

can-am®



2017

Bruker- håndbok

Inkluderer
Sikkerhet, Kjøretøy
og **Vedlikeholdsinformasjon**

COMMANDER™ -serien

ADVARSEL

Les nøye gjennom denne håndboken. Den inneholder viktig informasjon om sikkerhet.

Minstealder: Fører: 16 eller eldre med gyldig førerkort. Oppbevar denne brukerhåndboken i kjøretøyet.

2 1 9 0 0 1 6 7 9 _ N 0

Oversettelse av den
originale instruksjonen



ADVARSEL

DET KAN VÆRE FARLIG Å BRUKE SSVEN. En kollisjon eller velt kan skje raskt hvis du ikke tar riktige forholdsregler, selv under standardmanøvrer som f.eks. snumanøvrer og kjøring i bakker eller over hindringer. For din egen sikkerhet må du forstå og følge alle advarslene i denne håndboken og på dekalene på kjøretøyet. **Hvis du ikke tar hensyn til disse advarslene, kan det føre til ALVORLIG SKADE ELLER DØDSFALL.** Oppbevar alltid brukerhåndboken sammen med kjøretøyet.

ADVARSEL

Hvis du unnlater å følge noen av sikkerhetsforskriftene eller instruksjonene i denne brukerhåndboken, på *Sikkerhets-DVD*-videoen og sikkerhetsdekalene på SSVen, kan det føre alvorlig personskade eller eventuelt dødsfall!

ADVARSEL

Ytelsen til denne SSVen kan være bedre enn andre SSVer du har kjørt tidligere. Ta deg tid til å bli kjent med den.

Følgende varemerker tilhører Bombardier Recreational Products Inc.:

Can-Am®

Commander™

D.E.S.S.™

DPS™

Rotax®

TTI™

XPS™

Dette dokumentet inneholder varemerkene for følgende selskaper:

- †Visco-Lok er et varemerke som tilhører GKN Viscodrive GmbH.

INNLEDNING

Deutsch	Dieses Handbuch ist möglicherweise in Ihrer Landessprache verfügbar. Bitte wenden Sie sich an Ihren Händler oder besuchen Sie: www.operatorsguides.brp.com
English	This guide may be available in your language. Check with your dealer or go to: www.operatorsguides.brp.com
Español	Es posible que este manual esté disponible en su idioma. Consulte a su distribuidor o visite: www.operatorsguides.brp.com
Français	Ce guide peut être disponible dans votre langue. Vérifier avec votre concessionnaire ou aller à: www.operatorsguides.brp.com
日本語	このガイドは、言語によって翻訳版が用意されています。ディーラーに問い合わせるか、次のアドレスでご確認ください： www.operatorsguides.brp.com
Nederlands	Deze handleiding kan beschikbaar zijn in uw taal. Vraag het aan uw dealer of ga naar: www.operatorsguides.brp.com
Norsk	Denne boken kan finnes tilgjengelig på ditt eget språk. Kontakt din forhandler eller gå til: www.operatorsguides.brp.com
Português	Este manual pode estar disponível em seu idioma. Fale com sua concessionária ou visite o site: www.operatorsguides.brp.com
Suomi	Käyttöohjekirja voi olla saatavissa omalla kielelläsi. Tarkista jälleenmyyjältä tai käy osoitteessa: www.operatorsguides.brp.com
Svenska	Denna bok kan finnas tillgänglig på ditt språk. Kontakta din återförsäljare eller gå till: www.operatorsguides.brp.com

Gratulerer med ditt nye Can-Am® side-by-side-kjøretøy. Det støttes av BRPs begrensede garanti og et nettverk av autoriserte Can-Am-forhandlere som er klare til å levere delene, tilbehøret og servicen du måtte trenge.

Ved levering ble du informert om hva garantien dekker, og du signerte *LISTEN MED KONTROLLPUNKTER FØR LEVERING* for å sikre at du var fornøyd med klargjøringen av den nye SSVen.

Forhandleren er opptatt av å ha fornøyde kunder. Hvis du trenger mer informasjon, ber vi deg kontakte forhandleren.

Viktig å vite før du starter

For å lære deg hvordan du reduserer risikoen for ulykker med deg eller dine tilskuere, må du lese denne

brukerveiledningen før du bruker kjøretøyet.

Du må også lese alle sikkerhetsettikettene på kjøretøyet og se *SIKKERHETSVIDEOEN*.

Dersom du ikke følger disse advarslene kan det resultere i ALVORLIG PERSONSKADE ELLER DØD.

Sikkerhetsmeldinger

Nedenfor vises typen sikkerhetsmeldinger, hvordan de ser ut og hvordan de brukes i denne veiledningen:

Varselsymbolet  indikerer fare for skade.

ADVARSEL

Indikerer en potensiell risikosituasjon som, hvis den ikke unngås, kan resultere i alvorlig personskade eller dødsfall.

! **OBS!** Indikerer en farlig situasjon som vil resultere i mindre eller moderat personskade hvis den ikke unngås.

OBS! Indikerer en instruksjon som, hvis den ikke følges, kan føre til alvorlig skade på SSVens komponenter eller annet materiell.

Om denne operatørhåndboken

Denne operatørhåndboken er utarbeidet for å gjøre eieren/operatøren av et nytt kjøretøy kjent med de forskjellige kjøretøykontrollene, vedlikehold og instruksjoner for sikker bruk. Den er uunnværlig for riktig bruk av produktet.

Oppbevar operatørhåndboken i kjøretøyet, slik at du kan få informasjon om vedlikehold, feilsøking og instruering av andre.

Vær oppmerksom på at håndboken finnes på flere språk. Ved eventuelle uoverensstemmelser i teksten er det den engelske versjonen som gjelder.

Hvis du vil vise og/eller skrive ut en ekstra kopi av brukerhåndboken, kan du gå til følgende nettsted **www.operatorsguides.brp.com**.

Informasjonen i dette dokument er riktig ved tidspunktet for publisering. BRPs politikk er imidlertid å kontinuerlig forbedre sine produkter uten å med dette forplikte seg selv til å montere dem i tidligere produserte produkter. På grunn av sent implementerte endringer kan det være enkelte forskjeller mellom det fremstilte produktet og beskrivelsene og/eller spesifikasjonene. BRP forbeholder seg retten til når som helst og uten forpliktelser å avskaffe eller endre spesifikasjoner, design, egenskaper, modeller eller utstyr.

Brukerhåndboken og *SIKKERHETS-DVDEN* skal følge med SSVen når den selges.

INNHOOLD

INNLEDNING	1
VIKTIG Å VITE FØR DU STARTER.....	1
SIKKERHETSMELDINGER.....	1
OM DENNE OPERATØRHÅNDBOKEN.....	2

INFORMASJON OM SIKKERHET

GENERELLE FORHOLDSREGLER	8
UNNGÅ KARBONMONOKSIDFØRGIFTNING.....	8
UNNGÅ BENSINBRANN OG ANDRE FARER.....	8
UNNGÅ FORBRENNINGER FRA VARME DELER.....	8
TILBEHØR OG MODIFIKASJONER.....	8

SIKKER BRUK – ANSVAR	9
EIER – OPPTRE ANSVARLIG.....	9
FØRER – HA NØDVENDIGE KUNNSKAPER, OG OPPTRE ANSVARLIG.....	9
KJØRE FORSIKTIG.....	10
PERSONSIKKERHETSSYSTEM.....	10
TERRENGFORHOLD.....	11
EU.....	11

KONTROLL FØR KJØRING	12
LISTE OVER KONTROLLER FOR KJØRING.....	12

KLARGJØRING FOR KJØRING	15
FØR DU KJØRER.....	15
KJØREKLÆR OG -UTSTYR.....	15

UNNGÅ UHELL	18
UNNGÅ VELT.....	18
UNNGÅ KOLLISJONER.....	19

KJØRE	20
ØVELSER.....	20
BRUK I TERRENGET.....	21
GENERELLE KJØRETEKNIKKER.....	21

KJØRE MED LAST OG UTFØRE ARBEID	27
BRUKE SSVEN TIL ARBEIDSOPPGAVER.....	27
KJØRE MED LAST.....	27
SLEPE LAST.....	29
KJØRING MED TILHENGER.....	30

VIKTIGE DEKALER PÅ PRODUKTET	32
SIKKERHETSDEKALER.....	32
SAMSVARSDEKALER.....	40
DEKALER MED TEKNISKE INFORMASJON.....	40

INFORMASJON OM KJØRETØYET

HOVEDKONTROLLER	42
1) RATT.....	42
2) BREMSEPEDAL.....	43
3) GASSPEDAL.....	43
4) GIRSPAK.....	43

ANDRE KONTROLLER.....	45
1) TENNINGSBRYTER OG -NØKLER.....	45
2) MOTORSTARTKNAPP.....	47
3) FLERFUNKSJONSSPAK.....	47
4) VARSELBLINKLYSBRYTER.....	48
5) BRYTER FOR TOHJULS/FIREHJULS DRIFT.....	48
6) BRYTER FOR SPORTS/ECO-MODUS.....	48
7) VINSJBRYTER (MODELLER MED VINSJ).....	49
8) OVERSTYRINGSBRYTER.....	49
9) DPS-BRYTER (MODELLER MED DPS).....	50
10) GIRSPAKLÅS.....	50
FLERFUNKSJONSMÅLEREN (LCD) (DPS MODELLEN BARE).....	51
BESKRIVELSE AV FLERFUNKSJONSMÅLEREN.....	51
FLERFUNKSJONSMÅLERMODUSER.....	52
FEILKODEMODUS.....	55
NAVIGERE PÅ LCD-MÅLEREN.....	55
MÅLEROPPSETT.....	55
FLERFUNKSJONSMÅLER (ANALOG/DIGITAL) (XT-MODELLER)....	57
BESKRIVELSE AV FLERFUNKSJONSMÅLEREN.....	57
MÅLEROPPSETT.....	63
UTSTYR.....	64
1) RATTVINKEL.....	65
2) KOPPHOLDERE.....	65
3) PASSASJERHÅNDTAK.....	65
4) HANSKEROM.....	66
5) VERKTØYSETT.....	66
6) FOTSTØTTER.....	66
7) SIDENETT.....	66
8) SKULDERVERN.....	67
9) SIKKERHETSBELTER.....	67
10) FØRERSETE.....	68
11) PASSASJERSETE.....	68
12) LOKK FOR DRIVSTOFFTANK.....	68
13) VINSJ (MODELLER MED VINSJ).....	68
14) MIDTSPEIL.....	69
15) VENSTRE SIDESPEIL.....	69
16) LASTEROM.....	69
17) UTLØSERHÅNDTAK FOR VIPPING AV LASTEROM.....	70
18) FESTEKRØKER.....	70
19) ØVRE BAKLUKE.....	70
20) NEDRE BAKLUKE.....	70
21) TILHENGERFESTE.....	71
22) 12-VOLTS STRØMUTTAK.....	71
JUSTERE KJØREEGENSKAPER.....	72
RETNINGSLINJER FOR JUSTERING AV FJÆRINGEN.....	72
FABRIKKINSTILLINGER FOR FJÆRING.....	72
JUSTERING AV FJÆRING.....	72
DPS-FUNKSJON.....	73

DRIVSTOFF.....	75
DRIVSTOFFKRAV.....	75
FYLING AV DRIVSTOFF.....	75
FYLLE PÅ BENSINKANNER.....	76
INNKJØRINGSPERIODE.....	77
INNKJØRING.....	77
GRUNNLEGGENDE PROSEDYRER.....	78
STARTE MOTOREN.....	78
SKIFTE GIR.....	78
VALG AV RIKTIG OMRÅDE (LAV ELLER HØY).....	78
STOPPE MOTOREN OG PARKERE SSVEN.....	79
TIPS FOR MAKSIMERING AV DRIVREIMENS HOLDBARHET.....	79
SPESIELLE PROSEDYRER.....	81
TILTAK HVIS DU HAR MISTANKE OM AT DET HAR KOMMET VANN I CVT-ENHETEN.....	81
TILTAK HVIS BATTERIET TAPPES FOR STRØM.....	81
TILTAK HVIS SSVEN VELTER.....	81
TILTAK HVIS SSVEN KOMMER UNDER VANN.....	81
TRANSPORT AV SSVEN.....	82
LØFTE OG STØTTE OPP SSVEN.....	83
FORAN PÅ SSVEN.....	83
BAK PÅ SSVEN.....	83

VEDLIKEHOLD

VEDLIKEHOLDSPLAN.....	86
OMFATTENDE STØVFORHOLD.....	86
FORKLARING PÅ VEDLIKEHOLDSPLAN.....	86
VEDLIKEHOLDSPLAN.....	86
VEDLIKEHOLDSPROSEDYRER.....	89
MOTORLUFTFILTER.....	89
FRONTGRILLSETT.....	91
CVT-LUFTFILTER.....	92
MOTOROLJE.....	93
OLJEFILTER.....	94
RADIATOR.....	95
MOTORKJØLEVÆSKE.....	96
GNISTBESKYTTELSE PÅ EKSOSPOTTE.....	100
GIRBOKSOLJE.....	101
TENNPLUGGER.....	102
CVT-DEKSEL.....	103
INSTALLASJON AV CVT-DEKSEL.....	104
DRIVREIM.....	105
EKSOSOMRÅDE.....	106
BATTERI.....	106
SIKRINGER.....	107
LYS.....	108
DRIVAKSELMANSJETT OG -BESKYTTELSE.....	110
TREKKE TIL BOLTENE PÅ BAKRE STABILISATORSTAG.....	110

HJULLAGER.....	111
DEKK OG FELGER.....	111
FJÆRING/OPPHENG.....	112
BREMSER.....	113
SIKKERHETSBELTER.....	113
STELL AV SSVEN.....	114
ETTER KJØRING.....	114
RENGJØRING OG BESKYTTELSE.....	114
OPPBEVARING OG KLARGJØRING FØR SESONGSTART.....	115
<i>TEKNISKE INFORMASJON</i>	
IDENTIFIKASJON AV SSVEN.....	118
KJØRETØYETS IDENTIFIKASJONSNUMMER.....	118
MOTORENS IDENTIFIKASJONSNUMMER.....	118
EC-SAMSVARERKLÆRING.....	119
SPESIFIKASJONER.....	120
<i>FEILSØKING</i>	
RETNINGSLINJER FOR FEILSØKING.....	130
MELDINGER PÅ FLERFUNKSJONSMÅLEREN.....	134
<i>GARANTI</i>	
BRPS INTERNASJONALE BEGRENSEDE GARANTI: 2017 CAN-AM® SSV.....	136
BRPS BEGRENSEDE GARANTI FOR EØS, SAMVELDET AV UAVHENGIGE STATER OG TYRKIA: 2017 CAN-AM® SSV.....	140
<i>KUNDEINFORMASJON</i>	
PERSONVERNINFORMASJON.....	146
KONTAKT OSS.....	147
NORD-AMERIKA.....	147
EUROPA.....	147
OCEANIA.....	148
SØR AMERIKA.....	148
ASIA.....	148
ADRESSEENDRING / NY EIER.....	149

INFORMASJON OM SIKKERHET

GENERELLE FORHOLDSREGLER

Unngå karbonmonoksid-forgiftning

All eksos fra motorer inneholder karbonmonoksid, en dødelig gass. Innånding av karbonmonoksid kan føre til hodepine, svimmelhet, søvnløshet, kvalme, forvirring og eventuelt død.

Karbonmonoksid er en fargeløs, luktløs og smakløs gass som kan være til stede selv om du ikke ser eller lukter eksos. Dødelige nivåer av karbonmonoksid kan raskt samles opp, og du kan raskt bli utmatet og ute av stand til å redde deg selv. Dødelige nivåer av karbonmonoksid kan også bli værende i timer eller dager i lukkede eller dårlig ventilerte områder. Hvis du får symptomer på karbonmonoksidforgiftning, må du umiddelbart forlate området, få frisk luft og kontakte lege.

Slik hindrer du alvorlige skader eller dødsfall på grunn av karbonmonoksid:

- Ikke kjør SSVen i dårlig ventilerte eller delvis lukkede områder som garasjer, carporter eller lagerhaller. Selv om du prøver å ventilere motoreksosen med vifter eller åpne vinduer og dører, kan karbonmonoksidkonsentrasjonen raskt nå farlige nivåer.
- Ikke kjør SSVen utendørs på steder der motoreksosen kan bli trukket inn i en bygning via åpninger som vinduer eller dører.

Unngå bensinbrann og andre farer

Bensin er ekstremt brannfarlig og svært eksplosiv. Bensingass eller -damp kan spre seg og antennes av en gnist eller åpen flamme mange meter unna motoren. Følg instruksjonene nedenfor for å redusere faren for brann eller eksplosjon:

- Bruk bare godkjente bensinkaner til oppbevaring av drivstoff.
- Fyll aldri bensin på bensinkanen mens den er i lasterommet eller på SSVen – statisk elektrisitet kan avgj. gnister som kan antenne bensinen.
- Følg nøye instruksjonene gitt under *FYLLING AV DRIVSTOFF*.
- Ikke start eller bruk motoren hvis tankklokken ikke er riktig på plass.

Bensin er giftig og kan forårsake personskade eller dødsfall.

- Ikke sug bensin med munnen i en hevert eller lignende.
- Hvis du svelger bensin, får bensin i øynene eller inhalerer bensingass, må du øyeblikkelig kontakte lege.

Hvis du søler bensin på deg, må du vaske deg med såpe og vann og skifte klærne.

Unngå forbrenninger fra varme deler

Noen komponenter blir varme under bruk. Unngå kontakt med disse delene under og rett etter bruk for å unngå brannskader.

Tilbehør og modifikasjoner

Ikke utfør uautoriserte modifikasjoner, og ikke bruk utstyr eller tilbehør som ikke er godkjent av BRP. I og med at slike endringer ikke er testet av BRP, kan de øke risikoen for personskade eller for ulykker, og de kan også føre til at det blir ulovlig å bruke SSVen. Endringer som bruk av ulike dekktyper kan for eksempel påvirke manøvreringen og øke faren for velt.

Kontakt en autorisert Can-Am-forhandler for tilgjengelig tilbehør til SSVen.

SIKKER BRUK – ANSVAR

Dette er terrengkjøretøy med høy ytelse. Førere må vise ansvar og være forsiktig for å unngå velt, kollisjoner eller andre uhell. Selv om SSVen har en rekke sikkerhetsfunksjoner (som beskyttende struktur, sikkerhetsbelter og sidenett) og du bruker verneutstyr (som hjelm), er det alltid en fare for personskade og dødsfall i slike ulykker. Reduser faren for alvorlig personskade og dødsfall ved å følge retningslinjene i denne delen.

Eier – opptre ansvarlig

Les denne operatørhåndboken og se på *SIKKERHETSVIDEOEN*.

Før hver kjøring må du alltid kontrollere SSVen og undersøke om det er trygt å bruke den. Følg alltid vedlikeholdsplanen som beskrives i denne brukerhåndboken.

La aldri andre kjøre SSVen med mindre de kan vise ansvar og du kan stole på at de behersker kjøretøyer med slik høy ytelse. Vurder om du må veilede og overvåke nye eller unge førere og sette regler og grenser (f.eks. om de kan kjøre med passasjer, hva de får lov til å gjøre med SSVen og hvor de kan kjøre) for andre som bruker SSVen din.

Velg riktig nøkkel (se *TENNINGSBRYTER OG NØKLER*) basert på førerens erfaring, hvordan SSVen brukes og forholdene det kjøres under.

Diskuter sikkerhetsinformasjonen med de som skal bruke SSVen. Forsikre deg om at alle førere og passasjerer tilfredsstiller kvalifikasjonene nedenfor og godtar å følge sikkerhetsinformasjonen. Hjelp andre brukere med å bli kjent med SSVen.

Vi anbefaler en årlig sikkerhetsinspeksjon av kjøretøyet. Kontakt en autorisert BRP-forhandler for nærmere detaljer. Selv om det ikke er

påkrevd, anbefaler vi at en autorisert BRP-forhandler utfører klargjøringen av kjøretøyet før sesongstart. Hvert besøk til din autoriserte BRP-forhandler er en fin mulighet for din forhandler å bekrefte at kjøretøyet omfattes av eventuelle sikkerhetskampanjer. Dessuten oppfordrer vi deg til å besøke din autoriserte BRP-forhandler innen rimelig tid hvis du blir oppmerksom på eventuelle sikkerhetsrelaterte kampanjer.

Besøk en autorisert BRP-forhandler med tanke på tilgjengelig tilbehør du måtte behøve.

Fører – Ha nødvendige kunnskaper, og opptre ansvarlig

Les denne operatørhåndboken og se på *SIKKERHETSVIDEOEN*.

Gjør deg godt kjent med betjeningsorganene og med generell bruk av SSVen.

Delta på eventuelle opplæringskurs som holdes, (kontakt en autorisert Can-Am-forhandler for å få vite om det finnes opplæringskurs i nærheten, og utfør øvelsene under *ØVELSER*. Øv deg i å kjøre på et passende sted som er fritt fra farer, og bli kjent med virkningen av hver styrekontroll. Kjør med lav hastighet. Ved høyere hastigheter kreves større erfaring, kunnskap og egnete kjøreforhold.

Du må være minst 16 år.

Du må være høy nok til å kunne sitte skikkelig i setet: med ryggen inntil seteryggen med setebeltet festet mens du holder i rattet med begge hendene og fortsatt være i stand til å trå bremse- og gasspedalen helt inn med høyre fot og til å sette hele venstre fot ned på fotstøtten.

Du må inneha riktig førerkort i henhold til lokale lover.

Ikke bruk SSVen hvis du har brukt narkotika, medikamenter eller alkohol eller hvis du føler deg trøtt eller uvel. Disse reduserer reaksjonstiden og påvirker bedømmelsen.

Kjøre med passasjer

Ta aldri med mer enn én passasjer. Passasjeren må sitte riktig på plass i cockpiten.

Passasjeren må være høy nok til å kunne sitte skikkelig i setet: med ryggen inntil seteryggen med setebeltet festet med begge hendene rundt gripehåndtakene og føttene helt nede – høyre fot på fotstøtten og venstre fot i gulvet.

Ta aldri med en passasjer som har brukt narkotika, medikamenter eller alkohol eller er trøtt eller uvel. Disse reduserer reaksjonstiden og påvirker bedømmelsen.

Instruere passasjeren å lese SSVens sikkerhetsmerker.

Ta aldri med en passasjer hvis du tror passasjerens ferdigheter eller bedømmelse ikke er god nok til at han/hun kan konsentrere seg om terrenforholdene og tilpasse seg disse. På SSVer må passasjeren også hele tiden være oppmerksom på terrenget foran seg og være i stand til å ta i mot støtet fra dumper.

Kjøre forsiktig

- Denne SSVen oppfører seg annerledes enn andre kjøretøy. En kollisjon eller velt kan skje raskt under brå manøvrer som å svinge skarpt, akselerere eller bremse ned og kjøre i bakker eller over hindringer, hvis du ikke følger nødvendige forholdsregler.
- Kjør aldri med for stor hastighet. Kjør alltid i en hastighet som er tilpasset terrenget, sikten, kjøreforholdene og din erfaring.

- Forsøk aldri å hoppe, skli sidelengs, spinne rundt på stedet eller utføre andre stunt.
- Ikke foreta raske akselerasjoner eller nedbremsinger mens du svinger skarpt. Dette kan føre til velt.
- Ikke prøv å skrense eller skli. Hvis SSVen begynner å skrense eller skli, må du alltid styre i motsatt retning av skrensen eller skliingen. Kjør langsomt på meget glatte underlag, som for eksempel is, og vær ekstra forsiktig slik at du ikke mister kontrollen når du får sleng.
- Kontroller alltid at det ikke finnes noen hindringer eller personer bak deg når du rygger. Ta hensyn til blindsoner. Når du ser at det er sikkert å rygge, rygger du langsomt.
- Overskrid aldri den angitte lastekapasiteten for denne SSVen. Lasten må være skikkelig sikret. Reduser hastigheten, beregn større stopplengde, og følg andre instruksjoner under *FLYTTET LAST OG UTFØRE ARBEID*.
- Husk at SSVen er tung! Bare vekten alene kan føre til at du blir sittende fast hvis SSVen velter.

Personsikkerhetssystem

- Denne SSVen er utformet for kjøring med én fører og én passasjer som begge bruker riktig verneutstyr (se under *KJØREKLÆR- OG UTSTYR* i denne delen).
- Føreren og passasjeren må alltid låse sidenettene og bruke sikkerhetsbeltene under kjøring.

Terrenghold

- Kjør alltid langsomt, og vær ekstra forsiktig ved kjøring i ukjent terreng. Vær alltid oppmerksom på endring av terrengholdene når du kjører. Ta deg tid til å finne ut hvordan SSVen oppfører seg under ulike forhold.
- Kjør ikke på meget ujevnt, glatt eller løst underlag før du har fått opplæring i og har tilegnet deg den dyktighet som kreves for å beherske SSVen i slikt terreng. Vær alltid ekstra forsiktig i slikt terreng.
- Kjør aldri i bakker som er for bratte for SSVen eller for dine ferdigheter. Øv deg i slake helling.
- Følg alltid riktige prosedyrer for klatring eller nedkjøring i bakker som er beskrevet i avsnittet *KJØRING AV KJØRETØYET* ditt. Undersøk terrenget nøye før du kjører opp eller ned bakker. Kjør aldri i opp eller ned bakker med for glatt eller løst underlag. Kjør aldri over bakketopper i høy hastighet.
- Forsøk aldri å kjøre opp eller ned bratte bakker når du kjører med tilhenger.
- Kontroller alltid om det finnes hindringer før du kjører i et ukjent område. Følg alltid riktige prosedyrer for klatring eller nedkjøring i bakker som er beskrevet i avsnittet *KJØRING AV KJØRETØYET* ditt.
- Bruk aldri denne SSVen i raskt rennende vann eller i vann dype- re enn angitt i avsnittet *KJØRING AV KJØRETØYET* ditt. Husk at våte bremses kan føre til redusert bremskraft. Teste bremsene når du forlater vannet. Brems om nødvendig flere ganger slik at friksjonsvarmen tørker bremsene.

- Parker alltid SSVen riktig i det flateste terrenget i nærheten. Sett girspaken i PARKERING, stopp motoren, ta ut nøkkelen, og lås girspaken før du forlater SSVen.
- Føl deg aldri trygg på at SSVen kan kjøres sikkert overalt i området du kjører i. Plutselige endringer i terrenget forårsaket av hull, depresjoner, banker, mykere eller hardere "bakken" eller andre uregelmessigheter kan føre til at SSVen velte eller bli ustabil. Unngå dette ved å senke farten og alltid følge med på terrenget foran deg. Hvis SSVen begynner å helle mye eller å velte, er det beste rådet å umiddelbart svinge i samme retning som velten. Prøv aldri å stoppe en velt med armene eller føttene. Armer og ben må alltid holdes inne i hytten.

EU

Følgende gjelder kun land i Europa der det er tillatt å kjøre på vei.

- SSVen er primært bygget for kjøring i TERRENGET. Kjøring på fast veidekke kan i stor grad påvirke håndteringen av og kontrollen over SSVen. Hvis du må kjøre et kort stykke på fast veidekke, må du redusere hastigheten og unngå brå manøvreringer med rattet og gass- og bremsepedalen.
- Ta alltid hensyn til trafikkreglene hvis du kjører på vei, også om det bare er en jord- eller grusvei.
- Hvis det er montert en vinsj foran på SSVen, må kroken på vinsjen tas av og oppbevares et annet sted når du kjører på offentlige veier.

KONTROLL FØR KJØRING

Før hver kjøring må du alltid kontrollere SSVen og undersøke om det er trygt å bruke den. Følg alltid vedlikeholdsplanen som beskrives i denne brukerhåndboken.



ADVARSEL

Utfør en kontroll før start hver gang du skal kjøre, for å oppdage eventuelle potensielle problemer som kan oppstå under kjøring. Kontrollen før kjøring kan hjelpe deg å følge med på og oppdage slitasje og forringelse på komponenter før de fører til problemer. Korrigjer eventuelle problemer du oppdager, for å redusere risikoen for motorstopp eller ulykke. Kontakt en autorisert Can-Am-forhandler hvis det er nødvendig.

Du må alltid utføre kontrollene i listen over kontroller før kjøring nedenfor hver gang SSVen brukes.

Liste over kontroller for kjøring

Kontroller før du starter motoren (nøkkel i AV)

INSPEKSJONSPUNKTER	INSPEKSJON SOM SKAL UTFØRES	✓
Dekk	Kontroller dekktrykk og dekkenes tilstand. - Foran: MIN 69 kPa, LASTET 83 kPa - Bak: MIN 83 kPa, LASTET 152 kPa	
Hjul	Kontroller at dekkene ikke er skadet eller har uvanlige spor, og kontroller at knastboltene er stramme.	
Radiator	Kontroller om radiatoren er ren.	
Frontgrillsett	Kontrollerer om frontgrillsettet er rent.	
Motorolje	Kontroller motoroljenivået.	
Kjølevæske	Kontroller kjølevæskens nivå.	
Bremsevæske	Kontroller bremsevæskens nivå.	
Motorluftfilter	Inspisere motorens luftfilter, skift ut om nødvendig (inspisere oftere når man kjører i støvete forhold).	
CVT-luftfilter	Inspisere og rengjør CVT-luftfilter (når man kjører i støvete forhold)	
Drivakselmansjetter	Kontroller tilstanden til drivakselmansjetter og -beskyttelser.	

INSPEKSJONSPUNKTER	INSPEKSJON SOM SKAL UTFØRES	✓
Last og belastning	<p>Last: Hvis du transporterer en last, må du respektere den maksimale lastekapasitet på 272 kg. Sørg for at lasten er forsvarlig sikret til bagasjeboksen.</p> <p>Kjøretøylast: Sørg for at den totale lasten på kjøretøyet (inkludert fører, passasjer, last festevekt og tillagt tilbehør) ikke overstiger 363 kg.</p>	
	<p>Hvis du trekker en tilhenger eller annet utstyr:</p> <ul style="list-style-type: none"> - Kontroller tilstanden til tilhengerfeste og -kule. - Ikke overskrid trekkapasiteten og tillatt belastning på tilhengerfestet. - Kontroller at tilhengeren er skikkelig festet til festet. 	
Lasterom bak	Kontroller at lasterommet er skikkelig låst.	
	Kontroller at begge baklukene er skikkelig låst.	
Chassis og oppheng	Kontroller om chassis eller oppheng under SSVen er skitne, og rengjør dem eventuelt.	

Kontroller før du starter motoren (nøkkel i PÅ)

INSPEKSJONSPUNKTER	INSPEKSJON SOM SKAL UTFØRES	✓
Måler	Kontroller at indikatorlampene på måleren virker (i løpet av de første sekundene etter at nøkkelen settes til PÅ).	
	Se etter om det er meldinger på måleren.	
Lys og reflekser	Kontroller at frontlykter, baklykter, blinklykter, posisjonslykter og reflekser er rene.	
	Kontroller at frontlys (nærlys og fjernlys), bremselys, blinklys og posisjonslys virker.	
	Kontroller funksjonen til varselblinklysene.	
Seter, sidenett og sikkerhetsbelter	Kontroller at setene er skikkelig låst på plass.	
	Kontroller om det er skader på sidenettene. Skift ut nettene dersom det påvises skader. Fest begge sidenett og sjekk at de sitter godt fast. Bruk justeringsstroppen for å stramme nettet etter behov.	
	Kontroller at sikkerhetsbeltene ikke er ødelagte. Fest sikkerhetsbeltene og kontroller at de sitter godt.	
Gasspedal	Trykk på gasspedalen noen ganger for å kontrollere at den beveger seg fritt og går tilbake til hvilestilling når den slippes.	

INSPEKSJONSPUNKTER	INSPEKSJON SOM SKAL UTFØRES	✓
Bremsepedal	Trykk ned bremsepedalen, og kjenn etter at det er fast motstand og at den går helt tilbake til utgangsstillingen når du slipper den.	
Drivstoffnivå	Kontroller drivstoffnivået.	
Horn	Kontroller at hornet fungerer.	
Speil	Juster speilene slik du vil ha dem.	
Girspak	Lås opp girspaken med låsenøkkelen for girspaken.	

Kontroller som skal gjøres etter at motoren er startet

INSPEKSJONSPUNKTER	INSPEKSJON SOM SKAL UTFØRES	✓
Styring	Kontroller at styringen fungerer uten hindringer ved å bevege rattet fra side til side.	
Tenningsbryter	Vri tenningsbryteren til AV for å kontrollere om motoren vil slå seg av. Start motoren igjen.	
Girspak	Kontroll at girspaken virker (P, R, N, H og L).	
Bryter for tohjuls/firehjuls drift	Kontroller funksjonen til bryteren for tohjuls/firehjuls drift.	
Bremser	Kjør sakte fremover noen meter, og bruk bremsene. Bremsepedalen må føles fast når den brukes. Pedalen må gå tilbake til hvileposisjon når den slippes. Bremsene må svare i henhold til sjåførens innsats.	

KLARGJØRING FOR KJØRING

Før du kjører

Utfør kontroll før kjøring for å forsikre deg om at SSVen er i god driftstilstand. Se under *KONTROLL FØR KJØRING*.

Fører og passasjer må:

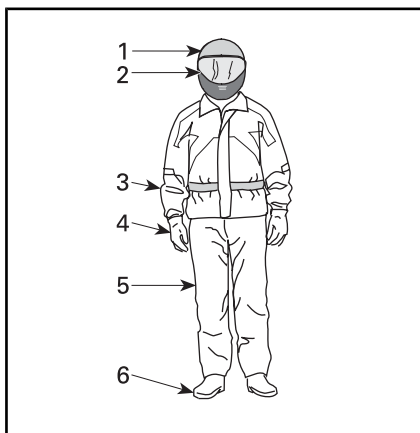
- Sitte riktig på plass.
- Fest begge sidenett og fest sikkerhetsbelter.
- Bruke egnede kjøreklær og -utstyr. Se under *KJØREKLÆR OG -UTSTYR*.

Kjøreklær og -utstyr

Det er viktig at føreren og passasjerer alltid bruker egnede beskyttelsesklær og utstyr, inkludert:

- En godkjent hjelm
- Øyevern
- Støvler eller fjellsko
- Hansker
- Langermet skjorte eller jakke
- Lange bukser.

Avhengig av forholdene kan også beskyttelsesbriller som ikke duger, være nødvendig.



KJØREKLÆR OG -UTSTYR

1. Godkjent hjelm
2. Øye- og ansiktsbeskyttelse
3. Langermet skjorte eller jakke
4. Hansker
5. Lange bukser
6. Støvler (som dekker ankelen)

Ta hensyn til værforholdene når du velger bekledning. Få best mulig komfort og unngå frostskafer om vinteren ved å kle deg for det kaldeste været du kan vente deg. Termoundertøy rett på huden gir også god isolasjon.

Bruk aldri løstsittende klær som kan vikle seg fast i SSVen eller i greiner og busker.

Hjelmer og øyevern

Hjelmer beskytter hodet og hjernen mot skader. Selv med kjøretøyets ramme og sidenett kan objekter komme inn i førerhuset og treffe hodet, og hodet kan treffe rammen eller objekter utenfor kjøretøyet. Selv de beste hjelmer er ingen garanti mot personskader, men statistikken viser at bruk av hjelm reduserer risikoen for hjerneskafer i betydelig grad. Bruk derfor for sikkerhets skyld alltid hjelm og kjøredress.

Velge hjelm

Hjelmer må tilfredsstillende de vedtatte standardene i landet eller området du befinner deg i, og må være riktig tilpasset.

En hjelm med ansiktsbeskyttelse er det beste valget fordi den beskytter mot støt forfra. Den kan også beskytte mot partikler, steiner, insekter, været og så videre.

En åpen hjelm uten ansiktsbeskyttelse gir ikke samme beskyttelse av ansiktet og haken. Hvis du bruker en åpen hjelm, bør du bruke et festbart ansiktsvern og/eller vernebriller. Vanlige briller eller solbriller gir ikke tilstrekkelig øyebeskyttelse for de som kjører. De kan knuses eller falle av, og de hindrer ikke at vind eller svevende objekter når øynene.

Ved kjøring under vinterforhold bør en strømpelignende lue, finlands-hette eller ansiktsmaske også brukes.

Bruk farget ansiktsvern eller briller bare i dagslys. Ikke bruk dem om natten eller under dårlige lysforhold. Ikke bruk dem hvis de påvirker evnen til å skille farger fra hverandre.

Andre klær og utstyr for kjøring

Fottøy

Bruk alltid fottøy som dekker/beskytter tærne. Solide støvler som dekker ankelen, med sklisliske såler gir bedre beskyttelse og lar deg plassere føttene riktig på fotstøtten.

Unngå lange skolisser som kan vikles inn i gass- eller bremsepedalen.

Under vinterforhold er støvler med gummisåler og overdel av nylon eller lær og med uttakbare innlegg av filt best egnet.

Unngå gummistøvler. Gummistøvler kan sette eller henge seg fast bak eller mellom pedalene og påvirke bruk av bremse- og gasspedalen.

Hansker

Fingerhansker beskytter deg mot vind, sol, kulde, varme og flygende gjenstander. Ettersittende hansker som sitter godt på hendene, gir bedre grep på rattet og reduserer tretthet i hendene. Solide, forsterkede motorsykel- eller ATV-hansker hjelper til å beskytte hendene bedre hvis det skjer uhell eller en velt. Hvis hanskene er for store eller ikke sitter godt, kan det være vanskelig å betjene kontrollene.

Under vinterforhold bør hendene beskyttes med snøscooterhansker som har tilstrekkelig isolasjon og samtidig gir mulighet til å bevege tommelfingrene og andre fingrer slik at kontrollene kan betjenes.

Jakker, bukser og kjøredresser

Bruk jakke eller langermet skjorte og lange bukser, eller kjøredress. Kvalitetsbeskyttelsesutstyr for AT-Ver vil være komfortable og hjelpe deg å unngå å bli distraheret av ulike elementer i miljøet. I en eventuell ulykke kan beskyttende klær og utstyr med god kvalitet og laget av solid materiale hindre eller redusere personskafer.

Beskytt deg selv mot hypotermi ved kjøring i kaldt vær. Hypotermi, en tilstand med lav kroppstemperatur, kan føre til tap av konsentrasjon, dårligere reaksjonsevne og mer ujevn og upresis muskelbevegelse. Under kjølige forhold er det spesielt viktig å bruke beskyttelsesklær som vindtett jakke og flere lag klær som isolerer godt. Selv under kjøring ved moderate temperaturer kan du føle deg meget kald på grunn av vinden.

Beskyttelsesklær som egner seg for kjøring i kaldt vær, kan bli for varmt når du stopper. Kle deg med flere lag klær slik at du kan ta av deg hvis du ønsker. Et ytterste vindtett lag med klær over beskyttelsesklærne kan hindre at kald luft når huden.

Regntøy

Hvis du må kjøre i vått vær, anbefaler vi regntøy eller en vanntett kjøredress. På lengre kjøreturer kan det være lurt å ha med regnklær. En tørr fører vil ha det mer komfortabelt og være mer oppmerksom.

Hørselsvern

Eksponering av vind og motorstøy over lang tid kan føre til permanent tap av hørsel. Hørselvernutstyr som brukes riktig, for eksempel øreplugger, kan forhindre tap av hørsel. Sett deg inn i lokale lover før du bruker hørselvern av noe slag.

Unngå velt

SSVer oppfører seg annerledes enn andre kjøretøy. SSVer er utformet for å takle terrengkjøring (for eksempel ved utformingen av akselavstand, sporbredde, bakkeklaring, fjæring, drivverk og dekk), og på grunn av det kan den velte i situasjoner der kjøretøy som er utformet primært for bruk på fast dekke eller jevnt terreng, ikke gjør det.

En velt eller annet uhell kan skje raskt ved brå manøvrer som skarp svinging eller rask akselerasjon eller nedbremsing ved svinging, eller ved kjøring i bakker eller over hindringer. Brå manøvreringer eller aggressiv kjøring kan føre til velt eller tap av kontroll også i flate, åpne områder. Hvis SSVen velter, kan deler av kroppen (som armer, ben eller hodet) som befinner seg utenfor cockpiten, klemmes av eller sette seg fast i hytten eller andre deler av SSVen. Du kan også bli skadet av støt mot bakken, cockpiten eller andre gjenstander.

Slik reduserer du faren for å velte:

- Vær forsiktig isvinger.
 - Ikke vri rattet for langt eller for raskt i forhold til hastigheten og omstendighetene. Tilpass styringen til hastigheten og omgivelsene.
 - Reduser hastigheten før du kjører inn i en sving. Unngå å bremse hardt mens du svinger.
 - Unngå plutselig eller kraftig akselerasjon når du svinger, også fra lave hastigheter eller når du starter etter en stopp.

- Forsøk aldri å spinne rundt på stedet, skrense eller skli, bremse ned ved å skrense sidelengs eller spinne, hoppe eller utføre andre stunt. Hvis SSVen begynner å skrense eller skli, må du styre i samme retning som skrensen eller skliingen. Ikke trykk raskt på bremsene og lås hjulene.
- SSVen er primært bygget for kjøring i TERRENGET. Kjøring på fast veidekke kan i stor grad påvirke håndteringen av og kontrollen over SSVen – hvis du må kjøre et kort stykke på fast veidekke, må du redusere hastigheten og unngå brå manøvreringer med rattet og gass- og bremsepedalen.

SSVen kan rulle over på siden eller tippe fremover eller bakover i bakker eller ujevnt terreng.

- Unngå sikksakkkjøring opp eller ned bakker (kjøring på tvers av hellingen i stedet for rett opp eller ned). Kjør rett opp eller ned bakker når det er mulig, i stedet for å kjøre på tvers av dem. Hvis du må kjøre på skrå i bakker, må du kjøre forsiktig og unngå glatte overflater, hindringer eller groper. Hvis du kjenner at SSVen begynner å velte eller skli sidelengs, må du om mulig prøve å styre nedover bakken.
- Unngå bratte bakker, og følg prosedyrene i denne håndboken for kjøring opp og ned bakker.
- Plutselige endringer i underlaget som for eksempel hull, fordypninger, skråninger, mykere eller hardere underlag eller andre ujevnheter, kan få SSVen til å velte eller bli ustabil. Følg med hvordan terrenget foran deg er, og reduser hastigheten i områder med ujevnt terreng.

SSVen vil oppføre seg annerledes når du transporterer eller trekker last.

tene og sidenettene og å bruke godkjent hjelm.

- Senk hastigheten, og følg anvisningene i denne håndboken ved kjøring med last eller tilhenger.
- Unngå bakker og grovt terreng.
- Beregn større stopplengde.

Vær forberedt på eventuelt velt.

- Fest sidenettet og sikkerhetsbeltene for å få bedre sikring mot å stikke ut armer eller ben.
- Ikke ta tak i hytten mens du kjører. Hendene kan klemmes mellom hytten og bakken i en eventuell velt. Hold hendene på rattet eller håndtakene.
- Prøv aldri å stoppe en velt med hender eller føtter. Hvis du tror SSVen kan tippe over eller velte, må du holde begge hendene på rattet og ha venstre fot fast plassert på fotstøtten. Passasjerer må holde begge hendene på håndtakene og ha begge føttene fast plassert på fotstøtten.

Unngå kollisjoner

SSVen kan komme opp i høye hastigheter. Ved høye hastigheter er det økt fare for å miste kontrollen, spesielt i krevende terreng, og faren for personskader i en kollisjon blir større. Kjør aldri med for stor hastighet. Kjør alltid i en hastighet som er tilpasset terrenget, sikten, kjøreforholdene og din erfaring. Vurder å bruke effekt-nøkkelen bare i situasjoner der det kan være riktig å bruke full hastighet og akselerasjon.

SSVen har ikke samme type beskyttelse som en bil: Det er for eksempel ingen kollisjonsputer, cockpiten er ikke fullstendig lukket, og den er ikke utformet for å tåle kollisjoner med andre kjøretøyer. Det er derfor spesielt viktig å feste sikkerhetsbel-

Øvelser

Før du beveger deg ut på veien er det meget viktig at du gjør deg kjent med betjeningen av SSVen ved å øve på et kontrollert område. Hvis du har mulighet til det er det også lurt å ta et mer formelt opplæringskurs for å forbedre ferdighetene og øke kunnskapene om SSVen.

Finn et egnet øvelsesområde, og utfør øvelsene nedenfor. Den skal være minst 45 m x 45 m, uten hindringer som trær og steiner. Når du har valgt en passende tillatt plassering, fortsett med følgende praktiske oppgaver.

Svingeøvelser

Svinging er en av de vanligste årsakene til uhell. SSVen har lettere for å velte eller miste grepet mot underlaget hvis du svinger for skarpt eller kjører for fort. Reduser hastigheten når du nærmer deg en sving.

- Lær deg først å foreta slake høyresvinger ved meget lave hastigheter. Slipp opp gassen før du svinger, og bruk gradvis litt mer gass når du svinger.
- Gjenta svingeøvelsen, men nå uten å endre gassen når du svinger.
- Gjenta til slutt øvelsen mens du akselererer litt.
- Utfør øvelser ved å svinge til den andre siden.

Merk deg hvordan SSVen oppfører seg under disse øvelsene. Vi anbefaler deg å slippe opp gassen før du svinger for å hjelpe til å innlede retningsendringer. Du vil merke at sidekraften øker med hastigheten og hvor mye du svinger. Sidekraften bør holdes så lav som mulig for å hindre at den får SSVen til å velte.

U-svingøvelser

Øv på å foreta U-svinger.

- Akselerer sakte og dreii rattet gradvis mot høyre mens du beholder lav hastighet, til du har fullført U-svingen.
- Gjenta U-svingøvelsen med forskjellige rattutslag og alltid med lav hastighet.
- Utfør øvelsen med U-sving til den andre siden.

Som nevnt tidligere i denne øvelsen må du ikke kjøre på fast dekke fordi SSVen da ikke vil oppføre seg på samme måte og faren for å velte blir større.

Bremseøvelser

Øv på å bremse for å bli kjent med hvordan bremsing virker på SSVen.

- Øv først med lav hastighet, og øk deretter hastigheten.
- Øv på å bremse langs en rett linje i ulike hastigheter og med ulik bremsekraft.
- Øv på å å nødbremse. Optimal bremsing oppnås langs en rett linje med høy bremsekraft uten å låse hjulene.

Husk at bremselengden avhenger av SSVens hastighet, last og av typpen underlag du kjører på. Tilstanden til dekkene og bremsene har også stor betydning.

Ryggeøvelser

Det neste trinnet er å øve på å rygge

- Plasser en kjeglemarkør på begge sider av SSVen ved siden av hvert bakhjul. Kjør SSVen fremover til du kan se kjeglemarkørene, og stopp deretter. Gjør deg kjent med hvor stor avstand som kreves for å se hindringer bak deg.
- Finn ut hvordan SSVen oppfører seg når du rygger, og hvordan den reagerer når du bruker rattet.

- Utfør alltid denne ryggeøvelsen med lave hastigheter.
- Gjør deg kjent med bruk av overstyringsfunksjonen. Ikke bruk rattet mens du bruker overstyring da det øker faren for å velte.

Øvelse på nødstop av motoren

Finn ut hvordan du raskt kan stoppe motoren i en nødsituasjon

- Drei tenningsnøkkelen til avstillingen mens du kjører med lav hastighet.

Dette er for å gjøre deg kjent med SSVens reaksjon når motoren er slått av under kjøring, og for å utvikle denne refleksen.

Bruk i terrenget

Det å kjøre i terrenget utgjør en fare i seg selv. Alt terreng som ikke er preparert spesielt for kjøretøy, utgjør i seg selv et risikoområde der det ikke er mulig å forutsi terrengets form, beskaffenhet og helling. Selve terrenget utgjør hele tiden en risiko, og den som gir seg ut i det må alltid være bevisst på og ta hensyn til dette.

Ved terrengkjøring må føreren alltid gjøre sitt beste for å velge den sikreste veien og holde nøye oppsikt med terrenget foran SSVen. SSVen må aldri kjøres av noen som ikke er fullstendig fortrolig med kjøreinstruksjonene som gjelder for den, og den må heller ikke kjøres i bratt eller farlig terreng.

Generelle kjøreteknikker

Generelle kjøretips

Aktsomhet, forsiktighet, erfaring og gode kjøreferdigheter er de beste forholdsreglene mot farene ved bruk av SSVen.

Hvis du er i det minste tvil om at SSVen kan ta seg sikkert over en hindring eller en bestemt del av

terrenget, bør du alltid velge en annen rute.

Ved terrengkjøring er det styrke og veigrep som er viktig, ikke høy fart. Kjør aldri raskere enn det sikten og din egen evne til å velge en sikker vei tillater. Kjør alltid langsomt, og vær ekstra forsiktig ved kjøring i ukjent terreng. Vær alltid oppmerksom på endring av terrengforholdene når du kjører. Vær spesielt oppmerksom i terreng med meget grovt, glatt, isete eller løst underlag.

Se alltid etter plutselige endringer i terrengets helling og etter hindringer foran deg, for eksempel steiner og røtter, som kan forårsake ubalanse eller velt.

Bruk aldri SSVen hvis betjeningsorganene ikke fungerer normalt. Kontakt en autorisert Can-Am-forhandler.

For å beholde tilstrekkelig kontroll anbefales sterkt at du holder begge hendene på rattet og innenfor rekkevidde til alle betjeningsorganer. Det samme gjelder for føttene. For å redusere faren for skader på føtter, må du hele tiden ha venstre for på fotstøtten og høyre fot på dørken. Å alltid holde hele kroppen inne i cockpiten vil også hjelpe deg med å ikke bli truffet av gjenstander på utsiden av SSVen.

Se opp for og unngå greiner og andre ting som kan komme inn i cockpiten og treffe deg eller eventuell passasjer.

Ryging

Kontroller alltid at det ikke finnes hindringer eller personer bak deg når du rygger. Ta hensyn til blindsoner. Når du ser at det er sikkert å rygge, rygger du langsomt og unngår å svinge skarpt.


ADVARSEL

Bruk av rattet under rygging øker faren for å velte.

MERK: Ved rygging er turtallet begrenset, og dermed er hastigheten også begrenset.


ADVARSEL

Når du rygger i nedoverbakke, kan tyngdekraften øke hastigheten over den angitte grensen for hastighet ved rygging.

Krysse veier

Hvis det blir nødvendig å krysse en vei, må du sørge for at du har full oversikt over trafikk på begge sider, og bestemme deg for hvor du skal kjøre av veien igjen på den andre siden. Kjør i rett linje mot dette stedet. Ikke foreta skarpe retningsendringer eller raske akselerasjoner da det kan øke faren for å velte. Ikke kjør på gang- eller sykkelveier da disse er forbeholdt bare slik bruk.

Kjøre på fast dekke

Unngå asfalterte overflater. SSVen er ikke utformet for å kjøres på fast dekke og har derfor lettere for å velte. Sving gradvis, kjør sakte og unngå raske akselerasjoner hvis du må kjøre på fast dekke.

Krysse grunt vann

Vann kan utgjøre en spesiell risiko. Dersom det er for dypt kan kjøretøyet "flyte" og tippe over. Kontroller vanndybden og strømforholdene før du forsøker å krysse vann. Vanndybden må ikke være mer enn 30 cm for at kjøretøyet trygt skal kunne passere hindringen. Vær oppmerksom på glatte overflater som steiner, gress, trerøtter og så videre, både i og ved vannet. Du

kan miste veigrepet. Ikke forsøk å kjøre ned i vannet i høy hastighet.

Vann påvirker SSVens bremseevne. Tørk bremsene ved å bremse flere ganger etter at du har forlatt vannet.

Det kan finnes myr- og sumpområder i nærheten av vann og elver. Vær forberedt på plutselige "hull" og dybdeendringer. Se også opp for mulige farer fra steiner, trestammer og lignende som kan være delvis dekket av vegetasjon.

Kjøre på snø eller is

Når du utfører kontroll før kjøring, må du være spesielt oppmerksom på steder på SSVen der oppsamlet snø og/eller is kan hindre at baklyset vises, tette igjen ventilasjonsåpninger, blokkere radiatoren og viften og hindre bevegelse av betjeningsorganer. Før du starter SSVen må du kontrollere at rattet og gass- og bremsepedalen beveger seg fritt.

Når du kjører på snødekt underlag, blir dekkgrepet vanligvis redusert slik at SSVen reagerer forskjellig på kontroller føreren bruker. På underlag med dårlig feste er ikke responsen fra styring like skarp og presis, stoppelengden øker og akselerasjon påvirkes også. Senk hastigheten, og unngå å gi gass plutselig. Det fører bare til at hjulene spinner og at SSVen får skrens på grunn av overstyring. Unngå hard nedbremsing. Det kan føre til at SSVen sklir rett frem. Det beste rådet er nok en gang å redusere hastigheten før en manøver slik at du får tid og avstand nok til å beholde full kontroll over SSVen.

Hvis du kjører SSVen på underlag med løs snø, vil snøføyk samles opp av turbulens bak den når den beveger seg, og denne snøen kan transporteres slik at den kommer i kontakt med og samler seg opp på utsatte komponenter, inkludert ro-

terende deler som bremseskivene. Vann, snø og is kan påvirke reaksjonstiden til bremsesystemet på SSVen. Selv om det ikke kreves for å redusere SSVens hastighet, må du bruke bremsene ofte for å hindre ansamling av snø eller is og for å tørke bremsebånd og -skiver. Når det ikke er til fare for kjøringen, må du teste grepet mot underlaget og holde deg oppdatert med hvordan SSVen reagerer når du bruker kontrollene. Hold alltid bremse- og gasspedalen og fotbrettene fri for snø og is. Børst regelmessig av snø fra setet, rattet, frontlysene og baklysene.

Snøen kan skjule steiner, trerøtter eller andre gjenstander, og hvis den er våt, kan den totalt hindre muligheten til å kjøre etter hvert som SSVen kjører seg fast eller fullstendig mister grepet i snøsørpe. Se langt fremover, og vær alltid på vakt etter eventuelle synlige spor som kan indikere til slike gjenstander finnes. Kjør til side for slike hvis du er i tvil. Unngå å kjøre på islagt vann før du har kontrollert at isen er trygg for kjøring med SSVen, de som kjører, og lasten som er med.

På slutten av kjøreturen er det en god vane å rengjøre SSVens og alle bevegelige komponenter (bremses, styrekomponenter, drivverk, kontroller, radiatorvifte osv.) for eventuell oppsamlet snø eller is. Våt snø vil bli til is mens SSVen ikke er i bruk, og denne kan bli vanskeligere å fjerne ved neste kontroll før kjøring.

Kjøring på sand

Sand og kjøring sanddyner er en annen enestående opplevelse, men det finnes enkelte grunnleggende sikkerhetsregler du må følge. Våt, dyp eller fin sand kan skape et tap av veigrep og føre til at kjøretøyet å skli, falle av eller bli "overbelastet". Hvis det skjer, må du se etter et fastere underlag. Igjen er det beste

rådet å senke farten og være oppmerksom forholdene.

Hvis du kjører i sanddyner, bør du utstyre SSVen med et sikkerhetsflagg av antenntype. Det gjør deg mer synlig for andre førere på den andre siden av sanddynene. Kjør forsiktig hvis du ser en annen føreres sikkerhetsflagg foran deg.

Kjøring på grus, løse steiner eller annet glatt underlag

Kjøring over løse steiner eller grus er meget likt kjøring på is. Det påvirker på styreevnen og kan føre til at SSVen sklir og velter, spesielt når hastigheten er høy. I tillegg kan bremselengden øke. Husk at "gunning" på gassen eller skyve kan føre til løse steiner for å bli kastet ut bakover i banen til en annen rytter måte. Gjør aldri dette med overlegg.

Hvis du får en skrens eller sleng, kan det hjelpe å svinge rattet i samme retning som skrensen til du gjenvinner kontrollen. Ikke trykk inn bremsene eller lås hjulene.

Krysse hindringer

Bruk alltid lavt girområde (L) ved kjøring over hindringer.

Hindringer på "stien" skal bli krysset med forsiktighet. Det omfatter steiner, trær som har falt ned og fordypninger. Unngå alltid slikt hvis det er mulig. Enkelte hindringer ganske enkelt for store eller farlige å ta seg over og bør unngås. Som retningsgivende regel en må du aldri prøve å krysse en hindring som er høyere enn SSVens bakkeklaring. Mindre steiner eller små trær som har falt ned, kan krysses trygt – kjør frem mot hindringen i lav hastighet og i så rett vinkel som mulig. Juster hastigheten uten å miste fremdriften, og unngå å plutselig akselerere. Passasjereren må alltid holde godt tak i håndtakene og plassere føttene på dørken. Hold

godt tak i rattet uten å knytte hendene rundt det, og fortsatt fremover. Vær oppmerksom på at hindringen kan være glatt eller bevege seg når du kjører over den.

Viktige punkter ved kjøring i bakker

Når det kjøres i bakker eller helninger, er to ting svært viktig: vær forberedt på glatt underlag eller endringer i terrenget og hindringer, og beskytt deg selv skikkelig inne i kjøretøyet. Hvis du kjører opp eller ned en bakke som er for glatt eller der underlaget er for løst, kan du miste kontrollen. Hvis du kjører over en bakketopp i høy hastighet, kan det hende det blir for lite tid til å forberede deg på terrenget på den andre siden. Unngå å parkere i en skråning. Sett alltid girspaken i PARKERING (P) når SSVen står i ro eller er parkert, spesielt i hellende terreng, for å hindre at den begynner å rulle. Hvis du må parkere i en bratt skråning, må du blokkere hjulene med steiner eller klosser.

Kjøring opp bakker

Bruk alltid lavt girområde (L) ved kjøring opp bakker.

På grunn av konstruksjonen har denne SSVen meget godt feste på underlaget, også ved kjøring opp bakker – så godt at det er mulig å tippe over før du mister festet. Ofte er for eksempel terrenget erodert ved bakkens topp slik at toppen blir meget skarp. SSVen er ikke utformet for takle slike forhold. Velg en alternativ rute.

Det er også fornuftig å gjøre seg kjent med terrenget på andre siden av bakken eller høyden. Altfor ofte finnes der en bratt skråning som er umulig å passere eller kjøre ned.

Hvis du synes det blir for bratt å kjøre opp en bakke, bruker du bremsene til å stoppe SSVen. Sett girspaken i revers (R), og rygg ned

bakken mens du slipper bremsene bare nok til at du kan rygge med lav hastighet. Ikke prøv å svinge rundt. Ikke slipp deg ned bakker med giret i fri. Ikke brems hardt, da det øker faren for å velte.

Kjøring ned bakker

Dette kjøretøyet er bedre til å takle oppoverbakker enn å kjøre i nedoverbakker. Derfor er det viktig å forsikre seg om at det finnes en sikker vei nedover en bakke, før du kjører opp.

Redusering mens forhandle en glatt nedoverbakke kunne "kjelke" SSVen, forårsaker den til å gli. Hold jevn hastighet og/eller akselerer litt for å gjenvinne kontrollen. Ikke trykk raskt på bremsene og lås hjulene.

Kjøring langs skråninger

Forsøk om mulig å unngå å kjøre i sikksakk opp eller ned bakker (kjøre langs skrånende terreng i stedet for opp eller ned). Hvis det blir nødvendig, må du være ekstremt forsiktig. Hvis du kjører langs det skrånende terrenget i meget bratte bakker, kan SSVen velte. Dessuten kan glatt eller løst underlag føre til at SSVen ukontrollert sklir til sidelengs. Unngå alle hindringer og groper som kan få den ene siden av SSVen til å løfte seg høyere enn den andre slik at SSVen kan velte. Hvis du kjenner at SSVen begynner å velte eller skli sidelengs, må du om mulig prøve å styre nedover bakken.

ADVARSEL

Vær forsiktig når du laster og transporterer væskebeholdere. De kan påvirke kjøretøyets stabilitet ved kjøring sidelengs i bakker ved å dra kjøretøyet nedover og øke risikoen for rulling.

Bratte fall i terrenget

Denne SSVen er ikke utformet for takle bratte fall i terrenget. Det vil "bottom out" og vanligvis stoppe hvis enten foran eller bakhjulene er drevet over en drop-off. Hvis fallet i terrenget er skarpt eller dypt, kan SSVen dukke forover og velte.

Unngå å kjøre utfor fall i terrenget. Rygg og finn en alternativ rute.

Fritidskjøring, kjøring i gruppe og langkjøring

Respektere andres rettigheter og begrensinger. Kjør ikke på områder som er beregnet for andre typer terrengbruk. Dette inkluderer snø-scooterspor, ridespor, skispor, terrengsykkelbaner og så videre. Gå aldri ut fra at det ikke finnes andre brukere i sporet / på banen. Hold alltid til høyre, og sving ikke vekselvis fra én side av sporet til den andre. Vær forberedt på å stoppe eller kjøre til siden om du møter en annen som bruker sporet/banen.

Bli med i en lokal SSV-klubb. De kan hjelpe deg med kart og råd, eller fortelle deg hvor det er tillatt å kjøre. Om det ikke finnes noen klubb i nærhet, kan du kanskje hjelpe til å starte en. Å kjøre sammen med andre eller i en klubb er en trivelig, sosial opplevelse. Ikke bruk SSVen hvis du er påvirket av medikamenter eller alkohol eller er trett eller syk.

Hold alltid sikker avstand til andre kjøretøyer. Din dømmekraft av fart, terrengforhold, vær, mekanisk tilstand av kjøretøyet og "tillit i dommen" du har i andre rundt deg vil hjelpe deg å gjøre et bedre valg av passende trygg avstand. Denne SSVen, som alle andre motoriserte kjøretøyer, ikke kan stoppe "på en femøring".

Før du starter bør du si fra til noen hvor du har tenkt å kjøre og når du forventer å være tilbake.

Avhengig av hvor langt du har tenkt å kjøre må du også ta med verktøy eller nødutstyr. Finn ut hvor du kan fylle drivstoff. Forbered deg på ulike forhold du kan møte. Du bør alltid ha med førstehjelpsutstyr.

Miljø

En av fordelene med denne SSVen er at du kan komme deg bort fra allfarveier og unna fra bebyggelse og folk. Du må imidlertid alltid ta hensyn til naturen og andres rett til å bruke den. Ikke kjør i områder der miljøet lett påvirkkes. Ikke kjør over dyrket mark, i plantefelt eller gjennom busker, ikke hugg ned trær eller ødelegg gjerder, ikke la hjulene spinne og ødelegge terrenget. "Trå forsiktig".

Dette kjøretøyet kan forårsake brann dersom rester bygger seg opp ved eksosen eller andre varme motordeler, antennes og faller av og ned i tørt gress. Unngå kjøring i våte områder, gjennom sump eller høyt gress, hvor rester kan bygge seg opp. Dersom du kjører i slike områder må du kontrollere og fjerne alle rester fra motoren og andre varme deler. Du finner mer informasjon i avsnittet *VEDLIKEHOLD*.

Å drive jakt fra eller jage vilt med SSVen er vanligvis ulovlig. Dyr kan dø av utmattelse etter å ha blitt jaget med et motorisert kjøretøy. Om du kommer over dyr når du er ute og kjører, stopp og se på stille og varsomt. Det kan bli et godt minne å ta med seg.

Følg regelen... "Hva du tar i, bære ut". Ikke bidra til forsøpling. Ikke tenn bål uten at du har tillatelse til det, og hold deg alltid unna tørre områder. Eventuelle spor du etterlater deg, kan skade både andre og deg selv, også på et senere tidspunkt.

Respekter landbruksområder. Be alltid grunneieren om tillatelse før du kjører på privat område. Respek-

ter dyrket mark, husdyr og eiendomsgrenser.

Ikke forurens bekker, elver eller sjøer, og ikke endre motoren eller eksosanlegget eller fjern deler fra dem, da det vil endre utslippene fra SSVen.

KJØRE MED LAST OG UTFØRE ARBEID

Bruke SSVen til arbeidsoppgaver

Du kan bruke SSVen til å utføre en rekke LETTE arbeidsoppgaver, fra snørydding til å trekke materialer eller frakte last. Et stort utvalg tilbehør er tilgjengelig hos autoriserte Can-Am-forhandlere. For å unngå mulige personskader må du følge instruksjonene og advarslene som gis i dokumentasjonen for tilbehøret. Overhold alltid angitte lastekapasiteter for SSVen. Hvis du overbelaster SSVen, kan også komponentene overbelastes slik at feil oppstår. Unngå å overanstrenge deg når du må løfte eller dra tung last eller skyve SSVen.

Kjøre med last

All last som transporteres, påvirker stabiliteten og kontrollen over SSVen. Ikke overskrid SSVens lastekapasiteter, inkludert vekt av fører, passasjer, last, utstyr og belastning på tilhengerfeste.

LASTEKAPASITET FOR SSVEN	
363 kg	Inkludert fører og passasjer, last, belastning på tilhengerfeste og eventuelt utstyr.

Følgende er eksempler på egnet fordeling av belastningen når total kapasitet utnyttes:

EKSEMPLER PÅ EGNET TOTAL BELASTNING				
FØRER OG PASSASJER	LAST I LASTEROM	TILBEHØR	BELASTNING TILHENGERFESTE	TOTAL BELASTNING
150 kg	161 kg	25 kg	27 kg MAKS.	363 kg
75 kg	272 kg	16 kg	0 kg	363 kg

Følg disse anbefalingene for å redusere faren for å miste kontrollen eller miste last.

Innstillinger for SSVen når du har med last

Når den totale belastningen overskrider 180 kg, inkludert vekten på sjåfør, passasjer, last, tilbehør og tilhengerens festevekt, skal dekkene fylles opp til maksimaltrykk 83 kPa fremme, 152 kPa bak.

MERK: Når du bærer tung last eller passasjer justere fjæring tilsvarende

MERK: Når du har med mye last i lasterommet eller trekker en tilhenger, må du kjøre med girspaken i L (lavt girrområde).

Last i lasterommet

OBS! Ved lasting eller lossing, må du ikke overstige vektbegrensningen på 100 kg på hver bakluke.

Plasser lasten så lavt som mulig – en høyere belastning kan øke kjøretøyets tyngdepunkt, noe som kan redusere stabiliteten. Plasser lasten mot fronten og i midten av lasterommet, og så jevnt fordelt som mulig.

Fest lasten til festekrokene inne i lasterommet. Bruk alltid festekrokene i bunnen av lasterommet, ikke fest den til hytten eller andre deler av SS-Ven. Hvis lasten ikke er festet godt nok, kan den skli eller falle av, og eventuelt treffe personer som befinner seg i SSVen eller på utsiden, eller den kan forskyve seg slik at stabiliteten og manøvreringen påvirkes.

Gjenstander som er høyere enn sideveggene til lasteplanet, kan hindre sikten for føreren, og de kan bli til farlige prosjektiler i tilfelle det skjer et uhell. Last som stikker ut på sidene, kan feste seg i busker, greiner eller andre hindringer. Unngå bremselysene dekkes helt eller delvis av lasten. Kontroller at last ikke stikker utenfor lasterommet og at lasten ikke hindrer sikten eller kontrollen over SSVen.

Ikke ha for mye last i lasterommet.

Lukk begge baklukene før du begynner å kjøre.

MAKSIMAL LAST I LASTEROM		
LASTBOKS (total)	272 kg	Jevnt fordelt og skikkelig festet. Lastet så lavt som mulig for å lavest mulig tyngdepunkt.
NEDRE LASTBOKS	272 kg	Jevnt fordelt.
ØVRE LASTBOKS	181 kg	Jevnt fordelt på gulvdeleren.
ØVRE BAKLUKE	100 kg	Bare under lasting av lastboksen. Bruk aldri med bakluken åpen.
NEDRE BAKLUKE	100 kg	Bare under lasting av lastboksen. Bruk aldri med bakluken åpen.

Følgende er eksempler på på belastningen i lasterommet når total kapasitet utnyttes:

EKSEMPLER PÅ LASTBOKSENS TOTALLAST		
LASTEBOKSEN ØVRE SEKSJON BELASTNING	LASTEBOKSEN NEDRE SEKSJON BELASTNING	TOTALLAST FOR LASTBOKS
0 kg	272 kg	272 kg
100 kg	172 kg	272 kg
181 kg	91 kg	272 kg

Kjøring med last

Reduser hastigheten når du har med last, og sving gradvis. Unngå bakker og grovt terreng. Regn med større avstand for nedbremsing. SSVen kan kreve en lengre stopplengde hvis du har tung last, spesielt i skrånende terreng.

Vippe lasterommet

Lasterommet kan vippes slik at det blir lettere å laste av. Bruk utløserhåndtakene på hver side av lasterommet.



1. Utløserhåndtak på høyre side

OBS! Slå alltid av motoren når du vipper lasterommet.

⚠ ADVARSEL

- Pass på at ingen står bak lasterommet når du løsner håndtaket.
- Tyngden av lasten kan påvirke vippefunksjonen for lasterommet (vipping eller senking).

Lasten kan ha forskjøvet seg under transporten, så vær forsiktig når du betjener lasterommet eller baklukene.

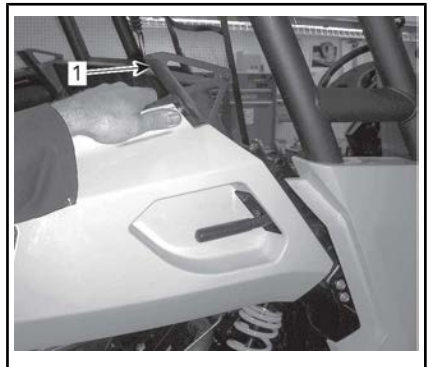
For å senke lasterommet skyver du det bare ned på plass.

⚠ ADVARSEL

- Hold deg selv og andre unna lasterommet og festepunktet til rammen når du senker lasterommet.
- Kontroller at lasterommet og baklukene er skikkelig låst før du begynner å kjøre.
- Pass på at det ikke befinner seg gjenstander mellom det hevede lasterommet og rammen, slik at lasterommet låser seg riktig når det senkes.



FREMRE DEL AV VIPPET LASTEROM UTEN HINDRING AV GJENSTANDER



TRYKK FOR Å LUKKE

1. Håndbeskyttelse

Slepe last

OBS! En BRP godkjente bakre tilhengerfest må være riktig instal-

lert på kjøretøyet for transport av trailere.

Bruk aldri hytten som feste for å trekke last. Det kan få SSVen til å velte. Bruk alltid tilhengerfestet eller vinsjen (hvis montert) til å trekke last.

Når du trekker last med kjetting eller kabel, må du forsikre deg om at det ikke er noen slakk før du starter, og passe på at den hele tiden er stram mens du trekker.

Når du trekker last med en kjetting eller kabel, må du passe på å bremse gradvis. Den treghet av lasten vil kunne føre til en påvirkning.

Respekter maksimalbelastningene for sleping ved sleping av last. Se under *KJØRING MED TILHENGER*.



ADVARSEL

Slakk kan føre til at kjettingen eller kabelen slites av og sveiper tilbake.

Hvis du skal trekke et annet kjøretøy, må det være noen som har kontroll over kjøretøyet som trekkes. Denne personen må bremse og styre for å hindre at kjøretøyet kommer ut av kontroll.

Før du trekker last med en vinsj, se vinsjen produsentens anvisninger.

Reduser hastigheten når du trekker last, og sving gradvis. Unngå bakker og grovt terreng. Ikke prøv å kjøre i bratte bakker. Tillate mer avstand for bremsing, spesielt på skrå flater og når en passasjer er ombord. Vær forsiktig slik at du ikke får skrens eller sklir.

Kjøring med tilhenger

OBS! En BRP godkjente bakre drag plate må være riktig installert på kjøretøyet for transport av trailere.

Riding denne SSVen med en trailer betydelig øker risikoen for å velte, spesielt på skrå bakker. Hvis du kjører med tilhenger, må du kontrollere at tilhengerfestet er kompatibel med det som finnes på SSVen. Kontroller at tilhengeren er i vannrett linje med SSVen. (I noen tilfeller kan det være nødvendig å montere en spesiell forlengelse på SSVens tilhengerfeste.) Bruk sikkerhetskjeder til å sikre tilhengeren til SSVen.

Reduser hastigheten når du trekker en tilhenger og snu gradvis. Unngå bakker og grovt terreng. Ikke prøv å kjøre i bratte bakker. Tillate mer avstand for bremsing, spesielt på skrå flater og når en passasjer er ombord. Vær forsiktig slik at du ikke får skrens eller sklir.

Feil lasting av en tilhenger kan føre til at du mister kontrollen over SSVen. Ta hensyn til anbefalt maksimalkapasitet ved sleping og maksimalbelastning på tilhengerfestet (se tabellen *MAKSIMALBELASTNING VED SLEPING*). Pass på at det alltid hviler noe tyngde på tilhengerfestet.

Pass på at lasten er jevnt fordelt og sikkert festet på tilhengeren. Det er lettere å ha kontroll over en tilhenger som er jevnt balansert.

Sett alltid girspaken i posisjon L (low range) for trekking av tilhenger – i tillegg til at det gir økt kraftmoment, vil det også utligne den økte lasten og bakdekkene.

Når du har stoppet eller parkert, må du blokkere hjulene på SSVen og tilhengeren slik at de ikke kan bevege seg.

Vær forsiktig når du kobler fra en lastet tilhenger. Tilhengeren eller lasten på den kan falle over deg eller andre.

Respekter maksimalbelastningene for sleping når du trekker en tilhenger.

MAKSIMALKAPASITET VED SLEPING		
TYPE UTSTYR	TILLATT BELASTNING FOR TILHENGER	TILLATT BELASTNING TILHENGERFESTE
50,8 mm x 50,8 mm kulefeste for tilhenger	270 kg	27 kg
<p>MERK: Inkluderer tilhenger og tilhengerlast. Pass på at tilhengeren lastes riktig, slik at tungen alltid trykker på tilhengerfestet og ikke trekker på kulen.</p>		

MERK: (1) Må brukes sammen med 50 mm tilhengerfestets sertifiserte adaptersett.

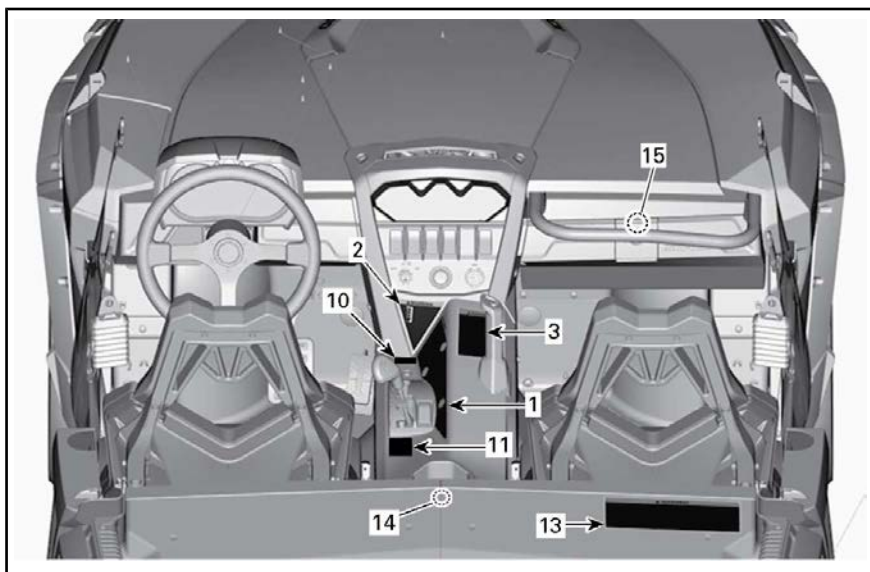
Sikkerhetsdekaleringer

Les og forstå alle sikkerhetsdekaleringer på SSVen.

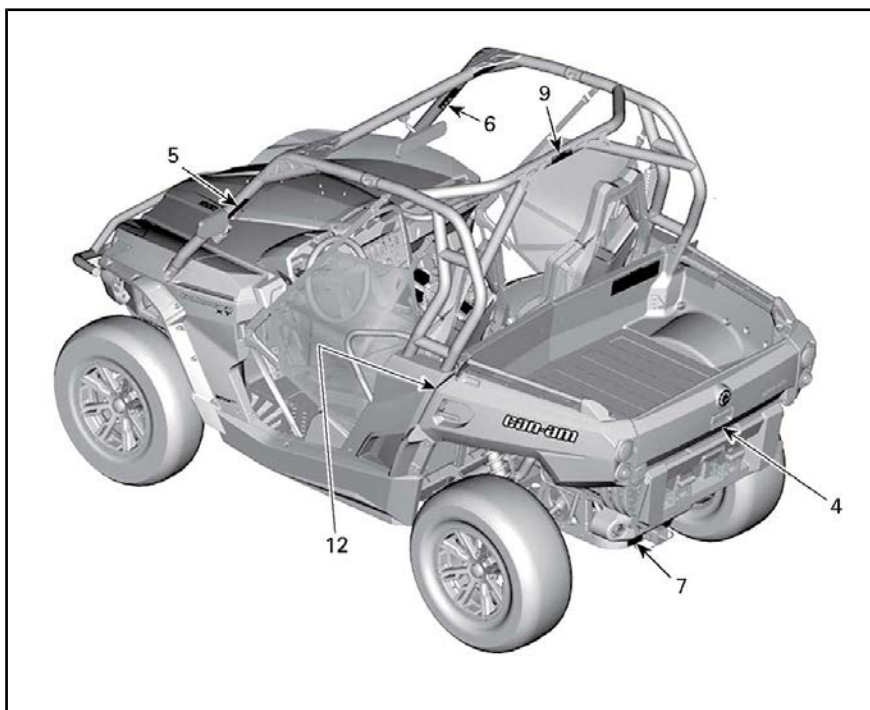
Disse dekaleringene er festet på kjøretøyet for å sørge for sikkerheten til sjåfør, passasjerer og tilskuere.

Følgende dekaleringer finnes på SSVen og er å oppfatte som en permanent del av den. Hvis de mangler eller er skadet, kan de byttes uten ekstra kostnad. Kontakt en autorisert Can-Am-forhandler.

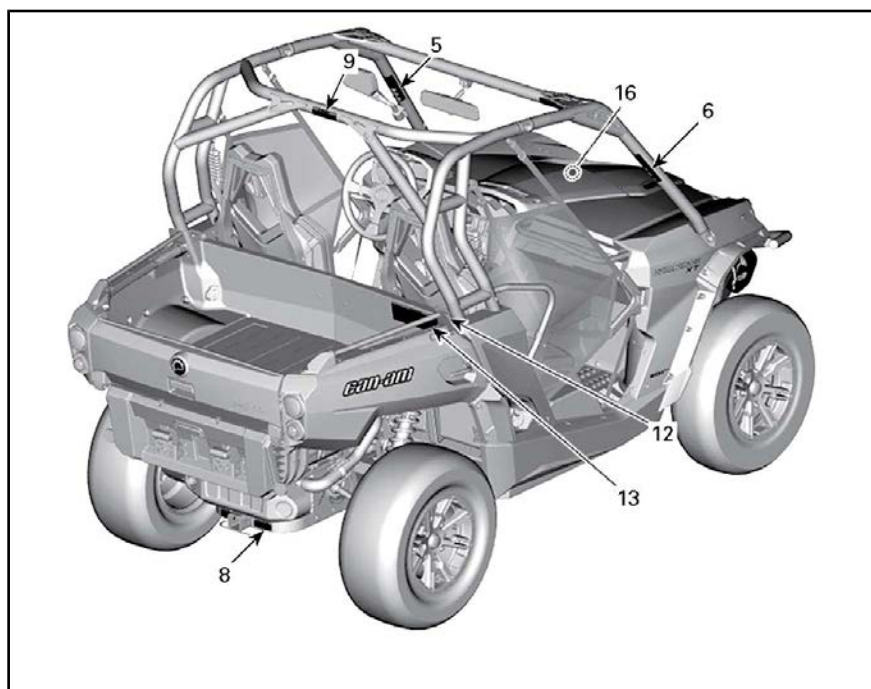
MERK: Dersom det er et avvik mellom denne håndboken og kjøretøyet, skal sikkerhetsdekaleringene på kjøretøyet gå foran dekaleringene i denne håndboken.



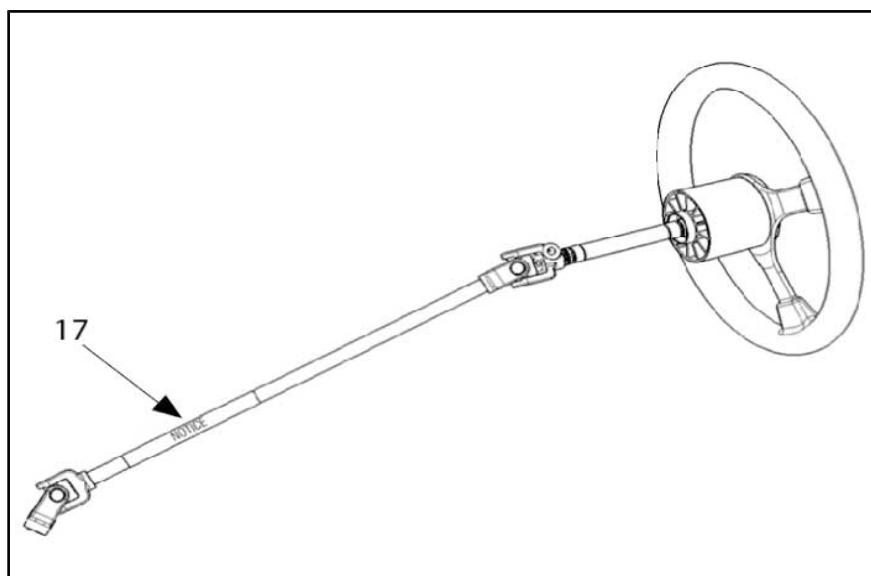
TYPEBILDE

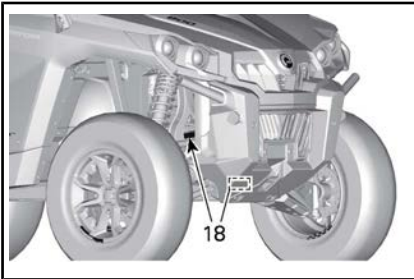


TYPEBILDE



TYPEBILDE





DEKAL 1



DEKAL 2



DEKAL 3



DEKAL 4

⚠ ADVARSEL

Vær forberedt ved rulling

Dersom kjøretøyet ruller rundt, kan alle kroppsdeler (slik som armer, bein eller hode) som er utenfor førerhuset bli kunst av rammen eller andre deler av kjøretøyet.

Fest nettet og setebeltet for å unngå at armer eller føtter stikker utenfor.

Hold aldri i rammen når du kjører.

Du å aldri prøve å stoppe en rulling med armen eller foten din.



704903679

DEKAL 5

⚠ ADVARSEL

Vær forberedt ved rulling

Dersom kjøretøyet ruller rundt, kan alle kroppsdeler (slik som armer, bein eller hode) som er utenfor førerhuset bli kunst av rammen eller andre deler av kjøretøyet.

Fest nettet og setebeltet for å unngå at armer eller føtter stikker utenfor.

Hold aldri i rammen når du kjører.

Du å aldri prøve å stoppe en rulling med armen eller foten din.



704903680

DEKAL 6

⚠ ADVARSEL

Feil lasting av en tilhenger kan føre til at du mister kontrollen over SSVen. Fordel lasten jevnt.

- Maksimum slepevekt 270 kg
- Maksimum tilhengerfeste vekt 27 kg

704902436

DEKAL 7

⚠ ADVARSEL

Kjøring med tilhenger:

- Sett girspaken i lavgir serien (L).
- Reduser farten din og snu gradvis.
- Unngå bakker og grovt terreng.
- Beregn større stopplengde.

704902345

DEKAL 8

⚠ ADVARSEL

Koble ALDRI til kurven for å trekke en last. Dette kan forårsake at kjøretøyet tipper over. Du må kun bruke tilhengerfestet eller bergingskroken til å dra en last.

704903492

DEKAL 9

⚠ ADVARSEL

KALDT DEKKTRYKK		kPa	(psi)	(bar)
Minimum:	FORAN:	69	10	0,69
	BAK:	83	12	0,83
Maksimum: (brukes med last)	FORAN:	83	12	0,83
	BAK:	152	22	1,52

Feil dekktrykk og overlast kan forårsake tap av kontroll. Tap av kontroll kan resultere i alvorlig personskade eller dødsfall.

- Et dekk med for lavt lufttrykk kan løsne fra felgen.
- Bruk maks lufttrykk dersom totallasten overskrider 180 kg (181,44 kg).
- Maks vektkapasitet: 303 kg (302,87 kg).

704903331

DEKAL 10

 **ADVARSEL**

Denne advarselen gjelder kun land i Europa der det er tillatt å kjøre på vei.

Kjøring på vei

Denne Quadricyclen er bygget for offroadbruk. Det kan brukes for korte avstander på overflater med fast dekke med redusert hastighet, for å bevege kjøretøyet fra en av veien sted til et annet.

Når du kjører dette Quadricycle på veiene, alltid avstå fra fartsovertredelser og vesentlig redusere bilens hastighet før du svinger. Slå gradvis og gå sakte.

Hvis du gjør det, kan du miste kontrollen over SSVen, noe som kan føre til alvorlig personskade eller dødsfall.

Vinsj foran

Kroken på vinsjen foran på SSVer som er utstyrt med dette, må tas av og oppbevares et annet sted når du kjører på offentlige veier.

Hvis du ikke gjør det, kan du øke faren for personskade på personer i nærheten.

704902491

 **ADVARSEL**



**Fare for klemming.
Hold avstand når du senker ned lasterommet.**

704902350

DEKAL 12

DEKAL 11

 **ADVARSEL**

Overlast kan forårsake tap av kontroll. Tap av kontroll kan resultere i alvorlig personskade eller dødsfall.

ALDR transporter passasjer i lasteboksen eller på luken.

Plasser **ALDR** bensinbeholderen i lasteboksen når du fyller den. Den kan føre til en eksplosjon.

Overskrid **ALDR** kjøretøyet lastekapasitet på 363 kg (800 lb), bortsett fra LTD: 340 kg (750 lb), MOSSY OAK-UTGAVE: 321 kg (320.69 kg), inkludert vekten av operatør, passasjer, last, ekstrautstyr og tilhenger feste hvis utstyrt med dette.

Du må **ALLTID** sikre lasten.

For å redusere risikoen for tap av kontroll eller tap av last:

Når du laster last:

- Plasser lasten mot fronten, i midten og så lavt som mulig.
- Ikke ha for mye last i lasterommet: Maksimum total lastvekt: 272 kg (600 pund)
 - øvre delen: 181 kg (181,44 kg)
- Lukk lasteboks og baklemmer.

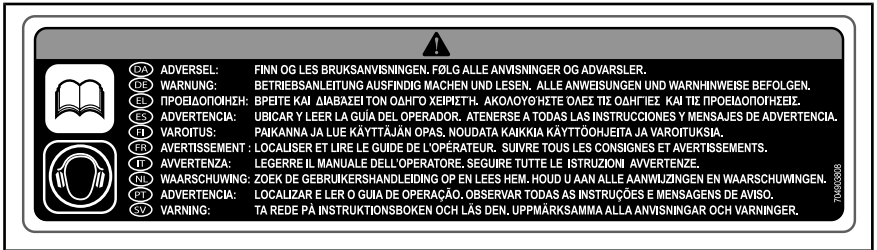
Når du har med en last:

- Reduser hastigheten og sving gradvis
- Unngå bakker og ujevnt terreng.
- Ta høyde for at det tar lenger tid å stoppe.

Du finner mer informasjon om bruk av lasteboksen i brukerhåndboken.

704905625
RU

DEKAL 13



DEKAL 14



DEKAL 15



DEKAL 16



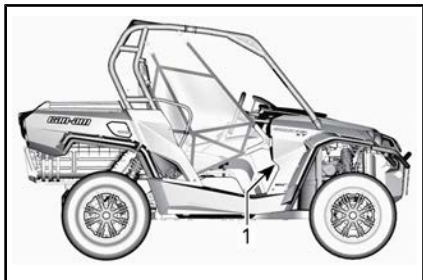
DEKAL 17



DEKAL 18

Samsvarsdekaler

Disse dekalene indikerer kjøretøyet's samsvar.



TYPEBILDE

1. Samsvarsdekaler plassert under hanskerommet

BRP bekrefter at denne ROV overholder American National Standard for Recreational Off-Highway Vehicles, ANSI/ROHVA 1 – 2014 Standard.

BRP certifie que ce véhicule récréatif hors-route est conforme à la norme "American National Standard for Recreational Off-Highway Vehicles", ANSI / ROHVA 1 - 2014.

Denne beskyttende rullestrukturen møter ytelseskravene til ISO 3471: 2008.

Cette structure de protection contre le retournement respecte les requis de performance de la norme ISO 3471: 2008 .

704906229

PÅ ØVRE HØYRE DEL AV FRONTEN BAR AV BURET

Dekaler med tekniske informasjon

AIR FILTER MAINTENANCE

MAINTENANCE MUST BE PERFORMED AS SPECIFIED IN THE OPERATOR'S GUIDE. AIR FILTER MAINTENANCE SHOULD INCREASE IN FREQUENCY IN MORE SEVERE (DUSTY) CONDITIONS.

ENTRETIEN DU FILTRE À AIR

L'ENTRETIEN DOIT ÊTRE EFFECTUÉ TEL QUE SPÉCIFIÉ DANS LE GUIDE DU CONDUCTEUR. ENTRETIENIR LE FILTRE À AIR PLUS SOUVENT DANS DES CONDITIONS PLUS EXTRÊMES (MILIEUX POUSSIÉREUX). 707800373

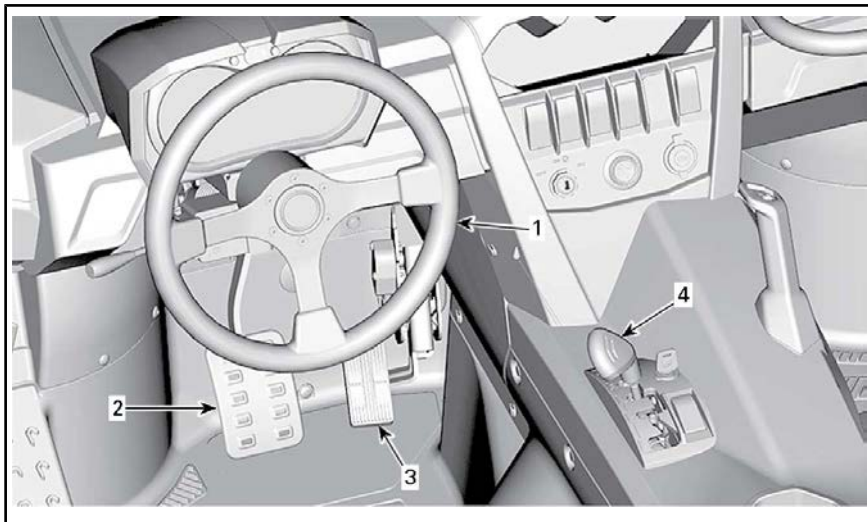
PLASSERING: PÅ MOTORLUFTFILTERHUS

INFORMASJON OM KJØRETØYET

HOVEDKONTROLLER

Det er viktig å vite plasseringen og bruken av alle kontroller og å utvikle og bruke dem behersket og koordinert.

MERK: Noen av kjøretøyets sikkerhetsdekaleringer vises ikke på illustrasjonene. Se underavsnittet *KJØRETØYETS SIKKERHETSDEKALERINGER* for mer informasjon om sikkerhetsdekaleringer.



TYPEBILDE

1) Ratt

Rattet er plassert foran førersetet. Rattet styrer SSVen til venstre og høyre.

Drei rattet i samme retning som du vil svinge.



TYPEBILDE

1. Ratt

Hold rattet med begge hendene uten å klemme tommelfingrene rundt det.

! **OBS!** Under vanskelige kjøreforhold eller ved kjøring over hindre

kan rattet plutselig slås til én side, og hånden eller vristen kan da skades hvis tommelfingrene klemmes rundt rattet.

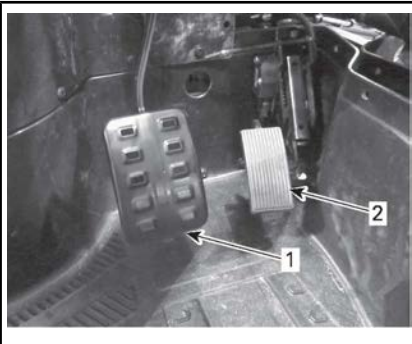
Modeller med DPS

DPS reduserer innsatsen som kreves for å vri på rattet.

2) Brems pedal

Bremsepedalen er plassert på venstre side av gasspedalen.

Bremsepedalens funksjon er redusere hastigheten til eller stoppe SSVen.



1. *Bremsepedal*
2. *Gasspedal*

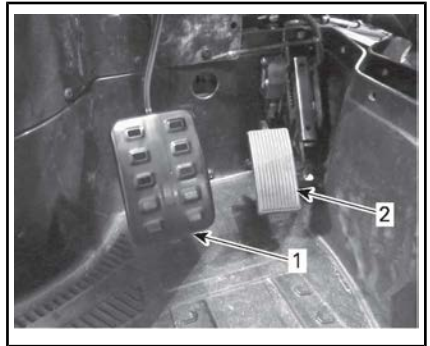
Hvis du vil redusere hastigheten eller stoppe SSVen, trykker du på bremsepedalen med høyre fot.

Bremsepedalen er fjærbelastet og skal gå tilbake til hvilestilling når du ikke trykker på den.

3) Gasspedal

Gasspedalen er plassert på høyre side av bremsepedalen.

Gasspedalen kontrollerer motorhastigheten.



1. *Bremsepedal*
2. *Gasspedal*

Hvis du vil øke eller opprettholde hastigheten, trykker du på gasspedalen med høyre fot.

Hvis du vil redusere hastigheten, slipper du opp gasspedalen.

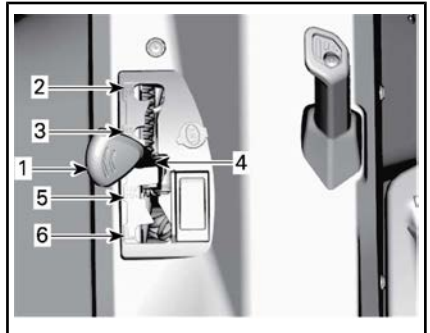
Gasspedalen er fjærbelastet og skal gå tilbake til hvilestilling (tomgang) når du ikke trykker på den.

MERK: Gasspedalen må aldri demonteres.

4) Girspak

Girspaken er plassert på den nedre konsollen.

Girspaken brukes til å skifte girboksstillingen.



1. *Girspak*
2. *Parker*
3. *Revers*
4. *Nøytral*
5. *Høyt område (fremover)*
6. *Lavt område (fremover)*

SSVen må være stoppet og bremsene på før du velger gir.

OBS! Girboksen er ikke utformet for å skifte gir mens SSVen er i bevegelse.

Parker

Parkeringsposisjonen låser girboksen for å hindre at SSVen beveger seg.

! ADVARSEL

Sett alltid girboksen i PARERING (P) når SSVen ikke er i bruk. SSVen kan begynne å rulle hvis girspaken ikke står i PARKERING (P).

Girspaken kan låses i PARKERING (P) med en nøkkel for å hindre at SSVen brukes uten tillatelse.



TYPISK - GIRSPAKEN KAN LÅSES I PARKERT STILLING

1. Låsenøkkel for girspak

To låsenøkler følger med SSVen.

! ADVARSEL

Girspaken bør alltid låses når SSVen står i PARKERING (P) og ikke er under overvåkning.

Revers

I reversposisjonen kan du rygge med SSVen.

MERK: I reversposisjon er motorens RPM begrenset, og dermed begrenses kjøretøyets revershastighet.

! ADVARSEL

Når du rygger i nedoverbakke, kan tyngdekraften øke hastigheten over den angitte grensen for hastighet ved rykking.

Nøytral

Nøytral posisjon (fri) kobler ut girboksen.

Høyt område (fremover)

Denne posisjonen velger girområdet for høy hastighet. Dette er området for normal kjørehastighet. Det lar deg kjøre med opptil maksimal hastighet.

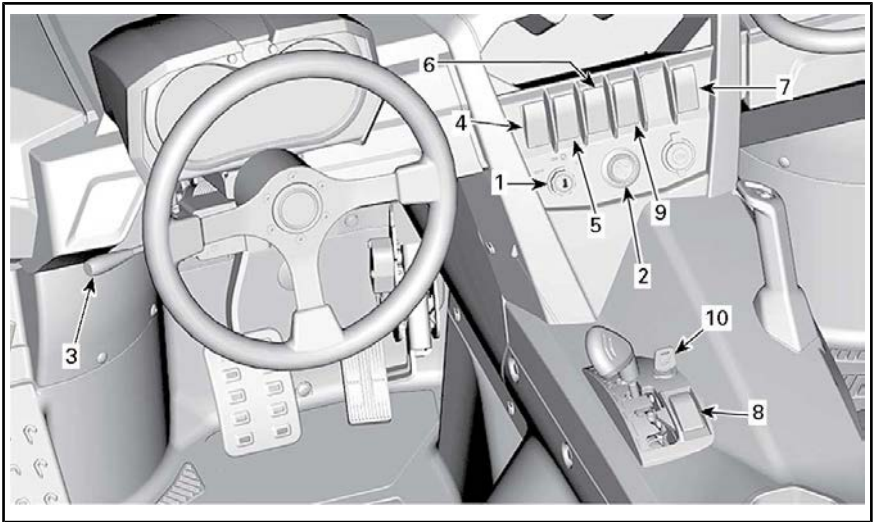
Lavt område (fremover)

Denne posisjonen velger girområdet for lav hastighet. Her kan SSVen beveges sakte med maksimalt dreiemoment på hjulene.

OBS! Bruk lavt område til å trekke tilhenger, transportere tung last, kjøre over hindringer eller å kjøre opp og ned bakker.

ANDRE KONTROLLER

MERK: Noen av kjøretøyets sikkerhetsdekaleringer vises ikke på illustrasjonene. Se underavsnittet *KJØRETØYETS SIKKERHETSDEKALERINGER* for mer informasjon om sikkerhetsdekaleringer.

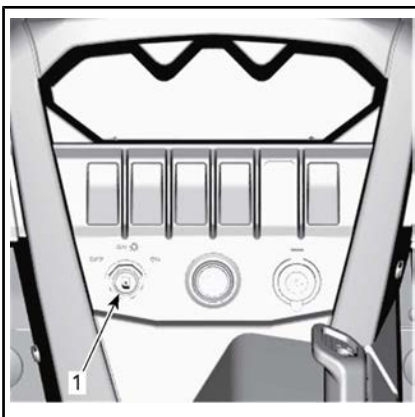


TYPEBILDE

1) Tenningsbryter og -nøkler

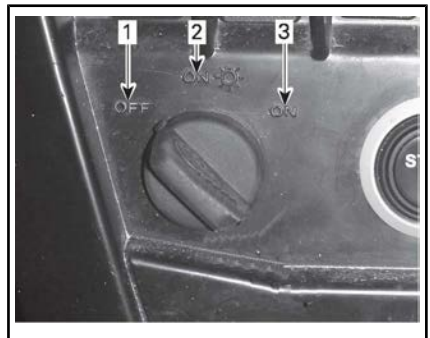
Tenningsbryter

Tenningsbryteren er plassert i det øvre konsollområdet.



TYPEBILDE

1. Tenningsbryter



TENNINGSBRYTERENS POSISJONER

1. AV
2. PÅ med lys
3. PÅ-posisjon – Ikke tilgjengelig på europeiske modeller

AV

Nøkkelen kan settes inn og tas ut bare i denne posisjonen.

Når nøkkelen står i AV, er det elektriske systemet frakoblet.

Motoren stoppes ved å dreie tenningsbryteren til AV.

PÅ med lys

Når nøkkelen står i denne posisjonen, er det elektriske systemet tilkoblet.

Måleren skal aktiveres.

Lysene på SSVen er slått på.

Motoren kan startes.

PÅ

OBS! Posisjon ikke tilgjengelig på europeiske modeller. For å unngå skader på tenningsbryteren, ikke tving nøkkelen til PÅ-posisjon.

Tenningsnøkler

Nøkkeltyper

Du kan bruke 3 forskjellige typer tenningsnøkler til dette kjøretøyet:

- Vanlig nøkkel (grå)
- Effektnøkkel (svart)
- Optional Work key (Valgfri arbeidsnøkkel) (oransje).

Forskjellen på nøkkeltypene vises av fargen på dem.



ADVARSEL

Velting, tipping, kollisjoner og tap av kontroll som fører til alvorlig personskade eller dødsfall, er mulig med effektnøkkelen, den vanlige nøkkelen eller de ekstra arbeidsnøkklene. Selv om arbeidsnøkkelen eller den vanlige nøkkelen brukes, må føreren være forberedt, kvalifisert og kjøre med omtanke.

Vanlig nøkkel

SSVen leveres med en vanlig nøkkel.

Den vanlige nøkkelen begrenser totalytelsen til 70 % av maksimalt motormoment og kjøretøyets hastighet til 70 km/h.



ADVARSEL

I bratte nedoverbakker er det ikke sikkert turtallsbegrensingen hindrer at SSVen akselerer over denne hastigheten.

Denne nøkkelen kan være nyttig for førere som foretrekker mer gradvis akselerasjon eller i situasjoner der det kan være riktig å bruke full hastighet og akselerasjon. En fører kan for eksempel foretrekke å bruke den normale nøkkelen ved kjøring i smale eller svingete spor.

Effektnøkkel

SSVen leveres med to effektnøkler som gir føreren mulighet til å bruke fullt dreiemoment fra motoren og høyeste hastighet for SSVen.

Denne kan være nyttig for sjåfører som foretrekker bedre akselerasjon og for omstendigheter hvor man har behov for økt hastighet og bedre akselerasjon. En fører kan for eksempel foretrekke å bruke effektnøkkelen ved kjøring i åpne og rette spor.

Optional Work Key (Valgfri arbeidsnøkkel)

Forhandleren har også en arbeidsnøkkel.

Arbeidsnøkkelen begrenser totalytelsen til 50 % av maksimalt motormoment og kjøretøyets hastighet til 40 km/h.



ADVARSEL

I bratte nedoverbakker er det ikke sikkert turtallsbegrensingen hindrer at SSVen akselerer over denne hastigheten.

Dette kan være nyttig for førere som bruker denne SSVen i en arbeidsmiljø der lavere hastigheter og akselerasjoner er et krav.

D.E.S.S. (Digitally Encoded Security System – digitalt kodet sikkerhetssystem)

Tenningsnøklene inneholder en elektronisk krets som gir den et unik elektronisk serienummer.

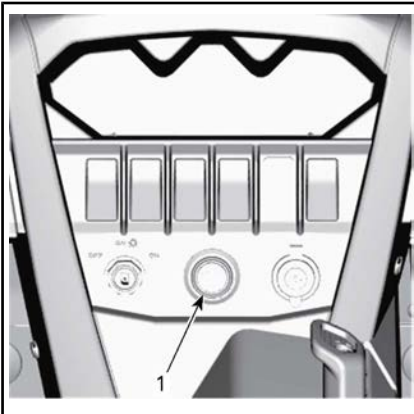
D.E.S.S.-systemet leser nøkkelkodene og tillater at motoren starter for nøkler som gjenkjennes.

2) Motorstartknapp

Motorstartknappen er plassert på den øvre konsollen. Motoren startes når du trykker på den og holder den inne.

MERK: Tenningsbryteren må stå i **PÅ-posisjonen** for å kunne starte motoren.

MERK: Hvis tenningsbryteren står i PÅ i mer enn 15 minutter, kan ikke motoren startes før bryteren dreies til AV og deretter til PÅ igjen.

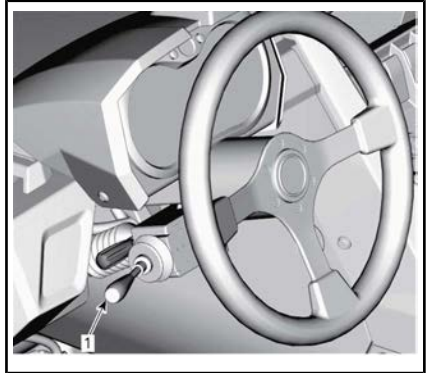


TYPEBILDE

1. Motorstartknapp

3) Flerfunksjonsspak

Valg av fjernlys/nærlys



1. Flerfunksjonsspaken

Når flerfunksjonsspaken står i midtstilling, er nærlyset valgt.

Skyv flerfunksjonsspaken fremover for å velge fjernlys.

Trekk flerfunksjonsspaken mot deg for å gå tilbake til nærlys.

MERK: Tenningsbryteren må være satt til på PÅ med lys for å slå på frontlysene.

Blinke med fjernlysene

Hvis du vil blinke med fjernlyset når nærlysene er på, trekker du i flerfunksjonsspaken.

Bruke hornet

Hornet kan aktiveres ved å trykke enden av flerfunksjonsspaken mot rattet.

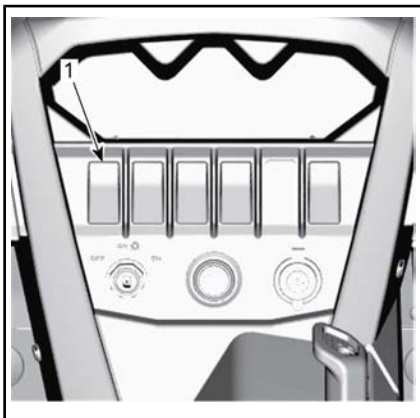
Aktivere blinklyset

Skyv flerfunksjonsspaken ned for å aktivere venstre blinklys.

Skyv flerfunksjonsspaken opp for å aktivere høyre blinklys.

Plasser flerfunksjonsspaken i midtstilling for å slå av blinklyset.

4) Varselblinklysbyrter



TYPEBILDE

1. Varselblinklysbyrter

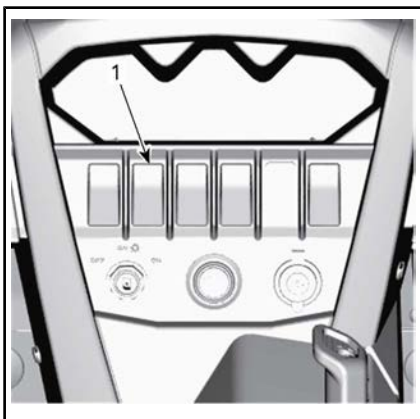
Varselblinklysbyrteren er plassert på den øvre konsollen.

Alle blinklysene vil blinke når denne byrteren er aktivert.

MERK: Varselblinklysene kan aktiveres selv om tenningsbyrteren er satt til AV.

5) Bryter for tohjuls/firehjuls drift

Byrteren for tohjuls/firehjuls drift er plassert på den øvre konsollen.



TYPEBILDE

1. Bryteren for tohjuls/firehjuls drift

Denne byrteren velger 2 hjulstrekk eller 4 hjulstrekk modus når SSVen står stille og motoren er i gang.

OBS! SSVen må stoppes før du kobler til eller fra med byrteren for tohjuls/firehjuls drift. Mekanisk skade kan oppstå hvis byrteren kobles inn eller ut mens du kjører.

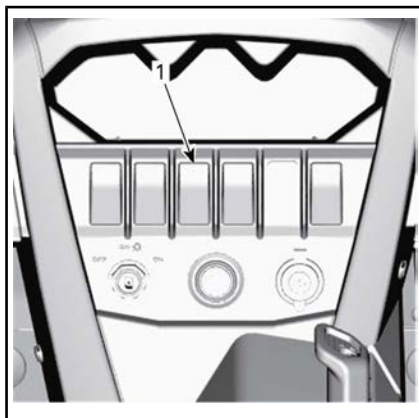
Modus for firehjuls drift kobles inn når byrteren trykkes oppover.

Modus for tohjuls drift kobles inn når byrteren trykkes nedover. SSVen får da drift bare på bakhjulene.

6) Bryter for sports/ECO-modus.

Byrteren for sports/ECO-modus finner du på den øvre konsollen.

Den brukes til å velge sport eller ECO-modus i høygirområdet.



TYPEBILDE

1. Sports-/ECO-bryter

Sportsmodus gir bedre gassrespons.

MERK: Sportsmodus kan aktiveres med alle nøkkeltyper, og gir maksimal kraft med nøkkelen som brukes.

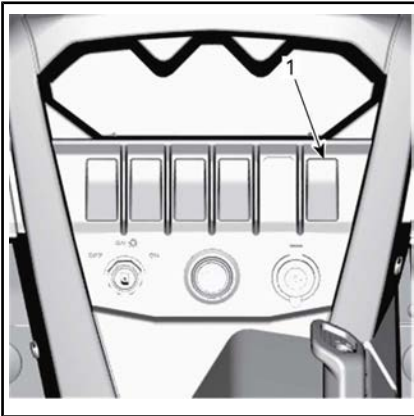
ECO-innstillingen (modus for drivstofføkonomi) reduserer drivstofforbruket ved å redusere gassrespons

og maksimum gassåpning for å opprettholde en optimal cruisinginnstilling.

MERK: Bruk ECO-modus på humpete veier for å gå mykere kjøreforhold.

7) Vinsjbyter (modeller med vinsj)

Vinsjen kan kontrolleres fra innsiden av SSVen med vinsjkontrollbryteren som er plassert på den øvre konsollen.



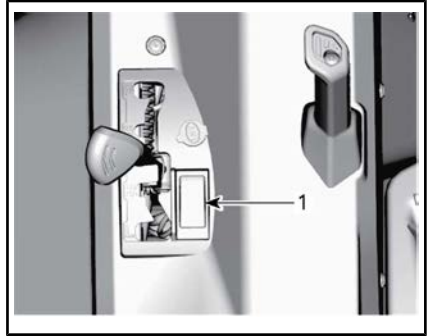
TYPEBILDE

1. Vinsjbyter

Se vinsjens *VEILEDNING* som kommer med kjøretøyet for å finne ut mer om hvordan du bruker vinsjen.

8) Overstyringsbryter

Overstyringsbryteren er plassert på den nedre konsollen ved siden av girspaken.



1. Overstyringsbryter

Overstyringsbryterens hovedfunksjoner er:

1. å overstyre motorturtallsbegrenseren i revers ved å tillate maksimalt motormoment

⚠ ADVARSEL

Ikke bruk overstyring til å få ekstra hjelp til å komme deg løs når du har kjørt deg fast i gjørme eller annet mykt terreng. Ikke bruk overstyring ved rygging under normale forhold. Det vil føre til at du kan rygge med for stor hastighet og øke risikoen for å miste kontroll.

2. midlertidig å deaktivere beskyttelsen til den elektriske drivreimen (hvis tilgjengelig og aktivert på modellen din).

⚠ ADVARSEL

Bare bruk overstyring hvis det ikke er mulig å skifte til LAV-området. Ikke bruk overstyring i normal drift, og vær alltid oppmerksom på omgivelsene når du bruker overstyringsfunksjonen.

3. For å slette meldingen VEDLIKEHOLD NØDVENDIG, kan du se underavsnittet *MODUS FOR MELDINGSVISNING* eller *MULTIFUNKSJONSDISPLAY*.

4. For å flytte kjøretøyet dersom en feil oppstår med gasspedalen, kan du se underavsnittet **RETNINGSLINJER FOR FEILSØKING**.

Slik kobler du inn overstyringsfunksjonen:

1. Trykk på og hold overstyringsbryteren, og trykk deretter gradvis på gasspedalen.

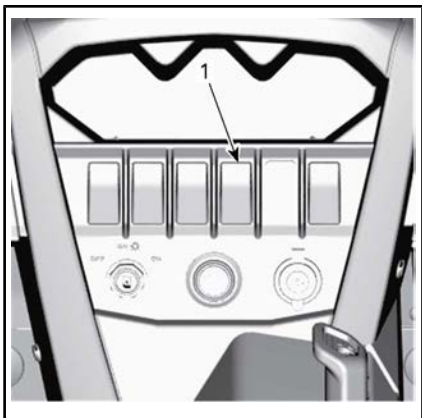
MERK: Når du bruker overstyringsfunksjonen i REVERS, ruller meldingen **OVERSTYR** på måleren for å vise at funksjonen er aktivert.

2. Deaktivering av overstyringsfunksjonen skjer ved å slippe overstyringsbryteren.

9) DPS-bryter (modeller med DPS)

DPS-bryteren brukes til å endre DPS-modus (Dynamic Power Steering).

For å endre modus, må DPS-bryteren for å bli holdt i minst to sekunder. Hvis holdt for mindre enn to sekunder, vil det vise valgt modus.



1. DPS-bryter

10) Girspaklås

Girspaken kan låses når SSVen står parkert og ikke er under tilsyn.

Vri nøkkelen med klokka for å låse opp girspaken.

Vri nøkkelen mot klokka for å låse girspaken.



TYPISK - GIRSPAKEN KAN LÅSES I PARKERT STILLING

1. Girspaklås

MERK: SSVen kan ikke låses hvis girspaken ikke står i parkeringsposisjon når mekanismen kobles inn.

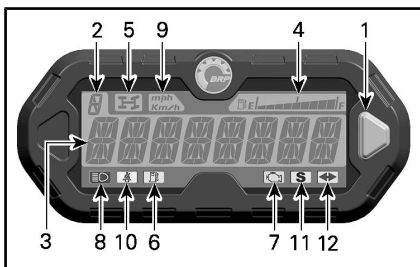
FLERFUNKSJONSMÅLEREN (LCD) (DPS MODELLEN BARE)

Flerfunksjonsmåleren (LCD) er plassert på rattstammen.

ADVARSEL

Ikke endre displayet mens du kjører. Du kan risikere å miste kontrollen.

Beskrivelse av flerfunksjonsmåleren



1. Valgknapp
2. Girposisjonsdisplay
3. Hovedskjerm
4. Drivstoffdisplay
5. Indikatorlampe for firehjulsdrift
6. Indikatorlampe for lite drivstoff
7. Indikatorlampe for motorkontroll
8. Indikatorlampe for fjernlys
9. Indikatorlampe for KM/H, MPH
10. Indikatorlampe for sikkerhetsbelte
11. Indikatorlampe for sportsmodus
12. Indikatorlampe for blinklys

1) Valgknapp

Valgknappen brukes til å navigere mellom eller endre innstillinger på flerfunksjonsmåleren.

2) Girposisjonsdisplay

Dette displayet viser hvilken posisjon giret står i.



1. Girposisjon

Display	Funksjon
P	Parker
R	Revers
N	Nøytral
H	Høyt område
L	Lavt område

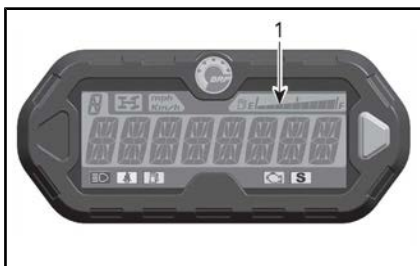
3) Hovedskjerm

Hovedskjermen brukes til å vise en rekke forskjellige funksjoner på flerfunksjonsmåleren.

Se under *FLERFUNKSJONSMÅLERMODUSER* for informasjon om de forskjellige modusene:

4) Drivstoffdisplay

Søylemåler som kontinuerlig viser drivstoffnivået på tanken når du kjører.



1. Drivstoffdisplay

5) Indikatorlampe for firehjulsdrift



Når denne indikatorlampen LYSER, betyr det at systemet for **firehjulsdrift** er aktivert.

6) Indikatorlampe for lite drivstoff



Når denne indikatorlampen lyser, betyr det at det er omtrent 12 L drivstoff igjen i drivstofftanken.

7) Indikatorlampe for motorkontroll



Når denne indikatorlampen LYSER, betyr det at det er generert en motorfeilkode. Se etter en melding på LCD-displayet.

Når denne indikatorlampen blinker, betyr det at **NØDMODUS** er aktivert.

Se under *FEILSØKING* hvis du vil vite mer.

8) Indikatorlampe for fjernlys



Når denne indikatorlampen LYSER, betyr det at **fjernlyset** er valgt for frontlysene og at tenningsnøkkelen er i posisjonen PÅ med lys.

9) Indikatorlampe for KM/H og MPH

mph
Km/h

Den riktige lampen tennes for å vise enheten som brukes på speedometeret.

10) Indikatorlampe for sikkerhetsbelte



Når denne indikatorlampen LYSER, er førerens sikkerhetsbelte ikke fastspent.

11) Indikatorlampe for sportsmodus



Når denne indikatorlampen LYSER, betyr det at sportsmodus er aktivert.

12) Indikatorlampe for blinklys



Når denne indikatorlampen LYSER, betyr det at blinklysene brukes.

Flerfunksjonsmålermoduser

Hastighetsmodus

I denne modusen viser hovedskjermen SSVens hastighet i km/h eller i mph.



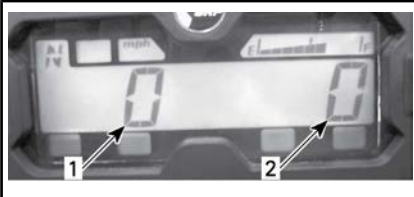
Turtallsmodus

I denne modusen viser hovedskjermen motorens turtall.



Kombinert modus

I denne modusen viser hovedskjermen SSVens hastighet og motorens turtall.



1. SSVens hastighet
2. Motorens OPM

Kilometerteller (OD)

Kilometertelleren registrerer total kjørelengde i kilometer eller miles.



Klokke

Viser gjeldende klokkeslett.



Se under *MÅLEROPPSETT* om hvordan du stiller klokken.

Trippteller (TP)

Tripptelleren registrerer kjørelengden siden siste nullstilling. Kjørelengden vises i enten kilometer eller miles.



Den kan brukes til å finne ut hvor lenge du kan kjøre på én tank eller avstanden mellom to steder.

Trykk på og HOLD valgknappen i to sekunder for å nullstille tripp-telleren.

Tripptimeteller (TH)

Tripptimetelleren registrerer medgått kjøretid når det elektriske systemet er aktivert. Den kan brukes til å finne kjøretiden mellom to steder.



Trykk på og HOLD valgknappen i to sekunder for å nullstille tripp-timetelleren.

Timeteller motor (EH)

Motortimetelleren registrerer kjøretid for motoren.



Modus for visning av meldinger

Viktige meldinger kan vises på hovedskjermen. Se tabellen nedenfor.

Hvis det oppstår en unormal tilstand, kan det vises en meldingen kombinert med en kontrollampe. Se under *FEILSØKING* hvis du vil vite mer.

MELDING (VANLIG DRIFT)	BESKRIVELSE
BREMS	Melding vises når bremsene trykkes ned kontinuerlig i 15 sekunder. (Hastighet må være høyere enn 5 km/h)
EFFEKTNØKKELE	Vises ved oppstart når det brukes en effektnøkkel.
VANLIG NØKKELE	Vises ved oppstart når vanlig nøkkel brukes.
ARBEIDSNØKKELE	Vises ved oppstart når arbeidsnøkkelen brukes.
OVERSTYR	Overstyr vises når overstyringsbryteren er trykket ned og girstangen er satt i revers.
SIKKERHETSBELE	Når førerens setebelte ikke er festet og kjøretøyets hastighet er under 10 km/h, vises meldingen og kontrollampen lyser. Det aktiveres ingen begrensning av motorens dreiemoment.
MOTORBEGRENSNING AKTIVERT FEST SIKKERHETSBELETET	Når førerens setebelte ikke er festet og kjøretøyets hastighet er over 10 km/h, vises meldingen og kontrollampen forblir på. Motorhåndtering vil aktivere en dreiemomentbegrensning som begrenser kjøretøyets hastighet til omtrent 20 km/h.
DPS MAKS	Maksimal servostyring.
DPS MED	Medium servostyring
DPS MIN	Minimum servostyring.
SPORTSMODUS AKTIV	Vises når sportmodus er slått på.
ECO-MODUS	Vises når ECO-modus er slått på.
VEDLIKEHOLD NØDVENDIG ⁽¹⁾	Vises på måleren når kjøretøyet er klart for vedlikehold.
Lavgir	Vises når beltebeskyttelsen er aktiv i høygir. (hvis tilgjengelig og aktivert på modellen din).

⁽¹⁾ For å slette meldingen VEDLIKEHOLD NØDVENDIG, følger du denne fremgangsmåten:

1. Velg PARK.
2. Slå PÅ tenningsbryteren. IKKE start motoren.

MERK: Trinn 3 til 9 må fullføres innen **5 sekunder**.

3. Trykk og HOLD overstyringsbryteren.
4. Trykk ned og slipp bremsepedalen.
5. Slipp overstyringsbryteren.
6. Trykk ned og slipp bremsepedalen.

7. Trykk og HOLD overstyringsbryteren.
8. Trykk ned og slipp bremsepedalen.
9. Slipp overstyringsbryteren.
10. Slå AV tenningsbryteren

MERK: Ikke slå PÅ tenningsbryteren før multifunksjonsmåleren slår seg av.

Feilkodemodus

Trykk på og hold modusknappen mens du bytter mellom fjernlys og nærllys (tre sykluser) for å få tilgang til feildiagnosekodene.

Navigere på LCD-måleren

Modus for standardvisning

Etter oppstart vises ett av følgende alternativer i den normale visningsmodusen:

- SSVens hastighet
- Omdreininger per minutt (RPM) for motoren
- Begge parametere samtidig (kombinert modus)

Gjør følgende for å bytte fra et display til et annet.

1. Drei tenningsnøkkelen til PÅ for å slå på systemet.
2. Vent til "velkomstmeldingen" har blitt vist.
3. Trykk på og slipp valgknappen én gang for å vise OD (kilometerteller).
4. Trykk på nytt på valgknappen, denne gangen i to sekunder.

Det endrer modusen til hastighet, turtall eller kombinert.



5. Hvis du vil velge en annen modus, gjentar du trinn 3 og 4 til den ønskede modusen vises.

Modus for midlertidig visning

I modus for midlertidig visning er følgende funksjoner tilgjengelig:

- Kilometerteller
- Klokke
- Tripteller (kan nullstilles)
- Triptimeteller (kan nullstilles)
- Timeteller motor

Trykk på og slipp valgknappen for å endre modus for standardvisning til en av følgende midlertidige moduser:



1. Valgknapp

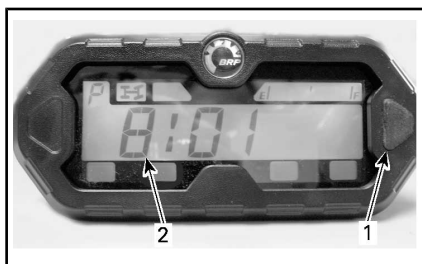
Måleren viser den valgte modusen i ti sekunder og returnerer deretter til modus for standard visning.

Trykk på og HOLD valgknappen i to sekunder for å nullstille displayet i en modus som kan nullstilles.

Måleroppsett

Klokkeinnstilling

Når klokkedisplayet er valgt, bruker du displayvelgeren til å stille klokken på følgende måte:



Valg av språk

Displayspråket for måleren kan endres. Kontakt en autorisert Can-Am-forhandler for å endre språk og konfigurere måleren slik du ønsker.

1. Valgknapp
2. Klokkeslett

1. Trykk på og HOLD knappen (displayet vil blinke).
2. Velg 12-timers (12H) eller 24-timers (24H) format ved å trykke på knappen.
3. Hvis du valgte 12-timers format, velger du Am ("A") eller Pm ("P") ved å trykke på knappen.
4. Trykk på og HOLD knappen.
5. Velg det første sifferet for time ved å trykke på knappen.
6. Trykk på og HOLD knappen.
7. Velg det andre sifferet for time ved å trykke på knappen.
8. Trykk på og HOLD knappen.
9. Velg det første sifferet for minutter ved å trykke på knappen.
10. Trykk på og HOLD knappen.
11. Velg det andre sifferet for minutter ved å trykke på knappen.
12. Trykk knappen for å angi innstillingene (CLOCK (klokke) vises på displayet).

MERK: Måleren viser det gjeldende klokkeslettet i ti sekunder og returnerer deretter til modus for standard visning.

Valg av målenhet (km/h eller MPH)

Speedometeret, kilometertelleren og trippetelleren er fabrikkinnstilt til **miles**, men de kan endres til avlesning i **km**. Kontakt en autorisert Can-Am-forhandler.

FLERFUNKSJONSMÅLER (ANALOG/DIGITAL) (XT-MODELLER)

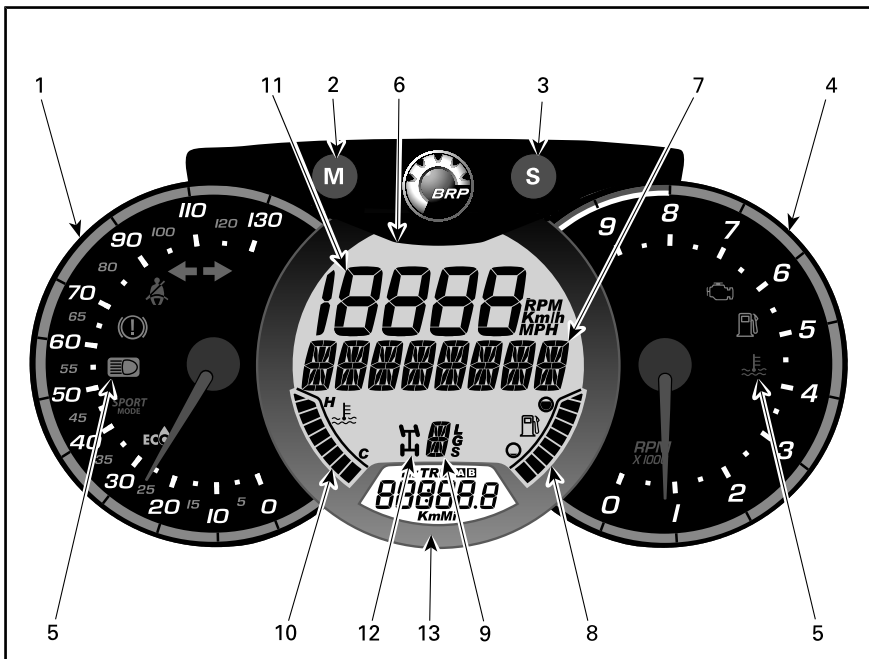
Beskrivelse av flerfunksjonsmåleren

Flerfunksjonsmåleren (analog/digital) er plassert på rattstammen.

Flerfunksjonsmåleren (analog/digital) består av en digital måler og to analoge målere (speedometer og turteller).

Søylediagrammene for motortemperatur og drivstoffnivå er på den digitale måleren.

Indikatorlampene er på begge de analoge målerne.



⚠ ADVARSEL

Ikke endre displayet mens du kjører. Du kan risikere å miste kontrollen.

1) Analogt speedometer

Måler SSVens hastighet i km/t eller mph.

2) MODUS-knapp (M)

Dersom du trykker på MODE (M) knappen vil du kunne bla gjennom funksjonene til det digitale hoveddisplayet.

FUNKSJONSREKKEFØLGE	ALTERNATIVER
Talldisplayet blinker	Trykk på SET (S) for å bla gjennom, velg ønsket funksjon og trykk på MODE (M) for å bekrefte
Multifunksjonsdisplay blinker	Trykk på SET (S) for å bla gjennom, velg ønsket funksjon og trykk på MODE (M) for å bekrefte

3) SETT-knapp (S)

Dersom du trykker på SET (S) knappen vil du kunne bla gjennom funksjonene til det digitale sekundærdisplayet.

FUNKSJONSREKKEFØLGE	INFORMASJON SOM VISES
Klokke	XX:XX (24:00-timers klokke) XX:XX A eller P (12:00-timers klokkeAM/PM)
Kumulativ kilometerteller for kjørelengde	XXXXX,X km eller mi
Kjørelengde – kilometerteller A (TRIP A)	XXXXX,X km eller mi
Kjørelengde – kilometerteller B (TRIP B)	XXXXX,X km eller mi
Motortidkronometer (Hr)	XXXXX,X
Triptidkronometer (HrTRIP)	XXXXX,X

For å tilbakestille turfunksjoner, trykker du og holder knappen SET (S) i tre sekunder.

4) Analog turteller (o/min)

Måler antall omdreininger per minutt (o/min). Multipliser med 1.000 for å få faktisk antall omdreininger.

5) Indikatorlamper

Indikatorlampene varsler om ulike tilstander eller problemer.

Indikatorlampene kan blinke alene eller i kombinasjon med en annen lampe.

INDIKATORLAMPE(R)		BESKRIVELSE
Alle indikatorlamper	På	Alle indikatorlampene aktiveres når tenningsbryteren settes til PÅ og motoren ikke startes.
	På	Lite drivstoff
	På	Kontroller motor
	På	Høy motortemperatur
	På	Frontlysene i stilling for fjernlys.
	På/blink	Førerens sikkerhetsbelte er ikke skikkelig festet. Motorens effekt er begrenset slik at hastigheten og bruk av SSVen reduseres. Hoveddisplay: FEST SIKKERHETSBELTET
	På	Sportsmodus er slått på
	På	ECO-modus er slått på
	Blinker	Blinklys eller varselblinklys blinker

6) Digitalt hoveddisplay

Viser nyttig informasjon til føreren i sanntid.

7) Multifunksjonsdisplay

Kjøretøyets hastighet eller motorrundene (RPM) kan vises. Se *MODE (M)-KNAPPEN* i dette avsnittet.

Viktige meldinger kan også vises. Se tabellen nedenfor.

Hvis det oppstår en unormal tilstand, kan det vises en meldingen kombinert med en kontrollampe. Se under *FEILSØKING* hvis du vil vite mer.

MELDING	BESKRIVELSE
BREMS	Melding vises når bremsene trykkes ned kontinuerlig i 15 sekunder. (Hastighet må være høyere enn 5 km/h)
VANLIG NØKKELE	Vises ved oppstart når vanlig nøkkel brukes.
EFFEKTNØKKELE	Vises ved oppstart når det brukes en effektøkkel.
ARBEIDSNØKKELE	Vises ved oppstart når arbeidsnøkkel brukes.
OVERSTYR	Overstyr vises når overstyrbryteren er trykket ned og girstangen er satt i revers.
SIKKERHETSBELETE	Når førerens setebelte ikke er festet og kjøretøyets hastighet er under 10 km/h, vises meldingen og kontrollampen lyser. Det aktiveres ingen begrensning av motorens dreiemoment.
MOTORBEGRENSNING AKTIVERT FEST SIKKERHETSBELETET	Når førerens setebelte ikke er festet og kjøretøyets hastighet er over 10 km/h, vises meldingen og kontrollampen forblir på. Motorhåndtering vil aktivere en dreiemomentbegrensning som begrenser kjøretøyets hastighet til omtrent 20 km/h.
DPS MAKS.	Maksimal servostyring.
DPS MED	Medium servostyring
DPS MIN	Minimum servostyring.
SPORTSMODUS AKTIV	Vises når sportsmodus er aktiv.
ECO-MODUS	Vises når ECO-modus er slått på.
VEDLIKEHOLD NØDVENDIG ⁽¹⁾	Vises på måleren når kjøretøyet er klart for vedlikehold.
LAVGIR	Vises når beltebeskyttelsen er aktiv i høygir. (hvis tilgjengelig og aktivert på modellen din).

⁽¹⁾ For å slette meldingen VEDLIKEHOLD NØDVENDIG, følger du denne fremgangsmåten:

1. Velg PARK.
2. Slå PÅ tenningsbryteren. IKKE start motoren.

MERK: Trinn 3 til 9 må fullføres innen **5 sekunder**.

3. Trykk og HOLD overstyrbryteren.
4. Trykk ned og slipp bremsepedalen.
5. Slipp overstyrbryteren.
6. Trykk ned og slipp bremsepedalen.
7. Trykk og HOLD overstyrbryteren.

8. Trykk ned og slipp bremsepedalen.
9. Slipp overstyringsbryteren.
10. Slå AV tenningsbryteren

MERK: Ikke slå PÅ tenningsbryteren før multifunksjonsmåleren slår seg av.

8) Indikator for drivstoffnivå

Søylediagram som kontinuerlig viser hvor mye drivstoff det er igjen på tanken.

9) Indikator for girboksposisjon

Viser den valgte girboksposisjonen.

10) Indikator for motortemperatur

Søylediagram som kontinuerlig viser temperaturen på motorens kjølevæske.

11) Numerisk display

Kjøretøyets hastighet eller motorrundene (RPM) kan vises. Se *MODE (M)-KNAPPEN* i dette avsnittet.

12) Indikator for tohjulsdrift/firehjulsdrift

Når denne indikatorlampen er PÅ, betyr det at systemet for firehjulsdrift er aktivert.

13) Sekundært digitalt display

Viser nyttig informasjon til føreren i sanntid. Se *SETT (S)-KNAPPEN* for informasjon om displayfunksjoner.

Måleroppsett

Velge metrisk/britisk standard for måleenheter

Kontakt en Can-Am-forhandler for å få utført endringer.

Stille klokken

1. Trykk på MODUS-knappen (M) for å velge klokke-displayet.

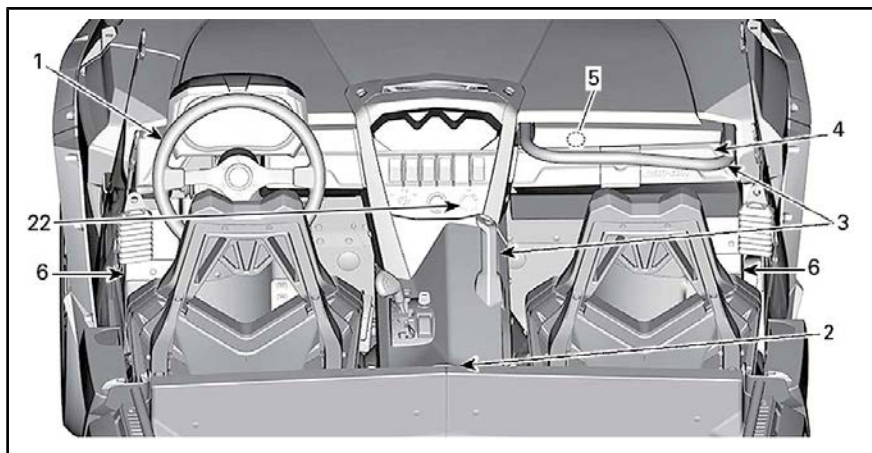
2. Trykk på og hold MODUS-knappen (M) i tre sekunder.
3. Trykk på MODUS-knappen (M) for å velge 12:00-timers (AM/PM) eller 24:00-timers klokke.
4. Hvis du velger 12:00-timers klokke (AM/PM), blinker A eller P. Trykk på MODUS-knappen (M) for å velge A (AM) eller P (PM).
5. Trykk på SETT-knappen (S) for å endre time.r
6. Trykk på MODUS-knappen (M) for å bytte til minutter (minutter blinker).
7. Trykk på SETT-knappen (S) for å endre minutter.
8. Trykk på MODUS-knappen (M).

Velge språk

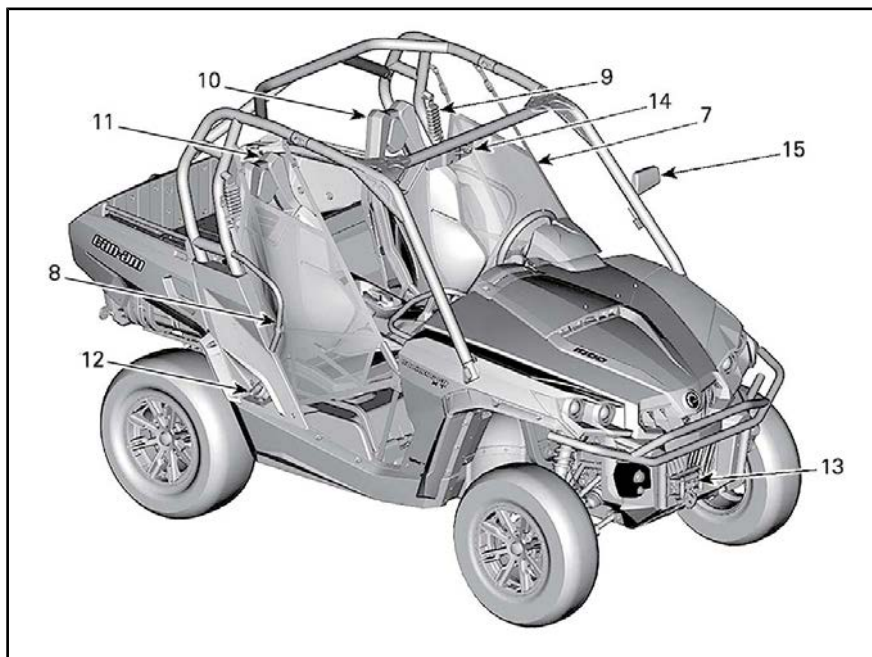
Displayspråket for måleren kan endres. Kontakt en autorisert Can-Am-forhandler for å endre språk og konfigurere måleren slik du ønsker.

UTSTYR

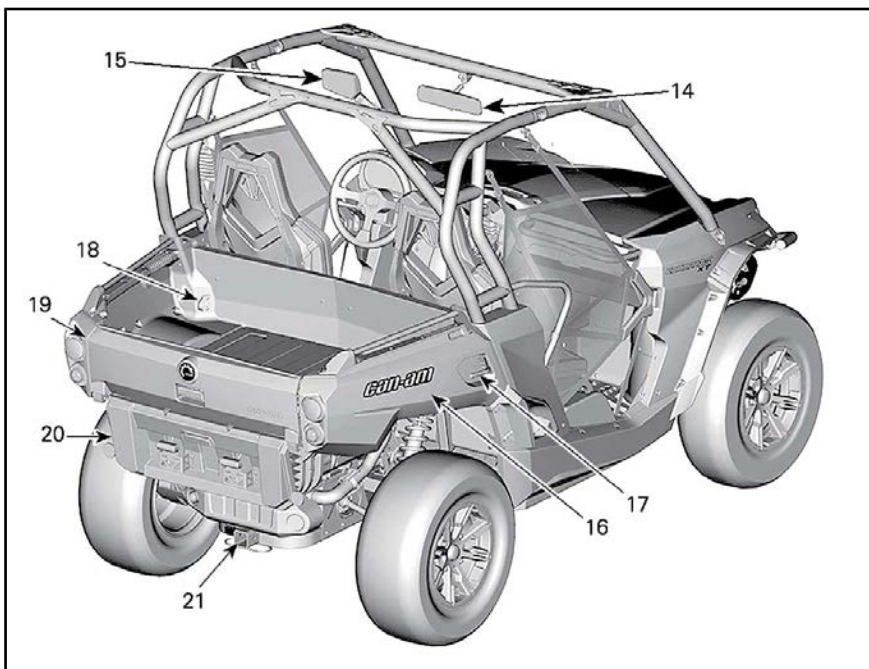
MERK: Noen av kjøretøyets sikkerhetsdekaleringer vises ikke på illustrasjonene. Se underavsnittet *KJØRETØYETS SIKKERHETSDEKALER* for mer informasjon om sikkerhetsdekaleringer.



TYPEBILDE



TYPEBILDE



TYPEBILDE

1) Rattvinkel

Rattets høyde kan justeres.

Juster rattet i samme høyde som brystkassen, ikke som ansiktet.

Slik justerer du ratt høyden:

1. Lås opp rattet ved å trekke vippepaken mot deg.
2. Beveg rattet til ønsket posisjon.
3. Slipp vippepaken for å låse rattet i ønsket stilling.



ADVARSEL

Ikke justerer ratt høyden mens du kjører. Du kan risikere å miste kontrollen.

2) Koppholdere

Det er plassert to koppholdere på bakre del av den nedre konsollen.



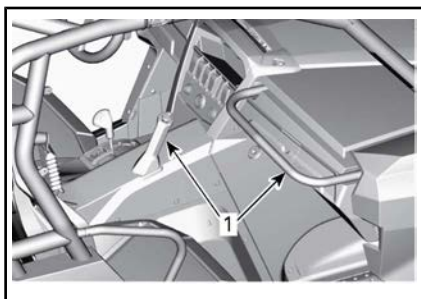
1. Koppholdere

MERK: Ikke bruk koppholderne når du kjører under vanskelige forhold.

3) Passasjerhåndtak

Passasjereren har tilgang til et fremre håndtak som er plassert foran setet ovenfor hanskerommet.

Et venstre håndtak som er plassert midt i SSVen på den nedre konsollen, er også tilgjengelig.



1. Passasjerhåndtak

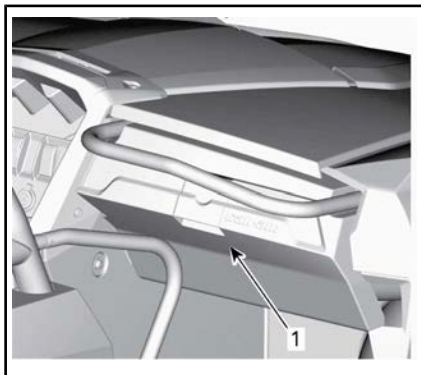
Ved å holde i håndtakene kan passasjeren få hjelp til å dempe bevegelser fra SSVen og holde hender og kroppen inne i cockpiten hvis det skjer en velt.

⚠ ADVARSEL

Bruk aldri andre deler av hytten som håndtak. Hendene kan treffes av gjenstander utenfor cockpiten eller klemmes i en eventuell velt.

4) Hanskerom

SSVen er utstyrt med et lukket hanskerom beregnet på lette gjenstander.



1. Hanskeromlås

HANSKEROMKAPASITET

MAKSIMUM LAST

5 kg

5) Verktøysett

Det følger med et verktøysett med vanlige verktøy. Det er plassert i hanskerommet.

6) Fotstøtter

SSVen er utstyrt med fotstøtter for fører og passasjer slik at de kan plassere føttene på dørken og det blir lettere å holde riktig kroppsstilling under kjøring.

Fotstøttene reduserer du faren for å skade ben eller føtter.

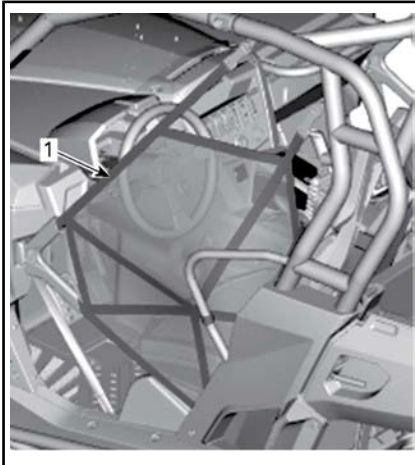
Bruk alltid riktig fotteøy. Se under *KJØREKLÆR OG -UTSTYR*.

7) Sidenett

Det finnes et sidenett på hver side av cockpiten som bidrar til å holde armer, ben eller skuldre inne i SSVen og med det redusere faren for personskaade. Sidenett kan også forhindre at buskas og andre ting kommer inn i førerhuset.

⚠ ADVARSEL

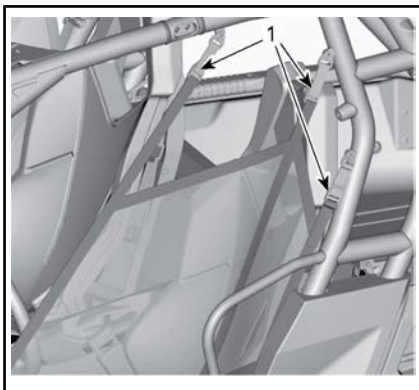
Ikke bruk SSVen uten at begge sidenettene er på plass og fastspent.



1. Sidenett

Sidenettene kan justeres og må være så stramme som mulig. Slik justerer du sidenettene:

1. Fest sidenettet med spennen.
2. Dra i de tre justeringsstroppene for å stramme.



1. Justeringsstropper

8) Skuldervern

SSVen er utstyrt med skuldervern som bidrar til å holde hele kroppene til fører og passasjer inne i SSVen.

9) Sikkerhetsbelter

Dette kjøretøyet er utstyrt med trepunktets setebelter for å beskytte fører og passasjer i tilfelle av sammenstøt, velt eller tipping for å holde fører og passasjer i førerhuset.

ADVARSEL

Ha alltid sikkerhetsbeltene riktig festet. Sikkerhetsbeltene reduserer faren for personskade og bidrar til å holde armer og ben inne i cockpiten i eventuelle velt eller uhell.

Dersom sjåførens sikkerhetsbelte ikke er festet når:

- Når tenningen er slått PÅ, blinker indikatorlampen for sikkerhetsbeltet.
- Motoren startes og girspaken flyttes ut av PARK, kjøretøyets hastighet vil være begrenset til maksimalt ca. 20 km/h på flat mark.

ADVARSEL

SSVen kan oppnå høyere eller lavere hastighet avhengig av terrengets helling.

Som en påminnelse om at du må feste sikkerhetsbeltet viser flerfunksjonsmåleren følgende melding: MOTORBEGRENSNING AKTIVERT FEST SIKKERHETSBELTET.

ADVARSEL

Det er ikke noen indikatorlampe eller melding for passasjerens sikkerhetsbelte. Føreren er ansvarlig for passasjerens sikkerhet og må forsikre seg om at passasjerer spenner fast sikkerhetsbeltet.

Feste og justere sikkerhetsbeltet

Sett sikkerhetsbeltets låseplate inn i spennen, og trekk deretter i beltet for å forsikre deg om at det er skikkelig festet.

Plasser beltet så lavt som mulig over hoftene. Trekk deretter til beltet over skulderen for å tilpasse det.

MERK: Skyv låset etter behov for å justere sikkerhetsbeltet.

ADVARSEL

Fest sikkerhetsbeltene skikkelig. Kontroller at de ikke er vridd eller skadet.

For å åpne sikkerhetsbeltet trykker du på den røde knappen.

10) Førersetet

Førersetet kan justeres fremover eller bakover.

Beveg setespaken for å løsne setet og justere det. Slipp spaken for å låse setet i ønsket posisjon.



ADVARSEL

Ikke justerer seteposisjonen mens du kjører.

Det er lett å justere førersetet:

- Vipp setet fremover ved å frigjøre låsen mellom seteputen og ryggstøtten.
- Trekk setet oppover.

Det finnes et praktisk oppbevaringsrom under førersetet.



1. Oppbevaringsrom

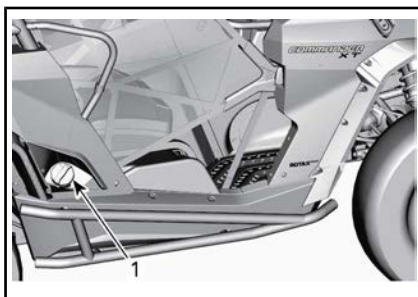
11) Passasjeretete

Passasjeretete kan ikke justeres.

Passasjeretete kan vippes fremover for å tas ut ved å frigjøre låsen som er plassert mellom seteputen og seteryggen. Når setet er vippet fremover, kan du trekke det oppover for å ta det ut.

12) Løkk for drivstoff-tank

Løkket for drivstofftanken er plassert på høyre side av SSVen bak passasjeretete.

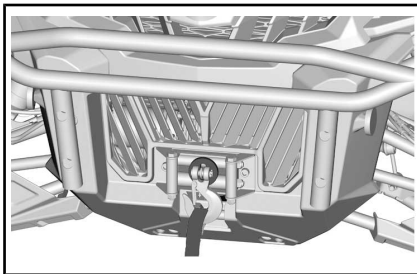


1. Løkk for drivstofftank

Se under *DRIVSTOFF* for å få informasjon om påfylling og om krav til drivstoffet.

13) Vinsj (modeller med vinsj)

Vinsjen kan aktiveres fra innsiden av kjøretøyet med vinsjkontrollbryteren på den øvre konsollen.



Typebilde – Vinsj

MERK: Tung bruk at vinsjen over lengre tid kan tømme batteriet.

Følgende råd vil hjelpe med å redusere risikoen for å tømme batteriet: Trekk alltid ut kabelen manuelt: Frigjør kabelen ved hjelp av håndtaket og dra i krokstroppen for å trekke den ut.

Den anbefales at motoren er i gang når du vinsjer. Ikke stopp motoren umiddelbart etter å ha vinsjet for at batteriet kan lades opp.

Det anbefales også at du øker motorens omdreininger til omtrent 3000 OPM når du vinsjer i over 30

sekunder slik at du øker kraften som går til batteriet.

MERK: Påse at kjøretøyet er i NØYTRAL (N) før du øker motorens OPM.

Se vinsjens *VEILEDNING* som kommer med kjøretøyet for å finne ut mer om hvordan du bruker vinsjen.

! ADVARSEL

Vinsj foran:

- Kroken på vinsjen foran på kjøretøy som er utstyrt med dette, må tas av og oppbevares et annet sted når du kjører på offentlige veier.
- Hvis du ikke gjør det, kan du øke faren for personskade på personer i nærheten.

14) Midtspeil

SSVen er utstyrt med et midtspeil.

Speilet kan justeres i henhold til sjåførens ønsker.

! ADVARSEL

Ikke juster speilet mens du kjører. Du kan risikere å miste kontrollen.

15) Venstre sidespeil

SSVen er utstyrt med et venstre sidespeil.

Speilet kan justeres i henhold til sjåførens ønsker.

! ADVARSEL

Ikke juster speilet mens du kjører. Du kan risikere å miste kontrollen.

16) Lasterom

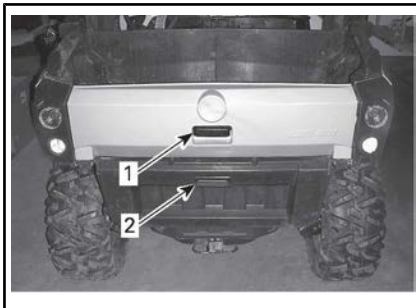
SSVen er utstyrt med med et vipbart lasterom med to nivåer.

Lasterommet kan brukes til ulike typer last.

! ADVARSEL

Bruk lasterommet i henhold til **KJØRE MED LAST** under **SIK- KERHETSINFORMASJON** for å redusere faren for å miste kontroll eller last.

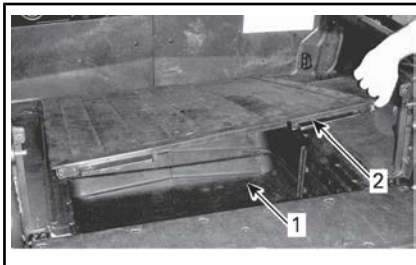
Lasterommet er delt opp i en øvre og en nedre del for å få flere rom til å frakte ulike typer last.



TYPEBILDE

1. Øvre del av lasterom
2. Nedre del av lasterom

Dørken som skiller de to delene, kan lett fjernes slik at du får ett enkelt lasteområde. Både øvre og nedre bakluke må åpnes for kunne ta ut dørken som skiller rommene.



1. Større volum for last
2. Dør/skille



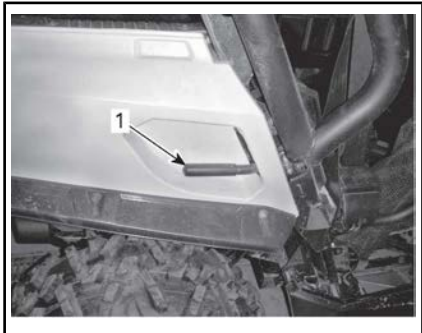
LASTEOMRÅDE UTEN DØRK/

SKILLE

Den nedre delen kan i tillegg deles opp i to deler ved å sette inn en finerplate i de loddrette sporene.

17) Utløserhåndtak for vipping av lasterom

Låsemekanismen for lasterommet kan betjenes fra begge sider av SSVen med et utløserhåndtak.



1. Utløserhåndtak for lasterom

Se **KJØRE MED LAST** under **SIKERHETSINFORMASJON**.

18) Festekroker

Å gi ankringspunkt for å sikre laste inne i lasteboksen, ligger 4 forankringskroker inne i lasterommet.

19) Øvre bakluke

Den øvre delen av lasterommet kan lukkes med en bakluke.



typebilde – Øvre del av lasterom

- 1. Dørskille
- 2. Øvre bakluke

OBS! Ikke overskrid en vekt på 100 kg på den øvre bakluken under lasting eller lossing. Lukk alltid den øvre bakluken før du begynner å kjøre for å redusere risikoen for å miste noe av lasten.

Ta av øvre bakluke

Den øvre bakluken kan lett tas av ved å vippe den, ta den ut av hengslene og deretter ta av feste-kablene.



TYPEBILDE

- 1. Hengsel for øvre bakluke

20) Nedre bakluke

Den nedre delen av lasterommet har en nedre bakluke.



typebilde – Nedre del med NEDRE BAKLUKE

Den øvre bakluken må lukkes for å kunne åpne eller lukke den nedre bakluken.



TYPEBILDE

1. Nedre bakluke
2. Nedre del

OBS! Ikke overskrid en vekt på 100 kg på den nedre bakluken under lasting eller lossing. Lukk alltid den nedre bakluken før du begynner å kjøre for å redusere risikoen for å miste noe av lasten.

21) Tilhengerfeste

SSVen leveres utstyrt med en 51 mmx 51 mm boks størrelse standard tilhengerfest støtte.

Se *KJØRE MED LAST OG UTFØRE ARBEID* under *SIKKERHETSINFORMASJON* for å få vite hvordan du bruker tilhengerfestet.

! ADVARSEL

Overhold alltid maksimal slepekapasitet for å redusere faren for å miste kontroll eller last:

22) 12-volts strømuttak

Praktisk for håndholdt søkelys eller annet bærbart utstyr.



1. 12 V strømuttak

Fjern beskyttelseshetten til å bruke. Ikke overskrid den klassifiserte kapasiteten. Se underavsnittet *SPELIFIKASJONER*.

JUSTERE KJØREEGENSKAPER

Retningslinjer for justering av fjæringen

SSVens kjøreegenskaper og komfort avhenger av hvordan fjæringen justeres.



ADVARSEL

Justering av fjæringen kan påvirke manøvreringen av SSVen. Du må alltid ta deg tid til å gjøre deg kjent med kjøretøyets atferd etter justering av fjæringen.

Valg av fjæringsinnstillinger varierer med SSVens vekt, personlige ønsker, kjørehastighet og terrengforholdene.

Den beste måten å justere fjæringen på er å starte med fabrikkinnstillingene, og så tilpasse hver justering en om gangen.

Justering foran og bak påvirker hverandre. Det kan for eksempel være nødvendig å justere støtdempere bak på nytt etter at støtdempere foran er justert.

Testkjør SSVen under de samme forholdene: løype, hastighet, last osv. Juster og test på nytt. Fortsett metodisk til du er fornøyd.

Fabrikkinnstillinger for fjæring

FABRIKKINNSTILLINGER FOR FJÆRING FORAN	
JUSTERING	FABRIKKINNSTILLING
Forhåndsbelastning av fjæren	Kamposisjon 1 (myk)

FABRIKKINNSTILLINGER FOR FJÆRING BAK	
JUSTERING	FABRIKKINNSTILLING
Forhåndsbelastning av fjæren	Kamposisjon 1 (myk)

Justering av fjæring

Forhåndslest fjæringsjusteringer

Forkort fjæren for å få en stivere kjøring på tøffe kjøreforhold eller når du kjører med tilhenger.

Forleng fjæren for å få en mykere kjøring på jevne kjøreforhold.



ADVARSEL

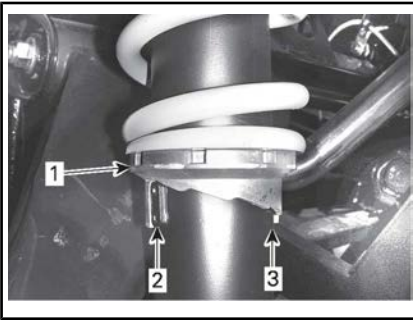
Venstre og høyre justeringskammer for støtdempere på oppheng foran og bak må alltid settes til samme posisjon. Ikke juster bare én støtdemper. Ujevn justering kan føre til dårlige manøvreringsegenskaper og tap av stabilitet, noe som kan føre til en ulykke.

Løft opp SSVen. Fjærlengden skal måles uten belastning på hjulene.

Fjærlengden skal være den samme på begge sider.

MERK: Fjærforspenning påvirker bakkeklaringen.

Juster ved å dreie justeringskammeren. Bruk verktøy fra verktøysettet.

**TYPEBILDE**

1. Drei justeringskammer
2. Myk justering
3. Hard justering

DPS-funksjon

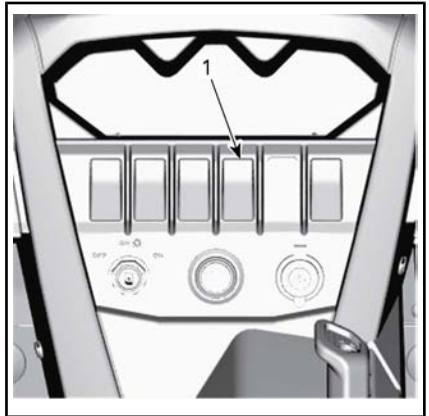
De gjeldende modellene er utstyrt med dynamisk servostyring (DPS). DPS reduserer innsatsen som kreves for å vri på rattet.

Kjøretøyet har følgende DPS-moduser.

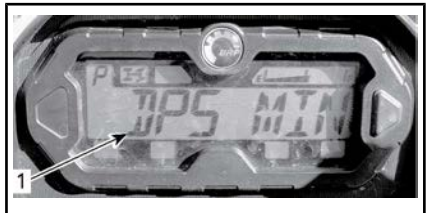
DPS-MODUS	
DPS MAKS.	Maksimum servostyring
DPS MED.	Medium servostyring
DPS MIN.	Minimum servoassistanse

For å vise den aktive DPS-modusen gjør du følgende:

1. Trykk ned og spill **DPS**-bryteren.



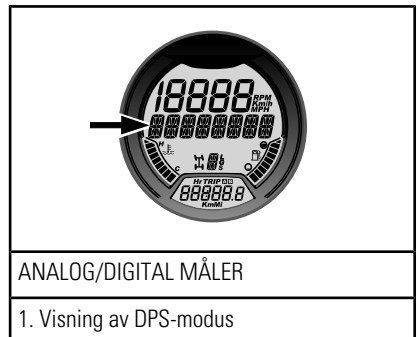
1. DPS-bryter
2. Sjekk multifunksjonsmåleren for å bekrefte den aktive DPS-modusen.



1. Visning av DPS-modus

LCD-MÅLER

1. DPS-modus (display 3)

**ANALOG/DIGITAL MÅLER**

1. Visning av DPS-modus

For å endre DPS-modus gjør du følgende:

1. Trykke ned og hold **DPS**-bryteren i 2 sekunder for å gå til neste innstilling.
2. Slipp **DPS**-bryteren.
3. Gjenta til du har valgt ønsket innstilling.

MERK: DPS-justering er ikke mulig dersom girspaken står i **REVERS**.

DRIVSTOFF

Drivstoffkrav

OBS! Bruk alltid fersk bensin. Bensin oksiderer. Det fører til oktantap, flyktige blandinger og produksjon av gummi- eller lakkavleiring, noe som kan skade drivstoffsystemet.

Drivstoffblandingen varierer fra land til land og mellom regioner. Kjøretøyet ditt er laget for å bruke de anbefalte drivstoffene, men vær imidlertid klar over følgende:

- Bruk av drivstoff med høyere alkoholinnhold enn prosentverdien angitt av forskrifter fra myndighetene anbefales ikke, og kan føre til følgende problemer i komponenter i drivstoffsystemet.
 - Problemer med start og bruk.
 - Slitasje på gummi- og plastdeler.
 - Korrosjon av metaldeler.
 - Skade på deler i motoren.
- Kontroller regelmessig om det finnes drivstofflekkasjer eller andre uregelmessigheter i drivstoffsystemet hvis du får mistanke om at innholdet av alkohol i bensinen overskrider de gjeldende forskriftene fra myndighetene.
- Alkoholblandede drivstoffer trekker til seg og holder på fukt. Det kan føre til faseseparasjon i drivstoffet og resultere i motortelysproblemer eller motorskade.

Anbefalt drivstoff

Bruk vanlig blyfri bensin med oktantall 87 AKI (R+M)/2 eller oktantall 92 RON.

OBS! Eksperimenter aldri med annet drivstoff. Skader på motor eller drivstoffsystem kan oppstå ved bruk av utilstrekkelig drivstoff.

Fylling av drivstoff

ADVARSEL

- Drivstoff er brannfarlig og eksplosivt under bestemte forhold.
- Bruk aldri åpen ild ved kontroll av drivstoffnivået.
- Ikke røyk, og ikke tillat bruk av åpen ild eller gnist i nærheten.
- Fyll alltid drivstoff i et godt ventilert område.

1. Stopp motoren.

ADVARSEL

Slå alltid av motoren før du fyller på drivstoff.

2. Både fører og passasjer må være ute av SSVen.

ADVARSEL

Ikke la være i SSVen når du fyller på drivstoff. Hvis det oppstår brann eller skjer en eksplosjon, er det sikkert eventuelle personer inne i SSVen kan komme seg raskt nok unna.

3. Drei drivstofftankklokken sakte mot klokken for å ta det av.



1. Løkk for drivstofftank

**ADVARSEL**

Hvis du merker at det er trykkforskjell (det høres en blåselyd når du løsner drivstofftankklokken), må SSVen kontrolleres og/eller repareres før du bruker den igjen.

4. Sett tuten inn i påfyllingshalsen.
5. Fyll på drivstoff sakte slik at luft kan slipp ut av tanken og på den måten forhindre at drivstoffet strømmer ut igjen. Vær forsiktig så du ikke søler.
6. Slutt å fylle når drivstoffet når bunnen av påfyllingshalsen.
Ikke fyll på for mye.

**ADVARSEL**

Fyll aldri drivstofftanken helt opp før du plasserer SSVen i et varmt område. Når temperaturen øker, utvides volumet av drivstoffet og det kan renne over.

7. Trekk til tankklokken godt med klokken.

**ADVARSEL**

Tørk alltid bort eventuelt drivstoffsøl fra SSVen.

Fylle på bensinkanner**ADVARSEL**

- Bruk bare godkjente bensinkanner til oppbevaring av drivstoff.
- Fyll aldri på bensinkannen mens den er i lasterommet eller på SSVen – statisk elektrisitet kan avgi gnister som kan antenne bensinen.

Innkjøring

En innkjøringsperiode på 300 km eller 10 driftstimer er nødvendig for kjøretøyet.

Motor

I innkjøringsperioden:

- Unngå å bruke full gass.
- Unngå å trykke ned gasspedalen mer enn 3/4 av totalt utslag.
- Unngå vedvarende akselerasjoner.
- Unngå cruise-hastigheter over lengre tid.

Korte akselerasjoner og hastighetsvariasjoner med gass er imidlertid bra ved innkjøring.

Bremser



ADVARSEL

Nye bremses virker ikke med maksimal effekt før etter at de er innkjørt. Bremseeffekten kan være redusert, så vær ekstra oppmerksom.

Drivreim

En ny drivreim krever en innkjøringsperiode på 50 km.

I innkjøringsperioden:

- Unngå kraftige akselerasjoner og reduksjoner i farten.
- Unngå å trekke last.
- Unngå å cruise i høy hastighet.

GRUNNLEGGENDE PROSEDYRER

Starte motoren

Sett nøkkelen i tenningsbryteren og vri til posisjonen PÅ med lys.

Trykk på bremspedalen.

MERK: Hvis girspaken ikke er satt til PARKERING (P), Må du trykke på bremspedalen for å få startet motoren.

Trykk på motorstartknappen og hold til motoren starter.

MERK: Ikke trykk på gasspedalen. Hvis gasspedalen trykkes inn mer enn 20 %, kan ikke motoren startes.

Slipp motorstartknappen med en gang motoren starter.

OBS! Hvis motoren ikke starter etter noen få sekunder, må du ikke holde motorstartknappen i mer enn 10 sekunder. Se avsnittet *FEILSØKING*.

Skifte gir

Trekk til bremsene, og velg den ønskede girspakstillingen.

Ta av bremsene.

OBS! Stopp alltid SSVen helt og sett på bremsene før du skifter gir.

Valg av riktig område (Lav eller Høy)

Det er viktig å begrense situasjoner som er kjent for å få drivreimen til å slure kraftig. Hovedgrunnen til at drivreimen vil slure, er hvis girkasen er i høyt gir når den burde være i lavt gir.

Vær oppmerksom på følgende:

Lavt område

Lavt gir skal brukes ved:

- Trekking
- Skyving

- Sleping av last
- Bruksområder for 4x4-drift
- Gjørmehull
- Vannhull
- Krysse hindringer
- Klive opp på tilhenger
- Bakkeklatring

Det anbefales også å bruke lavt gir hvis det i lange perioder kjøres i hastigheter under 24 km/t (15 mph).

Se underavsnittet *INNKJØRINGS-PERIODE* i denne håndboken for informasjon om reimens innkjøringsperiode.

Høyt område

Høy er standard kjøreområde.

Elektronisk drivreimbeskyttelse (hvis tilgjengelig og aktivert på din modell)

På noen kjøretøy er den elektroniske drivreimbeskyttelsen aktivert.

Finn ut om tilgjengelighet og mulig aktivering hos din autoriserte Can-Am-forhandler.

Denne funksjonen aktiveres når du kjører i for lav hastighet for **høyt område**, som i følgende situasjoner:

- Trekking
- Skyving
- Sleping av last
- Bruksområder for 4x4-drift
- Gjørmehull
- Vannhull
- Krysse hindringer
- Klive opp på tilhenger
- Bakkeklatring

I situasjonene over vil den elektroniske drivreimbeskyttelsen bidra til å beskytte CVT-drivreimen fra å bli skadet, ved at motormomentbegrenseren aktiveres. Måleren vil også vise meldingen *LAVGIR*, for

å anmode føreren om å stanse kjøretøyet og koble inn LAVGIR.

Når den elektroniske drivreimbeskyttelsen er aktivert, SKAL du gå over til LAVGIR-området. Se *GIRSKIFT*.

Hvis situasjonen gjør at du ikke kan skifte til LAVGIR-området, er det mulig å deaktivere den elektroniske drivreimbeskyttelsen midlertidig ved å trykke på overstyringsbryteren. Se *OVERSTYRINGSBRYTER*.



ADVARSEL

IKKE BRUK OVERSTYRINGSBRYTEREN hvis bakken er for bratt og det er en risiko for at kjøretøyet velter. Betjen bremsene for å stanse kjøretøyet. Sett girspaken i revers (R), og rygg ned bakken mens du slipper bremsene bare nok til at du kan rygge med lav hastighet. Ikke prøv å svinge rundt. Ikke slipp deg ned bakker med giret i fri. Ikke brems hardt, da det øker faren for å velte.

Stoppe motoren og parkere SSVen



ADVARSEL

Unngå å parkere i bratte skråninger da SSVen kan begynne å rulle.



ADVARSEL

Sett alltid girspaken i PARKERING (P) når SSVen står i ro eller er parkert, for å hindre at den begynner å rulle.



ADVARSEL

Unngå å parkere på steder der varme deler kan starte brann.

sette girspaken i parkering (P) når SSVen er stanset eller parkert. Dette er ekstra viktig når du parkerer på underlag som heller. Hvis det er bratt eller hvis SSVen transporter last, bør hjulene blokkeres med steiner eller klosser.

Velg så flatt mulig terreng som mulig når du skal parkere.

Slipp gassen, og bruk bremsene til å stoppe SSVen helt.

Plasser girspaken i PARKERING (P).

Lås girspaken med girlåsnøkkelen.

Drei nøkkelen i tenningsbryteren til AV.

Ta ut nøkkelen fra tenningsbryteren.

Hvis du må parkere i en bratt skråning eller kjører med last, må du blokkere hjulene med steiner eller klosser.

Tips for maksimering av drivreimens holdbarhet

Kjørestil og forhold har direkte innvirkning på drivreimens holdbarhet. CVT-systemet på kjøretøyet ditt er utformet slik at det optimert til å gi best mulig ytelse. CVT og drivreimen har tålt mange tusen mil under holdbarhetstester. Likevel, for å maksimere drivreimens holdbarhet og unngå tidlig svikt, er det viktig at føreren forstår begrensningene til et reimdrevet CVT-system og tilpasser kjørestilen og hastigheten i henhold til dette.

Hvis du kjører under de forholdene som er oppført nedenfor, anbefaler BRP på det sterkeste at du ikke holder gassen helt åpen (WOT) i mer enn fem (5) minutter.

- Høye omgivelsestemperaturer (over 30 °C)
- Tung last: Passasjer/tung last
- Tungt sløp: Myk sand / kjøring i motbakke / gjørme / bruk av sporingssett.

Etter et par minutter på WOT må du slippe gasspedalen litt og la CVT avkjøles.

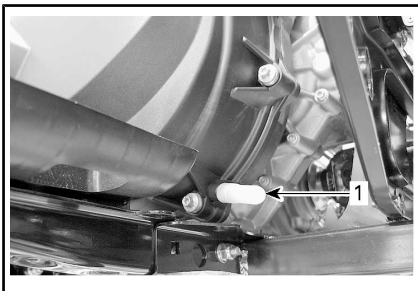
For flere tips om hvordan du får maksimal drivreimvarighet se *VELGE RIKTIG OMRÅDE (LAV ELLER HØY)*.

SPESIELLE PROSEDYRER

Tiltak hvis du har mistanke om at det har kommet vann i CVT-enheten

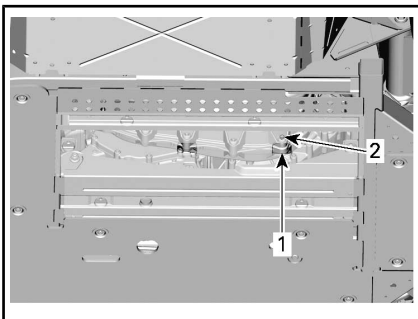
Hvis det er vann i CVT-enheten, akselerer motoren, men SSVen vil ikke bevege seg.

OBS! Stopp motoren, og tapp av vannet for å unngå at CVT-enheten skades.



1. CVT-avløp

CVT avløp er tilgjengelig ved å fjerne beskyttelsesplate under venstre side av SSVen.



SKID PLATE FJERNET

1. Tilgang hull under skiplate
2. Plassering av CVT-avløp

Kontakt en autorisert Can-Am-forhandler for å kontrollere og rengjøre CVT-systemet.

Tiltak hvis batteriet tappes for strøm

SSVen kan startes ved å koble den røde (+) kabelen til batteriets positi-

ve pol og den svarte (-) kabelen til SSVens karosseri.

OBS! Ikke koble elektriske kilder til rattstammen.

Tiltak hvis SSVen velter

Brå manøvre, skarpe svinger, kjøring sideveis i bratt terreng eller uhell kan føre til at SSVen velter.

Dersom kjøretøyet ruller over må det transporteres til en autorisert Can-Am-forhandler så snart som mulig. **DU MÅ ALDRI STARTE MOTOREN!**

Tiltak hvis SSVen kommer under vann

Hvis SSVen har vært under vann, må den transporteres til en autorisert Can-Am-forhandler så snart som mulig.

OBS! Ikke start motoren hvis SSVen har vært under vann, da det kan føre til alvorlige materielle skader hvis riktig startprosedyre ikke følges.

TRANSPORT AV SSVEN

Hvis roadsteren må transporteres, bør den fraktes på en tilhenger eller et lasteplan med riktig størrelse og kapasitet.

OBS! Ikke taue denne SSVen - tauing kan gjøre alvorlig skade på SSVens drivsystemet.

Hvis du kontakter en transporttjeneste, må du huske å spørre om de har tilhenger, lasteplan, lasterampe eller elektrisk rampe for å løfte SSVen, og om de har festestroppper. Forsikre deg om at SSVen blir transportert som angitt nedenfor.

OBS! Ikke bruk kjetting til å feste kjøretøyet — den kan skade overflatefinishen eller plastkomponentene.

ADVARSEL

Dersom kjøretøyet har en front-
rute må det transporteres fram-
overvendt for å unngå skader
på frontruten.

Gjør følgende for å laste SSVen på en plattform for transport:

1. Skift giret til FRI (N).
2. Hvis SSVen er utstyrt med vinsj, bruker du denne til å trekke den opp på plattformen.
3. Hvis kjøretøyet ikke er utstyrt med en vinsj, gjør som følger:
 - 3.1 Plasser en stropp rundt den nedre armen av hvert forhjulsoppheng.
 - 3.2 Fest stroppene til vinsjkabelen kjøretøyet som skal slepe.
 - 3.3 Trekk SSVen opp på tilhengeren eller lastplanet med vinsjen.
4. Ta ut nøkkelen fra tenningsbryteren.
5. Fest fronthjulene med dekkstroppene.

6. Plasser en festestropp på innsiden av hvert bakhjul.
7. Fest låsestroppen på bakhjulene godt til til begge sider av bakenden av tilhengeren med sperrehaker.
8. Forsikre deg om at både forhjulene og bakhjulet er godt festet til tilhengeren.

ADVARSEL

Pass på at ingen løse gjenstander finnes inne i SSVen eller lasterommet under transport av SSVen.

LØFTE OG STØTTE OPP SSVEN

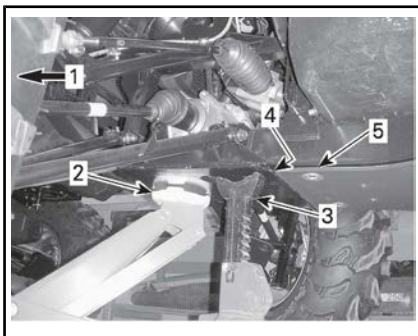
Foran på SSVen

Plasser SSVen på et jevnt underlag som ikke er glatt.

Pass på at girspaken står i PARKE-RING (P).

Monter en hydraulisk jekk under beskyttelseplaten foran.

Løft fremre del av SSVen og plasser et jekkstativ på fremre del under foran leppen på den midtre beskyttelseplaten.



1. Foran på SSVen
2. Hydraulisk jekk
3. Jekkstativ
4. Leppe på midtre beskyttelsesplate
5. Midtre beskyttelsesplate

Senk ned den hydrauliske jekken, og forsikre deg om at SSVen støttes sikkert på begge jekkstativene.

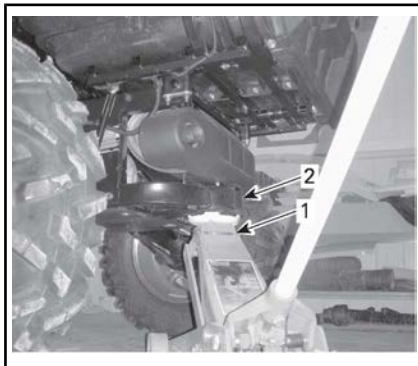
Bak på SSVen

Plasser SSVen på et jevnt underlag som ikke er glatt.

Aktiver modus for firehjulsdriфт.

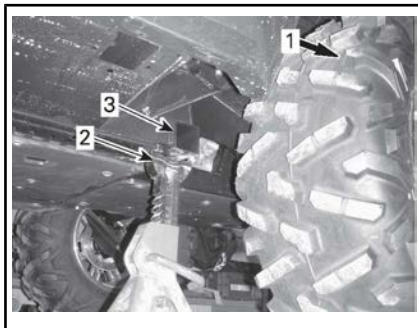
Pass på at girspaken står i PARKE-RING (P).

Plasser en hydraulisk jekk under tilhengerfestet.



1. Hydraulisk jekk
2. Tilhengerfeste

Løft bakre del av SSVen og plasser et jekkstativ på hver side under rammedelen foran bakhjulet.



1. Bak på SSVen
2. Jekkstativ
3. Rammedel

Senk ned den hydrauliske jekken, og forsikre deg om at SSVen støttes sikkert på begge jekkstativene.

***Denne siden er
blank med hensikt***

VEDLIKEHOLD

VEDLIKEHOLDSPLAN

Vedlikehold er meget viktig for å holde SSVen i sikker driftstilstand. Riktig vedlikehold er eierens ansvar. Service på SSVen må utføres i henhold til vedlikeholdsplanen.

Følgende melding vises på måleren etter hver 50. time drift for å minne deg på kravene til vedlikehold: **VEDLIKEHOLD NØDVENDIG**. For å slette meldingen, se under *FLERFUNKSJONSMÅLER (LCD)* eller *FLERFUNKSJONSMÅLER (ANALOG/DIGITAL)*.

Vedlikeholdsplanen fritar ikke fra behovet for kontroll før kjøring.



ADVARSEL

Hvis du ikke utfører riktig vedlikehold på SSVen i henhold til vedlikeholdsplanen og -prosedyrene, kan det redusere sikkerheten under kjøring.

OMFATTENDE STØVFORHOLD

Veiledning for vedlikehold av luftfilter

Vedlikehold av luftfilteret må justeres etter kjøreforholdene.

Vedlikehold av luftfilteret må utføres oftere under følgende støvforhold:

- Kjøring på tørr sand
- Kjøring på underlag med tørr jord, leire eller annet smuss
- Kjøring på tørre grusveier eller lignende forhold.

MERK: Kjøring i gruppe under slike forhold øker behovet for vedlikehold av luftfilteret ytterligere.

FORKLARING PÅ VEDLIKEHOLDSPLAN

Bruk på ulendte veier

Bruk i krevende kjøreforhold (støvete eller sølete) eller frakt av tung last

VEDLIKEHOLDSPLAN

Pass på at skikkelig vedlikehold utføres ved anbefalte intervall som angitt i tabellene. Noen punkter i vedlikeholdsplanen må utføres til faste tidspunkt, uavhengig av avstand eller brukstid.

HVER 1.500 km ELLER 50 TIMER (av det som inntreffer først)

HVER 750 km ELLER 25 TIMER (av det som inntreffer først)

Kontroller og rengjør motorens luftfilter. Skift etter behov.

Kontroller batteritilkoblingene

Smør drivaksleddene bak

Undersøk parallellstagedene og kuleleddene med tanke på klaring samt tilstanden på mansjettene

HVER 1.500 km ELLER 50 TIMER (av det som inntreffer først)
HVER 750 km ELLER 25 TIMER (av det som inntreffer først)
Smør føringene på hjulopphengsarmene
Kontroller drivakselmansjettene og -beskyttelsene
Undersøk bremseløssene. Skift etter behov.
Undersøk hjullagrene med tanke på unormal klaring
Rengjør eksosområdet
Trekk til felgskruene (hvis montert)
Undersøk og rengjør CVT-luftfiltre (må gjøres oftere hvis du kjører i områder med mye støv)

HVER 3.000 km ELLER 100 TIMER (av det som inntreffer først)
HVER 1.500 km ELLER 50 TIMER (av det som inntreffer først)
Juster ventilklingen
Rengjør lydtemperens gniststopper
Kontroller og rengjør gasspøldhuset
Skift drivstoffutluftingsfilteret
Kontroller CVT-drivreimen og rengjør CVT-skivene
Undersøk, rengjør og smør CVT-enveislageret
Undersøk sentrifugalarmene og -rullene på drivreimskiven Skift etter behov.
Undersøk alle føringene på hver hjulopphengsarm og friksjonsplatene. Skift etter behov.
Trekk til boltene på bakre stabilisatorstag
Følgende punkter må utføres minst én gang om året:
Skift motorolje og oljefilter
Undersøk og rengjør bremsesystemet
Undersøk batteritilstanden
Kontroller styresystemet med tanke på unormal dødgang
Kontroller oljenivå for fremre differensial og sluttutveksling og se etter forurensning
Kontroller giroljenivået og se etter forurensning

UTFØR VED FØRSTE 3.000 km OG VED 6.000 km FØLG DERETTER VANLIGE
INTERVALLER

UTFØR VED FØRSTE 1.500 km OG VED 3.000 km FØLG DERETTER VANLIGE
INTERVALLER

Bytt girolje

Rengjør kjøretøyets hastighetsføler (VSS)

HVER 6.000 km ELLER 200 TIMER (av det som inntreffer først)

HVER 3.000 km ELLER 100 TIMER (av det som inntreffer først)

Kontroller kjølesystemet

Test styrken til kjølevæsken

Kontroller drivstoffsystemet med tanke på lekkasjer

Kontroller drivstoffpumpetrykket

Bytt tennplugger

Bytt olje på differensial foran

Skift olje på sluttoverføringen bak

Bytt girolje

Undersøk tetningene på inngående og utgående aksel (girkasse, differensial og sluttutveksling)

Ren kjøretøyets hastighet sensor

Følgende punkter må utføres hvert 2. år:

Bytt bremsevæske

HVER 12.000 km ELLER 5 ÅR (av det som inntreffer først)

HVER 6.000 km ELLER 5 ÅR (av det som inntreffer først)

Bytt kjølevæske

VEDLIKEHOLDSPROSEDYRER

Denne delen inneholder instruksjoner for grunnleggende vedlikeholdsprosedyrer. Hvis du har nødvendige mekaniske ferdigheter og riktig verktøy, kan du utføre disse prosedyrene. Hvis ikke, må du kontakte en autorisert Can-Am-forhandler.

Andre viktige punkter i vedlikeholdsplanen som er vanskeligere å utføre og krever spesialverktøy, utføres best hos en autorisert Can-Am-forhandler.

MERK: Vedlikeholdsmeldingen kan fjernes ved å trykke på overstyrbryteren og bremsepedalen om hverandre 3 gange ved oppstart.



ADVARSEL

Hvis du ikke får anvisning om noe annet, må du alltid dreie tenningsbryteren til AV før du utfører vedlikehold, og ta ut nøkkelen.



ADVARSEL

Hvis det blir nødvendig å ta bort en sperreanordning (for eksempel låsetapp, selvlåsende fester osv.), må du alltid bytte ut med en ny.

Motorluftfilter

OBS! Ikke endre luftinntakssystemet. Hvis du ikke tar hensyn til dette, kan motorens ytelse reduseres og den kan også skades. Motoren er kalibrert til å fungere spesielt med disse komponentene.

Veiledning for bytte av motorluftfilter

Frekvensen for bytte av motorluftfilteret må endres i henhold til kjøreforholdene da dette er viktig for å sikre riktig ytelse fra og levetid for motoren.

Bytte av motorluftfilter må utføres oftere under følgende vanskelige kjøreforhold:

- Kjøring på tørr sand.
- Kjøring på overflater dekket av tørr smuss.
- Kjøring på tørre grusveier eller lignende forhold
- Kjøring i områder med høy konsentrasjon av frø eller dyrkede hamser.
- Kjøring under vanskelige snøforhold

MERK: Ved kjøring i gruppe under slike forhold må frekvensen for bytte av filter økes ytterligere.

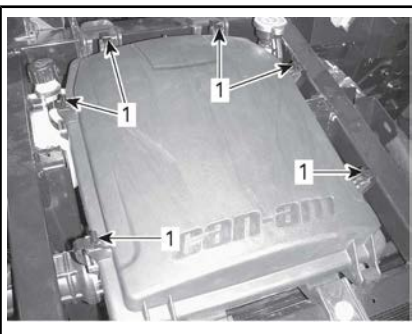
Ta ut motorluftfilter

1. Ta av servicedekslet.



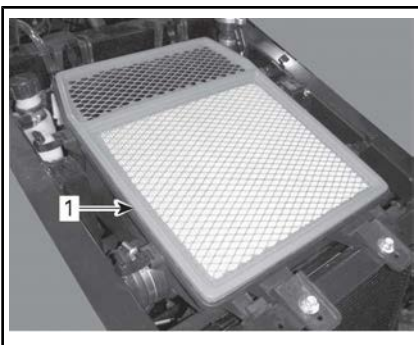
1. Servicedeksel

2. Løsne klemmer, og ta av dekslet på motorluftfilterhuset.



1. Løsne klemmer

3. Ta ut motorluftfilteret.



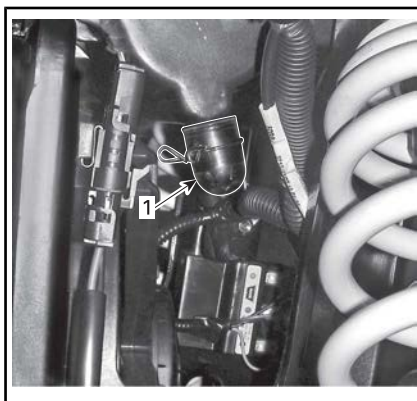
1. Motorluftfilter

Rengjøring av motorluftfilterhus

1. Hvis det er vann i det første luftkammeret, tar du ut dreneringspluggen på undersiden for å tappe ut vann.

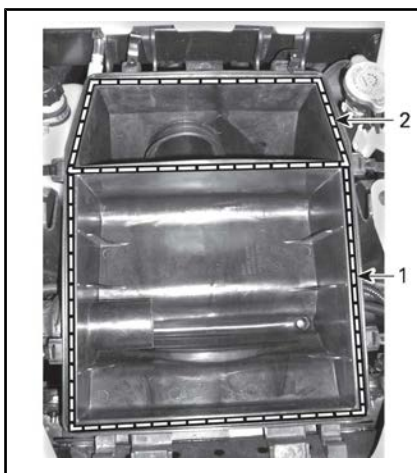


1. Dreneringshull



TILGANG TIL DRENERINGSPLUGG FRA VENSTRE SIDE AV MOTOREN

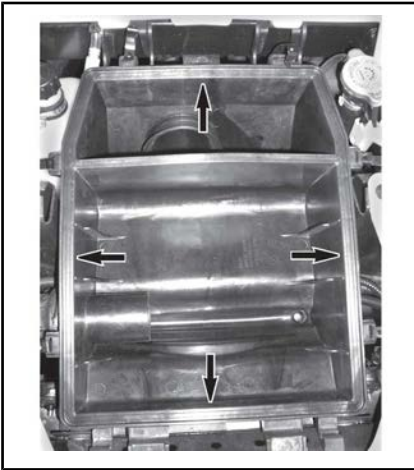
1. Ta ut dreneringspluggen for å tappe ut vann
2. Rengjør begge deler av motorluftfilterhuset med en støvsuger.



1. Første del
2. Andre del (rengjør kammer)

Inspeksjon av motorluftfilterhus

Kontroller at motorluftfilterhuset står riktig slik at filteret står rett og ikke skades eller vris.



Rengjøring av motorluftfilter

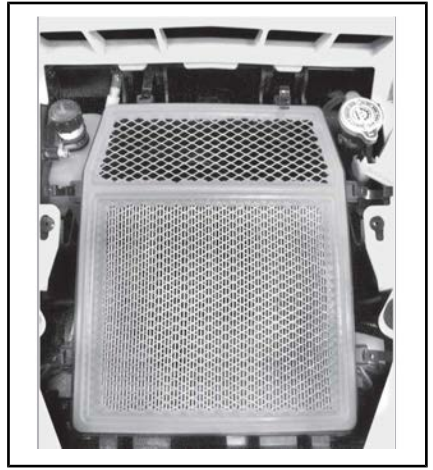
Rengjør motorluftfilteret ved å banke ut større støvmengder fra filterelementet. Det fjerner støv og smuss fra papirfilteret.

OBS! Vi anbefaler deg ikke å bruke trykkluft på papirelementet. Det kan skade papirfibrene og reduserer filtreringsevnen når det brukes under støvete forhold. Hvis motorluftfilteret er for skittent og ikke kan rengjøres skikkelig med den anbefalte prosedyren, må det byttes ut.

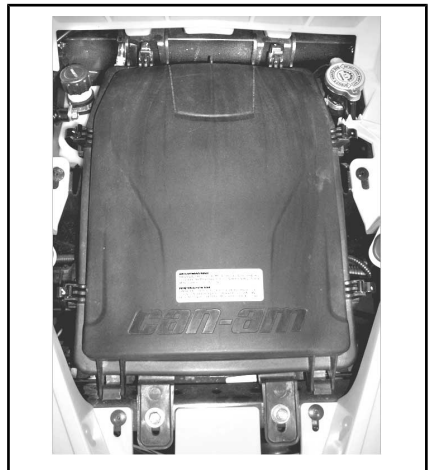
Sette inn motorluftfilter

1. Sett inn motorluftfilteret.
2. Kontroller at det ikke er noen åpning mellom gummipakningen på motorluftfilteret og luftfilterhuset.

OBS! Hvis det ikke slutter tett til, kan støv passere forbi motorluftfilteret.

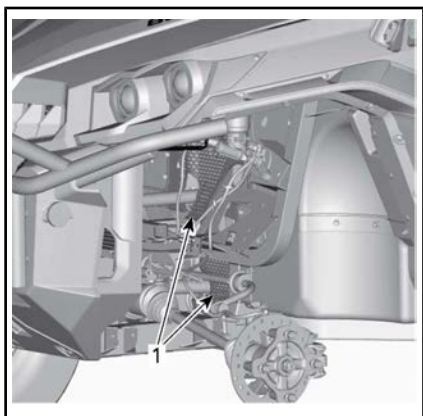


3. Kontroller at lokket slutter tett inntil motorluftfilterhuset før du strammer til klemmene.



Frontgrillsett

1. Fjern smuss fra frontgrillsettet.



1. Plastdeksel på CVT-luftfilter
2. Skyv dekslet bakover.

**KJØRETØYETS FRONT-KOMPONENTER
FJERNET FOR BEDRE INNSIKT**

1. Frontgrillsett
2. Rengjør frontgrillsettet med vann.

CVT-luftfilter

Frekvensen for inspeksjon og rengjøring av CVT-luftfilteret må endres i henhold til kjøreforholdene da dette er viktig for å sikre riktig ytelse fra og levetid for motoren.

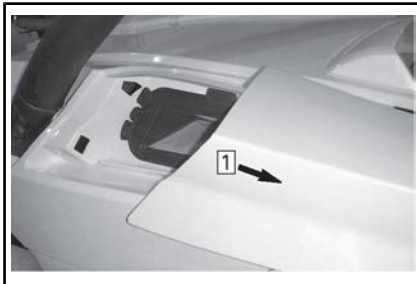
Frekvensen for inspeksjon og rengjøring av CVT-luftfilteret må økes under følgende vanskelige kjøreforhold:

- Kjøring på tørr sand.
- Kjøring på overflater dekket av tørr smuss.
- Kjøring på tørre grusveier eller lignende forhold
- Kjøring i områder med høy konsentrasjon av frø eller dyrkede hamser.
- Kjøring under vanskelige snøforhold

MERK: Kjøring i gruppe under slike forhold øker behovet for bytte av filter ytterligere.

Ta ut CVT-luftfilter

1. Ta av plastdekslet på CVT-luftfilteret plassert på venstre side av panseret nær føreren.



Trinn 1: Skyv bakover

3. Trekk CVT-luftfilteret ut.



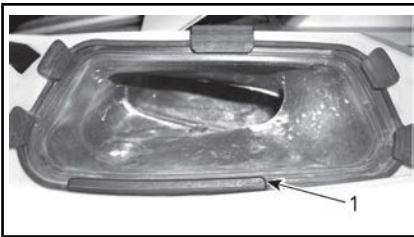
1. CVT-luftfilter

Inspeksjon og rengjøring av CVT-luftfilter

1. Inspiser filteret, og bytt det ut hvis det er skadet.



1. CVT-luftfilter
2. Rengjør filteret med mild såpe og vann, og skyll deretter med vann.
3. Rist forsiktig av eventuelt resterende vann, og la filteret tørke i romtemperatur.
4. Rengjør innsiden av CVT-luftinntaket med en støvsuger.



1. CVT-luftinntak

Montere CVT-luftfilter

Sett inn CVT-luftfilteret, og sett på dekslet.

MERK: Hvis CVT-luftfilteret holdes rent, maksimeres luftstrømmen slik at levetiden til CVT-komponenter optimaliseres.

Motorolje

Kontroll av oljenivå på motor

OBS! Hvis motoren brukes med feil oljenivå, kan den få alvorlige skader.

MERK: Peilepinnen er plassert under passasjeretset

Pass på at SSVen står på et jevnt underlag og at motoren er kald, og kontroller oljenivået på følgende måte:

1. Skru ut peilestaven og tørk av den.



1. Peilestav
2. Sett tilbake peilestaven, og skru den helt inn.
3. Ta ut peilestaven, og kontroller oljenivået. Det skal være nær eller på det øverste merket.



TYPEBILDE

1. MIN.
2. MAKS.
3. Bruksområde

Ved påfylling av olje må du ta ut peilestaven. Plasser en trakt i røret for peilestaven.

Fyll på en liten mengde olje, og kontroller oljenivået på nytt.

Gjenta fremgangsmåten over til oljenivået når peilestavens øvre merke.

MERK: Ikke fyll på for mye. Tørk av eventuelt søl.

Skru peilestaven skikkelig på plass.

Anbefalt motorolje

ANBEFALT MOTOROLJE	
SESONG	TYPE
Sommer	XPS 4-TAKTS SYNTETISK BLANDINGSOLJE (P/N 293 600 121)
Alle årstider	XPS 4-TAKTS SYNTETISK OLJE (P/N 293 600 112)

MERK: XPS-oljen er spesielt utviklet og testet for å tilfredsstille kravene til smøring av denne motoren. BRP anbefaler sterkt å bruke sin XPS-olje for 4-takts motorer.

OBS! Skader som skyldes bruk av olje som ikke egner seg for motoren, dekkes ikke av den begrensede garantien fra BRP.

Bruk 4-takts SAE 5W40 motorolje som oppfyller eller overstiger kravene for API-klassifikasjonene SJ, SL, SM eller SN hvis XPS-olje ikke er tilgjengelig. Kontroller alltid sertifiseringen på API-etiketten på oljebeholderen for å være sikker på at den inneholder olje som tilfredsstiller én av standardene ovenfor.

Skifte motorolje

Plasser SSVen på et jevnt underlag.

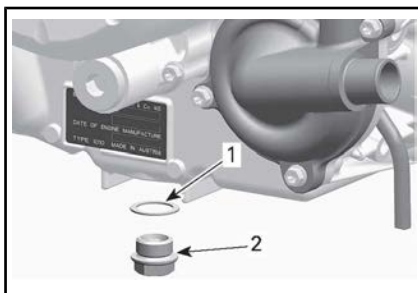
Oljebytte og bytte av oljefilter skal utføres med varm motor.

! OBS! Motoroljen kan være meget het. Vent til motoroljen er bare varm.

Plasser en oppsamlingsbeholder under dreneringspluggen.

Rengjør området rundt dreneringspluggen.

Skru ut dreneringspluggen, og kast tetningsringen.



1. Tetningsring
2. Dreneringsplugg

Ta ut oljepeilestaven.

Tapp av all oljen fra veivhuset.

Rengjør den magnetiske dreneringspluggen. Hvis det finnes metallrester eller andre partikler på den, kan motoren skades innvendig.

Sett på en NY tetningsring på dreneringspluggen.

OBS! Bruk aldri tetningsringer på nytt. Skift alltid ut med en ny.

Sett på plass og trekk til dreneringspluggen med anbefalt tiltrekkingmoment.

DREIEMOMENT	
Dreneringsplugg	30 N•m ± 2 N•m

Skift oljefilteret. Se *OLJEFILTER* i denne delen.

Etterfyll motoren med anbefalt olje.

MOTOROLJEKAPASITET
2 L

Oljefilter

Tilgang til oljefilter

Ta ut passasjerasetet.

Ta av motorkonsollpanelet på høyre side.

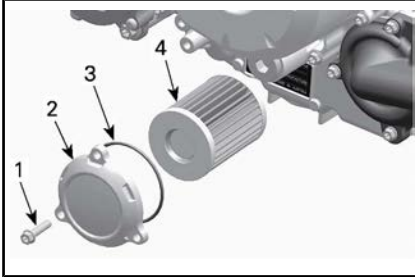
Ta ut oljefilter

Rengjør oljefilteret.

Skru ut skruene på oljefilterdekslet.

Ta av oljefilterdekslet.

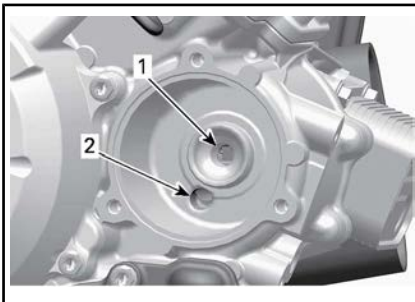
Ta ut oljefilteret.



1. Oljefilterskrue
2. Oljefilterdeksel
3. O-ring
4. Oljefilter

Montere oljefilter

Kontroller og rengjør innløps- og utløpsområdet på oljefilteret for smuss og annen forurensning.

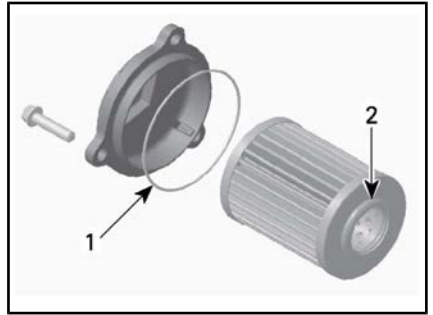


1. Utgang til oljeforsyningssystemet
2. Inngang fra oljepumpen til oljefilteret

Monter en NY O-ring på oljefilterdekslet.

Plasser oljefilteret i dekslet.

Smør motorolje på O-ringene, og smør den andre enden av filteret.



1. Litt olje
2. Litt olje

Sett på dekslet på motoren.

Trekk til skruene på oljefilterdekslet med anbefalt tiltrekingsmoment.

DREIEMOMENT

Skruer på
oljefilterdeksel

10 N•m ± 1 N•m

Radiator

Inspeksjon og rengjøring av radiator

Kontroller regelmessig at området rundt radiatoren er rent.



1. Radiator

Kontroller om det er lekkasjer eller skader på radiatoren eller slangene.

Kontrollere radiatorribbene. De må være rene, fri for søle, smuss, løv og andre avsetninger som kan

hindre radiatoren fra å fungere riktig.

Bruk gjerne en hageslange til å rengjøre radiatorribbene.

! OBS! Rengjør aldri radiatoren for hånd mens den er varm. La radiatoren avkjøles før rengjøring.

OBS! Vær forsiktig slik at radiatorribbene ikke skades under rengjøringen. Bruk ikke gjenstander/verktøy som kan skade ribbene. Ved spyling må du alltid bruke vann med lavt trykk. Bruk aldri HØYTRYKKS VASK.

Motorkjølevæske

Kontroll av kjølevæskeniå på motor

! ADVARSEL

Kontrollere kjølevæskeniået når motoren er kald.

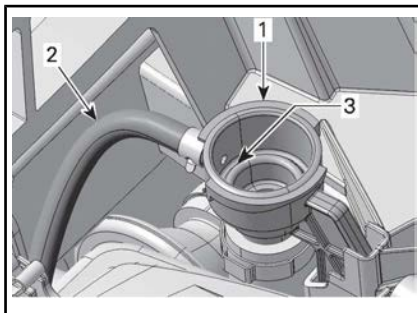
1. Plasser SSVen på et jevnt underlag.
2. Åpne servicedekslet.
3. Ta av trykklokket.

! ADVARSEL

For å unngå forbrenninger må du ikke ta av trykklokket hvis motoren er varm.

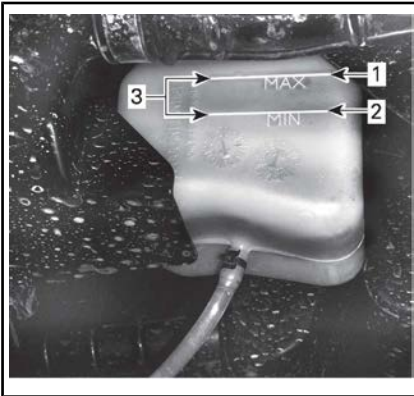


1. Deksel på motorluftfilterhus
2. Løkk på ekspansjonstank for kjølevæske
3. Trykklokk
4. Pass på at kjølesystemet er fylt opp til trykklokksetet.



1. Påfyllingsadapter for kjølesystem
2. Slange for ekspansjonstank
3. Fullt nivå for kjølesystem (trykklokksete)
5. Fyll på kjølevæske hvis det er nødvendig.
6. Sett på trykklokket riktig på påfyllingsadapteren.
7. Kontroller kjølevæskeniået i ekspansjonstanken.

MERK: Kjølevæskeniået kan kontrolleres ved å se på siden av ekspansjonstanken for kjølevæske under høyre forskjerm.



EKSPANSJONSTANK FOR KJØLEVÆSKE

1. MAKS. nivå
2. MIN. nivå
3. Bruksområde
8. Fyll på kjølevæske hvis nivået er under MIN-merket. Bruk en trakt for å unngå søl. **Ikke fyll på for mye.**
9. Sett tankklokket på ekspansjonstanken for kjølevæske skikkelig på plass.
10. Sett på plass servicedekslet.

MERK: Et kjølesystem som ofte må etterfylles med kjølevæske, er en indikasjon på lekkasje eller motorproblemer.

Anbefalt motorkjølevæske

PRODUKT ANBEFALT AV BRP	KJØLEVÆSKE
Finland, Norge og Sverige	LANGVARIG FROSTVÆSKE (F) (P/N 619 590 204)
Alle andre land	LANG LEVETID FROSTVÆSKE (P/N 219 702 685)
Alternativ eller hvis ikke tilgjengelig	Destillert vann og frostvæske (50 % destillert vann, 50 % frostvæske)

OBS! Bruk alltid etylenglykolbasert frostvæske som inneholder korrosjonshindrende midler spesielt beregnet for forbrenningsmotorer av aluminium.

Kjølevæske, skifte

Avtapping av kjølesystem

ADVARSEL

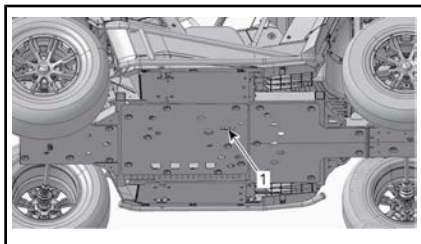
For å unngå forbrenninger må du ikke ta av trykklokket eller løsne dreneringspluggen for kjølevæsken når motoren er varm.

1. Ta av servicedekslet.
2. Ta av trykklokket for kjølesystemet.



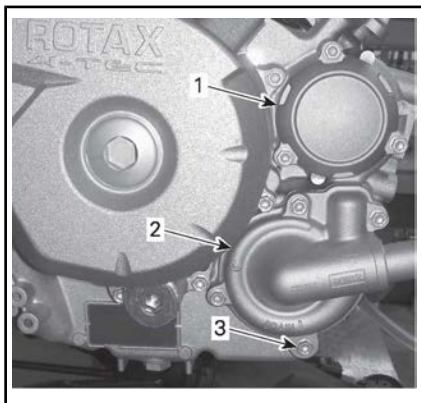
1. Trykklokk
3. Skru ut dreneringspluggen for kjølevæsken, og tapp væsken til en egnet beholder.

MERK: Dreneringspluggen er tilgjengelig fra undersiden av SSVen.



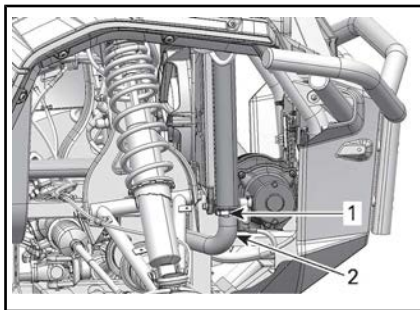
1. Tilgang til dreneringsplugg for kjølesystem

MERK: Ikke skru avtappingspluggen for kjølevæsken helt ut.



1. Oljefilterdeksel
2. Vannpumpedeksel
3. Avtappingsplugg for kjølevæske
4. Koble fra den nedre radiatorslangen, og tapp den resterende kjølevæsken i en egnet beholder.

MERK: Merk deg plasseringen av slangeklemmen på den nedre radiatorslangen på radiatoren.



1. Plassering av slangeklemme som du må merke deg
2. Nedre radiatorslange som skal tas av
5. Tapp av kjølesystemet fullstendig.
6. Sett på plass dreneringspluggen for kjølesystemet.

TILTREKKINGSMOMENT	
Dreneringsplugg for kjølesystem	9 N•m til 11 N•m

7. Sett på plass radiatorslangen slik du noterte deg før du tok den av.

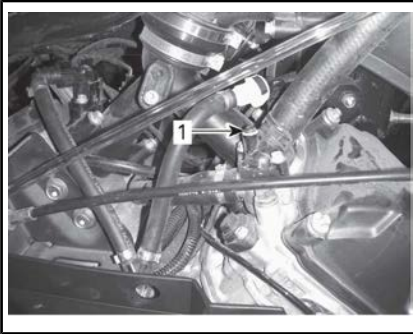
DREIEMOMENT	
Klemme for radiatorslange	2,5 N•m til 3,5 N•m

8. Tøm ekspansjonstanken for kjølesystemet med hevert eller lignende.
9. Luft kjølesystemet. Se *LUFTING AV KJØLESYSTEM*.

Lufting av kjølesystem

800R-modeller

1. Skru ut lufteskruen på dekslene på termostathuset for fremre sylinder.

**TYPEBILDE**

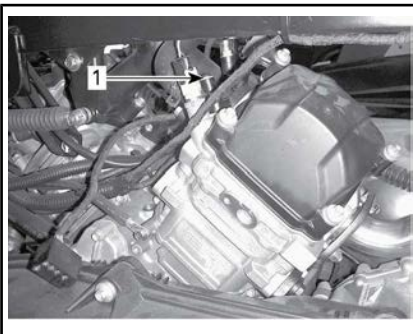
1. Lufteskruer

1000-modeller

2. Skru ut lufteskruene på dekslene på termostathuset for både fremre og bakre sylinder.



1. Lufteskruer for fremre sylinder



1. Lufteskruer for bakre sylinder

Alle modeller

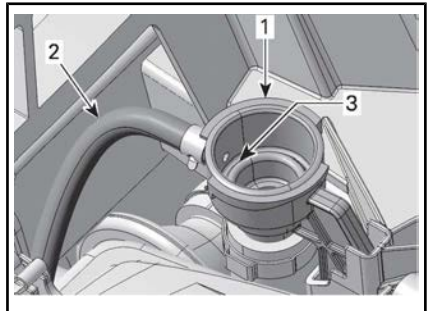
3. Ta av trykklokket.

4. Fyll på kjølesystemet til kjølevæsken kommer ut av hullet for lufteskruen(e).
5. Sett på plass lufteskruen(e) med **NYE** tetningsringer, og trekk til i henhold til tabellen.

TILTREKKINGSMOMENT

Tetningsring	4,4 N•m til 5,6 N•m
--------------	---------------------

6. Fortsett å fylle på kjølevæske til systemet er fylt opp til trykklokket i påfyllingsadapteren.

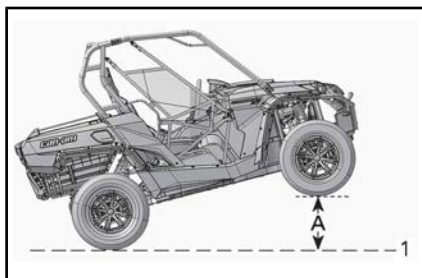


1. Påfyllingsadapter for kjølesystem
2. Slange for ekspansjonstank
3. Fullt nivå for kjølesystem (trykklokksete)

7. Sett på trykklokket.

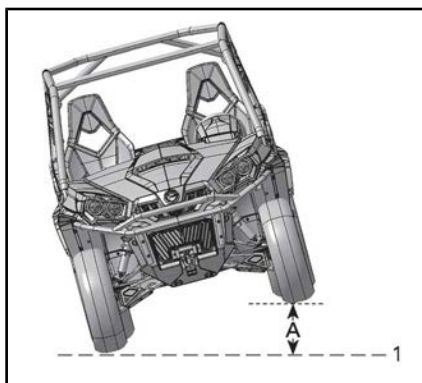
OBS! I tillegg til fremgangsmåten ovenfor må fremgangsmåten nedenfor følges som angitt for å sikre at kjølesystemet luftes riktig.

8. Løft hele fronten på kjøretøyet slik at forhjulene er 60 cm over bakken i minst 1 minutt.



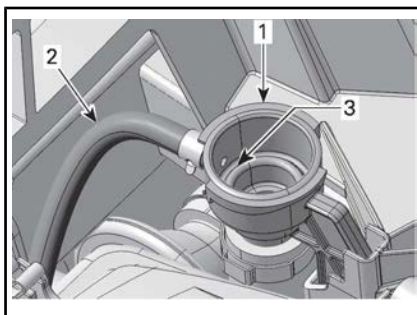
HELE FRONTEN LØFTET

1. Bakkenivå
- A. 60 cm
9. Senk SSVen tilbake på bakken.
10. Ta av trykklokket, og fyll på kjølevæske hvis det er nødvendig.
11. Sett på trykklokket.
12. Løft kjøretøyets førerside 60 cm over dets horisontale posisjon i minst 1 minutt.



FØRERSIDE LØFTET

1. Bakkenivå
- A. 60 cm
13. Senk SSVen tilbake på bakken.
14. Ta av trykklokket, og fyll eventuelt på kjølevæske opptil trykklokksetet i påfyllingsadapten.



1. Påfyllingsadapter for kjølesystem
2. Slange for ekspansjonstank
3. Fullt nivå for kjølesystem (trykklokksete)
15. Sett på trykklokket.
16. Kontroller kjølevæskeniålet i ekspansjonstanken for kjølevæskeniålet, og fyll opp til MIN-merket (hvis det er nødvendig).
17. La motoren gå på tomgang med trykklokket **PÅ** til kjøleviften går rundt for andre gang.
18. Stopp motoren og og la den avkjøles.

⚠ ADVARSEL

For å unngå forbrenninger må du ikke ta av trykklokket hvis motoren er varm.

19. Når motoren er avkjølt, tar du av trykklokket og fyller på kjølevæske hvis det er nødvendig.
20. Sett på trykklokket.
21. Kontroller kjølevæskeniålet i ekspansjonstanken. Fyll på kjølevæske hvis det er nødvendig. Se **KONTROLL AV KJØLEVÆSKENIVÅ PÅ MOTOR**.

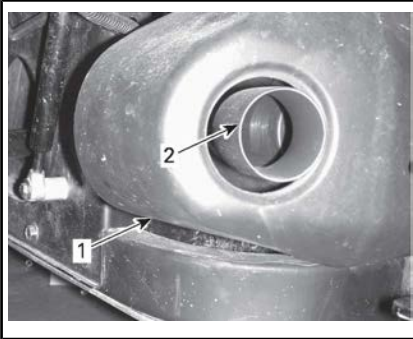
Gnistbeskyttelse på eksospotte

Rengjøring og inspeksjon av gnistbeskyttelse på eksospotte

⚠ OBS! Utfør aldri denne prosedyren rett etter at motoren har gått,

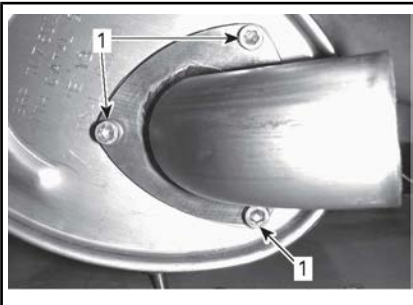
da eksosystemet da er meget varmt.

Ta av dekslet på eksospotten.



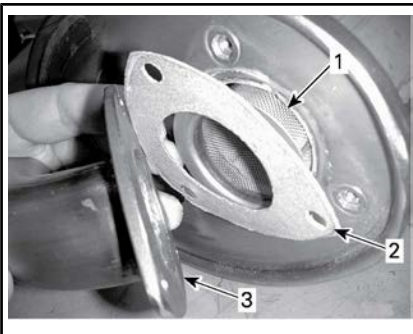
1. Deksel på eksospotte
2. Eksosutblåsingør

Ta av og kast festeskrue på utblåsingørret.



1. Festeskruer

Ta av eksosutblåsingørret, pakningen (kast) og gnistbeskyttelsen.



1. Gnistbeskyttelse
2. Pakning
3. Eksosutblåsingør

Fjern sotavsetninger fra gnistbeskyttelsen med en børste.

OBS! Bruk en myk børste, og vær forsiktig slik at du ikke skader gnistbeskyttelsesnettet.



1. Rengjøre gnistbeskyttelse

Kontroller om gnistbeskyttelsen er skadet. Skift ut hvis det er nødvendig.

Inspiser gnistbeskyttelseskompartimentet i eksospotten. Rengjør hvis det er nødvendig.

Monter på plass gnistbeskyttelsen på eksospotten i omvendt rekkefølge av fjerningsprosedyren. Ta imidlertid hensyn til følgende.

Monter en ny sil og festeskruer. Trekk til i henhold til spesifikasjonen.

TILTREKKINGSMOMENT

Festeskrue for utblåsingør

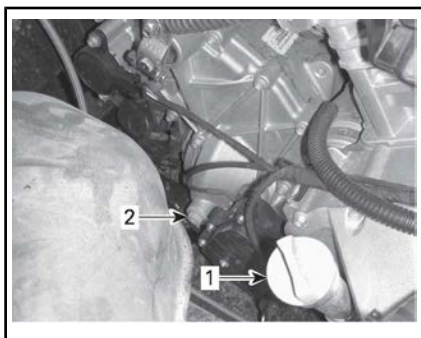
11 N•m ± 1 N•m

Girboksolje

Kontroll av oljenivå på girboks

Plasser SSVen på et jevnt underlag. Velg PARKERING (P).

Kontroller oljenivået på girkassen ved å ta ut oljenivåpluggen på girboksen.



1. Peilestav for motorolje
2. Oljenivåplugg på girboks

Oljen skal være på nivå med neders-te kant av oljenivåhullet.

OBS! Hvis girboksen brukes med feil oljenivå, kan den få alvorlige skader.

Anbefalt girolje

Bruk følgende girolje.

ANBEFALT GIROLJE

XPS syntetisk girolje (P/N 293 600 140)

MERK: XPS-oljen er spesielt utviklet og testet for å tilfredsstille kravene til smøring av denne girboksen. BRP anbefaler sterkt å bruke sin XPS-olje. Hvis XPS syntetisk girolje ikke er tilgjengelig, bruker du følgende smøremiddel:

KRAV TIL GIROLJE

75W140 API GL-5 syntetisk girolje

OBS! Ikke bruk andre oljetyper til etterfylling.

Skifte girolje

MERK: Når du skal skifte girolje, anbefales det å samtidig rengjøre SSVens hastighetsføler (VSS).

Plasser SSVen på et jevnt underlag.

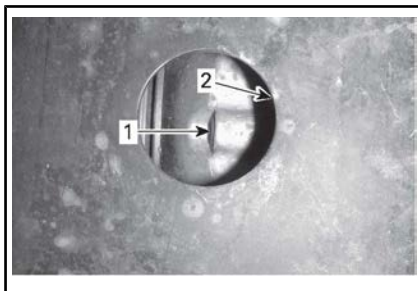
Rengjør området rundt dreneringspluggen.

Rengjør området rundt oljenivåpluggen.

Plasser en oppsamlingsbeholder under oljedreneringspluggen.

Ta ut oljenivåpluggen.

Ta ut avtappingsplugg for girboksen.



1. Oljedreneringsplugg
2. Åpning av beskyttelsesplate

Tapp av all oljen fra girboksen.

Sett inn oljedreneringspluggen.

MERK: Rengjør dreneringspluggen for metallpartikler før den settes inn.

Fyll på girboksen.

OBS! Bruk KUN anbefalt oljetype.

Oljen skal være på nivå med neders-te kant av oljenivåhullet.

OBS! Ikke fyll på for mye.

Sett på plass oljenivåpluggen.

Tørk av eventuelt søl.

Tennplugger

Tilgang til tennplugger

1. Ta av begge setene.
2. Ta ut festeskruene og plastfestene på øvre konsoll.
3. Løft opp øvre konsoll litt slik at nedre konsoll kan tas av.

4. Ta av plastfestene på nedre konsoll.
5. Trekk nedre konsoll ut.

Ta ut tennplugg

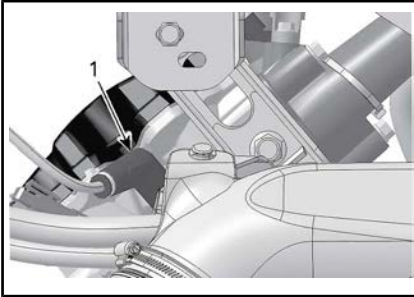
Ta av tennpluggkabelen.

MERK: Fremgangsmåten for å ta ut tennpluggene er den samme for begge sylindrene.

Rengjør tennpluggen og sylinderhodet med trykkluft.

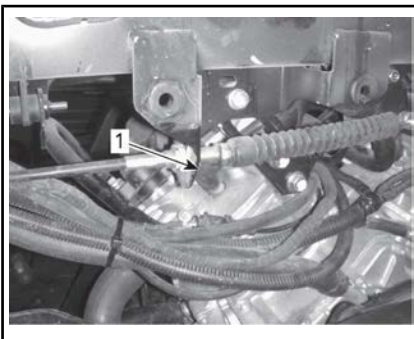
! OBS! Bruk alltid vernebriller når du bruker trykkluft.

Skru tennpluggen helt ut, og ta den ut.



HØYRE - BAK SYLINDEREN

1. Tennplugg



VENSTRE - FORAN SYLINDEREN

1. Tennplugg

Sette inn tennplugg

Før du setter inn tennpluggen må du kontrollere at kontaktflaten på

sylinderhodet og tennpluggen er fri for smuss.

Bruk et følerblad til å kontrollere åpningen på tennpluggen.

ÅPNING TENNPLUGG

0,7 mm - 0,8 mm

Bruk litt kobberbasert glidesmøremiddel på tennpluggens gjenger.

Skru inn tennpluggen i sylinderhodene for hånd, og trekk til med en momentnøkkel og en passende hylse.

TILTREKKINGSMOMENT

Tennplugg

20 N•m ± 2,4 N•m

CVT-deksel

MERK: Noen illustrasjoner er tatt med motoren ute av bilen for å gi bedre forståelse. For å utføre følgende instruksjoner er det ikke nødvendig å ta ut motoren.

Denne CVT er smørefri. Du må aldri smøre noen av delene bortsett fra drivhulets enveiskløtsj.

! ADVARSEL

Ta aldri på CVT når motoren er i gang. Kjør aldri kjøretøyet når CVT-dekselet er fjernet.

! ADVARSEL

Motoren må være kald før dekslet kan fjernes. Bruk alltid vernehansker ved fjerning av dekselet.

Plasser SSVen på et jevnt underlag. Velg PARKERING (P).

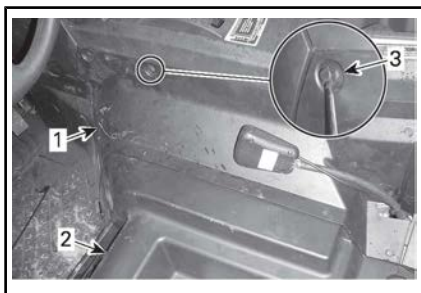
Tilgang til CVT-deksel

1. Fjern setet til venstre.

2. Ta av ni plastfester for å ta av konsollpanelet på venstre side.

MERK: Bruk skrujernet med flatt hode fra verktøysettet til å fjerne plastfestene.

3. Dra panelet forsiktig ut.
4. Ta av åtte plastfester for å ta ut oppbevaringsrommet under setet.



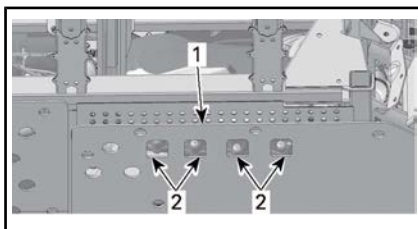
1. LH-konsollpanel
2. Oppbevaringsrom under sete
3. Plastfester

MERK: Denne delen vil fremdeles være festet til kjøretøyet ved sikkerhetsbeltet. Må ikke fjernes.

Fjerning av CVT-deksel

Fjern de tretten skruene fra CVT-dekselet.

MERK: De fire nedre skruene på CVT-dekselet er tilgjengelige via de firkantede hullene på den midtre glideplaten.

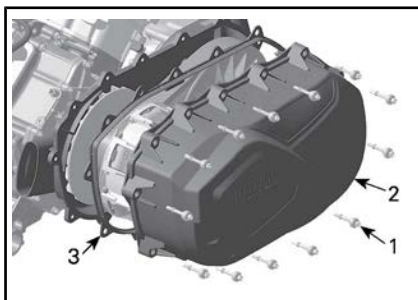


1. Midtre glideplate
2. Tilgangshull

MERK: Fjern den øverste skruen i midten sist for å støtte dekselet under fjerning.

MERK: Ikke bruk verktøyet til å fjerne skruene på CVT-dekselet.

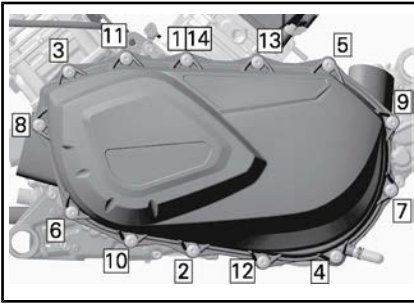
Fjern CVT-dekselet og pakningen.



1. Nedre skruer CVT-deksel
2. Skruer CVT-deksel
3. CVT-deksel

Installasjon av CVT-deksel

Sett inn toppskruen i midten først. Stram skruene til CVT-dekselet i følgende rekkefølge.



REKKEFØLGE FOR STRAMMING AV CVT-DEKSEL

SKRUER CVT-DEKSEL

Strammingsmoment	7 N•m ± 0,8 N•m
------------------	-----------------

Drivreim

Fjerning av drivreim

OBS! Dersom en feil oppstår med drivreimen, må CVT, deksel og luftuttak rengjøres.

Se *TIPS FOR MAKSIMERING AV DRIVREIMVARIGHET* i avsnittet *GRUNNLEGGENDE PROSEDYRER* for en del VIKTIG informasjon.

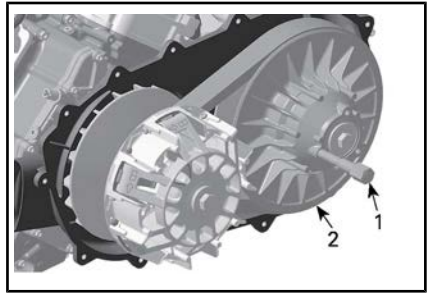
Fjern CVT-DEKSEL.

Åpne drivhjulet.

NØDVENDIG VERKTØY

Trekke-/låseverktøy (P/N 529 000 072)	
--	---

Skrue verktøyet i det gjengede hullet på dreven reimskive, og trekk til for å åpne reimskiven.



TYPEBILDE

1. Trekke-/låseverktøy
2. Fast reimskive i drivhjul

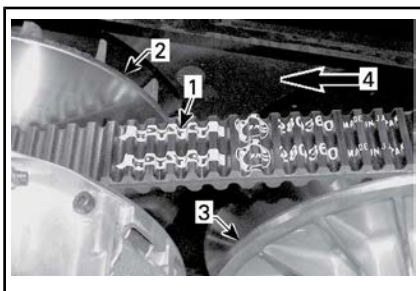
For å fjerne reimen skyver du beltet over den øverste kanten av den faste reimskiven, som vist.



Installering av drivreim

Monteringen skjer i omvendt rekkefølge av demonteringen. Legg merke til følgende detaljer.

Maksimum levetid for drivreimen oppnås når drivreimen har riktig rotasjonsretning. Installer den slik at pilen som står trykt på beltet peker mot fremsiden av kjøretøyet, sett ovenfra.



1. Pil trykt på reimen
2. Drivhjul (front)
3. Drivhjul (bak)
4. Rotasjonsretning

MERK: Vri drivhjulet til laveste del av tennene på den eksterne overflaten til drivreimen står i kant med kanten på drivhjulet.



1. Den nederste delen av tennene i kant med den eksterne overflaten til drivreimen

Eksosområde

Tilgang til eksosområde

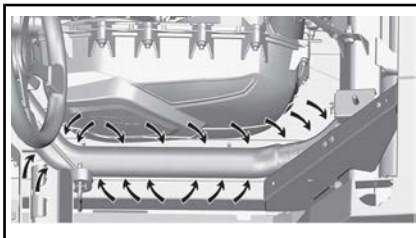
Se fremgangsmåten i **TILGANG TIL CVT-DEKSEL** for fjerning av konsollpanelet på venstre side og oppbevaringsrommet under setet på førrersiden for å få tilgang til eksosområdet.

Rengjøring av eksosområde

! ADVARSEL

Motor og eksos må være kald før fjerning av smuss. Bruk alltid vernehansker ved fjerning av smuss.

1. Fjern all smuss rundt eksosanlegget for hånd med hansker.



2. Bruk en hageslange til å rengjøre området godt slik at smuss ikke kommer i kontakt med eksosanlegget.

Batteri

Batterivedlikehold

OBS! Lad aldri et batteri mens det er montert i SSVen.

Disse modellene er utstyrt med et VRLA-batteri (ventilregulerte blysyrebatterier). Dette er et vedlikeholdsfritt batteri, og det er ikke nødvendig å etterfylle vann for å justere elektrolyttnivået.

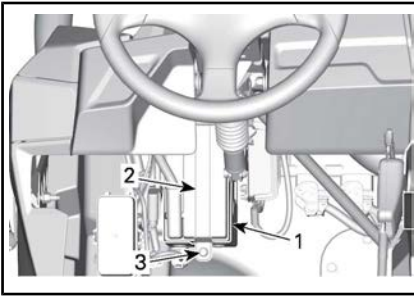
OBS! Den forseglede toppen på batteriet må ikke tas av.

Ta ut batteri

Koble fra SVART (-) kabel først og deretter RØD (+) kabel.

OBS! Bruk alltid denne rekkefølgen ved demontering – koble fra SVART (-) kabel først.

Ta ut festeskruen for batteriholderen.



1. Batteri
2. Festeskrue for batteriholder
3. Batteriholder

Ta av batteriholderen.

Ta ut batteriet.

Rengjøre batteriet

Rengjør batteriet, batterihuset og batteripolene med en løsning av bakepulver og vann.

Fjern eventuell korrosjon fra batterikabelklemmene og batteripolene med en stålbørste. Batterihuset bør rengjøres med en myk børste og en bakepulverløsning.

Sette på plass batteriet

Monteringen av batteriet skjer i omvendt rekkefølge av fjerningsprosedyren.

OBS! Feil montering av batterikablene (omvendt polaritet) vil skade spenningsregulatoren.

⚠ OBS! Koble alltid til RØD (+) kabel først og deretter SVART(-) kabel.

Sikringer

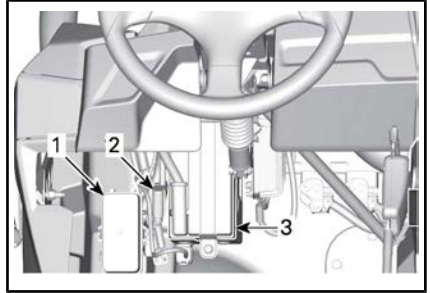
Skifte ut sikringer

Hvis en sikring er røket, må du bytte den med en sikring med samme ampereverdi.

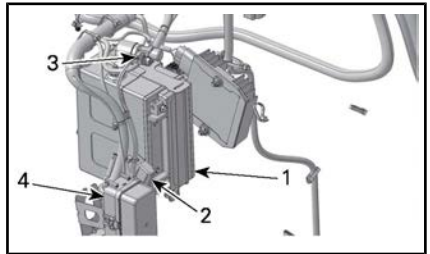
OBS! Ikke bruk en sikring med høyere ampereverdi da det kan føre til alvorlig skade.

Plassering av sikringsboks

SSVen er utstyrt med to sikringsbokser. Begge er plassert under konsollene på førerens side ved siden av batteriet.



1. Sikringsboks
2. DPS-sikring
3. Batteri



TYPISK BEREGNET SOM ILLUSTRASJON

1. Batteri
2. DPS-sikring
3. Sikringer
4. Sikringsboks

Beskrivelse av sikringsboks

HOVEDSIKRINGSBOKS		
NEI	BESKRIVELSE	STYRKE
R1	Vifterele	-
R2	Hovedrele	-
R3	Tilbehørsrele	-
R4	Lysrelé	-
R8	Bremserelé	-
F4	speedometer/baklys	10 A

HOVEDSIKRINGSBOKS		
NEI	BESKRIVELSE	STYRKE
F5	Tenning/injeksjon/ hastighetssensor	7,5 A
F6	Engine Control Module (ECM)	5 A
F7	Utløser for firehjulsdrift (vinsj hvis montert)	5 A
F8	Nøkkelbryter/startsolenoid/ klokke	5 A
F9	Vifte	25 A
F10	Europeisk komponent	5 A
F11	Frontlys	30 A
F12	Likestrømuttak	15 A
F13	Relédrivkrets	5 A
F14	Tilbehør	15 A
F15	Drivstoffpumpe	5 A

MERK: Sikringer kan identifiseres på innsiden av dekslet på sikringsboksen.

SIKRINGER		
SIKR- ING	BESKRIVELSE	STYRKE
1	Hovedsikring	16 awg
2	Lys/tilbehør	14 awg
3	Strømtilbehør	16 awg

SIKRING I SIKRINGSBOKS 3		
F1	Dynamisk servostyring (DPS) (modeller med DPS)	40 A

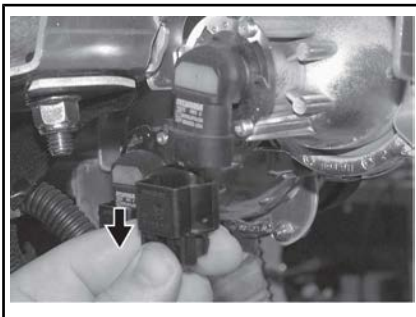
Lys

Kontroller alltid at lyspærene fungerer etter at de er byttet.

Bytte lyspære i frontlys og blinklys foran

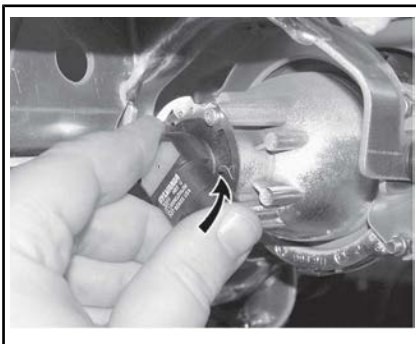
OBS! Berør aldri glasset på en halogenpære med fingrene. Det reduserer levetiden. Hvis du har berørt glasset, rengjør du det med isopropylalkohol, som ikke etterlater noen hinne på pæren.

Ta ut kontakten fra lyspæren.



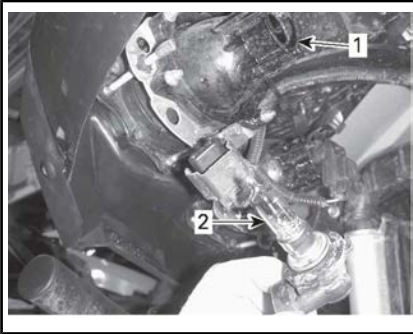
TYPEBILDE

Drei lyspæren.



TYPEBILDE

Ta ut lyspæren.



1. Lyspæresokkel
2. Lyspære

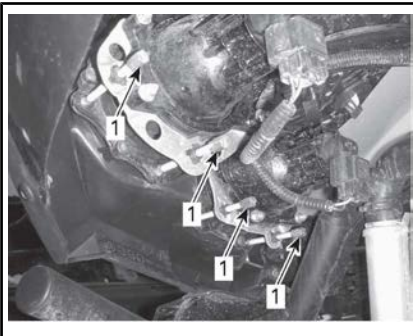
Monter delene skikkelig i motsatt rekkefølge som de ble tatt av.

Kontroller at frontlysene fungerer som de skal.

Justering av frontlysene

Drei justeringsskruene for å justere frontlysenes høyde etter behov.

MERK: Juster frontlysene jevnt.

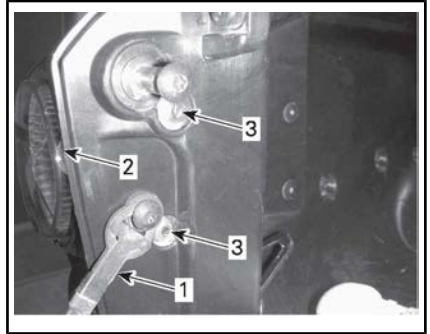


1. Justeringsskruer

Bytte lyspære i baklys og blinklys bak

Åpne øvre bakluke

Ta ut begge festeskruen for baklyset.

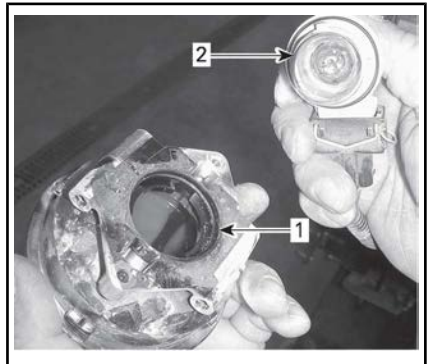


TYPEBILDE

1. Baklukekabel
2. Baklys
3. Festeskruer

Trekk ut baklyset.

Ta ut lampesokkelen fra baklyset.



1. Baklys
2. Lyspære og sokkel

Skv inn lyspæren, og hold den mens du vrir den mot klokken for å løsne den.

Monteringen skjer i omvendt rekkefølge av fjerningsprosedyren.

Bytte lyspærer i posisjonslys

Trekk ut lyspæren.

Monteringen skjer i omvendt rekkefølge av fjerningsprosedyren.

Drivakselmansjett og -beskyttelse

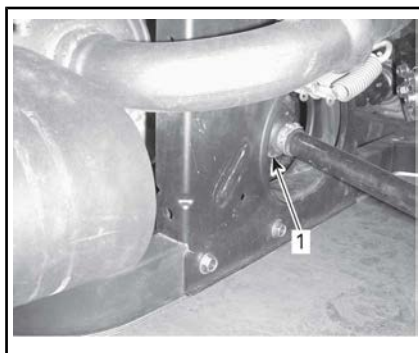
Kontroll av drivakselmansjett og -beskyttelse

Kontroller visuelt tilstanden til mansjett og beskyttelse på drivakselen.

Kontroller om beskyttelsen er skadet eller gnisser mot akslene.

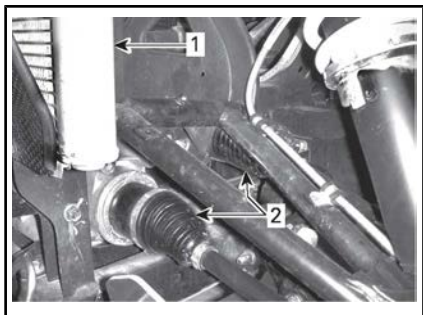
Se etter sprekker, rifter eller andre skader på mansjettene.

Reparer eller bytt ut skadede deler hvis det er nødvendig.



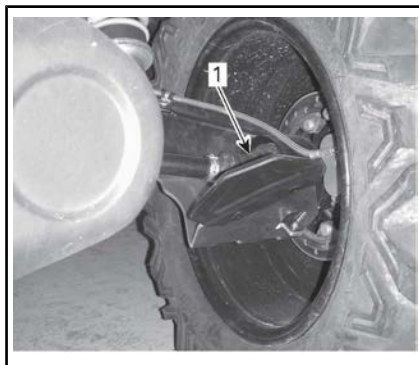
BAK PÅ SSVEN

1. Indre drivakselmansjett



FORAN PÅ KJØRETØYET

1. Radiator
2. Indre drivakselmansjett



BAK PÅ SSVEN

1. Ytre drivakselmansjett

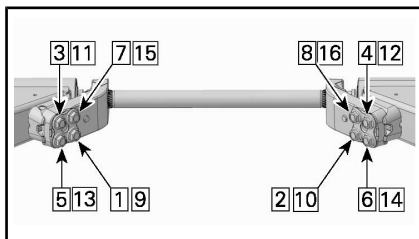


FORAN PÅ KJØRETØYET

1. Ytre drivakselmansjett

Trekke til boltene på bakre stabilisatorstag

Stram til festeskrueene på stabilisatorstaket i følgende rekkefølge.



STRAMMEREKKEFØLGE FOR STABILISATORSTAG

STRAMMINGSMOMENT	
Skruer på stabilisatorstag	85 N•m ± 10 N•m

Hjullager

Kontrollere hjullagrenes tilstand

Løft opp og støtt under SSVen. Se *LØFTE OG STØTTE OPP SSVEN* under *INFORMASJON OM SSVEN*.

Trykk og dra i hjulenes overkant for å se om det er slark.

Kontakt en autorisert Can-Am-forhandler hvis det er slark.



TYPEBILDE

Dekk og felger

Ta av hjul

Løsne mutrene, og løft deretter opp og støtt under SSVen. Se *LØFTE OG STØTTE OPP SSVEN* under *INFORMASJON OM SSVEN*.

Ta av mutrene, og ta deretter av hjulet.

Sette på hjul

Ved montering anbefales det å smøre gjengene med glidesmøremiddel.

Dekkene er retningsbestemte og rotasjonsretningen må være riktig for at de skal fungere som de skal.

Trekk til hjulmutrene i henhold til illustrasjonen nedenfor.

DREIEMOMENT	
Hjulmutrer	100 N•m ± 10 N•m



TILTREKKINGSREKKEFØLGE

OBS! Bruk alltid anbefalte hjulmutrer i for den aktuelle felgtypen. Bruk av andre typer mutrer kan skade felgen og boltene.

Dekktrykk

⚠ ADVARSEL

Dekkenes lufttrykk har stor innvirkning på SSVens manøvreringsegenskaper og stabilitet. Utlitstrekkelig trykket kan føre til dekk å slippe ut luften og rotere på hjulet. Ved for høyt trykk kan dekket punktere. Følg alltid anbefalt dekktrykk. Bruk ALDRI hjultrykk som er under minimum. Det kan føre til at dekket løsner fra felgen.

Kontroller dekktrykket når dekkene er **kalde**, før du bruker SSVen. Dekktrykket varierer med temperatur og høyde over havet. Kontroller trykket på nytt hvis noen av disse forholdene endres.

En trykkmåler følger med i verktøysettet.

DEKKTRYKK		
	FORAN	BAK
MIN.	69 kPa	83 kPa
MAKS. (brukes når total last er større enn 180 kg)	83 kPa	152 kPa

MERK: Selv om dekkene er utformet for terrengkjøring, kan punktering kan inntreffe. Ta derfor med pumpe og reparasjonssett ved kjøring.

Dekkontroll

Kontroller om det er skader og slitasje på dekkene. Bytt dekk hvis nødvendig.



ADVARSEL

Ikke roter dekkene. Dekkene foran og bak er av ulik størrelse. Venstre og høyre dekkene har retningsbestemt mønster av ulik type.

Bytte dekk

Bytte av dekk må utføres av en autorisert Can-Am-forhandler.



ADVARSEL

- Bytt dekkene bare med samme type og størrelse som originaldekkene.
- For dekkmønstre som er retningsbestemt må du passe på at dekkene settes på med riktig rotasjonsretning.
- Dekkene må byttes, av en person med erfaring, i henhold til standarder og verktøy som brukes av dekkleverandører.

Fjæring/oppheng

Smøring av fjæring foran

Bruk FJÆRINGSSMØRING (P/N 293 550 033) eller et tilsvarende produkt.

Smør A-armene foran.

Det er tre smørenipler med retning nedover på hver A-arm.



typebilde – Fjæring foran

1. Smørenipler

Inspeksjon av fjæring

Kontakt en autorisert Can-Am-forhandler hvis du oppdager noe feil.

Støtdempere

Kontroller om det er lekkasjer, slitasje på demperstopper eller andre skader på støtdemperen. Kontroller at festene er godt tiltrukket.

A-arm foran

Kontroller om A-armene sprukket, bøyd eller har andre skader.

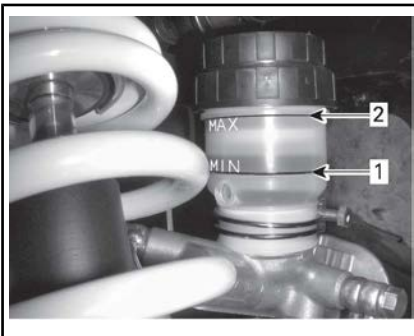
Sidearmer bak

Kontroller om bakakselarmene er skjeve, sprukket eller bøyd.

Bremser

Kontroll av nivå i bremsevæskebeholderen

Plasser SSVen på et jevnt underlag, og kontroller nivået på bremsevæsken i beholderen. Bremsevæskeni- vået skal være mellom MIN.- og MAKS.-merkene.



TYPEBILDE

1. MIN.
2. MAKS.

MERK: Lavt nivå kan tyde på lekkasje eller slitte bremseklosser.

Fyll på bremsevæske

Rengjør påfyllingslokket før du tar det av.

Fyll på væske etter behov. **Ikke fyll på for mye.**

MERK: Sørg påfyllingslokkmembranen er presset inne i hetten før du lukker bremsevæskebeholderen.

Anbefalt bremsevæske

Bruk kun bremsevæske som oppfyller kravene i DOT 4-spesifikasjonen.

ADVARSEL

Unngå alvorlige skader på bremsesystemet ved å ikke bruke andre væsker enn den anbefalte. Bland heller ikke ulike væsker ved påfylling.

Inspeksjon av bremser

Inspeksjon, vedlikehold og reparasjon av bremser må utføres av en autorisert Can-Am-forhandler.

Følgende bør du imidlertid kontrollere mellom besøkene hos forhandler:

- Bremsevæskeni- vå
- Om bremsesystemet har væskelekkasje
- Bremseklosslitasje
- Om bremserne er rene

ADVARSEL

Bytte av bremsevæske eller eventuelt vedlikehold og reparasjon av bremsesystemet må utføres av en autorisert Can-Am-forhandler.

Sikkerhetsbelter

Rengjøring av sikkerhetsbelter

For å fjerne skitt og smuss fra sikkerhetsbeltene vasker du reimene med svamp med mild såpe og vann. Ikke bruk blekemidler, farger eller husholdningsrengjøringsmidler.

ADVARSEL

Ikke bruk trykkvasker til rengjøring av sikkerhetsbelter eller tilhørende deler. Bruk av trykkvasker kan skade sikkerhetsbelter og tilhørende deler.

Etter kjøring

Hvis SSVen brukes i saltvannsmiljø (i strandområder) må den spyles med ferskvann for å beskytte den og dens komponenter. Smøring av metalleder anbefales sterkt. Bruk XPS LUBE (P/N 293 600 016) eller et tilsvarende produkt. Dette må utføres etter hver gang SSVen har vært brukt.

Når SSVen brukes i terreng med mye søle eller leire, anbefales skylling av for å beskytte den og dens komponenter.

Rengjøring og beskyttelse

Bruk aldri høytrykksspyler til å vaske SSVen. **BRUK ALLTID LAVT TRYKK (for eksempel en hageslange)**. Høyt trykk kan skade elektriske og mekaniske komponenter.

Vær spesielt oppmerksom på steder der smuss og partikler kan samle seg opp og føre til slitasje, være til hinder eller fremme korrosjon. Listen omfatter, men er ikke begrenset til følgende:

- Rundt eksossystemet og mellom eksospotten og dekslet på eksospotten
- Under og rundt drivstofftanken
- Radiator
- Støtdempere
- Rundt differensialene foran og bak
- Rundt og under motoren og girboksen
- På innsiden av hjulene
- Oppe på beskyttelsesplater

Lakkerte deler som er skadet, bør lakkeres på riktig måte for å beskytte mot rust.

Vask chassiset med varm såpevannsløsning (bruk bare mildt rengjøringsmiddel) hvis det er nødvendig. Bruk

voks som ikke inneholder slipemiddel.

OBS! Rengjør aldri plastdeler med sterkt rengjøringsmiddel, avfettingsmiddel, tynner, acetone eller lignende.

OPPBEVARING OG KLARGJØRING FØR SESONGSTART

Hvis SSVen ikke skal brukes i løpet av 4 måneder eller mer, må den lagres på riktig måte.

Når du skal bruke SSVen etter lagring, er det nødvendig med en klargjøring.

Kontakt en autorisert Can-Am-forhandler for å klargjøre SSVen for lagring eller for sesongen.

***Denne siden er
blank med hensikt***

TEKNISKE INFORMASJON

IDENTIFIKASJON AV SSVEN

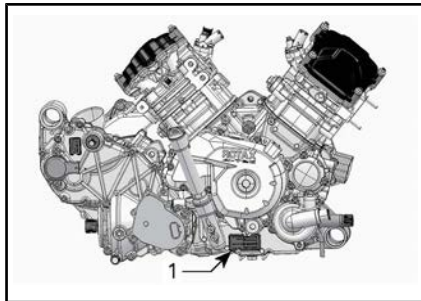
SSVens hovedkomponenter (motor og ramme) identifiseres via ulike serienumre. Det kan noen ganger være nødvendig å finne disse numrene for garantiformål eller for å spore SSVen i tilfelle den blir borte. Den autoriserte Can-Am-forhandleren vil be om disse numrene hvis fremsetter krav om garanti. BRP Inc. oppfyller ingen garanti hvis motorens identifikasjonsnummer (E.I.N.) eller SSVens identifikasjonsnummer (V.I.N. – understellsnummer) er fjernet eller på noen måte ødelagt. Vi anbefaler sterkt at du noterer deg alle serienumre på SSVen og gir dem til forsikringselskapet ditt.

Kjøretøyets identifikasjonsnummer



TYPISK - KJØRETØY SERIENUMMER MERKELAPP UNDER HANSKEROM

Motorens identifikasjonsnummer



TYPISK - MOTOR SERIENUMMER ETIKETTEN

1. E.I.N. (motorens identifikasjonsnummer)

EC-samsvarserklæringen vises ikke i denne versjonen av brukerhåndboken.

Se den trykte versjonen som ble levert sammen med kjøretøyet.

SPESIFIKASJONER

MODELL		800R	1000
MOTOR			
Motortype		ROTAX® 800R	ROTAX® 1000
		4-stroke, Single Over Head Camshaft (SOHC), nedkjølt med kjølevæske	
Antall sylindere		2	
Antall ventiler		8 ventiler (mekanisk justering)	
Ventilklaring	Innsug	0,06 mm til 0,14 mm	
	Eksos	0,11 mm til 0,19 mm	
Bor		91 mm	91 mm
Stempelslag		61,5 mm	75 mm
Flytting		799,9 cm ³	976 cm ³
Eksossystem		Gniststopper godkjent av det amerikanske USDA Forest Service	
Motorluftfilter		Syntetisk papirfilter	
SMØRESYSTEM			
Type		Våt sump. Utskiftbart oljefilter	
Oljefilter		BRP Rotax® papirtype, utskiftbart	
Motorolje	Kapasitet (oljeskift med filter)	2 L	
	Anbefalt	Bruk XPS 4-TAKTERS SYNTETISK BLANDINGSOLJE PÅ SOMMEREN (P/N 293 600 121). Bruk XPS 4-TAKTERS SYNTETISK OLJE FOR HELE ÅRET (P/N 293 600 112). Hvis denne ikke er tilgjengelig skal du bruke en 5W 40 motorolje som møter API-klassifiseringen SJ, SL, SM eller SN	

MODELL		800R	1000
KJØLESYSTEM			
Kjølevæske	Type	Blanding av etylglykol og vann (50 % kjølevæske, 50 % vann). Brukfrostvæske med lang levetid (P/N 219 702 685) eller (P/N 619 590 204) (Finland, Norge og Sverige) eller kjølevæske spesielt utformet for aluminiumsmotorer	
	Kapasitet	3,85 L	4,25 L
CVT-DRIV			
Type		CVT (Continuously Variable Transmission)	
Aktiverings-RPM		1.800 RPM	
GIRKASSE			
Type		Dobbelt område (HI-LO) mer PARK, fri og revers	
Girkasseolje	Kapasitet	450 ml	
	Anbefalt	XPS syntetisk girolje (P/N 293 600 140) eller en 75W 140 API GL-5	

MODELL		800R	1000
ELEKTRISK SYSTEM			
Magnetgeneratoreffekt		625 W @ 6.000 RPM	
Type tenningsystem		IDI (Inductive Discharge Ignition)	
Tenningsinnstilling		Ikke justerbar	
Tennplugg	Antall	2	
	Modell og type	NGK DCPR8E	
	Åpning	0,7 mm til 0,8 mm	
Begrenserinnstilling motors RPM		8.000 RPM	
Batteri	Type	Tørrbatteri	
	Spenning	12 volt	
	Nominell klassifisering	18 A•h	
	Strømstartereffekt	0,7 KW	
Frontlys		4 x 60 W	
Baklys		2 x 5/21 W	
Blinklys		2 x 10 W	
Nummerskiltlys		2 x 5 W	
Posisjonslys		2 x 5 W	

MODELL		800R	1000
Sikringer	Hovedsikring	16 awg	
	Tilbehør (hovedsikring)	14 awg	
	Strøm tilbehør	16 awg	
	DPS (hvis utstyrt)	40 A	
	Speedometer/baklys	10 A	
	Tenning/injeksjon/ hastighetssensor	7,5 A	
	Engine control module (ECM)	5 A	
	Utløser for firehjulsdrift (vinsj hvis montert)	5 A	
	Nøkkelplyter	5 A	
	Vifte (sikringsbryter)	25 A	
	Europeisk komponent	5 A	
	Frontlys	30 A	
	Likestrømsuttak	15 A	
	Relédrivkrets	5 A	

MODELL		800R	1000
ELEKTRISK SYSTEM (fortsatt)			
Sikringer (fortsatt)	Tilbehør	15 A	
	Drivstoffpumpe	5 A	
DRIVSTOFFSYSTEM			
Drivstofftilførsel	Type	Elektronisk drivstoffinjeksjon (EFI) med iTC	
Gasspedal		54 mm med ETA	
Drivstoffpumpe	Type	Elektrisk (i drivstofftank)	
Tomgangshastighet		1.250 ± 100 OPM (ikke justerbart)	
Drivstoff	Type	Vanlig blyfri bensin	
	Minimum oktan	87-pumpe merket AKI (92 RON) – Se <i>DRIVSTOFFKRAV</i>	
Kapasitet drivstofftank		37,8 L	
Gjenværende drivstoff når drivstofflampen slås PÅ		± 12 L	
STYRINGSSYSTEM			
Type styringssystem		Valgbar to-/firhjulsdrift	
Fremre differensial olje/bakre drivakselolje	Kapasitet	Front	500 ml
		Bak	280 ml
	Type	Front	XPS syntetisk girolje (75W 90 API GL-5) (P/N 293 600 043) eller syntetisk olje 75W 90 API GL5
		Bak	XPS Syntetisk girolje (P/N 293 600 140) eller en 75W 140 API GL-5 syntetisk girolje
Frontdrivverk		Visco-Lok† QE automatisk sperrende frontdifferensial	
Forhold frontdrivverk		3,6:1	
Bakre drivverk		Spiralkjeglehjul/sluttutveksling	
Forhold bakre drivverk		3,6:1	
Fett for CV-aksel		Fett for CV-aksel (P/N 293 550 062)	
Fett for mellomaksel		Fett for mellomaksel (P/N 293 550 063)	

MODELL		800R	1000
STYRING			
Ratt		Justerbar tiltstyring	
Svingradius		244 cm	
Total toe (kjøretøy på bakken)		0 ° ± 0,2 °	
Cambervinkel (kjøretøy på bakken)		0,7° positiv	
FJÆRING FORAN			
Fjæringstype		Dobbeloppheng a-arm med dykk-kontrollgeometri	
Forspenningsjustering		5-posisjons kam	
FRONTOPPHENG (fortsatt)			
Fjæringsbevegelse		254 mm	
Støtdemper	Ant	2	
	Type	Olje/5-fjærs forspenningsinnstillinger	
FJÆRING BAK			
Fjæringstype		Uavhengig torsjonsarm (TTI) med ekstern dreiestabilisator	
Forspenningsjustering		5-posisjons kam	
Fjæringsbevegelse		254 mm	
Støtdemper	Ant	2	
	Type	Olje/5-fjærs forspenningsinnstillinger	
BREMSE			
Forbrems	Type	Doble 214 mm ventilerte skivebremser med hydrauliske dobbelstemplede krumpasser	
Bakbrems	Type	Enkel 214 mm ventilert skivebrems med hydraulisk dobbelstempelkaliper	
Bremsevæske	Kapasitet	250 ml	
	Type	DOT 4	
Krumpasser		Flytende	
Bremseklossmateriale	Front	Metallisk	
	Bak	Metallisk	

MODELL		800R	1000
Minimumstykkelse bremsekloss		1 mm	
Minimumstykkelse bremseskive	Front	4 mm	
	Bak	4 mm	
Maksimumskast bremseskive		0,2 mm	
DEKK			
Trykk	Front	Maksimum: 83 kPa Minimum: 69 kPa	
	Bak	Maksimum: 152 kPa Minimum: 83 kPa	
Minimum dekkmønsterdybde		3 mm	
Dekkstørrelse	Front	27 x 9 x 14 (in)	
	Bak	27 x 11 x 14 (tom.)	

MODELL		800R	1000
HJUL			
Type		Støpt aluminium	
Følgstørrelse	Front	14 x 7 (in)	
	Bak	14 x 8,5 (in)	
Stramming hjulmutre		100 N•m ± 10 N•m	
CHASSIS			
Rammetype		50 mm diameter, kraftig stål, ROPS-godkjent ramme	
DIMENSJONER			
Total lengde	DPS	300,4 cm	
	XT	305,3 cm	
Total bredde	DPS	148,9 cm	
	XT	158,7 cm	
Total høyde		182,9 cm	
Hjulavstand		192,4 cm	
Sporvidde	Front	125,7 cm	
	Bak	121,9 cm	
Bakkeklaring		27,9 cm	
LASTEKAPASITET OG VEKT			
Tørrvekt (modeller uten tilbehør)		584 kg	
Vektfordeling (foran/bak)		44/56	
Lastbokskapitet	Total	272 kg	
	Øvre	181 kg	
	Nedre	272 kg	
Total belastning tillatt (inkludert sjåfør, passasjer, alle andre laster og ekstra tilbehør)		363 kg	
Klassifisering bruttovekt for kjøretøy	DPS	1 004 kg	
	XT	1 046 kg	
Slepekapasitet		270 kg	

SPESIFIKASJONER

MODELL	800R	1000
Tilhengerfestestøtte	50,8 mm x 50,8 mm	

FEILSØKING

RETNINGSLINJER FOR FEILSØKING

CVT-REIM GLIPPER

1. Det har kommet vann i CVT-enheten.
 - *Se under SPESIELLE PROSEDYRER.*

E VISES PÅ GIRPOSISJONSDISPLAYET

1. Girspaken står mellom to posisjoner.
 - *Sett girspaken i ønsket posisjon.*
2. Girspaken er ikke riktig justert.
 - *Kontakt en autorisert Can-Am-forhandler.*
3. Feil i elektrisk kommunikasjon.
 - *Kontakt en autorisert Can-Am-forhandler.*

MOTOREN DREIES IKKE RUNDT

1. Tenningslåsen er stilt på AV.
 - *Still bryteren i en av PÅ-posisjonene.*
2. Giret står ikke i PARKERING (P) eller FRI (N).
 - *Sett giret i PARKERING (P) eller FRI (N), eller trykk inn bremsepedalen.*
3. En sikring har gått.
 - *Kontroller sikringer.*
4. Svakt batteri eller løse tilkoblinger.
 - *Kontroller sikringen for ladesystemet.*
 - *Se etter om det er feilmeldinger på instrumentgruppen.*
 - *Kontroller tilstanden til batteriets tilkoblinger og kontakter.*
 - *Få batteriet kontrollert hos en autorisert Can-Am-forhandler.*
5. Feil på motorstartknapp.
 - *Kontakt en autorisert Can-Am-forhandler.*
6. Feil på startsolenoïd.
 - *Kontakt en autorisert Can-Am-forhandler.*
7. D.E.S.S. nøkkelen ikke gjenkjent vises i multifunksjonsmåleren.
 - *Rengjør D.E.S.S. nøkkelen*

MOTOREN DREIES RUNDT, MEN STARTER IKKE**1. Rå motor (tennplugg som tas ut, er våt).**

- (Hvis motoren ikke starter og er rå på grunn av for mye bensin, kan denne modusen for rå motor aktiveres for å hindre innsprøyting av bensin og hindre tenning når motoren dreies rundt.) Bruk denne fremgangsmåten:

- Sett nøkkelen i tenningsbryteren og vri til posisjonen PÅ.
- Trykk og HOLD gasspedalen helt ned.
- Trykk på motorens START-knapp.

Motoren bør gå i 10 sekunder. Slipp motorstartknappen.

Slipp gasspedalen, og aktiver startmotoren på nytt for å starte motoren.

Hvis dette ikke hjelper:

- Ta ut tennpluggene. Se TENNPLUGGER under VEDLIKEHOLDS-PROSEDYRER.
- Drei rundt motoren flere ganger.
- Installer nye tennplugger hvis mulig, eller rengjør og tørk tennpluggene.
- Dersom motoren ikke starter, må du ta kontakt med en autorisert Can-Am-forhandler.

2. Ikke noe drivstoff til motoren (tennplugg som tas ut, er tørr).

- Kontroller drivstoffnivået.
- Kontroller sikringen til drivstoffpumpen.
- Tett forfilter for drivstoffpumpe eller feil på drivstoffpumpe. Kontakt en autorisert Can-Am-forhandler.

3. Tennplugg/tenning (ingen gnist).

- Kontroller tenningssikringen.
- Ta ut tennpluggen, og koble på tennspolen igjen.
- Start motoren med tennpluggen i kontakt med motoren, men hold den unna tennplugghullet. Hvis det ikke vises noen gnist, skifter du tennpluggen.
- Hvis problemet vedvarer, kontakter du en autorisert Can-Am-forhandler.

MOTOREN MANGLER AKSELERASJON ELLER KRAFT**1. Sikkerhetsbeltet er ikke skikkelig fastspent. Se etter om det er meldinger på instrumentgruppen.**

- Spenn fast sikkerhetsbeltet.

2. Smuss eller skade på tennplugg.

- Bytt ut tennpluggen.

3. Tilstoppet eller skittent motorluftfilter.

- Kontroller luftfilteret, og bytt hvis nødvendig.
- Kontroller om det er avsetninger i filterhuset.

4. Vann i CVT-enhet

- Tapp av vann fra CVT-enheten. Se under SPESIELLE PROSEDYRER.

5. Skitten eller utslitt CVT-enhet.

- Kontakt en autorisert Can-Am-forhandler.

6. Mangel på drivstoff.

- Skittent eller tilstoppet forfilteret til drivstoffpumpe. Kontakt en autorisert Can-Am-forhandler.

7. Motoren er i en beskyttet modus (nødmodus).

- Se etter meldinger i flerfunksjonsmålerdisplayet.
- Indikatorlampen CHECK ENGINE (motorfeil) på flerfunksjonsmåleren lyser, og displayet viser NØDMODUS. Kontakt en autorisert Can-Am-forhandler.

MOTOREN OVEROPPHETES

1. Lavt kjølevæsknivå i kjølesystemet.

- Kontroller kjølevæsknivået og etterfyll. Se under VEDLIKEHOLDSPROSEDYRER. Kontakt en autorisert Can-Am-forhandler så snart som mulig.

2. Kjøleviften virker ikke.

- Kontroller at kjøleviften ikke har kjørt seg fast, eller at den virker som den skal.
- Kontroller viftesikringen. Se SIKRINGER under VEDLIKEHOLDSPROSEDYRER.

3. Skitne radiatorribber.

- Kontroller og rengjør radiatorribbene. Se under VEDLIKEHOLDSPROSEDYRER.

MOTOREN FEILTENNER

1. Skitten/skadet/utslitt tennplugg.

- Bytt tennpluggen hvis det er nødvendig.

2. Vann i drivstoffet.

- Tapp av drivstoffsystemet, og fyll på med nytt drivstoff.

TURTALLET ØKER, MEN SSVEN BEVEGER SEG IKKE

1. Vann i CVT-enheten.

- Tapp av vann fra CVT-enheten. Se under SPESIELLE PROSEDYRER.

2. Skitten eller utslitt CVT-enhet eller feil på reimen.

- Kontakt en autorisert Can-Am-forhandler.

DELVIS ELLER INGEN RESPONS FRA GASSPEDALEN (MOTORFEIL ER PÅ AND MELDINGEN PPS FAULT (PPS-FEIL) VISES).

1. Delvis feil på gasspedalfølerne (PPS).

- Bruk overstyringsbryteren til å få gasspedalen i normal drift. Kontakt en autorisert Can-Am-forhandler.

2. Total feil på gasspedalfølerne (PPS).

- *Bruk overstyringsbryteren til å forbigå gasspedalen for å flytte SS-Ven. Kontakt en autorisert Can-Am-forhandler.*

MELDINGER PÅ FLERFUNKSJONSMÅLEREN

Hvis det oppstår en unormal tilstand, kan følgende meldinger kombinert med en kontrollampe vises.

MELDING	BESKRIVELSE
D.E.S.S.-NØKKELEN IKKE GJENKJENT	D.E.S.S.-nøkkelen krever rengjøring.
FEIL NØKKELE	Feil nøkkel brukes i tenningsbryteren. Bruk riktig nøkkel for kjøretøyet.
CHECK ENGINE	Alle aktive eller tidligere aktiverte feil som krever oppmerksomhet. Ingen motorbegrensning aktivert.
LIMP HOME	Kritiske feil som krever diagnose så snart som mulig. En motorbegrensning er aktivert, og/eller motorens virkemåte er endret.
ECM CRC ERROR	Feilmelding fra ECM.
TPS FAULT	Spjeldhusfeil, vanligvis ledsaget av en nødmodusmelding.
BRAKE SWITCH FAULT	Bremsesignalfeil.
ECM NOT RECOGNIZED	Melding som vises når måleren ikke kan identifisere ECM.
KONTROLLER DPS (modeller med DPS)	Kontrollampen for motorfeil lyser. Indikerer at DPS (dynamisk servostyring) ikke fungerer som den skal. Kontakt en autorisert Can-Am-forhandler.
PPS FAULT	Hvis én eller begge følerne for PPS har feil, eller viser utenfor området, eller hvis forholdet mellom dem er feil, vises denne meldingen, og kontrollampen for motorfeil lyser.
MANUAL LIMP HOME	Når PPS LIMP HOME aktiveres vil meldingen vises.
FUEL SENDER RANGE PERFORMANCE	Når verdien for drivstoffsendermotstanden er utenfor området til flerfunksjonsmåleren (analog/digital), vil dette påvises og meldingen vises.

GARANTI

BRPS INTERNASJONALE BEGRENSEDE

GARANTI: 2017 CAN-AM® SSV

1) DEN BEGRENSEDE GARANTIENS OMFANG

Bombardier Recreational Products Inc. ("BRP") * garanterer at 2017 Can-Am SSV selges av Can-Am SSV distributører eller forhandlere som er autorisert av BRP å distribuere Can-Am SSVs ("Can-Am SSV Distributør / Forhandler") utenfor femti USA, Canada, medlemslandene i det europeiske økonomiske samarbeidsområdet (som består av statene i EU pluss Norge, Island og Liechtenstein) ("EØS"), medlemslandene i Samveldet av uavhengige stater (inkludert Ukraina og Turkmenistan) ("CIS") og Tyrkia, defekter i materiale eller utførelse for perioden og under forholdene som er beskrevet nedenfor.

Deler eller tilbehør som ikke er originale dekkes ikke av denne begrensede garantien. Se avsnittene for begrenset garanti som gjelder for deler og tilbehør.

Denne begrensede garantien blir ugyldig og annullert dersom: (1) SSVen er eller har vært brukt til kappkjøring eller annen konkurransepreget aktivitet, på et hvilket som helst tidspunkt, også av den tidligere eieren, eller (2) SSVen har blitt endret eller modifisert på en slik måte at det påvirker driften, yteevnen eller holdbarheten på en negativ måte eller slik at tilsiktet bruk er endret.

2) ANSVARSBEGRENSNINGER

SÅ FREMT LOVEN TILLATER DET GJELDER OG GODTAS DENNE UTTRYKKELIGE GARANTIEN I STEDET FOR ALLE ØVRIGE UTTRYKKELIGE ELLER UNDERFORSTÅTTE GARANTIER, INKLUSIVE, OG UTEN BEGRENSNING, ENHVER GARANTI OM SALGBARHET ELLER EGNETHET FOR NOE SPESIELT FORMÅL. I DEN UTSTREKNING DE IKKE KAN FRASKRIVES, ER UNDERFORSTÅTTE GARANTIER BEGRENSET TIL VARIGHETEN AV DEN UTTRYKTE GARANTIEN. TILFELDIGE SKADER OG FØLGESKADER ER EKSKLUDERT FRA DEKNING UNDER DENNE GARANTIEN. ENKELTE JURISDIKSJONER TILLATER IKKE ANSVARSBEGRENSNINGER, BEGRENSINGER ELLER BORTFALL SOM ER ANGITT OVENFOR. DET KAN DERFOR HENDE AT DISSE IKKE GJELDER I DITT TILFELLE. DENNE GARANTIEN GIR DEG SPESIELLE RETTIGHETER, OG DU KAN OGSÅ HA ANDRE RETTIGHETER SOM VARIERER FRA LAND TIL LAND. (FOR PRODUKTER KJØPT I AUSTRALIA, SE PARAGRAF 4 UNDER).

Verken Can-Am SSV-distributører/-forhandlere eller andre personer har fullmakt til å gi noen bekreftelse, representasjon eller garanti når det gjelder produktet utenom det som står i denne begrensede garantien. Hvis det skjer, kan det ikke håndheves mot BRP.

BRP forbeholder seg retten til å endre denne garantien på et hvilket som helst tidspunkt, under den forståelse at slike endringer ikke vil forandre garantivilkårene som gjelder for produktet som ble solgt med denne garantien.

3) UNNTAK OMFATTES IKKE AV GARANTIEN

Følgende punkter dekkes ikke under noen omstendigheter av denne begrensede garantien:

- Normal slitasje;
- Rutinevedlikehold, innstillinger, justeringer (deler og arbeid).
- Skade som skyldes forsømmelse av eller mangel på riktig vedlikehold og/eller lagring slik det er beskrevet i brukerhåndboken.
- Skade som er et resultat av at deler er fjernet, feilaktig reparasjon, service, vedlikehold eller endring, eller bruk av deler som ikke er produsert eller godkjent av BRP, eller som er et resultat av at reparasjoner er utført av en person som ikke er en autorisert Can-Am SSV-distributør/-forhandler.
- Skader forårsaket av misbruk, unormal bruk, forsømmelse eller bruk av produktet på en måte som er uforenlig med anbefalt drift i sjåførehåndboken;
- Skade som er et resultat av ulykke, nedsenking, brann, tyveri, vandalisme eller force majeure.
- Bruk av drivstoff, oljer eller smøremidler som ikke egner seg til bruk med produktet (se sjåførehåndboken);
- Skade fra rust, korrosjon eller slitasje fra vær og vind.
- Skade som har oppstått på grunn inntrenging av vann eller snø.
- Tilfeldige skader, følgeskader eller skader av noe slag, inkludert men ikke begrenset til sleping, lagring, transportkostnader telefon, leie, drosje, uleilighet, forsikringsdekning, låneavdrag, tap av tid, tap av inntekter eller tid tapt grunnet nedetid som et resultat av servicearbeid.

4) GARANTIENS DEKNINGSPERIODE

Denne begrensede garantien gjelder fra (1) leveringsdato til første detaljforbruker eller fra (2) den dato produktet ble tatt i bruk for første gang, alt etter hvilken dato som kommer først, for en periode på:

- SEKS (6) ETTERFØLGENDE MÅNEDER for privat bruk eller kommersiell bruk.

Hvis du må reparere eller bytte ut deler eller få service på denne garantien, vil det ikke forlenge varigheten på denne garantien utover den originale utløpsdatoen.

FOR PRODUKTER SOM SELGES BARE I AUSTRALIA

Ikke noe i disse vilkårene og betingelsene skal anses for å ekskludere, begrense eller endre bruk av vilkår, garantier, rettigheter eller rettsmidler meddelt eller implisert under Competition and Consumer Act 2010 (Cth), inkludert Australian Consumer Law eller andre lover, hvor dette ville komme i konflikt med denne loven eller forårsake at deler av disse betingelsene og vilkårene annulleres. Fordelene du gis under denne begrensede garantien kommer i tillegg til andre rettigheter og rettsmidler du har ifølge australsk lov.

Våre varer leveres med garantier som ikke kan ekskluderes under Australian Consumer Law. Du er berettiget til utskifting eller refusjon for en alvorlig feil og til kompensasjon for eventuelt rimelig forutsigbart annet tap eller skade. Du er også berettiget til å få varene reparert eller utskiftet hvis varene ikke har den nødvendige kvaliteten og feilen ikke er ensbetydende med en alvorlig feil.

5) VILKÅR FOR GARANTIDEKNING

Denne garantidekningen er tilgjengelig **bare** når **alle** betingelsene nedenfor er oppfylt:

- 2017 Can-Am-SSVen må være kjøpt som ny og ubrukt av den første eieren fra en Can-Am SSV-distributør/-forhandler som er autorisert til å distribuere Can-Am SSVer i landet der salget ble utført.
- BRPs angitte kontroll før levering må være utført og dokumentert.
- Produktet må være riktig registrert av en autorisert Can-Am SSV-distributør/-forhandler.
- 2017 Can-Am-SSVen må være i kjøpt i landet eller sammenslutningen av land der kjøperen bor, og
- Rutinemessig vedlikehold som er beskrevet i sjåførehåndboken, må utføres regelmessig for å opprettholde garantidekningen. BRP forbeholder seg retten til å gjøre garantidekningen avhengig av dokumentasjon av riktig vedlikehold.

BRP vil ikke innfri denne begrensede garantien for privat bruk av eier eller kommersiell bruk av eier hvis vilkårene foran ikke er tilfredsstillt. Slike begrensninger er nødvendige for at BRP skal kunne beskytte sine produkters sikkerhet, sine forbrukere og offentligheten generelt.

6) HVA DU MÅ GJØRE FOR Å FÅ GARANTIDEKNING

Kunden må slutte å bruke SSVen når noe unormalt oppstår. Kunden må varsle en Can-Am SSV-distributør/-forhandler i løpet av to (2) dager etter at en feil opptrer, sørge for nødvendig tilgang til produktet og mulighet til å reparere det. Kunden må også presentere for den autoriserte Can-Am SSV-distributøren/-forhandleren bevis på at produktet er kjøpt og må signere reparasjons-/arbeidsordren før reparasjonen starter for å godkjenne garantireparasjonen. Alle deler som byttes ut på denne begrensede garantien, tilfaller BRP.

Vær oppmerksom på at varslingsfristen er underlagt gjeldende nasjonale eller lokale lover i kundens land.

7) HVA BRP GJØR FOR DEG

I den grad loven tillater det, er BRPs forpliktelser under denne garantien er begrenset til, etter eget skjønn, reparere deler funnet defekt ved normal bruk, vedlikehold og service; eller erstatte slike deler med nye originale Can-Am SSV deler uten kostnad for deler og arbeid hos alle autoriserte Can-Am SSV Distributør / Forhandler i perioden garantien i henhold til vilkårene som er beskrevet her. BRPs ansvar er begrenset til å utføre nødvendige reparasjoner eller utskifting av deler. Eieren kan ikke kreve at Can-Am SSVen skal tilbakekalles eller at kjøpet skal avlyses hvis han/hun mener at garantien ikke blir overholdt. Du kan også ha andre rettigheter som varierer fra land til land.

Hvis det er behov for service utenfor det landet hvor Produktet ble kjøpt, må Eieren betale for tilleggsutgifter ifølge lokal forhold og forskrifter. Disse utgiftene kan blant annet være frakt, forsikring, skatter, lisensavgifter, importtoll og alle andre økonomiske utgifter, inkludert de som regjeringer, stater, territorier og deres respektive organer pålegger.

BRP forbeholder seg retten til å forbedre og endre produkter fra tid til annen uten å påta seg ansvar for å oppdatere produkter som ble produsert tidligere.

8) OVERFØRING

Hvis produktet skifter eier i løpet av garantiens dekningsperiode, skal denne begrensede garantien i henhold til vilkårene og betingelsene overføres til den nye eieren og være gyldig for den resterende dekningsperioden forutsatt at BRP eller en autorisert Can-Am SSV-distributør/-forhandler mottar et bevis på at den forrige eieren godtar overføringen av eierskap og i tillegg mottar kontaktopplysninger for den nye eieren.

9) BRUKERHJELP

Hvis det skulle oppstå strid eller uoverensstemmelse i forbindelse med denne begrensede garantien, anbefaler BRP at du forsøker å løse problemet på Can-Am SSV-forhandler/distributør-stadiet. Vi anbefaler å diskutere problemet med den autoriserte Can-Am SSV-distributørens/forhandlerens verksmester eller eier.

Hvis problemet fremdeles forblir uløst kan du ta kontakt med BRP ved å fylle inn kontaktskjemaet for kunder på www.brp.com eller ta kontakt med BRP på en av adressene som er oppført under avsnittet *KONTAKT OSS* i denne håndboken.

* For området som dekkes av denne begrensede garantien, ytes service på og foretas distribusjon av produktene av Bombardier Recreational Products Inc. eller deres datterselskaper.

© 2016 Bombardier Recreational Products Inc. Alle rettigheter reservert.

® Varemerke til Bombardier Recreational Products Inc. eller datterselskaper.

BRPS BEGRENSEDE GARANTI FOR EØS, SAMVELDET AV UAVHENGIGE STATER OG TYRKIA: 2017 CAN-AM® SSV

1) DEN BEGRENSEDE GARANTIENS OMFANG

Bombardier Recreational Products Inc. ("BRP") * garanterer at 2017 Can-Am SSVs solgt av Can-Am SSV distributører eller forhandlere som er autorisert av BRP å distribuere Can-Am SSVs ("Can-Am SSV Distributør / Forhandler"). Inn medlem statene i EØS-området (som består av medlemslandene i EU pluss Norge, Island og Liechtenstein) ("EØS"), i medlemslandene i Samveldet av uavhengige stater (inkludert Ukraina og Turkmenistan) ("CIS ") og Tyrkia defekter i materiale eller utførelse for perioden og under forholdene som er beskrevet nedenfor.

Deler eller tilbehør som ikke er originale dekkes ikke av denne begrensede garantien. Se avsnittene for begrenset garanti som gjelder for deler og tilbehør.

Denne begrensede garantien blir ugyldig og annullert dersom: (1) SSVen er eller har vært brukt til kappkjøring eller annen konkurransepreget aktivitet, på et hvilket som helst tidspunkt, også av den tidligere eieren, eller (2) SSVen har blitt endret eller modifisert på en slik måte at det påvirker driften, yteevnen eller holdbarheten på en negativ måte eller slik at tilsiktet bruk er endret.

2) ANSVARSBEGRENSNINGER

SÅ FREMT LOVEN TILLATER DET GJELDER OG GODTAS DENNE UTTRYKKELIGE GARANTIEN I STEDET FOR ALLE ØVRIGE UTTRYKKELIGE ELLER UNDERFORSTÅTTE GARANTIER, INKLUSIVE, OG UTEN BEGRENSNING, ENHVER GARANTI OM SALGBARHET ELLER EGNETHET FOR NOE SPESIELT FORMÅL. I DEN UTSTREKNING DE IKKE KAN FRASKRIVES, ER UNDERFORSTÅTTE GARANTIER BEGRENSET TIL VARIGHETEN AV DEN UTTRYKTE GARANTIEN. TILFELDIGE SKADER OG FØLGESKADER ER EKSKLUDERT FRA DEKNING UNDER DENNE GARANTIEN. ENKELTE JURISDIKSJONER TILLATER IKKE ANSVARSBEGRENSNINGER, BEGRENSINGER ELLER BORTFALL SOM ER ANGITT OVENFOR. DET KAN DERFOR HENDE AT DISSE IKKE GJELDER I DITT TILFELLE. DENNE GARANTIEN GIR DEG SPESIELLE RETTIGHETER, OG DU KAN OGSÅ HA ANDRE RETTIGHETER SOM VARIERER FRA LAND TIL LAND.

Verken Can-Am SSV-distributører/-forhandlere eller andre personer har fullmakt til å gi noen bekreftelse, representasjon eller garanti når det gjelder produktet utenom det som står i denne begrensede garantien. Hvis det skjer, kan det ikke håndheves mot BRP.

BRP forbeholder seg retten til å endre denne garantien på et hvilket som helst tidspunkt, under den forståelse at slike endringer ikke vil forandre garantivilkårene som gjelder for produktet som ble solgt med denne garantien.

3) UNNTAKENE – ER IKKE GARANTERT

Følgende punkter dekkes ikke under noen omstendigheter av denne begrensede garantien:

- Normal slitasje;
- Rutinevedlikehold, innstillinger, justeringer (deler og arbeid).
- Skade som skyldes forsømmelse av eller mangel på riktig vedlikehold og/eller lagring slik det er beskrevet i brukerhåndboken.
- Skade som er et resultat av at deler er fjernet, feilaktig reparasjon, service, vedlikehold eller endring, eller bruk av deler som ikke er produsert eller godkjent av BRP, eller som er et resultat av at reparasjoner er utført av en person som ikke er en autorisert Can-Am SSV-distributør/-forhandler.
- Skader forårsaket av misbruk, unormal bruk, forsømmelse eller bruk av produktet på en måte som er uforenlig med anbefalt drift i sjåførehåndboken;
- Skade som er et resultat av ulykke, neddykking, brann, snø, vanninnføring, brann, tyveri, vandalisme eller naturkatastrofe;
- Bruk av drivstoff, oljer eller smøremidler som ikke egner seg til bruk med produktet (se sjåførehåndboken);
- Skade fra rust, korrosjon eller slitasje fra vær og vind.
- Tilfeldige skader, følgeskader eller skader av noe slag, inkludert men ikke begrenset til sleping, lagring, transportkostnader telefon, leie, drosje, uleilighet, forsikringsdekning, låneavdrag, tap av tid, tap av inntekter eller tid tapt grunnet nedetid som et resultat av servicearbeid.

4) GARANTIENS DEKNINGSPERIODE

Denne begrensede garantien gjelder fra (1) leveringsdato til første detaljforbruker eller fra (2) den dato produktet ble tatt i bruk for første gang, alt etter hvilken dato som kommer først, for en periode på:

- TJUEFIRE (24) ETTERFØLGENDE MÅNEDER for privat bruk.
- SEKS (6) ETTERFØLGENDE MÅNEDER for kommersielt bruk eller utleie.

Produktet brukes kommersielt når det brukes i forbindelse med arbeid eller beskjeftigelse som skaper inntekt i løpet av en hvilken som helst garantiperiode. Produktet brukes også kommersielt når, på noe tidspunkt i løpet av garantiperioden, den har et registreringsnummer for kommersiell bruk.

Hvis du må reparere eller bytte ut deler eller få service på denne garantien, vil det ikke forlenge varigheten på denne garantien utover den originale utløpsdatoen.

Vær oppmerksom på at varighet og eventuelle andre modaliteter i garanti-dekningen er underlagt gjeldende nasjonale eller lokale lover i landet ditt.

5) VILKÅR FOR GARANTIDEKNING

Denne garantidekningen er tilgjengelig **bare** når **alle** betingelsene nedenfor er oppfylt:

- 2017 Can-Am-SSVen må være kjøpt som ny og ubrukt av den første eieren fra en Can-Am SSV-distributør/-forhandler som er autorisert til å distribuere Can-Am SSVer i landet der salget ble utført.
- BRPs angitte kontroll før levering må være utført og dokumentert.
- Produktet må være riktig registrert av en autorisert Can-Am SSV-distributør/-forhandler.

- 2017 Can-Am-SSVen må være i kjøpt i landet eller sammenslutningen av land der kjøperen bor, og
- Rutinemessig vedlikehold som er beskrevet i sjåførerhåndboken, må utføres regelmessig for å opprettholde garantidekningen. BRP forbeholder seg retten til å gjøre garantidekningen avhengig av dokumentasjon av riktig vedlikehold.

BRP vil ikke innfri denne begrensede garantien for privat bruk av eier eller kommersiell bruk av eier hvis vilkårene foran ikke er tilfredsstillt. Slike begrensninger er nødvendige for at BRP skal kunne beskytte sine produkters sikkerhet, sine forbrukere og offentligheten generelt.

6) HVA DU MÅ GJØRE FOR Å FÅ GARANTIDEKNING

Kunden må slutte å bruke SSVen når noe unormalt oppstår. Kunden må varsle en Can-Am SSV-distributør/forhandler i løpet av to (2) måneder etter at en feil opptrer, sørge for nødvendig tilgang til produktet og mulighet til å reparere det. Kunden må også presentere for den autoriserte Can-Am SSV-distributøren/forhandleren bevis på at produktet er kjøpt og må signere reparasjons-/arbeidsordren før reparasjonen starter for å godkjenne garantireparasjonen. Alle deler som byttes ut på denne begrensede garantien, tilfaller BRP.

Vær oppmerksom på at varslingsfristen er underlagt gjeldende nasjonale eller lokale lover i landet ditt.

7) HVA BRP GJØR FOR DEG

I den grad loven tillater det, er BRPs forpliktelser under denne garantien er begrenset til, etter eget skjønn, reparere deler det er blitt funnet feil på ved normal bruk, vedlikehold og service, eller bytte ut slike deler med nye originale Can-Am SSV deler uten kostnad for deler og arbeidskraft hos alle autoriserte Can-Am SSV Distributør / Forhandler i perioden garantien i henhold til vilkårene som er beskrevet her. BRPs ansvar er begrenset til å utføre nødvendige reparasjoner eller utskifting av deler. Eieren kan ikke kreve at Can-Am SSVen skal tilbakekalles eller at kjøpet skal avlyses hvis han/hun mener at garantien ikke blir overholdt. Du kan også ha andre rettigheter som varierer fra land til land.

Hvis det er behov for service utenfor EØS, må eieren betale for tilleggsutgifter ifølge lokal forhold og forskrifter. Disse utgiftene kan blant annet være frakt, forsikring, skatter, lisensavgifter, importtoll og alle andre økonomiske utgifter, inkludert de som regjeringer, stater, territorier og deres respektive organer pålegger.

BRP forbeholder seg retten til å forbedre og endre produkter fra tid til annen uten å påta seg ansvar for å oppdatere produkter som ble produsert tidligere.

8) OVERFØRING

Hvis produktet skifter eier i løpet av garantiens dekningsperiode, skal denne begrensede garantien i henhold til vilkårene og betingelsene overføres til den nye eieren og være gyldig for den resterende dekningsperioden forutsatt at BRP eller en autorisert Can-Am SSV-distributør/forhandler mottar et bevis på at den forrige eieren godtar overføringen av eierskap og i tillegg mottar kontaktopplysninger for den nye eieren.

9) BRUKERHJELP

Hvis det skulle oppstå strid eller uoverensstemmelse i forbindelse med denne begrensede garantien, anbefaler BRP at du forsøker å løse problemet på Can-Am SSV-forhandler/distributør-stadiet. Vi anbefaler å diskutere problemet med den autoriserte Can-Am SSV-distributørens/forhandlerens verksmester eller eier.

Hvis problemet fremdeles forblir uløst kan du ta kontakt med BRP ved å fylle inn kontaktskjemaet for kunder på www.brp.com eller ta kontakt med BRP på en av adressene som er oppført under avsnittet *KONTAKT OSS* i denne håndboken.

* I EØS-området og annetsteds foregår produkt distribusjon og -service hos BRP European Distribution S.A. og andre datterselskaper under BRP.

© 2016 Bombardier Recreational Products Inc. Alle rettigheter reservert.

® Varemerke til Bombardier Recreational Products Inc. eller datterselskaper.

YTTERLIGERE BETINGELSER OG VILKÅR FOR KUN FRANKRIKE

Følgende betingelser og vilkår gjelder kun for produkter solgt i Frankrike:

Selgeren skal levere varer som overholder kontrakten, og skal være ansvarlig for defekter som eksisterer ved levering. Selgeren er også ansvarlig for defekter som er et resultat av pakking, monteringsanvisninger eller installasjon når det er dennes ansvar i henhold til kontrakten eller hvis det utføres under dennes ansvar. For å overholde kontrakten, skal varen:

1. Være tilpasset normal bruk for lignende varer og, hvis aktuelt:
 - Samsvare med beskrivelsen gitt av selgeren og ha kvalitetene som ble presentert kjøperen via prøve eller modell;
 - Ha kvalitetene en kjøper med rette kan forvente med tanke på de offentlige erklæringene til selgeren, produsenten eller dens representant, inkludert i reklame eller merking; eller
2. Ha egenskapene partene i fellesskap har blitt enige om eller være tilpasset den spesifikke bruken som den er påtenkt av kjøperen, påpekt av selgeren og akseptert.

Handlingen for manglende overholdelse må utføres innen to år etter levering av varen. Selgeren er ansvarlig for garantier for skjulte defekter av de solgte varene, hvis slike skjulte defekter gjør varen uskikket til tiltenkt bruk, eller hvis de forringer dens bruk på en slik måte at kjøperen hvis han eller hun hadde vært klar over dette, ikke ville ha anskaffet varen eller ville ha gitt en lavere pris. Klager på skjulte defekter må utføres av kjøperen innen 2 år etter defekten ble oppdaget.

KUNDEINFORMASJON

PERSONVERNINFORMASJON

BRP vil med dette informere deg om at opplysninger om deg vil bli brukt til sikkerhets- og garantirelaterte formål. I tillegg kan BRP og BRPs datterselskaper bruke kundelisten til å distribuere markedsførings- og reklameinformasjon om BRP og relaterte produkter.

Hvis du vil bruke din rett til å slå opp på eller korrigere dataene dine eller til å bli fjernet fra adresselisten for direkte markedsføring, ber vi deg kontakte BRP.

VIA E-POST: **privacyofficer@brp.com**

VIA POST: BRP
Senior Legal Counsel-Privacy Officer
726 St-Joseph
Valcourt, Quebec
Canada,
J0E 2L0

KONTAKT OSS

www.brp.com

Nord-Amerika

565 de la Montagne Street
Valcourt (Québec) J0E 2L0
Canada

Sturtevant, Wisconsin, U.S.A.
10101 Science Drive
Sturtevant, Wisconsin
53177
U.S.A.

Circuito de la Productividad #111
Parque Industrial Guadalajara
Col. Las Pintas
El Salto, Jalisco, 45690
Mexico

Av. Ferrocarril # 202
Parque Industrial Querétaro
Santa Rosa Jáuregui, Querétaro
Querétaro
C.P. 76220 México

Europa

Skaldenstraat 125
B-9042 Gent
Belgia

Itterpark 11
D-40724 Hilden
Tyskland

ARTEPARC Bâtiment B
Route de la côte d'Azur, Le Canet
13590 Meyreuil
Frankrike

Ingvald Ystgaardsvei 15
N-7484 Trondheim
Norge

Isoaavantie 7
PL 8040
96101 Rovaniemi

Formvägen 16
S-906 21 Umeå
Sverige

Avenue d'Ouchy 4-6
1006 Lausanne
Sveits

Oceania

6 Lord Street
Lakes Business Park
Botany, NSW 2019
Australia

Sør Amerika

Rodovia Anhanguera Km 104
Loteamento Techno Park
Condominio Empresarial AZTech
Avenida James Clerck Maxwell, 280 - Modulo 04
13069-380, Campinas SP
Brazil

Asia

15/F Parale Mitsui Building,8
Higashida-Cho, Kawasaki-ku
Kawasaki 210-0005
Japan

Room Dubai, level 12, Platinum Tower
233 Tai Cang Road
Xintiandi, Lu Wan District
Shanghai 200020
PR China

ADRESSEENDRING / NY EIER


Hvis adressen din er endret eller du er den nye eieren av SSVen, ber vi deg varsle BRP ved å enten:

- Varsle en autorisert Can-Am-forhandler
- **bare for Nord-Amerika:** ring 1 888 272-9222.
- Send inn ett av adresseendringskortene på de følgende sidene til én av adressene til BRP som er angitt i avsnittet *KONTAKT OSS* i denne håndboken.


Ved endring av eierskap ber vi deg legge ved et bevis på at den forrige eieren godtar overføringen av eierskap.

Denne informasjon er dessuten meget viktig også etter at den begrensede garantien har utløpt, fordi BRP kan kontakte eieren av SSVen hvis det blir nødvendig, for eksempel hvis tilbakekalling blir nødvendig av sikkerhetsmessige årsaker. Det er eierens ansvar å varsle BRP.

STJÅLNE ENHETER: Dersom ditt kjøretøy blir stjålet, bør du varsle BRP eller en autorisert Can-Am-forhandler. Vi vil be deg oppgi navn, adresse, telefonnummer, SSVens identifikasjonsnummer (understellsnummeret) og dato for tyveriet.

ENDRING AV ADRESSE <input type="checkbox"/>															NY EIER <input type="checkbox"/>																								
KJØRETØYETS IDENTIFIKASJONSNUMMER																																							
MODELLNUMMER					Kjøretøyets identifikasjonsnummer (VIN)																																		
GAMMEL ADRESSE															NAVN																								
ELLER TIDLIGERE EIER:																																							
Nei.										GATE										LEIL																			
STED										FYLKE										POSTNUMMER																			
LAND															TELEFON																								
NY ADRESSE ELLER NY EIER:																																							
NAVN																																							
Nei.										GATE										LEIL																			
STED										FYLKE										POSTNUMMER																			
LAND															TELEFON																								
E-POSTADRESSE																																							

Iv00A2F

ENDRING AV ADRESSE <input type="checkbox"/>															NY EIER <input type="checkbox"/>																								
KJØRETØYETS IDENTIFIKASJONSNUMMER																																							
MODELLNUMMER					Kjøretøyets identifikasjonsnummer (VIN)																																		
GAMMEL ADRESSE															NAVN																								
ELLER TIDLIGERE EIER:																																							
Nei.										GATE										LEIL																			
STED										FYLKE										POSTNUMMER																			
LAND															TELEFON																								
NY ADRESSE ELLER NY EIER:																																							
NAVN																																							
Nei.										GATE										LEIL																			
STED										FYLKE										POSTNUMMER																			
LAND															TELEFON																								
E-POSTADRESSE																																							

Iv00A2F

**DENNE SIDEN ER
BLANK HENSIKT**



ENDRING AV ADRESSE

NY EIER

KJØRETØYETS IDENTIFIKASJONSNUMMER

--	--	--	--	--	--	--	--	--	--	--	--	--	--	--	--	--	--	--	--	--	--	--	--	--	--	--	--	--	--	--	--	--	--	--

MODELLNUMMER

Kjøretøyets identifikasjonsnummer (VIN)

GAMMEL ADRESSE
ELLER TIDLIGERE EIER:

NAVN

Nei.

GATE

LEIL

STED

FYLKE

POSTNUMMER

LAND

TELEFON

NY ADRESSE ELLER NY EIER:

NAVN

Nei.

GATE

LEIL

STED

FYLKE

POSTNUMMER

LAND

TELEFON

E-POSTADRESSE

Iv00A2F



ENDRING AV ADRESSE

NY EIER

KJØRETØYETS IDENTIFIKASJONSNUMMER

--	--	--	--	--	--	--	--	--	--	--	--	--	--	--	--	--	--	--	--	--	--	--	--	--	--	--	--	--	--	--	--	--	--	--

MODELLNUMMER

Kjøretøyets identifikasjonsnummer (VIN)

GAMMEL ADRESSE
ELLER TIDLIGERE EIER:

NAVN

Nei.

GATE

LEIL

STED

FYLKE

POSTNUMMER

LAND

TELEFON

NY ADRESSE ELLER NY EIER:

NAVN

Nei.

GATE

LEIL

STED

FYLKE

POSTNUMMER

LAND

TELEFON

E-POSTADRESSE

Iv00A2F

ADVARSEL

For å redusere risikoen for alvorlige skader eller dødsfall, må du lese denne brukerhåndboken og sikkerhetsdekalene, se på sikkerhetsvideoen og:

Forbered deg

- Fest sikkerhetsbeltene og forsikre at nett og dører er godt festet.
- Bruk godkjent hjelm og verneutstyr.
- Hver person må være i stand til å sitte med ryggen mot setet, føttene flatt på gulvet eller fotstøtten samt hendene på rattet eller griptakene. Hold deg på innsiden av kjøretøyet.

Kjør ansvarsfullt

- Unngå tap av kontroll og velt.
- Unngå brå manøvre, sidelengskli, skrens eller fishtailing gjør aldri smultringer (kjøring i sirkel).
- Unngå å gasse på hardt når du svinger, selv fra en stopp.
- Brems ned før du svinger.
- Vær oppmerksom på og planlegg hvordan du skal takle åser, ulendt terreng, hjulspor og andre endringer i trekraft og terreng.
- Unngå fast dekke.
- Hvis du må kjøre på asfalt, må du svinge gradvis og kjøre sakte.
- Vær forsiktig på asfalterte flater, fortau kan påvirke manøvrering og kontroll.
- Unngå å kjøre i skråninger (på tvers av løyper).

Ha nødvendige kunnskaper og opptre ansvarlig

- Ikke tillat uforsiktig eller uvøren kjøring.
- Sjåføren må være minst 16 år gammel og ha gyldig førerkort.
- Kjør aldri etter å ha inntatt alkohol, rusmidler eller medikamenter.
- Ikke overskrid kjøretøys setekapasitet.

219 001 679_NO

BRUKERHÅNDBOK COMMANDER-serien / Norsk - Norge

U/M:P.C.