

can-am®



2017

Guide du conducteur

Comprenant
Informations de sécurité,
renseignements sur le véhicule
et l'entretien



Série

COMMANDER^{MC}

AVERTISSEMENT

Lire attentivement ce guide. Il contient des renseignements importants concernant la sécurité.
Âge minimal: Conducteur: 16 ans ou plus avec un permis de conduire valide. Conserver ce
Guide du conducteur dans le véhicule.

2 1 9 0 0 1 7 1 1

Traduction des
instructions originales



AVERTISSEMENT

LA CONDUITE DE VOTRE VÉHICULE PEUT ÊTRE DANGEREUSE. Si vous ne conduisez pas prudemment, une collision ou un renversement peut se produire rapidement, même pendant des manoeuvres courantes comme les virages dans une pente ou le franchissement d'obstacles.

Pour votre sécurité, lisez attentivement et respectez tous les avertissements du présent guide et des étiquettes apposées sur le véhicule. **Toute négligence à cet égard pourrait entraîner des BLESSURES GRAVES, VOIRE MORTELLES.**

Conservez ce guide dans le véhicule en tout temps.

AVERTISSEMENT

Ne pas tenir compte des avertissements et instructions de sécurité de ce guide, de la *VIDÉO DE SÉCURITÉ* et des étiquettes de sécurité apposées sur le produit peut mener à des blessures et même au décès.

AVERTISSEMENT

Les performances de ce véhicule peuvent dépasser celles des autres véhicules que vous avez déjà conduits. Prenez le temps de vous familiariser avec votre nouveau véhicule.

Les marques de commerce suivantes sont des marques de Bombardier Produits récréatifs inc.:

Can-Am®

Commander™

D.E.S.S.^{MC}

DPS^{MC}

Rotax®

TTI^{MC}

XPS^{MC}

Ce document contient les marques de commerce des sociétés suivantes:

- † Visco-Lok est une marque de commerce de GKN Viscodrive GmbH.

AVANT-PROPOS

Deutsch	Dieses Handbuch ist möglicherweise in Ihrer Landessprache verfügbar. Bitte wenden Sie sich an Ihren Händler oder besuchen Sie: www.operatorsguides.brp.com
English	This guide may be available in your language. Check with your dealer or go to: www.operatorsguides.brp.com
Español	Es posible que este manual esté disponible en su idioma. Consulte a su distribuidor o visite: www.operatorsguides.brp.com
Français	Ce guide peut être disponible dans votre langue. Vérifier avec votre concessionnaire ou aller à: www.operatorsguides.brp.com
日本語	このガイドは、言語によって翻訳版が用意されています。ディーラーに問い合わせるか、次のアドレスでご確認ください： www.operatorsguides.brp.com
Nederlands	Deze handleiding kan beschikbaar zijn in uw taal. Vraag het aan uw dealer of ga naar: www.operatorsguides.brp.com
Norsk	Denne boken kan finnes tilgjengelig på ditt eget språk. Kontakt din forhandler eller gå til: www.operatorsguides.brp.com
Português	Este manual pode estar disponível em seu idioma. Fale com sua concessionária ou visite o site: www.operatorsguides.brp.com
Suomi	Käyttöohjekirja voi olla saatavissa omalla kielelläsi. Tarkista jälleenmyyjältä tai käy osoitteessa: www.operatorsguides.brp.com
Svenska	Denna bok kan finnas tillgänglig på ditt språk. Kontakta din återförsäljare eller gå till: www.operatorsguides.brp.com

Félicitations! Vous êtes maintenant propriétaire d'un tout nouveau véhicule côte à côte Can-Am®. Vous profiterez de la garantie limitée BRP et de tout un réseau de concessionnaires Can-Am autorisés disposé à fournir les pièces, le service ou les accessoires dont vous aurez besoin.

Lors de la livraison, on vous a d'abord expliqué la garantie, puis on vous a fait signer la *LISTE DE VÉRIFICATION DE PRÉLIVRAISON* pour vous assurer de la satisfaction de la préparation de votre véhicule.

Votre concessionnaire est déterminé à ce que vous soyez entièrement satisfait. Si vous désirez obtenir plus d'information, veuillez communiquer avec votre concessionnaire.

S'instruire avant de partir

Pour savoir comment réduire les risques d'accident pour vous ou les passants, lisez le Guide du conducteur avant de conduire le véhicule.

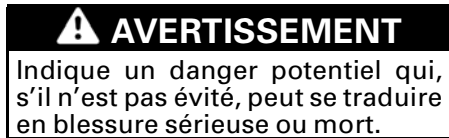
Lisez également toutes les étiquettes de sécurité apposées sur le véhicule et visionnez attentivement la *VIDÉO DE SÉCURITÉ*.

À défaut de suivre les avertissements contenus dans ce guide peut mener à des BLESSURES GRAVES et même au DÉCÈS.

Messages sur la sécurité

Les types de messages de sécurité, leur apparence et la façon dont ils sont utilisés dans ce guide sont expliqués de la façon suivante:

Ce symbole d'avertissement de sécurité ⚠ avertit d'un risque de blessure.



⚠ ATTENTION Indique une situation dangereuse qui, si elle n'est pas évitée, entraînera la mort ou des blessures graves.

AVIS Avertit d'une directive qui, si elle n'est pas suivie, risque d'endommager gravement les composants du véhicule ou la propriété d'autrui.

À propos de ce Guide du conducteur

Ce guide a été rédigé pour que le propriétaire, ou le conducteur, d'un véhicule neuf se familiarise avec les diverses commandes, les opérations d'entretien et les méthodes de conduite sûres. Ces directives sont indispensables pour assurer une bonne utilisation du produit.

Conservez ce Guide du conducteur dans le véhicule afin de pouvoir vous y référer pour l'entretien, le diagnostic ou la formation d'autres personnes.

Notez également que le guide est offert en plusieurs langues. En cas de divergence par rapport à la version originale, cette dernière a préséance.

Si vous désirez consulter ou imprimer une copie supplémentaire de votre Guide, il suffit d'aller sur le site www.operatorsguides.brp.com.

L'information contenue dans ce document était exacte à la date de publication. Il faut noter toutefois que BRP adopte une politique d'amélioration continue de ses produits, sans engagement à incorporer les améliorations

aux produits déjà fabriqués. En raison de changements de dernière minute, il peut y avoir certaines différences entre le produit tel que fabriqué et les descriptions et la fiche technique du présent guide. BRP se réserve le droit d'annuler ou de modifier les caractéristiques, fonctions, modèles et équipements sans encourir d'obligation.

Ce Guide du conducteur et le *DVD DE SÉCURITÉ* doivent se trouver dans le véhicule au moment de sa vente.

TABLE DES MATIÈRES

AVANT-PROPOS	1
S'instruire avant de partir	1
Messages sur la sécurité	1
À propos de ce Guide du conducteur	2

INFORMATIONS DE SÉCURITÉ

PRÉCAUTIONS GÉNÉRALES	10
Éviter toute intoxication au monoxyde de carbone	10
Éviter les feux d'essence et les autres dangers	10
Éviter de se brûler avec des pièces chaudes	10
Accessoires et modifications	11
FONCTIONNEMENT SÉCURITAIRE – RESPONSABILITÉS	12
Propriétaire - soyez responsable	12
Conducteur - soyez compétent et responsable	12
Conduite prudente	13
Système de retenue des occupants	14
Conditions du terrain	14
Communauté européenne	15
INSPECTION AVANT RANDONNÉE	16
Liste d'inspection avant randonnée	16
PRÉPARATION À UNE RANDONNÉE	19
Avant la randonnée	19
Équipement de randonnée	19
ÉVITEMENT DES ACCIDENTS	22
Évitement des capotages et des renversements	22
Évitement des collisions	23
CONDUITE DU VÉHICULE	24
Exercices pratiques	24
Utilisation hors route	25
Techniques de conduite générale	25
TRANSPORT DE CHARGES ET TRAVAIL	31
Travailler avec ce véhicule	31
Transport de charges	31
Remorquage d'un chargement	34
Tractage d'une remorque	34
ÉTIQUETTES IMPORTANTES SUR LE PRODUIT	36
Étiquettes de sécurité du véhicule	36
Étiquettes de conformité	44
Étiquettes d'informations techniques	45

RENSEIGNEMENTS SUR LE VÉHICULE

COMMANDES PRINCIPALES	48
1) Volant	48
2) Pédale de frein	49
3) Pédale d'accélérateur	49
4) Levier sélecteur	49
COMMANDES SECONDAIRES	52
1) Interrupteur d'allumage et clés	52
2) Bouton de démarrage du moteur	54
3) Levier multifonctionnel	54
4) Bouton des feux de détresse	55
5) Sélecteur 2 ou 4 roues motrices	56
6) Sélecteur de mode Sport/ECO	56
7) Bouton de treuil (modèles avec treuil)	57
8) Bouton de neutralisation	57
9) Bouton DPS (modèles avec DPS)	58
10) Verrouillage du levier sélecteur	58
INDICATEUR MULTIFONCTIONNEL (DEL) (MODÈLE DPS SEULEMENT) .	59
Description de l'indicateur multifonctionnel	59
Modes de l'indicateur multifonctionnel	60
Mode code d'anomalie	63
Navigation dans l'indicateur DEL	63
Réglages de l'affichage	64
INDICATEUR MULTIFONCTIONNEL (ANALOGIQUE/NUMÉRIQUE) (MODÈLE XT)	65
Description de l'indicateur multifonctionnel	65
Réglages de l'affichage	69
ÉQUIPEMENT	70
1) Volant inclinable	72
2) Porte-gobelets	72
3) Poignées passager	73
4) Boîte à gants	73
5) Trousse à outils	73
6) Repose-pieds	73
7) Filets latéraux	73
8) Protecteurs d'épaules	74
9) Ceintures de sécurité	74
10) Siège du chauffeur	75
11) Siège passager	76
12) Bouchon du réservoir	76
13) Treuil (modèles avec treuil)	76
14) Miroir du centre	77
15) Miroir du côté gauche	77
16) Carrosserie cargo	77
17) Poignées d'inclinaison de la carrosserie cargo	78

ÉQUIPEMENT (suite)	
18) Crochets d'ancrage	78
19) Hayon supérieur	78
20) Hayon inférieur	79
21) Support d'attelage	79
22) Prise 12 volts	80
PERSONNALISER LA CONDUITE	81
Directives de réglage de la suspension	81
Réglages d'usine de la suspension	81
Réglages de la suspension	81
Fonction DPS	82
CARBURANT	84
Spécifications de carburant	84
Méthode de remplissage du véhicule	84
Remplir un bidon d'essence	85
PÉRIODE DE RODAGE	86
Fonctionnement pendant le rodage	86
PROCÉDURES DE BASE	87
Démarrage du moteur	87
Changement de rapport	87
Choisir le bon rapport (inférieur (L) ou supérieur (H))	87
Arrêt du moteur et stationnement du véhicule	88
Conseils pour optimiser la longévité de la courroie d'entraînement	89
OPÉRATIONS SPÉCIALES	90
Que faire si on suspecte la présence d'eau dans la transmission CVC	90
Que faire si la batterie est complètement déchargée	90
Que faire si le véhicule se retourne	90
Que faire si le véhicule est submergé	90
TRANSPORT DU VÉHICULE	91
LEVAGE ET SUPPORT DU VÉHICULE	92
Avant du véhicule	92
Arrière du véhicule	92

ENTRETIEN

PROGRAMME D'ENTRETIEN	94
CONDITIONS POUSSIÉREUSES DIFFICILES	94
LÉGENDE PROGRAMME D'ENTRETIEN	94
PROGRAMME D'ENTRETIEN	94
PROCÉDURES D'ENTRETIEN	97
Filtre à air du moteur	97
Ensemble de calandre	100
Filtre à air de la boîte de vitesse CVC	100
Huile à moteur	102
Filtre à huile	103

PROCÉDURES D'ENTRETIEN (suite)	
Radiateur.....	104
Liquide de refroidissement.....	105
Pare-étincelles du silencieux.....	110
Huile de la boîte de vitesses.....	111
Bougies.....	112
Couvercle de transmission CVC.....	113
Installation du couvercle de la CVC.....	114
Courroie d'entraînement.....	114
Zone d'échappement.....	116
Batterie.....	116
Fusibles.....	117
Feux.....	118
Soufflets et protecteurs d'arbre d'entraînement.....	119
Serrage des boulons de la barre stabilisatrice arrière.....	120
Roulements de roue.....	120
Roues et pneus.....	121
Suspensions.....	122
Freins.....	123
Ceintures de sécurité.....	123
SOINS DU VÉHICULE	124
Soins d'après-utilisation.....	124
Nettoyage et protection du véhicule.....	124
ENTREPOSAGE ET PRÉPARATION PRÉSAISONNIÈRE	125

RENSEIGNEMENTS TECHNIQUES

IDENTIFICATION DU VÉHICULE	128
Numéro d'identification du véhicule (NIV).....	128
Numéro d'identification du moteur.....	128
DÉCLARATION DE CONFORMITÉ EC	129
FICHE TECHNIQUE	130

DÉPANNAGE

DIRECTIVES DE DÉPANNAGE	138
DES MESSAGES DANS L'INDICATEUR MULTIFONCTIONNEL	142

GARANTIE

GARANTIE LIMITÉE INTERNATIONALE BRP: VCC CAN-AM® 2017	144
--	------------

GARANTIE LIMITÉE BRP POUR L'ESPACE ÉCONOMIQUE EUROPÉEN, LA COMMUNAUTÉ DES ÉTATS INDÉPENDANTS ET LA TURQUIE: VCC CAN-AM® 2017	148
---	------------

RENSEIGNEMENTS SUR LE CLIENT

RENSEIGNEMENTS CONFIDENTIELS	154
NOUS JOINDRE	155
Amérique du Nord.....	155
Europe	155
Océanie	155
Amérique du Sud.....	155
Asie.....	155
CHANGEMENT D'ADRESSE/DE PROPRIÉTAIRE	156

***Cette page est
blanche intentionnellement***

INFORMATIONS DE SÉCURITÉ

PRÉCAUTIONS GÉNÉRALES

Éviter toute intoxication au monoxyde de carbone

Tous les gaz d'échappement des moteurs contiennent du monoxyde de carbone, un gaz mortel. L'inhalation de monoxyde de carbone peut provoquer des maux de tête, des étourdissements, de la somnolence, des nausées, de la confusion et finalement la mort.

Le monoxyde de carbone est un gaz incolore, inodore et insipide qui peut être présent même si aucun gaz d'échappement n'est visible ou senti. Il est possible de trouver rapidement en présence de concentrations mortelles de monoxyde de carbone et d'être incapable de réagir et de se sauver. Par ailleurs, des concentrations de monoxyde de carbone peuvent rester mortelles pendant des heures ou des jours dans les endroits clos ou mal ventilés. Si des symptômes d'intoxication au monoxyde de carbone sont ressentis, quitter immédiatement les lieux, aller à l'air frais et demander un traitement médical.

Afin d'éviter les blessures graves ou même la mort causées par du monoxyde de carbone:

- Ne jamais faire fonctionner le véhicule dans un endroit mal aéré ou partiellement clos, comme un garage, un abri d'auto ou une grange. Même si on essaie de chasser les gaz d'échappement avec des ventilateurs ou en ouvrant les portes et les fenêtres, la concentration du monoxyde de carbone peut rapidement devenir dangereuse.
- Ne jamais faire fonctionner le véhicule à l'extérieur là où les gaz d'échappement pourraient être aspirés dans un bâtiment par les ouvertures, comme les fenêtres et les portes.

Éviter les feux d'essence et les autres dangers

L'essence est extrêmement inflammable et hautement explosive. Des vapeurs d'essence peuvent se répandre et être allumées par une étincelle ou une flamme à plusieurs mètres du moteur. Pour réduire les risques d'incendie ou d'explosion, suivre les instructions ci-dessous:

- N'utiliser qu'un bidon d'essence homologué pour entreposer de l'essence.
- Ne jamais remplir un bidon d'essence situé dans la carrosserie cargo ou dans le véhicule, car une décharge d'électricité statique pourrait enflammer le combustible.
- Se conformer strictement aux instructions de la sous-section *MARCHE À SUIVRE POUR FAIRE LE PLEIN DE CARBURANT*.
- Ne jamais faire démarrer ni faire fonctionner le moteur lorsque le bouchon du réservoir n'est pas adéquatement installé.

L'essence est toxique et peut provoquer des blessures ou le décès.

- Ne jamais siphonner de l'essence avec la bouche.
- En cas d'ingestion d'essence, d'éclaboussure dans les yeux ou d'inhalation des vapeurs d'essence, consulter immédiatement un médecin.

En cas de déversement d'essence sur soi, se laver à l'eau et au savon et changer de vêtements.

Éviter de se brûler avec des pièces chaudes

Certains composants deviennent chauds lorsque le moteur tourne. Éviter tout contact avec ces pièces pendant et peu de temps après son fonctionnement pour éviter les brûlures.

Accessoires et modifications

Ne pas effectuer de modifications non autorisées et ne pas utiliser d'équipements ou d'accessoires non homologués par BRP. Comme ces modifications n'ont pas été testées par BRP, elles peuvent augmenter le risque de blessure ou de collision et rendre le véhicule illégal. Par exemple, des modifications ayant trait à la pose de pneus pourraient affecter la stabilité et augmenter le risque d'accident.

Consulter un concessionnaire Can-Am autorisé pour connaître les accessoires disponibles pour le véhicule.

FONCTIONNEMENT SÉCURITAIRE – RESPONSABILITÉS

Ce véhicule est un véhicule hors route haute performance. Les conducteurs doivent conduire de manière responsable afin d'éviter les culbutages, les renversements et autres accidents. Même si le véhicule est doté de dispositifs de sécurité (structure de protection, ceinture de sécurité, filets latéraux) et même si un équipement de protection (casque) est porté, un risque potentiel de blessure ou de décès est toujours présent. Pour réduire ce risque, suivre les directives de sécurité de la présente section.

Propriétaire - soyez responsable

Lire ce Guide du conducteur et regarder la *VIDÉO DE SÉCURITÉ*.

Toujours inspecter et confirmer que le véhicule fonctionne de façon sécuritaire avant toute utilisation. Toujours observer les consignes du programme d'entretien inclus dans ce Guide du conducteur.

Ne jamais permettre à une personne que l'on ne juge pas assez responsable et digne de confiance de conduire un véhicule haute performance. Superviser les jeunes conducteurs ou les conducteurs inexpérimentés et établir des règles et des limites (par exemple en ce qui concerne le transport d'un passager, les manoeuvres permises et les endroits où il est permis de circuler) pour tous les utilisateurs du véhicule.

Sélectionner la clé appropriée (voir *INTERRUPTEUR D'ALLUMAGE ET CLÉS*) basée sur l'expérience du conducteur, l'utilisation du véhicule et l'environnement.

Discuter des considérations ayant trait à la sécurité avec toute personne qui utilise le véhicule. S'assurer que tous les conducteurs et le passager ont les compétences requises énumérées ci-dessous et qu'ils consentent à res-

pecter les mesures de sécurité. Aider les utilisateurs à se familiariser avec le véhicule.

Une inspection de sécurité annuelle du véhicule est fortement recommandée. S'adresser à un concessionnaire BRP autorisé pour plus de détails. Bien que non requis, il est recommandé qu'un concessionnaire BRP autorisé effectue la préparation de présaison du véhicule. Chaque visite au concessionnaire BRP autorisé est une bonne occasion de vérifier si le véhicule fait partie d'une campagne de sécurité. Nous vous invitons également à visiter votre concessionnaire BRP autorisé en temps opportun si vous apprenez l'existence d'une campagne liée à la sécurité.

Consultez un concessionnaire BRP autorisé pour les accessoires disponibles dont vous pourriez avoir besoin.

Conducteur - soyez compétent et responsable

Lire ce Guide du conducteur et regarder la *VIDÉO DE SÉCURITÉ*.

Il est important que de se familiariser avec les commandes et le fonctionnement général du véhicule.

Suivre, si possible, un cours de conduite dans sa région et faire les exercices de la section *EXERCICES PRATIQUES*. S'exercer dans un endroit approprié et ne présentant aucun danger afin de bien se familiariser avec les commandes. Conduire lentement. La conduite à haute vitesse exige beaucoup d'expérience, et les conditions de conduite doivent être favorables.

Le conducteur doit avoir un âge minimal de 16 ans.

Sa taille doit être suffisante pour s'asseoir convenablement: le dos doit pouvoir reposer sur l'appui prévu à cet effet, la ceinture doit être attachée, le volant doit être tenu avec les deux

mains et le pied droit doit atteindre les pédales d'accélération et de frein, tout en étant en mesure de faire reposer le pied gauche sur le repose-pied.

Il est requis d'avoir le permis de conduire requis, conformément aux exigences de sa localité.

Ne jamais conduire le véhicule sous l'influence d'alcool ou de drogue, car le temps de réaction et le bon jugement sont grandement affectés par ces substances.

Transport de passager

Ne transporter qu'un seul passager. Le passager doit être assis convenablement dans la cabine.

Le passager doit être assez grand pour être toujours assis convenablement: son dos doit pouvoir reposer sur l'appui prévu à cet effet, la ceinture doit être attachée, les poignées de guide doivent être tenues avec ses deux mains - son pied droit doit atteindre le repose-pied, tout en étant en mesure de faire reposer son pied gauche sur le sol du véhicule.

Ne jamais transporter un passager qui est sous l'influence d'alcool ou de drogues, qui est fatigué ou malade. Ces facteurs réduisent le temps de réaction et affectent le jugement.

Indiquer au passager de lire les étiquettes de sécurité du véhicule.

Ne jamais transporter un passager si l'on juge insuffisant son jugement ou sa capacité à se concentrer sur les conditions du terrain et à s'adapter en conséquence. En particulier, en ce qui concerne les véhicules côte à côte, le passager doit se concentrer sur les conditions du terrain et pouvoir réagir aux cahots.

Conduite prudente

- La conduite de ce véhicule est différente de celle des autres véhicules. Il faut être prudent, sinon une collision ou un capotage pourrait survenir rapidement, même lors de manoeuvres de routine comme la négociation de virages et d'obstacles ou la conduite en pente.
- Ne jamais circuler à une vitesse excessive. Toujours adapter sa vitesse au terrain, à la visibilité, aux conditions d'utilisation et à son expérience.
- Ne jamais tenter d'exécuter des sauts, des glissades latérales et d'autres types de cascades.
- Ne pas accélérer ou décélérer trop rapidement lors de la négociation d'un virage serré. Cela pourrait causer un capotage.
- Ne pas exécuter de dérapage ou de glissade volontaire. Si le véhicule commence à déraper ou à glisser, tourner le volant dans la direction du déplacement. Sur les surfaces extrêmement glissantes, telle que la glace, circuler très lentement et très prudemment pour réduire le risque de perte de contrôle en dérapant.
- Toujours s'assurer qu'il n'y a pas d'obstacle ni de personne derrière le véhicule avant de passer en marche arrière. Faire attention aux angles morts. Lorsque la voie est libre, reculer lentement.
- Ne pas dépasser les limites de charge de ce véhicule. Fixer de manière sécuritaire tout chargement. Réduire la vitesse, prévoir une plus grande distance de freinage et respecter toutes les consignes de la sous-section *TRANSPORT DE CHARGES ET TRAVAIL*.
- Ne jamais oublier que le véhicule est lourd! Son poids pourrait garder prisonnier son conducteur ou passager s'il venait à se renverser sur lui.

Système de retenue des occupants

- Ce véhicule est conçu pour transporter un conducteur et un passager. Tous les occupants doivent porter l'équipement de sécurité approprié (voir *ÉQUIPEMENT DE RANDONNÉE* de la présente section).
- Le conducteur et le passager doivent attacher les filets latéraux et attacher la ceinture de sécurité en tout temps lorsque le véhicule est en déplacement.

Conditions du terrain

- Toujours conduire lentement et être très prudent lorsqu'on s'aventure en terrain inconnu. Demeurer attentif aux variations de terrain en circulant à bord de ce véhicule. Prendre le temps d'étudier la réaction du véhicule en fonction du terrain.
- Ne jamais utiliser le véhicule en terrain très accidenté, glissant ou friable, à moins d'avoir appris et pratiqué les techniques nécessaires à la maîtrise de ce véhicule sur de tels terrains. Toujours être particulièrement prudent sur ces types de terrain.
- Ne jamais utiliser le véhicule sur des pentes trop escarpées pour le véhicule ou son niveau de compétence. S'exercer dans des pentes peu abruptes.
- Toujours suivre les procédures de montée ou de descente décrites à la sous-section *CONDUITE DU VÉHICULE*. Examiner le terrain avant de monter une pente. Ne jamais monter une pente dont la surface est glissante ou friable. Ne jamais traverser la crête d'une colline à haute vitesse.
- Ne jamais tenter de monter une pente escarpée ou de se déplacer latéralement sur une pente escarpée lors du tractage d'une remorque.

- Toujours vérifier s'il y a des obstacles avant de s'aventurer en terrain inconnu. Toujours procéder de la façon décrite à la sous-section *CONDUITE DU VÉHICULE* lorsqu'il y a des obstacle à franchir.
- Ne jamais utiliser ce véhicule dans un fort courant d'eau ou dans une étendue d'eau plus profonde que ce qui est recommandé à la sous-section *CONDUITE DU VÉHICULE*. L'eau réduit la capacité de freinage. Faire fonctionner les freins une fois sorti de l'eau. Au besoin, freiner à répétition pour sécher les freins.
- Toujours s'assurer d'être stationné adéquatement et de choisir un emplacement le plus plat disponible. Placer le levier sélecteur à la position de stationnement (P), retirer la clé et verrouiller le levier sélecteur lorsque l'on quitte le véhicule.
- Ne jamais présumer que ce véhicule peut s'aventurer partout sans risque. Un terrain accidenté qui comporte, entre autres, des trous, des dépressions, des talus ou des sols plus ou moins durs peut faire basculer le véhicule ou le rendre instable. Pour éviter ce problème, il est recommandé de ralentir et de toujours observer le terrain devant. Si le véhicule tend à vouloir basculer ou à se renverser, il est suggéré de tourner le volant dans la direction de bascule. Ne jamais tenter d'éviter un renversement au moyen des bras ou des pieds. Garder les membres à l'intérieur de la cage de sécurité.

Communauté européenne

Ce qui suit s'applique seulement aux pays européens où l'utilisation du véhicule sur la voie publique est permise.

- Ce véhicule est conçu principalement pour un usage HORS ROUTE. Circuler sur des routes asphaltées peut sérieusement affecter la conduite et la maîtrise du véhicule. Si on doit circuler sur une surface asphaltée, réduire la vitesse et éviter les commandes brusques du volant ainsi que des pédales d'accélération et de frein.
- Toujours respecter le code de la route lorsqu'on conduit le véhicule sur une route, même s'il s'agit d'une route de terre ou de gravier.
- Si le véhicule est équipé d'un treuil avant, enlever et ranger le crochet du treuil avant de conduire sur des voies publiques ou routes.

INSPECTION AVANT RANDONNÉE

Toujours inspecter et confirmer que le véhicule fonctionne de façon sécuritaire avant toute utilisation. Toujours observer les consignes du programme d'entretien inclus dans ce Guide du conducteur.

AVERTISSEMENT

Effectuer une inspection avant randonnée avant chaque utilisation pour détecter toute anomalie éventuelle pouvant survenir pendant son utilisation. L'inspection avant randonnée peut aider à surveiller l'usure et les dommages avant qu'un problème ne se manifeste. Remédier à toutes les déficiences découvertes pour réduire le risque de panne ou de collision. Au besoin, s'adresser à un concessionnaire Can-Am autorisé.

Avant d'utiliser ce véhicule, le conducteur doit toujours effectuer toutes les étapes de la liste d'inspection avant randonnée qui suit.

Liste d'inspection avant randonnée

Avant de démarrer le moteur (clé sur «OFF»)

ÉLÉMENTS À VÉRIFIER	INSPECTION À EFFECTUER	✓
Pneus	Vérifier la pression et l'état des pneus – Avant: MIN 69 kPa, CHARGÉ 83 kPa – Arrière: MIN 83 kPa, CHARGÉ 152 kPa	
Roues	Vérifier si les roues sont endommagées et s'il y a un jeu anormal. Vérifier si les écrous de roue sont serrés.	
Radiateur	Vérifier si le radiateur est propre.	
Ensemble de calandre	Inspecter l'ensemble de calandre avant pour la propreté.	
Huile à moteur	Vérifier le niveau d'huile du moteur.	
Liquide de refroidissement	Vérifier le niveau du liquide de refroidissement.	
Liquide de frein	Vérifier le niveau de liquide de frein.	
Filtre à air du moteur	Inspecter le filtre à air du moteur, le remplacer au besoin (le vérifier plus souvent dans des conditions de conduite poussiéreuses).	
Filtre à air de la transmission CVC	Inspecter et nettoyer le filtre à air de transmission CVC (conditions d'utilisation poussiéreuses)	
Soufflets d'arbre d'entraînement	Vérifiez l'état des soufflets d'arbre d'entraînement et les protecteurs.	

ÉLÉMENTS À VÉRIFIER	INSPECTION À EFFECTUER	✓
Chargement et transport	Chargement: Si vous vous déplacez avec un chargement, veuillez respecter les limites de chargement du véhicule, c'est-à-dire 272 kg. Assurez-vous que le chargement est bien fixé à la carrosserie cargo. Charge maximale permise: Assurez-vous que la charge totale du véhicule (incluant le conducteur, le passager, le cargo, le timon et les accessoires) ne dépasse pas 363 kg.	
	Si vous tirez une remorque ou tout autre matériel: – Vérifiez l'état de l'attelage et de la rotule de remorquage. – Respectez la charge admissible au timon et la capacité de remorquage – Assurez-vous que la remorque est bien fixée.	
Carrosserie cargo arrière	Vérifiez que la carrosserie cargo est solidement fixée.	
	Assurez-vous que les deux hayons sont solidement fixés.	
Châssis et suspension	Vérifiez le dessous du véhicule afin de détecter la présence de débris emprisonnés dans le châssis ou la suspension et retirez-les.	

Avant de démarrer le moteur (clé sur «ON»)

ÉLÉMENTS À VÉRIFIER	INSPECTION À EFFECTUER	✓
Indicateur	Vérifier le fonctionnement du voyant d'anomalie (lors des premières secondes après avoir positionné la clé de contact à la position «ON»).	
	Vérifier les messages affichés.	
Feux et réflecteurs	S'assurer de la propreté des phares, des feux arrière, des clignotants, des feux de position et des réflecteurs.	
	Vérifier le fonctionnement des phares (feux de croisement et feux arrière), des feux d'arrêt, des clignotants et des feux de position.	
	Vérifier le fonctionnement des feux de détresse.	
Sièges, filets latéraux et ceintures de sécurité.	S'assurer que les ceintures sont solidement fixées.	
	S'assurer que les filets latéraux ne sont pas endommagés. Les faire remplacer le cas échéant.	
	Fixer les deux filets et s'assurer qu'ils sont attachés de manière sécuritaire. Utiliser les courroies d'ajustement afin de serrer les filets adéquatement.	
	Inspecter les ceintures de sécurité pour tout dommage. Fixer les ceintures de sécurité et s'assurer qu'elles sont attachées de manière sécuritaire.	
Pédale d'accélération	Appuyer sur la pédale d'accélération à quelques reprises afin de s'assurer qu'elle fonctionne librement et qu'elle retourne à sa position initiale après l'avoir relâchée.	
Pédale de frein	Appuyer sur la pédale de frein et vérifier qu'elle n'offre aucune résistance et qu'elle retourne à sa position initiale après l'avoir relâchée.	
Niveau de carburant	Vérifier le niveau d'essence.	
Klaxon	Vérifier le fonctionnement.	
Miroirs	Les régler selon les préférences du conducteur.	
Levier sélecteur	Déverrouiller le levier sélecteur avec la clé.	

Après avoir démarré le moteur

ÉLÉMENTS À VÉRIFIER	INSPECTION À EFFECTUER	✓
Direction	S'assurer que la direction fonctionne adéquatement en tournant de gauche à droite et de droite à gauche.	
Interrupteur d'allumage	Tourner l'interrupteur d'allumage sur «OFF» pour vérifier si le moteur va s'arrêter.. Redémarrer le moteur.	
Lever sélectionneur	Vérifier le fonctionnement du levier sélectionneur (positions P, R, N, H et L).	
Sélectionneur 2 ou 4 roues motrices	Vérifier le fonctionnement du sélectionneur de mode 2 ou 4 roues motrices.	
Freins	Avancer lentement sur quelques mètres puis appliquer les freins. La pédale de frein doit être ferme lorsqu'elle est appliquée. La pédale doit revenir à sa position initiale lorsqu'elle est relâchée. Les freins doivent répondre de manière adéquate à la demande du conducteur.	

PRÉPARATION À UNE RANDONNÉE

Avant la randonnée

Procéder à une inspection avant randonnée afin de s'assurer que le véhicule fonctionne adéquatement. Se référer à la sous-section *INSPECTION AVANT RANDONNÉE*.

Le conducteur et le passager doivent:

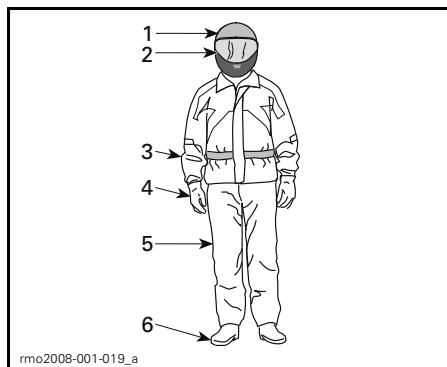
- Être assis convenablement.
- Fixer les deux filets latéraux et attacher leurs ceintures.
- Porter l'équipement de protection requis. (se référer à la sous-section *ÉQUIPEMENT DE RANDONNÉE* ci-dessous.)

Équipement de randonnée

Il est important que le conducteur et le passager portent toujours un vêtement protecteur et un équipement approprié, y compris:

- Un casque homologué
- Des lunettes de protection
- Des bottes
- Des gants
- Une chemise ou une veste à manches longues
- Un pantalon long.

Selon les conditions, il se peut également que le port de lunette antibuée soit requis.



ÉQUIPEMENT DE RANDONNÉE

1. Casque homologué
2. Lunettes de protection ou visière
3. Chemise ou veste à manches longues
4. Gants
5. Pantalon long
6. Bottes (couvrant le dessus du pied et la cheville)

Les conditions météorologiques devraient déterminer la façon de s'habiller. Pour maximiser le confort et éviter les engelures, toujours porter la tenue vestimentaire en prévision des conditions météorologiques les plus froides. Des sous-vêtements isothermes, directement en contact avec la peau, offrent également une bonne protection thermique.

Éviter de porter des vêtements lâches, comme un foulard, qui pourraient se prendre dans le véhicule ou dans les buissons et les branches.

Casque et protection oculaire

Le casque protège la tête et le cerveau des blessures. Même en étant dans la cage de sécurité et en utilisant les filets latéraux, des objets peuvent tout de même entrer dans la cabine de pilotage et atteindre la tête des occupants. De plus, des cahots peuvent faire percuter la tête des occupants sur la cage du véhicule ou sur des objets à l'extérieur du véhicule. Même le meilleur casque qui soit n'offre aucune garantie contre les blessures. Toutefois, les statistiques démontrent que les casques réduisent significative-

ment les risques de lésions au cerveau. Donc, il faut être prudent et porter un casque lors des randonnées.

Choix d'un casque

Le casque doit être fabriqué en fonction des normes en vigueur de l'état, la province ou du pays et doit être d'une taille appropriée.

Un casque avec protection faciale est encore un meilleur choix en raison de la protection contre les collisions frontales offerte. Ce type de casque protège également des débris, des roches, des insectes, des éléments, etc.

Un casque sans visière n'offre pas le même genre de protection pour le visage. Si on porte un casque sans visière, il est recommandé de porter une visière amovible ou des lunettes de protection. Des lunettes ordinaires ou des lunettes de soleil n'offrent pas une protection suffisante pour les randonneurs. Celles-ci peuvent se fracasser ou être projetées. De plus, elles ne protègent pas adéquatement des débris et des projectiles.

Pour les randonnées dans des conditions hivernales, une tuque, un passe-montagne et un masque facial devraient être transportés en tout temps en cas de besoin.

Utiliser des écrans faciaux ou des lunettes teintés le jour seulement; ne pas les porter la nuit ou dans des conditions où l'éclairage ne s'y prête pas. Ne pas les porter s'ils risquent de nuire à la distinction des couleurs.

Autre équipement de randonnée

Équipement pour les pieds

Les orteils doivent toujours adéquatement recouvertes. Des bottes qui protègent convenablement les chevilles et qui sont dotées de semelles antidérapantes offrent une meilleure protection et aident à ce que le pied repose adéquatement sur le repose-pied.

Éviter de porter des lacets trop longs, car ils risquent de se prendre dans les pédales d'accélération ou de frein.

Pour des randonnées dans des conditions hivernales, des bottes en cuir ou en nylon dotées d'un revêtement intérieur isotherme amovible et à semelles en caoutchouc sont l'idéal.

Éviter de porter des bottes en caoutchouc. Celles-ci risquent de se prendre derrière les pédales et nuire à l'utilisation des pédales de frein et d'accélération.

Gants

Des gants qui recouvrent entièrement les mains protègent celles-ci du vent, du soleil, de la chaleur, du froid et les projections. Des gants qui sont bien ajustés améliorent l'adhésion au volant et réduisent la fatigue des mains. Des gants résistants, spécialement conçus pour les motocyclistes ou les conducteurs de VTT offrent une meilleure protection pour les mains en cas d'accident ou de culbutage. Si les gants sont trop épais, ils peuvent nuire à la conduite du véhicule.

Pour les randonnées dans des conditions hivernales, les mains devraient être protégées par des gants de moto-neigistes dotés d'une protection isotherme suffisante, tout en permettant une conduite adéquate du véhicule au moyen des pouces et des doigts.

Veste, pantalons et combinaison de randonnée

Porter une veste ou un chandail à manches longues et un pantalon ou encore une combinaison de randonnée. Un équipement pour les conducteurs de VTT offre un confort et une protection adéquate contre les éléments environnementaux. En cas d'accident, de l'équipement de protection approprié fait avec des matériaux résistants peut contribuer à prévenir ou à réduire les blessures.

Dans le cas des randonnées dans des conditions hivernales, s'assurer de se protéger des risques d'hypothermie. L'hypothermie, état où la température du corps s'abaisse, peut provoquer une perte de concentration, réduire le temps de réaction et nuire à la précision des mouvements musculaires. Dans des conditions froides, de l'équipement de protection, comme une veste coupe-vent et des vêtements isothermes, est indispensable. Même pour des randonnées à des températures modérées, il est toujours possible d'avoir froid en raison du vent.

Un équipement de protection approprié pour des conditions hivernales peut toutefois être trop chaud lors des arrêts. C'est pourquoi il est important de s'habiller en couches qui peuvent facilement être enlevées au besoin. Ajouter à l'équipement de protection un survêtement coupe-vent peut contribuer à protéger du froid.

Protection contre la pluie

Dans des conditions humides, un ensemble de pluie ou imperméable est recommandé. Pour les randonnées de longue durée, il est recommandé de transporter un ensemble de pluie. Un conducteur bien au sec est toujours plus confortable et vigilant.

Protection de l'ouïe

Une exposition à long terme au vent et au bruit du moteur lors de la conduite peut entraîner une perte auditive permanente. Des dispositifs de protection auditive portés correctement tels que des bouchons d'oreilles peuvent aider à prévenir la perte auditive. Vérifier les lois locales avant d'utiliser des dispositifs de protection auditive.

ÉVITEMENT DES ACCIDENTS

Évitement des capotages et des renversements

La conduite des véhicules côte à côte est différente de celle des autres véhicules. Les véhicules côte à côte sont conçus pour des terrains hors route (empattement des roues, largeur de voie, garde au sol, suspension, roues motrices, pneus, etc.). Ainsi, ces véhicules risquent de se renverser dans des conditions de terrain plat ou asphalté où d'autres véhicules sont mieux adaptés.

Un capotage ou un accident peut survenir rapidement lors des manoeuvres brusques, comme un virage, une accélération ou une décélération trop rapide lors d'un virage ou de la négociation d'obstacles ou lors de la conduite en pente. Des manoeuvres trop brusques ou une conduite trop énergique peut occasionner un capotage ou la perte de la maîtrise du véhicule, même en terrain plat. Si le véhicule venait à culbuter, veuillez garder tous vos membres à l'intérieur de la cabine afin d'éviter qu'ils soient emprisonnés ou écrasés par le véhicule. Vous pourriez être blessé par l'impact avec le sol, la cabine ou tout autre objet.

Pour réduire le risque de capotage:

- La prudence est de mise dans les virages.
 - Ne pas tourner le volant trop loin ou trop vite en fonction de la vitesse et du terrain. Ajuster votre conduite et la vitesse en fonction de l'environnement.
 - Ralentir avant d'entrer dans un virage. Éviter de freiner brusquement dans un virage.
 - Éviter d'accélérer soudainement et vivement, même lorsque le véhicule est arrêté ou circule à basse vitesse.

- Ne jamais faire de dérapages, de glissements inadéquats, de têtes à queue ou d'autres types de cascades. Si le véhicule dérape ou glisse, tourner le volant en direction du glissement ou du dérapage. Ne jamais freiner brutalement ou bloquer les roues.
- Ce véhicule est conçu principalement pour un usage HORS ROUTE. Circuler sur des routes asphaltées peut sérieusement affecter la conduite et la maîtrise du véhicule: si vous devez circuler sur une surface asphaltée, réduisez votre vitesse et évitez les commandes brusques du volant ainsi que des pédales d'accélération et de frein.

Ce véhicule risque de se renverser sur le côté ou de culbuter vers l'avant ou vers l'arrière sur des terrains en pente ou inégaux.

- Éviter les déplacements à flanc de colline (c'est-à-dire le long de la pente plutôt qu'en montée ou en descente). Autant que possible, circuler directement sur une pente plutôt que de tenter de la croiser. Si le déplacement à flanc de colline est inévitable, faire preuve de prudence afin d'éviter les surfaces glissantes, les obstacles et les dépressions. Si le véhicule tend à basculer ou à glisser latéralement, manoeuvrer le volant afin d'essayer de vous diriger en descente, si possible.
- Éviter les pentes trop escarpées et suivre les procédures du présent guide pour la montée et la descente de collines.
- Un terrain accidenté qui comporte, entre autres, des trous, des dépressions, des talus ou des zones plus ou moins dures peut faire basculer le véhicule ou le rendre instable. Prêter attention au terrain devant et ralentir dans les conditions de terrain accidenté.

Ce véhicule se manoeuvre différemment lorsqu'il transporte un chargement ou tire une remorque.

- Ralentir et observer les instructions de ce guide pour transporter une charge ou tirer une remorque.
- Éviter les pentes et les terrains accidentés.
- Prévoir une plus grande distance pour le freinage.

Anticiper les culbutages

- Fixer les filets latéraux et attacher les ceintures afin d'éviter que les jambes ou les bras ne dépassent du véhicule.
- Ne pas tenir la cage lorsque le véhicule est en déplacement. Les mains risquent de rester coincées entre la cage et le sol en cas de culbutage. Garder les mains sur le volant ou les poignées de maintien.
- Ne jamais tenter d'éviter un renversement au moyen de ses bras ou de ses pieds. Si le véhicule commence à basculer, le conducteur doit positionner ses deux mains sur le volant et son pied gauche sur le repose-pied. Le passager doit, quant à lui, positionner ses deux mains sur les poignées de maintien et ses deux pieds sur le plancher.

Évitement des collisions

Ce véhicule peut atteindre des vitesses élevées. Une conduite à une vitesse élevée augmente les risques de perte de maîtrise du véhicule, en particulier dans des conditions difficiles, ce qui augmente aussi les risques de collision et de blessure. Ne jamais circuler à une vitesse excessive. Toujours adapter sa vitesse au terrain, à la visibilité, aux conditions d'utilisation et à son expérience. Envisager l'utilisation de la clé de performance pour des situations dans lesquelles la pleine vitesse et la capacité d'accélération sont appropriées.

Ce véhicule n'offre pas le même type de protection contre les collisions qu'une voiture. Par exemple, ce véhicule n'est pas doté de coussins gonflables, la cabine de pilotage n'est pas entièrement fermée et elle n'est pas conçue pour résister aux collisions avec d'autres véhicules. C'est pourquoi il est particulièrement important d'attacher sa ceinture de sécurité et de porter un casque homologué.

CONDUITE DU VÉHICULE

Exercices pratiques

Avant d'entreprendre une randonnée, il est très important de vous familiariser avec la conduite du véhicule en vous pratiquant quelques instants. Autant que possible, suivez un cours de conduite adapté à ce type de véhicule afin d'améliorer votre habileté de manœuvre et vos connaissances.

Exercez-vous sur un terrain approprié pour le genre d'exercice pratiqué. Cet endroit doit être d'une dimension d'au moins 45 m par 45 m et être sans obstacle, comme des arbres et des roches. Une fois le périmètre de pratique établi, effectuez les exercices pratiques qui suivent.

Exercices de virage

Les virages sont l'une des principales causes d'accident. Le véhicule peut facilement perdre sa traction ou se renverser si vous négociez un virage trop serré ou si vous roulez trop rapidement. Ralentissez lorsque vous vous approchez d'un virage.

- Exercez-vous tout d'abord avec des virages à basse vitesse et peu prononcés vers la droite. Relâchez l'accélérateur avant le virage et ensuite, appuyez lentement sur l'accélérateur lors du virage.
- Répétez cet exercice, mais en conservant la même accélération tout le long du virage.
- Pour terminer, recommencez l'exercice, mais cette fois-ci en accélérant lentement.
- Pratiquez également ce même exercice en tournant vers la gauche.

Prenez soin de remarquer que votre véhicule réagit différemment selon la direction du virage. Nous vous recommandons de relâcher l'accélérateur avant de négocier un virage afin de faciliter le changement de direction. La force latérale augmente avec la vitesse et avec le mouvement de volant. Cette

force latérale doit être aussi faible que possible afin de vous assurer de ne pas faire capoter le véhicule.

Exercices de demi-tour

Pratiquez-vous à effectuer des demi-tours.

- Accélérez lentement, tout en maintenant une faible vitesse, puis tournez lentement le volant vers la droite jusqu'à ce que vous ayez fait un tour complet.
- Répétez cet exercice avec différentes amplitudes, toujours en conduisant lentement.
- Pratiquez-vous de l'autre côté.

Comme mentionné précédemment, ne vous exercez pas sur un terrain asphalté, car la conduite du véhicule est différente dans ces circonstances et est sujette au capotage.

Exercices de freinage

S'exercez à freiner pour se familiariser avec les freins.

- Freiner d'abord à basse vitesse, puis à une vitesse plus élevée.
- Exercez-vous à freiner en ligne droite à différentes vitesses et intensités.
- S'exercez à freiner en cas d'urgence; le freinage est optimal en ligne droite, avec vigueur, sans faire bloquer les roues.

Se rappeler que la distance de freinage dépend de la vitesse du véhicule, de la charge et du type de surface. De plus, l'état des pneus et des freins influence grandement la distance de freinage.

Exercices de conduite en marche arrière

La prochaine étape consiste à conduire en marche arrière.

- Positionner un cône de chaque côté du véhicule près des roues arrière. Déplacer le véhicule en marche arrière jusqu'à ce que les cônes soient visibles, puis arrêter le véhicule. Prendre note de la distance nécessaire pour apercevoir les obstacles qui se trouvent derrière soi.
- Se familiariser avec la réaction du véhicule en marche arrière et avec les commandes du volant.
- Toujours faire les exercices de marche arrière à basse vitesse.
- Se familiariser avec l'utilisation de la fonction Neutralisation. Ne pas manoeuvrer le volant pendant l'utilisation de la neutralisation ce qui augmente les risques de capotage.

Exercices d'arrêt d'urgence du moteur

Exercez-vous à arrêter votre moteur rapidement en situation d'urgence.

- Tout en circulant à faible vitesse, tournez simplement la clé de contact à la position OFF.

Ceci vous permet de vous familiariser avec la réaction du véhicule lorsque le moteur est coupé pendant la conduite et de développer ce réflexe.

Utilisation hors route

L'utilisation hors route présente toujours un danger. Tout terrain n'ayant pas été préparé spécialement pour des véhicules présente un danger inhérent lorsque son angle, sa composition et sa pente sont imprévisibles. Le terrain comme tel est une source continue de dangers, et quiconque s'y risque doit en être conscient.

Un conducteur qui s'aventure hors route devrait toujours emprunter la voie la plus sûre en observant rigoureusement le terrain devant lui. Le

véhicule ne doit être confié en aucun cas à une personne ne connaissant pas parfaitement les instructions de conduite. Personne ne devrait s'aventurer en terrain escarpé ou incertain.

Techniques de conduite générale

Conseils généraux de conduite

Les précautions idéales à prendre contre les risques que représente l'utilisation d'un véhicule se résument en quelques mots: prudence, expérience et habileté.

S'il y a le moindre doute quant à la capacité du véhicule à négocier en toute sécurité un obstacle ou une étendue, emprunter une autre route.

Hors route, la puissance et la traction, plus que la vitesse, sont importantes. Ne conduisez jamais à une vitesse qui réduit votre visibilité et votre capacité à choisir les passages sécuritaires. Toujours conduire lentement et être très prudent lorsqu'on s'aventure en terrain inconnu. Demeurer attentif aux variations de terrain en circulant à bord de ce véhicule. Soyez particulièrement prudent en terrain très accidenté, glissant ou friable.

Observer constamment le terrain devant soi pour repérer les variations soudaines d'inclinaison et les obstacles tels que les rochers ou les souches, qui peuvent entraîner une perte de stabilité et faire basculer ou renverser le véhicule.

Éviter d'utiliser le véhicule si les commandes ne fonctionnent pas normalement. S'adresser à un concessionnaire Can-Am autorisé.

Pour assurer une bonne maîtrise du véhicule, nous recommandons fortement de garder les mains sur le volant et à portée des commandes. Le même principe s'applique pour les pieds. Pour réduire les risques de blessures aux jambes et aux pieds, garder

le pied gauche sur le repose-pied et le pied droit sur le plancher du véhicule en tout temps. Rester complètement à l'intérieur de la cabine de pilotage protégera des projections en provenance de l'extérieur du véhicule.

Être tout de même à l'affût des branches et d'autres objets qui pourraient entrer dans la cabine et atteindre le conducteur ou le passager.

Conduite en marche arrière

Avant de passer en marche arrière, s'assurer que la voie est libre derrière le véhicule. Faire attention aux angles morts. Après avoir fait les vérifications nécessaires, passez en marche arrière, circulez lentement et évitez tout virage trop brusque.

AVERTISSEMENT

Les mouvements du volant en marche arrière augmentent les risques de capotage.

REMARQUE: Lors des manoeuvres en marche arrière, le nombre de révolutions du moteur est limité de manière à limiter la vitesse du véhicule.

AVERTISSEMENT

Lorsqu'on recule dans une pente, la gravité peut faire augmenter la vitesse du véhicule au-delà de la vitesse maximale en marche arrière.

Franchissement de routes

Si vous devez traverser une route, assurez-vous de bien voir des deux côtés de la route afin de déterminer le bon moment pour la traversée. Traversez la route en ligne droite à partir de l'endroit où vous vous trouvez. Ne tournez pas ou ne changez pas de direction et n'accélérez pas brusquement, car ces manoeuvres augmentent les risques de capotage. Ne circulez pas sur un

trottoir ou sur une piste cyclable, car ces routes sont destinées spécifiquement aux piétons et aux cyclistes.

Circulation sur des surfaces asphaltées

Éviter les surfaces asphaltées. Ce véhicule n'est pas conçu pour circuler sur les routes ou les autoroutes et il a plus de chance de se renverser. Si on doit conduire sur une surface asphaltée, tourner graduellement, rouler lentement et éviter les accélérations ou les freinages abrupts.

Traversée en eau peu profonde

L'eau peut présenter un danger. Si elle est trop profonde, le véhicule peut «flotter» et chavirer. Vérifier la profondeur de l'eau et la force du courant avant de traverser un cours d'eau. La profondeur de l'eau ne devrait pas dépasser 30 cm, car sinon, la sécurité de la traversée risque d'être compromise. Dans l'eau comme sur la rive, faites attention aux surfaces glissantes, tels les rochers, l'herbe, les billots, etc. On pourrait perdre l'adhérence. Éviter d'entrer dans l'eau à haute vitesse.

L'eau réduit la capacité de freinage. Après être sorti de l'eau, rouler à basse vitesse et actionner les freins quelques fois pour que la chaleur de la friction sèche les plaquettes.

Le terrain peut être boueux et marécageux près des cours d'eau. Se tenir prêt à rencontrer des trous ou des variations de profondeur. De plus, être attentif au danger que peuvent poser les rochers, les billots, etc., qui sont recouverts par la végétation.

Conduite sur des surfaces enneigées ou glacées

Au moment de l'inspection avant randonnée, prêtez une attention particulière aux endroits sur le véhicule où des accumulations de neige ou de glace peuvent obstruer la visibilité du feu arrière et les ouvertures de ventilation,

bloquer le radiateur et le ventilateur et nuire au mouvement de commandes. Avant de démarrer votre véhicule, vérifiez le libre fonctionnement du volant, de l'accélération et du freinage.

Lorsque vous conduisez le véhicule sur un chemin recouvert de neige, l'adhérence des pneus est généralement réduite amenant ainsi le véhicule à réagir différemment aux commandes. Sur des surfaces où l'adhérence est faible, les réactions du volant ne sont pas aussi nerveuses et précises, les distances de freinage sont allongées et l'accélération devient paresseuse. Roulez lentement et ne faites pas d'accélération brusques. Les pneus risquent de patiner et le véhicule peut déraiser en survirage. Éviter de freiner brusquement. Éviter de freiner brusquement car le véhicule risquerait de glisser en ligne droite. Encore une fois, le meilleur conseil consiste à réduire la vitesse avant une manoeuvre afin de vous donner le temps et la distance pour conserver la maîtrise du véhicule.

À l'occasion de la conduite de votre véhicule sur une surface de neige poudreuse, cette dernière sera prise dans la turbulence de sillage du véhicule en marche et projetée de manière à entrer en contact et à s'accumuler ou se fondre à des composants exposés, y compris des pièces rotatives comme les disques de freins. L'eau, la neige ou la glace peut avoir une incidence sur le temps de réaction du système de freinage de votre véhicule. Freiner fréquemment même lorsqu'il n'est pas nécessaire de ralentir; cela empêchera la glace ou la neige de s'accumuler et asséchera les plaquettes et les disques de frein. De plus, en procédant ainsi dans des conditions de conduite à faible risque, on vérifie le niveau d'adhérence et on est conscient de la réaction du véhicule aux commandes données. Assurez-vous que les pédales d'accélération et de frein ainsi que le plancher du véhicule ne sont pas encombrés de neige ou de

glace. Essayez fréquemment la neige du siège, du volant, des phares avant et arrière.

L'épaisseur de la couche de neige peut masquer la présence de roches, de souches ou d'autres objets. Une neige mouillée peut gêner la maniabilité alors que le véhicule s'y embourbe ou y perd complètement sa traction. Regarder au loin et être vigilant afin de déceler tout signe visible de tels obstacles. Dans le doute, il faut garder ses distances. Évitez de conduire sur une étendue d'eau gelée avant d'avoir vérifié que la glace supportera de façon sécuritaire le véhicule, son conducteur et sa cargaison.

Après chaque randonnée, enlever la neige ou la glace qui a pu s'accumuler sur la carrosserie du véhicule ainsi que sur toutes ses pièces mobiles (freins, composants de la direction, rouage d'entraînement, commandes, ventilateur de radiateur, etc.). La neige mouillée gèlera pendant que le véhicule est arrêté et sera plus difficile à enlever au moment de la prochaine inspection avant randonnée.

Conduite sur le sable

Roulez sur les dunes de sable est une expérience unique, mais certaines précautions sont nécessaires. Le sable mouillé, épais ou fin peut entraîner une perte de traction et faire en sorte que le véhicule glisse, s'enfonce ou s'enlise. Dans ce cas, rechercher une base plus solide. Une fois de plus, le meilleur conseil consiste à ralentir et à tenir compte de l'état du terrain.

Pour s'aventurer sur les dunes, nous recommandons de munir le véhicule d'un fanion de sécurité de type antenne. Cela aidera les conducteurs à se repérer au-delà de la dune de sable suivante. Être prudent quand on aperçoit un fanion de sécurité devant soi.

Circulation sur du gravier, des roches ou toutes autres surfaces glissantes

Conduire sur un chemin de roches ou de gravier est similaire à la conduite sur glace. La direction du véhicule est ainsi altérée, ce qui pourrait faire glisser ou renverser le véhicule, surtout à haute vitesse. De plus, la distance de freinage peut varier. Se rappeler qu'appuyer sur l'accélérateur brusquement ou de glisser risque de projeter des pierres vers l'arrière, dans la voie du conducteur suivant. Ne jamais faire cela délibérément.

Si le véhicule se met à glisser, tourner le volant dans la direction du glissement jusqu'à la reprise de la maîtrise du véhicule. Ne jamais serrer les freins à fond ou bloquer les roues.

Traverse d'obstacles

Mettre le levier sélecteur à la position de basse vitesse (L) pour traverser des obstacles.

Franchir les obstacles rencontrés sur le chemin avec prudence. Cela comprend les roches, les arbres morts et les dépressions. Éviter ces obstacles dans la mesure du possible. Se rappeler que certains sont trop gros ou dangereux pour qu'on puisse les traverser, et doivent donc être évités. De manière générale, ne pas tenter de traverser des obstacles dont la hauteur est supérieure à la garde au sol du véhicule. De petites roches ou des arbres morts de petite taille peuvent être traversés de façon sécuritaire; négociez l'obstacle à basse vitesse et autant que possible à angle droit. Ajuster la vitesse sans perdre l'élan et éviter d'accélérer brusquement. Le passager doit tenir les poignées de maintien fermement et ses pieds doivent reposer sur le plancher. Tenez le volant fermement sans fermer complètement les poings. Tenir compte en franchissant l'obstacle qu'il peut glisser ou se déplacer.

Conduite en pente

Deux choses sont importantes lorsque vous roulez sur des collines ou des pentes: soyez prêt à réagir face à un terrain glissant, à des variations de terrain ou à des obstacles et veuillez à ce que votre corps soit en tout temps à l'intérieur du véhicule. Si une pente est trop glissante ou si sa surface est trop molle, il risque de s'en suivre une perte de la maîtrise du véhicule si vous entreprenez la montée ou la descente de la pente. Si vous parvenez au sommet d'une colline à trop grande vitesse, vous risquez de ne pas avoir suffisamment de temps pour vous préparer aux conditions du terrain qui se trouve de l'autre côté. Évitez de stationner le véhicule dans une pente. Mettez toujours le véhicule en position de stationnement lorsque vous arrêtez le véhicule, spécialement si le terrain est en pente, afin d'éviter le que le véhicule se renverse. Si vous devez vous stationner dans une pente, bloquez les roues du véhicule avec des roches ou des briques.

Montée

Mettre le levier sélecteur à la position de basse vitesse (L) lors de la montée.

Grâce à son design, ce véhicule offre une excellente traction, à un point tel qu'il pourrait basculer avant même de perdre sa traction. Par exemple, il est fréquent qu'on escalade une colline érodée au point où sa crête est très pointue. Ce véhicule n'est pas conçu pour de telles conditions. Choisir un autre chemin.

Il est également prudent de bien connaître l'état du terrain de l'autre côté de la colline ou du talus. Il arrive trop souvent qu'il y ait un escarpement impossible à négocier ou à descendre.

Si on considère que la pente est trop abrupte pour la montée, freiner et immobiliser le véhicule. Mettre le véhicule en marche arrière (R) et relâcher à peine les freins afin de rester

à basse vitesse. Ne pas tenter de faire demi-tour. Ne jamais descendre lorsque le véhicule est au point mort. Ne pas appliquer une trop grande force sur les freins, car cela risque de faire renverser le véhicule.

Descente

Ce véhicule peut gravir des pentes plus escarpées que celles qu'il peut descendre de façon sécuritaire. Par conséquent, avant de monter une pente, vérifier que la descente pourra se faire en toute sécurité.

Si on ralentit en descendant une pente glissante, le véhicule pourrait déraper. Maintenir une vitesse constante ou accélérer légèrement pour reprendre le contrôle. Ne jamais appliquer les freins pour bloquer les roues.

Déplacement à flanc de colline

Autant que possible, les déplacements à flanc de colline (c'est-à-dire qui ne suivent pas la direction de la pente) doivent être évités. Sinon, procéder avec une extrême prudence. Le véhicule pourrait basculer lors du déplacement latéralement sur une pente escarpée. De plus, le véhicule pourrait se mettre à glisser et devenir non maîtrisable sur les surfaces glissantes et instables. Éviter les obstacles et les dépressions qui auraient pour effet de soulever le véhicule d'un côté, ce qui risquerait de le faire basculer. Si le véhicule tend à basculer ou à glisser latéralement, manoeuvrer le volant afin d'essayer de vous diriger en descente, si possible.

AVERTISSEMENT

Être prudent lors du chargement et le transport de réservoirs de liquide. Ils peuvent affecter la stabilité du véhicule lors de déplacement à flanc de colline en tirant vers le bas et en augmentant le risque de renversement.

Escarpements

Ce véhicule n'est pas conçu pour de telles conditions. Les amortisseurs du véhicule se détendront complètement et le véhicule s'arrêtera si ses roues avant ou arrière se retrouvent dans le vide, au-dessus d'un escarpement. Si l'escarpement est à pic ou profond, le véhicule piquera du nez et basculera.

Éviter de franchir des escarpements. Faire plutôt marche arrière et emprunter une autre route.

Randonnées de groupe et distances

Respecter les droits et les limites des autres. Éviter les endroits désignés pour les autres utilisateurs de sites hors route. Tels que les sentiers destinés à la motoneige, à l'équitation, au ski de fond, au vélo de montagne, etc. Ne jamais partir du principe qu'il n'y a personne sur le sentier. Gardez toujours la droite et évitez de zigzaguer d'un côté à l'autre du sentier. Se préparer à s'arrêter pour se ranger sur le côté quand un autre utilisateur arrive en sens contraire.

Adhérez à un club local de véhicules côte à côte. Pour obtenir une carte des sentiers et des conseils ainsi que des renseignements sur les endroits réservés à ce sport. S'il n'existe aucun club dans votre région, contribuez à en mettre un sur pied. Les randonnées de groupe et les activités d'un club constituent une expérience sociale des plus intéressantes. Ne jamais conduire ce véhicule sous l'influence de l'alcool ou de drogues.

Se tenir toujours à une distance sûre des autres véhicules. En jugeant bien la vitesse, les conditions du terrain, la température ainsi que l'état mécanique de votre véhicule et en ayant confiance au bon jugement des autres, vous serez mieux en mesure de déterminer la distance de sécurité appropriée. Ce véhicule, tout comme les autres véhicules, ne peut s'arrêter net.

Avant d'utiliser le véhicule, informer ses proches de l'itinéraire envisagé et du moment prévu pour le retour.

Selon la durée de la randonnée, munissez-vous d'outils additionnels ou d'équipement d'urgence. Se renseigner sur les endroits où il sera possible de s'approvisionner en carburant et en huile. Se préparer à faire face à tout imprévu. Nous vous recommandons également de toujours transporter une trousse de premiers soins.

Environnement

Ce véhicule présente, entre autres, l'avantage de vous mener hors des sentiers battus. Il est cependant important de toujours respecter la nature et le droit des autres d'en profiter. Éviter les endroits classiquement vulnérables. Ne conduisez pas sur la végétation forestière ni les arbustes; n'abattez pas les arbres et ne détruisez pas les clôtures; évitez de faire tourner les roues à vide, car cela détruit le terrain. Avoir «le pied léger»

Ce véhicule peut causer des incendies de forêt par véhicule hors route si des débris s'accumulent à proximité de l'échappement ou d'autres points chauds du moteur et s'allument puis tombent dans l'herbe sèche. Éviter de rouler dans les zones humides, à travers les tourbières ou les hautes herbes, où les débris peuvent s'accumuler. Si vous roulez dans ces endroits, inspectez et enlevez tous les débris du moteur et les points chauds. Pour plus de renseignements, voir la section *ENTRETIEN*.

Il est interdit à plusieurs endroits de pourchasser les animaux sauvages. Les animaux peuvent mourir d'épuisement si on les pourchasse avec un véhicule motorisé. Si vous rencontrez un animal sur le sentier, arrêtez-vous pour l'observer paisiblement et avec prudence. Vous en garderez un des plus beaux souvenirs de votre vie.

Suivez la règle suivante: « ce que j'apporte, je le rapporte » Évitez de jeter des ordures. N'allumez aucun feu de camp à moins d'en avoir la permission. Dans un tel cas, positionnez le feu à une distance raisonnable des endroits secs. Les dangers que l'on peut provoquer sur le sentier pourraient tôt ou tard causer des blessures, à soi-même ou aux autres.

Respectez les terres agricoles. Toujours obtenir toujours la permission du propriétaire avant de s'aventurer en terrain privé. Respectez les cultures, les animaux de ferme et les limites de la propriété.

Enfin, évitez de polluer les cours d'eau, les lacs et les rivières. Ne modifiez en aucun cas le système d'échappement ni le moteur et n'enlevez aucun de ses composants.

TRANSPORT DE CHARGES ET TRAVAIL

Travailler avec ce véhicule

Ce véhicule peut être utilisé pour effectuer certaines tâches LÉGÈRES depuis le déneigement jusqu'au remorquage de billots ou au transport de charges. Divers accessoires sont disponibles chez les concessionnaires Can-Am autorisés. Pour éviter tout risque de blessures, respecter les instructions et les avertissements concernant l'accessoire. Toujours respecter la charge maximale prescrite pour le véhicule. Un véhicule surchargé peut créer une tension excessive sur les composants et les endommager. Éviter tout effort physique en soulevant ou en tirant des charges lourdes ou en poussant manuellement le véhicule.

Transport de charges

Tout chargement transporté sur le véhicule influence sa maniabilité, sa stabilité et la distance de freinage. Ne dépassez pas la charge nominale du véhicule, incluant le poids du conducteur, du passager, du chargement, des accessoires et de la remorque.

LIMITE DE CHARGEMENT DU VÉHICULE	
363 kg	Inclut le poids du conducteur, du passager, du chargement, des accessoires et de la remorque

Voici quelques exemples de distribution convenables:

EXEMPLES DE CHARGES TOTALES CONVENABLES DU VÉHICULE				
CONDUCTEUR ET PASSAGER	CHARGEMENT DE LA CARROSSERIE CARGO	ACCESSOIRES	POIDS AU TIMON	CHARGEMENT TOTAL DU VÉHICULE
150 kg	161 kg	25 kg	27 kg MAX	363 kg
75 kg	272 kg	16 kg	0 kg	363 kg

Suivre les directives qui suivent afin de réduire les risques de perte de la maîtrise du véhicule ou du chargement.

Réglages du véhicule lors du transport de chargement

Lorsque le chargement total dépasse 180 kg, incluant le poids du conducteur, du passager, de toute charge, de tout accessoire et du timon, gonfler les pneus à la pression maximale de 83 kPa Avant, 152 kPa Arrière.

REMARQUE: Lors du transport d'un chargement lourd ou d'un passager, ajuster la suspension en conséquence.

REMARQUE: Si vous transportez un chargement lourd ou si vous remorquez un chargement, positionnez le levier sélecteur à la position L (basse vitesse).

Chargement de la carrosserie cargo

AVIS Lorsque vous procédez au chargement, ne dépassez pas les limites de chargement du véhicule pour chaque hayon (100 kg).

Placez le chargement aussi bas que possible – un chargement placé en hauteur augmente le centre de gravité, ce qui peut réduire la stabilité. Distribuez le chargement à l'avant et au centre de la carrosserie cargo le plus uniformément possible.

Fixez de manière sécuritaire le chargement au moyen des crochets qui se trouvent à l'intérieur de la carrosserie cargo. N'utilisez que les crochets qui se trouvent à l'intérieur de la carrosserie cargo; n'utilisez pas la cage de la cabine ou toute autre partie du véhicule. Si le chargement n'est pas attaché de manière sécuritaire, une chute du chargement risque de blesser les occupants de la carrosserie cargo ou d'affecter la conduite du véhicule.

Les objets qui sont à une hauteur plus élevée que les murs de la carrosserie cargo peuvent nuire à la visibilité du conducteur et être projetés en cas d'accident. Éviter que le chargement dépasse sur les côtés, car il risque de se prendre dans les broussailles ou d'autres obstacles. Éviter que le chargement recouvre ou obstrue les phares ou les feux d'arrêt. S'assurer de ne rien faire dépasser l'extérieur de la carrosserie cargo afin de ne pas nuire à la visibilité et à la conduite du véhicule.

Ne surchargez pas la carrosserie cargo.

Fermez les deux hayons avant de partir.

CHARGES MAXIMALES DE LA CARROSSERIE CARGO		
CARROSSERIE CARGO (total)	272 kg	Distribuer et attacher convenablement le chargement. Positionner le chargement aussi bas que possible afin que le centre de gravité soit le plus bas possible.
PARTIE INFÉRIEURE DE LA CARROSSERIE CARGO	272 kg	Répartie uniformément.
PARTIE SUPÉRIEURE DE LA CARROSSERIE CARGO	181 kg	Distribuer uniformément le chargement sur le sol (séparateur).
HAYON SUPÉRIEUR	100 kg	Utiliser cet espace de chargement seulement lors du chargement dans la carrosserie cargo. Ne jamais circuler avec le véhicule lorsque le hayon est ouvert.
HAYON INFÉRIEUR	100 kg	Utiliser cet espace de chargement seulement lors du chargement dans la carrosserie cargo. Ne jamais circuler avec le véhicule lorsque le hayon est ouvert.

Respecter les limites de chargement de la carrosserie cargo présentées dans l'exemple ce-dessous:

EXEMPLES DE CHARGES TOTALES DE LA CARROSSERIE CARGO

CHARGEMENT DE LA PARTIE SUPÉRIEURE DE LA CARROSSERIE CARGO	CHARGEMENT DE LA PARTIE INFÉRIEURE DE LA CARROSSERIE CARGO	CHARGEMENT DE LA CARROSSERIE CARGO TOTALE
0 kg	272 kg	272 kg
100 kg	172 kg	272 kg
181 kg	91 kg	272 kg

Conduite lorsque le véhicule transporte un chargement

Réduire la vitesse et négocier lentement les virages lorsque le véhicule transporte un chargement. Éviter les pentes et les terrains accidentés. Prévoir davantage de distance pour freiner. La distance de freinage de ce véhicule augmente si des charges lourdes sont transportées, en particulier sur les surfaces inclinées.

Inclinaison de la carrosserie cargo

La carrosserie cargo peut s'incliner pour faciliter le chargement. Utilisez les poignées de chaque côté de la carrosserie cargo.



1. Poignée droite

AVIS Toujours arrêter le moteur lors de l'inclinaison de la carrosserie cargo.

⚠ AVERTISSEMENT

- Veuillez vous assurer que personne ne se trouve à l'arrière de la carrosserie cargo avant de relâcher la poignée.
- Le poids du chargement peut nuire au fonctionnement du déplacement de la carrosserie cargo (inclinaison ou descente).

Soyez prudents lorsque vous manipulez les hayons et la carrosserie cargo, car le chargement pourrait s'être déplacé lors du transport.

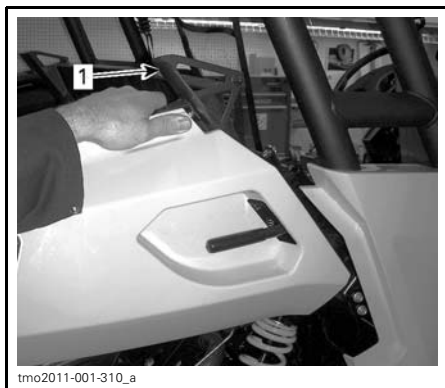
Pour descendre la carrosserie cargo, poussez-la tout simplement vers le bas.

⚠ AVERTISSEMENT

- Veillez à ce que personne ne se trouve à proximité de la carrosserie cargo et de la charnière du cadre lorsque vous abaissez la carrosserie cargo.
- Assurez-vous que la carrosserie cargo et les hayons sont solidement en place avant de circuler avec le véhicule.
- Ne placez pas d'objets entre la carrosserie cargo et le cadre du véhicule, car cela pourrait nuire à l'abaissement de la carrosserie cargo.



tmo2011-001-503
LA PARTIE AVANT DE LA CARROSSERIE CARGO INCLINÉE DOIT ÊTRE LIBRE



tmo2011-001-310_a
POUSSEZ POUR FERMER
1. Garde-main

Remorquage d'un chargement

AVIS Un attelage arrière approuvé par BRP doit être correctement installé sur le véhicule pour le transport de remorques.

Ne remorquez jamais un chargement qui est fixé à la cage, car cela pourrait faire basculer le véhicule. N'utilisez que le dispositif de fixation et la rotule de remorque (si installé) pour remorquer un chargement.

Lorsque vous remorquez un chargement au moyen d'une chaîne ou d'un câble, assurez-vous qu'il n'y a pas de jeu avant de démarrer et maintenez la tension tout au long du remorquage.

Lorsque vous remorquez un chargement au moyen d'une chaîne ou d'un câble, assurez-vous de freiner progressivement. L'inertie du chargement pourrait entraîner un impact.

Lorsque vous remorquez un chargement, respectez la capacité maximale de tractage. Consultez la sous-section **TRACTAGE D'UNE REMORQUE**.

⚠ AVERTISSEMENT

Un jeu de la chaîne ou du câble peut entraîner la rupture ou un contrecoup.

Lorsque vous remorquez un autre véhicule, assurez-vous qu'une autre personne est aux commandes du véhicule tiré. La personne doit freiner et manier le volant afin de prévenir la perte de maîtrise du véhicule.

Avant de remorquer un chargement au moyen d'un treuil, consultez les directives du fabricant.

Réduisez la vitesse et négociez lentement les virages lorsque le véhicule remorque un chargement. Éviter les pentes et les terrains accidentés. Ne tentez jamais de monter une pente. Ce véhicule peut avoir besoin d'une distance de freinage plus longue surtout sur des surfaces inclinées et avec un passager à bord. Procédez avec prudence afin d'éviter de patiner ou de glisser.

Tractage d'une remorque

AVIS Une plaque d'attelage arrière approuvée par BRP doit être correctement installée sur le véhicule pour le transport de remorques.

Le fait de tirer une remorque augmente de façon substantielle les risques de renversement, en particulier sur les pentes. Avant de fixer une remorque, s'assurer que son attelage est compatible avec celui du véhicule. Vérifier que la remorque est à l'horizontale

tout comme le véhicule. (Dans certains cas, il se pourrait qu'il faille munir le dispositif d'attelage du véhicule d'une rallonge spéciale.) Installer des chaînes ou des câbles de sécurité pour retenir la remorque au véhicule.

Réduire la vitesse et négocier lentement les virages lorsque le véhicule tire une remorque. Éviter les pentes et les terrains accidentés. Ne tentez jamais de monter une pente. Ce véhicule peut avoir besoin d'une distance de freinage plus longue surtout sur des surfaces inclinées et avec un passager à bord. Procédez avec prudence afin d'éviter de patiner ou de glisser.

Une cargaison mal chargée peut entraîner une perte de contrôle de la remorque. Respectez la capacité maximale de tractage et la charge maximale sur le timon (voir le tableau *CAPACITÉ MAXIMALE DE TRACTAGE*). S'assurer qu'il y ait un peu de poids sur le timon.

Répartir uniformément la charge sur la remorque et la fixer solidement. Une remorque dont la charge est uniformément répartie se contrôle plus facilement.

Toujours placer le levier sélecteur sur la position «L» (rapport inférieur) pour le tractage – outre le couple accru, ce rapport permet de compenser pour la charge supérieure sur les roues arrière.

Lorsque le véhicule est arrêté ou stationné, immobiliser le véhicule et la remorque pour les empêcher de bouger.

Faire attention en détachant une remorque chargée; cette dernière, ou sa charge, peut basculer sur soi ou toute personne à proximité.

Lorsqu'on tracte une remorque, respecter la capacité maximale de tractage suivante.

CAPACITÉ DE REMORQUAGE MAXIMALE		
TYPE DE FIXATION	CHARGE MAXIMALE DE LA REMORQUE	POIDS MAXIMAL SUR LE TIMON
50.8 mm x 50.8 mm (support de rotule de remorque)	270 kg	27 kg
REMARQUE: comprend la remorque et la charge de la remorque. Bien charger la remorque afin que le timon soit toujours contre le support d'attelage et ne tire pas sur la rotule de remorquage. ⁽¹⁾		

REMARQUE: ⁽¹⁾ Doit être utilisée conjointement avec la trousse d'adaptateur d'attelage certifié de 50 mm.

ÉTIQUETTES IMPORTANTES SUR LE PRODUIT

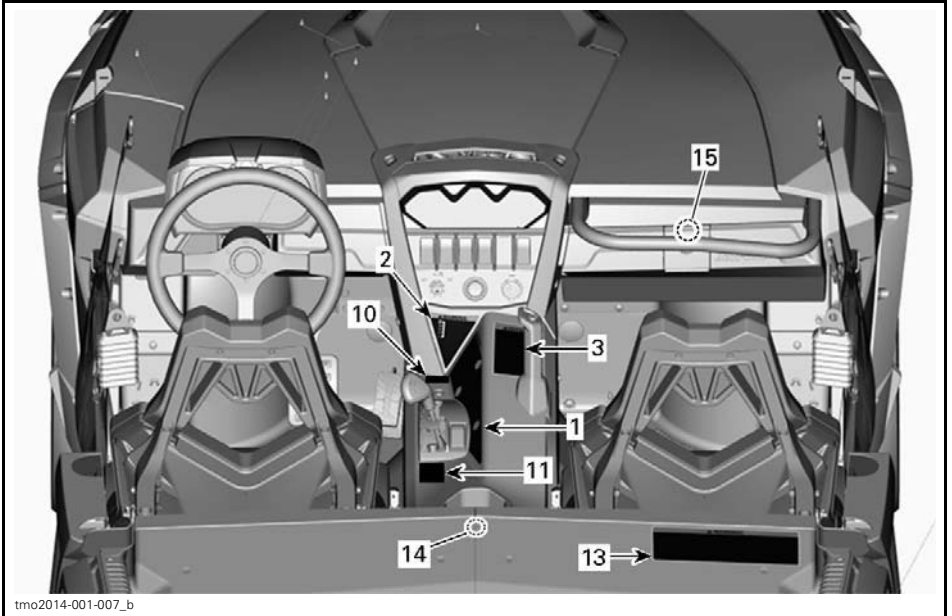
Étiquettes de sécurité du véhicule

Lire et comprendre les étiquettes de sécurité sur le véhicule.

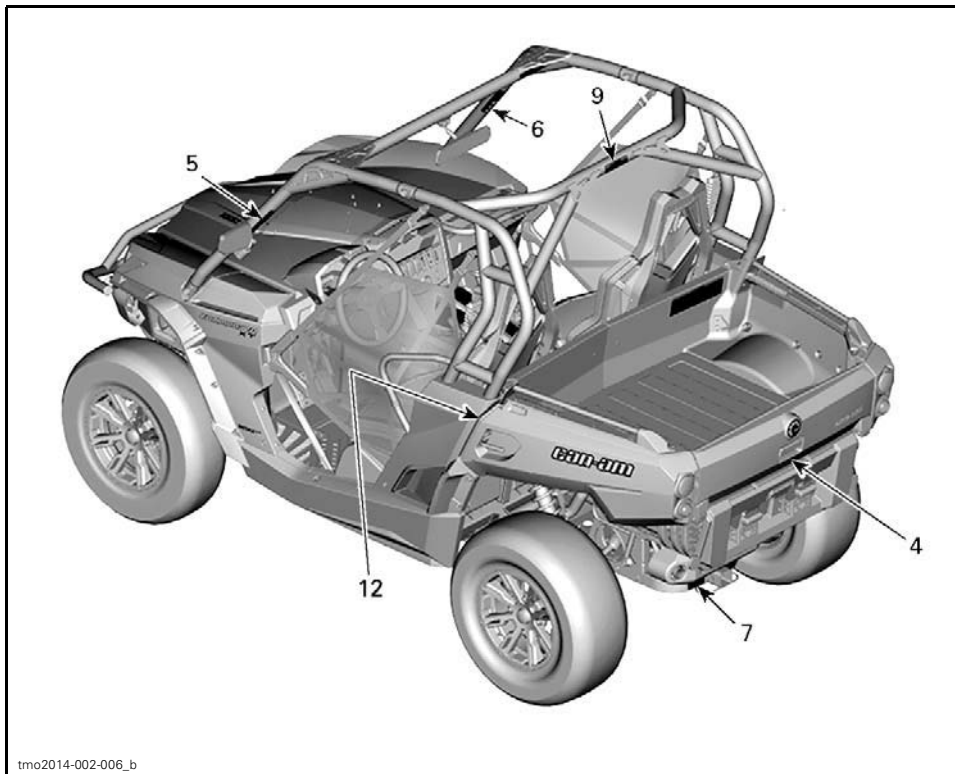
Ces étiquettes sont apposées sur le véhicule afin d'assurer la sécurité du conducteur, du passager et des passants.

Les étiquettes suivantes sont apposées sur votre véhicule et doivent être considérées comme des pièces permanentes du véhicule. Si elles se décolle ou sont endommagées, elles seront remplacées gratuitement. S'adresser à un concessionnaire Can-Am autorisé.

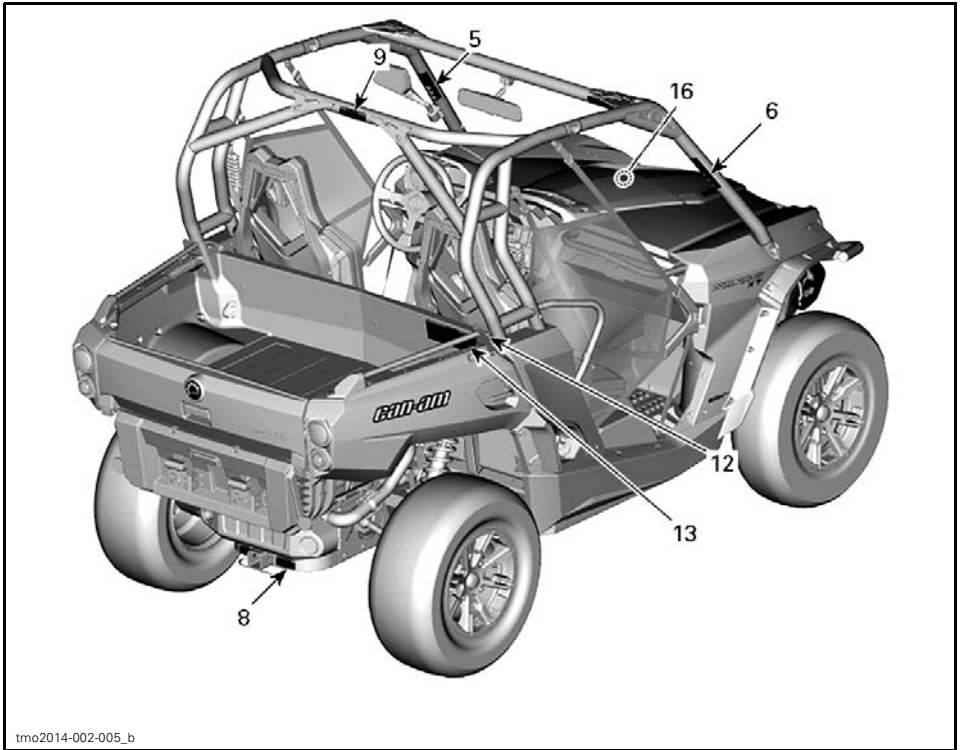
REMARQUE: En cas de divergence entre ce guide et le véhicule, les étiquettes de sécurité sur le véhicule ont préséance sur les étiquettes présentes dans ce guide.



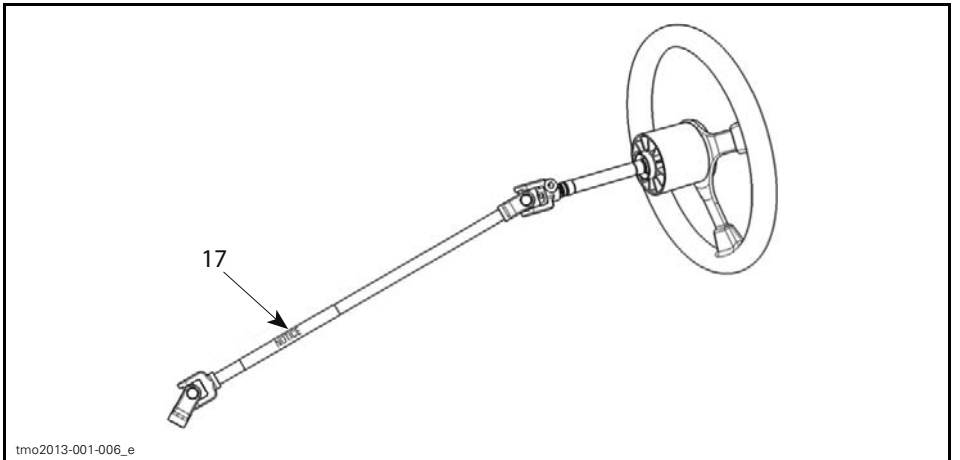
TYPIQUE

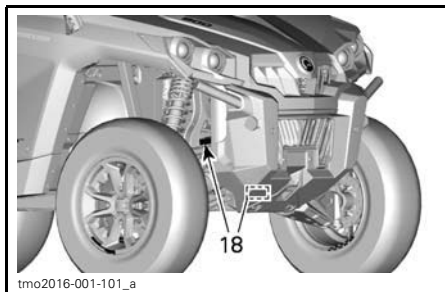


TYPIQUE



TYPIQUE





tmo2016-001-101_a

704903672_FR

AVERTISSEMENT

L'utilisation inappropriée de ce véhicule mûdié induit des risques de blessure grave ou de décès.

Préparez-vous

- Bouclez votre ceinture et les sangles de sécurité.
- Assurez-vous que votre position est correcte et votre position confortables.
- Tout conducteur doit être au moins de 16 ans et avoir le bras droit et la main gauche à l'extérieur du véhicule.
- Tout passager doit être au moins de 16 ans et avoir le bras droit et la main gauche à l'intérieur du véhicule.

Conduisez de façon responsable

- Évitez toute perte de contrôle et tout capotage :
- Évitez les manœuvres brusques, les glissements latéraux, les dérapages ou les virages serrés, les freinages brusques, les freinages à sec, les freinages à fond, les freinages, même au démarrage.
- Évitez les accélérations brusques, les virages serrés, les virages à fond.
- Réajustez avant d'entrer dans un virage.
- Anticipez les collines, les terrains accidentés, les ornières et d'autres changements de traction et de terrain. Évitez les surfaces pavées, les surfaces de traction et de terrain.
- Si vous devez conduire sur une surface pavée, tournez et roulez doucement.
- Évitez les surfaces pavées, celles-ci peuvent être extrêmement glissantes et entraîner la perte de contrôle.
- Évitez de conduire sur les terrains en pente.

Les capotages causent de sérieuses blessures et des décès, même sur des zones plates et ouvertes.

Assurez-vous que les opérateurs sont prudents et prévoyants

Si vous pensez que le véhicule peut basculer ou capoter, réduisez tout risque de vous blesser :

- Tenez toujours le volant ou les manettes fermement et anticipez.
- Ne placez aucune partie de votre corps en dehors du véhicule sous aucun prétexte.
- Ne touchez pas les commandes de la machine.
- Faites ce que vous pouvez pour éviter les blessures :
- Ne permettez pas de conduire imprudente ou dangereuse.
- Assurez-vous que les opérateurs sont âgés de 16 ans ou plus et qu'ils possèdent un permis de conduire valide.
- Ne permettez pas de conduire le véhicule sous l'influence de l'alcool ou de drogues.
- Maximizez pas le nombre de places, 2 occupants.

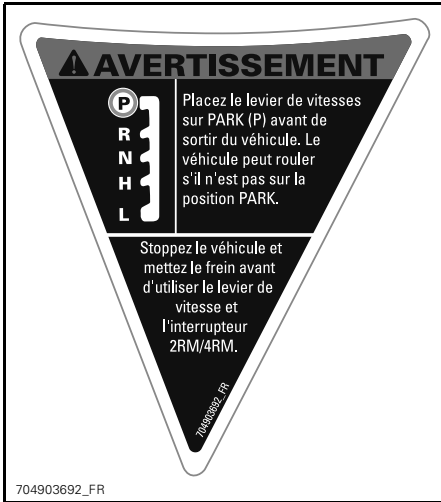
NE PAS CONDUIRE UN VÉHICULE MÛDIÉ

Lisez le manuel de l'opérateur, ainsi que les étiquettes de sécurité, et regardez la vidéo de sécurité. Suivez toutes les instructions et avertissements.

704903672_FR

704903672_FR

ÉTIQUETTE 1



ÉTIQUETTE 2



ÉTIQUETTE 3



ÉTIQUETTE 4



ÉTIQUETTE 5

AVERTISSEMENT

Préparez-vous en cas de capotage

Si le véhicule capote, toute partie de votre corps (telle que vos bras, vos jambes ou votre tête) se trouvant en dehors de la cabine peut être écrasée par la cage ou d'autres parties du véhicule.

Bouclez le fillet et la ceinture de sécurité pour vous aider à éviter de tendre les bras ou les jambes.

Ne tenez jamais la cage en conduisant.

N'essayez jamais de stopper un basculement en vous servant de votre bras ou de votre jambe.



704903680_FR

704903680_FR

ÉTIQUETTE 6

AVERTISSEMENT

Un mauvais chargement de la remorque peut entraîner une perte de contrôle. Répartir uniformément le chargement.

- Charge de remorquage max.: 270 kg
- Charge max. au timon: 27 kg

704902542

704902542B

ÉTIQUETTE 7

AVERTISSEMENT

Lorsqu'on tire une remorque :

- Placer le levier de changement de vitesse à (L)
- Réduire sa vitesse et tourner graduellement.
- Éviter les pentes et les terrains accidentés.
- Prévoir une distance d'arrêt plus longue.

704902346

704902346

ÉTIQUETTE 8

AVERTISSEMENT

NE JAMAIS attacher une charge à la cage pour la tirer. Ceci pourrait faire basculer le véhicule.

TOUJOURS utiliser l'attache-remorque ou le crochet de récupération pour tirer une charge.

704903624

704903624

ÉTIQUETTE 9

AVERTISSEMENT

Une pression inappropriée des pneus ou une surcharge peut provoquer une perte de contrôle. La perte de contrôle peut entraîner de sérieuses blessures ou un décès.

- Un pneu insuffisamment gonflé peut déjanter.
- Utiliser la pression maximale si la charge totale excède 180 kg (400 lb).
- Capacité de poids maximale : 363 kg (800 lb).

704905338

PRESSION PNEU À FROID		kPa	(psi)	(bar)
Minimum :	AVANT :	69	10	0.69
	ARRIÈRE :	83	12	0.83
Maximum (utilisation en charge)	AVANT :	83	12	0.83
	ARRIÈRE :	152	22	1.52

FR-704906333-DEC

ÉTIQUETTE 10

 **AVERTISSEMENT**

Cet avertissement s'applique uniquement dans les pays européens où l'utilisation sur route est autorisée.

Utilisation sur route

Ce quadricycle est destiné à une utilisation HORS ROUTE seulement. Il peut être utilisé sur de courtes distances de voies asphaltées et à vitesse réduite afin d'être déplacé d'un emplacement hors route à un autre.

Lors de la conduite de ce quadricycle sur route, toujours éviter d'accélérer et réduire considérablement la vitesse dans les virages. Tourner progressivement et rouler lentement.

Le non-respect de cette consigne peut entraîner une perte de contrôle du véhicule, pouvant éventuellement causer des blessures graves ou la mort.

Treuil avant

Le crochet du treuil avant du quadricycle qui en est équipé doit être retiré et stocké lors de la conduite sur pistes et/ou voies publiques.

Le non-respect de cette consigne peut augmenter le risque de blessure sur les spectateurs.

704902579

704902579

ÉTIQUETTE 11

 **AVERTISSEMENT**


Points de pincement.
Restez à l'écart en abaissant la benne.

704902351

704902351

ÉTIQUETTE 12

 **AVERTISSEMENT**

Une surcharge peut causer une perte de maîtrise, ce qui peut mener à de graves blessures ou un décès.

NE JAMAIS transporter un passager dans la benne ou sur le hayon.

NE JAMAIS placer un bidon d'essence dans la benne pour le remplir. Cela pourrait mener à une explosion.

NE JAMAIS dépasser la capacité de charge du véhicule de 363 kg (800 lb), excepté le LTD: 340 kg (750 lb) , MOSSY OAK EDITION: 321 kg (707 lb) , ce qui comprend le poids du conducteur, du passager, du chargement, des accessoires et du timon de la remorque s'il y a lieu.

TOUJOURS fixer la charge.

Pour réduire le risque de perte de maîtrise ou de perte de la charge:

Lorsqu'on installe une charge sur le véhicule:

- Placer la charge vers l'avant et au centre, et le plus bas possible.
- Ne pas surcharger la benne: Charge maximale totale: 272 kg (600 lb)
Partie supérieure : 181 kg (400 lb)
- Verrouiller la benne et les hayons.

Lorsqu'on installe une charge sur le véhicule:

- Réduire sa vitesse et tourner graduellement.
- Éviter les pentes et les terrains accidentés.
- Prévoir davantage de distance pour arrêter.

Voir le Guide du conducteur pour plus de détails sur l'utilisation de la benne.

704902568

RU

704905626

ÉTIQUETTE 13



- (DA)** ADVERSEL: FINN OG LES BRUKSANVISNINGEN. FØLG ALLE ANVISNINGER OG ADVARSLER.
- (DE)** WARNUNG: BETRIEBSANLEITUNG AUSFINDIG MACHEN UND LESEN. ALLE ANWEISUNGEN UND WARNHINWEISE BEFOLGEN.
- (EL)** ΠΡΟΒΙΔΟΠΟΙΗΣΗ: ΒΡΕΙΤΕ ΚΑΙ ΔΙΑΒΑΣΕΙ ΤΟΝ ΟΔΗΓΟ ΧΕΙΡΙΣΤΗ. ΑΚΟΛΟΥΘΗΣΤΕ ΟΛΕΣ ΤΙΣ ΟΔΗΓΙΕΣ ΚΑΙ ΤΙΣ ΠΡΟΒΙΔΟΠΟΙΗΣΕΙΣ.
- (ES)** ADVERTENCIA: UBICAR Y LEER LA GUÍA DEL OPERADOR. ATENERSE A TODAS LAS INSTRUCCIONES Y MENSAJES DE ADVERTENCIA.
- (FI)** VAROITUS: PAIKANNA JA LUE KÄYTTÄJÄN OPAS. NOUDATA KAIKKIA KÄYTTÖOHJEITA JA VAROITUKSIA.
- (FR)** AVERTISSEMENT: LOCALISER ET LIRE LE GUIDE DE L'OPÉRATEUR. SUIVRE TOUS LES CONSIGNES ET AVERTISSEMENTS.
- (IT)** AVVERTENZA: LEGGERE IL MANUALE DELL'OPERATORE. SEGUIRE TUTTE LE ISTRUZIONI AVVERTENZE.
- (NL)** WAARSCHUWING: ZOEK DE GEBRUIKERSHANDLEIDING OP EN LEES HEM. HOUD U AAN ALLE AANWIJZINGEN EN WAARSCHUWINGEN.
- (PT)** ADVERTENCIA: LOCALIZAR E LER O GUIA DE OPERAÇÃO. OBSERVAR TODAS AS INSTRUÇÕES E MENSAGENS DE AVISO.
- (SV)** VARNING: TA REDE PÅ INSTRUKTIONSBOKEN OCH LÄS DEN. UPPMÄRKSAMMA ALLA ANVISNINGAR OCH VARNINGAR.

704903808

704903808

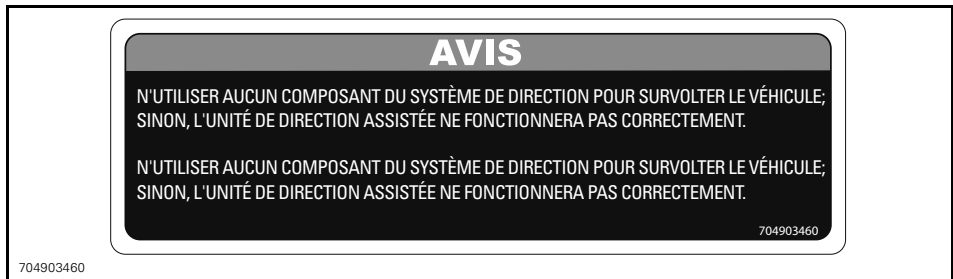
ÉTIQUETTE 14



ÉTIQUETTE 15



ÉTIQUETTE 16



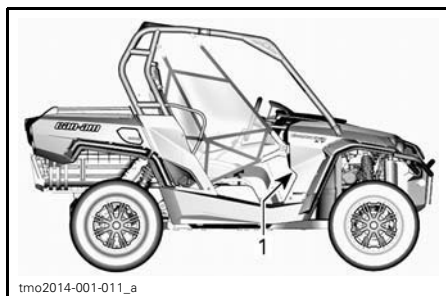
ÉTIQUETTE 17



ÉTIQUETTE 18

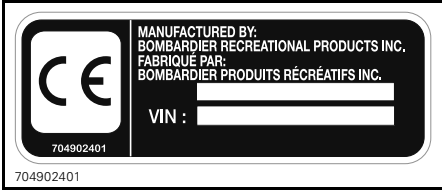
Étiquettes de conformité

Ces étiquettes indiquent que le véhicule satisfait les normes.



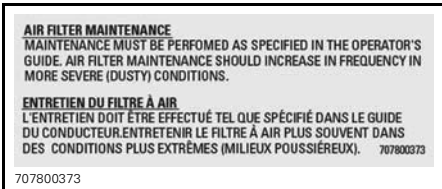
TYPIQUE

1. Les étiquettes de conformité sont situées en dessous de la boîte à gants



SITUÉE EN HAUT À DROITE DE LA BARRE AVANT DE LA CAGE

Étiquettes d'informations techniques



EMPLACEMENT: SUR LE COUVERCLE DU BOÎTIER DE FILTRE À AIR

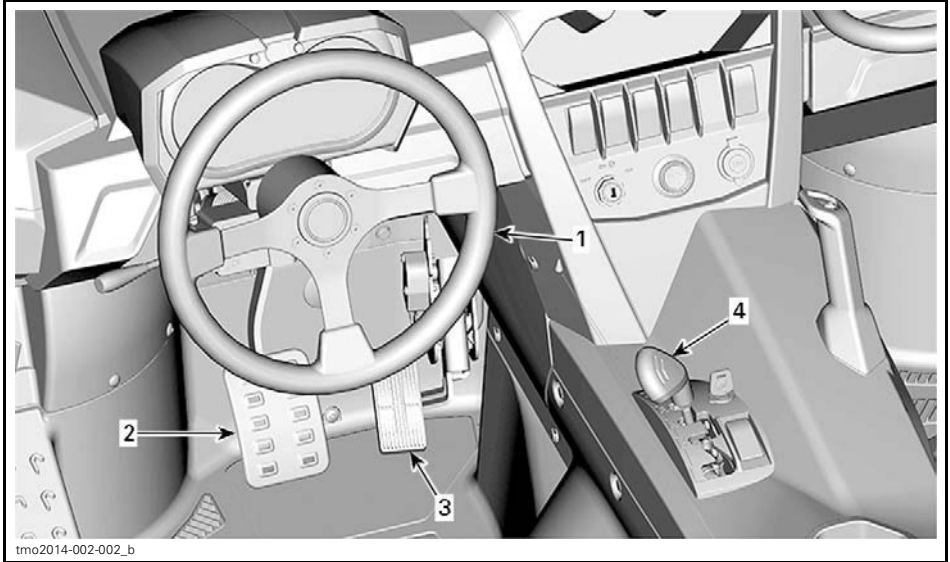
***Cette page est
vierge intentionnellement***

RENSEIGNEMENTS SUR LE VÉHICULE

COMMANDES PRINCIPALES

Il est important de connaître l'emplacement et le fonctionnement de toutes les commandes, et d'en développer et d'en pratiquer une utilisation harmonieuse et coordonnée.

REMARQUE: Certaines étiquettes de sécurité du véhicule ne sont pas représentées sur les illustrations. Pour plus d'informations sur les étiquettes de sécurité des véhicules, Se référer à la section *ÉTIQUETTES DE SÉCURITÉ SUR LE VÉHICULE*.



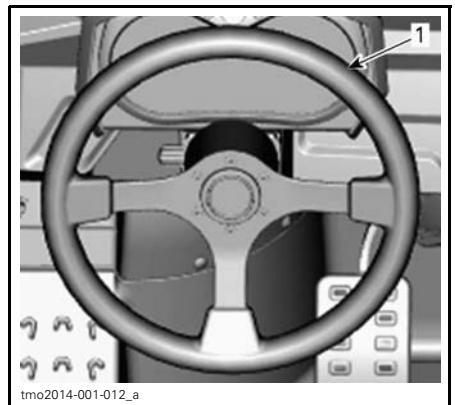
TYPIQUE

1) Volant

Le volant est situé devant le siège du chauffeur.

Le volant dirige le véhicule vers la gauche ou la droite.

Orientez le volant dans la direction où vous voulez aller.



TYPIQUE

1. Volant

Saisissez le volant à deux mains, sans enrouler vos pouces autour du volant.

⚠ ATTENTION Sur sentiers accidentés ou lors du franchissement d'un obstacle, le volant pourrait brutalement se braquer sur un côté, causant des blessures de la main ou du poignet, si les pouces sont enroulés autour du volant.

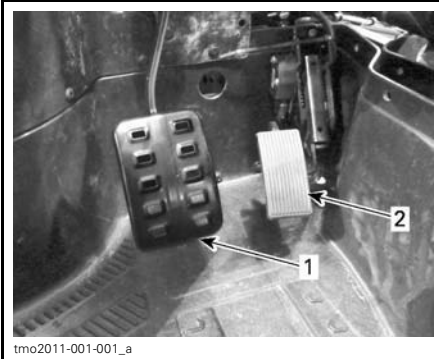
Modèles avec DPS

Le DPS réduit l'effort nécessaire pour tourner le volant.

2) Pédale de frein

La pédale de frein est située sur le côté gauche de la pédale d'accélérateur.

La pédale de frein permet de ralentir ou d'arrêter le véhicule.



1. Pédale de frein
2. Pédale d'accélération

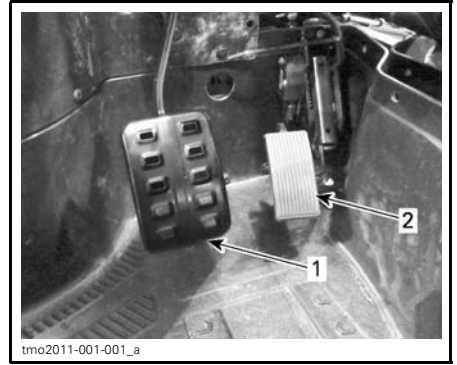
Pour diminuer la vitesse du véhicule ou arrêter le véhicule, appuyez sur la pédale de frein avec le pied droit.

La pédale de frein est à ressort et devrait revenir à sa position de repos lorsqu'elle n'est pas pressée.

3) Pédale d'accélérateur

La pédale d'accélérateur se trouve sur le côté droit de la pédale de frein.

Elle commande la vitesse du moteur.



1. Pédale de frein
2. Pédale d'accélération

Pour augmenter ou maintenir la vitesse du véhicule, appuyez sur la pédale d'accélérateur avec le pied droit.

Pour diminuer la vitesse du véhicule, relâchez la pédale d'accélérateur.

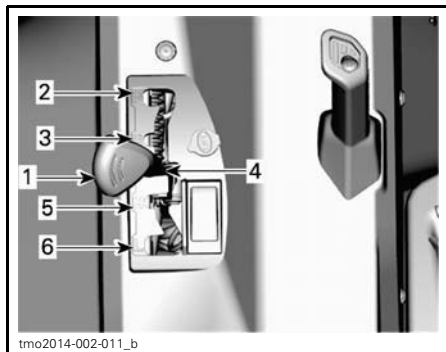
La pédale d'accélérateur est à ressort et devrait revenir à sa position de repos (ralenti) lorsqu'elle n'est pas pressée.

REMARQUE: La pédale d'accélérateur ne doit jamais être démontée.

4) Levier sélecteur

Le levier sélecteur est situé sur la console inférieure.

Le levier sélecteur permet de modifier le rapport de la boîte de vitesses.



1. Levier sélecteur
2. Stationnement
3. Marche arrière
4. Point mort
5. Rapport supérieur (marche avant)
6. Rapport inférieur (marche avant)

Il est important de toujours arrêter complètement le véhicule et d'appliquer le frein avant de déplacer le levier sélecteur.

AVIS Cette boîte de vitesses n'est pas conçue pour que l'on change de rapport pendant que le véhicule est en mouvement.

Stationnement

La position de stationnement a pour effet de bloquer la boîte de vitesses pour ainsi aider à maintenir le véhicule immobile.

⚠ AVERTISSEMENT

Il est important de toujours utiliser la position «P» (STATIONNEMENT) lorsque le véhicule est inutilisé. Le véhicule peut rouler si le levier sélecteur n'est pas placé sur la position «P» (STATIONNEMENT).

Le levier sélecteur peut être verrouillé à la position de stationnement (P) avec une clé pour empêcher toute utilisation non autorisée du véhicule.



TYPIQUE - LE LEVIER SÉLECTEUR PEUT ÊTRE VERROUILLÉ À LA POSITION DE STATIONNEMENT (P)

1. Clé du levier sélecteur

Deux clés sont fournies avec le véhicule.

⚠ AVERTISSEMENT

Le levier peut être verrouillé lorsqu'il est à la position «P» (STATIONNEMENT) et laissé sans surveillance.

Marche arrière

La position de marche arrière permet au véhicule de reculer.

REMARQUE: En marche arrière, le régime du moteur est restreint, ce qui limite la vitesse du véhicule à reculons.

⚠ AVERTISSEMENT

Lorsqu'on recule dans une pente, la gravité peut faire augmenter la vitesse du véhicule au-delà de la vitesse maximale en marche arrière.

Point mort

La position de point mort libère la boîte de vitesses.

Rapport supérieur (marche avant)

Cette position permet de choisir le rapport supérieur des rapports de la boîte de vitesses. Il s'agit de la plage des vitesses de conduite normales. Cette position permet au véhicule d'atteindre sa vitesse de pointe.

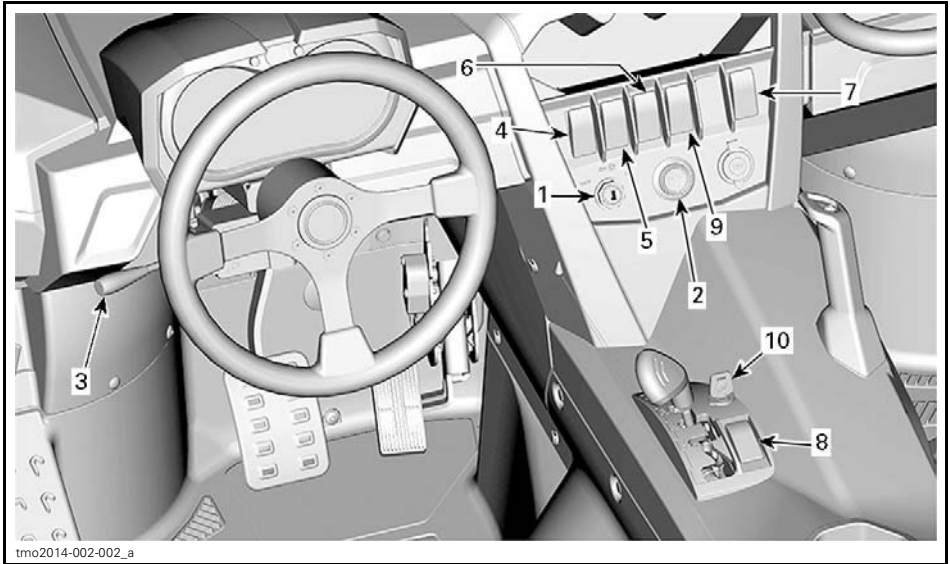
Rapport inférieur (marche avant)

Cette position permet de choisir le rapport inférieur des rapports de la boîte de vitesses. Elle permet au véhicule de se déplacer lentement en offrant un couple maximal au niveau des roues.

AVIS Utiliser le rapport inférieur afin de tirer une remorque, de transporter une charge lourde, de franchir des obstacles ou de monter ou descendre des pentes.

COMMANDES SECONDAIRES

REMARQUE: Certaines étiquettes de sécurité du véhicule ne sont pas représentées sur les illustrations. Pour plus d'informations sur les étiquettes de sécurité des véhicules, Se référer à la section *ÉTIQUETTES DE SÉCURITÉ SUR LE VÉHICULE*.

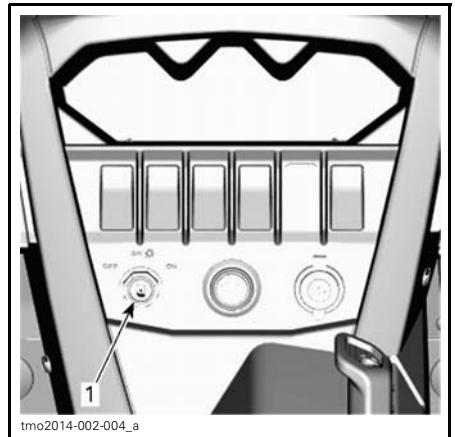


TYPIQUE

1) Interrupteur d'allumage et clés

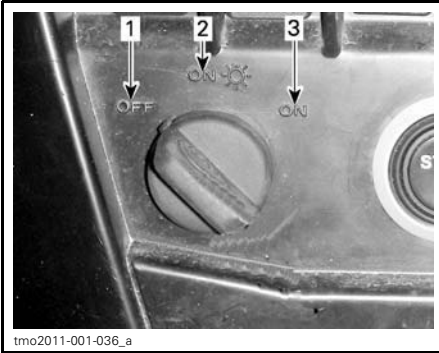
Interrupteur d'allumage

L'interrupteur d'allumage est situé sur la console supérieure.



TYPIQUE

1. Interrupteur d'allumage



POSITIONS DE L'INTERRUPTEUR D'ALLUMAGE

1. «OFF»
2. «ON» avec feux
3. Cette position n'est pas disponible sur les modèles européens.

«OFF»

Il est possible d'insérer ou de retirer la clé uniquement à cette position.

Sur la position «OFF», le système électrique du véhicule est désactivé.

Pour arrêter le moteur, tourner l'interrupteur d'allumage sur la position «OFF».

Position «ON» avec feux

Lorsqu'on tourne la clé sur cette position, le système électrique du véhicule entre en fonction.

L'indicateur doit s'activer.

Les feux du véhicule s'allument.

Il est possible de démarrer le moteur.

«ON»

AVIS Cette position n'est pas disponible sur les modèles européens. Pour éviter d'endommager l'interrupteur d'allumage, ne pas forcer la clé à la position « ON ».

Clés de contact

Types de clés

Ce véhicule peut s'utiliser avec 3 types différents de clés de contact :

- Clé normale (grise)

- Clé performance (noire)
- Clé de travail optionnelle (orange)

Chaque type de clé présente une couleur différente.

⚠ AVERTISSEMENT

Un basculement, un renversement, des collisions et une perte de contrôle du véhicule entraînant des blessures graves ou même la mort sont possibles, et ce, peu importe si on utilise la clé performance, normale ou de travail. L'utilisation de la clé de travail ou normale ne remplace pas la préparation, les compétences et la prudence chez le conducteur.

Clé normale

Au moment de la livraison, le véhicule est muni d'une clé normale.

La clé normale plafonne l'ensemble de la performance à 70 % du couple moteur maximal et la vitesse à 70 km/h.

⚠ AVERTISSEMENT

Sur les pentes descendantes abruptes, le limiteur de vitesse du moteur peut ne pas empêcher celui-ci d'accélérer au-delà de cette vitesse.

Cette clé peut s'avérer utile pour les conducteurs qui préfèrent une accélération plus graduelle ou dans les environnements où une vitesse maximale et une accélération élevée ne sont pas souhaitables. Dans les sentiers étroits et sinueux, par exemple, les conducteurs pourraient préférer la clé normale.

Clé performance

Au moment de la livraison, le véhicule est muni de deux clés «performance» qui permettent à l'utilisateur de profiter du couple maximal, ainsi que de la vitesse de pointe du véhicule.

Cette clé peut s'avérer utile pour les conducteurs qui préfèrent une plus grande réponse de l'accélérateur et dans les environnements où des vitesses plus élevées et une accélération supérieure sont appropriées. Dans les grands espaces libres et sur les sentiers bien droits, par exemple, les conducteurs pourraient préférer la clé performance.

Clé de travail optionnelle

Une clé de travail est également disponible chez votre concessionnaire.

La clé de travail plafonne l'ensemble de la performance à 50 % du couple moteur maximal et la vitesse à 40 km/h.

AVERTISSEMENT

Sur les pentes descendantes abruptes, le limiteur de vitesse du moteur peut ne pas empêcher celui-ci d'accélérer au-delà de cette vitesse.

Cette clé peut s'avérer utile pour les conducteurs qui utilise ce véhicule dans un environnement de travail où des vitesses plus basses et une accélération inférieure sont une exigence.

Système de sécurité à encodage numérique (D.E.S.S.)

Les clés de contact sont dotées d'un circuit électronique qui présente un numéro de série électronique unique.

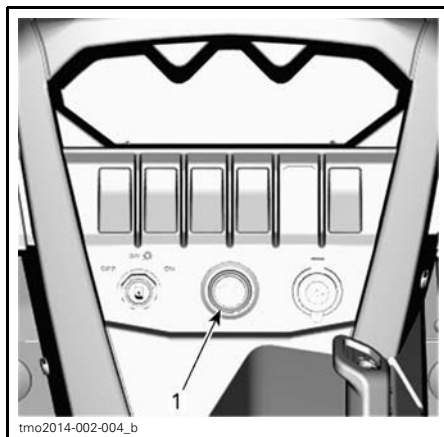
Le système D.E.S.S. lit le code de la clé et permet au moteur de démarrer s'il reconnaît la clé.

2) Bouton de démarrage du moteur

Le bouton de démarrage du moteur est situé sur la console supérieure. Lorsqu'il est maintenu enfoncé, il démarre le moteur.

REMARQUE: Pour pouvoir démarrer le moteur, l'interrupteur d'allumage doit être sur la position «ON».

REMARQUE: Si l'interrupteur d'allumage est laissé sur «ON» pendant plus de 15 minutes, le moteur ne démarrera pas à moins que l'interrupteur d'allumage soit mis en position «OFF», puis sur «ON».

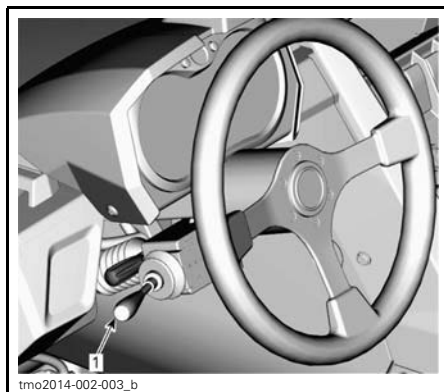


TYPIQUE

1. Bouton de démarrage du moteur

3) Levier multifonctionnel

Sélection feux de croisement/de route



1. Levier multifonctionnel

Lorsque le levier multifonctionnel est en position médiane, les feux de croisement sont sélectionnés.

Pousser le levier multifonctionnel vers l'avant pour sélectionner les feux de route.

Ramener le levier multifonctionnel vers l'arrière pour revenir aux feux de croisement.

REMARQUE: L'interrupteur d'allumage doit être sur «ON» avec feux pour que les phares s'allument.

Clignotement des phares

Pour faire clignoter les feux de route alors que les feux de croisement sont allumés, tirer sur le levier multifonctionnel.

Klaxon

Le klaxon peut être activé en poussant l'extrémité du levier multifonctionnel vers le volant.

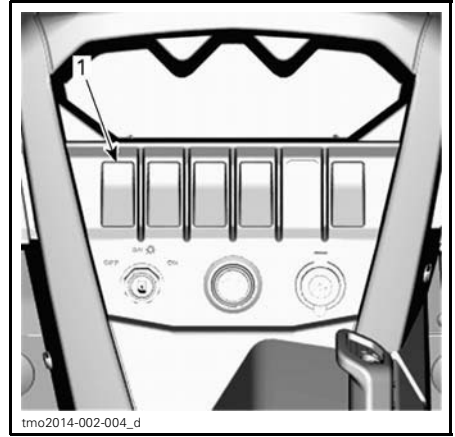
Clignotants

Pour activer les clignotants de gauche, abaissez le levier multifonctionnel.

Pour activer les clignotants de droite, lever le levier multifonctionnel.

Repositionner le levier multifonctionnel en position médiane pour arrêter clignotants.

4) Bouton des feux de détresse



TYPIQUE

1. Bouton des feux de détresse

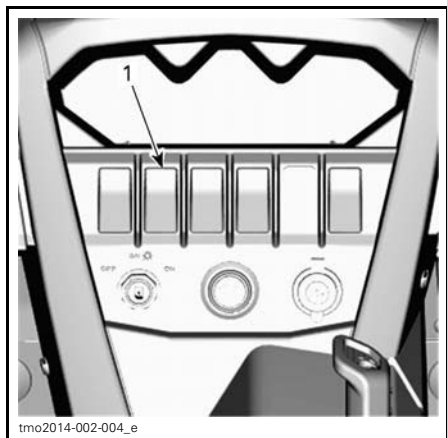
Le bouton des feux de détresse est situé sur la console supérieure.

Lorsqu'activé, tous les clignotants clignoteront.

REMARQUE: Les feux de détresse peuvent être activés même si l'interrupteur d'allumage est en position «OFF».

5) Sélecteur 2 ou 4 roues motrices

Le sélecteur 2 ou 4 roues motrices est situé sur la console supérieure.



TYPIQUE

1. Sélecteur 2 ou 4 roues motrices

Ce sélecteur permet de sélectionner le mode 2 ou 4 roues motrices lorsque le véhicule est arrêté et que le moteur est en marche.

AVIS Il est important que le véhicule soit arrêté pour activer ou désactiver le sélecteur de mode 2 ou 4 roues motrices. Des dommages mécaniques pourraient survenir si on active ou désactive ce sélecteur lorsque le véhicule est en mouvement.

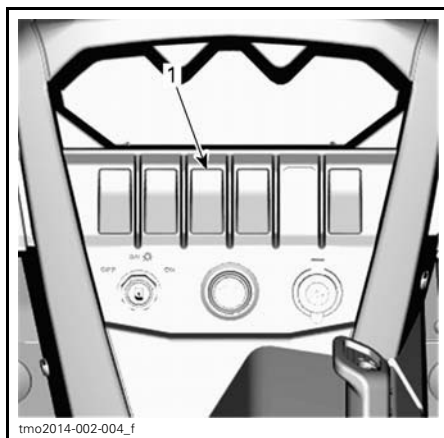
Le mode 4 roues motrices est engagé lorsque le sélecteur est poussé vers le haut.

Le mode 2 roues motrices est engagé lorsque le sélecteur est poussé vers le bas. Le véhicule est alors uniquement propulsé par les roues arrière.

6) Sélecteur de mode Sport/ECO

Le sélecteur de mode Sport/ECO est situé sur la console supérieure.

Il est utilisé pour sélectionner le mode sport ou ECO en rapport supérieur.



TYPIQUE

1. Sélecteur Sport/ECO

Le mode sport fournit une réponse plus directe de l'accélérateur

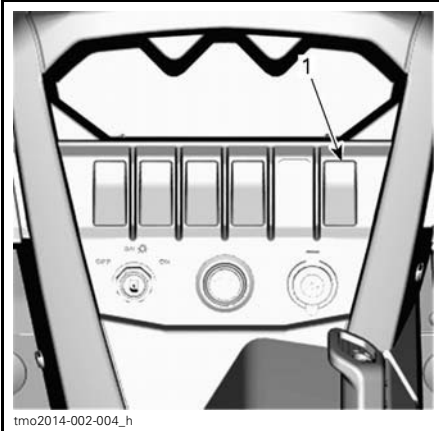
REMARQUE: Le mode sport peut être activé avec tous les types de clés et fournit la puissance maximale avec la clé utilisée.

Le réglage ECO (mode d'économie de carburant) réduit la consommation de carburant en limitant la réponse du moteur et l'ouverture maximale de l'accélérateur pour maintenir un réglage de croisière optimal.

REMARQUE: Utilisez le mode ECO sur les sentiers cahoteux afin d'offrir des conditions de conduite plus souples.

7) Bouton de treuil (modèles avec treuil)

Le treuil peut être commandé de l'intérieur du véhicule avec le bouton de commande de manœuvre de treuil situé sur la console supérieure.



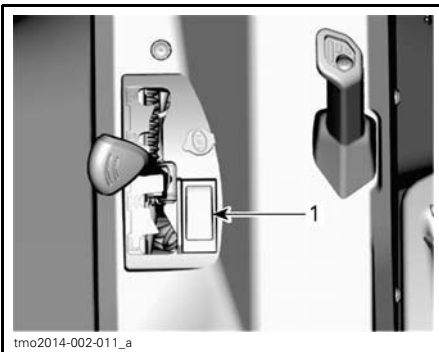
TYPIQUE

1. Bouton de treuil

Consulter le *GUIDE* du treuil inclus avec le véhicule pour connaître les directives de fonctionnement appropriées.

8) Bouton de neutralisation

Le bouton de neutralisation est situé sur la console inférieure à côté du levier sélecteur



1. Bouton de neutralisation

Voici les fonctions principales du bouton de neutralisation:

1. contourner le limiteur de vitesse du moteur en marche arrière en permettant un couple moteur maximal

⚠ AVERTISSEMENT

Ne se servir de cette fonction que lorsque le véhicule s'est enlisé. Ne pas utiliser le bouton de neutralisation lorsqu'on recule normalement. Le véhicule pourrait reculer plus rapidement ce qui augmente le risque de perte de contrôle.

2. désactiver temporairement la protection électronique de la courroie d'entraînement (si disponible et activée sur son modèle).

⚠ AVERTISSEMENT

Utiliser la neutralisation que si ce n'est pas possible de passer au rapport inférieur. ne pas utiliser la neutralisation pour le fonctionnement normal et toujours être conscient de son environnement lors de l'utilisation de la neutralisation.

3. Pour effacer le message ENTRETIEN REQUIS, se référer à la sous-section *MODE D'AFFICHAGE MESSAGE* ou *AFFICHAGE MULTIFONCTIONNEL*.
4. Pour déplacer le véhicule en cas de panne de pédale d'accélérateur, se référer à la sous-section *LIGNES DIRECTRICES DE DÉPANNAGE*.

Pour enclencher la fonction de neutralisation, procéder de la façon suivante:

1. Appuyer sur le bouton de neutralisation et le maintenir enfoncé puis appuyer graduellement sur la pédale d'accélération.

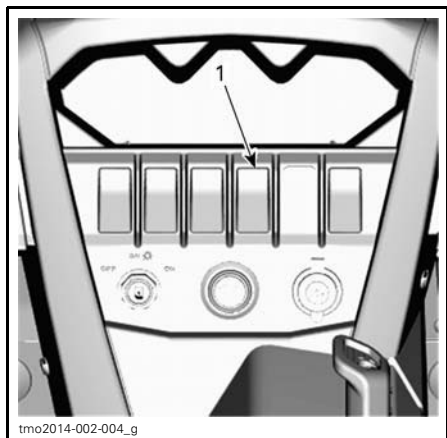
REMARQUE: Lorsqu'on utilise la fonction de neutralisation et en MARCHE ARRIÈRE, l'indicateur affiche le message **NEUTRALISATION** pour confirmer que la fonction est activée.

2. Pour désactiver la fonction de neutralisation, relâcher simplement le bouton de neutralisation.

9) Bouton DPS (modèles avec DPS)

Le bouton DPS est utilisé pour changer le mode DPS (système de servodirection dynamique).

Pour changer le mode, le bouton DPS doit être maintenu pendant au moins 2 secondes. S'il est maintenu pendant moins de 2 secondes, il affichera le mode sélectionné.



1. Bouton DPS

10) Verrouillage du levier sélecteur

Le levier sélecteur peut être verrouillé lorsque le véhicule est stationné et laissé sans surveillance.

Pour déverrouiller le levier sélecteur, tourner la clé dans le sens horaire.

Pour verrouiller le levier sélecteur, tourner la clé dans le sens antihoraire.



TYPIQUE - LE LEVIER SÉLECTEUR PEUT ÊTRE VERROUILLÉ À LA POSITION DE STATIONNEMENT (P)

1. Verrouillage du levier sélecteur

REMARQUE: Le dispositif antivol du véhicule n'agit pas si le levier sélecteur n'est pas à la position de stationnement lorsque le mécanisme est engagé.

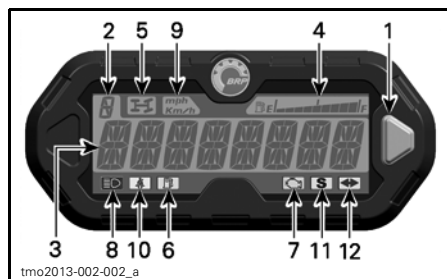
INDICATEUR MULTIFONCTIONNEL (DEL) (MODÈLE DPS SEULEMENT)

L'indicateur multifonctionnel (DEL) se trouve sur la colonne de direction.

⚠ AVERTISSEMENT

Ne pas ajuster l'affichage pendant la conduite. On risquerait de perdre le contrôle du véhicule.

Description de l'indicateur multifonctionnel



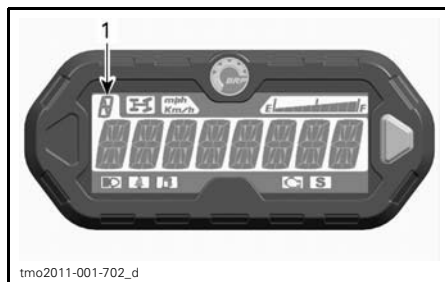
1. Bouton sélecteur
2. Position de la boîte de vitesses
3. Affichage principal
4. Affichage du niveau d'essence
5. Voyant du mode 4 roues motrices
6. Voyant de bas niveau d'essence
7. Voyant d'anomalie moteur
8. Voyant des feux de route
9. Voyant mi/h (MPH) ou km/h
10. Voyant de ceinture de sécurité
11. Voyant mode Sport
12. Voyant du clignotant

1) Bouton sélecteur

Le bouton sélecteur est utilisé pour naviguer ou pour changer les réglages de l'indicateur multifonctionnel.

2) Position de la boîte de vitesses

Cet affichage indique la position de la boîte de vitesses.



1. Position de la boîte de vitesses

AFFICHAGE	FONCTION
P	Stationnement
R	Marche arrière
N	Point mort
H	Rapport supérieur
L	Rapport inférieur

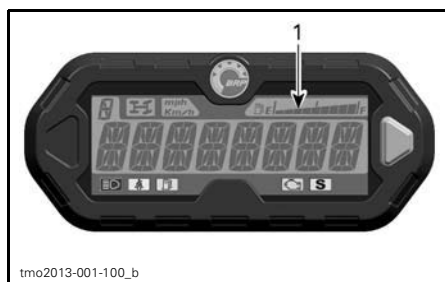
3) Affichage principal

L'affichage principal est utilisé pour afficher de nombreuses fonctions de l'indicateur multifonctionnel.

Consulter la rubrique *MODES DE L'INDICATEUR MULTIFONCTIONNEL* pour les différents modes disponibles:

4) Affichage du niveau d'essence

Cet affichage à barres indique la quantité de carburant qu'il reste dans le réservoir tout au long de la randonnée.



1. Affichage du niveau d'essence

5) Voyant du mode 4 roues motrices



Lorsque ce voyant S'ALLUME, cela signifie qu'on a actionné le système à 4 roues motrices.

6) Voyant de bas niveau d'essence



Lorsque ce voyant S'ALLUME, cela signifie qu'il ne reste qu'environ 12 L d'essence dans le réservoir.

7) Voyant d'anomalie de moteur



Lorsque ce voyant S'ALLUME, cela signifie qu'il y a une panne au niveau du moteur.

Lorsque ce voyant clignote, cela signifie que le **MODE PRÉSERVATION** est en fonction.

Voir la section *DÉPANNAGE* pour en savoir davantage.

8) Voyant de feux de route



Lorsque ce voyant S'ALLUME, cela signifie que les **feux de route** sont sélectionnés et que la clé de contact est à la position «ON» avec feux.

9) Voyant MPH (mi/h) ou KM/H

mph
Km/h

Le voyant approprié s'allume et indique l'unité utilisée par l'indicateur de vitesse.

10) Voyant ceinture de sécurité



Lorsque ce voyant est allumé, la ceinture de sécurité du conducteur n'est pas bouclée.

11) Voyant mode Sport



Lorsque ce voyant est allumé, cela signifie que le mode Sport est activé.

12) Voyant du clignotant



Lorsque ce voyant S'ALLUME, cela signifie que le clignotant est en fonction.

Modes de l'indicateur multifonctionnel

Mode indicateur de vitesse

Dans ce mode, l'affichage principal indique la vitesse du véhicule en km/h ou en mi/h.



Mode tachymètre (RPM)

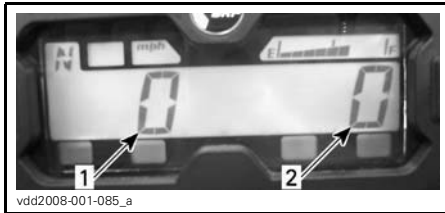
Dans ce mode, l'affichage principal indique le régime du moteur (tr/min).



Mode combiné

Dans ce mode, l'affichage principal indique la vitesse du véhicule et le régime du moteur.

Se référer à *RÉGLAGES DE L'AFFICHAGE* pour régler l'heure actuelle.



1. La vitesse du véhicule
2. Régime du moteur (RPM)

Totalisateur journalier (TP)

Enregistre la distance parcourue depuis la dernière remise à zéro. La distance parcourue s'affiche soit en kilomètres ou en milles.



Odomètre (OD)

L'odomètre enregistre la distance totale parcourue et l'affiche en kilomètres ou en milles.

Il peut également servir à calculer l'autonomie du VTT ou la distance entre deux points.



Appuyer sur le bouton sélecteur et le maintenir enfoncé 2 secondes pour remettre le totalisateur journalier à zéro.

Horloge

Elle indique l'heure.

Totalisateur horaire (TH)

Le totalisateur horaire enregistre la durée de fonctionnement du véhicule lorsque le système électrique est en marche. Il peut, par exemple, servir à calculer le temps de parcours entre deux points.



vsI2009-018-032

Appuyer sur le bouton sélecteur et le maintenir enfoncé 2 secondes pour remettre le totalisateur d'heures à zéro.

Totalisateur horaire du moteur (EH)

Le totalisateur horaire du moteur enregistre la durée de fonctionnement du moteur.



vsI2009-018-033

Mode d'affichage message

Les messages importants peuvent être affichés sur l'écran principal. Voir le tableau ci-dessous.

Si une anomalie du moteur survient, le message peut être combiné à un voyant. Pour plus de renseignements, voir la section *DÉPANNAGE*.

MESSAGE (FONCTIONNEMENT NORMAL)	DESCRIPTION
FREIN	Message affiché lorsqu'on appuie sur les freins de façon continue pendant 15 secondes. (la vitesse doit être supérieure à 5 km/h)
CLÉ PERFORMANCE	S'affiche au démarrage lorsque la clé performance est utilisée.
CLÉ NORMALE	S'affiche au démarrage lorsque la clé normale est utilisée.
CLÉ DE TRAVAIL	S'affiche au démarrage lorsque la clé de travail est utilisée.
NEUTRALISATION	Message affiché lorsqu'on appuie sur le bouton de neutralisation et que le levier de changement de vitesses est en marche arrière.
CEINTURE DE SÉCURITÉ	Lorsque la ceinture de sécurité du conducteur n'est pas attachée et que la vitesse du véhicule est inférieure à 10 km/h, le message est affiché et le voyant s'allume. Aucune restriction de couple de moteur engagée.
LIMITATION DU MOTEUR ACTIVÉE, ATTACHER CEINTURE DE SÉCURITÉ	Lorsque la ceinture de sécurité du conducteur n'est pas attachée et que la vitesse du véhicule est supérieure à 10 km/h, le message est affiché et le voyant clignote. La gestion du moteur engagera une restriction de couple qui limite la vitesse du véhicule à environ 20 km/h.
DPS MAX.	Direction assistée au maximum.
DPS MOY.	Direction moyennement assistée
DPS MIN.	Direction assistée au minimum
MODE SPORT ACTIF	Affiché lorsque le mode sport est activé.
MODE ECO	Affiché lorsque le mode ECO est activé.
ENTRETIEN REQUIS ⁽¹⁾	S'affiche dans l'indicateur lorsqu'un entretien est requis.
BASSE VITESSE	S'affiche lorsque la protection de la ceinture est active en haute vitesse. (si disponible et activée sur votre modèle)

(1) Pour effacer le message ENTRETIEN REQUIS, procéder comme suit:

1. Sélectionner la position de stationnement «P».
2. Mettre l'interrupteur d'allumage à ON. Ne pas démarrer le moteur.

REMARQUE: Les étapes 3 à 9 doivent être complétées dans les **5 secondes**.

3. Appuyer sur le bouton de neutralisation et le MAINTENIR ENFONCÉ.
4. Appuyer sur la pédale de frein et la relâcher.
5. Relâcher le bouton de neutralisation.
6. Appuyer sur la pédale de frein et la relâcher.
7. Appuyer sur le bouton de neutralisation et le MAINTENIR ENFONCÉ.
8. Appuyer sur la pédale de frein et la relâcher.
9. Relâcher le bouton de neutralisation.
10. Mettre l'interrupteur d'allumage à OFF.

REMARQUE: Ne pas tourner le interrupteur d'allumage à «ON» avant que l'indicateur multifonctionnel ne soit éteint.

Mode code d'anomalie

Appuyer et maintenir enfoncé le bouton de mode tout en commutant les feux de route et de croisement (trois cycles) pour accéder aux codes de diagnostic d'erreur.

Navigation dans l'indicateur DEL

Mode d'affichage par défaut

Après le démarrage du véhicule, le mode d'affichage normal indique:

- La vitesse du véhicule

- Régime du moteur (RPM)
- les deux paramètres simultanément (mode combiné).

Pour passer d'un mode à l'autre, procéder comme suit:

1. Mettre la clé de contact à «ON» pour démarrer le système.
2. Attendez que le «message d'accueil» ait été affiché.
3. Appuyer brièvement une fois sur le bouton du sélecteur pour afficher le totalisateur général.
4. Appuyer sur le bouton sélecteur de nouveau, cette fois pendant 2 secondes.

L'affichage passe alors au mode vitesse, au mode régime du moteur (tr/min) ou au mode combiné.



5. Pour sélectionner un autre mode, répéter les étapes 3 et 4 jusqu'à l'obtention du mode désiré.

Mode d'affichage temporaire

Les fonctions suivantes sont disponibles dans le mode d'affichage temporaire:

- Odomètre
- Horloge
- Totalisateur journalier (à remise à zéro)
- Totalisateur horaire (à remise à zéro)
- Totalisateur horaire du moteur.

Appuyer brièvement sur le bouton sélecteur pour passer du mode d'affichage par défaut au mode temporaire.



1. Bouton sélecteur

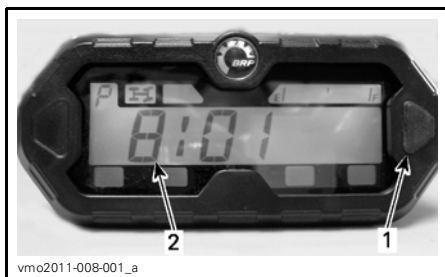
L'afficheur indique le mode sélectionné pendant 10 secondes, puis revient au mode d'affichage normal.

En mode de remise à zéro, MAINTENIR enfoncé le bouton du sélecteur pendant 2 secondes pour la remise à zéro.

Réglages de l'affichage

Réglage de l'horloge

Une fois l'affichage de l'horloge sélectionnée, utiliser le bouton de sélection d'affichage pour régler l'horloge comme suit:



1. Bouton sélecteur
2. Heure

1. Appuyer sur le bouton et le MAINTENIR ENFONCÉ (l'affichage clignotera).
2. Choisir le format 12 heures (12H) ou 24 heures (24H) en appuyant sur le bouton.
3. Si on a sélectionné le format 12 heures, choisir AM «A» ou PM «P» en appuyant sur le bouton.

4. Appuyer sur le bouton et le MAINTENIR enfoncé.
5. Choisir le premier chiffre de l'heure en appuyant sur le bouton.
6. Appuyer sur le bouton et le MAINTENIR enfoncé.
7. Choisir le deuxième chiffre de l'heure en appuyant sur le bouton.
8. Appuyer sur le bouton et le MAINTENIR enfoncé.
9. Choisir le premier chiffre des minutes en appuyant sur le bouton.
10. Appuyer sur le bouton et le MAINTENIR enfoncé.
11. Choisir le deuxième chiffre des minutes en appuyant sur le bouton.
12. Appuyer sur le bouton pour sauvegarder les réglages («HORLOGE» apparaît sur l'affichage).

REMARQUE: L'heure actuelle s'affiche pendant 10 secondes, puis revient au mode d'affichage normal.

Choix de l'unité de mesure (mi/h ou km/h)

L'indicateur de vitesse, le totalisateur général et le totalisateur journalier sont pré-réglés en usine en **miles**, mais on peut les régler pour qu'ils soient en **kilomètres**. S'adresser à un concessionnaire Can-Am autorisé.

Sélection de la langue

Il est possible de changer la langue d'affichage. S'adresser à un concessionnaire Can-Am autorisé pour savoir quelles langues sont disponibles et pour régler l'affichage selon vos préférences.

INDICATEUR MULTIFONCTIONNEL (ANALOGIQUE/NUMÉRIQUE) (MODÈLE XT)

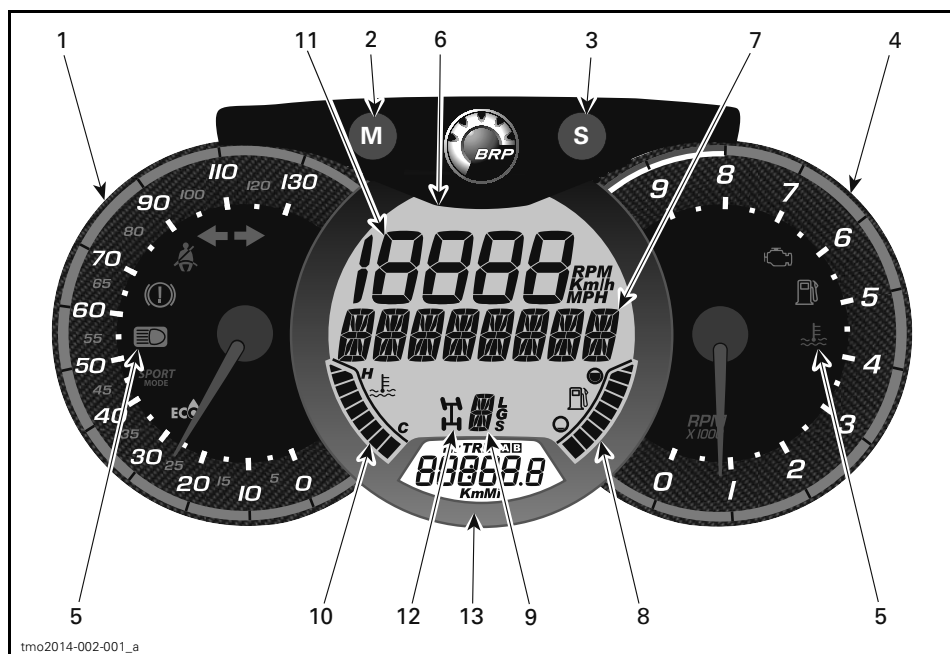
Description de l'indicateur multifonctionnel

L'indicateur multifonctionnel (analogique/numérique) se trouve sur la colonne de direction.

L'indicateur multifonctionnel (analogique/numérique) se compose d'un indicateur numérique et de deux indicateurs analogiques (indicateur de vitesse et tachymètre).

Les indicateurs à barres de température du moteur et de niveau d'essence se trouvent sur l'indicateur numérique.

Les voyants se trouvent sur les deux indicateurs analogiques.



⚠ AVERTISSEMENT

Ne pas ajuster l'affichage pendant la conduite. On risquerait de perdre le contrôle du véhicule.

1) Indicateur de vitesse analogique

Indique la vitesse du véhicule en km/h ou en mph.

2) Bouton MODE (M)

Lorsqu'on appuie sur le bouton MODE (M), les différentes fonctions de l'affichage numérique principal défilent. séquence des fonctions

SÉQUENCE DES FONCTIONS	OPTIONS
L'affichage numérique clignote	Appuyer sur SET (S) pour faire défiler les options et choisir la fonction désirée et appuyer sur MODE (M) pour confirmer
L'affichage multifonctionnel clignote	Appuyer sur SET (S) pour faire défiler les options et choisir la fonction désirée et appuyer sur MODE (M) pour confirmer

3) Bouton SÉLECTEUR (S)

Lorsqu'on appuie sur le bouton SÉLECTEUR (S), les différentes fonctions de l'affichage numérique secondaire défilent.

SÉQUENCE DES FONCTIONS	INFORMATION AFFICHÉE
Horloge	XX:XX (système horaire de 24 heures) XX:XX A ou P (mode 12:00 AM/PM)
Odomètre cumulatif	XXXXX.X km ou mi
Distance parcourue — Odomètre A (TRIP A)	XXXXX.X km ou mi
Distance parcourue — Odomètre B (TRIP B)	XXXXX.X km ou mi
Compteur horaire du moteur (Hr)	XXXXX.X
Compteur horaire randonnée (HrTRIP)	XXXXX.X

Pour réinitialiser toutes les fonctions de trajet, appuyez et maintenez enfoncé le bouton SÉLECTEUR (S) pendant trois secondes.









4) Tachymètre analogique (tr/min)

Mesure le régime du moteur (tr/min). Multiplier par 1000 pour obtenir le régime réel.

5) Voyants

Les voyants font part de différentes situations ou anomalies.

Un voyant peut clignoter seul ou en même temps qu'un autre.

VOYANT(S)		DESCRIPTION
Tous les voyants	Allumé	Tous les voyants s'allument lorsque l'interrupteur d'allumage est à la position «ON» mais que le moteur est arrêté.
	Allumé	Faible niveau d'essence
	Allumé	Anomalie moteur
	Allumé	Température du moteur élevée
	Allumé	Phares en mode feux de route
	Allumé/clignotant	La ceinture de sécurité du conducteur n'est pas correctement bouclée. La puissance du moteur sera limitée, réduction de la vitesse et de capacité de fonctionnement du véhicule. Affichage numérique principal: ATTACHER CEINTURE DE SÉCURITÉ
	Allumé	Mode sport activé
	Allumé	Mode ECO activé
	Clignotant	Clignotants ou feux de détresse clignotent.

6) Affichage numérique principal

Fournit divers renseignements en temps réel au conducteur.

7) Affichage multifonctionnel

On peut afficher la vitesse du véhicule et le régime du moteur (RPM - tours/min). Voir *BOUTON MODE (M)* dans cette section.

Des messages importants peuvent s'afficher dans l'indicateur numérique principal. Voir le tableau ci-dessous.

Si une anomalie du moteur survient, le message peut être combiné à un voyant. Pour plus de renseignements, voir la section *DÉPANNAGE*.

MESSAGE	DESCRIPTION
FREIN	Message affiché lorsqu'on appuie sur les freins de façon continue pendant 15 secondes. (la vitesse doit être supérieure à 5 km/h)
CLÉ NORMALE	S'affiche au démarrage lorsque la clé normale est utilisée.
CLÉ PERFORMANCE	S'affiche au démarrage lorsque la clé performance est utilisée.
CLÉ DE TRAVAIL	S'affiche au démarrage lorsqu'une clé de travail est utilisée.
NEUTRALISATION	Message affiché lorsqu'on appuie sur le bouton de neutralisation et que le levier de changement de vitesses est en marche arrière.
CEINTURE DE SÉCURITÉ	Lorsque la ceinture de sécurité du conducteur n'est pas attachée et que la vitesse du véhicule est inférieure à 10 km/h, le message est affiché et le voyant s'allume. Aucune restriction de couple de moteur engagée.
LIMITATION DU MOTEUR ACTIVÉE, ATTACHER CEINTURE DE SÉCURITÉ	Lorsque la ceinture de sécurité du conducteur n'est pas attachée et que la vitesse du véhicule est supérieure à 10 km/h, le message est affiché et le voyant clignote. La gestion du moteur engagera une restriction de couple qui limite la vitesse du véhicule à environ 20 km/h.
DPS MAX.	Direction assistée au maximum.
DPS MOY.	Direction moyennement assistée
DPS MIN.	Direction assistée au minimum
MODE SPORT ACTIF	Affiché lorsque le mode sport est activé.
MODE ECO	Affiché lorsque le mode ECO est activé.
ENTRETIEN REQUIS ⁽¹⁾	S'affiche dans l'indicateur lorsqu'un entretien est requis.
BASSE VITESSE	S'affiche lorsque la protection de la ceinture est active en haute vitesse. (si disponible et activée sur votre modèle)

(1) Pour effacer le message ENTRETIEN REQUIS, procéder comme suit:

1. Sélectionner la position de stationnement «P».

2. Mettre l'interrupteur d'allumage à ON. Ne pas démarrer le moteur.

REMARQUE: Les étapes 3 à 9 doivent être complétées dans les **5 secondes**.

3. Appuyer sur le bouton de neutralisation et le **MAINTENIR ENFONCÉ**.

4. Appuyer sur la pédale de frein et la relâcher.

5. Relâcher le bouton de neutralisation.

6. Appuyer sur la pédale de frein et la relâcher.

7. Appuyer sur le bouton de neutralisation et le **MAINTENIR ENFONCÉ**.

8. Appuyer sur la pédale de frein et la relâcher.

9. Relâcher le bouton de neutralisation.

10. Mettre l'interrupteur d'allumage à OFF.

REMARQUE: Ne pas tourner le interrupteur d'allumage à «ON» avant que l'indicateur multifonctionnel ne soit éteint.

8) Niveau d'essence

Cet indicateur à barres indique continuellement le niveau d'essence dans le réservoir.

9) Position de la transmission

Affiche la vitesse sélectionnée.

10) Température du moteur

Cet indicateur à barres indique continuellement la température du liquide de refroidissement.

11) Affichage numérique

On peut afficher la vitesse du véhicule et le régime du moteur (RPM - tours/min). Voir *BOUTON MODE (M)* dans cette section.

12) Indicateur de mode 4 roues motrices

Lorsque ce voyant s'allume, cela signifie qu'on a actionné le système à 4 roues motrices.

13) Affichage numérique secondaire

Fournit diverses informations en temps réel au conducteur. Pour plus de renseignements sur les fonctions d'affichage, voir *BOUTON SÉLECTEUR (S)*.

Réglages de l'affichage

Passage en unités métriques ou impériales

Contactez un concessionnaire Can-Am pour les réglages.

Réglage de l'horloge

1. Appuyer sur le bouton mode (M) pour sélectionner le mode horloge.

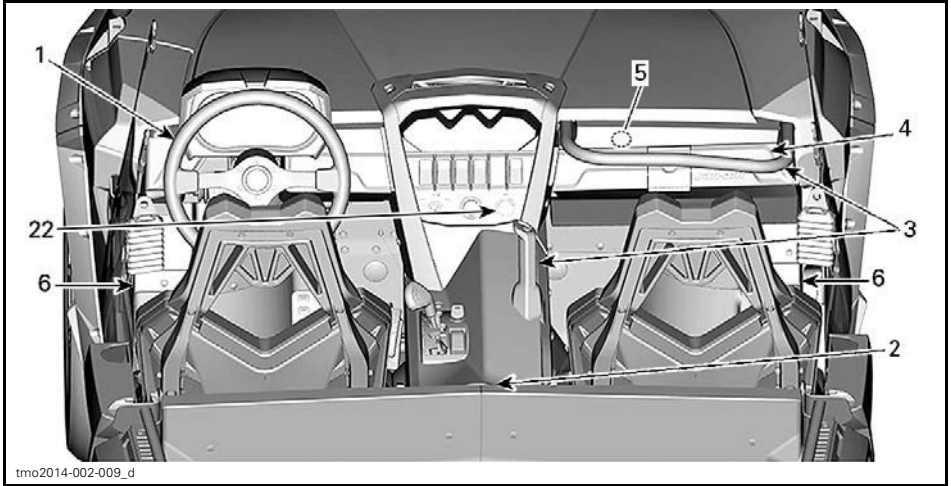
2. Appuyer sur le bouton mode (M) pendant trois secondes.
3. Appuyer sur le bouton mode (M) pour sélectionner le mode 12:00 AM PM ou le système horaire de 24 heures.
4. Si le mode 12:00 AM PM est sélectionné, un (A) ou un (P) clignote. Appuyer sur le bouton mode (M) pour sélectionner (A) AM ou (P) PM.
5. Appuyer sur le bouton sélecteur (S) pour changer l'heure.
6. Appuyer sur le bouton mode (M) pour passer aux minutes (les minutes clignoteront).
7. Appuyer sur le bouton sélecteur (S) pour changer les minutes.
8. Appuyer sur le bouton mode (M).

Réglage de la langue

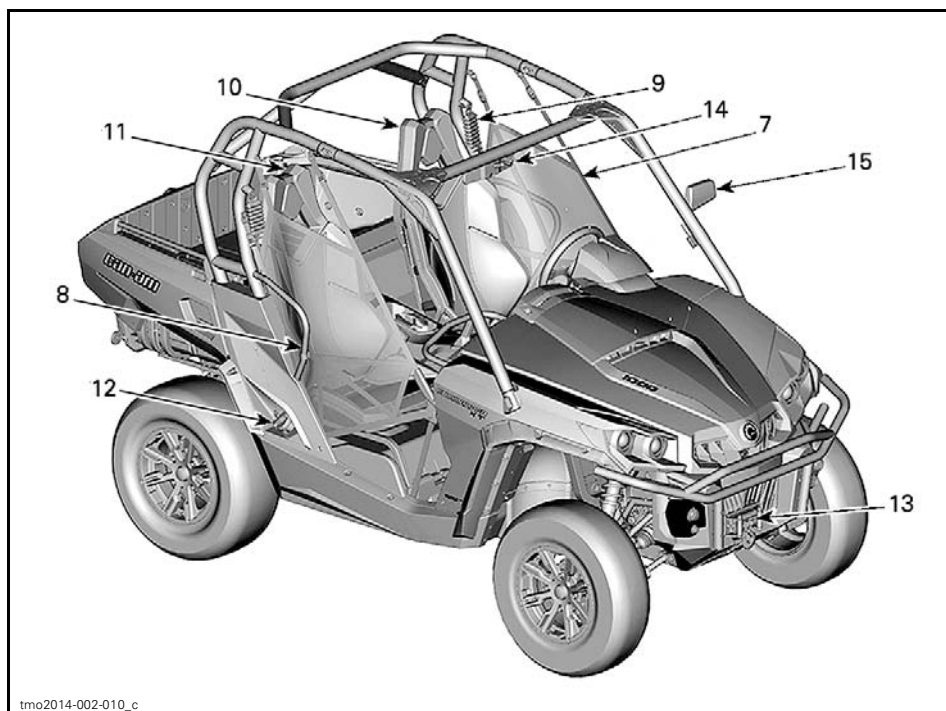
Il est possible de changer la langue d'affichage. S'adresser à un concessionnaire Can-Am autorisé pour savoir quelles langues sont disponibles et pour régler l'affichage selon vos préférences.

ÉQUIPEMENT

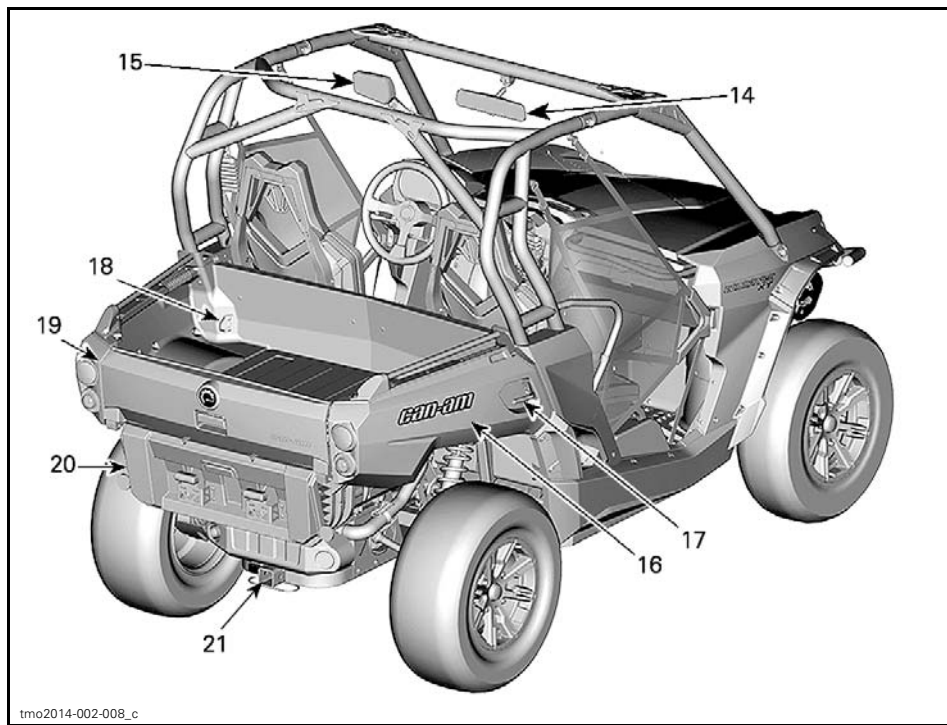
REMARQUE: Certaines étiquettes de sécurité du véhicule ne sont pas représentées sur les illustrations. Pour plus d'informations sur les étiquettes de sécurité des véhicules, Se référer à la section *ÉTIQUETTES DE SÉCURITÉ SUR LE VÉHICULE*.



TYPIQUE



TYPIQUE



tmo2014-002-008_c

TYPIQUE

1) Volant inclinable

La hauteur du volant est réglable.

Réglez la hauteur du volant pour faire face à votre poitrine, pas votre tête.

Pour régler la hauteur du volant:

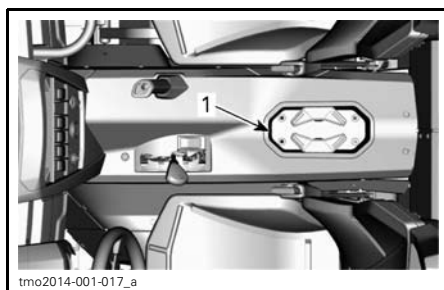
1. Déverrouillez la direction en tirant la manette d'inclinaison vers vous.
2. Déplacez le volant à la position désirée.
3. Relâchez la manette d'inclinaison pour verrouiller le volant en position.


AVERTISSEMENT

Ne réglez pas la hauteur du volant pendant la conduite. Vous pourriez perdre le contrôle.

2) Porte-gobelets

Deux porte-gobelets sont situés à l'arrière de la console inférieure.



tmo2014-001-017_a

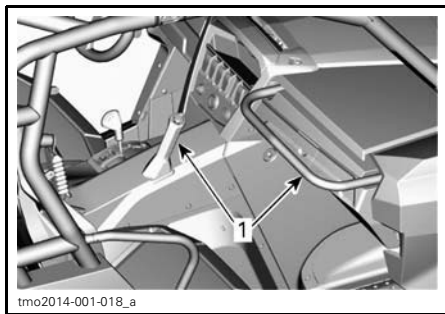
1. Porte-gobelets

REMARQUE: Ne pas utiliser les porte-gobelets pendant la conduite dans des conditions difficiles.

3) Poignées passager

Le passager a accès à une poignée de maintien avant située en face du siège au-dessus de la boîte à gants.

Une poignée de maintien gauche située au centre du véhicule sur la console inférieure est également accessible.



1. Poignées de maintien pour passagers

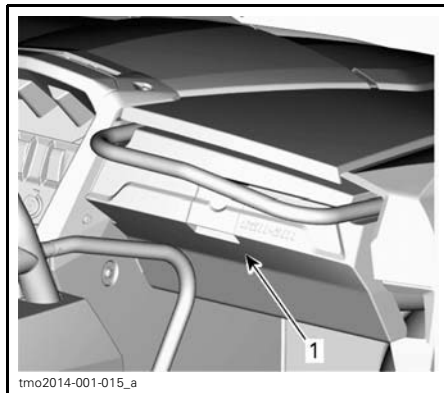
Agripper les poignées permet aux passagers de s'accrocher pendant le mouvement du véhicule et aide à garder les mains et le corps à l'intérieur de la cabine en cas de retournement.

⚠ AVERTISSEMENT

Ne jamais utiliser une partie de la cage du véhicule comme poignée de maintien. Les mains peuvent être heurtées par des objets en dehors du cockpit ou écrasées lors d'un retournement.

4) Boîte à gants

Le véhicule est équipé d'une boîte à gants fermée, faite pour transporter des objets légers.



1. Loquet de la boîte à gants

CAPACITÉ DE LA BOÎTE À GANTS

CHARGE MAXIMALE	5 kg
--------------------	------

5) Trousse à outils

Une trousse à outils contenant des outils de base est fournie. Elle se trouve dans la boîte à gants.

6) Repose-pieds

Le véhicule est équipé de repose-pieds pour le chauffeur et les passagers pour permettre d'ancrer solidement ses pieds sur le plancher du véhicule, aidant à maintenir une position du corps appropriée lors de la conduite.

Les repose-pieds aident à minimiser le risque de blessure des jambes ou des pieds.

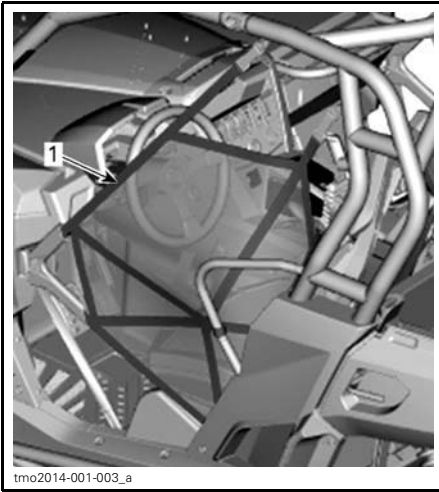
Toujours porter des chaussures appropriées. Voir la sous-section *ÉQUIPEMENT DE RANDONNÉE*.

7) Filets latéraux

Un filet latéral est prévu sur chaque côté du cockpit pour aider les bras, les jambes ou les épaules à rester à l'intérieur du véhicule, réduisant ainsi le risque de blessures. Les filets latéraux peuvent aussi empêcher des broussailles ou des débris de rentrer dans la cabine.

⚠ AVERTISSEMENT

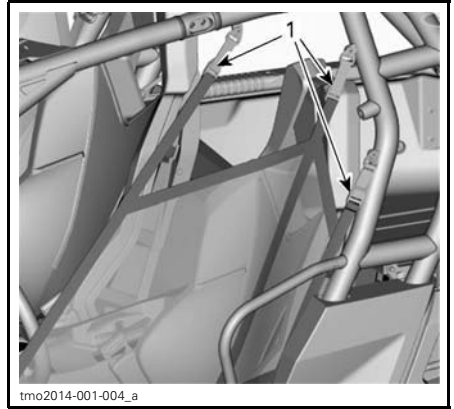
Ne faites jamais fonctionner le véhicule à moins que les deux filets latéraux soient en place et attachés.



1. Filets latéraux

Les filets latéraux sont réglables et doivent être maintenus aussi serrés que possible. Pour régler les filets latéraux, procédez comme suit:

1. Fixez le filet latéral avec l'attache.
2. Tirez sur les trois sangles d'ajustement pour serrer.



1. Sangles d'ajustement

8) Protecteurs d'épaules

Le véhicule est équipé de protecteurs d'épaules pour retenir le corps du chauffeur et des passagers à l'intérieur du véhicule.

9) Ceintures de sécurité

Ce véhicule est équipé de ceintures de sécurité à 3 points pour protéger le chauffeur et son passager en cas de collisions, de retournements ou de renversement et à garder le conducteur et le passager dans la cabine.

⚠ AVERTISSEMENT

Portez votre ceinture de sécurité correctement en tout temps. Les ceintures de sécurité réduisent le risque de blessures dans un accident et aident à garder les membres à l'intérieur du cockpit en cas de retournement ou de tout accident.

Si la ceinture de sécurité du chauffeur n'est pas attachée:

- L'allumage est à ON, le voyant de ceinture de sécurité se met à clignoter.
- Le moteur est démarré et le levier sélecteur est déplacé de «P», la vitesse du véhicule est limitée à un maximum d'environ 20 km/h sur un terrain plat.

⚠ AVERTISSEMENT

Le véhicule peut atteindre une vitesse plus élevée ou moins élevée en fonction de l'inclinaison.

Pour vous rappeler de boucler la ceinture de sécurité, l'indicateur multifonctionnel affiche le message suivant: LIMITATION DU MOTEUR ACTIVÉE, ATTACHER CEINTURE DE SÉCURITÉ

⚠ AVERTISSEMENT

Il n'y a pas de voyant ou de message pour la ceinture de sécurité du passager. Le chauffeur est responsable de la sécurité des passagers et devrait s'assurer que les passagers attachent leur ceinture de sécurité.

Fixation et réglage de la ceinture de sécurité

Insérez le loquet de verrouillage de la ceinture de sécurité dans l'attache, puis tirez sur la ceinture afin de vous assurer qu'elle est correctement verrouillée.

Placez la ceinture aussi bas que possible sur vos hanches. Ensuite, tirez la ceinture contre votre épaule pour un ajustement serré.

REMARQUE: Faites glisser le loquet comme nécessaire pour ajuster la ceinture de sécurité.

⚠ AVERTISSEMENT

Portez la ceinture de sécurité correctement. Assurez-vous qu'elle n'est pas enroulée ou défectueuse.

Pour libérer la ceinture de sécurité, appuyez sur le bouton rouge de la boucle.

10) Siège du chauffeur

Le siège du chauffeur peut être avancé et reculé.

Pour régler le siège, déplacez le levier du siège pour déverrouiller le siège. Relâchez la manette pour verrouiller le siège dans la position désirée.

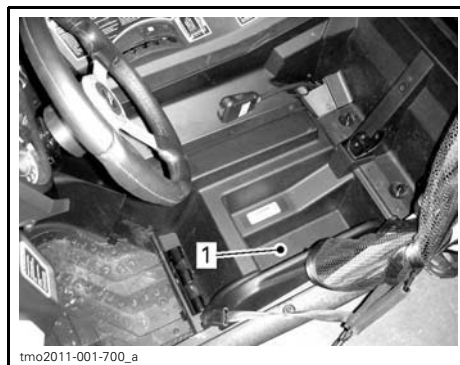
⚠ AVERTISSEMENT

Ne réglez pas la position du siège pendant que vous conduisez.

Le siège du chauffeur peut être enlevé facilement:

- inclinez le siège vers l'avant en relâchant la manette entre l'assise et le dossier.
- Tirez le siège vers le haut.

Un compartiment de rangement est situé sous le siège du conducteur.



1. Compartiment de rangement

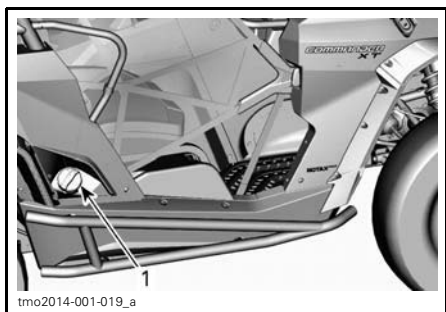
11) Siège passager

Le siège passager n'est pas réglable.

Le siège passager peut être incliné vers l'avant pour le retirer en relâchant la manette située entre le coussin du siège et le dossier. Une fois incliné vers l'avant, le siège peut être retiré en tirant vers le haut.

12) Bouchon du réservoir

Le bouchon du réservoir se trouve du côté droit du véhicule, derrière le siège passager.

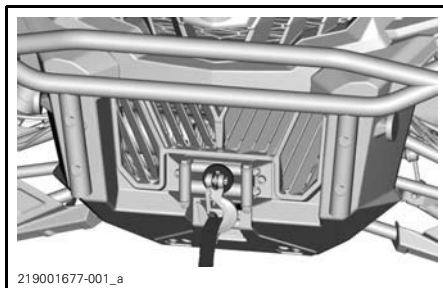


1. Bouchon de réservoir d'essence

Voir la sous-section *CARBURANT* pour des informations sur les exigences de carburant et la marche à suivre pour faire le plein.

13) Treuil (modèles avec treuil)

Le treuil peut être commandé de l'intérieur du véhicule avec le bouton de commande de treuil situé sur la console supérieure.



TYPIQUE - TREUIL

REMARQUE: Une utilisation intense du treuil pendant une période prolongée peut décharger la batterie.

Les conseils suivants aident à réduire le risque de décharger la batterie:

Toujours dérouler le câble à la main: déverrouiller le câble à l'aide de la poignée, puis tirer sur la sangle à crochet pour dérouler le câble.

Il est recommandé de laisser tourner le moteur pendant qu'on utilise le treuil. Ne pas arrêter le moteur tout de suite après avoir utilisé le treuil afin de laisser la batterie se recharger.

De plus, si on utilise le treuil plus de 30 secondes, on recommande de faire monter le régime du moteur dans les 3000 tr/min afin d'augmenter la puissance de charge de la batterie.

REMARQUE: S'assurer que le véhicule est au POINT MORT (N) avant de faire monter le régime du moteur.

Consulter le *GUIDE* du treuil inclus avec le véhicule pour connaître les directives de fonctionnement appropriées du treuil.

⚠ AVERTISSEMENT**Treuil avant:**

- Enlever et ranger le crochet du treuil avant (si le véhicule en est équipé) avant de conduire sur des voies publiques et/ou routes.
- Le fait d'ignorer cet avertissement peut augmenter les risques de blessures pour les personnes à proximité.

14) Miroir du centre

Le véhicule est équipé d'un miroir central

Le miroir peut être ajusté selon les préférences du conducteur.

⚠ AVERTISSEMENT

Ne pas ajuster le miroir pendant la conduite. On risquerait de perdre le contrôle du véhicule.

15) Miroir du côté gauche

Le véhicule est équipé d'un miroir du côté gauche

Le miroir peut être ajusté selon les préférences du conducteur.

⚠ AVERTISSEMENT

Ne pas ajuster le miroir pendant la conduite. On risquerait de perdre le contrôle du véhicule.

16) Carrosserie cargo

Le véhicule est équipé d'une carrosserie cargo inclinable à 2 niveaux. La carrosserie cargo peut être utilisée pour différents types de cargaison.

⚠ AVERTISSEMENT

Pour réduire le risque de perte de contrôle ou de perte de charge, utilisez la carrosserie cargo uniquement en conformité avec le paragraphe *CHARGE ADMISSIBLE* dans la section *INFORMATIONS DE SÉCURITÉ*.

La carrosserie cargo est divisée en une partie supérieure et inférieure pour offrir plus d'un compartiment pour transporter des charges distinctes.

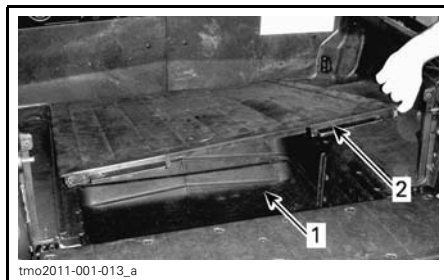


tmo2011-001-007_a

TYPIQUE

1. Section supérieure de la carrosserie cargo
2. Section inférieure de la carrosserie cargo

Le plancher qui sépare les deux sections peut être facilement enlevé pour faire un espace de chargement unique. Les deux hayons, supérieur et inférieur, doivent être ouverts pour pouvoir retirer le séparateur de plancher.



tmo2011-001-013_a

1. Volume de chargement accru
2. Plancher/séparateur



**ESPACE DE CHARGEMENT
SANS PLANCHER/
SÉPARATEUR**

La partie inférieure peut être encore divisée en deux sous-sections en insérant un morceau de contreplaqué dans les fentes verticales.

17) Poignées d'inclinaison de la carrosserie cargo

Le mécanisme de verrouillage de la carrosserie cargo peut être actionné des deux côtés du véhicule par une poignée d'inclinaison.



1. Poignée d'inclinaison de la carrosserie cargo

Consultez *CHARGE ADMISSIBLE* dans la section *INFORMATIONS DE SÉCURITÉ*.

18) Crochets d'ancrage

Pour fournir un point d'ancrage afin d'arrimer une cargaison à l'intérieur de la benne, 4 crochets d'ancrage sont situés à l'intérieur de l'espace de chargement.

19) Hayon supérieur

La section supérieure de la carrosserie cargo peut être fermée par un hayon.



TYPIQUE - SECTION SUPÉRIEURE DE LA BENNE

1. Séparateur section plancher
2. Hayon supérieur

AVIS Ne dépassez pas le poids de 100 kg sur le hayon supérieur pendant le chargement ou le déchargement. Toujours fermer le hayon supérieur avant toute opération afin de réduire le risque de perte de charge.

Enlèvement du hayon supérieur

Le hayon supérieur peut être enlevé facilement en l'inclinant et en le tirant hors des charnières, puis en retirant les câbles de retenue.



tmo2011-001-016_a

TYPIQUE

1. Charnière du hayon supérieur

20) Hayon inférieur

La section inférieure de la carrosserie cargo comporte un hayon inférieur.



tmo2011-001-319

TYPIQUE - SECTION INFÉRIEURE AVEC HAYON INFÉRIEUR

Le hayon supérieur doit être fermé pour pouvoir ouvrir ou fermer le hayon inférieur.



tmo2011-001-318_a

TYPIQUE

1. Hayon inférieur
2. Section inférieure

AVIS Ne dépassez pas le poids 100 kg sur le hayon inférieur pendant le chargement ou le déchargement. Toujours fermer le hayon inférieur avant toute opération afin de réduire le risque de perte de charge.

21) Support d'attelage

Le véhicule est équipé d'un support d'attelage avec une taille standard de boîte de 51 mm x 51 mm.

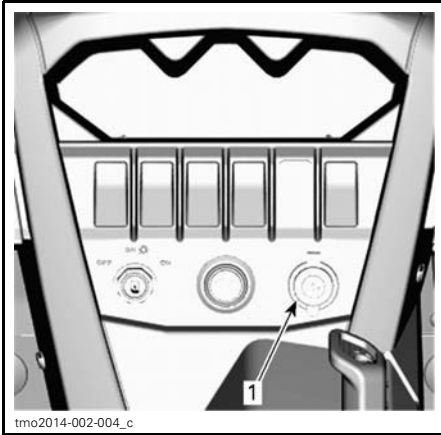
Pour le bon usage de l'attelage, consulter la sous-section *TRANSPORT DE CHARGES ET TRAVAIL* de la section *INFORMATIONS DE SÉCURITÉ*.

⚠️ AVERTISSEMENT

Pour réduire le risque de perte de contrôle ou de perte de charge, toujours respecter la capacité maximale de tractage.

22) Prise 12 volts

Cette prise est commode pour alimenter un projecteur ou un autre équipement portatif.



1. 12Prise 12 V

Enlever le capuchon pour brancher un accessoire dans la prise.

Ne pas dépasser la capacité nominale de la prise. Se reporter à la section *FICHÉ TECHNIQUE*.

PERSONNALISER LA CONDUITE

Directives de réglage de la suspension

La maniabilité et le confort du véhicule sont directement liés au réglage de la suspension.

AVERTISSEMENT

Le réglage de la suspension peut influencer la maniabilité du véhicule. Toujours prendre le temps de se familiariser avec le comportement du véhicule après tout réglage de la suspension.

Les choix de réglage de la suspension varient en fonction de la charge du véhicule, de la préférence personnelle, de la vitesse de conduite et de l'état du terrain.

Le meilleur moyen de régler la suspension consiste à partir des réglages d'usine, puis à personnaliser chacun des réglages, un à la fois.

Les réglages avant et arrière sont interdépendants. On devra donc peut-être régler de nouveau les amortisseurs arrière après avoir réglé les amortisseurs avant, par exemple.

Effectuer un essai de fonctionnement du véhicule dans les mêmes conditions: terrain, vitesse, charge, etc. Modifier un réglage et refaire le test. Procéder de façon méthodique jusqu'à l'obtention du réglage voulu.

Réglages d'usine de la suspension

RÉGLAGES D'USINE DE LA SUSPENSION AVANT	
RÉGLAGE	RÉGLAGE D'USINE
Précharge du ressort	Position 1 de came (douce)

RÉGLAGES D'USINE DE LA SUSPENSION ARRIÈRE	
RÉGLAGE	RÉGLAGE D'USINE
Précharge du ressort	Position 1 de came (douce)

Réglages de la suspension

Réglage de la précharge à ressort

Raccourcir le ressort pour une conduite plus ferme et des conditions de conduite sur terrain difficile ou lors du tractage d'une remorque.

Allonger le ressort pour une conduite plus douce et des conditions de conduite douces.

AVERTISSEMENT

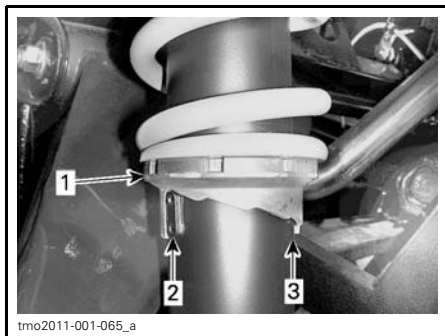
Le réglage des amortisseurs droit et gauche des suspensions avant ou arrière doit toujours être à la même position. Ne jamais régler un seul amortisseur. Un réglage inégal aurait un effet néfaste sur la maniabilité et la stabilité, pouvant entraîner un accident.

Soulever le véhicule. La longueur du ressort doit se mesurer sans charge sur les roues.

La longueur du ressort doit être égale des deux côtés.

REMARQUE: La précharge du ressort affecte la garde au sol.

Régler en tournant la came de réglage. Utiliser l'outil de la trousse d'outils.



TYPIQUE

1. Tourner les cames de réglage
2. Réglage souple
3. Réglage ferme

Fonction DPS

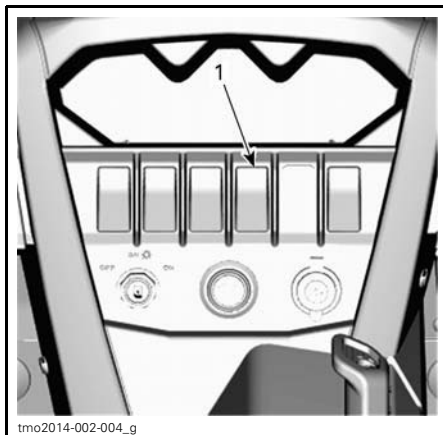
Les modèles concernés sont équipés d'un système de servodirection dynamique (DPS) Le DPS réduit l'effort nécessaire pour tourner le volant.

Les modes DPS suivants sont pré-réglés sur le véhicule.

MODE DPS	
DPS MAX.	Direction assistée au maximum
DPS MOY.	Direction moyennement assistée
DPS MIN.	Direction assistée au minimum

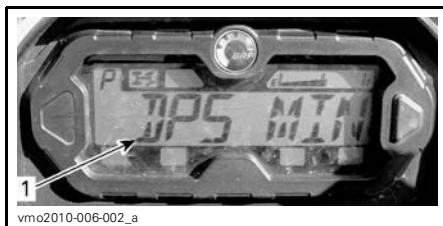
Pour afficher le mode DPS actif, procéder de la façon suivante:

1. Enfoncer et relâcher le bouton DPS.



1. Bouton DPS

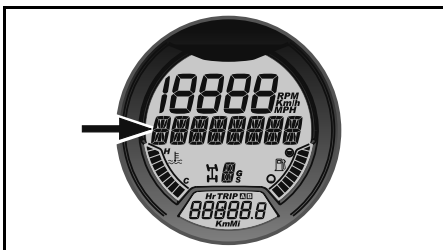
2. Consulter l'indicateur multifonctionnel pour vérifier le mode DPS actif.



1. Affichage du mode DPS

INDICATEUR NUMÉRIQUE

1. Mode DPS (affichage 3)



INDICATEUR ANALOGIQUE/NUMÉRIQUE

1. Affichage du mode DPS

Pour changer le mode DPS, procéder de la façon suivante:

1. Appuyer et maintenir le bouton **DPS** pendant 2 secondes pour passer au prochain réglage.
2. Relâcher le bouton **DPS**.
3. Répéter jusqu'à l'obtention du réglage désiré.

REMARQUE: L'ajustement du DPS n'est pas possible lorsque la transmission du véhicule est réglée sur **MARCHE ARRIÈRE**.

CARBURANT

Spécifications de carburant

AVIS Toujours utiliser de l'essence fraîche. L'essence s'oxyde, le résultat est la perte de l'octane, des composés volatils et la production de dépôts de gomme et de vernis qui peuvent endommager le système d'alimentation.

Le mélange de carburant et d'alcool varie selon les pays et les régions. Ce véhicule a été conçu pour fonctionner avec les carburants recommandés, cependant, ne pas ignorer ce qui suit:

- L'utilisation de carburant contenant de l'alcool au-delà du pourcentage spécifié par la réglementation gouvernementale n'est pas recommandée et peut entraîner les problèmes suivants dans les composants du circuit de carburant:
 - des difficultés de démarrage et de fonctionnement;
 - la détérioration des pièces en caoutchouc ou plastique.
 - la corrosion des pièces métalliques.
 - dommages causés aux parties internes du moteur.
- Vérifier fréquemment l'absence de fuites de carburant ou d'autres anomalies du circuit de carburant en cas de soupçon d'une présence d'alcool dans l'essence supérieure à la réglementation gouvernementale en vigueur.
- Les carburants contenant de l'alcool attirent et retiennent l'humidité, ce qui peut entraîner la séparation des phases du carburant et occasionner des problèmes de performances du moteur ou endommager ce dernier.

Essence recommandée

Utiliser de l'essence sans plomb régulier avec un indice d'octane AKI (R+M)/2 de 87 ou un indice d'octane RON de 92.

AVIS Ne jamais utiliser d'autres carburants. L'utilisation d'essence inappropriée peut endommager le système d'alimentation ou le moteur.

Méthode de remplissage du véhicule

AVERTISSEMENT

- Le carburant est inflammable et explosif dans certaines conditions.
- Ne jamais vérifier le niveau d'essence à la lueur d'une flamme.
- Tenir loin des flammes et des étincelles.
- Travailler dans un endroit bien aéré.

1. Arrêter le moteur.

AVERTISSEMENT

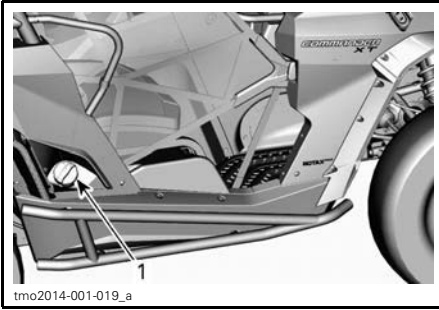
Toujours arrêter le moteur avant de faire le plein.

2. Le conducteur et le passager doivent sortir du véhicule.

AVERTISSEMENT

Ne jamais permettre à quiconque de rester dans le véhicule lors du ravitaillement en carburant. Si un feu ou une explosion se produisait au moment du remplissage, un occupant pourrait ne pas être en mesure de sortir rapidement du véhicule.

3. Enlever lentement le bouchon du réservoir d'essence en le desserrant dans le sens antihoraire.



1. Bouchon de réservoir d'essence

⚠ AVERTISSEMENT

Si on constate une différence de pression (sifflement lorsqu'on desserre le bouchon du réservoir), faire inspecter ou réparer le véhicule avant de l'utiliser.

4. Insérer le bec dans le goulot de remplissage.
5. Verser l'essence lentement afin que l'air puisse s'échapper du réservoir et éviter que l'essence ne refoule. Éviter de répandre de l'essence.
6. Cesser de remplir lorsque l'essence atteint le bas du goulot de remplissage. **Ne pas trop remplir.**

⚠ AVERTISSEMENT

Ne jamais remplir le réservoir d'essence pour ensuite laisser le véhicule exposé à la chaleur. Lorsque la température augmente, le carburant se dilate et risque de déborder.

7. Bien serrer le bouchon de réservoir d'essence dans le sens horaire.

⚠ AVERTISSEMENT

Toujours essuyer toute essence répandue sur le véhicule.

Remplir un bidon d'essence

⚠ AVERTISSEMENT

- N'utiliser qu'un bidon d'essence homologué pour entreposer de l'essence.
- Ne jamais remplir un bidon d'essence situé dans la carrosserie cargo ou dans le véhicule, car une décharge d'électricité statique pourrait enflammer l'essence.

PÉRIODE DE RODAGE

Fonctionnement pendant le rodage

Il est nécessaire d'effectuer une période de rodage de 300 km ou 10 heures de fonctionnement.

Moteur

Au cours de la période de rodage, éviter:

- de circuler à plein régime
- d'appuyer sur la pédale d'accélération à plus du 3/4 de sa course
- les accélérations intenses
- de rouler à la même vitesse sur de longues périodes

Toutefois, de brèves accélérations à plein régime et de fréquentes variations de vitesse contribuent à un bon rodage.

Freins

AVERTISSEMENT

Des freins neufs ne fonctionneront à leur pleine capacité qu'après une période de rodage. La performance de freinage peut être réduite, redoubler de prudence.

Courroie d'entraînement

Une courroie d'entraînement neuve requiert une période de rodage de 50 km.

Au cours de la période de rodage, éviter:

- d'accélérer ou de décélérer vigoureusement
- de tracter une charge
- de circuler à plein régime.

PROCÉDURES DE BASE

Démarrage du moteur

Mettre la clé dans l'interrupteur d'allumage et la tourner à la position «ON» avec feux.

Appuyer sur la pédale de frein.

REMARQUE: Si le levier sélecteur n'est pas placé sur la position «P» (STATIONNEMENT), la pédale de frein doit être enfoncée pour permettre le démarrage du moteur.

Appuyer sur le bouton de démarrage du moteur et le maintenir jusqu'à ce que le moteur démarre.

REMARQUE: Ne pas enfoncer la pédale d'accélération. Si la pédale de frein est enfoncée à plus de 20 %, le moteur ne redémarrera pas.

Relâcher le bouton de démarrage dès que le moteur démarre.

AVIS Si le moteur ne démarre pas après quelques secondes, ne pas appuyer sur le bouton de démarrage du moteur plus de 10 secondes. Voir la section *DÉPANNAGE*.

Changement de rapport

Actionner les freins puis sélectionner la position du levier sélecteur voulue.

Relâcher les freins.

AVIS Toujours immobiliser le véhicule et actionner les freins avant de déplacer le levier sélecteur pour changer de rapport.

Choisir le bon rapport (inférieur (L) ou supérieur (H))

Il est important de limiter les situations connues pour empêcher de trop faire glisser la courroie d'entraînement. La raison principale est que la courroie d'entraînement glissera si la boîte de vitesses est dans le rapport supérieur quand il devrait être dans le rapport inférieur.

Prêter attention aux points suivants:

Rapport inférieur

Le rapport inférieur devrait être utilisé dans les conditions suivantes:

- tractage
- pousser
- transport d'une charge
- applications 4 roues motrices
- trous de boue
- trous d'eau
- traverse d'obstacles
- Monter sur une remorque
- monter une côte

Il est également recommandé d'utiliser le rapport inférieur pour les conduites pendant des périodes prolongées à des vitesses de moins de 24 km/h (15 mi/h)

Se référer à la sous-section *PÉRIODE DE RODAGE* du présent guide pour des informations en ce qui concerne la période de rodage.

Rapport supérieur

Le rapport supérieur est le rapport par défaut.

Protection électronique de la courroie d'entraînement (si disponible et activée sur son modèle)

Sur certains véhicules, la fonction de protection électronique de la courroie d'entraînement est activée.

S'adresser à un concessionnaire Can-Am autorisé pour la disponibilité et l'activation.

Cette fonction est activée lorsque la conduite est trop lente pour le **rapport supérieur**, telle que dans des situations suivantes:

- tractage
- pousser
- transport d'une charge
- applications 4 roues motrices

- trous de boue
- trous d'eau
- traverse d'obstacles
- Monter sur une remorque
- monter une côte

Dans les situations mentionnées ci-dessus, la protection électronique de la courroie d'entraînement protégera le courroie de transmission CVC contre des dommages en activant le limiteur de couple du moteur. L'indicateur fera également défiler un message **RAPPORT INFÉRIEUR**, suggérant au conducteur d'immobiliser le véhicule et de sélectionner le **RAPPORT INFÉRIEUR**.

Lorsque la protection électronique de la courroie d'entraînement est activée, il est **IMPÉRATIF** de changer au rapport **INFÉRIEUR**. Se référer à **CHANGEMENT DE RAPPORT**.

Si la situation ne permet pas de passer au rapport **INFÉRIEUR**, il est possible de désactiver temporairement la protection électronique de la courroie d'entraînement en appuyant sur le bouton de neutralisation. Se référer à **BOUTON NEUTRALISATION**.

⚠ AVERTISSEMENT

NE PAS UTILISER LE BOUTON NEUTRALISATION si la pente est trop abrupte et qu'il y a un risque de renversement. Freiner et immobiliser le véhicule. Mettre le véhicule en marche arrière (R) et relâcher à peine les freins afin de rester à basse vitesse. Ne pas tenter de faire demi-tour. Ne jamais descendre lorsque le véhicule est au point mort. Ne pas appliquer une trop grande force sur les freins, car cela risque de faire renverser le véhicule.

Arrêt du moteur et stationnement du véhicule

⚠ AVERTISSEMENT

Éviter de stationner le véhicule dans une pente abrupte.

⚠ AVERTISSEMENT

Placer le levier sélecteur sur «P» (**STATIONNEMENT**) lorsque le véhicule est arrêté ou stationné pour l'empêcher de rouler.

⚠ AVERTISSEMENT

Éviter de se stationner dans un endroit où les pièces brûlantes peuvent allumer un feu.

Lorsque le véhicule est arrêté ou garé, toujours placer le levier sélecteur en position de stationnement. Cette précaution est particulièrement importante en stationnant en pente. En pente raide ou, si le véhicule transporte une charge, bloquer les roues du véhicule avec des roches ou des briques.

Stationner le véhicule sur le terrain le plus plat possible.

Relâcher la pédale d'accélérateur et immobiliser le véhicule au moyen des freins.

Placer le levier sélecteur sur «P» (**STATIONNEMENT**).

Verrouillage du levier sélecteur avec la clé.

Mettre la clé de contact sur «OFF».

Retirer la clé de l'interrupteur d'allumage.

Lorsqu'il faut stationner le véhicule sur une pente escarpée ou qu'il transporte une charge, bloquer les roues au moyen de pierres ou de briques.

Conseils pour optimiser la longévité de la courroie d'entraînement

Le style de conduite et les conditions ont un impact direct sur la longévité de la courroie d'entraînement. Ce véhicule dispose d'une conception du système CVC qui est optimisé pour offrir les meilleures performances. La transmission CVC et la courroie d'entraînement ont subi avec succès des milliers de kilomètres de tests de durabilité. Toutefois, afin de maximiser la longévité de la courroie d'entraînement et de prévenir les défaillances prématurées, il est important que le conducteur comprenne les limites d'un système d'entraînement par courroie CVC et qu'il adapte son style de conduite et la vitesse en conséquence.

Si la conduite a lieu dans l'une des conditions énumérées ci-dessous, BRP recommande fortement de ne pas garder constamment à pleins gaz pendant plus de cinq (5) minutes.

- températures ambiantes élevées (au-dessus de 30°C)
- lourdes charges: passager/chargement lourd
- traînée lourde: sable mou/monter une côte/boue/utilisation d'un ensemble de chenilles.

Après quelques minutes à pleins gaz, relâcher partiellement l'accélérateur et laisser refroidir la CVC.

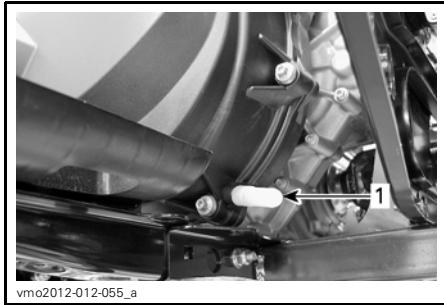
Pour plus de conseils pour maximiser la durabilité de la courroie d'entraînement, se reporter à *CHOISIR LE BON RAPPORT (INFÉRIEUR (L) OU SUPÉRIEUR (H))*.

OPÉRATIONS SPÉCIALES

Que faire si on suspecte la présence d'eau dans la transmission CVC

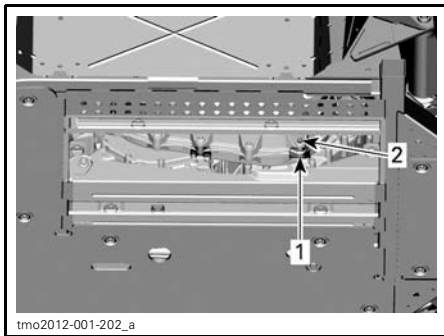
En cas de présence d'eau dans la transmission CVC, le moteur accélérera mais le véhicule restera immobile.

AVIS Arrêter le moteur et vidanger l'eau pour éviter d'endommager la transmission CVC.



1. Vidange de la transmission CVC

Le bouchon de vidange de la transmission CVC est accessible en retirant la plaque de protection sous le côté gauche du véhicule.



PLAQUE DE PROTECTION ENLEVÉE

1. Trou d'accès sous la plaque de protection
2. Emplacement du bouchon de vidange

Consulter un concessionnaire Can-Am autorisé pour faire inspecter et nettoyer la transmission CVC.

Que faire si la batterie est complètement déchargée

Pour faire démarrer un véhicule, commencer par utiliser le câble rouge (+) au pôle positif de la batterie et le noir (-) câble sur le châssis du véhicule.

AVIS Ne pas connecter aucune source électrique à la colonne de direction.

Que faire si le véhicule se retourne

Les manoeuvres brusques, les virages serrés, la conduite à flanc de montagne ou un accident peuvent entraîner le retournement du véhicule.

Si le véhicule est retourné, il faudra le transporter chez un concessionnaire Can-Am autorisé dès que possible. **NE JAMAIS FAIRE DÉMARRER LE MOTEUR!**

Que faire si le véhicule est submergé

Si le véhicule est submergé, il faudra le transporter chez un concessionnaire Can-Am autorisé dès que possible.

AVIS Ne jamais faire démarrer le moteur. Le véhicule peut être gravement endommagé à la suite de la submersion si on ne suit pas les bonnes directives de redémarrage.

TRANSPORT DU VÉHICULE

Si le véhicule doit être transporté, le transport doit être effectué sur une remorque à plateau de la taille et de la capacité appropriée.

AVIS Ne pas remorquer ce véhicule — cela peut sérieusement endommager le système d'entraînement du véhicule.

Lorsque l'on contacte un service de remorquage ou de transport, s'assurer de demander si une remorque à plateau, une rampe de chargement ou une rampe hydraulique est disponible pour soulever le véhicule et attacher les sangles de façon sécuritaire. S'assurer que le véhicule est transporté comme spécifié dans cette section.

AVIS Éviter l'utilisation de chaînes pour attacher le véhicule — elles peuvent endommager la finition de surface ou les composants en plastique.

AVERTISSEMENT

Si le véhicule est équipé d'un pare-brise, le transporter vers l'avant pour éviter d'endommager le pare-brise.

Pour charger le véhicule sur une remorque pour le transport, procéder comme suit:

1. Mettre le véhicule au point mort (N).
2. Si le véhicule est équipé d'un treuil, l'utiliser pour faire rouler le véhicule sur la remorque.
3. Si le véhicule n'est pas équipé d'un treuil, procéder comme suit:
 - 3.1 mettre une sangle autour du bras inférieur de chaque suspension avant.
 - 3.2 Attacher les sangles au câble du treuil du véhicule de remorquage.
 - 3.3 Tirer le véhicule sur la remorque à l'aide du treuil.

4. Retirer la clé de l'interrupteur d'allumage.
5. Sangler les pneus avant à l'aide des sangles de remorquage de pneus.
6. Passer une sangle d'arrimage à travers chaque roue arrière.
7. Attacher solidement les sangles d'arrimage aux roues arrière sur les deux côtés de l'arrière de la remorque avec des cliquets.
8. S'assurer que les deux roues, avant et arrière, soient fermement fixées à la remorque.

AVERTISSEMENT

S'assurer qu'aucun objet mobile n'est présent à l'intérieur du véhicule ou dans la carrosserie cargo pendant le transport du véhicule.

LEVAGE ET SUPPORT DU VÉHICULE

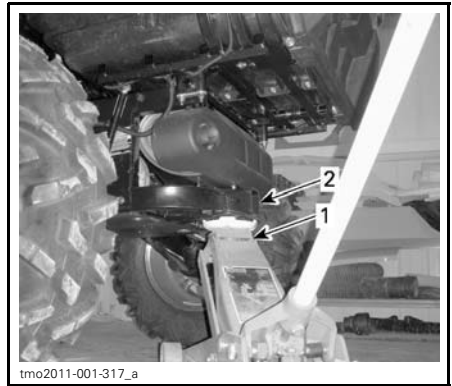
Avant du véhicule

Placez le véhicule sur un terrain plat non glissant.

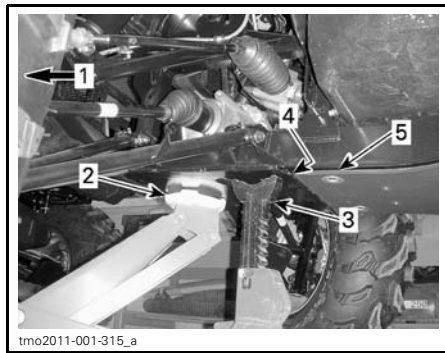
Veillez à ce que le levier sélecteur du véhicule soit réglé sur STATIONNEMENT.

Installez un cric hydraulique sous la plaque de protection avant.

Soulevez l'avant du véhicule et installez une chandelle sur chaque côté sous la section de cadre devant le bord de la plaque de protection centrale.



1. Cric hydraulique
2. Attelage de remorque



1. Avant du véhicule
2. Cric hydraulique
3. Chandelle
4. Bord de la plaque de protection centrale
5. Plaque de protection centrale

Abaissez le poussoir hydraulique et vérifiez que le véhicule repose sur les deux chandelles en toute sécurité.

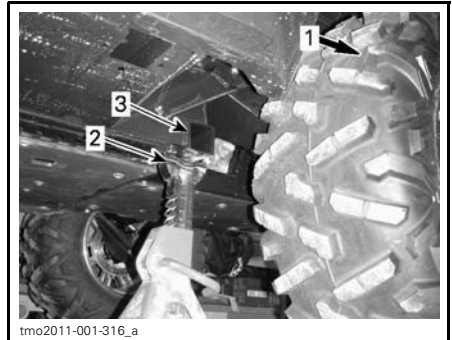
Arrière du véhicule

Placez le véhicule sur un terrain plat non glissant.

Activez le mode quatre roues motrices.

Veillez à ce que le levier sélecteur du véhicule soit réglé sur STATIONNEMENT.

Installez un cric hydraulique sous l'attelage de remorque.



1. Arrière du véhicule
2. Chandelle
3. Section de cadre

Abaissez le poussoir hydraulique et vérifiez que le véhicule repose sur les deux chandelles en toute sécurité.

ENTRETIEN

PROGRAMME D'ENTRETIEN

L'entretien est très important pour maintenir le véhicule en bon état de marche. L'entretien approprié est la responsabilité du propriétaire. Faire l'entretien en suivant le programme d'entretien.

Le message suivant apparaît dans l'indicateur gauge après chaque 50 heures d'utilisation, pour rappeler des exigences de maintenance: **ENTRETIEN REQUIS**. Pour effacer le message, se référer à la sous-section *INDICATEUR MULTIFONCTIONNEL (DEL)* ou *INDICATEUR MULTIFONCTIONNEL (ANALOGIQUE/NUMÉRIQUE)*.

Le programme d'entretien ne dispense pas de faire l'inspection avant randonnée.

AVERTISSEMENT

Si le véhicule n'est pas entretenu correctement conformément au programme et aux procédures d'entretien, celui-ci pourrait devenir dangereux à conduire.

CONDITIONS POUSSIÉREUSES DIFFICILES

Instructions d'entretien du filtre à air

L'entretien du filtre à air doit être ajusté en fonction des conditions d'utilisation.

La fréquence d'entretien du filtre à air doit être augmentée selon les conditions de poussière suivantes:

- Conduite sur sable sec
- Conduite sur des surfaces poussiéreuses sèches
- Conduite sur sentiers de gravier sec ou dans des conditions semblables.

REMARQUE: La conduite en groupe dans de telles conditions fait en sorte qu'il faut entretenir le filtre à air encore plus régulièrement.

LÉGENDE PROGRAMME D'ENTRETIEN

Fonctionnement dans des conditions de conduite en sentiers

Fonctionnement dans des conditions de conduite difficiles (poussiéreuses ou boueuses) ou transportant de lourdes charges

PROGRAMME D'ENTRETIEN

Assurez-vous d'effectuer l'entretien approprié aux intervalles recommandés comme indiqué dans les tableaux. Certains éléments du programme d'entretien doivent être effectués en fonction du calendrier, quelle que soit la distance ou le temps de fonctionnement.

CHAQUE 1 500 KM OU 50 HEURES (selon la première éventualité)

CHAQUE 750 KM OU 25 HEURES (selon la première éventualité)

Inspecter et nettoyer le filtre à air du moteur. Remplacer si nécessaire

Vérifier les connexions de la batterie

Graisser les joints de l'arbre de transmission arrière

CHAQUE 1 500 KM OU 50 HEURES (selon la première éventualité)

CHAQUE 750 KM OU 25 HEURES (selon la première éventualité)

Inspecter les extrémités des barres d'accouplement et les joints à rotule

Lubrifier les bagues des bras de suspension.

Inspecter les soufflets et les protecteurs de l'arbre d'entraînement

Inspecter les plaquettes de frein. Remplacer si nécessaire

Inspecter les roulements de roue pour tout jeu anormal

Nettoyer la zone d'échappement

Serrer les boulons de roue à anneau de retenue (si présent)

Inspecter et nettoyer le filtre à air de transmission CVC (le vérifier plus souvent dans des conditions de conduite poussiéreuses)

CHAQUE 3 000 KM OU 100 HEURES (selon la première éventualité)

CHAQUE 1 500 KM OU 50 HEURES (selon la première éventualité)

Ajuster le jeu des soupapes

Nettoyer le pare-étincelles du silencieux

Vérifier et nettoyer le carter de papillon

Remplacer le filtre du reniflard d'aération d'essence

Vérifier la courroie CVC et nettoyer les poulies CVC

Inspecter, nettoyer et lubrifier le roulement unidirectionnel de la transmission CVC

Inspecter les leviers centrifuges et les galets de la poulie d'entraînement. Remplacer si nécessaire

Inspecter tous les coussinets des bras de suspension et les plaques d'usure. Remplacer si nécessaire

Serrer les boulons de la barre stabilisatrice arrière

Ce qui suit doit être effectué au moins une fois par an:

Changer l'huile de moteur et le filtre

Inspecter et nettoyer le système de freinage

Inspecter l'état de la batterie

Vérifier le système de direction pour tout jeu anormal

Vérifier le niveau d'huile du différentiel avant et de l'entraînement final arrière et regarder s'il y a contamination

Vérifier le niveau d'huile de la boîte de vitesses et regarder s'il y a contamination

**EFFECTUER AUX PREMIERS 3 000 KM ET À 6 000 KM PUIS SUIVRE
LE CALENDRIER RÉGULIER**

**EFFECTUER AUX PREMIERS 1 500 KM ET À 3 000 KM PUIS SUIVRE
LE CALENDRIER RÉGULIER**

Remplacer l'huile de la boîte de vitesses

Nettoyer le capteur de vitesse du véhicule (VSS)

CHAQUE 6 000 KM OU 200 HEURES (selon la première éventualité)

CHAQUE 3 000 KM OU 100 HEURES (selon la première éventualité)

Vérifier le système de refroidissement

Tester l'efficacité du liquide de refroidissement du moteur

Vérifier le circuit de carburant pour des fuites

Vérifier la pression de la pompe à essence

Remplacer les bougies

Remplacer l'huile du différentiel avant

Remplacer l'huile d'entraînement final arrière

Remplacer l'huile de la boîte de vitesses

Inspecter les joints de l'arbre d'entrée et de sortie (boîte de vitesses, différentiel et entraînement final)

Nettoyer le capteur de vitesse du véhicule

Ce qui suit doit être effectué tous les 2 ans:

Remplacer le liquide de frein

CHAQUE 12 000 KM OU 5 ANS (selon la première éventualité)

CHAQUE 6 000 KM OU 5 ANS (selon la première éventualité)

Remplacer le liquide de refroidissement

PROCÉDURES D'ENTRETIEN

Cette section comprend des consignes d'entretien de base. Si on a des connaissances en mécanique et qu'on possède les outils requis, on peut effectuer l'entretien. Sinon, s'adresser à un concessionnaire Can-Am autorisé.

Il est conseillé de confier certaines autres opérations du programme d'entretien plus difficiles à réaliser et qui exigent des outils spéciaux au concessionnaire Can-Am autorisé.

REMARQUE: Le message d'entretien peut être effacé en appuyant sur le bouton de neutralisation et la pédale de frein en alternance à 3 reprises au démarrage.

⚠ AVERTISSEMENT

Sauf indication contraire, toujours placer l'interrupteur d'allumage sur «OFF» et retirer la clé avant d'entreprendre tout entretien.

⚠ AVERTISSEMENT

Toujours remplacer les dispositifs de verrouillage (pattes de verrouillage, écrous d'arrêt élastiques, attaches autobloquantes, etc.) enlevés par des neufs.

Filtre à air du moteur

AVIS Ne jamais modifier le système d'admission d'air. Ne pas respecter cette consigne peut amoindrir les performances du moteur ou l'endommager. Le moteur est calibré en fonction de ces composants.

Directives de remplacement du filtre à air du moteur

La fréquence de remplacement du filtre à air du moteur doit être ajustée en fonction des conditions de conduite. Il est essentiel d'assurer une performance correcte du moteur et sa durée de vie.

La fréquence de remplacement du filtre à air du moteur doit être augmentée pour les conditions de conduite difficiles suivantes:

- Conduite sur sable sec
- Conduite sur surfaces poussiéreuses et sèches
- Conduite sur sentiers de gravier secs ou dans des conditions semblables.
- Conduite dans des zones à forte concentration de graines ou cosses de récolte.
- Conduite dans des conditions hivernales difficiles.

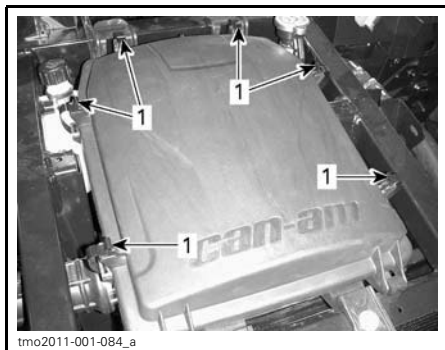
REMARQUE: La conduite en groupe dans de telles conditions fait en sorte qu'il faut remplacer le filtre à air encore plus souvent.

Retrait du filtre à air du moteur

1. Retirer le couvercle d'entretien.

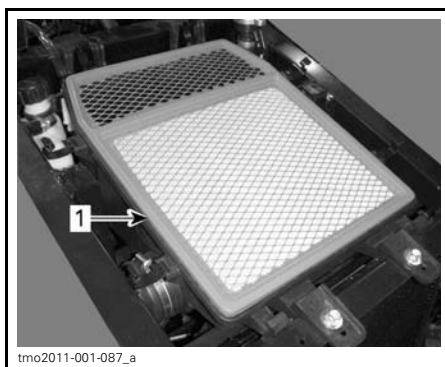


1. Couvercle d'entretien
2. Dégager les fixations et enlever le couvercle du boîtier du filtre à air du moteur.



1. Dégager les fixations

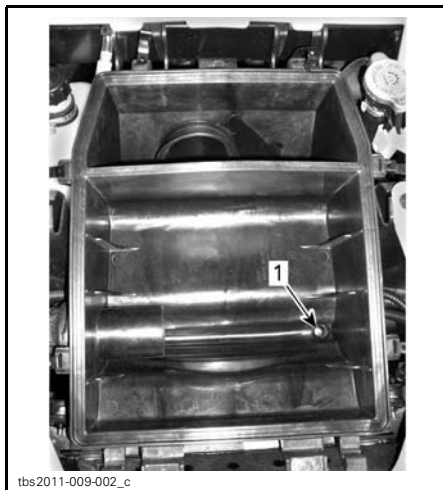
3. Enlever le filtre à air du moteur.



1. Filtre à air du moteur

Nettoyage du boîtier de filtre à air du moteur

1. En cas de présence d'eau, retirer le bouchon de vidange en dessous pour expulser l'eau.



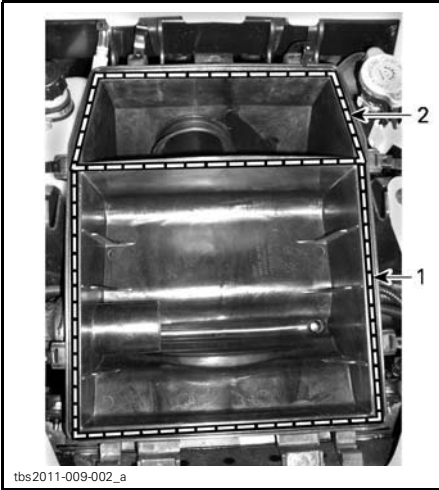
1. Trou de vidange



ACCÈS AU BOUCHON DE VIDANGE DU CÔTÉ GAUCHE DU VÉHICULE

1. Retirer le bouchon de vidange pour expulser l'eau.

2. Nettoyer les deux sections du boîtier du filtre à air du moteur avec un aspirateur.

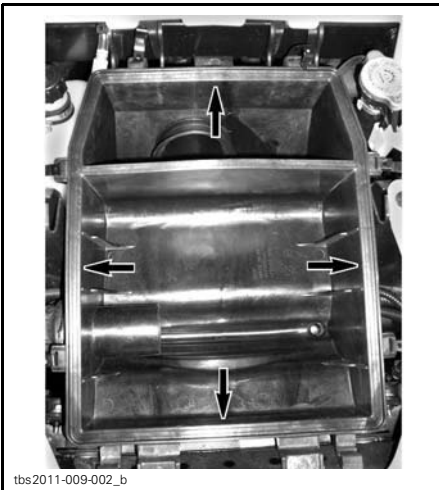


tbs2011-009-002_a

1. Première section
2. Deuxième section (chambre d'air propre)

Inspection du boîtier de filtre à air du moteur

Vérifier que les bords du boîtier du filtre à air du moteur qui maintiennent le filtre sont bien droits et pas endommagés ou déformés.



tbs2011-009-002_b

Nettoyage du filtre à air du moteur

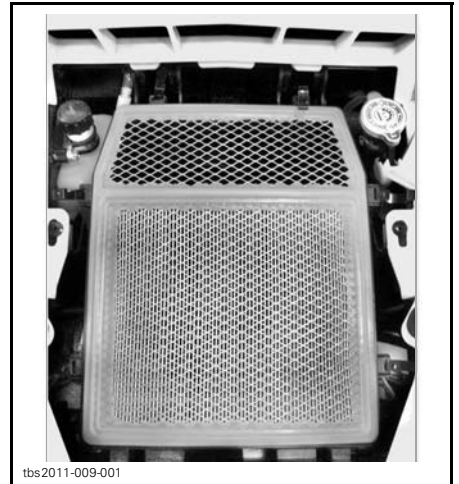
Tapoter l'élément en papier pour faire tomber la poussière lourde. Cela libère la saleté et la poussière du filtre en papier.

AVIS Il n'est pas recommandé d'injecter de l'air comprimé sur le filtre en papier. Cela pourrait endommager les fibres du papier et réduire la capacité de filtration du filtre en milieu poussiéreux. Si le filtre à air du moteur est trop sale et ne peut être nettoyé en suivant la procédure recommandée, il devrait être remplacé.

Installation du filtre à air du moteur

1. Installer le filtre à air du moteur.
2. Vérifier qu'il n'y a pas d'espace entre le joint en caoutchouc du filtre à air du moteur et le boîtier du filtre à air du moteur.

AVIS Si l'ajustement n'est pas bon, la poussière peut contourner le filtre à air du moteur.



tbs2011-009-001

3. Vérifier que le couvercle s'adapte bien au boîtier du filtre à air du moteur avant de fermer les fixations.



Filtre à air de la boîte de vitesse CVC

La fréquence d'inspection et de nettoyage du filtre à air de la transmission CVC doit être ajustée en fonction des conditions de conduite. Il est essentiel d'assurer une performance correcte du moteur et sa durée de vie.

La fréquence d'inspection et de nettoyage du filtre à air de la transmission CVC doit être augmentée pour les conditions de conduite difficiles suivantes:

- Conduite sur sable sec
- Conduite sur surfaces poussiéreuses et sèches
- Conduite sur sentiers de gravier secs ou dans des conditions semblables.
- Conduite dans des zones à forte concentration de graines ou cosses de récolte.
- Conduite dans des conditions hivernales difficiles.

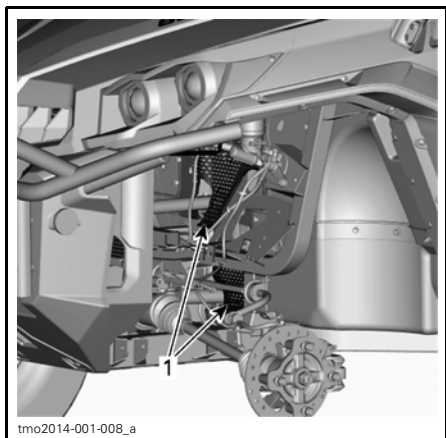
REMARQUE: La conduite en groupe dans de telles conditions fait en sorte qu'il faut remplacer le filtre à air encore plus souvent.

Dépose du filtre à air de la transmission CVC

1. Retirer le couvercle en plastique du filtre à air de la transmission CVC situé sur le côté gauche du capot près du conducteur.

Ensemble de calandre

1. Enlever les débris de l'ensemble de calandre.



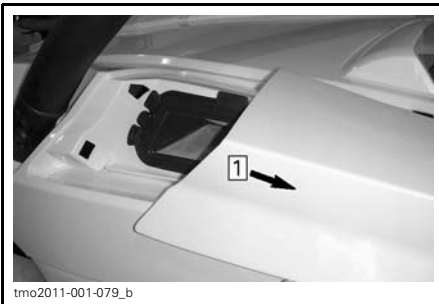
AVANT DU VÉHICULE - COMPOSANTS
RETIRÉS POUR PLUS DE CLARTÉ

1. Ensemble de calandre
2. Nettoyer l'ensemble de calandre avant avec de l'eau.



1. Couvracle en plastique du filtre à air de la transmission CVC

2. Glisser le couvracle vers l'arrière.



Étape 1: Glisser vers l'arrière

3. Sortir le filtre à air de la transmission CVC.



1. Filtre à air de la transmission CVC

Inspection et nettoyage du filtre à air de la transmission CVC

1. Inspecter le filtre et le remplacer s'il est endommagé.

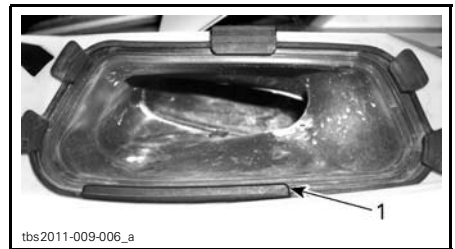


1. Filtre à air de la transmission CVC

2. Nettoyer le filtre à l'eau savonneuse et rincer à l'eau.

3. Secouer délicatement pour enlever l'excédent d'eau et laisser le filtre sécher à la température ambiante.

4. Nettoyer l'intérieur de l'admission d'air avec un aspirateur.



1. Admission d'air de la boîte de vitesses CVC

Installation du filtre à air de la transmission CVC

Réinstaller le filtre de la transmission CVC et le couvracle.

REMARQUE: Le maintien d'un filtre à air CVC propre maximisera le flux d'air pour une durée de vie optimum des composants CVC.

Huile à moteur

Vérification du niveau d'huile à moteur

AVIS Un niveau d'huile inapproprié risque d'endommager sérieusement le moteur.

REMARQUE: Le guide de jauge d'huile se trouve sous le siège passager.

Lorsque le véhicule se trouve sur une surface de niveau et que le moteur est froid, vérifier le niveau d'huile comme suit:

1. Dévisser la jauge de niveau d'huile, la retirer et l'essuyer avec un chiffon.



1. Jauge de niveau d'huile

2. Réinsérer la jauge de niveau d'huile et la visser à fond.
3. Sortir de nouveau la jauge et lire le niveau d'huile; Le niveau d'huile doit arriver à égalité ou près de la marque de maximum.



TYPIQUE

1. MIN.
2. MAX.
3. Plage de fonctionnement

Pour ajouter de l'huile, retirer la jauge. Placer un entonnoir dans le tube de guide de jauge.

Verser une petite quantité d'huile et re-vérifier le niveau.

Répéter les opérations ci-dessus jusqu'à ce que le niveau d'huile atteigne la marque supérieure de la jauge.

REMARQUE: Ne pas trop remplir. Essuyer toute huile répandue.

Bien visser la jauge de niveau d'huile.

Huile à moteur recommandée

HUILE À MOTEUR RECOMMANDÉE	
SAISON	TYPE
Été	HUILE SEMI-SYNTH. XPS 4-TEMPS (N/P 293 600 121)
Toutes saisons	HUILE SYNTH. XPS 4-TEMPS (N/P 293 600 112)

REMARQUE: L'huile XPS est spécialement formulée et testée pour répondre aux exigences de ce moteur. BRP recommande fortement l'utilisation de son huile XPS 4 temps.

AVIS Les dommages causés par l'utilisation d'un huile qui ne convient pas pour ce moteur ne seront pas être couverts par la garantie limitée BRP.

Si l'huile XPS n'est pas disponible, utiliser une huile pour moteur 4 temps SAE 5W 40 qui respecte ou dépasse les exigences de la classe de service SJ, SL, SM ou SN de l'API. Vérifier l'étiquette de l'API sur le récipient d'huile afin de s'assurer qu'elle comporte au moins l'une des classes ci-dessus.

Vidange de l'huile à moteur

Placer le véhicule sur une surface de niveau.

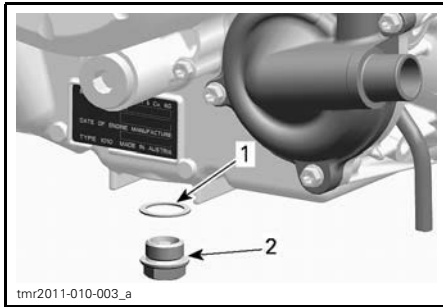
La vidange et le remplacement du filtre doit être fait quand le moteur est tiède.

⚠ ATTENTION L'huile à moteur peut être brûlante. Attendre que l'huile du moteur refroidisse.

Placez un bac de récupération sous la zone du bouchon de vidange du moteur.

Nettoyer la surface entourant le bouchon de vidange.

Dévisser le bouchon de vidange et jeter le joint d'étanchéité.



1. Bague d'étanchéité
2. Bouchon de vidange

Enlever la jauge de niveau d'huile.

Vidanger complètement l'huile du carter.

Nettoyer le bouchon de vidange magnétique de toute rognure de métal et tout résidu. La présence de débris donne un indication de dommage interne au moteur.

Installer un nouveau joint d'étanchéité sur le bouchon de vidange.

AVIS Ne jamais utiliser le joint d'étanchéité une seconde fois. Toujours en installer un neuf.

Installer et serrer le bouchon de vidange au couple de serrage recommandé.

COUPLE	
Bouchon de vidange	30 N•m ± 2 N•m

Remplacement du filtre à huile. Consulter *FILTRE À HUILE* dans cette sous-section.

Remplir le moteur avec l'huile recommandée.

CONTENANCE DU CARTER
2L

Filtre à huile

Accès au filtre à l'huile

Enlever le siège du passager.

Enlever le panneau latéral droit du moteur.

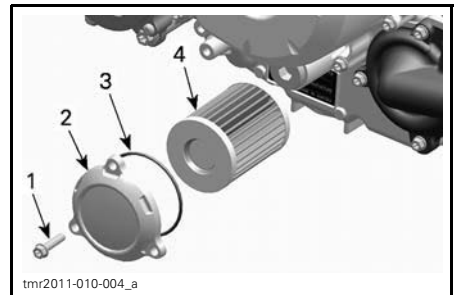
Dépose du filtre à huile

Nettoyer la surface autour du filtre à huile.

Enlever les vis du couvercle de filtre à huile.

Enlever le couvercle de filtre à huile.

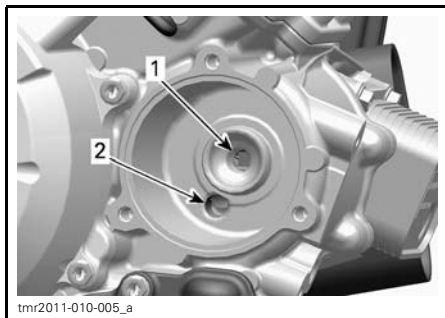
Enlever le filtre à huile.



1. Vis du filtre à huile
2. Couvercle du filtre à huile
3. Joint torique
4. Filtre à huile

Installation du filtre à huile

Vérifier si les zones d'entrée et de sortie du filtre à huile présentent des saletés ou d'autres contaminants, et nettoyer au besoin.

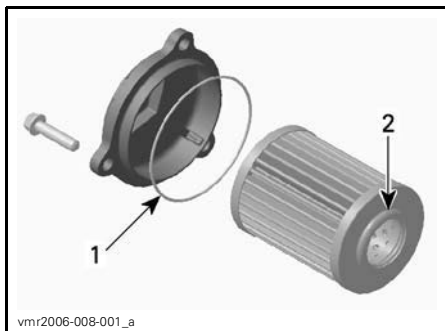


1. Orifice de sortie allant au système d'approvisionnement en huile du moteur
2. Orifice d'admission allant de la pompe à huile au filtre à huile

Installer un joint torique NEUF sur le couvercle du filtre à huile.

Positionner le filtre dans le couvercle.

Appliquer de l'huile à moteur sur le joint torique et à l'extrémité du filtre.



1. Huiler légèrement
2. Huiler légèrement

Installer le couvercle sur le moteur.

Serrer les vis du couvercle de filtre à huile au couple recommandé.

COUPLE	
Vis du couvercle de filtre à huile	10N•m ± 1N•m

Radiateur

Inspection et nettoyage du radiateur

Vérifier périodiquement si le radiateur est propre.



1. Radiateur

Vérifier si le radiateur et les boyaux présentent des fuites ou s'ils sont endommagés.

Examiner les ailettes du radiateur. Elles doivent être propres, sans traces de boue, de saleté, de feuilles ni d'autres dépôts pouvant empêcher le radiateur d'assurer un bon refroidissement.

Si on en a un à sa disposition, se servir d'un tuyau d'arrosage.

⚠ ATTENTION Ne jamais nettoyer le radiateur avec les mains lorsqu'il est chaud. Le laisser d'abord refroidir.

AVIS On doit être prudent quand il s'agit de nettoyer les ailettes du radiateur. N'utiliser aucun objet ou outil pouvant les endommager. Si on utilise un boyau, s'assurer que la pression est faible. Ne jamais utiliser un nettoyeur HAUTE PRESSION.

Liquide de refroidissement

Vérification du niveau de liquide de refroidissement

⚠ AVERTISSEMENT

Vérifier le niveau de liquide de refroidissement quand le moteur est froid.

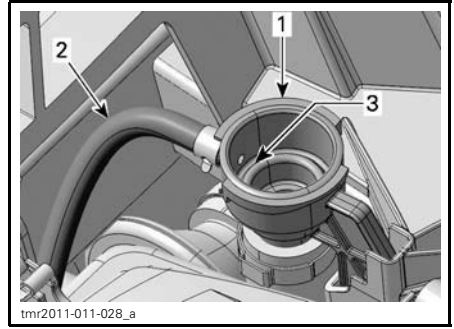
1. Placer le véhicule sur une surface de niveau.
2. Ouvrir le couvercle d'entretien.
3. Enlever le bouchon de pression.

⚠ AVERTISSEMENT

Pour éviter de se brûler, ne pas enlever le bouchon de radiateur quand le moteur est chaud.



1. Couvercle de boîtier du filtre à air du moteur
 2. Bouchon du vase d'expansion de liquide de refroidissement
 3. Bouchon de radiateur
4. Ajouter du liquide de refroidissement jusqu'à ce que le liquide atteigne l'assise du bouchon de radiateur.



1. Adaptateur de remplissage du système de refroidissement
 2. Tuyau du vase d'expansion
 3. Niveau maximal du système de refroidissement (assise du bouchon de radiateur)
5. Ajouter du liquide de refroidissement dans le système lorsque nécessaire.
 6. Réinstaller correctement le bouchon de radiateur sur l'adaptateur de remplissage.
 7. Vérifier le niveau du liquide de refroidissement dans le vase d'expansion.

REMARQUE: Le niveau du liquide de refroidissement peut être vérifié en regardant du côté du vase d'expansion de liquide de refroidissement sous l'aile avant droite.



VASE D'EXPANSION DE LIQUIDE DE REFROIDISSEMENT

1. Niveau MAX.
2. Niveau MIN.
3. Plage de fonctionnement

8. Ajouter du liquide si le niveau est sous la marque MIN. Utiliser un entonnoir pour éviter de renverser du liquide. **Ne pas trop remplir.**
9. Remettre correctement en place le bouchon du vase d'expansion.
10. Réinstaller le couvercle d'entretien.

REMARQUE: Si le système de refroidissement a souvent besoin de liquide, il y a probablement des fuites ou des anomalies au niveau du moteur.

Liquide de refroidissement recommandé

PRODUIT RECOMMANDÉ PAR BRP	LIQUIDE DE REFROIDISSEMENT
Finlande, Norvège et Suède	ANTIGEL LONGUE DURÉE(F) (N/P 619 590 204)
Tous les autres pays	ANTIGEL LONGUE DURÉE (N/P 219 702 685)
Autre choix, ou si non disponible	Mélange d'eau distillée (50%) et d'antigel (50%)

AVIS Utiliser un antigel à base d'éthylène glycol comportant des agents anticorrosion destinés spécifiquement aux moteurs à combustion interne en aluminium.

Remplacement du liquide de refroidissement du moteur

Vidange du système de refroidissement

⚠ AVERTISSEMENT

Pour éviter des brûlures potentielles, ne pas enlever le bouchon du radiateur ni desserrer le bouchon de vidange du moteur lorsque celui-ci est chaud.

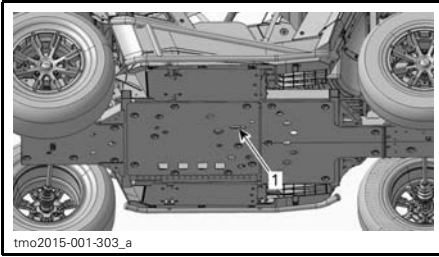
1. Retirer le couvercle d'entretien.
2. Enlever le bouchon de radiateur du système de refroidissement.



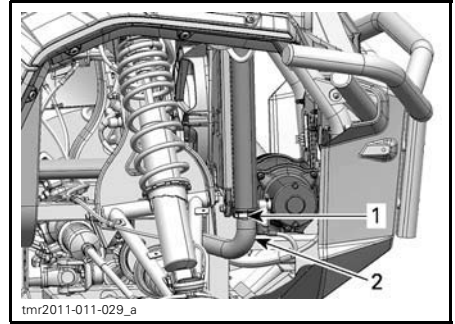
1. Bouchon de radiateur

3. Dévisser le bouchon de vidange de liquide de refroidissement et vidanger le liquide dans un contenant approprié.

REMARQUE: Le bouchon de vidange est accessible en dessous du véhicule.



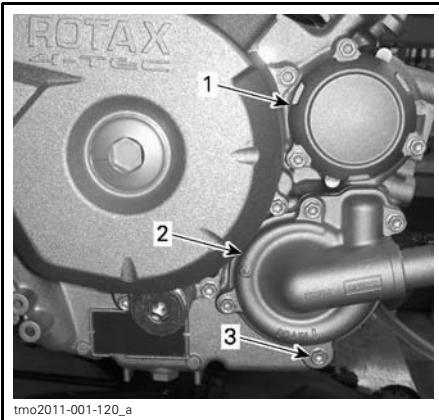
1. Accès au bouchon de vidange du système de refroidissement



1. Noter la position du collier de serrage
2. Boyau inférieur de radiateur à enlever

REMARQUE: Ne pas dévisser complètement le bouchon de vidange de liquide de refroidissement.

5. Vidanger complètement le circuit de refroidissement.
6. Reposer le bouchon de vidange du système de refroidissement.



1. Couvercle du filtre à huile
2. Couvercle de la pompe à eau
3. Bouchon de vidange de liquide de refroidissement

4. Détacher le boyau inférieur du radiateur et vidanger le reste du liquide de refroidissement dans un contenant approprié.

REMARQUE: Noter la position du collier de serrage sur le boyau inférieur de radiateur.

COUPLE	
Bouchon de vidange du système de refroidissement	9 N•m à 11 N•m

7. Réinstaller le boyau du radiateur à la position notée au moment de la dépose.

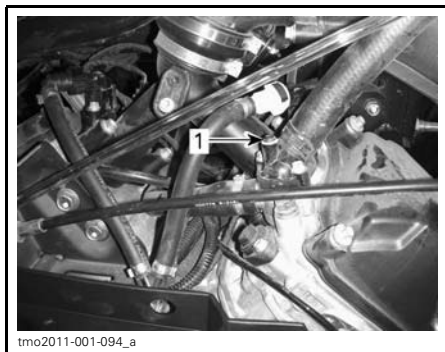
COUPLE	
Collier de serrage du boyau de radiateur	2.5 N•m à 3.5 N•m

8. Siphonner le vase d'expansion du système de refroidissement.
9. Purger le système de refroidissement. Consulter la section **PURGER LE SYSTÈME DE REFROIDISSEMENT**.

Purger le système de refroidissement

Modèle 800R

1. Dévisser la vis de purge sur le couvercle du boîtier du thermostat sur le cylindre avant.



TYPIQUE

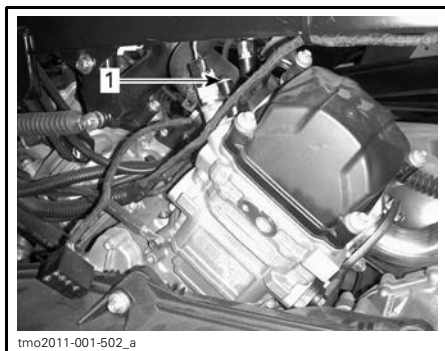
1. Vis de purge

Modèle 1000

2. Dévisser les vis de purge sur les couvercles du boîtier du thermostat des cylindres avant et arrière.



1. Vis de purge du cylindre avant



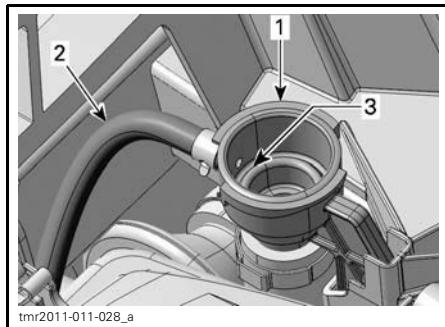
1. Vis de purge du cylindre arrière

Tous les modèles

3. Enlever le bouchon de pression.
4. Remplir le système de refroidissement jusqu'à ce que du liquide sorte par la ou les vis de vidange.
5. Remettre la ou les vis de purge ainsi que des joints d'étanchéité **NEUFS** et serrer au couple recommandé.

COUPLE	
Bague d'étanchéité	4,4 N•m à 5,6 N•m

6. Continuer d'ajouter du liquide de refroidissement jusqu'à ce que le liquide atteigne l'assise du bouchon de radiateur de l'adaptateur de remplissage.

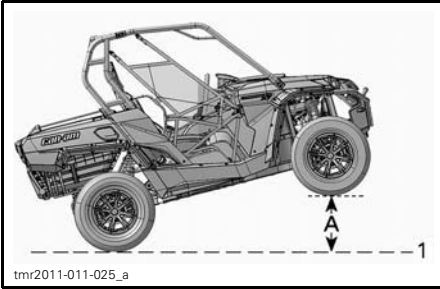


1. Adaptateur de remplissage du système de refroidissement
2. Tuyau du vase d'expansion
3. Niveau maximal du système de refroidissement (assise du bouchon de radiateur)

7. Remettre le bouchon de pression.

AVIS Les étapes suivantes doivent être effectuées comme indiqué pour assurer une purge correcte du système de refroidissement, en plus des étapes précédentes.

8. Soulever tout l'avant du véhicule de sorte que les pneus avant sont à 60 cm au-dessus du sol pendant au moins 1 minute.

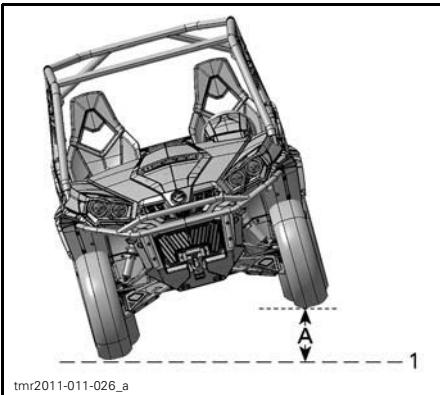


AVANT DU VÉHICULE SOULEVÉ

1. Niveau du sol

A. 60 cm

9. Descendre le véhicule au sol.
10. Enlever le bouchon de radiateur et ajouter du liquide au besoin.
11. Remettre le bouchon de pression.
12. Soulever le côté conducteur 60 cm au-dessus de sa position horizontale pour au moins 1 minute.

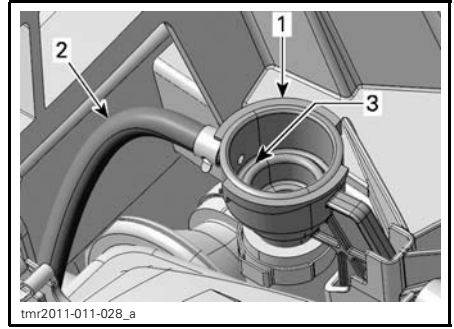


CÔTÉ CONDUCTEUR SOULEVÉ

1. Niveau du sol

A. 60 cm

13. Descendre le véhicule au sol.
14. Enlever le bouchon de radiateur et ajouter du liquide au besoin jusqu'à l'assise du bouchon de radiateur de l'adaptateur de remplissage.



1. Adaptateur de remplissage du système de refroidissement
2. Tuyau du vase d'expansion
3. Niveau maximal du système de refroidissement (assise du bouchon de radiateur)

15. Remettre le bouchon de radiateur.
16. Vérifier le niveau du liquide de refroidissement dans le vase d'expansion et remplir jusqu'au niveau MIN. (au besoin).
17. Faire tourner le moteur au ralenti avec le bouchon de radiateur **EN PLACE** jusqu'à ce que le ventilateur de refroidissement démarre une deuxième fois.
18. Arrêter le moteur et le laisser refroidir.

⚠ AVERTISSEMENT

Pour éviter de se brûler, ne pas enlever le bouchon de radiateur quand le moteur est chaud.

19. Lorsque le moteur est froid, enlever le bouchon du radiateur et ajouter du liquide au besoin.
20. Remettre le bouchon de pression.

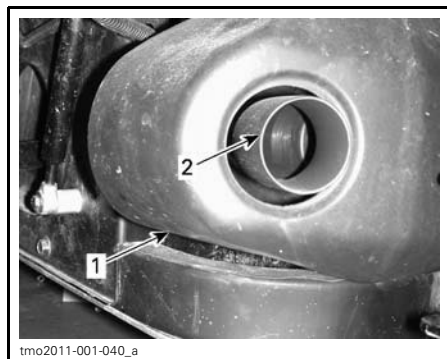
21. Vérifier le niveau du liquide de refroidissement dans le vase d'expansion. Ajouter du liquide de refroidissement au besoin. Se reporter à *VÉRIFICATION DU NIVEAU DE LIQUIDE DE REFROIDISSEMENT*.

Pare-étincelles du silencieux

Nettoyage et inspection du pare-étincelles

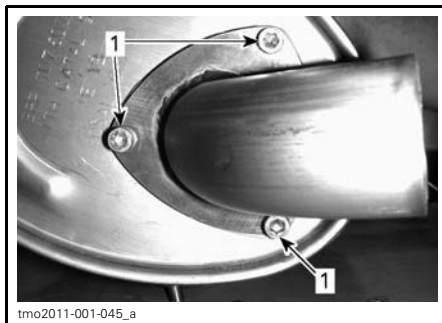
⚠ ATTENTION Ne jamais faire cette opération immédiatement après une période de fonctionnement du moteur, car l'échappement est alors brûlant.

Enlever le couvre-silencieux.



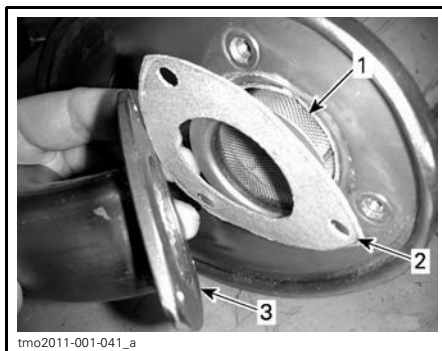
1. Couvre-silencieux
2. Tuyau d'échappement arrière

Enlever et jeter les vis de fixation du tuyau d'échappement arrière.



1. Vis de fixation

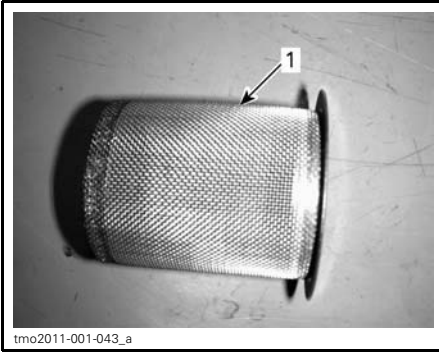
Enlever le tuyau d'échappement arrière, le joint d'étanchéité (jeter) et le pare-étincelles.



1. Pare-étincelles
2. Joint d'étanchéité
3. Tuyau d'échappement arrière

Éliminer au moyen d'une brosse les dépôts de calamine sur le pare-étincelles.

AVIS Utiliser une brosse douce et éviter d'endommager les mailles du pare-étincelles.



1. Nettoyer le pare-étincelles

Vérifier si les mailles du pare-étincelles sont endommagées. Remplacer au besoin.

Inspecter la chambre du pare-étincelles dans le silencieux. Enlever tout débris au besoin.

Réinstaller le pare-étincelles du silencieux en inversant les étapes de la dépose. En prêtant attention aux points suivants.

Installer nouveau un joint d'étanchéité et des vis de fixation neufs. Serrer au couple recommandé.

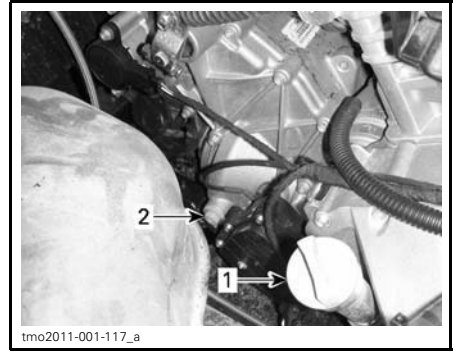
COUPLE	
Vis de fixation du tuyau d'échappement	11 N•m ± 1 N•m

Huile de la boîte de vitesses

Vérification du niveau d'huile de la boîte de vitesses

Stationner le véhicule sur une surface de niveau. Sélectionner la position de stationnement «P».

Pour vérifier le niveau d'huile de la boîte de vitesses, enlever le bouchon de niveau d'huile.



1. Jauge de niveau d'huile du moteur
2. Bouchon de niveau d'huile de boîte de vitesses

Le niveau d'huile doit être à égalité avec le bord de l'orifice de niveau d'huile.

AVIS Un niveau d'huile inapproprié risque d'endommager sérieusement la boîte de vitesses.

Huile de boîte de vitesses recommandée

Utiliser l'huile suivante pour la boîte de vitesses.

HUILE DE BÔTE DE VITESSES RECOMMANDÉE
Huile synthétique pour engrenages XPS (N/P 293 600 140)

REMARQUE: L'huile XPS est spécialement formulée et testée pour répondre aux exigences de cette boîte de vitesses. BRP recommande l'utilisation de son huile XPS. Toutefois, si l'huile synthétique pour engrenages XPS n'est pas disponible, utiliser le lubrifiant suivant:

EXIGENCES D'HUILE DE BÔTE DE VITESSES
Huile synthétique pour engrenages 75W 140 API GL-5

AVIS Lors de l'entretien, ne pas utiliser d'autres huiles que celle recommandée.

Vidange d'huile de la boîte de vitesses

REMARQUE: Lorsqu'on remplace l'huile de la boîte de vitesses, il est recommandé de nettoyer en même temps le capteur de vitesse du véhicule (VSS).

Stationner le véhicule sur une surface de niveau.

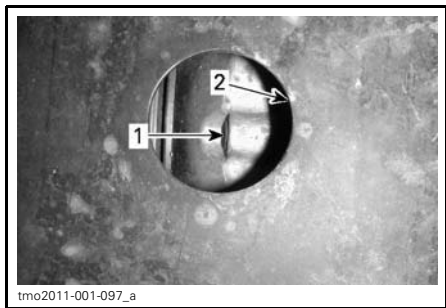
Nettoyer la surface entourant le bouchon de vidange.

Nettoyer la zone autour du bouchon de niveau d'huile.

D'en dessous du véhicule, placer un bac de récupération sous l'orifice de vidange.

Enlever le bouchon de niveau d'huile.

Enlever le bouchon de vidange de la boîte de vitesses.



1. Bouchon de vidange d'huile
2. Ouverture de la plaque de protection

Laisser l'huile s'écouler complètement de la boîte de vitesses.

Installer le bouchon de vidange.

REMARQUE: Éliminer toute particule métallique du bouchon de vidange avant de l'installer.

Remplir la boîte de vitesses.

AVIS N'utiliser que l'huile recommandée.

Le niveau d'huile devrait être à égalité avec le rebord inférieur de l'orifice de niveau d'huile.

AVIS Ne pas trop remplir.

Remettre le bouchon de niveau d'huile.

Essuyer toute huile répandue.

Bougies

Accès aux bougies

1. Enlever les deux sièges.
2. Retirer les vis de fixation et les rivets en plastique de la console supérieure.
3. Soulever légèrement la console supérieure pour permettre le retrait de la console inférieure.
4. Retirer les rivets de plastique de la console inférieure.
5. Tirer la console inférieure pour la sortir.

Dépose des bougies

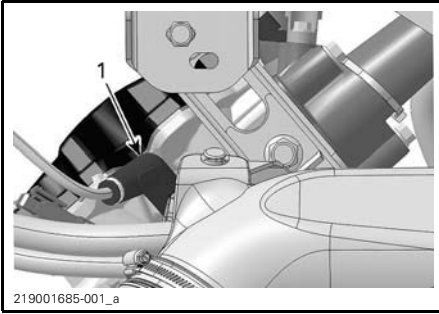
Débrancher le câble de bougie.

REMARQUE: La procédure de retrait de la bougie est la même pour les deux cylindres.

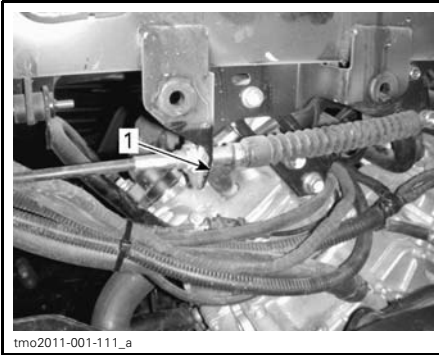
Si possible, nettoyer la bougie et la culasse à l'air comprimé.

⚠ ATTENTION Toujours porter des verres de protection lorsqu'on se sert d'air comprimé.

Dévisser complètement les bougies et les enlever.



CÔTÉ DROIT — CYLINDRE ARRIÈRE
1. Bougie



CÔTÉ GAUCHE — CYLINDRE AVANT
1. Bougie

Installation des bougies

Avant l'installation, vérifier si la surface de contact de la culasse et de la bougie n'est pas sale.

Avec une jauge d'épaisseur, régler l'écartement de l'électrode.

ÉCARTEMENT DE L'ÉLECTRODE

0.7 mm - 0.8 mm

Appliquer une petite quantité de lubrifiant anti-grippage à base de cuivre sur les filets des bougies.

Visser la bougie à la main dans la culasse, puis serrer avec une clé dynamométrique et une douille appropriée.

COUPLE

Bougie	20 N•m ± 2.4 N•m
--------	------------------

Couvercle de transmission CVC

REMARQUE: Pour une meilleure compréhension, certaines illustrations sont montrées sans le moteur dans le véhicule. Pour effectuer les instructions suivantes, il est pas nécessaire d'enlever le moteur.

Cette CVC fonctionne sans lubrification. Ne jamais lubrifier les composants à l'exception de la poulie d'entraînement de l'embrayage unidirectionnel.

⚠ AVERTISSEMENT

Ne jamais toucher la CVC lorsque que le moteur est en marche. Ne jamais conduire le véhicule lorsque le couvercle de la CVC est retiré.

⚠ AVERTISSEMENT

Le moteur doit être froid avant de retirer le couvercle. Toujours porter des gants lorsqu'on enlève le couvercle.

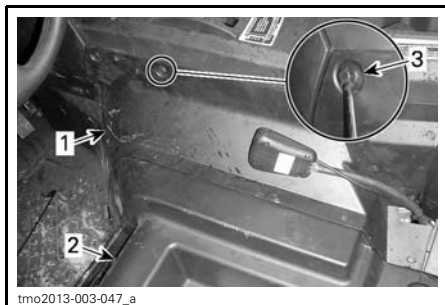
Stationner le véhicule sur une surface de niveau. Sélectionner la position de stationnement «P».

Accès au couvercle de la transmission CVC

1. Enlever le siège du côté gauche.
2. Retirer les neuf rivets de plastique pour retirer le panneau latéral de la console.

REMARQUE: Utiliser le tournevis tête plate fourni dans la trousse d'outils pour enlever les rivets de plastique.

3. Retirer le panneau avec précaution.
4. Retirer les huit rivets en plastique pour enlever le compartiment de rangement sous le siège.



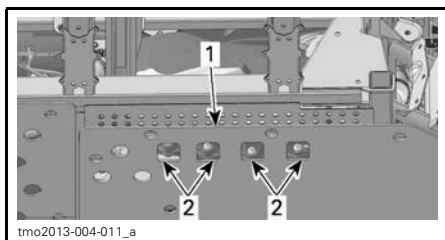
1. Panneau du côté gauche de la console
2. Compartiment de rangement sous le siège
3. Rivets de plastique

REMARQUE: Cette pièce sera toujours fixée au véhicule par la ceinture de sécurité. Ne pas détacher.

Dépose du couvercle CVC

Enlever les treize vis du couvercle CVC

REMARQUE: Les quatre vis inférieures du couvercle CVC sont accessibles à travers les trous carrés dans la plaque de protection centrale.

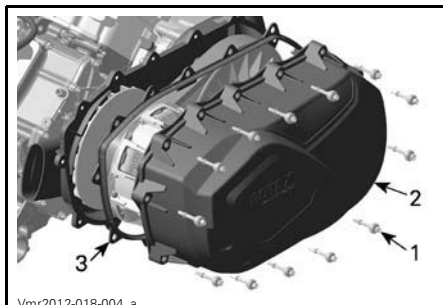


1. Plaque de protection centrale
2. Accès aux trous

REMARQUE: Enlever la vis centrale supérieure en dernier pour soutenir le couvercle lors de la dépose.

REMARQUE: Ne pas utiliser et un outil à choc pour enlever les vis du couvercle de la CVC.

Enlever le couvercle de la CVC et son joint.

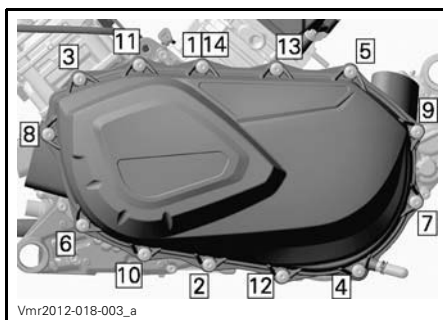


1. Vis inférieures du couvercle CVC
2. Vis du couvercle CVC
3. Couvercle CVC

Installation du couvercle de la CVC

Installer la vis supérieure du centre en premier

Serrer les vis du couvercle de la CVC dans la séquence suivante.



SÉQUENCE DE SERRAGE DU COUVERCLE DE LA CVC

VIS DU COUVERCLE CVC	
Couple de serrage	7 N•m ± 0.8 N•m

Courroie d'entraînement


Dépose de la courroie d'entraînement

AVIS Dans cas d'une défaillance de la courroie d'entraînement, la transmission CVC, le couvercle et l'admission d'air doivent être nettoyés.

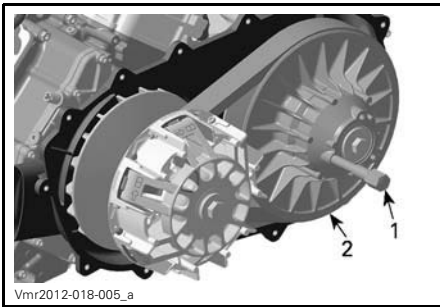
Se référer à *CONSEILS POUR OPTIMISER LA LONGÉVITÉ DE LA COURROIE D'ENTRAÎNEMENT* dans la section *PROCÉDURES DE BASE* pour des informations IMPORTANTES.

Enlever le *COUVERCLE CVC*.

Ouvrir la poulie entraînée.

OUTILS REQUIS	
Outil extracteur/de verrouillage (N/P 529 000 072)	

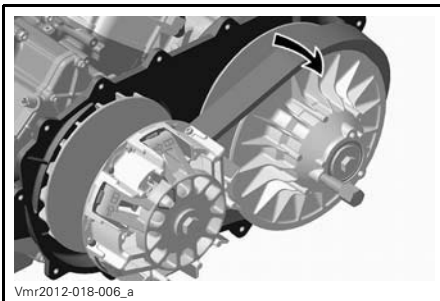
Visser l'outil dans le trou fileté de la poulie entraînée et serrer pour ouvrir la poulie.



TYPIQUE

1. Outil extracteur/de verrouillage
2. Poulie fixe de la poulie entraînée

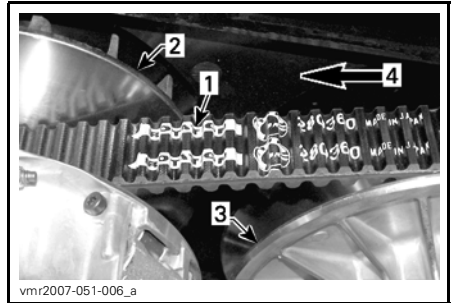
Pour enlever la courroie, la glisser par dessus le bord supérieur de la poulie fixe, comme montré.



Installation de la courroie d'entraînement

La repose s'effectue à l'inverse de la dépose. Faire attention aux points suivants.

La durée de vie maximale de la courroie d'entraînement est obtenue lorsque la rotation de la courroie d'entraînement est dans le bon sens. L'installer de telle sorte que la flèche imprimée sur la courroie est orientée vers l'avant du véhicule, vu de haut.



1. Flèche imprimée sur la courroie
2. Poulie d'entraînement (avant)
3. Poulie entraînée (arrière)
4. Sens de rotation

REMARQUE: Tourner la poulie entraînée jusqu'à ce que la partie la plus basse des pignons sur la surface externe de la courroie d'entraînement soit alignée sur le bord de la poulie entraînée.



1. Partie la plus basse des pignons alignée avec la surface externe de la courroie d'entraînement

Zone d'échappement

Accès à la zone d'échappement

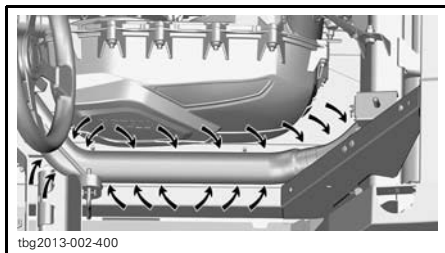
Pour accéder à la zone d'échappement, se référer à *ACCÈS AU COUVERCLE DE LA TRANSMISSION CVC* le retrait du panneau latéral de la console et du compartiment de rangement sous le siège du conducteur

Nettoyage de la zone d'échappement

AVERTISSEMENT

Le moteur et l'échappement doivent être refroidis avant de retirer les débris. Toujours porter des gants lorsqu'on enlève des débris.

1. Avec des gants, enlever manuellement tout débris autour de l'échappement.



2. Avec un tuyau d'arrosage, nettoyer soigneusement la zone de sorte qu'il n'y ait plus de débris qui peuvent être en contact avec l'échappement.

Batterie

Entretien de la batterie

AVIS Ne jamais charger la batterie pendant qu'elle est dans le véhicule.

Ces véhicules sont munis d'une batterie VRLA, ce qui signifie « Valve Regulated Lead Acid » ou « au plomb-acide à régulation par soupape ». Cette batte-

rie ne requiert aucun entretien; il n'est pas nécessaire d'ajouter de l'eau pour ajuster le niveau d'électrolyte.

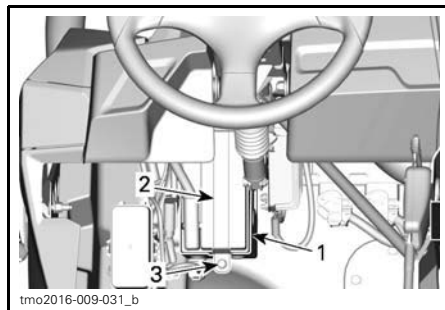
AVIS Ne jamais retirer le capuchon d'étanchéité de la batterie.

Dépose de la batterie

Débrancher le câble négatif NOIR (-) en premier, puis le câble positif ROUGE (+).

AVIS Toujours respecter cette séquence de démontage: débrancher le câble négatif NOIR (-) d'abord.

Retirer la vis de fixation du support de batterie.



1. Batterie
2. Vis de fixation du support de la batterie
3. Support de batterie

Retirer le support de batterie.

Retirer la batterie.

Nettoyage de la batterie

Nettoyer la batterie, son boîtier et les bornes avec un mélange de bicarbonate de soude et d'eau.

Avec une brosse métallique, enlever la rouille des raccords de câbles et des bornes. Nettoyer le dessus de la batterie avec une brosse douce et du savon qui dissout la graisse, ou avec un mélange de bicarbonate de soude et d'eau.

Installation de la batterie

Pour l'installation, inverser les étapes de la dépose.

AVIS Un mauvais branchement des câbles de batterie (polarité inverse) va endommager le régulateur de tension.

ATTENTION Brancher le câble positif ROUGE (+) d'abord, puis le câble négatif NOIR (-).

Fusibles

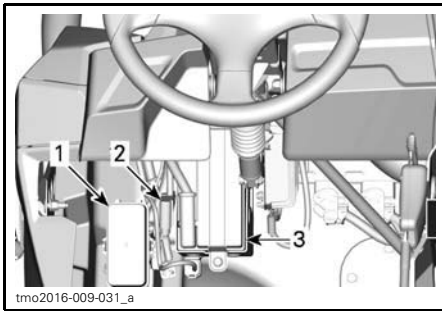
N'utiliser que des fusibles de même

Si un fusible est grillé, remplacez-le par un autre de même calibre.

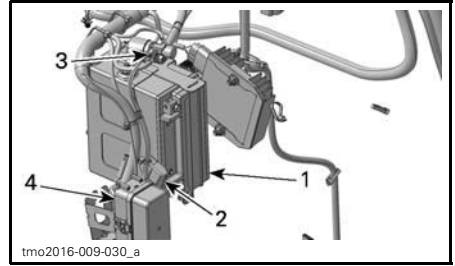
AVIS Ne pas utiliser un fusible de calibre supérieur; cela pourrait causer des dommages importants.

Emplacement de la boîte à fusibles

Le véhicule est équipé de deux boîtes à fusibles. Ils sont tous les deux situés dans la console sur le côté du conducteur à côté de la batterie.



1. Boîte à fusibles
2. Fusible DPS
3. Batterie



À TITRE D'ILLUSTRATION TYPIQUE

1. Batterie
2. Fusible DPS
3. Raccords de fusibles
4. Boîte à fusibles

Description de la boîte à fusibles

BOÎTE À FUSIBLES PRINCIPALE		
NO	DESCRIPTION	CALIBRE
R1	Relais du ventilateur	-
R2	Relais principal	-
R3	Relais des accessoires	-
R4	Relais des feux	-
R8	Relais des freins	-
F4	Indicateur de vitesse/feu arrière	10 A
F5	Allumage/injection/capteur de vitesse	7,5 A
F6	Module de commande du moteur (ECM)	5 A
F7	Actionneur 4 roues motrices (treuil si présent)	5 A
F8	Interrupteur à clé/solénoïde du démarreur/horloge	5 A
F9	Ventilateur	25 A
F10	Composant européen	5 A
F11	Phares avant	30 A
F12	Prise CC	15 A
F13	Contrôle de relais	5 A
F14	Accessoires	15 A
F15	Pompe à essence	5 A

REMARQUE: Les fusibles sont identifiés à l'intérieur du couvercle de la boîte à fusibles.

RACCORDS DE FUSIBLES

RACCORDS DE FUSIBLES	DESCRIPTION	CALIBRE
1	Principal	16 AWG
2	Lumière/accessoires	14 AWG
3	Ajout électrique	16 AWG

FUSIBLE DANS LA BOÎTE À FUSIBLES 3

F1	Réglage du système de servodirection dynamique (DPS) (modèles avec DPS)	40 A
----	---	------

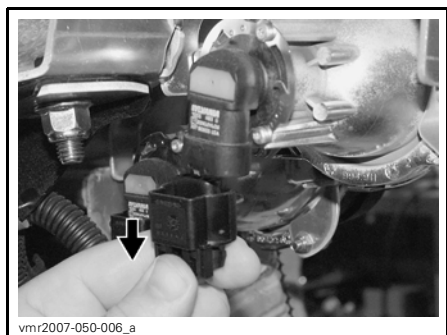
Feux

Vérifier le bon fonctionnement de l'ampoule après l'avoir remplacée.

Remplacement d'une ampoule de phare et d'une ampoule de clignotant avant

AVIS Ne jamais toucher la partie en verre d'une ampoule aux halogènes avec les doigts nus, car cela en réduit la durée de vie. Si on y a touché, la nettoyer avec de l'alcool isopropylique pour enlever le film gras laissé par les doigts.

Débrancher le connecteur de l'ampoule.



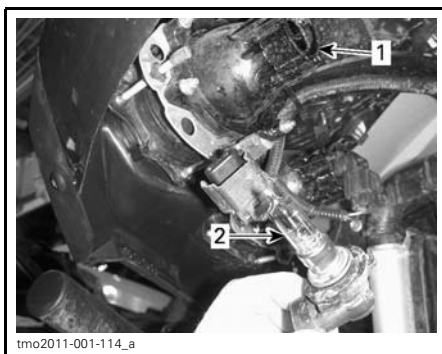
TYPIQUE

Faire pivoter l'ampoule.



TYPIQUE

Retirer l'ampoule.



1. Douille de l'ampoule
2. Ampoule

Bien réinstaller les pièces enlevées dans l'ordre inverse de leur dépose.

Vérifier si les phares fonctionnent bien.

Réglage du faisceau des phares

Tourner les vis de réglage pour régler la hauteur du faisceau selon votre préférence.

REMARQUE: Régler les phares de manière homogène.

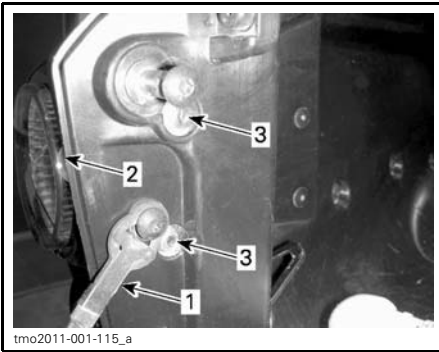


1. Vis de réglage

Remplacement d'un feu arrière et d'une ampoule de clignotant arrière

Ouvrez le hayon supérieur.

Retirez les deux vis de retenue du feu arrière.

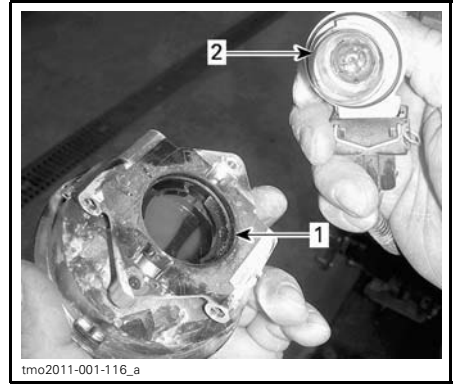


TYPIQUE

1. Câble du hayon
2. Feu arrière
3. Vis de fixation

Extraire le feu arrière. Débrancher le connecteur de l'ampoule.

Retirer du feu arrière la douille d'ampoule.



1. Feu arrière
2. Ampoule et douille

Enfoncer l'ampoule dans sa douille et, tout en maintenant une pression, la tourner dans le sens antihoraire pour la dégager.

Pour l'installation, inverser les étapes de la dépose.

Remplacement des ampoules de feu de position

Tirer l'ampoule dehors.

L'installation s'effectue à l'inverse de la dépose.

Soufflets et protecteurs d'arbre d'entraînement

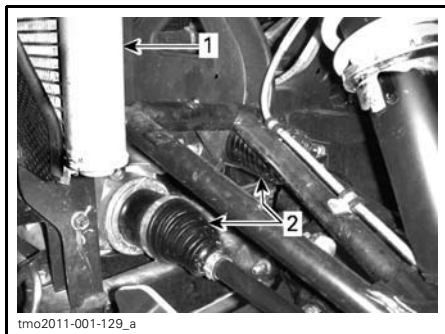
Inspection des soufflets et protecteurs d'arbre d'entraînement

Inspecter les soufflets et les protecteurs d'arbre d'entraînement.

Vérifier si les protecteurs sont endommagés ou s'ils frottent contre les arbres.

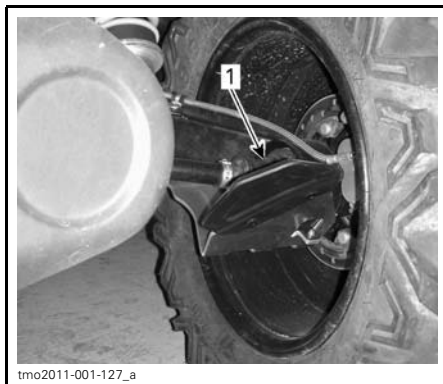
Vérifier si les soufflets présentent des fissures, des déchirures, des fuites de graisse, etc.

Au besoin, réparer ou remplacer les pièces endommagées.



AVANT DU VÉHICULE

1. Radiateur
2. Soufflets d'arbre d'entraînement interne



ARRIÈRE DU VÉHICULE

1. Soufflets d'arbre d'entraînement externe

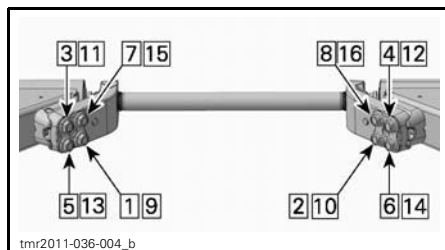


AVANT DU VÉHICULE

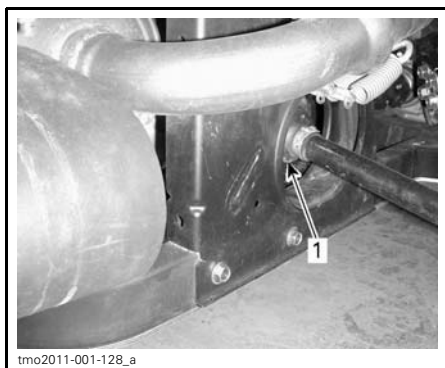
1. Soufflets d'arbre d'entraînement externe

Serrage des boulons de la barre stabilisatrice arrière

Serrer les vis de fixation de la barre stabilisatrice dans l'ordre indiqué.



ORDRE DE SERRAGE DES VIS DE FIXATION DE LA BARRE STABILISATRICE



ARRIÈRE DU VÉHICULE

1. Soufflets d'arbre d'entraînement interne

COUPLE DE SERRAGE

Vis de la barre stabilisatrice	85 N•m ± 10 N•m
--------------------------------	-----------------

Roulements de roue

Inspection des roulements de roue

Soulever le véhicule et le soutenir ainsi. Reportez-vous à *SOULEVER ET SOUTENIR LE VÉHICULE* dans LA SECTION RENSEIGNEMENTS SUR LE VÉHICULE.

Tenir la roue par le rebord supérieur, puis tirer et pousser afin de sentir s'il y a un jeu.

Si on constate un jeu, s'adresser à un concessionnaire Can-Am autorisé.



tmo2011-001-131_a

TYPIQUE

Roues et pneus

Dépose d'une roue

Desserrez les écrous, puis soulevez et soutenez le véhicule. Reportez-vous à *SOULEVER ET SOUTENIR LE VÉHICULE*, dans *RENSEIGNEMENTS SUR LE VÉHICULE*.

Dévisser les écrous, puis enlever la roue.

Installation d'une roue

Au moment de remettre la roue, il est recommandé d'appliquer un lubrifiant antigrippage sur les filets.

Les pneus sont directionnels. Il faut donc veiller à maintenir leur sens de rotation pour assurer le bon fonctionnement du véhicule.

Serrer les écrous de roue conformément à l'illustration suivante.

COUPLE	
Écrous de roue	100 N•m ± 10 N•m



tmo2011-001-081_a

ORDRE DE SERRAGE

AVIS Toujours utiliser les écrous de roue recommandés pour le type de roue. D'autres écrous risquent d'endommager la jante ou les goujons.

Pression des pneus

⚠ AVERTISSEMENT

La pression des pneus influence grandement la maniabilité et la stabilité du véhicule. Un pneu trop mou risque de se dégonfler et de tourner sur la jante. Un pneu trop dur risque d'éclater. Toujours respecter les pressions recommandées. **NE JAMAIS** mettre la pression des pneus en dessous du minimum. Le pneu pourrait se déloger de la jante.

Vérifier la pression lorsque les pneus sont **froids**, c'est-à-dire avant d'utiliser le véhicule. La pression des pneus varie selon la température et l'altitude. Revérifier la pression si une de ces conditions a changé.

Par commodité, un manomètre est fourni dans la trousse d'outils.

PRESSION DES PNEUS		
	AVANT	ARRIÈRE
MIN.	69 kPa	83 kPa
MAX. (utiliser lorsque la charge totale est supérieure à 180 kg).	83 kPa	152 kPa

REMARQUE: Bien que les pneus soient prévus spécialement pour tout type de terrain, une crevaison reste possible. C'est pourquoi on recommande d'emporter une pompe et un nécessaire de réparation.

Inspection des pneus

Vérifier si les pneus sont endommagés ou usés. Les remplacer au besoin.

⚠ AVERTISSEMENT

Ne pas permuter les pneus. Les pneus avant et arrière sont de taille différente. Les pneus gauche et droit ont des sens de rotation unidirectionnel différente.

Remplacement des pneus

Les pneus doivent être changés par un concessionnaire Can-Am autorisé.

⚠ AVERTISSEMENT

- Ne remplacer les pneus qu'avec des pneus de même type et de même taille que les pneus originaux.
- Bien installer les pneus unidirectionnels dans leur sens de rotation.
- Les pneus doivent être montés par quelqu'un d'expérience, conformément aux méthodes de montage reconnues, en se servant de l'équipement d'installation approprié et conçu par des membres de l'industrie des pneus.

Suspensions

Lubrification de la suspension avant

Utiliser de la GRAISSE POUR SUSPENSION (N/P 293 550 033) ou l'équivalent.

Lubrifier les bras triangulaires avant.

Il y a trois graisseurs sur chaque bas triangulaire orientés vers le bas.



TYPIQUE - SUSPENSION AVANT

1. Graisseurs

Inspection de la suspension

S'adresser à un concessionnaire Can-Am autorisé si on décele un problème.

Amortisseurs

Vérifier si les amortisseurs présentent des fuites d'huile, de l'usure de la butée de suspension ou tout autre dommage. Vérifier que les fixations soient encore bien serrées.

Bras triangulaires avant

Vérifier si les bras triangulaires sont fissurés, pliés ou endommagés.

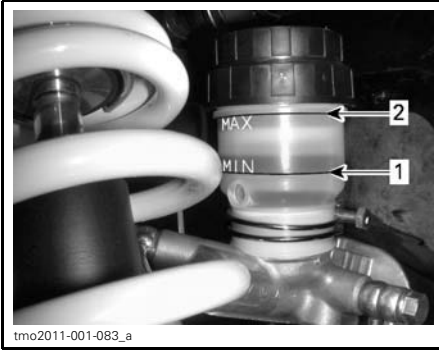
Bras longitudinaux arrière

Vérifier si les bras longitudinaux sont déformés, fissurés ou pliés.

Freins

Vérification du niveau du réservoir de liquide de frein

Lorsque le véhicule se trouve sur une surface horizontale, vérifiez le niveau du liquide de frein dans le réservoir. Le niveau de liquide de frein doit être compris entre les marques «MIN» et «MAX».



tmo2011-001-083_a

TYPIQUE

1. MIN.
2. MAX.

REMARQUE: Si le niveau est bas, cela peut indiquer qu'il y a des fuites ou que les plaquettes sont usées.

Ajout de liquide de frein

Nettoyer le bouchon de remplissage avant de l'enlever.

Ajouter du liquide au besoin. **Ne pas trop remplir.**

REMARQUE: S'assurer que le diaphragme du bouchon de remplissage est poussé au fond avant de fermer le bouchon du réservoir de liquide de frein.

Liquide de frein recommandé

Toujours utiliser un liquide de frein qui répond à la norme DOT 4.

⚠ AVERTISSEMENT

Pour éviter que le système de freinage soit gravement endommagé, ne pas utiliser de liquide autre que celui recommandé et ne pas mélanger différents liquides pour le remplissage.

Inspection des freins

L'inspection, l'entretien et la réparation doivent être effectués par un concessionnaire Can-Am autorisé.

Par contre, vérifier ce qui suit entre les visites au concessionnaire:

- Le niveau de liquide de frein.
- Que le système de freinage ne présente aucune fuite.
- Usure des plaquettes de frein
- Si les freins sont propres.

⚠ AVERTISSEMENT

Si les freins sont propres. S'adresser à un concessionnaire Can-Am autorisé pour la vidange du liquide de frein ou tout entretien du système de freinage.

Ceintures de sécurité

Nettoyage des ceintures de sécurité

Pour nettoyer la saleté et les débris des ceintures de sécurité, éponger les sangles avec un savon doux et de l'eau. Ne pas utiliser de javellisant, de teinture ou de détergents ménagers.

⚠ AVERTISSEMENT

Ne jamais utiliser un nettoyeur haute pression pour nettoyer les composants de la ceinture de sécurité. L'utilisation d'un nettoyeur haute pression peut endommager de façon permanente les composants de la ceinture de sécurité.

SOINS DU VÉHICULE

Soins d'après-utilisation

Si le véhicule est utilisé en milieu salin, il faut le rincer à l'eau douce pour le préserver, ainsi que ses composants, de la corrosion. On recommande fortement de lubrifier les pièces métalliques. Utiliser le LUBRIFIANT XPS (N/P 293 600 016) ou un équivalent. Faire cette opération à la fin de chaque journée d'utilisation.

Après une randonnée dans la boue, on recommande de rincer le véhicule ainsi que ses composants.

Nettoyage et protection du véhicule

Ne jamais utiliser un nettoyeur à haute pression pour nettoyer le véhicule. **NE LE NETTOYER QU'À BASSE PRES-SION (avec un tuyau d'arrosage par exemple).** Une pression élevée pourrait causer des dommages aux composants électriques ou mécaniques.

Porter attention à certaines zones où la boue ou les débris peuvent s'accumuler et causer de l'usure, des interférences ou de la corrosion potentielle. La liste comprend, mais n'est pas limité à:

- Autour de système d'échappement et entre le silencieux et le couvercle du silencieux
- Sous et autour du réservoir de carburant
- Radiateur
- Amortisseurs
- Autour des différentiels avant et arrière
- Autour et en dessous du moteur et de la boîte de vitesses
- Intérieur des roues
- Sur la partie supérieure des plaques de protection.

Les pièces peintes endommagées doivent être repeintes correctement pour prévenir la rouille.

Au besoin, laver la carrosserie à l'eau chaude et au savon (utiliser un détergent doux seulement). Appliquer une cire non abrasive.

AVIS Ne jamais nettoyer les pièces de plastique avec un détergent concentré, un dégraissant, un diluant à peinture, de l'acétone, etc.

ENTREPOSAGE ET PRÉPARATION PRÉSAISONNIÈRE

Si le véhicule n'est pas utilisé pendant plus de 4 mois, il faut le remiser adéquatement. Lorsqu'on utilise le véhicule après une période de remisage, une préparation s'impose.

Lorsque le véhicule est utilisé après une période de remisage, une préparation s'impose.

S'adresser à un concessionnaire Can-Am autorisé pour faire faire la préparation votre véhicule pour l'entreposage ou la préparation présaisonnière.

***Cette page est
vierge intentionnellement***

RENSEIGNEMENTS TECHNIQUES

IDENTIFICATION DU VÉHICULE

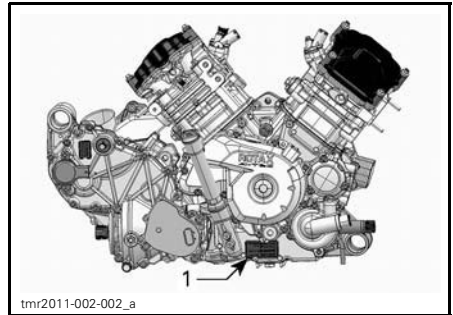
Les composants principaux de votre véhicule (moteur et châssis) sont identifiés par des numéros de série. Il sera utile de les avoir en mains lors d'une réclamation de garantie ou pour retracer le véhicule en cas de perte. Le concessionnaire Can-Am autorisé a besoin de ces numéros pour bien remplir les réclamations de garantie. BRP Inc. ne pourra accepter une réclamation de garantie si le numéro d'identification du moteur (N.I.M.) ou le numéro d'identification du véhicule (N.I.V.) a été enlevé ou altéré de quelque façon. On recommande fortement de noter les numéros de série de votre véhicule et de les transmettre à votre compagnie d'assurances.

Numéro d'identification du véhicule (NIV)



TIPIQUE — ÉTIQUETTE DU NUMÉRO DE SÉRIE DU VÉHICULE SOUS LA BOÎTE À GANTS

Numéro d'identification du moteur



TIPIQUE — ÉTIQUETTE DU NUMÉRO DE SÉRIE DU MOTEUR

1. NIM (numéro d'identification du moteur)

La déclaration de conformité CE n'apparaît pas dans cette version du guide du conducteur.

Veillez vous reporter à la version imprimée qui accompagnait votre véhicule.

FICHE TECHNIQUE

MODÈLE		800R	1000
MOTEUR			
Type de moteur		ROTAX® 800R	ROTAX® 1000
		4 temps, simple arbre à cames en tête (SACT), refroidi par liquide	
Nombre de cylindres		2	
Jeu des soupapes	Admission	0.06 mm à 0.14 mm	
	Échappement	0.11 mm à 0.19 mm	
Nombre de soupapes		8 soupapes à réglage mécanique	
Alésage		91 mm	91 mm
Course		61.5 mm	75 mm
Cylindrée		799.9 cm ³	976 cm ³
Système d'échappement		Pare-étincelles approuvé par le USDA Forest Service	
Filtre à air du moteur		Filtre en papier synthétique	
SYSTÈME DE LUBRIFICATION			
Type		Carter humide. Filtre à huile remplaçable	
Filtre à huile		Filtre en papier BRP Rotax® remplaçable	
Huile à moteur	Contenance (vidange d'huile et changement de filtre)	2 L	
	Recommandée	Pendant l'été, utiliser HUILE SEMI-SYNTH. XPS 4-TEMPS (N/P 293 600 121). Pendant toutes les saisons, utiliser HUILE SYNTH. XPS 4-TEMPS (N/P 293 600 112). Si elles ne sont pas disponibles, utiliser une huile à moteur 5W40 qui respecte les exigences de la classe de service SJ, SL, SM ou SN de l'API	
SYSTÈME DE REFROIDISSEMENT			
Liquide de refroidissement	Type	Mélange éthylène glycol et eau (50 % liquide de refroidissement et 50 % eau). Employer l'antigel longue durée (N/P 219 702 685) ou (N/P 619 590 204) (Finlande, Norvège et Suède) ou un liquide conçu expressément pour les moteurs en aluminium	
	Contenance	3.85 L	4.25 L
TRANSMISSION CVC			
Type		CVC (à changement de vitesse continu)	
Régime d'embrayage		1 800 tr/min	

MODÈLE		800R	1000
BOÎTE DE VITESSES			
Type		Deux rapports (petite vitesse et grande vitesse) en plus des positions STATIONNEMENT «P», POINT MORT «N» et MARCHE ARRIÈRE «R»	
Huile de boîte de vitesses	Contenance	450 ml	
	Recommandée	Huile synthétique pour engrenages XPS (N/P 293 600 140) ou une huile 75W 140 API GL-5	
SYSTÈME ÉLECTRIQUE			
Puissance de la magnéto		625 W à 6 000 tours/min	
Type de système d'allumage		ADI (allumage à décharge inductive)	
Séquence d'allumage		Non réglable	
Bougie	Quantité	2	
	Marque et type	NGK DCPR8E	
	Écartement des électrodes	0.7 mm à 0.8 mm	
Réglage du limiteur de régime moteur		8000 tr/min	
Batterie	Type	Sèche	
	Tension	12 volts	
	Capacité nominale	18 A•h	
	Puissance de sortie du démarreur	0,7 KW	
Feux		4 x 60 W	
Feu arrière		2 x 5/21 W	
Clignotant		2 x 10 W	
Ampoule de plaque d'immatriculation		2 x 5 W	
Feux de position		2 x 5 W	

MODÈLE		800R	1000
SYSTÈME ÉLECTRIQUE (suite)			
Fusibles	Principal	16 AWG	
	Accessoires (principaux)	14 AWG	
	Ajout électrique	16 AWG	
	DPS (si présent)	40 A	
	Indicateur de vitesse/feu arrière	10 A	
	Allumage/injection/capteur de vitesse	7,5 A	
	Module de commande du moteur (ECM)	5 A	
	Actionneur 4 roues motrices (treuil si présent)	5 A	
	Interrupteur à clé	5 A	
	Ventilateur (disjoncteur fusible)	25 A	
	Composant européen	5 A	
	Phares avant	30 A	
	Prise CC	15 A	
	Contrôle de relais	5 A	
	Accessoires	15 A	
Pompe à essence	5 A		
SYSTÈME D'ALIMENTATION			
Alimentation en essence	Type	Injection d'essence électronique (EFI) avec iTC	
Carter de papillon		54 mm avec ETA	
Pompe à essence	Type	Électrique (à l'intérieur du réservoir d'essence)	
Régime de ralenti		1 250 ± 100 tours/min (non réglable)	
Carburant	Type	Essence ordinaire sans plomb	
	Indice d'octane minimal	Indice 87 AKI affiché à la pompe (92 RON) - Se reporter à <i>SPÉCIFICATIONS DE CARBURANT</i>	
Contenance du réservoir d'essence		37.8 L	
Quantité d'essence qui reste dans le réservoir lorsque le voyant de faible niveau d'essence S'ALLUME		± 12 L	

MODÈLE		800R	1000
SYSTÈME D'ENTRAÎNEMENT			
Type de système d'entraînement		Sélection du mode 2 ou 4 roues motrices	
Huile à différentiel avant/huile d'entraînement final arrière	Contenance	Avant	500 ml
		Arrière	280 ml
	Type	Avant	Huile synthétique pour engrenages XPS (75W 90 API GL-5) (N/P 293 600 043) ou huile synthétique 75W 90 API GL5
		Arrière	Huile synthétique pour engrenages XPS (N/P 293 600 140) ou une huile synthétique pour engrenages 75W 140 API GL-5
Entraînement avant		Différentiel avant à verrouillage automatique Visco-lokt OE	
Rapport d'entraînement avant		3.6:1	
Entraînement arrière		Engrenage conique droit/entraînement final	
Rapport d'entraînement arrière		3.6:1	
Graisse pour joint homocinétique		Graisse pour joint homocinétique (N/P 293 550 062)	
Graisse pour arbre de transmission		Graisse pour arbre de transmission (N/P 293 550 063)	
DIRECTION			
Volant		Volant inclinable réglable	
Rayon de braquage		244 cm	
Divergence totale (véhicule au sol)		0° ± 0.2°	
Angle de carrossage (véhicule au sol)		0,7° positif	
SUSPENSION AVANT			
Type de suspension		Bras de suspension double à géométrie de contrôle	
Type de réglage de la précharge		Came à 5 positions	
Course		254 mm	
Amortisseur	Nombre	2	
	Type	Huile/5 réglages de précharge du ressort	
SUSPENSION ARRIÈRE			
Type de suspension		Indépendant du bras d'articulation de torsion (TTI) avec barre stabilisatrice externe	
Type de réglage de la précharge		Came à 5 positions	
Course		254 mm	
Amortisseur	Nombre	2	
	Type	Huile/5 réglages de précharge du ressort	

MODÈLE		800R	1000
FREINS			
Frein avant	Type	Deux disques ventilés de 214 mm avec étrier hydraulique à 2 pistons	
Frein arrière	Type	Un disque ventilé de 214 mm avec étrier hydraulique à 2 pistons	
Liquide de frein	Contenance	250 ml	
	Type	DOT 4	
Étrier		Flottant	
Matériau des plaquettes de frein	Avant	Métallique	
	Arrière	Métallique	
Épaisseur minimale des plaquettes de frein		1 mm	
Épaisseur minimale des disques de frein	Avant	4 mm	
	Arrière	4 mm	
Gauchissement maximal des disques de frein		0.2 mm	
PNEUS			
Pression	Avant	Maximum: 83 kPa Minimum: 69 kPa	
	Arrière	Maximum: 152 kPa Minimum: 83 kPa	
Hauteur minimum des blocs de la bande de roulement		3 mm	
Dimensions	Avant	27 x 9 x 14 (po)	
	Arrière	27 x 11 x 14 (po)	
ROUES			
Type		Aluminium coulé	
Dimensions de la jante	Avant	14 x 7 (po)	
	Arrière	14 x 8,5 (po)	
Couple de serrage des écrous de roue		100 N•m ± 10 N•m	
CHÂSSIS			
Type de cage		Diamètre de 50 mm, acier à haute résistance, cage conforme selon la structure de protection en cas de renversement	
DIMENSIONS			
Longueur hors tout	DPS	300.4 cm	
	XT	305.3 cm	
Largeur hors tout	DPS	148.9 cm	
	XT	158.7 cm	

MODÈLE		800R	1000
DIMENSIONS (suite)			
Hauteur hors tout		182.9 cm	
Empattement		192.4 cm	
Largeur de la voie	Avant	125.7 cm	
	Arrière	121.9 cm	
Garde au sol		27.9 cm	
CAPACITÉ DE CHARGE ET POIDS			
Poids à vide (les modèles sans accessoires)		584 kg	
Répartition du poids (avant/arrière)		44/56	
Capacité de la carrosserie cargo	Total	272 kg	
	Supérieur	181 kg	
	Inférieur	272 kg	
Charge totale admissible (y compris le poids du conducteur, du passager, des autres charges et des accessoires ajoutés)		363 kg	
Poids nominal brut du véhicule	DPS	1 004 kg	
	XT	1 046 kg	
Capacité de remorquage		270 kg	
Fixation d'attelage		50,8 mm x 50,8 mm	

***Cette page est
vierge intentionnellement***

DÉPANNAGE

DIRECTIVES DE DÉPANNAGE

LA COURROIE CVC GLISSE

1. Présence d'eau dans la transmission CVC.
 - *Se référer à la sous-section OPÉRATIONS SPÉCIALES.*

E S'AFFICHE SUR L'AFFICHAGE DE LA POSITION DE LA BOÎTE DE VITESSES

1. Le levier sélecteur est entre 2 positions.
 - *Positionner correctement le levier sélecteur à la position désirée.*
2. Le levier sélecteur est mal ajusté.
 - *S'adresser à un concessionnaire Can-Am autorisé.*
3. Erreur de communication électrique.
 - *S'adresser à un concessionnaire Can-Am autorisé.*

LE MOTEUR NE TOURNE PAS

1. L'interrupteur d'allumage se trouve sur «OFF».
 - *Mettre l'interrupteur sur une des positions «ON».*
2. La boîte de vitesses n'est pas réglée sur «P» (STATIONNEMENT) ou «N» (POINT MORT).
 - *Mettre la boîte de vitesses sur «P» (STATIONNEMENT) ou «N» (POINT MORT) ou appuyer sur la pédale de frein.*
3. Fusible grillé.
 - *Vérifier les fusibles.*
4. Batterie faible ou connexions desserrées.
 - *Vérifier le fusible du système de charge.*
 - *Vérifier le message d'erreur du combiné d'instruments.*
 - *Vérifier l'état des connexions et des bornes de la batterie.*
 - *La batterie doit être vérifiée par un concessionnaire Can-Am autorisé.*
5. Bouton de démarrage du moteur défectueux.
 - *S'adresser à un concessionnaire Can-Am autorisé.*
6. Solénoïde du démarreur défectueux.
 - *S'adresser à un concessionnaire Can-Am autorisé.*
7. Clé D.E.S.S. non reconnu est affiché dans l'indicateur multifonctionnel.
 - *Nettoyer la clé D.E.S.S.*

LE MOTEUR TOURNE, MAIS REFUSE DE DÉMARRER

1. Moteur noyé (les bougies sont humides lorsqu'on les enlève).

- Si le moteur est noyé et ne démarre pas, on peut activer la fonction mode noyé qui bloque l'injection et coupe l'allumage quand on lance le moteur. Procéder comme suit:

- Mettre la clé dans l'interrupteur d'allumage et la tourner sur «ON».
- Appuyer complètement sur la pédale d'accélération et la MAINTENIR dans cette position.
- Appuyer sur le bouton de DÉMARRAGE du moteur.

Lancer le moteur 10 secondes. Relâcher le bouton de DÉMARRAGE du moteur.

Relâcher la pédale d'accélération et lancer de nouveau le moteur pour le faire démarrer.

Si le moteur ne démarre toujours pas:

- Enlever les bougies. Se référer à BOUGIES de la section PROCÉDURES D'ENTRETIEN.
- Actionner le démarreur à plusieurs reprises.
- Ensuite, installer des bougies neuves si possible ou nettoyer et sécher les bougies.
- Si le moteur ne démarre pas, s'adresser à un concessionnaire Can-Am autorisé.

2. L'essence ne parvient pas au moteur (bougies sèches lorsqu'on les enlève).

- Vérifier le niveau d'essence.
- Vérifier le fusible de la pompe à essence.
- Préfiltre du filtre à carburant obstrué ou panne de la pompe à essence. S'adresser à un concessionnaire Can-Am agréé.

3. Bougie/système d'allumage (aucune étincelle).

- Vérifier le fusible de l'allumage.
- Enlever la bougie et la rebrancher à la bobine d'allumage.
- Mettre la bougie à la masse sur le moteur, loin du puits de bougie, et démarrer. S'il n'y a pas d'étincelle, remplacer la bougie.
- Si le problème persiste, s'adresser à un concessionnaire Can-Am autorisé.

MANQUE D'ACCÉLÉRATION OU DE PUISSANCE DU MOTEUR

1. Ceinture de sécurité n'est pas bouclée correctement. Vérifier le message du combiné d'instruments.

- Boucler la ceinture de sécurité.

2. Bougie encrassée ou endommagée.

- Remplacer les bougies.

3. Filtre à air du moteur obstrué ou sale.

- Vérifier le filtre à air et le remplacer au besoin.
- Vérifier s'il y a des dépôts dans le boîtier du filtre à air.

MANQUE D'ACCÉLÉRATION OU DE PUISSANCE DU MOTEUR (suite)

4. Présence d'eau dans la transmission CVC

- Vidanger l'eau de la CVC. Se référer à la sous-section *OPÉRATIONS SPÉCIALES*.

5. Transmission CVC usée ou sale.

- S'adresser à un concessionnaire Can-Am autorisé.

6. Manque d'essence.

- Préfiltre du filtre à carburant sale ou obstrué. S'adresser à un concessionnaire Can-Am agréé.

7. Le moteur est en mode préservation.

- Vérifier s'il y a un message sur l'indicateur multifonctionnel.
- Le voyant ANOMALIE MOTEUR de l'indicateur multifonctionnel est allumé et on peut lire le message «MODE PRÉSERVATION» sur l'affichage. S'adresser à un concessionnaire Can-Am autorisé.

SURCHAUFFE DU MOTEUR

1. Bas niveau de liquide de refroidissement dans le circuit de refroidissement.

- Vérifier le niveau du liquide de refroidissement et remplir. Voir *PROCÉDURES D'ENTRETIEN*. Au besoin, s'adresser à un concessionnaire Can-Am autorisé.

2. Le ventilateur de refroidissement ne fonctionne pas.

- S'assurer que le ventilateur de refroidissement n'est pas bloqué et qu'il fonctionne correctement.
- Vérifier le fusible du ventilateur. Voir *FUSIBLES* dans la sous-section *PROCÉDURES D'ENTRETIEN*.

3. Ailettes de radiateur sales.

- Vérifier et nettoyer les ailettes du radiateur. Voir la sous-section *PROCÉDURES D'ENTRETIEN*.

RATÉS D'ALLUMAGE

1. Bougie encrassée, endommagée ou usée.

- Remplacer les bougies au besoin.

2. Présence d'eau dans l'essence.

- Vider le système d'alimentation et le remplir d'essence neuve.

LE RÉGIME DU MOTEUR AUGMENTE, MAIS LE VÉHICULE N'AVANCE PAS

1. Présence d'eau dans la transmission CVC.

- Vidanger l'eau de la CVC. Voir la sous-section *OPÉRATIONS SPÉCIALES*.

2. Transmission CVC usée ou sale ou défaillance de la courroie.

- S'adresser à un concessionnaire Can-Am autorisé.

RÉPONSE PARTIELLE OU PAS DE RÉPONSE À PARTIR DE LA PÉDALE D'ACCÉLÉRATION (LE VOYANT «ANOMALIE MOTEUR» EST ALLUMÉ ET LE MESSAGE «ERREUR PPS» EST AFFICHÉ).

1. Défaillance partielle des capteurs de la pédale d'accélération (PPS).

- *Utiliser le bouton de neutralisation pour récupérer le fonctionnement normal de la pédale d'accélération. S'adresser à un concessionnaire Can-Am autorisé.*

2. Défaillance complète des capteurs de la pédale d'accélération (PPS).

- *Utiliser le bouton de neutralisation pour outrepasser la pédale d'accélération pour déplacer le véhicule. S'adresser à un concessionnaire Can-Am autorisé.*

DES MESSAGES DANS L'INDICATEUR MULTIFONCTIONNEL

Si une condition anormale du moteur se produit, les messages suivants peuvent être combinés avec un voyant.

MESSAGE	DESCRIPTION
CLÉ D.E.S.S. NON RECONNUE	Nettoyage clé D.E.S.S. requis.
MAUVAISE CLÉ	Mauvaise clé utilisée dans l'interrupteur d'allumage. Utiliser la clé destinée au véhicule.
ANOMALIE MOTEUR	TOUS LES DÉFAUTS ACTIFS OU ANCIENNEMENT ACTIFS QUI NÉCESSITENT UNE ATTENTION. PAS DE LIMITATION DU MOTEUR ENGAGÉE.
MODE PRÉSERVATION	Des défauts critiques nécessitant un diagnostic le plus tôt possible. Une limitation du moteur est engagée ou le comportement du moteur est modifié.
ERREUR CRC ECM	Message d'erreur de l'ECM.
ERREUR TPS	Erreur carter de papillon, généralement suivi par un message mode préservation.
ERREUR INTERRUPTEUR DE FREIN	Erreur du signal de frein.
ECM NON RECONNUE	Message affiché lorsque l'indicateur est incapable d'identifier l'ECM.
VÉRIFIER DPS (modèles avec DPS)	Voyant d'anomalie moteur allumé. Indique que le système de servodirection dynamique (Dynamic Power Steering - DPS) ne fonctionne pas correctement. S'adresser à un concessionnaire Can-Am autorisé.
ERREUR PPS	Lorsqu'un ou les deux capteurs du PPS est/sont défectueux, irrégulier(s) ou hors de portée ou que le ratio entre les deux est incorrect, le message sera affiché et le voyant d'anomalie moteur sera allumé.
MODE PRÉSERVATION MANUEL	Le message sera affiché lorsque le mode préservation PPS est engagé.
CAPTEUR DE CARBURANT HORS DE PORTÉE	Lorsque la valeur de la résistance du capteur de carburant est hors de portée, l'indicateur multifonctionnel (analogique/numérique) permet de la détecter et affiche le message.

GARANTIE

GARANTIE LIMITÉE INTERNATIONALE BRP: VCC CAN-AM® 2017

1) PORTÉE DE LA GARANTIE LIMITÉE

Bombardier Produits Récréatifs inc. («BRP»)* garantit ses VCC Can-Am 2017 vendus par un distributeur ou un concessionnaire autorisé par BRP à distribuer des VCC Can-Am («distributeur/concessionnaire VCC Can-Am») hors du Canada, des États-Unis, des pays membres de l'Espace économique européen (ce qui comprends les états membres de l'Union Européenne, la Norvège, l'Islande et le Liechtenstein) («EEE»), la Turquie, des pays membres de la Communauté des États indépendants («CEI») (ce qui comprends l'Ukraine et le Turkménistan) et de la Turquie, contre tout vice de conception ou de fabrication pour la période décrite ci-dessous.

Les pièces et les accessoires non installés à l'usine ne sont pas couverts par cette garantie limitée. Veuillez consulter le texte de garantie limitée applicable aux pièces et accessoires.

La présente garantie limitée deviendra nulle et non avenue si: (1) Le VCC a été utilisé dans le cadre d'une course ou de toute autre compétition, à n'importe quel moment, même par un propriétaire antérieur; ou (2) une modification du VCC a entraîné une altération de son fonctionnement, de ses performances ou de sa durée de vie, ou le VCC a été modifié dans le but de changer son utilisation première.

2) LIMITATION DE RESPONSABILITÉ

DANS LA MESURE OÙ LA LOI LE PERMET, LA PRÉSENTE GARANTIE EST CONVENUE ET REMPLACE TOUTE AUTRE GARANTIE EXPRESSE OU IMPLICITE, Y COMPRIS ET SANS RESTREINDRE TOUTE GARANTIE DE VALEUR MARCHANDE OU TOUTE GARANTIE DE CONVENANCE À DES FINS OU UN USAGE PARTICULIER. DANS LA MESURE OÙ ON NE PEUT Y RENONCER, LA DURÉE DES GARANTIES IMPLICITES SE LIMITE À CELLE DE LA GARANTIE EXPRESSE. LES DOMMAGES IMPRÉVUS ET INDIRECTS NE SONT PAS COUVERTS EN VERTU DE LA PRÉSENTE GARANTIE. CERTAINES JURIDICTIONS NE PERMETTENT PAS LES RENONCIATIONS, RESTRICTIONS ET EXCLUSIONS SUSMENTIONNÉES; PAR CONSÉQUENT, CES DERNIÈRES PEUVENT NE PAS VOUS CONCERNER. LES DROITS SPÉCIFIQUES QUE CONFÈRE LA PRÉSENTE GARANTIE S'APPLIQUENT À SON TITULAIRE, QUI PEUT AUSSI AVOIR D'AUTRES DROITS QUI VARIENT SELON LES PAYS. (POUR LES PRODUITS VENDUS EN AUSTRALIE VOIR LA CLAUSE 4 CI-DESSOUS).

Ni un distributeur/concessionnaire VCC Can-Am, ni aucune autre personne n'est autorisée à faire des déclarations ou des représentations ou encore à offrir des conditions garanties à propos du produit, qui sont autres que celles stipulées à la présente garantie limitée. S'il y a lieu, ces actes ne pourront être opposables à BRP.

BRP se réserve le droit de modifier en tout temps la présente garantie, cela n'ayant toutefois aucun effet sur les conditions de garantie applicables et en vigueur lors de la vente des produits.

3) LES EXCLUSIONS NE SONT PAS COUVERTES PAR LA GARANTIE

Les éléments suivants ne sont, en aucune circonstance, couverts par cette garantie:

- L'usure normale;
- Les éléments d'entretien de routine, les mises au point et réglages (pièces et main-d'oeuvre);
- Les dommages causés par négligence ou le défaut de se conformer aux normes d'entretien ou de remisage telles que stipulées dans le Guide du conducteur;
- Les dommages résultant de l'enlèvement de pièces, de réparations, d'entretien ou de service incorrects, de la modification ou de l'utilisation de pièces n'ayant pas été fabriquées ou approuvées par BRP, ou encore les dommages résultant de réparations effectuées par une personne n'étant pas un concessionnaire/distributeur VCC Can-Am autorisé;
- Les dommages causés par un usage abusif, une utilisation anormale, la négligence, ou encore une utilisation non conforme aux recommandations du Guide du conducteur;
- Les dommages résultant d'un accident, d'une submersion, d'un incendie, d'un vol, d'un acte de vandalisme ou de tout cas de force majeure;
- L'utilisation de carburants, d'huiles ou de lubrifiants qui ne sont pas adaptés au produit (voir le Guide du conducteur);
- Les dommages résultant de la corrosion ou de l'exposition aux éléments naturels;
- Les dommages résultant d'introduction de neige ou d'eau;
- Le préjudice résultant de dommages imprévus, de dommages indirects ou de tout autre dommage, y compris entre autres le remorquage, les coûts de transport, le remisage, les appels téléphoniques, la location, le recours à un taxi, les inconvénients, les couvertures d'assurance, le remboursement de prêts, les pertes de temps et les pertes de revenus ou la perte de jouissance du véhicule pendant la durée du service ou des réparations.

4) DURÉE DE LA GARANTIE

La présente garantie entrera en vigueur à compter de la première des deux dates suivantes: (1) la date de livraison au premier acheteur au détail ou; (2) la date à laquelle le produit est mis en service pour la première fois, et ce pour une période de:

- SIX (6) MOIS CONSÉCUTIFS, pour utilisation privée ou commerciale.

La réparation ou le remplacement de pièces ou encore la prestation de services en vertu de la présente garantie ne prolonge pas sa durée au-delà de sa date d'échéance originale.

POUR LES PRODUITS VENDUS EN AUSTRALIE SEULEMENT

Rien dans ces modalités de la garantie devraient être utiliser pour exclure, restreindre ou modifier l'application de toute condition, garantie, droit ou recours conféré ou implicite en vertu de la Competition and Consumer Act 2010 (Cth), y compris l'Australian Consumer Law ou tout autre loi, où de le faire serait contraire

à cette loi, ou faire en sorte qu'une partie des présentes modalités soit non avenue. Les avantages qui vous sont donnés sous cette garantie limitée sont en plus des autres droits et recours que vous avez sous la loi australienne.

Nos produits viennent avec des garanties qui ne peuvent être exclues en vertu l'Australian Consumer Law. Vous avez droit à un remplacement ou un remboursement pour une défaillance majeure et une compensation pour toute autre perte ou dommage raisonnablement prévisible. Vous avez également le droit d'avoir les produits réparés ou remplacés si les produits ne parviennent pas à être de qualité acceptable et que la défaillance ne constitue pas une défaillance majeure.

5) CONDITIONS D'EXÉCUTION DE GARANTIE

La présente garantie s'applique **seulement** si **chacune** des conditions suivantes sont respectées:

- Le VCC Can-Am 2017 doit être acheté en tant que véhicule neuf et non utilisé par son premier propriétaire auprès d'un distributeur/concessionnaire VCC Can-Am autorisé à distribuer des VCC Can-Am dans le pays où la vente a été conclue;
- Le processus d'inspection de prélivraison prescrit par BRP doit être effectué et documenté;
- Le produit doit être enregistré en bonne et due forme par un distributeur/concessionnaire VCC Can-Am autorisé;
- Le VCC Can-Am 2017 doit être acheté dans le pays ou le regroupement de pays de résidence de l'acheteur; et
- L'entretien périodique indiqué dans le Guide du conducteur doit être exécuté ponctuellement afin de maintenir la couverture de la garantie. BRP se réserve le droit de rendre la couverture de garantie conditionnelle à la preuve que l'entretien a été effectué adéquatement.

Si l'une des conditions précédentes n'est pas rencontrée, BRP n'a pas l'obligation d'honorer la garantie limitée reliée aux véhicules en question et ce, tant pour une utilisation privée que commerciale. De telles restrictions sont nécessaires afin que BRP puisse préserver le caractère sécuritaire de ses produits ainsi que la sécurité de ses clients et du public.

6) CONDITIONS D'OBTENTION DE LA COUVERTURE DE GARANTIE

Le consommateur doit cesser d'utiliser le VCC dès la découverte d'une anomalie. Le consommateur doit aviser un distributeur/concessionnaire VCC Can-Am dans les deux (2) mois suivant la découverte d'un vice; il doit également lui donner un accès raisonnable au produit ainsi qu'un délai raisonnable pour le réparer. Le consommateur doit présenter au distributeur/concessionnaire VCC Can-Am une preuve d'achat du produit et doit signer le bon de réparation avant le début des réparations afin de valider une demande de travail sous garantie. Toute pièce remplacée en vertu de la présente garantie limitée devient la propriété de BRP.

Veillez prendre note que le délai de notification est soumise à la législation nationale ou locale applicable dans le pays du client.

7) CE QUE BRP FERA

Dans la mesure où la loi le permet, les obligations de BRP en vertu de la présente garantie se limitent, à son choix, soit à réparer les pièces qui, dans des conditions normales d'utilisation, d'entretien et de service, présentent un vice, ou soit à remplacer ces pièces par des pièces d'origine VCC Can-Am neuves, sans frais pour le coût des pièces et (ou) de la main-d'oeuvre encouru par un distributeur/concessionnaire VCC Can-Am et ce pour la durée de couverture de la présente garantie et aux conditions décrites ici. La responsabilité de BRP est limitée à la réparation ou au remplacement des pièces. Aucune réclamation concernant une rupture de garantie ne peut entraîner l'annulation ou la rescision de la vente du VCC au propriétaire. Vous avez peut-être d'autres droits, lesquels peuvent varier d'un pays à l'autre.

Si la propriété d'un produit est transférée durant la période de garantie, cette garantie sera également transférée et sera valide pour le reste de la période de couverture, à condition que BRP soit avisée du transfert de propriété de la façon suivante:

BRP se réserve le droit d'améliorer ou de modifier ses produits en tout temps sans encourir aucune obligation de modifier les produits fabriqués auparavant.

8) TRANSFERT

Si la propriété d'un produit est transférée durant la période de garantie, cette garantie limitée assujettie à ses propres termes et modalités sera également transférée et sera valide pendant le reste de la période de couverture, à condition que BRP ou un distributeur/concessionnaire VCC Can-Am agréé reçoive une preuve que l'ancien propriétaire a accepté le transfert de propriété, et reçoive également les coordonnées du nouveau propriétaire.

9) SERVICE À LA CLIENTÈLE

Face à un conflit ou à un problème de service relié à la présente garantie limitée, BRP vous suggère d'essayer de résoudre la situation directement chez le concessionnaire autorisé en présence du gérant de service ou du propriétaire.

Si la situation n'est toujours pas réglée, communiquez avec BRP en remplissant le formulaire de service à la clientèle sur le site www.brp.com, ou faites parvenir votre plainte par écrit à l'une des adresses indiquées dans la section *NOUS JOINDRE* de ce guide.

* Pour le territoire couvert par cette garantie limitée, les produits sont distribués et entretenus par Bombardier Produits Récréatifs inc. ou ses filiales.

© 2016 Bombardier Produits Récréatifs inc. Tous droits réservés.

® Marque de commerce de Bombardier Produits Récréatifs inc. ou de ses filiales.

GARANTIE LIMITÉE BRP POUR L'ESPACE ÉCONOMIQUE EUROPÉEN, LA COMMUNAUTÉ DES ÉTATS INDÉPENDANTS ET LA TURQUIE: VCC CAN-AM® 2017

1) PORTÉE DE LA GARANTIE LIMITÉE

Bombardier Produits Récréatifs inc. («BRP»)* garantit ses VCC Can-Am 2017 vendus par un distributeur ou un concessionnaire autorisé par BRP à distribuer les produits VCC Can-Am («Distributeur/concessionnaire VCC Can-Am») dans un des pays membres de l'Espace économique européen («EEE») (ce qui comprends les états membres de l'Union européenne, la Norvège, l'Islande et le Liechtenstein), dans les pays membres de la Communauté des états indépendants («CEI») (ce qui comprends l'Ukraine et le Turkménistan) et la Turquie contre tout vice de conception ou de fabrication pour la période décrite ci-dessous.

Les pièces et les accessoires non installés à l'usine ne sont pas couverts par cette garantie limitée. Veuillez consulter le texte de garantie limitée applicable aux pièces et accessoires.

La présente garantie limitée deviendra nulle et non avenue si: (1) Le VCC a été utilisé dans le cadre d'une course ou de toute autre compétition, à n'importe quel moment, même par un propriétaire antérieur; ou (2) une modification du VCC a entraîné une altération de son fonctionnement, de ses performances ou de sa durée de vie, ou le VCC a été modifié dans le but de changer son utilisation première.

2) LIMITATION DE RESPONSABILITÉ

DANS LA MESURE OÙ LA LOI LE PERMET, LA PRÉSENTE GARANTIE EST CONVENUE ET REMPLACE TOUTE AUTRE GARANTIE EXPRESSE OU IMPLI-CITE, Y COMPRIS ET SANS RESTREINDRE TOUTE GARANTIE DE VALEUR MARCHANDE OU TOUTE GARANTIE DE CONVENANCE À DES FINS OU UN USAGE PARTICULIER. DANS LA MESURE OÙ ON NE PEUT Y RENONCER, LA DURÉE DES GARANTIES IMPLICITES SE LIMITE À CELLE DE LA GARANTIE EXPRESSE. LES DOMMAGES IMPRÉVUS ET INDIRECTS NE SONT PAS COUVERTS EN VERTU DE LA PRÉSENTE GARANTIE. CERTAINES JURIDIC-TIONS NE PERMETTENT PAS LES RENONCIATIONS, RESTRICTIONS ET EXCLUSIONS SUSMENTIONNÉES; PAR CONSÉQUENT, CES DERNIÈRES PEUVENT NE PAS VOUS CONCERNER. LES DROITS SPÉCIFIQUES QUE CONFÈRE LA PRÉSENTE GARANTIE S'APPLIQUENT À SON TITULAIRE, QUI PEUT AUSSI AVOIR D'AUTRES DROITS QUI VARIENT SELON LES PAYS.

Ni un distributeur/concessionnaire VCC Can-Am, ni aucune autre personne n'est autorisée à faire des déclarations ou des représentations ou encore à offrir des conditions garanties à propos du produit, qui sont autres que celles stipulées à la présente garantie limitée. S'il y a lieu, ces actes ne pourront être opposables à BRP.

BRP se réserve le droit de modifier en tout temps la présente garantie, cela n'ayant toutefois aucun effet sur les conditions de garantie applicables et en vigueur lors de la vente des produits.

3) EXCLUSIONS – NE SONT PAS COUVERTS PAR LA GARANTIE

Les éléments suivants ne sont, en aucune circonstance, couverts par cette garantie:

- L'usure normale;
- Les éléments d'entretien de routine, les mises au point et réglages (pièces et main-d'oeuvre);
- Les dommages causés par négligence ou le défaut de se conformer aux normes d'entretien ou de remisage telles que stipulées dans le Guide du conducteur;
- Les dommages résultant de l'enlèvement de pièces, de réparations, d'entretien ou de service incorrects, de la modification ou de l'utilisation de pièces n'ayant pas été fabriquées ou approuvées par BRP, ou encore les dommages résultant de réparations effectuées par une personne n'étant pas un concessionnaire/distributeur VCC Can-Am autorisé;
- Les dommages causés par un usage abusif, une utilisation anormale, la négligence, ou encore une utilisation non conforme aux recommandations du Guide du conducteur;
- Les dommages résultant d'un événement extérieur, d'un accident, d'une submersion, d'introduction de neige ou d'eau, d'un incendie, d'un vol, d'un acte de vandalisme ou de tout cas de force majeure;
- L'utilisation de carburants, d'huiles ou de lubrifiants qui ne sont pas adaptés au produit (voir le Guide du conducteur);
- Les dommages résultant de la corrosion ou de l'exposition aux éléments naturels;
- Le préjudice résultant de dommages imprévus, de dommages indirects ou de tout autre dommage, y compris entre autres le remorquage, les coûts de transport, le remisage, les appels téléphoniques, la location, le recours à un taxi, les inconvénients, les couvertures d'assurance, le remboursement de prêts, les pertes de temps et les pertes de revenus ou la perte de jouissance du véhicule pendant la durée du service ou des réparations.

4) DURÉE DE LA GARANTIE

La présente garantie entrera en vigueur à compter de la première des deux dates suivantes: (1) la date de livraison au premier acheteur au détail ou; (2) la date à laquelle le produit est mis en service pour la première fois, et ce pour une période de:

- VINGT-QUATRE (24) MOIS CONSÉCUTIFS, pour utilisation privée.
- SIX (6) MOIS CONSÉCUTIFS, pour utilisation commerciale ou locative.

Un produit est utilisé à des fins commerciales lorsqu'on l'utilise dans le cadre de tout travail ou emploi qui génère des revenus, à n'importe quel moment de la période de garantie. Un produit est également utilisé à des fins commerciales lorsque, à n'importe quel moment de la période de garantie, il est immatriculé à des fins commerciales.

La réparation ou le remplacement de pièces ou encore la prestation de services en vertu de la présente garantie ne prolonge pas sa durée au-delà de sa date d'échéance originale.

Veillez prendre note que la durée ou toutes autres modalités de la garantie sont sujettes aux lois locales ou nationales qui s'appliquent pour votre pays.

5) CONDITIONS D'EXÉCUTION DE GARANTIE

La présente garantie s'applique **seulement** si **chacune** des conditions suivantes sont respectées:

- Le VCC Can-Am 2017 doit être acheté en tant que véhicule neuf et non utilisé par son premier propriétaire auprès d'un distributeur/concessionnaire VCC Can-Am autorisé à distribuer des VCC Can-Am dans le pays où la vente a été conclue;
- Le processus d'inspection de prélivraison prescrit par BRP doit être effectué et documenté;
- Le produit doit être enregistré en bonne et due forme par un distributeur/concessionnaire VCC Can-Am autorisé;
- Le VCC Can-Am 2017 doit être acheté dans le pays ou le regroupement de pays de résidence de l'acheteur; et
- L'entretien périodique indiqué dans le Guide du conducteur doit être exécuté ponctuellement afin de maintenir la couverture de la garantie. BRP se réserve le droit de rendre la couverture de garantie conditionnelle à la preuve que l'entretien a été effectué adéquatement.

Si l'une des conditions précédentes n'est pas rencontrée, BRP n'a pas l'obligation d'honorer la garantie limitée reliée aux véhicules en question et ce, tant pour une utilisation privée que commerciale. De telles restrictions sont nécessaires afin que BRP puisse préserver le caractère sécuritaire de ses produits ainsi que la sécurité de ses clients et du public.

6) CONDITIONS D'OBTENTION DE LA COUVERTURE DE GARANTIE

Le consommateur doit cesser d'utiliser le VCC dès la découverte d'une anomalie. Le consommateur doit aviser un distributeur/concessionnaire VCC Can-Am dans les deux (2) mois suivant la découverte d'un vice; il doit également lui donner un accès raisonnable au produit ainsi qu'un délai raisonnable pour le réparer. Le consommateur doit présenter au distributeur/concessionnaire VCC Can-Am une preuve d'achat du produit et doit signer le bon de réparation avant le début des réparations afin de valider une demande de travail sous garantie. Toute pièce remplacée en vertu de la présente garantie limitée devient la propriété de BRP.

Noter que la période de notification est soumise à la législation nationale ou locale applicable du pays concerné.

7) CE QUE BRP FERA

Dans la mesure où la loi le permet, les obligations de BRP en vertu de la présente garantie se limitent, à son choix, soit à réparer les pièces qui, dans des conditions normales d'utilisation, d'entretien et de service, présentent un vice, ou soit à remplacer ces pièces par des pièces d'origine VCC Can-Am neuves, sans frais pour le coût des pièces et (ou) de la main-d'oeuvre encouru par un distributeur/concessionnaire VCC Can-Am et ce pour la durée de couverture de la présente garantie et aux conditions décrites ici. La responsabilité de BRP est limitée à la réparation ou au remplacement des pièces. Aucune réclamation concernant une rupture de garantie ne peut entraîner l'annulation ou la rescision de la vente du VCC au propriétaire. Vous avez peut-être d'autres droits, lesquels peuvent varier d'un pays à l'autre.

Dans l'éventualité où ce service serait requis à l'extérieur de l'EEE, le propriétaire assume la responsabilité de tous les frais supplémentaires conformément aux pratiques et conditions locales, comme, sans s'y limiter, le fret, l'assurance, les taxes, les frais de licence, les taxes d'importation, ainsi que tous les autres frais, y compris ceux imposés par les gouvernements, les États, les territoires et leurs agences respectives.

BRP se réserve le droit d'améliorer ou de modifier ses produits en tout temps sans encourir aucune obligation de modifier les produits fabriqués auparavant.

8) TRANSFERT

Si la propriété d'un produit est transférée au cours de la période de garantie, cette garantie limitée, sous réserve de ses termes et conditions, sera également transférée et sera valide pour la période de couverture restante lorsque BRP ou un distributeur/concessionnaire autorisé VCC Can-Am reçoit une preuve que l'ancien propriétaire a accepté le transfert de propriété, ainsi que les coordonnées du nouveau propriétaire.

9) SERVICE À LA CLIENTÈLE

Face à un conflit ou à un problème de service relié à la présente garantie limitée, BRP vous suggère d'essayer de résoudre la situation directement chez le distributeur/concessionnaire Can-Am autorisé en présence du gérant de service ou du propriétaire.

Si la situation n'est toujours pas réglée, communiquez avec BRP en remplissant le formulaire de service à la clientèle sur le site www.brp.com, ou faites parvenir votre plainte par écrit à l'une des adresses indiquées dans la section *NOUS JOINDRE* de ce guide.

* Dans les pays membres de l'EEE, BRP European Distribution S.A. et d'autres filiales de BRP distribuent et offrent les services reliés aux produits.

© 2016 Bombardier Produits Récréatifs inc. Tous droits réservés.

® Marque de commerce de Bombardier Produits Récréatifs inc. ou de ses filiales.

MODALITÉS ADDITIONNELLES POUR LA FRANCE

Les modalités suivantes ne sont applicables qu'aux produits vendus en France:

Le vendeur est tenu de livrer un bien conforme au contrat et répond des défauts existants lors de la livraison. Il répond également des défauts de conformité résultant de l'emballage, des instructions de montage ou de l'installation lorsque c'est de sa responsabilité par le contrat ou réalisé sous sa responsabilité. Pour être conforme au contrat, le bien doit:

1. Être conforme à l'usage normal de marchandises similaires à cet égard et, le cas échéant:
 - Correspondre à la description donnée par le vendeur et posséder les qualités que celui-ci a présentées à l'acheteur sous forme d'échantillon ou de modèle;
 - Présenter les qualités qu'un acheteur peut légitimement attendre eut égard aux déclarations publiques faites par le vendeur, par le fabricant ou par son représentant, notamment dans la publicité ou l'étiquetage; ou
2. Présenter les caractéristiques définies d'un commun accord par les parties ou être propre à tout usage spécial recherché par l'acheteur, porté à la connaissance du vendeur et que ce dernier a accepté.

L'action résultant du défaut de conformité se prescrit par deux ans à compter de la délivrance du bien. Le vendeur est tenu de la garantie à raison des défauts cachés du bien vendu qui le rendent impropre à l'usage auquel on le destine, ou qui diminuent tellement cet usage que l'acheteur ne l'aurait pas acquis, ou en aurait donné un moindre prix, s'il les avait connus. L'action résultant des vices rédhibitoires doit être intentée par l'acquéreur dans un délai de deux ans à compter de la découverte du vice.

RENSEIGNEMENTS SUR LE CLIENT

RENSEIGNEMENTS CONFIDENTIELS

BRP tient à vous informer que vos coordonnées seront utilisées afin de vous communiquer de l'information reliée à la sécurité ou à la garantie de vos produits. De plus, BRP et ses filiales pourraient utiliser les listes de clients afin de faire la distribution d'information de marketing et promotionnelle en référence à BRP et à des produits connexes.

Afin d'exercer votre droit de consultation, pour corriger votre information personnelle ou pour être retiré de la liste de diffusion de marketing direct, veuillez contacter BRP:

PAR **privacyofficer@brp.com**
COURRIEL:

PAR BRP
COURRIER: Senior Legal Counsel-Privacy Officer
726 St-Joseph
Valcourt, Québec
Canada,
JOE ZLO

NOUS JOINDRE

www.brp.com

Amérique du Nord

565, rue de la Montagne
Valcourt (Québec) J0E 2L0
Canada

Sturtevant, Wisconsin, U.S.A.
10101 Science Drive
Sturtevant, Wisconsin
53177
U.S.A.

Circuito de la Productividad #111
Parque Industrial Guadalajara
Col. Las Pintas
El Salto, Jalisco, 45690
Mexico

Av. Ferrocarril # 202
Parque Industrial Querétaro
Santa Rosa Jáuregui, Querétaro
Querétaro
C.P. 76220 México

Europe

Skaldenstraat 125
B-9042 Gent
Belgium

Itterpark 11
D-40724 Hilden
Germany

ARTEPARC Bâtiment B
Route de la côte d'Azur, Le Canet
13590 Meyreuil
France

Ingvald Ystgaardsvei 15
N-7484 Trondheim
Norway

Isoaavantie 7
PL 8040
96101 Rovaniemi

Formvägen 16
S-906 21 Umeå
Sweden

Avenue d'Ouchy 4-6
1006 Lausanne
Switzerland

Océanie

6 Lord Street
Lakes Business Park
Botany, NSW 2019
Australia

Amérique du Sud

Rodovia Anhanguera Km 104
Loteamento Techno Park
Condominio Empresarial AZTech
Avenida James Clerck Maxwell, 280 -
Modulo 04
13069-380, Campinas SP
Brazil

Asie

15/F Parale Mitsui Building,8
Higashida-Cho, Kawasaki-ku
Kawasaki 210-0005
Japan

Room Dubai, level 12, Platinum Tower
233 Tai Cang Road
Xintiandi, Lu Wan District
Shanghai 200020
PR China

CHANGEMENT D'ADRESSE/DE PROPRIÉTAIRE

Si vous déménagez ou devenez le nouveau propriétaire du véhicule, veuillez aviser BRP:

- En prenant contact avec un concessionnaire Can-Am autorisé.
- **Amérique du Nord seulement:** en composant le 1 888 272-9222.
- En postant l'une des cartes de changement d'adresse sur les pages suivantes à l'une des adresses BRP indiquées dans la section *NOUS JOINDRE* de ce guide.

S'il s'agit d'un changement de propriété, veuillez fournir la preuve que le propriétaire précédent accepte le transfert.

Il est important d'aviser BRP même après l'expiration de la garantie limitée car cela nous permet de joindre le propriétaire lorsque nécessaire, comme à l'occasion d'un rappel sécuritaire. C'est la responsabilité du propriétaire d'aviser BRP.

VÉHICULES VOLÉS: Si votre véhicule est volé, vous devriez aviser BRP ou un concessionnaire Can-Am autorisé. On vous demandera vos nom, adresse, numéro de téléphone ainsi que le numéro d'identification du véhicule et la date à laquelle le véhicule a été volé.

***Cette page est
vierge intentionnellement***

***Cette page est
vierge intentionnellement***

AVERTISSEMENT

Pour réduire les risques de blessures graves ou de décès, lire ce Guide du conducteur et les étiquettes de sécurité, visionner la vidéo de sécurité et:

Soyez prêt

- Boucler les ceintures de sécurité et s'assurer que les filets et les portes sont bien fixés en place.
- Porter un casque approuvé et des vêtements de protection.
- Tout occupant doit être en mesure de s'asseoir le dos contre le siège, les pieds sur le sol ou les repose-pieds, et les mains sur le volant ou les poignées. Rester entièrement à l'intérieur du véhicule.

Conduisez de façon responsable

- Évitez toute perte de contrôle et capotage.
- Évitez les manœuvres brusques, les glissements latéraux, les dérapages ou les roulis et ne faites jamais de tête-à-queue.
- Évitez les accélérations brutales dans les virages, même à partir de l'arrêt.
- Ralentissez avant d'entrer dans un virage.
- Anticipez les collines, les terrains accidentés, les ornières et d'autres changements de traction et de terrain.
- Évitez les surfaces pavées.
- Si vous devez conduire sur une surface pavée, tournez et roulez doucement.
- Soyez prudent sur les surfaces pavées, car celles-ci peuvent sérieusement compromettre la maniabilité et le contrôle.
- Éviter tout déplacement latéral sur une pente.

Agir de façon compétente et responsable

- Ne permettez pas de conduite imprudente ou dangereuse.
- Le conducteur doit être âgé d'au moins 16 ans et détenir un permis de conduire valide.
- Ne pas faire de randonnée après avoir consommé des drogues ou de l'alcool.
- N'excédez pas le nombre de places du véhicule.

219 001 711
GUIDE DU CONDUCTEUR Série COMMANDER CE / FRANÇAIS
OPERATOR'S GUIDE COMMANDER Series CE / FRENCH

FAIT AU / MADE IN CANADA

U/M:P.C.