

can-am



2016

Käyttäjän käsikirja

Sisältö
Turvallisuus-, ajoneuvo-
ja huoltotiedot

MAVERICK™ X™ ds

VAROITUS

Lue tämä ohjekirja läpikotaisin. Siinä on tärkeitä turvallisuuteen liittyviä tietoja.

Minimi-ikä: Kuljettaja: Vähintään 16-vuotias, jolla on voimassa oleva ajokortti. Säilytä tämä käyttäjän käsikirja ajoneuvossa.

2 1 9 0 0 1 5 4 8 _ F I

Alkuperäisen ohjeen
käännös



VAROITUS

AJONEUVON KÄYTTÖ VOI OLLA VAARALLISTA. Kolari tai kaatuminen voi sattua helposti, jopa rutiininaisten toimenpiteiden yhteydessä, kuten käännytessä ja rinteessä tai esteiden yli ajettaessa ilman asianomaisia varotoimia.

Noudata oman turvallisuutesi vuoksi kaikkia tässä käyttäjän käsikirjassa sekä ajoneuvon kilvissä olevia ohjeita.

Näiden ohjeiden laiminlyönti voi johtaa vakavaan HENKILÖVAHINKOON TAI KUOLEMAAN!

Pidä tämä käyttäjän käsikirja aina ajoneuvossa mukana.

VAROITUS

Tässä käyttäjän käsikirjassa, turvallisuutta koskevassa DVD:ssä ja tuotteessa olevissa turvallisuuskilvissä olevien varotoimien ja neuvojen noudattamatta jättäminen voi aiheuttaa vakavan vamman tai jopa kuoleman!

VAROITUS

Tämän ajoneuvon suorituskyky saattaa ylittää aikaisemmin ajamiesi ajoneuvojen suorituskyvyn. Käytä aikaa perehtyäksesi uuteen ajoneuvoosi.

Kanadassa tuotteiden jälleenmyyjänä on Bombardier Recreational Products Inc. (BRP).

USA:ssa tuotteet toimittaa BRP US Inc.

Bombardier Recreational Products Inc. omistaa seuraavat tavaramerkit:

Can-Am® D.E.S.S.™ Maverick™ X™ Rotax® XPST™

Tämä asiakirja sisältää seuraavien yritysten tavaramerkit:

t Visco-Lok on GKN Viscodrive GmbH:n tavaramerkki.

SAATESANAT

Deutsch	Dieses Handbuch ist möglicherweise in Ihrer Landessprache verfügbar. Bitte wenden Sie sich an Ihren Händler oder besuchen Sie: www.operatorsguide.brp.com.
English	This guide may be available in your language. Check with your dealer or go to: www.operatorsguide.brp.com.
Español	Es posible que este manual esté disponible en su idioma. Consulte a su distribuidor o visite: www.operatorsguide.brp.com.
Français	Ce guide peut être disponible dans votre langue. Vérifier avec votre concessionnaire ou aller à: www.operatorsguide.brp.com.
日本語	このガイドは、言語によって翻訳版が用意されています。ディーラーに問い合わせるか、次のアドレスでご確認ください： www.operatorsguide.brp.com.
Nederlands	Deze handleiding kan beschikbaar zijn in uw taal. Vraag het aan uw dealer of ga naar: www.operatorsguide.brp.com.
Norsk	Denne boken kan finnes tilgjengelig på ditt eget språk. Kontakt din forhandler eller gå til: www.operatorsguide.brp.com.
Português	Este manual pode estar disponível em seu idioma. Fale com sua concessionária ou visite o site: www.operatorsguide.brp.com.
Suomi	Käyttöohjekirja voi olla saatavissa omalla kielelläsi. Tarkista jälleenmyyjältä tai käy osoitteessa: www.operatorsguide.brp.com.
Svenska	Denna bok kan finnas tillgänglig på ditt språk. Kontakta din återförsäljare eller gå till: www.operatorsguide.brp.com.

Onnittelumme uuden Can-Am® -side-by-side -ajoneuvon (rinnakkain istuttava ajoneuvo) oston johdosta. Sitä tukee BRP:n rajoitettu takuu ja valtuutettu Can-Am -jälleenmyyjäverkosto, jolta saat tarvitsemiäsi varaosia, palvelua tai lisävarusteita.

Toimituksen yhteydessä sinulle kerrottiin takuun kattavuudesta ja allekirjoitit *LUOVUTUSHUOLLON TARKASTUSLISTAN* varmistaaksesi, että ajoneuvosi toimitus vastaa täysin sinun vaatimuksiasi.

Jälleenmyyjäsi tekee parhaansa, jotta olisit tyytyväinen. Tarvittaessa pyydä jälleenmyyjältäsi lisätietoja.

Opi ensin, aja sitten

Opettele vähentämään itselle ja si-
vullisille aiheuttamaasi mahdollista

loukkaantumisvaaraa lukemalla tämä käyttäjän käsikirja ennen ajoneuvon käyttämistä.

Lue myös kaikki ajoneuvossa olevat varoituskilvet ja katso *TURVALLISUUTTA KÄSITTELEVÄ DVD*.

Jos tämän käyttäjän käsikirjan sisältämiä varoituksia ei noudateta, seurauksena saattaa olla VAKAVA LOUKKAANTUMINEN tai KUOLEMA.


Turvallisuustiedot

Erilaiset tässä kirjassa esitetyt turvallisuustiedot ja se, miltä ne näyttävät sekä kuinka niitä käytetään, ilmenee seuraavasta:

Turvallisuuteen liittyvä Huomio-merkki ⚠ osoittaa mahdollista vahinkovaaraa.

VAROITUS

Osoittaa mahdollista vaaratilannetta, joka voi johtaa vakavaan loukkaantumiseen tai kuolemaan, ellei sitä vältetä.

 **HUOMIO:** Osoittaa vaaratilannetta, joka voi johtaa vähäiseen tai kohtuulliseen loukkaantumiseen, ellei sitä vältetä.

ILMOITUS Merkitsee ohjetta, jonka noudattamatta jättäminen voi johtaa ajoneuvon osien tai muun omaisuuden vakavaan vaurioitumiseen.

Tietoja tästä käyttäjän käsikirjasta

Käyttäjän käsikirjan tarkoitus on tutustuttaa uuden ajoneuvon omistaja/käyttäjä sen moniin hallintalaitteisiin, ylläpitoon ja turvalliseen käyttöön. Se on välttämätön tuotteen oikeata käyttöä varten.

Pidä tämä käyttäjän käsikirja aina ajoneuvossa, jotta voit katsoa siitä esimerkiksi huoltoon tai vianetsintään liittyviä tietoja ja opastaa sen avulla muita mahdollisia kuljettajia.

Huomioi, että käyttäjän käsikirja on saatavana useilla eri kielillä. Mahdollisissa eroavaisuuksissa englanninkielinen versio pätee.

Jos haluat katsella käyttäjän käsikirjaasi netissä tai tulostaa siitä ylimääräisen version, käy nettisivuillamme www.operatorsguide.brp.com.

Tässä asiakirjassa olevat tiedot ovat oikeita julkaisuhetkellä. BRP:n politiikkaan kuuluu kuitenkin tuotteitten jatkuva parantaminen ilman, että se sitoutuu tekemään asennuksia aikaisemmin valmistamiinsa tuotteisiin. Viime tipassa tehdyistä muu-

toksista johtuen, valmistetun tuotteen ja tässä käyttäjän käsikirjassa olevien kuvausten ja/tai erittelyjen välillä saattaa olla joitakin eroja. BRP pidättää itsellään oikeuden milloin tahansa lopettaa tai muuttaa teknisiä tietoja, tyyppejä, ominaisuuksia, malleja tai varusteita velvoittamatta itseään mihinkään.

Käyttäjän käsikirjan ja *TURVALLISUUTTA KÄSITTELEVÄN DVD* -videon tulisi olla ajoneuvon mukana ajoneuvoa myyessä.

SISÄLLYSLUETTELO

SAATESANAT	1
OPI ENSIN, AJA SITTEN.....	1
TURVALLISUUSTIEDOT.....	1
TIETOJA TÄSTÄ KÄYTTÄJÄN KÄSIKIRJASTA.....	2

TURVALLISUUSTIETOJA

YLEISIÄ VAROITIMENPITEITÄ	8
VÄLTÄ HÄKÄMYRKYTYSTÄ.....	8
VÄLTÄ POLTTOAINEPALOVAMMAT JA MUUT ONNETTOMUUKSIA.....	8
LISÄVARUSTEET JA MUUTOKSET.....	8

TURVALLINEN KÄYTTÖ – VASTUUT	10
OMISTAJA – OLE VASTUUNTUNTOINEN.....	10
KÄYTTÄJÄ – OLE ASIANMUKAINEN JA VASTUUNTUNTOINEN.....	10
AJA VAROVAISESTI.....	11
KYYDISSÄ OLIJOIDEN SUOJAUSJÄRJESTELMÄ.....	12
MAASTO-OLOSUHTEET.....	12
EUROOPAN YHTEISÖ.....	12

KÄYTTÖÄ EDELTÄVÄ TARKASTUS	14
KÄYTTÖÄ EDELTÄVÄ TARKASTUSLISTA.....	14

VALMISTAUDU AJOON	17
ENNEN AJOA.....	17
AJOVARUSTEET.....	17

VÄLTÄ ONNETTOMUUKSIA	20
VÄLTÄ KAATUMISIA JA YMPÄRIPYÖRÄHTÄMISIA.....	20
VÄLTÄ TÖRMÄYKSIÄ.....	21

AJONEUVOLLA AJAMINEN	22
KÄYTÄNNÖN HARJOITUKSIA.....	22
MAASTOKÄYTTÖ.....	23
YLEISET AJOTEKNIIKAT.....	23

KUORMIEN KULJETTAMINEN JA TYÖAJO	29
AJONEUVOLLA TYÖSKENTELY.....	29
KUORMIEN KULJETUS.....	29

TUOTTEESSA OLEVAT TÄRKEÄT KILVET	32
RIIPPUVA LIPUKE.....	32
OHJEKILVET.....	32
KELPOISUUSKILVET.....	38

TIETOA AJONEUVOSTA

ENSISIJAISET HALLINTALAITTEET	40
1) OHJAUSPYÖRÄ.....	40
2) KAASUPOLJIN.....	41
3) JARRUPOLJIN.....	41
4) VAIHDEVIPU.....	41

MUUT HALLINTALAITTEET.....	43
1) VIRTALUKKO JA AVAIMET.....	43
2) MOOTTORIN KÄYNNISTYSPAINIKE.....	45
3) MONITOIMIVIPU.....	45
4) HÄTÄVILKKUKYTKIN.....	45
5) 2-VETO/4-VETO -KATKAISIN.....	46
6) SPORT-/ECO -TILAN KATKAISIN.....	46
7) OHITUSKATKAISIN.....	46
MONITOIMIMITTARI (ANALOGINEN/DIGITAALINEN).....	48
MONITOIMIMITTARIN KUVAUS.....	48
MITTARIN ASETTAMINEN.....	52
VARUSTUS.....	53
1) SÄÄDETTÄVÄ OHJAUSPYÖRÄ.....	54
2) JUOMATELINEET.....	54
3) MATKUSTAJAN KÄSIKAHVAT.....	54
4) HANSIKASLOKERO.....	55
5) TYÖKALUSARJA.....	55
6) JALKATUET.....	55
7) SIVUVERKOT.....	55
8) OLKASUOJAT.....	56
9) TURVAVYÖT.....	56
10) KULJETTAJAN ISTUIN.....	56
11) MATKUSTAJAN ISTUIN.....	57
12) POLTTOAINESÄILIÖN KORKKI.....	57
13) KUORMALAATIKKO.....	57
14) APUKOUKKU.....	57
15) KESKIPEILI.....	57
16) VASEN SIVUPEILI.....	58
17) PYÖRÄRAAPPA.....	58
18) 12 VOLTIN PISTORASIA.....	58
VIRITÄ AJO-OLOSUHTEIDEN MUKAAN.....	59
JOUSITUKSEN SÄÄTÖOHJEET.....	59
JOUSITUSSÄÄTÖJEN TEHDASASETUKSET.....	59
JOUSITUKSEN SÄÄTÄMINEN.....	60
POLTTOAINE.....	63
POLTTOAINEVAATIMUKSET.....	63
AJONEUVON TANKKAAMINEN.....	63
POLTTOAINEKANISTERIN TANKKAAMINEN.....	64
SISÄÄNAJOVAIHE.....	65
KÄYTTÖ SISÄÄNAJOVAIHEESSA.....	65
PERUSTOIMENPITEET.....	66
MOOTTORIN KÄYNNISTYS.....	66
VAIHTAMINEN.....	66
OIKEAN AJONOPEUSALUEEN VALINTA (HIDAS TAI NOPEA).....	66
MOOTTORIN PYSÄYTYS JA AJONEUVON PYSÄKÖINTI.....	67
VIHJEITÄ VETOHIHNAAN KESTÄVYYDEN MAKSIMOIMISEKSI.....	67

ERIKOISTOIMENPITEET	69
TOIMENPITEET, JOS VETTÄ ON PÄÄSSYT CVT:HEN (PORTAATON VOIMANSIIRTO).....	69
TOIMENPITEET, JOS AKKU ON TYHJÄ.....	69
TOIMENPITEET, JOS AJONEUVO KAATUU.....	69
TOIMENPITEET, JOS AJONEUVO UPPOAA.....	69
AJONEUVON KULJETTAMINEN	70
AJONEUVON NOSTAMINEN JA TUKEMINEN	71
AJONEUVON ETUOSA.....	71
AJONEUVON TAKAOSA.....	71
HUOLTO	
HUOLTOTAULUKKO	74
ERITTÄIN PÖLYISET OLOSUHTEET.....	74
HUOLTOTAULUKON SELITYS.....	74
HUOLTOTAULUKKO.....	74
HUOLTOTOIMENPITEET	77
MOOTTORIN ILMANSUODATIN.....	77
AJONEUVON ETUSÄLEIKKÖ.....	78
CVT:N (PORTAATON VOIMANSIIRTO) ILMANSUODATTIMET.....	78
MOOTTORIÖLJY.....	80
ÖLJYNSUODATIN.....	82
JÄÄHDYTIMEN.....	83
MOOTTORIN JÄÄHDYTYSNESTE.....	85
ÄÄNENVAIMENTIMEN KIPINÄSUOJAT.....	90
VAIHDELAATIKON ÖLJY.....	90
SYTYTYSTULPAT.....	91
PORTAATTOMAN VOIMANSIIRRON KANSI.....	92
KÄYTTÖHIHNA.....	94
I- JA II-VARIAATTORIT.....	95
PAKOPUTKEN ALUE.....	96
AKKU.....	96
SULAKKEET.....	97
VALOT.....	98
VEŦOAKSELIN KUMISUOJA JA SUOJUS.....	99
PYÖRÄN LAAKERI.....	100
PYÖRÄT JA RENKAAT.....	100
JOUSITUS.....	102
JARRUT.....	103
TURVAVYÖT.....	103
AJONEUVON HOITO	104
TOIMENPITEET AJON JÄLKEEN.....	104
AJONEUVON PUHDISTUS JA SUOJAAMINEN.....	104
VARASTOINTI JA AJOKAUTTA EDELTÄVÄT VALMISTELUT	105
TEKNISET TIEDOT	
AJONEUVON TUNNISTAMINEN	108
AJONEUVON TUNNISTUSNUMERO.....	108

MOOTTORIN TUNNISTUSNUMERO.....	108
VAATIMUSTENMUKAISUUSVAKUUTUS.....	109
TEKNISET TIEDOT.....	110

VIANETSINTÄ

VIANETSINTÄOHJEITA.....	118
VIESTIT MONITOIMIMITTARISSA.....	122

TAKUU

BRP:N KANSAINVÄLINEN RAJOITETTU TAKUU: 2016 CAN-AMTAG SUPERSRIPT®/SUPERSRIPT SSV.....	124
BRP:N RAJOITETTU TAKUU EUROOPAN TALOUSALUEELLA, IVY- MAAT JA TURKKI: 2016 CAN-AMTAG SUPERSRIPT®/SUPERS- RIPT SSV.....	129

TIETOA ASIAKKAALLE

TIETOA TIETOSUOJASTA.....	136
OSOITTEEN/OMISTAJAN MUUTOS.....	137

TURVALLISUUSTIETOJA

YLEISIÄ VAROTOIMENPITEITÄ

Vältä häikämyrkytystä

Kaikkien moottorien pakokaasut sisältävät hiilimonoksidia eli häkää, joka on tappavan myrkyllistä. Hiilimonoksidin hengittäminen voi aiheuttaa päänsärkyä, haimausta, uneliaisuutta, pahoinvointia ja sekavan olotilan sekä lopulta kuoleman.

Hiilimonoksidi on väritön, hajuton ja mauton kaasu, ja sitä saattaa olla ilmassa, vaikka et näe tai haista mitään moottorin pakokaasuja. Hiilimonoksidia saattaa kerääntyä nopeasti kuolettavia määriä, se voi myös nopeasti tehdä sinut toimintakyvyttömäksi etkä pysty enää pelastautumaan. Kuolettavia määriä hiilimonoksidia voi säilyä ilmassa useita tunteja tai päiviä, jos tila on suljettu tai huonosti ilmastoitu. Jos havaitset jotain oireita hiilimonoksidin eli häikämyrkytyksestä, poistu tilasta välittömästi. Siirry raittiiseen ilmaan ja ota yhteys lääkäriin.

Ehkäise vakava hiilidioksidin aiheuttama onnettomuus tai kuolema:

- Älä koskaan käytä moottoria huonosti ilmastoidussa tai osittain suljetussa tilassa, kuten autotallissa, autokatoksessa tai vajassa. Myös silloin, kun yrität poistaa moottorin pakokaasuja tuulettimilla tai pitämällä ikkunoita tai ovia auki, hiilidioksidimäärä saattaa nopeasti saavuttaa vaarallisen tason.
- Älä koskaan käytä ajoneuvoa ulkona, jos sen moottorin pakokaasut voivat joutua rakennuksiin ikkunoiden tai ovien kautta.

Vältä polttoainepalovammat ja muut onnettomuudet

Bensiini on erittäin herkästi syttyvää ja räjähtävää. Polttoainehöyryt voivat päästä leviämään, ja siksi polttoaine voi syttyä kipinästä tai liekistä hetkessä useiden metrien-

kin päästä moottorista. Vähennä tulipalon tai räjähdysen vaaraa seuraavasti:

- Käytä ainoastaan polttoaineen säilytykseen hyväksytyjä kanistereita polttoaineen varastointiin.
- Älä koskaan täytä polttoainesäiliötä ajoneuvossa – sähköstaattinen purkaus saattaa sytyttää polttoaineen.
- Älä koskaan sijoita bensiiniä tai vaarallisia nesteitä sisältävää säiliötä / säiliötä kuormalaatikkoon.
- Noudata tarkasti kappaleen *TANKKAAMINEN* ohjeita.
- Älä koskaan käynnistä tai käytä moottoria, jos polttoainesäiliön korkki ei ole huolellisesti kiinnitettyä.

Bensiini on myrkyllistä ja saattaa aiheuttaa vammoja tai kuoleman.

- Älä koskaan poista polttoainetta säiliöstä imemällä sitä letkulla.
- Jos nielet polttoainetta tai sitä joutuu silmiisi tai hengität polttoainehöyryjä, ota välittömästi yhteys lääkäriin.

Jos päällesi roiskuu bensiiniä, pese roiskekohta saippualla ja vedellä ja vaihda vaatteet.

Vältä kuumien osien aiheuttamia palovammoja

Ajoneuvon tietyt osat kuumenevat käytön aikana. Älä koske niihin käytön aikana tai heti sen jälkeen välttääksesi palovammat.

Lisävarusteet ja muutokset

Älä suorita ajoneuvoosi mitään muutoksia tai käytä siinä mitään lisävarusteita tai -laitteita, jotka eivät ole BRP:n hyväksymiä. Koska sellaiset muutokset eivät ole BRP:n testattomia, ne voivat lisätä kolarivaurioiden vaaraa tai loukkaantumisvaaraa

sekä tehdä ajoneuvostasi laittoman. Sellaiset muutokset, kuten esimerkiksi erilaiset renkaat, voivat vaikuttaa ajoneuvon hallintaan sekä lisätä kolarin mahdollisuutta.

Ota yhteys valtuutettuun Can-Am-jälleenmyyjään tarvitessasi lisävarusteita ajoneuvoosi.

TURVALLINEN KÄYTTÖ – VASTUUT

Tämä on erittäin suorituskykyinen maastoajoneuvo. Kuljettajien on oltava vastuuntuntoisia ja varovaisia välttääkseen kaatumiset, pyörähtämiset ja muut onnettomuudet. Ajoneuvon turvallisuusominaisuuksista (kuten suojaava rakenne, turvavyöt, sivuverkot) ja suojarusteista (kuten kypärä) huolimatta tuollaisissa onnettomuuksissa on aina loukkaantumisen ja kuoleman vaara. Noudata tässä osassa annettuja sääntöjä vähentääksesi vakavan vamman tai kuoleman vaaraa.

Omistaja – Ole vastuuntuntoinen

Lue tämä käyttäjän käsikirja ja katso *TURVALLISUUTTA KÄSITTELEVA DVD* -esitys.

Tarkasta ja varmista aina ennen kuin lähdet ajamaan, että ajoneuvosi on turvallisessa käyttökunnossa. Noudata aina edempänä tässä käyttäjän käsikirjassa ilmoitettua huoltotaulukkoa.

Älä koskaan anna muiden kuin vastuuntuntoisten ja erittäin suorituskykyisiin ajoneuvoihin tottuneiden henkilöiden käyttää ajoneuvoasi. Harkitse jokaisen ajoneuvoasi käyttävän henkilön kohdalla, pitääkö uuden tai nuoren kuljettajan ajaa valvonnan alaisena ja onko hänelle asetettava sääntöjä (esim. saako kuljettaa matkustajaa, mitä kuljettaa saa tehdä ajoneuvolla, missä hän saa ajaa jne.).

Valitse sopiva avain (*KATSO VIRTALUKKO JA AVAIMET*) kuljettajan kokemuksen, ajoneuvon käytön ja ympäristön mukaan.

Keskustele turvallisuustiedoista jokaisen kanssa, joka aikoo käyttää ajoneuvoa. Varmista, että kaikki käyttäjät ja matkustajat täyttävät alla mainitut vaatimukset ja suostuvat noudattamaan turvallisuusohjeita. Auta käyttäjiä oppimaan ajoneuvon käyttöä.

Tarkastuta ajoneuvosi vuosittain. Kysy lisätietoa valtuutetulta BRP-jälleenmyyjältä. On suositeltavaa, vaikkei välttämätöntä, että valtuutettu BRP-jälleenmyyjä suorittaa ajoneuvolle ajokautta edeltävän valmistelun. Jokainen käynti valtuutetun BRP-jälleenmyyjän luona antaa jälleenmyyjälle mahdollisuuden tarkistaa, kuuluuko ajoneuvosi jonkin ajankohtaisen huoltokampanjan piiriin. Kehotamme sinua myös hakeutumaan mahdollisimman pian valtuutetun BRP-jälleenmyyjän luo, jos kuulet itse turvallisuutta koskevista huoltokampanjoista.

Käyttäjä – Ole asianmukainen ja vastuuntuntoinen

Lue tämä käyttäjän käsikirja ja katso *TURVALLISUUTTA KÄSITTELEVA DVD* -esitys.

Tutustu täysin ajoneuvon käyttölaiteisiin ja sen yleiseen käyttöön.

Osallistu harjoituskurssille, jos mahdollista (ota yhteys valtuutettuun Can-Am-jälleenmyyjään sekä käy seuraavassa osoitteessa <http://www.rohva.org/> saadaksesi tietoa kurssimahdollisuuksista), ja suorita kappaleessa *KÄYTÄNNÖN HARJOITUKSET* mainitut harjoitukset. Harjoittele ajamista sopivalla esteettömällä alueella ja opi tuntemaan kunkin hallintalaitteen toiminta. Aja hitaasti. Suuremmat nopeudet vaativat enemmän kokemusta, tietoa ja sopivia ajo-olosuhteita.

Sinun on oltava vähintään 16-vuotias.

Sinun on oltava tarpeeksi pitkä voidaksesi istua asianmukaisesti: selän on oltava vasten selkänöjää turvavyön ollessa kiinnitettynä, molemmilla käsillä on pidettävä kiinni ohjauspyörästä ja kyettävä myös yletymään painamaan jarru- ja kaasupoljin täysin pohjaan oikealla jalalla.

vasemman jalan ollessa tukevasti jalkatuessa.

Sinulla on oltava paikallisten lakien vaatima asianmukainen ajokortti.

Älä koskaan käytä tätä ajoneuvoa huumeiden tai alkoholin vaikutuksen alaisena, tai jos olet väsynyt tai sairas. Kaikki nämä tekijät hidastavat reaktioaikaa ja heikentävät arviointikykyä.

Matkustajan kuljettaminen

Kuljeta vain yhtä matkustajaa kerrallaan. Matkustajan on istuttava ohjaamossa asianmukaisesti.

Matkustajan on oltava tarpeeksi pitkä voidakseen istua ajoneuvossa asianmukaisesti: selän on oltava vasten selkänöjää turvavyön ollessa kiinnitettynä, käsikahvoista on pidettävä molemmilla käsillä, – jalkojen on oltava tukevasti paikoillaan – oikea jalka jalkatuessa ja vasen ajoneuvon lattialla.

Älä koskaan kuljeta matkustajaa, joka on huumeiden tai alkoholin vaikutuksen alaisena, väsynyt tai sairas. Kaikki nämä tekijät hidastavat reaktioaikaa ja heikentävät arviointikykyä.

Pyydä matkustajaa lukemaan ajoneuvon varoituskilvet.

Älä koskaan kuljeta matkustajaa, jos arvioit että hänen kykynsä tai arviointikykynsä ei riitä keskittymään maasto-olosuhteisiin ja mukautumaan niihin. Erityisesti rinnakkain istuttavissa side-bust-side-ajoneuvoissa myös matkustajan on jatkuvasti kiinnitettävä huomiota edessä olevaan maastoon ja kyettävä tukeutumaan kuopissa.

Aja varovaisesti

- Tämä ajoneuvo ei käyttäydy samalla tavalla kuin muut ajoneuvot. Kolari tai kaatuminen voi sattua helposti nopeiden ajoliikkeiden yhteydessä, kuten jyrkän kääntymisen, nopean kiihdytyksen tai hidastuksen yhteydessä ja rinteessä tai esteiden yli ajettaessa ilman asianomaisia varotoimia.
- Älä koskaan aja liian lujaa. Aja aina maasto-, näkyvyys- ja käyttöolosuhteisiin sekä omaan kokemukseesi nähden sopivalla nopeudella.
- Älä koskaan yritä hyppäyttää, ajaa sivuluisia, pyörittää ympyrää tai mitään muitakaan tempuja.
- Älä koskaan yritä kiihdyttää tai hidastaa nopeasti suorittaessasi jyrkkää käännöstä. Se saattaa johtaa ajoneuvon kaatumiseen.
- Älä koskaan yritä luistattaa tai liu'uttaa ajoneuvoa. Jos ajoneuvo alkaa luistaa tai liukua, ohjaa ohjauspyörää luistamisen tai liukumisen suuntaan. Aja äärimmäisen liukkailla pinnoilla, kuten jäällä, hitaasti ja ole erittäin varovainen, ettei menetä ajoneuvon hallintaa.
- Varmistu aina peruuttaessasi, ettei ajoneuvon takana ole esteitä tai ihmisiä. Tarkkaile kuolleita kulmia. Peruuta hitaasti kun tie on selvä.
- Älä koskaan ylitä tälle ajoneuvolle määritettyä kuormausrajoja. Vähennä nopeutta, jätä pidempi jarrutusmatka ja noudata muita ohjeita, jotka on esitetty kappaleessa *KUORMIEN KULJETTAMINEN JA TYÖAJO*.
- Muista aina, että tämä ajoneuvo on painava! Jos se kaatuu päällesi, voit jäädä loukkuun sen pelkän painon alle.

Kyydissä olijoiden suo- jausjärjestelmä

- Tämä ajoneuvo on suunniteltu kuljettamaan yhtä kuljettajaa ja yhtä matkustajaa, joilla on yllään asianmukaiset suojavarusteet (katso kohta *AJOVARUSTEET* tässä osassa).
- Kuljettajan ja matkustajan on suljettava sivuverkot ja käytettävä turvavöitä aina ajon aikana.

Maasto-olosuhteet

- Aja aina hitaasti ja ole erityisen varovainen tuntemattomassa maastossa. Ole ajoneuvolla ajaessa aina varuillasi vaihtelevien maasto-olosuhteiden varalta. Käytä aikaa oppiaksesi tietämään, kuinka ajoneuvo käyttäytyy eri ympäristöissä.
- Älä koskaan aja erittäin vaikeassa maastossa, liukkaalla tai irtonaisella alustalla ennen kuin olet oppinut ja harjoitellut ajoneuvon hallintaa vastaavassa maastossa. Ole aina erityisen varovainen tämän tyyppisissä maastoissa.
- Älä koskaan aja tällä ajoneuvolla sille tai omille kyvyillesi liian jyrkissä mäissä. Harjoittele pienissä mäissä.
- Noudata aina asianmukaisia menetelmiä ajaessasi mäkiä ylös ja alas. Menetelmät on esitetty kappaleessa *AJONEUVOLLASI AJAMINEN*. Tarkasta maasto huolella ennen kuin lähdet ajamaan mäkeä ylös tai alas. Älä koskaan aja ylös- tai alaspäin liian liukkailla mäkiä tai sellaisia, joiden pinnalla on irtonaista maa-ainesta. Älä koskaan ylitä mäen harjannetta suurella nopeudella.
- Älä koskaan yritä ajaa jyrkkiä mäkiä tai mäkiä sivusuuntaan vetäessäsi perävaunua.

- Selvitä aina, onko reitillä esteitä ennen kuin ajat tuntemattomalla alueella. Noudata aina esteitä ylittäessäsi kappaleessa *AJONEUVOLLASI AJAMINEN* kuvatut ja oikeita menetelmiä.
- Älä koskaan aja tällä ajoneuvolla vuolaasti virtaavassa vedessä tai syvemmissä vedessä, kuin mikä on kappaleessa *AJONEUVOLLASI AJAMINEN* ilmoitettu. Muista, että märillä jarruilla voi olla heikompi jarrutuskyky. Kokeile jarruja, kun olet poistunut vedestä. Tarvittaessa kuivaa jarrut kitkan avulla jarruttamalla useita kertoja.
- Varmista aina, että pysäköit ajoneuvon asianmukaisesti mahdollisimman tasaiselle alustalle. Aseta vaihdevipu *PARK(KI)*-asentoon, sammuta moottori, irrota avain ja lukitse vaihdevipu ennen ajoneuvosta poistumista.
- Älä koskaan oleta, että tämä ajoneuvo kulkee joka paikkaan turvallisesti. Akilliset kolojen, painumien, penkkojen, pehmeämmän tai kovemman "alustan", tai muun epätasaisuuden aiheuttamat muutokset maastossa voivat kaataa ajoneuvon tai saada sen epävakaksi. Vältä tällaiset vaaratilanteet hidastamalla sekä tarkkaile aina edessä olevaa maastoa. Mikäli ajoneuvo alkaa kaatua tai pyörähtää ympäri, paras neuvo on ohjata välittömästi pyörähdyksen suuntaan! Älä koskaan yritä estää kaatumista kädelläsi tai jalallasi. Sinun on pidettävä raajasi kehikon sisäpuolella.

Euroopan yhteisö

Seuraava kohta koskee vain niitä Euroopan maita, joissa ATV on hyväksytty tieliikennekäyttöön.

- Tämä ajoneuvo on rakennettu ensisijaisesti MAASTOAJOA varten. Ajaminen asfaltilla voi vaikuttaa huomattavasti ajoneuvon käsiteltävyyteen ja hallintaan. Jos sinun on ajettava asfalttipinnalla lyhyen matkan, hidasta nopeutta ja vältä äkkinäisiä liikkeitä ohjauspyörällä sekä nopeaa kiihdyttämistä ja jarruttamista.
- Noudata aina tieliikennelakia ajaessasi tällä ajoneuvolla hieka-, sora- tai maantiellä.
- Jos etuvinssi on asennettu, se on irrotettava ja varastoitava, kun ajoneuvolla ajetaan yleisillä reiteillä ja/tai teillä.

KÄYTTÖÄ EDELTÄVÄ TARKASTUS

Tarkasta ja varmista aina ennen kuin lähdet ajamaan, että ajoneuvosi on turvallisessa käyttökunnossa. Noudata aina edempänä tässä käyttäjän käsikirjassa ilmoitettua huoltotaulukkoa.

VAROITUS

Tee käyttöä edeltävä tarkastus ennen jokaista ajokertaa havaitaksesi mahdolliset käyttöä haittaavat ongelmat. Käyttöä edeltävä tarkastus auttaa sinua valvomaan osien kuluneisuutta ja niiden kunnan heikentymistä, ennen kuin ne muodostuvat ongelmaksi. Korjaa kaikki havaitsemasi ongelmat vähentääksesi rikkoutumis- tai kolaroimisvaaraa. Ota tarpeen mukaan yhteys valtuutettuun Can-Am -jälleenmyyjään.

Ennen tämän ajoneuvon käyttöä kuljettajan on aina suoritettava käyttöä edeltävä tarkastus seuraavan tarkastuslistan mukaisesti.

Käyttöä edeltävä tarkastuslista

Toimenpiteet ennen moottorin käynnistämistä (Avain POIS-asennossa)

TARKASTETTAVAT KOHTEET	SUORITETTAVA TARKASTUS	✓
Renkaat	Tarkasta rengaspaine ja renkaiden kunto. - Etu: MIN. 90 kPa, KUORMATTUNA 103 kPa - Takana: MIN. 110 kPa, KUORMATTUNA 145 kPa	
Pyörät	Tarkista pyörät vaurioiden ja epänormaalin välyksen varalta sekä tarkista pyöränmutterit.	
Jäähdytin	Tarkasta jäähdyttimen puhtaus.	
Ajoneuvon etusäleikkö	Avaa etusäleikkö painamalla kevyesti oikeata etulokasuojaa ja tarkista säleikön puhtaus.	
Moottoriöljy	Tarkasta moottoriöljyn pinnan taso.	
Jäähdytysneste	Tarkasta jäähdytysnesteen määrä.	
Jarruneste	Tarkasta jarrunesteen määrä.	
Moottorin ilmansuodatin	Tarkasta moottorin ensisijainen ilmansuodatin ja vaihda se tarvittaessa. Tarkasta, puhdista ja voitele moottorin toissijainen, vaahтомуovinen ilmansuodatin (huolla useammin pölyisissä olosuhteissa ajettaessa).	
Ilmanottokotelo	Tarkasta ilmanottokotelo ja puhdista se tarvittaessa (kun ajat pölyisissä olosuhteissa tai hiekalla).	
CVT-ilmansuodattimet	Tarkasta ja puhdista CVT:n (portaaton voimansiirto) ilmansuodattimet (pölyisissä olosuhteissa ajettaessa).	

TARKASTETTAVAT KOHTEET	SUORITETTAVA TARKASTUS	✓
Vetoakselin kumisuojat	Tarkista vetoakselien kumisuojiin ja suojusten kunto.	
Kuorma ja kuormaus	Kuorma: Mikäli kuljetat kuormaa, noudata maksimikuormauskapasiteettia 90 kg. Ajoneuvon kuormaus: Varmista, että ajoneuvon kokonaiskuorma (mukaan luettuina kuljettaja, matkustaja, kuorma, aisakuorman paino ja lisävarusteet) ei ylitä 286 kg.	
	Jos hinaat peräkäräy tai muuta laitetta (mikäli ajoneuvossa on peräkoukku) : - Tarkasta vetokoukun ja perävaunun vetokuulan kunto. - Noudata suurinta sallittua aisakuormitusta ja vetokykyä. - Varmistu, että perävaunu on kunnolla kiinnitetty vetokoukkuun.	
Takatavaratila	Tarkasta, että ajoneuvon kuorma on kiinnitetty huolellisesti tavaratelineille.	
Runko ja jousitus	Tarkasta ajoneuvon alapuolelta, ettei rungossa tai jousituksessa ole likaa ja puhdista ne huolellisesti.	

Toimenpiteet ennen moottorin käynnistämistä (Avain PÄÄLLÄ-asennossa)

TARKASTETTAVAT KOHTEET	SUORITETTAVA TARKASTUS	✓
Mittari	Tarkasta mittarin merkkivalojen toiminta (muutaman ensimmäisen sekunnin aikana, kun avain käännetään PÄÄLLE).	
	Tarkasta näkykö mittarissa viestejä.	
Valot ja heijastimet	Tarkasta ajovalojen, takavalojen, suuntavilkkujen, sivuvalojen ja heijastinten puhtaus.	
	Tarkasta ajovalojen (kauko- ja lähivalot), jarruvalojen, suuntavilkkujen ja sivuvalojen toiminta.	
	Tarkasta hätävilkkujen toiminta.	
Kiinnitit sivuverkko ja turvavyö.	Tarkasta, että istuimet on asianmukaisesti lukittuna.	
	Tarkasta, että sivuverkoissa ei ole vaurioita. Vaihdata verkot, jos niissä on jotain vaurioita. Kiinnitit molemmat sivuverkot ja varmista, että ne ovat huolellisesti suljettuja. Kiristä verkko säätöhihnalla.	
	Tarkista, onko turvavöissä vaurioita. Kiinnitit turvavyöt ja varmista, että ne lukittuvat kunnolla.	

TARKASTETTAVAT KOHTEET	SUORITETTAVA TARKASTUS	✓
Kaasupoljin	Paina kaasupoljinta muutamia kertoja varmistaaksesi, että se toimii esteettömästi ja palaa vapautettuna lepoasentoonsa.	
Jarrupoljin	Paina jarrupoljin alas ja varmista, että tunnet voimakkaan vastuksen. Tarkasta, että jarrupoljin palautuu kokonaan asentoonsa vapautettaessa.	
Polttoainetaso	Tarkasta polttoaineen määrä.	
Äänimerkki	Tarkasta äänimerkin toiminta.	
Peilit	Säädä sivupeilit mieltymystesi mukaisesti.	
Vaihdevipu	Vapauta vaihdevipu vaihdevivun lukkoavaimella.	

Toimenpiteet moottorin käynnistämisen jälkeen

TARKASTETTAVAT KOHTEET	SUORITETTAVA TARKASTUS	✓
Ohjaus	Tarkasta, että ohjaustanko toimii esteettömästi kääntämällä sitä puolelta toiselle.	
Virtalukko	Käännä virta-avain OFF (POIS) -asentoon varmistaaksesi, että moottori pysähtyy. Käynnistä moottori uudelleen.	
Vaihdevipu	Tarkasta vaihdevivun toiminta (P, R, N, H ja L).	
2-veto/4-veto -valitsin	Tarkasta 2-veto-/4-vetovalitsimen toiminta.	
Jarrut	Aja hitaasti muutama metri eteenpäin ja paina sitten jarrua. Jarrupolkimen on painettaessa tunnettava jäykältä. Polkimen pitää palautua lepoasentoonsa vapautettaessa. Jarrujen on reagoitava riittävästi kuljettajan painallukseen.	

VALMISTAUDU AJOON

Ennen ajoa

Suorita käyttöä edeltävä tarkastus varmistaaksesi, että ajoneuvosi on turvallisessa käyttökunnossa. Katso kappale **KÄYTTÖÄ EDELTVÄ TARKASTUS**.

Kuljettajan ja matkustajan täytyy:

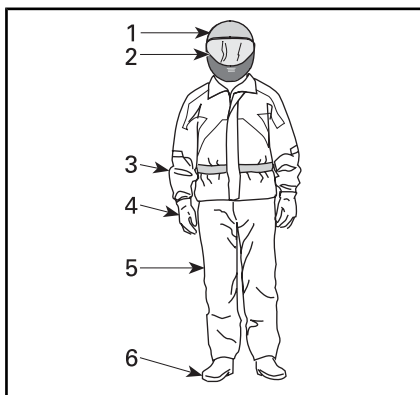
- Istua asianmukaisesti.
- Kiinnittää molemmat sivuverkot ja turvavyö.
- Käytettävä asianmukaisia ajovaruksia. (Katso kappale **AJOVARUSTEET** alla).

Ajovaruksat

On tärkeää, että kuljettaja ja matkustaja aina käyttävät asianmukaisia suojavaatteita ja -varusteita, joihin kuuluu:

- Hyväksytty kypärä
- Silmäsuojus
- Saappaat
- Hanskat
- Pitkähihainen paita tai takki
- Pitkälahkeiset housut.

Olosuhteista riippuen huurtumisen estävät lasit voivat olla tarpeen.



AJOVARUSTEET

1. Hyväksytty kypärä
2. Visiiri tai ajolasit
3. Pitkähihainen paita tai takki
4. Hanskat
5. Pitkälahkeiset housut
6. Ajosaappaat (nilkan yli ulottuvat)

Vaatetus riippuu sen hetkisestä säätilasta. Pukeudu kylmimmän odotettavissa olevan sään mukaan ajomukavuuden maksimoimiseksi ja paleltumisvammojen välttämiseksi talvella. Lämpöalusasuojaus suojaa hyvin ihoa kylmältä ja kosteudelta.

Älä koskaan saa käyttää mitään irtonaisia vaatekappaleita, jotka saattavat tarttua ajoneuvoon tai puiden oksiin tai pensasiin.

Kypärät ja silmäsuojukset

Kypärä suojaa päätä ja aivoja vammoilta. Huolimatta ajoneuvon kehikosta ja sivuverkoista ohjaamoon saattaa singota esineitä ja osua päähän, tai pää saattaa osua kehiin tai esineisiin ajoneuvon ulkopuolella. Paraskaan kypärä ei voi estää vammoilta, mutta tilastot osoittavat, että kypärän käyttö vähentää merkittävästi aivovammojen vaaraa. Aja siis turvallisesti ja käytä aina kypärää ajaessasi.

Kypärän valinta

Kypärän täytyisi olla sellainen, joka täyttää maassasi kypärille asetetut

turvallisuusnormit ja sen tulisi olla sopivan kokoinen.

Kasvoja suojaava umpikypärä on parempi valinta, sillä se suojaa myös edestä päin tulevilta iskuilta. Se suojaa myös liialta, kiviltä, hyön-teisiltä, huonolta säältä jne.

Avokypärä ei tarjoa samanlaista suojaava kasvoille ja leualle. Jos käytät avokypärää, sinun tulisi käyttää pikakiinnitettävää visiiriä ja/tai ajolaseja. Tavalliset lasit tai aurinkolasit eivät suojaa kuljettajan silmiä riittävästi. Ne saattavat pirstoutua sirpaleiksi tai sinkoutua silmiltä, eivätkä ne välttämättä estä viiman ja ilmas- sa olevien esineiden pääsyä silmiin.

Talviolosuhteissa kypärän lisäksi tulisi myös käyttää kypärähuppua ja kasvosuojusta.

Käytä tummennettua visiiriä tai ajolaseja ainoastaan päiväsaikaan, älä käytä niitä yöllä tai huonossa valaistuksessa. Älä käytä niitä, jos ne vaikuttavat kykyysi erottaa värejä.

Muut ajovarusteet

Ajokengät

Käytä aina umpinaisia ajokenkiä. Tukevat, luistamattomalla pohjalla varustetut nilkan yli ulottuvat saappaat tarjoavat enemmän suojaava, ja niiden ansiosta voit tukea jalkasi asianmukaisesti jalkatukeen.

Vältä pitkiä kengännauhoja, jotka voivat takertua kaasu- tai jarrupolki- meen.

Talviolosuhteisiin soveltuvat parhaiten kumipohjaiset saappaat, joissa on joko nailon- tai nahkapäällisy sekä irrotettavat huopasisäkengät.

Vältä kumisaappaita. Kumisaappaat saattavat juuttua polkimien taakse tai väliin estäen jarru- ja kaasupolki- men asianmukaisen käytön.

Hanskat

Kunnolliset ajohanskat suojaavat käsiä ajoviimalta, auringolta, kuumuudelta, kylmyydeltä ja lentäviltä esineiltä. Tiiviisti ja hyvin istuvat hanskat parantavat otetta ohjauspyörästä ja auttavat vähentämään käsiin kohdistuvaa rasitusta. Tukevat, vahvistetut moottoripyöräilyyn tai ATV:lla ajoon tarkoitettut hanskat auttavat suojaamaan käsiä paremmin onnettomuuden tai kaatumisen yhteydessä. Jos hanskat ovat liian kookkaat ja kömpelöt, niillä on hankala käyttää hallintalaitteita.

Kädet tulee suojata talviolosuhteissa moottorikelkkailuun tarkoitetuilla hanskoilla, joissa on riittävä eristys ja jotka joustavat siten, että peukaloilla ja sormilla voi vapaasti käyttää hallintalaitteita.

Takit, housut ja ajohaalarit

Käytä takkia tai pitkähihaista paitaa ja pitkälahkeisia housuja tai ajohaalaria. Laadukas, ATV:llä ajoon suunniteltu ajovaateetus on miellyttävä käyttää. Lisäksi se suojaa sinua epäsuotuisilta sääolosuhteilta. Kolaritapaauksissa hyvälaatuinen, tukevasta materiaalista tehty ajovaateetus voi estää tai lieventää vammoja.

Ajaessasi kylmässä sinun on suojattava itsesi hypotermialta eli vajaa- lämpöisyydeltä. Hypotermia on tila, jossa ruumiin lämpötila on alhainen ja se voi aiheuttaa keskittymiskyvyn puutetta ja hidastaa reaktioaikaa. Lisäksi lihasten liikuttaminen tasaisesti ja tarkasti saattaa olla mahdotonta. Kylmässä säässä on ajoviimalta suojaavan ajovarustuksen alle ehdottomasti puettava eristäviä vaatekerroksia. Ajoviima voi aiheuttaa sen, että palelet kovasti jo koh- tuullisen alhaisissakin lämpötiloissa.

Kylmässä säässä ajamiseen varus- tautuneena sinulla saattaa tulla kuuma, kun pysähdyt. Pukeudu kerroksittain, jotta voit vähentää vaatteita tarvittaessa. Suojavarus-

tuksen päälle puettava ajoviiman pitävä ulompi kerros, estää kylmän ilman tunkeutumisen iholle.

Sadevarusteet

Jos sinun on ajettava märissä olosuhteissa, suosittelemme sadeasun tai vedenpitävän ajoasun käyttämistä. Pitkillä ajoretkillä on hyvä idea pakata sadevarusteet mukaan. Kuivana kuljettajan on mukavampi olla ja hän jaksaa olla tarkkaavainen.

Kuulosuojaimet

Pitkäaikainen altistuminen ajoviiman ja moottorin aiheuttamalle melulle ajon aikana, saattaa aiheuttaa pysyvän kuulon menetyksen. Oikein käytetyt kuulosuojat, kuten korvatulpat, voivat estää kuulon menetyksen. Tarkasta ennen minäänlaisten kuulosuojaimien käyttöä, mitä paikallinen lainsäädäntö sanoo asiasta.

VÄLTÄ ONNETTOMUUKSIA

Vältä kaatumisia ja ympäripyörähtämissä

Rinnakkain istuttavat side-by-side -ajoneuvot käyttäytyvät ajettaessa eri tavalla kuin muut ajoneuvot. Side-by-side -ajoneuvot on suunniteltu selviytymään maasto-olosuhteissa (esimerkiksi akselivälin, raidevälin, maavaran, jousituksen, voimansiirron, renkaiden jne. ansiosta) ja siksi ne saattavat kaatua sellaisissa tilanteissa, joissa ensisijaisesti asfalttipinnoille tai tasaiseen maastoon suunnitellut ajoneuvot eivät kaadu.

Kaatuminen tai muunlainen onnettomuus saattaa sattua nopeasti äkinäisten ajoliikkeiden, kuten jyrkien käännösten yhteydessä, tai jos käännöksen aikana kiihdytetään tai hidastetaan nopeasti tai ajettaessa rinteessä ja esteitä ylitettäessä. Äkinäiset liikkeet tai aggressiivinen ajo saattavat aiheuttaa kaatumisen tai hallinnan menetyksen jopa tasaisella, avoimella alueella. Jos ajoneuvo kaatuu, jokin vartalosi osa (kuten kädet, jalat tai pää) voi ohjaamon ulkopuolella murskaantua ja juuttua kehikon tai ajoneuvon muiden osien väliin. Voit myös loukkaantua, jos iskeydyt maahan, ohjaamoon tai muihin esineisiin.

Vähennä kaatumisen vaaraa:

- Ole varovainen kääntyessäsi.
 - Älä käännä ohjauspyörää liian jyrkästi tai liian nopeasti nopeuteesi ja ajo-olosuhteisiin nähden. Säättele ohjauspyörän käyttöä nopeutesi ja ajoympäristösi mukaan.
 - Hidasta ennen käännöksen aloittamista. Vältä kovaa jarruttamista käännöksen aikana.
 - Vältä nopeaa tai kovaa kiihdyttämistä kääntyessäsi, jopa liikkeelle lähdössä.

- Älä koskaan pyöritä ajoneuvolla ympyrää, liu'uta, luistata, luistata perää tai tee muita temppejuja. Jos ajoneuvo alkaa luistaa tai liukua, ohjaa ohjauspyörää luistamisen tai liukumisen suuntaan. Älä koskaan paina paiskaimella jarruja ja lukitse pyöriä.
- Tämä ajoneuvo on rakennettu ensisijaisesti MAASTOAJOA varten. Ajaminen asfaltilla voi vaikuttaa huomattavasti ajoneuvon käsiteltävyyteen ja hallintaan – jos sinun on ajettava asfalttipinnalla lyhyen matkan, hidasta nopeutta ja vältä äkinäisiä liikkeitä ohjauspyörällä sekä nopeaa kiihdyttämistä ja jarruttamista.

Tämä ajoneuvo saattaa kaatua ympäri sivusuunnassa tai keikahtaa eteen- tai taaksepäin rinteessä tai epätasaisessa maastossa.

- Vältä rinteiden ajamista sivusuunnassa (rinteen suuntaisesti ajamista) aja mieluummin rinnettä ylös tai alas. Jos mahdollista aja rinteet suoraan ylös tai alas, äläkä sivuttain. Jos sinun on ajettava rinnettä sivusuuntaan, käytä äärimmäistä varovaisuutta, vältä liukkaita pintoja, esineitä tai painanteita. Jos ajoneuvosi uhkaa kaatua tai liukua sivuttain, ohjaa alamäkeen, mikäli mahdollista.
- Vältä jyrkkiä rinteitä ja noudata tässä oppaassa kuvattuja menetelmiä ajaessasi rinnettä ylös tai alas.
- Äkilliset kolojen, painumien, penkkujen, pehmeämmän tai kovemman "alustan" tai muun epätasaisuuden aiheuttamat muutokset maastossa voivat kaataa ajoneuvon, tai saada sen epävakaaaksi. Tarkkaile maastoa edessäsi ja hidasta vauhtia epätasaisessa maastossa.

Tämä ajoneuvo käyttäytyy eri tavoin kuljettaessa tai hinattaessa kuormaa.

- Aja hitaammin ja noudata kuorman kuljettamiseen ja perävauunun hinaukseen tässä käyttäjän käsikirjassa annettuja ohjeita.
- Vältä mäkiä ja epätasaista maastoa.
- Jätä pidempi jarrutusmatka.

Varaudu kaatumiseen

- Kiinnitä sivuverkko ja turvavyö estääksesi käsien ja jalkojen pääsyn ohjaamon ulkopuolelle.
- Älä koskaan tartu kiinni kehikoon ajon aikana. Kädet voivat jäädä puristuksiin kehikon ja maan väliin ajoneuvon kaatuessa. Pidä käsillä kiinni ohjauspyörästä tai käsikahvoista.
- Älä koskaan yritä estää kaatumista kädelläsi tai jalallasi. Jos vaikuttaa siltä, että ajoneuvo saattaa pyörähtää tai kaatua, kuljettajan on pidettävä molemmin käsin kiinni ohjauspyörästä ja tuettava vasen jalkansa jalkatukeen. Matkustajan on otettava tukeva ote molemmin käsin käsikahvoista ja pidettävä jalat tukevasti jalkatuissa.

Vältä törmäyksiä

Tämä ajoneuvo saattaa saavuttaa suuren nopeuden. Suuremmissa nopeuksissa on suurempi vaara menettää ajoneuvon hallinta, erityisesti haastavissa maasto-olosuhteissa ja loukkaantumisaikana törmäyksessä on suurempi. Älä koskaan aja liian lujaa. Aja aina maasto-, näkyvyys- ja käyttöolosuhteisiin sekä omaan kokemukseesi nähden sopivalla nopeudella. Ota huomioon suorituskykyä rajoittavan avaimen käyttö tilanteissa, joissa täysi nopeus ja kiihdytysmahdollisuus ovat mahdollisia.

Tämä ajoneuvo ei suojaa samalla tavoin törmäyksissä kuin auto; tä-

sä ei ole esimerkiksi turvatyynyjä, ohjaamo ei ole täysin umpinainen eikä sitä ole suunniteltu törmäyksiä toisiin ajoneuvoihin silmällä pitäen. Sen vuoksi on erittäin tärkeää kiinnittää turvavyötä ja sivuverkot sekä käyttää hyväksyttyä kypärää.

Käytännön harjoituksia

On erittäin tärkeää ennen pidemmälle ajamaan lähtemistä, että tutustut ajoneuvosi käsittelyyn harjoitelmalla sillä hallitussa ympäristössä. On myös erittäin hyvä idea osallistua mahdollisuuksien mukaan virallisille harjoituskursseille taitojen tehostamiseksi ja lisätietojen hankkimiseksi.

Etsi sopiva harjoittelualue ja suorita seuraavat harjoitukset. Alueen tulisi olla kooltaan vähintään 45 m x 45 m eikä siinä saisi olla esineitä kuten puita tai kiviä. Löydettyäsi sopivan ajoluovallisen alueen suorita seuraavat käytännön harjoitukset.

Kääntymisharjoitukset

Kääntymisen yhteydessä tapahtuu likipitään eniten onnettomuuksia. Ajoneuvo menettää pitonsa tai kaatuu helpommin, jos kääntynyt liian jyrkästi tai liian nopeasti. Hidasta, kun lähestyt käännöstä.

- Opettele ensiksi kääntymään loivia käännöksiä erittäin hitailla nopeuksilla. Vapauta kaasua ennen kääntymistä ja kaasuta hitaasti kääntyessäsi.
- Toista kääntymisharjoitus, mutta pidä kaasua tällä kertaa tasaisena samalla tasolla kääntyessäsi.
- Toista lopuksi kääntymisharjoitus kiihdyttäen samalla hitaasti.
- Harjoittele kääntymisiä toiseen suuntaan.

Huomioi kuinka ajoneuvos reagoi erilaisissa harjoituksissa. Me suosittelemme kaasun vapauttamista ennen kääntymisen aloittamista, jolloin suunnanmuutos on helpompi aloittaa. Tunnet sivuttaisvoimien kasvavan nopeuden ja ohjausliikkeen myötä. Sivuttaisvoiman olisi pysyttävä mahdollisimman pienenä, jotta varmistat ettei ajoneuvo voi kaatua.

Harjoitukset U-käännöstä varten

Harjoittele U-käännösten tekemistä.

- Kiihdytä hitaasti ja säilytä hidas ajonopeus, käännä asteittain ohjauspyörää oikealle kunnes olet suorittanut U-käännöksen.
- Toista U-käännösharjoitukset eri ohjausliikkeiden voimakkuudella ja aina erittäin alhaisella nopeudella.
- Toista U-käännösharjoitukset toiseen suuntaan.

Kuten tässä oppaassa on aiemmin mainittu, älä aja asfalttipinnoilla sillä ajoneuvo ei käyttäydy silloin samoin ja kaatumisen vaara lisääntyy.

Jarrutusharjoitukset

Harjoittele jarruttamista oppiaksesi tietämään, kuinka jarrut reagoivat.

- Harjoittele ensin alhaisella nopeudella ja lisää sitten nopeutta.
- Harjoittele jarruttamista suorassa linjassa eri nopeuksilla ja eri jarrutusvoimakkuuksilla.
- Harjoittele hätäjarrutusta; paras mahdollinen jarrutus suorassa linjassa, voimakkaasti jarruttaen mutta ilman, että pyörät lukkiutuvat.

Muista, että jarrutusmatka riippuu ajoneuvon nopeudesta, kuormasta ja maaston pinnan tyypistä. Myös renkaiden ja jarrujen kunto ovat tärkeä tekijä.

Peruutusharjoitukset

Seuraava vaihe koskee peruuttamista.

- Asenna yksi merkkaukartiointi ajoneuvon molemmin puolin takarenkaiden viereen. Siirrä ajoneuvo eteenpäin kunnes näet molemmat merkkaukartiointit ja pysäytä sitten ajoneuvo. Opettele etäisyys, jonka tarvitset nähdäksesi esineet takanasi.

- Opi tuntemaan, kuinka ajoneuvo käyttäytyy peruutettaessa ja reagoi ohjausliikkeisiin.
- Suorita tämä peruutusharjoitus aina hitailla nopeuksilla.
- Opettele käyttämään ohitustointoa. Älä ohjaa käyttäessäsi ohitustoimintaa, sillä se lisää kaatumisen vaaraa.

Harjoitus moottorin hätäpysäyttämistä varten

Opettele pysäyttämään moottori nopeasti hätätapauksissa.

- Ajaessasi hitaalla nopeudella sinun tarvitsee vain kääntää virtavain OFF (POIS) -asentoon.

Harjoituksen avulla opit tietämään, kuinka ajoneuvo reagoi kun moottori pysäytetään ajon aikana, ja samalla harjoitus kehittää tästä refleksinomaisen liikkeen.

Maastokäyttö

Maastokäyttö on luonteeltaankin vaarallista. Mikä tahansa maasto, jota ei ole erityisesti valmisteltu ajoneuvolla ajoa varten, on vaarallinen. Maaston jyrkät vaihtelut, maastoaines, muoto ja jyrkkyys eivät ole ennakoitavissa. Maastossa itsessään on vaara-aineksia, jotka jokaisen sinne aikovan on tietoisesti hyväksyttävä.

Kuljettajan on maastossa ajaessaan valittava turvallisin reitti ja pidettävä tarkkaan silmällä edessä olevaa maastoa. Ajoneuvoa ei koskaan saa käyttää henkilö, joka ei täysin tunne ajoneuvon liittyviä ajo-ohjeita, eikä sitä pitäisi ajaa jyrkässä tai petollisessa maastossa.

Yleiset ajotekniikat

Yleisiä ajovinkkejä

Parhaat varotoimet ajoneuvon käyttöön liittyvien vaarojen välttämiseksi ovat huolellisuus, varovaisuus, kokemus ja ajotaito.

Jos sinulla on esteen tai erityisen maastokohdan ylityksen suhteen pieninkin epäily, valitse aina vaihtoehtoinen tie.

Maastoajossa teho ja vetovoima ovat tärkeitä, ei nopeus. Älä koskaan aja kovempaa kuin mitä näkyvyys ja oma kyky valita turvallinen reitti sallivat. Aja aina hitaasti ja ole erityisen varovainen tuntemattomassa maastossa. Ole ajoneuvolla ajaessa aina varuillasi vaihtelevien maasto-olosuhteiden varalta. Ole erityisen varovainen erittäin vaikeassa maastossa, liukkaalla tai irtonaisella alustalla.

Tarkkaile jatkuvasti rinteissä edessä olevia äkillisiä maaston muutoksia tai esteitä, kuten kivenlohkareet ja kannot, jotka voivat aiheuttaa tasapainon menetyksen ja johtaa ympäröivään ympäristöön.

Älä koskaan käytä ajoneuvoa, elleivät hallintalaitteet toimi normaalisti. Ota yhteys valtuutettuun Can-Am -jälleenmyyjään.

Ajoneuvon hallinnassa pitämiseksi on molemmat kädet ehdottomasti syytä pitää ohjauspyörässä siten, että kaikki hallintalaitteet ovat käsien ulottuvilla. Sama koskee jalkoja. Vältä mahdolliset sääri- tai jalkavahingot pitämällä vasen jalka jalkatuessa ja oikea jalka lattialla aina ajon aikana. Kun pysyt kokonaan ohjaamon sisäpuolella, se auttaa suojaamaan myös ajoneuvon ulkopuolella olevien esineiden aiheuttamilta iskuilta.

Tarkkaile ja varo oksia ja muita esineitä, jotka saattavat joutua ohjaamon sisään ja iskeytyä sinuun tai matkustajaasi.

Ajaminen peruutusvaihteella

Varmistu peruutettaessa, ettei ajoneuvon takana ole ihmisiä tai esteitä. Tarkkaile kullekulle kulmia. Peruuta hitaasti kun tie on selvä ja vältä jyrkkiä käännöksiä.

**VAROITUS**

Ohjausliikkeet peruutettaessa lisäävät kaatumisen vaaraa.

HUOMIO: Peruutettaessa moottorin kierrosluku on rajoitettu, mikä rajoittaa ajoneuvon peruutusnopeutta.

**VAROITUS**

Kun peruutat alamäkeen, painovoima saattaa kasvattaa ajoneuvon nopeuden rajoitettua peruutusnopeutta suuremmaksi.

Teiden ylittäminen

Jos sinun on ylitettävä tie, varmista että sinulla on täysi näkyvyys molemmista suunnista tulevan liikenteen osalta ja päätä etukäteen se kohta tien toiselta puolelta, josta poistut tieltä. Aja suorassa linjassa kohti päättämääsi kohtaa. Älä tee jyrkkiä suunnanmuutoksia tai nopeita kiihdytyksiä, sillä ne voivat johtaa kaatumiseen. Älä aja jalkakäytävillä tai pyöräteillä, ne on tarkoitettu jalankulkijoille ja pyöräilijöille.

Ajaminen asfaltilla

Vältä päällystettyjä teitä. Tätä ajoneuvoa ei ole suunniteltu käyttöön asfalttipinnoilla ja se voi helpommin kaatua päällystetyllä pinnalla. Jos sinun on ajettava asfaltilla, käänny asteittain ja aja hitaasti sekä vältä äkkinäistä kiihdytystä tai jarrutusta.

Matalan veden ylittäminen

Vesi voi olla ainutlaatuinen vaara. Jos se on liian syvä, ajoneuvo voi "kellua" ja kellahtaa. Tarkasta veden syvyys ja virtaus ennen minäkäänlaisen vesistön ylittämistä. Veden syvyyden ei tule ylittää 30 cm, jotta ajoneuvo voi turvallisesti ylittää esteen. Varo liukkaita pintoja kuten kivet, ruoho, tukit, jne., sekä

vedessä että rannoilla. Voit menettää pyörien vetovoiman. Älä aja veteen kovalla vauhdilla.

Vesi vaikuttaa ajoneuvon jarrutuskykyyn. Muista kuivata jarrut jarruttamalla useita kertoja ajettuasi vedessä.

Lähellä vesiä voi olla mutaa tai suomaata. Varo äkkinäisiä "monttuja" tai syvyyssvaihteluita. Varo myös muita vaaroja, kuten kasvullisuuden osittain peittämät kivenlohkareet, tukit, jne.

Ajaminen lumessa tai jäällä

Käyttöä edeltävää tarkastusta tehtäessä on kiinnitettävä erityistä huomiota niihin ajoneuvon kohtiin, joissa lumi- ja/tai jääkertymät voivat estää takavalon näkymisen, tukkia tuuletusaukot, estää jäähdyttimen ja tuulettimen toiminnan ja häiritä hallintalaitteiden liikettä. Ennen ajoneuvon käynnistämistä on tarkistettava, että ohjaus, kaasuja ja jarrupolkimet toimivat esteettömästi.

Aina kun ajoneuvolla ajetaan lumella pohjalla, renkaiden pito yleensä huonontuu, jolloin ajoneuvo reagoi eri tavalla kuljettajan hallintaliikkeisiin. Pinnoilla, joilla pito on huono, ohjausvaste on vähemmän napakka ja tarkka, pysähtymismatkat pitenevät, ja se vaikuttaa myös kiihtyvyyteen. Hidasta, äläkä "ryntää" kaasulla. Se johtaa vain pyörien luistamiseen ja ajoneuvon mahdolliseen luisuun yliohtautumisen takia. Vältä äkkijarrutusta. Se voi aiheuttaa ajoneuvon luisumisen suorassa linjassa. Paras keino on jälleen vähentää turvallisesti nopeutta ennen ohjausliikettä, jotta sinulla on tarpeeksi aikaa ja etäisyyttä pitää ajoneuvo hallinnassa.

Kun ajat ajoneuvolla irtolumen peittämällä pinnalla, ajoneuvon liike tuiskuttaa ilmaan lunta, joka kerääntyy tai sulaa tietyille paljain oleville komponenteille, mukaan lukien pyörivät osat, kuten jarrulevyt. Vesi,

lumi tai jää voi vaikuttaa ajoneuvosi jarrujärjestelmän reaktioaikaan. Vaikka ajonopeutta ei tarvitsisi alentaa, käytä jarruja usein estääksesi jään tai lumen kertymisen ja kuivataksesi jarrupalat ja -levyt. Menettelemällä näin pieniriskisissä ajotilanteissa testaat pyörien pidon ja pidät itsesi ajan tasalla siitä, miten ajoneuvo vastaa ohjausliikkeisiin. Pidä aina jarru- ja kaasupoljin ja astinlaudat lumettomina ja jäättöminä. Pyyhi lumi säännöllisesti pois istuimelta, ohjauspyörästä sekä ajo- ja takavalosta.

Lumen alla saattaa olla piilossa kiviä, kantoja tai muita esteitä, ja jos lumi on märkää, se saattaa estää ajamisen kokonaan, koska ajoneuvo juuttuu kiinni tai menettää kaiken pidon loskaisessa lumessa. Katso kauas eteenpäin ja tarkkaile aina näkyviä merkkejä siitä, että lumen alla saattaa olla tällaisia esteitä. Epävarmoissa tapauksissa on aina tehtävä väistöliike. Älä aja jäätyneen vesistön jäällä, ennen kuin olet tarkistanut jään kestävän turvallisesti ajoneuvon, sen kuljettajan ja matkustajan sekä kuorman painon.

Jokaisen ajomatkan päätteeksi on hyvä puhdistaa lumi- tai jääkertymät ajoneuvosta ja kaikista liikkuvista osista (jarrut, ohjauksen osat, voimansiirtojärjestelmät, hallintalaitteet, jäähdyttimen tuuletin jne.). Märkä lumi muuttuu jääksi ajoneuvon jäähtyessä ja sitä on vaikeampi poistaa seuraavassa käyttöä edeltävässä tarkastuksessa.

Ajaminen hiekalla

Hiekalla ja hiekkadyneillä, ajo on myös ainutlaatuinen kokemus, mutta näiden kohdalla on huomioitava tiettyjä perusvarotoimia. Ajoneuvo voi menettää määrässä, syvässä tai hienossa hiekassa pyörien vetovoiman, mikä aiheuttaa ajoneuvon liukumisen, kaatumisen tai ”pyörien uppoutumisen”. Etsi kiin-

teämpää maata tällaisessa tilanteessa. Paras neuvo on jälleen hidastaminen ja olosuhteiden tarkka silmällä pitäminen.

Hiekkadyneillä ajettaessa suositellaan ajoneuvoon kiinnitettäväksi antennityyppistä turvalippua. Tämä helpottaa näkyvyyttä, jolloin muut havaitsevat sinut seuraavan hiekkakummun takaa. Jos näet edessäsi toisen turvalipun, etene varoen.

Ajaminen soralla, irtokivillä tai muilla liukkailla pinnoilla

Irtokivillä tai soralla ajaminen on hyvin samanlaista kuin jäällä ajo. Sora ja kivet vaikuttavat ajoneuvon ohjattavuuteen aiheuttaen mahdollisesti sen liukumista tai keikahtamisen, etenkin jos vauhti on kova. Lisäksi se voi vaikuttaa jarrumatkaan. Muista, että ”äkinäinen kaasuttaminen” tai liukuminen voivat singota irtokiviä taaksepäin, toista kuljettajaa kohti. Älä koskaan tee sitä tahallasi.

Jos joudut luistoon tai liukuun, on ehkä parasta kääntää ohjauspyörä liu’un suuntaan kunnes saat ajoneuvon jälleen hallintaan. Älä koskaan lukitse jarruja ja pyöriä.

Esteiden ylittäminen

Käytä hidasta ajonopeusalueetta (L) ajaessasi esteiden yli.

”Reitillä” olevat esteet on ylitettävä varoen. Tämä sisältää kivet, kaatuneet puut ja painumat. Niitä on syytä välttää aina, kun se on mahdollista. Muista, että jotkut esteet ovat liian suuria tai vaarallisia ylitettäväksi, joten niitä on syytä välttää. Ohjenuorana on, että älä koskaan yritä ylittää korkeampaa estettä kuin mitä ajoneuvosi maavara on. Voit ylittää pienet kivet tai kaatuneet puut turvallisesti – lähesty niitä hiljaisessa vauhdissa ja niin oikeassa kulmassa kuin vain mahdollista. Hidasta nopeus kuitenkin pysähtymättä, älä kiihdytä äkinäisesti.

Matkustajan on pidettävä käsikahvoista tukevasti ja tuettava jalat lattiaan. Pidä ohjauspyörästä tukevasti kiinni sulkematta nyrkkejäsi sen ympärillä ja aja eteenpäin. Ota huomioon, että esine voi olla liukas tai se voi liikkua sitä ylitettäessä.

Ajaminen rinteissä

Mäissä tai rinteissä ajettaessa on kaksi erittäin tärkeää seikkaa: vauraudu liukkaisiin pintoihin, tai maaston muutoksiin ja esteisiin sekä tue itsesi hyvin ajoneuvon sisällä. Jos ajat ylös tai alas mäkeä, joka on liian liukas tai sen pinta irtonainen, voit menettää ajoneuvon hallinnan. Jos ajat yli mäen huipun suurella nopeudella, sinulla ei ehkä ole aikaa valmistautua maastoon huipun toisella puolella. Vältä pysäköintiä rinteeseen. Aseta vaihdevipu aina PARK(KI)-asentoon, kun ajoneuvo on pysähdyksissä tai pysäköitynä, erityisesti kaltevassa maastossa estääksesi ajoneuvon liikkumisen. Jos sinun on pysäköitävä jyrkkään rinteeseen, kiilaa pyörät käyttäen kiviä tai tiliä.

Ylämäkeen ajo

Käytä hidasta ajonopeusaluetta (L) ajaessasi rinnettä ylös.

Rakenteensa johdosta tällä ajoneuvolla hyvä pito jopa ylös ajettaessa. Pito on niin hyvä, että ajoneuvo pyörähtää ennemmin taaksepäin ympäri kuin menettää pyörien vetovoiman. Maasto-olosuhteissa tulee usein eteen tilanteita, joissa mäen huippu on eroosion vaikutuksesta erittäin jyrkkä. Tätä ajoneuvoa ei ole suunniteltu sellaisesta tilanteesta selviämään. Valitse toinen reitti.

On myös viisasta tietää maasto-olosuhteet mäen tai kumpareen toisella puolella. Aivan liian usein siellä on terävä jyrkänne, jota on mahdoton laskeutua.

Jos havaitset, että rinne alkaa olla liian jyrkkä ylös ajamista varten,

paina jarrua pysäyttääksesi ajoneuvon. Aseta vaihdevipu peruutukselle (R) ja peruuta rinne alas juurikaan jarrua vapauttamatta, jotta nopeus pysyy hitaana. Älä yritä kääntyä ympäri. Älä koskaan aja rinnettä alas siten, että ajoneuvon vaihde on vapaalla. Älä jarruta voimakkaasti sillä se lisää ympäripyörähtämisen vaaraa.

Alamäkeen ajo

Tämä ajoneuvo pystyy nousemaan jyrkempiä rinteitä ylös kuin mitä se pystyy turvallisesti laskeutumaan. Siksi on oleellista varmistaa ennen kiipeämistä, että alaspäin on ole-massa turvallinen reitti.

Hidastaminen liukkaassa alamäessä voi aiheuttaa ajoneuvon ”liukumisen” kelkan tavoin. Ylläpidä tasainen nopeus ja/tai kiihdytä hieman, jotta saat ajoneuvon jälleen hallintaan. Älä koskaan paina voimakkaasti iskemällä jarruja ja lukitse pyöriä.

Rinteen poikittaissuuntaisesti ajo

Vältä rinteen ajamista sivusuunnassa (rinteen suuntaisesti ajamista) aina, kun se on mahdollista. Tee se tarvittaessa äärimmäisen varovasti. Sivuttaisajo jyrkissä rinteissä voi aiheuttaa ympäripyörähdysten. Lisäksi liukkaalla tai irtonaisella pohjalla voi tapahtua hallitsematonta sivuluisua. Vältä esteitä tai painaumia, jotka nostavat yhtä ajoneuvon puolta toista korkeammalle, mikä voi johtaa ympäripyörähtämiseen. Jos ajoneuvosi uhkaa kaatua tai liukua sivuttain, ohjaa alamäkeen, mikäli mahdollista.


VAROITUS

Ole varovainen lastatessasi ja kuljettaessasi nestesäiliöitä. Ne saattavat vaikuttaa ajoneuvon vakauteen ajettaessa mäkiä sivusuuntaisesti kallistamalla ajoneuvoa alamäkeen, ja siksi ne lisäävät ajoneuvon kaatumisen mahdollisuutta.

Äkkipudotukset

Tätä ajoneuvoa ei ole suunniteltu äkkipudotuksista selviämiseen. Se jää "pohjastaan kiinni" ja yleensä pysähtyy, jos etu- tai takapyörät ajetaan äkkipudotuksen yli. Jos pudotus on jyrkkä tai syvä, ajoneuvo syöksyy alas ja pyörähtää ympäri.

Älä yritä selvittää äkkijyrkänteiden yli. Peruuta ja valitse toinen reitti.

Vapaa-ajan ajo, ryhmissä ajo ja etäisyydet

Kunnioita muiden oikeuksia ja rajoituksia. Älä aja muun tyyppiseen maastokäyttöön tarkoitetuilta alueilta. Tällaisia ovat moottorikelkareitit, ratsastustiet, hiihtoladut, maastopyöräilytiet, jne. Älä koskaan oleta olevasi yksin liikkeellä. Pysy aina reitin oikeassa reunassa äläkä aja ristiin rastiin puolelta toiselle. Ole valmis pysähtymään tai siirtymään sivuun kohdatessasi vastaan-tiljan.

Liity paikalliseen side-by-side -ajoneuvokerhoon. Kerhosta saat kartan ja ohjeita tai tietoa siitä, missä voit ajella. Ellei paikkakunnallasi ole kerhoa, ole mukana sellaisen perustamisessa. Ryhmässä ajelu ja klubi-toiminta ovat mukavaa sosiaalista kanssakäymistä. Älä koskaan aja huumeiden tai alkoholin vaikutuksen alaisena, tai jos olet väsynyt tai sairas.

Pidä aina riittävä etäisyys kanssa-ajajiin. Oma arviointikykyysi nopeuden, maasto-olosuhtein, sään ja

ajoneuvosi mekaniikan suhteen sekä myös "kykyisi arvioida" kanssa-ajajiesi ajokäyttäytymistä helpottavat valitsemaan oikean turvaetäisyyden. Tämä ajoneuvo – kuten mikään muukaan ajoneuvo – ei pysty pysähtymään äkillisesti "kuin seinään".

Ennen liikkeelle lähtöä ilmoita minne olet ajatellut ajaa ja milloin oletat palaavasi takaisin.

Riippuen siitä kuinka pitkälle ajatlet ajaa, vie mukanasasi ylimääräisiä työkaluja tai pelastustarvikkeita. Ota selvää tankkauspaikoista. Valmistaudu mahdollisesti kohtaamiisi olosuhteisiin. Ensiapulaukku olisi aina hyvä vaihtoehto.

Ympäristö

Yksi tämän ajoneuvon eduista on, että sillä pääsee ajamaan muuallakin kuin normaaleilla ajoväylillä, pois useimmista lähiöistä. Luontoa ja muiden oikeutta nauttia siitä on kuitenkin aina kunnioitettava. Älä ajele alueilla, jotka ovat ympäristöhaitoille herkkiä. Älä aja metsävilljelysten tai pensaiden tai kaadettujen puiden yli, tai kaada aitaa äläkä pyöritä renkailla tyhjää ja hajota luontoa. "Kulje kevyesti".

Ajoneuvo voi aiheuttaa maastopaloja, mikäli roskaa kerääntyy pakoputken tai moottorin muiden kuumien paikkojen liepeille, ja mikäli se syttyy ja tippuu kuivalle ruohikolle. Vältä ajamista kosteilla alueilla, vetelällä turvemaaperällä tai korkeassa ruohikossa, missä roskaa kerääntyy ajoneuvoon runsaasti. Mikäli ajoneuvoa käyttää tällaisilla alueilla, on kerääntynyt roska poistettava moottorin ja ajoneuvon muiden kuumien paikkojen liepeiltä. Katso yksityiskohdat kohdasta *HUOLTO*.

Riistan ajo on useimmiten kiellettyä. Riista voi kuolla uupumukseen sen jälkeen, kun sitä on ajettu moottoriajoneuvolla takaa. Jos matkasi varrella kohtaat eläimiä,

pysähdy ja tarkkaile hiljaa. Tapaus tulee todennäköisesti olemaan elämäsi parempia muistoja.

Noudata ohjetta... "vie mukanasasi, minkä toitkin". Älä roskaa ympäristöä. Älä sytytä nuotioita, ellei sinulla siihen lupaa eikä silloinkaan, jos on kovin kuivaa. Matkallasi aiheuttamasi vaaratilanteet voivat aiheuttaa vahinkoa muilla tai itsellesi, vieläpä myöhemmässäkin vaiheessa.

Älä aja viljelysmaalla. Pyydä maanomistajalta aina lupaa ennen kuin ajat hänen maillaan. Ota huomioon vilja, maatilalla eläimet ja maa-alueiden rajat.

Ja lopuksi: älä saastuta puroja, järviä tai jokia, älä tee muutoksia moottoriin tai äänenvaimennusjärjestelmään tai irrota siitä mitään osia, sillä ajoneuvon pakokaasupäästöt muuttuvat.

KUORMIEN KULJETTAMINEN JA TYÖAJO

Ajoneuvolla työskentely

Ajoneuvosi avulla voit suorittaa lukuisia KEVYITÄ toimenpiteitä, lumen aurauksesta kuormien kuljettamiseen. Can-Am -jälleenmyyjältä on saatavissa lukuisia lisävarusteita. Mahdollisen vahingoittumisen välttämiseksi on noudatettava lisävarusteiden mukana seuraavia ohjeita ja varoituksia. Noudata aina ajoneuvon kuormarajoja. Ajoneuvon ylikuormittaminen voi rasittaa komponentteja liikaa ja aiheuttaa niiden vioittumisen. Vältä yllärasitusta itseäsi, jos nostat tai vedät raskaita kuormia tai käsin työntät ajoneuvoa.

Kuormien kuljetus

Kaikki ajoneuvolla kuljetetut kuormat vaikuttavat ajoneuvon käsiteltävyyteen, hallintaan, vakauteen ja jarrutusmatkaan. Älä ylitä ajoneuvon kuormarajoja, mukaan luettuina kuljettajan, matkustajan, kuorman, tarvikkeiden ja perävaunun aisakuorman painot. Huomioi aina, että "kuorma" voi liukua tai pudota ja aiheuttaa onnettomuuden.

AJONEUVON KUORMARAJA	
286 kg	Mukaan luettuna kuljettaja ja matkustaja, kuorma, lisävarusteet ja aisakuorma (mikäli ajoneuvossa on vetokoukku).

Seuraavat ovat esimerkkejä sopivasta ajoneuvon kuorman jakamisesta:

ESIMERKKEJÄ SOPIVISTA AJONEUVON KOKONAISKUORMISTA (HIDAS AJONOPEUSALUE)				
KULJETTAJA JA MATKUSTAJA	KUORMA	LISÄVARUSTEET	AISAKUORMAN PAINO	AJONEUVON KOKONAISKUORMA
171 kg	31 kg	25 kg	59 kg	286 kg

HUOMIO: Kun ajoneuvon vaihde on nopealla ajonopeusalueella, tavaratelineen ja aisapainon yhteenlaskettu kuorma ei saa ylittää 90 kg.

Noudata näitä suosituksia vähentääksesi hallinnan tai kuljetettavan kuorman menettämisen vaaraa.

Ajoneuvon säädöt kuormaa kuljettaessa

Kun kokonaiskuorma ylittää 195 kg, mukaan luettuina kuljettajan, matkustajan, kuorman, tarvikkeiden ja perävaunun aisakuorman painot, laita renkaisiin maksimi-ilmanpaine 15 kPa Edessä, 145 kPa Takana.

HUOMIO: Kun kuljetat raskaita kuormia tai matkustajaa, säädä jousitusta sopivaksi.

HUOMIO: Kun kuljetat raskaita kuormia kuormalaatikossa tai vedät perävaunua, pidä vaihdevipua asennossa L (hidas ajonopeusalue).

Kuormalaatikon / tavaratelineen kuormaaminen

ILMOITUS Kun kuormaat tai purat kuormaa, älä ylitä painorajaa 90 kg.

Kuormaa kuorma niin alas kuin mahdollista – korkea kuorma voi

nostaa ajoneuvon painopistettä, mikä saattaa vähentää sen vakautta. Aseta kuorma kuormalaatikkon mahdollisimman tasaisesti.

Varmista, että kuormalaatikon kuorma on kunnolla kiinnitetty. Älä tue kuormaa ajoneuvon kehikkoa tai sen muita osia vasten. Jos kuorma ei ole huolellisesti kiinnitettyinä, se saattaa liukua tai pudota osuen ajoneuvossa oleviin tai sivulisiin; tai se saattaa liikkua ajon aikana vaikuttaen ajoneuvon käsittelyvytteen.

Korkeat esineet voivat haitata kuljettajan näkökykyä ja sinkoutua ajoneuvosta onnettomuuden sattuessa. Sivusta esiin työntyvät kuormat voivat tarttua tai juuttua pensäisiin, oksiin tai muihin esineisiin. Älä anna kuorman peittää jarruvaloa. Varmista, että kuorma ei työnny ulos kuormalaatikosta ja että se ei estä näkökykyäsi tai ajoneuvon hallittavuutta.

Älä laita kuormalaatikkoo liian täyteen.

VAROITUS

Älä koskaan sijoita bensiiniä tai vaarallisia nesteitä sisältävää säiliötä / säiliötä kuormalaatikkoon.

VAROITUS

Älä koskaan ylikuormaa, hinaa tai kanna kuormaa väärällä tavalla. Kuormia kannettaessa ja perävaunua vedettäessä hidasta turvallisesti vauhtia maasto-olosuhteiden mukaan. Vältä myös mäkiä ja hankalaa maastoa. Huomioi pitempi jarrutusmatka. Kiinnitä kuorma aina niin alas kuin mahdollista, jotta korkeamman painopisteen vaikutukset ovat vähäiset. Ellei näitä suosituksia noudateta, ajoneuvon käsittelyvyys saattaa muuttua aiheuttaen mahdollisesti onnettomuuden.

ILMOITUS Ole varovainen, jotta et vaurioita välilyijähdytintä, kun kuormaat tavaratelineen.

Kuorman vetäminen (jos vetokoukku varusteena)

Älä koskaan vedä kuormaa kehikkoon kiinnitettynä; se saattaa aiheuttaa ajoneuvon ympärilyijähdyksen. Käytä kuorman vetämiseen vain vetokoukkuja (jos asennettuna).

Voit käyttää koukkuja maastoon juuttuneen ajoneuvon irrottamiseen.

Kun vedät kuormaa ketjulla tai vaijerilla, varmista ettei siinä ennen käynnistystä ole löysää ja säilytä jännite vetämisen aikana.

Jarruta vähitellen vetäessäsi kuormaa ketjulla tai vaijerilla. Kuorman inertia voi aiheuttaa törmäyksen.

Kun vedät kuormaa perävaunulla, noudata suurinta sallittua vetokapasiteettia. Katso kappale *PERÄVAUNUN VETÄMINEN*.

VAROITUS

Löysä ketju tai vaijeri saattaa rikkoutua ja sinkoutua takaisin.

Kun hinaat toista ajoneuvoa, varmista että joku kontrolloi hinattavaa ajoneuvoa. Hinattavaa ajoneuvoa on jarrutettava ja ohjattava, jotta se ei riistäydy hallinnasta.

Vähennä vauhtia kuormaa vetäessäsi ja käänny asteittain. Vältä mäkiä ja epätasaista maastoa. Älä koskaan yritä ajaa jyrkkiä mäkiä. Varaa riittävästi matkaa jarruttamiseen, etenkin kaltevilla pinnoilla ajettaessa ja matkustajaa kuljetettaessa. Varo luistoa tai liukumista.

Perävaunun vetäminen (jos vetokoukku varusteena)

ILMOITUS Perävaunun hinaamista varten ajoneuvon tulee asentaa BRP:n hyväksymä takavetokoukku.

Perävaunun hinaaminen tällä ajoneuvolla lisää huomattavasti kaatumisvaaraa, etenkin rinteissä. Mikäli ajoneuvolla aiotaan hinata perävaunua varmistu, että sen vetokoukku sopii yhteen ajoneuvossa olevan kanssa. Varmistu, että perävaunu on vaakatasossa ajoneuvon kanssa. (Tietyissä tapauksissa pitää ajoneuvon vetokoukkuun mahdollisesti asentaa erityinen jatkovarsi.) Varmista perävaunun kiinnitys ajoneuvon ketjuilla tai vaijereilla.

Vähennä vauhtia perävaunua vetäessäsi ja käänny asteittain. Vältä mäkiä ja epätasaista maastoa. Älä koskaan yritä ajaa jyrkkiä mäkiä. Varaa riittävästi matkaa jarruttamiseen, etenkin kaltevilla pinnoilla ajettaessa ja matkustajaa kuljetettaessa. Varo luistoa tai liukumista.

Perävaunun kuormaaminen väärin voi aiheuttaa hallinnan menettämisen. Noudata suositeltua maksimivetokapasiteettia ja maksimiaisakuorman painoa (Katso vetokoukun kilvestä). Varmista, että aisalle kohdistuu ainakin hiukan painoa.

Varmista aina, että kuorma on tasaisesti jaettu ja turvallisesti kiinnitetty

perävaunuun; tasaisesti tasapainotettu perävaunu on helpompi hallita.

Aseta aina vaihdevipu asentoon L (hidas ajonopeusalue) hinatessasi perävaunua – ajaminen hitaalla ajonopeusalueella tarjoaa enemmän vääntöä ja lisäksi se helpottaa tasamaan takarenkaille kohdistuvaa kuormitusta.

Estä ajoneuvon mahdollinen liikkuminen kiilaamalla sen ja perävaunun pyörät pysähdyttyäsi tai pysäköityäsi.

Ole varovainen irrottaessasi kuormattua perävaunua, se tai sen kuorma voi kaatua sinun tai muiden päälle.

Kun vedät kuormaa perävaunulla, noudata vetokoukun kilvessä mainittua maksimivetokapasiteettia.

TUOTTEESSA OLEVAT TÄRKEÄT KILVET

Riippuva lipuke

Tämä ajoneuvo toimitetaan varustettuna riippuvalla lipukkeella ja ohjekilvillä, jotka sisältävät tärkeitä turvallisuustietoja.

Jokaisen henkilön, joka ajaa tätä ajoneuvoa tulisi lukea ja ymmärtää kyseiset ohjeet ennen ajamista.



TYYPILLINEN

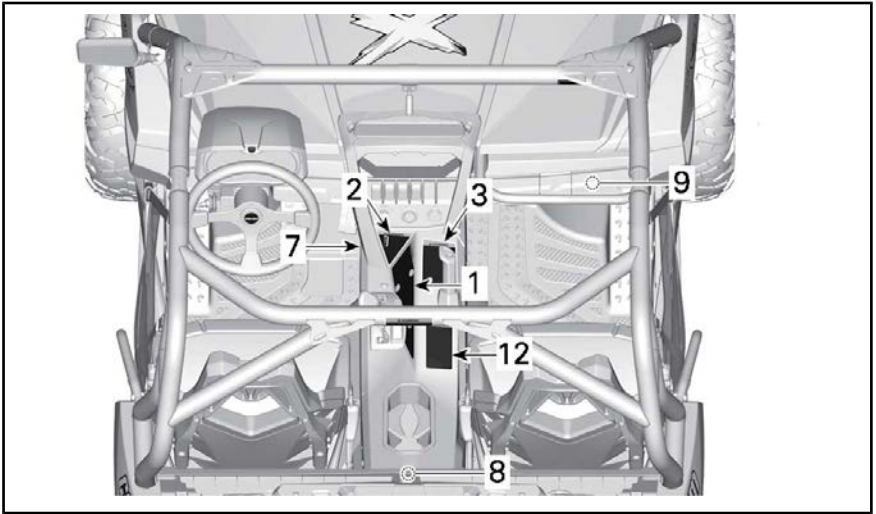
Ohjekilvet

Lue ja sisäistä kaikkien ajoneuvon varoituskilpien sisältö.

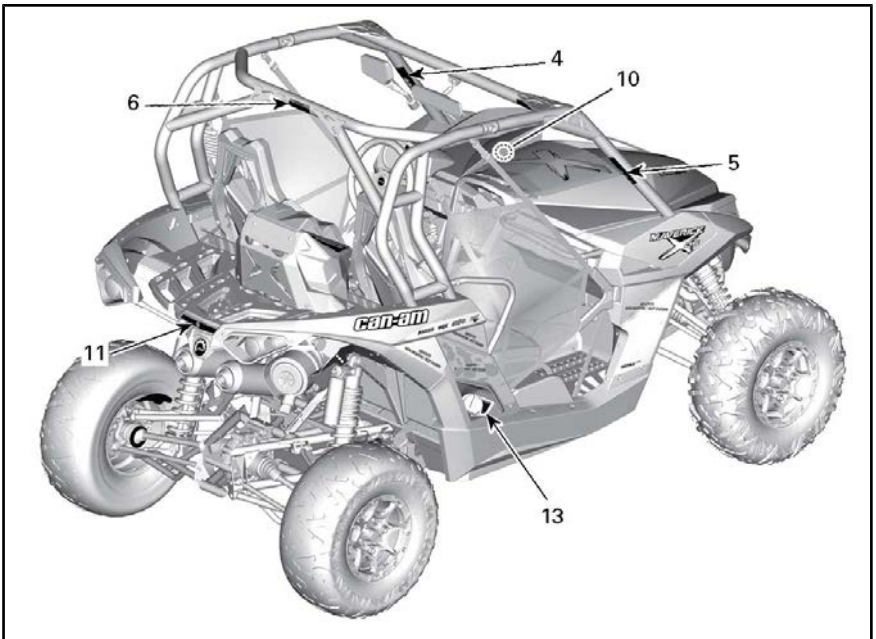
Nämä kilvet on kiinnitetty ajoneuvon kuljettajan, matkustajan tai sivullisten turvallisuuden vuoksi.

Ajoneuvostasi löytyvät seuraavat kilvet, joiden on katsottava kuuluvan vakituisesti ajoneuvoon. Jos niitä puuttuu tai ne ovat vahingoittuneet, ne voi korvata uusilla ilmaiseksi. Ota yhteys valtuutettuun Can-Am -jälleenmyyjään.

HUOMIO: Mikäli ajoneuvon ja tämän käyttäjän käsikirjan välillä esiintyy eroavaisuuksia, ajoneuvon kiinnitetyillä ohjekilvillä on ensisijainen asema oppaan ohjeistukseen nähden.



TYYPILLINEN





KILPI 1



KILPI 2



KILPI 3



KILPI 4

VAROITUS

Valmistaudu kaatumiseen

Ajoneuvon kaatuessa kaikki kehosi ohjaamon ulkopuolella olevat osat (kuten kädet, jalat tai pää) voivat murskaantua korin tai muiden ajoneuvon osien alle.

Kiinnitä turvaverkko ja -vyö välttääksesi käsien ja jalkojen liikkumisen ohjaamon ulkopuolelle.

Älä koskaan pidä kiinni korista ajon aikana.

Älä koskaan yritä estää kaatumista käsilläsi tai jaloillasi.



704903680

KILPI 5

VAROITUS

ÄLÄ KOSKAAN kiinnitä vedettävää kuormaa kehikkoon. Tällöin ajoneuvo voi pyörähtää ympäri. Käytä ainoastaan perävaunun vetokoukkuja tai apukoukkuja kuorman vetämiseen.

704903482

KILPI 6

VARNING

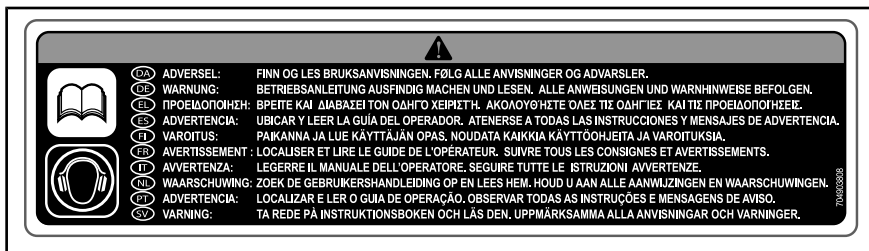
KYLMÄN RENKAAN PAINE	kPa	(psi)	(bar)	
Minimi:	EDESSÄ: TAKANA:	90 110	13 16	0.90 1.1
Maksimi: (Käytä kun kuormattu)	EDESSÄ: TAKANA:	103 145	15 21	1.03 1.45

Väärä rengaspaine tai ylikuorma voi aiheuttaa hallinnan menetyksen. Hallinnan menettäminen voi johtaa vakavaan henkilövahinkoon tai kuolemaan.

- Alipaineistettu rengas voi irrota vanteesta.
- Käytä maksimipainetta, jos kokonaiskuormitus ylittää 195 kg (430 lb).
- Suurin painokapasiteetti: 286 kg (285,76 kg).

704903811

KILPI 7



KILPI 8



KILPI 9



KILPI 10

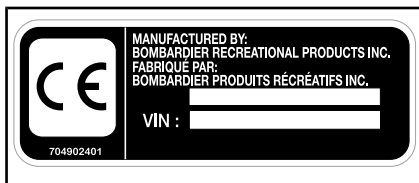
Kelpoisuuskilvet

Näistä kilvistä ilmenee ajoneuvon hyväksynnät.



TYYPILLINEN

1. Hansikaslokeron alla sijaitsevat kelpoisuuskilvet



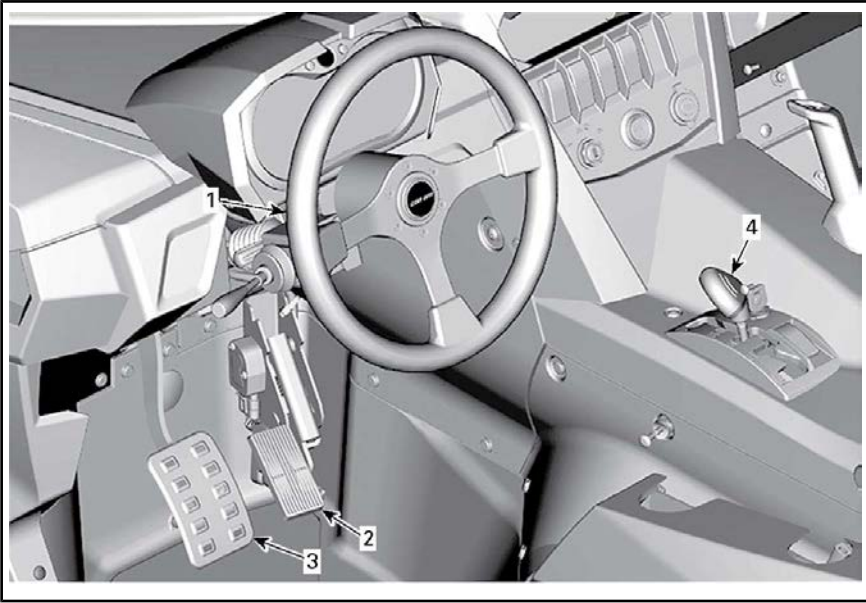
TURVAKEHIKON ETUPALKISTA YLHÄÄLLÄ OIKEALLA

TIETOA AJONEUVOSTA

ENSISIJAISET HALLINTALAITTEET

On tärkeää tietää kaikkien hallintalaitteiden sijainti ja toiminnot sekä harjoitella niiden tasaista ja koordinoitua käyttöä.

HUOMIO: Jotkut ajoneuvon varoituskilvet eivät näy kuvissa. Kun haluat lisätietoja ajoneuvon varoituskilvistä, katso kappale *AJONEUVON VAROITUSKILVET*.



1) Ohjauspyörä

Ohjauspyörä sijaitsee kuljettajan istuimen edessä.

Ohjauspyörällä ohjataan ajoneuvoa vasemmalle tai oikealle.

Käännä ohjauspyörää siihen suuntaan, johon haluat ajaa.



TYYPILLINEN

1. Ohjauspyörä

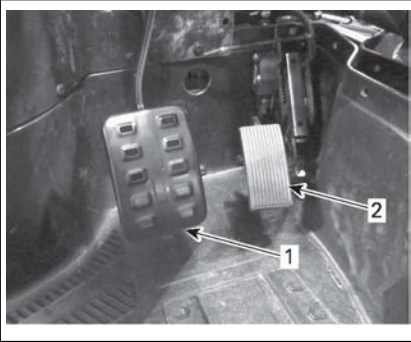
Tartu ohjauspyörään molemmin käsin, mutta älä kierrä peukaloitasi ohjauspyörän ympärille.

! HUOMIO: Hankalissa reittiolo-suhteissa tai ylitettäessä estettä ohjauspyörä saattaa yhtäkkiä nykäistä yhdelle puolelle voimakkaasti aiheuttaen käsi- tai rannevammoja, jos peukalot on kierrettynä ohjauspyörän ympäri.

2) Kaasupoljin

Kaasupoljin sijaitsee jarrupolkimen oikealla puolella.

Kaasupolkimella hallitaan ajoneuvon nopeutta.



1. Jarrupoljin
2. Kaasupoljin

Kun haluat lisätä ajoneuvon vauhtia tai säilyttää vauhdin, paina oikealla jalallasi kaasupoljinta.

Kun haluat vähentää ajoneuvon vauhtia, vapauta kaasupoljin.

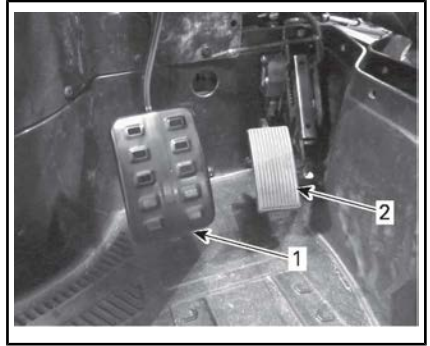
Kaasupoljin on jännitetty jousella ja sen tulee palata lepoasentoonsa (tyhjäkäynti), kun sitä ei paineta.

HUOMIO: Kaasupoljinta ei koskaan saa irrottaa ajoneuvosta.

3) Jarrupoljin

Jarrupoljin sijaitsee kaasupolkimen vasemmalla puolella.

Jarrupolkimen tehtävä on hidastaa ajoneuvon nopeutta tai pysäyttää se.



1. Jarrupoljin
2. Kaasupoljin

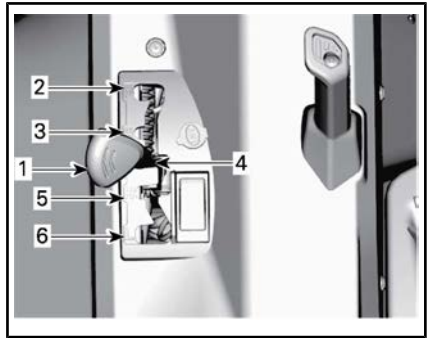
Kun haluat vähentää ajoneuvon nopeutta tai pysäyttää sen, paina oikealla jalallasi jarrupoljin alas.

Jarrupoljin on jännitetty jousella ja sen tulee palata lepoasentoonsa, kun sitä ei paineta.

4) Vaihdevipu

Vaihdevipu sijaitsee alakonsolissa.

Vaihdevipua käytetään vaihteen valitsemiseen.



1. Vaihdevipu
2. Parkki
3. Peruuttaminen
4. Vapaalla
5. Nopea alue (eteenpäin)
6. Hidas alue (eteenpäin)

Ajoneuvo on pysäytettävä ja jarrutettava ennen minkään vaihteen valitsemista.

ILMOITUS Tämän vaihdelaatikon vaihteita ei ole suunniteltu vaihtamiseen ajoneuvon liikkessa.

Parkki

PARK(KI)-asento (P) lukitsee vaihteiston estääkseen ajoneuvon liikkumisen.

VAROITUS

Käytä PARK(KI)-asentoa (P) aina, kun ajoneuvo ei ole käytössä. Ajoneuvo saattaa liikkua ellei vaihdevipu ole PARK(KI)-asennossa (P).

Vaihdevipu voidaan lukita PARKKiasentoon (P) avaimella, jolloin estetään ajoneuvon luvaton käyttö.

HUOMIO: Ajoneuvoa ei ole lukittu, ellei vaihdevipu ole parkkiasennossa PARK (P) mekanismin ollessa kytkettyinä.

Kun haluat vapauttaa vaihdevivun, käännä avainta myötäpäivään.

Kun haluat lukita vaihdevivun, käännä avainta vastapäivään.



TYYPILLINEN – VAIHDEVIPU VOIDAAN LUKITA PARKKIASENTOON

1. Vaihdevivun lukkoavain

Ajoneuvon mukana seuraa kaksi lukkoavainta.

VAROITUS

Vaihdevipu tulisi lukita aina, kun ajoneuvo on asennossa PARKKI (P) ja ilman valvontaa.

Peruuttaminen

Tällä vaihdevivun asennolla ajoneuvolla voi peruuttaa.

HUOMIO: Peruutettaessa moottorin kierrosluku on rajoitettu, mikä rajoittaa ajoneuvon peruutusnopeutta.

VAROITUS

Kun peruutat alamäkeen, painovoima saattaa kasvattaa ajoneuvon nopeuden rajoitettua peruutusnopeutta suuremmaksi.

Vapaalla

Vapaan vaihteen asento kytkee vaihdelaatikon pois päältä.

Nopea alue (eteenpäin)

Tämä asento valitsee vaihteiston nopean ajonopeusalueen. Se on normaali ajonopeusalue. Sillä ajoneuvo saavuttaa maksiminopeutensa.

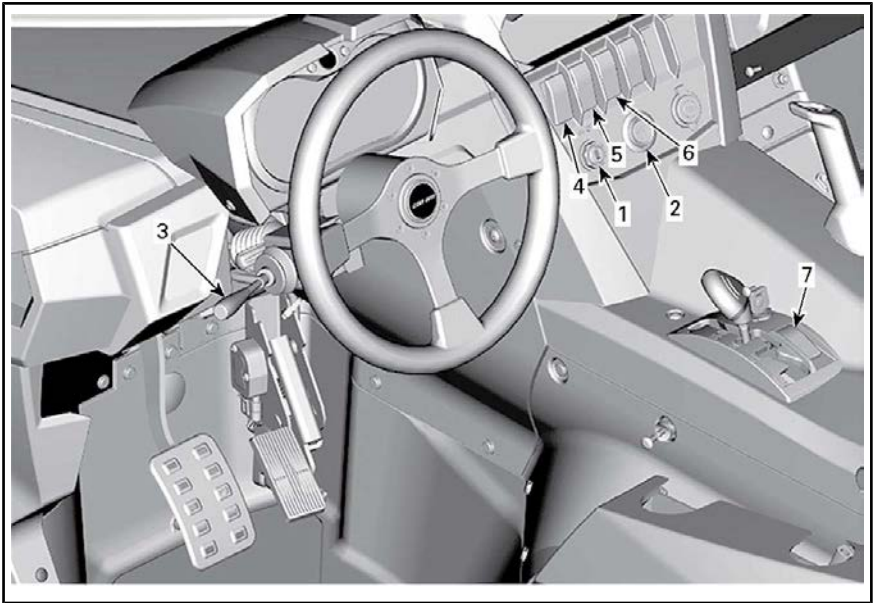
Hidas alue (eteenpäin)

Tämä asento valitsee vaihteiston hitaan ajonopeusalueen. Sillä ajoneuvo kulkee hitaasti ja renkaissa on maksimivääntövoima.

ILMOITUS Käytä hidasta aluetta peräkärryn vetämiseen (jos vetokoukku varusteena), raskaan kuorman kuljettamiseen, esteiden ylittämiseen tai ajamiseen mäkeä ylös- ja alaspäin.

MUUT HALLINTALAITTEET

HUOMIO: Jotkut ajoneuvon varoituskilvet eivät näy kuvissa. Kun haluat lisätietoja ajoneuvon varoituskilvistä, katso kappale *AJONEUVON VAROITUSKILVET*.



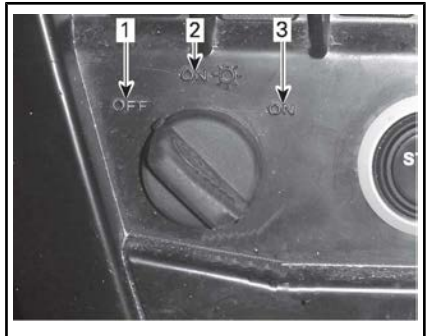
1) Virtalukko ja avaimet

Virtalukko

Virtalukko sijaitsee yläkonsolin alueella.



1. Virtalukko



VIRTALUKON ASENNOT

1. OFF (pois päältä)
2. ON (PÄÄLLÄ) ja valot päällä
3. ON (päällä) -asento ei enää käytettävissä

OFF (pois päältä)

Avaimen voidaan työntää virtalukkoon tai poistaa siitä ainoastaan tässä asennossa.

POIS PÄÄLTÄ (OFF) -asennossa ajoneuvon sähköjärjestelmä ei ole päällä.

Moottori sammutetaan kääntämällä virta-avain asentoon POIS PÄÄLTÄ (OFF).

ON (PÄÄLLÄ) ja valot päällä

Kun virta-avain käännetään tähän asentoon, ajoneuvon sähköjärjestelmä kytkeytyy päälle.

Mittarin tulisi aktivoitua.

Ajoneuvon valot syttyvät.

Moottori voidaan käynnistää.

ON (päällä)

ILMOITUS Asento ei ole enää käytettävissä. Älä käännä avainta väkisin ON-asentoon, jotta virtalukko ei vaurioituisi.

Virta-avaimet

Digitaalisesti koodattu turvajärjestelmä (D.E.S.S.)

Virta-avaimissa on elektronisen piirin muodostama ainutlaatuinen elektroninen sarjanumero.

D.E.S.S.-järjestelmä lukee avaimen koodin ja sallii moottorin käynnistämisen tunnistettuaan avaimen.

Avaintyyppit

Tätä ajoneuvoa voidaan käyttää kahden erityyppisen virta-avaimen avulla:

- Normal key (Normaaliavain – harmaa)
- Tehoavain (musta).

Avaintyyppin erottaa väristään.

VAROITUS

Vakavaan loukkaantumiseen tai kuolemaan johtavat kaatumiset, ympäripyörähtämiset, törmäykset ja hallinnan menettämiset ovat mahdollisia teho- tai normaaliavaimen kanssa. Normaaliavaimen käyttö ei korvaa sitä, että kuljettaja on valmistautunut, pätevä ja ajaa varoen.

Normal Key (Normaaliavain)

Ajoneuvo toimitetaan normaaliavaimella varustettuna.

Normaaliavain rajoittaa kokonaissuurituskyvyn 50 %: iin moottorin maksimiväännöstä ja ajoneuvon nopeuden 70 km/h.

VAROITUS

Jyrkissä alamäissä moottorin nopeudenrajoitin ei ehkä kykene estämään ajoneuvon kiihtymistä tuon nopeuden yläpuolelle

Tämä avain saattaa olla käytännöllinen kuljettajille, jotka toivovat enemmän asteittaista kiihtyvyyttä, tai ajavat ympäristössä, jossa täysi nopeus ja suuri kiihtyvyys eivät ole tarpeen. Esimerkiksi kapeilla, mutkaisilla reiteillä, kuljettaja saattaa haluta käyttää normaaliavainta.

Performance Key (Tehoavain)

Tämä ajoneuvo toimitetaan tehoavaimella varustettuna. Tehoavaimen ansiosta kuljettaja voi käyttää moottorin täyttä vääntövoimaa ja ajoneuvon huippunopeutta.

Tämä avain saattaa olla käytännöllinen kuljettajille, jotka pitävät nopeammasta kiihtyvyydestä, tai ajavat ympäristössä, jossa suuret nopeudet ja suuri kiihtyvyys ovat olosuhteisiin sopivia. Esimerkiksi leveillä, suorilla reiteillä, kuljettaja saattaa haluta käyttää tehoavainta.

2) Moottorin käynnistys-painike

Moottorin käynnistyspainike sijaitsee yläkonsolissa. Kun sitä painetaan ja pidetään alas painettuna, moottori käynnistyy.

HUOMIO: Virta-avaimen on oltava asennossa **ON ja valot päällä**, jotta moottori voi käynnistyä.

HUOMIO: Jos virta-avain jätetään asentoon ON yli 15 minuutiksi, moottori ei käynnisty ennen kuin virta-avain on ensiksi käytetty asennossa OFF ja sitten laitettu uudelleen asentoon ON.



1. Moottorin käynnistyspainike

3) Monitoimivipu

Lähi-/kaukovalon valinta

Kun monitoimivipu on keskiasennossa, lähivalot on valittuna.

Paina monitoimivipua eteenpäin valitaksesi kaukovalot.

Vedä monitoimivipu takaisin valitaksesi uudelleen lähivalot.

HUOMIO: Virta-avaimen on oltava asennossa ON ja valot päällä ajovalojen päälle kytkemistä varten.

Ajovalon vilkutus

Kun haluat vilkuttaa kaukovaloja lähivalojen ollessa päällä, vedä monitoimivipua.

Äänimerkin antaminen

Voit antaa äänimerkin painamalla monitoimivipun päätä kohti ohjauspyörää.

Suuntavilkun kytkeminen päälle

Kun haluat kytkeä VASEMMAT suuntavilkut päälle, paina monitoimivipu alas.

Kun haluat kytkeä OIKEAT suuntavilkut päälle, paina monitoimivipu ylös.

Aseta monitoimivipu takaisin keskiasentoonsa kytkeäksesi suuntavilkun pois päältä.

4) Hätävilkkukytkin



1. Hätävilkkukytkin

Hätävilkkukytkin sijaitsee yläkonsolissa.

Kun hätävilkkukytkintä painetaan, kaikki suuntavilkut vilkkuvat.

HUOMIO: Hätävilkku voidaan kytkeä päälle, vaikka virta-avain on asennossa OFF.

5) 2-veto/4-veto -katkaisin

2-veto/4-veto -katkaisin sijaitsee yläkonsolissa.



1. 2-veto/4-veto -katkaisin

Tällä katkaisimella valitaan joko 2- tai 4-veto ajoneuvon ollessa pysähdyksissä ja moottorin ollessa käynnissä.

ILMOITUS Ajoneuvon on oltava paikallaan, kun 2-veto/4-vetokatkaisinta käytetään. Mikäli kytkeminen suoritetaan ajettaessa, voi syntyä mekaaninen vaurio.

4-vetomuoto kytkeytyy päälle, kun katkaisin painetaan ylöspäin.

2-vetomuoto kytkeytyy päälle, kun katkaisin painetaan alaspäin. Silloin ajoneuvossa vetävät vain takarengaat.

6) Sport-/ECO -tilan katkaisin

Sport- / ECO-katkaisin sijaitsee yläkonsolissa.

Sillä kytketään Sport- tai ECO-tila nopealla ajonopeusalueella.



TYYPILLINEN

1. Sport- / ECO-katkaisin

Sport-säädön ansiosta kaasu reagoi nopeammin.

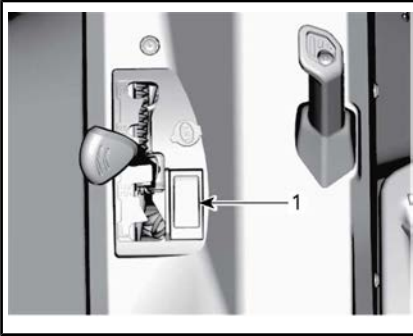
HUOMIO: Sport-tila voidaan aktivoida kaikilla avaintyypeillä, ja se tarjoaa käytössä olevan avaimen maksimitehot.

ECO-asetus (polttoainetalous-tila) vähentää polttoaineen kulutusta rajoittamalla kaasun reagointia ja pääsyä maksimiasentoon, mikä takaa parhaan ajoasetuksen.

HUOMIO: ECO-tilan käyttö kuoppaisilla reiteillä tekee ajosta pehmeämpää.

7) Ohituskatkaisin

Ohituskatkaisin sijaitsee alakonsolissa, vaihdevivun vieressä.



1. Ohituskatkaisin

Ohituskatkaisimen päätehtävät:

1. Moottorin nopeudenrajoittimen ohittaminen peruutettaessa ottamalla käyttöön moottorin maksimivääntö.

VAROITUS

Käytä ohitustoimintoa ainoastaan estääksesi ajoneuvoa juuttumasta mutaan tai muuhun pehmeään maastopohjaan. Älä käytä ohitustoimintoa normaalin peruutuksen yhteydessä. Ohitustoiminnon vuoksi peruuttaminen saattaisi tapahtua liian suurella nopeudella, mikä lisää ajoneuvon hallinnan menettämisen vaaraa.

2. Vetohihnan elektronisen suojauksen tilapäinen passivointi (jos se on asennettuna ja aktivoituna mallissasi).

VAROITUS

Käytä ohitustoimintoa vain, jos vaihtaminen hitaalle alueelle ei ole mahdollista. Älä käytä ohitustoimintoa normaaleissa ajo-tilanteissa, ja tarkkaile ympäristöäsi valppaasti käyttäessäsi ohitustoimintoa.

3. Katso MAINTENANCE REQUIRED (vaatii huoltoa) -viestin poistoa varten alaosio VIESTIN

NÄYTTÖTILA tai MONITOIMINÄYTTÖ.

4. Ajoneuvon liikuttaminen mahdollisen kaasupoljinviian yhteydessä (katso osio VIANETSINTÄOHJEITA).

Kytke ohitustoiminto päälle seuraavalla tavalla:

1. Paina ohituskatkaisinta ja pidä se alas painettuna, paina sitten asteittain kaasupoljinta.

HUOMIO: Käytettäessä ohitustoimintoa PERUUTUKSEN aikana, mittarissa rullaa viesti

OHITUSTOIMINTO vahvistaen, että toiminto on kytkeytynyt päälle.

2. Kun haluat kytkeä ohitustoiminnon pois päältä, vapauta ohituskatkaisin.

MONITOIMIMITTARI (ANALOGINEN/DIGITAALINEN)

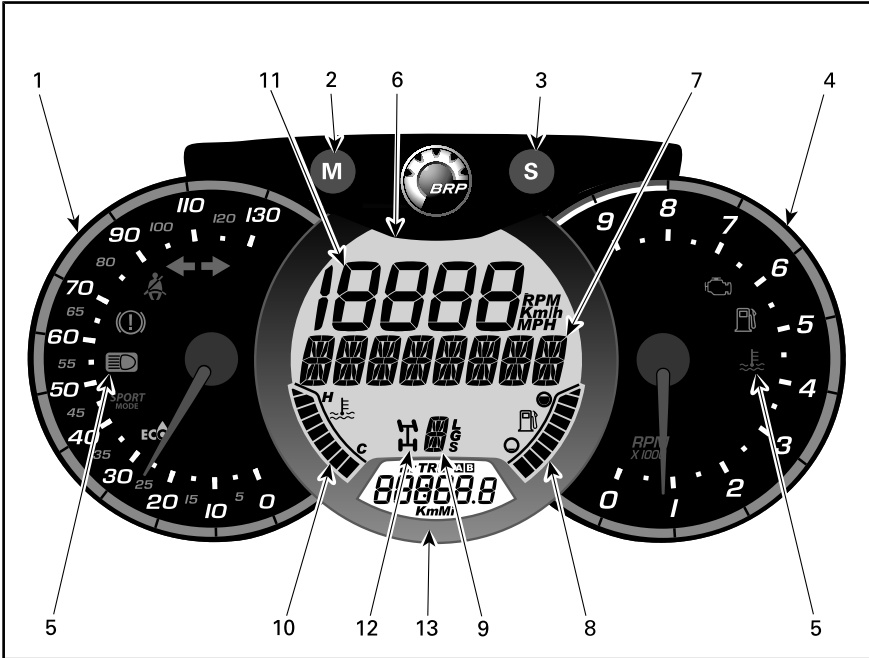
Monitoimimittarin kuvaus

Monitoimimittari (analoginen / digitaalinen) sijaitsee ohjauspylväässä.

Monitoimimittari (analoginen / digitaalinen) koostuu digitaalisesta mittarista ja kahdesta analogisesta mittarista (nopeus- ja kierroslukumittari).

Moottorin lämpötila ja polttoaineen määrää osoittavat pylväät näkyvät digitaalisessa mittarissa.

Eri merkkivalot ovat molemmissa analogisissa mittareissa.



VAROITUS

Älä säädä näyttöä ajon aikana. Voit menettää ajoneuvosi hallinnan.

1) Analoginen nopeusmittari

Mittaa ajoneuvon nopeuden muodossa km/h tai mph.

2) VALIKKOPAINIKE (M)

Kun painat TOIMINTATILAPAINIKETTA (M), digitaalisen päänäytön toiminnot rullaavat näytössä.

TOIMINTOJEN JÄRJESTYS	TOIMINNOT
Numeronäyttö vilkkuu	Paina ASETA (S) valitaksesi haluamasi asetuksen ja paina tämän jälkeen TOIMINTATILAPAINIKETTA (M) vahvistaaksesi valinnan.
Monitoiminäyttö vilkkuu	Paina ASETA (S) valitaksesi haluamasi asetuksen ja paina tämän jälkeen TOIMINTATILAPAINIKETTA (M) vahvistaaksesi valinnan.

3) ASETUSPAINIKE (S)

Kun painat painiketta ASETA (S), digitaalisen kakkosnäytön toiminnot rullaavat näytössä.

TOIMINTOJEN JÄRJESTYS	NÄKYVISSÄ OLEVA TIETO
Kello	XX:XX (24:00 tuntinäyttö) XX:XX A tai P (12:00 AM/PM tuntinäyttö)
Kokonaismatkamittari	XXXXX,X km tai mi
Osamatkamittari — osamatka A (TRIP A)	XXXXX,X km tai mi
Osamatkamittari — osamatka B (TRIP B)	XXXXX,X km tai mi
Moottorin tuntimittari (Hr)	XXXXX,X
Osa-aikamittari (HrTRIP)	XXXXX,X

Kaikkien osamittareiden toiminnot nollataan painamalla painiketta ASETA (S) ja pitämällä se alaspainettuna kolmen sekunnin ajan.

4) Analoginen kierroslukumittari (RPM = kierr./min)

Mittaa moottorin kierroslukua minuutissa (RPM). Todelliset kierrokset saat kertomalla luvun 1 000:lla.

5) Merkkivalot

Merkkivalot ilmoittavat sinulle eri olosuhteista tai ongelmista.

Viestiä ilmoittava merkkivalo voi vilkkua yksin tai yhdessä jonkin toisen merkkivalon kanssa.

MERKKIVALO(T)		KUVAUS
Kaikki merkkivalot	Päällä	Kaikki merkkivalot palavat, kun virta-avain käännetään virtalukossa asentoon PÄÄLLÄ (ON) eikä moottoria ole käynnistetty
	Päällä	Vähän polttoainetta
	Päällä	Tarkasta moottori
	Päällä	Korkea moottorin lämpötila
	Päällä	Ajovalot ovat KAUKOVALO-asennossa
	Päällä	Seisontajarru on päällä
	Päällä	Kuljettajan turvavyö ei ole oikein kiinnitetty. Moottorin teho on rajoitettu vähentäen ajoneuvon nopeutta ja ajettavuutta. Digitaalinen päänäyttö: FASTEN SEAT BELT (Kytke turvavyö).
	Päällä	Sport-tila kytkettynä.
	Päällä	ECO-tila kytkettynä.
	Vilkkuu	Suuntavilkut tai hätävilkut vilkkuvat.

6) Digitaalinen päänäyttö

Näyttää kuljettajalle useita hyödyllisiä tosiaikaisia tietoja.

7) Monitoiminäyttö

Näytössä voi näkyä ajoneuvon nopeus tai moottorin kierrosluku (RPM). Katso **TÄSSÄ OSIOSSA KOHTAA TOIMINTATILAPAINIKE (M)**.

Näytöllä saattaa lisäksi olla tärkeitä viestejä. Katso alla oleva taulukko.

Jos moottorin tila on epänormaali, viestiin voidaan yhdistää merkkivalo. Katso yksityiskohdat kohdasta **VIANETSINTÄ**.

VIESTI	KUVAUS
BRAKE (Jarru)	Viesti näkyy, kun jarrua painetaan jatkuvasti 15 sekunnin ajan. (Nopeuden tulee olla korkeampi kuin 5 km/h)
PERFORMANCE KEY (Tehoavain)	Näkyy kytkettäessä virta päälle silloin, kun tehoavain on käytössä.
OVERRIDE (Ohitus)	Ohitusviesti näkyy silloin, kun ohituskatkaisinta on painettu ja vaihdevipu on asetettu peruutusvaihteelle.
SEAT BELT (Turvavyö)	Kun kuljettajan turvavyötä ei ole kiinnitetty ja ajoneuvon nopeus on alle 10 km/h, viesti tulee näkyviin ja merkkivalo syttyy. Moottorin vääntöä ei ole rajoitettu.
ENGINE LIMITATION ENGAGED FASTEN SEAT BELT (Moottorin rajoitus päällä, kytke turvavyö)	Kun kuljettajan turvavyötä ei ole kiinnitetty ja ajoneuvon nopeus on yli 10 km/h, viesti tulee näkyviin ja merkkivalo palaa. Moottorin hallintajärjestelmä kytkee väännön rajoituksen päälle, jolloin ajoneuvon nopeus on rajoitettu noin 20 km/h.
SPORT MODE ACTIVE (Sport-tila aktiivinen)	Näkyy, kun Sport-painiketta on painettu.
ECO MODE ACTIVE (ECO-tila aktiivinen)	Näkyy, kun ECO-painiketta on painettu.
MAINTENANCE REQUIRED (Vaatii huoltoa) ⁽¹⁾	Näkyy mittarissa, kun ajoneuvon ajoittainen huolto on suoritettava pian.
LOW GEAR (pieni vaihde)	Näkyy, kun hihnan suojaus on aktiivinen nopealla alueella. (Jos asennettuna ja aktivoituna mallissasi.)

(1) Vaatii huoltoa -viestin nollaamiseksi toimi seuraavasti:

1. Valitse PARK.
2. Käännä virta-avain asentoon PÄÄLLE (ON). ÄLÄ käynnistä moottoria.

HUOMIO: Vaiheet 3-9 on suoritettava **viiden (5) sekunnin sisällä**.

3. Paina ohituskatkaisin alas ja pidä sitä painettuna.
4. Paina jarrupoljin alas ja vapauta se sitten.
5. Paina ohituskatkaisin pois päältä.
6. Paina jarrupoljin alas ja vapauta se sitten.
7. Paina ohituskatkaisin alas ja pidä sitä painettuna.

8. Paina jarrupoljin alas ja vapauta se sitten.
9. Paina ohituskatkaisin pois päältä.
10. Käännä virta-avain asentoon Pois päältä (OFF).

HUOMIO: Älä käännä virtalukkoa Päällä-asentoon (ON) ennen kuin monitoimimittari on sammunut.

8) Polttoainemäärän merkkivalo

Palkeista koostuva pylväskuva, joka osoittaa jatkuvasti polttoainesäiliössä olevan polttoaineen määrän.

9) Vaihteen asennon osoitin

Näyttää valittuna olevan vaihteen.

10) Moottorin lämpötilan osoitin

Pylväskuva, joka jatkuvasti osoittaa moottorin jäähdytysnesteen lämpötilan.

11) Numeronäyttö

Näytössä voi näkyä ajoneuvon nopeus tai moottorin kierrosluku (RPM). Katso *TÄSSÄ OSIOSSA KOHTAA* TOIMINTATILAPAINIKE (M).

12) 2-veto/4-veto -osoitin

Kun merkkivalo PALAA, se osoittaa että 4-pyöräveto on päällä.

13) Digitaalinen kakkosnäyttö

Näyttää kuljettajalle useita hyödyllisiä tosiaikaisia tietoja. Lisätietoja näytön antamista toimintatiedoista löydät kohdasta *ASETA (S) -PAINIKE*.

Mittarin asettaminen

Metristen/englantilaisten yksiköiden asettaminen

Ota yhteys Can-Am-jälleenmyyjään säätöjä varten.

Kellon asettaminen

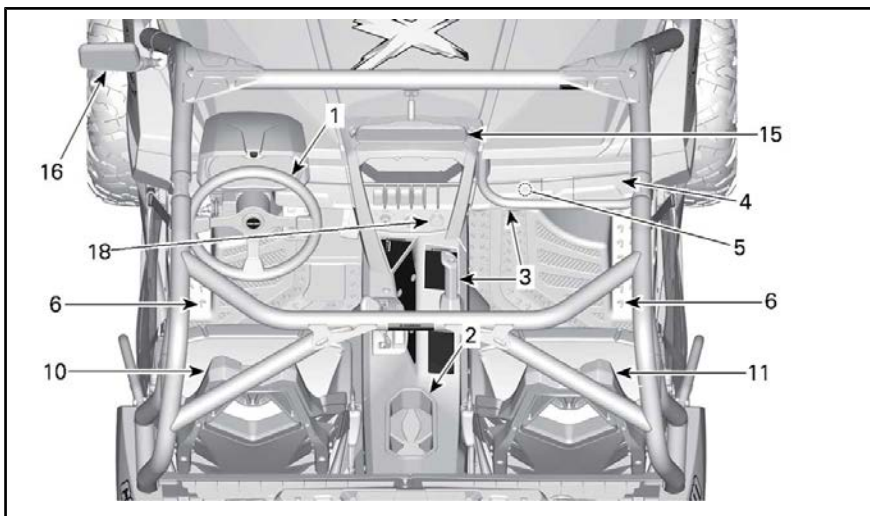
1. Paina TOIMINTATILAPAINIKETTA (M) valitaksesi kellon näytön.
2. Paina TOIMINTATILAPAINIKE (M) pohjaan ja pidä sitä painettuna kolmen sekunnin ajan.
3. Paina TOIMINTATILAPAINIKETTA (M) valitaksesi kellon tunti-näytöksi 12:00 AM PM tai 24:00.
4. Jos valitset tuntinäytöksi 12:00 AM PM, A tai P vilkkuu. Paina TILAPAINIKETTA (M) valitaksesi A (ennen puoltapäivää) tai P (puolenpäivän jälkeen).
5. Paina ASETUSPAINIKETTA (S – SET) vaihtaaksesi tunnit.
6. Paina TILAPAINIKETTA (M) siirtäksesi minuutteihin (minuutit vilkkuvat).
7. Paina ASETUSPAINIKETTA (S) vaihtaaksesi minuutit.
8. Paina TOIMINTATILAPAINIKETTA (M).

Kielen asettaminen

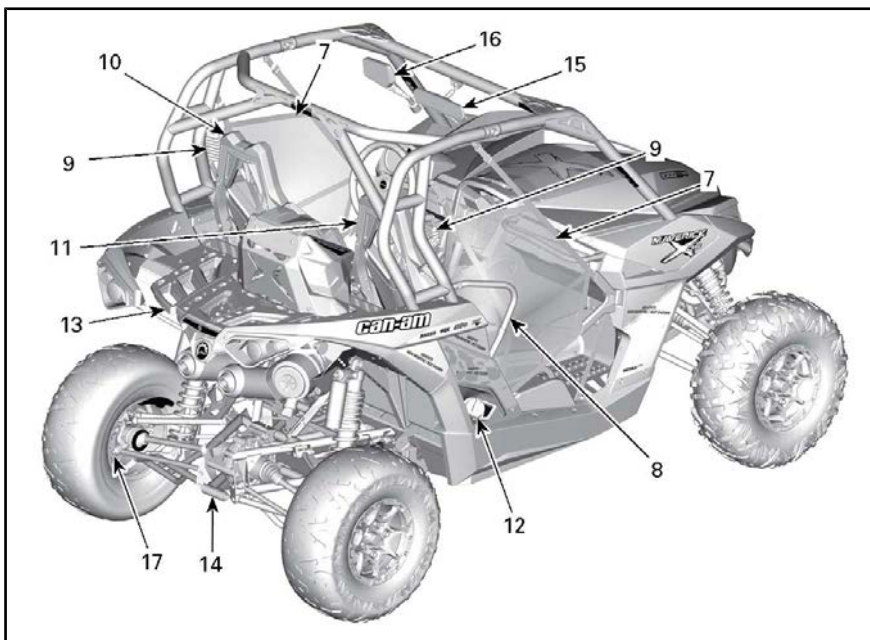
Mittarin näyttökieli on vaihdettavissa. Ota yhteys valtuutettuun Can-Am -jälleenmyyjään kielivaihtoehtojen ja mittarin säätämiseksi mieltymystesi mukaisesti.

VARUSTUS

HUOMIO: Jotkut ajoneuvon varoituskilvet eivät näy kuvissa. Kun haluat lisätietoja ajoneuvon varoituskilvistä, katso kappale *AJONEUVON VAROITUSKILVET*.



TYYPILLINEN



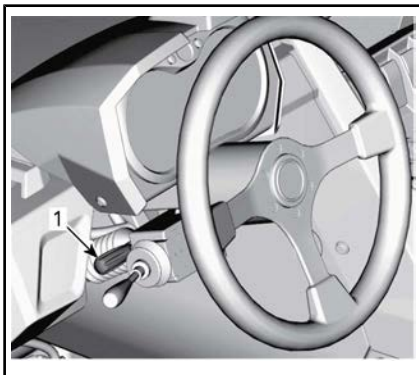
1) Säädettävä ohjauspyörä

Ohjauspyörän korkeus on säädettävä.

Säädä ohjauspyörän korkeus rintasi tasolle, älä pääsi tasolle.

Kun haluat säätää ohjauspyörän korkeuden:

1. Vapauta ohjauspyörä vetämällä kallistusvipua itseäsi kohti.
2. Liikuta ohjauspyörä haluamaasi asentoon.
3. Vapauta kallistusvipu, jotta se lukitsee ohjauspyörän asennon.



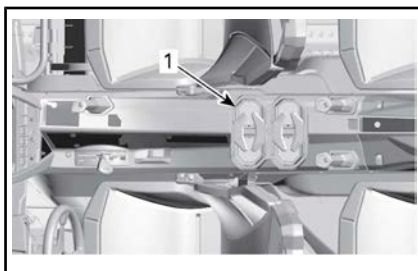
1. Kallistusvipu

! VAROITUS

Älä koskaan säädä ohjauspyörän korkeutta ajon aikana. Voit menettää hallinnan.

2) Juomatelineet

Alakonsolin takaosassa on kaksi juomatelinettä.



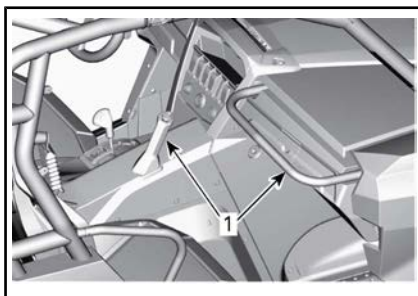
1. Juomatelineet

HUOMIO: Älä käytä juomatelineitä ajaessasi rankoissa olosuhteissa.

3) Matkustajan käsikahvat

Matkustaja voi pitää kädellään kiinni etukäsikahvasta, joka sijaitsee istuimen edessä hansikaslokeron yläpuolella.

Vasemman käden käsikahva sijaitsee ajoneuvon keskellä alakonsolisissa.



1. Matkustajan käsikahvat

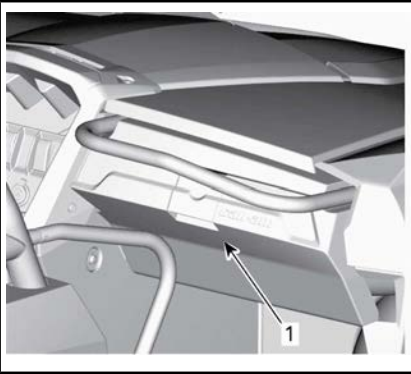
Käsikahvoista pitämällä matkustaja voi tukea itseään ajoneuvon liikkeitä vastaan ja ne auttavat pitämään kätet ja vartalon ohjaamon sisäpuolella, jos ajoneuvo kaatuu.

! VAROITUS

Älä koskaan käytä ajoneuvon kehikkoa käsikahvana. Ohjaamon ulkopuolella olevat esineet voivat iskeytyä käsiin tai ne saattavat jäädä puristuksiin kaatumisen yhteydessä.

4) Hansikaslokeri

Ajoneuvo on varustettu hansikaslokerolla, jossa voidaan kuljettaa keveitä esineitä.



1. Hansikaslokeron salpa

HANSIKASLOKERON KAPASITEETTI

MAKSIMIKUORMA

5 kg

5) Työkalusarja

Työkalusarja, jossa on perustyökäluet. Se sijaitsee hansikaslokerossa.

6) Jalkatuet

Ajoneuvo on varustettu kuljettajan ja matkustajan jalkatuilla, joiden avulla jalat voi tukea hyvin ajoneuvon lattiaan, mikä auttaa säilyttämään vartalon oikeassa asennossa ajon aikana.

Jalkatuet auttavat vähentämään sääri- ja jalkavammojen vaaraa.

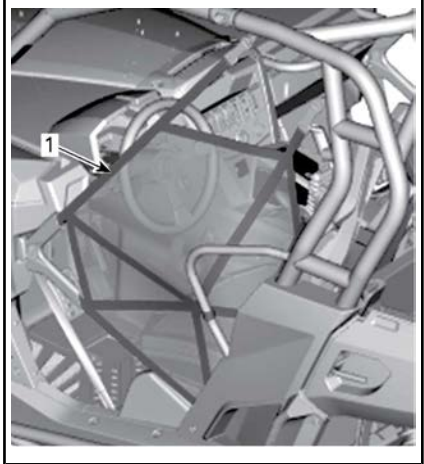
Käytä aina asianmukaisia jalkineita. Katso kappale *AJOVARUSTEET*.

7) Sivuverkot

Ohjaamon kummallakin puolella sijaitseva sivuverkko auttaa pitämään käsivarsia, jalkoja tai olkapäitä ajoneuvon sisäpuolella vähentäen loukkaantumisen vaaraa. Sivuverkot voivat estää myös oksien tai roskien pääsyn ohjaamoon.

VAROITUS

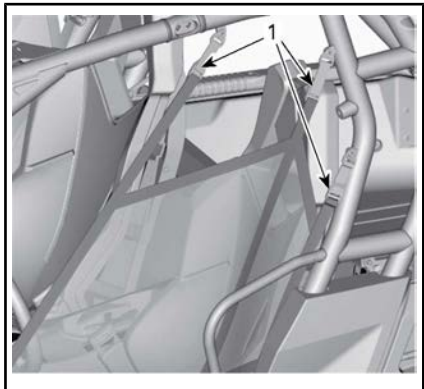
Älä koskaan aja ajoneuvolla ellei molemmat sivuverkot ole paikoilleen lukittuna.



1. Sivuverkko

Sivuverkkoja voidaan säätää ja ne on pidettävä mahdollisimman kireinä. Kun haluat säätää sivuverkot, menettele seuraavasti:

1. Kiinnitä sivuverkko soljen avulla.
2. Vedä kolmesta säätöhihnasta kiristääksesi.



1. Säätöhihnat

8) Olkasuojat

Ajoneuvo on varustettu olkasuojilla, jotka auttavat pitämään kuljettajan ja matkustajan vartalon paikoillaan ajoneuvon sisäpuolella.

9) Turvavyöt

Tämä ajoneuvo on varustettu kolmipisteturvavöillä, jotka auttavat suojaamaan kuljettajaa ja matkustajaa mahdollisten törmäysten, kaatumisten ja ympäripyörähtämisen yhteydessä auttaen pitämään heidät ohjaamon sisäpuolella.

VAROITUS

Käytä turvavöitä asianmukaisesti aina. Turvavyöt vähentävät loukkaantumisen vaaraa kolarissa ja auttavat pitämään raajasi ohjaamossa kaatumisen tai muun onnettomuuden yhteydessä.

Jos kuljettajan turvavyötä ei ole kiinnitetty, kun:

- virta-avain on käännetty asentoon ON (PÄÄLLÄ), turvavyön merkivalo vilkkuu.
- Moottori käynnistetään ja vaihevipu siirretään Parkkiasennosta (PARK) pois, ajoneuvon nopeus on rajoitettu noin 20 km/h tasaisella maalla.

VAROITUS

Ajoneuvo saattaa saavuttaa nopeamman tai hitaamman nopeuden riippuen kaltevuuden jyrkyydestä.

Monitoimimittarin näyttö näyttää seuraavan viestin muistutuksena turvavyön kiinnittämisestä: MOOTTORIN RAJOITUS PÄÄLLÄ KYTKE TURVAVYÖ.

VAROITUS

Matkustajan turvavyölle ei ole merkivaloa tai viestiä. Kuljettaja on vastuussa matkustajan turvallisuudesta ja hänen on varmistettava, että matkustaja kiinnittää turvavyön.

Turvavyön kiinnittäminen ja säätäminen

Työnnä turvavyön salpalevy solkeen ja vedä sitten vyötä varmistaaksesi, että se on oikein lukittunut.

Aseta turvavyö mahdollisimman alas lanteidesi poikki. Vedä sitten turvavyötä kohti olkapäätäsi, jotta se istuu tiivisti.

HUOMIO: Liu'uta salpaa tarpeen mukaan säätääksesi turvavyön.

VAROITUS

Käytä turvavöitä asianmukaisesti. Varmista, että se ei ole kiertynyt tai viallinen.

Kun haluat vapauttaa turvavyön, paina soljen punaista painiketta.

10) Kuljettajan istuin

Kuljettajan istuinta voidaan säätää eteen- ja taaksepäin.

Kun haluat säätää istuinta, liikuta istuimen vipua vapauttaaksesi istuimen. Vapauta vipu lukitaksesi istuimen haluamaasi asentoon.

VAROITUS

Älä koskaan säädä istuimen asentoa ajaessasi.

Kuljettajan istuin voidaan irrottaa helposti:

- Kallista istuinta eteenpäin vapauttamalla istuintyydyn ja selkänöjan välissä oleva salpa.
- Vedä istuinta ylöspäin.

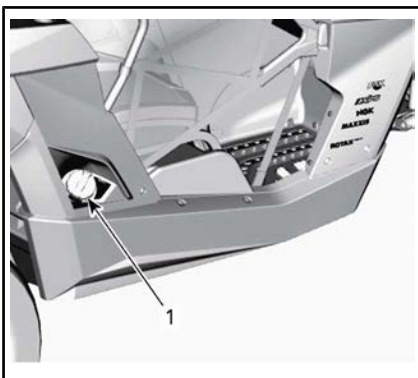
11) Matkustajan istuin

Matkustajan istuin ei ole säädettävissä.

Matkustajan istuin voidaan kallistaa eteenpäin irrottamista varten vapauttamalla salpa, joka sijaitsee istuintuentyynyn ja selkänojan välillä. Kun istuin on kallistettu eteenpäin, se voidaan irrottaa vetämällä sitä ylöspäin.

12) Polttoainesäiliön korkki

Polttoainesäiliön korkki sijaitsee ajoneuvon oikealla puolella, matkustajan istuimen takana.



1. Polttoainesäiliön korkki

Katso kappaleesta *POLTTOAINE* lisätietoja koskien tankkaamista ja polttoaineen koostumusvaatimuksia.

13) Kuormalaatikko

Kuormalaatikko on kätevä kuljettaessa tarvikkeita tai muuta kuormaa. Älä koskaan kuljeta siinä matkustajaa.



TAVARATELINE

VAROITUS

- Älä koskaan kuljeta matkustajaa kuormalaatikossa.
- Kuorma ei saa koskaan häiritä kuljettajan näkökenttää tai hänen kykyään ohjata ajoneuvoa.
- Älä laita kuormalaatikkoon liian täyteen.
- Varmista, että kuorma on kunnolla kiinnitetty kuormalaatikkoon ja ettei se tule pääse sieltä ulos.
- Älä koskaan sijoita bensiiniä tai vaarallisia nesteitä sisältävää säiliötä / säiliöitä kuormalaatikkoon.

ILMOITUS Ole varovainen, jotta et vaurioita välijäähdytintä, kun kuormaat tavaratelineen.

Katso suositukset kuorman painosta kohdasta *TEKNISET TIEDOT*.

14) Apukoukku

Voit käyttää koukkuja maastoon juuttuneen ajoneuvon irrottamiseen.

15) Keskipeili

Tämä ajoneuvo on varustettu keskipeilillä.

Peili voidaan säätää kuljettajalle sopivaksi.

! VAROITUS

Älä säädä peiliä ajon aikana. Voit menettää ajoneuvosi hallinnan.

16) VASEN sivupeili

Tämä ajoneuvo on varustettu VASEMMALLA sivupeilillä.

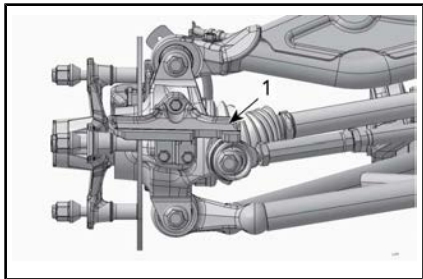
Peili voidaan säätää kuljettajalle sopivaksi.

! VAROITUS

Älä säädä peiliä ajon aikana. Voit menettää ajoneuvosi hallinnan.

17) Pyöräraappa

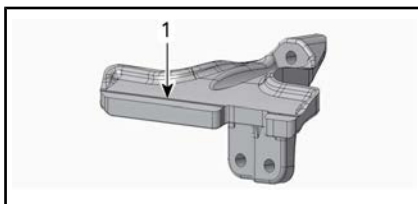
Pyöräraapat on sijoitettu eturenkaiden sisälle vähentämään kuran kertymistä niihin. Kerääntynyt kura saattaa vaurioittaa renkaiden sisäpuolisia osia.



RENGAS POISTETTU SELVYYDEN VUOKSI

1. Pyöräraappa

Tarkista pyöräraapan kunto. Vaihda, kun kuluma ylittää maksimikuluma-merkinnän missä tahansa kohdassa.



PYÖRÄRAAPPA

1. Kulumamerkintä

18) 12 voltin pistorasia

Kätevä roikkaa tai muita kannettavia laitteita varten.



TYYPILLINEN

1. 1212 voltin pistorasia

Irrota suojakansi ennen käyttöä. Kiinnitä se aina paikalleen käytön jälkeen suojaamaan ilmastoa vastaan.

Älä ylitä nimellisarvoja. Katso OSIO TEKNISET TIEDOT.

VIRITÄ AJO-OLOSUHTEIDEN MUKAAN

Jousituksen säätöohjeet

Ajoneuvosi käsiteltävyys ja sen ajomukavuus riippuu jousituksen säädöistä.

VAROITUS

Jousituksen säätäminen saattaa vaikuttaa ajoneuvon käsiteltävyyteen. Käytä aina aikaa perehtyäksesi ajoneuvon käyttäytymiseen, kun olet muuttanut jotain jousituksen säätöä.

Jousituksen säätöjen valinta riippuu ajoneuvon painosta, kuljettajan henkilökohtaisista mieltymyksistä, ajonopeudesta ja maasto-olosuhteista.

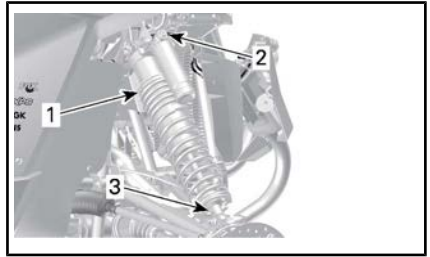
Paras tapa oikeiden säätöjen löytämiseen on aloittaa tehdasasetuksista ja sen jälkeen muuttaa vain yhtä säätöä kerrallaan.

Etu- ja takajousituksen säädöt vaikuttavat toisiinsa. Saattaa olla tarpeen esimerkiksi säätää takaiskunvaimentimet uudelleen etuiskunvaimentimien säädön jälkeen.

Koeaja ajoneuvo säädön yhteydessä aina samoissa olosuhteissa; sama reitti, ajonopeus, kuorma jne. Muuta yksi säätö ja koeaja sitten uudelleen. Etene järjestelmällisesti kunnes olet tyytyväinen.

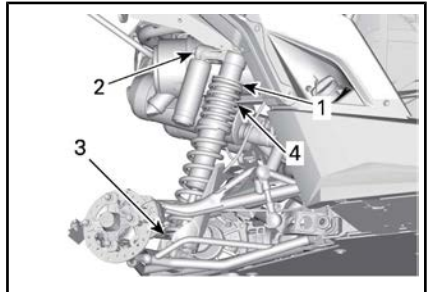
Seuraavassa on suuntaa antavia ohjeita jousituksen hienosäätöön.

Säätökohta



ETUJOUSITUS

1. Esikuormituksen säätö
2. Hitaan ja nopean nopeuden puristusvaimennuksen säädin
3. Vetovaimennuksen säädin



TAKAJOUSITUS

1. Esikuormituksen säätö
2. Hitaan ja nopean nopeuden puristusvaimennuksen säädin
3. Vetovaimennuksen säädin
4. Siirtymärenkaiden säätö

Jousitussäätöjen tehdasasetukset

Katso säätötoimenpiteitä varten kappaleet *JOUSEN ESIJÄNNITYKSEN SÄÄTÖ (EDESSÄ JA TAKANA)* ja *ISKUNVAIMENTIMEN SÄÄDÖT (EDESSÄ JA TAKANA)* tässä osassa.

Säädä puristus- ja vetovaimennus tehdasasetuksiin seuraavalla tavalla:

1. Käännä säädintä myötäpäivään kunnes se pysähtyy

2. Käännä säädintä vastapäivään määrittelyn mukaisesti, katso taulukko alla.

ETUJOUSITUKSEN TEHDASASETUKSET	
SÄÄTÖ	TEHDASASETUS
Jousen esikuormitus	64,1 mm
Puristusvaimennus (alhainen nopeus)	12 asentoa
Puristusvaimennus (suuri nopeus)	12 asentoa
Vetovaimennus	12 asentoa

TAKAJOUSITUKSEN TEHDASASETUKSET	
SÄÄTÖ	TEHDASASETUS
Jousen esikuormitus	37,7 mm
Puristusvaimennus (alhainen nopeus)	12 asentoa
Puristusvaimennus (suuri nopeus)	12 asentoa
Vetovaimennus	12 asentoa
Siirtymärenkaiden asento	47,9 mm ± 1,21 mm

Jousituksen säätäminen

Jousen esikuormituksen säätö

Lyhennä joustaa jäykempää ajoa ja epätasaisista, rankkaa reittiä varten tai perävaunun vetämistä varten (jos vetokoukku varusteena).

Pidennä joustaa pehmeämpää ajoa ja tasaisia ajo-olosuhteita varten.

VAROITUS

Etu- ja takajousituksen vasen ja oikea säätö on aina asetettava samaan asentoon. Älä koskaan säädä vain yhtä iskunvaimenninta. Epätasainen säätö voi hankaloittaa käsiteltävyyttä ja aiheuttaa vakauden menetyksen sekä johtaa onnettomuuteen.

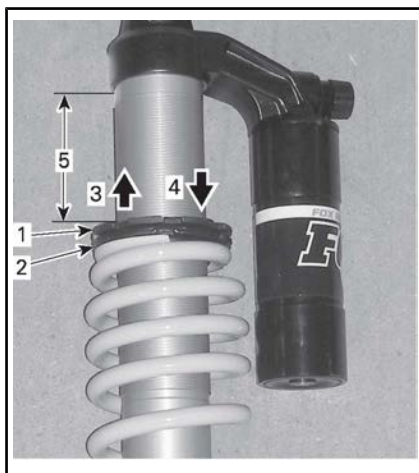
Nosta ajoneuvo. Jousen pituus olisi mitattava ilman renkaille kohdistuvaa painoa.

Jousen pituuden on oltava sama kummallakin puolella.

HUOMIO: Jousen esikuormitus vaikuttaa maavaraan.

Säädä löysäämällä lukkorengasta ja kääntämällä säätörengasta haluamallasi tavalla. Käytä ajoneuvon työkalusarjassa olevaa työkalua.

HUOMIO: Älä lisää etu-/takajousen esijännitystä yli 15 mm tehdasasetuksesta.



TYYPILLINEN

1. Löysää yläpään lukkorengas
2. Käännä säätörengasta tarpeen mukaan
3. Pehmeennä esijännitystä
4. Jäykkennä esijännitystä
5. Mitattava pituus

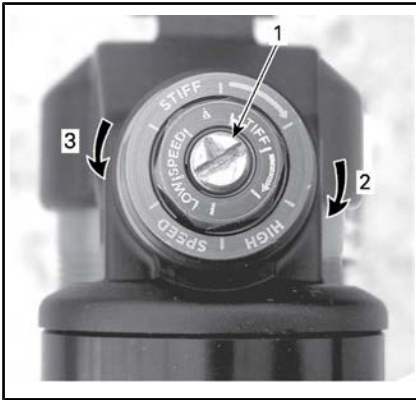
Iskunvaimentimen säädöt

Suorita säätö muuttamalla asentoa (klikkausta) **yksi** kerrallaan. Koeaja ajoneuvo samoissa olosuhteissa. Etene järjestelmällisesti kunnes olet tyytyväinen.

Hitaan nopeuden puristusvaimennus

Hitaan nopeuden puristusvaimennus ohjaa sitä, miten iskunvaimennin reagoi alhaiseen jousituksen nopeuteen (hitaat joustot, useimmiten ajettaessa alhaisilla nopeuksilla).

TOIMENPIDE	VAIKUTUS SUURISSA RÖYKYISSÄ
Hitaan nopeuden puristusvaimennuksen lisääminen	Jäykempi puristusvaimennus (hidas puristus)
Hitaan nopeuden puristusvaimennuksen vähentäminen	Pehmeämpi puristusvaimennus (hidas puristus)



HITAAN NOPEUDEN PURISTUSVAIMENNUS (KÄYTÄ RUUVIMEISSELIÄ)

1. Säätöruuvi
2. **Lisäys** vaimennus (tiukempi)
3. **Vähennys** vaimennus (pehmeämpi)

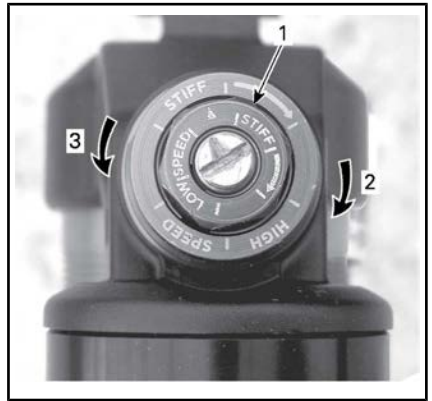
Sen kääntäminen myötäpäivään (H) **lisää** iskunvaimentimen vaimennusta (jäykempi).

Sen kääntäminen vastapäivään (S) **vähentää** iskunvaimentimen vaimennusta (pehmeämpi).

Nopean nopeuden puristusvaimennus

Nopea nopeuden puristusvaimennus ohjaa sitä, miten iskunvaimennin reagoi nopeaan jousituksen nopeuteen (nopeat joustot, useimmiten ajettaessa suuremmilla nopeuksilla).

TOIMENPIDE	VAIKUTUS PIENISSÄ RÖYKYISSÄ
Nopean nopeuden puristusvaimennuksen lisääminen	Jäykempi puristusvaimennus (nopea puristus)
Nopean nopeuden puristusvaimennuksen vähentäminen	Pehmeämpi puristusvaimennus (nopea puristus)

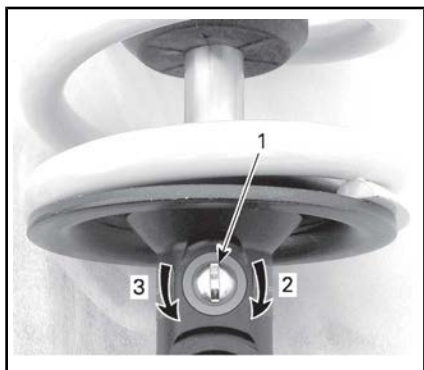


NOPEAN NOPEUDEN PURISTUSVAIMENNUS (KÄYTÄ 17 MM:N KIINTOAVAINTA)

1. Säätöruuvi
2. **Lisäys** vaimennus (tiukempi)
3. **Vähennys** vaimennus (pehmeämpi)

Vetovaimennus

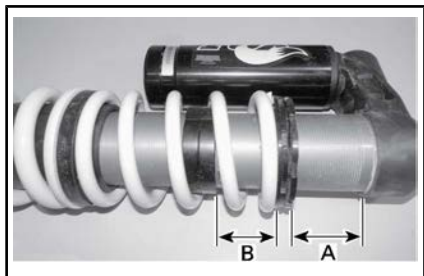
Käytä säätämiseen tasapäistä ruuvi-meisseliä.



1. Vetovaimennuksen säädin
2. **Lisää** vetovaimennusta (jäykempi)
3. **Vähentää** vetovaimennusta (pehmeämpi)

Jousituksen siirtymän säätö

Kaksinopeuspuristuksen siirtymäpistettä voidaan muuttaa takaiskunvaimentimissa säätämällä siirtymärenkaiden asentoa. Ota yhteys valtuutettuun Can-Am -jälleenmyyjään.



SIIRTYMÄN SÄÄTÖ – TAKAISKUNVAIMENNIN

- A. Jousen esijännitys: 37,7 mm ± 1,21 mm
- B. Siirtymärenkaan asento:
47,9 mm ± 1,21 mm

POLTTOAINE

Polttoainevaatimukset

ILMOITUS Käytä aina tuoretta bensiiniä. Bensiini hapettuu; siitä johtuu oktaaniluvun ja haihtuvien yhdisteiden väheneminen, ja pihkan sekä hartsin muodostuminen, mitkä voivat vahingoittaa polttoainejärjestelmää.

Alkoholipolttoaineseokset vaihtelevat maasta ja alueista riippuen. Ajoneuvosi on suunniteltu käytettäväksi suositelluilla polttoaineilla. Ota huomioon kuitenkin seuraava:

- Ei ole suositeltavaa, että käytetään polttoainetta, joka sisältää enemmän alkoholia kuin mikä on kotivaltion määrittelemä suositusprosentti, sillä tällöin polttoainejärjestelmän komponenteissa saattaa ilmetä seuraavia ongelmia:
 - Käynnistys- ja käyntiongelmät.
 - Kumi- ja muoviosien heikkeneminen.
 - Metalliosien korrosio.
 - Moottorin sisäisten osien vaurioituminen.
- Tarkasta säännöllisesti polttoainevuotojen varalta tai polttoainejärjestelmässä mahdollisesti ilmenevien muiden epänormaalien olosuhteiden varalta, jos epäilet että polttoaineen alkoholipitoisuus on säännöissä määriteltä suurempi.
- Polttoaineet, joiden seoksessa on alkoholia, keräävät kosteutta, joka saattaa johtaa polttoaineen faasin erottumiseen ja aiheuttaa ongelmia moottorin suorituskyvyssä tai moottorivaurioita.

Suosittelut polttoaine

Käytä korkealuokkaista lyijytöntä polttoainetta, jonka oktaaniluokitus on AKI (R+M)/2 oktaaniluku 91, tai RON-luokitus oktaaniluku 95.

ILMOITUS Älä koskaan kokeile muilla polttoaineilla. Vääränlaisen polttoaineen käyttö saattaa vaurioittaa moottoria tai polttoainejärjestelmää.

Ajoneuvon tankkaaminen

VAROITUS

- Tietyissä olosuhteissa polttoaine on tulenarkaa ja räjähtävää.
- Älä koskaan käytä avotulta polttoainemäärän tarkastamiseen.
- Älä koskaan tupakoi tai salli läheisyydessä tulta tai kipinöitä.
- Työskentele aina hyvin ilmastoidussa tilassa.

1. Pysäytä moottori.

VAROITUS

Pysäytä aina moottori ennen tankkaamista.

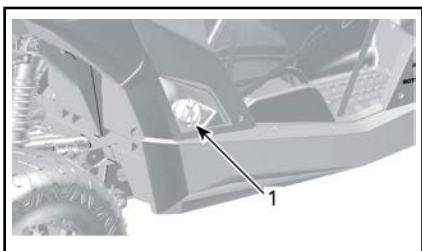
2. Kuljettajan ja matkustajan on poistuttava ajoneuvosta.

VAROITUS

Älä anna kenenkään istua ajoneuvossa tankkaamisen aikana. Jos tankatessa syttyy tulipalo tai tapahtuu räjähdys, ajoneuvossa istuja ei ehkä pystyisi poistumaan alueelta nopeasti.

3. Irrota polttoainesäiliön korkki avaamalla lukitus ja kiertämällä korkki auki hitaasti vastapäivään.

Polttoainekanisterin tankkaaminen



1. Polttoainesäiliön korkki

VAROITUS

Jos painetta on havaittavissa (kuuluu siihenää kun avataan polttoainesäiliön korkkia), vie ATV tarkistettavaksi ja/tai korjattavaksi ennen kuin käytät sitä.

4. Aseta suppilo täyttöputkeen
5. Kaada polttoainetta hitaasti, jotta ilma pääsee poistumaan säiliöstä eikä tapahdu takaisvirtausta. Varo ettei polttoainetta vuoda ulos.
6. Lopeta täyttäminen, kun polttoaine saavuttaa täyttöputken pohjan. **Älä täytä liikaa.**

VAROITUS

Älä koskaan täytä polttoainesäiliötä riipintaan ennen ajoneuvon viemistä lämpimään. Lämpötilan noustessa polttoaine laajenee ja saattaa vuotaa yli.

7. Kiristä polttoainesäiliön korkki myötöpäivään kunnolla kiinni.

VAROITUS

Pyyhi ajoneuvosta aina ylivuotanut polttoaine pois.

VAROITUS

- Käytä ainoastaan polttoaineen säilytykseen hyväksytyjä kanistereita polttoaineen varastointiin.
- Älä koskaan täytä polttoainesäiliötä ajoneuvossa – sähköstaattinen purkaus saattaa sytyttää polttoaineen.

SISÄÄNAJOVAIHE

Käyttö sisäänajovaiheessa

Ajoneuvo tarvitsee 10 tunnin tai 300 km sisäänajon.

Moottori

Sisäänajovaiheen aikana:

- Vältä ajamista täydellä kaasulla.
- Vältä painamasta kaasupoljinta enempää kuin 3/4 sen painuman pituudesta.
- Vältä jatkuvia kiihdytyksiä.
- Vältä pitkiä ajoja täydellä nopeudella.

On kuitenkin hyvä suorittaa sisäänajon aikana lyhyitä kiihdytyksiä sekä vaihdella ajonopeutta.

Jarrut



VAROITUS

Uudet jarrut eivät toimi tehokkaimmillaan, ennen kuin sisäänaajo on tehty. Jarrutusteho voi olla alentunut, joten ole erityisen varovainen.

Hihna

Uutta hihnaa on sisäänajettava 50 km.

Sisäänajovaiheen aikana:

- Vältä voimakasta kiihdyttämistä ja hidastamista.
- Vältä kuorman hinaamista.
- Vältä ajamista täydellä nopeudella.

PERUSTOIMENPITEET

Moottorin käynnistys

Työnnä avain virtalukkoon ja käännä se jompaankumpaan ON (PÄALLA) -asentoon.

Paina jarrupoljinta.

HUOMIO: Jos vaihdevipua ei ole asetettu asentoon P (PARKKI), jarrupoljinta pitää painaa moottorin käynnistämistä varten.

Paina moottorin käynnistyspainiketta ja pidä painettuna, kunnes moottori käynnistyy.

HUOMIO: Älä paina kaasupoljinta. Jos kaasupoljinta painetaan vähintään 20 % verran, moottori ei käynnisty.

Vapauta moottorin käynnistyspainike välittömästi, kun moottori on käynnistynyt.

ILMOITUS Jos moottori ei käynnisty muutaman sekunnin kuluttua, älä paina moottorin käynnistyspainiketta 10 sekuntia kauempaa. Katso *VIANETSINTÄ*-osa.

Odota noin 10 sekuntia, jotta moottoriöljy ehtii virrata moottorin ja turboahtimen läpi.

Vaihtaminen

Paina jarruja ja valitse haluamasi vaihdevivun asento.

Vapauta jarrut.

ILMOITUS Kun vaihdat vaihdetta, pysäytä ajoneuvo aina kokonaan ja paina jarrua sekä pidä poljin painettuna ennen vaihtamista. Muutoin voi voimansiirtojärjestelmä vaurioitua.

Anna ajoneuvon käydä joutokäynnillä 20–30 sekunnin ajan intensiivisen ajon jälkeen ennen moottorin sammutusta ja ajoneuvon pysäköintiä, jotta turboahdinjärjestelmä ehtii jäähtyä.

Oikean ajonopeusalueen valinta (hidas tai nopea)

On tärkeää rajoittaa tilanteita, joissa vetohihnan tiedetään luistavan liikaa. Pääsyy vetohihnan luistoon on, että vaihteisto on nopealla alueella, kun sen pitäisi olla hitaalla alueella.

Kiinnitä huomiota seuraavaan:

Hidas alue

Hidasta aluetta tulee käyttää seuraavissa tilanteissa:

- Hinaus
- Puskeminen
- Kuorman vetäminen
- Ajo nelivedolla (4x4)
- Mutakuopat
- Lammikot
- Esteiden ylittäminen
- Siirtyminen trailerin kyytiin
- Ylämäet

Hitaan alueen käyttöä suositellaan myös ajettaessa pitkiä aikoja nopeudella, joka on alle 24 km/h (15 MPH).

Katso tämän käsikirjan alaosiosta *SISÄÄNAJOVAIHE* tietoja hinnan sisäänaajosta.

Nopea alue

Nopea ajonopeusalue on oletusvalinta normaaliin ajoon.

Vetohihnan elektroninen suojaus (jos asennettuna ja aktivoituna mallissasi)

Joissakin ajoneuvoissa on vetohihnan elektroninen suojaustoiminto aktivoituna.

Tiedustele valtuutetulta Can-Am-jälleenmyyjältä sen saatavuutta ja mahdollista aktivointia.

Toiminto aktivoituu, jos ajat liian hitaasti **nopealla alueella** esimerkiksi seuraavissa tilanteissa:

- Hinaus

- Puskeminen
- Kuorman vetäminen
- Ajo nelivedolla (4x4)
- Mutakuopat
- Lammikot
- Esteiden ylittäminen
- Siirtyminen trailerin kyytiin
- Ylämäet

Edellä mainituissa tilanteissa vetohihnan elektroninen suojaus auttaa suojelemaan CVT-järjestelmän vetohihnaa vaurioilta aktivoimalla moottorin väännönrajoittimen. Lisäksi mittarissa rullaa viesti *LOW GEAR (HIDAS ALUE)*, joka on kehoitus kuljettajalle pysäyttää ajoneuvo ja vaihtaa HITAALLE alueelle.

Aina kun vetohihnan elektroninen suojaus aktivoituu, sinun on VAIHDETTAVA HITAALLE alueelle. Katso kohta *VAIHTAMINEN*.

Jos tilanne ei salli vaihtamista HITAALLE alueelle, vetohihnan elektroninen suojaus voidaan passiivoida tilapäisesti painamalla ohituskatkaisinta. Katso kohta *OHITUSKATKAISIN*.

VAROITUS

ÄLÄ KÄYTÄ OHITUSKATKAISINTA, jos rinne on liian jyrkkä ja tilanteessa on kiepahtamisen vaara. Pysäytä ajoneuvo käyttämällä jarruja. Aseta vaihdevipu peruutukselle (R) ja peruuta rinne alas juurikaan jarrua vapauttamatta, jotta nopeus pysyy hitaana. Älä yritä kääntyä ympäri. Älä koskaan aja rinnettä alas siten, että ajoneuvon vaihde on vapaalla. Älä jarruta voimakkaasti sillä se lisää ympäripyörähtämisen vaaraa.

Moottorin pysäytys ja ajoneuvon pysäköinti

VAROITUS

Vältä pysäköintiä jyrkkään rinteeseen, sillä ajoneuvo saattaa lähteä rullaamaan liikkeelle.

VAROITUS

Aseta vaihde aina PARK(KI)-asentoon, kun ajoneuvo on pysähdyksissä tai pysäköitynä.

VAROITUS

Vältä pysäköimistä paikkoihin, joissa sen kuumat osat saattavat aiheuttaa tulipalon.

Kun ajoneuvo on pysähdyksissä tai pysäköitynä, kytke aseta aina vaihdevipu PARK(KI)-asentoon. Tämä on erityisen tärkeää rinteisiin pysäköitäessä. Pyörät on kiilattava kivillä tai tiilillä erityisen jyrkissä rinteissä tai kun ajoneuvo on kuormattu.

Valitse tasaisin mahdollinen maasto pysäköimistä varten.

Vapauta kaasupoljin ja käytä jarruja pysäyttääksesi ajoneuvon kokonaan.

Aseta vaihdevipu PARK(KI)-asentoon.

Käännä avain virtalukossa OFF (POIS)-asentoon.

Irrota avain virtalukosta.

Jos sinun on pysäköitävä jyrkkään rinteeseen tai ajoneuvo on kuormattuna, kiilaa pyörät käyttäen kiviä tai tiiliä.

Vihjeitä vetohihnan kestävyuden maksimoimiseksi

Ajotyylillä ja olosuhteilla on suora vaikutus vetohihnan kestävyysasteeseen.

Ajoneuvossa on portaaton voimansiirto (CVT), joka on optimoitu tuottamaan paras mahdollinen suorituskyky. CVT ja vetohihna ovat onnistuneesti kestäneet tuhansien kilometrien kestävyystestit. On kuitenkin tärkeää, että kuljettaja ymmärtää hihnakäyttöisen CVT-järjestelmän rajat sekä sovittaa ajotyylinsä ja nopeuden sen mukaisesti, jotta vetohihna kestää mahdollisimman pitkään ja ennenaikaiset viat voidaan välttää.

Ajettaessa seuraavissa olosuhteissa BRP suosittelee, että vältetään jatkuvaa ajoa täydellä kaasulla (WOT) yli viiden (5) minuutin ajan.

- Korkea ympäristön lämpötila (yli 30 °C)
- Raskas kuormitus: Matkustajat / painava kuorma
- Suuri vastus: Pehmeä hiekka / ylämäki / muta / telamatto.

Kun olet ajanut muutaman minuutin täydellä kaasulla, vapauta kaasuosittain ja anna CVT:n jäähtyä.

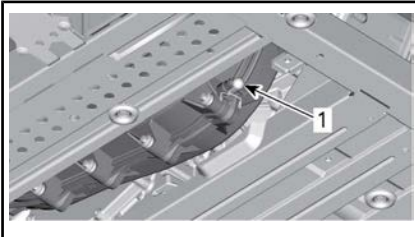
Katso lisää vihjeitä vetohihnan kestävyden maksimoimiseksi kohdasta *OIKEAN AJONOPEUSALUEEN VALINTA (HIDAS TAI NOPEA)*.

ERIKOISTOIMENPITEET

Toimenpiteet, jos vettä on päässyt CVT:hen (portaaton voimansiirto)

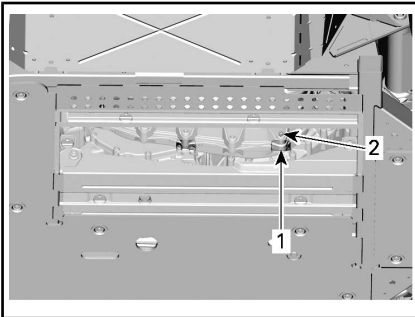
Jos CVT:hen (portaaton voimansiirto) on päässyt vettä, moottori kiihtyy mutta ajoneuvo pysyy paikoillaan.

ILMOITUS Sammuta moottori ja tyhjennä vesi välttääksesi CVT:n (portaaton voimansiirto) vaurioitumisen.



1. Veden poistaminen portaattomasta voimansiirrosta (CVT)

Pääset käsiksi CVT:n (portaaton voimansiirto) kannen ruuviin ajoneuvon alla, sen vasemmalla puolella, poistamalla liukulevyn.



LIUKULEVY POISTETTU

1. Huoltoaukko liukulevyn alla
2. CVT:n vedenpoistokohta

Pyydä valtuutettua Can-Am -jälleenmyyjää tarkastamaan ja puhdistamaan CVT (portaaton voimansiirto).

Toimenpiteet, jos akku on tyhjä

Ajoneuvo voidaan käynnistää apukaapeleiden avulla laittamalla punainen (+)-kaapeli akun positiiviseen napaan ja musta (-)-kaapeli ajoneuvon runkoon.

ILMOITUS Älä kytke mitään virtalähdettä ohjauspylvääseen.

Toimenpiteet, jos ajoneuvo kaatuu

Äkkiliikkeet, nopeat käännökset, rinteeseen ajaminen sivusuunnassa tai onnettomuus saattavat aiheuttaa ajoneuvon kaatumisen.

Jos ajoneuvo kaatuu, se on kuljetettava mahdollisimman nopeasti valtuutetulle Can-Am -jälleenmyyjälle.

ÄLÄ KÄYNNISTÄ MOOTTORIA!

Toimenpiteet, jos ajoneuvo uppoaa

Jos ajoneuvo uppoaa, se on kuljetettava mahdollisimman nopeasti valtuutetulle Can-Am -jälleenmyyjälle.

ILMOITUS Älä koskaan käynnistä moottoria, sillä ajoneuvon uppoaminen voi aiheuttaa vakavia vahinkoja, jos uudelleen käynnistämiseksi ei noudateta oikeita toimenpiteitä.

AJONEUVON KULJETTAMINEN

Jos sinun on kuljetettava ajoneuvoasi, tee se peräkärryllä tai trailerilla, jossa on tasainen pohja ja joka on kooltaan ja kapasiteetiltaan tarkoitukseen sopiva.

ILMOITUS Älä hinaa tätä ajoneuvoa — hinaaminen voi vakavasti vaurioittaa ajoneuvon vetojärjestelmää.

Kun otat yhteyttä kuljetuspalveluun, muista varmistaa, että heillä on tasapohjainen peräkärri (vaakapohjainen) sekä lastaussilta tai nostosilta ajoneuvon turvallista nostamista varten sekä kiinnitysliinat kiinnittämistä varten. Varmista, että ajoneuvo kuljetetaan asianmukaisesti tässä osassa kuvattujen ohjeiden mukaisesti.

ILMOITUS Vältä ajoneuvon kiinnittämistä ketjuilla — ne saattavat vahingoittaa pintaa tai muoviosia.



VAROITUS

Mikäli ajoneuvo on varustettu tuulilasilla, aja sillä menosuunta eteenpäin välttääksesi vaurioittamista tuulilasista.

Menettele seuraavasti kuormataksesi ajoneuvon kuljetusta varten:

1. Vaihda vaihde VAPAALLE (N).
2. Menettele seuraavalla tavalla:
 - 2.1 Laita kiinnitysliina molempien etujousien alatukivarren ympäri.
 - 2.2 Kiinnitä liinat hinaavan ajoneuvon vinssivaijeriin.
 - 2.3 Vedä ajoneuvo peräkärryn vinssin avulla.
3. Irrota avain virtalukosta.
4. Kiinnitä eturenkaat hinausliinoilla kiinni.
5. Kuljeta kiinnitysliina kummankin takarenkaan vanteen sisäpuolelta.

6. Kiinnitä takarenkaiden kiinnitysliina lujasti peräkärryn takaosaan molemmin puolin hammastetulla lukolla (räikkälukolla).
7. Varmista, että sekä etupyörät että takapyörä on lujasti kiinnitetty peräkärryyn.



VAROITUS

Varmista, että ajoneuvon sisällä ei ole irtonaisia esineitä ajoneuvon kuljetuksen aikana.

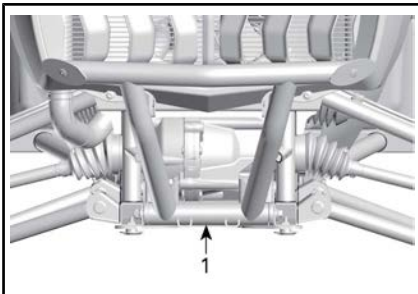
AJONEUVON NOSTAMINEN JA TUKEMINEN

Ajoneuvon etuosa

Aseta ajoneuvo tasaiseen paikkaan, joka ei ole liukas.

Varmista, että vaihdevipu on asetettu PARK(KI)-asentoon.

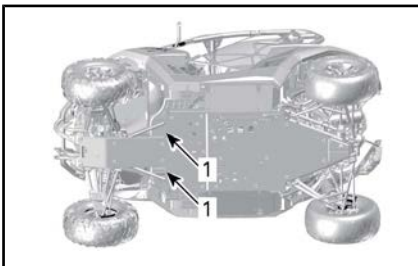
Laita hydraulitunkki etupohjajapansarin alle.



AJONEUVON ETUOSA

1. Hydraulitunkin asento

Nosta ajoneuvon takaosa ja laita tunkki runko-osan molemmille puolin kuten näet alla olevassa kuvassa:



AJONEUVON ETUOSA

1. Tunkin eri asennot

Laske hydraulitunkki ja varmista, että ajoneuvo on turvallisesti molempien tunkkien päällä.

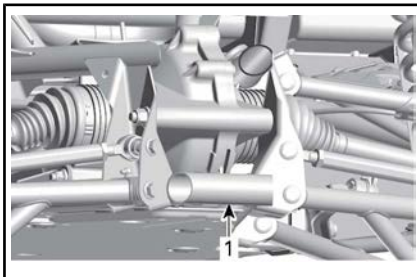
Ajoneuvon takaosa

Aseta ajoneuvo tasaiseen paikkaan, joka ei ole liukas.

Kytke 4-veto päälle.

Varmista, että vaihdevipu on asetettu PARK(KI)-asentoon.

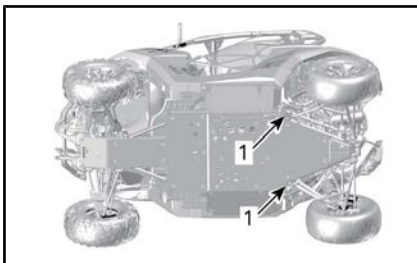
Laita hydraulitunkki ajoneuvon alle.



AJONEUVON TAKAOSA

1. Hydraulitunkin asento

Nosta ajoneuvon takaosa ja laita tunkki runko-osan molemmille puolin kuten näet alla olevassa kuvassa:



AJONEUVON TAKAOSA

1. Tunkin eri asennot

Laske hydraulitunkki ja varmista, että ajoneuvo on turvallisesti molempien tunkkien päällä.

***Tämä sivu on
tarkoituksella tyhjä***

HUOLTO

HUOLTOTAULUKKO

Ajoneuvosi huoltaminen on erittäin tärkeää, jotta se pysyy turvallisessa käyttökunnossa. Asianmukainen huolto on omistajan vastuulla. Ajoneuvo on huollettava huoltotaulukon mukaisesti.

Seuraava viesti tulee näkyviin mittariin ensimmäisen 50 käyttötunnin kulluttua muistuttamaan tarkastuksen ajankohdasta: **MAINTENANCE REQUIRED** (Vaatii huoltoa). Katso viestin poisto alaosiosta **MONITOIMINÄYTTÖ**.

Huoltotaulukko ei mitätöi käyttöä edeltävää tarkastusta.

VAROITUS

Huoltotaulukon ja huoltomenetelmien mukainen huollon laiminlyönti saattavat tehdä ajoneuvon käytöstä epäturvallisen.

ERITTÄIN PÖLYISET OLOSUHTEET

Ilmansuodattimen huolto-ohjeet

Ilmansuodattimen huolto on suoritettava ajo-olosuhteista riippuen.

Ilmansuodatin on huollettava useammin seuraavissa pölyisissä olosuhteissa:

- Ajaminen kuivassa hiekassa
- Ajaminen kuivan maa-aineksen peittämällä pinnoilla
- Ajaminen kuivilla sorateilla tai vastaavissa olosuhteissa.

HUOMIO: Jos näissä olosuhteissa ajetaan ajoneuvoryhmässä, ilmansuodatin on huollettava vielä useammin.

HUOLTOTAULUKON SELITYS

Ajo maastoreiteillä

Ajo ankarissa käyttöolosuhteissa (pölyinen tai mutainen) tai painavia kuormia kuljettaessa

HUOLTOTAULUKKO

Suorita asianmukaiset huollot taulukossa suositelluin väliajoin. Osa huoltotaulukon huolloista on suoritettava kalenterin mukaan, riippumatta ajomäärästä tai käyttöajasta.

1 500 km TAI 50 TUNNIN VÄLEIN (sen mukaan, kumpi täyttyy ensin)

750 km TAI 25 TUNNIN VÄLEIN (sen mukaan, kumpi täyttyy ensin)

Tarkasta ja puhdista moottorin ilmansuodatin. Vaihda tarvittaessa.

Tarkasta akun liitokset.

Voitele etu- ja takanivelakselin nivelet.

Tarkasta raidetangon päiden ja pallonivelten välykset ja kumisuojien kunto.

1 500 km TAI 50 TUNNIN VÄLEIN (sen mukaan, kumpi täyttyy ensin)
750 km TAI 25 TUNNIN VÄLEIN (sen mukaan, kumpi täyttyy ensin)
Voitele jousituksen tukivarsien holkit.
Voitele takavakaajan tangon holkit.
Tarkasta vetoakselien kumisuojat ja suojukset.
Tarkasta jarrupalat. Vaihda tarvittaessa.
Tarkasta pyörien laakerit epänormaalin välyksen varalta.
Puhdista pakoputken ympäristö.
Kiristä beadlock-ruuvit (jos varusteena).
Tarkasta molemmat takapyöräraapat.
Tarkasta ja puhdista CVT:n (portaaton voimansiirto) ilmansuodattimet (huolla useammin pölyisissä olosuhteissa).
Tarkasta etu- ja takaiskunvaimentimen alemmat kuulalaakerin kumisuojukset.
Tarkasta, puhdista ja voitele etuiskunvaimentimien ylemmät ja takaiskunvaimentimien ylemmät ja alemmat kuulalaakerit.

3 000 km TAI 100 TUNNIN VÄLEIN (sen mukaan, kumpi täyttyy ensin)
1 500 km TAI 50 TUNNIN VÄLEIN (sen mukaan, kumpi täyttyy ensin)
Säädä venttiilien välykset.
Puhdista äänenvaimentimen kipinäsuoja.
Tarkasta ja puhdista kaasuläppärunko.
Vaihda polttoainesäiliön ilmaletkun huohottimen suodatin.
Tarkasta CVT:n vetohihna ja puhdista variaattorit.
Tarkasta I-variaattorin keskipakovivut ja rullat. Vaihda tarvittaessa.
Vaihda kaikki takaiskunvaimentimien pallolaakerit, lukuun ottamatta niitä, joissa on kumitiiviste.
Tarkasta kaikki jousituksen tukivarsien holkit ja kulumissuojat. Vaihda tarvittaessa.
Seuraavat toimenpiteet on suoritettava vähintään kerran vuodessa:
Vaihda moottoriöljy ja öljynsuodatin.
Tarkasta ja puhdista jarrujärjestelmä.
Tarkasta akun kunto.
Tarkasta ohjausjärjestelmä epänormaalin välyksen varalta.

3 000 km TAI 100 TUNNIN VÄLEIN (sen mukaan, kumpi täyttyy ensin)

1 500 km TAI 50 TUNNIN VÄLEIN (sen mukaan, kumpi täyttyy ensin)

Tarkasta etutasauspyörästön/takatoisiopyörästön öljymäärä ja tarkasta likaantumisen varalta.

Tarkasta vaihdelaatikon öljymäärä ja tarkasta likaantumisen varalta.

SUORITA ENSIMMÄISTEN 3.000 km JA 6.000 km JÄLKEEN, JA NOUDATA SITTEN NORMAALIA HUOLTOAIKATAULUA

SUORITA ENSIMMÄISTEN 1.500 km JA 3.000 km JÄLKEEN, JA NOUDATA SITTEN NORMAALIA HUOLTOAIKATAULUA

Vaihda vaihteistoöljy.

Puhdista ajoneuvon nopeusanturi (VSS).

6.000 km TAI 200 TUNNIN VÄLEIN (sen mukaan, kumpi täyttyy ensin)

3.000 km TAI 100 TUNNIN VÄLEIN (sen mukaan, kumpi täyttyy ensin)

Tarkasta jäähdytysjärjestelmä.

Testaa moottorin jäähdytysnesteen väkevyys.

Tarkasta polttoainejärjestelmä vuotojen varalta.

Tarkasta polttoainepumpun paine.

Vaihda sytytystulpat.

Vaihda etutasauspyörästö-öljy.

Vaihda takatoisiopyörästön öljy.

Vaihda vaihteistoöljy.

Tarkasta tulo- ja lähtöakseleiden tiivisteet (vaihdelaatikko, tasauspyörästö ja takatoisiopyörästö).

Puhdista ajoneuvon nopeusanturi.

Tarkasta variaattorin säätönokka ja liukurullan holkit. Vaihda kuluneet osat.

Tarkasta variaattorin liukurullan holkki. Vaihda kuluneet osat.

Suoraavat toimenpiteet on suoritettava 2 vuoden välein:

Vaihda jarruneste.

12.000 km TAI 5 VUODEN VÄLEIN (sen mukaan, kumpi täyttyy ensin)

6.000 km TAI 5 VUODEN VÄLEIN (sen mukaan, kumpi täyttyy ensin)

Vaihda moottorin jäähdytysneste

HUOLTOTOIMENPITEET

Tämä osa sisältää perushuoltotoimenpiteiden ohjeet. Jos sinulla on niiden suorittamiseen tarvittavat mekaanikon taidot ja tarvittavat työkalut, voit suorittaa nämä toimenpiteet itse. Ellei sinulla ole tarvittavia edellytyksiä, ota yhteys valtuutettuun Can-Am -jälleenmyyjään.

On parempi, että valtuutettu Can-Am -jälleenmyyjä suorittaa muut huoltotaulukossa mainitut vaikeammat toimenpiteet ja sellaiset toimenpiteet, jotka edellyttävät erityistyökaluja.

HUOMIO: Huoltoviesti voidaan poistaa vaihtoehtoisesti painamalla ohituskatkaisinta ja jarrupoljinta kolme kertaa virran kytkemisen yhteydessä.

VAROITUS

Ellei toisin ilmoitettu, käännä virta-avain aina OFF (POIS)-asentoon ennen minkään huolto- tai korjaustyön tekemistä sähköjärjestelmään ja poista avain.

VAROITUS

Mikäli joudutaan irrottamaan jokin lukituslaite (esim. kiinnitysnauha, itselukkiutuva kiinnike jne.), se on aina vaihdettava uuteen.

Moottorin ilmansuodatin

ILMOITUS Älä koskaan muuntele ilmanottojärjestelmää. Muussa tapauksessa moottorin suorituskyky voi kärsiä tai voi tapahtua vahinkoja. Moottori on kalibroitu toimimaan nimenomaan näillä komponenteilla.

Moottorin ilmansuodattimen vaihto-ohjeet

Moottorin ilmansuodattimen vaihtoväli olisi mukautettava ajo-olosuhteisiin, sillä se on elintärkeä moottorin oikean suorituskyvyn ja kestävyyskannalta.

Moottorin Ilmansuodatin on vaihdettava useammin seuraavissa rankoissa ajo-olosuhteissa:

- Ajaminen kuivalla hiekalla.
- Ajaminen kuivan maa-aineksen peittämällä pinoilla.
- Ajaminen kuivilla sorateilla tai vastaavissa olosuhteissa.
- Ajaminen alueilla, joissa on paljon siemeniä tai viljelykasvien akanoita.
- Ajaminen rankoissa lumiolosuhteissa.

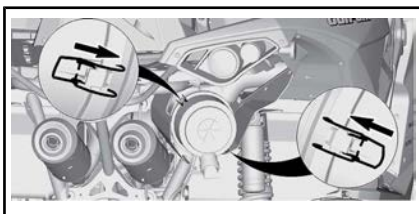
ILMOITUS Kun ajetaan pölyisissä olosuhteissa tai hiekalla, ilmanottokotelo on puhdistettava ennen jokaista ajokertaa.

Ilmanottokoteloon voidaan asentaa erityinen ohjausventtiili, jotta ilmansuodatin kestää pidempään. Ota yhteys valtuutettuun Can-Am -jälleenmyyjään.

HUOMIO: Jos näissä olosuhteissa ajetaan ajoneuvoryhmässä, ilmansuodatin on vaihdettava vielä useammin.

Moottorin ilmansuodattimen irrottaminen

Löysää kiristimet ja irrota ilmansuodatin.



Moottorin ilmansuodattimen kotelon puhdistaminen

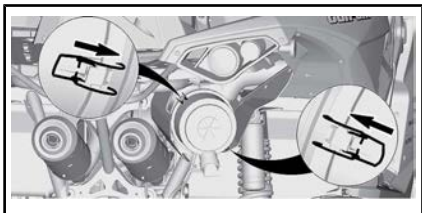
Tarkasta ilmansuodatinkotelon puhtaus.

ILMOTUS Jos ilmansuodatinkotelossa on hiekkaa tai muuta likaa, puhdista se pölynimurilla.

Moottorin ilmansuodattimen asentaminen

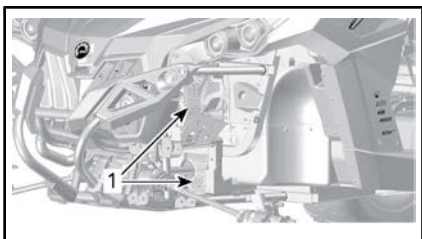
Asenna ilmansuodatin.

Lukitse kiristimet.



Ajoneuvon etusäleikkö

1. Poista vasen etulokasuoja.
2. Poista etusäleiköstä sinne kertynyt lika.



AJONEUVON ETUOSA – OSAT POISTETTU SELVYYDEN VUOKSI

1. Ajoneuvon etusäleikkö
3. Puhdista etusäleikkö vedellä.

CVT:n (portaaton voimansiirto) ilmansuodattimet

CVT:n (portaaton voimansiirto) ilmansuodattimen tarkastus- ja puhdistusväli olisi mukautettava ajo-olosuhteisiin, sillä se on elintärkeä moottorin oikean suorituskyvyn ja kestävyuden kannalta.

CVT:n (portaaton voimansiirto) ilmansuodatin on vaihdettava useammin seuraavissa rankoissa ajo-olosuhteissa:

- Ajaminen kuivalla hiekalla.
- Ajaminen kuivan maa-aineksen peittämällä pinnolla.
- Ajaminen kuivilla sorateilla tai vastaavissa olosuhteissa.
- Ajaminen kuraisissa olosuhteissa.
- Ajaminen alueilla, joissa on paljon siemeniä tai viljelykasvien akanoita.
- Ajaminen rankoissa lumiolosuhteissa.

HUOMIO: Jos näissä olosuhteissa ajetaan ajoneuvoryhmässä, ilmansuodatin on vaihdettava vielä useammin.

CVT:n (portaaton voimansiirto) ilmansuodattimen irrottaminen

1. Irrota CVT:n (portaaton voimansiirto) ilmansuodattimen muovikansi, joka sijaitsee kuomun vasemmalla puolella, lähellä kuljetajaa.



1. CVT:n (portaaton voimansiirto) ilmansuodattimen muovikansi
2. Vedä CVT:n kantta itseesi päin irrottaaksesi sen kaksi läpivienttiä ja liu'uta kantta tämän jälkeen taaksepäin.



Vaihe 1: Liu'uta taaksepäin

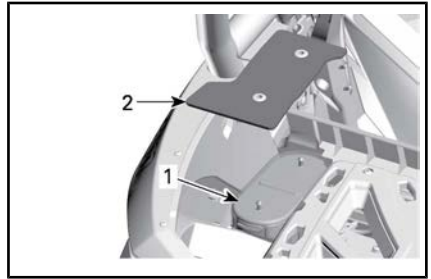
1. CVT:n (portaaton voimansiirto) ilmansuodattimen muovikansi
2. Lämpiviennit
3. Vedä CVT:n (portaaton voimansiirto) etuilmansuodatin pois paikaltaan.



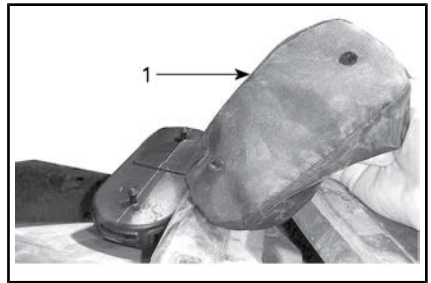
1. CVT:n (portaaton voimansiirto) ilmansuodatin

CVT:n (portaaton voimansiirto) takailmansuodattimen irrotus

1. Irrota CVT:n (portaaton voimansiirto) ilmansuodattimen muovikansi.



1. CVT:n (portaaton voimansiirto) takailmansuodatin
2. Muovikansi
2. Irrota CVT:n takasuodatinelementti ajoneuvosta.



1. CVT:n (portaaton voimansiirto) takailmansuodatinelementti

CVT:n (portaaton voimansiirto) ilmansuodattimien tarkastaminen ja puhdistaminen

1. Tarkasta etusuodatin ja vaihda se, jos se on vaurioitunut.

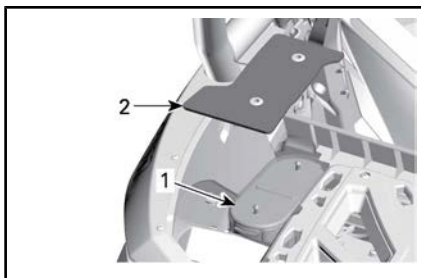


1. CVT:n (portaaton voimansiirto) ilmansuodatin
2. Irrota kuljettajan istuin.

3. Tarkasta keskimäinen suodatin. Suodatinta ei tarvitse poistaa kannastaan.

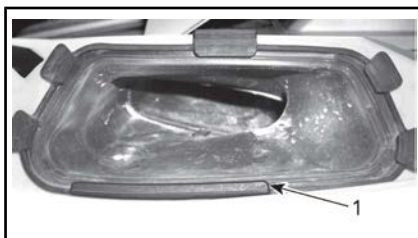


1. CVT:n (portaaton voimansiirto) takailmansuodatin
4. Tarkasta takasuodatin ja vaihda se, jos se on vaurioitunut.



TYYPILLINEN

1. CVT:n (portaaton voimansiirto) takailmansuodatin
2. Muovikansi
5. Irrota ja puhdista suodatin pehmeää saippuaa ja vettä käyttäen. Huuhtele se sitten vedellä.
6. Ravista varoen ylimääräinen vesi suodattimesta ja anna sen kuivua huoneenlämmössä.
7. Puhdista CVT:n (portaaton voimansiirto) ilmansuodattimen etuilmanottoputki pölynimurilla.



1. CVT:n (portaaton voimansiirto) ilmanotto

HUOMIO: Kun CVT:n (portaaton voimansiirto) ilmansuodattimet pidetään puhtaana, ne maksimoivat ilman virtauksen ja optimoivat CVT:n osien mahdollisimman pitkän käyttöiän.

CVT:n (portaaton voimansiirto) etuilmansuodattimen asennus

1. Aseta CVT:n (portaaton voimansiirto) ilmansuodatin paikoilleen ilmanottoputken sisäpuolelle.
2. Liu'uta CVT:n kantta eteenpäin sen sijaintipaikkaan ja paina se kahteen läpiviintiin.



Vaihe 1: Liu'uta eteenpäin

1. CVT:n (portaaton voimansiirto) ilmansuodattimen muovikansi
2. Läpiviennit

Moottoriöljy

Moottoriöljyn pinnan tason tarkastus

ILMOITUS Moottorin käyttö asi-
aankuulumattomalla öljymäärällä

voi vaurioittaa vakavasti moottoria.

HUOMIO: Mittatikka sijaitsee matkustajan istuimen alla.

Tarkasta öljymäärä seuraavasti ajoneuvon ollessa tasaisella alustalla ja moottorin ollessa kylmä:

1. Irrota matkustajan istuin.
2. Ruuvaa mittatikka auki, poista se ja puhdista se.



1. Mittatikka

3. Asenna mittatikka takaisin paikalleen ja kierrä se kokonaan perille.
4. Irrota mittatikka ja tarkasta pinnan öljyn taso. Sen pitäisi olla ylemmän merkin kohdalla, tai lähellä sitä.



TYYPILLINEN

1. MIN.
2. MAKS.
3. Käyttöalue

Öljyn lisäämistä varten poista mittatikka. Aseta suppilo mittatikkuputkeen.

Lisää pieni määrä suosittelua öljyä ja tarkasta uudelleen öljyn pinnan taso.

Toista edellä mainittua menetelmää, kunnes öljyn pinnan taso on mittatikun ylemmän merkin kohdalla.

HUOMIO: Älä täytä liikaa. Pyyhi kaikki roiskeet pois.

Kiristä mittatikka paikoilleen huolellisesti.

Asenna matkustajan istuin.

Suosittelava moottoriöljy

SUOSITELTAVA MOOTTORIÖLJY	
KAUSI	TYYPPI
Kesä	OSASYNTEETTINEN XPS-4-TAHTIÖLJY (KESÄ) (Osanro 293 600 121)
Talvi	TÄYSSYNTHEETTINEN XPS-4-TAHTIÖLJY (KAIKKIIN VUODENAIKoihin) (Osanro 293 600 112)

HUOMIO: XPS-öljy on suunniteltu erityisesti tämän moottorin vaativia käyttöolosuhteita varten. BRP suosittelee erityisesti käyttämään sen XPS-4-tahtiöljyä.

ILMOITUS Tälle moottorille sopimattoman öljyn käytöstä aiheutuneet vahingot eivät kuulu BRP:n rajoitetun takuun piiriin.

Jos XPS-moottoriöljyä ei ole saatavana, käytä 4-tahtimoottoriöljyä SAE 5W40, joka vastaa tai ylittää API-luokituksen SM, SL tai SJ. Tarkista aina, että öljykanisterin API-merkinnässä on ainakin yksi em. kirjainyhdistelmästä.

Moottoriöljyn vaihtaminen

Aseta ajoneuvo tasaiselle alustalle.

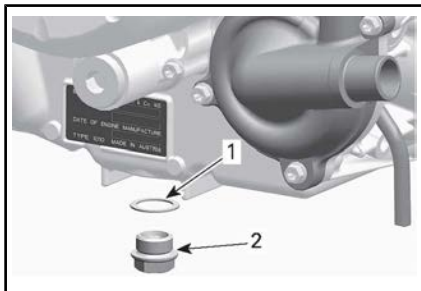
Moottorin tulee olla lämmin öljyn ja öljynsuodattimen vaihdon aikana.

! **HUOMIO:** Moottoriöljy voi olla erittäin kuumaa. Odota, kunnes moottoriöljy on jäähtynyt lämpimäksi.

Aseta moottorin tyhjennystulpan alle sopiva astia.

Puhdista tyhjennystulpan ympäristö.

Ruuvaa tyhjennystulppa auki ja hävitä tiivisterengas.



1. Tiivisterengas
2. Tyhjennystulppa

Irrota mittatikku.

Anna öljyn valua kokonaan kampikammioista pois.

Puhdista magneettinen tyhjennystulppa metallihiukkasista ja jäämistä. Lian kerääntyminen viittaa moottorin sisäpuoliseen vikaan.

Asenna UUSI tyhjennystulpan tiivisterengas.

ILMOITUS Älä koskaan käytä samaa tiivisterengasta toista kertaa. Vaihda se aina uuteen.

Asenna tyhjennystulppa ja kiristä se suositeltuun momenttiin.

TYHJENNYSTULPAN KIRISTYSMOMENTTI

30 N•m ± 2 N•m

Vaihda öljynsuodatin. Katso ÖLJYN-SUODATIN tässä kappaleessa.

Lisää moottoriin suositeltavaa moottoriöljyä.

MOOTTORIÖLJYN MÄÄRÄ

2 L

Öljynsuodatin

Öljynsuodattimen sijainti

Irrota matkustajan istuin.

Irrota moottorikonsolin oikean puolen paneeli.

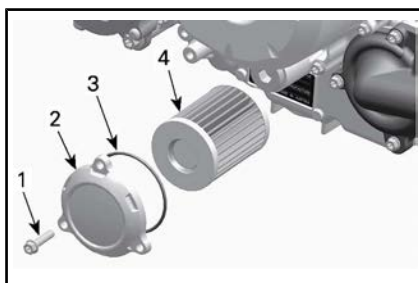
Öljynsuodattimen irrottaminen

Puhdista öljynsuodattimen alue.

Irrota öljynsuodattimen kannen ruuvit.

Irrota öljynsuodattimen kansi.

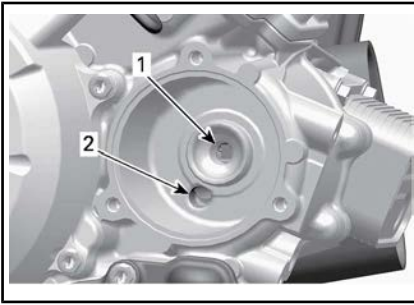
Irrota öljynsuodatin.



1. Öljynsuodattimen ruuvi
2. Öljynsuodattimen kansi
3. O-rengas
4. Öljynsuodatin

Öljynsuodattimen asentaminen

Tarkasta ja puhdista öljynsuodattimen syöttö ja poistoalue liasta.

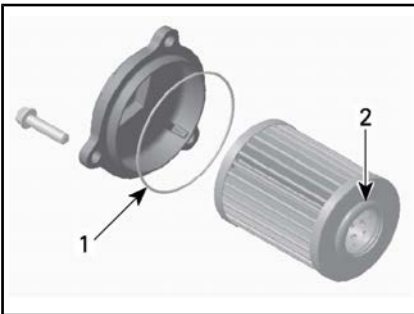


1. Poistoaukko moottorin öljynsyöttöjärjestelmään
2. Syöttöaukko öljypumpulta öljynsuodattimeen

Asenna UUSI O-renkas öljynsuodattimen kanteen.

Asenna suodatin kanteen.

Laita O-renkaaseen öljyä ja rasvaa suodattimen päähän.



1. Öljyä ohuesti
2. Öljyä ohuesti

Asenna kansi moottoriin.

Kiristä öljynsuodattimen kannen ruuvit suositeltuun momenttiin.

ÖLJYSUODATTIMEN KANNEN RUUVIEN KIRISTYSMOMENTTI

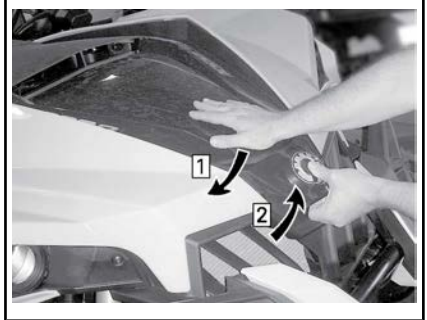
10 N•m ± 1 N•m

Jäähdytyn

Jäähdyttimen tarkastus ja puhdistus

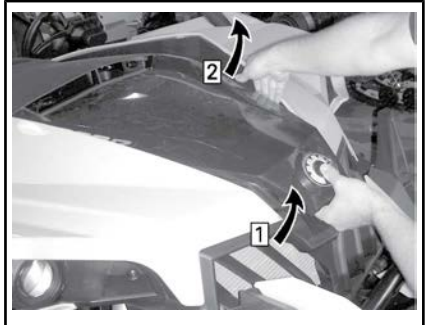
Avaa huoltokansi päästäksesi käsiksi jäähdyttimeen.

ILMOITUS Huoltokansi saattaa vaurioitua, mikäli kantta ei avaa edellä mainitulla tavalla.



Vaihe 1: Työnnä huoltokansi paikoilleen ja pidä sitä siinä

Vaihe 2: Nosta huoltokannen etuosaa



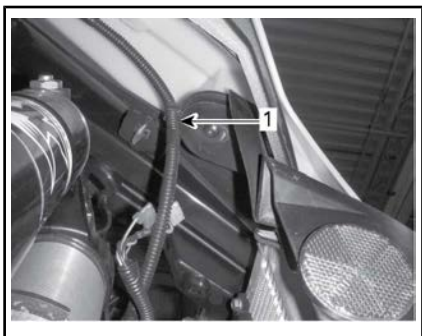
Vaihe 1: Pidä huoltokannen etuosaa nostettuna

Vaihe 2: Vapauta varovasti kannen tukikiinnike sen läpiviennistä ja vapauta sitten kiinnike myös toiselta puolelta



NOSTA KANSI KOKONAAN

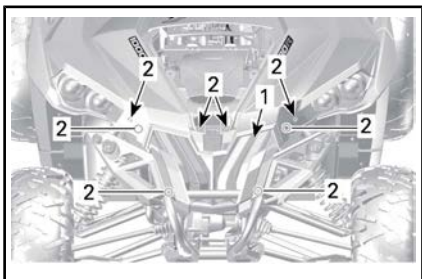
Irrota jäädyttimen kanteen kiinnitetty sähkökaapeli.



SIJOITETTU JÄÄHDYTTIMEN KANNEN OIKEAN PUOLEN TAAKSE

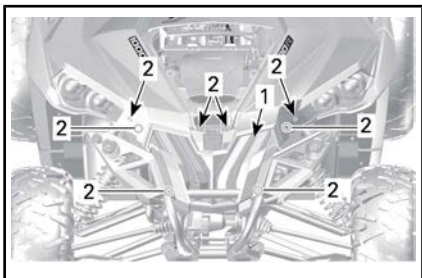
1. Sähkökaapeli

Löysennä alemmaa pulttia ja poista kaksi puskurin päällä olevaa ylemmää. Kallista puskuria eteenpäin.



1. Alempi pultti
2. Ylempi pultti
3. Puskuri

Irrota muovisen jäädyttimen kannen kahdeksan pulttia ja poista kansi.



1. Muovinen jäädyttimen kansi
2. Pultit

Tarkasta ajoittain, että jäädyttimen ympäristö on puhdas.



1. Jäädytintä

Tarkasta, ettei jäädyttimessä ja letkuissa ole vuotoja tai muita vaurioita.

Tarkasta jäädyttimen lamellit. Niissä ei saa olla mutaa, likaa, lehtiä tai muita kerääntymiä, jotka voisivat estää jäädytintä jäädyttämästä kunnolla.

Käytä puutarhaletkua huuhtomiseen, jos sellainen on käytettävissä.

! HUOMIO: Älä koskaan puhdistu kuumaa jäädytintä käsin. Anna jäädyttimen jäähtyä ennen puhdistamista.

ILMOITUS Varo jäädyttimen lamellien vahingoittamista puhdistuksen yhteydessä. Älä käytä mitään esinettä/työkalua, joka voisi vaurioittaa lamelleja. Käytä letkulla puhdistamisessa pelkästään pientä vedenpainetta. Älä koskaan käytä KORKEAPAINEPESURIA.

Asenna muovinen jäädyttimen kansi, puskurit ja huoltokansi takaisin suorittamalla kannen poistotoimet takaperin.

Moottorin jäähdytysnes- te

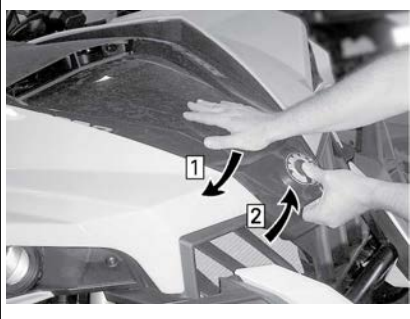
Moottorin jäähdytysnestemäärän tarkastaminen

! VAROITUS

Tarkasta jäähdytysnesteen pin-
nan taso moottorin ollessa kyl-
mä.

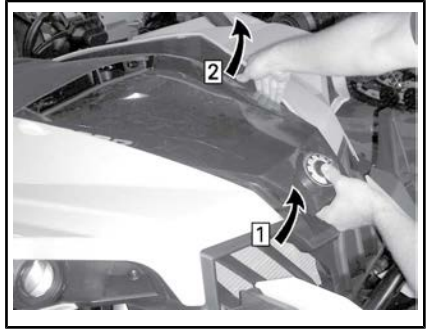
1. Aseta ajoneuvo tasaiselle alus-
talle.
2. Avaa huoltokansi seuraavalla
tavalla.

ILMOITUS Huoltokansi saattaa
vaurioitua, mikäli kantta ei avaa
edellä mainitulla tavalla.



Vaihe 1: Työnnä huoltokansi paikoilleen ja
pidä sitä siinä

Vaihe 2: Nosta huoltokannen etuosaa



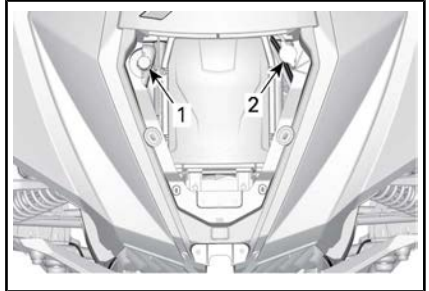
Vaihe 1: Pidä huoltokannen etuosaa nostet-
tuna

Vaihe 2: Vapauta varovasti kannen tukikiin-
nike sen läpiviennistä ja vapauta
sitten kiinnike myös toiselta puo-
lelta



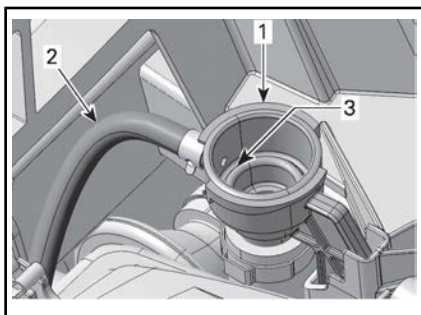
NOSTA KANSI KOKONAAN

3. Irrota jäähdyttimen painekorkki.



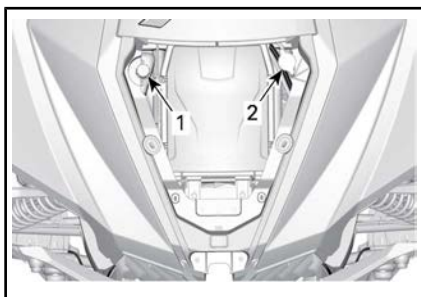
1. Jäähdytysnesteen paisuntasäiliön korkki
2. Jäähdyttimen painekorkki

4. Varmista, että jäähdytysjärjestel-
mä on täynnä painekorkin alus-
taan saakka.



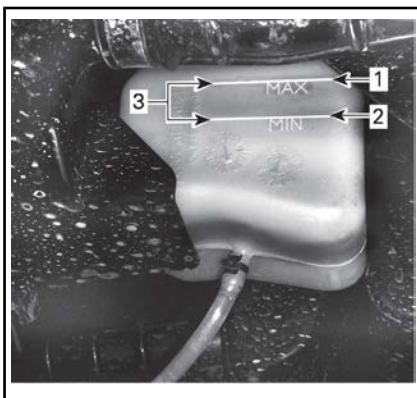
1. Jäähdytysjärjestelmän täyttösovitin
2. Paisuntasäiliön letku
3. Täyden jäähdytysjärjestelmän taso (paine korkin alusta)
5. Lisää jäähdytysnestettä tarvittaessa.
6. Kiinnitä jäähdyttimen painekorkki takaisin.
7. Tarkista nesteen määrä jäähdytysnesteen paisuntasäiliössä.

HUOMIO: Jäähdytysneste voidaan tarkastaa katsomalla jäähdytysnesteen paisuntasäiliön sivukytkä.



1. Jäähdytysnesteen paisuntasäiliön korkki
2. Jäähdyttimen painekorkki

Jarrunesteen määrän tulisi olla **MIN-merkinnässä** moottorin ollessa kylmä.



JÄÄHDYTYSNESTEEN PAISUNTASÄILIÖ

1. MAKSIMI määrä
2. MINIMI määrä
3. Käyttöalue
8. Lisää jäähdytysnestettä tarvittaessa.
9. Irrota täyttöaukon korkki paisuntasäiliöstä.
10. Lisää jäähdytysnestettä **MIN-merkinnän kohdalle.** Käytä suppiloa, jotta nestettä ei loisku yli. **Älä täytä liikaa.**
11. Aseta täyttöaukon korkki takaisin paikalleen.
12. Sulje ja lukitse huoltokansi.

Suosittelava moottorin jäähdytysneste

JÄÄHDYTYSNESTE	
BRP:n suosittelema tuote	PITKÄKESTOINEN PAKKASNESTE (Osanro 219 702 685)
Ellei saatavilla, niin vaihtoehtoisesti	Tislattun veden ja pakkasnesteen sekoitus (50 % tislattua vettä, 50 % pakkasnestettä)

ILMOITUS Käytä aina etyyliglykoli-jäänestoaainetta, joka sisältää ruosteenestoainetta ja on tarkoitettu erityisesti alumiinisille moottoreille.

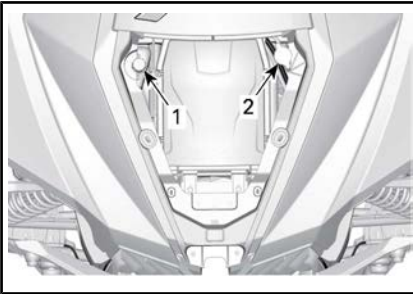
Moottorin jäähdytysnesteen vaihtaminen

Jäähdytysjärjestelmän tyhjentäminen

VAROITUS

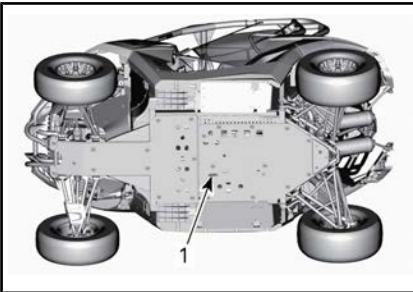
Älä polta itseäsi – älä irrota painekorkkia tai löysää jäähdytysnesteen tyhjennystulppaa, jos moottori on kuuma.

1. Irrota huoltokansi.
2. Irrota jäähdyttimen painekorkki.



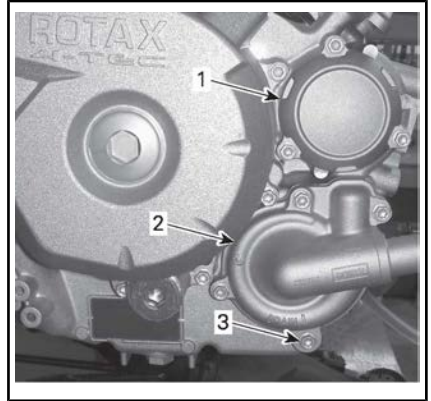
1. Jäähdytysnesteen paisuntasäiliön korkki
2. Jäähdyttimen painekorkki
3. Ruuvaa jäähdytysnesteen tyhjennystulppa auki ja anna jäähdytysnesteen valua sopivaan astiaan.

HUOMIO: Pääset käsiksi tyhjennystulppaan ajoneuvon alapuolelta.



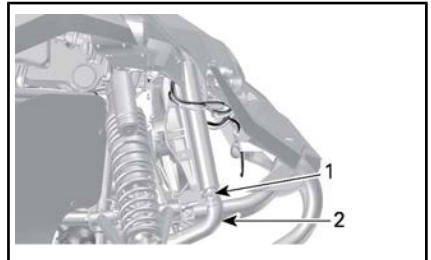
1. Jäähdytysjärjestelmän tyhjennystulpan sijainti

HUOMIO: Älä avaa jäähdytysnesteen tyhjennystulppaa kokonaan.



1. Öljynsuodattimen kansi
2. Vesipumpun kansi
3. Jäähdytysnesteen tyhjennystulppa
4. Irrota jäähdyttimen alaletku ja tyhjennä jäljellä oleva jäähdytysneste sopivaan astiaan.

HUOMIO: Huomioi ja muista letkun kiristimen paikka jäähdyttimen alaletkussa.



1. Huomioitava letkun kiristimen sijainti
2. Irrotettava alempi jäähdytinletku
5. Tyhjennä jäähdytysjärjestelmä kokonaan.
6. Asenna jäähdytysjärjestelmän tyhjennystulppa takaisin.

JÄÄHDYTYSJÄRJESTELMÄN TYHJENNYSTULPPA

9 N•m ja 11 N•m

7. Asenna jäähdytysletkun ja sen kiristin siten kuin se oli irrotettaessa.

JÄÄHDYTYSLETKUN KIRISTIN

2,5 N•m ja 3,5 N•m

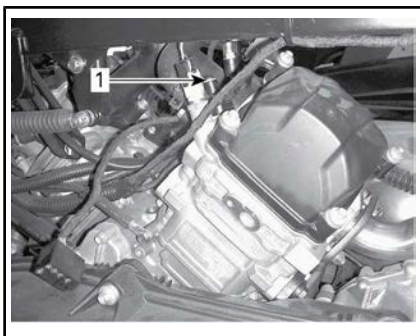
8. Poista neste jäähdytysjärjestelmän paisuntasäiliöstä.
9. Lisätäksesi jäähdytysjärjestelmään jäähdytysnestettä katso **JÄÄHDYTYSJÄRJESTELMÄN ILMAAMINEN**.

Jäähdytysjärjestelmän ilmaaminen

1. Ruuvaa auki etu- ja takasynterien termostaattikoteloiden kansissa olevat ilmausruuvit.



1. Etusynterinin ilmausruuvi



1. Takasynterinin ilmausruuvi

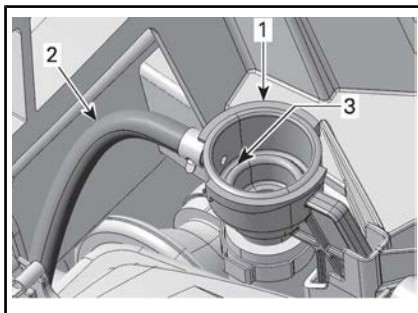
2. Irrota painekorkki.
3. Lisää jäähdytysnestettä jäähdytysjärjestelmään kunnes sitä tulee ilmausruuvista(-ruuveista) ulos.

4. Asenna ilmausruuvi(t) paikoilleen **uusia** tiivisterenkaita käyttäen ja kiristä seuraavan taulukon mukaiseen momenttiin.

ILMAUSRUVIIN ASENTAMINEN

TIIVISTERENGAS	KIRISTYSMOMENTTI
Uusi	4,4 N•m ja 5,6 N•m

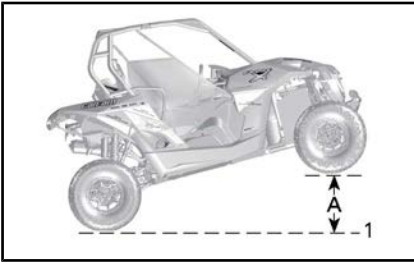
5. Jatka jäähdytysnesteen lisäämistä, kunnes neste järjestelmässä on täyttösovitinissa olevan painekorkin alustan tasalla.



1. Jäähdytysjärjestelmän täyttösovitin
2. Paisuntasäiliön letku
3. Täyden jäähdytysjärjestelmän taso (painekorkin alusta)
6. Asenna painekorkki takaisin paikoilleen.

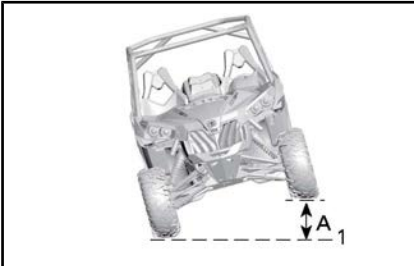
ILMOITUS Aikaisempien vaiheiden lisäksi on suoritettava seuraavat vaiheet ohjeistuksen mukaan, jotta varmistetaan jäähdytysjärjestelmän asianmukainen ilmaaminen.

7. Nosta ajoneuvon koko etupää siten, että renkaat ovat 65 cm verran maan pinnasta vähintään yhden minuutin ajaksi.



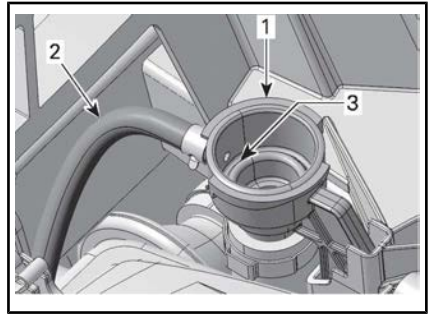
KOKO ETUPÄÄ NOSTETTUNA

1. Maan pinta
2. 65 cm
8. Laske ajoneuvo takaisin maahan.
9. Irrota painekorkki ja lisää jäähdytysnestettä tarvittava määrä.
10. Asenna painekorkki takaisin paikoilleen.
11. Nosta ajoneuvon kuljettajan puoli 65 cm verran ajoneuvon vaaka-asennosta vähintään yhden minuutin ajaksi.



KULJETTAJAN PUOLI NOSTETTUNA

1. Maan pinta
- A. 65 cm
12. Laske ajoneuvo takaisin maahan.
13. Irrota painekorkki ja lisää jäähdytysnestettä tarvittava määrä, niin että se tulee täyttöovittimessä olevan korkin alustan tasolle.



1. Jäähdytysjärjestelmän täyttösovitin
2. Paisuntasäiliön letku
3. Täyden jäähdytysjärjestelmän taso (painekorkin alusta)
14. Asenna painekorkki.
15. Tarkasta jäähdytysnesteen määrä jäähdytysnesteen paisuntasäiliössä ja täytä se MIN-merkinnän kohdalle (vaatimusten mukaisesti).
16. Käytä moottoria tyhjäkäynnillä painekorkki **PAIKOILLAAN**, kunnes jäähdyttimen tuuletin aloittaa toisen jakson.
17. Sammuta moottori ja anna sen jäähtyä.

! VAROITUS

Älä polta itseäsi – älä koske jäähdyttimen painekorkkiin moottorin ollessa kuuma.

18. Kun moottori on jäähtynyt, irrota painekorkki ja lisää jäähdytysnestettä tarvittava määrä.
19. Asenna painekorkki takaisin paikoilleen.
20. Tarkista nesteen määrä jäähdytysnesteen paisuntasäiliössä. Lisää jäähdytysnestettä tarvittava määrä. Katso **MOOTTORIN JÄÄHDYTYSNESTEMÄÄRÄN TARKASTAMINEN** tässä osiossa.

Äänenvaimentimen kipinäsuojat

Äänenvaimentimen kipinäsuojan puhdistaminen

Äänenvaimentimista on ajoittain poistettava niihin kerääntynyt hiili.

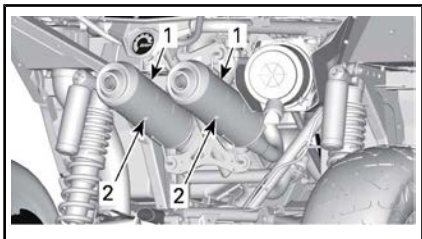
VAROITUS

Älä koskaan käytä moottoria suljetussa tilassa. Älä koskaan suorita tätä toimenpidettä heti sen jälkeen kun moottori on käynyt, koska pakojärjestelmä on erittäin kuuma. Varmistu, ettei alueella ole mitään palonarkoja materiaaleja. Käytä silmäsuojaimia ja hanskoja. Älä koskaan seiso ajoneuvon takana puhdistaessasi pakojärjestelmää. Noudata kaikkia soveltuvia lakeja ja määräyksiä.

Valitse alue, jossa on hyvä ilmanvaihto ja varmista, että äänenvaimentimet ovat jäähtyneet.

Aseta vaihdevipu PARK(KI)-asentoon.

Irrota äänenvaimentimien puhdistusaukon tulpat.



1. Äänenvaimentimet
2. Puhdistusaukon tulpat

Tuki äänenvaimentimien päät rätillä ja käynnistä moottori.

Poista äänenvaimentimiin kerääntynyt hiili nostamalla hetkellisesti moottorin käyntinopeutta useita kertoja.

Pysäytä moottori ja anna äänenvaimentimien jäähtyä.

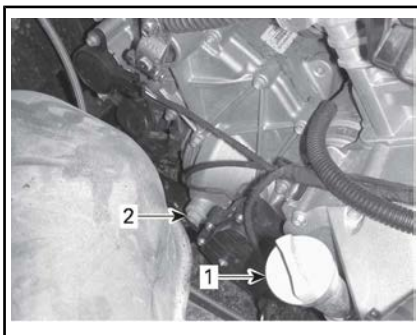
Kiinnitä puhdistusaukon tulpat takaisin paikalleen.

Vaihdelaatikon öljy

Vaihdelaatikon öljymäärän tarkastaminen

Aseta ajoneuvo tasaiselle alustalle. Valitse vaihteen asennoksi PARK(KI).

Tarkasta vaihteiston öljyn pinnan taso irrottamalla öljyn tason tulppa.



1. Moottoriöljyn mittatikku
2. Vaihdelaatikon öljyn tason tulppa

Öljypinnan olisi oltava öljypinnan reiän pohjan tasalla.

ILMOITUS Vaihdelaatikon käyttö asiaankuulumattomalla öljymäärällä voi vaurioittaa vakavasti vaihdelaatikkoa.

Suosittelava vaihdelaatikon öljy

Käytä seuraavaa vaihdelaatikon öljyä.

SUOSITELTAVA VAIHTEISTOÖLJY

XPS synteettinen vaihteistoöljy
(Osanro 293 600 140)

HUOMIO: XPS-öljy on suunniteltu erityisesti tämän vaihteiston vaativia käyttöolosuhteita varten. BRP suosittelee erityisesti käyttämään

sen XPS-öljyä. Ellei synteettistä XPS-vaihteistoöljyä ole kuitenkaan saatavilla, käytä seuraavaa voiteluainetta:

VAIHTEISTOÖLJYÄ KOSKEVA VAATIMUS

75W140 API GL-5 synteettinen vaihteistoöljy

ILMOITUS Älä käytä muuntyyppistä öljyä huoltojen yhteydessä.

Vaihdelaatikon öljyn vaihtaminen

HUOMIO: Kun vaihdat vaihdelaatikon öljy, on suositeltavaa puhdistaa ajoneuvon nopeusanturi (VSS) samassa yhteydessä.

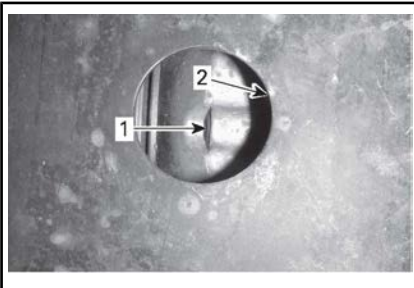
Aseta ajoneuvo tasaiselle alustalle. Puhdista tyhjennystulpan alue.

Puhdista öljyn täyttötulpan ympäristö.

Aseta ajoneuvon öljysäiliön tyhjennystulpan alle sopiva astia.

Irrota öljyn täyttötulppa.

Irrota vaihdelaatikon tyhjennystulppa.



1. Öljyn tyhjennystulppa
2. Liukulevyn (pohjapanssari) aukko

Anna öljyn valua vaihdelaatikosta pois.

Aseta tyhjennystulppa paikalleen.

HUOMIO: Puhdista tyhjennystulppa kaikista mahdollisista metalliosista ennen asentamista.

Täytä vaihdelaatikko.

ILMOITUS Käytä VAIN suositeltua öljytyyppiä.

Öljypinnan olisi oltava öljypinnan reiän pohjan tasalla.

ILMOITUS Älä täytä liikaa.

Kiinnitä öljyn tason tulppa takaisin paikalleen.

Pyyhi kaikki roiskeet pois.

Sytytystulpat

Sytytystulppien sijainti

1. Irrota molemmat istuimet.
2. Irrota yläkonsolin kiinnitysruuvit ja muoviniitit.
3. Nosta hiukan yläkonsolia, jotta voit irrottaa alakonsolin.
4. Irrota alakonsolin muoviniitit.
5. Vedä alakonsoli pois paikaltaan.

Sytytystulpan irrottaminen

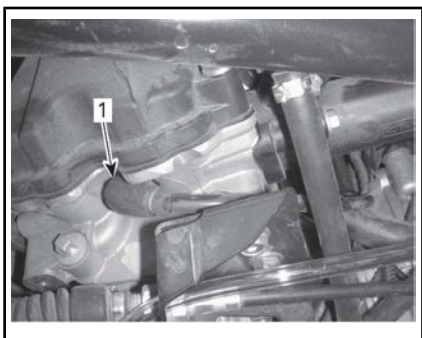
Irrota sytytystulpan johto.

HUOMIO: Molempien sylintereiden sytytystulpan irrottaminen tapahtuu samalla tavalla.

Puhdista sytytystulppa ja sylinterin kansi paineilmalla.

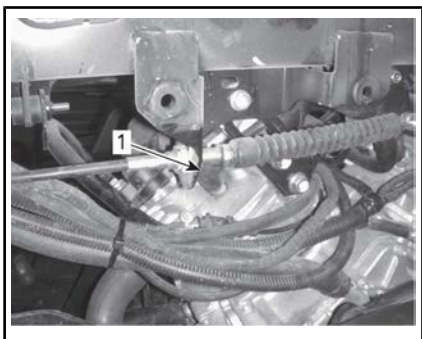
! **HUOMIO:** Käytä aina suojalaseja käyttäessäsi paineilmaa.

Kierrä sytytystulppa kokonaan auki ja irrota se.



OIKEA PUOLI — TAKASYLINTERI

1. Sytytystulppa



VASEN PUOLI — ETUSYLINTERI

1. Sytytystulppa

Sytytystulpan asentaminen

Ennen asentamista varmista, että sylinterinkannen ja sytytystulpan kosketuspinnossa ei ole nokea.

Säädä rakotulkillä sytytystulpan kärkiväli.

SYTYTYSTULPAN KÄRKIVÄLI
0,8 mm ± 0,1 mm

Laita sytytystulpan kierteisiin kuparipitoista kiinnileikkautumisen estoaletta.

Kierrä sytytystulppa käsin sylinterinkanteen ja kiristä momenttiavaimella ja sopivalla hylsällä.

! HUOMIO: Älä kiristä liikaa sytytystulppia, koska se saattaa vahingoittaa moottoria.

KIRISTYSMOMENTTI	
Sytytystulppa	11 N•m

Portaattoman voimansiirron kansi

HUOMIO: Moottori on poistettu joistakin havainnekuvista paremman käsityksen saamiseksi. Seuraavien toimien suorittamiseksi moottoria ei välttämättä tarvitse poistaa.

Tämä CVT-järjestelmä (portaaton voimansiirto) on voiteluvapaa.

! VAROITUS

Älä koskaan kosketa CVT:tä (portaaton voimansiirto) moottorin ollessa käynnissä. Älä koskaan käytä ajoneuvoa, kun CVT:n (portaaton voimansiirto) kansi on poistettu.

! VAROITUS

Moottorin tulee olla jäähtynyt ennen kuin kantta voidaan poistaa. Käytä aina suojakäsineitä, kun poistat kantta.

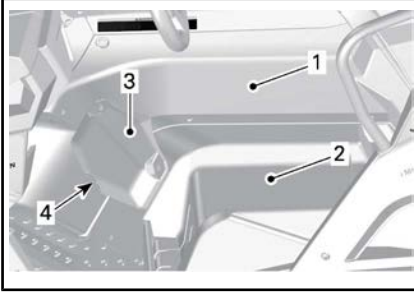
Aseta ajoneuvo tasaiselle alustalle. Valitse vaihteen asennoksi PARK(KI).

Portaattoman voimansiirron kannen esille saaminen

1. Irrota ajoneuvon vasen istuin.
2. Irrota muoviniitit ja etulattian kansi.

HUOMIO: Käytä muoviniittien poistamiseen työkalusarjasta löytyvää tasapäistä ruuvimeisseliä.

3. Irrota muoviniitit poistaaksesi vasemman puolen vaakasuuntaisen konsolipaneelin.
4. Vedä paneeli irti varovaisesti.
5. Irrota muoviniitit poistaaksesi istuimen alla sijaitsevan paneelin.



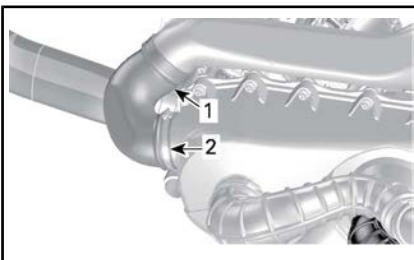
1. Vasemman puolen konsolipaneeli
2. Istuimen alla sijaitseva paneeli.
3. Etulattian kansi
4. Muoviniitit

HUOMIO: Tämä osa on edelleen kiinnitettyä ajoneuvoon turvavyön kohdalla. Älä irrota.

6. Kun olet toimenpiteet, asenna istuimen alla sijaitseva paneeli, vasemman puolen konsolipaneeli ja vasen istuin.

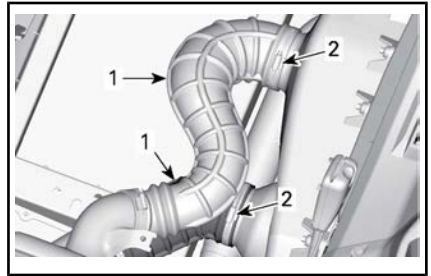
CVT:n (portaaton voimansiirto) kannen poistaminen

Irrota CVT:n (portaaton voimansiirto) poistoletkun kiristin.



1. CVT:n (portaaton voimansiirto) poistoletku
2. Kiristin

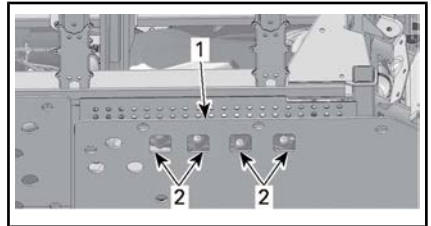
Löysää CVT:n (portaaton voimansiirto) syöttöletkun kiristimet.



1. CVT:n (portaaton voimansiirto) syöttöletku
2. Kiristin

Irrota 13 CVT:n kannen ruuvia työkalusarjasta löytyvän jakoavaimen avulla.

HUOMIO: Neljään CVT:n (portaaton voimansiirto) kannen alempaan ruuviin pääsee käsiksi keskipohjapanssarissa olevista neliskulmaisista aukoista.



1. Keskipohjapanssari
2. Huoltoaukot.

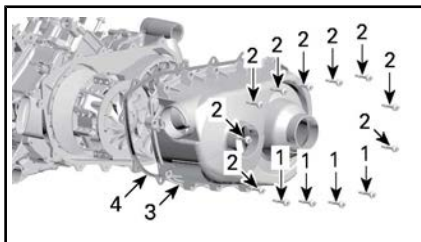


1. Alemmat ruuvit

Irrota piston yhteydessä kannen yläpuolella keskellä oleva viimeinen kiinnitysruuvi.

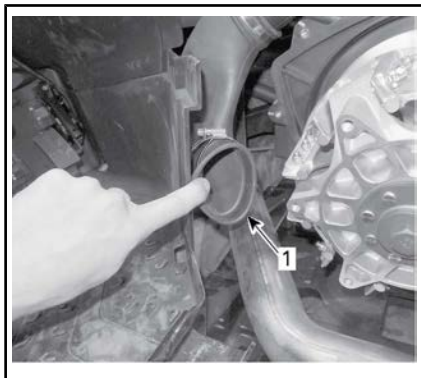
ILMOITUS Älä irrota CVT:n (portaaton voimansiirto) kannen ruuveja voima-avaimella.

Irrota CVT:n (portaaton voimansiirto) kansi ja kannentiivistet.



1. CVT:n (portaaton voimansiirto) kannen alemmat ruuvi
2. CVT:n (portaaton voimansiirto) kannen ruuvit
3. Portaattoman voimansiirron kansi
4. Tiivistet

Tarkasta CVT:n (portaaton voimansiirto) etu- ja takapoistoletkun sisäosat varmistaaksesi, ettei niihin ole kerääntynyt likaa.



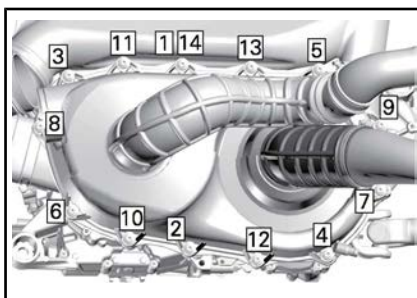
TYYPILLINEN

1. CVT:n (portaaton voimansiirto) poistoletkun sisäosa

CVT:n (portaaton voimansiirto) kannen asentaminen

Kiinnitä kannen yläpuolella keskellä oleva ruuvi ensimmäiseksi.

Kiristä CVT:n (portaaton voimansiirto) kannen ruuvit ilmoitetussa järjestyksessä.



CVT:N (PORTAATON VOIMANSIIRTO) KANNEN KIRISTÄMISJÄRJESTYS

CVT:N (PORTAATON VOIMANSIIRTO) KANNEN RUUVIT	
Kiristysmomentti	7 N•m ± 0,8 N•m

Käyttöohje

Variaattorihinnan irrottaminen

ILMOITUS Mikäli vetohihna vaurioituu, CVT (portaaton voimansiirto), CVT:n kansi ja ilmanpoistoputki tulee puhdistaa.

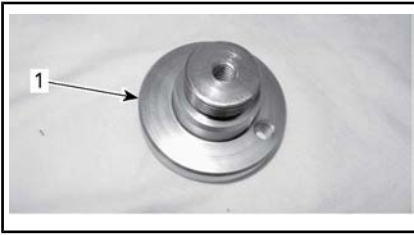
Katso TÄRKEITÄ tietoja osion *PERUSTOIMENPITEET* kohdasta *VIHJEITÄ VETOHIHMAN KESTÄVYYDEN MAKSIMOIMISEKSI*.

Irrota CVT:N (PORTAATON VOIMANSIIRTO) KANSI.

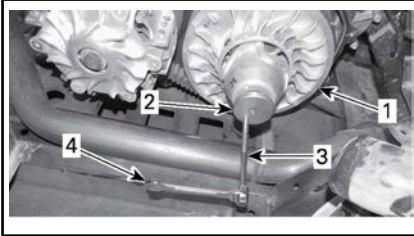
Avaa II-variaattori.

TARVITTAVA TYÖKALU	
Veto- / kiinnitysavain (Osanro 529 000 072)	

Aseta sovitin (löytyy hansikaslokerosta) II-variaattorin kierrereikään, ruuvaa työkalu (löytyy työkalusarjasta) sovittimen kierrereikään ja avaa variaattori kiristämällä.



1. Sovitin (hansikaslokerossa)



1. Kiinnitetty II-variattorin laakeri.
2. Sovitin (hansikaslokerossa)
3. Veto-/kiinnitysavain (työkalusarjassa)
4. Jakoavain (työkalusarjassa)

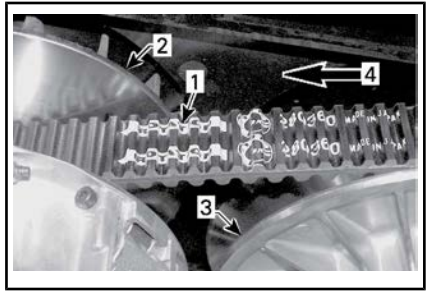
Jotta saat poistettua hihnan, liu'uta se kiinnitetyn laakerin yläreunan yli, kuten kuvassa näkyy.



Variaattorihihnan asentaminen

Asennus tapahtuu päinvastaisessa järjestyksessä kuin irrotus. Kiinnitä erityistä huomiota seuraaviin yksityiskohtiin.

Vetohihnan pisin käyttöikä saavutetaan, kun hihnan pyörimissuunta on oikea. Asenna hihna siten, että siinä oleva nuoli osoittaa ajoneuvon etuosan suuntaisesti, kuten kuvassa on esitetty.



1. Vetohihnassa oleva nuoli
2. I-variattori (edessä)
3. II-variattori (takana)
4. Pyörimissuunta

HUOMIO: Kierrä II-variattoria, kunnes vetohihnan etupinnalla olevien hammaspyörien alin osa on samalla tasolla variaattorin reunan kanssa.



1. Variaattorihihnan ulkopinnan hammas-
tuksen alin osa

I- ja II-variattorit

I- ja II-variattorin tarkastus

Valtuutetun Can-Am-jälleenmyyjän, korjaamon tai valitsemasi henkilön on suoritettava tämä tarkastus kunnossapitoa, korjausta tai vaihtoa varten.

I-variattori

Tarkasta I-variattorin liukurullan holkit ja vaihda kuluneet osat.

Il-variaattori

Tarkasta Il-variaattorin nokan holkit ja liukurulla sekä vaihda kuluneet osat.

Pakoputken alue

Pakoputken alueen esille saaminen

Kun haluat päästä käsiksi pakojärjestelmän alueeseen, katso kohta **NÄIN PÄÄSET KÄSIKSI CVT-KANTEEN** irrottaaksesi vasemman sivukonsolin paneelin ja tavaratilan kuljettajan istuimen alta.

Pakoputken alueen puhdistaminen

VAROITUS

Moottorin ja pakoputken tulee olla jäähtynyt ennen kuin kerääntynyt lika voidaan poistaa. Käytä aina suojakäsineitä, kun poistat kerääntynyttä likaa.

1. Käytä suojakäsineitä, kun poistat pakoputken alueelle kerääntyneen lian.



2. Puhdista pakoputken alue huolellisesti suihkuttaen sitä puutarhaletkulla, ettei putkeen jää siihen kiinnittynyttä likaa.

Akku

Akun huolto

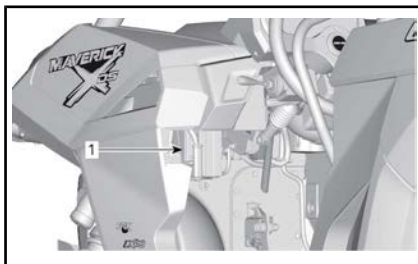
ILMOITUS Älä koskaan lataa akkua sen ollessa kiinni ajoneuvossa.

Nämä ajoneuvot on varustettu VR-LA-akulla (venttiiliohjattu lyijyhappoakku). Se on niin kutsuttu huoltovapaa akkutyyppe, joten akkuun ei tarvitse lisätä vettä eikä tarkistaa akkumahapon määrää.

ILMOITUS Älä koskaan irrota akun sinettikanntta.

Akun irrottaminen

Akku sijaitsee kuljettajan jalkojen vieressä.

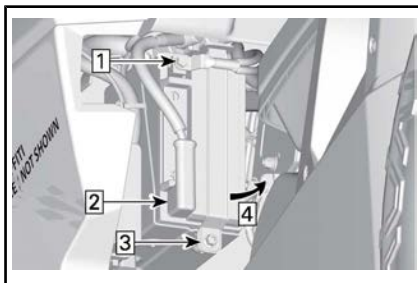


1. Akku

Irrota ensin MUSTA (-) kaapeli ja sitten PUNAINEN (+) kaapeli.

ILMOITUS Noudata aina tätä järjestystä irrotuksen yhteydessä: irrota MUSTA (-) kaapeli ensin.

Irrota akun pitimen kiinnitysmutteri ja työnnä akun pidintä oikealle.



1. MUSTA (-) -kaapeli
2. PUNAINEN (+) kaapeli
3. Akun pitimen kiinnitysmutteri

Vaihe 1: Työnnä akun pidintä oikealle

Irrota akun pidin.

Irrota akku.

Akun puhdistaminen

Puhdista akku, akkukotelo ja akun navat leivinsoodan ja veden sekoituksella.

Poista akun navoista korroosio kärkeällä teräsharjalla. Akkukotelo on puhdistettava pehmeällä harjalla ja leivinsoodan ja veden sekoituksella.

Akun asennus

Akun asennus tapahtuu päinvastaisessa järjestyksessä kuin irrottaminen.

ILMOITUS Väärässä järjestyksessä tai väärin napoihin laitettujen akun kaapelit johtavat jännitteen säätimen vaurioitumiseen.

⚠ HUOMIO: Kiinnitä ensin PUUNAINEN (+) plusjohto ja sitten MUSTA (-) miinusjohto.

Sulakkeet

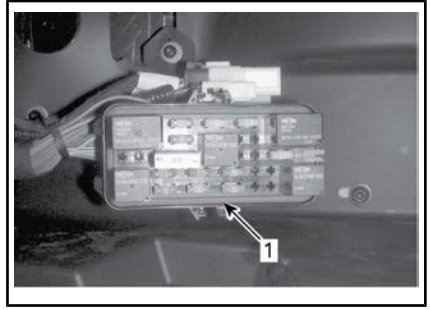
Sulakkeen vaihto

Vaihda palanut sulake uuteen samanarvoiseen sulakkeeseen.

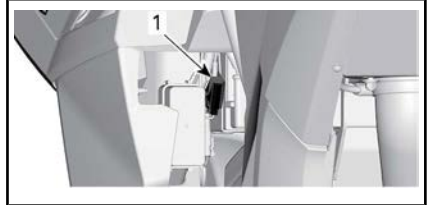
ILMOITUS Älä käytä suurempiarvoista sulaketta, sillä tämä voi aiheuttaa vakavan vaurion.

Sulakekoteloiden sijainnit

Ajoneuvo on varustettu kahdella sulakekotelolla ja johtosulakkeella. Pääsulakekotelo ja lisäsulakekotelo sijaitsevat kuljettajan jalkojen vieressä, ja johtosulake sijaitsee akun yläpuolella.



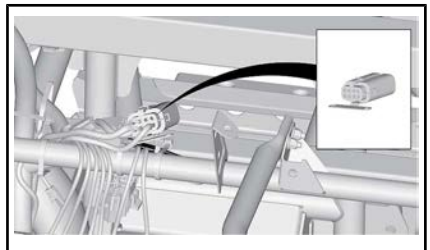
1. Pääsulakekotelo



1. PF3



JOHTOSULAKE LIITETTY SULAKEKOTELOON



KOLMAS SULAKEKOTELO - YLÄKONSOLIN TAKANA

Sulakekotelon kuvaus

JOHTOSULAKE		
NRO	KUVAUS	ARVO
1	Pää (musta)	16 AWG (1,29 mm)
2	ACC (harmaa)	14 AWG (1,29 mm)
3	Tehokas lisälaitte (musta)	16 AWG (1,29 mm)

PÄÄSULAKEKOTELO		
NRO	KUVAUS	ARVO
F4	Nopeusmittari / rele	10 A
F5	Virtalukko / ruiskutuslaitteet	7,5 A
F6	Moottorin ohjausyksikkö (ECM)	5 A
F7	Vinssi 2- / 4-veto	5 A
F8	Virta-avain	5 A
F9	Jäähdyttimen tuuletin	25 A
F10	Euroopan komponentti	5 A
F11	Valot	30 A
F12	Virran ulosotto (tasavirta)	15 A
F13	Rele / kuljettaja	5 A
F14	Lisävarusteet 2	15 A
F15	Polttoainepumppu	5 A

KOLMAS SULAKEKOTELO			
Sulake	1	Välijäähdyttimen tuuletin	20 A
	2	Vara	20 A
Rele	R1	Välijäähdyttimen tuulettimen rele	-

HUOMIO: Sulakkeiden tunnistusmerkinnot ovat sulakekotelon kanssa.

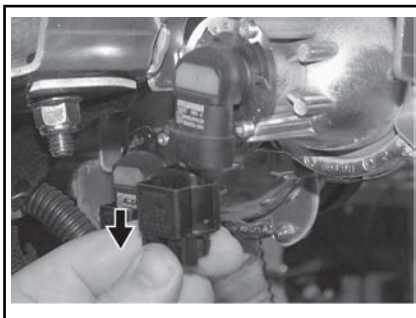
Valot

Tarkasta aina vaihtamisen jälkeen, että polttimo toimii.

Ajovalon ja etusuuntavilkun polttimon vaihto

ILMOITUS Älä koskaan kosketa halogeenipolttimon lasiosaa paljain sormin, se lyhentää sen käyttöikää. Jos satut koskettamaan polttimon lasia, puhdista se isopropyylialkoholilla, jolloin polttimoon ei jää kalvoa.

Irrota liitin polttimosta.



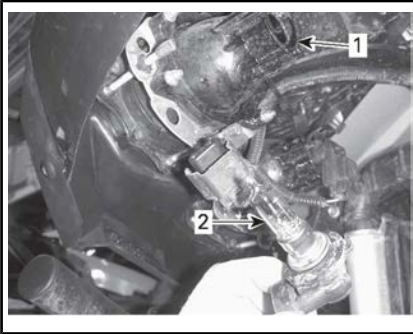
TYYPILLINEN

Kierrä polttimoa.



TYYPILLINEN

Vedä polttimo ulos.



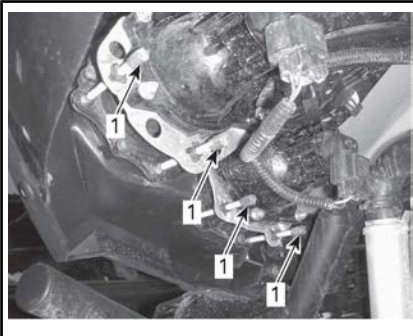
1. Polttimon pidike
2. Lamppu

Asenna irrotetut osat päinvastaisessa järjestyksessä kunnolla takaisin. Varmista, että ajovalo toimii.

Ajovalon suuntaaminen

Säädä säätöruuvia kääntämällä valon korkeus itsellesi sopivimpaan asentoon.

HUOMIO: Säädä kummatkin etuvalot samalla tavalla.

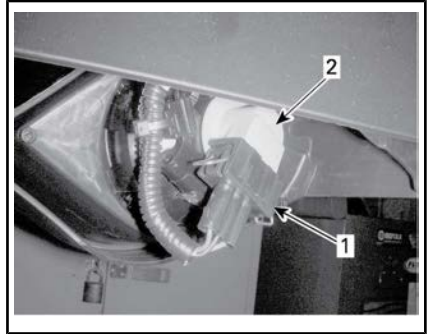


1. Säätöruuvit

Takavalon ja takasuuntavilkun polttimon vaihto

Liittimen irrotus.

Paina polttimoa sisään ja irrota se kannastaan kääntämällä polttimoa vastapäivään.

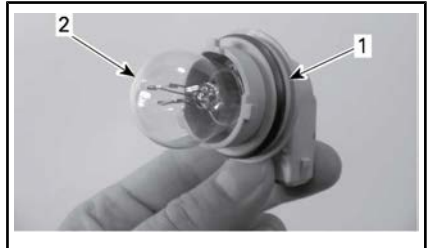


TYYPILLINEN

1. Liitin
2. Kanta ja polttimo

Vedä takavallo pois paikaltaan.

Irrota polttimon pidike takavalosta.



1. Kanta
2. Polttimo

Asennus tapahtuu päinvastaisessa järjestyksessä kuin irrottaminen.

Sivuvalojen polttimon vaihtaminen

Vedä polttimo ulos.

Asennus tapahtuu päinvastaisessa järjestyksessä kuin irrotus.

Vetoakselin kumisuoja ja suojus

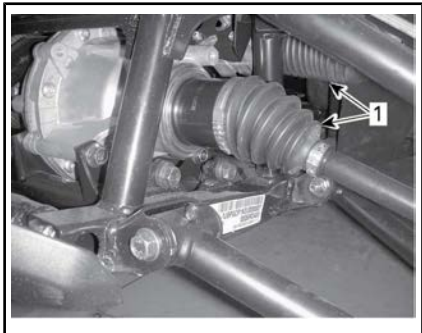
Vetoakselien kumisuojien ja suojusten tarkistus

Tarkasta silmämääräisesti vetoakselin suojuksien ja kumisuojien kunto.

Tarkasta ovatko suojukset vaurioituneet tai hankautuneet akseleita vastaan.

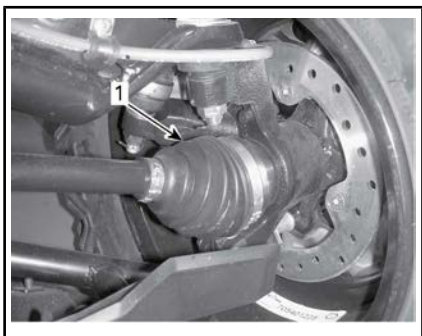
Tarkasta ovatko suojuukset halkeilleet, repeilleet tai onko niissä rasva-
vuotoja jne.

Korjaa tai vaihda vaurioituneet osat
tarpeen mukaan.



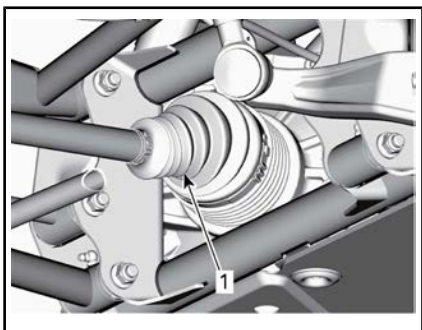
AJONEUVON ETUOSA

1. Sisemmän vetoakselin kumisuoja



AJONEUVON ETUOSA

1. Ulomman vetoakselin kumisuoja



**TYYPILLINEN – AJONEUVON TAKAOSA
(OSAT POISTETTU SELVYYDEN VUOKSI)**

1. Sisemmän vetoakselin kumisuoja



AJONEUVON TAKAOSA

1. Ulomman vetoakselin kumisuoja

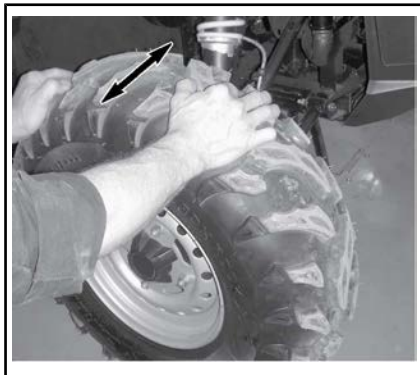
Pyörän laakeri

Pyörien laakerien tarkastus

Nosta ajoneuvo ja tue se. Katso
kohta **AJONEUVON NOSTAMINEN
JA TUKEMINEN** osassa **AJONEU-
VOA KOSKEVAT TIEDOT**

Työnnä ja vedä pyörää sen yläreu-
nasta, jolloin tunnet pyörän välkyk-
sen.

Jos välystä tuntuu, ota yhteys val-
tuutettuun Can-Am -jälleenmyyjään.



TYYPILLINEN

Pyörät ja renkaat

Pyörän irrotus

Löysää muttereita, nosta sitten
ajoneuvo ja aseta se tuelle. Katso
kohta **AJONEUVON NOSTAMINEN**

JA TUKEMINEN osassa AJONEUVOA KOSKEVAT TIEDOT

Irrota mutterit, irrota sitten pyörä.

Pyörän asennus

Asennuksen yhteydessä suositellaan, että kierteisiin laitetaan kiinnileikkautumisen estävää rasvaa.

Renkaat ovat yksisuuntaiset ja niiden pitää pyöriä aina samaan suuntaan, jotta ne toimisivat oikein.

Kiristä pyöränmutterit seuraavan kuvan mukaisesti.

KIRISTYSMOMENTTI	
PYÖRÄNMUTTERIT	100 N•m ± 10 N•m



KIRISTYSJÄRJESTYS

ILMOITUS Käytä aina suositelluja pyöränmuttereita pyörän tyyppin mukaisesti. Toisenlaisen mutterin käyttö voi vahingoittaa vannetta tai nastoja.

Rengaspaine

! VAROITUS

Rengaspaine vaikuttaa huomattavasti ajoneuvon käsiteltävyyteen ja vakauteen. Riittämätön paine voi tyhjentää renkaan, jolloin se alkaa pyöriä vanteella. Ylipaine voi räjäyttää renkaan. Noudata aina suositeltua painetta. Älä koskaan säädä rengaspainetta alle minimin. Renkas voisi irrota vanteelta.

Tarkasta paine kun renkaat ovat **kylmät** ennen ajoneuvon käyttöä. Rengaspaine vaihtelee lämpötilan ja korkeuden mukaan. Tarkasta paine uudelleen, jos jokin em. olosuhteista on muuttunut.

Työkalupakkauksessa on painemittari sinua varten.

RENGASPAINE		
	EDESSÄ	TAKANA
MIN	90 kPa	110 kPa
MAKS. (Käytä kuorman ollessa suurempi kuin 195 kg).	103 kPa	145 kPa

HUOMIO: Vaikka renkaat on erityisesti suunniteltu maastoajokäyttöön, voi rengas silti tyhjentyä. Siksi suositellaan, että pidät mukana rengaspumpun ja korjaussarjan.

Renkaiden tarkastus

Tarkasta, ettei rengas ole vaurioitunut eikä kulunut. Vaihda tarvittaessa.

VAROITUS

Älä kierrätä renkaita. Etu- ja takarenkaat ovat eri kokoa. Vasemmilla ja oikeilla renkailla on keskenään erilainen yksisuunta-kuviointi.

Renkaan vaihtaminen

Renkaiden vaihtamisen saa suorittaa vain valtuutettu Can-Am -jälleenmyyjä.

VAROITUS

- Vaihda renkaat ainoastaan samantyyppisiin ja samankokoisiin kuin alkuperäisrenkaat.
- Jos renkaissa on yksisuunta-kuviointi, varmista että ne on asennettu pyörimään oikeaan suuntaan.
- Renkaat on vaihdettava kokeneen henkilön toimesta, rengasalan normien ja työkalujen mukaisesti.

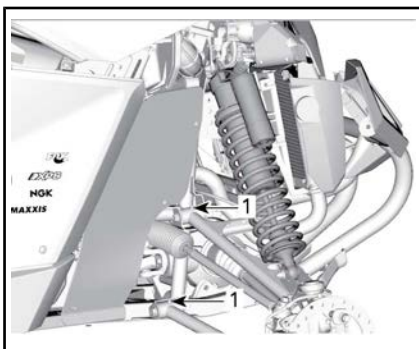
Jousitus

Etu- ja takajousituksen voitelu

Käytä JOUSITUSRASVAA (Osanro 293 550 033) tai vastaavaa.

Voitele A-tukivarret edessä ja takana.

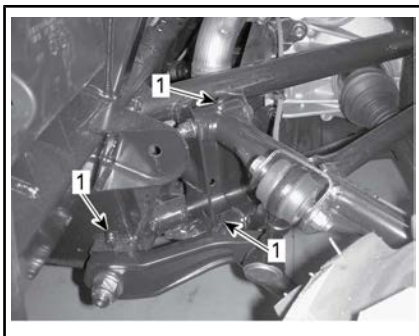
Kummassakin A-tukivarressa on 2 rasvanippaa.



ETUJOUSITUS – TYYPILLINEN

1. Rasvanipat

Takajousituksen kummallakin puolella on 5 rasvanippaa.



TAKAJOUSITUS – TYYPILLINEN

1. Rasvanipat

Jousituksen tarkastaminen

Mahdollisten ongelmien ilmetessä ota yhteys valtuutettuun Can-Am-jälleenmyyjään.

Iskunvaimentimet

Tarkasta, ettei iskunvaimentimissa ole vuotoja, ne eivät ole kuluneet tai ettei niissä ole muita vaurioita. Tarkasta, että kiinnikkeet ovat edelleen tiukasti kiinni.

Etujousituksen A-tukivarret

Tarkasta, ettei A-tukivarsissa ole murtumia, taipumia tai muita vaurioita.

A-tukivarret edessä

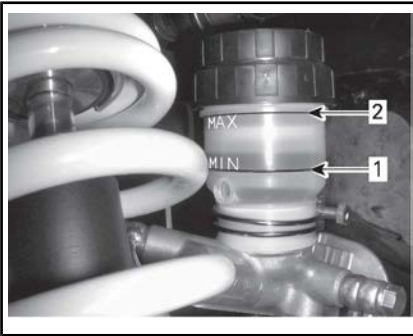
Tarkasta, ettei A-tukivarsissa ole murtumia, taipumia tai muita vaurioita.

Jarrut

Jarrunestesäiliön määrän tarkastaminen

Ajoneuvon ollessa tasaisella alustalla tarkasta, että säiliön jarruneste on oikealla tasolla. Jarrunesteen määrän tulee olla MIN.- ja MAKS.-merkkien välillä.

HUOMIO: Irrota vasen etulokasuoja päästäksesi jarrunestesäiliölle.



TYYPILLINEN

1. MIN.
2. MAKS.

HUOMIO: Alhainen taso voi olla osoitus vuodosta tai kuluneista jarrupalloista.

Jarrunesteen lisääminen

Puhdista täyttökorkki ennen sen irrottamista.

Lisää nestettä tarvittaessa. **Älä täytä liikaa.**

HUOMIO: Varmista, että täyttökorkin kalvo painuu sisään ennen kuin suljet jarrunestesäiliön.

Suosittelut jarruneste

Käytä aina pelkästään DOT 4 -vaatimukset täyttävää jarrunestettä.

VAROITUS

Vältäaksesi vakavat jarrujärjestelmän vauriot älä käytä muuta kuin suositeltua nestettä. Älä myöskään sekoita eri nesteitä keskenään.

Jarrujen tarkastus

Ainoastaan valtuutettu Can-Am -jälleenmyyjä saa suorittaa jarrujärjestelmän tarkastus-, huolto- ja korjaustoimenpiteitä.

Tarkasta kuitenkin seuraavat seikat säännöllisesti myös niinä aikoina, kun ajoneuvosi ei ole jälleenmyyjällä huollettavana:

- Jarrunesteen määrä
- Jarrujärjestelmä nestevuotojen varalta
- Jarrupallojen kuluneisuus
- Jarrujen puhtaus.

VAROITUS

Jarrunesteen vaihtamisen tai minkä tahansa jarrujärjestelmän korjauksen tai huoltotyön saa suorittaa vain valtuutettu Can-Am -jälleenmyyjä.

Turvavyöt

Turvavöiden puhdistus

Puhdista turvavöihin kerääntynyt lika hankaamalla niitä sienellä ja vettä. Käyttäen mietoa saippuaa ja vettä. Älä käytä valkaisu- tai värjäysainetta äläkä kodin liuottimia.

VAROITUS

Älä puhdista turvavöiden osia painepesurilla. Painepesurin käyttö puhdistuksessa saattaa vaurioittaa turvavöiden eri osia.

AJONEUVON HOITO

Toimenpiteet ajon jälkeen

Kun ajoneuvoa on käytetty merivesiympäristössä, on se syytä huuhtoa makealla vedellä ajoneuvon ja sen komponenttien kunnossapitämiseksi. Metalliosien voitelu on erittäin suositeltavaa. Käytä tuotetta XPS LUBE (Osanro 293 600 016) tai vastaavaa. Tämä on suoritettava jokaisen käyttöpäivän päätteeksi.

Kun ajoneuvoa käytetään mutaisessa ympäristössä, on ajoneuvo syytä huuhtoa ajoneuvon ja sen osien suojaamiseksi.

Ajoneuvon puhdistus ja suojaaminen

Älä koskaan puhdistajoneuvoa korkeapainepesurilla. **KÄYTÄ VAIN PIENTÄ PAINETTA (kuten puutarhaletku)**. Korkeapaine voi aiheuttaa sähkö- tai mekaanisten osien vaurioita.

Kiinnitä huomiota sellaisiin kohtiin ja alueisiin, joihin saattaa kertyä mutaa ja likaa aiheuttaen kulumista ja häiriöitä tai edistäen ruostumista. Tällaisten alueiden lista sisältää seuraavat paikat, niihin kuitenkin rajoittumatta:

- Pakojärjestelmän ympärillä ja äänenvaimentimien ja äänenvaimentimien kansien välissä
- Polttoainesäiliön alapuoli ja ympäristö
- Jäähdytin
- Iskunvaimentimet
- Etu- ja takapyörästäön ympäristö
- Moottorin ja vaihdelaatikon alapuolella ja niiden ympärillä
- Pyörien sisällä
- Liukulevyjen (pohjapanssareiden) päällä

Estä ruostuminen maalaamalla vaurioituneet maalatut osat kunnolla uudelleen.

Tarvittaessa pese kori lämpimällä vedellä ja saippualla (käytä vain mietoja pesuainetta). Vahaa hiomatommalla vahalla.

ILMOTUS Älä koskaan puhdistajoneuviosia voimakkaalla pesuainella, rasvanpoistoaineella, tinnerillä, asetonilla, tms.

VARASTOINTI JA AJOKAUTTA EDELTÄVÄT VALMISTELUT

Kun ajoneuvoa ei käytetä neljää kuukautta pitempään aikaan, se on varastoitava oikealla tavalla.

Kun ajoneuvo otetaan varastoinnin jälkeen käyttöön, on suoritettava valmistelevat toimenpiteet.

Ota yhteys valtuutettuun Can-Am-jälleenmyyjään, jotta hän valmistaa ajoneuvosi varastointia tai ajokautta varten.

***Tämä sivu on
tarkoituksella tyhjä***

TEKNISET TIEDOT

AJONEUVON TUNNISTAMINEN

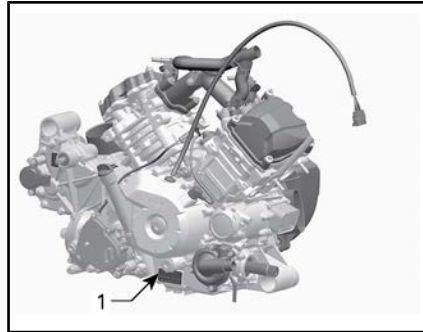
Ajoneuvosi pääkomponentit (moottori ja runko) tunnistetaan erilaisilla sarjanumeroilla. Näitä numeroita tarvitaan toisinaan takuukysymyksissä, tai ajoneuvosi tunnistamiseen jos se häviää. Valtuutettu Can-Am -jälleenmyyjä tarvitsee näitä numeroita täyttääkseen takuuhakemukset kunnolla. BRP Inc. ei hyväksy minkäänlaista takuuta, jos moottorin tunnistusnumero (E.I.N.) tai ajoneuvon tunnistusnumero (V.I.N.) on poistettu tai niitä on millään tavalla vääristetty. Suosittelemme merkitsemään kaikki ajoneuvon sarjanumerot muistiin ja antamaan ne vakuutusyhtiölle.

Ajoneuvon tunnistusnumero



TYYPILLINEN — AJONEUVON SARJANUMEROKILPI HANSIKASLOKERON ALLA

Moottorin tunnistusnumero



TYYPILLINEN — MOOTTORIN SARJANUMEROKILPI

1. E.I.N. (moottorin tunnistusnumero)

EU:n vaatimustenmukaisuustodistusta ei ole laitettu tähän käyttäjän käsikirjaversioon.

Löydät todistuksen ajoneuvosi mukana olevasta painetusta käyttäjän käsikirjasta.

TEKNISET TIEDOT

MALLI		1000R
MOOTTORI		
Moottorityyppi		ROTAX® 1000R
		4-tahti, yksi yläpuolinen nokka-akseli (SOHC), nestejäähdytys
Sylintereiden määrä		2
Venttiilien lukumäärä		8 venttiiliä (mekaaninen säätö)
Sylinterin sisämitta		91 mm
Iskun pituus		75 mm
Sylinteritilavuus		976 cm ³
Pakojärjestelmä		USDA Forest Servicen hyväksymät kipinäsuojat
Moottorin ilmansuodatin		Synteettinen paperi
VOITELUJÄRJESTELMÄ		
Tyyppi		Märkä öljypohja. Vaihdeettava öljysuodatin.
Öljysuodatin		BRP Rotax® paperi, vaihdettava
Moottoriöljy	Määrä (öljynvaihto suodattimen kanssa)	2,2 L
	Suosittelava	Käytä kesällä OSASYNTEETTISTÄ XPS-4-TAHTIÖLJYÄ (KESÄLAATU) (Osanro 293 600 121). Käytä talvella SYNTEETTISTÄ XPS-4-TAHTIÖLJYÄ (KAIKKIIN VUODENAIKIOIHIN) (Osanro 293 600 112). Ei ole saatavana, käytä moottoriöljyä 5W40, joka vastaa tai ylittää API-luokituksen SG, SH tai SJ.
JÄÄHDYTYSJÄRJESTELMÄ		
Jäähdytysneste	Tyyppi	Etyyliglykoli-/vesiseos (50 % jäähdytysnestettä, 50 % vettä). Käytä PITKÄKESTOISTA PAKKASNESTETTÄ (Osanro 219 702 685) tai jäähdytysnestettä, joka on nimenomaan alumiinimoottoreille tarkoitettua
	Tilavuus	4,3 L

MALLI		1000R
PORTAATON VOIMANSIIRTO (CVT)		
Tyyppi		Portaaton voimansiirto (CVT)
Kytkeytyminen RPM		1.850 RPM
VAIHDELAATIKKO		
Tyyppi		Kaksialueinen (HI-LO), mukana parkki, vapaa ja peruutus.
Vaihdelaatikon öljy	Tilavuus	450 ml
	Suosittelava	XPS synteettinen vaihteistoöljy (Osanro 293 600 140) tai 75W140 API GL-5
SÄHKÖJÄRJESTELMÄ		
Magneeton lähtöteho		625 W @ 6.000 RPM
Sytytysjärjestelmätyyppi		IDI (induktiivinen purkausytytys)
Sytytyksen ajoitus		Ei säädettävissä
Sytytystulppa	Määrä	2
	Merkki ja tyyppi	NGK LMAR9D-J tai vastaava
	Kärkiväli	0,8 mm ± 0,1 mm
Moottorin kierroslukurajoittimen asetus		8.300 RPM
Akku	Tyyppi	Huoltovapaa
	Jännite	12 V
	Nimellisarvo	18 A•h
	Käynnistimen teho	1,34 KW
Ajovalot		4 x 60 W
Takavalot		2 x 5/21 W
Suuntavilkku		4 x 10 W
Rekisterikilven valo		2 x 5 W
Ajovalot		2 x 5 W

MALLI		1000R
SÄHKÖJÄRJESTELMÄ (jatkuu)		
Sulakkeet	Pääsulake	16 AWG (1,29 mm)
	Lisävarusteet	14 AWG (1,29 mm)
	Tehokas lisälaite	16 AWG (1,29 mm)
	Nopeusmittari / takavallo	10 A
	Sytytys/ruiskutus/ nopeusanturi	7,5 A
	Moottorin valvontayksikkö (ECM)	5 A
	4-vedon toimilaite	5 A
	Virta-avain	5 A
	Tuuletin (sulakekatkaisin)	25 A
	Ajovallo	30 A
	Virran ulosotto (tasavirta)	15 A
	Rele Kuljettaja	5 A
	Lisävarusteet	15 A
	Polttoainepumppu	5 A
	Kello	5 A
	Vinssi kaukosäädöllä (lisävarustepaketti)	5 A
	Käynnistimen solenoidi	5 A
	Vinssi (lisävarustepaketti)	5 A
	Välijäähdytin	20 A

MALLI		1000R	
POLTTOAINEJÄRJESTELMÄ			
Polttoaineen syöttöjärjestelmä	Tyyppi	Elektroninen polttoaineen ruiskutus (EFI) ja iTC	
Kaasuläppärunko		54 mm, ETA	
Polttoainepumppu	Tyyppi	Sähköinen (polttoainesäiliössä)	
Tyhjäkäynti	ECO-tilassa	1.500 ± 50 RPM (ei säädettävissä)	
	Sport-tilassa	1.500 ± 50 RPM (ei säädettävissä)	
Polttoaine	Tyyppi	Korkeaktaaninen lyijytön bensiini	
	Suosittelua oktaaniluku	91 pumpussa AKI (95 RON) – katso <i>POLTTOAINEVAATIMUKSET</i>	
Polttoainesäiliön tilavuus		37,8 L	
Jäljellä oleva polttoainemäärä vähäisen polttoaineen merkkivalon SYTTYESSÄ		± 12 L	
VOIMANSIIRTOJÄRJESTELMÄ			
Voimansiirtojärjestelmän tyyppi		Valittavissa 2-veto/4-veto	
Etutasauspyörästö-öljy/ takatoisiopyörästö-öljy	Tilavuus	Edessä	500 ml
		Takana	400 ml
	Tyyppi	Edessä	XPS synteettinen vaihteistoöljy (75W 90 API GL-5) (Osanro 293 600 043) tai synteettinen öljy 75W 90 API GL5
		Takana	XPS synteettinen vaihteistoöljy (Osanro 293 600 140) tai synteettinen öljy 75W 140 API GL5
Edessä		Suora vaihde, Visco-lokt QE-etutasauspyörästö	
Välityssuhde edessä		3,6:1	
Takana		Kartiovälitys / kierähampaiset kartiohammaspyörät	
Välityssuhde takana		3,6:1	
Voimansiirron nivelistön rasva		Voimansiirron nivelistön rasva (Osanro 293 550 062)	
Nivelakselin rasva		Nivelakselin rasva (Osanro 293 550 063)	

MALLI		1000R
OHJAUS		
Ohjauspyörä		Säädettävä ohjauspyörän korkeus
Kääntösäde		290 cm
Kokonaisharitus edessä (ajoneuvo maassa)		$0,1^{\circ} \pm 0,4^{\circ}$
Kokonaisharitus takana (ajoneuvo maassa)		$0,2^{\circ} \pm 0,2^{\circ}$
ETUJOUSITUS		
Jousituksen tyyppi		A-kaksoistukivarsijousitus
Esikuormituksen säätötyyppi		Kierteistetty
Joustomatka		381 mm
Iskunvaimennin	KPL	2
	Tyyppi	HPG-iskunvaimennin piggy back -säiliöllä. Kaksinopeuspuristusvaimennus sekä vetovaimennuksen säädöt
TAKAJOUSITUS		
Jousituksen tyyppi		Kierteinen pitkittäis-A-erillistukivarsi (TTA) ulkoisella kallistuksen vakaajalla
Esikuormituksen säätötyyppi		Kierteistetty
Joustomatka		382 mm
Iskunvaimennin	KPL	2
	Tyyppi	HPG-iskunvaimennin piggy back -säiliöllä. Kaksinopeuspuristusvaimennus sekä vetovaimennuksen säädöt

MALLI		1000R
JARRUT		
Etujarru	Tyyppi	Kaksi 220 mm:n jäähdytettyä jarrulevyä hydraulisilla kaksimäntäisillä jarrusatuloilla
Takajarru	Tyyppi	Kaksi 214 mm:n jäähdytettyä jarrulevyä hydraulisella yksimäntäisellä jarrusatulalla
Jarruneste	Tilavuus	250 ml
	Tyyppi	DOT 4
Jarrusatula		Kelluva
Jarrupalan materiaali	Edessä	Metalli
	Takana	Metalli
Jarrupalan vähimmäispaksuus		1 mm
Jarrulevyn vähimmäispaksuus	Edessä	4 mm
	Takana	4 mm
Jarrulevyn enimmäiskäyryys		0,2 mm
RENKAAT		
Paine	Edessä	Maksimi: 103 kPa Minimi: 90 kPa
	Takana	Maksimi: 145 kPa Minimi: 110 kPa
Renkaan urituksen vähimmäissyvyys		3 mm
rengaskoko	Edessä	27 x 9 x 12 (tuumaa)
	Takana	27 x 11 x 12 (tuumaa)

MALLI		1000R
PYÖRÄT		
Tyyppi		Alumiinivanteet
Vanteiden koko	Edessä	12 x 6,0 (tuumaa)
	Takana	12 x 7,5 (tuumaa)
Pyöränmutterin kireys		100 N•m ± 10 N•m
RUNKO		
Kehikkotyyppinen		50 mm halkaisija, erikoisluja teräs, ROPS-hyväksytty kehikko
MITAT		
Kokonaispituus		302,2 cm
Kokonaisleveys		162,5 cm
Kokonaiskorkeus		188,5 cm
Akseliväli		222,2 cm
Raideväli	Edessä	125,7 cm
	Takana	137,1 cm
Maavara		28,6 cm
KUORMANKANTOKYKY JA PAINO		
Kuivapaino		633 kg
Painojakautuma (edessä/takana)		46/54
Kuormalaatikon kapasiteetti		90 kg
Ajoneuvon suurin sallittu kokonaiskuorma (mukaan lukien kuljettaja, matkustaja kaikki muu kuorma ja varusteet)		286 kg
Ajoneuvon kokonaispaino		953 kg

VIANETSINTÄ

VIANETSINTÄOHJEITA

CVT:N (PORTAATON VOIMANSIIRTO) HIHNA LUISTAA.

1. CVT:ssä (portaaton voimansiirto) on vettä.
 - Katso kappale ERIKOISTOIMENPITEET.

VAIHTEISTON ASENNON NÄYTÖSSÄ NÄKYVÄ KIRJAIN E.

1. Vaihdevipu on kahden eri asennon välillä.
 - Siirrä vaihdevipu kunnolla haluamaasi asentoon.
2. Vaihdevipua ei ole oikein säädetty.
 - Ota yhteys valtuutettuun Can-Am -jälleenmyyjään.
3. Sähköinen tiedonsiirtovirhe.
 - Ota yhteys valtuutettuun Can-Am -jälleenmyyjään.

MOOTTORI EI PYÖRI

1. Virtalukko on OFF (POIS) -asennossa.
 - Käännä avain virtalukossa ON (PÄÄLLÄ) -asentoon.
2. Vaihdevipu ei ole PARK(KI)- tai VAPAA -asennossa.
 - Aseta vaihdevipu joko PARK(KI)-asentoon tai VAPAALLE tai paina jarrupoljinta.
3. Palanut sulake.
 - Tarkasta sulakkeet.
4. Heikko akku tai irtonaiset liitokset.
 - Tarkasta latausjärjestelmän sulake.
 - Tarkasta mittarin vikaviesti.
 - Tarkasta akun liitosten ja liitosnapojen kunto.
 - Tarkastuta akku valtuutetulla Can-Am -jälleenmyyjällä.
5. Viallinen moottorin käynnistyspainike.
 - Ota yhteys valtuutettuun Can-Am -jälleenmyyjään.
6. Viallinen käynnistimen solenoidi.
 - Ota yhteys valtuutettuun Can-Am -jälleenmyyjään.
7. Monitoimimittarissa näytetään viesti "tunnistamaton DESS-avain".
 - Puhdista DESS-avain.

MOOTTORI PYÖRII MUTTA SE EI KÄYNNISTY

1. **Moottori saa liikaa polttoainetta (sytytystulppa märkä kun se irrotetaan).**
 - *Ellei moottori käynnisty ja siihen on tulvinut polttoainetta, voidaan ottaa käyttöön tämä erityinen tila, joka estää polttoaineen ruiskutuksen ja katkaisee sytytyksen käynnistyspyöriksen aikana. Toimi seuraavalla tavalla:*
 - *Työnnä avain virtalukkoon ja käännä se jompaankumpaan ON (PÄÄLLÄ) -asentoon.*
 - *Paina kaasupoljin kokonaan pohjaan ja PIDÄ se alas painettuna.*
 - *Paina moottorin KÄYNNISTYS-painiketta.*
 - Moottoria pitäisi pyörittää 10 sekunnin ajan. Vapauta moottorin KÄYNNISTYS-painike.*
 - Vapauta kaasupoljin ja käynnistä/pyöritä moottoria uudelleen sen käynnistämiseksi.*
 - Ellei edellinen auta:**
 - *Irrota sytytystulpat (työkalusarjasta löytyvät työkalut). Katso kohta SYTYTYSTULPAT osassa HUOLTOTOIMENPITEET.*
 - *Pyöritä moottoria useita kertoja.*
 - *Asenna uudet sytytystulpat, jos mahdollista, tai puhdista ja kuivaa tulpat.*
 - *Jos moottori ei käynnisty, ota yhteys valtuutettuun Can-Am -jälleenmyyjään.*
2. **Moottori ei saa polttoainetta (sytytystulppa kuiva kun se irrotetaan).**
 - *Tarkasta polttoaineen määrä säiliössä.*
 - *Tarkasta polttoainepumpun sulake.*
 - *tukkeutunut polttoainepumpun esisuodatin tai vika pumpussa. Ota yhteys valtuutettuun Can-Am -jälleenmyyjään.*
3. **Sytytystulppa/sytytys (ei kipinää).**
 - *Tarkasta sytytyksen sulake.*
 - *Irrota sytytystulppa ja yhdistä uudestaan sytytyspuolaan.*
 - *Käynnistä moottori samalla kun pidät sytytystulppaa maadoitettuna moottoriin poissa tulpan reiästä. Jos kipinää ei synny, vaihda tulppa uuteen.*
 - *Jos vika jatkuu, ota yhteys valtuutettuun Can-Am -jälleenmyyjään.*

MOOTTORI EI KIIHDY TAI ON TEHOTON

1. **Turvavyö ei ole kunnolla kiinni. Tarkasta mittarin viesti.**
 - *Kiinnitä turvavyö kunnolla.*
2. **Likaantunut tai vaurioitunut sytytystulppa.**
 - *Vaihda sytytystulpat.*
3. **Moottorin ilmansuodatin tukossa tai likainen.**
 - *Tarkasta ilmansuodatin ja vaihda tarvittaessa.*
 - *Tarkasta onko moottorin ilmansuodattimen kotelossa kerääntynyttä likaa.*

4. CVT:ssä (portaaton voimansiirto) on vettä.
 - Tyhjennä vesi CVT:stä (portaaton voimansiirto). Katso kappale ERIKOISTOIMENPITEET.
5. Portaaton voimansiirto likainen tai loppuun kulunut.
 - Ota yhteys valtuutettuun Can-Am -jälleenmyyjään.
6. Ei saa polttoainetta.
 - Likainen tai tukkeutunut polttoainepumpun esisuodatin. Ota yhteys valtuutettuun Can-Am -jälleenmyyjään.
7. Moottori on turvatilassa (limp home).
 - Tarkasta onko monitoimimittarin näytössä viestejä.
 - Monitoimimittarin TARKASTA MOOTTORI -merkkivalo palaa ja monitoiminäytössä lukee MOOTTORIN TURVATILA, ota yhteys valtuutettuun Can-Am-jälleenmyyjään.

MOOTTORI YLIKUUMENEE

1. Vähän jäähdytysnestettä jäähdytysjärjestelmässä.
 - Tarkasta jäähdytysnesteen pinnan taso ja täytä. Katso HUOLTOTOIMENPITEET. Ota mahdollisimman nopeasti yhteys Can-Am -jälleenmyyjään.
2. Tuuletin ei toimi.
 - Varmista, että tuuletin ei ole juuttunut ja että se toimii oikein.
 - Tarkasta tuulettimen sulake. Katso kohta SULAKKEET kappaleessa HUOLTOTOIMENPITEET.
3. Likaiset jäähdyttimien lamellit.
 - Tarkasta ja puhdista jäähdyttimen lamellit. Katso kappale HUOLTOTOIMENPITEET.

MOOTTORI KÄY KATKONAISESTI

1. Likaiset/vaurioituneet/kuluneet sytytystulpat.
 - Vaihda sytytystulpat tarpeen mukaan.
2. Vettä polttoaineessa.
 - Tyhjennä polttoainejärjestelmä ja täytä uudella polttoaineella.

KIERROSLUKU NOUSEE, MUTTA AJONEUVO EI LIIKU

1. Portaattomassa voimansiirrosta on vettä.
 - Tyhjennä vesi CVT:stä (portaaton voimansiirto). Katso kappale ERIKOISTOIMENPITEET.
2. CVT (portaaton voimansiirto) likainen tai hihna viallinen.
 - Ota yhteys valtuutettuun Can-Am -jälleenmyyjään.

REAGOI OSITTAIN TAI EI LAINKAAN KAASUPOLKIMEN PAINALLUKSEEN (VARMISTA, ETTÄ MOOTTORI ON KÄYNNISSÄ JA ETTÄ VIESTI PPS-VIKA [PPS FAULT] NÄKYY NÄYTÖSSÄ).

1. Osittainen vika kaasupolkimen antureissa (PPS).

- Käytä ohituskatkaisinta saadaksesi kaasupolkimen toimimaan jälleen normaalisti. Ota yhteys valtuutettuun Can-Am -jälleenmyyjään.

2. Täydellinen vika kaasupolkimen antureissa (PPS).

- Käytä ohituskatkaisinta ohittaaksesi kaasupolkimen, jotta voit liikuttaa ajoneuvoa. Ota yhteys valtuutettuun Can-Am -jälleenmyyjään.

VIESTIT MONITOIMIMITTARISSA

Jos moottorin tila on epänormaali, seuraavat viestit voidaan yhdistää merkkivaloon.

VIESTI	KUVAUS
D.E.S.S. KEY NOT RECOGNIZED (tunnistamaton DESS-avain)	DESS-avain vaatii puhdistuksen.
BAD KEY (näppäinvika)	Väärä avain virtalukossa. Käytä ajoneuvoon kuuluvaa avainta.
CHECK ENGINE (tarkasta moottori)	Kaikki viat tai aikaisemmin aktivoituneet viat, jotka edellyttävät huomiota. Moottorin tehoa ei ole rajoitettu.
LIMP HOME (vikatila)	Kriittisiä vikoja, jotka edellyttävät diagnoosia mahdollisimman pian. Moottorin teho on rajoitettu ja/tai moottorin käyttäytymistä muokattu.
ECM CRC ERROR (vika ECM:N tarkastussummassa)	ECM:ltä tuleva vikaviesti.
TPS FAULT (TPS-vika)	Vika kaasuläppäringossa, yleensä tätä seuraa Moottorin turvatila -viesti.
BRAKE SWITCH FAULT (vika jarrukatkaisimessa)	Jarrun signaalivika.
ECM NOT RECOGNIZED (tunnistamaton ECM)	Viesti näkyy, kun mittari ei kykene tunnistamaan ECM:ää.
TRANSMISSION SIGNAL FAULT (vaihteiston signaalivika)	Vaihdelaatikon asennon anturin vika aktiivinen. Kirjain «E» näkyy myös vaihteen näytössä.
PPS FAULT (PPS-vika)	Kun yksi tai molemmat kaasupolkimen anturit (PPS) on/ovat viallinen/viallisia, epäsäännöllisiä tai alueen ulkopuolella tai kahden anturin välinen suhde on väärä, viesti näkyy ja tarkasta moottori -merkkivalo palaa.
MANUAL LIMP HOME (manuaalinen vikatila)	Kun moottorin turvatila on kytkettynä PPS:n vuoksi, viesti näkyy näytössä.
FUEL SENDER RANGE PERFORMANCE (polttoaineanturin vastusarvo)	Kun polttoaineanturin vastuksen arvo on alueen ulkopuolella, monitoimimittari (analoginen/digitaalinen) havaitsee sen ja näyttää viestin.
GEAR POSITION SENSOR FAULT (vaihteen asentoanturin vika)	Kun vaihteiston signaali on virheellinen, mittari näyttää tämän viestin.

TAKUU

BRP:N KANSAINVÄLINEN RAJOITETTU TAKUU: 2016 CAN-AM® SSV

1) RAJOITETUN TAKUUN LAAJUUS

Bombardier Recreational Products Inc. ("BRP")* myöntää 50 Yhdysvaltain liittovaltion, Kanadan ja Euroopan talousalueen valtioiden (EEA) (joka käsittää Euroopan unionin jäsenmaat, Norjan, Islannin ja Liechtensteinin) ulkopuolella BRP:n valtuuttamien Can-Am SSV -maahantuoja- tai -jälleenmyyjien ("Can-Am SSV -maahantuoja/jälleenmyyjä") uusina ja käyttämättöminä myymille 2016 Can-Am SSV:ille materiaalivikoja ja työn laatua koskevan alempana kuvatun pituisen takuun.

Kaikilla valtuutetun Can-Am SSV -maahantuojan/jälleenmyyjän 2016 Can-Am SSV:n toimituksen yhteydessä asentamalla alkuperäisillä Can-Am SSV -varaosilla ja -lisävarusteilla on sama takuu kuin Can-Am SSV:llä.

Tämä rajoitettu takuu on mitätön eikä päde, jos: (1) SSV:tä käytetään missä tahansa vaiheessa kilpailemiseen tai mihinkään muuhun kilpailutoimintaan, silloinkin jos se on tapahtunut edellisen omistajan toimesta; tai (2) SSV:tä on muutettu tai säädetty sillä tavoin, että muutokset vaikuttavat sen toimintaan, suorituskykyyn tai kestävyYTEEN, tai muutokset ja säädöt ovat vastoin sen tarkoituksenmukaista käyttöä.

2) VASTUUVELVOLLISUUDEN RAJOITUKSET

LAIN SALLIMASSA MÄÄRIN TÄMÄ TAKUU ON NIMENOMAAN ANNETTU JA HYVÄKSYTTY MINKÄ TAHANSA MUUN JA KAIKKIEN MUIDEN TAKUUSITOUKUSTEN SIJAAN, OLKOON NE ILMAISTUT TAI KONKLUDENTTISET, MUKAAN LUETTUINA ILMAN RAJOITUSTA KAIKKI KURANTTIUTTA TAI TIETTYYN TARKOITUKSEEN SOPIVUUTTA KOSKEVAT TAKUUT. SIKÄLI KUIN NIISTÄ EI VOIDA SANOUTUA IRTI, KONKLUDENTTISET TAKUUSITOUKUKSET RAJOITTUVAT KESTOLTAAN KYSEESSÄ OLEVAN TAKUUN VOIMASSAOLOON. TÄMÄ TAKUU EI KATA SATUNNAISIA EIKÄ SEURANNAISVAHINKOJA. JOTKUT TUOMIOKUNNAT EIVÄT HYVÄKSY VASTUUVAPAUTUSLAUSEKKEITA, RAJOITUKSIA TAI EDELLÄ YKSILÖITYJÄ RAJOITUKSIA, JA SEN JOHDOSTA NE EIVÄT MAHDOLLISESTI KOSKE SINUA. TÄMÄN TAKUUN PERUSTEELLA SINULLA ON TIETTYJÄ OIKEUKSIA, LISÄKSI SINULLA SAATTA OLLA MUITA MAASTA TOISEEN VAIHTELEVIA LAILLISIA OIKEUKSIA. (KATSO AUSTRALIASSA OSTETUILLE TUOTTEILLE ALLA PYKÄLÄ 4).

Maahantuo- jalla tai yhdelläkään Can-Am SSV -maahantuo- jalla/jälleenmyyjällä tai muulla henkilöllä ei ole valtuuksia minkään muun tuotetta koskevan vahvistuksen, edustuksen, tai takuun antamiseen kuin ne, mitä tähän rajoitettuun takuuseen sisältyy, ja mikäli näin tapahtuu, niitä ei voida käyttää BRP:tä vastaan.

BRP pidättää oikeuden muuttaa näitä takuehtoja. Muutokset eivät kuitenkaan koske niitä tuotteita, jotka on myyty tämän takuun ollessa voimassa.

3) POIKKEUKSET, JOITA TAKUU EI KATA

Takuu ei korvaa seuraavia tapauksia missään olosuhteissa:

- Normaali kuluminen;

- Rutiininomaiset huoltokohteet, viritykset, säädöt (osat ja työ);
- Vauriot, jotka johtuvat tämän käyttäjän käsikirjan ohjeiden laiminlyönnistä tai muunlaisesta kuin tämän käyttäjän käsikirjan mukaisesta huollosta/ylläpidosta ja/tai varastoinnista;
- Vauriot, jotka johtuvat osien irrottamisesta, vääränlaisista korjauksista, huollosta, ylläpidosta, muutoksista, tai osien käytöstä, joita BRP ei ole valmistanut tai hyväksynyt, tai muun kuin valtuutetun huoltavan Can-Am SSV -maahantuojaan/jälleenmyyjän tekemistä korjauksista;
- Väärinkäytöstä, epätavallisesta käytöstä, laiminlyönnistä, tai sellaisesta tuotteen käytöstä johtuvat vahingot, joka ei noudata käyttäjän käsikirjassa suositeltua käyttöä;
- Onnettomuudesta, uppoamisesta, tulesta, varkaudesta, vandalismista, tai ylivoimaisesta esteestä johtuvat vahingot;
- Sellaisien polttoaineitten, öljyjen tai voiteluaineiden käyttö, jotka eivät sovi käytettäväksi tuotteessa (ks. käsikirja);
- Ruosteesta, korroosiosta tai ilmastotekijöistä johtuvat vahingot;
- Veden tai lumen sisäänmenosta johtuvat vahingot;
- Satunnaiset tai seurannaisvahingot, tai minkään muunlaiset vahingot, mukaan luettuina ilman rajoitusta hinaamis-, kuljetus-, varastoimis-, puhelin-, vuokra-, taksi-, haitta-, vakuutus- tai lainojen maksukustannukset, ajan menetykset tai ansiotulon menetykset tai huoltotyöstä johtuvan käyttökatkoksen aiheuttamat ajan menetykset.

4) TAKUUAIKA

Tämä takuu on voimassa (1) ensimmäisen kuluttajan ostopäivästä tai (2) tuotteen ensimmäisestä käyttöpäivästä lukien, kumpi hyvänsä ensin kohdalle osuu:

- KUUSI (6) PERÄKKÄISTÄ KUUKAUTTA yksityis- tai kaupallisessa käytössä.

Osien korjaus tai korvaaminen, tai huollon suorittaminen tämän takuun puitteissa ei pidennä tämän takuun takuuaikaa sen alkuperäistä loppumissajakohdalla pitemmälle.

VAIN AUSTRALIASSA MYYDYT TUOTTEET:

Minkään näissä takuun ehtoissa ei saa pitää jättävän pois, rajoittavan tai muokkaavan mitään Competition and Consumer Act 2010 (Cth) -lain ehtoja, takuita, oikeutta tai sen alaisena myönnettyä oikeutta tai korvausta, mukaan lukien Australian kuluttajalaki tai muu laki, jos tämä olisi ristiriidassa kyseisen lain kanssa tai voisi aiheuttaa jonkin näiden ehtojen mitätöimisen. Tämän rajoitetun takuun alaisena sinulle annetut edut annetaan muiden Australian lain alaisena sinulle myönnettyjen lakien ja korvausten lisäksi.

Tuotteissamme on takuu, jota ei voida sulkea pois Australian kuluttajan-suojalain piiristä. Merkittävän vian osalta olet oikeutettu vaihtoon tai hyvitykseen ja kaikkien muiden kohtuudella ennakoitavien menetysten tai vaurioiden korvaukseen. Sinulla on myös oikeus korjauttaa tai vaihdattaa tuotteet, elleivät ne ole hyväksyttävää laatua ja vika ei yllä merkittävän vian tasolle.

5) TAKUUEHDOT

Tämä takuu on voimassa ainoastaan, **jos jokainen** seuraavista ehdoista täyttyy:

- 2016 Can-Am SSV:n ensimmäisen omistajan on ostettava ajoneuvo uutena ja käyttämättömänä Can-Am SSV -maahantuoja/jälleenmyyjältä, joka on valtuutettu myymään Can-Am SSV:tä ostomaassa;
- BRP:n määrittelemä luovutus huolto on suoritettu tuotteelle ja dokumentoitu;
- valtuutettu Can-Am SSV -maahantuoja/jälleenmyyjä on takuurekisteröinyt tuotteen asianmukaisesti;
- 2016 Can-Am SSV on ostettava siitä maasta tai maiden liittoutumasta, jossa ostaja asuu; ja
- takuun ylläpitämiseksi on määräaikaishuollot suoritettava käyttäjän käsikirjassa mainitulla tavalla. BRP varaa itselleen oikeuden ehdollistaa takuun riippumaan todistuksesta huollon kunnolla suorittamisesta.

BRP ei myönnä tätä rajoitettua takuuta kenelläkään yksityiselle omistajalle tai kaupalliseen tarkoitukseen ajoneuvoa käyttävälle omistajalle, elleivät kaikki edellä mainitut ehdot täyty. Rajoitukset ovat tarpeen, jotta BRP voisi taata tuotteittensa, kuluttajien ja yleisön turvallisuuden.

6) ASIAKKAAN SUORITTAMAT TOIMENPITEET KOSKIEN TÄTÄ TAKUUTA

Asiakkaan on lopetettava SSV:n käyttö välittömästi, jos jotain epänormaalia ilmenee. Asiakkaan on ilmoitettava huoltavalle Can-Am SSV -maahantuoja/jälleenmyyjälle kahden (2) päivän kuluessa vian ilmestymisestä, ja hänen on kohtuullisesti mahdollistettava tuotteen luoksepäästävyys ja annettava kohtuullinen mahdollisuus vian korjaamiseen. Asiakkaan on myös esitettävä valtuutetulle Can-Am SSV -maahantuoja/jälleenmyyjälle tuotteen ostotodistus ja allekirjoitettava korjaus-/työmääräin ennen korjauksen alkamista takuunalaisen korjauksen vahvistamiseksi. Kaikki tämän takuun puitteissa korvatut osat ovat jatkossa BRP:n omaisuutta.

Ota huomioon, että ilmoitusaika saattaa vaihdella riippuen maasi sovellettavista ja voimassa olevista kansallisista tai paikallisista laeista.

7) MITÄ BRP TEKEE

BRP:n velvollisuus on tämän takuun puitteissa rajoitettu siihen, että se oman harkintansa mukaan korjaa normaalikäytössä, -ylläpidossa ja -huollossa viallisiksi todetut osat, tai korvaa tällaiset osat uusilla alkuperäisillä Can-Am SSV -osilla ilman osien tai työvoiman veloittamista, millä tahansa valtuutetulla Can-Am SSV -maahantuoja / -jälleenmyyjällä takuuaikana tässä kuvatuin ehdoin. BRP:n vastuu rajoittuu tarvittavien korjausten tekemiseen tai osien korvaamiseen. Can-Am SSV:n omistaja ei voi vaatia ajoneuvon myynnin peruuntumista tai kumoamista, sellaisissa tapauksissa joissa BRP:lle esitetään takuurikkomuksia koskevia valituksia tai vaateita. Sinulla saattaa olla muita laillisia oikeuksia, jotka saattavat vaihdella maittain.

Jos ajoneuvoa joudutaan huoltamaan muussa kuin alkuperäisessä osto-omaassaan, omistaja vastaa kaikista lisäkustannuksista, jotka aiheutuvat paikallisista käytännöistä ja ehdoista; mukaan lukien mutta ei rajoittuen seuraaviin esimerkkeihin; kuljetuskustannukset, vakuutuskustannukset,

verot, lupamaksut, tuontimaksut sekä mitkä tahansa ja kaikki muut mahdolliset taloudelliset kustannukset, joita eri valtiot, liittovaltiot tai alueet ja heidän vastaavat edustajansa perivät.

BRP pidättää oikeuden muuttaa tai parantaa tuotteita ilman, että aikaisemmin valmistettuihin tuotteisiin tehdään samoja muutoksia.

8) LUOVUTUS

Mikäli tuotteen omistusoikeus siirretään takuuajana, siirtyy myös tämä takuu ehtoineen ja edellytyksineen. Takuu on voimassa takuuajan loppuun edellyttäen, että BRP:lle tai valtuutetulle Can-Am SSV -maahantuojalle/jälleenmyyjälle voidaan todistaa, että aikaisempi omistaja on hyväksynyt omistusoikeuden luovutuksen, sekä uuden omistajan yhteystiedot on ilmoitettu jommallekummalle kummalle edellä mainituista tahoista.

9) KULUTTAJA-APU

1. Mikäli tämän rajoitetun takuun suhteen syntyy kiistaa tai riitaa, BRP ehdottaa, että asia yritetään ensiksi ratkaista Can-Am SSV -jälleenmyyjätasolla. Suosittelemme, että asiasta keskustellaan valtuutetun Can-Am SSV -maahantuojan/jälleenmyyjän huoltopäällikön tai omistajan kanssa.
2. Lisäapua tarvittaessa on asian ratkaisemiseksi syytä ottaa yhteys Can-Am SSV -maahantuojan huolto-osastoon.
3. Mikäli asiaa ei vieläkään saada ratkaistua, kirjoita BRP:lle alla olevaan osoitteeseen.

Lähi-idän ja Afrikan maista voit ottaa yhteyttä Euroopan toimistoomme:

BRP EUROPE N.V.

Customer Assistance Center
Skaldenstraat 125
9042 Gent
Belgium
Puh.: + 32-9-218-26-00

Kaikki muut maat; ota yhteys paikalliseen Can-Am SSV -maahantuajaan/jälleenmyyjään (katso yhteystiedot web-sivuiltamme osoitteesta www.brp.com) tai Pohjois-Amerikan toimistoomme:

BOMBARDIER RECREATIONAL PRODUCTS INC.

Asiakaspalvelukeskus
75, J.-A. Bombardier Street
Sherbrooke, Québec J1L 1W3
Kanada
Puh.: +1 819 566-3366

* Bombardier Recreational Products Inc. tai sen tytäryhtiöt huolehtivat tuotteiden jakelusta ja huollosta sillä alueella, jota tämä rajoitettu takuu koskee.
© 2015 Bombardier Recreational Products Inc. Kaikki oikeudet pidätetään.
® Bombardier Recreational Products Inc. -yhtiön tai sen tytäryhtiöiden tavaramerkki.

BRP:N RAJOITETTU TAKUU EUROOPAN TALOUSALUEELLA, IVY-MAAT JA TURKKI: 2016 CAN-AM® SSV

1) RAJOITETUN TAKUUN LAAJUUS

Bombardier Recreational Products Inc. (BRP)* myöntää Euroopan talousalueen valtioissa (ETA) (joka käsittää Euroopan unionin jäsenmaat, Norjan, Islannin ja Liechtensteinin), Itsenäisten valtioiden yhteisössä (IVY) (mukaan lukien Ukraina ja Turkmenistan) sekä Turkissa BRP valtuuttamien Can-Am SSV -maahantuojiin tai -jälleenmyyjien (Can-Am SSV -maahantuoja/jälleenmyyjä) uusina ja käyttämättöminä myymille 2016 Can-Am SSV:ille materiaaliavioita ja työn laatua koskevan alempana kuvattun pituisen takuun.

Kaikilla valtuutetun Can-Am SSV -maahantuojan/jälleenmyyjän 2016 Can-Am SSV-toimituksen yhteydessä asentamalla alkuperäisillä Can-Am SSV -varaosilla ja -lisävarusteilla on sama takuu kuin Can-Am SSV:llä.

Tämä rajoitettu takuu on mitätön eikä päde, jos: (1) SSV:tä käytetään missä tahansa vaiheessa kilpailamiseen tai mihinkään muuhun kilpailutoimintaan, silloinkin jos se on tapahtunut edellisen omistajan toimesta; tai (2) SSV:tä on muutettu tai säädetty sillä tavoin, että muutokset vaikuttavat sen toimintaan, suorituskykyyn tai kestävyyskykyyn, tai muutokset ja säädöt ovat vastoin sen tarkoituksenmukaista käyttöä.

2) VASTUUVOLLISUUDEN RAJOITUKSET

LAIN SALLIMASSA MÄÄRIN TÄMÄ TAKUU ON NIMENOMAAN ANNETTU JA HYVÄKSYTTY MINKÄ TAHANSA MUUN JA KAIKKIEN MUIDEN TAKUUSITOUKUSTEN SIJAAN, OLKON NE ILMAISTUT TAI KONKLUDENTTITSET, MUKAAN LUETTUINA ILMAN RAJOITUSTA KAIKKI KURANTTIUTTA TAI TIETTYYN TARKOITUKSEEN SOPIVUUTTA KOSKEVAT TAKUUT. SIKÄLI KUIN NIISTÄ EI VOIDA SANOUTUA IRTI, KONKLUDENTTITSET TAKUUSITOUKUKSET RAJOITTUVAT KESTOLTAAN KYSEESSÄ OLEVAN TAKUUN VOIMASSAOLON. TÄMÄ TAKUU EI KATA SATUNNAISIA EIKÄ SEURANNAISVAHINKOJA. JOTKUT TUOMIOKUNNAT EIVÄT HYVÄKSY VASTUUVAPAUTUSLAUSEKKEITA, RAJOITUKSIA TAI EDELLÄ YKSILÖITYJÄ RAJOITUKSIA, JA SEN JOHDOSTA NE EIVÄT MAHDOLLISESTI KOSKE SINUA. TÄMÄN TAKUUN PERUSTEELLA SINULLA ON TIETTYJÄ OIKEUKSIA, LISÄKSI SINULLA SAATTA OLLA MUITA MAASTA TOISEEN VAIHTELEVIA LAILLISIA OIKEUKSIA.

Maahantuoijalla tai yhdelläkään Can-Am SSV -maahantuoijalla/jälleenmyyjällä tai muulla henkilöllä ei ole valtuuksia minkään muun tuotetta koskevan vahvistuksen, edustuksen, tai takuun antamiseen kuin ne, mitä tähän rajoitettuun takuuseen sisältyy, ja mikäli näin tapahtuu, niitä ei voida käyttää BRP:tä vastaan.

BRP pidättää oikeuden muuttaa näitä takuuehtoja. Muutokset eivät kuitenkaan koske niitä tuotteita, jotka on myyty tämän takuun ollessa voimassa.

3) POIKKEUKSET, – JOITA TAKUU EI KATA

Takuu ei korvaa seuraavia tapauksia missään olosuhteissa:

- Normaali kuluminen;
- Rutiininomaiset huoltokohteet, viritykset, säädöt (osat ja työ);
- Vauriot, jotka johtuvat tämän käyttäjän käsikirjan ohjeiden laiminlyönnistä tai muunlaisesta kuin tämän käyttäjän käsikirjan mukaisesta huollosta/ylläpidosta ja/tai varastoinnista;
- Vauriot, jotka johtuvat osien irrottamisesta, vääرنlaisista korjauksista, huollosta, ylläpidosta, muutoksista, tai osien käytöstä, joita BRP ei ole valmistanut tai hyväksynyt, tai muun kuin valtuutetun huoltavan Can-Am SSV -maahantuojan/jälleenmyyjän tekemistä korjauksista;
- Väärinkäytöstä, epätavallisesta käytöstä, laiminlyönnistä, tai sellaisesta tuotteen käytöstä johtuvat vahingot, joka ei noudata käyttäjän käsikirjassa suositeltua käyttöä;
- Onnettomuudesta, uppoamisesta, tulesta, lumen tai veden sisäänmenosta, varkaudesta, vandalismista tai ylivoimaisesta esteestä johtuvat vahingot.
- Sellaisten polttoaineitten, öljyjen tai voiteluaineiden käyttö, jotka eivät sovi käytettäväksi tuotteessa (ks. käsikirja);
- Ruosteesta, korroosiosta tai ilmastotekijöistä johtuvat vahingot;
- Satunnaiset tai seurannaisvahingot, tai minkään muunlaiset vahingot, mukaan luettuina ilman rajoitusta hinaamis-, kuljetus-, varastoimis-, puhelin-, vuokra-, taksi-, haitta-, vakuutus- tai lainojen maksukustannukset, ajan menetykset tai ansiotulon menetykset tai huoltotyöstä johtuvan käyttökatkoksen aiheuttamat ajan menetykset.

4) TAKUUAIKA

Tämä takuu on voimassa (1) ensimmäisen kuluttajan ostopäivästä tai (2) tuotteen ensimmäisestä käyttöpäivästä lukien, kumpi hyvänsä ensin kohdalle osuu:

- KAKSIKYMMENTÄNELJÄ (24) PERÄKKÄISTÄ KUUKAUTTA yksityisessä käytössä.
- KUUSI (6) PERÄKKÄISTÄ KUUKAUTTA vuokraus- tai kaupallisessa käytössä.
- KAKSIKYMMENTÄNELJÄ (24) PERÄKKÄISTÄ KUUKAUTTA kaupallisessa käytössä edellyttäen, että tuote on ostettu Suomessa, Norjassa tai Ruotsissa.

Tuotetta käytetään kaupalliseen tarkoitukseen mikäli sitä käytetään tuloa tuottavan työn tai työsuhteen yhteydessä missä tahansa takuuaian vaiheessa. Tuote on myös silloin kaupallisessa käytössä, jos se missä tahansa takuukauden vaiheessa rekisteröidään kaupalliseen käyttöön.

Osien korjaus tai korvaaminen, tai huollon suorittaminen tämän takuun puitteissa ei pidennä tämän takuun takuuaikaa sen alkuperäistä loppumissajakohdtaa pitemmälle.

Ota huomioon, että voimassa oleva takuuaika tai muut takuun muotoiseikat saattavat vaihdella riippuen maasi sovellettavista ja voimassa olevista kansallisista tai paikallisista laeista.

5) TAKUUEHDOT

Tämä takuu on voimassa ainoastaan, **jos jokainen** seuraavista ehdoista täyttyy:

- 2016 Can-Am SSV:n ensimmäisen omistajan on ostettava ajoneuvo uutena ja käyttämättömänä Can-Am SSV -maahantuoja/jälleenmyyjältä, joka on valtuutettu myymään Can-Am SSV:tä ostomaassa;
- BRP:n määrittelemä luovutushuolto on suoritettu tuotteelle ja dokumentoitu;
- valtuutettu Can-Am SSV -maahantuoja/jälleenmyyjä on takuurekisteröinyt tuotteen asianmukaisesti;
- 2016 Can-Am SSV on ostettava siitä maasta tai maiden liittoutumasta, jossa ostaja asuu; ja
- takuun ylläpitämiseksi on määräaikaishuollot suoritettava käyttäjän käsikirjassa mainitulla tavalla. BRP varaa itselleen oikeuden ehdollistaa takuun riippumaan todistuksesta huollon kunnolla suorittamisesta.

BRP ei myönnä tätä rajoitettua takuuta kenellekään yksityiselle omistajalle tai kaupalliseen tarkoitukseen ajoneuvoa käyttävälle omistajalle, elleivät kaikki edellä mainitut ehdot täyty. Rajoitukset ovat tarpeen, jotta BRP voisi taata tuotteittensa, kuluttajien ja yleisön turvallisuuden.

6) ASIAKKAAN SUORITTAMAT TOIMENPITEET KOSKIEN TÄTÄ TAKUUTA

Asiakkaan on lopetettava SSV:n käyttö välittömästi, jos jotain epänormaalia ilmenee. Asiakkaan on ilmoitettava huoltavalle Can-Am SSV -maahantuojalle/jälleenmyyjälle kahden (2) kuukauden kuluessa vian ilmestymisestä, ja hänen on kohtuullisesti mahdollistettava tuotteen luoksepäästävyys ja annettava kohtuullinen mahdollisuus vian korjaamiseen. Asiakkaan on myös esitettävä valtuutetulle Can-Am SSV -maahantuojalle/jälleenmyyjälle tuotteen ostotodistus ja allekirjoitettava korjaus-/työmääräin ennen korjauksen alkamista takuunalaisen korjauksen vahvistamiseksi. Kaikki tämän takuun puitteissa korvatut osat ovat jatkossa BRP:n omaisuutta.

Ota huomioon, että vian ilmoitusaika saattaa vaihdella riippuen sovellettavissa ja voimassa olevista kansallisista tai paikallisista laeista.

7) MITÄ BRP TEKEE

BRP:n velvollisuus on tämän takuun puitteissa rajoitettu siihen, että se oman harkintansa mukaan korjaa normaalikäytössä, -ylläpidossa ja -huollossa viallisiksi todetut osat, tai korvaa tällaiset osat uusilla alkuperäisillä Can-Am SSV -osilla ilman osien tai työvoiman veloittamista, millä tahansa valtuutetulla Can-Am SSV -maahantuojalla / -jälleenmyyjällä takuuajana tässä kuvatuin ehdoin. BRP:n vastuu rajoittuu tarvittavien korjausten tekemiseen tai osien korvaamiseen. Can-Am SSV:n omistaja ei voi vaatia ajoneuvon myynnin peruuntumista tai kumoamista, sellaisissa tapauksissa joissa BRP:lle esitetään takuurikkomuksia koskevia valituksia tai vaateita. Sinulla saattaa olla muita laillisia oikeuksia, jotka saattavat vaihdella maittain.

Jos ajoneuvoa joudutaan huoltamaan muussa EEA:n jäsenmaassa, omistaja vastaa kaikista lisäkustannuksista, jotka aiheutuvat paikallisista käytännöistä ja ehdoista; mukaan lukien mutta ei rajoittuen seuraaviin esimerkkeihin; kuljetuskustannukset, vakuutuskustannukset, verot, lupamaksut, tuontimaksut sekä mitkä tahansa ja kaikki muut mahdolliset taloudelliset kustannukset, joita eri valtiot, liittovaltiot tai alueet ja heidän vastaavat edustajansa perivät.

BRP pidättää oikeuden muuttaa tai parantaa tuotteita ilman, että aikaisemmin valmistettuihin tuotteisiin tehdään samoja muutoksia.

8) LUOVUTUS

Mikäli tuotteen omistusoikeus siirretään takuuajana, siirtyy myös tämä takuu, joka on voimassa takuuajan loppuun edellyttäen, että BRP:lle tai valtuutetulle Can-Am SSV -maahantuoajalle / jälleenmyyjälle voidaan todistaa, että aikaisempi omistaja on hyväksynyt omistusoikeuden luovutuksen, sekä uuden omistajan yhteystiedot on ilmoitettu jommallekummalle kummalle edellä mainituista tahoista.

9) KULUTTAJA-APU

1. Mikäli tämän rajoitetun takuun suhteen syntyä kiistaa tai riitaa, BRP ehdottaa, että asia yritetään ensiksi ratkaista Can-Am SSV -jälleenmyyjätasolla. Suosittelemme, että asiasta keskustellaan valtuutetun Can-Am SSV -maahantuoajan/jälleenmyyjän huoltopäällikön tai omistajan kanssa.
2. Lisäapua tarvittaessa on asian ratkaisemiseksi syytä ottaa yhteys Can-Am SSV -maahantuoajan huolto-osastoon.
3. Mikäli asiaa ei vielä kukaan saada ratkaistua, ota yhteyttä BRP:hen johonkin alla olevista osoitteista.

**Valtiot ETA:ssa ja IVY:ssä sekä Turkki (ei Skandinaviassa sijaitsevat valtiot):
ota yhteyttä Euroopan toimistoomme:**

BRP EUROPE N.V.

Customer Assistance Center
Skaldenstraat 125
9042 Gent
Belgium
Puh.: + 32-9-218-26-00

Pohjoismaat – ota yhteyttä Suomen toimistoomme:

BRP FINLAND OY

Huolto-osasto
Isoaavantie 7
96320 Rovaniemi
Finland
Puh.: + 358 16 3208 111

Löydät Can-Am -maahantuoajasi/jälleenmyyjäsi yhteystiedot osoitteesta **www.brp.com**.

* EEA:n jäsenmaissa tuotteiden jälleenmyynnistä ja huollosta vastaa BRP European Distribution S.A. ja muut BRP:n tytäryhtiöt.

© 2015 Bombardier Recreational Products Inc. Kaikki oikeudet pidätetään.

® Bombardier Recreational Products Inc. -yhtiön tai sen tytäryhtiöiden tavaramerkki.

AINOASTAAN RANSKAA KOSKEVAT LISÄTERMIT JA EHDOT

Seuraavat ehdot koskevat ainoastaan Ranskassa myyjä tuotteita:

Myyjän on toimitettava tuotteet sopimuksen mukaisesti ja myyjä on vastuussa toimituksen yhteydessä aiheutuneista mahdollisista vioista. Myyjä on myös vastuussa vaurioista, jotka aiheutuvat pakkaamisesta, kokoonpano-ohjeista tai asentamisesta silloin, kun se on sopimuksen mukaisesti myyjän vastuulla tai hän on suorittanut sen vastuunalaisesti. Jotta tuote vastaa sopimusta, tuotteen on:

1. Oltava kunnossa normaalin käyttöön kuten vastaavanlaiset tuotteet, ja mikäli sovellettavissa:
 - Sen on vastattava myyjän antamaa kuvausta, ja sen laadun ja ominaisuuksien on oltava samanlaiset kuin ostajalle on esitetty esimerkein tai esittelymallin avulla;
 - Sen laadullisten ominaisuuksien on oltava sellaiset, joita ostajalla on oikeus odottaa koskien myyjän, valmistajan tai tämän edustajan julkista tietoa tuotteesta, mukaan lukien mainonta ja tuoteselosteet; tai
2. Tai siinä on oltava sellaiset ominaisuudet, jotka molemmat osapuolet ovat hyväksyneet tai sen on sovelluttava ostajan aikomaan erityiskäyttöön, jonka ostaja on ilmoittanut myyjälle ja tämä on hyväksynyt aikomuksen.

Tuotteen vastaamattomuus määritellään kahden vuoden kuluttua siitä, kun tuote on toimitettu. Myyjän on sisällytettävä myymänsä tuotteen piilevät virheet takuun piiriin, jos virheet tekevät tuotteesta tarkoituksenmukaiseen käyttöön kelpaamattoman, tai jos ne vaikuttavat tuotteen käyttöön vähentävästi siten, että ostaja ei olisi ostanut tuotetta tai olisi maksanut siitä vähemmän, jos olisi tiennyt tämän. Ostajan on ilmoitettava esinevirheistä kahden vuoden kuluessa vian havaitsemisesta.

***Tämä sivu on
tarkoituksella tyhjä***

TIETOA ASIAKKAALLE

TIETOA TIETOSUOJASTA

BRP ilmoittaa, että yhteystietojasi tullaan käyttämään turvallisuuteen ja takuuseen liittyvissä asioissa. Lisäksi BRP ja sen tytäryhtiöt voivat käyttää asiakasluetteloaan BRP:hen ja siihen liittyvien tuotteiden markkinointi- ja mainontatarkoituksiin.

Jos haluat tarkistaa tai korjata tietosi tai haluat tietosi poistettavan suora-markkinoinnin osoiteluettelosta, ota yhteyttä BRP:hen.

SÄHKÖPOSTITSE: **privacyofficer@brp.com**

POSTITSE: BRP
Senior Legal Counsel-Privacy Officer
726 St-Joseph
Valcourt, Quebec
Kanada,
J0E 2L0

OSOITTEEN/OMISTAJAN MUUTOS

Jos osoitteesi on muuttunut, tai jos olet ajoneuvon uusi omistaja, muista ilmoittaa siitä BRP:lle joko:

- Postittamalla alla oleva kortti.
- **Vain Pohjois-Amerikassa:** soittamalla numeroon 1-888-272-9222.
- Ilmoittamalla valtuutetulle Can-Am -jälleenmyyjälle.

Mikäli omistussuhde muuttuu, liitä mukaan todistus siitä, että edellinen omistaja on suostunut luovutukseen.

BRP:lle ilmoittaminen on erittäin tärkeää, jopa rajoitetun takuun umpeutumisen jälkeen, koska siten BRP:llä on mahdollisuus tavoittaa tarvittaessa ajoneuvon omistaja, esim. jos joudutaan suorittamaan turvallisuudesta johtuvia palautuspyyntöjä. BRP:lle ilmoittaminen on omistajan vastuulla.

VARASTETUT TUOTTEET: Jos henkilökohtainen ajoneuvosi varastetaan, siitä pitäisi ilmoittaa BRP:lle, tai valtuutetulle Can-Am -jälleenmyyjälle. Pyydämme ilmoittamaan nimen, osoitteen, puhelinnumeron, ajoneuvon tunnistusnumeron, ja päivän, jolloin varkaus tapahtui.

Pohjois-Amerikassa

BOMBARDIER RECREATIONAL

Takuuosasto
75 J.-A. Bombardier Street
Sherbrooke, QC J1L 1W3
Kanada

Muut maailman maat

BRP EUROPEAN DISTRIBUTION

Warranty Department
Chemin de Messidor 5-7
1006 Lausanne
Switzerland

Pohjoismaissa

BRP FINLAND OY

Service Department
Isoaavantie 7
Fin-96320 Rovaniemi
Suomi
Puh.: + 358 16 3208 111

OSOITTEEN MUUTOS MUUTOS OMISTUSSUHTEISSA 

AJONEUVON TUNNISTENUMERO

Mallinumero

V.I.N. (ajoneuvon tunnistenumero)

VANHA OSOITE
TAI EDELLINEN OMISTAJA:

NIMI

Nro

KATU

TALONUMERO

PAIKKAKUNTA

VALTIO / LÄÄNI

POSTINUMERO

VALTIO

PUHELINNUMERO

UUSI OSOITE
TAI UUSI OMISTAJA:

NIMI

Nro

KATU

TALONUMERO

PAIKKAKUNTA

VALTIO / LÄÄNI

POSTINUMERO

VALTIO

PUHELINNUMERO

SÄHKÖPOSTIOSOITE

V00A2F

OSOITTEEN MUUTOS MUUTOS OMISTUSSUHTEISSA 

AJONEUVON TUNNISTENUMERO

Mallinumero

V.I.N. (ajoneuvon tunnistenumero)

VANHA OSOITE
TAI EDELLINEN OMISTAJA:

NIMI

Nro

KATU

TALONUMERO

PAIKKAKUNTA

VALTIO / LÄÄNI

POSTINUMERO

VALTIO

PUHELINNUMERO

UUSI OSOITE
TAI UUSI OMISTAJA:

NIMI

Nro

KATU

TALONUMERO

PAIKKAKUNTA

VALTIO / LÄÄNI

POSTINUMERO

VALTIO

PUHELINNUMERO

SÄHKÖPOSTIOSOITE

V00A2F

OSOITTEEN MUUTOS MUUTOS OMISTUSSUHTEISSA 

AJONEUVON TUNNISTENUMERO

Mallinumero

V.I.N. (ajoneuvon tunnistenumero)

VANHA OSOITE
TAI EDELLINEN OMISTAJA:

NIMI

Nro

KATU

TALONUMERO

PAIKKAKUNTA

VALTIO / LÄÄNI

POSTINUMERO

VALTIO

PUHELINNUMERO

UUSI OSOITE
TAI UUSI OMISTAJA:

NIMI

Nro

KATU

TALONUMERO

PAIKKAKUNTA

VALTIO / LÄÄNI

POSTINUMERO

VALTIO

PUHELINNUMERO

SÄHKÖPOSTIOSOITE

V00A2F

OSOITTEEN MUUTOS MUUTOS OMISTUSSUHTEISSA 

AJONEUVON TUNNISTENUMERO

Mallinumero

V.I.N. (ajoneuvon tunnistenumero)

VANHA OSOITE
TAI EDELLINEN OMISTAJA:

NIMI

Nro

KATU

TALONUMERO

PAIKKAKUNTA

VALTIO / LÄÄNI

POSTINUMERO

VALTIO

PUHELINNUMERO

UUSI OSOITE
TAI UUSI OMISTAJA:

NIMI

Nro

KATU

TALONUMERO

PAIKKAKUNTA

VALTIO / LÄÄNI

POSTINUMERO

VALTIO

PUHELINNUMERO

SÄHKÖPOSTIOSOITE

V00A2F

VAROITUS

Vähentääksesi vakavan vamman tai kuoleman vaaraa lue tämä käyttäjän käsikirja ja varoituskilvet sekä katso turvallisuus-DVD ja:

Valmistaudu

- Kiinnitä turvavyöt ja -verkot.
- Käytä hyväksyttyä kypärää ja suojavarusteita.
- Käyttäjän on kyettävä istumaan selkä selkänojaa vasten, jalka lattiassa tai jalkatapissa ja kädet joko ohjauspyörässä tai käsikahvoissa. Pysyttele kokonaan ajoneuvon sisällä.

Aja vastuullisesti

- Vältä menettämästä hallintaa, vältä kaatumista.
- Vältä äkkinäisiä ohjausliikkeitä, sivuluisua, liukumista ja perän luistattamista äläkä koskaan pyöritä ajoneuvoa paikallaan.
- Vältä äkkikiihdytystä kääntäessäsi ajoneuvoa, myö lähtiessäsi liikkeelle pysähdyksistä.
- Hidasta ennen käännöstä.
- Ota huomioon mäet, epätasainen maasto, urat ja muut pidon ja maaston muutokset.
- Vältä asfalttipintoja.
- Jos sinun on ajettava päällystetyllä tiellä, käänny varovasti ja aja hitaasti.
- Ole varovainen asfalttipinnoilla, asfaltti voi vaikuttaa voimakkaasti käsiteltävyyteen ja ohjaukseen.
- Vältä ajoa rinteiden suuntaisesti.

Ole asianmukainen ja vastuuntuntoinen

- Älä salli varomatonta tai holtitonta ajoa.
- Kuljettajan on oltava vähintään 16-vuotias, ja hänellä tulee olla voimassa oleva ajokortti.
- Älä käytä ajoneuvoa huumeiden tai alkoholin vaikutuksen alaisena.
- Älä ylitä ajoneuvon käyttäjien enimmäismäärää.

219 001 548_FI

KÄYTTÄJÄN KÄSIKIRJA MAVERICK X ds CE / SUOMI – SUOMI

U/M:P.C.