

can-am



2016

**Guía del
usuario**

Incluye
**Información de seguridad, del vehículo
y de mantenimiento**

MAVERICK™ MAX™

⚠ ADVERTENCIA

Lea esta guía con atención. Contiene información de seguridad importante. Edad mínima: Usuario: mayor de 16 años con un permiso de conducir válido. Guarde esta Guía del usuario en el vehículo.

2 1 9 0 0 1 5 4 6 _ E S

Traducción del
manual original

ADVERTENCIA

EXISTEN RIESGOS DERIVADOS DEL USO DEL VEHÍCULO. Si no se observan las precauciones debidas, puede producirse una colisión o un vuelco, incluso en maniobras rutinarias, como girar y conducir en pendientes o sobre obstáculos.

Por su seguridad, conviene que conozca y siga todas las advertencias que figuran en esta Guía del usuario, así como las etiquetas que hay en el vehículo.

Si no respeta esas advertencias, se expone a sufrir LESIONES GRAVES O INCLUSO LA MUERTE.

Guarde siempre esta Guía del usuario en el vehículo.

ADVERTENCIA

No tener en cuenta alguna de las instrucciones y precauciones de seguridad incluidas en esta Guía del usuario, el video del DVD SOBRE SEGURIDAD y las etiquetas de seguridad situadas en el producto podría dar lugar a una lesión personal grave, incluida la posibilidad de muerte.

ADVERTENCIA

Este vehículo puede superar en rendimiento a otros vehículos que haya conducido en el pasado. Dedique el tiempo necesario a familiarizarse con su nuevo vehículo.

PROPOSICIÓN 65 DE CALIFORNIA, ADVERTENCIA

ADVERTENCIA

Este vehículo contiene o emite sustancias químicas conocidas en el estado de California como agentes causantes de defectos de nacimiento, entre otros daños de carácter reproductivo.

En Canadá, los productos son distribuidos por Bombardier Recreational Products Inc. (BRP).

En EE.UU., los productos son distribuidos por BRP US Inc.

Las siguientes marcas pertenecen a Bombardier Recreational Products Inc.:

Can-Am™ D.E.S.S.™ DPST™ Maverick™ MAX Rotax® TTI™ XPS™

Este documento incluye la marca comercial de la empresa siguiente:

† Visco-Lok es una marca comercial de GKN Viscodrive GmbH.

PRÓLOGO

Deutsch	Dieses Handbuch ist möglicherweise in Ihrer Landessprache verfügbar. Bitte wenden Sie sich an Ihren Händler oder besuchen Sie: www.operatorsguide.brp.com .
English	This guide may be available in your language. Check with your dealer or go to: www.operatorsguide.brp.com .
Español	Es posible que este manual esté disponible en su idioma. Consulte a su distribuidor o visite: www.operatorsguide.brp.com .
Français	Ce guide peut être disponible dans votre langue. Vérifier avec votre concessionnaire ou aller à: www.operatorsguide.brp.com .
日本語	このガイドは、言語によって翻訳版が用意されています。ディーラーに問い合わせるか、次のアドレスでご確認ください： www.operatorsguide.brp.com .
Nederlands	Deze handleiding kan beschikbaar zijn in uw taal. Vraag het aan uw dealer of ga naar: www.operatorsguide.brp.com .
Norsk	Denne boken kan finnes tilgjengelig på ditt eget språk. Kontakt din forhandler eller gå til: www.operatorsguide.brp.com .
Português	Este manual pode estar disponível em seu idioma. Fale com sua concessionária ou visite o site: www.operatorsguide.brp.com .
Suomi	Käyttöohjekirja voi olla saatavissa omalla kielelläsi. Tarkista jälleenmyyjältä tai käy osoitteessa: www.operatorsguide.brp.com
Svenska	Denna bok kan finnas tillgänglig på ditt språk. Kontakta din återförsäljare eller gå till: www.operatorsguide.brp.com .

Enhorabuena por haber adquirido un nuevo SSV Can-Am®. Cuenta con la garantía limitada de BRP y una red de distribuidores autorizados de Can-Am que pueden suministrarle las piezas, el servicio y los accesorios que precise.

En el momento de la entrega, se le informó de la cobertura de garantía y firmó la *LISTA DE COMPROBACIÓN PREVIA A LA ENTREGA* con objeto de asegurar que su nuevo vehículo quedaba preparado a su entera satisfacción.

Su concesionario se compromete a garantizar su satisfacción. Si necesita información adicional, consulte a su distribuidor.

Infórmese antes de ponerse en marcha

Para saber cómo puede reducir el riesgo de accidente para usted y para otras personas, lea esta Guía del usuario antes de utilizar el vehículo.


Lea también todas las etiquetas de seguridad del vehículo y vea el vídeo del *DVD SOBRE SEGURIDAD*.

Si no respeta las advertencias que figuran en esta Guía del usuario, se expone a sufrir LESIONES GRAVES o incluso LA MUERTE.

Mensajes de seguridad

A continuación se explican los tipos de mensajes de seguridad, cómo

se presentan y cómo se utilizan en esta guía:

El símbolo de alerta de seguridad  indica un posible riesgo de lesiones.



ADVERTENCIA

Indica una posible situación de riesgo que, si no se evita, puede dar lugar a lesiones graves o incluso la muerte.



CUIDADO Indica una situación de riesgo que, si no se evita, puede provocar lesiones leves o moderadas.

AVISO Indica casos en los que, si no se sigue una instrucción, algunos de los componentes del vehículo u otros bienes pueden resultar seriamente dañados.

Acerca de esta Guía del usuario

Esta Guía del usuario ha sido preparada para dar a conocer al propietario/usuario de un vehículo nuevo los distintos mandos del vehículo, así como las instrucciones para el mantenimiento y un uso seguro. Es indispensable para el uso correcto del producto.

Guarde esta Guía del usuario en el vehículo para poder consultarla cuando necesite información sobre mantenimiento, solución de problemas o sobre instrucciones a terceros.

Tenga en cuenta que esta guía está disponible en varios idiomas. En caso de discrepancia, prevalecerá la versión en inglés.

Si desea ver o imprimir una copia adicional de la Guía del usuario, sólo tiene que visitar el sitio web www.operatorsguide.brp.com.

La información que se incluye en este documento es correcta en el momento de su publicación. No obstante, BRP mantiene una política de mejora continua en sus productos sin tener por ello la obligación de instalarlos en productos fabricados previamente. Debido a cambios de última hora, es posible que existan algunas diferencias entre el producto fabricado y las descripciones y/o especificaciones que aparecen en esta guía. BRP se reserva el derecho de interrumpir o cambiar en todo momento especificaciones, diseños, características, modelos o equipamiento sin por ello contraer una obligación en ese sentido.

Esta Guía del usuario y el *DVD SOBRE SEGURIDAD* deben acompañar al vehículo en el momento de la venta.

CONTENIDO

PRÓLOGO	1
INFÓRMESE ANTES DE PONERSE EN MARCHA.....	1
MENSAJES DE SEGURIDAD.....	1
ACERCA DE ESTA GUÍA DEL USUARIO.....	2

INFORMACIÓN SOBRE SEGURIDAD

PRECAUCIONES GENERALES	8
MANTÉNGASE ALERTA ANTE EL RIESGO DE INTOXICACIÓN POR MONÓXIDO DE CARBONO.....	8
EVITE QUE SE INCENDIE LA GASOLINA Y OTROS RIESGOS.....	8
EVITE QUEMADURAS POR COMPONENTES A ALTA TEMPERATURA.....	8
ACCESORIOS Y MODIFICACIONES.....	9

USO CON SEGURIDAD - RESPONSABILIDADES	10
PROPIETARIO - SEA RESPONSABLE.....	10
USUARIO - SEA RESPONSABLE Y CUENTE CON LA EXPERIENCIA NECESARIA.....	10
PRECAUCIÓN DURANTE LA CONDUCCIÓN.....	11
SISTEMA DE RESTRICCIÓN DE SEGURIDAD PARA LOS OCUPANTES.....	12
ESTADO DEL TERRENO.....	12

INSPECCIÓN PREVIA A LA CONDUCCIÓN	14
LISTA DE COMPROBACIONES PREVIAS A LA CONDUCCIÓN.....	14

PREPARATIVOS PARA LA CONDUCCIÓN	17
ANTES DE PONERSE EN MARCHA.....	17
PRENDAS Y EQUIPAMIENTO.....	17

EVITE ACCIDENTES	20
EVITE SITUACIONES DE VUELCO.....	20
EVITE COLISIONES.....	21

CONDUCCIÓN DEL VEHÍCULO	23
EJERCICIOS DE PRÁCTICA.....	23
USO TODOTERRENO.....	24
TÉCNICAS GENERALES DE CONDUCCIÓN.....	24

TRANSPORTE DE CARGA Y ACTIVIDADES LABORALES	31
TRABAJO CON EL VEHÍCULO.....	31
TRANSPORTE DE CARGAS.....	31

ETIQUETAS IMPORTANTES PRESENTES EN EL PRODUCTO	34
ETIQUETA COLGANTE.....	34
ETIQUETAS DE SEGURIDAD.....	34
ETIQUETAS DE CONFORMIDAD CON NORMAS.....	41

INFORMACIÓN SOBRE EL VEHÍCULO

MANDOS PRINCIPALES	44
1) VOLANTE.....	44
2) PEDAL DEL ACELERADOR.....	45
3) PEDAL DEL FRENO.....	45
4) PALANCA DE CAMBIOS.....	45

MANDOS SECUNDARIOS.....	47
1) LLAVES E INTERRUPTOR DE CONTACTO.....	47
2) BOTÓN DE ARRANQUE DEL MOTOR.....	49
3) INTERRUPTOR DE LUCES LARGAS/CORTAS.....	49
4) SELECTOR 2WD/4WD.....	49
5) INTERRUPTOR DE MODO DEPORTIVO/ECO.....	50
6) INTERRUPTOR DE ANULACIÓN.....	50
7) INTERRUPTOR DEL SISTEMA DINÁMICO DE DIRECCIÓN ASISTIDA (MODELO DPS).....	51
INDICADOR MULTIFUNCIÓN (LCD) (MODELO DPS).....	53
DESCRIPCIÓN DEL INDICADOR MULTIFUNCIÓN.....	53
MODOS DEL INDICADOR MULTIFUNCIÓN.....	54
PANTALLAS DEL INDICADOR LCD.....	58
CONFIGURACIÓN DEL INDICADOR.....	59
EQUIPAMIENTO.....	60
1) COLUMNA DE DIRECCIÓN AJUSTABLE.....	61
2) PORTAVASOS.....	62
3) ASIDEROS PARA LOS PASAJEROS.....	62
4) GUANTERA.....	62
5) KIT DE HERRAMIENTAS.....	62
6) REPOSAPIÉS.....	62
7) REDES LATERALES.....	63
8) PROTECTORES PARA LOS HOMBROS.....	63
9) CINTURONES DE SEGURIDAD.....	63
10) ASIENTO DEL CONDUCTOR.....	65
11) ASIENTOS DE LOS PASAJEROS.....	65
12) TAPÓN DEL DEPÓSITO DE COMBUSTIBLE.....	65
13) PORTAEQUIPAJES.....	65
14) GANCHO DE RESCATE.....	66
15) DECAPADOR DE RUEDAS.....	66
16) TOMA DE CORRIENTE DE 12 VOLTIOS.....	66
17) COMPARTIMIENTO DE ALMACENAMIENTO DE LA PARTE TRASERA.....	67
OPTIMICE LA CONDUCCIÓN.....	68
PAUTAS PARA LOS AJUSTES DE LA SUSPENSIÓN.....	68
CONFIGURACIÓN DE FÁBRICA DE LA SUSPENSIÓN.....	68
AJUSTES DE LA SUSPENSIÓN.....	69
FUNCIÓN DE DIRECCIÓN ASISTIDA DINÁMICA, DPS (MODELO DPS).....	70
COMBUSTIBLE.....	72
REQUISITOS DE COMBUSTIBLE.....	72
PROCEDIMIENTO DE REPOSTAJE DEL VEHÍCULO.....	72
USO DE UN RECIPIENTE PARA COMBUSTIBLE.....	73
PERÍODO DE RODAJE.....	74
FUNCIONAMIENTO DURANTE EL PERÍODO DE RODAJE.....	74
PROCEDIMIENTOS BÁSICOS.....	75
ARRANQUE DEL MOTOR.....	75
CAMBIO DE MARCHA.....	75

SELECCIÓN DE MARCHAS CORRECTAS (CORTA O LARGA).....	75
PARADA DEL MOTOR Y APARCAMIENTO DEL VEHÍCULO.....	76
CONSEJOS PARA MAXIMIZAR LA DURABILIDAD DE LA CORREA DE TRANSMISIÓN.....	77
PROCEDIMIENTOS ESPECIALES.....	78
QUÉ HACER SI SE SOSPECHA LA PRESENCIA DE AGUA EN LA CVT.....	78
QUÉ HACER SI SE AGOTA LA BATERÍA.....	78
QUÉ HACER SI VUELCA EL VEHÍCULO.....	78
QUÉ HACER SI EL VEHÍCULO HA QUEDADO SUMERGIDO.....	78
TRANSPORTE DEL VEHÍCULO.....	79
ELEVACIÓN Y SOPORTE DEL VEHÍCULO.....	80
PARTE DELANTERA DEL VEHÍCULO.....	80
PARTE TRASERA DEL VEHÍCULO.....	80
MANTENIMIENTO	
PROGRAMA DE MANTENIMIENTO.....	82
ZONAS CON MUCHO POLVO.....	82
LEYENDA DEL PROGRAMA DE MANTENIMIENTO.....	83
PROGRAMA DE MANTENIMIENTO.....	83
PROCEDIMIENTOS DE MANTENIMIENTO.....	86
FILTRO DE AIRE DEL MOTOR.....	86
REJILLA FRONTAL.....	91
FILTROS DE AIRE DE LA CVT.....	91
ACEITE DEL MOTOR.....	93
FILTRO DE ACEITE.....	95
RADIADOR.....	95
REFRIGERANTE DEL MOTOR.....	97
AMORTIGUADORES DE CHISPAS DEL SILENCIADOR.....	102
ACEITE PARA CAJA DE ENGRANAJES.....	103
BUJÍAS.....	105
TAPA DE LA CVT.....	106
CORREA DE TRANSMISIÓN.....	108
ZONA DE ESCAPE.....	109
BATERÍA.....	110
FUSIBLES.....	111
LUCES.....	112
FUELLE Y PROTECTOR DEL EJE MOTRIZ.....	114
COJINETES DE LAS RUEDAS.....	115
RUEDAS Y NEUMÁTICOS.....	115
SUSPENSIONES.....	116
FRENOS.....	117
CINTURONES DE SEGURIDAD.....	118
CUIDADO DEL VEHÍCULO.....	119
CUIDADOS POSTERIORES AL USO.....	119
LIMPIEZA Y PROTECCIÓN DEL VEHÍCULO.....	119
ALMACENAJE Y PREPARACIÓN DE PRETEMPORADA.....	120

INFORMACIÓN TÉCNICA

IDENTIFICACIÓN DEL VEHÍCULO.....122
 NÚMERO DE IDENTIFICACIÓN DEL VEHÍCULO.....122
 NÚMERO DE IDENTIFICACIÓN DEL MOTOR.....122

**REGULACIÓN DEL SISTEMA DE CONTROL DE EMISIÓN DE RUI-
DO.....123**

DECLARACIÓN DE CONFORMIDAD CE.....124

ESPECIFICACIONES.....125

SOLUCIÓN DE PROBLEMAS

PAUTAS PARA LA SOLUCIÓN DE PROBLEMAS.....134

MENSAJES EN EL INDICADOR MULTIFUNCIÓN.....138

GARANTÍA

**GARANTÍA LIMITADA DE BRP EN EE.UU. Y CANADÁ: CAN-AM®
SSV DE 2016.....142**

**GARANTÍA RELACIONADA CON LAS EMISIONES DE LA NORMATI-
VA ESTADOUNIDENSE EPA.....147**

**GARANTÍA INTERNACIONAL LIMITADA DE BRP: CAN-AM® SSV DE
2016.....150**

**GARANTÍA LIMITADA DE BRP PARA EL ESPACIO ECONÓMICO
EUROPEO, LA COMUNIDAD DE ESTADOS INDEPENDIENTES Y
TURQUÍA: CAN-AM® SSV DE 2016.....155**

INFORMACIÓN SOBRE EL CLIENTE

INFORMACIÓN SOBRE PRIVACIDAD.....162

CAMBIO DE DIRECCIÓN/TITULARIDAD.....163

INFORMACIÓN SOBRE SEGURIDAD

PRECAUCIONES GENERALES

Manténgase alerta ante el riesgo de intoxicación por monóxido de carbono

Los gases de escape del motor contienen monóxido de carbono, un gas letal. Si se respira, el monóxido de carbono puede provocar dolores de cabeza, mareo, somnolencia, náuseas y, en última instancia, incluso la muerte.

El monóxido de carbono es un gas incoloro, inodoro e insípido que puede estar presente aunque no se vea ni huelga el escape del motor. Se puede acumular rápidamente el monóxido de carbono hasta un nivel letal, de modo que no pueda sobreponerse y ponerse a salvo. Por otra parte, el monóxido de carbono acumulado en un volumen letal puede persistir durante horas o días en recintos cerrados o mal ventilados. Si experimenta algún síntoma de intoxicación por monóxido de carbono, salda de la zona inmediatamente, busque aire fresco y solicite asistencia médica.

Para evitar lesiones graves (incluso la muerte) a causa del monóxido de carbono:

- No haga nunca funcionar el vehículo en zonas mal ventiladas o parcialmente cerradas como garajes, graneros o establos. Aunque intente ventilar las emisiones de escape con ventiladores o abriendo puertas y ventanas, el monóxido de carbono puede alcanzar rápidamente niveles peligrosos.
- No haga funcionar nunca el vehículo en el exterior en lugares en que los gases de escape puedan entrar en un edificio a través de aberturas tales como puertas y ventanas.

Evite que se incendie la gasolina y otros riesgos.

La gasolina es extremadamente inflamable y altamente explosiva. Una chispa o una llama pueden inflamar los vapores de combustible a muchos metros del motor. Para reducir el riesgo de incendio o explosión, siga estas instrucciones:

- Utilice únicamente un recipiente homologado para almacenar combustible.
- No llene nunca el recipiente para combustible sobre el vehículo, ya que una descarga electrostática podría inflamar el combustible.
- Nunca deposite recipientes contenedores de gasolina ni de líquidos peligrosos sobre el portaequipajes.
- Siga estrictamente las instrucciones en *PROCEDIMIENTO DE REPOSTAJE*.
- Nunca ponga en marcha ni haga funcionar el motor si el tapón de combustible no está debidamente colocado.

La gasolina es tóxica y puede provocar lesiones e incluso la muerte.

- No intente provocar un sifón aspirando con la boca para trasladar gasolina.
- Si ingiere gasolina, le salpica en los ojos o inhala vapor de gasolina, solicite asistencia médica de inmediato.

En caso de salpicaduras de gasolina, lave con agua y jabón y cámbiese de ropa.

Evite quemaduras por componentes a alta temperatura

Algunos componentes alcanzan temperaturas elevadas durante el funcionamiento. Evite el contacto con dichas piezas durante el funcio-

namiento y poco después para evitar quemaduras.

Accesorios y modificaciones

No realice modificaciones no autorizadas ni utilice complementos ni accesorios no aprobados por BRP. Dado que estos cambios no han sido probados por BRP, pueden aumentar el riesgo de accidentes y lesiones, así como invalidar el derecho de utilizar el vehículo, según las leyes de tráfico. Por todo ello, modificaciones como el cambio de neumáticos pueden afectar al manejo del vehículo e incrementar el riesgo de accidente.

Diríjase a un distribuidor autorizado de Can-Am para informarse de los accesorios disponibles para su vehículo.

USO CON SEGURIDAD - RESPONSABILIDADES

Este es un vehículo todoterreno de alto rendimiento. El usuario debe ser responsable durante su uso y tomar las precauciones debidas para evitar vuelcos, colisiones y otros accidentes. Incluso con la utilización de los componentes de seguridad del vehículo (armazón protector, cinturones de seguridad, redes laterales) y equipo protector (por ejemplo, casco), siempre existe el riesgo de lesiones o incluso la muerte en estos accidentes. Para reducir el riesgo de lesiones graves o incluso la muerte, observe las normas incluidas en esta sección.

Propietario - Sea responsable

Lea esta Guía del usuario y vea el vídeo del *DVD SOBRE SEGURIDAD*.

Antes de utilizar el vehículo, inspecciónelo siempre y asegúrese de que puede utilizarse de forma segura. Siga siempre el programa de mantenimiento descrito en esta Guía del usuario.

No permita a nadie el uso del vehículo a menos que demuestren la responsabilidad necesaria y sean capaces de manejar un vehículo de alto rendimiento. Procure supervisar a los usuarios jóvenes o sin experiencia, y establezca reglas y límites (por ejemplo, sobre la posibilidad de llevar pasajeros, el uso debido del vehículo, los lugares apropiados para utilizarlo, etc.) que cualquier usuario de su vehículo deberá observar.

Seleccione la llave apropiada (consulte *LLAVES E INTERRUPTOR DE CONTACTO*) para la experiencia del usuario, el uso del vehículo y el entorno.

Comparta la información sobre seguridad con los usuarios del vehículo. Asegúrese de que todos

los usuarios y los pasajeros cumplan los requisitos incluidos a continuación y se comprometen a seguir las indicaciones de seguridad. Ayude a los usuarios a familiarizarse con el vehículo.

Le animamos a que realice una revisión de seguridad anual de su vehículo. Póngase en contacto con un concesionario autorizado de BRP para obtener información detallada. Aunque no es obligatorio, se recomienda que un concesionario autorizado de BRP realice la preparación de pretemporada para su vehículo. Cada visita al concesionario autorizado de BRP es una gran oportunidad para comprobar si el vehículo está incluido en alguna campaña de seguridad. También le instamos a que visite su concesionario autorizado de BRP si tiene conocimiento de la existencia de alguna campaña de seguridad.

Usuario - Sea responsable y cuente con la experiencia necesaria

Lea esta Guía del usuario y vea el vídeo del *DVD SOBRE SEGURIDAD*.

Familiarícese con los mandos y el funcionamiento general del vehículo.

Si es posible, complete un curso de formación (consulte a un distribuidor autorizado de Can-Am sobre la disponibilidad de cursos de formación o visite el sitio web <http://www.rohva.org/>), y realice los ejercicios de la sección *EJERCICIOS DE PRÁCTICA*. Practique conduciendo en una zona apropiada que resulte segura y observe la respuesta de cada mando. Conduzca a una velocidad reducida. Para conducir a una mayor velocidad se requieren experiencia, conocimiento del terreno y unas condiciones adecuadas para la conducción.

Debe ser mayor de 16 años.

Debe tener la altura necesaria para sentarse de la forma requerida: apoyado contra el respaldo y con el cinturón de seguridad puesto, sujetar el volante con las dos manos, pisar a fondo los pedales del freno y el acelerador con el pie derecho y mantener el pie izquierdo firme en el reposapiés.

Debe tener un permiso de conducir con arreglo a las leyes locales.

No utilice nunca este vehículo bajo el efecto de las drogas o el alcohol, ni si está cansado o enfermo. Estas condiciones pueden afectar de forma negativa a las capacidades de reacción y juicio.

Transporte de pasajeros

Únicamente lleve un máximo de tres pasajeros. Los pasajeros deben estar sentados en la cabina de forma apropiada.

Todos los pasajeros deben tener la altura necesaria para sentarse de la forma requerida: tener la espalda apoyada contra el respaldo con el cinturón de seguridad puesto, agarrarse a los dos asideros y mantener los pies firmes en el suelo o el reposapiés.

No lleve nunca un pasajero que haya consumido drogas o alcohol, ni que esté cansado o enfermo. Estas condiciones pueden afectar de forma negativa a las capacidades de reacción y juicio.

Pida a los pasajeros que lean las etiquetas de seguridad del vehículo.

No lleve nunca un pasajero que no parezca lo suficientemente capaz o cuya capacidad de juicio sea insuficiente para concentrarse en las condiciones del terreno y adaptarse a ellas en consecuencia. De forma más específica para vehículos SSV, los pasajeros deben prestar aten-

ción constante al terreno que se aproxima para prepararse a tiempo en caso de golpes o choques.

Precaución durante la conducción

- La conducción de este vehículo es diferente de la de otros vehículos aparentemente similares. Si no se observan las precauciones debidas, una situación de colisión o vuelco puede darse con gran rapidez al tomar curvas cerradas, durante la aceleración o la reducción de la velocidad y durante la conducción por pendientes y sobre obstáculos.
- No conduzca nunca a una velocidad excesiva. Vaya siempre a una velocidad adecuada de acuerdo con el terreno, la visibilidad, las condiciones de la conducción y su experiencia.
- No intente realizar piruetas, como saltos, deslizamientos laterales o giros.
- No intente acelerar o reducir la velocidad bruscamente durante los giros cerrados. Esto puede dar lugar a un vuelco.
- Evite los derrapes y los deslizamientos. Si el vehículo empieza a derrapar o a deslizarse, gire el volante en la dirección del derrape o del deslizamiento. En superficies muy resbaladizas, como el hielo, conduzca lentamente y con mucha precaución para reducir el riesgo de deslizamiento y pérdida de control.
- Asegúrese siempre de que no haya personas ni obstáculos detrás del vehículo cuando maniobre marcha atrás. Preste atención a los puntos ciegos. Cuando pueda maniobrar marcha atrás (R) sin peligro, hágalo lentamente.

- No sobrepase nunca los límites de carga especificados para el vehículo. Reduzca la velocidad, incremente la distancia de frenado y observe el resto de las instrucciones en el subapartado *TRANSPORTE DE CARGA Y ACTIVIDADES LABORALES*.
- No olvide nunca que el vehículo tiene un peso considerable. El peso es suficiente para atrapar al usuario en caso de vuelco.
- No conduzca nunca por terrenos excesivamente accidentados, resbaladizos o poco compactos hasta que conozca y haya practicado las técnicas necesarias para controlar el vehículo en ese tipo de terrenos. Observe especial precaución al conducir por esa clase de terrenos.
- No conduzca nunca este vehículo en cuestas demasiado pronunciadas para la capacidad del vehículo o si no tiene la suficiente experiencia. Practique en pendientes suaves.

Sistema de restricción de seguridad para los ocupantes

- Este vehículo está diseñado para llevar al conductor y a un máximo de tres pasajeros; todos deben usar prendas y accesorios protectores adecuados (consulte *PRENDAS Y EQUIPAMIENTO* en esta sección).
- El conductor y los pasajeros deben hacer uso de las redes laterales y los cinturones de seguridad en todo momento durante la conducción.
- Siga siempre los procedimientos adecuados para subir o bajar pendientes, según lo descrito en el subapartado *CONDUCCIÓN DE SU VEHÍCULO*. Compruebe el terreno detenidamente antes de iniciar un ascenso o descenso. No suba o baje por cuestas con superficies resbaladizas o con poca consistencia. No se acerque a un cambio de rasante a alta velocidad.
- No conduzca nunca por pendientes o a través de laderas durante el uso de un remolque (si dispone de enganche).

Estado del terreno

- Este vehículo no está diseñado para el uso en superficies pavimentadas. Si necesita conducir en este tipo de superficie durante períodos breves, evite usos bruscos del volante, así como de los pedales del freno y el acelerador.
- Conduzca siempre lentamente y con especial precaución cuando se encuentre en un terreno poco conocido. Manténgase siempre alerta ante el cambio de las condiciones del terreno cuando conduzca este vehículo. Tómese el tiempo necesario para familiarizarse con el rendimiento del vehículo en entornos diferentes.
- Compruebe siempre si existen obstáculos antes de conducir en una zona desconocida. Siga siempre los procedimientos adecuados para sortear obstáculos, según lo descrito en el subapartado *CONDUCCIÓN DE SU VEHÍCULO*.
- No conduzca nunca este vehículo en corrientes de agua rápidas ni que tengan una profundidad superior a la especificada en el subapartado *CONDUCCIÓN DE SU VEHÍCULO*. Recuerde que si los frenos están húmedos, se reducirá su capacidad. Compruebe los frenos después de salir del agua. Si es necesario, accíónelos varias veces para que los frenos se sequen con el rozamiento.

- Aparque siempre el vehículo en terreno tan llano como sea posible. Coloque la palanca de cambios en posición de APARCAMIENTO, detenga el motor y retire la llave antes de abandonar el vehículo.
- No dé nunca por sentado que con el vehículo es posible viajar sin riesgos en cualquier entorno. Los cambios bruscos en el terreno, debidos a agujeros, depresiones, terraplenes, diferencias de consistencia del suelo y otras irregularidades pueden provocar la inestabilidad e incluso el vuelco del vehículo. Para evitar que esto ocurra, reduzca la velocidad y observe siempre el terreno que tiene por delante. Si el vehículo empieza a inclinarse demasiado o a volcar, lo más recomendable es girar el volante inmediatamente en la dirección del vuelco. No utilice nunca los brazos o las piernas para evitar un vuelco. Mantenga siempre los brazos y las piernas dentro de la jaula.

INSPECCIÓN PREVIA A LA CONDUCCIÓN

Antes de utilizar el vehículo, inspecciónelo siempre y asegúrese de que puede utilizarse de forma segura. Siga siempre el programa de mantenimiento descrito en esta Guía del usuario.



ADVERTENCIA

Realice una inspección previa a la conducción cada vez que vaya a utilizar el vehículo para anticiparse a problemas que pudieran surgir. La inspección previa a la conducción puede ayudarle a supervisar indicios de desgaste y deterioro de componentes antes de que supongan un problema. Si detecta alguna anomalía, corríjala para reducir el riesgo de rotura o accidente.

Antes de utilizar este vehículo, el usuario debe siempre llevar a cabo una serie de comprobaciones previas a la conducción.

Lista de comprobaciones previas a la conducción

Comprobaciones previas al arranque del motor (llave de contacto en posición de APAGADO)

COMPONENTES QUE SE DEBEN COMPROBAR	COMPROBACIONES QUE SE DEBEN REALIZAR	✓
Neumáticos	Compruebe la presión y el estado de los neumáticos. - Delante: MÍN. 124 kPa, CON CARGA 138 kPa - Detrás: MÍN. 124 kPa, CON CARGA 179 kPa	
Ruedas	Compruebe si las ruedas presentan daños o una holgura anormal y que las tuercas de las ruedas están apretadas.	
Radiador	Compruebe que el radiador esté limpio.	
Rejilla frontal	Presione suavemente la parte superior del guardabarros interior delantero derecho y revise la limpieza de la rejilla frontal.	
Aceite del motor	Compruebe el nivel de aceite del motor.	
Refrigerante	Compruebe el nivel del refrigerante.	
Líquido de frenos	Compruebe el nivel del líquido de frenos.	
Filtro de aire del motor	Inspeccione el filtro de aire del motor primario y sustítuyalo en caso necesario (durante la conducción en condiciones extremas).	
Ambos filtros de aire de la CVT	Inspeccione y limpie los 2 filtros de aire de la CVT (si la conducción se realiza en condiciones de mucho polvo).	
Fuelles del eje motriz	Compruebe el estado de los fuelles y los protectores del eje motriz.	

COMPONENTES QUE SE DEBEN COMPROBAR	COMPROBACIONES QUE SE DEBEN REALIZAR	✓
Carga y transporte	<p>Carga: Si transporta carga, respete la capacidad máxima de carga de 68 kg,</p> <p>Carga del vehículo: Asegúrese de que la carga total del vehículo (que incluye el peso del conductor, los pasajeros, la carga, el peso de la lengua y los accesorios) no sea superior a 399 kg.</p>	
	<p>Si arrastra un remolque u otros equipos (si dispone de enganche):</p> <ul style="list-style-type: none"> - Compruebe el estado del enganche y de la bola del remolque. - Respete los límites de capacidad de la lengua y de arrastre del remolque. - Asegúrese de que el remolque esté bien asegurado al enganche. 	
Portaequipajes trasero	Compruebe que el compartimento de carga esté correctamente sujeto.	
Chasis y suspensión	Compruebe el estado del chasis y la suspensión del vehículo; limpie estos componentes, si es necesario.	

Comprobaciones previas al arranque del motor (llave de contacto en posición de ENCENDIDO)

COMPONENTES QUE SE DEBEN COMPROBAR	COMPROBACIONES QUE SE DEBEN REALIZAR	✓
Calibre	Compruebe el funcionamiento de las luces indicadoras en el indicador nada más colocar la llave de contacto en posición de ENCENDIDO.	
	Compruebe los mensajes en el indicador.	
Luces	Compruebe el funcionamiento y la limpieza de los faros y la luz trasera.	
	Compruebe el funcionamiento de las luces larga y corta.	
	Compruebe el funcionamiento de la luz de freno.	

COMPONENTES QUE SE DEBEN COMPROBAR	COMPROBACIONES QUE SE DEBEN REALIZAR	✓
Asientos, redes laterales y cinturones de seguridad	Compruebe que los asientos están correctamente asegurados.	
	Compruebe si las redes laterales presentan algún deterioro. Reemplace las redes si encuentra algún deterioro. Ajuste las cuatro redes laterales y compruebe que queden bien aseguradas. Use las correas de ajuste para tensar la red según sea necesario.	
	Compruebe si los cinturones de seguridad están dañados. Abroche los cinturones de seguridad y compruebe que funcionan bien.	
Pedal del acelerador	Pise el acelerador varias veces para asegurarse de que funciona sin problemas y, al soltarlo, regresa a la posición de reposo.	
Pedal de freno	Pise el pedal del freno; asegúrese de que ofrece la resistencia necesaria y, al soltarlo, regresa por completo a la posición de reposo.	
Nivel de combustible	Compruebe el nivel de combustible.	

Comprobaciones tras el arranque del motor

COMPONENTES QUE SE DEBEN COMPROBAR	COMPROBACIONES QUE SE DEBEN REALIZAR	✓
Volante	Tuerza el manillar hacia la izquierda y la derecha para comprobar que la dirección funciona correctamente.	
Contacto	Coloque el interruptor de contacto en posición de APAGADO para comprobar que, al hacerlo, el motor se detiene debidamente. Vuelva a arrancar el motor.	
Palanca de cambios	Compruebe el funcionamiento de la palanca de cambios (P, R, N, H y L).	
Selector 2WD/4WD	Compruebe el funcionamiento del selector de tracción a dos ruedas y a las cuatro ruedas (2WD/4WD).	
Frenos	Avance lentamente unos metros y aplique los frenos. El pedal de freno debe presentar cierta resistencia al aplicarlo. Al soltarlo, el pedal debe volver a la posición de reposo. Los frenos deben responder adecuadamente a las acciones del conductor.	

PREPARATIVOS PARA LA CONDUCCIÓN

Antes de ponerse en marcha

Lleve a cabo las comprobaciones necesarias previas a la conducción para garantizar el estado de funcionamiento seguro del vehículo. Consulte el subapartado *INSPECCIÓN PREVIA A LA CONDUCCIÓN*.

El conductor y los pasajeros deben:

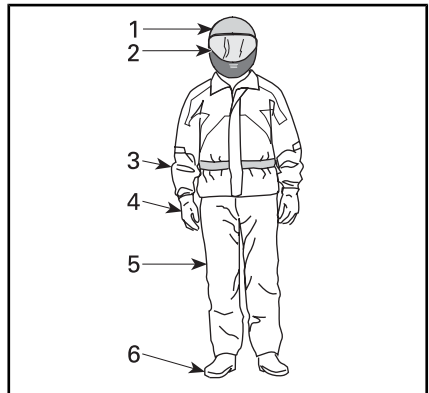
- estar sentados de la forma adecuada.
- asegurar las cuatro redes laterales y abrochar los cinturones de seguridad.
- utilizar prendas adecuadas para la conducción. (Consulte el subapartado *PRENDAS Y EQUIPAMIENTO* a continuación.)

Prendas y equipamiento

Es importante que tanto el conductor como los pasajeros utilicen siempre ropas y accesorios de protección adecuados, por ejemplo:

- Casco homologado
- Protección para los ojos
- Botas
- Guantes
- Camisa de manga larga o chaqueta
- Pantalones largos.

Según las condiciones, quizás sea necesario utilizar gafas protectoras antiniebla.



PRENDAS Y EQUIPAMIENTO

1. Casco homologado
2. Protección ocular y facial
3. Camisa de manga larga o chaqueta
4. Guantes
5. Pantalones largos
6. Botas (calzado por encima del tobillo)

Las condiciones meteorológicas pueden ayudarle a decidir qué ropa debe utilizar. Para disfrutar de confort óptimo y evitar síntomas de congelación en invierno, utilice prendas con protección adecuada para la temperatura más baja prevista. La ropa interior térmica ofrece protección excelente.

No lleve nunca ropa suelta que pudiera enredarse en el vehículo o en ramas y arbustos.

Casco y protección para los ojos

El uso de un casco protege la cabeza y el cerebro contra posibles lesiones. Incluso con la jaula y las redes laterales del vehículo en uso, objetos del exterior podrían introducirse en la cabina y golpear a los ocupantes en la cabeza, o la cabeza podría sufrir algún golpe contra la jaula u objetos fuera del vehículo. El mejor casco del mercado no garantiza tampoco la protección total contra lesiones pero las estadísticas indican que el uso de casco reduce considerablemente el riesgo de lesiones cerebrales. Protéjase y lleve

siempre casco durante la conducción.

Selección de casco

El casco debe estar fabricado de acuerdo con los estándares apropiados en su región, provincia o país, y debe ser del tamaño adecuado.

Los cascos que incluyen protección para la cara constituyen una elección superior, ya que ofrecen seguridad ante impactos frontales. Además, le protegerán contra polvo y arena, piedras, insectos, exposición a los elementos, etc.

Los cascos abiertos no ofrecen la misma protección para la cara y la barbilla. Si utiliza un casco abierto, debería utilizar una máscara y gafas protectoras. Las gafas normales o las gafas de sol no ofrecen protección suficiente. Se pueden romper o caerse, y no evitan que el viento y objetos en el aire puedan alcanzar los ojos.

Durante el invierno, será necesario llevar un gorro fino de lana, un pasamontañas o una máscara para la cara.

Utilice máscaras o gafas tintadas sólo durante el día; evite su uso en la oscuridad o en condiciones de poca luz. No utilice estos artículos si no le permiten distinguir los colores adecuadamente.

Otras prendas y equipamiento

Calzado

Utilice siempre calzado cerrado. El calzado resistente por encima de los tobillos con suelas antideslizantes ofrece más protección y podrá mantener los pies firmes en el reposapiés con facilidad.

Evite cordones largos que pudieran enredarse en los pedales del freno y el acelerador.

Durante el invierno, se recomienda el uso de botas de nylon o cuero

con suela de goma y forro de fieltro extraíble.

No utilice botas de goma. Este tipo de bota se puede atascar en los pedales y afectar al uso adecuado del freno y el acelerador.

Guantes

El uso de guantes enteros ofrece protección para las manos contra el viento, el sol, el calor, el frío y los objetos en el aire. Los guantes del tamaño correcto permitirán sujetar el volante con firmeza y contribuirán a reducir la fatiga de las manos. Los guantes resistentes y reforzados para el uso con ATV o motocicletas protegen las manos con mayor eficacia en caso de vuelco o accidentes. Si los guantes son demasiado gruesos, podrían dificultar la operación de los controles.

Durante el invierno, utilice un par de guantes de motonieve que ofrezcan suficiente protección térmica y no impidan el uso de los dedos para manejar los controles.

Chaquetas, pantalones y trajes

Lleve chaqueta o camisa de manga larga y pantalones largos o un traje de cuerpo entero. Las prendas protectoras de calidad diseñadas para el uso con vehículos ATV, por ejemplo, le proporcionarán confort y evitarán distracciones causadas por elementos medioambientales adversos. En caso de accidente, las prendas protectoras de calidad fabricadas con materiales resistentes pueden evitar o reducir riesgos de lesiones.

En temperaturas frías, protéjase contra el riesgo de hipotermia. La hipotermia, cuando el cuerpo se encuentra sometido a una temperatura muy baja, puede provocar pérdida de concentración, capacidad de reacción reducida y pérdida de la capacidad de movimiento muscular preciso y fluido. Cuando haga frío, use prendas protectoras

adecuadas, por ejemplo, una chaqueta con protección ante el viento y capas de tejidos térmicos. Incluso en temperaturas moderadas, podría verse afectado por el frío que causa el viento durante la conducción.

Las prendas protectoras adecuadas para la conducción en temperaturas frías pueden resultar incómodas cuando no esté en marcha. Utilice capas de forma que pueda quitarse fácilmente algunas prendas. El uso de una capa exterior con protección contra el viento sobre las prendas protectoras evita que el aire frío alcance la piel.

Ropa impermeable

Si necesita utilizar el vehículo en condiciones húmedas, utilice prendas impermeables. En viajes largos, es buena idea llevar prendas impermeables en el vehículo. Si se mantiene seco, se mantendrá también cómodo y alerta.

Protección para los oídos

La exposición continuada al viento y al ruido del motor durante la conducción puede provocar pérdida permanente de la capacidad auditiva. El uso de dispositivos protectores para el oído (por ejemplo, tapones) puede evitar el deterioro de la capacidad auditiva. Consulte la legislación local antes de usar dispositivos protectores para el oído.

EVITE ACCIDENTES

Evite situaciones de vuelco

El manejo de un SSV es diferente a la experiencia de conducción que ofrecen otros vehículos. Los SSV están diseñados para la conducción todoterreno (con una configuración específica en cuanto a la distancia entre los ejes y el ancho de vía, la altura de los bajos al suelo, la suspensión, el engranaje impulsor, los neumáticos, etc.) y, como resultado, pueden volcar en situaciones en que los vehículos diseñados para el uso principal en superficies pavimentadas funcionarían normalmente sin problemas.

Una situación de vuelco o algún otro tipo de accidente pueden darse con gran rapidez al realizar maniobras bruscas, por ejemplo, en curvas cerradas, durante la aceleración o la reducción de la velocidad en los giros, así como durante la conducción por pendientes y sobre obstáculos. Las maniobras bruscas o un estilo de conducción agresivo pueden dar lugar a situaciones de vuelco o pérdida de control incluso en terreno llano. Si el vehículo vuelca, cualquier parte del cuerpo (los brazos, las piernas o la cabeza) fuera de la cabina podría quedar atrapada o sufrir lesiones por aplastamiento ocasionadas por la jaula u otros componentes del vehículo. También podría sufrir lesiones por impactos contra el suelo, la cabina u otros objetos.

Para reducir el riesgo de vuelco:

- Sea cuidadoso al girar.
 - Gire el volante en consonancia con la velocidad y el entorno; evite girarlo demasiado o con rapidez excesiva. Utilice el volante de forma coherente con la velocidad del vehículo y el entorno.
 - Reduzca la velocidad antes de tomar curvas. Evite frenar bruscamente en las curvas.
 - Evite acelerar bruscamente durante los giros, incluso al iniciar la marcha o a velocidades moderadas.
- No intente realizar piruetas, como giros, derrapes, deslizamientos, cabriolas o saltos. Si el vehículo empieza a derrapar o a deslizarse, gire el volante en la dirección del derrape o del deslizamiento. No pise de golpe los frenos y evite bloquear las ruedas.
- Evite superficies pavimentadas. Este vehículo no está diseñado para el uso en superficies pavimentadas, donde el riesgo de vuelco es mayor. Si necesita conducir en superficies pavimentadas, realice giros lenta y gradualmente, y evite usos bruscos del acelerador y los frenos.

Este vehículo puede volcar hacia los lados, hacia delante o hacia atrás durante el uso en pendientes o terreno desnivelado.

- Evite la conducción a través de laderas (la conducción lateral por pendientes, en lugar de subir o bajar directamente). Siempre que sea posible, suba o baje por pendientes de forma directa, en lugar de hacerlo lateralmente. Si necesita conducir de este modo, hágalo con mucha precaución, y evite superficies resbaladizas, obstáculos o depresiones. Si el vehículo empieza a inclinarse o se desliza lateralmente, tuerza el volante para dirigirse hacia abajo, si es posible.
- Evite superficies con inclinación excesiva, y siga las indicaciones incluidas en esta guía para subir y bajar pendientes.
- Los cambios bruscos en el terreno, por ejemplo, agujeros, depresiones, terraplenes, diferencias de consistencia del suelo y otras irregularidades pueden provocar la inestabilidad e incluso el vuelco del vehículo. Preste atención al terreno por delante y reduzca la velocidad en zonas con desniveles.

El manejo del vehículo variará durante el transporte de cargas y el uso de remolques.

- Reduzca la velocidad y siga las instrucciones de este manual para transportar carga o arrastrar un remolque.
- Evite pendientes y terreno accidentado.
- Incremente la distancia de frenado.

Esté preparado ante la posibilidad de un vuelco.

- Haga un uso correcto de las redes laterales y del cinturón de seguridad para evitar que los brazos y las piernas sobresalgan del vehículo.

- No se agarre nunca a la jaula durante la conducción. En caso de vuelco, las manos podrían quedar pilladas entre la jaula y el suelo. Mantenga las manos en el volante o los asideros.
- No utilice nunca los brazos o las piernas para evitar un vuelco. En posibles situaciones de vuelco, el conductor debe mantener el pie izquierdo firme en el reposapiés y sujetar el volante con ambas manos. Los pasajeros deben agarrarse a los asideros con las dos manos y mantener los pies firmes en el suelo o el reposapiés.

Evite colisiones

Este vehículo puede alcanzar velocidades altas. Al incrementar la velocidad, aumenta también el riesgo de pérdida de control del vehículo, en especial durante la conducción todoterreno en áreas complicadas, y el riesgo de lesiones por colisión es igualmente mayor. No conduzca nunca a una velocidad excesiva. Vaya siempre a una velocidad adecuada de acuerdo con el terreno, la visibilidad, las condiciones de la conducción y su experiencia. Reserve el uso de la llave de rendimiento (performance key) para situaciones en que las capacidades de velocidad y aceleración máximas sean apropiadas.

No conduzca este vehículo en ninguna vía pública, carretera o autopista, incluso si es de tierra o de grava. La conducción del vehículo en carretera o autopista entraña riesgo de colisión con otros vehículos. Este vehículo no ha sido diseñado para circular por carretera. Por ejemplo, no cumple los estándares de seguridad de vehículos aplicables a automóviles. En muchas jurisdicciones es ilegal conducir este vehículo en vías públicas.

Este vehículo no cuenta con el mismo tipo de protección ante colisiones que un automóvil, por ejemplo, no incluye airbags, la cabina no está totalmente cerrada y el diseño no proporciona un nivel de resistencia aceptable contra colisiones con otros vehículos. Por lo tanto, es muy importante utilizar los cinturones de seguridad y las redes laterales, y hacer uso de un casco homologado.

CONDUCCIÓN DEL VEHÍCULO

Ejercicios de práctica

Antes de utilizar el vehículo, es importante familiarizarse con su manejo y funcionamiento mediante la práctica en un entorno controlado. Si es posible, es buena idea completar un curso de formación formal para perfeccionar sus habilidades y ampliar sus conocimientos sobre el vehículo.

Busque una zona adecuada para practicar y realice los ejercicios siguientes. Esta zona debe tener unas dimensiones mínimas de 45 m por 45 m, y presentarse libre de obstáculos, como árboles y rocas. Una vez que haya seleccionado un lugar adecuado y permitido, realice los ejercicios de práctica siguientes.

Ejercicios de giro

La mayoría de los accidentes suelen darse al tomar curvas o realizar giros. Es fácil que el vehículo pierda tracción o vuelque al realizar un giro demasiado cerrado o a velocidad excesiva. Reduzca la velocidad antes de tomar curvas.

- Aprenda primero a realizar giros suaves a la derecha a velocidades moderadas. Suelte el acelerador antes de girar y vuelva a aplicarlo lentamente durante el giro.
- Repita el ejercicio pero, esta vez, mantenga el acelerador a un nivel constante durante el giro.
- Por último, repita el ejercicio al tiempo que acelera lentamente.
- Realice prácticas de giro hacia el lado contrario.

Fíjese en la reacción del vehículo durante estos ejercicios diferentes. Recomendamos que suelte el acelerador antes de entrar en una curva para facilitar el cambio direccional. Notará el aumento del impulso lateral con la velocidad y el uso del

volante. Es necesario reducir este ímpetu lateral tanto como sea posible para evitar situaciones de vuelco del vehículo.

Ejercicios de giro en U

Realice prácticas de giro en U.

- Acelere lentamente y, a una velocidad moderada, gire gradualmente el volante hacia la derecha hasta que haya completado el giro en U.
- Repita el ejercicio variando el uso del volante y siempre a una velocidad muy baja.
- Realice prácticas de giro en U hacia el lado contrario.

Como mencionamos anteriormente, evite conducir por superficies pavimentadas, ya que el comportamiento del vehículo no será el mismo e incrementará el riesgo de vuelco.

Ejercicios de frenado

Familiarícese con el uso de los frenos para acostumbrarse a su capacidad de respuesta.

- Utilícelos primero a velocidad moderada; luego, incremente la velocidad.
- Pruebe a frenar con distintos grados de suavidad y brusquedad mientras se desplaza en línea recta a diferentes velocidades.
- Familiarícese con los frenos en posibles situaciones de emergencia. El resultado de frenado óptimo se obtiene en línea recta, al pisar el freno bruscamente pero sin bloquear las ruedas.

Recuerde que la distancia de frenado dependerá de la velocidad del vehículo, de la carga y del tipo de superficie. Además, el estado de los neumáticos y los frenos juega un papel fundamental.

Ejercicios de práctica con la marcha atrás

El paso siguiente implica el uso de la marcha atrás.

- Coloque un cono a cada lado del vehículo, junto a las ruedas traseras. Conduzca hacia delante hasta que pueda ver los conos; después, detenga el vehículo. Fíjese en la distancia que necesita para ver obstáculos detrás del vehículo.
- Familiarícese con el manejo del vehículo en marcha atrás y la reacción obtenida al usar el volante.
- Realice estos ejercicios en marcha atrás a velocidad moderada.
- Familiarícese con la función de anulación. No gire el volante mientras usa la función de anulación, ya que incrementa el riesgo de vuelco.

Ejercicio de parada de emergencia del motor

Aprenda a detener el motor rápidamente en casos de emergencia.

- Mientras conduce a velocidad moderada, simplemente gire la llave de contacto a posición de APAGADO.

De este modo, comprobará la reacción del vehículo al detener el motor durante la conducción y podrá desarrollar este reflejo.

Uso todoterreno

Por su propia naturaleza, la conducción todoterreno es peligrosa. Cualquier terreno que no haya sido específicamente preparado para el tránsito de vehículos presenta un riesgo inherente derivado de la imprevisibilidad de la consistencia, la composición y la inclinación del terreno. El terreno en sí mismo representa un factor de riesgo constan-

te, algo que debe ser asumido por quien se aventura a explorarlo.

Un conductor que se aleje de los caminos con el vehículo deberá actuar siempre con la máxima precaución para elegir la ruta más segura y observando atentamente el terreno inmediato. El vehículo no deberá ser utilizado por personas que no estén totalmente familiarizadas con las instrucciones de manejo correspondientes. Tampoco deberá utilizarse en terreno peligroso ni con grandes desniveles.

Técnicas generales de conducción

Sugerencias generales

Cuidado, prudencia, experiencia y pericia en la conducción son las mejores precauciones ante cualquier riesgo que pudiera surgir durante el uso del vehículo.

Cuando exista la más mínima duda acerca de la capacidad del vehículo para superar un obstáculo determinado, elija siempre otra ruta.

Si conduce en una zona no asfaltada, recuerde que los elementos más importantes son la potencia y la tracción, no la velocidad. No conduzca nunca más deprisa de lo que permitan la visibilidad y sus propias posibilidades de elegir una ruta segura. Conduzca siempre lentamente y con especial precaución cuando se encuentre en un terreno poco conocido. Manténgase siempre alerta ante el cambio de las condiciones del terreno cuando conduzca este vehículo. Sea especialmente precavido en superficies escabrosas, resbaladizas, heladas o con poca consistencia.

Observe constantemente el terreno que se encuentra por delante para detectar cambios bruscos en pendientes u obstáculos, tales como

rocas o raíces de árboles, capaces de provocar una pérdida de estabilidad que podría causar un vuelco o una vuelta de campana.

No utilice nunca el vehículo si los mandos no funcionan normalmente. Diríjase a un distribuidor autorizado de Can-Am.

Para mantener un control adecuado, se recomienda expresamente mantener ambas manos en el volante, de modo que le resulte fácil alcanzar todos los mandos. Lo mismo se aplica para los pies. Para reducir al mínimo la posibilidad de lesiones en las piernas o los pies, mantenga siempre el pie izquierdo en el reposapiés y el pie derecho en el suelo. Además, mantenga el cuerpo entero dentro de la cabina para evitar golpes contra objetos fuera del vehículo.

Deben evitarse ramas y otros objetos que podrían introducirse en la cabina y golpear al conductor o los pasajeros.

Maniobras en marcha atrás

Cuando maniobre marcha atrás, compruebe que no haya personas ni obstáculos detrás del vehículo. Preste atención a los puntos ciegos. Siempre que sea seguro desplazarse en marcha atrás, hágalo lentamente y evite las curvas cerradas.

ADVERTENCIA

El uso del volante durante la conducción en marcha atrás incrementa el riesgo de vuelco.

NOTA: Durante la conducción en marcha atrás, el régimen de revoluciones del motor está limitado, con lo que se limita igualmente la velocidad del vehículo en marcha atrás.

ADVERTENCIA

Al bajar por pendientes en marcha atrás, la gravedad puede incrementar la velocidad del vehículo por encima del límite de velocidad establecido para la marcha atrás.

Cruce de carreteras

Si necesita cruzar una carretera, asegúrese de que cuenta con visibilidad total del tráfico en ambas direcciones y determine con antelación el punto de salida al otro lado de la carretera. Diríjase en línea recta hacia dicho punto. No acelere ni cambie de dirección bruscamente; esto podría dar lugar a una situación de vuelco. No conduzca por aceras ni carriles para bicicletas; estas vías están reservadas específicamente para dichos usos.

Conducción por superficies pavimentadas

Evite superficies pavimentadas. Este vehículo no está diseñado para el uso en superficies pavimentadas, donde el riesgo de vuelco es mayor. Si necesita conducir en superficies pavimentadas, realice giros lenta y gradualmente, y evite usos bruscos del acelerador y los frenos.

Conducción por aguas poco profundas

El agua puede ser un factor de riesgo especial. Si el curso es demasiado profundo, el vehículo puede "flotar" y volcar. Compruebe la profundidad del agua y la fuerza de la corriente antes de cruzar con el vehículo. La profundidad del agua no debería ser superior a 30 cm para garantizar la seguridad del vehículo durante el cruce. Tenga cuidado con superficies resbaladizas, tales como rocas, hierba, troncos, etc., tanto en el agua como en

las orillas. Puede producirse una pérdida de tracción. No intente entrar en el agua a gran velocidad.

El agua afecta a la capacidad de frenado del vehículo. Asegúrese de que se sequen los frenos; para ello, acciÓnelos varias veces después de salir del agua con el vehículo.

Junto al agua puede haber barro y terrenos de marismas. Prepárese para la posibilidad de encontrarse súbitamente con "hoyos" o cambios de profundidad. Asimismo, deberá prestar atención a posibles obstáculos peligrosos tales como rocas, troncos, etc., cubiertos parcialmente por la vegetación.

Conducción sobre nieve o hielo

Cuando realice la inspección previa a la conducción, preste especial atención a los lugares del vehículo en que la acumulación de nieve o hielo pueda obstruir la visibilidad de las luces traseras, las aberturas de ventilación, el radiador y el ventilador, así como afectar al movimiento de los mandos. Antes de ponerse en marcha, compruebe que el volante y los pedales del freno y el acelerador funcionan sin problemas.

Siempre que se conduzca este vehículo por un camino nevado, el agarre de los neumáticos se reduce, de modo que el vehículo reacciona de modo distinto a las acciones del conductor. En las superficies de poco agarre, la respuesta de la dirección no es tan inmediata y precisa, las distancias de frenado aumentan y la aceleración se ve afectada. Reduzca la velocidad y no pise a fondo el acelerador. Esto sólo provocaría que las ruedas patinasen y un posible deslizamiento del vehículo por sobreviraje. No frene bruscamente. El vehículo podría deslizarse sin control en línea recta. También en este caso lo más prudente es reducir la veloci-

dad antes de realizar una maniobra. De este modo, dispondrá de más tiempo y distancia para mantener el control del vehículo.

Cuando conduzca el vehículo sobre una superficie poco compacta o cubierta de nieve, la turbulencia que genera el vehículo al desplazarse atraparà nieve pulverizada, que puede llegar a acumularse o fundirse sobre algunos componentes descubiertos, entre los que se encuentran piezas giratorias como los discos de freno. El agua, la nieve y el hielo pueden afectar al tiempo de respuesta del sistema de frenos del vehículo. Incluso cuando no sea necesario aminorar la velocidad del vehículo, accione los frenos con frecuencia para evitar que se acumule hielo o nieve y secan las pastillas y los discos de freno. En situaciones de conducción de bajo riesgo, esta operación le servirá para probar el nivel de agarre y saber cómo reacciona el vehículo a los mandos. Mantenga siempre despejados de hielo y nieve el suelo y los pedales del freno y el acelerador. Quite con frecuencia la nieve del asiento, el volante, los faros y las luces traseras.

La nieve puede ocultar rocas, raíces de árboles u otros objetos y, si se derrite, puede imposibilitar la conducción, ya que existe el riesgo de que el vehículo se encalle o pierda la tracción. Observe a cierta distancia el camino por delante y preste siempre atención a posibles indicaciones de la existencia de esos obstáculos. En caso de duda, no se acerque. No conduzca por vías fluviales heladas sin asegurarse antes de que el hielo puede aguantar bien el peso del vehículo con los ocupantes y la carga.

Al final de cada viaje, es recomendable quitar la nieve y el hielo acumulados en el vehículo y todas las piezas móviles (frenos, componen-

tes de la dirección, tren motriz, mandos, ventilador del radiador, etc.). Después de parar el vehículo y el motor, la nieve se convertirá en hielo, que resultará más difícil de quitar en la siguiente inspección previa a la conducción.

Conducción sobre arena

La arena y la conducción por dunas constituyen una experiencia irrepetible; no obstante, deberá observar algunas precauciones básicas. La presencia de arena fina, mojada o "profunda" puede dar lugar a la pérdida de tracción y provocar un deslizamiento, un brusco descenso o que el vehículo quede "encallado". Si esto ocurre, busque una base más firme. Nuevamente, lo más recomendable es reducir la velocidad y mantenerse alerta.

Cuando conduzca por dunas, es recomendable que el vehículo vaya equipado con un indicador de seguridad (bandera) de tipo antena. Esto facilitará su localización para otros conductores que se encuentren en dunas cercanas. Conduzca con precaución si ve otro indicador de seguridad frente a usted.

Conducción sobre grava, gravilla y otras superficies resbaladizas

La conducción en terrenos con piedras sueltas y grava tiene varios puntos en común con las maniobras sobre el hielo. Afectan a la dirección del vehículo, de modo que existe el riesgo de deslizarse y volcar, sobre todo cuando se va a gran velocidad. Además, estos elementos pueden influir en la distancia de frenado. Recuerde que "apretar a fondo" el acelerador o derrapar puede provocar que salgan despedidas hacia atrás piedras sueltas, con el consiguiente riesgo para otros conductores. No lo haga nunca deliberadamente.

Si el vehículo derrapa o resbala, puede ser de utilidad girar el volante en la dirección del deslizamiento hasta que vuelva a recuperar el control. Procure que no se bloqueen nunca los frenos ni las ruedas.

Cruce de obstáculos

Utilice la marcha corta (L) para salvar obstáculos.

Los obstáculos que aparezcan en la "pista" deben ser sorteados con precaución. Aquí se incluyen rocas, árboles caídos y depresiones. Deberá evitar estos obstáculos siempre que sea posible. Recuerde que algunos obstáculos son muy grandes o peligrosos para cruzarlos y deben ser evitados. Como norma general, no intente nunca pasar por encima de un obstáculo más alto que la altura de los bajos del vehículo al suelo. Es posible pasar con seguridad por encima de rocas o árboles caídos pequeños; acérquese a los obstáculos a una velocidad moderada y, siempre que sea posible, hágalo en ángulo recto. Ajuste la velocidad sin perder impulso y no acelere bruscamente. Los pasajeros deberán agarrarse fuertemente a los asideros y mantener los pies en el suelo con firmeza. Sujete bien el volante sin cerrar los puños y proceda con cuidado. Tenga en cuenta que el obstáculo podría ser resbaladizo o moverse mientras pasa por encima.

Conducción por pendientes

Cuando conduzca por cuestas o pendientes, tenga en cuenta dos cosas muy importantes: prepárese para encontrar superficies resbaladizas, obstáculos y variaciones del terreno, y sujétese adecuadamente en el interior del vehículo. Al subir o bajar por pendientes resbaladizas o de poca consistencia, podría perder el control del vehículo. Si alcanza y supera la cima de una colina a

gran velocidad, es posible que no le dé tiempo a prepararse para el terreno que pudiera encontrar al otro lado. Procure no aparcar en pendiente. Coloque siempre la palanca de cambios en posición de APARCAMIENTO al detener o aparcar el vehículo, sobre todo en pendiente, para evitar que salga rodando. Si necesita aparcar en una pendiente muy inclinada, bloquee las ruedas con piedras o ladrillos.

Conducción en subida

Utilice la marcha corta (L) para subir pendientes.

Por su configuración, este vehículo ofrece gran tracción incluso en pendientes, tanto que podría volcar antes de perder la tracción. Por ejemplo, no es raro encontrar terrenos en los que la parte superior de la cuesta se ha erosionado hasta el punto de que la cima se eleva con una gran inclinación. Este vehículo no está diseñado para el uso en estas situaciones. Siga otra ruta.

Siempre es recomendable conocer el estado del terreno al otro lado de la colina o terraplén. Con demasiada frecuencia surgen desniveles muy bruscos que es imposible sortear o descender.

Si le parece que la inclinación de la pendiente es excesiva, aplique los frenos para inmovilizar el vehículo. Coloque la palanca de cambios en marcha atrás (R) y retroceda lentamente sin soltar prácticamente los frenos. No intente dar la vuelta. No permita que el vehículo se deslice con el motor desembargado. Evite frenar bruscamente, ya que incrementaría el riesgo de vuelco.

Conducción en bajada

este vehículo ofrece más seguridad subiendo cuestas pronunciadas que bajándolas. Por lo tanto, es fundamental asegurarse de que existe una ruta segura para descender una

pendiente antes de subir la cuesta correspondiente.

La desaceleración al bajar por pendientes resbaladizas podría provocar un efecto "tobogán" del vehículo, que se deslizaría rápidamente. Mantenga una velocidad constante o acelere ligeramente para recuperar el control. No pise de golpe los frenos y evite bloquear las ruedas.

Conducción por laderas

Siempre que sea posible, evite la conducción a través de laderas (la conducción lateral por pendientes, en lugar de subir o bajar directamente). Si es necesario, hágalo con suma precaución. El recorrido de una ladera con una gran inclinación presenta un alto riesgo de vuelco. Además, si se trata de superficies resbaladizas o poco firmes, podría producirse un deslizamiento lateral incontrolable. Evite todos los objetos o las depresiones que puedan intensificar la elevación de un lado del vehículo con respecto al otro (esto podría causar un vuelco). Si el vehículo empieza a inclinarse o se desliza lateralmente, tuerza el volante para dirigirse hacia abajo, si es posible.



ADVERTENCIA

Tenga precaución al cargar y transportar depósitos con líquidos. Pueden afectar a la estabilidad del vehículo durante la bajada de pendientes e incrementar el riesgo de vuelco.

Pendientes bruscas

Este vehículo no está diseñado para el uso en terrenos con socavones. Los bajos de este vehículo chocarán con el suelo y, por lo general, el vehículo se detendrá si las ruedas delanteras o traseras entran en un socavón o una pendiente muy brusca. Si la caída es muy re-

pendiente o profunda, el vehículo se inclinará y dará una vuelta de campana.

No intente maniobrar en pendientes muy bruscas. Utilice la marcha atrás y siga otra ruta.

Uso recreativo del vehículo, viajes largos y en grupo

Respete los derechos y las limitaciones de los demás. No conduzca en zonas destinadas a otros tipos de usos todo terreno. Esto incluye pistas para motonieves, pistas ecuestres, pistas de esquí nórdico, pistas para bicicletas de montaña, etc. No dé nunca por sentado que no habrá otras personas utilizando la pista. Conduzca siempre por la derecha de la pista y nunca zigzagueando. Esté siempre preparado para parar o apartarse a un lado si aparece otro usuario de la pista en sentido contrario.

Hágase socio de un club local de SSV. Le proporcionarán un mapa y orientación o le informarán acerca de dónde se puede utilizar el SSV. Si no hay ningún club en su zona, puede contribuir a que se cree uno. La conducción en grupo y las actividades de estos clubes proporcionan una agradable experiencia social. No lo utilice nunca bajo los efectos de las drogas o el alcohol, ni si está cansado o enfermo.

Mantenga siempre una distancia de seguridad con respecto a otros conductores. Su criterio acerca de la velocidad, las condiciones del terreno y meteorológicas, el estado mecánico del vehículo y la confianza en el criterio de los demás le ayudarán a determinar la distancia de seguridad más apropiada. Al igual que cualquier otro vehículo motorizado, este vehículo necesita tiempo y espacio para frenar.

Antes de partir, indíquelo a alguien hacia dónde va y a qué hora ha previsto regresar.

Según la duración que vaya a tener el paseo, deberá llevar más herramientas o equipo para emergencias. Averigüe dónde puede obtener más gasolina. Prepárese para las condiciones que pudiera encontrar. Siempre deberá tenerse en cuenta la conveniencia de llevar un botiquín de primeros auxilios para emergencias.

Entorno

Una de las ventajas de este vehículo es que le permite alejarse del camino trillado. Sin embargo, siempre debe respetarse la naturaleza y los derechos de los demás a disfrutarla. No conduzca en áreas protegidas o sensibles desde el punto de vista medioambiental. Sea respetuoso con el entorno: no conduzca por encima de la vegetación, no corte árboles ni vallas y procure no derrapar ni destruir el terreno. "Pise con suavidad".

Este vehículo puede causar incendios sin control fuera de la carretera asfaltada si los residuos se acumulan cerca del escape o en otro punto caliente del motor y la chispa de encendido cae en pasto seco. Evite desplazarse en zonas húmedas, a través de tierras pantanosas o con pasto alto, donde los residuos se pueden acumular. Si necesita desplazarse en esas zonas, realice una inspección y quite todos los residuos del motor y de los puntos calientes. Consulte la sección de *MANTENIMIENTO* para conocer más detalles.

La persecución de animales salvajes es ilegal en muchas zonas. Un animal puede morir de agotamiento después de haber sido perseguido por un vehículo motorizado. Si encuentra algún animal en la pista, deténgase y observe sin hacer ruido y con precaución. Probablemente, será uno de los mejores recuerdos de su vida.

Respete las reglas... No deje nada de lo que se haya llevado consigo. No tire basura. No encienda hogueras si no tiene permiso para ello y, aun en este caso, hágalo siempre lejos de zonas secas. Los peligros que ocasione en la pista pueden provocar daños a otras personas o incluso a usted mismo, en fecha posterior.

Respete las tierras de labranza. Pida siempre permiso a los propietarios antes de conducir por fincas privadas. Respete las cosechas, los animales de granja y los límites de propiedad.

Por último, no contamine arroyos, lagos ni ríos. No modifique el motor ni el sistema de escape, y no quite ninguno de sus componentes; esto afectará al nivel de emisiones del vehículo.

TRANSPORTE DE CARGA Y ACTIVIDADES LABORALES

Trabajo con el vehículo

El vehículo puede ayudarle a realizar algunas tareas LIGERAS, que van desde la retirada de nieve hasta el transporte de carga. Existe una gama de accesorios que puede obtener a través de su distribuidor autorizado de Can-Am. Para evitar posibles lesiones, siga las instrucciones y las advertencias que acompañan al accesorio. Respete los límites de carga del vehículo. La sobrecarga del vehículo puede someter a los componentes a presión excesiva y provocar fallos. Evite realizar grandes esfuerzos físicos para levantar o tirar de cargas pesadas, o para empujar el vehículo.

Transporte de cargas

Cualquier carga que se encuentre en el vehículo afectará al manejo, la estabilidad y la distancia de frenado. No exceda nunca la capacidad de carga máxima del vehículo, que incluye el peso del conductor, los pasajeros, la carga, los accesorios y la lengua del remolque (si corresponde). Tenga siempre en cuenta que la carga puede deslizarse o caerse y provocar un accidente.

LÍMITE DE CARGA DEL VEHÍCULO	
399 kg	Incluye el peso de los ocupantes, la carga, los accesorios añadidos y la lengua (en su caso).

Los siguientes son ejemplos de una distribución adecuada de la carga total del vehículo:

EJEMPLOS DE DISTRIBUCIÓN ADECUADA DE LA CARGA TOTAL DEL VEHÍCULO (MARCHA CORTA)				
CONDUCTOR Y PASAJEROS	CARGA	ACCESORIOS	PESO DE LA LENGUA	CARGA TOTAL DEL VEHÍCULO
306 kg	45 kg	25 kg	23 kg	399 kg

NOTA: Distribuya el peso de los ocupantes de la derecha y la izquierda uniformemente.

NOTA: Cuando la transmisión del vehículo utiliza una marcha alta, el peso combinado del portaequipajes y la lengua no debe superar 68 kg.

Para reducir el riesgo de pérdida de control del vehículo o de la carga, siga estas recomendaciones.

Configuración del vehículo durante el transporte carga

Cuando la carga total sea superior a 195 kg, incluido el peso del conductor, los pasajeros, la carga, los

accesorios y, si corresponde, la lengua del remolque, hinche los neumáticos a una presión máxima de 138 kPa (ruedas delanteras), 179 kPa (ruedas traseras).

NOTA: Durante el transporte de cargas pesadas o pasajeros, ajuste la suspensión en consonancia.

NOTA: Durante el transporte de cargas pesadas en el portaequipajes o el uso de remolques, conduzca en marcha baja (L).

Carga del portaequipajes

AVISO Durante la carga o la descarga, asegúrese de no exceder el límite de peso de 68 kg.

La carga debe tener la altura mínima posible; una carga alta elevará el centro de gravedad del vehículo, lo que producirá un efecto negativo en la estabilidad. Distribuya la carga en el portaequipajes de la forma más uniforme posible.

Asegure bien la carga en el portaequipajes. No coloque carga en la jaula ni en otras partes del vehículo. Si no está asegurada debidamente, la carga se podría deslizar o caer, y golpear a los ocupantes del vehículo o a transeúntes. Además, si se mueve durante la conducción, el manejo del vehículo podría verse afectado de forma negativa.

Los objetos de gran altura pueden obstaculizar la visibilidad del conductor y actuar como proyectiles en caso de accidente. Las cargas que sobresalen lateralmente pueden engancharse a arbustos, ramas u otros obstáculos. No deje que la carga tape las luces de freno. Asegúrese de que la carga cabe en el portaequipajes sin sobresalir y de que no interferirá con la visibilidad ni el control del vehículo.

No sobrecargue nunca el portaequipajes.

Nunca deposite recipientes contenedores de gasolina ni de líquidos peligrosos sobre el portaequipajes.

ADVERTENCIA

No lleve una carga excesiva, ni remolque o transporte carga indebidamente. Reduzca la velocidad de acuerdo con las condiciones del terreno cuando transporte carga o arrastre un remolque y evite conducir por cuestas y terreno accidentado. Tenga en cuenta la necesidad de una mayor distancia para el frenado. Coloque siempre la carga de forma segura lo más bajo posible para reducir el efecto de un centro de gravedad más alto. La omisión de estas recomendaciones puede dar lugar a cambios en el manejo del vehículo, con el consiguiente riesgo de sufrir un accidente.

Remolque de carga (si dispone de enganche)

AVISO Para el uso de remolques, se debe instalar correctamente un enganche trasero aprobado por BRP en el vehículo.

No utilice nunca la jaula del vehículo para arrastrar cargas; el vehículo podría volcar. Use exclusivamente el enganche del remolque (si está instalado) para remolcar carga.

En caso de emergencia, utilice el gancho de recuperación para rescatar un vehículo atascado.

Si utiliza cadenas o cables para arrastrar cargas, asegúrese de que no hay holgura antes de iniciar la marcha y mantenga la tensión en todo momento.

Si utiliza cadenas o cables para arrastrar cargas, asegúrese de frenar en forma progresiva. La inercia de la carga podría dar origen a un impacto.

Cuando arrastre cargas, respete siempre la capacidad máxima espe-

cificada. Consulte el subapartado *USO DE REMOLQUES*.



ADVERTENCIA

Si hay holgura, la cadena o el cable se podrían romper bruscamente.

Si se dispone a remolcar otro vehículo, asegúrese de tener a alguien al control del vehículo remolcado. Esta persona deberá encargarse de frenar y girar el volante para evitar la pérdida de control del vehículo.

Reduzca la velocidad cuando arrastre cargas y tome las curvas de forma gradual. Evite pendientes y terreno accidentado. No intente conducir por pendientes con inclinación excesiva. Tenga en cuenta la necesidad de una mayor distancia para el frenado, sobre todo en superficies inclinadas y cuando haya un pasajero a bordo. Procure evitar maniobras con riesgo de derrape o deslizamiento.

Arrastre de un remolque (si dispone de enganche)

AVISO Para el uso de remolques, se debe instalar correctamente un enganche trasero aprobado por BRP en el vehículo.

Si se conduce este vehículo con remolque existe un mayor riesgo de vuelco, especialmente en terrenos inclinados. Si se arrastra un remolque, compruebe que el enganche es compatible con el del vehículo. Asegúrese de que el remolque se encuentra en horizontal con respecto al vehículo. (En algunos casos quizá sea necesario instalar alguna extensión en el enganche del vehículo). Utilice cadenas o cables de seguridad para conectar el remolque al vehículo.

Reduzca la velocidad cuando arrastre un remolque y tome las curvas

de forma gradual. Evite pendientes y terreno accidentado. No intente conducir por pendientes con inclinación excesiva. Tenga en cuenta la necesidad de una mayor distancia para el frenado, sobre todo en superficies inclinadas y cuando haya un pasajero a bordo. Procure evitar maniobras con riesgo de derrape o deslizamiento.

La carga indebida del remolque puede dar lugar a la pérdida de control del vehículo. Respete la capacidad de arrastre máxima recomendada y la carga máxima que puede soportar la lengua (consulte la etiqueta del enganche). Asegúrese de que hay algo de peso en la lengua.

La carga debe estar siempre distribuida de forma equilibrada y asegurada correctamente en el remolque. Si el remolque está bien cargado, será más fácil manejarlo.

Durante el uso de remolques, coloque siempre la palanca de cambios en marcha baja (L); además de conseguir un par superior, el uso de la marcha baja compensará por el incremento de carga sobre las ruedas traseras.

Cuando se detenga o aparque, bloquee las ruedas del vehículo y del remolque para evitar desplazamientos.

Proceda con precaución cuando vaya a desenganchar un remolque cargado, ya que podría caer sobre usted o sobre otras personas.

Durante el uso de remolques, respete la capacidad de arrastre máxima indicada en la etiqueta del enganche.

ETIQUETAS IMPORTANTES PRESENTES EN EL PRODUCTO

Etiqueta colgante

Este vehículo se suministra con una etiqueta colgante y adhesivos con información de seguridad importante.

Cualquier usuario de este vehículo deberá leer y comprender esta información antes de conducir.

al vehículo tienen prioridad sobre las etiquetas incluidas en esta guía.



TÍPICO: APLICABLE PARA TODOS LOS MODELOS EN CANADÁ Y ESTADOS UNIDOS, APLICABLE PARA LOS MODELOS DE TODO EL MUNDO, EXCEPTO CANADÁ Y ESTADOS UNIDOS CUANDO EQUIVALE A UN MODELO CERTIFICADO POR EE. UU. NORMATIVAS EPA

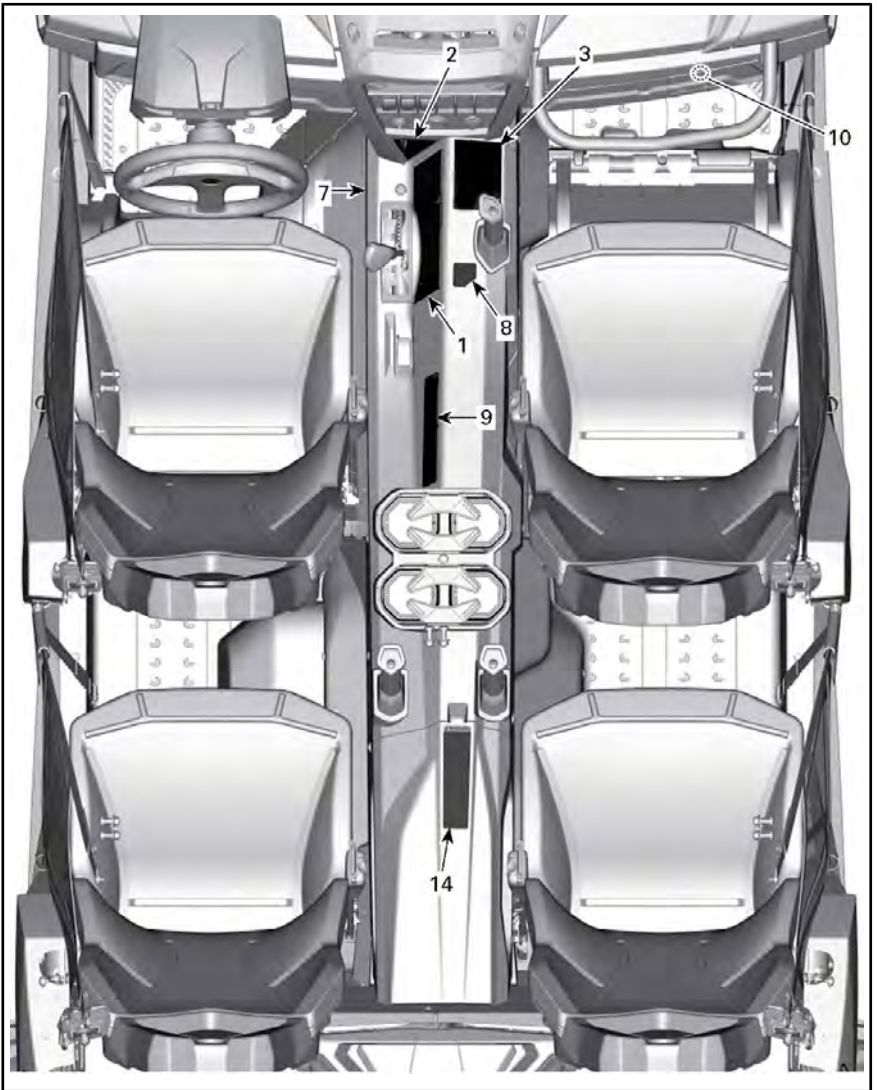
Etiquetas de seguridad

Lea detenidamente todas las etiquetas de seguridad que hay en el vehículo.

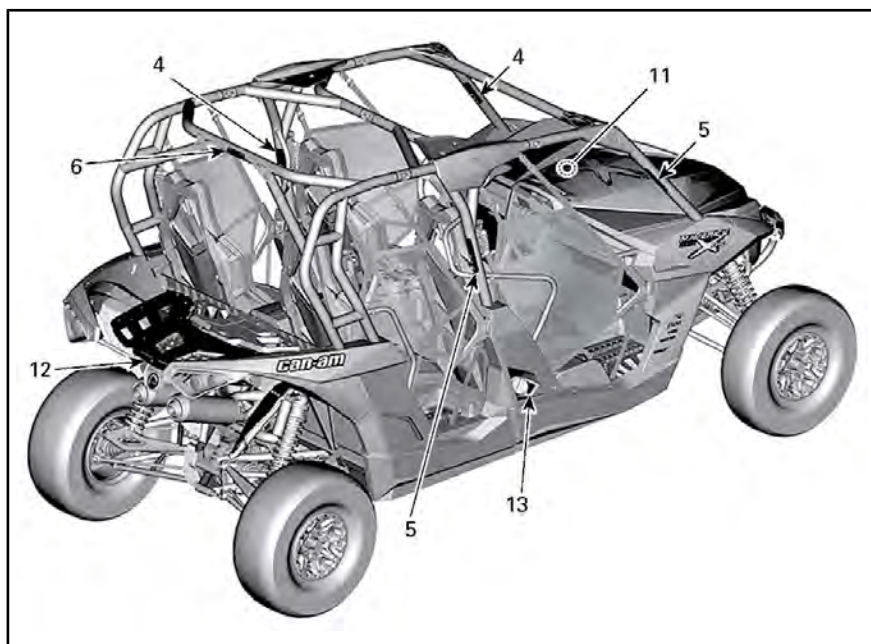
Estas etiquetas están adheridas al vehículo para garantizar la seguridad del conductor, los pasajeros y cualquier otra persona que se encuentre en las proximidades.

En el vehículo están colocadas las siguientes etiquetas, las cuales deben ser consideradas componentes permanentes del vehículo. Si alguna no aparece o está dañada, puede ser reemplazada de modo gratuito. Diríjase a un distribuidor autorizado de Can-Am.

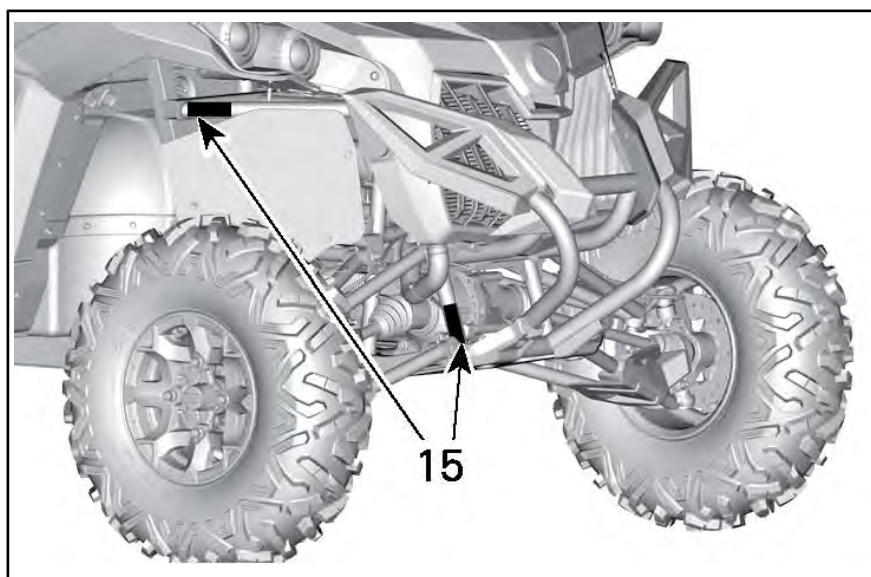
NOTA: En caso de discrepancias entre esta guía y el vehículo, las etiquetas de seguridad adheridas



TÍPICO



TÍPICO



ETIQUETA 1

El uso indebido de vehículos todo terreno puede provocar lesiones graves o incluso la muerte. Esté preparado

- SÁJUSE bien las redes y los cinturones de seguridad.
- Utilice un casco homologado, así como prendas y accesorios de protección.
- Todo conductor debe estar sanado con la espalda contra el asiento, los pies bien apoyados sobre el suelo o el reposapiés y las manos sobre el volante o los asideros. Permanezca por completo dentro del vehículo.

Conduzca de forma responsable

- Evite la pérdida de control y los vuelcos.
- Evite las maniobras de alta velocidad hacia los lados, derrapar o causar vuelcos. Nunca realice piruetas.
- Evite acelerar bruscamente durante los giros, incluso al iniciar la marcha.
- Reduzca la velocidad antes de tomar curvas.
- Prevea como conducir en cuasas, terreno accidentado, surcos y otros cambios de terreno y tracción. Evite superficies pavimentadas.
- Evite la conducción por laterales.

Los vuelcos han causado lesiones graves y la muerte, incluso en superficies llanas y abiertas.

Aségurese de que los conductores presten atención y planifiquen con antelación

En posibles situaciones de vuelco, reduzca el riesgo de lesiones:




- Sujete firmemente al volante o asideros y agárrese bien.
- No coloque ninguna parte del cuerpo fuera del vehículo por ningún motivo.

Exija que su vehículo se use apropiadamente. – Realice su parte para prevenir lesiones:

- No permita la conducción negligente o imprudente.
- Asegúrese de que los conductores sean mayores de 16 años y tengan un permiso de conducir válido.
- No permita que las personas conduzcan bajo los efectos de drogas o alcohol.
- No permita el uso del vehículo en vías públicas a menos que estas permitan el acceso de vehículos todo terreno. Pueden producirse colisiones con automóviles y camionetas.
- No sobrepase la capacidad de los asientos, 4 ocupantes.

Lea la Guía del usuario y las etiquetas de seguridad y vea el vídeo relacionado. Siga todas las instrucciones y advertencias.

704903673

ETIQUETA 1

ETIQUETA 2

ADVERTENCIA

P
R
N
H
L

Coloque la palanca de cambios en posición de APARCAMIENTO (P) antes de abandonar el vehículo. De lo contrario, el vehículo podría rodar.

Detenga el vehículo y active el freno antes de utilizar la palanca de cambios y el selector 2WD/4WD.

704903672

ETIQUETA 2

ETIQUETA 3

ADVERTENCIA

PASAJERO

El uso inadecuado de este vehículo puede causar lesiones graves o incluso la muerte.

Esté preparado

- Ajuste bien la red y el cinturón de seguridad.
- Utilice un casco homologado, así como prendas y accesorios de protección.

Debe poder sentarse con la espalda apoyada en el asiento, los pies en el suelo o en los reposapiés y las manos en los asideros. Permanezca por completo dentro del vehículo.

Asegúrese de que los conductores presten atención y planifiquen con antelación

Si piensa o presiente que el vehículo puede volcar, reduzca el riesgo de lesiones:

- Sujete firmemente los asideros y agárrese bien.
- No coloque ninguna parte del cuerpo fuera del vehículo por ningún motivo.

REQUISITOS Y RESPONSABILIDADES DEL PASAJERO

- No utilice nunca el vehículo tras el uso de drogas o alcohol.
- Pida al piloto que vaya más despacio o que pare si se siente incómodo o inseguro durante la conducción.

704903676A



ETIQUETA 3

⚠ ADVERTENCIA

Esté preparado ante la posibilidad de un vuelco.

Si el vehículo vuelca, cualquier parte del cuerpo (los brazos, las piernas o la cabeza) fuera de la cabina podría sufrir lesiones por aplastamiento ocasionadas por la jaula u otros componentes del vehículo.

Ajuste bien la red y el cinturón de seguridad para evitar que los brazos y las piernas sobresalgan del vehículo.

No se agarre nunca a la jaula durante la conducción.

No utilice nunca los brazos o las piernas para evitar un vuelco.



704903679

ETIQUETA 4

⚠ ADVERTENCIA

Esté preparado ante la posibilidad de un vuelco.

Si el vehículo vuelca, cualquier parte del cuerpo (los brazos, las piernas o la cabeza) fuera de la cabina podría sufrir lesiones por aplastamiento ocasionadas por la jaula u otros componentes del vehículo.

Ajuste bien la red y el cinturón de seguridad para evitar que los brazos y las piernas sobresalgan del vehículo.

No se agarre nunca a la jaula durante la conducción.

No utilice nunca los brazos o las piernas para evitar un vuelco.



704903680

ETIQUETA 5



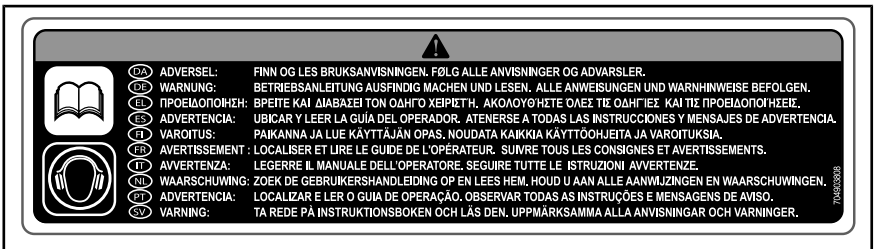
ETIQUETA 6



ETIQUETA 7



ETIQUETA 8



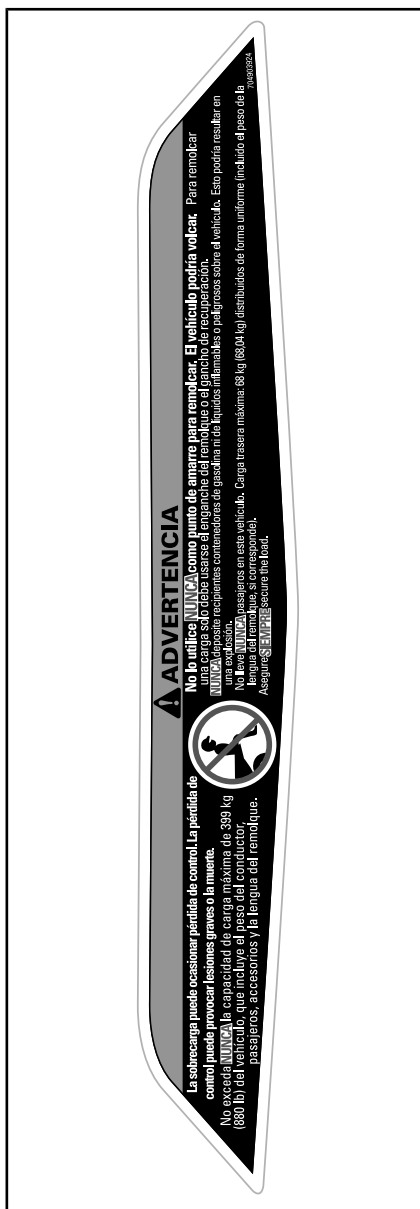
ETIQUETA 9: FUERA DE CANADÁ Y EE. UU.



ETIQUETA 10



ETIQUETA 11



ETIQUETA 12



ETIQUETA 13



ETIQUETA 14



ETIQUETA 15

Etiquetas de conformidad con normas

Estas etiquetas indican la conformidad del vehículo con la normativa vigente.



1. Etiquetas de conformidad bajo la guantera



EMISSION CONTROL INFORMATION	
 THIS VEHICLE IS CERTIFIED TO OPERATE ON UNLEADED GASOLINE AND CONFORMS TO <input type="text"/> U.S. EPA & CALIFORNIA EMISSION / EVAP REGULATIONS FOR ATV AND OFF-ROAD SPORT VEHICLE.	
	
ENGINE FAMILY	FAMILLE DE MOTEUR
PERMEATION FAMILY	FAMILLE DE PERMEATION
CERTIFICATION STANDARD (FEL)	LIMITE DES EMISSIONS DE LA FAMILLE
ENGINE DISPLACEMENT	CYLINDRÉE
EXHAUST EMISSION CONTROL SYSTEM	SYSTÈME DE CONTRÔLE DES ÉMISSIONS
RENSEIGNEMENTS SUR LE DISPOSITIF ANTIPOLLUTION CE VÉHICULE EST CERTIFIÉ POUR FONCTIONNER À L'ESSENCE SANS PLOMB ET IL EST CONFORME AUX NORMES <input type="text"/> DE L'EPA ET DE LA CALIFORNIE AU NIVEAU DES RÉGLEMENTATIONS DE L'ÉCHAPPEMENT ET DE L'ÉVAPORATION POUR LES VTT ET LES VÉHICULES HORS-ROUTE SPORTS.	
SEE OPERATOR'S GUIDE FOR MAINTENANCE SCHEDULE VOIR LE PROGRAMME D'ENTRETIEN DANS LE GUIDE DU CONDUCTEUR BOMBARDIER RECREATIONAL PRODUCTS INC.	

704904633

TÍPICO: APLICABLE PARA TODOS LOS MODELOS EN CANADÁ Y ESTADOS UNIDOS, APLICABLE PARA LOS MODELOS DE TODO EL MUNDO, EXCEPTO CANADÁ Y ESTADOS UNIDOS CUANDO EQUIVALE A UN MODELO CERTIFICADO POR EE. UU. NORMATIVAS EPA



Bombardier Recreational Products Inc. certifies that this ROV complies with the American National Standard for Recreational Off-Highway Vehicles, ANSI/ROHVA 1 - 2011 Standard.

Bombardier Produits Récréatifs Inc. certifie que ce véhicule récréatif hors-route est conforme à la norme "American National Standard for Recreational Off-Highway Vehicles", ANSI/ROHVA 1 - 2011.

ROPS meets the performance requirements of ISO 3471.

Cette structure de protection contre le retournement (ROPS) respecte les requis de performance de la norme ISO 3471.

704903888

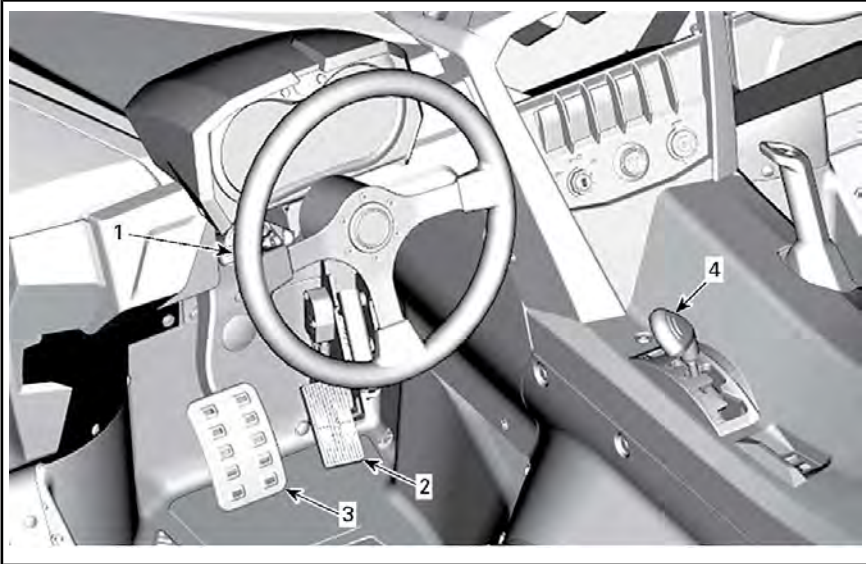
EN LA PARTE SUPERIOR DE LA BARRA DELANTERA DE LA JAULA

INFORMACIÓN SOBRE EL VEHÍCULO

MANDOS PRINCIPALES

Es importante conocer la ubicación y el funcionamiento de todos los mandos, así como realizar ejercicios de práctica para desarrollar un uso suave y coordinado de todos ellos.

NOTA: Algunas etiquetas de seguridad de los vehículos no se muestran en las ilustraciones. Para obtener más información acerca de las etiquetas de seguridad del vehículo, consulte el subapartado *ETIQUETAS DE SEGURIDAD DEL VEHÍCULO*.



TÍPICO: MANDOS PRINCIPALES

1) Volante

El volante está situado delante del asiento del conductor.

El volante sirve para dirigir el vehículo hacia la izquierda y la derecha.

Gire el volante en la dirección que desee desplazarse.



TÍPICO

1. Volante

Sujete el volante con las dos manos, sin cerrar los puños.

⚠ CUIDADO En condiciones de terreno escabroso o al cruzar obstáculos, el volante podría girar bruscamente hacia un lado con posibles riesgos de lesiones en las manos o las muñecas si tiene los puños cerrados.

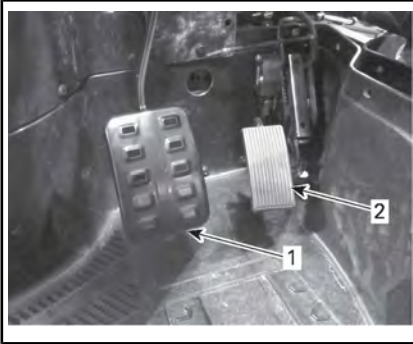
Modelos con DPS

Esos modelos están equipados con un sistema dinámico de dirección asistida (DPS). Con el DPS, se reduce el esfuerzo necesario para girar el volante.

2) Pedal del acelerador

El pedal del acelerador se encuentra a la derecha del pedal del freno.

El pedal del acelerador controla la velocidad del motor.



1. Pedal de freno
2. Pedal del acelerador

Para incrementar o mantener la velocidad del vehículo, pise el pedal del acelerador con el pie derecho.

Para reducir la velocidad del vehículo, suelte el pedal del acelerador.

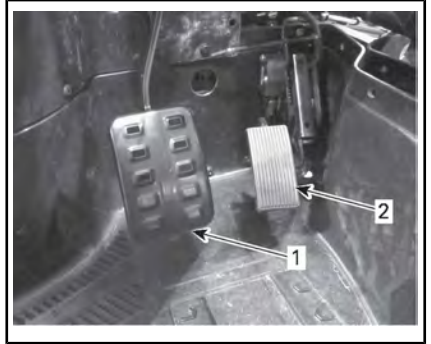
El pedal del acelerador viene accionado por resorte y debería regresar a la posición de reposo (ralentí) al dejar de pisarlo.

NOTA: No desmonte nunca el pedal del acelerador.

3) Pedal del freno

El pedal del freno se encuentra a la izquierda del pedal del acelerador.

El pedal del freno sirve para reducir la velocidad del vehículo o detenerlo.



1. Pedal de freno
2. Pedal del acelerador

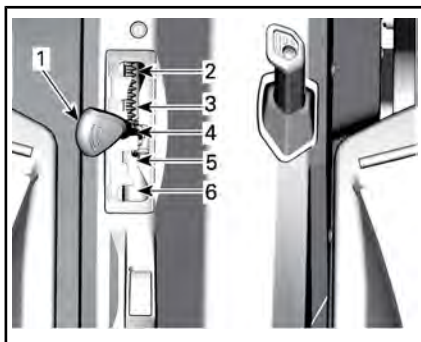
Para reducir la velocidad del vehículo o detenerlo, pise el pedal del freno con el pie derecho.

El pedal del freno viene accionado por resorte y debería regresar a la posición de reposo al dejar de pisarlo.

4) Palanca de cambios

La palanca de cambios está situada en la consola inferior.

La palanca de cambios se utiliza para cambiar de marcha.



1. Palanca de cambios
2. Aparcamiento
3. Marcha atrás
4. Punto muerto
5. Marcha alta (hacia adelante)
6. Marcha baja (hacia adelante)

El vehículo se debe parar y los frenos se deben aplicar antes de cambiar a cualquier marcha.

AVISO Esta caja de cambios no está diseñada para que se realicen cambios mientras el vehículo está en movimiento.

Aparcamiento

La posición de aparcamiento bloquea la transmisión para impedir que el vehículo se mueva.

! ADVERTENCIA

Utilice siempre la posición de APARCAMIENTO (P) cuando el vehículo no esté funcionando. De lo contrario, el vehículo podría rodar sin control.

Marcha atrás

Esta marcha permite retroceder con el vehículo.

NOTA: Durante la conducción en marcha atrás, el régimen de revoluciones del motor está limitado, con lo que se limita igualmente la velocidad del vehículo en marcha atrás.

! ADVERTENCIA

Al bajar por pendientes en marcha atrás, la gravedad puede incrementar la velocidad del vehículo por encima del límite de velocidad establecido para la marcha atrás.

Punto muerto

La posición de punto muerto libera la transmisión.

Marcha alta (hacia adelante)

Esta posición selecciona el intervalo de marcha alta de la transmisión. Es la posición de velocidades de conducción normal. Permite que el vehículo alcance su máxima velocidad.

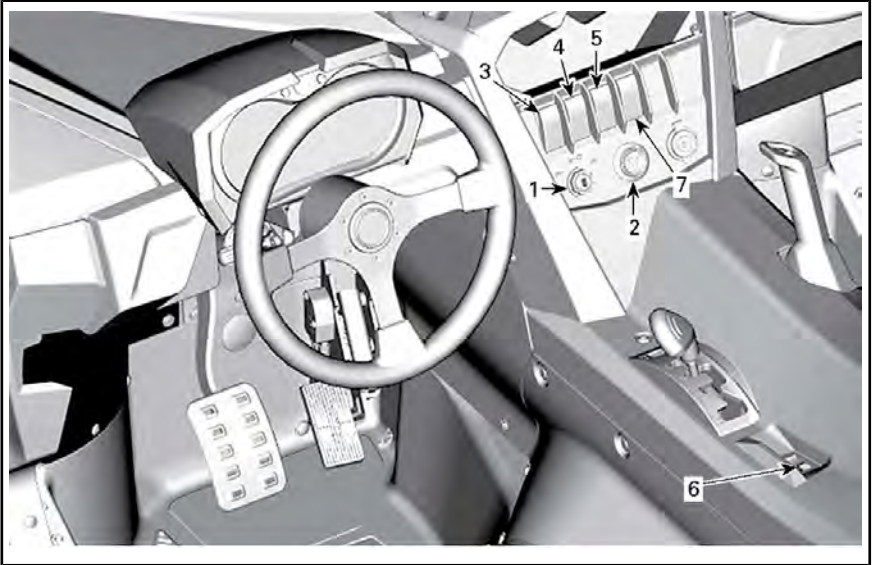
Marcha baja (hacia adelante)

Esta posición selecciona el intervalo de marcha baja de la transmisión. Permite que el vehículo se mueva lentamente con un par máximo en las ruedas.

AVISO Utilice el intervalo de marcha baja durante el uso de remolques (si dispone de enganche), el transporte de cargas pesadas, el cruce de obstáculos o la subida y la bajada de pendientes.

MANDOS SECUNDARIOS

NOTA: Algunas etiquetas de seguridad de los vehículos no se muestran en las ilustraciones. Para obtener más información acerca de las etiquetas de seguridad del vehículo, consulte el subapartado *ETIQUETAS DE SEGURIDAD DEL VEHÍCULO*.



TÍPICO

1) Llaves e interruptor de contacto

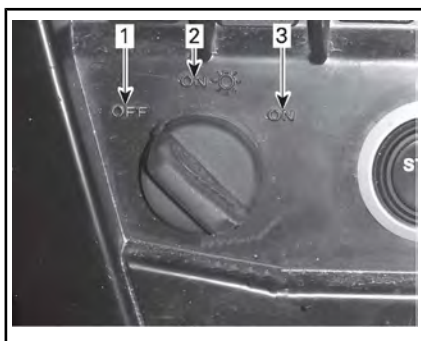
Contacto

El interruptor de contacto se encuentra en la consola superior.



TÍPICO

1. Contacto



POSICIÓN DEL INTERRUPTOR DE CONTACTO

1. APAGADO
2. ENCENDIDO con luces
3. ENCENDIDO

APAGADO

La llave sólo se puede introducir o retirar en esta posición.

En la posición de APAGADO, el sistema eléctrico del vehículo está desactivado.

El motor se apagará al colocar el interruptor de contacto en posición de APAGADO.

ENCENDIDO con luces

Cuando la llave se encuentra en esta posición, el sistema eléctrico del vehículo está activado.

El indicador debería iluminarse.

Las luces del vehículo se encenderán.

El motor se puede arrancar.

ENCENDIDO

Esta posición ofrece las mismas funciones que la posición ENCENDIDO con luces, excepto que las luces estarán apagadas.

Llaves de contacto

Sistema de Seguridad con Codificación Digital (D.E.S.S.)

Las llaves de contacto contienen un circuito electrónico que proporciona un número de serie electrónico único a este dispositivo.

El sistema D.E.S.S. lee el código de la llave y permite el arranque del motor para las llaves que reconoce.

Tipos de llaves

Este vehículo se puede utilizar con 2 tipos diferentes de llave de contacto:

- Llave normal (gris)
- Llave de rendimiento (negra)

Cada tipo de llave es de un color diferente.

! ADVERTENCIA

El uso de las llaves normal y de rendimiento no evita la posibilidad de situaciones de vuelco, colisión y pérdida de control, que podrían resultar en lesiones graves o incluso la muerte. El uso de la llave normal no debe sustituir nunca el nivel de preparación, experiencia y precaución demostrado y ejercitado por el conductor.

Llave normal

El vehículo se suministra con una llave normal.

La llave normal limita el rendimiento general a un 50 % del par máximo del motor y la velocidad del vehículo a 70 km/h.

! ADVERTENCIA

Durante el descenso de pendientes muy inclinadas, es posible que el limitador de la velocidad del motor no impida que el vehículo acelere más allá de esta velocidad límite.

Esta llave puede ser de utilidad para conductores que prefieren una aceleración gradual o durante la conducción en entornos que no son propicios para altos niveles de aceleración o velocidad. Por ejemplo, en senderos estrechos con muchas

curvas, el uso de la llave normal podría ser más conveniente.

Llave de rendimiento

El vehículo se suministra con una llave de rendimiento, que ofrece al usuario el acceso al par completo del motor, así como a la velocidad máxima del vehículo.

Esto puede ser útil para los conductores que prefieren una mayor aceleración, y los entornos en los que sea apropiado usar una mayor velocidad y aceleración. Por ejemplo, en senderos anchos y rectos, el conductor podría dar preferencia al uso de la llave de rendimiento.

2) Botón de arranque del motor

El botón de arranque del motor se encuentra en la consola superior. El motor se pone en marcha al pulsar y mantener pulsado este botón.

NOTA: El interruptor de contacto debe estar en las posiciones **ENCENDIDO** o **ENCENDIDO con luces** para que el motor arranque.

NOTA: Si el interruptor de contacto permanece **ENCENDIDO** durante más de 15 minutos, el motor no arrancará a menos que apague y vuelva a encender el interruptor de contacto.



TÍPICO - MODELO CON DPS

1. Botón de arranque del motor

3) Interruptor de luces largas/cortas

El interruptor de luces largas/cortas se encuentra en la consola superior.



TÍPICO

1. Interruptor de luces de faro altas/bajas

Este interruptor se utiliza para seleccionar las luces largas y cortas.

4) Selector 2WD/4WD

El selector 2WD/4WD se encuentra en la consola superior.



TÍPICO

1. Selector 2WD/4WD

Este interruptor permite seleccionar el modo de tracción a 2 o a 4 ruedas cuando el vehículo está detenido y el motor en marcha.

AVISO El vehículo debe estar parado para accionar el selector de tracción en dos o en las cuatro ruedas (2WD/4WD). Pueden producirse daños mecánicos si el selector se acciona durante la conducción.

El modo 4WD se acciona cuando se empuja el selector hacia arriba.

El modo 2WD se acciona cuando se empuja el selector hacia abajo. En este caso, el vehículo contará con tracción exclusivamente en las ruedas traseras.

5) Interruptor de modo deportivo/ECO

El interruptor deportivo/ECO se encuentra en la consola superior.

Se usa para elegir el modo deportivo o ECO en marcha larga.



TÍPICO

1. Interruptor deportivo/ECO

El modo deportivo ofrece una respuesta más puntual de la aceleración.

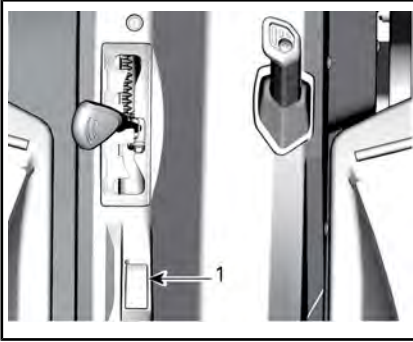
NOTA: Este modo deportivo se puede activar con todos los tipos de llaves y proporciona la potencia máxima posible con la llave en uso.

La configuración ECO (modo de ahorro de combustible) reduce el consumo de combustible al limitar la respuesta del acelerador y la apertura máxima del acelerador a una configuración de cruceo óptima.

NOTA: Use el modo ECO en terrenos accidentados para obtener condiciones de conducción más suaves.

6) Interruptor de anulación

El interruptor de anulación se encuentra en la consola inferior, junto a la palanca de cambios.



1. Interruptor de anulación

Las funciones principales del interruptor de anulación son:

1. Para anular el limitador de velocidad del motor en marcha atrás al permitir un par motor máximo



ADVERTENCIA

Utilice este interruptor exclusivamente cuando el vehículo esté atascado en barro o algún tipo de terreno similar. No utilice esta función para la conducción normal en marcha atrás. Esto podría dar lugar a una velocidad excesiva durante la marcha atrás, lo que incrementaría el riesgo de pérdida de control del vehículo.

2. Para desactivar temporalmente la protección de la correa de la transmisión electrónica (si está disponible y activada en su modelo).



ADVERTENCIA

Use solo el interruptor de anulación si no fuera posible cambiar de marcha en marchas bajas. No use el interruptor de anulación si el funcionamiento es normal y sea siempre consciente de lo que le rodea al usar el interruptor de anulación.

3. Para borrar el mensaje **MANTENIMIENTO REQUERIDO**, consulte el apartado **MODO DE VISUALIZACIÓN DE MENSAJES** o **PANTALLA MULTIFUNCIÓN**.
4. Para mover el vehículo en caso de fallo del acelerador, consulte el apartado **DIRECTRICES PARA SOLUCIONAR PROBLEMAS**.

Para utilizar la función de anulación, siga el procedimiento que se indica a continuación:

1. Asegúrese de que el vehículo está detenido.
2. Pulse y mantenga pulsado el interruptor de anulación y, después, pise el pedal del acelerador gradualmente.

NOTA: En **MARCHA ATRÁS**, si se usa la función de anulación, el indicador mostrará el mensaje **ANULACIÓN** para confirmar que la función se ha activado correctamente.

3. Para desactivar la función de anulación, simplemente suelte el interruptor.

7) Interruptor del sistema dinámico de dirección asistida (Modelo DPS)

El interruptor de DPS se utiliza para cambiar el modo DPS (sistema dinámico de dirección asistida).



1. Interruptor de DPS

Para cambiar el modo de DPS, consulte *FUNCIÓN DPS*.

INDICADOR MULTIFUNCIÓN (LCD) (MODELO DPS)

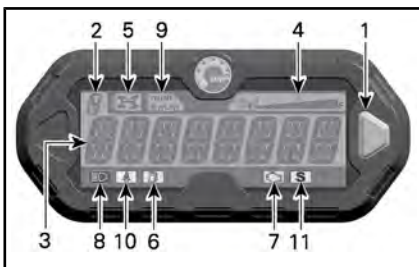
El indicador multifunción (LCD) se encuentra en la columna de dirección.



ADVERTENCIA

No realice ajustes en la pantalla durante la navegación. Podría perder el control.

Descripción del indicador multifunción



1. Botón selector
2. Pantalla de posición de la transmisión
3. Pantalla principal
4. Visualización del nivel de combustible
5. Luz indicadora de 4WD
6. Luz indicadora de bajo nivel de combustible
7. Luz indicadora de comprobación del motor
8. Luz indicadora de luces largas
9. Luz indicadora de km/h o m.p.h.
10. Luz indicadora de cinturón de seguridad
11. Luz indicadora de modo deportivo

1) Botón selector

El botón selector se utiliza para ver o cambiar la configuración en el indicador multifunción.

2) Pantalla de posición de la transmisión

En esta pantalla se mostrará la posición de la transmisión.



1. Posición de la transmisión

PANTALLA	FUNCION
P	Aparcamiento
R	Marcha atrás
N	Punto muerto
H	Marcha larga
L	Marcha corta

3) Pantalla principal

La pantalla principal se utiliza para mostrar diversas funciones del indicador multifunción.

Consulte *MODOS DEL INDICADOR MULTIFUNCIÓN* para ver los distintos modos disponibles:

4) Visualización del nivel de combustible

El indicador de barra indica de forma continua el nivel de combustible presente en el depósito durante la marcha.



1. Visualización del nivel de combustible

5) Lámpara indicadora de 4WD



Cuando está ENCENDIDO este indicador, significa que está activado el sistema **4WD**.

6) Lámpara indicadora de bajo nivel de combustible



Cuando este indicador está ENCENDIDO, significa que sólo quedan aproximadamente 12 L de combustible en el depósito.

7) Lámpara indicadora de comprobación del motor



Cuando esta luz está ENCENDIDA, indica un código de error del motor; debería ver un mensaje en la pantalla LCD.

Cuando parpadea este indicador, significa que el **MODO DE PROTECCIÓN** está activado.

Consulte el apartado *SOLUCIÓN DE PROBLEMAS* para conocer más detalles.

8) Lámpara indicadora de luces largas



Cuando este indicador está ENCENDIDO, significa que se han seleccionado las **luces largas** y que la llave de contacto está en la posición LIGHTS (luces).

9) Lámpara indicadora de km/h o m.p.h.

mph
Km/h

Se enciende la luz adecuada para indicar la unidad que usa el velocímetro.

10) Luz indicadora de cinturón de seguridad



Cuando está ENCENDIDO, este indicador señala que el cinturón de seguridad no está abrochado.

11) Luz indicadora de modo deportivo



Cuando está ENCENDIDO, este indicador señala que el modo deportivo está activado.

Modos del indicador multifunción

Modo de velocidad

En este modo, en la pantalla principal se muestra la velocidad del vehículo en km/h o en m.p.h.



Modo de r.p.m.

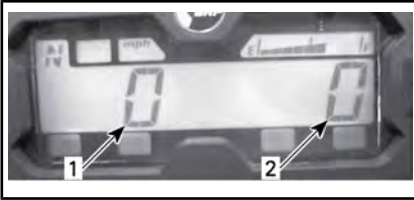
En este modo, en la pantalla principal se muestra el valor de revoluciones por minuto (r.p.m.) del motor.



Modo combinado

En este modo, en la pantalla principal se muestra la velocidad del

vehículo y el valor de revoluciones por minuto (r.p.m.) del motor.



1. Velocidad del vehículo
2. Revoluciones del motor

Cuentakilómetros (OD)

El cuentakilómetros registra (en millas o en kilómetros) la distancia total recorrida.



Reloj

Muestra la hora actual.



Consulte *CONFIGURACIÓN DEL INDICADOR* para ajustar la hora.

Contador parcial de recorrido (TP)

El contador parcial de recorrido registra la distancia recorrida desde la última vez que se puso a cero. La distancia recorrida se muestra en millas o en kilómetros.



Puede utilizarse si se desea establecer un intervalo para repostar combustible o una distancia entre dos puntos de un itinerario.

Pulse y MANTENGA presionado el botón selector durante 2 segundos para que el contador parcial de recorrido se ponga a cero.

Contador de horas de recorrido (TH)

El contador de horas de recorrido registra el tiempo de funcionamiento del vehículo cuando está activado el sistema eléctrico. Permite establecer el tiempo de viaje entre dos puntos de referencia.



Pulse y MANTENGA presionado el botón selector durante 2 segundos para que el contador de horas se ponga a cero.

**Contador de horas del motor
(EH)**

El contador de horas del motor registra el tiempo de funcionamiento del motor.



Modo de visualización de mensaje

La pantalla principal puede mostrar mensajes importantes. Consulte la tabla que se muestra a continuación.

Cuando se detecta una condición anormal del motor, es posible que se muestre un mensaje en la pantalla principal al tiempo que se enciende un piloto. Consulte el apartado *SOLUCIÓN DE PROBLEMAS* para obtener más detalles.

MENSAJE (FUNCIONAMIENTO NORMAL)	DESCRIPCIÓN
BRAKE (FRENOS)	Se muestra cuando los frenos permanecen accionados por más de 15 segundos. (La velocidad debe ser mayor que 5 km/h)
PERFORMANCE KEY (LLAVE DE RENDIMIENTO)	Se muestra en el arranque cuando se utiliza una llave de rendimiento.
OVERRIDE (ANULACIÓN)	Se muestra al pulsar el interruptor de anulación y colocar la palanca de cambios en posición de marcha atrás.
SEAT BELT (CINTURÓN DE SEGURIDAD)	Si el cinturón de seguridad del conductor no está en uso y la velocidad del vehículo es inferior a 10 km/h, se mostrará este mensaje y se encenderá el piloto. El par del motor no estará limitado.
ENGINE LIMITATION ENGAGED FASTEN SEAT BELT (LIMITACIÓN DEL MOTOR, ABROCHAR CINTURÓN DE SEGURIDAD)	Si el cinturón de seguridad del conductor no está en uso y la velocidad del vehículo es superior a 10 km/h, se mostrará este mensaje y el piloto permanecerá encendido. El sistema de gestión del motor limitará el par para restringir la velocidad del vehículo aproximadamente a 20 km/h.
DPS MAX (DPS MÁX.)	Asistencia a la dirección máxima.
DPS MED (DPS MED.)	Asistencia a la dirección media
DPS MIN (DPS MÍN.)	Asistencia a la dirección mínima.
SPORT MODE ACTIVE (MODO DEPORTIVO ACTIVO)	Se muestra cuando se activa el modo deportivo.
ECO MODE (MODO ECO)	Se muestra cuando se activa el modo ECO.
MAINTENANCE REQUIRED (SE PRECISA MANTENIMIENTO) ⁽¹⁾	Se muestra cuando es necesario realizar el mantenimiento del vehículo.
LOW GEAR (MARCHA CORT)	Se muestra cuando la protección de la correa está activa en marchas altas. (Si está disponible y activada en su modelo)

⁽¹⁾ Para borrar el mensaje MANTENIMIENTO REQUERIDO, proceda del modo siguiente:

1. Seleccione APARCAMIENTO.

2. Gire el contacto a la posición de encendido (ON). NO arranque el motor.

NOTA: Los pasos del 3 al 9 deben completarse en menos de **5 segundos**.

3. MANTENGA PULSADO el interruptor de anulación.
4. Pise y suelte el pedal de freno.
5. Suelte el interruptor de anulación.
6. Pise y suelte el pedal de freno.
7. MANTENGA PULSADO el interruptor de anulación.
8. Pise y suelte el pedal de freno.
9. Suelte el interruptor de anulación.
10. Gire el contacto a la posición APAGADO

NOTA: No gire el contacto a la posición ENCENDIDO hasta que el piloto multifunción se apague.

Modo de códigos de error

Pulse y mantenga presionado el botón de modo mientras cambia de luces cortas a largas (tres ciclos) para obtener acceso a los códigos de diagnóstico de error.

Pantallas del indicador LCD

Modo de visualización predeterminada

Tras la puesta en marcha del vehículo, el modo de visualización predeterminado es:

- Velocidad del vehículo
- Revoluciones del motor por minuto (r.p.m.).
- Ambos parámetros simultáneamente (modo combinado).

Para pasar de una pantalla a otra, siga el procedimiento que se indica a continuación.

1. Gire la llave de contacto a la posición de ENCENDIDO para poner en marcha el sistema.
2. Espere hasta que se visualice el "mensaje de saludo".
3. Pulse una vez el botón selector para que se muestre OD (cuentakilómetros).
4. Pulse de nuevo el botón selector, esta vez durante 2 segundos.

Con esta acción cambiará el modo al de velocidad, r.p.m. o combinado.



5. Para seleccionar otro modo, repita los pasos 3 y 4 hasta que aparezca el modo deseado.

Modo de visualización provisional

En el modo de visualización provisional están disponibles estas funciones:

- Cuentakilómetros
- Reloj
- Contador parcial de recorrido (se puede poner a cero)
- Contador de horas de recorrido (se puede poner a cero)
- Contador de horas del motor.

Pulse y suelte el botón selector para pasar del modo de visualización predeterminada al modo provisional:



1. Botón selector

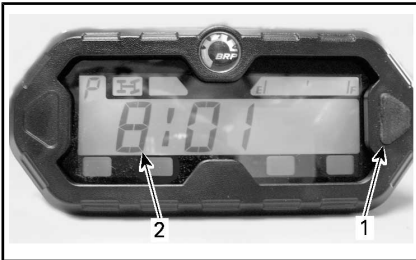
En el indicador se mostrará el modo seleccionado durante 10 segundos y después se restablecerá el modo de visualización normal.

En un modo que permita la puesta a cero, MANTENGA PULSADO el selector durante 2 segundos para reinicializarlo.

Configuración del indicador

Configuración del reloj

Tras seleccionar la pantalla del reloj, use el selector de pantalla para configurar el reloj del modo siguiente:



1. Botón selector

2. Hora

1. MANTENGA PULSADO el botón (la pantalla parpadeará).
2. Pulse el botón para seleccionar el formato de 12 horas (12H) o de 24 horas (24H).
3. Si ha elegido el formato de 12 horas, pulse el botón para seleccionar AM ("A") o PM ("P").
4. Pulse y MANTENGA PULSADO el botón.

5. Pulse el botón para seleccionar el primer dígito de la hora.
6. Pulse y MANTENGA PULSADO el botón.
7. Pulse el botón para seleccionar el segundo dígito de la hora.
8. Pulse y MANTENGA PULSADO el botón.
9. Pulse el botón para seleccionar el primer dígito de los minutos.
10. Pulse y MANTENGA PULSADO el botón.
11. Pulse el botón para seleccionar el segundo dígito de los minutos.
12. Pulse el botón para acceder a la configuración (en la pantalla aparecerá CLOCK (Reloj)).

NOTA: En el indicador se mostrará la hora actual durante 10 segundos y después se restablecerá el modo de visualización normal.

Selección de unidad (km/h o m.p.h.)

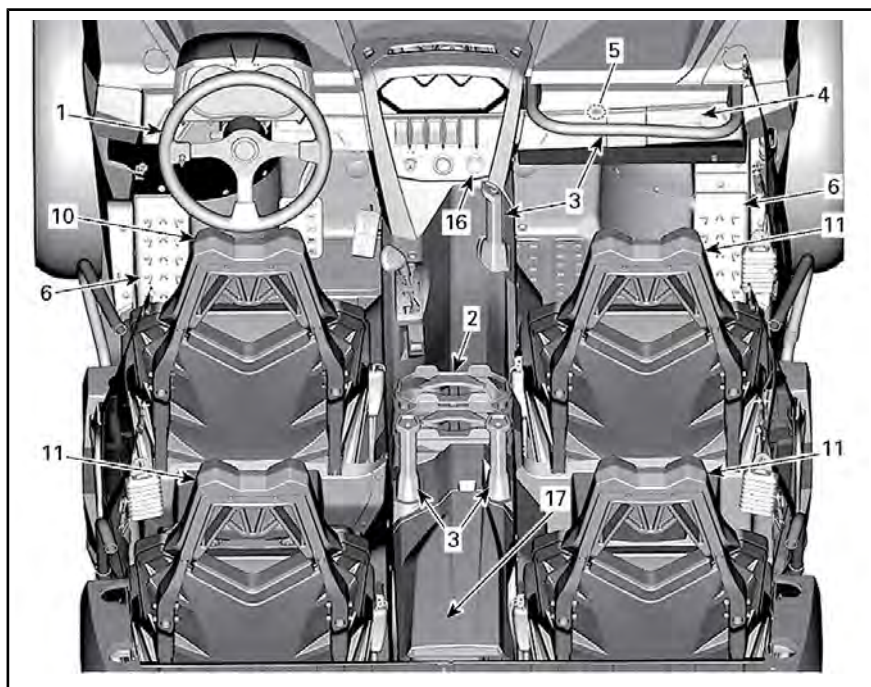
El velocímetro, el odómetro y el contador parcial de recorrido están ajustados de serie para la lectura en **millas**, pero la configuración se puede cambiar a **kilómetros**. Póngase en contacto con un distribuidor autorizado de Can-Am.

Selección de idioma

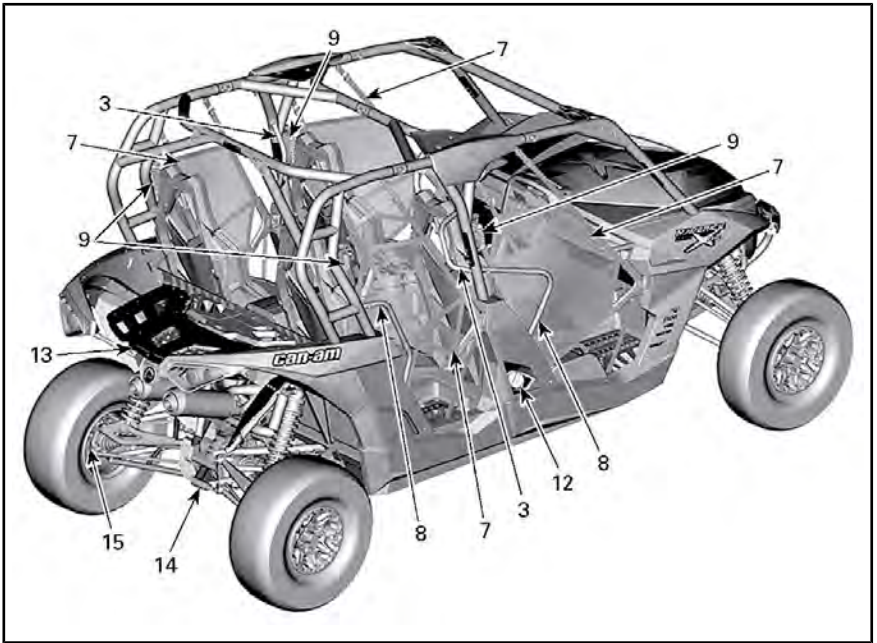
Es posible cambiar el idioma de la pantalla del indicador. Consulte a un distribuidor autorizado de Can-Am sobre los idiomas disponibles y para configurar el indicador según sus preferencias.

EQUIPAMIENTO

NOTA: Algunas etiquetas de seguridad de los vehículos no se muestran en las ilustraciones. Para obtener más información acerca de las etiquetas de seguridad del vehículo, consulte el subapartado *ETIQUETAS DE SEGURIDAD DEL VEHÍCULO*.



TÍPICO



TÍPICO

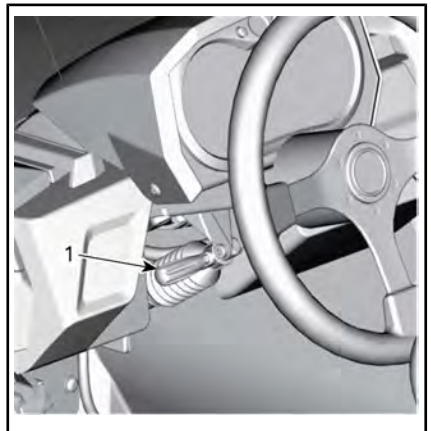
1) Columna de dirección ajustable

La altura del volante se puede regular.

El volante debe estar a la altura del pecho del conductor, no de la cabeza.

Para ajustar la altura del volante:

1. Tire de la palanca de ajuste para desbloquear el volante.
2. Mueva el volante a la posición deseada.
3. Suelte la palanca de ajuste para bloquear el volante en posición.



TÍPICO

1. Palanca de ajuste

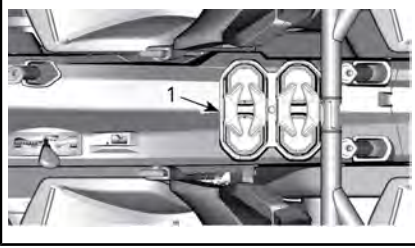


ADVERTENCIA

No ajuste nunca la altura del volante durante la conducción. Podría perder el control del vehículo.

2) Portavasos

Hay cuatro portavasos ubicados en la parte posterior de la consola inferior.



1. Portavasos

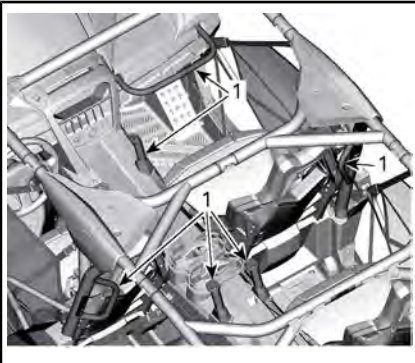
NOTA: No utilice los portavasos durante la conducción por terreno accidentado o en condiciones difíciles.

3) Asideros para los pasajeros

El pasajero de la parte delantera puede utilizar un asidero frontal situado delante del asiento, encima de la guantera.

También hay un asidero para la mano izquierda en el centro del vehículo, en la consola inferior.

Cada pasajero de la parte trasera puede utilizar un asidero frontal situado en el centro del vehículo, en la consola, y un asidero unido a la jaula del vehículo.



1. Asideros de los pasajeros

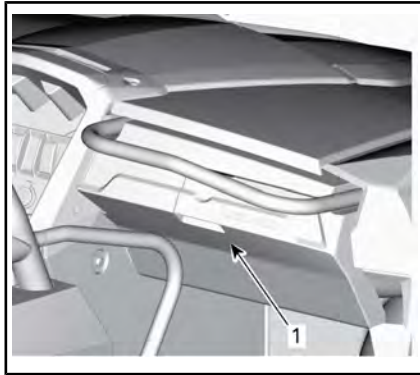
El uso de los asideros permitirá a los pasajeros acomodarse con mayor facilidad al movimiento del vehículo, y le ayudará a mantener las manos y el cuerpo dentro de la cabina en caso de vuelco.

⚠ ADVERTENCIA

No utilice ninguna parte de la jaula del vehículo como asidero. En caso de vuelco, las manos podrían sufrir lesiones por aplastamiento o golpes contra objetos fuera de la cabina.

4) Guantera

El vehículo incluye una guantera cerrada para guardar artículos ligeros.



1. Cierre de seguridad de la guantera

CAPACIDAD DE LA GUANTERA	
CARGA MÁXIMA	5 kg

5) Kit de herramientas

El vehículo se suministra con un kit de herramientas básico. Se encuentra en la guantera.

6) Reposapiés

El vehículo está equipado con reposapiés para el conductor y el pasajero de la parte delantera, que podrán servirse de ellos para mante-

ner los pies con firmeza en el suelo. A su vez, esto contribuye a que el cuerpo permanezca en la posición adecuada durante la conducción.

Además, los reposapiés minimizan el riesgo de lesiones en los pies y las piernas.

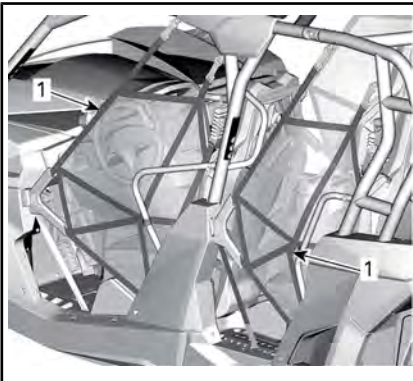
Utilice siempre calzado apropiado. Consulte el subapartado *PRENDAS Y EQUIPAMIENTO*.

7) Redes laterales

Hay una red lateral a cada lado de la cabina para ayudar a los ocupantes del vehículo a mantener los brazos, las piernas y los hombros dentro de la cabina, con lo que se reduce el riesgo de lesiones. Además, las redes laterales impiden la entrada de ramas y objetos en la cabina.

ADVERTENCIA

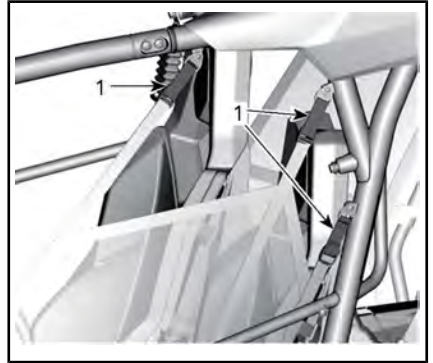
Antes de ponerse en marcha, asegúrese siempre de que las cuatro redes laterales se encuentran bien colocadas y aseguradas.



1. Redes laterales

Las redes laterales se pueden ajustar y se deben mantener tan tensas como sea posible. Para ajustar las redes laterales, haga lo siguiente:

1. Asegure la red lateral con la hebilla.
2. Tire de las tres correas de ajuste para incrementar la tensión.



1. Correas de ajuste

8) Protectores para los hombros

El vehículo incluye protectores para los hombros con el fin de restringir el cuerpo del piloto y los pasajeros en el vehículo.

9) Cinturones de seguridad

El vehículo incluye cinturones de seguridad de tres puntos para proteger al conductor y los pasajeros en situaciones de colisión o vuelco y evitar que se salgan de la cabina.

ADVERTENCIA

Haga un uso correcto de los cinturones de seguridad en todo momento. Los cinturones reducen el riesgo de lesiones en caso de colisión y ayudan a mantener el cuerpo en la cabina en situaciones de vuelco y otros accidentes.

Si el cinturón de seguridad del conductor no está bien asegurado cuando:

- Se ENCIENDE el contacto, parpadeará la luz indicadora del cinturón de seguridad.
- Se arranca el motor y la palanca de cambios abandona la posición APARCAMIENTO, la velocidad del vehículo quedará limitada a un máximo aproximado de 20 km/h en terreno llano.



ADVERTENCIA

La velocidad del vehículo podría ser superior o inferior al límite según la inclinación del terreno.

A modo de recordatorio, el indicador multifunción mostrará el mensaje siguiente: LIMITACIÓN DEL MOTOR, ABROCHAR CINTURÓN DE SEGURIDAD.



ADVERTENCIA

No hay luces indicadoras ni mensajes asociados a los cinturones de seguridad de los pasajeros. El conductor es responsable de la seguridad del resto de los ocupantes del vehículo y debe comprobar que los pasajeros lleven bien abrochado el cinturón.

Uso y ajuste del cinturón de seguridad

El cinturón de seguridad está equipado con una pestaña de bloqueo de deslizamiento.



CINTURÓN DE SEGURIDAD ACCIONADO

1. Pestaña de bloqueo de deslizamiento

Inserte la placa del cierre de seguridad del cinturón en la hebilla y, después, tire del cinturón para comprobar que está bien asegurado.

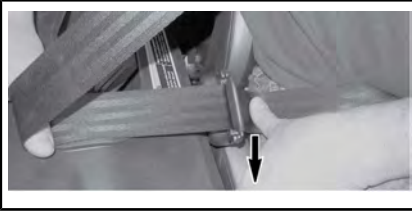
Para bloquear: ajuste el cinturón de seguridad contra el cuerpo y levante o mueva el cinturón hacia arriba.



ADVERTENCIA

Póngase bien el cinturón. Asegúrese de que no está torcido ni defectuoso.

Para desbloquear: coloque el cinturón de seguridad tal como se muestra y presione hacia abajo el cinturón de cadera cuando se indique.



Para desabrochar el cinturón, pulse el botón rojo en la placa de cierre del cinturón de seguridad.

10) Asiento del conductor

El asiento del conductor puede ajustarse hacia delante y hacia atrás.

Si desea realizar ajustes, mueva la palanca para desbloquear el asiento. Suelte la palanca para bloquear el asiento en la posición deseada.



ADVERTENCIA

No ajuste nunca la posición del asiento durante la conducción.

El asiento del conductor se puede retirar fácilmente:

- Inclíne el asiento hacia delante; para ello, suelte el cierre de seguridad ubicado entre el cojín del asiento y el respaldo.
- Tire del asiento hacia arriba.

11) Asientos de los pasajeros

No se pueden ajustar los asientos de los tres pasajeros.

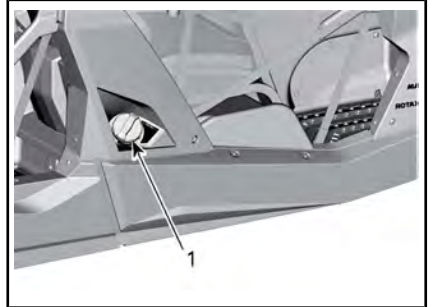
El asiento del pasajero de la parte delantera se puede inclinar hacia delante para retirarlo al soltar el cierre de seguridad ubicado entre el cojín del asiento y el respaldo. Una vez inclinado hacia delante, basta con tirar del asiento hacia arriba para sacarlo.

Los asientos de los pasajeros de la parte trasera están sujetos median-

te cuatro pernos a la parte posterior. Para retirar los asientos traseros, se pueden utilizar las herramientas de la caja de herramientas.

12) Tapón del depósito de combustible

El tapón del depósito de combustible se encuentra en el lado derecho del vehículo, detrás del asiento del pasajero de la parte delantera.



1. Tapón del depósito de combustible

Consulte el subapartado *COMBUSTIBLE* para obtener información sobre el procedimiento de repostaje y los requisitos de combustible.

13) Portaequipajes

El portaequipajes es muy útil para transportar equipamientos y otros tipos de carga. No debe utilizarse nunca para transportar pasajeros.



PORTAEQUIPAJES

! ADVERTENCIA

- No lleve nunca pasajeros en un portaequipajes.
- La carga no debe interferir nunca con la línea de visión del conductor ni con la dirección del vehículo.
- No sobrecargue nunca el vehículo.
- Asegúrese siempre de que la carga está bien sujeta y no sobresale del portaequipajes.
- Nunca deposite recipientes contenedores de gasolina ni de líquidos peligrosos sobre el portaequipajes.

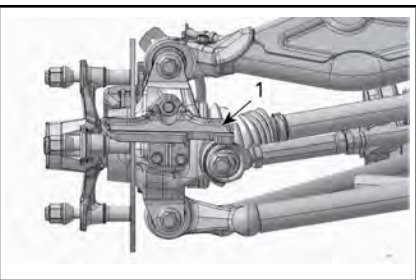
Consulte el apartado *ESPECIFICACIONES* para conocer las recomendaciones sobre el peso de la carga que se puede transportar.

14) Gancho de rescate

Práctico gancho que puede usarse para rescatar un vehículo atascado.

15) Decapador de ruedas

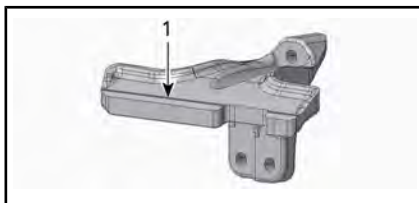
Situado en el interior de las ruedas traseras para reducir la acumulación de barro en las ruedas que podría dañar las partes interiores.



RUEDA ELIMINADA PARA MAYOR CLARIDAD

1. Decapador de ruedas

Cambiar componente cuando el desgaste supere la marca de desgaste en cualquier punto.

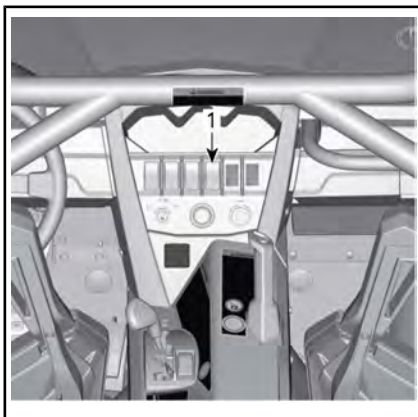


DECAPADOR DE RUEDAS

1. Marca de desgaste

16) Toma de corriente de 12 voltios

Resulta práctica para el uso de faros orientables u otros equipos portátiles.



1. 12 V salida de corriente

Quite la tapa de protección para utilizarlo. Vuelva a instalar la tapa de protección después del uso para proteger la toma de la intemperie.

No sobrepase la capacidad nominal de la toma. Consulte el apartado *ESPECIFICACIONES*.

17) Compartimiento de almacenamiento de la parte trasera

ADVERTENCIA

Nunca utilice el compartimiento de almacenamiento de la parte trasera como asiento. Los pasajeros siempre deben estar debidamente sentados en sus asientos con los cinturones de seguridad abrochados.

Un práctico compartimiento de almacenamiento que puede utilizarse para almacenar objetos. Este compartimiento de almacenamiento está sujeto a la parte trasera y puede abrirse tirando hacia arriba la parte delantera de la tapa.

NOTA: No almacene objetos sueltos en el compartimiento.



1. Compartimiento de almacenamiento trasero

OPTIMICE LA CONDUCCIÓN

Pautas para los ajustes de la suspensión

La facilidad de manejo y la comodidad en el vehículo dependen de los ajustes de la suspensión.



ADVERTENCIA

El ajuste de la suspensión podría afectar a la maniobrabilidad del vehículo. Dedique el tiempo necesario para familiarizarse con la respuesta del vehículo después de realizar cualquier ajuste de la suspensión.

La elección de los ajustes de la suspensión varía según la carga del vehículo, las preferencias personales, la velocidad y el estado del terreno.

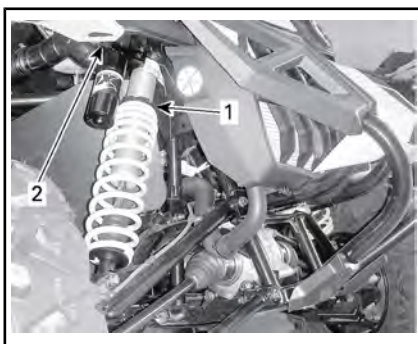
La mejor manera de configurar la suspensión es, a partir de la configuración de fábrica, ir personalizando los ajustes uno a uno.

Los ajustes de la parte delantera y trasera están interrelacionados. Por ejemplo, quizá sea necesario reajustar los amortiguadores traseros después de ajustar los delanteros.

Pruebe el vehículo en marcha en las mismas condiciones: pista, velocidad, carga, etc. Cambie un ajuste y repita la prueba. Proceda metódicamente hasta que los resultados le parezcan satisfactorios.

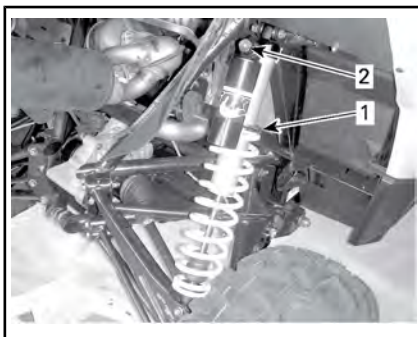
A continuación se indican algunas pautas para un ajuste fino de la suspensión.

Ubicación del ajuste



SUSPENSIÓN DELANTERA: MODELOS DPS

1. Ajuste de la precarga
2. Regulador de amortiguación de la compresión



SUSPENSIÓN TRASERA: MODELOS DPS

1. Ajuste de la precarga
2. Regulador de amortiguación de la compresión

Configuración de fábrica de la suspensión

Para los procedimientos de ajuste, consulte *AJUSTE DE LA PRECARGA DE MUELLE (DELANTERA Y TRASERA)* y *AJUSTES DE LA AMORTIGUACIÓN (DELANTERA Y TRASERA)*, en esta misma sección.

Para ajustar la compresión y el rebote según la configuración de fábrica, siga el procedimiento que se indica a continuación:

1. Gire el regulador en el sentido de las agujas del reloj hasta que se detenga.
2. Gire el regulador en sentido contrario al de las agujas del reloj según se especifique; consulte la tabla que figura a continuación.

CONFIGURACIÓN DE FÁBRICA DE LA SUSPENSIÓN DELANTERA	
AJUSTE	CONFIGURACIÓN DE FÁBRICA
Precarga de muelle	78,3 mm
Amortiguación de compresión	12 posiciones

CONFIGURACIÓN DE FÁBRICA DE LA SUSPENSIÓN TRASERA	
AJUSTE	CONFIGURACIÓN DE FÁBRICA
Precarga de muelle	54,5 mm
Amortiguación de compresión	12 posiciones

Ajustes de la suspensión

Ajuste de la precarga de los muelles

Acorte el muelle para una conducción más firme en terreno accidentado o durante el uso de un remolque (si dispone de enganche).

Alargue el muelle para una conducción más suave sobre terreno en buen estado.



ADVERTENCIA

Los ajustes de amortiguación de la parte izquierda y derecha en la suspensión delantera o trasera siempre deben configurarse en la misma posición. No ajuste nunca una sola amortiguación. Un ajuste desigual puede afectar al manejo y provocar una pérdida de estabilidad, con el consiguiente riesgo de accidente.

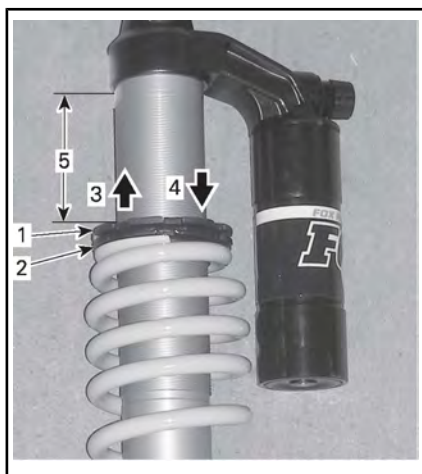
Levante el vehículo. La longitud del muelle debe medirse sin carga en las ruedas.

La longitud del muelle debe ser igual a ambos lados.

Para ajustar, afloje el aro de bloqueo y gire el aro de ajuste como desee. Utilice la herramienta pertinente que se encuentra en el kit de herramientas del vehículo.

NOTA: La precarga de muelle afecta la altura de los bajos con respecto al suelo.

NOTA: No aumente la precarga del muelle delantero en más de 12,7 mm ni la precarga del muelle trasero en más de 8 mm respecto del ajuste de fábrica.



TÍPICO

1. Afloje el aro de bloqueo superior.
2. Gire el aro de ajuste como sea necesario
3. Para suavizar la precarga
4. Para endurecer la precarga
5. Dimensiones a medir

Ajustes de los amortiguadores

Realice los ajustes modificando **una** posición (clic) a la vez. Pruebe el vehículo en las mismas condiciones. Proceda metódicamente hasta que los resultados le parezcan satisfactorios.

Amortiguación de compresión
Modelos DPS

La amortiguación de compresión controla la reacción del amortiguador cuando la suspensión se bloquea.

ACCIÓN	RESULTADO EN BACHES GRANDES
Incremento de la fuerza de la amortiguación de compresión	Amortiguación de compresión más dura
Reducción de la fuerza de la amortiguación de compresión	Amortiguación de compresión más blanda



GIRE EL REGULADOR PARA AJUSTAR

1. **Aumenta** la amortiguación (más dura)
2. **Reduce** la amortiguación (más blanda)

Función de dirección asistida dinámica, DPS (modelo DPS)

Algunos modelos están equipados con un sistema dinámico de dirección asistida (DPS). Con el DPS, se reduce el esfuerzo necesario para girar el volante.

El vehículo incluye los siguientes modos de DPS preajustados de fábrica.

MODO DE AJUSTE DE DPS	
DPS MÁX.	Asistencia a la dirección máxima
DPS MED.	Asistencia a la dirección media
DPS MÍN.	Asistencia a la dirección mínima

Para que se muestre el modo de DPS activo, siga el procedimiento que se indica a continuación:

1. Pulse y suelte el interruptor de **DPS**.



1. *Interruptor de DPS*
2. Consulte el indicador multifunción para comprobar el modo de DPS activo.



1. *Visualización de modo de DPS*

Para cambiar el modo de DPS, siga el procedimiento que se indica a continuación:

1. Mantenga pulsado el interruptor **DPS** durante 2 segundos para ir al siguiente ajuste.
2. Suelte el interruptor **DPS**.
3. Repita esta operación hasta seleccionar el ajuste deseado.

NOTA: El ajuste de DPS no será posible si la transmisión del vehículo se encuentra en la posición de **MARCHA ATRÁS**.

COMBUSTIBLE

Requisitos de combustible

AVISO Utilice siempre gasolina nueva. La gasolina se oxida, con la consiguiente pérdida de octanos y de componentes volátiles, y la producción de depósitos gomosos y de barniz que pueden dañar el sistema de combustible.

La mezcla de combustibles con alcohol varía según el país y la región. El vehículo ha sido diseñado para funcionar con los combustibles recomendados; sin embargo, se debe tener en cuenta lo siguiente:

- No se recomienda el uso de combustible con un porcentaje de alcohol superior al que especifican las reglamentaciones gubernamentales, y su uso puede dar lugar a los siguientes problemas de los componentes del sistema de combustible:
 - Dificultades de arranque y de conducción.
 - Deterioro de las piezas de goma o de plástico.
 - Corrosión de las piezas metálicas.
 - Daño de las piezas internas del motor.
- Compruebe con frecuencia la posible presencia de fugas de combustible y otras anomalías en el sistema de combustible si cree que el contenido de alcohol en la gasolina es superior al indicado en la normativa gubernamental actual.
- Los combustibles mezclados con alcohol atraen y retienen la humedad. Esto puede dar lugar a la separación de fases del combustible y causar problemas de rendimiento del motor o dañar el motor.

Combustible recomendado

Use gasolina premium sin plomo con un octanaje de 91 AKI (R+M)/2 o de 95 RON.

AVISO No experimente nunca con otros combustibles. El uso de un combustible inapropiado puede causar daños en el sistema de combustible y el motor.

AVISO NO utilice combustible de bombas de combustible E85.

La normativa de la EPA de EE.UU. prohíbe el uso de combustible con la identificación E15.

Procedimiento de repostaje del vehículo



ADVERTENCIA

- El combustible es inflamable y puede explotar en determinadas condiciones.
- No se acerque nunca con una llama para comprobar el nivel de combustible.
- No fume nunca y evite llamas o chispas en las proximidades.
- Opere siempre en un área bien ventilada.

1. Pare el motor.



ADVERTENCIA

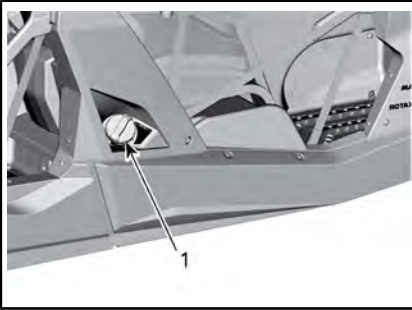
Pare siempre el motor antes de repostar.

2. Pida al conductor y a los pasajeros que salgan del vehículo.

⚠ ADVERTENCIA

No permita que nadie permanezca en el vehículo durante el repostaje. En caso de incendio o explosión durante el repostaje, los ocupantes podrían tener dificultades para abandonar la zona con rapidez.

- Desenrosque lentamente el tapón del depósito de combustible en sentido contrario a las agujas del reloj para retirarlo.



1. Tapón del depósito de combustible

⚠ ADVERTENCIA

Si percibe una diferencia de presión (se oye un silbido al aflojar el tapón del depósito de combustible), pida que inspeccionen y, si es preciso, que reparen el vehículo antes de utilizarlo.

- Introduzca el surtidor en el cuello de llenado.
- Vierta el combustible lentamente para que el aire pueda salir del depósito y evitar el reflujó de combustible. Procure no derramar combustible.
- Deje de repostar cuando el combustible alcance la parte inferior del cuello de llenado. **No llene excesivamente el depósito.**

⚠ ADVERTENCIA

Nunca llene el depósito de combustible completamente antes de llevar el vehículo a una zona en la que haga calor. Con el aumento de la temperatura, se incrementa el volumen del combustible y éste puede desbordarse.

- Apriete bien el tapón del depósito de combustible en el sentido de las agujas del reloj.

⚠ ADVERTENCIA

Limpie siempre cualquier resto de combustible que se haya derramado del vehículo.

Uso de un recipiente para combustible

⚠ ADVERTENCIA

- Utilice únicamente un recipiente homologado para almacenar combustible.
- No llene nunca el recipiente para combustible sobre el vehículo, ya que una descarga electrostática podría inflamar el combustible.

PERÍODO DE RODAJE

Funcionamiento durante el período de rodaje

El vehículo precisa un período de rodaje de 10 horas o 300 km.

Motor

Durante el período de rodaje:

- Evite la conducción a todo gas.
- Evite pisar el pedal del acelerador más allá de 3/4 de su recorrido.
- Evite la aceleración sostenida.
- Evite velocidades de cruceo prolongadas.

No obstante, breves impulsos de aceleración y variaciones de la velocidad contribuyen a obtener beneficios óptimos del rodaje.

Frenos



ADVERTENCIA

Los frenos nuevos no funcionarán con la máxima eficacia hasta que haya transcurrido el período de rodaje. Quizá se reduzca el rendimiento de los frenos, por lo que deberá observar un precaución añadida.

Correa

Para una correa nueva se requiere un período de rodaje de 50 km.

Durante el período de rodaje:

- Evite cambios bruscos de velocidad.
- Evite el transporte de cargas.
- Evite velocidades altas de cruceo.

PROCEDIMIENTOS BÁSICOS

Arranque del motor

Introduzca la llave en el interruptor de contacto y gírela hasta una posición de ENCENDIDO.

Pise el pedal del freno.

NOTA: Si la palanca de cambios no se encuentra en la posición de APARCAMIENTO (P), será necesario pisar el pedal del freno para arrancar el motor.

Pulse el botón de arranque del motor (start) y manténgalo pulsado hasta que se ponga en marcha el motor.

NOTA: No pise el pedal del acelerador. Si pisa el pedal del acelerador más allá de un 20 % de su recorrido, el motor no arrancará.

Suelte el botón de arranque del motor inmediatamente cuando se haya puesto en marcha el motor.

AVISO Si el motor no arranca en unos segundos, no mantenga el botón de arranque del motor pulsado más de 10 segundos. Consulte el apartado de **SOLUCIÓN DE PROBLEMAS**.

Cambio de marcha

Accione los frenos y seleccione la posición de la palanca de cambios deseada.

Deje de accionar los frenos.

AVISO Siempre que se disponga a cambiar de marcha, detenga el vehículo por completo y aplique los frenos antes de realizar el cambio. Podrían darse daños en la transmisión.

Selección de marchas correctas (corta o larga)

Es importante limitar las situaciones que se sabe que hacen patinar la correa de la transmisión en exce-

so. La razón principal por la cual patina la cadena de transmisión es seleccionar una marcha larga en lugar de otra más corta.

Deberá prestar atención a lo que se indica a continuación:

Marcha corta

Deben usarse marchas cortas:

- Al tirar
- Al empujar
- Al arrastrar una carga
- Aplicaciones 4x4
- En hoyos con barro
- En hoyos con agua
- Cruce de obstáculos
- Al subir al remolque
- Al subir pendientes

También se recomienda usar marchas cortas al conducir durante períodos prolongados a velocidades inferiores a 24 km/h (15 millas/h).

Consulte el subapartado **PERIODO DE RODAJE** en esta guía para informarse sobre el período de rodaje de la correa.

Marcha larga

La marcha larga es la marcha de conducción por defecto.

Protección de la correa de la transmisión electrónica (si está disponible y activada en su modelo)

Algunos vehículos tienen activada la función de protección de la correa de la transmisión electrónica.

Consulte la disponibilidad y posible activación con su concesionario autorizado Can-Am.

Esta función se activa al conducir a bajas velocidades para las **marchas altas**, como en las situaciones siguientes:

- Al tirar
- Al empujar

- Al arrastrar una carga
- Aplicaciones 4x4
- En hoyos con barro
- En hoyos con agua
- Cruce de obstáculos
- Al subir al remolque
- Al subir pendientes

En las situaciones mencionadas anteriormente, la protección de la correa de la transmisión electrónica ayudará a proteger la correa de la transmisión CVT de daños al activar el limitador del par motor. El indicador también mostrará un mensaje de **marcha CORTA** **MARCHA CORTA**, sugiriendo al operador que inmovilice el vehículo y engrane una MARCHA CORTA.

Cuando la protección de la correa de la transmisión electrónica está activada, DEBE cambiar a marcha CORTA. Consulte el apartado *CAMBIO DE LA TRANSMISIÓN*.

Si la situación no le permite cambiar en marcha CORTA, es posible desactivar temporalmente la protección de la correa de la transmisión electrónica pulsando el interruptor de anulación. Consulte *INTERRUPTOR DE ANULACIÓN*.

! ADVERTENCIA

NO USE EL INTERRUPTOR DE ANULACIÓN si la pendiente es demasiado pronunciada y podría existir el peligro de volcar. Pise el freno para inmovilizar el vehículo. Coloque la palanca de cambios en marcha atrás (R) y retroceda lentamente sin soltar prácticamente los frenos. No intente dar la vuelta. No permita que el vehículo se deslice con el motor desembragado. Evite frenar bruscamente, ya que incrementaría el riesgo de vuelco.

Parada del motor y aparcamiento del vehículo

! ADVERTENCIA

Evite aparcar en pendientes, ya que el vehículo podría salir rodando.

! ADVERTENCIA

Coloque siempre la palanca de cambios en posición de APARCAMIENTO al detener o aparcar el vehículo para evitar que salga rodando.

! ADVERTENCIA

Evite aparcar en lugares en que las piezas calientes podrían iniciar un incendio.

Cuando el vehículo esté detenido o aparcado, coloque siempre la palanca de cambios en la posición de aparcamiento. Esto es especialmente importante cuando se aparca en pendiente. Cuando se trate de grandes inclinaciones o si el vehículo está cargado, las ruedas deberán bloquearse con piedras o ladrillos.

Seleccione el terreno más llano posible para aparcar el vehículo.

Suelte el pedal del acelerador y use los frenos para detener el vehículo completamente.

Coloque la palanca de cambios en la posición de APARCAMIENTO (P).

Gire la llave en el interruptor de contacto hasta la posición de APAGADO.

Retire la llave del contacto.

Si necesita aparcar en una pendiente muy inclinada o si el vehículo

está cargado, bloquee las ruedas con piedras o ladrillos.

Consejos para maximizar la durabilidad de la correa de transmisión

El estilo y las condiciones de conducción afectan directamente a la durabilidad de la correa de transmisión. Su vehículo dispone del diseño de un sistema CVT optimizado para ofrecerle las mejores prestaciones. La CVT y la correa de transmisión han superado con éxito pruebas de durabilidad a lo largo de miles de millas. No obstante, para maximizar la durabilidad de la correa de transmisión y prevenir averías tempranas, es importante que el usuario comprenda los límites de un sistema de CVT que funciona mediante una correa de transmisión y adapte su estilo y velocidad de conducción adecuadamente.

Si conduce en cualquiera de las condiciones enumeradas a continuación, BRP recomienda encarecidamente no abrir el acelerador a todo gas durante más de cinco (5) minutos.

- Alta temperatura ambiental (superior a 30 °C)
- Cargas pesadas: Pasajeros / Mercancías pesadas
- Alta resistencia: Arena blanda / pendientes / barro / uso de un kit de oruga

Tras unos minutos a todo gas, suelte parcialmente el acelerador y permita que este CVT se enfríe.

Para obtener más consejos acerca de maximizar la vida de la correa de la transmisión, consulte *SELECCIÓN DE MARCHAS CORRECTAS (CORTA O LARGA)*.

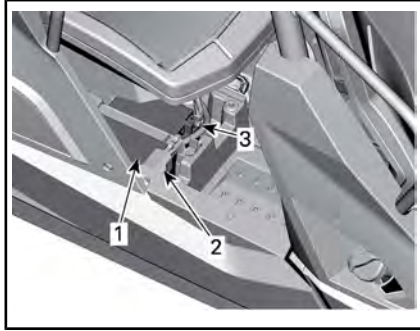
PROCEDIMIENTOS ESPECIALES

Qué hacer si se sospecha la presencia de agua en la CVT

Si hay agua en la CVT, el motor acelerará pero el vehículo no se moverá.

AVISO Pare el motor y drene el agua para evitar daños en la CVT.

Para acceder al drenaje de la CVT, retire el protector de bajos trasero.



CUBIERTA RETIRADA PARA MAYOR CLARIDAD

1. Batería
2. Manguito protector del polo positivo
3. Polo negativo

AVISO No conecte fuentes eléctricas a la columna de la dirección.

Qué hacer si vuelca el vehículo

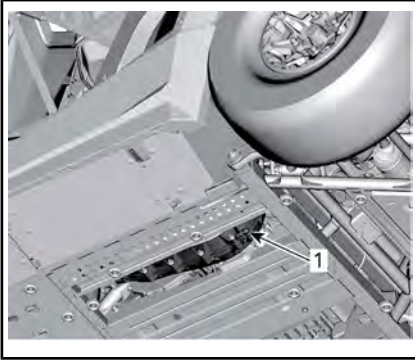
Las maniobras bruscas, los giros cerrados, la conducción a través de laderas y los accidentes pueden dar lugar a situaciones de vuelco.

Si el vehículo ha volcado por completo, será necesario transportarlo a un distribuidor de Can-Am autorizado tan pronto como sea posible. **¡NO ARRANQUE NUNCA EL MOTOR!**

Qué hacer si el vehículo ha quedado sumergido

Si el vehículo se ha sumergido por completo, será necesario transportarlo a un distribuidor autorizado de Can-Am a la mayor brevedad.

AVISO En este caso, no intente arrancar, ya que la inmersión del vehículo puede provocar serios daños en el motor si no se sigue un procedimiento de arranque adecuado.



PROTECTOR DE BAJOS DESMONTADO

1. Drenaje de la CVT

Diríjase a un distribuidor autorizado de Can-Am para revisar y limpiar la CVT.

Qué hacer si se agota la batería

Es posible arrancar el vehículo haciendo un puente con el cable rojo (+) al polo positivo de la batería (manguito protector retirado) y el cable negro (-) al chasis del vehículo.

La batería se encuentra debajo del asiento derecho del pasajero de la parte trasera. Es posible el acceso sin extraer el asiento. La cubierta en la parte superior de la batería solo está enganchada en su sitio.

TRANSPORTE DEL VEHÍCULO

Si tiene que transportar el vehículo, deberá hacerse en un remolque de base plana que tenga las dimensiones y la capacidad adecuadas para la longitud de este vehículo.

AVISO No remolque nunca el vehículo; esto podría dañar seriamente la transmisión.

Cuando se ponga en contacto con el servicio de transporte, pregunte si tienen un remolque de suelo plano, con rampa de carga o una rampa mecánica para elevar el vehículo con seguridad, y correas de sujeción. Asegúrese de que el transporte del vehículo se lleva a cabo correctamente, como se indica en esta sección.

AVISO No utilice cadenas para asegurar el vehículo — pueden dañar los componentes de plástico y el acabado de la chapa.

ADVERTENCIA

Si el vehículo dispone de parabrisas, transpórtelo hacia adelante para evitar causar daños al parabrisas.

Para cargar el vehículo en la plataforma de transporte, haga lo siguiente:

1. Coloque el vehículo en posición de PUNTO MUERTO (N).
2. A continuación proceda del modo siguiente:
 - 2.1 Coloque una correa alrededor del brazo inferior de cada suspensión delantera.
 - 2.2 Conecte las correas al cable del cabestrante del vehículo de remolque.
 - 2.3 Tire del vehículo hasta colocarlo en el remolque plano con el cabestrante.
3. Retire la llave del interruptor de contacto.

4. Inmovilice las ruedas delanteras con el uso de correas de remolque para neumáticos.
5. Pase una correa de sujeción por dentro de cada rueda trasera.
6. Mediante trinquetes, conecte las correas de sujeción de las ruedas traseras con firmeza a ambos lados de la parte posterior del remolque.
7. Asegúrese de que tanto las ruedas delanteras como la trasera están bien sujetas al remolque.

ADVERTENCIA

Asegúrese de que no hay objetos sueltos en el interior del vehículo durante el transporte del vehículo.

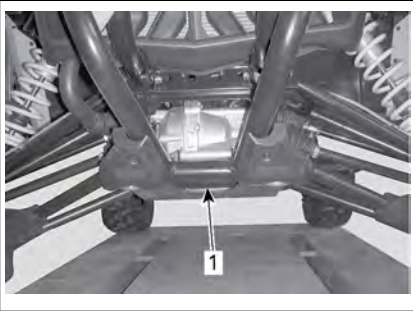
ELEVACIÓN Y SOPORTE DEL VEHÍCULO

Parte delantera del vehículo

Sitúe el vehículo en una superficie llana no resbaladiza.

Asegúrese de que la palanca de cambios se encuentra en la posición de APARCAMIENTO (P).

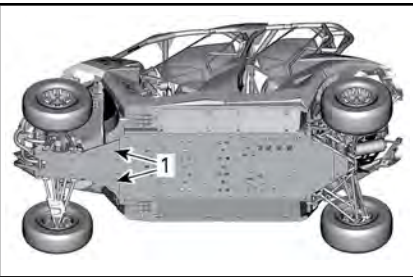
Coloque un gato hidráulico bajo la plancha de protección de los bajos.



PARTE DELANTERA DEL VEHÍCULO

1. Posición del gato hidráulico

Eleve la parte delantera del vehículo e instale un soporte para gato a cada lado, bajo el bastidor, como se muestra a continuación.



PARTE DELANTERA DEL VEHÍCULO

1. Posiciones del soporte para gato

Reduzca la elevación con el gato hidráulico y asegúrese de que el vehículo está apoyado con seguridad en ambos soportes para gato.

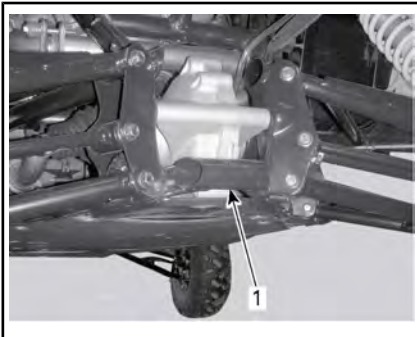
Parte trasera del vehículo

Sitúe el vehículo en una superficie llana no resbaladiza.

Active el modo 4WD.

Asegúrese de que la palanca de cambios se encuentra en la posición de APARCAMIENTO (P).

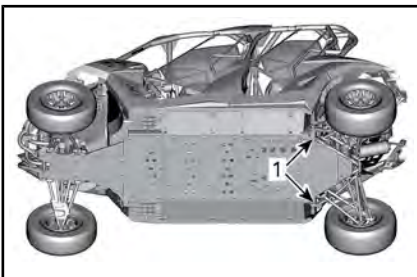
Coloque un gato hidráulico bajo el vehículo.



PARTE TRASERA DEL VEHÍCULO

1. Posición del gato hidráulico

Eleve la parte trasera del vehículo e instale un soporte para gato a cada lado, bajo el bastidor, como se muestra a continuación.



PARTE TRASERA DEL VEHÍCULO

1. Posiciones del soporte para gato

Reduzca la elevación con el gato hidráulico y asegúrese de que el vehículo está apoyado con seguridad en ambos soportes para gato.

MANTENIMIENTO

PROGRAMA DE MANTENIMIENTO

El mantenimiento es muy importante para que el vehículo pueda usarse de forma segura. El vehículo se debe someter a las revisiones necesarias según el programa de mantenimiento.

El taller de reparación o la persona que elija el propietario pueden mantener, sustituir o reparar dispositivos y sistemas de control de emisiones. Estas instrucciones no requieren componentes ni servicios de BRP ni de los concesionarios o distribuidores autorizados de Can-Am. Si bien el concesionario o distribuidor autorizado de Can-Am tiene profundos conocimientos técnicos y herramientas para efectuar operaciones en el Can-Am, la garantía relacionada con las emisiones no está condicionada al uso de un concesionario o distribuidor autorizado de Can-Am ni de ningún otro establecimiento con el cual BRP mantenga una relación comercial. Para reclamaciones de la garantía relacionadas con las emisiones, BRP limita el diagnóstico y la reparación de los componentes relacionados con las emisiones a los concesionarios y distribuidores autorizados de Can-Am. Para obtener más información, consulte la *GARANTÍA RELACIONADA CON LAS EMISIONES DE LA NORMATIVA ESTADOUNIDENSE EPA* que se encuentra en el presente documento. Es responsabilidad del usuario asegurar un mantenimiento adecuado. Puede denegarse una reclamación de garantía si, entre otras cosas, el propietario o conductor ha causado el problema debido a un uso o mantenimiento inadecuado.

Deben respetarse las instrucciones acerca de los requisitos de combustible indicadas en el apartado de este manual dedicado al combustible. A pesar de que la gasolina que contiene más de un 10 % de etanol en volumen está fácilmente disponible, la EPA de los EE. UU. ha prohibido el uso de gasolina con más de un 10 % de etanol en volumen en lo que respecta a este vehículo. El uso de gasolina con más de un 10 % de etanol en volumen puede dañar el sistema de control de emisiones de este motor.

A modo de recordatorio sobre los requisitos de mantenimiento, el mensaje siguiente se mostrará en el indicador cada 50 horas de funcionamiento: **MAINTENANCE REQUIRED (SE PRECISA MANTENIMIENTO)**. Para borrar el mensaje, consulte los apartados *MODO DE VISUALIZACIÓN DE MENSAJES* o *DISPLAY MULTIFUNCIÓN*.

El programa de mantenimiento no supone exención alguna de la inspección previa al uso.



ADVERTENCIA

Si no se siguen el programa y los procedimientos de mantenimiento, el uso del vehículo podría no resultar seguro.

ZONAS CON MUCHO POLVO

Pautas para el mantenimiento del filtro de aire

La periodicidad del mantenimiento del filtro de aire debe ajustarse a las condiciones de la conducción.

La frecuencia de mantenimiento del filtro de aire debe ser mayor en las siguientes circunstancias, en las que se produce mucho polvo:

- Conducción sobre arena seca

- Conducción sobre superficies cubiertas de tierra seca
- Conducción por carreteras de grava o similares.

NOTA: Si además se conduce en grupo, las necesidades de mantenimiento del filtro de aire serán aún mayores.

LEYENDA DEL PROGRAMA DE MANTENIMIENTO

Conducción en pistas
Conducción en condiciones extremas (polvo o barro) o con cargas pesadas

PROGRAMA DE MANTENIMIENTO

No olvide realizar el mantenimiento debido en los momentos recomendados, como se indica en las tablas. Algunos puntos del programa de mantenimiento deben realizarse según el calendario, con independencia de la distancia y del tiempo de uso.

CADA 1.500 km O 50 HORAS
CADA 750 km O 25 HORAS
Compruebe y limpie el filtro de aire del motor. Cámbielo si es necesario.
Verifique las conexiones de la batería
Lubrique las juntas de los ejes propulsores anterior y posterior
Inspeccione los extremos de la barra de acoplamiento y las juntas esféricas, así como el estado de los fuelles.
Lubrique los casquillos del brazo de la suspensión
Lubrique los casquillos de la barra estabilizadora trasera
Revise los fuelles y los protectores del eje motriz
Revise las pastillas de freno. Cámbielo si es necesario.
Inspeccione si hay holgura en los cojinetes de las ruedas
Limpie la zona del escape
Ajuste la sujeción de la jaula
Inspeccione las dos rasquetas de las ruedas traseras
Inspeccione y limpie los filtros de aire del CVT (efectúe un mantenimiento más frecuente en zonas con mucho polvo)
Inspeccione los fuelles de los cojinetes esféricos inferiores de los amortiguadores trasero y delantero.
Inspeccione, limpie y lubrique los cojinetes esféricos superiores de los amortiguadores trasero y delantero

CADA 3.000 km O 100 HORAS

CADA 1.500 km O 50 HORAS

Ajuste la holgura de la válvula

Limpie el supresor de chispas del silenciador

Compruebe y limpie el regulador

Cambie el filtro del respiradero del combustible

Compruebe la correa de transmisión de la CVT y limpie las poleas

Inspeccione, limpie y lubrique el cojinete unidireccional de la CVT

Revise los rodillos y las palancas centrífugas de la polea conductora. Cámbielo si es necesario.

Sustituya todos los cojinetes esféricos de los amortiguadores traseros, excepto los que tienen fuelle de goma

Revise todos los cojinetes y placas protectoras del brazo de suspensión. Cámbielo si es necesario.

Es necesario realizar lo siguiente al menos una vez al año:

Cambie el aceite y el filtro del motor

Revise y limpie el sistema de frenos

Inspeccione el estado de la batería

Compruebe si el sistema de dirección presenta una holgura anormal

Compruebe el nivel de aceite del diferencial delantero y de la transmisión final trasera y mire si hay suciedad

Compruebe el nivel de aceite de la caja de engranajes y mire si hay suciedad

REALIZAR A LOS PRIMEROS 3.000 km Y LUEGO A LOS 6.000 km; DESPUÉS, SEGUIR EL PROGRAMA NORMAL**REALIZAR A LOS PRIMEROS 1.500 km Y LUEGO A LOS 3.000 km; DESPUÉS, SEGUIR EL PROGRAMA NORMAL**

Cambie el aceite de la caja de engranajes

Limpie el sensor de velocidad del vehículo (VSS)

CADA 6.000 km O 200 HORAS

CADA 3.000 km O 100 HORAS

Compruebe el sistema de refrigeración

Compruebe la eficacia del refrigerante del motor

CADA 6.000 km O 200 HORAS

CADA 3.000 km O 100 HORAS

Revise que no haya fugas en el sistema de combustible

Verifique la presión de la bomba de combustible

Cambie las bujías

Cambie el aceite del diferencial delantero

Cambie el aceite de la transmisión final trasera

Cambie el aceite de la caja de engranajes

Inspeccione los retenes del eje de salida y de entrada (caja de engranajes, diferencial y transmisión final)

Limpie el sensor de velocidad del vehículo

Es necesario realizar lo siguiente cada 2 años:

Cambie el líquido de frenos

CADA 12.000 km O 5 AÑOS

CADA 6.000 km O 5 AÑOS

Cambie el refrigerante del motor

PROCEDIMIENTOS DE MANTENIMIENTO

En este apartado, se incluyen instrucciones sobre los procedimientos básicos de mantenimiento.

NOTA: El mensaje de mantenimiento puede eliminarse pulsando el interruptor de anulación y pisando el pedal del freno 3 veces de forma alternativa al encender el sistema.



ADVERTENCIA

Si no se indica lo contrario, gire siempre el interruptor de contacto hasta la posición de APAGADO antes de realizar cualquier operación de mantenimiento y retire la llave.



ADVERTENCIA

Si fuera necesario retirar un dispositivo de bloqueo (p. ej. pestañas de bloqueo, sujetiones con cierre automático, etc.), sustitúyalo siempre por una pieza nueva.

Instrucciones para cambiar el filtro de aire del motor

La frecuencia de sustitución del filtro de aire del motor deberá ajustarse en consonancia con las condiciones de uso del vehículo, ya que es importante garantizar la vida útil y el rendimiento óptimos del motor.

La frecuencia de sustitución del filtro de aire del motor debe ser mayor en circunstancias de conducción extremas como las siguientes:

- Conducción sobre arena seca.
- Conducción sobre superficies cubiertas de tierra seca.
- Conducción por pistas de grava o similares.
- Conducción en zonas con una alta concentración de semillas o restos de cultivos.
- Conducción en condiciones de nieve extremas.

NOTA: Si además se conduce en grupo, la frecuencia de sustitución del filtro de aire será aún mayor.

Filtro de aire del motor

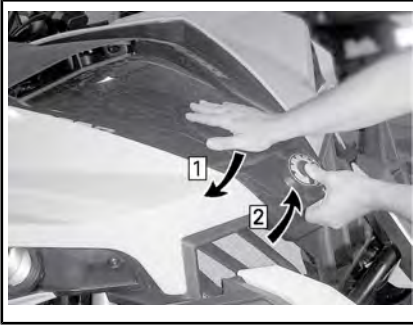
AVISO No modifique nunca el sistema de entrada de aire. De otro modo, el motor puede sufrir un deterioro del rendimiento o daños mecánicos. El motor está calibrado para funcionar específicamente con esos componentes.

NOTA: Si conduce en condiciones de polvo o barro, es recomendable instalar un postfiltro de aire del motor, suministrado con el vehículo, bajo el filtro de aire principal del motor en la segunda sección (cámara limpia) del alojamiento del filtro de aire del motor.

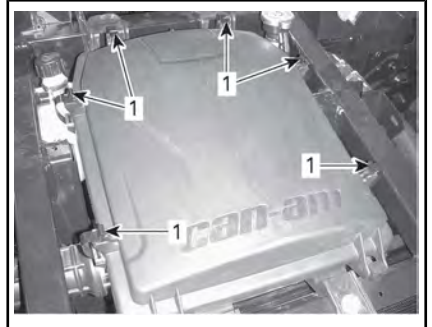
Extracción del filtro de aire del motor

1. Retire el seguro de la tapa de servicio del modo siguiente.

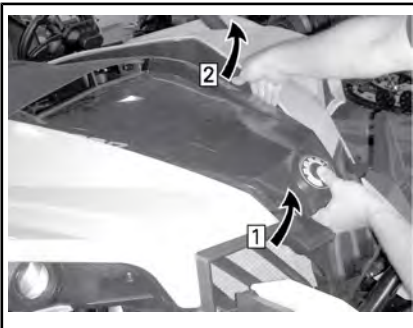
AVISO Si no sigue el procedimiento descrito para abrir la tapa de servicio, podría dañarse la tapa.



- Etapa 1: Presione la tapa de servicio, hacia abajo y MANTÉNGALA ASÍ*
- Etapa 2: Levante la parte frontal de la tapa de servicio*



1. Libere las sujeciones
3. Retire el filtro de aire del motor.



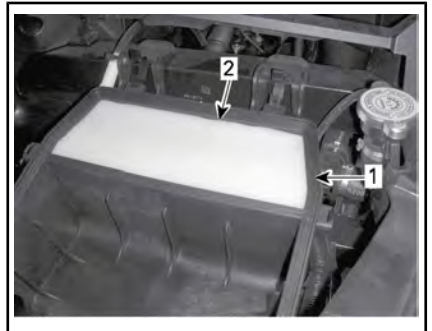
- Etapa 1: Mantenga levantada la parte frontal de la tapa de servicio*
- Etapa 2: Retire suavemente la sujeción de la cubierta de su arandela y a continuación libere la sujeción en el otro lado.*



1. Filtro de aire del motor
4. Si está instalado, retire el post-filtro de aire del motor de la segunda sección (cámara limpia) del alojamiento del filtro de aire del motor.



- ABRA LA TAPA POR COMPLETO.**
2. Libere las sujeciones y retire la tapa del alojamiento del filtro de aire del motor.



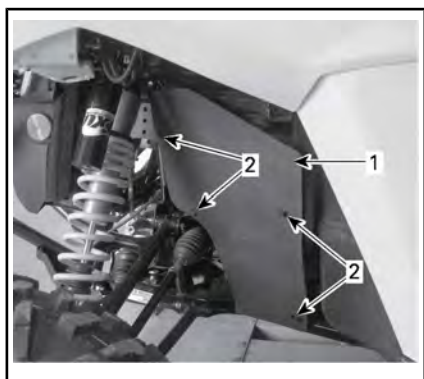
1. Segunda sección (cámara limpia)
2. Postfiltro de aire del motor

Limpieza del alojamiento del filtro de aire del motor

1. Si hay agua en la primera cámara de aire, retire el tapón de drenaje que hay debajo para expulsarla.

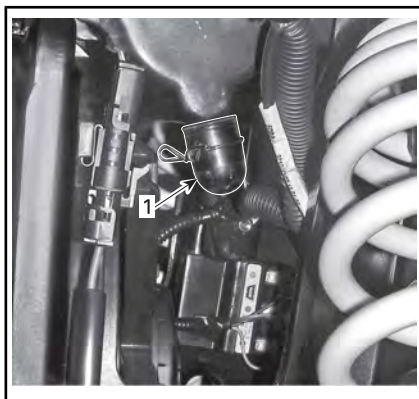


1. Orificio de drenaje
2. Para acceder al tapón de drenaje, retire el panel lateral izquierdo desatornillando los cuatro tornillos.

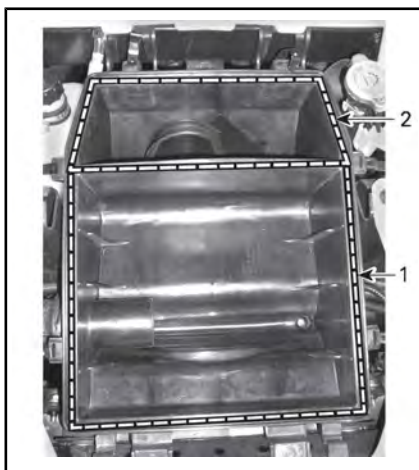


ACCESO AL TAPÓN DE DRENAJE POR EL LATERAL IZQUIERDO DEL VEHÍCULO

1. Panel lateral izquierdo
2. Tornillos



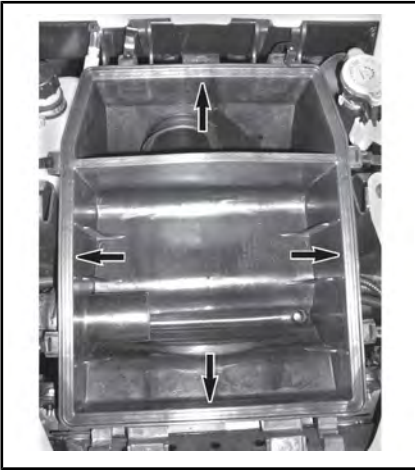
1. Retire el tapón de drenaje para expulsar el agua.
3. Limpie ambas secciones del alojamiento del filtro de aire del motor con una aspiradora.



1. Primera sección
2. Segunda sección (cámara limpia)

Inspección del alojamiento del filtro de aire del motor

Compruebe que los bordes del alojamiento del filtro de aire del motor que sujetan el filtro no presentan daños ni están doblados.



Limpeza del filtro de aire del motor

Limpe el filtro de aire del motor golpeando suavemente el componente de papel para extraer la suciedad y el polvo del filtro.

AVISO No se recomienda utilizar aire comprimido para limpiar el componente de papel; esto podría causar daños en las fibras de papel y reducir su capacidad de filtrado en entornos con polvo. Si el filtro de aire del motor está demasiado sucio y no se puede limpiar con el procedimiento recomendado, será necesario sustituirlo.

Limpeza y engrase del postfiltro de aire del motor

Revise, limpie, reengrase o sustituya (en caso necesario) el postfiltro de aire del motor cada 250 km u 8 horas de funcionamiento (lo que suceda primero).

Limpeza del postfiltro de aire del motor

1. Rocíe el postfiltro de aire del motor por ambos lados con LIMPIADOR DE FILTRO DE AIRE (N/P 219 700 341) o equivalente.



LIMPIADOR DE FILTRO DE AIRE (N/P 219 700 341)

2. Déjelo 3 minutos.
3. Tal como se indica en el recipiente del limpiador de filtros de aire (UNI), enjuague con agua corriente.
4. Seque el postfiltro de aire del motor por completo utilizando un compresor de aire.

NOTA: Puede que se precise una segunda aplicación si el elemento está muy sucio.

Lubricación del postfiltro de aire del motor

1. Compruebe que el postfiltro de aire del motor está limpio.
2. Rocíe con ACEITE PARA FILTROS DE AIRE (N/P 219 700 340) o equivalente el postfiltro de aire del motor secado previamente.

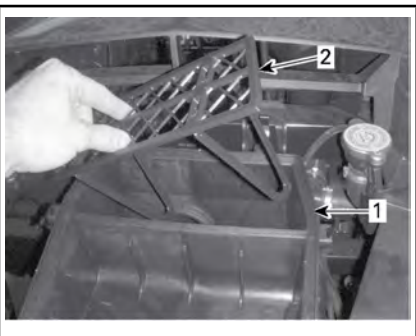


ACEITE DE FILTRO DE AIRE (N/P 219 700 340)

3. Déjelo entre 3 y 5 minutos.
4. Elimine el exceso de aceite envolviendo el postfiltro de aire del motor con un paño absorbente y apretando con suavidad. Esto también garantiza que el postfiltro de aire del motor quede totalmente recubierto de aceite.
5. Reinstale el postfiltro de aire del motor en su soporte.

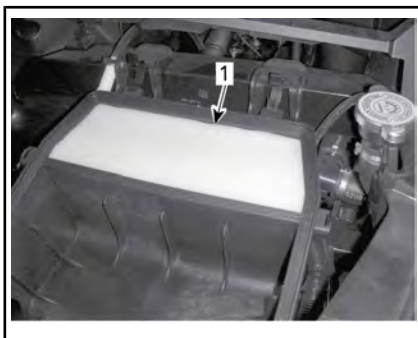
Instalación del filtro de aire del motor

1. Si se requiere un postfiltro de aire del motor, coloque la rejilla en la segunda sección (cámara limpia) del alojamiento del filtro de aire del motor.



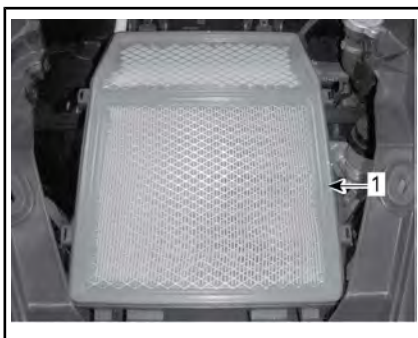
1. Segunda sección (cámara limpia)
2. Rejilla

2. Instale el postfiltro de aire del motor.

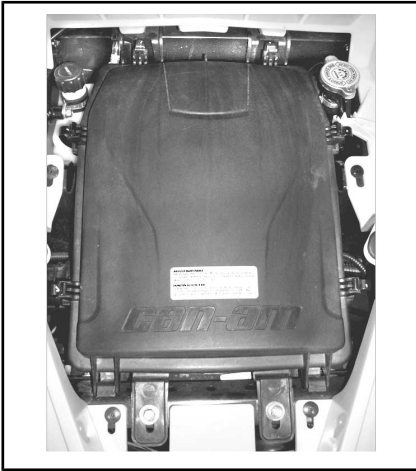


1. Postfiltro de aire del motor
3. Instale el filtro de aire del motor.
4. Compruebe que no hay holgura entre el retén de goma del filtro de aire del motor y el alojamiento del filtro.

AVISO Si el retén y el alojamiento no están bien acoplados, podría introducirse polvo en el filtro de aire del motor.

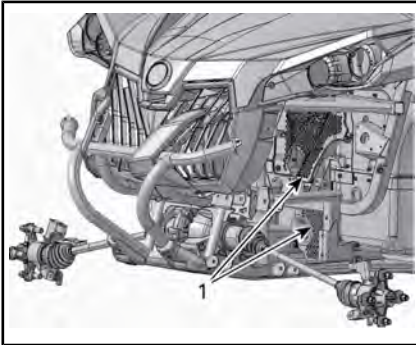


1. Filtro de aire del motor
5. Compruebe que la tapa está bien colocada en el alojamiento del filtro de aire del motor antes de cerrar las sujeciones.



Rejilla frontal

1. Quite el guardabarros interior delantero del lado izquierdo.
2. Elimine la suciedad de la rejilla frontal.



*PARTE DELANTERA DEL VEHÍCULO;
COMPONENTES ELIMINADOS PARA
MAYOR CLARIDAD*

1. Rejilla frontal
3. Limpie la rejilla frontal con agua.

Filtros de aire de la CVT

La frecuencia de limpieza e inspección del filtro de aire de CVT deberá llevarse a cabo en consonancia con las condiciones de uso del vehículo, ya que es importante garantizar la vida útil y el rendimiento óptimos del motor.

La frecuencia de limpieza e inspección del filtro de aire de la CVT debe ser mayor en circunstancias de conducción extremas como las siguientes:

- Conducción sobre arena seca.
- Conducción sobre superficies cubiertas de tierra seca.
- Conducción por pistas de grava o similares.
- Conducción con barro.
- Conducción en zonas con una alta concentración de semillas o restos de cultivos.
- Conducción en condiciones de nieve extremas.

NOTA: Si además se conduce en grupo, las necesidades de reemplazo del filtro de aire serán aún mayores.

Extracción del filtro de aire de la CVT

1. Retire la tapa de plástico del filtro de aire de la CVT ubicada en el lateral izquierdo de la capota, cerca del conductor.



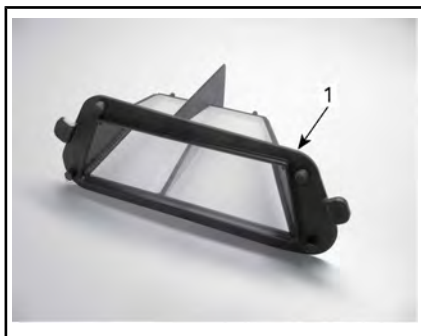
1. Tapa de plástico del filtro de aire de la CVT
2. Tire de la tapa de la CVT hacia usted para desencajar las dos arandelas y deslícela hacia atrás.



1. Tapa de plástico del filtro de aire de la CVT
2. Arandelas

Etapa 1: Deslícela hacia atrás.

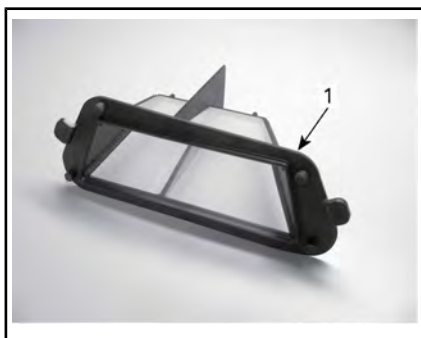
3. Saque el filtro de aire delantero de la CVT.



1. Filtro de aire de la CVT

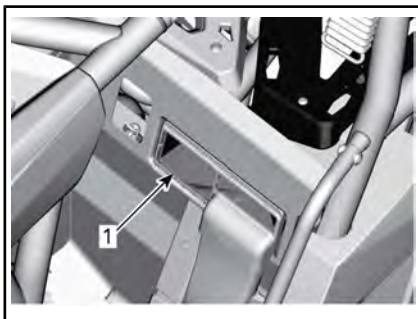
Limpieza e inspección de los filtros de aire de la CVT

1. Inspeccione el filtro y cámbielo si presenta daños.



1. Filtro de aire de la CVT

2. Retire el asiento izquierdo del pasajero de la parte trasera.
3. Inspeccione el filtro trasero, no necesita retirarlo de su posición.



1. Filtro de aire trasero de la CVT
4. Utilice agua y jabón para limpiar el filtro y, después, aclárelo.
5. Agite el filtro para eliminar restos de agua y permita que se seque a temperatura ambiente.
6. Sírvese de una aspiradora para limpiar el interior de la entrada de aire delantera de la CVT.



1. Entrada de aire de la CVT

NOTA: La limpieza de los filtros de aire de CVT favorecerá el flujo de aire y garantizará la máxima duración de los componentes de la CVT.

Instalación del filtro de aire delantero de la CVT

1. Deslice la tapa de la CVT hacia adelante en su posición y empujela para enganchar las dos arandelas.



Etapa 1: Deslícela hacia delante

1. Tapa de plástico del filtro de aire de la CVT
2. Arandelas

Aceite del motor

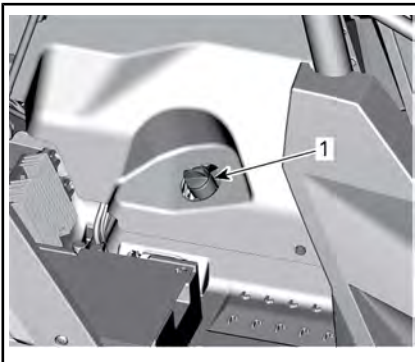
Comprobación del nivel de aceite del motor

AVISO El funcionamiento con un nivel inadecuado produciría daños graves al motor.

NOTA: La varilla medidora se encuentra debajo del asiento derecho del pasajero de la parte trasera.

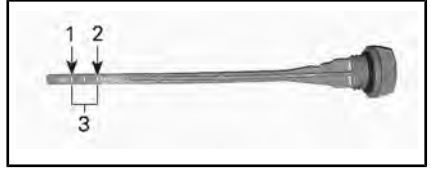
Con el vehículo en una superficie llana y el motor frío, compruebe el nivel de aceite del modo siguiente:

1. Retire el asiento derecho del pasajero de la parte trasera.
2. Desenrosque la varilla medidora, sáquela y límpiela.



1. Varilla medidora del nivel de aceite

3. Vuelva a colocar la varilla y enrósquela completamente.
4. Extraiga la varilla y compruebe el nivel de aceite. Debe estar cerca de la marca superior.



TÍPICO

1. MÍNIMO
2. MÁXIMO
3. Margen de funcionamiento

Para añadir aceite, retire la varilla medidora. Coloque un embudo en el conducto de la varilla.

Añada una pequeña cantidad del aceite recomendado y verifique de nuevo el nivel.

Repita los procedimientos anteriores hasta que el nivel de aceite llegue a la señal superior de la varilla.

NOTA: No llene excesivamente el depósito. Limpie cualquier resto de salpicaduras o líquido derramado.

Ajuste la varilla debidamente.

Instale el asiento derecho del pasajero de la parte trasera.

Aceite recomendado para el motor

ACEITE RECOMENDADO PARA MOTOR	
TEMPORADA	TIPO
Verano	ACEITE DE MEZCLA PARA MOTORES DE 4 TIEMPOS XPS (DE VERANO) (N/P 293 600 121)
Invierno	ACEITE SINTÉTICO XPS (MULTICLIMA) PARA MOTORES DE CUATRO TIEMPOS (N/P 293 600 112)

NOTA: El aceite XPS está formulado especialmente para satisfacer los requisitos de lubricación de este motor. BRP recomienda que utilice su aceite XPS para motores de cuatro tiempos. Si no hay disponible aceite XPS, utilice aceite SAE 5W40 para motores de cuatro tiempos que cumpla o exceda los requisitos de la clasificación de servicio API SM, SL o SJ. Compruebe siempre la certificación de la etiqueta de servicio API en el recipiente de aceite. Debe figurar al menos uno de los estándares indicados anteriormente.

AVISO Los daños causados por el uso de aceite inapropiado para este motor quedan excluidos de la garantía limitada de BRP.

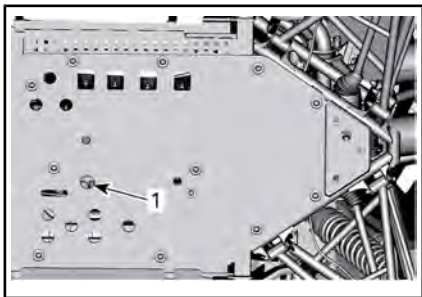
Cambio de aceite del motor

Coloque el vehículo sobre una superficie llana.

El cambio de aceite y del filtro debe realizarse con el motor en caliente.

! CUIDADO El aceite del motor puede encontrarse a una temperatura muy alta. Espere hasta que el aceite del motor esté caliente.

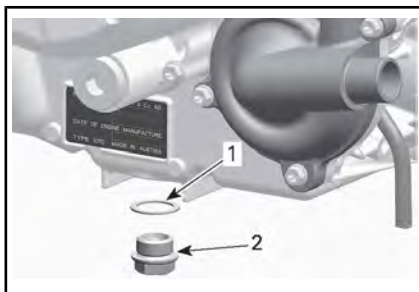
Coloque un recipiente debajo de la zona del tapón de drenaje del motor.



1. Tapón de drenaje del motor

Limpie la zona del tapón de drenaje.

Desenrosque el tapón de drenaje y deseche la junta tórica.



1. Junta tórica

2. Tapón de drenaje

Retire la varilla medidora.

Deje que el cárter se vacíe de aceite.

Limpie los residuos y las virutas metálicas del tapón magnético de drenaje. La presencia de residuos es indicativa de daños internos en el motor.

Coloque una NUEVA junta tórica en el tapón de drenaje.

AVISO No utilice nunca una junta tórica por segunda vez. Sustitúyala siempre por una nueva.

Instale y apriete el tapón de drenaje al par recomendado.

PAR DE APRIETE DEL TAPÓN DE DRENAJE

30 N•m ± 2 N•m

Cambie el filtro de aceite. Consulte *FILTRO DE ACEITE* en este subapartado.

Llene el motor con el aceite recomendado.

CAPACIDAD DE ACEITE DEL MOTOR

2 L

Filtro de aceite

Acceso al filtro de aceite

Retire el asiento derecho del pasajero de la parte trasera.

Retire el panel del motor derecho.

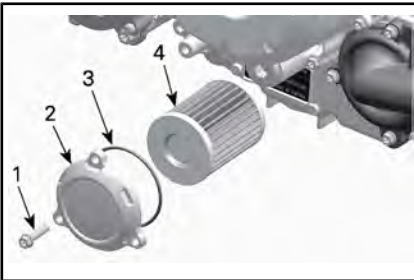
Extracción del filtro de aceite

Limpie el área del filtro de aceite.

Quite los tornillos de la tapa del filtro de aceite.

Quite la tapa del filtro de aceite.

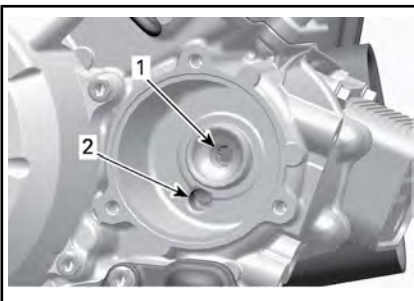
Retire el filtro de aceite.



1. Tornillo del filtro de aceite
2. Tapa del filtro de aceite
3. Junta tórica
4. Filtro de aceite

Instalación del filtro de aceite

Limpie la zona de entrada y salida del filtro de aceite de suciedad y otros elementos contaminantes.

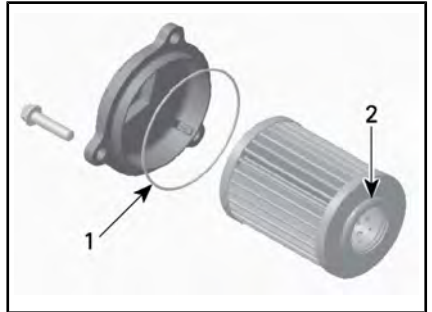


1. Salida al sistema de suministro de aceite al motor
2. Entrada de la bomba de aceite al filtro de aceite

Coloque una junta tórica NUEVA en la tapa del filtro de aceite.

Coloque el filtro en la tapa.

Aplique aceite del motor a la junta tórica y grasa al extremo del filtro.



1. Engrase ligeramente.
2. Engrase ligeramente.

Instale la tapa del motor.

Apriete los tornillos de la tapa del filtro de aceite al par recomendado.

PAR DE APRIETE DE LOS TORNILLOS DE LA TAPA DEL FILTRO DE ACEITE

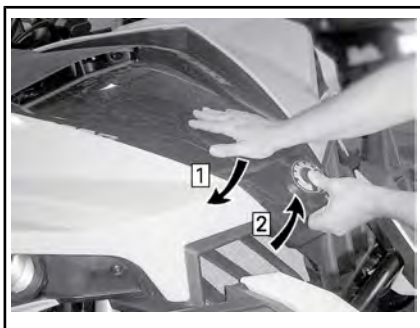
10 N•m ± 1 N•m

Radiador

Revisión y limpieza del radiador

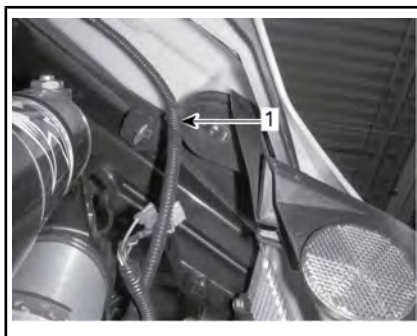
Para acceder al radiador, abra la tapa de servicio.

AVISO Si no sigue el procedimiento descrito para abrir la tapa de servicio, podría dañarse la tapa.



Etapa 1: Presione la tapa de servicio hacia abajo y MANTÉNGALA ASÍ

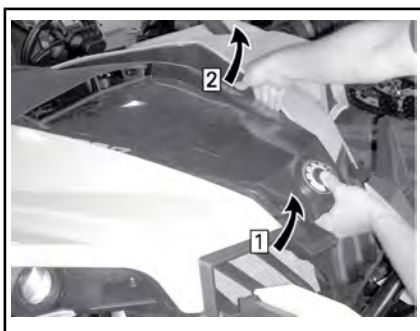
Etapa 2: Levante la parte frontal de la tapa de servicio



UBICADO DETRÁS DEL LATERAL DERECHO DE LA TAPA DEL RADIADOR

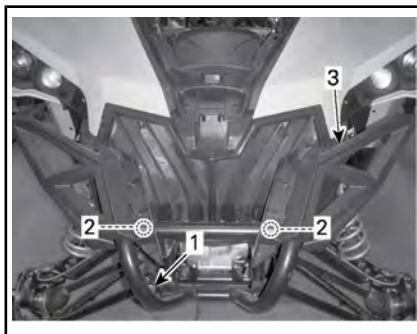
1. Cable eléctrico

Afloje el tornillo inferior y retire los dos tornillos superiores del parachoques. Inclíne el parachoques hacia delante.



Etapa 1: Mantenga levantada la parte frontal de la tapa de servicio

Etapa 2: Retire suavemente la sujeción de la cubierta de su arandela y a continuación libere la sujeción en el otro lado.



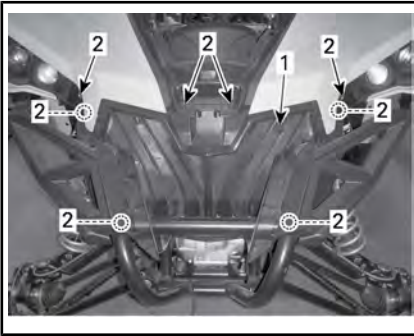
1. Perno inferior
2. Pernos superiores
3. Parachoques

Retire los ocho tornillos de la tapa de plástico del radiador y luego retire la tapa.



ABRA LA TAPA POR COMPLETO.

Desenganche el cable eléctrico conectado a la tapa del radiador.



1. Tapa de plástico del radiador
2. Pernos

Compruebe periódicamente la limpieza de la zona del radiador.



1. Radiador

Revise el radiador y las mangueras para descartar fugas y deterioros.

Revise las aletas del radiador. Deben estar limpias, sin barro, tierra, hojas o cualquier otro depósito que pudiera impedir que el radiador se enfríe correctamente.

Si dispone de una manguera de riego, utilícela para lavar las aletas del radiador.

! CUIDADO No limpie nunca el radiador con las manos cuando esté muy caliente. Deje que el radiador se enfríe antes de limpiarlo.

AVISO Tenga cuidado de que no se dañen las aletas del radiador cuando las limpie. No utilice ningún objeto/herramienta que pudiera dañar las aletas. Cuando

utilice una manguera para lavar, emplee únicamente agua a baja presión. No utilice nunca agua a ALTA PRESIÓN.

Vuelva a colocar la tapa de plástico del radiador, el parachoques y la tapa de servicio en orden inverso al procedimiento descrito anteriormente.

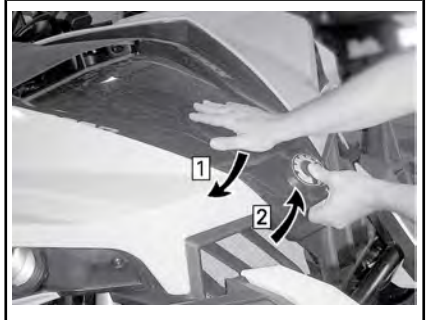
Refrigerante del motor

Comprobación del nivel del refrigerante del motor

! ADVERTENCIA
Compruebe el nivel de refrigerante con el motor en frío.

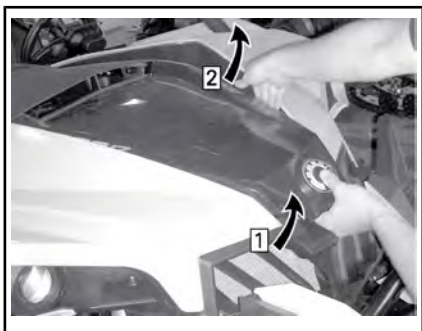
1. Coloque el vehículo sobre una superficie llana.
2. Retire el seguro de la tapa de servicio del modo siguiente.

AVISO Si no sigue el procedimiento descrito para abrir la tapa de servicio, podría dañarse la tapa.



Etapa 1: Presione la tapa de servicio hacia abajo y MANTÉNGALA ASI

Etapa 2: Levante la parte frontal de la tapa de servicio



Etapa 1: Mantenga levantada la parte frontal de la tapa de servicio

Etapa 2: Retire suavemente la sujeción de la cubierta de su arandela y a continuación libere la sujeción en el otro lado.



ABRA LA TAPA POR COMPLETO.

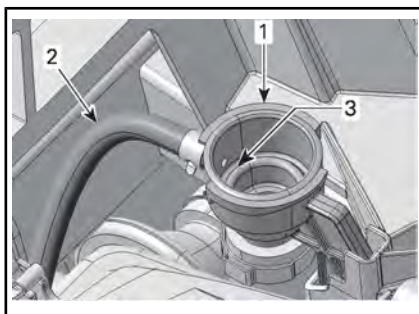
3. Quite el tapón de presión del radiador.



1. Tapón de presión del radiador

4. Asegúrese de que el sistema de refrigeración está lleno hasta

la ubicación del tapón de presión.



1. Adaptador de llenado del sistema de refrigeración

2. Manguera del depósito de expansión

3. Nivel máximo de refrigerante (ubicación del tapón de presión)

5. Añada refrigerante al sistema si es necesario.

6. Vuelva a colocar el tapón de presión del radiador.

7. Compruebe el nivel de refrigerante en el depósito de expansión.

NOTA: Puede comprobar el nivel de refrigerante en el lateral del depósito de expansión.



El refrigerante debería llegar hasta la marca **MIN** con el motor FRÍO.



DEPÓSITO DE EXPANSIÓN DEL REFRIGERANTE

8. Añada refrigerante si es necesario.
9. Quite el tapón de llenado del depósito de expansión.
10. Añada refrigerante hasta la marca **MÍN**. Utilice un embudo para evitar que se derrame. **No llene excesivamente el depósito.**
11. Vuelva a colocar el tapón de llenado.
12. Cierre y asegure la tapa de servicio.

Refrigerante recomendado para el motor

REFRIGERANTE	
Producto recomendado por BRP	ANTICONGELANTE DE LARGA DURACIÓN (N/P 219 702 685)
Alternativamente o si este producto no está disponible	Agua destilada y solución anticongelante (50 % agua destilada, 50 % anticongelante)

AVISO Utilice siempre anticongelante etilenglicol con inhibidores antioxidantes específicos para motores de aluminio de combustión interna.

Sustitución del refrigerante del motor

Drenaje del sistema de refrigeración

! ADVERTENCIA

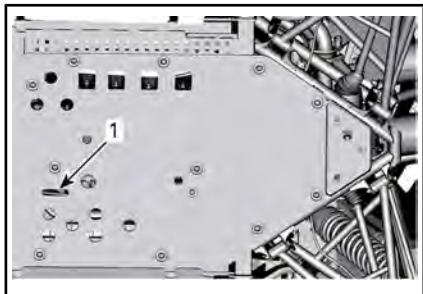
Para evitar posibles quemaduras, no quite el tapón de presión ni afloje el tapón de drenaje del refrigerante si el motor está caliente.

1. Quite la tapa de acceso.
2. Retire el tapón de presión del radiador.



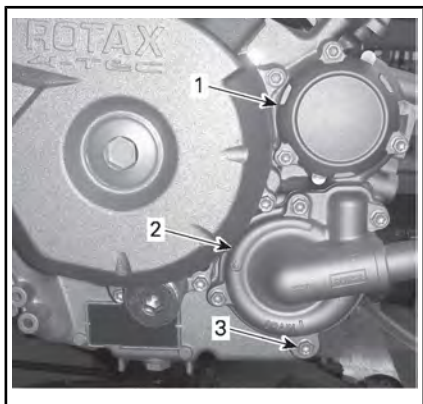
1. Tapón de presión del radiador
3. Desenrosque el tapón de drenaje del refrigerante y vacíe el refrigerante en un recipiente apropiado.

NOTA: El acceso al tapón de drenaje se obtiene por debajo del vehículo.



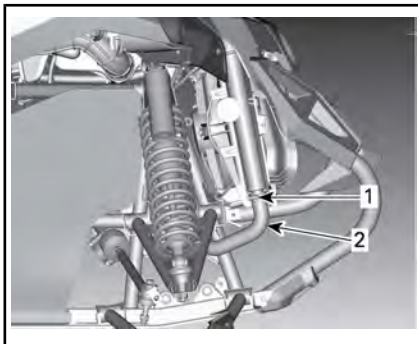
1. Acceso al tapón de drenaje del sistema de refrigeración

NOTA: No desenrosque completamente el tapón de drenaje del refrigerante.



1. Tapa del filtro de aceite
2. Tapa de la bomba de agua
3. Tapón de drenaje de refrigerante
4. Desconecte la manguera del radiador inferior y vacíe el refrigerante que quede en un recipiente adecuado.

NOTA: Fíjese en la posición de la abrazadera en la manguera del radiador inferior.



1. Fíjese en la posición de la abrazadera de manguera.
2. Manguera del radiador inferior que se debe retirar.
5. Vacíe el sistema de refrigeración completamente.
6. Vuelva a colocar el tapón de drenaje del sistema de refrigeración.

PAR DEL TAPÓN DE DRENAJE DEL SISTEMA DE REFRIGERACIÓN

9 N•m a 11 N•m

7. Vuelva a instalar la manguera del radiador del modo observado previamente al desmontaje.

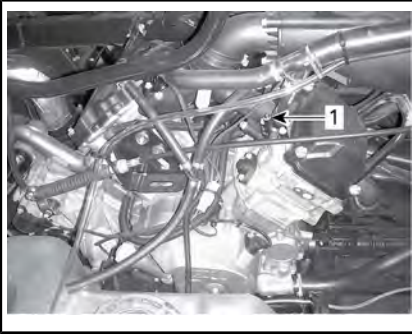
ABRAZADERA DE MANGUERA DEL RADIADOR

2,5 N•m a 3,5 N•m

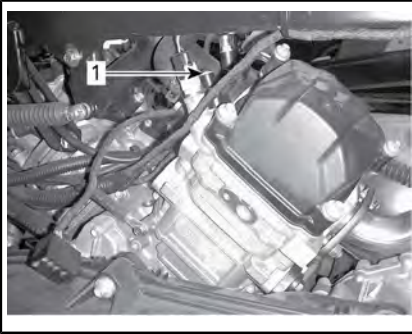
8. Mediante sifón, aspire el depósito de expansión del sistema de refrigeración.
9. Llene el sistema de refrigeración con refrigerante; consulte el procedimiento *PURGA DEL SISTEMA DE REFRIGERACIÓN*.

Purga del sistema de refrigeración

1. Desenrosque los tornillos de purga de las tapas del alojamiento del termostato de ambos cilindros delantero y trasero.



1. Tornillo de purga del cilindro delantero



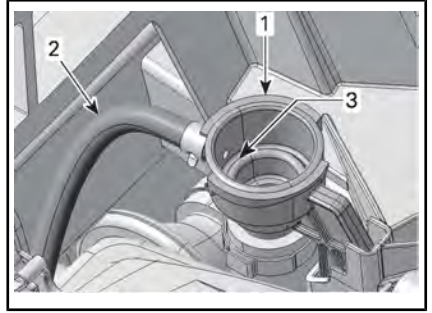
1. Tornillo de purga del cilindro trasero

2. Quite el tapón de presión.
3. Llene el sistema de refrigeración hasta que salga refrigerante por los orificios de los tornillos de purga.
4. Instale los tornillos de purga con juntas tóricas **NUEVAS** y apriételes al par indicado en la tabla siguiente.

INSTALACIÓN DE TORNILLOS DE PURGA

JUNTA TÓRICA	PAR
Nuevo	4,4 N•m a 5,6 N•m

5. Añada refrigerante al sistema hasta la ubicación del tapón de presión en el adaptador de llenado.

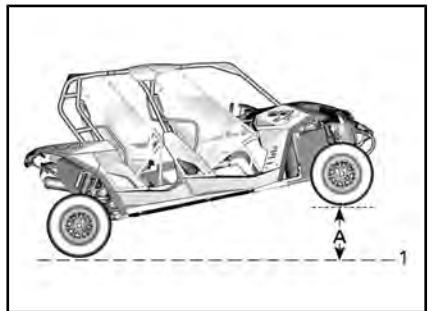


1. Adaptador de llenado del sistema de refrigeración
2. Manguera del depósito de expansión
3. Nivel máximo de refrigerante (ubicación del tapón de presión)

6. Coloque el tapón de presión.

AVISO En adición a los pasos anteriores, los pasos siguientes se deben llevar a cabo como se indica para garantizar la purga adecuada del sistema de refrigeración.

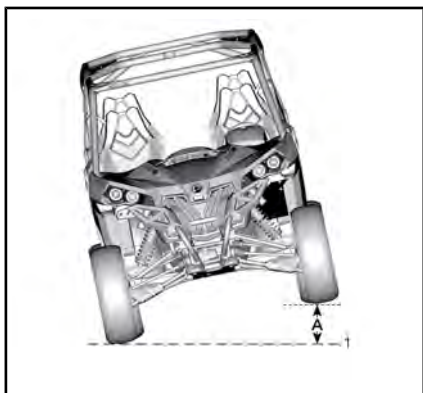
7. Levante la parte frontal completa del vehículo de modo que las ruedas delanteras se encuentren a 65 cm por encima del nivel del suelo durante al menos un minuto.



ELEVACIÓN TOTAL DE LA PARTE DELANTERA DEL VEHÍCULO

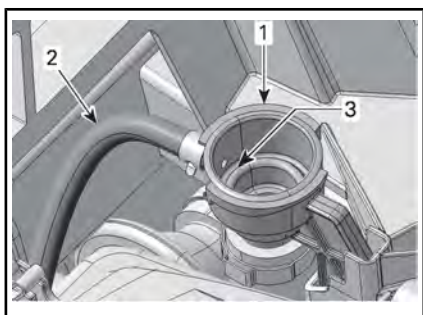
1. Nivel del suelo
- A. 65 cm
8. Vuelva a dejar el vehículo sobre el suelo.
9. Quite el tapón de presión y añada refrigerante como requiera.

10. Coloque el tapón de presión.
11. Levante el lateral del conductor de modo que se encuentre a 65 cm por encima de su posición horizontal durante al menos un minuto.



ELEVACIÓN DEL LATERAL DEL CONDUCTOR

1. Nivel del suelo
- A. 65 cm
12. Vuelva a dejar el vehículo sobre el suelo.
13. Quite el tapón de presión y añada refrigerante al sistema hasta la ubicación del tapón de presión en el adaptador de llenado.



1. Adaptador de llenado del sistema de refrigeración
2. Manguera del depósito de expansión
3. Nivel máximo de refrigerante (ubicación del tapón de presión)

14. Coloque el tapón de presión.

15. Compruebe el nivel de refrigerante en el depósito de expansión y llénelo hasta la marca MIN. si es necesario.
16. Arranque el motor y deje que funcione al ralentí con el tapón de presión **PUESTO** hasta que el ventilador realice un segundo ciclo.
17. Pare el motor y deje que se enfríe.

! ADVERTENCIA

Para evitar posibles quemaduras, no quite el tapón de presión si el motor está caliente.

18. Cuando el motor se haya enfriado, quite el tapón de presión y añada refrigerante, si es necesario.
19. Coloque el tapón de presión.
20. Compruebe el nivel de refrigerante en el depósito de expansión. Añada la cantidad de refrigerante que sea necesaria. Consulte **COMPROBACIÓN DEL NIVEL DEL REFRIGERANTE DEL MOTOR** en este mismo subapartado.

Amortiguadores de chispas del silenciador

Limpieza del supresor de chispas del silenciador

Los silenciadores deben limpiarse periódicamente para eliminar la carbonilla acumulada.

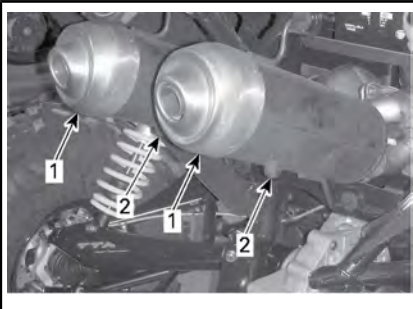
⚠ ADVERTENCIA

No haga nunca funcionar el motor en un recinto cerrado. No realice nunca esta operación inmediatamente después de haber hecho funcionar el motor, ya que el sistema de escape estará muy caliente. Asegúrese de que no hay materiales combustibles en la zona. Utilice protección para los ojos y guantes. No se sitúe nunca detrás del vehículo mientras purgue el sistema de escape. Respete todas las leyes y normas aplicables.

Elija una zona bien ventilada y asegúrese de que los silenciadores están fríos.

Coloque la marcha en la posición de APARCAMIENTO (P).

Retire los tapones de limpieza de los silenciadores.



1. Silenciadores
2. Tapones de limpieza

Bloquee el extremo de los silenciadores con un trapo y ponga el motor en marcha.

Aumente momentáneamente el régimen de r.p.m. varias veces para purgar la carbonilla acumulada en los silenciadores.

Pare el motor y deje que se enfríen los silenciadores.

Vuelva a instalar los tapones de limpieza.

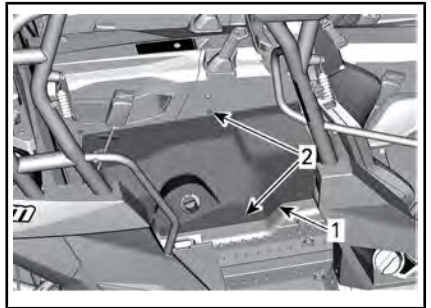
Aceite para caja de engranajes

Comprobación del nivel de aceite de la caja de engranajes

Sitúe el vehículo en una superficie llana. Seleccione la posición de APARCAMIENTO.

Retire el asiento derecho del pasajero de la parte trasera.

Quite los remaches de plástico para extraer la consola inferior derecha de la parte trasera.

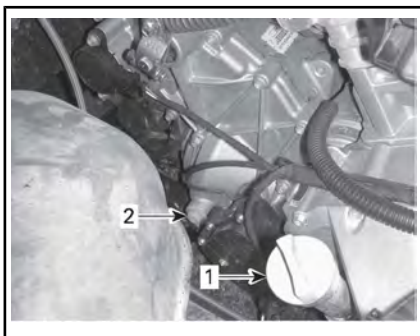


1. Consola inferior derecha de la parte trasera
2. Remaches de plástico

Levante ligeramente la consola superior para posibilitar el desmontaje de la consola inferior.

Saque la consola inferior derecha de la parte trasera de su sitio.

Compruebe el nivel de aceite de la caja de engranajes. Para ello, quite el tapón.



1. Varilla de medición del nivel de aceite del motor
2. Tapón del nivel de aceite de la caja de engranajes

El aceite debería estar a ras de la parte inferior del orificio del nivel de aceite.

AVISO El uso con un nivel de aceite inadecuado podría ocasionar daños graves en la caja de engranajes.

Cuando termine, vuelva a instalar la consola inferior derecha de la parte trasera y el asiento derecho del pasajero de la parte trasera.

PAR DE APRIETE	
Pernos del asiento trasero	10 N•m ± 1 N•m

Aceite recomendado para la caja de engranajes

Use el aceite para caja de engranajes siguiente.

ACEITE RECOMENDADO PARA LA CAJA DE ENGRANAJES
Aceite sintético XPS para caja de engranajes (N/P 293 600 140)

NOTA: El aceite XPS está formulado especialmente para satisfacer los estrictos de lubricación de esta caja de engranajes. BRP recomienda que utilice su aceite XPS. No

obstante, si no hay disponible aceite sintético XPS para caja de engranajes, utilice el lubricante siguiente:

ACEITE PARA CAJA DE ENGRANAJES REQUERIDO
Aceite sintético para caja de engranajes 75W 140 (API GL5)

AVISO No utilice otros tipos de aceite durante el mantenimiento.

Cambio de aceite de la caja de engranajes

NOTA: Al cambiar el aceite de la caja de engranajes, se recomienda limpiar el sensor de velocidad del vehículo (VSS) al mismo tiempo.

Sitúe el vehículo en una superficie llana.

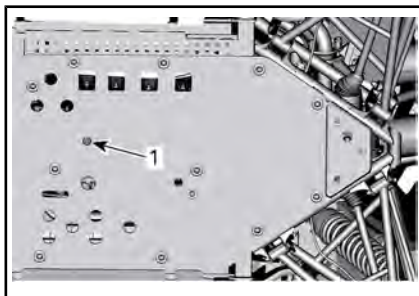
Limpie la zona del tapón de drenaje.

Limpie la zona del tapón del nivel de aceite.

Coloque un recipiente debajo de la zona del tapón de drenaje de aceite bajo el vehículo.

Quite el tapón del nivel de aceite.

Quite el tapón de drenaje de la caja de engranajes.



1. Tapón de drenaje de aceite

Deje que la caja de engranajes se vacíe por completo.

Instale el tapón de drenaje.

NOTA: Limpie las partículas metálicas del tapón de drenaje previamente a la instalación.

Llene la caja de engranajes.

AVISO Utilice **EXCLUSIVAMENTE** el tipo de aceite recomendado.

El aceite debería estar a ras de la parte inferior del orificio del nivel de aceite.

AVISO No llene excesivamente el depósito.

Vuelva a instalar el tapón de nivel de aceite de la caja de engranajes.

Limpie cualquier resto de salpicaduras o líquido derramado.

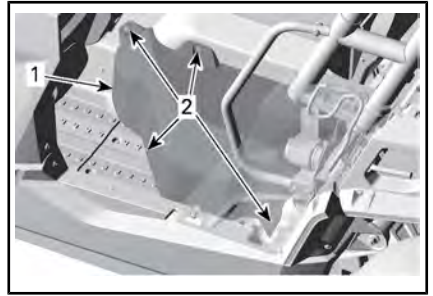
Bujías

Acceso a las bujías

1. Ajuste el asiento del conductor en la posición delantera para una mayor facilidad de acceso
2. Retire los remaches de plástico que sujetan el panel de acceso posterior a la CVT y retírelo.

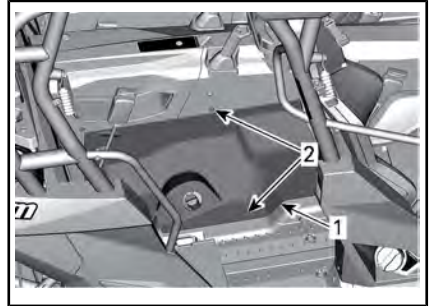
NOTA: El panel de acceso a la CVT está diseñado para ser flexible y debe "amoldarse" a las piezas adyacentes.

AVISO Evite dañar el asiento del pasajero trasero al desmontar y reinstalar el panel de acceso a la CVT.



SE HAN QUITADO PIEZAS PARA MAYOR CLARIDAD

1. Panel de acceso a la CVT
2. Remaches de plástico
3. Quite los remaches de plástico para extraer la consola inferior derecha de la parte trasera.



1. Consola inferior derecha de la parte trasera
2. Remaches de plástico
4. Levante ligeramente la consola superior para posibilitar el desmontaje de la consola inferior.
5. Saque la consola inferior derecha de la parte trasera de su sitio.
6. Cuando termine, vuelva a instalar la consola inferior derecha de la parte trasera y el asiento derecho del pasajero de la parte trasera.

PAR DE APRIETE	
Pernos del asiento trasero	10 N•m ± 1 N•m

Extracción de las bujías

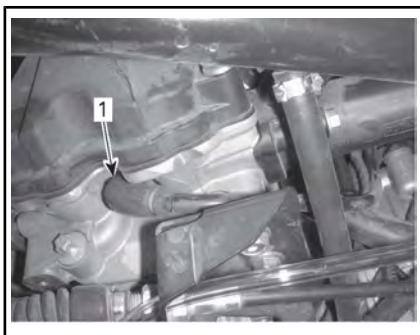
Desconecte el cable de la bujía.

NOTA: El procedimiento de extracción de las bujías es el mismo para ambos cilindros.

Limpie la bujía y la culata con aire a presión.

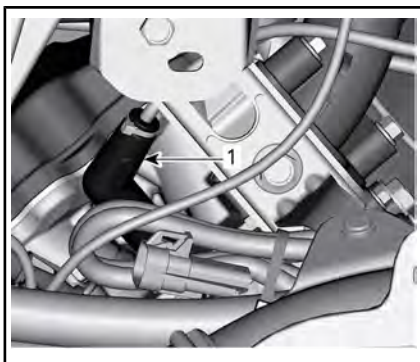
! CUIDADO Utilice siempre gafas de seguridad cuando aplique aire a presión.

Afloje completamente la bujía y extráigala.



LATERAL DERECHO — CILINDRO DE LA PARTE TRASERA

1. Bujía



LATERAL IZQUIERDO — CILINDRO DE LA PARTE DELANTERA

1. Bujía

Instalación de las bujías

Antes de la instalación, asegúrese de que la superficie de contacto de la culata del cilindro y la bujía no presenta suciedad.

Con ayuda de una galga de espesores, ajuste el espacio de la bujía.

ESPACIO DE LA BUJÍA
0,9 mm

Aplique lubricante antiagarrotador de cobre a las roscas de las bujías.

Atornille manualmente la bujía en la culata y ajústela con una llave dinamométrica y un adaptador apropiado.

! CUIDADO No apriete excesivamente las roscas de las bujías. El motor podría sufrir daños.

PAR	
Bujía	11 N•m

Tapa de la CVT

NOTA: Para mayor claridad, en algunas ilustraciones no se incluye el motor. Para realizar las operaciones siguientes, no es necesario retirar el motor.

Esta CVT no presenta lubricación alguna. No lubrique nunca los componentes, excepto el embrague unidireccional de la polea conductora.

! ADVERTENCIA

No toque nunca la CVT con el motor en funcionamiento. No utilice el vehículo si se ha retirado la tapa de la CVT.

⚠ ADVERTENCIA

El motor debe estar frío antes de retirar la tapa. Utilice siempre guantes protectores para retirar la tapa.

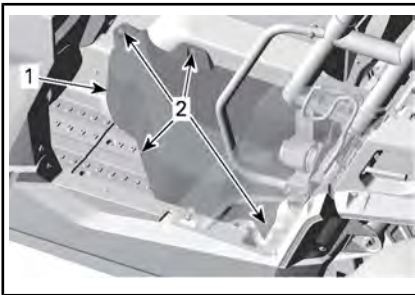
Sitúe el vehículo en una superficie llana. Seleccione la posición de APARCAMIENTO.

Acceso a la tapa de la CVT

1. Ajuste el asiento del conductor en la posición delantera para una mayor facilidad de acceso
2. Retire los remaches de plástico que sujetan el panel de acceso posterior a la CVT y retírelo.

NOTA: El panel de acceso a la CVT está diseñado para ser flexible y debe "amoldarse" a las piezas adyacentes.

AVISO Evite dañar el asiento del pasajero trasero al desmontar y reinstalar el panel de acceso a la CVT.

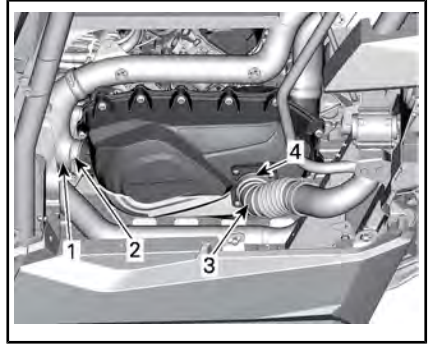


SE HAN QUITADO PIEZAS PARA MAYOR CLARIDAD

1. Panel de acceso a la CVT
2. Remaches de plástico

Extracción de la tapa de la CVT

Afloje la sujeción del tubo de salida de la CVT y la sujeción del tubo de entrada de la CVT.



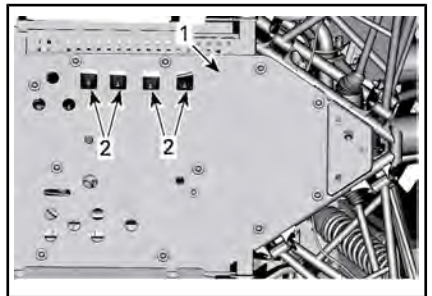
TÍPICO - PIEZAS RETIRADAS PARA MAYOR CLARIDAD

1. Tubo de salida de la CVT
2. Abrazadera
3. Tubo de entrada de la CVT
4. Abrazadera

Utilice la llave suministrada con el kit de herramientas para retirar los trece tornillos de la tapa de la CVT.

Retire el tornillo superior central en último lugar para que sostenga la tapa durante el desmontaje.

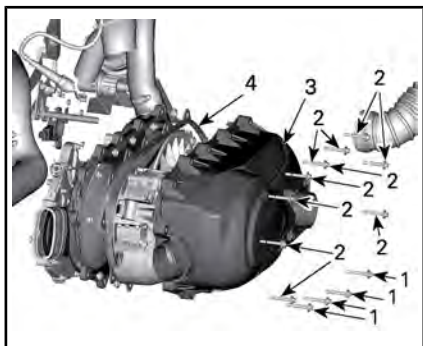
NOTA: El acceso a los cuatro tornillos inferiores de la tapa de la CVT se realiza a través de los orificios cuadrados en la placa protectora de bajos central.



1. placa protectora central
2. Orificios de acceso

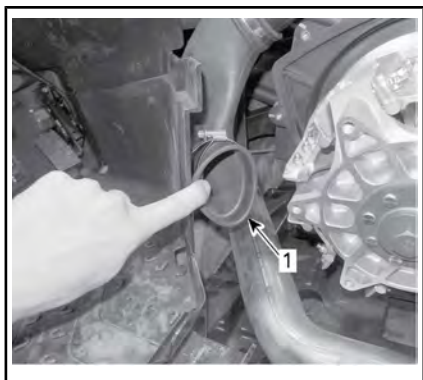
AVISO No utilice una herramienta de impacto para quitar los tornillos de la tapa de la CVT.

Retire la tapa de la CVT y su junta.



1. Tornillos inferiores de la tapa de la CVT
2. Tornillos de la tapa de la CVT
3. Tapa de CVT
4. Junta

Compruebe el interior de los tubos de salida delanteros y traseros de la CVT para asegurarse de que no hay suciedad.



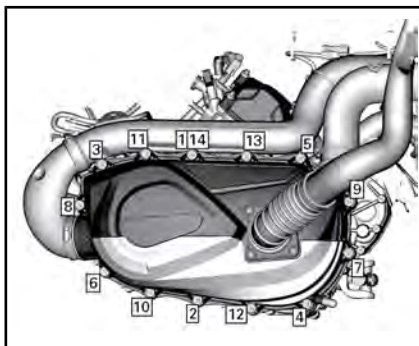
TÍPICO

1. Interior del tubo de salida de la CVT

Instalación de la tapa de la CVT

Coloque primero el tornillo superior central.

Apriete los tornillos de la tapa de la CVT según la secuencia siguiente.



SECUENCIA DE APRIETE DE LA TAPA DE LA CVT

TORNILLOS DE LA TAPA DE LA CVT	
Par de apriete	7 N•m ± 0,8 N•m

Correa de transmisión

Extracción de la correa de transmisión

AVISO En caso de fallo de la correa de transmisión, será necesario limpiar la CVT, la tapa y la salida de aire.

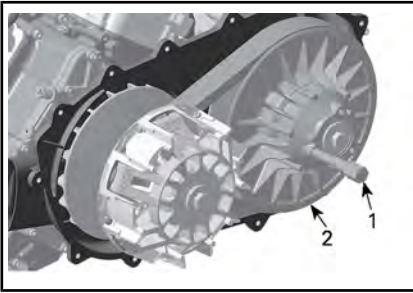
Consulte los *CONSEJOS PARA MAXIMIZAR LA VIDA DE LA CORREA DE LA TRANSMISIÓN* en el apartado *PROCEDIMIENTOS BÁSICOS* para obtener información IMPORTANTE.

Quite la *TAPA DE LA CVT*.

Abra la polea conducida.

HERRAMIENTA NECESARIA	
Tirador/Herramienta de bloqueo (N/P 529 000 072)	

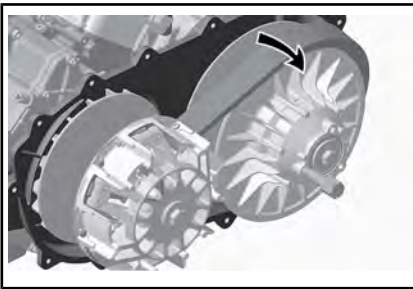
Enrosque la herramienta (suministrada con el kit de herramientas) en el orificio roscado de la polea conducida y apriete para abrir la polea.



TÍPICO

1. el tirador/la herramienta de bloqueo
2. Disco fijo de la polea conducida

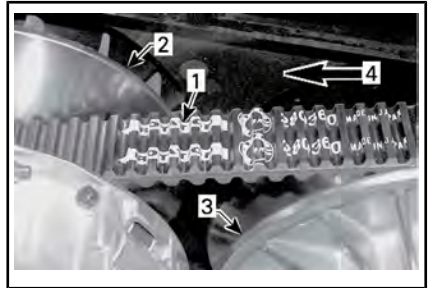
Para retirar la correa, deslícela por encima del borde superior del disco fijo, como se muestra.



Instalación de la correa de transmisión

Para la instalación, siga el orden inverso al procedimiento de desmontaje. Deberá prestar atención a los siguientes detalles.

La duración óptima de la correa de transmisión se obtiene cuando funciona en la dirección de rotación correcta. Instálela de forma que la flecha impresa en la correa esté orientada hacia la parte delantera del vehículo (vista desde arriba).



1. Flecha impresa en la correa
2. Polea conductora (delante)
3. Polea conducida (atrás)
4. Dirección de rotación

NOTA: Gire la polea conducida hasta que la parte inferior de los dientes esté a la altura de la superficie externa de la correa conductora.



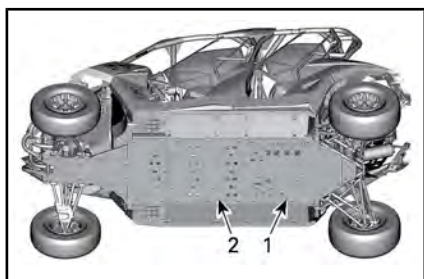
1. Parte inferior de los dientes a la altura de la superficie externa de la correa conductora

Zona de escape

Acceso a la zona de escape

Para acceder a la zona de escape, consulte *ACCESO A LA TAPA DE LA CVT*.

Retire el protector de bajos delantero y el protector de bajos central.



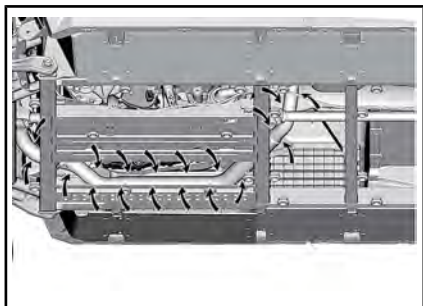
1. Protector de bajos trasero
2. placa protectora central

Limpieza de la zona de escape

! ADVERTENCIA

El motor y el escape deben estar fríos antes de retirar la suciedad. Utilice siempre guantes protectores para retirar la suciedad.

1. Con los guantes puestos, utilice la mano para retirar todo exceso de suciedad alrededor del escape.



2. Utilizando una manguera de jardín, limpie la zona con esmero de modo que no queden restos de suciedad en contacto con el escape.
3. Vuelva a instalar ambos protectores de bajos.

TORNILLOS DEL PROTECTOR DE BAJOS

Par de apriete

8,5 N•m ± 0,5 N•m

Batería

Mantenimiento de la batería

AVISO No cargue nunca una batería si está instalada en el vehículo.

Estos vehículos están equipados con baterías VRLA (de plomo-ácido con regulación por válvula). Es una batería que no precisa mantenimiento; no hay que añadir agua para ajustar el nivel del electrolito.

AVISO No quite nunca el tapón hermético de la batería.

Extracción de la batería

Para acceder a la batería, retire la tapa que está debajo del asiento derecho del pasajero de la parte trasera.

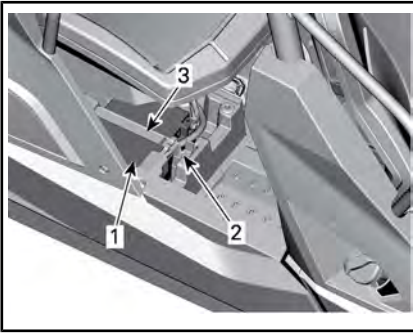


1. Tapa de acceso a la batería

Desconecte primero el cable NEGRO (-) y luego el ROJO (+).

AVISO Respete siempre este orden para el desmontaje; desconecte primero el cable NEGRO (-).

Retire la tuerca de sujeción del portabaterías.



1. Batería
2. Tuerca de sujeción del portabaterías
3. Portabaterías

Retire el portabaterías.

Extraiga la batería.

Limpieza de la batería

Limpie la batería, así como el alojamiento y las sujeciones de ésta, utilizando una solución de agua y bicarbonato.

Elimine la corrosión existente en los terminales del cable de batería y en las sujeciones de ésta, utilizando un cepillo de alambre fuerte. El alojamiento de la batería debe limpiarse con un cepillo suave y una solución de bicarbonato.

Instalación de la batería

Para la instalación de la batería, se siguen en orden inverso los pasos del procedimiento de desmontaje.

AVISO La orientación incorrecta de los cables de la batería (polaridad inversa) ocasionará daños en el regulador de tensión.

! CUIDADO Conecte siempre primero el cable ROJO (+) y luego el cable NEGRO (-).

Fusibles

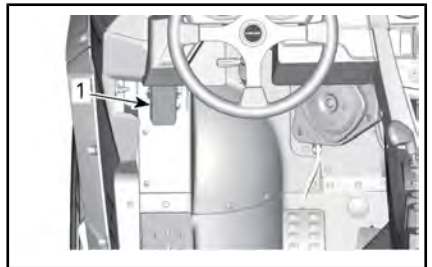
Sustitución de fusibles

Si un fusible está quemado, sustitúyalo por otro de la misma categoría.

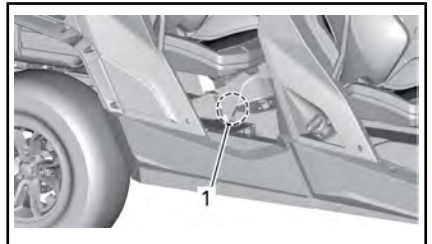
AVISO No utilice un fusible de mayor capacidad, ya que esto podría provocar serios daños.

Ubicaciones de las cajas de fusibles

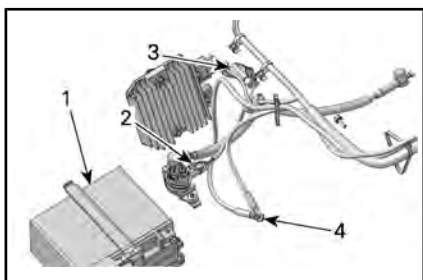
El vehículo está equipado con dos cajas de fusibles. La caja de fusibles principal está ubicada junto a los pies del conductor, y la caja de fusibles secundaria está ubicada debajo del asiento del pasajero derecho de la parte trasera, cerca de la batería, junto a las conexiones de fusibles.



TÍPICO - UBICACIÓN DE LA CAJA DE FUSIBLES



TÍPICO - CONEXIONES DE FUSIBLES Y UBICACIÓN DE LA CAJA DE FUSIBLES 3



TÍPICO CON FINES ILUSTRATIVOS

1. Batería
2. Vástagos fusibles
3. Fusible del DPS
4. Precableado del cabestrante

NOTA: En **modelos DPS**, use el precableado para instalar el cabestrante en el vehículo.

Descripción de la caja de fusibles

CAJA DE FUSIBLES PRINCIPAL		
NO	DESCRIPCIÓN	CLASIFICACIÓN
R1	Relé del ventilador	-
R2	Relé principal	-
R3	Relé de accesorios	-
R4	Relé de luces	-
R8	Relé de frenos	-
F4	Velocímetro/relé	10 A
F5	Encendido/inyectores	7,5 A
F6	Módulo de control del motor (ECM)	5 A
F7	Cabestrante 2WD/4WD	5 A
F8	Interruptor de llave/reloj	5 A
F9	Ventilador de refrigeración	25 A
F10	Componente europeo	5 A

CAJA DE FUSIBLES PRINCIPAL		
NO	DESCRIPCIÓN	CLASIFICACIÓN
F11	Luces	30 A
F12	Salida CC	15 A
F13	Relé/controlador	5 A
F14	Accesorios 2	15 A
F15	Bomba de combustible	5 A

NOTA: Los fusibles aparecen identificados en la tapa de la caja de fusibles.

VÁSTAGOS FUSIBLES		
CONEXIÓN DE FUSIBLES	DESCRIPCIÓN	CLASIFICACIÓN
1	Principal	16 awg
2	luces/accesorios	14 awg
3	Unidad auxiliar de potencia	16 awg

FUSIBLE DE LA CAJA DE FUSIBLES 3		
F1	Dirección asistida dinámica (DPS) (Modelos con DPS)	40 A

Luces

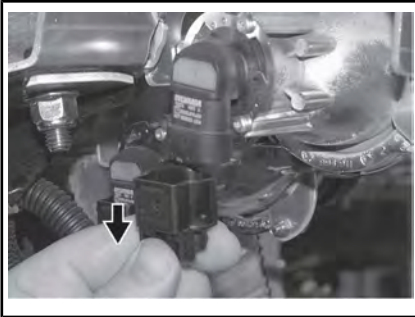
Compruebe siempre el funcionamiento de las luces después de reemplazarlas.

Reemplazo de bombillas de los faros

AVISO No toque nunca la parte de cristal de una lámpara halógena directamente con los dedos, ya que así se acorta su duración. Si toca el cristal, límpielo con al-

cohol isopropílico, que no dejará película en la bombilla.

Desenchufe el conector de la bombilla.



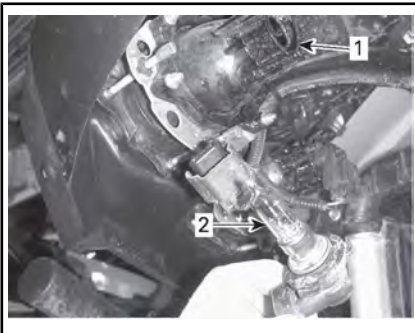
TÍPICO

Gire la bombilla.



TÍPICO

Extraiga la bombilla.



1. Casquillo de bombilla
2. Lámpara

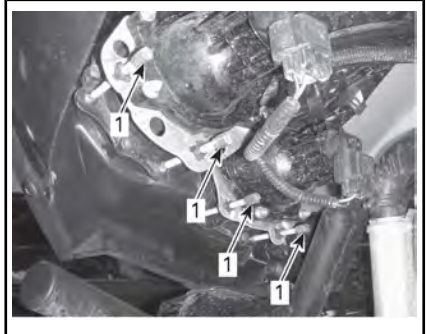
Vuelva a colocar las piezas en el orden inverso al del desmontaje.

Compruebe que el faro funciona correctamente.

Orientación del haz del faro

Gire los tornillos de reglaje para ajustar la altura del haz como mejor le convenga.

NOTA: Cuando haya más de un faro, ajústelos del mismo modo.

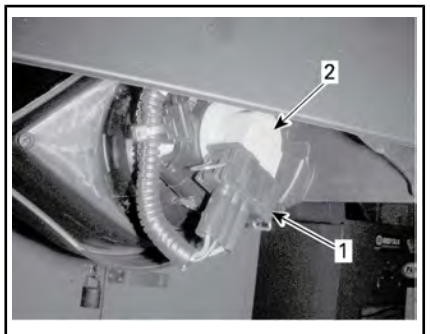


1. Tornillos de ajuste

Sustitución de bombillas de las luces traseras

Suelte el conector.

Empuje la bombilla hacia dentro y gírela en sentido contrario al de las agujas del reloj para retirar el casquillo y la bombilla.

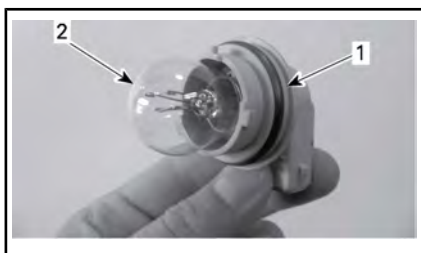


TÍPICO

1. Conector
2. Casquillo y bombilla

Saque la luz trasera de su alojamiento.

Retire el casquillo de la bombilla de la luz trasera.



1. Casquillo
2. Bombilla

Para la instalación se siguen en orden inverso los pasos del procedimiento de extracción.

Sustitución de bombillas de las luces de posición

Extraiga la bombilla.

El procedimiento de instalación es el inverso al de extracción.

Fuelle y protector del eje motriz

Inspección de fuelle y protector del eje motriz

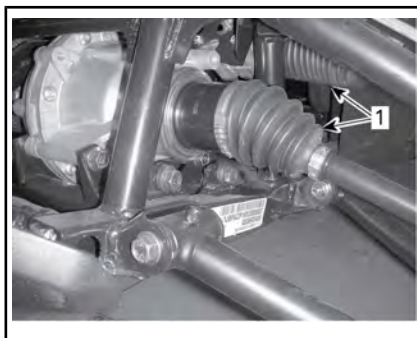
Revise el estado de los fuelles y protectores del eje motriz.

Compruebe si los protectores presentan daños o rozan con los ejes.

Compruebe si los fuelles presentan grietas, desgarros, fugas de grasa, etc.

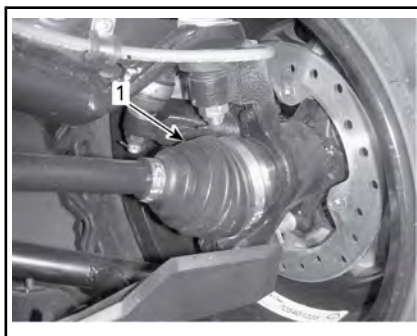
Compruebe si los disipadores de calor del eje interior trasero presentan deterioro. Limpie las aletas en caso necesario.

Repare o sustituya las piezas que sea necesario.



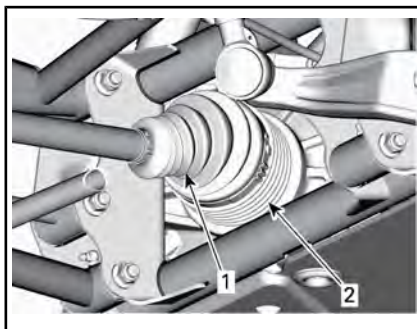
PARTE DELANTERA DEL VEHÍCULO

1. Fuelles del eje motriz interiores



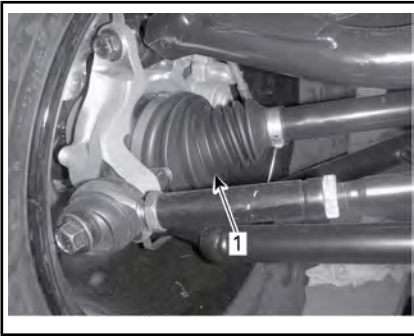
PARTE DELANTERA DEL VEHÍCULO

1. Fuelle del eje motriz exterior



PARTE TRASERA DEL VEHÍCULO (COMPONENTES ELIMINADOS PARA MAYOR CLARIDAD)

1. Fuelle del eje motriz interior
2. Disipador de calor



PARTE TRASERA DEL VEHÍCULO

1. Fuelle del eje motriz exterior

Cojinetes de las ruedas

Inspección de cojinetes de las ruedas

Levante y apoye el vehículo. Consulte *ELEVACIÓN Y SOPORTE DEL VEHÍCULO* en la sección *INFORMACIÓN SOBRE EL VEHÍCULO*.

Empuje y tire de las ruedas desde el extremo superior para notar si hay algún desajuste.

Diríjase a un distribuidor autorizado de Can-Am si existe holgura.



TÍPICO

Ruedas y neumáticos

Desmontaje de una rueda

Afloje las tuercas; levante y apoye el vehículo. Consulte *ELEVACION*

Y SOPORTE DEL VEHÍCULO en *INFORMACIÓN SOBRE EL VEHÍCULO*.

Quite las tuercas y, a continuación, saque la rueda.

Instalación de las ruedas

En el momento de la instalación, es recomendable aplicar lubricante antiagarrotador en las roscas.

Ajuste el par de apriete de las tuercas de las ruedas con arreglo a la siguiente ilustración.

PAR	
TUERCAS DE LAS RUEDAS	100 N•m ± 10 N•m



SECUENCIA DE APRIETE

AVISO Utilice siempre las tuercas recomendadas para cada tipo de rueda. El uso de tuercas de un tipo distinto podría dañar las llantas o los espárragos.

Presión de los neumáticos



ADVERTENCIA

La presión de los neumáticos afecta en gran medida al manejo y a la estabilidad del vehículo. Una presión insuficiente puede provocar que el neumático se desinfe y dé vueltas sobre la rueda. Una presión excesiva puede provocar que el neumático reviente. Siga siempre las presiones indicadas. No ajuste NUNCA la presión de los neumáticos por debajo del mínimo. El neumático podría salirse de la llanta.

Compruebe la presión cuando los neumáticos estén **fríos** antes de utilizar el vehículo. La presión de los neumáticos cambia con la temperatura y la altitud. Vuelva a comprobar la presión si alguna de estas condiciones ha cambiado.

Para su comodidad, en el kit de herramientas se incluye un indicador de presión.

PRESIÓN DE LOS NEUMÁTICOS		
	PARTE DELANTERA	PARTE TRASERA
MÍN.	124 kPa	124 kPa
MÁX. (Utilizar si la carga total es superior a 195 kg)	138 kPa	179 kPa

NOTA: Aunque los neumáticos están específicamente diseñados para el uso todoterreno, puede producirse un pinchazo. Por lo tanto, se recomienda llevar una bomba de aire para neumáticos y un juego de reparación.

Inspección de los neumáticos

Compruebe si los neumáticos presentan daños o signos de desgaste. Reemplazar si es necesario.



ADVERTENCIA

No haga girar los neumáticos. Los neumáticos delanteros tienen un tamaño distinto al de los traseros.

Cambio de neumáticos

La sustitución de los neumáticos debe encargarse a un distribuidor autorizado de Can-Am.



ADVERTENCIA

- Sustituya los neumáticos exclusivamente por otros del mismo tipo y tamaño.
- Para los patrones de banda de rodadura unidireccional, asegúrese de que los neumáticos están instalados en la dirección de rotación correcta.
- La sustitución de los neumáticos debe confiarse a una persona con la experiencia necesaria, y se debe llevar a cabo con las herramientas adecuadas y en consonancia con los estándares establecidos en el sector.

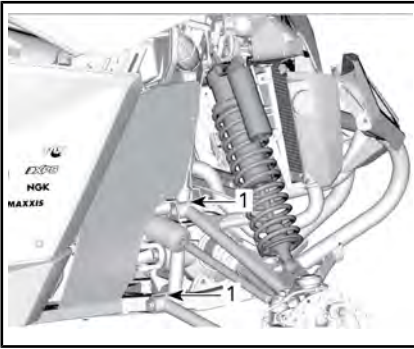
Suspensiones

Lubricación de la suspensión delantera y trasera

Utilice GRASA DE SUSPENSIÓN (N/P 293 550 033) o un producto equivalente.

Lubrique los trapecios de la parte delantera y trasera.

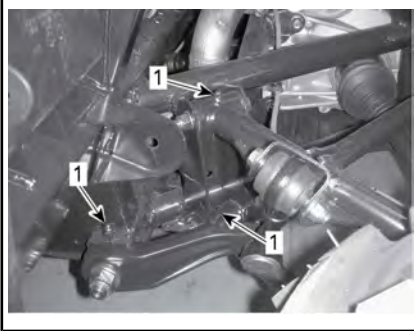
Existen cuatro puntos de engrase a cada lado de la suspensión delantera.



SUSPENSIÓN DELANTERA - TÍPICO

1. Puntos de engrase

Existen seis puntos de engrase a cada lado de la suspensión trasera.



TÍPICO: SUSPENSIÓN TRASERA

1. Puntos de engrase

Revisión de la suspensión

Diríjase a un distribuidor autorizado de Can-Am si se detecta algún problema.

Amortiguadores

Revise el amortiguador para detectar posibles fugas, desgaste del tope u otros daños. Compruebe que las sujeciones están bien apretadas.

Trapezios delanteros

Compruebe si los brazos trapezios presentan fisuras, curvaturas u otros daños.

Brazos trapezios posteriores

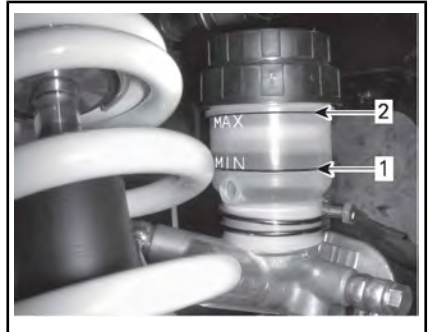
Compruebe si los brazos trapezios presentan fisuras, curvaturas u otros daños.

Frenos

Comprobación del nivel del depósito del líquido de frenos

Con el vehículo en una superficie llana, compruebe el nivel del depósito del líquido de frenos. El nivel del líquido de frenos debe estar entre las marcas MÍN. y MÁX.

NOTA: Debe retirarse el guardabarros interior delantero para tener acceso al depósito de líquido de frenos.



TÍPICO

1. MÍNIMO
2. MÁXIMO

NOTA: Un nivel bajo puede indicar fugas o un desgaste de las pastillas de freno.

Llenado del depósito de líquido de frenos

Limpie el tapón de llenado antes de quitarlo.

Añada la cantidad de líquido que sea necesaria. **No llene excesivamente el depósito.**

NOTA: Asegúrese de que el diafragma del tapón de llenado haya quedado empujado hacia dentro del

tapón antes de cerrar el depósito de líquido de frenos.

Líquido de frenos recomendado

Utilice siempre líquido de frenos que cumpla con la especificación DOT 4 únicamente.



ADVERTENCIA

Para evitar daños serios al sistema de frenos, no utilice líquidos distintos del recomendado, ni mezcle líquidos para el relleno.

Revisión de los frenos

Las operaciones de revisión, mantenimiento y reparación del sistema de frenos deben encargarse a un distribuidor autorizado de Can-Am.

No obstante, compruebe lo siguiente entre visitas al distribuidor:

- Nivel del líquido de frenos
- Fugas en el sistema de frenos
- Desgaste de las pastillas de freno
- Limpieza de los frenos



ADVERTENCIA

El cambio del líquido de frenos o el mantenimiento y las reparaciones del sistema de frenos deben ser realizados por un distribuidor autorizado de Can-Am.

Cinturones de seguridad

Limpieza del cinturón de seguridad

Para limpiar la suciedad y los residuos de los cinturones de seguridad, pase una esponja con jabón suave y agua en las correas. No utilice blanqueadores, tintes o limpiadores domésticos.



ADVERTENCIA

No utilice agua a alta presión para limpiar los componentes del cinturón de seguridad. El uso de agua a presión puede dañar los componentes del cinturón de seguridad de forma permanente.

CUIDADO DEL VEHÍCULO

Cuidados posteriores al uso

Cuando se utilice el vehículo en entornos de agua salada, será necesario lavar el vehículo con agua dulce para protegerlo, así como sus componentes. Se recomienda expresamente lubricar las piezas metálicas. Utilice lubricante XPS LUBE (N/P 293 600 016) o un producto equivalente. Esta operación debe realizarse al finalizar la jornada.

Cuando se utilice el vehículo en terreno con barro, es recomendable lavarlo para proteger el vehículo y sus componentes.

Limpieza y protección del vehículo

No utilice nunca agua a alta presión para limpiar el vehículo. **UTILICE AGUA A BAJA PRESIÓN ÚNICAMENTE (como la de una manguera de riego)**. Una presión alta puede provocar daños en los componentes eléctricos o mecánicos.

Preste especial atención a ubicaciones del vehículo donde podría darse cierta acumulación de barro o residuos, y causar desgaste, interferencias o corrosión. La lista incluye, entre otros:

- Alrededor de la zona del sistema de escape y entre los silenciadores y las tapas
- La zona debajo y alrededor del depósito de combustible
- Radiador
- Amortiguadores
- Alrededor de los diferenciales delantero y trasero
- La zona debajo y alrededor del motor y la caja de engranajes
- El interior de las ruedas
- Encima de los protectores de los bajos

Los componentes pintados que hayan quedado dañados deberían ser pintados nuevamente para evitar la oxidación.

Cuando sea necesario, lave la carrocería con agua caliente y jabón (utilice únicamente un detergente suave). Aplique cera no abrasiva.

AVISO No limpie nunca las partes de plástico con un detergente fuerte, agente desengrasante, disolvente, acetona, etc.

ALMACENAJE Y PREPARACIÓN DE PRETEMPORADA

Cuando un vehículo no se va a utilizar durante más de cuatro meses, es necesario guardarlo debidamente.

Cuando vaya a utilizar el vehículo después de un período de almacenamiento, se requerirán determinados preparativos.

Diríjase a un distribuidor autorizado de Can-Am, a un taller de reparaciones o a una persona de su elección a fin de preparar el vehículo para el almacenamiento o el inicio de la temporada.

INFORMACIÓN TÉCNICA

IDENTIFICACIÓN DEL VEHÍCULO

Los componentes principales de su vehículo (motor y bastidor) están identificados por números de serie distintos. En ocasiones puede que sea necesario buscar estos números para cuestiones relacionadas con la garantía o para la localización del vehículo en caso de pérdida. El distribuidor autorizado de Can-Am necesitará conocer estos números para cumplimentar las reclamaciones de garantía debidamente. Le recomendamos expresamente que tome nota de todos los números de serie del vehículo y que los facilite a su compañía de seguros.

Número de identificación del vehículo



*TÍPICO: ETIQUETA CON EL NÚMERO DE SERIE DEL VEHÍCULO BAJO LA GUANTE-
RA*

Número de identificación del motor



TÍPICO — ETIQUETA DE NÚMERO DE SERIE DEL MOTOR

1. E.I.N. (Número de identificación del motor)

REGULACIÓN DEL SISTEMA DE CONTROL DE EMISIÓN DE RUIDO

Sólo EE.UU. y Canadá

¡Está prohibido manipular el sistema de control del ruido!

Las leyes federales de los EE.UU. y las leyes provinciales de Canadá prohíben las acciones siguientes o sus causas:

1. La extracción o puesta en estado no-operativo, ejecutada por cualquier persona, de cualquier dispositivo o elemento de diseño incorporado a cualquier vehículo nuevo, con fines diferentes a los de mantenimiento, reparación o sustitución y con el propósito de controlar el ruido previamente a su venta o entrega a su último comprador o mientras se encuentra en uso, o
2. La utilización del vehículo después de que se haya extraído o puesto en estado no-operativo dicho dispositivo o elemento de diseño por cualquier persona.

Entre esos actos de los que se presume constituyen una manipulación, se encuentran los actos enumerados a continuación:

1. La extracción o alteración o perforación de los silenciadores o de cualquier componente del motor que realice la extracción de los gases de escape del motor.
2. La extracción o alteración o perforación de cualquier componente del sistema de entrada.
3. La sustitución de piezas móviles del vehículo, o de componentes del sistema de entrada o escape, por piezas diferentes a las especificadas por el fabricante.
4. Carencia de un mantenimiento adecuado.

La declaración de conformidad CE no aparece en esta versión de la Guía del usuario.

Consulte la versión impresa suministrada con el vehículo.

ESPECIFICACIONES

MODELO		1000R
MOTOR		
Tipo de motor		ROTAX® 1000R Árbol de levas en culata sencillo (SOHC), de 4 tiempos, refrigerado por líquido con cadena de distribución
Número de cilindros		2
Número de válvulas		8 válvulas (ajuste mecánico)
Diámetro interior		91 mm
Carrera		75 mm
Cilindrada		976 cm ³
Sistema de escape		Supresores de chispas homologados por el Servicio Forestal (Departamento de Agricultura) de los EE.UU.
Filtro de aire del motor		Filtro de papel sintético con espuma
SISTEMA DE LUBRICACIÓN		
Tipo		Cárter húmedo. Filtro de aceite reemplazable
Filtro de aceite		BRP Rotax® tipo papel, reemplazable
Aceite del motor	Capacidad (cambio de aceite con filtro)	2 L
	Recomendado	Para la temporada de verano, utilice ACEITE DE MEZCLA XPS (DE VERANO) PARA MOTORES DE CUATRO TIEMPOS (N/P 293 600 121). Para la temporada de invierno, utilice ACEITE SINTÉTICO XPS (MULTICLIMA) PARA MOTORES DE CUATRO TIEMPOS (N/P 293 600 112). Si este producto no está disponible, utilice aceite 5W40 para motor que cumpla los requisitos de la clasificación de servicio API SG, SH or SJ
Refrigerante	Tipo	Mezcla de etilglicol y agua (50 % de refrigerante, 50 % de agua). Utilice ANTICONGELANTE DE LARGA DURACIÓN (N/P 219 702 685) o un refrigerante diseñado específicamente para motores de aluminio
	Capacidad	5,05 L

MODELO		1000R
TRANSMISIÓN CVT		
Tipo		CVT (Continuously Variable Transmission, Transmisión continua variable)
r.p.m. de embrague		1850 r.p.m.
CAJA DE ENGRANAJES		
Tipo		Doble rango (marchas larga-corta) con posición de aparcamiento, punto muerto y marcha atrás
Aceite para caja de engranajes	Capacidad	450 ml
	Recomendado	Aceite sintético XPS para caja de engranajes (N/P 293 600 140) o 75W 140 (API GL5)
SISTEMA ELÉCTRICO		
Potencia del generador magnetoeléctrico		625 W a 6.000 r.p.m.
Tipo de sistema de encendido		IDI (Encendido por descarga inductiva)
Puesta a punto del encendido		No ajustable
Bujía	Cantidad	2
	Marca y tipo	NGK LMAR8C-9 o equivalente
	Separación	0,9 mm
Configuración del limitador de r.p.m. del motor		8000 r.p.m.
Batería	Tipo	Sin mantenimiento
	Voltaje	12 voltios
	Valor nominal	18 A•h
	Potencia del dispositivo de arranque	1,34 kW
Faros		4 x 60 W
Luz trasera		2 x 5/21 W

MODELO	1000R	
SISTEMA ELÉCTRICO (cont.)		
Fusibles	Principal	16 awg
	Accesorios (principal)	14 awg
	Unidad auxiliar de potencia	16 awg
	DPS (si está instalado)	40 A
	Velocímetro/ luz trasera	10 A
	Contacto/inyección/ sensor de velocidad	7,5 A
	Módulo de control del motor (Engine control module, ECM)	5 A
	Actuador 4WD	5 A
	Interruptor de llave	5 A
	Ventilador (disyuntor de fusible)	25 A
	Faro	30 A
	Salida CC	15 A
	Controlador de relé	5 A
	Accesorios	15 A

MODELO		1000R	
SISTEMA ELÉCTRICO (cont.)			
Fusibles	Bomba de combustible	5 A	
	Reloj	5 A	
	Cabestrante remoto (paquete opcional)	5 A	
	Solenoide de arranque	5 A	
	Cabestrante (paquete opcional)	5 A	
SISTEMA DE COMBUSTIBLE			
Suministro de combustible	Tipo	Inyección electrónica de combustible (Electronic Fuel Injection, EFI) con iTC	
Regulador		54 mm con ETA	
Bomba de combustible	Tipo	Eléctrica (en el depósito de combustible)	
Velocidad de ralentí		En modo ECO	1250 ± 50 r. p. m. (no ajustable)
		En modo deportivo	1500 ± 50 r. p. m. (no ajustable)
Combustible	Tipo	Gasolina sin plomo de alto octanaje	
	Octanaje recomendado	91 AKI indicados en la bomba (95 RON); Consulte <i>REQUISITOS DE COMBUSTIBLE</i>	
Capacidad del depósito de combustible		37,8 L	
Combustible restante cuando se ENCIENDE la luz de nivel bajo de combustible		± 12 L	

MODELO		1000R	
SISTEMA DE TRANSMISIÓN			
Tipo de sistema de tracción		Selección de 2WD/4WD	
Aceite de transmisión final trasera/diferencial delantero	Capacidad	Delante	500 ml
		Detrás	400 ml
	Tipo	Delante	Aceite sintético XPS para caja de engranajes 75W 90 (API GL5) (N/P 293 600 043) o aceite sintético 75W 90 (API GL5)
		Detrás	Aceite sintético XPS para caja de engranajes (N/P 293.600.140) o aceite sintético 75W 140 (API GL5)
Parte delantera		Diferencial delantero Visco-lokt OE de engranaje recto	
Relación en la parte delantera		3,6:1	
Parte trasera		Marcha en ángulo/engranajes cónicos en espiral	
Relación en la parte trasera		3,6:1	
Grasa para juntas de transmisión CV		Grasa para juntas de transmisión CV (N/P 293.550.062)	
Grasa para el eje propulsor		Grasa para el eje propulsor (N/P 293 550 063)	
DIRECCIÓN			
Volante		Columna de dirección ajustable	
Radio de giro		392 cm	
Convergencia total (vehículo sobre el suelo)		0° ± 0,2°	

MODELO		1000R
SUSPENSIÓN DELANTERA		
Tipo de suspensión		Doble trapecio de suspensión
Tipo de ajuste de precarga		Enroscado
Recorrido de la suspensión		356 mm
Amortiguador	Cant.	2
	Tipo	Amortiguadores HPG con depósito externo y ajustes de compresión y precarga
SUSPENSIÓN TRASERA		
Tipo de suspensión		TTA independiente con barra de balanceo externa
Tipo de ajuste de precarga		Enroscado
Recorrido de la suspensión		356 mm
Amortiguador	Cant.	2
	Tipo	Amortiguadores HPG con depósito externo y ajustes de compresión y precarga
FRENOS		
Freno delantero	Tipo	Discos de freno dobles perforados de 220 mm con pinzas hidráulicas de doble pistón
Freno trasero	Tipo	Disco de freno doble perforado de 214 mm con pinzas hidráulicas de pistón sencillo
Líquido de frenos	Capacidad	260 ml
	Tipo	DOT 4
Pinza		Flotante

MODELO		1000R
FRENOS (cont.)		
Material de la pastilla de freno	Delante	Metálico
	Detrás	Metálico
Grosor mínimo de la pastilla de freno		1 mm
Grosor mínimo del disco de freno	Delante	4 mm
	Detrás	4 mm
Deformación máxima del disco de freno		0,2 mm
NEUMÁTICOS		
Presión	Delante	Máxima: 138 kPa Mínima: 124 kPa
	Detrás	Máxima: 179 kPa Mínima: 124 kPa
Profundidad mínima del dibujo de los neumáticos		3 mm
Tamaño del neumático	Delante	27 x 9 x 12 (pulg.)
	Detrás	27 x 11 x 12 (pulg.)
RUEDAS		
Tipo		Ruedas de aluminio fundido
Tamaño de llanta	Delante	12 x 6 (pulg.)
	Detrás	12 x 7,5 (pulg.)
Par de apriete de las tuercas de las ruedas		100 N•m ± 10 N•m
CHASIS		
Tipo de jaula		50 mm de diámetro, acero de alta resistencia, jaula con certificación ROPS

MODELO		1000R
DIMENSIONES		
Longitud total		376 cm
Anchura total		162,5 cm
Altura total		198 cm
Distancia entre ejes		289,1 cm
Distancia entre ruedas	Delante	140,7 cm
	Detrás	135,6 cm
Altura de los bajos al suelo		31,75 cm
CAPACIDAD DE CARGA Y PESO		
Peso en seco		708,9 kg
Distribución del peso (delante/detrás)		44/56
Capacidad del portaequipajes		68 kg
Carga total del vehículo permitida (incluido el peso del conductor, los pasajeros, el resto de las cargas y los accesorios añadidos)		399 kg
Peso total del vehículo		1.158 kg

SOLUCIÓN DE PROBLEMAS

PAUTAS PARA LA SOLUCIÓN DE PROBLEMAS

LA CORREA DE LA CVT RESBALA

1. Se ha introducido agua en la CVT.
 - Consulte el subapartado *PROCEDIMIENTOS ESPECIALES*.

LA PANTALLA DE LA POSICIÓN DE LA TRANSMISIÓN MUESTRA E

1. La palanca de cambios se encuentra entre dos posiciones.
 - Mueva la palanca de cambios correctamente a la posición deseada.
2. La palanca de cambios no está bien ajustada.
 - Póngase en contacto con un distribuidor autorizado de Can-Am.
3. Error en el sistema eléctrico.
 - Póngase en contacto con un distribuidor autorizado de Can-Am.

EL MOTOR NO GIRA

1. El interruptor de contacto se encuentra en la posición de APAGADO.
 - Coloque el interruptor en una posición de *ENCENDIDO*.
2. La palanca de cambios no se encuentra en la posición de APARCAMIENTO (P) o PUNTO MUERTO (N).
 - Coloque la palanca de cambios en la posición de *APARCAMIENTO (P)* o *PUNTO MUERTO (N)*, o pise el pedal del freno.
3. Fusible quemado.
 - Compruebe los fusibles.
4. Batería débil o conexiones sueltas.
 - Compruebe el fusible del sistema de carga.
 - Compruebe el mensaje de error en el indicador.
 - Compruebe las conexiones de la batería y el estado de los terminales.
 - Encargue la comprobación de la batería a un distribuidor autorizado de Can-Am.
5. Botón de arranque del motor defectuoso.
 - Póngase en contacto con un distribuidor autorizado de Can-Am.
6. Solenoide de arranque defectuoso.
 - Póngase en contacto con un distribuidor autorizado de Can-Am.
7. El indicador multifunción muestra un mensaje que indica que no se reconoce la llave D.E.S.S.
 - Limpie la llave *D.E.S.S.*

EL MOTOR GIRA PERO NO LLEGA A PONERSE EN MARCHA**1. Motor ahogado (bujía húmeda cuando se extrae).**

- *Si el motor no arranca y está inundado de combustible, es posible activar el modo de motor ahogado para impedir la inyección de combustible e interrumpir el encendido durante la operación de rotación inicial del motor para la puesta en marcha. Siga el procedimiento que se indica a continuación:*
 - *Introduzca la llave en el interruptor de contacto y gírela hasta la posición ON.*
 - *MANTENGA PISADO el pedal del acelerador a fondo.*
 - *Presione el botón de START (arranque) del motor.*
- El motor debería girar para el arranque durante unos 10 segundos. Suelte el botón de ARRANQUE del motor. Suelte el pedal del acelerador y haga girar el motor nuevamente para el arranque.*

Si no funciona:

- *Extraiga las bujías (se suministran herramientas en el kit de herramientas). Consulte BUJÍAS en la sección PROCEDIMIENTOS DE MANTENIMIENTO.*
 - *Haga girar el motor varias veces.*
 - *Instale nuevas bujías si es posible o, si no, limpie y seque las bujías.*
 - *Si el motor no se pone en marcha, solicite asistencia a un concesionario o distribuidor autorizado de Can-Am, a un taller de reparación o a una persona de su elección, para su mantenimiento, reparación o sustitución. Consulte la GARANTÍA RELACIONADA CON LAS EMISIONES DE LA NORMATIVA ESTADOUNIDENSE EPA que se encuentra en el presente documento para obtener información sobre las reclamaciones de garantía.*
- 2. No llega combustible al motor (la bujía está seca cuando se extrae).**
- *Revise el nivel en el depósito de combustible.*
 - *Compruebe el fusible de la bomba de combustible.*
 - *Prefiltro de la bomba de combustible obstruido o fallo de la bomba de combustible. Solicite asistencia a un concesionario o distribuidor autorizado de Can-Am, a un taller de reparación o a una persona de su elección, para su mantenimiento, reparación o sustitución. Consulte la GARANTÍA RELACIONADA CON LAS EMISIONES DE LA NORMATIVA ESTADOUNIDENSE EPA que se encuentra en el presente documento para obtener información sobre las reclamaciones de garantía.*
- 3. Bujía/encendido (no hay chispa).**
- *Compruebe el dispositivo de contacto.*
 - *Retire la bujía y vuelva a conectarla a la bobina de encendido.*

- *Ponga en marcha el motor con la bujía conectada a masa y alejada del alojamiento. Si no aparece ninguna chispa, sustituya la bujía.*
- *Si el problema persiste, solicite asistencia a un concesionario o distribuidor autorizado de Can-Am, a un taller de reparación o a una persona de su elección, para su mantenimiento, reparación o sustitución. Consulte la GARANTÍA RELACIONADA CON LAS EMISIONES DE LA NORMATIVA ESTADOUNIDENSE EPA que se encuentra en el presente documento para obtener información sobre las reclamaciones de garantía.*

EL MOTOR NO TIENE SUFICIENTE ACELERACIÓN O POTENCIA

- 1. El cinturón de seguridad no está abrochado correctamente. Compruebe el mensaje del indicador.**
 - *Póngase el cinturón de seguridad correctamente.*
- 2. Bujía sucia o dañada.**
 - *Cambiar las bujías.*
- 3. Filtro de aire del motor obstruido o sucio.**
 - *Compruebe el filtro de aire y cámbielo si es necesario.*
 - *Compruebe si hay residuos en el alojamiento del filtro de aire del motor.*
- 4. Agua en la CVT.**
 - *Elimine el agua de la CVT. Consulte el subapartado PROCEDIMIENTOS ESPECIALES.*
- 5. Suciedad o desgaste del sistema de transmisión CVT.**
 - *Póngase en contacto con un distribuidor autorizado de Can-Am.*
- 6. No hay combustible.**
 - *Prefiltro de la bomba de combustible obstruido o sucio. Solicite asistencia a un concesionario o distribuidor autorizado de Can-Am, a un taller de reparación o a una persona de su elección, para su mantenimiento, reparación o sustitución. Consulte la GARANTÍA RELACIONADA CON LAS EMISIONES DE LA NORMATIVA ESTADOUNIDENSE EPA que se encuentra en el presente documento para obtener información sobre las reclamaciones de garantía.*
- 7. El motor está en modo de protección.**
 - *Compruebe si hay mensajes en la pantalla del indicador multifunción.*
 - *La luz indicadora ANOMALÍA DEL MOTOR del indicador multifunción está encendida y en la pantalla multifunción se muestra el mensaje ANOMALÍA DEL MOTOR; solicite asistencia a un concesionario o distribuidor autorizado de Can-Am, a un taller de reparación o a una persona de su elección, para su mantenimiento, reparación o sustitución. Consulte la GARANTÍA RELACIONADA CON LAS EMISIONES DE LA NORMATIVA ESTADOUNIDENSE EPA que se encuentra en el presente documento para obtener información sobre las reclamaciones de garantía.*

EL MOTOR SE CALIENTA EXCESIVAMENTE

1. Nivel de refrigerante bajo en el sistema de refrigeración.

- Compruebe el nivel del refrigerante y añada líquido. Consulte PROCEDIMIENTOS DE MANTENIMIENTO. Solicite asistencia a un concesionario o distribuidor autorizado de Can-Am, a un taller de reparación o a una persona de su elección, para su mantenimiento, reparación o sustitución. Consulte la GARANTÍA RELACIONADA CON LAS EMISIONES DE LA NORMATIVA ESTADOUNIDENSE EPA que se encuentra en el presente documento para obtener información sobre las reclamaciones de garantía.

2. El ventilador no se acciona.

- Asegúrese de que el ventilador no está atascado y funciona correctamente.
- Compruebe el fusible del ventilador. Consulte FUSIBLES, en el subapartado PROCEDIMIENTOS DE MANTENIMIENTO.

3. Suciedad en las aletas del radiador.

- Compruebe y limpie las aletas del radiador. Consulte el subapartado PROCEDIMIENTOS DE MANTENIMIENTO.

FALLOS EN EL MOTOR

1. Bujía sucia/dañada/desgastada.

- Reemplace las bujías si es necesario.

2. Agua en el combustible.

- Vacíe el sistema de combustible y reposte con combustible nuevo.

EL RÉGIMEN DEL MOTOR AUMENTA PERO EL VEHÍCULO NO SE MUEVE

1. Agua en la CVT.

- Elimine el agua de la CVT. Consulte el subapartado PROCEDIMIENTOS ESPECIALES.

2. Suciedad o desgaste de la CVT o fallo de la correa.

- Póngase en contacto con un distribuidor autorizado de Can-Am.

RESPUESTA PARCIAL O NULA AL PISAR EL PEDAL DEL ACELERADOR (LA LUZ INDICADORA DE ANOMALÍA DEL MOTOR ESTÁ ENCENDIDA Y SE MUESTRA EL MENSAJE PROBLEMA DE PPS).

1. Fallo parcial de los sensores del pedal del acelerador (PPS).

- Use el interruptor de anulación para recuperar el funcionamiento normal del pedal del acelerador. Póngase en contacto con un distribuidor autorizado de Can-Am.

2. Fallo total de los sensores del pedal del acelerador (PPS).

- Use el interruptor de anulación para anular el efecto del pedal del acelerador con el fin de mover el vehículo. Póngase en contacto con un distribuidor autorizado de Can-Am.

MENSAJES EN EL INDICADOR MULTIFUNCIÓN

Cuando se detecta una condición anormal del motor, es posible que se encienda un piloto al tiempo que se muestran los mensajes siguientes.

MENSAJE	DESCRIPCIÓN
D.E.S.S. KEY NOT RECOGNIZED (D.E.S.S. llave no reconocida)	La llave D.E.S.S. requiere limpieza.
BAD KEY (llave incorrecta)	Se colocó una llave incorrecta en el interruptor de contacto. Utilice la llave que corresponda a este vehículo.
CHECK ENGINE (anomalía del motor)	Todos los errores activos o previamente activos que requieren atención. El motor no está limitado.
LIMP HOME (modo de protección)	Errores graves que requieren atención tan pronto como sea posible. Se aplicarán limitaciones al motor y/o se modificará el comportamiento del motor.
ECM CRC ERROR (error CRC del ECM)	Mensaje de error del ECM.
TPS FAULT (problema de TPS)	Error del regulador, generalmente seguido de un mensaje del modo de protección/pilotaje de emergencia.
BRAKE SWITCH FAULT (problema de interruptor de freno)	Error de la indicación de freno.
ECM NOT RECOGNIZED (no se reconoce ECM)	Este mensaje se muestra cuando el indicador no puede identificar el ECM.
CHECK DPS (models with DPS) (comprobar DPS)	La luz piloto de comprobación del motor está encendida. Indica que el sistema dinámico de dirección asistida (DPS) no funciona correctamente. Diríjase a un distribuidor autorizado de Can-Am.
TRANSMISSION SIGNAL FAULT (problema de señal de transmisión)	Error activo en el sensor de posición de la caja de engranajes. Además, la pantalla de la caja de engranajes muestra «E».
PPS FAULT (problema de PPS)	Cuando uno o ambos sensores de PPS presentan errores, funcionan incorrectamente, se encuentran fuera del intervalo debido o la relación entre ambos es errónea, se mostrará este mensaje y se encenderá la señal de anomalía del motor.
MANUAL LIMP HOME (modo de protección manual)	Este mensaje se muestra cuando se activa el modo de protección/pilotaje de emergencia de PPS.
FUEL SENDER RANGE PERFORMANCE (rendimiento de rango de emisor de combustible)	Cuando el valor del resistor del emisor de combustible se encuentra fuera de rango, el indicador multifunción (analógico/digital) lo detectará y mostrará este mensaje.

MENSAJE	DESCRIPCIÓN
GEAR POSITION SENSOR FAULT (error del sensor de posición de la caja de engranajes)	Este mensaje se mostrará si la señal de marcha es errónea.

***Esta página es
intencionalmente en blanco***

GARANTÍA

GARANTÍA LIMITADA DE BRP EN EE.UU. Y CANADÁ: CAN-AM® SSV DE 2016

1) ALCANCE DE LA GARANTÍA LIMITADA

Bombardier Recreational Products Inc. ("BRP")* garantiza ante defectos de material o fabricación sus SSV Can-Am del año 2016 ("SSV") vendidos por distribuidores autorizados de SSV Can-Am (según la definición que figura en este documento) en los Estados Unidos de América ("EE. UU.") y en Canadá por el período y con arreglo a las condiciones que se describen a continuación. Esta garantía limitada quedará anulada y sin efecto en los casos siguientes: (1) Se hubiera utilizado el SSV para carreras o cualquier otra actividad de competición, en cualquier momento, aunque el titular fuese otra persona; o (2) el SSV haya sido alterado o modificado de modo que repercuta negativamente en su funcionamiento, rendimiento o durabilidad, o bien que haya sido alterado o modificado con la finalidad de cambiar el uso previsto.

A menos que se indique lo contrario, todas las piezas y los accesorios originales para SSV Can-Am, instalados por un distribuidor autorizado de BRP en el momento de la entrega del SSV Can-Am de 2016, quedan cubiertos por esta garantía limitada.

2) LIMITACIONES DE RESPONSABILIDAD

ESTA GARANTÍA SE OTORGA Y ACEPTA EXPLÍCITAMENTE, EN SUSTITUCIÓN DE CUALQUIER OTRA GARANTÍA, EXPRESA O IMPLÍCITA, INCLUIDAS, ENTRE OTRAS, CUALQUIER GARANTÍA DE COMERCIABILIDAD O ADECUACIÓN A UNA FINALIDAD EN PARTICULAR. EN LA MEDIDA EN QUE NO SE PUEDA RENUNCIAR A LAS GARANTÍAS IMPLÍCITAS, ÉSTAS QUEDAN LIMITADAS EN CUANTO A DURACIÓN A LA DE LA GARANTÍA EXPRESA. LOS DAÑOS INCIDENTALS E INDIRECTOS QUEDAN EXCLUIDOS DE LA COBERTURA DE ESTA GARANTÍA. EN ALGUNOS ESTADOS Y PROVINCIAS NO ESTÁN PERMITIDAS LAS RENUNCIAS, LIMITACIONES NI EXCLUSIONES ESPECIFICADAS ANTERIORMENTE, POR LO QUE EXISTE LA POSIBILIDAD DE QUE NO SEAN APLICABLES EN SU CASO. ESTA GARANTÍA LE OTORGA DERECHOS ESPECÍFICOS, ADEMÁS DE OTROS QUE PUDIERA TENER Y QUE VARIAN EN FUNCIÓN DEL ESTADO O DE LA PROVINCIA.

Ni el distribuidor, ni ningún concesionario de BRP, ni ninguna otra persona han sido autorizados para realizar afirmaciones, representaciones ni garantías con respecto al producto que no sean las contenidas en esta garantía limitada; y, en caso de hacerse, no podrán ser exigibles a BRP. BRP se reserva el derecho de modificar esta garantía en cualquier momento, entendiéndose que tales modificaciones no alterarán las condiciones de garantía aplicables a los productos vendidos durante la vigencia de esta garantía.

3) EXCLUSIONES DE GARANTÍA

Todo lo que sigue no está amparado por la garantía en ninguna circunstancia:

- Desgaste y deterioro causado por el uso normal.
- Elementos de mantenimiento rutinario, optimizaciones, ajustes;

- Daños ocasionados por la omisión de mantenimiento o almacenamiento adecuados, según lo descrito en la Guía del usuario.
- Daños resultantes de la retirada de piezas, reparaciones incorrectas, operaciones de servicio técnico o modificaciones indebidas, el uso de piezas no fabricadas ni aprobadas por BRP; o bien daños resultantes de reparaciones realizadas por personas que no pertenezcan al servicio técnico autorizado de un distribuidor de SSV Can-Am;
- Daños causados por el abuso, uso indebido, negligencia o utilización del producto al margen de las recomendaciones que figuran en la Guía del usuario de SSV Can-Am;
- Daños causados por accidentes, inmersión, fuego, robo, vandalismo o fuerza mayor;
- El uso de combustibles, aceites o lubricantes no adecuados para el producto (consulte la Guía del usuario);
- Daños por óxido, corrosión o exposición a los elementos;
- Daños por ingestión de agua o nieve;
- Daños y perjuicios incidentales o indirectos, o daños de cualquier tipo, incluidos, entre otros, costes de grúa, almacenamiento, teléfono, alquiler, taxi, incomodidades, cobertura de seguro, pagos de préstamos, pérdida de tiempo, pérdida de ingresos.

4) PERÍODO DE COBERTURA DE LA GARANTÍA

La presente garantía tendrá efecto a partir de (1) la fecha de entrega al primer consumidor minorista o (2) la fecha en la que el producto sea puesto en funcionamiento por vez primera (lo que suceda primero) y durante el período siguiente:

- SEIS (6) MESES CONSECUTIVOS, para uso particular o comercial. Para obtener información sobre los componentes relacionados con las emisiones, consulte la *GARANTÍA RELACIONADA CON LAS EMISIONES DE LA NORMATIVA ESTADOUNIDENSE EPA* que se encuentra en el presente documento.

La reparación o sustitución de piezas o la realización de operaciones de servicio técnico durante el período de garantía no amplían la duración de la garantía más allá de la fecha límite original.

5) CONDICIONES PARA BENEFICIARSE DE LA GARANTÍA

Esta cobertura de garantía está supeditada **exclusivamente** al cumplimiento de **cada** uno de los requisitos siguientes:

- El SSV Can-Am de 2016 debe ser adquirido como nuevo y sin usar por su primer propietario a través de un distribuidor de Can-Am autorizado para distribuir SSV Can-Am en el país de venta ("distribuidor de SSV Can-Am");
- Debe haberse completado y documentado el proceso de inspección previo a la entrega según lo especificado por BRP, y deberá constar la firma del comprador;
- El SSV Can-Am de 2016 debe haber sido debidamente registrado por un distribuidor autorizado de SSV Can-Am;

- El SSV Can-Am de 2016 debe ser adquirido en el país de residencia del comprador;
- Las tareas de mantenimiento rutinarias deben ser realizadas dentro de los plazos indicados en la Guía del usuario para mantener la cobertura de la garantía. BRP se reserva el derecho de condicionar la cobertura de la garantía a la demostración previa de un mantenimiento adecuado.

BRP no aceptará ningún compromiso relacionado con esta garantía limitada ante ningún propietario para uso privado o comercial si no se han cumplido todas las condiciones anteriores. Estas limitaciones son necesarias para preservar la seguridad de los productos BRP, así como la de sus consumidores y la del público en general.

6) QUÉ DEBE HACER PARA BENEFICIARSE DE LA COBERTURA DE LA GARANTÍA

El cliente debe dejar de utilizar el SSV si surge cualquier anomalía. El cliente debe notificar la presencia de defectos a un distribuidor de BRP en un plazo no superior a tres (3) días tras ser detectados dichos defectos, así como facilitar las condiciones de acceso al producto para la verificación o la reparación. El cliente también debe presentar al concesionario o distribuidor autorizado de BRP la prueba de compra, así como firmar la orden de reparación antes del comienzo de ésta para validar la garantía. Todas las piezas sustituidas bajo esta garantía limitada pasan a ser de la propiedad de BRP.

7) QUÉ HARÁ BRP

Las obligaciones de BRP según esta garantía se limitan, según su criterio, a la reparación de las piezas que se determinen defectuosas tras un uso normal, en operaciones de mantenimiento o inspección; o bien, a la sustitución de esas piezas por piezas originales de SSV Can-Am nuevas sin coste alguno en concepto de piezas y mano de obra, en cualquier distribuidor autorizado de BRP durante el período de cobertura de garantía según las condiciones aquí descritas. La responsabilidad de BRP se limita a efectuar las reparaciones o reemplazar las piezas que sea necesario. Ningún reclamo de incumplimiento de la garantía será causa de la cancelación o anulación de la venta del SSV al propietario.

En caso de que se requiera servicio fuera del país de la venta original, el propietario asumirá el coste adicional correspondiente a las prácticas y condiciones locales, tales como (sin exclusión de otras) los gastos de transporte y seguro, los impuestos, gastos de licencias, aranceles y cualquier otro coste económico, incluidas las obligaciones impositivas para con los gobiernos, los estados, los territorios y sus organismos respectivos.

BRP se reserva el derecho de mejorar o modificar productos cada cierto tiempo, sin que ello suponga ninguna obligación de modificar productos previamente fabricados.

8) GARANTÍAS DE PROVEEDORES

Es posible que BRP suministre un sistema de GPS de serie en determinados SSV Can-Am de 2016. El receptor GPS está cubierto por la garantía limitada emitida por el fabricante de receptores GPS y no está cubierto

por la presente garantía limitada. Póngase en contacto con los siguientes distribuidores en Canadá o con el fabricante en Estados Unidos:

En Estados Unidos:

Garmin International Inc.
Estados Unidos: 913 397-8200
Teléfono gratuito en Estados Unidos: 1 800
800-1020
Sitio web: www.garmin.com

En Canadá (una u otra):

Raytech Électronique
Tel.: 450 975-1015
Fax: 800 975-0025/450 975-0817
Contacto: raytech@raytech.qc.ca
Sitio web: www.raytech.qc.ca
Coord. GPS: N45o35.25' -W73o42.95'

Naviclub Ltd
Tel.: 418 835-9279
Fax: 418 835-6681
Contacto: naviclub@naviclub.com
Sitio web: www.naviclub.com

9) TRASPASO

Si se transfiere la propiedad de un producto durante el período que cubre la garantía, también se transferirá esta garantía, que tendrá validez durante el resto del período de cobertura, siempre y cuando se avise a BRP del traspaso de propiedad del modo siguiente:

1. El antiguo propietario se pone en contacto con BRP (llamando al número de teléfono que se facilita más adelante) o con un distribuidor autorizado de BRP para facilitar los datos del nuevo propietario, o bien
2. BRP o un distribuidor autorizado de BRP recibe una prueba que demuestre la conformidad del antiguo propietario con el traspaso de la titularidad, además de incluirse los datos del nuevo propietario.

10) ASISTENCIA AL CONSUMIDOR

En caso de disputa o controversia con respecto a esta garantía limitada, BRP le sugiere que intente resolverla con el distribuidor. Le recomendamos que trate la cuestión con el propietario o con el director de asistencia del distribuidor autorizado.

Si aún no se ha resuelto la cuestión, envíe su queja por escrito o llame al número que corresponda de los que se indican a continuación:

EN CANADÁ:

BOMBARDIER RECREATIONAL PRODUCTS INC.

CAN-AM SSV
CUSTOMER ASSISTANCE CENTER
75 J.-A. Bombardier Street
Sherbrooke, QC J1L 1W3
Tel.: 1-888-272-9222

EN LOS EE.UU.:

BRP US Inc.

CAN-AM SSV
CUSTOMER ASSISTANCE CENTER
7575 Bombardier Court
Wausau WI 54401
Tel.: 1-888-272-9222

* En EE.UU., los productos son distribuidos por BRP US Inc., que también se encarga de la asistencia técnica.

©2015 Bombardier Recreational Products Inc. Todos los derechos reservados.

® Marca comercial de Bombardier Recreational Products Inc. o de sus filiales.

GARANTÍA RELACIONADA CON LAS EMISIONES DE LA NORMATIVA ESTADOUNIDENSE EPA

Bombardier Recreational Products Inc. ("BRP")* garantiza al comprador final y a cada comprador posterior que este nuevo vehículo, incluidas todas las piezas de su sistema de control de emisiones de escape y su sistema de control de emisiones por evaporación, cumple dos condiciones:

1. Está diseñado, construido y equipado de manera que, al momento de la venta al comprador final, cumple los requisitos de 40 CFR 1051 y 40 CFR 1060.
2. No tiene defectos en los materiales ni en la fabricación que pudieran impedir que cumpla los requisitos de 40 CFR 1051 y 40 CFR 1060.

Cuando exista una condición cubierta por la garantía, BRP se compromete a reparar o sustituir, a su elección, cualquier pieza o componente que presente un defecto material o de fabricación que aumente las emisiones del motor de cualquier contaminante regulado, dentro del período de garantía establecido y sin coste para el propietario, incluidos los gastos relacionados con el diagnóstico y la reparación o la sustitución de las piezas relacionadas con las emisiones. Todas las piezas defectuosas sustituidas según esta garantía pasarán a ser propiedad de BRP.

Para las reclamaciones de garantía relacionadas con las emisiones, BRP limita el diagnóstico y la reparación de las piezas relacionadas con las emisiones a los concesionarios y distribuidores de Can-Am autorizados, excepto en caso de las reparaciones de emergencia requeridas según el punto 2 de la lista siguiente.

Como fabricante certificante, BRP no negará las reclamaciones de garantía relacionadas con las emisiones sobre la base de lo siguiente:

1. El mantenimiento u otro servicio realizado por BRP o las plantas autorizadas de BRP.
2. El trabajo de reparación del motor/equipo que realice el usuario para corregir una condición insegura de emergencia atribuible a BRP siempre que el usuario intente restaurar la configuración adecuada del motor/equipo tan pronto como sea posible.
3. Cualquier acción u omisión por parte del usuario que no tenga relación con la reclamación de garantía.
4. El mantenimiento que se haya realizado con más frecuencia de la especificada por BRP.
5. Todo lo que se considere una falta o responsabilidad de BRP.
6. El uso de cualquier combustible disponible donde funcione el equipo, a menos que las instrucciones de mantenimiento por escrito de BRP indiquen que dicho combustible puede dañar el sistema de control de emisiones del equipo y que los usuarios pueden encontrar fácilmente el combustible adecuado. Consulte el apartado dedicado a la información de mantenimiento y los requisitos de combustible en el apartado dedicado al combustible.

Periodo de la garantía relacionada con las emisiones

La garantía relacionada con las emisiones es válida durante el siguiente período (lo que suceda primero):

	HORAS	MESES	KILÓMETROS
Componentes relacionados con el sistema de emisiones de escape:	500	30	5000
Componentes relacionados con el sistema de emisiones de evaporación:	N/A	24	N/A

Componentes cubiertos

La garantía relacionada con las emisiones cubre todos los componentes cuya anomalía incremente las emisiones del motor de cualquier contaminante regulado, incluidos los componentes enumerados a continuación:

- Para las emisiones de escape, los componentes relacionados con las emisiones incluyen todas las piezas del motor relacionadas con los sistemas siguientes:
 - Sistema de inducción de aire
 - Sistema de combustible
 - Sistema de encendido
 - Sistemas de recirculación de gases de escape
- Las siguientes piezas también se consideran componentes relacionados con las emisiones de escape:
 - Dispositivos postratamiento
 - Válvulas de ventilación del cárter
 - Sensores
 - Unidades electrónicas de control
- Las siguientes piezas también se consideran componentes relacionados con las emisiones para las emisiones de evaporación:
 - Depósito de combustible
 - Tapón del depósito de combustible
 - Manguera de combustible
 - Accesorios de las mangueras del sistema de combustible
 - Sujeciones*
 - Válvulas de alivio de presión*
 - Válvulas de control*
 - Solenoides de control*
 - Controles electrónicos*
 - Diafragmas de control de vacío*
 - Cables de control*
 - Articuciones de control*
 - Válvulas de purgado
 - Mangueras de vapor
 - Separador de vapor/líquido
 - Cartucho de carbono
 - Soportes de montaje del cartucho
 - Conector del puerto de purga del carburador

4. Los componentes relacionados con las emisiones también incluyen todas las otras piezas cuyo único propósito sea reducir las emisiones o cuya falla aumentaría las emisiones sin disminuir el rendimiento del motor/equipo de manera significativa.

Aplicabilidad limitada

Como fabricante certificador, BRP puede negar las reclamaciones de garantía relacionadas con las emisiones debido a fallas que hayan sido provocadas por el mantenimiento o uso indebidos por parte del propietario o el usuario, por accidentes por los cuales el fabricante no sea responsable, o por causas de fuerza mayor. Por ejemplo, no se aceptarán reclamaciones de garantía relacionadas con las emisiones por fallas que han sido provocadas directamente por el uso indebido del motor/equipo por parte del piloto, o el uso por parte del piloto del motor/equipo de una manera para la que no estaba diseñado, los que no son atribuibles al fabricante de ninguna manera.

* Siempre que se relacione con el sistema de control de emisiones de evaporación
* En EE.UU., los productos son distribuidos por BRP US Inc., que también se encarga de la asistencia técnica.

GARANTÍA INTERNACIONAL LIMITADA DE BRP: CAN-AM® SSV DE 2016

1) ALCANCE DE LA GARANTÍA LIMITADA

Bombardier Recreational Products Inc. ("BRP")* garantiza ante defectos de material o fabricación sus SSV Can-Am de 2016 vendidos por concesionarios o distribuidores de SSV Can-Am autorizados por BRP ("concesionario/distribuidor de SSV Can-Am") fuera de los cincuenta estados de los Estados Unidos de América, Canadá y los estados miembros del Espacio Económico Europeo (que comprende los estados de la Unión Europea más Noruega, Islandia y Liechtenstein) ("EEE"), los estados miembros de la Comunidad de Estados Independientes (incluidos Ucrania y Turkmenistán) ("CIS") y Turquía, por el período y con arreglo a las condiciones que se describen a continuación.

Todas las piezas y los accesorios originales para SSV Can-Am, instalados por un concesionario/distribuidor autorizado de SSV Can-Am en el momento de la entrega del SSV Can-Am de 2016, cuentan con la misma garantía que el SSV Can-Am.

Esta garantía limitada quedará anulada y sin efecto en los casos siguientes: (1) Se hubiera utilizado el SSV para carreras o cualquier otra actividad de competición, en cualquier momento, aunque el titular fuese otra persona; o (2) el SSV haya sido alterado o modificado de modo que repercuta negativamente en su funcionamiento, rendimiento o durabilidad, o bien que haya sido alterado o modificado con la finalidad de cambiar el uso previsto.

2) LIMITACIONES DE RESPONSABILIDAD

HASTA EL GRADO PERMITIDO POR LAS LEYES, ESTA GARANTÍA SE OTORGA Y ACEPTA EXPLÍCITAMENTE, EN LUGAR DE CUALQUIER OTRA GARANTÍA, EXPRESA O IMPLÍCITA, INCLUIDAS, ENTRE OTRAS, CUALQUIER GARANTÍA DE COMERCIABILIDAD O IDONEIDAD PARA FINES CONCRETOS. EN LA MEDIDA EN QUE NO SE PUEDA RENUNCIAR A LAS GARANTÍAS IMPLÍCITAS, ÉSTAS QUEDAN LIMITADAS EN CUANTO A DURACIÓN A LA DE LA GARANTÍA EXPRESA. LOS DAÑOS INCIDENTALES E INDIRECTOS QUEDAN EXCLUIDOS DE LA COBERTURA DE ESTA GARANTÍA. EN ALGUNAS JURISDICCIONES NO SE PERMITEN LOS DESCARGOS DE RESPONSABILIDAD, LAS LIMITACIONES NI LAS EXCLUSIONES IDENTIFICADAS CON ANTERIORIDAD Y, COMO RESULTADO, PODRÍAN NO SER APLICABLES EN SU CASO. ESTA GARANTÍA LE OTORGA DERECHOS ESPECÍFICOS, ADEMÁS DE OTROS QUE PUDIERA TENER Y QUE VARIAN EN FUNCIÓN DEL PAÍS. (PARA LOS PRODUCTOS ADQUIRIDOS EN AUSTRALIA, VEA LA CLÁUSULA 4 A CONTINUACIÓN).

Ni el concesionario/distribuidor de SSV Can-Am ni ninguna otra persona han sido autorizados para realizar afirmaciones, representaciones ni garantías con respecto al producto que no sean las contenidas en esta garantía limitada y, en caso de hacerse, no podrán ser exigibles a BRP.

BRP se reserva el derecho de modificar esta garantía en cualquier momento, entendiéndose que tales modificaciones no alterarán las condiciones de garantía aplicables a los productos vendidos durante la vigencia de esta garantía.

3) EXCLUSIONES NO CUBIERTAS

Los casos siguientes no quedan cubiertos por esta garantía limitada bajo ninguna circunstancia:

- Desgaste y deterioro causado por el uso normal.
- Elementos de mantenimiento rutinario, optimizaciones, ajustes (piezas y mano de obra);
- Daños ocasionados por negligencia o por la omisión de mantenimiento o almacenamiento adecuados, según lo descrito en la Guía del usuario.
- Daños resultantes de la retirada de piezas, reparaciones incorrectas, operaciones de servicio técnico o modificaciones indebidas, el uso de piezas no fabricadas ni aprobadas por BRP o bien daños resultantes de reparaciones realizadas por personas que no pertenezcan al servicio técnico autorizado de un concesionario/distribuidor de SSV Can-Am;
- Daños causados por el abuso, uso indebido, negligencia o utilización del producto al margen de las recomendaciones que figuran en la Guía del usuario;
- Daños causados por accidentes, inmersión, fuego, robo, vandalismo o fuerza mayor;
- El uso de combustibles, aceites o lubricantes no adecuados para el producto (consulte la Guía del usuario);
- Daños por óxido, corrosión o exposición a los elementos;
- Daños por ingestión de agua o nieve;
- Daños y perjuicios incidentales o indirectos, o daños de cualquier tipo, incluidos, entre otros, costes de transporte, grúa, almacenamiento, teléfono, alquiler, taxi, incomodidades, cobertura de seguro, pagos de préstamos, pérdida de tiempo, pérdida de ingresos o pérdida de tiempo debido al tiempo fuera de servicio por trabajos de mantenimiento.

4) PERÍODO DE COBERTURA DE LA GARANTÍA

La presente garantía tendrá efecto a partir de (1) la fecha de entrega al primer consumidor minorista o (2) la fecha en la que el producto sea puesto en funcionamiento por vez primera (lo que suceda primero) y durante un período de:

- SEIS (6) MESES CONSECUTIVOS, para uso particular o comercial.

La reparación o sustitución de piezas o la realización de operaciones de servicio técnico durante el período de garantía no amplían la duración de la garantía más allá de la fecha límite original.

PARA LOS PRODUCTOS VENDIDOS EN AUSTRALIA SOLAMENTE

No se interpretará que ninguna disposición de estos Términos y condiciones de la garantía excluye, restringe o modifica la aplicación de una condición, garantía, aval, recurso o derecho, otorgados o implícitos en virtud de la Ley Competition and Consumer Act 2010 (Cth), incluidas las leyes de protección al consumidor de Australia u otras leyes, en los casos en que, al hacerlo, implicaría la violación de dicha ley o causaría que una parte de estos términos y condiciones fuera nula. Los beneficios otorgados en virtud de esta garantía limitada son adicionales a otros derechos y recursos disponibles conforme a la legislación australiana.

Nuestros productos incluyen garantías que no se pueden excluir en virtud de las leyes de protección al consumidor de Australia. Tendrá derecho a obtener el reemplazo de la unidad o la devolución del dinero en caso de una falla grave y como compensación en caso de otras pérdidas o daños razonablemente previsibles. Además, tendrá derecho a obtener la reparación o el reemplazo de los artículos si no presentan una calidad aceptable y el problema no se puede computar como una falla grave.

5) CONDICIONES PARA BENEFICIARSE DE LA GARANTÍA

Esta cobertura de garantía está supeditada **exclusivamente** al cumplimiento de **cada** uno de los requisitos siguientes:

- El SSV Can-Am de 2016 debe ser adquirido como nuevo y sin usar por su primer propietario a través de un concesionario/distribuidor de SSV Can-Am autorizado para distribuir SSV Can-Am en el país de venta;
- Debe haberse completado y documentado el proceso de inspección previo a la entrega según lo especificado por BRP.
- El producto debe haber sido debidamente registrado por un concesionario/distribuidor autorizado de SSV Can-Am;
- El SSV Can-Am de 2016 debe ser adquirido en el país o en la unión de países en que reside el comprador;
- Las tareas de mantenimiento rutinarias deben ser realizadas dentro de los plazos indicados en la Guía del usuario para mantener la cobertura de la garantía. BRP se reserva el derecho de condicionar la cobertura de la garantía a la demostración previa de un mantenimiento adecuado.

BRP no aceptará ningún compromiso relacionado con esta garantía limitada ante ningún propietario para uso privado o comercial si no se han cumplido todas las condiciones anteriores. Estas limitaciones son necesarias para preservar la seguridad de los productos BRP, así como la de sus consumidores y la del público en general.

6) QUÉ DEBE HACER PARA BENEFICIARSE DE LA COBERTURA DE LA PRESENTE GARANTÍA

El cliente debe dejar de utilizar el SSV si surge cualquier anomalía. El cliente debe notificar la presencia de defectos a un concesionario/distribuidor de servicio técnico de SSV Can-Am en un plazo no superior a dos (2) días tras ser detectados dichos defectos, así como facilitar las condiciones de acceso razonable al producto para la reparación. El cliente también debe presentar al concesionario/distribuidor autorizado de SSV Can-Am el justificante de compra, así como firmar la orden de reparación antes del comienzo de ésta para validar la garantía. Todas las piezas sustituidas bajo esta garantía limitada pasan a ser de la propiedad de BRP.

Tenga en cuenta que el período de notificación está sujeto a la legislación nacional o local vigente en el lugar de residencia del cliente.

7) QUÉ HARÁ BRP

Hasta el grado máximo que permita la ley, las obligaciones de BRP según esta garantía se limitan, según su criterio, a la reparación de las piezas

que se determinen defectuosas tras un uso normal, en operaciones de mantenimiento o inspección; o bien, a la sustitución de esas piezas por piezas originales de SSV Can-Am nuevas sin coste alguno en concepto de piezas y mano de obra, en cualquier concesionario/distribuidor autorizado de SSV Can-Am durante el período de cobertura de garantía según las condiciones aquí descritas. La responsabilidad de BRP se limita a efectuar las reparaciones o reemplazar las piezas que sea necesario. Ningún reclamo de incumplimiento de la garantía será causa de la cancelación o anulación de la venta del SSV Can-Am al propietario. Usted puede tener otros derechos legales, que pueden variar según el país.

En caso de que se requiera servicio fuera del país de la venta original, el propietario asumirá el coste adicional correspondiente a las prácticas y condiciones locales, tales como (sin exclusión de otras) los gastos de transporte y seguro, los impuestos, gastos de licencias, aranceles y cualquier otro coste económico, incluidas las obligaciones impositivas para con los gobiernos, los estados, los territorios y sus organismos respectivos.

BRP se reserva el derecho de mejorar o modificar productos cada cierto tiempo, sin que ello suponga ninguna obligación de modificar productos previamente fabricados.

8) TRASPASO

Si se transfiere la propiedad de un producto durante el período que cubre la garantía, también se transferirá esta garantía, que tendrá validez durante el resto del período de cobertura, con sujeción a sus términos y condiciones, y siempre y cuando BRP o un concesionario/distribuidor autorizado de SSV Can-Am reciba una prueba que demuestre la conformidad del antiguo propietario con el traspaso de la titularidad, además de incluirse los datos del nuevo propietario.

9) ASISTENCIA AL CONSUMIDOR

1. En caso de disputa o controversia con respecto a esta garantía limitada, BRP le sugiere que intente resolverla con el concesionario/distribuidor de SSV Can-Am. Recomendamos que trate la cuestión con el propietario o el director de asistencia de un concesionario/distribuidor autorizado de SSV Can-Am.
2. Si precisa asistencia adicional, póngase en contacto con el departamento de asistencia del distribuidor o concesionario de SSV Can-Am para resolver el problema.
3. Si el problema continúa todavía sin solución, póngase en contacto por escrito con BRP en la dirección que se indica más adelante.

Si reside en un país de Oriente Medio o África, póngase en contacto con nuestra oficina en Europa:

BRP EUROPE N.V.

Customer Assistance Center
Skaldenstraat 125
9042 Gent
Bélgica
Tel.: + 32-9-218-26-00

Si reside en un país de Oriente Medio o África, póngase en contacto con nuestra oficina en Europa:

Para el resto de los países, póngase en contacto con el concesionario/distribuidor de SSV Can-Am de su localidad

(visite nuestro sitio web en www.brp.com para obtener los datos de contacto), o comuníquese con nuestra oficina en Norteamérica en:

BOMBARDIER RECREATIONAL PRODUCTS INC.

Customer Assistance Center

75, J.-A. Bombardier Street

Sherbrooke, Québec J1L 1W3

Canada

Tel.: +1 819 566-3366

* En el territorio que cubre esta garantía limitada, Bombardier Recreational Products Inc. o sus filiales se encargan de la distribución y el servicio técnico de los productos.

©2015 Bombardier Recreational Products Inc. Todos los derechos reservados.

® Marca comercial de Bombardier Recreational Products Inc. o de sus filiales.

GARANTÍA LIMITADA DE BRP PARA EL ESPACIO ECONÓMICO EUROPEO, LA COMUNIDAD DE ESTADOS INDEPENDIENTES Y TURQUÍA: CAN-AM® SSV DE 2016

1) ALCANCE DE LA GARANTÍA LIMITADA

Bombardier Recreational Products Inc. ("BRP")* garantiza ante defectos de material o fabricación los SSV Can-Am de 2016 vendidos por concesionarios o distribuidores de SSV Can-Am autorizados por BRP para distribuir los SSV Can-Am ("distribuidor/concesionario de SSV Can-Am") en los estados miembros del Espacio Económico Europeo (que comprende los estados miembros de la Unión Europea más Noruega, Islandia y Liechtenstein) ("EEE"), en los estados miembros de la Comunidad de Estados Independientes (que incluye Ucrania y Turkmenistán) ("CEI") y Turquía, por el período y con arreglo a las condiciones que se describen a continuación.

Todas las piezas y los accesorios originales para SSV Can-Am, instalados por un concesionario/distribuidor de SSV Can-Am en el momento de la entrega del SSV Can-Am de 2016, cuentan con la misma garantía que el SSV.

Esta garantía limitada quedará anulada y sin efecto en los casos siguientes: (1) Se hubiera utilizado el SSV para carreras o cualquier otra actividad de competición, en cualquier momento, aunque el titular fuese otra persona; o (2) el SSV haya sido alterado o modificado de modo que repercuta negativamente en su funcionamiento, rendimiento o durabilidad, o bien que haya sido alterado o modificado con la finalidad de cambiar el uso previsto.

2) LIMITACIONES DE RESPONSABILIDAD

HASTA EL GRADO PERMITIDO POR LAS LEYES, ESTA GARANTÍA SE OTORGA Y ACEPTA EXPLÍCITAMENTE, EN LUGAR DE CUALQUIER OTRA GARANTÍA, EXPRESA O IMPLÍCITA, INCLUIDAS, ENTRE OTRAS, CUALQUIER GARANTÍA DE COMERCIABILIDAD O IDONEIDAD PARA FINES CONCRETOS. EN LA MEDIDA EN QUE NO SE PUEDA RENUNCIAR A LAS GARANTÍAS IMPLÍCITAS, ÉSTAS QUEDAN LIMITADAS EN CUANTO A DURACIÓN A LA DE LA GARANTÍA EXPRESA. LOS DAÑOS INCIDENTALES E INDIRECTOS QUEDAN EXCLUIDOS DE LA COBERTURA DE ESTA GARANTÍA. EN ALGUNAS JURISDICCIONES NO SE PERMITEN LOS DESCARGOS DE RESPONSABILIDAD, LAS LIMITACIONES NI LAS EXCLUSIONES IDENTIFICADAS CON ANTERIORIDAD Y, COMO RESULTADO, PODRÍAN NO SER APLICABLES EN SU CASO. ESTA GARANTÍA LE OTORGA DERECHOS ESPECÍFICOS, ADEMÁS DE OTROS QUE PUDIERA TENER Y QUE VARIAN EN FUNCIÓN DEL PAÍS.

Ni el concesionario/distribuidor de SSV Can-Am ni ninguna otra persona han sido autorizados para realizar afirmaciones, representaciones ni garantías con respecto al producto que no sean las contenidas en esta garantía limitada y, en caso de hacerse, no podrán ser exigibles a BRP.

BRP se reserva el derecho de modificar esta garantía en cualquier momento, entendiéndose que tales modificaciones no alterarán las condiciones

de garantía aplicables a los productos vendidos durante la vigencia de esta garantía.

3) EXCLUSIONES NO CUBIERTAS POR LA GARANTÍA

Los casos siguientes no quedan cubiertos por esta garantía limitada bajo ninguna circunstancia:

- Desgaste y deterioro causado por el uso normal.
- Elementos de mantenimiento rutinario, optimizaciones, ajustes (piezas y mano de obra);
- Daños ocasionados por negligencia o por la omisión de mantenimiento o almacenamiento adecuados, según lo descrito en la Guía del usuario.
- Daños resultantes de la retirada de piezas, reparaciones incorrectas, operaciones de servicio técnico o modificaciones indebidas, el uso de piezas no fabricadas ni aprobadas por BRP o bien daños resultantes de reparaciones realizadas por personas que no pertenezcan al servicio técnico autorizado de un concesionario/distribuidor de SSV Can-Am;
- Daños causados por el abuso, uso indebido, negligencia o utilización del producto al margen de las recomendaciones que figuran en la Guía del usuario;
- Daños causados por accidentes, inmersión, incendio, nieve o entrada de agua, robo, vandalismo o fuerza mayor;
- El uso de combustibles, aceites o lubricantes no adecuados para el producto (consulte la Guía del usuario);
- Daños por óxido, corrosión o exposición a los elementos;
- Daños y perjuicios incidentales o indirectos, o daños de cualquier tipo, incluidos, entre otros, costes de transporte, grúa, almacenamiento, teléfono, alquiler, taxi, incomodidades, cobertura de seguro, pagos de préstamos, pérdida de tiempo, pérdida de ingresos o pérdida de tiempo debido al tiempo fuera de servicio por trabajos de mantenimiento.

4) PERÍODO DE COBERTURA DE LA GARANTÍA

La presente garantía tendrá efecto a partir de (1) la fecha de entrega al primer consumidor minorista o (2) la fecha en la que el producto sea puesto en funcionamiento por vez primera (lo que suceda primero) y durante un período de:

- VEINTICUATRO (24) MESES CONSECUTIVOS para uso privado.
- SEIS (6) MESES CONSECUTIVOS para uso comercial o alquiler.

El producto se utiliza de forma comercial cuando su uso guarda relación con algún tipo de trabajo o empleo que genere ingresos, durante cualquier parte del período de garantía. El producto se utiliza también de forma comercial cuando, en algún momento del período de garantía, tiene licencia para un uso comercial.

La reparación o sustitución de piezas o la realización de operaciones de servicio técnico durante el período de garantía no amplían la duración de la garantía más allá de la fecha límite original.

Tenga en cuenta que la duración y cualquier otra modalidad de la garantía están sujetas a la legislación nacional o local vigente.

5) CONDICIONES PARA BENEFICIARSE DE LA GARANTÍA

Esta cobertura de garantía está supeditada **exclusivamente** al cumplimiento de **cada** uno de los requisitos siguientes:

- El SSV Can-Am de 2016 debe ser adquirido como nuevo y sin usar por su primer propietario a través de un concesionario/distribuidor de SSV Can-Am autorizado para distribuir SSV Can-Am en el país de venta;
- Debe haberse completado y documentado el proceso de inspección previo a la entrega según lo especificado por BRP.
- El producto debe haber sido debidamente registrado por un concesionario/distribuidor autorizado de SSV Can-Am;
- El SSV Can-Am de 2016 debe ser adquirido en el país o en la unión de países en que reside el comprador;
- Las tareas de mantenimiento rutinarias deben ser realizadas dentro de los plazos indicados en la Guía del usuario para mantener la cobertura de la garantía. BRP se reserva el derecho de condicionar la cobertura de la garantía a la demostración previa de un mantenimiento adecuado.

BRP no aceptará ningún compromiso relacionado con esta garantía limitada ante ningún propietario para uso privado o comercial si no se han cumplido todas las condiciones anteriores. Estas limitaciones son necesarias para preservar la seguridad de los productos BRP, así como la de sus consumidores y la del público en general.

6) QUÉ DEBE HACER PARA BENEFICIARSE DE LA COBERTURA DE LA PRESENTE GARANTÍA

El cliente debe dejar de utilizar el SSV si surge cualquier anomalía. El cliente debe notificar la presencia de defectos a un concesionario/distribuidor de servicio técnico de SSV Can-Am en un plazo no superior a dos (2) meses tras ser detectados dichos defectos, así como facilitar las condiciones de acceso razonable al producto para la reparación. El cliente también debe presentar al concesionario/distribuidor autorizado de SSV Can-Am el justificante de compra, así como firmar la orden de reparación antes del comienzo de ésta para validar la garantía. Todas las piezas sustituidas bajo esta garantía limitada pasan a ser de la propiedad de BRP.

Tenga en cuenta que el período de notificación está sujeto a la legislación nacional o local vigente en su país o región.

7) QUÉ HARÁ BRP

Hasta el grado máximo que permita la ley, las obligaciones de BRP según esta garantía se limitan, según su criterio, a la reparación de las piezas que se determinen defectuosas tras un uso normal, en operaciones de mantenimiento o inspección; o bien, a la sustitución de esas piezas por piezas originales de SSV Can-Am nuevas sin coste alguno en concepto de piezas y mano de obra, en cualquier concesionario/distribuidor autorizado de SSV Can-Am durante el período de cobertura de garantía según las condiciones aquí descritas. La responsabilidad de BRP se limita a efectuar las reparaciones o reemplazar las piezas que sea necesario. Ningún reclamo de incumplimiento de la garantía será causa de la cancelación.

lación o anulación de la venta del SSV Can-Am al propietario. Usted puede tener otros derechos legales, que pueden variar según el país.

En caso que se requiera servicio fuera del EEE, el propietario asumirá el coste adicional correspondiente a las prácticas y condiciones locales, tales como (sin exclusión de otras), los gastos de transporte y seguro, los impuestos, gastos de licencias, aranceles y cualquier otro coste económico, incluidas las obligaciones impositivas para con los gobiernos, los estados, los territorios y sus organismos respectivos.

BRP se reserva el derecho de mejorar o modificar productos cada cierto tiempo, sin que ello suponga ninguna obligación de modificar productos previamente fabricados.

8) TRASPASO

Si se transfiere la propiedad de un producto durante el período que cubre la garantía, también se transferirá esta garantía, que tendrá validez durante el resto del período de cobertura, siempre y cuando BRP o un concesionario/distribuidor autorizado de SSV Can-Am reciba una prueba que demuestre la conformidad del antiguo propietario con el traspaso de la titularidad, además de incluirse los datos del nuevo propietario.

9) ASISTENCIA AL CONSUMIDOR

1. En caso de disputa o controversia con respecto a esta garantía limitada, BRP le sugiere que intente resolverla con el concesionario/distribuidor de SSV Can-Am. Recomendamos que trate la cuestión con el propietario o el director de asistencia de un concesionario/distribuidor autorizado de SSV Can-Am.
2. Si precisa asistencia adicional, póngase en contacto con el departamento de asistencia del distribuidor o concesionario de SSV Can-Am para resolver el problema.
3. Si el problema continúa todavía sin solución, póngase en contacto con BRP en la dirección que se indica a continuación.

Para los países dentro de EEE, CEI o Turquía, excepto los países escandinavos, póngase en contacto con nuestra oficina europea:

BRP EUROPE N.V.

Customer Assistance Center
Skaldenstraat 125
9042 Gent
Bélgica
Tel.: + 32-9-218-26-00

Si reside en un país escandinavo, póngase en contacto con nuestra sede en Finlandia:

BRP FINLAND OY

Service Department
Isoaavantie 7
FIN-96320 Rovaniemi
Finlandia
Tel.: + 358 16 3208 111

Encontrará los datos para localizar a su concesionario/distribuidor de Can-Am en **www.brp.com**.

* En el EEE, BRP European Distribution S.A. y otras empresas afiliadas o filiales de BRP se encargan de la distribución y del servicio técnico de los productos.
©2015 Bombardier Recreational Products Inc. Todos los derechos reservados.
® Marca comercial de Bombardier Recreational Products Inc. o de sus filiales.

TÉRMINOS Y CONDICIONES ADICIONALES ESPECÍFICOS PARA FRANCIA

Los siguientes términos y condiciones sólo son de aplicación para los productos vendidos en Francia:

El vendedor suministrará artículos de conformidad con el contrato y será responsable de los defectos existentes en el momento de la entrega. El vendedor será también responsable de cualquier defecto asociado a operaciones de embalaje, a instrucciones de ensamblaje o a tareas de instalación cuando sean su responsabilidad según contrato o se lleven a cabo bajo su responsabilidad. Para ajustarse al contrato, el artículo deberá cumplir los siguientes requisitos:

1. Adecuarse a un uso normal propio de artículos similares y, si procede:
 - Corresponder a la descripción facilitada por el vendedor y ofrecer las características mostradas al comprador a través de muestra o modelo;
 - Presentar las características que un comprador pueda legítimamente esperar teniendo en cuenta las declaraciones públicas del vendedor, el fabricante o su representante, aunque sea mediante anuncios o etiquetado; o
2. Presentar las características acordadas mutuamente entre las partes, o bien adecuarse al uso específico previsto por el comprador y comunicado y aceptado por el vendedor.

El período para actuaciones por incumplimiento prescribe al cabo de dos años de la entrega de los artículos. El vendedor es responsable de ofrecer garantías frente a defectos ocultos de los artículos vendidos si estos defectos son causa de que el artículo resulte inadecuado para el uso previsto, o si limitan su uso de modo que el comprador no hubiera adquirido el artículo o hubiera pagado un precio inferior, si lo hubiera sabido. La acción ante tales defectos ocultos deberá ser adoptada por el comprador dentro de un plazo no superior a 2 años desde la detección del defecto.

INFORMACIÓN SOBRE EL CLIENTE

INFORMACIÓN SOBRE PRIVACIDAD

BRP desea informarle de que sus datos de contacto serán utilizados en trámites relacionados con la seguridad y la garantía. Además, BRP y sus filiales pueden utilizar su lista de clientes para distribuir información de marketing y promociones de BRP y productos relacionados.

Para ejercer su derecho de consultar o corregir sus datos, o bien para indicar que su información de contacto deje de figurar en la lista de destinatarios de marketing directo, póngase en contacto con BRP.

POR CORREO ELECTRÓNICO: **privacyofficer@brp.com**

POR CORREO POSTAL: BRP
Senior Legal Counsel-Privacy Officer
726 St-Joseph
Valcourt, Quebec
Canadá,
J0E 2L0

CAMBIO DE DIRECCIÓN/TITULARIDAD

Si su dirección ha variado o es el nuevo propietario del vehículo, asegúrese de notificárselo a BRP por alguno de estos medios:

- Envío de la tarjeta abajo incluida.
- **Sólo Norteamérica:** llame al 1-888-272-9222;
- Aviso a un distribuidor autorizado de Can-Am.

En caso de un cambio en la titularidad, le rogamos que adjunte un comprobante en el que se indique que el anterior propietario accede a la transferencia.

La notificación a BRP es muy importante, incluso después del límite de validez de la garantía limitada, ya que permite a BRP localizar al propietario del vehículo si fuese necesario (por ejemplo, cuando se inician convocatorias por seguridad). Corresponde al propietario informar a BRP.

UNIDADES ROBADAS: Si sufre el robo de su SSV, debe notificarlo a BRP o a un distribuidor autorizado de Can-Am. Le pediremos que nos proporcione su nombre, dirección y número de teléfono, el número de identificación del vehículo y la fecha en que fue robado.

En Norteamérica

BOMBARDIER RECREATIONAL

Warranty Department
75 J.-A. Bombardier Street
Sherbrooke, QC J1L 1W3
Canadá

Otros países

BRP EUROPEAN DISTRIBUTION

Warranty Department
Chemin de Messidor 5-7
1006 Lausanne
Suiza

En países escandinavos

BRP FINLAND OY

Service Department
Isoaavantie 7
Fin-96320 Rovaniemi
Finlandia
Tel.: + 358 16 3208 111



CAMBIO DE DIRECCIÓN

CAMBIO DE TITULARIDAD

NÚMEROS DE IDENTIFICACIÓN DEL VEHÍCULO

_____|_____|_____|_____|
Número de modelo

_____|_____|_____|_____|_____|_____|_____|_____|_____|_____|_____|_____|_____|_____|_____|_____|_____|
Número de identificación del vehículo (V.I.N.)

DIRECCIÓN ANTIGUA:

NOMBRE

CALLE

N.º

PISO

POBLACIÓN

PROVINCIA

CÓDIGO POSTAL

PAÍS

TELÉFONO

NUEVA DIRECCIÓN:

NOMBRE

CALLE

N.º

PISO

POBLACIÓN

PROVINCIA

CÓDIGO POSTAL

PAÍS

TELÉFONO

DIRECCIÓN DE CORREO ELECTRÓNICO

V00A2F



CAMBIO DE DIRECCIÓN

CAMBIO DE TITULARIDAD

NÚMEROS DE IDENTIFICACIÓN DEL VEHÍCULO

_____|_____|_____|_____|
Número de modelo

_____|_____|_____|_____|_____|_____|_____|_____|_____|_____|_____|_____|_____|_____|_____|_____|_____|
Número de identificación del vehículo (V.I.N.)

DIRECCIÓN ANTIGUA:

NOMBRE

CALLE

N.º

PISO

POBLACIÓN

PROVINCIA

CÓDIGO POSTAL

PAÍS

TELÉFONO

NUEVA DIRECCIÓN:

NOMBRE

CALLE

N.º

PISO

POBLACIÓN

PROVINCIA

CÓDIGO POSTAL

PAÍS

TELÉFONO

DIRECCIÓN DE CORREO ELECTRÓNICO

V00A2F

ADVERTENCIA

Para reducir el riesgo de lesiones graves o incluso la muerte, lea esta Guía del usuario y las etiquetas de seguridad, vea el vídeo sobre seguridad y:

Esté preparado

- Ajuste bien las redes y los cinturones de seguridad.
- Utilice un casco homologado, así como prendas y accesorios de protección.
- Cada conductor debe poder sentarse con la espalda contra el respaldo, los pies apoyados sobre el suelo o el reposapiés y las manos sobre el volante o los asideros. Permanezca por completo dentro del vehículo.

Conduzca de forma responsable

- Evite la pérdida de control y los vuelcos.
- Evite realizar maniobras bruscas, deslizamientos hacia los lados, derrapes o cabriolas, y nunca realice piruetas de giros.
- Evite acelerar bruscamente durante los giros, incluso al iniciar la marcha.
- Reduzca la velocidad antes de tomar curvas.
- Prevea cómo conducir en cuestas, terreno accidentado, surcos y otros cambios de terreno y tracción.
- Evite superficies pavimentadas.
- Evite la conducción por laderas.

Sea responsable y asegúrese de que cuenta con la experiencia necesaria.

- No permita la conducción negligente o imprudente.
- El conductor debe ser mayor de 16 años y contar con un permiso de conducir válido.
- No conduzca bajo los efectos de las drogas o el alcohol.
- No permita la conducción sobre carreteras públicas (a menos que se trate de un acceso designado para vehículos a zonas no asfaltadas). Debido a lo anterior se pueden producir colisiones con automóviles o camiones.
- No sobrepase la capacidad de los asientos del vehículo.

219 001 546_ES

GUÍA DEL USUARIO DEL MAVERICK MAX / Español (España)

U/M:P.C.