

**can-am**®



# 2016

## Manual do Proprietário

Inclui  
Informações sobre a segurança,  
o veículo e a manutenção

**MAVERICK™ MAX X™ ds**  
Série

### ADVERTÊNCIA

Leia este manual na íntegra. Ele contém informações importantes sobre segurança.  
Idade mínima: Piloto: 16 anos ou mais com uma carteira de habilitação válida. Mantenha este Manual do proprietário no veículo.

## ADVERTÊNCIA

**PODE SER PERIGOSO OPERAR SEU VEÍCULO.** Se não tomar as precauções adequadas, pode ocorrer rapidamente uma colisão ou capotagem, mesmo em manobras rotineiras como ao fazer uma curva e ao dirigir em colinas ou sobre obstáculos.

Para sua segurança, leia e respeite todas as advertências deste Manual do proprietário e das etiquetas no seu veículo.

**Não respeitar essas advertências pode resultar em FERIMENTOS GRAVES OU MORTE!**

Mantenha este Manual do proprietário sempre no veículo.

## ADVERTÊNCIA

O não cumprimento de qualquer uma das precauções e instruções de segurança deste Manual do Proprietário, do *DVD DE SEGURANÇA* e das etiquetas de segurança do produto pode resultar em ferimentos graves, incluindo o risco de morte!

## ADVERTÊNCIA

Este veículo pode superar o desempenho de outros veículos que você possa ter dirigido antes. Familiarize-se com o seu novo veículo sem pressa.

### ADVERTÊNCIA: PROPOSIÇÃO 65 DA CALIFÓRNIA

## ADVERTÊNCIA

O Estado da Califórnia adverte que este veículo contém ou emite elementos químicos que podem causar câncer, defeitos de nascença ou outros problemas no aparelho reprodutor.

No Canadá, os produtos são distribuídos pela Bombardier Recreational Products Inc. (BRP).

Nos EUA, os produtos são distribuídos pela BRP US Inc.

As seguintes marcas comerciais são propriedade da Bombardier Recreational Products Inc.:

Can-Am™ D.E.S.S.™ DPS™ Maverick™ MAX Rotax® TTI™ XPS™

Este documento contém a marca comercial da seguinte empresa:

† Visco-Lok é uma marca comercial da GKN Viscodrive GmbH.

# INTRODUÇÃO

Deutsch	Dieses Handbuch ist möglicherweise in Ihrer Landessprache verfügbar. Bitte wenden Sie sich an Ihren Händler oder besuchen Sie: <b><a href="http://www.operatorsguide.brp.com">www.operatorsguide.brp.com</a></b> .
English	This guide may be available in your language. Check with your dealer or go to: <b><a href="http://www.operatorsguide.brp.com">www.operatorsguide.brp.com</a></b> .
Español	Es posible que este manual esté disponible en su idioma. Consulte a su distribuidor o visite: <b><a href="http://www.operatorsguide.brp.com">www.operatorsguide.brp.com</a></b> .
Français	Ce guide peut être disponible dans votre langue. Vérifier avec votre concessionnaire ou aller à: <b><a href="http://www.operatorsguide.brp.com">www.operatorsguide.brp.com</a></b> .
日本語	このガイドは、言語によって翻訳版が用意されています。ディーラーに問い合わせるか、次のアドレスでご確認ください： <b><a href="http://www.operatorsguide.brp.com">www.operatorsguide.brp.com</a></b> .
Nederlands	Deze handleiding kan beschikbaar zijn in uw taal. Vraag het aan uw dealer of ga naar: <b><a href="http://www.operatorsguide.brp.com">www.operatorsguide.brp.com</a></b> .
Norsk	Denne boken kan finnes tilgjengelig på ditt eget språk. Kontakt din forhandler eller gå til: <b><a href="http://www.operatorsguide.brp.com">www.operatorsguide.brp.com</a></b> .
Português	Este manual pode estar disponível em seu idioma. Fale com sua concessionária ou visite o site: <b><a href="http://www.operatorsguide.brp.com">www.operatorsguide.brp.com</a></b> .
Suomi	Käyttöohjekirja voi olla saatavissa omalla kielelläsi. Tarkista jälleenmyyjältä tai käy osoitteessa: <b><a href="http://www.operatorsguide.brp.com">www.operatorsguide.brp.com</a></b>
Svenska	Denna bok kan finnas tillgänglig på ditt språk. Kontakta din återförsäljare eller gå till: <b><a href="http://www.operatorsguide.brp.com">www.operatorsguide.brp.com</a></b> .

Parabéns pela aquisição de um novo veículo side-by-side Can-Am®. Ele conta com a garantia limitada da BRP e com uma rede de concessionárias autorizadas Can-Am, pronta para lhe fornecer as peças, serviços ou acessórios que você precise.

Na entrega, você recebeu informações sobre a cobertura da garantia e assinou a *LISTA DE VERIFICAÇÃO DE PRÉ-ENTREGA* para assegurar que o seu veículo foi preparado para a sua total satisfação.

Sua concessionária está comprometida com a sua satisfação. Se precisar de mais informações, fale com sua concessionária.

## O que você deve saber antes de sair dirigindo

Para saber como reduzir os riscos de acidentes para você ou transeuntes, leia este Manual do proprietário antes de operar o veículo.


Leia também todas as etiquetas de segurança do veículo e assista ao *DVD DE SEGURANÇA*.


Não respeitar as advertências contidas neste Manual do proprietário pode resultar em FERIMENTOS GRAVES ou MORTE.

## Mensagens de segurança


As mensagens de segurança, seus tipos, aparência e como elas são

usadas neste manual são explicadas a seguir:

O símbolo de alerta de segurança  indica um perigo potencial de ferimento.

 **ADVERTÊNCIA**

Indica uma situação de risco que, se não for evitada, pode resultar em morte ou ferimentos graves.

 **CUIDADO** Indica uma situação de risco que, se não for evitada, pode resultar em ferimentos leves ou moderados.

**AVISO** Indica uma instrução, que se não for seguida, poderia resultar em componentes do veículo ou outros bens seriamente danificados.

## Sobre este Manual do proprietário

Este Manual do proprietário foi preparado para familiarizar o proprietário/motorista com os diversos controles, instruções de manutenção e instruções de operação segura do veículo. Isso é indispensável para o uso correto do produto.

Mantenha este Manual do proprietário no veículo para consultas sobre manutenção, solução de problemas e instruções a terceiros.

Note que este manual está disponível em vários idiomas. Em caso de qualquer discrepância, a versão em Inglês deverá prevalecer.

Se você quiser visualizar e/ou imprimir uma cópia extra do Manual do proprietário, simplesmente visite o seguinte site [www.operatorsguide.brp.com](http://www.operatorsguide.brp.com).

As informações contidas neste documento são atuais na ocasião da sua publicação. A BRP entretanto,

mantém uma política de melhoria contínua de seus produtos, sem contudo ter a obrigação de implementá-las nos produtos fabricados anteriormente. Em virtude de mudanças posteriores, é provável que existam diferenças entre o produto fabricado e as descrições e/ou especificações neste manual. A BRP se reserva no direito de, a qualquer momento, cancelar ou alterar as especificações, projetos, características, modelos ou equipamentos sem incorrer em qualquer obrigação.

Este Manual do proprietário e o *DVD DE SEGURANÇA* devem permanecer no veículo no momento da venda.

---

# ÍNDICE

<b>INTRODUÇÃO</b> .....	<b>1</b>
O QUE VOCÊ DEVE SABER ANTES DE SAIR DIRIGINDO.....	1
MENSAGENS DE SEGURANÇA.....	1
SOBRE ESTE MANUAL DO PROPRIETÁRIO.....	2

## ***INFORMAÇÕES SOBRE SEGURANÇA***

<b>PRECAUÇÕES GENÉRICAS</b> .....	<b>8</b>
EVITE A INTOXICAÇÃO POR MONÓXIDO DE CARBONO.....	8
EVITE INCÊNDIOS E OUTROS RISCOS PROVOCADOS PELA GASOLINA.....	8
EVITE QUEIMADURAS NAS PEÇAS QUENTES.....	8
ACESSÓRIOS E MODIFICAÇÕES.....	8

<b>OPERAÇÃO DE SEGURANÇA - RESPONSABILIDADES</b> .....	<b>10</b>
PROPRIETÁRIO - SEJA RESPONSÁVEL.....	10
OPERADOR - SEJA RESPONSÁVEL E ESTEJA QUALIFICADO PARA OPERAR O VEÍCULO.....	10
DIRIGINDO COM CUIDADO.....	11
SISTEMA DE PROTEÇÃO DO OCUPANTE.....	12
CONDIÇÕES DO TERRENO.....	12

<b>INSPEÇÃO DE PRÉ-PARTIDA</b> .....	<b>14</b>
LISTA DE VERIFICAÇÃO DE INSPEÇÃO DE PRÉ-PARTIDA.....	14

<b>PREPARE-SE PARA PILOTAR</b> .....	<b>17</b>
ANTES DE PILOTAR.....	17
EQUIPAMENTO DE PILOTAGEM.....	17

<b>EVITE ACIDENTES</b> .....	<b>20</b>
EVITE TOMBAMENTOS E CAPOTAMENTOS.....	20
EVITE COLISÕES.....	21

<b>DIRIGINDO O VEÍCULO</b> .....	<b>23</b>
EXERCÍCIOS PRÁTICOS.....	23
OPERAÇÃO FORA DE ESTRADA.....	24
TÉCNICAS DE PILOTAGEM EM GERAL.....	24

<b>MOVENDO CARGAS E TRABALHANDO</b> .....	<b>30</b>
TRABALHANDO COM SEU VEÍCULO.....	30
TRANSPORTANDO CARGAS.....	30

<b>ETIQUETAS IMPORTANTES NO PRODUTO</b> .....	<b>33</b>
ETIQUETAS.....	33
ETIQUETAS DE SEGURANÇA.....	33
ETIQUETAS DE CONFORMIDADE.....	41

## ***INFORMAÇÕES DO VEÍCULO***

<b>CONTROLES PRINCIPAIS</b> .....	<b>44</b>
1) VOLANTE.....	44
2) PEDAL DO ACELERADOR.....	45
3) PEDAL DO FREIO.....	45
4) ALAVANCA DE CÂMBIO.....	45

<b>CONTROLES SECUNDÁRIOS.....</b>	<b>47</b>
1) INTERRUPTOR DE IGNIÇÃO E CHAVES.....	47
2) BOTÃO DE PARTIDA DO MOTOR.....	49
3) INTERRUPTOR DO FAROL ALTO/FAROL BAIXO.....	49
4) INTERRUPTOR 2WD/4WD.....	49
5) INTERRUPTOR DO MODO SPORT/ECO.....	50
6) INTERRUPTOR DE CONTROLE MANUAL.....	50
7) INTERRUPTOR DPS.....	51
<b>PAINEL MULTIFUNCIONAL (ANALÓGICO/DIGITAL).....</b>	<b>52</b>
DESCRIÇÃO DO PAINEL MULTIFUNCIONAL.....	52
CONFIGURAÇÃO DO PAINEL.....	56
<b>EQUIPAMENTO.....</b>	<b>57</b>
1) VOLANTE INCLINÁVEL.....	59
2) PORTA-COPOS.....	59
3) MANOPLAS DOS PASSAGEIROS.....	60
4) PORTA-LUVAS.....	60
5) KIT DE FERRAMENTAS.....	60
6) APOIO PARA OS PÉS.....	60
7) REDES LATERAIS.....	61
8) PROTETORES PARA OS OMBROS.....	61
9) CINTOS DE SEGURANÇA.....	61
10) ASSENTO DO MOTORISTA.....	63
11) ASSENTO DOS PASSAGEIROS.....	63
12) TAMPA DO RESERVATÓRIO DE COMBUSTÍVEL.....	63
13) BAGAGEIRO.....	63
14) GANCHO DE RECUPERAÇÃO.....	64
15) RASPADEIRA DE RODA.....	64
16) TOMADA ELÉTRICA DE 12 V.....	64
17) COMPARTIMENTO TRASEIRO DE ARMAZENAMENTO (MODELO DE ASPIRAÇÃO NATURAL).....	65
<b>AJUSTES PARA O PERCURSO.....</b>	<b>66</b>
DIRETRIZES PARA AJUSTE DA SUSPENSÃO.....	66
CONFIGURAÇÕES DE FÁBRICA DA SUSPENSÃO.....	66
AJUSTES DA SUSPENSÃO.....	67
FUNÇÃO DPS.....	69
<b>COMBUSTÍVEL.....</b>	<b>71</b>
REQUISITOS DE COMBUSTÍVEL.....	71
PROCEDIMENTO DE ABASTECIMENTO.....	71
ABASTECENDO UM GALÃO DE GASOLINA.....	72
<b>PERÍODO DE AMACIAMENTO.....</b>	<b>73</b>
OPERAÇÃO DURANTE O AMACIAMENTO.....	73
<b>PROCEDIMENTOS BÁSICOS.....</b>	<b>74</b>
DESLIGANDO O MOTOR.....	74
MUDANDO DE MARCHA.....	74
SELEÇÃO DA FAIXA CORRETA (ALTA OU BAIXA).....	74
PARANDO O MOTOR E ESTACIONANDO O VEÍCULO.....	75
DICAS PARA MAXIMIZAR A DURABILIDADE DA CORREIA DE TRANSMISSÃO.....	76

<b>PROCEDIMENTOS ESPECIAIS.....</b>	<b>77</b>
O QUE FAZER SE ENTRAR ÁGUA NA CVT.....	77
O QUE FAZER SE ACABAR A BATERIA.....	77
O QUE FAZER SE O VEÍCULO CAPOTAR.....	77
O QUE FAZER SE O VEÍCULO FICAR SUBMERSO.....	77
<b>TRANSPORTANDO O VEÍCULO.....</b>	<b>78</b>
<b>LEVANTANDO E APOIANDO O VEÍCULO.....</b>	<b>79</b>
FRENTE DO VEÍCULO.....	79
PARTE TRASEIRA DO VEÍCULO.....	79
<b>MANUTENÇÃO</b>	
<b>PLANO DE MANUTENÇÃO.....</b>	<b>82</b>
CONDIÇÕES SEVERAS DE POEIRA.....	82
LEGENDA DO PLANO DE MANUTENÇÃO.....	83
PLANO DE MANUTENÇÃO.....	83
<b>PROCEDIMENTOS DE MANUTENÇÃO.....</b>	<b>86</b>
FILTRO DE AR DO MOTOR.....	86
KIT DA GRADE DIANTEIRA.....	91
FILTROS DE AR DA CVT.....	92
ÓLEO DO MOTOR.....	94
FILTRO DE ÓLEO.....	96
RADIADOR.....	97
LÍQUIDO DE ARREFECIMENTO DO MOTOR.....	98
SUPRESSORES DE FAÍSCAS DO SILENCIOSO.....	103
ÓLEO DO CÂMBIO.....	104
VELAS DE IGNIÇÃO.....	105
TAMPA DA CVT.....	107
CORREIA DE TRANSMISSÃO.....	109
POLIAS MOTRIZ E ACIONADA.....	111
ÁREA DE ESCAPAMENTO.....	111
BATERIA.....	112
FUSÍVEIS.....	113
LUZES.....	114
COIFA E PROTETOR DO EIXO DE TRANSMISSÃO.....	115
MANCAL DA RODA.....	116
RODAS E PNEUS.....	116
SUSPENSÕES.....	120
FREIOS.....	120
CINTOS DE SEGURANÇA.....	121
<b>CUIDADOS COM O VEÍCULO.....</b>	<b>122</b>
CUIDADOS APÓS DIRIGIR.....	122
LIMPEZA E PROTEÇÃO DO VEÍCULO.....	122
<b>PREPARAÇÃO PARA SER GUARDADO E PARA PRÉ-TEMPORADA.....</b>	<b>123</b>
<b>INFORMAÇÕES TÉCNICAS</b>	
<b>IDENTIFICAÇÃO DO VEÍCULO.....</b>	<b>126</b>
NÚMERO DE IDENTIFICAÇÃO DO VEÍCULO.....	126
NÚMERO DE IDENTIFICAÇÃO DO MOTOR.....	126

REGULAMENTOS DO SISTEMA DE CONTROLE DE EMISSÃO DE RUIDOS.....	127
DECLARAÇÃO DE CONFORMIDADE CE.....	128
ESPECIFICAÇÕES.....	129

***SOLUÇÃO DE PROBLEMAS***

DIRETRIZES PARA SOLUÇÃO DE PROBLEMAS.....	140
MENSAGENS DO PAINEL DE INSTRUMENTOS.....	144

***GARANTIA***

GARANTIA LIMITADA DA BRP EUA E CANADÁ: 2016 CAN-AM® SSV.....	148
GARANTIA RELACIONADA ÀS EMISSÕES DA EPA DOS EUA.....	152
GARANTIA LIMITADA INTERNACIONAL DA BRP: 2016 CAN-AM® SSV.....	155
GARANTIA LIMITADA DA BRP PARA AS ÁREAS ECONÔMICAS EUROPEIAS, A COMUNIDADE DOS ESTADOS INDEPENDENTES E A TURQUIA: 2016 CAN-AM® SSV.....	160

***INFORMAÇÕES DE CLIENTES***

INFORMAÇÕES SOBRE PRIVACIDADE.....	168
MUDANÇA DE ENDEREÇO/PROPRIEDADE.....	169



# ***INFORMAÇÕES SOBRE SEGURANÇA***

---

# PRECAUÇÕES GENÉRICAS

## Evite a intoxicação por monóxido de carbono

Todo escape de motor contém monóxido de carbono, um gás mortal. Respirar monóxido de carbono pode provocar dores de cabeça, tonturas, sonolência, náuseas, confusão e certamente a morte.

O monóxido de carbono é um gás incolor, inodoro e insípido que pode estar presente, mesmo que você não veja ou sinta o cheiro de qualquer escape do motor. Os níveis mortais de monóxido de carbono podem se acumular rapidamente, você pode ser afetado subitamente e incapacitado de se salvar. Estes níveis mortais também podem se manter por horas ou dias em locais fechados ou com pouca ventilação. Se você sentir algum sintoma de intoxicação por monóxido de carbono, saia imediatamente do local, respire ar fresco e busque atendimento médico.

Para evitar a morte ou prejuízos graves à saúde por monóxido de carbono:

- Nunca ligue o veículo em locais parcialmente fechados ou pouco ventilados, como garagens, cobertas ou celeiros. Mesmo que você tente ventilar os gases de escapamento com ventiladores ou janelas e portas abertas, o monóxido de carbono pode atingir rapidamente níveis perigosos.
- Nunca ligue o veículo em locais externos onde os gases de escapamento possam entrar em edifícios através de aberturas, como janelas e portas.

## Evite incêndios e outros riscos provocados pela gasolina

A gasolina é extremamente inflamável e altamente explosiva. Os vapo-

res de combustível podem se espalhar e incendiar ao entrar em contato com uma faísca ou chama, a alguns metros de distância do motor. Para reduzir o risco de incêndio ou explosão, siga estas instruções:

- Para armazenar combustível, use somente um galão aprovado para gasolina.
- Nunca abasteça o tanque de combustível no veículo – uma descarga elétrica estática pode incendiar o combustível.
- Nunca transporte embalagens de gasolina ou quaisquer líquidos perigosos no bagageiro.
- Siga estritamente as instruções no *PROCEDIMENTO DE ABASTECIMENTO*.
- Nunca dê partida ou deixe o motor ligado se a tampa do tanque de combustível não estiver colocada adequadamente.

A gasolina é venenosa e pode provocar prejuízos à saúde ou a morte.

- Nunca faça sifão para gasolina pela boca.
- Se você engolir gasolina, respingá-la nos olhos ou inalar seu vapor, consulte um médico imediatamente.

Se derramar gasolina no corpo, lave-se com água e sabão e mude de roupa.

## Evite queimaduras nas peças quentes

Certos componentes ficam bastante quentes durante a operação. Evite contato com essas peças durante o uso e logo após, para evitar queimaduras.

## Acessórios e modificações

Não faça modificações não autorizadas nem utilize implementos ou acessórios não aprovados pela BRP. Como estas modificações não

foram testadas pela BRP, elas podem aumentar o risco de batidas ou ferimentos, podendo tornar o veículo ilegal. Por exemplo, modificações como pneus diferentes podem afetar a direção do veículo e aumentar o risco de colisões.

Consulte a concessionária autorizada Can-Am para obter informações sobre os acessórios disponíveis para o seu veículo.

---

# OPERAÇÃO DE SEGURANÇA - RESPONSABILIDADES

Este é um veículo fora da estrada de alto desempenho. Os operadores devem ser responsáveis e tomarem cuidado para evitar capotamentos, tombamentos, colisões e outros acidentes. Mesmo com os recursos de segurança do veículo (como estrutura de proteção, cintos de segurança e redes laterais) e os equipamentos de proteção (como capacete), sempre há risco de ferimentos ou morte nesses tipos de acidentes. Para reduzir o risco de ferimentos sérios ou morte, siga as regras descritas nesta seção.

## **Proprietário - Seja responsável**

Leia este Manual do proprietário e assista ao *DVD DE SEGURANÇA*.

Sempre inspecione e confirme se o veículo está em condições seguras de operação antes de dirigir. Sempre siga os intervalos de manutenção conforme descrito neste Manual do proprietário.

Nunca deixe ninguém operar o seu veículo a menos que seja responsável e possa ser confiado a ponto de dirigir um veículo de alto desempenho. Supervisione novos operadores ou operadores jovens e defina regras e limites (por exemplo, se eles podem transportar um passageiro, o que eles podem fazer com o veículo, onde podem dirigir, etc.) para todas as pessoas que usam o seu veículo.

Selecione a chave apropriada (consulte a seção *INTERRUPTOR DE IGNIÇÃO E CHAVES*), de acordo com a experiência do operador, com o uso do veículo e com o ambiente.

Discuta as informações sobre segurança com todas as pessoas que forem utilizar o veículo. Certifique-se de que todos os operadores e

passageiros atendam às qualificações abaixo e concordam em seguir as informações de segurança. Ajude os usuários a se familiarizarem com o veículo.

Nós o incentivamos a fazer uma inspeção anual de segurança de seu veículo. Entre em contato com uma concessionária BRP autorizada para obter mais detalhes. Embora não seja exigido, é recomendável que uma concessionária BRP autorizada efetue uma preparação de pré-temporada em seu veículo. Cada visita a sua concessionária BRP autorizada é uma grande oportunidade para sua concessionária verificar se seu veículo está incluído em alguma campanha de segurança. Também insistimos que você visite sua concessionária BRP autorizada em tempo oportuno quando ficar sabendo de alguma campanha relacionada à segurança.

## **Operador - Seja responsável e esteja qualificado para operar o veículo**

Leia este Manual do proprietário e assista ao *DVD DE SEGURANÇA*.

Esteja completamente familiarizado com os controles operacionais e com a operação geral do veículo.

Faça um curso de treinamento, se disponível (entre em contato com uma concessionária autorizada Can-Am para saber sobre a disponibilidade de cursos de treinamento – consulte também a internet no endereço <http://www.rohva.org/>), e pratique os exercícios descritos na seção *EXERCÍCIOS DE TREINAMENTO*. Pratique dirigir em uma área adequada livre de perigos e sinta a resposta de cada comando. Dirija em baixa velocidade. Velocidades mais altas exigem maior ex-

periência, conhecimento e condições de percurso adequados.

É preciso ter pelo menos 16 anos de idade.

É preciso ser alto o suficiente para ficar corretamente sentado: com as costas apoiadas no encosto, o cinto de segurança preso, segurando o volante com as duas mãos e ser capaz de pisar totalmente no freio ou no acelerador com o pé direito, além de pisar com firmeza o pé esquerdo no apoio para o pé.

É preciso ter uma carta de motorista apropriada de acordo com as leis locais.

Nunca dirija este veículo depois de ter usado drogas ou álcool, ou se estiver cansado ou doente. Esses fatores diminuem o tempo de reação do indivíduo e afetam o julgamento.

### **Transportando um passageiro**

Somente transporte um máximo de três passageiros. Os passageiros precisam estar corretamente sentados no cockpit.

Cada passageiro precisa ser alto o suficiente para ficar corretamente sentado: costas contra o apoio, com cinto de segurança afivelado, enquanto segura ambas as manoplas e os pés firmemente colocados no piso ou no apoio para os pés.

Nunca transporte um passageiro que tenha usado drogas ou álcool, ou que esteja cansado ou doente. Esses fatores diminuem o tempo de reação do indivíduo e prejudicam o julgamento.

Instrua os passageiros a lerem as etiquetas de segurança do veículo.

Nunca transporte um passageiro se achar que ele não está com habilidade ou julgamento suficientes para concentrar-se nas condições do terreno e se adaptar da maneira

adequada. Mais especificamente para veículos side-by-side, o passageiro também precisa prestar constante atenção ao terreno à sua frente e ser capaz de suportar os impactos.

### **Dirigindo com cuidado**

- Este veículo comporta-se de maneira diferente dos outros veículos. Se você não tomar as devidas precauções, uma colisão ou tombamento pode ocorrer rapidamente durante manobras abruptas como curvas fechadas, aceleração ou desaceleração, em aclives ou sobre obstáculos.
- Nunca dirija em velocidades excessivas. Sempre dirija a uma velocidade compatível com o terreno, visibilidade, condições de operação e de acordo com sua experiência.
- Nunca tente empinar, derrapar, deslizar, dar saltos, cavalos de pau ou fazer outros truques.
- Nunca tente acelerar ou desacelerar rapidamente ao fazer uma curva fechada. Isso pode resultar em capotamento.
- Nunca tente derrapar ou deslizar. Se o veículo começar a derrapar ou deslizar, gire o volante na direção contrária à derrapagem ou deslizamento. Em superfícies muito escorregadias como o gelo, vá devagar e com muito cuidado para reduzir as chances de perder o controle do veículo.
- Sempre esteja certo de que não haja obstáculos ou pessoas atrás de você ao dar a ré. Preste atenção com os pontos cegos. Quando for seguro andar de ré, vá devagar.

- Nunca exceda os limites de carga declarados para este veículo. Reduza a velocidade, deixe uma maior distância para a frenagem e siga as outras instruções da subseção *MOVIMENTANDO CARGAS E TRABALHANDO*.
- Nunca esqueça que este veículo é pesado! Seu próprio peso pode prender o motorista se cair sobre o mesmo.
- Nunca dirija em terreno excessivamente acidentado, escorregadio ou solto até que você tenha aprendido e praticado os conhecimentos necessários para controlar o veículo em tais terrenos. Tenha um cuidado especial nesses tipos de terreno.
- Nunca use este veículo em morros muito íngremes para o veículo ou para as suas habilidades. Pratique em pequenas inclinações.

## Sistema de proteção do ocupante

- Este veículo foi projetado para transportar um motorista e um máximo de três passageiros, todos usando os equipamentos de proteção apropriados (consulte o tópico *EQUIPAMENTO DE PROTEÇÃO* nesta seção).
- O motorista e o passageiro precisam travar as redes laterais e usar os cintos de segurança sempre que estiverem andando no veículo.
- Sempre siga os procedimentos corretos para subir ou descer colinas conforme descrito na subseção *AO DIRIGIR SEU VEÍCULO*. Antes de começar a subir ou descer qualquer morro, verifique o terreno com cuidado. Nunca suba ou desça colinas cuja superfície seja excessivamente escorregadia ou solta. Não passe pelo topo de uma colina em alta velocidade.
- Nunca tente subir colinas ou declives laterais puxando um reboque (se estiver equipado com engate).

## Condições do terreno

- Este veículo não foi projetado para andar em superfícies pavimentadas. Se for preciso usar o veículo em tais superfícies, faça-o por um curto período e evite entradas abruptas do volante, do acelerador e dos pedais do freio.
- Sempre dirija devagar e seja extremamente cuidadoso quando estiver dirigindo em terreno desconhecido. Sempre observe as mudanças de terreno ao dirigir este veículo. Tente aprender como o veículo se comporta em diferentes ambientes.
- Sempre verifique os obstáculos antes de dirigir em uma área nova. Siga sempre os procedimentos corretos ao operar sobre obstáculos conforme descrito na subseção *AO DIRIGIR SEU VEÍCULO*.
- Nunca dirija o veículo em rios com correnteza ou em profundidades maiores que as especificadas na subseção *AO DIRIGIR SEU VEÍCULO*. Lembre-se que freios molhados podem ter menor capacidade de parada. Teste os freios depois de sair da água. Se necessário, acione os mesmos diversas vezes para deixar o atrito secar as pastilhas.

- Sempre estacione o veículo na parte do terreno mais plana possível. Antes de sair do veículo, coloque a alavanca de câmbio na posição ESTACIONAMENTO, desligue o motor e retire a chave.
- Nunca assumir que o veículo pode ir a toda parte com segurança. Mudanças repentinas no terreno causadas por buracos, depressões, bancos de areia, terrenos mais macios, mais duros, ou outras irregularidades podem causar a perda de equilíbrio ou tornar o veículo instável. Para evitar isso, reduza a velocidade e sempre observe o terreno à frente. Se o veículo começar a tombar ou capotar, o melhor conselho é imediatamente esterçar na direção do capotamento! Nunca tente evitar um capotamento usando um braço ou uma perna. Mantenha braços e pernas dentro da gaiola.

# INSPEÇÃO DE PRÉ-PARTIDA

Sempre inspecione e confirme se o veículo está em condições seguras de operação antes de dirigir. Sempre siga os intervalos de manutenção conforme descrito neste Manual do proprietário.



## ADVERTÊNCIA

Efetue uma inspeção de pré-partida antes de cada percurso para detectar qualquer problema potencial que possa ocorrer durante o uso. A inspeção de pré-partida pode ajudá-lo a monitorar o desgaste e a deterioração de componentes antes que se tornem um problema. Corrija os problemas que descobrir para reduzir o risco de uma quebra ou acidente.

Antes de usar o veículo, o piloto deve sempre realizar a seguinte lista de verificação de inspeção de pré-partida.

## Lista de verificação de inspeção de pré-partida

### O que fazer antes de dar partida no motor (Chave em DESL.)

ITENS A INSPECIONAR	INSPEÇÃO A SER FEITA	✓
Pneus	Verificar a pressão e as condições dos pneus. - Dianteiros: MÍN. 145 kPa, MÁX. 165 kPa - Traseiros: MÍN. 145 kPa, MÁX. 214 kPa	
Rodas	Verifique se as rodas apresentam algum dano ou folga anormal e, em seguida, se as porcas e travas do talão foram apertadas.	
Radiador	Verifique a limpeza do radiador.	
Kit da grade dianteira	Empurre ligeiramente o alto do pára-choque interno frontal direito e inspecione o kit da grade dianteira para ver se está limpo.	
Óleo do motor	Verifique o nível de óleo do motor.	
Líquido de arrefecimento	Verifique o nível do líquido de arrefecimento.	
Fluido de freio	Verifique o nível de fluido de freio.	
Filtro de ar do motor	Inspeccione o filtro de ar primário do motor; substitua se for necessário (realize revisões com maior frequência em condições de alta presença de poeira). Nos <b>modelos de aspiração natural</b> , inspecione, limpe e lubrifique o elemento de espuma do filtro de ar do motor secundário (serviços mais frequentes ao dirigir em locais empoeirados).	
Caixa de ar	Inspeccione a caixa de ar e limpe, se necessário (ao conduzir em ambientes empoeirados ou com muita areia).	



ITENS A INSPECIONAR	INSPEÇÃO A SER FEITA	✓
CVT ambos os filtros de ar	Inspeção e limpe os filtros de ar da CVT (ao dirigir em condições empoeiradas).	
Coifas do eixo de transmissão	Verifique o estado das coifas e protetores do eixo de transmissão.	
Bagageiro e carga	<p><b>Carga do bagageiro:</b> Se estiver transportando carga, respeite a capacidade máxima de 68 kg</p> <p><b>Carga do veículo:</b> Verifique se a carga total do veículo (incluindo piloto, passageiro, carga, peso no engate e outros acessórios) não está excedendo 399 kg.</p>	
	<p>Se você estiver puxando um reboque ou outro equipamento (se estiver equipado com um engate):</p> <ul style="list-style-type: none"> <li>- Verifique o estado do engate e do encaixe do cambão.</li> <li>- Respeite o peso no engate e a capacidade de rebocamento.</li> <li>- Prenda o reboque adequadamente ao engate.</li> </ul>	
Carga do bagageiro	Verifique se a carga no bagageiro está corretamente travada.	
Chassi e suspensão	Verificar a existência de algum detrito no chassi ou na suspensão e limpá-los adequadamente.	

### O que fazer antes de dar partida no motor (Chave em LIG.)

ITENS A INSPECIONAR	INSPEÇÃO A SER FEITA	✓
Painel de instrumentos	Verificar o funcionamento das luzes indicadoras do painel de instrumentos (durante os segundos iniciais com a chave em LIG.).	
	Verificar se há mensagens no painel de instrumentos.	
Luzes	Verificar o funcionamento e a limpeza dos faróis e da lanterna traseira.	
	Verificar o funcionamento do farol alto e baixo.	
	Verificar o funcionamento da luz de freio.	

ITENS A INSPECIONAR	INSPEÇÃO A SER FEITA	✓
Assentos, redes laterais e cintos de segurança	Verificar se os assentos estão corretamente travados.	
	Verificar se há danos nas redes laterais. Substitua as redes se for encontrado algum dano.	
	Prender todas as redes laterais e confirmar que trancam com firmeza. Usar as cintas de ajuste para apertar a rede conforme necessário.	
	Verificar se há danos nos cintos de segurança. Apertar os cintos de segurança e confirmar se estão bem fechados.	
Pedal do acelerador	Pressionar o pedal do acelerador algumas vezes para garantir que está funcionando livremente e que retorna à posição de descanso quando solto.	
Pedal do freio	Pressionar o pedal do freio e certificar-se de que você esteja sentindo uma resistência firme e que ele retorna totalmente à posição quando solto.	
Nível de combustível	Verificar o nível do tanque de combustível.	

### O que fazer depois de ligar o motor

ITENS A INSPECIONAR	INSPEÇÃO A SER FEITA	✓
Volante	Verificar se a direção opera livremente, virando-a totalmente de um lado para o outro.	
Interruptor de ignição	Colocar a chave da ignição na posição DESL. para ver se o motor irá desligar. Religue o motor.	
Alavanca de câmbio	Verificar o funcionamento da alavanca de câmbio (P, R, N, H e L).	
Seletor de tração 2 RODAS/4 RODAS (2WD/4WD)	Verificar o funcionamento do seletor de 2WD/4WD.	
Freios	Dirigir devagar por alguns metros e acionar os freios. O pedal do freio precisa estar firme ao ser acionado. O pedal deve retornar à posição de descanso quando solto. Os freios devem responder adequadamente à entrada do motorista.	

# PREPARE-SE PARA PILOTAR

## Antes de pilotar

Faça uma inspeção de pré-partida para confirmar que seu veículo encontra-se em condições de operação seguras. Consulte a subseção *INSPEÇÃO DE PRÉ-PARTIDA*.

O motorista e o passageiro devem:

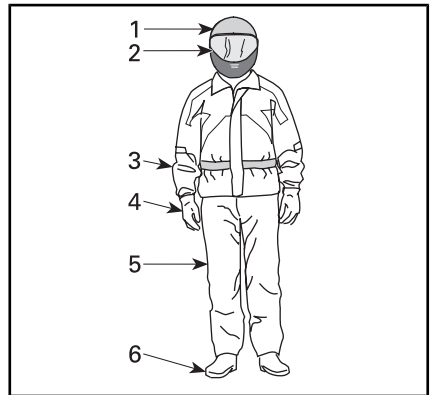
- Estar corretamente sentados.
- Prender as quatro redes e apertar os cintos de segurança.
- Usar os equipamentos de pilotagem apropriados. (Consulte a subseção *EQUIPAMENTOS DE PILOTAGEM* abaixo.)

## Equipamento de pilotagem

É importante que o motorista e os passageiros sempre usem as roupas e equipamentos de proteção adequados, inclusive:

- Um capacete aprovado
- Proteção para os olhos
- Botas
- Luvas
- Camisa ou jaqueta de manga comprida
- Calças compridas.

Dependendo das condições, podem ser necessários óculos antiembaçantes.



### *EQUIPAMENTO DE PILOTAGEM*

1. *Capacete homologado*
2. *Proteção para os olhos e o rosto*
3. *Camisa ou jaqueta de manga comprida*
4. *Luvas*
5. *Calças compridas*
6. *Botas (de cano alto)*

As condições climáticas devem ajudar a decidir o que vestir. Para maximizar o conforto e evitar ulcerações pelo frio durante o inverno, use roupas esperando as condições climáticas mais frias possíveis. As roupas de baixo térmicas próximas da pele também proporcionam uma boa isolamento.

Nunca use roupas largas que possam ficar presas no veículo ou nos galhos das árvores e arbustos.

## Capacetes e proteção para os olhos

Os capacetes protegem a cabeça e o cérebro contra ferimentos. Mesmo com a proteção da gaiola e das redes laterais, é possível que entrem objetos no cockpit e batam na cabeça dos ocupantes, ou a cabeça pode bater na própria gaiola ou em objetos fora do veículo. Mesmo o melhor dos capacetes não é garantia contra ferimentos, mas as estatísticas indicam que o uso de um capacete reduz significativamente o risco de acidentes cerebrais. Portanto, siga os procedi-

mentos de segurança e use sempre um capacete ao pilotar.

### **Como escolher um capacete**

Os capacetes devem ser fabricados para atender aos padrões apropriados de seu estado, província ou país, e devem ajustar-se apropriadamente.

Um capacete com proteção para o rosto é a melhor opção, já que ele também protege contra impactos frontais. Ele também protege contra detritos, pedras, insetos, elementos da natureza, etc.

Um capacete aberto na frente não oferece a mesma proteção para o rosto e queixo. Se você usa um capacete aberto na frente, use um anteparo de proteção com encaixe para o rosto e/ou um par de óculos de corrida. Óculos comuns ou óculos de sol não são suficientes para proteger olhos de pilotos. Eles podem espatifar ou sair voando, além de permitir que vento e objetos carregados pelo ar atinjam os olhos.

Para pilotar no inverno, é preciso sempre levar para uso, se necessário, um capuz do tipo inteiriço ou um gorro do tipo usado para escaladas.

Use proteções ou óculos especiais de cor fumê apenas na luz do dia. Não os utilize à noite ou com iluminação ruim. Não os utilize se eles comprometerem a sua habilidade de discernir as cores.

### **Outros equipamentos de pilotagem**

#### **Calçados**

Só use calçados fechados. Botas de cano alto com solados antiderrapantes oferecem mais proteção e permitem pisar firmemente com os pés no apoio.

Evite deixar laços longos que possam ficar presos nos pedais do acelerador ou do freio.

Para dirigir no inverno, botas com solado de borracha com parte superior de couro ou nylon e revestimentos de feltro removíveis são as mais adequadas.

Evite botas de borracha. As botas de borracha podem ficar presas atrás ou entre os pedais, danificando a operação correta dos pedais do freio e do acelerador.

#### **Luvas**

Luvas totalmente fechadas protegem as mãos contra vento, sol, calor, frio e objetos voadores. Um par de luvas com encaixe perfeito melhora o controle do volante e ajuda a reduzir a fadiga das mãos. Luvas fortes e reforçadas para motocicletas ou veículos ATV protegem melhor as mãos em caso de acidentes ou capotamentos. Se as luvas forem muito grossas, poderá ser difícil operar os controles.

Para condições de condução no inverno, as mãos devem ser protegidas por um par de luvas para snowmobile, que têm isolamento suficiente e permitem o uso dos polegares e dedos para operação dos controles.

#### **Jaquetas, calças e trajés para pilotagem**

Use uma jaqueta ou uma camisa de mangas longas e calças compridas, ou um macacão para pilotagem. Equipamentos de proteção de qualidade, do tipo usado em quadriciclos, dão conforto e podem ajudar você a evitar distrair-se por elementos ambientais adversos. Em caso de colisão, um equipamento de proteção de boa qualidade, feito de material robusto, pode impedir ou reduzir os ferimentos.

Ao dirigir em climas frios, proteja-se contra a hipotermia. A hipoter-

mia, uma condição de baixa temperatura corporal, pode causar perda de concentração, lentidão de reações e perda da movimentação suave e precisa dos músculos. Em condições de climas frios, usar os equipamentos de proteção corretos, como uma jaqueta à prova de vento com camadas isoladas de tecido é essencial. Mesmo ao dirigir em temperaturas moderadas, é possível sentir bastante frio devido ao vento.

Os equipamentos de proteção apropriados para dirigir em climas frios podem ser ficar quentes quando você parar. Vista as roupas em camadas, para poder tirá-las quando precisar. Colocar uma camada de roupa à prova de vento por cima dos equipamentos de proteção pode ajudar a impedir que o ar frio atinja a pele.

### **Equipamentos para chuva**

Se precisar dirigir em tempo chuvoso, use uma capa de chuva ou um macacão de pilotagem impermeável. Em viagens longas é uma boa ideia levar roupa de chuva. Se o piloto estiver seco, ele ficará muito mais confortável e alerta.

### **Proteção auditiva**

A exposição a longo prazo ao vento e ao ruído de motor ao dirigir pode causar perda permanente de audição. Utilize os dispositivos de proteção auriculares apropriados, como plugues de ouvido, para ajudar a impedir perda de audição. Verifique as leis locais antes de usar qualquer dispositivo de proteção auditiva.

---

# EVITE ACIDENTES

## Evite tombamentos e capotamentos

Veículos side-by-side comportam-se de maneira diferente dos outros veículos. Os veículos side-by-side foram projetados para andar em terreno fora da estrada (por exemplo, a base das rodas, largura do trilho, distância até o solo, suspensão, trem de acionamento, pneus, etc, são diferentes) e, como resultado, podem capotar em situações onde veículos projetados para uso principalmente em terrenos planos ou pavimentados não capotam.

Um capotamento ou outro acidente pode ocorrer rapidamente durante manobras abruptas como curvas fechadas ou muita aceleração ou desaceleração nas curvas, ou ao dirigir em ladeiras ou sobre obstáculos. Manobras abruptas ou direção agressiva pode causar tombamentos ou perda de controle, mesmo em áreas abertas e planas. Se o veículo tombar, qualquer parte de seu corpo (como braços, pernas ou cabeça) que estiver para fora do cockpit poderá ficar esmagada e presa pela gaiola ou por outras partes do veículo. Também é possível que você se machuque com o impacto com o solo, cockpit ou outros objetos.

Para reduzir riscos de capotamentos:

- Tome cuidado ao fazer curvas.
  - Não gire o volante demais ou muito rápido para a sua velocidade e ambiente. Ajuste as entradas de direção de acordo com sua velocidade e ambiente.
  - Reduza a velocidade antes de fazer uma curva. Evite frear bruscamente durante uma curva.
  - Evite aceleração súbita ou brusca ao fazer curvas, mesmo se estiver saindo de uma parada ou estiver em velocidade baixa.
- Nunca tente empinadas, derrapagens, pulos ou outras acrobacias. Se o veículo começar a derrapar ou deslizar, esterce na direção da derrapagem ou deslizamento. Nunca freie com força nem trave as rodas.
- Evite superfícies pavimentadas. Este veículo não foi projetado para operar em superfícies pavimentadas e, se for usado em tais superfícies, apresentará maior probabilidade de tombamentos. Se precisar dirigir em uma superfície pavimentada, faça curvas gradualmente, vá devagar e evite aceleração e frenagem abruptas.

Este veículo pode tombar ou capotar para a frente ou para os lados em declives ou terrenos acidentados.

- Evite dirigir na beira de colinas (dirigir ao longo das encostas em vez de subi-las ou descê-las). Quando possível, suba e desça as encostas em vez de atravessá-las. Se precisar dirigir na lateral, tome muito cuidado e evite superfícies, objetos ou depressões escorregadias. Se sentir que o veículo está começando a tombar ou a deslizar para os lados, esterce para baixo, se possível.
- Evite morros íngremes e siga os procedimentos descritos neste manual com relação a subidas e descidas em declives.
- Mudanças repentinas no terreno como buracos, depressões, bancos de areia, terrenos mais macios, mais duros ou outras irregularidades podem causar tombamento do veículo ou torná-lo instável. Observe o terreno à sua frente e diminua a velocidade em áreas de terreno irregular.

Este veículo funcionará de modo diferente ao transportar ou puxar uma carga.

- Reduza a velocidade e siga as instruções deste manual ao transportar cargas ou puxar um reboque (se equipado com um engate).
- Evite morros e terreno acidentado.
- Deixe uma distância maior para parar.

### **Esteja preparado em caso de tombamento**

- Prenda as redes laterais e aperte o cinto de segurança para evitar que você projete braços ou pernas para fora.

- Nunca se segure na gaiola com o veículo em movimento. As mãos podem ficar esmagadas entre a gaiola e o solo em caso de tombamento. Mantenha as mãos no volante ou nas manoplas.
- Nunca tente evitar um capotamento usando os braços ou as pernas. Se você achar que o veículo poderá tombar ou rolar, o motorista deverá manter as duas mãos no volante e o pé esquerdo firmemente apoiado no apoio para os pés. O passageiro deverá manter as duas mãos nas manoplas e os pés firmemente plantados no piso do veículo ou no apoio para os pés.

### **Evite colisões**

Este veículo pode alcançar grandes velocidades. Em velocidades maiores, há um risco maior de perder o controle, particularmente em condições fora de estrada desafiadoras, e o risco de ferimentos em caso de colisão é maior. Nunca dirija em velocidades excessivas. Sempre dirija a uma velocidade compatível com o terreno, visibilidade, condições de operação e de acordo com sua experiência. Considere reservar o uso da chave de desempenho para situações em que os recursos de velocidade total e aceleração sejam apropriados.

Nunca use este veículo em ruas, estradas ou rodovias públicas, mesmo que sejam de terra ou de cascalho. Dirigir o veículo em estradas ou rodovias poderia resultar em uma colisão com outro veículo. Este veículo não foi projetado para operação em rodovias. Ele não atende, por exemplo, os padrões de segurança de veículos automotores aplicados aos automóveis. Em muitas jurisdições, é ilegal operar este veículo vias públicas.

Este veículo não possui o mesmo tipo de proteção contra colisões que um carro possui; por exemplo, não existem air bags, o cockpit não é totalmente fechado e ele não foi projetado para aguentar colisões com outros veículos. Portanto, é particularmente importante prender os cintos de segurança e as redes laterais e usar um capacete homologado.



---

# DIRIGINDO O VEÍCULO

## Exercícios práticos

Antes de sair com o veículo, é muito importante familiarizar-se com o manuseio do mesmo, praticando em um ambiente controlado. Se possível, é uma boa ideia fazer um curso de treinamento mais formal para melhorar as suas habilidades e o seu conhecimento do veículo.

Encontre uma área adequada para praticar e faça os exercícios a seguir. Ela precisa ter pelo menos 45 m por 45 m, sem obstáculos como árvores e rochas. Quando você tiver selecionado uma área adequada e onde seja permitido praticar, prossiga com os exercícios de treinamento a seguir.

### Exercícios de curvas

As curvas são uma das causas de acidentes mais comuns. É fácil o veículo perder tração ou tombar se você fizer uma curva muito fechada ou dirigir muito rápido. Diminua a velocidade ao se aproximar de uma curva.

- Primeiro aprenda como fazer pequenas curvas à direita em velocidades muito baixas. Solte o acelerador antes de fazer a curva e vagorosamente acione o acelerador ao fazer a curva.
- Repita o exercício de curvas, mas, desta vez, mantenha o acelerador no nível ao fazer a curva.
- Finalmente, repita o exercício de curvas enquanto acelera vagorosamente.
- Pratique os exercícios fazendo a curva para o outro lado.

Observe como o seu veículo reage nesses diferentes exercícios. Recomendamos soltar o acelerador antes de entrar em uma curva para ajudar a iniciar a mudança de direção. Você sentirá a força lateral aumentando com a velocidade e com

a entrada do volante. A força lateral deve ficar o mais baixo possível para que o veículo não tombe.

### Exercícios de curvas em U

Pratique curvas em U.

- Acelere vagorosamente e, mantendo a velocidade baixa, vire gradualmente o volante para a direita até completar a curva em U.
- Repita o exercício de curva em U com diferentes movimentos do volante e sempre em velocidade bem baixa.
- Repita os exercícios de curva em U para o outro lado.

Conforme mencionado antes neste manual, não dirija em pistas pavimentadas, pois o comportamento do veículo não será o mesmo, aumentando o risco de capotamento.

### Exercícios de frenagem

Pratique bem a frenagem para se familiarizar com a resposta dos freios.

- No princípio, vá devagar; depois, aumente a velocidade.
- Pratique a frenagem em linha reta em velocidades diferentes e com força de frenagem diferente.
- Pratique a frenagem de emergência: a frenagem ideal é obtida em linha reta, com alta força aplicada, sem travar as rodas.

Lembre-se, a distância de frenagem depende da velocidade do veículo, da carga e do tipo de superfície. Além disso, os pneus e as condições do freio têm um papel fundamental.

### Exercícios de marcha à ré

A próxima etapa envolve o uso da marcha à ré.

- Coloque um cone de marcação dos dois lados do veículo ao lado de cada roda traseira. Movimente o veículo até poder ver os cones de marcação; então, pare o veículo. Verifique a distância necessária para ver os obstáculos atrás de você.
- Aprenda como o veículo se comporta na marcha à ré e como reage com as entradas do volante.
- Sempre faça estes exercícios de marcha à ré em baixa velocidade.
- Familiarize-se com o uso da função do override (controle manual). Não vire a direção enquanto estiver usando a função de controle manual, já que isso aumenta os riscos de tombamento.

### **Exercício de parada de emergência do motor**

Aprenda como parar o motor rapidamente em situação de emergência.

- Andando em baixa velocidade, simplesmente vire a chave de ignição para a posição desl.

Isso serve para que você se familiarize com a reação do veículo quando o motor for desligado enquanto estiver dirigindo para assim desenvolver esse reflexo.

### **Operação fora de estrada**

A direção fora de estrada é, por natureza, perigosa. Qualquer terreno que não tenha sido especialmente preparado para o tráfego de veículos apresenta um perigo inerente onde as inclinações, composição do terreno e declividade exata são imprevisíveis. O próprio terreno apresenta um elemento contínuo de perigo, que deve ser sabidamen-

te aceito por qualquer um se aventurando no mesmo.

Um operador que leva um veículo para fora da estrada sempre deve tomar muito cuidado ao selecionar o caminho mais seguro e observar atentamente o terreno adiante. O veículo nunca deve ser operado por alguém que não esteja totalmente familiarizado com as instruções de direção aplicáveis ao veículo, nem deve ser operado em terreno inclinado ou traiçoeiro.

## **Técnicas de pilotagem em geral**

### **Dicas de pilotagem em geral**

Atenção, cuidado, experiência e habilidade na direção são as melhores precauções contra os perigos na operação do veículo.

Sempre que houver a menor dúvida que o veículo seja capaz de ultrapassar um obstáculo ou um determinado pedaço do terreno com segurança, escolha um percurso alternativo.

Na operação fora da estrada, a potência e a tração, não a velocidade, são importantes. Nunca dirigir mais rápido que o permitido pela visibilidade e pela sua própria capacidade para selecionar uma rota segura. Sempre dirija devagar e seja extremamente cuidadoso quando estiver dirigindo em terreno desconhecido. Sempre observe as mudanças de terreno ao dirigir este veículo. Seja especialmente cuidadoso em terrenos acidentados, escorregadios, com gelo ou soltos.

Observe constantemente o terreno à sua frente para detectar mudanças repentinas de inclinação ou obstáculos, tais como pedras ou tocos, que possam causar a perda de estabilidade fazendo o veículo tombar ou capotar.

Nunca dirija o veículo se os comandos não funcionarem normalmente. Visite uma concessionária autorizada Can-Am.

Para manter o controle correto é altamente recomendável manter as mãos no volante e perto de todos os controles. O mesmo se aplica aos seus pés. Para minimizar a possibilidade de ferir as pernas ou os pés, mantenha o pé esquerdo no apoio para os pés e o pé direito no assoalho o tempo todo. Permaneça totalmente dentro do cockpit para evitar bater em objetos fora do veículo.

Cuidado com galhos e outros objetos que podem entrar no cockpit e bater em você e no passageiro.

### Dirigindo em marcha à ré

Ao dirigir de marcha à ré, verifique se o caminho atrás do veículo está livre de pessoas ou obstáculos. Preste atenção com os pontos cegos. Quando for seguro andar de ré, vá devagar e evite fazer curvas fechadas.



#### ADVERTÊNCIA

As entradas do volante na operação em marcha à ré aumentam o risco de capotamento.

**NOTA:** Na operação em marcha à ré, a rotação por minuto do motor fica limitada, limitando assim a velocidade da marcha à ré do veículo.



#### ADVERTÊNCIA

Se estiver descendo uma ladeira em ré, a gravidade pode aumentar a velocidade do veículo acima do limite definido de velocidade em ré.

### Cruzando estradas

Se precisar cruzar uma rodovia, certifique-se de ter visibilidade total dos dois lados para o tráfego que está chegando e verifique se há um ponto de saída do outro lado da rodovia. Dirija em linha reta até esse ponto. Não mude bruscamente de direção ou faça acelerações abruptas, pois isso pode resultar em capotamento. Não dirija sobre calçadas ou trilhas para bicicletas, já que esses caminhos foram especificamente projetados para tais usos.

### Dirigindo em superfícies pavimentadas

Evite superfícies pavimentadas. Este veículo não foi projetado para operar em superfícies pavimentadas e, se for usado em tais superfícies, apresentará maior probabilidade de tombamentos. Se precisar dirigir em uma superfície pavimentada, faça curvas gradualmente, vá devagar e evite aceleração e frenagem abruptas.

### Cruzando águas rasas

A água pode ser um risco especial. Se for muito funda o veículo pode "flutuar" e afundar. Verifique a profundidade e a correnteza antes de tentar atravessar. A profundidade da água não deve exceder 30 cm para que o veículo possa atravessar o obstáculo com segurança. Tome cuidado em superfícies escorregadias, como rochas, grama, troncos, etc, tanto na água como nas margens. Pode ocorrer perda de tração. Não tente entrar na água em alta velocidade.

A água afeta a capacidade de frenagem do seu veículo. Certifique-se de secar os freios, aplicando-os várias vezes depois de sair da água.

Lama e pântanos são encontrados perto da água. Esteja atento a "buracos" ou mudanças de profundidade repentinos. Similarmente,

ficar atento para riscos como pedras, troncos, etc., parcialmente cobertos pela vegetação.

### **Dirigindo em superfícies cobertas de neve ou gelo**

Ao executar a inspeção de pré-partida, preste atenção especial aos locais em que o acúmulo de neve e/ou gelo no veículo possa obstruir a visibilidade da lanterna traseira, entupir as aberturas de ventilação, bloquear o radiador e a ventoinha e interferir com o movimento dos controles. Antes de dar a partida no veículo, verifique o volante, o acelerador e os pedais do freio para ver se estão funcionando sem interferência.

Sempre que este veículo for dirigido em uma trilha coberta de neve, a aderência do pneu geralmente ficará reduzida, fazendo com que o veículo reaja de forma diferente aos comandos do piloto. Em superfícies de baixa aderência, as reações da direção não são tão definidas e precisas, as distâncias de parada são aumentadas e a aceleração também é afetada. Reduza a velocidade e não acelere ao máximo. Isso resultará apenas em patinação dos pneus e possivelmente em um maior deslizamento da frente do veículo. Evite frenagens bruscas. Isso poderá provocar um deslizamento do veículo em linha reta. Novamente, o melhor conselho é reduzir a velocidade com segurança para antecipar uma manobra e lhe dar tempo e distância para retomar o controle do veículo.

Ao dirigir o veículo em uma superfície coberta de neve, os flocos de neve serão sugados pela turbulência do rastro do veículo em movimento e transportados entrando em contato, acumulando ou derretendo em alguns componentes expostos, incluindo peças girantes como os discos de freio. A água, a

neve ou o gelo podem afetar o tempo de resposta do sistema de freios do veículo. Mesmo quando não precisar reduzir a velocidade do veículo, use o freio frequentemente para evitar o acúmulo de gelo ou neve e para secar os discos e pastilhas do freio. Ao fazer isso em situações de baixo risco, você testará o nível de aderência e se manterá alerta sobre como o veículo reage aos seus comandos. Mantenha sempre o pedal do freio, o pedal do acelerador e as placas do piso livres de neve e gelo. Limpe frequentemente a neve do assento, do volante, dos faróis e das lanternas.

A profundidade da camada da neve pode ocultar rochas, tocos de árvores ou outros objetos e se estiver molhada pode atrapalhar totalmente a dirigibilidade já que o veículo atola ou perde completamente a tração na neve derretida. Olhe bem adiante e fique sempre atento a qualquer vestígio que possa indicar a presença de tais obstáculos. Na dúvida, desvie. Evite dirigir em qualquer superfície de água congelada antes de verificar se o gelo suportará com segurança o veículo, o piloto e a carga.

No final de cada percurso, tenha o hábito de limpar a neve ou acúmulo de gelo do veículo e de todos os componentes móveis (freios, componentes da direção, sistema de tração, controles, ventoinha do radiador, etc.). A neve molhada virará gelo enquanto o veículo estiver desligado e será mais difícil de remover na próxima inspeção de pré-partida.

### **Dirigindo na areia**

Dirigir em dunas de areia é outra experiência única, mas existem algumas precauções básicas que devem ser observadas. A areia molhada, funda ou fina pode criar

perda de tração e fazer com que o veículo deslize, caia fora da trilha ou fique “atolado”. Se isso acontecer procure uma base mais firme. Mais uma vez, o melhor conselho é reduzir e ficar atento às condições do terreno.

Ao dirigir em dunas de areia é recomendável equipar o veículo com uma bandeira de segurança do tipo antena. Isto ajudará a tornar sua localização mais visível aos outros por sobre a próxima duna. Se vir outra bandeira de segurança à sua frente, avance com cuidado.

### **Dirigindo sobre cascalho, pedras soltas ou outras superfícies escorregadias**

Dirigir sobre pedras soltas ou cascalho é muito similar a dirigir no gelo. Eles afetarão a pilotagem do veículo, podendo fazê-lo deslizar e tombiar, especialmente em altas velocidades. Além disso, a distância de frenagem poderá ser afetada. Lembre-se que acelerar ao “máximo” ou patinar pode fazer com que pedras soltas sejam projetadas para trás na direção de outro piloto. Nunca fazer isto deliberadamente.

Se você deslizar ou derrapar, virar o volante na direção do movimento pode ajudar a recuperar o controle do veículo. Nunca freie com força e trave as rodas.

### **Cruzando obstáculos**

Ao passar por obstáculos, use a faixa baixa (L).

Os obstáculos da “trilha” devem ser cruzados com cuidado. Isso inclui rochas, tocos de árvores e buracos. Evite-os sempre que possível. Lembre-se que alguns obstáculos são muito grandes ou perigosos para serem transpostos e devem ser evitados. Como diretriz básica, nunca tente cruzar um obstáculo

que seja mais alto do que a distância até o solo deste veículo. Pedras pequenas ou pequenas árvores caídas podem ser cruzadas com cuidado – aborde o obstáculo em velocidade baixa e, se possível, em ângulo reto. Ajuste a velocidade sem perder impulso e não acelere abruptamente. O passageiro deve segurar firmemente nas manoplas e apoiar bem os pés no chão. Segure firmemente o volante sem cerrar os punhos ao redor dele e prossiga. Tome cuidado porque o obstáculo pode ser escorregadio ou mover-se durante o cruzamento.

### **Condições de condução em colinas**

Ao dirigir em colinas ou declives, duas coisas são extremamente importantes: esteja preparado para lidar com superfícies escorregadias ou variações e obstáculos do terreno e posicione corretamente o seu corpo dentro do veículo. Se você subir ou descer uma ladeira que esteja muito escorregadia ou tenha uma superfície solta, você poderá perder o controle. Se você chegar ao topo de uma ladeira em alta velocidade, poderá não ter tempo para se preparar para o terreno do outro lado. Evite estacionar em uma inclinação. Sempre coloque a alavanca de câmbio na posição ESTACIONAMENTO quando estiver parado ou estacionado, especialmente em um declive, para evitar capotamentos. Se precisar estacionar em um declive íngreme, bloqueie as rodas usando pedras ou tijolos.

### **Dirigindo em aclives**

Ao dirigir em subidas, use a faixa baixa (L).

Devido a sua configuração, este veículo tem uma tração muito boa mesmo nas subidas, tanto que pode capotar antes de perder a tração. Por exemplo, é comum encon-

trar situações do terreno em que o topo do morro sofreu tanta erosão que o pico é extremamente íngreme. Este veículo não foi projetado para operar em tal condição. Pegue uma rota alternativa.

Também é aconselhável conhecer as condições do terreno do outro lado da colina ou do desnível. Muitas vezes existe uma queda brusca que é impossível superar ou descer.

Se você achar que a encosta está ficando muito íngreme para subir, acione os freios para imobilizar o veículo. Coloque a alavanca de câmbio em marcha à ré (R) e desça o morro, soltando os freios devagar para permanecer em velocidade baixa. Não tente fazer a curva. Nunca desça uma ladeira com o veículo desengatado sem injeção de combustível. Não freie repentinamente, pois isso aumenta o risco de capotamento.

### Dirigindo em declives

Este veículo pode subir inclinações mais altas do que consegue descer com segurança. Portanto, é essencial assegurar que existe uma rota segura para descer um declive antes de subir.

Se você desacelerar ao descer uma encosta escorregadia, poderá fazer o veículo deslizar ladeira abaixo. Mantenha a velocidade estável e/ou acelere um pouco para recuperar o controle. Nunca pise nos freios com força e trave as rodas.

### Dirigir ao longo de colinas

Sempre que possível, evite dirigir na beira de encostas (dirigir ao longo delas em vez de subi-las ou descê-las). Se for necessário, faça com muito cuidado. Dirigir ao longo de colinas com grande inclinação pode resultar em capotagem. Além disso, as superfícies escorregadias ou pouco firmes podem provocar um deslizamento lateral incontrollá-

vel. Evite todos os objetos ou depressões que intensificam a subida de um lado do veículo mais do que o outro, provocando assim a capotagem. Se sentir que o veículo está começando a tombar ou a deslizar para os lados, esterce para baixo, se possível.



## ADVERTÊNCIA

**Tenha cuidado ao carregar e transportar reservatórios de líquidos. Eles podem afetar a estabilidade do veículo em declives laterais ao forçar o peso para baixo e aumentar o risco de capotamento.**

### Paredões

Este veículo não foi projetado para operar em paredões. Ele “despenhará” e normalmente parará se as rodas dianteiras ou traseiras caírem em um paredão. Se a queda for muito inclinada ou funda, o veículo mergulhará de bico e tombará.

Evite dirigir em paredões. Dê marcha à ré e selecione uma rota alternativa.

### Passeio recreativo, em grupo e longo

Respeite os direitos e as limitações das outras pessoas. Afaste-se das áreas destinadas a outros tipos de uso fora de estrada. Isto inclui pistas para veículos de neve, trilhas equestres, trilhas para esqui “cross country”, trilhas para bicicletas “mountain bike”, etc. Mantenha-se sempre à direita da trilha e não dirija em zigue-zague. Esteja preparado para parar ou sair para o lado se um outro usuário da trilha aparecer na sua frente.

Associe-se a um clube de veículos side-by-side local. Ele lhe fornecerá um mapa e conselhos ou informará onde você pode dirigir. Se não houver um clube em sua área, ajude a criar um. Atividades de pilota-

gem em grupo e clubes são uma experiência social muito agradável. Nunca pilote se tiver usado drogas ou álcool, ou estiver cansado ou doente.

Sempre manter uma distância segura dos outros motoristas. Sua noção de velocidade, condições do terreno, tempo, condições mecânicas do seu veículo e a "confiança" que você tem nos outros que o acompanham, lhe ajudarão a escolher a distância de segurança adequada. Este veículo, como qualquer outro veículo motorizado, não pode parar "de repente".

Antes de dirigir, conte para alguém para onde pretende ir e sua hora esperada de retorno.

Dependendo da distância, carregar ferramentas adicionais ou equipamentos de emergência. Descubra onde pode obter gasolina. Esteja preparado para as condições que possa encontrar. Um estojo de primeiros socorros de emergência sempre deve ser considerado.

### **Meio ambiente**

Um dos benefícios deste veículo é poder ir para longe da maioria das cidades. No entanto, você deve sempre respeitar a natureza e os direitos dos outros de a apreciarem. Não dirija em áreas sensíveis ao meio ambiente. Não dirija sobre cultivos florestais ou arbustos, não derrube árvores ou cercas nem patine as rodas para não destruir o terreno. "Pise leve na trilha".

Este veículo pode causar incêndios florestais OHV se detritos se amontoarem próximos à descarga ou outros locais aquecidos, se incendiarem e caírem sobre a vegetação seca. Evite pilotar em áreas molhadas, pantanosas ou com grama alta, onde detritos podem se acumular. Se pilotar por áreas como estas, inspecione e retire todos os detritos do motor e outras

áreas aquecidas Para obter mais detalhes, consulte a seção *MANUTENÇÃO*.

Perseguir a vida selvagem é ilegal em muitas áreas. Os animais selvagens podem morrer de exaustão se perseguidos por um veículo motorizado. Se encontrar animais na trilha, pare e observe em silêncio e com cuidado. Será uma das melhores memórias de sua vida.

Siga a regra... "o que você levar, traga de volta". Não espalhe lixo. Não acenda fogueiras exceto se tiver autorização para fazê-lo e somente longe de vegetação seca. Os perigos que você pode criar em uma trilha podem causar ferimentos a você e a outras pessoas, mesmo que seja em um outro momento.

Respeitar as fazendas. Obtenha sempre autorização do proprietário, antes de dirigir em propriedade privada. Respeite os cultivos, a criação e as cercas divisórias.

Finalmente, não polua córregos, lagos ou rios; não modifique o motor, o sistema de escapamento e nem remova qualquer de seus componentes, pois isso irá alterar as emissões de gases do veículo.

# MOVENDO CARGAS E TRABALHANDO

## Trabalhando com seu veículo

Seu veículo pode ajudá-lo a realizar várias tarefas FÁCEIS, desde retirada de neve até transportar carga. Você encontrará uma variedade de acessórios disponíveis na sua concessionária autorizada Can-Am. Para evitar possíveis ferimentos, siga as instruções e advertências que acompanham o acessório. Sempre respeite os limites de carga do veículo. Sobrecarregar o veículo pode desgastar os componentes além do limite e causar falhas. Evite cansar-se demasiadamente ao levantar ou puxar cargas pesadas ou empurrar manualmente o veículo.

## Transportando cargas

Qualquer carga transportada no veículo afetará a manobrabilidade, a estabilidade e a distância de frenagem. Não exceda os limites de carga do veículo, incluindo o peso do piloto, do passageiro, da carga, dos acessórios e o peso no engate do reboque (se aplicável). Tenha sempre em mente que a "carga" pode escorregar ou cair e provocar um acidente.

LIMITES DE CARGA DO VEÍCULO	
399 kg	Inclui os ocupantes, a carga, os acessórios instalados e o peso no engate (se for o caso)

Veja a seguir exemplos de uma distribuição total e adequada da carga do veículo:

EXEMPLOS DE CARGAS TOTAIS ADEQUADAS DO VEÍCULO (FAIXA BAIXA)			
PILOTO E PASSAGEIRO	CARGAS	ACESSÓRIOS	CARGA TOTAL DO VEÍCULO
329 kg	45 kg	25 kg	399 kg

**NOTA:** Distribua o peso dos ocupantes da direita e da esquerda igualmente.

**NOTA:** Quando a transmissão do veículo estiver na faixa alta, o peso combinado no bagageiro e no engate do reboque não deve exceder 68 kg.

Para reduzir o risco de perder o controle ou a carga transportada, siga estas instruções:

### Ajustes do Veículo ao Transportar Carga

Quando a carga total exceder 195 kg, incluindo o peso do piloto, passageiro, carga, acessórios e, se aplicável, peso do engate do reboque, encha os pneus na pressão máxima de 165 kPa dianteira, 214 kPa traseira.

**NOTA:** Ao transportar cargas ou passageiros pesados, reajuste a suspensão de acordo.

**NOTA:** Ao transportar cargas pesadas no bagageiro ou ao puxar um reboque, opere o veículo com a alavanca de câmbio na posição L (faixa baixa).



## Carregando o bagageiro

**AVISO** Ao carregar ou descarregar, não exceda o limite de peso de 68 kg.

Coloque a carga o mais baixo possível – uma carga alta pode aumentar o centro de gravidade do veículo, reduzindo a estabilidade. Posicione a carga no bagageiro o mais equilibradamente possível.

Prenda a carga no bagageiro. Não prenda a carga na gaiola ou outra parte do veículo. Se não estiver corretamente presa, a carga poderá deslizar ou cair, possivelmente batendo nos ocupantes ou transeuntes, ou poderá ainda se deslocar durante o transporte, afetando o manuseio do veículo.

Objetos altos podem afetar a visibilidade do motorista e podem agir como projéteis em caso de acidente. Cargas que avancem para os lados podem ficar presas em galhos, arbustos ou outros obstáculos. Evite cobrir e obstruir a luz de freio com a carga. Verifique se a carga não está saindo do bagageiro e se não está interferindo com sua visibilidade ou controle do veículo.

Não sobrecarregue o bagageiro.

Nunca transporte embalagens de gasolina ou quaisquer líquidos perigosos no bagageiro.

## ADVERTÊNCIA

Nunca exceda, reboque ou transporte carga inadequadamente. Quando transportar carga ou puxar um reboque, reduza a velocidade com segurança de acordo com as condições do terreno e evite terrenos com aclives e irregulares. Considere uma distância maior para frenagem. Sempre prenda a carga o mais baixo possível para reduzir o efeito de um centro de gravidade mais alto. A negligência em seguir estas recomendações pode resultar em alterações na manobrabilidade do veículo, o que pode levar a um acidente.

**AVISO** Em modelos com turbocompressor, tenha cuidado para não danificar o intercooler ao encher o bagageiro.

**Rebocando uma carga  
(se estiver equipado com engate)**

**AVISO** Um reboque traseiro aprovado pela BRP deve ser corretamente instalado no veículo para que se possa puxar um reboque.

Nunca puxe uma carga prendendo-a à gaiola. Isso pode causar a capotagem do veículo. Para puxar uma carga, use o engate do reboque ou o guincho (se instalado).

Em uma situação de emergência, use o gancho de recuperação para recuperar um veículo preso.

Ao puxar cargas com um cabo ou corrente, verifique se não há nenhuma folga antes de começar e mantenha a tensão ao puxar.

Ao puxar cargas com uma corrente ou cabo, certifique-se de frear progressivamente. A inércia da carga pode levar a um impacto.

Ao rebocar uma carga, respeite a capacidade máxima de carga. Consulte a subseção *PUXANDO UM REBOQUE*.



## ADVERTÊNCIA

**Folgas podem fazer com que a corrente ou cabo estoure.**

Ao puxar um outro veículo, certifique-se de que uma outra pessoa esteja controlando o veículo puxado. Essa pessoa deve frear e acelerar para impedir que o veículo saia de controle.

Quando estiver puxando carga, reduza a velocidade e faça curvas gradualmente. Evite morros e terreno acidentado. Nunca tente subir ladeiras. Dê mais distância para frear, especialmente em superfícies inclinadas e quando um passageiro estiver a bordo. Tome cuidado para não deslizar ou derrapar.

### **Puxando um reboque (se estiver equipado com engate)**

**AVISO** Um reboque traseiro aprovado pela BRP deve ser corretamente instalado no veículo para que se possa puxar um reboque.

Dirigir este veículo com um reboque aumenta consideravelmente o risco de virar, especialmente em uma ladeira. Se for usado um reboque, verifique se o seu engate é compatível com o engate do veículo. Garanta que o reboque fique horizontal em relação ao veículo (Em alguns casos, pode ser necessária a instalação de uma extensão especial no engate do veículo). Use correntes ou cabos de segurança para prender o reboque ao veículo.

Quando estiver puxando um reboque, reduza a velocidade e faça curvas gradualmente. Evite morros e terreno acidentado. Nunca tente subir ladeiras. Dê mais distância

para frear, especialmente em superfícies inclinadas e quando um passageiro estiver a bordo. Tome cuidado para não deslizar ou derrapar.

O carregamento incorreto de um reboque pode provocar a perda de controle. Respeite a capacidade e a carga máximas de reboque recomendadas (consulte a etiqueta no engate). Certifique-se de que haja pelo menos algum peso na barra do reboque.

Verifique sempre se a carga está distribuída por igual e presa com segurança no reboque. Um reboque bem equilibrado é mais fácil de controlar.

Ao puxar um reboque, sempre coloque a alavanca de câmbio na posição L (faixa baixa). –Além de proporcionar mais torque, a operação em faixa baixa ajuda a compensar o aumento de carga nos pneus traseiros.

Quando estiver parado ou estacionado, calce as rodas do veículo e do reboque para evitar possíveis movimentos.

Tenha cuidado ao desengatar um reboque carregado, pois a sua carga pode cair sobre você ou outras pessoas.

Ao puxar um reboque, respeite a capacidade máxima de reboque indicada na etiqueta do engate.

# ETIQUETAS IMPORTANTES NO PRODUTO

## Etiquetas

Este veículo vem equipado com etiquetas de segurança que contêm informações importantes.

Qualquer pessoa que dirija este veículo deverá ler e entender essas informações antes de pilotar.



*TÍPICA: APLICÁVEL A TODOS OS MODELOS NO CANADÁ E ESTADOS UNIDOS, APLICÁVEL AOS MODELOS EM TODA PARTE, EXCETO CANADÁ E ESTADOS UNIDOS QUANDO EQUIVALENTE A UM MODELO CERTIFICADO PARA OS EUA. NORMAS EPA*

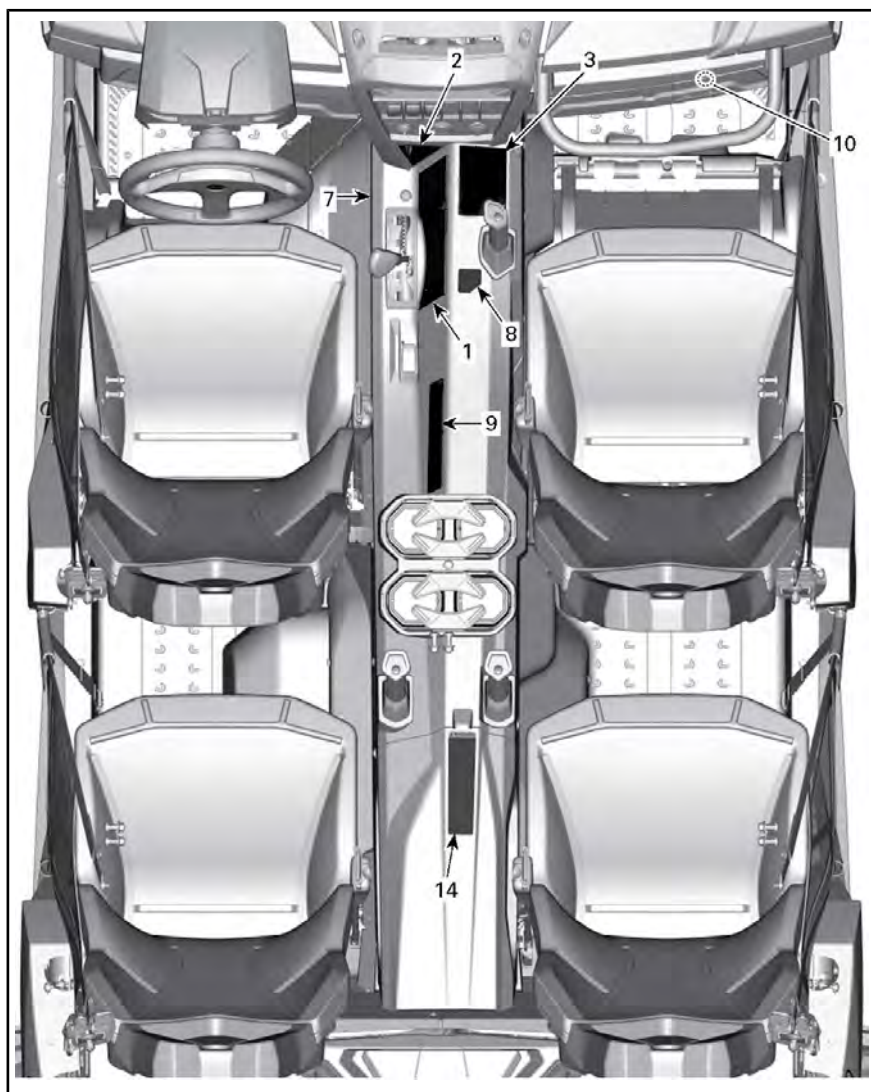
## Etiquetas de segurança

Leia e entenda todas as etiquetas de segurança do seu veículo.

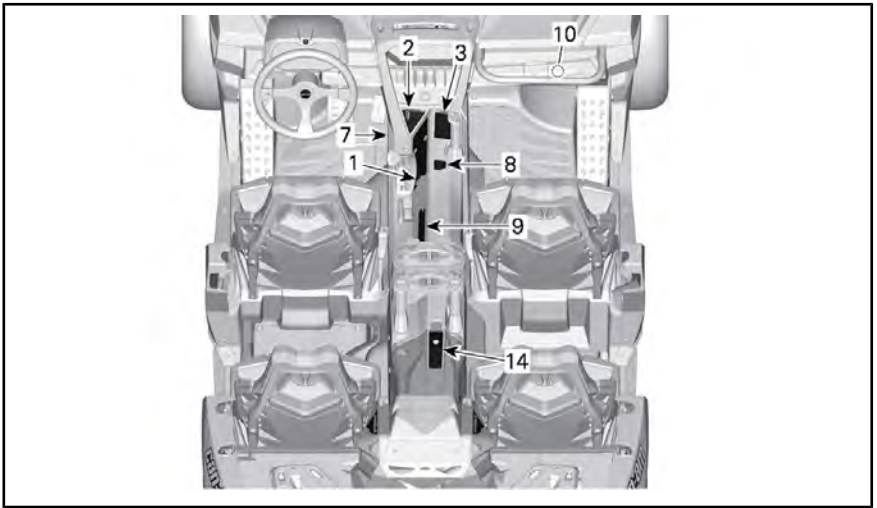
Essas etiquetas estão afixadas no veículo para a segurança do operador, dos passageiros e outras pessoas.

As seguintes etiquetas estão no seu veículo e devem ser consideradas como partes permanentes do veículo. Caso alguma esteja faltando ou danificada, é possível substituí-la sem nenhum custo. Visite uma concessionária autorizada Can-Am.

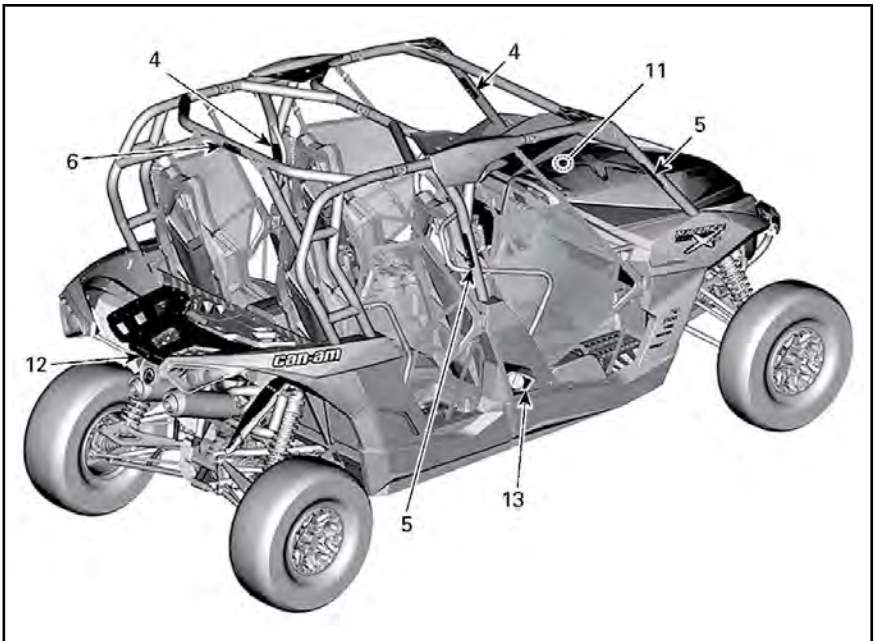
**NOTA:** Caso haja alguma discrepância entre o que está escrito neste manual e no veículo, as etiquetas de segurança do veículo têm precedência sobre as etiquetas deste manual.



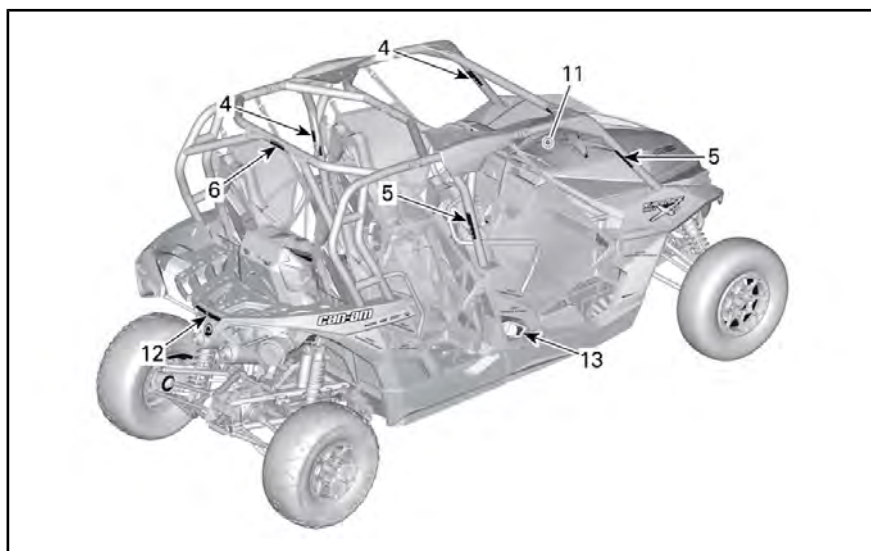
MODELO DE ASPIRAÇÃO NATURAL



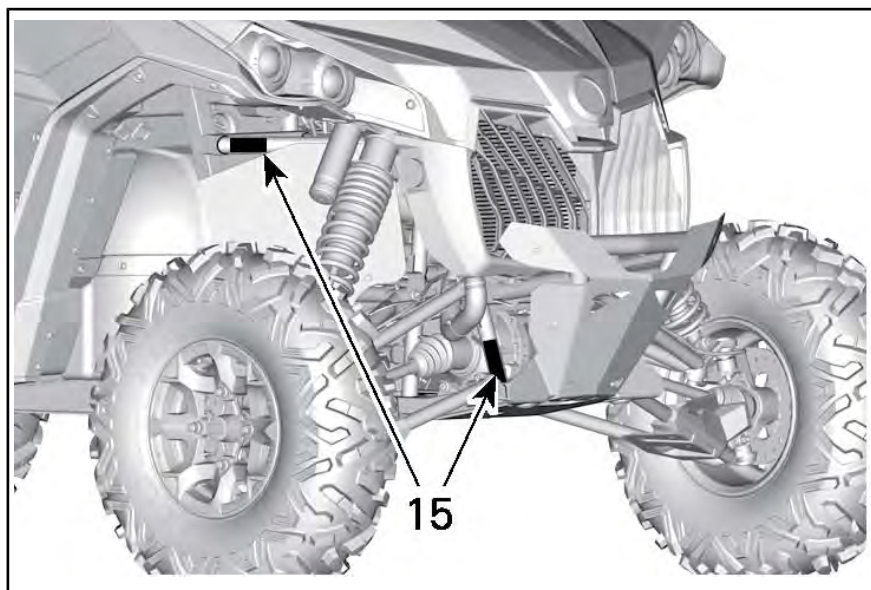
MODELO COM TURBOCOMPRESSOR



MODELO DE ASPIRAÇÃO NATURAL



MODELO COM TURBOCOMPRESSOR



TÍPICO

**O uso inadequado de veículos fora de estrada pode causar lesões graves ou morte**

**Organize-se**

- Prenda as redes e aperte o cinto de segurança.
- Use capacete aprovado e outros equipamentos de proteção.
- Os passageiros devem sentar com as costas apoiadas no banco, os pés apoiados no chão ou no apoio para pés e as mãos no volante ou nas manoplas. Permaneça completamente dentro do veículo.

**Dirija com responsabilidade**

Evite a perda de controle e capotagens:

- Evite manobras bruscas, derrapagens laterais, deslizamentos ou cavalo de pau, e nunca empine.
- Evite acelerar muito nas curvas, mesmo se estiver saindo de um ponto de parada.
- Reduza a velocidade antes de fazer uma curva.
- Antecipar-se a súbitas irregularidades, buracos e outras mudanças nas condições de tração e do terreno. Evite superfícies pavimentadas inclinadas (conduzir em inclinações e morros).

**Capotagens já causaram lesões graves e morte mesmo em superfícies planas em áreas abertas.**




**Tenha certeza de que o piloto está prestando atenção e que planeja as manobras**

Se achar ou sentir que o veículo pode virar ou capotar, reduza os riscos de lesão:

- Não coloque qualquer parte do corpo para fora do veículo em hipótese nenhuma.

**Exija o uso adequado do veículo** – Exija sua parte para evitar lesões:

- Não use qualquer parte do veículo em nenhuma hipótese.
- Verifique se os pilotos têm 16 anos ou mais e possuem uma carteira de habilitação válida.
- Não permita que as pessoas dirijam após uso de álcool ou drogas.
- Não permita a utilização em vias públicas (a menos que seja destinada ao acesso para fora de estrada) - podem ocorrer colisões com carros ou caminhões.
- Não ultrapasse a capacidade de passageiros: 4 ocupantes.



70493676A

ETIQUETA 1

**⚠ ADVERTÊNCIA**



Coloque a alavanca de câmbio na posição PARK (P) antes de sair do veículo. Se não estiver na posição PARK (ESTACIONADO), o veículo poderá sair do lugar.

Para o veículo e acione o freio antes de usar a alavanca de câmbio e o acionador de tração 2WD/4WD.

70493676A

ETIQUETA 2

**⚠ ADVERTÊNCIA**

**PASSAGEIRO**

**O uso indevido desse veículo pode causar ferimentos graves ou morte**

**Organize-se**

- Prenda a rede e aperte o cinto de segurança
- Use capacete aprovado e outros equipamentos de proteção.

Os passageiros devem sentar com as costas apoiadas no banco, os pés apoiados no chão ou no apoio para pés e as mãos no volante ou nas manoplas. Permaneça completamente dentro do veículo.

**Tenha certeza de que o piloto está prestando atenção e que planeja as manobras**

Se achar ou sentir que o veículo pode virar ou capotar, reduza os riscos de lesão:

- Segure firme nas manoplas e mantenha-se no lugar.
- Não coloque qualquer parte do corpo para fora do veículo em hipótese nenhuma.

**QUALIFICAÇÕES E RESPONSABILIDADES DO PASSAGEIRO**

- Não pilote se tiver usado drogas ou álcool.
- Peça ao piloto para reduzir ou parar caso se sinta desconfortável durante o percurso.

70493676A

ETIQUETA 3

**⚠️ ADVERTÊNCIA**

**Esteja preparado em caso de tombamento**

Se o veículo tombar, qualquer parte de seu corpo (como braços, pernas ou cabeça) que estiver para fora do cockpit poderá ser esmagada pela gaiola ou por outras partes do veículo.

Prenda a rede e aperte o cinto de segurança para evitar que você projete braços ou pernas para fora.

Nunca se segure na gaiola com o veículo em movimento.

Nunca tente evitar um capotamento usando um braço ou uma perna.



704903679

ETIQUETA 4

**⚠️ ADVERTÊNCIA**

**Esteja preparado em caso de tombamento**

Se o veículo tombar, qualquer parte de seu corpo (como braços, pernas ou cabeça) que estiver para fora do cockpit poderá ser esmagada pela gaiola ou por outras partes do veículo.

Prenda a rede e aperte o cinto de segurança para evitar que você projete braços ou pernas para fora.

Nunca se segure na gaiola com o veículo em movimento.

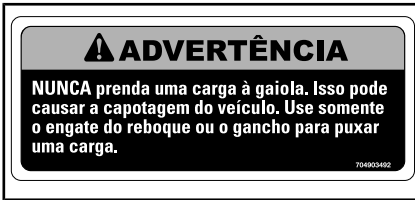
Nunca tente evitar um capotamento usando um braço ou uma perna.



704903680

ETIQUETA 5





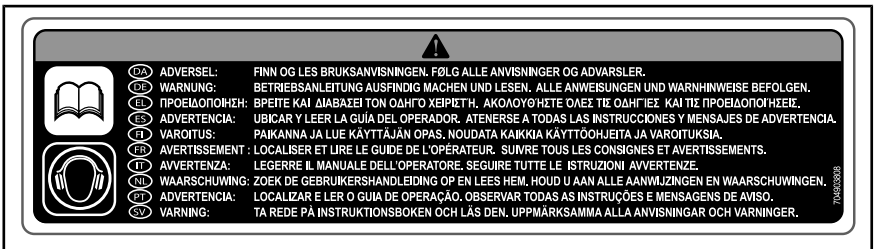
ETIQUETA 6



ETIQUETA 7



ETIQUETA 8



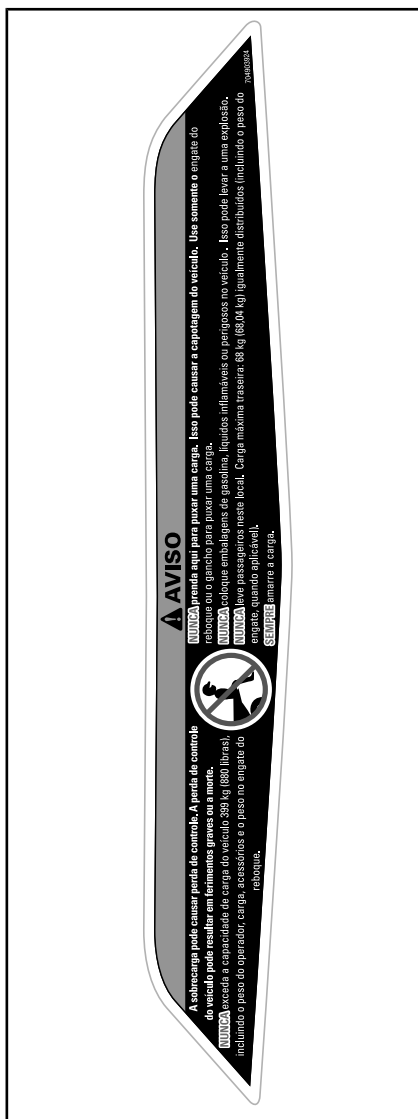
ETIQUETA 9 - FORA DO CANADÁ/EUA



ETIQUETA 10



ETIQUETA 11



ETIQUETA 12



ETIQUETA 13



ETIQUETA 15

### Etiquetas de conformidade

Estas etiquetas indicam a conformidade do veículo às normas.

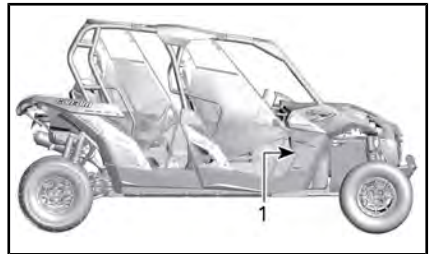


ILUSTRAÇÃO DO MODELO TURBO

1. As etiquetas de conformidade estão localizadas embaixo do porta-luvas



ETIQUETA 14



EMISSION CONTROL INFORMATION	
 THIS VEHICLE IS CERTIFIED TO OPERATE ON UNLEADED GASOLINE AND CONFORMS TO <input type="text"/> U.S. EPA & CALIFORNIA EMISSION / EVAP REGULATIONS FOR ATV AND OFF-ROAD SPORT VEHICLE.	
 121	
ENGINE FAMILY	FAMILLE DE MOTEUR
PERMEATION FAMILY	FAMILLE DE PERMEATION
CERTIFICATION STANDARD (FEL)	LIMITE DES EMISSIONS DE LA FAMILLE
ENGINE DISPLACEMENT	CYLINDRÉE
EXHAUST EMISSION CONTROL SYSTEM	SYSTÈME DE CONTRÔLE DES ÉMISSIONS
<b>RENSEIGNEMENTS SUR LE DISPOSITIF ANTIPOLLUTION</b> CE VÉHICULE EST CERTIFIÉ POUR FONCTIONNER À L'ESSENCE SANS PLOMB ET IL EST CONFORME AUX NORMES <input type="text"/> DE L'EPA ET DE LA CALIFORNIE AU NIVEAU DES RÉGLEMENTATIONS DE L'ÉCHAPPEMENT ET DE L'ÉVAPORATION POUR LES VTT ET LES VÉHICULES HORS-ROUTE SPORTS.	
SEE OPERATOR'S GUIDE FOR MAINTENANCE SCHEDULE VOIR LE PROGRAMME D'ENTRETIEN DANS LE GUIDE DU CONDUCTEUR <b>BOMBARDIER RECREATIONAL PRODUCTS INC.</b>	

704904633

*TÍPICA: APLICÁVEL A TODOS OS MODELOS NO CANADÁ E ESTADOS UNIDOS, APLICÁVEL AOS MODELOS EM TODA PARTE, EXCETO CANADÁ E ESTADOS UNIDOS QUANDO EQUIVALENTE A UM MODELO CERTIFICADO PARA OS EUA. NORMAS EPA*



Bombardier Recreational Products Inc. certifies that this ROV complies with the American National Standard for Recreational Off-Highway Vehicles, ANSI/ROHVA 1 - 2011 Standard.

Bombardier Produits Récréatifs Inc. certifie que ce véhicule récréatif hors-route est conforme à la norme "American National Standard for Recreational Off-Highway Vehicles", ANSI/ROHVA 1 - 2011.

ROPS meets the performance requirements of ISO 3471.

Cette structure de protection contre le retournement (ROPS) respecte les requis de performance de la norme ISO 3471.

704903888

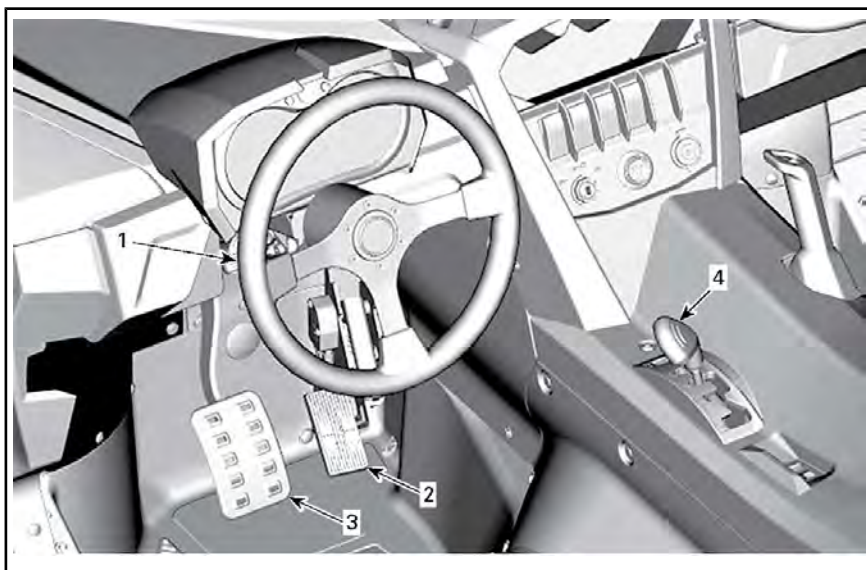
*NO CANTO SUPERIOR DIREITO DA BARRA FRONTAL DA GAIOLA*

# ***INFORMAÇÕES DO VEÍCULO***

# CONTROLES PRINCIPAIS

É importante conhecer a localização e o funcionamento de todos os controles e desenvolver e praticar o uso regular e coordenado dos mesmos.

**NOTA:** As etiquetas de segurança de alguns veículos não são mostradas nas ilustrações. Para obter informações sobre as etiquetas de segurança do veículo, consulte a subseção *ETIQUETAS DE SEGURANÇA DO VEÍCULO*.



*TÍPICO - CONTROLES PRINCIPAIS*

## 1) Volante

O volante está localizado na frente do assento do motorista.

O volante vira o veículo para a direita ou para a esquerda.

Vire o volante na direção que deseja ir.



*TÍPICO*

1. Volante

Segure o volante com as duas mãos, sem envolver os polegares ao redor do mesmo.

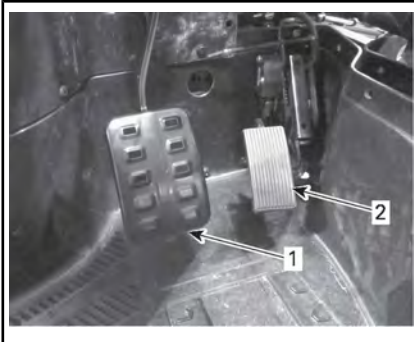
**⚠ CUIDADO** Em trilhas difíceis ou ao cruzar um obstáculo, o volante pode, repentinamente, virar para um lado, causando ferimentos nas mãos ou nos pulsos se os polegares estiverem envolvidos no volante.

Esses modelos estão equipados com o sistema de Direção Dinâmica Assistida (DPS). O DPS reduz o esforço necessário para virar o volante.

## 2) Pedal do acelerador

O pedal do acelerador está localizado do lado direito do pedal do freio.

O pedal do acelerador controla a velocidade do motor.



1. Pedal do freio
2. Pedal do acelerador

Para aumentar ou manter a velocidade do veículo, pressione o pedal do acelerador com o pé direito.

Para diminuir a velocidade do veículo, solte o pedal do acelerador.

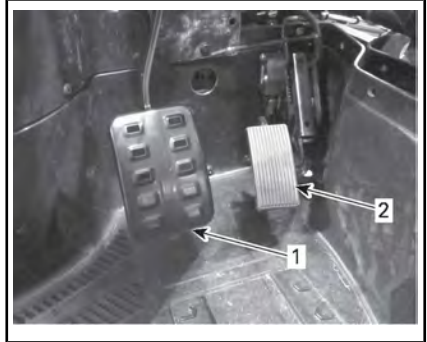
O pedal do acelerador é acionado por mola e deve voltar à posição de descanso (posição normal) quando não estiver sendo pressionado.

**NOTA:** O pedal do acelerador nunca deve ser desmontado.

## 3) Pedal do freio

O pedal do freio está localizado do lado esquerdo do pedal do acelerador.

A função do pedal do freio é reduzir a velocidade ou parar o veículo.



1. Pedal do freio
2. Pedal do acelerador

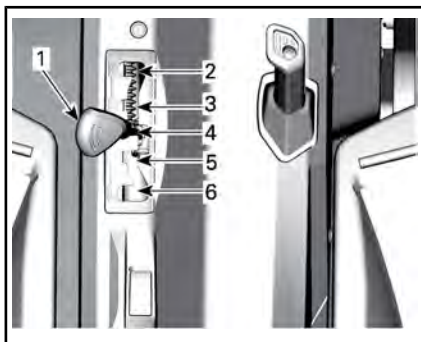
Para diminuir a velocidade do veículo ou para parar o veículo, pressione o pedal do freio com o pé direito.

O pedal do freio é acionado por mola e deve voltar à posição de descanso quando não estiver sendo pressionado.

## 4) Alavanca de câmbio

A alavanca de câmbio está localizada no console inferior.

Esta alavanca é usada para trocar a posição da transmissão.



1. Alavanca de câmbio
2. Estacionamento
3. Ré
4. Ponto morto
5. Faixa alta (à frente)
6. Faixa baixa (à frente)

O veículo precisa ser parado e os freios acionados antes de se selecionar qualquer marcha.

**AVISO** Essa caixa de câmbio não foi projetada para ser alterada com o veículo em movimento.

### Estacionamento

A posição de estacionamento trava a caixa de câmbio para ajudar a impedir a movimentação do veículo.

## ! ADVERTÊNCIA

Use sempre a posição de estacionamento (P) quando o veículo estiver desligado. O veículo poderá se mover se a alavanca de câmbio não estiver colocada na posição P (Estacionamento).

### Ré

A posição da marcha à ré permite que o veículo ande para trás.

**NOTA:** Na ré, a RPM do motor é limitada, portanto, limitando assim a velocidade da ré do veículo.

## ! ADVERTÊNCIA

Se estiver descendo uma ladeira em ré, a gravidade pode aumentar a velocidade do veículo acima do limite definido de velocidade em ré.

### Ponto morto

A posição de ponto morto desengata a caixa de câmbio.

### Faixa alta (à frente)

Esta posição seleciona a faixa de marcha alta da caixa de câmbio. É a posição normal para dirigir. Ela permite que o veículo atinja a sua velocidade máxima.

### Faixa baixa (à frente)

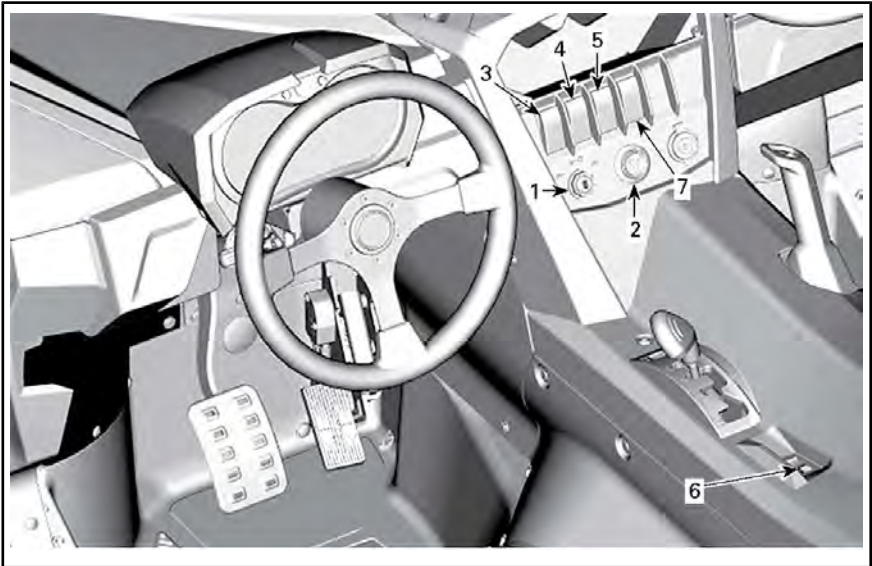
Esta posição seleciona a faixa de marcha lenta da caixa de câmbio. Ela permite que o veículo se mova lentamente com torque máximo nas rodas.

**AVISO** Use a faixa de marcha lenta para puxar um reboque (se estiver equipado com engate), transportar carga pesada, atravessar obstáculos ou subir e descer colinas.



# CONTROLES SECUNDÁRIOS

NOTA: As etiquetas de segurança de alguns veículos não são mostradas nas ilustrações. Para obter informações sobre as etiquetas de segurança do veículo, consulte a subseção *ETIQUETAS DE SEGURANÇA DO VEÍCULO*.



*TÍPICO*

## 1) Interruptor de ignição e chaves

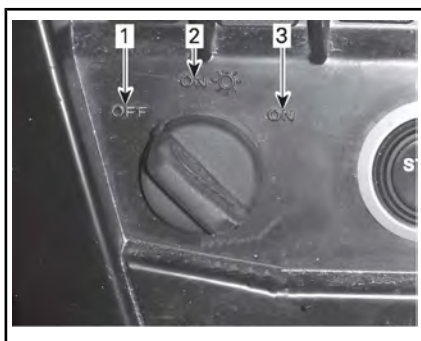
### Interruptor de ignição

O interruptor de ignição está localizado na área do console superior.



*TÍPICO*

1. Interruptor de ignição



**POSIÇÃO DO INTERRUPTOR DE IGNIÇÃO**

1. DESL.
2. LIG. com luzes
3. LIG.

**DESL.**

A chave pode ser inserida ou removida apenas nesta posição.

Na posição DESL., o sistema elétrico do veículo fica desativado.

O motor é desligado colocando-se o interruptor de ignição na posição DESL.

**LIG. com luzes**

Quando a chave é colocada nessa posição, o sistema elétrico do veículo é ativado.

O painel deve ativar.

As luzes do veículo acendem.

O motor pode ser ligado.

**LIG.**

Esta posição oferece as mesmas funções da posição LIG. com luzes, exceto que as luzes do veículo ficam desligadas.

**Chaves de ignição**

**Sistema de Segurança com Codificação Digital (D.E.S.S.)**

As chaves de ignição contêm um circuito eletrônico que traz um número de série eletrônico único.

O sistema D.E.S.S. lê o código da chave e permite a partida do motor para as chaves que ele reconhece.

**Tipos de chaves**

Este veículo pode ser operado usando-se dois tipos de chaves de ignição diferentes:

- Chave normal (cinza)
- Chave de desempenho (preta).

O tipo de chave é diferenciado por sua cor.

**! ADVERTÊNCIA**

Capotamentos, tombamentos, colisões e perda de controle resultando em sérios ferimentos ou morte podem acontecer tanto com a chave normal como com a chave de desempenho. O uso da chave normal não deve substituir a preparação, qualificação e operação criteriosa de um condutor.

**Chave normal**

O veículo é fornecido com uma chave normal.

A chave normal limita o desempenho geral a 50% do torque máximo do motor e a velocidade do veículo a 70 km/h.

**! ADVERTÊNCIA**

Em declives acentuados, o limitador de velocidade do motor talvez não impeça que o veículo acelere além de sua velocidade.

Essa chave pode ser útil para operadores que preferem uma aceleração mais gradual ou para dirigir em ambientes onde a velocidade total e a alta aceleração não são desejáveis. Por exemplo, em trilhas estreitas e com muito vento, os operadores podem preferir a chave normal.

**Performance key (Chave de desempenho)**

O veículo é fornecido com uma chave de desempenho que permite ao usuário acessar o torque total

do motor e também atingir a velocidade máxima do veículo.

Isso pode ser útil para condutores que preferem melhor aceleração e em ambientes onde velocidades mais altas e maior aceleração sejam apropriadas. Por exemplo, em trilhas retas e abertas, os operadores podem preferir a chave de desempenho.

## 2) Botão de partida do motor

O botão de partida do motor está localizado no console superior. Quando pressionado por alguns instantes, ele liga o motor.

**NOTA:** O interruptor de ignição precisa estar na posição **LIG. ou DESL. com luzes** para que o motor possa ser ligado.

**NOTA:** Se o interruptor de ignição for deixado na posição LIG. por mais de 15 minutos, o motor não ligará, a menos que o interruptor de ignição seja colocado na posição DESL. e novamente na posição LIG.



*TÍPICO*

1. Botão de partida do motor

## 3) Interruptor do farol alto/farol baixo

O interruptor do farol alto/farol baixo está localizado no console superior.



*TÍPICO*

1. Alavanca do farol de luz baixa/alta

Este interruptor é usado para selecionar entre farol alto e baixo.

## 4) Interruptor 2WD/4WD

O interruptor 2WD/4WD está localizado no console superior.



*TÍPICO*

1. Seletor 2WD/4WD

Este interruptor seleciona o modo de tração nas 2 ou 4 rodas quando

o veículo está parado e o motor funcionando.

**AVISO** O veículo deve estar parado para que o seletor 2WD/4WD possa ser ativado ou desativado. Podem ocorrer danos mecânicos se o mesmo for ativado ou desativado com o veículo em movimento.

O modo 4WD é acionado quando o interruptor é pressionado para cima.

O modo 4WD é acionado quando o interruptor é pressionado para baixo. Então o veículo fica apenas com tração traseira.

## 5) Interruptor do modo Sport/ECO

O interruptor Sport/ECO está localizado no console superior.

É usado para selecionar o modo esportivo ou ECO na faixa alta.



### TÍPICO

#### 1. Interruptor Sport/ECO

O modo Sport proporciona uma resposta mais incisiva da aceleração.

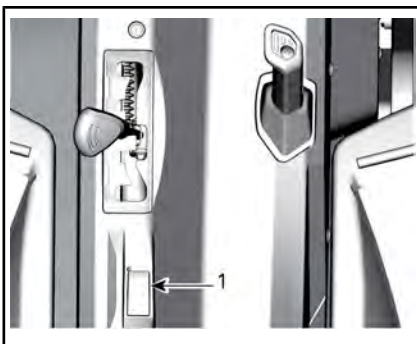
**NOTA:** O modo Sport pode ser ativado com todos os tipos de chaves e proporciona o máximo de potência com a chave utilizada.

O ajuste ECO (modo econômico) reduz o consumo de combustível limitando a resposta e a abertura máxima do acelerador para manter uma definição otimizada de velocidade de cruzeiro.

**NOTA:** Use o modo ECO em trilhas acidentadas para fornecer condições de passeio mais suaves.

## 6) Interruptor de controle manual

O interruptor de controle manual está localizado no console inferior, ao lado da alavanca de câmbio.



#### 1. Interruptor de controle manual

As principais funções do interruptor de controle manual são:

1. Desviar o limitador de velocidade do motor na marcha à ré permitindo o máximo de torque do motor.

## **!** ADVERTÊNCIA

Só use a função de controle manual para ajudar o veículo a desatolar da lama ou outro terreno macio. Não use a função de controle manual para operação normal na ré. Isso permitiria dirigir em marcha à ré em velocidades excessivas, aumentando o risco de perda de controle.

- Desativar temporariamente a proteção eletrônica da correia de transmissão (se disponível e ativada em seu modelo).

### **⚠️ ADVERTÊNCIA**

Utilize apenas o controle manual se não for possível mudar na faixa BAIXA. Não utilize o controle manual para o funcionamento normal e sempre esteja ciente do que está à sua volta quando usar o controle manual.

- Para apagar a mensagem **MAINTENANCE REQUIRED** (REQUER MANUTENÇÃO), consulte as subseções *MODO DE EXIBIÇÃO DE MENSAGEM* ou *DISPLAY MULTIFUNCIONAL*.
- Para mover o veículo em caso de falha no pedal do acelerador, consulte a subseção *DIRETRIZES PARA SOLUÇÃO DE PROBLEMAS*.

Para usar a função de controle manual, faça o seguinte:

- Mantenha o interruptor de controle manual pressionado e, em seguida, pise no pedal do acelerador gradualmente.

**NOTA:** Enquanto em **MARCHA À RÉ** e usando a função de controle manual, o painel mostrará a mensagem **OVERRIDE** (CONTROLE MANUAL) para confirmar que a função está ativada.

- Para sair da função de controle manual, basta soltar o tal interruptor.

## **7) Interruptor DPS**

O interruptor DPS é usado para trocar o modo DPS (Direção Dinâmica Assistida).



1. Interruptor DPS

Para mudar o modo DPS, consulte **FUNÇÃO DPS**.

# PAINEL MULTIFUNCIONAL (ANALÓGICO/DIGITAL)

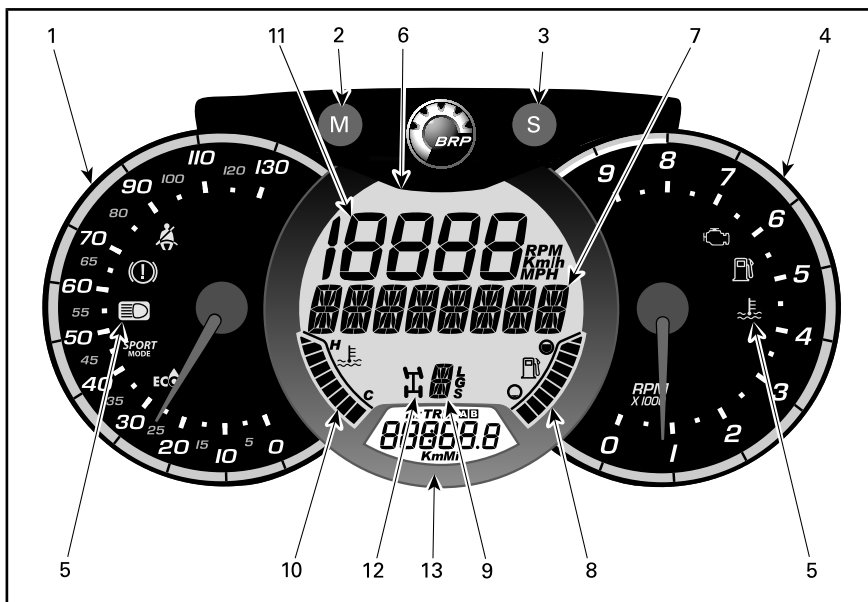
## Descrição do painel multifuncional

O painel multifuncional (analógico/digital) está localizado na coluna de direção.

O painel multifuncional (analógico/digital) é composto por um painel digital e dois painéis analógicos (velocímetro e tacômetro).

Os gráficos de temperatura do motor e de nível de combustível se encontram no painel digital.

As luzes indicadoras ficam localizadas nos dois painéis analógicos.



## ADVERTÊNCIA

Não ajuste o display enquanto estiver pilotando. Você poderia perder o controle.

**1) Velocímetro analógico**

Mede a velocidade do veículo em km/h ou MPH.

**2) Botão MODE (M - modo)**

Pressionar o botão MODE (M - Modo) alternará entre as funções do display digital principal.

Sequência da função	Opções
Display numérico está piscando	Pressione SET (S) para alternar e selecionar a função desejada e pressione MODE (M - Modo) para confirmar
Painel multifuncional está piscando	Pressione SET (S) para alternar e selecionar a função desejada e pressione MODE (M - Modo) para confirmar

**3) Botão SET (S)**

Pressione o botão SET (S) para navegar nas funções do painel digital secundário.

Sequência da função	INFORMAÇÃO EXIBIDA
Relógio	XX:XX (base de horário 24:00) XX:XX A ou P (12:00 baseado horário AM/PM)
Hodômetro de distância cumulativa	XXXXX.X km ou mi
Distância de viagem — hodômetro parcial A (TRIP A)	XXXXX.X km ou mi
Distância de viagem — hodômetro parcial B (TRIP B)	XXXXX.X km ou mi
Cronômetro de funcionamento do motor (Hr)	XXXXX.X
Cronômetro de tempo de viagem (HrTRIP)	XXXXX.X









Para zerar qualquer função de viagem (trip), mantenha o botão SET (S) pressionado por três segundos.

**4) Tacômetro analógico (RPM)**

Mede as rotações do motor por minuto (RPM). Multiplique por 1.000 para obter a rotação real.

## 5) Luzes indicadoras

As luzes indicadoras informam sobre várias condições ou problemas. Uma luz indicadora poderá piscar sozinha ou em conjunto com outra luz.

LUZ(ES) INDICADORA(S)		DESCRIÇÃO
Todas as luzes indicadoras	Lig.	Todas as luzes indicadoras são ativadas quando o interruptor de ignição estiver em LIG. e o motor não der partida
	Lig.	Pouco combustível
	Lig.	Verificar o motor
	Lig.	Temperatura do motor alta
	Lig.	Faróis na posição HIGH (Alto)
	Lig.	O pedal de freio foi pressionado por mais de 15 segundos.
	Lig.	O cinto de segurança do motorista não está corretamente fechado. A saída do motor será limitada, reduzindo a velocidade e operabilidade do veículo. Painel digital principal: COLOQUE O CINTO DE SEGURANÇA
	Lig.	Modo Sport ativado
	Lig.	Modo ECO ativado

## 6) Painel digital principal

Mostra informações úteis em tempo real ao piloto.

## 7) Painel multifuncional

Pode exibir a velocidade do veículo ou a rotação do motor (RPM). Consulte **BOTÃO MODE (M)** nesta seção.

Também podem ser exibidas mensagens importantes. Consulte a tabela abaixo.



Se ocorrer uma condição anormal do motor, poderá aparecer uma mensagem combinada com uma luz indicadora. Consulte a seção *SOLUÇÃO DE PROBLEMAS* para obter mais detalhes.

MENSAGEM	DESCRIÇÃO
BRAKE (FREIO)	Mensagem exibida quando os freios são acionados continuamente por 15 segundos.
PERFORMANCE KEY (CHAVE DE DESEMPENHO)	Exibida ao dar a partida ao usar uma chave de desempenho.
OVERRIDE (CONTROLE MANUAL)	Esta mensagem é exibida quando o interruptor de controle manual é pressionado e a alavanca de câmbio é colocada em marcha à ré.
SEAT BELT (CINTO DE SEGURANÇA)	Quando o cinto de segurança não estiver preso e a velocidade do veículo for menor do que 10 km/h, a mensagem será exibida e a luz indicadora se acenderá. Sem limitação de torque do motor acionado.
ENGINE LIMITATION ENGAGED FASTEN SEAT BELT (O MOTOR ENTROU EM MODO LIMITADO, COLOQUE O CINTO)	Quando o cinto de segurança não estiver preso e a velocidade do veículo for maior do que 10 km/h, a mensagem será exibida e a luz indicadora ficará ligada. O sistema de controle do motor engatará um limitador de torque que limitará a velocidade do veículo a aproximadamente 20 km/h.
DPS MÁX.	Auxílio máximo da direção.
DPS MÉD.	Auxílio médio da direção.
DPS MÍN.	Auxílio mínimo da direção.
SPORT MODE ACTIVE (MODO SPORT ATIVO)	Exibido quando o modo Sport está ativado.
ECO MODE ACTIVE (MODO ECO ATIVO)	Exibido quando o modo ECO está ativado.
MAINTENANCE REQUIRED (REQUER MANUTENÇÃO) <sup>(1)</sup>	Aparece no painel quando o veículo precisa ser levado para manutenção.
LOW GEAR (MARCHA BAIXA)	Exibido quando a proteção da correia está ativa na marcha alta. (Se disponível e ativada em seu modelo)

<sup>(1)</sup> Para apagar a mensagem MAINTENANCE REQUIRED, proceda da seguinte forma:

1. Selecione a posição PARK (Estacionar).

2. Vire o interruptor de ignição para ON (LIG). NÃO dê partida no motor.

**NOTA:** Os passos 3 ao 9 devem ser concluídos dentro de **5 segundos**.

3. Pressione o interruptor de controle manual e **SEGURE**.
4. Pressione e solte o pedal do freio.
5. Solte o interruptor de controle manual.
6. Pressione e solte o pedal do freio.
7. Pressione o interruptor de controle manual e **SEGURE**.
8. Pressione e solte o pedal do freio.
9. Solte o interruptor de controle manual.
10. Coloque o interruptor de ignição em **DESL**.

**NOTA:** Não ligue o interruptor de ignição antes de desligar o painel multifuncional.

### **8) Indicador de nível de combustível**

Medidor de barras que indica continuamente o nível de combustível que resta no tanque.

### **9) Indicador de posição da caixa de câmbio**

Mostra a posição selecionada na caixa de câmbio.

### **10) Indicador de temperatura do motor**

Medidor de barras que indica continuamente a temperatura do líquido de arrefecimento do motor.

### **11) Display numérico**

Pode exibir a velocidade do veículo ou a rotação do motor (RPM). Consulte **BOTÃO MODE (M)** nesta seção.

### **12) Indicador 2WD/4WD**

Quando este indicador está na posição **LIG.**, indica que o sistema 4WD (4X4) está ativado.

### **13) Painel digital secundário**

Mostra informações úteis em tempo real ao piloto. Para informações sobre funções de exibição, consulte o **BOTÃO SET (S)**.

## **Configuração do painel**

### **Ajuste das unidades métricas/imperiais**

Visite uma concessionária autorizada da Can-Am para fazer os ajustes.

### **Ajustando o relógio**

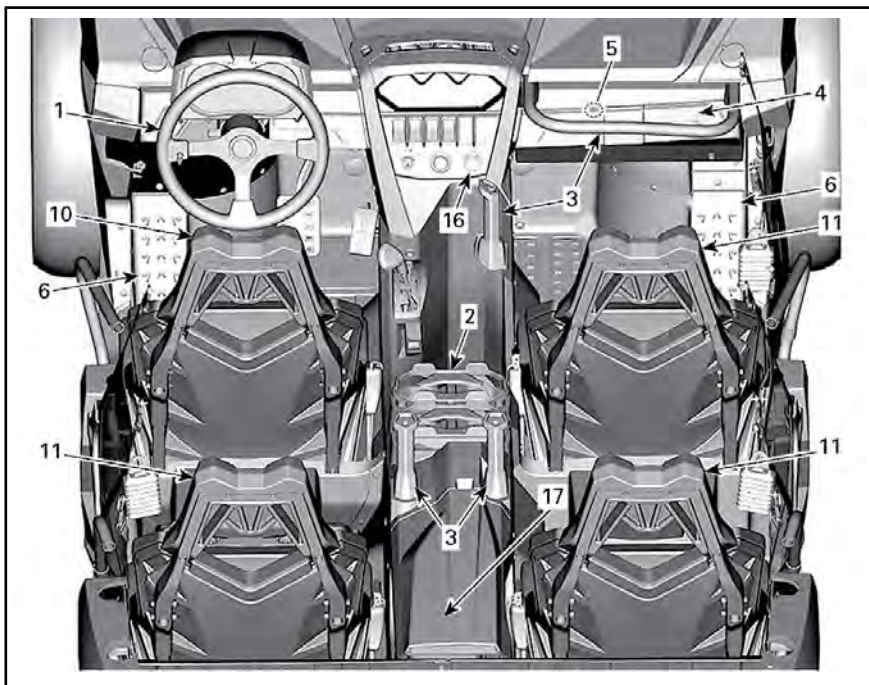
1. Pressione o botão **MODE (M - modo)** para selecionar o visor do relógio.
2. Mantenha o botão **MODE (M - Modo)** pressionado por três segundos.
3. Pressione o botão **MODE (M - Modo)** para selecionar o sistema de 12 ou 24h.
4. Se a base de horário 12:00 AM PM for selecionada, **A** ou **P** piscará. Pressione o botão **MODE (M)** para selecionar **A (AM)** ou **P (PM)**.
5. Pressione o botão **SET (S)** para mudar as horas.
6. Pressione o botão **MODE (M)** para mudar para minutos (os minutos piscam).
7. Pressione o botão **SET (S)** para mudar os minutos.
8. Pressione o botão **MODE (M - Modo)**.

### **Definindo o idioma**

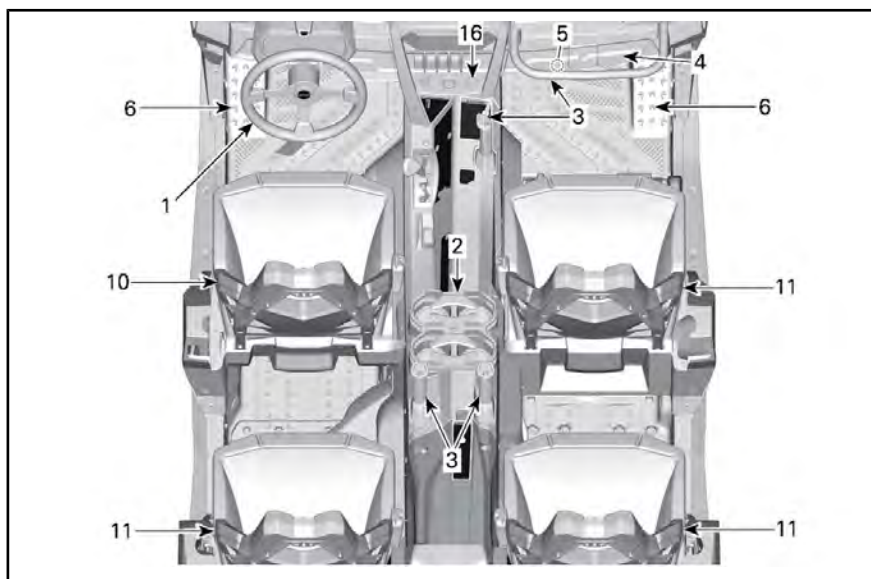
O idioma de exibição do painel pode ser alterado. Consulte uma concessionária autorizada Can-Am sobre a disponibilidade de idiomas e para configurar o painel de acordo com a sua preferência.

## EQUIPAMENTO

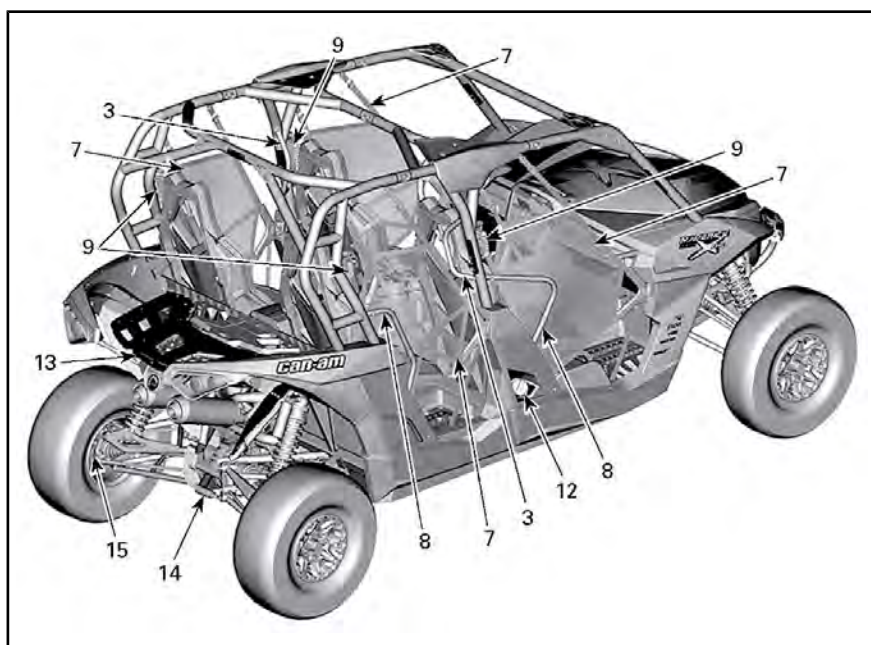
NOTA: As etiquetas de segurança de alguns veículos não são mostradas nas ilustrações. Para obter informações sobre as etiquetas de segurança do veículo, consulte a subseção *ETIQUETAS DE SEGURANÇA DO VEÍCULO*.



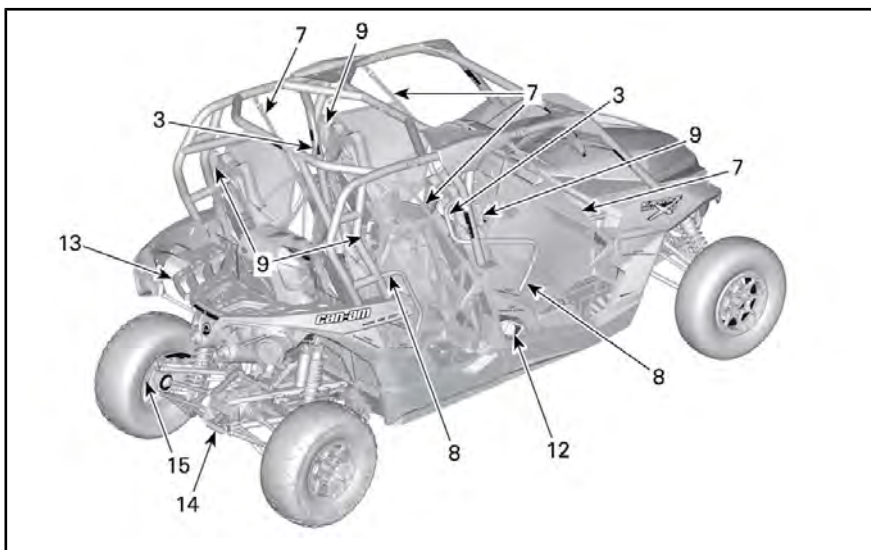
*ASPIRAÇÃO NATURAL*



MODELO COM TURBOCOMPRESSOR



MODELO DE ASPIRAÇÃO NATURAL



*MODELO COM TURBOCOMPRESSOR*

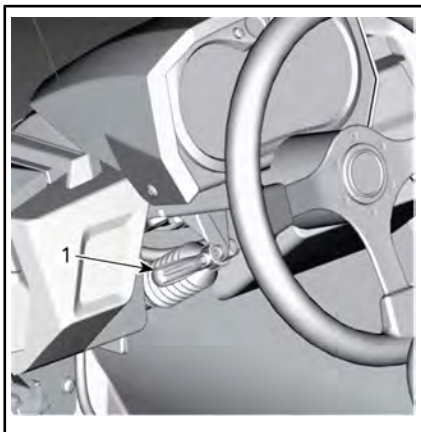
## 1) Volante inclinável

A altura do volante de direção é ajustável.

Ajuste a altura do volante de modo que fique em frente ao seu peito, não em frente à sua cabeça.

Para ajustar a altura do volante:

1. Destrave o volante puxando a alavanca de inclinação na sua direção.
2. Mova o volante para a posição desejada.
3. Solte a alavanca de inclinação para travar o volante no lugar.



1. Alavanca de inclinação

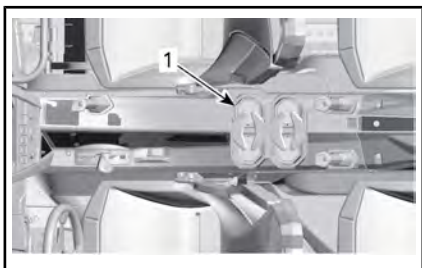


## ADVERTÊNCIA

Nunca ajuste a altura do volante enquanto estiver dirigindo. Você pode perder o controle.

## 2) Porta-copos

Quatro porta-copos estão localizados na parte traseira do console inferior.



1. Porta-copos

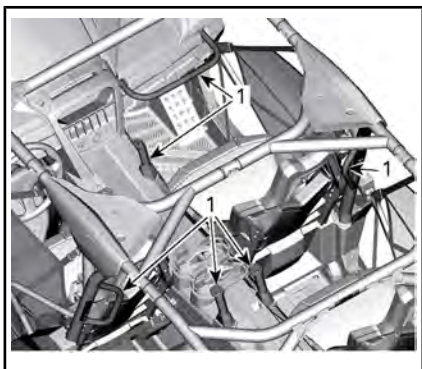
**NOTA:** Não use os porta-copos enquanto estiver dirigindo em condições difíceis.

### 3) Manoplas dos passageiros

O passageiro dianteiro tem acesso a uma manopla dianteira, localizada em frente ao assento acima do porta-luvas.

Também está instalada no carro uma manopla esquerda no centro do veículo, no console inferior.

Cada passageiro traseiro tem uma manopla localizada no centro do veículo, no console, e uma manopla presa à gaiola.



1. Puxadores dos passageiros

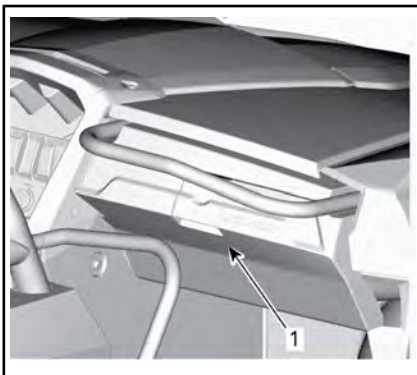
Segurar nas manoplas ajuda os passageiros a se equilibrarem com o movimento do veículo e ajuda a manter braços e corpo dentro do cockpit em caso de capotamento.

## ⚠️ ADVERTÊNCIA

Nunca use nenhuma parte da gaiola do veículo como manopla. As mãos podem ser esmagadas por objetos fora do cockpit em caso de tombamento.

### 4) Porta-luvas

O veículo é equipado com um porta-luvas fechado feito para transportar objetos leves.



1. Trava do porta-luvas

#### CAPACIDADE DO PORTA-LUVAS

CARGA MÁXIMA

5 kg

### 5) Kit de ferramentas

O veículo é equipado com um kit com ferramentas básicas. Ele fica no porta-luvas.

### 6) Apoio para os pés

O veículo é equipado com apoio para os pés para o motorista e o passageiro dianteiro, que permite apoiar firmemente os pés no piso do veículo, ajudando a manter a posição correta do corpo ao dirigir.

Os apoios para os pés ajudam a minimizar o risco de ferimentos na perna ou nos pés.

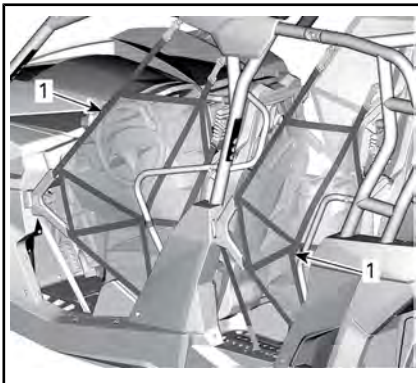
Use sempre calçados apropriados. Consulte a subseção *EQUIPAMENTOS DE PILOTAGEM*.

## 7) Redes laterais

Uma rede lateral é fornecida de cada lado do cockpit para evitar que braços, pernas ou ombros fiquem para fora do veículo, reduzindo assim o risco de ferimentos. As redes laterais também ajudam a manter galhos ou detritos para fora do cockpit.

### **!** ADVERTÊNCIA

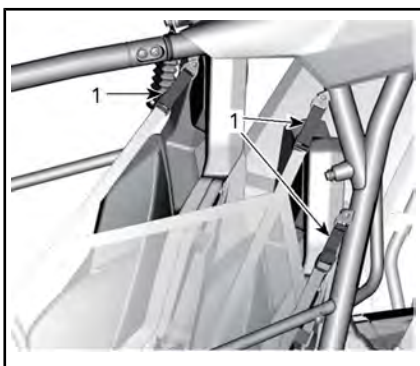
Nunca opere o veículo sem instalar e afivelar todas as quatro redes laterais no lugar.



1. Redes laterais

As redes laterais são ajustáveis e devem ser mantidas o mais apertado possível. Para ajustar as redes laterais, faça o seguinte:

1. Prenda a rede lateral com a fivela.
2. Puxe as três cintas de ajuste para apertar.



1. Alças de ajuste

## 8) Protetores para os ombros

Este veículo está equipado com protetores para os ombros para ajudar a manter o corpo inteiro do motorista e dos passageiros dentro do veículo.

## 9) Cintos de segurança

Este veículo está equipado com cintos de segurança de 3 pontos que ajudam a proteger os passageiros e o motorista em caso de colisões, tombamentos ou capotamentos mantendo-os dentro do cockpit.

### **!** ADVERTÊNCIA

Use os cintos de segurança corretamente sempre que for dirigir. Os cintos de segurança ajudam a reduzir o risco de ferimentos em um acidente e ajudam a manter as partes do corpo dentro do cockpit em caso de capotamento ou de qualquer tipo de acidente.

Se o cinto de segurança do motorista não estiver travado quando:

- A ignição for ligada, a luz indicadora do cinto de segurança piscará.
- Se o motor for ligado e a alavanca de câmbio for tirada da posição ESTACIONAMENTO, a velocidade do veículo será limitada a um máximo de aproximadamente 20 km/h em solo plano.



## ADVERTÊNCIA

O veículo poderá atingir velocidades maiores ou menores, dependendo da inclinação do solo.

Para lembrá-lo de apertar o cinto de segurança, o instrumento multifuncional mostrará a seguinte mensagem: O MOTOR ENTROU EM MODO LIMITADO COLOQUE O CINTO DE SEGURANÇA.



## ADVERTÊNCIA

Não há luz ou mensagem indicadora para o cinto de segurança dos passageiros. O motorista é responsável pela segurança do(s) passageiro(s), devendo, por isso, solicitar-lhe(s) que prenda(m) o cinto de segurança.

### Prendendo e ajustando o cinto de segurança

O cinto de segurança é dotado de uma lingueta de travamento deslizante.



#### CINTO DE SEGURANÇA PRESO

##### 1. Lingueta de travamento deslizante

Insira a trava do cinto de segurança na fivela e puxe o cinto para garantir que esteja corretamente preso.

Para travar: ajuste o cinto de segurança de maneira firme em relação ao corpo e levante ou puxe o cinto abdominal para cima.

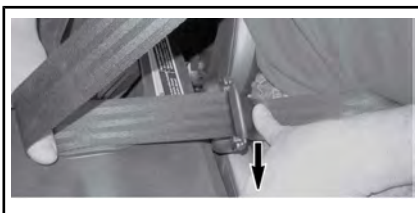


## ADVERTÊNCIA

Use o cinto de segurança corretamente. Certifique-se de que não esteja torcido ou com defeito.

Para destravar: coloque o cinto de segurança como mostrado e empurre o cinto abdominal para baixo como indicado.





Para soltar o cinto de segurança, aperte o botão vermelho na fivela.

## 10) Assento do motorista

O assento do motorista pode ser ajustado para frente ou para trás.

Para ajustar o assento, mova a alavanca do assento para destravá-lo. Solte a alavanca para travar o assento na posição desejada.

### ADVERTÊNCIA

**Nunca ajuste a posição do assento enquanto estiver dirigindo.**

O assento do motorista pode ser removido facilmente:

- Incline o assento para a frente soltando a trava entre a almofada do assento e o encosto.
- Puxe o assento para cima.

## 11) Assento dos passageiros

Os três assentos dos passageiros não são ajustáveis.

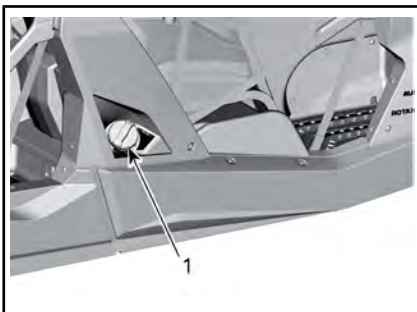
O assento do passageiro dianteiro pode ser inclinado para a frente para remoção, soltando-se a trava localizada entre a almofada do assento e o encosto. Uma vez inclinado para a frente, o assento pode ser removido puxando-se para cima.

Os assentos dos passageiros traseiros são presos por quatro parafusos na parte traseira. Para remover os assentos traseiros, ferramentas do

kit de ferramentas podem ser usadas.

## 12) Tampa do reservatório de combustível

A tampa do reservatório de combustível está localizada do lado direito do veículo, atrás do assento do passageiro dianteiro.



1. Tampa do tanque de combustível

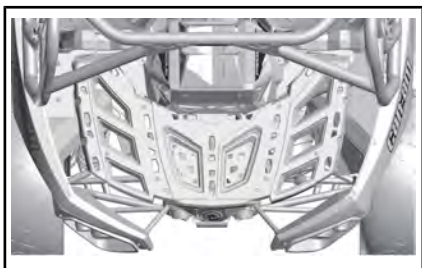
Consulte a subseção **COMBUSTÍVEL** para obter informações sobre os procedimentos de abastecimento e requisitos de combustível.

## 13) Bagageiro

Os bagageiros são convenientes para transportar equipamentos e várias outras cargas. Eles nunca devem ser usados para transportar um passageiro.



MODELO DE ASPIRAÇÃO NATURAL



MODELO COM TURBOCOMPRESSOR

## ! ADVERTÊNCIA

- Nunca transporte um passageiro em um rack para carga.
- A carga nunca deve interferir com a linha de visão do piloto ou afetar sua capacidade de virar o veículo adequadamente.
- Não sobrecarregue o veículo.
- Sempre garanta que toda a carga esteja corretamente presa e não se prolongue para fora do bagageiro.
- Nunca transporte embalagens de gasolina ou quaisquer líquidos perigosos no bagageiro.

**AVISO** Em modelos com turbocompressor, tenha cuidado para não danificar o intercooler ao encher o bagageiro.

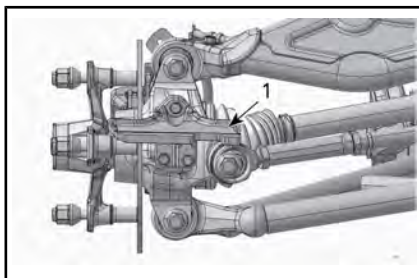
Consulte a subseção *ESPECIFICAÇÕES* sobre as recomendações de peso da carga.

## 14) Gancho de recuperação

Gancho conveniente que pode ser usado para resgatar um veículo encalhado.

## 15) Raspadeira de roda

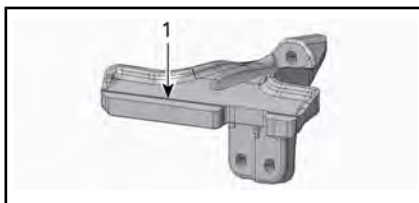
Localizada dentro das rodas traseiras para reduzir o acúmulo de lama nas rodas que pode danificar peças dentro das rodas.



RODA REMOVIDA PARA FICAR MAIS CLARO

1. Raspadeira de roda

Verifique a condição da raspadeira de roda. Substitua quando o desgaste exceder a marca em qualquer local.

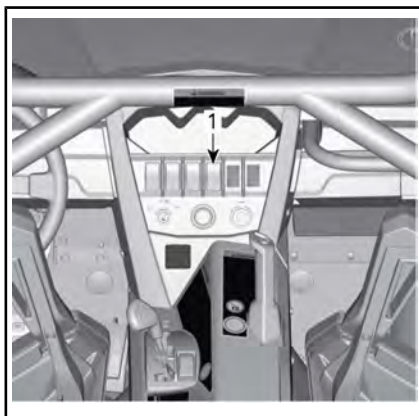


RASPadeira DE RODA

1. Marca de desgaste

## 16) Tomada elétrica de 12 V

Conveniente para ligar uma lanterna de mão ou outros equipamentos portáteis.



1. 12 V

Retire a capa protetora para usar. Sempre recoloque a capa após o uso para protegê-la contra as condições do tempo.

Não ultrapasse a capacidade indicada. Consulte a subseção *ESPECIFICAÇÕES*.

## **17) Compartimento traseiro de armazenamento (Modelo de aspiração natural)**

### **⚠ ADVERTÊNCIA**

Nunca use o compartimento traseiro como assento. Os passageiros devem sempre estar devidamente sentados em seus assentos com os cintos de segurança afivelados.

Um compartimento de armazenamento conveniente que pode ser usado para armazenar itens. Este compartimento de armazenamento é travado na parte traseira e pode ser aberto puxando-se pela frente da tampa.

**NOTA:** Não armazene objetos soltos no compartimento.



#### **MODELO DE ASPIRAÇÃO NATURAL**

1. Compartimento traseiro de armazenamento

# AJUSTES PARA O PERCURSO

## Diretrizes para ajuste da suspensão

A manobrabilidade e o conforto do seu veículo dependem dos ajustes da suspensão.



### ADVERTÊNCIA

O ajuste da suspensão pode afetar a manobrabilidade do veículo. Tome sempre algum tempo para se familiarizar com o comportamento do veículo após fazer qualquer ajuste da suspensão.

A escolha dos ajustes da suspensão variam de acordo com a carga do veículo, com as preferências pessoais, com a velocidade e com as condições do terreno.

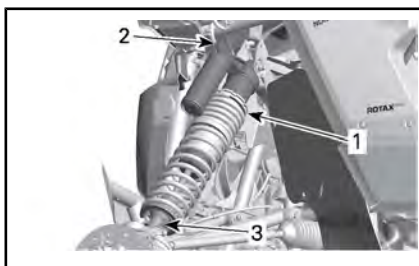
A melhor maneira de ajustar a suspensão é partir dos ajustes de fábrica e então personalizar o ajuste, um de cada vez.

Os ajustes dianteiros e traseiros são interdependentes. Pode ser necessário reajustar os amortecedores traseiros depois de ajustar os amortecedores dianteiros, por exemplo.

Teste o veículo nas mesmas condições: trilha, velocidade, carga etc. Mude um ajuste e teste novamente. Prossiga metodicamente até ficar satisfeito.

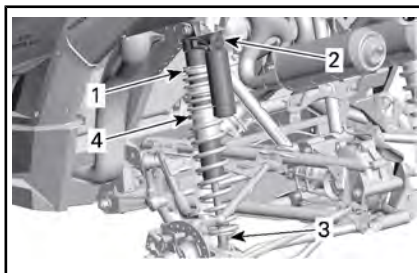
Veja a seguir as diretrizes para fazer o ajuste fino da suspensão.

## Local de ajuste



### SUSPENSÃO DIANTEIRA

1. Ajuste da pré-carga
2. Ajustador de amortecimento por compressão em baixa velocidade e alta velocidade
3. Ajustador do rebote



### SUSPENSÃO TRASEIRA

1. Ajuste da pré-carga
2. Ajustador de amortecimento por compressão em baixa velocidade e alta velocidade
3. Ajustador do rebote
4. Ajuste do anel de cruzamento

## Configurações de fábrica da suspensão

Para obter os procedimentos de ajuste, consulte os tópicos AJUSTE DE PRÉ-CARGA DA MOLLA (DIANTEIRA E TRASEIRA) e E AJUSTES DO AMORTECEDOR (DIANTEIRO E TRASEIRO) nesta seção.

Para ajustar a compressão e a expansão às configurações de fábrica, faça o seguinte:

1. Gire o ajustador no sentido horário até parar.

2. Gire o regulador no sentido anti-horário conforme o valor indicado, consulte a tabela abaixo.

<b>CONFIGURAÇÕES DE FÁBRICA DA SUSPENSÃO DIANTEIRA</b>	
Pré-carga da mola	36,1 mm
Amortecimento por compressão (baixa velocidade)	12 posições
Amortecimento por compressão (alta velocidade)	12 posições
Amortecimento do rebote	12 posições

<b>CONFIGURAÇÕES DE FÁBRICA DA SUSPENSÃO TRASEIRA</b>	
<b>AJUSTE</b>	<b>CONFIGURAÇÃO DE FÁBRICA</b>
Pré-carga da mola	55,1 mm
Amortecimento por compressão (baixa velocidade)	7 posições
Amortecimento por compressão (alta velocidade)	18 posições
Amortecimento do rebote	10 posições
Posição do anel de cruzamento	69,3 mm

## Ajustes da suspensão

### Ajuste de pré-carga da mola

**NOTA:** A pré-carga da mola afeta a distância até o solo.

Encurte a mola para obter uma suspensão mais firme, em condições de condução mais difíceis ou

quando for puxar um reboque (se estiver equipado com engate).

Aumente a mola para obter uma suspensão mais suave e para andar em trilhas mais planas.

### **ADVERTÊNCIA**

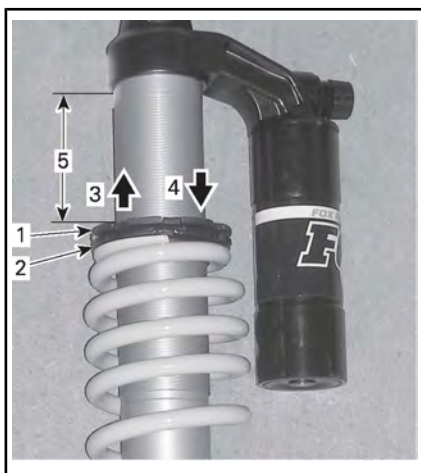
O ajuste do amortecedor esquerdo e direito na suspensão dianteira ou traseira deve sempre ser feito para a mesma posição. Nunca ajuste somente um amortecedor. Um ajuste desigual pode provocar baixa manobrabilidade e perda de estabilidade, o que poderia levar a um acidente.

Levante o veículo. O comprimento da mola deve ser medido sem carga nas rodas.

O comprimento da mola deve ser igual dos dois lados.

Ajuste soltando o anel de travamento e girando o anel do ajustador de acordo. Use a ferramenta do kit de ferramentas.

**NOTA:** Não aumente a pré-carga da mola dianteira/traseira em mais de 15 mm acima da configuração de fábrica.

**TÍPICO**

1. Desaperte o anel superior de trava
2. Gire o anel do ajustador conforme necessário
3. Para suavizar a pré-carga
4. Para endurecer a pré-carga
5. Dimensões para medir

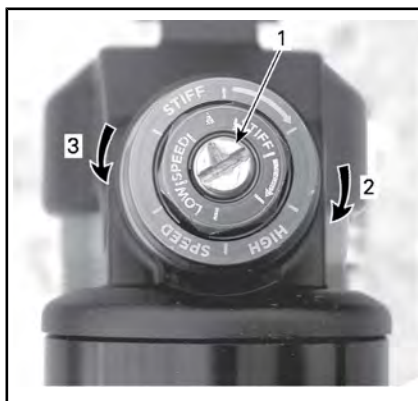
**Ajustes de amortecimento de choques**

Realize os ajustes **uma** posição (clique) de cada vez. Teste o veículo sob as mesmas condições. Prossiga metodicamente até ficar satisfeito.

**Amortecimento por compressão em baixa velocidade**

O amortecimento por compressão em baixa velocidade controla como o amortecedor reage em velocidades baixas da suspensão (cursos de compressão lentos, na maioria dos casos ao dirigir em velocidades mais baixas).

<b>AÇÃO</b>	<b>RESULTADO EM GRANDES IMPACTOS</b>
Aumentar força de amortecimento por compressão em baixa velocidade	Amortecimento por compressão mais firme (compressão lenta)
Diminuir força de amortecimento por compressão em baixa velocidade	Amortecimento por compressão mais suave (compressão lenta)

**AMORTECIMENTO POR COMPRESSÃO EM BAIXA VELOCIDADE (USE UMA CHAVE DE FENDA)**

1. Parafuso de ajuste
2. **Aumenta** o amortecimento (mais rígido)
3. **Diminui** o amortecimento (mais suave)

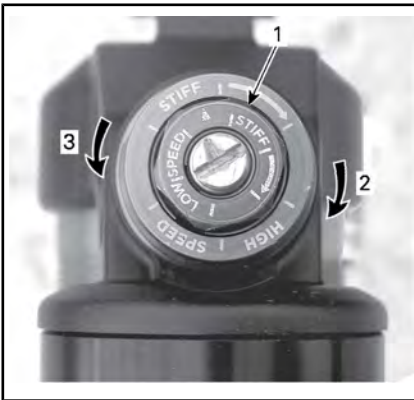
Girar no sentido horário (H)  **aumenta** o amortecimento de choque (mais rígido).

Girar no sentido anti-horário (S) **diminui** o amortecimento de choque (mais macio).

**Amortecimento por compressão em alta velocidade**

O amortecimento por compressão em alta velocidade controla como o amortecedor reage em velocidades altas da suspensão (cursos de compressão rápidos, na maioria dos casos ao dirigir em velocidades mais altas).

AÇÃO	RESULTADO EM PEQUENOS IMPACTOS
Aumentar força de amortecimento por compressão em alta velocidade	Amortecimento por compressão mais firme (compressão rápida)
Diminuir força de amortecimento por compressão em alta velocidade	Amortecimento por compressão mais suave (compressão rápida)



**AMORTECIMENTO POR COMPRESSÃO EM ALTA VELOCIDADE (USE UMA CHAVE INGLESA DE 17 MM)**

1. Parafuso de ajuste
2. **Aumenta** o amortecimento (mais rígido)
3. **Diminui** o amortecimento (mais suave)

### Amortecimento do rebote

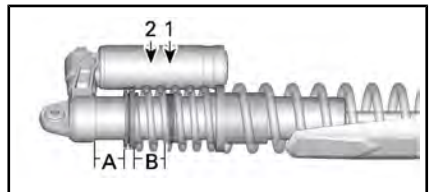
Use uma chave de fenda chata para ajustar.



1. Ajustador do rebote
2. **Aumenta** o rebote (mais rígido)
3. **Diminui** o rebote (mais suave)

### Ajuste do cruzamento da mola

O ponto de cruzamento da compressão de dupla proporção pode ser modificado nos amortecedores traseiros ajustando-se a posição dos anéis de cruzamento. Duas posições são identificadas no amortecedor para 2 e 4 pessoas. Visite uma concessionária autorizada Can-Am.



### AJUSTE DE CRUZAMENTO - AMORTECEDOR TRASEIRO

- A. Pré-carga da mola: 55,1 mm
- B. Posição do anel de cruzamento: 69,3 mm

1. Marca de 4 lugares
2. Marca de 2 lugares

### Função DPS

Os modelos aplicáveis estão equipados com um sistema de Direção Dinâmica Assistida (DPS). O DPS reduz o esforço necessário para virar o volante.

Os seguintes modos de DPS são predefinidos no veículo.

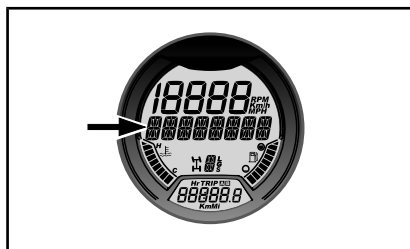
MODO DPS	
DPS MÁX.	Auxílio máximo da direção
DPS MÉD.	Auxílio médio da direção
DPS MÍN.	Auxílio mínimo da direção

Para exibir o modo DPS ativo, faça o seguinte:

1. Pressione e solte o interruptor **DPS**.



1. Interruptor DPS
2. Verifique o painel multifuncional para confirmar o modo DPS ativo.



#### PAINEL ANALÓGICO/DIGITAL

1. Exibição do modo DPS

Para mudar o modo DPS, faça o seguinte:

1. Pressione e segure o interruptor **DPS** por 2 segundos para avançar à próxima configuração.

2. Solte o interruptor **DPS**.
3. Repita até selecionar a configuração desejada.

**NOTA:** O ajuste da DPS não será possível se a transmissão do veículo estiver em **marcha à ré**.



# COMBUSTÍVEL

## Requisitos de combustível

**AVISO** Use sempre gasolina nova. A gasolina oxidada; o resultado é perda de octana, compostos voláteis e a produção de depósitos de goma e verniz que podem danificar o sistema de combustível.

A mistura de álcool combustível varia em países e regiões diferentes. Seu veículo foi projetado para trabalhar com os combustíveis especificados; no entanto, esteja atento para o seguinte:

- O uso de combustível com álcool acima das especificações regulamentadas pelo governo não é recomendado e pode resultar nos seguintes problemas nos componentes do sistema de combustível:
  - Problemas de partida e de operação.
  - Deterioração das partes de borracha ou plástico.
  - Corrosão das partes de metal.
  - Dano às partes internas do motor.
- Inspeccione frequentemente para ver se há presença de vazamentos de combustível ou outras anormalidades no sistema de combustível se suspeitar que a presença de álcool na gasolina está excedendo as regulamentações governamentais atuais.
- Combustíveis misturados com álcool atraem e detêm a umidade, o que pode levar a separação das fases do combustível e pode resultar em problemas no desempenho do motor ou mesmo danos ao motor.

## Combustível recomendado

Use gasolina premium sem chumbo com octanagem AKI (R+M)/2 de 91, ou octanagem RON de 95.

**AVISO** Nunca experimente com outros combustíveis. Podem ocorrer danos ao motor ou ao sistema de combustível com a utilização de combustível inadequado.

**AVISO** NÃO use combustível de bombas de abastecimento denominadas E85.

O uso de combustível etiquetado com E15 é proibido pelas regulamentações da EPA dos EUA.

## Procedimento de abastecimento



### ADVERTÊNCIA

- Combustível é inflamável e explosivo sob certas condições.
- Nunca use uma chama para verificar o nível de combustível.
- Nunca fume ou permita chamas ou faíscas nas proximidades.
- Trabalhe sempre em área bem ventilada.

1. Desligue o motor.



### ADVERTÊNCIA

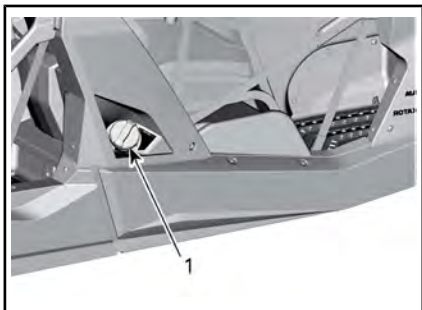
**Desligar sempre o motor antes de reabastecer.**

2. O motorista e os passageiros devem sair do veículo.

## ! ADVERTÊNCIA

Não permita que ninguém permaneça no veículo ao abastecer. Se houver fogo ou explosão durante o abastecimento, talvez alguém que esteja no veículo não consiga deixar a área rapidamente.

- Desparafuse a tampa do tanque de combustível no sentido anti-horário para removê-la.



1. Tampa do tanque de combustível

## ! ADVERTÊNCIA

Se for percebida uma diferença de pressão (apito ao soltar a tampa do tanque de combustível), inspecione o veículo e/ou repare-o antes de utilizá-lo novamente.

- Insira o bico no bocal de enchimento.
- Despeje o combustível vagarosamente para que o ar saia do tanque, evitando o refluxo do combustível. Tome cuidado para não derramar combustível.
- Pare de abastecer quando o combustível atingir o fundo do bocal de enchimento. **Não complete além da capacidade.**

## ! ADVERTÊNCIA

Nunca encha o tanque até a boca se for levar o veículo para uma área quente. Com o aumento da temperatura, o combustível expande e pode transbordar.

- Aperte bem a tampa do tanque de combustível no sentido horário.

## ! ADVERTÊNCIA

Limpar sempre o combustível derramado do veículo.

## Abastecendo um galão de gasolina

## ! ADVERTÊNCIA

- Para armazenar combustível, use somente um galão aprovado para gasolina.
- Nunca abasteça o tanque de combustível no veículo – uma descarga elétrica estática pode incendiar o combustível.

---

# PERÍODO DE AMACIAMENTO

## Operação durante o amaciamento

O veículo requer um período de amaciamento de 10 horas operacionais ou 300 KM.

### Motor

Durante o período de amaciamento:

- Evite acelerar ao máximo.
- Evite pressionar o pedal do acelerador mais do que 3/4 do curso.
- Evite aceleração contínua.
- Evite velocidades constantes prolongadas.

Entretanto, acelerações breves e variações de velocidade contribuem para um bom amaciamento.

### Freios



## ADVERTÊNCIA

Os freios novos não operam na eficiência máxima até terem concluído seu amaciamento. O desempenho da frenagem pode estar reduzido, por isso tome cuidado extra.

### Correia

Uma correia nova requer um período de amaciamento de 50 KM.

Durante o período de amaciamento:

- Evite aceleração e desaceleração forçada.
- Evite puxar carga.
- Evite o cruzeiro em alta velocidade.

# PROCEDIMENTOS BÁSICOS

## Desligando o motor

Coloque a chave no interruptor da ignição e gire-a para a posição LIG.

Pressione o pedal do freio.

**NOTA:** Se a alavanca de câmbio não estiver na posição ESTACIONAMENTO (P), o pedal do freio deverá ser pressionado para permitir a partida do motor.

Mantenha o botão de partida do motor pressionado até que o motor pegue.

**NOTA:** Não pressione o pedal do acelerador. Se o pedal do acelerador for pressionado pelo menos 20%, o motor não pegará.

Solte o botão de partida do motor imediatamente quando o motor pegar.

**AVISO** Se o motor não pegar após alguns segundos, não mantenha o botão de partida do motor pressionado por mais de dez segundos. Consulte a seção **SOLUÇÃO DE PROBLEMAS**.

## Mudando de marcha

Acione os freios e selecione a posição da marcha desejada.

Solte os freios.

**AVISO** Ao mudar de marcha, sempre pare completamente o veículo e freie antes de mover a alavanca de câmbio. Caso contrário, poderão ocorrer danos na transmissão.

## Seleção da faixa correta (Alta ou Baixa)

É importante limitar situações conhecidas em que a correia de transmissão desliza excessivamente. O motivo principal do deslizamento da correia de transmissão é quando a caixa de câmbio está na

marcha alta quando deveria estar na marcha lenta.

Preste atenção ao seguinte:

### Faixa baixa

A faixa baixa deve ser usada sempre que:

- Puxar
- Empurrar
- Transportar uma carga
- Nas aplicações 4x4
- Buracos de lama
- Buracos de água
- Cruzamento de obstáculos
- Subida no reboque
- Subida

Também é recomendável usar a faixa baixa ao conduzir por períodos prolongados a velocidades inferiores a 24 km/h.

Consulte a subseção **PERÍODO DE AMACIAMENTO** neste manual para obter informações a respeito do período de amaciamento da correia.

### Faixa alta

Alta é a faixa de condução padrão.

### Proteção eletrônica da correia de transmissão (se disponível e ativada em seu modelo).

Alguns veículos têm a função de proteção eletrônica da correia de transmissão ativada.

Consulte a sua concessionária Can-Am autorizada para saber a disponibilidade e possível ativação.

Esta função é ativada ao dirigir a uma velocidade muito lenta durante a **faixa alta**, como nas situações a seguir:

- Puxar
- Empurrar
- Transportar uma carga
- Nas aplicações 4x4
- Buracos de lama

- Buracos de água
- Cruzamento de obstáculos
- Subida no reboque
- Subida

Nas situações mencionadas acima, a proteção eletrônica da correia de transmissão ajudará a proteger a correia de transmissão da CVT contra danos pela ativação do limitador de torque do motor. O painel irá mostrar uma mensagem **LOW gear** **LOW GEAR** (Marcha baixa), sugerindo que o piloto imobilize o veículo e configure para **MARCHA BAIXA**.

**Sempre que a proteção da correia de transmissão for ativada, você DEVE trocar para a faixa BAIXA.** Consulte *MUDANÇA DE MARCHAS*.

Se a situação não permitir que você mude para a faixa BAIXA, é possível desativar temporariamente a proteção eletrônica da correia de transmissão pressionando o interruptor de controle manual. Consulte *INTERRUPTOR DE CONTROLE MANUAL*.

### ADVERTÊNCIA

**NÃO USE O INTERRUPTOR DE CONTROLE MANUAL** se a rampa for muito íngreme e se houver risco de tombamento. Aplique os freios para imobilizar o veículo. Coloque a alavanca de câmbio em marcha à ré (R) e desça o morro, soltando os freios devagar para permanecer em velocidade baixa. Não tente fazer a curva. Nunca desça uma ladeira com o veículo desengatado sem injeção de combustível. Não freie repentinamente, pois isso aumenta o risco de capotamento.

## Parando o motor e estacionando o veículo

### ADVERTÊNCIA

Evite parar em declives, pois o veículo poderá se deslocar.

### ADVERTÊNCIA

Para impedir que o veículo se mova, sempre coloque o veículo na posição de **ESTACIONAMENTO** quando parar ou estacionar.

### ADVERTÊNCIA

Evite estacionar em lugares onde as partes quentes possam iniciar um incêndio.

Ao parar ou estacionar, sempre coloque a alavanca de câmbio na posição de estacionamento. Isso é especialmente importante ao parar o veículo em um terreno inclinado. Em inclinações muito acentuadas ou se o veículo estiver carregado, calce as rodas com pedras ou tijolos.

Escolha o terreno mais nivelado possível para estacionar.

Solte o pedal do acelerador e use os freios para parar totalmente o veículo.

Coloque a alavanca de câmbio na posição **ESTACIONAMENTO**.

Vire a chave da ignição para **DESL**.

Retire a chave do interruptor de ignição

Se precisar parar em uma inclinação acentuada ou se o veículo estiver transportando carga, bloqueie as rodas com pedras ou tijolos.

## **Dicas para maximizar a durabilidade da correia de transmissão**

O estilo e as condições de condução têm um impacto direto sobre a durabilidade da correia de transmissão. Seu veículo possui um design de sistema CVT otimizado para oferecer o melhor desempenho. A CVT e a correia de transmissão suportaram com sucesso milhares de km de testes de durabilidade. Contudo, para maximizar a durabilidade da correia de transmissão e para prevenir falhas prematuras, é importante que o piloto entenda os limites de um sistema CVT acionado por correia e adapte seu estilo de condução e sua velocidade de acordo com tais limites.

Se dirigir sob alguma das condições abaixo, a BRP recomenda enfaticamente que não mantenha constantemente a borboleta totalmente aberta (WOT) por mais de cinco (5) minutos.

- Alta temperatura ambiente (acima de 30 °C)
- Cargas pesadas: Passageiros/Carga pesada
- Arrasto pesado: Areia macia/ Subidas/Lama/Usos de um kit de trilha.

Após alguns minutos em WOT, parcialmente libere o acelerador e deixe a CVT esfriar.

Para obter mais dicas para maximizar a durabilidade da correia de transmissão, consulte *SELEÇÃO DA MARCHA CORRETA (ALTÁ OU LENTA)*.

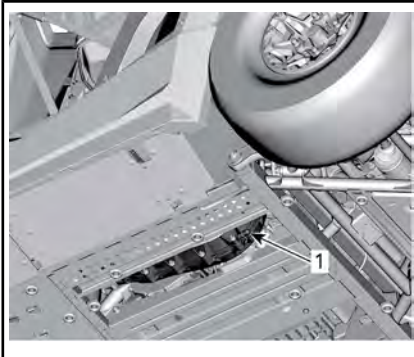
## PROCEDIMENTOS ESPECIAIS

### O que fazer se entrar água na CVT

Se entrar água na CVT, o motor irá acelerar, mas o veículo permanecerá parado.

**AVISO** Pare o motor e drene a água para evitar danos à CVT.

O dreno da CVT fica disponível através da remoção do protetor do cárter traseiro.



*PROTECTOR DO CÁRTER REMOVIDO*

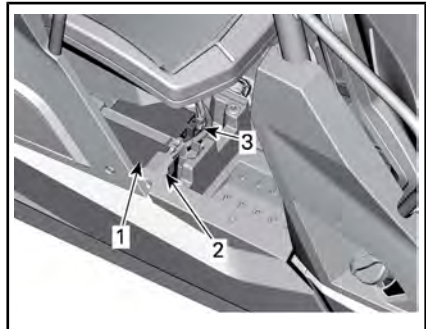
1. Drenagem da CVT

Visite uma concessionária autorizada Can-Am para fazer a inspeção e limpeza da CVT.

### O que fazer se acabar a bateria

É possível fazer uma ligação direta no veículo colocando o cabo vermelho (+) no polo positivo da bateria (fole protetor removido) e o cabo preto (-) no chassi do veículo.

A bateria está localizada sob o assento do passageiro traseiro direito. Ela pode ser acessada sem remover o assento. A tampa no alto da bateria está apenas encaixada no lugar.



*TAMPA REMOVIDA PARA MELHOR VISUALIZAÇÃO*

1. Bateria
2. Fole protetor do polo positivo
3. Polo negativo

**AVISO** Não conecte nenhuma fonte elétrica à coluna de direção.

### O que fazer se o veículo capotar

Manobras abruptadas, curvas acentuadas, andar em declives ou acidentes podem fazer com que o veículo capote.

Se o veículo capotar, será necessário transportá-lo até uma concessionária autorizada da Can-Am assim que possível. **NUNCA LIGUE O MOTOR!**

### O que fazer se o veículo ficar submerso

Se o veículo ficar submerso, será necessário transportá-lo até uma concessionária autorizada Can-Am assim que possível.

**AVISO** Nunca ligue o motor, porque a submersão do veículo pode provocar danos graves ao motor se o procedimento correto para partida não for seguido.

## TRANSPORTANDO O VEÍCULO

Se seu veículo precisar ser transportado, ele deve ser levado em uma plataforma de reboque com o tamanho e capacidade adequados para acomodar o comprimento deste veículo.

**AVISO** No reboque este veículo — o reboque pode danificar seriamente o sistema de transmissão do veículo.

Ao entrar em contato com um serviço de reboque ou transporte, pergunte se eles possuem um reboque com carreta, rampa para embarque ou rampa elétrica para erguer o veículo com segurança e cintas para amarrar. Verifique se o veículo está sendo corretamente transportado conforme especificado nesta seção.

**AVISO** Evite usar correntes para imobilizar o veículo — elas podem danificar a pintura ou os componentes de plástico.

### ADVERTÊNCIA

Se o veículo for equipado com um para-brisa, transporte-o virado para frente para evitar danificar o para-brisa.

Para colocar o veículo em uma plataforma para transporte, proceda da seguinte maneira:

1. Coloque o veículo na posição de PONTO MORTO (N).
2. Depois proceda da seguinte forma:
  - 2.1 coloque uma cinta ao redor do braço inferior de cada suspensão dianteira.
  - 2.2 Prenda as cintas no cabo do guincho do veículo de reboque.
  - 2.3 Puxe o veículo até o reboque com berço usando o guincho.
3. Retire a chave do contato.

4. Prenda os pneus dianteiros com as cintas do reboque.
5. Passe uma cinta dentro de cada roda traseira.
6. Prenda firmemente as cintas das rodas traseiras nas laterais do reboque com catracas.
7. Verifique se as rodas traseiras e dianteiras estão firmemente presas ao reboque.

### ADVERTÊNCIA

Verifique se não há objetos soltos dentro do veículo durante o transporte do veículo.



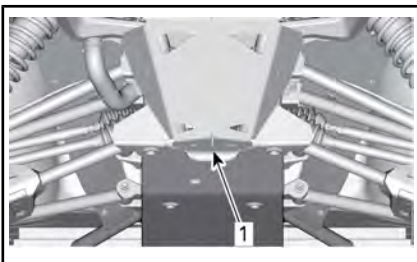
# LEVANTANDO E APOIANDO O VEÍCULO

## Frente do veículo

Coloque o veículo em uma superfície plana e não escorregadia.

Verifique se a alavanca de câmbio está na posição ESTACIONAMENTO.

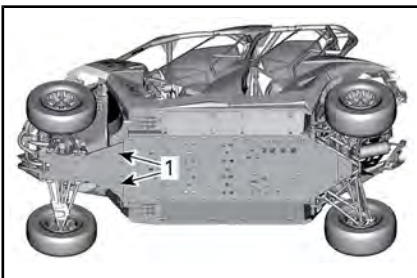
Instale um macaco hidráulico embaixo do protetor inferior dianteiro.



### FRENTE DO VEÍCULO

1. Posição do macaco hidráulico

Levante a parte dianteira do veículo e instale um suporte do macaco de cada lado embaixo do quadro conforme mostrado abaixo.



### FRENTE DO VEÍCULO

1. Posições do suporte do macaco

Baixe o macaco hidráulico e veja se o veículo está apoiado com segurança nos dois suportes do macaco.

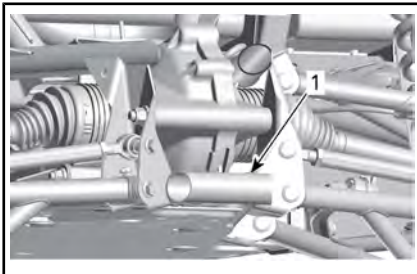
## Parte traseira do veículo

Coloque o veículo em uma superfície plana e não escorregadia.

Ative o modo 4WD.

Verifique se a alavanca de câmbio está na posição ESTACIONAMENTO.

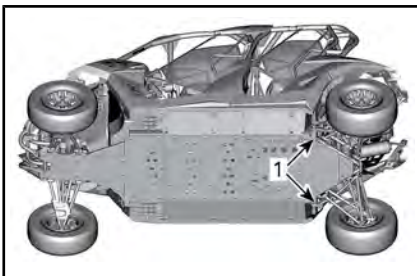
Instale um macaco hidráulico embaixo do veículo.



### PARTE TRASEIRA DO VEÍCULO

1. Posição do macaco hidráulico

Levante a parte traseira do veículo e instale um suporte do macaco de cada lado embaixo do quadro conforme mostrado abaixo.



### PARTE TRASEIRA DO VEÍCULO

1. Posições do suporte do macaco

Baixe o macaco hidráulico e veja se o veículo está apoiado com segurança nos dois suportes do macaco.

---

***Esta página está  
intencionalmente em branco***

# ***MANUTENÇÃO***

# PLANO DE MANUTENÇÃO

A manutenção é muito importante para manter seu veículo em condições de funcionamento seguras. O veículo deve sofrer reparos de acordo com o plano de manutenção.

Uma oficina de reparo ou uma pessoa que o proprietário escolher pode realizar a manutenção, substituir ou reparar os dispositivos e sistemas de controle de emissão. Essas instruções não requerem componentes ou serviços da BRP ou de concessionárias autorizadas Can-Am. Embora uma concessionária autorizada Can-Am tenha o conhecimento técnico aprofundado e as ferramentas para realizar o serviço no Can-Am SSV, a garantia relacionada às emissões não está condicionada ao uso de uma concessionária autorizada Can-Am ou de qualquer outro estabelecimento com o qual a BRP tem um relacionamento comercial. Para reclamações de garantia relacionadas às emissões, a BRP está limitando o diagnóstico e o reparo de peças relacionadas às emissões às concessionárias autorizadas Can-Am. Para obter mais informações, consulte a *GARANTIA RELACIONADA ÀS EMISSÕES DA EPA DOS EUA* contida neste documento. A manutenção adequada é responsabilidade do proprietário. Uma solicitação de garantia poderá ser negada se, entre outros, o proprietário ou piloto provocou o problema devido ao uso inadequado ou manutenção inadequada.

Você deve seguir as instruções quanto aos requisitos de combustível, na seção Abastecimento de combustível deste manual. Mesmo que esteja disponível gasolina contendo mais que dez por cento de etanol, o US EPA emitiu a proibição contra o uso de gasolina contendo mais de 10% de etanol neste veículo. O uso de gasolina contendo mais de 10% de etanol com esse motor pode prejudicar o sistema de controle de emissão.

A mensagem a seguir aparece no painel de instrumentos a cada 50 horas de operação para lembrá-lo sobre os requisitos de manutenção: **REQUER MANUTENCAO**. Para apagar a mensagem, consulte as subseções *MODO DE EXIBIÇÃO DE MENSAGEM* ou *EXIBIÇÃO DE MULTIFUNÇÃO*.

O plano de manutenção não exclui a inspeção de pré-partida.



## ADVERTÊNCIA

A negligência em manter adequadamente o veículo de acordo com o plano e procedimentos de manutenção pode torná-lo inseguro para o uso.

## CONDIÇÕES SEVERAS DE POEIRA

### Orientação para manutenção do filtro de ar

A manutenção do filtro de ar deve ser ajustada de acordo com as condições de percurso.

A frequência de manutenção do filtro de ar deve aumentar nas seguintes condições:

- Dirigir em areia seca.
- Dirigir em superfícies cobertas por poeira seca.
- Dirigir em estradas secas de cascalho ou condições semelhantes.

**NOTA:** Dirigir em grupo nessas condições aumentará ainda mais a manutenção do filtro de ar.

## LEGENDA DO PLANO DE MANUTENÇÃO

Operação em trilhas

Operação em condições severas (com poeira ou barro) ou com cargas pesadas

## PLANO DE MANUTENÇÃO

Certifique-se de realizar a manutenção adequada nos intervalos recomendados, como indicado nas tabelas. Alguns itens do plano de manutenção devem ser realizados em função do calendário, independentemente da distância ou do tempo de funcionamento.

A CADA 1.500 KM OU 50 HORAS (O QUE OCORRER PRIMEIRO)
A CADA 750 KM OU 25 HORAS (O QUE OCORRER PRIMEIRO)
Verifique e limpe o filtro de ar do motor. Substitua quando necessário.
Verifique as conexões da bateria
Lubrifique as juntas dianteira e traseira do eixo de transmissão.
Inspecione as extremidades da barra de direção e as juntas esféricas quanto às condições de folga e das coifas
Lubrifique as buchas do braço da suspensão
Lubrifique as buchas da barra estabilizadora traseira
Inspecione as coifas e protetores do eixo de acionamento
Inspecione as pastilhas de freio. Substitua quando necessário.
Inspecione os mancais da roda quanto a folga anormal
Limpe a área de escapamento
Aperte os fixadores da gaiola
Aperte os parafusos da trava de talão (se equipados)
Inspecione as raspadeiras das rodas traseiras
Inspecione e limpe os filtros de ar CVT (faça manutenção mais frequentemente em condições empoeiradas)
Inspecione as coifas do mancal esférico dos amortecedores inferiores dianteiro e traseiro.
Inspecione, limpe e lubrifique os mancais esféricos dos amortecedores <b>inferiores e superiores traseiros e superiores dianteiros</b>

**A CADA 3.000 KM OU 100 HORAS (O QUE OCORRER PRIMEIRO)**

**A CADA 1.500 KM OU 50 HORAS (O QUE OCORRER PRIMEIRO)**

Ajuste a folga da válvula

Limpe o supressor de faíscas do silencioso

Inspecione e limpe o corpo do acelerador

Substitua o filtro do respiro de ventilação do combustível

Verifique a correia de transmissão CVT e limpe as polias CVT.

Inspecione, limpe e lubrifique o mancal de via única CVT (Modelos de aspiração natural)

Inspecione as alavancas centrífugas e rolos da polia motriz. Substitua quando necessário.

Substitua todos os mancais esféricos do amortecedor traseiro, exceto aqueles com coifa de borracha

Inspecione todas as buchas do braço da suspensão e placas de desgaste. Substitua quando necessário.

**O procedimento a seguir deve ser executado no mínimo uma vez por ano:**

Troque o óleo e o filtro do motor

Inspecione e limpe o sistema de freios

Inspecione a condição da bateria

Verifique o sistema de direção para descobrir se há folga anormal

Inspecione o nível de óleo do diferencial dianteiro e da transmissão final traseira e verifique se há contaminação

Verifique o nível de óleo da caixa de mudanças e veja se há contaminação

**EFETUE QUANDO ATINGIR 3.000 KM E DEPOIS 6.000 KM. A SEGUIR, SIGA O PROGRAMA NORMAL**

**EFETUE QUANDO ATINGIR 1.500 KM E 3.000 KM. A SEGUIR, SIGA O PROGRAMA NORMAL**

Troque o óleo da caixa de câmbio

Limpe o sensor de velocidade do veículo (VSS)

**A CADA 6.000 KM OU 200 HORAS (O QUE OCORRER PRIMEIRO)**

**A CADA 3.000 KM OU 100 HORAS (O QUE OCORRER PRIMEIRO)**

Verifique o sistema de arrefecimento

Teste a resistência do líquido de arrefecimento do motor

**A CADA 6.000 KM OU 200 HORAS (O QUE OCORRER PRIMEIRO)**

**A CADA 3.000 KM OU 100 HORAS (O QUE OCORRER PRIMEIRO)**

Verifique se há vazamentos no sistema de combustível

Verifique a pressão da bomba de combustível

Substituir as velas de ignição

Troque o óleo do diferencial dianteiro

Troque o óleo da transmissão final traseira

Troque o óleo da caixa de câmbio

Inspecione as vedações de entrada e saída do eixo (caixa de câmbio, diferencial e transmissão final)

Limpe o sensor de velocidade do veículo

Inspecione as buchas da polia deslizante e came da polia acionada. Substitua as peças gastas (Modelo turbo)

Inspecione as buchas da polia deslizante da polia acionada. Substitua as peças gastas (Modelo turbo)

**O procedimento deve ser executado a cada dois anos:**

Troque o fluido de freio

**A CADA 12.000 KM OU 5 ANOS (O QUE OCORRER PRIMEIRO)**

**A CADA 6.000 KM OU 5 ANOS (O QUE OCORRER PRIMEIRO)**

Troque o líquido de arrefecimento do motor

# PROCEDIMENTOS DE MANUTENÇÃO

Esta seção inclui instruções para os procedimentos de manutenção básica.

**NOTA:** A mensagem de manutenção também pode ser removida pressionando o interruptor de controle manual e o pedal do freio 3 vezes ao dar a partida.



## ADVERTÊNCIA

A menos que indicado de outra maneira, sempre vire o interruptor de ignição para a posição **DESL.** antes de realizar qualquer manutenção e retire a chave.



## ADVERTÊNCIA

Caso seja necessário remover um dispositivo de trava (por exemplo, lingueta de trava, fixador autotravante, etc), substitua-o sempre por um novo.

## Filtro de ar do motor

**AVISO** Nunca modifique o sistema de entrada de ar. Caso contrário, poderão ocorrer danos ou degradação do desempenho do motor. A carburação do motor é calibrada para funcionar especificamente com estes componentes.

**NOTA:** Nos modelos de **Aspiração natural**, ao dirigir em ambientes empoeirados ou lamacentos, é recomendável adicionar um pós-filtro de ar de motor, fornecido com o veículo, sob o filtro de ar do motor principal na segunda seção (limpar a câmara) da carcaça do filtro de ar do motor.

## Orientação para troca do filtro de ar do motor

A frequência com a qual o filtro de ar do motor é trocado deve ser ajustada de acordo com as condições de condução visto que ele é um componente crucial para garantir uma boa vida útil e bom desempenho do motor.

A frequência de troca do filtro de ar do motor deve ser aumentada nas seguintes condições de condução severas:

- Dirigir em areia seca.
- Dirigir em superfícies cobertas por poeira seca.
- Dirigir em trilhas secas de cascalho ou condições semelhantes.
- Dirigir em áreas com altas concentrações de sementes e cascas de plantações.
- Dirigir em condições severas de neve.

**AVISO** Ao conduzir em ambientes empoeirados ou com areia, a caixa de ar precisa ser limpada antes de cada passeio.

Nos **Modelos turbo**, é possível instalar uma válvula bico de pato especial na caixa de ar para aumentar a vida útil do filtro de ar. Visite uma concessionária autorizada Can-Am.

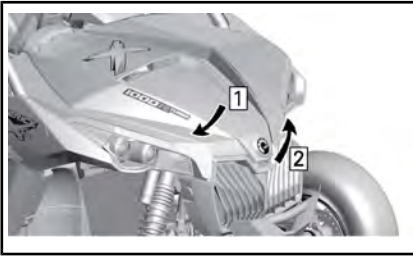
**NOTA:** Dirigir em grupo nessas condições aumentaria ainda mais a necessidade de trocar o filtro de ar.

## Remoção do filtro de ar do motor (Modelo de aspiração natural)

1. Solte a tampa de manutenção como segue.

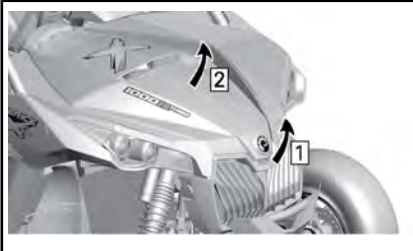
**AVISO** A falha em seguir o procedimento descrito para abertura da tampa de manutenção pode levar a dano na tampa.





Passo 1: Empurre para baixo a tampa de manutenção e **SEGURE**.

Passo 2: Levante a parte frontal da tampa de manutenção.



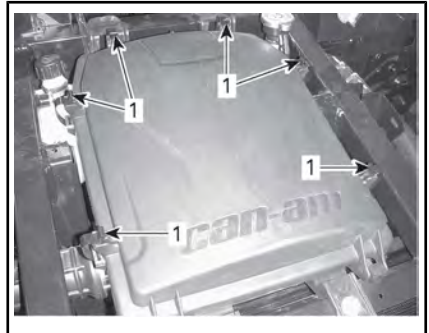
Passo 1: Mantenha levantada a parte frontal da tampa de manutenção

Passo 2: Solte lentamente a tampa do seu anel, depois solte do outro lado



**LEVANTE A TAMPA COMPLETAMENTE**

2. Solte as braçadeiras e remova a tampa da carcaça do filtro de ar do motor.



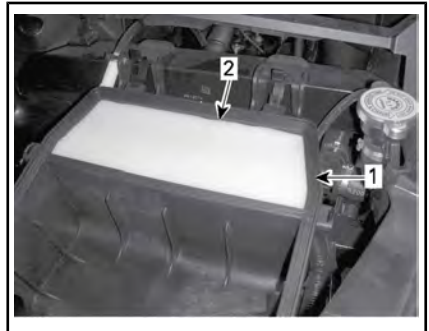
1. Solte as braçadeiras

3. Remova o filtro de ar do motor.



1. Filtro de ar do motor

4. Se estiver instalado, remova o pós-filtro de ar do motor da segunda seção (limpar a câmara) da carcaça do filtro de ar do motor.

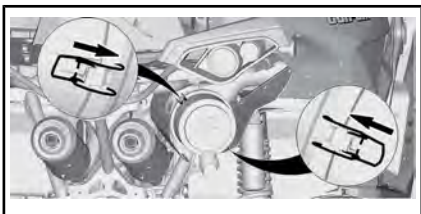


1. Segunda seção (limpar a câmara)

2. Pós-filtro de ar do motor

## Remoção do filtro de ar do motor (Modelo turbo)

Solte as braçadeiras e remova o filtro de ar.



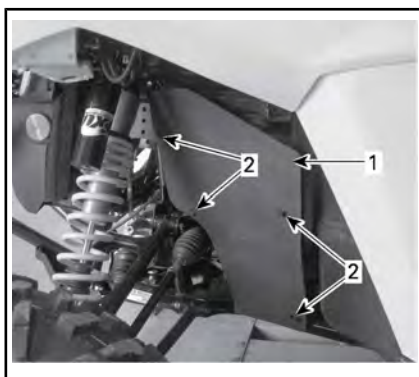
LOCAIS DAS BRAÇADEIRAS

## Limpeza da carcaça do filtro de ar do motor (Modelo de aspiração natural)

1. Se houver água na primeira câmara de ar, remova o bужão de drenagem da parte inferior para expelir a água.

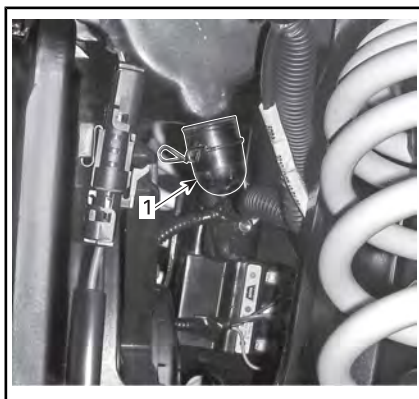


1. Orifício de drenagem
2. Para acessar o bужão de drenagem, remova o painel esquerdo desparafusando os quatro parafusos.

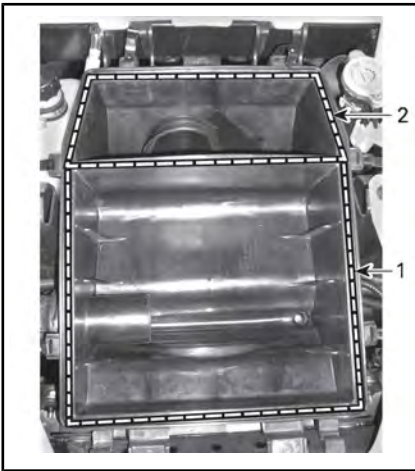


## ACESSE O BUJÃO DE DRENAGEM A PARTIR DO LADO IH DO VEÍCULO

1. Painel lateral esquerdo
2. Parafusos



1. Remova o bужão de drenagem para expelir a água
3. Limpe as duas seções da carcaça do filtro de ar do motor com um aspirador de pó.



1. Primeira seção
2. Segunda seção (limpar a câmara)

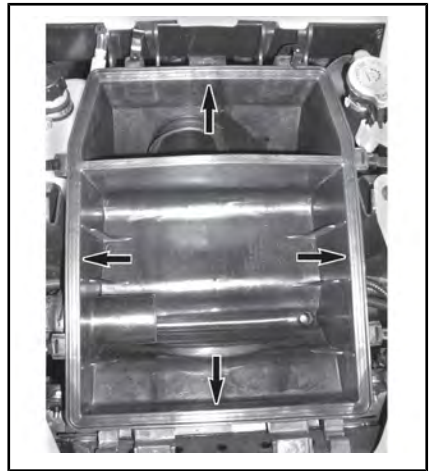
### Limpeza da carcaça do filtro de ar do motor (Modelo turbo)

Inspecione a carcaça do filtro de ar quanto à limpeza.

**AVISO** Se houver areia ou outras partículas dentro da carcaça do filtro de ar, limpe-a com um aspirador de pó.

### Inspecção da carcaça do filtro de ar do motor (Modelo de aspiração natural)

Veja se as bordas da caixa do filtro de ar do motor que prendem o filtro estão retas e não estão danificadas ou dobradas.



### Limpeza do filtro de ar do motor

Limpe o filtro de ar do motor batendo bem para eliminar a poeira do elemento de papel. Isso fará com que a sujeira e a poeira saiam do filtro de papel.

**AVISO** Não recomendamos soprar ar comprimido no elemento de papel, pois isso poderia danificar as fibras do papel e reduzir a capacidade de filtragem quando usado em ambientes empoeirados. Se o filtro de ar do motor estiver muito sujo e não puder ser limpo seguindo o procedimento recomendado, ele deverá ser trocado.

### Limpeza e lubrificação do pós-filtro de ar do motor (Modelo de aspiração natural)

Inspecione, limpe, lubrifique ou substitua (conforme necessário) o pós-filtro de ar do motor a cada 250 KM ou 8 horas de operação (o que ocorrer primeiro).

### Limpeza do pós-filtro de ar do motor

1. Borrife o pós-filtro de ar do motor de ambos os lados com o LIMPADOR DE FILTRO DE AR

(P/N 219 700 341) ou equivalente.



**PRODUTO DE LIMPEZA DO FILTRO DE AR (P/N 219 700 341)**

2. Deixe agir por 3 minutos.
3. Conforme consta na embalagem do produto de limpeza do filtro de ar (UNI), enxágue com água pura.
4. Seque o pós-filtro de ar do motor completamente usando um compressor de ar.

**NOTA:** Para remover elementos muito sujos, pode ser necessário fazer uma segunda aplicação.

**Lubrificação do pós-filtro de ar do motor**

1. O pós-filtro de ar do motor deve estar limpo.
2. Borrife ÓLEO PARA FILTRO DE AR (P/N 219 700 340) ou equivalente no pós-filtro de ar do motor previamente seco.

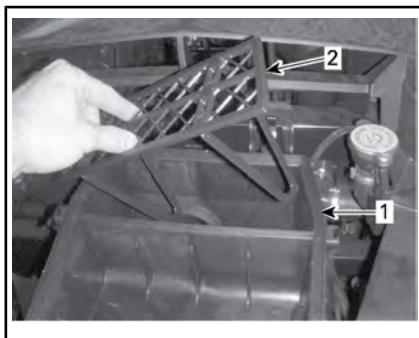


**ÓLEO PARA FILTRO DE AR (P/N 219 700 340)**

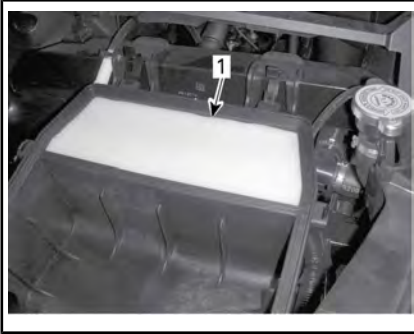
3. Deixe agir por 3 a 5 minutos.
4. Remova qualquer excesso de óleo esfregando o pós-filtro de ar do motor com um pano absorvente gentilmente. Isso também assegurará uma cobertura total de óleo no pós-filtro de ar do motor.
5. Reinstale o pós-filtro de ar do motor no seu suporte.

**Instalação do filtro de ar do motor (Modelo de aspiração natural)**

1. Se o pós-filtro de ar do motor foi previamente removido, posicione o rack na segunda seção (limpar a câmara) da carcaça do filtro de ar do motor.

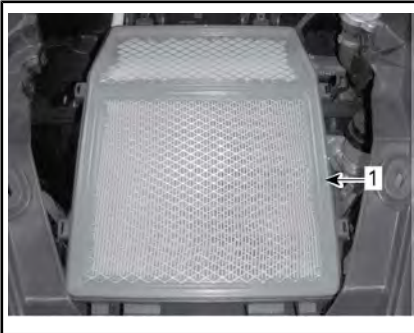


1. Segunda seção (limpar a câmara)
2. Rack
2. Instale o pós-filtro de ar do motor lubrificado.

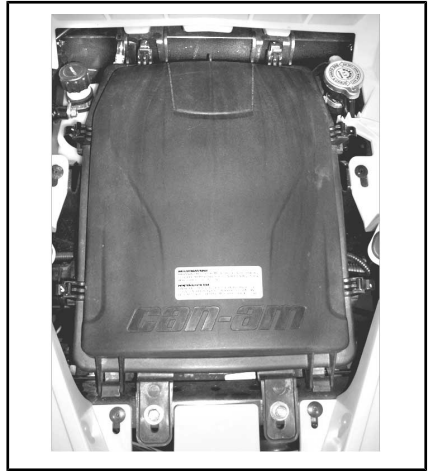


1. Pós-filtro de ar do motor
3. Instale o filtro de ar do motor.
4. Verifique se não há folgas entre a vedação de borracha e a caixa do filtro de ar do motor.

**AVISO** Se o encaixe não for bom, poderá passar poeira pelo filtro de ar do motor.



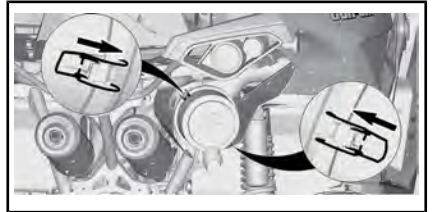
1. Filtro de ar do motor
5. Veja se a tampa está bem encaixada na carcaça do filtro de ar do motor antes de fechar as braçadeiras.



### Instalação do filtro de ar do motor (Modelo turbo)

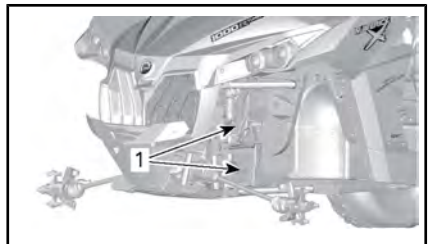
Instale o filtro de ar.

Trave as braçadeiras.



### Kit da grade dianteira

1. Remova o pára-choques interno dianteiro.
2. Remova dejetos do kit da grade dianteira.



DIANTEIRA DO VEÍCULO - COMPONENTES REMOVIDOS PARA MELHOR VISUALIZAÇÃO

1. Kit da grade dianteira

3. Limpe o kit da grade dianteira com água.

## Filtros de ar da CVT

A frequência de inspeção e limpeza do filtro de ar da CVT deve ser ajustada de acordo com as condições de dirigibilidade, já que ela é um componente crucial para garantir a vida útil e o desempenho corretos do motor.

A frequência de inspeção e limpeza do filtro de ar da CVT deve ser aumentada nas seguintes condições de condução severas:

- Dirigir em areia seca.
- Dirigir em superfícies cobertas por poeira seca.
- Dirigir em trilhas secas de cascalho ou condições semelhantes.
- Dirigindo em condições lamacentas.
- Dirigir em áreas com altas concentrações de sementes e cascas de plantações.
- Dirigir em condições severas de neve.

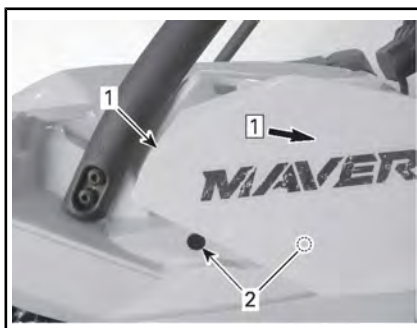
**NOTA:** Dirigir em grupo nessas condições aumentará ainda mais a necessidade de substituir o filtro de ar.

## Remoção do filtro de ar frontal da CVT

1. Remova a tampa de plástico do filtro de ar da CVT que fica localizada no lado esquerdo do capô perto do motorista.



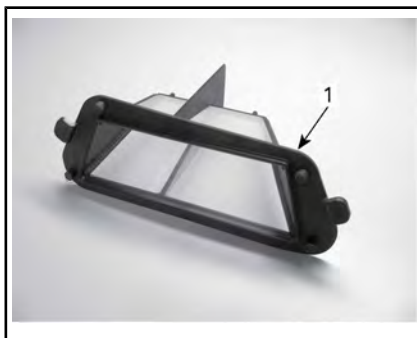
1. Tampa de plástico do filtro de ar da CVT
2. Empurre a tampa da CVT em direção a você para desengatar os dois anéis e deslize-a de volta.



1. Tampa de plástico do filtro de ar da CVT
2. Anéis

Passo 1: Deslize para trás

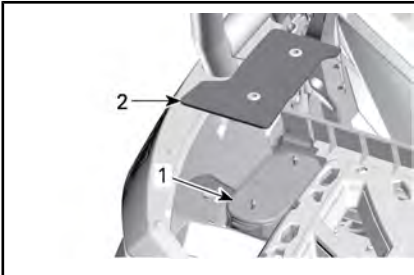
3. Puxe o filtro de ar frontal da CVT para fora.



1. Filtro de ar da CVT

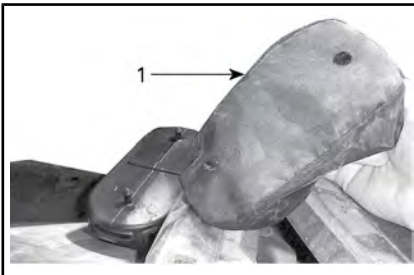
### Remoção do filtro de ar traseiro da CVT (Modelo turbo)

1. Remova a tampa de plástico do filtro de ar da CVT.



1. Filtro de ar traseiro da CVT
2. Tampa plástica

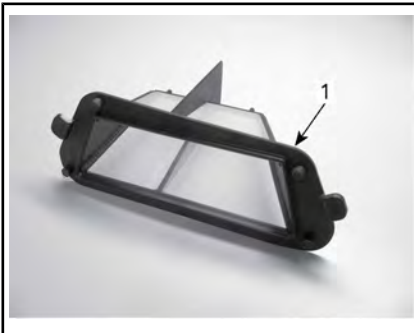
2. Remova o elemento do filtro de ar traseiro da CVT do veículo.



1. Elemento do filtro de ar traseiro da CVT

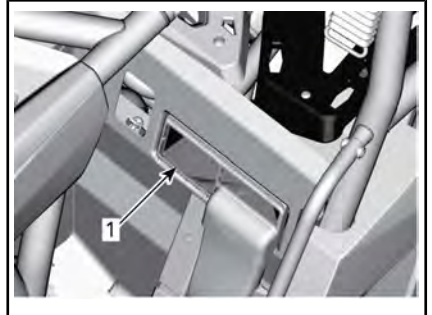
### Inspecção e limpeza dos filtros de ar da CVT

1. Inspecione o filtro frontal e troque-o se estiver danificado.



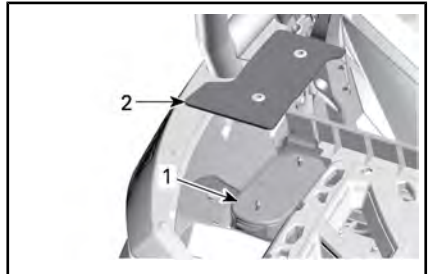
1. Filtro de ar da CVT

2. Remova o assento passageiro traseiro esquerdo.
3. Inspecione o filtro traseiro, não é necessário remover o filtro de sua posição.



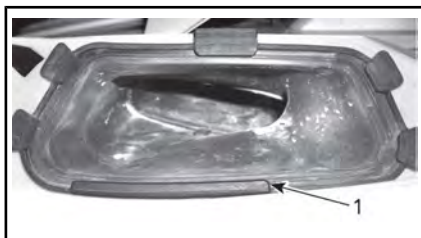
1. Filtro de ar traseiro da CVT

4. Nos **Modelos turbo**, inspecione o filtro traseiro e troque-o, se danificado.



### TÍPICO - APENAS MODELOS TURBO

1. Filtro de ar traseiro da CVT
2. Tampa plástica
5. Limpe o filtro com sabão neutro e água; depois, enxágue.
6. Cuidadosamente, agite o excesso de água e deixe o filtro secar em temperatura ambiente.
7. Limpe dentro da entrada de ar da CVT fronta com um limpador a vácuo.



1. Entrada de ar da CVT

**NOTA:** Manter os filtros de ar da CVT limpos melhorará o fluxo de ar e aumentará a vida útil dos componentes da CVT.

### Instalação do filtro de ar frontal da CVT

1. Deslize a tampa da CVT para frente na posição e empurre-a para engatar os dois anéis.



Passo 1: Deslize para frente

1. Tampa de plástico do filtro de ar da CVT
2. Anéis

## Óleo do motor

### Verificação do nível do óleo do motor

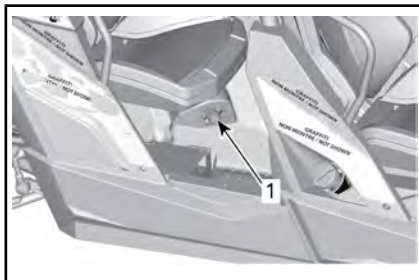
**AVISO** Operar o motor com um nível inadequado de óleo poderá danificar o motor gravemente.

**NOTA:** A vareta está localizada embaixo do assento do passageiro traseiro direito.

Com o veículo em uma superfície plana e com o motor frio, verifique

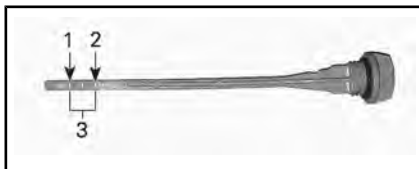
o nível de óleo da seguinte maneira:

1. Remova o assento do passageiro traseiro direito.
2. Desparafuse a vareta, depois retire-a e limpe.



1. Vareta medidora de nível

3. Reinstale a vareta medidora, rosqueie-a completamente.
4. Retire a vareta e verifique o nível do óleo. Deve estar na marca superior ou perto da mesma.



### TÍPICO

1. MIN.
2. MAX.
3. Limite de operação

Para acrescentar óleo, retire a vareta. Coloque um funil no tubo da vareta.

Adicione uma pequena quantidade do óleo recomendado e verifique novamente o nível do óleo.

Repita o procedimento acima até o nível do óleo alcançar a marca superior da vareta de medição.

**NOTA: Não complete além da capacidade. Limpe qualquer derramamento.**

Fixe corretamente a vareta.



Instale o assento do passageiro traseiro direito.

### Óleo recomendado para o motor

ÓLEO RECOMENDADO PARA O MOTOR	
ESTAÇÃO	TIPO
Verão	ÓLEO SEMI SINTÉTICO XPS PARA MOTOR DE 4 TEMPOS (PARA VERÃO) (P/N 293 600 121)
Inverno	ÓLEO SINTÉTICO XPS PARA MOTOR DE QUATRO TEMPOS (PARA TODOS OS CLIMAS) (P/N 293 600 112)

**NOTA:** O óleo XPS foi especialmente formulado para atender aos requisitos de lubrificação deste motor. A BRP recomenda o uso de seu óleo XPS para motor de 4 tempos. Se o óleo XPS não estiver disponível, use óleo SAE 5W40 para motor de 4 tempos que satisfaça ou exceda as exigências para classificação SM, SL ou SJ de serviço API. Verifique sempre o rótulo do serviço API no vasilhame do óleo, ele deve conter pelo menos um dos padrões acima.

**AVISO** Danos causados pelo uso de óleo inadequado para este motor poderão não ser cobertos pela garantia limitada da BRP.

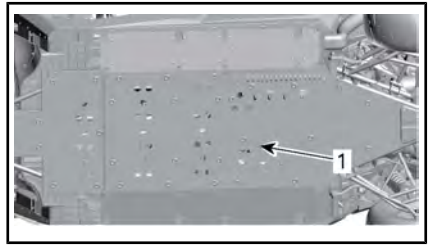
### Troca de óleo do motor

Coloque o veículo em uma superfície nivelada.

A troca de óleo e a substituição do filtro devem ser feitas com o motor quente.

**! CUIDADO** O óleo do motor pode estar muito quente. Espere até o óleo do motor ficar morno.

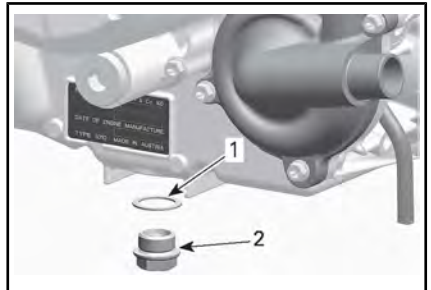
Coloque um recipiente para recolher o óleo sob o dreno do óleo.



1. Bujão de drenagem do motor

Limpe em volta do parafuso de dreno.

Desparafuse bujão de drenagem e descarte o anel de gaxeta.



1. Anel de gaxeta

2. Bujão de drenagem

Retire a vareta do óleo.

Deixe que o óleo drene completamente do cárter.

Limpe todas as rebarbas e resíduos de metal do bujão de drenagem magnético. A presença de detritos é uma indicação de danos internos no motor.

Instale um NOVO anel de gaxeta no bujão de drenagem.

**AVISO** Nunca reutilize o anel de gaxeta. Sempre substitua-o por um novo.

Instale e aperte o bujão de drenagem com o torque recomendado.

**TORQUE DE APERTO DO BUJÃO DE DRENAGEM**

30 N•m ± 2 N•m

Substitua o filtro de óleo. Consulte o *FILTRO DE ÓLEO* nesta subseção.

Reabasteça o motor com óleo de motor recomendado. Consulte o *ÓLEO RECOMENDADO PARA O MOTOR* nesta subseção.

**CAPACIDADE DE ÓLEO DO MOTOR**

2 L

**Filtro de óleo**

**Acesso ao filtro de óleo**

Remova o assento do passageiro traseiro direito.

Retire o painel direito do console do motor.

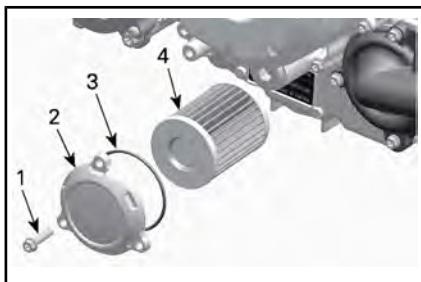
**Remoção do filtro de óleo**

Limpe a área do filtro de óleo.

Remova os parafusos da tampa do filtro de óleo.

Remova a tampa do filtro de óleo.

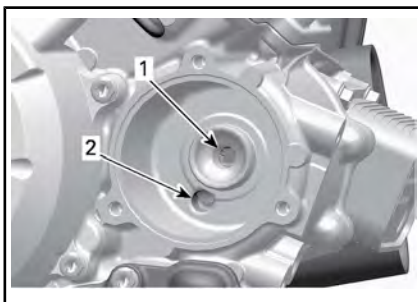
Remova o filtro de óleo.



1. Parafuso do filtro de óleo
2. Tampa do filtro de óleo
3. O-ring
4. Filtro de óleo

**Instalação do filtro de óleo**

Inspecione e limpe qualquer sujeira ou outros contaminantes que estejam nas áreas de entrada e saída do filtro de óleo.

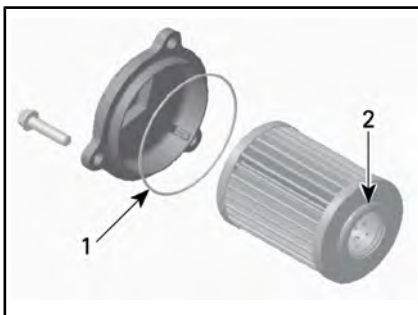


1. Saída para o sistema de abastecimento de óleo do motor
2. Entrada da bomba de óleo para o filtro de óleo

Instale um NOVO o-ring na tampa do filtro de óleo.

Instale o filtro na tampa.

Aplique óleo de motor no o-ring e graxa na extremidade do filtro.



1. Lubrifique levemente
2. Lubrifique levemente

Instale a tampa no motor.

Aperte os parafusos da tampa do filtro de óleo com o torque recomendado.

**TORQUE DE APERTO DOS PARAFUSOS DA TAMPA DO FILTRO DE ÓLEO**

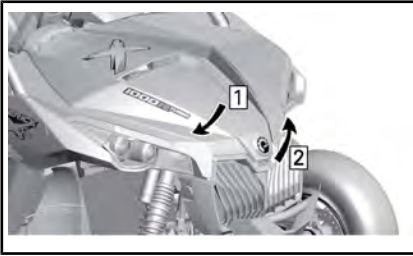
10 N•m ± 1 N•m

## Radiador

### Inspeção e limpeza do radiador

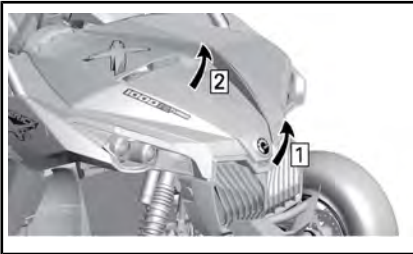
Para acessar o radiador, remova a tampa de serviço.

**AVISO** A falha em seguir o procedimento descrito para abertura da tampa de manutenção pode levar a dano na tampa.



Passo 1: Empurre para baixo a tampa de manutenção e **SEGURE**.

Passo 2: Levante a parte frontal da tampa de manutenção.



Passo 1: Mantenha levantada a parte frontal da tampa de manutenção

Passo 2: Solte lentamente a tampa do seu anel, depois solte do outro lado



**LEVANTE A TAMPA COMPLETAMENTE**

Solte o cabo elétrico ligado à tampa do radiador.

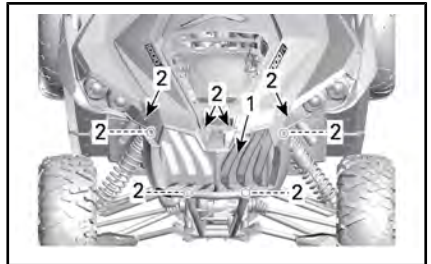


**LOCALIZADO A TRÁS DO LADO DIREITO DA TAMPA DO RADIADOR.**

1. Cabo elétrico

Afrouxe o parafuso inferior e remova os dois parafusos superiores no parachoque. Incline o parachoque para frente.

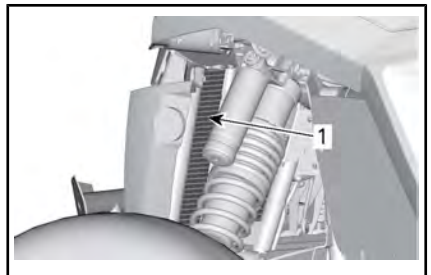
Remova os oito parafusos da tampa plástica do radiador e remova a tampa plástica do radiador.



1. Tampa plástica do radiador

2. Parafusos

Verifique periodicamente a limpeza da área do radiador.



1. Radiador

Inspecione vazamentos ou qualquer dano no radiador e nas mangueiras.

Inspecione as aletas do radiador. Elas devem estar limpas, livres de lama, sujeira, folhas e qualquer outro material acumulado que possa evitar que o radiador resfrie adequadamente.

Se disponível use uma mangueira de jardim para lavar as aletas.

**! CUIDADO** Nunca limpe o radiador com as mãos quando estiver quente. Deixe o radiador esfriar antes de limpá-lo.

**AVISO** Tome cuidado para não danificar as aletas do radiador ao limpá-las. Não use objetos/ferramentas que possam danificá-las. Ao lavar o veículo, utilize apenas pressão baixa. Nunca use um lavador de PRESSÃO ALTA.

Reinstale a tampa plástica do radiador, o parachoque e a tampa de serviço na ordem inversa do procedimento de remoção acima.

## Líquido de arrefecimento do motor

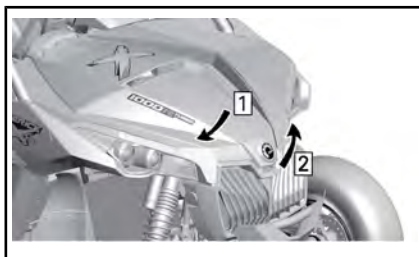
### Verificação do nível do líquido de arrefecimento do motor

#### **! ADVERTÊNCIA**

Verifique o nível do líquido de arrefecimento com o motor frio.

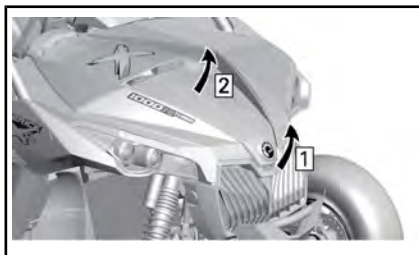
1. Coloque o veículo em uma superfície nivelada.
2. Solte a tampa de serviço como segue.

**AVISO** A falha em seguir o procedimento descrito para abertura da tampa de manutenção pode levar a dano na tampa.



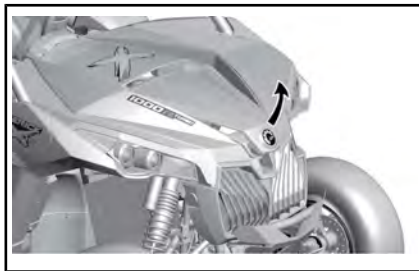
*Passo 1: Empurre para baixo a tampa de manutenção e SEGURE.*

*Passo 2: Levante a parte frontal da tampa de manutenção.*



*Passo 1: Mantenha levantada a parte frontal da tampa de manutenção*

*Passo 2: Solte lentamente a tampa do seu anel, depois solte do outro lado*



**LEVANTE A TAMPA COMPLETAMENTE**

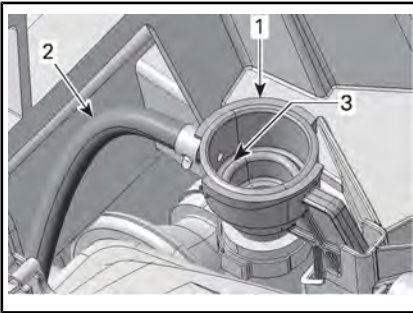
3. Remova a tampa de pressão do radiador.



1. Tampa de pressão do radiador
4. Verifique se o sistema de arrefecimento está cheio até o assento da tampa de pressão.



O líquido de arrefecimento deveria estar na marca **MÍN** quando o motor estiver FRIO.



1. Adaptador de reabastecimento do sistema de arrefecimento
2. Mangueira do tanque de expansão
3. Nível de abastecimento do sistema de arrefecimento (rebordo de assentamento)
5. Adicione líquido de arrefecimento no sistema se necessário.
6. Reinstale a tampa de pressão do radiador.
7. Verifique o nível do líquido de arrefecimento no tanque de expansão.

**NOTA:** O nível do líquido de arrefecimento pode ser verificado olhando a lateral do tanque de expansão do líquido de arrefecimento.



#### TANQUE DE EXPANSÃO DO LÍQUIDO DE ARREFECIMENTO

8. Adicione líquido de arrefecimento se necessário.
9. Remova a tampa do preenchedor do tanque de expansão.
10. Adicione o líquido de arrefecimento até a marca de **MÍN**. Use um funil para não derramar. **Não complete além da capacidade.**
11. Reinstale a tampa do preenchedor.
12. Feche e trave a tampa de serviço.

## Líquido recomendado de arrefecimento do motor

LÍQUIDO DE ARREFECIMENTO	
Produto recomendado pela BRP	ANTICONGELANTE LONGA VIDA (P/N 219 702 685)
Alternativa, se não disponível	Água destilada e solução anticongelante (50% de água destilada, 50% de solução anticongelante)

**AVISO** Sempre use o anticongelante etileno-glicol contendo anticorrosivos especificamente para motores de alumínio de combustão interna.

### Substituição do líquido de arrefecimento do motor

Drenagem do sistema de arrefecimento



### ADVERTÊNCIA

Para evitar queimaduras, não retire a tampa de pressão nem desaperte o bujão de drenagem do líquido de arrefecimento com o motor quente.

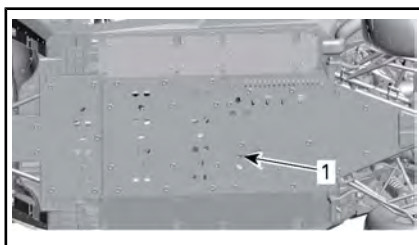
1. Retire a tampa de manutenção.
2. Remova a tampa de pressão do radiador.



TÍPICO- ILUSTRAÇÃO DO MODELO DE ASPIRAÇÃO NATURAL

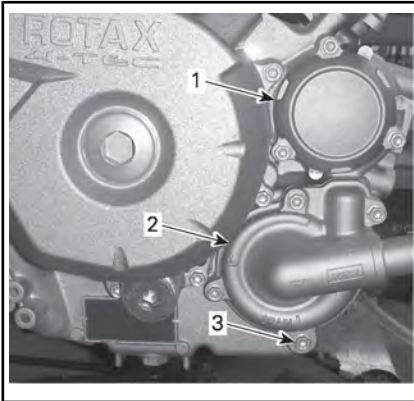
1. Tampa de pressão do radiador
3. Desrosqueie o bujão de drenagem do líquido de arrefecimento e drene o líquido de arrefecimento em um recipiente apropriado.

**NOTA:** O bujão de drenagem pode ser acessado por baixo do veículo.



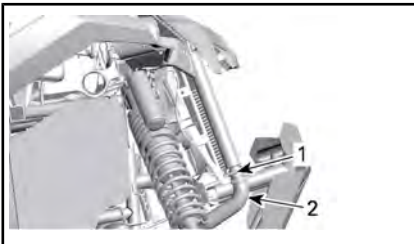
1. Acesso ao bujão de drenagem do sistema de arrefecimento

**NOTA:** Não desrosqueie totalmente o bujão de drenagem do líquido de arrefecimento.



1. Tampa do filtro de óleo
  2. Tampa da bomba de água
  3. Bujão de drenagem do líquido de arrefecimento
4. Desrosqueie a mangueira inferior do radiador e drene o líquido de arrefecimento restante em um recipiente apropriado.

**NOTA:** Anote a posição da braçadeira da mangueira na mangueira inferior do radiador.



1. Posição da braçadeira da mangueira a observar
  2. Mangueira inferior do radiador a remover
5. Drene totalmente o sistema de arrefecimento.
6. Reinstale o bujão de drenagem do sistema de arrefecimento.

**TORQUE DO BUJÃO DE DRENAGEM DO SISTEMA DE ARREFECIMENTO**

9 N•m para 11 N•m

7. Reinstale a mangueira do radiador conforme anotado antes da remoção.

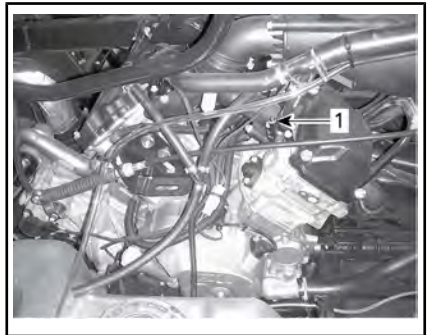
**BRAÇADEIRA DA MANGUEIRA DO RADIADOR**

2,5 N•m para 3,5 N•m

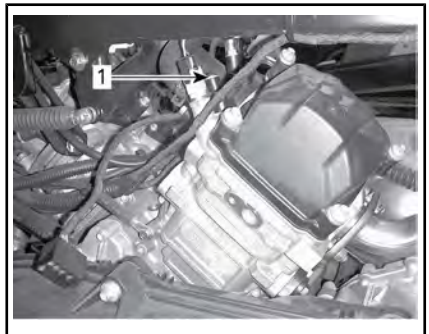
8. Sifone o tanque de expansão do sistema de arrefecimento.
9. Abasteça o sistema de arrefecimento com líquido de arrefecimento. Consulte o procedimento **SANGRAMENTO DO SISTEMA DE ARREFECIMENTO**.

**Sangramento do sistema de arrefecimento**

1. Desparafuse os parafusos de sangramento nas tampas da caixa do termostato dos cilindros dianteiro e traseiro.



1. Parafuso de sangria do cilindro dianteiro



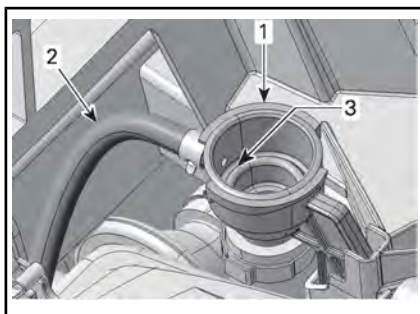
1. Parafuso de sangria do cilindro traseiro

2. Remova a tampa de pressão.
3. Encha o sistema de arrefecimento até que o líquido de arrefecimento saia pelos parafusos de sangramento.
4. Instale os parafusos de sangramento usando **NOVOS** anéis de gaxeta e aperte com um torque de acordo com a tabela a seguir.

### INSTALAÇÃO DO PARAFUSO DE SANGRAMENTO

ANEL DE GAXETA	TORQUE
Novo	4,4 N•m para 5,6 N•m

5. Continue adicionando líquido de arrefecimento até que o sistema fique cheio até o assento da tampa de pressão no adaptador de reabastecimento.

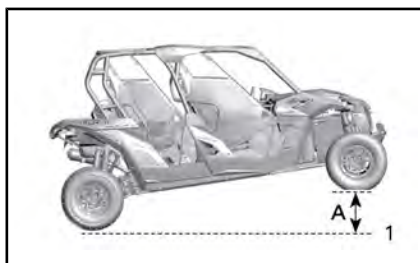


1. Adaptador de reabastecimento do sistema de arrefecimento
  2. Mangueira do tanque de expansão
  3. Nível de abastecimento do sistema de arrefecimento (rebordo de assentamento)
6. Instale a tampa de pressão.

**AVISO** As etapas a seguir devem ser realizadas conforme o especificado para garantir um sangramento apropriado do sistema de arrefecimento em adição às etapas anteriores.

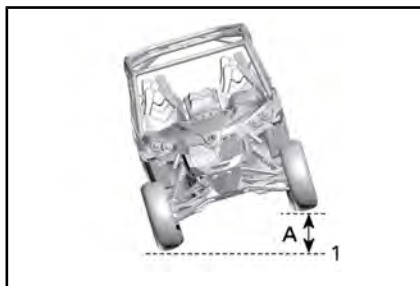
7. Levante toda a extremidade dianteira do veículo de maneira

que os pneus dianteiros fiquem a 65 cm acima do solo por pelo menos um minuto.



### FRENTE INTEIRA LEVANTADA

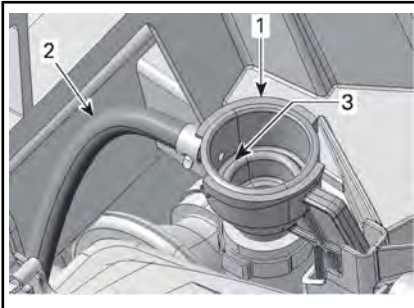
1. Nível do solo
  - A. 65 cm
8. Baixe o veículo até o solo.
  9. Remova a tampa de pressão e adicione líquido de arrefecimento conforme necessário.
  10. Instale a tampa de pressão.
  11. Levante o lado do motorista do veículo 65 cm acima de sua posição horizontal por pelo menos um minuto.



### LADO DO MOTORISTA LEVANTADO

1. Nível do solo
  - A. 65 cm
12. Baixe o veículo até o solo.
  13. Remova a tampa de pressão e adicione líquido de arrefecimento conforme necessário até o assento da tampa de pressão no adaptador de reabastecimento.





1. Adaptador de reabastecimento do sistema de arrefecimento
2. Mangueira do tanque de expansão
3. Nível de abastecimento do sistema de arrefecimento (rebordo de assentamento)
14. Instale a tampa de pressão.
15. Verifique o nível do líquido de arrefecimento no tanque de expansão e encha até o nível MIN (conforme necessário).
16. Ligue o motor, colocando em ponto morto, com a tampa de pressão **COLOCADA** até que a ventoinha de resfriamento seja acionada pela segunda vez.
17. Desligue o motor e deixe-o esfriar.

### **⚠️ ADVERTÊNCIA**

Para evitar possíveis queimaduras, não retire a tampa de pressão se o motor estiver quente.

18. Quando o motor estiver frio, retire a tampa de pressão e adicione líquido de arrefecimento se necessário.
19. Instale a tampa de pressão.
20. Verifique o nível do líquido de arrefecimento no tanque de expansão. Adicione líquido de arrefecimento conforme necessário. Consulte o tópico **VERIFICAÇÃO DO NÍVEL DO LÍQUIDO DE ARREFECIMENTO DO MOTOR** nesta subseção.

## Supressores de faíscas do silencioso

### Limpeza do supressor de faíscas do silencioso

O carvão acumulado no silencioso deve ser limpo periodicamente.

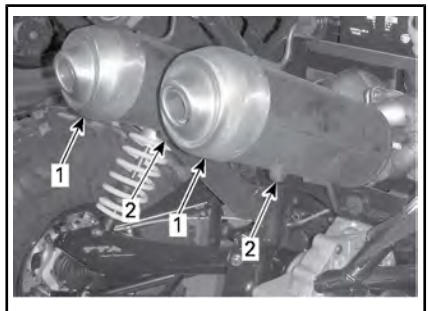
### **⚠️ ADVERTÊNCIA**

Nunca funcione o motor em locais fechados. Nunca realize esta operação imediatamente após o funcionamento do motor pois o sistema de escape estará bem quente. Assegure que não haja materiais combustíveis nas proximidades. Use proteção para os olhos e luvas. Nunca permaneça atrás do veículo ao limpar o sistema de exaustão. Respeite todas as leis cabíveis e regulamentos.

Escolha uma área bem ventilada e assegure que o silencioso esteja frio.

Coloque a transmissão na posição ESTACIONAMENTO.

Remova o bujão de limpeza do silencioso.



1. Silencioso
2. Bujões de limpeza

Obstrua a saída do silencioso com uma estopa e dê partida no motor.

Aumente momentaneamente a rotação do motor algumas vezes para

eliminar a fuligem acumulada do silencioso.

Pare o motor e aguarde o silencioso esfriar.

Reinstale os bujões de limpeza.

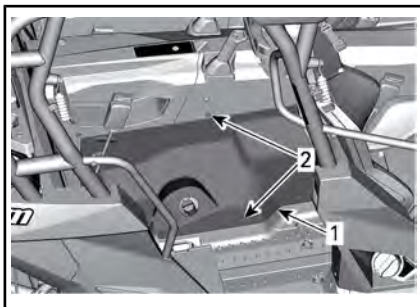
## Óleo do câmbio

### Verificação do nível de óleo da caixa de câmbio

Coloque o veículo em uma superfície nivelada. Selecione a posição ESTACIONAMENTO.

Remova o assento do passageiro traseiro direito.

Remova os rebites plásticos para remover o console inferior direito traseiro.

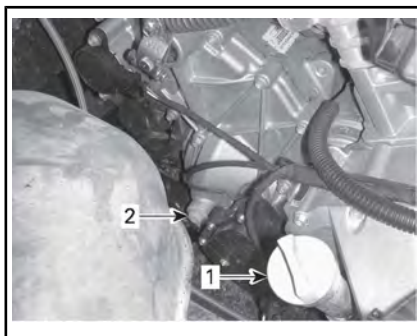


1. Console inferior direito traseiro
2. Rebites de plástico

Levante ligeiramente o console superior para permitir a remoção do console inferior.

Retire o console inferior direito traseiro.

Verifique o nível de óleo da caixa de marcha removendo o bujão do nível de óleo da caixa de marcha.



1. Vareta de óleo do motor
2. Bujão do nível de óleo do câmbio

O óleo deve estar no nível da parte de baixo do furo do nível de óleo.

**AVISO** Operar a caixa de câmbio com um nível incorreto de óleo pode danificá-la gravemente.

Quando completado, reinstale o console inferior direito traseiro e o assento do passageiro direito traseiro.

#### TORQUE DE APERTO

Parafusos do assento traseiro

10 N•m ± 1 N•m

### Óleo recomendado do câmbio

Use o óleo para câmbio descrito a seguir.

#### ÓLEO RECOMENDADO DO CÂMBIO

Óleo sintético para câmbio XPS  
(P/N 293 600 140)

**NOTA:** O óleo XPS foi especialmente formulado para atender os requisitos de lubrificação desta caixa de câmbio. A BRP recomenda o uso de seu óleo XPS. No entanto, se o óleo sintético XPS para câmbio não estiver disponível, use o seguinte lubrificante:

### REQUISITOS DE ÓLEO PARA A CAIXA DE CÂMBIO

Óleo sintético para câmbio 75W140 API GL-5

**AVISO** Não use outro tipo de óleo quando for fazer a manutenção.

### Troca do óleo de câmbio

**NOTA:** Ao trocar o óleo da caixa de câmbio, recomenda-se limpar o sensor de velocidade do veículo (VSS) ao mesmo tempo.

Coloque o veículo em uma superfície nivelada.

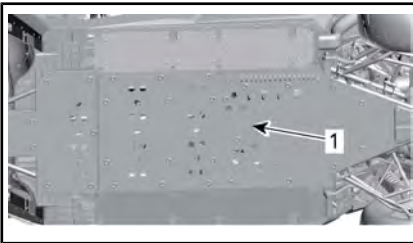
Limpe a área do bujão de drenagem.

Limpe a região do bujão de nível de óleo.

Embaixo do veículo, coloque um recipiente embaixo da área do bujão de drenagem de óleo.

Remova o bujão do nível de óleo.

Remova o bujão de drenagem do câmbio.



1. Bujão de drenagem do óleo

Deixe o óleo drenar totalmente da caixa de câmbio.

Instale o bujão de drenagem.

**NOTA:** Limpe todas as partículas de metal do bujão de drenagem antes de instalar.

Reabasteça a caixa de câmbio.

**AVISO** Use **SOMENTE** o tipo recomendado de óleo.

O óleo deve estar nivelado com a parte de baixo do orifício de nível de óleo.

**AVISO** Não complete além da capacidade.

Coloque o bujão de nível de óleo na sua posição de novo.

Limpe qualquer derramamento.

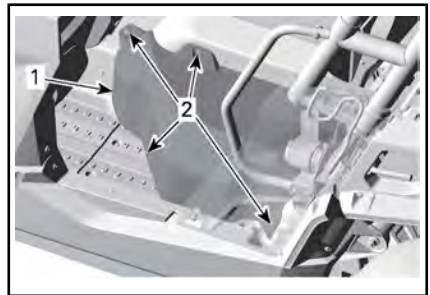
### Velas de ignição

#### Acesso às velas de ignição

1. Remova ambos os assentos traseiros de passageiros.
2. Ajuste o assento do piloto para a posição dianteira para facilitar o acesso
3. Retire os rebites de plástico que prendem o painel de acesso traseiro da CVT e remova-o.

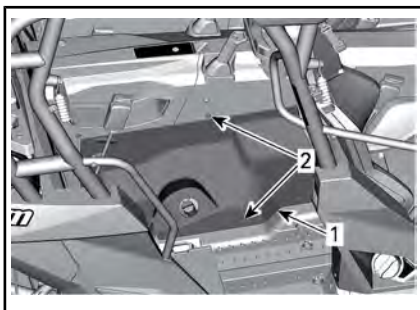
**NOTA:** O painel de acesso da CVT é projetado para ser flexível e precisa ser "torcido" para contornar as peças circundantes.

**AVISO** Tome cuidado para evitar danos ao assento do passageiro traseiro durante a remoção e instalação do painel de acesso da CVT.



#### PEÇAS REMOVIDAS PARA MELHOR VISUALIZAÇÃO

1. Painel de acesso da CVT
2. Rebites de plástico
4. Remova os rebites plásticos para remover o console inferior direito traseiro.



1. Console inferior esquerdo traseiro
2. Rebites de plástico
5. Levante ligeiramente o console superior para permitir a remoção do console inferior.
6. Retire o console inferior direito traseiro.
7. Quando completado, reinstale o console inferior direito traseiro e o assento do passageiro direito traseiro.

#### TORQUE DE APERTO

Parafusos do assento traseiro	10 N•m ± 1 N•m
-------------------------------	----------------

### Remoção da vela de ignição

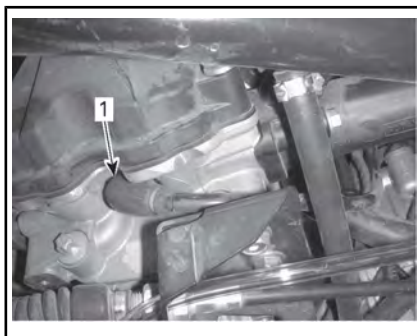
Desconecte o cabo da vela de ignição.

**NOTA:** O procedimento de remoção da vela de ignição é o mesmo para os dois cilindros.

Limpe a vela de ignição e o cabeçote do cilindro com ar comprimido.

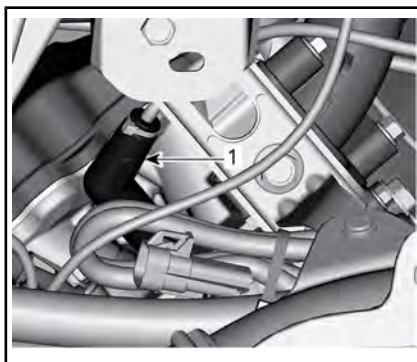
**! CUIDADO** Se usar ar comprimido, vista sempre óculos de proteção.

Desaperte e remova completamente a vela.



#### LADO DIREITO — CILINDRO TRASEIRO

1. Vela de ignição



#### LADO ESQUERDO — CILINDRO DIANTEIRO

1. Vela de ignição

### Instalação da vela de ignição

Antes de instalar, certifique-se de que a superfície de contato do cabeçote do cilindro e a vela de ignição estejam livres de fuligem.

Utilizando um ajustador, ajuste a folga da vela de ignição.

#### FOLGA DA VELA DE IGNIÇÃO

Aspiração natural	0,9 mm
Turbo	0,8 mm

Aplique um lubrificante antiengripante à base de cobre nas roscas da vela de ignição.

Rosqueie as velas nos cabeçotes dos cilindros manualmente e aperte-as com uma chave de torque e um soquete apropriado.

**! CUIDADO** Não aperte demais as velas de ignição. Risco de ocorrer danos ao motor.

TORQUE	
Vela de ignição	11 N•m

## Tampa da CVT

**NOTA:** Para uma melhor compreensão, as seguintes ilustrações foram feitas com o motor fora do veículo. Para executar as seguintes instruções, não é necessário remover o motor.

Esta CVT não precisa ser lubrificada. Nunca lubrifique nenhum de seus componentes, exceto a embreagem unidirecional da polia motriz.

### **! ADVERTÊNCIA**

**NUNCA** toque a CVT com o motor funcionando. Nunca dirija o veículo com a tampa do CVT removida.

### **! ADVERTÊNCIA**

O motor deve estar frio antes de a tampa ser removida. Sempre use luvas de proteção ao remover a tampa.

Coloque o veículo em uma superfície nivelada. Selecione a posição ESTACIONAMENTO.

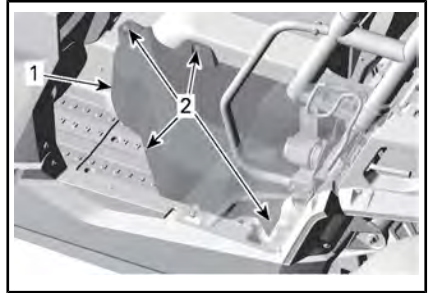
### Acesso à tampa da CVT

1. Ajuste o assento do piloto para a posição dianteira para facilitar o acesso

2. Retire os rebites de plástico que prendem o painel de acesso traseiro da CVT e remova-o.

**NOTA:** O painel de acesso da CVT é projetado para ser flexível e precisa ser "torcido" para contornar as peças circundantes.

**AVISO** Tome cuidado para evitar danos ao assento do passageiro traseiro durante a remoção e instalação do painel de acesso da CVT.

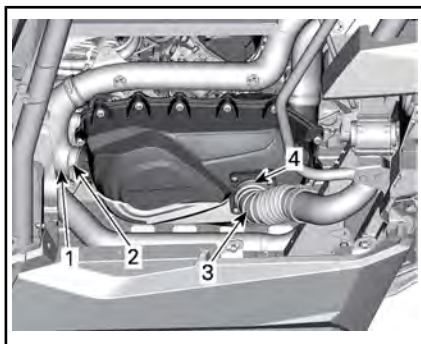


### PEÇAS REMOVIDAS PARA MELHOR VISUALIZAÇÃO

1. Painel de acesso da CVT
2. Rebites de plástico

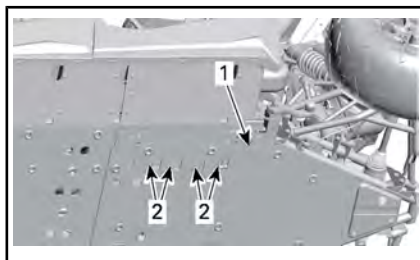
### Remoção da tampa da CVT

Solte a braçadeira da mangueira de saída da CVT e a braçadeira da mangueira de admissão da CVT.

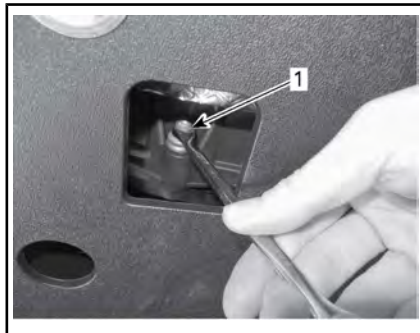


**TÍPICO - PEÇAS REMOVIDAS PARA FINS DE VISUALIZAÇÃO - MODELO DE ASPIRAÇÃO NATURAL**

1. Mangueira de saída da CVT
2. Braçadeira
3. Mangueira de admissão da CVT
4. Braçadeira



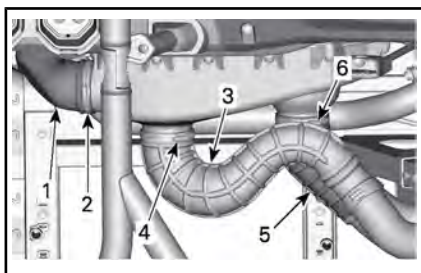
1. Protetor inferior central
2. Orifícios de acesso



1. Parafusos inferiores

**AVISO** Não use uma chave de impacto para remover os parafusos da tampa da CVT.

Remova a tampa da CVT e sua gaxeta.



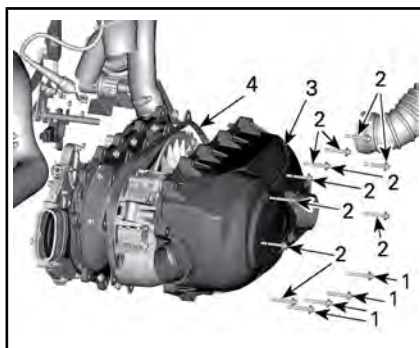
**TÍPICO - PEÇAS REMOVIDAS PARA FINS DE VISUALIZAÇÃO - MODELO COM TURBOCOMPRESSOR**

1. Mangueira de saída da CVT
2. Braçadeira
3. Mangueira de admissão da CVT
4. Braçadeira

Use a chave inglesa fornecida no kit de ferramentas para remover os treze parafusos da tampa da CVT.

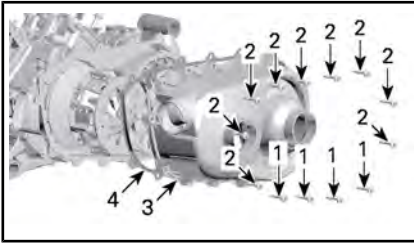
Remova o último parafuso superior central a suportar a tampa durante a remoção.

**NOTA:** Os quatro parafusos inferiores da tampa da CVT podem ser acessados através dos orifícios quadrados no protetor inferior central.



**MODELO DE ASPIRAÇÃO NATURAL**

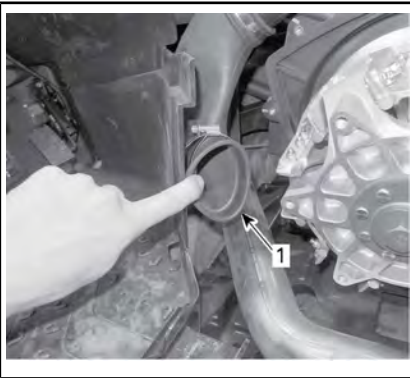
1. Parafusos inferiores da tampa da CVT
2. Parafusos da tampa da CVT
3. Tampa da CVT
4. Gaxeta



**MODELO COM TURBOCOMPRESSOR**

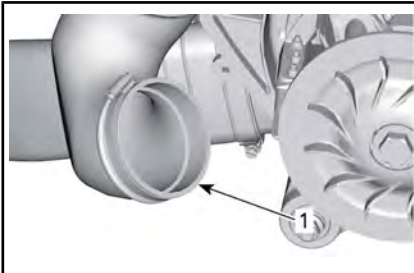
1. Parafusos inferiores da tampa da CVT
2. Parafusos da tampa da CVT
3. Tampa da CVT
4. Gaxeta

Verifique dentro das mangueiras da saída da CVT dianteira e traseira para que não haja sujeira.



**MODELO DE ASPIRAÇÃO NATURAL**

1. Dentro da mangueira da saída da CVT



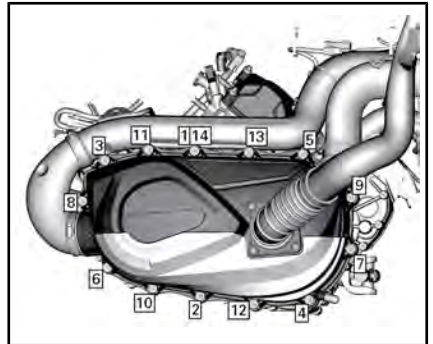
**MODELO COM TURBOCOMPRESSOR**

1. Dentro da mangueira da saída da CVT

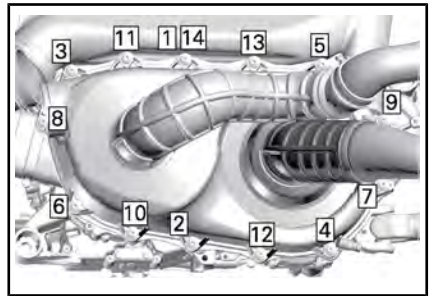
**Instalação da tampa da CVT**

Instale o parafuso da parte superior central primeiro.

Aperte os parafusos da tampa da CVT na sequência a seguir.



**SEQUÊNCIA DE APERTO DA TAMPA DA CVT**



**SEQUÊNCIA DE APERTO DA TAMPA DA CVT**

PARAFUSOS DA TAMPA DA CVT	
Torque de aperto	7 N•m ± 0,8 N•m

**Correia de transmissão**

**Remoção da correia de transmissão**

**AVISO** Em caso de falha na correia de transmissão, a CVT, a tampa e a saída de ar devem ser limpos.

Consulte *DICAS PARA MAXIMIZAR A DURABILIDADE DA CORREIA DE TRANSMISSÃO* na seção *PROCEDIMENTOS BÁSICOS* para obter algumas informações IMPORTANTES.

Remova a **TAMPA DA CVT**.

Abra a polia acionada.

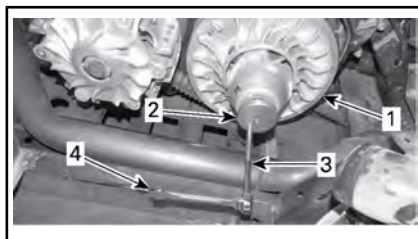
### FERRAMENTA NECESSÁRIA

Ferramenta de extração/trava  
(P/N 529 000 072)



Nos **modelos de aspiração natural**, aparafuse a ferramenta (fornecida no kit de ferramentas) no orifício rosqueado da polia acionada e aperte para abrir a polia.

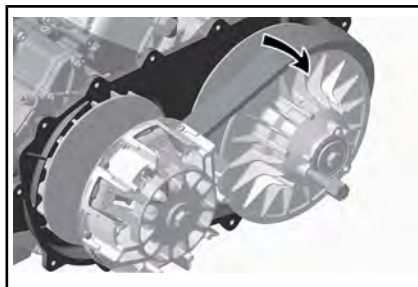
Nos **modelos turbo**, insira o adaptador (fornecido no porta-luvas) no orifício rosqueado da polia acionada, aparafuse a ferramenta (fornecida no kit de ferramentas) no orifício rosqueado do adaptador e aperte para abrir a polia.



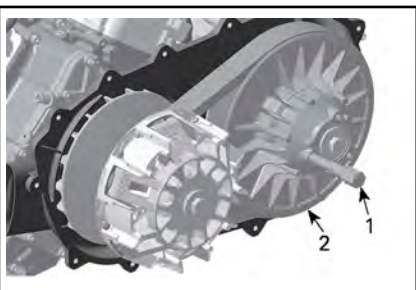
TÍPICO - MODELO TURBO

1. Polia fixa da polia motriz
2. Adaptador (no porta-luvas)
3. Extrator/ferramenta de trava (no kit de ferramentas)
4. Chave inglesa (no kit de ferramentas)

Para remover a correia, deslize-a sobre a parte superior da polia fixa, conforme mostrado.

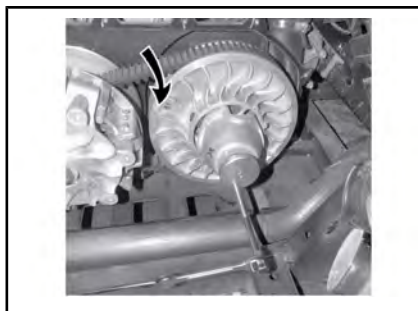


TÍPICO - MODELO DE ASPIRAÇÃO NATURAL

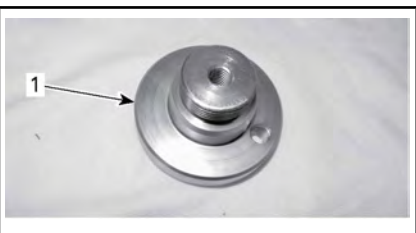


TÍPICO - MODELO DE ASPIRAÇÃO NATURAL

1. Extrator/ferramenta de trava (no kit de ferramentas)
2. Polia fixa da polia motriz



TÍPICO - MODELO TURBO



TÍPICO - MODELO TURBO

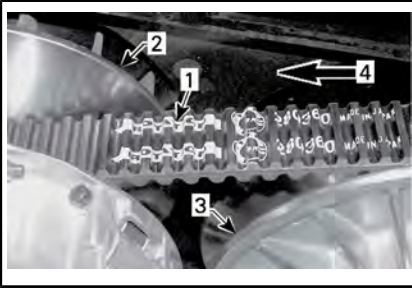
1. Adaptador (no porta-luvas)

### Instalação da correia de transmissão

Para a instalação, inverta o procedimento de remoção. Preste atenção aos seguintes detalhes:



Para obter a vida útil máxima da correia de transmissão, basta instalá-la na direção de rotação correta. Instale-a de modo que a seta impressa na correia esteja apontando para a parte dianteira do veículo, visto de cima.



1. Seta impressa na correia
2. Polia motriz (dianteira)
3. Polia acionada (traseira)
4. Direção da rotação

**NOTA:** Gire a polia acionada à mão até a porção mais baixa das engrenagens na superfície externa da correia de transmissão estar nivelada com a aresta da polia acionada.



1. Porção mais baixa das engrenagens nivelada com a superfície externa da correia de transmissão

## Polias motriz e acionada

### Inspeção das polias motriz e acionada

Esta inspeção, que inclui os serviços de manutenção, reparo ou substituição, deve ser efetuada por

uma concessionária autorizada Can-Am ou oficina de reparo ou pessoa com autorização de sua escolha.

### Polia motriz

Inspeccione as buchas da polia deslizante da polia acionada e substitua peças gastas.

### Polia Acionada

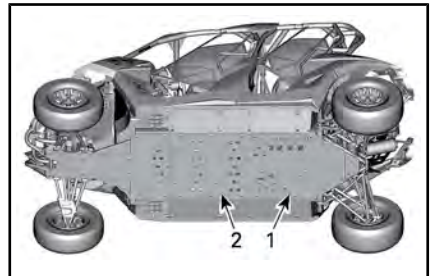
Inspeccione as buschas do came e da polia deslizante da polia acionada e substitua peças gastas.

## Área de escapamento

### Acesso à área de escapamento

Para acessar a área de descarga, consulte *ACESSO À COBERTURA DA CVT*.

Remova o protetor do cárter traseiro e o protetor do cárter central.



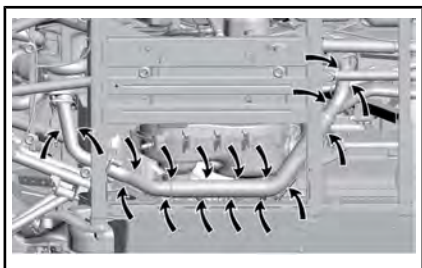
1. Protetor do cárter traseiro
2. Protetor inferior central

### Limpeza da área de escapamento

## ⚠ ADVERTÊNCIA

O motor e o escapamento devem estar frios antes de remover a sujeira. Sempre use luvas de proteção ao remover a sujeira.

1. Usando luvas, remova manualmente toda sujeira em excesso ao redor do escapamento.



TÍPICO - EXIBIÇÃO DO MODELO COM TURBOCOMPRESSOR

2. Usando uma mangueira de jardim, limpe bem a área para que nenhuma sujeira toque no escapamento.
3. Instale de volta ambos os protetores do cárter.

#### PARAFUSOS DO PROTETOR DO CÁRTER

Torque de aperto	8,5 N•m ± 0,5 N•m
------------------	-------------------

## Bateria

### Manutenção da bateria

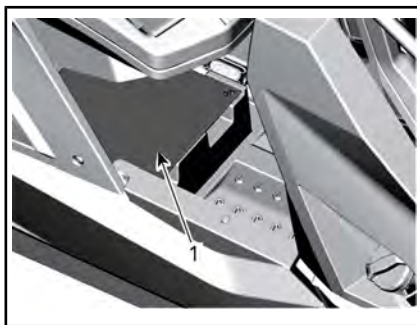
**AVISO** Nunca recarregue a bateria enquanto estiver instalada no veículo.

Estes veículos estão equipados com uma bateria VRLA (Chumbo-ácida regulada por válvula). É uma bateria do tipo sem manutenção, sem necessidade de adicionar água para acertar o nível do eletrólito.

**AVISO** Nunca remova a tampa de vedação da bateria.

### Remoção da bateria

Para acessar a bateria, remova a cobertura sob o assento de passageiro direito traseiro.

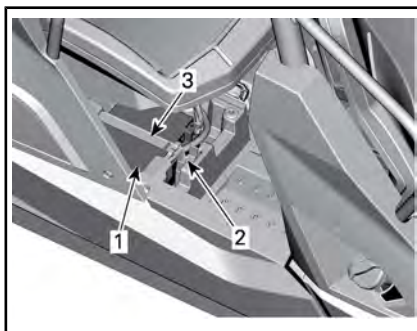


1. Tampa de acesso da bateria

Desligue primeiro o cabo PRETO (-) e depois o cabo VERMELHO (+).

**AVISO** Respeite sempre esta ordem de desmontagem; desligue primeiro o cabo PRETO (-).

Remova a porca de fixação do suporte da bateria.



1. Bateria
2. Parafuso de fixação do suporte da bateria
3. Suporte da bateria

Remova o suporte da bateria.

Remova a bateria.

### Limpeza da bateria

Limpe a bateria, a carcaça e os terminais da bateria usando uma solução de bicarbonato de sódio e água.

Remova a corrosão dos terminais do cabo e dos terminais da bateria com uma escova de aço rígida. A carcaça da bateria deve ser limpa

com uma escova macia e solução de bicarbonato de sódio.

### Instalação da bateria

O procedimento de instalação da bateria é o contrário do de remoção.

**AVISO** O orientação incorreta dos cabos da bateria (polaridade invertida) resultará em danos ao regulador de tensão.

**! CUIDADO** Sempre ligue primeiro o cabo VERMELHO (+) e depois o cabo PRETO (-).

### Fusíveis

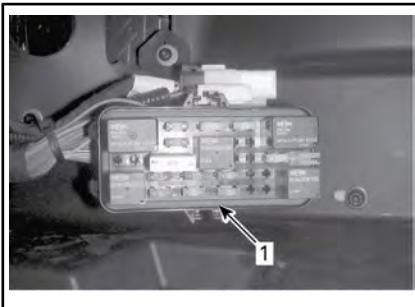
#### Substituição do fusível

Se um fusível estiver queimado, substitua-o por outro de mesma amperagem.

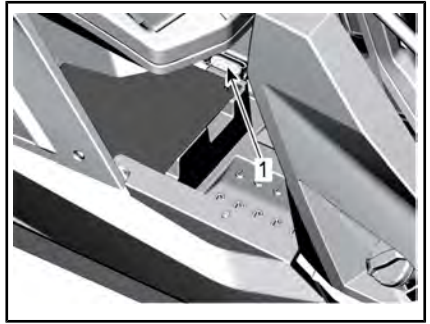
**AVISO** Não use um fusível com capacidade mais alta, isso pode provocar danos graves.

#### Localização da caixa de fusíveis

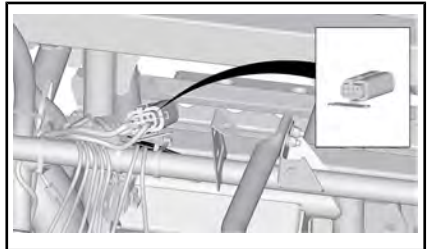
O veículo é equipado com duas caixas de fusíveis. A caixa de fusíveis principal está localizada juntos aos pés do motorista e a caixa de fusíveis auxiliar está localizada sob o assento do passageiro direito traseiro junto à bateria. Os **modelos com turbocompressor** têm uma terceira caixa de fusíveis localizada atrás do console superior



1. Caixa de fusíveis principal



1. Caixa de fusíveis auxiliar



TERCEIRA CAIXA DE FUSÍVEIS - ATRÁS DO CONSOLE SUPERIOR

#### Descrição da caixa de fusíveis

PF3		
Nº	DESCRIÇÃO	CLASSIFICAÇÃO
PF3	Direção dinâmica assistida (DPS)	40 A

TERCEIRA CAIXA DE FUSÍVEIS			
Fusível	Nº	DESCRIÇÃO	CLASSIFICAÇÃO
	1	Ventilador do intercooler	20 A
	2	Reserva	20 A
Relé	R1	Relé do ventilador do intercooler	N/D

ELO FUSÍVEL		
Nº	DESCRIÇÃO	CLASSIFICAÇÃO
1	Principal (Preto)	16 AWG

ELO FUSÍVEL		
Nº	DESCRIÇÃO	CLASSIFICAÇÃO
2	ACC (Cinza)	14 AWG
3	Opção de potência (Preta)	16 AWG

CAIXA DE FUSÍVEIS PRINCIPAL		
Nº	DESCRIÇÃO	CLASSIFICAÇÃO
F4	Velocímetro/relé	10 A
F5	Ignição/injetores	7,5 A
F6	Módulo de controle do motor (ECM)	5 A
F7	Guincho 2WD/4WD	5 A
F8	Interruptor da chave/relógio	5 A
F9	Ventoinha de arrefecimento	25 A
F10	Componente europeu	5 A
F11	Luzes	30 A
F12	Saída de CC	15 A
F13	Relé/acionador	5 A
F14	Acessórios 2	15 A
F15	Bomba de combustível	5 A

**NOTA:** Os fusíveis estão identificados na tampa da caixa de fusíveis.

## Luzes

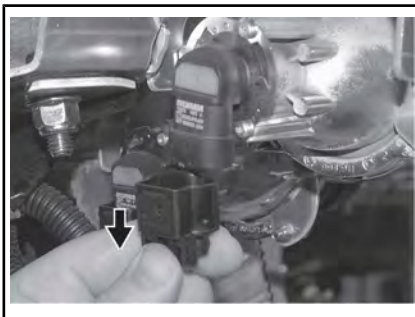
Verifique sempre o funcionamento das luzes depois da substituição.

### Substituição da lâmpada do farol

**AVISO** Nunca toque no vidro de uma lâmpada halógena com os dedos, isso reduz a sua vida útil. Se o vidro for tocado, limpe-o

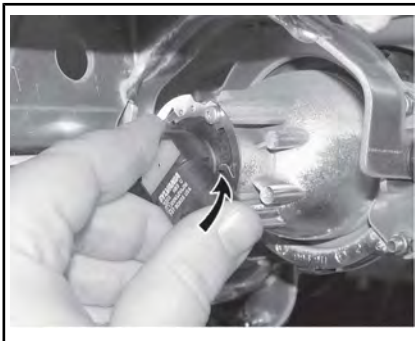
com álcool isopropílico que não deixa manchas na lâmpada.

Desligue o conector da lâmpada.



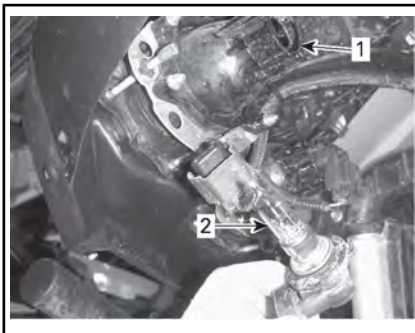
*TÍPICO*

Gire a lâmpada.



*TÍPICO*

Retire a lâmpada.



1. Soquete da lâmpada
2. Lâmpada

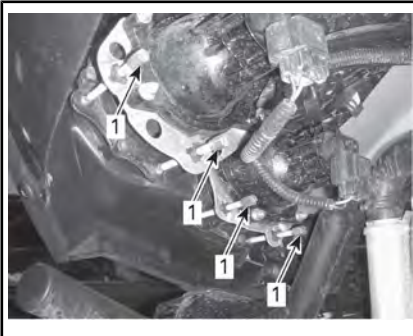
Reinstale corretamente as peças removidas na ordem inversa da sua remoção.

Verifique o funcionamento dos faróis.

### Direção do fecho do farol

Gire os parafusos de ajuste para regular a altura do fecho a seu gosto.

**NOTA:** Regule os faróis uniformemente.

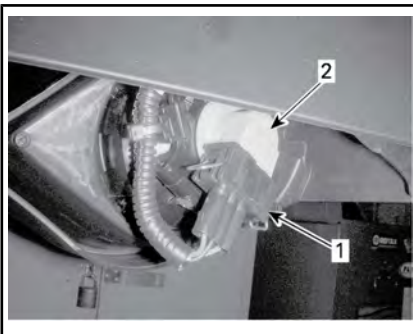


1. Parafusos de ajuste

### Substituição da lâmpada da lanterna traseira

Desconecte o conector.

Empurre a lâmpada para dentro e gire no sentido antihorário para remover o soquete e a lâmpada.

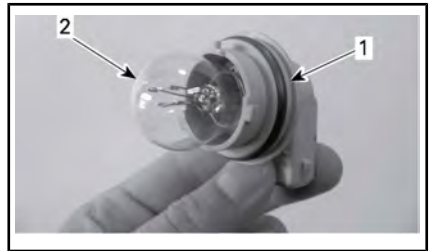


#### TÍPICO

- 1. Conector
- 2. Soquete e lâmpada

Retire a lanterna traseira de seu lugar.

Retire o soquete da lâmpada da lanterna traseira.



- 1. Soquete
- 2. Lâmpada

O procedimento de instalação é o inverso do de remoção.

### Substituição da lâmpada da luz de posição

Arranque a lâmpada.

O procedimento de instalação é o contrário do procedimento de remoção.

### Coifa e protetor do eixo de transmissão

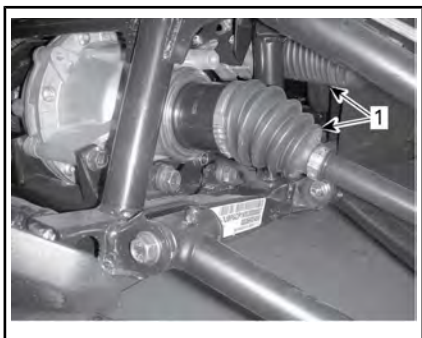
#### Inspecção da coifa e do protetor do eixo de transmissão

Inspecione visualmente o estado das proteções e coifas dos eixos de transmissão.

Verifique se há danos nos protetores ou se eles não estão encostando nos eixos.

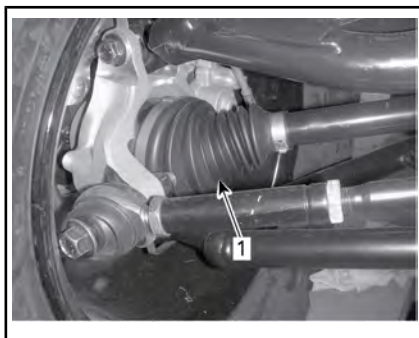
Inspecione trincas, desgaste, vazamento de graxa, etc. nas coifas.

Repare ou substitua as peças danificadas conforme necessário.



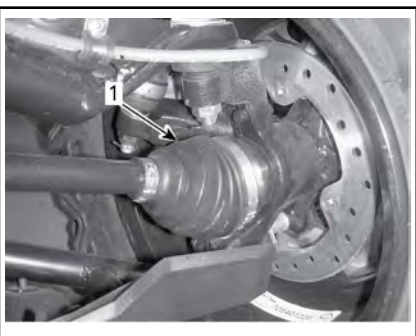
**FRENTE DO VEÍCULO**

1. Coifas internas do eixo de transmissão



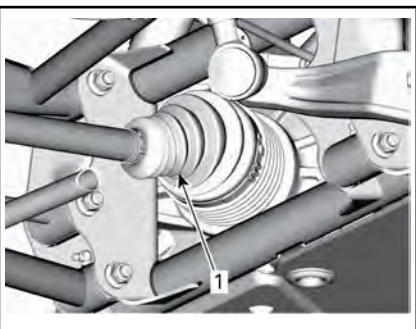
**PARTE TRASEIRA DO VEÍCULO**

1. Coifa externa do eixo de transmissão



**FRENTE DO VEÍCULO**

1. Coifa externa do eixo de transmissão



**TRASEIRA DO VEÍCULO (COMPONENTES REMOVIDOS PARA MELHOR VISUALIZAÇÃO)**

1. Coifa interna do eixo de transmissão

## Mancal da roda

### Inspeção do mancal da roda

Levante e apoie o veículo. Consulte *LEVANTANDO E APOIANDO O VEÍCULO* na *SEÇÃO INFORMAÇÕES DO VEÍCULO*.

Empurre e puxe as rodas pela parte superior para sentir o jogo.

Se houver algum jogo, visite uma concessionária autorizada Can-Am.



*TÍPICO*

## Rodas e pneus

### Remoção da roda

Solte as porcas e, em seguida, erga e apoie o veículo. Consulte *LEVANTANDO E APOIANDO O VEÍCULO* na seção *INFORMAÇÕES DO VEÍCULO*.

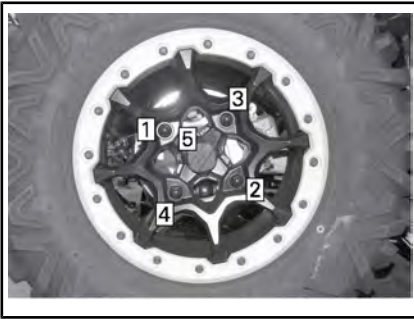
Retire as porcas e, em seguida, retire a roda.

### Instalação da roda

Na instalação, recomendamos que seja aplicado um lubrificante anti-gripante nas roscas.

Aperte as porcas de roda de acordo com a ilustração seguinte.

TORQUE	
PORCAS DAS RODAS	100 N•m ± 10 N•m



#### SEQUÊNCIA DE APERTO

**AVISO** Use sempre as porcas de roda recomendadas para o tipo de roda. Utilizar porcas diferentes pode danificar o aro ou os parafusos das rodas.

### Pressão dos pneus

#### **⚠️ ADVERTÊNCIA**

A pressão do pneu afeta muito o comportamento e a estabilidade do veículo. Uma pressão insuficiente pode fazer com que o pneu esvazie e rode no aro. Uma pressão excessiva pode explodir o pneu. Siga sempre a pressão recomendada. NUNCA regule a pressão dos pneus para um valor abaixo do mínimo. Pode fazer com que o pneu salte do aro.

Verifique a pressão quando os pneus estiverem **frios** antes de dirigir o veículo. A pressão dos pneus muda conforme a temperatura e a altitude. Verifique novamente a pressão se alguma dessas condições mudar.

Para sua conveniência, o kit de ferramentas inclui um manômetro.

PRESSÃO DOS PNEUS		
	DIANTEIRA	TRASEIRA
<b>MÍN.</b>	145 kPa	145 kPa
<b>MÁX.</b> (Use quando a carga total for maior do que 195 kg)	165 kPa	214 kPa

**NOTA:** Embora os pneus sejam especificamente projetados para uso fora de estrada, um pneu pode furar. Portanto, recomendamos carregar uma bomba de encher pneus e um conjunto de reparos.

### Inspeção dos pneus

Verificar se há avarias e desgaste no pneu. Substitua se necessário.

#### **⚠️ ADVERTÊNCIA**

Não faça rodízio dos pneus. Os pneus dianteiros e traseiros têm tamanho diferente.

### Substituição dos pneus

A troca dos pneus deve ser realizada em uma concessionária autorizada Can-Am.

## **!** ADVERTÊNCIA

- Troque os pneus somente pelo mesmo tipo e tamanho dos pneus originais.
- Para um padrão de banda de rodagem unidirecional, os pneus devem ser instalados na direção de rotação correta.
- Os pneus devem ser trocados por uma pessoa experiente, de acordo com os padrões da indústria de pneus e usando as ferramentas corretas.

### Montagem nos pneus em rodas com trava de talão

1. Monte o pneu na roda.
  - 1.1 No lado oposto da trava, aplique lubrificante de montagem de pneus no talão interno do pneu e na roda para garantir o assentamento correto ao encher. Monte o talão interno sobre a roda.

**AVISO** Monte o pneu apenas do lado da trava.

- 1.2 Assente o talão externo do pneu no ressalto do anel interno da trava com talação e centralize o pneu.



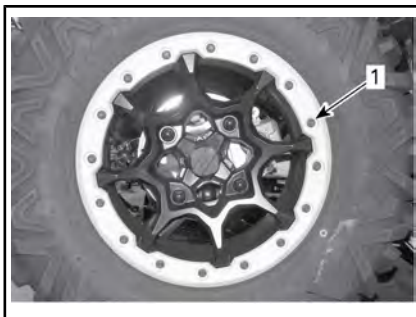
#### TÍPICO

1. Talão externo do pneu
2. Ressalto do anel interno da trava de talão

2. Instale os parafusos da trava de talão. Para que os parafusos não fiquem desalinhados com seus

orifícios, comece a parafusá-los manualmente.

**AVISO** Não use uma chave de impacto para instalar os parafusos da trava de talão. O risco de quebrar os parafusos é alto quando se usa uma chave de impacto.



1. Trava do talão a ser manualmente apertada
3. Aperte os parafusos da trava de acordo com a seguinte especificação e sequência.

**NOTA:** Para garantir pressão uniforme no anel de aperto da trava de talão, aperte os parafusos **algumas voltas de cada vez**.

TORQUE DE APERTO	
Parafusos da trava (PRIMEIRO TORQUE)	3 N•m ± 1 N•m



#### TÍPICO - SEQUÊNCIA DE APERTAMENTO



4. Neste momento, verifique se o pneu ainda está centralizado na roda. Reposicione, se necessário.
5. Aperte os parafusos da trava conforme o **segundo** torque usando a mesma sequência.

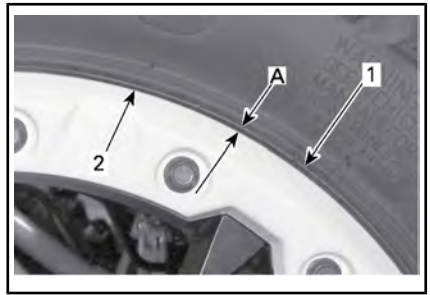
TORQUE DE APERTO	
Parafusos da trava (SEGUNDO TORQUE)	8 N•m ± 1 N•m



TÍPICO - SEQUÊNCIA DE APERTAMENTO

**NOTA:** O anel de aperto da trava de talão deve estar em contato com o anel interno da trava de talão. O anel de aperto da trava de talão pode flexionar ligeiramente para encaixar no talão do pneu. ISSO É NORMAL.

6. Verifique a folga entre o pneu e o anel de aperto da trava de talão, ela deve ser praticamente igual em toda a volta do anel.

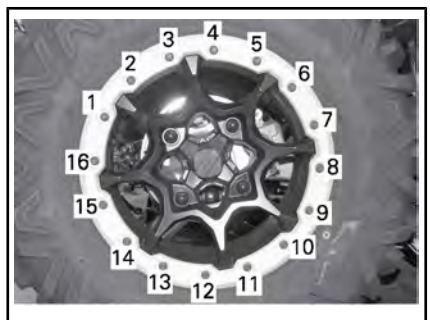


1. Pneu
2. Aresta do anel de aperto da trava de talão
- A. Folga igual em toda a volta do anel de aperto da trava de talão

Se a folga não for aceitável:

- Solte todos os parafusos.
  - Verifique a posição do pneu na roda e reposicione-o, se necessário.
  - Reinicie a sequência de torque conforme detalhado.
7. Aperte os parafusos da trava uma **última** vez seguindo a sequência indicada.

TORQUE DE APERTO	
Parafusos da trava (TORQUE FINAL)	11 N•m ± 1 N•m



TÍPICO - SEQUÊNCIA FINAL DE APERTO

8. Encha o pneu para assentar o talão interno na roda. Sempre use práticas seguras, como uma gaiola de segurança para pneus.

## ADVERTÊNCIA

Nunca exceda a pressão máxima recomendada dos pneus para assentar os talões.

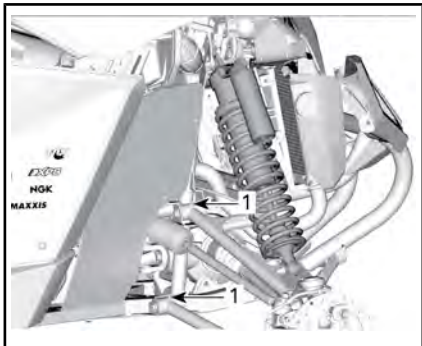
## Suspensões

### Lubrificação da suspensão dianteira e traseira

Use GRAXA PARA SUSPENSÃO (P/N 293 550 033) ou uma equivalente.

Lubrifique os braços em A dianteiro e traseiro.

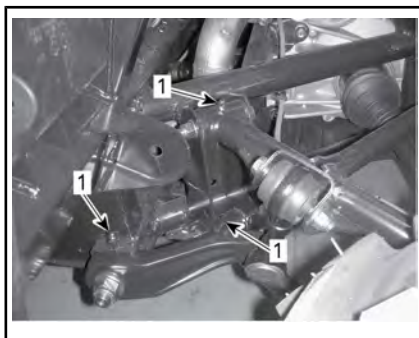
Existem 2 graxeiros em cada braço em A dianteiro voltado para baixo.



*SUSPENSÃO DIANTEIRA - TÍPICA*

1. Graxeiros

Existem cinco conexões para engraxamento em cada lado da suspensão traseira.



*SUSPENSÃO TRASEIRA - TÍPICO*

1. Graxeiros

### Inspecção da suspensão

Se detectar algum problema, visite uma concessionária autorizada Can-Am.

### Amortecedores

Inspecione os amortecedores para ver se há vazamentos, se o limitador está desgastado ou se há outros danos. Veja se os fixadores ainda estão bem apertados.

### Braços em A dianteiros

Verifique se há trincas, dobras ou outros danos nos braços em A.

### Braços em A traseiros

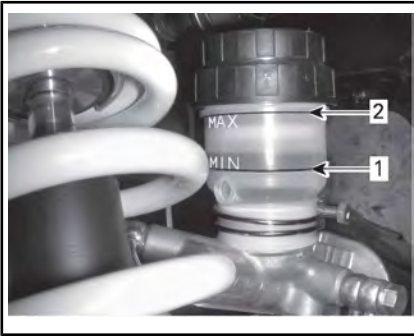
Verifique se há trincas, dobras ou outros danos nos braços em A.

## Freios

### Verificação do nível do reservatório do fluido de freio

Com o veículo em uma superfície nivelada, verifique o nível do fluido de freio no reservatório. O nível do fluido de freio deve estar entre as marcas MIN. e MAX.

**NOTA:** O para-lama interno dianteiro esquerdo deve ser removido para acessar o reservatório de fluido de freio.

**TÍPICO**

1. MIN.
2. MAX.

**NOTA:** Um nível baixo pode indicar vazamentos ou sapatas de freio gastas.

**Adicionando fluido de freio.**

Limpe a tampa do reservatório, antes de remover.

Adicione fluido na medida necessária. **Não complete além da capacidade.**

**NOTA:** Verifique se o diafragma da tampa do bocal está empurrado para dentro antes de fechar o reservatório do fluido de freio.

**Fluido de freio recomendado**

Use sempre fluido de freio que atenda somente a especificação DOT 4.

### **⚠ ADVERTÊNCIA**

Para evitar danos graves ao sistema de freios, não use fluidos diferentes dos recomendados nem misture fluidos diferentes para completar o nível.

**Inspeção dos freios**

A inspeção, manutenção e conserto do freio devem ser realizados por uma concessionária autorizada Can-Am.

No entanto, entre uma visita e outra à sua concessionária, verifique o seguinte:

- Nível do fluido de freio
- Vazamentos de fluido no sistema de freios
- Desgaste das pastilhas de freio
- Limpeza dos freios.

### **⚠ ADVERTÊNCIA**

A substituição do fluido de freio ou a manutenção e reparos no sistema de freios deve ser feita por uma concessionária autorizada Can-Am.

**Cintos de segurança****Limpeza do cinto de segurança**

Para limpar a sujeira e os detritos dos cintos de segurança, passe uma esponja nos cintos com água e sabão neutro. No use alvejante, corante ou detergentes domésticos.

### **⚠ ADVERTÊNCIA**

Não use lavadora de pressão para limpar os componentes do cinto de segurança. O uso de lavadora de pressão pode danificar de forma permanente os componentes do cinto de segurança.

---

# CUIDADOS COM O VEÍCULO

## Cuidados após dirigir

Quando o veículo for usado em ambiente de água salgada, lave-o com água doce para protegê-lo e os seus componentes. É altamente recomendável a lubrificação das peças metálicas. Use LUBRIFICANTE XPS (P/N 293 600 016) ou um equivalente. Isso deve ser realizado no final de cada dia de operação.

Quando o veículo for usado na lama, lave-o para protegê-lo e aos seus componentes.

## Limpeza e proteção do veículo

Nunca utilize lavadores de alta pressão para limpar o veículo. **USE APENAS BAIXA PRESSÃO (como uma mangueira de jardim)**. A alta pressão pode causar danos aos componentes elétricos ou mecânicos.

Preste atenção a certas áreas onde possa haver acúmulo de lama ou detritos e potencialmente causar desgaste, interferências ou corrosão. A lista inclui mas não está limitada a:

- Ao redor do sistema de escapamento e entre o silencioso e as tampas do silencioso
- Embaixo e ao redor do tanque de combustível
- Radiador
- Amortecedores
- Ao redor dos diferenciais dianteiro e traseiro
- Ao redor e embaixo do motor e da caixa de câmbio
- Dentro das rodas
- Em cima dos protetores inferiores.

As peças pintadas que estiverem danificadas devem ser repintadas para evitar a ferrugem.

Quando necessário, lave a carroceria com água morna e sabão (use

apenas detergente neutro). Aplique cera não-abrasiva.

**AVISO** Nunca limpe as peças de plástico com detergente forte, agente desengraxante, solvente de tinta, acetona, etc.

---

## **PREPARAÇÃO PARA SER GUARDADO E PARA PRÉ-TEMPORADA**

Se você não tiver intenção de usar o veículo antes de um período de quatro meses, é importante prepará-lo para ser adequadamente guardado.

Para usar o veículo após ser guardado, é necessária uma preparação.

Visite uma concessionária autorizada Can-Am, ou oficina de reparo ou pessoa com autorização de sua escolha, e peça que seu veículo seja preparado para armazenamento ou pré-temporada.

---

***Esta página está  
intencionalmente em branco***

# ***INFORMAÇÕES TÉCNICAS***

# IDENTIFICAÇÃO DO VEÍCULO

Os componentes principais do seu veículo (motor e carroceria) são identificados por diferentes números de série. Às vezes pode ser necessário localizar estes números para fins de garantia ou para rastrear o veículo em caso de perda. Esses números são solicitados pela concessionária autorizada Can-Am para preencher corretamente as reclamações de garantia. Recomendamos anotar todos os números de série do seu veículo e fornecer os mesmos para sua companhia de seguros.

## Número de identificação do veículo



TÍPICO — ETIQUETA DO NÚMERO DE SÉRIE DO VEÍCULO EMBAIXO DO PORTA-LUVAS

## Número de identificação do motor



TÍPICA — ETIQUETA DO NÚMERO DE SÉRIE DO MOTOR

1. E.I.N. (Número de Identificação do Motor)



---

# REGULAMENTOS DO SISTEMA DE CONTROLE DE EMISSÃO DE RUÍDOS

## ***Apenas EUA e Canadá***

### **A adulteração do sistema de controle de ruído é proibida!**

As leis Federais dos EUA e as leis territoriais do Canadá podem proibir os seguintes atos ou suas causas:

1. A remoção ou a desativação por qualquer pessoa, a não ser para fins de manutenção, reparo ou substituição, de qualquer dispositivo ou elemento de projeto incorporado em qualquer veículo novo com o fim de controlar o ruído, antes da venda ou entrega ao comprador final ou enquanto estiver em uso ou,
2. O uso do veículo após a remoção ou desativação de tal dispositivo ou elemento de projeto por qualquer pessoa.

### **Entre os atos considerados adulteração estão os seguintes:**

1. Remover ou modificar ou fazer furos no silencioso ou em qualquer componente do motor que faça a remoção dos gases de escapamento.
2. Remover, alterar ou fazer furos em qualquer peça do sistema de admissão.
3. Substituir quaisquer peças móveis do veículo ou peças do sistema de escapamento ou de admissão por peças diferentes das especificadas pelo fabricante.
4. Falta de manutenção adequada.

A Declaração de Conformidade da CE não é exibida nesta versão do Manual do Proprietário.

Por favor, consulte a versão impressa entregue juntamente com o veículo.

# ESPECIFICAÇÕES

MODELO		1000R
MOTOR		
Tipo de motor	ROTAX® 1000R	
	4 tempos, eixo de comando único no cabeçote (SOHC), arrefecido por líquido com corrente de distribuição	
Número de cilindros	2	
Número de válvulas	8 válvulas (ajuste mecânico)	
Diâmetro interno	91 mm	
Curso	75 mm	
Cilindrada	976 cm <sup>3</sup>	
Sistema de escapamento		Supressores de faíscas aprovados pelo Serviço Florestal do USDA
Filtro de ar do motor	Aspiração natural	Filtro de papel sintético com espuma
	Turbo	Papel sintético

MODELO		1000R	
SISTEMA DE LUBRIFICAÇÃO			
Tipo		Cárter úmido. Filtro de óleo substituível	
Filtro de óleo		BRP Rotax® de papel, substituível	
Óleo do motor	Capacidade (troca de óleo com troca do filtro)	Aspiração natural	2 L
		Turbo	2,2 L
	Recomendado		<p>No verão, use ÓLEO SINTÉTICO XPS PARA MOTOR DE 4 TEMPOS (VERÃO) (P/N 293 600 121).</p> <p>Para o inverno, use ÓLEO SINTÉTICO XPS PARA MOTOR DE 4 TEMPOS (TODOS OS CLIMAS) (P/N 293 600 112).</p> <p>. Se não estiver disponível, use um óleo de motor 5W40 que atenda às exigências para classificação SG, SH ou SJ de serviço API</p>
Líquido de arrefecimento	Tipo		<p>Solução de etilenoglicol/água (50% líquido de arrefecimento, 50% água).</p> <p>Use ANTICONGELANTE LONGA VIDA (P/N 219 702 685) ou líquido de arrefecimento criado especificamente para motores de alumínio</p>
	Capacidade		5,05 L
TRANSMISSÃO CVT			
Tipo	Aspiração natural		CVT (Transmissão Variável Contínua)
	Turbo		Sistema de Reação Rápida (QRS) CVT (Transmissão Variável Contínua)
Rotação de acoplamento		1.850 RPM	

MODELO		1000R	
CAIXA DE CÂMBIO			
Tipo		Duas faixas (HI-LO) com estacionamento, ponto morto e ré	
Óleo do câmbio	Capacidade	450 ml	
	Recomendado	Óleo sintético para câmbio XPS (P/N 293 600 140) ou um 75W 140 API GL-5	
SISTEMA ELÉTRICO			
Potência de saída do gerador do magneto		625 W a 6.000 RPM	
Tipo do sistema de ignição		IDI (Ignição por descarga indutiva)	
Sincronismo de ignição		Não ajustável	
Vela de ignição	Quantidade		2
	Fabricação e tipo	Aspiração natural	NGK LMAR8C-9 ou equivalente
		Turbo	NGK LMAR9D-J ou equivalente
	Folga	Aspiração natural	0,9 mm
		Turbo	0,8 mm
	Ajuste do limitador de RPM do motor		8.000 RPM
Bateria	Tipo		Sem manutenção
	Tensão		12 volts
	Capacidade nominal		18 A•h
	Potência do motor de partida		1,34 kW
Faróis		4 x 60 W	
Lanterna traseira		2 x 5/21 W	

MODELO		1000R
SISTEMA ELÉTRICO (continuação)		
Fusíveis	Principal	16 awg
	Acessórios (principal)	14 awg
	Complemento de energia	16 awg
	DPS	40 A
	Velocímetro/ luz traseira	10 A
	Ignição/injeção/ sensor de velocidade	7,5 A
	Módulo de controle do motor (ECM)	5 A
	Atuador 4WD	5 A
	Chave de ignição	5 A
	Ventilador (disjuntor de fusível)	25 A
	Lanterna dianteira	30 A
	Saída de CC	15 A
	Acionador de relé	5 A
	Acessórios	15 A
	Bomba de combustível	5 A
	Relógio	5 A
	Guincho remoto (pacote opcional)	5 A
	Solenoide do motor de partida	5 A
	Guincho (pacote opcional)	5 A
	Intercooler (Modelo turbo)	20 A

MODELO		1000R	
SISTEMA DE COMBUSTÍVEL			
Alimentação do combustível	Tipo	Injeção eletrônica de combustível (EFI) com iTC	
Corpo do acelerador		54 mm com ETA	
Bomba de combustível	Tipo	Elétrica (no tanque de combustível)	
Marcha lenta	Aspiração natural	Em Modo ECO	1.250 ± 50 RPM (não ajustável)
		Em Modo Sport	1.500 ± 50 RPM (não ajustável)
	Turbo	Em Modo ECO	1.500 ± 50 RPM (não ajustável)
		Em Modo Sport	1.500 ± 50 RPM (não ajustável)
Combustível	Tipo	Gasolina Premium sem chumbo	
	Octanagem recomendada	91 AKI informado na bomba (95 RON) <i>REQUISITOS DO COMBUSTÍVEL</i>	
Capacidade do tanque de combustível		37,8 L	
Combustível restante quando a luz de pouco combustível acende		± 12 L	

MODELO		1000R	
SISTEMA DE TRANSMISSÃO			
Tipo do sistema de transmissão		2WD/4WD selecionável	
Óleo do diferencial dianteiro/óleo da transmissão traseira	Capacidade	Dianteira	500 ml
		Traseira	400 ml
	Tipo	Dianteira	Óleo sintético para câmbio XPS (75W 90 API GL-5) (P/N 293 600 043) ou óleo sintético 75W 90 API GL5
		Traseira	Óleo sintético XPS para câmbio (P/N 293 600 140) ou óleo sintético 75W 140 API GL5
Tração dianteira		Engrenagem reta Visco-lokt QE diferencial dianteiro	
Relação de transmissão dianteira		3.6:1	
Transmissão traseira		Transmissão angular/Engrenagens de chanfro espiral	
Relação de transmissão traseira		3.6:1	
Graxa para junta homocinética		Graxa para junta homocinética (P/N 293.550.062)	
Graxa dos eixos de transmissão		Graxa dos eixos de transmissão (P/N 293 550 063)	
DIREÇÃO			
Volante		Volante de inclinação ajustável	
Raio da curva		377 cm	
Convergência dianteira total (veículo no solo)		0.1° ± 0.4°	
Convergência traseira total (veículo no solo)		0.2° ± 0.2°	



<b>MODELO</b>		<b>1000R</b>
<b>SUSPENSÃO DIANTEIRA</b>		
Tipo de suspensão		Braço duplo em A da suspensão
Tipo de ajuste de pré-carga		Roscada
Curso da suspensão		38,1 cm
Amortecedor	Qdade	2
	Tipo	Amortecedor HPG com reservatório remoto. Amortecimento por compressão em velocidade dupla e amortecimento do rebote e ajustes de pré-carga da mola de taxa dupla
<b>SUSPENSÃO TRASEIRA</b>		
Tipo de suspensão		Independente com braço em A limitador de torção (TTA) com barra estabilizadora externa
Tipo de ajuste de pré-carga		Roscada
Curso da suspensão		40,6 cm
Amortecedor	Qdade	2
	Tipo	Amortecedor HPG com reservatório remoto. Amortecimento por compressão em velocidade dupla e amortecimento do rebote e ajustes de pré-carga da mola de taxa dupla com controle Bottom-out e cruzamento da mola

MODELO		1000R
FREIOS		
Freio dianteiro	Tipo	Freios a disco duplos perfurados de 220 mm com pinças hidráulicas de pistão duplo
Freio traseiro	Tipo	Freios a disco duplos perfurados de 214 mm com pinças hidráulicas de pistão simples
Fluido de freio	Capacidade	260 ml
	Tipo	DOT 4
Pinça		Flutuantes
Material das pastilhas de freio	Dianteira	Metálico
	Traseira	Metálico
Espessura mínima das pastilhas de freio		1 mm
Espessura mínima do disco de freio	Dianteira	4 mm
	Traseira	4 mm
Empenamento máximo do disco de freio		0,2 mm
PNEUS		
Pressão	Dianteira	Mínima: 145 kPa Máxima: 165 kPa
	Traseira	Mínima: 145 kPa Máxima: 214 kPa
Profundidade mínima da banda de rodagem do pneu		3 mm
Tamanho dos pneus	Dianteira	28 x 9 x 14 (pol)
	Traseira	28 x 11 x 14 (pol)

MODELO		1000R
RODAS		
Tipo		Rodas de alumínio com trava de talão
Tamanho do aro	Dianteira	14 x 6,5 (pol)
	Traseira	14 x 8 (pol)
Torque da porca da roda		100 N•m ± 10 N•m
CHASSI		
Tipo de gaiola		Gaiola aprovada pela ROPS de 50 mm de diâmetro e aço de alta resistência.
DIMENSÕES		
Comprimento total		372,1 cm
Largura total		162,5 cm
Altura total		198 cm
Distância entre eixos		298,5 cm
Bitola da roda	Dianteira	140,9 cm
	Traseira	137,1 cm
Altura do solo		33 cm
CAPACIDADE DE CARGA E PESO		
Peso seco	Aspiração natural	734,4 kg
	Turbo	748 kg
Distribuição de peso (dianteiro/traseiro)		44/56
Capacidade do bagageiro		68 kg
Carga total admissível do veículo (incluindo motorista, passageiros, todas as outras cargas e acessórios instalados)		399 kg
Peso nominal bruto do veículo	Aspiração natural	1.181 kg
	Turbo	1.194,8 kg

---

***Esta página está  
intencionalmente em branco***

# ***SOLUÇÃO DE PROBLEMAS***

---

# DIRETRIZES PARA SOLUÇÃO DE PROBLEMAS

---

## A CORREIA DA CVT ESTÁ COM FOLGA

---

1. Entrou água na CVT.
  - Consulte a subseção *PROCEDIMENTOS ESPECIAIS*.

## A LETRA "E" ESTÁ APARECENDO NO VISOR DE POSIÇÃO DA TRANSMISSÃO

---

1. A alavanca de câmbio está entre duas posições.
  - Coloque corretamente a alavanca de câmbio na posição desejada.
2. A alavanca de câmbio não está corretamente ajustada.
  - Contate uma concessionária autorizada Can-Am.
3. Erro na comunicação elétrica.
  - Contate uma concessionária autorizada Can-Am.

## O MOTOR NÃO GIRA

---

1. O interruptor de ignição está em DESL.
  - Coloque a chave em *LIG*.
2. A alavanca de câmbio não está na posição *ESTACIONAMENTO* ou *PONTO MORTO*.
  - Coloque a alavanca de câmbio na posição *ESTACIONAMENTO* ou *PONTO MORTO* ou pressione o pedal do freio.
3. Fusível queimado.
  - Verifique os fusíveis.
4. Bateria fraca ou conexões soltas.
  - Verifique o fusível do sistema de recarga.
  - Verifique se há uma mensagem de falha no painel de instrumentos.
  - Verifique o estado das conexões da bateria e dos terminais.
  - Leve a bateria para ser inspecionada por uma concessionária autorizada Can-Am.
5. Botão de partida do motor com defeito
  - Contate uma concessionária autorizada Can-Am.
6. Solenoide de partida com defeito.
  - Contate uma concessionária autorizada Can-Am.
7. Chave *D.E.S.S.* não reconhecida é exibida no medidor multifuncional.
  - Limpar chave *D.E.S.S.*

---

## O MOTOR LIGA MAS NÃO DÁ PARTIDA

---

### 1. Motor afogado (vela de ignição molhada ao ser removida).

- Se o motor não pegar e estiver afogado com combustível, o modo afogado pode ser ativado para evitar a injeção de combustível e cortar a ignição durante a partida. Faça o seguinte:
  - Coloque a chave no interruptor da ignição e gire-a para a posição LIG.
  - Pressione o pedal do acelerador até o fim e MANTENHA-O pressionado.
  - Pressione o botão START (partida) do motor.  
O motor deve ser acionado por 10 segundos. Solte o botão START (partida) do motor.  
Solte o pedal do acelerador e dê partida/gire o motor novamente.

**Se isso não funcionar:**

- Remova as velas (ferramentas fornecidas no kit). Consulte o tópico VELAS DE IGNIÇÃO na seção PROCEDIMENTOS DE MANUTENÇÃO.
- Dê partida várias vezes.
- Instale velas novas se possível, ou limpe e seque as velas.
- Se o motor não der partida, visite uma concessionária autorizada Can-Am ou uma oficina de reparo ou pessoa com autorização de sua escolha para fazer a manutenção, o reparo ou a substituição. Consulte a GARANTIA RELACIONADA ÀS EMISSÕES DA EPA DOS EUA contida neste documento, para obter informações sobre reclamações de garantia.

### 2. Sem combustível no motor (vela de ignição seca ao ser removida).

- Verifique o nível do tanque de combustível.
- Verifique o fusível da bomba de combustível.
- Pré-filtro da bomba de combustível obstruído ou falha na bomba de combustível. Deixe os serviços de manutenção, reparo ou substituição para uma concessionária autorizada Can-Am ou uma oficina de reparo ou pessoa com autorização de sua escolha. Consulte a GARANTIA RELACIONADA ÀS EMISSÕES DA EPA DOS EUA contida neste documento, para obter informações sobre reclamações de garantia.

### 3. Vela de ignição/ignição (sem vela).

- Verifique o estado do fusível da ignição.
- Remova a vela de ignição e reconecte à bobina.
- Dê partida com a vela de ignição aterrada no motor, longe do furo da vela. Se não aparecer centelha, trocar a vela de ignição.
- Se o problema persistir, visite uma concessionária autorizada Can-Am ou uma oficina de reparo ou pessoa com autorização de sua escolha para a manutenção, o reparo ou a substituição. Consulte a GARANTIA RELACIONADA ÀS EMISSÕES DA EPA DOS EUA contida neste documento, para obter informações sobre reclamações de garantia.

## FALTA DE POTÊNCIA OU ACELERAÇÃO DO MOTOR

---

1. Cinto de segurança não corretamente afivelado. Verifique a mensagem no painel de instrumentos.
  - Afivele o cinto de segurança.
2. Vela de ignição suja ou danificada.
  - Troque as velas de ignição.
3. Filtro de ar do motor entupido ou sujo.
  - Verifique o filtro do ar e troque se necessário.
  - Verifique se há depósitos na caixa do filtro de ar do motor.
4. Água na CVT
  - Drene a água da CVT. Consulte a subseção PROCEDIMENTOS ESPECIAIS.
5. CVT suja ou gasta.
  - Contate uma concessionária autorizada Can-Am.
6. Falta de combustível
  - Pré-filtro da bomba de combustível sujo ou entupido. Deixe os serviços de manutenção, reparo ou substituição para uma concessionária autorizada Can-Am ou uma oficina de reparo ou pessoa com autorização de sua escolha. Consulte a GARANTIA RELACIONADA ÀS EMISSÕES DA EPA DOS EUA contida neste documento, para obter informações sobre reclamações de garantia.
7. O motor está no modo de retorno de emergência.
  - Verifique a existência de mensagens no instrumento multifuncional.
  - A luz indicadora de CHECK ENGINE (VERIFICAR MOTOR) no painel multifuncional está acesa e o display exibe LIMP HOME; procure uma concessionária autorizada Can-Am ou uma oficina de reparo ou pessoa com autorização de sua escolha para fazer a manutenção, o reparo ou a substituição. Consulte a GARANTIA RELACIONADA ÀS EMISSÕES DA EPA DOS EUA contida neste documento, para obter informações sobre reclamações de garantia.

## O MOTOR SOBREAQUECE

---

1. Nível baixo do líquido no sistema de arrefecimento.
  - Verifique o nível do líquido de arrefecimento e reabasteça. Consulte PROCEDIMENTOS DE MANUTENÇÃO. Deixe os serviços de manutenção, reparo ou substituição para uma concessionária autorizada Can-Am ou uma oficina de reparo ou pessoa com autorização de sua escolha. Consulte a GARANTIA RELACIONADA ÀS EMISSÕES DA EPA DOS EUA contida neste documento, para obter informações sobre reclamações de garantia.
2. A ventoinha de arrefecimento não está funcionando.



- *Certifique-se que a ventoinha de arrefecimento não esteja travada e que esteja funcionando corretamente.*
- *Verifique o fusível da ventoinha. Consulte o tópico FUSÍVEIS na subseção PROCEDIMENTOS DE MANUTENÇÃO.*

**3. Aletas do radiador sujas.**

- *Inspecione e limpe as aletas do radiador. Consulte a subseção PROCEDIMENTOS DE MANUTENÇÃO.*

---

**O MOTOR FALHA**

**1. Vela de ignição com incrustação/danificada/gasta.**

- *Troque as velas de ignição se necessário.*

**2. Água no combustível.**

- *Esvazie o sistema de combustível e reabasteça com combustível novo.*

---

**A ROTAÇÃO AUMENTA, MAS O VEÍCULO NÃO SE MOVE.**

**1. Água na CVT.**

- *Drene a água da CVT. Consulte a subseção PROCEDIMENTOS ESPECIAIS.*

**2. CVT suja ou gasta ou falha na correia.**

- *Contate uma concessionária autorizada Can-Am.*

---

**RESPOSTA PARCIAL OU NENHUMA RESPOSTA ÀS ENTRADAS NO PEDAL DO ACELERADOR (VERIFIQUE SE O MOTOR ESTÁ LIGADO E A MENSAGEM FALHA DE PPS APARECE NO VISOR).**

**1. Falha parcial dos sensores do pedal do acelerador (PPS).**

- *Use o interruptor de controle manual para recuperar a operação normal do pedal do acelerador. Contate uma concessionária autorizada Can-Am.*

**2. Falha total dos sensores do pedal do acelerador (PPS).**

- *Use o interruptor de controle manual para ignorar o pedal do acelerador e poder mover o veículo. Contate uma concessionária autorizada Can-Am.*

## MENSAGENS DO PAINEL DE INSTRUMENTOS

Se ocorrer uma condição anormal do motor, as mensagens a seguir poderão ser combinadas com uma luz sinalizadora.

MENSAGEM	DESCRIÇÃO
D.E.S.S. KEY NOT RECOGNIZED (CHAVE D.E.S.S. NÃO RECONHECIDA)	A chave D.E.S.S. precisa de limpeza.
BAD KEY (CHAVE INCORRETA)	Foi usada uma chave errada no interruptor de ignição. Use a chave certa para o veículo.
CHECK ENGINE (VERIFICAR O MOTOR)	Todas as falhas ativas ou previamente ativadas que requerem atenção. Sem limitação do motor acionada.
LIMP HOME (RETORNO DE EMERGÊNCIA)	Falhas críticas que exigem diagnóstico assim que possível. Uma limitação no motor é acionada e/ou o comportamento do motor é modificado.
ECM CRC ERROR (ERRO CRC do ECM)	Mensagem de erro do ECM.
TPS FAULT (FALHA no TPS)	Falha no acelerador, geralmente seguida por uma mensagem de retorno de emergência.
BRAKE SWITCH FAULT (FALHA NO INTERRUPTOR DE FREIO)	Falha no sinal de freio.
ECM NOT RECOGNIZED (ECM NÃO RECONHECIDO)	Mensagem exibida quando o painel é incapaz de identificar o ECM.
CHECK DPS (VERIFICAR DPS)	Luz indicadora do motor acesa. Indica que a DPS (Direção dinâmica assistida) não funciona corretamente. Visite uma concessionária autorizada Can-Am.
TRANSMISSION SIGNAL FAULT (FALHA NO SINAL DE TRANSMISSÃO)	Falha no sensor de posição da caixa de câmbio ativa. A letra «E» também é exibida no visor do câmbio.
PPS FAULT (FALHA no PPS)	Quando um ou os dois sensores do PPS estiver(em) com defeito, errático(s) ou fora do intervalo, ou se a proporção entre os dois estiver incorreta, a mensagem será exibida e a luz indicadora de verificação do motor se acenderá.
MANUAL LIMP HOME (RETORNO DE EMERGÊNCIA MANUAL)	Quando o retorno de emergência do PPS é ativado, essa mensagem será exibida.

<b>MENSAGEM</b>	<b>DESCRIÇÃO</b>
FUEL SENDER RANGE PERFORMANCE (DESEMPENHO DO INTERVALO DE EMISSÃO DE COMBUSTÍVEL)	Quando o valor do resistor de emissão de combustível estiver fora do intervalo, o painel multifuncional (analógico/digital) detectará isso e exibirá a mensagem.
GEAR POSITION SENSOR FAULT (FALHA NO SENSOR DE POSIÇÃO DO CÂMBIO)	Quando o sinal do câmbio apresentar erros, o painel exibirá esta mensagem.

---

***Esta página está  
intencionalmente em branco***

# ***GARANTIA***

---

# **GARANTIA LIMITADA DA BRP EUA E CANADÁ: 2016 CAN-AM® SSV**

## **1) ALCANCE DA GARANTIA LIMITADA**

A Bombardier Recreational Products Inc. ("BRP")\* oferece garantia a seus veículos side-by-side ("SSV") Can-Am 2016 vendidos por concessionárias autorizadas de SSV Can-Am (como adiante definido) nos Estados Unidos da América ("EUA") e no Canadá, contra defeitos de material ou de fabricação pelo período e sob as condições descritos abaixo. Esta garantia limitada será considerada nula e sem efeito se: (1) o SSV for usado para corridas ou outra atividade esportiva, em qualquer época, mesmo por um proprietário anterior; ou (2) o SSV for alterado ou modificado de maneira tal que seu funcionamento, desempenho ou durabilidade sejam prejudicados; (3) ou tenha sido alterado ou modificado para mudar a finalidade a que se destina.

Salvo disposição em contrário, todas as peças e acessórios originais do Can-Am SSV, instalados por uma concessionária autorizada BRP no momento da entrega do Can-Am SSV 2016 estão cobertos por esta garantia limitada.

## **2) LIMITAÇÕES DE RESPONSABILIDADE**

**ESTA GARANTIA É DADA E ACEITA EXPLICITAMENTE, SUBSTITUINDO TODAS E QUAISQUER OUTRAS GARANTIAS, EXPRESSAS OU IMPLÍCITAS, INCLUINDO SEM LIMITAÇÕES TODAS AS GARANTIAS DE COMERCIALIZAÇÃO OU ADEQUAÇÃO A UM FIM DETERMINADO. NA MEDIDA EM QUE NÃO PUDEREM SER RENUNCIADAS, AS GARANTIAS IMPLÍCITAS LIMITAM-SE AO PRAZO DE VALIDADE DA GARANTIA EXPRESSA. OS DANOS INCIDENTAIS E CONSEQUENTES ESTÃO EXCLUÍDOS DA COBERTURA DESTA GARANTIA. ALGUNS ESTADOS/REGIÕES NÃO PERMITEM AS RENÚNCIAS, LIMITAÇÕES E EXCLUSÕES IDENTIFICADAS ACIMA, PELO QUE EXISTE A POSSIBILIDADE DE NÃO SEREM APLICÁVEIS NO SEU CASO. ESTA GARANTIA LHE OUTORGA DIREITOS ESPECÍFICOS MAS VOCÊ TAMBÉM PODE TER OUTROS DIREITOS LEGAIS QUE VARIAM DE ESTADO PARA ESTADO OU DE PROVÍNCIA PARA PROVÍNCIA.**

Nem o distribuidor, nem qualquer concessionária BRP, nem outra pessoa qualquer foi autorizada a fornecer qualquer declaração, representação ou garantia com relação ao produto, além das contidas nesta garantia limitada, e se fornecida, não deverá ser usada contra a BRP. A BRP reserva-se o direito de modificar esta garantia a qualquer momento, ficando entendido que tal modificação não alterará as condições de garantia válidas para os Produtos vendidos durante a vigência desta garantia.

## **3) EXCLUSÕES – QUE NÃO ESTÃO GARANTIDAS**

Os itens a seguir não contarão com garantia em hipótese alguma:

- Desgaste causado pelo uso normal;
- Itens de manutenção de rotina, afinamentos e ajustes;
- Danos causados por falhas de manutenção e/ou armazenamento adequado, conforme descrito no Manual do proprietário;

- Danos resultantes da remoção de peças, reparos, atendimento, manutenção, modificações inadequados, ou uso de peças não fabricadas ou aprovadas pela BRP, ou resultantes de reparos feitos por pessoa que não seja uma concessionária autorizada de serviços de SSV Can-Am;
- Danos causados por maus tratos, uso anormal, negligência ou operação do produto de maneira inconsistente com a operação recomendada descrita no Manual do proprietário do Can-Am SSV;
- Avaria resultante de acidente, submersão, incêndio, roubo, vandalismo ou qualquer ato fortuito;
- Operação com combustíveis, óleos ou lubrificantes que não sejam adequados ao uso com o produto (ver Manual do proprietário);
- Danos provocados por ferrugem, corrosão ou exposição às intempéries;
- Danos resultantes de entrada de água ou neve;
- Danos incidentais, consequentes ou de qualquer outro tipo, incluindo, sem limitação serviço de reboque, armazenagem, telefone, aluguel, táxi, transtornos, cobertura de seguro, pagamento de empréstimos, perda de tempo e perda de receita.

#### **4) PERÍODO DE COBERTURA DA GARANTIA**

Esta garantia entrará em vigor a partir de: (1) da data de entrega ao primeiro consumidor direto ou (2) da data em que o produto for usado pela primeira vez, a que ocorrer primeiro e pelo seguinte período:

- SEIS (6) MESES CONSECUTIVOS, para uso particular ou comercial. Para componentes relacionados às emissões, consulte a *GARANTIA RELACIONADA ÀS EMISSÕES DA EPA DOS EUA* contida neste documento.

O reparo ou a substituição de peças ou a realização de serviços sob esta garantia não estende a sua validade além da data de validade original.

#### **5) CONDIÇÕES PARA A OBTENÇÃO DA COBERTURA DE GARANTIA**

Esta cobertura de garantia é válida **somente** se **todas** as condições a seguir forem cumpridas:

- O SSV Can-Am 2016 deve ser adquirido como novo e sem uso pelo seu primeiro proprietário, de uma concessionária de SSV Can-Am autorizada a distribuir os SSVs Can-Am no país em que a venda for efetuada ("concessionária de SSV Can-Am");
- O processo de revisão de entrega especificado pela BRP deve ser concluído, documentado e assinado pelo comprador;
- O SSV Can-Am 2016 deve ter passado por um registro de garantia adequado em uma concessionária autorizada de SSV Can-Am;
- O SSV Can-Am 2016 deve ser comprado no país em que o comprador reside;
- A manutenção de rotina descrita no Manual do proprietário deve ser realizada em tempo útil a fim de manter válida a cobertura. A BRP se reserva o direito de fazer a cobertura da garantia contingente após comprovação de manutenção adequada.

A BRP não honrará a presente garantia limitada para qualquer proprietário de uso particular ou uso comercial se qualquer uma das condições acima não for atendida. Essas limitações são necessárias para permitir que a BRP preserve a segurança de seus produtos, e também de seus consumidores e do público em geral.

## **6) COMO FAZER PARA OBTER A COBERTURA DE GARANTIA**

O cliente deve cessar o uso do SSV no surgimento de uma anomalia. O cliente deve notificar uma concessionária de serviços BRP dentro de três (3) dias a partir do aparecimento de um defeito, bem como fornecer a ela acesso e oportunidade razoáveis de reparar o produto. O cliente também deve apresentar à concessionária autorizada BRP, o comprovante de aquisição do produto e assinar a ordem de reparo/trabalho antes do seu início, para validar o reparo em garantia. Todas as peças trocadas nessa garantia limitada se tornam propriedade da BRP.

## **7) O QUE A BRP FARÁ**

As obrigações da BRP segundo esta garantia estão limitadas, a seu critério exclusivo, ao reparo das peças consideradas defeituosas pelo uso, manutenção e serviço normais, ou à substituição de tais peças por peças novas originais de Can-Am SSV sem cobrar por elas e pela mão de obra, em qualquer concessionária autorizada BRP, durante o período de cobertura da garantia e nas condições aqui descritas. A responsabilidade da BRP está limitada a fazer os reparos ou substituições de peças necessários. Nenhuma reivindicação de violação da garantia deve ser causa para o cancelamento ou rescisão da venda do SSV ao proprietário.

No caso em que seja necessário serviço fora do país da venda original, o proprietário arcará com a responsabilidade por qualquer encargo adicional devido às práticas e condições locais, tais como, mas não limitados a frete, seguro, impostos, taxas de licença, encargos de importação, e quaisquer e todos os outros encargos financeiros, incluindo aqueles arcaçados pelos governos, estados, territórios e suas agências respectivas.

A BRP reserva-se o direito de melhorar ou modificar os produtos periodicamente, sem assumir qualquer obrigação de modificar os produtos fabricados anteriormente.

## **8) GARANTIAS DE FORNECEDORES**

Em certos SSVs Can-Am 2016, a BRP poderá fornecer, como equipamento padrão, um receptor de GPS. O receptor GPS é coberto pela garantia limitada emitida pelo fabricante do receptor GPS, não sendo coberto pela presente garantia limitada. Se estiver no Canadá, entre em contato com os seguintes distribuidores, ou, se estiver nos Estados Unidos, entre em contato com o fabricante:

### **Nos Estados Unidos:**

Garmin International Inc.

EUA: 913 397-8200

Ligação gratuita nos EUA: 1 800 800-1020

Website: [www.garmin.com](http://www.garmin.com)



**No Canadá (um ou outro):**

Raytech Électronique  
Tel.: 450 975-1015  
Fax: 800 975-0025/450 975-0817  
Contato: raytech@raytech.qc.ca  
Site: www.raytech.qc.ca  
Coord. GPS: N45o35.25' - W73o42.95'

Naviclub Ltd  
Tel.: 418 835-9279  
Fax: 418 835-6681  
Contato: naviclub@naviclub.com  
Site: www.naviclub.com

## 9) TRANSFERÊNCIA

Se a propriedade de um produto for transferida durante o período de cobertura da garantia, esta garantia também deverá ser transferida e será válida durante o período de cobertura restante, desde que a BRP seja notificada dessa transferência da seguinte maneira:

1. O proprietário anterior contata a BRP (pelo telefone fornecido abaixo) ou uma concessionária autorizada da BRP, e fornece os dados do novo proprietário; ou
2. A BRP ou uma concessionária autorizada da BRP recebe um comprovante de que o proprietário anterior concordou com a transferência de propriedade, acompanhado dos dados do novo proprietário.

## 10) ASSISTÊNCIA AO CONSUMIDOR

Em caso de uma controvérsia ou litígio em relação a esta garantia limitada, a BRP sugere que você tente resolver o problema com a concessionária. Recomendamos discutir o assunto com o proprietário ou gerente de serviços da concessionária autorizada.

Se o assunto ainda não tiver sido resolvido, apresente sua reclamação por escrito ou ligue para o número que lhe convier abaixo:

---

**NO CANADÁ:**

**BOMBARDIER RECREATIONAL PRODUCTS INC.**

CAN-AM SSV  
CUSTOMER ASSISTANCE CENTER  
75 J.-A. Bombardier Street  
Sherbrooke, QC J1L 1W3  
Tel.: 1-888-272-9222

**NOS EUA:**

**BRP US INC.**

CAN-AM SSV  
CUSTOMER ASSISTANCE CENTER  
7575 Bombardier Court  
Wausau WI 54401  
Tel.: 1-888-272-9222

\* Nos EUA, os produtos são distribuídos e reparados pela BRP US Inc.

© 2015 Bombardier Recreational Products Inc. Todos os direitos reservados.

® Marca comercial da Bombardier Recreational Products Inc. ou de suas afiliadas.

---

# **GARANTIA RELACIONADA ÀS EMISSÕES DA EPA DOS EUA**

A Bombardier Recreational Products Inc. ("BRP")\* garante ao comprador final e cada comprador subsequente que este novo motor, incluindo todas as peças de seu sistema de controle de emissão de escapamento e sistema de controle de emissão de vapores, atende a estas duas condições:

1. Ele foi projetado, construído e equipado de modo a estar em conformidade, no momento da venda para o comprador final, com os requisitos de 40 CFR 1051 e 40 CFR 1060.
2. Ele está livre de defeitos em materiais e de fabricação que o impeçam de atender aos requisitos de 40 CFR 1051 e 40 CFR 1060.

Onde existir uma condição coberta pela garantia, a BRP irá reparar ou substituir, a seu critério, qualquer peça ou componente com defeito em materiais ou de fabricação que poderiam aumentar as emissões do motor de qualquer poluente regularizado, dentro do período de garantia estabelecido, sem qualquer custo para o proprietário, incluindo as despesas relacionadas ao diagnóstico e reparo, ou substituição de peças relacionadas a emissões. Todas as peças com defeito substituídas nos termos desta garantia se tornam propriedade da BRP.

Para todas as reclamações de garantia relacionadas às emissões, a BRP está limitando o diagnóstico e o reparo de peças relacionadas às emissões às concessionárias autorizadas Can-Am, a menos que reparos de emergência sejam requeridos pelo item 2 da lista a seguir.

Como um fabricante certificado, a BRP não negará solicitações de garantia relacionadas a emissões com base em um dos seguintes itens:

1. Manutenção ou outro serviço que a BRP ou instalações autorizadas da BRP tenham executado.
2. Reparo do motor/equipamento que um operador executou para corrigir uma condição insegura ou emergencial atribuída à BRP, desde que o operador tente restaurar o motor/equipamento para a configuração apropriada o mais rápido possível.
3. Qualquer ação ou inatividade executada pelo operador não relacionada à solicitação de garantia.
4. Manutenção que foi executada com mais frequência do que a BRP especifica.
5. Tudo que seja falha ou responsabilidade da BRP.
6. O uso de qualquer combustível comumente disponível onde o equipamento opera, a menos que as instruções de manutenção escritas pela BRP indiquem que esse combustível pode prejudicar o sistema de controle de emissão do componente e os operadores possam encontrar prontamente o combustível apropriado. Consulte a seção de informações de manutenção e os requisitos de combustível da seção Abastecimento de combustível.

## **Período de garantia relacionada a emissões**

A garantia relacionada a emissões é válida pelo seguinte período, o que ocorrer primeiro:

	<b>HORAS</b>	<b>MESES</b>	<b>QUILÔMETROS</b>
Componentes relacionados a emissões de escapamento	500	30	5.000
Componentes relacionados a emissões de vapores	N/D	24	N/D

## **Componentes cobertos**

A garantia relacionada a emissões cobre todos os componentes cuja falha possa aumentar as emissões do motor de qualquer poluente regularizado, incluindo os seguintes componentes listados:

1. Para emissões de escapamento, os componentes relacionados a emissões incluem quaisquer peças do motor relacionadas aos seguintes sistemas:
  - Sistema de indução de ar
  - Sistema de combustível
  - Sistema de ignição
  - Sistemas de recirculação de gás de escapamento
2. As peças a seguir também são consideradas componentes relacionados a emissões de escapamento:
  - Dispositivos após tratamento
  - Válvulas de ventilação do cárter
  - Sensores
  - Unidades de controle eletrônico
3. As peças a seguir são consideradas componentes relacionados a emissões de vapores:
  - Tanque de combustível
  - Tampa do combustível
  - Linha de combustível
  - Fixações da linha de combustível
  - Braçadeiras\*
  - Válvulas de liberação de pressão\*
  - Válvulas de controle\*
  - Solenóides de controle\*
  - Controles eletrônicos\*
  - Diafragmas de controle de vácuo\*
  - Cabos de controle\*
  - Articulações de controle\*
  - Válvulas de drenagem
  - Mangueiras de vapor
  - Separador de líquido/vapor
  - Canister de carbono
  - Suportes de montagem do canister
  - Conector da porta de drenagem do carburador

4. Os componentes relacionados a emissões também incluem qualquer outra peça cujo único propósito é reduzir as emissões ou cuja falha aumentará as emissões sem degradar significativamente o desempenho do motor/equipamento.

### **Aplicabilidade limitada**

Como um fabricante certificado, a BRP pode negar as solicitações de garantia relacionadas a emissões para falhas que tenham sido provocadas pela manutenção ou uso inadequados do proprietário ou operador, por acidentes pelos quais o fabricante não é responsável, ou por motivos de força maior. Por exemplo, uma solicitação de garantia relacionada às emissões não precisa ser considerada para o caso de falhas que tenham sido causadas diretamente pelo operador ter abusado do motor/equipamento ou do operador ter usado o motor/equipamento de uma maneira não designada e não atribuível ao fabricante de modo algum.

\* Conforme relacionado para o sistema de controle de emissão de vapores

\* Nos EUA, os produtos são distribuídos e reparados pela BRP US Inc.

---

# **GARANTIA LIMITADA INTERNACIONAL DA BRP: 2016 CAN-AM® SSV**

## **1) ALCANCE DA GARANTIA LIMITADA**

A Bombardier Recreational Products Inc. (BRP)\* garante seus ATV Can-Am 2016 vendidos por distribuidores ou concessionárias autorizados pela BRP a distribuidor ATVs Can-Am ("Distribuidor/Concessionária de ATV Can-Am") fora dos cinquenta estados dos Estados Unidos (EUA), Canadá, estados-membros da Área Econômica Europeia ("AEE") (compreendida pelos estados-membros da União Europeia mais a Noruega, Islândia e Liechtenstein), (AEE), estados-membros da Comunidade dos Estados Independentes (inclusive Ucrânia e Turcomenistão) (CEI) e Turquia, contra defeitos em materiais ou fabricação pelo período e condições descritos abaixo.

Todas as peças e acessórios originais do SSV Can-Am, instalados por um Distribuidor/Concessionária autorizado de SSV Can-Am no momento da entrega do SSV Can-Am 2016, possuem a mesma garantia do SSV Can-Am.

Esta garantia limitada será considerada nula e sem efeito se: (1) o SSV for usado para corridas ou outra atividade esportiva, em qualquer época, mesmo por um proprietário anterior; ou (2) o SSV for alterado ou modificado de maneira tal que seu funcionamento, desempenho ou durabilidade sejam prejudicados; (3) ou tenha sido alterado ou modificado para mudar a finalidade a que se destina.

## **2) LIMITAÇÕES DE RESPONSABILIDADE**

**ATÉ ONDE PERMITIDO POR LEI, ESTA GARANTIA É DADA E ACEITA EXPLICITAMENTE, SUBSTITUINDO TODAS E QUAISQUER OUTRAS GARANTIAS, EXPRESSAS OU IMPLÍCITAS, INCLUINDO SEM LIMITAÇÕES TODAS AS GARANTIAS DE COMERCIALIZAÇÃO OU ADEQUAÇÃO A UM FIM DETERMINADO. NA MEDIDA EM QUE NÃO PUDEREM SER RENUNCIADAS, AS GARANTIAS IMPLÍCITAS LIMITAM-SE AO PRAZO DE VALIDADE DA GARANTIA EXPRESSA. OS DANOS INCIDENTAIS E CONSEQUENTES ESTÃO EXCLUÍDOS DA COBERTURA DESTA GARANTIA. ALGUMAS JURISDIÇÕES NÃO PERMITEM AS RENÚNCIAS, LIMITAÇÕES E EXCLUSÕES IDENTIFICADAS ACIMA E, PORTANTO, TALVEZ NÃO SE APLIQUEM A VOCÊ. ESTA GARANTIA LHE OUTORGA DIREITOS ESPECÍFICOS MAS VOCÊ TAMBÉM PODE TER OUTROS DIREITOS LEGAIS QUE PODEM VARIAR DE PAÍS PARA PAÍS. (PARA PRODUTOS ADQUIRIDOS NA AUSTRÁLIA, CONSULTE A CLÁUSULA 4 ABAIXO).**

O Distribuidor/Concessionária de SSV Can-Am ou qualquer outra pessoa não tem autorização para fazer qualquer afirmação, dar declaração ou garantia em relação ao produto, que não sejam as contidas nesta garantia limitada e, se feitas, não devem ser exigidas da BRP.

A BRP reserva-se o direito de modificar esta garantia a qualquer momento, ficando entendido que tal modificação não alterará as condições de garantia válidas para os Produtos vendidos durante a vigência desta garantia.

## **3) EXCLUSÕES NÃO SÃO GARANTIDAS**

Os itens a seguir não contarão com garantia em hipótese alguma:

- Desgaste causado pelo uso normal;
- Itens de manutenção de rotina, afinamentos e ajustes (peças e mão-de-obra);
- Danos causados por negligência ou falha em fornecer manutenção e/ou armazenamento adequado, conforme descrito no Manual do proprietário;
- Danos resultantes da remoção de peças, reparos, atendimento, manutenção, modificações inadequados, ou uso de peças não fabricadas ou aprovadas pela BRP, ou resultantes de reparos feitos por pessoa que não seja um Distribuidor/Concessionária autorizado de serviços de SSV Can-Am;
- Danos causados por maus tratos, uso anormal, negligência ou operação do produto de maneira inconsistente com a operação recomendada descrita no Manual do proprietário;
- Avaria resultante de acidente, submersão, incêndio, roubo, vandalismo ou qualquer ato fortuito;
- Operação com combustíveis, óleos ou lubrificantes que não sejam adequados ao uso com o produto (ver Manual do proprietário);
- Danos provocados por ferrugem, corrosão ou exposição às intempéries;
- Danos resultantes de entrada de água ou neve;
- Danos incidentais ou subsequentes ou de qualquer outro tipo, incluindo, sem limitação, guincho, custos de transporte, armazenamento, telefone, aluguel, táxi, inconveniência, cobertura de seguro, pagamento de empréstimos, perda de tempo e perda de rendimentos ou tempo perdido devido à inatividade causada por serviços de manutenção.

#### **4) PERÍODO DE COBERTURA DA GARANTIA**

Esta garantia entrará em vigor a partir de (1) da data de entrega ao primeiro consumidor direto ou (2) da data em que o produto for usado pela primeira vez, a que ocorrer primeiro e por um período de:

- SEIS (6) MESES CONSECUTIVOS para uso particular ou comercial.

O reparo ou a substituição de peças ou a realização de serviços sob esta garantia não estende a sua validade além da data de validade original.

#### **SOMENTE PARA PRODUTOS VENDIDOS NA AUSTRÁLIA**

Nada nestes termos e condições da garantia deverá excluir, restringir ou modificar a aplicação de qualquer condição, garantia, direito ou recurso conferido ou implicado sob a Competition and Consumer Act 2010 (Cth), a Lei Australiana do Consumidor ou qualquer outra lei, pois isso seria uma transgressão a essa lei ou causaria a anulação de qualquer parte destes termos e condições. Os benefícios concedidos a você por esta garantia limitada somam-se a outros recursos que você tem sob a Lei Australiana do Consumidor.

Nossos produtos vêm com garantias que não podem ser excluídas sob a Lei Australiana do Consumidor. Você tem direito a uma substituição ou reembolso por defeito grave e compensação por qualquer outra perda ou avaria razoavelmente previsível. Você também tem direito ao conserto ou substituição dos produtos se estes não tiverem qualidade aceitável e se a avaria não for considerada grave.

## **5) CONDIÇÕES PARA A OBTENÇÃO DA COBERTURA DE GARANTIA**

Esta cobertura de garantia é válida **somente** se **todas** as condições a seguir forem cumpridas:

- O SSV Can-Am 2016 deve ser adquirido como novo e sem uso pelo seu primeiro proprietário, de um Distribuidor/Concessionária de SSV Can-Am autorizado a distribuir os SSVs Can-Am no país em que a venda for efetuada;
- O processo de revisão de entrega especificado pela BRP deve ser concluído e documentado;
- O produto deve ter passado por um registro adequado em um Distribuidor/Concessionária autorizado de SSV Can-Am;
- O SSV Can-Am 2016 deve ser adquirido no país ou união de países em que o comprador reside; e
- A manutenção de rotina descrita no Manual do proprietário deve ser realizada em tempo útil a fim de manter válida a cobertura. A BRP se reserva o direito de fazer a cobertura da garantia contingente após comprovação de manutenção adequada.

A BRP não honrará a presente garantia limitada para qualquer proprietário de uso particular ou uso comercial se qualquer uma das condições acima não for atendida. Essas limitações são necessárias para permitir que a BRP preserve a segurança de seus produtos, e também de seus consumidores e do público em geral.

## **6) CONDIÇÕES DE OBTER A COBERTURA DE GARANTIA NOS TERMOS DESTA GARANTIA**

O cliente deve cessar o uso do SSV no surgimento de uma anomalia. O cliente deve notificar um Distribuidor/Concessionária de serviços autorizado de SSV Can-Am dentro de dois (2) dias a partir do aparecimento de um defeito, bem como fornecer a ele acesso e oportunidade razoáveis de reparar o produto. O cliente também deve apresentar ao Distribuidor/Concessionária autorizado de SSV Can-Am, o comprovante de aquisição do produto e assinar a ordem de reparo/trabalho antes do seu início, para validar o reparo em garantia. Todas as peças trocadas nessa garantia limitada se tornam propriedade da BRP.

Note que o período de notificação está sujeito à legislação aplicável nacional ou local do país do cliente.

## **7) COMO A BRP FARÁ**

Até onde permitido por lei, as obrigações da BRP segundo esta garantia estão limitadas, a seu critério exclusivo, ao reparo das peças consideradas defeituosas pelo uso, manutenção e serviço normais, ou à substituição de tais peças por peças novas originais do Can-Am SSV sem cobrar por elas e pela mão de obra, em qualquer Distribuidor/Concessionária autorizado de Can-Am SSV, durante o período de cobertura da garantia e nas condições aqui descritas. A responsabilidade da BRP está limitada a fazer os reparos ou substituições de peças necessários. Nenhuma reivindicação de violação da garantia deve ser causa para o cancelamento ou rescisão

da venda do SSV Can-Am ao proprietário. Você pode ter também outros direitos legais que podem variar de país para país.

No caso em que seja necessário serviço fora do país da venda original, o proprietário arcará com a responsabilidade por qualquer encargo adicional devido às práticas e condições locais, tais como, mas não limitados a frete, seguro, impostos, taxas de licença, encargos de importação, e quaisquer e todos os outros encargos financeiros, incluindo aqueles arrecadados pelos governos, estados, territórios e suas agências respectivas.

A BRP reserva-se o direito de melhorar ou modificar os produtos periodicamente, sem assumir qualquer obrigação de modificar os produtos fabricados anteriormente.

## **8) TRANSFERÊNCIA**

Se a propriedade de um produto for transferida durante o período de cobertura da garantia, esta garantia limitada, sujeita a seus termos e condições, também deverá ser transferida e válida durante o período de cobertura restante, desde que a BRP, ou um Distribuidor/Concessionária autorizado de SSV Can-Am, receba uma prova de que o proprietário anterior concordou com a transferência de propriedade juntamente com os dados do novo proprietário.

## **9) ASSISTÊNCIA AO CONSUMIDOR**

1. Em caso de uma controvérsia ou litígio em relação a esta garantia limitada, a BRP sugere que você tente resolver o problema com o Distribuidor/Concessionária de Can-Am SSV. Recomendamos que a questão seja tratada com o proprietário ou gerente de serviço do Distribuidor/Concessionária autorizado de Can-Am SSV.
2. Se for necessária uma assistência maior, deve ser contatado o departamento de serviços do Distribuidor/Concessionária de Can-Am SSV para resolver o problema.
3. Se mesmo assim você não conseguir resolver o problema, entre em contato por escrito com a BRP no endereço indicado abaixo.

---

**Países do Oriente Médio e da África, favor entrar em contato com o escritório europeu:**

### **BRP EUROPE N.V.**

Customer Assistance Center

SKALDENSTRAAT 125

9042 GENT

Belgium

Tel.: + 32-9-218-26-00

**Nos demais países, entre em contato com o Distribuidor/Concessionária local de SSV Can-Am**

**(visite nosso site [www.brp.com](http://www.brp.com) para obter informações de contato) ou nosso escritório na América do Norte:**



**Países do Oriente Médio e da África, favor entrar em contato com o escritório europeu:**

**BOMBARDIER RECREATIONAL PRODUCTS INC.**

Customer Assistance Center  
75, J.-A. Bombardier Street  
Sherbrooke, Québec J1L 1W3  
Canadá  
Tel.: +1 819 566-3366

\* No território coberto por esta garantia limitada, os produtos são distribuídos e assistidos pela Bombardier Recreational Products Inc. ou suas afiliadas.  
© 2015 Bombardier Recreational Products Inc. Todos os direitos reservados.  
® Marca comercial da Bombardier Recreational Products Inc. ou de suas afiliadas.

---

# **GARANTIA LIMITADA DA BRP PARA AS ÁREAS ECONÔMICAS EUROPEIAS, A COMUNIDADE DOS ESTADOS INDEPENDENTES E A TURQUIA: 2016 CAN-AM® SSV**

## **1) ALCANCE DA GARANTIA LIMITADA**

A Bombardier Recreational Products Inc. (BRP)\* garante seus ATV Can-Am 2016 vendidos por distribuidores ou concessionárias autorizados pela BRP a distribuir ATVs Can-Am ("Distribuidor/Concessionária de ATV Can-Am") nos estados-membros da Área Econômica Europeia ("AEE") (compreendida pelos estados-membros da União Europeia mais a Noruega, Islândia e Liechtenstein) (AEE), em estados-membros da Comunidade dos Estados Independentes (incluindo Ucrânia e Turcomenistão) (CEI) e a Turquia contra defeitos em materiais ou fabricação pelo período e condições descritos abaixo.

Todas as peças e acessórios originais do SSV Can-Am, instalados por um Distribuidor/Concessionária autorizado de SSV Can-Am no momento da entrega do SSV Can-Am 2016, possuem a mesma garantia do SSV.

Esta garantia limitada será considerada nula e sem efeito se: (1) o SSV for usado para corridas ou outra atividade esportiva, em qualquer época, mesmo por um proprietário anterior; ou (2) o SSV for alterado ou modificado de maneira tal que seu funcionamento, desempenho ou durabilidade sejam prejudicados; (3) ou tenha sido alterado ou modificado para mudar a finalidade a que se destina.

## **2) LIMITAÇÕES DE RESPONSABILIDADE**

**ATÉ ONDE PERMITIDO POR LEI, ESTA GARANTIA É DADA E ACEITA EXPLICITAMENTE, SUBSTITUINDO TODAS E QUAISQUER OUTRAS GARANTIAS, EXPRESSAS OU IMPLÍCITAS, INCLUINDO SEM LIMITAÇÕES TODAS AS GARANTIAS DE COMERCIALIZAÇÃO OU ADEQUAÇÃO A UM FIM DETERMINADO. NA MEDIDA EM QUE NÃO PUDEREM SER RENUNCIADAS, AS GARANTIAS IMPLÍCITAS LIMITAM-SE AO PRAZO DE VALIDADE DA GARANTIA EXPRESSA. OS DANOS INCIDENTAIS E CONSEQUENTES ESTÃO EXCLUÍDOS DA COBERTURA DESTA GARANTIA. ALGUMAS JURISDIÇÕES NÃO PERMITEM AS RENÚNCIAS, LIMITAÇÕES E EXCLUSÕES IDENTIFICADAS ACIMA E, PORTANTO, TALVEZ NÃO SE APLIQUEM A VOCÊ. ESTA GARANTIA LHE OUTORGA DIREITOS ESPECÍFICOS MAS VOCÊ TAMBÉM PODE TER OUTROS DIREITOS LEGAIS QUE PODEM VARIAR DE PAÍS PARA PAÍS.**

O Distribuidor/Concessionária de SSV Can-Am ou qualquer outra pessoa não tem autorização para fazer qualquer afirmação, dar declaração ou garantia em relação ao produto, que não sejam as contidas nesta garantia limitada e, se feitas, não devem ser exigidas da BRP.

A BRP reserva-se o direito de modificar esta garantia a qualquer momento, ficando entendido que tal modificação não alterará as condições de garantia válidas para os Produtos vendidos durante a vigência desta garantia.

### **3) EXCLUSÕES – NÃO SÃO GARANTIDAS**

Os itens a seguir não contarão com garantia em hipótese alguma:

- Desgaste causado pelo uso normal;
- Itens de manutenção de rotina, afinamentos e ajustes (peças e mão-de-obra);
- Danos causados por negligência ou falha em fornecer manutenção e/ou armazenamento adequado, conforme descrito no Manual do proprietário;
- Danos resultantes da remoção de peças, reparos, atendimento, manutenção, modificações inadequados, ou uso de peças não fabricadas ou aprovadas pela BRP, ou resultantes de reparos feitos por pessoa que não seja um Distribuidor/Concessionária autorizado de serviços de SSV Can-Am;
- Danos causados por maus tratos, uso anormal, negligência ou operação do produto de maneira inconsistente com a operação recomendada descrita no Manual do proprietário;
- Danos resultantes de acidente, submersão, incêndio, ingestão de gelo ou água, roubo, vandalismo ou qualquer ato fortuito;
- Operação com combustíveis, óleos ou lubrificantes que não sejam adequados ao uso com o produto (ver Manual do proprietário);
- Danos provocados por ferrugem, corrosão ou exposição às intempéries;
- Danos incidentais ou subseqüentes ou de qualquer outro tipo, incluindo, sem limitação, guincho, custos de transporte, armazenamento, telefone, aluguel, táxi, inconveniência, cobertura de seguro, pagamento de empréstimos, perda de tempo e perda de rendimentos ou tempo perdido devido à inatividade causada por serviços de manutenção.

### **4) PERÍODO DE COBERTURA DA GARANTIA**

Esta garantia entrará em vigor a partir de (1) da data de entrega ao primeiro consumidor direto ou (2) da data em que o produto for usado pela primeira vez, a que ocorrer primeiro e por um período de:

- VINTE E QUATRO (24) MESES CONSECUTIVOS para uso particular.
- SEIS (6) MESES CONSECUTIVOS para uso comercial ou uso para arrendamento.

O produto é usado comercialmente quando é utilizado em conexão com qualquer trabalho ou emprego que gere renda, durante qualquer parte do período de garantia. O produto também é usado comercialmente quando, em qualquer época do período de garantia, for licenciado para uso comercial;

O reparo ou a substituição de peças ou a realização de serviços sob esta garantia não estende a sua validade além da data de validade original.

Note que a duração e qualquer outra modalidade de cobertura da garantia estão sujeitas à legislação aplicável nacional ou local do seu país.

## **5) CONDIÇÕES PARA A OBTENÇÃO DA COBERTURA DE GARANTIA**

Esta cobertura de garantia é válida **somente** se **todas** as condições a seguir forem cumpridas:

- O SSV Can-Am 2016 deve ser adquirido como novo e sem uso pelo seu primeiro proprietário, de um Distribuidor/Concessionária de SSV Can-Am autorizado a distribuir os SSVs Can-Am no país em que a venda for efetuada;
- O processo de revisão de entrega especificado pela BRP deve ser concluído e documentado;
- O produto deve ter passado por um registro adequado em um Distribuidor/Concessionária autorizado de SSV Can-Am;
- O SSV Can-Am 2016 deve ser adquirido no país ou união de países em que o comprador reside; e
- A manutenção de rotina descrita no Manual do proprietário deve ser realizada em tempo útil a fim de manter válida a cobertura. A BRP se reserva o direito de fazer a cobertura da garantia contingente após comprovação de manutenção adequada.

A BRP não honrará a presente garantia limitada para qualquer proprietário de uso particular ou uso comercial se qualquer uma das condições acima não for atendida. Essas limitações são necessárias para permitir que a BRP preserve a segurança de seus produtos, e também de seus consumidores e do público em geral.

## **6) CONDIÇÕES DE OBTER A COBERTURA DE GARANTIA NOS TERMOS DESTA GARANTIA**

O cliente deve cessar o uso do SSV no surgimento de uma anomalia. O cliente deve notificar um Distribuidor/Concessionária de serviços autorizado de SSV Can-Am dentro de dois (2) meses a partir do aparecimento de um defeito, bem como fornecer a ele acesso e oportunidade razoáveis de reparar o produto. O cliente também deve apresentar ao Distribuidor/Concessionária autorizado de SSV Can-Am, o comprovante de aquisição do produto e assinar a ordem de reparo/trabalho antes do seu início, para validar o reparo em garantia. Todas as peças trocadas nessa garantia limitada se tornam propriedade da BRP.

Note que o período de notificação está sujeito à legislação aplicável nacional ou local do seu país.

## **7) COMO A BRP FARÁ**

Até onde permitido por lei, as obrigações da BRP segundo esta garantia estão limitadas, a seu critério exclusivo, ao reparo das peças consideradas defeituosas pelo uso, manutenção e serviço normais, ou à substituição de tais peças por peças novas originais do Can-Am SSV sem cobrar por elas e pela mão de obra, em qualquer Distribuidor/Concessionária autorizado de Can-Am SSV, durante o período de cobertura da garantia e nas condições aqui descritas. A responsabilidade da BRP está limitada a fazer os reparos ou substituições de peças necessários. Nenhuma reivindicação de violação da garantia deve ser causa para o cancelamento ou rescisão

da venda do SSV Can-Am ao proprietário. Você pode ter também outros direitos legais que podem variar de país para país.

No caso em que seja necessário serviço fora da AEE, o proprietário arcará com a responsabilidade por qualquer encargo adicional devido às práticas e condições locais, tais como, mas não limitados a frete, seguro, impostos, taxas de licença, encargos de importação, e quaisquer e todos os outros encargos financeiros, incluindo aqueles arrecadados pelos governos, estados, territórios e suas agências respectivas.

A BRP reserva-se o direito de melhorar ou modificar os produtos periodicamente, sem assumir qualquer obrigação de modificar os produtos fabricados anteriormente.

## **8) TRANSFERÊNCIA**

Se a propriedade do Produto for transferida durante o período de cobertura da garantia, esta garantia será também transferida e considerada válida durante o período de cobertura restante, desde que o proprietário anterior contate prontamente a BRP ou o Distribuidor/Concessionário de Can-Am SSV indicando-lhe que concordou com a transferência e forneça as coordenadas do novo proprietário.

## **9) ASSISTÊNCIA AO CONSUMIDOR**

1. Em caso de uma controvérsia ou litígio em relação a esta garantia limitada, a BRP sugere que você tente resolver o problema com o Distribuidor/Concessionária de Can-Am SSV. Recomendamos que a questão seja tratada com o proprietário ou gerente de serviço do Distribuidor/Concessionária autorizado de Can-Am SSV.
2. Se for necessária uma assistência maior, deve ser contatado o departamento de serviços do Distribuidor/Concessionária de Can-Am SSV para resolver o problema.
3. Se o problema ainda não for resolvido, contate então a BRP nos endereços listados abaixo.

---

**Para países dentro da AEE, CEI ou Turquia, exceto países escandinavos, entre em contato com nosso escritório europeu:**

### **BRP EUROPE N.V.**

Customer Assistance Center  
SKALDENSTRAAT 125  
9042 GENT  
Belgium  
Tel.: + 32-9-218-26-00

**Em países escandinavos, contate nosso escritório na Finlândia:**

### **BRP FINLAND OY**

Service Department  
Isoaavantie 7  
FIN-96320 Rovaniemi  
Finland  
Tel.: + 358 16 3208 111

Você encontrará os endereços do Distribuidor/Concessionária Can-Am em **[www.brp.com](http://www.brp.com)**.

\* Na AEE, os produtos são distribuídos e reparados pela BRP European Distribution S.A. e outras afiliadas ou subsidiárias da BRP.

© 2015 Bombardier Recreational Products Inc. Todos os direitos reservados.

® Marca comercial da Bombardier Recreational Products Inc. ou de suas afiliadas.

## **TERMOS E CONDIÇÕES ADICIONAIS PARA A FRANÇA SOMENTE**

Os seguintes termos e condições se aplicam somente a produtos vendidos na França:

O vendedor deve entregar mercadorias em conformidade com o contrato e ser responsável pelos defeitos existentes antes da entrega. O vendedor deve também ser responsável por defeitos resultantes da embalagem, das instruções de montagem ou da instalação, quando é sua responsabilidade pelo contrato ou se realizada sob sua responsabilidade. Para estar conforme com o contrato, a mercadoria deve:

1. Ser adequada ao uso normal para mercadorias semelhantes a esta e, se aplicável:
  - Corresponder à descrição fornecida pelo vendedor e possuir as qualidades apresentadas ao comprador através de amostra ou modelo;
  - Possuir as qualidades que um comprador possa esperar legitimamente considerando as declarações públicas do vendedor, do fabricante ou de seus representantes, inclusive em propagandas ou rótulos; ou
2. Ter as características aceitas mutuamente pelas partes ou ser adequada ao uso específico do comprador e que tenha sido comunicado ao vendedor e aceite.

A ação pela falta de conformidade prescreve dois anos após a entrega das mercadorias. O vendedor é responsável pela garantia por defeitos ocultos das mercadorias vendidas se tais defeitos ocultos tornarem a mercadoria imprópria ao uso desejado, ou se prejudicarem o seu uso de tal forma que o comprador não teria adquirido a mercadoria ou teria pago um preço menor, caso soubesse. A ação por estes defeitos ocultos deve ser tomada pelo comprador dentro de 2 anos após a descoberta do defeito.

---

***Esta página está  
intencionalmente em branco***



# ***INFORMAÇÕES DE CLIENTES***

---

## INFORMAÇÕES SOBRE PRIVACIDADE

A BRP gostaria de informá-lo que os seus dados serão usados para fins relacionados com segurança e garantia. Além disso, a BRP e suas afiliadas podem usar sua lista de clientes para distribuir informações de marketing e promocionais sobre a BRP e seus produtos.

Para exercer seu direito de consultar ou corrigir seus dados ou o de ser removido da lista de endereços para marketing direto, contate a BRP.

POR E-MAIL: **privacyofficer@brp.com**

POR CORREIO: BRP  
Senior Legal Counsel-Privacy Officer  
726 St-Joseph  
Valcourt, Quebec  
Canada,  
J0E 2L0

---

## MUDANÇA DE ENDEREÇO/PROPRIEDADE

Se o seu endereço tiver mudado ou se você for o novo proprietário do veículo, não deixe de avisar à BRP:

- Enviar pelo correio um dos cartões abaixo;
- **Somente na América do Norte:** ligar para 1-888-272-9222;
- Notificar uma concessionária autorizada Can-Am.

Em caso de mudança de propriedade, pedimos anexar uma prova que o proprietário anterior concordou com a transferência.

Comunicar a BRP, até mesmo depois do vencimento da garantia limitada, é muito importante pois isso permite que a BRP contate o proprietário do veículo se necessário, por exemplo, para rechamada de segurança. É de responsabilidade do proprietário notificar a BRP.

**UNIDADES FURTADAS:** Se o seu veículo for roubado, você deve notificar a BRP ou uma concessionária autorizada da Can-Am. Pedimos informar seu nome, endereço, número de telefone, o número de identificação do veículo e a data do furto.

### Na América do Norte

#### **BOMBARDIER RECREATIONAL**

Warranty Department  
75 J.-A. Bombardier Street  
Sherbrooke, QC J1L 1W3  
Canada

### Em outros países do mundo

#### **BRP EUROPEAN DISTRIBUTION**

Warranty Department  
Chemin de Messidor 5-7  
1006 Lausanne  
Switzerland

### Em países escandinavos

#### **BRP FINLAND OY**

Service Department  
Ahjotie 7  
Fin-96320 Rovaniemi  
Finland  
Tel.: + 358 16 3208 111



MUDANÇA DE ENDEREÇO MUDANÇA DE TITULARIDADE 

NÚMERO DE IDENTIFICAÇÃO DO VEÍCULO

Número do modelo

Número de Identificação do Veículo (V.I.N.)

ENDEREÇO ANTIGO OU  
PROPRIETÁRIO ANTERIOR:

NOME

Nº.

RUA

AP.

CIDADE

ESTADO

CEP

PAÍS

TELEFONE

NOVO ENDEREÇO OU  
NOVO PROPRIETÁRIO:

NOME

Nº.

RUA

AP.

CIDADE

ESTADO

CEP

PAÍS

TELEFONE

|V00A2F

ENDEREÇO DE E-MAIL

MUDANÇA DE ENDEREÇO MUDANÇA DE TITULARIDADE 

NÚMERO DE IDENTIFICAÇÃO DO VEÍCULO

Número do modelo

Número de Identificação do Veículo (V.I.N.)

ENDEREÇO ANTIGO OU  
PROPRIETÁRIO ANTERIOR:

NOME

Nº.

RUA

AP.

CIDADE

ESTADO

CEP

PAÍS

TELEFONE

NOVO ENDEREÇO OU  
NOVO PROPRIETÁRIO:

NOME

Nº.

RUA

AP.

CIDADE

ESTADO

CEP

PAÍS

TELEFONE

|V00A2F

ENDEREÇO DE E-MAIL



MUDANÇA DE ENDEREÇO MUDANÇA DE TITULARIDADE 

NÚMERO DE IDENTIFICAÇÃO DO VEÍCULO

Número do modelo

Número de Identificação do Veículo (V.I.N.)

ENDEREÇO ANTIGO OU  
PROPRIETÁRIO ANTERIOR:

NOME

Nº.

RUA

AP.

CIDADE

ESTADO

CEP

PAÍS

TELEFONE

NOVO ENDEREÇO OU  
NOVO PROPRIETÁRIO:

NOME

Nº.

RUA

AP.

CIDADE

ESTADO

CEP

PAÍS

TELEFONE

|V00A2F

ENDEREÇO DE E-MAIL

MUDANÇA DE ENDEREÇO MUDANÇA DE TITULARIDADE 

NÚMERO DE IDENTIFICAÇÃO DO VEÍCULO

Número do modelo

Número de Identificação do Veículo (V.I.N.)

ENDEREÇO ANTIGO OU  
PROPRIETÁRIO ANTERIOR:

NOME

Nº.

RUA

AP.

CIDADE

ESTADO

CEP

PAÍS

TELEFONE

NOVO ENDEREÇO OU  
NOVO PROPRIETÁRIO:

NOME

Nº.

RUA

AP.

CIDADE

ESTADO

CEP

PAÍS

TELEFONE

|V00A2F

ENDEREÇO DE E-MAIL











## ADVERTÊNCIA

**Para reduzir o risco de ferimentos graves ou morte, leia este Manual do Proprietário e as etiquetas de segurança, assista ao vídeo de segurança e:**

### **Prepare-se**

- Prenda as redes e aperte o cinto de segurança.
- Use capacete aprovado e outros equipamentos de proteção.
- Os passageiros devem sentar com as costas apoiadas no banco, os pés apoiados no chão ou no apoio para pés e as mãos no volante ou nas manoplas. Permaneça completamente dentro do veículo

### **Dirija com responsabilidade**

- Evite a perda de controle e capotagens.
- Evite manobras bruscas, deslizes laterais, patinagens ou derrapagens e nunca empine.
- Evite acelerações bruscas nas curvas, mesmo se estiver saindo de um ponto de parada.
- Reduza a velocidade antes de fazer uma curva.
- Prepare-se para subidas, terrenos acidentados, barrancos e outras mudanças na tração e no terreno.
- Evite pistas pavimentadas.
- Evite beiras de colinas (conduzir em encostas).

### **Seja responsável e capacitado para pilotar**

- Não dirija com negligência ou imprudência.
- O motorista deve ter pelo menos 16 anos de idade e ter uma carteira de habilitação válida.
- Se bebeu ou usou drogas, não dirija.
- Não permita a utilização em vias públicas (a menos que estejam também designadas para acesso de veículos fora de estrada) - podem ocorrer colisões com carros ou caminhões.
- Não ultrapasse a capacidade de passageiros.

219 001 549\_PT

MANUAL DO PROPRIETÁRIO, Série MAVERICK MAX X ds/Português - Brasil

U/M:P.C.