

can-am™



2015

BEDIENUNGSANLEITUNG

Umfasst
Sicherheits- Fahrzeug
und Wartungsinformationen

MAVERICK™

X™ mr

WARNUNG

Diese Bedienungsanleitung sorgfältig lesen. Sie enthält wichtige Sicherheitsinformationen.
Mindestalter: Bediener: 16 Jahre oder älter mit Führerschein. Bewahren Sie diese Bedienungsanleitung im Fahrzeug auf.

2 1 9 0 0 1 3 8 7 _ D E

Bedienungsanleitungen im Original

WARNUNG

DAS FÜHREN IHRES FAHRZEUGS KANN GEFÄHRLICH SEIN. Wenn Sie die allgemeinen Vorsichtsmaßnahmen nicht einhalten, selbst bei normalen Fahrmanövern wie Wenden oder Fahren auf Hügeln oder über Hindernisse, kann es schnell zu einem Zusammenstoß oder einem Überschlag kommen. Zu Ihrer eigenen Sicherheit sollten Sie alle Warnhinweise verstehen und befolgen, die in dieser Bedienungsanleitung und auf den Hinweisschildern an Ihrem Fahrzeug zu finden sind.

Werden diese Sicherheitshinweise nicht befolgt, kann dies zu SCHWERWIEGENDEN VERLETZUNGEN ODER SOGAR ZUM TOD führen!

Bewahren Sie diese Bedienungsanleitung immer im Fahrzeug auf.

WARNUNG

Das Nichtbeachten von Sicherheitsvorkehrungen und Anweisungen, die in dieser Bedienungsanleitung, auf der Sicherheits-DVD und auf den Hinweisschildern am Fahrzeug zu finden sind, kann zu Verletzungen und sogar zum Tod führen!

WARNUNG

Dieses Fahrzeug ist möglicherweise leistungsstärker als andere, die Sie in der Vergangenheit gefahren haben. Nehmen Sie sich Zeit, um mit Ihrem neuen Fahrzeug vertraut zu werden.

WARNUNG GEMÄSS „CALIFORNIA PROPOSITION 65“

WARNING

Dieses Produkt enthält oder emittiert Chemikalien, die laut US-Bundesstaat Kalifornien Krebs und Geburtsschäden oder andere Beeinträchtigungen der Fortpflanzungsfähigkeit verursachen können.

In den USA werden die Produkte von der BRP US Inc. vertrieben.
In Kanada übernimmt die Bombardier Recreational Products Inc. den Vertrieb der Produkte (gemeinsam bezeichnet als

Die folgenden Marken sind Eigentum von Bombardier Recreational Products Inc.:

Can-Am™ D.E.S.S.™ Maverick X mr Rotax® XPS™ DPS™

Dieses Dokument enthält die Marke des folgenden Unternehmens:
† Visco-Lok ist eine Marke der GKN Viscodrive GmbH.

VORWORT

Deutsch	Dieses Handbuch ist möglicherweise in Ihrer Landessprache verfügbar. Bitte wenden Sie sich an Ihren Händler oder besuchen Sie: www.operatorsguide.brp.com .
Englisch	This guide may be available in your language. Check with your dealer or go to: www.operatorsguide.brp.com .
Español	Es posible que este manual esté disponible en su idioma. Consulte a su distribuidor o visite: www.operatorsguide.brp.com .
Français	Ce guide peut être disponible dans votre langue. Vérifier avec votre concessionnaire ou aller à: www.operatorsguide.brp.com .
日本語	このガイドは、言語によって翻訳版が用意されています。ディーラーに問い合わせるか、次のアドレスでご確認ください： www.operatorsguide.brp.com .
Nederlands	Deze handleiding kan beschikbaar zijn in uw taal. Vraag het aan uw dealer of ga naar: www.operatorsguide.brp.com .
Norsk	Denne boken kan finnes tilgjengelig på ditt eget språk. Kontakt din forhandler eller gå til: www.operatorsguide.brp.com .
Português	Este manual pode estar disponível em seu idioma. Fale com sua concessionária ou visite o site: www.operatorsguide.brp.com .
Suomi	Käyttöohjekirja voi olla saatavissa omalla kielelläsi. Tarkista jälleenmyyjältä tai käy osoitteessa: www.operatorsguide.brp.com
Svenska	Denna bok kan finnas tillgänglig på ditt språk. Kontakta din återförsäljare eller gå till: www.operatorsguide.brp.com .

Wir gratulieren Ihnen zum Kauf eines neuen Can-Am™trade Side-by-Side-Fahrzeugs. Dieses Fahrzeug wird von der eingeschränkten BRP Garantie abgedeckt. Für Ersatzteile, Zubehör und Service steht Ihnen ein Netz von Can-Am Vertragshändlern zur Verfügung.

Bei der Lieferung wurden Sie über die Garantie informiert und Sie haben die *LISTE FÜR DIE KONTROLLE VOR AUSLIEFERUNG* unterschrieben, mit der sichergestellt wird, dass Ihr neues Fahrzeug zu Ihrer vollen Zufriedenheit vorbereitet wurde.

Ihr Händler ist verpflichtet, Sie zufrieden zu stellen. Für weitere Informationen wenden Sie sich bitte an Ihren Händler.

Vor Fahrtantritt

Um mehr darüber zu erfahren, wie Sie für sich oder für andere Personen das Unfallrisiko verringern können, lesen Sie diese Bedienungsanleitung vor Gebrauch des Fahrzeugs.


Lesen Sie auch alle Hinweisschilder an Ihrem Fahrzeug und sehen Sie sich die *SICHERHEITS-DVD* an.

Die Nichtbeachtung der in dieser Bedienungsanleitung enthaltenen Warnhinweise kann zu *SCHWEREN VERLETZUNGEN* oder zum *TOD* führen.

Sicherheitshinweise

Im Folgenden werden die Arten der Sicherheitshinweise, ihr Aussehen

und ihre Verwendung in dieser Anleitung erklärt:

Das Sicherheitswarnsymbol  weist auf eine mögliche Verletzungsgefahr hin.



WARNUNG

Weist auf eine mögliche Gefahr hin, die – wenn sie nicht vermieden wird – einen schweren Personenschaden bis hin zum Tod zur Folge haben kann.

 **VORSICHT** Weist auf eine Gefahr hin, deren Nichtvermeidung leichte bis mittelschwere Personenschäden verursachen kann.

ZUR BEACHTUNG Hiermit wird eine Anweisung gekennzeichnet, deren Nichtbefolgung schwere Beschädigung von Fahrzeugkomponenten oder anderen Objekten zur Folge haben kann.

Über diese Bedienungsanleitung

Diese Bedienungsanleitung wurde verfasst, um den Halter/Fahrer eines neuen Fahrzeugs mit den verschiedenen Bedienelementen des Fahrzeugs sowie den Anweisungen für die Wartung und den sicheren Betrieb vertraut zu machen. Sie ist für die richtige Verwendung des Produktes unerlässlich.

Bewahren Sie diese Bedienungsanleitung im Fahrzeug auf, sodass Sie auf sie bei Wartung, Fehlerbehebung und der Anweisung anderer Personen zurückgreifen können.

Beachten Sie, dass diese Anleitung in mehreren Sprachen verfügbar ist. Wenn es durch die Übersetzung zu Unstimmigkeiten kommt, gilt immer die englische Version.

Möchten Sie Ihre Bedienungsanleitung auf dem PC betrachten oder ausdrucken, dann besuchen Sie einfach die Website www.operatorsguide.brp.com.

Die in diesem Dokument enthaltenen Informationen haben Gültigkeit bei Veröffentlichung. BRP arbeitet jedoch ständig an der Verbesserung seiner Produkte, ohne dass dadurch eine Verpflichtung entsteht, diese Veränderungen bei zuvor gefertigten Produkten nachträglich einzubauen. Aufgrund von sehr spät vorgenommenen Änderungen kann es zu Abweichungen zwischen dem gefertigten Produkt und den Beschreibungen und/oder Spezifikationen in dieser Bedienungsanleitung kommen. BRP behält sich das Recht vor, jederzeit Spezifikationen, Designs, Funktionen, Modelle oder Ausrüstungen zu verändern oder ganz aus dem Programm zu nehmen, ohne dass daraus irgendeine Verpflichtung entsteht.

Diese Bedienungsanleitung und die *SICHERHEITS-DVD* sollten bei Verkauf des Fahrzeugs in das Eigentum des neuen Käufers übergehen.

INHALT

VORWORT	1
VOR FAHRTANTRITT.....	1
SICHERHEITSHINWEISE.....	1
ÜBER DIESE BEDIENUNGSANLEITUNG.....	2
<i>SICHERHEITSHINWEISE</i>	
ALLGEMEINE SICHERHEITSVORKEHRUNGEN	8
KOHLENMONOXIDVERGIFTUNG VERMEIDEN.....	8
BENZINFEUER UND ANDERE GEFAHREN VERMEIDEN.....	8
VERBRENNUNGEN DURCH HEIE TEILE VERMEIDEN.....	8
ZUBEHR UND NDERUNGEN.....	9
SICHERER BETRIEB - VERPFLICHTUNGEN	10
EIGENTMER- SEIEN SIE VERANWORTUNGSBEWUSST.....	10
FAHRER – EIGNUNG UND VERANTWORTUNGSBEWUSSTSEIN.....	10
VORSICHTIGES FAHREN.....	11
INSASSENRCKHALTESYSTEM.....	12
GELNDEBEDINGUNGEN.....	12
BERPRFUNG VOR FAHRTANTRITT	14
CHECKLISTE FR DIE KONTROLLE VOR FAHRTANTRITT.....	14
VORBEREITUNG VOR DER FAHRT	17
VOR FAHRTANTRITT.....	17
FAHRERAUSSTATTUNG.....	17
UNFLLE VERMEIDEN	20
BERSCHLGE UND UMKIPPEN VERMEIDEN.....	20
ZUSAMMENSTE VERMEIDEN.....	21
FAHREN MIT IHREM FAHRZEUG	23
BUNGEN.....	23
FAHREN IM GELNDE.....	24
ALLGEMEINE FAHRTECHNIKEN.....	24
BEWEGEN VON LADUNG UND VERRICHTEN VON ARBEITEN	32
ARBEITEN MIT IHREM FAHRZEUG.....	32
TRANSPORT VON LASTEN.....	32
WICHTIGE HINWEISSCHILDER AM PRODUKT	36
ANHNGESCHILD.....	36
SICHERHEITSSCHILDER.....	36
KONFORMITTSETIKETTEN.....	43
<i>FAHRZEUGINFORMATIONEN</i>	
PRIMRE BEDIENELEMENTE	46
1) LENKRAD.....	46
2) GASPEDAL.....	47
3) BREMSPEDAL.....	47
4) SCHALTHEBEL.....	47
SEKUNDRE BEDIENELEMENTE	49
1) ZNDSCHALTER UND SCHLSSEL.....	49
2) MOTORSTARTKNOPF.....	51

3) ABBLENDLICHT-/FERNLICHTSCHALTER.....	51
4) 2WD-/4WD-SCHALTER.....	51
5) SPORT/ECO-SCHALTER.....	52
6) ÜBERSTEUERUNG-SCHALTER.....	52
7) DPS-SCHALTER.....	53
.....	53
8) WINDENSCHALTER.....	53
MULTIFUNKTIONSANZEIGEINSTRUMENT (ANALOG/DIGITAL).....	55
BESCHREIBUNG DES MULTIFUNKTIONSANZEIGEINSTRUMENTS.....	55
KONFIGURATION DES ANZEIGEINSTRUMENTS.....	60
AUSSTATTUNG.....	61
1) HÖHENVERSTELLBARE LENKSÄULE.....	62
2) BECHERHALTER.....	63
3) BEIFAHRER-HANDGRIFFE.....	63
4) HANDSCHUHFACH.....	63
5) WERKZEUGSATZ.....	63
6) FUßSTÜTZEN.....	63
7) SEITENNETZE.....	64
8) SCHULTERSCHUTZVORRICHTUNGEN.....	64
9) SICHERHEITSGURTE.....	64
10) FAHRERSITZ.....	66
11) BEIFAHRERSITZ.....	66
12) KRAFTSTOFFBEHÄLTERKAPPE.....	66
13) GEPÄCKTRÄGER.....	67
14) ABSCHLEPPHAKEN.....	67
15) RADABSTREIFER.....	67
16) 12-VOLT-STECKDOSE.....	67
.....	68
17) WINDEN-FERNBEDIENUNG.....	68
18) WINDE.....	68
NOTWENDIGE EINSTELLUNGEN AN IHREM FAHRZEUG.....	69
LEITFADEN ÜBER AUFHÄNGUNGSEINSTELLUNGEN.....	69
EINSTELLUNGSORT.....	69
WERKSEINSTELLUNGEN AUFHÄNGUNG.....	70
EINSTELLUNGEN AN DER AUFHÄNGUNG.....	70
.....	72
DPS-FUNKTION.....	72
KRAFTSTOFF.....	74
KRAFTSTOFFANFORDERUNGEN.....	74
BETÄNKEN DES FAHRZEUGS.....	74
BEFÜLLEN EINES BENZINBEHÄLTERS.....	75
EINFahrZEIT.....	76
BEDIENUNG BEIM EINFAHREN.....	76
GRUNDLEGENDE VERFAHREN.....	77
STARTEN DES MOTORS.....	77
GÄNGE EINLEGEN/SCHALTEN.....	77
AUSSCHALTEN DES MOTORS UND PARKEN DES FAHRZEUGS.....	77

BESONDERE VERFAHREN.....	79
VORGEHENSWEISE, WENN WASSER IM CVT VERMUTET WIRD.....	79
VORGEHENSWEISE BEI ENTLEERTER BATTERIE.....	79
VORGEHENSWEISE BEI UMGEKIPPTEM FAHRZEUG.....	79
VORGEHENSWEISE BEI UNTER WASSER GETAUCHTEM FAHRZEUG.....	80
TRANSPORTIEREN DES FAHRZEUGS.....	81
ANHEBEN UND ABSTÜTZEN DES FAHRZEUGS.....	82
FAHRZEUGFRONT.....	82
FAHRZEUGHECK.....	82
<i>WARTUNG</i>	
INSPEKTION NACH DEM EINFAHREN.....	86
WARTUNGSPLAN.....	87
WARTUNGSMABNAHMEN.....	91
MOTOR-LUFTFILTER.....	91
VORDERGITTERKIT.....	96
CVT-LUFTFILTER.....	96
MOTORÖL.....	97
ÖLFILTER.....	98
KÜHLER.....	99
MOTORKÜHLMITTEL.....	101
FUNKENSCHUTZ AUSPUFFTÖPFE.....	106
GETRIEBEÖL.....	107
ZÜNDKERZEN.....	108
CVT-ABDECKUNG.....	109
ANTRIEBSRIEMEN.....	111
ABGASBEREICH.....	113
BATTERIE.....	113
SICHERUNGEN.....	115
BELEUCHTUNGEN.....	116
MANSCHETTE UND VERKLEIDUNG FÜR ANTRIEBSWELLE.....	117
RADLAGER.....	118
REIFEN UND RÄDER.....	118
AUFHÄNGUNGEN.....	120
BREMSEN.....	121
SICHERHEITSGURTE.....	122
FAHRZEUGPFLEGE.....	123
PFLEGE NACH JEDER FAHRT.....	123
REINIGUNG UND SCHUTZ DES FAHRZEUGS.....	123
LAGERUNG UND VORBEREITUNG AUF DIE SAISON.....	124
<i>TECHNISCHE INFORMATIONEN</i>	
FAHRZEUGIDENTIFIZIERUNG.....	126
FAHRZEUG-IDENTIFIZIERUNGSNUMMER.....	126
MOTOR-IDENTIFIZIERUNGSNUMMER.....	126

GESETZLICHE BESTIMMUNGEN ZUR REGELUNG DER GE- RÄUSCHEMISSION.....	127
EG-KONFORMITÄTSERKLÄRUNG.....	128
TECHNISCHE DATEN.....	129

FEHLERBEHEBUNG

FEHLERSUCHE.....	138
NACHRICHTEN AUF DEM MULTIFUNKTIONSGERÄT.....	142

GEWÄHRLEISTUNG

BESCHRÄNKTE GARANTIE VON BRP USA UND KANADA: 2015 CAN-AM® SSV.....	146
BESCHRÄNKTE INTERNATIONALE GARANTIE VON BRP: 2015 CAN-AM® SSV.....	151
BRP EINGESCHRÄNKTE GARANTIE FÜR DEN EUROPÄISCHEN WIRTSCHAFTSRAUM, DEM COMMONWEALTH DER UNABHÄNGI- GEN STAATEN UND DER TÜRKEI: 2015 CAN-AM® SSV.....	156

KUNDENINFORMATIONEN

DATENSCHUTZINFORMATIONEN.....	164
ADRESSENÄNDERUNG/HALTERWECHSEL.....	165

SICHERHEITSHINWEISE

ALLGEMEINE SICHERHEITSVORKEHRUNGEN

Kohlenmonoxidvergiftung vermeiden

Motorabgase enthalten das tödliche Kohlenmonoxid. Das Einatmen von Kohlenmonoxid kann Kopfschmerzen, Schwindelgefühl, Benommenheit, Übelkeit sowie Verwirrtheit hervorrufen und sogar zum Tod führen.

Kohlenmonoxid ist ein farbloses, geruchloses, geschmacksneutrales Gas, welches vorhanden sein kann, ohne dass Sie Motorabgase sehen oder riechen. Es können sich schnell tödliche Kohlenmonoxidkonzentrationen bilden und Sie können schnell von der Wirkung des Gases so beeinträchtigt werden, dass Sie sich nicht mehr selbst retten können. Tödliche Kohlenmonoxidkonzentrationen in geschlossenen oder schlecht belüfteten Räumen können über mehrere Stunden oder Tage fortbestehen. Wenn sich bei Ihnen Symptome einer Kohlenmonoxidvergiftung zeigen, verlassen Sie den Raum sofort, sorgen Sie dafür, dass Sie frische Luft einatmen und begeben Sie sich in ärztliche Behandlung.

Achten Sie auf Folgendes, um schwere Verletzungen bzw. Tod durch Kohlenmonoxid zu vermeiden:

- Lassen Sie das Fahrzeug niemals in einem schlecht belüfteten und/oder (teilweise) geschlossenen Raum wie Garage, Einstellplatz oder Scheune laufen. Auch wenn Sie versuchen, die Motorabgase mit Lüftern oder geöffneten Fenstern und Türen zu beseitigen, kann Kohlenmonoxid schnell gefährliche Konzentrationen erreichen.
- Lassen Sie das Fahrzeug niemals an einem Ort laufen, an dem Motorabgase in ein Gebäude durch Öffnungen wie Fenster und Türen gelangen können.

Benzinfeuer und andere Gefahren vermeiden

Benzin ist leicht entzündbar und hochexplosiv. Kraftstoffgase können sich verteilen und durch einen Funken oder eine Flamme mehrere Meter vom Fahrzeug entfernt entzündet werden. Befolgen Sie diese Anweisungen, um das Brand- und Explosionsrisiko zu verringern:

- Verwenden Sie für das Aufbewahren von Kraftstoff ausschließlich einen dafür zugelassenen Benzinbehälter.
- Befüllen Sie den Benzinbehälter nicht auf dem Fahrzeug. Eine elektrostatische Entladung kann den Kraftstoff entzünden.
- Befördern Sie niemals Benzinbehälter oder andere gefährliche Flüssigkeiten auf dem Gepäckträger.
- Halten Sie sich genau an die Anweisungen unter *TANKEN*.
- Starten Sie den Motor niemals bzw. lassen Sie ihn niemals laufen, wenn die Tankverschlusskappe nicht ordnungsgemäß montiert ist.

Benzin ist giftig und kann zu Verletzungen oder zum Tod führen.

- Saugen Sie niemals Benzin mit dem Mund ab.
- Wenn Sie Benzin hinunterschlucken, es in Ihr Auge gelangt oder Sie Benzindämpfe einatmen, wenden Sie sich sofort an einen Arzt.

Wenn Sie mit Benzin in Kontakt kommen, waschen Sie die entsprechende(n) Stelle(n) mit Seife sowie Wasser und wechseln Sie Ihre Kleidung.

Verbrennungen durch heiße Teile vermeiden

Bestimmte Komponenten können während des Betriebs heiß wer-

den. Vermeiden Sie mit diesen Teilen während und kurz nach dem Betrieb direkten Kontakt, damit Sie keine Verbrennungen davontragen.

Zubehör und Änderungen

Nehmen Sie keine unerlaubten Änderungen vor bzw. verwenden Sie kein/e Geräte bzw. Zubehör, welche/s nicht von BRP anerkannt sind/ist. Da diese Änderungen nicht von BRP erprobt wurden, können sie das Unfall- und Verletzungsrisiko erhöhen und den Gebrauch des Fahrzeugs illegal machen. Modifizierungen, wie z. B. andere Reifen, können die Handhabung des Fahrzeugs beeinflussen und das Unfallrisiko erhöhen.

Wenden Sie sich an Ihren Can-Am Vertragshändler, um über für Ihr Fahrzeug verfügbares Zubehör zu erfahren.

SICHERER BETRIEB - VERPFLICHTUNGEN

Dieses Fahrzeug ist ein Hochleistungs-Geländefahrzeug. Fahrer müssen sich verantwortungsbewusst und vorsichtig verhalten, um Überschläge, Umkippen, Zusammenstöße und sonstige Unfälle zu vermeiden. Selbst bei bestimmungsgemäßer Nutzung der Sicherheitseinrichtungen am Fahrzeug (z. B. Schutzstruktur, Sicherheitsgurte, Seitennetze) und Schutzkleidung (z. B. Helm) besteht bei diesen Unfällen immer ein Verletzungs- und Todesrisiko. Befolgen Sie zur Verringerung des Risikos schwerer Verletzung oder des Todes die Vorschriften in diesem Abschnitt.

Eigentümer- Seien Sie verantwortungsbewusst

Lesen Sie diese Bedienungsanleitung und sehen Sie sich die *SICHERHEITS-DVD* an.

Vergewissern Sie sich vor jedem Fahrtantritt, dass der Betriebszustand des Fahrzeugs einwandfrei ist. Halten Sie immer den Wartungsplan ein, der in dieser Bedienungsanleitung beschrieben ist.

Erlauben Sie anderen Personen den Betrieb des Fahrzeugs nur dann, wenn sie verantwortungsbewusst sind und ihnen der Umgang mit einem Hochleistungsfahrzeug zugemutet werden kann. Erwägen Sie die Beaufsichtigung neuer oder junger Fahrer und die Bestimmung von Regeln und Beschränkungen (z. B., ob ein Beifahrer mitgenommen werden darf, was mit dem Fahrzeug unternommen werden darf, wohin gefahren werden darf) für jegliche Personen, die Ihr Fahrzeug benutzen.

Wählen Sie je nach Erfahrung des Fahrers, Fahrzeugnutzung und Situation den geeigneten Schlüssel aus (siehe *ZUNDSCHALTER UND SCHLÜSSEL*).

Besprechen Sie die Sicherheitsinformationen mit jeder Person, die das Fahrzeug benutzen wird. Achten Sie darauf, dass jeder Fahrer und Beifahrer die unten aufgeführten Anforderungen erfüllt und sich bereit erklärt, die Sicherheitsinformationen zu beachten. Helfen Sie Nutzern des Fahrzeugs dabei, sich mit dem Fahrzeug vertraut zu machen.

Fahrer – Eignung und Verantwortungsbewusstsein

Lesen Sie diese Bedienungsanleitung und sehen Sie sich die *SICHERHEITS-DVD* an.

Machen Sie sich mit den Bedienelementen und dem allgemeinen Betrieb des Fahrzeugs umfassend vertraut.

Nehmen Sie nach Möglichkeit an einem Übungskurs teil (Näheres über verfügbare Übungskurse erfahren Sie bei einem Can-Am Vertragshändler oder im Internet unter <http://www.rohva.org/>) und führen Sie die Übungen im Abschnitt *ÜBUNGEN* durch. Üben Sie das Fahren in einem geeigneten, gefahrlosen Gebiet und machen Sie sich mit den Reaktionen des Fahrzeugs auf jede Bedingung vertraut. Fahren Sie mit niedrigen Geschwindigkeiten. Höhere Geschwindigkeiten erfordern eine größere Erfahrung, ein größeres Wissen und geeignete Fahrbedingungen.

Mindestalter: 16 Jahre.

Die Person muss groß genug sein, um ordnungsgemäß sitzen zu können: Der Rücken muss an der Rückenlehne anliegen, der Sicherheitsgurt muss angelegt sein, das Lenkrad muss mit beiden Händen gehalten werden, Brems- sowie Gaspedal müssen über den gesamten Weg betätigt werden können

und der linke Fuß muss auf der Fußstütze aufliegen.

Die jeweils geltenden Führerscheinvorschriften müssen eingehalten werden.

Fahren Sie dieses Fahrzeug nicht nach dem Verzehr von Drogen oder Alkohol oder wenn Sie müde oder krank sind, da in diesen Fällen verzögerte Reaktionszeiten und eingeschränktes Beurteilungsvermögen bei Ihnen auftreten.

Transport von Personen

Nehmen Sie nur einen Beifahrer mit. Der Beifahrer muss ordnungsgemäß im Cockpit sitzen.

Der Beifahrer muss groß genug sein, um immer ordnungsgemäß sitzen zu können: Der Rücken muss an der Rückenlehne anliegen, der Sicherheitsgurt muss angelegt sein, die beiden Handgriffe müssen mit den Händen gehalten werden, und die Füße müssen richtig aufliegen – der rechte auf der Fußstütze und der linke auf dem Fahrzeugboden.

Nehmen Sie niemals einen Beifahrer mit, der Drogen oder Alkohol verzehrt hat oder müde oder krank ist, da in diesen Fällen verzögerte Reaktionszeiten und eingeschränktes Beurteilungsvermögen beim Beifahrer auftreten.

Weisen Sie den Beifahrer an, die Sicherheitsschilder am Fahrzeug zu lesen.

Nehmen Sie niemals einen Beifahrer mit, wenn Sie ihn für unfähig halten, sich auf die Geländegegebenheiten zu konzentrieren und entsprechend zu reagieren. Bei Side-by-Side-Fahrzeugen ist es sehr wichtig, dass auch der Beifahrer fortlaufend das Gelände im Auge behält und sich bei Unebenheiten festhält.

Vorsichtiges Fahren

- Dieses Fahrzeug verhält sich anders als andere Fahrzeuge. Bei abrupten Manövern wie das Fahren von scharfen Kurven, Beschleunigen, Bremsen, Fahren auf Hügeln oder über Hindernisse kann es sehr schnell zu einem Zusammenstoß oder zu einem Überschlag kommen, wenn Sie nicht alle Vorsichtsmaßnahmen beachten.
- Fahren Sie niemals mit zu hohen Geschwindigkeiten. Fahren Sie immer mit einer Geschwindigkeit, die dem Gelände, der Sichtweite, den Betriebsbedingungen und Ihrer Erfahrung angepasst ist.
- Keinesfalls folgende Fahrmanöver ausführen: Springen, seitliches Rutschen, Kreiseln des Fahrzeugs mit durchdrehenden Reifen oder sonstige Fahrtricks.
- Beschleunigen und Bremsen Sie nicht abrupt, wenn Sie eine scharfe Kurve fahren. Anderenfalls kann es zu einem Überschlag kommen.
- Führen Sie niemals ein Schleudern oder Rutschen des Fahrzeugs herbei. Wenn das Fahrzeug droht, zu schleudern oder zu rutschen, lenken Sie gegen. Fahren Sie auf extrem glatten Oberflächen, wie etwa Eis, langsam und sehr vorsichtig, um ein unkontrolliertes Rutschen möglichst zu vermeiden.
- Achten Sie immer darauf, dass sich keine Hindernisse oder Personen hinter dem Fahrzeug befinden, wenn Sie rückwärts fahren. Achten Sie auf den toten Winkel. Fahren Sie langsam, wenn das Rückwärtsfahren gefahrlos möglich ist.

- Überschreiten Sie niemals die angegebene Zuladungsbeschränkung für dieses Fahrzeug. Verringern Sie die Geschwindigkeit, kalkulieren Sie einen längeren Bremsweg ein und beachten Sie die Anweisungen im Unterabschnitt *BEWEGEN VON LADUNGEN UND VERRICHTEN VON ARBEITEN*.
- Denken Sie immer daran, dass dieses Fahrzeug schwer ist! Sie können durch das bloße Gewicht des Fahrzeugs in Gefahr gebracht werden, wenn es umkippt oder sich überschlägt.
- Fahren Sie auf übermäßig grobem, rutschigem oder lockerem Untergrund erst dann, wenn Sie es gelernt haben und die erforderliche Geschicklichkeit besitzen, um dieses Fahrzeug in einem solchen Gelände zu steuern. Seien Sie in einem solchen Gelände immer besonders vorsichtig.
- Fahren Sie niemals auf Hängen, die für das Fahrzeug oder Ihre eigenen Fähigkeiten zu steil sind. Üben Sie auf geringer Neigung.
- Beachten Sie beim Hinauf- und Hinabfahren von Hügeln die angemessenen Verfahren wie im Unterabschnitt *FAHREN IHRES FAHRZEUGS* beschrieben. Prüfen Sie das Gelände sorgfältig, bevor Sie einen Hügel hinauf- oder hinabfahren. Fahren Sie niemals Hügel mit übermäßig rutschigem oder lockerem Erdboden hinauf oder hinab. Fahren Sie niemals mit hoher Geschwindigkeit über die Spitze eines Hügels oder Hangs.

Insassenrückhaltesystem

- Dieses Fahrzeug ist für einen Fahrer und einen Beifahrer vorgesehen, die beide geeignete Schutzkleidung tragen (siehe *SCHUTZKLEIDUNG* in diesem Abschnitt).
- Die Seitennetze müssen während der gesamten Fahrt befestigt sein und die Sicherheitsgurte von Fahrer und Beifahrer müssen während der gesamten Fahrt angelegt sein.

Geländebedingungen

- Dieses Fahrzeug ist nicht für das Fahren auf befestigten Flächen bestimmt. Wenn Sie jedoch eine kurze Distanz auf befestigten Flächen zurücklegen müssen, führen Sie keine abrupten Lenk-, Gaspedal- oder Bremspedalbewegungen aus.
- Fahren Sie in einem unbekanntem Gelände immer langsam und mit größter Vorsicht. Achten Sie beim Fahren dieses Fahrzeugs immer auf sich ändernde Bedingungen im Gelände. Nehmen Sie sich die Zeit, zu lernen, wie sich das Fahrzeug in verschiedenen Umgebungen verhält.
- Befahren Sie keine steilen Hügel, auch nicht schräg, wenn Sie einen Anhänger ziehen (sofern mit einer Anhängerkupplung ausgestattet).
- Wenn Sie sich in einem unbekanntem Gelände bewegen, untersuchen Sie dieses immer auf Hindernisse. Beachten Sie beim Fahren über Hindernisse die angemessenen Verfahren wie im Unterabschnitt *FAHREN IHRES FAHRZEUGS* beschrieben.
- Fahren Sie dieses Fahrzeug niemals durch schnell fließendes Wasser oder durch tieferes Gewässer, als im Unterabschnitt *FAHREN IHRES FAHRZEUGS* angegeben.

- Bedenken Sie, dass nasse Bremsen auch eine geringere Bremsleistung haben. Testen Sie Ihre Bremsen, nachdem Sie das Wasser verlassen haben. Falls erforderlich, betätigen Sie sie mehrmals, damit die Bremsen durch die Reibung trocknen.
- Sorgen Sie immer dafür, dass das Fahrzeug auf der ebensten geeigneten Stelle im Gelände geparkt wird. Stellen Sie den Schalthebel auf PARK, schalten Sie den Motor aus und ziehen Sie den Schlüssel ab, bevor Sie das Fahrzeug verlassen.
- Gehen Sie niemals davon aus, dass das Fahrzeug überall sicher fährt. Plötzliche Veränderungen im Gelände durch Löcher, Vertiefungen, Erdhügel, weicheren oder härteren Untergrund oder andere Unwägbarkeiten können zum Umkippen des Fahrzeugs oder zu Instabilität führen. Um dies zu vermeiden, verringern Sie das Tempo und beobachten Sie immer das Gelände vor Ihnen. Wenn das Fahrzeug beginnt, umzukippen oder sich zu überschlagen, ist es in der Regel das Beste, sofort gegenzulenken. Versuchen Sie niemals, einen Überschlag mit Ihren Armen oder Beinen zu verhindern. Bleiben Sie mit Ihrem gesamten Körper im Cockpit.

ÜBERPRÜFUNG VOR FAHRTANTRITT

Vergewissern Sie sich vor jedem Fahrtantritt, dass der Betriebszustand des Fahrzeugs einwandfrei ist. Halten Sie immer den Wartungsplan ein, der in dieser Bedienungsanleitung beschrieben ist.



WARNUNG

Führen Sie vor jedem Fahrtantritt eine Überprüfung Ihres Fahrzeugs durch, um mögliche Probleme, die während der Fahrt auftreten können, zu entdecken. Die Überprüfung vor Fahrtantritt kann Ihnen dabei helfen, Abnutzung und Alterung von Komponenten zu erkennen, bevor sie zu einem Problem werden. Beseitigen Sie jegliche Probleme, die Sie entdecken, um das Risiko eines Defekts oder eines Unfalls zu verringern. Wenden Sie sich gegebenenfalls an einen Can-Am Vertragshändler.

Vor Nutzung dieses Fahrzeugs sollte der Fahrer immer die folgende Checkliste für die Kontrolle vor Fahrtantritt durchgehen.

Checkliste für die Kontrolle vor Fahrtantritt

Vor dem Starten des Motors (Schlüssel in Stellung OFF)

ZU ÜBERPRÜFENDE PUNKTE	DURCHZUFÜHRENDE ÜBERPRÜFUNG	✓
Reifen	Prüfen Sie den Reifendruck und -zustand. - Vorne: MIN 90 kPa, BELADEN103 kPa - Hinten: MIN 110 kPa, BELADEN145 kPa	
Räder	Überprüfen Sie die Reifen auf Schäden und ungewöhnliches Spiel und ob die Radmuttern fest angezogen sind.	
Kühler	Prüfen Sie den Kühler auf seine Sauberkeit.	
Vordergitterkit	Drücken Sie leicht den vorderen, rechten Kotflügel nach oben und prüfen Sie das Vordergitterkit auf seine Sauberkeit.	
Motoröl	Prüfen Sie den Motorölfüllstand.	
Kühlmittel	Prüfen Sie den Kühlmittelstand.	
Bremsflüssigkeit	Prüfen Sie den Bremsflüssigkeitsstand.	
Motorluftfilter	Überprüfen Sie den Hauptmotorluftfilter und wechseln Sie diesen ggf. aus. Untersuchen, reinigen und schmieren Sie den zweiten Schaumstoffmotorluftfilter (Unter staubigen Einsatzbedingungen noch häufiger warten).	
CVT-Luftfilter	Prüfen und reinigen Sie die zwei CVT-Luftfilter (beim Einsatz unter staubigen Fahrbedingungen).	
Manschetten der Antriebswelle	Prüfen Sie den Zustand von Manschetten und Verkleidung der Antriebswelle.	

ZU ÜBERPRÜFENDE PUNKTE	DURCHZUFÜHRENDE ÜBERPRÜFUNG	✓
Ladung und Gewicht	<p>Gewicht der Ladung: Wenn Sie Ladung transportieren, halten Sie die maximale Ladekapazität von 90 kg ein.</p> <p>Fahrzeugladung: Stellen Sie sicher, dass die Gesamtlast des Fahrzeugs (einschließlich Fahrer, Beifahrer, Fracht, Anhängerkupplung und Zubehör) 286 kg nicht überschreitet.</p>	
	<p>Wenn Sie einen Anhänger oder einen anderen Gegenstand ziehen (sofern mit einer Anhängerkupplung ausgestattet):</p> <ul style="list-style-type: none"> - Prüfen Sie den Zustand der Anhängervorrichtung und des Kugelkopfs. - Überschreiten Sie weder die zulässige Stützlast noch die zulässige Anhängelast. - Stellen Sie sicher, dass der Anhänger richtig an der Anhängerkupplung befestigt ist. 	
Hinterer Gepäckträger	Prüfen Sie, ob die Ladung korrekt auf dem Gepäckträger gesichert ist.	
Fahrgestell und Aufhängung	Prüfen Sie das Fahrgestell und die Aufhängung von unten auf Ablagerungen und beseitigen Sie diese gegebenenfalls.	

Vor dem Starten des Motors (Schlüssel in Stellung ON)

ZU ÜBERPRÜFENDE PUNKTE	DURCHZUFÜHRENDE ÜBERPRÜFUNG	✓
Anzeigeeinstrument	Prüfen Sie die Funktion der Anzeigeleuchten im Anzeigeeinstrument (unmittelbar, nachdem der Schlüssel in Stellung ON gedreht wurde).	
	Prüfen Sie, ob im Anzeigeeinstrument Meldungen erscheinen.	
Beleuchtungen	Prüfen Sie die Scheinwerfer und die Rückleuchte auf einwandfreies Funktionieren und auf Sauberkeit.	
	Prüfen Sie, ob das Fern- und das Abblendlicht funktionieren.	
	Prüfen Sie, ob die Bremsleuchte funktioniert.	
Sitze, Seitennetze und Sicherheitsgurte	Prüfen Sie, ob die Sitze richtig arretiert sind.	
	Prüfen Sie die Seitennetze auf Beschädigung. Tauschen Sie die Netze bei Beschädigung aus. Befestigen Sie beide Seitennetze und vergewissern Sie sich, dass sie richtig einschnappen. Benutzen Sie bei Bedarf den Einstellriemen zum Straffen des Netzes.	
	Prüfen Sie die Sitzgurte auf Schäden. Legen Sie die Sicherheitsgurte an und vergewissern Sie sich, dass sie richtig im Gurtschloss einrasten.	

ZU ÜBERPRÜFENDE PUNKTE	DURCHZUFÜHRENDE ÜBERPRÜFUNG	✓
Gaspedal	Treten Sie einige Male auf das Gaspedal, um zu prüfen, ob es sich leichtgängig bewegt und in die Ruhestellung zurückkehrt, wenn Sie den Fuß von ihm nehmen.	
Bremspedal	Treten Sie auf das Bremspedal, um zu prüfen, ob ein fester Widerstand zu spüren ist und es in die Ruhestellung zurückkehrt, wenn Sie den Fuß von ihm nehmen.	
Kraftstoffstand	Prüfen Sie den Kraftstoffstand.	

Nach dem Starten des Motors

ZU ÜBERPRÜFENDE PUNKTE	DURCHZUFÜHRENDE ÜBERPRÜFUNG	✓
Steuerung	Prüfen Sie durch Drehen des Lenkers nach links und nach rechts, ob die Lenkung funktioniert.	
Zündschalter	Drehen Sie den Zündschalter auf OFF, um den Motor auszuschalten. Starten Sie den Motor neu.	
Schalthebel	Prüfen Sie die Funktion des Schalthebels (P, R, N, H und L).	
Wahlschalter Zweirad-/Allradantrieb	Prüfen Sie die Funktion des Wahlschalters für den Zweirad-/Allradantrieb.	
Bremsen	Fahren Sie langsam etwas vorwärts und betätigen Sie dann alle Bremsen. Am Bremspedal muss bei Betätigung ein Widerstand zu spüren sein. Das Pedal muss in die Ruhestellung zurückkehren, wenn der Fuß vom Pedal genommen wird. Die Bremsen müssen entsprechend den Bremsbefehlen des Fahrers reagieren.	

VORBEREITUNG VOR DER FAHRT

Vor Fahrtantritt

Führen Sie die Kontrolle vor der Fahrt durch, um sich von der sicheren Funktion Ihres Fahrzeugs zu überzeugen. Siehe Unterabschnitt **KONTROLLE VOR DER FAHRT**.

Fahrer und Beifahrer müssen:

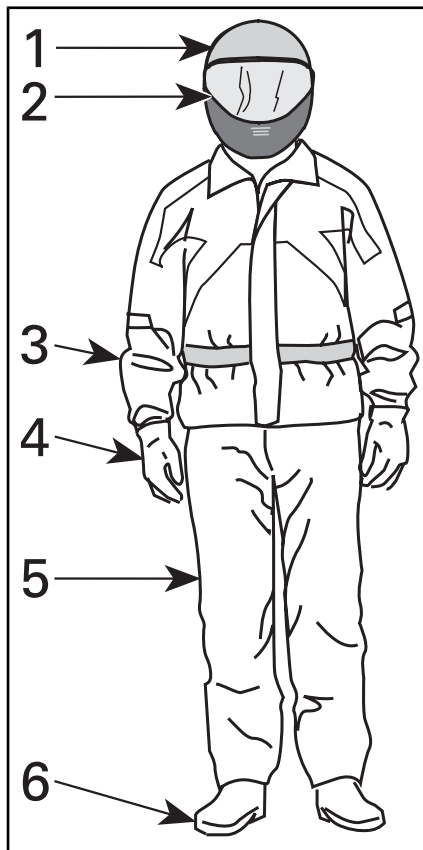
- Ordnungsgemäß auf ihren Sitzen sitzen.
- Sichern Sie beide Seitennetze und legen Sie die Sitzgurte an.
- Geeignete Fahrbekleidung tragen. (Siehe Unterabschnitt **FAHRBEKLEIDUNG** unten.)

Fahrerausstattung

Es ist wichtig, dass der Fahrer und der Beifahrer immer geeignete Schutzbekleidung und -ausrüstung tragen. Dazu gehören:

- ein zugelassener Helm
- Augenschutz
- Stiefel
- Handschuhe
- ein langärmeliges Oberteil oder eine langärmelige Jacke
- eine lange Hose.

In Abhängigkeit von den Gegebenheiten vor Ort kann eine Brille mit Beschlagschutz erforderlich sein.



FAHRERHAUSSTATTUNG

1. *Zugelassener Helm*
2. *Augen- und Gesichtsschutz*
3. *Langärmeliges Oberteil oder langärmelige Jacke*
4. *Handschuhe*
5. *Lange Hose*
6. *Stiefel (Fußknöchel abdeckendes Schuhwerk)*

Richten Sie sich bei der Wahl der richtigen Bekleidung nach den aktuellen Witterungsverhältnissen. Im Winter sollten Sie für maximales Wohlbefinden und zur Vermeidung von Erfrierungen bei der Wahl der Bekleidung immer von den vorhergesagten Tiefsttemperaturen ausgehen. Das Tragen von Thermounterwäsche sorgt für gute Isolierung.

Tragen Sie niemals lose flatternde Kleidung, die sich im Fahrzeug oder an Zweigen oder Büschen verfangen könnte.

Helme und Augenschutz

Helme schützen den Kopf und das Gehirn vor Kopfverletzungen. Trotz des Schutzkäfigs und der Seitennetze können Gegenstände in das Cockpit eindringen und gegen den Kopf prallen oder der Kopf kann gegen den Käfig oder gegen Gegenstände außerhalb des Fahrzeugs schlagen. Selbst beim Tragen des besten Helmes kann das Verletzungsrisiko niemals vollständig ausgeschlossen werden. Allerdings belegen Statistiken, dass das Tragen eines Helmes das Risiko einer Verletzung des Gehirnes erheblich senkt. Verhalten Sie sich deshalb sicherheitsbewusst und tragen Sie während der Fahrt immer einen Helm.

Auswählen eines Helmes

Helme sollten gemäß den in Ihrer Region geltenden Vorschriften hergestellt worden sein und passen.

Ein Helm mit einem Gesichtsschutz ist vorzuziehen, da er auch vor Schutz bietet. Er schützt auch gegen Fremdkörper, Steine, Insekten, Witterungseinflüsse usw.

Jethelme bieten nicht den gleichen Schutz für das Gesicht und das Kinn. Wenn Sie einen Jethelm tragen, sollten Sie einen Gesichtsschutz mit Schnappbefestigung und/oder eine Schutzbrille tragen. Eine herkömmliche Brille oder Sonnenbrille bietet dem Fahrer nicht ausreichend Schutz. Sie kann zerbrechen oder herunterfallen und lässt das Auftreffen von Wind und durch die Luft fliegenden Gegenständen auf die Augen zu.

Bei Winterbedingungen sollten immer eine Mütze, eine Balaklava und

eine Gesichtsmaske mitgenommen oder getragen werden.

Benutzen Sie getönten Gesichtsschutz oder eine getönte Brille nur am Tag und nicht in der Nacht oder bei geringer Helligkeit. Benutzen Sie sie nicht, wenn sie Ihr Farberkennungsvermögen beeinträchtigt.

Sonstige Fahrbekleidung

Schuhwerk

Tragen Sie immer die Zehen umschließendes Schuhwerk. Stabile Stiefel, die über den Fußknöchel reichen und nicht rutschende Sohlen haben, bieten mehr Schutz und sorgen für einen festen Halt auf der Fußstütze.

Vermeiden Sie das Tragen von langen Schnürsenkeln, die sich im Gas- oder Bremspedal verfangen können.

Bei Winterbedingungen eignen sich gummibesohlte Stiefel mit Obermaterial aus Nylon oder Leder und herausnehmbarem Filzfutter.

Vermeiden Sie das Tragen von Gummistiefeln. Gummistiefel können hinter oder zwischen den Pedalen eingeklemmt werden und den einwandfreien Betrieb der Pedal beeinträchtigen.

Handschuhe

Geschlossene Fingerhandschuhe schützen die Hände vor Wind, Sonne, Hitze, Kälte und umherfliegenden Gegenständen. Mit gut passenden Handschuhen lässt sich das Lenkrad besser greifen und wird der Ermüdung der Hände entgegengewirkt. Stabile, verstärkte Motorrad- oder Quadhandschuhe schützen die Hände bei einem Unfall oder einem Überschlag. Wenn die Handschuhe zu groß sind, kann sich die Bedienung der Bedienelemente als schwierig gestalten.

Bei Winterbedingungen sollten Sie Ihre Hände mit Motorschlitten-

Handschuhen schützen, die ausreichend isolieren und die Nutzung von Daumen und Fingern zur Bedienung der Bedienelemente zulassen.

Jacken, Hosen und Fahranzüge

Tragen Sie eine Jacke oder ein langärmeliges Oberteil und eine lange Hose oder einen kompletten Fahranzug. Qualitätsschutzbekleidung für den Quadbedarf sorgt für Wohlbehagen und sorgt dafür, dass Sie sich auch bei schlechten Witterungsbedingungen voll auf die Fahrt konzentrieren können. Bei einem Unfall senkt gute Qualitätsschutzbekleidung aus stabilem Material das Verletzungsrisiko oder verhindert unter Umständen eine Verletzung.

Schützen Sie sich beim Fahren bei niedrigen Temperaturen vor Unterkühlung. Unterkühlung kann zu Konzentrationsverlust, zu langsamer Reaktion und zum Verlust gleichmäßiger, präziser Muskelbewegung führen. Bei kalten Witterungsverhältnissen ist das Tragen angemessener Schutzbekleidung, z. B. winddichte Jacke und isolierende Kleidungsschichten, äußerst wichtig. Selbst wenn Sie bei moderaten Temperaturen fahren, kann Ihnen aufgrund des Windes sehr kalt werden.

Geeignete Schutzbekleidung für Fahren bei kalten Witterungsverhältnissen kann beim Anhalten als zu warm empfunden werden. Tragen Sie mehrere Kleidungsschichten. So können Sie, wenn Ihnen zu warm wird, eine oder mehrere Schichten ausziehen. Das Tragen von Schutzbekleidung mit einer winddichten Außenschicht kann verhindern, dass kalte Luft an Ihre Haut gelangt.

Regenbekleidung

Wenn Sie bei nasser Witterung fahren müssen, empfiehlt sich das

Tragen eines Regenanzuges oder eines wasserdichten Fahranzuges. Bei langen Fahrten empfiehlt es sich, Regenbekleidung mitzuführen. Ein trockener Fahrer fühlt sich viel wohler und ist viel aufmerksamer als ein durchnässter.

Gehörschutz

Längere Belastung der Ohren durch Wind- und Motorgeräusche können zu bleibender Gehörschädigung führen. Das richtige Tragen von Gehörschutz, z. B. Gehörschutzstöpsel, kann vor Gehörschädigung schützen. Prüfen Sie die in Ihrer Region geltenden Gesetze, bevor Sie Gehörschutzvorrichtungen benutzen.

UNFÄLLE VERMEIDEN

Überschläge und Umkippen vermeiden

Side-by-Side-Fahrzeuge verhalten sich anders als andere Fahrzeuge. Side-by-Side-Fahrzeuge sind für den Einsatz im Gelände entwickelt (erkennbar beispielsweise am Radstand, der Spurbreite, der Bodenfreiheit, der Aufhängung, am Antrieb, den Reifen) und kann daher in Situationen umkippen, in denen Fahrzeuge, die hauptsächlich für den Einsatz auf befestigten oder ebenen Flächen entwickelt wurden, nicht umkippen.

Ein Überschlag oder ein anderer Unfall kann bei abrupten Manövern wie engen Kurven oder starkem Beschleunigen oder Abbremsen in Kurven oder beim Fahren über Hügel oder Hindernisse schnell passieren. Abrupte Manöver oder aggressives Fahren können zu Überschlägen oder zum Verlust der Kontrolle über das Fahrzeug – selbst auf ebenem Boden – führen. Wenn sich das Fahrzeug überschlägt, können Teile Ihres Körpers (z. B. Arme, Beine oder Kopf), die sich nicht innerhalb des Fahrzeugs befinden, vom Käfig oder anderen Teilen des Fahrzeugs gequetscht oder eingeklemmt werden. Sie können sich auch durch Aufprall auf den Boden, das Cockpit oder anderen Gegenständen verletzen.

So verringern Sie das Risiko eines Überschlags:

- Seien Sie bei Kurvenfahrt vorsichtig.
 - Drehen Sie das Lenkrad nicht zu weit oder zu schnell. Richten Sie sich nach Ihrer Geschwindigkeit und der Umgebung. Passen Sie Ihre Lenkbefehle an die Geschwindigkeit und die Umgebungsbedingungen an.
 - Verlangsamen Sie das Fahrzeug vor dem Einfahren in eine Kurve. Vermeiden Sie das Bremsen in Kurven.
 - Beim Abbiegen plötzliches oder starkes Beschleunigen vermeiden, auch aus dem Stand oder bei geringer Geschwindigkeit.
- Keinesfalls folgende Fahrmanöver ausführen: Kreiseln des Fahrzeugs mit durchdrehenden Reifen, Schleudern, Rutschen, Schlingern, Springen oder sonstige Fahrtricks. Wenn das Fahrzeug droht, zu schleudern oder zu rutschen, lenken Sie gegen. Treten Sie keinesfalls mit voller Wucht auf das Bremspedal und blockieren Sie nicht die Räder.
- Meiden Sie befestigte Flächen. Dieses Fahrzeug ist nicht für den Einsatz auf befestigten Flächen ausgelegt. Bei Fahrt auf befestigtem Flächen steigt das Risiko eines möglichen Überschlags. Wenn Sie auf befestigten Flächen fahren müssen, bewegen Sie das Lenkrad bei Kurvenfahrt Stück für Stück, fahren Sie langsam und vermeiden Sie abruptes Beschleunigen und Bremsen.

Dieses Fahrzeug kann sich auf schrägen Flächen oder unebenem Boden seitlich überschlagen oder es kann nach vorn oder hinten kippen.

- Vermeiden Sie schräges Befahren von Hügeln (folgen Sie der Steigung oder dem Gefälle und vermeiden Sie das Befahren von steilen Abschnitten). Befahren Sie Steigungen und Gefälle nach Möglichkeit gerade und nicht schräg. Wenn Sie einen Hügel schräg befahren müssen, gehen Sie äußerst vorsichtig vor und meiden Sie rutschige Flächen, Gegenstände und Absenkungen. Wenn Sie merken, dass das Fahrzeug beginnt, sich zu überschlagen oder seitlich zu rutschen, lenken Sie nach Möglichkeit bergab.
- Meiden Sie steile Hügel und beachten Sie die Verfahren zum Hinauf- und Hinabfahren von Hügeln in dieser Anleitung.
- Plötzliche Veränderungen im Gelände wie z. B. Löcher, Vertiefungen, Erddämme, weicherer oder härterer Boden oder andere Ungleichmäßigkeiten können zum Umkippen des Fahrzeugs oder zu Instabilität führen. Beobachten Sie das Gelände vor Ihnen und verringern Sie in ungleichmäßigem Gelände die Geschwindigkeit.

Dieses Fahrzeug verändert beim Tragen oder Ziehen von Lasten sein Fahrverhalten.

- Verringern Sie die Geschwindigkeit und befolgen Sie die Anweisungen in diesem Handbuch, wenn Sie Lasten transportieren oder einen Anhänger ziehen.
- Meiden Sie Hügel und unwegsames Gelände.
- Längeren Bremsweg einkalkulieren.

Stellen Sie sich darauf ein, dass sich das Fahrzeug überschlagen könnte.

- Befestigen Sie Seitennetz und die Sicherheitsgurte, auch um ein Herausragen Ihrer Arme oder Beine zu vermeiden.
- Fassen Sie während der Fahrt niemals den Käfig an. Ihre Hände können bei einem Überschlag zwischen dem Käfig und dem Boden gequetscht werden. Halten Sie Ihre Hände am Lenkrad oder an den Handgriffen.
- Versuchen Sie niemals, einen Überschlag mit Ihren Armen oder Beinen zu verhindern. Wenn Sie das Gefühl haben, dass das Fahrzeug droht, umzukippen oder sich zu überschlagen, sollte der Fahrer mit beiden Händen das Lenkrad halten und seinen linken Fuß fest auf die Fußstütze stellen. Der Beifahrer sollte beide Hände an den Handgriffen halten und beide Füße fest auf den Boden stellen.

Zusammenstöße vermeiden

Dieses Fahrzeug kann hohe Geschwindigkeiten erreichen. Bei hohen Geschwindigkeiten besteht ein erhöhtes Risiko, dass die Kontrolle über das Fahrzeug verloren wird, besonders bei anspruchsvollen Geländebedingungen. Außerdem ist das Verletzungsrisiko bei einem Zusammenstoß größer. Fahren Sie niemals mit zu hohen Geschwindigkeiten. Fahren Sie immer mit einer Geschwindigkeit, die dem Gelände, der Sichtweite, den Betriebsbedingungen und Ihrer Erfahrung angepasst ist. Erwägen Sie, den Performance Schlüssel nur dann einzusetzen, wenn die Umgebungsbedingungen maximale Geschwindigkeit und Beschleunigung zulassen.

Fahren Sie dieses Fahrzeug nie auf öffentlichen Straßen, Landstraßen oder Schnellstraßen, nicht befestigte Straßen oder Schotterstraßen eingeschlossen. Beim Fahren auf Landstraßen oder Schnellstraßen könnte es zu einem Zusammenstoß mit einem anderen Fahrzeug kommen. Dieses Fahrzeug ist nicht für das Fahren auf Straßen ausgelegt. Es erfüllt beispielsweise nicht die für Automobile im Straßenverkehr geltenden Kraftfahrzeugsicherheitsanforderungen. In vielen Ländern ist das Fahren mit diesem Fahrzeug auf öffentlichen Straßen verboten.

Dieses Fahrzeug verfügt nicht über die gleichen Aufprall-Schutzvorrichtungen wie ein herkömmliches Auto für den Straßenverkehr. So finden sich bei diesem Fahrzeug beispielsweise keine Airbags, das Cockpit ist nicht vollständig geschlossen und das Fahrzeug wurde nicht für Zusammenstöße mit anderen Fahrzeugen konzipiert. Deshalb ist es besonders wichtig, die Sicherheitsgurte anzulegen, die Seitennetze zu befestigen und einen zugelassenen Helm zu tragen.

FAHREN MIT IHREM FAHRZEUG

Übungen

Bevor Sie losfahren, ist es besonders wichtig, sich mit dem Fahrverhalten des Fahrzeugs durch Üben in sicherer Umgebung vertraut zu machen. Es wird auch empfohlen, nach Möglichkeit einen offiziellen Übungskurs zu besuchen, um Ihre Fahrfähigkeiten und Ihre Kenntnis über das Fahrzeug zu verbessern.

Suchen Sie sich eine geeignete Fläche, auf der Sie die folgenden Übungen durchführen können. Sie sollte mindestens 45 m mal 45 m groß und frei von Hindernissen wie Bäume und Steine sein. Sobald Sie eine geeignete Fläche ausfindig gemacht haben, führen Sie die folgenden Übungen durch.

Kurvenfahren üben

Unfälle passieren am häufigsten während Kurvenfahrt. Das Fahrzeug verliert schneller an Traktion und kann sich leichter überschlagen, wenn Sie das Lenkrad zu sehr einschlagen oder zu schnell fahren. Verlangsamen Sie das Fahrzeug vor dem Einfahren in eine Kurve.

- Üben Sie zuerst das Fahren von leichten Rechtskurven bei sehr geringer Geschwindigkeit. Gehen Sie vor der Kurve vom Gas und geben Sie in der Kurve langsam wieder Gas.
- Wiederholen Sie diese Kurvenfahrübung, geben Sie diesmal allerdings während der Kurvenfahrt gleich viel Gas.
- Wiederholen Sie schließlich die Kurvenfahrübung mit leicht zunehmender Geschwindigkeit.
- Üben Sie danach das Fahren von Linkskurven.

Achten Sie darauf, wie sich das Fahrzeug bei diesen unterschiedlichen Übungen verhält. Wir empfehlen Ihnen, vor Kurven vom Gas zu gehen, um das Einleiten der Richtungsänderung zu vereinfachen.

Sie werden merken, dass die Querkräfte mit der Geschwindigkeit und Ihrem Lenkbefehl zunehmen. Die Querkräfte sollten so gering wie möglich gehalten werden, damit sie nicht zu einem Überschlag des Fahrzeugs führen.

Wenden üben

Üben Sie das Wenden.

- Beschleunigen Sie langsam auf eine niedrige Geschwindigkeit und drehen Sie anschließend das Lenkrad langsam nach rechts, bis Sie gewendet haben.
- Wiederholen Sie die Wendeübung mit verschiedenen Lenkbefehlen und immer bei sehr niedriger Geschwindigkeit.
- Üben Sie danach das Wenden nach links.

Wie bereits in dieser Anleitung erwähnt sollten Sie nicht auf befestigten Flächen fahren, da sich sonst das Fahrzeugverhalten ändert und sich das Risiko eines möglichen Überschlags erhöht.

Bremsen üben

Üben Sie das Bremsen, um sich mit dem Ansprechverhalten der Bremse vertraut zu machen.

- Führen Sie dies zuerst bei niedriger Geschwindigkeit aus und erhöhen Sie schließlich die Geschwindigkeit.
- Üben Sie das Bremsen auf gerader Strecke bei unterschiedlichen Geschwindigkeiten und mit unterschiedlichem Bremsdruck.
- Üben Sie Notbremsungen. Optimale Bremswirkung wird auf gerader Strecke bei hohem Druck auf das Bremspedal, ohne dabei die Räder zu blockieren, erreicht.

Denken Sie daran, dass der Bremsweg von der Geschwindigkeit des Fahrzeugs, der Belastung

des Fahrzeugs und dem Bodenbelag abhängt. Außerdem spielen der Zustand der Reifen und der Bremsen eine große Rolle.

Rückwärtsfahren üben

Der nächste Schritt umfasst die Benutzung des Rückwärtsgangs.

- Stellen Sie jeder Seite des Fahrzeugs eine Kegelmarkierung neben die Hinterräder. Bewegen Sie das Fahrzeug nach vorn, bis Sie die Kegelmarkierungen sehen können und halten Sie dann das Fahrzeug an. Nehmen Sie zur Kenntnis, welcher Abstand erforderlich ist, damit Sie Hindernisse hinter Ihnen sehen.
- Machen Sie sich damit vertraut, wie sich das Fahrzeug im Rückwärtsgang verhält und wie es auf Lenkbefehle reagiert.
- Üben Sie das Zurückstoßen mit geringer Geschwindigkeit.
- Machen Sie sich mit der Aufhebung der Drehzahlbegrenzung im Rückwärtsgang vertraut. Führen Sie bei aufgehobener Drehzahlbegrenzung im Rückwärtsgang keine Lenkmanöver durch, da sonst erhöhtes Überschlagsrisiko besteht.

Motor-Notausschaltung üben

Üben Sie das schnelle Ausschalten des Motors in einem Notfall.

- Drehen Sie den Zündschlüssel bei niedriger Geschwindigkeit des Fahrzeugs einfach auf OFF.

So machen Sie sich mit der Reaktion des Fahrzeugs beim Ausschalten des Motors während der Fahrt vertraut und gewöhnen sich dieses Vorgehen an, sodass Sie es bei Notfällen anwenden können.

Fahren im Gelände

Das Fahren abseits von Straßen und Wegen ist gefährlich. Jedes Gelände, das nicht ausdrücklich für

das Befahren mit Fahrzeugen vorbereitet wurde, stellt grundsätzlich eine Gefahr dar, da hier die Bodensubstanz, die Beschaffenheit des Bodens und die genaue Steilheit unvorhersagbar sind. Das Gelände selbst stellt eine kontinuierliche, potenzielle Gefährdung dar, die jeder, der sich hier bewegt, bewusst akzeptieren muss.

Ein Fahrer, der ein Fahrzeug abseits von Straßen und Wegen fährt, muss immer den sichersten Weg mit äußerster Vorsicht auswählen und das vor ihm liegende Gelände genauestens im Auge behalten. Das Fahrzeug darf keinesfalls von jemandem gefahren werden, der mit den für das Fahrzeug geltenden Fahrhinweisen nicht vollständig vertraut ist. Ferner darf das Fahrzeug keinesfalls in steilem oder trügerischem Gelände gefahren werden.

Allgemeine Fahrtechniken

Allgemeine Tipps für das Fahren

Sorgfalt, Vorsicht, Erfahrung und Können beim Fahren sind die besten Vorsichtsmaßnahmen gegen die Gefährdungen, die das Fahren mit diesem Fahrzeug mit sich bringt.

Wann immer der geringste Zweifel daran besteht, dass das Fahrzeug sicher um ein Hindernis oder durch ein bestimmtes Gelände gelenkt werden kann, wählen Sie eine alternative Strecke aus.

Beim Fahren im Gelände sind Leistung und Traktion entscheidend, nicht Geschwindigkeit. Fahren Sie niemals schneller, als Sichtweite und Ihre eigene Fähigkeit, eine sichere Route zu bestimmen, gestatten. Fahren Sie in einem unbekanntem Gelände immer langsam und mit größter Vorsicht. Achten Sie beim Fahren dieses

Fahrzeugs immer auf sich ändernde Bedingungen im Gelände. Seien Sie besonders in übermäßig unwegsamem Gelände, auf übermäßig rutschigem, vereistem oder lockerem Boden vorsichtig.

Überwachen Sie das vor Ihnen liegende Gelände ständig auf plötzliche Veränderungen in Böschungen oder auf Hindernisse, wie etwa Felsen oder Baumstümpfe, durch die das Fahrzeug seine Stabilität verlieren und umkippen oder sich überschlagen könnte.

Nehmen Sie das Fahrzeug nie in Betrieb, wenn die Bedienelemente nicht normal funktionieren. Konsultieren Sie einen zugelassenen Can-Am - Händler.

Um jederzeit die volle Kontrolle über das Fahrzeug zu behalten, wird dringend empfohlen, mit den Händen das Lenkrad innerhalb der direkten Reichweite aller Bedienelemente zu umfassen. Dasselbe gilt sinngemäß für Ihre Füße. Um das Verletzungsrisiko für Beine und Füße so gering wie möglich zu halten, lassen Sie Ihren linken Fuß immer auf der Fußstütze und den rechten Fuß auf dem Boden. Wenn Sie darauf achten, keine Körperteile aus dem Cockpit zu strecken, verringern Sie die Gefahr, dass Gegenstände außerhalb des Fahrzeugs auf bzw. gegen Ihren Körper prallen.

Achten Sie auf Äste und andere Gegenstände, die in das Cockpit eindringen könnten und auf Sie oder Ihren Beifahrer prallen könnten.

Fahren im Rückwärtsgang.

Beim Fahren im Rückwärtsgang prüfen Sie immer, dass sich hinter dem Fahrzeug keine Personen oder Hindernisse befinden. Achten Sie auf den toten Winkel. Wenn die Umstände das Fahren im Rückwärtsgang zulassen, fahren Sie

langsam und vermeiden Sie das Fahren enger Kurven.



WARNUNG

Lenkbefehle beim Rückwärtsfahren können schnell einen Überschlag auslösen.

HINWEIS: Beim Fahren im Rückwärtsgang werden die Motordrehzahl und folglich die Geschwindigkeit begrenzt.



WARNUNG

Beim Hinabfahren eines Hügels im Rückwärtsgang kann die Drehzahl durch die auf das Fahrzeug wirkende Schwerkraft über die vom Drehzahlbegrenzer festgelegte Drehzahl steigen.

Straßen überqueren

Wenn Sie eine Straße überqueren müssen, achten Sie darauf, dass Sie links und rechts auf nahenden Verkehr blicken können und Ihnen auf der gegenüberliegenden Seite der Straße ein Ausgang zur Verfügung steht. Fahren Sie möglichst direkt und in einer geraden Linie zu diesem Ausgang. Führen Sie keine intensiven Richtungsänderungen und beschleunigen Sie nicht abrupt, da sonst ein Überschlagsrisiko besteht. Fahren Sie nicht auf Bürgersteigen oder Fahrradwegen, da diese Fußgängern bzw. Fahrradfahrern vorbehalten sind.

Fahren auf befestigten Flächen

Meiden Sie befestigte Flächen. Dieses Fahrzeug ist nicht für den Einsatz auf befestigten Flächen ausgelegt. Bei Fahrt auf befestigten Flächen steigt das Risiko eines möglichen Überschlages. Wenn Sie auf befestigten Flächen fahren müssen, bewegen Sie das Lenkrad

bei Kurvenfahrt Stück für Stück, fahren Sie langsam und vermeiden Sie abruptes Beschleunigen und Bremsen.

Durchqueren von flachem Gewässer

Wasser kann eine Gefährdung darstellen. Wenn es zu tief ist, kann das Fahrzeug aufschwimmen und umkippen. Überprüfen Sie die Wassertiefe und die Strömung, bevor Sie versuchen, ein Gewässer zu überqueren. Für ein sicheres Durchqueren sollte das Wasser nicht tiefer als die Reifenhöhe sein. Achten Sie auf rutschige Flächen wie Steine, Gras, Baumstämme usw. im Wasser und an den Ufern. Das Fahrzeug kann hier seinen Antrieb verlieren. Versuchen Sie nicht, mit hoher Geschwindigkeit ins Wasser zu fahren.

Wasser beeinträchtigt die Bremsleistung Ihres Fahrzeugs. Sorgen Sie durch mehrfaches Betätigen dafür, dass Ihre Bremsen wieder trocken werden, nachdem das Fahrzeug das Wasser verlassen hat.

In der Nähe von Wasser können Sie auch auf Matsch oder Sumpfland treffen. Seien Sie immer auf plötzliche "Löcher" oder Tiefenänderungen vorbereitet. Achten Sie auch immer auf Gefährdungen durch halb verdeckte Felsen, Baumstämme o.ä.

Fahren auf Schnee oder Eis

Wenn Sie das Fahrzeug vor der Fahrt kontrollieren, achten Sie besonders auf Stellen am Fahrzeug, an denen Ansammlungen von Schnee und/oder Eis die Sichtbarkeit der Schlussleuchte behindern, Lüftungsöffnungen verstopfen, Kühler und Ventilator blockieren oder die Bewegung von Bedienelementen beeinträchtigen können. Prüfen Sie vor Fahrtbeginn, ob die

Lenkung sowie das Gas- und das Bremspedal störungsfrei funktionieren.

Wenn dieses Fahrzeug auf einem schneebedeckten Pfad gefahren wird, wird die Reifenhaftung im Allgemeinen verringert, wodurch das Fahrzeug auf Befehle des Fahrers anders als gewöhnlich reagiert. Auf Flächen mit geringer Haftung reagiert das Fahrzeug nicht so schnell und präzise auf Lenkbefehle, die Bremswege sind länger und die Beschleunigung wird beeinträchtigt. Fahren Sie langsam und drehen Sie den Motor nicht hoch. Dadurch drehen nur die Räder durch und das Fahrzeug könnte übersteuern und wegrutschen. Vermeiden Sie starkes Bremsen. Das kann dazu führen, dass das Fahrzeug geradeaus rutscht. Noch einmal: Es ist ratsam, die Geschwindigkeit in Erwartung möglicherweise notwendiger Manöver zu verringern, sodass Ihnen genug Zeit und Abstand zum Reagieren bleibt und Sie die Kontrolle über das Fahrzeug behalten.

Wenn Sie Ihr Fahrzeug über eine mit losem Schnee bedeckte Fläche fahren, wird Schneestaub in der Sogturbulenz des sich bewegenden Fahrzeugs angesaugt und transportiert, sodass er in Kontakt mit einigen frei liegenden Komponenten einschließlich rotierender Teile wie Bremsscheiben kommt und sich auf diesen ansammelt oder schmilzt. Wasser, Schnee oder Eis können sich auf die Ansprechzeit des Bremssystems Ihres Fahrzeugs auswirken. Betätigen Sie die Bremsen möglichst oft, auch wenn dies zum Verringern der Fahrzeuggeschwindigkeit nicht erforderlich ist, um Eis- oder Schneeanbauten zu verhindern und Bremsbeläge und -scheiben zu trocknen. Wenn Sie dies in relativ ungefährlichen Fahrsituationen tun, können Sie gleichzeitig die Haftung prüfen

und feststellen, wie das Fahrzeug auf Ihre Befehle reagiert. Halten Sie das Brems- und das Gaspedal sowie die Bodenbleche stets frei von Schnee und Eis. Wischen Sie den Sitz, das Lenkrad, die Scheinwerfer und die Schlussleuchte möglichst oft frei, wenn sie von Schnee bedeckt sind.

Unter einer Schneedecke können sich Steine, Baumstümpfe und andere Objekte verbergen, und wenn der Schnee nass ist, kann er die Fahrbarkeit völlig behindern, da sich das Fahrzeug im Schneematsch festfahren oder die Traktion verlieren kann. Sehen Sie weit voraus und achten Sie immer auf Hinweise auf das Vorhandensein solcher Hindernisse. Umfahren Sie zweifelhafte Stellen. Fahren Sie nicht über zugefrorene Gewässer, bevor Sie sich davon überzeugt haben, dass das Eis das Gewicht des Fahrzeugs, der Fahrzeuginsassen und der Ladung im Fahrzeug tragen kann.

Am Ende jeder Fahrt empfiehlt es sich, das Fahrzeug und alle beweglichen Komponenten (Bremsen, Lenkungscomponenten, Antriebsanlage, Bedienelemente, Kühlerlüfter usw.) von Schnee- oder Eisansammlungen zu befreien. Aus nassem Schnee wird bei abgeschaltetem Fahrzeug Eis, das während der nächsten Kontrolle vor der Fahrt schwieriger zu entfernen ist.

Fahren auf Sand

Das Fahren auf Sand und über Sanddünen ist ebenfalls eine einzigartige Erfahrung. Es müssen hierbei jedoch einige grundsätzliche Vorsichtsmaßnahmen beachtet werden. In nassem, tiefem oder feinem Sand/Schnee kann die Traktion verloren gehen. Dadurch kann das Fahrzeug rutschen, zurückfallen oder sich festfahren. Suchen Sie in diesem Fall einen festeren Unter-

grund. Der beste Rat ist auch in diesem Fall wiederum, langsam zu fahren und auf die Bedingungen im Gelände zu achten.

Beim Fahren in Sanddünen ist es ratsam, das Fahrzeug mit einer antennenähnlichen Sicherheitsfahne auszustatten. Damit werden Sie von anderen über die nächste Sanddüne hinweg leichter gesehen. Fahren Sie vorsichtig weiter, wenn Sie eine andere Sicherheitsfahne vor sich sehen.

Fahren auf Kies, losen Steinen oder anderen rutschigen Flächen

Das Fahren auf einem Untergrund mit lockeren Steinen oder Kies ist ähnlich wie das Fahren auf Eis. Die Steuerung des Fahrzeugs wird auf diesen Flächen beeinträchtigt, was zu Rutschen und Umkippen, insbesondere bei hohen Geschwindigkeiten, führen kann. Darüber hinaus kann sich die Länge des Bremswegs verändern. Denken Sie daran, dass durch "plötzliches Gasgeben" oder Rutschen lockere Steine nach hinten in Richtung eines anderen Fahrers geschleudert werden können. Tun Sie dies niemals absichtlich.

Wenn Sie zu rutschen oder zu schleudern beginnen, kann ein Gegenlenken hilfreich sein, um die Kontrolle über das Fahrzeug wieder zu erlangen. Ziehen Sie niemals die Bremsen an und blockieren die Räder.

Hindernisse überqueren

Hindernisse auf der Route müssen vorsichtig überquert werden. Hierzu gehören Steine, umgestürzte Bäume und Vertiefungen. Wann immer möglich müssen Sie sie umgehen. Bedenken Sie, dass bestimmte Hindernisse zu groß und gefährlich sind, um überquert zu werden. Sie müssen sie also umgehen. Generell sollten Sie niemals

versuchen, ein Hindernis, welches die Bodenfreiheit des Fahrzeugs übersteigt, zu überqueren. Kleine Steine oder kleine umgefallene Bäume können gefahrlos überquert werden. Nähern Sie sich dem Hindernis mit geringer Geschwindigkeit und wenn möglich in einem rechten Winkel. Passen Sie Ihre Geschwindigkeit an, ohne den Schwung zu verlieren, und geben Sie nicht abrupt Gas. Der Beifahrer muss die Handgriffe fest umfassen und beide Füße fest auf den Boden pressen. Halten Sie das Lenkrad fest, ohne dabei Ihre Fäuste zu schließen und überqueren Sie das Hindernis. Bedenken Sie, dass das Hindernis rutschig sein oder sich beim Überqueren bewegen kann.

Bedingungen beim Befahren von Hügeln

Beim bergauf oder bergab Fahren sind zwei Dinge von höchster Wichtigkeit: Seien Sie auf rutschigen Untergrund oder Veränderungen im Gelände und auf Hindernisse gefasst und nehmen Sie die richtige sichere Körperhaltung ein. Das Befahren eines Hügels mit übermäßig rutschigem oder lockerem Boden kann zum Verlust der Kontrolle über das Fahrzeug führen. Wenn die Spitze eines Hügels mit hoher Geschwindigkeit passieren, bleibt Ihnen möglicherweise nicht genug Zeit, sich auf das Gelände auf der anderen Seite vorzubereiten. Vermeiden Sie das Parken auf Abhängen. Stellen Sie den Schalthebel immer auf PARK, wenn das Fahrzeug angehalten oder geparkt wird, besonders auf Steigungen und Gefällen, damit ein Wegrollen verhindert wird. Wenn Sie auf einer steilen Steigung oder einem steilen Gefälle parken müssen, blockieren Sie die Räder mit Steinen oder Ziegeln.

Bergauf Fahren

Schalten Sie für das Bergauffahren in den Bereich für niedrige Geschwindigkeit (L).

Dank seiner Konfiguration hat dieses Fahrzeug eine ausgezeichnete Traktion beim Bergauffahren. Dadurch ist ein Umkippen möglich, bevor die Traktion verloren geht. Häufig liegen beispielsweise Geländesituationen vor, in der die Spitze eines Bergs so erodiert ist, dass sich diese Spitze sehr steil erhebt. Dieses Fahrzeug wurde nicht für das Befahren eines solchen Geländes konstruiert. Nehmen Sie eine alternative Route.

Es ist ferner vorteilhaft, die Geländebedingungen auf der anderen Seite des Hügels oder der Böschung bereits zu kennen. Nur allzu häufig sind dort steile Abhänge oder Böschungen zu finden, die ein Überqueren oder einen Abstieg unmöglich machen.

Wenn Sie merken, dass die Steigung zum Befahren zu steil ist, bremsen Sie, um das Fahrzeug zum Stillstand zu bringen. Legen Sie den Rückwärtsgang (R) ein, fahren Sie den Hügel mit betätigtem Bremspedal zum Halten einer möglichst niedrigen Geschwindigkeit rückwärts hinunter. Versuchen Sie nicht, mit dem Fahrzeug zu wenden. Lassen Sie das Fahrzeug niemals im Leerlauf einen Hügel hinunterrollen. Bremsen Sie nicht zu sehr, da sonst ein erhöhtes Überschlagsrisiko besteht.

Bergab Fahren

Die Steigungen, die dieses Fahrzeug sicher hinauffahren kann, können steiler sein als die Gefälle, die dieses Fahrzeug sicher hinabfahren kann. Daher ist es wesentlich, sich zu vergewissern, dass eine sichere Route für den späteren Abstieg vorhanden ist, bevor Sie einen Abhang hinauffahren.

Wenn Sie die Geschwindigkeit verringern, während Sie einen rutschigen Hang hinunterfahren, kann das Fahrzeug zu rutschen beginnen. Halten Sie eine stetige Geschwindigkeit und/oder beschleunigen Sie etwas, um die Kontrolle wieder zu gewinnen. Treten Sie keinesfalls mit voller Wucht auf das Bremspedal und blockieren Sie nicht die Räder.

Seitliches Fahren am Abhang

Schräges Befahren von Steigungen und Gefälle anstelle gerades Befahren von Steigungen und Gefälle sollte vermieden werden. Falls es dennoch erforderlich wird, seien Sie äußerst vorsichtig. Das Queren steiler Anstiege kann zu Überschlagen führen. Ein rutschiger oder lockerer Erdboden könnte ferner zu nicht kontrollierbarem, seitlichem Rutschen führen. Umgehen Sie alle Hindernisse oder Vertiefungen, durch die das Fahrzeug auf einer Seite stärker als auf der anderen angehoben wird. Dies kann einen Überschlag verursachen. Wenn Sie merken, dass das Fahrzeug beginnt, sich zu überschlagen oder seitlich zu rutschen, lenken Sie nach Möglichkeit bergab.



WARNUNG

Gehen Sie beim Laden und Transport von Flüssigkeitsbehältern vorsichtig vor. Diese können die Stabilität des Fahrzeugs beeinträchtigen, wenn an der Seite von Hängen gefahren wird, da sie das Risiko eines Überschlagens erhöhen.

Steile Böschungen

Dieses Fahrzeug wurde nicht für das Befahren von Steilabfällen konstruiert. Dieses Fahrzeug "schleift auf" und stoppt gewöhnlich, wenn entweder die vorderen oder hinteren Räder über eine Böschung fahren. Wenn diese Bö-

schung steil oder tief ist, senkt sich das Fahrzeug vorne ab und überschlägt sich.

Vermeiden Sie es, über Böschungen zu fahren. Wenden Sie das Fahrzeug und wählen Sie eine andere Route aus.

Freizeiteinsatz, Fahren in Gruppen, Fahren über lange Distanzen

Dieses Fahrzeug ist speziell für das Fahren im Schlamm vorgesehen, die Bodenfreiheit wurde für diese Fahrbedingungen erhöht. Sowohl die Bodenfreiheit als auch der Reifentyp können das Fahrverhalten, die Traktion und Stabilität des Fahrzeugs unter bestimmten Fahrbedingungen enorm beeinträchtigen. Verringern Sie in solchen Fällen die Geschwindigkeit.

Respektieren Sie die Rechte und Einschränkungen durch Dritte. Halten Sie sich immer aus Gebieten fern, die für eine andere Nutzung des Geländes gedacht sind. Dazu gehören Wege für Motorschlitten, Reitwege, Skilanglaufloipen, Routen für Mountainbiker usw. Gehen Sie niemals davon aus, dass sich keine anderen Benutzer auf Ihrer Route befinden. Halten Sie sich immer rechts und fahren Sie keinesfalls zickzack von einer Seite des Weges auf die andere. Seien Sie immer darauf vorbereitet, zu stoppen oder zur Seite auszuweichen, wenn ein anderer Benutzer des Weges vor Ihnen erscheint.

Werden Sie Mitglied eines Side-by-Side-Fahrzeug-Clubs in Ihrer Nähe. Dort erhalten Sie eine Karte und entsprechende Ratschläge oder Informationen darüber, wo Sie fahren können. Wenn es in Ihrer Nähe keinen Club gibt, helfen Sie doch dabei, einen Club zu gründen. Das Fahren in einer Gruppe und die verschiedenen Aktivitäten in Clubs machen viel Spaß und sind immer

eine gute soziale Erfahrung. Fahren Sie niemals, wenn Sie Medikamente oder Alkohol zu sich genommen haben oder müde oder krank sind.

Halten Sie immer einen Sicherheitsabstand zu anderen Fahrern ein. Den richtigen Sicherheitsabstand bestimmen Sie mithilfe Ihrer eigenen Beurteilung der Geschwindigkeit, der Geländebedingungen, des Wetters, der mechanischen Bedingungen Ihres Fahrzeugs und des Vertrauens in das Urteilsvermögen der anderen Fahrer um Sie herum. Ebenso wie andere motorisierte Fahrzeuge kann auch dieses Fahrzeug nicht sofort zum Stillstand kommen.

Teilen Sie vor Fahrtbeginn einer anderen Person mit, wo Sie fahren wollen und wann Sie wahrscheinlich zurückkehren.

Je nach Länge Ihrer Fahrt nehmen Sie zusätzliches Werkzeug und Ausrüstungen für den Notfall mit. Klären Sie vor Fahrtantritt, wo Sie zusätzlichen Kraftstoff erhalten können. Seien Sie auf alle möglichen Bedingungen vorbereitet, auf die Sie treffen könnten. Das Mitnehmen einer Erste-Hilfe-Ausrüstung ist immer eine Überlegung wert.

Fahren im Schlamm

Dieses Fahrzeug ist speziell für das Fahren im Schlamm vorgesehen.

Obwohl dieses Fahrzeug für schweres Gelände vorgesehen ist, können extreme Bedingungen und unsachgemäßer Gebrauch zu vorzeitigem Verschleiß und sogar zu einem Ausfall bestimmter Fahrzeugkomponenten führen. Vermeiden Sie ruckartiges Lenken und/oder volle Lenkeinschläge in dickflüssigem Schlamm bei starkem Gasgeben.

Der Inspektions- und Wartungsplan muss strengstens befolgt werden.

Umwelt

Einer der Vorteile dieses Fahrzeugs besteht darin, dass Sie damit die viel genutzten und belebten Wege verlassen und sich weit weg von den meisten Siedlungen aufhalten können. Sie müssen der Natur jedoch immer den nötigen Respekt entgegen bringen und auf die Rechte anderer achten, sich an der Natur zu erfreuen. Fahren Sie nicht in Gebieten, die aus Sicht des Umweltschutzes empfindlich sind. Fahren Sie keinesfalls über Forstbestände oder Büsche und Sträucher. Fällen Sie keinesfalls Bäume oder demontieren Sie Zäune. Lassen Sie keinesfalls Ihre Räder durchdrehen und zerstören Sie nicht den Erdboden. "Bewegen Sie sich rücksichtsvoll".

Dieses Fahrzeug kann OHV-Waldbrände verursachen, wenn sich Schmutz in der Nähe des Auspuffs ansammelt oder andere Motorbrennpunkte in trockenes Gras fallen. Vermeiden Sie, in Nassbereichen zu fahren, durch Tundramoor oder hohes Gras, wo sich Schmutz aufbauen kann. Sollten Sie in solchen Bereichen fahren, inspizieren und entfernen Sie sämtlichen Schmutz von Ihren Motoren und den Brennpunkten. Siehe Abschnitt *WARTUNG* für weitere Details.

Das Jagen von Wild ist in vielen Gebieten illegal. Wild kann auch durch Erschöpfung sterben, wenn es mit einem motorisierten Fahrzeug gejagt wurde. Wenn Sie auf Tiere treffen, halten Sie an, verhalten sich ruhig und seien Sie vorsichtig. Damit werden Sie um eine schöne Erinnerung in Ihrem Leben bereichert.

Denken Sie daran: Hinterlassen Sie keine Gegenstände in der Natur. Werfen Sie keinen Müll weg. Entzünden Sie Lagerfeuer nur, wenn Sie eine Genehmigung dazu haben – und auch dann nur in weiter Ent-

fernung von trockenen Gebieten. Durch die Gefährdungen, die Sie dadurch auf Ihrem Weg verursachen, könnten Sie oder andere heute oder an einem der folgenden Tage verletzt werden.

Respektieren Sie Felder und landwirtschaftlich genutzte Gebiete. Holen Sie immer die Erlaubnis des Eigentümers ein, bevor Sie über Privatbesitz fahren. Respektieren Sie die Ernte auf den Feldern, Tiere in der Landwirtschaft und die Grenzen fremden Eigentums.

Verschmutzen Sie keine Bäche, Seen oder Flüsse und nehmen Sie keine Veränderungen am Motor oder am Abgassystem des Fahrzeugs vor und demontieren Sie keine Komponenten des Systems, da sich sonst die Emissionen des Fahrzeugs verändern.

BEWEGEN VON LADUNG UND VERRICHTEN VON ARBEITEN

Arbeiten mit Ihrem Fahrzeug

Mit Ihrem Fahrzeug können Sie einige unterschiedliche LEICHTE Aufgaben erledigen, angefangen vom Schneeräumen bis hin zum Transportieren von Lasten. Ihr Can-Am Vertragshändler hält vielfältiges Zubehör für Sie bereit. Um mögliche Verletzungen zu vermeiden, richten Sie sich nach den Anleitungen und Warnhinweisen zu dem jeweiligen Zubehör. Halten Sie immer die zulässigen Zuladungsgrenzen des Fahrzeugs ein. Eine Überladung des Fahrzeugs kann die Komponenten des Fahrzeugs überbeanspruchen und zu einem Ausfall führen. Vermeiden Sie jede körperliche Überanstrengung durch Anheben oder Ziehen schwerer Lasten oder durch Schieben des Fahrzeugs.

Transport von Lasten

Jede Last, die das Fahrzeug trägt, beeinträchtigt das Fahrverhalten, die Stabilität und den Bremsweg des Fahrzeugs. Überschreiten Sie niemals die Ladekapazität des Fahrzeugs, die das Gewicht des Fahrers, des Beifahrers, der Ladung und des Zubehörs sowie die Stützlast einschließt. Seien Sie sich immer bewusst, dass die Ladung verrutschen oder hinunterfallen und dadurch einen Unfall verursachen kann.

ZULADUNGSGRENZE DES FAHRZEUGS	
286 kg	Schließt Fahrzeuginsassen, Ladung, Stützlast und Zubehörteile ein (falls verfügbar)

Es folgen Beispiele der Gewichtsaufteilung unter Beachtung der Zuladungsgrenze:

BEISPIELE DER GEWICHTSAUFTEILUNG UNTER BEACHTUNG DER ZULADUNGSGRENZE (BEREICH FÜR NIEDRIGE GESCHWINDIGKEIT)				
FAHRER UND MITFAHRER	BELADUNG	ZUBEHÖR	STÜTZLAST	GESAMTZULADUNG
171 kg	31 kg	25 kg	59 kg	286 kg

HINWEIS: Bei hoher Geschwindigkeit darf das Gewicht auf dem Gepäckträger und die Stützlast nicht 90 kg überschreiten.

Um das Risiko zu verringern, die Kontrolle über das Fahrzeug zu verlieren oder Ladung zu verlieren, halten Sie diese Empfehlungen ein.

Fahrzeugeinstellungen beim Befördern von Ladung

Wenn die Gesamtzuladung 195 kg, überschreitet (einschließlich Gewicht des Fahrers, Beifahrers, der Ladung, des Zubehörs und der Stützlast ein), pumpen Sie die Rei-

fen bis zum maximalen Druck von 103 kPa vorn, 145 kPa hinten.

HINWEIS: Passen Sie die Einstellung der Aufhängung beim Transportieren von Mitfahrern oder schwerer Ladung entsprechend an.

HINWEIS: Stellen Sie beim Transportieren von schwerer Ladung auf dem Gepäckträger oder beim Ziehen eines Anhängers den Schalthebel auf L (Bereich für niedrige Geschwindigkeit).

Beladen des Gepäckträgers

ZUR BEACHTUNG Halten Sie beim Be- und Entladen die Gewichtsgrenze von 90 kg ein.

Verstauen Sie die Ladung so tief wie möglich – ein hoch gelagerte Ladung kann den Schwerpunkt des Fahrzeugs nach oben verlagern und die Stabilität verringern. Verteilen Sie die Ladung so gleichmäßig wie möglich auf dem Gepäckträger.

Sichern Sie die Ladung am Gepäckträger. Sichern Sie die Ladung nicht am Käfig oder an einem anderen Teil des Fahrzeugs. Wenn Sie nicht richtig befestigt ist, kann die Ladung herunterrutschen oder -fallen und gegen Fahrzeuginsassen oder unbeteiligte Zuschauer prallen oder sich während der Fahrt verschieben, wodurch das Fahrverhalten des Fahrzeugs beeinträchtigt wird.

Gegenstände, die hoch angeordnet sind, können die Sicht des Fahrers beeinträchtigen und im Fall eines Unfalls umherfliegen. Ladungen, die seitlich überstehen, können sich in Büschen, Ästen oder anderen Hindernissen verfangen. Vermeiden Sie ein Verdecken oder Versperren der Bremsleuchten durch die Ladung. Stellen Sie sicher, dass keine Ladung über den Gepäckträger hinausragt und dass die Ladung nicht Ihre Sicht oder die Kontrolle über das Fahrzeug beeinträchtigt.

Überladen Sie den Gepäckträger nicht.

Befördern Sie niemals Benzinbehälter oder andere gefährliche Flüssigkeiten auf dem Gepäckträger.



WARNUNG

Halten Sie beim Mitführen von Gepäck die Gewichtsbeschränkungen ein und verstauen Sie die Gegenstände ordnungsgemäß. Verringern Sie Ihre Geschwindigkeit gemäß den Bedingungen im Gelände, wenn Sie Ladung transportieren oder einen Anhänger ziehen und vermeiden Sie Hügel und unwegsames Gelände. Achten Sie beim Bremsen auf einen größeren Abstand. Beladen Sie das Fahrzeug immer so niedrig wie möglich, um den Schwerpunkt so tief wie möglich zu halten. Ein Nichtbefolgen der hier aufgeführten Empfehlungen kann das Fahrverhalten beeinträchtigen, wodurch es zu einem Unfall kommen kann.

Schleppen einer Last (sofern mit einer Anhängerkupplung ausgestattet)

Befestigen Sie Gegenstände zum Ziehen keinesfalls am Käfig, da sonst das Fahrzeug umkippen kann. Verwenden Sie zum Ziehen von Gegenständen nur die Anhängerkupplung (falls montiert) oder die Kurbelwinde.

Verwenden Sie in Notfällen den Abschlepphaken, um ein festgefahreneres Fahrzeug abzuschleppen.

Stellen Sie beim Ziehen einer Kette oder eines Kabels sicher, dass diese/s nicht durchhängt, bevor Sie starten. Halten Sie während des Ziehens die Spannung aufrecht.

Stellen Sie beim Ziehen einer Kette oder eines Kabels sicher, dass Sie progressiv bremsen. Die Trägheit der Ladung kann zu einer Kollision führen.

Halten Sie beim Ziehen eines Gegenstandes die maximale Anhängelast ein.

last ein. Siehe Unterabschnitt **ZIEHEN EINES ANHÄNGERS**.



WARNUNG

Eine durchhängende Kette bzw. ein durchhängendes Kabel kann reißen und zurückschnappen.

Sorgen Sie beim Ziehen eines anderen Fahrzeugs dafür, dass eine Person die Kontrolle über das gezogene Fahrzeug hat. Es muss gebremst und gelenkt werden, damit verhindert wird, dass das Fahrzeug außer Kontrolle gerät.

Bevor Sie Lasten mit einer Winde ziehen, sehen Sie in den Anleitungen des Winde-Herstellers nach.'

Verringern Sie Ihre Geschwindigkeit, wenn Sie einen Gegenstand ziehen und nehmen Sie Kurven allmählich. Meiden Sie Hügel und unwegsames Gelände. Versuchen Sie nicht, steile Hügel zu befahren. Kalkulieren Sie einen längeren Bremsweg ein, besonders auf Gefälle und wenn sich ein Beifahrer im Fahrzeug befindet. Achten Sie darauf, nicht zu schleudern oder zu rutschen.

Ziehen eines Anhängers (sofern mit einer Anhängerkupplung ausgestattet)

ZUR BEACHTUNG Das Ziehen von Anhängern erfordert eine ordnungsgemäß am Fahrzeug montierte und von BRP anerkannte Anhängervorrichtung.

Das Fahren dieses Fahrzeugs mit einem Anhänger erhöht das Risiko eines Sturzes erheblich. Dies gilt insbesondere an schrägen Böschungen. Wenn ein Anhänger an dem Fahrzeug verwendet werden soll, stellen Sie sicher, dass seine Anhängerkupplung mit der Anhängerkupplung des Fahrzeugs kompatibel ist. Achten Sie darauf, dass der Anhänger horizontal zum Fahrzeug

ausgerichtet ist. (In bestimmten Fällen muss eine besondere Verlängerung an der Anhängerkupplung des Fahrzeugs installiert werden). Verwenden Sie Sicherheitsketten oder -kabel, um den Anhänger am Fahrzeug zu sichern.

Verringern Sie Ihre Geschwindigkeit, wenn Sie einen Anhänger ziehen und nehmen Sie Kurven allmählich. Meiden Sie Hügel und unwegsames Gelände. Versuchen Sie nicht, steile Hügel zu befahren. Kalkulieren Sie einen längeren Bremsweg ein, besonders auf Gefälle und wenn sich ein Beifahrer im Fahrzeug befindet. Achten Sie darauf, nicht zu schleudern oder zu rutschen.

Falsches Beladen eines Anhängers kann zum Verlust der Kontrolle über das Fahrzeug führen. Halten Sie die empfohlene maximale Anhängelast und Stützlast ein (siehe Tabelle **MAXIMALE ANHÄNGELAST**). Stellen Sie sicher, dass zumindest etwas Gewicht auf der Zugdeichsel lastet.

Stellen Sie stets sicher, dass die Ladung gleichmäßig auf dem Anhänger verteilt und befestigt ist. Ein gleichmäßig beladener Anhänger ist leichter zu kontrollieren.

Stellen Sie den Schalthebel zum Ziehen eines Anhängers stets auf L (Bereich für niedrige Geschwindigkeit) – der Bereich für niedrige Geschwindigkeit sorgt nicht nur für mehr Drehmoment, sondern trägt auch dem erhöhten Gewicht auf den Hinterrädern Rechnung.

Wenn Sie anhalten oder das Fahrzeug parken, blockieren Sie die Räder des Fahrzeugs und des Anhängers gegen mögliche Bewegungen.

Seien Sie vorsichtig, wenn Sie einen beladenen Anhänger vom Fahrzeug abhängen. Der Anhänger

oder dessen Ladung könnte auf Sie oder andere kippen.

Halten Sie beim Ziehen eines Anhängers die folgende maximale Anhängelast ein, die auf dem Aufkleber der Anhängerkupplung angegeben ist.

WICHTIGE HINWEISSCHILDER AM PRODUKT

Anhängeschild

Dieses Fahrzeug wird mit einem Anhängeschild und Hinweisschildern mit wichtigen Sicherheitsinformationen ausgeliefert.

Jede Person, die dieses Fahrzeug fährt, muss diese Informationen vor Fahrtantritt lesen und verstehen.



TYPISCH

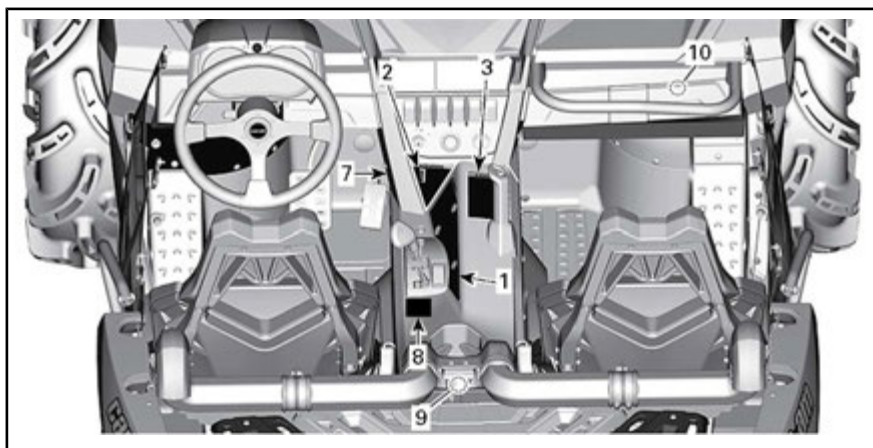
Sicherheitsschilder

Lesen und verstehen Sie alle Sicherheitshinweisschilder auf Ihrem Fahrzeug.

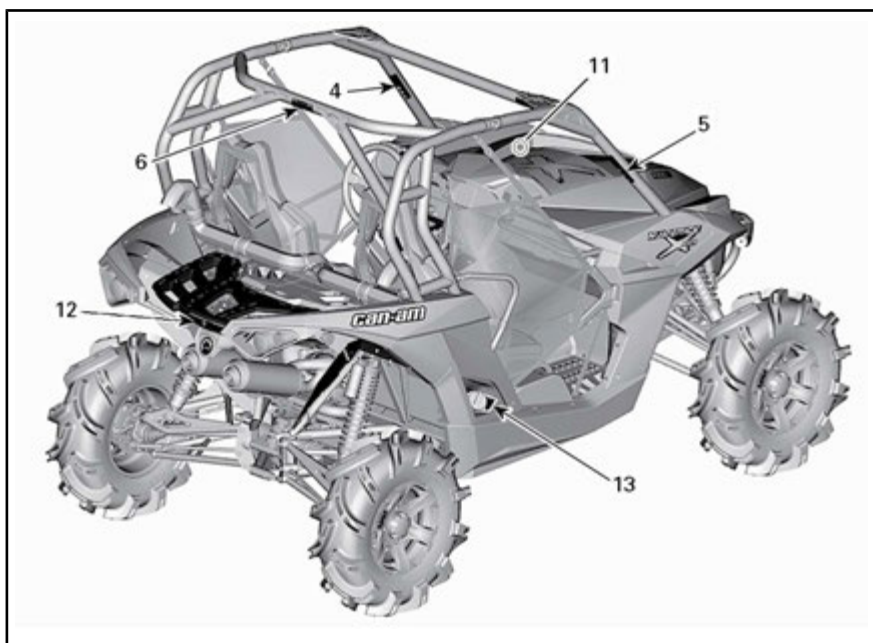
Diese Schilder wurden zur Sicherheit des Fahrers, der Passagiere und von Zuschauern am Fahrzeug angebracht.

Die folgenden Hinweisschilder befinden sich an Ihrem Fahrzeug und sollten als unveränderliche Fahrzeugbestandteile betrachtet werden. Wenn sie fehlen oder beschädigt sind, können sie kostenlos ersetzt werden. Konsultieren Sie einen zugelassenen Can-Am - Händler.

HINWEIS: Im Falle von Abweichungen zwischen den Angaben in dieser Anleitung und den Angaben auf dem Fahrzeug haben die Angaben auf den Schildern am Fahrzeug Vorrang gegenüber den Schildern in dieser Anleitung.



TYPISCH



TYPISCH

WARUNG

UnsaugemäÙe Verwendung von Off-Highway Fahrzeugen kann zu einer schweren Verletzung oder Tod führen

Bereiten Sie sich vor

- Schließen Sie den Gürtel und die Netz-, Schwerekleidung.
- Tragen Sie einen zulässigen Helm und eine Schutzkleidung.
- Jeder Fahrer muss in der Lage sein, sich mit dem Rücken gegen den Sitz zu lehnen.
- Halten Sie sich fest an die Haltegriffe zu sitzen und den Fuß flach auf dem Fahrzeugboden oder auf die Fußstütze zu setzen und mit den Händen an den Haltegriffen.
- Halten Sie sich fest an die Haltegriffe zu sitzen und den Fuß flach auf dem Fahrzeugboden oder auf die Fußstütze zu setzen und mit den Händen an den Haltegriffen.

Fahren Sie verantwortungsbewusst

- Vermeiden Sie Konzentration und Überschläge.
- Vermeiden Sie abrupte Manöver seitlich des Geländes, Rutschen oder Wenden.
- Vermeiden Sie schnelle Bremsmanöver, wenn Sie vorwärts fahren.
- Vermeiden Sie schnelle Bremsmanöver, wenn Sie vorwärts fahren.

Überschläge haben bereits zu schweren Verletzungen und zum Tod – selbst auf ebenem Boden – geführt.

Vorgewissen Sie sich, dass die Fahrer

Wenn Sie glauben oder das Gefühl haben, dass das Fahrzeug kippen oder rollen könnte, reduzieren Sie folgendes:

- Halten Sie sich fest am Lenkrad oder den Haltegriffen fest.
- Kein Teil Ihres Körpers darf sich aus irgendeinem Grund außerhalb des Fahrzeugs befinden.
- Wenn Sie eine unzureichende Sichtweite Ihres Fahrzeugs sicher – Lassen Sie Ihren Betrug, um
- Erlauben Sie kein nachlässiges oder rücksichtsloses Fahren.
- Stellen Sie sicher, dass die Fahrer 18 Jahre oder älter sind und einen gültigen Führerschein besitzen.
- Lernen Sie niemanden, fahren, den Alkohol oder Drogen zu sich genommen hat.
- Das Fahren auf öffentlichen Straßen ist nicht erlaubt (außer diese sind speziell für den Betrieb von Off-Highway-Fahrzeugen vorgesehen) – Es könnte zu Zusammenstößen mit anderen Fahrzeugen führen.
- Überprüfen Sie die Fahrer 18 Jahre oder älter sind und einen gültigen Führerschein besitzen.
- Überprüfen Sie die Fahrer 18 Jahre oder älter sind und einen gültigen Führerschein besitzen.

Lesen Sie sich die Bedienungsanleitung und die Sicherheitshinweisschilder durch und sehen Sie sich das Sicherheitsvideo an.

Befolgen Sie alle Anweisungen und Warnungen.

7049367A

HINWEISSCHILD 1

WARNHINWEIS

P

R

N

H

L

Stellen Sie den Schalthebel auf PARKEN (P), bevor Sie aus dem Fahrzeug steigen. Das Fahrzeug kann wegrollen, wenn PARK nicht eingelegt wurde.

Stoppen Sie das Fahrzeug und bremsen Sie, bevor Sie den Schalthebel und den Schalter 2WD/4WD betätigen.

7049367A

HINWEISSCHILD 2

WARNHINWEIS

BEIFahrER

UnsaugemäÙe Nutzung dieses Fahrzeugs kann zu ernsthaften Verletzungen und zum Tod führen

Bereiten Sie sich vor

- Schnellen Sie sich an und schließen Sie die Netze.
- Tragen Sie einen zulässigen Helm und Schutzkleidung.

Sie müssen in der Lage sein, mit dem Rücken gegen den Sitz zu sitzen, mit den FüÙen flach am Boden oder auf den Fußstützen und mit den Händen an den Haltegriffen. Bleiben Sie vollständig im Fahrzeug.

Stellen Sie sicher, dass die Fahrer aufmerksam sind

Wenn Sie das Gefühl haben, dass Fahrzeug kippen oder rollen, verringern Sie das Verletzungsrisiko folgendermaßen:

- Halten Sie sich fest an den Haltegriffen.
- Kein Teil Ihres Körpers darf sich aus irgendeinem Grund außerhalb des Fahrzeugs befinden.

QUALIFIKATIONEN UND VERANTWORTUNG DES BEIFahrERS

- Nicht nach Einnahme von Drogen oder Alkohol fahren.
- Den Fahrer bitten, langsamer zu fahren oder anzuhalten, wenn Sie sich während der Fahrt unwohl fühlen.

70493676A

HINWEISSCHILD 3

⚠ WARNHINWEIS

Stellen Sie sich darauf ein, dass sich das Fahrzeug überschlagen könnte.

Wenn sich das Fahrzeug überschlägt, können Teile Ihres Körpers (z. B. Arme, Beine oder Kopf), die sich nicht innerhalb des Fahrzeugs befinden, vom Käfig oder anderen Teilen des Fahrzeugs gequetscht werden.

Befestigen Sie Netz und Sicherheitsgurt, auch um ein Herausragen Ihrer Arme oder Beine zu vermeiden.

Halten Sie sich während der Fahrt niemals am Käfig fest.

Versuchen Sie niemals, einen Überschlag mit Ihren Armen oder Beinen zu verhindern.



704903679

HINWEISSCHILD 4

⚠ WARNHINWEIS

Stellen Sie sich darauf ein, dass sich das Fahrzeug überschlagen könnte.

Wenn sich das Fahrzeug überschlägt, können Teile Ihres Körpers (z. B. Arme, Beine oder Kopf), die sich nicht innerhalb des Fahrzeugs befinden, vom Käfig oder anderen Teilen des Fahrzeugs gequetscht werden.

Befestigen Sie Netz und Sicherheitsgurt, auch um ein Herausragen Ihrer Arme oder Beine zu vermeiden.

Halten Sie sich während der Fahrt niemals am Käfig fest.

Versuchen Sie niemals, einen Überschlag mit Ihren Armen oder Beinen zu verhindern.



704903680

HINWEISSCHILD 5

WARNHINWEIS

NIEMALS einen Gegenstand am Kfäng befestigen und den Gegenstand dann ziehen. Anderenfalls kann es zum Umkippen des Fahrzeugs kommen. Verwenden Sie nur die Anhängerkupplung oder den Anhängelaken, um eine Last zu ziehen.

704903492

HINWEISSCHILD 6

WARNHINWEIS

DRUCK KALTE REIFEN		kPa	(psi)	(bar)	Falscher Reifendruck oder Überladung kann zu Kontrollverlust führen. Ein Verlust der Kontrolle über das Fahrzeug kann zu schweren Verletzungen oder sogar zum Tod führen. • Ein unzureichend aufgepumpter Reifen kann sich von der Felge lösen. • Den Maximaldruck anwenden, wenn das Gewicht der gesamten Beladung 195 kg überschreitet. • Höchstgewicht: 286 kg (630 lb).
Minimum:	VORN: 90 HINTEN: 110	13 16	1.1 1.1	0.90	
Maximum: (bei Beladung anzuwenden)	VORN: 103 HINTEN: 145	15 21	1.03 1.45	1.03	

704903910

HINWEISSCHILD 7

THIS VEHICLE IS AN OFF ROAD VEHICLE NOT INTENDED FOR USE ON PUBLIC ROADS

CE VÉHICULE EST CONÇU POUR UN USAGE HORS ROUTE ET N'EST PAS DESTINÉ AUX VOIES PUBLIQUES

704902407

HINWEISSCHILD 8

ADVERSEL: FINN OG LES BRUKSANVISNINGEN, FØLG ALLE ANVISNINGER OG ADVARSLER. BETRIEBSANLEITUNG AUSFINDIG MACHEN UND LESEN. ALLE ANWEISUNGEN UND WARNHINWEISE BEFOLGEN.

ΠΡΟΒΛΕΨΟΝΤΕΣ: ΒΡΕΨΤΕ ΚΑΙ ΑΝΑΒΑΣΤΕ ΤΟΝ ΟΔΗΓΟ ΧΕΙΡΙΣΤΗ. ΑΚΟΛΟΥΘΗΣΤΕ ΟΛΕΣ ΤΙΣ ΟΔΗΓΙΕΣ ΚΑΙ ΤΙΣ ΠΡΟΒΛΕΨΟΝΤΗΕΣ.

ADVERTENCIA: UBICAR Y LEER LA GUÍA DEL OPERADOR. ATENDERSE A TODAS LAS INSTRUCCIONES Y MENSAJES DE ADVERTENCIA.

VAROITUS: PAIKANNA JA LUE KÄYTTÄJÄN OPAS. NOUDATA KAIKKIIÄ KÄYTTÖOHJEITA JA VAROITUKSIA.

AVERTISSEMENT: LOCALISER ET LIRE LE GUIDE DE L'OPÉRATEUR. SUIVRE TOUTS LES CONSIGNES ET AVERTISSEMENTS.

AVVERTENZA: LEGGERE IL MANUALE DELL'OPERATORE. SEGUIRE TUTTE LE ISTRUZIONI AVVERTENZE.

WAARSCHUWING: ZOEK DE GEBRUIKERSHANDLEIDING OP EN LEES HEM. HOUD U AAN ALLE AANWIJZINGEN EN WAARSCHUWINGEN.

ADVERTENCIA: LOCALIZAR E LER O GUIA DE OPERAÇÃO. OBSERVAR TODAS AS INSTRUÇÕES E MENSAGENS DE AVISO.

ARNING: TA REDE PÅ INSTRUKTIONSBOKEN OCH LÄS DEN. UPPMÄRKSAMMA ALLA ANVISNINGAR OCH VARNINGER.

704903908

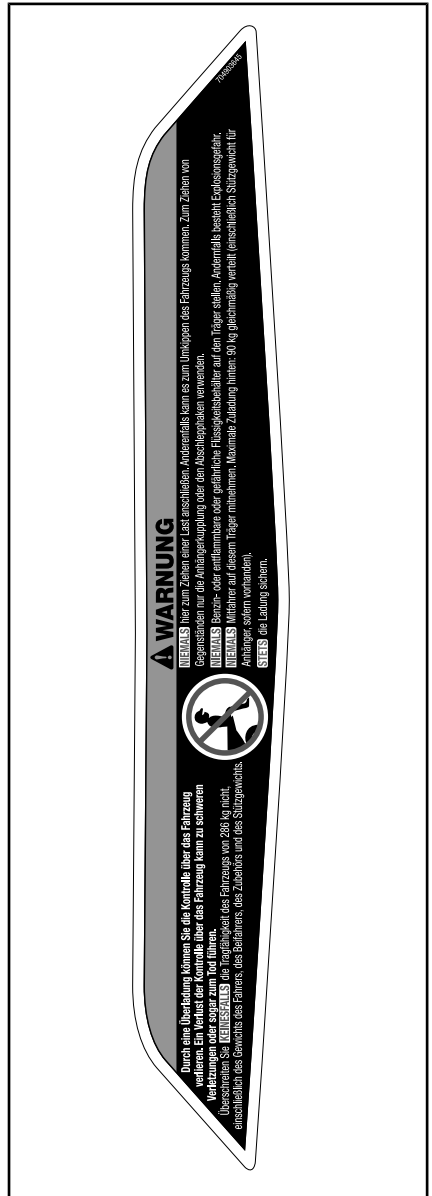
HINWEISSCHILD 9: FÜR FAHRZEUGE AUßERHALB KANADAS - DER USA



HINWEISSCHILD 10



HINWEISSCHILD 11



HINWEISSCHILD 12



HINWEISSCHILD 13

Konformitätsetiketten

Diese Etiketten geben Sie Konformität des Fahrzeugs an.



1. Konformitätsetiketten unter dem Handschuhfach



OBEN RECHTS AUF DER VORDERSEITE DES KÄFIGS

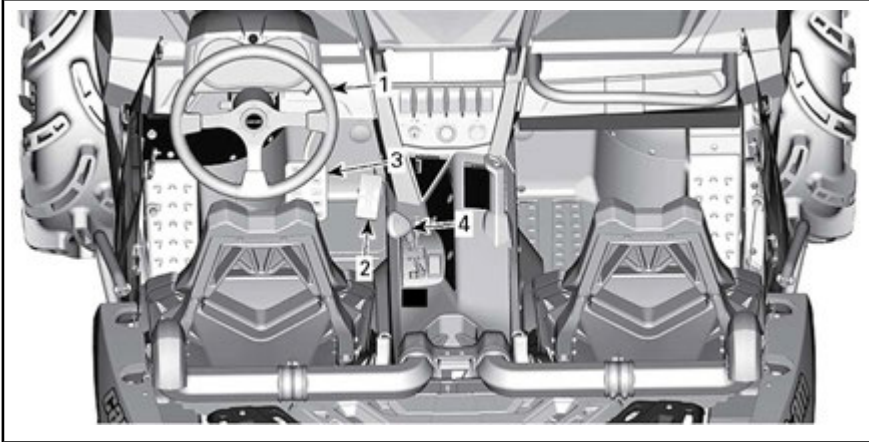
***Diese Seite
ist absichtlich leer***

FAHRZEUGINFORMATIONEN

PRIMÄRE BEDIENELEMENTE

Es ist wichtig, die Anordnung und die Funktion aller Bedienelemente zu kennen und deren fehlerfreie und koordinierte Nutzung zu üben.

HINWEIS: Einige Sicherheitshinweisschilder des Fahrzeugs sind auf den Abbildungen nicht zu sehen. Zu den Informationen der Sicherheitshinweisschilder des Fahrzeugs, siehe den Abschnitt *SICHERHEITSSCHILDER AM FAHRZEUG*.



HAUPTBEDIENELEMENTE - TYPISCH

1) Lenkrad

Das Lenkrad befindet sich vor dem Fahrersitz.

Mit dem Lenkrad wird das Fahrzeug nach links oder rechts gesteuert.

Drehen Sie das Lenkrad in die gewünschte Fahrtrichtung.



TYPISCH

1. Lenkrad

Greifen Sie das Lenkrad mit beiden Händen, ohne dass dabei Ihre Daumen das Lenkrad umfassen.

⚠ VORSICHT Bei schwierigen Geländebedingungen oder beim Überqueren eines Hindernisses kann das Lenkrad plötzlich zu einer

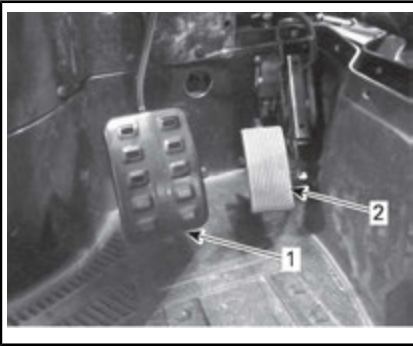
Seite schlagen und Hand- oder Handgelenkverletzungen verursachen, wenn die Daumen das Lenkrad umfassen.

Das DPS reduziert die Schwierigkeit beim Lenken.

2) Gaspedal

Das Gaspedal befindet sich auf der rechten Seite des Bremspedals.

Mit dem Gaspedal wird die Motordrehzahl gesteuert.



1. Bremspedal
2. Gaspedal

Zum Steigern oder Beibehalten der Fahrzeuggeschwindigkeit drücken Sie mit Ihrem rechten Fuß auf das Gaspedal.

Zum Senken der Fahrzeuggeschwindigkeit lassen Sie das Gaspedal los.

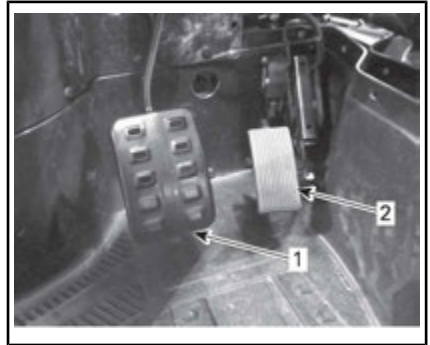
Das Gaspedal ist federbelastet und sollte in die Ruhestellung (Leerlauf) zurückkehren, wenn der Fuß vom Pedal genommen wird.

HINWEIS: Das Gaspedal sollte niemals demontiert werden.

3) Bremspedal

Das Bremspedal befindet sich auf der linken Seite des Gaspedals.

Mit dem Bremspedal wird das Fahrzeug abgebremst oder zum Stillstand gebracht.



1. Bremspedal
2. Gaspedal

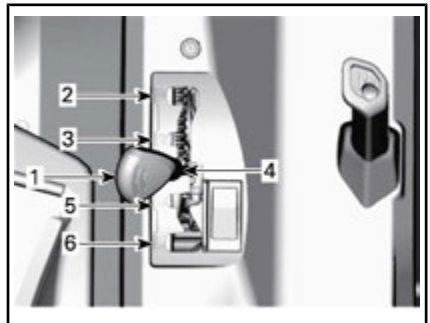
Zum Verringern der Fahrzeuggeschwindigkeit oder zum Stoppen des Fahrzeugs drücken Sie mit Ihrem rechten Fuß auf das Bremspedal.

Das Bremspedal ist federbelastet und sollte in die Ruhestellung zurückkehren, wenn der Fuß vom Pedal genommen wird.

4) Schalthebel

Der Schalthebel befindet sich an der unteren Konsole.

Mit dem Schalthebel wird die Ge-triebestellung verändert.



1. Schalthebel
2. Park-Position
3. Rückwärts
4. Neutral
5. Bereich für hohe Geschwindigkeit (vorwärts)
6. Bereich für niedrige Geschwindigkeit (vorwärts)

Das Fahrzeug muss angehalten und die Bremse betätigt werden, bevor eine andere Getriebebestellung gewählt wird.

ZUR BEACHTUNG Dieses Getriebe lässt kein Schalten zu, während sich das Fahrzeug bewegt.

Park-Position

In der Park-Stellung wird die Schaltung gesperrt, um ein Bewegen des Fahrzeugs zu vermeiden.



WARNUNG

Stellen Sie den Hebel immer auf PARK (P), wenn das Fahrzeug nicht gefahren wird. Das Fahrzeug kann wegrollen, wenn der Schalthebel nicht auf P (PARK) gestellt wurde.

Rückwärts

Der Rückwärtsgang erlaubt das Rückwärtsfahren des Fahrzeugs.

HINWEIS: Beim Fahren im Rückwärtsgang werden die Motordrehzahl und folglich die Geschwindigkeit begrenzt.



WARNUNG

Beim Hinabfahren eines Hügels im Rückwärtsgang kann die Drehzahl durch die auf das Fahrzeug wirkende Schwerkraft über die vom Drehzahlbegrenzer festgelegte Drehzahl steigen.

Neutral

In der Neutralstellung (Leerlauf) ist kein Gangrad mit der Antriebswelle verbunden und der Kraftschluss ist unterbrochen.

Bereich für hohe Geschwindigkeit (vorwärts)

Hiermit wird am Getriebe der Bereich für hohe Geschwindigkeit ausgewählt. Dies ist der normale Geschwindigkeitsbereich beim Fahren. In dieser Position erreicht das Fahrzeug die Höchstgeschwindigkeit.

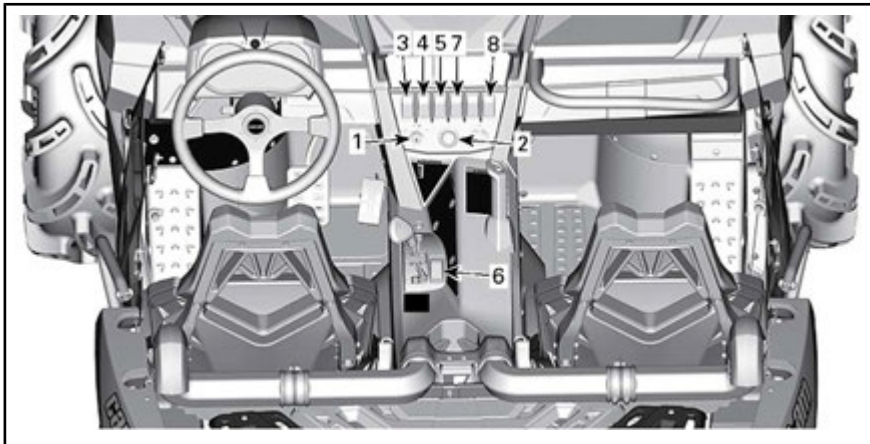
Bereich für niedrige Geschwindigkeit (vorwärts)

Hiermit wird am Getriebe der Bereich für niedrige Geschwindigkeit ausgewählt. Der Bereich für niedrige Geschwindigkeit ermöglicht langsame Fahrt mit maximalem Drehmoment.

ZUR BEACHTUNG Nutzen Sie den Bereich für niedrige Geschwindigkeit beim Ziehen eines Anhängers (sofern mit einer Anhängerkupplung ausgestattet), beim Transportieren schwerer Ladung, beim Überqueren von Hindernissen und beim Hinauf- und Hinabfahren eines Hügels.

SEKUNDÄRE BEDIENELEMENTE

HINWEIS: Einige Sicherheitshinweisschilder des Fahrzeugs sind auf den Abbildungen nicht zu sehen. Zu den Informationen der Sicherheitshinweisschilder des Fahrzeugs, siehe den Abschnitt *SICHERHEITSSCHILDER AM FAHRZEUG*.



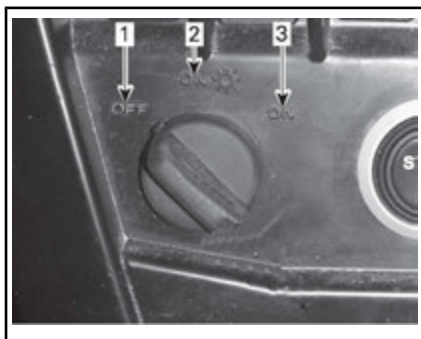
1) Zündschalter und Schlüssel

Zündschalter

Der Zündschalter befindet sich im oberen Konsolenbereich.



1. Zündschalter



ZÜNDSCHALTERSTELLUNG

1. AUS
2. ON mit Licht
3. ON

AUS

Der Schlüssel kann ausschließlich in dieser Stellung eingeführt und herausgezogen werden.

In der Stellung OFF ist das elektrische System des Fahrzeugs deaktiviert.

Der Motor wird durch Drehen des Zündschalters in die Stellung OFF ausgeschaltet.

ON mit Licht

Wenn der Schlüssel in diese Stellung gedreht wird, wird das elektrische System des Fahrzeugs aktiviert.

Das Anzeigeelement sollte sich einschalten.

Die Leuchten des Fahrzeugs sind eingeschaltet.

Der Motor kann angelassen werden.

ON

In dieser Stellung stehen dieselben Funktionen wie bei der Stellung ON mit Licht zur Verfügung, ohne dass die Leuchten des Fahrzeugs eingeschaltet werden.

Zündschlüssel

Digital kodiertes

Sicherheitssystem (D.E.S.S.)

Die Zündschlüssel enthalten einen elektronischen Schaltkreis, durch den sie eine eindeutige elektronische Seriennummer erhalten.

Das D.E.S.S. liest den Schlüsselcode und gestattet das Anlassen des Motors bei Schlüsseln, die es erkennt.

Schlüsselarten

Dieses Fahrzeug kann mit 2 verschiedenen Zündschlüsselarten bedient werden:

- Normal key (Normaler Schlüssel) (grau)
- Performance key (Performance Schlüssel) (schwarz).

Die Schlüsseltypen lassen sich anhand ihrer Farbe auseinanderhalten.



WARNUNG

Überschläge, Umkippen, Zusammenstöße und Verlust der Kontrolle über das Fahrzeug können zu schwerer Verletzung oder zum Tod führen und können bei Verwendung des Performance Schlüssels und des normalen Schlüssels herbeigeführt werden. Die Verwendung des normalen Schlüssels ändert nichts an der Tatsache, dass der Fahrer stets tauglich und vorbereitet sein muss und das Fahrzeug immer sorgsam bedienen muss.

Normaler Schlüssel

Das Fahrzeug wird mit einem normalen Schlüssel ausgeliefert.

Der normale Schlüssel beschränkt die Leistung auf 50% des maximalen Motordrehmoments und die Fahrgeschwindigkeit auf 70 km/h.



WARNUNG

Bei steilem Gefälle verhindert der Motordrehzahlbegrenzer möglicherweise nicht, dass das Fahrzeug über die Geschwindigkeitsbeschränkung hinaus beschleunigt.

Dieser Schlüssel empfiehlt sich für Fahrer, die auf eine allmähliche Beschleunigung Wert legen oder die in Umgebungen unterwegs sind, in denen maximale Geschwindigkeit und starke Beschleunigung nicht gewünscht werden. Der normale Schlüssel empfiehlt sich beispielsweise bei der Fahrt auf engen, kurvigen Wegen.

Performance Key

Das Fahrzeug wird mit einem Performance Key ausgeliefert, der das Abrufen des vollen Motordrehmoments und der Fahrzeughöchstgeschwindigkeit ermöglicht.

Dies kann nützlich für Fahrer sein, die gerne bei hoher Beschleunigung fahren und in Umgebungen, in denen höhere Geschwindigkeiten und Beschleunigungen angemessen sind. Der Performance Key empfiehlt sich beispielsweise bei der Fahrt auf breiten, geraden Wegen.

2) Motorstartknopf

Der Motorstartknopf befindet sich an der oberen Konsole. Wenn er gedrückt und gehalten wird, startet der Motor.

HINWEIS: Der Zündschalter muss sich in der **Stellung ON oder ON mit Licht** befinden, damit ein Starten des Motors möglich wird.

HINWEIS: Wenn der Zündschalter länger als 15 Minuten eingeschaltet verbleibt, lässt sich der Motor nicht starten. Der Zündschalter muss dann erst aus- und dann wieder eingeschaltet werden.



1. Motorstartknopf

3) Abblendlicht-/Fernlichtschalter

Der Abblendlicht-/Fernlichtschalter befindet sich an der oberen Konsole.



1. Abblendlicht-/Fernlichtschalter

Dieser Schalter wird zum Wechseln zwischen Fern- und Abblendlicht verwendet.

4) 2WD-/4WD-Schalter

Der 2WD-/4WD-Schalter befindet sich an der oberen Konsole.



1. 2WD-/4WD-Schalter

Mit diesem Schalter wird bei stehendem Fahrzeug und laufendem Motor der Zweirad- oder Vierrad-triebsmodus ausgewählt.

ZUR BEACHTUNG Das Fahrzeug muss angehalten werden, wenn der 2WD-/4WD-Schalter betätigt wird. Es kann zu mechanischen Schäden kommen, wenn der Schalter während der Fahrt betätigt wird.

Der Vierradantrieb wird eingeschaltet, indem Sie den Wahlschalter nach oben drücken.

Der Zweiradantrieb wird eingeschaltet, indem Sie den Wahlschalter nach unten drücken. Das Fahrzeug wird dann mittels Hinterradantrieb angetrieben.

5) Sport/ECO-Schalter

Der Sport/ECO-Schalter befindet sich auf der oberen Konsole.

Er wird verwendet, um den Sport- oder ECO-Modus zu aktivieren oder zu deaktivieren.



1. Sport/ECO-Schalter

Der Sportmodus bietet eine schärfere Gasannahme. Auch wenn der Sportmodus durch den Schalter aktiviert wurde, wird der ECO-Modus bei niedrigem und Rückwärts-gang verwendet.

Der ECO-Modus (Benzinsparmodus) reduziert den Benzinverbrauch, indem die Gasannahme und die maximale Vollgas-Öffnung verringert wird, um eine optimale Fahreinstellung zu gewährleisten.

HINWEIS: Der Sportmodus kann mit allen Schlüsselarten aktiviert werden und bietet die maximale Leistung mit dem verwendeten Schlüssel.

6) Übersteuerung-Schalter

Der Übersteuerung-Schalter befindet sich an der unteren Konsole neben dem Schalthebel.



TYPISCH - KANN AKTIVIERT WERDEN, WENN DER RÜCKWÄRTSGANG EINGELEGT IST.

1. Übersteuerung-Schalter

Mit dem Übersteuerung-Schalter wird die Drehzahlbegrenzung im Rückwärts-gang aufgehoben und maximales Motordrehmoment zugelassen.

! WARNUNG

Verwenden Sie den Übersteuerung-Schalter nur, um das Fahrzeug aus Schlamm oder sonstigem weichem Gelände freizufahren. Verwenden Sie den Übersteuerung-Schalter nicht bei normalem Betrieb im Rückwärts-gang. Anderenfalls ist das Rückwärts-fahren mit hoher Geschwindigkeit möglich und das Risiko, die Kontrolle über das Fahrzeug zu verlieren, nimmt zu.

Gehen Sie wie folgt vor, um die Drehzahlbegrenzung im Rückwärtsgang aufzuheben:

Während sich der Schalthebel in der Stellung RÜCKWÄRTS befindet.

1. Stellen Sie sicher, dass das Fahrzeug angehalten hat.
2. Halten Sie den Übersteuerungsschalter gedrückt und treten Sie dann allmählich auf das Gaspedal.

HINWEIS: Bei aufgehobener Drehzahlbegrenzung im Rückwärtsgang durchläuft zur Bestätigung der Funktion die Meldung **ÜBERSTRN** die Multifunktionsanzeige.

3. Zum Einschalten der Drehzahlbegrenzung im Rückwärtsgang lassen Sie den Übersteuerungsschalter einfach los.

Der Übersteuerungsschalter hat außerdem zwei weitere Funktionen:

- Zum Löschen der Meldung MAINTENANCE SOON (BALD WARTUNG), siehe Unterabschnitt *MULTIFUNKTIONSANZEIGEINSTRUMENT*.
- Zum Bewegen des Fahrzeugs im Falle eines Gaspedaldefekts, siehe Unterabschnitt *FEHLERBEHEBUNGSANLEITUNG*.

7) DPS-Schalter

Der DPS-Schalter wird verwendet, um den DPS-Modus (Dynamic Power Lenksystem) zu ändern.



1. DPS-Schalter

Zum Ändern des DPS-Modus, siehe *DPS-FUNKTION*.

8) Windenschalter

Die Winde kann vom Cockpit aus mit dem Windenbedienschalter an der oberen Konsole betätigt werden.



1. Windenschalter

Die Winde lässt sich auch mit einer Fernbedienung im Handschuhfach betätigen.



1. Handschuhfach

Hinweise zur sachgemäßen Bedienung der Winde finden Sie in den *GRUNDLAGEN FÜR WINDENTECHNIKEN*.

MULTIFUNKTIONSANZEIGEINSTRUMENT (ANALOG/DIGITAL)

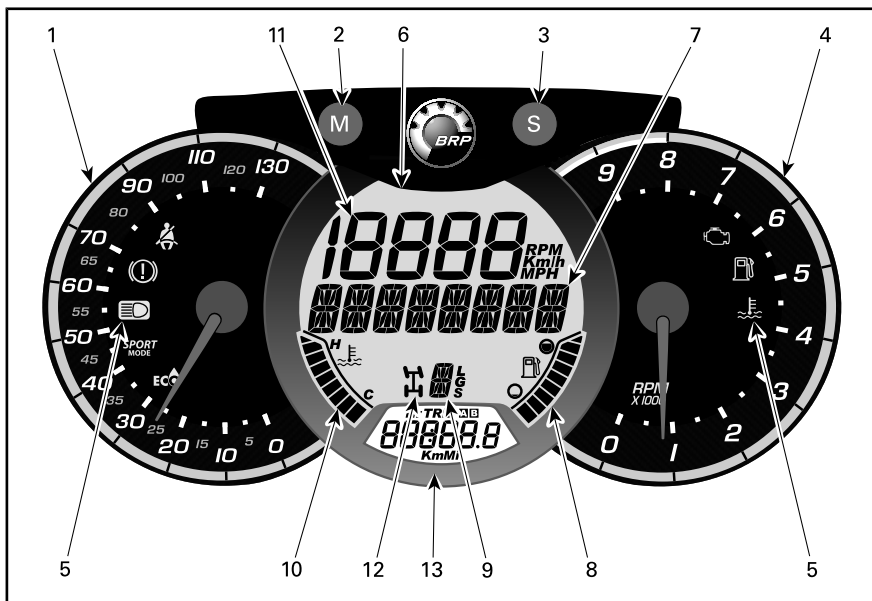
Beschreibung des Multifunktionsanzeigeeinstruments

Das Multifunktionsanzeigeeinstrument (analog/digital) befindet sich an der Lenksäule.

Das Multifunktionsanzeigeeinstrument (analog/digital) setzt sich zusammen aus einem digitalen Anzeigeeinstrument und zwei analogen Anzeigeeinstrumenten (Geschwindigkeitsmesser und Drehzahlmesser).

Die Motortemperatur und der Kraftstoffstand werden mittels Balken im digitalen Anzeigeeinstrument dargestellt.

Die Anzeigeleuchten sind in den beiden analogen Anzeigeeinstrumenten integriert.



WARNUNG

Verstellen Sie die Anzeige nicht während der Fahrt. Sie könnten die Kontrolle über das Fahrzeug verlieren.

1) Analoger Geschwindigkeitsmesser

Misst Fahrzeuggeschwindigkeit in km/h oder mph.

2) Taste MODE (M - Modus)

Durch Drücken der Taste MODE (M) wird ein Durchlauf durch die Funktionen des digitalen Hauptanzeigeelements durchgeführt.

Funktionssequenz	Optionen
Die numerische Anzeige blinkt	Drücken Sie die Taste SET (S), um die gewünschte Funktion auszuwählen und drücken Sie MODE (M), um dies zu bestätigen.
Die numerische Anzeige blinkt	Drücken Sie die Taste SET (S), um die gewünschte Funktion auszuwählen und drücken Sie MODE (M), um dies zu bestätigen.

3) Taste SET (S)

Durch Drücken der Taste SET (S) wird ein Durchlauf durch die Funktionen des digitalen Nebenzeigeelements durchgeführt.

Funktionssequenz	ANGEZEIGTE INFORMATIONEN
Uhr	XX:XX (24-Stunden-Format) XX:XX A oder P (12-Stunden-Format AM/PM)
Gesamtdistanzzähler	XXXXX.X km oder mi
Tageskilometer — Zähler A (TRIP A)	XXXXX.X km oder mi
Tageskilometer — Zähler B (TRIP B)	XXXXX.X km oder mi
Motorzeitnehmer (Hr)	XXXXX.X
Wegzeitnehmer (HrTRIP)	XXXXX.X

Zum Zurücksetzen von Wegfunktionen halten Sie die Taste SET (S - Einstellung) drei Sekunden gedrückt.









4) Analoger Drehzahlmesser (RPM)

Misst U/min des Motors (RPM). Um die tatsächliche Umdrehungszahl zu errechnen, multiplizieren Sie den angezeigten Wert mit 1000.

5) Anzeigeleuchten

Die Anzeigeleuchten informieren Sie über verschiedene Zustände und mögliche Probleme.

Eine Anzeigeleuchte kann allein oder zusammen mit einer anderen Leuchte blinken.

ANZEIGELEUCHTE(N)		BESCHREIBUNG
Alle Anzeigeleuchten	Ein	Alle Anzeigeleuchten sind aktiviert, wenn der Zündschalter eingeschaltet ist und der Motor nicht gestartet ist
	Ein	Niedriger Kraftstoffstand
	Ein	Motor prüfen
	Ein	Hohe Motor Temperatur
	Ein	Scheinwerfer in der Stellung FERNLICHT
	Ein	Das Bremspedal ist länger als 15 Sekunden heruntergedrückt.
	Blitz	Fahrer-Sicherheitsgurt ist nicht einwandfrei angelegt. Motorleistung, Geschwindigkeit und Funktionsfähigkeit des Fahrzeugs werden beschränkt. Digitales Hauptanzeigeeinstrument: SITZGURT SCHLIESSEN
	Ein	Sport-Modus aktiviert
	Ein	ECO-Modus aktiviert

6) Digitales Hauptanzeigeeinstrument

Zeigt dem Fahrer nützliche Echtzeitinformationen an.

7) Multifunktionsanzeige

Die Fahrzeuggeschwindigkeit bzw. die Motordrehzahl (U/min) kann angezeigt werden. Siehe *MODE (M)-TASTE* in diesem Abschnitt.

Außerdem können wichtige Meldungen angezeigt werden. Siehe Tabelle unten.

Wenn eine abnormaler Motorzustand auftritt, kann eine Meldung angezeigt werden und es kann gleichzeitig die Kontrollleuchte eingeschaltet werden. Einzelheiten hierzu finden Sie im Abschnitt *FEHLERBEHEBUNG*.

MELDUNG	BESCHREIBUNG
BREMSE	Diese Meldung wird angezeigt, wenn die Bremsen fortlaufend länger als 15 Sekunden betätigt werden. Die Geschwindigkeit muss höher sein als 5 km/h)
PERFORMANCE KEY (PERFORMANCE SCHLÜSSEL)	Wird beim Starten angezeigt, wenn der Performance Schlüssel benutzt wird.
OVERRIDE (ÜBERSTEUERUNG)	Es wird Übersteuerung angezeigt, wenn der Übersteuerung-Schalter gedrückt wird und der Rückwärtsgang eingelegt ist.
SICHERHEITSGURT	Wenn die Gurtschlosszunge nicht im Schloss eingerastet ist und die Fahrzeuggeschwindigkeit weniger als 10 km/h beträgt, wird diese Meldung angezeigt und die Kontrollleuchte leuchtet auf. Es erfolgt keine Beschränkung des Motordrehmoments.
MOTORBEGRENZUNG AKTIV SICHERHEITSGURT ANLEGEN	Wenn die Gurtschlosszunge nicht im Schloss eingerastet ist und die Fahrzeuggeschwindigkeit mehr als 10 km/h beträgt, wird diese Meldung angezeigt und die Kontrollleuchte bleibt an. Das Motormanagement beschränkt das Motordrehmoment, sodass die Fahrzeuggeschwindigkeit auf ungefähr 20 km/h beschränkt wird.
DPS MAX.	Maximale Lenkunterstützung.
DPS MED	Mittlere Lenkunterstützung
DPS MIN	Minimale Lenkunterstützung.
SPORT-MODUS AKTIV	Dargestellt, wenn der Sportmodus aktiviert ist.
ECO-MODUS	Dargestellt, wenn der ECO-Modus aktiviert ist.
MAINTENANCE SOON (WARTUNG BALD) ⁽¹⁾	Wird vom Anzeigeelement angezeigt, wenn das Fahrzeug Wartung erfordert.

⁽¹⁾ Gehen Sie wie folgt vor, um die Meldung MAINTENANCE SOON (WARTUNG BALD) zu löschen:

1. Wählen Sie die Stellung PARK.
2. Schalten Sie den Zündschalter auf ON. STARTEN SIE NICHT den Motor.

HINWEIS: Das Umschalten muss innerhalb von **5 Sekunden** beendet sein.

3. Drücken Sie den Schalter "Überschreiben" und HALTEN Sie ihn.
4. Bremspedal drücken und wieder freigeben.

5. Lassen Sie den Schalter "Überschreiben" los.
6. Bremspedal drücken und wieder freigeben.
7. Drücken Sie den Schalter "Überschreiben" und HALTEN Sie ihn.
8. Bremspedal drücken und wieder freigeben.
9. Lassen Sie den Schalter "Überschreiben" los.
10. Schalten Sie den Zündschalter auf OFF.

HINWEIS: Schalten Sie den Zündschalter erst auf ON, wenn die Multifunktionsanzeige ausgeschaltet ist.

8) Kraftstoffstandanzeige

Das Balkendiagramm zeigt laufend die verbleibende Kraftstoffmenge im Kraftstofftank an.

9) Getriebestellungsanzeige

Diese Anzeige zeigt die gewählten Getriebestellung an.

10) Motortemperaturanzeige

Das Balkendiagramm zeigt laufend die Temperatur des Motorkühlmittels an.

11) Numerische Anzeige

Die Fahrzeuggeschwindigkeit bzw. die Motordrehzahl (U/min) kann angezeigt werden. Siehe *MODE (M)-TASTE* in diesem Abschnitt.

12) 2WD-/4WD-Anzeige

Wenn diese Anzeige EINGeschaltet ist, ist der Vierradantrieb eingeschaltet.

13) Digitales Nebenanzeigeelement

Zeigt dem Fahrer nützliche Echtzeitinformationen an. Zu Informationen über Anzeigefunktionen siehe *SET (S) TASTE*.

Konfiguration des Anzeigeelements

Metrische/britische Maßeinheiten einstellen

Wenden Sie sich für die Einstellung an einen Can-Am Händler.

Uhr einstellen

1. Drücken Sie zum Auswählen der Uhranzeige die Taste *MODE (M)*.
2. Halten Sie die Taste *MODE (M)* drei Sekunden gedrückt.
3. Drücken Sie zum Auswählen des 12-Stunden-Formats

(AM/PM) oder des 24-Stunden-Formats die Taste *MODE (M)*.

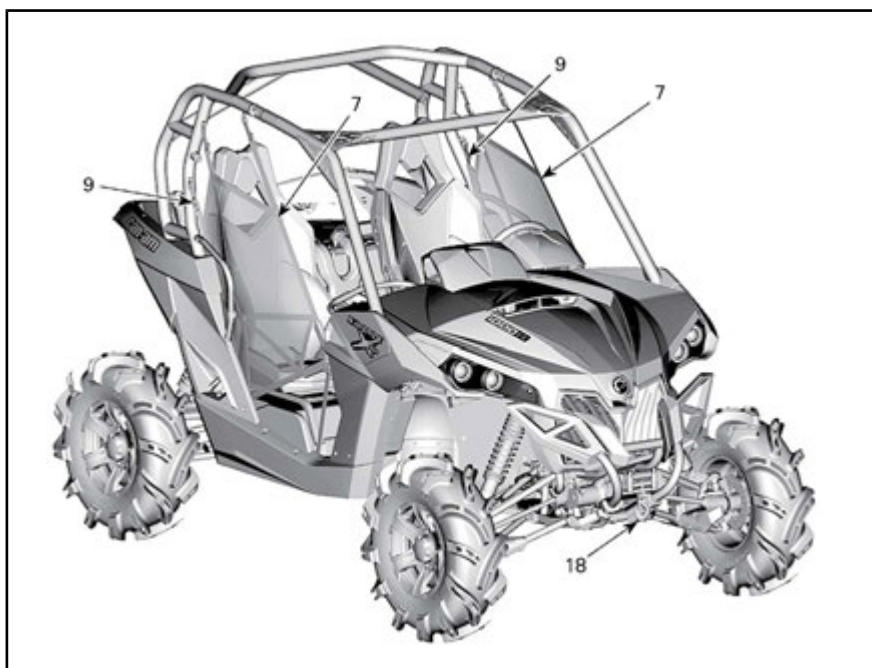
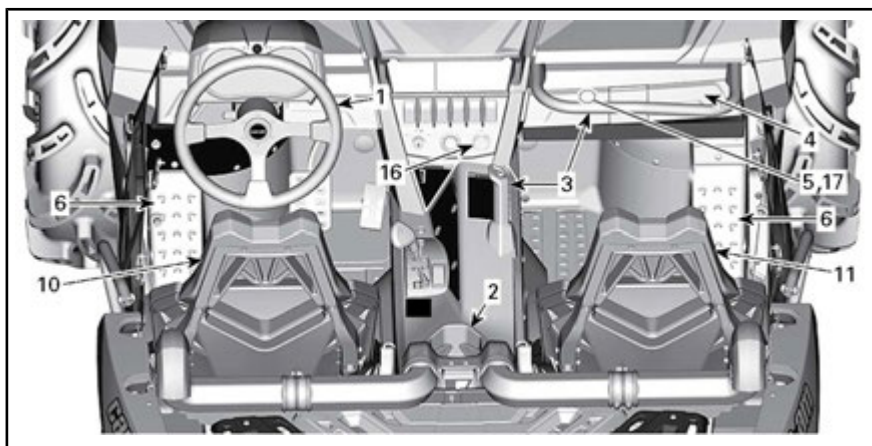
4. Bei Auswahl des 12-Stunden-Formats blinkt A oder P. Drücken Sie zum Auswählen von A (AM = vor dem Mittag) oder P (PM = nach dem Mittag) die Taste *MODE (M)*.
5. Drücken Sie zum Ändern der Stunden die Taste *SET (S)*.
6. Drücken Sie zum Umschalten zu Minuten die Taste *MODE (M)* (Minuten blinken).
7. Drücken Sie zum Ändern der Minuten die Taste *SET (S)*.
8. Drücken Sie die Taste *MODE (M)*.

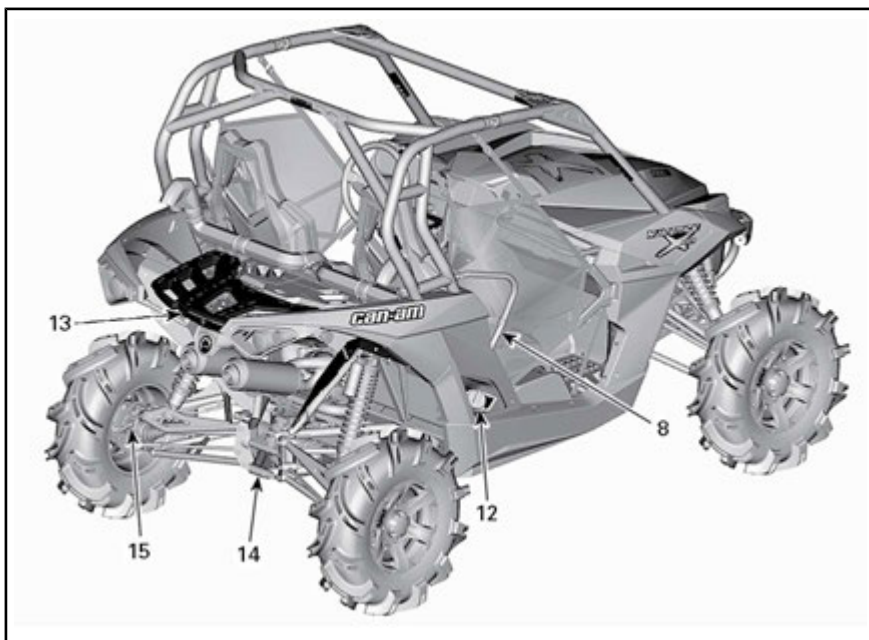
Sprache einstellen

Die Anzeigesprache des Anzeigeelements kann geändert werden. Wenden Sie sich an einen Can-Am Vertragshändler, um über verfügbare Sprachen zu erfahren und das Anzeigeelement nach Ihrem Wunsch umzustellen.

AUSSTATTUNG

HINWEIS: Einige Sicherheitshinweisschilder des Fahrzeugs sind auf den Abbildungen nicht zu sehen. Zu den Informationen der Sicherheitshinweisschilder des Fahrzeugs, siehe den Abschnitt *SICHERHEITSSCHILDER AM FAHRZEUG*.





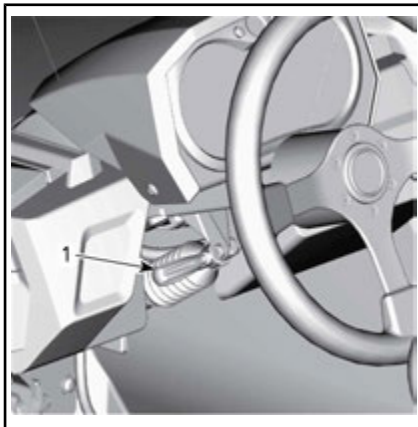
1) Höhenverstellbare Lenksäule

Die Höhe des Lenkrads lässt sich in der Höhe verstellen.

Stellen Sie die Höhe des Lenkrads so ein, dass es zu Ihrer Brust hin und nicht zu Ihrem Kopf hin geneigt ist.

So stellen Sie die Höhe des Lenkrads ein:

1. Entriegeln Sie die Lenksäule durch Ziehen des Kipphebels in Ihre Richtung.
2. Bewegen Sie das Lenkrad in die gewünschte Stellung.
3. Lassen Sie den Kipphebel zum Arretieren des Lenkrads in der gewünschten Stellung los.



TYPISCH

1. Kipphebel

! WARNUNG

Stellen Sie die Höhe des Lenkrads niemals während der Fahrt ein. Sie könnten die Kontrolle über das Fahrzeug verlieren.

2) Becherhalter

Im hinteren Bereich der unteren Konsole befinden sich zwei Becherhalter.



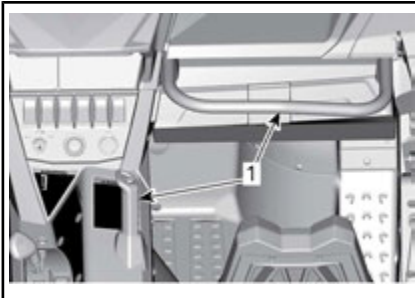
1. Getränkehalter

HINWEIS: Benutzen Sie die Becherhalter nicht bei der Fahrt in anspruchsvollem Gelände.

3) Beifahrer-Handgriffe

Dem Beifahrer steht ein vorderer Handgriff vor seinem Sitz über dem Handschuhfach zur Verfügung.

In der Cockpitmitte an der unteren Konsole befindet sich ein außerdem ein Handgriff zum Festhalten für die linke Hand des Beifahrers.



1. Beifahrer-Handgriffe

Die Handgriffe dienen dazu, dass sich der Beifahrer bei starken Fahrzeugbewegungen an ihnen festhält und bei einem Überschlag seine Hände sowie sein gesamter Körper im Cockpit bleiben.



WARNUNG

Halten Sie sich niemals am Käfig des Fahrzeugs fest. Anderenfalls können Gegenstände gegen Ihre Hände prallen und Ihre Hände bei einem Überschlag zerquetscht werden.

4) Handschuhfach

Das Fahrzeug ist mit einem geschlossenen Handschuhfach ausgestattet, in dem leichte Gegenstände mitgeführt werden können.



1. Handschuhfachverriegelung

FASSUNGSVERMÖGEN DES HANDSCHUHFACHS

MAXIMALE ZULADUNG	5 kg
----------------------	------

5) Werkzeugsatz

Es steht ein Werkzeugsatz mit grundlegendem Werkzeug zur Verfügung. Sie befindet sich im Handschuhfach.

6) Fußstützen

Das Fahrzeug verfügt über Fußstützen, auf denen Fahrer und Beifahrer ihre Füße abstützen und so während der Fahrt eine ideale Sitzposition halten können.

Die Fußstützen verringern das Risiko von Bein- oder Fußverletzungen.

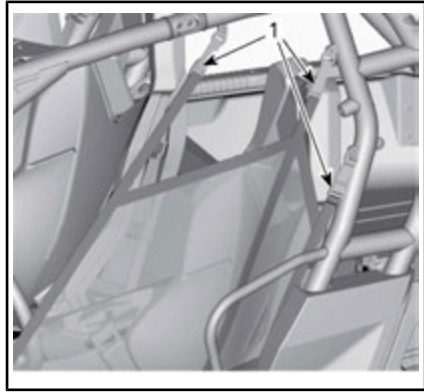
Tragen Sie immer geeignetes Schuhwerk. Siehe Unterabschnitt **FAHRBEKLEIDUNG**.

7) Seitennetze

Auf jeder Seite des Cockpits befindet sich ein Seitennetz, welches dazu dient, vor allem Arme, Beine und Schultern im Fahrzeug zu halten und so das Verletzungsrisiko zu mindern. Die Seitennetze können auch Schmutz aus dem Cockpit halten.

WARNUNG

Fahren Sie niemals, ohne vorher die Seitennetze in ihre Verwendungsstellung gebracht und festgeschnallt gebracht zu haben.



TYPISCH

1. Einstellriemen

8) Schulterschutzvorrichtungen

Das Fahrzeug ist mit Schulterschutzvorrichtungen ausgestattet, um Fahrer und Beifahrer im Fahrzeug zu sichern.

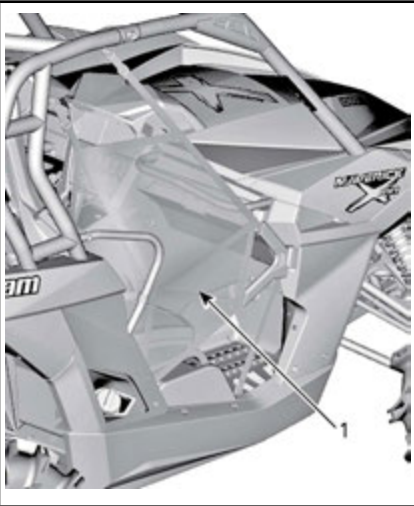
9) Sicherheitsgurte

Dieses Fahrzeug verfügt über Dreipunktgurte, die Fahrer und Beifahrer bei Zusammenstößen, Überschlägen oder beim Umkippen schützen und sie im Fahrzeug sichern.

WARNUNG

Fahren Sie das Fahrzeug nur mit ordnungsgemäß angelegtem Sicherheitsgurt. Sicherheitsgurte verringern das Verletzungsrisiko bei einem Aufprall und halten die Gliedmaßen im Falle eines Überschlags oder sonstiger Unfälle im Cockpit.

Wenn der Fahrer-Sicherheitsgurt unter folgenden Umständen nicht angelegt ist:



1. Seitennetz

Die Seitennetze sind verstellbar und müssen so straff wie möglich gehalten werden. Stellen Sie die Seitennetze folgendermaßen ein:

1. Befestigen Sie die Seitennetze mit den Schnallen.
2. Ziehen Sie an den drei Einstellriemen zum Festziehen.

- Die Zündung ist eingeschaltet: Die Sicherheitsgurt-Anzeigeleuchte blinkt.
- Der Motor wurde gestartet und der Schalthebel wurde aus der Stellung PARK bewegt: Die Fahrzeuggeschwindigkeit wird auf ebener Fläche auf ungefähr 20 km/h beschränkt.



WARNUNG

Das Fahrzeug kann je nach Bodenneigung höhere oder niedrigere Geschwindigkeiten erreichen.

Um an das Anschnallen zu erinnern, zeigt das Multifunktionsanzeigegerät die folgende Meldung an: MOTORBEGRENZUNG AKTIV SICHERHEITSGURT ANLEGEN.



WARNUNG

Für den Beifahrer-Sicherheitsgurt ist keine Anzeigeleuchte oder Meldung vorgesehen. Der Fahrer ist für die Sicherheit des Beifahrers verantwortlich und muss dafür sorgen, dass der Beifahrer sich ordnungsgemäß anschnallt.

Anlegen und Einstellen des Sicherheitsgurts

Der Sicherheitsgurt ist mit einer Verriegelungszunge ausgestattet.



SICHERHEITSGURT-BEFESTIGUNG

1. Innere Verriegelungszunge

Führen Sie die Sicherheitsgurt-Schlosszunge in das Schloss ein und ziehen Sie dann am Gurt, um sich zu vergewissern, dass die Zunge im Schloss eingerastet ist.

Stellen Sie den Sicherheitsgurte straff am Körper ein und heben oder bewegen Sie den Beckengurt nach oben.



WARNUNG

Tragen Sie den Sicherheitsgurt ordnungsgemäß. Vergewissern Sie sich, dass er nicht verdreht oder defekt ist.

Lösen: Platzieren Sie den Sicherheitsgurt wie auf der Abbildung zu sehen und drücken Sie den Beckengurt nach unten.



Um den Sitzgurt loszulassen, drücken Sie auf die rote Taste an der Sitzgurtschnalle.

10) Fahrersitz

Der Fahrersitz kann nach vorne und hinten verstellt werden.

Zum Verstellen des Sitzes bewegen Sie den Sitzhebel und entriegeln Sie den Sitz. Lassen Sie den Hebel zum Arretieren des Sitzes in der gewünschten Stellung los.

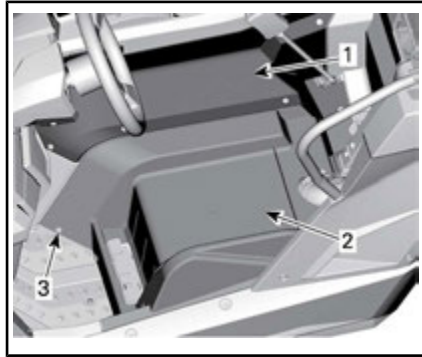
WARNUNG

Verstellen Sie während der Fahrt niemals den Sitz.

Der Fahrersitz lässt sich einfach ausbauen:

- Neigen Sie den Sitz nach vorne durch Lösen der Verriegelung zwischen dem Sitzpolster und der Rückenlehne.
- Ziehen Sie den Sitz nach oben.

Unter dem Fahrersitz befindet sich ein praktisches Aufbewahrungsfach.



TYPISCH

1. Linke Konsole
2. Plattform unter dem Sitz
3. Kunststoffniete

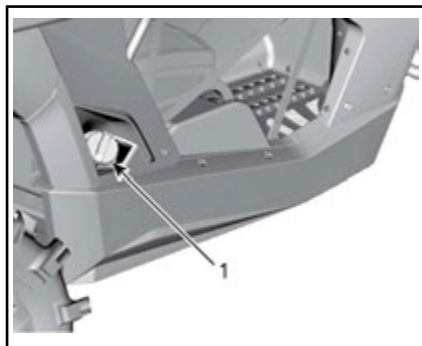
11) Beifahrersitz

Der Beifahrersitz lässt sich nicht verstellen.

Der Beifahrersitz kann nach vorne umgeklappt werden, um ihn durch Lösen der Verriegelung, die sich zwischen dem Sitzkissen und der Rückenlehne befindet, zu entfernen. Im nach vorn geneigten Zustand lässt sich der Sitz durch Ziehen nach oben herausnehmen.

12) Kraftstoffbehälter-kappe

Der Kraftstoffbehälter befindet sich auf der rechten Seite des Fahrzeugs hinter dem Beifahrersitz.

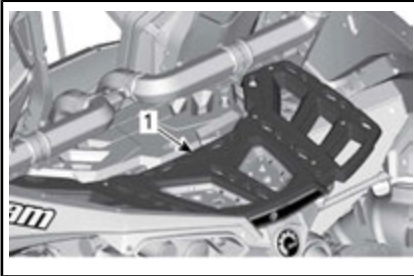


1. Kraftstoffbehälterkappe

Informationen zur Betankung und zu Kraftstoffanforderungen finden Sie im Unterabschnitt *KRAFTSTOFF*.

13) Gepäckträger

Die Gepäckträger eignen sich für den Transport von Ausrüstungs- und anderen Gegenständen. Es dürfen keine Personen auf dem Gepäckträger mitfahren.



1. Gepäckträger



WARNUNG

- Nehmen Sie niemals eine Person auf einem Gepäckträger mit.
- Ladung, die mit dem Fahrzeug transportiert wird, darf nicht in das Sichtfeld des Fahrers gelangen und darf ihn nicht beim Steuern des Fahrzeugs behindern.
- Überladen Sie das Fahrzeug nicht.
- Stellen Sie stets sicher, dass die Ladung richtig gesichert ist und nicht über die Gepäckträger hinausragt.
- Befördern Sie niemals Benzinbehälter oder andere gefährliche Flüssigkeiten auf dem Gepäckträger.

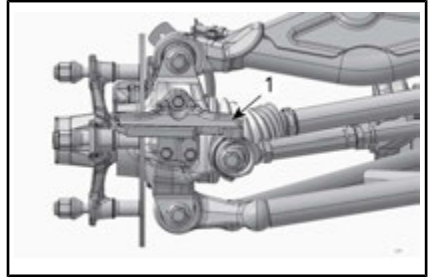
Empfehlungen zum Gewicht von Ladung finden Sie im Unterabschnitt *TECHNISCHE DATEN*.

14) Abschlepphaken

Praktischer Haken, um ein defektes Fahrzeug abzuschleppen.

15) Radabstreifer

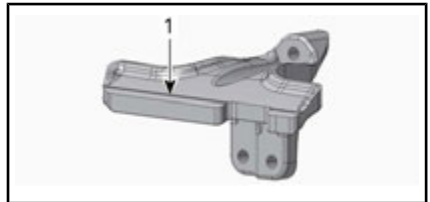
Befindet sich in den Hinterrädern, um Schlammansammlungen abzustreifen, die Teile in den Rädern beschädigen könnten.



DAS RAD WURDE ZUR VERDEUTLICHUNG ENTFERNT

1. Radabstreifer

Wechseln Sie das Teil aus, wenn der Verschleiß über die Verschleißmarkierung tritt.



RADABSTREIFER

1. Verschleißmarkierung

16) 12-Volt-Steckdose

Sie können hier einen Handscheinwerfer oder andere tragbare Elektrogeräte anschließen.



1. 12 V-Steckdose

Entfernen Sie den Schutzdeckel vor Gebrauch. Setzen Sie ihn nach dem Gebrauch zum Schutz gegen Witterungseinflüsse immer wieder auf.

Halten Sie die angegebenen Leistungsdaten ein. Siehe Unterabschnitt *TECHNISCHE DATEN*.

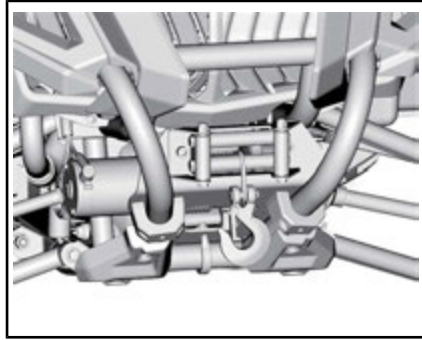
17) Winden-Fernbedienung

Es steht eine Fernbedienung zur Betätigung der Winde zur Verfügung. Sie befindet sich im Handschuhfach.

Um die Fernsteuerung zu verwenden, verbinden Sie die Fernbedienung mit dem 12 V Ausgang im Handschuhfach. Hinweise zur sachgemäßen Bedienung der Winde finden Sie im Handbuch *GRUNDLAGEN FÜR WINDENTECHNIKEN*, welches zum Lieferumfang Ihres Fahrzeugs gehört.

18) Winde

Die Winde kann aus dem Fahrzeug heraus durch Nutzung des Winden-Bedienschalters an der oberen Konsole oder mit der vorhandenen Fernbedienung betätigt werden.



KURBELWINDE

Hinweise zur Bedienung der Winde finden Sie im Handbuch *GRUNDLAGEN FÜR WINDENTECHNIKEN*, welches zum Lieferumfang Ihres Fahrzeugs gehört.

NOTWENDIGE EINSTELLUNGEN AN IHREM FAHRZEUG

Leitfaden über Aufhängungseinstellungen

Handhabung und Komfort Ihres Fahrzeugs sind von der Einstellung der Aufhängung abhängig.



WARNUNG

Die Einstellung der Aufhängung kann das Fahrverhalten Ihres Fahrzeugs beeinflussen. Nehmen Sie sich nach jedem Einstellen der Aufhängung immer genügend Zeit, um abzuschätzen, wie sich die Einstellung auf das Fahrverhalten auswirken könnte.

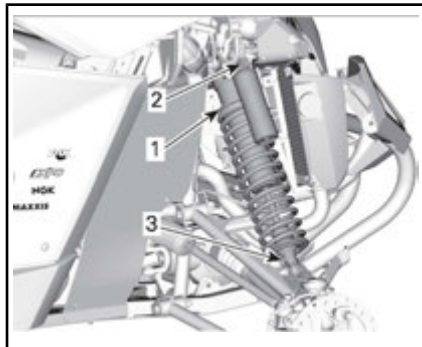
Die Verstellmöglichkeit erlaubt ein Anpassen der Aufhängung an Fahrzeugbeladung, persönliche Präferenz, Fahrgeschwindigkeit und Geländebedingungen.

Die beste Methode zur Einstellung der Aufhängung besteht darin, die Werkseinstellungen als Grundlage zu nehmen und jede einzelne Einstellmöglichkeit kundenspezifisch anzupassen.

Einstellungen vorn und hinten beeinflussen sich wechselseitig. Nach Einstellung der vorderen Stoßdämpfer ist es beispielsweise möglich, dass die hinteren Stoßdämpfer erneut eingestellt werden müssen.

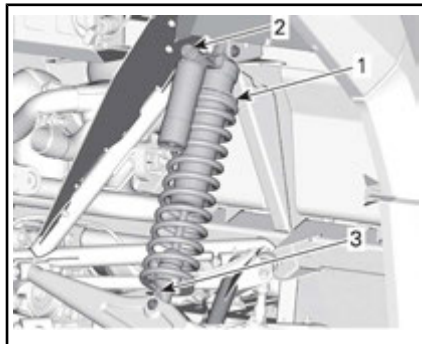
Führen Sie eine Probefahrt mit dem Fahrzeug unter den gleichen Bedingungen in Bezug auf Weg, Geschwindigkeit, Beladung usw. durch. Ändern Sie eine Einstellung und machen Sie erneut eine Probefahrt. Gehen Sie methodisch vor, bis Sie zufrieden sind.

Einstellungsort



VORDERRADAUFHÄNGUNG - TYPISCH

1. Einstellung der Vorspannung
2. Einfederungsdämpfung niedrige und hohe Geschwindigkeit
3. Rückstoßregler



HINTERE AUFHÄNGUNG - TYPISCH

1. Einstellung der Vorspannung
2. Einfederungsdämpfung niedrige und hohe Geschwindigkeit
3. Rückstoßregler

Werkseinstellungen Aufhängung

WERKSEINSTELLUNGEN VORDERRADAUFHÄNGUNG	
EINSTELLUNG	WERKSEINSTELLUNG
Federvorspannung	110 mm
Einfederungsdämpfung (niedrige Geschwindigkeit)	9 Stellungen
Einfederungsdämpfung (hohe Geschwindigkeit)	9 Stellungen
Rückstoßdämpfung	12 Stellungen

WERKSEINSTELLUNGEN HINTERRADAUFHÄNGUNG	
EINSTELLUNG	WERKSEINSTELLUNG
Federvorspannung	129 mm
Einfederungsdämpfung (niedrige Geschwindigkeit)	12 Stellungen
Einfederungsdämpfung (hohe Geschwindigkeit)	3 Stellungen
Rückstoßdämpfung	16 Stellungen

Einstellungen an der Aufhängung

Einstellung Federvorspannung

Verkürzen Sie den Federweg für eine härtere Federung und zum Fahren in unebenem Gelände oder beim Ziehen eines Anhängers (sofern mit einer Anhängerkupplung ausgestattet).

Verlängern Sie den Federweg für eine weichere Federung und zum Fahren in ebenem Gelände.



WARNUNG

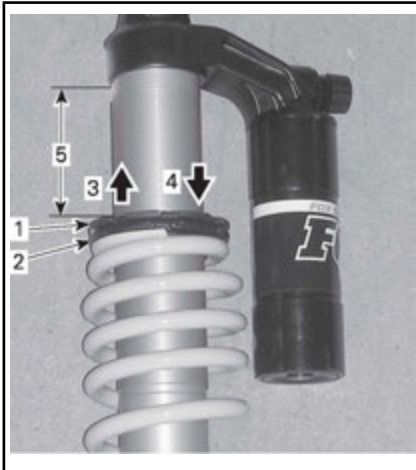
Der linke und der rechte Einstellnocken der vorderen oder hinteren Aufhängung müssen immer auf die gleiche Position eingestellt sein. Verstellen Sie niemals nur einen Stoßdämpfer. Durch eine ungleiche Einstellung kann sich die Handhabung des Fahrzeugs erschweren und die Stabilität des Fahrzeugs kann verloren gehen, was zu einem Unfall führen kann.

Heben Sie das Fahrzeug an. Länge der Feder ohne Beladung auf den Rädern messen.

Die Länge der Feder sollte auf beiden Seiten gleich sein.

Das Einstellen erfolgt durch Lösen des Verschlussrings und durch

entsprechendes Drehen des Einstellrings. Werkzeug aus dem Werkzeugsatz benutzen.



TYPISCH

1. Oberen Verschlussring lösen
2. Einstellring entsprechend drehen
3. Zur Minderung der Vorspannung
4. Zur Erhöhung der Vorspannung
5. Zu messende Abmessungen

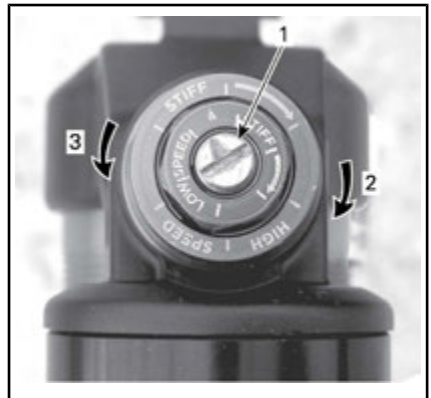
Einstellungen an den Stoßdämpfern

Einstellung aufs Mal um **einen** Raster (Klick) verändern. Fahren Sie das Fahrzeug unter den gleichen Bedingungen Probe. Gehen Sie methodisch vor, bis Sie zufrieden sind.

Einfederungs­dämpfung für niedrige Geschwindigkeit

Die Einfederungs­dämpfung „niedrige Geschwindigkeit“ hat Einfluss auf das Verhalten des Stoßdämpfers bei niedriger Federungs­geschwindigkeit (langsame Einfederung, meistens beim Fahren mit niedriger Geschwindigkeit).

MABNAHME	ERGEBNIS BEI ERHEBLICHEN UNEBENHEITEN
Erhöhen der Dämpfungsstärke bei Einfederungs­dämpfung „niedrige Geschwindigkeit“	Härtere Einfederungs­dämpfung (langsame Einfederung)
Senken der Dämpfungsstärke bei Einfederungs­dämpfung „niedrige Geschwindigkeit“	Weichere Einfederungs­dämpfung (langsame Einfederung)



EINFEDERUNGSDÄMPFUNG (NIEDRIGE GESCHWINDIGKEIT), (EINEN SCHRAUBENDREHER VERWENDEN)

1. Stellschraube
2. **Erhöht** die Dämpfung (steifer)
3. **Mindert** die Dämpfung (weicher)

Durch Drehen im Uhrzeigersinn (H) wird die Dämpfungswirkung des Stoßdämpfers **erhöht** (härter).

Durch Drehen gegen den Uhrzeigersinn (S) wird die Dämpfungswirkung des Stoßdämpfers **gesenkt** (weicher).

Einfederungs­dämpfung für hohe Geschwindigkeit

Die Einfederungs­dämpfung „hohe Geschwindigkeit“ hat Einfluss auf das Verhalten des Stoßdämpfers

bei hoher Federungsgeschwindigkeit (schnelle Einfederung, meistens beim Fahren mit hoher Geschwindigkeit).

MABNAHME	ERGEBNIS BEI GERINGEN UNEBENHEITEN
Erhöhen der Dämpfungsstärke bei Einfederungsdämpfung „hohe Geschwindigkeit“	Härtere Einfederungsdämpfung (schnelle Einfederung)
Senken der Dämpfungsstärke bei Einfederungsdämpfung „hohe Geschwindigkeit“	Weichere Einfederungsdämpfung (schnelle Einfederung)

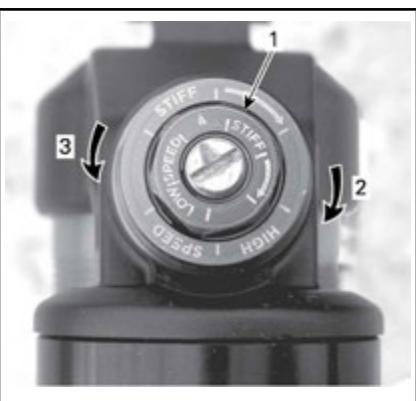


1. Rückstoßregler
2. **Erhöht** den Rückstoß (steifer)
3. **Mindert** den Rückstoß (weicher)

DPS-Funktion

Das DPS reduziert die Schwierigkeit beim Lenken.

Die folgenden DPS-Modi sind im Fahrzeug voreingestellt.



EINFEDERUNGSDÄMPFUNG (HOHE GESCHWINDIGKEIT), (EINEN 17-MM-SCHRAUBENSCHLÜSSEL VERWENDEN)

1. Stellschraube
2. **Erhöht** die Dämpfung (steifer)
3. **Mindert** die Dämpfung (weicher)

Rückstoßdämpfung

Nehmen Sie die Einstellung mit einem flachen Schraubenzieher vor.

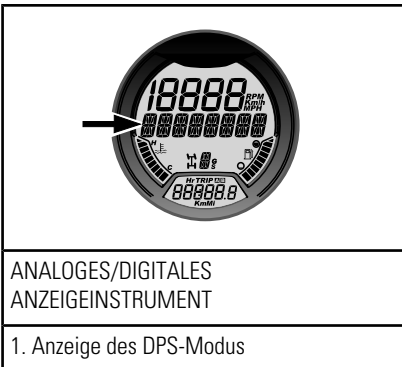
DPS-MODUS	
DPS MAX.	Maximale Lenkunterstützung
DPS MED.	Mittlere Lenkunterstützung
DPS MIN.	Minimale Lenkunterstützung

Gehen Sie zum Anzeigen des aktiven DPS-Modus wie folgt vor:

1. Drücken Sie den **DPS** Schalter und lassen Sie ihn wieder los.



1. DPS-Schalter
2. Sehen Sie auf dem Multifunktionsanzeigeeinstrument nach, um den aktiven DPS-Modus zu bestätigen.



RÜCKWÄRTS(GANG) nicht möglich.

Gehen Sie zum Ändern des DPS-Modus wie folgt vor:

1. Drücken und halten Sie den **DPS** Schalter für 2 Sekunden, um zur nächsten Einstellung zu gelangen.
2. Lassen Sie den **DPS** Schalter wieder los.
3. Wiederholen Sie diesen Vorgang, bis Sie zur gewünschten Einstellung gelangen.

HINWEIS: Das Verstellen der DPS ist bei eingeletem

KRAFTSTOFF

Kraftstoffanforderungen

ZUR BEACHTUNG Verwenden Sie immer frisches Benzin. Benzin oxidiert. Die Folge sind ein Verlust an Oktan, flüchtige Verbindungen und das Entstehen von Gummi- und Lackablagerungen, die das Kraftstoffsystem beeinträchtigen können.

Alkoholbrennstoffmischungen variieren nach Land und Region. Ihr Fahrzeug wurde zum Betrieb mit den vorgegebenen Kraftstoffen entwickelt. Es ist aber auf Folgendes zu achten:

- Verwendung von Kraftstoff mit Alkohol über der von der Regierung angegebenen Prozentzahlregulierungen sind nicht empfohlen und können zu folgenden Problemen der Komponenten im Benzinssystem führen:
 - Start- und Betriebsschwierigkeiten.
 - Verschleiß von Gummi- oder Plastikteilen.
 - Korrosion der Metallteile.
 - Beschädigung von internen Motorteilen.
- Überprüfen Sie regelmäßig, ob Benzin ausläuft oder andere Anomalien des Kraftstoffsystems vorhanden sind, wenn Sie vermuten, dass der Alkoholgehalt im Benzin die aktuellen Regierungsregulierungen übersteigt.
- Alkohol-gemischte Brennstoffe ziehen und halten Feuchtigkeit, was zu einer Phasentrennung des Benzins und zu Motorleistungsproblemen oder Motorschaden führen kann.

Empfohlener Kraftstoff

Verwenden Sie bleifreies Premiumbenzin mit einer AKI (R+M)/2 Oktanzahl von 91 oder einer RON-Oktanzahl von 95.

ZUR BEACHTUNG Experimentieren Sie nie mit anderen Kraftstoffen. Der Gebrauch von ungeeignetem Kraftstoff kann Schäden an wichtigen Teilen des Kraftstoffsystems und des Motors verursachen.

Nur in Nordamerika

ZUR BEACHTUNG Verwenden Sie keinen Kraftstoff von Kraftstoffpumpen, die mit dem Code E85 etikettiert sind.

Die Verwendung des Kraftstoffs mit dem Etikett E15 ist laut den US-amerikanischen EPA-Vorschriften verboten.

Betanken des Fahrzeugs

WARNUNG

- NEU = Komponente muss bei Ausbau ausgetauscht werden.
- Prüfen Sie niemals den Füllstand im Tank mit einer offenen Flamme.
- Rauchen Sie niemals in der Nähe, vermeiden Sie offene Flammen und Funken.
- Arbeiten Sie immer in einem gut belüfteten Bereich.

1. Stoppen Sie den Motor.

WARNUNG

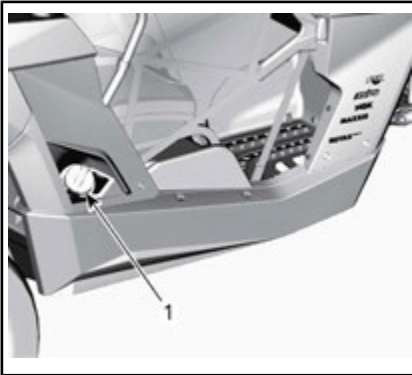
Schalten Sie vor dem Tanken immer den Motor aus.

2. Fahrer und Beifahrer müssen das Fahrzeug verlassen.

! WARNUNG

Beim Betanken darf sich keine Person im Fahrzeug befinden. Wenn beim Betanken Feuer oder eine Explosion auftritt, würde eine sich im Fahrzeug befindende Person möglicherweise nicht schnell genug in sichere Entfernung bringen können.

- Schrauben Sie die Kraftstoffbehälterkappe zum Entfernen gegen den Uhrzeigersinn ab.



1. Kraftstoffbehälterkappe

! WARNUNG

Wenn Sie einen Druckausgleich beim Öffnen bemerken (ein Pfeifton ist beim Lösen der Kraftstoffbehälterkappe zu hören), lassen Sie das Fahrzeug überprüfen und/oder reparieren, bevor Sie es weiter benutzen.

- Führen Sie das Füllrohr in den Einfüllstutzen ein.
- Füllen Sie den Kraftstoff langsam ein, damit die Luft entweichen kann und Kraftstoffrückfluss vermieden wird. Achten Sie darauf, keinen Kraftstoff zu verschütten.

- Befüllen Sie den Tank nur bis zum Stutzenansatz. **Nicht überfüllen.**

! WARNUNG

Füllen Sie den Tank erst vollständig auf, wenn sich das Fahrzeug in einer warmen Umgebung befindet. Mit steigender Temperatur dehnt sich Kraftstoff aus und kann überlaufen.

- Ziehen Sie die Kraftstoffbehälterkappe im Uhrzeigersinn fest.

! WARNUNG

Wischen Sie verschütteten Kraftstoff immer vom Fahrzeug ab.

Befüllen eines Benzinbehälters

! WARNUNG

- Verwenden Sie für das Aufbewahren von Kraftstoff ausschließlich einen dafür zugelassenen Benzinbehälter.
- Befüllen Sie den Benzinbehälter nicht auf dem Fahrzeug. Eine elektrostatische Entladung kann den Kraftstoff entzünden.

EINFahrZEIT

Bedienung beim Einfahren

Eine Einfahrzeit von 10 Betriebsstunden oder 300 km ist erforderlich.

Nach der Einfahrzeit sollte das Fahrzeug einer Inspektion bei einem Can-Am Vertragshändler unterzogen werden. Siehe Abschnitt *WARTUNG*.

Motor

Während des Einfahrens:

- Vermeiden Sie Vollgasfahrten.
- Betätigen Sie nach Möglichkeit das Gaspedal nicht über 3/4 des Pedalwegs.
- Vermeiden Sie fortlaufendes Beschleunigen.
- Vermeiden Sie langes Fahren mit gleich bleibender Geschwindigkeit.

Kurzzeitige Beschleunigungen und Geschwindigkeitsveränderungen tragen jedoch zu einem guten Einfahren des Fahrzeugs bei.

Bremsen



WARNUNG

Neue Bremsen entfalten ihre maximale Leistungsfähigkeit erst nach der Einfahrdauer. Möglicherweise steht nicht die volle Bremsleistung zur Verfügung, seien Sie deshalb vorsichtig.

Antriebsriemen

Bei einem neuen Riemen ist eine Einfahrdauer von 50 km erforderlich.

Während des Einfahrens:

- Vermeiden Sie starkes Beschleunigen und Abbremsen.

GRUNDLEGENDE VERFAHREN

Starten des Motors

Stecken Sie den Zündschlüssel in den Zündschalter und drehen Sie ihn in eine der beiden Stellungen ON.

Treten Sie das Bremspedal.

HINWEIS: Wenn der Schalthebel sich nicht in der Stellung PARK (P) befindet, muss das Bremspedal getreten werden, um das Starten des Motors zu ermöglichen.

Drücken Sie den Motorstartknopf und halten Sie ihn gedrückt, bis der Motor startet.

HINWEIS: Treten Sie nicht das Gaspedal. Wenn das Gaspedal über mindestens 20 % des Pedalwegs betätigt wird, lässt sich der Motor nicht starten.

Lassen Sie den Motorstartknopf sofort los, sobald der Motor angegrungen ist.

ZUR BEACHTUNG Wenn der Motor nach ein paar Sekunden nicht startet, halten Sie den Motorstartknopf nicht länger als 10 Sekunden gedrückt. Siehe Abschnitt *FEHLERBEHEBUNG*.

Gänge einlegen/Schalten

Betätigen Sie die Bremsen und wählen Sie die gewünschte Schalthebelstellung.

Lösen Sie die Bremsen.

ZUR BEACHTUNG Wenn eine andere Getriebeeinstellung gewählt werden soll, halten Sie das Fahrzeug vor dem Schalten immer vollständig an und betätigen Sie die Bremsen. Anderenfalls droht eine Beschädigung des Getriebes.

Ausschalten des Motors und Parken des Fahrzeugs



WARNUNG

Vermeiden Sie das Parken auf steilen Steigungen oder Gefällen, da das Fahrzeug weggrollen kann.



WARNUNG

Stellen Sie den Schalthebel immer auf PARK, wenn das Fahrzeug angehalten oder geparkt wird, damit ein weggrollen verhindert wird.



WARNUNG

Vermeiden Sie das Parken an Stellen, an denen heiße Teile ein Feuer verursachen können.

Schalten Sie den Schalthebel stets in die Stellung PARK, wenn das Fahrzeug angehalten oder geparkt wird. Dies ist beim Parken an einem Abhang besonders wichtig. Auf sehr steilen Steigungen oder Gefällen oder beim Transport von Ladung mit dem Fahrzeug sollten die Räder zusätzlich mit Steinen oder Ziegeln blockiert werden.

Parken Sie immer auf der flachsten zur Verfügung stehenden Fläche.

Gehen Sie vom Gas und bremsen Sie das Fahrzeug bis zum Stillstand.

Bringen Sie den Schalthebel in die Stellung PARK.

Drehen Sie den Zündschalter in die Position OFF.

Ziehen Sie den Zündschlüssel ab.

Wenn Sie auf einer steilen Steigung oder einem steilen Gefälle parken müssen oder das Fahrzeug beladen ist, blockieren Sie die Räder mit Steinen oder Ziegeln.

BESONDERE VERFAHREN

Vorgehensweise, wenn Wasser im CVT vermutet wird

Wenn sich Wasser im CVT befindet, dreht der Motor hoch und das Fahrzeug bewegt sich nicht von der Stelle.

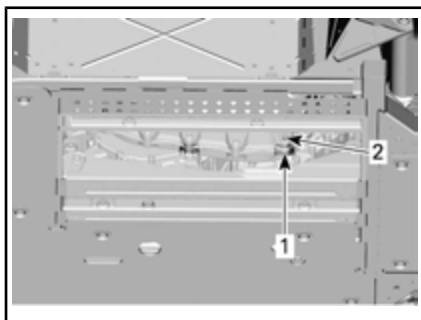
ZUR BEACHTUNG Schalten Sie den Motor aus und lassen Sie das Wasser ab, um eine Beschädigung des CVT zu vermeiden.



1. CVT-Entleerung

Der CVT-Ablass ist durch das Entfernen der Zugangsöffnung im Unterbodenschutz unter der linken Fahrzeugseite zugänglich.

HINWEIS: Sie können die Schutzplatte entfernen, um den Zugang zu erleichtern.



SCHUTZPLATTE ENTFERNT - TYPISCH

1. Zugangsöffnung unter dem Unterbodenschutz
2. CVT-Entleerungsort

Wenden Sie sich an einen Can-Am Vertragshändler, um das CVT überprüfen und reinigen zu lassen.

Vorgehensweise bei entleerter Batterie

Das Fahrzeug kann per Starthilfe gestartet werden: Schließen Sie das rote (+) Kabel an den Pluspol der Batterie und das schwarze (-) Kabel an das Fahrgestell an.

ZUR BEACHTUNG Schließen Sie keine elektrische Quelle an die Lenksäule an.

Vorgehensweise bei umgekipptem Fahrzeug

Abrupte Manöver, scharfe Kurven, schräges Befahren von Steigungen oder Gefällen oder Unfälle können dazu führen, dass das Fahrzeug umkippt.

Ist das Fahrzeug umgekippt, müssen Sie es so bald wie möglich zu einem Can-Am Vertragshändler transportieren lassen. **MOTOR KEINESFALLS ANLASSEN!**

Vorgehensweise bei unter Wasser getauchtem Fahrzeug

Ist das Fahrzeug unter Wasser getaucht, müssen Sie es so bald wie möglich zu einem Can-Am Vertragshändler transportieren lassen.

ZUR BEACHTUNG Starten Sie keinesfalls den Motor, da nach dem Unterwassertauchen des Fahrzeugs schwerwiegende Schäden am Motor verursacht werden können, wenn das richtige Verfahren für die erneute Inbetriebnahme nicht eingehalten wird.

TRANSPORTIEREN DES FAHRZEUGS

Wenn das Fahrzeug transportiert werden muss, sollte es auf einem Tiefladeanhänger mit geeigneter Größe und Tragfähigkeit getragen werden.

ZUR BEACHTUNG Schleppen Sie dieses Fahrzeug nicht ab — Abschleppen kann das Antriebssystem des Fahrzeugs beschädigen.

Wenn Sie sich an ein Abschlepp- oder Transportunternehmen wenden, fragen Sie es unbedingt, ob ihm ein Tieflader, eine Laderampe oder eine elektrische Rampe zum sicheren Anhebens des Fahrzeugs sowie Verzurriemen zur Verfügung stehen. Stellen Sie sicher, dass das Fahrzeug gemäß der Beschreibung in diesem Abschnitt transportiert wird.

ZUR BEACHTUNG Vermeiden Sie Ketten zum Festzurren des Fahrzeugs — diese könnten den Lack oder Kunststoffteile beschädigen.



WARNUNG

Wenn das Fahrzeug mit einer Windschutzscheibe ausgestattet ist, transportieren Sie diese nach vorn ausgerichtet, um sie nicht zu beschädigen.

Gehen Sie zum Aufladen des Fahrzeugs auf eine Plattform für den Transport wie folgt vor:

1. Schalten Sie das Getriebe auf NEUTRAL (N).
2. Verwenden Sie die Winde, um das Fahrzeug auf die Plattform zu rollen.
3. Ziehen Sie den Zündschlüssel vom Zündschalter ab.
4. Binden Sie die Vorderreifen mit geeigneten Riemen fest.
5. Führen Sie durch jedes Hinterrad jeweils einen Verzurriemen.

6. Befestigen Sie die Verzurriemen der Hinterräder hinten am Anhänger auf beiden Seiten unter Zuhilfenahme von Ratschen.
7. Stellen Sie sicher, dass Vorder- und Hinterräder fest am Anhänger befestigt sind.



WARNUNG

Stellen Sie sicher, dass sich während des Transportierens des Fahrzeugs keine losen Gegenstände im Fahrzeug befinden.

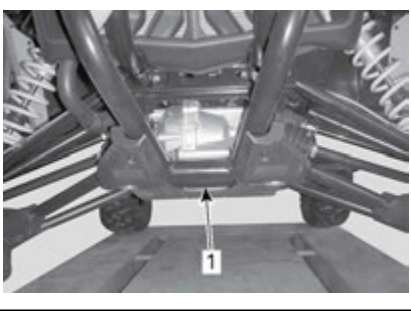
ANHEBEN UND ABSTÜTZEN DES FAHRZEUGS

Fahrzeugfront

Stellen Sie das Fahrzeug auf eine ebene, rutschfeste Fläche.

Stellen Sie sicher, dass sich der Schalthebel in der Stellung PARK befindet.

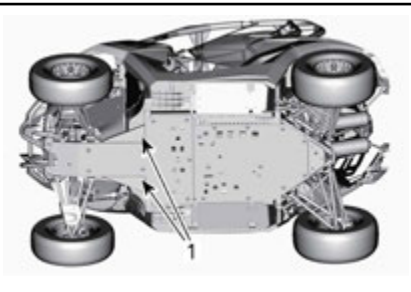
Stellen Sie einen hydraulischen Wagenheber unter die vordere Schutzplatte.



TYPISCHERWEISE — FAHRZEUGVORDERSEITE

1. Anordnung des hydraulischen Wagenhebers

Heben Sie die Vorderseite des Fahrzeugs an und stellen Sie einen Stützbock links und rechts unter den Rahmenbereich.



TYPISCHERWEISE — FAHRZEUGVORDERSEITE

1. Stützbockstellungen

Senken Sie den Wagenheber ab und vergewissern Sie sich, dass das Fahrzeug sicher auf beiden Stützbocken liegt.

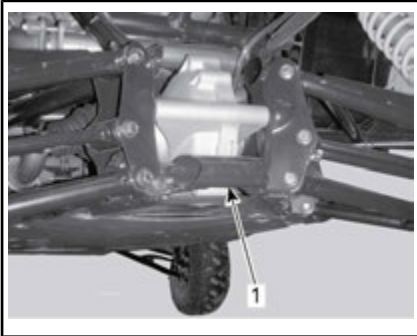
Fahrzeugheck

Stellen Sie das Fahrzeug auf eine ebene, rutschfeste Fläche.

Aktivieren Sie den 4WD-Modus.

Stellen Sie sicher, dass sich der Schalthebel in der Stellung PARK befindet.

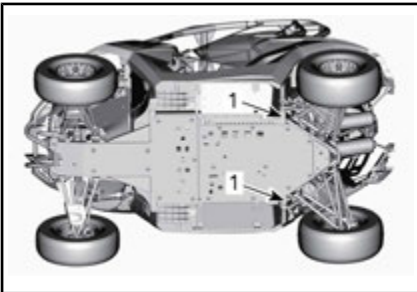
Stellen Sie einen hydraulischen Wagenheber unter die Anhängerkupplung.



TYPISCHERWEISE — FAHRZEUGRÜCKSEITE

1. Anordnung des hydraulischen Wagenhebers

Heben Sie die Rückseite des Fahrzeugs an und stellen Sie einen Stützbock links und rechts unter den Rahmenbereich.



TYPISCHERWEISE — FAHRZEUGRÜCKSEITE

1. Stützbockstellungen

Senken Sie den Wagenheber ab und vergewissern Sie sich, dass

das Fahrzeug sicher auf beiden
Stützböcken liegt.

***Diese Seite
ist absichtlich leer***

WARTUNG

INSPEKTION NACH DEM EINFAHREN

Dieses Fahrzeug sollte nach den ersten 10 Betriebsstunden oder 300 km nach dem Kauf, je nachdem, was zuerst eintritt, von einem Can-Am Vertragshändler gewartet werden. Die Inspektion nach dem Einfahren ist sehr wichtig und darf nicht vernachlässigt werden.

Die folgende Meldung MAINTENANCE SOON (WARTUNG BALD) erscheint in der Instrumentengruppe als Erinnerung an die Fälligkeit der Inspektion nach dem Einfahren.

Zum Löschen der Meldung siehe Unterabschnitt *MULTIFUNKTIONSANZEIGEINSTRUMENT*.

HINWEIS: Die Kosten für die Inspektion nach dem Einfahren gehen zu Lasten des Fahrzeughalters.

Datum der Inspektion

Unterschrift des Vertragshändlers

Name des Händlers

TABELLE INSPEKTION NACH DEM EINFAHREN
Motoröl und Filter austauschen
Ventilspiel untersuchen und einstellen
Motor-Luftfilter untersuchen
Batterieanschlüsse untersuchen
Getriebeöl austauschen
Fahrzeuggeschwindigkeitssensor reinigen
Öl des Vorderachsdifferentials/Hinterachsgetriebes ersetzen
Käfigbefestigungen überprüfen und festziehen

WARTUNGSPLAN

Wartung ist für das Erhalten des sicheren Betriebszustandes des Fahrzeugs sehr wichtig. Die richtige Wartung liegt in der Verantwortung des Eigentümers. Das Fahrzeug sollte gemäß dem Wartungszeitplan gewartet werden.

Nach jeweils 50 Betriebsstunden wird auf der Anzeigengruppe die folgende Meldung angezeigt, um Sie an die Wartungsanforderungen zu erinnern: **MAINTENANCE SOON (Bald Wartung)**. Zum Löschen der Meldung siehe Unterabschnitt *MULTIFUNKTIONSANZEIGEinSTRUMENT*.

Auch bei Einhaltung des Wartungszeitplans muss das Fahrzeug weiterhin vor jeder Fahrt überprüft werden.



WARNUNG

Wird das Fahrzeug nicht entsprechend dem Wartungszeitplan und den Wartungsmaßnahmen vorschriftsmäßig gewartet, kann ein sicherer Gebrauch des Fahrzeugs nicht gewährleistet werden.

PFLEGE NACH JEDER FAHRT IN EINER EXTREMEN UMGEBUNG

Spülen Sie das Fahrzeug und seine Komponenten mit frischem Wasser ab

Reinigen Sie die CVT-Luftfilter (siehe Unterabschnitt *WARTUNGSVERFAHREN*)

Entleeren Sie das CVT-Fach (und reinigen Sie dieses, wenn Wasser oder Schlamm vorhanden sind)

Untersuchen und reinigen Sie die Motorluftfilter und das Motorluftfilter-Gehäuse. Reinigen Sie diesen, wenn Wasser oder Schlamm vorhanden ist (siehe Unterabschnitt *WARTUNGSVERFAHREN*)

Untersuchen und entleeren Sie das Luftfiltergehäuse (und reinigen Sie dieses, wenn Wasser oder Schlamm vorhanden ist) (siehe Unterabschnitt *WARTUNGSVERFAHREN*)

Reinigen Sie den Kühler (siehe Unterabschnitt *WARTUNGSVERFAHREN*)

Führen Sie eine Sichtprüfung auf Wasseransammlungen in den Entlüftungsschläuchen durch (Kraftstofftank, Getriebe und Vorder- und Hinterachsgetriebe). Wenn Wasser vorhanden ist, wenden Sie sich an den nächsten Can-Am Vertragshändler und bringen Sie Ihr Fahrzeug zur Inspektion und Wartung der Hauptkomponenten der Entlüftungen.

Gehen Sie beim Reinigen der vorderen und hinteren Stoßdämpfer vorsichtig vor, damit die Dichtung nicht durch Staub oder Schmutz beschädigt wird.

ALLE 750 km ODER 25 BETRIEBSSTUNDEN UNTER RAUEN FAHRBEDINGUNGEN (STAUB ODER SCHLAMM) ODER BEIM TRANSPORT SCHWERER LASTEN (JE NACHDEM, WAS ZUERST EINTRITT)

ALLE 1 500 km ODER 50 BETRIEBSSTUNDEN BEIM FAHREN ÜBER PFADE (JE NACHDEM, WAS ZUERST EINTRITT)

Ersetzen Sie den Hauptmotorluftfilter.

Batterieverbindungen überprüfen

<p>ALLE 750 km ODER 25 BETRIEBSSTUNDEN UNTER RAUEN FAHRBEDINGUNGEN (STAUB ODER SCHLAMM) ODER BEIM TRANSPORT SCHWERER LASTEN (JE NACHDEM, WAS ZUERST EINTRITT)</p> <p>ALLE 1 500 km ODER 50 BETRIEBSSTUNDEN BEIM FAHREN ÜBER PFADE (JE NACHDEM, WAS ZUERST EINTRITT)</p>
Vorderachsdifferential/Hinterachsgetriebe (Ölstand, Dichtungen und Öffnungen) untersuchen
Zustand der Schutzmanschetten der Antriebswelle untersuchen
Gelenkwellengelenke vorne und hinten schmieren
Die Spurstangenenden und Kugelgelenke untersuchen
Die vorderen und hinteren Stoßdämpfer-Pendellagermanschetten untersuchen.
Untersuchen, reinigen und schmieren Sie die vorderen und hinteren Pendellager oben am Stoßdämpfer.
Schmieren Sie die vorderen Querlenker
Reinigen Sie den Abgasbereich
CVT-Luftfilter untersuchen und reinigen (Unter staubigen Einsatzbedingungen noch häufiger warten)
Ziehen Sie die Käfig-Verbindungselemente an
Ziehen Sie die vorderen und hinteren Stoßdämpferschrauben fest
Untersuchen, reinigen und schmieren Sie das Einweglager im stufenlosen Getriebe CVT
Untersuchen Sie beide Radabstreifer

ALLE 1 500 km ODER 50 BETRIEBSSTUNDEN UNTER RAUEN FAHRBEDINGUNGEN (STAUB ODER SCHLAMM) ODER BEIM TRANSPORT SCHWERER LASTEN (JE NACHDEM, WAS ZUERST EINTRITT)
ALLE 3 000 km ODER 100 BETRIEBSSTUNDEN BEIM FAHREN ÜBER PFADE (JE NACHDEM, WAS ZUERST EINTRITT)

Motoröl und Filter austauschen

Ventilspiel untersuchen und einstellen

Auspufftopf-Funkenfänger untersuchen und reinigen

Drosselklappengehäuse untersuchen

Filter der Tankentlüftungseinrichtung austauschen

Antriebsriemen untersuchen

Inspizieren und reinigen Sie die Antriebs- und Abtriebsscheiben

Zentrifugalhebel und Rollen der Antriebsscheibe untersuchen

Füllstand und Zustand des Getriebeöls untersuchen

Radlager auf Spiel inspizieren

Lenksystem (Säule, Lager usw.) untersuchen

Bremssystem untersuchen und reinigen

Bremsflüssigkeitsfüllstand prüfen

Bremsbeläge untersuchen

Öl des Hinterachsgetriebes austauschen

Tauschen Sie die hinteren Pendellager an den oberen Stoßdämpfern

Zustand der Batterie und der Anschlüsse prüfen

Untersuchen und ersetzen Sie nach Bedarf jede Dreiecksquerlenker-Verschleißplatte der Federung

ALLE 3 000 km ODER 100 BETRIEBSSTUNDEN UNTER RAUEN FAHRBEDINGUNGEN (STAUB ODER SCHLAMM) ODER BEIM TRANSPORT SCHWERER LASTEN (JE NACHDEM, WAS ZUERST EINTRITT)
ALLE 6 000 km ODER 200 BETRIEBSSTUNDEN BEIM FAHREN ÜBER PFADE (JE NACHDEM, WAS ZUERST EINTRITT)

Kühlsystem überprüfen und mit einem Kühlsystem-Lecktest und einem Kappen-Drucktest fortfahren.

Kraftstoffsystem überprüfen und einen Lecktest durchführen

Kraftstoffpumpen-Vorfilter reinigen

Kraftstoffpumpendruck untersuchen

Zündkerzen austauschen

Öl des Vorderachsdifferentials austauschen

Getriebeöl austauschen

Tachogeber reinigen

Bremsflüssigkeit austauschen

Wirkungsgrad des Motorkühlmittels prüfen

ALLE 5 JAHRE ODER 6 000 km UNTER RAUEN FAHRBEDINGUNGEN (STAUB ODER SCHLAMM) ODER BEIM TRANSPORT SCHWERER LASTEN (JE NACHDEM, WAS ZUERST EINTRITT)
ALLE 5 JAHRE ODER 12 000 km BEIM FAHREN ÜBER PFADE (JE NACHDEM, WAS ZUERST EINTRITT)

Ersetzen Sie das Motorkühlmittel.

WARTUNGSMÄßNAHMEN

Dieser Abschnitt enthält Anweisungen über grundlegende Wartungsmaßnahmen. Wenn Sie über die nötigen handwerklichen Fähigkeiten und Werkzeuge verfügen, können Sie diese Maßnahmen durchführen. Andernfalls wenden Sie sich an einen Can-Am Vertragshändler.

Andere wichtige Arbeiten im Wartungszeitplan, die schwieriger in der Durchführung sind und Spezialwerkzeuge erfordern, sollten von Ihrem Can-Am Vertragshändler durchgeführt werden.

HINWEIS: Die Wartungsmeldung beim Starten kann durch abwechselndes dreimaliges Drücken des Override-Schalters und des Bremspedals gelöscht werden.



WARNUNG

Wenn nicht anders angegeben, schalten Sie den Zündschalter immer in die Stellung OFF und ziehen Sie den Schlüssel ab, bevor Sie Wartungsarbeiten durchführen.



WARNUNG

Sollte das Entfernen einer Verriegelungsvorrichtung (z. B. Sperrzunge, selbstsichernde Halterung) erforderlich sein, setzen Sie immer eine neue Verriegelungsvorrichtung ein.

Motor-Luftfilter

ZUR BEACHTUNG Verändern Sie keinesfalls das Luftansaugsystem. Andernfalls kann es zur Verminderung der Leistung oder zu Motorschäden kommen. Der Motor ist speziell auf diese Komponenten eingestellt.

HINWEIS: Beim Fahren in staubigen oder schlammigen Bedingungen empfehlen wir die Installation eines Motorluftfilters (im Lieferumfang des Fahrzeugs enthalten) unter dem Hauptmotorluftfilter im zweiten Abschnitt (Reinigungskammer) des Motorluftfiltergehäuses.

Leitfaden für den Austausch des Motor-Luftfilters

Die Austauschhäufigkeit des Motor-Luftfilters richtet sich nach den Fahrbedingungen, da der Luftfilter für die maximale Motorleistung und Lebensdauer von entscheidender Bedeutung ist.

Unter den folgenden extremen Fahrbedingungen muss die Austauschhäufigkeit des Motor-Luftfilters erhöht werden:

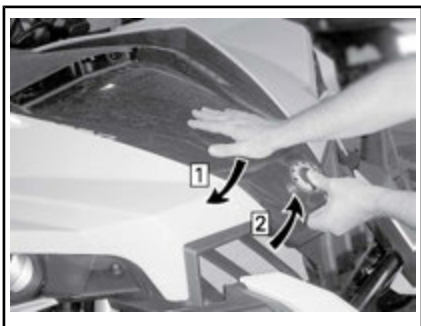
- Fahren auf trockenem Sand.
- Fahren auf mit trockenem Schmutz bedeckten Flächen.
- Fahren auf Schotterstrecken oder unter ähnlichen Bedingungen.
- Fahren in Bereichen mit einer hohen Konzentration an Saatgut oder Getreidespelzen.
- Fahren bei extremen Schneebedingungen.

HINWEIS: Wenn Sie in einer Gruppe unter diesen Bedingungen fahren, muss der Luftfilteraustausch noch häufiger erfolgen.

Ausbau des Motorluftfilters

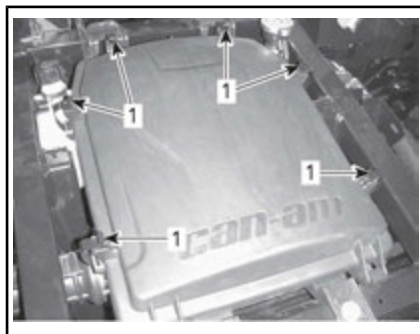
1. Entriegeln Sie die Wartungsabdeckung wie folgt.

ZUR BEACHTUNG Wird dieses Verfahren nicht befolgt, kann dies zu Schäden an der Abdeckung führen.



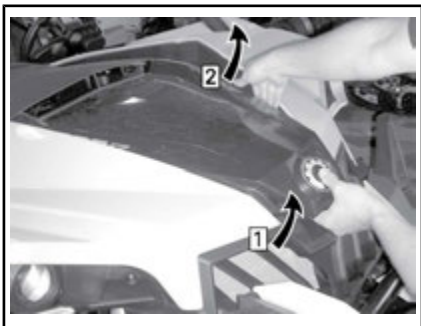
Schritt 1: Drücken Sie die Wartungsabdeckung herunter und HALTEN Sie diese fest

Schritt 2: Heben Sie die Vorderseite der Wartungsabdeckung an



1. Bügel lösen

3. Entfernen Sie den Motorluftfilter.



Schritt 1: Heben Sie die Vorderseite der Wartungsabdeckung weiter an

Schritt 2: Lösen Sie die Abdeckungsstange aus ihrer Durchgangsstülle und lösen Sie anschließend die Stange auf der anderen Seite.



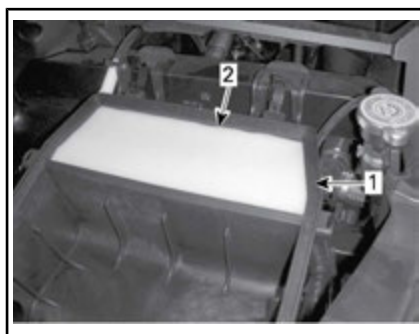
1. Motorluftfilter

4. Sofern installiert, entfernen Sie den zusätzlichen Motorluftfilter aus dem zweiten Abschnitt (Reinigungskammer) des Motorluftfilter-Gehäuses.



HEBEN SIE DIE ABDECKUNG GANZ AN

2. Lösen Sie die Klemmen und entfernen Sie den Deckel des Motor-Luftfilterkastens.



1. Zweiter Abschnitt (Reinigungskammer)

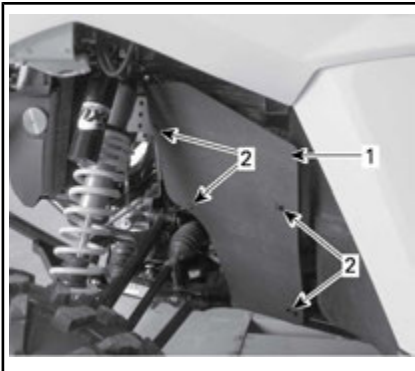
2. Motorluftfilter

Anleitung für die Reinigung des Motorluftfilter-Gehäuses

1. Falls sich in der ersten Luftkammer Wasser befindet, die Ablassschraube von der Unterseite entfernen, um das Wasser abzulassen.

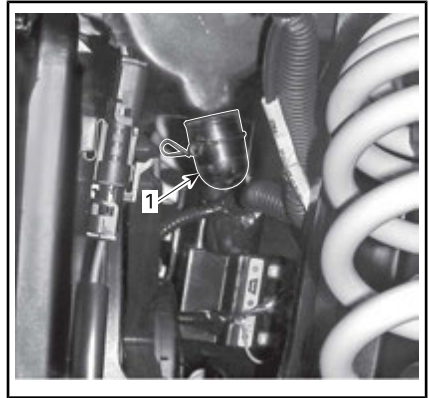


1. Ablassöffnung
2. Entfernen Sie die linke Konsole, indem Sie die vier Schrauben lösen, um Zugang zur Ablassschraube zu erlangen.



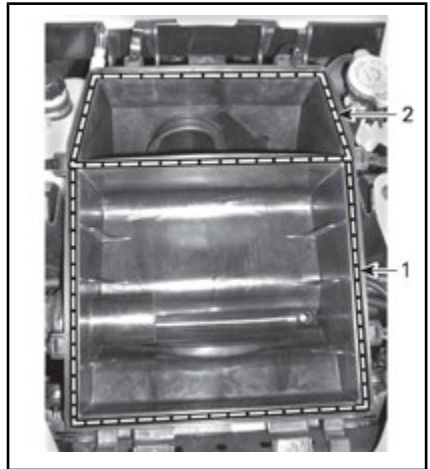
ZUGANG ZUR ABLASSSCHRAUBE VON DER LINKEN FAHRZEUGSEITE AUS - TYPISCH

1. Seitenwand links
2. Schrauben



TYPISCH

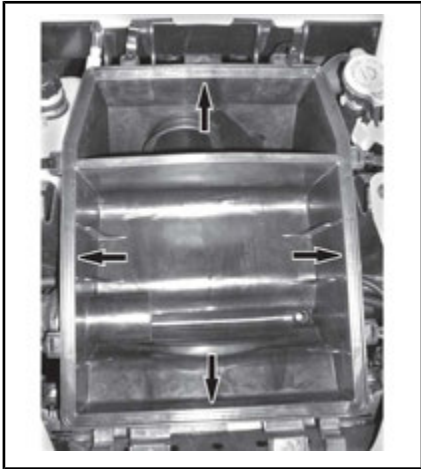
1. Entfernen Sie die Ablassschraube, um Wasser abzulassen
3. Reinigen Sie beide Abschnitte des Motor-Luftfilterkastens mit einem Staubsauger.



1. Erster Abschnitt
2. Zweiter Abschnitt (Reinigungskammer)

Inspektion des Motor-Luftfilterkastens

Stellen Sie sicher, dass die Kanten des Motor-Luftfilterkastens, die den Filter gerade halten, nicht beschädigt oder verbogen sind.



Reinigen des Motorluftfilters

Reinigen Sie den Motorluftfilter, indem Sie groben Staub aus dem Papiereinsatz herausklopfen, um den Papierfilter von Schmutz und Staub zu befreien.

ZUR BEACHTUNG Es wird davon abgeraten, den Papiereinsatz mit Druckluft zu reinigen. Dies könnte zu einer Beschädigung der Papierfasern führen und die Filtrierleistung beim Einsatz in staubiger Umgebung verringern. Falls der Motor-Luftfilter zu schmutzig ist und nicht entsprechend dem empfohlenen Verfahren gereinigt werden kann, sollte dieser ersetzt werden.

Reinigen und Ölen des Motorluftfilters

Den Motorluftfilter alle 250 km oder 8 Betriebsstunden untersuchen, reinigen, neu einölen oder austauschen (sofern erforderlich).

Reinigen des Motorluftfilters

1. Besprühen Sie den Motorluftfilter auf beiden Seiten mit LUFTFILTERREINIGER (T/N 219 700 341).



LUFTFILTERREINIGER (T/N 219 700 341)

2. Lassen Sie es 3 Minuten stehen.
3. Spülen Sie das Schaumelement mit reinem Wasser, wie auf dem Behälter des Luftfilterreinigers (UNI) angegeben.
4. Trocknen Sie den Motorluftfilter komplett mit Druckluft ab.

HINWEIS: Bei stark verschmutzten Elementen ist möglicherweise eine zweite Anwendung erforderlich.

Schmieren des Motorluftfilters

1. Vergewissern Sie sich, dass der Motorluftfilter sauber ist
2. Sprühen Sie LUFTFILTERÖL (T/N 219 700 340) auf den zuvor getrockneten Motorluftfilter.

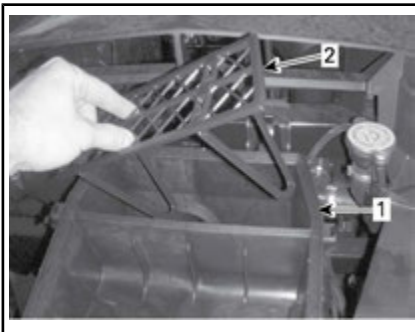


LUFTFILTERÖL (T/N 219 700 340)

3. Lassen Sie es 3 bis 5 Minuten stehen.
4. Entfernen Sie überschüssiges Öl, indem Sie den Motorluftfilter in ein aufnahmefähiges Tuch einwickeln und leicht drücken. Hierdurch wird auch eine komplette Ölverteilung auf dem Motorluftfilter gewährleistet.
5. Bringen Sie den Motorluftfilter wieder auf seiner Halterung an.

Einbau des Motorluftfilters

1. Wenn ein zusätzlicher Motorluftfilter erforderlich ist, platzieren Sie das Gestell im zweiten Abschnitt (Reinigungskammer) des Motorluftfilter-Gehäuses.



1. Zweiter Abschnitt (Reinigungskammer)
2. Gepäckträger
2. Installieren Sie den geschmier-ten Motorluftfilter.



1. Motorluftfilter
3. Bauen Sie den Motor-Luftfilter ein.
4. Stellen Sie sicher, dass die Gummidichtung des Motor-Luftfilters lückenlos mit dem Motor-Luftfilterkasten abschließt.

ZUR BEACHTUNG Bei schlechtem Sitz könnte Staub den Motor-Luftfilter umgehen.

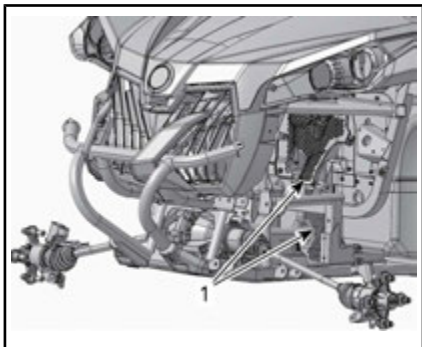


1. Motorluftfilter
5. Stellen Sie vor dem Schließen der Klemmen sicher, dass die Abdeckung sicher auf dem Motor-Luftfilterkasten sitzt.



Vordergitterkit

1. Entfernen Sie den rechten vorderen Kotflügel.
2. Entfernen Sie die Schmutzreste aus dem Vordergitterkit.



TYPISCH - VORDERSEITE DES FAHRZEUGS – KOMPONENTEN WURDEN ZUR VERANSCHAULICHUNG ENTFERNT

1. Vordergitterkit
3. Reinigen Sie das Vordergitterkit mit Wasser.

CVT-Luftfilter

Die Prüf- und Reinigungshäufigkeit des CVT-Luftfilters richtet sich nach den Fahrbedingungen, da der Luftfilter für die maximale Motorleistung und Lebensdauer von entscheidender Bedeutung ist.

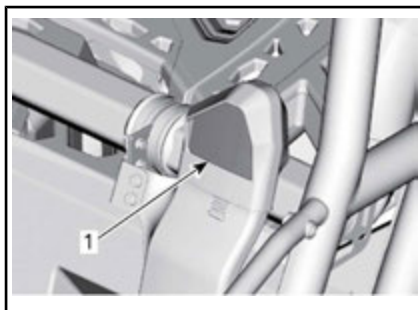
Unter den folgenden extremen Fahrbedingungen muss die Prüf- und Reinigungshäufigkeit des CVT-Luftfilters erhöht werden:

- Fahren auf trockenem Sand.
- Fahren auf mit trockenem Schmutz bedeckten Flächen.
- Fahren auf Schotterstrecken oder unter ähnlichen Bedingungen.
- Fahren bei schlammigen Bedingungen.
- Fahren in Bereichen mit einer hohen Konzentration an Saatgut oder Getreidespelzen.
- Fahren bei extremen Schneebedingungen.

HINWEIS: Wenn Sie in einer Gruppe unter diesen Bedingungen fahren, muss der Luftfilteraustausch noch häufiger erfolgen.

Prüfung und Reinigung des CVT-Luftfilters

1. Den Fahrersitz entfernen.
2. Inspizieren Sie den hinteren Filter, Sie müssen ihn nicht aus seiner Position entfernen.



1. Hinterer CVT-Luftfilter
3. Entfernen und reinigen Sie den Filter mit einem sauberen Lappen, milder Seife und Wasser und spülen Sie ihn anschließend mit Wasser aus.
4. Schütteln Sie überschüssiges Wasser sanft ab und lassen Sie

den Filter bei Zimmertemperatur trocknen.

HINWEIS: Das Sauberhalten des CVT-Luftfilters gewährleistet den maximalen Luftdurchsatz und die optimale Lebensdauer der CVT-Bauteile.

Motoröl

Überprüfung des Motorölstands

ZUR BEACHTUNG Wenn Sie den Motor mit falschem Ölstand laufen lassen, kann dies schwere Motorschäden zur Folge haben.

HINWEIS: Der Ölstab befindet sich unter dem Beifahrersitz.

Prüfen Sie den Ölstand bei kaltem Motor folgendermaßen, wenn das Fahrzeug auf einer ebenen Fläche abgestellt ist:

1. Entfernen Sie den Beifahrersitz.
2. Schrauben Sie den Ölmesstab los, ziehen Sie ihn heraus und wischen Sie ihn ab.



1. *Imessstab*
3. Stecken Sie dann den Ölmesstab wieder in den Motor und schrauben Sie ihn vollständig fest.
4. Drehen Sie den Messstab wieder heraus und prüfen Sie dann den Ölstand. Er sollte bis an die obere Markierung oder zumindest bis in die Nähe reichen.



TYPISCH

1. MIN
2. MAX
3. Betriebsbereich

Um Öl nachzufüllen, müssen Sie den Ölmesstab entfernen. Setzen Sie einen Trichter in das Messstabrohr ein.

Füllen Sie eine kleine Menge des empfohlenen Öls ein und prüfen Sie den Ölstand erneut.

Wiederholen Sie die obigen Schritte, bis der Ölstand die obere Messstabmarkierung erreicht.

HINWEIS: Nicht überfüllen. Wischen Sie verschüttetes Öl immer ab.

Ziehen Sie den Ölmesstab wieder richtig fest.

Bauen Sie den Beifahrersitz ein.

Empfohlenes Motoröl

EMPFOHLENES MOTORÖL	
SAISON	TYP
Sommer	XPS 4-TAKT SYNTHETIKÖL (SOMMER) (T/N 293 600 121)
Winter	XPS 4-TAKT SYNTHETIKÖL FÜR JEDES KLIMA (T/N 293 600 112)

HINWEIS: Das XPS Öl hat eine besondere Zusammensetzung speziell für die hohen Anforderungen dieses Motors. BRP empfiehlt

eindringlich die Verwendung seines XPS Viertakteröls.

ZUR BEACHTUNG Schäden, die durch für diesen Motor nicht geeignetes Öl verursacht werden, werden nicht von der eingeschränkten BRP Garantie abgedeckt.

Wenn das XPS Motoröl nicht verfügbar ist, benutzen Sie ein Viertakter-SAE-5W40-Motoröl, das mindestens die Anforderungen der API-Serviceklassen SM, SL oder SJ erfüllt. Überprüfen Sie immer den API-Zertifizierungs-Aufkleber auf dem Ölbehälter. Er muss mindestens einen der obigen Standards enthalten.

Wechsel des Motoröls

Stellen Sie das Fahrzeug auf eine ebene Fläche.

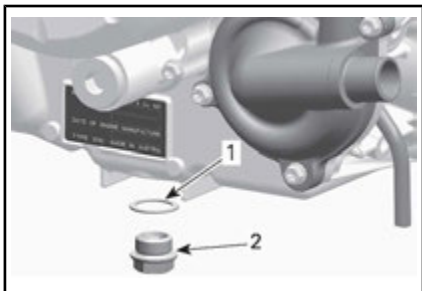
Ölwechsel und Ölfilteraustausch sollten bei warmem Motor durchgeführt werden.

! VORSICHT Das Motoröl kann sehr heiß sein. Warten Sie, bis das Motoröl warm ist.

Stellen Sie eine Ablaufwanne unter den Motoröl-Ablaufstopfenbereich.

Reinigen Sie den Ablaufstopfenbereich.

Lösen Sie den Ablaufstopfen und rangieren Sie den Dichtungsring aus.



1. Dichtungsring
2. Ablaufstopfen

Nehmen Sie den Messstab heraus. Lassen Sie das Öl vollständig aus dem Kurbelgehäuse ab.

Reinigen Sie den magnetischen Ablaufstopfen von Metallspäne und Rückständen. Das Vorhandensein von Ablagerungen kann bedeuten, dass ein Schaden im Motor vorliegt.

Montieren Sie einen NEUEN Dichtungsring an den Ablaufstopfen.

ZUR BEACHTUNG Verwenden Sie den Dichtungsring keinesfalls ein zweites Mal. Tauschen Sie ihn stets gegen einen neuen aus.

Setzen Sie den Ablaufstopfen ein und ziehen Sie ihn mit dem empfohlenen Drehmoment an.

ANZUGSDREHMOMENT DES ABLAUFSTOPFENS
30 N•m ± 2 N•m

Ölfilter auswechseln Siehe ÖLFILTER in diesem Unterabschnitt.

Befüllen Sie den Motor mit dem empfohlenen Motoröl.

MOTORÖL-FASSUNGSVERMÖGEN
2 L

Ölfilter

Zugriff auf den Ölfilter

Entfernen Sie den Beifahrersitz.

Entfernen Sie die rechte Motor-Konsolentafel.

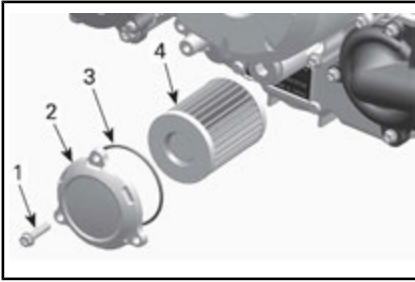
Ausbau des Ölfilters

Reinigen Sie den Bereich des Ölfilters.

Entfernen Sie die Schrauben der Ölfilterabdeckung.

Entfernen Sie die Ölfilterabdeckung.

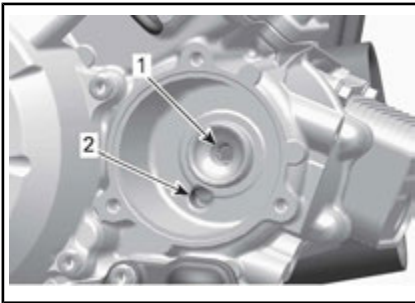
Entfernen Sie den Ölfilter.



1. Ölfilter-Schraube
2. Ölfilterdeckel
3. O-Ring
4. Ölfilter

Einbau des Ölfilters

Prüfen Sie den Ölfiltereinlass- und -auslassbereich auf Schmutz und andere Fremdkörper und reinigen Sie den Bereich.

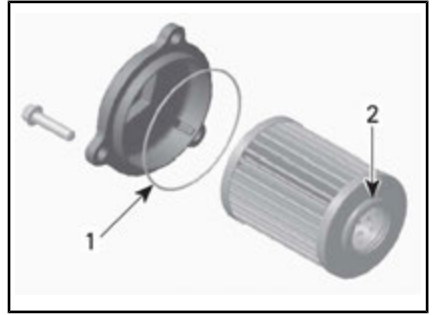


1. Auslass zur Ölspeisung des Motors
2. Einlass der Ölpumpe zum Ölfilter

Montieren Sie einen NEUEN O-Ring an die Ölfilterabdeckung.

Bauen Sie den Filter in die Abdeckung ein.

Tragen Sie Motoröl auf den O-Ring und Schmierfett auf das Ende des Filters auf.



1. Leicht ölen
2. Leicht ölen

Montieren Sie die Abdeckung an den Motor.

Ziehen Sie die Schrauben der Abdeckung des Ölfilters mit dem empfohlenen Drehmoment an.

**ANZUGSDREHMOMENT DER
SCHRAUBEN DER ABDECKUNG DES
ÖLFILTERS**

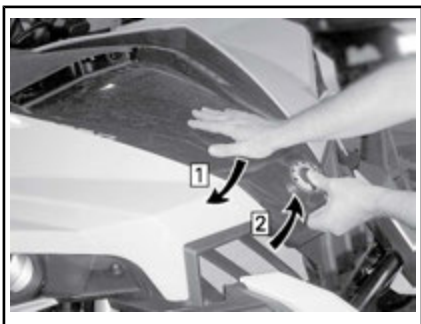
10 N•m ± 1 N•m

Kühler

Inspektion und Reinigung des Kühlers

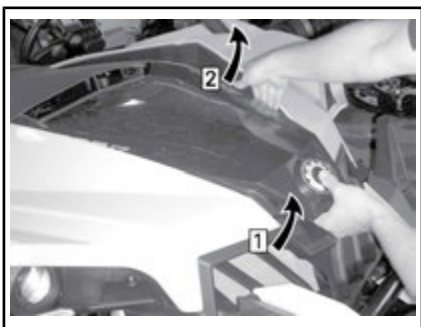
Öffnen Sie die Wartungsklappe, um an den Kühler zu gelangen.

ZUR BEACHTUNG Wird dieses Verfahren nicht befolgt, kann dies zu Schäden an der Abdeckung führen.



Schritt 1: Drücken Sie die Wartungsabdeckung herunter und HALTEN Sie diese fest

Schritt 2: Heben Sie die Vorderseite der Wartungsabdeckung an



Schritt 1: Heben Sie die Vorderseite der Wartungsabdeckung weiter an

Schritt 2: Lösen Sie die Abdeckungsstange aus ihrer Durchgangsstülpe und lösen Sie anschließend die Stange auf der anderen Seite.



HEBEN SIE DIE ABDECKUNG GANZ AN

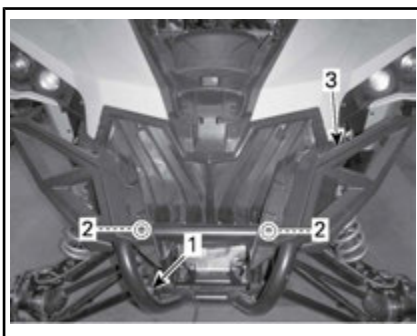
Lösen Sie das elektrische Kabel, das mit der Kühlerabdeckung verbunden ist.



DIESES BEFINDET SICH HINTER DER RECHTEN SEITE DER KÜHLERABDECKUNG.

1. Elektrokabel

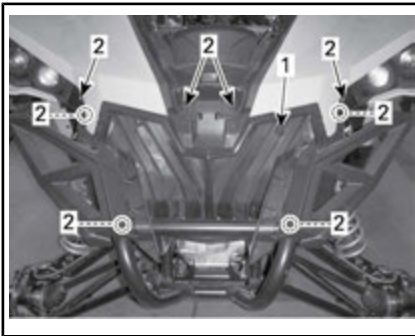
Lösen Sie die untere Schraube und entfernen Sie die beiden oberen Schrauben an der Stoßstange. Kippen Sie die Stoßstange nach vorn ab.



TYPISCH

1. Unterer Bolzen
2. Obere Bolzen
3. Rammschutz

Entfernen Sie die acht Schrauben von der Kunststoff-Kühlerabdeckung und nehmen Sie diese ab.



TYPISCH

1. Kunststoff-Kühlerabdeckung
2. Bolzen

Prüfen Sie den Kühlerbereich regelmäßig auf Sauberkeit.



TYPISCH

1. Kühler

Überprüfen Sie den Kühler und die Schläuche auf Undichtigkeiten und andere Beschädigungen.

Prüfen Sie die Kühlrippen. Sie müssen sauber sein und dürfen keinen Schlamm, Schmutz, Blätter und andere Ablagerungen aufweisen, die die einwandfreie Kühlfunktion des Kühlers beeinträchtigen.

Wenn vorhanden, verwenden Sie einen Gartenschlauch, um die Kühlrippen zu reinigen.

⚠ VORSICHT Säubern Sie den Kühler nie mit den Händen, wenn er heiß ist. Lassen Sie ihn vor dem Säubern abkühlen.

ZUR BEACHTUNG Achten Sie darauf, die Kühlrippen beim Reinigen nicht zu beschädigen. Verwenden Sie keinesfalls ein Werkzeug oder einen Gegenstand, das/der die Rippen beschädigen könnte. Verwenden Sie beim Abspülen mit einem Schlauch ausschließlich niedrigen Druck. Verwenden Sie keinesfalls einen HOCHDRUCKREINIGER.

Bringen Sie die Kunststoff-Kühlerabdeckung, die Stoßstange und die Wartungsklappe in umgekehrter Reihenfolge des Ausbaus wieder an.

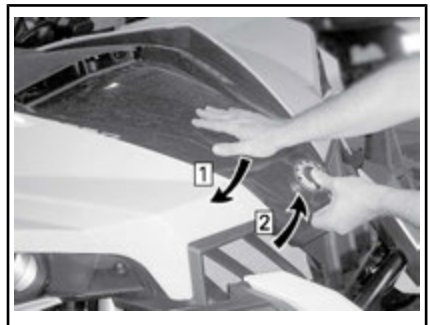
Motorkühlmittel

Motorkühlmittelstandsüberprüfung

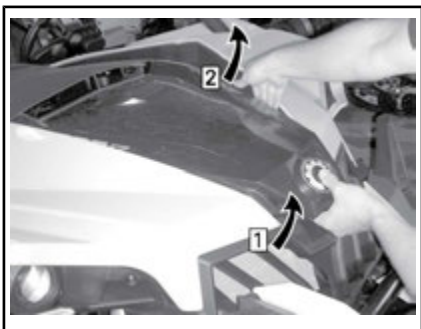
⚠ WARNUNG
Überprüfen Sie den Stand des Kühlmittels bei kaltem Motor.

1. Stellen Sie das Fahrzeug auf eine ebene Fläche.
2. Entriegeln Sie die Wartungsabdeckung wie folgt.

ZUR BEACHTUNG Wird dieses Verfahren nicht befolgt, kann dies zu Schäden an der Abdeckung führen.



- Schritt 1: Drücken Sie die Wartungsabdeckung herunter und HALTEN Sie diese fest
- Schritt 2: Heben Sie die Vorderseite der Wartungsabdeckung an



Schritt 1: Heben Sie die Vorderseite der Wartungsabdeckung weiter an

Schritt 2: Lösen Sie die Abdeckungsstange aus ihrer Durchgangsstülpe und lösen Sie anschließend die Stange auf der anderen Seite.



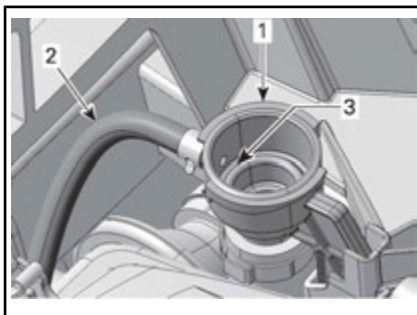
HEBEN SIE DIE ABDECKUNG GANZ AN

3. Entfernen Sie die Druckkappe am Kühler.



1. Kühler-Druckdeckel

4. Stellen Sie sicher, dass das Kühlsystem bis zum Sitz der Druckkappe befüllt ist.



1. Adapter zum Auffüllen des Kühlsystems
2. Schlauch des Ausgleichbehälters
3. Kühlsystem befüllt (Sitz der Druckkappe)

5. Geben Sie nach Bedarf Kühlmittel in das System.
6. Bringen Sie den Kühler-Druckdeckel wieder an. Reinstall radiator pressure cap.
7. Überprüfen Sie den Kühlmittelstand im Ausgleichbehälter.

HINWEIS: Der Kühlmittelstand lässt sich durch einen Blick auf die Seite des Kühlmittelausgleichsbehälters unter dem rechten vorderen Kotflügel überprüfen.



Der Kühlmittelstand muss sich an der **MIN**-Markierung befinden, wenn der Motor **KALT** ist.



KÜHLMITTEL-AUSGLEICHSBEHÄLTER

8. Fügen Sie bei Bedarf Kühlmittel hinzu.
9. Entfernen Sie den Einfülldeckel vom Ausgleichsbehälter.
10. Füllen Sie Kühlmittel bis zur **MAX**-Markierung nach. Mit einem Trichter vermeiden Sie das Verschütten von Flüssigkeit. **Nicht überfüllen.**
11. Schrauben Sie den Einfülldeckel wieder auf.
12. Schließen und verriegeln Sie die Wartungsabdeckung.

Empfohlenes Motorkühlmittel

KÜHLMITTEL	
Empfohlenes BRP Produkt	LANG HALTBARES FROSTSCHUTZMITTEL (T/N 219 702 685)
Alternative, falls nicht verfügbar	Destilliertes Wasser und Gefrierschutzlösung (50 % destilliertes Wasser, 50 % Frostschutzmittel)

ZUR BEACHTUNG Verwenden Sie immer Ethylen-Glykol-Frostschutz mit Antikorrosionsmitteln speziell für Aluminium-Verbrennungsmotore.

Auswechseln des Motor-Kühlmittels

Entleeren des Kühlsystems

! WARNUNG

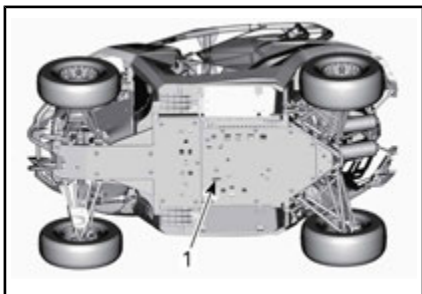
Öffnen Sie zum Schutz vor Verbrennungen keinesfalls den Kühlerdeckel oder die Kühlmittelablassschraube, solange der Motor noch heiß ist.

1. Nehmen Sie die Service-Abdeckung ab.
2. Entfernen Sie die Druckkappe am Kühler.



1. Kühler-Druckdeckel
3. Lösen Sie den Kühlmittelablaufstopfen und lassen Sie das Kühlmittel in einen geeigneten Behälter ablaufen.

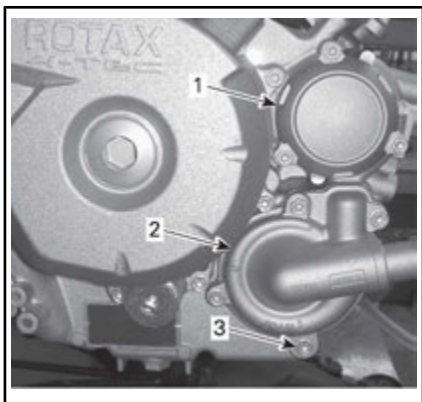
HINWEIS: Auf die Ablassschraube kann von der Fahrzeugunterseite her zugegriffen werden.



TYPISCH

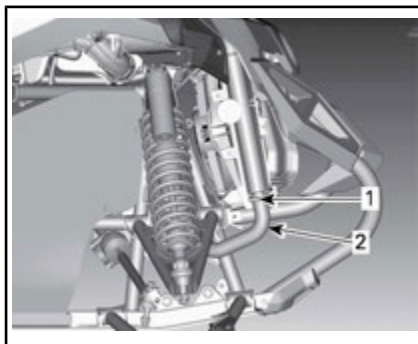
1. Zugriff auf Ablaufstopfen des Kühlsystems

HINWEIS: Schrauben Sie die Kühlmittelablassschraube nicht vollständig heraus.



1. Ölfilterdeckel
2. Abdeckung der Wasserpumpe
3. Kühlmittelablassschraube
4. Lösen Sie den unteren Kühlerschlauch und lassen Sie das übrige Kühlmittel in einen geeigneten Behälter ablaufen.

HINWEIS: Beachten Sie die Position der Schlauchklemme am unteren Kühlerschlauch am Kühler.



1. Zu notierende Position der Schlauchschelle
2. Zu entfernender unterer Kühlerschlauch
5. Entleeren Sie das Kühlsystem vollständig.
6. Bringen Sie den Ablaufstopfen des Kühlsystems wieder an.

DREHMOMENT DES ABLAUFSTOPFENS DES KÜHLSYSTEMS

9 N•m zu 11 N•m

7. Bringen Sie den Kühlerschlauch wieder so an, dass er die gleiche Position wie vor dem Entfernen einnimmt.

KÜHLERSCHLAUCHKLEMME

2.5 N•m zu 3.5 N•m

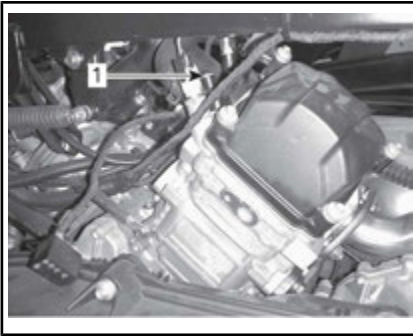
8. Saugen Sie den Kühlsystemausgleichsbehälter leer.
9. Befüllen Sie das Kühlsystem mit Kühlmittel. Siehe das Verfahren **ENTLÜFTEN DES KÜHLSYSTEMS**.

Entlüften des Kühlsystems

1. Lösen Sie die Entlüftungsschraube an den Abdeckungen des Thermostatgehäuses des vorderen und des hinteren Zylinders.



1. Entlüftungsschraube des vorderen Zylinders



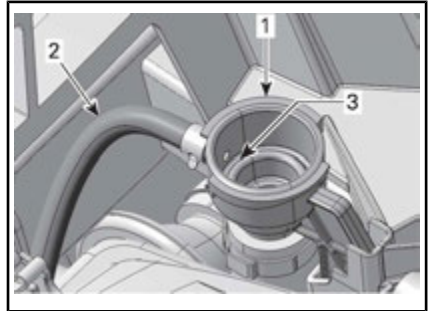
1. Entlüftungsschraube des hinteren Zylinders

2. Entfernen Sie die Druckkappe.
3. Befüllen Sie das Kühlsystem, bis Kühlmittel an der (den) Öffnung(en) für die Entlüftungsschraube(n) austritt.
4. Bringen Sie die Entlüftungsschraube(n) mit **(EINEM) NEUEN** Dichtungsring(en) an und ziehen Sie sie gemäß der folgenden Tabelle an.

EINBAU DER ENTLÜFTUNGSSCHRAUBE

DICHRING	DREHMOMENT
Neu	4.4 N•m zu 5.6 N•m

5. Geben Sie Kühlmittel hinzu, bis das System bis zum Sitz der Druckkappe im Nachfülladapter befüllt ist.



1. Adapter zum Auffüllen des Kühlsystems
2. Schlauch des Ausgleichsbehälters
3. Kühlsystem befüllt (Sitz der Druckkappe)

6. Bringen Sie die Druckkappe an.

ZUR BEACHTUNG Die folgenden Schritte müssen zusätzlich zu den vorherigen Schritten wie angegeben ausgeführt werden, um eine einwandfreie Entlüftung des Kühlsystems zu gewährleisten.

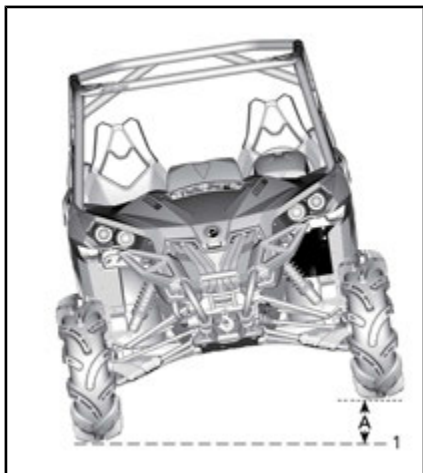
7. Heben Sie die gesamte Fahrzeugfront an, sodass die Reifen mindestens eine Minute lang 65 cm über dem Boden schweben.



GESAMTE FAHRZEUGFRONT ANGEHOBBEN

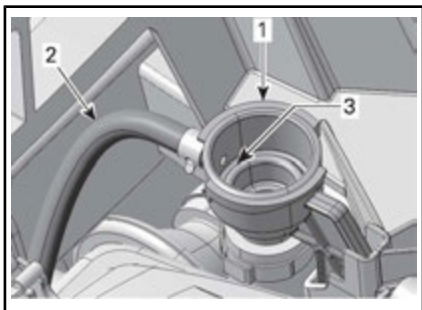
1. Bodenhöhe
- A. 65 cm
8. Setzen Sie das Fahrzeug auf den Boden ab.
9. Entfernen Sie die Druckkappe und füllen Sie nach Bedarf Kühlmittel nach.
10. Bringen Sie die Druckkappe an.

11. Heben Sie die Fahrerseite des Fahrzeugs an, sodass sie mindestens eine Minute 65 cm über ihrer waagerechten Position schwebt.



FAHRERSEITE ANGEHOBE - TYPISCH

1. Bodenhöhe
 - A. 65 cm
12. Setzen Sie das Fahrzeug auf den Boden ab.
13. Entfernen Sie die Druckkappe und füllen Sie Kühlmittel nach Bedarf ein, bis das System bis zum Sitz der Druckkappe im Nachfülladapter befüllt ist.



1. Adapter zum Auffüllen des Kühlsystems
2. Schlauch des Ausgleichsbehälters
3. Kühlsystem befüllt (Sitz der Druckkappe)

14. Bringen Sie die Druckkappe an.

15. Prüfen Sie den Kühlmittelstand im Kühlmittelausgleichsbehälter und befüllen Sie das System bis zum Erreichen der Markierung MIN. (nach Bedarf).
16. Lassen Sie den Motor im Leerlauf mit angebrachter Druckkappe laufen (**ON**), bis der Kühlventilator zum zweiten Mal anspringt.
17. Schalten Sie den Motor aus, damit er sich abkühlt.

! WARNUNG

Entfernen Sie zum Schutz vor Verbrennungen nicht die Druckkappe, wenn der Motor heiß ist.

18. Wenn der Motor kalt ist, entfernen Sie die Druckkappe und füllen Sie nach Bedarf Kühlmittel nach.
19. Bringen Sie die Druckkappe an.
20. Überprüfen Sie den Kühlmittelstand im Ausgleichsbehälter. Füllen Sie nach Bedarf Kühlmittel nach. Siehe *ÜBERPRÜFUNG DES MOTORKÜHLMITTELSTANDS* in diesem Unterabschnitt.

Funkenschutz Auspufftöpfe

Reinigung des Funkenschutzes Auspufftopf

Die Auspufftöpfe müssen regelmäßig von Ölkohleablagerungen gereinigt werden.

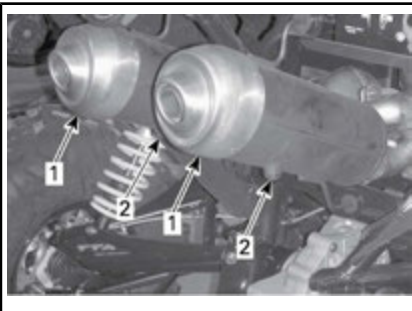
! WARNUNG

Lassen Sie den Motor niemals in geschlossenen Räumen laufen. Führen Sie diese Arbeit niemals sofort nach einer Fahrt mit dem Fahrzeug aus, da das Abgassystem sehr heiß ist. Achten Sie darauf, dass sich keine brennbaren Materialien in der Nähe befinden. Tragen Sie Augenschutz und Handschuhe. Während der Reinigung des Abgassystems stehen Sie niemals hinter dem Fahrzeug. Halten Sie alle geltenden Gesetze und Vorschriften ein.

Suchen Sie sich eine gut belüftete Umgebung und achten Sie darauf, dass die Auspufftöpfe abgekühlt sind.

Bringen Sie den Schalthebel in die Stellung PARK.

Entfernen Sie die Reinigungsstöpfe der Auspufftöpfe.



- 1. Auspufftöpfe
- 2. Reinigungsstopfen

Verstopfen Sie den Ausgang der Auspufftöpfe mit einem Lappen und starten Sie den Motor.

Erhöhen Sie kurzzeitig mehrfach die Motordrehzahl, um die Ölkohleablagerungen aus den Auspufftöpfen zu entfernen.

Schalten Sie den Motor aus und lassen Sie die Auspufftöpfe abkühlen.

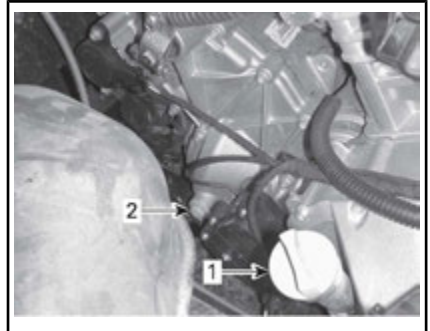
Setzen Sie den Reinigungsstopfen wieder ein.

Getriebeöl

Getriebeölstandsüberprüfung

Stellen Sie das Fahrzeug auf einer ebenen Fläche ab. Wählen Sie die Stellung PARK.

Kontrollieren Sie den Ölstand im Getriebe durch Abschrauben der Ölstandsschraube am Getriebe.



- 1. Motorölmessstab
- 2. Getriebeöl-Füllstand-Verschlusskappe

Öl sollte bis zur Unterkante der Ölstandsöffnung reichen.

ZUR BEACHTUNG Der Betrieb des Getriebes bei falschem Ölstand kann schwere Getriebeschäden zur Folge haben.

Empfohlenes Getriebeöl

Verwenden Sie das folgende Getriebeöl.

EMPFOHLENES GETRIEBEÖL
Synthetisches XPS Getriebeöl (T/N 293 600 140)

HINWEIS: Das XPS Öl hat eine besondere Zusammensetzung speziell für die hohen Anforderungen dieses Getriebes. BRP empfiehlt eindringlich die Verwendung seines XPS Öls. Wenn das synthetische XPS Getriebeöl nicht verfügbar

bar ist, verwenden Sie das folgende Schmiermittel:

GETRIEBEÖLANFORDERUNG

75W140 API GL-5 synthetisches Getriebeöl

ZUR BEACHTUNG Verwenden Sie bei der Wartung keine andere Ölsorte.

Wechsel des Getriebeöls

HINWEIS: Beim Getriebeölaus-tausch ist es ratsam, gleichzeitig den Fahrzeuggeschwindigkeitssensor (VSS) zu reinigen.

Stellen Sie das Fahrzeug auf einer ebenen Fläche ab.

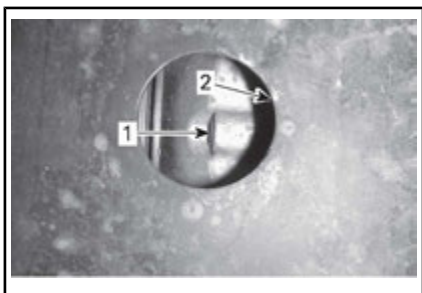
Reinigen Sie den Bereich des Ablaufstopfens.

Reinigen Sie den Bereich der Öfüllstand-Verschlusskappe.

Stellen Sie unter dem Fahrzeug eine Auffangschale unter den Bereich der Ölablassschraube.

Reinigen Sie die Öfüllstand-Verschlusskappe.

Entfernen Sie die Ölablassschraube des Getriebes.



1. Ölablassschraube
2. Schutzplattenöffnung

Lassen Sie das Öl vollständig aus dem Getriebe ablaufen.

Setzen Sie die Ablaufschraube ein.

HINWEIS: Reinigen Sie die Ablaufschraube vor dem Einsetzen von Metallpartikeln.

Befüllen Sie das Getriebe.

ZUR BEACHTUNG Verwenden Sie AUSSCHLIESSLICH die empfohlene Ölsorte.

Das Öl sollte bis zur Unterkante der Öfüllstand-Öffnung reichen.

ZUR BEACHTUNG Nicht überfüllen.

Schrauben Sie die Getriebeölstands-schraube wieder ein.

Wischen Sie verschüttetes Öl immer ab.

Zündkerzen

Zugriff auf Zündkerzen

1. Beide Sitze entfernen
2. Entfernen Sie die Halteschrauben und die Kunststoffniete der oberen Konsole.
3. Heben Sie die obere Konsole etwas an, um den Ausbau der unteren Konsole zu ermöglichen.
4. Entfernen Sie die Kunststoffniete der unteren Konsole.
5. Ziehen Sie die untere Konsole aus ihrer Verwendungsstellung.

Zündkerzenausbau

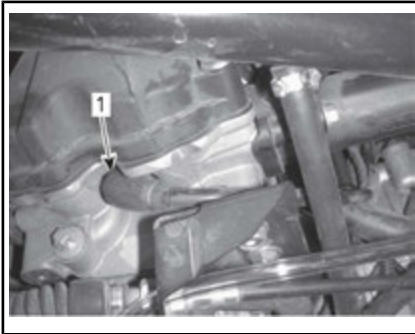
Zündkabel abnehmen.

HINWEIS: Das Zündkerzenausbau-verfahren ist bei beiden Zylindern gleich.

Säubern Sie die Zündkerze und den Zylinderkopf mit Druckluft.

⚠ VORSICHT Tragen Sie stets eine Schutzbrille, wenn Sie Druckluft verwenden.

Schrauben Sie die Zündkerze vollständig heraus.



RECHTS — HINTERER ZYLINDER
1. Zündkerze



LINKS — VORDERER ZYLINDER
1. Zündkerze

Zündkerzeneinbau

Stellen Sie vor dem Einbau sicher, dass die Kontaktfläche des Zylinderkopfes und der Zündkerze frei von Schmutz ist.

Stellen Sie mit einer Fühlerlehre den Elektrodenabstand ein.

ELEKTRODENABSTAND
0.9 mm

Tragen Sie ein auf Kupfer basierendes Schmiermittel gegen Festfressen auf das Zündkerzengewinde auf.

Schrauben Sie die Zündkerze mit der Hand in den Zylinderkopf und ziehen Sie sie mit einem Drehmo-

mentschlüssel und einem geeigneten Schlüsseleinsatz an.

⚠ VORSICHT Zündkerzen nicht zu fest anziehen. Motorschäden können die Folge sein.

DREHMOMENT	
Zündkerze	11 N•m

CVT-Abdeckung

HINWEIS: Für ein besseres Verständnis ist bei einigen Abbildungen der Motor aus dem Fahrzeug ausgebaut. Für die Umsetzung der folgenden Anweisungen braucht der Motor nicht ausgebaut werden.

Dieses CVT ist schmierfrei. Schmieren Sie keine Komponenten außer des Antriebsscheiben-Freilaufes.

⚠ WARNUNG

Berühren Sie niemals das CVT, während der Motor läuft. Fahren Sie niemals das Fahrzeug, wenn die CVT-Abdeckung entfernt ist.

⚠ WARNUNG

Der Motor muss abkühlen, bevor die Abdeckung entfernt wird. Tragen Sie stets Schutzhandschuhe, wenn Sie die Abdeckung entfernen.

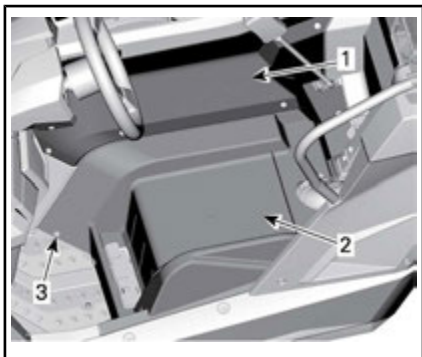
Stellen Sie das Fahrzeug auf einer ebenen Fläche ab. Wählen Sie die Stellung PARK.

CVT-Abdeckungszugang

1. Entfernen Sie den linken Sitz.
2. Entfernen Sie die Kunststoffnieten, um die linke seitliche Konsole zu entfernen.

HINWEIS: Verwenden Sie hierzu einen Flachkopfschraubendreher (im Werkzeugkit enthalten), um die Kunststoffnieten zu lösen.

3. Ziehen Sie die Konsole vorsichtig heraus.
4. Entfernen Sie die Kunststoffnieten unter dem Sitz.



TYPISCH

1. Linke Konsole
2. Plattform unter dem Sitz
3. Kunststoffniete

HINWEIS: Dieser Teil ist immer noch durch den Sitzgurt am Fahrzeug befestigt. Nicht trennen.

5. Nach Abschluss wieder unter der Sitzplattform, der linken Konsole und dem linken Sitz anbringen.

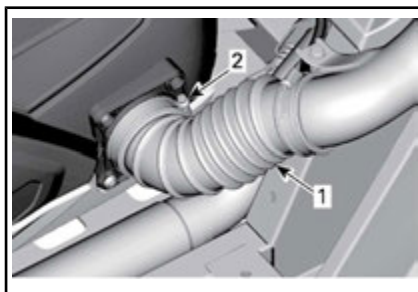
Ausbau der CVT-Abdeckung

Lockern Sie die Schlauchschellen des CVT-Ablassschlauchs.



1. Auslassschlauch des stufenlosen Getriebes
2. Schlauchschelle

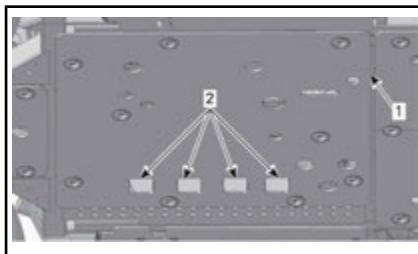
Lockern Sie die Schlauchschellen des CVT-Einlassschlauchs.



1. Einlassschlauch des stufenlosen Getriebes
2. Schlauchschelle

Entfernen Sie die dreizehn Schrauben der CVT-Abdeckung.

HINWEIS: Die vier unteren Schrauben der CVT-Abdeckung sind durch die Vierkantlöcher in der mittleren Schutzplatte erreichbar.



1. Mittlere Schutzplatte
2. Zugangsöffnungen

HINWEIS: Den Schraubenschlüssel aus dem Werkzeugsatz verwenden, um die Schrauben zu entfernen.

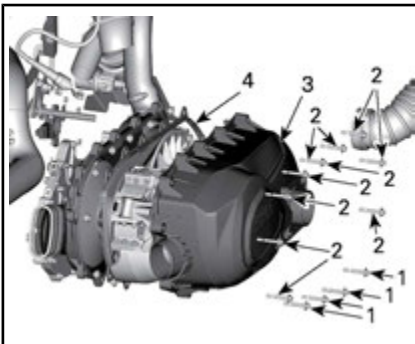


1. Untere Schrauben

HINWEIS: Entfernen Sie die mittlere obere Schraube zuletzt, um die Abdeckung während des Ausbaus abzustützen.

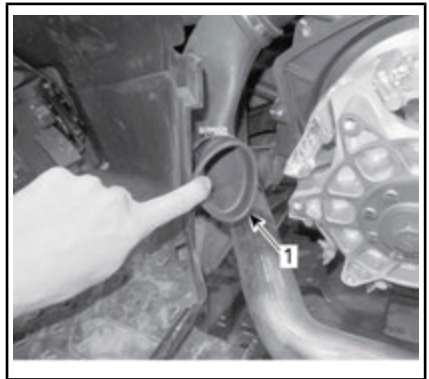
ZUR BEACHTUNG Verwenden Sie kein Schlagwerkzeug zum Entfernen von Schrauben der CVT-Abdeckung.

Entfernen Sie die CVT-Abdeckung und ihre Dichtung.



1. Untere Schrauben der CVT-Abdeckung
2. Schrauben der CVT-Abdeckung
3. CVT-Abdeckung
4. Dichtung

Überprüfen Sie die vorderen und hinteren inneren CVT-Auslassschläuche, um sicherzustellen, dass keine Schmutzreste vorliegen.



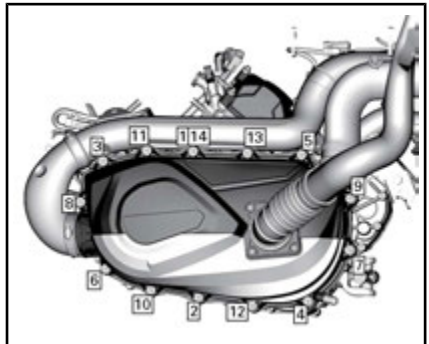
TYPISCH

1. Innerer CVT-Auslassschlauch

Einbau der CVT-Abdeckung

Bringen Sie die mittlere obere Schraube zuerst an.

Ziehen Sie die Schrauben der CVT-Abdeckung in der folgenden Reihenfolge an.



CVT-ABDECKUNG-ANZUGSREIHENFOLGE

SCHRAUBEN DER CVT-ABDECKUNG

Anzugsdrehmoment	7 N•m ± 0.8 N•m
------------------	-----------------

Antriebsriemen

Ausbau des Antriebsriemens

ZUR BEACHTUNG Im Falle eines Antriebsriemendefekts müssen CVT, Abdeckung und Luftauslass gereinigt werden.

Entfernen Sie die **CVT-ABDECKUNG**.

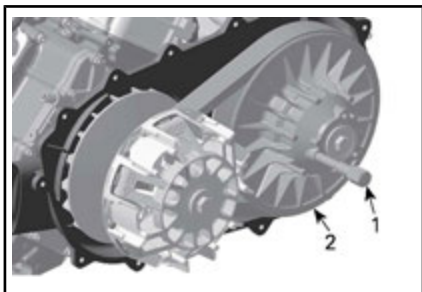
Öffnen Sie die Abtriebsscheibe.

ERFORDERLICHES WERKZEUG

(T/N 529 000 072)



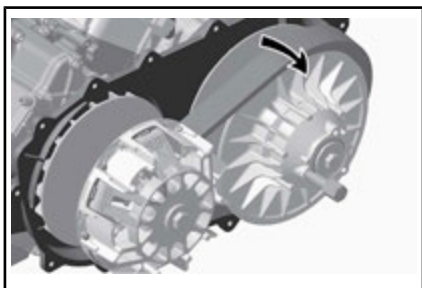
Drehen Sie das Werkzeug (entsprechende Werkzeuge finden Sie im Werkzeugsatz) in die Gewindebohrung der Abtriebsriemenscheibe und ziehen Sie es an, um die Riemenscheibe zu öffnen.



TYPISCH

1. Abziehvorrichtung/Arretierwerkzeug
2. feststehende Hälfte der Abtriebsriemenscheibe

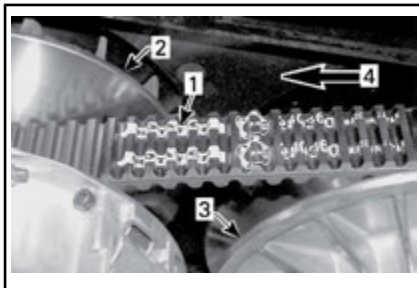
Zum Ausbauen des Riemenschieben Sie ihn über die obere Kante der fixierten Scheibe wie abgebildet.



Einbau des Antriebsriemens

Der Einbau erfolgt in der umgekehrten Reihenfolge des Ausbaus. Folgendes ist dabei zu beachten.

Die maximale Lebensdauer des Antriebsriemens wird erreicht, wenn die richtige Drehrichtung eingehalten wird. Bauen Sie ihn so ein, dass der auf den Riemen aufgedruckte Pfeil in Richtung Fahrzeugfront (von oben gesehen) zeigt.



1. Pfeil auf dem Riemen aufgedruckt
2. Antriebsriemenscheibe (vorn)
3. Abtriebsriemenscheibe (hinten)
4. Drehrichtung

HINWEIS: Drehen Sie die angetriebene Riemenscheibe, bis der unterste Teil der Zahnräder auf der Außenfläche des Antriebsriemen bündig mit der Kante der angetriebenen Riemenscheibe abschließt.



1. Unterster Teil der Zahnräder auf der Außenfläche des Antriebsriemen bündig mit der Kante der angetriebenen Riemenscheibe

Abgasbereich

Zugang zum Abgasbereich

Zum Zugang auf den Abgasbereich siehe **ZUGANG ZUR CVT-ABDECKUNG** zur Entfernung der linken Seitenkonsole und dem Staufach unter dem Fahrersitz

Abgasbereich reinigen

WARNUNG

Der Motor und der Auspuff müssen abkühlen, bevor Schmutzreste entfernt werden können. Tragen Sie stets Schutzhandschuhe, wenn Sie Schmutzreste entfernen.

1. Tragen Sie Handschuhe und entfernen Sie sämtliche Reste um den Auspuff.



2. Verwenden Sie einen Gartenschlauch zur gründlichen Reinigung des Bereichs, so dass der Auspuff nicht mehr mit Schmutzresten in Berührung kommt.

Batterie

Wartung der Batterie

ZUR BEACHTUNG Laden Sie nie eine Batterie, die noch im Fahrzeug installiert ist.

Diese Fahrzeuge sind mit einer VRLA-Batterie ausgerüstet. Es handelt sich um eine wartungsfreie Batterie. Es ist keine Anpassung

des Elektrolytstands durch Nachfüllen von Wasser erforderlich.

ZUR BEACHTUNG Entfernen Sie nie die Verschlusskappe der Batterie.

Ausbau der Batterie

WARNUNG

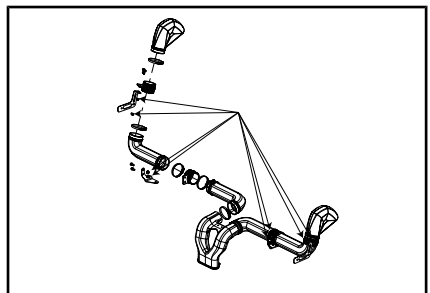
Die SCHWARZE (-) Batterieleitung muss immer zuerst gelöst und zuletzt angeschlossen werden. Laden Sie nie eine Batterie normal oder schnell, während sie sich noch im Fahrzeug befindet.

HINWEIS: Entfernen der Kabelklemmen auf der CVT-Auslassseite, um Zugang zu den Batterieabdeckungsschrauben zu bekommen ist auch eine Möglichkeit. Jedoch wird hierfür ein spezielles Werkzeug benötigt, um die neuen Kabelklemmen während der Installation ordnungsgemäß zu sichern.

WERKZEUG

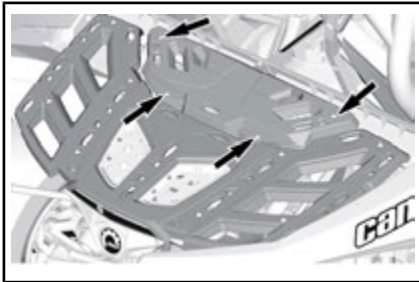
WERKZEUG ZUR INSTALLATION DER KABELKLEMME (T/N STHV) von Panduit™, oder ein gleichwertiges Werkzeug.

1. Entfernen der Montageteile auf der CVT-Auslassseite.

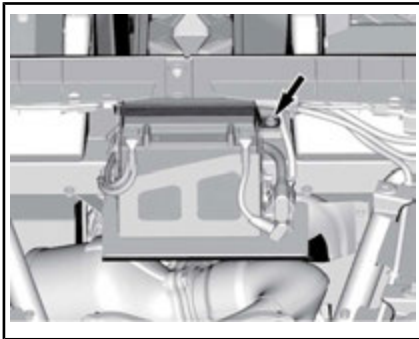


MONTAGETEILE AUF DER CVT-AUSLASSSEITE.

- Entfernen Sie die Batterieabdeckung.



- Entfernen Sie den Batteriebügel.



- Entfernen Sie die Batterie..

Reinigen der Batterie

Reinigen Sie die Batterie, das Batteriegehäuse und die Batteriepole mit einer Lösung aus Backpulver und Wasser.

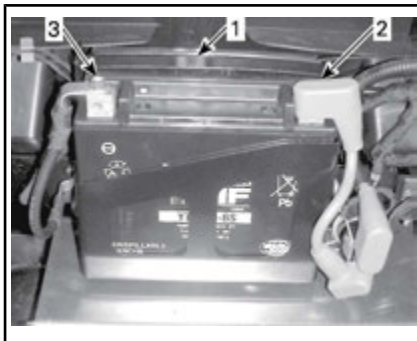
Entfernen Sie Korrosion von den Batteriekabelklemmen und den Batteriepolen mit einer festen Drahtbürste. Das Batteriegehäuse muss mit einer weichen Bürste und einer Backpulverlösung gereinigt werden.

Einbau der Batterie

- Montieren Sie die Batterie in ihr Gehäuse.
- Bauen Sie den Batteriehalter ein und ziehen Sie die Sicherungsmutter an.

TEILE	DREHMOMENT
Mutter des Batteriehalters	10 N•m

- Schließen Sie, wie gezeigt, das ROTE (+) Kabel an die Batterie-seite an. Benutzen Sie dazu die mitgelieferten Schrauben und Muttern.
- Die Klemme ist mit einer Schutzkappe zu versehen.
- Schließen Sie das SCHWARZE (-) Kabel am oberen Pol an.

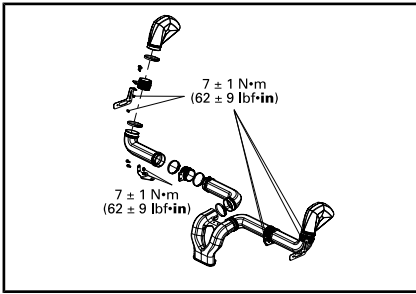


TYPISCH

- Batteriebügel
- ROTES (+) Kabel und Schutzkappe
- SCHWARZES (-) Kabel
- Batterieabdeckung wieder einbauen und die Verschlüsse anhand der Spezifikation festziehen.

TEILE	DREHMOMENT
Batterieabdeckungs-befestigungen	4,5 N•m

- Erneutes Anbringen der Montage-teile auf der CVT-Auslassseite.



Sicherungen

Austausch von Sicherungen

Wenn eine Sicherung durchgebrannt ist, ersetzen Sie sie durch eine neue mit den gleichen Werten.

ZUR BEACHTUNG Benutzen Sie keine Sicherung mit höherer Amperezahl, da dies zu schweren Schäden führen kann.

Anordnung der Sicherungskästen

Dieses Fahrzeug ist mit zwei Sicherungskästen ausgestattet. Der Hauptsicherungskasten befindet sich im Fußraum des Fahrers und der sekundäre Sicherungskasten befindet sich im Fahrzeugheck beim Spannungsregler rechts neben der Batterie.



1. Hauptsicherungskasten



1. Zusatzsicherungskasten

Beschreibung des Sicherungskastens

ZUSATZSICHERUNGSKASTEN		
NR.	BESCHREIBUNG	NENNWERT
F1	Hauptsicherung	40 A
F2	Zubehör (Haupt)	50 A
F3	Dynamische Servolenkung (DPS)	50 A

HAUPTSICHERUNGSKASTEN		
NR.	BESCHREIBUNG	NENNWERT
F4	Tachometer/Relais	10 A
F5	Zündung/Injektoren	7,5 A
F6	Motorsteuermodul (ECM)	5 A
F7	Winde, 2WD/4WD	5 A
F8	Schlüsselschalter/Uhr	5 A
F9	Kühlgebläse	25 A
F10	Europäische Komponente	5 A
F11	Beleuchtungen	30 A
F12	Gleichstrom-Steckdose	15 A

HAUPTSICHERUNGSKASTEN		
NR.	BESCHREIBUNG	NENNWERT
F13	Relais/Fahrer	5 A
F14	Zubehör 2	15 A
F15	Kraftstoffpumpe	5 A

HINWEIS: Sicherungen werden in der Abdeckung des Sicherungskastens bestimmt.

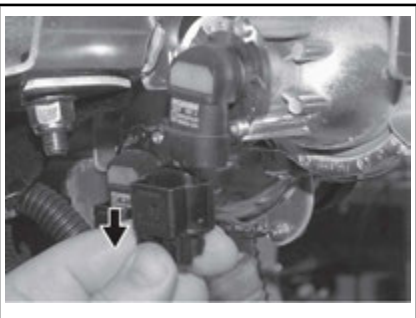
Beleuchtungen

Überprüfen Sie immer die einwandfreie Funktion des Lichtes nach dem Austausch.

Austausch der Scheinwerfer-Glühlampe

ZUR BEACHTUNG Fassen Sie niemals das Glas einer Halogen-glühlampe mit bloßen Fingern an, da sich sonst ihre Betriebslebensdauer verkürzt. Wenn das Glas angefasst wurde, reinigen Sie es mit Isopropylalkohol, damit kein Fettfilm auf der Lampe zurückbleibt.

Lösen Sie den Anschluss von der Lampe.



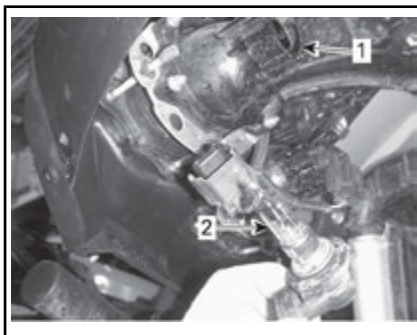
TYPISCH

Glühlampe drehen.



TYPISCH

Lampe herausziehen.



1. Glühlampenfassung
2. Glühlampe

Installieren Sie alle ausgebauten Teile wieder in umgekehrter Reihenfolge wie bei ihrem Ausbau.

Überprüfen Sie den Betrieb der Scheinwerfer.

Ausrichtung des Scheinwerfer-Lichtkegels

Drehen Sie die Einstellungsschrauben, um Höhe des Strahls einzustellen.

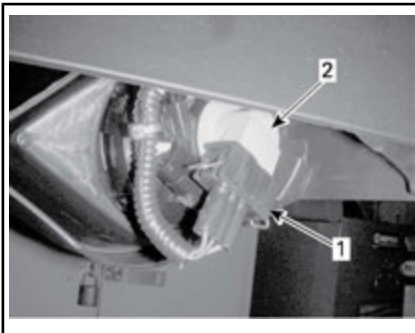
HINWEIS: Stellen Sie die Scheinwerfer gleichmäßig ein.



1. Stellschrauben

Austausch der Schlussleuchten-Glühlampen

Ziehen Sie den Steckverbinder ab.
Drücken Sie die Glühlampe ein und drehen Sie diese gegen den Uhrzeigersinn, um die Fassung und die Glühlampe zu entfernen.



TYPISCH

1. Stecker
2. Fassung und Glühlampe

Ziehen Sie die Schlussleuchte aus ihrer Verwendungsstellung.

Entfernen Sie die Glühlampenfassung von der Schlussleuchte.



1. Buchse
2. Glühlampe

Der Einbau erfolgt in der umgekehrten Reihenfolge des Ausbaus.

Austausch der Positionsleuchten-Glühlampen

Ziehen Sie die Glühlampe heraus.
Der Einbau erfolgt in der umgekehrten Reihenfolge des Ausbaus.

Manschette und Verkleidung für Antriebswelle

Prüfung der Manschette und Verkleidung für Antriebswelle

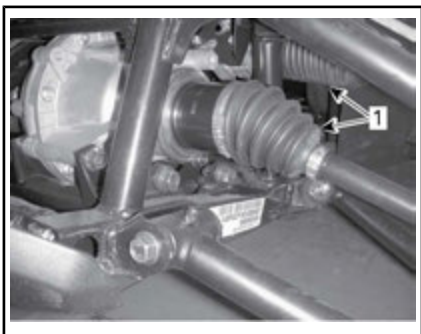
Prüfen Sie den Zustand der Manschetten und Verkleidungen für die Antriebswelle per Sichtprüfung.

Prüfen Sie die Verkleidungen auf Schäden oder Reiben an den Wellen.

Prüfen Sie die Faltenbälge auf Bruchstellen, Risse, austretendes Fett usw.

Prüfen Sie die hinteren, inneren Kühlkörper auf Schäden. Befreien Sie, falls notwendig, die Kühlrippen von Dreck.

Reparieren Sie die beschädigten Teile oder tauschen Sie sie gegebenenfalls aus.



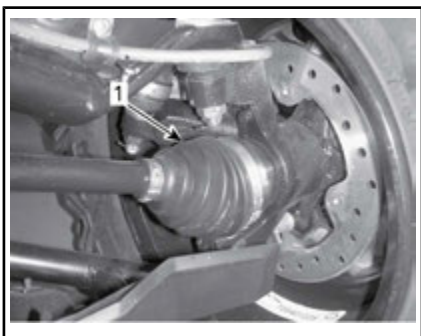
FAHRZEUGVORDERSEITE

1. Innere Schutzmanschetten der Antriebswelle



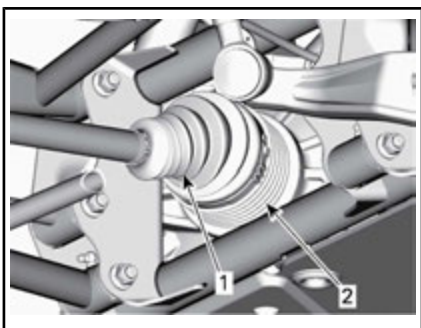
FAHRZEUGRÜCKSEITE

1. Äußere Schutzmanschette der Antriebswelle



FAHRZEUGVORDERSEITE

1. Äußere Schutzmanschette der Antriebswelle



RÜCKSEITE DES FAHRZEUGS (KOMponenten wurden zur Veranschaulichung entfernt)

1. Innere Schutzmanschetten der Antriebswelle
2. Kühlkörper

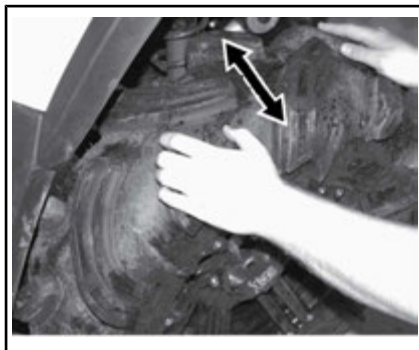
Radlager

Inspektion des Radlagers

Heben Sie das Fahrzeug an und stützen Sie es ab. Siehe **ANHEBEN UND ABSTÜTZEN DES FAHRZEUGS** im Abschnitt **FAHRZEUGINFORMATIONEN**.

Rütteln Sie an den Rädern an der oberen Kante, um das Spiel zu prüfen.

Wenden Sie sich an einen Can-Am Vertragshändler, wenn Spiel vorhanden ist.



TYPISCH

Reifen und Räder

Demontage der Räder

Lösen Sie die Muttern, heben Sie dann das Fahrzeug an und stützen

es ab. Siehe **ANHEBEN UND ABSTÜTZEN DES FAHRZEUGS** im Abschnitt **FAHRZEUGINFORMATIONEN**.

Entfernen Sie die Radmuttern und demontieren Sie dann das Rad.

Montage der Räder

Bei der Montage müssen Sie ein Schmiermittel gegen Festfressen auf die Gewinde auftragen.

Die Reifen sind laufrichtungsgebunden und müssen für einen einwandfreien Betrieb in der richtigen Richtung montiert sein.

Radschrauben gemäß folgender Abbildung anziehen.

DREHMOMENT	
RADMUTTERN	100 N•m ± 10 N•m



REIHENFOLGE BEIM ANZIEHEN - TYPISCH

HINWEIS: Gelegentlich sollten die Radmuttern entfernt werden, um ein Schmiermittel gegen Festfressen auf die Bolzen für eine einfache, zukünftige Demontage aufzutragen. Dies ist besonders wichtig, wenn das Fahrzeug in Salzwasser oder Schlamm eingesetzt wird. Entfernen Sie immer nur eine Radmutter gleichzeitig, schmieren Sie

sie und ziehen Sie sie dann wieder fest.

ZUR BEACHTUNG Verwenden Sie immer die für die Art des Rads empfohlenen Radmuttern. Durch Verwendung einer anderen Mutter könnten Sie die Felge oder die Radbolzen beschädigen.

Reifendruck

! WARNUNG

Der Reifendruck hat einen starken Einfluss auf das Fahrverhalten und die Stabilität des Fahrzeugs. Durch unzureichenden Druck kann der Reifen Luft verlieren und sich auf dem Rad drehen. Durch zu großen Reifendruck kann der Reifen platzen. Beachten Sie immer den empfohlenen Druck. Lassen Sie den Reifen-Fülldruck NIEMALS unter den Mindestwert absinken. Andernfalls kann sich der Reifen von der Felge lösen.

Prüfen Sie vor dem Gebrauch des Fahrzeugs den Reifendruck bei **kalten** Reifen. Der Reifendruck ändert sich mit der Temperatur und der Höhenlage. Prüfen Sie den Druck noch einmal, wenn sich diese Bedingungen ändern.

Zu Ihrer Bequemlichkeit finden Sie einen Reifendruckprüfer im Werkzeugsatz.

REIFENDRUCK	
VORN/HINTEN	
MAX.	103 kPa / 145 kPa
MIN.	90 kPa / : 110 kPa

HINWEIS: Obwohl die Räder speziell für den Gebrauch im Gelände entwickelt wurden, kann es trotzdem zu einem Platten kommen.

Deshalb ist es empfehlenswert, eine Luftpumpe und ein Reparaturset mitzuführen.

Inspektion der Reifen

Prüfen Sie die Reifen auf Schäden und Abnutzung. Erforderlichenfalls austauschen.

Die Reifen sind laufrichtungsgebunden und müssen für einen einwandfreien Betrieb in der richtigen Richtung montiert sein.

Austausch der Reifen

Der Austausch der Reifen sollte von einem Can-Am Vertragshändler durchgeführt werden.

⚠️ WARNUNG

- Montieren Sie bei einem Reifenwechsel niemals einen Diagonalreifen zusammen mit einem Radialreifen. Solche eine Kombination könnte Probleme bei der Handhabung und/oder bei der Stabilität hervorrufen.
- Mischen Sie keine Reifen verschiedener Größe und/oder Bauart auf derselben Achse.
- Vorder- und Hinterreifenpaare müssen hinsichtlich Modell und Hersteller identisch sein.
- Stellen Sie bei einem Profil mit einer Laufrichtung sicher, dass die Reifen in der richtigen Drehrichtung montiert werden.
- Radialreifen müssen als kompletter Satz montiert werden.

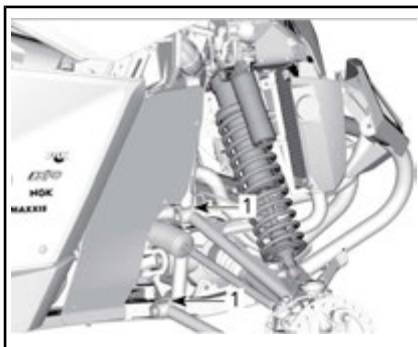
Aufhängungen

Vordere und hintere Aufhängungsschmierung

Verwenden Sie SUSPENSION GREASE (T/N 293 550 033) oder ein gleichwertiges Erzeugnis.

Schmieren Sie die vorderen und hinteren Dreieckslenker.

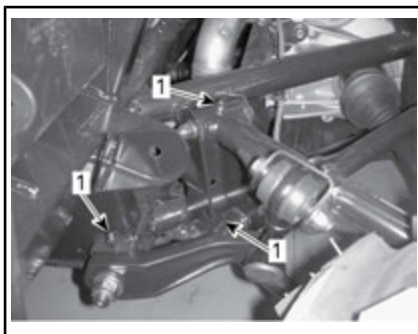
An jedem Dreieckslenker befinden sich vier Schmierlager.



VORDERRADAUFHÄNGUNG - TYPISCH

1. Schmierlager

Auf jeder Aufhängungsseite befinden sich fünf Schmierlager.



HINTERE AUFHÄNGUNG - TYPISCH

1. Schmierlager

Inspektion der Aufhängung

Wenden Sie sich an einen Can-Am Vertragshändler, wenn Sie ein Problem entdecken.

Stoßdämpfer

Prüfen Sie den Stoßdämpfer auf undichte Stellen, auf Anschlagpuffer-Verschleiß und auf sonstige Beschädigungen. Vergewissern Sie sich, dass die Befestigungselemente weiterhin fest sitzen.

Vordere Dreieckslenker

Prüfen Sie die Dreiecksquerlenker auf Risse, Verbiegungen und auf andere Schäden.

Hintere Dreieckslenker

Prüfen Sie die Dreiecksquerlenker auf Risse, Verbiegungen und auf andere Schäden.

Bremsen

Überprüfung des Füllstands im Bremsflüssigkeitsbehälter

Prüfen Sie die Bremsflüssigkeit im Behälter auf den richtigen Füllstand, wenn das Fahrzeug auf einer ebenen Fläche abgestellt ist. Der Bremsflüssigkeitsfüllstand sollte zwischen die Markierungen MIN. und MAX. reichen.

HINWEIS: Der linke, vordere Kotflügel muss entfernt werden, um Zugang zum Bremsflüssigkeitsbehälter zu bekommen.



TYPISCH

1. MIN
2. MAX

HINWEIS: Ein niedriger Füllstand kann entweder auf Undichtigkeiten oder abgenutzte Bremsbeläge hinweisen.

Bremsflüssigkeit hinzufügen

Reinigen Sie die Einfüllkappe vor dem Abnehmen.

Füllen Sie Bremsflüssigkeit nach Bedarf auf. **Nicht überfüllen.**

HINWEIS: Vergewissern Sie sich, dass die Membran der Einfüllverschlusskappe in die Klappe gedrückt ist, bevor Sie den Bremsflüssigkeitsbehälter schließen.

Empfohlene Bremsflüssigkeit

Verwenden Sie immer Bremsflüssigkeit, die ausschließlich der Spezifikation DOT 4 entspricht.

WARNUNG

Um schwerwiegende Schäden am Bremssystem zu vermeiden, dürfen Sie ausschließlich die empfohlenen Bremsflüssigkeiten verwenden und niemals verschiedene Flüssigkeiten zum Nachfüllen benutzen.

Inspektion der Bremsen

Die Inspektion, Wartung des und Reparaturen am Bremssystem sollten von einem Can-Am Vertragshändler durchgeführt werden.

Achten Sie jedoch unabhängig von Ihren Händlerbesuchen auf Folgendes:

- Bremsflüssigkeitsfüllstand
- Undichtigkeiten im Bremssystem
- Sauberkeit der Bremsen.

WARNUNG

Sowohl der Austausch von Bremsflüssigkeit als auch Wartung sowie Reparaturen am Bremssystem sollten von einem Can-Am Vertragshändler durchgeführt werden.

Sicherheitsgurte

Reinigung des Sitzgurtes

Um Schmutz und Ablagerungen von den Sicherheitsgurten zu entfernen, säubern Sie die Gurte mit einem Schwamm, milder Seife und Wasser. Verwenden Sie keine Bleichmittel, Farbstoffe oder Haushaltsreiniger.



WARNUNG

Verwenden Sie keinen Hochdruckreiniger, um die Komponenten des Sicherheitsgurtes zu reinigen. Die Verwendung eines Hochdruckreinigers kann die Komponenten des Sicherheitsgurtes dauerhaft schaden.

FAHRZEUGPFLEGE

Pflege nach jeder Fahrt

Wenn das Fahrzeug in Salzwasserumgebungen eingesetzt wird, ist ein Abspülen des Fahrzeugs mit klarem Wasser erforderlich, um das Fahrzeug und seine Bestandteile vor vorzeitigem Verschleiß zu schützen. Das Schmieröl der metallischen Teile wird dringend empfohlen. Benutzen Sie XPS LUBE (T/N 293 600 016) oder ein gleichwertiges Öl. Dies muss am Ende jedes Tages durchgeführt werden, an dem das Fahrzeug gefahren wurde.

Wenn Sie das Fahrzeug in schlammigem Untergrund gefahren haben, ist ein Abspülen empfehlenswert, um das Fahrzeug und dessen Bestandteile vor vorzeitigem Verschleiß zu schützen.

Reinigung und Schutz des Fahrzeugs

Reinigen Sie das Fahrzeug niemals mit einem Hochdruckreiniger. **WENDEN SIE NUR NIEDRIGEN DRUCK AN (z. B. mit einem Gartenschlauch)**. Die Verwendung von Hochdruck kann zur Beschädigung elektrischer und mechanischer Komponenten führen.

Achten Sie auf Bereiche, an denen sich Schlamm oder Fremdkörper ansammeln und Verschleiß, Beeinträchtigung oder Korrosion verursachen bzw. fördern können. Die Liste umfasst insbesondere:

- Um das Abgassystem und zwischen den Auspufftöpfen und den Abdeckungen der Auspufftöpfe
- Unter und um den Kraftstofftank
- Kühler
- Stoßdämpfer
- Um Vorderachs- und Hinterachsdifferential

- Um und unter Motor und Getriebe
- In den Rädern
- Auf den Schutzplatten.

Lackierte Teile müssen bei Schäden nachgebessert werden, um Rost zu vermeiden.

Wenn nötig, waschen Sie die Karosserie mit warmem Wasser und Seife (verwenden Sie nur milde Reinigungsmittel). Tragen Sie Hartwachs auf.

ZUR BEACHTUNG Reinigen Sie Kunststoffteile nie mit starken Lösungsmitteln, entfettenden Mitteln, Farbverdünnern, Azeton usw.

LAGERUNG UND VORBEREITUNG AUF DIE SAISON

Wenn ein Fahrzeug länger als 4 Monate nicht gefahren wird, ist eine angemessene Lagerung erforderlich.

Wenn Sie Ihr Fahrzeug nach der Lagerung wieder in Betrieb nehmen wollen, ist eine entsprechende Vorbereitung erforderlich.

Wenden Sie sich an einen Can-Am Vertragshändler, um Ihr Fahrzeug für die Einlagerung oder die Saison vorbereiten zu lassen.

TECHNISCHE INFORMATIONEN

FAHRZEUGIDENTIFIZIERUNG

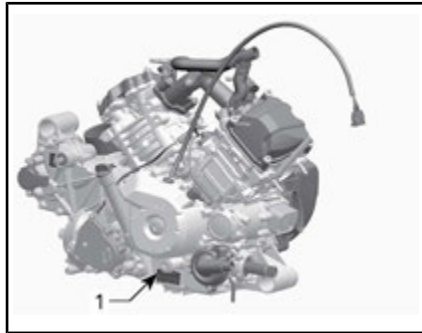
Die Hauptkomponenten Ihres Fahrzeugs (Motor und Rahmen) werden durch unterschiedliche Seriennummern identifiziert. Es kann jedoch manchmal erforderlich werden, dass diese Nummern für Garantiezwecke oder für die Suche nach dem Fahrzeug nach einem Diebstahl benötigt werden. Diese Nummern werden von Can-Am Vertragshändlern verlangt, um Garantieansprüche ordnungsgemäß geltend zu machen. Es wird keine Garantie von BRP Inc. übernommen, wenn die Motor-Identifizierungsnummer (E.I.N.) oder die Fahrzeug-Identifizierungsnummer (V.I.N.) entfernt oder in irgendeiner Weise manipuliert wurden. Daher empfehlen wir Ihnen dringend, sich alle Seriennummern auf Ihrem Fahrzeug zu notieren und sie Ihrer Versicherung zukommen zu lassen.

Fahrzeug-Identifizierungsnummer



TYPISCH — HINWEISSCHILD MIT FAHRZEUGSERIENNUMMER UNTER HANDSCHUHFACH

Motor-Identifizierungsnummer



TYPISCH — HINWEISSCHILD MIT MOTOR-SERIENNUMMER

1. Motor-Identifizierungsnummer (E.I.N.)

GESETZLICHE BESTIMMUNGEN ZUR REGELUNG DER GERÄUSCHEMISSION

Nur USA und Kanada

Manipulationen an der Geräuschregelung sind verboten!

Durch US-amerikanische und kanadische Gesetze können die folgenden Handlungen oder solche, die sie verursachen, untersagt sein:

1. Der Ausbau oder die Außerbetriebsetzung eines Gerätes oder Bauteils, das in ein neues Fahrzeug zum Zwecke der Geräuschregelung eingebaut wurde zu anderen Zwecken als für Wartung, Reparatur oder Austausch vor dem Verkauf oder der Lieferung an den Endkunden oder bei Fahrzeugen, die bereits verwendet werden, oder
2. die Verwendung des Fahrzeugs nach dem Ausbau oder der Außerbetriebsetzung eines solchen Gerätes oder Bauteils.

Unter anderem folgende Handlungen werden als Manipulationen betrachtet:

1. Ausbauen, Ändern oder Punktieren der Auspufftöpfe oder einer Motor-Komponente, die der Entfernung von Motorabgasen dient.
2. Ausbauen, Ändern oder Punktieren irgendeines Teils des Einlasssystems.
3. Ersetzen von beweglichen Teilen des Fahrzeugs oder Teilen des Auslass- oder Einlasssystems mit anderen Teilen als vom Hersteller spezifiziert.
4. Nichtdurchführen der gebotenen Wartungsarbeiten.

Die EG-Konformitätserklärung erscheint nicht in dieser Version der Bedienungsanleitung.

Bitte schlagen Sie in der Druckversion nach, die mit Ihrem Fahrzeug mitgeliefert wurde.

TECHNISCHE DATEN

MODELL		MAVERICK X
MOTOR		
Motortyp	ROTAX® 1010	
	Viertakter mit einzelner obenliegender Nockenwelle (SOHC), flüssigkeitsgekühlt	
Anzahl Zylinder	2	
Anzahl der Ventile	8 Ventile (mechanische Einstellung)	
Bohrung	91 mm	
Hub	75 mm	
Hubraum	976 cm ³	
Abgassystem	Funkenfänger vom USDA Forest Service zugelassen	
Motorluftfilter	Synthetischer Papierfilter mit Schaum	
SCHMIERSYSTEM		
Typ	Nassumpf. Auswechselbarer Ölfilter	
Ölfilter	BRP Rotax® Papierfilter, austauschbar	
Motoröl	Fassungsvermögen (Ölwechsel mit Filter)	2 L
	Empfohlen	Benutzen Sie im Sommer XPS 4-TAKT SYNTHETIKÖL (SOMMER) (T/N 293 600 121). Benutzen Sie im Winter XPS 4-TAKT SYNTHETIKÖL FÜR ALLE JAHRESZEITEN (T/N 293 600 112). Verwenden Sie bei Nichtverfügbarkeit ein 5W40-Motoröl, das den Anforderungen der API-Service-Klassifikation SM, SL, oder SJ entspricht.
Kühlmittel	Typ	Mischung aus Ethylglykol/Wasser (50 % Kühlmittel, 50 % Wasser). Verwenden Sie LANGZEIT-FROSTSCHUTZ (T/N 219 702 685) oder eine Kühlflüssigkeit speziell für Aluminiummotoren
	Fassungsvermögen	4,3 L

MODELL		MAVERICK X
CVT		
Typ		CVT (stufenloses Automatikgetriebe)
Einrückung U/min		1850 U/min
GETRIEBE		
Typ		Zwei Bereiche (HI-LO) mit Park-, Neutralposition und Rückwärtsgang
Getriebeöl	Fassungsvermögen	450 ml
	Empfohlen	XPS synthetisches Getriebeöl (T/N 293 600 140) oder ein 75W 140 API GL-5
ELEKTRISCHES SYSTEM		
Magnetzünderausgang		625 W bei 6000 U/min
Zündsystem		IDI (induktive Zündung)
Zünderstellung		Nicht einstellbar
Zündkerze	Anzahl	2
	Fabrikat und Typ	NGK LMAR8C-9
	Elektrodenabstand	0.9 mm
Einstellung des Motordrehzahlbegrenzers		8000 U/min
Batterie	Typ	Trockenbatterie Typ
	Spannung	12 V
	Nennstrom	18 A•h
	Anlasser-Ausgangsleistung	1,34 kW
Scheinwerfer		4 x 60 W
Rücklicht		2 x 5/21 W

MODELL		MAVERICK X
ELEKTRISCHES SYSTEM (Forts.)		
Sicherungen	Hauptsicherung	40 A
	Zubehör (Haupt)	50 A
	DPS	50 A
	Geschwindigkeitsmesser/ Schlussleuchte	10 A
	Zündung/Injektion/ Geschwindigkeitssensor	7,5 A
	Motorsteuermodul (ECM)	5 A
	Winde, 2WD/4WD	5 A
	Schlüsselschalter	5 A
	Gebläse (Sicherungslasttrenner)	25 A
	Scheinwerfer	30 A
	Gleichstromsteckdose	15 A
	Relaistreiber	5 A
	Zubehör	15 A
	Kraftstoffpumpe	5 A
	Sicherungen	Uhr
Fernwinde (Optionspaket)		5 A
Anlassermagnet		5 A
Winde (Optionspaket)		5 A

MODELL			MAVERICK X
KRAFTSTOFFSYSTEM			
Kraftstoffförderung	Typ		Elektronische Kraftstoffeinspritzung (EFI) mit iTC
Drosselklappengehäuse			54 mm mit ETA
Kraftstoffpumpe	Typ		Elektrisch (im Kraftstofftank)
Leerlaufdrehzahl		Im ECO-Modus	1250 ±50 U/min (nicht einstellbar)
		Im Sport-Modus	1500 ±50 U/min (nicht einstellbar)
Kraftstoff - Siehe <i>KRAFTSTOFFAN- FORDERUNGEN</i>	Typ		Bleifreies Superbenzin
	Empfohlene Oktanzahl		91 AKI Zapfsäule (95 RON)
Fassungsvermögen des Kraftstofftanks			37.8 L
Verbleibender Kraftstoff, wenn die Leuchte für niedrigen Kraftstoffstand aufleuchtet			± 12 L
ANTRIEBSSYSTEM			
Art des Antriebssystems			2WD/4WD wählbar
Öl des Vorderachsdifferentials/ des Hinterachsdifferentials	Fassungs- vermögen	Vorn	500 ml
		Hinten	400 ml
	Typ	Vorn	XPS synthetische Getriebeöl (75 W 90 API GL-5) (T/N 293 600 043) oder Synthetiköl 75 W 90 API GL5
		Hinten	XPS synthetisches Getriebeöl (T/N 293.600.140) oder synthetisches Öl 75W 140 API GL5
Frontantrieb			Visco-lokt QE-Vorderdifferential
Frontantrieb Verhältnis			3.6:1
Heckantrieb			Winkelantrieb/Spiralkegelräder
Heckantrieb Verhältnis			3.6:1
CV-Gelenkfett			CV-Gelenkfett (T/N 293.550.062)

MODELL		MAVERICK X
ANTRIEBSSYSTEM (forts.)		
Antriebswellenfett		Propellerwellenschmierfett (T/N 293 550 063)
LENKUNG		
Lenkrad		Höhenverstellbare Lenksäule
Wendekreis		325 cm
Spur insgesamt (Fahrzeug auf Boden)		0° ± 0.2°
VORDERE AUFHÄNGUNG		
Aufhängungstyp		Doppelter Dreieckslenker
Federweg		305 mm
Stoßdämpfer	Menge	2
	Typ	HPG-Stoßdämpfer mit Huckepack-Behälter. Dual-Speed-Kompression, Rückstoßdämpfungsvorrichtung
HINTERRADAUFHÄNGUNG		
Aufhängungstyp		Torsional Trailing arm Independent (TTI) mit externem Querstabilisator
Federweg		305 mm
Stoßdämpfer	Menge	2
	Typ	HPG-Stoßdämpfer mit Huckepack-Behälter. Dual-Speed-Kompression, Rückstoßdämpfungsvorrichtung

MODELL		MAVERICK X
BREMSSEN		
Vordere Bremse	Typ	214-mm-Doppelscheibenbremse mit hydraulischen Doppelkolbenbremsattel
Hinterradbremse	Typ	214-mm-Doppelscheibenbremse mit hydraulischen Einzelkolbenbremsattel
Bremsflüssigkeit	Fassungsvermögen	250 ml
	Typ	DOT 4
Bremsattel		Gleitend
Bremsbelagmaterial	Vorn	Metallisch
	Hinten	Metallisch
Minimale Dicke der Bremsbeläge		1 mm
Minimale Bremsscheibendicke	Vorn	4 mm
	Hinten	4 mm
Maximale Bremsscheibenwölbung		0,2 mm
REIFEN		
Druck	Vorn	Minimum: 90 kPa Max.: 103 kPa
	Hinten	Minimum: 110 kPa Max.: 145 kPa
Mindestprofiltiefe der Reifen		3 mm
Reifengröße		30 x 9-14 NHS

MODELL		MAVERICK X
RÄDER		
Typ		Aluminiumgussräder
Felgenreöße	Vorn	35,6 cm x 15,2 cm
	Hinten	35,6 cm x 15,2 cm
Drehmoment Radmuttern		100 N•m ± 10 N•m
FAHRGESTELL		
Käfigtyp		50 mm Durchmesser, hochfester Stahl, für Überrollvorrichtungen zugelassener Käfig
ABMESSUNGEN		
Gesamtlänge		301.8 cm
Gesamtbreite		172.5 cm
Gesamthöhe		193.5 cm
Achsabstand		214.1 cm
Spurweite	Vorn	147 cm
	Hinten	145 cm
Bodenfreiheit		38 cm
GEWICHT UND BELADUNG		
Nassgewicht		710 kg
Trockengewicht		588 kg
Gewichtsverteilung (vorn/hinten)		44/56
Gepäckträgerkapazität		90 kg
Zulässige Gesamtzuladung des Fahrzeugs (einschließlich Fahrer, Beifahrer, jegliche sonstige Ladung und jegliches Zubehör)		286 kg
Zulässiges Fahrzeugesamtgewicht		995 kg

***Diese Seite
ist absichtlich leer***

FEHLERBEHEBUNG

FEHLERSUCHE

CVT-RIEMEN RUTSCHT

1. **Wasser ist in das CVT eingedrungen.**
 - *Siehe Unterabschnitt BESONDERE VERFAHREN.*

ALS GETRIEBESTELLUNG WIRD E ANGEZEIGT

1. **Schalthebel befindet sich zwischen 2 Stellungen.**
 - *Bewegen Sie den Schalthebel genau in die gewünschte Stellung.*
2. **Schalthebel ist nicht richtig eingestellt.**
 - *Wenden Sie sich an einen Can-Am Vertragshändler.*
3. **Elektrischer Kommunikationsfehler.**
 - *Wenden Sie sich an einen Can-Am Vertragshändler.*

MOTOR DREHT SICH NICHT

1. **Der Zündschalter befindet sich in der Stellung OFF.**
 - *Bringen Sie den Schalter in eine der beiden ON-Stellungen.*
2. **Schalthebel steht nicht auf PARK oder NEUTRAL.**
 - *Bringen Sie den Schalthebel in die Stellung PARK oder NEUTRAL oder treten Sie das Bremspedal.*
3. **Durchgebrannte Sicherung.**
 - *Sicherungen prüfen.*
4. **Schwache Batterie oder lose Anschlüsse.**
 - *Prüfen Sie die Sicherung des Ladesystems.*
 - *Prüfen Sie die Fehlermeldung der Instrumentengruppe.*
 - *Prüfen Sie den Zustand der Batterieverbindungen und -klemmen.*
 - *Lassen Sie die Batterie von einem Can-Am Vertragshändler prüfen.*
5. **Defekter Motorstartknopf.**
 - *Wenden Sie sich an einen Can-Am Vertragshändler.*
6. **Defektes Magnetventil des Anlassers.**
 - *Wenden Sie sich an einen Can-Am Vertragshändler.*
7. **Der nicht erkannte D.E.S.S. Schlüssel wird auf dem Multifunktionsanzeigeelement angezeigt.**
 - *Reinigen Sie den D.E.S.S. Schlüssel.*

MOTOR DREHT DURCH, ABER STARTET NICHT

1. Abgesoffener Motor (Zündkerze beim Ausbau feucht).

- *(Wenn der Motor nicht startet und „abgesoffen“ ist, kann der hierfür vorgesehene Modus aktiviert werden, um beim Andrehen eine weitere Kraftstoffeinspritzung zu verhindern und die Zündung zu verbessern. Gehen Sie folgendermaßen vor:*

- *Stecken Sie den Zündschlüssel in den Zündschalter und drehen Sie ihn in eine der ON-Positionen (ein).*
- *Treten Sie das Gaspedal vollständig durch und HALTEN Sie es in dieser Stellung.*
- *Drücken Sie den MotorSTARTknopf.*

Der Motor sollte 10 Sekunden lang durchgedreht werden. Lassen Sie den Motorstartknopf (START) los.

Lassen Sie das Gaspedal los und starten/drehen Sie den Motor erneut an, damit er anspringt.

Wenn dies nicht funktioniert:

• *Nehmen Sie die Zündkerzen heraus (entsprechende Werkzeuge finden Sie im Werkzeugsatz). Siehe ZÜNDKERZEN im Abschnitt WARTUNGSMABNAHMEN.*

- *Drehen Sie den Motor mehrere Male durch.*
- *Setzen Sie, falls möglich, neue Zündkerzen ein oder trocknen und reinigen Sie die alten Zündkerzen.*
- *Wenn der Motor nicht startet, wenden Sie sich an einen Can-Am Vertragshändler.*

2. Motor wird nicht mit Kraftstoff versorgt (Zündkerze trocken beim Ausbau).

- *Prüfen Sie den Kraftstoffstand im Tank.*
- *Sicherung der Kraftstoffpumpe überprüfen*
- *Verstopfter Kraftstoffpumpen-Vorfilter oder Kraftstoffpumpendefekt. Wenden Sie sich an einen Can-Am Vertragshändler.*

3. Zündkerze/Zündung (kein Zündfunke).

- *Überprüfen Sie die Sicherung der Zündung.*
- *Entfernen Sie die Zündkerze, stecken Sie den Kerzenstecker wieder auf die Kerze.*
- *Halten Sie die Zündkerze an den Motorblock (Masse) und starten Sie den Motor kurz durch. Wenn kein Funke entsteht, wechseln Sie die Zündkerze aus.*
- *Wenn das Problem weiterhin vorhanden ist, wenden Sie sich an einen Can-Am Vertragshändler.*

DEM MOTOR FEHLT BESCHLEUNIGUNG ODER LEISTUNG

1. **Nicht ordnungsgemäßes Anschnallen mit dem Sicherheitsgurt. Überprüfen Sie die Meldung der Instrumentengruppe.**
 - Schnallen Sie sich mit dem Sicherheitsgurt an.
2. **Verschmutzte oder beschädigte Zündkerze.**
 - Zündkerzen austauschen.
3. **Motor-Luftfilter verstopft oder verschmutzt.**
 - Prüfen Sie den Luftfilter und tauschen Sie ihn gegebenenfalls aus.
 - Prüfen Sie das Gehäuse des Motor-Luftfilters auf Ablagerungen.
4. **Wasser im CVT**
 - Lassen Sie das Wasser aus dem CVT ab. Siehe Unterabschnitt **BESONDERE VERFAHREN**.
5. **Stufenloses Automatikgetriebe (CVT) verschmutzt oder verschlissen.**
 - Wenden Sie sich an einen Can-Am Vertragshändler.
6. **Kraftstoffmangel**
 - Kraftstoffpumpen-Vorfilter verschmutzt oder verstopft. Wenden Sie sich an einen Can-Am Vertragshändler.
7. **Der Motor läuft im Notlaufmodus.**
 - Beachten Sie die Meldungen auf der Multifunktionsanzeige.
 - Die Anzeigeleuchte **MOTORFUNKTIONEN ÜBERPRÜFEN** des Multifunktionsanzeigeelements ist eingeschaltet und es wird **NOTLAUF** angezeigt. Wenden Sie sich an einen Can-Am Vertrags-händler.

ÜBERHITZTER MOTOR

1. **Zu wenig Kühlmittel im Kühlsystem.**
 - Prüfen Sie den Kühlmittelfüllstand und füllen Sie gegebenenfalls nach. Siehe **WARTUNGSMASSNAHMEN**. Wenden Sie sich so schnell wie möglich an einen zugelassenen Can-Am Händler.
2. **Ventilator funktioniert nicht.**
 - Stellen Sie sicher, dass der Ventilator nicht klemmt und richtig funktioniert.
 - Überprüfen Sie die Ventilatorsicherung. Siehe **SICHERUNGEN** im Unterabschnitt **WARTUNGSMASSNAHMEN**.
3. **Schmutzige Kühlrippen.**
 - Prüfen und reinigen Sie die Kühlrippen. Siehe Unterabschnitt **WARTUNGSMASSNAHMEN**.

ZÜNDAUSSETZER

1. **Verschmutzte/beschädigte/abgenutzte Zündkerze.**
 - *Tauschen Sie erforderlichenfalls Zündkerzen aus.*
2. **Wasser im Kraftstoff.**
 - *Lassen Sie das Kraftstoffsystem leer laufen und füllen Sie frischen Kraftstoff auf.*

DIE DREHZAHL ERHÖHT SICH, ABER DAS FAHRZEUG BEWEGT SICH NICHT

1. **Wasser im CVT.**
 - *Lassen Sie das Wasser aus dem CVT ab. Siehe Unterabschnitt BESONDERE VERFAHREN.*
2. **CVT verschmutzt oder verschlissen oder Riemendefekt.**
 - *Wenden Sie sich an einen Can-Am Vertragshändler.*

UNVOLLSTÄNDIGE ODER KEINE REAKTION AUF GASPEDALBETÄTIGUNGEN (MOTORFUNKTIONEN ÜBERPRÜFEN LEUCHTET UND DIE MELDUNG PPS FEHLER WIRD ANGEZEIGT).

1. **Partieller Defekt der Gaspedalsensoren (PPS).**
 - *Nutzen Sie den Übersteuerung-Schalter, um die normale Funktion des Gaspedals abzurufen. Wenden Sie sich an einen Can-Am Vertragshändler.*
2. **Vollständiger Defekt der Gaspedalsensoren (PPS).**
 - *Nutzen Sie den Übersteuerung-Schalter, um das Gaspedal zu umgehen und das Fahrzeug zu bewegen. Wenden Sie sich an einen Can-Am Vertragshändler.*

NACHRICHTEN AUF DEM MULTIFUNKTIONSGERÄT

Wenn eine abnormaler Motorzustand auftritt, können die folgenden Meldungen angezeigt werden und es kann gleichzeitig die Kontrollleuchte eingeschaltet werden.

Meldung	Beschreibung
D.E.S.S. SCHLÜSSEL NICHT ERKANNT	Der D.E.S.S. Schlüssel muss gereinigt werden.
BAD KEY	Der falsche Zündschlüssel wurde in den Zündschalter eingeführt. Verwenden Sie den geeigneten Schlüssel für dieses Fahrzeug.
MOTORFUNKTIONEN ÜBERPRÜFEN	Alle aktiven oder bisher aktivierten Fehler, die Kenntnisaufnahme erfordern. Es erfolgt keine Motorbeschränkung.
LIMP HOME (Notlauf)	Wichtige Fehler, die so bald wie möglich Diagnose erfordern. Es erfolgt eine Motorbeschränkung und/oder das Verhalten des Motors ist verändert.
ECM CRC-FEHLER	Fehlermeldung vom ECM.
TPS-FEHLER	Drosselklappengehäuse-Störung, normalerweise erscheint daraufhin eine Limp-Home-(Notlauf-)Meldung.
BREMSSCHALTERFEHLER	Bremsignalfehler.
ECM NOT RECOGNIZED (ECM nicht erkannt)	Diese Meldung wird angezeigt, wenn das Anzeigeelement nicht in der Lage ist, das ECM zu identifizieren.
DPS ÜBERPRÜFEN	Überprüfen Sie, dass die Motor-Kontrollleuchte an ist. Gibt an, dass die DPS (dynamische Servolenkung) nicht richtig funktioniert. Konsultieren Sie einen zugelassenen Can-Am - Händler.
GETRIEBESIGNAL FEHLER	Getriebestellungssensor-Fehler aktiv. «E» wird ebenfalls in der Ganganzeige angezeigt.
PPS-FEHLER	Wenn einer oder beide PPS defekt sind, unbeständig oder ihr Messbereich außerhalb des zulässigen Bereichs liegt oder das Verhältnis zwischen den beiden falsch ist, wird diese Meldung angezeigt und die Motor-prüfen-Kontrollleuchte leuchtet auf.
MANUELLER NOTLAUF	Bei eingeschaltetem PPS-Notlauf wird diese Meldung angezeigt.
FUEL SENDER RANGE PERFORMANCE (Vorratsgeber Bereichsleistung)	Wenn der Wert des Vorratsgeber-Widerstands nicht im zulässigen Bereich liegt, erfasst das Multifunktionsanzeigeelement (analog/digital) dies und zeigt diese Meldung an.
GEAR POSITION SENSOR FAULT (Getriebestellungssensorfehler)	Bei fehlerhaftem Getriebesignal wird diese Meldung vom Anzeigeelement angezeigt.

***Diese Seite
ist absichtlich leer***

GEWÄHRLEISTUNG

BESCHRÄNKTE GARANTIE VON BRP USA UND KANADA: 2015 CAN-AM® SSV

1) UMFANG DER EINGESCHRÄNKTEN GARANTIE

Bombardier Recreational Products Inc. ("BRP")* garantiert, dass ihre Can-Am Side-by-Side Fahrzeuge des Modelljahres 2015, die durch autorisierte Can-Am SSV Vertragshändler (wie unten beschrieben) in den US-Bundesstaaten ("USA") und in Kanada verkauft wurden, über die Dauer und unter den Bedingungen, die nachfolgend beschrieben werden, weder Material- noch Herstellungsfehler aufweisen. Diese beschränkte Garantie verliert ihre Gültigkeit, wenn: (1) Das SSV zum Fahren von Rennen oder für andere Aktivitäten im Rahmen von Wettbewerben, selbst wenn es sich um eine solche Verwendung durch den vorherigen Eigentümer handelt, benutzt wurde; oder (2) das SSV dahingehend verändert oder modifiziert wurde, dass der Betrieb, die Leistung oder die Lebensdauer des SSV beeinträchtigt wird oder das SSV verändert oder modifiziert wurde, um es zweckzuentfremden.

Diese Garantie gilt für alle Can-Am SSV-Teile und sämtliches Originalzubehör, die/das von einem autorisierten BRP Fachhändler zum Zeitpunkt der Lieferung des Can-Am SSVs Modelljahr 2015 installiert wurde(n).

2) HAFTUNGSBESCHRÄNKUNG

DIESE GARANTIE WIRD AUSDRÜCKLICH GEWÄHRT UND ERSETZT ALLE AUSDRÜCKLICHEN ODER STILLSCHWEIGENDEN GARANTIEEN, EINSCHLIESSLICH DER NICHTEINSCHRÄNKUNG IRGEND EINER GARANTIE DER MARKTFÄHIGKEIT ODER EIGNUNG FÜR EINEN BESONDEREN ZWECK. IN DEM UMFANG, IN DEM SIE NICHT WIDERRUFEN WERDEN KÖNNEN, SIND DIE STILLSCHWEIGENDEN GARANTIEEN IN IHRER DAUER AUF DIE DAUER DER AUSDRÜCKLICHEN GARANTIE BESCHRÄNKT. NEBEN- UND FOLGESCHÄDEN SIND VON DER GARANTIE AUSGESCHLOSSEN. EINIGE LÄNDER/STAATEN GESTATTEN HINSICHTLICH DER ABLEHNUNGSERKLÄRUNGEN NICHT DIE BESCHRÄNKUNGEN UND ANDERE OBEN AUSGEWIESENE HAFTUNGSAUSSCHLÜSSE. ALS FOLGE DAVON KÖNNEN DIESE FÜR SIE NICHT ANWENDBAR SEIN. DIESE GARANTIE GIBT IHNEN BESTIMMTE RECHTE UND SIE KÖNNEN AUCH SONSTIGE GESETZLICHE RECHTE HABEN, DIE VON LAND ZU LAND ODER STAAT ZU STAAT UNTERSCHIEDLICH SEIN KÖNNEN.

Kein Vertreter, kein BRP Händler sowie keine sonstige Person ist berechtigt, eine Beteuerung, Geltendmachung oder Garantie in Bezug auf das Produkt zu erklären, die nicht in dieser beschränkten Garantie enthalten ist. Falls dies jedoch erfolgt ist, wird sie gegenüber BRP nicht durchsetzbar sein. BRP behält sich das Recht vor, diese Garantie jederzeit zu modifizieren, wobei vorge setzt wird, dass eine solche Modifizierung nicht die anwendbaren Garantiebedingungen für die Produkte ändert, die während der Wirksamkeit dieser Garantie verkauft wurden.

3) VON DER GARANTIE AUSGESCHLOSSEN

Unter keinen Umständen wird für Folgendes eine Garantie übernommen:

- Natürliche Abnutzung und Verschleiß.

- Routinemäßige Wartungsarbeiten, Tunen und Einstellungen.
- Durch falsche Wartung und/oder Lagerung entstandene Schäden, wie sie in der Bedienungsanleitung beschrieben sind.
- Durch Abbauen von Teilen, unsachgemäße(n) Reparaturen, Service, Wartung, Modifizierungen oder Gebrauch von Teilen, die nicht von BRP produziert oder zugelassen sind, verursachte Schäden bzw. solche, die bei Reparaturarbeiten durch eine Person entstanden sind, die kein Can-Am SSV-Vertragshändler, der Wartungsarbeiten durchführen kann, ist;
- Durch Missbrauch, unsachgemäßen Gebrauch, Vernachlässigung oder eine Fahrweise, die nicht mit der in der Can Am SSV-Bedienungsanleitung empfohlenen Fahrweise im Einklang steht, entstandene Schäden.
- Schäden, die entstanden sind durch Unfall, unter Wasser setzen, Feuer, Diebstahl, Vandalismus oder höhere Gewalt.
- Betrieb mit Kraftstoffen, Ölen oder Schmiermitteln, die nicht für die Verwendung mit dem Produkt geeignet sind (siehe Bedienungsanleitung);
- Schäden durch Rost, Korrosion oder Witterung.
- Schaden durch Eindringen von Wasser oder Schnee.
- Unbeabsichtigte Schäden oder Folgeschäden oder Schäden gleich welcher Art durch Abschleppen, Lagerung, sowie Ausgaben wie Abschleppgebühren, Telefonate oder Taxikosten, Versicherungsdeckung, Kreditzahlungen, Zeitverlust, Einkommensverlust unabhängig von ihrer jeweiligen Höhe.

4) GARANTIEZEITRAUM

Diese Garantie wird ab (1) dem Lieferdatum an den ersten Einzelhandelskunden oder ab (2) dem Datum wirksam, an dem das Produkt zum ersten Mal in Verkehr gebracht wird, je nachdem was zuerst eintritt, und zwar für folgenden Zeitraum:

- SECHS (6) AUFEINANDER FOLGENDEN MONATEN bei privater Nutzung oder bei gewerblicher Nutzung. Komponenten mit Auswirkungen auf die Abgasemission bei EPA-zertifizierten SSVs, die in den USA registriert sind, sind für 5000 km oder dreißig (30) aufeinander folgende Monate abgedeckt, je nachdem, was zuerst eintritt, und Komponenten mit Auswirkungen auf die Kraftstoffverdunstung sind für vierundzwanzig (24) aufeinander folgende Monate abgedeckt. Um eine Liste der aktuell abgedeckten Komponenten mit Auswirkungen auf die Abgasemission zu erhalten, wenden Sie sich an einen Can-Am SSV-Vertragshändler.

Die Reparatur oder der Austausch von Teilen oder die Serviceleistung im Rahmen dieser Garantie verlängert nicht den Zeitraum dieser Garantie über dessen ursprünglichen Ablaufzeitpunkt hinaus.

5) BEDINGUNGEN FÜR DIE GARANTIE

Die Garantie gilt **nur dann**, wenn **jede** der folgenden Bedingungen erfüllt ist:

- Das Can-Am SSV des Modelljahres 2015 muss vom ersten Eigentümer neu und ungebraucht bei einem Can-Am SSV-Händler gekauft werden, der die Berechtigung für den Vertrieb von Can-Am SSVs in dem Land hat, in dem der Verkauf erfolgte ("Can-Am SSV Händler");

- Die von BRP vorgeschriebene Inspektion vor der Lieferung muss abgeschlossen und dokumentiert sein und vom Käufer unterzeichnet werden;
- Das Can-Am SSV des Modelljahres 2015 muss ordnungsgemäß durch einen Can-Am SSV-Vertragshändler registriert worden sein;
- Das Can-Am SSV des Modelljahres 2015 muss in dem Land gekauft worden sein, in dem der Käufer seinen Wohnsitz hat;
- Zur Übernahme der Gewährleistung müssen die routinemäßigen Wartungsarbeiten wie in der Bedienungsanleitung beschrieben in den richtigen Zeitabständen ausgeführt werden. BRP behält sich das Recht vor, die Garantie nur dann zu übernehmen, wenn eine Prüfung ergeben hat, dass die Wartungsarbeiten ordnungsgemäß ausgeführt wurden.

BRP wird diese eingeschränkte Garantie gegenüber einem Eigentümer bei privater Nutzung oder bei gewerblicher Nutzung nicht übernehmen, wenn eine der vorstehenden Bedingungen nicht erfüllt ist. Solche Einschränkungen sind erforderlich, damit BRP sowohl die Sicherheit seiner Produkte als auch die Sicherheit seiner Kunden und der Öffentlichkeit schützen kann.

6) VORGEHENSWEISE ZUM BEANSPRUCHEN VON GARANTIELEISTUNGEN

Der Kunde muss die Benutzung des SSV bei Auftreten einer Unregelmäßigkeit einstellen. Der Kunde muss innerhalb von drei (3) Tagen nach Auftreten eines Material- oder Herstellungsfehlers einem BRP Vertragshändler, der Wartungsarbeiten durchführen kann, davon Mitteilung machen und ihm Zugang zu dem Produkt verschaffen und damit Gelegenheit zu einer Reparatur geben. Der Kunde muss seinem autorisierten BRP Vertragshändler einen Beweis über den Kauf des Fahrzeugs vorlegen und vor der Reparatur das Reparaturformular unterschreiben, damit diese unter die Garantie fällt. Alle infolge dieser beschränkten Garantie ausgetauschten Teile gehen in das Eigentum von BRP über.

7) VERPFLICHTUNGEN VON BRP IN BEZUG AUF GARANTIELEISTUNGEN

Unter dieser Garantie verpflichtet sich BRP einzig und allein, nach eigenem Ermessen und ohne Material- oder Arbeitszeit zu berechnen, Teile zu reparieren, die während normaler Verwendung, Wartung oder Service beschädigt wurden bzw. diese Teile gegen neue Can-Am-SSV-Originalteile durch einen beliebigen BRP-Vertragshändler auszutauschen, und zwar für den hier beschriebenen Garantiezeitraum und unter den hier beschriebenen Bedingungen. BRPs Verantwortung beschränkt sich auf die Durchführung der notwendigen Reparaturen oder das notwendige Austauschen von Teilen. Eine Forderung wegen Verletzung der Gewährleistungspflicht kann nicht dazu führen, dass der Verkauf des SSV an den Eigentümer aufgehoben oder angefochten werden kann.

Falls ein Service außerhalb des Landes, in dem der ursprüngliche Verkauf stattgefunden hat, erforderlich ist, trägt der Eigner die Verantwortung für jegliche zusätzliche Kosten, die aufgrund von lokaler Praxis und lokalen Bedingungen, insbesondere Frachtgebühr, Versicherung, Steuern, Lizenzgebühren, Einfuhrzölle und jegliche andere Gebühren, einschließlich solche,

die durch Regierungen, Staaten, Hoheitsgebiete und ihre jeweiligen Behörden erhoben werden, entstehen.

BRP behält sich das Recht vor, Produkte von Zeit zu Zeit zu verbessern oder zu verändern, ohne dass eine Verpflichtung eingegangen wird, zuvor hergestellte Produkte zu modifizieren.

8) AUSRÜSTERGARANTIE

Bei bestimmten Can-Am SSV des Modelljahrs 2015 liefert BRP möglicherweise einen GPS-Empfänger als Standardausstattung mit. Der GPS-Empfänger unterliegt der eingeschränkten Garantie des GPS-Empfängerherstellers und wird durch diese beschränkte Garantie von BRP nicht abgedeckt. In Kanada kontaktieren Sie bitte die nachstehenden Händler bzw. in den USA den Hersteller:

In den USA:

Garmin International Inc.

U.S.: 913 397-8200

Gebührenfrei in den USA: 1 800 800-1020

Website: www.garmin.com

IN KANADA (DIE EINE ODER ANDERE):

Raytech Électronique

Tel.: 450 975-1015

Fax: 800 975-0025/450 975-0817

Wenden Sie sich an: raytech@raytech.qc.ca

Webseite: www.raytech.qc.ca

Zieleingabe Navigationssystem: N45o35.25' - W73o42.95'

Naviclub Ltd

Tel.: 418 835-9279

Fax: 418 835-6681

Wenden Sie sich an: naviclub@naviclub.com

Website: www.naviclub.com

9) ÜBERTRAGUNG

Wenn das Eigentum am Produkt während des Garantiezeitraums übertragen wird, wird auch diese Garantie übertragen und für die restliche Garantiezeit gültig bleiben, vorausgesetzt, dass BRP über diese Eigentumsübertragung auf die folgende Weise informiert wird:

1. Der frühere Besitzer wendet sich an BRP (unter der unten angegebenen Telefonnummer) oder an einen BRP Vertragshändler und gibt die Daten des neuen Besitzers an; oder
2. BRP oder ein BRP Vertragshändler erhält eine Bestätigung des alten Eigentümers über den Eigentümerwechsel mit den zusätzlichen Daten des neuen Eigentümers.

10) KUNDENUNTERSTÜTZUNG

Sollte es im Zusammenhang mit dieser beschränkten Garantie zu Uneinig-keiten oder zu einem Konflikt kommen, rät BRP Ihnen zu versuchen, diese Probleme auf Händlerebene zu lösen. Wir raten Ihnen, sich an den Ser-viceleiter oder den Eigentümer der Vertragshändlerniederlassung zu wenden.

Ist der Fall noch nicht gelöst, unterbreiten Sie Ihre Beschwerde bitte schriftlich oder rufen Sie die entsprechende nachstehende Nummer an:

IN KANADA:

BOMBARDIER RECREATIONAL PRODUCTS INC.

CAN-AM SSV

CUSTOMER ASSISTANCE CENTER

75 J.-A. Bombardier Street

Sherbrooke, QC J1L 1W3

Tel.: 819 566-3366

IN DEN USA:

BRP US Inc.

CAN-AM SSV

CUSTOMER ASSISTANCE CENTER

7575 Bombardier Court

Wausau WI 54401

Tel.: 715 848-4957

* In den USA werden die Produkte durch BRP US Inc. vertrieben und gewartet.
©2014 Bombardier Recreational Products Inc. Alle Rechte vorbehalten.

™ Marke von Bombardier Recreational Products Inc. oder seiner Tochtergesell-schaften.

BESCHRÄNKTE INTERNATIONALE GARANTIE VON BRP: 2015 CAN-AM® SSV

1) UMFANG DER BESCHRÄNKTEN GARANTIE

Bombardier Recreational Products Inc. ("BRP")* garantiert, dass die 2015 Can-Am SSV, die von Can-Am SSV-Vertriebspartnern oder Händlern durch BRP verkauft werden, die zum Verkauf der BRP Can-Am SSVs ("Can-Am SSV Vertriebspartner/Händler") außerhalb der fünfzig Vereinigten Staaten, Kanada, Mitgliedsstaaten des Europäischen Wirtschaftsraums (bestehend aus den Staaten der Europäischen Union sowie Norwegen, Island und Liechtenstein) ("EWR"), Mitgliedsstaaten des Commonwealth der Unabhängigen Staaten (einschließlich Ukraine und Turkmenistan) ("GUS") und der Türkei ermächtigt sind, dass alle Fahrzeuge frei von Material- oder Herstellungsfehlern für den Zeitraum und gemäß den unten beschriebenen Bedingungen sind.

Für alle Can-Am SSV-Originalteile und sämtliches Originalzubehör, die/das von einem Can-Am SSV-Vertragsvertreiber/-händler zum Zeitpunkt der Lieferung des Can-Am SSV des Modelljahres 2015 installiert wurde/n, gilt dieselbe Garantie wie für das Can-Am SSV selbst.

Diese beschränkte Garantie verliert ihre Gültigkeit, wenn: (1) Das SSV zum Fahren von Rennen oder für andere Aktivitäten im Rahmen von Wettbewerben, selbst wenn es sich um eine solche Verwendung durch den vorherigen Eigentümer handelt, benutzt wurde; oder (2) das SSV dahingehend verändert oder modifiziert wurde, dass der Betrieb, die Leistung oder die Lebensdauer des SSV beeinträchtigt wird oder das SSV verändert oder modifiziert wurde, um es zweckzuentfremden.

2) HAFTUNGSBESCHRÄNKUNG

SOFERN GESETZLICH ZUGELASSEN, WIRD DIESE GARANTIE AUSDRÜCKLICH GEWÄHRT UND ERSETZT ALLE AUSDRÜCKLICHEN ODER STILLSCHWEIGENDEN GARANTIEEN, EINSCHLIESSLICH DER NICHTEINSCHRÄNKUNG IRGEND EINER GARANTIE DER MARKTFÄHIGKEIT ODER EIGNUNG FÜR EINEN BESONDEREN ZWECK. IN DEM UMFANG, IN DEM SIE NICHT WIDERRUFEN WERDEN KÖNNEN, SIND DIE STILLSCHWEIGENDEN GARANTIEEN IN IHRER DAUER AUF DIE DAUER DER AUSDRÜCKLICHEN GARANTIE BESCHRÄNKT. NEBEN- UND FOLGESCHÄDEN SIND VON DER GARANTIE AUSGESCHLOSSEN. IN EINIGEN LÄNDERN SIND DIE OBEN GENANNTEN ABLEHNUNGSERKLÄRUNGEN, BESCHRÄNKUNGEN UND HAFTUNGSAUSSCHLÜSSE NICHT ZULÄSSIG, SODASS DIESE FÜR SIE MÖGLICHERWEISE NICHT GELTEN. DIESE GARANTIE GIBT IHNEN BESTIMMTE RECHTE, UND SIE KÖNNEN AUCH SONSTIGE GESETZLICH VORGESCHRIEBENE RECHTE HABEN, DIE VON LAND ZU LAND VERSCHIEDEN SEIN KÖNNEN. (FÜR IN AUSTRALIEN ERWORBENE PRODUKTE, SIEHE KLAUSEL 4 IM FOLGENDEN).

Kein Can-Am SSV-Vertreiber/-Händler sowie keine sonstige Person ist berechtigt, eine Beteuerung, Geltendmachung oder Garantie in Bezug auf das Produkt zu erklären, die nicht in dieser beschränkten Garantie enthalten ist. Falls dies jedoch erfolgt ist, wird sie gegenüber BRP nicht durchsetzbar sein.

BRP behält sich das Recht vor, diese Garantie jederzeit zu modifizieren, wobei vorgesetzt wird, das eine solche Modifizierung nicht die anwendbaren Garantiebedingungen für die Produkte ändert, die während der Wirksamkeit dieser Garantie verkauft wurden.

3) HAFTUNGSAUSSCHLÜSSE DIE NICHT UNTER DIE GARANTIE FALLEN

Unter keinen Umständen wird Folgendes unter dieser beschränkten Garantie gewährleistet:

- Natürliche Abnutzung und Verschleiß.
- Routinemäßige Wartungsarbeiten, Einstellungen (Teile und Arbeitsaufwand).
- Durch Fahrlässigkeit oder falsche Wartung und/oder Lagerung entstandene Schäden, wie sie in der Bedienungsanleitung beschrieben sind.
- Durch Abbauen von Teilen, unsachgemäße(n) Reparaturen, Service, Wartung, Modifizierungen oder Gebrauch von Teilen, die nicht von BRP produziert oder zugelassen sind, verursachte Schäden bzw. solche, die bei Reparaturarbeiten durch eine Person entstanden sind, die kein Can-Am SSV-Vertragsvertreiber/-händler, der Wartungsarbeiten durchführen kann, ist;
- Durch Missbrauch, unsachgemäßen Gebrauch, Vernachlässigung oder eine Fahrweise, die nicht mit der in der Bedienungsanleitung empfohlenen Fahrweise im Einklang steht, entstandene Schäden.
- Schäden, die entstanden sind durch Unfall, unter Wasser setzen, Feuer, Diebstahl, Vandalismus oder höhere Gewalt.
- Betrieb mit Kraftstoffen, Ölen oder Schmiermitteln, die nicht für die Verwendung mit dem Produkt geeignet sind (siehe Bedienungsanleitung);
- Schäden durch Rost, Korrosion oder Witterung.
- Schaden durch Eindringen von Wasser oder Schnee.
- Unbeabsichtigte Schäden oder Folgeschäden oder Schäden gleich welcher Art durch Transportkosten, Abschleppen, Lagerung, sowie Ausgaben wie Abschleppgebühren, Telefonate oder Taxikosten, Versicherungsdeckung, Kreditzahlungen, Zeitverlust, Einkommensverlust oder verlorene Zeit während der Ausfallzeit für Servicearbeiten unabhängig von ihrer jeweiligen Höhe

4) GARANTIEZEITRAUM

Diese Garantie wird ab (1) dem Lieferdatum an den ersten Einzelhandelskunden oder ab (2) dem Datum wirksam, an dem das Produkt zum ersten Mal benutzt wird, je nachdem was zuerst eintritt, und zwar für einen Zeitraum von:

- SECHS (6) AUF EINANDER FOLGENDEN MONATEN bei privater Nutzung oder bei gewerblicher Nutzung.

Die Reparatur oder der Austausch von Teilen oder die Serviceleistung im Rahmen dieser Garantie verlängert nicht den Zeitraum dieser Garantie über dessen ursprünglichen Ablaufzeitpunkt hinaus.

NUR FÜR IN AUSTRALIEN VERTRIEBENE PRODUKTE

Keine der in dieser Garantie aufgeführten Bedingungen soll die Anwendung jeglicher Bedingung, Garantie, Gewährleistung, Rechte oder Rechtsmittel, die unter dem Competition and Consumer Act 2010 (Cth), der australischen Verbrauchergesetzgebung oder einem Teil dieser Vertragsbedingungen aufgeführt oder impliziert sind, einschränken oder verändern. Die Ihnen durch unsere ausdrücklichen Garantiebedingungen hierzu entstehenden Vorteile gelten zusätzlich zu anderen Rechten und Rechtsmitteln, die Ihnen unter dem australischen Verbrauchergesetz zustehen.

Unsere Waren sind von Garantien gedeckt, die nicht unter der australischen Gesetzgebung ausgeschlossen werden können. Sie haben das Recht auf einen Ersatz oder eine Gutschrift, wenn ein größerer Betriebsausfall auftritt sowie auf Ausgleich für einen anderen voraussichtlichen Verlust oder Schaden. Sie haben ebenfalls das Recht, das Produkt reparieren oder austauschen zu lassen, wenn dieses nicht der angegebenen Qualität entspricht und der Ausfall kein größerer ist.

5) BEDINGUNGEN FÜR DIE ÜBERNAHME DER GARANTIE

Die Garantie gilt **nur dann**, wenn **jede** der folgenden Bedingungen erfüllt ist:

- Die Can-Am SSVs des Modelljahres 2015 müssen vom ersten Eigentümer neu und ungebraucht bei einem Can-Am SSV-Vertreiber/-Händler gekauft werden, der die Berechtigung für den Vertrieb von Can-Am SSVs in dem Land hat, in dem der Verkauf erfolgte;
- Die von BRP vorgeschriebenen Inspektionen vor der Lieferung muss abgeschlossen und dokumentiert sein;
- Das Produkt muss ordnungsgemäß durch einen Can-Am SSV-Vertragsvertreiber/-händler registriert worden sein;
- Das Can-Am SSV des Modelljahres 2015 muss in dem Land oder in der Union von Ländern gekauft worden sein, in dem der Käufer seinen Wohnsitz hat; und
- Zur Übernahme der Gewährleistung müssen die routinemäßigen Wartungsarbeiten wie in der Bedienungsanleitung beschrieben in den richtigen Zeitabständen ausgeführt werden. BRP behält sich das Recht vor, die Garantie nur dann zu übernehmen, wenn eine Prüfung ergeben hat, dass die Wartungsarbeiten ordnungsgemäß ausgeführt wurden.

BRP wird diese eingeschränkte Garantie gegenüber einem Eigentümer bei privater Nutzung oder bei gewerblicher Nutzung nicht übernehmen, wenn eine der vorstehenden Bedingungen nicht erfüllt ist. Solche Einschränkungen sind erforderlich, damit BRP sowohl die Sicherheit seiner Produkte als auch die Sicherheit seiner Kunden und der Öffentlichkeit schützen kann.

6) VORAUSSETZUNGEN ZUM ERHALT DER GARANTIEÜBERNAHME

Der Kunde muss die Benutzung des SSV bei Auftreten einer Unregelmäßigkeit einstellen. Der Kunde muss innerhalb von zwei (2) Tagen nach Auftreten eines Material- oder Herstellungsfehlers einem Can-Am SSV-

Vertreiber/-Händler davon Mitteilung machen und ihm Zugang zu dem Fahrzeug verschaffen und damit Gelegenheit zu einer Reparatur geben. Der Kunde muss seinem Can-Am SSV-Vertragsvertreiber/-händler einen Beweis über den Kauf des Fahrzeugs vorlegen und vor der Reparatur den Reparatur-/Arbeitsauftrag unterschreiben, damit die Reparatur unter die Garantie fällt. Alle infolge dieser beschränkten Garantie ausgetauschten Teile gehen in das Eigentum von BRP über.

Beachten Sie, dass der Benachrichtigungszeitraum vom nationalen oder regionalen Recht, welches im Land des Kunden gilt, abhängt.

7) VERPFLICHTUNGEN VON BRP IN BEZUG AUF GARANTIELEISTUNGEN

Sofern gesetzlich zugelassen, verpflichtet sich BRP unter dieser Garantie einzig und allein, nach eigenem Ermessen und ohne Material- oder Arbeitszeit zu berechnen, Teile zu reparieren, die während normaler Verwendung, Wartung oder Service beschädigt wurden bzw. diese Teile gegen neue Can-Am-SSV-Originalteile durch einen beliebigen Can-Am-SSV-Vertragslieferanten/-händler auszutauschen, und zwar für den hier beschriebenen Garantiezeitraum und unter den hier beschriebenen Bedingungen. BRPs Verantwortung beschränkt sich auf die Durchführung der notwendigen Reparaturen oder das notwendige Austauschen von Teilen. Eine Forderung wegen Verletzung der Garantie kann nicht dazu führen, dass der Verkauf des Can-Am SSV an den Eigentümer aufgehoben oder angefochten werden kann. Sie haben u. U. andere gesetzlich vorgeschriebene Rechte, die von Land zu Land unterschiedlich sein können.

Falls ein Service außerhalb des Landes, in dem der ursprüngliche Verkauf stattgefunden hat, erforderlich ist, trägt der Eigner die Verantwortung für jegliche zusätzliche Kosten, die aufgrund von lokaler Praxis und lokalen Bedingungen, insbesondere Frachtgebühr, Versicherung, Steuern, Lizenzgebühren, Einfuhrzölle und jegliche andere Gebühren, einschließlich solche, die durch Regierungen, Staaten, Hoheitsgebiete und ihre jeweiligen Behörden erhoben werden, entstehen.

BRP behält sich das Recht vor, Produkte von Zeit zu Zeit zu verbessern oder zu verändern, ohne dass eine Verpflichtung eingegangen wird, zuvor hergestellte Produkte zu modifizieren.

8) TRANSFER (Übertragung)

Wenn der Produkteignerstatus während des Garantiezeitraums übertragen wird, wird auch diese beschränkte Garantie unter Berücksichtigung ihrer Bedingungen übertragen und wird für die restliche Garantiezeit gültig bleiben, sofern BRP oder ein Can-Am SSV-Vertragsvertreiber/-händler neben den Daten des neuen Eigentümers eine Bestätigung des alten Eigentümers über den Eigentümerwechsel erhält.

9) KUNDENUNTERSTÜTZUNG

1. Sollte es im Zusammenhang mit dieser beschränkten Garantie zu Uneinigkeiten oder zu einem Konflikt kommen, rät BRP Ihnen, zu versuchen, diese Probleme mit dem Can-Am-SSV-Vertragslieferanten/-händler zu lösen. Wir raten Ihnen, sich bei der Niederlassung des Can-

Am SSV-Vertreibers/-Händlers an den Serviceleiter oder an den Eigentümer zu wenden.

2. Wenn Sie weitere Unterstützung benötigen, sollte die Kundendienst-
abteilung des Can-Am SSV-Vertragslieferanten/Vertragshändlers zur
Lösung des Problems kontaktiert werden.
3. Kann die Gelegenheit weiterhin nicht geklärt werden, wenden Sie sich
unter den unten aufgelisteten Adressen schriftlich an BRP.

**Für Länder innerhalb des Mittleren Ostens, Afrikas, der Türkei und Russland
wenden Sie sich bitte an unsere europäische Niederlassung:**

BRP EUROPE N.V.

Customer Assistance Center
Skaldenstraat 125
9042 Gent
Belgium
Tel.: + 32-9-218-26-00

**In allen übrigen Ländern wenden Sie sich bitte an den nächstgelegenen Can-Am
SSV-Lieferanten/-Händler
(Kontaktinformationen finden Sie auf unserer Website unter www.brp.com)
oder an unsere Niederlassung in Nordamerika:**

BOMBARDIER RECREATIONAL PRODUCTS INC.

Kundendienst (Customer Assistance Center)
75, J.-A. Bombardier Street
Sherbrooke, Québec J1L 1W3
Kanada
Tel.: +1 819 566-3366

* Für das durch diese eingeschränkte Garantie abgedeckte Gebiet werden die
Produkte durch Bombardier Recreational Products Inc. verteilt und gewartet.
©2014 Bombardier Recreational Products Inc. Alle Rechte vorbehalten.

™ Marke von Bombardier Recreational Products Inc. oder seiner Tochtergesell-
schaften.

BRP EINGESCHRÄNKTE GARANTIE FÜR DEN EUROPÄISCHEN WIRTSCHAFTSRAUM, DEM COMMONWEALTH DER UNABHÄNGIGEN STAATEN UND DER TÜRKEI: 2015 CAN-AM® SSV

1) UMFANG DER BESCHRÄNKTEN GARANTIE

Bombardier Recreational Products Inc. ("BRP")* garantiert, dass die 2015 Can-Am SSV, die von Can-Am SSV-Vertriebspartnern oder Händlern durch BRP verkauft werden, die zum Verkauf der BRP Can-Am SSVs ("Can-Am SSV Vertriebspartner/Händler") außerhalb der fünfzig Vereinigten Staaten, Kanada, Mitgliedsstaaten des Europäischen Wirtschaftsraums (bestehend aus den Staaten der Europäischen Union sowie Norwegen, Island und Liechtenstein) ("EWR"), Mitgliedsstaaten des Commonwealth der Unabhängigen Staaten (einschließlich Ukraine und Turkmenistan) ("GUS") und der Türkei ermächtigt sind, dass alle Fahrzeuge frei von Material- oder Herstellungsfehlern für den Zeitraum und gemäß den unten beschriebenen Bedingungen sind.

Für alle Can-Am SSV-Originalteile und sämtliches Originalzubehör, die/das von einem Can-Am SSV-Vertragsvertreiber/-händler zum Zeitpunkt der Lieferung des Can-Am SSV des Modelljahres 2015 installiert wurde/n, gilt dieselbe Garantie wie für das SSV selbst.

Diese beschränkte Garantie verliert ihre Gültigkeit, wenn: (1) Das SSV zum Fahren von Rennen oder für andere Aktivitäten im Rahmen von Wettbewerben, selbst wenn es sich um eine solche Verwendung durch den vorherigen Eigentümer handelt, benutzt wurde; oder (2) das SSV dahingehend verändert oder modifiziert wurde, dass der Betrieb, die Leistung oder die Lebensdauer des SSV beeinträchtigt wird oder das SSV verändert oder modifiziert wurde, um es zweckzuentfremden.

2) HAFTUNGSBESCHRÄNKUNG

SOFERN GESETZLICH ZUGELASSEN, WIRD DIESE GARANTIE AUSDRÜCKLICH GEWÄHRT UND ERSETZT ALLE AUSDRÜCKLICHEN ODER STILLSCHWEIGENDEN GARANTIE, EINSCHLIESSLICH DER NICHTEINSCHRÄNKUNG IRGEND EINER GARANTIE DER MARKTFÄHIGKEIT ODER EIGNUNG FÜR EINEN BESONDEREN ZWECK. IN DEM UMFANG, IN DEM SIE NICHT WIDERRUFEN WERDEN KÖNNEN, SIND DIE STILLSCHWEIGENDEN GARANTIE IN IHRER DAUER AUF DIE DAUER DER AUSDRÜCKLICHEN GARANTIE BESCHRÄNKT. NEBEN- UND FOLGESCHÄDEN SIND VON DER GARANTIE AUSGESCHLOSSEN. IN EINIGEN LÄNDERN SIND DIE OBEN GENANNTEN ABLEHNUNGSERKLÄRUNGEN, BESCHRÄNKUNGEN UND HAFTUNGS AUSSCHLÜSSE NICHT ZULÄSSIG, SODASS DIESE FÜR SIE MÖGLICHERWEISE NICHT GELTEN. DIESE GARANTIE GIBT IHNEN BESTIMMTE RECHTE, UND SIE KÖNNEN AUCH SONSTIGE GESETZLICH VORGESCHRIEBENE RECHTE HABEN, DIE VON LAND ZU LAND VERSCHIEDEN SEIN KÖNNEN.

Kein Can-Am SSV-Vertreiber/-Händler sowie keine sonstige Person ist berechtigt, eine Beteuerung, Geltendmachung oder Garantie in Bezug auf das Produkt zu erklären, die nicht in dieser beschränkten Garantie enthalten

ist. Falls dies jedoch erfolgt ist, wird sie gegenüber BRP nicht durchsetzbar sein.

BRP behält sich das Recht vor, diese Garantie jederzeit zu modifizieren, wobei vorgesetzt wird, das eine solche Modifizierung nicht die anwendbaren Garantiebedingungen für die Produkte ändert, die während der Wirksamkeit dieser Garantie verkauft wurden.

3) HAFTUNGSAUSSCHLÜSSE – DIE NICHT UNTER DIE GARANTIE FALLEN

Unter keinen Umständen wird Folgendes unter dieser beschränkten Garantie gewährleistet:

- Natürliche Abnutzung und Verschleiß.
- Routinemäßige Wartungsarbeiten, Einstellungen (Teile und Arbeitsaufwand).
- Durch Fahrlässigkeit oder falsche Wartung und/oder Lagerung entstandene Schäden, wie sie in der Bedienungsanleitung beschrieben sind.
- Durch Abbauen von Teilen, unsachgemäße(n) Reparaturen, Service, Wartung, Modifizierungen oder Gebrauch von Teilen, die nicht von BRP produziert oder zugelassen sind, verursachte Schäden bzw. solche, die bei Reparaturarbeiten durch eine Person entstanden sind, die kein Can-Am SSV-Vertragsvertreiber/-händler, der Wartungsarbeiten durchführen kann, ist;
- Durch Missbrauch, unsachgemäßen Gebrauch, Vernachlässigung oder eine Fahrweise, die nicht mit der in der Bedienungsanleitung empfohlenen Fahrweise im Einklang steht, entstandene Schäden.
- Schäden, die entstanden sind durch Unfall, Untertauchen, Feuer, Schnee oder Wasseraufnahme, Diebstahl, Vandalismus oder höhere Gewalt.
- Betrieb mit Kraftstoffen, Ölen oder Schmiermitteln, die nicht für die Verwendung mit dem Produkt geeignet sind (siehe Bedienungsanleitung);
- Schäden durch Rost, Korrosion oder Witterung.
- Unbeabsichtigte Schäden oder Folgeschäden oder Schäden gleich welcher Art durch Transportkosten, Abschleppen, Lagerung, sowie Ausgaben wie Abschleppgebühren, Telefonate oder Taxikosten, Versicherungsdeckung, Kreditzahlungen, Zeitverlust, Einkommensverlust oder verlorene Zeit während der Ausfallzeit für Servicearbeiten unabhängig von ihrer jeweiligen Höhe

4) GARANTIEZEITRAUM

Diese Garantie wird ab (1) dem Lieferdatum an den ersten Einzelhandelskunden oder ab (2) dem Datum wirksam, an dem das Produkt zum ersten Mal benutzt wird, je nachdem was zuerst eintritt, und zwar für einen Zeitraum von:

- VIERUNDZWANZIG (24) AUFEINANDER FOLGENDEN MONATEN bei privater Nutzung.
- SECHS (6) AUFEINANDER FOLGENDEN MONATEN bei gewerblicher Nutzung oder bei Nutzung als Mietfahrzeug.

Das Produkt wird gewerblich genutzt, wenn es in Verbindung mit Arbeit oder einem Arbeitsverhältnis verwendet wird, durch die/das während des Garantiezeitraumes Einnahmen erzielt werden. Das Produkt wird auch gewerblich genutzt, wenn es während des Garantiezeitraumes für gewerbliche Nutzung zugelassen wird.

Die Reparatur oder der Austausch von Teilen oder die Serviceleistung im Rahmen dieser Garantie verlängert nicht den Zeitraum dieser Garantie über dessen ursprünglichen Ablaufzeitpunkt hinaus.

Die Dauer und weitere Modalitäten der Garantie richten sich nach anwendbarer nationaler und lokaler Gesetzgebung in Ihrem Land.

5) BEDINGUNGEN FÜR DIE ÜBERNAHME DER GARANTIE

Die Garantie gilt **nur dann**, wenn **jede** der folgenden Bedingungen erfüllt ist:

- Die Can-Am SSVs des Modelljahres 2015 müssen vom ersten Eigentümer neu und ungebraucht bei einem Can-Am SSV-Vertreiber/-Händler gekauft werden, der die Berechtigung für den Vertrieb von Can-Am SSVs in dem Land hat, in dem der Verkauf erfolgte;
- Die von BRP vorgeschriebenen Inspektionen vor der Lieferung muss abgeschlossen und dokumentiert sein;
- Das Produkt muss ordnungsgemäß durch einen Can-Am SSV-Vertragsvertreiber/-händler registriert worden sein;
- Das Can-Am SSV des Modelljahres 2015 muss im EWR käuflich von einem Bewohner eines EWR-Landes erworben werden; und
- Zur Übernahme der Gewährleistung müssen die routinemäßigen Wartungsarbeiten wie in der Bedienungsanleitung beschrieben in den richtigen Zeitabständen ausgeführt werden. BRP behält sich das Recht vor, die Garantie nur dann zu übernehmen, wenn eine Prüfung ergeben hat, dass die Wartungsarbeiten ordnungsgemäß ausgeführt wurden.

BRP wird diese eingeschränkte Garantie gegenüber einem Eigentümer bei privater Nutzung oder bei gewerblicher Nutzung nicht übernehmen, wenn eine der vorstehenden Bedingungen nicht erfüllt ist. Solche Einschränkungen sind erforderlich, damit BRP sowohl die Sicherheit seiner Produkte als auch die Sicherheit seiner Kunden und der Öffentlichkeit schützen kann.

6) VORAUSSETZUNGEN ZUM ERHALT DER GARANTIEÜBERNAHME

Der Kunde muss die Benutzung des SSV bei Auftreten einer Unregelmäßigkeit einstellen. Der Kunde muss innerhalb von zwei (2) Monaten nach Auftreten eines Material- oder Herstellungsfehlers einem Can-Am SSV-Vertreiber/-Händler, der Wartungsarbeiten durchführen kann, davon Mitteilung machen und ihm Zugang zu dem Produkt verschaffen und damit Gelegenheit zu einer Reparatur geben. Der Kunde muss seinem Can-Am SSV-Vertragsvertreiber/-händler einen Beweis über den Kauf des Fahrzeugs vorlegen und vor der Reparatur den Reparatur-/Arbeitsauftrag unterschreiben, damit die Reparatur unter die Garantie fällt. Alle infolge dieser be-

schränkten Garantie ausgetauschten Teile gehen in das Eigentum von BRP über.

Die Meldefrist richtet sich nach anwendbarer nationaler und lokaler Gesetzgebung in Ihrem Land.

7) VERPFLICHTUNGEN VON BRP IN BEZUG AUF GARANTIELEISTUNGEN

Sofern gesetzlich zugelassen, verpflichtet sich BRP unter dieser Garantie einzig und allein, nach eigenem Ermessen und ohne Material- oder Arbeitszeit zu berechnen, Teile zu reparieren, die während normaler Verwendung, Wartung oder Service beschädigt wurden bzw. diese Teile gegen neue Can-Am-SSV-Originalteile durch einen beliebigen Can-Am-SSV-Vertragslieferanten/-händler auszutauschen, und zwar für den hier beschriebenen Garantiezeitraum und unter den hier beschriebenen Bedingungen. BRPs Verantwortung beschränkt sich auf die Durchführung der notwendigen Reparaturen oder das notwendige Austauschen von Teilen. Eine Forderung wegen Verletzung der Garantie kann nicht dazu führen, dass der Verkauf des Can-Am SSV an den Eigentümer aufgehoben oder angefochten werden kann. Sie haben u. U. andere gesetzlich vorgeschriebene Rechte, die von Land zu Land unterschiedlich sein können.

Falls ein Service außerhalb des EWRs erforderlich ist, trägt der Eigner die Verantwortung für jegliche zusätzliche Kosten, die aufgrund von lokaler Praxis und lokalen Bedingungen, insbesondere Frachtgebühr, Versicherung, Steuern, Lizenzgebühren, Einfuhrzölle und jegliche andere Gebühren, einschließlich solche, die durch Regierungen, Staaten, Hoheitsgebiete und ihre jeweiligen Behörden erhoben werden, entstehen.

BRP behält sich das Recht vor, Produkte von Zeit zu Zeit zu verbessern oder zu verändern, ohne dass eine Verpflichtung eingegangen wird, zuvor hergestellte Produkte zu modifizieren.

8) TRANSFER (Übertragung)

Wenn der Produkteignerstatus während des Garantiezeitraums übertragen wird, wird auch die Garantie übertragen und wird für die restliche Garantiezeit gültig bleiben, sofern BRP oder ein autorisierter Can-Am-SSV-Vertragslieferant/Vertragshändler neben den Daten des neuen Eigentümers eine Bestätigung des alten Eigentümers über den Eigentümerwechsel erhält.

9) KUNDENUNTERSTÜTZUNG

1. Sollte es im Zusammenhang mit dieser beschränkten Garantie zu Uneinigkeiten oder zu einem Konflikt kommen, rät BRP Ihnen, zu versuchen, diese Probleme mit dem Can-Am-SSV-Vertragslieferanten/-händler zu lösen. Wir raten Ihnen, sich bei der Niederlassung des Can-Am SSV-Vertreibers/-Händlers an den Serviceleiter oder an den Eigentümer zu wenden.
2. Wenn Sie weitere Unterstützung benötigen, sollte die Kundendienstabteilung des Can-Am SSV-Vertragslieferanten/Vertragshändlers zur Lösung des Problems kontaktiert werden.
3. Kann die Gelegenheit weiterhin nicht geklärt werden, wenden Sie sich unter der unten aufgeführten Adresse an BRP.

Für Länder innerhalb des EWR, der GUS oder der Türkei, ausgenommen die skandinavischen Länder, wenden Sie sich bitte an unsere europäische Niederlassung:

BRP EUROPE N.V.

Customer Assistance Center
Skaldenstraat 125
9042 Gent
Belgium
Tel.: + 32-9-218-26-00

Für skandinavische Länder wenden Sie sich bitte an unsere Niederlassung in Finnland:

BRP FINLAND OY

Service Department
Isoaavantie 7
FIN-96320 Rovaniemi
Finland
Tel.: + 358 16 3208111

Angaben über Ihren Can-Am-Vertragslieferanten/-händler finden Sie bei **www.brp.com**.

* Im EWR werden die Produkte durch BRP European Distribution S.A. und andere angeschlossene Unternehmen oder Tochterunternehmen von BRP vertrieben und gewartet.

©2014 Bombardier Recreational Products Inc. Alle Rechte vorbehalten.

™ Marke von Bombardier Recreational Products Inc. oder seiner Tochtergesellschaften.

ZUSÄTZLICHE GESCHÄFTSBEDINGUNGEN NUR FÜR FRANKREICH

Die folgenden Geschäftsbedingungen gelten nur für Produkte, die in Frankreich verkauft werden:

Der Verkäufer hat Güter zu liefern, die vertragskonform sind und ist verantwortlich für Mängel bei der Lieferung. Der Verkäufer ist ebenso verantwortlich für Mängel, die durch die Verpackung, die Montageanweisung oder die Montage entstanden sind, wenn diese Verantwortung im Vertrag festgehalten ist oder wenn die Verpackung, die Montageanweisung oder die Montage unter seine Zuständigkeit fällt. Um vertragskonform zu sein, muss das Produkt:

1. für den für ähnliche Güter normalen Gebrauch geeignet sein und, falls zutreffend:
 - der Beschreibung des Verkäufers entsprechen und die Eigenschaften, die dem Käufer durch ein Beispiel oder ein Modell gezeigt wurden, aufweisen;
 - die Eigenschaften aufweisen, die ein Käufer legitimer Weise aufgrund der öffentlichen Erklärungen, einschließlich Werbung oder Beschriftung, des Verkäufers, des Herstellers oder seines Beauftragten erwarten kann oder
2. über die Eigenschaften verfügen, über die sich die beiden Parteien geeinigt haben oder für den vom Käufer beabsichtigten spezifischen Verwendungszweck geeignet sein, der vom Verkäufer zur Kenntnis genommen und akzeptiert wurde.

Ein Anspruch wegen Nichteinhaltung erlischt nach zwei Jahren nach Lieferung des Produkts. Der Verkäufer ist verantwortlich für die Garantie bei versteckten Mängeln der verkauften Produkte, wenn die versteckten Mängel das Produkt für die vorgesehene Verwendung ungeeignet machen oder wenn sie die Verwendung soweit einschränken, dass der Käufer, wenn er von dieser Einschränkung gewusst hätte, das Produkt nicht gekauft oder einem Kauf nur bei Senkung des Kaufpreises zugestimmt hätte. Ein Anspruch aufgrund von versteckten Mängeln muss vom Käufer innerhalb von 2 Jahren nach Entdecken des Mangels geltend gemacht werden.

***Diese Seite
ist absichtlich leer***

KUNDENINFORMATIONEN

DATENSCHUTZINFORMATIONEN

BRP möchte Sie hiermit davon in Kenntnis setzen, dass Ihre Daten im Zusammenhang mit Sicherheits- und Garantieangelegenheiten verwendet werden. Außerdem können BRP und seine Tochterunternehmen ihre Kundenlisten für den Versand von absatz- und verkaufsfördernden Informationen über BRP und verwandte Produkte nutzen.

Für die Ausübung Ihres Rechts auf Einsichtnahme oder Korrektur Ihrer Daten bzw. zur Löschung aus der Direktmarketing-Empfängerliste wenden Sie sich bitte an BRP.

PER E-MAIL: **privacyofficer@brp.com**

PER POST: BRP
Senior Legal Counsel-Privacy Officer
726 St-Joseph
Valcourt, Quebec
Canada,
JOE ZLO

ADRESSENÄNDERUNG/HALTERWECHSEL

Wenn sich Ihre Adresse geändert hat oder wenn Sie der neue Eigentümer des Fahrzeugs sind, benachrichtigen Sie BRP unbedingt darüber durch:

- Postzustellung einer der nachstehenden Karten;
- **Nur Nordamerika:** das Wählen der Telefonnummer 715 848-4957 (USA) oder 819 566-3366 (Kanada);
- Benachrichtigung eines Can-Am Vertragshändlers.

Im Falle eines Eigentümerwechsels fügen Sie bitte einen Beleg bei, dass der frühere Eigentümer mit dem Wechsel einverstanden ist.

Die Benachrichtigung von BRP, auch nach Ablauf der eingeschränkten Garantie, ist sehr wichtig, da dies BRP ermöglicht, den Eigentümer des SSV bei Bedarf zu erreichen, zum Beispiel bei Einleitung von Rückrufen aus Sicherheitsgründen. Der Eigentümer ist für die Benachrichtigung von BRP verantwortlich.

DIEBSTAHL: Wenn Ihr persönliches Fahrzeug gestohlen wurde, sollten Sie BRP oder einen autorisierten Can-Am Händler darüber informieren. Wir werden Sie nach Ihrem Namen, Adresse, Telefonnummer, der Fahrzeug-Identifizierungsnummer und dem Datum, an dem es gestohlen wurde, fragen.

In Nordamerika

BOMBARDIER RECREATIONAL

Warranty Department
75 J.-A. Bombardier Street
Sherbrooke, QC J1L 1W3
Canada

In anderen Ländern

BRP EUROPEAN DISTRIBUTION

Warranty Department
Chemin de Messidor 5-7
1006 Lausanne
Switzerland

In skandinavischen Ländern

BRP FINLAND OY

Service Department
Isoaavantie 7
Fin-96320 Rovaniemi
Finland
Tel.: + 358 16 3208111

WARNUNG

Zur Verringerung des Risikos schwerer Verletzung oder des Todes, lesen Sie die Bedienungsanleitung und die Sicherheitsschilder, sehen Sie sich die Sicherheits-DVD an und:

Seien Sie vorbereitet

- Schließen Sie den Gurt und die Netze.
- Tragen Sie einen zugelassenen Helm und Schutzkleidung.
- Jeder Fahrer muss in der Lage sein, sich mit dem Rücken gegen den Sitz zu sitzen, mit den Füßen flach am Boden oder auf den Fußstützen und mit den Händen am Lenkrad oder den Haltegriffen. Bleiben Sie vollständig im Fahrzeug.

Fahren Sie verantwortungsbewusst

- Vermeiden Sie Kontrollverluste und Überschläge.
- Vermeiden Sie abrupte Manöver, seitliches Gleiten, Rutschen oder Schlingern und führen Sie keine anderen Tricks durch.
- Vermeiden Sie schnelle Beschleunigung beim Drehen, auch wenn Sie vorher gestanden sind.
- Verringern Sie vor einer Kurve die Geschwindigkeit.
- Bereiten Sie sich auf Hügel, unwegsames Gelände, Spurrinnen und andere Veränderungen der Zugkraft und des Geländes vor.
- Befestigte Flächen meiden.
- Vermeiden Sie das Überqueren eines Abhangs (Fahren über Steigungen).

Bereiten Sie sich auf die Fahrt vor und verhalten Sie sich verantwortungsbewusst.

- Erlauben Sie kein nachlässiges oder rücksichtsloses Fahren.
- Der Fahrer muss mindestens 16 Jahre alt sein und einen gültigen Führerschein besitzen.
- Nicht nach Einnahme von Drogen oder Alkohol fahren.
- Das Fahren auf öffentlichen Straßen ist nicht erlaubt (außer diese sind speziell für den Betrieb von Off-Highway-Fahrzeugen vorgesehen) - Es könnte zu Zusammenstößen mit PKWs und LKWs kommen.
- Überschreiten Sie nicht die Sitzkapazität.

219 001 387_DE

BEDIENTUNGSANLEITUNG MAVERICK X mr / DEUTSCH

U/M:P.C.