

*can-am*TM



2015

独行侠 X ds 操作指南

2015

独行侠 X ds 操作指南

警告

请务必小心驾驶。行驶过程中如果操作不当，在碰到斜坡、障碍物或是正常转弯时，都有可能導致碰撞或翻转。

为了您安全考虑，请务必了解和遵守本《操作指南》上的所有警告，请认清贴在车上的标签提示。

如不履行，将有可能带来安全危害。

请随身携带该《操作指南》。

警告

在操作过程中若不遵循《操作指南》、安全录影带和产品标签中任意一条警告和说明，都可能因不规范操作而带来安全隐患！

警告

该车的性能将会超越您之前驾驶的其它车辆，请务必花费充足的时间熟悉新车的各项性能和操作方法。

加利福尼亚提议 65 警告

警告

该车的性能将会超越您之前驾驶的其它车辆，请务必花费充足的时间熟悉新车的各项性能和操作方法。

在加拿大，本产品由庞巴迪娱乐产品公司（BRP）经销。

在美国，本产品由 BRP 美国有限公司经销。

以下商标所有权属于庞巴迪休闲娱乐产品有限公司：

Can-Am™ D.E.S.S.™ Maverick™ X™ Rotax® XPS™ DPS™

本文件包含以下公司商标：

† Visco-Lok 是 GKN Viscodrive GmbH 有限公司注册的商标。

前言

Deutsch	Dieses Handbuch ist möglicherweise in Ihrer Landessprache verfügbar. Bitte wenden Sie sich an Ihren Händler oder besuchen Sie: www.operatorsguide.brp.com .
English	This guide may be available in your language. Check with your dealer or go to: www.operatorsguide.brp.com .
Español	Es posible que este manual esté disponible en su idioma. Consulte a su distribuidor o visite: www.operatorsguide.brp.com .
Français	Ce guide peut être disponible dans votre langue. Vérifier avec votre concessionnaire ou aller à: www.operatorsguide.brp.com .
日本語	このガイドは、言語によって翻訳版が用意されています。 ディーラーに問い合わせるか、次のアドレスでご確認ください： www.operatorsguide.brp.com .
Nederlands	Deze handleiding kan beschikbaar zijn in uw taal. Vraag het aan uw dealer of ga naar: www.operatorsguide.brp.com .
Norsk	Denne boken kan finnes tilgjengelig på ditt eget språk. Kontakt din forhandler eller gå til: www.operatorsguide.brp.com .
Português	Este manual pode estar disponível em seu idioma. Fale com sua concessionária ou visite o site: www.operatorsguide.brp.com .
Suomi	Käyttöohjekirja voi olla saatavissa omalla kielelläsi. Tarkista jälleenmyyjältä tai käy osoitteessa: www.operatorsguide.brp.com
Svenska	Denna bok kan finnas tillgänglig på ditt språk. Kontakta din återförsäljare eller gå till: www.operatorsguide.brp.com .

恭喜您购买了新款私人 Can-Am™ 全地形车。本产品由 BRP 公司保修，且授权的经销商 Can-Am 将会及时为您提供各项配件和售后服务。

签署交付前请检查物品清单，以确保您的购买无误。车辆交付时，将有工作人员告知您保险相关的细则。

经销商承诺将为您提供满意的服务，如获取更多信息，请联系经销商。

车辆使用前须知


请务必仔细阅读本操作指南，全面认知如何减少及避免您和其他人员发生意外的风险。

阅读您车上的所有安全标签，仔细观看安全光碟。

未遵守本《操作指南》的警示标签的任何操作，都有可能導致風險發生。

安全信息

安全信息标签解读说明如下：

安全警告标签  表示潜在的人身伤害危险。



表示存在潜危险。如不小心避免，将有可能导致严重伤害或伤亡。

⚠️ 当心 表示存在潜在危险，如不小心避免，则有可能导致轻伤或中等伤害。

注意 表示如不遵循此提示可能会严重损坏车辆部件或导致其它性能的损坏。

关于本操作指南

本《操作指南》中包含驾驶员和车主熟悉车辆所须知的控件操作、维修和安全驾驶操作说明等。本操作指南是正确使用产品所不可或缺的。

请随身携带该《操作指南》，当您需要维护车辆、查找故障和指导他人时，方便您及时查阅。

请注意，本指南有多个语言版本。如有歧义，应以英文版为准。

如果您希望浏览或复印本操作指南，只需点击该网址www.operatorsguide.brp.com。

本文所述信息在发行期间始终有效。BRP公司将遵从不断改进产品提高性能的宗旨，因此没有为前期制造的产品进行安装的义务。由于部分产品性能提升和工艺改变，可能会出现产品本身与本指南中的说明或特别说明存在差异的情况。BRP公司保留在任何时候中止或改变产品技术规格、外观设计、性能、型号或设备的权利。

出售车辆时本《操作指南》和安全光碟应与车辆一同售出。

目录

前言	1
车辆使用前须知	1
安全信息	1
关于本《操作指南》	2

安全信息

一般安全预防措施	8
避免一氧化碳中毒	8
避免汽油火灾和其它危险	8
避免热件灼伤	8
配件和改进	8
安全操作 - 责任	9
车主 - 有责任心	9
驾驶员-有资格, 有责任心	9
小心驾驶	10
操作人员限制系统	10
地形条件	10
行前检查	12
行前检查清单	12
准备驾驶	15
驾驶前	15
驾驶装备	15
避免事故发生	17
避免翻转和倾倒	17
避免碰撞	18
驾驶你的车辆	19
实践练习	19
越野驾驶操作	20
一般驾驶技术	20
搬运货物与工作	25
和你的车子一起工作	25
载物	25
重要的产品标签	28
吊牌	28
安全标签	28
合格标签	35

车辆信息

主要控制部件	38
1) 方向盘	38
2) 加速踏板	39
3) 刹车踏板	39

主要控制部件(续前页)	
4) 变速杆	39
辅助控制部件	41
1) 点火开关和钥匙	41
2) 发动机启动按钮	42
3) 近/远光灯头灯灯光	43
4) 2驱/4驱开关	43
5) 运动/ECO模式开关	43
6) 超控开关	44
7) DPS 开关	45
多功能仪表 (模拟/数字)	46
多功能仪表说明	46
仪表设置	50
设备	51
1) 可调倾角方向盘	53
2) 杯架	54
3) 乘客扶手	54
4) 手套箱	54
5) 工具箱	55
6) 脚踏板	55
7) 边网	55
8) 护肩	55
9) 安全带	55
10) 驾驶员座位	56
11) 乘客座椅	57
12) 燃油贮器盖	57
13) 货物架	57
14) 恢复挂钩	57
15) 轮刮	58
16) 12V电源输出	58
调节座驾	59
悬挂系统调节指南	59
悬挂系统出厂设置	59
悬挂系统调整	60
DPS功能	62
燃油	64
燃油要求	64
车辆加油程序	64
给汽油箱加油	65
试运行期	66
试运行期的操作	66
基本程序	67
启动发动机	67
变速器换挡	67
关闭发动机, 停车	67
最大化提高传动带耐久性建议	67

特殊操作程序	69
无级变速器内进水该如何操作.....	69
电池电量耗尽时该如何做.....	69
车子侧翻时该如何做.....	69
车子浸入水中后该如何做.....	69
运输车辆	70
托举和支撑车辆	71
车前部.....	71
车后部.....	71

维修保养

磨合检查	74
维护计划	75
维护程序	78
发动机空气过滤器.....	78
前格栅套件.....	83
无级变速器空气过滤器.....	83
机油.....	85
机油过滤器.....	87
散热器.....	88
发动机冷却液.....	89
消声点火除尘器.....	94
变速箱油.....	94
火花塞.....	95
无级变速器盖.....	96
传动皮带.....	99
驱动和驱动滑轮.....	100
排气区域.....	101
电池.....	101
保险丝.....	102
灯光.....	103
传动轴防尘罩和保护装置.....	104
车轮轴承.....	105
车轮和轮胎.....	106
悬挂系统.....	109
刹车.....	109
安全带.....	110
车辆保养.....	111
驾驶后保养.....	111
车辆清洁和保护.....	111
储存和旺季准备	112

技术信息

车辆识别 114
 车辆识别码 114
 发动机识别码 114
噪音排放控制系统法规 115
EC符合标准声明 116
技术参数 117

故障排除

故障排除指南 124
多功能仪表上的信息 128

保修

BRP公司有限保修（美国和加拿大）：2015 CAN-AM® SSV 130
美国环保署有关排放授权 134
BRP全球有限保修：2015 CAN-AM® SSV 137
BRP公司欧洲经济区，独联体，土耳其有限保修：2015 CAN-AM® SSV 141

客户信息

隐私信息 148
更改地址或物主 149

安全信息

一般预防措施

避免一氧化碳中毒

所有发动机排出气体成分中均含有一氧化碳气体。大量吸入一氧化碳会引起头痛、头晕、恶心、思路混乱，严重者将导致死亡。

一氧化碳是一种无色无味的气体，存在于看不到嗅不到的发动机排气中。一氧化碳会快速聚集，将导致你被熏倒而难以自救。同时，高浓度一氧化碳在密封或不通气的环境里将维持几小时或几天。如你遇到可能将导致一氧化碳中毒情况，请尽快离开，寻找新鲜空气并及时就医。

为防止吸入一氧化碳导致的严重人身伤害请务必遵循以下原则：

- 不要在通风不足或部分封闭的环境行驶车辆，例如汽车修理厂、车棚、车库等。即使你尝试通过风扇或者门窗排出发动机废气，但一氧化碳浓度也会很快达到危险水平。
- 不要在发动机废气可能会通过诸如门窗进入建筑物的户外操作车辆。

避免汽油火灾和其它危险

汽油是极度易燃和易爆炸的危险品。燃油蒸汽的扩延将可能被火星或甚至几尺外的火焰点燃。要降低火灾或爆炸危险，请遵守以下说明：

- 使用经过安全认证的汽油容器储存汽油。
- 不要在车上给油箱加油-电子静电放电器可能会点燃燃料。
- 不要将汽油箱或者其他任何危险液体放在货架上。
- 严格遵守*加油流程*的操作说明。
- 若油箱盖没有安装好，请勿启动或操作发动机。

汽油是有毒物品，有可能致使人身伤害或死亡。

- 不要通过嘴用虹吸管吸入汽油。
- 若您不慎吸入汽油、吸入汽油蒸气或是将汽油溅入眼内，请立即就医。

若不慎溅到汽油，请立即用肥皂和清水冲洗，并更换衣服。

避免热件灼伤

车辆发动后车体部分部件会发热，因此在操作期间和停止操作后短时间内不要用肢体直接接触这些部件，以避免灼伤。

配件和更改

不要未经授权更改或使用未经BRP批准认定的配件。非法使用未经BRP测试更改的配件和车辆，可能因存在安全隐患而导致意外事故的发生。例如，不同轮胎将可能影响车辆的正常操作，增加碰撞危险。

联系授权Can-Am的经销商咨询您车子的可用配件。

安全操作 - 责任

这是一款高性能的越野车。驶者必须持有安全责任心，小心驾驶避免发生翻转、倾覆，碰撞等事故。即使有安全设施（如保护结构，安全带，侧边安全网）和保护装备（如安全帽）的保护，在事故过程中也存在伤亡的风险。为减少使用者的安全隐患问题，请遵守本章节中的各项操作规则。

车主 - 责任心

阅读本《操作指南》，同时观看 *安全影片*。

在发动前请检查确认该车的安全状况。按照本《操作指南》中的维修计划来保养您的车辆。

请勿将车辆转交给他人操作，除非确定他人在操作高性能全地形车方面有十足的经验。可根据操作指南来指导使用您车辆的驾驶员，请对他们的操作制定规则、做出限制（例如，他们是否可以载人，他们该如何使用该车辆，他们可以在哪里驾驶等）。

根据驾驶员的经验，车辆的使用情况和环境来选择合适的钥匙（参见*点火开关和钥匙*）

请告知使用您车辆的驾驶人员安全须知，确保所有的驾驶员和乘客符合以下条件并同意遵守安全守则。同时帮助使用者熟悉该车。

驾驶员 - 资格，责任心

阅读本《操作指南》，同时观看 *安全影片*。

请完全熟悉车辆的各项操作控制装置及常用的操作。

如有条件，建议参加全地形车的培训课程（联系 Can-Am 的授权经销商或者通过网址 <http://www.rohva.org/> 了解是否有培训课程安排）。按照“*实践练习*”章节中给出的操作顺序进行演练，挑选一个合适的无害区域练习驾驶，适

应每个控制装置的反应灵敏度。高速行驶需要更丰富的驾驶经验、知识以及合适的操作技巧。

请确保驾驶员年龄在16周岁以上

确保身高能满足正确的坐姿要求：系紧安全带，后背紧靠座椅靠背，双手紧握方向盘，确保右脚能达到全冲程刹车和加速踏板的位置，左脚能够稳固的放置在脚踏板上。

拥有符合当地法律的，与驾驶车型相符的驾驶证。

不要药后驾驶、酒后驾驶、疲劳驾驶、带病驾驶等。以上不安全驾驶都会降低反应时间，削弱判断能力。

携带乘客

只允许携带一名乘客，且乘客必须在座舱内安全坐好。

确保乘客的身高能满足在任何情况下的安全坐姿：系紧安全带，背部紧靠座椅靠背，紧握扶手，两脚稳固放置：右脚放在脚踏板上，左脚放在车的底板上。

不要携带酒后、药后以及疲劳生病的乘客等，以上不安全条件都会降低反应时间，削弱判断能力。

指导乘客阅读该车的安全标签。

请勿携带能力及他判断力不足以专注于并适应地形的变化的乘客。尤其，对于排座型全地形车，乘客需时刻专注于前方的地形，以确保碰撞时能保持身体平衡。

小心驾驶

- 该车与其他车辆操控存在差异,如果不小心驾驶,在没有采取适当防范措施的情况下,在遇到突然转弯、加速、减速,在小山或者障碍物上行驶的是突然操作极易发生碰撞或倾覆。
- 请勿超速行驶。行驶速度建议将地形、能见度、操控条件以及驾驶员的经验考虑在内。
- 不要尝试跳跃、侧滑、绕圈等特技动作。
- 在急转弯时不要尝试迅速加速或者减速,这些操作将会导致车辆倾覆。
- 不要侧移或滑移,如果车辆发生侧移或滑移,请向移动相反的方向控制方向盘。当遇到非常滑的地面,例如冰面,请小心慢速行驶,以免发生不受控制的滑动。
- 倒车时请确认车后没有障碍物或行人,注意盲区。确认安全后,缓慢倒车。
- 请勿超过该车的额定载荷限制。行驶过程中降低速度得到更大的刹车距离,其它请遵守“搬运货物与工作”章节里的规定。
- 请注意该车重量非常重,在发生倾覆或翻转时,车身重量将会困住车内或车外人员。

驾驶员限制系统

- 该车设计容纳一名乘客和一名驾驶员,乘客和驾驶员均需穿戴合适的保护装备(参考驾驶装备章节)。
- 行驶过程中,请驾驶员和乘客锁住侧面安全网,系好安全带。

地形条件

- 请勿在公路上驾驶该车。如须在公路上短暂驾驶,请避免紧急操作方向盘、油门和刹车踏板。
- 当遇到不熟悉的地形时,请提高警惕。在操过程中,请时刻对地形的改变做出反应。因此,建议您学习如何在不同的环境中熟练操控车辆。
- 请勿在过度粗糙、易打滑、松软的路面驾驶,除非您掌握并且练习过在这些地形下的操控技巧。当遇到这些地形时请提高警惕。
- 请勿在陡峭的山坡或者超出您操控能力的环境中驾驶车辆,练习时请选择坡度较缓的山坡。
- 上山或下山过程中务必遵守“驾驶车辆”章节中的操作规则。上、下山之前仔细检查地形,不要在过度松软或易滑的路面上下坡,不要以高速通过山顶。
- 拉拖车时不要尝试在陡峭的山丘或者边峰(除非配备拉钩)。
- 如果您在陌生的地区驾驶,请先注意搜寻查看障碍物。越过障碍物时务必遵守“驾驶车辆”章节的规定。
- 不要在湍急的水流中或者在“驾驶车辆”章节中禁止的水深里驾驶。刹车进水将损害刹车性能。全地形车驶离水域后要要进行刹车性能测试,条件允许请反复多次测,利用摩擦力干燥刹车。
- 确保在最平坦的地势条件下停车。离开车前,将变速杆转到停车挡,关闭发动机,取下钥匙。

- 不要幻想该车能够安全穿过任何地方。洞穴、洼地、浅滩、软、硬地面或其他不规则地面等带来的地形的突变会导致全地形车倾倒或者不稳定。为避免这种情况的发生，请低速行驶，并且时刻关注前方的地势。如果全地形车开始倾倒或者翻转，建议就向倾倒的方向打方向盘，不要试图用手臂或者腿去阻止车辆的倾倒，确保您的身体始终在车内。

行前检查

在行驶前应仔细检查并确认该车的安全操作条件，根据本指南中的保养计划维护车辆。



行车前进行仔细检查，确保将某些潜在的以及在运行过程中会出现的问题检测出。行前检查能帮助监测部件磨损或退化，以防操作期间出现问题，纠正检测出的各项问题，减少故障或事故的发生。

在使用该车前，操作者需要做以下清单中列出的各项行前检查。

行前检查项目清单

发动机启动前要做以下工作(关闭开关)

检查项目	检查方法	✓
轮胎	检查轮胎气压和状态。 - 前胎：最小110 kPa (16 PSI)，负载 117 kPa (17 PSI) - 后胎：最小117 kPa (17 PSI)，负载 165 kPa (24 PSI)	
轮子	检查轮子的损害程度以及不正常使用情况，检查车轮螺母和死锁是否是固定好的。	
散热器	检查散热器是否清洁。	
前格栅套件	轻推前右方内挡泥板，检查前格栅套件是否清洁。	
机油	检查机油油位。	
冷却剂	检查冷却剂液位。	
制动油	检查制动油液位。	
发动机的空气过滤器	检查主要的发动机空气过滤器，发现性能不佳请替换。检查自然吸模型，清洁润滑二手泡沫发动机空气过滤器（如果驾驶环境灰尘过多，请时常清洁润滑）。	
无级变速器空气过滤器	检查清洁3个无级变速器空气过滤器(当在重灰尘的条件下驾驶时)。	
驱动轴胶套	检查驱动轴胶套和保护器状况。	

检查项目	检查方法	✓
货物和负载	货物负载: 如果运输货物, 请确保不超过车辆最大的负载容量: 90公斤(200磅)。 该车载荷: 确保车辆的总载荷(包括驾驶员, 乘客, 货物, 车头以及添加的配件)不超过 286 公斤 (630磅) 。	
	如果车辆拉着拖车, 或其他的装备(如果该车装备有拖钩): <ul style="list-style-type: none"> - 检查拖钩和拖车球座的状况。 - 检查车头的牵引能力和车尾的拖拽能力。 - 确保拖车固定好在拖钩上。 	
后部货物架	检查架上的货物是否固定好。	
底盘和悬挂系统	检查车辆底部底盘和悬挂系统是否有残屑, 并把它们清理干净。	

发动机启动前要做以下工作(开关打开)

检查项目	检查方法	✓
仪表	检查仪表上的指示灯的工作状况(前几秒开关打开期间)。	
	检查仪表上的信息。	
灯光	检查前灯和尾灯的完好操作和清洁度。	
	检查近光灯和远光灯的完好操作。	
	检查刹车灯的完好操作。	
座位, 边网和安全带	检查座位是否已固定。	
	检查边网是否有损坏, 如果发现有损坏需及时替换。按照要求用调整肩带来固定边网。并且确认他们已被固定。	
	检查安全带是否有损坏, 确认是否固定好。	
加速踏板	踩下加速踏板一段时间以确认它可以被自由的操作, 并在放开后能够回到原来的位置。	
刹车踏板	踩下刹车踏板并确保你感受到明显的阻力, 放开后踏板能够完全回到原先的位置。	
燃油油位	检查燃油油位。	

发动机启动后该做以下工作

检查项目	检查方法	✓
方向盘	通过将方向盘由一边完全转向另一边来检查方向盘是否可以自由操作。	
点火开关	将点火开关转向“OFF”，检查发动机是否关闭。然后再重启发动机。	
变速杆	检查变速杆的操作 (P档、R档、N档、H档和L档)。	
2驱/4驱转化器	检查2驱/4驱转化器的操作。	
刹车	向前缓慢行驶几英尺，使用刹车。刹车踏板必须感觉很坚实。放开踏板时，踏板必须能够返回原来的位置。踏板必须能及时响应驾驶员的刹车信息。	

准备驾驶

驾驶前

做好驾驶前的检查，确认车辆的安全操控状况。参考“行前检查”章节。

驾驶员和乘客必须：

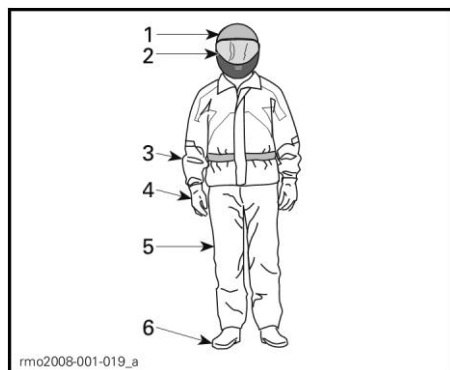
- 在座位上坐好。
- 锁住两边的边网，固定好安全带。
- 穿戴合适的驾驶装备。(参见下面的“驾驶装备”章节。)

驾驶装备

驾驶员和乘客必须穿戴好合适的保护衣物和装备，包括：

- 经审批认证的头盔
- 防护眼镜
- 靴子
- 手套
- 长袖衬衫或夹克
- 长裤

根据情况选择是否佩戴防雾眼镜。



驾驶装备

1. 审批通过的头盔
2. 眼部和面部防护
3. 长袖衬衫或夹克
4. 手套
5. 长裤
6. 靴子(覆盖踝关节鞋袜)

根据天气状况决定驾驶员穿着。为在冬天达到最大限度的舒适感，同时又不会被冻伤。请选择合适的穿着，建议穿着具有保暖性能，紧贴皮肤的保暖内衣。

不要穿宽松易被车辆、树干和灌木卷入的服装。

头盔和眼部防护

头盔能保护头部和大脑不受到伤害。即使有框架和边网，物体依然能够进入座舱击中头部，以及不稳定行驶过程中头部击中框架或车辆外部的物体。虽然头盔不能完全保证头部免于伤害，但是统计数据显示使用头盔可以显著减少脑部的损伤。所以确保安全，驾驶时务必佩戴头盔。

选择头盔

头盔的制造必须满足当地州、省或者国家的标准，佩戴尺寸要合适。

请选择带有面部保护功能的头盔，因该类头盔可以保护不受正面碰撞的伤害。同时可以保护驾驶员免于碎片、石头、昆虫以及其他因素的干扰和伤害。

半护式安全头盔不能为面部和下巴提供保护。如果您穿戴半护式安全头盔，请配合使用可脱卸面罩和或一副护目镜。普通的眼镜或太阳镜可能被打碎或被吹走不足以保护驾驶者的眼睛。

对于冬天的驾驶状况，应携带或穿着长袜式的帽子，巴拉克拉法帽和面罩。

仅在白天穿戴彩色的面罩或者护目镜；夜晚或者能见度较差的条件下请勿穿戴。如果它们妨碍你辨别颜色的能力，请更换。

其他驾驶装备

鞋类

驾驶时请穿着不露趾的鞋子。覆盖踝关节、带有防滑鞋底的靴子能够提供更好的保护，并且此类鞋子能够确保脚稳定的放置在脚踏板上。

避免长鞋带，它可能会与油门或刹车踏板缠在一起。

对于冬天的驾驶条件，建议穿带有可卸毡制品衬里尼龙或者皮革的鞋面的橡胶底靴子。

请避免穿着橡胶靴。橡胶靴可能会陷在踏板后面或中间，影响刹车或油门踏板的正常操作。

手套

全指手套可以保护手指不受风、阳光、热、冷以及飞行物体的侵害。与手指贴合很好的手套可以改善手与方向盘的握紧程度，同时可以减轻手部疲劳。耐用的摩托车手套或者全地形车手套可以在交通事故或者发生倾覆时免于手部伤害。请勿佩戴过于笨重的手套，此类手套可能会影响操控。

对于冬天的驾驶条件，手部需由保暖能力强的雪地车手套保护，并且该手套能够允许拇指和手指能够自由操作控制装置。

夹克，裤子和驾驶服

驾驶时请穿着夹克、长袖衬衫或一套完整的骑装。全地形防护装备将会提供更好的舒适感，让您不必为不舒适的环境因素而分心。

如不慎发生碰撞事故，使用坚韧的材料制成的高质量防护装备可以让您免于受伤或者减轻伤害。

在凉爽的天气驾驶时，请务必进行保暖。低温症，是身体温度低的一种情形，会导致注意力不集中，反应不灵敏，肌肉运动不协调。在凉爽的环境中，合适的保护装备，例如防风的夹克以及带有隔热层的衣服，是行驶中必备的。即使是在温度适中

的环境中驾驶，凉风也会使您感觉寒冷而造成低温症。

停止驾驶时，您穿着适合寒冷天气驾驶的保护装备会觉得很热。因此穿着便于脱下的多层衣服是非常好的选择。在保护装备外穿上一层防风衣可以阻止冷空气接触皮肤。

雨具

如果您必须在潮湿天气中驾驶，建议您穿着雨衣或者防水骑装。长途驾驶时，请随身携带雨具。干燥的环境驾驶将更加舒适和心情愉悦。

听力保护

驾驶时，长时间暴露在风和发动机引擎的噪音下可能会导致永久的听觉丧失。适当的穿戴听力保护装备，例如耳塞，可以保护听力。在佩戴任何听力保护装备前请查阅当地的法律是否允许。

避免事故发生

避免翻转和倾倒

排座型车的操控与其他车辆不同。排座型车辆设计用于在越野地带的行驶（例如：他们的轴距、轮距、离地间隙、悬挂系统、动力传动系统、轮胎等等），因此它的抗倾覆能力较强，这种操控性能是平整路面行驶而设计的车辆所不能达到的。

突然的操控，例如急转弯，在山坡或障碍物上加速行驶、急刹车都可能会引起车辆快速倾覆或者其他事故。即使是在平坦的开阔地带，突然操控或者冒进驾驶可能会导致倾覆或者车辆失控。如果车辆倾覆，位于座舱外部的身体的任何部位（例如手臂，腿部或头部）都可能被车的框架或者其他部件碾压或陷住。而地面、座舱或其他物体的冲击也可能导致身体受伤。

为了减少倾覆的风险：

- 转弯时请小心驾驶。
 - 转动方向盘时避免幅度太大，速度不要太快。要根据行驶速度以及所处的环境来调节方向盘的转动幅度和速度。
 - 进入弯道时要减速。进入弯道后避免紧急刹车。
 - 转弯时要避免突然或紧急加速，即使行驶的速度很慢或者处于停车状态。
- 请勿尝试兜圈、滑车、溜车、摆尾、跳跃等高难度动作。如果车辆开始打滑，请向打滑的方向转动方向盘，不要猛然踩刹车抱死车轮。
- 该车的设计初衷为越野使用。在平整路面驾驶会严重影响它的操作和控制-如果你必须在平整路面行驶一小段距离，降低车速，避免突然加速或者刹车。

车辆在斜坡或坑洼路面行驶过程中可能会发生倾覆。

- 避免在山腰上驾驶(沿着山坡驾驶，不要在斜

坡上来回反复)。 如果可能的话，径直沿着坡面上下，而不要尝试越过坡面。如果你必须在山腰上行驶，务必十分注意，避免湿滑路面、障碍物和洼地。如果你感觉车辆要发生倾覆或滑移，可能的话向下山方向转动方向盘。

- 避免陡峭的山坡，按照本指南关于上下山的使用说明操作。
- 地形的突然变化例如孔洞、洼地、堤岸、软、硬路面以及其他不规则地形会使车辆倾覆或者不稳定。仔细观察前方的地形，遇到不平整路面请减速行驶。

当载货或者拉物时，该车的操控会与正常情况不一样。

- 减速，并按照本指南关于载货和拉拖车的使用说明操作。
- 避免丘陵和恶劣地形
- 制动距离的延长。

做好将可能出现翻车的情况

- 固定好边网，系好安全带，避免将手脚暴露在外。
- 在发生倾覆时，手可能会陷在框架和被地面碾压。因此，驾驶时不要紧握车辆的框架，保持手在方向盘或者扶手上。
- 不要用手臂或腿去阻止车辆的倾覆。如果车辆即将倾覆，驾驶员要保持双手紧握方向盘，左脚紧踏在脚踏板上。乘客双手紧握扶手，双脚紧踏在底板上。

避免碰撞

本车可以快速达到高速行驶。在高速行驶过程中，失控的风险将急剧增加，尤其是在挑战越野的情形下，发生碰撞后受伤的概率更大。请不要超速行驶。行驶速度建议将地形、能见度、操控条件以及驾驶员的经验考虑在内。对于适合全速行驶和适宜加速的行驶条件，考虑有保留的使用该车的高性能钥匙。

不要在任何公共街道、公路或高速公路，甚至泥地或砂砾地行驶。在道路或高速公路行驶可能会导致和其它车碰撞。该车设计不是用来在公路上行驶。例如，它不满足适用于汽车等机动车辆安全标准。在很多行政辖区，在公共道路驾驶该车是不合法的。

本车没有与小汽车相同的防碰撞措施；例如没有安全气囊，座舱没有完全封闭，它有与满足其他车辆碰撞的特殊设计。因此系紧安全带、固定好边网、佩戴合格的头盔是非常重要的。

驾驶你的车辆

实践练习

在外出驾驶前，请可控的环境中练习来熟悉本车的操作。如果条件允许，请参加常规培训课程来强化你的驾驶技巧、快速熟悉车辆。

寻找一个合适的地点来练习驾驶，练习以下项目。寻找一处至少45m×45m(150英尺)，没有像石头、树木或者杂物的区域。选定区域后，请进行以下项目的练习：

转弯练习

转弯是发生事故最常见的原因。如果转弯过急或转弯时驾驶速度过快很容易导致车辆失去牵引力而倾覆。因此，接近弯道时及时减速。

- 首先练习在很缓的弯道上以低速右转弯。转弯前放开油门，转弯时重新缓慢拉紧油门。
- 重复上述转弯操作，保持与上一次转弯时的油门在同一水平。
- 最后，在缓慢加速中重复转弯练习。
- 进行左转弯的练习。

请注意在不同的操控下，车辆的反应情况。建议进入弯道前释放油门有助于改变方向。加速转向时你会感觉到侧向力在增加。应该保持侧向力在一个较低的水平从而确保不会发生倾覆。

U型转弯练习

练习U型弯路转弯

- 缓慢加速并保持较低车速，然后逐渐向右转动方向盘直到你完成U型转弯。
- 用不同的转向重复U型转弯练习，并且保持较低的行驶速度。
- 在U型弯道的另一边进行转弯练习。

请遵循指南前面提到的，不要在铺砌路面行驶，

由于该车的行驶动作不同，铺砌路面会增加倾覆的风险。

刹车练习

练习刹车，熟悉刹车响应。

- 首先在低速下练习，然后增加车速。
- 在不同车速和刹车力度下练习直线刹车。
- 练习紧急刹车；最理想的刹车时机是在直线行驶中，大力踩刹，同时车轮不会被锁死。

谨记，刹车距离取决于车速、载荷以及路面情况。同样，轮胎和刹车条件也在其中起到了关键作用。

倒车练习

接下来使用倒车

- 在每个后轮旁边安装一个锥形标志，向前移动车辆直到你能够看见锥形标志，然后停车。记下能够看见你后面障碍物的距离。
- 学习怎样操纵全地形车倒车以及对转弯的响应。
- 倒车练习必须在低速下进行。
- 熟悉超越功能的使用。当使用超越功能时不要转向，转向会增加翻转的风险。

紧急情况下关闭发动机练习

学习在紧急情况下如何迅速关闭发动机。

- 在低速行驶时，仅将点火开关转向关闭位置即可。

这是为了让你熟悉在行驶中发动机关闭后该车的反应，使之成为一种条件反射。

越野驾驶操作

越野驾驶操作是存在风险的。任何不是为该车专门准备的路面情况都会呈现出一定的危险性，因为路面条件、形状、险峻程度都是不可预测的。在未知的地形上冒险驾驶必须清楚，该地形可能会呈现出一系列连续的危险因素。

驾驶全地形车应该非常小心的选择最安全的路径练习驾驶，时刻对前方的地形保持警惕。对该车操作准则不完全熟悉的人避免进行操作，也应避免在险峻、危险的地形上驾驶。

一般驾驶技术

一般驾驶技巧

小心谨慎、经验、驾驶技能是对本全地形车驾驶危险的最好预防措施。

行驶过程中，如果不确定车辆是否能够越过障碍物或者顺利通过特殊地形，为了确保安全，建议您请选择另外一条路线通过。

在越野驾驶中，驱动力和牵引力是比速度更重要的两个因素。不要以超越能见度和驾驶能力的速度行驶，选择一条合适的安全路径行驶。低速行驶，对于不熟悉的地形要保持谨慎小心。驾驶时

对于地形的变换要保持警惕，遇到湿滑、倾斜、冰雪以及松软路面要十分注意。

时刻关注前方的路面以免斜坡或障碍物的突然变化，如石头或树桩都有可能造成车辆失稳，进而导致倾覆、翻转。

如果车辆不能正常运转，请停止继续操作，寻求Can-Am授权经销商的帮助。

为保持车辆的正常操控，建议您时刻双手紧握方向盘，以便顺利的进行各项操控。为减少腿脚受伤的可能性，时刻保持你的左脚踩在脚踏板上，右脚踏在底板上。身体完全呆在驾驶舱内，避免与车外的物体发生擦碰。

小心避免树枝以及其他能够深入到驾驶舱内物体伤害到您和您的乘客。

倒车操作

倒车时，检查确认车后的路面没有障碍物和行人。谨慎注意您的盲区，确认安全后低速倒车，避免急转弯。

警告

倒车时的转弯操作将增加倾覆的危险。

注意：倒车时，发动机转速是受限制的，因此倒车时车速也是被限制的。

警告

在下坡路段倒车时，重力作用会加快车速，以致超过设定的转弯限定速度。

穿越道路

如果您必须驾车穿越马路，确保您能够完全看到马路两边即将到来的交通状况，选择合适的穿越点位。沿直线行驶到该点，突然改变方向或急加速都会导致倾覆。不要在人行道或者非机动车道行驶。

在铺砌路面行驶

避免在铺砌路面行驶。该车不是为在平整路面行驶而设计的，并且在铺砌路面行驶容易倾覆。如果你必须在铺砌路面驾驶，请务必逐渐转弯、低速行驶，避免急加速或刹车。

穿越浅水滩

水对山地车是一个特别的威胁。如果水太深，车辆会漂起来或者发生倾覆。穿越任何水滩前，查看水深和水流速度。安全通过障碍物时，水深不得超过30厘米(12英寸)。当心水中或岸上的湿滑的表面，如岩石、草地、原木等，车辆可能会因此失去牵引力。避免使用高速通过涉水区域。

水会影响车辆的刹车性能。离开涉水区域后，使用几次刹车操作来干燥刹车片。

涉水区域旁边可能会有泥地或沼泽地。做好防护措施抵御突然遇到深坑等恶劣地形。

小心被杂草遮盖的石头、原木等带来的危害。

雪/冰面驾驶

行前检查时，要特别注意检查冰雪是否遮住尾灯、阻塞通气孔、散热器、风扇和控制器的正常移动。同时检查方向盘、加速器和刹车踏板的自由操控是否受到干扰。

当在冰雪覆盖的路面行驶时，轮胎的抓地力会减小，导致车辆对操控反应与平时不同。在低附着力的表面，转向操作没有平时快速和灵敏，同时刹车距离变长，加速也受到影响。因此，行驶过程中请降低车速，避免紧急加速。这些都会导致

轮胎空转，造成车辆转向打滑。在冰雪路面急刹车，将导致车辆直线打滑。建议使用安全减速，预留充足时间和距离控制车辆。

当您驾驶该车通过松软雪面覆盖的表面时，车辆行驶产生的涡流会卷起雪屑，与某些暴露在外的部件接触，包括旋转部件如刹车盘。水、雪和冰会影响车辆的刹车系统的响应时间。即使不需要减速，也应频繁使用刹车以避免冰雪积累，同时干燥刹车踏板和刹车盘。在低驾驶风险下做这些动作，您可以测试轮胎的抓地能力，也可以让您自己时刻了解车辆对你的操作的反应。

刹车踏板、加速踏板以及底板上一定不要有雪和冰。时常清理座位、方向盘、前大灯和尾灯上的积雪。

在雪层深处可能覆盖有石头、树桩或者其他物体，如果在潮湿的条件下，会极大损害车辆的行驶能力，导致车辆在雪中陷入困境，失去牵引能力。行驶过程中时刻关注前方，警惕障碍物的出现。如果发现障碍物出现的信号，请及时避开。在检查确认冰面是否能支持车辆以及上面的驾驶员、乘客和所载货物前，尽量避免在结冰的水面行驶。

驾驶结束后请即刻清洁车辆和所有的活动部件（刹车、操控零件、动力传控系统、控制元件、散热器风扇等）上累积的冰雪。避免水渍降温冷却后变成冰，在下次驾驶检查时就很难除去。

沙地驾驶

在沙地和在沙丘上驾驶是另一个特别的驾乘体验。请遵循以下基本事项。潮湿的、深的或细砂可能会导致牵引力丧失，导致车辆滑动，下沉或陷入困境。如果该情况发生，请减速，寻找一个坚实的地基，同时注意地形的变化。

在沙丘上驾驶时，请配备一个类似天线的安全标志。它会让你位置更加显眼，使邻近沙丘上的人更容易看到你。当你看到前方的另一个安全标志时请小心操作车辆。

在碎石，松动的石头或其他湿滑路面驾驶

在碎石，松动的石头上驾驶时与冰面类似。该类地形会影响车辆的转向，导致滑动或者翻倒，尤其是在高速行驶条件下。同时，刹车距离也会受到影响。请注意，开大节流阀或者滑动会导致松散的石块被喷射到相反方向的其他驾驶者的路面上，请不要刻意去做这些动作。

如果你驾驶车辆出现打滑，向打滑的方向转动方向盘直到你重新获得对车辆的控制，切勿踩刹车锁死车轮。

跨越障碍物

穿越行驶道路上的障碍物需小心谨慎。这些障碍物包括岩石，垮塌的树和洼地，请尽可能避免这些障碍物。一些障碍物太大或太危险以致无法穿越，请选择其它路径通过。不要试图跨越比车辆离地间隙还要高的障碍物。小的石头或小树木可以安全的跨越-在低速条件下尽可能以一个合适的角度跨越。在不失速的条件下调整车速，不要突然加速。乘客必须紧紧抓住扶手，同时双脚撑在地板上。握紧转向盘，但是手不要紧闭成拳头来操作。注意，障碍可能是湿滑的，穿越时也可能移动。

山区驾驶情件

当在山区或斜坡上驾驶时，请注意两个事项：对于湿滑路面、地形变化、障碍物要做好准备，驾驶员要时刻保持警惕。如果你在一个非常湿滑或松软的路面上坡或下坡，车辆可能会失控。如果通过坡顶时速度过快，你将没有时间去应对对面的地形。避免在斜坡上停车。停车时将变速杆打到停车位置以避免滑动，特别是在斜坡上停车时。如果您必须在陡坡上停车时，用砖头或石块挡住车轮。

上坡行驶

上坡时挂低速档(L)。由于车辆本身的配置较好，爬坡时该车的牵引能力很强，因此在失去牵引力之前车辆可能会翻倒。例如，很容易遇到这种地形：被侵蚀后会变得很尖坡顶。该车的设计没有考虑到这种情形，请选择另外一条路线。

弄清坡另一侧的地形是十分必要的。很多情况下，坡对面的地势会下降的非常厉害，而车辆是无法通过的。

如果你感觉斜坡坡度太陡无法驾驶，请即刻刹车固定住车辆。把变速杆打到倒档上，沿山路返回，不要松开刹车，保持低速行驶。不要试图转身，不要空挡滑行，不要急踩刹车，这些都会增加翻车的风险。

下坡行驶

该车性能确保车辆能在陡峭斜坡上行驶和安全下降。因此，只需在下坡前确认所选择的下坡路线是安全的。

在通过易滑的下坡路段时减速会导致该车像雪橇一样滑行。保持平稳的速度或者轻微加速以重新控制车辆。不要重刹车锁死轮胎。

山腰行驶

如果可能，尽量避免在山腰行驶(跨越斜坡驾驶而不是沿着斜坡上下驾驶)。在很陡的斜坡上走山腰

时可能会导致翻转。另外，易滑或不牢固的路面可能会导致无法控制的侧滑。不平衡压力会导致翻车，因此请避免所有的可能会导致车辆一边高一边低的物体或压力。当您意识到车辆可能翻车或侧滑时，请引导车辆慢慢下山。



警告

当承载或运输液体储液器时要十分注意。走山腰下山时，它们会影响到车辆的稳定性，增加倾覆的风险。

陡坡

该车设计性能不允许越过陡坡的。前/后轮遇到陡坡时，它会跌倒最低点。如果坡度非常陡或深度非常大，车会俯冲翻倒。

避免遇到陡坡，如果遇到，请选择另外的路线。

远距离、组团、消遣驾驶

尊重他人的权利和义务。远离为其他类型的越野用途设计的区域。包括雪橇滑道、骑马道、越野滑雪道，山地自行车道等。永远不要假设道路没有其他使用者。靠右行驶，不要沿着之字形从道路的一侧走到另一侧，当其他驾驶者出现在你面前时，要准备好停车或到一边让行。

建议加入当地排座型车辆俱乐部。他们会提供地图，建议告诉你哪里可以安全驾驶。

如果您所在的地方没有山地车成员俱乐部，请您帮助组建一个。组团驾驶以及团体活动将为您提供一个愉快的、共享的经历。切勿酒后、药后、病驾以及疲劳驾驶。

与其他驾驶者保持安全距离。您对车速、地形条件、天气，车辆的机械性能的判断以及对周围其他机动车的判断可有助于您调整合适的安全距离。该车与其他机动车一样，不能在很小的空间内停车。

出行前，请将您的出行计划以及回来时间告诉家人。

根据行程的远近，携带额外的工具或应急装备。事先确定好加油地点，对可能遇到的情况做好准备，请随身携带应急救援箱。

环境

这款车乐趣之一就是它可以带您远离大多数靠近社区的常规道路。但在行驶过程中请尊重自然物以及他人在这些道路上驾驶的权利。不要在环境敏感的区域行驶。不要在林作物或灌木丛上行驶，也不要砍伐树木、推倒栅栏、空转轮胎破坏地形。

如果排气管或其他发动机的发热部位的残留物掉落地点燃枯草，该车可能会导致火灾。避免在潮湿的地域行驶，避免通过苔藓或者茂盛的杂草区域，将会在车表面粘附很多可燃物残留。如果你要在这些地域行驶，检查并扫除你的发动机或其他发热部位上的残留物。详情请参见 *维修* 章节。

追逐野生动物在很多地区都是不合法的。被车辆追逐后它们可能会力竭而亡。如果你在行驶中遇到野生动物，小心停下，静静观察。这将会是你生命中的一个美好记忆。

搬运载荷与工作

和你的车子一起工作

该车可以帮助你做一系列轻活，从除雪到运货。授权的Can-Am经销商将提供多种配件供你选择。为防止受伤的可能，请按照配件上面的指示和安全警告进行操作。请注意车辆的载荷极限要求。超载会使车辆的部件受力过度，导致损坏。当举起、拉重物或者推车时避免用力过猛。

载物

车上的任何载荷都会影响车辆的操控、稳定性和刹车距离。请务必保证驾驶员、乘客、货物、配件和前拖车的总重量不要超过车辆的载荷极限。超过载荷可能导致部件滑落，引发事故。

车辆负载极限	
285 公斤 (630 磅)	包括驾驶员，乘客，货物，配件和前拖车的总重量（如果适用）

以下是车辆适当的总载荷分布举例：

车辆负载极限				
驾驶员和乘客	货物载荷	配件	拖车重量	车辆总载荷
171公斤(377磅)	31公斤(68磅)	25公斤(55磅)	59公斤(130磅)	286公斤(630磅)

注意：当车辆的变速器处在高档位时，拖车和货物架的总重量不得超过90磅(200磅)。

为减少失控风险和货物载荷，请遵从以下建议。

载货时设置车辆参数

当包括驾驶员、乘客、货物、配件和前拖车(如果有的话)的总重量超过 195公斤(430磅)，给轮胎充气至最高气压：前轮117千帕 (17平方英寸)，后轮 165千帕(24平方英寸)。

注意：当承载重物或携带乘客时，请适当重新调整悬挂系统。

注意：当货物架上承载重物或拉拖车时，请将变速杆调至低速档（L）。

货物架上装货

注意 装货或卸货时，不要超过 90 公斤 (200 磅) 的质量限制。

货物要尽量低放，货物堆得越高，车辆的重心就会上升，其稳定性降低。货物尽量平放在货物架上。

货物架上的货物要固定好。不要将货物固定在车辆框架或其他位置。如果没有固定好，货物会掉落或滑动，货物可能砸到驾驶员或乘客；或者会发生移动，影响车辆的操控。

很高的货物将可能影响驾驶员的视线，在发生事故时会被抛射出去。突出来的物品会被灌木丛、树枝或者其他障碍物绊住。尽量避免货物将刹车灯遮盖住。确保没有货物突出货物箱外，货物不会干扰您的驾驶视线，或者对车辆的操作。

货物架上不要超载。

警告

货物架上不要装载汽油箱或者其他危险液体容器。

警告

不要超载、拖拉或不恰当载货。载货或牵引拖车时根据地形条件减速，避免山坡，恶劣地形。保持最大距离刹车，在尽可能低的位置安全固定货物，减少重心上移。如不遵守该建议可能会车辆操控变化，导致事故的发生。

搬运货物

（如果装备有挂钩）

不要用车拉将货物连接在货物架上，该操作有可能导致车辆翻转。建议只使用拖车挂钩拉载货物。

紧急情况下，使用恢复钩来恢复被卡住的车辆。

当使用链条或绳索拉货时，行事前确认没有出现松弛的情况，拉货时保持紧绷状态。

当使用链条或绳索拉货时，确保慢慢刹车，载货的惯性会导致撞击。

拉货时，请遵循最大拉载能力。参见章节“*拉运拖车*”。

警告

松弛会导致链条或绳索断裂和猛烈回弹。

当拉另一辆车时，确保有人在操控被拉车辆。确保能通过刹车和转向来防止车辆失控。

拉货时要减速，转向要慢。避免在山区或崎岖的路面上拉货。不要尝试在陡峭的山坡上行驶。允许较长的刹车距离，尤其是在倾斜路面或携带乘客时，当心车辆出现打滑现象。

拉运拖车

（如果装备有挂钩）

注意 拖运拖车时，BRP 批准认证的后挂钩必须恰当装在车上。

驾驶该车同时拖运拖车会大大增加倾倒的危险，尤其在倾斜路面。如果车后使用拖车，请确认拖车的挂钩与本车的一致。确保二者在同一水平面上（某些情况下，会在车挂钩上安装特殊扩展装置）。用安全绳或链条将拖车与本车固定好。

拉运拖车时要减速，转弯要慢。避免在山区、崎岖的路面、陡峭的山坡上行驶。允许较长的刹车距离，尤其是在倾斜路面或携带乘客时。当心车辆出现打滑现象。

拖车的不当挂载会导致车辆失控。请遵循最大拉载能力和最大前置载荷（参考*最大牵引能力*标签）。确保至少有一部分重量在车头上。

确保载荷平均分配并且安全固定在拖车上；一个均衡的拖车更容易控制。

拖运拖车时将变速杆调至低速档-为了得到更大的扭矩，低速行驶有助于增加后轮上的载荷。

当停车或驻车时，要阻止车辆和拖车可能的移动。

断开负载拖车与本车的连接时，请注意它本身及其所载物品可能会倒塌对您和其他人员造成威胁。

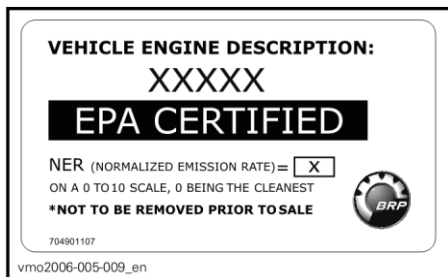
拖运拖车时，请遵循拖钩标签上标明的最大拉拖能力。

重要的产品标签

吊牌

本车出厂时车内包含重要安全信息的吊牌和标签。

任何驾驶该车的人驾驶前都应该阅读并理解这些信息。



典型吊牌

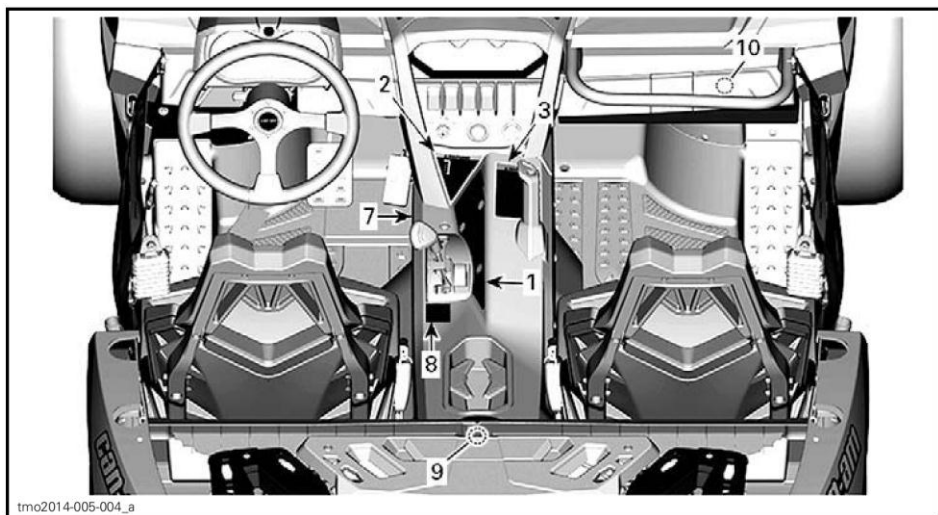
安全标签

阅读并理解车上的所有的安全标签。

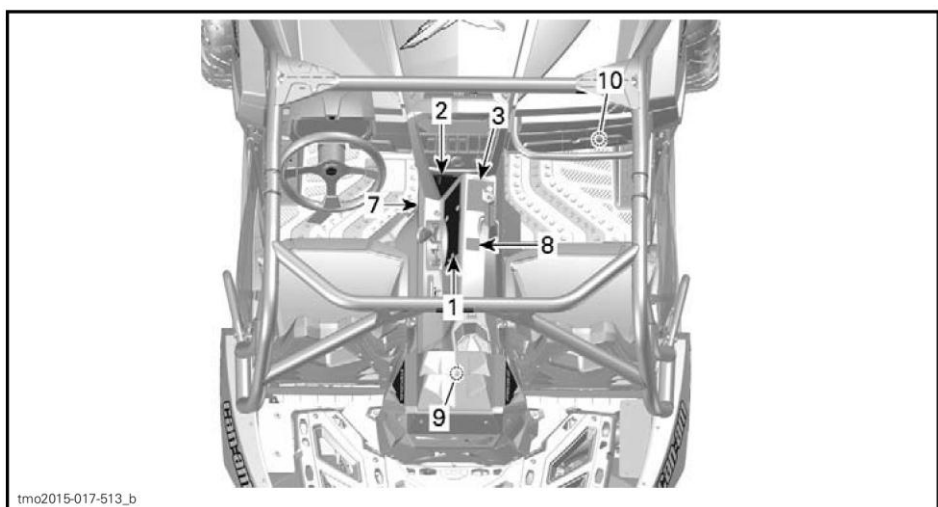
这些标签贴在车上是为了确保操作者、乘客或旁边人员的人身安全。

以下标签请视作车辆的固定部件。如果损坏或丢失，可以免费更换。具体情况请咨询授权的 Can-Am 经销商。

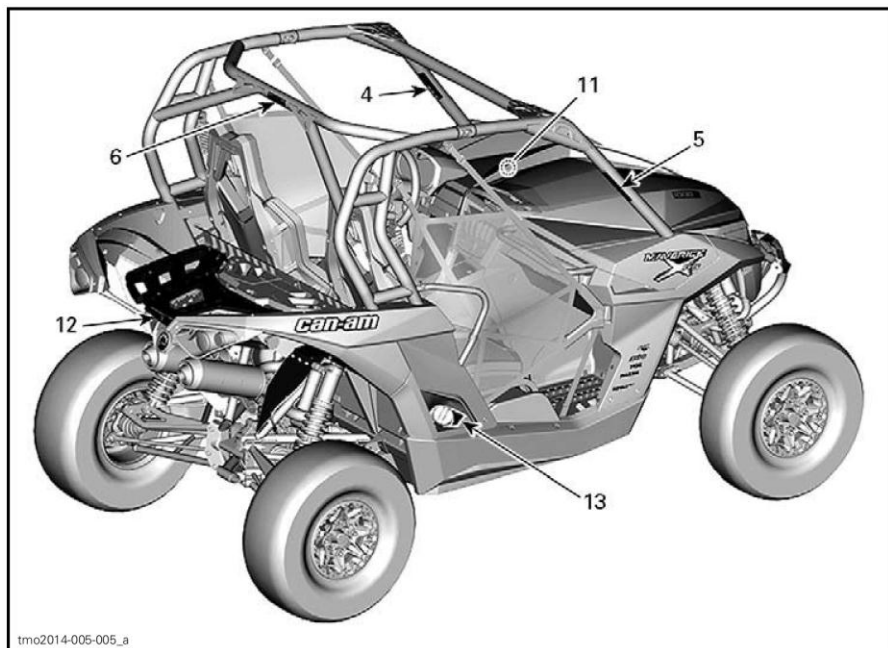
注意：如果本指南上的内容与车辆标签上的有不一致之处，请参照安全标签上的内容进行操作。



典型的- 自然送气型号

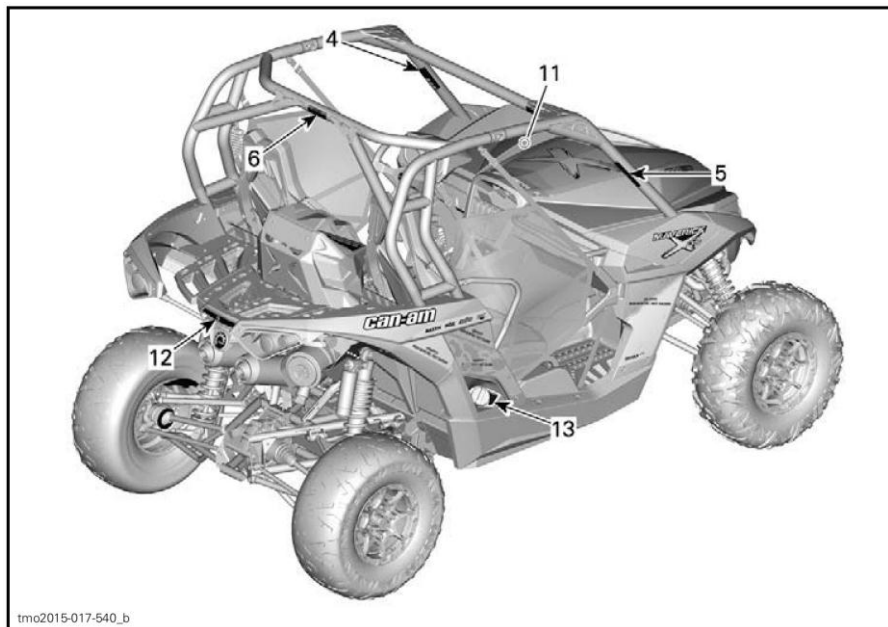


典型的- TURBO 型号



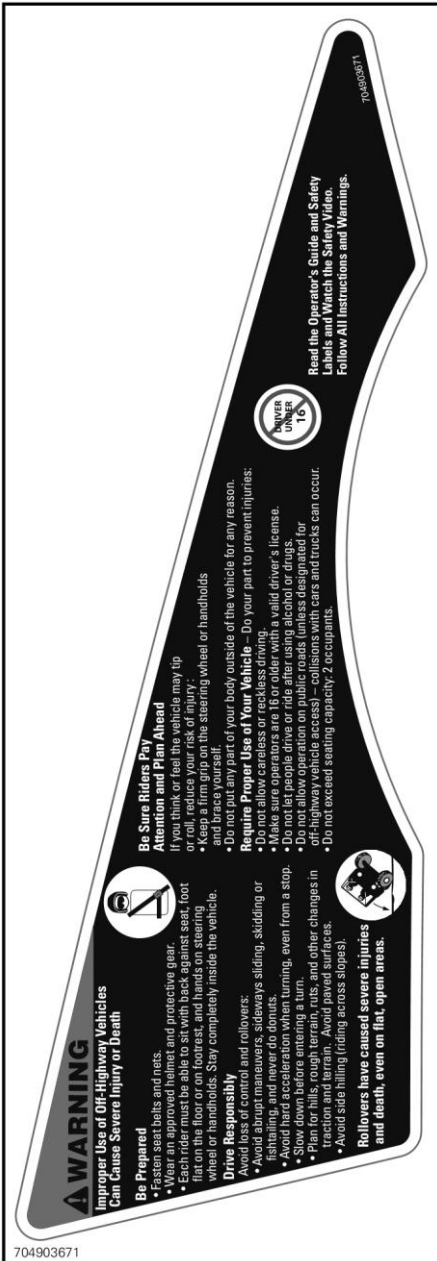
tmo2014-005-005_a

典型的- 自然送气型号



tmo2015-017-540_b

典型的 - TURBO 型号



标签 1

警告

违规操作该全地形车将可能导致严重人身伤害。
行驶前，请做好以下准备工作：

- 系好安全带。
- 佩戴经检验合格的头盔和保护装备。
- 每个驾驶员都必须遵循规定坐姿，背靠座椅，脚踏踏板或脚踏板，手放在方向盘或扶手上，整个身体必须确保在车内，

负责任的驾驶-避免车辆失控或翻滚

- 避免突然的动作，侧向滑动，打滑或甩尾，不要转圈。
- 避免转弯时急加速，即使是从停车状态紧急加速也不可取。
- 进入弯道前要减速。
- 遇到小山，粗糙路面，沟槽等路面情况请提前做好准备，避免平坦的路面。• 如果您必须在铺设路面上行驶时，将会严重损害车辆的操控。
- 避免横跨山坡和在陡峭的山坡行驶。

车辆翻滚会导致严重的伤亡，即使是在平坦的开阔地带。

确保驾驶员注意并提前准备。

如果你感觉车辆要翻滚或倾覆，为减少你受伤的风险请遵循以下规则：

- 紧握方向盘或扶手，提高警惕。
- 不要让您身体的任何部位因任何原因而伸出车外。

要求合理的使用车辆 - 做你该做的事以防止受伤

- 不允许粗心或鲁莽驾驶。
- 确认驾驶员在 16 岁及以上并且拥有有效地驾驶证。
- 不允许酒后或者药后驾驶
- 不要超出乘坐人员限制：2 人。

阅读操作人员使用手册和安全标签，观看安全录像。

遵从其上所有的指示和警告。



标签 2

警告：

离开车辆前把变速杆放在驻车档（P）位置，若不在 P 位置，车辆可能会滑行。使用变速杆和 2 轮驱动，4 轮驱动开关前，停止车辆踩下刹车。



标签 3

警告：乘客

该车的不恰当使用可能会导致严重的人身伤害操作前请做好以下准备工作：

- 固定好安全带和边网。
- 佩戴经认可的头盔和护具。

坐在车内时，必须背靠座椅，脚平放在底板或脚踏上，手紧握扶手，身体完全呆在车内。

确保驾驶员时刻注意前方，做好应急计划。

当您意识到车辆即将发生倾斜或翻转，为减少受伤的风险请遵循以下规则：

- 紧握扶手，集中注意力
- 任何情况下都不要将身体探出车外

乘客的权利和义务

- 药后或酒后请勿乘车
- 如果乘车时感觉不舒服，请驾驶员减速或停车。

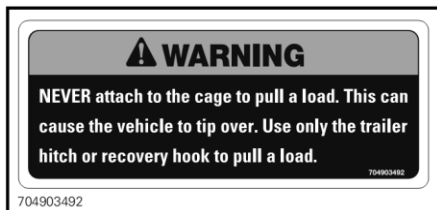


标签 4

⚠ 警告:

当您意识到车辆即将翻转时请做好以下准备:

若车辆翻转, 驾驶舱外你身体的任何部位(手臂, 脚, 头部) 会被笼架或车辆其他部位弄伤。系上网和安全带会帮助你避免伸出手臂和脚。驾驶时请不要握住车笼架, 不要用脚或手臂来停止翻滚。



标签 6



标签 5

⚠ 警告:

车翻转时做好准备:

若车翻转, 驾驶舱外你身体的任何部位(手臂, 脚, 头部) 会被笼架或车辆其他部位弄伤。系上网和安全带会帮助你避免伸出手臂和脚。驾驶时请不要握住车笼架, 不要用脚或手臂来停止翻滚。

⚠ 警告:

不要将绳索连接在车框架上来拉货物, 这样操作将导致车辆倾覆。请使用拖车挂接装置或拖钩来拉货。

COLD TIRE PRESSURE				kPa	(psi)	(bar)	⚠ WARNING Improper tire pressure or overloading can cause loss of control. Loss of control can result in severe injury or death. • An underinflated tire can come off the rim. • Use Max pressure if total load exceeds 195 kg (430 lb). • Max weight capacity: 286 kg (630 lb).
Minimum:	FRONT:	REAR:					
	110	117		16	17	1.1	704904841 XDS
				1.17	1.17		
Maximum:	FRONT:	REAR:		117	17	1.17	
(use when loaded)				165	24	1.65	

标签 7

⚠ 警告:

不合适的轮胎气压或者超载会导致车辆失控。失控将会导致严重的人身伤害。

- 充气不足会导致轮胎脱落。
- 车荷载荷超过 195 公斤 (430 磅) 时使用最大气压。

最大重量载荷 286 公斤 (630 磅)。

THIS VEHICLE IS AN OFF ROAD VEHICLE NOT INTENDED FOR USE ON PUBLIC ROADS

CE VÉHICULE EST CONÇU POUR UN USAGE HORS ROUTE ET N'EST PAS DESTINÉ AUX VOIES PUBLIQUES

704902407A

标签 8

该车是越野车，请勿在公共道路上使用。

⚠ CAUTION




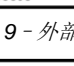



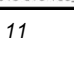
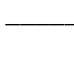

Storage compartment
Maximum load: 5 kg (11 lb)

704902434B

标签 10

存储空间，最大负载 5 公斤 (11 磅)

⚠

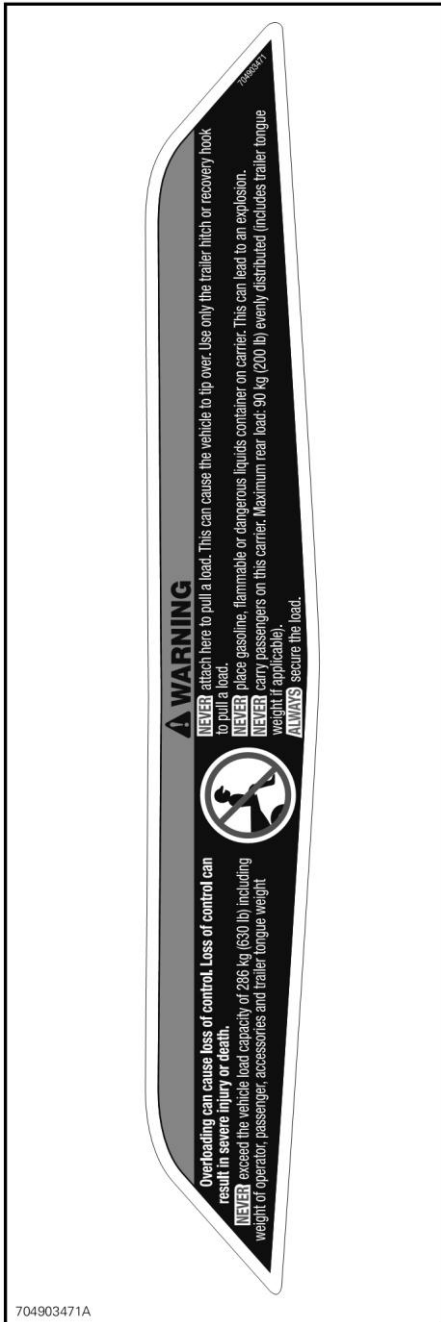
	DA ADVERSEL: FINN OG LES BRUKSANVISNINGEN. FØLG ALLE ANVISNINGER OG ADVARSLER.
	DE WARNUNG: BETRIEBSANLEITUNG AUSFINDIG MACHEN UND LESEN. ALLE ANWEISUNGEN UND WARNHINWEISE BEFOLGEN.
	EL ΠΡΟΒΛΗΠΟΙΗΣΗ: ΒΡΕΪΤΕ ΚΑΙ ΔΙΑΒΑΣΤΕ ΤΟΝ ΟΔΗΓΟ ΧΕΙΡΙΣΤΗ. ΑΚΟΛΟΥΘΗΣΤΕ ΟΛΕΣ ΤΙΣ ΟΔΗΓΙΕΣ ΚΑΙ ΤΙΣ ΠΡΟΒΛΗΠΟΙΗΣΕΙΣ.
	ES ADVERTENCIA: UBICAR Y LEER LA GUÍA DEL OPERADOR. ATENDERSE A TODAS LAS INSTRUCCIONES Y MENSAJES DE ADVERTENCIA.
	FI VAROITUS: PAIKANNA JA LUE KÄYTTÄJÄN OPAS. NOUDATA KAIKKIA KÄYTTÖOHJEITA JA VAROITUKSIA.
	FR AVERTISSEMENT: LOCALISER ET LIRE LE GUIDE DE L'OPÉRATEUR. SUIVRE TOUTS LES CONSIGNES ET AVERTISSEMENTS.
	IT AVVERTENZA: LEGGERE IL MANUALE DELL'OPERATORE. SEGUIRE TUTTE LE ISTRUZIONI AVVERTENZE.
	NL WAARSCHUWING: ZOEK DE GEBRUIKERSHANDLEIDING OP EN LEES HEM. HOUD U AAN ALLE AANWIJZINGEN EN WAARSCHUWINGEN.
	PT ADVERTENCIA: LOCALIZAR E LER O GUIA DE OPERAÇÃO. OBSERVAR TODAS AS INSTRUÇÕES E MENSAGENS DE AVISO.
	SV VARNING: TA REDE PÅ INSTRUKTIONSBOKEN OCH LÄS DEN. UPPMÄRKSAMMA ALLA ANVISNINGAR OCH VARNINGAR.

704903808

标签 9 - 外部加美 - 美国



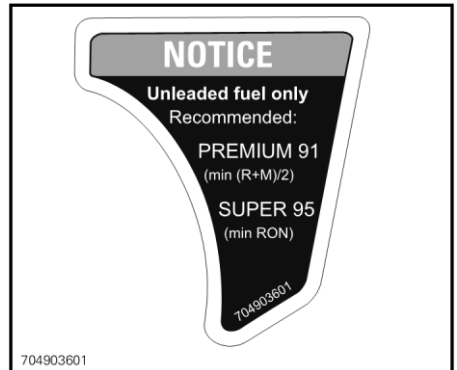
标签 11



标签 12

警告：

超载会导致车辆失控，进而导致严重人身伤害。请勿超过车辆的核定载荷286公斤（630磅）包括驾驶员乘客，配件，拖车质量。请勿在此处接绳索拉货。会导致车辆倾覆。要使用拖车挂接装置或打捞钩来拉货。不要在此处放置汽油，易燃或危险液体容器或油箱，将会导致爆炸。请勿在此处装载乘客。最大后部载荷：90公斤（200磅）要平均分布（包括拖钩，如果有的话）。请保证货物系紧。

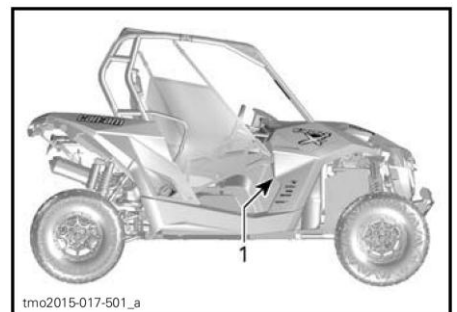


标签 13

注意：只推荐使用无铅汽油：优质 91 辛烷值 超级辛烷值 95（最少 RON）

合格标签

这些标签显示车辆是否合格。



典型的 - 图示自然送气型号

1. 手套箱下方的合格标签



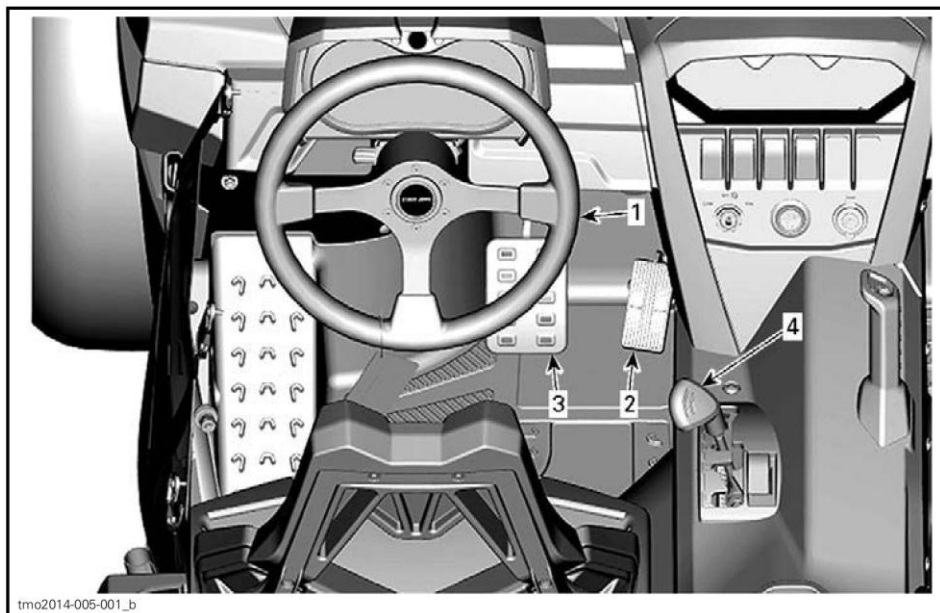
框架前把的右上角

车辆信息

主要控制部件

请务必了解所有控制部件的位置和操控技巧，以便于练习达到平稳协调地驾驶该车的操作水平。

注意：部分车辆的安全标签没有展示，请参考**车辆安全标签**章节。

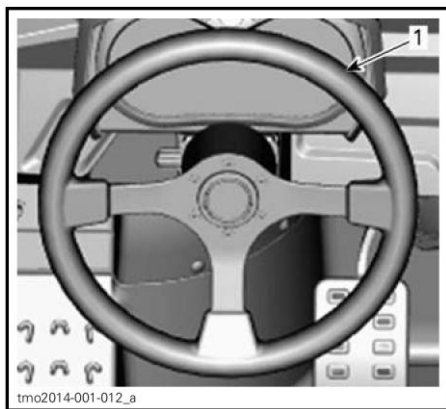


1) 方向盘

方向盘位于驾驶员座位的前方。

方向盘可以控制车辆左右转弯。

请往您的目的方向转动方向盘。



1. 方向盘

双手握住方向盘，注意拇指不要在方向盘周围握成一圈。

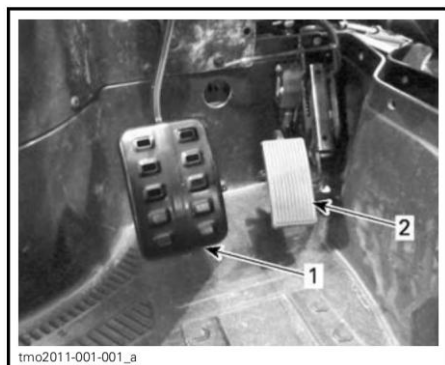
⚠️当心 在路面凹凸不平或穿越障碍物时，方向盘会猛地转向一侧，如果拇指在方向盘周围握成一圈则会导致手或手腕受伤。

DPS可以减少人的力量有助于转动方向盘。

2) 加速踏板

加速踏板位于刹车踏板的右侧。

加速踏板用于控制发动机转速。



1. 刹车踏板
2. 加速踏板

若要加快或保持车速，右脚踩下加速踏板。

若要降低车速，请释放加速踏板。

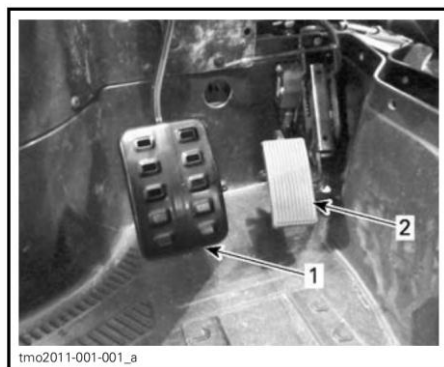
加速踏板是弹簧加载的，不踩踏时应该回到静止位置。

注意：禁止拆卸加速踏板。

3) 刹车踏板

刹车踏板位于加速踏板左侧。

刹车踏板的功能是用来减速或停车。



1. 刹车踏板
2. 加速踏板

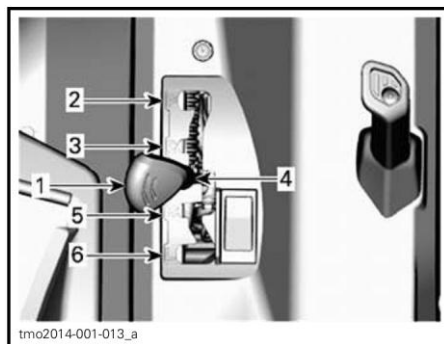
若要降低车速或停车，请用右脚踩下刹车踏板。

刹车踏板是弹簧加载的，不踩踏时应该回到静止位置。

4) 变速杆

变速杆位于控制台下方。

变速杆是用来改变齿轮箱位置的。



1. 变速
2. 驻车制动器
3. 倒档
4. 空挡
5. 高速档(向前)
6. 低速档(向前)

停车和刹车前必须选择合适的齿轮位置。

注意 车子行驶时请勿改变齿轮箱位置。

停车

将变速杆打到停车位置锁住变速杆，防止车子移动。



车辆不工作时，请将变速杆打到停车（P）档。
否则车辆会翻转。

倒车档

倒车档允许车辆倒行。

注意：倒车时，发动机转速受到限制，因此要限制倒车的车速。



在下坡路倒车时，重力作用会使车速增加到限制的倒车车速以上。

空档

空档使发动机脱离齿轮箱。

高速档 (向前)

该档位是齿轮箱的高速转动位。它是该车的正常行驶速度档位。它允许车辆以最大速度行驶。

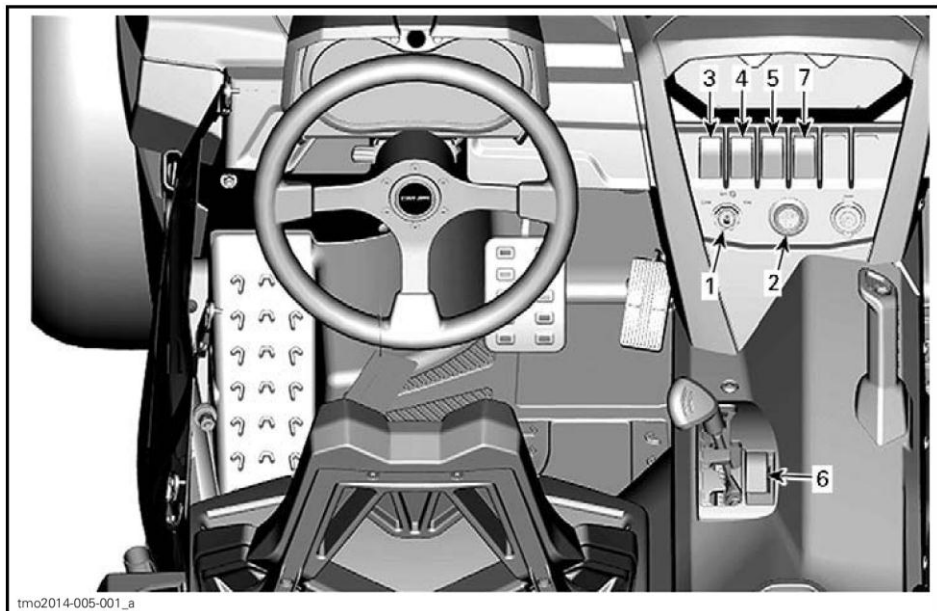
低速档(向前)

该档位是齿轮箱的低速转动位。它允许车辆以最大扭矩低速行驶。

注意 拉拖车（如果装备有挂钩），载重物、穿越障碍物，上山下山时使用低速档位。

辅助控制部件

注意：一些车辆的安全标签没有展示，请参考车辆安全标签章节。



1) 点火开关和钥匙

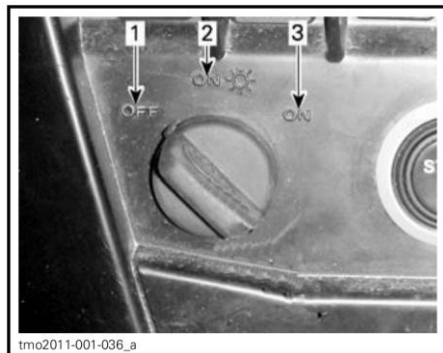
点火开关

点火开关位于控制台的上方区域。



典型

1. 点火开关



点火开关位置

1. 关闭
2. 开启，灯亮
3. 开启

关闭

钥匙只能从这个位置插入或者拔出。

在此关闭位置，车辆的电气系统将停止工作。

将点火开关置于关闭位置，则发动机熄火。

开启，灯亮

当钥匙转到该位置时，车辆的电气系统被激活。

仪表开始工作。车灯被打开，发动机可以启动。

开启

该位置与“开启，灯亮”位置功能相同，除了车灯被关闭以外。

点火钥匙

数字编码安全系统 (D.E.S.S.)

点火钥匙包含一个可以给出唯一电子序列号的电子电路。

D.E.S.S. 系统可以读出钥匙的编码，允许它识别的钥匙启动发动机。

钥匙类别

该车可以被 2 种不同类型的点火钥匙操控：

- 普通模式钥匙（灰色）
- 性能模式钥匙（黑色）

钥匙类别可用颜色区分。

警告

普通钥匙或者性能钥匙引起翻转、倾覆、碰撞和失控将有可能导致严重的人身伤害。对于一个谨慎有经验驾驶员来说，使用普通模式钥匙并非合适的选择。

普通模式钥匙

该车配有一个普通模式钥匙。

普通钥匙将该车的整体性能限制在：发动机扭矩为最大值的 50%，最高车速为 70 公里/小时 (43 英里每小时)。

警告

在陡峭的下坡路段，发动机转速限制器可能阻止不了车辆加速至该最大速度以上。

该钥匙适合喜欢缓慢加速的驾驶员或者在不适宜急加速、高速行驶的环境。例如在狭窄，刮风的道路上，驾驶员偏向于使用该普通模式钥匙。

性能模式钥匙

该车配有一个高性能模式钥匙，它可以让车辆的发动机扭矩达到最大，车速提升至最快。

该钥匙适合喜欢高速行驶的驾驶员，或在适合高速行驶的环境。例如，在视野开阔的直行道上，驾驶员偏向于使用该钥匙。

2) 发动机启动按钮

发动机启动按钮位于控制台上部。按住它就可启动发动机。

注意：点火开关处于“开启”或“开启，灯亮”位置时才允许发动机启动。

注意：如果点火开关处在“开启”位置超过 15 分钟，发动机不会启动，除非先打回“关闭”位置，在重新转到“开启”位置。



典型的- 备有 DPS 型号

1. 发动机启动按钮

3) 近/远光灯开关

近/远光灯开关位于控制台上方。



典型的

1. 近/远光灯开关

该开关用来选择远/近光灯。

4) 2驱/4驱转换开关

2 驱/4 驱转换开关位于控制台上方。



典型的

1. 2 驱/4 驱开关

在车辆停止、发动机工作时，本开关选择 2 轮驱动模式或者 4 轮驱动模式。

注意 只有在车辆停止时，才能啮合或放开 2 驱/4 驱转换开关。如果在车辆行驶时啮合或放开 2 驱/4 驱转换开关，则会导致车辆的机械损伤。

向上推开关，则进入到 4 轮驱动模式。

向下推开关，则进入到 2 轮驱动模式。车辆只有后轮处于驱动状态。

5) 运动/经济省油模式开关

运动/经济省油模式开关位于控制台上方。

它是用来激活或关闭车辆的运动/经济省油模式。



典型

1. 运动/经济省油模式开关

运动模式提供了一个清晰的油门响应机制。即使运动模式被激活，在齿轮转速低或倒转时，经济省油模式也处于工作状态。

注意：运动模式可以用所有类型的钥匙激活，用钥匙激活会将给车辆提供最大的动力。

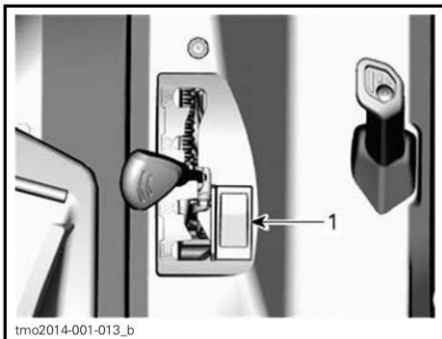
经济省油模式（燃油经济模式）通过限制油门响应以及最大油门开口来减少燃料消耗，达到最佳巡航设置。

注意：在经济省油模式下，崎岖不平的道路上用变速杆在高速档上行驶，能更好操控该车。

6) 超控开关

超控开关位于控制台下方，变速杆旁边。

超控开关的主要功能是在倒车操作时绕过发动机转速限制，提供发动机最大扭矩。



典型 - 当变速杆在倒档位置能被激活

1. 超控开关

警告

让车辆从泥泞或松软的路面脱困时请使用超控开关。正常倒车条件下请勿使用超控开关。该开关允许较快速度倒车，但也会增加失控风险。

激活超控功能，按以下程序操作：

将变速杆置于**倒车**位置。

1. 确保车辆处于停止状态。
2. 按下并按住超控开关，然后逐渐踩下加速踏板。

注意：使用超控功能时，车内仪表会滚动显示**超控**信息已确认该功能被激活。

3. 释放超控开关即可关闭超控功能。

超控开关还有其他两个功能：

- 取消**尽快保养维护**信息，参阅“**信息显示模式**”章节，或“**多功能显示**”章节。
- 加速踏板失灵时移动车辆，参阅“**故障排除指南**”章节。

7) DPS开关

DPS 开关用来改变 DPS 模式 (动态动力转向)



1. DPS 开关

为改变 DPS 模式，参阅 *DPS 功能*。

多功能仪表（模拟/数字）

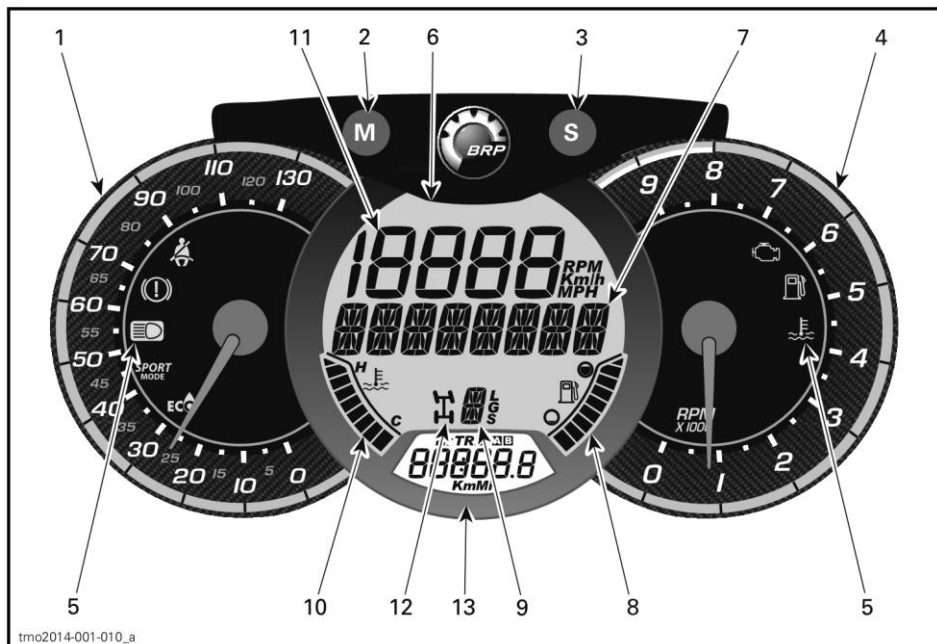
多功能仪表描述

多功能仪表（模拟/数字）位于方向盘一栏。

多功能仪表（模拟/数字）由一个数字仪表和两个模拟仪表组成（速度表和转速表）。

发动机温度和燃油液位，燃料液位条形图包含在数字仪表内。

两个模拟仪表内均有指示灯。



警告

驾驶时请勿调整仪表显示器，该操作可能致使车辆失控。

1) 模拟速度计

测量车速，以公里/小时或者每小时英里数计。

2) 模式按钮 (M)

按下模式 (M) 按钮，将滚动播出主要的数字显示功能。

功能序列	选择
数字显示序列闪烁	按下设置键(s)滚动并选择功能 并按模式 (M) 按钮确认
多功能序列闪烁	按下设置键(s)滚动并选择功能 并按模式 (M) 按钮确认

3) 设置按钮 (S)

按下设置按钮，将滚动播出次要的数显功能。

功能序列	显示的信息
时钟	XX:XX (24:00 小时计) XX:XX A or P (12:00 AM/PM 小时计)
累计里程表	XXXXX.X km or mi
出行里程 — 里程表 A (TRIP A)	XXXXX.X km or mi
出行里程 — 里程表 B (TRIP B)	XXXXX.X km or mi
发动机工作时间计时器 (Hr)	XXXXX.X
出行时间计时器 (HrTRIP)	XXXXX.X

重设，推，并按住设置键 (S) 3 秒钟。

4) 模拟转速计 (RPM)

测量发动机每分钟转动次数 (RPM)，将测量数据乘以 1000 即可得到实际转动次数。

5) 指示灯

车辆指示灯将提示您各种状况和问题。

一个车辆指示灯可以单独闪烁，也可以与其他车辆指示灯一起闪烁。

车辆指示灯 (S)		描述
所有指示灯	打开	点火开关打开，发动机未启动时所有指示灯被激活
	打开	燃油液位低
	打开	检查发动机
	打开	发动机温度高
	打开	前照灯处在远光灯位置
	打开	压力低，踩住刹车踏板 15 秒以上
	打开	安全带没有系好。 发动机输出功率受到限制，车速和车的操控性能受到影响。 主要数字显示：系好安全带
	打开	运动模式开启
	打开	经济省油模式开启

6) 主要数字显示

将有用的实时信息呈现给驾驶员。

7) 多功能显示

车速或发动机转速 (RPM) 将被显示出来，参见本章节的“模式 (M) 按钮”。

重要信息将被显示出来，详细信息参见下表。

如果发动机出现不正常状况，信息会结合着领航灯一起显示出来。详情参见章节“排除故障”。

信息	描述
刹车	连续刹车超过 15 秒该信息就会显示。 (速度需比 5 km/h (3 MPH)高)
性能模式钥匙	使用性能模式钥匙输出功率很大时显示。
超控	按下超控开关并且变速杆处在倒车档时会显示倒档。
安全带	当安全带未扣并且车速未超过 10 km/h (6 MPH)时该信息就会显示，并且领航灯会亮。发动机扭矩不会受到限制。
发动机受限，请系好安全带	当安全带未扣且车速超过 10 km/h (6 MPH)时该信息会显示且指示灯一直保持开启状态。发动机扭矩将会受到限制，车速约在 20km/h (12 MPH)
运动模式开启	运动驾驶模式开启时显示。
ECO 驾驶模式	经济省油驾驶模式开启时显示。
尽快维修、保养 ⁽¹⁾	车辆应该得到维修保养时会在仪表上显示出来。

⁽¹⁾ 清除“尽快维修”信息，按照以下操作进行：

1. 选择停车。
2. 转动点火开关至开启位置，请勿启动发动机。

注意：步骤 3-9 必须在 5 秒内完成。

3. 按下并按住超控开关
4. 踩下并释放刹车踏板。
5. 释放超控开关。
6. 踩下并释放刹车踏板。
7. 按下并按住超控开关。
8. 踩下并释放刹车踏板。
9. 释放超控开关。
10. 将点火开关 打到关闭 OFF 位置

注意：在多功能仪表关闭之前不要打开点火开关。

8) 燃油液位指示器

持续显示邮箱内剩余燃油液位的条形图。

9) 变速箱位置指示器

显示选定的变速杆位置。

10) 发动机温度指示器

持续显示发动机冷却液温度的条形图。

11) 数值显示

车速或发动机转速(RPM)将被显示出来。参见本章节的“模式 (M) 按钮”。

12) 2 驱/4 驱转换指示器

当该指示器开启时，4 轮驱动系统被激活。

13) 辅助数字显示

向驾驶员显示实时的有用信息。对于功能信息的显示，参见“设置 (S) 按钮”。

仪表设置

设置公制/英制单位

如需调整显示单位，请咨询 Can-Am 经销商。

设置时钟

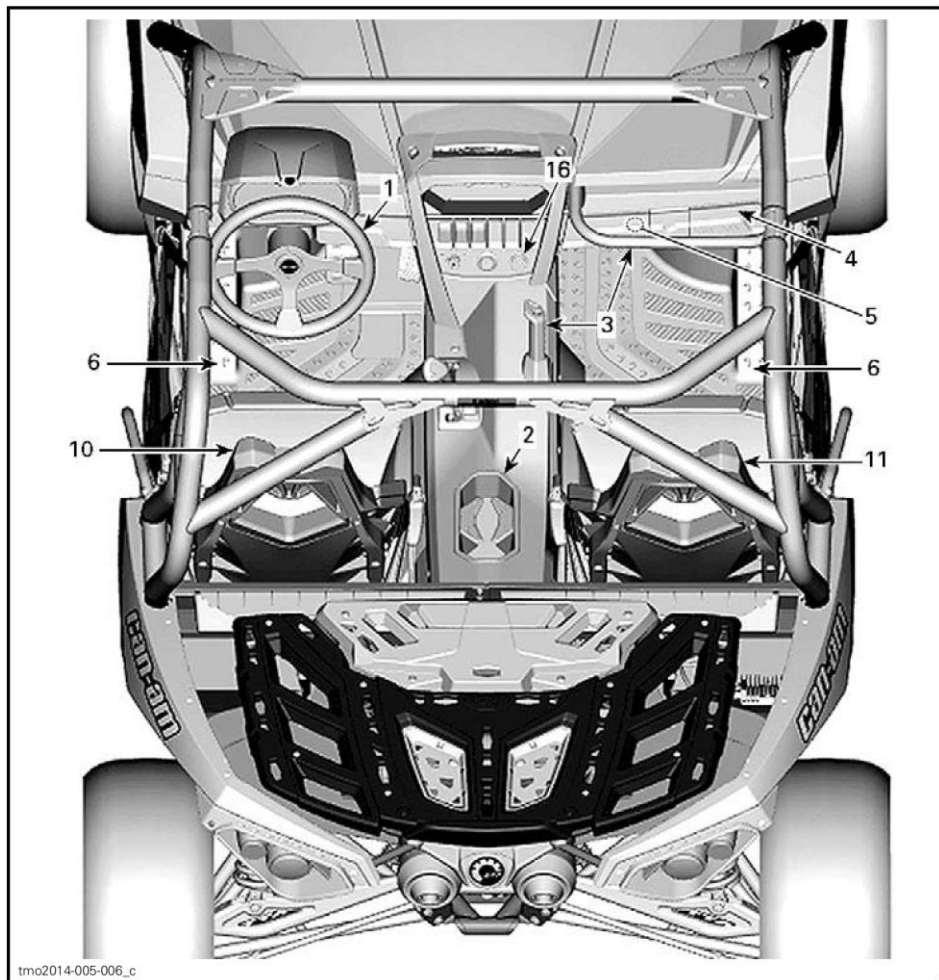
1. 按下模式（M）按钮选择时钟显示。
2. 按下并按住模式（M）按钮 3s。
3. 按下模式（M）按钮选择 12 小时制或 24 小时制。
4. 如果选择 12 小时制，A 或者 P 闪烁。按下模式（M）按钮选择上午（A）或下午（P）。
5. 按下设置（S）按钮调整时钟。
6. 按下模式（M）按钮调整分钟（分钟闪烁）。
7. 按下设置（S）按钮调整分钟。
8. 按下模式（M）按钮。

设置语言

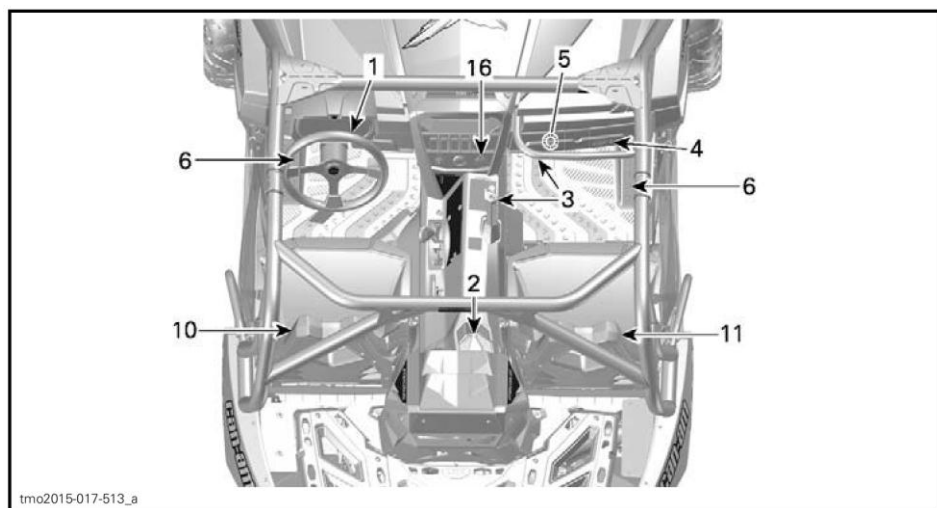
仪表显示语言可改变。向授权的 Can-Am 经销商咨询可用的语言并给显示仪表设置您需要的语言。

设备

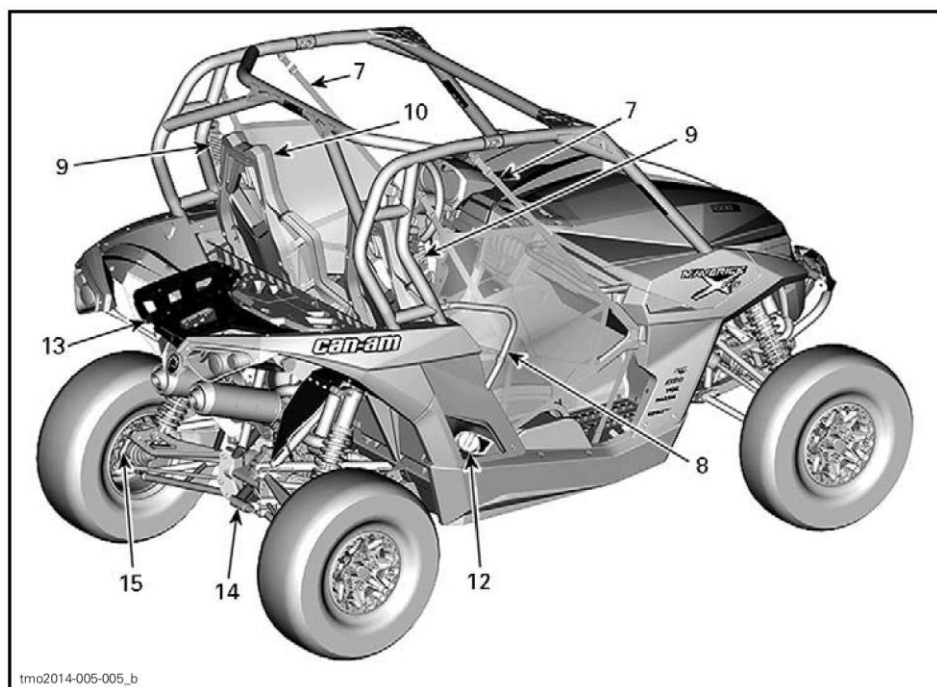
注意：部分车辆安全标签未展示。对于车辆安全标签信息，请参考车辆安全标签章节。



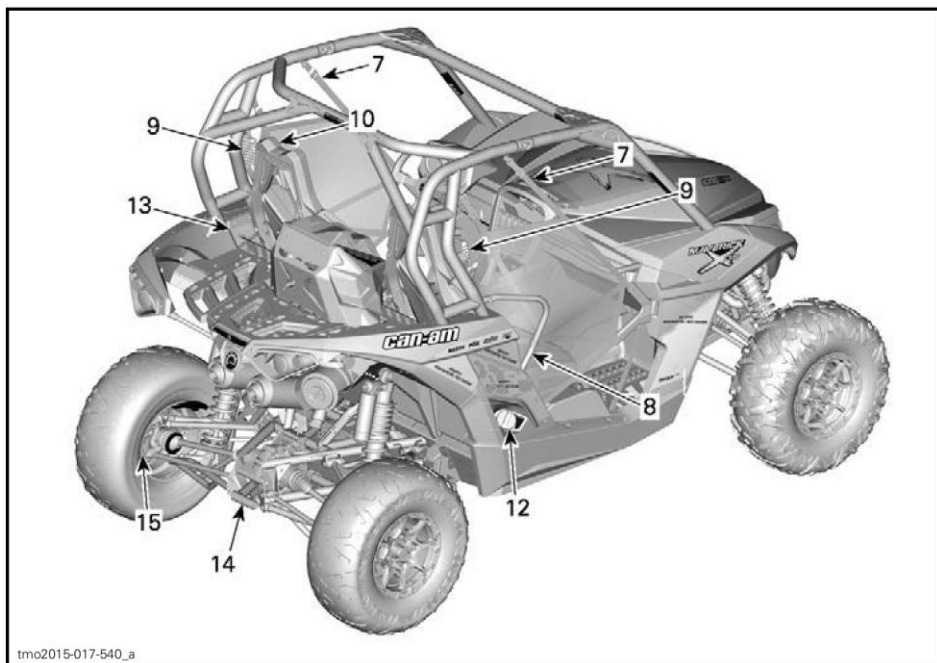
自然送气型号



TURBO 型号展示



典型的 - 自然送气型号



典型的 - TURBO 型号

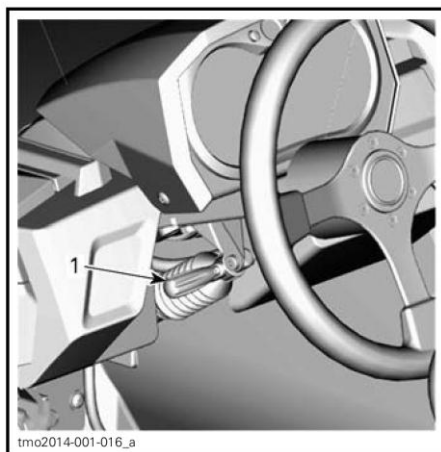
1) 可调倾角方向盘

方向盘高度是可调的。

调整方向盘高度，使之正对您的胸部，而不是您的头部。

为调整方向盘高度：

1. 朝向自己拉动倾斜杆以解锁方向盘。
2. 将方向盘调整到最佳的位置。
3. 释放倾斜杆，在该位置锁住方向盘。



1. 倾斜杆

警告

不要在驾驶时调整方向盘高度。该操作可能导致车辆失控。

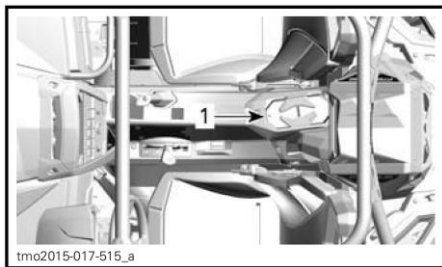
2) 杯架

两个杯架位于下方控制台的尾部。



自然送气型号

1. 杯架



TURBO 型号

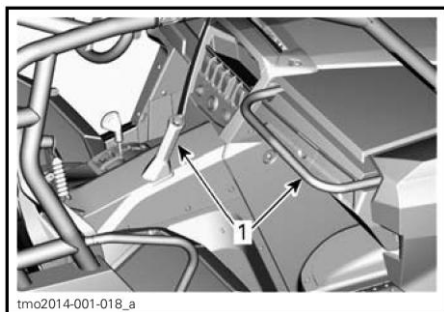
1. 杯架

注意：在恶劣的道路条件下请勿使用杯架。

3) 乘客扶手

乘客离座位前方手套箱上部的前扶手很近。

位于车子中部，控制台下方的左扶手也很近。



1. 乘客扶手

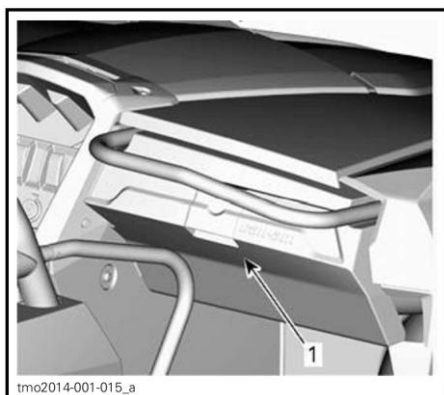
抓住扶手有助于乘客在车行驶过程中保持身体平衡并且在车辆侧翻时保持手和身体在驾驶舱内。

警告

不要将车体的任何部位当做扶手用。手可能被驾驶舱外的物体打到，或侧翻时被压到。

4) 手套箱

车内配备了用来装较轻物品的手套箱。



1. 手套箱锁扣

手套箱容量

最大载荷

5kg (11lb)

5) 工具箱

车内提供一个装有基本工具的工具箱,该工具箱位于手套箱内。

6) 脚踏板

车子给驾驶员和乘客都配备了脚踏板,使脚能够坚实的踩在车子底板上,以便驾驶时身体能够保持正确的姿态。

脚踏板将腿脚受伤的风险降到最低。

驾驶时要穿着合适的鞋子,详见“驾驶装备”章节。

7) 边网

驾驶舱两边都配有边网,可以保证手臂,腿和肩膀都完全呆在车内,减少受伤的风险。边网也能够将树枝树叶,碎片拒之车外。

警告

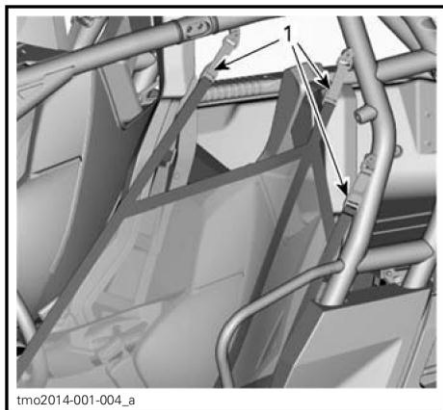
除非两边网都在位置上且被固定好,否则请勿启动车辆。



1. 边网

方网可调,必须保持尽可能的紧。调整侧网进行如下:

1. 侧网皮带扣。
2. 三个调整肩带收紧。



1. 调整肩带

8) 护肩

车内配有护肩限制车内驾驶员和乘客的整个身体。

9) 安全带

车内配有三点安全带以便在车子发生碰撞、翻滚、侧翻时保护驾驶员和乘客,确保乘客在驾驶舱内。

警告

任何时候都要正确佩戴安全带。安全带可降低碰撞时受伤的风险,保证在车子发生翻滚或其他事故时四肢在驾驶舱内。

如果驾驶员的安全带没有系紧：

- 点火开关打开时，安全带指示灯闪烁。
- 发动机启动，变速箱档位不再是停车挡时，在平坦地面车速将被限制在最大速度约为 20 km/h (12 MPH) 水平。

警告

取决于路面的倾斜情况，车速可能超越最高或最低速度限制。

为提醒您系好安全带，多功能仪表将会显示如下信息：**发动机受限，请系好安全带。**

警告

乘客的安全带没有指示灯或信息提醒。驾驶员对乘客的安全负有责任，须确保乘客系紧安全带。

固定和调整安全带

安全带备有滑动锁栓。



安全带使用中

1. 插销板插入锁扣中

将安全带插销板插入锁扣中，然后往外拉带子确保完全锁住。

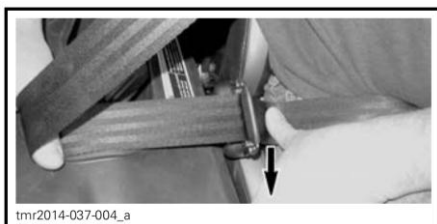
锁住安全带：相对身体轻轻调整安全带，向上或移动臀部安全带。



警告

正确穿戴安全带。请确保它没有扭曲或有缺陷。

解锁安全带：按图示系好安全带，用力推显示的臀部安全带。



要松开安全带，用力推锁扣上的红色按钮。

10) 驾驶员座位

驾驶员座位可向前或向后调整。

移动座位操纵杆解锁座位，调整座位位置。释放座位操纵杆将座位固定在合适的位置。

警告

驾驶时请勿调整座位。

驾驶员座位按以下操作移动：

- 释放坐垫和靠背之间的门锁即可向前倾斜座位。
- 向上拉座椅。

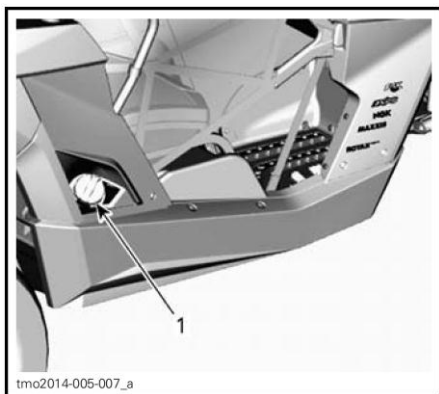
11) 乘客座椅

乘客座椅是不可调的。

通过释放座椅与靠背之间的门锁可向前倾斜乘客座椅。向前倾斜的座椅可以向上拉正。

12) 燃油储器盖

燃油容器盖位于车的右边边，乘客座椅后部。

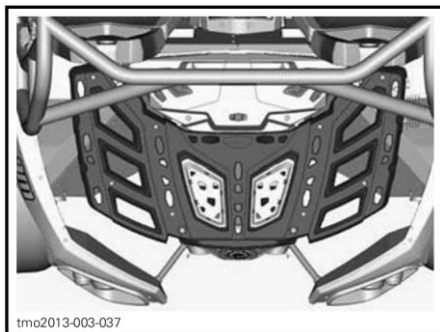


1. 燃油储器盖

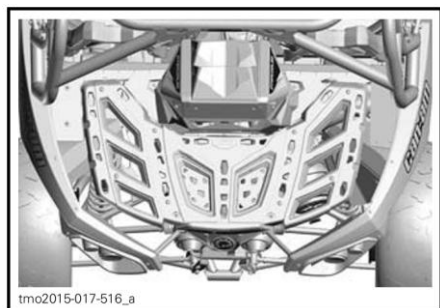
加油程序和车对燃油的要求参见“燃油”章节。

13) 货物架

货物架可方便地装载设备和其他很多货物。注意货物架上请勿载人。



货物架 - 自然送气



货物架- TURBO 型号

警告

- 货物架上不能载人。
- 货物请勿干扰到驾驶员的视线以及操控车辆的能力。
- 请勿超载。
- 确保所有货物都被固定好，且没有伸出车架。
- 货物架上请勿携带汽油箱或其他危险物品。

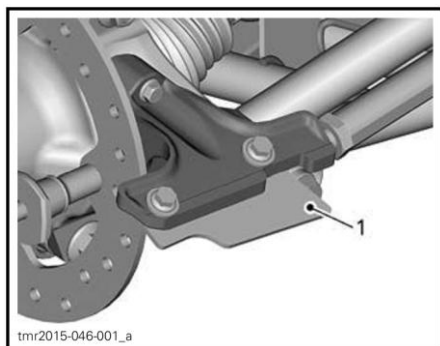
关于对货物质量的要求参见“技术参数”章节。

14) 恢复挂钩

携带方便的挂钩，可用来恢复陷入困境的车辆。

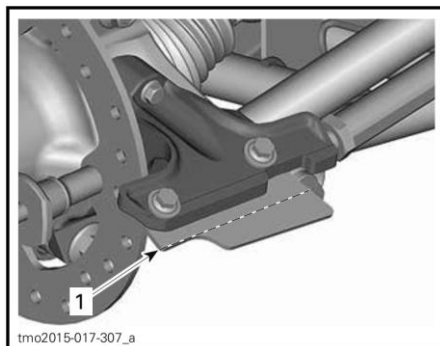
15) 轮刮

位于后轮内部，减少轮子上的泥土累积，以免损坏轮子内部部件。



1. 轮刮扩展

检查轮刮扩展条件，根据需要替换。



轮刮

1. 轮刮磨扩展磨损限制

16) 12V电源输出

方便手持聚光灯或其他便携设备充电。



1. 12 V 电源输出

打开保护盖即可使用。使用后在装上保护盖，以防天气对它的影响。

请勿超过额定容量。参见“技术参数”章节。

调节你的驾驶

悬挂系统调节指南

该车的操控性能和舒适性均取决于悬挂系统的调整。

警告

悬挂系统的调整可能会影响该车的操控。悬挂系统做出任何调整后，请尽快再次熟悉车子对各种动作的响应行为。

悬挂系统会随着车辆载荷，个人喜好，驾驶速度以及路面情况的不同而发生改变。

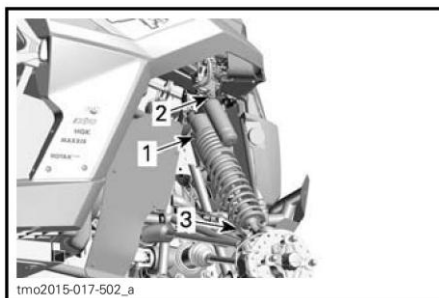
最好的设置悬挂系统的方法就是从出厂设置开始然后一次自定义设置一个调整内容。

车子的前后部调整是相互影响的。例如，调整完前减震器后有必要再调节后减震器。

在相同条件下驾驶车子做测试；路面条件、速度、载荷等。改变一个设置，重新测试。有条不紊地进行，直到符合您的需求。

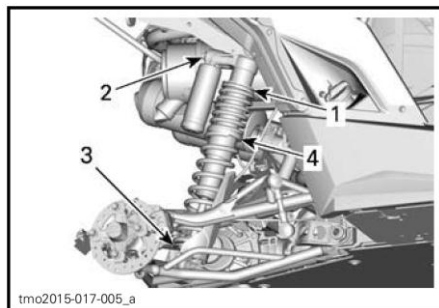
以下是调节悬挂系统的操作指南。

位置调整



前悬挂系统

1. 预加载荷
2. 低速和高速压缩阻尼调节器
3. 调节器回弹



后悬挂系统

1. 预加载荷
2. 低速和高速压缩阻尼调节器
3. 调节器回弹
4. 交叉环调整

悬挂系统出厂设置

调节步骤参见本章的 *弹簧预加载荷调整 (前后轮)* 和 *震动阻尼调整 (前后轮)*。

要调整压缩和回弹到出厂设置，按如下步骤操作：

1. 顺时针旋转调节器直到它停止转动。
2. 逆时针转动调节器到特定的位置，具体见下表。

前悬挂系统出厂设置

调整	出厂设置
弹簧预加载	64.1 毫米 (2.52 英寸)
压缩阻尼 (低速)	12 位
压缩阻尼 (高速)	12 位
回弹阻尼	12 位

后悬挂系统出厂设置

调整	出厂设置
弹簧预加载	59.1 毫米 (2.33 英寸)
压缩阻尼 (低速)	12 位
压缩阻尼 (高速)	12 位
回弹阻尼	12 位
交叉环位置	47.9 mm \pm 1.21 mm (1.89 in \pm .05 in)

悬挂系统调整

弹簧预加载调整

在坚实、粗糙的地面驾驶或拉拖车时（如果配有挂钩）减少回弹量。

短距离驾驶或在松软的路面驾驶时增加回弹量。

警告

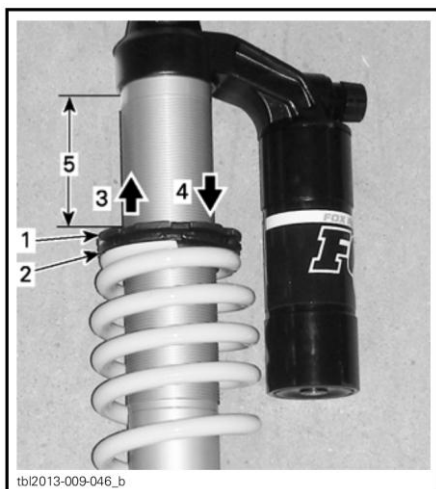
前后悬挂系统的左右减震器必须调整到相同的位置。请勿只调节一边。如果调节不平整，车辆不利于操控，失去稳定性，从而可能导致事故发生。

吊起车子，回弹距离需在车轮无载荷条件下测量。

两边的回弹距离应该是相同的。

使用车内工具箱中的工具，通过松开锁环和旋转调节环调整至最合适的位置。

注意：请勿增加前后预加载弹簧的增长量，不宜超过出厂设置 15 毫米 (59 英寸)。



典型的 - 图示前减震器

1. 松开顶部锁环
2. 必要时选择调节环
3. 放松预加载荷
4. 施加预加载荷
5. 需测量的距离

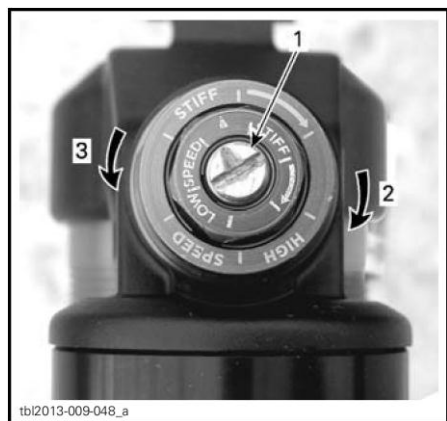
震动阻尼调节

一次调节一个位置。在相同条件下驾驶车子做测试。改变一个设置，重新测试。有条不紊地进行，直到符合您的需求。

低速压缩阻尼

低速减震阻尼控制车辆减震器在低速震动下的应对(降低压缩冲程，低速行驶时的大多数情况)。

动作	大幅度碰撞的结果
增加低速压缩阻尼作用	结实的压缩阻尼 (缓慢压缩)
降低低速压缩阻尼作用	松软的压缩阻尼 (缓慢压缩)



低速压缩阻尼 (使用螺丝刀)

1. 调整螺钉
2. 增加阻尼作用 (变硬)
3. 降低阻尼作用 (变软)

顺时针转动**增加**震动阻尼作用 (变硬)。

逆时针转动**降低**震动阻尼作用 (变软)。

高速压缩阻尼

高速压缩阻尼控制减震器如何应对高速振动 (快速压缩冲程，高速行驶时常见的情形)。

动作	小幅度碰撞的结果
增加高速压缩阻尼作用	结实的压缩阻尼 (快速压缩)
降低高速压缩阻尼作用	松软的压缩阻尼 (快速压缩)

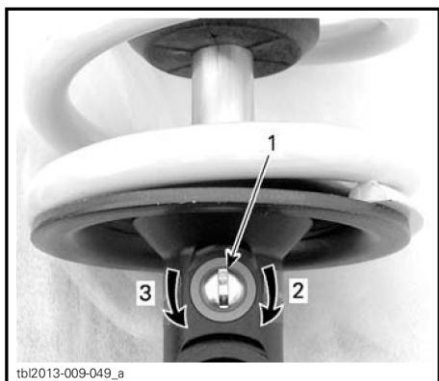


高速压缩阻尼 (使用 17 毫米扳手)

1. 调整螺钉
2. 增加阻尼作用 (变硬)
3. 降低阻尼作用 (变软)

回弹阻尼

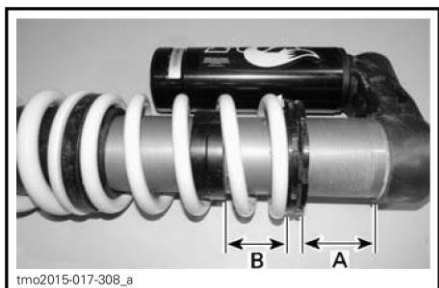
使用平头螺丝刀调整



1. 回弹调节
2. 增加回弹 (变硬)
3. 降低回弹 (变软)

调整交叉弹簧

双压缩率可以通过调整环位置在后减震器上调整。详情请咨询授权 Can-Am 经销商。



交叉调整 - 后减震器

- A. 弹簧预载: 59.1 mm (2.33 in)
- B. 交叉环位置:
47.9 mm ± 1.21 mm (1.89 in ± .05 in)

DPS功能

该适用模型备有动态动力转向系统(DPS)。DPS 减少人的力量有助于转动方向盘。

以下 DPS 模式在车辆里预先设置。

DPS 模式	
最大 DPS	最大转向辅助
中等 DPS	中等转向辅助
最小 DPS	最小转向辅助

为了展示激活 DPS 模式，按如下步骤操作：

1. 按下并释放 DPS 开关。



1. DPS 开关

2. 检查多功能仪表来确定激活 DPS 模式。

模拟/数字仪表

1. DPS 模式展示

为了改变 **DPS** 模式，按以下步骤执行：

1. 按下并保持 **DPS** 开关 2 秒钟到下一个设置。
2. 释放 **DPS** 开关。
3. 重复直到选择理想的设置 。

注意：如果车辆变速器设到**倒档**位置，**DPS**不能调整。

燃油

燃油要求

注意 使用未变质的汽油。汽油会被氧化，其结果就是缺少辛烷，产生挥发性复合物，其生成的树胶和漆膜沉积物会损害燃料系统。

酒精混合燃料随着国家和地区的不同变化各异。建议本车使用我们推荐的燃料，注意以下事项：

- 不建议使用的燃料中酒精百分含量超过政府规定，使用超标酒精将会导致车系统部件出现以下问题：
 - 启动和操控困难。
 - 橡胶或塑料部件恶化。
 - 铁质部件被腐蚀。
 - 损害发动机内部系统部件。
- 如果您怀疑汽油中酒精含量超过现行国家规定，经常检查发动机是否有漏油或其他燃料系统的不正常情况。
- 酒精混合燃料会吸收保有水分，致使燃料各组出现相分离，导致发动机出现性能问题或损坏。

推荐燃油

使用高级无铅汽油，AKI (R+M)/2 辛烷值 91 或 RON 研究法辛烷值 95。

注意 请勿该车实验其他的燃油。使用不恰当的燃料可能会导致发动机或燃油系统损坏。

只限北美

注意 请勿使用燃油泵 E85 标签的燃油。

请勿使用标签 E15 的燃油，该燃油被美国环保署法规禁止使用。

本车加油程序

警告

- 特定条件下，燃油是易燃易爆品
- 请勿使用明火试验燃料的液位高度。
- 周围禁止吸烟、明火、火星等热源出现。
- 请在通风条件好的环境中操作加油。

1. 关闭发动机引擎。

警告

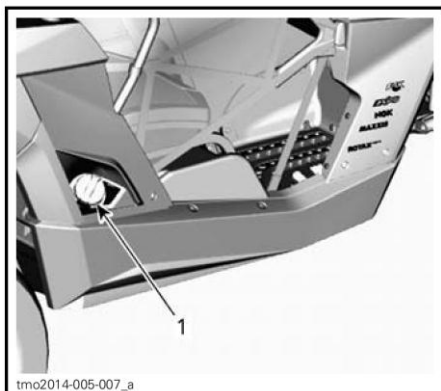
加油前请务必关闭发动机引擎。

2. 请驾驶员和乘客离开车内。

警告

加油时不允许任何人呆在车内。如果加油时出现火灾或爆炸，车内的人很可能来不及迅速离开危险区域。

3. 慢慢逆时针拧开燃料箱盖并将其移除。



1. 燃料箱盖

警告

如果注意到有压差(拧盖时听见呼啸声), 在进行进一步操作前请先检查并修复车辆。

4. 将加油喷嘴插入加油口中。
5. 缓慢导入燃油, 这样可将油箱内的空气排出, 阻止燃油逆流。请小心燃油溢出。
6. 燃料到达加油口底部时停止加油, **避免燃油溢出。**

警告

在车辆抵达温暖的区域之前不要给油箱完全加满。随着温度上升, 燃料体积会膨胀, 导致溢出。

7. 顺时针拧紧油箱盖。

警告

擦除从车中溢出的燃料。

给汽油箱加油

警告

- 仅使用经过认证的汽油箱储存燃料。
- 请勿在车内给油箱加油, 电气静电放电可能点燃燃料。

磨合运行期

磨合运行期的操作

磨合运行期间，要求对车辆的试操作时间须满 10 小时，或驾驶距离须满 300 公里(200 英里)。

磨合运转期之后，车辆必须交由授权的 Can-Am 经销商进行检查。参见“*维修*”章节。

发动机

试运行期间：

- 避免全马力操作。
- 避免踩踏加速踏板超过其总行程的 3/4。
- 避免持续加速。
- 避免长时间以巡航速度行驶。

简短的加速和速度变化有助于车辆试运行。

刹车



新车辆的刹车不会达到它的最大的刹车效果，直到试运行期结束。刹车效果会降低，所以使用时要格外小心。

驱动皮带

新的驱动皮带需要 50 公里(30 英里)的试运行期。

试运行期间：

- 避免急加速或减速。
- 避免拉货。
- 避免高速巡航。

基本程序

启动发动机

将钥匙插入点火开关，转向其中一个启动（ON）位置。

踩下刹车踏板。

注意：如果变速杆不是在停车档（P）位置，必须踩住刹车踏板来启动发动机。

按下并按住发动机启动按钮直到发动机启动。

注意：请勿踩加速踏板。如果加速踏板被踩下超过 20% 的总行程，那么发动机将停止运行。

发动机启动后立即放开发动机启动按钮。

注意 如果发动机在几秒内没有启动，按住发动机启动按钮不要超过 10 秒。参阅“故障排除”章节。

Turbo 型号，等待大约 10 秒钟让发动机机油流动通过发动机和增压（turbo）型号。

变速器换挡

踩下刹车选择合适的变速档位置。

释放刹车。

注意 改变变速箱档位时，请完全停车，变档位前要先踩住刹车。否则将可能会出现损害变速器的情况。

关闭发动机，停车



警告

避免在陡坡上停车，防止车辆发生翻滚。



警告

停车或驻车时将变速杆置于停车档，以防车辆滑动或翻滚。



警告

请勿将车辆停在高温区域，以防发生火灾隐患。

停车或驻车时，变速杆一定要置于停车档，在斜坡上停车时请务必注意。在很陡的斜坡或车子载货时，车轮必须用砖头或石块挡住以免车辆滑动。

请选择平坦的地面停车。

释放加速踏板，踩下刹车踏板来使车子完全停止。

将变速杆置于停车档。

将点火开关内的钥匙转至关闭位置。

将钥匙从点火开关内拔出。

如果你必须在陡坡上停车或车子载货时，车轮必须用砖头或石块挡住。

对于 Turbo 型号，停止发动机前，激烈行驶后停车，要让车辆空挡 20 到 30 秒，这样做是为了冷却增压 turbo 系统。

最大化提高传动皮带耐久性建议

驾驶风格和条件对于传动带耐久性有直接影响。Maverick X ds 排座型特点是，有个(恒压变压器)CVT 系统设计，优化到最佳性能。CVT 和传动带成功忍受几千英里的耐久性实验。然而，为了最大化提高传动带，防止过早破坏，驾驶员应理解皮带传动的 CVT 系统的限制速度，适应他们的驾驶风格和速度。

如果在以下列出的驾驶条件下行驶，BRP 强烈建议不要不断地保持油门全开 (WOT) 5 分钟以上。

- 高环境温度 (30° C 以上(86° F))
- 高载荷: 乘客 / 重货物
- 重阻力: 柔软的沙滩 / 上山/ 泥地 / 使用轨道工具。

WOT 几分钟以后，部分释放油门，让 CVT 冷却。

限制传动带打滑的情况也是非常重要的。主要原因是如果变速箱本该在低速档，但却在高速档，传动带会打滑，低速档应该使用，无论何时：

- 拖拉
- 推
- 搬运载荷
- 4X4 应用
- 泥洞
- 水孔
- 爬坡

同时也建议使用低速档，如果在 24 km/h (15 MPH) 以下行驶且驾驶时间过长。

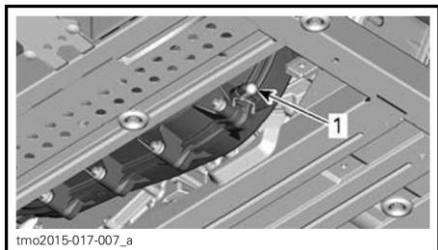
请参阅本指南 *磨合运行期* 章节关于皮带在试运行期间的信息。

特殊操作程序

无级变速器内进水该如何操作

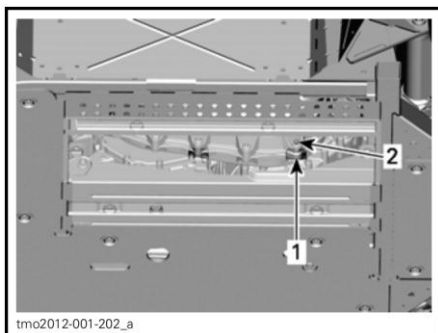
如果无级变速器内进水，发动机会加速，但是车子则保持不动。

注意 关闭发动机，排水以防损坏无级变速器。



1. 无级变速器排水道

无级变速器排水管通过移动中央打滑板可进入。



移动中央打滑板

1. 防滑板内的出入孔
2. 无级变速器排水管位置

查询授权的 Can-Am 经销商检查并清洁无级变速器。

电池电量耗尽时该如何做

将红色线缆连到电池正极，黑色线缆连到车底盘后车子可以间歇式启动。

注意 不要使用任何电源连接到转向柱。

车子侧翻时该如何做

突然的动作、急转弯、走山腰或者交通事故有可能导致车辆侧翻。

如果车辆发生侧翻，请尽快将车辆运送至授权 Can-Am 经销商处维修。请勿启动发动机！

车子浸入水中后该如何做

如果车子浸水，请尽快将其运至授权 Can-Am 经销商处维修。

注意 车辆浸水后，请勿启动发动机，如果不能采取正确的措施就启动发动机会导致发动机严重损坏。

运输车辆

如果您的车需要被运输，请将车辆装在一个全尺寸的皮卡车厢内，或者具有合适尺寸和容量的平拖车上。

注意 请勿用拖车的方式运输，拖车会严重损坏该车的驾驶系统。

联系牵引或运输服务时，务必询问服务商是否有平拖车、系紧带、装载台、电动起重台以安全托起车辆。确保车辆通过本章节指定的合适的方式运输。

注意 避免使用链条固定车辆 — 会损坏车辆的表面抛光或者塑料组件。



如果车辆配有挡风玻璃，迎风运输时请注意避免损坏挡风玻璃。

7. 确保前后轮被很好的固定在拖车上。



确保运输时车内没有任何松软的物体。

为将车辆安全的装载到运输平台上，请按以下步骤进行：

1. 将变速杆置于空挡 (N)。
2. 按以下步骤进行操作：
 - 2.1 将带子围绕在悬挂系统的下臂上。
 - 2.2 将带子系在牵引车的绞车线缆 上。
 - 2.3 用绞车将车辆拉到拖车的平台上。
3. 拔除点火开关上的钥匙。
4. 用轮胎牵引带捆住前轮胎。
5. 将系紧带穿过后轮。
6. 将穿过后轮的系紧带用棘轮坚实固定在拖车后部的两边。

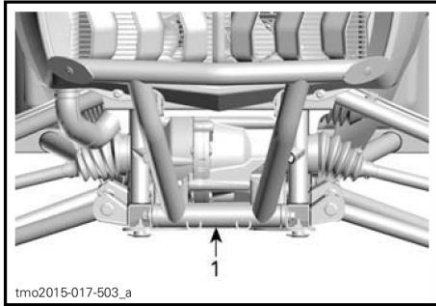
托举和支撑车辆

车前部

将车辆置于平坦不打滑的平面。

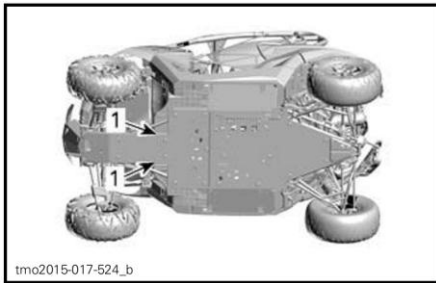
确认车辆的变速杆在驻车档。

在前防滑板上安装液压起重器。



车前部
1. 液压起重器位置

托举起车前部，依靠车框架下方的两边安装起重器，如下所示：



车前部
1. 起重器支撑位置

用较低的起重器托举，确保车辆在两边的支撑处被安全的撑起。

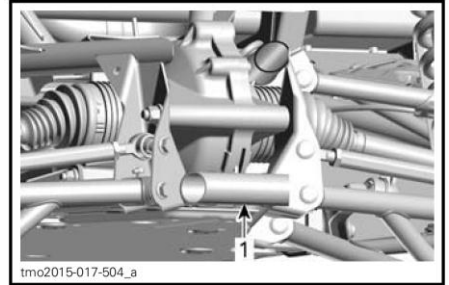
车后部

将车辆置于平坦不滑的地面。

激活四轮驱动模式。

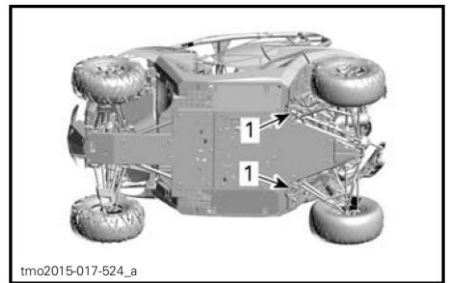
确认车子的变速杆在驻车档。

在车后安装液压起重器。



车后部
1. 液压起重器位置

托举起车后部，在车架下方的两边各安装起重器，如下所示：



车后部
1. 起重器支撑位置

较低的起重器托举和确保车辆在两边的支撑处被安全的撑起。

此页空白

维修保养

磨合检查

在车辆累计运行了前 10 小时或 300 公里 (200 英里)，达到其中任意一个的操作后需交由授权 Can-Am 经销商进行检查。磨合期的检查十分钟重要，请勿忽视。

以下“**立即维修保养**”信息作为到期检查的提醒将会出现在信息群中。

要消除信息，请参阅 *信息显示模式* 或 *多功能显示章节*。

注意：磨合检查费用由车主支付。

检查日期

授权经销商签字：
维修店或人员

授权的 Can-Am 经销商的名字，
维修店或人员

磨合检查表
更换发动机机油和过滤器
检查或调整阀间隙
检查发动机空气过滤器
检查电池连接
更换齿轮箱油
清洁车辆速度传感器
更换前差速器/后差速器油
系紧轮带锁
检查和系紧车体扣件

维护计划

维修对于保持车辆的安全驾驶非常重要。对车辆合适的保养是车主的义务与责任。请依据维护计划对车辆进行维修。

可以持续选择一家维修店或维修人员，更换或维修废气排放控制设备和系统。这些操作不要求 BRP 或授权的 Can-Am 经销商的提供部件或服务。尽管授权的加美经销商有更先进的技术知识和设备来服务 Can-Am SSV，排放相关的保修内容不在授权经销商，及任何其它与 BRP 有商业关系的公司的条件范围之内。对于排放问题相关的保修索赔，BRP 正在限制给授权的加美经销商诊断和维修与排放相关的零部件。关于更多信息，请参阅本指南附的美国环保署排放相关保修。适当维修是车主的责任。如果车主或驾驶员因不当维修或使用引起的问题，则不在保修索赔范围内。

您必须遵循该指南燃油部分的燃油需求说明来加油。禁止使用汽油包含超过 10% 体积的乙醇，美国环保署发布了禁止使用含有适用该车辆 10% 体积的乙醇。使用汽油含量超过 10% 体积的乙醇的发动机可能会给排放控制系统造成伤害。

为提醒您对车的维修要求，每对汽车操控 50 小时仪表上就会出现以下信息：**尽快维修**。为擦除这些信息，参考“**信息显示模式**”或“**多功能显示**”章节。

维护计划不能免除驾驶前检查。

警告

如果不能完全按照维护计划来保养该车，有可能对驾驶带来安全隐患。

**每 1 500 KM (1,000 MI) 或 50 小时操作驾驶条件(以先到达为准)
每 750 KM (500 MI) 或 25 小时恶劣条件驾驶(多土或泥地)
或携带重载条件(以先到为准)**

更换主要发动机空气过滤器

核实电池连接

检查前差速器/后差速器驱动(油位, 密封盖 和排空阀)

检查传动轴套

润滑前/后传动轴接头

检查横拉杆接头和球形接头

检查, 清洁和润滑前后上部减震器球形轴承 (只限自然送气型号)

**每 1 500 KM (1,000 MI) 或 50 小时操作驾驶条件(以先到达为准)
每 750 KM (500 MI) 或 25 小时恶劣条件驾驶(多土或泥地)
或携带重载条件(以先到达为准)**

润滑前后悬架 A-臂轴

清洁排气区域

检查并清洁无级变速器空气过滤器（灰尘条件驾驶要频繁）

紧固车体扣件

拧紧前后部冲击螺栓

检查, 清洁 和 润滑 CVT 一个轴承(只限自然送气型号)

检查轮刮

**每 3000 KM (2,000 MI) 或 100 小时操作驾驶条件(以先到达为准)
每 1500 KM (1000 MI) 或 50 小时恶劣条件驾驶(多土或泥地)
或携带重载条件(以先到达为准)**

更换机油和过滤器

检查并调整气门间隙

清洁消音火花除尘器

检查油门

更换燃油口通气阀过滤器

检查传动带

检查, 清洁, 传动和从动轮

检查离心杠杆和驱动轮滚轴

检查齿轮箱油位和状况

检查轮毂轴承

检查转向系统 (转向柱和轴承等等)

检查和清洁刹车系统

检查制动液液位

检查刹车片

更换后主减速器机油

**每 3000 KM (2,000 MI) 或 100 小时操作驾驶条件(以先到达为准)
每 1500 KM (1000 MI) 或 50 小时恶劣条件驾驶(多土或泥地)
或携带重载条件(以先到达为准)**

更换后减震器上下外球面轴承

确认电池使用状况和连接状态

检查, 必要时更换悬架的每个 A-臂衬套的耐磨板

**每 6000 KM (4,000 MI) 或 200 小时操作驾驶条件(以先到达为准)
每 3000 KM (2000 MI) 或 100 小时恶劣条件驾驶(多土或泥地)
或携带重载条件(以先到达为准)**

检查冷却系统, 并进行冷却系统泄漏测试和压力水箱盖测试

检查发动机系统并做泄露测试

清洁燃油泵预滤器

清洁燃油泵压

更换火花塞

更换前差速器油

更换变速箱油

清洁车辆速度传感器

更换制动液

检查发动机冷却液质量

检查凸轮的套管和传动轮的滑轮情况, 更换磨损部件

检查传动轮的套管滑轮情况, 更换磨损部件

**每 5 年或 12000 KM (8,000 MI)操作驾驶条件(以先到达为准)
每 5 年或 6000 KM (4000 MI) 的恶劣条件驾驶(多土或泥地)
或携带重载条件(以先到达为准)**

更换发动机冷却液

维护程序

本章节包括基本维修步骤的说明。

注意：在通电后，通过按住超控开关和刹车踏板 3 次可删除掉维护信息。

警告

除非另有说明，在进行维护前必须一直将点火开关置于关闭位置，并且拔出钥匙。

警告

如果要去除一个锁定装置（锁片，自锁紧固件等），那么请更换一个新的。

发动机空气过滤器

注意 切勿改装进气系统。否则发动机会出现性能降低或损坏的情况。发动机校准操作需要这些组件的参与。

注意：在多尘或泥泞的路面行驶时，建议在发动机主空气过滤器下方发动机空气过滤器壳体的第二部分（清洁室）加装发动机空气后过滤器。

发动机空气过滤器更换指南

发动机空气过滤器的更换频率需和该车的驾驶状况相一致，这对于保证发动机的性能和使用寿命至关重要。

在以下恶劣驾驶条件下行驶时，发动机空气过滤器的更换频率必须增加：

- 在干燥的沙滩上行驶。
- 在干燥泥土覆盖的路面行驶。
- 在干燥的碎石小径或类似路面条件下行驶。

- 在有高密度的农作物种子或壳的路面上行驶。
- 在积雪严重的路面行驶。

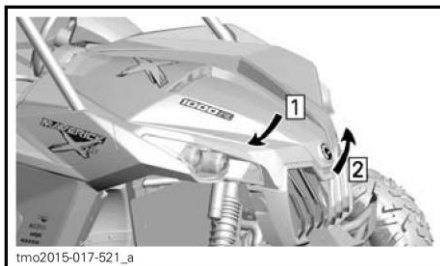
对于 **Turbo 型号**，一个特别的鸭嘴阀 能安装在木质风管上来延长空气过滤器的寿命。详情请咨询授权的 **Can-Am** 的经销商。

注意：在以上路面结伴驾驶时，发动机空气过滤器的更换频率还需加大。

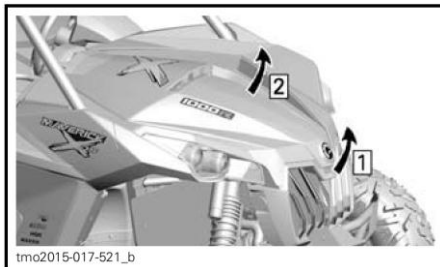
拆卸发动机空气过滤器 (自然送气模型)

1. 按如下方法打开引擎盖。

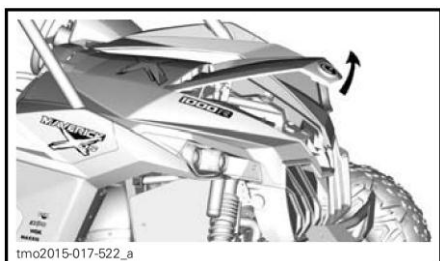
注意 不按照以下描述的方法打开引擎盖，会导致盖子的损坏。



步骤 1：向下推引擎盖并按住
步骤 2：举起引擎盖的前部

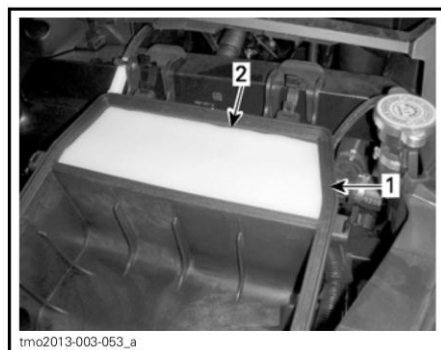


步骤 1：保持举引擎盖的姿势。
步骤 2：从锁环后轻轻释放盖子后部，然后从另一边释放盖子的后部。



完全举起的盖子

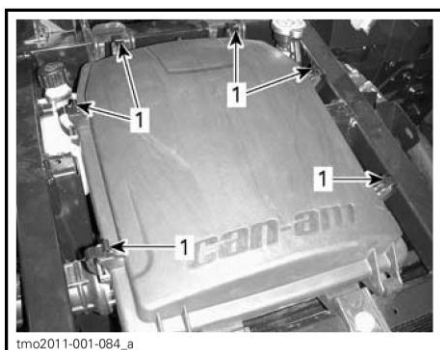
2. 释放钳夹，将发动机空气过滤器壳体盖拿掉。



1. 第二部分（清洁室）
2. 发动机空气后置过滤器

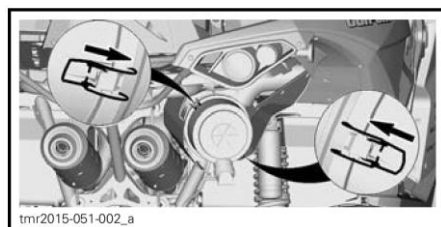
移除发动机过滤器(Turbo 型号)

释放钳夹，移除空气过滤器。



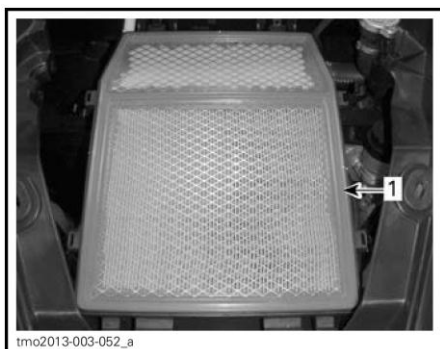
1. 释放钳夹

3. 拿掉发动机空气过滤器。



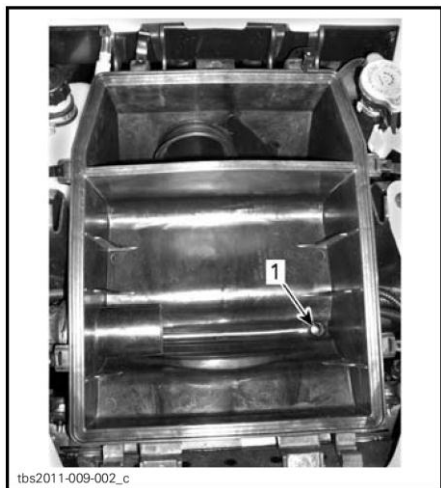
发动机空气过滤器室的清洁 (自然送气型号)

1. 如果第一个清洁室内有水，取出排水塞，从下方排水。



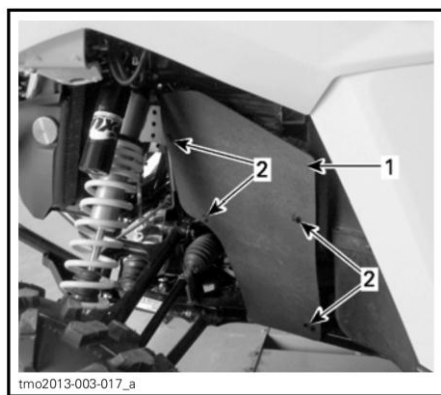
1. 发动机空气过滤器

4. 如果安装了，从发动机空气过滤器壳体的第二部分（清洁室）卸下附加的发动机空气后置过滤器。



2. 排水孔

2. 接近排水塞，旋开四个螺钉卸下左侧面板。



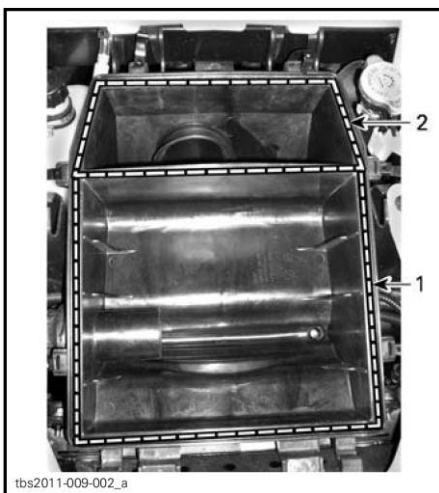
从汽车左手边接近排水塞

1. 左手边面板
2. 螺钉



1. 取出排水塞排水

3. 用真空吸尘器清洁发动机空气过滤器腔体的 2 个部分。



3. 第一部分
4. 第二部分(清洁室)

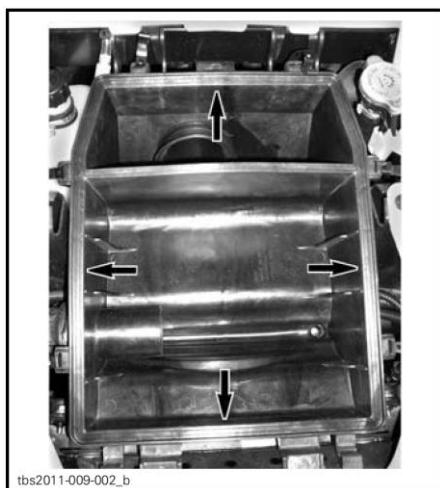
发动机空气过滤器腔体清洁 (Turbo 型号)

检查空气过滤器外壳是否清洁。

注意 如果空气过滤器外壳有沙子和其它杂物，使用真空清洁剂清洁。

发动机空气过滤器腔体检查 (自然送气型号)

核实发动机空气过滤器腔体中支撑过滤器的边缘部分平直，没有变形和损伤。



发动机空气过滤器的清洁

通过敲打过滤器纸芯除去较大的灰尘来清洁发动机空气过滤器，有助于从纸芯上除去尘埃和污垢。

注意 不建议向纸芯上吹压缩空气来除尘；此操作有可能会损伤纸芯，降低其在多尘环境中的过滤能力。如果灰尘太多，按照简易的程序不能完全清除，那么应该更换过滤器。

发动机空气后置过滤器清洁和注油 (自然送气型号)

每行驶 250 公里 (155 英里) 或驾驶 8 小时 (以先达到者为准) 请检查、清洁、重新加油或更换 (如果需要) 发动机空气前过滤器。

发动机空气后过滤器的清洁

1. 给发动机空气后置过滤器两侧喷洒空气过滤器清洁剂 (P/N 219 700 341) 或相同作用的清洁剂。



空气过滤器清洁剂(P/N 219 700 341)

2. 静置 3 分钟。
3. 按照空气过滤器清洁剂 (UNI) 瓶上写的要求，用淡水冲洗。
4. 用空气压缩机使发动机空气后置过滤器完全干燥。

注意：对于污染较严重的组件，需要进行二次清洁。

发动机空气后置过滤器的润滑

1. 确保发动机空气后置过滤器是洁净的。
2. 喷洒空气过滤器油 (P/N 219 700 340) 或给发动机后置过滤器提前干燥起相同作用的油。

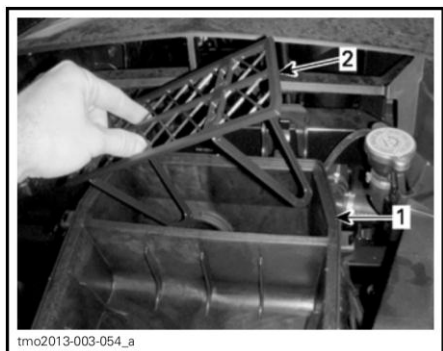


空气过滤器油(P/N 219 700 340)

3. 静置 3 至 5 分钟。
4. 将发动机空气后置过滤器包裹在吸收布内轻轻挤压以除去其上多余的油。同时也可以确保发动机空气后置过滤器的表面全部都涂满了油。
5. 重新安装发动机空气后置过滤器

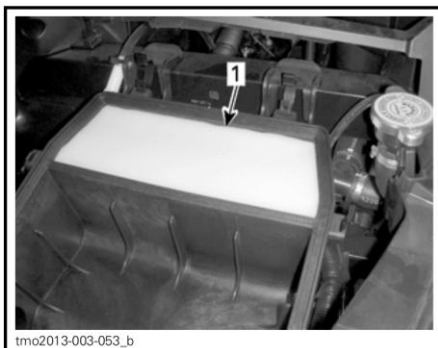
发动机空气过滤器的安装 (自然送气型号)

1. 如果发动机空气后置过滤器需要，将支架置于发动机空气过滤器腔体的第二部分(清洁室)。



1. 第二部分(清洁室)
2. 支架

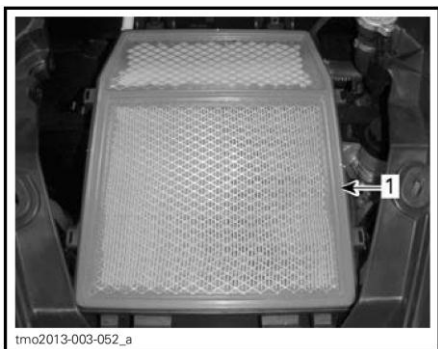
2. 安装涂过油的发动机空气后置过滤器。



1. 发动机空气后置过滤器

3. 安装发动机空气过滤器。
4. 核实发动机空气过滤器腔体与密封橡胶之间没有间隙。

注意 如果密封橡胶与腔体之间密封不好，灰尘可以绕过发动机空气过滤器进入腔体内部。



1. 发动机空气过滤器

5. 关闭钳夹之前核实盖子与发动机空气过滤器腔体之间进紧密结合。

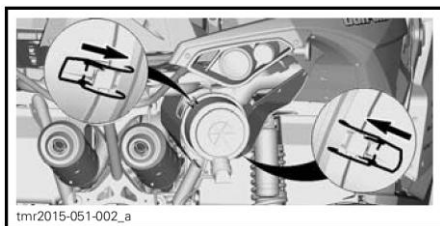


tbs2011-009-003

发动机及过滤器安装(Turbo 型号)

装空气过滤器。

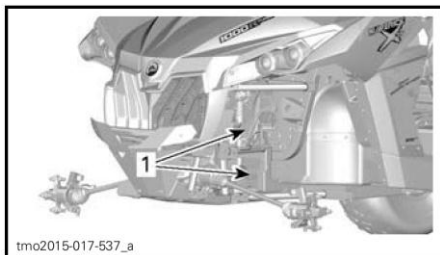
锁住钳夹。



tmr2015-051-002_a

前格栅套件

1. 将前格栅套件上的杂物清除掉。



tmo2015-017-537_a

车辆前部-为清楚起见拆下组件

1. 前格栅套件

2. 用水清洗前格栅套件。

无级变速器 空气过滤器

无级变速器(CVT)空气过滤器的检查和清洁频率需和该车的驾驶状况相一致,这对于保证发动机的性能和使用寿命至关重要。

在以下恶劣驾驶条件下行驶时,无级变速器空气过滤器的检查和清洁频率必须增加:

- 在干燥的沙滩上行驶。
- 在干燥泥土覆盖的路面行驶。
- 在干燥的碎石小径或类似路面条件下行驶。
- 在泥泞路面行驶。
- 在有高密度的农作物种子或壳的路面上行驶。
- 在积雪严重的路面行驶。

注意:在以上路面结伴驾驶时,空气过滤器的更换频率还需增加。

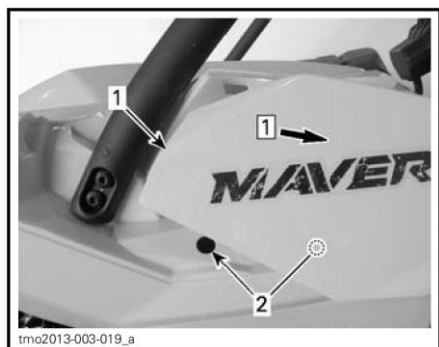
拆卸前无级变速器空气过滤器

1. 拆卸无级变速器空气过滤器的塑料盖,它位于靠近驾驶员的引擎盖的左手边。



tmo2013-003-018_a

1. 无级变速器空气过滤器的塑料盖
2. 向你所在的方向拉无级变速器盖使两个垫圈脱离并向后移动。



1. 无级变速器空气过滤器的塑料盖
2. 垫圈

步骤 1: 向后滑动

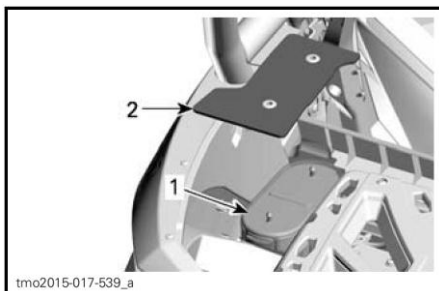
3. 拉出无级变速器空气过滤器。



1. CVT 空气过滤器

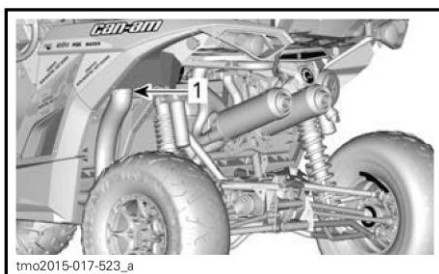
拆卸后 CVT 空气过滤器 (Turbo 型号)

1. 拆卸 CVT 空气过滤器塑料盖。



1. 后 CVT 空气过滤器
2. 塑料盖

2. 移动钳夹固定后 CVT 空气过滤器到 CVT 入口。



1. 钳夹固定 CVT 空气过滤器到 CVT 入口

3. 移动车辆后 CVT 空气过滤器

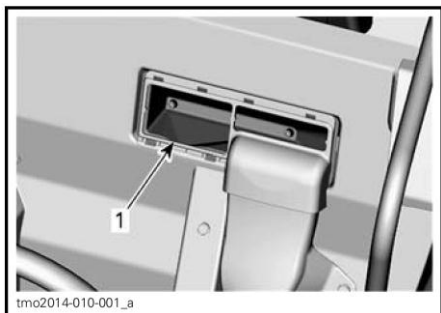
无级变速器空气过滤器的检查和清洁

1. 检查过滤器，如果出现损坏，则更换。



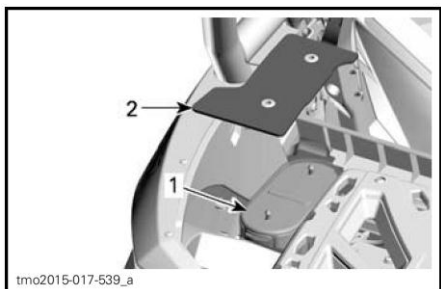
1. CVT 空气过滤器

2. 移动驾驶员座位。
3. 检查中央过滤器，不需要移动过滤器位置。



1. 后 CVT 空气过滤器

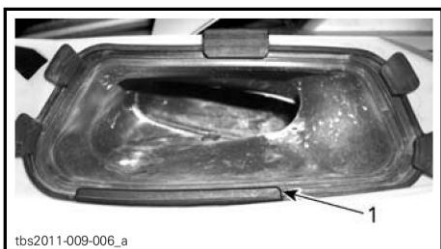
4. Turbo 型号, 检查后过滤器, 如果损坏, 请更换。



典型的 - 只限 TURBO 型号

1. 后 CVT 空气过滤器
2. 塑料盖

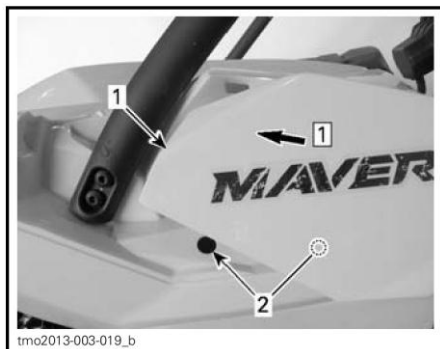
5. 清洁过滤器, 使用软肥皂和清水清洗, 最后用水冲洗。
6. 轻轻甩干过滤器上残留的水, 并在室温下干燥。
7. 用真空吸尘器清洁无级变速器空气进气口。



1. CVT 进气口

前无级变速器空气过滤器的安装

1. 将 CVT 空气过滤器放在原位, 在进气口内。
2. 向前滑动无级变速器盖至之前的位置, 向内推使其与两个垫圈紧密结合在一起。



步骤 1: 向前滑动

1. CVT 空气过滤器塑料盖
2. 垫圈

机油

机油液位确认

注意 在不恰当的机油液位上操作发动机可能会严重损害发动机。

注意: 量油尺位于乘客座位下方。

当车辆位于水平面上且发动机处于冷却状态时, 按如下方法检查机油液位:

1. 移开乘客座椅。
2. 拧开量油尺, 然后将其移开, 并擦拭干净。



1. 量油尺

- 重新安装量油尺，将其完全拧进去。
- 移开量油尺，检查机油液位。液位应该接近或者齐平于上部标记。



典型的

- 最小
- 最大
- 可控范围

移开量油尺加油。将一个漏斗插入油尺管。

加入少量的推荐用油，重新检查机油液位。

重复以上流程直到机油液位达到量油尺上部标记高度。

注意: 不要让机油溢出。擦拭干净溢出的机油。

正确拧紧量油尺。

装上乘客座椅。

推荐的机油

推荐的机油	
季节	类型
夏季	XPS 4 冲程 合成调和油 (夏季) (P/N 293 600 121)
冬季	XPS 4 冲程 合成油 (所有气候) (P/N 293 600 112)

注意: XPS 油采用特殊配方，以满足该车发动机的润滑要求。BRP 公司强烈推荐使用 XPS 4 冲程机油。如果 XPS 机油不可用，那么使用 4 冲程 SAE 5W 40 机油，该机油性能符合或超出 API 服务分类 SM, SL 或 SJ 的要求。检查机油瓶上 API 服务标志认证，它一定包含至少一种上述标准。

注意 由于机油使用不当而导致的发动机损坏不在 BRP 公司的有限保修范围内。

更换机油

将车停放在平坦的地面。

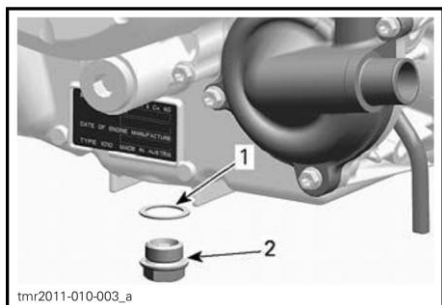
应该在发动机温度较高时更换机油和机油过滤器。

⚠ 当心 机油可能非常烫。等到它温度降到适中时再进行操作。

在发动机油塞下面放置放油盆。

清洁油塞区域。

拧开油塞，拿下密封圈。



1. 密封圈
2. 排油塞

移除量油尺。

将油从曲轴箱内完全排出。

将磁性排油塞上的金属屑和其它残留物清除干净。残留物的存在可能会导致发动机内部损坏。

给排油塞安装一个**新的**密封圈。

注意 密封圈拆下来之后不要再继续使用，请更换新的密封圈。

安装和紧固排油塞到建议扭矩。

紧固排油塞扭矩

30 牛顿·米 ± 2 牛顿·米
(22 磅力·英尺 ± 1 磅力·英尺)

更换机油过滤器。参考本章的“**机油过滤器**”小节。

给发动机加满推荐的机油。

机油容量

2 升 (2.1 夸脱 (美国, 液体))

机油过滤器

接近机油过滤器的方法

移开乘客座椅。

移开右边发动机控制面板。

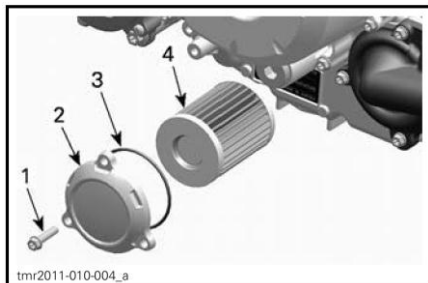
拆卸机油过滤器

清洁机油过滤器区域。

拆除机油过滤器盖螺钉。

拆掉机油过滤器盖。

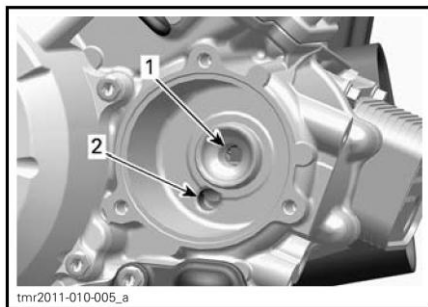
拆除机油过滤器。



1. 机油过滤器盖螺钉
2. 机油过滤器盖
3. O 型环
4. 机油过滤器

机油过滤器安装

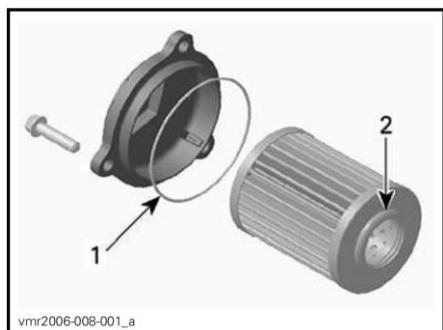
检查并清洁机油过滤器进口和出口区域的灰尘和其他污染物。



1. 通向机油供应系统的出口
2. 油泵通向机油过滤器的进口

在机油过滤器盖上安装**新的**O 型环盖将过滤器安装到盖内。

将机油抹到 O 型环和过滤器末端。



1. 稍微涂抹点油
2. 稍微涂抹点油

安装上盖。

拧紧机油过滤器螺到建议扭矩。

机油过滤器盖螺钉 紧固扭矩

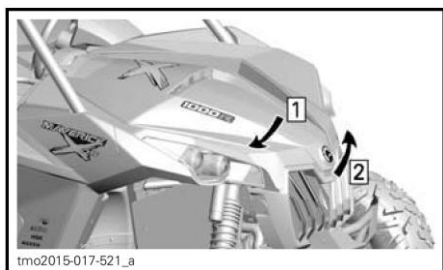
10 牛顿·米 ± 1 牛顿·米
(89 磅力·英寸 ± 9 磅力·英寸)

散热器

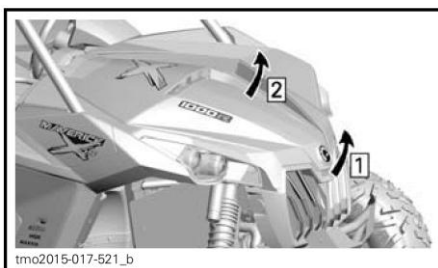
散热器的检查与清洁

打开检修盖就可以看到散热器。

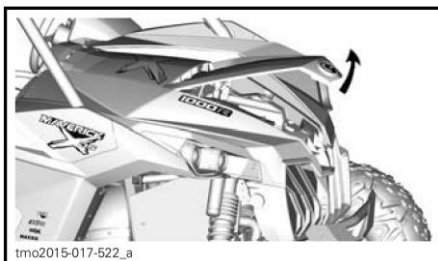
注意 如不按照以下所述的程序打开检修盖可能会导致盖子损坏。



- 步骤 1: 向下推检修盖并按住
步骤 2: 向上托举检修盖的前半部分



- 步骤 1: 持续向上托举检修盖的前半部分
步骤 2: 轻轻从锁环中放开盖子的支撑柱，然后再放开另一侧的支撑柱



被完全托举起的盖子

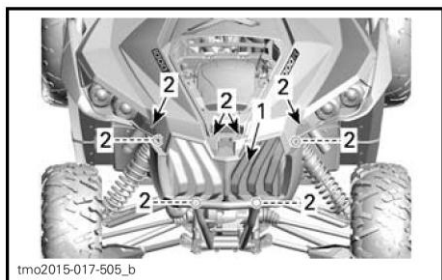
松开附在散热器面罩中的电缆。



- 位于散热器面罩右手边的后部
1. 电缆

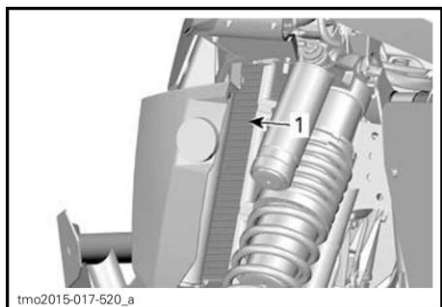
拧下较低处的螺栓，拆掉减震杠上部的两个螺栓。将保险杠向前倾斜。

拧开塑料散热器面罩上的 8 个螺栓，拆掉散热器塑料面罩。



1. 塑料散热器面罩
2. 螺栓

定期检查散热器区域，保证其清洁。



1. 散热器

检查散热器和软管有无泄漏或损坏。

检查散热片。散热片必须是洁净的，没有泥土、灰尘、树叶以及其他沉积物，这些沉积物均会阻碍散热器的快速冷却。

如果条件允许，请使用橡胶软管冲洗散热片。

⚠ 当心 散热片温度很高时，请勿直接用手接触。等到散热片冷却下来后再进行清洁工作。

注意 清洁时要十分注意，不要损坏散热片。请勿使用任何会损坏散热片的工具。冲洗时，水压要低。切勿使用高压清洗机。

按照拆卸的相反步骤重新装上塑料散热器面罩、保险杠和检修盖。

发动机冷却液

发动机冷却液液位确认



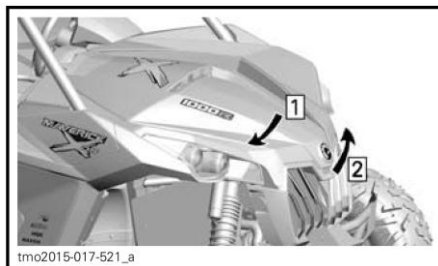
警告

发动机冷却后再去确认冷却液液位。

1. 将车辆停放在平坦的地面。

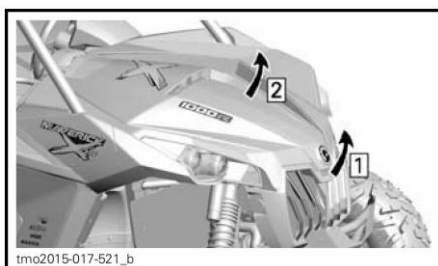
2. 按以下方法打开检修盖。

注意 如不按照以下所述的程序打开检修盖可能会导致盖子损坏。



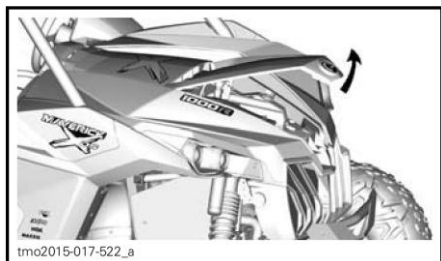
步骤 1: 向下推检修盖并按住

步骤 2: 向上托举检修盖的前半部分



步骤 1: 持续向上托举检修盖的前半部分

步骤 2: 轻轻从锁环中放开盖子的支撑柱，然后再放开另一侧的支撑柱



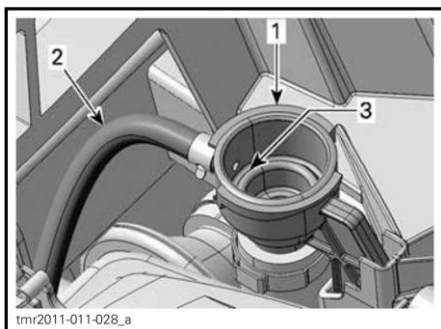
被完全托举起的盖子

3. 取下散热器压力盖。



1. 散热器压力盖

4. 确保冷却系统完全位于压力盖底座之上。



1. 冷却系统加注适配器
2. 膨胀水箱胶管
3. 冷却系统的满液位(压力盖底座)

5. 必要时给系统添加冷却液。

6. 重新安装散热器压力盖。

7. 检查膨胀水箱内的冷却液液位

注意: 冷却液液位检查可通过观察冷却液膨胀水箱的侧边来实现。



发动机处于冷却状态时, 冷却液液位应该位于**最低**高度标志之上。



冷却液膨胀箱

8. 如需要请添加冷却液。

9. 移除膨胀水箱上的注液盖。

10. 添加冷却液之液位超过**最低**高度标记。使用漏斗以避免溢出。**不要装得太满。**

11. 重新装上注液盖。

12. 关闭、锁上检修盖。

推荐的发动机冷却液

冷却液	
BRP 推荐的产品	长寿防冻剂 (P/N 219 702 685)
替代品, 或者 推荐的产品 不可用	蒸馏水与防冻液 (50% 蒸馏水, 50%防冻液)

注意 请使用含有防腐抑制剂的乙烯乙二醇防冻液, 尤其是对铝制内燃机而言。

更换发动机冷却液

冷却系统排泄

警告

为避免潜在的烧伤事故, 发动机很烫时请勿拆卸气压盖或松开冷却液排水塞。

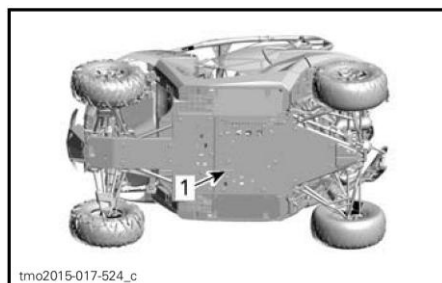
1. 拆卸检修盖。
2. 打开散热器压力盖。



1. 散热器压力盖

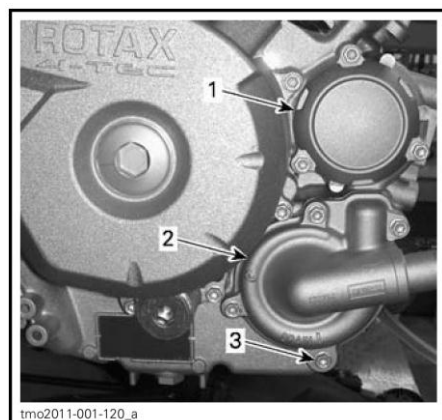
3. 拧开冷却液排水塞将冷却液排到合适的容器中。

注意: 排水塞可以从车辆下方进入。



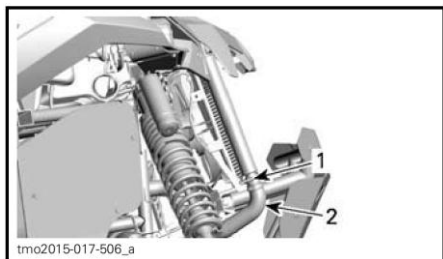
1. 冷却系统排油塞位置

注意: 不要完全拧开冷却液排油塞。



1. 机油过滤器面罩
 2. 水泵盖
 3. 冷却液排水塞
4. 断开底部散热器软管, 将剩余的冷却液排到合适的容器中。

注意: 记录底部散热器软管上软管夹在散热器中的位置。



1. 要记录的软管夹位置
2. 要移除的底部散热器软管

5. 完全将其排出冷却系统。
6. 重新安装冷却系统排油塞。

冷却系统排油塞 拧紧扭矩
9 N•m to 11 N•m (80 lbf•in to 97 lbf•in)

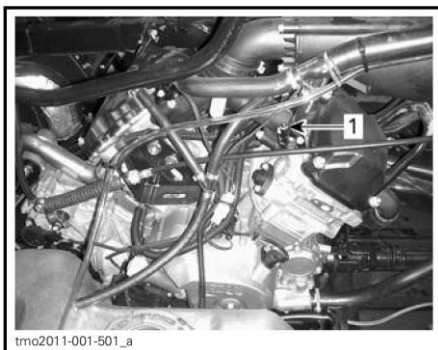
7. 按照拆卸之前记录的位置，重新安装散热器软管。

散热器软管夹扭矩
2.5 N•m to 3.5 N•m (22 lbf•in to 31 lbf•in)

8. 排出冷却系统膨胀水箱。
9. 给冷却系统装冷却液，参见“冷却系统抽气”章节。

冷却系统抽气

1. 拧开节温器盖上的前后两个圆柱形排气螺塞。



1. 前圆柱形排气螺塞

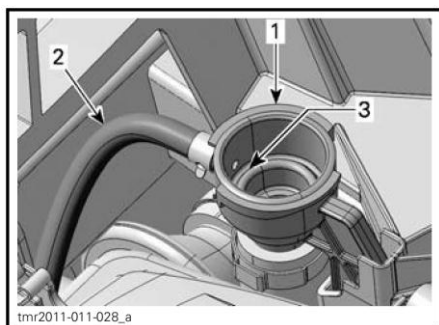


1. 后圆柱形排气螺塞

2. 拆开压力盖。
3. 给冷却系统加注冷却剂直到冷却剂从排气螺塞中溢出。
4. 用新的密封圈安装排气螺塞，所用扭矩如下表所示。

排气螺塞安装	
密封圈	扭矩
新的	4.4 N•m to 5.6 N•m (39 lbf•in to 50 lbf•in)

5. 继续加注冷却剂直到系统液位到达加注适配器中的压力盖底座位置。

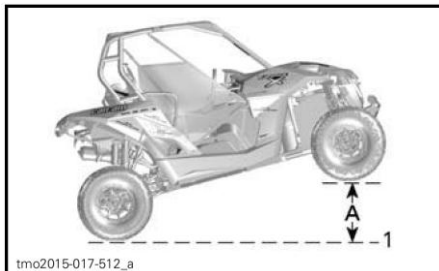


1. 冷却系统加注适配器
2. 膨胀水箱软管
3. 冷却剂系统满液位位置(压力盖底座)

6. 安装压力盖。

注意 以下步骤必须按规定进行操作，与之前的步骤一起保证冷却系统的恰当的排放。

7. 托举起车辆前部边缘，至前轮胎高出地面 65 厘米(26 英寸)，最少保持 1 分钟。



整个前部边缘被托举起 - 图示 TURBO 型号

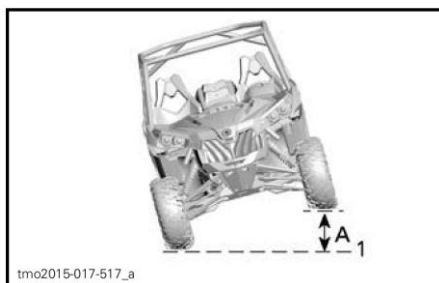
1. 地面
2. 65 厘米(26 英寸)

8. 将车辆放至地面。

9. 拆开压力盖，按要求添加冷却剂。

10. 装上压力盖。

11. 举起车辆驾驶员一侧至轮胎高出地面 65 厘米(26 英寸)至少 1 分钟。

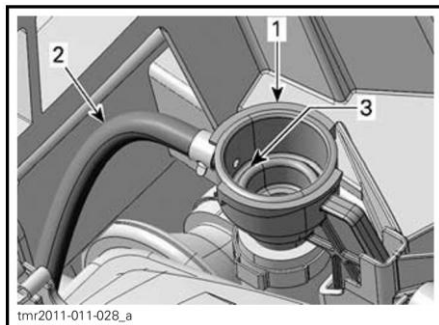


驾驶员一侧被举起 - TURBO MODEL SHOWN

1. 地面
2. A. 65 cm (26 in)

12. 将车辆放至地面。

13. 拆开压力盖，按要求添加冷却剂到注适配器中的压力盖底座位置以上。



1. 冷却系统加注适配器
2. 膨胀水箱软管
3. 冷却剂系统满液位位置(压力盖底座)

14. 安装压力盖。

15. 检查冷却剂膨胀水箱中冷却剂液位，加注至最低液位（按要求）。

16. 压力盖打开时启动发动机空转，直至冷却风扇循环运行至第二次。

17. 关闭发动机，让其自然冷却。

警告

为避免潜在的灼伤事故，如果发动机太热，不要移开压力盖。

18. 发动机冷却下来后，移开压力盖，如果需要，添加冷却剂。
19. 装上压力盖。
20. 检查膨胀水箱内的冷却剂液位。按要求添加冷却剂。参见章节“*发动机冷却剂液位检查*”。

消声火花熄灭器

消声火花熄灭器清洁

必须定期清除该消声器上的积碳。

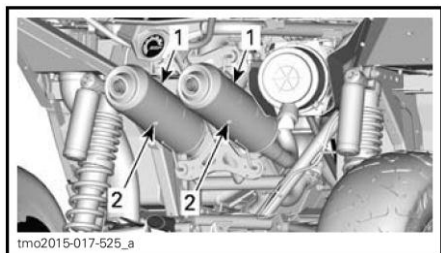
警告

不要在封闭的环境中启动发动机。由于排气系统温度非常高，因此不要在发动机启动后立即开启该装置。确保该区域没有可燃物。带上防护眼镜和手套。清洁排气系统时不要站在车辆后方。遵守当地的法律和规章制度。

选择通风良好的区域且确保消音器是冷却的。

将变速器置于驻车位置。

拿掉消音器清洁口塞子。



1. 消音器
2. 清洁口塞子

用抹布堵住消音器的末端，然后启动发动机。

短暂、连续数次增加发动机转速将积碳清除出消音器外。

关闭发动机，让其自然冷却。

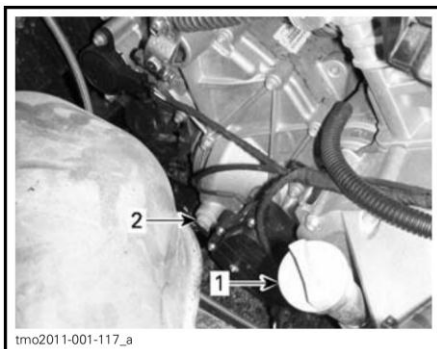
重新装上消音器清洁口塞子。

齿轮箱油

齿轮箱油位检查

将车停放在水平地面，变速器置于驻车档。

拧开变速箱油位塞检查齿轮箱油位。



1. 机油量油尺
2. 齿轮箱油位塞

油位应与油位孔的底部水平。

注意 在不恰当的油位操控齿轮箱可能会导致变速箱严重损坏。

建议使用的齿轮箱油

使用下列齿轮箱油。

推荐的齿轮箱油

XPS 合成齿轮油 (P/N 293 600 140)

注意：XPS 油采用特殊配方以满足该款齿轮箱的润滑要求。BRP 公司强烈推荐使用 XPS 油。如果 XPS 合成齿轮油不可用，那么请使用下列润滑油：

齿轮箱油要求
75W 140 API GL-5 合成齿轮油

注意 保养时请勿使用其他类型的油。

齿轮箱油的更换

注意: 更换齿轮箱油时, 建议同时清洁车辆速度传感器。

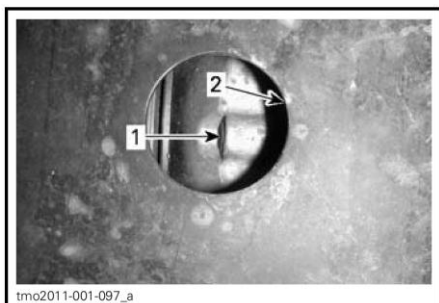
将车停放在水平地面。清洁排水塞区域。

清洁油位塞区域。

在车底部, 排油塞下方区域放置一个接油盘。

拧开油位塞。

拧开齿轮箱排油塞。



1. 排油塞
2. 防撞滑板开口

让油完全从齿轮箱内排出。装上排水塞。

注意: 安装前清洁排水塞区域的任何金属颗粒。加满齿轮箱。

注意 仅使用推荐的齿轮箱油。

变速箱油位应该与油位孔的底部齐平。

注意 不要加得太满。

重新装上油位塞。

清除干净操作事溢出的油。

火花塞

接触火花塞

1. 移开座椅。
2. 取出上层控制台固定螺丝和塑料铆钉。
3. 稍抬起上部的控制台以便能够移开下层控制台。
4. 取出下层控制台塑料铆钉。
5. 将下层控制台从原位置拉出。

拆卸火花塞

拔下火花塞电缆。

注意: 火花塞的拆卸程序对于气缸两端都是相同的。

使用压缩空气清洁火花塞和气缸头部。

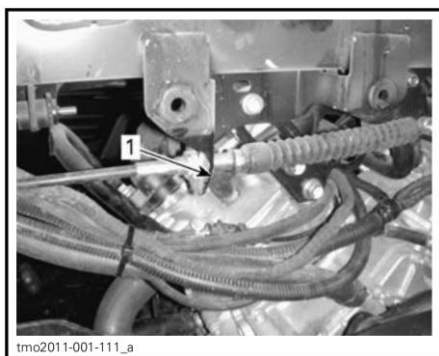
⚠当心 使用压缩空气操作时要始终佩戴安全护目镜。

拧开火花塞然后卸掉。



右侧 — 气缸后部

1. 火花塞



左侧 — 气缸前部

1. 火花塞

火花塞的安装

安装前先确认气缸头部与火花塞的接触区域没有污垢。

使用测隙规设置火花塞间隙。

型号	火花塞间隙
自然送气	0.9 mm (.035 in)
Turbo	0.8 mm ± 0.1 mm (.031 in ± .004 in)

在火花塞螺纹上涂上铜基防卡润滑剂。

用手将火花塞拧进气缸头部，再用扭矩扳手和合适的插孔紧固。

⚠ 当心 请勿过度扭转火花塞，该操作可能会损坏发动机。

扭矩	
火花塞	11 N•m (97 lbf•in)

无级变速器盖

注意：为达到更好的理解效果，一些插图是将发动机从车中取出后拍的。按以下指令操作时，是没有必要拆下发动机的。

该无级变速器是不需要润滑的。不要润滑它的任何组件除了驱动轮的单向离合器。

⚠ 警告

发动机工作时不要去触碰无级变速器。无级变速器盖被拆卸后请勿驾驶车辆。

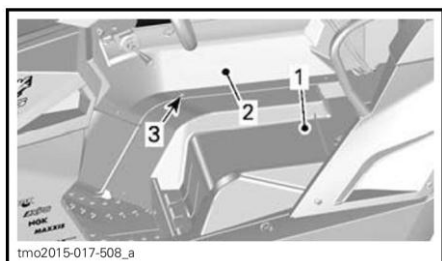
⚠ 警告

拆卸盖子之前须确保发动机室时是冷却的。拆卸时请穿戴保护手套。

将车子停放在水平地面。选择驻车档停车。

接触无级变速器盖

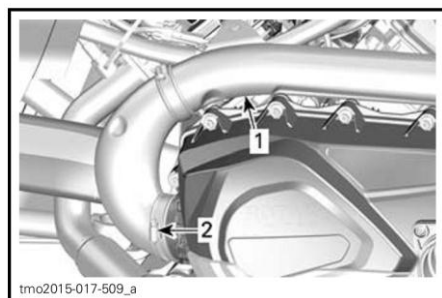
1. 移开左手边座椅。
 2. 对于 **Turbo 型号**，通过移动除塑料铆钉来移除前地板盖。
- 注意：**使用工具箱内的平头螺丝刀拧开塑料铆钉。
3. 拧开塑料铆钉然后拆开左手侧边控制面板。
 4. 小心拉出面板。
 5. 拧开塑料铆钉来拆掉座椅下方的座间储物板。



tmo2015-017-508_a

自然送气型号

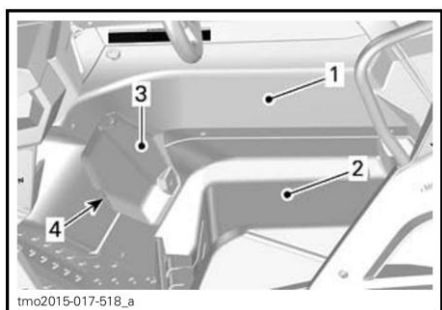
1. 左侧控制盘
2. 座位下方面板
3. 塑料铆钉



tmo2015-017-509_a

典型的 - 自然送气

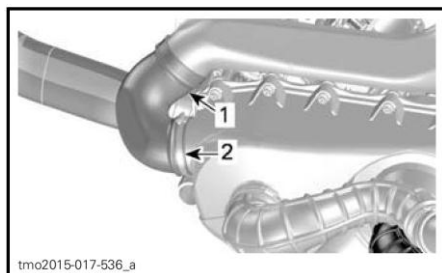
1. 无级变速器出口管
2. 管夹



tmo2015-017-518_a

TURBO 型号

1. 左侧 控制盘
2. 座位下方储物板
3. 前地板盖
4. 塑料铆钉



tmo2015-017-536_a

TURBO 型号

1. CVT 出口软管
2. 管夹

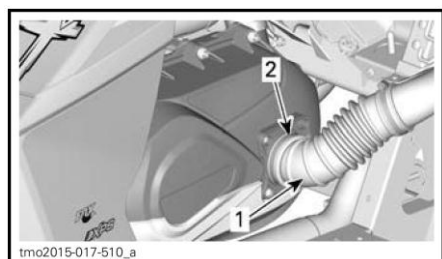
松开 CVT 进风口软管夹。

注意：这部分将仍然由座椅安全带附连到车上，请勿分开。

6. 完成后，重新安装座位下方储物板，左侧控制盘和右侧座位。

拆卸无级变速器盖

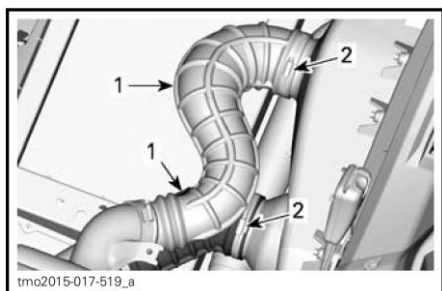
松开无级变速器出口软管夹。



tmo2015-017-510_a

典型的 - 自然送气型号

1. CVT 进风口
2. 管夹

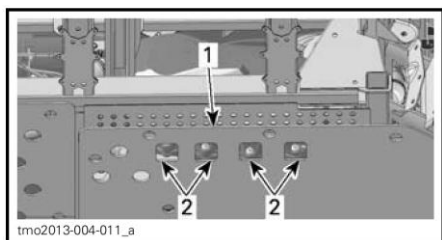


TURBO 型号

1. CVT 进风口
2. 管夹

用工具箱中的扳手拧开无级变速器盖上的 13 个螺钉。

注意：其中 4 个无级变速器盖下部螺钉可通过防撞板中部的方形孔看到。



1. 防撞板中部
2. 接触孔

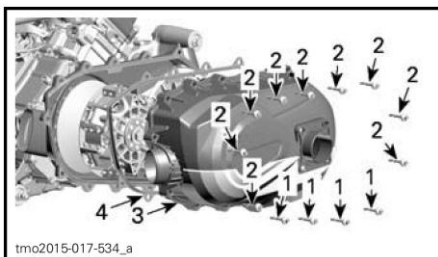


1. 底部螺钉

注意：最后才拧开中央顶部的螺钉以便在先期移除其他螺钉时支撑盖子。

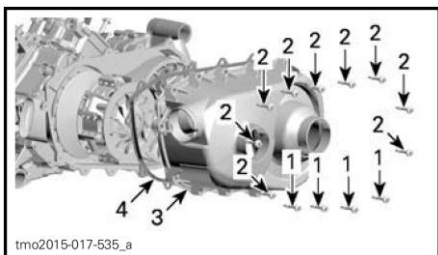
注意 请勿使用冲击性工具来拧无级变速器盖上的螺钉。

拆开无级变速器盖和它的垫圈。



典型的 — 自然送气型号

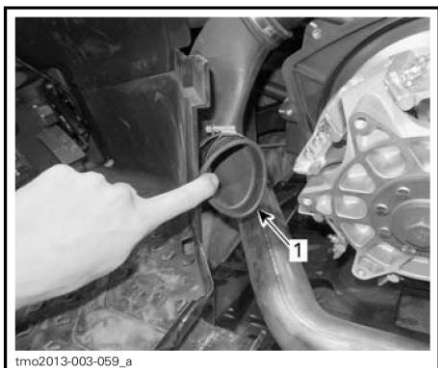
1. 无级变速器盖下部螺钉
2. 无级变速器盖螺钉
3. 无级变速器盖
4. 垫圈



典型的 — TURBO 型号

1. 无级变速器盖下部螺钉
2. 无级变速器盖螺钉
3. 无级变速器盖
4. 垫圈

检查无级变速器内前部和后部出口软管，确保没有残屑。



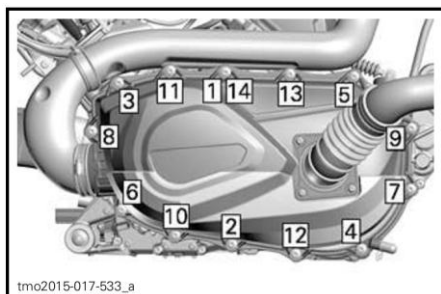
典型的

1. CVT 出口软管内部

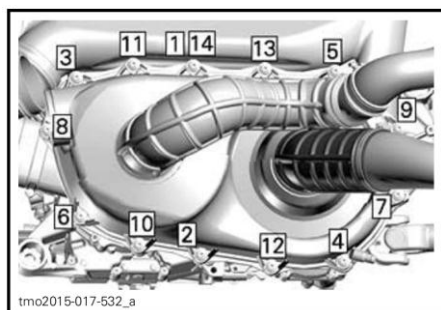
无级变速器盖的安装

首先安装中央顶部螺钉。

按下列顺序紧固无级变速器盖上的螺钉。



无级变速器盖上螺钉的紧固顺序
-自然送气型



无级变速器盖上螺钉的紧固顺序
- TURBO 型号

无级变速器盖上螺钉	
紧固扭矩	7 N•m ± 0.8 N•m (62 lbf•in ± 7 lbf•in)

传动皮带


拆卸传动皮带

注意 如果传动皮带出现故障，请清洗无级变速器、盖子、空气进气口。

更多信息请参阅基本程序 / 最大化提高传动带耐久性的建议。

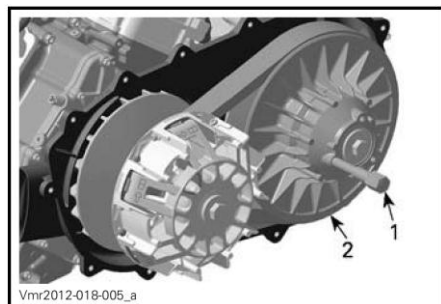
拆开无级变速器盖。

打开从动轮。

需要的工具	
拉紧/锁闭工具 (P/N 529 000 072)	

对于自然送气型号，将螺丝刀（车内工具箱提供）插进从动轮螺纹孔，紧固，打开滑轮。

针对 Turbo 型号，将适配器插进（车内杂物箱提供）从动轮螺纹孔，然后将螺丝刀工具（车内工具箱提供）插进适配器的螺纹孔紧固，打开滑轮。



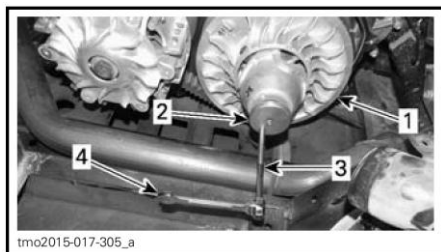
典型的 - 自然送气型号

1. 拉紧/锁闭工具（工具箱内）
2. 从动轮的固定滑轮



典型的 - TURBO 型号

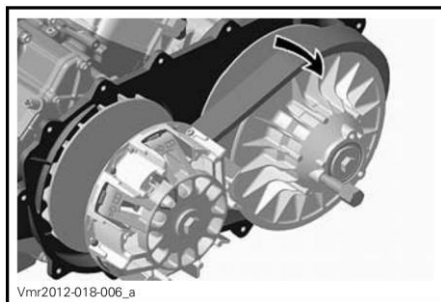
1. 适配器（在杂物箱）



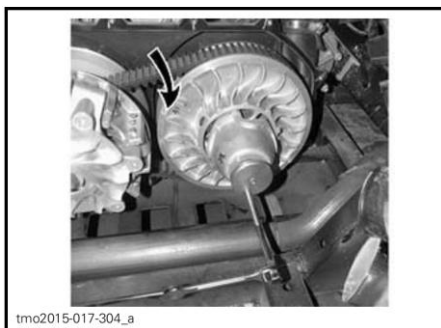
典型的 - TURBO 型号

1. 从动轮的固定滑轮
2. 适配器 (在杂物箱)
3. 拉紧/锁闭工具 (工具箱内)
4. 扳手 (在工具箱)

在固定滑轮的顶部边缘滑动传动带，以卸下传动带，如下所示。



典型的 - 自然送气型号



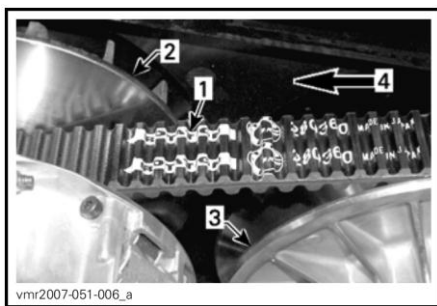
典型的 - TURBO 型号

传动带安装

按照拆卸程序的逆序来安装传动带。注意以下细节。

传动带具有合适的旋转方向时，传动带使用寿命可达到最大。

从上部观察时，印在传动带上的箭头方向指向车子前部。



1. 印在带上的箭头
2. 从动轮 (前部)
3. 从动轮 (后部)
4. 旋转方向

注意：转动从动轮直到传动带的外表面嵌齿的最低部分与从动轮边缘齐平。



1. 嵌齿的最低部分与传动带的外表面齐平

驱动和从动轮

驱动和从动轮检查

该检查必须由授权的 Can-Am 经销商，维修店或车主来执行选择维护维修或更换。

传动轮

检查传动轮滑轮套管，更换磨损部分零件。

从动轮

检查从动轮和凸轮的滑轮，更换磨损零件。

排气区域

接触排气区域

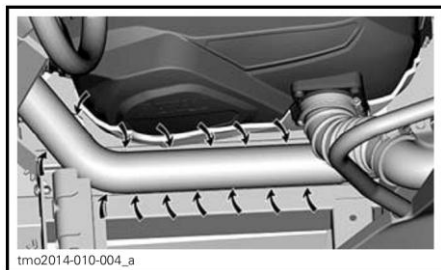
为接触排气区域，参考“接触无级变速器盖”章节拆卸左手侧边控制面板和驾驶员一侧座椅下方储藏室。

清洁排气区域

警告

发动机和排气管冷却后再清洁残屑。清洁残屑时要穿戴保护手套。

- 戴上手套，用手去除排气管周围区域的碎屑。



典型的 - 图示自然送气型号

- 使用橡胶软管，将该区域完全清理干净，请勿残留残屑附在排气区域。

电池

电池维护

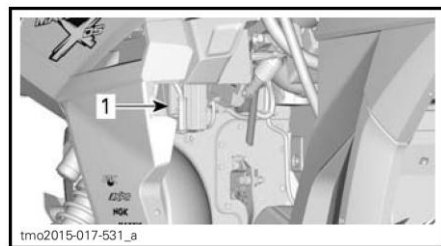
注意 电池安装在车上时不要给电池充电。

该车配备了蓄电池（铅酸蓄电池）。是一种免维护类型的电池，不需要加水来调整电解液液位。

注意 不要拆开电池的密封盖。

拆卸电池

电池位于驾驶员脚旁边。

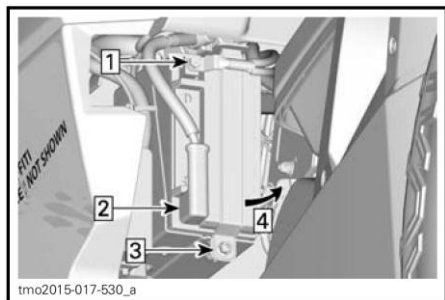


1. 电池

先断开黑色线缆(-)，然后断开红色线缆(+)

注意 务必遵循拆线顺序，先拆黑线。

拧下电池座固定螺母，滑动电池座到右侧。



1. 黑色 (-) 线缆
2. 红色 (+) 线缆
3. 电池座固定螺母

步骤 1: 滑动电池座到右边

拆下电池座。

取出电池。

清洁电池

使用小苏打水溶液清洁电池，电池外壳和电池极柱。

使用硬的金属刷除掉电池线缆末端和电池极柱上的腐蚀。电池外壳应使用软的刷子和小苏打溶液清洁。

电池安装

电池安装的顺序与拆卸的顺序相反。

注意 电池线缆如果与电机接反会导致稳压器损坏。

⚠ 当心 一定要先连接红色(+)线缆然后才是黑色线缆(-)。

保险丝

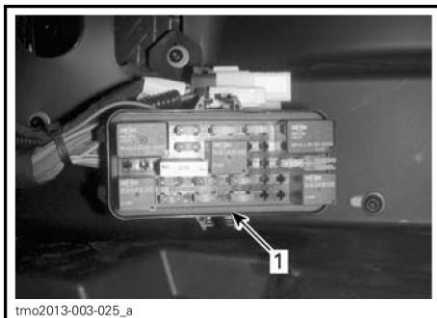
保险丝替换

如果保险丝被烧断，用相同等级的替换。

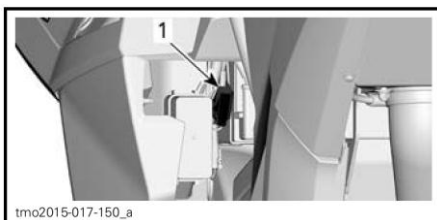
注意 请勿使用高额定值的保险丝，会导致严重的损坏。

保险丝盒位置

该车配备了两个保险丝盒和一个熔断线。主保险丝盒和辅助保险丝盒位于驾驶员脚旁边，熔断线位于电池顶端。



1. 主保险丝盒



1. PF3



熔线连接到保险丝盒

保险丝盒描述

PF3		
NO	描述	额定值
PF3	动态动力转向 (DPS)	40 A

熔线		
NO	描述	额定值
1	主要 (黑色)	16 AWG
2	ACC (灰色)	14 AWG
3	ACS (黑色)	16 AWG

主保险丝盒		
NO	描述	额定值
F4	速度计/继电器	10 A
F5	点火/喷嘴	7.5 A
F6	发动机控制模块 (ECM)	5 A
F7	2/4 驱绞盘	5 A
F8	钥匙开关/锁	5 A
F9	冷却风扇	25 A
F10	欧洲组件	5 A
F11	灯光	30 A
F12	直流输出	15 A
F13	继电器/变速器	5 A
F14	辅助件 2	15 A
F15	燃油泵	5 A

注意： 在保险丝盒内确定保险丝。

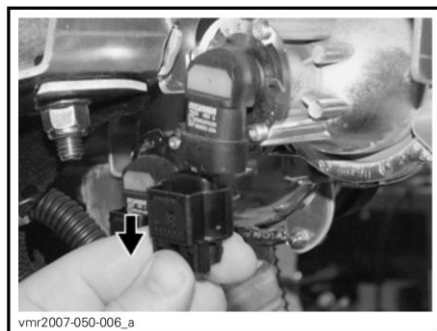
灯光

替换后要检查灯光操作是否正常。

汽车车头灯泡更换

注意 切勿用手指直接接触卤素灯泡的玻璃罩，该操作会缩短灯泡的使用寿命。如果玻璃罩被触碰，用异丙醇清洁触碰部位，清理痕迹。

从灯泡上拔下插头。



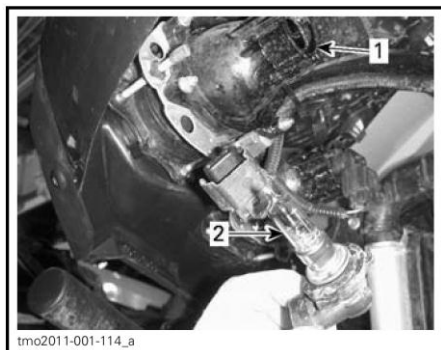
典型的

旋转灯泡。



典型的

拔出灯泡。



1. 灯泡插座
2. 灯泡

按照拆卸的相反顺序重新安装部件。

验证大灯操作。

前灯光束调整

旋转调整螺钉根据个人喜好来调整光束高度。

注意：将前灯调至水平。



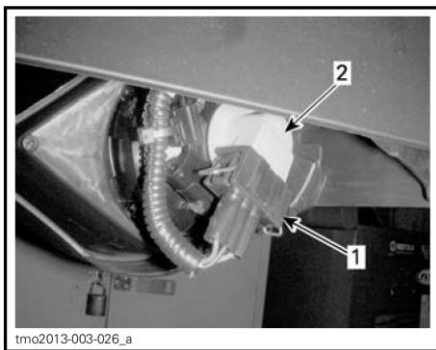
1. 调整螺钉

尾灯灯泡更换

断开连接器。

向内推灯泡并逆时针旋转，拆下插座和灯泡。

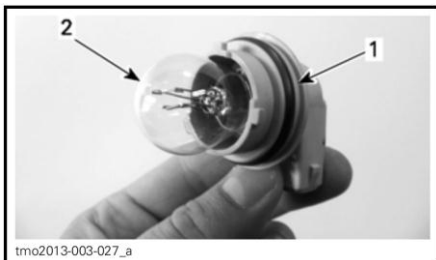
将尾灯拉出原来的位置。



典型的

1. 连接器
2. 插座和灯泡

从尾灯上卸下插座。



1. 插座
2. 灯泡

安装程序与拆卸程序相反。

位置灯灯泡更换

拉出灯泡。

安装与卸载的顺序相反。

传动轴引导和保护装置

传动轴套管和保护装置检查

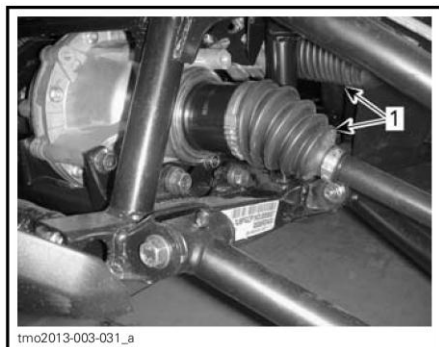
目视检查传动轴的引导和保护装置状况。

检查保护器是否有损坏或与轴发生摩擦。

检查引导装置是否有裂缝，破损，渗漏等。

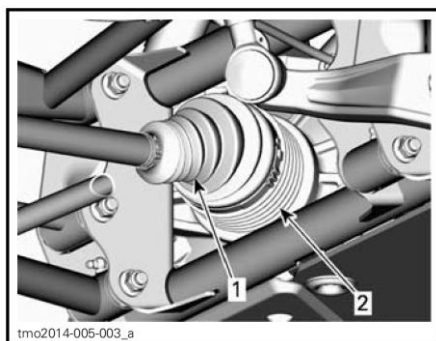
检查后部内轴散热器是否有损坏。按要求清洁散热器片，除去灰尘。

必要时修复或更换损坏的部分。



车前部

1. 内部传动轴套



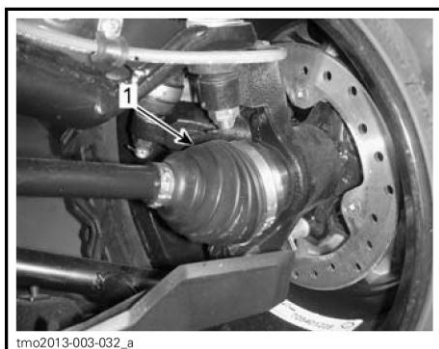
车后部 (为清晰起见, 拆除了其他组件)

1. 内部传动轴套
2. 散热片



车后部

1. 外部传动轴套



车前部

1. 外部传动轴套

车轮轴承

车轮轴承检查

托举并撑起车辆。参见“车辆信息”章节里的托举并撑起车辆操作方法。

从上部边缘推拉车轮观察其是否有晃动。

如果出现晃动,请及时寻求授权 Can-Am 经销商的帮助。



典型的

车轮和轮胎

拆卸车轮

松开螺母，然后抬起并支撑车辆。参见“车辆信息”章节里的托举并撑起车辆操作步骤。

拿下螺母，然后卸掉车轮。

车轮安装

安装时，建议使用防腐蚀润滑剂涂抹螺纹。

轮胎是单向转动的，正确的操作是沿着一个特定的方向旋转。

按照下图拧紧螺母。

扭矩	
车轮螺帽	100 N•m ± 10 N•m (74 lbf•ft ± 7 lbf•ft)



拧紧螺母的顺序

注意 请使用推荐的与车轮型号对应的螺母。使用其他型号的螺母可能车轮边缘或螺栓损坏。

轮胎气压

警告

轮胎气压影响车辆的操控性和稳定性。低压可能会导致轮胎漏气，而车轮旋转带来的高压会导致爆胎的可能。请务必将轮胎加压至建议的气压。不要让轮胎气压小于建议的最小气压。此操作可能会导致轮胎从轮辋上移开。

驾车前，当轮胎处于冷却状态时检查气压。轮胎气压随温度和海拔的变化而变化。如果二者中的一个发生改变，请务必再次检查轮胎气压是否达到标准。

为方便起见，工具箱内备有压力表。

轮胎气压		
	前轮	后轮
最小值	110 kPa (16 PSI)	117 kPa (17 PSI)
最大值(总载 荷超过 195kg(430 lb)使用)	117 kPa (17 PSI)	165 kPa (24 PSI)

注意：轮胎是为越野使用而经过特殊设计，但不排除会出现漏气的情况。因此建议随车携带轮胎泵和修理工具箱避免类似情况发生。

轮胎检查

检查轮胎的损坏和磨损情况。必要时请更换新胎。

警告

请勿随意调换轮胎。注意，前后台尺寸不一样，左右轮胎具有不同的单向胎面花纹。

更换轮胎

轮胎的更换工作需由授权 Can-Am 经销商来完成。

警告

- 更换的轮胎必须和之前轮胎的型号、尺寸完全相同。
- 对于单向胎面类型的轮胎，安装时要确保轮胎的旋转方向是正确的。
- 轮胎需由经验丰富的维修人员来更换，请使用符合轮胎产业标准的产品，且使用标准的工具进行操作。

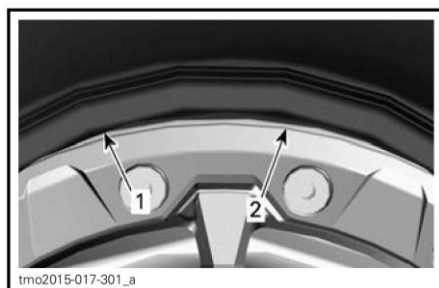
在带锁轮上安装轮胎

1. 在车轮上安装车胎。

- 1.1 在胎圈锁止器的另一侧，车轮和车胎的胎圈处涂抹润滑油以确保给轮胎加压时二者合适的位置。与常规操作一样，在车轮上安装内胎圈。

注意 请使用推荐的与车轮型号对应的螺母。使用其他型号的螺母可能车轮边缘或螺栓损坏。

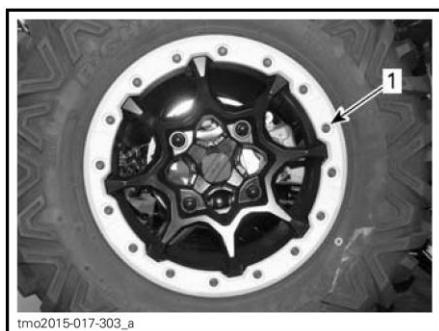
- 1.2 座椅轮胎外圈位于胎圈锁止器内环肩部和轮胎中心位置。



典型的

1. 轮胎外圈
 2. 胎圈锁止器内环肩部
2. 用 LOCTITE 767 (防卡润滑剂) (P/N 293 800 070)或效果相同的产品润滑所有胎圈锁止器螺母以防螺母卡住。
 3. 安装所有的胎圈锁止器螺母。为避免错扣，请全部使用手对应安装。

注意 请勿使用冲击性的扳手安装胎圈锁止器螺母。用冲击性的扳手会增加螺母卡住或打滑的风险。



1. 胎圈锁止器手动拧紧
4. 按照下面的规定和顺序紧固胎圈锁止器螺母。

注意：为确保相同的胎圈锁止器锁紧环上的气压，请一次拧螺母几圈。

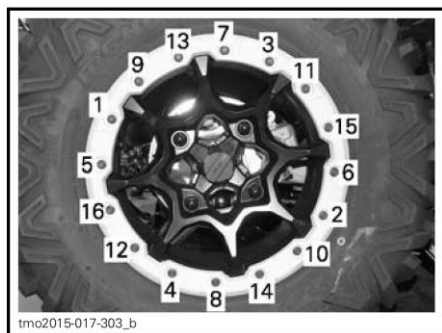
紧固扭矩	
胎圈锁止器螺母 (第一扭矩)	3 N·m ± 1 N·m (27 lbf·in ± 9 lbf·in)



典型的 - 紧固顺序

- 检查轮胎是否还在车轮中央。必要时请重新定位。
- 用相同的顺序按照**第二**扭矩紧固胎圈锁止器螺母。

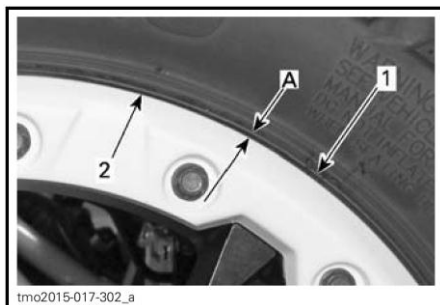
紧固扭矩	
胎圈锁止器螺母 (第二扭矩)	8 N·m ± 1 N·m (71 lbf·in ± 9 lbf·in)



典型的 - 紧固顺序

注意：胎圈锁止器锁紧环要与胎圈锁止器内环紧密接触。胎圈锁止器锁紧环可以略微弯曲或与胎圈匹配。这是正常现象。

- 确认胎圈锁止器锁紧环与轮胎间的间隙，整个轮胎外围的间隙距离保持相同。



- 轮胎
 - 胎圈锁止器锁紧环边缘
- A. 胎圈锁止器锁紧环外围相同的间隙

如果轮胎与车轮间的间隙过大

- 松开所有的螺钉。
 - 检查轮胎在轮子上的位置，必要时重新定位。
 - 重新按照紧固的顺序紧固螺母。
- 按照下面给出的顺序最后一次紧固胎圈锁止器螺母。

紧固扭矩	
胎圈锁止器螺母 (最后扭矩)	8 N·m ± 1 N·m (71 lbf·in ± 9 lbf·in)



典型的 - 最终的紧固顺序

9. 给轮胎充气以密合车轮上的内圈。操作时要使用安全装置，例如车胎安全箱。

警告

不要使用超过建议的轮胎气压的底座。

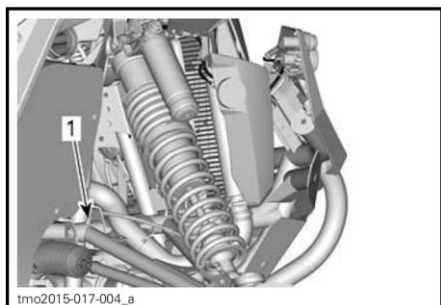
悬挂系统

前后悬挂系统润滑

使用悬挂系统润滑油 (P/N 293 550 033) 或其他等效产品。

润滑前部和后部 A 型臂。

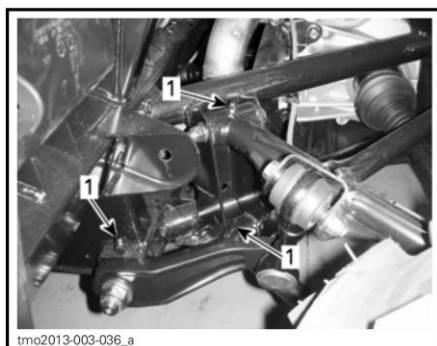
每个 A 型臂都有两个注油装置。



前部悬挂系统 - 典型的

1. 注滑脂附件 (后部图示)

每个后悬挂系统都有 5 个注油装置。



后部悬挂系统 - 典型的

1. 注油嘴

悬挂系统检查

如果检测到任何问题，请咨询授权 Can-Am 经销商。

减震器

检查减震器是否有泄漏，缓冲块磨损或其他损伤。确认紧固件是否依然紧固。

前 A 型臂

检查 A 型臂是否有碰撞、弯曲或其他损伤。

后 A 型臂

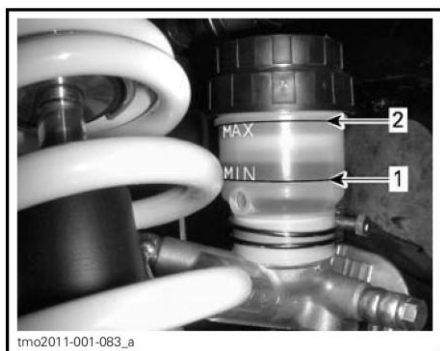
检查 A 型臂是否有碰撞、弯曲或其他损伤。

刹车

制动液箱液位检查

车辆停放在水平地面时检查箱内制动液液位是否在合适的位置。制动液液位需在最大和最小刻度之间。

注意：必须移开左前方内侧挡泥板以接近制动液箱。



典型的

1. 最小刻度
2. 最大刻度

注意：低液位表明制动液泄露或刹车片磨损。

添加制动液

拧开管盖前先将其清理干净。

按需要添加制动液。制动液**请勿装得太满**。

注意：在关闭制动液管盖前确定管盖隔膜被推进管内。

推荐的制动液

仅使用满足点 4 规格的制动液。



除推荐制动液外，不要使用其他制动液，以免对制动系统造成严重损害，请勿将两种不同制动液混合使用。



制动液的更换，或刹车系统的养护与维修需由授权Can-Am经销商完成。

安全带

安全带清洁

用海绵蘸温和肥皂水擦拭安全带，除去安全带上的灰尘和残余物。请勿使用漂白剂，染料或家用清洁剂进行擦拭。



请勿使用高压清洗机冲洗安全带组件。使用高压清洗机会给安全带组件带来永久性损害。

刹车检查

刹车的检查，养护与维修需由授权 Can-Am 经销商完成。

然而，这之前需要先完成以下项目的确认：

- 制动液液位
- 制动系统是否有制动液泄漏
- 制动系统清洁。

车辆保养

驾驶后保养

当车子在海水环境中使用时，使用后务必使用淡水冲洗车辆及其组件以保养车辆。建议每次驾驶结束后，使用润滑油涂抹车辆的金属组件。使用 XPS 润滑油(P/N 293 600 016) 或者效果等同的产品。

当车辆在泥泞的道路上行驶后，建议用清水冲洗车辆及其部件。

车辆清洁和保护

请勿使用高压清洗机清洁车辆。请使用**低压机器冲洗**（例如花园浇水用软管）。高压会导致电子或者机械组件的损坏。

注意泥土或残屑会积累的区域，可能会导致潜在的磨损，干扰、或促进腐蚀。这些区域包括但不仅限于以下这些：

- 排气系统周围以及消音器与消音器盖之间
- 燃料箱周围及下方
- 散热器
- 减震器
- 前后差速器附近
- 发动机和变速箱下方
- 车轮内
- 防撞板顶部。

油漆涂过的区域若被损坏，则应再次涂上油漆以免生锈。

如果需要，使用温肥皂水冲洗车身（仅使用温和的清洁剂）。并为车身打非腐蚀性蜡。

注意 请勿使用较强的清洁剂，脱脂剂、涂料稀释剂、丙酮等溶剂来清洁塑料部件。

车辆储存和旺季前准备

车辆超过 4 个月不使用时，请进行适当的保养性储存。

车辆储存后再次启用时，请进行一系列的前期操作准备工作。

请咨询授权 **Can-Am** 经销商、维修店、或其他有经验的车主如何储存或使用旺季前准备。

技术信息

车辆识别

车辆的主要部件（发动机和车架）特设不同的序列码识别。在需要进行保修或追踪丢失的车辆时需要对这些序列码进行定位。授权

Can-Am 经销商在处理消费者的保修索赔时需要核对车辆序列码。因此建议您保留车辆的所有识别码，并将其提供给您的保险公司。

车辆识别码



典型的一杂物箱下方的车辆序列号标签

发动机识别码



典型的一发动机序列号标签

1. EIN (发动机识别码)

噪音排放控制系统法规

仅限美国和加拿大

禁止篡改噪音控制系统！

美国联邦法律和加拿大地方法可能会禁止以下行为和造成行为的原因：

1. 出售或把汽车交付最终客户或车辆使用前，任何不以维护，维修，更换部件或对新车添加其他设计元素以达到控制噪音排放。
2. 更换设备和新设计以致该车不能正常工作的行为。

以下列举的这些假定篡改构成的行为：

1. 移除或者改装任何导致发动机废气排放的部件，或减弱消声器的行为。
2. 对进气系统零件的移除，改装或减弱的行为。
3. 除了厂家特别说明的零件，更换车辆任意的可移动部件或者排气进气系统部件的行为。
4. 缺乏适当维护。

EC 符合标准声明不包含在本操作指南中。

请参阅随车辆一起出售的印刷版声明。

技术参数

型号		1000	
发动机			
发动机类型		ROTAX® 1010	
		4冲程, 单顶置凸轮轴(SOHC), 液冷	
气缸数量		2	
阀门数量		8 阀门 (机械调节)	
缸径		91 mm (3.58 in)	
冲程		75 mm (2.95 in)	
排气量		976 cm ³ (59.56 in ³)	
排气系统		美国林业局服务机构批准的火花熄灭器	
发动机空气过滤器		自然送气型	合成纸泡沫过滤器
		涡轮增压 Turbo	合成纸
润滑系统			
类型		湿槽。可替换滤油器	
润滑油过滤器		BRP Rotax® 纸类, 可更换	
机油	容量 (机油和滤芯)	自然送气型	2 L (2.1 qt (U.S. liq.))
		涡轮增压 Turbo	2.2 L (2.3 qt (U.S. liq.))
	推荐	夏季使用XPS4冲程合成调和油(P/N 293 600 121) 冬季使用XPS4冲程合成油 (四季均可用) (P/N 293 600112) 如果以上油种不可用, 那么使用符合API服务分类SG, SH或SJ要求的5W 40 机油	
冷却系统	类型	乙二醇水溶液(50%冷却剂, 50%水)或 使用保质期长的防冻剂 (P/N 219 702 685) 或专为铝制发动机设计的冷却剂	
	容量	6.81 L (1.8 U.S. gal.)	
无级变速器变速箱			
类型		无级变速器 (无级变速器)	
结合转速		1850 RPM	

型号		1000	
齿轮箱			
类型		双量程 (HI-LO), 有驻车档, 空档和倒车档	
齿轮箱油	容量	450 ml (15 U.S. oz)	
	推荐用油	XPS 合成齿轮油 (P/N 293 600 140) or a 75W 140 API GL-5	
电气系统			
磁发电机输出功率		625 W @ 6000 RPM	
点火系统类型		IDI (电感式放电点火)	
点火时间		不可调	
火花塞	数量	2	
	制造厂家及型号	自然送气型	NGK LMAR8C-9 或等效的
		Turbo	NGK LMAR9D-J 或等效的
	间隙	自然送气型	0.9 mm (.035 in)
		Turbo	0.8 mm ± 0.1 mm (.031 in ± .004 in)
发动机转速限制器设置	自然送气型	8000 RPM	
	Turbo	8300 RPM	
电池	类型	干电池类型	
	电压	12 volts	
	额定值	18 A·h	
	电源起动机输出功率	1.34 kW	
前灯		4 x 60 W	
尾灯		2 x 5/21 W	
保险丝	DPS	40 A	
	速度计/尾灯	10 A	
	点火/喷射/ 速度传感器	7.5 A	
	发动机控制模块 (ECM)	5 A	

型号		1000	
电气系统(接上表)			
保险丝 (接上表)	4驱执行器		5 A
	钥匙开关		5 A
	风扇(熔断器)		25 A
	前灯		30 A
	直流输出		15 A
	继电器驱动器		5 A
	附件		15 A
	燃油泵		5 A
	时钟		5 A
	远程绞盘(可选装备)		5 A
	起点器开关		5 A
	绞车 (可选装备)		5 A
燃油系统			
燃油供给	类型		电子燃油喷射(EFI)带 iTC
节流阀体		54 mm带ETA	
燃油泵	类型		电控 (燃油箱内)
怠速转速	自然送气型	ECO模式	1250 ± 50 RPM (不可调)
		Sport模式	1500 ± 50 RPM (不可调)
	Turbo	ECO模式	1500 ± 50 RPM (不可调)
		Sport模式	1500 ± 50 RPM (不可调)
燃油		高级无铅汽油	
		95 辛烷值 AKI (95 RON) -参见“燃油要求”	
油箱容量		37.8 L (10 U.S. gal.)	
低燃油指示灯亮时燃油剩余量		± 12 L (3.2 U.S. gal.)	

型号		1000	
驱动系统			
驱动系统类型		可选择的2驱/4驱	
前差速器油/后最终驱动油	容量	前	500 ml (17 U.S. oz)
		后	400 ml (13.5 U.S. oz)
	类型	前	XPS 合成齿轮油 (75W 90 API GL-5) (P/N 293 600 043) 或合成齿轮油 75W 90 API GL5
		后	XPS 合成齿轮油 (P/N 293 600 140) 或合成油 75W 140 API GL5
前轮驱动		Visco-lok† QE前差速器	
前轮驱动比		3.6: 1	
后轮驱动		角传动/螺旋锥齿轮	
后轮驱动比		3.6: 1	
CV节润滑油		CV 节润滑油(P/N 293 550 062)	
传动轴润滑油		传动轴润滑油(P/N 293 550 063)	
转向			
方向盘		可调倾角转向盘	
转弯半径		290 cm (114 in)	
前束角(车辆位于地面)		0.1° ± 0.4°	
后束角(车辆位于地面)		0.2° ± 0.2°	
前悬挂系统			
悬挂类型		双悬挂a臂	
悬挂行程		381 mm (15 in)	
减震器	数量	2	
	类型	HPG减震器带外置油壶, 双速压缩缓冲和回弹缓冲调节	
后悬挂系统			
悬挂类型		独立的扭力后置A型臂 (TTA带外部摇臂)	
悬挂行程		406 mm (16 in)	
减震器	数量	2	
	类型	HPG减震器带外置油壶, 双速压缩缓冲和回弹缓冲调节	

型号		1000
刹车系统		
前刹车	类型	两个220mm交错钻孔制动盘带液压双活塞卡钳
后刹车	类型	两个214mm交错钻孔制动盘带液压单活塞卡钳
制动液	容量	250 ml (8.5 U.S. oz)
	类型	DOT 4
卡尺		悬浮
刹车板材质	前	金属
	后	金属
最小刹车板厚度		1 mm (.039 in)
最小制动盘厚度	前	4 mm (.157 in)
	后	4 mm (.157 in)
制动盘最大弯曲量		0.2 mm (.01 in)
轮胎		
气压	前	最大: 117 kPa (17 PSI) 最小: 110 kPa (16 PSI)
	后	最大: 165 kPa (24 PSI) 最小: 117 kPa (17 PSI)
最小轮胎花纹深度		3 mm (.118 in)
轮胎尺寸	前	28 x 9 x 14 (in)
	后	28 x 11 x 14 (in)
车轮		
类型		铝合金带锁轮毂
轮圈尺寸	前	14 x 6.5 (in)
	后	14 x 8 (in)
车轮螺母扭矩		100 N•m ± 10 N•m (74 lbf•ft ± 7 lbf•ft)
底盘		
笼型		50 mm(2 in)直径, 高强度钢, ROPS-认证笼

型号		1000
尺寸		
总长度		297.9 cm (117.3 in)
总宽度		162.5 cm (64 in)
总高度		188.5 cm (74.2 in)
轴距		223.5 cm (88 in)
轮距	前	125.7 cm (49.5 in)
	后	137.1 cm (54 in)
离地 间隙		33 cm (13 in)
载荷容量与重量		
干重	自然送气型	620.9 kg (1,369 lb)
	Turbo	634.6 kg (1,399 lb)
重量分布(前/后)		46/54
货物架容量		90 kg (200 lb)
车辆允许总载荷(包括驾驶员, 乘客, 所有其他载荷和配件)		286 kg (630 lb)
车辆总额定重量		962.7 kg (2,122 lb)

故障排除

故障排除指南

无级变速器皮带打滑

1. 无级变速器内进水。

- 参见“特殊程序”章节中的介绍。

变速箱档位显示器显示

1. 变速杆位于两个档位之间。

- 正确地将变速杆置于您想要的档位上。

2. 变速杆没有调整好。

- 联系授权 Can-Am 经销商。

3. 电子通信错误。

- 联系授权 Can-Am 经销商。

发动机不转

1. 点火开关位于关闭位置。

- 将开关置于开启位置。

2. 变速杆没有置于驻车档或空档。

- 将变速杆置于驻车档或空档或踩下刹车板。

3. 保险丝烧断

- 检查保险丝。

4. 电池电量不足，或接线连接故障。

- 检查点火系统保险丝。
- 检查群集故障信息。
- 检查电池连接和终端接线情况。
- 请授权 Can-Am 经销商检查电池是否出现问题。

5. 发动机启动按钮故障。

- 请联系授权 Can-Am 经销商。

6. 电磁启动器故障。

- 请联系授权 Can-Am 经销商。

7. D.E.S.S. 数字编码系统不能识别在多功能仪表上显示

- 清洁 D.E.S.S. 钥匙。

发动机转但是无法启动

1. 发动机进水 (火花塞移动时被浸湿)。

- 如果发动机在没有启动的情况下，燃油淹没。此时激活防淹模式，防止燃料喷射，在启动时切断点火。具体步骤请按以下方式操作：
 - 将钥匙插入点火开关，并且转到任意启动位置。
 - 完全踩下加速踏板并且保持踩住。
 - 按下发动机启动按钮。

发动机应该会启动 10 秒。放开发动机启动按钮。

放开加速踏板再次启动发动机至发动机能够正常启动。

如果以上操作仍不能启动发动机，请按以下操作方式进行：

- 拆下火花塞（使用工具箱内的工具）。参见“维护程序”章节里的“火花塞”。
- 起动发动机数次。
- 可能的话安装新的火花塞或者清洁、干燥原来的火花塞。
- 如果发动机依然不工作，请咨询授权 Can-Am 经销商、维修店或指定的维修员，进行修理或更换。关于保险索赔请参阅本指南里美国环保署关于排放相关的保修。

2. 没有燃油进入发动机 (移动时火花塞是干燥的)。

- 检查油箱液位。
- 检查燃油泵保险丝。
- 燃油泵前过滤器阻塞或燃油泵故障。请咨询授权 Can-Am 经销商、维修店或指定的维修员，进行修理或更换。关于保险索赔请参阅本指南里美国环保署关于排放相关的保修。

3. 火花塞/点火 (无火花)。

- 检查点火保险丝。
- 拆下火花塞，然后重新连接到点火线圈。
- 启动发动机，用火花塞接地连到发动机，远离火花塞孔。若无火花出现，请更换火花塞。
- 如果问题依然存在，请咨询授权 Can-Am 经销商、维修店或指定的维修员，进行修理或更换。关于保险索赔请参阅本指南里美国环保署关于排放相关的保修。

发动机不能加速或电力不足

1. 安全带没有扣紧。检查显示的信息。

- 扣紧安全带。

2. 火花塞不清洁或受损。

- 更换火花塞。

3. 发动机空气过滤器阻塞或充满灰尘。

- 检查空气过滤器，必要时请更换过滤器。
- 检查发动机空气滤清器壳体上是否有沉积物。

发动机不能加速或电力不足 (接上)

4. 无级变速器进水

- 将水排出无级变速器。参见“特殊程序”章节。

5. 无级变速器不清洁或磨损。

- 具体请咨询授权 Can-Am 经销商。

6. 燃油不足

- 燃料泵前过滤器不清洁或被堵塞。请咨询授权 Can-Am 经销商、维修店或指定的维修员，进行修理或更换。关于保险索赔请参阅本指南里美国环保署关于排放相关的保修。

7. 发动机处于降级模式。

- 检查多功能仪表上显示的信息。
- 多功能仪表上“检查发动机”指示灯亮，并且显示“降级模式”。请咨询授权 Can-Am 经销商、维修店或指定的维修员，进行修理或更换。关于保险索赔请参阅本指南里美国环保署关于排放相关的保修。

发动机过热

1. 冷却系统中冷却剂液位过低。

- 检查冷却剂液位，重新加注冷却剂。参见“维修程序”。请咨询授权 Can-Am 经销商、维修店或指定的维修员，进行修理或更换。关于保险索赔请参阅本指南里美国环保署关于排放相关的保修。

2. 冷却风扇不工作。

- 确保冷却风扇正常运行。
- 检查风扇保险丝。参见“维护程序”章节里的“保险丝”。

3. 散热器不清洁。

- 检查并清洁散热器。参见“维护程序”章节。

发动机无法启动

1. 火花塞受污、损坏或磨损。

- 请按要求更换火花塞。

2. 燃油中有水。

- 将燃油排出并且重新加注新的燃油。

发动机转速增加，但车辆无法移动。

1. 无级变速器进水。

- 排出无级变速器中的水。参见“特殊程序”章节。

2. 无级变速器不清洁或磨损或传动皮带故障。

- 请咨询授权 Can-Am 经销商。

踩下加速踏板时没有及时反应或完全没有反应(经检查发动机是开启的，显示“加速器踏板传感器故障”信息。)

1. 加速器踏板传感器部分故障。

- 使用超控开关使加速器踏板恢复正常工作状态。具体操作请咨询授权 Can-Am 经销商。

2. 加速器踏板传感器完全失效。

- 使用超控开关绕过加速踏板以便使车辆能够移动。具体操作请咨询授权 Can-Am 经销商。

多功能仪表上的信息

如果发动机出现异常情况，以下信息将伴随指示灯一起出现。

信息	描述
D.E.S.S. 钥匙不能识别	D.E.S.S.钥匙需要清洁。
坏钥匙	点火开关用错钥匙。使用正确钥匙。
检查发动机	所有需要注意的活动或之前出现的故障。发动机不受任何限制
降级模式	严重故障需要尽快诊断。发动机受限并且/或者发动机的运行情况被改变。
发动机控制模块控制与报告中心错误	来自发动机控制模块的错误信息。
节气门位置传感器故障	节气阀体故障，一般跟随的是“降级模式”信息。
刹车开关故障	刹车信号故障
发动机控制模块不能识别	仪表不能识别发动机控制模块时该信息就会显示。
检查 DPS	检查发动机指示灯是否亮，亮了说明DPS (动态动力转向系统)不正常工作。请咨询授权的Can-Am 经销商。
传动信号故障	齿轮箱位置传感器激活故障。齿轮显示模块中会显示«E»。
加速器踏板传感器故障	加速踏板位置传感器部分/全部故障，不稳定，超出量程或两传感器比例不正确，该信息就会显示，检查发动机的信息将被点亮。
手动控制降级模式	加速器踏板故障车辆需要降级模式时，该信息就会显示。
燃油燃料传感器超出性能	油料传感器阻值超出范围时，多功能显示器（模拟/数字）会检测到显示该信息。
齿轮箱位置传感器故障	齿轮箱信号错误时，就会显示该信息。

保修

BRP 美国和加拿大有限保修：2015 CAN-AM® SSV

1) 有限保修范围

庞巴迪娱乐产品公司 (BRP)授权 Can-Am SSV 美国和加拿大经销商或代理商销售其生产的 2015 Can-Am SSV, 将对保修期内材料和制作工艺方面出现的缺陷以及以下描述中出现的情况进行保修。如发生以下操作, 这些有限的保修权将会失效, 如果: (1) SSV 被用来竞赛或参与其他任何竞技项目, 即使这些项目是该车的前任拥有者参与; (2) 该 SSV 已被改变或修更改而导致它的操控、性能、耐久性受到影响, 或者改变了它原有的用途。

除非特别说明, 所有原装 Can-Am SSV 部件和配件, 由授权的 2015 Can-Am SSV 经销商/代理商交付安装, 从交付之日起享有有限保修。

2) 责任限制

该保修被授予能代替其他任何明示或暗示的保修政策, 包括不限制商品性能或特殊合理的用途的保修。暗示的保修期是受限于明示的保修期的。所有附带条件和间接的损坏不属于本保修范围。某些州或省没有上述保修限制和免责声明, 因此这些免责声明可能不适用于全部。本保修条款给予消费者特定的维修权利, 因国家或省而异您也享有其他法律规定的权利。

除本有限保修所述的保修外, 任何经销商包括庞巴迪经销商或任何个人都没有权利做出关于产品的陈述、声明或保证。如发生此种情况, 庞巴迪不承担任何、法律义务。庞巴迪有权随时更改本保修政策, 在改动过程中, 不会改变产品在售出时所享有的有效保修范围内的保修条件。

3) 不受保修范围

以下情况不在本有限保修条款范围以内:

- 正常的磨损;
- 日常的保养项目, 调试和调整(零部件及人力);
- 由于没有按操作指南所述来正确维修和储存而造成损坏; 拆卸部件、维修不当、养护不当、保养不当、改装导致的损伤或使用未得到 BRP 授权的或不是 BRP 生产的零部件, 或是由非授权 Can-Am SSV 经销商/代理商的服务人员维修导致的损伤;
- 滥用、不正常使用造成的损伤, 忽略或不按推荐的“操作人员指南”上描述的操作方法驾车导致的损伤;

- 因意外、沉没、火灾、盗窃、破坏或天灾造成的损伤；
- 使用不适合本车的燃油、油料、润滑产品（详见“操作指南”）；
- 生锈、腐蚀或暴露在自然环境造成的损伤；
- 因进水或冰雪所引起的损伤；
- 偶然或必然损害，或者包括但不限于以下任意损害：牵引、运输费用、仓储、电话、租赁、租车、不便之处、保险、贷款支付、时间损失、收入损失。

4) 保修期

该有效保修从交付给消费者之日或产品第一次使用之日起生效，以其中一个时间先到为准，有效期：

- 连续 6 个月的私人或商业用途。针对有关排放零件，也请参阅本指南包含的美国环保署排放相关的保修。

维修或更换部件或保修范围内的服务不会延长保修期超过原来的保修到期时间。

5) 保修需要的条件

该保修期只有满足以下条件才能有效：

- 首任车主必须从 Can-Am SSV 经销商/代理商处购买新的未使用的 2015 Can-Am SSV，该经销商或代理商必须被授权在该国家销售 Can-Am SSV；
- 完成 BRP 规定的交付前检查，买主签署文件；
- 2015 Can-Am SSV 必须由授权 Can-Am SSV 经销商/代理商完成产品登记；
- 2015 Can-Am SSV 的购买地必须是购买者居住的国家或地区
- 操作指南概述的定期维修必须适时执行以保证维修期。BRP 保留权利要求出示正确维修证明来确定保修期。

如以上条件未能达到，BRP 不会给任何进行私人使用或商业使用的物主提供保修。该限制是为了让 BRP 保护产品的安全，也是保护消费者和公众的安全。

6) 如何获得保修

一旦客户发现异常，必须立即停止使用 SSV。客户必须在 3 天内告知授权维修 SSV 的 Can-Am 经销商/代理商，检测异常，请经销商进行维修。客户必须出示购买产品的证明，维修前必须在维修单上签字确认维修生效。在保修期内更换的所有零件的所有权归 BRP 公司所有。

注意，通知时间取决于顾客所在国家或当地法律规定。

7) BRP公司责任

在法律允许的范围内，依据保修期限内政策的描述，BRP 公司在本保修条款下的义务仅限于自行决定在任何一个授权 Can-Am SSV 经销商/代理商处维修正常使用、维护、保养时发现缺陷的部件；或者用新的原装 Can-Am SSV 部件替换原有部件并不收取部件或人力费用。BRP 公司的责任仅限于做要求的部件维修或更换工作。违反保修条款造成的损坏不能成为取消或废除消费者购买 Can-Am SSV 交易的原因。

如果保修服务需要在原始购买地以外进行，因当地法规和条例，物主需承担维修以外的任何额外开支，如，但不仅限于：运费、保险、税收、执照费用、进口关税、任何其它财务开支，包括政府，州，领地政府和相关部门征收的机关费用。

BRP 公司保留随时改良或修改产品的权利，无需承担修改以前生产的产品责任。

8) 供应商保修

BRP 可能供应 GPS 接收器作为某些 2015 Can-Am SSV 的标准装备。GPS 接收器在 GPS 接收器厂商生产的有限保修范围内，不属于本保修范围。在加拿大请联系以下加拿大经销商，如在美国请联系美国经销商：

In the USA:

Garmin International Inc.
U.S.: 913 397-8200
U.S. Toll Free: 1 800 800-1020
Website: www.garmin.com

In Canada (one or the other):

Raytech Électronique
Tel.: 450 975-1015
Fax: 800 975-0025 / 450 975-0817
Contact: raytech@raytech.qc.ca
Web Site: www.raytech.qc.ca
Coord. GPS: N45o35.25' -W73o42.95'

Naviclub Ltd
Tel.: 418 835-9279
Fax: 418 835-6681
Contact: naviclub@naviclub.com
Web Site: www.naviclub.com

9) 转让

如果在保修期内产品所有权转让，该保修证明也要同时转让给新物主，在剩下的保修期内仍然有效，条件是需要向 BRP 公司按以下方式提供转让所有权的证明：

1. 前物主联系 BRP (按以下提供的电话号码)或授权的 BRP 经销商，告知新物主的住址。
2. BRP 或授权的 BRP 经销商收到前物主同意转让所有权及新物主住址的证明。

10) 消费者援助

如果发生 BRP 保修期的争论或质疑，BRP 建议您与经销商解决问题。请与授权的 BRP 经销商维修经理或上级领导商讨解决。

如果问题无法得到解决，请按以下地址向 BRP 公司提交您的书面投诉或拨打电话。

IN CANADA:

BOMBARDIER RECREATIONAL PRODUCTS INC.

CAN-AM SSV
CUSTOMER ASSISTANCE CENTER
75 J.-A. Bombardier Street
Sherbrooke, QC J1L 1W3
Tel.: 819 566-3366

IN USA:

BRP US Inc.

CAN-AM SSV
CUSTOMER ASSISTANCE CENTER
7575 Bombardier Court
Wausau WI 54401
Tel.: 715 848-4957

* 在美国，产品由 BRP 美国经销或维修。
© 2014 Bombardier 娱乐产品有限公司。版权所有。
™ 庞巴迪娱乐产品公司或其子公司商标。

美国环保署排放相关保修

庞巴迪娱乐产品公司 (“BRP”)* 向消费者保证, 该新发动机包括它的排放控制系统和蒸发排放控制系统满足两个条件:

1. 它的设计、制造、装备从销售时间满足最终客户, 满足 40 CFR 1045 和 40 CFR 1060 的要求。
2. 材料和工艺出现缺陷, 维修是免费的, 满足 40 CFR 1045 和 40 CFR 1060 的要求。

凡在保修范围内, BRP 将履行义务进行维修或更换。在保修期内, 将对选择材料和工艺缺陷的任何发动机排放零件进行维修, 物主不承担任何费用, 包括诊断、维修或更换排放相关的零件费用。该保修内所有更换的缺陷零件归 BRP 所有。

关于所有排放相关的保修索赔, BRP 限制给授权的 Can-Am 经销商诊断和维修排放相关的零件的权利, 除非需要紧急维修或如满足第 2 项要求。

作为认证的制造商, 以下任何一项, BRP 都将响应排放相关的保修索赔。

1. 在 BRP 维护或在与 BRP 相关其他任何机构或 BRP 授权执行的设备上维护。
2. 由于 BRP 的发动机/装备隐患引起的维修工作, 操作员尽快尝试恢复发动机到它正常的状态。
3. 任何与保险索赔无关的行为。
4. 维护比 BRP 规定更加的频繁。
5. 任何由 BRP 的导致故障和责任。
6. 任何燃油的使用一般都是有效的, 除非书面维护说明认为该燃油会损害装备排放控制系统, 操作员可建议合适燃油。请参阅维护信息章节和加油燃油要求章节。

排放有关的保修期

排放有关的保修期在以下期间是有效的, 无论哪个先到:

	小时	月	公里
废气排放有关的部件	500	30	5000
蒸发排放有关的部件	N/A	24	N/A

保修的零部件

所有的零部件都属于本保修范围内，包括会增加规定的污染物的发动机排放的部件，包括以下列出的部件：

1. 对于废气排放，排放有关的部件包括以下系统相关的发动机零件：
 - 空气进气系统
 - 燃油系统
 - 点火系统
 - 废气再循环系统
2. 针对废气排放，以下零件也包括在排放相关部件内：
 - 再处理设备
 - 曲轴箱通风阀
 - 传感器
 - 电子控制装置
3. 对于蒸发排放，以下零件也包括在排放相关部件内：
 - 油箱
 - 燃油盖
 - 燃油管道
 - 燃油管道配件
 - 钳夹*
 - 泄压阀*
 - 控制阀*
 - 控制电磁阀*
 - 电子控制*
 - 真空控制光圈*
 - 控制电缆*
 - 控制连接*
 - 放气阀
 - 蒸汽软管
 - 液体/蒸汽分离器
 - 碳罐
 - 碳罐托架
 - 汽化器净化口连接器
4. 排放有关的部件也包括任何其它零件，这些零件唯一目的就是减少排放或增加排放，不包括降低发动机或设备性能的零件。

*正如与蒸发排放控制系统有关的

有限适用范围

作为认证的制造商,如果因车主或驾驶员不当使用或维护,或BRP没有责任承担的事故或自然灾害,BRP将有权拒绝对于排放有关的保修索赔。如果因驾驶员滥用发动机或不当操作设备引起的损害,则排放有关的保修索赔无效。

* 在美国,产品由BRP美国经销或维修

BRP 公司国际版有限保修：2015 CAN-AM® SSV

1) 有限保修范围

庞巴迪娱乐产品公司 (BRP)授权 Can-Am SSV 代理商或经销商销售其生产的 2015 Can-Am SSV，将其分销到美国 50 个州，加拿大，欧洲经济区（由欧盟、挪威、冰岛和列支敦士登组成）（EEA），独立国家联合体成员国（包括乌克兰和土库曼斯坦）（CIS）和土耳其之外的国家和地区，将对保修期内材料和制作工艺方面出现的缺陷以及以下描述中所出现的情况进行保修。

所有原装的 Can-Am SSV 部件和配件，由授权 Can-Am SSV 经销商/代理商于 2015 Can-Am SSV 交付之日安装，且均享有与 Can-Am SSV 相同的保修权。

如果发生以下行为，则不享有保修权限：(1) SSV 被用来竞赛或参与其他任何竞技项目，即使这些项目是该车的前任拥有者参与的；(2) 由于 SSV 被改变或修理而导致它的操控、性能、耐久性、或者改变了它原有的用途而造成的损害。

2) 责任限制

该保修被授予能代替其他任何明示或暗示的保修政策，包括不限制商品性能或特殊合理的用途的保修。暗含的保修期是受限于明示的保修期的。所有附带条件和间接的损坏不属于本保修范围。某些州或省没有上述保修限制和免责声明，因此这些免责声明可能不适用于全部。本保修条款给予消费者特定的维修权利，因国家或省而异您也享有其他法律规定的权利。

除本有限保修所述的保修外，任何经销商包括庞巴迪经销商或任何个人都没有权利做出关于产品的陈述、声明或保证。如发生此种情况，庞巴迪不承担任何法律义务。

庞巴迪有权随时更改本保修政策，在改动过程中，不会改变产品在售出时所享有的有效保修范围内的保修条件。

3) 不受保修范围

以下情况不在本有限保修条款范围以内：

- 正常的磨损；
- 日常的保养项目，调试和调整(零部件及人力)；
- 由于没有按操作指南所述来正确维修和储存而造成损坏；

- 拆卸部件、维修不当、养护不当、保养不当、改装导致的损伤或使用未得到 BRP 授权的或不是 BRP 生产的零部件，或是由非授权 Can-Am SSV 经销商/代理商的服务人员维修导致的损伤；
- 滥用、不正常使用造成的损伤，忽略或不按推荐的“操作人员指南”上描述的操控方法驾车导致的损伤；
- 因意外、沉没、火灾、盗窃、破坏或天灾造成的损伤；
- 使用不适合本车的燃油、油料、润滑产品（详见“操作指南”）；
- 生锈、腐蚀或暴露在自然环境造成的损伤；
- 因进水或冰雪所引起的损伤；
- 偶然或必然损害，或者包括但不限于以下任意损害：牵引、运输费用、仓储、电话、租赁、租车、不便之处、保险、贷款支付、时间损失、收入损失。

4) 保修期

该有效保修从交付给消费者之日或产品第一次使用之日起生效，以其中一个时间先到为准，有效期：

- 连续 6 个月的私人或商业用途。

维修或更换部件或保修范围内的服务不会延长保修期超过原来的保修到期时间。

仅对在澳大利亚销售的产品

这些保修条款不能被排除、限制或改变条件，保修，保证，权利授予的补救或 2010 年竞争和消费者权益法规暗示的信息(Cth)，包括澳大利亚消费者权益法或任何其它法规，都将引起这些条款无效。在保修期内赋予您的权益是在澳大利亚法规之外的权利和补救方法。

我们的产品保修政策是符合澳大利亚消费者权益法的。您有权因主要故障，任何其它合理可预见的损失和损坏而换货或退款。您也有权因产品质量问题，或非主要故障而维修或换货。

5) 保修需要的条件

该保修期只有满足以下条件才能有效：

- 首任车主必须从 Can-Am SSV 经销商/代理商处购买新的未使用的 2015 Can-Am SSV，该经销商或代理商必须被授权在该国家销售 Can-Am SSV；
- 完成 BRP 规定的交付前检查，买主签署文件；

- 2015 Can-Am SSV 必须由授权 Can-Am SSV 经销商/代理商完成产品登记;
- 2015 Can-Am SSV 的购买地必须是购买者居住的国家或地区;
- 操作指南概述的定期维修必须适时执行以保证维修期。BRP 保留权利要求出示正确维修证明来确定保修期。

如以上条件未能达到，BRP 不会给任何进行私人使用或商业使用的物主提供保修。该限制是为了让 BRP 保护产品的安全，也是保护消费者和公众的安全

6) 在此保修下如何获得保修范围

一旦客户发现异常，必须立即停止使用 SSV。客户必须在 3 天内告知授权维修 SSV 的 Can-Am 经销商/代理商，检测异常，请经销商进行维修。客户必须出示购买产品的证明，维修前必须在维修单上签字确认维修生效。在保修期内更换的所有零件的所有权归 BRP 公司所有。

注意，通知时间取决于顾客所在国家或当地的法律规定。

7) BRP 公司责任

在法律允许的范围内，依据保修期限内政策的描述，BRP 公司在本保修条款下的义务仅限于自行决定在任何一个授权 Can-Am SSV 经销商/代理商处维修正常使用、维护、保养时发现缺陷的部件；或者用新的原装 Can-Am SSV 部件替换原有部件并不收取部件或人力费用。BRP 公司的责任仅限于做要求的部件维修或更换工作。违反保修条款造成的损坏不能成为取消或废除消费者购买 Can-Am SSV 交易的原因。

如果保修服务需要在原始购买地以外进行，因当地法规和条例，物主需承担维修以外的任何额外开支，如，但不仅限于：运费、保险、税收、执照费用、进口关税、任何其它财务开支，包括政府，州，领地政府和相关机关部门征收的机关费用。

BRP 公司保留随时改良或修改产品的权利，无需承担修改以前生产的产品责任。

8) 转让

如果在保修期内产品所有权转让，该保修证明也要同时转让给新物主，在剩下的保修期内仍然有效，条件是需向 BRP 公司按以下方式提供转让所有权的证明及新业主位置坐标。

9) 消费者援助

1. 如果发生 BRP 保修期的争论或质疑，BRP 建议您与经销商解决问题。请与授权的 BRP 经销商维修经理或上级领导商讨解决。
2. 如果需要进一步的援助，请联系授权 Can-Am SSV 经销商/代理商的服务部门以解决纠纷。
3. 如果问题无法得到解决，请按以下地址向 BRP 公司提交您的书面投诉或拨打电话。

对于中东、非洲、土耳其以及俄罗斯的用户，请联系我们在欧洲的办公室：

BRP EUROPE N.V.

Customer Assistance Center

Skaldenstraat 125

9042 Gent

Belgium

Tel.: + 32-9-218-26-00

对于其他所有国家的用户，请联系你们当地的 **Can-Am SSV 经销商/代理商** (访问我们公司的主页 www.brp.com 以获取联系方式信息)，或者联系我们北美的办公室：

BOMBARDIER RECREATIONAL PRODUCTS INC.

Customer Assistance Center

75, J.-A. Bombardier Street

Sherbrooke, Québec J1L 1W3

Canada

Tel.: +1 819 566-3366

** 对于本保修条款覆盖的区域，产品由庞巴迪娱乐产品公司或其子公司销售或服务。

© 2014 庞巴迪娱乐产品公司 版权所有。

™ 庞巴迪娱乐产品公司或其子公司商标。

BRP 公司欧洲经济区、独联体、土耳其有限保修：2015 CAN-AM® SSV

1) 有限保修范围

庞巴迪娱乐产品公司 (BRP) 授权 Can-Am SSV 代理商或经销商销售其生产的 2015 Can-Am SSV, 将其分销到美国 50 个州, 加拿大, 欧洲经济区 (由欧盟、挪威、冰岛和列支敦士登组成) (EEA), 独立国家联合体成员国 (包括乌克兰和土库曼斯坦) (CIS) 和土耳其之外的国家和地区, 将对保修期内材料和制作工艺方面出现的缺陷以及以下描述中所出现的情况进行保修。

所有原装的 Can-Am SSV 部件和配件, 由授权 Can-Am SSV 经销商/代理商于 2015 Can-Am SSV 交付之日安装, 且均享有与 Can-Am SSV 相同的保修权。

如果发生以下行为, 则不享有保修权限: (1) SSV 被用来竞赛或参与其他任何竞技项目, 即使这些项目是该车的前任所有者参与的; (2) 由于 SSV 被改变或修理而导致它的操控、性能、耐久性、或者改变了它原有的用途而造成的损害。

2) 责任限制

该保修被授予能代替其他任何明示或暗示的保修政策, 包括不限制商品性能或特殊合理的用途的保修。隐含的保修期是受限于明示的保修期的。所有附带条件和间接的损坏不属于本保修范围。某些州或省没有上述保修限制和免责声明, 因此这些免责声明可能不适用于全部。本保修条款给予消费者特定的维修权利, 因国家或省而异您也享有其他法律规定的权利。

除本有限保修所述的保修外, 任何经销商包括庞巴迪经销商或任何个人都没有权利做出关于产品的陈述、声明或保证。如发生此种情况, 庞巴迪不承担任何、法律义务。

庞巴迪有权随时更改本保修政策, 在改动过程中, 不会改变产品在售出时所享有的有效保修范围内的保修条件。

3) 不受保修范围

以下情况不在本有限保修条款范围以内:

- 正常的磨损;
- 日常的保养项目, 调试和调整(零部件及人力);

- 由于没有按操作指南所述来正确维修和储存而造成损坏；
- 拆卸部件、维修不当、养护不当、保养不当、改装导致的损伤或使用未得到 **BRP** 授权的或不是 **BRP** 生产的零部件，或是由非授权 **Can-Am SSV** 经销商/代理商的服务人员维修导致的损伤；
- 滥用、不正常使用造成的损伤，忽略或不按推荐的“操作人员指南”上描述的操控方法驾车导致的损伤；
- 因意外，沉没，火灾，盗窃，破坏或天灾造成的损伤；
- 使用不适合本车的燃油、油料、润滑产品（详见“操作人员指南”）；
- 生锈，腐蚀或暴露在自然环境造成的损伤；
- 因进水或雪所引起的损伤；
- 偶然或必然损害，或者其他任何种类的损害包括但不限于：牵引、运输费用，仓储，电话，租赁，出租车，不便之处，保险，贷款支付，时间损失，由于维修服务工作停工导致的时间，收入损失。

4) 保修期

该有效保修从交付给消费者之日或产品第一次使用之日起生效，以其中一个时间先到为准，有效期：

- 连续 6 个月的私人或商业用途。

维修或更换部件或保修范围内的服务不会延长保修期超过原来的保修到期时间。

仅对在澳大利亚销售的产品

这些保修条款不能被排除，限制或改变条件，保修，保证，权利授予的补救或 2010 年竞争和消费者权益法规暗示的信息(Cth)，包括澳大利亚消费者权益法或任何其它法规，要这样做的话是违反法律，或引起这些条款无效。在保修期内赋予您的权益是在澳大利亚法规之外的权利和补救方法。

我们的产品保修政策是符合澳大利亚消费者权益法的。您有权因主要故障，任何其它合理可预见的损失和损坏而换货或退款。您也有权因产品质量问题，或非主要故障而维修或换货。

5) 保修需要的条件

该保修期只有满足以下条件才能有效：

- 首任车主必须从 **Can-Am SSV** 经销商/代理商处购买新的未使用的 2014 **Can-Am SSV**，该经销商或代理商必须被授权在该国家销售 **Can-Am SSV**；
- 完成 **BRP** 规定的交付前检查，买主签署文件；

- 该产品必须由授权 **Can-Am SSV** 经销商/代理商完成产品登记;
- 2015 **Can-Am SSV** 的购买地必须是购买者居住的国家或地区; 以及
- 操作指南概述的定期维修必须适时执行以保证维修期。**BRP** 保留权利要求出示正确维修证明来确定保修期。

如以上条件未能达到, **BRP** 不会给任何进行私人使用或商业使用的物主提供保修。该限制是为了让 **BRP** 保护产品的安全, 也是保护消费者和公众的安全。

6) 在此保修下如何获得保修范围

一旦客户发现异常, 必须立即停止使用 **SSV**。客户必须在 3 天内告知授权维修 **SSV** 的 **Can-Am** 经销商/代理商, 检测异常, 请经销商进行维修。客户必须出示购买产品的证明, 维修前必须在维修单上签字确认维修生效。在保修期内更换的所有零件的所有权归 **BRP** 公司所有。

注意, 通知时间取决于顾客所在国家或当地的法律规定。

7) BRP公司责任

在法律允许的范围内, 依据保修期限内政策的描述, **BRP** 公司在本保修条款下的义务仅限于自行决定在任何一个授权 **Can-Am SSV** 经销商/代理商处维修正常使用、维护、保养时发现有的缺陷的部件; 或者用新的原装 **Can-Am SSV** 部件替换原有部件并不收取部件或人力费用。**BRP** 公司的责任仅限于做要求的部件维修或更换工作。违反保修条款造成的损坏不能成为取消或废除消费者购买 **Can-Am SSV** 交易的原因。

如果保修服务需要在原始购买地以外进行, 因当地法规和条例, 物主需承担维修以外的任何额外开支, 如, 但不仅限于: 运费、保险、税收、执照费用、进口关税、任何其它财务开支, 包括政府, 州, 领地政府和相关机关部门征收的机关费用。

BRP 公司保留随时改良或修改产品的权利, 无需承担修改以前生产的产品责任。

8) 转让

如果在保修期内产品所有权转让, 该保修证明也要同时转让给新物主, 在剩下的保修期内仍然有效, 条件是需要向 **BRP** 公司按以下方式提供转让所有权的证明及新业主位置坐标。

9) 消费者援助

1. 如果发生 BRP 保修期的争论或质疑，BRP 建议您与经销商解决问题。请与授权的 BRP 经销商维修经理或上级领导商讨解决。
2. 如果需要进一步的援助，请联系授权 Can-Am SSV 经销商/代理商的服务部门以解决纠纷。
3. 如果问题无法得到解决，请按以下地址向 BRP 公司提交您的书面投诉或拨打电话。

对于 EEA 、 CIS 或土耳其地区除了斯堪地纳维亚的国家的用户，请联系我们在欧洲的办公室：

BRP EUROPE N.V.

Customer Assistance Center
Skaldenstraat 125
9042 Gent
Belgium
Tel.: + 32-9-218-26-00

对于斯堪地纳维亚的国家的用户，请联系我们在芬兰的办公室：

BRP FINLAND OY

Service Department
Isoaavantie 7
FIN-96320 Rovaniemi
Finland
Tel.: + 358 16 3208 111

你可以在 www.brp.com 上寻找你所在地区的 Can-Am 经销商/代理商的具体坐标

* 在 EEA 地区，产品由 BRP 欧洲分公司 S.A. 以及其它 BRP 子公司，下属公司销售或服务。

© 2013 庞巴迪娱乐产品公司 版权所有。

TM 庞巴迪娱乐产品公司或其子公司商标。

附加条款及只适用于法国的情形

以下条款只适用于在法国销售的本公司产品：

卖方应提供符合合同规定的货物，并对交付时产品出现的缺陷负责。按照合同条款卖方有责任完成对产品的包装、装配和安装同时对包装、装配和安装时造成的缺陷负责。遵守合同的规定，本产品符合：

1. 产品能进行正常使用，如：
 - 产品符合卖家提供的描述，从样品或模型上向买家展现产品质量。
 - 建议卖家考虑公开声明，厂商所述的产品质量，符合广告或标签上的描述；
2. 合同双方都同意的特殊要求或买家期望的特殊的用途，请将意向告诉买家并请求接受。

交送货物 2 年后，不属于保修规定，卖家有责任保修出售产品隐藏的缺陷，如隐藏的缺陷弥补了产品的不适原本用途。如果买家了解到产品缺陷并减少使用，买家不会获得产品或更低的价格售得。买家应在交货 2 年内处理发现隐藏的缺陷。

此页空白

客户信息

隐私信息

BRP 想要通知您，您的资料将出于安全和保修相关目的被使用。而且，BRP 和其附属公司可能用客户清单来分发关于 BRP 和相关产品市场和广告信息。

您有权查阅或更改您的资料，您可以从清单里删除您的地址，具体请联系 BRP。

通过邮箱： privacyofficer@brp.com

通过信件： BRP
Senior Legal Counsel-Privacy Officer
726 St-Joseph
Valcourt, Quebec
Canada,
J0E 2L0

更改地址或物主

如果您的地址改变或您是新车的物主，务必用以下任何方式告知 **BRP**：

- 邮寄以下其中之一卡片；
- 只限北美：拨打 **715 848-4957** (美国)或 **819 566-3366** (加拿大)；
- 联系授权的 **Can-Am** 经销商商或经销商。

如果物主更改，请出示前物主同意转让的证明。

即使保修期已过，告知 **BRP** 也是有必要的，如发生安全召回，告知 **BRP** 基本信息是物主的责任。

偷窃： 如果您的摩托艇被偷窃，您应该告知您在区域经销商保修部门，我们将会需要您提供名字，地址，电话，船体编号和偷走的日期。

北美

BOMBARDIER RECREATIONAL PRODUCTS INC.

Warranty Department
75 J.-A. Bombardier Street
Sherbrooke, QC J1L 1W3
Canada

世界其他国家

BRP EUROPEAN DISTRIBUTION

Warranty Department
Chemin de Messidor 5-7
1006 Lausanne
Switzerland

斯堪地纳维亚国家：

BRP FINLAND OY

Service Department
Isoaavantie 7
Fin-96320 Rovaniemi
Finland
Tel.: + 358 16 3208 111

此页空白

CHANGE OF ADDRESS CHANGE OF OWNERSHIP 

VEHICLE IDENTIFICATION NUMBER

Model Number

Vehicle Identification Number (V.I.N.)

OLD ADDRESS
OR PREVIOUS OWNER:

NAME

NO.

STREET

APT

CITY

STATE/PROVINCE

ZIP/POSTAL CODE

COUNTRY

TELEPHONE

NEW ADDRESS
OR NEW OWNER:

NAME

NO.

STREET

APT

CITY

STATE/PROVINCE

ZIP/POSTAL CODE

COUNTRY

TELEPHONE

E-MAIL ADDRESS

I V00A2F

CHANGE OF ADDRESS CHANGE OF OWNERSHIP 

VEHICLE IDENTIFICATION NUMBER

Model Number

Vehicle Identification Number (V.I.N.)

OLD ADDRESS
OR PREVIOUS OWNER:

NAME

NO.

STREET

APT

CITY

STATE/PROVINCE

ZIP/POSTAL CODE

COUNTRY

TELEPHONE

NEW ADDRESS
OR NEW OWNER:

NAME

NO.

STREET

APT

CITY

STATE/PROVINCE

ZIP/POSTAL CODE

COUNTRY

TELEPHONE

E-MAIL ADDRESS

I V00A2F

预留封底