

can-am™



2015

Gebuikershandleiding

Bevat
Informatie over de veiligheid, het voertuig
en het onderhoud

MAVERICK™

WAARSCHUWING

Lees deze handleiding grondig door. Ze bevat belangrijkste veiligheidsinformatie.
Minimumleeftijd: Bestuurder: 16 jaar of ouder met een geldig rijbewijs. Bewaar deze Gebruikershandleiding in het voertuig.

2 1 9 0 0 1 3 8 4 _ N L

Originale aanwijzingen



WAARSCHUWING

HET GEBRUIK VAN UW VOERTUIG HOUDT GEVAREN IN. Een aanrijding of koprol is snel gebeurd als u de nodige voorzorgen niet neemt, zelfs tijdens routinemanoeuvres zoals keren, bergop of over hindernissen rijden. Voor uw eigen veiligheid dient u alle waarschuwingen in deze Gebruikershandleiding en op de labels op uw voertuig te begrijpen en te volgen. **Als u deze waarschuwingen negeert kan dit leiden tot ERNSTIGE OF DODELIJKE VERWONDINGEN!**

Bewaar deze Gebruikershandleiding altijd bij het voertuig.

WAARSCHUWING

Het negeren van de veiligheidsvoorschriften en -instructies in deze gebruikershandleiding, de *veiligheids-dvd* en de labels op het product kan leiden tot letsel of zelfs de dood!

WAARSCHUWING

Dit voertuig overtreft mogelijk het vermogen van alle andere voertuigen waarmee u al heeft gereden. Neem voldoende tijd om u met uw nieuwe voertuig vertrouwd te maken.

In Canada worden deze producten verdeeld door Bombardier Recreational Products Inc. (BRP).

In de VSA worden deze producten verdeeld door BRP US Inc.

De volgende handelsmerken zijn eigendom van Bombardier Recreational Products Inc.:

Can-Am™ D.E.S.S.™ Maverick™ Rotax® TTJ™ XPST™

Dit document bevat het handelsmerk van de volgende onderneming:

– Visco-Lok is een handelsmerk van GKN Viscodrive GmbH.

VOORWOORD

Deutsch	Dieses Handbuch ist möglicherweise in Ihrer Landessprache verfügbar. Bitte wenden Sie sich an Ihren Händler oder besuchen Sie: www.operatorsguide.brp.com.
Nederlands	This guide may be available in your language. Check with your dealer or go to: www.operatorsguide.brp.com.
Español	Es posible que este manual esté disponible en su idioma. Consulte a su distribuidor o visite: www.operatorsguide.brp.com.
Français	Ce guide peut être disponible dans votre langue. Vérifier avec votre concessionnaire ou aller à: www.operatorsguide.brp.com.
日本語	このガイドは、言語によって翻訳版が用意されています。ディーラーに問い合わせるか、次のアドレスでご確認ください： www.operatorsguide.brp.com.
Nederlands	Deze handleiding kan beschikbaar zijn in uw taal. Vraag het aan uw dealer of ga naar: www.operatorsguide.brp.com.
Norsk	Denne boken kan finnes tilgjengelig på ditt eget språk. Kontakt din forhandler eller gå til: www.operatorsguide.brp.com.
Português	Este manual pode estar disponível em seu idioma. Fale com sua concessionária ou visite o site: www.operatorsguide.brp.com.
Suomi	Käyttöohjekirja voi olla saatavissa omalla kielelläsi. Tarkista jälleenmyyjältä tai käy osoitteessa: www.operatorsguide.brp.com
Svenska	Denna bok kan finnas tillgänglig på ditt språk. Kontakta din återförsäljare eller gå till: www.operatorsguide.brp.com.

Gefeliciteerd met de aankoop van uw nieuwe Can-Am™side-by-side-voertuig. U geniet de beperkte BRP-garantie en kunt steeds een beroep doen op een netwerk van erkende Can-Am dealers voor de nodige onderdelen, accessoires of service.

Bij de levering werd u geïnformeerd over de garantievoorwaarden en hebt u de *CHECKLIST VOOR AFLEVERING* ondertekend, ter bevestiging dat uw nieuwe voertuig volledig volgens wens werd voorbereid.

Uw dealer staat altijd voor u klaar. Voor meer informatie kunt u bij uw dealer terecht.

Informeer u voor u vertrekt

Lees voordat u het voertuig gaat besturen deze Gebruikershandleiding voor informatie over hoe het risico op ongevallen kunt beperken voor uzelf of andere weggebruikers.

Lees tevens alle veiligheidslabels op uw voertuig en bekijk de *VEILIGHEIDS-DVD*.

De waarschuwingen in deze gebruikershandleiding negeren kan leiden tot ERNSTIG LETSEL of de DOOD.


Veiligheidsaanwijzingen

Verklaring over de soorten veiligheidsmeldingen, hoe ze eruit zien

en hoe ze in deze handleiding worden gebruikt:

Het gevarensymbool  wijst op een mogelijk gevaar voor persoonlijk letsel.

 **WAARSCHUWING**
Duidt op een mogelijk gevaar dat, als het niet wordt vermeden, kan leiden tot ernstige of dodelijke verwondingen.

 **LET OP** Wijst op een gevaarlijke situatie die, als ze niet wordt vermeden, kan leiden tot licht of matig letsel.

OPMERKING Duidt op een aanwijzing die, als ze niet wordt gevolgd, kan leiden tot zware schade aan het voertuig of andere bezittingen.

Info over deze Gebruikershandleiding

Deze Gebruikershandleiding is bedoeld om de eigenaar/bestuurder van een nieuw voertuig vertrouwd te maken met de diverse bedieningselementen, het onderhoud en het veilige gebruik van zijn voertuig. Ze is onmisbaar voor het correcte gebruik van het product.

Bewaar deze Gebruikershandleiding in het voertuig zodat u ze onder meer kunt raadplegen voor onderhoud, het oplossen van problemen en om anderen aanwijzingen te geven.

Merk op dat de Gebruikershandleiding beschikbaar is in verschillende talen. In geval van discrepanties zal de Engelse versie de overhand hebben.

Voor een extra kopie of afdruk van uw Gebruikershandleiding kunt u terecht op onze website .

De informatie in dit document is correct op het moment van publicatie. BRP voert echter een beleid van continue verbetering van zijn producten, zonder dat dit enige verbintenis inhoudt tot uitrusting van eerder vervaardigde producten met vernieuwde onderdelen. Door laattijdige wijzigingen kunnen er verschillen zijn tussen het gefabriceerde product en de beschrijvingen en/of specificaties in deze handleiding. BRP behoudt zich het recht voor op eender welk moment specificaties, ontwerpen, functies, modellen of uitrusting te schrappen of te wijzigen zonder dat dit enige verplichting inhoudt.

Deze Gebruikershandleiding en de *VEILIGHEIDS-DVD* moeten bij een eventuele verkoop bij het voertuig blijven.

INHOUDSOPGAVE

VOORWOORD	1
INFORMEER U VOOR U VERTREKT.....	1
VEILIGHEIDSAANWIJZINGEN.....	1
INFO OVER DEZE GEBRUIKERSHANDLEIDING.....	2

VEILIGHEIDSinFORMATIE

VEILIGHEIDSVoORSCHRIFTEN	8
KOOLMONOXIDEVERGIFTIGING VERMIJDEN.....	8
BRANDSTOFBRANDEN EN ANDERE GEVAREN VERMIJDEN.....	8
BRANDWONDEN DOOR HETE ONDERDELEN VERMIJDEN.....	8
ACCESSOIRES EN AANPASSINGEN.....	8

VEILIG GEBRUIK - VERANTWOORDELIJKHEDEN	10
EIGENAAR - NEEM UW VERANTWOORDELIJKHEID OP.....	10
BESTUURDER - WEET WAT U DOET EN NEEM UW VERANTWOORDELIJKHEID OP.....	10
VOORZICHTIG RIJDEN.....	11
BEVESTIGINGSSYSTEEM BESTUURDER EN PASSAGIER.....	11
OMSTANDIGHEDEN TERREIN.....	12
EUROPESE GEMEENSCHAP.....	12

INSPECTIE VOOR HET VERTREK	14
CHECKLIST VOOR INSPECTIE VOOR HET VERTREK.....	14

VOORBEREIDEN OP RIJDEN	17
VOOR U VERTREKT.....	17
UITRUSTING.....	17

ONGEVALLen VERMIJDEN	20
KANTELEN EN OMROLLEN VERMIJDEN.....	20
BOTSINGEN VERMIJDEN.....	21

RIJDEN MET UW VoERTUIG	22
PRAKTISCHE OEFENINGEN.....	22
GEBRUIK OFF-ROAD.....	23
ALGEMENE RIJTECHNIEKEN.....	23

LADINGEN VERPLAATSEN EN WERKEN	29
WERKEN MET UW VoERTUIG.....	29
LADING TRANSPORTEREN.....	29

BELANGRIJKE LABELS OP HET PRODUCT	32
LOSHANGEND ETIKET.....	32
VEILIGHEIDSLABELS.....	32
CONFORMITEITSLABELS.....	38

VoERTUIGInFORMATIE

PRIMAIRE BESTURINGSELEMENTEN	40
1) STUUR.....	40
2) GAsPEDAAL.....	41
3) REMPEDAAL.....	41
4) SCHAKELHENDEL.....	41

SECUNDAIRE BEDIENINGSELEMENTEN.....	44
1) CONTACTSCHAKELAAR EN -SLEUTELS.....	44
2) MOTORSTARTKNOP.....	46
3) MULTIFUNCTIONELE HENDEL.....	46
4) KNIPPERLICHTSCHAKELAAR.....	46
5) 2WD/4WD-SCHAKELAAR.....	47
5) SPORT/ECO-MODUSSCHAKELAAR.....	47
7) OPHEFSCHAKELAAR.....	47
8) DPS-SCHAKELAAR (MODELLEN X RS DPS EN X XC).....	48
MULTIFUNCTIONELE WEERGAVE (LCD) (BASISMODEL).....	49
BESCHRIJVING MULTIFUNCTIONELE WEERGAVE.....	49
MODI MULTIFUNCTIONELE METER.....	50
NAVIGEREN IN DE LCD-METER.....	53
METER INSTELLEN.....	53
MULTIFUNCTIONELE METER (ANALOOG/DIGITAAL) (MODELLEN X rs DPS EN X xc).....	55
BESCHRIJVING MULTIFUNCTIONELE WEERGAVE.....	55
METER INSTELLEN.....	59
UITRUSTING.....	60
1) SCHUIN VERSTELBARE STUURKOLOM.....	61
2) BEKERHOUDERS.....	61
3) HANDGREPEN PASSAGIER.....	62
4) HANDSCHOENVAK.....	62
5) GEREEDSCHAPSSET.....	62
6) VOETSTEUNEN.....	62
7) ZIJNETTEN.....	63
8) SCHOUDERBESCHERMERS.....	63
9) VEILIGHEIDSGORDELS.....	63
10) BESTUURDERSSTOEL.....	64
11) PASSAGIERSSTOEL.....	65
12) DOP BRANDSTOFTANK.....	65
13) LAADREK.....	65
14) SLEEPHAAK.....	65
15) MIDDENSPIEGEL.....	65
16) LINKERSPIEGEL.....	66
17) WIELSCHRAPER.....	66
18) 12-VOLT-VOEDINGSUITGANG.....	66
UW RIT AANPASSEN.....	67
RICHTLIJNEN VOOR HET AFSTELLEN VAN DE OPHANGING.....	67
FABRIEKINSTELLINGEN OPHANGING.....	69
OPHANGING AFSTELLEN.....	70
DPS-FUNCTIE (MODELLEN X RS DPS EN X XC).....	72
BRANDSTOF.....	74
VEREISTE BRANDSTOF.....	74
TANKPROCEDURE.....	74
EEN BENZINEBIDON VULLEN.....	75
INRIJPERIODE.....	76
GEBRUIK TIJDENS DE INRIJPERIODE.....	76

BASISPROCEDURES.....	77
DE MOTOR STARTEN.....	77
SCHAKELLEN.....	77
DE MOTOR UITZETTEN EN HET VOERTUIG PARKEREN.....	77
SPECIALE PROCEDURES.....	78
WAT ALS U VERMOEDT DAT ER WATER IN DE CVT ZIT?.....	78
WAT ALS DE BATTERIJ LEEG IS?.....	78
WAT ALS HET VOERTUIG IS GEKANTELD?.....	78
WAT ALS HET VOERTUIG ONDERGEDOMPELD WERD?.....	78
HET VOERTUIG TRANSPORTEREN.....	79
HET VOERTUIG OPHEFFEN EN ONDERSTEUNEN.....	80
VOORZIJDE VOERTUIG.....	80
ACHTERZIJDE VOERTUIG.....	80
<i>ONDERHOUD</i>	
INVAARINSPECTIE.....	82
ONDERHOUDSSCHEMA.....	83
ONDERHOUDSPROCEDURES.....	86
MOTORLUCHTFILTER.....	86
VOORSTE ROOSTERKIT.....	90
CVT-LUCHTFILTERS.....	91
MOTOROLIE.....	93
OLIEFILTER.....	94
RADIATOR.....	95
MOTORKOELVLOEISTOF.....	97
VONKAFLEIDERS KNALPOT.....	102
OLIE VOOR TANDWIELKASTEN.....	103
BOUGIES.....	104
CVT-DEKSEL.....	105
AANDRIJFRIEM.....	107
UITLAATGEBIED.....	108
ACCU.....	108
ZEKERINGEN.....	109
LICHTEN.....	110
MANCHETTEN EN BESCHERMERS AANDRIJFAS.....	112
WIELLAGERS.....	113
WIELEN EN BANDEN.....	113
OPHANGING.....	116
REMMEN.....	117
VEILIGHEIDSGORDELS.....	118
VERZORGING VAN HET VOERTUIG.....	119
VERZORGING NA GEBRUIK.....	119
REINIGING EN BESCHERMING VOERTUIG.....	119
BEWARING EN VOORBEREIDING OP HET RIJSEIZOEN.....	120

TECHNISCHE INFORMATIE

VOERTUIGIDENTIFICATIE.....	122
VOERTUIGIDENTIFICATIENUMMER.....	122
MOTORIDENTIFICATIENUMMER.....	122
VERKLARING VAN CONFORMITEIT.....	123
SPECIFICATIES.....	124

OPLOSSEN VAN PROBLEMEN

RICHTLIJNEN VOOR HET OPLOSSEN VAN PROBLEMEN.....	134
MELDINGEN OP HET MULTIFUNCTIONELE INSTRUMENTEN- BORD.....	138

GARANTIE

INTERNATIONALE BEPERKTE GARANTIE VAN BRP: 2015 CAN-AM® SSV.....	142
BEPERKTE GARANTIE VAN BRP VOOR DE EUROPESE ECONOMI- SCHE RUIMTE, HET RUSSISCHE GEMENEBEST EN TURKIJE: 2015 CAN-AM® SSV.....	147

KLANTENINFORMATIE

BESCHERMING VAN DE PRIVACY.....	154
VERANDERING VAN ADRES/EIGENAAR.....	155

VEILIGHEIDSINFORMATIE

Koolmonoxidevergiftiging vermijden

Uitlaatgassen van motors bevatten steeds koolmonoxide, een dodelijk gas. Inademing van koolmonoxide kan leiden tot hoofdpijn, duizeligheid, slaperigheid, misselijkheid, verwarring en zelfs de dood.

Koolmonoxide is een kleurloos, geurloos, smaakloos gas dat aanwezig kan zijn zelfs als u het niet ziet of geen uitlaatgas ruikt. Dodelijke concentraties koolmonoxide worden snel bereikt en kunnen u zo snel bevangen dat u zichzelf niet meer in veiligheid kunt brengen. Ook kunnen dodelijke concentraties koolmonoxide uren- of dagenlang in afgesloten of slecht verluchte ruimtes blijven hangen. Als u één van de symptomen van koolmonoxidevergiftiging voelt opkomen, verlaat de ruimte dan onmiddellijk, zorg voor verse lucht en vraag medische behandeling.

Om ernstig letsel of dood door koolmonoxide te verhinderen of te voorkomen:

- Het voertuig nooit in slecht verluchte of gedeeltelijk afgesloten ruimtes zoals garages, carports of schuren laten draaien. Zelfs indien u de uitlaatgassen met ventilators of open vensters en deuren tracht te verluchten, kan de koolmonoxideconcentratie toch gevaarlijk snel oplopen.
- Laat het voertuig nooit draaien op plekken buitenshuis waar de uitlaatgassen langs openingen, zoals vensters en deuren, een gebouw kunnen binnendringen.

Brandstofbranden en andere gevaren vermijden

Benzine is uiterst brandbaar en zeer explosief. Benzinedampen kunnen zich verspreiden en op meters af-

stand van de motor door een vonk of vlam worden aangestoken. Volg deze aanwijzingen om het risico op brand of explosie te verlagen:

- Sla brandstof uitsluitend op in goedgekeurde benzinebidons.
- Vul de benzinebidon nooit op het voertuig - de brandstof kan ontvlammen door statische elektriciteit.
- Vervoer op het bagagerek geen benzinebidon(s) of gevaarlijke vloeistoffen.
- Volg de instructies in het hoofdstuk *TANKPROCEDURE* nauwgezet.
- De motor nooit starten of bedienen zonder dat de benzinedop er goed opzit.

Benzine is giftig en kan letsel of de dood veroorzaken.

- Hevel nooit benzine over met de mond.
- Raadpleeg onmiddellijk een arts als u benzine hebt ingeslikt, in de ogen hebt gekregen of benzinedampen hebt ingeademd.

Als u benzine op het lichaam morst, afwassen met water en zeep en van kleren verwisselen.

Brandwonden door hete onderdelen vermijden

Bepaalde onderdelen worden heet bij gebruik. Raak die onderdelen niet aan als de motor draait of net heeft gedraaid om brandwonden te vermijden.

Accessoires en aanpassingen

Maak geen ongeautoriseerde aanpassingen of gebruik geen onderdelen of accessoires die niet door BRP zijn goedgekeurd. Omdat zulke aanpassingen niet door BRP zijn getest, kan dit een verhoogd risico op ongevallen of letsel met zich meebrengen en het voertuig onwet-

telijk maken. Zo kunnen aanpassingen zoals andere banden bijvoorbeeld een invloed hebben op het hanteren van het voertuig.

Contacteer uw erkende Can-Am dealer voor de accessoires die voor uw voertuig beschikbaar zijn.

VEILIG GEBRUIK - VERANTWOORDELIJKHEDEN

Dit is een voertuig voor offroad-gebruik met een groot vermogen. Bestuurders moeten verantwoordelijk en voorzichtig zijn om kantelen, omrollen, botsingen en andere ongevallen te vermijden. Zelfs met de veiligheidsfuncties van het voertuig (zoals de beschermende structuur, veiligheidsgordels en zijnetten) en beschermende uitrusting (zoals een helm), is er steeds een risico op ongevallen met letsels of de dood tot gevolg. Volg de veiligheidsregels in dit hoofdstuk om het risico op een zwaar letsel of de dood te beperken.

Eigenaar - Neem uw verantwoordelijkheid op

Lees deze Gebruikershandleiding en bekijk de *VEILIGHEIDS-DVD*.

Inspecteer uw voertuig altijd en kijk na of het in goede staat verkeert voordat u gaat rijden. Volg altijd het onderhoudsschema zoals in deze Gebruikershandleiding beschreven.

Laat niemand uw voertuig besturen, tenzij deze persoon verantwoordelijk is en vertrouwd kan worden met een voertuig met een groot vermogen. Overweeg nieuwe of jonge bestuurders te begeleiden en regels en limieten in te stellen (bijv. of ze een passagier mogen vervoeren, wat ze mogen doen met het voertuig, waar ze mogen rijden enz.) voor iedereen die uw voertuig gebruikt.

Kies de juiste sleutel (zie *CONTACT-SCHAKELAAR EN SLEUTELS*) op basis van de ervaring van de bestuurder, het gebruik van het voertuig en de omgeving.

Bespreek de veiligheidsinformatie met iedereen die het voertuig zal gebruiken. Zorg ervoor dat alle bestuurders en passagiers voldoen de onderstaande vereisten en ermee akkoord gaan de veiligheidsinformatie te volgen. Help gebruikers

vertrouwd te worden met het voertuig.

Bestuurder - Weet wat u doet en neem uw verantwoordelijkheid op

Lees deze Gebruikershandleiding en bekijk de *VEILIGHEIDS-DVD*.

Neem rustig de tijd om alle bedieningselementen en de algemene besturing van het voertuig te leren kennen.

Volg indien mogelijk een opleiding (neem contact op met een erkende Can-Am-dealer voor meer informatie over de opleidingsmogelijkheden of via het internet op <http://www.rohva.org/>) en voer de praktijkoefeningen uit het hoofdstuk *PRAKTIJKOEFENINGEN* uit. Oefen het rijden in een geschikte omgeving zonder gevaren en leer de respons van elk bedieningselement kennen. Rijd traag. Voor hogere snelheden heeft u meer ervaring, kennis en goede rijomstandigheden nodig.

Bestuurders moeten minstens 16 jaar oud zijn.

Bestuurders moeten groot genoeg zijn om de juiste zithouding te kunnen aannemen: met de rug tegen de rugsteun leunen en de gordel vastgemaakt, het stuur met beide handen vasthouden en nog steeds in staat zijn de rem- en gaspedalen volledig in te drukken met de rechtervoet en de linkervoet stevig op de voetsteun te plaatsen.

Bestuurders moeten een geschikt rijbewijs hebben, in overeenstemming met de lokale wetgeving.

Bestuur dit voertuig nooit na drugs- of alcoholgebruik of wanneer u zich moe of ziek voelt. Dit vertraagt uw reactiesnelheid en vertroebelt uw inschattingsvermogen.

Vervoer van een passagier

Neem slechts één passagier mee. De passagier moet op de juiste manier in de cockpit zitten.

De passagier moet groot genoeg zijn om altijd de juiste zithouding te kunnen aannemen: met de rug tegen de rugsteun en de gordel vastgemaakt, met beide handen op de handgrepen en de voeten stevig geplaatst: rechtervoet op de voetsteun en linkervoet op de vloer van het voertuig.

Vervoer nooit een passagier die onder invloed van drugs of alcohol is of die zich moe of ziek voelt. Dit vertraagt de reactiesnelheid en vertroebelt het inschattingsvermogen.

Draag de passagier op de veiligheidsetiketten van het voertuig te lezen.

Vervoer nooit een passagier indien u vindt dat hij/zij onvoldoende in staat is zich te concentreren op de omstandigheden op het terrein en zich hieraan aan te passen. Meer bepaald voor side-by-sides moet de passagier ook voortdurend aandacht besteden aan het terrein voor het voertuig en zich schrap zetten voor oneffenheden.

Voorzichtig rijden

- Dit voertuig besturen is heel anders dan rijden met andere voertuigen. Als u de nodige voorzorgen niet neemt, is een aanrijding of koprol snel gebeurd tijdens abrupte manoeuvres zoals scherpe bochten, versnellen of vertragen en rijden op heuvels of over hindernissen.
- Rijd nooit overdreven snel. Pas uw snelheid altijd aan aan het terrein, de zichtbaarheid, de rijomstandigheden en uw ervaring.

- Probeer nooit op twee wielen te rijden, te slippen, te springen of andere stunts uit te voeren.
- Probeer nooit snel te versnellen of te vertragen wanneer u een scherpe bocht neemt. Hierdoor kan het voertuig kantelen.
- Probeer nooit te slippen of te schuiven met het voertuig. Als het voertuig begint te slippen of te schuiven, stuurt u in de tegengestelde richting. Rijd traag en uiterst voorzichtig op een zeer gladde ondergrond, bijvoorbeeld op ijs, om te voorkomen dat het voertuig oncontroleerbaar gaat slippen.
- Controleer altijd of er geen hindernissen of mensen achter het voertuig staan, wanneer u achteruit rijdt. Wees aandachtig voor de blinde hoek. Rijd altijd traag achteruit.
- Overschrijd nooit de aangegeven maximale lading van dit voertuig. Rijd trager, voorzie een langere remafstand en volg de overige instructies in het hoofdstuk *LADINGEN VERVOEREN EN WERK UITVOEREN*.
- Vergeet nooit dat dit voertuig zwaar is! Als het met zijn volle gewicht omkantelt of omrolt kunt u makkelijk gekneld raken.

Bevestigingssysteem bestuurder en passagier

- Dit voertuig is ontworpen voor een bestuurder en een passagier, die beiden de geschikte beschermingsuitrusting dragen (zie *UITRUSTING* in dit hoofdstuk).
- De bestuurder en de passagier moeten tijdens het rijden steeds de zijnetten vastmaken en de veiligheidsgordels dragen.

Omstandigheden terrein

- Rijd altijd traag en wees extra voorzichtig wanneer u op onbekend terrein rijdt. Wees altijd alert voor veranderingen in het terrein wanneer u met dit voertuig rijdt. Neem de tijd om te leren hoe het voertuig zich gedraagt in verschillende omgevingen.
- Rijd nooit op te ruige, gladde of losse ondergrond, tot u de nodige vaardigheden heeft verworven om uw voertuig onder controle te houden op dergelijk terrein. Wees altijd uiterst voorzichtig op dergelijk terrein.
- Begeef u met dit voertuig nooit op hellingen die te steil zijn voor het voertuig of voor uw rijvaardigheid. Oefen op zachte hellingen.
- Volg om bergop of bergaf te rijden altijd de juiste procedures die u in het hoofdstuk het *VOERTUIG BESTUREN* vindt. Controleer het terrein aandachtig voordat u een helling begint op of af te rijden. Rijd nooit een helling op of af met een te gladde of losse ondergrond. Rijd nooit met hoge snelheid over de top van een heuvel.
- Probeer nooit steile hellingen op te rijden, ook niet zijwaarts, wanneer u een aanhangwagen trekt.
- Controleer altijd of er geen hindernissen zijn, voordat u op een onbekend terrein gaat rijden. Volg om over hindernissen te rijden altijd de juiste procedures die u in het hoofdstuk het *VOERTUIG BESTUREN* vindt.

- Rijd nooit met dit voertuig door snel stromend water of door water dat dieper is dan aangegeven in het hoofdstuk het *VOERTUIG BESTUREN*. Vergeet niet dat natte remmen een sterk verminderd remvermogen hebben. Test uw remmen zodra u weer op het droge bent. Rem eventueel enkele malen zodat de remmen door de wrijving drogen.
- Zorg er steeds voor dat u het voertuig correct parkeert op het vlakste stuk van het terrein. Zet de schakelhendel in de *PARKEER*-stand, stop de motor, verwijder de sleutel en vergrendel de schakelhendel voor u het voertuig verlaat.
- Ga er nooit van uit dat het voertuig overal veilig zal geraken. Door onverwachte terreinveranderingen, zoals putten, laagtes, glooiingen, zachtere of hardere "grond" of andere onregelmatigheden kan het voertuig kantelen of onstabiel worden. Rijd traag en observeer altijd het terrein voor u om dit te voorkomen. Dreigt het voertuig toch te kantelen of om te kiepen, dan moet u onmiddellijk sturen in de richting waarnaar het kantelt! Probeer nooit een kantelend voertuig te stoppen met uw armen of benen. Houd alle ledematen steeds binnen in de kooi.

Europese Gemeenschap

Het volgende geldt enkel in de Europese landen waar dit voertuig op de openbare weg mag rijden.

- Dit voertuig is hoofdzakelijk bestemd voor gebruik OFFROAD. Daarom kan het voertuig op een verharde ondergrond veel moeilijker bestuurbaar en controleerbaar zijn. Als u over een korte afstand op een verharde ondergrond moet rijden, rijd dan traag en vermijd abrupte handelingen aan het stuur, het gas- en het rempedaal.
- Houd u altijd aan de wegcode, wanneer u zich met uw voertuig op de openbare weg begeeft, zelfs op een aardeweg of grindpad.
- Indien aanwezig, moet de haak van de lier vooraan worden verwijderd en opgeborgen wanneer u zich met het voertuig op de openbare weg of publieke paden begeeft.

INSPECTIE VOOR HET VERTREK

Inspecteer uw voertuig altijd en kijk na of het in goede staat verkeert voordat u gaat rijden. Volg altijd het onderhoudsschema zoals in deze Gebruikershandleiding beschreven.



WAARSCHUWING

Voer voor ieder vertrek een inspectie uit om potentiële problemen onderweg voor te zijn. De inspectie voor het vertrek helpt u om slijtage en aantasting van onderdelen op te sporen voordat die problematisch kunnen worden. Corrigeer alle ontdekte problemen om het risico op een panne of ongeluk te vermijden. Raadpleeg indien nodig een erkende Can-Am dealer.

Voer voordat u met dit voertuig gaat rijden steeds een controle uit aan de hand van de Checklist voor inspectie voor het vertrek.

Checklist voor inspectie voor het vertrek

Te doen voordat u de motor start (contact UIT)

TE INSPECTEREN ITEMS	TE INSPECTEREN	✓
Banden	Controleer de spanning en de staat van de banden. - Vooraan: MIN 90 kPa , GELADEN 103 kPa - Achteraan: MIN 110 kPa , GELADEN 145 kPa	
Wielen	Controleer de wielen op schade en abnormale speling en controleer of de wielmoeren vastzitten.	
Radiator	Controleer de radiator op reinheid.	
Voorste roosterkit	Druk voorzichtig op het interne spatbord rechtsvoor en inspecteer of het voorste rooster schoon is.	
Motorolie	Controleer het motoroliepeil.	
Koelvloeistof	Controleer het niveau van de koelvloeistof.	
Remvloeistof	Controleer het remvloeistofpeil.	
Motorluchtfiler	Inspecteer het primaire motorluchtfiler en vervang indien nodig. Inspecteer, reinig en smeer de secundaire motorluchtschuimfilter (pleeg vaker onderhoud bij het rijden onder stoffige omstandigheden).	
CVT-luchtfilters	Controleer en reinig de 2 CVT-luchtfilters (bij rijden in stoffige omstandigheden).	
Manchetten aandrijfjas	Controleer de staat van de manchetten en beschermers van de aandrijfjas.	

TE INSPECTEREN ITEMS	TE INSPECTEREN	✓
Lading	Lading: Respecteer het maximale laadvermogen van 90 kg als u een lading vervoert: Zorg ervoor dat de totale lading op het voertuig (inclusief bestuurder, passagier, lading, disselgewicht en accessoires) niet meer weegt dan 286 kg.	
	Als u een aanhangwagen of andere uitrusting trekt (indien voorzien van een trekhaak): <ul style="list-style-type: none"> - Controleer de staat van de trekhaak en bal. - Respecteer het dissel- en sleepvermogen. - Zorg ervoor dat de aanhangwagen correct aan de trekhaak wordt bevestigd. 	
Laadrek achteraan	Controleer of de laadbak goed op het rek vergrendeld is.	
Carrosserie en ophanging	Kijk onder het voertuig of er vuil of stof op de carrosserie of ophanging ligt en maak ze goed schoon.	

Te doen voordat u de motor start (contact op AAN)

TE INSPECTEREN ITEMS	TE INSPECTEREN	✓
Meter	Controleer de werking van de verklikkerlichtjes op de meter (gedurende enkele seconden nadat het contact op AAN staat).	
	Controleer of er meldingen voorkomen op de meter.	
Lichten en reflectoren	Controleer of koplampen, achterlichten, richtingaanwijzers, standlichten en reflectoren schoon zijn.	
	Controleer de werking van de koplampen (groot en klein licht), remlichten, richtingaanwijzers en standlichten.	
	Controleer de werking van de alarmknipperlichten.	
Stoelen, zijnetten en gordels	Controleer of de stoelen goed zijn vastgemaakt.	
	Controleer de zijnetten op schade. Laat de netten vervangen als u beschadigingen vaststelt. Maak beide zijnetten vast en controleer of deze goed vast zitten. Gebruik indien nodig de riemen om het net aan te spannen.	
	Controleer de gordels op schade. Maak de gordels vast en controleer of ze goed vastklikken.	
Gaspedaal	Druk het gaspedaal een paar keer volledig in om ervoor te zorgen dat het goed ingedrukt kan worden en terugkeert naar de ruststand wanneer u het loslaat.	

TE INSPECTEREN ITEMS	TE INSPECTEREN	✓
Rempedaal	Druk het rempedaal in en zorg ervoor dat u een sterke weerstand voelt en dat het terugkeert naar de ruststand wanneer u het loslaat.	
Brandstofpeil	Controleer het brandstofpeil.	
Claxon	Controleer of de claxon werkt.	
Spiegels	Pas de spiegels aan naar uw voorkeur.	
Schakelhendel	Ontgrendel de schakelhendel met de sleutel voor de schakelhendel.	

Te doen nadat de motor is gestart

TE INSPECTEREN ITEMS	TE INSPECTEREN	✓
Stuur	Draai het stuur heen en weer om na te gaan of het stuur vrij kan bewegen.	
Contactschakelaar	Draai de contactschakelaar op UIT om te controleren dat de motor stopt. Herstart de motor.	
Schakelhendel	Controleer de werking van de schakelhendel (P, R, N, H en L).	
Keuzeschakelaar 2WD/4WD	Controleer de werking van de 2WD/4WD-keuzeschakelaar.	
Remmen	Rijd langzaam zowat een meter vooruit en test de remmen. Het rempedaal moet weerstand bieden wanneer het wordt ingedrukt. Het pedaal moet terugkeren naar de ruststand wanneer u het loslaat. De remmen moeten correct reageren op de handelingen van de bestuurder.	

VOORBEREIDEN OP RIJDEN

Voor u vertrekt

Voer de inspectie voor het vertrek uit om te bevestigen dat uw voertuig veilig werkt. Raadpleeg het hoofdstuk *INSPECTIE* voor het vertrek.

Bestuurder en passagier moeten:

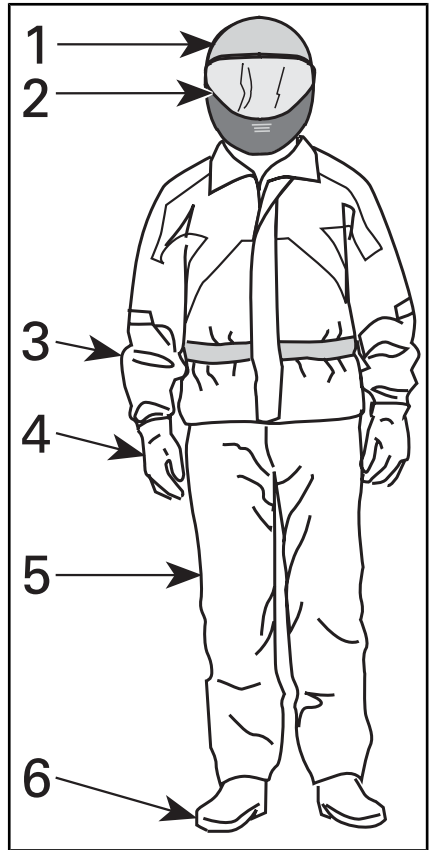
- De juiste zithouding aannemen.
- Beide zij-netten vastmaken en de veiligheidsgordels vastklikken.
- De geschikte uitrusting dragen. (Zie het hoofdstuk *UITRUSTING* hieronder.)

Uitrusting

Van belang is dat de bestuurder en de passagier altijd geschikte beschermende kledij en uitrusting dragen, onder meer:

- Een goedgekeurde helm
- Oogbescherming
- Laarzen
- Handschoenen
- Een hemd of jas met lange mouwen
- Lange broek.

Afhankelijk van het weer hebt u mogelijk een antimistbril nodig.



UITRUSTING

1. Goedgekeurde helm
2. Oog- en gezichtsbescherming
3. Hemd of jas met lange mouwen
4. Handschoenen
5. Lange broek.
6. Laarzen (boven enkelhoogte)

Kijk naar de weersomstandigheden om te beslissen welke kledij u aantrekt. Voor een maximaal comfort en om 's winters bevrozing te voorkomen, dient u zich steeds te kleden voor het koudste weer dat wordt verwacht. Thermisch ondergoed op de huid zorgt ook voor een goede isolatie.

Draag nooit losse kledij die in het voertuig, boomtakken en struiken verstrikt kan raken.

Helmen en oogbescherming

Helmen bieden bescherming tegen letsels aan het hoofd en de hersenen. Zelfs met de beschermingskooi en de zijnetten kunnen er nog objecten binnendringen in de cockpit en het hoofd raken, of het hoofd kan tegen de kooi of objecten buiten het voertuig botsen. Zelfs de beste helm biedt geen garantie tegen letsels, maar uit statistieken blijkt dat het dragen van een helm de het risico op hersenbeschadiging beperkt. Draag voor uw eigen veiligheid dus steeds een helm tijdens het rijden.

Een helm kiezen

Helmen moeten vervaardigd zijn volgens de normen die van toepassing zijn in uw staat, provincie of land en moeten goed passen.

Een helm met gezichtsbescherming is een betere keuze. Deze beschermt ook bij frontale botsingen. De helm kan ook beschermen tegen puin, stenen, insecten, de weersomstandigheden, enz.

Een open helm biedt niet dezelfde bescherming voor het gezicht en de kin. Als u een open helm draagt, moet u er een gezichtsscherm op plaatsen en/of een bril dragen. Een gewone bril of een zonnebril biedt onvoldoende oogbescherming voor bestuurders. Deze kunnen breken of afvallen en ze laten toe dat wind en vliegende objecten de ogen bereiken.

's Winters dient u steeds een muts of een bivakmuts en een gezichtsmasker te dragen.

Gebruik getinte gezichtsmaskers of brilglazen enkel overdag; gebruik deze niet 's nachts of in het donker. Gebruik deze niet als u hierdoor minder goed kleuren kunt onderscheiden.

Overige uitrusting

Schoenen

Draag steeds schoenen met een gesloten tip. Stevige laarzen boven enkelhoogte met antislipzolen bieden meer bescherming en laten toe de voeten stevig op de voetsteunen te plaatsen.

Vermijd lange schoenveters die verstrikt kunnen raken in het gas- of het rempedaal.

Draag 's winters het liefst laarzen met rubberen zolen met een bovenkant uit nylon of leder en met verwijderbare vilten inlegzolen.

Vermijd rubberlaarzen. Rubberlaarzen kunnen vast komen te zitten achter of tussen de pedalen, waardoor u het gas- en rempedaal niet goed meer kunt bedienen.

Handschoenen

Handschoenen die de vingers helemaal bedekken, beschermen de handen tegen de wind, de zon, de hitte, de koude en vliegende objecten. Goed passende handschoenen bieden een betere grip op het stuur en gaan vermoeide handen tegen. Stevige, versterkte handschoenen voor motorrijders of ATV-bestuurders bieden een betere bescherming voor de handen bij een ongeval of omkantelen. Als de handschoenen te dik zijn, kan het moeilijk zijn de besturingselementen te bedienen.

's Winters moeten de handen beschermd worden door een paar sneeuwhandschoenen met voldoende isolatie, die het gebruik van duimen en vingers toelaten om de besturingselementen te bedienen.

Jassen, broeken en motorpakken

Draag een jas of shirt met lange mouwen en een lange broek of een volledig motorpak. Kwalitatieve beschermingsuitrusting voor ATV's biedt comfort en kan u helpen niet afgeleid te worden door slechte

omgevingsomstandigheden. Bij een botsing kan beschermingsuitrusting van goede kwaliteit of uit stevig materiaal letsels voorkomen of beperken.

Bescherm uzelf tegen onderkoeling wanneer u in koude omstandigheden rijdt. Onderkoeling, wat optreedt bij een lage lichaamstemperatuur, kan leiden tot concentratieverlies, een tragere reactiesnelheid en verlies van vlotte, nauwkeurige spierbewegingen. In koude weersomstandigheden kan de juiste beschermende kleding zoals een windbestendige jas en isolerende lagen kleding essentieel zijn. Zelfs wanneer u in gematigde temperaturen rijdt, kunt u het erg koud hebben omwille van de wind.

Beschermende kleding geschikt voor rijden in koud weer kan te warm zijn wanneer u stopt. Draag verschillende lagen kleding die u naar wens kunt verwijderen. Draag een windbestendige buitenlaag over uw beschermende kleding, zodat de koude lucht uw huid niet kan bereiken.

Regenkleding

Als u moet rijden in de regen wordt een regenpak of een waterbestendig motorpak aangeraden. Voor lange ritten is het een goed idee om regenkleding bij zich te hebben. Een droge bestuurder voelt zich veel comfortabeler en is alerter.

Oorbescherming

Langdurige blootstelling aan de wind en motorgeluiden tijdens het rijden kan permanent gehoorverlies veroorzaken. Correct aangebrachte oorbescherming zoals oordopjes kan gehoorverlies tegen gaan. Raadpleeg de lokale wetgeving voor u gehoorbescherming gebruikt.

ONGEVALLLEN VERMIJDEN

Kantelen en omrollen vermijden

Side-by-sides besturen is heel anders dan rijden met andere voertuigen. Side-by-sides zijn ontworpen voor gebruik op offroad-terrein (bijvoorbeeld hun wielbasis en bandbreedte, de ruimte tussen het voertuig en de grond, de ophanging, de aandrijftrein, de banden enz.) en kunnen dus kantelen in situaties waarin voertuigen hoofdzakelijk ontworpen voor gebruik op verharde of gladde wegen dit niet doen.

Tijdens abrupte manoeuvres zoals scherpe bochten of snel optrekken of remmen in bochten of tijdens het rijden op hellingen of over hindernissen kan het voertuig snel kantelen of kan er een ander ongeval gebeuren. Abrupte manoeuvres of een agressieve rijstijl kunnen kantelen of controleverlies veroorzaken, zelfs op vlakke, open terreinen. Als het voertuig kantelt, kan een lichaamsdeel buiten de cockpit (zoals armen, benen of hoofd) worden verpletterd en gekneld raken door de kooi of andere delen van het voertuig. U kunt ook gewond raken bij botsing met de grond, de cockpit of andere objecten.

Om het risico op kantelen te beperken:

- Wees voorzichtig in bochten.
 - Draai het stuur niet te ver of te snel. Pas uw stuurbewegingen aan naargelang uw snelheid en omgeving.
 - Vertraag voor u een bocht neemt. Vermijd hard remmen in een bocht.
 - Vermijd snel of hard optrekken in een bocht, zelfs als u uit stilstand of aan een lage snelheid vertrekt.

- Probeer nooit donuts, skids, slides, fishtails, sprongen of andere stunts. Als het voertuig begint te slippen of te schuiven, stuur dan in de richting waarin het voertuig slipt of schuift. U mag nooit bruske remmen en de wielen blokkeren.
- Dit voertuig is hoofdzakelijk bestemd voor gebruik OFFROAD. Daarom kan het voertuig op een verharde ondergrond veel moeilijker bestuurbaar en controlebaar zijn. Als u over een korte afstand op een verharde ondergrond moet rijden, rijd dan traag en vermijd abrupte handelingen aan het stuur, het gas- en het rempedaal.

Dit voertuig kan kantelen naar de zij-, voor- of achterkant op hellingen of oneffen terrein.

- Vermijd schuin een helling op of af te rijden. Rijd indien mogelijk recht omhoog of omlaag op hellingen en niet schuin. Als u schuin een helling op of af moet rijden, wees dan uiterst voorzichtig en vermijd gladde oppervlakken, objecten of laagtes. Als u voelt dat het voertuig begint te kantelen of zijwaarts te verschuiven, stuurt u indien mogelijk naar beneden (de helling af).
- Vermijd steile heuvels en volg de procedures in deze handleiding om hellingen op of af te rijden.
- Door onverwachte terreinveranderingen, zoals putten, laagtes, glooiingen, zachtere of hardere grond of andere onregelmatigheden kan het voertuig kantelen of onstabiel worden. Observeer het terrein dat voor u ligt en vertraag op oneffen terrein.

Dit voertuig reageert anders wanneer u een lading vervoert of trekt.

- Matig uw snelheid en volg de instructies in deze handleiding voor het vervoer van lasten en het trekken van een aanhangwagen.
- Vermijd hellingen en ruig terrein.
- Voorzie meer afstand om te stoppen.

geen airbags, is de cockpit niet volledig gesloten en is het voertuig niet ontworpen voor botsingen met andere voertuigen. Het is dus uitermate belangrijk dat u de veiligheidsgordels en de zijnetten vastmaakt en dat u een goedgekeurde helm draagt.

Wees voorbereid op kantelen

- Maak de zijnetten en de veiligheidsgordel vast om te verhinderen dat u uw armen of benen uitsteekt.
- Grijp de kooi nooit vast tijdens het rijden. Bij kantelen kunnen de handen verpletterd worden tussen de kooi en de grond. Houd de handen aan het stuur of de handgrepen.
- Probeer nooit een kantelend voertuig te stoppen met uw armen of benen. Als u denkt dat het voertuig kan kantelen of omrollen, moet de bestuurder beide handen op het stuur houden en de linkervoet stevig op de voetsteun plaatsen. De passagier moet met beide handen de handgrepen vasthouden en beide voeten stevig op de vloer plaatsen.

Botsingen vermijden

Dit voertuig kan hoge snelheden bereiken. Aan hogere snelheden is het risico op controleverlies groter, vooral bij uitdagende offroad-omstandigheden, en is het risico op letsels bij een botsing groter. Rijd nooit overdreven snel. Pas uw snelheid altijd aan aan het terrein, de zichtbaarheid, de rijomstandigheden en uw ervaring. Denk erom de prestatiesleutel voor te behouden voor situaties waarvoor hoge snelheden en snel optrekken geschikt zijn.

Dit voertuig biedt niet hetzelfde soort bescherming bij botsingen als een auto. Zo zijn er bijvoorbeeld

RIJDEN MET UW VOERTUIG

Praktische oefeningen

Voor u een ritje maakt, is het erg belangrijk dat u vertrouwd wordt met het besturen van uw voertuig door te oefenen in een gecontroleerde omgeving. Indien mogelijk is het ook een goed idee om een formele opleiding te volgen, om uw vaardigheden aan te scherpen en het voertuig beter te leren kennen.

Zoek een geschikte oefenlocatie en voer de volgende oefeningen uit. Er moet ten minste 45 m bij 45 m ruimte zijn, vrij van hindernissen zoals bomen en rotsen. Als u de geschikte locatie hebt gevonden, kunt u van start gaan met de volgende praktijkoefeningen.

Oefeningen bochten

Bij het draaien in de bochten worden de meeste ongevallen veroorzaakt. Als u te scherp draait of te snel rijdt, kan uw voertuig gemakkelijker de grip op de weg verliezen of omkantelen. Vertraag wanneer u een bocht bereikt.

- Leer eerst hoe u ruime bochten kunt nemen aan erg lage snelheden. Laat het gaspedaal los voor u draait en druk het terug langzaam in terwijl u draait.
- Herhaal deze oefening maar houd deze keer het gaspedaal ingedrukt terwijl u draait.
- Herhaal deze oefening in het nemen van bochten terwijl u lichtjes versnelt.
- Voer deze oefeningen uit terwijl u naar de andere kant draait.

Merk op hoe uw voertuig reageert tijdens deze verschillende oefeningen. Wij raden aan dat u het gaspedaal loslaat voor u een bocht neemt om de verandering van richting uit te voeren. U voelt dat de zijdelingse krachten groter worden naarmate u sneller rijdt en het stuur meer draait. De zijdelingse krachten moeten zo laag mogelijk gehouden

worden om ervoor te zorgen dat het voertuig niet omkantelt.

Oefeningen U-bochten

Oefen het maken van U-bochten

- Versnel geleidelijk aan, maar blijf traag rijden. Draai vervolgens het stuur lichtjes naar rechts tot u de U-bocht heeft gemaakt.
- Herhaal de oefening in het maken van U-bochten terwijl u wat harder aan het stuur draait, maar nog steeds aan erg lage snelheid.
- Herhaal de oefening in het maken van U-bochten terwijl u naar de andere kant draait.

Zoals reeds vermeld in deze handleiding, mag u niet op verharde oppervlakken rijden. Op deze oppervlakken reageert het voertuig anders en wordt het risico op omkantelen groter.

Oefeningen remmen

Oefen het remmen om vertrouwd te raken met hoe het voertuig reageert.

- Doe dit eerst aan een lage snelheid en verhoog de snelheid vervolgens.
- Oefen het remmen in een rechte lijn met verschillende snelheden en verschillende remkracht.
- Oefen het remmen in noodgevallen. U kunt optimaal remmen in een rechte lijn, terwijl u een grote kracht uitoefent, zonder de wielen te vergrendelen.

Denk eraan dat de remafstand afhangt van de snelheid en de lading van het voertuig en het soort ondergrond. De staat van de banden en de remmen speelt ook een belangrijke rol.

Oefeningen achteruit rijden

De volgende stap is achteruit rijden.

- Plaats een verkeerskegel aan beide zijden van het voertuig naast elk achterwiel. Rijd vooruit tot u de verkeerskegels kunt zien en stop het voertuig. Neem nota van de afstand nodig om de obstakels achter u te zien.
- Leer hoe het voertuig reageert in achteruit en wanneer u aan het stuur draait.
- Voer deze oefening achteruit rijden steeds uit aan lage snelheden.
- Maak uzelf vertrouwd met het gebruik van de opheffunctie. Stuur niet terwijl u de opheffunctie gebruikt. Dit verhoogt het risico op kantelen.

Oefening noodstop motor

Leer hoe u de motor snel kunt uitschakelen in een noodsituatie.

- Draai hiertoe de contactsleutel in de UIT-stand terwijl u aan lage snelheid rijdt.

Zo leert u hoe het voertuig reageert als de motor wordt uitgeschakeld terwijl u rijdt en ontwikkelt u deze reflex.

Gebruik off-road

Rijden op ongebaand terrein is per definitie gevaarlijk. Elk terrein dat niet speciaal werd voorbereid om voertuigen te dragen houdt gevaren in omdat men nooit op voorhand weet welke oneffenheden men tegenkomt, hoe vast de ondergrond is en hoe steil de helling. Het terrein zelf is daarom een permanente risicofactor, die elke persoon die op avontuur trekt moet aanvaarden en incalculeren.

Een bestuurder die met zijn voertuig offroad gaat rijden moet met de grootste zorg de veiligste weg kiezen en het terrein voor zich aan-

dachtig observeren. Laat dit voertuig in geen geval besturen door iemand die de juiste rijtechnieken voor dit voertuig niet perfect beheerst en begeef u nooit op zeer steil of verraderlijk terrein.

Algemene rijtechnieken

Algemene tips voor rijden

Zorgvuldigheid, voorzichtigheid, ervaring en rijvaardigheid zijn de beste voorzorgen die u kunt nemen tegen de risico's van het rijden met dit voertuig.

Bij de minste twijfel of het voertuig veilig over een hindernis of een bepaald deel van het terrein raakt, kiest u beter een andere route.

Bij het offroad rijden zijn vermogen en tractie belangrijker dan snelheid. Rijd nooit sneller dan de zichtbaarheid toelaat en dan u nodig heeft om een veilige route te kiezen. Rijd altijd traag en wees extra voorzichtig wanneer u op onbekend terrein rijdt. Wees altijd alert voor veranderingen in het terrein wanneer u met dit voertuig rijdt. Wees uitermate voorzichtig op uitzonderlijk ruw, glad, ijsig of los terrein.

Let constant op het terrein voor u, zodat u plotse veranderingen in de hellingsgraad of hindernissen, zoals rotsblokken of stronken, tijdig opmerkt. Zo voorkomt u dat uw voertuig zijn stabiliteit verliest en kantelt of over de kop gaat.

Gebruik het voertuig niet als de bedieningselementen niet normaal werken. Raadpleeg een erkende Can- dealer.

Om uw voertuig goed onder controle te houden, dient u uw beide handen aan het stuur te houden, waar u alle bedieningselementen binnen handbereik heeft. Dit geldt ook voor uw voeten. Om het gevaar voor verwonding van benen of voeten tot een minimum te be-

perken, moet u steeds uw linker-voet op de voetsteun en uw rechtervoet op de vloer geplaatst houden. Blijf volledig in de cockpit, zodat u geen objecten buiten het voertuig raakt.

Kijk uit voor en vermijd takken en andere objecten die de cockpit kunnen binnendringen en u of uw passagier raken.

Achteruit rijden

Controleer bij het achteruit rijden of er geen mensen of hindernissen achter het voertuig staan. Wees aandachtig voor de blinde hoek. Wanneer het veilig is om achteruit te rijden, rijd dan traag en vermijd scherpe bochten.



WAARSCHUWING

Stuurbewegingen in achteruit verhogen het risico op kantelen.

OPMERKING: In achteruit is het toerental van de motor beperkt, waardoor dus ook de snelheid van het voertuig in achteruit beperkt is.



WAARSCHUWING

Als u in achteruit een helling afrijdt, kunt u de ingestelde snelheidslimiet in achteruit toch overschrijden door de zwaartekracht.

Wegen oversteken

Als u een kruispunt moet oversteken, zorg er dan voor dat het aankomende verkeer aan beide kanten goed zichtbaar is en beslis waar u naartoe wilt rijden aan de andere kant van het kruispunt. Rijd in een rechte lijn naar dat punt toe. Maak geen scherpe veranderingen van richting of versnel niet abrupt. Dit kan ertoe leiden dat het voertuig kantelt. Rijd niet op het trottoir of

op fietspaden. Deze zijn enkel voor dit specifieke gebruik bedoeld.

Rijden over verharde oppervlakken

Vermijd verharde wegen. Dit voertuig is niet ontworpen om te rijden op verharde wegen en loopt meer risico om te kantelen. Als u op verharde wegen moet rijden, draai dan geleidelijk, rijd traag en vermijd bruske versnellen en remmen.

Ondiep water doorkruisen

Water kan groot gevaar inhouden. In te diep water kan het voertuig gaan drijven en kantelen. Controleer de diepte van het water en de stroming alvorens het water over te steken. Het water mag niet dieper zijn dan 30 cm, zodat het voertuig deze hindernis veilig zou kunnen nemen. Let op voor gladde oppervlakken zoals keien, gras, boomstronken enz. in het water en op de oevers. Dit kan tot tractieverlies leiden. Rijd nooit met hoge snelheid in het water.

Water vermindert het remvermogen van uw voertuig. Laat de remmen altijd drogen door ze meermaals te activeren wanneer het voertuig weer op het droge is.

Nabij water is er vaak modder of moerasland. Let op voor onverwachte gaten of inzinkingen. Kijk ook uit voor rotsblokken, stronken enz. die gedeeltelijk begroeid zijn.

Rijden over sneeuw of ijs

Let bij de inspectie voor het vertrek speciaal op die plaatsen op het voertuig waar sneeuw- en ijsafzettingen de zichtbaarheid van het achterlicht kunnen belemmeren, ventilatieopeningen kunnen verstopen, de radiator en ventilator kunnen blokkeren en de beweging van de bedieningselementen kunnen bemoeilijken. Controleer voor u het voertuig start dat het stuur, het

gas- en het rempedaal ongehinderd werken.

Als dit voertuig over een besneeuwd pad rijdt, hebben de wielen minder tractie, waardoor het voertuig anders gaat reageren op de inputs van de bestuurder. Op oppervlakken met minder grip reageert het voertuig minder scherp en precies, wordt de remafstand langer en wordt de versnelling eveneens beïnvloed. Vertraag en geef nooit bruusk gas. Daardoor kunnen de banden beginnen tollen en kan het voertuig door oversturen gaan schuiven. Vermijd bruusk remmen. Dat kan het voertuig doen schuiven over een rechte lijn. Nogmaals, voorzichtig snelheid verminderen en uzelf voldoende tijd en afstand laten in anticipatie op een manoeuvre, om zo de volledige controle over het voertuig te kunnen houden, is de beste aanpak.

Als u met uw voertuig over een besneeuwd oppervlak rijdt, wordt door de turbulentie achteraan het bewegende voertuig sneeuw opgeworpen die met blootgestelde onderdelen, inclusief draaiende onderdelen zoals remschijven, in contact kan komen of er zich kan ophopen of smelten. Water, sneeuw of ijs kunnen een weerslag hebben op de reactietijd van het remsysteem van uw voertuig. Rem vaak, zelfs als dat niet nodig is om de snelheid van uw voertuig te verlagen, zodat zich zo weinig mogelijk ijs of sneeuw op de droge remblokken of -schijven kan vastzetten. Door dit te doen in rijomstandigheden die weinig risico inhouden, test u uw grip op het oppervlak en blijft u alert voor hoe het voertuig reageert op uw stuurimpulsen. Houd rem- en gaspedaal en vloerplanken altijd sneeuw- en ijsvrij. Veeg regelmatig de sneeuw van de stoelen, het stuur, de kop- en achterlichten.

De sneeuw kan rotsen, boomstronken of andere objecten verhullen of kan zo diep liggen dat het voertuig onbruikbaar is omdat het vast zou komen te zitten of helemaal geen tractie meer zou hebben in de sneeuwvrij. Kijk ver voor u uit en wees altijd alert voor zichtbare hints die kunnen wijzen op de aanwezigheid van zulke obstakels. Rijd er in geval van twijfel rond. Vermijd rijden op bevroren waterpartijen als u nog niet hebt gecontroleerd of het ijs voldoende sterk is om het voertuig, de inzittenden en de lading veilig te dragen.

Maak er een goede gewoonte van op het einde van de rit alle sneeuwen ijsafzettingen van het voertuig en alle bewegende onderdelen (remmen, onderdelen van het besturingsstelsel, aandrijflijnen, bedieningselementen, radiatorventilator enz.) te verwijderen. Natte sneeuw zal immers aanvriezen tot ijs zodra de motor is afgezet en zal moeilijker te verwijderen zijn bij de volgende inspectie voor het vertrek.

Rijden op zand

Rijden op zandduinen is nog een unieke ervaring, waarvoor u echter enkele essentiële voorzorgen moet nemen. In nat, diep of fijn zand/sneeuw treedt er tractieverlies op en kan het voertuig gaan schuiven, kantelen of vastlopen. Zoek in dit geval naar een vastere ondergrond. Ook in deze situatie dient u te vertragen en uit te kijken voor moeilijke rijomstandigheden.

Wanneer u in duingebied gaat rijden, is het raadzaam uw voertuig uit te rusten met een hoog uitstekende vlag. Zo kunnen andere personen aan de andere kant van de zandduin beter zien waar u zich bevindt. Rijd voorzichtig wanneer u voor u nog een veiligheidsvlag bespeurt.

Rijden op kiezel, losse stenen of andere gladde oppervlakken

Rijden op losse stenen of kiezel lijkt sterk op rijden op ijs. Het verandert de besturing van het voertuig, waardoor het kan slippen of kantelen, vooral bij te hoge snelheden. Ook de remafstand kan toenemen. Vergeet niet dat er bij bruusk gas geven of doorslippen losse stenen achterwaarts kunnen wegvliegen en een andere bestuurder kunnen raken. Doe dit nooit opzettelijk.

Begint u toch te slippen of schuiven, draai het stuur dan in de richting waarin u slipt tot u het voertuig opnieuw onder controle heeft. U mag nooit bruusk remmen en de wielen blokkeren.

Hindernissen nemen

Passeer hindernissen op uw weg voorzichtig. Dit omvat rotsen, omgevallen bomen en putten. Vermijd ze zoveel mogelijk. Houd er rekening mee dat sommige hindernissen te groot of gevaarlijk zijn om over te rijden en beter ontweken worden. Probeer nooit een hindernis te nemen die hoger is dan de speling tussen de grond en uw voertuig. U kunt veilig over kleine rotsen of kleine omgevallen bomen rijden - benader de hindernis aan een lage snelheid en zoveel mogelijk in een rechte hoek. Pas uw snelheid aan zonder vaart te verliezen en geef niet bruusk gas. De passagier moet de handgrepen stevig vasthouden en de voeten op de vloer plaatsen. Houd het stuur stevig vast zonder uw vuisten er omheen te sluiten en rijd vooruit. Houd er rekening mee dat de hindernis misschien glad is of kan verschuiven wanneer u erover rijdt.

Rijden over heuvels

Er zijn twee zaken van belang wanneer u op heuvels of hellingen rijdt: wees voorbereid op gladde

oppervlakken of variaties in ondergrond en hindernissen en zet u schrap in het voertuig. Als u een te gladde helling of een helling met een losse ondergrond op- of afrijdt, kunt u de controle over het voertuig verliezen. Als u aan hoge snelheid over de top van een heuvel rijdt, is het mogelijk dat u geen tijd meer heeft om u voor te bereiden op het terrein aan de andere kant. Parkeer niet op een helling. Plaats de schakelhendel steeds in de PARKEERstand wanneer u stopt of parkeert, vooral op een helling, om te vermijden dat het voertuig gaat rollen. Als u toch op een steile helling moet parkeren, blokkeer de wielen dan met rotsen of stenen.

Bergop rijden

Gebuik de lage versnelling (L) om bergop te rijden.

Door zijn configuratie heeft dit voertuig een uitstekende tractie bij het klimmen, zo goed zelfs dat het eerder zal kantelen dan zijn tractie verliezen. Op het terrein komt het bijvoorbeeld geregeld voor dat de top van een heuvel is geërodeerd tot een steile, scherpe piek. Dit voertuig is niet ontworpen voor dergelijke omstandigheden. Kies een alternatieve route.

Het is ook raadzaam na te gaan hoe het terrein er aan de andere kant van de heuvel of glooiing uitziet. Al te vaak blijkt er een diepe afgrond te wachten en is afdalen onmogelijk.

Als u voelt dat de helling te steil wordt, remt u om het voertuig te stoppen. Plaats de schakelhendel in achteruit (R) en rijd achteruit de heuvel af. Laat hierbij de remmen amper los en blijf aan een lage snelheid rijden. Probeer niet om te keren. Rijd nooit een heuvel af met de motor in neutraal. Ga niet hard op de rem staan. Dit verhoogt het risico op kantelen.

Bergaf rijden

Dit voertuig kan steilere hellingen beklimmen dan het veilig kan afdalen. Daarom dient u er zeker van te zijn dat er een veilige weg naar beneden is, voordat u aan een beklimming begint.

Als u vertraagt bij het afdalen van een gladde helling, kan het voertuig gaan schuiven, waardoor dit uitglijdt. Houd een constante snelheid aan en/of versnel iets om het voertuig opnieuw onder controle te krijgen. U mag nooit bruusk remmen en de wielen blokkeren.

Dwars op een helling rijden

Vermijd waar mogelijk een helling dwars op of af te rijden. Is het toch noodzakelijk, wees dan uiterst voorzichtig. Wanneer u dwars op een steile helling rijdt kunt u kantelen. Bovendien kunt u op gladde of onvaste oppervlakken oncontroleerbaar wegschuiven. Vermijd alle voorwerpen of inzinkingen die de overhelling van het voertuig naar één zijde nog versterken, om te voorkomen dat het voertuig kantelt. Als u voelt dat het voertuig begint te kantelen of zijwaarts te verschuiven, stuurt u indien mogelijk naar beneden (de helling af).

WAARSCHUWING

Wees voorzichtig bij het laden en vervoeren van vloeibare reservoirs. Deze kunnen de stabiliteit van het voertuig beïnvloeden wanneer u dwars op een helling rijdt, door bergafwaarts te trekken en het risico op kantelen te verhogen.

Steile dalingen

Dit voertuig is niet ontworpen voor steile dalingen. Dit voertuig zal doorgaans stoppen als de voor- of achterwielen over een steile daling rijden. Als het om een steile, diepe afgrond gaat zal het voertuig met

zijn neus naar beneden duiken en kantelen.

Vermijd steile dalingen. Keer om en kies een alternatieve route.

Rijden als ontspanning, in groep of over lange afstanden

Respecteer de rechten en beperkingen van anderen. Begeef u niet in zones die zijn voorbehouden aan andere offroadactiviteiten. Daartoe behoren paden voor sneeuwscooters, ruiters, langlaufsporen, mountainbikeparcours enz. Ga er nooit van uit dat er toch geen andere gebruikers op het pad zijn. Houd altijd rechts op het pad en zigzag niet heen en weer. Zorg ervoor dat u kunt stoppen wanneer er voor u een andere weggebruiker opdaagt.

Sluit u aan bij een plaatselijke side-by-side-club. Zij kunnen u een kaart bezorgen en adviseren of informeren over de plaatsen waar u kunt rijden. Als er geen club in uw buurt is, kunt u misschien meewerken aan de oprichting ervan. In groep rijden en clubactiviteiten zijn een aangename, sociale vrijetijdsbesteding. Gebruik nooit na drugs- of alcoholgebruik of wanneer u moe of ziek bent.

Houd altijd een veilige afstand van andere bestuurders. Op basis van uw eigen inschatting van snelheid, staat van het terrein, weer, mechanische staat van uw voertuig en uw "vertrouwen in het beoordelingsvermogen" van de mensen om u heen, kunt u het best oordelen over de aangewezen veilige afstand. Net als andere voertuigen kan dit voertuig niet ogenblikkelijk stoppen.

Informeer voor uw vertrek iemand over uw geplande bestemming en het tijdstip waarop u vermoedelijk terugkeert.

Neem, afhankelijk van de afstand die u wilt afleggen, extra gereedschap of nooduitrusting mee. Vraag na waar u extra benzine kunt ko-

pen. Wees voorbereid op de omstandigheden die u mogelijk te wachten staan. Het verdient zeker aanbeveling een eerstehulpkit mee te nemen.

Milieu

Eén van de voordelen van dit voertuig is dat u zich op ongebaand terrein kunt begeven tot ver buiten de bewoonde wereld. Doe dit echter altijd met respect voor de natuur en de rechten van andere natuurliefhebbers. Rijd niet door ecologisch kwetsbare gebieden. Rijd niet over bosaanplantingen of jonge boompjes, hak geen bomen, verwijder geen omheiningen en verniel de bodem niet door uw wielen te laten spinnen. "Wees behoedzaam".

Dit voertuig kan OHV-branden veroorzaken als er zich vuil bij de uitlaat of andere hete motoronderdelen ophoopt, wat kan gaan branden en in droog gras kan vallen. Voorkom rijden in natte gebieden, door moerassen of in lang gras, waar zich vuil kan afzetten. Als u in zulke gebieden rijdt, inspecteert u de motor en hete delen en verwijdert u het vuil. Zie *ONDERHOUD* voor meer informatie.

Wilde dieren opjagen is wettelijk verboden in heel wat streken. Wild dat door een motorvoertuig wordt opgejaagd, kan sterven van uitputting. Komt u dieren tegen op uw weg, stop dan en observeer ze in stilte. U houdt er zeker heel wat mooie herinneringen aan over.

Neem deze regel in acht: "neem alles wat u meebrengt, terug mee naar huis". Laat geen afval achter. Maak geen kampvuur tenzij u hiervoor toelating heeft, en dan alleen ver genoeg van droge plaatsen. De gevaren die u veroorzaakt op uw weg kunnen anderen en uzelf schade berokkenen, zelfs op een later tijdstip.

Respecteer landbouwgronden. Vraag voor het betreden van privé-terrein altijd toestemming aan de eigenaar. Respecteer landbouwgewassen, vee en eigendomsgrenzen.

Vervuil ten slotte geen waterlopen, meren of rivieren, voer geen aanpassingen aan de motor of het uitlaatsysteem uit en verwijder geen onderdelen. Dit kan de emissies van het voertuig beïnvloeden.

LADINGEN VERPLAATSEN EN WERKEN

Werken met uw voertuig

Uw voertuig kan u helpen bij een aantal uiteenlopende LICHTE taken, gaande van sneeuw ruimen tot een last vervoeren. Hiervoor is een waaier van accessoires te verkrijgen bij uw erkende Can-Am dealer. Om verwondingen te voorkomen moet u de instructies en waarschuwingen volgen die bij het accessoire zitten. Respecteer altijd de maximale belading van het voertuig. Bij een te zware belasting van het voertuig kunnen de componenten overbelast raken en stukgaan. Vermijd te veel inspanningen te leveren door zware ladingen te heffen of te trekken of het voertuig met de hand te duwen.

Lading transporteren

Alle lading die op het voertuig wordt vervoerd zal de handelbaarheid, stabiliteit en remafstand van het voertuig beïnvloeden. Overschrijd nooit de maximale voertuigbelading, inclusief gewicht van bestuurder, passagier, lading, accessoires en disselgewicht. Houd er rekening mee dat de "last" kan gaan schuiven of vallen en een ongeluk kan veroorzaken.

MAXIMALE VOERTUIGBELADING	
286 kg	Inclusief passagiers, lading, extra accessoires en disselgewicht (indien van toepassing)

Voorbeelden van juiste verdeling van de lading over het voertuig:

VOORBEELDEN VAN JUISTE TOTALE (LAGE) BELASTING VAN HET VOERTUIG				
BESTUURDER EN PASSAGIER	LADING	ACCESSOIRES	DISSELGEWICHT	TOTALE VOERTUIGBELADING
171 kg	31 kg	25 kg	59 kg	286 kg

OPMERKING: Bij een hoog toerental van de transmissie van het voertuig, mag het gecombineerde gewicht van het bagagerek en het disselgewicht niet groter zijn dan 90 kg.

Volg deze aanwijzingen om het risico op verlies van controle of van de lading te verlagen.

Instellingen voertuig met lading

Wanneer de lading 195 kg overschrijdt, inclusief het gewicht van de bestuurder, passagier, de lading, accessoires en het disselgewicht van de aanhanger indien van toepassing, moeten de banden op maximale druk gebracht worden 103 kPa Voor, 145 kPa Achter.

OPMERKING: Pas de ophanging aan als u zware ladingen of een passagier vervoert.

OPMERKING: Rijd met de schakelhendel in een lage versnelling (L) wanneer u zware ladingen vervoert in het laadrek of wanneer u een aanhangwagen trekt.

Het laadrek laden

OPMERKING Zorg ervoor dat u tijdens het laden of lossen het maximumgewicht van 90 kg niet overschrijdt.

Plaats de lading zo laag mogelijk. –Een hogere lading kan het zwaartepunt van het voertuig omhoog brengen, wat het minder stabiel kan maken. Positioneer de lading zo gelijkmatig mogelijk op het rek.

Maak de lading vast op het laadrek. Maak de lading niet vast aan de kooi of een nader onderdeel van het voertuig. Als de lading niet correct is vastgemaakt, kan deze verschuiven of van het voertuig af vallen en hierbij mogelijk bestuurder, passagier of omstanders raken, of ze kan verschuiven tijdens het rijden en de besturing van het voertuig beïnvloeden.

Hoge objecten kunnen de zichtbaarheid beïnvloeden voor de bestuurder en kunnen projectielen vormen bij een ongeval. Ladingen die aan de zijkant uit het voertuig steken, kunnen vast komen te zitten in struiken, takken of andere obstakels. Vermijd dat de lading de remlichten bedekt en belemmert. Zorg ervoor dat de lading niet uit het laadrek steekt en dat de lading uw zichtbaarheid of de besturing van het voertuig niet hindert.

Overbelast het laadrek niet.

Vervoer op het bagagerek geen benzinebidon(s) of gevaarlijke vloeistoffen.



WAARSCHUWING

Overlaad het voertuig nooit en sleep of transporteer nooit lading op een onjuiste manier. Matig uw snelheid volgens de staat van het terrein wanneer u lading vervoert of een aanhangwagen trekt, en vermijd heuvels en ruw terrein. Voorzie een langere remafstand. Bevestig de lading altijd zo laag mogelijk om het zwaartepunt zo min mogelijk te verhogen. Als u deze aanbevelingen niet naleeft, kan dit het rijgedrag van het voertuig veranderen, wat tot ongelukken kan leiden.

Een lading trekken (indien voorzien van trekhaak)

Trek nooit een lading door deze aan de kooi te bevestigen, hierdoor kan het voertuig kantelen. Gebruik enkel de trekhaak (indien geïnstalleerd) om lasten te trekken.

Gebruik in geval van nood de sleephaak om een vastgelopen voertuig los te trekken.

Wanneer u lasten trekt met een ketting of een kabel, zorg er dan voor dat deze opgespannen is voor u start en behoud deze spanning tijdens het trekken.

Als u lasten trekt met een ketting of een kabel, zorgt u ervoor dat u progressief remt. De inertie van de lading kan een botsing veroorzaken.

Respecteer de maximum trekcapaciteit wanneer u een lading trekt. Zie het hoofdstuk *EEN AANHANGWAGEN TREKKEN*.



WAARSCHUWING

Wanneer de kabel of de ketting niet opgespannen is, kan deze breken en terugketsen.

Wanneer u een ander voertuig sleept, zorg er dan voor iemand het gesleepte voertuig bestuurt. Deze persoon moet remmen en sturen om de controle over het voertuig te behouden.

Matig uw snelheid en draai geleidelijk aan wanneer u lasten vervoert. Vermijd hellingen en ruig terrein. Probeer nooit op steile hellingen te rijden. Houd rekening met meer afstand om te remmen, vooral op hellingen en als u een passagier vervoert. Wees voorzichtig om niet te beginnen slippen of schuiven.

Een aanhangwagen trekken (indien voorzien van trekhaak)

OPMERKING Om aanhangwagens te trekken, moet op het voertuig een door BRP goedgekeurde trekhaak worden gemonteerd.

Wanneer dit voertuig een aanhangwagen trekt, neemt het risico op kantelen toe, vooral op een helling. Als u een trailer aan uw voertuig wilt hangen, moet u zeker nagaan of de dissel op de trekhaak van het voertuig past. Let erop dat de aanhangwagen horizontaal staat ten opzichte van het voertuig. (Soms moet de trekhaak van uw voertuig van een speciaal verlengstuk worden voorzien). Bevestig de trailer met een veiligheidsketting of -kabel aan het voertuig.

Verminder vaart en draai geleidelijk als u een aanhangwagen trekt. Vermijd hellingen en ruig terrein. Probeer nooit op steile hellingen te rijden. Houd rekening met meer afstand om te remmen, vooral op hellingen en als u een passagier vervoert. Wees voorzichtig om niet te beginnen slippen of schuiven.

De trailer verkeerd laden kan tot controleverlies leiden. Respecteer de maximale trekcapaciteit en de gewichtscapaciteit van de dissel

(Zie het plaatje op de trekhaak). Zorg ervoor dat er ten minste wat gewicht op de dissel rust.

Zorg er steeds voor dat de lading gelijkmatig verdeeld is en veilig is vastgemaakt op de trailer. Een gelijkmatig verdeelde trailer is makkelijker te besturen.

Zet de schakelhendel altijd op L (lage stand) voor het trekken van een aanhangwagen-, rijden in lage stand helpt bij het trekken van de toegenomen belasting op de achterbanden.

Blokkeer de wielen van het voertuig en de aanhangwagen wanneer u stopt of parkeert, zodat ze niet kunnen weggrollen.

Wees voorzichtig wanneer u een geladen aanhangwagen loskoppelt; de wagen of de lading kan op u of anderen vallen.

Respecteer de maximale trekcapaciteit die op het label van de trekhaak staat aangegeven, wanneer u een aanhangwagen trekt.

BELANGRIJKE LABELS OP HET PRODUCT

Loshangend Etiket

Dit voertuig wordt geleverd met een loshangend label aan het stuur en labels die belangrijke veiligheidsinformatie bevatten.

Iedereen die met dit voertuig rijdt, moet deze informatie lezen en begrijpen voor het rijden.



TYPISCH

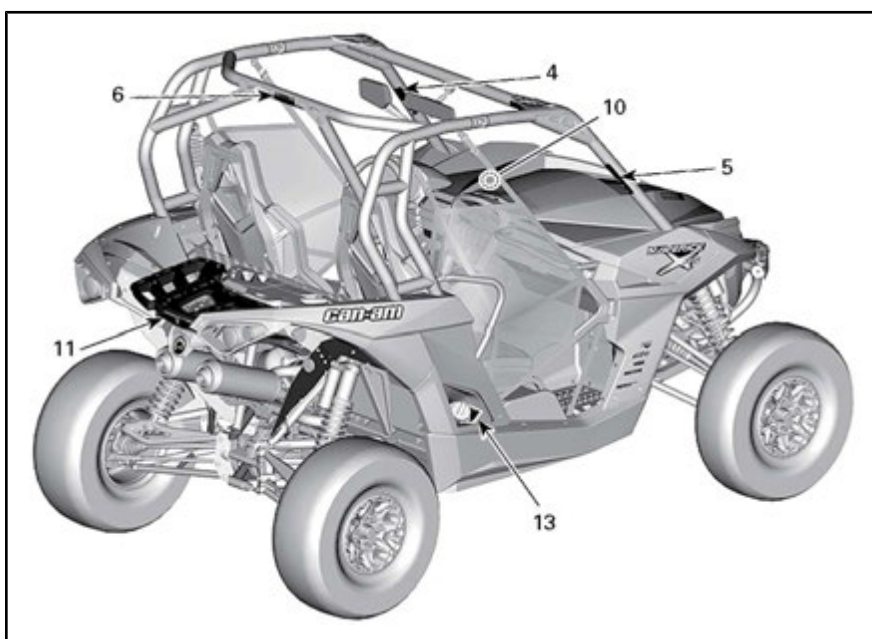
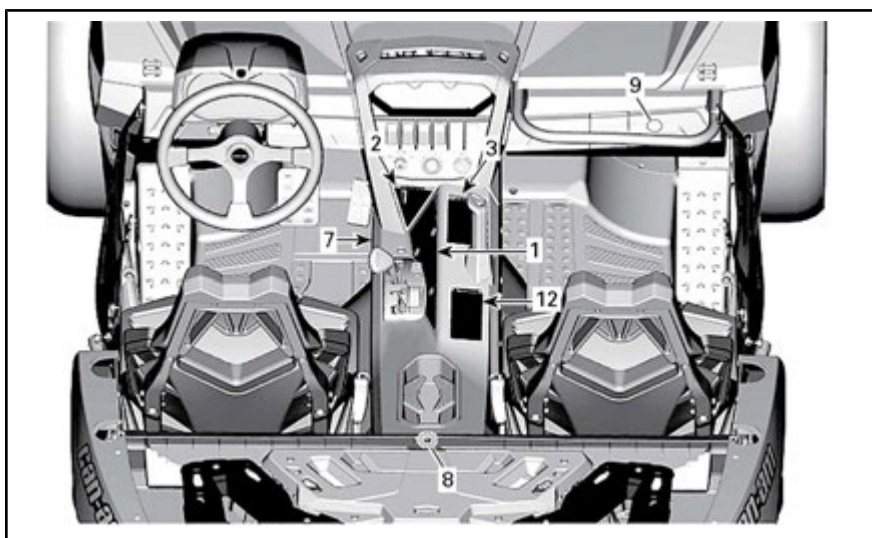
Veiligheidslabels

Lees alle veiligheidslabels op uw voertuig aandachtig door.

Deze labels zijn bevestigd op het voertuig voor de veiligheid van de bestuurder, passagier en omstanders.

De volgende labels bevinden zich op uw voertuig en moeten als vaste onderdelen van het voertuig worden beschouwd. Als ze ontbreken of beschadigd zijn, kunnen ze kosteloos worden vervangen. Raadpleeg een erkende Can-dealer.

OPMERKING: Als er verschillen zijn tussen deze gids en het voertuig, hebben de veiligheidslabels op de boot de overhand op de labels in deze gids.



WAARSCHUWING

Onjuist gebruik van dit voertuig kan ernstig letsel of overlijden tot gevolg hebben.

Wees voorbereid

- Bevestig de veiligheidsgordel en het net.
- Draag een goedgekeurde helm en andere beschermingsapparatuur.
- Draag een goedgekeurde helm en andere beschermingsapparatuur op de voeten vlak op de vloer of voetsteun en de handen op de handrails. Blijf geheel binnen het voertuig.

Rijd verantwoordelijk – Vermijd verlies van beheersing en omrollet.

- Vermijd abrupte bewegingen, zijwaarts glijden, schuine of visseraarsbewegingen.
- Vermijd snel optrekken terwijl u draait, zelfs vanuit stilstand.
- Verhoog voor u een bocht neemt.
- Let op hellingen, row terrein, kullen en andere wijzigingen in grond of terrein.
- Verhoog de snelheid op vlakke open terrein.
- Als u rucht op een verharde weg rijdt, draai dan, ook bij vlak en rijd traag.
- Als u rucht op een verharde weg rijdt, draai dan, ook bij vlak en rijd traag.
- Rijd voorzichtig op verharde wegen – wegevarshand kan het rijdtraag en de besturing negatief beïnvloeden.

Omrollen kan ernstige verwondingen veroorzaken. Overlijden kan optreden op vlakke open terrein.

704903676

Lees de veiligheidslabel voor bestuurders en veiligheidsinformatie. Volg alle instructies en waarschuwingen.



Zorg ervoor dat de berijders opletten en plan vooruit

Indien u denkt of voelt dat het voertuig omvalt of omrolt, verminder dan het gevaar op verwonding door:

- De handrails of het stuur stevig vast te houden en te anticiperen.
- Steek om geen enkele reden delen van uw lichaam buiten het voertuig.

Zorg voor het juiste gebruik van uw voertuig – Voorzien verandering door:

- Niet tot te staan dit of roeiboos wordt gereden.
- Ervoor te zorgen dat pijlers te of onder zijn en een gatje plaatswijs hebben.
- Het voertuig te gebruiken op een vlakke open terrein.
- Niet meer mensen mee te nemen als er aangegeven zijn 2 rijders.



LABEL 1

WAARSCHUWING



Zet de schakelhendel in PARKEER-stand (P) voor u uitstapt. Het voertuig kan verder rijden als het niet in PARKEER stand staat

Stop het voertuig en zet de rem op voor u de schakelhendel en de 2WD/4WD schakelaar gebruikt.

704903676

LABEL 2

WAARSCHUWING

PASSAGIER

Onjuist gebruik van dit voertuig kan ernstig letsel of overlijden tot gevolg hebben.

Wees voorbereid

- Bevestig de veiligheidsgordel en het net.
- Draag een goedgekeurde helm en andere beschermingsuitrusting.

U moet met uw rug tegen de zitting kunnen plaatsnemen, de voeten vlak op de vloer of voetsteun en de handen op de handrails. Blijf geheel binnen het voertuig.

Zorg ervoor dat de berijders opletten en plan vooruit

Indien u denkt of voelt dat het voertuig omvalt of omrolt, verminder dan het gevaar op verwonding door:

- De handrails stevig vast te houden en te anticiperen.
- Steek om geen enkele reden delen van uw lichaam buiten het voertuig.

KWALIFICATIES EN VERANTWOORDELIJKHEDEN VAN DE PASSAGIERS

- Rijd niet onder de invloed van drugs of alcohol.
- Vraag de bestuurder om te vertragen of te stoppen wanneer u zich ongemakkelijk voelt tijdens het rijden.

704903676A

LABEL 3

⚠ WAARSCHUWING

Wees voorbereid op kantelen

Als het voertuig kantelt, kan een deel van het lichaam buiten de cockpit (zoals armen, benen of hoofd) worden verpletterd door de kooi of andere delen van het voertuig.

Maak net en veiligheidsgordel vast om te vermijden dat armen of benen uit het voertuig steken.

Houd de kooi nooit vast tijdens het rijden.

Probeer een kantelend voertuig nooit te stoppen met uw arm of been.



704903679

LABEL 4

⚠ WAARSCHUWING

Wees voorbereid op kantelen

Als het voertuig kantelt, kan een deel van het lichaam buiten de cockpit (zoals armen, benen of hoofd) worden verpletterd door de kooi of andere delen van het voertuig.

Maak net en veiligheidsgordel vast om te vermijden dat armen of benen uit het voertuig steken.

Houd de kooi nooit vast tijdens het rijden.

Probeer een kantelend voertuig nooit te stoppen met uw arm of been.



704903680

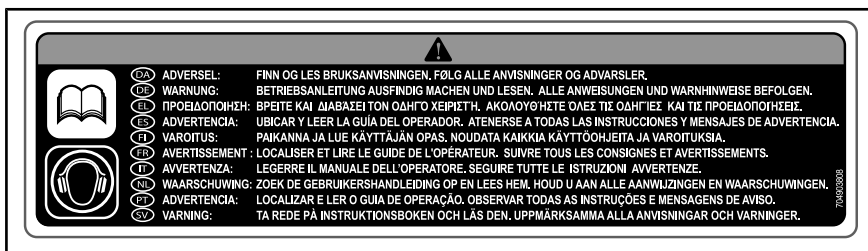
LABEL 5



LABEL 6



LABEL 7



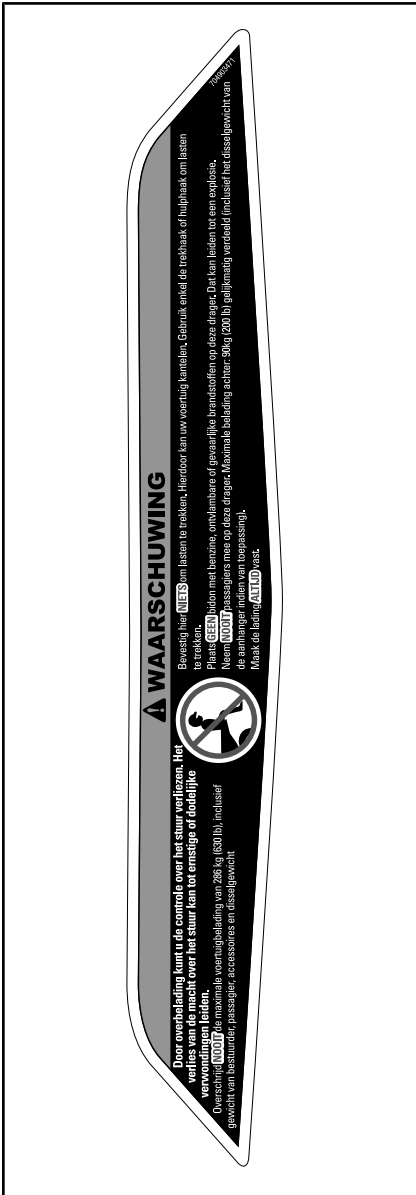
LABEL 8



LABEL 9



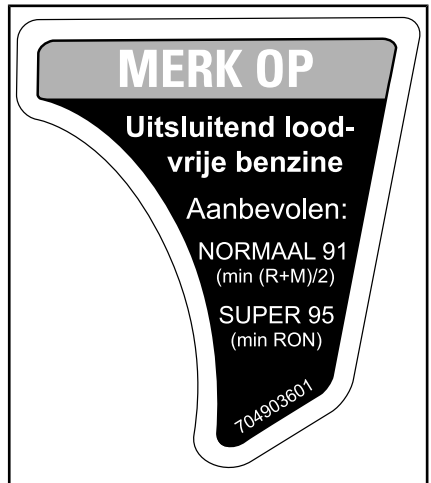
LABEL 10



LABEL 11



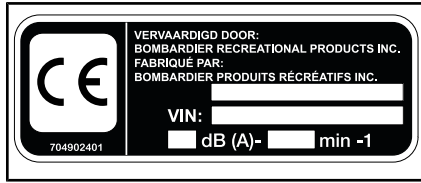
LABEL 12



LABEL 13

Conformiteitslabels

Deze labels geven weer of het voertuig conform is.



1. Conformiteitslabels onder het handschoenvak



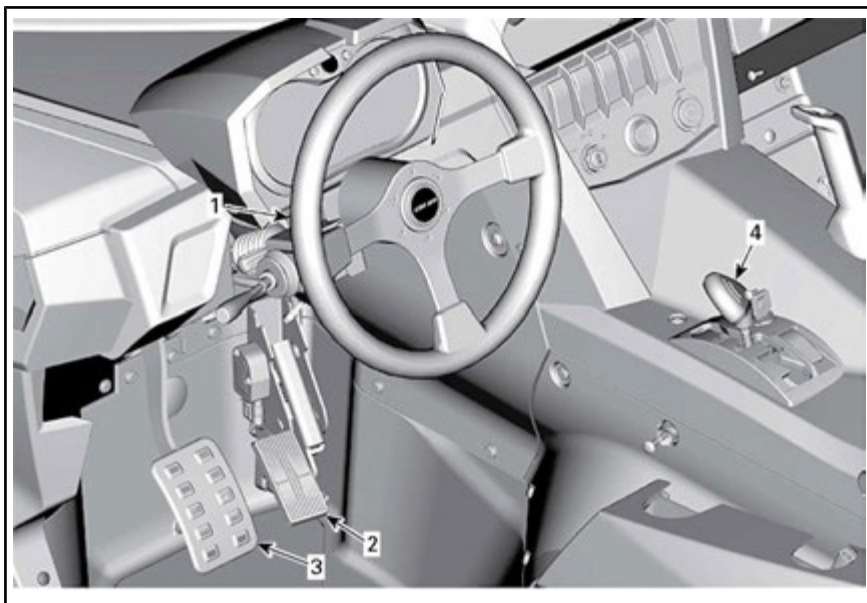
BOVENOP DE RECHTERZIJDE VAN DE KOOI

VOERTUIGINFORMATIE

PRIMAIRE BESTURINGSELEMENTEN

Het is belangrijk te weten waar de besturingselementen zich bevinden en hoe u ze moet bedienen, om ze vlot en gecoördineerd te leren bedienen.

OPMERKING: Some veiligheidslabels op het voertuig worden niet op afbeeldingen weergegeven. Voor informatie over veiligheidslabels voor vaartuigen, raadpleegt u het onderdeel *VEILIGHEIDSLABELS VOOR VOERTUIGEN*.



1) Stuur

Het stuur bevindt zich voor de bestuurdersstoel.

Met het stuur kunt u het voertuig naar links of naar rechts sturen.

Draai het stuur in de richting waar u wilt rijden.



TYPISCH

1. Stuurwiel

Grijp het stuur met beide handen vast, zonder dat u de duimen rond het stuur klemt.

⚠ LET OP Wanneer u met de duimen rond het stuur geklemd op ruige paden rijdt of een hindernis neemt, kan het stuur plots opzij worden getrokken, met verwondingen aan de handen of polsen tot gevolg.

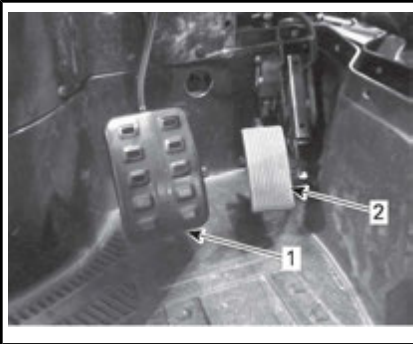
Modellen met DPS

Dankzij DPS kost het minder inspanning om het stuur te draaien.

2) Gaspedaal

Het gaspedaal bevindt zich rechts van het rempedaal.

Met het gaspedaal bepaalt u de snelheid van de motor.



1. Rempedaal
2. Gaspedaal

Om de snelheid van uw voertuig te verhogen of te behouden, drukt u met uw rechtermoot op het gaspedaal.

Om snelheid te minderen, laat u het gaspedaal los.

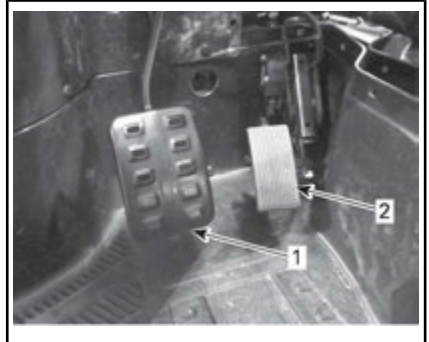
In het gaspedaal zit een veer, waardoor het terug in de ruststand (omhoog) moet komen wanneer u het niet indrukt.

OPMERKING: Het gaspedaal mag nooit worden gedemonteerd.

3) Rempedaal

Het rempedaal bevindt zich links van het gaspedaal.

Het rempedaal dient om het voertuig te vertragen of te stoppen.



1. Rempedaal
2. Gaspedaal

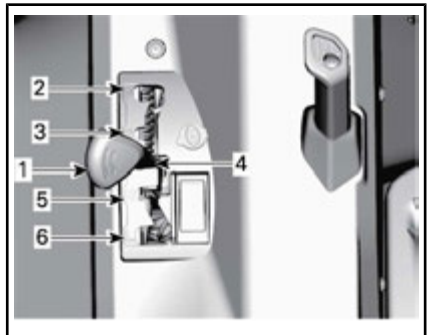
Om de snelheid van uw voertuig te verlagen of het te stoppen, drukt u met uw rechtermoot op het rempedaal.

In het rempedaal zit een veer, waardoor het terug in de ruststand (omhoog) moet komen wanneer u het niet indrukt.

4) Schakelhendel

De schakelhendel bevindt zich onderaan op de console.

De schakelhendel wordt gebruikt om van versnelling te veranderen.



1. Schakelhendel
2. Parkeren
3. Achteruit
4. Neutraal
5. Hoog toerental (vooruit)
6. Laag toerental (vooruit)

Het voertuig moet gestopt worden en de remmen moeten ingeschakeld worden voor u een versnelling kiest.

OPMERKING Deze versnellingsbak is niet ontworpen om te schakelen tijdens het rijden.

Parkeren

In de parkeerstand wordt de versnellingsbak vergrendeld om te helpen voorkomen dat het voertuig beweegt.



NORMAAL: SCHAKELHENDEL KAN IN PARKEERSTAND WORDEN VASTGEZET

1. Vergrendelsleutel schakelhendel

Bij het voertuig worden er twee vergrendelsleutels geleverd.

⚠ WAARSCHUWING

Gebruik de PARKEER-stand (P) altijd wanneer het voertuig niet in gebruik is. Als de schakelhendel niet in de P (PARKEER-stand) staat, kan het voertuig bewegen.

De schakelhendel kan met een sleutel worden vergrendeld in de PARKEER-stand (P), zodat ongeoorloofd gebruik van het voertuig niet mogelijk wordt.

OPMERKING: Het voertuig is niet op slot als het mechanisme is ingeschakeld maar de schakelhendel niet in de PARKEER-stand (P) staat.

Draai de sleutel rechtsom om de schakelhendel te ontgrendelen.

Draai de sleutel linksom om de schakelhendel te vergrendelen.

⚠ WAARSCHUWING

De schakelhendel moet worden vergrendeld wanneer het voertuig in de PARKEER-stand (P) staat en onbewaakt is.

Achteruit

In de stand achteruit kan het voertuig achteruit rijden.

OPMERKING: In achteruit wordt het motortoerental begrensd, waardoor het voertuig niet snel achteruit kan rijden.

⚠ WAARSCHUWING

Als u in achteruit een helling afrijdt, kunt u de ingestelde snelheidslimiet in achteruit toch overschrijden door de zwaartekracht.

Neutraal

De neutrale stand schakelt de versnellingsbak uit.

Hoog toerental (Vooruit)

In deze stand wordt het overbrengingsmechanisme in een hoge versnelling geschakeld. Dit is het toerentalbereik voor normaal rijden. In deze stand kan het voertuig zijn maximumsnelheid bereiken.

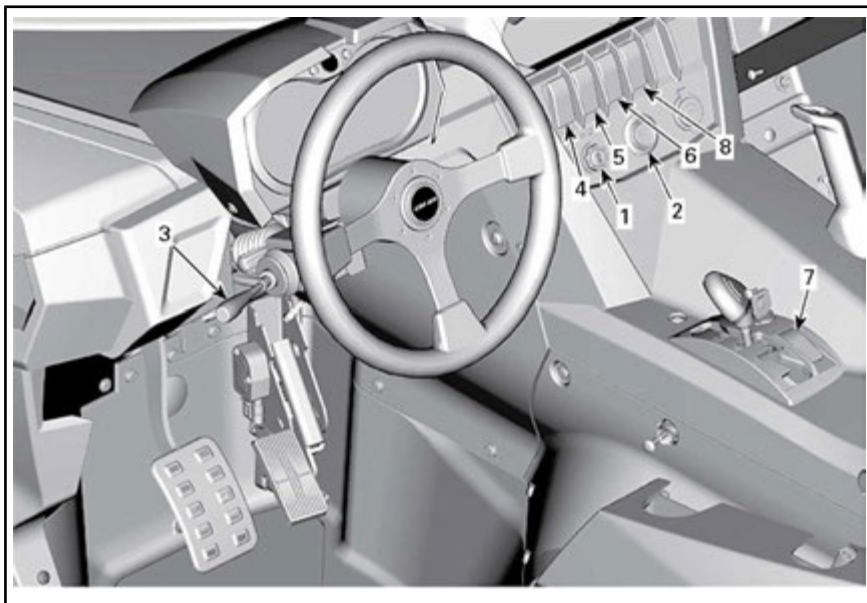
Laag toerental (Vooruit)

In deze stand wordt het overbrengingsmechanisme in een lage versnelling geschakeld. In deze stand kan het voertuig traag rijden met een maximaal koppel op de wielen.

OPMERKING Gebruik het lage toerental om een trailer te trekken (indien voorzien van trekhaak), zware ladingen te dragen, over hindernissen te rijden of een helling op of af te rijden.

SECUNDAIRE BEDIENINGSELEMENTEN

OPMERKING: Some veiligheidslabels op het voertuig worden niet op afbeeldingen weergegeven. Voor informatie over veiligheidslabels voor voertuigen, raadpleegt u het onderdeel *VEILIGHEIDSLABELS VOOR VOERTUIGEN*.



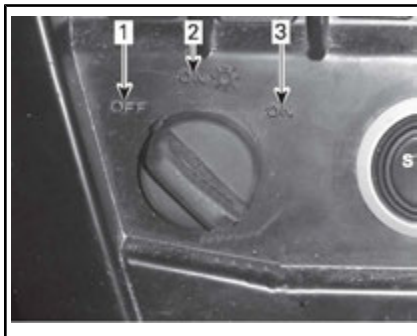
1) Contactschakelaar en -sleutels

Contactschakelaar

De contactschakelaar bevindt zich bovenaan op de console.



1. Contactschakelaar



STANDEN CONTACTSCHAKELAAR

1. UIT
2. AAN met licht
3. AAN

UIT

Alleen in deze stand kan de sleutel in het contact worden geplaatst of eruit worden gehaald.

In de UIT-stand wordt het elektrische systeem van het voertuig uitgeschakeld.

De motor wordt uitgeschakeld als u de contactschakelaar op UIT draait.

AAN met licht

Wanneer de sleutel in deze stand wordt gedraaid, wordt het elektrische systeem van het voertuig geactiveerd.

De meter begint te werken.

De lichten van het voertuig gaan branden.

De motor kan gestart worden.

AAN

Deze stand biedt dezelfde functies als de stand AAN met licht, behalve dat de lichten van het voertuig uitgeschakeld worden.

Contact sleutels

Digitally Encoded Security System (D.E.S.S.)

De contact sleutels zijn voorzien van een elektronisch circuit dat een uniek elektronisch serienummer bevat.

Het D.E.S.S.-systeem leest de sleutelcode en laat het starten van de motor toe voor sleutels die het herkent.

Soorten sleutels

Dit voertuig kan worden bestuurd met 2 verschillende soorten contact sleutels:

- Normale sleutel (grijs)
- Prestatiesleutel (zwart).

Het soort sleutel is afhankelijk van de kleur.

WAARSCHUWING

Kantelen, botsen en controleverlies met zware verwondingen of de dood tot gevolg zijn mogelijk met de Performance Key of de normale sleutel. De normale sleutel gebruiken neemt niet weg dat de bestuurder voorbereid en opgeleid moet zijn en voorzichtig moet rijden.

Normale sleutel

Het voertuig wordt geleverd met een normale sleutel.

De normale sleutel beperkt de algemene prestaties van het voertuig tot 50% van het maximale koppel van de motor en beperkt de snelheid van het voertuig tot 70 km/h .

WAARSCHUWING

Op steile hellingen naar beneden is het mogelijk dat de snelheidsbeperking niet verhindert dat het voertuig sneller dan deze snelheid gaat rijden.

Deze sleutel kan nuttig zijn voor bestuurders die liever geleidelijk versnellen of om te rijden in omgevingen waar de topsnelheid en bruusk versnellen niet wenselijk zijn. Op nauwe, bochtige paden is het bijvoorbeeld mogelijk dat de bestuurders de normale sleutel verkiezen.

Prestatiesleutel

Het voertuig wordt geleverd met een prestatiesleutel; waarmee de gebruiker toegang krijgt tot het volledige koppel van de motor en de topsnelheid van het voertuig.

Dit kan handig zijn voor bestuurders die meer acceleratie verkiezen en in omgevingen waarvoor hogere snelheden en een bruuskere versnelling geschikt zijn. Op wijde, rechte paden is het bijvoorbeeld

mogelijk dat de bestuurders de prestatiesleutel verkiezen.

2) Motorstartknop

De motorstartknop bevindt zich op de console bovenaan. Wanneer u deze ingedrukt houdt, wordt de motor aangezet.

OPMERKING: De contactschakelaar moet op **AAN of AAN met licht** staan opdat de motor zou starten.

OPMERKING: Als de contactschakelaar langer dan 15 minuten op de stand AAN blijft staan, zal de motor niet starten tenzij de contactschakelaar op UIT wordt gezet en daarna opnieuw op AAN.



1. Motorstartknop

3) Multifunctionele hendel

Keuze groot/klein licht

Wanneer de multifunctionele hendel in de middenste stand staan, is het klein licht geselecteerd.

Trek de multifunctionele hendel naar voren om het groot licht te selecteren.

Trek de multifunctionele hendel naar achteren om terug te keren naar het klein licht.

OPMERKING: Zet de contactschakelaar op AAN met licht om de koplampen aan te zetten.

Koplampen knipperen

Om te knipperen met de koplampen terwijl u in de stand klein licht staan, trekt u aan de multifunctionele hendel.

Claxon activeren

De claxon kan worden geactiveerd door het uiteinde van de multifunctionele hendel naar het stuur toe te duwen.

Richtingaanwijzers activeren

Om de richtingaanwijzers naar LINKS te activeren, duwt u de multifunctionele hendel naar beneden.

Om de richtingaanwijzers naar RECHTS te activeren, duwt u de multifunctionele hendel naar boven.

Plaats de multifunctionele hendel terug in de middenste stand om de richtingaanwijzers te stoppen.

4) Knipperlichtschakelaar



1. Knipperlichtschakelaar

De knipperlichtschakelaar bevindt zich bovenaan op de console.

Wanneer deze geactiveerd wordt, gaan alle knipperlichten knipperen.

OPMERKING: De knipperlichten functioneren zelfs wanneer de contactschakelaar op UIT staat.

5) 2WD/4WD-schakelaar

De 2WD/4WD-schakelaar bevindt zich op de console bovenaan.



1. Keuzeschakelaar 2WD/4WD

Met deze schakelaar wisselt u tussen 2-wielaandrijving en 4-wielaandrijving wanneer het voertuig stilstaat en de motor draait.

OPMERKING Het voertuig moet stilstaan om over te schakelen tussen 2WD/4WD. Het in- en uit-schakelen van deze knop tijdens het rijden kan tot mechanische schade leiden.

Om de 4WD-modus te activeren drukt u de keuzeschakelaar naar boven.

Om de 2WD-modus te activeren drukt u de keuzeschakelaar naar beneden. Het voertuig rijdt dan alleen met achterwielaandrijving.

5) Sport/ECO-modusschakelaar

De sport/ECO-schakelaar bevindt zich op de console bovenaan.

Deze wordt gebruikt om te schakelen tussen de Sport of ECO-MODUS.



TYPISCH

1. Sport/ECO-schakelaar

De sportinstelling biedt een nauwkeuriger reactie van het gaspedaal. Zelfs als de sportinstelling wordt geactiveerd met de schakelaar, zal de ECO-modus in de lage versnelling en achteruitstand worden toegepast.

De ECO-instelling (laag verbruik modus) vermindert het brandstofverbruik, door beperking van de maximale opening van het gaspedaal om zo een optimaal verbruik te bewerkstelligen.

OPMERKING: De sportmodus wordt geactiveerd met alle soorten sleutels en biedt het maximale vermogen voor de gebruikte sleutel.

7) Ophefschakelaar

De ophefschakelaar bevindt zich op de console onderaan, naast de schakelhendel.



NORMAAL: KAN WORDEN INGESCHAKELD ALS DE SCHAKELHENDEL OP ACHTERUIT IS GEZET

1. opheschkelaar

De ophefschakelaar dient voornamelijk om de snelheidsbeperking van de motor in achteruit op te heffen, waardoor het maximale koppel van de motor kan worden gebruikt.

⚠ WAARSCHUWING

Gebruik de ophefschakelaar alleen om het voertuig uit de modder of een andere zachte ondergrond te halen. Gebruik de opheffunctie niet voor normale werking in achteruit. Zo zou u aan een te hoge snelheid achteruit kunnen rijden, waardoor het risico op controleverlies groter kan worden.

Om gebruik te maken van de opheffunctie, gaat u als volgt te werk:

Zet de schakelhendel in de ACHTERUIT-stand (R).

1. Controleer of het voertuig stil staat.
2. Hou de ophefschakelaar ingedrukt en duw het gaspedaal vervolgens geleidelijk in.

OPMERKING: Bij gebruik van de opheffunctie schuift de melding **NEGEREN** over de meter om te

bevestigen dat de functie is geactiveerd.

3. Om de opheffunctie uit te schakelen, laat u de ophefschakelaar gewoon los.

De ophefschakelaar heeft nog twee andere functies:

- Raadpleeg de paragraaf **MULTI-FUNCTIONELE DISPLAY** voor het wissen van de melding **BINNENKORT ONDERHOUD**.
- Om het voertuig te verplaatsen indien het gaspedaal niet meer zou werken, raadpleegt u het onderdeel **RICHTLIJNEN VOOR HET OPLOSSEN VAN PROBLEMEN**.

8) DPS-schakelaar (modellen X rs DPS en X xc)

De DPS-schakelaar wordt gebruikt om de DPS-modus (Dynamic Power Steering) te wijzigen.



1. DPS-schakelaar

Raadpleeg **DPS-FUNCTIE** voor het wijzigen van de DPS-modus.

MULTIFUNCTIONELE WEERGAVE (LCD) (BASISMODEL)

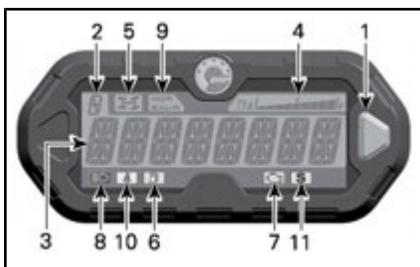
De multifunctionele weergave (LCD) bevindt zich op de stuurkolom.



WAARSCHUWING

De display niet aanpassen terwijl u vaart. Daardoor kunt u de controle over het stuur verliezen.

Beschrijving multifunctionele weergave



1. Keuzetoets
2. Versnellingsdisplay
3. Hoofdscherm
4. Brandstofpeilaanduiding
5. 4WD-verklikkerlichtje
6. Verklikkerlichtje te laag brandstofpeil
7. Motorverklikkerlichtje
8. Grootlicht-verklikkerlichtje
9. Verklikkerlichtje MPH of km/u
10. Verklikkerlichtje veiligheidsgordel
11. Verklikkerlichtje sportmodus

1) Keuzetoets

De keuzetoets wordt gebruikt om te navigeren of de instellingen te wijzigen in de multifunctionele meter.

2) Versnellingsdisplay

Deze display toont in welke versnelling het voertuig staat.



1. Versnelling

WEERGAVE	FUNCTIE
P	Parkeren
R	Achteruit
N	Neutraal
H	Hoog toerental
L	Laag toerental

3) Hoofdscherm

Het hoofdscherm wordt gebruikt om tal van functies om de multifunctionele meter weer te geven.

Zie *MODI MULTIFUNCTIONELE METER* voor de verschillende beschikbare modi:

4) Brandstofpeilaanduiding

Een indicatiebalk duidt doorlopend de hoeveelheid brandstof in de brandstoftank aan terwijl u rijdt.



1. Brandstofpeilaanduiding

5) 4WD-verklikkerlichtje



Als dit lichtje BRANDT, betekent dit dat het **4WD**-systeem actief is.

6) Verklikkerlichtje te laag brandstofpeil



Als dit verklikkerlichtje BRANDT, betekent dit dat er in de brandstoftank nog maar 12 L brandstof overblijft.

7) Motorverklikkerlichtje



Als dit verklikkerlichtje BRANDT, wordt er een motorstoringscode aangeduid. Controleer de melding op het LDC-display.

Als dit verklikkerlichtje brandt, wordt aangeduid dat het **MOTORMANAGEMENT NOODPROGRAMMA** is geactiveerd.

Zie het hoofdstuk *OPLOSSEN VAN PROBLEMEN* voor nadere informatie.

8) Grootlicht-verklikkerlichtje



Als dit verklikkerlichtje BRANDT, staan de koplampen op **grootlichten** met de contactschakelaar AAN met lichten.

9) Verklikkerlichtje km/u of MPH

mph
Km/h

Het lampje dat oplicht duidt aan met welke eenheid de snelheidsmeter werkt.

10) Verklikkerlichtje veiligheidsgordel



Als dit lichtje BRANDT, betekent dit dat de veiligheidsgordel van de bestuurdersstoel niet is vastgeklit.

11) Verklikkerlichtje sportmodus



Als dit lichtje BRANDT, betekent dit dat de sportmodus actief is.

Modi multifunctionele meter

Snelheidsmodus

In deze stand toont het hoofdscherm de snelheid van het voertuig in km/u of in mph.



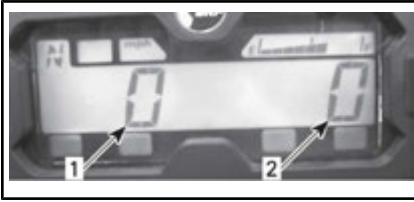
Toerentalmodus (RPM)

In deze modus toont het hoofdscherm het motortoerental (RPM).



Combinatiemodus

In deze modus toont het hoofdscherm de voertuigsnelheid en het motortoerental (RPM).



1. Voertuigsnelheid
2. Motortoerentallen

Kilometerteller (OD)

De odometer registreert de totale afgelegde afstand in mijl of kilometer.



Klok

Toont de huidige tijd.



Zie *METER INSTELLEN* om de huidige tijd in te stellen.

Tripmeter (TP)

De tripmeter registreert de afgelegde afstand sinds de laatste reset. De afgelegde afstand verschijnt in kilometer of mijl.



Hij kan worden gebruikt om het bereik van de brandstoftank te bepalen of de afstand tussen 2 punten op de weg.

HOUD de keuzetoets 2 seconden ingedrukt om de tripmeter te resetten.

Tripuurmeter (TH)

De tripuurmeter registreert de bedrijfsduur van het voertuig wanneer het elektrisch systeem is ingeschakeld. Hij kan worden gebruikt om de reistijd tussen 2 punten te meten.



HOUD de keuzetoets 2 seconden ingedrukt om de uurmeter te resetten.

Motoruurmeter (EH)

De motoruurmeter registreert hoe lang de motor draait.



Berichtweergavemodus

Belangrijke berichten kunnen worden weergegeven op het hoofdscherm. Raadpleeg de onderstaande tabel.

Als er een abnormale motortoestand optreedt, kan er een melding over het hoofdscherm lopen, gecombineerd met een verklikkerlichtje. Zie het hoofdstuk *OPLOSSEN VAN PROBLEMEN* voor meer informatie.

BERICHT (NORMALE BEDIENING)	BESCHRIJVING
REM	Melding weergegeven als de remmen langer dan 15 seconden aan een stuk worden geactiveerd. (De snelheid moet hoger zijn dan 5 km/h)
PERFORMANCE KEY (Prestatiesleutel)	Weergegeven bij opstarten wanneer een prestatiesleutel wordt gebruikt.
NEGEREN	Neutraliseren wordt weergegeven wanneer de ophefschakelaar wordt ingedrukt en de schakelhendel in achteruit staat.
VEILIGHEIDSGORDEL	Als de veiligheidsgordel van de bestuurder niet is vastgemaakt en de snelheid van het voertuig minder dan 10 km/h is, wordt deze melding weergegeven en gaat het verklikkerlichtje branden. Geen begrenzing koppel motor ingeschakeld.
MOTORBEGRENZING INGESCHAKELD VEILIGHEIDSGORDEL OMDOEN	Als de veiligheidsgordel van de bestuurder niet is vastgemaakt en de snelheid van het voertuig hoger dan 10 km/h is, wordt deze melding weergegeven en blijft het verklikkerlichtje branden. Het koppel van de motor wordt begrensd, waardoor de snelheid van het voertuig wordt beperkt tot ongeveer 20 km/h .
SPORTMODUS ACTIEF	Wordt weergegeven wanneer de sportmodus wordt geactiveerd.
ECO-MODUS	Wordt weergegeven wanneer de ECO-modus wordt geactiveerd.
MAINTENANCE SOON (ONDERHOUD BINNENKORT NODIG) ⁽¹⁾	Weergegeven op de meter wanneer het voertuig binnenkort een periodiek onderhoud nodig heeft.

⁽¹⁾ Ga als volgt te werk om de melding MAINTENANCE SOON te wissen:

1. Zet de schakelhendel in de PARKEER-stand.
2. Draai de contactschakelaar op AAN. Start de motor NIET.
3. Houd de ophefschakelaar INGEDRUKT.
4. Druk het rempedaal in en laat het los.
5. Laat de ophefschakelaar los.
6. Druk het rempedaal in en laat het los.
7. Houd de ophefschakelaar INGEDRUKT.
8. Druk het rempedaal in en laat het los.
9. Laat de ophefschakelaar los.

- Draai de contactschakelaar op UIT

OPMERKING: Draai de contactschakelaar niet op AAN, voordat de multifunctionele meter uitschakelt.

Modus Storingscode

Houd de modusknop ingedrukt terwijl u tussen groot- en dimlicht schakelt (drie keer) voor toegang tot de diagnostische foutcodes.

Navigeren in de LCD-meter

Standaard weergavemodus

Na het starten toont de weergavemodus normaal:

- Voertuigsnelheid
- Motortoerental per minuut (RPM)
- Beide parameters tegelijk (combinatiemodus).

Om over te schakelen tussen de displays, gaat u als volgt te werk.

- Draai de contactsleutel op AAN om het systeem op te starten.
- Wacht tot de "begroeting" wordt weergegeven.
- Druk eenmaal op de keuzetoets en laat deze los, om de OD-display (kilometerteller) weer te geven.
- Houd de keuzetoets nogmaals ingedrukt, deze keer 2 seconden lang.

De modus verandert dan in Speed (snelheid), RPM of Combined (combinatie).



- Om een andere modus te selecteren, herhaalt u de stappen 3 en 4 tot de gewenste modus wordt weergegeven.

Tijdelijke weergavemodus

In de tijdelijke weergavemodus zijn de volgende functies beschikbaar:

- Kilometerteller
- Klok
- Tripmeter (terugstelbaar)
- Tripmeter (terugstelbaar)
- Motorurenmeter.

Houd de keuzetoets ingedrukt om over te schakelen van de standaard naar een van de tijdelijke weergavemodi.



1. Keuzetoets

De meter toont de geselecteerde modus gedurende 10 seconden en keert dan terug naar de normale displaymodus.

Om de waarde in een terugstelbare modus terug te stellen, HOUDT u de keuzetoets 2 seconden lang ingedrukt.

Meter instellen

Klokinstelling

Zodra u een klokweergave hebt gekozen, stelt u de klok met de displaykeuzetoets als volgt in:



Taalselectie

De taal van de meter kan worden gewijzigd. Raadpleeg een erkende Can-Am dealer voor de beschikbare talen en om de meter in te stellen op uw voorkeur.

1. Keuzetoets
2. Tijd

1. HOUD de knop ingedrukt (display flinkt).
2. Kies de 12- of 24-uursweergave (12H of 24H) door op de knop te drukken.
3. Als u de 12-uursweergave wenst, kiest u AM ("A") of PM ("P") door op de knop te drukken.
4. HOUD de knop ingedrukt.
5. Kies het eerste uurg cijfer door op de knop te drukken.
6. HOUD de knop ingedrukt.
7. Kies het tweede uurg cijfer door op de knop te drukken.
8. HOUD de knop ingedrukt.
9. Kies het eerste minutencijfer door op de knop te drukken.
10. HOUD de knop ingedrukt.
11. Kies het tweede minutencijfer door op de knop te drukken.
12. Druk op de knop om de instellingen te bevestigen (CLOCK (Klok) verschijnt op de display).

OPMERKING: De meter toont de huidige tijd gedurende 10 seconden en keert dan terug naar de normale displaymodus.

Keuze eenheid (km/u of MPH)

De snelheidsmeter, kilometerteller en tripmeter staan standaard op **mijl** ingesteld, maar dit kan worden veranderd in een **kilometer**-aanduiding. Neem contact op met een erkende Can-Am dealer.

MULTIFUNCTIONELE METER (ANALOG/DIGITAAL) (MODELLEN X rs DPS EN X xc)

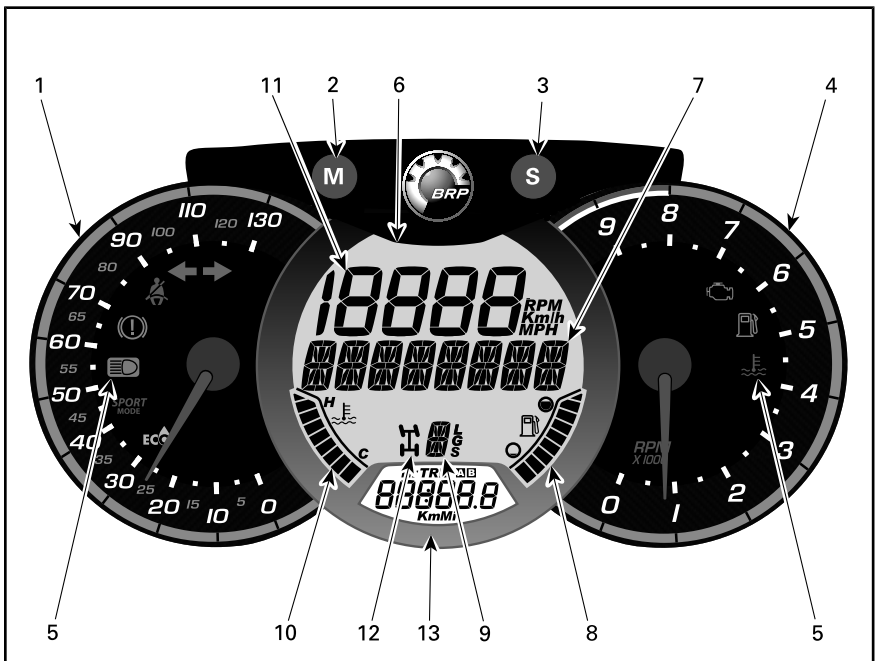
Beschrijving multifunctionele weergave

De multifunctionele meter (analoog/digitaal) bevindt zich op de stuurkolom.

De multifunctionele meter (analoog/digitaal) bestaat uit een digitale meter en twee analoge meters (snelheidsmeter en toerenteller).

De grafieken met de motortemperatuur en het brandstofpeil zitten in de digitale meter.

De verklikkerlichtjes zitten in beide analoge meters.



WAARSCHUWING

De display niet aanpassen terwijl u vaart. Daardoor kunt u de controle over het stuur verliezen.

1) Analoge snelheidsmeter

Meet de snelheid van het voertuig in km/u of mph.

2) MODE-knop (M - Modus)

Door de MODE-knop (M) in te drukken, bladert u door de functies van de digitale hoofddisplay.

VOLGORDE FUNCTIES	OPTIES
Het numerieke display knippert	Druk op SET (S) om te scrollen, selecteer de gewenste functie en druk op MODE (M) om te bevestigen.
Het multifunctionele display knippert.	Druk op SET (S) om te scrollen, selecteer de gewenste functie en druk op MODE (M) om te bevestigen.

3) SET-knop (S - Instellen)

Door de SET-knop (S) in te drukken, bladert u door de functies van de digitale hoofddisplay.

VOLGORDE FUNCTIES	WEERGEGEVEN INFORMATIE
Klok	XX:XX (24:00 tijdsnotatie) XX:XX A of P (12:00 AM/PM tijdsnotatie)
Afstandsmeter cumulatieve afstand	XXXXX.X km of mi
Kilometerteller — ritafstand A (TRIP A)	XXXXX.X km of mi
Kilometerteller — ritafstand B (TRIP B)	XXXXX.X km of mi
Chronometer tijdsduur motor (Hr)	XXXXX.X
Chronometer tijdsduur rit (HrTRIP)	XXXXX.X

Om ritfuncties te resetten, de SET-knop (S) drie seconden ingedrukt houden.










4) Analoge toerenteller (RPM)

Meet het aantal toeren per minuut (RPM). Vermenigvuldig het getal met 1.000 om het reële toerental te verkrijgen.

5) Verkliekerlichtjes

Verkliekerlichtjes informeren u bij verschillende omstandigheden of problemen.

Een verkliekerlichtje kan alleen of in combinatie met een ander lichtje knipperen.

INDICATORLICHTJE(S)		BESCHRIJVING
Alle verkliekerlichtjes	Aan	Alle verkliekerlichtjes worden geactiveerd wanneer de contactschakelaar AAN wordt gezet en de motor niet wordt gestart.
	Aan	Laag brandstofpeil
	Aan	Motorstoring
	Aan	Hoge motortemperatuur
	Aan	Koplampen in de grootlichtstand
	Aan	Parkeerrem staat aan
	Knipperen	Veiligheidsgordel bestuurder is niet goed vastgemaakt. Het vermogen van de motor wordt beperkt, waardoor het voertuig minder snel rijdt en minder goed bestuurbaar is. Primaire digitale display: FASTEN SEAT BELT (Veiligheidsgordel vastmaken).
	Aan	Sportmodus geactiveerd
	Aan	ECO-modus geactiveerd
	Knipperen	Richtingaanwijzers of alarmknipperlichten knipperen

6) Primaire digitale display

Biedt de bestuurder nuttige informatie in realtime.

7) Multifunctionele display

De snelheid van het voertuig of het aantal toeren van de motor (RPM) kan worden weergegeven. Zie de knop *MODE (M)* in dit onderdeel.

Er kunnen ook belangrijke meldingen worden weergegeven. Raadpleeg de onderstaande tabel.

Als er een abnormale motortoestand optreedt, kan een bericht worden gecombineerd met een verklikkerlichtje. Zie het hoofdstuk *OPLOSSEN VAN PROBLEMEN* voor meer informatie.

BERICHT	BESCHRIJVING
BRAKE (rem)	Melding weergegeven als de remmen langer dan 15 seconden aan een stuk worden geactiveerd. (De snelheid moet hoger zijn dan 5 km/h)
PERFORMANCE KEY (PRESTATIESLEUTEL)	Weergegeven bij opstarten wanneer een prestatiesleutel wordt gebruikt.
OVERRIDE (NEUTRALISEREN)	Neutraliseren wordt weergegeven wanneer de opheschakelaar wordt ingedrukt en de schakelhendel in achteruit staat.
SEAT BELT (VEILIGHEIDSGORDEL)	Als de veiligheidsgordel van de bestuurder niet is vastgemaakt en de snelheid van het voertuig minder dan 10 km/h is, wordt deze melding weergegeven en gaat het verklikkerlichtje branden. Geen begrenzing koppel motor ingeschakeld.
ENGINE LIMITATION ENGAGED FASTEN SEAT BELT (MOTORBEGRENZING INGESCHAKELD VEILIGHEIDSGORDEL OMDOEN)	Als de veiligheidsgordel van de bestuurder niet is vastgemaakt en de snelheid van het voertuig hoger dan 10 km/h is, wordt deze melding weergegeven en blijft het verklikkerlichtje branden. Het koppel van de motor wordt begrensd, waardoor de snelheid van het voertuig wordt beperkt tot ongeveer 20 km/h .
SPORT MODE ACTIVE (SPORTMODUS ACTIEF)	Wordt weergegeven wanneer de sportmodus wordt geactiveerd.
ECO-MODUS	Wordt weergegeven wanneer de ECO-modus wordt geactiveerd.
MAINTENANCE SOON (onderhoud binnenkort) ⁽¹⁾	Weergegeven op de meter wanneer het voertuig binnenkort een periodiek onderhoud nodig heeft.

(1) Ga als volgt te werk om de melding MAINTENANCE SOON te wissen:

1. Zet de schakelhendel in de PARKEER-stand.
2. Draai de contactschakelaar op AAN. Start de motor NIET.

OPMERKING: Stappen 3 tot en met 9 moeten worden voltooid binnen **5 seconden**.

3. Houd de opheschakelaar INGEDRUKT.

4. Druk het rempedaal in en laat het los.
5. Laat de ophefschakelaar los.
6. Druk het rempedaal in en laat het los.
7. Houd de ophefschakelaar INGEDRUKT.
8. Druk het rempedaal in en laat het los.
9. Laat de ophefschakelaar los.
10. Draai de contactschakelaar op UIT

OPMERKING: Draai de contactschakelaar niet op AAN, voordat de multifunctionele meter uitschakelt.

8) Lampje brandstofpeil

Stafgrafiek die voortdurend het brandstofpeil in de brandstoftank weergeeft.

9) Lampje positie versnellingshendel

Geeft de gekozen positie van de versnellingshendel weer.

10) Lampje motortemperatuur

Stafgrafiek die voortdurend de temperatuur van het koelmiddel in de motor weergeeft.

11) Numerieke display

De snelheid van het voertuig of het aantal toeren van de motor (RPM) kan worden weergegeven. Zie de knop *MODE (M)* in dit onderdeel.

12) Lampje 2WD/4WD

Als dit lichtje BRANDT, betekent dit dat de 4-wielaandrijving actief is.

13) Secundaire digitale display

Biedt de bestuurder nuttige informatie in realtime. Voor informatie over de displayfunctie, zie *SET (S) KNOP*.

Meter instellen

Metrische/Imperiale eenheden instellen

Doe voor aanpassingen een beroep op een Can-Am dealer.

Klok instellen

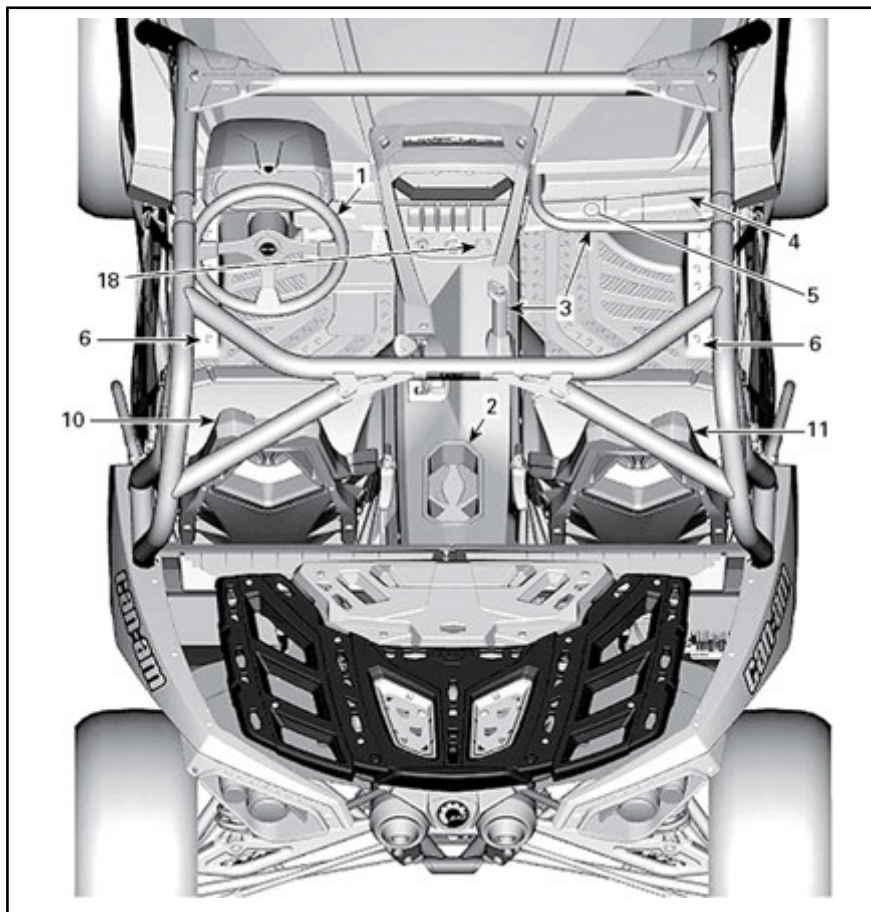
1. De MODE-knop (M - Modus) indrukken om een tijdsweergave te kiezen.
2. De MODE-knop (M - Modus) drie seconden ingedrukt houden.
3. De MODE-knop (M - Modus) indrukken om als tijdsweergave 12:00 AM PM of 24:00 te kiezen.
4. Als de tijdsnotatie 12:00 AM PM is geselecteerd, knippert A of P. Druk op de MODE-knop (M) om A (AM) of P (PM) te selecteren.
5. Druk op de SET-knop (S) om het uur te wijzigen.
6. Druk op de MODE-knop (M) om naar minuten te gaan (minuten knipperen).
7. Druk op de SET-knop (S) om de minuten te wijzigen.
8. De MODE-knop (M - Modus) indrukken

Taal instellen

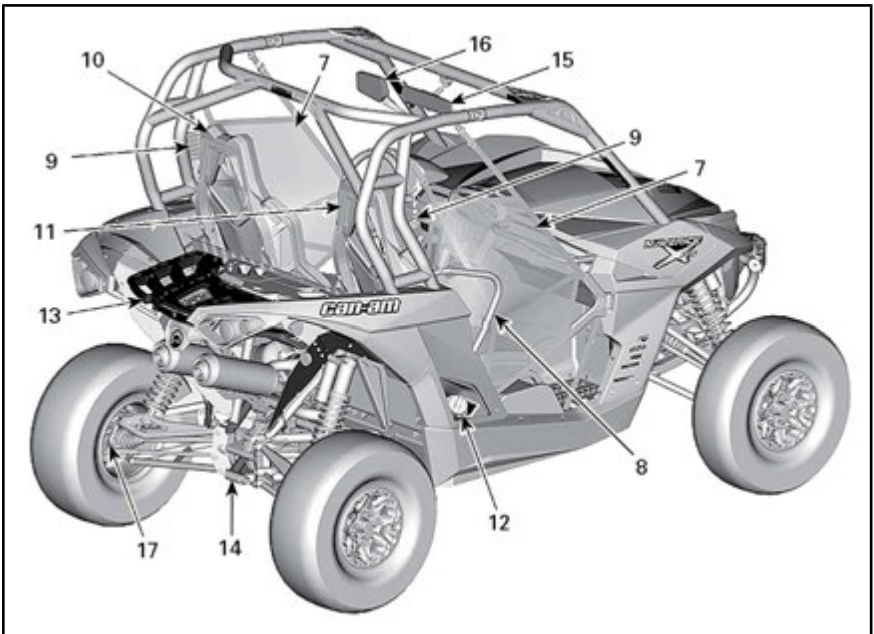
De taal van de meter kan worden gewijzigd. Raadpleeg een erkende Can-Am dealer voor de beschikbare talen en om de meter in te stellen op uw voorkeur.

UITRUSTING

OPMERKING: Some veiligheidslabels op het voertuig worden niet op afbeeldingen weergegeven. Voor informatie over veiligheidslabels voor voertuigen, raadpleegt u het onderdeel *VEILIGHEIDSLABELS VOOR VOERTUIGEN*.



TYPISCH



1) Schuin verstelbare stuurkolom

U kunt de hoogte van het stuur aanpassen.

Pas de hoogte van het stuur aan zodat het ter hoogte van uw borst en niet ter hoogte van uw hoofd komt.

De hoogte van het stuur stelt u als volgt in:

1. Trek de stuurhendel naar u toe om het stuur te ontgrendelen.
2. Zet het stuur in de gewenste stand.
3. Laat de stuurhendel los om het stuur in deze stand te vergrendelen.



1. Stuurhendel



WAARSCHUWING

Pas de hoogte van het stuur nooit aan terwijl u rijdt. U kunt de controle over uw voertuig verliezen.

2) Bekerhouders

Er bevinden zich twee bekerhouders achteraan de console onderaan.



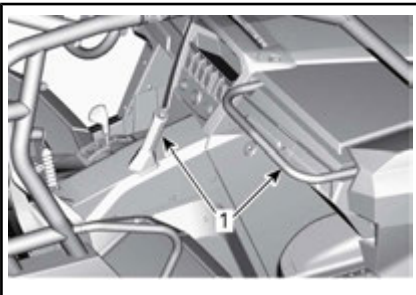
1. Bekerhouders

OPMERKING: Gebruik de bekerhouders niet terwijl u in moeilijke omstandigheden rijdt.

3) Handgrepen passagier

De passagier heeft toegang tot een handgreep vooraan, boven het handschoenvak voor zijn stoel.

In het midden van het voertuig, op de console onderaan is er eveneens een linkerhandgreep beschikbaar.



1. Handgrepen passagier

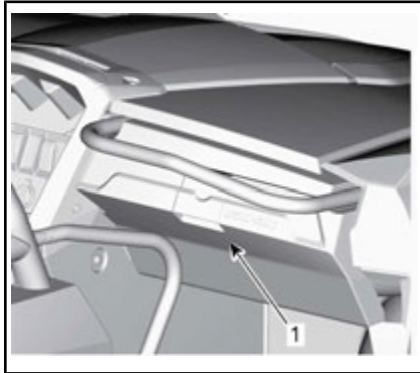
Wanneer de passagier de handgrepen vasthoudt, kan hij/zij zich schrap zetten tegen de beweging van het voertuig en de handen in de cockpit houden indien het voertuig zou kantelen.

! WAARSCHUWING

Gebruik nooit enig onderdeel van de kooi van het voertuig als handgreep. De handen kunnen geraakt worden door objecten buiten de cockpit of verpletterd worden bij kantelen.

4) Handschoenvak

Het voertuig is uitgerust met een gesloten handschoenvak, bedoeld om lichte objecten te dragen.



1. Vergrendeling handschoenvak

CAPACITEIT HANDSCHOENVAK

MAXIMUMBELADING	5 kg
-----------------	------

5) Gereedschapsset

Bij het voertuig wordt een gereedschapsset met basisgereedschap geleverd. Deze bevindt zich in het handschoenvak.

6) Voetsteunen

Dit voertuig is uitgerust met voetsteunen voor bestuurder en passagier, waarmee u de voeten stevig op de vloer van het voertuig kunt plaatsen om de juiste lichaamshouding te helpen behouden tijdens het rijden.

De voetsteunen helpen het risico op verwondingen aan de voeten of de benen te beperken.

Draag steeds geschikte schoenen. Zie het hoofdstuk *UITRUSTING*.

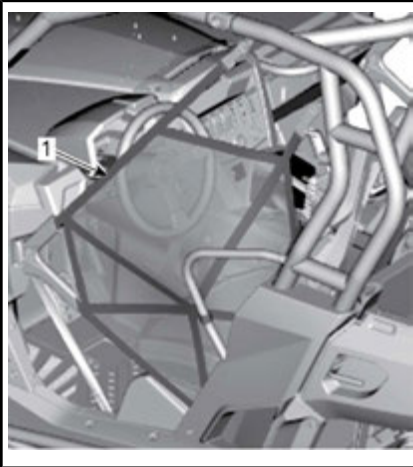
7) Zijnetten

Aan beide kanten van de cockpit zitten zijnetten, die dienen om uw armen, benen of schouders in het voertuig te houden, om het risico op verwondingen te beperken. Zijnetten kunnen ook helpen om struiken en puin uit de cockpit te houden.



WAARSCHUWING

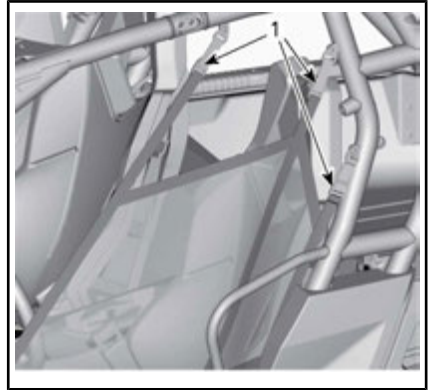
Bestuur het voertuig nooit zonder dat beide zijnetten geplaatst en vastgemaakt zijn.



1. Zijnet

Zijnetten kunnen worden ingesteld en moeten zo strak mogelijk worden aangespannen. Pas de zijnetten als volgt aan:

1. Maak de zijnetten vast met de gesp.
2. Trek aan alle drie de spanriemen om aan te spannen.



1. Spanriemen

8) Schouderbeschermers

Het voertuig is uitgerust met schouderbeschermers om het volledige lichaam van bestuurder en passagier in het voertuig vast te maken.

9) Veiligheidsgordels

Het voertuig is uitgerust met driepuntsgordels om bestuurder en passagier te beschermen bij botsen, kantelen of omrollen en om de passagiers in de cockpit te houden.



WAARSCHUWING

Draag steeds een veiligheidsgordel. Veiligheidsgordels beperken het risico op verwondingen bij botsingen en helpen alle ledematen in de cockpit te houden bij kantelen of botsen.

Als de veiligheidsgordel van de bestuurder niet goed is vastgemaakt wanneer:

- het contact AAN staat, gaat het verlikkerlichtje van de veiligheidsgordel knipperen.
- de motor gestart wordt en de schakelhendel in een andere dan de PARKEER-stand gezet wordt, wordt de snelheid van het voertuig beperkt tot ongeveer 20 km/h op een vlakke ondergrond.

WAARSCHUWING

Naargelang de hellingsgraad kan het voertuig een hogere of lagere snelheid bereiken.

Ter herinnering om de veiligheidsgordel vast te klikken, wordt het volgende bericht weergegeven op de multifunctionele meter: MOTOR-BEGRENZING INGESCHAKELD VEILIGHEIDSGORDEL OMDOEN.

WAARSCHUWING

Er is geen verlikkerlichtje of bericht voor de veiligheidsgordel van de passagier. De bestuurder is verantwoordelijk voor de veiligheid van de passagier en moet ervoor zorgen dat de passagier de veiligheidsgordel omdoet.

De veiligheidsgordel vastklikken en aanpassen

Duw het vergrendelplaatje van de veiligheidsgordel in de houder en trek aan de gordel om te controleren dat deze goed is vastgeklikt.

Plaats de gordel zo laag mogelijk over uw heupen. Trek de gordel dan tegen uw schouder zodat deze goed past.

OPMERKING: Verschuif de vergrendeling indien nodig om de veiligheidsgordel langer of korter te maken.

WAARSCHUWING

Draag de veiligheidsgordel op de juiste manier. Zorg ervoor dat de gordel niet gedraaid zit of defect is.

Om de veiligheidsgordel vrij te geven, drukt u op de rode knop van de gesp.

10) Bestuurdersstoel

De bestuurdersstoel kan naar voren en naar achteren worden afgesteld.

Draai aan de stoelhendel om de stoel te ontgrendelen en te verschuiven. Laat de hendel los om de stoel in de gewenste stand te vergrendelen.

WAARSCHUWING

Verschuif de stoel nooit terwijl u rijdt.

De bestuurdersstoel kan makkelijk uit het voertuig worden genomen:

- Maak de vergrendeling los tussen het kussen van de stoel en de rugleuning om de stoel naar voor te klappen.
- Trek de zitting naar omhoog.

Onder de bestuurdersstoel bevindt zich een handig opbergvak.



1. Bergvak

11) Passagiersstoel

U kunt de passagiersstoel niet verschuiven.

De passagiersstoel kan naar voren kantelen om uit het voertuig genomen worden. Maak hiervoor de vergrendeling los tussen het stoelkussen en de rugleuning. Wanneer de stoel naar voren is gekanteld, trekt u hem omhoog en neemt u hem uit het voertuig.

12) Dop brandstoftank

De dop van de brandstoftank bevindt zich aan de rechterkant van het voertuig, achter de passagiersstoel.

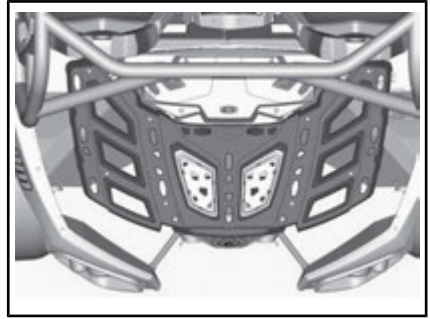


1. Dop brandstoftank

Zie het hoofdstuk *BRANDSTOF* voor informatie over het vullen van de brandstoftank en de brandstofvereisten.

13) Laadrek

Bagagerekken zijn handig om uitrusting en andere lading mee te vervoeren. Gebruik ze nooit om passagiers te vervoeren.



LAADREK

⚠ WAARSCHUWING

- Neem nooit een passagier mee op een bagagerek.
- De lading mag het gezicht van de bestuurder of de goede bestuurbaarheid nooit belemmeren.
- Overbelast het voertuig niet.
- Zorg er altijd voor dat de lading goed is bevestigd en niet uit de rekken steekt.
- Vervoer op het bagagerek geen benzinebidon(s) of gevaarlijke vloeistoffen.

Raadpleeg het hoofdstuk *SPECIFICATIES* voor aanbevelingen over het laadgewicht.

14) Sleephaak

Handige haak om een vastgelopen voertuig los te trekken.

15) Middenspiegel

Dit voertuig is uitgerust met een middenspiegel.

De spiegel kan worden aangepast aan de voorkeuren van de bestuurder.

⚠ WAARSCHUWING

Pas de spiegel niet aan tijdens het rijden. Daardoor kunt u de controle over het stuur verliezen.

16) Linkerspiegel

Dit voertuig is uitgerust met een linkerspiegel.

De spiegel kan worden aangepast aan de voorkeuren van de bestuurder.

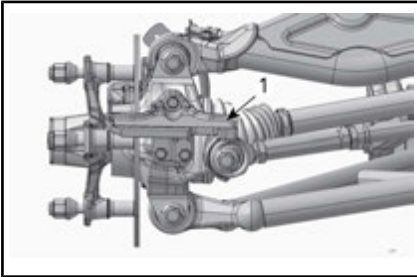


WAARSCHUWING

Pas de spiegel niet aan tijdens het rijden. Daardoor kunt u de controle over het stuur verliezen.

17) Wielschraper

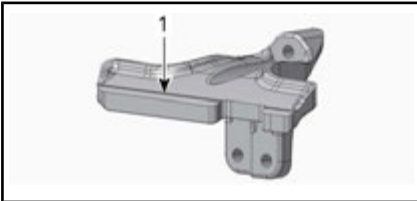
Bevindt zich aan de binnenkant van de achterwielen om te voorkomen dat modder zich in de wielen verzamelt, wat schade aan onderdelen in de wielen kan veroorzaken.



WIEL VERWIJDEERT VOOR GOEDE ZICHTBAARHEID

1. Wielschraper

Vervang onderdeel wanneer de slijtage de slijtagemarkering op enige plek overschrijdt.

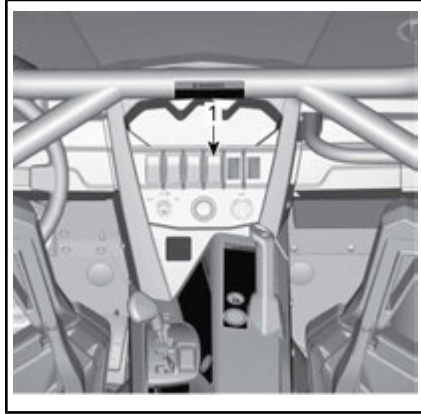


WIELSCHRAPER

1. Slijtagemarkering

18) 12-volt-voedingsuitgang

Dit is een handige aansluiting voor een looplamp of andere draagbare uitrusting.



TYPISCH

1. 12-volt-voedingsuitgang

Verwijder het beschermkapje voor gebruik. Bevestig het altijd opnieuw na gebruik, ter bescherming tegen vocht.

Overschrijd het nominale vermogen niet. Zie het hoofdstuk *SPECIFICATIES*.

UW RIT AANPASSEN

Richtlijnen voor het afstellen van de ophanging

Het rijgedrag en comfort van uw voertuig zijn afhankelijk van de afregeling van de ophanging.



WAARSCHUWING

De afstelling van de ophanging kan de bestuurbaarheid van het voertuig beïnvloeden. Neem steeds de tijd om vertrouwd te raken met het rijgedrag van het voertuig nadat de ophanging is afgesteld.

De ophanging kan worden afgesteld in functie van de lading van het voertuig, persoonlijke voorkeuren, rijnsnelheid en staat van het terrein.

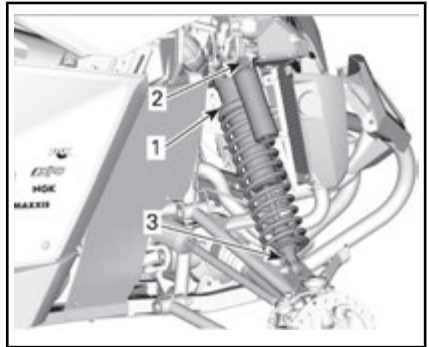
Om de ophanging af te regelen vertrekt u het best van de fabrieksinstellingen en past vervolgens iedere afregeling individueel aan.

De afregelingen vooraan en achteraan hangen onderling samen. Na de afregeling van de voorschokdempers kan het bijvoorbeeld nodig zijn de achterschokdempers opnieuw af te regelen.

Maak een proefrit met het voertuig in dezelfde omstandigheden; terrein, snelheid, lading enz. Wijzig één afstelling en test opnieuw. Ga systematisch te werk tot u tevreden bent.

Hieronder vindt u richtlijnen voor een nauwkeurige afregeling van de ophanging.

Bijstellingslocatie



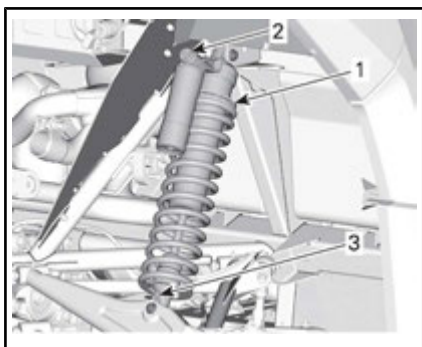
VOORWIELOPHANGING: ALLE MODELLEN BEHALVE DE X xc

1. Afregeling voorbelasting
2. Lage- en hogesnelheidsregelaar compressiedemping
3. Terugveringsregelaar



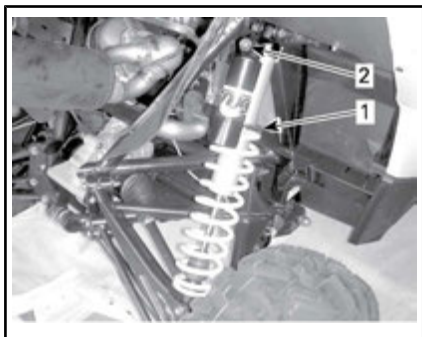
VOORWIELOPHANGING MODEL X xc

1. Afregeling voorbelasting
2. Klikker compressiedemping



ACHTERWIELOPHANGING: ALLE MODELLEN BEHALVE DE X xc

1. Afregeling voorbelasting
2. Lage- en hogesnelheidsregelaar compressiedemping
3. Terugveringsregelaar



ACHTERWIELOPHANGING MODEL X xc

1. Afregeling voorbelasting
2. Klikker compressiedemping

Fabrieksinstellingen ophanging

Raadpleeg *AFSTELLEN VEERBELASTE VOOROPHANGING (VOORAAN EN ACHTERAAN)* en *AFSTELLEN SCHOKDEMPERS (VOORAAN EN ACHTERAAN)* in dit hoofdstuk voor nadere informatie over de afstellingsprocedures.

Om de schokdemping- en vering af te stellen op de fabrieksinstellingen gaat u als volgt te werk:

1. Draai de regelaar in wijzerzin tot hij stopt.
2. Draai de regelaar het opgegeven aantal keren in tegenwijzerzin, zie de onderstaande tabel.

FABRIEKSINSTELLINGEN OPHANGING VOORAAN		
FABRIEKSINSTELLING BIJSTELLEN		
Veervoorbelasting	Basis	87.4 mm
	X rs DPS	82.8 mm
	X xc	69.7 mm
Compressiedemping (lage snelheid)	X rs DPS	9 standen
Compressiedemping (hoge snelheid)	X rs DPS	9 standen
Terugveerdemping	X rs DPS	12 standen
Compressiedemping	X xc	12 klikken

FABRIEKSINSTELLINGEN OPHANGING ACHTERAAN		
FABRIEKSINSTELLING BIJSTELLEN		
Veervoorbelasting	Basis	132 mm
	X rs DPS	110.5 mm
	X xc	76.7 mm
Compressiedemping (lage snelheid)	X rs DPS	12 standen
Compressiedemping (hoge snelheid)	X rs DPS	3 standen
Terugveerdemping	X rs DPS	16 standen
Compressiedemping	X xc	12 klikken

Ophanging afstellen

Afregeling veerveroorbelasting

Verkort de veer voor een hardere rit of wanneer u een aanhangwagen trekt (indien voorzien van trekhaak).

Verleng de veer voor een zachtere rit en vlotte rijomstandigheden.

WAARSCHUWING

De linker- en rechterregelnokken van de schokdemper moeten altijd in dezelfde stand worden ingesteld. Pas nooit één enkele schokdemper aan. Door een ongelijkmatige afregeling wordt het voertuig moeilijk bestuurbaar en instabiel, wat tot een ongeluk kan leiden.

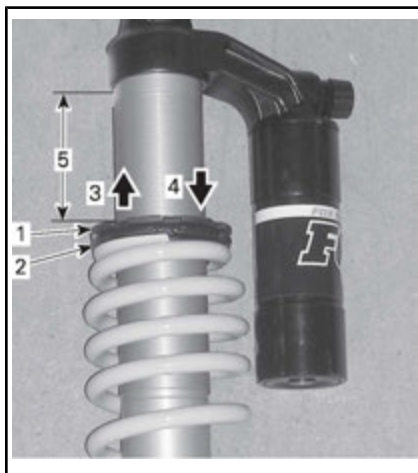
Hef het voertuig op. De veerlengte moet worden gemeten met onbelaste wielen.

De veerlengte moet aan beide kanten gelijk zijn.

Pas aan door de borgring los te maken en de regeling in de gewenste richting te draaien. Gebruik het gereedschap uit het gereedschapskistje van het voertuig.

Alle Modellen behalve de X xc

OPMERKING: Vermeerder de veerbelaste voorophanging voor/achter niet meer dan 15 mm boven de fabrieksinstelling.



TYPISCH

1. Draai de bovenste borgring los
2. Draai indien nodig de afstelring
3. Het verzachten van de voorophanging
4. Het verstijven van de voorophanging
5. Afmetingen om te meten

Model X xc

OPMERKING: Vermeerder de veerbelaste voorophanging met niet meer dan 12,7 mm en de achterophanging achter met niet meer dan 8 mm boven de fabrieksinstelling.

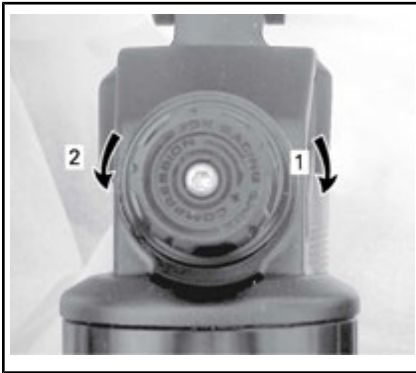
Schokdemping afstellen

Voer de afregeling uit voor **iedere** positie (klik) individueel. Voer een testrit uit onder dezelfde omstandigheden. Ga systematisch te werk tot u tevreden bent.

Compressiedemping

De compressiedemping regelt de manier waarop de schokdemper reageert wanneer de ophanging inklapt.

ACTIE	RESULTAAT BIJ RIJDEN OVER GROTE ONEFFENHEDEN
Kracht compressiedemping verhogen	Stevigere compressiedemping
Kracht compressiedemping verlagen	Zachtere compressiedemping



DRAAI AAN DE KLIKKER OM BIJ TE STELLEN

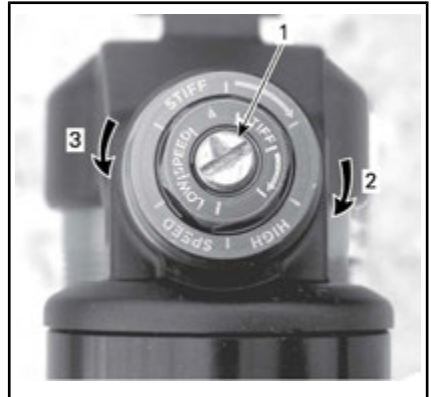
1. **Vermeerdert** demping (stijver)
2. **Vermindert** demping (zachter)

Compressiedemping bij lage snelheid

Compressiedemping aan lage snelheid regelt hoe de schokdemper reageert op een lage snelheid van ophanging (trage compressie-

slagen, in de meeste gevallen bij het rijden aan lagere snelheden).

ACTIE	RESULTAAT BIJ RIJDEN OVER GROTE ONEFFENHEDEN
Kracht compressiedemping aan lage snelheid verhogen	Hardere compressiedemping (trage compressie)
Kracht compressiedemping aan lage snelheid verlagen	Zachtere compressiedemping (trage compressie)



COMPRESSIEDEMPING BIJ LAGE SNELHEID (GEBRUIK EEN SCHROEVENDRAAIER)

1. Afstelschroef
2. **Vermeerdert** demping (stijver)
3. **Vermindert** demping (zachter)

Door deze rechtsom te draaien (H) **verhoogt** u de schokdemping (stijver).

Door deze linksom te draaien (S) **vermindert** u de schokdemping (zachter).

Compressiedemping bij hoge snelheid

Compressiedemping aan hoge snelheid regelt hoe de schokdemper reageert op een hoge snelheid

van ophanging (snelle compressieslagen, in de meeste gevallen bij het rijden aan hogere snelheden).

ACTIE	RESULTAAT BIJ RIJDEN OVER KLEINE ONEFFENHEDEN
Kracht compressiedemping aan hoge snelheid verhogen	Hardere compressiedemping (snelle compressie)
Kracht compressiedemping aan hoge snelheid verlagen	Zachtere compressiedemping (snelle compressie)



1. Terugveringsregelaar
2. **Vermeerdert** terugvering (stijver)
3. **Vermindert** terugvering (zachter)

DPS-functie (modellen X rs DPS en X xc)

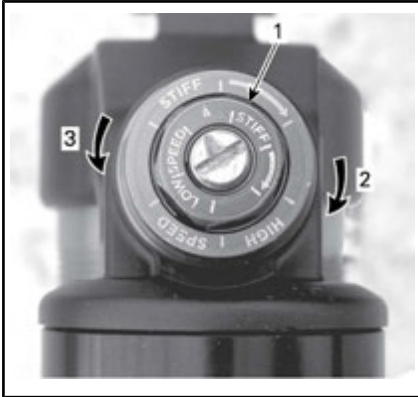
Dankzij DPS kost het minder inspanning om het stuur te draaien.

De volgende DPS-modi zijn op het voertuig vooraf ingesteld.

DPS-MODUS	
DPS MAX.	Maximale stuurbekrachting
DPS MED.	Gemiddelde stuurbekrachting
DPS MIN.	Minimale stuurbekrachting

Om de actieve DPS-modus te zien, gaat u als volgt te werk:

1. Druk de **DPS**-schakelaar in en laat hem los.



COMPRESSIEDEMPING BIJ HOGE SNELHEID (GEBRUIK EEN SLEUTEL VAN 17 MM)

1. Afstelschroef
2. **Vermeerdert** demping (stijver)
3. **Vermindert** demping (zachter)

Terugveerdemping

Gebruik een platte schroevendraaier voor deze afregeling.



1. *DPS*-schakelaar
2. Controleer de multifunctionele meter om uw actieve *DPS*-modus te bevestigen.



ANALOGE/DIGITALE METER

1. *DPS*-modusweergave

Om de *DPS*-modus te veranderen, gaat u als volgt te werk:

1. Houd de **DPS** schakelaar 2 seconden ingedrukt om naar de volgende instelling te gaan.
2. Laat de **DPS** schakelaar los.
3. Herhaal tot de gewenste instelling is geselecteerd.

OPMERKING: De *DPS* kan niet worden geregeld als het voertuig in **ACHTERUIT** is geschakeld.

BRANDSTOF

Vereiste brandstof

OPMERKING Gebruik altijd verse benzine. Benzine oxideert, waardoor het octaangetal daalt, vluchtige ingrediënten vervliegen en er gomvorming en aanslag ontstaan, die uw brandstofsysteem kunnen beschadigen.

De alcoholbijmenging in brandstof verschilt per land en regio. Uw voertuig is op het gebruik van de aanbevolen brandstoffen afgestemd, maar let wel op het volgende:

- Het gebruik van brandstof met een hoger alcoholpercentage dan wettelijk is vastgelegd, wordt niet aanbevolen en kan tot de volgende problemen met onderdelen van het brandstofsysteem leiden:
 - Problemen met starten en werking.
 - Aantasting van rubberen of plastic onderdelen.
 - Aantasting van metalen onderdelen.
 - Schade aan interne onderdelen van de motor.
- Inspecteer regelmatig op aanwezigheid van brandstoflekken of andere afwijkingen van het brandstofsysteem als u vermoedt dat er meer alcohol in de benzine zit dan op dit moment wettelijk voorgeschreven.
- Met alcohol gemengde brandstoffen trekken vocht aan en houden dit vast, wat kan leiden tot fasescheiding in de brandstof, wat kan leiden tot problemen met de motorprestaties of motorschade.

Aanbevolen brandstof

Gebruik normale, loodvrije benzine met een AKI (R+M)/2-octaangetal van 91 of een RON-octaangetal van 95.

OPMERKING Experimenteer nooit met andere brandstoffen. Gebruik van ongeschikte brandstof kan motor- of systeemschade veroorzaken.

Tankprocedure

WAARSCHUWING

- Brandstof is in bepaalde omstandigheden ontvlambaar en explosief.
- Controleer het brandstofpeil nooit met behulp van een open vlam.
- Rook niet en vermijd vuur en vonken in de buurt van de brandstof.
- Werk altijd in een goed verluchte ruimte.

1. Stop de motor.

WAARSCHUWING

Stop de motor altijd voor u tankt.

2. Zorg ervoor dat de bestuurder en de passagier uit het voertuig stappen.

WAARSCHUWING

Laat nooit iemand in het voertuig zitten terwijl u bijtankt. Als er tijdens het tanken brand of een explosie is, is het mogelijk dat de persoon op het voertuig het gebied niet snel genoeg kan verlaten.

3. Schroef de tankdop traag linksom los en verwijder deze dop.



1. Dop brandstoftank

Een benzinebidon vullen

⚠ WAARSCHUWING

- Sla brandstof uitsluitend op in goedgekeurde benzinebidons.
- Vul de benzinebidon nooit op het voertuig - de brandstof kan ontvlammen door statische elektriciteit.

⚠ WAARSCHUWING

Als u een drukverschil vaststelt (fluitend geluid terwijl u de tankdop losdraait), laat uw voertuig dan nakijken en/of repareren voordat u er opnieuw mee rijdt.

4. Steek het pistool in de vulmond.
5. Voeg langzaam brandstof toe zodat lucht uit de tank kan ontsnappen en vermijd dat brandstof terugvloeit. Let op dat u geen brandstof morst.
6. Stop met tanken zodra de brandstof de onderkant van de vulmond bereikt. **Nooit te veel bijvullen.**

⚠ WAARSCHUWING

Vul de brandstoftank nooit bij voordat u het voertuig naar een warme plaats verplaatst. Als de temperatuur stijgt, gaat brandstof namelijk uitzetten waardoor de tank kan overlopen.

7. Draai de dop van de brandstoftank rechtsom volledig aan.

⚠ WAARSCHUWING

Wis op het voertuig gemorste brandstof onmiddellijk weg.

INRIJPERIODE

Gebruik tijdens de inrijperiode

Het voertuig heeft een inrijperiode van 10 bedrijfsuren of 300 km nodig.

Na de inrijperiode moet uw voertuig door een erkende Can-Am dealer worden geïnspecteerd. Zie het hoofdstuk *ONDERHOUD*.

Motor

Tijdens de inrijperiode:

- Geef geen plankgas.
- Vermijd het gaspedaal voor meer dan driekwart in te drukken.
- Vermijd langdurig optrekken.
- Vermijd langdurig rijden op kruissnelheid.

Kortstondig accelereren en uw snelheid variëren dragen echter wel bij tot een goed inrijresultaat.

Remmen



WAARSCHUWING

Nieuwe remmen bereiken hun maximale rendement pas nadat ze zijn ingereden. De prestaties van de remmen kan beperkt zijn; wees dus extra voorzichtig.

Riem

Een nieuwe riem vergt een inrijperiode van 50 km.

Tijdens de inrijperiode:

- Vermijd fors optrekken en vertragen.
- Vermijd het slepen van een last.
- Vermijd rijden op een hoge kruissnelheid.

BASISPROCEDURES

De motor starten

Steek de sleutel in het contactslot en draai deze naar een van de AAN-standen.

Duw op het rempedaal.

OPMERKING: Als de schakelhendel niet in de PARKEER-stand (P) staat, moet het rempedaal worden ingedrukt terwijl de motor start.

Druk op de motorstartknop en houd hem ingedrukt tot de motor start.

OPMERKING: Druk het gaspedaal niet in. Als het gaspedaal voor meer dan 20% wordt ingedrukt, zal de motor niet starten.

Laat de motorstartknop onmiddellijk los zodra de motor is gestart.

OPMERKING Als de motor na een paar seconden niet start, houd dan de motorstartknop niet langer dan 10 seconden ingedrukt. Zie het hoofdstuk *OPLOSSEN VAN PROBLEMEN*.

Schakelen

Druk op de remmen en schakel naar de gewenste versnelling.

Los de remmen.

OPMERKING Stop het voertuig tijdens het schakelen altijd helemaal en druk op de remmen, voordat u schakelt. Als u dit niet doet, kan dit de transmissie beschadigen.

De motor uitzetten en het voertuig parkeren

WAARSCHUWING

Vermijd parkeren op een steile helling. Het voertuig kan weggrollen.

WAARSCHUWING

Om te vermijden dat het voertuig weggrolt, gebruikt u de PARKEER-stand altijd wanneer het voertuig gestopt is of geparkeerd staat.

WAARSCHUWING

Vermijd parkeren op plaatsen waar de hete onderdelen brand kunnen veroorzaken.

Zet de schakelhendel altijd in de parkeerstand als u gestopt bent of geparkeerd staat. Dit is vooral belangrijk wanneer u op een helling parkeert. Op erg steile hellingen of als het voertuig geladen is, moeten de wielen worden geblokkeerd met stenen of bakstenen.

Kies het vlakste terrein om het voertuig te parkeren.

Laat het gaspedaal los en gebruik de remmen om het voertuig volledig te stoppen.

Zet de schakelhendel in de PARKEER-stand.

Schakel de contactschakelaar op UIT.

Trek de sleutel uit het contactslot.

Als u op een steile helling moet parkeren of als het voertuig geladen is, moet u de wielen blokkeren met stenen of bakstenen.

SPECIALE PROCEDURES

Wat als u vermoedt dat er water in de CVT zit?

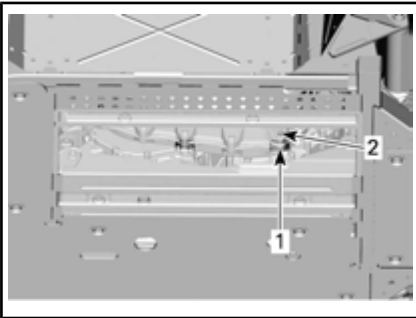
Als er water in de CVT zit, zal de motor versnellen, maar blijft het voertuig stilstaan.

OPMERKING Stop de motor en verwijder het water om schade aan de CVT te vermijden.



1. CVT-tap

De CVT-tap is toegankelijk als u de beschermplaat links aan de onderkant van het voertuig verwijdert.



VERWIJDERDE BESCHERMPLAAT

1. Opening onder beschermplaat
2. Locatie CVT-tap

Raadpleeg een erkende Can-Am dealer om de CVT te laten inspecteren en reinigen.

Wat als de batterij leeg is?

U kunt het voertuig starten met de startkabels. Sluit de rode (+) kabel aan op de positieve pool en de zwarte (-) kabel op het chassis van het voertuig.

OPMERKING Sluit geen stroombron aan op de stuurkolom van het voertuig.

Wat als het voertuig is gekanteld?

Het voertuig kan kantelen tijdens abrupte manoeuvres, schuin een helling op- of afrijden of een ongeval.

Als het voertuig gekanteld is, moet u het zo snel mogelijk naar een erkende Can-Am-dealer brengen. **START DE MOTOR NOOIT!**

Wat als het voertuig ondergedompeld werd?

Als het voertuig ondergedompeld werd moet u het zo snel mogelijk naar een erkende Can-Am dealer brengen.

OPMERKING Start de motor van een ondergedompeld voertuig nooit. De motor kan ernstige schade oplopen als het voertuig niet op de juiste manier wordt herstart.

HET VOERTUIG TRANSPORTEREN

Als uw voertuig moet worden vervoerd, moet deze op een dieplader van de juiste grootte en het juiste vermogen worden geladen.

OPMERKING Sleep dit voertuig niet. Slepen kan de aandrijving van het voertuig ernstig beschadigen.

Wanneer u een sleep- of transportdienst contacteert, vraag dan zeker of ze een aanhangwagen met een vlak laadbed, een laadplatform of een verstelbare laadbrug hebben om het voertuig veilig op te tillen en spanbanden om het vast te maken. Zorg ervoor dat het voertuig correct wordt getransporteerd volgens de instructies in dit hoofdstuk.

OPMERKING Vermijd kettingen om het voertuig mee vast te binden. Die kunnen de laklaag of de plastic componenten beschadigen.

WAARSCHUWING

Als het voertuig is uitgerust met een voorruit, vervoer het dan met de voorkant naar voren om schade aan de voorruit te voorkomen.

Ga als volgt te werk om het voertuig om een laadplatform voor transport te laden:

1. Zet de schakelhendel in NEUTRAAL (N).
2. Ga dan als volgt te werk:
 - 2.1 Plaats een spanband rond de onderste arm van elke voorophanging.
 - 2.2 Maak de spanbanden vast aan de lierkabel van het sleepvoertuig.
 - 2.3 Trek het voertuig met de lier op de aanhangwagen.
3. Trek de sleutel uit het contactslot.

4. Maak de banden vooraan vast met hiertoe voorziene spanbanden voor slepen.
5. Plaats een spanband aan de binnenkant van elk achterwiel.
6. Maak de achterwielen met de ratels van de spanbanden stevig vast aan beide zijden aan de achterkant van de aanhangwagen.
7. Zorg ervoor dat de voor- en achterwielen stevig bevestigd zijn op de oplegger.

WAARSCHUWING

Zorg ervoor dat er tijdens het transport geen losse objecten aanwezig zijn in het voertuig.

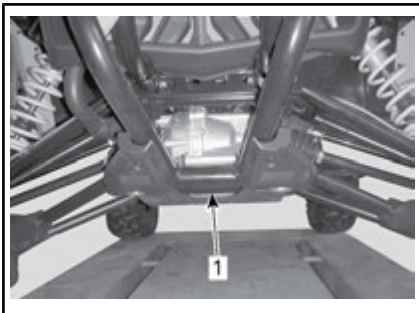
HET VOERTUIG OPHEFFEN EN ONDERSTEUNEN

Voorzijde voertuig

Plaats het voertuig op een vlakke ondergrond die niet glad is.

Zorg ervoor dat de schakelhendel van het voertuig in de PARKEER-stand staat.

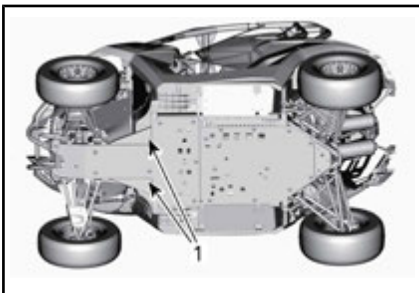
Plaats een hydraulische krik onder de beschermplaat vooraan.



VOORZIJD E VOERTUIG

1. Positie hydraulische krik

Hef de voorzijde van het voertuig op en plaats een krik aan elke zijde voor het achterwiel, zoals hieronder weergegeven:



VOORZIJD E VOERTUIG

1. Posities krik

Breng de hydraulische lift naar omhoog en zorg ervoor dat het voertuig veilig wordt ondersteund door beide krikken.

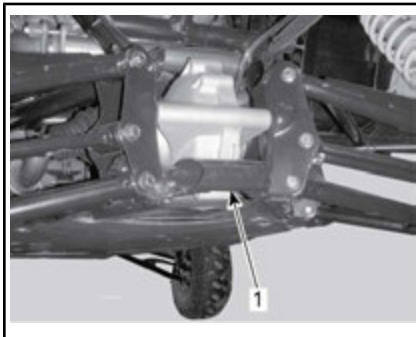
Achterzijde voertuig

Plaats het voertuig op een vlakke ondergrond die niet glad is.

Activeer de 4-wielaandrijving (4WD).

Zorg ervoor dat de schakelhendel van het voertuig in de PARKEER-stand staat.

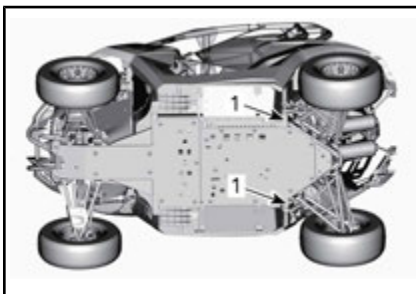
Plaats een hydraulische krik onder het voertuig.



ACHTERZIJD E VOERTUIG

1. Positie hydraulische krik

Hef de achterzijde van het voertuig op en plaats een krik aan elke zijde voor het achterwiel, zoals hieronder weergegeven:



ACHTERZIJD E VOERTUIG

1. Posities krik

Breng de hydraulische lift naar omhoog en zorg ervoor dat het voertuig veilig wordt ondersteund door beide krikken.

ONDERHOUD

INVAARINSPECTIE

Na de eerste 10 bedrijfsuren of 300 km rijden, wat eerst voorvalt, moet u het voertuig laten inspecteren door een erkende Can-Am dealer. De in-vaarininspectie is erg belangrijk en mag niet worden verwaarloosd.

Het bericht MAINTENANCE SOON verschijnt er dan in de cluster als herinnering dat er binnenkort een inspectie moet worden uitgevoerd.

Ga naar de paragraaf over de *MELDINGSWEERGAVEMODUS* of *MULTI-FUNCTIONELE DISPLAY* voor het wissen van de melding.

OPMERKING: De inrij-inspectie valt ten laste van de eigenaar van het voertuig.

Inspectiedatum

Handtekening erkende dealer

Naam dealer

CONTROLEKAART INRIJPERIODE
Vervang de motorolie en de filter
Inspecteer en regel de klepspel
Inspecteer de luchtfilters van de motor
Inspecteer de accu-aansluitingen
Vervang de tandwielkastolie
Reinig de voertuigsnelheidssensor
Vervang de olie van de voordifferentieel/achteraandrijving
Draai de wielbeadlocks aan (modellen X rs, X rs DPS en X xc)
Inspecteer de kooibevestiging en draai deze aan

ONDERHOUDSSCHEMA

Het onderhoud is zeer belangrijk om uw voertuig in een veilig functionerende staat te houden. De eigenaar is verantwoordelijk voor een behoorlijk onderhoud. Het voertuig dient servicebeurten te ondergaan volgens het onderhoudsschema.

Na elke 50 bedrijfsuren verschijnt het volgende bericht op de meter, om u te eraan te herinneren dat onderhoud nodig is: **MAINTENANCE SOON (BINNENKORT ONDERHOUD NODIG)**. Raadpleeg de paragraaf *MULTI-FUNCTIONELE DISPLAY* voor het wissen van de melding.

Ook als u het onderhoudsschema volgt moet u steeds de inspectie voor het vertrek uitvoeren.



WAARSCHUWING

Als het voertuig niet behoorlijk volgens het onderhoudsprogramma en de onderhoudsprocedures wordt onderhouden kan dat rijden op het voertuig onveilig maken.

IEDERE 1500 km OF 50 UUR RIJDEN OP ONVERHARDE WEGEN (WAT ER HET EERST VOORVALT)
IEDERE 750 km OF 25 UUR RIJDEN IN ZWARE OMSTANDIGHEDEN (STOF OF MODDER) OF BIJ HET VERVOEREN VAN ZWARE LADINGEN (WAT ER HET EERST VOORVALT)
Vervang de primaire luchtinlaatfilter van de motor
Controleer de accuaansluitingen
Inspecteer voordifferentieel/achteraandrijving (olieniveau, pakkingen en ventilatieopeningen)
Inspecteer staat van de manchetten van de aandrijfjas
Smeer de voorste en achterste cardanasverbindingen
Inspecteer de sluitmoeren van de trekstang en de kogelgewrichten
Inspecteer de onderste sferische lagermanchetten van de schokdempers voor en achter.
Inspecteer, reinig en smeer de bovenste sferische lagermanchetten van de schokdempers voor en achter
Smeer de voorste ophangingsarmen
Reinig de uitlaatomgeving
Controleer en reinig de CVT-luchtfilters (onderhoud vaker bij rijden in stoffige omstandigheden)
Bevestiging van de kooi aandraaien
Maak de schokdemperbouten vooraan en achteraan vast
Inspecteer, reinig en smeer de CVT-eenrichtingslager
Inspecteer beide wielschrapers

IEDERE 3000 km OF 100 UUR RIJDEN OP ONVERHARDE WEGEN (WAT ER HET EERST VOORVALT)
IEDERE 1500 km OF 50 UUR RIJDEN IN ZWARE OMSTANDIGHEDEN (STOF OF MODDER) OF BIJ HET VERVOEREN VAN ZWARE LADINGEN (WAT ER HET EERST VOORVALT)
Vervang de motorolie en filter
Controleer de klepspeling en stel af
Controleer en reinig de vonkafleider van de knalpot
Inspecteer het gasklephuis
Vervang de ontluuchtingsfilter van de brandstoftank
Controleer de aandrijfriem
Inspecteer de aandrijf- en aangedreven rollen
Controleer de centrifugale hendels en rollers van de aandrijvende rol
Controleer het oliepeil en de staat van de versnellingsbak
Inspecteer de wiellagers op speling
Controleer het stuursysteem (kolom, lager enz.)
Controleer en reinig het remsysteem
Controleer het remvloeistofpeil
Inspecteer de remblokken
Vervang de olie van de achterwielaandrijving
Vervang de bovenste sferische lagers van de achterschokdempers
Controleer de staat en de aansluitingen van de accu
Inspecteer en vervang indien nodig de slijtageplaten van de A-armbussen van de ophanging

IEDERE 6000 km OF 200 UUR RIJDEN OP ONVERHARDE WEGEN (WAT ER HET EERST VOORVALT)
IEDERE 3000 km OF 100 UUR RIJDEN IN ZWARE OMSTANDIGHEDEN (STOF OF MODDER) OF BIJ HET VERVOEREN VAN ZWARE LADINGEN (WAT ER HET EERST VOORVALT)
Controleer het koelsysteem en voer een lektest van het koelsysteem en een druktest op de drukdop uit.
Controleer het brandstofsysteem en voer een lektest uit
Reinig de voorfilter van de brandstofpomp
Controleer de druk van de brandstofpomp
Vervang de bougies
Vervang de olie van het voordifferentieel
Vervang de tandwielkastolie
Reinig de voertuigsnijheidsensor
Vervang de remvloeistof
Controleer de sterkte van de motorkoelvloeistof

IEDERE 5 JAAR OF 12000 km (WAT ER HET EERST VOORVALT)
IEDERE 5 JAAR OF 6000 km (WAT ER HET EERST VOORVALT)
Vervang de motorkoelvloeistof.

ONDERHOUDSPROCEDURES

Dit hoofdstuk bevat aanwijzingen voor de elementaire onderhouds-procedures. Als u over de nodige mechanische deskundigheid en de vereiste hulpmiddelen beschikt, kunt u deze procedures zelf uitvoeren. Raadpleeg anders uw erkende Can-Am dealer.

Andere belangrijke punten in het onderhoudsprogramma zijn moeilijker en vergen speciaal gereedschap en worden dus best uitgevoerd door uw erkende Can-Am dealer.

OPMERKING: U kunt het onderhoudsbericht wissen door afwisselend de neutraliseerschakelaar en het rempedaal 3 keer in te drukken bij het opstarten.



WAARSCHUWING

Draai de contactsleutel altijd in de stand UIT en verwijder de sleutel alvorens onderhoud uit te voeren, tenzij anders aangegeven.



WAARSCHUWING

Waar borginrichtingen moeten worden verwijderd (bv. borgpen, zelfborgende bevestiging enz.), moet u deze altijd door nieuwe vervangen.

Motorluchtfilter

OPMERKING Wijzig het luchtinlaatsysteem nooit. Anders kan de motor minder performant worden of schade oplopen. De motor is speciaal gekalibreerd om met deze onderdelen te werken.

OPMERKING: Het is aanbevolen om bij het rijden in stoffige of modderige omstandigheden, een naluchtfilter aan de motor toe te voegen, dit is bij het voertuig gele-

verd, onder het hoofdmotorluchtfilter in het tweede onderdeel (schoone kamer) van de motorluchtfilter-behuizing.

Instructies voor vervangen van de motorluchtfilter

De frequentie om de motorluchtfilter te vervangen moet worden aangepast aan de rijomstandigheden. Het is immers uitermate belangrijk voor de goede prestaties en voor een langere levensduur van de motor.

De motorluchtfilter moet vaker worden vervangen in de volgende moeilijke rijomstandigheden:

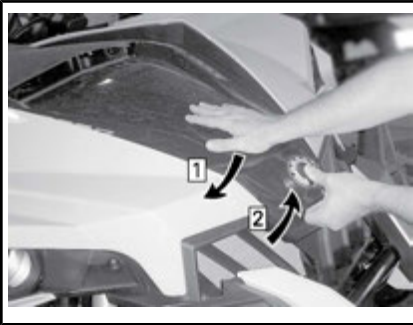
- Rijden op droog zand.
- Rijden op droge, met aarde bedekte oppervlakken.
- Rijden op droge grindpaden of dergelijke.
- Rijden in gebieden met een hoge concentratie aan zaden of gewassen.
- Rijden in diepe sneeuw.

OPMERKING: Als u in zulke omstandigheden in groep rijdt, moet de filter nog vaker worden vervangen.

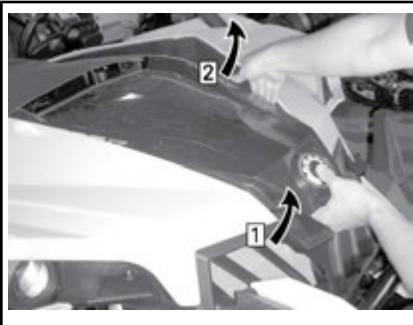
Verwijderen van de motorluchtfilter

1. Ontgrendel het onderhoudsdeksel als volgt.

OPMERKING Het niet opvolgende van de beschreven procedure voor het openen van de servicekap kan leiden tot schade aan het deksel.



- Stap 1: Druk de servicekap neer en HOUD VAST
- Stap 2: Hef het voorste deel van de servicekap op

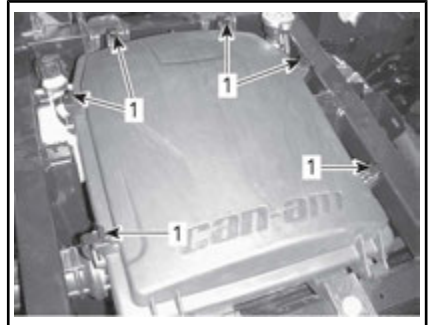


- Stap 1: Blijf het voorste deel van de servicekap omhoog houden
- Stap 2: Haal de kapsteun voorzichtig uit zijn ring en laat dan de steun aan de andere kant los



TIL DE KAP HELEMAAL OMHOOG

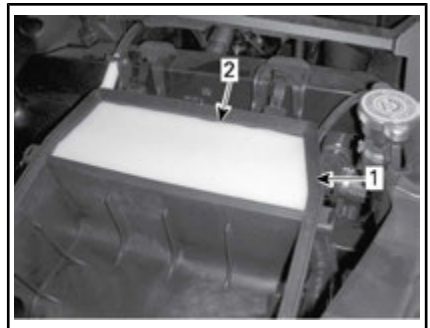
2. Maak de klemmen los en verwijder het deksel van het luchtfilterhuis van de motor.



1. Maak de klemmen los
3. Verwijder de motorluchtfilter.



1. Motorluchtfilter
4. Verwijder de extra motorluchtnafilter van het tweede onderdeel (schone kamer) van het motorluchtfilterbehuizing.

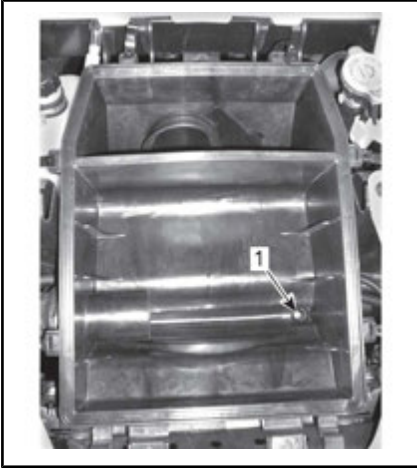


1. Tweede gedeelte (kamer reinigen)
2. Motorluchtnafilter

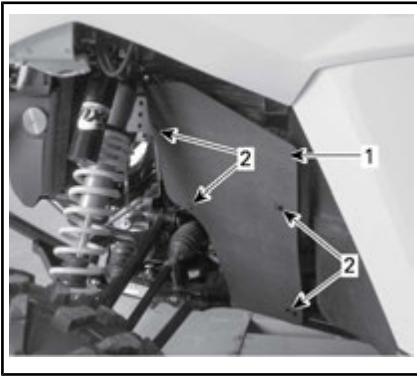
Reiniging motorluchtfilterhuis

1. Als er zich water in de eerste kamer bevindt, verwijderd u de

aftapplug aan de onderkant om het water te verwijderen.



1. Aftapopening
2. Verwijder, door het losschroeven van de vier schroeven, het zijpaneel aan de linkerkant voor toegang tot de aftapplug.

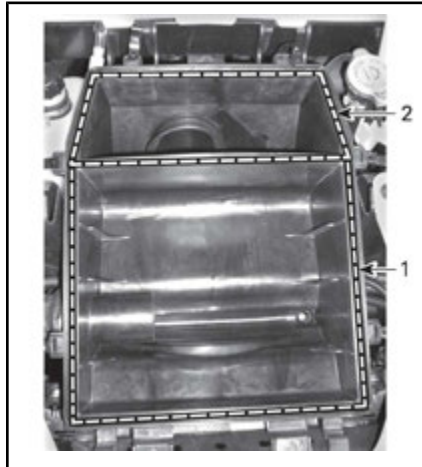


TOEGANG TOT DE AFTAPPLUG AAN DE LINKERKANT VAN HET VOERTUIG

1. Linkerzijpaneel
2. Schroeven



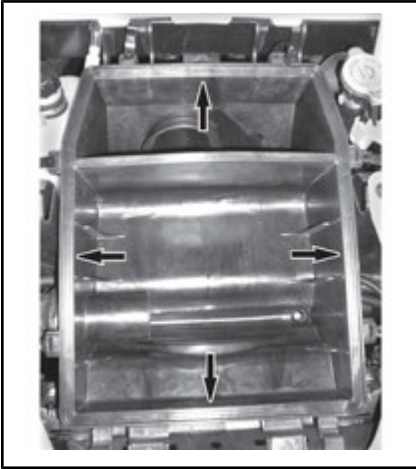
1. Verwijder de aftapplug om het water te verwijderen
3. Reinig beide gedeelten van het luchtfilterhuis met een stofzuiger.



1. Eerste gedeelte
2. Tweede gedeelte (kamer reinigen)

Controle motorluchtfilterhuis

Controleer of de randen van het motorluchtfilterhuis die de filter vasthouden recht zijn en niet beschadigd of krom zijn.



Reiniging motorluchtfilter

Reinig de motorluchtfilter door het stof uit het papieren element te kloppen. Zo komen vuil en stof vrij van de papieren filter.

OPMERKING Het wordt niet aangeraden met perslucht op het papieren element te blazen. Dit kan de papiervezels beschadigen en de filtercapaciteit reduceren bij gebruik in stoffige omgevingen. Als de motorluchtfilter te vuil is en niet kan worden gereinigd volgens de aanbevolen procedure, moet deze worden vervangen.

Nafilter in het motorluchtfilter schoonmaken en smeren

Inspecteer, reinig, smeer opnieuw of vervang (zododig) het luchtnafilter van de motor 250 km of 8 uur rijden (wat er het eerst voorvalt).

Reiniging motorluchtnafilter

1. Spuit de beide zijden van het motorluchtnafilter in met LUCHTFILTERREINIGER (Stuknr. 219 700 341).



LUCHTFILTERREINIGER (Stuknr. 219 700 341)

2. 3 minuten laten rusten.
3. Spoelen met gewoon water, zoals aangegeven op de verpakking van de luchtfILTERREINIGER (UNI).
4. Maak het motorluchtnafilter helemaal droog met een luchtcompressor.

OPMERKING: Een tweede toepassing kan noodzakelijk zijn voor zwaar vervuilde elementen.

Smeer het motorluchtnafilter

1. Zorg dat uw motorluchtnafilter proper is.
2. Spuit LUCHTFILTEROLIE (Stuknr. 219 700 340) op het eerder gedroogde motorluchtnafilter.



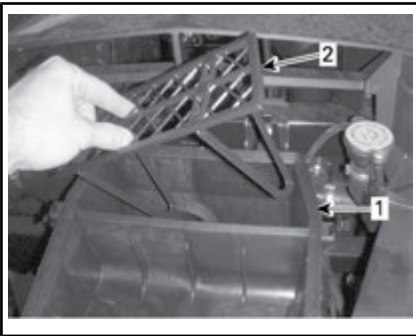
LUCHTFILTEROLIE (Stuknr. 219 700 340)

3. 3 tot 5 minuten laten rusten.

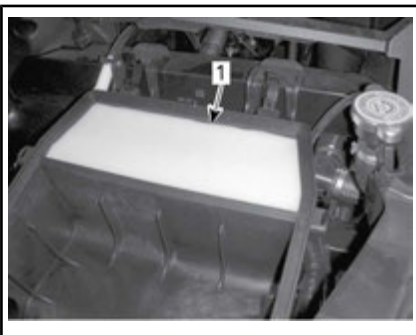
4. Verwijder overtollige olie door het motorluchtnafilter in een absorberende doek te wikkelen en voorzichtig te drukken. Hierdoor zal de olie het motorluchtnafilter volledig dekken.
5. Installeer het motorluchtnafilter weer in de houder.

Installatie motorluchtnafilter

1. Als er een motorluchtnafilter nodig is, plaats het rek dan in het tweede onderdeel (schone kamer) van het motorluchtnafilterbehuizing.



1. Tweede gedeelte (kamer reinigen)
2. Rek
2. Installeer het gesmeerde motorluchtnafilter.



1. Motorluchtnafilter
3. Installeer de motorluchtnafilter.
4. Controleer of er geen opening zit tussen de rubberen dichting van de motorluchtnafilter en het luchtfilterhuis.

OPMERKING Als deze niet goed op elkaar passen, kan er stof langs de motorluchtnafilter heen dringen.

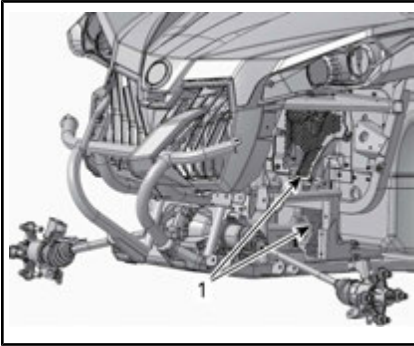


1. Motorluchtnafilter
5. Controleer of het deksel goed op het motorluchtnafilterhuis past voor u de klemmen sluit.



Voorste roosterkit

1. Verwijder het interne spatbord linksvoor.
2. Verwijder vuil uit de voorste roosterkit.



VOORKANT VAN HET VOERTUIG - VOOR DE DUIDELIJKHEID ZIJN DE ONDERDELEN VERWIJDERD

1. Voorste roosterkit
3. Reinig de voorste roosterkit met water.

CVT-luchtfilters

De frequentie om de CVT-luchtfilter te controleren en te reinigen moet worden aangepast aan de rijomstandigheden. Het is immers uitermate belangrijk voor de goede prestaties en voor een langere levensduur van de motor.

De CVT-luchtfilter moet vaker worden gecontroleerd en gereinigd in de volgende moeilijke rijomstandigheden:

- Rijden op droog zand.
- Rijden op droge, met aarde bedekte oppervlakken.
- Rijden op droge grindpaden of dergelijke.
- Rijden in modderige omstandigheden.
- Rijden in gebieden met een hoge concentratie aan zaden of gewassen.
- Rijden in diepe sneeuw.

OPMERKING: Als u in zulke omstandigheden in groep rijdt, moet de filter nog vaker worden vervangen.

Verwijderen van de CVT-luchtfilter voor

1. Verwijder het plastic deksel van de CVT-luchtfilter aan de linkerkant onder de motorkap, naar de bestuurder toe.

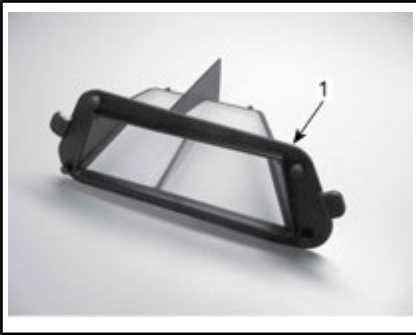


1. Plastic deksel CVT-luchtfilter
2. Trek het CVT-deksel naar u toe om de twee ringen los te koppelen en schuif het achterwaarts.



Stap 1: Schuif naar achteren

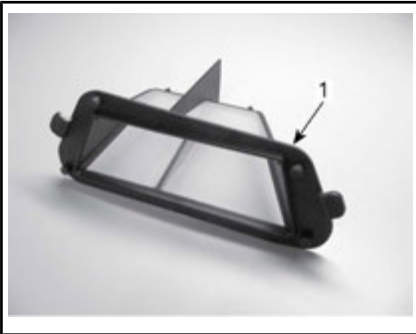
1. Plastic deksel CVT-luchtfilter
2. Ringen
3. Trek de CVT-luchtfilter aan de voorkant eruit.



1. CVT-luchtfilter

Controle en reiniging CVT-luchtfilters

1. Controleer de filter aan de voorkant en vervang deze als hij beschadigd is.



1. CVT-luchtfilter

2. Verwijder de bestuurdersstoel.
3. Controleer het filter aan de achterkant, u hoeft het filter niet van zijn plaats te nemen.



1. CVT-luchtfilter aan de achterkant

4. Reinig het filter met een zachte zeep en water en spoel na met water.
5. Schud zachtjes om het overtollige water te verwijderen en laat de filter drogen op kamertemperatuur.
6. Reinig de binnenkant van de CVT-luchtfilter voorzide met een stofzuiger.



1. CVT-luchtinlaat

OPMERKING: Als u de CVT-luchtfilters schoon houdt, wordt de luchtstroom zo groot mogelijk en gaan de CVT-onderdelen langer mee.

Installatie van de CVT-luchtfilter voor

1. Plaats de CVT-luchtfilter in zijn positie aan de binnenkant van de luchtinlaat.
2. Schuif het CVT-deksel naar voren op zijn plaats en duw het voorzichtig in om in de twee ringen te plaatsen.



Stap 1: Schuif naar voren

1. Plastic deksel CVT-luchtfilter
2. Ringen

Motorolie

Controle motoroliepeil

OPMERKING Een te hoog oliepeil kan ernstige schade aan de motor aanrichten.

OPMERKING: De peilstof bevindt zich onder de bestuurdersstoel.

Om het oliepeil te controleren plaatst u het voertuig op een vlak oppervlak met koude motor. Ga als volgt te werk:

1. Verwijder de passagiersstoel.
2. Schroef de peilstok los, verwijder hem en wrijf hem schoon.



1. Peilstok
3. Plaats de peilstok terug en schroef hem helemaal vast.
4. Verwijder de peilstok en lees het oliepeil af. Dat moet dicht

bij het bovenste merkteken liggen.



TYPISCH

1. MIN
2. MAX
3. Gebruiksbereik

Verwijder de peilstok om olie toe te voegen. Steek een trechter in de buis.

Voeg een beetje van de aanbevolen olie toe en controleer het oliepeil opnieuw.

Herhaal de procedure hierboven tot het oliepeil het bovenste merkteken op de peilstok heeft bereikt.

OPMERKING: Voeg niet te veel toe. Wis gemorste olie weg.

Bevestig de peilstok correct.

Plaats de passagiersstoel.

Aanbevolen motorolie

AANBEVOLEN MOTOROLIE	
SEIZOEN	TYPE
Zomer	XPS 4-TAKT SYNTH. OLIEMENGSEL (ZOMER) (Stuknr. 293 600 121)
Winter	XPS 4-TAKT SYNTHETISCHE OLIE (GESCHIKT VOOR ELK KLIMAAT) (Stuknr. 293 600 112)

OPMERKING: De XPS-olie werd speciaal samengesteld voor de smeervereisten van deze motor. BRP raadt stellig aan XPS 4-taktolie te gebruiken.

OPMERKING Schade veroorzaakt door het gebruik van olie die niet geschikt is voor deze motor, wordt niet gedekt door de beperkte garantie van BRP.

Als er geen XPS motorolie beschikbaar is, gebruik dan 4-taktmotorolie SAE 5W40 die voldoet aan de vereisten van de API-classificatie SM, SL of SJ of deze overtreft. Controleer altijd of het API-label op de oliebus minstens één van deze normen bevat.

Motorolie verversen

Plaats het voertuig op een vlakke ondergrond.

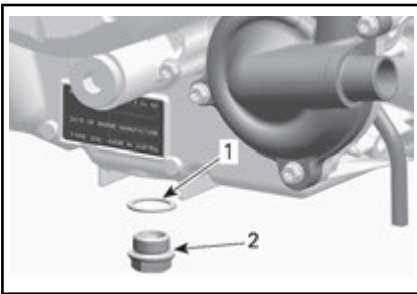
Het vervangen van de olie en de oliefilter dient met een warme motor te gebeuren.

LET OP De motorolie kan erg heet zijn. Wacht tot de motorolie warm is.

Zet een opvangbak onder de motoraftapplug.

Maak de plaats rond de olieaftapplug schoon.

Schroef de olieaftapplug los en verwijder de pakkingring.



1. Pakkingring
2. Afvoerplug

Verwijder de peilstok.

Laat alle olie uit het carter af.

Verwijder metaaldeeltjes en residu van de magnetische aftapplug. De

aanwezigheid van vuil wijst op interne schade aan de motor.

Plaats een NIEUWE pakkingring op de aftapplug.

OPMERKING Plaats de gebruikte pakkingring nooit terug. Vervang deze steeds door een nieuwe.

Plaats de aftapplug en draai deze aan tot het aanbevolen aandraaimoment.

AANDRAAIMOMENT OLIEAFTAPPLUG

30 N•m ± 2 N•m

Vervang de oliefilter. Zie *OLIEFILTER* in dit hoofdstuk.

Vul de motor bij met de aanbevolen motorolie.

CAPACITEIT MOTOROLIE

2 L

Oliefilter

Toegang tot de oliefilter

Verwijder de passagiersstoel.

Verwijder het paneel voor de motor aan de rechterkant.

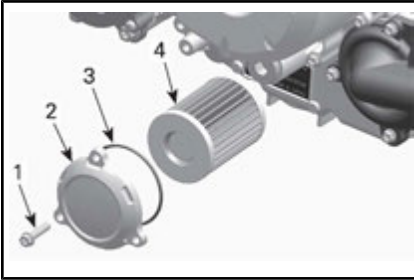
Verwijderen van de oliefilter

Reinig de omgeving van de oliefilter.

Verwijder de schroeven van het oliefilterdeksel.

Verwijder het oliefilterdeksel.

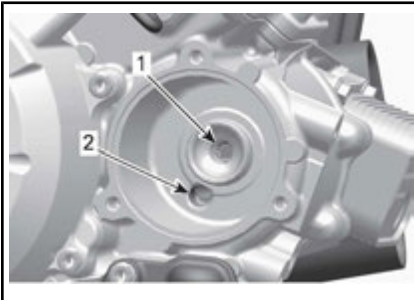
Verwijder de oliefilter.



1. Oliefilterschroef
2. Oliefilterdeksel
3. O-ring
4. Oliefilter

Installatie oliefilter

Controleer de filterinlaat- en uitlaat op verontreinigingen en reinig deze zones.

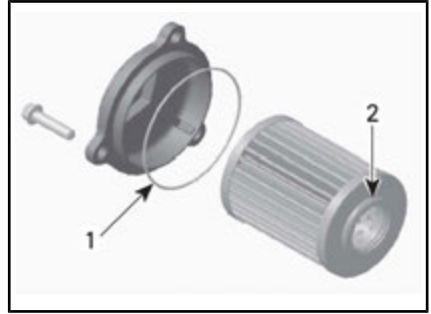


1. Uitlaat naar het motorolie-toevoersysteem
2. Inlaat van oliepompe naar oliefilter

Plaats een NIEUWE O-ring op het oliefilterdeksel.

Plaats de filter op het filterdeksel.

Smeer de O-ring en het uiteinde van de filter met motorolie.



1. Dunne laag olie aanbrengen
2. Dunne laag olie aanbrengen

Plaats het deksel over de motor.

Draai de schroeven op het oliefilterdeksel aan tot het aanbevolen aandraaimoment.

AANDRAAIMOMENT SCHROEVEN OLIEFILTERDEKSEL

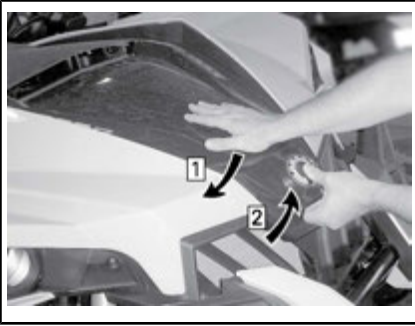
10 N•m ± 1 N•m

Radiator

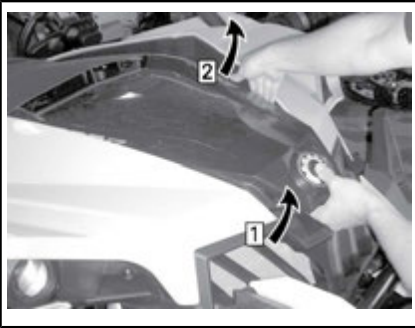
Inspectie en reiniging van de radiator

Om toegang te krijgen tot de radiator, opent u de kap.

OPMERKING Het niet opvolgende van de beschreven procedure voor het openen van de servicekap kan leiden tot schade aan het deksel.



- Stap 1: Druk de servicekap neer en HOUD VAST
- Stap 2: Hef het voorste deel van de servicekap op



- Stap 1: Blijf het voorste deel van de servicekap omhoog houden
- Stap 2: Haal de kapsteun voorzichtig uit zijn ring en laat dan de steun aan de andere kant los



TIL DE KAP HELEMAAL OMHOOG

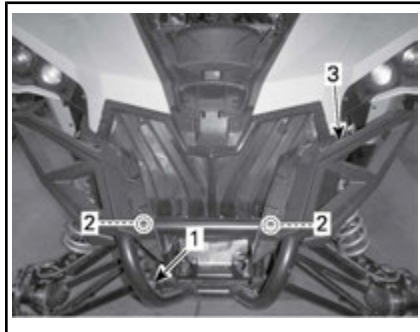
Maak de elektrische kabel los die aan de radiatorkap vastzit.



AAN DE RECHTERACHTERKANT VAN DE RADIATORCAP

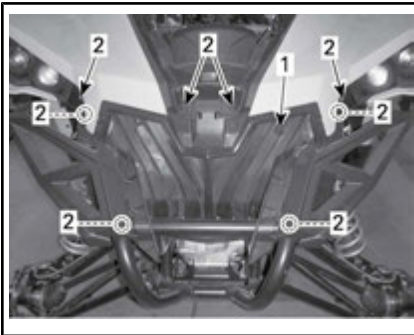
1. Elektrische kabel

Maak de onderste bout los en verwijder twee bovenste bouten op de bumper. Til de bumper naar voren.



1. Onderste bout
2. Bovenste bouten
3. Bumper

Verwijder acht bouten van de plastic radiatorkap en verwijder de plastic kap van de radiator.



1. Plastic radiatorkap
2. Bouten

Controleer af en toe of de omgeving van de radiator schoon is.



1. Radiator

Inspecteer de radiator en slangen op lekkage of andere schade.

Inspecteer de radiatorvinnen. Ze moeten schoon zijn, vrij van modder, vuil, bladeren en andere verontreinigingen die de koelprestatie van de radiator in het gedrang kunnen brengen.

Spuit de radiatorvinnen schoon met een tuinslang, indien mogelijk.

! LET OP Maak de radiator nooit schoon met uw handen terwijl hij nog heet is. Laat de te reinigen radiator eerst afkoelen.

OPMERKING Let op dat u de radiatorvinnen niet beschadigt bij de reiniging. Gebruik geen werktuigen/voorwerpen die de vinnen kunnen beschadigen. Spuit ze

enkel schoon onder lage druk. Gebruik nooit een HOGEDRUK-REINIGER.

Monteer opnieuw de plastic radiatorkap, bumper en de onderhoudskap in de omgekeerde volgorde van de werkwijze voor het verwijderen.

Motorkoelvloeistof

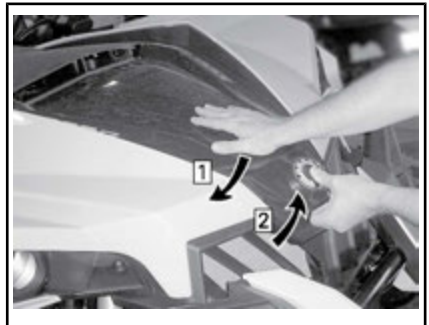
Controle motorkoelvloeistofpeil

! WAARSCHUWING

Controleer het koelvloeistofpeil wanneer de motor koud is.

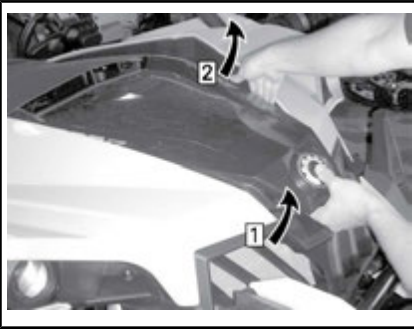
1. Plaats het voertuig op een vlakke ondergrond.
2. Ontgrendel het onderhoudsdeksel als volgt.

OPMERKING Het niet opvolgen van de beschreven procedure voor het openen van de servicekap kan leiden tot schade aan het deksel.



Stap 1: Druk de servicekap neer en HOUD VAST

Stap 2: Hef het voorste deel van de servicekap op



Stap 1: Blijf het voorste deel van de servicekap omhoog houden

Stap 2: Haal de kapsteun voorzichtig uit zijn ring en laat dan de steun aan de andere kant los



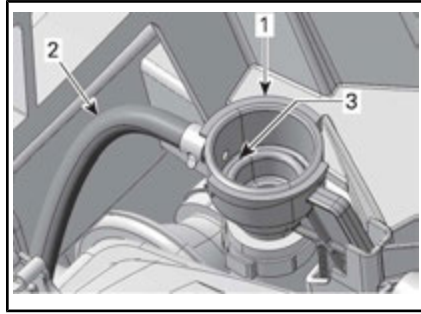
TIL DE KAP HELEMAAL OMHOOG

3. Verwijder de radiatorndop.



1. Radiatordrukdop

4. Zorg ervoor dat het koelsysteem gevuld is tot aan de zitting van de drukdop.



1. Adapter bijvullen koelsysteem
2. Slang expansievat
3. Koelsysteem volledig gevuld (tot zitting drukdop)

5. Voeg indien nodig koelvloeistof toe aan het systeem.
6. Installeer de radiatordrukdop opnieuw.
7. Controleer het koelvloeistofpeil in het expansievat.

OPMERKING: U kunt koelvloeistofpeil controleren aan de zijkant van het expansievat voor koelvloeistof.



De koelvloeistof moet tot de markering **MIN** staan, wanneer de motor **KOUD** is.



EXPANSIEVAT KOELSYSTEEM

8. Vul zoveel koelvloeistof bij als nodig.
9. Verwijder de vuldop van de expansietank.
10. Vul koelvloeistof bij tot aan de **MIN**-markering. Gebruik een trechter om morsen te vermijden. **Nooit te veel bijvullen.**
11. Monteer de vuldop weer.
12. Sluit en vergrendel het deksel.

Aanbevolen motorkoelvloeistof

KOELVLOEISTOF	
Product aanbevolen door BRP	ANTIVRIES MET LANGE LEVENSDUUR (Stuknr. 219 702 685)
Of als alternatief, indien deze niet verkrijgbaar is	Gedistilleerd water met antivriesmiddel (50% gedistilleerd water, 50% antivriesmiddel)

OPMERKING Gebruik altijd ethyleenglycolantivries met anticorrosiemiddel, speciaal bestemd voor aluminium interne verbrandingsmotoren.

Vervanging motorkoelvloeistof

Koelsysteem aftappen

⚠ WAARSCHUWING

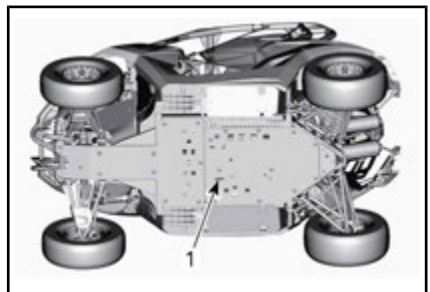
Verwijder de drukdop niet en draai de koelvloeistofaftapplug niet open terwijl de motor heet is, om brandwonden te voorkomen.

1. Verwijder het onderhoudsdeksel.
2. Verwijder de radiator dop.



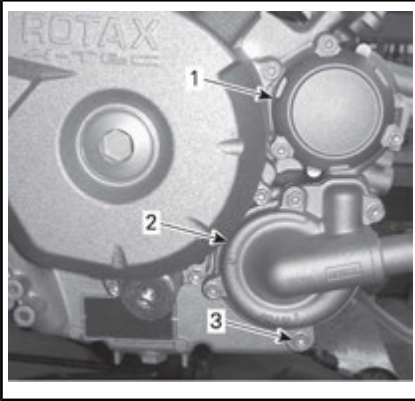
1. Radiatordruk Dop
3. Schroef de koelvloeistofaftapplug los en vang de koelvloeistof op in een geschikt recipient.

OPMERKING: De aftapplug vindt u aan de onderkant van het voertuig.



1. Toegang tot aftapplug koelsysteem

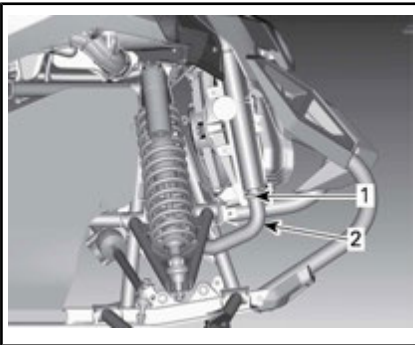
OPMERKING: Schroef de koelvloeistofaftapplug niet helemaal los.



1. *Oliefilterdeksel*
2. *Waterpompdeksel*
3. *Koelvloeistofaftapplug*

4. Koppel de onderste radiatorslang los en vang de resterende koelvloeistof op in een geschikt recipiënt.

OPMERKING: Onthoud de positie van de slangklem op de onderste radiatorslang bij de radiator.



1. *Plaats slangklem te onthouden*
2. *Te verwijderen slang onderaan radiator*
5. Laat het koelsysteem helemaal leeglopen.
6. Plaats de aftapplug van het koelsysteem terug.

AFTAPPLUG VAN HET KOELSYSTEEM AANDRAAIEN

9 N•m naar 11 N•m

7. Installeer de radiatorslang terug zoals ze was geplaatst voor u ze verwijderde.

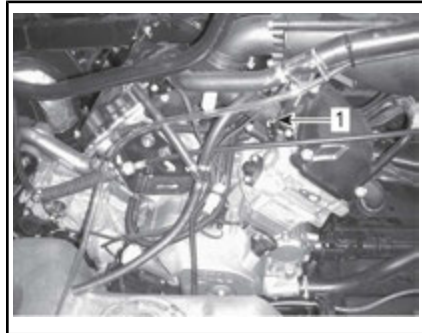
KLEM RADIATORSLANG

2.5 N•m naar 3.5 N•m

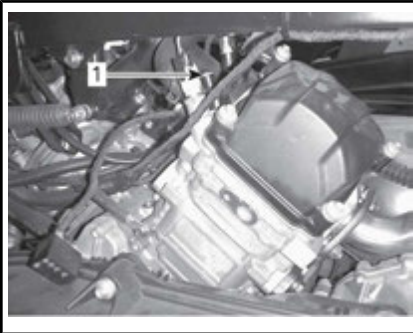
8. Expansievat koelsysteem overhevelen
9. Vul het koelsysteem met koelvloeistof, raadpleeg de procedure **KOELSYSTEEM ONTLUCHTEN**.

Koelsysteem ontluchten

1. Schroef de aftapschroeven van de thermostaatbehuizing van de voorste en achterste cilinders los.



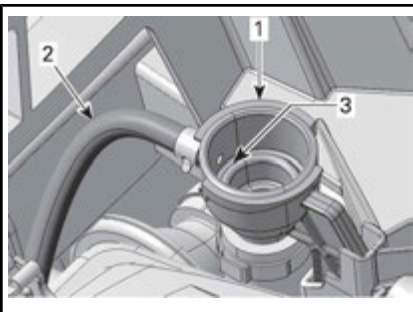
1. *Ontluchtingsschroef cilinder vooraan*



1. Ontluchtingsschroef cilinder achteraan
2. Verwijder de drukdop.
3. Vul het koelsysteem tot de koelvloeistof uit de ontluuchtingsschroef (-schroeven) stroomt.
4. Installeer de ontluuchtingsschroef (-schroeven) met **NIEUWE** pakkingring(en) en draai aan volgens de volgende tabel.

INSTALLATIE ONTLUCHTINGSSCHROEF	
PAKKINGRING	KOPPEL
Nieuw	4.4 N•m naar 5.6 N•m

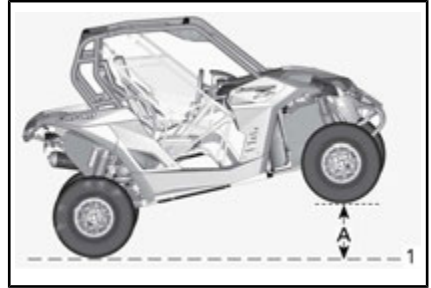
5. Blijf koelvloeistof toevoegen tot het systeem gevuld is tot aan de zitting van de drukdop in de bijzuladapter.



1. Adapter bijvullen koelsysteem
2. Slang expansievat
3. Koelsysteem volledig gevuld (tot zitting drukdop)
6. Installeer de drukdop.

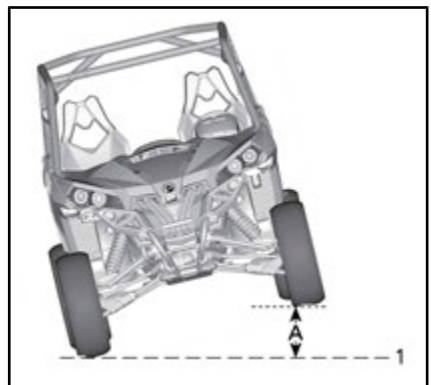
OPMERKING Voer na de vorige stappen ook nog het volgende uit, om ervoor te zorgen dat het koelsysteem correct wordt leeg-gemaakt.

7. Hef het voertuig vooraan op zodat de voorwielen ten minste 65 cm boven de grond hangen.



VOORKANT VOLLEDIG OPGEHEVEN

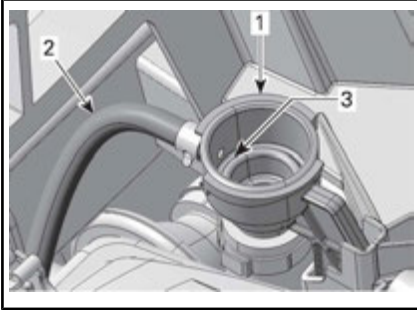
1. Grondniveau
- A. 65 cm
8. Laat het voertuig weer omlaag.
9. Verwijder de drukdop en voeg de juiste hoeveelheid koelvloeistof toe.
10. Installeer de drukdop.
11. Hef het voertuig aan de bestuurderszijde gedurende ten minste 1 minuut op (hoger dan horizontale positie) 65 cm.



BESTUURDERSZIJDE OPGEHEVEN

1. Grondniveau
- A. 65 cm

12. Laat het voertuig weer omlaag.
13. Verwijder de drukdop en voeg koelvloeistof toe tot aan de zitting van de drukdop in de bijvuladapter.



1. Adapter bijvullen koelsysteem
2. Slang expansievat
3. Koelsysteem volledig gevuld (tot zitting drukdop)

14. Installeer de drukdop.
15. Controleer het koelvloeistofpeil in het expansievat en vul tot het MIN peil (indien nodig).
16. Laat de motor stationair draaien met de drukdop **geplaatst** tot de koelventilator voor de tweede keer gaat draaien.
17. Stop de motor en laat de motor afkoelen.

WAARSCHUWING

Verwijder de drukdop niet terwijl de motor warm is, om brandwonden te voorkomen.

18. Verwijder de drukdop en voeg de juiste hoeveelheid koelvloeistof toe wanneer de motor afgekoeld is.
19. Installeer de drukdop.
20. Controleer het koelvloeistofpeil in het expansievat. Vul zoveel koelvloeistof bij als nodig. Zie **CONTROLE MOTORKOELVLOEISTOFPEIL** in dit hoofdstuk.

Vonkafleiders knalpot

Reiniging vonkafleider knalpot

De knalpotten moeten regelmatig worden ontdaan van opgehoopte koolstof.

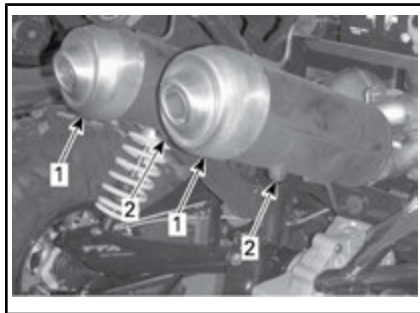
WAARSCHUWING

Laat de motor nooit draaien in een afgesloten ruimte. Voer dit werk nooit uit wanneer de motor net heeft gedraaid, omdat het uitlaatsysteem dan erg heet is. Zorg ervoor dat er geen brandbare materialen in de buurt zijn. Draag oogbescherming en handschoenen. Ga nooit achter het voertuig staan terwijl het uitlaatsysteem wordt gereinigd. Respecteer alle toepasselijke wetten en voorschriften.

Kies een goed geventileerde ruimte en wacht tot de knalpotten koud zijn.

Zet de schakelhendel in de PARKEER-stand (P).

Verwijder de reinigungspluggen van de knalpotten.



1. Knalpotten
2. Reinigungspluggen

Blokkeer het uiteinde van de knalpotten met een poetslap en start de motor.

Drijf het motortoerental meermaals even op om de opgehoopte koolstof uit de knalpotten te stuwen.

Stop de motor en laat de knalpotten afkoelen.

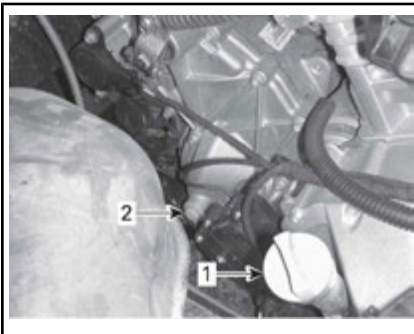
Installeer de reinigungspluggen terug.

Olie voor tandwielkasten

Controle oliepeil tandwielkast

Zet het voertuig op een gelijkmatig oppervlak. Zet de schakelhendel in de PARKEER-stand.

Verwijder de oliepeilplug van de tandwielkast en controleer het transmissieoliepeil.



1. Motoroliepeilstok
2. Oliepeilplug van de tandwielkast

Het oliepeil moet ter hoogte van de onderrand van het oliepeilgat staan.

OPMERKING Een te hoog oliepeil kan ernstige schade aan de tandwielkast aanrichten.

Aanbevolen tandwielkastolie

Gebruik de volgende tandwielkastolie.

AANBEVOLEN TANDWIELKASTOLIE
Synthetische XPS-olie (Stuknr. 293 600 140)

OPMERKING: De XPS-olie werd speciaal samengesteld voor de smeervereisten van deze tandwielkast. BRP raadt stellig aan deze XPS-olie te gebruiken. Als de synthetische XPS-olie echter niet beschikbaar is, kunt u het volgende smeermiddel gebruiken:

VEREISTEN OLIE TANDWIELKAST
75W140 API GL-5 synthetische olie voor tandwielkasten

OPMERKING Gebruik bij de onderhoudswerkzaamheden geen andere oliesoorten.

Olie voor tandwielkasten vervangen

OPMERKING: Wanneer u de olie van de tandwielkast vervangt, wordt aanbevolen om ook de snelheidssensor van het voertuig (VSS) te reinigen.

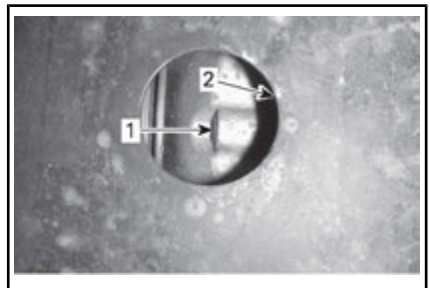
Zet het voertuig op een gelijkmatig oppervlak.

Reinig de plaats rond de aftapplug. Reinig de plaats rond de olieaftapplug.

Zet een opvangbak onder de olieaftapplug onder de auto.

Verwijder de olieaftapplug.

Verwijder de tandwielkastplug.



1. Olieaftapplug
2. Opening beschermplaat

Laat alle olie uit de tandwielkast lopen.

Installeer de aftapplug.

OPMERKING: Reinig de aftapplug en verwijder alle metalen deeltjes voor u de plug opnieuw installeert.

Vul de tandwielkast opnieuw.

OPMERKING Gebruik **ALLEEN** het aanbevolen type olie.

Het oliepeil moet ter hoogte van de onderrand van het oliepeilgat staan.

OPMERKING Nooit te veel bijvullen.

Bevestig de oliepeilplug opnieuw. Veeg gemorste olie weg.

Bougies

Toegang tot bougies

1. Verwijder de beide stoelen.
2. Verwijder de borgschroeven en de plastic klinknagels aan de console bovenaan.
3. Til de console bovenaan lichtjes op zodat de console onderaan kan worden verwijderd.
4. Verwijder de plastic klinknagels van de console onderaan.
5. Trek de console onderaan uit.

Verwijdering van de bougie

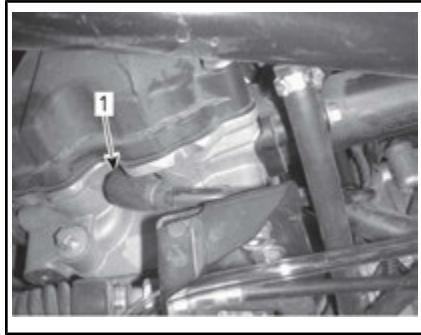
Koppel de bougiekabel los.

OPMERKING: De procedure om de bougies te verwijderen is dezelfde voor beide bougies.

Reinig de bougie en cilinderkop met perslucht.

⚠ LET OP Zet altijd een veiligheidsbril op wanneer u met perslucht werkt.

Schroef de bougie helemaal los en verwijder ze.



RECHTERKANT — ACHTERSTE CILINDER

1. Bougie



LINKERKANT — VOORSTE CILINDER

1. Bougie

Installatie van bougies

Controleer voor de installatie of het contactoppervlak van de cilinderkop en bougie niet vuil is.

Stel de bougiespleet met behulp van een voelmaat in.

BOUGIESPLEET
0.9 mm

Breng een smeermiddel op basis van koper tegen het vastreten op de schroefdraad aan.

Schroef de bougie in de cilinderkoppen met de hand of met een passende momentsleutel.

⚠ LET OP Haal de bougies niet te strak aan om schade aan de motor te vermijden.

KOPPEL	
Bougie	11 N•m

CVT-deksel

OPMERKING: Sommige illustraties zijn uitgevoerd met de motor uit het voertuig voor meer duidelijkheid. Het is niet nodig om de motor te verwijderen om de volgende instructies uit te voeren.

Het CVT hoeft niet gesmeerd te worden. Smeer nooit de onderdelen, behalve de aandrijfrol van de eenrichtingskoppeling.

⚠ WAARSCHUWING

Raak het CVT nooit aan als de motor draait. Rijd nooit met het voertuig zonder het CVT-deksel.

⚠ WAARSCHUWING

De motor moet koud zijn, voordat het deksel wordt verwijderd. Draag altijd veiligheidshandschoenen bij het verwijderen van het deksel.

Zet het voertuig op een gelijkmatig oppervlak. Zet de schakelhendel in de PARKEER-stand.

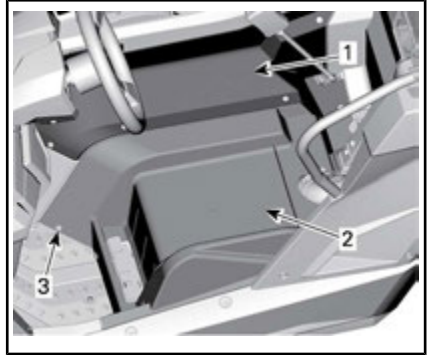
CVT-dekseltoegang

1. Verwijder de linkerstoel.
2. Verwijder de plastic klinknagels om het linkerzijpaneel van de console te verwijderen.

OPMERKING: Gebruik een platte schroevendraaier die met de gereedschapsset werd geleverd om

de plastic klinknagels te verwijderen.

3. Trek het paneel er voorzichtig uit.
4. Verwijder de plastic klinknagels om het opbergvak onder de zitting te verwijderen.



1. Linkerpaneel console
2. Bergvak onder zitting
3. Plastic klinknagels

OPMERKING: Dit onderdeel zal door de veiligheidsriem nog vastzitten aan voertuig. Niet losmaken.

5. Installeer opnieuw het onderpaneel onder de zitting, het linkerzijpaneel van de console en de linkerzijde van de zitting

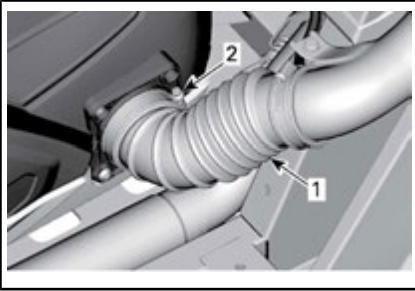
CVT-dekselverwijdering

Maak de klem van de CVT-uitlaatslang los.



1. CVT-afvoerslang
2. Klem

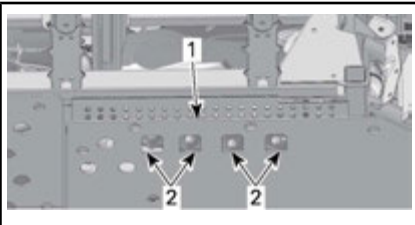
Maak de klem van de CVT-inlaatslang los.



1. CVT-inlaatslang
2. Klem

Verwijder de dertien CVT-deksel-schroeven.

OPMERKING: De vier onderste schroeven van het CVT-deksel zijn bereikbaar via de vierkante gaten in de centrale beschermplaat.



1. Centrale beschermplaat
2. Toegangsgaten

OPMERKING: Gebruik de bij de gereedschapsset geleverde sleutel om de schroeven te verwijderen.

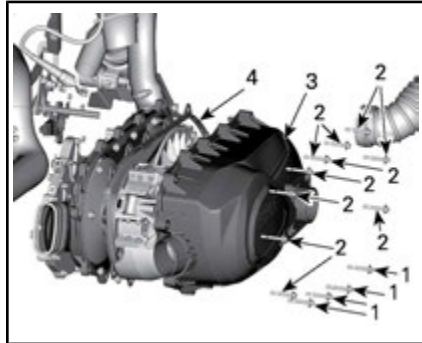


1. Onderste schroeven

OPMERKING: Verwijder de middenbovenste schroef het laatst om tijdens verwijdering het deksel te blijven ondersteunen.

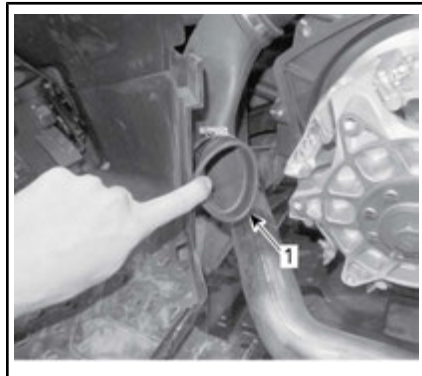
OPMERKING Gebruik het gereedschap niet om de CVT-deksel-schroeven eruit te tikken.

Verwijder het CVT-deksel en de pakking.



1. Lager schroeven van het CVT-deksel
2. Schroeven CVT-deksel
3. CVT-deksel
4. Pakking

Controleer de binnenkant van de CVT-uitlaatslangen aan de voor en achterkant op vuil.



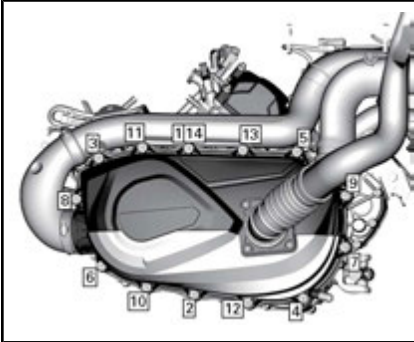
TYPISCH

1. Binnenin CVT-afvoerslang

Installatie CVT-deksel

Installeer eerst de middenbovenste schroef.

Draai de CVT-dekselschroeven vast in de volgende volgorde.



AANDRAAIVOLGORDE CVT-DEKSEL

SCHROEVEN CVT-DEKSEL

Aandraaimoment	7 N•m ± 0.8 N•m
----------------	-----------------

Aandrijfriem

Verwijdering aandrijfriem

OPMERKING In geval van een defect aan de aandrijfriem, moeten het CVT, deksel en de luchtuitlaat gereinigd worden.

Verwijder het CVT-DEKSEL.

Maak de aangedreven rol open.

BENODIGD GEREEDSCHAP

TREK-/ VERGRENDELGEREEDSCHAP (Stuknr. 529 000 072)	
--	--

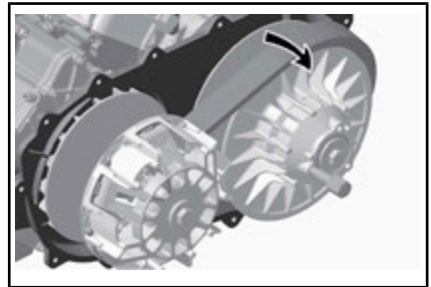
Schroef het gereedschap (in de gereedschapsset) in het draadgat van de aangedreven rol en draai vast om de rol te openen.



TYPISCH

1. Trekker/vergrendelingswerktuig
2. Vaste aangedreven rolschijf

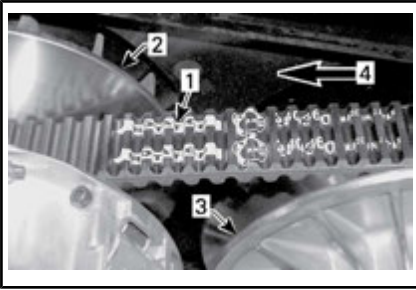
Schuif, zoals weergegeven, de riem over de bovenrand van de vaste schijf om de riem te verwijderen.



Installatie aandrijfriem

Voor de installatie voert u de verwijderingsprocedure in omgekeerde volgorde uit. Wees aandachtig voor de volgende details.

De maximale levensduur van de aandrijfrol wordt behaald als de aandrijfriem in de juiste richting draait. Installeer het dusdanig, dat de op de riem afgedrukte pijl naar de voorkant van het voertuig wijst, gezien van boven.



1. Op riem afgedrukte pijl
2. Aandrijfrol (voor)
3. Aangedreven rol (achter)
4. Draairichting

OPMERKING: Draai de aangedreven riem tot het onderste deel van de tanden op de buitenkant van de aandrijfriem gelijk is met de rand van de aangedreven rol.



1. Het onderste deel van de tanden gelijk met de buitenkant van de aandrijfriem

Uitlaatgebied

Toegang uitlaatgebied

Raadpleeg **TOEGANG CVT-DEKSEL** voor toegang tot het linkerzijpaneel van de console en het opbergvak onder de bestuurderszitting om het uitlaatgebied te bereiken

Reiniging uitlaatgebied



WAARSCHUWING

Motor en uitlaat moeten koud zijn voordat u vuil verwijdert. Draag altijd veiligheidshandschoenen bij het verwijderen van vuil.

1. Verwijder, met de handschoenen aan, al het overtollige vuil rondom de uitlaat.



2. Reinig het gebied met een tuinslang, zodat er geen vuil meer in contact komt met de uitlaat.

Accu

Onderhoud van de batterij

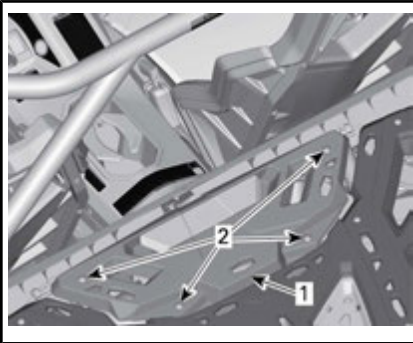
OPMERKING Laad nooit een accu terwijl die in het voertuig is geïnstalleerd.

Deze voertuigen zijn uitgerust met een VRLA-accu (Valve Regulated Lead Acid). Dit is een onderhoudsvrij accutype, waaraan geen water moet worden toegevoegd om het elektrolytpeil te regelen.

OPMERKING Verwijder nooit de afsluitdop van de accu.

Accu verwijderen

Verwijder de schroeven, moeren en het toegangsdeksel om de accu te bereiken.

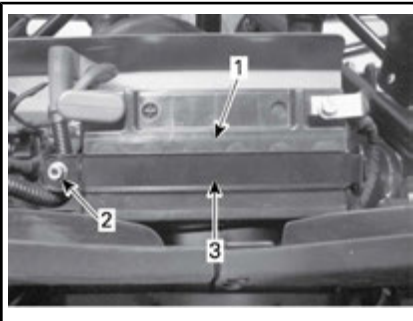


1. Toegangsdeksel accu
2. Schroeven en bouten

Koppel eerst de ZWARTE (-) kabel los en dan de RODE (+).

OPMERKING Demonteer altijd in deze volgorde; koppel de ZWARTE (-) kabel eerst los.

Verwijder de borgschroef van de accuhouder.



1. Accu
2. Borgschroef accuhouder
3. Accuhouder

Verwijder de accuhouder.

Verwijder de accu.

Accu reinigen

Reinig de accu, de behuizing en polen met een oplossing van natriumcarbonaat en water.

Verwijder roest van de accuklemmen en -polen met een harde stalen borstel. De accubehuizing moet worden schoongemaakt met een

zachte borstel en een natriumcarbonaat-oplossing.

Accu installeren

Om de accu te installeren gaat u omgekeerd te werk als bij de verwijdering.

OPMERKING Als de accukabels niet correct geplaatst worden (omgekeerde polariteit), kan dit schade aan de spanningsregeling toebrengen.

⚠ LET OP Sluit altijd eerst de RODE (+) kabel aan en dan pas de ZWARTE (-) kabel.

Zekeringen

Vervangen van de zekeringen

Vervang een defecte zekering altijd door een zekering met hetzelfde vermogen.

OPMERKING Gebruik geen zekering met een hogere capaciteit om ernstige schade te vermijden.

Locaties zekeringdoos

Dit voertuig is uitgerust met twee zekeringdozen. De hoofdzekeringdoos bij de bestuurders voeten en de hulpzekeringdoos aan de achterkant van het voertuig, bij de voltageregelaar aan de rechterkant van de accu.



1. Hoofdzekeringdoos



1. Hulpzekeringdoos

Beschrijving zekeringdoos

HULPZEKERINGDOOS		
NR.	BESCHRIJVING	VERMOGEN
F1	Hoofdzekering	40 A
F2	Accessoires (hoofd)	50 A
F3	Dynamische servostuurregeling (DPS)	50 A

HOOFDZEKERINGDOOS		
NR.	BESCHRIJVING	VERMOGEN
F4	Snelheid/relais	10 A
F5	Ontsteking/Injectors	7,5 A
F6	Engine Control Module (ECM - motorbeheermodule)	5 A
F7	Lier 2WD/4WD	5 A
F8	Contactschakelaar/klok	5 A
F9	Koelventilator	25 A
F10	Europese component	5 A
F11	Lichten	30 A
F12	Uitgang gelijkstroom	15 A

HOOFDZEKERINGDOOS		
NR.	BESCHRIJVING	VERMOGEN
F13	Relais/aandrijving	5 A
F14	Accessoires 2	15 A
F15	Brandstofpomp	5 A

OPMERKING: Zekeringen bevinden zich in het deksel van de zekeringdoos.

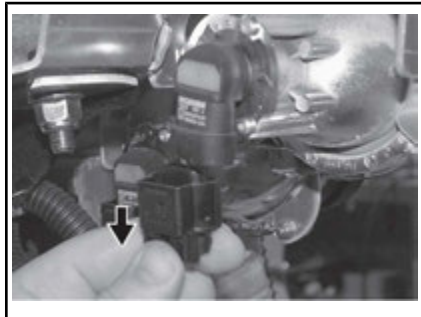
Lichten

Controleer na vervanging altijd of het licht wel werkt.

Koplamp en richtingaanwijzer vooraan vervangen

OPMERKING Raak het glas van een halogeenlamp nooit met de blote vingers aan, want dan gaat deze minder lang mee. Als het glas toch wordt aangeraakt, reinig het dan met isopropanol, dat op de lamp geen laagje achterlaat.

Koppel de connector van de lamp los.



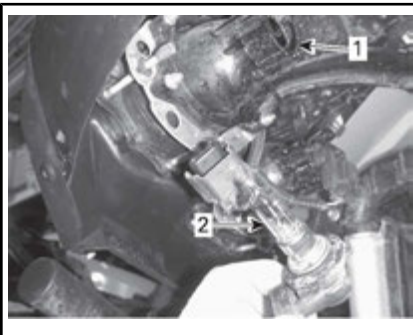
TYPISCH

Draai de lamp.



TYPISCH

Trek de lamp eruit.



1. Lampfitting
2. Lamp

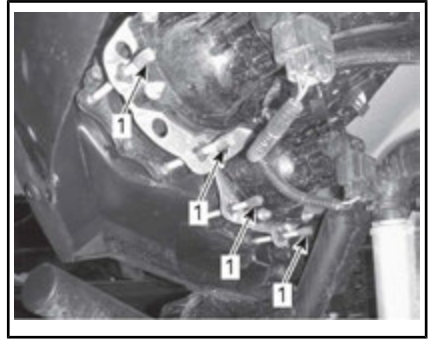
Installeer de verwijderde onderdelen opnieuw correct in de omgekeerde volgorde dan waarin u ze heeft verwijderd.

Controleer de werking van de koplampen.

Koplamp richten

Draai aan de regelschroeven om de straalhoogte naar wens in te stellen.

OPMERKING: Stel de koplampen gelijk af.

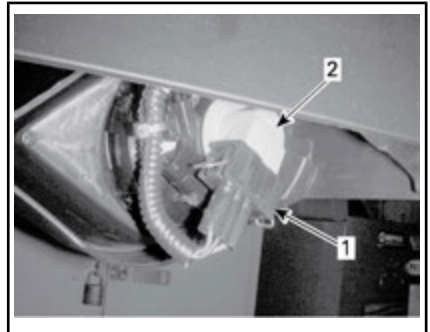


1. Afstelschroeven

Achterlicht en richtingaanwijzer achteraan vervangen

Koppel de connector los.

Druk de lamp in en draai linksom, om de fitting en de lamp te verwijderen.



TYPISCH

1. Connector
2. Fitting en lamp

Verwijder het achterlicht van zijn plaats.

Verwijder de lamp uit het achterlicht.



1. Fitting
2. Lamp

Ga voor de installatie omgekeerd te werk als om de lamp te verwijderen.

Lampen van de standlichten vervangen

Trek de lamp eruit.

Voor de montage gaat u omgekeerd te werk als voor de verwijdering.

Manchetten en beschermers aandrijfjas

Inspectie van de manchetten en beschermers aandrijfjas

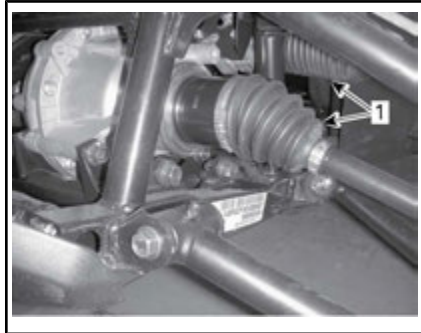
Inspecteer de beschermers en manchetten van de aandrijfjas visueel.

Controleer de beschermers op beschadigingen of schuren tegen de assen.

Controleer manchetten op barsten, scheuren, vetlekken enz.

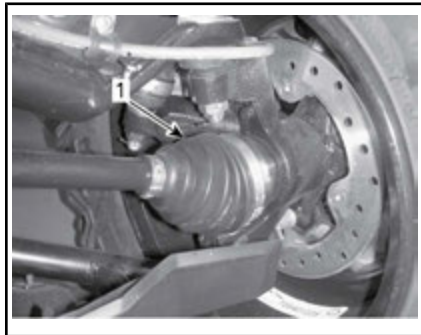
Controleer of de koellichamen van de inwendige assen schade vertonen. Verwijder het vuil op voorgeschreven wijze van de vinnen.

Herstel of vervang desgevallend beschadigde onderdelen.



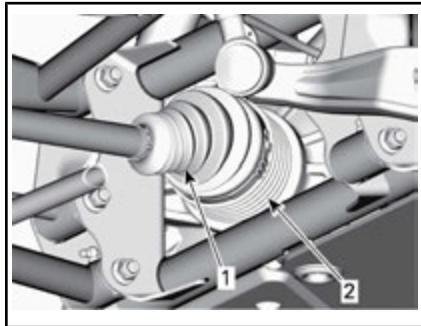
VOORZIJD E VOERTUIG

1. Manchetten binnenkant aandrijfjas



VOORZIJD E VOERTUIG

1. Manchet buitenkant aandrijfjas



ACHTERKANT VAN HET VOERTUIG
(VOOR DE DUIDELIJKHEID ZIJN DE ONDERDELEN VERWIJDERD)

1. Manchet binnenkant aandrijfjas
2. Koellichaam



ACHTERKANT VOERTUIG

1. Manchet buitenkant aandrijfjas

Wiellagers

Inspectie wiellagers

Hef het voertuig op en ondersteun het. Voor meer informatie, zie *HET VOERTUIG OPHEFFEN EN ONDERSTEUNEN* in *HET HOOFDSTUK VEILIGHEIDSINFORMATIE*.

Duw en trek aan de bovenrand van de wielen om de speling te voelen.

Raadpleeg een erkende Can-Am dealer als u enige speling vaststelt.



TYPISCH

Wielen en banden

Wielen verwijderen

Draai de moeren los en ondersteun het voertuig. Voor meer informatie, zie *HET VOERTUIG OPHEFFEN EN*

ONDERSTEUNEN in HET HOOFDSTUK VEILIGHEIDSINFORMATIE.

Verwijder de moeren en dan het wiel.

Wiel monteren

Breng bij de installatie wat smeermiddel tegen het vastvreten op de schroefdraad aan.

De banden zijn unidirectioneel en moeten in de juiste draairichting gemonteerd blijven om goed te werken.

Draai de wielmoeren aan zoals hieronder afgebeeld.

AANDRAAIMOMENT	
WIELMOEREN	100 N•m ± 10 N•m



AANDRAAIVOLGORDE

OPMERKING Gebruik altijd de wielmoeren die voor dat type wiel zijn aanbevolen. Het gebruik van andere moeren kan schade aan de velgen of tappen veroorzaken.

Bandenspanning

WAARSCHUWING

De bandenspanning heeft een grote invloed op de besturing en stabiliteit van het voertuig. Bij onvoldoende druk kunnen de banden leeglopen en op de velg gaan lopen. Bij overdruk kan de band springen. Houd u altijd aan de aanbevolen bandenspanning. Regel de bandenspanning **NOOIT** lager dan het minimum. Anders kan de band loskomen van de velg.

Controleer de druk wanneer de banden **koud** zijn voordat u het voertuig gaat gebruiken. De bandendruk verschilt naargelang de temperatuur en de hoogte. Controleer de bandenspanning opnieuw wanneer een van deze factoren verandert.

Voor uw comfort zit er een drukmeter in de gereedschapstas.

BANDENSPPANNING		
	VOORAAN	ACHERAAN
MIN.	90 kPa	110 kPa
MAX. (Te gebruiken bij lading zwaarder dan 195 kg)	103 kPa	145 kPa

OPMERKING: Hoewel de banden speciaal zijn ontworpen voor off-roadtoepassingen, kan een lekke band nog steeds voorkomen. Daarom wordt aangeraden een bandenpomp en een reparatieset mee te nemen.

Inspectie banden

Controleer de banden op beschadigingen en slijtage. Vervang ze indien nodig.

WAARSCHUWING

Roteer de banden niet. De banden vooraan en achteraan hebben een andere maat. De linker- en rechterbanden hebben verschillende unidirectionele profielen.

Vervanging banden

De banden moeten vervangen worden door een erkende Can-Am dealer.

WAARSCHUWING

- Vervang de banden alleen door banden van hetzelfde type en bandenmaat als de originele banden.
- Let erop dat u banden met een unidirectioneel profiel in de juiste draairichting monteert.
- De banden moeten vervangen worden door een ervaren persoon, in overeenstemming met de normen en het gereedschap gebruikt in de sector.

Banden plaatsen op Beadlockwielen

1. Plaats de band op het wiel.
 - 1.1 Aan de andere kant van de beadlock brengt u smeermiddel voor het plaatsen van de band aan op de binnenste hiel van de band en het wiel, om ervoor te zorgen dat de band goed zal zitten wanneer deze opgepompt wordt. Plaats de binnenste hiel zoals gebruikelijk over het wiel.

OPMERKING Installeer de band alleen aan de zijde van de beadlocks.

- 1.2 Plaats de buitenste hiel van de band in de schou-

der van de binnenste ring van de beadlock en centreer de band.



TYPISCH

1. Buitenste hiel band
2. Schouder binnenste beadlocking

2. Smeer alle beadlockschroeven met LOCTITE 767 (SMEERMIDDEL TEGEN HET VASTVRETEN) (Stuknr. 293 800 070) of een gelijkaardig product, om te vermijden dat de schroeven gaan vastkleven.
3. Plaats alle beadlockschroeven. Begin alle schroeven met de hand aan te draaien, om ervoor te zorgen dat alle schroeven vlot ingeschroefd kunnen worden en niet tegenwringen.

OPMERKING De beadlockschroeven niet aandraaien met een moerenaanzetter. Wanneer u een moerenaanzetter gebruikt, bestaat er een groot risico dat de schroeven breken of buigen.



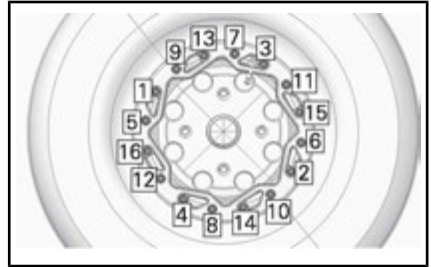
TYPISCH

4. Draai de beadlockschroeven aan volgens deze specificaties en in deze volgorde.

OPMERKING: Om te zorgen voor een gelijkmatige druk op de beadlockklemring, draait u de schroeven **een paar draaien per keer aan**.

AANDRAAIMOMENT

Beadlockschroeven (EERSTE TORSIE)	3 N•m ± 1 N•m
-----------------------------------	---------------

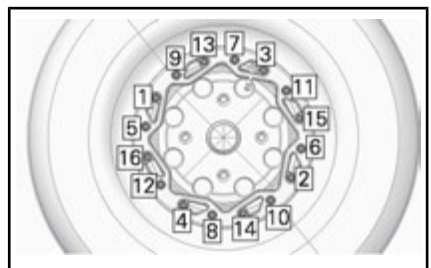


TYPISCH - AANDRAAIVOLGORDE

5. Controleer op dit moment dat de band nog steeds gecentreerd zit op het wiel. Verplaats de band indien nodig.
6. Draai de beadlockschroeven vast in de **tweede** torsie in dezelfde volgorde.

AANDRAAIMOMENT

Beadlockschroeven (TWEDE TORSIE)	8 N•m ± 1 N•m
----------------------------------	---------------

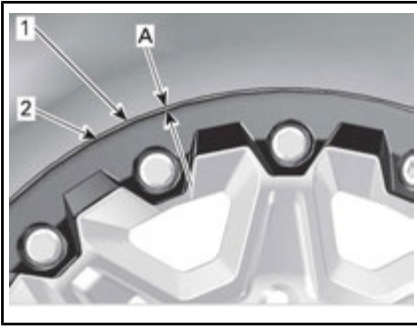


TYPISCH - AANDRAAIVOLGORDE

OPMERKING: De beadlockklemring moet de binnenste beadlocking raken. De beadlockklemring kan wat doorbuigen om bij de hiel

van de band te passen. DIT IS NORMAAL.

- Controleer de afstand tussen het wiel en de beadlockklemring, die zou rondom de ring bijna overal even groot moeten zijn.

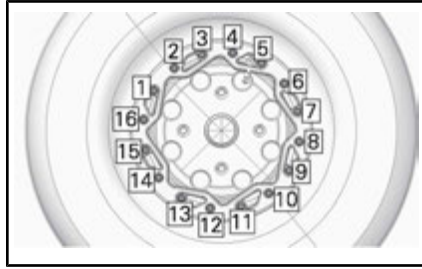


- Band
 - Rand beadlockklemring
- A. Gelijke afstand rond de hele beadlockklemring

Als de opening niet aanvaardbaar is:

- Maak alle schroeven los.
 - Controleer de positie van de band op het wiel en verplaats deze indien nodig.
 - Start de aandraai volgorde opnieuw zoals aangegeven.
- Draai de beadlockschroeven de **laatste** keer vast in de aangegeven volgorde.

AANDRAAIMOMENT	
Beadlockschroeven (LAATSTE TORSIE)	8 N•m ± 1 N•m



TYPISCH - LAATSTE AANDRAAIVOLGORDE

- Pomp de band op om de binneste hiel op het wiel te plaatsen. Pas steeds veilige praktijken toe, zoals een veiligheidskooi voor banden.

⚠ WAARSCHUWING

Overschrijd nooit de aanbevolen maximumdruk voor het plaatsen van banden.

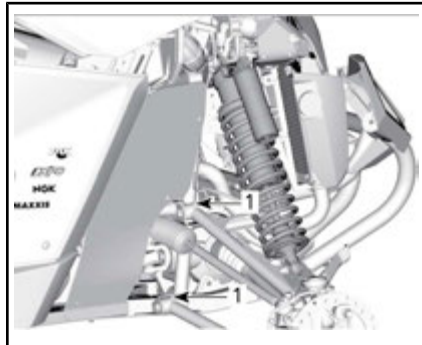
Ophanging

Smering voor- en achterophanging

Gebruik VET VOOR OPHANGINGEN (Stuknr. 293 550 033) of een soortgelijk product.

Smeer de A-armen aan de voor- en achterkant.

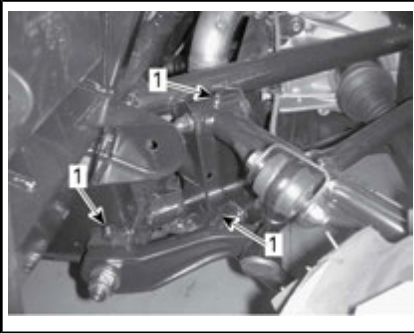
Er zitten vier smeerfittingen aan elke voorste A-arm.



OPHANGING VOORAAN - TYPISCH

- Smeerfittingen

Er zitten 5 smeefittingen aan elke zijkant van de achterwielophanging.



OPHANGING ACHTERAAN- TYPISCH

1. Smeefittingen

Inspectie ophanging

Raadpleeg een erkende Can-Am dealer als u een probleem vaststelt.

Schokdempers

Controleer de schokdemper op lekkage, slijtage door bruuske bewegingen en andere beschadigingen. Controleer of de bevestigingen nog goed vastzitten.

A-armen vooraan

Controleer de A-armen op barsten, krombuiging of andere schade.

A-armen achter

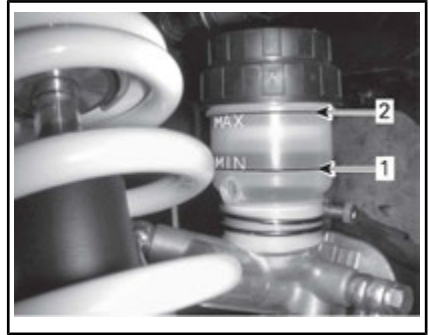
Controleer de A-armen op barsten, krombuiging of andere schade.

Remmen

Controle remvloeistofpeil

Controleer het vloeistofpeil in het reservoir terwijl het voertuig op een vlak oppervlak staat. Het remvloeistofpeil moet tussen MIN. en MAX. liggen.

OPMERKING: Verwijder het interne spatbord linksvoor voor toegang tot het remvloeistofreservoir.



TYPISCH

1. MIN
2. MAX

OPMERKING: Een laag peil kan wijzen op lekkage of versleten remblokken.

Remvloeistof toevoegen

Reinig de vuldop voordat u deze verwijdert.

Vul zoveel vloeistof bij als nodig.
Nooit te veel bijvullen.

OPMERKING: Zorg ervoor dat de ring van de vuldop naar binnen is geduwd voor u de dop van op het remvloeistofreservoir sluit.

Aanbevolen remvloeistof

Gebruik altijd remvloeistof die voldoet aan de specificatie DOT 4.

WAARSCHUWING

Om ernstige schade aan het remsysteem te voorkomen, mag u geen andere vloeistoffen dan de aanbevolen middelen gebruiken en nooit verschillende vloeistoffen mengen bij het bijvullen.

Inspectie rem

Doe voor alle inspecties, onderhoud en reparaties aan het remsysteem een beroep op een erkende Can-Am dealer.

Controleer echter het volgende tussen bezoeken aan uw dealer:

- Remvloeistofpeil
- Vloeistoflekkage van het remsysteem
- Reinheid van de remmen.



WAARSCHUWING

Laat het verversen van de remvloeistof en alle onderhoud en reparaties aan het remsysteem uitvoeren door een erkende Can-Am dealer.

Veiligheidsgordels

Schoonmaken van veiligheidsgordels

Om vuil en andere resten van de veiligheidsgordels schoon te maken, gebruikt u middel zeep en water. Gebruik geen bleekmiddel, verf of reinigingsmiddelen.



WAARSCHUWING

Gebruik geen hoge druk om de veiligheidsgordels te reinigen. Indien u een hoge druk spuit gebruikt kan dit de componenten beschadigen.

VERZORGING VAN HET VOERTUIG

Verzorging na gebruik

Als u uw voertuig in een zoutwateromgeving heeft gebruikt moet u het afspoelen met zoet water om het voertuig en al zijn onderdelen in goede staat te houden. We raden u met aandrang aan metalen onderdelen te smeren. Gebruik XPS-SMEERMIDDEL (Stuknr. 293 600 016) of een gelijkwaardig product. Dit dient aan het einde van elke gebruiksday te gebeuren.

Als het voertuig op modderig terrein werd gebruikt is het aan te raden het af te spoelen om het voertuig en zijn onderdelen in goede staat te houden.

Reiniging en bescherming voertuig

Reinig dit voertuig nooit met een hogedrukreiniger. **GEBRUIK ENKEL LAGE DRUK (zoals een tuinslang)**. Hoge druk kan schade aanrichten aan elektrische of mechanische onderdelen.

Besteed aandacht aan plaatsen waar modder of vuil zich kan ophopen en mogelijk kan leiden tot slijtage, hinder of corrosie. Deze niet-exhaustieve lijst omvat het volgende:

- Rond het uitlaatsysteem en tussen de knalpotten en het knalpotdeksels
- Onder en rond de brandstoftank
- Radiator
- Schokdempers
- Rond het voor- en achterdifferentieel
- Rond en onder de motor en de tandwielkast
- Binnenkant wielen
- Op de beschermingsplaten.

Beschadigingen aan gelakte onderdelen moeten zorgvuldig worden

herschilderd om roest te voorkomen.

Was de carrosserie indien nodig met warm zeepsop (gebruik enkel een mild schoonmaakmiddel). Breng een niet-schurende was aan.

OPMERKING Reinig kunststofonderdelen nooit met agressieve schoonmaakmiddelen, ontvetters, verfverdunner, aceton e.d.

BEWARING EN VOORBEREIDING OP HET RIJSEIZOEN

Als u het voertuig langer dan 4 maanden niet gebruikt, is een correcte opslag noodzakelijk.

Nadat uw voertuig langere tijd was opgeborgen, is een voorbereiding vereist.

Raadpleeg een erkende Can-Am dealer om uw voertuig voor te bereiden voor opslag of voor de start van het rijseizoen.

TECHNISCHE INFORMATIE

VOERTUIGIDENTIFICATIE

De voornaamste onderdelen van het voertuig (de motor en het chassis) zijn identificeerbaar aan de hand van verschillende serienummers. Soms kunt u deze cijfers nodig hebben voor de garantie of om uw voertuig te laten opsporen bij verlies. Elke erkende Can-Am dealer heeft deze nummers nodig om reparaties onder garantie uit te voeren. Er wordt geen garantie geboden door BRP Inc. als het motoridentificatienummer (E.I.N.) of het voertuigidentificatienummer (V.I.N.) werd verwijderd of onleesbaar werd gemaakt. We raden u stellig aan om alle serienummers van uw voertuig te noteren en deze door te geven aan uw verzekeraar.

Voertuigidentificatienummer



*NORMAAL: ETIKET MET SERIENUMMER
VOERTUIG ONDER HANDSCHOENVAK*

Motoridentificatienummer



*TYPISCH — LABEL MET SERIENUMMER
MOTOR*

1. motoridentificatienummer (E.I.N.)

De EG Conformiteitsverklaring is niet opgenomen in deze versie van de Gebruikershandleiding.

U vindt deze in de gedrukte versie die bij uw voertuig werd geleverd.

SPECIFICATIES

MODEL		1000
MOTOR		
Motortype	ROTAX® 1010	
	4-takt, enkele bovenliggende nokkenas (SOHC), vloeistofgekoeld	
Aantal cilinders	2	
Aantal kleppen	8 kleppen (mechanische afstelling)	
Boring	91 mm	
Slag	75 mm	
Cilinderinhoud	976 cm ³	
Uitlaatsysteem	Vonkafleiders goedgekeurd door de Amerikaanse USDA Forest Service	
Motorluchtfiler	Synthetische papierfilter met schuim	
SMEERSYSTEEM		
Type	Nat carter. Vervangbare oliefiler	
Oliefiler	BRP Rotax® papiertype, vervangbaar	
Motorolie	Inhoud (olieverversing met filter)	2 L
	Aanbevolen	<p>Gebruik voor het zomerseizoen XPS 4-TAKT SYNTH. OLIEMENGSEL (ZOMER) (Stuknr. 293 600 121).</p> <p>Gebruik voor alle seizoenen XPS 4-TAKT SYNTHETISCHE OLIE (ALLE SEIZOENEN) (Stuknr. 293 600 112).</p> <p>Gebruik, wanneer dit niet beschikbaar is, een 5W 40-motorolie die voldoet aan de vereisten voor de API-service-classificatie SG, SH of SJ</p>

MODEL		1000
KOELSTEEM		
Koelvloeistof	Type	Mengsel ethylglycol/water (50% koelvloeistof, 50% water). Gebruik LANGWERKENDE ANTIVRIES (Stuknr. 219 702 685) of speciaal voor aluminium motoren ontwikkelde koelvloeistof
	Inhoud	6.81 L
CVT-TRANSMISSIE		
Type		Continu Variabele Transmissie (CVT)
Schakeltoerental (TPM)		1850 TPM
VERSNELINGSBAK		
Type		Dubbel bereik (HI-LO) met PARKEER-stand, neutraal en achteruit
Olie voor tandwielkasten	Inhoud	450 ml
	Aanbevolen	XPS synthetische olie (Stuknr. 293 600 140) of 75W 140 API GL-5

MODEL		1000
ELEKTRISCH SYSTEEM		
Output van de magneetgenerator		625 W @ 6000 RPM
Type ontstekingsysteem		IDI (Inductive Discharge Ignition)
Timing van de ontsteking		Niet regelbaar
Ontstekingsbougie	Aantal	2
	Merk en type	NGK LMAR8C-9
	Tussenruimte	0.9 mm
Instelling van de motoroerentalbegrenzer		8000 TPM
Accu	Type	Onderhoudsvrij
	Spanning	12 volt
	Nominale stroom	18 A•h
	Output starter	1,34 kW
Koplampen		4 x 60 W
Achterlicht		2 x 5/21 W
Richtingaanwijzer		4 x 10 W
Nummerplaatverlichting		2 x 5 W
Standlichten vooraan		2 x 5 W

MODEL		1000
ELEKTRISCH SYSTEEM (vervolg)		
Zekeringen	Hoofdzekering	40 A
	Accessoires (hoofd)	50 A
	Niet gebruikt	50 A
	Snelheidsmeter/ achterlicht	10 A
	Contact/injectie/ snelheidssensor	7,5 A
	Engine Control Module (ECM - motorbeheermodule)	5 A
	4WD-actuator	5 A
	Contactschakelaar	5 A
	Ventilator (stroomonderbreker zekering)	25 A
	Koplamp	30 A
	Uitgang gelijkstroom	15 A
	Relaisaandrijving	5 A
Zekeringen	Accessoires	15 A
	Brandstofpomp	5 A
	Klok	5 A
	Afstandsbediening (optiepakket)	5 A
	Startersolenoïde	5 A
	Audio (optiepakket)	5 A

MODEL		1000	
BRANDSTOFSYSTEEM			
Brandstofaflevering	Type	Elektronische brandstofinjectie (EFI) met iTC	
Gasklep huis		54 mm met ETA	
Brandstofpomp	Type	Elektrisch (in brandstoftank)	
Leegloopsnelheid	In ECO-modus	1.250 ± 50 TPM (niet regelbaar)	
	In sportmodus	1500 ± 50 TPM (niet regelbaar)	
Brandstof	Type	Loodvrije super-benzine	
	Aanbevolen octaangetal	91 op de pomp aangegeven AKI (95 RON) – Zie <i>VEREISTEN VOOR BRANDSTOF</i>	
Inhoud van de brandstoftank		37.8 L	
Resterende brandstof wanneer lampje laag brandstofpeil gaat BRANDEN		± 12 L	
AANDRIJFSYSTEEM			
Type aandrijfsysteem		Selecteerbaar 2WD/4WD	
Olie voordifferentieel/achteraandrijving	Inhoud	Vooraan	500 ml
		Achteraan	400 ml
	Type	Vooraan	Synthetische XPS-olie (75W 90 API GL-5) (Stuknr. 293 600 043) of synthetische olie 75W 90 API GL5
		Achteraan	Synthetische XPS-olie (Stuknr. 293.600.140) of synthetische olie 75W 140 API GL5
Vooraandrijving	Basis	Visco-Lokt voordifferentieel	
	X rs DPS X xc	Visco-lokt QE voordifferentieel	
Vooraandrijvingsratio		3.6:1	
Achteraandrijving		Hoek aandrijving/spiraalkegeltandwielen	
Achteraandrijvingsratio		3.6:1	
Smeermiddel homokinetische koppelingen		Smeermiddel homokinetische koppelingen (Stuknr. 293.550.062)	
Smeermiddel cardanas		Smeermiddel schroefas (Stuknr. 293 550 063)	

MODEL		1000	
BESTURING			
Stuurwiel		Schuin verstelbare stuurkolom	
Draaistraal	Alle modellen behalve de X xc	306 cm	
	X xc	303 cm	
Totale spoorbreedte (voertuig op de grond)		0° ± 0.2°	
VOORWIELOPHANGING			
Type ophanging		Ophanging met dubbele A-arm	
Veerweg	Alle modellen behalve de X xc	356 mm	
	X xc	305 mm	
Schokdemper	Aantal	2	
	Type	Basis X rs	HPG-schokbrekers met instelling voor compressie en voorbelasting piggybackreservoir
		X rs	HPG-schokbrekers met piggybackreservoir. Afregelaars duale snelheidscompressie-, schok en veringsdemping
ACHTERWIELOPHANGING			
Type ophanging		TTA (Torsional Trailing A-arm Independant) met externe stabilisatorbalk	
Veerweg	Alle modellen behalve de X xc	356 mm	
	X xc	305 mm	
Schokdemper	Aantal	2	
	Type	HPG-schokbrekers met piggybackreservoir. Afregelaars duale snelheidscompressie-, schok en veringsdemping	

MODEL		1000
REMMEN		
Voorrem	Type	Twee sets geventileerde schijfremmen van 220 mm met hydraulische remklauwen met dubbele zuiger
Achterrem	Type	Twee geventileerde remschijven van 214 mm met hydraulische enkelzuigerremklauwen
Remvloeistof	Inhoud	250 ml
	Type	DOT 4
Zadel		Zwevend
Materiaal remblokken	Vooraan	Metaal
	Achteraan	Metaal
Minimumdikte van de remblokken		1 mm
Minimumdikte van de remschijven	Vooraan	4 mm
	Achteraan	4 mm
Maximale kromming van de remschijven		0.2 mm
BANDEN		
Druk	Vooraan	Aanbevolen: 103 kPa Minimum: 89 kPa
	Achteraan	Aanbevolen: 145 kPa Minimum: 110 kPa
Minimum spoordiepte banden		3 mm
Bandenmaat	Vooraan	27 x 9 x 12 (in)
	Achteraan	27 x 11 x 12 (in)

MODEL		1000
WIELEN		
Type	Basis	Gegoten aluminium wielen
	X rs X xc	Aluminium beadlockwielen
Velgenmaat	Vooraan	12 x 6 (in)
	Achteraan	12 x 7,5 (in)
Wielmoeren aandraaimoment		100 N•m ± 10 N•m
CHASSIS		
Type beschermingskooi		Beschermingskooi uit zeer sterk staal, met een diameter van 50 mm en ROPS-goedgekeurd
AFMETINGEN		
Totale lengte		301.8 cm
Totale breedte	Alle modellen behalve de X xc	162.6 cm
	X Xc	152.1 cm
Totale hoogte	Alle modellen behalve de X xc	188.5 cm
	X Xc	183.4 cm
Wielbasis		214.1 cm

MODEL		1000	
AFMETINGEN (vervolg)			
Wielspoor	Vooraan	Alle modellen behalve de X xc	140.7 cm
		X Xc	128.3 cm
	Achteraan	Alle modellen behalve de X xc	135.6 cm
		X Xc	124.5 cm
Bodemvrijheid		Alle modellen behalve de X xc	33 cm
		X Xc	27.9 cm
LAADVERMOGEN EN GEWICHT			
Drooggewicht		588 kg	
Gewichtsverdeling (voor/achter)		44/56	
Capaciteit laadrek		90 kg	
Totaal toegelaten gewicht (inclusief bestuurder, passagier, alle andere ladingen en extra accessoires)		286 kg	
Nominaal brutogewicht voertuig		929.7 kg	

OPLOSSEN VAN PROBLEMEN

RICHTLIJNEN VOOR HET OPLOSSEN VAN PROBLEMEN

CVT-RIEM SLIPT DOOR

1. Er is water in de CVT gedrongen.
 - Raadpleeg het hoofdstuk *SPECIALE PROCEDURES*.

DE DISPLAY VAN DE VERSNELLINGSBAKSTAND GEEFT "E" WEER

1. De schakelhendel staat tussen twee standen.
 - Plaats de schakelhendel in de gewenste stand.
2. De schakelhendel is niet goed afgesteld.
 - Neem contact op met een erkende Can-Am dealer.
3. Fout in de elektrische communicatie.
 - Neem contact op met een erkende Can-Am dealer.

MOTOR DRAAIT NIET

1. Contactschakelaar staat op **UIT**.
 - Zet de schakelaar op een van de **AAN**-standen.
2. De schakelhendel staat niet in de **PARKEER**-stand of in **NEUTRAAL**.
 - Schakel naar de **PARKEER**-stand of naar **NEUTRAAL** of druk het rempedaal in.
3. Zekering doorgebrand.
 - Controleer de zekeringen.
4. Accu te zwak of verbindingen los.
 - Controleer de zekering van het oplaadsysteem.
 - Controleer of er een foutmelding op de cluster staat.
 - Controleer de staat van de accuverbindingen en aansluitklemmen.
 - Laat de accu controleren door een erkende Can-Am dealer.
5. Motorstartknop defect.
 - Neem contact op met een erkende Can-Am dealer.
6. Startersolenoid defect.
 - Neem contact op met een erkende Can-Am dealer.
7. Op de multifunctionele meter wordt weergegeven dat de **D.E.S.S.**-sleutel niet wordt herkend.
 - Reinig de **D.E.S.S.**-sleutel.

MOTOR WENTELT MAAR START NIET

1. Verdronken motor (bougie nat bij verwijdering).

- *Als de motor niet start en teveel brandstof bevat, kan de modus verdronken worden geactiveerd om de brandstofinjectie te verhinderen en de ontsteking te onderdrukken tijdens het starten. Ga als volgt te werk:*

- *Steek de sleutel in het contactslot en draai deze naar de AAN-stand.*

- *Druk het gaspedaal volledig in en HOUD het ingedrukt.*

- *Druk op de motorSTARTknop.*

Probeer de motor gedurende 10 seconden te starten. Laat de motorSTARTknop los.

Laat het gaspedaal los en probeer opnieuw de motor te starten.

Als dit niet lukt:

- *Verwijder de bougies (gereedschap vindt u in het gereedschapskistje). Zie BOUGIES in het hoofdstuk ONDERHOUDSPROCEDURES.*

- *Start de motor herhaaldelijk.*

- *Installeer nieuwe bougies indien mogelijk of reinig en droog de bougies.*

- *Als de motor niet start, raadpleeg dan een erkende Can-Am-dealer.*

2. Geen brandstof in de motor (bougie droog bij verwijdering).

- *Controleer het brandstofpeil.*

- *Controleer de zekering van de brandstofpomp.*

- *Voorfilter brandstof verstopt of defecte brandstofpomp. Raadpleeg een erkende Can-Am dealer.*

3. Bougie/ontsteking (geen vonk).

- *Controleer de contactzekering.*

- *Verwijder de bougie en sluit terug aan op de ontstekingsspoel.*

- *Start de motor met de bougie geaard aan de motor, weg van het bougiegat. Vervang de bougie als u geen vonk ziet.*

- *Neem contact op met een erkende Can-Am dealer als het probleem aanhoudt.*

MOTOR MIST ACCELERATIE OF VERMOGEN

1. **Veiligheidsgordel niet goed vastgeklikt. Controleer het bericht op de cluster.**
 - *Maak de veiligheidsgordel vast.*
2. **Bougie vuil of beschadigd.**
 - *Vervang de bougies.*
3. **MotorluchtfILTER verstopt of vuil.**
 - *Controleer de luchtfILTER en vervang hem indien nodig.*
 - *Controleer het motorluchtfILTERhuis op vuilafzetting.*
4. **Water in de CVT**
 - *Tap het water in de CVT af. Raadpleeg het hoofdstuk SPECIALE PROCEDURES.*
5. **CVT vuil of versleten.**
 - *Neem contact op met een erkende Can-Am dealer.*
6. **Gebrek aan brandstof**
 - *Vuile of verstopte voorfilter van de brandstofpomp. Raadpleeg een erkende Can-Am dealer.*
7. **De motor draait in terugkeermodus.**
 - *Lees de meldingen op de multifunctionele display.*
 - *Het motorverklikkerlichtje MOTORSTORING van de multifunctionele meter brandt en op de display verschijnt MOTORMANAGEMENT NOODPROGRAMMA, neem contact op met een erkende Can-Am dealer.*

OVERVERHITTING VAN DE MOTOR

1. **Koelvloeistof in het koelsysteem op een laag peil.**
 - *Controleer het koelmiddelpeil en vul bij. Zie het hoofdstuk ONDERHOUDSPROCEDURES. Raadpleeg zo snel mogelijk een erkende Can-Am dealer.*
2. **De koelventilator werkt niet.**
 - *Controleer of de koelventilator niet geblokkeerd is en goed werkt.*
 - *Controleer de ventilatorzekering. Zie ZEKERINGEN in het hoofdstuk ONDERHOUDSPROCEDURES.*
3. **Vuile radiatorvinnen.**
 - *Controleer en reinig de radiatorvinnen. Zie het hoofdstuk ONDERHOUDSPROCEDURES.*

MOTOR WEIGERT

1. **Bougie vuil/beschadigd/versleten.**
 - *Vervang de zekeringen indien nodig.*
2. **Water in de brandstof.**
 - *Tap het brandstofsysteem af en hervul het met verse brandstof.*

HET TOERENTAL STIJGT MAAR HET VOERTUIG BEWEEGT NIET

1. Water in de CVT.

- *Tap het water in de CVT af. Zie het hoofdstuk SPECIALE PROCEDURES.*

2. CVT vuil of versleten of riem defect.

- *Neem contact op met een erkende Can-Am dealer.*

GEDEELTELIJKE OF GEEN REACTIE BIJ INDRUKKEN GASPEDAAL (MOTORSTORING IS AAN EN HET BERICHT FOUT PPS WORDT WEERGEGEVEN)

1. Gedeeltelijk defect sensors gaspedaal (PPS).

- *Gebruik de ophefschakelaar om het gaspedaal terug normaal te laten werken. Neem contact op met een erkende Can-Am dealer.*

2. Volledig defect sensors gaspedaal (PPS).

- *Gebruik de ophefschakelaar om het gaspedaal terug te laten werken om het voertuig te verplaatsen. Neem contact op met een erkende Can-Am dealer.*

MELDINGEN OP HET MULTIFUNCTIONELE INSTRUMENTENBORD

Als de motor niet goed werkt, kunnen de volgende berichten worden gecombineerd met een verklikkerlichtje.

BERICHT	BESCHRIJVING
D.E.S.S.-SLEUTEL NIET HERKEND	De D.E.S.S.-sleutel moet worden gereinigd.
VERKEERDE SLEUTEL	De verkeerde sleutel is in het contact gestoken. Gebruik de juiste sleutel voor het voertuig.
MOTORSTORING	Alle actieve of reeds geactiveerde storingen waar moet worden naar gekeken. Motorbegrenzing niet geactiveerd.
MOTOR MANAGEMENT NOOD PROGRAMMA	Kritieke storingen die zo snel mogelijk moeten worden gecontroleerd. De motor is begrensd en/of het gedrag van de motor is gewijzigd.
FOUT ECM CRC	Foutmelding van ECM.
FOUT TPS	Storing van het gasklep huis, meestal gevolgd door het bericht "Limp Home".
FOUT REMSCHAKELAAR	Storing van het remsignaal.
ECM NIET HERKEND	Bericht weergegeven wanneer de meter niet in staat is de ECM te detecteren.
CONTROLEER DPS	Controleer of het verklikkerlichtje van de motor aan is. Dat wijst erop dat de DPS (Dynamic Power Steering) niet naar behoren functioneert. Raadpleeg een erkende Can- dealer.
FOUT TRANSMISSIESIGNAAL	Sensorstoring stand versnellingsbak geactiveerd. Bovendien wordt «E» weergegeven op de display van de versnelling.
FOUT PPS	Wanneer één sensor (of beide sensors) van de PPS gestoord, defect of buiten bereik is of de verhouding tussen beide sensors onjuist is, wordt dit bericht weergegeven en gaat het lampje motorstoring branden.
MANUEEL MOTORMANAGEMENT NOODPROGRAMMA	Wanneer de PPS Limp Home is geactiveerd, wordt dit bericht weergegeven.
FUEL SENDER RANGE PERFORMANCE (WAARDE RESISTOR DIE BRANDSTOF STUURT BUITEN BEREIK)	Wanneer de waarde van de resistor die de brandstof stuurt buiten bereik ligt, zal de multifunctionele meter (analoog/digitaal) dit detecteren en dit bericht weergegeven.

BERICHT	BESCHRIJVING
GEAR POSITION SENSOR FAULT (VERSNELLINGSSIGNAAL GESTOORD)	Wanneer het versnellings signaal gestoord is, wordt dit bericht op de meter weergegeven.

***Deze pagina is
opzettelijk blanco***

GARANTIE

INTERNATIONALE BEPERKTE GARANTIE VAN BRP: 2015 CAN-AM® SSV

1) VOORWERP VAN DE BEPERKTE GARANTIE

Bombardier Recreational Products Inc. (BRP)* geeft een garantie op zijn Can-Am ATV bouwjaar 2015 die wordt verkocht door Can-Am SSV-distributeurs of -dealers die door BRP gemachtigd zijn om Can-Am SSV's te distribueren (Can-Am SSV-distributeur/dealer) buiten de Verenigde Staten, Canada en lidstaten van de EER (dit is de Europese Economische Ruimte, nl. de landen van de Europese Unie plus Noorwegen, IJsland en Liechtenstein), de lidstaten van het Russische gemeenebest (CIS, inclusief Oekraïne en Turkmenistan) en Turkije, voor defecten in materiaal of afwerking onder de hieronder beschreven voorwaarden en termijnen.

Alle originele Can-Am SSV-onderdelen en -accessoires die zijn geïnstalleerd door een erkende Can-Am SSV distributeur/dealer op het ogenblik van de levering van de Can-Am SSV bouwjaar 2015 genieten dezelfde garantie als de Can-Am SSV.

Deze beperkte garantie vervalt indien: (1) de SSV ooit werd gebruikt om te racen of voor enige andere vorm van competitie, zelfs indien dit bij een vorige eigenaar was; of (2) de SSV werd veranderd of aangepast op een manier die een ongunstige invloed had op de bediening, de prestaties of de duurzaamheid ervan, of hij werd veranderd of aangepast voor andere dan de oorspronkelijke doeleinden.

2) BEPERKING VAN DE AANSPRAKELIJKHEID

VOOR ZOVER WETTELIJK TOEGESTAAN, WORDT DEZE GARANTIE UITDRUKKELIJK GEGEVEN EN AANVAARD TER VERVANGING VAN ELKE ANDERE GARANTIE, HETZIJ EXPLICIET OF IMPLICIET, INCLUSIEF EN ZONDER BEPERKING, ELKE GARANTIE VAN VERKOOPBAARHEID OF GESCHIKTHEID VOOR EEN BEPAALD GEBRUIKSDOEL. IN DE MATE WAARIN DEZE NIET KUNNEN WORDEN UITGESLOTEN, IS DE DUUR VAN DE IMPLICIETE GARANTIES BEPERKT TOT DE TERMIJN VAN DE EXPLICIETE GARANTIE. INCIDENTELE SCHADE EN GEVOLGSCHADE ZIJN UITGESLOTEN VAN DEKKING ONDER DEZE GARANTIE. IN SOMMIGE RECHTSSYSTEMEN ZIJN DE BOVENSTAANDE AFWIJZINGEN VAN AANSPRAKELIJKHEID, BEPERKINGEN EN UITSLUITINGEN NIET TOEGELATEN. HET IS BIJGEVOLG MOGELIJK DAT ZE NIET VAN TOEPASSING ZIJN VOOR U. DEZE GARANTIE GEEFT U SPECIFIEKE RECHTEN, MAAR U KUNT OOK NOG ANDERE WETTELIJKE RECHTEN GENIETEN, AFHANKELIJK VAN HET LAND WAAR U WOONT. (ZIE CLAUSULE 4 HIERONDER VOOR PRODUCTEN DIE IN AUSTRALIE WERDEN GEKOCHT).

Geen enkele Can-Am SSV distributeur/dealer of andere persoon is gemachtigd om andere beloften, voorstellingen of garanties met betrekking tot dit product te bieden, dan die welke deel uitmaken van deze beperkte garantie. Gebeurt dit toch, dan zijn deze niet afdwingbaar van BRP.

BRP behoudt zich het recht voor, deze garantie op elk gewenst ogenblik te wijzigen. Dergelijke wijzigingen zullen echter geen invloed hebben op de garantievoorwaarden die van toepassing waren op producten, die tijdens de geldigheidsduur van deze garantie werden verkocht.

3) UITSLUITINGEN ZIJN NIET GEWAARBORGD

De volgende zaken onder deze beperkte garantie vallen in geen geval onder de garantie:

- Normale gebruikssporen en slijtage;
- Routineonderhoudsstukken, tune-ups, aanpassingen (onderdelen en werkuren);
- Schade ten gevolge van verwaarlozing, gebrekkig onderhoud en/of onzorgvuldige bewaring, die niet strookt met de aanwijzingen in de Gebruikershandleiding;
- Schade ten gevolge van de verwijdering van onderdelen, onoordeelkundige reparaties, service, onderhoudswerken, veranderingen of het gebruik van onderdelen die niet werden geproduceerd of goedgekeurd door BRP of ten gevolge van reparaties door een persoon die geen erkende Can-Am SSV distributeur/dealer met serviceautorisatie is;
- Schade ten gevolge van misbruik, abnormaal gebruik, verwaarlozing of gebruik van het product op een manier die niet strookt met de aanbevelingen in de gebruikershandleiding;
- Schade veroorzaakt door ongeval, onderdompeling, brand, diefstal, vandalisme of overmacht;
- Gebruik met brandstoffen, oliesoorten of smeermiddelen die niet geschikt zijn voor dit product (zie de gebruikershandleiding);
- Schade die het gevolg is van roest, corrosie of blootstelling aan de natuurelementen;
- Schade door opname van water of sneeuw;
- Incidentele of gevolgschade of schade van welke aard ook, inclusief en zonder beperkingen, kosten voor wegslepen, transportkosten, opslag, telefoon, huur, taxi, genotsderving, verzekering, afbetalingen, tijdverlies, inkomensderving; of tijd die niet kon worden benut als gevolg van stilstand tijdens servicewerkzaamheden.

4) GARANTIEPERIODE

Deze garantie loopt vanaf (1) de datum van levering aan de eerste klant of (2) de datum van de eerste ingebruikname van het product, afhankelijk van wat zich het eerst voordoet, en dit gedurende een termijn van:

- ZES (6) OPEENVOLGENDE MAANDEN voor privégebruik of commercieel gebruik.

De reparatie of vervanging van onderdelen of service uitgevoerd in het kader van deze garantie verlengt de duur van deze garantie niet. De oorspronkelijke vervaldatum blijft behouden.

ALLEEN VOOR PRODUCTEN DIE IN AUSTRALIE WORDEN VERKOCHT

Niets in deze garantie mag worden gebruikt voor uitsluiting, beperking of wijziging in de toepassing van een bepaling, garantie, recht of rechtsmiddel, beschreven of geïmpliceerd in de het Australische wet op mededinging en consumentenrecht 2010, inclusief het Australische consumentenrecht of enig andere wet, waar dit de wet zou overtreden of enig deel van deze voorwaarden of en bepalingen ongeldig zou maken. De voordelen die u heeft onder deze beperkte garantie, zijn een aanvulling op de andere rechten en rechtsmiddelen, die u onder de Australische wet heeft.

Onze producten gaan vergezeld van garanties die niet onder het Australisch consumentenrecht kunnen worden uitgesloten. U heeft recht op vervanging of een terugbetaling voor een groot defect en voor vergoeding van een ander redelijkerwijs voorspelbaar verlies of schade. U heeft ook recht op reparatie of vervanging van producten als de producten niet van acceptabele kwaliteit zijn en het defect niet leidt tot een groter defect.

5) VOORWAARDEN OM VAN DE GARANTIE TE KUNNEN GENIETEN

Deze garantie wordt **enkel** gegeven als aan **alle** onderstaande voorwaarden is voldaan:

- De Can-Am SSV bouwjaar 2015 moet in nieuwe en ongebruikte staat zijn aangekocht door de eerste eigenaar bij een Can-Am SSV distributeur/dealer die de toelating heeft om Can-Am SSV's te verkopen in het land waar de aankoop plaatsvond;
- De door BRP voorgeschreven inspecties voor de levering moeten voltooid en gedocumenteerd zijn;
- Het product moet correct geregistreerd zijn door een erkende Can-Am SSV distributeur/dealer;
- De Can-Am SSV bouwjaar 2015 moet aangekocht zijn in het land of de unie van landen waar de koper zijn verblijfplaats heeft; en
- Zoals beschreven in de gebruikershandleiding, moet het vereiste periodiek onderhoud tijdig worden uitgevoerd, om aanspraak te kunnen maken op garantie. BRP behoudt zich het recht voor, een bewijs van correct onderhoud te vragen als voorwaarde voor prestaties onder garantie.

BRP zal deze beperkte garantie niet nakomen indien één van de bovenstaande voorwaarden niet werd vervuld door de privégebruiker of commerciële gebruiker. Deze beperkingen zijn noodzakelijk om BRP toe te laten, de veiligheid van zijn producten, zijn klanten en het grote publiek te vrijwaren.

6) HOE KUNT U EEN PRESTATIE ONDER DE GARANTIE AANVRAGEN

De klant moet het gebruik van de SSV stopzetten zodra er een anomalie verschijnt. De klant moet binnen de twee (2) dagen na het opduiken van een defect contact opnemen met een Can-Am distributeur/dealer die servicewerken uitvoert en deze redelijke toegang tot het product verlenen en een redelijke gelegenheid bieden om het te repareren. De klant moet de erkende Can-Am SSV distributeur/dealer ook een aankoopbewijs voor het product voorleggen en de reparatie/werkorder ondertekenen voor de aanvang van de reparatie om de reparatie onder garantie te valideren. Alle onderdelen die onder deze beperkte garantie worden vervangen worden eigendom van BRP.

Merk op dat de meldingsperiode onderworpen is aan de toepasselijke nationale of lokale wetgeving in het land van de klant.

7) WAT BRP ZAL DOEN

Voor zover wettelijk toegestaan, zijn de verplichtingen van BRP onder deze garantie, naar eigen goeddunken, beperkt tot de reparatie van onderdelen die defect werden bevonden bij normaal gebruik, onderhoud en service, of het vervangen van dergelijke onderdelen door nieuwe, authentieke SSV-onderdelen van Can-Am zonder kosten voor onderdelen en werkuren bij alle erkende Can-Am SSV-distributeurs/dealers tijdens de garantietermijn en onder de hierboven genoemde voorwaarden. De verantwoordelijkheid van BRP blijft beperkt tot de uitvoering van de vereiste reparaties of vervangingen van onderdelen. Aanspraken op inbreuken op de garantie kunnen geen aanleiding geven tot annulering of herroeping van de verkoop van de Can-Am SSV door de eigenaar. U heeft mogelijk nog andere wettelijke rechten, die verschillen van land tot land.

Wanneer er een prestatie nodig is in een ander land dan datgene waarin de oorspronkelijke verkoop heeft plaatsgevonden, zal de eigenaar instaan voor eventuele bijkomende kosten op basis van plaatselijke praktijken en voorwaarden, onder meer - maar niet beperkt tot - kosten voor transport, verzekering, belastingen, vergunningen, invoerrechten en alle andere financiële lasten, inclusief heffingen door overheden, staten, provincies en hun bevoegde instanties.

BRP behoudt zich het recht voor, zijn producten regelmatig te verbeteren of aan te passen, zonder dat hieruit een verplichting voortvloeit om eerder geproduceerde producten aan te passen.

8) OVERDRACHT

Indien een product tijdens de garantieperiode van eigenaar verandert, wordt deze beperkte garantie onder de gestelde termijnen en voorwaarden mee overgedragen, en blijft ze geldig voor de resterende dekkingsperiode, op voorwaarde dat BRP of een erkende Can-Am SSV distributeur/dealer een bewijs ontvangt dat deze overdracht met instemming van de vorige eigenaar plaatsvond en de gegevens van de nieuwe eigenaar ontvangt.

9) BIJSTAND VOOR DE KLANT

1. In geval van discussie of geschil betreffende deze beperkte garantie, raadt BRP u aan met de Can-Am SSV distributeur/dealer naar een oplossing voor de kwestie te zoeken. We raden u aan het probleem te bespreken met de servicemanager of zaakvoerder van de erkende Can-Am SSV distributeur/dealer.
2. Voor verdere bijstand om de kwestie op te lossen dient u contact op te nemen met de serviceafdeling van de Can-Am SSV distributeur/dealer.
3. Wordt er ook hier geen overeenkomst bereikt, dan kunt u schriftelijk contact opnemen met BRP op het onderstaande adres.

Voor landen in Europa, het Midden-Oosten, Afrika, Turkije en Rusland, dient u contact op te nemen met ons Europese kantoor:

BRP EUROPE N.V.

Customer Assistance Center
Skaldenstraat 125
9042 Gent
België
Tel.: + 32-9-218-26-00

Neem voor alle andere landen contact op met uw plaatselijke Can-Am SSV-distributeur/dealer

(bezoek voor contactgegevens onze website op www.brp.com) of neem contact op met ons Noord-Amerikaanse kantoor:

BOMBARDIER RECREATIONAL PRODUCTS INC.

Customer Assistance Center
75, J.-A. Bombardier Street
Sherbrooke, Québec J1L 1W3
Canada
Tel.: +1 819 566-3366

* Voor het gebied waarop deze beperkte garantie van toepassing is worden de producten verdeeld door Bombardier Recreational Products Inc. of zijn dochtermaatschappijen.

© 2014 Bombardier Recreational Products Inc. Alle rechten voorbehouden.

™ Handelsmerken van Bombardier Recreational Products Inc. of zijn dochtermaatschappijen.

BEPERKTE GARANTIE VAN BRP VOOR DE EUROPESE ECONOMISCHE RUIMTE, HET RUSSISCHE GEMENEBEST EN TURKIJE: 2015 CAN-AM® SSV

1) VOORWERP VAN DE BEPERKTE GARANTIE

Bombardier Recreational Products Inc. (BRP)* geeft een garantie op zijn Can-Am ATV bouwjaar 2015 die wordt verkocht door Can-Am SSV-distributeurs of -dealers die door BRP gemachtigd zijn om Can-Am SSV's te distribueren (Can-Am SSV-distributeur/dealer) buiten de Verenigde Staten, Canada en lidstaten van de EER (dit is de "Europese Economische Ruimte", nl. de landen van de Europese Unie plus Noorwegen, IJsland en Liechtenstein), de lidstaten van het Russische gemenebest (CIS, inclusief Oekraïne en Turkmenistan) en Turkije, voor defecten in materiaal of afwerking onder de hieronder beschreven voorwaarden en termijnen.

Alle originele Can-Am SSV-onderdelen en -accessoires die zijn geïnstalleerd door een erkende Can-Am SSV distributeur/dealer op het ogenblik van de levering van de Can-Am SSV bouwjaar 2015 genieten dezelfde garantie als de SSV.

Deze beperkte garantie vervalt indien: (1) de SSV ooit werd gebruikt om te racen of voor enige andere vorm van competitie, zelfs indien dit bij een vorige eigenaar was; of (2) de SSV werd veranderd of aangepast op een manier die een ongunstige invloed had op de bediening, de prestaties of de duurzaamheid ervan, of hij werd veranderd of aangepast voor andere dan de oorspronkelijke doeleinden.

2) BEPERKING VAN DE AANSPRAKELIJKHEID

VOOR ZOVER WETTELIJK TOEGESTAAN, WORDT DEZE GARANTIE UITDRUKKELIJK GEGEVEN EN AANVAARD TER VERVANGING VAN ELKE ANDERE GARANTIE, HETZIJ EXPLICIET OF IMPLICIET, INCLUSIEF EN ZONDER BEPERKING, ELKE GARANTIE VAN VERKOOPBAARHEID OF GESCHIKTHEID VOOR EEN BEPAALD GEBRUIKSDOEL. IN DE MATE WAARIN DEZE NIET KUNNEN WORDEN UITGESLOTEN, IS DE DUUR VAN DE IMPLICIETE GARANTIES BEPERKT TOT DE TERMIJN VAN DE EXPLICIETE GARANTIE. INCIDENTELE SCHADE EN GEVOLGSCHADE ZIJN UITGESLOTEN VAN DEKKING ONDER DEZE GARANTIE. IN SOMMIGE RECHTSSYSTEMEN ZIJN DE BOVENSTAANDE AFWIJZINGEN VAN AANSPRAKELIJKHEID, BEPERKINGEN EN UITSLUITINGEN NIET TOEGELATEN. HET IS BIJGEVOLG MOGELIJK DAT ZE NIET VAN TOEPASSING ZIJN VOOR U. DEZE GARANTIE GEEFT U SPECIFIEKE RECHTEN, MAAR U KUNT OOK NOG ANDERE WETTELIJKE RECHTEN GENIETEN, AFHANKELIJK VAN HET LAND WAAR U WOONT.

Geen enkele Can-Am SSV distributeur/dealer of andere persoon is gemachtigd om andere beloften, voorstellingen of garanties met betrekking tot dit product te bieden, dan die welke deel uitmaken van deze beperkte garantie. Gebeurt dit toch, dan zijn deze niet afdwingbaar van BRP.

BRP behoudt zich het recht voor, deze garantie op elk gewenst ogenblik te wijzigen. Dergelijke wijzigingen zullen echter geen invloed hebben op

de garantievoorwaarden die van toepassing waren op producten, die tijdens de geldigheidsduur van deze garantie werden verkocht.

3) UITSLUITINGEN – ZIJN NIET GEWAARBORGD

De volgende zaken onder deze beperkte garantie vallen in geen geval onder de garantie:

- Normale gebruikssporen en slijtage;
- Routineonderhoudsstukken, tune-ups, aanpassingen (onderdelen en werkuren);
- Schade ten gevolge van verwaarlozing, gebrekkig onderhoud en/of onzorgvuldige bewaring, die niet strookt met de aanwijzingen in de Gebruikershandleiding;
- Schade ten gevolge van de verwijdering van onderdelen, onoordeelkundige reparaties, service, onderhoudswerken, veranderingen of het gebruik van onderdelen die niet werden geproduceerd of goedgekeurd door BRP of ten gevolge van reparaties door een persoon die geen erkende Can-Am SSV distributeur/dealer met serviceautorisatie is;
- Schade ten gevolge van misbruik, abnormaal gebruik, verwaarlozing of gebruik van het product op een manier die niet strookt met de aanbevelingen in de gebruikershandleiding;
- Schade veroorzaakt door ongeval, onderdompeling, brand, sneeuw, waterinname, diefstal, vandalisme of overmacht;
- Gebruik met brandstoffen, oliesoorten of smeermiddelen die niet geschikt zijn voor dit product (zie de gebruikershandleiding);
- Schade die het gevolg is van roest, corrosie of blootstelling aan de natuurelementen;
- Incidentele of gevolgschade of schade van welke aard ook, inclusief en zonder beperkingen, kosten voor wegslepen, transportkosten, opslag, telefoon, huur, taxi, genotsderving, verzekering, afbetalingen, tijdverlies, inkomensderving; of tijd die niet kon worden benut als gevolg van stilstand tijdens servicewerkzaamheden.

4) GARANTIEPERIODE

Deze garantie loopt vanaf (1) de datum van levering aan de eerste klant of (2) de datum van de eerste ingebruikname van het product, afhankelijk van wat zich het eerst voordoet, en dit gedurende een termijn van:

- VIERENTWINTIG (24) OPEENVOLGENDE MAANDEN voor privégebruik.
- ZES (6) OPEENVOLGENDE MAANDEN bij gebruik voor commerciële doeleinden of verhuur.

Als commercieel gebruik van het product geldt elk gebruik ten behoeve van enige activiteit of tewerkstelling die inkomsten oplevert gedurende om het even welk deel van de garantieperiode. Het product wordt eveneens commercieel gebruikt als het op enig moment in de loop van de garantieperiode voor commercieel gebruik werd vergund.

De reparatie of vervanging van onderdelen of service uitgevoerd in het kader van deze garantie verlengt de duur van deze garantie niet. De oorspronkelijke vervaldatum blijft behouden.

Houd er rekening mee dat de duur en andere modaliteiten van de garantie onderworpen zijn aan de toepasselijke nationale en lokale wetgeving in uw land.

5) VOORWAARDEN OM VAN DE GARANTIE TE KUNNEN GENIETEN

Deze garantie wordt **enkel** gegeven als aan **alle** onderstaande voorwaarden is voldaan:

- De Can-Am SSV bouwjaar 2015 moet in nieuwe en ongebruikte staat zijn aangekocht door de eerste eigenaar bij een Can-Am SSV distributeur/dealer die de toelating heeft om Can-Am SSV's te verkopen in het land waar de aankoop plaatsvond;
- De door BRP voorgeschreven inspecties voor de levering moeten voltooid en gedocumenteerd zijn;
- Het product moet correct geregistreerd zijn door een erkende Can-Am SSV distributeur/dealer;
- De 2015 Can-AM SSV moet binnen de EER door een inwoner van de EER zijn aangekocht; en
- Zoals beschreven in de gebruikershandleiding, moet het vereiste periodiek onderhoud tijdig worden uitgevoerd, om aanspraak te kunnen maken op garantie. BRP behoudt zich het recht voor, een bewijs van correct onderhoud te vragen als voorwaarde voor prestaties onder garantie.

BRP zal deze beperkte garantie niet nakomen indien één van de bovenstaande voorwaarden niet werd vervuld door de privégebruiker of commerciële gebruiker. Deze beperkingen zijn noodzakelijk om BRP toe te laten, de veiligheid van zijn producten, zijn klanten en het grote publiek te vrijwaren.

6) HOE KUNT U EEN PRESTATIE ONDER DE GARANTIE AANVRAGEN

De klant moet het gebruik van de SSV stopzetten zodra er een anomalie verschijnt. De klant moet binnen de twee (2) maand na het opduiken van een defect contact opnemen met een Can-Am SSV distributeur/dealer die servicewerken uitvoert en deze redelijke toegang tot het product verlenen en een redelijke gelegenheid bieden om het te repareren. De klant moet de erkende Can-Am SSV distributeur/dealer ook een aankoopbewijs voor het product voorleggen en de reparatie/werkorder ondertekenen voor de aanvang van de reparatie om de reparatie onder garantie te valideren. Alle onderdelen die onder deze beperkte garantie worden vervangen worden eigendom van BRP.

Houd er rekening mee dat de meldingstermijn onderworpen is aan de toepasselijke nationale en lokale wetgeving in uw land.

7) WAT BRP ZAL DOEN

Voor zover wettelijk toegestaan, zijn de verplichtingen van BRP onder deze garantie, naar eigen goeddunken, beperkt tot de reparatie van onderdelen die defect werden bevonden bij normaal gebruik, onderhoud en service, of het vervangen van dergelijke onderdelen door nieuwe, authen-

tieke SSV-onderdelen van Can-Am zonder kosten voor onderdelen en werkuren bij alle erkende Can-Am SSV-distributeurs/dealers tijdens de garantietermijn en onder de hierboven genoemde voorwaarden. De verantwoordelijkheid van BRP blijft beperkt tot de uitvoering van de vereiste reparaties of vervangingen van onderdelen. Aanspraken op inbreuken op de garantie kunnen geen aanleiding geven tot annulering of herroeping van de verkoop van de Can-Am SSV door de eigenaar. U heeft mogelijk nog andere wettelijke rechten, die verschillen van land tot land.

Wanneer er een prestatie nodig is buiten de EER, zal de eigenaar instaan voor eventuele bijkomende kosten op basis van plaatselijke praktijken en voorwaarden, onder meer - maar niet beperkt tot - kosten voor transport, verzekering, belastingen, vergunningen, invoerrechten en alle andere financiële lasten, inclusief heffingen door overheden, staten, provincies en hun bevoegde instanties.

BRP behoudt zich het recht voor, zijn producten regelmatig te verbeteren of aan te passen, zonder dat hieruit een verplichting voortvloeit om eerder geproduceerde producten aan te passen.

8) OVERDRACHT

Indien een product tijdens de garantieperiode van eigenaar verandert, wordt deze garantie mee overgedragen en blijft ze geldig voor de resterende dekkingperiode, op voorwaarde dat BRP of een erkende Can-Am SSV distributeur/dealer een bewijs ontvangt dat deze overdracht met instemming van de vorige eigenaar plaatsvond en de gegevens van de nieuwe eigenaar ontvangt.

9) BIJSTAND VOOR DE KLANT

1. In geval van discussie of geschil betreffende deze beperkte garantie, raadt BRP u aan met de Can-Am SSV distributeur/dealer naar een oplossing voor de kwestie te zoeken. We raden u aan het probleem te bespreken met de servicemanager of zaakvoerder van de erkende Can-Am SSV distributeur/dealer.
2. Voor verdere bijstand om de kwestie op te lossen dient u contact op te nemen met de serviceafdeling van de Can-Am SSV distributeur/dealer.
3. Wordt er ook hier geen overeenkomst bereikt, dan kunt u contact opnemen met BRP op het onderstaande adres.

Voor landen binnen de EEA, CIS of Turkije, behalve de Scandinavische landen, dient u contact op te nemen met ons Europese kantoor:

BRP EUROPE N.V.

Customer Assistance Center
Skaldenstraat 125
9042 Gent
België
Tel.: + 32-9-218-26-00

Neem voor de Scandinavische landen contact op met ons Finse kantoor:

Voor landen binnen de EEA, CIS of Turkije, behalve de Scandinavische landen, dient u contact op te nemen met ons Europese kantoor:

BRP FINLAND OY

Service Department

Isoaavantie 7

FIN-96320 Rovaniemi

Finland

Tel.: + 358 16 3208 111

De gegevens van uw distributeur/dealer zijn terug te vinden op **www.brp.com**.

* In de EER worden de producten verdeeld en wordt service verleend door BRP European Distribution S.A. en andere filialen van BRP.

© 2014 Bombardier Recreational Products Inc. Alle rechten voorbehouden.

™ Handelsmerk van Bombardier Recreational Products Inc. of zijn dochtermaatschappijen.

BIJKOMENDE VOORWAARDEN UITSLUITEND VOOR FRANKRIJK

De volgende voorwaarden gelden uitsluitend voor producten die in Frankrijk zijn verkocht:

De verkoper levert goederen die in overeenstemming zijn met het contract en is verantwoordelijk voor defecten die aanwezig zijn bij de levering. De verkoper is tevens verantwoordelijk voor defecten die voortvloeien uit de verpakking, de assemblage-instructies of de installatie wanneer deze verantwoordelijkheid contractueel de zijne is of deze taken onder zijn verantwoordelijkheid werden volbracht. Om in overeenstemming te zijn met het contract, moet het product:

1. Geschikt zijn voor normaal gebruik voor dit soort goederen en, waar toepasselijk:
 - Beantwoorden aan de beschrijving die door de verkoper werd verstrekt, en over de kwaliteiten beschikken die door de koper aan de hand van een staal of model werden voorgesteld;
 - Beschikken over de kwaliteiten die een koper rechtmatig mag verwachten, rekening houdend met de publieke verklaringen van de verkoper, de fabrikant of zijn vertegenwoordiger, inclusief die in reclame of etikettering; of
2. De eigenschappen hebben zoals overeengekomen tussen de partijen of geschikt zijn voor specifiek gebruik bedoeld door de koper en verduidelijkt aan de verkoper en aanvaard door de verkoper.

Bij niet-naleving is actie voorbehouden gedurende twee jaar na de levering van de goederen. De verkoper is verantwoordelijk voor de garantie op verborgen defecten aan de verkochte goederen indien deze verborgen defecten het goed ongeschikt maken voor het beoogde gebruik, of indien die het gebruik ervan dusdanig belemmeren dat de koper het goed niet zou hebben gekocht, of er minder voor zou hebben betaald, indien hij dit wel geweten had. Voor zulke verborgen defecten moet door de koper actie worden genomen binnen de 2 jaar na de ontdekking van het defect.

KLANTENINFORMATIE

BESCHERMING VAN DE PRIVACY

Bij deze deelt BRP u mee dat uw contactgegevens zullen worden gebruikt voor veiligheids- en garantiegebonden doeleinden. Bovendien kunnen BRP en zijn dochtermaatschappijen hun klantenlijsten gebruiken om marketing en promotionele informatie over BRP en gerelateerde producten te verdelen.

Om uw recht op raadpleging van uw gegevens uit te oefenen, of te worden verwijderd uit de lijst met geadresseerden voor direct marketing, kunt u contact opnemen met BRP.

VIA E-MAIL: **privacyofficer@brp.com**

PER POST: BRP
Senior Legal Counsel-Privacy Officer
726 St-Joseph
Valcourt, Quebec
Canada,
JOE 2LO

VERANDERING VAN ADRES/EIGENAAR

Als u bent verhuisd of als u de nieuwe eigenaar bent van het voertuig, laat dit dan zeker weten aan BRP door:

- Eén van de onderstaande kaarten terug te sturen;
- **Enkel Noord-Amerika:** bellen naar 715 848-4957 (USA) of 819 566-3366 (Canada);
- Een erkende Can-Am dealer te verwittigen.

Gelieve ingeval van verandering van eigenaar een bewijs toe te voegen dat de vroegere eigenaar met de overdracht heeft ingestemd.

Wanneer u BRP op de hoogte brengt, zelfs nadat de beperkte garantie is afgelopen, kan BRP u bereiken indien dit nodig zou zijn, bijvoorbeeld als er voertuigen zouden worden teruggeroepen om veiligheidsredenen. BRP op de hoogte brengen is de verantwoordelijkheid van de eigenaar.

GESTOLEN VOERTUIGEN: Verwittig BRP of een erkende Can-Am-dealer als uw voertuig wordt gestolen. U zult verzocht worden om uw naam, adres, telefoonnummer, het voertuigidentificatienummer en de datum van de diefstal op te geven.

In Noord-Amerika

BOMBARDIER RECREATIONAL

Warranty Department
75 J.-A. Bombardier Street
Sherbrooke, QC J1L 1W3
Canada

In andere landen van de wereld

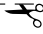
BRP EUROPEAN DISTRIBUTION

Warranty Department
Chemin de Messidor 5-7
1006 Lausanne
Switzerland


In Scandinavische landen

BRP FINLAND OY

Service Department
Isoaavantie 7
Fin-96320 Rovaniemi
Finland
Tel.: + 358 16 3208 111

ADRESWIJZIGING <input type="checkbox"/>		VERANDERING VAN EIGENAAR <input type="checkbox"/>		
VOERTUIGIDENTIFICATIENUMMER				
<input type="text"/>		<input type="text"/>		
Modelnummer		Voertuigidentificatienummer (V.I.N.)		
OUDE ADRES OF VORIGE EIGENAAR:		NAAM		
		NR.	STRAAT	APP
		STAD	STAAT/PROVINCIE	POSTCODE
		LAND	TELEFOON	
NIEUW ADRES OF NIEUWE EIGENAAR:		NAAM		
		NR.	STRAAT	APP
		STAD	STAAT/PROVINCIE	POSTCODE
		LAND	TELEFOON	
		E-MAILADRESS		

Iv00A2F

ADRESWIJZIGING <input type="checkbox"/>		VERANDERING VAN EIGENAAR <input type="checkbox"/>		
VOERTUIGIDENTIFICATIENUMMER				
<input type="text"/>		<input type="text"/>		
Modelnummer		Voertuigidentificatienummer (V.I.N.)		
OUDE ADRES OF VORIGE EIGENAAR:		NAAM		
		NR.	STRAAT	APP
		STAD	STAAT/PROVINCIE	POSTCODE
		LAND	TELEFOON	
NIEUW ADRES OF NIEUWE EIGENAAR:		NAAM		
		NR.	STRAAT	APP
		STAD	STAAT/PROVINCIE	POSTCODE
		LAND	TELEFOON	
		E-MAILADRESS		

Iv00A2F

***Deze pagina is
opzettelijk blanco***

WAARSCHUWING

Beperk het risico op ernstige of dodelijke verwondingen; lees deze gebruikershandleiding en de veiligheidslabels, bekijk de veiligheids-dvd en:

Zorg ervoor dat u weet wat te doen en wees verantwoordelijk

- De bestuurder moet minstens 18 jaar oud zijn en in het bezit zijn van een geldig rijbewijs.
- Rijd niet onder de invloed van drugs of alcohol.

Vermijd koprollen, kantelen en botsen.

Abrupte manoeuvres of een agressieve rijstijl kunnen leiden tot kantelen of controleverlies - zelfs op vlakke ondergrond - met verpletteren en andere verwondingen tot gevolg.

- Rijd nooit te snel naargelang de situatie. Vertraag voor u bochten neemt. Vermijd remmen in bochten.
- Wees voorzichtig in bochten. Draai het stuur niet te ver of te snel. Vermijd snel optrekken terwijl u draait, zelfs vanuit stilstand.
- Probeer nooit te spinnen, slippen, glijden, te slingeren, sprongen te maken of andere stunts.
- Vermijd dwars op een helling en op steile heuvels te rijden.
- LEEF STEEDS DE VERKEERSWETGEVING NA als u met dit voertuig op de openbare weg rijdt. Controleer de wetgeving.
- Rijd voorzichtig op verharde wegen, wegverharding kan het rijgedrag en de besturing negatief beïnvloeden.

Voorbereiden op rijden

- Maak zijnet en veiligheidsgordel vast.
- Draag een goedgekeurde helm en andere beschermende kleding.
- Houd het volledige lichaam in de cockpit en zit zoals het hoort.
- Controleer dat de passagier voorbereid en opgeleid is. Neem nooit meer dan één passagier mee.

219 001 384_NL

GEbruikersHANDLEIDING CE / NEDERLANDS

U/M.P.C.