

**can-am**<sup>TM</sup>



# 2014

## Manual do Proprietário

Inclui  
Segurança, veículo  
e informações de manutenção

# MAVERICK<sup>TM</sup> MAX

### ADVERTÊNCIA

Leia este manual na íntegra. Ele contém informações importantes sobre segurança. Idade mínima: Motorista: 16 anos ou mais com carteira de habilitação válida. Mantenha este Manual do Proprietário dentro do veículo.

2 1 9 7 0 2 7 5 2

## **ADVERTÊNCIA**

**O SEU VEÍCULO PODE SER PERIGOSO DE DIRIGIR.** Pode ocorrer rapidamente uma colisão ou capotagem, mesmo durante manobras de rotina, tais como virar ou dirigir em morros ou sobre obstáculos.

Para sua segurança, entenda e siga todos os avisos contidos neste Manual do proprietário e nas etiquetas do seu veículo. **O desrespeito a estes avisos pode resultar em FERIMENTOS GRAVES OU EM MORTE!**  
Mantenha sempre este Manual do proprietário no veículo.

## **ADVERTÊNCIA**

Desconsiderar as precauções e instruções de segurança contidas neste Manual do Proprietário, no *DVD de segurança* e nas etiquetas de segurança do produto poderia resultar em um ferimento, incluindo o risco de morte!

## **ADVERTÊNCIA**

Este veículo pode superar o desempenho de outros veículos que você possa ter dirigido antes. Reserve um tempo para se familiarizar com o seu novo veículo.

### ADVERTÊNCIA: PROPOSIÇÃO 65 DA CALIFÓRNIA

## **AVISO**

O Estado da Califórnia adverte que este produto contém ou emite elementos químicos que podem causar câncer, defeitos de nascença ou outros problemas no aparelho reprodutor.

No Canadá, os produtos são distribuídos pela Bombardier Recreational Products Inc. (BRP).

Nos EUA, os produtos são distribuídos pela BRP US Inc.

As seguintes marcas comerciais são propriedade da Bombardier Recreational Products Inc.:

Can-Am™ D.E.S.S.™ MaverickXxc™ Rotax® TTI™ XPS™ DPST™

Este documento contém a marca registrada da seguinte empresa:

† Visco-lok é uma marca registrada da GKN Viscodrive GmbH.

# INTRODUÇÃO

Deutsch	Dieses Handbuch ist möglicherweise in Ihrer Landessprache verfügbar. Bitte wenden Sie sich an Ihren Händler oder besuchen Sie: <b><a href="http://www.operatorsguide.brp.com">www.operatorsguide.brp.com</a></b> .
English	This guide may be available in your language. Check with your dealer or go to: <b><a href="http://www.operatorsguide.brp.com">www.operatorsguide.brp.com</a></b> .
Español	Es posible que este manual esté disponible en su idioma. Consulte a su distribuidor o visite: <b><a href="http://www.operatorsguide.brp.com">www.operatorsguide.brp.com</a></b> .
Français	Ce guide peut être disponible dans votre langue. Vérifier avec votre concessionnaire ou aller à: <b><a href="http://www.operatorsguide.brp.com">www.operatorsguide.brp.com</a></b> .
日本語	このガイドは、言語によって翻訳版が用意されています。ディーラーに問い合わせるか、次のアドレスでご確認ください： <b><a href="http://www.operatorsguide.brp.com">www.operatorsguide.brp.com</a></b> .
Nederlands	Deze handleiding kan beschikbaar zijn in uw taal. Vraag het aan uw dealer of ga naar: <b><a href="http://www.operatorsguide.brp.com">www.operatorsguide.brp.com</a></b> .
Norsk	Denne boken kan finnes tilgjengelig på ditt eget språk. Kontakt din forhandler eller gå til: <b><a href="http://www.operatorsguide.brp.com">www.operatorsguide.brp.com</a></b> .
Português	Este manual pode estar disponível em seu idioma. Fale com sua concessionária ou visite o site: <b><a href="http://www.operatorsguide.brp.com">www.operatorsguide.brp.com</a></b> .
Suomi	Käyttöohjekirja voi olla saatavissa omalla kielelläsi. Tarkista jälleenmyyjältä tai käy osoitteessa: <b><a href="http://www.operatorsguide.brp.com">www.operatorsguide.brp.com</a></b>
Svenska	Denna bok kan finnas tillgänglig på ditt språk. Kontakta din återförsäljare eller gå till: <b><a href="http://www.operatorsguide.brp.com">www.operatorsguide.brp.com</a></b> .

Parabéns pela aquisição de um novo veículo side-by-side Can-Am™. Ele conta com a garantia limitada da BRP e com uma rede de concessionárias autorizadas Can-Am, pronta para lhe fornecer as peças, serviços ou acessórios que você precise.

Na entrega, você recebeu informações sobre a cobertura da garantia e assinou a *LISTA DE VERIFICAÇÃO DE ENTREGA* para assegurar que o seu veículo foi preparado para a sua total satisfação.

Seu revendedor se compromete com sua satisfação. Se precisar de mais informações, fale com seu revendedor.

## O que você deve saber antes de sair dirigindo


Para saber como reduzir os riscos de você ou transeuntes sofrerem ferimentos ou morte, leia este Manual do Proprietário antes de operar o veículo.


Leia também todas as etiquetas de segurança do veículo e assista ao *DVD DE SEGURANÇA*.


Deixar de seguir os avisos contidos neste Manual do proprietário pode resultar em FERIMENTOS GRAVES ou MORTE.

## Mensagens de segurança

As mensagens de segurança, seus tipos, aparência e como elas são usadas neste manual são explicadas a seguir:

O símbolo de aviso de segurança  indica uma situação de risco em potencial.

 <b>ADVERTÊNCIA</b>
Indica uma situação de risco que, se não for evitada, pode resultar em morte ou ferimentos graves.

 **CUIDADO** Indica uma situação de risco que, se não for evitada, pode resultar em ferimentos leves ou moderados.

**AVISO** Indica uma instrução, que se não for seguida, poderia resultar em componentes do veículo ou outros bens seriamente danificados.

## Sobre este Manual do proprietário

Este Manual do proprietário tem por objetivo ajudar o proprietário/condutor do novo veículo a conhecer os diversos controles do veículo, bem como as instruções de manutenção e utilização segura do veículo. Ele é indispensável para o uso correto do produto.

Mantenha este Manual do proprietário no veículo para consultas sobre manutenção, solução de problemas e instruções a terceiros.

Note que este manual está disponível em vários idiomas. Em caso de qualquer discrepância, a versão em Inglês deverá prevalecer.

Se quiser ver e/ou imprimir uma cópia adicional do Manual do condutor, visite o website [www.operatorsguide.brp.com](http://www.operatorsguide.brp.com).

As informações contidas neste documento são atuais na ocasião da sua publicação. A BRP entretanto, mantém uma política de melhoria contínua de seus produtos, sem contudo ter a obrigação de implementá-las nos produtos fabricados anteriormente. Em virtude de mudanças posteriores, é provável que existam diferenças entre o produto fabricado e as descrições e/ou especificações neste manual. A BRP se reserva no direito de, a qualquer momento, cancelar ou alterar as especificações, projetos, características, modelos ou equipamentos sem incorrer em qualquer obrigação.

Este Manual do Proprietário e o 'DVD DE SEGURANÇA' devem permanecer no veículo no momento da venda.

---

# ÍNDICE

<b>INTRODUÇÃO</b> .....	<b>1</b>
O QUE VOCÊ DEVE SABER ANTES DE SAIR DIRIGINDO.....	1
MENSAGENS DE SEGURANÇA.....	2
SOBRE ESTE MANUAL DO PROPRIETÁRIO.....	2

## ***INFORMAÇÕES SOBRE SEGURANÇA***

<b>PRECAUÇÕES GENÉRICAS</b> .....	<b>8</b>
EVITE A INTOXICAÇÃO POR MONÓXIDO DE CARBONO.....	8
EVITE INCÊNDIOS E OUTROS RISCOS PROVOCADOS PELA GASOLINA.....	8
EVITE QUEIMADURAS NAS PEÇAS QUENTES.....	8
ACESSÓRIOS E MODIFICAÇÕES.....	8

<b>OPERAÇÃO DE SEGURANÇA - RESPONSABILIDADES</b> .....	<b>10</b>
PROPRIETÁRIO - SEJA RESPONSÁVEL.....	10
OPERADOR - SEJA RESPONSÁVEL E ESTEJA QUALIFICADO PARA OPERAR O VEÍCULO.....	10
DIRIGINDO COM CUIDADO.....	11
SISTEMA DE PROTEÇÃO AOS OCUPANTES.....	11
CONDIÇÕES DO TERRENO.....	12

<b>INSPEÇÃO PRÉ-PARTIDA</b> .....	<b>13</b>
LISTA DE VERIFICAÇÃO DE INSPEÇÃO PRÉ-PARTIDA.....	13

<b>PREPARE-SE PARA PILOTAR</b> .....	<b>16</b>
ANTES DE PILOTAR.....	16
EQUIPAMENTO DE PILOTAGEM.....	16

<b>EVITE ACIDENTES</b> .....	<b>19</b>
EVITE TOMBAMENTOS E CAPOTAMENTOS.....	19
EVITE COLISÕES.....	20

<b>DIRIGINDO O VEÍCULO</b> .....	<b>21</b>
EXERCÍCIOS PRÁTICOS.....	21
OPERAÇÃO FORA DE ESTRADA.....	22
TÉCNICAS DE DIREÇÃO EM GERAL.....	22

<b>MOVENDO CARGAS E TRABALHANDO</b> .....	<b>28</b>
TRABALHANDO COM SEU VEÍCULO.....	28
TRANSPORTANDO CARGAS.....	28

<b>ETIQUETAS IMPORTANTES NO PRODUTO</b> .....	<b>31</b>
ETIQUETAS.....	31
ETIQUETAS DE SEGURANÇA.....	31
ETIQUETAS DE CONFORMIDADE.....	38

## ***INFORMAÇÕES DO VEÍCULO***

<b>CONTROLES PRINCIPAIS</b> .....	<b>40</b>
1) VOLANTE.....	41
2) PEDAL DO ACELERADOR.....	41
3) PEDAL DO FREIO.....	41
4) ALAVANCA DE CÂMBIO.....	42

<b>CONTROLES SECUNDÁRIOS.....</b>	<b>43</b>
1) INTERRUPTOR E CHAVES DE IGNIÇÃO.....	44
2) BOTÃO DE PARTIDA DO MOTOR.....	45
3) INTERRUPTOR DO FAROL ALTO/FAROL BAIXO.....	45
4) INTERRUPTOR 2WD/4WD.....	46
5) INTERRUPTOR DE MODO ESPORTIVO/ECO.....	46
6) INTERRUPTOR DA FUNÇÃO CANCELAR.....	46
7) INTERRUPTOR DPS (MODELO DPS X RS).....	47
<b>INDICADOR MULTIFUNCIONAL (LCD) (MODELO BÁSICO).....</b>	<b>48</b>
DESCRIÇÃO DO INDICADOR MULTIFUNCIONAL.....	48
MODOS DO INDICADOR MULTIFUNCIONAL.....	49
NAVEGANDO NO MOSTRADOR DE LCD.....	52
CONFIGURAÇÃO DO MOSTRADOR.....	52
<b>INDICADOR MULTIFUNCIONAL (ANALÓGICO/DIGITAL) ).....</b>	<b>54</b>
DESCRIÇÃO DO INDICADOR MULTIFUNCIONAL.....	54
CONFIGURAÇÃO DO MOSTRADOR.....	58
<b>EQUIPAMENTO.....</b>	<b>59</b>
1) VOLANTE INCLINÁVEL.....	61
2) PORTA-COPOS.....	61
3) MANOPLAS DOS PASSAGEIROS.....	61
4) PORTA-LUVAS.....	62
5) KIT DE FERRAMENTAS.....	62
6) APOIO PARA OS PÉS.....	62
7) REDES LATERAIS.....	62
8) PROTETORES PARA OS OMBROS.....	63
9) CINTOS DE SEGURANÇA.....	63
10) ASSENTO DO MOTORISTA.....	64
11) ASSENTO DO PASSAGEIRO.....	64
12) TAMPA DO RESERVATÓRIO DE COMBUSTÍVEL.....	64
13) BAGAGEIRO.....	65
14) GANCHO DE RECUPERAÇÃO.....	65
15) RASPADEIRA DE RODA.....	65
16) TOMADA DE ENERGIA DE 12 V.....	65
17) BAGAGEIRO TRASEIRO.....	66
<b>AJUSTES PARA O PERCURSO.....</b>	<b>67</b>
ORIENTAÇÕES PARA AJUSTE DA SUSPENSÃO.....	67
CONFIGURAÇÕES DE FÁBRICA DA SUSPENSÃO.....	68
AJUSTES DA SUSPENSÃO.....	69
FUNÇÃO DPS (MODELO DPS X RS).....	72
<b>COMBUSTÍVEL.....</b>	<b>74</b>
REQUISITOS DO COMBUSTÍVEL.....	74
PROCEDIMENTO DE ABASTECIMENTO.....	74
ABASTECENDO UM GALÃO DE GASOLINA.....	75
<b>PERÍODO DE AMACIAMENTO.....</b>	<b>76</b>
OPERAÇÃO DURANTE O AMACIAMENTO.....	76
<b>PROCEDIMENTOS BÁSICOS.....</b>	<b>77</b>
DESLIGANDO O MOTOR.....	77
MUDANDO DE MARCHA.....	77

PARANDO O MOTOR E ESTACIONANDO O VEÍCULO.....	77
<b>PROCEDIMENTOS ESPECIAIS.....</b>	<b>78</b>
O QUE FAZER SE ENTRAR ÁGUA NA CVT.....	78
O QUE FAZER SE ACABAR A BATERIA.....	78
O QUE FAZER SE O VEÍCULO CAPOTAR.....	78
O QUE FAZER SE O VEÍCULO FICAR SUBMERSO.....	79
<b>TRANSPORTANDO O VEÍCULO.....</b>	<b>80</b>
<b>LEVANTANDO E APOIANDO O VEÍCULO.....</b>	<b>81</b>
FRENTE DO VEÍCULO.....	81
PARTE TRASEIRA DO VEÍCULO.....	81
<b>MANUTENÇÃO</b>	
<b>REVISÃO PÓS-AMACIAMENTO.....</b>	<b>84</b>
<b>PLANO DE MANUTENÇÃO.....</b>	<b>87</b>
<b>PROCEDIMENTOS DE MANUTENÇÃO.....</b>	<b>91</b>
FILTRO DE AR DO MOTOR.....	91
KIT DA GRADE DIANTEIRA.....	95
FILTROS DE AR DA CVT.....	96
ÓLEO DO MOTOR.....	98
FILTRO DE ÓLEO.....	99
RADIADOR.....	100
LÍQUIDO DE ARREFECIMENTO DO MOTOR.....	102
SUPRESSORES DE FAÍSCAS DO SILENCIOSO.....	107
ÓLEO DO CÂMBIO.....	108
VELAS DE IGNIÇÃO.....	110
TAMPA DA CVT.....	111
CORREIA DE TRANSMISSÃO.....	113
ÁREA DE ESCAPAMENTO.....	114
BATERIA.....	115
FUSÍVEIS.....	116
LUZES.....	117
COIFA E PROTETOR DO EIXO DE TRANSMISSÃO.....	118
ROLAMENTO DA RODA.....	119
RODAS E PNEUS.....	119
SUSPENSÕES.....	123
FREIOS.....	124
CINTOS DE SEGURANÇA.....	124
<b>CUIDADOS COM O VEÍCULO.....</b>	<b>126</b>
CUIDADOS APÓS DIRIGIR.....	126
LIMPEZA E PROTEÇÃO DO VEÍCULO.....	126
<b>PREPARAÇÃO PARA SER GUARDADO E PARA PRÉ-TEMPORADA.....</b>	<b>127</b>
<b>INFORMAÇÕES TÉCNICAS</b>	
<b>IDENTIFICAÇÃO DO VEÍCULO.....</b>	<b>130</b>
NÚMERO DE IDENTIFICAÇÃO DO VEÍCULO.....	130
NÚMERO DE IDENTIFICAÇÃO DO MOTOR.....	130

REGULAMENTOS DO SISTEMA DE CONTROLE DE EMISSÃO DE RUIDOS.....	131
DECLARAÇÃO DE CONFORMIDADE CE.....	132
ESPECIFICAÇÕES.....	133

***SOLUÇÃO DE PROBLEMAS***

DIRETRIZES PARA SOLUÇÃO DE PROBLEMAS.....	142
MENSAGENS DO PAINEL DE INSTRUMENTOS.....	146

***GARANTIA***

GARANTIA LIMITADA DA BRP EUA E CANADÁ: 2014 CAN-AM® SSV.....	150
GARANTIA LIMITADA INTERNACIONAL DA BRP: 2014 CAN-AM® SSV.....	156
GARANTIA LIMITADA DA BRP PARA AS ÁREAS ECONÔMICAS EUROPEIAS, A COMUNIDADE DOS ESTADOS INDEPENDENTES E A TURQUIA: 2014 CAN-AM® SSV.....	161

***INFORMAÇÕES DE CLIENTES***

MUDANÇA DE ENDEREÇO/PROPRIEDADE.....	168
--------------------------------------	-----



# ***INFORMAÇÕES SOBRE SEGURANÇA***

# PRECAUÇÕES GENÉRICAS

## Evite a intoxicação por monóxido de carbono

Todo escape de motor contém monóxido de carbono, um gás mortal. Respirar monóxido de carbono pode provocar dores de cabeça, tonturas, sonolência, náuseas, confusão e certamente a morte.

O monóxido de carbono é um gás incolor, inodoro e insípido que pode estar presente, mesmo que você não veja ou sinta o cheiro de qualquer escape do motor. Os níveis mortais de monóxido de carbono podem se acumular rapidamente, você pode ser afetado subitamente e incapacitado de se salvar. Estes níveis mortais também podem se manter por horas ou dias em locais fechados ou com pouca ventilação. Se você sentir algum sintoma de intoxicação por monóxido de carbono, saia imediatamente do local, respire ar fresco e busque atendimento médico.

Para evitar a morte ou prejuízos graves à saúde por monóxido de carbono:

- Nunca ligue o veículo em locais parcialmente fechados ou pouco ventilados, como garagens, cobertas ou celeiros. Mesmo que você tente ventilar os gases de escapamento com ventiladores ou janelas e portas abertas, o monóxido de carbono pode atingir rapidamente níveis perigosos.
- Nunca ligue o veículo em locais externos onde os gases de escapamento possam entrar em edifícios através de aberturas, como janelas e portas.

## Evite incêndios e outros riscos provocados pela gasolina

A gasolina é extremamente inflamável e altamente explosiva. Os vapo-

res de combustível podem se espalhar e incendiar ao entrar em contato com uma faísca ou chama, a alguns metros de distância do motor. Para reduzir o risco de incêndio ou explosão, siga estas instruções:

- Para armazenar combustível, use somente um galão aprovado para gasolina.
- Nunca abasteça o tanque de combustível no veículo – uma descarga elétrica estática pode incendiar o combustível.
- Nunca transporte embalagens de gasolina ou quaisquer líquidos perigosos no bagageiro.
- Siga estritamente as instruções no *PROCEDIMENTO DE ABASTECIMENTO*.
- Nunca dê partida ou deixe o motor ligado se a tampa do tanque de combustível não estiver colocada adequadamente.

A gasolina é venenosa e pode provocar prejuízos à saúde ou a morte.

- Nunca faça sifão para gasolina pela boca.
- Se você engolir gasolina, respingá-la nos olhos ou inalar seu vapor, consulte um médico imediatamente.

Se derramar gasolina no corpo, lave-se com água e sabão e mude de roupa.

## Evite queimaduras nas peças quentes

Certos componentes ficam bastante quentes durante a operação. Evite contato com essas peças durante o uso e logo após, para evitar queimaduras.

## Acessórios e modificações

Não faça modificações não autorizadas nem utilize implementos ou acessórios não aprovados pela BRP. Como estas modificações não

foram testadas pela BRP, elas podem aumentar o risco de batidas ou ferimentos, podendo tornar o veículo ilegal. Por exemplo, modificações como pneus diferentes podem afetar a direção do veículo e aumentar o risco de colisões.

Consulte o revendedor autorizado Can-Am para obter informações sobre os acessórios disponíveis para o seu veículo.

---

# OPERAÇÃO DE SEGURANÇA - RESPONSABILIDADES

Este é um veículo fora da estrada de alto desempenho. Os operadores devem ser responsáveis e tomarem cuidado para evitar capotamentos, tombamentos, colisões e outros acidentes. Mesmo com os recursos de segurança do veículo (como estrutura de proteção, cintos de segurança e redes laterais) e os equipamentos de proteção (como capacete), sempre há risco de ferimentos ou morte nesses tipos de acidentes. Para reduzir o risco de ferimentos sérios ou morte, siga as regras descritas nesta seção.

## **Proprietário - Seja responsável**

Leia este Manual do Proprietário e assista ao '*DVD DE SEGURANÇA*'.

Sempre inspecione e confirme se o veículo está em condições seguras de operação antes de dirigir. Sempre siga os intervalos de manutenção conforme descrito neste Manual do Proprietário.

Nunca deixe ninguém operar o seu veículo a menos que seja responsável e possa ser confiado a ponto de dirigir um veículo de alto desempenho. Supervisione novos operadores ou operadores jovens e defina regras e limites (por exemplo, se eles podem transportar um passageiro, o que eles podem fazer com o veículo, onde podem dirigir, etc.) para todas as pessoas que usam o seu veículo.

Selecione a chave apropriada (consulte a seção *INTERRUPTOR DE IGNIÇÃO E CHAVES*), de acordo com a experiência do operador, com o uso do veículo e com o ambiente.

Discuta as informações sobre segurança com todas as pessoas que forem utilizar o veículo. Certifique-se de que todos os operadores e

passageiros atendam às qualificações abaixo e concordam em seguir as informações de segurança. Ajude os usuários a se familiarizarem com o veículo.

## **Operador - Seja responsável e esteja qualificado para operar o veículo**

Leia este Manual do Proprietário e assista ao '*DVD DE SEGURANÇA*'.

Esteja completamente familiarizado com os controles operacionais e com a operação geral do veículo.

Faça um curso de treinamento, se disponível (entre em contato com um revendedor autorizado Can-Am para saber sobre a disponibilidade de cursos de treinamento – consulte também a internet no endereço <http://www.rohva.org/>), e pratique os exercícios descritos na seção *EXERCÍCIOS DE TREINAMENTO*. Pratique dirigir em uma área adequada livre de perigos e sinta a resposta de cada comando. Dirija em baixa velocidade. Velocidades mais altas exigem maior experiência, conhecimento e condições de percurso adequados.

É preciso ter pelo menos 16 anos de idade.

É preciso ser alto o suficiente para ficar corretamente sentado: com as costas apoiadas no encosto, o cinto de segurança preso, segurando o volante com as duas mãos e ser capaz de pisar totalmente no freio ou no acelerador com o pé direito, além de pisar com firmeza o pé esquerdo no apoio para o pé.

É preciso ter uma carta de motorista apropriada de acordo com as leis locais.

Nunca dirija este veículo depois de ter usado drogas ou álcool, ou se estiver cansado ou doente. Esses

fatores diminuem o tempo de reação do indivíduo e afetam o julgamento.

### **Transportando um passageiro**

Somente transporte um máximo de três passageiros. Os passageiros precisam estar corretamente sentados no cockpit.

Cada passageiro precisa ser alto o suficiente para ficar corretamente sentado: costas contra o apoio, com cinto de segurança afivelado, enquanto segura ambas as manoplas e os pés firmemente colocados no piso ou no apoio para os pés.

Nunca transporte um passageiro que tenha usado drogas ou álcool, ou que esteja cansado ou doente. Esses fatores diminuem o tempo de reação do indivíduo e prejudicam o julgamento.

Instrua o passageiro a ler as etiquetas de segurança do veículo.

Nunca transporte um passageiro se achar que ele não está com habilidade ou julgamento suficientes para concentrar-se nas condições do terreno e se adaptar da maneira adequada. Mais especificamente para veículos side-by-side, o passageiro também precisa prestar constante atenção ao terreno à sua frente e ser capaz de suportar os impactos.

### **Dirigindo com cuidado**

- Este veículo comporta-se de maneira diferente dos outros veículos. Se você não tomar as devidas precauções, uma colisão ou tombamento pode ocorrer rapidamente durante manobras abruptas como curvas fechadas, aceleração ou desaceleração, em aclives ou sobre obstáculos.
- Nunca dirija em velocidades excessivas. Sempre dirigir a uma

velocidade compatível com o terreno, visibilidade, condições de operação e de acordo com sua experiência.

- Nunca tente empinar, derrapar, deslizar, dar saltos, cavalos de pau ou fazer outros truques.
- Nunca tente acelerar ou desacelerar rapidamente ao fazer uma curva fechada. Isso pode resultar em capotamento.
- Nunca tente derrapar ou deslizar. Se o veículo começar a derrapar ou deslizar, gire o volante na direção contrária à derrapagem ou deslizamento. Em superfícies muito escorregadias como o gelo, ir devagar e com muito cuidado para reduzir as chances de perder o controle do veículo.
- Sempre esteja certo de que não haja obstáculos ou pessoas atrás de você ao dar a ré. Preste atenção com os pontos cegos. Quando for seguro andar de ré, vá devagar.
- Nunca exceda os limites de carga declarados para este veículo. Reduza a velocidade, deixe uma maior distância para a frenagem e siga as outras instruções da subseção *MOVIMENTANDO CARGAS E TRABALHANDO*.
- Nunca esqueça que este veículo é pesado! Seu próprio peso pode prender o motorista se cair sobre o mesmo.

### **Sistema de proteção aos ocupantes**

- Este veículo foi projetado para transportar um motorista e um máximo de três passageiros, todos usando os equipamentos de proteção apropriados (consulte o tópico *EQUIPAMENTO DE PROTEÇÃO* nesta seção).
- O motorista e o passageiro precisam travar as redes laterais e usar os cintos de segurança

sempre que estiverem andando no veículo.

## Condições do terreno

- Este veículo não foi projetado para andar em superfícies pavimentadas. Se for preciso usar o veículo em tais superfícies, faça-o por um curto período e evite entradas abruptas do volante, do acelerador e dos pedais do freio.
- Sempre dirija devagar e seja extremamente cuidadoso quando estiver dirigindo em terreno desconhecido. Sempre observe as mudanças de terreno ao dirigir este veículo. Tente aprender como o veículo se comporta em diferentes ambientes.
- Nunca dirija em terreno excessivamente acidentado, escorregadio ou solto até que você tenha aprendido e praticado os conhecimentos necessários para controlar o veículo em tais terrenos. Tenha um cuidado especial nesses tipos de terreno.
- Nunca use este veículo em morros muito íngremes para o veículo ou para as suas habilidades. Pratique em pequenas inclinações.
- Sempre siga os procedimentos corretos para subir ou descer colinas conforme descrito na subseção ao *DIRIGIR O VEÍCULO*. Antes de começar a subir ou descer qualquer morro, verifique o terreno com cuidado. Nunca suba ou desça colinas cuja superfície seja excessivamente escorregadia ou solta. Não passe pelo topo de uma colina em alta velocidade.
- Nunca tente subir colinas ou declives laterais puxando um reboque (se estiver equipado com engate).
- Sempre verifique os obstáculos antes de dirigir em uma área nova. Siga sempre os procedimentos corretos ao operar sobre obstáculos conforme descrito na subseção ao *DIRIGIR O VEÍCULO*.
- Nunca dirija o veículo em rios com correnteza ou em profundidades maiores que as especificadas na subseção ao *DIRIGIR O VEÍCULO*. Lembre-se que freios molhados podem ter menor capacidade de parada. Teste os freios depois de sair da água. Se necessário, acione os mesmos diversas vezes para deixar o atrito secar as pastilhas.
- Sempre estacione o veículo na parte do terreno mais plana possível. Antes de sair do veículo, coloque a alavanca de câmbio na posição ESTACIONAMENTO, desligue o motor e retire a chave.
- Nunca assumir que o veículo pode ir a toda parte com segurança. As mudanças súbitas no terreno, causadas por buracos, depressões, barrancos, "terreno" mais firme ou macio e outras irregularidades, podem fazer o veículo tombar ou ficar instável. Para evitar isso, reduza a velocidade e sempre observe o terreno à frente. Se o veículo começar a tombar ou capotar, o melhor conselho é imediatamente esterçar na direção do capotamento! Nunca tente evitar um capotamento usando um braço ou uma perna. Mantenha braços e pernas dentro da gaiola.

# INSPEÇÃO PRÉ-PARTIDA

Sempre inspecione e confirme se o veículo está em condições seguras de operação antes de dirigir. Sempre siga os intervalos de manutenção conforme descrito neste Manual do Proprietário.



## ADVERTÊNCIA

Efetue uma inspeção de pré-partida antes de cada percurso para detectar qualquer problema potencial que possa ocorrer durante o uso. A inspeção pré-partida pode ajudá-lo a monitorar o desgaste e a deterioração de componentes antes que se tornem um problema. Corrija os problemas que descobrir para reduzir o risco de uma quebra ou acidente. Se necessário, visite uma concessionária autorizada Can-Am.

Antes de usar o veículo, o piloto deve sempre realizar a seguinte lista de verificação de inspeção pré-partida.

## Lista de verificação de inspeção pré-partida

### O que fazer antes de dar partida no motor (Chave em DESL.)

ITENS A INSPECIONAR	INSPEÇÃO A SER FEITA	✓
Pneus	Verificar a pressão e as condições dos pneus. - Dianteiros: MÍN 124 kPa, CARREGADO 138 kPa - Traseiros: MÍN 124 kPa, CARREGADO 179 kPa	
Rodas	Verifique se as rodas apresentam algum dano ou desempenho anormal e verifique se as porcas estão apertadas.	
Radiador	Verifique a limpeza do radiador.	
Kit da grade dianteira	Empurre ligeiramente o alto do pára-choque interno frontal direito e inspecione o kit da grade dianteira para ver se está limpo.	
Engine oil Óleo do motor	Verifique o nível de óleo do motor.	
Líquido de arrefecimento	Verifique o nível do líquido de arrefecimento.	
Filtro de ar do motor	Inspeccione o filtro de ar do motor.	
CVT ambos os filtros de ar	Inspeccione os filtros (ao dirigir em condições severas).	
Coifas do eixo de transmissão	Verifique o estado das coifas e protetores do eixo de transmissão.	

ITENS A INSPECIONAR	INSPEÇÃO A SER FEITA	✓
Bagageiro e carga	<b>Carga do bagageiro:</b> Se estiver transportando carga, respeite a capacidade máxima de 68 kg <b>Carga do veículo:</b> Verifique se a carga total do veículo (incluindo piloto, passageiro, carga, peso no engate e outros acessórios) não está excedendo 399 kg.	
	Se você estiver puxando um reboque ou outro equipamento (se estiver equipado com um engate): <ul style="list-style-type: none"> <li>- Verifique o estado do engate e do encaixe do cambão.</li> <li>- Respeite o peso no engate e a capacidade de rebocamento.</li> <li>- Prenda o reboque adequadamente ao engate.</li> </ul>	
Carga do bagageiro	Verifique se a carga no bagageiro está corretamente travada.	
Chassi e suspensão	Verificar a existência de algum detrito no chassi ou na suspensão e limpá-los adequadamente.	

### O que fazer antes de dar partida no motor (Chave em LIG.)

ITENS A INSPECIONAR	INSPEÇÃO A SER FEITA	✓
Painel de instrumentos	Verificar o funcionamento das luzes indicadoras do painel de instrumentos (durante os segundos iniciais com a chave em LIG.).	
	Verificar se há mensagens no painel de instrumentos.	
Luzes	Verificar o funcionamento e a limpeza dos faróis e da lanterna traseira.	
	Verificar o funcionamento do farol alto e baixo.	
	Verificar o funcionamento da luz de freio.	
Assentos, redes laterais e cintos de segurança	Verificar se os assentos estão corretamente travados.	
	Verificar se há danos nas redes laterais. Substitua as redes se for encontrado algum dano.	
	Apertar os quatro cintos de segurança e confirmar se estão presos com firmeza. Usar as cintas de ajuste para apertar a rede conforme necessário.	
	Verificar se há danos nos cintos de segurança. Apertar os cintos de segurança e confirmar se estão bem fechados.	
Pedal do acelerador	Pressionar o pedal do acelerador algumas vezes para garantir que está funcionando livremente e que retorna à posição de descanso quando solto.	



ITENS A INSPECIONAR	INSPEÇÃO A SER FEITA	✓
Pedal do freio	Pressionar o pedal do freio e certificar-se de que você esteja sentindo uma resistência firme e que ele retorna totalmente à posição quando solto.	
Nível de combustível	Verificar o nível do tanque de combustível.	

### O que fazer depois de ligar o motor

ITENS A INSPECIONAR	INSPEÇÃO A SER FEITA	✓
Volante	Verificar se a direção opera livremente, virando-a totalmente de um lado para o outro.	
Chave da ignição	Colocar a chave da ignição na posição DESL. para ver se o motor irá desligar. Religue o motor.	
Alavanca de câmbio	Verificar o funcionamento da alavanca de câmbio (P, R, N, H e L).	
Seletor de tração 2 RODAS/4 RODAS (2WD/4WD)	Verificar o funcionamento do seletor de 2WD/4WD.	
Freios	Dirigir devagar por alguns metros e acionar os freios. O pedal do freio precisa estar firme ao ser acionado. O pedal deve retornar à posição de descanso quando solto. Os freios devem responder adequadamente à entrada do motorista.	

# PREPARE-SE PARA PILOTAR

## Antes de pilotar

Faça uma inspeção pré-pilotagem para confirmar se o seu veículo encontra-se em condições de operação seguras. Consulte a subseção *INSPEÇÃO PRÉ-PARTIDA*.

O motorista e o passageiro devem:

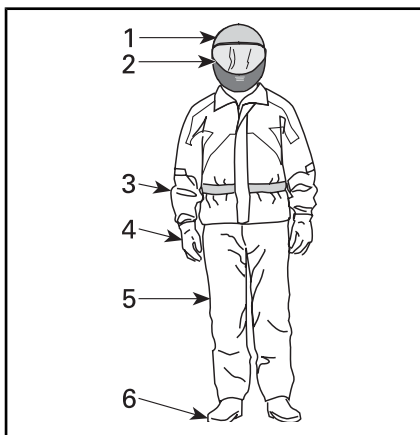
- Estar corretamente sentados.
- Prender as quatro redes e apertar os cintos de segurança.
- Usar os equipamentos de pilotagem apropriados. (Consulte a subseção *EQUIPAMENTOS DE PILOTAGEM* abaixo.)

## Equipamento de pilotagem

É importante que o piloto e o passageiro usem sempre as roupas e equipamentos de proteção adequados, incluindo:

- Um capacete homologado
- Proteção para os olhos
- Botas
- Luvas
- Camisa ou jaqueta de manga comprida
- Calças compridas.

Dependendo das condições, podem ser necessários óculos antiembacantes.



### *EQUIPAMENTO DE PILOTAGEM*

1. *Capacete homologado*
2. *Proteção para os olhos e para o rosto*
3. *Camisa ou jaqueta de manga comprida*
4. *Luvas*
5. *Calças compridas*
6. *Botas (de cano alto)*

As condições climáticas devem ajudar a decidir o que vestir. Para maximizar o conforto e evitar ulcerações pelo frio durante o inverno, use roupas esperando as condições climáticas mais frias possíveis. As roupas de baixo térmicas próximas da pele também proporcionam uma boa isolamento.

Nunca use roupas largas que possam ficar presas no veículo ou nos galhos das árvores e arbustos.

## Capacetes e proteção para os olhos

Os capacetes protegem a cabeça e o cérebro contra ferimentos. Mesmo com a proteção da gaiola e das redes laterais, é possível que entrem objetos no cockpit e batam na cabeça dos ocupantes, ou a cabeça pode bater na própria gaiola ou em objetos fora do veículo. Mesmo o melhor dos capacetes não é garantia contra ferimentos, mas as estatísticas indicam que o uso de um capacete reduz significa-

tivamente o risco de acidentes cerebrais. Portanto, siga os procedimentos de segurança e use sempre um capacete ao pilotar.

### **Como escolher um capacete**

Os capacetes devem ser fabricados para atender aos padrões apropriados de seu estado, província ou país, e devem ajustar-se apropriadamente.

Um capacete com proteção para o rosto é a melhor opção, já que ele também protege contra impactos frontais. Ele também protege contra detritos, pedras, insetos, elementos da natureza, etc.

Um capacete aberto na frente não oferece a mesma proteção para o rosto e queixo. Se você usa um capacete aberto na frente, use um anteparo de proteção com encaixe para o rosto e/ou um par de óculos de corrida. Óculos comuns ou óculos de sol não são suficientes para proteger olhos de pilotos. Eles podem espatifar ou sair voando, além de permitir que vento e objetos carregados pelo ar atinjam os olhos.

Para pilotar no inverno, é preciso sempre levar para uso, se necessário, um capuz do tipo inteiriço ou um gorro do tipo usado para escaladas.

Use proteções ou óculos especiais de cor fumê apenas na luz do dia. Não os utilize à noite ou com iluminação ruim. Não os utilize se eles comprometerem a sua habilidade de discernir as cores.

### **Outros equipamentos de pilotagem**

#### **Calçados**

Só use calçados fechados. Botas de cano alto com solados antiderrapantes oferecem mais proteção e permitem pisar firmemente com os pés no apoio.

Evite deixar laços longos que possam ficar presos nos pedais do acelerador ou do freio.

Para dirigir no inverno, botas com solado de borracha com parte superior de couro ou nylon e revestimentos de feltro removíveis são as mais adequadas.

Evite botas de borracha. As botas de borracha podem ficar presas atrás ou entre os pedais, danificando a operação correta dos pedais do freio e do acelerador.

#### **Luvas**

Luvas totalmente fechadas protegem as mãos contra vento, sol, calor, frio e objetos voadores. Um par de luvas com encaixe perfeito melhora o controle do volante e ajuda a reduzir a fadiga das mãos. Luvas fortes e reforçadas para motocicletas ou veículos ATV protegem melhor as mãos em caso de acidentes ou capotamentos. Se as luvas forem muito grossas, poderá ser difícil operar os controles.

Para condições de dirigibilidade no inverno, as mãos devem ser protegidas por um par de luvas para snowmobile, que têm isolamento suficiente e permitem o uso dos polegares e dedos para operação dos controles.

#### **Jaquetas, calças e trajés para pilotagem**

Use uma jaqueta ou uma camisa de mangas longas e calças compridas, ou um macacão para pilotagem. Equipamentos de proteção de qualidade, do tipo usado em quadriciclos, dão conforto e podem ajudar você a evitar distrair-se por elementos ambientais adversos. Em caso de colisão, um equipamento de proteção de boa qualidade, feito de material robusto, pode impedir ou reduzir os ferimentos.

Ao dirigir em climas frios, proteja-se contra a hipotermia. A hipoter-

mia, uma condição de baixa temperatura corporal, pode causar perda de concentração, lentidão de reações e perda da movimentação suave e precisa dos músculos. Em condições de climas frios, usar os equipamentos de proteção corretos, como uma jaqueta à prova de vento com camadas isoladas de tecido é essencial. Mesmo ao dirigir em temperaturas moderadas, é possível sentir bastante frio devido ao vento.

Os equipamentos de proteção apropriados para dirigir em climas frios podem ser ficar quentes quando você parar. Vista as roupas em camadas, para poder tirá-las quando precisar. Colocar uma camada de roupa à prova de vento por cima dos equipamentos de proteção pode ajudar a impedir que o ar frio atinja a pele.

### **Equipamentos para chuva**

Se precisar dirigir em tempo chuvoso, use uma capa de chuva ou um macacão de pilotagem impermeável. Em viagens longas é uma boa ideia levar roupa de chuva. Se o piloto estiver seco, ele ficará muito mais confortável e alerta.

### **Proteção auditiva**

A exposição a longo prazo ao vento e ao ruído de motor ao dirigir pode causar perda permanente de audição. Utilize os dispositivos de proteção auriculares apropriados, como plugues de ouvido, para ajudar a impedir perda de audição. Verifique as leis locais antes de usar qualquer dispositivo de proteção auditiva.

---

# EVITE ACIDENTES

## Evite tombamentos e capotamentos

Veículos side-by-side comportam-se de maneira diferente dos outros veículos. Os veículos side-by-side foram projetados para andar em terreno fora da estrada (por exemplo, a base das rodas, largura do trilho, distância até o solo, suspensão, trem de acionamento, pneus, etc, são diferentes) e, como resultado, podem capotar em situações onde veículos projetados para uso principalmente em terrenos planos ou pavimentados não capotam.

Um capotamento ou outro acidente pode ocorrer rapidamente durante manobras abruptas como curvas fechadas ou muita aceleração ou desaceleração nas curvas, ou ao dirigir em ladeiras ou sobre obstáculos. Manobras abruptas ou direção agressiva pode causar tombamentos ou perda de controle, mesmo em áreas abertas e planas. Se o veículo tombar, qualquer parte de seu corpo (como braços, pernas ou cabeça) que estiver para fora do cockpit poderá ficar esmagada e presa pela gaiola ou por outras partes do veículo. Também é possível que você se machuque com o impacto com o solo, cockpit ou outros objetos.

Para reduzir riscos de capotamentos:

- Tome cuidado ao fazer curvas.
  - Não gire o volante demais ou muito rápido para a sua velocidade e ambiente. Ajuste as entradas de direção de acordo com sua velocidade e ambiente.
  - Reduza a velocidade antes de fazer uma curva. Evite frear bruscamente durante uma curva.
  - Evite aceleração súbita ou brusca ao fazer curvas,

mesmo se estiver saindo de uma parada ou estiver em velocidade baixa.

- Nunca tente empinadas, derrapagens, pulos ou outras acrobacias. Se o veículo começar a derrapar ou deslizar, esterce na direção da derrapagem ou deslizamento. Nunca freie com força nem trave as rodas.
- Evite superfícies pavimentadas. Este veículo não foi projetado para operar em superfícies pavimentadas e, se for usado em tais superfícies, apresentará maior probabilidade de tombamentos. Se precisar dirigir em uma superfície pavimentada, faça curvas gradualmente, vá devagar e evite aceleração e frenagem abruptas.

Este veículo pode tombar ou capotar para a frente ou para os lados em declives ou terrenos acidentados.

- Evite dirigir na lateral de encostas (dirigir ao longo das encostas em vez de subi-las ou descê-las). Quando possível, suba e desça as encostas em vez de atravessá-las. Se precisar dirigir na lateral, tome muito cuidado e evite superfícies, objetos ou depressões escorregadias. Se sentir que o veículo está começando a tombar ou a deslizar para os lados, esterce para baixo, se possível.
- Evite morros íngremes e siga os procedimentos descritos neste manual com relação a subidas e descidas em declives.
- Mudanças repentinas no terreno como buracos, depressões, bancos de areia, terrenos mais macios, mais duros ou outras irregularidades podem causar tombamento do veículo ou torná-lo instável. Observe o terreno à sua frente e diminua a ve-

locidade em áreas de terreno irregular.

Este veículo funcionará de modo diferente ao transportar ou puxar uma carga.

- Reduza a velocidade e siga as instruções deste manual ao transportar cargas ou puxar um reboque.
- Evite morros e terreno acidentado.
- Deixe uma distância maior para parar.

### **Esteja preparado em caso de tombamento**

- Prenda as redes laterais e aperte o cinto de segurança para evitar que você projete braços ou pernas para fora.
- Nunca se segure na gaiola com o veículo em movimento. As mãos podem ficar esmagadas entre a gaiola e o solo em caso de tombamento. Mantenha as mãos no volante ou nas manoplas.
- Nunca tente evitar um capotamento usando os braços ou as pernas. Se você achar que o veículo poderá tombar ou rolar, o motorista deverá manter as duas mãos no volante e o pé esquerdo firmemente apoiado no apoio para os pés. O passageiro deverá manter as duas mãos nas manoplas e os pés firmemente plantados no piso do veículo ou no apoio para os pés.

### **Evite colisões**

Este veículo pode alcançar grandes velocidades. Em velocidades maiores, há um risco maior de perder o controle, particularmente em condições fora de estrada desafiadoras, e o risco de ferimentos em caso de colisão é maior. Nunca dirija em velocidades excessivas. Sempre dirija a uma velocidade compatível

com o terreno, visibilidade, condições de operação e de acordo com sua experiência. Considere reservar o uso da chave de desempenho para situações em que os recursos de velocidade total e aceleração sejam apropriados.

Nunca use este veículo em ruas, estradas ou rodovias públicas, mesmo que sejam de terra ou de cascalho. Dirigir o veículo em estradas ou rodovias poderia resultar em uma colisão com outro veículo. Este veículo não foi projetado para operação em rodovias. Ele não atende, por exemplo, os padrões de segurança de veículos automotores aplicados aos automóveis. Em muitas jurisdições, é ilegal operar este veículo vias públicas.

Este veículo não possui o mesmo tipo de proteção contra colisões que um carro possui; por exemplo, não existem air bags; o cockpit não é totalmente fechado e ele não foi projetado para aguentar colisões com outros veículos. Portanto, é particularmente importante prender os cintos de segurança e as redes laterais e usar um capacete homologado.

---

# DIRIGINDO O VEÍCULO

## Exercícios práticos

Antes de sair com o veículo, é muito importante familiarizar-se com o manuseio do mesmo, praticando em um ambiente controlado. Se possível, é uma boa ideia fazer um curso de treinamento mais formal para melhorar as suas habilidades e o seu conhecimento do veículo.

Encontre uma área adequada para praticar e faça os exercícios a seguir. Ela precisa ter pelo menos 45 m por 45 m, sem obstáculos como árvores e rochas. Quando você tiver selecionado uma área adequada e onde seja permitido praticar, prossiga com os exercícios de treinamento a seguir.

### Exercícios de curvas

As curvas são uma das causas de acidentes mais comuns. É fácil o veículo perder tração ou tombar se você fizer uma curva muito fechada ou dirigir muito rápido. Diminua a velocidade ao se aproximar de uma curva.

- Primeiro aprenda como fazer pequenas curvas à direita em velocidades muito baixas. Solte o acelerador antes de fazer a curva e vagorosamente acione o acelerador ao fazer a curva.
- Repita o exercício de curvas, mas, desta vez, mantenha o acelerador no nível ao fazer a curva.
- Finalmente, repita o exercício de curvas enquanto acelera vagorosamente.
- Pratique os exercícios fazendo a curva para o outro lado.

Observe como o seu veículo reage nesses diferentes exercícios. Recomendamos soltar o acelerador antes de entrar em uma curva para ajudar a iniciar a mudança de direção. Você sentirá a força lateral aumentando com a velocidade e com

a entrada do volante. A força lateral deve ficar o mais baixo possível para que o veículo não tombe.

### Exercícios de curvas em U

Pratique fazer curvas em U.

- Acelere vagorosamente e, mantendo velocidade baixa, vire gradualmente o volante para a direita até completar a curva em U.
- Repita o exercício de curva em U com diferentes entradas do volante e sempre em velocidade bem baixa.
- Repita os exercícios fazendo a curva em U para o outro lado.

Conforme mencionado antes neste manual, não dirija em superfícies pavimentadas, pois o comportamento do veículo não será o mesmo, aumentando o risco de capotamento.

### Exercícios de frenagem

Pratique bem a frenagem para se familiarizar com a resposta dos freios.

- No princípio, vá devagar; depois, aumente a velocidade.
- Pratique a frenagem em linha reta em velocidades diferentes e com força de frenagem diferente.
- Pratique a frenagem de emergência: a frenagem ideal é obtida em linha reta, com alta força aplicada, sem travar as rodas.

Lembre-se, a distância de frenagem depende da velocidade do veículo, da carga e do tipo de superfície. Além disso, os pneus e as condições do freio têm um papel fundamental.

### Exercícios de marcha à ré

A próxima etapa envolve o uso da marcha à ré.

- Coloque um cone de marcação dos dois lados do veículo ao lado de cada roda traseira. Movimente o veículo até poder ver os cones de marcação; então, pare o veículo. Verifique a distância necessária para ver os obstáculos atrás de você.
- Aprenda como o veículo se comporta na marcha à ré e como reage com as entradas do volante.
- Sempre faça estes exercícios de marcha à ré em baixa velocidade.
- Familiarize-se com o uso da função override (Cancelar). Não esterce enquanto estiver usando a função override, já que isso aumenta os riscos de tombamento.

### **Exercício de parada de emergência do motor**

Aprenda como parar o motor rapidamente em situação de emergência.

- Andando em baixa velocidade, simplesmente vire a chave de ignição para a posição off (deslig).

Isso serve para familiarizar você com a reação do veículo quando o motor é desligado durante o funcionamento e para desenvolver este reflexo.

### **Operação fora de estrada**

A direção fora de estrada é, por natureza, perigosa. Qualquer terreno que não tenha sido especialmente preparado para o tráfego de veículos apresenta um perigo inerente onde as inclinações, composição do terreno e declividade exata são imprevisíveis. O próprio terreno apresenta um elemento contínuo de perigo, que deve ser sabidamen-

te aceito por qualquer um se aventurando no mesmo.

Um operador que leva um veículo para fora da estrada sempre deve tomar muito cuidado ao selecionar o caminho mais seguro e observar atentamente o terreno adiante. O veículo nunca deve ser operado por alguém que não esteja totalmente familiarizado com as instruções de direção aplicáveis ao veículo, nem deve ser operado em terreno inclinado ou traiçoeiro.

### **Técnicas de direção em geral**

#### **Dicas de direção em geral**

Atenção, cuidado, experiência e habilidade na direção são as melhores precauções contra os perigos na operação do veículo.

Sempre que houver a menor dúvida que o veículo seja capaz de ultrapassar um obstáculo ou um determinado pedaço do terreno com segurança, escolha um percurso alternativo.

Na operação fora da estrada, a potência e a tração, não a velocidade, são importantes. Nunca dirigir mais rápido que o permitido pela visibilidade e pela sua própria capacidade para selecionar uma rota segura. Sempre dirija devagar e seja extremamente cuidadoso quando estiver dirigindo em terreno desconhecido. Sempre observe as mudanças de terreno ao dirigir este veículo. Seja especialmente cuidadoso em terrenos acidentados, escorregadios, com gelo ou soltos.

Observe constantemente o terreno à sua frente para detectar mudanças repentinas de inclinação ou obstáculos, tais como pedras ou tocos, que possam causar a perda de estabilidade fazendo o veículo tombar ou capotar.



Nunca dirija o veículo se os comandos não funcionarem normalmente. Visite uma concessionária autorizada Can-Am.

Para manter o controle correto é altamente recomendável manter as mãos no volante e perto de todos os controles. O mesmo se aplica aos seus pés. Para minimizar a possibilidade de ferir as pernas ou os pés, mantenha o pé esquerdo no apoio para os pés e o pé direito no assoalho o tempo todo. Permaneça totalmente dentro do cockpit para evitar bater em objetos fora do veículo.

Cuidado com galhos e outros objetos que podem entrar no cockpit e bater em você e no passageiro.

### Dirigindo em marcha à ré

Ao dirigir de marcha à ré, verifique se o caminho atrás do veículo está livre de pessoas ou obstáculos. Preste atenção com os pontos cegos. Quando for seguro andar de ré, vá devagar e evite fazer curvas fechadas.



#### ADVERTÊNCIA

As entradas do volante na operação em marcha à ré aumentam o risco de capotamento.

**NOTA:** Na operação em marcha à ré, a rotação por minuto do motor fica limitada, limitando assim a velocidade da marcha à ré do veículo.



#### ADVERTÊNCIA

Se estiver descendo uma ladeira em ré, a gravidade pode aumentar a velocidade do veículo acima do limite definido de velocidade em ré.

### Cruzando estradas

Se precisar cruzar uma rodovia, certifique-se de ter visibilidade total dos dois lados para o tráfego que está chegando e verifique se há um ponto de saída do outro lado da rodovia. Dirija em linha reta até esse ponto. Não mude bruscamente de direção ou faça acelerações abruptas, pois isso pode resultar em capotamento. Não dirija sobre calçadas ou trilhas para bicicletas, já que esses caminhos foram especificamente projetados para tais usos.

### Dirigindo em superfícies pavimentadas

Evite superfícies pavimentadas. Este veículo não foi projetado para operar em superfícies pavimentadas e, se for usado em tais superfícies, apresentará maior probabilidade de tombamentos. Se precisar dirigir em uma superfície pavimentada, faça curvas gradualmente, vá devagar e evite aceleração e frenagem abruptas.

### Cruzando águas rasas

A água pode ser um risco especial. Se for muito funda o veículo pode "flutuar" e afundar. Verifique a profundidade e a correnteza antes de tentar atravessar. A profundidade da água não deve exceder 30 cm para que o veículo possa cruzar o obstáculo com segurança. Tome cuidado com superfícies escorregadias, como rochas, grama, troncos, etc, tanto na água como nas margens. Pode ocorrer perda de tração. Não tente entrar na água em alta velocidade.

A água afeta a capacidade de frenagem do seu veículo. Certifique-se de secar os freios, aplicando-os várias vezes depois de sair da água.

Lama e pântanos são encontrados perto da água. Esteja atento a "buracos" ou mudanças de profundidade repentinos. Similarmente,

ficar atento para riscos como pedras, troncos, etc., parcialmente cobertos pela vegetação.

### **Dirigindo em superfícies cobertas de neve ou gelo**

Ao executar a inspeção pré-partida, preste atenção especial aos locais em que o acúmulo de neve e/ou gelo no veículo possa obstruir a visibilidade da lanterna traseira, entupir as aberturas de ventilação, bloquear o radiador e a ventoinha e interferir com o movimento dos controles. Antes de dar a partida no veículo, verifique o volante, o acelerador e os pedais do freio para ver se estão funcionando sem interferência.

Sempre que este veículo for dirigido em uma trilha coberta de neve, a aderência do pneu geralmente ficará reduzida, fazendo com que o veículo reaja de forma diferente aos comandos do piloto. Em superfícies de baixa aderência, as reações da direção não são tão definidas e precisas, as distâncias de parada são aumentadas e a aceleração também é afetada. Reduza e não acelere ao "máximo". Isso resultará apenas em patinação dos pneus e possivelmente em um maior deslizamento da frente do veículo. Evite frenagens bruscas. Isso poderá provocar um deslizamento do veículo em linha reta. Novamente, o melhor conselho é reduzir a velocidade com segurança para antecipar uma manobra e lhe dar tempo e distância para retomar o controle do veículo.

Ao dirigir o veículo em uma superfície coberta de neve, os flocos de neve serão sugados pela turbulência do rastro do veículo em movimento e transportados entrando em contato, acumulando ou derretendo em alguns componentes expostos, incluindo peças girantes como os discos de freio. A água, a

neve ou o gelo podem afetar o tempo de resposta do sistema de freios do veículo. Mesmo quando não precisar reduzir a velocidade do veículo, use o freio frequentemente para evitar o acúmulo de gelo ou neve e para secar os discos e pastilhas do freio. Ao fazer isso em situações de baixo risco, você testará o nível de aderência e se manterá alerta sobre como o veículo reage aos seus comandos. Mantenha sempre o pedal do freio, o pedal do acelerador e as placas do piso livres de neve e gelo. Limpe frequentemente a neve do assento, do volante, dos faróis e das lanternas.

A profundidade da camada da neve pode ocultar rochas, tocos de árvores ou outros objetos e se estiver molhada pode atrapalhar totalmente a dirigibilidade já que o veículo atola ou perde completamente a tração na neve derretida. Olhe bem adiante e fique sempre atento a qualquer vestígio que possa indicar a presença de tais obstáculos. Na dúvida, desvie. Evite dirigir em qualquer superfície de água congelada antes de verificar se o gelo suportará com segurança o veículo, o piloto e a carga.

No final de cada percurso, tenha o hábito de limpar a neve ou acúmulo de gelo do veículo e de todos os componentes móveis (freios, componentes da direção, sistema de tração, controles, ventoinha do radiador, etc.). A neve molhada virará gelo enquanto o veículo estiver desligado e será mais difícil de remover na próxima inspeção pré-partida.

### **Dirigindo na areia**

Dirigir em dunas de areia é outra experiência única, mas existem algumas precauções básicas que devem ser observadas. A areia/neve molhada, funda ou fina pode

criar perda de tração e fazer com que o veículo deslize, caia fora da trilha ou fique “atolado”. Se isso acontecer procure uma base mais firme. Mais uma vez, o melhor conselho é reduzir e ficar atento às condições do terreno.

Ao dirigir em dunas de areia é recomendável equipar o veículo com uma bandeira de segurança do tipo antena. Isto ajudará a tornar sua localização mais visível aos outros por sobre a próxima duna. Se vir outra bandeira de segurança à sua frente, avance com cuidado.

### **Dirigindo sobre cascalho, pedras soltas ou outras superfícies escorregadias**

Dirigir sobre pedras soltas ou cascalho é muito similar a dirigir no gelo. Afeta a direção do veículo, podendo fazê-lo deslizar e tombar, especialmente em altas velocidades. Além disso, a distância de frenagem pode ser afetada. Lembre-se que se “acelerar” muito ou derrapar pode fazer com que as pedras soltas sejam projectadas para trás e atinjam outro condutor. Nunca fazer isto deliberadamente.

Se você deslizar ou derrapar, virar o volante na direção do movimento pode ajudar a recuperar o controle do veículo. Nunca freie com força e trave as rodas.

### **Cruzando obstáculos**

Os obstáculos da “trilha” devem ser cruzados com cuidado. Isso inclui rochas, tocos de árvores e buracos. Evite-os sempre que possível. Lembre-se que alguns obstáculos são muito grandes ou perigosos para serem transpostos e devem ser evitados. Como diretriz básica, nunca tente cruzar um obstáculo que seja mais alto do que a distância até o solo deste veículo. Pedras pequenas ou pequenas árvores caídas podem ser cruzadas com

cuidado – aborde o obstáculo em velocidade baixa e, se possível, em ângulo reto. Ajuste a velocidade sem perder impulso e não acelere abruptamente. O passageiro deve segurar firmemente nas manoplas e apoiar bem os pés no chão. Segure firmemente o volante sem cerrar os punhos ao redor dele e prossiga. Tome cuidado porque o obstáculo pode ser escorregadio ou mover-se durante o cruzamento.

### **Condições de dirigibilidade em encostas**

Ao dirigir em aclives ou declives, duas coisas são extremamente importantes: esteja preparado para lidar com superfícies escorregadias ou variações e obstáculos do terreno e posicione corretamente o seu corpo dentro do veículo. Se você subir ou descer uma ladeira que esteja muito escorregadia ou tenha uma superfície solta, você poderá perder o controle. Se você chegar ao topo de uma ladeira em alta velocidade, poderá não ter tempo para se preparar para o terreno do outro lado. Evite estacionar em uma inclinação. Sempre coloque a alavanca de câmbio na posição ESTACIONAMENTO quando estiver parado ou estacionado, especialmente em um declive, para evitar capotamentos. Se precisar estacionar em um declive íngreme, bloqueie as rodas usando pedras ou tijolos.

### **Dirigindo em aclives**

Ao dirigir em aclives, use marcha lenta (L).

Devido à sua configuração, este veículo tem uma tração muito boa mesmo subindo aclives, tanto que pode virar antes de perder a tração. Por exemplo, é comum encontrar situações do terreno em que o topo do morro sofreu tanta erosão que o pico é extremamente íngreme. Este veículo não foi projetado para

operar em tal condição. Pegue uma rota alternativa.

Também é aconselhável conhecer as condições do terreno do outro lado da colina ou do desnível. Muitas vezes existe uma queda brusca que é impossível negociar ou descer.

Se você achar que a encosta está ficando muito íngreme para subir, acione os freios para imobilizar o veículo. Coloque a alavanca de câmbio em marcha à ré (R) e desça o morro, soltando os freios devagar para permanecer em velocidade baixa. Não tente fazer a curva. Nunca desça uma ladeira com o veículo em neutro. Não freie repentinamente, pois isso aumenta o risco de capotamento.

### Dirigindo em declives

Este veículo pode subir inclinações mais altas do que consegue descer com segurança. Portanto, é essencial assegurar que existe uma rota segura para descer um declive antes de subir.

Se você desacelerar ao descer uma encosta escorregadia, poderá fazer o veículo “deslizar” ladeira abaixo. Manter a velocidade estável e/ou acelerar um pouco para recuperar o controle. Nunca pise nos freios com força e trave as rodas.

### Dirigindo ao longo de encostas

Sempre que possível, evite dirigir na lateral de encostas (dirigir ao longo das em vez de subi-las ou descê-las). Se for necessário, faça com muito cuidado. Dirigir ao longo de encostas com grande inclinação pode resultar em capotagem. Além disso, as superfícies escorregadias ou pouco firmes podem provocar um deslizamento lateral incontrolável. Evitar todos os objetos ou depressões que intensificam a subida de um lado do veículo mais do que o outro, provocando assim o tom-

bamento. Se sentir que o veículo está começando a tombar ou a deslizar para os lados, esterce para baixo, se possível.



## ADVERTÊNCIA

**Tenha cuidado ao carregar e transportar reservatórios de líquidos. Eles podem afetar a estabilidade do veículo em declives laterais ao forçar o peso para baixo e aumentar o risco de capotamento.**

### Paredões

Este veículo não foi projetado para operar em paredões. Este veículo “despenará” e normalmente parará se as rodas dianteiras ou traseiras caírem em um paredão. Se a queda for muito inclinada ou funda, o veículo mergulhará de bico e tombará.

Evite dirigir em paredões. Dê marcha a ré e selecione uma rota alternativa.

### Direção recreativa, em grupo e a distância

Respeite os direitos e as limitações das outras pessoas. Afaste-se das áreas destinadas a outros tipos de uso fora de estrada. Isto inclui pistas para veículos de neve, trilhas equestres, trilhas para esqui “cross country”, trilhas para bicicletas “mountain bike”, etc. Mantenha-se sempre à direita da trilha e não dirija em zigue-zague. Esteja preparado para parar ou sair para o lado se um outro usuário da trilha aparecer na sua frente.

Associe-se a um clube de veículos side-by-side local. Ele lhe fornecerá um mapa e conselhos ou informará onde você pode dirigir. Se não houver um clube em sua área, ajude a criar um. Atividades de pilotagem em grupo e clubes são uma experiência social muito agradável.

Nunca pilote se tiver usado drogas ou álcool, ou estiver cansado ou doente.

Sempre manter uma distância segura dos outros motoristas. Sua noção de velocidade, condições do terreno, tempo, condições mecânicas do seu veículo e a "confiança no julgamento" que você tem dos outros que o acompanham, lhe ajudarão a escolher a distância de segurança adequada. Este veículo, como qualquer outro veículo motorizado, não pode parar "em uma inclinação".

Antes de dirigir, conte para alguém para onde pretende ir e sua hora esperada de retorno.

Dependendo da distância, carregar ferramentas adicionais ou equipamentos de emergência. Descubra onde pode obter gasolina. Esteja preparado para as condições que possa encontrar. Um estojo de primeiros socorros de emergência sempre deve ser considerado.

### **Meio ambiente**

Um dos benefícios deste veículo é poder ir para longe da maioria das cidades. No entanto, você deve sempre respeitar a natureza e os direitos dos outros de a apreciarem. Não dirija em áreas sensíveis ao meio ambiente. Não dirija sobre cultivos florestais ou arbustos, não derrube árvores ou cercas nem patine as rodas para não destruir o terreno. "Pise leve na trilha".

Este veículo pode causar incêndios florestais OHV se detritos se amontoarem próximos à descarga ou outros locais aquecidos, se incendiarem e caírem sobre a vegetação seca. Evite pilotar em áreas molhadas, pantanosas ou com grama alta, onde detritos podem se acumular. Se pilotar por áreas como estas, inspecione e retire todos os detritos do motor e outras áreas aquecidas. Para obter mais

detalhes, consulte a seção **MANUTENÇÃO**.

Perseguir a vida selvagem é ilegal em muitas áreas. Os animais selvagens podem morrer de exaustão se perseguidos por um veículo motorizado. Se encontrar animais na trilha, pare e observe em silêncio e com cuidado. Será uma das melhores memórias de sua vida.

Respeite a regra... "o que você levar, traga de volta". Não espalhe lixo. Não acenda fogueiras exceto se tiver autorização para fazê-lo e somente longe de vegetação seca. Os perigos que você pode criar em uma trilha podem causar ferimentos a você e a outras pessoas, mesmo que seja em um outro momento.

Respeitar as fazendas. Obtenha sempre autorização do proprietário, antes de dirigir em propriedade privada. Respeite os cultivos, a criação e as cercas divisórias.

Finalmente, não polua córregos, lagos ou rios; não modifique o motor, o sistema de escapamento e nem remova qualquer de seus componentes, pois isso irá alterar as emissões de gases do veículo.

# MOVENDO CARGAS E TRABALHANDO

## Trabalhando com seu veículo

Seu veículo pode ajudá-lo a realizar várias tarefas FÁCEIS, desde retirada de neve até transportar carga. Você encontrará uma variedade de acessórios disponíveis na sua concessionária autorizada Can-Am. Para evitar possíveis ferimentos, siga as instruções e avisos que acompanham o acessório. Sempre respeite os limites de carga do veículo. Sobrecarregar o veículo pode desgastar os componentes além do limite e causar falhas. Evite cansar-se demasiadamente ao levantar ou puxar cargas pesadas ou empurrar manualmente o veículo.

## Transportando cargas

Qualquer carga transportada no veículo afetará a manobrabilidade, a estabilidade e a distância de frenagem. Não exceda os limites de carga do veículo, incluindo o peso do piloto, do passageiro, da carga, dos acessórios e o peso no engate do reboque (se aplicável).

LIMITES DE CARGA DO VEÍCULO	
399 kg	Inclui os ocupantes, a carga, os acessórios instalados e o peso no engate (se for o caso)

Veja a seguir exemplos de uma distribuição total e adequada da carga do veículo:

EXEMPLOS DE CARGAS TOTAIS ADEQUADAS DO VEÍCULO (REDUZIDA)				
PILOTO E PASSAGEIRO	CARGA DO BAGAGEIRO	ACESSÓRIOS	PESO DO ENGATE	CARGA TOTAL DO VEÍCULO
306 kg	45 kg	25 kg	23 kg	399 kg

**NOTA:** Distribua o peso dos ocupantes da direita e da esquerda igualmente.

**NOTA:** Quando a transmissão do veículo estiver em redução alta, o peso combinado no bagageiro e no reboque não deve exceder 168 kg.

Para reduzir o risco de perder o controle ou a carga transportada, siga estas instruções:

### Ajustes do veículo ao transportar carga

Quando a carga total exceder 195 kg, incluindo o peso do piloto, passageiro, carga, acessórios e, se aplicável, peso do engate do reboque, encha os pneus na pressão máxima de 138 kPa dianteira, 179 kPa traseira.

**NOTA:** Ao transportar cargas ou passageiros pesados, reajuste a suspensão de acordo.

**NOTA:** Ao transportar cargas pesadas no bagageiro ou ao puxar um reboque, opere o veículo com a alavanca de câmbio na posição L (marcha lenta).

## Carregando o bagageiro

**AVISO** Ao carregar ou descarregar, não exceda o limite de peso de 68 kg.

Coloque a carga o mais baixo possível – uma carga alta pode aumentar o centro de gravidade do veículo, reduzindo a estabilidade. Posicione a carga no bagageiro o mais equilibradamente possível.

Prenda a carga no bagageiro. Não prenda a carga na gaiola ou outra parte do veículo. Se não estiver corretamente presa, a carga poderá deslizar ou cair, possivelmente batendo nos ocupantes ou transeuntes, ou poderá ainda se deslocar durante o transporte, afetando o manuseio do veículo.

Objetos altos podem afetar a visibilidade do motorista e podem agir como projéteis em caso de acidente. Cargas que avancem para os lados podem ficar presas em galhos, arbustos ou outros obstáculos. Evite cobrir e obstruir a luz de freio com a carga. Verifique se a carga não está saindo do bagageiro e se não está interferindo com sua visibilidade ou controle do veículo.

Não sobrecarregue o bagageiro.

Nunca transporte embalagens de gasolina ou quaisquer líquidos perigosos no bagageiro.

## Rebocando uma carga (se estiver equipado com engate)

Nunca puxe uma carga prendendo-a à gaiola. Isso pode causar a capotagem do veículo. Para puxar uma carga, use o engate do reboque ou o guincho (se instalado).

Em uma situação de emergência, use o gancho de recuperação para recuperar um veículo preso.

Ao puxar cargas com um cabo ou corrente, verifique se não há nenhuma folga antes de começar e mantenha a tensão ao puxar.

Ao rebocar uma carga, respeite a capacidade máxima de carga. Consulte a subseção *PUXANDO UM REBOQUE*.



## ADVERTÊNCIA

**Folgas podem fazer com que a corrente ou cabo estourem.**

Ao puxar um outro veículo, certifique-se de que uma outra pessoa esteja controlando o veículo puxado. Essa pessoa deve frear e acelerar para impedir que o veículo saia de controle.

Quando estiver puxando carga, reduza a velocidade e faça curvas gradualmente. Evite morros e terreno acidentado. Nunca tente subir ladeiras. Deixe mais distância para frear, especialmente em superfícies inclinadas. Tome cuidado para não deslizar ou derrapar.

## Puxando um reboque (se estiver equipado com engate)

Se for usado um reboque, verifique se o seu engate é compatível com o engate do veículo. Garanta que o reboque fique horizontal em relação ao veículo (Em alguns casos, pode ser necessária a instalação de uma extensão especial no engate do veículo). Use correntes ou cabos de segurança para prender o reboque ao veículo.

O carregamento incorreto de um reboque pode provocar a perda de controle. Respeite a capacidade e a carga máximas de reboque recomendadas (consulte a etiqueta no engate). Certifique-se de que haja pelo menos algum peso na barra do reboque.

Verifique sempre se a carga está distribuída por igual e presa com segurança no reboque. Um reboque bem equilibrado é mais fácil de controlar.

Ao puxar um reboque, sempre coloque a alavanca de câmbio na posição L (marcha lenta). –Além de proporcionar mais torque, a operação em marcha lenta ajuda a compensar o aumento de carga nos pneus traseiros.

Quando estiver parado ou estacionado, calce as rodas do veículo e do reboque para evitar possíveis movimentos.

Tenha cuidado ao desengatar um reboque carregado, pois a sua carga pode cair sobre você ou outras pessoas.

Ao puxar um reboque, respeite a capacidade máxima de reboque indicada na etiqueta do engate.



# ETIQUETAS IMPORTANTES NO PRODUTO

## Etiquetas

Este veículo vem equipado com etiquetas de segurança que contêm informações importantes.

Qualquer pessoa que dirija este veículo deverá ler e entender essas informações antes de pilotar.



*TÍPICO*

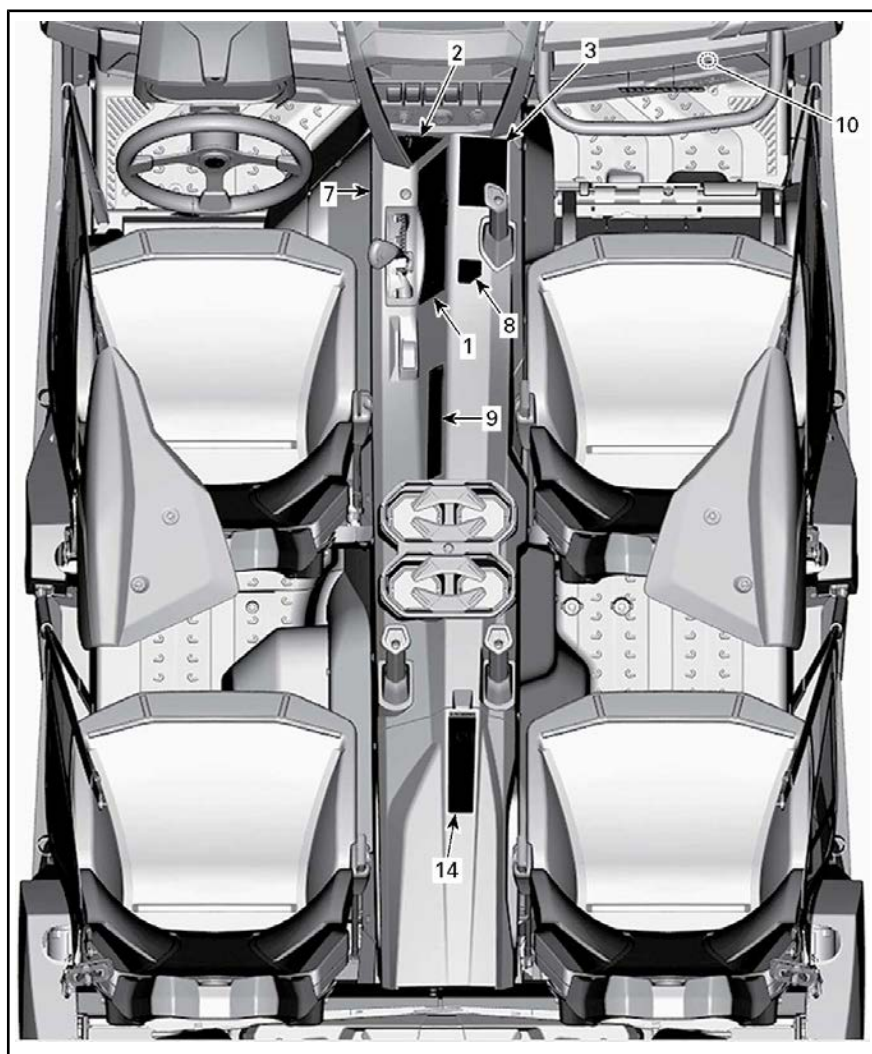
## Etiquetas de segurança

Leia e entenda todas as etiquetas de segurança do seu veículo.

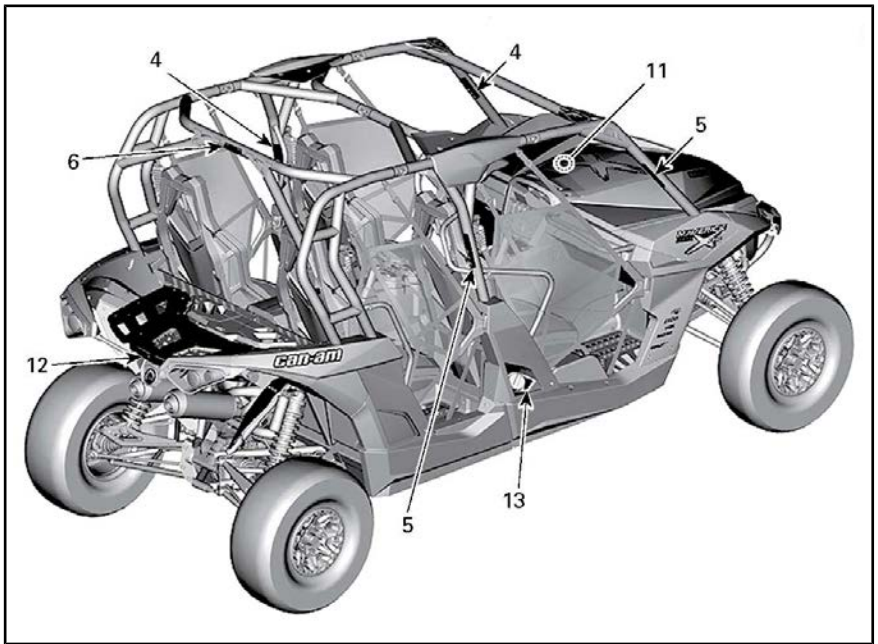
Essas etiquetas estão afixadas no veículo para a segurança do operador, dos passageiros e outras pessoas.

As seguintes etiquetas estão no seu veículo e devem ser consideradas como partes permanentes do veículo. Caso alguma esteja faltando ou danificada, é possível substituí-la sem nenhum custo. Visite uma concessionária autorizada Can-Am.

**NOTA:** Caso haja alguma discrepância entre o que está escrito neste manual e no veículo, as etiquetas de segurança do veículo têm precedência sobre as etiquetas deste manual.



TÍPICO



TÍPICO

**O uso inadequado de veículos fora de estrada pode causar lesões graves ou morte**

**Organize-se**


- Prenda as redes e aperte o cinto de segurança.
- Use capacete aprovado e outros equipamentos de proteção pessoal.
- Os passageiros devem sentar com as costas apoiadas no banco, os pés apoiados no chão ou no apoio para pés e as mãos no volante ou nas manoplas. Permaneça completamente dentro do veículo.

**Dirija com responsabilidade**

- Evite a perda de controle e capotagens: derrapagens laterais, deslizamentos ou cavalo de pau, e nunca empine.
- Evite acelerar muito nas curvas, mesmo se estiver saindo de um ponto de parada.
- Reduza a velocidade antes de fazer uma curva.
- Ajuste a velocidade de acordo com as condições de tração e do terreno. Evite superfícies pavimentadas.
- Evite declives laterais (conduzir em inclinações e morros).

**Capotagens já causaram lesões graves e morte, mesmo em superfícies planas e em áreas abarbatadas.**

704903676\_PT



**Tenha certeza de que o piloto está prestando atenção e que planeja as manobras**

Se achar ou sentir que o veículo pode virar ou capotar, reduza os riscos de lesão:

- Segure firme no volante ou nas manoplas e mantenha-se no lugar.
- Não coloque qualquer parte do corpo para fora do veículo em hipótese nenhuma.

**Exija o uso adequado do veículo – Exija sua parte para evitar lesões:**

- Não permita condução negligente ou imprudente.
- Verifique se os pilotos têm 16 anos ou mais e possuem uma carteira de habilitação válida.
- Não permita que as pessoas dirijam após fazer uso de álcool ou drogas.
- Não permita a utilização em vias públicas (a menos que seja destinada ao acesso para fora de estrada) – podem ocorrer colisões com carros ou caminhões.
- Não ultrapasse a capacidade de passageiros: 4 ocupantes.

**Leia este Manual do Proprietário e as etiquetas de segurança e avise a segurança. Respeite todas as instruções e avisos.**

ETIQUETA 1

**⚠ ADVERTÊNCIA**

P

R

N

H

L

Coloque a alavanca de câmbio na posição PARK (P) antes de sair do veículo. Se não estiver na posição PARK (estacionado), o veículo poderá sair do lugar.

Pare o veículo e acione o freio antes de usar a alavanca de câmbio e o acionador de tração 2WD/4WD.

704903676\_PT

ETIQUETA 2

**⚠ ADVERTÊNCIA**

**PASSAGEIRO**

**O uso indevido desse veículo pode causar ferimentos graves ou morte**

**Organize-se**

- Prenda a rede e aperte o cinto de segurança.
- Use capacete aprovado e outros equipamentos de proteção.

Os passageiros devem sentar com as costas apoiadas no banco, os pés apoiados no chão ou no apoio para pés e as mãos no volante ou nas manoplas. Permaneça completamente dentro do veículo.

**Tenha certeza de que o piloto está prestando atenção e que planeja as manobras**

Se achar ou sentir que o veículo pode virar ou capotar, reduza os riscos de lesão:

- Segure firme nas manoplas e mantenha-se no lugar.
- Não coloque qualquer parte do corpo para fora do veículo em hipótese nenhuma.

**QUALIFICAÇÕES E RESPONSABILIDADES DO PASSAGEIRO**

- Não pilote se tiver usado drogas ou álcool.
- Peça ao piloto para reduzir ou parar caso se sinta desconfortável durante o percurso.

704903676\_PT

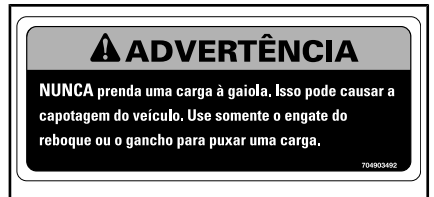
ETIQUETA 3



ETIQUETA 4



ETIQUETA 5



ETIQUETA 6

**⚠ AVISO**

PRESSÃO COM PNEU FRIO		kPa	(psi)	(bar)	Pressão incorreta dos pneus ou sobrecarga pode causar perda de controle. A perda de controle do veículo pode resultar em ferimentos graves ou morte.
Mínima:	DIANTEIRA: 124 TRASEIRA: 124	18	18	1.24	
Máxima: (use quando carregado)	DIANTEIRA: 138 TRASEIRA: 179	20	26	1.38 1.79	

036403962B




ETIQUETA 7

ESTE VEÍCULO FOI  
FABRICADO PARA USO  
FORA DA ESTRADA E NÃO  
DEVE SER UTILIZADO EM  
VIAS PÚBLICAS

CE VÉHICULE EST CONÇU  
POUR UN USAGE HORS  
ROUTE ET N'EST PAS  
DESTINÉ AUX VOIES  
PUBLIQUES

704892007

ETIQUETA 8

	
	<p><b>DA</b> ADVERSEL: FINN OG LES BRUKSANVISNINGEN. FØLG ALLE ANVISNINGER OG ADVARSLER.  <b>DB</b> WARNUNG: BETRIEBSANLEITUNG AUSFINDIG MACHEN UND LESEN. ALLE ANWEISUNGEN UND WARNHINWEISE BEFOLGEN.  <b>DE</b> ΠΡΟΒΛΕΠΟΜΕΝΗ: ΒΡΕΙΤΕ ΚΑΙ ΔΙΑΒΑΣΤΕ ΤΟΝ ΟΔΗΓΟ ΧΕΙΡΙΣΤΗ. ΑΚΟΛΟΥΘΗΣΤΕ ΟΛΕΣ ΤΙΣ ΟΔΗΓΙΕΣ ΚΑΙ ΤΙΣ ΠΡΟΒΛΕΠΟΜΕΝΕΣ.  <b>DF</b> ADVERTENCIA: UBICAR Y LEER LA GUÍA DEL OPERADOR. ATENERSE A TODAS LAS INSTRUCCIONES Y MENSAJES DE ADVERTENCIA.  <b>EG</b> VAROITUS: PAIKANNA JA LUE KÄYTTÄJÄN OPAS. NOUDATA KAIKKIA KÄYTTÖOHJEITA JA VAROITUKSIA.  <b>EH</b> AVERTISSEMENT : LOCALISER ET LIRE LE GUIDE DE L'OPÉRATEUR. SUIVRE TOUS LES CONSIGNES ET AVERTISSEMENTS.  <b>FI</b> AVVERTENZA: LEGGERE IL MANUALE DELL'OPERATORE. SEGUIRE TUTTE LE ISTRUZIONI AVVERTENZE.  <b>GB</b> WAARSCHUWING: ZOEK DE GEBRUIKERSHANDLEIDING OP EN LEES HEM. HOUD U AAN ALLE AANWIJZINGEN EN WAARSCHUWINGEN.  <b>GE</b> ADVERTENCIA: LOCALIZAR E LER O GUIA DE OPERAÇÃO. OBSERVAR TODAS AS INSTRUÇÕES E MENSAGENS DE AVISO.  <b>GV</b> VARNING: TA REDE PÅ INSTRUKTIONSBOKEN OCH LÄS DEN. UPPMÄRKSAMMA ALLA ANVISNINGAR OCH VARNINGER.</p>
	<p><b>704892008</b></p>

ETIQUETA 9 - FORA DO CANADÁ/EUA

**⚠ CUIDADO**

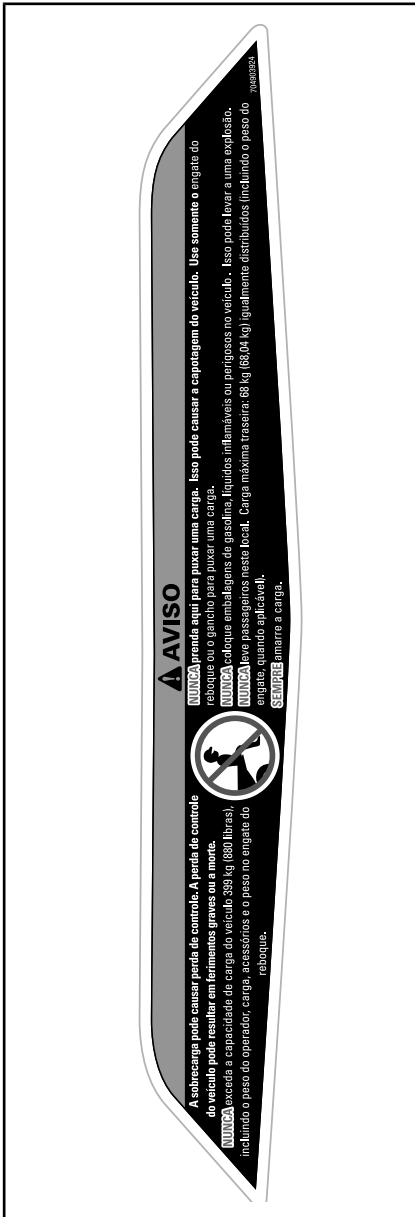
Compartimento de carga  
Carga máxima: 5 kg

704892434

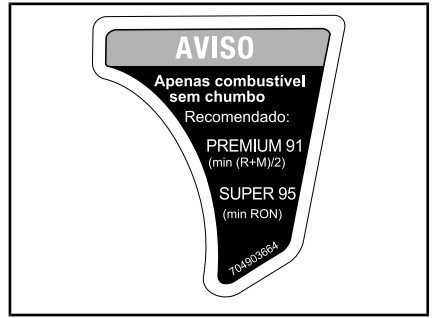
ETIQUETA 10



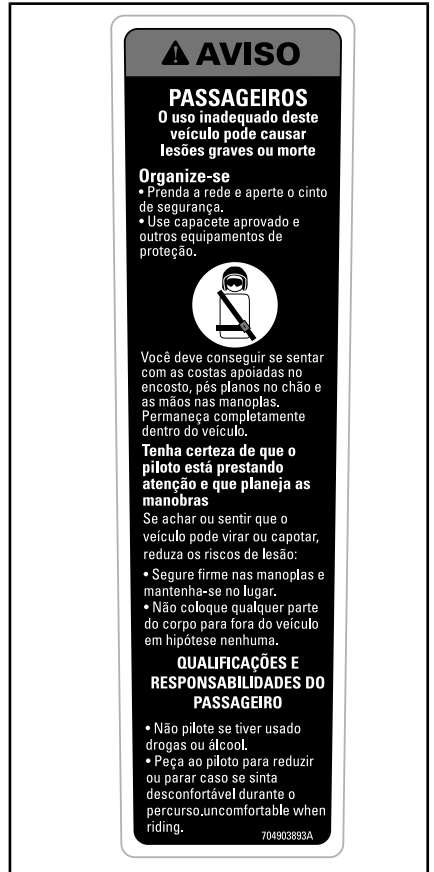
ETIQUETA 11



ETIQUETA 12



ETIQUETA 13



ETIQUETA 14

## Etiquetas de conformidade

Estas etiquetas indicam a conformidade do veículo às normas.



1. As etiquetas de conformidade estão localizadas embaixo do porta-luvas



<b>INFORMAÇÕES DE CONTROLE DE EMISSÃO</b> ESTE VEÍCULO ESTÁ CERTIFICADO PARA OPERAR COM GASOLINA SEM CHUMBO E ESTÁ EM CONFORMIDADE COM AS <input type="checkbox"/> REGULAMENTAÇÕES SOBRE EMISSÃO DE GASES DA AGENCIA DE PROTEÇÃO AMBIENTAL AMERICANA (USEPA) E DA CALIFORNIA PARA VEÍCULOS ATVs E OFF-ROAD.		
FAMILIA DE MOTORES PERMEATION FAMILY <small>(Grupo de permutação de motores e Emissão de combustíveis)</small>	XXX XXXXXXXX XXX XXXXXXXX (EPA) HC+NOx 15 g/km CO 35 g/km (CARB) HC 1.2 g/km CO 15.0 g/km	FAMILLE DE MOTEUR FAMILLE DE PERMEATION LIMITE DES ÉMISSIONS DE LA FAMILLE
PADRÃO DE CERTIFICAÇÃO (FEL)	XXX XXXXXXXX	CYLINDRÉE SYSTÈME DE CONTRÔLE DES ÉMISSIONS
DESLOCAMENTO DO MOTOR EMISSÃO DE GASES SISTEMA DE CONTROLE	XXX XXXXXXXX XXX	
<b>RENSEIGNEMENTS SUR LE DISPOSITIF ANTIPOLLUTION</b> CE VEHICULE EST CERTIFIE POUR FONCTIONNER A L'ESSENCE SANS PLOMB ET IL EST CONFORME AUX NORMES <input type="checkbox"/> DE L'EPA ET DE LA CALIFORNIE AU NIVEAU DES REGLEMENTATIONS DE L'ÉCHAPPEMENT ET DE L'ÉVAPORATION POUR LES VTT ET LES VEHICULES HORS-ROUTE SPORTS.		
CONSULTE O MANUAL DO PROPRIETÁRIO PARA OBTER O CALENDÁRIO DE MANUTENÇÃO VOIR LE PROGRAMME D'ENTRETIEN DANS LE GUIDE DU CONDUCTEUR <b>BOMBARDIER RECREATIONAL PRODUCTS INC.</b>		

<p>Bombardier Recreational Products Inc. bescheinigt, dass dieses ROV der amerikanischen nationalen Norm für Freizeit-Geländefahrzeuge, der Norm ANSI/ROHVA 1 - 2011, entspricht.</p> <p>Bombardier Produits Récréatifs Inc. certifie que ce véhicule récréatif hors-route est conforme à la norme "American National Standard for Recreational Off-Highway Vehicles", ANSI/ROHVA 1 - 2011.</p> <p>ROPS erfüllt die Leistungsanforderungen ISO 3471.</p> <p>Cette structure de protection contre le retournement (ROPS) respecte les requis de performance de la norme ISO 3471.</p> <p>704903888</p>
---

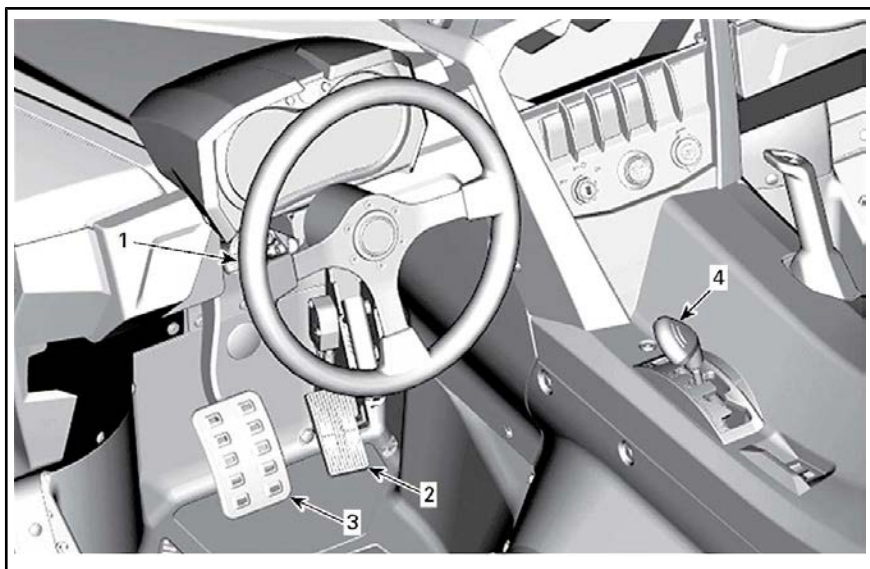
NO CANTO SUPERIOR DIREITO DA BARRA FRONTAL DA GAIOLA



# ***INFORMAÇÕES DO VEÍCULO***

## CONTROLES PRINCIPAIS

É importante conhecer a localização e o funcionamento de todos os controles e desenvolver e praticar o uso regular e coordenado dos mesmos.



*TÍPICO - CONTROLES PRINCIPAIS*

## 1) Volante

O volante está localizado na frente do assento do motorista.

O volante vira o veículo para a direita ou para a esquerda.

Vire o volante na direção que deseja ir.



### TÍPICO

1. Volante

Segure o volante com as duas mãos, sem envolver os polegares ao redor do mesmo.

**⚠ CUIDADO** Em trilhas difíceis ou ao cruzar um obstáculo, o volante pode, repentinamente, virar para um lado, causando ferimentos nas mãos ou nos pulsos se os polegares estiverem envolvidos no volante.

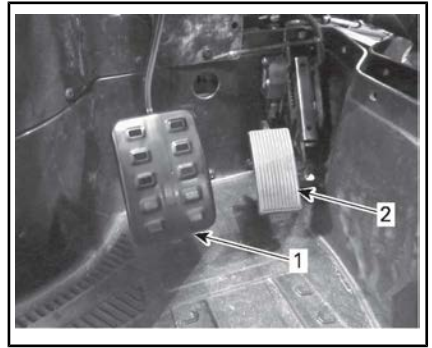
### Modelos com DPS

Estes modelos estão equipados com um sistema de Direção Dinâmica Assistida (DPS). O DPS reduz o esforço necessário para virar o volante.

## 2) Pedal do acelerador

O pedal do acelerador está localizado do lado direito do pedal do freio.

O pedal do acelerador controla a velocidade do motor.



1. Pedal do freio
2. Pedal do acelerador

Para aumentar ou manter a velocidade do veículo, pressione o pedal do acelerador com o pé direito.

Para diminuir a velocidade do veículo, solte o pedal do acelerador.

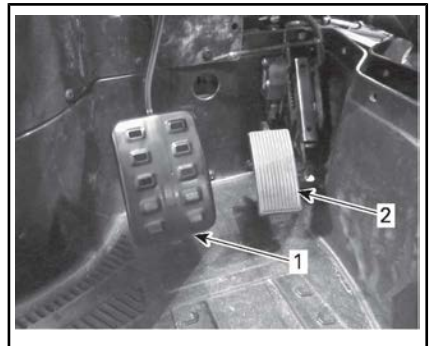
O pedal do acelerador é acionado por mola e deve voltar à posição de descanso (posição normal) quando não estiver sendo pressionado.

**NOTA:** O pedal do acelerador nunca deve ser desmontado.

## 3) Pedal do freio

O pedal do freio está localizado do lado esquerdo do pedal do acelerador.

A função do pedal do freio é reduzir a velocidade ou parar o veículo.



1. Pedal do freio
2. Pedal do acelerador

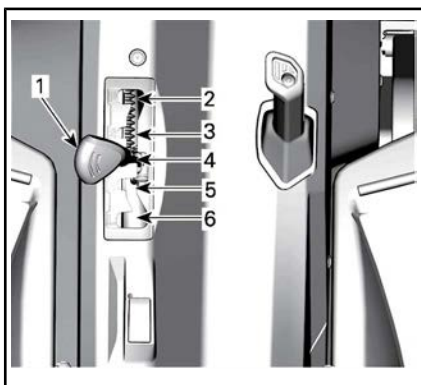
Para diminuir a velocidade do veículo ou para parar o veículo, pressione o pedal do freio com o pé direito.

O pedal do freio é acionado por mola e deve voltar à posição de descanso quando não estiver sendo pressionado.

#### 4) Alavanca de câmbio

A alavanca de câmbio está localizada no console inferior.

Esta alavanca é usada para trocar a posição da transmissão.



1. Alavanca de câmbio
2. Estacionamento
3. Marcha à ré
4. Neutro
5. Marcha alta (à frente)
6. Marcha lenta (à frente)

O veículo precisa ser parado e os freios acionados antes de se selecionar qualquer marcha.

**AVISO** Esta caixa de câmbio não foi projetada para ser acionada com o veículo em movimento.

#### Estacionamento

A posição de estacionamento trava a caixa de câmbio para ajudar a impedir a movimentação do veículo.

### **! ADVERTÊNCIA**

Use sempre a posição de estacionamento (P) quando o veículo estiver desligado. O veículo poderá se mover se a alavanca de câmbio não estiver colocada na posição P (Estacionamento).

#### Marcha à ré

A posição da marcha à ré permite que o veículo ande para trás.

**NOTA:** Na operação da marcha à ré, a RPM do motor é limitada, portanto, a velocidade da marcha ré do veículo também fica limitada.

### **! ADVERTÊNCIA**

Se estiver descendo uma ladeira em ré, a gravidade pode aumentar a velocidade do veículo acima do limite definido de velocidade em ré.

#### Neutro

A posição neutro desengata a caixa de câmbio.

#### Marcha alta (à frente)

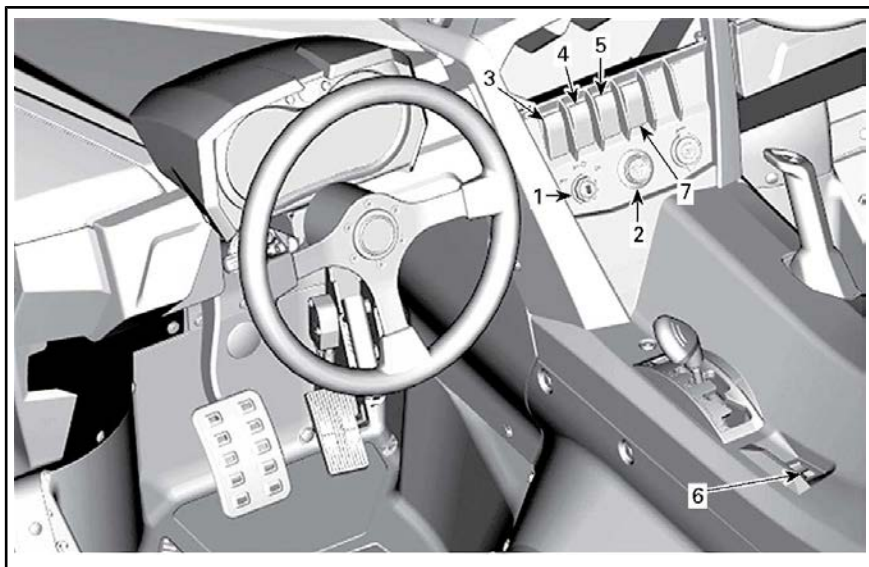
Esta posição seleciona a faixa de marcha alta da caixa de câmbio. É a posição normal para dirigir. Ela permite que o veículo atinja a sua velocidade máxima.

#### Marcha lenta (à frente)

Esta posição seleciona a faixa de marcha lenta da caixa de câmbio. Ela permite que o veículo se mova lentamente com torque máximo nas rodas.

**AVISO** Use a faixa de marcha lenta para puxar um reboque (se estiver equipado com engate), transportar carga pesada, atravessar obstáculos ou subir e descer colinas.

## CONTROLES SECUNDÁRIOS



TÍPICO

## 1) Interruptor e chaves de ignição

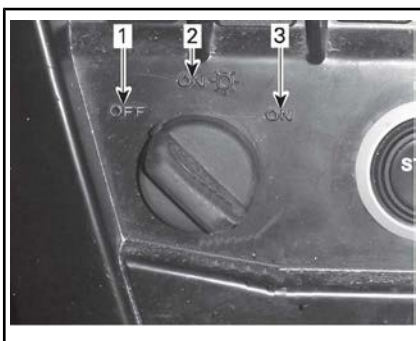
### Chave de ignição

O interruptor de ignição está localizado na área do console superior.



TÍPICO

1. Chave da ignição



### POSIÇÃO DA CHAVE DE IGNIÇÃO

1. DESL.
2. *LIG. com luzes*
3. *LIG.*

### DESL.

A chave pode ser inserida ou removida apenas nesta posição.

Na posição DESL., o sistema elétrico do veículo fica desativado.

O motor é desligado colocando-se o interruptor de ignição na posição DESL.

### LIG. com luzes

Quando a chave é colocada nessa posição, o sistema elétrico do veículo é ativado.

O painel de instrumentos acende. As luzes do veículo acendem.

O motor pode ser ligado.

### LIG.

Esta posição oferece as mesmas funções da posição LIG. com luzes, exceto que as luzes do veículo ficam desligadas.

### Chaves de ignição

#### Sistema de Segurança com Codificação Digital (D.E.S.S.)

As chaves de ignição contêm um circuito eletrônico que traz um número de série eletrônico único.

O sistema D.E.S.S. lê o código da chave e permite a partida do motor para as chaves que ele reconhece.

### Tipos de chaves

Este veículo pode ser operado usando-se dois tipos de chaves de ignição diferentes:

- Chave normal (cinza)
- Chave de desempenho (preta).

O tipo de chave é diferenciado por sua cor.

## ADVERTÊNCIA

Capotamentos, tombamentos, colisões e perda de controle resultando em sérios ferimentos ou morte podem acontecer tanto com a chave normal como com a chave de desempenho. O uso da chave normal não deve substituir a preparação, qualificação e operação criteriosa de um condutor.

### Chave normal

O veículo é fornecido com uma chave normal.

A chave normal limita o desempenho geral a 50% do torque máximo do motor e a velocidade do veículo a 70 km/h.

### ADVERTÊNCIA

Em declives acentuados, o limitador de velocidade do motor talvez não impeça que o veículo acelere além de sua velocidade.

Essa chave pode ser útil para operadores que preferem uma aceleração mais gradual ou para dirigir em ambientes onde a velocidade total e a alta aceleração não são desejáveis. Por exemplo, em trilhas estreitas e com muito vento, os operadores podem preferir a chave normal.

### Performance key (Chave de desempenho)

O veículo é fornecido com uma chave de desempenho que permite ao usuário acessar o torque total do motor e também atingir a velocidade máxima do veículo.

Isso pode ser útil para condutores que preferem melhor aceleração e em ambientes onde velocidades mais altas e maior aceleração sejam apropriadas. Por exemplo, em trilhas retas e abertas, os operadores podem preferir a chave de desempenho.

## 2) Botão de partida do motor

O botão de partida do motor está localizado no console superior. Quando pressionado por alguns instantes, ele liga o motor.

**NOTA:** O interruptor de ignição precisa estar na posição **LIG. ou**

**DESL. com luzes** para que o motor possa ser ligado.

**NOTA:** Se o interruptor de ignição for deixado na posição ON por mais do que 15 minutos, o motor não ligará, a menos que o interruptor de ignição seja colocado na posição OFF e novamente na posição ON.



*NORMAL - MODELO COM DPS*

1. Botão de partida do motor

## 3) Interruptor do farol alto/farol baixo

O interruptor do farol alto/farol baixo está localizado no console superior.



*TÍPICO*

1. Interruptor do farol alto/farol baixo

Este interruptor é usado para selecionar entre farol alto e baixo.

#### 4) Interruptor 2WD/4WD

O interruptor 2WD/4WD está localizado no console superior.



##### TÍPICO

###### 1. Seletor 2WD/4WD

Esta chave seleciona o modo de direção em duas ou em quatro rodas quando o veículo está parado e o motor está ligado.

**AVISO** O veículo deve estar parado para que o seletor 2WD/4WD possa ser ativado ou desativado. Podem ocorrer danos mecânicos se o mesmo for ativado ou desativado com o veículo em movimento.

O modo 4WD é acionado quando o interruptor é pressionado para cima.

O modo 4WD é acionado quando o interruptor é pressionado para baixo. Então o veículo fica apenas com tração traseira.

#### 5) Interruptor de modo Esportivo/ECO

O interruptor Esportivo/ECO está localizado no console superior.

Ele é usado para ativar ou desativar o modo Esportivo ou ECO.



##### TÍPICO

###### 1. Interruptor Esportivo/ECO

O modo esportivo proporciona uma resposta mais incisiva da aceleração. Mesmo quando o modo esportivo estiver acionado pelo interruptor, o modo ECO pode ser usado em marchas reduzidas ou ré.

O ajuste ECO (modo econômico) reduz o consumo de combustível limitando a resposta e a abertura máxima do acelerador para manter uma definição otimizada de velocidade de cruzeiro.

**NOTA:** O modo esportivo pode ser ativado com todos os tipos de chaves e proporciona o máximo de potência com a chave utilizada.

#### 6) Interruptor da função Cancelar

O interruptor da função Cancelar está localizado no console inferior, ao lado da alavanca de câmbio.





1. Interruptor da função Cancelar

A principal função do interruptor da função Cancelar é cancelar o limitador de velocidade do motor na marcha à ré permitindo o máximo de torque no motor.

### **⚠️ ADVERTÊNCIA**

Só use a função Cancelar para ajudar o veículo a desatolar de lama ou outro terreno fofo. Não use a função Cancelar para operação normal da marcha à ré. Isso permitiria dirigir em marcha à ré em velocidades excessivas e poderia aumentar o risco de perda de controle.

Para usar a função Cancelar, faça o seguinte:

Garanta que a alavanca de câmbio esteja na posição MARCHA A RÉ.

1. Garanta que o veículo esteja parado.
2. Mantenha o interruptor da função override pressionado; em seguida, pise no pedal do acelerador gradualmente.

**NOTA:** Quando se usa a função Cancelar, o painel mostra a mensagem **CANCELAR** para confirmar que a função está ativada.

3. Para sair da função cancelar, basta soltar o interruptor de cancelar.

O interruptor de cancelar também é usado para duas outras funções:

- Para apagar a mensagem **MANUTENÇÃO EM BREVE**, consulte a subseção **MODO DE EXIBIÇÃO DE MENSAGEM**.
- Para mover o veículo em caso de falha no pedal do acelerador, consulte a subseção **ORIENTAÇÕES PARA SOLUÇÃO DE PROBLEMAS**.

## **7) Interruptor DPS (Modelo DPS X rs)**

O interruptor DPS é usado para trocar o modo da DPS (Direção Dinâmica Assistida).



1. Interruptor DPS

# INDICADOR MULTIFUNCIONAL (LCD) (MODELO BÁSICO)

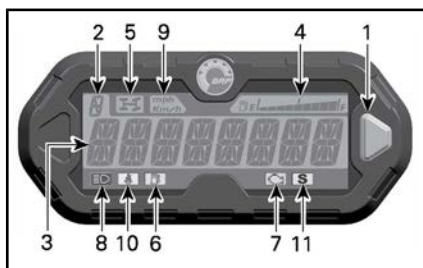
O instrumento multifuncional (LCD) está localizado na coluna de direção.



## ADVERTÊNCIA

Não ajuste o indicador enquanto estiver pilotando. Você poderia perder o controle.

## Descrição do indicador multifuncional



1. Botão de seleção
2. Display de posição da transmissão
3. Tela principal
4. Mostrador do nível de óleo
5. Luz indicadora do 4WD
6. Luz indicadora de nível de combustível baixo
7. Luz indicadora de problema no motor
8. Luz indicadora de farol alto
9. Luz indicadora de MPH e KM/H
10. Luz indicadora do cinto de segurança
11. Luz indicadora do modo esportivo

### 1) Botão de seleção

O botão de seleção é usado para navegar ou alterar as configurações do indicador multifuncional.

### 2) Mostrador da posição da transmissão

Este mostrador mostra a posição da transmissão.



1. Posição da transmissão

DISPLAY	FUNÇÃO
P	Estacionamento
R	Marcha à ré
N	Neutro
H	Marcha alta
L	Marcha lenta

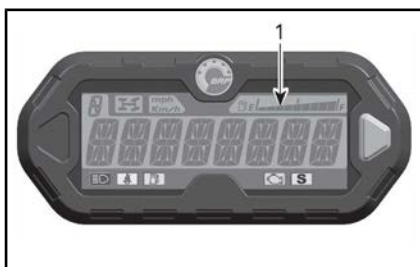
### 3) Tela principal

A tela principal é usada para exibir as diversas funções do indicador multifuncional.

Consulte o tópico *MODOS DO INDICADOR MULTIFUNCIONAL* para conhecer os diferentes modos disponíveis:

### 4) Mostrador do nível de combustível

O mostrador em barras indica continuamente o nível de combustível no tanque durante a operação do veículo.



1. Mostrador do nível de óleo

**5) Luz indicadora do 4WD**

Quando está ACESA, indica que o sistema **4WD (4X4)** está ativado.

**6) Luz indicadora de baixo nível de combustível**

Quando está ACESA, indica que restam ainda aproximadamente 12 L de combustível no tanque.

**7) Luz indicadora de problema no motor**

Quando está acesa, indica um código de falha do motor. Procure a mensagem no visor de LCD.

Quando esta luz pisca, ela indica que o modo **LIMP HOME** (Modo preservação) está ativado.

Consulte a seção **SOLUÇÃO DE PROBLEMAS** para obter mais detalhes.

**8) Luz indicadora de farol alto**

Quando está ACESA, indica que a **luz alta** foi selecionada no farol e que a chave da ignição está na posição **LIG.** com luzes.

**9) Luz indicadora de KM/H ou MPH**

*mph*  
*Km/h*

A luz adequada acende para indicar a unidade usada pelo velocímetro.

**10) Luz indicadora do cinto de segurança**

Quando está ACESA, indica que o cinto de segurança do assento do motorista não está fechado.

**11) Luz indicadora do modo esportivo**

Quando está ACESA, indica que o modo esportivo está ativado.

**Modos do indicador multifuncional****Modo de velocidade**

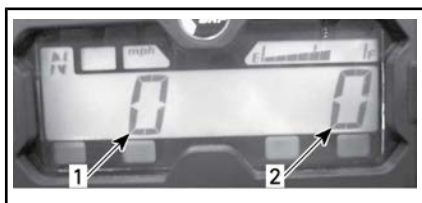
Nesse modo, a tela principal exibe a velocidade do veículo em Km/h ou em MPH.

**Modo RPM**

Nesse modo, a tela principal exibe a rotação do motor.

**Modo combinado**

Nesse modo, a tela principal exibe a velocidade do veículo e a rotação do motor.



1. Velocidade do veículo
2. RPM do motor

### Odômetro (OD)

O odômetro registra a distância total viajada em milhas ou quilômetros.



### Relógio

Mostra a hora atual.



Consulte o tópico *AJUSTE DO INDICADOR* para ajustar a hora atual.

### Odômetro parcial (TP)

O odômetro parcial registra a distância percorrida desde a última vez que foi zerado. A distância percorrida será exibida em quilômetros ou milhas.



Pode ser utilizado para monitorar a autonomia do tanque de combustível ou a distância entre dois locais.

Pressione e **SEGURE** o botão selector por 2 segundos para zerar o odômetro parcial.

### Contador de horas de viagem (TH)

O contador de horas de viagem registra o tempo de operação do veículo quando o sistema elétrico está ativado. Pode ser utilizado para estabelecer o tempo de viagem entre dois locais.



Pressione e **SEGURE** o botão selector por 2 segundos para zerar o contador de horas de viagem.

### Contador de horas do motor (EH)

O contador de horas do motor registra o tempo de operação do motor.



## Modo de exibição da mensagem

Mensagens importantes podem ser exibidas na tela principal. Consulte a tabela abaixo.

Se uma condição anormal do motor ocorrer, uma mensagem poderá aparecer circulando na tela principal, em conjunto com uma lâmpada piloto acesa. Consulte a seção *SOLUÇÃO DE PROBLEMAS* para obter mais detalhes.

MENSAGEM (OPERAÇÃO NORMAL)	DESCRIÇÃO
FREIO	Mensagem exibida quando os freios são acionados continuamente por 15 segundos.
PERFORMANCE KEY (Chave de desempenho)	Exibida ao dar a partida, quando uma chave de desempenho é usada.
CANCELAR	A mensagem CANCELAR é exibida quando o interruptor da função Cancelar é pressionado e a alavanca de câmbio é colocada em marcha à ré.
CINTO DE SEGURANÇA	Quando o cinto de segurança não estiver preso e a velocidade do veículo for menor do que 10 km/h, a mensagem será exibida e a luz sinalizadora acenderá. Sem limitação de torque do motor acionado.
O MOTOR ENTROU EM MODO LIMITADO/COLOQUE O CINTO DE SEGURANÇA	Quando o cinto de segurança não estiver preso e a velocidade do veículo for maior do que 10 km/h, a mensagem será exibida e a luz sinalizadora ficará ligada. O sistema de controle do motor engatará um limitador de torque que limitará a velocidade do veículo a aproximadamente 20 km/h.
MODOS ESPORTIVO ATIVO	Exibido quando o modo esportivo está ativado.
MODOS ECO	Exibido quando o modo ECO está ativado.
MANUTENÇÃO EM BREVE (1)	Aparece no indicador quando a época para manutenção periódica do veículo estiver se aproximando.
(1) Para apagar a mensagem de MANUTENÇÃO EM BREVE, proceda da seguinte forma:	

1. Selecione a posição ESTACIONAMENTO.
2. Gire a chave da ignição para ON. NÃO dê partida no motor.

**NOTA:** Os passos 3 ao 9 devem ser completados dentro de **5 segundos**.

3. Pressione o interruptor de controle manual e **SEGURE**.
4. Pressione e solte o pedal do freio.
5. Solte o interruptor de controle manual.
6. Pressione e solte o pedal do freio.
7. Pressione o interruptor de controle manual e **SEGURE**.
8. Pressione e solte o pedal do freio.

9. Solte o interruptor de controle manual.
10. Desligue o interruptor de ignição.

**NOTA:** Não ligue o interruptor de ignição antes de desligar o indicador multifuncional.

### Modo de código de falha

Mantenha o botão de modo pressionado enquanto muda do farol alto para o farol baixo (três vezes) para acessar os códigos de falha de diagnóstico.

## Navegando no mostrador de LCD

### Modo de exibição padrão

Após o veículo ser ligado, o modo de exibição padrão mostra um dos seguintes itens:

- Velocidade do veículo
- Rotação do motor por minuto (RPM)
- Os dois parâmetros simultaneamente (modo combinado).

Para mudar de um display para outro, faça o seguinte.

1. Gire a chave da ignição para LIGADO para alimentar o sistema.
2. Espere até que a "mensagem de boas-vindas" tenha sido exibida.
3. Pressione e solte o botão seletor uma vez para exibir o OD (odômetro).
4. Pressione o botão seletor novamente, desta vez por 2 segundos.

Isto mudará o Modo para Velocidade, RPM ou Combinado.



5. Para selecionar outro modo, repita os passos 3 e 4 até obter o modo desejado.

### Modo de exibição temporário

No modo de exibição temporário estão disponíveis as seguintes funções:

- Odômetro
- Relógio
- Odômetro parcial (pode ser zerado)
- Contador de horas de viagem (pode ser zerado)
- Contador de horas do motor.

Pressione e solte o botão seletor para mudar o modo de exibição padrão para o modo temporário.



1. Botão de seleção

O indicador exibirá o modo selecionado por 10 segundos e depois voltará para o modo de exibição normal.

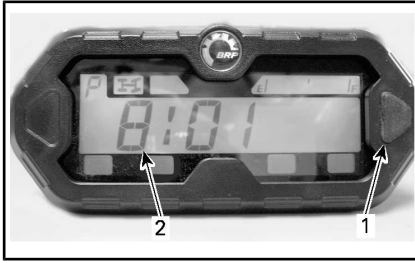
Quando estiver em um modo reiniciável, pressione o botão seletor e **SEGURE** por 2 segundos para zerá-lo.

## Configuração do mostrador

### Ajuste do relógio

Assim que o display do relógio for selecionado, use o botão seletor

de display para configurar o relógio como segue:



1. Botão de seleção
2. Hora
1. Pressione e SEGURE o botão (o mostrador piscará).
2. Escolha o formato de 12 horas (12H) ou de 24 horas (24H) pressionando o botão.
3. Se o formato de 12 horas for selecionado, escolha Am ("A") ou Pm ("P") pressionando o botão.
4. Pressione e SEGURE o botão.
5. Selecione o primeiro dígito da hora pressionando o botão.
6. Pressione e SEGURE o botão.
7. Selecione o segundo dígito da hora pressionando o botão.
8. Pressione e SEGURE o botão.
9. Selecione o primeiro dígito de minutos pressionando o botão.
10. Pressione e SEGURE o botão.
11. Selecione o segundo dígito de minutos pressionando o botão.
12. Pressione o botão para gravar as definições (aparecerá CLOCK (Relógio) no display).

**NOTA:** O instrumento exibirá a hora atual por 10 segundos e depois voltará para o modo de exibição normal.

### Seleção de unidade (KM/H ou MPH)

O velocímetro, odômetro e o odômetro parcial são predefinidos em **milhas** na fábrica, mas é possível mudá-los para **quilômetros**. Contate uma concessionária autorizada Can-Am.

### Seleção de idioma

O idioma de exibição do mostrador pode ser alterado. Consulte uma concessionária autorizada Can-Am sobre a disponibilidade de idiomas e para configurar o painel de acordo com a sua preferência.

# INDICADOR MULTIFUNCIONAL (ANALÓGICO/DIGITAL )

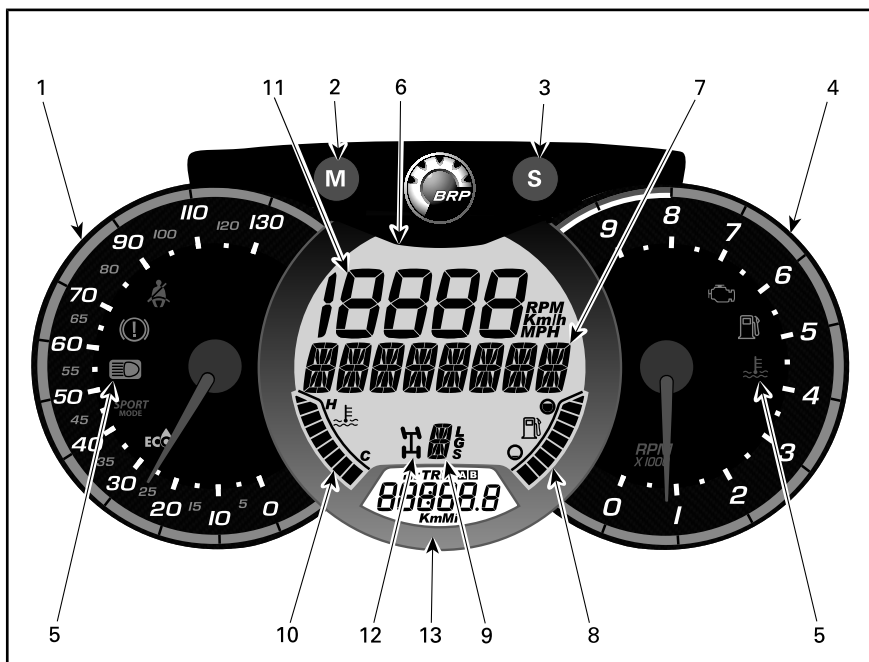
## Descrição do indicador multifuncional

O indicador multifuncional (analógico/digital) está localizado na coluna de direção.

O indicador multifuncional (analógico/digital) é composto por um medidor digital e dois medidores analógicos (velocímetro e tacômetro).

Os mostradores de temperatura do motor e de nível de combustível ficam localizados no mostrador digital.

As luzes indicadoras ficam localizadas nos mostradores analógicos.



## ADVERTÊNCIA

Não ajuste o indicador enquanto estiver pilotando. Você poderia perder o controle.



**1) Velocímetro analógico**

Mede a velocidade do veículo em km/h ou mph.

**2) Botão MODE (M - modo)**

Pressionar o botão MODE (M - Modo) alternará entre as funções do display digital principal.

SEQUÊNCIA DA FUNÇÃO	OPÇÕES
Display numérico está piscando	Pressione SET (S) para alternar e selecionar a função desejada e pressione MODE (M - Modo) para confirmar
Display multifuncional está piscando	Pressione SET (S) para alternar e selecionar a função desejada e pressione MODE (M - Modo) para confirmar

**3) Botão SET (S)**

Pressione o botão SET (S) para navegar nas funções do mostrador digital secundário.

SEQUÊNCIA DA FUNÇÃO	INFORMAÇÃO EXIBIDA
Relógio	XX:XX (base de horário 24:00) XX:XX A ou P (12:00 baseado horário AM/PM)
Odômetro de distância cumulativa	XXXXX.X km ou mi
Distância de viagem — hodômetro parcial A (TRIP A)	XXXXX.X km ou mi
Distância de viagem — hodômetro parcial B (TRIP B)	XXXXX.X km ou mi
Cronômetro de funcionamento do motor (Hr)	XXXXX.X
Cronômetro de tempo de viagem (HrTRIP)	XXXXX.X









Para zerar qualquer função de viagem (trip), mantenha o botão SET (S) pressionado por três segundos.

**4) Tacômetro analógico (RPM)**

Mede as rotações do motor por minuto (RPM). Multiplique por 1.000 para obter a rotação real.

## 5) Luzes indicadoras

As luzes indicadoras informam sobre várias condições ou problemas. Uma luz indicadora poderá piscar sozinha ou em conjunto com outra luz.

LUZ INDICADORA		DESCRIÇÃO
Todas as luzes indicadoras	Acesa	Todas as luzes indicadoras são ativadas quando o interruptor de ignição está na posição LIG. e o motor não está ligado
	Acesa	Pouco combustível
	Acesa	Verifique o motor
	Acesa	Temperatura do motor alta
	Acesa	Faróis na posição HIGH (Alto)
	Acesa	O pedal de freio está pressionado por mais de 15 segundos.
	Piscando	O cinto de segurança do motorista não está corretamente fechado. A saída do motor será limitada, reduzindo a velocidade e operabilidade do veículo. Mostrador digital principal: COLOQUE O CINTO DE SEGURANÇA
	Acesa	Modo esportivo ativado
	Acesa	Modo ECO ativado

## 6) Mostrador digital principal

Mostra informações úteis em tempo real ao motorista.

## 7) Display multifuncional

Podem ser exibidas a velocidade do veículo ou a rotação do motor por minuto (RPM). Consulte *BOTÃO MODE (M - MODO)* nesta seção.

Também podem ser exibidas mensagens importantes. Consulte a tabela abaixo.

Se ocorrer uma condição anormal do motor, poderá aparecer uma mensagem combinada com uma luz piloto. Consulte a seção *SOLUÇÃO DE PROBLEMAS* para obter mais detalhes.

MENSAGEM	DESCRIÇÃO
BRAKE (freio)	Mensagem exibida quando os freios são acionados continuamente por 15 segundos.
CHAVE DE DESEMPENHO	Exibida ao dar a partida, quando uma chave de desempenho é usada.
CANCELAR	A mensagem CANCELAR é exibida quando o interruptor da função Cancelar é pressionado e a alavanca de câmbio é colocada em marcha à ré.
CINTO DE SEGURANÇA	Quando o cinto de segurança não estiver preso e a velocidade do veículo for menor do que 10 km/h, a mensagem será exibida e a luz sinalizadora acenderá. Sem limitação de torque do motor acionado.
O MOTOR ENTROU EM MODO LIMITADO COLOQUE O CINTO DE SEGURANÇA	Quando o cinto de segurança não estiver preso e a velocidade do veículo for maior do que 10 km/h, a mensagem será exibida e a luz sinalizadora ficará ligada. O sistema de controle do motor engatará um limitador de torque que limitará a velocidade do veículo a aproximadamente 20 km/h.
MODOS ESPORTIVO ATIVO	Exibido quando o modo esportivo está ativado.
MODOS ECO	Exibido quando o modo ECO está ativado.
MAINTENANCE SOON (manutenção em breve) <sup>(1)</sup>	Aparece no indicador quando a época para manutenção periódica do veículo estiver se aproximando.
<sup>(1)</sup> Para apagar a mensagem de MANUTENÇÃO EM BREVE, proceda da seguinte forma	

1. Selecione a posição ESTACIONAMENTO.
2. Gire a chave da ignição para ON. NÃO dê partida no motor.

**NOTA:** Os passos 3 ao 9 devem ser completados dentro de **5 segundos**.

3. Pressione o interruptor de controle manual e **SEGURE**.
4. Pressione e solte o pedal do freio.
5. Solte o interruptor de controle manual.
6. Pressione e solte o pedal do freio.
7. Pressione o interruptor de controle manual e **SEGURE**.
8. Pressione e solte o pedal do freio.
9. Solte o interruptor de controle manual.
10. Desligue o interruptor de ignição.

**NOTA:** Não ligue o interruptor de ignição antes de desligar o indicador multifuncional.

### **8) Indicador de nível de combustível**

Medidor de barras que indica continuamente o nível de combustível que resta no tanque.

### **9) Indicador de posição da caixa de câmbio**

Mostra a posição selecionada na caixa de câmbio.

### **10) Indicador de temperatura do motor**

Medidor de barras que indica continuamente a temperatura do líquido de arrefecimento do motor.

### **11) Display numérico**

Podem ser exibidas a velocidade do veículo ou a rotação do motor por minuto (RPM). Consulte *BOTÃO MODE (M - MODO)* nesta seção.

### **12) Indicador 2WD/4WD**

Quando este indicador está na posição *LIG.*, indica que o sistema 4WD (4X4) está ativado.

### **13) Mostrador digital secundário**

Mostra informações úteis em tempo real ao motorista. Para informações sobre funções do display, consulte *BOTÃO SET (S)*.

## **Configuração do mostrador**

### **Ajuste das unidades métricas/imperiais**

Visite uma concessionária autorizada Can-Am para fazer os ajustes.

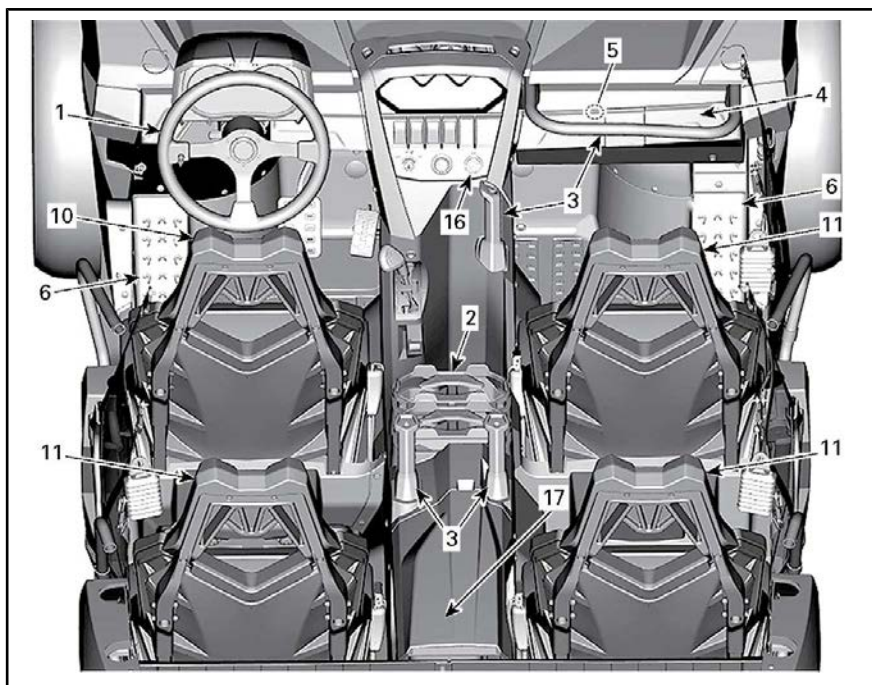
## **Ajustando o relógio**

1. Pressione o botão *MODE (M - modo)* para selecionar o visor do relógio.
2. Mantenha o botão *MODE (M - Modo)* pressionado por três segundos.
3. Pressione o botão *MODE (M - Modo)* para selecionar o sistema de 12 ou 24h.
4. Se a base de horário 12:00 AM PM for selecionada, A ou P piscará. Pressione o botão *MODE (M)* para selecionar A (AM) ou P (PM).
5. Pressione o botão *SET (S)* para mudar as horas.
6. Pressione o botão *MODE (M)* para mudar para minutos (os minutos piscam).
7. Pressione o botão *SET (S)* para mudar os minutos.
8. Pressione o botão *MODE (M - Modo)*.

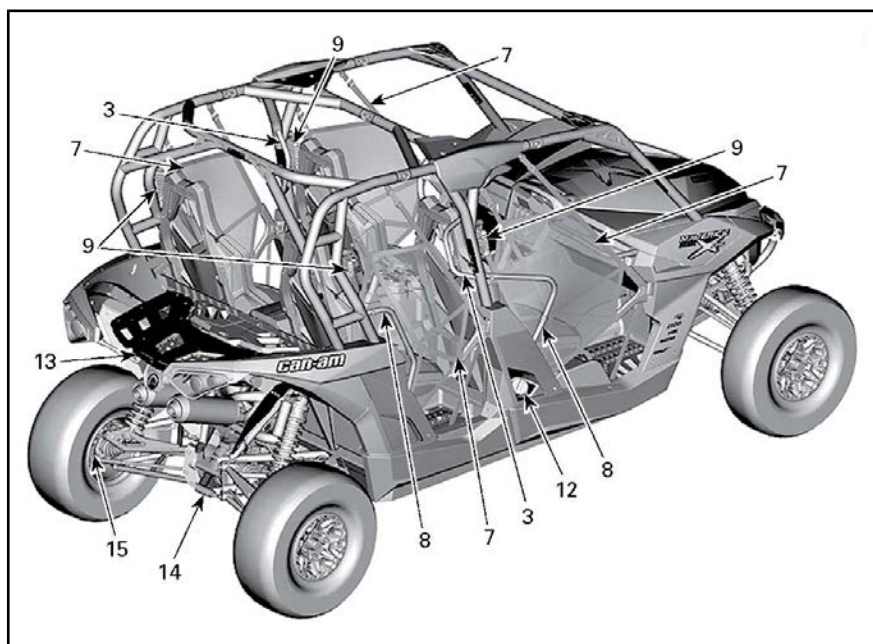
## **Definindo o idioma**

O idioma de exibição do mostrador pode ser alterado. Consulte uma concessionária autorizada Can-Am sobre a disponibilidade de idiomas e para configurar o painel de acordo com a sua preferência.

# EQUIPAMENTO



TÍPICO



TÍPICO

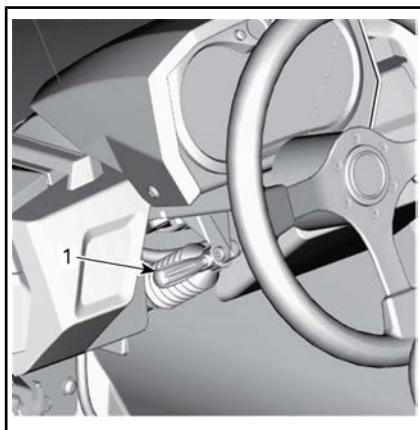
## 1) Volante inclinável

A altura do volante inclinável é ajustável.

Ajuste a altura do volante de modo que fique em frente ao seu peito, não em frente à sua cabeça.

Para ajustar a altura do volante:

1. Destrave o volante puxando a alavanca de inclinação na sua direção.
2. Mova o volante para a posição desejada.
3. Solte a alavanca de inclinação para travar o volante no lugar.



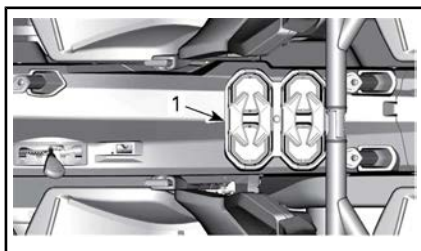
1. Alavanca de inclinação

### **! ADVERTÊNCIA**

Nunca ajuste a altura do volante enquanto estiver dirigindo. Você pode perder o controle.

## 2) Porta-copos

Quatro porta-copos estão localizados na parte traseira do console inferior.



1. Porta-copos

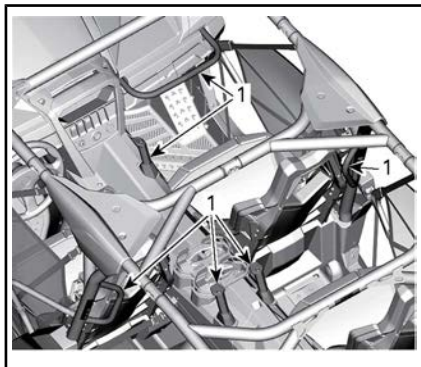
**NOTA:** Não use os porta-copos enquanto estiver dirigindo em condições difíceis.

## 3) Manoplas dos passageiros

O passageiro dianteiro tem acesso a uma manopla dianteira, localizada em frente ao assento acima do porta-luvas.

Também está instalada no carro uma manopla esquerda no centro do veículo, no console inferior.

Cada passageiro traseiro tem uma manopla localizada no centro do veículo, no console, e uma manopla presa à gaiola.



1. Puxadores dos passageiros

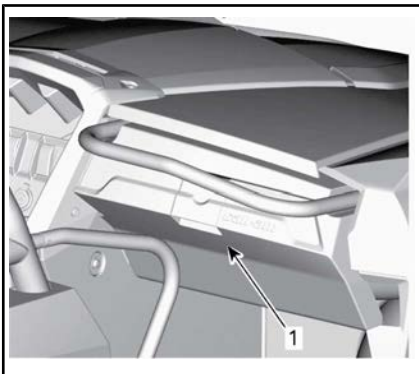
Segurar nas manoplas ajuda os passageiros a se equilibrarem com o movimento do veículo e ajuda a manter braços e corpo dentro do cockpit em caso de capotamento.

## ⚠️ ADVERTÊNCIA

Nunca use nenhuma parte da gaiola do veículo como manopla. As mãos podem ser esmagadas por objetos fora do cockpit em caso de tombamento.

### 4) Porta-luvas

O veículo é equipado com um porta-luvas fechado feito para transportar objetos leves.



1. Trava do porta-luvas

### CAPACIDADE DO PORTA-LUVAS

CARGA MÁXIMA	5 kg
--------------	------

### 5) Kit de ferramentas

O veículo é equipado com um kit com ferramentas básicas. Ele fica no porta-luvas.

### 6) Apoio para os pés

O veículo é equipado com apoio para os pés para o motorista e o passageiro dianteiro, que permite apoiar firmemente os pés no piso do veículo, ajudando a manter a posição correta do corpo ao dirigir.

Os apoios para os pés ajudam a minimizar o risco de ferimentos na perna ou nos pés.

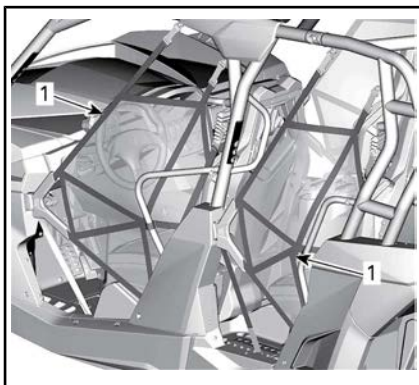
Use sempre calçados apropriados. Consulte a subseção *EQUIPAMENTOS DE PILOTAGEM*.

### 7) Redes laterais

Uma rede lateral é fornecida de cada lado do cockpit para evitar que braços, pernas ou ombros fiquem para fora do veículo, reduzindo assim o risco de ferimentos. As redes laterais também ajudam a manter galhos ou detritos para fora do cockpit.

## ⚠️ ADVERTÊNCIA

Nunca opere o veículo sem instalar e afivelar todas as quatro redes laterais no lugar.

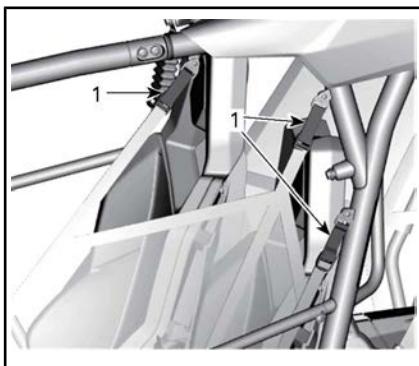


1. Redes laterais

As redes laterais são ajustáveis e devem ser mantidas o mais apertado possível. Para ajustar as redes laterais, faça o seguinte:

1. Prenda a rede lateral com a fivela.
2. Puxe as três alças de ajuste para apertar.





1. Alças de ajuste

## 8) Protetores para os ombros

Este veículo está equipado com protetores para os ombros para ajudar a manter o corpo inteiro do motorista e dos passageiros dentro do veículo.

## 9) Cintos de segurança

Este veículo está equipado com cintos de segurança de 3 pontos que ajudam a proteger os passageiros e o motorista em caso de colisões, tombamentos ou capotamentos e que também ajudam a manter os passageiros dentro do cockpit.

### **! ADVERTÊNCIA**

Use os cintos de segurança corretamente sempre que for dirigir. Os cintos de segurança ajudam a reduzir o risco de ferimentos em um acidente e ajudam a manter as partes do corpo dentro do cockpit em caso de capotamento ou de qualquer tipo de acidente.

Se o cinto de segurança do motorista não estiver travado quando:

- A ignição for ligada, a luz indicadora do cinto de segurança piscará.
- Se o motor for ligado e a alavanca de câmbio for tirada da posi-

ção ESTACIONAMENTO, a velocidade do veículo será limitada a um máximo de aproximadamente 20 km/h em solo plano.

### **! ADVERTÊNCIA**

O veículo poderá atingir velocidades maiores ou menores, dependendo da inclinação do solo.

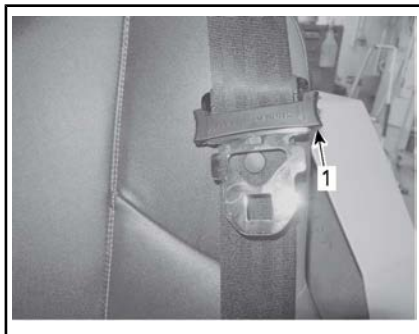
Para lembrá-lo de apertar o cinto de segurança, o instrumento multifuncional mostrará a seguinte mensagem: O MOTOR ENTROU EM MODO LIMITADO COLOQUE O CINTO DE SEGURANÇA.

### **! ADVERTÊNCIA**

Não há luz ou mensagem indicadora para o cinto de segurança dos passageiros. O motorista é responsável pela segurança dos passageiros e deve verificar se o cinto de segurança dos passageiros está corretamente afivelado.

## Prendendo e ajustando o cinto de segurança

O cinto de segurança é dotado de uma lingueta deslizante de travamento.



CINTO DE SEGURANÇA COLOCADO

1. Lingueta deslizante de travamento

Insira a trava do cinto de segurança na fivela e puxe o cinto para garantir que esteja corretamente colocado.

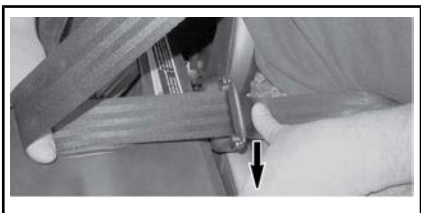
Para travar: ajuste o cinto de segurança de maneira firme em relação ao corpo e levante ou puxe o cinto abdominal para cima.



### **! ADVERTÊNCIA**

Use o cinto de segurança corretamente. Certifique-se de que não esteja torcido ou com defeito.

Para destravar: coloque o cinto de segurança como mostrado e empurre o cinto abdominal para baixo como indicado.



Para soltar o cinto de segurança, aperte o botão vermelho na fivela.

## **10) Assento do motorista**

O assento do motorista pode ser ajustado para frente ou para trás.

Para ajustar o assento, mova a alavanca do assento para destravá-lo. Solte a alavanca para travar o assento na posição desejada.

### **! ADVERTÊNCIA**

Nunca ajuste a posição do assento enquanto estiver dirigindo.

O assento do motorista pode ser removido facilmente:

- Incline o assento para a frente soltando a trava entre a almofada do assento e o encosto.
- Puxe o assento para cima.

## **11) Assento do passageiro**

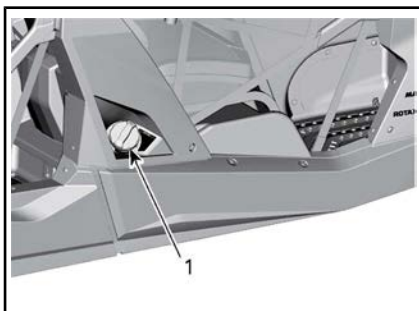
Os três assentos dos passageiros não são ajustáveis.

O assento do passageiro dianteiro pode ser inclinado para a frente para remoção, soltando-se a trava localizada entre o assento e o encosto. Uma vez inclinado para a frente, o assento pode ser removido puxando-se para cima.

Os assentos dos passageiros traseiros são presos por quatro parafusos na parte traseira.

## **12) Tampa do reservatório de combustível**

A tampa do reservatório de combustível está localizada do lado direito do veículo, atrás do assento do passageiro dianteiro.



1. Tampa do tanque de combustível

Consulte a subseção **COMBUSTÍVEL** para obter informações sobre

os procedimentos de abastecimento e requisitos de combustível.

### 13) Bagageiro

Os bagageiros são convenientes para transportar equipamentos e várias outras cargas. Eles nunca devem ser usados para transportar um passageiro.



BAGAGEIROS

#### **! ADVERTÊNCIA**

- Nunca transporte um passageiro em um rack para carga.
- A carga nunca deve interferir com a linha de visão do piloto ou afetar sua capacidade de virar o veículo adequadamente.
- Não sobrecarregue o veículo.
- Sempre garanta que toda a carga esteja corretamente presa e não se prolongue para fora do bagageiro.
- Nunca transporte embalagens de gasolina ou quaisquer líquidos perigosos no bagageiro.

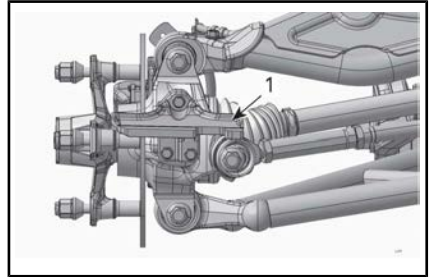
Consulte a subseção *ESPECIFICAÇÕES* sobre as recomendações de peso da carga.

### 14) Gancho de recuperação

Gancho conveniente que pode ser usado para salvar um veículo encalhado.

### 15) Raspadeira de roda

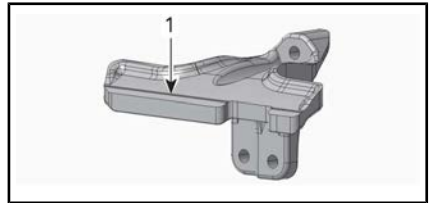
Localizada dentro das rodas traseiras para reduzir o acúmulo de lama nas rodas que pode danificar peças dentro das rodas.



*RODA REMOVIDA PARA FICAR MAIS CLARO*

1. Raspadeira de roda

Troque a peça quando o desgaste exceder a marca em qualquer local.

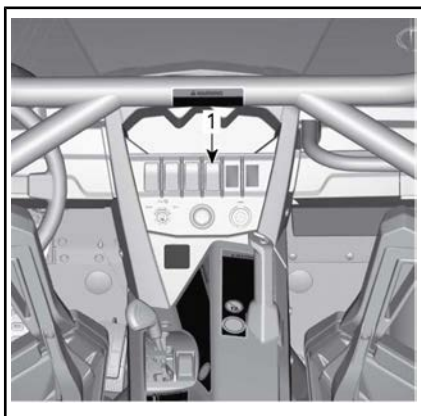


*RASPADEIRA DE RODA*

1. Marca de desgaste

### 16) Tomada de energia de 12 V

Conveniente para ligar uma lanterna de mão ou outros equipamentos portáteis.



1. 12 Tomada de alimentação V

Retire a capa protetora para usar. Sempre recoloque a capa após o uso para protegê-la contra as condições do tempo.

Não ultrapasse a capacidade indicada. Consulte a subseção *ESPECIFICAÇÕES*.

## 17) Bagageiro traseiro

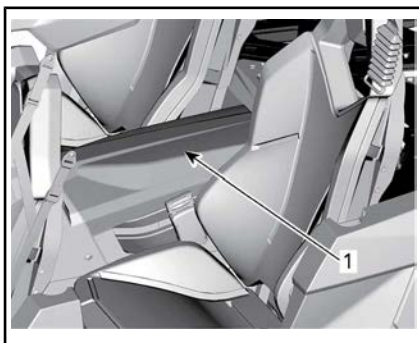


### ADVERTÊNCIA

Nunca use o bagageiro traseiro como assento. Os passageiros devem sempre estar devidamente sentados em seus assentos com os cintos de segurança afivelados.

Um compartimento de armazenamento conveniente que pode ser usado para armazenar itens. Este compartimento de armazenamento é travado na parte traseira e pode ser aberto quando na parte frontal da cobertura.

**NOTA:** Não armazene objetos soltos no compartimento.



1. Bagageiro traseiro

# AJUSTES PARA O PERCURSO

## Orientações para ajuste da suspensão

A manobrabilidade e o conforto do seu veículo dependem dos ajustes da suspensão.



### ADVERTÊNCIA

O ajuste da suspensão pode afetar a manobrabilidade do veículo. Tome sempre algum tempo para se familiarizar com o comportamento do veículo após fazer qualquer ajuste da suspensão.'

A escolha dos ajustes da suspensão variam de acordo com a carga do veículo, com as preferências pessoais, com a velocidade e com as condições do terreno.

A melhor maneira de ajustar a suspensão é partir dos ajustes de fábrica e então personalizar o ajuste, um de cada vez.

Os ajustes dianteiros e traseiros são interdependentes. Pode ser necessário reajustar os amortecedores traseiros depois de ajustar os amortecedores dianteiros, por exemplo.

Teste o veículo nas mesmas condições: trilha, velocidade, carga etc. Mude um ajuste e teste novamente. Prossiga metodicamente até ficar satisfeito.

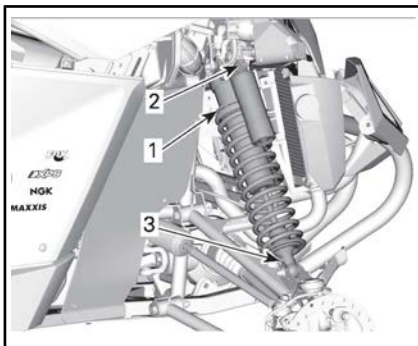
A seguir são dadas orientações para fazer o ajuste fino da suspensão.

## Local de ajuste



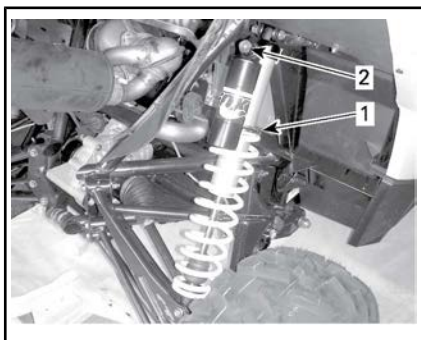
*SUSPENSÃO DIANTEIRA — MODELOS BASE*

1. Ajuste da pré-carga
2. Controle de amortecimento de compressão



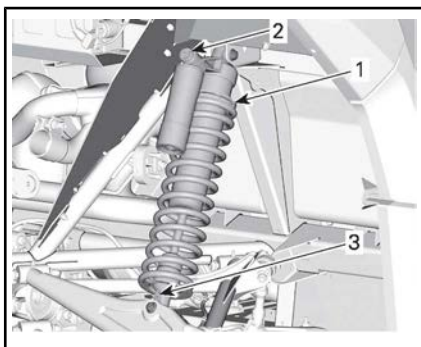
*SUSPENSÃO DIANTEIRA — MODELOS DPS X rsRS*

1. Ajuste da pré-carga
2. Calibrador de amortecimento de compressão de baixa velocidade e alta velocidade
3. Ajustador do rebote



**SUSPENSÃO TRASEIRA — MODELOS  
BASE**

1. Ajuste da pré-carga
2. Controle de amortecimento de compressão



**SUSPENSÃO TRASEIRA — MODELOS  
DPS X rsRS**

1. Ajuste da pré-carga
2. Calibrador de amortecimento de compressão de baixa velocidade e alta velocidade
3. Ajustador do rebote

## **Configurações de fábrica da suspensão**

Para obter os procedimentos de ajuste, consulte os tópicos **AJUSTE DE PRÉ-CARGA DA MOLA (DIANTEIRA E TRASEIRA)** e **AJUSTES DO AMORTECEDOR (DIANTEIRO E TRASEIRO)** nesta seção.

Para ajustar a compressão e a expansão às configurações de fábrica, faça o seguinte:

1. Gire o ajustador no sentido horário até parar.
2. Gire o regulador no sentido anti-horário conforme o valor indicado, consulte a tabela abaixo.

<b>CONFIGURAÇÕES DE FÁBRICA DA SUSPENSÃO DIANTEIRA</b>		
<b>AJUSTE</b>	<b>MODEL MODELO</b>	<b>CONFIGURAÇÃO DE FÁBRICA</b>
Pré-carga da mola	Base	78.3 mm
	DPS X rs	103 mm
Amortecimento da compressão	Base	12 posições
Compressão de amortecimento (baixa velocidade)	DPS X rs	9 posições
Compressão de amortecimento (alta velocidade)	DPS X rs	9 posições
Amortecimento do rebote	DPS X rs	12 posições

<b>CONFIGURAÇÕES DE FÁBRICA DA SUSPENSÃO TRASEIRA</b>		
<b>AJUSTE</b>	<b>MODEL MODELO</b>	<b>CONFIGURAÇÃO DE FÁBRICA</b>
Pré-carga da mola	Base	54.5 mm
	DPS X rs	71.4 mm
Amortecimento da compressão	Base	12 posições
Compressão de amortecimento (baixa velocidade)	DPS X rs	12 posições
Compressão de amortecimento (alta velocidade)	DPS X rs	9 posições
Amortecimento do rebote	DPS X rs	9 posições

## **Ajustes da suspensão**

### **Ajuste de pré-carga da mola**

Encurte a mola para obter uma suspensão mais firme, em condições de dirigibilidade mais difíceis ou quando for puxar um reboque (se estiver equipado com engate).

Aumente a mola para obter uma suspensão mais suave e para andar em trilhas mais planas.

### **! ADVERTÊNCIA**

O ajuste do amortecedor esquerdo e direito na suspensão dianteira ou traseira deve sempre ser feito para a mesma posição. Nunca ajuste somente um amortecedor. Um ajuste desigual pode provocar baixa manobrabilidade e perda de estabilidade, o que poderia levar a um acidente.

Levante o veículo. O comprimento da mola deve ser medido sem carga nas rodas.

O comprimento da mola deve ser igual dos dois lados.

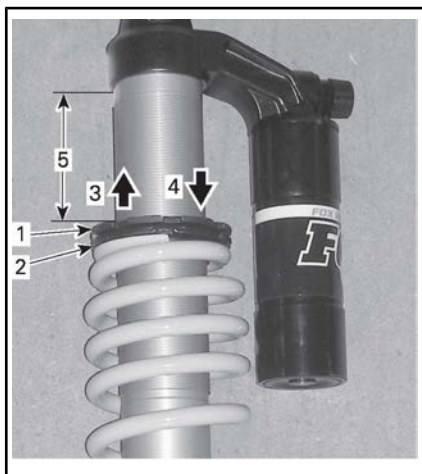
Ajuste soltando o anel de travamento e girando o anel do ajustador de acordo. Use a ferramenta do kit de ferramentas.

### Modelo básico

**NOTA:** Não aumente a pré-carga da mola dianteira em mais de 12,7 mm e a pré-carga da mola traseira em mais de 8 mm acima da configuração de fábrica.

### Modelos DPS X rs

**NOTA:** Não aumente a pré-carga da mola dianteira/traseira em mais de 15 mm acima da configuração de fábrica.



#### TÍPICO

1. Desaperte o anel superior de trava
2. Gire o anel do ajustador conforme necessário
3. Para suavizar a pré-carga
4. Para endurecer a pré-carga
5. Dimensões para medir

## Ajustes de amortecimento de choques

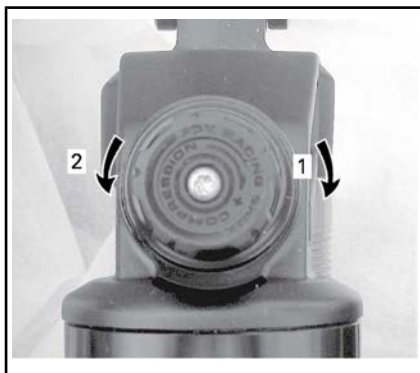
Realize os ajustes **uma** posição (clique) de cada vez. Teste o veículo sob as mesmas condições. Prossiga metodicamente até ficar satisfeito.

### Amortecimento da compressão

#### Modelos básicos

O amortecimento da compressão controla como o absorvedor de choque reage quando a suspensão é encolhida.

AÇÃO	RESULTADO EM GRANDES IMPACTOS
Força de amortecimento de compressão aumentada	Amortecimento de compressão mais firme
Força de amortecimento de compressão diminuída	Amortecimento de compressão mais suave



#### GIRE O BOTÃO PARA AJUSTAR

1. **Aumenta** o amortecimento (mais rígido)
2. **Diminui** o amortecimento (mais suave)

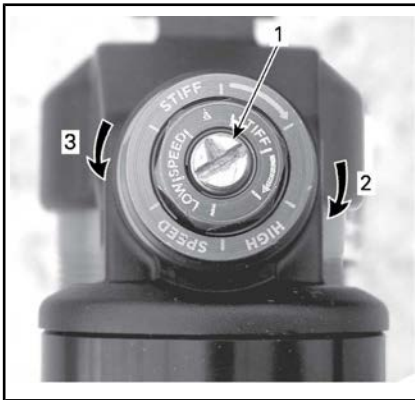


## Compressão de amortecimento em baixa velocidade

### Modelos DPS X rs

O amortecimento de compressão de baixa velocidade controla como o amortecedor reage em velocidades baixas da suspensão (cursos de compressão baixos, na maioria dos casos ao dirigir em velocidades mais baixas).

AÇÃO	RESULTADO EM GRANDES IMPACTOS
Força de amortecimento de compressão de baixa velocidade aumentada	Amortecimento de compressão mais firme (compressão baixa)
Força de amortecimento de compressão de baixa velocidade diminuída	Amortecimento de compressão mais suave (compressão baixa)



### AMORTECIMENTO DE COMPRESSÃO DE BAIXA VELOCIDADE (USE UMA CHAVE DE FENDA)

1. Parafuso de ajuste
2. **Aumenta** o amortecimento (mais rígido)
3. **Diminui** o amortecimento (mais suave)

Girar no sentido horário (H) **aumenta** o amortecimento de impacto (mais duro).

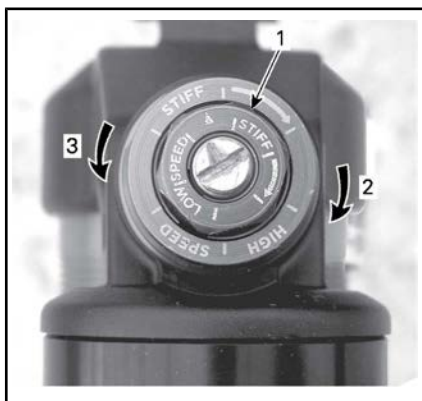
Girar no sentido anti-horário (S) **diminui** o amortecimento de impacto (mais macio).

## Compressão de amortecimento em alta velocidade

### Modelos DPS X rs

O amortecimento de compressão de alta velocidade controla como o amortecedor reage em velocidades altas da suspensão (cursos de compressão rápidos, na maioria dos casos ao dirigir em velocidades mais altas).

AÇÃO	RESULTADO EM PEQUENOS IMPACTOS
Força de amortecimento de compressão de alta velocidade aumentada	Amortecimento de compressão mais firme (compressão rápida)
Força de amortecimento de compressão de alta velocidade diminuída	Amortecimento de compressão mais suave (compressão rápida)



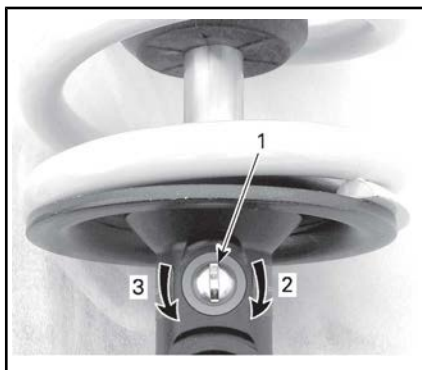
**AMORTECIMENTO DE COMPRESSÃO DE ALTA VELOCIDADE (USE UMA CHAVE INGLESA DE 17 MM)**

1. Parafuso de ajuste
2. **Aumenta** o amortecimento (mais rígido)
3. **Diminui** o amortecimento (mais suave)

**Amortecimento do rebote**

**Modelos DPS X rs**

Use uma chave de fenda chata para ajustar.



1. Ajustador do rebote
2. **Aumenta** o rebote (mais rígido)
3. **Diminui** o rebote (mais suave)

**Função DPS (Modelo DPS X rs)**

Os modelos aplicáveis estão equipados com um sistema de Direção dinâmica assistida (DPS). O DPS

reduz o esforço necessário para virar o volante.

Os seguintes modos de DPS são predefinidos no veículo.

MODO DPS	
DPS MÁX.	Auxílio máximo da direção
DPS MÉD.	Auxílio médio da direção
DPS MÍN.	Auxílio mínimo da direção

Para exibir o modo DPS ativo, faça o seguinte:

1. Pressione e solte o interruptor **DPS**.



1. Interruptor DPS
2. Verifique o indicador multifuncional para confirmar o modo DPS ativo.



INDICADOR ANALÓGICO/DIGITAL

1. Exibição do modo DPS

Para mudar o modo DPS, faça o seguinte:

1. Pressione e segure o interruptor **DPS** por 2 segundos para avançar à próxima configuração.
2. Solte o interruptor **DPS**.
3. Repita até selecionar a configuração desejada.

**NOTA:** O ajuste da DPS não será possível se a transmissão do veículo estiver em **marcha à ré**.

# COMBUSTÍVEL

## Requisitos do combustível

**AVISO** Use sempre gasolina nova. A gasolina se oxida; o resultado é perda de octanagem, compostos voláteis e a produção de depósitos de goma e verniz que podem danificar o sistema de combustível.

A mistura de álcool combustível varia em países e regiões diferentes. Seu veículo foi projetado para trabalhar com os combustíveis especificados; no entanto, esteja atento para o seguinte:

- O uso de combustível com álcool acima das especificações regulamentadas pelo governo não é recomendado e pode resultar nos seguintes problemas nos componentes do sistema de combustível:
  - Problemas de partida e de operação.
  - Deterioração das partes de borracha ou plástico.
  - Corrosão das partes de metal.
  - Dano às partes internas do motor.
- Inspeção frequentemente em busca de vazamentos de combustível ou outras anormalidades do sistema de combustível se você suspeitar que a quantidade de álcool na gasolina excede a regulamentação do governo.
- Combustíveis com álcool atraem e mantêm a umidade, o que pode levar à separação das fases do combustível e resultar em problemas de desempenho e danos ao motor.

## Combustível recomendado

Use gasolina premium sem chumbo com octanagem AKI (R+M)/2 de 91, ou octanagem RON de 95.

**AVISO** Nunca experimente com outros combustíveis. Podem ocorrer danos ao motor ou ao sistema de combustível com a utilização de combustível inadequado.

## Somente na América do Norte

**AVISO** NÃO use combustível de bombas de abastecimento denominadas E85.

O uso de combustíveis denominados E15 é proibido pela Regulamentação EPA dos EUA.

## Procedimento de abastecimento

### ADVERTÊNCIA

- Combustível é inflamável e explosivo sob certas condições.
- Nunca use uma chama para verificar o nível de combustível.
- Nunca fume ou permita chamas ou faíscas nas proximidades.
- Trabalhe sempre em área bem ventilada.

1. Desligue o motor.

### ADVERTÊNCIA

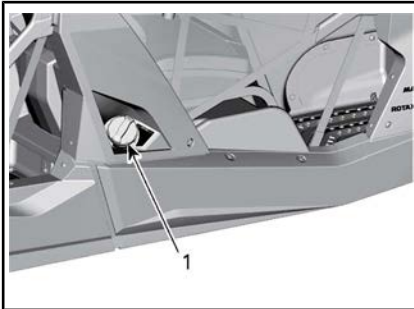
Desligar sempre o motor antes de reabastecer.

2. O motorista e os passageiros devem sair do veículo.

### ADVERTÊNCIA

Não permita que ninguém permaneça no veículo ao abastecer. Se houver fogo ou explosão durante o abastecimento, talvez alguém que esteja no veículo não consiga deixar a área rapidamente.

- Desparafuse a tampa do tanque de combustível no sentido anti-horário para removê-la.



1. Tampa do tanque de combustível

### ⚠ ADVERTÊNCIA

Se for percebida uma diferença de pressão (apito ao soltar a tampa do tanque de combustível), inspecione o veículo e/ou repare-o antes de utilizá-lo novamente.

- Insira o bico no bocal de enchimento.
- Despeje o combustível vagorosamente para que o ar saia do tanque, evitando o refluxo do combustível. Tome cuidado para não derramar combustível.
- Pare de abastecer quando o combustível atingir o fundo do bocal de enchimento. **Não complete além da capacidade.**

### ⚠ ADVERTÊNCIA

Nunca encha o tanque até a boca se for levar o veículo para uma área quente. Com o aumento da temperatura, o combustível expande e pode transbordar.

- Aperte bem a tampa do tanque de combustível no sentido horário.

### ⚠ ADVERTÊNCIA

Limpar sempre o combustível derramado do veículo.

## Abastecendo um galão de gasolina

### ⚠ ADVERTÊNCIA

- Para armazenar combustível, use somente um galão aprovado para gasolina.
- Nunca abasteça o tanque de combustível no veículo – uma descarga elétrica estática pode incendiar o combustível.

---

# PERÍODO DE AMACIAMENTO

## Operação durante o amaciamento

O veículo requer um período de amaciamento de 10 horas operacionais ou 300 km.

Depois do período de amaciamento, o veículo deve ser revisado em uma concessionária autorizada Can-Am. Consulte a seção *MANUTENÇÃO*.

### Engine Motor

Durante o período de amaciamento:

- Evite acelerar ao máximo.
- Evite pressionar o pedal do acelerador mais do que 3/4 do curso.
- Evite aceleração contínua.
- Evite velocidades constantes prolongadas.

Entretanto, acelerações breves e variações de velocidade contribuem para um bom amaciamento.

### Freios



#### ADVERTÊNCIA

Os freios novos não operam na eficiência máxima até terem concluído seu amaciamento. O desempenho da frenagem pode estar reduzido, por isso tome cuidado extra.

### Correia

Uma correia nova requer um período de amaciamento de 50 km.

Durante o período de amaciamento:

- Evite aceleração e desaceleração forçada.
- Evite puxar carga.
- Evite alta velocidade constante.

# PROCEDIMENTOS BÁSICOS

## Desligando o motor

Coloque a chave no interruptor da ignição e gire-a para a posição LIG. Pressione o pedal do freio.

**NOTA:** Se a alavanca de câmbio não estiver na posição ESTACIONAMENTO (P), o pedal do freio deverá ser pressionado para permitir a partida do motor.

Mantenha o botão de partida do motor pressionado até que o motor pegue.

**NOTA:** Não pressione o pedal do acelerador. Se o pedal do acelerador for pressionado pelo menos 20%, o motor não pegará.

Solte o botão de partida do motor imediatamente quando o motor pegar.

**AVISO** Se o motor não pegar após alguns segundos, não mantenha o botão de partida do motor pressionado por mais de dez segundos. Consulte a seção *SOLUÇÃO DE PROBLEMAS*.

## Mudando de marcha

Acione os freios e selecione a posição da marcha desejada.

Solte os freios.

**AVISO** Ao mudar de marcha, sempre pare completamente o veículo e freie antes de mover a alavanca de câmbio. Caso contrário, poderão ocorrer danos na transmissão.

## Parando o motor e estacionando o veículo

### ADVERTÊNCIA

Evite parar em declives, pois o veículo poderá se deslocar.

### ADVERTÊNCIA

Para impedir que o veículo se mova, sempre coloque o veículo na posição de ESTACIONAMENTO quando parar ou estacionar.

### ADVERTÊNCIA

Evite estacionar em lugares onde as partes quentes possam iniciar um incêndio.

Ao parar ou estacionar, sempre coloque a alavanca de câmbio na posição de estacionamento. Isso é especialmente importante ao parar o veículo em um terreno inclinado. Em inclinações muito acentuadas ou se o veículo estiver transportando uma carga, calce as rodas com pedras ou tijolos.

Escolha o terreno mais nivelado possível para estacionar.

Solte o pedal do acelerador e use os freios para parar totalmente o veículo.

Coloque a alavanca de câmbio na posição ESTACIONAMENTO.

Vire a chave da ignição para DESL. Retire a chave do contato.

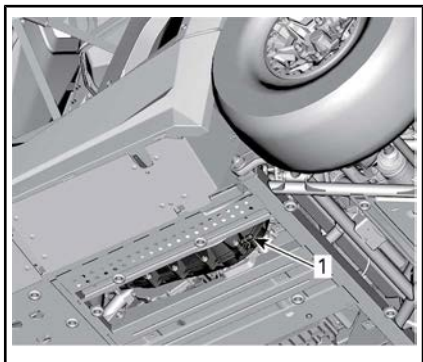
Se precisar parar em uma inclinação acentuada ou se o veículo estiver transportando carga, bloqueie as rodas com pedras ou tijolos.

## PROCEDIMENTOS ESPECIAIS

### O que fazer se entrar água na CVT

Se entrar água na CVT, o motor irá acelerar, mas o veículo permanecerá parado.

**AVISO** Pare o motor e drene a água para evitar danos à CVT.

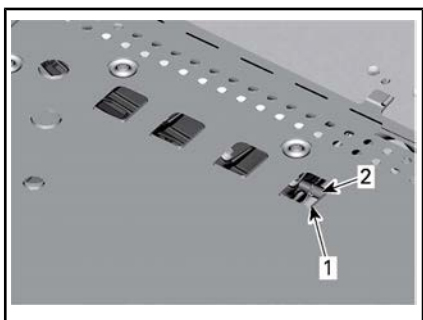


PLACA DO CÁRTER REMOVIDA PARA CLAREZA

1. Drenagem da CVT

A drenagem da CVT pode ser acessada por meio do orifício no cárter embaixo do lado esquerdo do veículo.

**NOTA:** Você pode remover a placa do cárter para facilitar o acesso.



ORIFÍCIO DE ACESSO EMBAIXO DO VEÍCULO

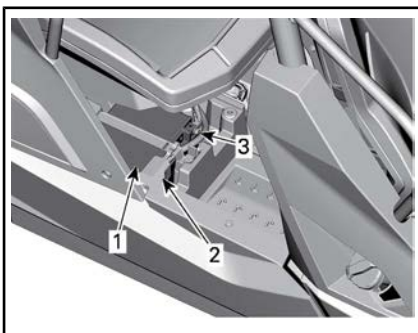
1. Orifício de acesso no cárter
2. Reservatório de drenagem da CVT

Visite uma concessionária autorizada da Can-Am para fazer a inspeção e limpeza da CVT.

### O que fazer se acabar a bateria

É possível fazer uma ligação direta no veículo colocando o cabo vermelho (+) no polo positivo da bateria (fole protetor removido) e o cabo preto (-) no chassi do veículo.

A bateria está localizada sob o assento do passageiro traseiro direito. Ela pode ser acessada sem remover o assento. A tampa no alto da bateria está apenas encaixada no lugar.



TAMPA REMOVIDA PARA MELHOR VISUALIZAÇÃO

1. Bateria
2. Fole protetor do pólo positivo
3. Pólo negativo

**AVISO** Não conecte nenhuma fonte elétrica à coluna de direção.

### O que fazer se o veículo capotar

Manobras abruptadas, curvas acentuadas, andar em declives ou acidentes podem fazer com que o veículo capote.

Se o veículo capotar, será necessário transportá-lo até uma concessionária autorizada da Can-Am assim



que possível. **NUNCA LIGUE O MOTOR!**

### **O que fazer se o veículo ficar submerso**

Se o veículo ficar submerso, será necessário transportá-lo até uma concessionária autorizada Can-Am assim que possível.

**AVISO** Nunca ligue o motor, porque a submersão do veículo pode provocar danos graves ao motor se o procedimento correto para partida não for seguido.

## TRANSPORTANDO O VEÍCULO

Se seu veículo precisar ser transportado, ele deve ser levado em uma plataforma de reboque com o tamanho e capacidade adequados para acomodar o comprimento deste veículo.

**AVISO** Não reboque este veículo — o reboque pode danificar seriamente o sistema de transmissão do veículo.

Ao entrar em contato com um serviço de reboque ou transporte, pergunte se eles possuem um reboque com berço, rampa para embarque ou rampa elétrica para erguer o veículo com segurança e alças para amarração. Verifique se o veículo está sendo corretamente transportado conforme especificado nesta seção.

**AVISO** Evite usar correntes para imobilizar o veículo — elas podem danificar a pintura ou os componentes de plástico.

### ADVERTÊNCIA

Se o veículo for equipado com um para-brisa, transporte-o virado para frente para evitar danificar o para-brisa.

Para colocar o veículo em uma plataforma para transporte, proceda da seguinte maneira:

1. Coloque o veículo na posição NEUTRO (N).
2. Depois proceda da seguinte forma:
  - 2.1 Coloque uma correia de fixação ao redor do braço inferior de cada suspensão dianteira.
  - 2.2 Prenda as correias no cabo do guincho do veículo de reboque.
  - 2.3 Puxe o veículo até o reboque com berço usando o guincho.

3. Retire a chave do contato.
4. Prenda os pneus dianteiros com as cintas do reboque.
5. Passe uma cinta dentro de cada roda traseira.
6. Prenda firmemente as cintas das rodas traseiras nas laterais do reboque com catracas.
7. Verifique se as rodas traseiras e dianteiras estão firmemente presas ao reboque.

### ADVERTÊNCIA

Verifique se não há objetos soltos dentro do veículo durante o transporte do veículo.

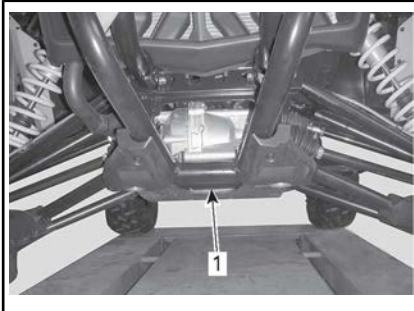
# LEVANTANDO E APOIANDO O VEÍCULO

## Frente do veículo

Coloque o veículo em uma superfície plana e não escorregadia.

Verifique se a alavanca de câmbio está na posição ESTACIONAMENTO.

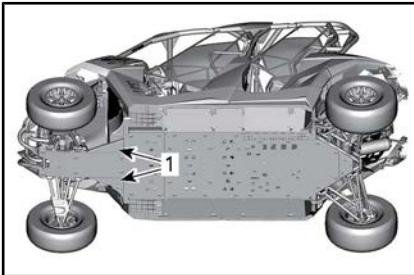
Instale um macaco hidráulico embaixo do protetor do cárter.



### FRENTE DO VEÍCULO

1. Posição do macaco hidráulico

Levante a parte dianteira do veículo e instale um suporte do macaco de cada lado embaixo do quadro conforme mostrado abaixo.



### FRENTE DO VEÍCULO

1. Posições do suporte do macaco

Baixe o macaco hidráulico e veja se o veículo está apoiado com segurança nos dois suportes do macaco.

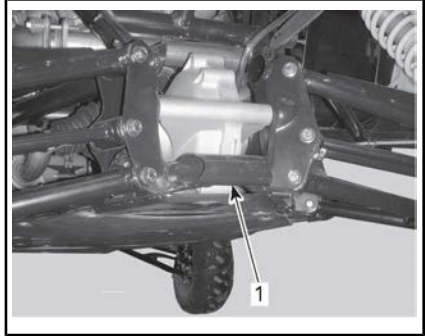
## Parte traseira do veículo

Coloque o veículo em uma superfície plana e não escorregadia.

Ative o modo 4WD.

Verifique se a alavanca de câmbio está na posição ESTACIONAMENTO.

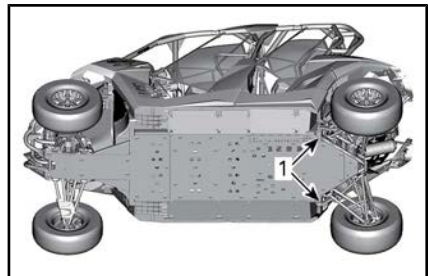
Instale um macaco hidráulico embaixo do veículo.



### PARTE TRASEIRA DO VEÍCULO

1. Posição do macaco hidráulico

Levante a parte traseira do veículo e instale um suporte do macaco de cada lado embaixo do quadro conforme mostrado abaixo.



### PARTE TRASEIRA DO VEÍCULO

1. Posições do suporte do macaco

Baixe o macaco hidráulico e veja se o veículo está apoiado com segurança nos dois suportes do macaco.

---

***Esta página está  
intencionalmente em branco***

# ***MANUTENÇÃO***

---

## REVISÃO PÓS-AMACIAMENTO

Este veículo deve ser revisado após as primeiras 10 horas ou 300 km de uso, o que ocorrer primeiro, por uma concessionária autorizada Can-Am. A revisão pós-amaciamento é muito importante e não deve ser negligenciada.

A mensagem **MANUTENÇÃO EM BREVE** a seguir aparecerá no painel de instrumentos como lembrete quando for hora de fazer a inspeção.

A mensagem pode ser cancelada da seguinte maneira:

- Pressione o interruptor de controle manual e segure.
- Pressione e solte o pedal do freio.
- Solte o interruptor de controle manual.
- Pressione e solte o pedal do freio.
- Repita as etapas 1 a 3.

A sequência deve ser alcançada dentro de 5 segundos. Caso contrário, repita a sequência completa.

**NOTA:** A revisão pós-amaciamento é realizada às custas do proprietário.

---

Data da inspeção

---

Assinatura da concessionária autorizada

---

Nome da concessionária

QUADRO DA REVISÃO PÓS-AMACIAMENTO	SUBSTITUIR					
	REGULAR					
	APERTAR					
	ENGRAXAR					
	LIMPAR					
	INSPECIONAR					
MOTOR						
Óleo e filtro do motor						X
Folga da válvula	X				X	
Filtro de ar do motor	X					
Juntas do motor	X					
Fixadores dos suportes do motor	X					
Sistema de escapamento	X					
SISTEMA DE ARREFECIMENTO						
Radiador/vazamento no sistema de arrefecimento (teste de vazamento)	X	X				
SISTEMA DE COMBUSTÍVEL						
Teste de vazamento na tubulação de combustível, nas galerias de distribuição de combustível, nas válvulas de retenção e no tanque de combustível	X					
SISTEMA ELÉTRICO						
Conexões da bateria	X					
TRANSMISSÃO CVT						
Entrada/saída de ar da CVT	X	X				
Filtros de ar da CVT	X	X				
CAIXA DE CÂMBIO						
Óleo do câmbio						X
Sensor de velocidade do veículo		X				

QUADRO DA REVISÃO PÓS-AMACIAMENTO	SUBSTITUIR					
	REGULAR					
	APERTAR					
	ENGRAXAR					
	LIMPAR					
	INSPECIONAR					
SISTEMA DE TRANSMISSÃO						
Óleo do diferencial dianteiro/transmissão traseira						X
Diferencial dianteiro/transmissão traseira (vedações e aberturas de saída de ar)	X					
Juntas do eixo de transmissão dianteiro e traseiro	X		X			
RODAS						
Porcas/parafusos das rodas	X			X		
Rolamentos das rodas	X					
Roda com trava de talão (modelos DPS X rs)				X		
SISTEMA DE DIREÇÃO						
Sistema de direção (coluna, mancal, etc.)	X					
Alinhamento das rodas dianteiras	X					
FREIOS						
Fluido de freio	X					
SISTEMA DE PROTEÇÃO AOS OCUPANTES						
Cintos de segurança	X					
Redes laterais	X				X	
CARROCERIA/CHASSI						
Prendedores da gaiola	X			X		
Trava dos assentos	X					



# PLANO DE MANUTENÇÃO

A manutenção é muito importante para manter seu veículo em condições de funcionamento seguras. A manutenção adequada é responsabilidade do proprietário. O veículo deve sofrer reparos de acordo com o plano de manutenção.

A mensagem a seguir aparece no painel de instrumentos a cada 50 horas de operação para lembrá-lo sobre os requisitos de manutenção: **MAINTENANCE SOON (manutenção em breve)**. Para apagar a mensagem, consulte a subseção *MODO DE EXIBIÇÃO DE MENSAGEM*.

O plano de manutenção não exclui a inspeção pré-partida.

## ADVERTÊNCIA

A negligência em manter adequadamente o veículo de acordo com o plano e procedimentos de manutenção pode torná-lo inseguro para o uso.

### A CADA 250 km OU 8 HORAS DE OPERAÇÃO (O QUE VIER PRIMEIRO)

Para condições de poeira ou lama: Inspeccione e limpe o filtro de ar do motor. Preste atenção particular à segunda seção (limpar a câmara) do alojamento do filtro de ar do motor. Faça a manutenção com mais frequência, se necessário, em condições de poeira ou lama mais intensa.

Para condições de poeira ou lama: Inspeccione e limpe os filtros de ar da CVT. Faça a manutenção com mais frequência, se necessário, em condições de poeira ou lama mais intensa.

Inspeccione, limpe e lubrifique (ou substitua, se necessário) o pós-filtro de ar do motor (se for usado).

### A CADA 500 km OU 16 HORAS DE OPERAÇÃO (O QUE VIER PRIMEIRO)

Inspeccione e limpe (ou substitua, se necessário) o filtro de ar do motor (condições de uso normal). Preste atenção particular à segunda seção (limpar a câmara) do alojamento do filtro de ar do motor.

Inspeccione e limpe os filtros de ar da CVT (condições de direção normais)

### A CADA 750 km OU 25 HORAS DE OPERAÇÃO (O QUE VIER PRIMEIRO)

Inspeccionar as pastilhas do freio

Apertar as porcas das rodas

Inspeccionar as coifas e protetores do eixo de acionamento

Inspeccione os dissipadores de calor dos eixos internos para garantir que estejam limpos e sem danos

Inspeccionar a condição das manoplas dos passageiros

Inspeccionar a operação da trava dos assentos do motorista e dos passageiros

Aperte os fixadores da gaiola

**A CADA 1.500 km OU 50 HORAS DE OPERAÇÃO (O QUE VIER PRIMEIRO)**

Verificar as condições da bateria
Inspecionar o nível do óleo do diferencial dianteiro/transmissão traseira
Inspecionar a condição das juntas do eixo de acionamento
Inspecionar a condição das juntas do eixo de transmissão dianteiro e traseiro
Engraxe as juntas do eixo propulsor dianteiro/traseiro (três pontos de graxa na dianteira e dois na traseira)
Inspecionar as extremidades da barra de direção
Inspecionar os amortecedores para ver se há vazamentos
Inspecione e limpe os rolamentos esféricos do amortecedor de choque
Aperte os parafusos de choque dianteiros e traseiros
Inspecione e lubrifique todos os braços da suspensão
Inspecione o nível do fluido de freio
Lubrifique o rolamento de uma via da CVT
Inspecione as raspadeiras das rodas
Limpe a área de escapamento.

<b>A CADA 3.000 km OU 100 HORAS DE OPERAÇÃO OU 1 ANO (O QUE OCORRER PRIMEIRO)</b>
Inspecionar e limpar os cintos de segurança (verificar se há danos e se está funcionando corretamente)
Inspecionar as redes laterais (verificar se há danos e se estão afivelando corretamente)
Trocar o óleo e o filtro do motor
Inspecionar e ajustar a folga da válvula
Inspecione e limpe o supressor de faíscas do silencioso
Verificar nível do líquido de arrefecimento do motor
Inspecionar o corpo do acelerador
Limpar o pré-filtro da bomba de combustível
Inspecionar a pressão da bomba de combustível
Substitua o filtro do respiro de ventilação do combustível
Inspecionar a correia de transmissão
Inspecionar, limpar e lubrificar as polias motriz e acionadas
Inspecionar o nível e a condição do óleo do câmbio
Inspecionar os mancais das rodas
Inspecionar o sistema de direção (coluna, mancal, etc.)
Inspecionar e limpar o sistema de freios
Inspecionar o quadro para ver se há danos
Trocar o óleo da transmissão traseira
Inspecionar as alavancas centrífugas e roletas da polia motriz
Inspecionar e substituir, se necessário, as oito chapas de desgaste das buchas de suspensão traseiras
Inspecione e substitua, conforme necessário, as oito chapas de desgaste das buchas de suspensão dianteira
Substitua os mancais esféricos do amortecedor traseiro, O-rings e redutores

**A CADA 6.000 km OU 200 HORAS DE OPERAÇÃO  
OU 2 ANOS (O QUE OCORRER PRIMEIRO)**

Substituir o líquido de arrefecimento do motor
Verificar o sistema de arrefecimento e fazer um teste de vazamento no sistema de arrefecimento e testar a tampa de pressão
Verificar o sistema de combustível e realizar um teste de vazamento
Substituir as velas de ignição
Trocar o óleo do diferencial dianteiro
Trocar o óleo do câmbio
Limpar o sensor de velocidade do veículo
Trocar o fluido do freio

# PROCEDIMENTOS DE MANUTENÇÃO

Esta seção inclui instruções para os procedimentos de manutenção básica. Se você tiver as habilidades mecânicas necessárias e as ferramentas requeridas, você pode realizar estes procedimentos. Se não tiver, consulte um revendedor autorizado Can-Am.

Outros pontos importantes da tabela de manutenção que sejam mais difíceis e exijam ferramentas especiais são mais bem executados por um revendedor autorizado Can-Am.

**NOTA:** A mensagem de manutenção também pode ser removida pressionando o interruptor de controle manual e o pedal do freio 3 vezes ao dar a partida.



## ADVERTÊNCIA

A menos que indicado de outra maneira, sempre vire a chave de ignição para a posição **DESL.** antes de realizar qualquer manutenção e retire a chave.



## ADVERTÊNCIA

Caso seja necessário remover um dispositivo de trava (por exemplo, lingueta de trava, fixador autotravante, etc), substitua-o sempre por um novo.

## Filtro de ar do motor

**AVISO** Nunca modifique o sistema de entrada de ar. Caso contrário, poderão ocorrer danos ou degradação do desempenho do motor. A carburação do motor é calibrada para funcionar especificamente com estes componentes.

**NOTA:** Ao dirigir em condições empoeiradas ou lamacentas, recomenda-se adicionar pós-filtro do ar do motor, fornecido com o veículo,

sob o filtro de ar principal do motor na segunda seção (limpar a câmara) do alojamento do filtro de ar do motor.

## Orientação para troca do filtro de ar do motor

O filtro de ar do motor deve ser trocado e ajustado de acordo com as condições de dirigibilidade, já que ele é um componente crucial para garantir a vida útil e o desempenho corretos do motor.

A frequência de troca do filtro de ar do motor deve ser aumentada nas seguintes condições de dirigibilidade severas:

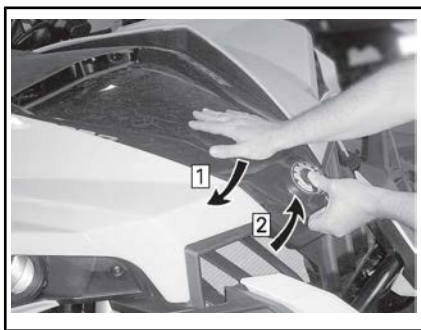
- Dirigir em areia seca.
- Dirigir em superfícies cobertas por poeira seca.
- Dirigir em trilhas secas de cascalho ou condições semelhantes.
- Dirigir em áreas com altas concentrações de sementes e cascas de plantações.
- Dirigir em condições severas de neve.

**NOTA:** Dirigir em grupo nessas condições aumentaria ainda mais a necessidade de trocar o filtro de ar.

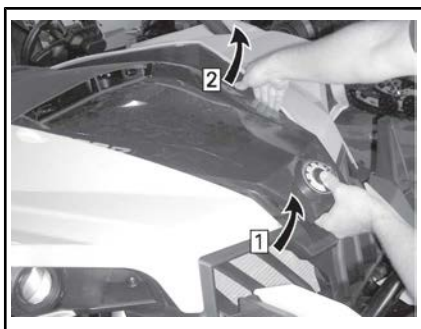
## Remoção do filtro de ar do motor

1. Solte a tampa de manutenção como segue.

**AVISO** A falha em seguir o procedimento descrito para abertura da tampa de manutenção pode levar a dano na tampa.



1. Empurre para baixo a tampa de manutenção e **SEGURE**.
2. Levante a parte frontal da tampa de manutenção.

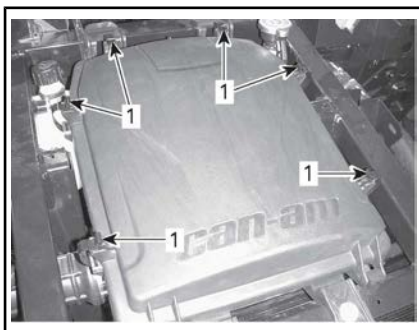


1. Mantenha levantada a parte frontal da tampa de manutenção
2. Solte lentamente a tampa do seu anel, depois solte do outro lado

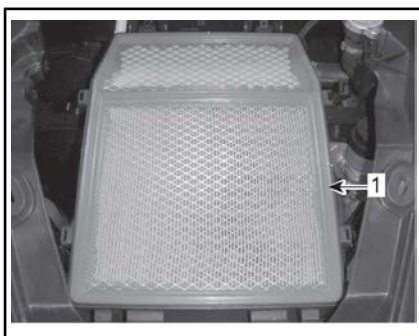


**LEVANTE A TAMPA COMPLETAMENTE**

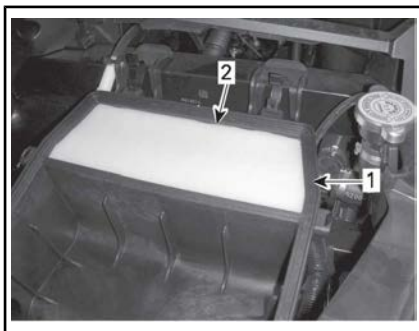
2. Solte as travas e remova a tampa da caixa do filtro de ar do motor.



1. Solte as travas
3. Remova o filtro de ar do motor.



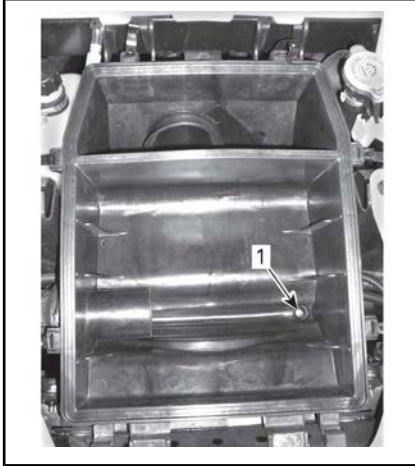
1. Filtro de ar do motor
4. Se estiver instalado, remova o pós-filtro de ar do motor da segunda seção (limpar a câmara) do alojamento do filtro de ar do motor.



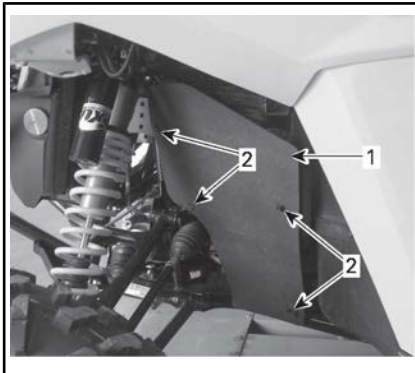
1. Segunda parte (limpe a câmara)
2. Pós-filtro de ar do motor

## Limpeza da caixa do filtro de ar do motor

1. Se houver água na primeira câmara de ar, remova o bujão de drenagem da parte inferior para expelir a água.

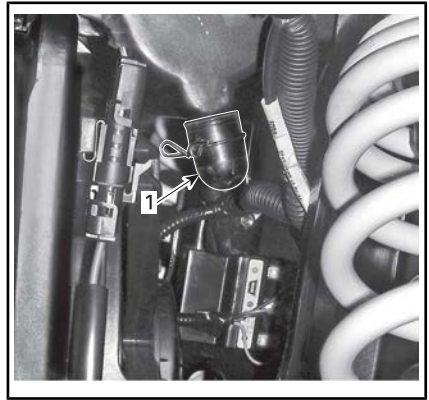


1. Orifício de drenagem
2. Para acessar o plugue de drenagem, remova o painel esquerdo desparafusando os quatro parafusos.

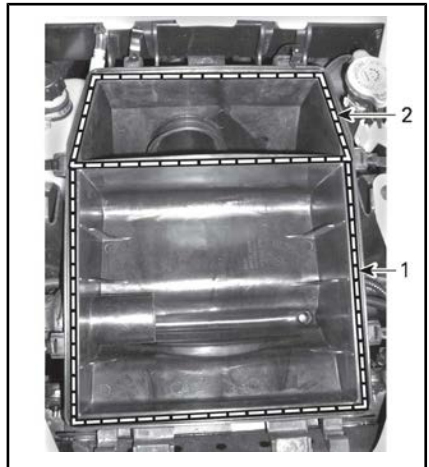


### ACESSE O PLUGUE DE DRENAGEM A PARTIR DO LADO IH DO VEÍCULO

1. Painel lateral esquerdo
2. Parafusos



1. Remova o bujão de drenagem para expelir a água
3. Limpe as duas partes da caixa do filtro de ar do motor com um limpador a vácuo.



1. Primeira parte
2. Segunda parte (limpe a câmara)

## Inspeção da caixa do filtro de ar do motor

Veja se as bordas da caixa do filtro de ar do motor que prendem o filtro estão retas e não estão danificadas ou dobradas.



### Limpeza do filtro de ar do motor

Limpe o filtro de ar do motor batendo bem para eliminar a poeira do elemento de papel. Isso fará com que a sujeira e a poeira saiam do filtro de papel.

**AVISO** Não recomendamos soprar ar comprimido no elemento de papel, pois isso poderia danificar as fibras do papel e reduzir a capacidade de filtragem quando usado em ambientes empoeirados. Se o filtro de ar do motor estiver muito sujo e não puder ser limpo seguindo o procedimento recomendado, ele deverá ser trocado.

### Limpeza e lubrificação do pós-filtro de ar do motor

Inspecione, limpe, relubrifique ou substitua (conforme necessário) o pós-filtro de ar do motor a cada 250 km ou 8 horas de operação (o que ocorrer primeiro).

#### Limpeza do pós-filtro de ar do motor

1. Borrife o pós-filtro de ar do motor de ambos os lados com LIMPADOR DE FILTRO DE AR (P/N 219 700 341).



LIMPADOR DE FILTRO DE AR  
(P/N 219 700 341)

2. Deixe agir por 3 minutos.
3. Conforme consta na embalagem do limpador de filtro de ar (UNI), lave com água pura.
4. Seque o pós-filtro de ar do motor completamente usando um compressor de ar.

**NOTA:** Para remover elementos muito sujos, pode ser necessário fazer uma segunda aplicação.

#### Lubrificação do pós-filtro de ar do motor

1. O pós-filtro de ar do motor deve estar limpo.
2. Borrife ÓLEO PARA FILTRO DE AR (P/N 219 700 340) no pós-filtro de ar do motor previamente seco.



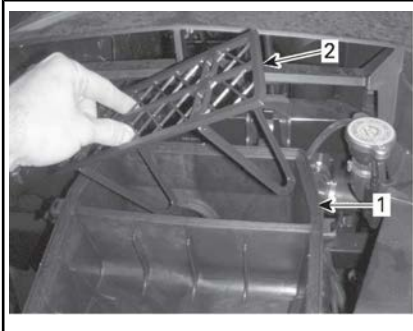
ÓLEO PARA FILTRO DE AR  
(P/N 219 700 340)



3. Deixe agir por 3 a 5 minutos.
4. Remova qualquer excesso de óleo esfregando o pós-filtro de ar do motor com um pano absorvente gentilmente. Isso também assegurará uma cobertura total de óleo no pós-filtro de ar do motor.
5. Reinstale o pós-filtro de ar do motor no seu suporte.

### Instalação do filtro de ar do motor

1. Se o pós-filtro de ar do motor for requerido, posicione o ba­gageiro na segunda seção (limpar a câmara) do alojamento do filtro de ar do motor.



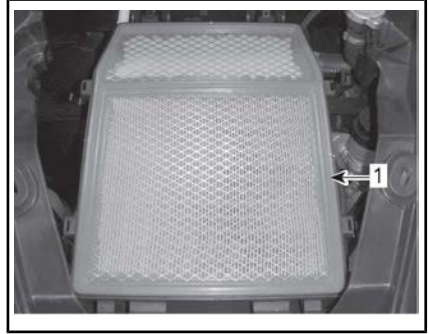
1. Segunda parte (limpe a câmara)
  2. Rack
2. Instale o pós-filtro de ar do motor lubrificado.



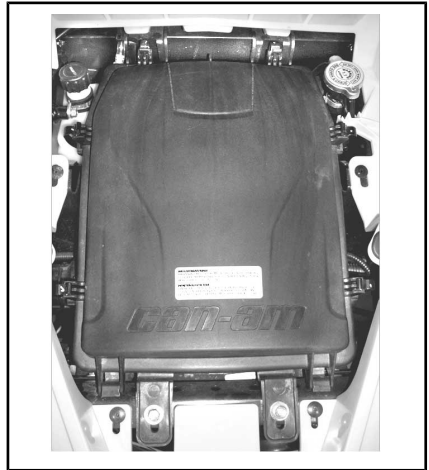
1. Pós-filtro de ar do motor
3. Instale o filtro de ar do motor.

4. Verifique se não há folgas entre a vedação de borracha e a caixa do filtro de ar do motor.

**AVISO** Se o encaixe não for bom, poderá passar poeira pelo filtro de ar do motor.

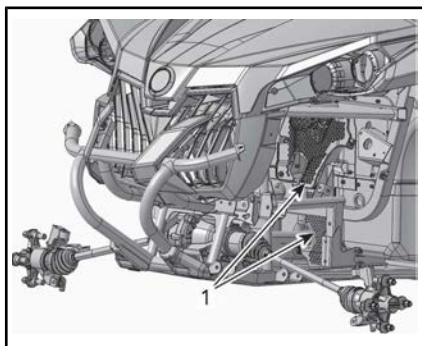


1. Filtro de ar do motor
5. Veja se a tampa está bem encaixada na caixa do filtro de ar do motor antes de fechar as travas.



### Kit da grade dianteira

1. Remova o pára-choques interno dianteiro.
2. Remova dejetos do kit da grade dianteira.



**DIANTEIRA DO VEÍCULO - COMPONENTES REMOVIDOS PARA MELHOR VISUALIZAÇÃO**

1. Kit da grade dianteira
3. Limpe o kit da grade dianteira com água.

## Filtros de ar da CVT

A frequência de inspeção e limpeza do filtro de ar da CVT deve ser ajustada de acordo com as condições de dirigibilidade, já que ela é um componente crucial para garantir a vida útil e o desempenho corretos do motor.

A frequência de inspeção e limpeza do filtro de ar da CVT deve ser aumentada nas seguintes condições de dirigibilidade severas:

- Dirigir em areia seca.
- Dirigir em superfícies cobertas por poeira seca.
- Dirigir em trilhas secas de cascalho ou condições semelhantes.
- Dirigindo em condições lamacentas.
- Dirigir em áreas com altas concentrações de sementes e cascas de plantações.
- Dirigir em condições severas de neve.

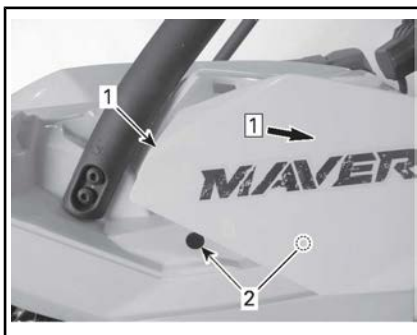
**NOTA:** Dirigir em grupo nessas condições aumentará ainda mais a necessidade de substituir o filtro de ar.

## Remoção do filtro de ar frontal da CVT

1. Remova a tampa de plástico do filtro de ar da CVT que fica localizada no lado esquerdo do capô perto do motorista.



1. Tampa de plástico do filtro de ar da CVT
2. Empurre a tampa da CVT em direção a você para desengatar os dois anéis e deslize-a de volta.



1. Tampa de plástico do filtro de ar da CVT
2. Anéis
1. Deslize para trás
3. Puxe o filtro de ar frontal da CVT para fora.



1. Filtro de ar da CVT

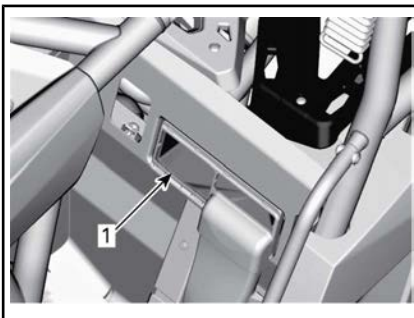
### Inspecção e limpeza dos filtros de ar da CVT

1. Inspecione o filtro frontal e troque-o se estiver danificado.



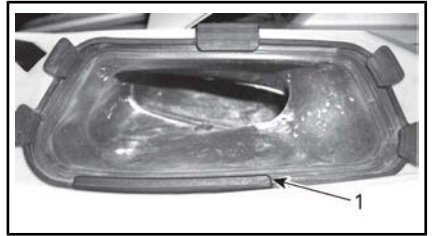
1. Filtro de ar da CVT

2. Remova o assento passageiro traseiro esquerdo.
3. Inspecione o filtro traseiro, não é necessário remover o filtro de sua posição.



1. Filtro de ar traseiro da CVT

4. Limpe o filtro com sabão neutro e água; depois, enxágue.
5. Cuidadosamente, agite o excesso de água e deixe o filtro secar em temperatura ambiente.
6. Limpe dentro da entrada de ar da CVT fronta com um limpador a vácuo.



1. Entrada de ar da CVT

**NOTA:** Manter os filtros de ar da CVT limpos melhorará o fluxo de ar e aumentará a vida útil dos componentes da CVT.

### Instalação do filtro de ar frontal da CVT

1. Deslize a tampa da CVT para frente na posição e empurre-a para engatar os dois anéis.



1. Deslize para frente
1. Tampa de plástico do filtro de ar da CVT
2. Anéis

## Óleo do motor

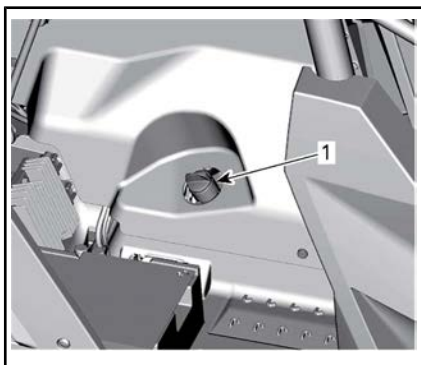
### Verificação do nível do óleo do motor

**AVISO** Wenn Sie den Motor mit falschem Ölstand laufen lassen, kann dies schwere Motorschäden zur Folge haben.

**NOTA:** A vareta está localizada embaixo do assento do passageiro traseiro direito.

Com o veículo em uma superfície plana e com o motor frio, verifique o nível de óleo da seguinte maneira:

1. Remova o assento do passageiro traseiro direito.
2. Desparafuse a vareta, depois retire-a e limpe.



1. Vareta medidora de nível
3. Reinstale a vareta de medição, rosqueie-a completamente.
4. Retire a vareta e verifique o nível do óleo. Deve estar na marca superior ou perto da mesma.



#### TÍPICO

1. MIN.
2. MAX.
3. Limite de operação

Para acrescentar óleo, retire a vareta. Coloque um funil no tubo da vareta.

Adicione uma pequena quantidade do óleo recomendado e verifique novamente o nível do óleo.

Repita os procedimentos acima até o óleo atingir a marca superior da vareta.

**NOTA: Não complete além da capacidade. Limpar qualquer derramamento.**

Fixe corretamente a vareta.

Instale o assento do passageiro traseiro direito.

### Óleo recomendado para o motor

ÓLEO RECOMENDADO PARA O MOTOR	
ESTAÇÃO	TIPO
Verão	ÓLEO SEMI SINTÉTICO XPS PARA MOTOR DE 4 TEMPOS (PARA VERÃO)  (P/N 293 600 121)
Inverno	ÓLEO SINTÉTICO XPS PARA MOTOR DE QUATRO TEMPOS (PARA TODOS OS CLIMAS)  (P/N 293 600 112)

**NOTA:** O óleo XPS foi especialmente formulado para atender aos requisitos de lubrificação deste motor. A BRP recomenda o uso de

seu óleo XPS para motor de 4 tempos.

**AVISO** Danos causados pelo uso de óleo não adequado a este motor não serão cobertos pela garantia limitada da BRP.

Se o óleo XPS não estiver disponível, use óleo SAE 5W40 para motor de 4 tempos que satisfaça ou exceda as exigências para classificação SM, SL ou SJ de serviço API. Verifique sempre o rótulo do serviço API no vasilhame do óleo, ele deve conter pelo menos um dos padrões acima.

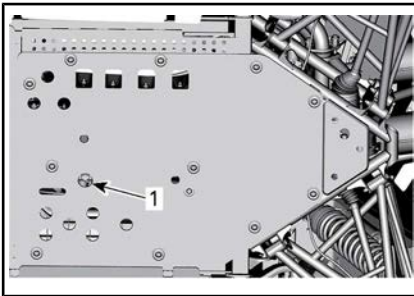
### Troca de óleo do motor

Coloque o veículo em uma superfície nivelada.

A troca de óleo e a substituição do filtro devem ser feitas com o motor quente.

**! CUIDADO** O óleo do motor pode estar muito quente. Espere até o óleo do motor ficar morno.

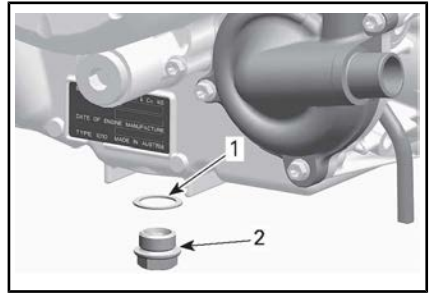
Coloque um recipiente para recolher o óleo sob o dreno do óleo.



1. Bujão de drenagem do motor

Limpe em volta do parafuso de dreno.

Desparafuse bujão de drenagem e descarte o anel de gaxeta.



1. Anel de gaxeta  
2. Bujão de drenagem

Retire a vareta do óleo.

Deixe que o óleo drene completamente do cárter.

Limpe todas as rebarbas e resíduos de metal do bujão de drenagem magnético. A presença de detritos é uma indicação de danos internos no motor.

Instale um NOVO anel de gaxeta no bujão de drenagem.

**AVISO** Nunca reutilize o anel de gaxeta. Sempre substitua-o por um novo.

Instale e aperte o bujão de drenagem com o torque recomendado.

#### TORQUE DE APERTO DO BUJÃO DE DRENAGEM

30 N•m ± 2 N•m

Substitua o filtro de óleo. Consulte o **FILTRO DE ÓLEO** nesta subseção.

Reabasteça o motor com óleo de motor recomendado.

#### CAPACIDADE DE ÓLEO DO MOTOR

2 L

### Filtro de óleo

#### Acesso ao filtro de óleo

Remova o assento do passageiro traseiro direito.

Retire o painel direito do console do motor.

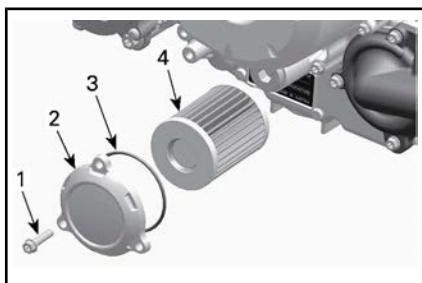
### Remoção do filtro de óleo

Limpe a área do filtro de óleo.

Remova os parafusos da tampa do filtro de óleo.

Remova a tampa do filtro de óleo.

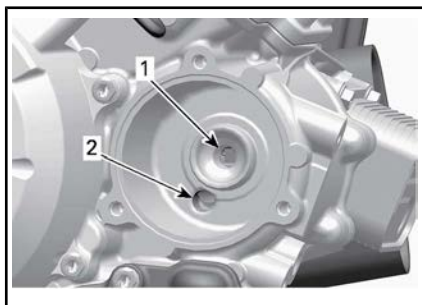
Remova o filtro de óleo.



1. Parafuso do filtro de óleo
2. Tampa do filtro de óleo
3. O-ring
4. Oil filter Filtro de óleo

### Instalação do filtro de óleo

Inspecione e limpe qualquer sujeira ou outros contaminantes que estejam nas áreas de entrada e saída do filtro de óleo.

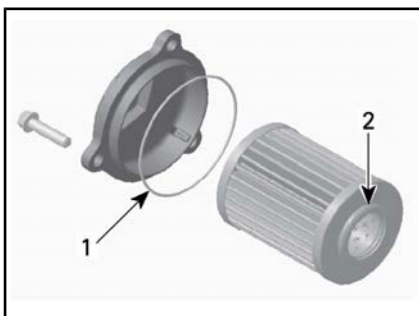


1. Saída para o sistema de abastecimento de óleo do motor
2. Entrada da bomba de óleo para o filtro de óleo

Instale um NOVO o-ring na tampa do filtro de óleo.

Instale o filtro na tampa.

Aplique óleo de motor no o-ring e graxa na extremidade do filtro.



1. Lubrifique levemente
2. Lubrifique levemente

Instale a tampa no motor.

Aperte os parafusos da tampa do filtro de óleo com o torque recomendado.

### TORQUE DE APERTO DOS PARAFUSOS DA TAMPA DO FILTRO DE ÓLEO

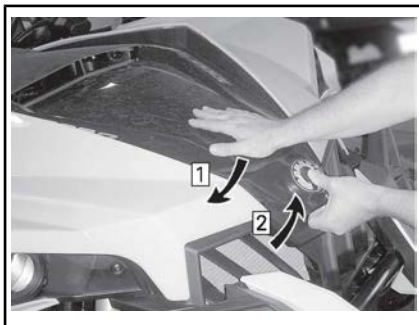
10 N•m ± 1 N•m

## Radiador

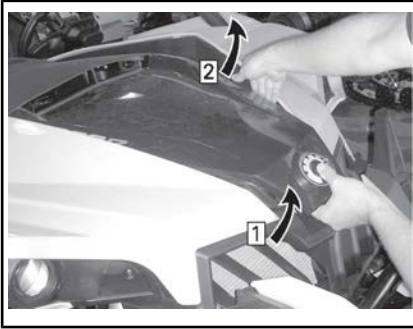
### Inspeção e limpeza do radiador

Para acessar o radiador, remova a tampa de serviço.

**AVISO** A falha em seguir o procedimento descrito para abertura da tampa de manutenção pode levar a dano na tampa.



1. Empurre para baixo a tampa de manutenção e **SEGURE**.
2. Levante a parte frontal da tampa de manutenção.



1. Mantenha levantada a parte frontal da tampa de manutenção
2. Solte lentamente a tampa do seu anel, depois solte do outro lado



**LEVANTE A TAMPA COMPLETAMENTE**

Solte o cabo elétrico ligado à tampa do radiador.

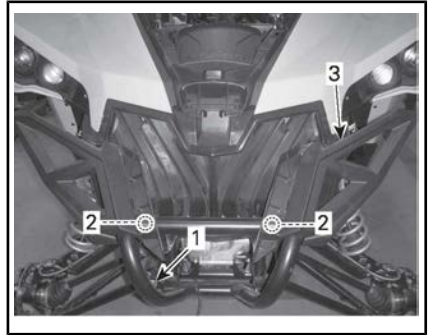


**LOCALIZADO ATRÁS DO LADO DIREITO DA TAMPA DO RADIADOR.**

1. Cabo elétrico

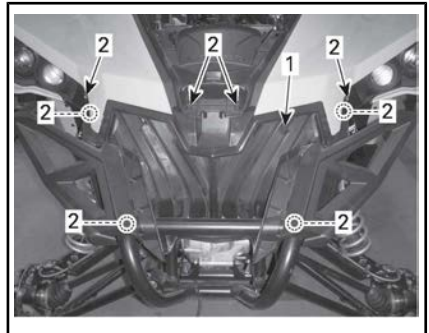
Afrouxe o parafuso inferior e remova os dois parafusos superiores no

paracheque. Incline o paracheque para frente.



1. Parafuso inferior
2. Parafusos superiores
3. Paracheque

Remova os oito parafusos da tampa plástica do radiador e remova a tampa plástica do radiador.



1. Tampa plástica do radiador
2. Parafusos

Verifique periodicamente a limpeza da área do radiador.



1. Radiador

Inspecione vazamentos ou qualquer dano no radiador e nas mangueiras.

Inspecione as aletas do radiador. Elas devem estar limpas, livres de lama, sujeira, folhas e qualquer outro material acumulado que possa evitar que o radiador esfrie adequadamente.

Se disponível use uma mangueira de jardim para lavar as aletas.

**! CUIDADO** Nunca limpe o radiador com as mãos quando estiver quente. Deixe o radiador esfriar antes de limpá-lo.

**AVISO** Tome cuidado para não danificar as aletas do radiador ao limpá-las. Não use objetos/ferramentas que possam danificá-las. Ao lavar o veículo, utilize apenas pressão baixa. Nunca use um lavador de PRESSÃO ALTA.

Reinstale a tampa plástica do radiador, o parachoque e a tampa de serviço na ordem inversa do procedimento de remoção acima.

## Líquido de arrefecimento do motor

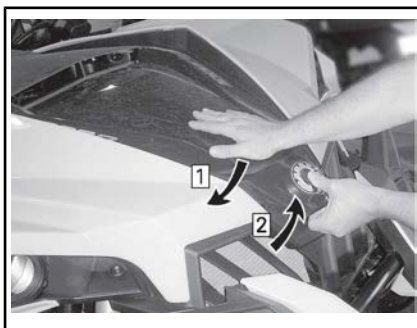
### Verificação do nível do líquido de arrefecimento do motor

#### **! ADVERTÊNCIA**

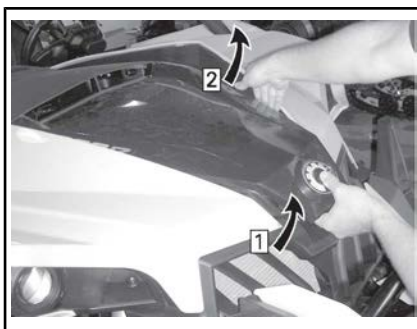
Verifique o nível do líquido de arrefecimento com o motor frio.

1. Coloque o veículo em uma superfície nivelada.
2. Solte a tampa de serviço como segue.

**AVISO** A falha em seguir o procedimento descrito para abertura da tampa de manutenção pode levar a dano na tampa.



1. Empurre para baixo a tampa de manutenção e **SEGURE**.
2. Levante a parte frontal da tampa de manutenção.



1. Mantenha levantada a parte frontal da tampa de manutenção
2. Solte lentamente a tampa do seu anel, depois solte do outro lado



#### LEVANTE A TAMPA COMPLETAMENTE

3. Remova a tampa de pressão do radiador.

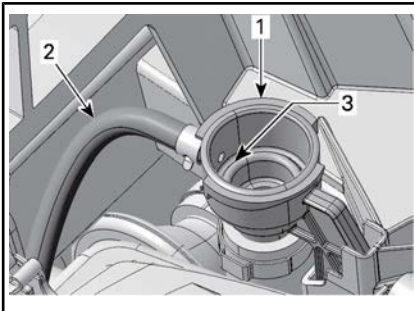




1. Tampa de pressão do radiador
4. Verifique se o sistema de arrefecimento está cheio até o assento da tampa de pressão.



O líquido de arrefecimento deveria estar na marca **MÍN** quando o motor estiver FRIO.



1. Adaptador de reabastecimento do sistema de arrefecimento
2. Mangueira do tanque de expansão
3. Nível de abastecimento do sistema de arrefecimento (rebordo de assentamento)
5. Adicione líquido de arrefecimento no sistema se necessário.
6. Reinstale a tampa de pressão do radiador.
7. Verifique o nível do líquido de arrefecimento no tanque de expansão.

**NOTA:** O nível do líquido de arrefecimento pode ser verificado olhando a lateral do tanque de expansão do líquido de arrefecimento.



#### TANQUE DE EXPANSÃO DO LÍQUIDO DE ARREFECIMENTO

8. Adicione líquido de arrefecimento se necessário.
9. Remova a tampa do preenchedor do tanque de expansão.
10. Adicione o líquido de arrefecimento até a marca de **MÍN**. Use um funil para não derramar. **Não complete além da capacidade.**
11. Reinstale a tampa do preenchedor.
12. Feche e trave a tampa de serviço.

## Líquido recomendado de arrefecimento do motor

LÍQUIDO DE ARREFECIMENTO	
Produto recomendado pela BRP	LÍQUIDO DE ARREFECIMENTO PRÉ-MISTURADO BRP (P/N 219 700 362)
Alternativa, se não disponível	Água destilada e solução anticongelante (50% de água destilada, 50% de solução anticongelante)

**AVISO** Sempre use o anticongelante etileno-glicol contendo anticorrosivos especificamente para motores de alumínio de combustão interna.

### Substituição do líquido de arrefecimento do motor

Drenagem do sistema de arrefecimento

#### **⚠ ADVERTÊNCIA**

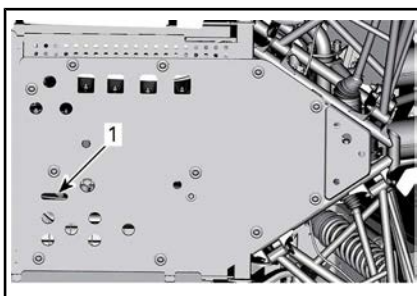
Para evitar queimaduras, não retire a tampa de pressão nem desaperte o bujão de drenagem do líquido de arrefecimento com o motor quente.

1. Retire a tampa de manutenção.
2. Remova a tampa de pressão do radiador.



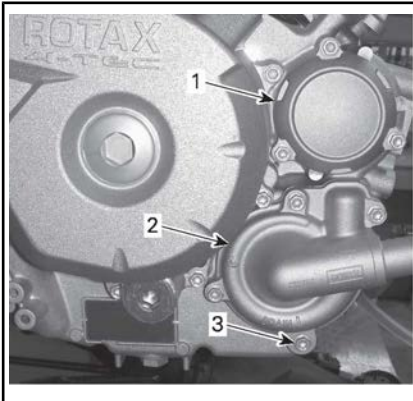
1. Tampa de pressão do radiador
3. Desrosqueie o bujão de drenagem do líquido de arrefecimento e drene o líquido de arrefecimento em um recipiente apropriado.

**NOTA:** O bujão de drenagem pode ser acessado por baixo do veículo.



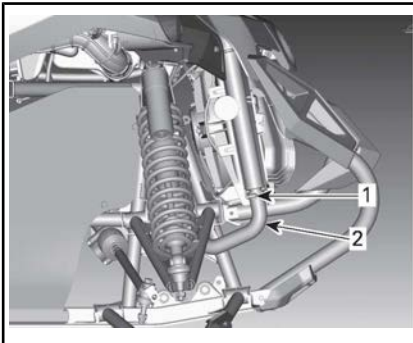
1. Acesso ao bujão de drenagem do sistema de arrefecimento

**NOTA:** Não desrosqueie totalmente o bujão de drenagem do líquido de arrefecimento.



1. Tampa do filtro de óleo
2. Tampa da bomba de água
3. Bujão de drenagem do líquido de arrefecimento
4. Desrosqueie a mangueira inferior do radiador e drene o líquido de arrefecimento restante em um recipiente apropriado.

**NOTA:** Anote a posição da braçadeira da mangueira na mangueira inferior do radiador.



1. Posição da abraçadeira da mangueira a observar
2. Mangueira inferior do radiador a remover
5. Drene totalmente o sistema de arrefecimento.
6. Reinstale o bujão de drenagem do sistema de arrefecimento.

### TORQUE DO BUJÃO DE DRENAGEM DO SISTEMA DE ARREFECIMENTO

9 N•m para 11 N•m

7. Reinstale a mangueira do radiador conforme anotado antes da remoção.

### BRAÇADEIRA DA MANGUEIRA DO RADIADOR

2.5 N•m para 3.5 N•m

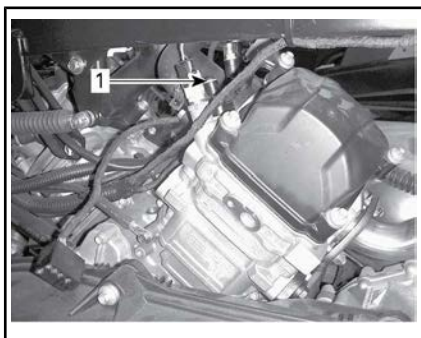
8. Sifone o tanque de expansão do sistema de arrefecimento.
9. Abasteça o sistema de arrefecimento com líquido de arrefecimento. Consulte o procedimento **SANGRAMENTO DO SISTEMA DE ARREFECIMENTO**.

### Sangramento do sistema de arrefecimento

1. Desparafuse os parafusos de sangramento nas tampas da caixa do termostato dos cilindros dianteiro e traseiro.



1. Parafuso de sangria do cilindro dianteiro

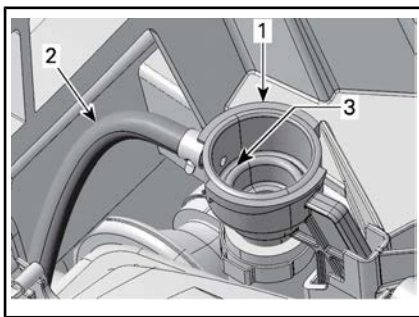


1. Parafuso de sangria do cilindro traseiro
2. Remova a tampa de pressão.
3. Encha o sistema de arrefecimento até que o líquido de arrefecimento saia pelos parafusos de sangramento.
4. Instale os parafusos de sangramento usando **NOVOS** anéis de gaxeta e aperte com um torque de acordo com a tabela a seguir.

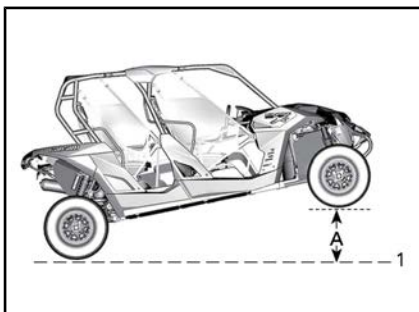
**INSTALAÇÃO DO PARAFUSO DE SANGRAMENTO**

ANEL DE GAXETA	TORQUE
Novo	4.4 N•m para 5.6 N•m

5. Continue adicionando líquido de arrefecimento até que o sistema fique cheio até o assento da tampa de pressão no adaptador de reabastecimento.



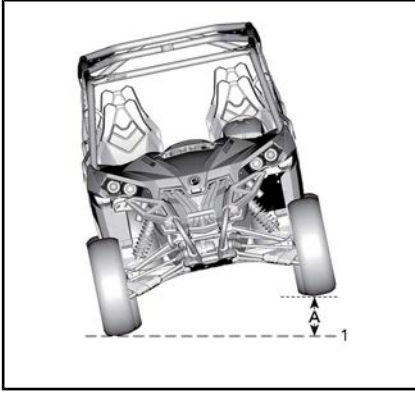
1. Adaptador de reabastecimento do sistema de arrefecimento
  2. Mangueira do tanque de expansão
  3. Nível de abastecimento do sistema de arrefecimento (rebordo de assentamento)
  6. Instale a tampa de pressão.
- AVISO** As etapas a seguir devem ser realizadas conforme o especificado para garantir um sangramento apropriado do sistema de arrefecimento em adição às etapas anteriores.
7. Levante toda a extremidade dianteira do veículo de maneira que os pneus dianteiros fiquem a 65 cm acima do solo por pelo menos um minuto.



**FRENTE INTEIRA LEVANTADA**

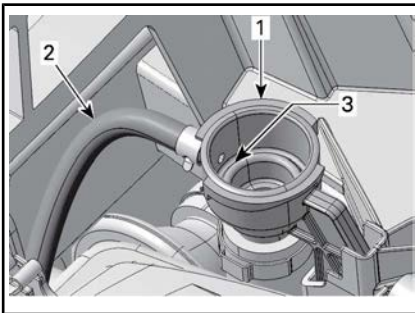
1. Nível do solo
1. 65 cm
8. Baixe o veículo até o solo.
9. Remova a tampa de pressão e adicione líquido de arrefecimento conforme necessário.
10. Instale a tampa de pressão.

11. Levante o lado do motorista do veículo '65 cm acima de sua posição horizontal por pelo menos um minuto.



**LADO DO MOTORISTA LEVANTADO**

1. Nível do solo
1. 65 cm
12. Baixe o veículo até o solo.
13. Remova a tampa de pressão e adicione líquido de arrefecimento conforme necessário até o assento da tampa de pressão no adaptador de reabastecimento.



1. Adaptador de reabastecimento do sistema de arrefecimento
2. Mangueira do tanque de expansão
3. Nível de abastecimento do sistema de arrefecimento (rebordo de assentamento)
14. Instale a tampa de pressão.
15. Verifique o nível do líquido de arrefecimento no tanque de expansão do líquido de arrefe-

cimento e encha até o nível MÍN. (conforme necessário).

16. Ligue o motor, colocando em ponto morto, com a tampa de pressão **COLOCADA** até que a ventoinha de resfriamento seja acionada pela segunda vez.
17. Desligue o motor e deixe-o esfriar.

**! ADVERTÊNCIA**

Para evitar possíveis queimaduras, não retire a tampa de pressão se o motor estiver quente.

18. Quando o motor estiver frio, retire a tampa de pressão e adicione líquido de arrefecimento se necessário.
19. Instale a tampa de pressão.
20. Verifique o nível do líquido de arrefecimento no tanque de expansão. Adicione líquido de arrefecimento conforme necessário. Consulte o tópico **VERIFICAÇÃO DO NÍVEL DO LÍQUIDO DE ARREFECIMENTO DO MOTOR** nesta subseção.

**Supressores de faíscas do silencioso**

**Limpeza do supressor de faíscas do silencioso**

O carvão acumulado no silencioso deve ser limpo periodicamente.

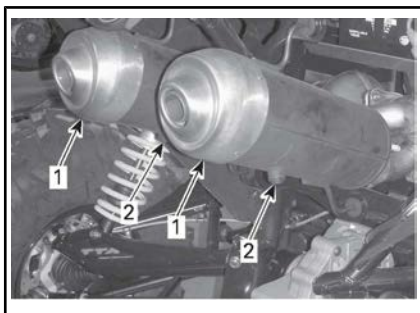
## **! ADVERTÊNCIA**

Nunca funcione o motor em locais fechados. Nunca realize esta operação imediatamente após o funcionamento do motor pois o silencioso fica muito quente. Assegure que não haja materiais combustíveis nas proximidades. Use proteção para os olhos e luvas. Nunca permaneça atrás do veículo ao limpar o sistema de exaustão. Respeite todas as leis cabíveis e regulamentos.

Escolha uma área bem ventilada e assegure que o silencioso esteja frio.

Coloque a transmissão na posição ESTACIONAMENTO.

Remova o bujão de limpeza do silencioso.



1. Silencioso
2. Bujões de limpeza

Obstrua a saída do silencioso com uma estopa e dê partida no motor.

Aumente momentaneamente a rotação do motor algumas vezes para eliminar a fuligem acumulada do silencioso.

Pare o motor e aguarde o silencioso esfriar.

Reinstale os bujões de limpeza.

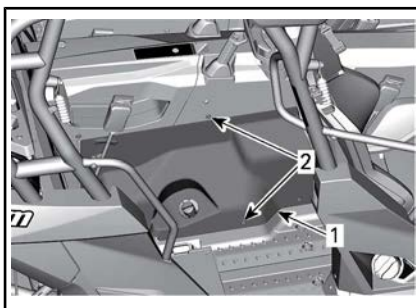
## **Óleo do câmbio**

### **Verificação do nível de óleo da caixa de câmbio**

Coloque o veículo em uma superfície nivelada. Selecione a posição ESTACIONAMENTO.

Remova o assento do passageiro traseiro direito.

Remova os rebites plásticos para remover o console inferior direito traseiro.

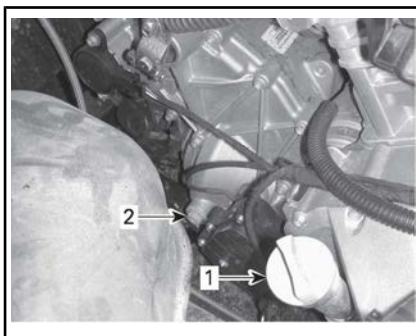


1. Console inferior direito traseiro
2. Rebites de plástico

Levante ligeiramente o console superior para permitir a remoção do console inferior.

Retire o console inferior direito traseiro.

Verifique o nível de óleo da caixa de marcha removendo o bujão do nível de óleo da caixa de marcha.



1. Vareta de óleo do motor
2. Bujão do nível de óleo do câmbio

O óleo deve estar no nível da parte de baixo do furo do nível de óleo.

**AVISO** Operar a caixa de câmbio com um nível incorreto de óleo pode danificá-la gravemente.

Quando completado, reinstale o console inferior direito traseiro e o assento do passageiro direito traseiro.

ANZUGSDREHMOMENT	
Parafusos do assento traseiro	10 N•m ± 1 N•m

### Óleo recomendado do câmbio

Use o óleo para câmbio descrito a seguir.

ÓLEO RECOMENDADO DO CÂMBIO
Óleo sintético para câmbio XPS (P/N 293 600 140)

**NOTA:** O óleo XPS foi especialmente formulado para atender os requisitos de lubrificação desta caixa de câmbio. A BRP recomenda o uso de seu óleo XPS. No entanto, se o óleo sintético XPS para câmbio não estiver disponível, use o seguinte lubrificante:

REQUISITOS DE ÓLEO PARA A CAIXA DE CÂMBIO
Óleo sintético para câmbio 75W140 API GL-5

**AVISO** Não use outro tipo de óleo quando for fazer a manutenção.

### Troca do óleo de câmbio

**NOTA:** Ao trocar o óleo da caixa de câmbio, recomenda-se limpar o sensor de velocidade do veículo (VSS) ao mesmo tempo.

Coloque o veículo em uma superfície nivelada.

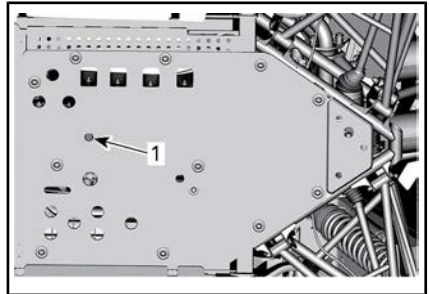
Limpe a área do bujão de drenagem.

Limpe a região do bujão de nível de óleo.

Embaixo do veículo, coloque um recipiente embaixo da área do bujão de drenagem de óleo.

Remova o bujão do nível de óleo.

Remova o bujão de drenagem do câmbio.



1. Bujão de drenagem do óleo
2. Abertura no cárter

Deixe o óleo drenar totalmente da caixa de câmbio.

Instale o bujão de drenagem.

**NOTA:** Limpe todas as partículas de metal do bujão de drenagem antes de instalar.

Reabasteça a caixa de câmbio.

**AVISO** Use SOMENTE o tipo recomendado de óleo.

O óleo deve estar nivelado com a parte de baixo do orifício de nível de óleo.

**AVISO** Não complete além da capacidade.

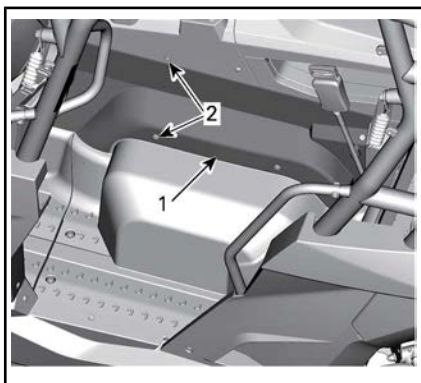
Coloque o bujão de nível de óleo na sua posição de novo.

Limpar qualquer derramamento.

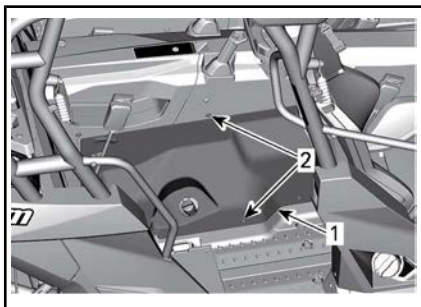
## Velas de ignição

### Acesso às velas de ignição

1. Remova ambos os assentos traseiros de passageiros.
2. Remova os rebites plásticos para remover o console inferior esquerdo traseiro.
3. Levante ligeiramente o console superior para permitir a remoção do console inferior.



1. Console inferior esquerdo traseiro
2. Rebites de plástico
4. Retire o console inferior esquerdo traseiro.
5. Remova os rebites plásticos para remover o console inferior direito traseiro.



1. Console inferior direito traseiro
2. Rebites de plástico
6. Levante ligeiramente o console superior para permitir a remoção do console inferior.

7. Retire o console inferior direito traseiro.
8. Quando completado, reinstale o console inferior direito traseiro e o assento do passageiro direito traseiro.

### ANZUGSDREHMOMENT

Parafusos do assento traseiro	10 N•m ± 1 N•m
-------------------------------	----------------

### Remoção da vela de ignição

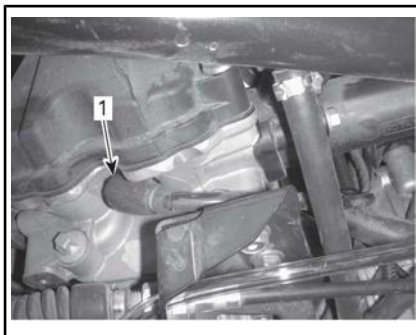
Desconecte o cabo da vela de ignição.

**NOTA:** O procedimento de remoção da vela de ignição é o mesmo para os dois cilindros.

Limpe a vela de ignição e o cabeçote do cilindro com ar comprimido.

**! CUIDADO** Se usar ar comprimido, vista sempre óculos de proteção.

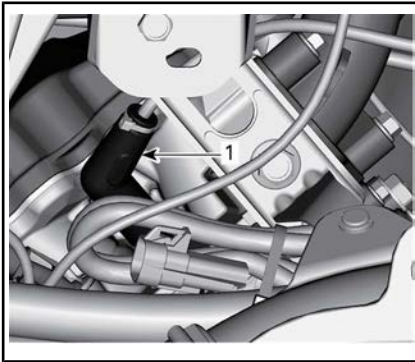
Desaperte e remova completamente a vela.



LADO DIREITO — CILINDRO TRASEIRO

1. Vela





LADO ESQUERDO — CILINDRO DIANTEIRO

1. Vela

### Instalação da vela de ignição

Antes de instalar, certifique-se de que a superfície de contato do cabeçote do cilindro e a vela de ignição estejam livres de fuligem.

Utilizando um ajustador, ajuste a folga da vela de ignição.

FOLGA DA VELA DE IGNIÇÃO
0.9 mm

Aplique um lubrificante anti-engripante à base de cobre nas roscas da vela de ignição.

Rosqueie as velas nos cabeçotes dos cilindros manualmente e aperte-as com uma chave de torque e um soquete apropriado.

**! CUIDADO** Não aperte demais as velas de ignição, pois há risco de danos ao motor.

TORQUE	
Vela	11 N•m

### Tampa da CVT

**NOTA:** Para uma melhor compreensão, as seguintes ilustrações foram feitas com o motor fora do

veículo. Para executar as seguintes instruções, não é necessário remover o motor.

Esta CVT não precisa ser lubrificada. Nunca lubrifique nenhum de seus componentes, exceto a embreagem unidirecional da polia motriz.

### **! ADVERTÊNCIA**

NUNCA toque a CVT com o motor funcionando. Nunca dirija o veículo com a tampa do CVT removida.

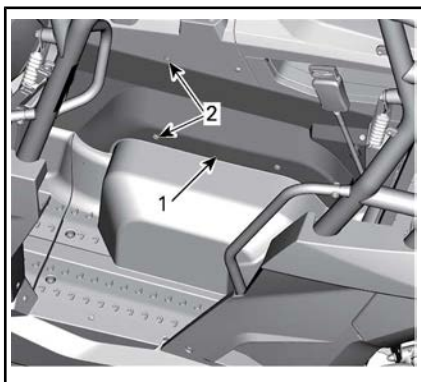
### **! ADVERTÊNCIA**

O motor deve estar frio antes de a tampa ser removida. Sempre use luvas de proteção ao remover a tampa.

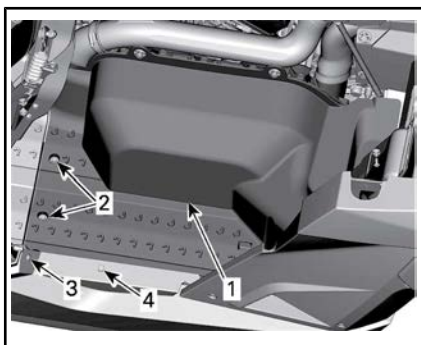
Coloque o veículo em uma superfície nivelada. Selecione a posição ESTACIONAMENTO.

### Acesso à tampa da CVT

1. Remova o assento passageiro traseiro esquerdo.
2. Remova os rebites plásticos para remover o console inferior esquerdo traseiro.
3. Levante ligeiramente o console superior para permitir a remoção do console inferior.



1. Consola inferior esquerdo traseiro
2. Rebites de plástico
4. Retire o consola inferior esquerdo traseiro.
5. Remova parafusos, rebites plásticos e parafuso torx para remover sob o painel do assento.



1. Painel abaixo do assento
2. Parafuso
3. Parafuso Torx
4. Rebite de plástico

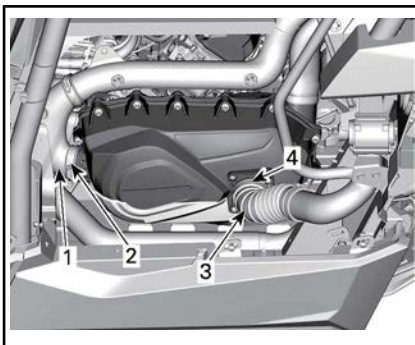
**NOTA:** Esta peça ainda estará anexada ao veículo pelo cinto de segurança. Não complete além da capacidade.

6. Quando completado, reinstale sob o painel do assento e assento do passageiro esquerdo traseiro

ANZUGSDREHMOMENT	
Parafusos Torx	10 N•m ± 2 N•m
Parafusos do assento traseiro	10 N•m ± 1 N•m

### Remoção da tampa da CVT

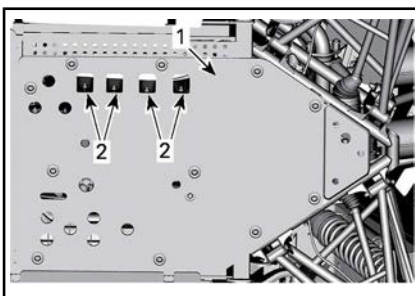
Solte o tubo de saída do silenciador da CVT e o tubo de entrada do silenciador da CVT.



1. Mangueira da saída da CVT
2. Braçadeira
3. Tubo de entrada da CVT
4. Braçadeira

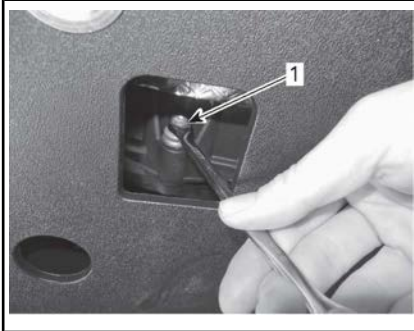
Remova os treze parafusos da tampa da CVT.

**NOTA:** Os quatro parafusos inferiores da tampa da CVT podem ser acessados através dos orifícios quadrados no protetor central do cárter.



1. Protetor central do cárter
2. Orifícios de acesso

**NOTA:** Use a chave inglesa fornecida no kit de ferramentas para remover os parafusos.

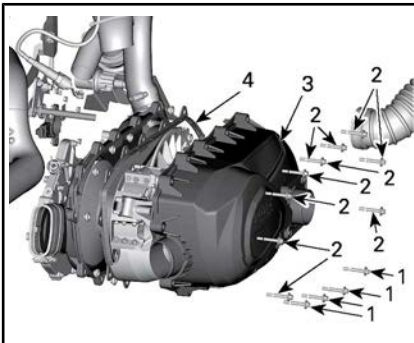


1. Parafusos inferiores

**NOTA:** Remova o último parafuso superior central a suportar a tampa durante a remoção.

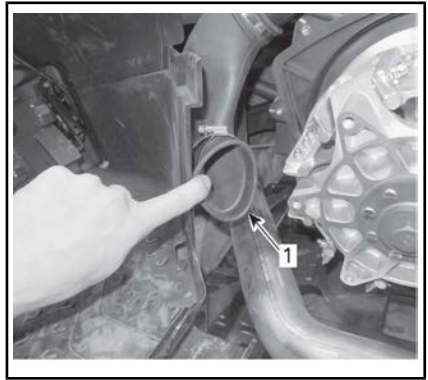
**NOTA:** Não use uma chave de impacto para remover os parafusos da tampa da CVT.

Remova a tampa da CVT e sua gaxeta.



1. Parafusos inferiores da tampa da CVT
2. Parafusos da tampa da CVT
3. Tampa da CVT
4. Gaxeta

Verifique dentro das mangueiras da saída da CVT dianteira e traseira para que não haja sujeira.



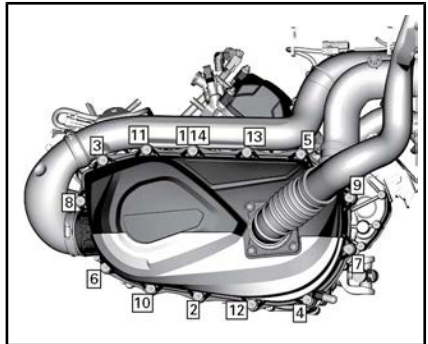
**TÍPICO**

1. Dentro da mangueira da saída da CVT

**Instalação da tampa da CVT**

Instale o parafuso da parte superior central primeiro.

Aperte os parafusos da tampa da CVT na sequência a seguir.



**SEQUÊNCIA DE APERTO DA TAMPA DA CVT**

PARAFUSOS DA TAMPA DA CVT	
Anzugsdrehmoment	7 N•m ± 0.8 N•m

**Correia de transmissão**

**Remoção da correia de transmissão**

**AVISO** Em caso de falha na correia de transmissão, a CVT, a tampa e a saída de ar devem ser limpos.

Remova a **TAMPA DA CVT**.

Abra a polia acionada.

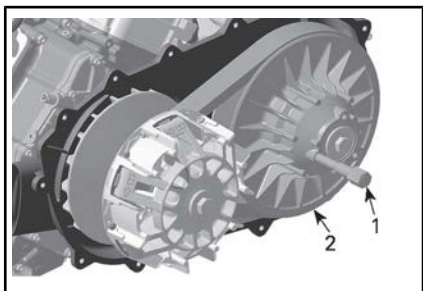
### FERRAMENTA NECESSÁRIA

FERRAMENTA DE  
EXTRAÇÃO/TRAVAMENTO

(P/N 529 000 072)



Parafuse a ferramenta (fornecida no kit de ferramentas) no orifício rosqueado da polia acionada e aperte para abrir a polia.



#### TÍPICO

1. ferramenta de extração/fixação
2. Polia fixa da polia motriz

Para remover a correia, deslize-a sobre a parte superior da polia fixa, conforme mostrado.

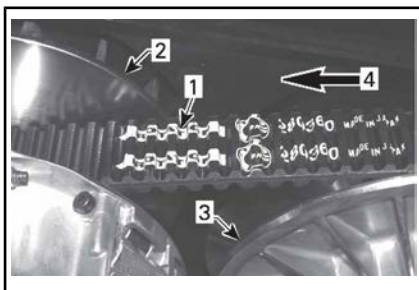


### Instalação da correia de transmissão

Para instalação, inverta o procedimento de remoção. Preste atenção aos seguintes detalhes:

A vida útil máxima da correia de transmissão é obtida quando a

correia é instalada na direção de rotação correta. Instale-a de modo que a seta impressa na correia esteja apontando para a parte dianteira do veículo, visto de cima.



1. Seta impressa na correia
2. Polia motriz (dianteira)
3. Polia acionada (traseira)
4. Direção da rotação

**NOTA:** Gire a polia motriz até a porção mais inferior das engrenagens na superfície externa da correia de transmissão estar igual com a aresta da polia motriz.



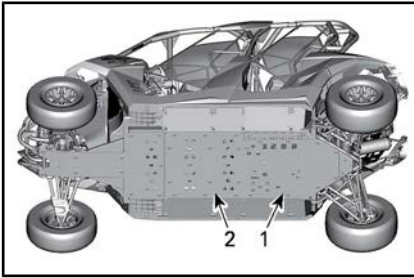
1. Porção mais inferior das engrenagens no mesmo nível que a superfície externa da correia de transmissão

## Área de escapamento

### Acesso à área de escapamento

Para acessar a área de descarga, consulte **ACESSO À COBERTURA DA CVT**.

Remova o protetor do cárter dianteiro e o protetor do cárter central.



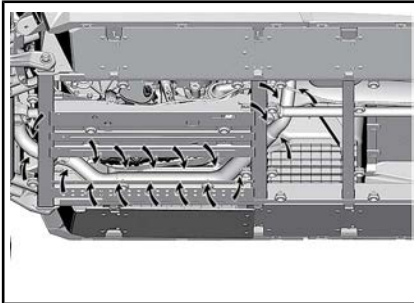
1. Protetor central do cárter
2. protetor do cárter dianteiro

### Limpeza da área de escapamento

#### **⚠️ ADVERTÊNCIA**

O motor e o escapamento devem estar frios antes de remover a sujeira. Sempre use luvas de proteção ao remover a sujeira.

1. Usando luvas, remova manualmente toda sujeira em excesso ao redor do escapamento.



2. Usando uma mangueira de jardim, limpe bastante a área para que nenhuma sujeira possa ficar em contato com o escapamento.
3. Instale de volta ambos os protetores de cárter.

#### PARAFUSOS DO PROTETOR DE CÁRTER

Anzugsdrehmoment	8,5 N•m ± 0,5 N•m
------------------	-------------------

## Bateria

### Manutenção da bateria

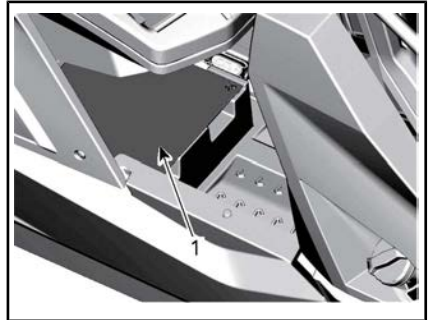
**AVISO** Nunca recarregue a bateria enquanto estiver instalada no veículo.

Estes veículos estão equipados com uma bateria VRLA (Chumbo-ácida regulada por válvula). É uma bateria do tipo sem manutenção, sem necessidade de adicionar água para acertar o nível do eletrólito.

**AVISO** Nunca remova a tampa de vedação da bateria.

### Remoção da bateria

Para acessar a bateria, remova a cobertura sob o assento de passageiro direito traseiro.

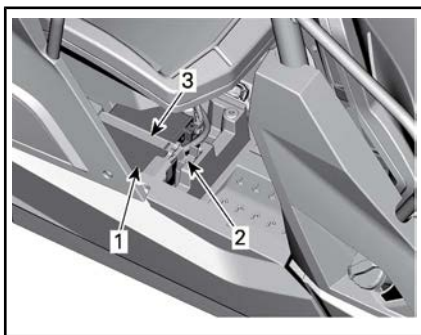


1. Tampa de acesso da bateria

Desligue primeiro o cabo PRETO (-) e depois o cabo VERMELHO (+).

**AVISO** Respeite sempre esta ordem de desmontagem; desligue primeiro o cabo PRETO (-).

Remova a porca de fixação do suporte da bateria.



1. Bateria
2. Parafuso de fixação do suporte da bateria
3. Suporte da bateria

Remova o suporte da bateria.

Remova a bateria.

### Limpeza da bateria

Limpe a bateria, a carcaça e os terminais da bateria usando uma solução de bicarbonato de sódio e água.

Remova a corrosão dos terminais do cabo e dos terminais da bateria com uma escova de aço rígida. A carcaça da bateria deve ser limpa com uma escova macia e solução de bicarbonato de sódio.

### Instalação da bateria

O procedimento de instalação da bateria é o contrário do de remoção.

**AVISO** O orientação incorreta dos cabos da bateria (polaridade invertida) resultará em danos ao regulador de tensão.

**! CUIDADO** Sempre ligue primeiro o cabo VERMELHO (+) e depois o cabo PRETO (-).

### Fusíveis

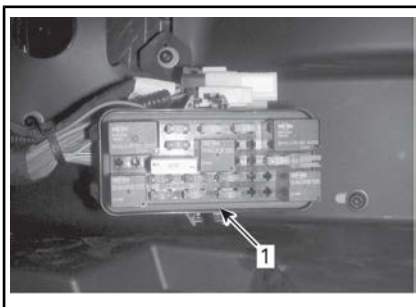
#### Substituição do fusível

Se um fusível estiver queimado, substitua-o por outro de mesma amperagem.

**AVISO** Não use um fusível com capacidade mais alta, isso pode provocar danos graves.

#### Localização da caixa de fusíveis

O veículo é equipado com duas caixas de fusíveis. A caixa de fusíveis principal está localizada juntos aos pés do motorista e a caixa de fusíveis auxiliar está localizada sob o assento do passageiro direito traseiro junto à bateria.



1. Caixa de fusíveis principal



1. Caixa de fusíveis auxiliar

#### Descrição da caixa de fusíveis

CAIXA DE FUSÍVEIS AUXILIAR		
NÚM	DESCRIÇÃO	CLASSIFICAÇÃO
F1	Principal	40 A
F2	Acessórios (principal)	50 A

CAIXA DE FUSÍVEIS AUXILIAR		
NÚM	DESCRIÇÃO	CLASSIFICAÇÃO
F3	Direção dinâmica assistida (DPS) (somente no modelo DPS X rs)	50 A
F4	Velocímetro/relé	10 A
F5	Ignição/injetores	7,5 A
F6	Módulo de controle do motor (ECM)	5 A
F7	Guincho 2WD/4WD	5 A
F8	Interruptor da chave/relógio	5 A
F9	Ventoinha de arrefecimento	25 A
F10	Componente europeu	5 A
F11	Luzes	30 A
F12	Saída de CC	15 A
F13	Relé/acionador	5 A
F14	Acessórios 2	15 A
F15	Bomba de combustível	5 A

**NOTA:** Os fusíveis estão identificados na tampa da caixa de fusíveis.

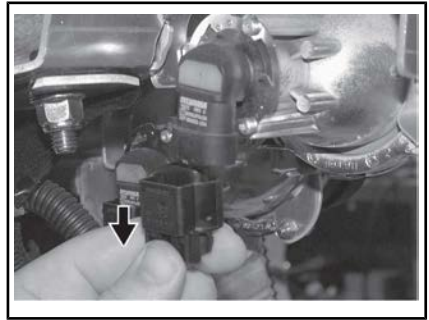
## Luzes

Verifique sempre o funcionamento das luzes depois da substituição.

### Substituição da lâmpada do farol

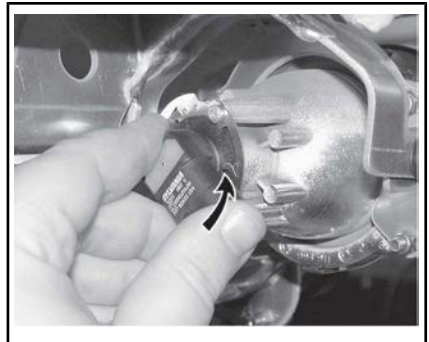
**AVISO** Nunca toque no vidro de uma lâmpada alógena com os dedos, isso reduz a sua vida útil. Se o vidro for tocado, limpe-o com álcool isopropílico que não deixa manchas na lâmpada.

Desligue o conector da lâmpada.



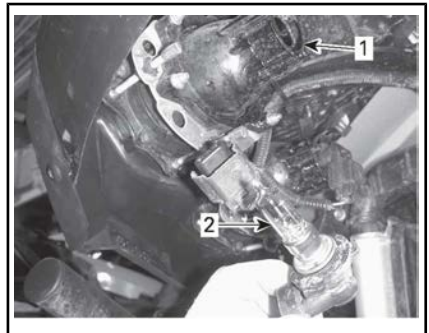
*TÍPICO*

Gire a lâmpada.



*TÍPICO*

Retire a lâmpada.



1. Soquete da lâmpada
2. Lâmpada

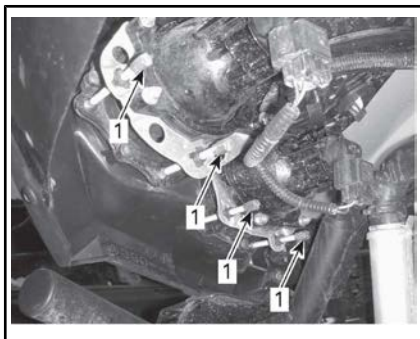
Reinstale corretamente as peças removidas na ordem inversa da sua remoção.

Verifique o funcionamento dos faróis.

### Direção do fecho do farol

Gire os parafusos de ajuste para regular a altura do fecho a seu gosto.

**NOTA:** Regule os faróis uniformemente.

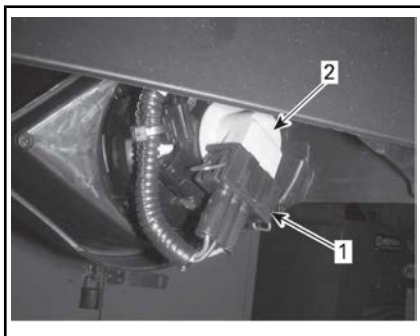


1. Parafusos de ajuste

### Substituição das lâmpadas da lanterna traseira

Desconecte o conector.

Empurre a lâmpada para dentro e gire no sentido antihorário para remover o soquete e a lâmpada.

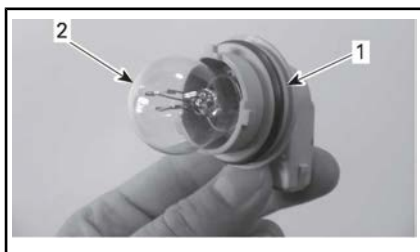


#### TÍPICO

1. Conector
2. Soquete e lâmpada

Retire a lanterna traseira de seu lugar.

Retire o soquete da lâmpada da lanterna traseira.



1. Soquete
2. Lâmpada

O procedimento de instalação é o inverso do de remoção.

### Substituição das lâmpadas das luzes de posição

Puxe a lâmpada para fora.

O procedimento de instalação é o contrário do procedimento de remoção.

### Coifa e protetor do eixo de transmissão

#### Inspeção da coifa e do protetor do eixo de transmissão

Inspeccione visualmente o estado das proteções e coifas dos eixos de transmissão.

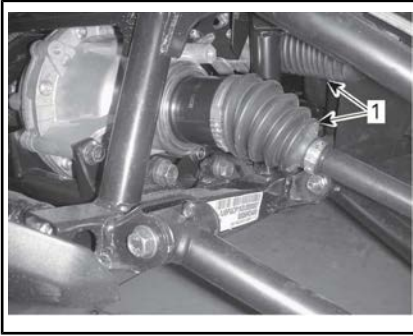
Verifique se há danos nos protetores ou se eles não estão encostando nos eixos.

Inspeccione trincas, desgaste, vazamento de graxa, etc. nas coifas.

Verifique a existência de danos nos dissipadores de calor do eixo traseiro interno. Limpe as aletas conforme necessário para remover a sujeira.

Repare ou substitua as peças danificadas conforme necessário.





**FRENTE DO VEÍCULO**

1. Coifas internas do eixo de transmissão



**PARTE TRASEIRA DO VEÍCULO**

1. Coifa externa do eixo de transmissão

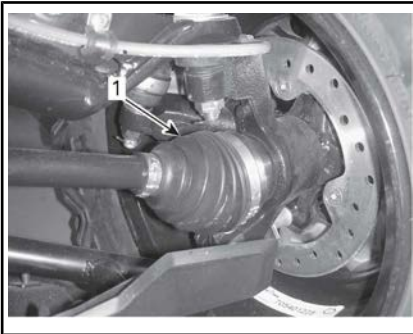
**Rolamento da roda**

**Inspeção do rolamento da roda**

Levante e apoie o veículo. Consulte *LEVANTANDO E APOIANDO O VEÍCULO* na *SEÇÃO INFORMAÇÕES DO VEÍCULO*.

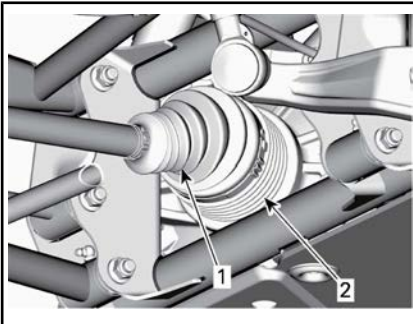
Empurre e puxe as rodas pela parte superior para sentir o jogo.

Se houver algum jogo, visite uma concessionária autorizada Can-Am.



**FRENTE DO VEÍCULO**

1. Coifa externa do eixo de transmissão



**TRASEIRA DO VEÍCULO (COMPONENTES REMOVIDOS PARA MELHOR VISUALIZAÇÃO)**

1. Coifa interna do eixo de transmissão
2. Dissipador de calor



**TÍPICO**

**Rodas e pneus**

**Remoção da roda**

Solte as porcas e, em seguida, erga e apoie o veículo. Consulte *LEVANTANDO E APOIANDO O VEÍCULO* na seção *INFORMAÇÕES DO VEÍCULO*.

Retire as porcas e, em seguida, retire a roda.

### Instalação da roda

Na instalação, recomendamos que seja aplicado um lubrificante anti-gripante nas roscas.

Os pneus são unidirecionais e a sua rotação deve ser mantida em uma direção específica para que funcionem corretamente.

Aperte as porcas de roda de acordo com a ilustração seguinte.

TORQUE	
PORCAS DAS RODAS	100 N•m ± 10 N•m



#### SEQUÊNCIA DE APERTO

**AVISO** Use sempre as porcas de roda recomendadas para o tipo de roda. Utilizar porcas diferentes pode danificar o aro ou os parafusos das rodas.

### Pressão dos pneus

#### **! ADVERTÊNCIA**

A pressão do pneu afeta muito o comportamento e a estabilidade do veículo. Uma pressão menor pode fazer com que o pneu esvazie e rode no aro. Uma pressão excessiva pode explodir o pneu. Siga sempre a pressão recomendada. **NUNCA** regule a pressão dos pneus para um valor abaixo do mínimo. Pode fazer com que o pneu salte da jante.

Verifique a pressão quando os pneus estiverem **frios** antes de dirigir o veículo. A pressão dos pneus muda com a temperatura e a altitude. Verifique novamente a pressão se alguma dessas condições mudar.

Para sua conveniência, o kit de ferramentas inclui um manômetro.

PRESSÃO DOS PNEUS		
	DIANTEIRA	TRASEIRA
<b>MÍN.</b>	124 kPa	124 kPa
<b>MÁX.</b> (Use quando a carga total for maior do que 195 kg)	138 kPa	179 kPa

**NOTA:** Embora os pneus sejam especificamente projetados para uso fora de estrada, um pneu pode furar. Portanto, recomendamos carregar uma bomba de encher pneus e um conjunto de reparos.

### Inspeção dos pneus

Verificar se há avarias e desgaste no pneu. Substitua se necessário.

## **!** ADVERTÊNCIA

Não faça rodízio dos pneus. Os pneus dianteiros e traseiros têm tamanho diferente. Os pneus direito e esquerdo têm diferentes padrões de banda de rodagem unidirecional.

### Substituição dos pneus

A troca dos pneus deve ser realizada em uma concessionária autorizada da Can-Am.

## **!** ADVERTÊNCIA

- Troque os pneus somente pelo mesmo tipo e tamanho dos pneus originais.
- Para um padrão de banda de rodagem unidirecional, os pneus devem ser instalados na direção de rotação correta.
- Os pneus devem ser trocados por uma pessoa experiente, de acordo com os padrões da indústria de pneus e usando as ferramentas corretas.

Montagem nos pneus em rodas com trava de talão

### Modelos DPS X rs

1. Monte o pneu na roda.
  - 1.1 No lado oposto da trava, aplique lubrificante de montagem de pneus no talão interno do pneu e na roda para garantir o assentamento correto ao encher. Monte o talão interno sobre a roda da maneira normal.

**AVISO** Monte o pneu apenas do lado da trava.

- 1.2 Assente o talão externo do pneu no ressalto do anel interno da trava com talação e centralize o pneu.



TÍPICO

1. Talão externo do pneu
  2. Ressalto do anel interno da trava de talão
2. Lubrifique todos os parafusos da trava de talão com LOCTITE 767 (LUBRIFICANTE ANTI-ENGRIPANTE) (P/N 293 800 070) ou um produto equivalente para impedir que eles emperrem.
  3. Instale os parafusos da trava de talão. Para que os parafusos não fiquem desalinhados com seus orifícios, comece a parafusá-los manualmente.

**AVISO** Não use uma chave de impacto para instalar os parafusos da trava de talão. O risco de quebrar os parafusos é alto quando se usa uma chave de impacto.

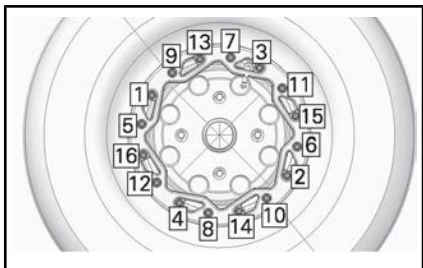


TÍPICO

4. Aperte os parafusos da trava de acordo com a seguinte especificação e sequência.

**NOTA:** Para garantir pressão uniforme no anel de aperto da trava de talão, aperte os parafusos **algumas voltas de cada vez**.

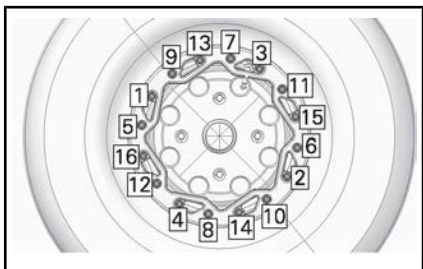
TORQUE DE APERTO	
Parafusos da trava (PRIMEIRO TORQUE)	3 N•m ± 1 N•m



TÍPICO - SEQUÊNCIA DE APERTAMENTO

- Neste momento, verifique se o pneu ainda está centralizado na roda. Reposicione, se necessário.
- Aperte os parafusos da trava conforme o **segundo** torque usando a mesma sequência.

TORQUE DE APERTO	
Parafusos da trava (SEGUNDO TORQUE)	8 N•m ± 1 N•m

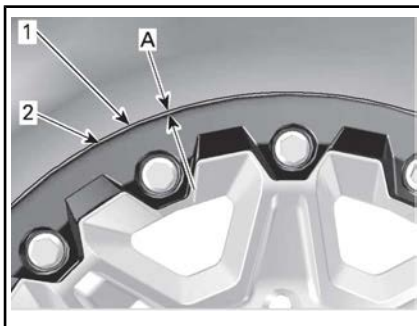


TÍPICO - SEQUÊNCIA DE APERTAMENTO

**NOTA:** O anel de aperto da trava de talão deve estar em contato com o anel interno da trava de talão. O anel de aperto da trava de talão pode flexionar ligeiramente

para encaixar no talão do pneu. ISSO É NORMAL.

- Verifique a folga entre o pneu e o anel de aperto da trava de talão, ela deve ser praticamente igual em toda a volta do anel.



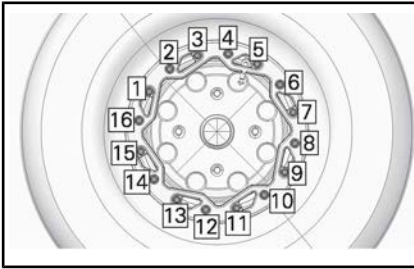
- Pneu
- Aresta do anel de aperto da trava de talão
- Folga igual em toda a volta do anel de aperto da trava de talão

Se a folga não for aceitável:

- Solte todos os parafusos.
- Verifique a posição do pneu na roda e reposicione-o se necessário.
- Reinicie a sequência de torque conforme detalhado.

- Aperte os parafusos da trava uma **última** vez seguindo a sequência indicada.

TORQUE DE APERTO	
Parafusos da trava (TORQUE FINAL)	8 N•m ± 1 N•m



TÍPICO - SEQUÊNCIA FINAL DE APERTO

9. Encha o pneu para assentar o talão interno na roda. Sempre use práticas seguras, como uma gaiola de segurança para pneus.



## ADVERTÊNCIA

Nunca exceda a pressão máxima recomendada dos pneus para assentar os talões.

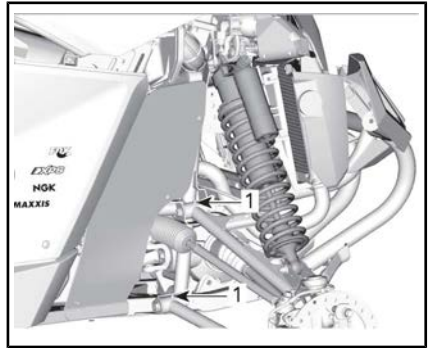
## Suspensões

### Lubrificação da suspensão dianteira e traseira

Use GRAXA PARA SUSPENSÃO (P/N 293 550 033) ou uma equivalente.

Lubrifique os braços triangulares dianteiro e traseiro.

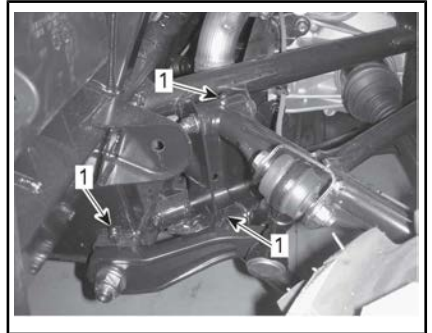
Existem quatro conexões para engraxamento em cada braço triangular voltado para baixo.



SUSPENSÃO DIANTEIRA - TÍPICA

1. Conexões de engraxamento

Existem seis conexões para engraxamento em cada lado da suspensão traseira.



SUSPENSÃO TRASEIRA - TÍPICO

1. Conexões de engraxamento

### Inspeção da suspensão

Se detectar algum problema, visite uma concessionária autorizada Can-Am.

### Amortecedores

Inspecione os amortecedores para ver se há vazamentos, se o limitador está desgastado ou se há outros danos. Veja se os prendedores ainda estão bem presos.

### Braços triangulares dianteiros

Verifique se há trincas, entortados ou outros danos aos braços triangulares.

## Braços triangulares traseiros

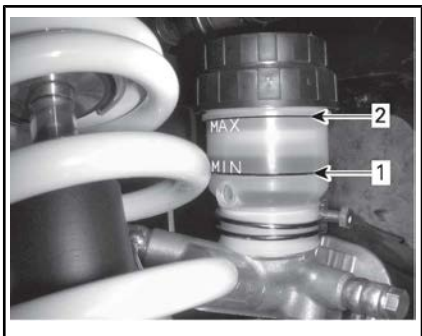
Verifique se há trincas, entortados ou outros danos aos braços triangulares.

## Freios

### Verificação do nível do reservatório do fluido de freio

Com o veículo em uma superfície nivelada, verifique o nível do fluido de freio no reservatório. O nível do fluido de freio deve estar entre as marcas MIN. e MAX.

**NOTA:** O para-lama interno dianteiro esquerdo deve ser removido para acessar o reservatório de fluido de freio.



#### TÍPICO

1. MIN.
2. MAX.

**NOTA:** Um nível baixo pode indicar vazamentos ou sapatas de freio gastas.

### Adicionando fluido de freio.

Limpe a tampa do reservatório, antes de remover.

Adicione fluido na medida necessária. **Não complete além da capacidade.**

**NOTA:** Verifique se o diafragma da tampa do bocal está empurrado para dentro antes de fechar a tam-

pa do reservatório do fluido de freio.

### Fluido de freio recomendado

Use sempre fluido de freio que atenda somente a especificação DOT 4.

## ⚠️ ADVERTÊNCIA

Para evitar danos graves ao sistema de freios, não use fluidos diferentes dos recomendados nem misture fluidos diferentes para completar o nível.

### Inspecção dos freios

A inspecção, manutenção e conserto do freio devem ser realizados por uma concessionária autorizada Can-Am.

No entanto, entre uma visita e outra à sua concessionária, verifique o seguinte:

- Nível do fluido de freio
- Vazamentos de fluido no sistema de freios
- Limpeza dos freios.

## ⚠️ ADVERTÊNCIA

A substituição do fluido de freio ou a manutenção e reparos no sistema de freios deve ser feita por uma concessionária autorizada Can-Am.

## Cintos de segurança

### Limpeza do cinto de segurança

Para limpar a sujeira e os detritos dos cintos de segurança, passe uma esponja nos cintos com água e sabão neutro. No use alvejante, corante ou detergentes domésticos.



## **ADVERTÊNCIA**

Não use lavadora de pressão para limpar os componentes do cinto de segurança. O uso de lavadora de pressão pode danificar de forma permanente os componentes do cinto de segurança.

---

# CUIDADOS COM O VEÍCULO

## Cuidados após dirigir

Quando o veículo for usado em ambiente de água salgada, lave-o com água doce para protegê-lo e aos seus componentes. É altamente recomendável a lubrificação das partes metálicas. Use LUBRIFICANTE XPS (P/N 293 600 016) ou um equivalente. Isso deve ser realizado no final de cada dia de operação.

Quando o veículo for usado na lama, lave-o para protegê-lo e aos seus componentes.

## Limpeza e proteção do veículo

Nunca utilize lavadores de alta pressão para limpar o veículo. **USE APENAS BAIXA PRESSÃO (como uma mangueira de jardim)**. A alta pressão pode causar danos aos componentes elétricos ou mecânicos.

Preste atenção a certas áreas onde possa haver acúmulo de lama ou detritos e potencialmente causar desgaste, interferências ou corrosão. A lista inclui mas não está limitada a:

- Ao redor do sistema de escapamento e entre o silencioso e a tampa do silencioso
- Embaixo e ao redor do tanque de combustível
- Radiador
- Amortecedores
- Ao redor dos diferenciais dianteiro e traseiro
- Ao redor e embaixo do motor e da caixa de câmbio
- Dentro das rodas
- Na parte superior dos cárteres.

As peças pintadas que estiverem danificadas devem ser repintadas para evitar a ferrugem.

Quando necessário, lave a carroceria com água morna e sabão (use

apenas detergente neutro). Aplique cera não-abrasiva.

**AVISO** Nunca limpe as peças de plástico com detergente forte, agente desengraxante, solvente de tinta, acetona, etc.



---

## **PREPARAÇÃO PARA SER GUARDADO E PARA PRÉ-TEMPORADA**

Se você não tiver intenção de usar o veículo antes de um período de quatro meses, é importante prepará-lo para ser adequadamente guardado.

Para usar o veículo após ser guardado, é necessária uma preparação.

Consulte uma concessionária autorizada Can-Am e peça que seu veículo seja preparado para armazenamento ou pré-temporada.

---

***Esta página está  
intencionalmente em branco***

# ***INFORMAÇÕES TÉCNICAS***

# IDENTIFICAÇÃO DO VEÍCULO

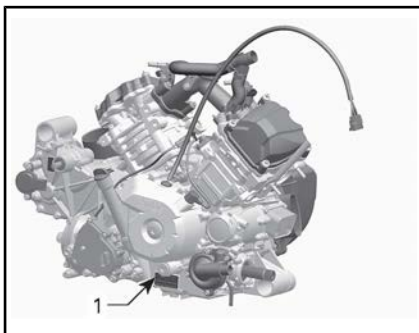
Os componentes principais do seu veículo (motor e carroceria) são identificados por diferentes números de série. Às vezes pode ser necessário localizar estes números para fins de garantia ou para rastrear o veículo em caso de perda. Esses números são solicitados pela concessionária autorizada Can-Am para preencher corretamente as reclamações de garantia. A BRP Inc. não autorizará nenhuma garantia se o número de identificação do motor (E.I.N.) ou o número de identificação do veículo (V.I.N.) for removido ou adulterado de qualquer forma. Recomendamos anotar todos os números de série do seu veículo e fornecer os mesmos para sua companhia de seguros.

## Número de identificação do veículo



*TÍPICO — ETIQUETA DO NÚMERO DE SÉRIE DO VEÍCULO EMBAIXO DO PORTA-LUVAS*

## Número de identificação do motor



*TÍPICO — ETIQUETA DO NÚMERO DE SÉRIE DO MOTOR*

1. E.I.N. (Número de Identificação do Motor)

---

# REGULAMENTOS DO SISTEMA DE CONTROLE DE EMISSÃO DE RUÍDOS

## ***Apenas EUA e Canadá***

### **A adulteração do sistema de controle de ruído é proibida!**

As leis Federais dos EUA e as leis territoriais do Canadá podem proibir os seguintes atos ou suas causas:

1. A remoção ou a desativação por qualquer pessoa, a não ser para fins de manutenção, reparo ou substituição, de qualquer dispositivo ou elemento de projeto incorporado em qualquer veículo novo com o fim de controlar o ruído, antes da venda ou entrega ao comprador final ou enquanto estiver em uso ou,
2. O uso do veículo após a remoção ou desativação de tal dispositivo ou elemento de projeto por qualquer pessoa.

### **Entre os atos considerados adulteração estão os seguintes:**

1. Remover ou modificar ou fazer furos no silencioso ou em qualquer componente do motor que faça a remoção dos gases de escapamento.
2. Remover, alterar ou fazer furos em qualquer peça do sistema de admissão.
3. Substituir quaisquer peças móveis do veículo ou peças do sistema de escapamento ou de admissão por peças diferentes das especificadas pelo fabricante.
4. Falta de manutenção adequada.

A Declaração de Conformidade da CE não é exibida nesta versão do Manual do Proprietário.

Por favor, consulte a versão impressa entregue juntamente com o veículo.

# ESPECIFICAÇÕES

MODELO		1000
MOTOR		
Tipo de motor		ROTAX® 1010
		4 tempos, eixo de comando único no cabeçote (SOHC), arrefecido por líquido com corrente de distribuição
Número de cilindros		2
Número de válvulas		8 válvulas (ajuste mecânico)
Diâmetro interno		91 mm
Curso		75 mm
Cilindrada		976 cm <sup>3</sup>
Sistema de escapamento		Supressores de faíscas aprovados pelo Serviço Florestal do USDA
Filtro de ar do motor		Filtro de papel sintético com espuma
SISTEMA DE LUBRIFICAÇÃO		
Tipo		Cárter úmido. Filtro de óleo substituível
Filtro de óleo		BRP Rotax® de papel, substituível
Óleo do motor	Capacidade (troca de óleo com troca do filtro)	2 L
	Recomendado	No verão, use ÓLEO SINTÉTICO XPS PARA MOTOR DE 4 TEMPOS (VERÃO) (P/N 293 600 121). Para o inverno, use ÓLEO SINTÉTICO XPS PARA MOTOR DE 4 TEMPOS (TODOS OS CLIMAS) (P/N 293 600 112). Se não estiver disponível, use um óleo de motor 5W40 que atenda às exigências para classificação SG, SH ou SJ de serviço API
Líquido de arrefecimento	Tipo	Solução de etileno glicol/água (50% etileno glicol, 50% de água). Use líquido de arrefecimento já preparado vendido pela BRP (P/N 219 700 362) ou líquido de arrefecimento criado especificamente para motores de alumínio
	Capacidade	6.81 L

<b>MODELO</b>		<b>1000</b>
<b>TRANSMISSÃO CVT</b>		
Tipo		CVT (Transmissão variável contínua)
Rotação de acoplamento		1850 RPM
<b>CAIXA DE CÂMBIO</b>		
Tipo		Duas faixas (HI-LO) com estacionar, neutro e ré
Óleo do câmbio	Capacidade	450 ml
	Recomendado	Óleo sintético para câmbio XPS (P/N 293 600 140) ou um 75W 140 API GL-5
<b>SISTEMA ELÉTRICO</b>		
Potência de saída do gerador magneto		625 W a 6.000 RPM
Tipo do sistema de ignição		IDI (Ignição por descarga indutiva)
Ponto da ignição		Não ajustável
Vela	Quantidade	2
	Fabricação e tipo	NGK LMAR8C-9
	Folga	0.9 mm
Ajuste do limitador de giro do motor		8000 RPM
Bateria	Tipo	Sem manutenção
	Tensão	12 volts
	Capacidade nominal	18 A•h
	Potência do motor de partida	1,34 kW
Faróis		4 x 60 W
Lanterna traseira		2 x 5/21 W



<b>MODELO</b>		<b>1000</b>
SISTEMA ELÉTRICO (continuação)		
Fusíveis	Principal	40 A
	Acessórios (principal)	50 A
	DPS (se equipado)	50 A
	Velocímetro/ luz traseira	10 A
	Ignição/injeção/ sensor de velocidade	7,5 A
	Módulo de controle do motor (ECM)	5 A
	Atuador 4WD	5 A
	Chave	5 A
	Ventoinha (disjuntor de fusível)	25 A
	Lanterna dianteira	30 A
	Saída de CC	15 A
	Acionador de relé	5 A
	Acessórios	15 A
	Bomba de combustível	5 A
	Relógio	5A
	Guincho remoto (pacote opcional)	5A
	Solenóide do motor de partida	5A
	Guincho (pacote opcional)	5A

MODELO		1000	
SISTEMA DE COMBUSTÍVEL			
Alimentação do combustível	Tipo	Injeção eletrônica de combustível (EFI) com iTC	
Corpo do acelerador		54 mm com ETA	
Bomba de combustível	Tipo	Elétrica (no tanque de combustível)	
Marcha lenta		Em Modo ECO	1250 ± 50 RPM (não ajustável)
		Em Modo Esportivo	1500 ± 50 RPM (não ajustável)
Combustível	Tipo		Gasolina Premium sem chumbo
	Octanagem mínima		87 AKI informado na bomba (92 RON) <i>REQUISITOS DO COMBUSTÍVEL</i>
	Octanagem recomendada		91 AKI informado na bomba (95 RON) <i>REQUISITOS DO COMBUSTÍVEL</i>
Capacidade do tanque de combustível		37.8 L	
Combustível restante quando a luz de pouco combustível acende		± 12 L	
SISTEMA DE TRANSMISSÃO			
Tipo do sistema de transmissão		2WD/4WD selecionável	
Óleo do diferencial dianteiro/óleo da transmissão traseira	Capacidade	Frente	500 ml
		Traseiro	400 ml
	Tipo	Frente	Óleo sintético para câmbio XPS (75W 90 API GL-5) (P/N 293 600 043) ou óleo sintético 75W 90 API GL5
		Traseiro	Óleo sintético XPS para câmbio (P/N 293 600 043) ou óleo sintético 75W 90 API GL5
Tração dianteira	Base X rs	Diferencial dianteiro† Visco-lok	
	DPS X rs	Visco-lok † QE diferencial dianteiro	
Relação de transmissão dianteira		3.6:1	

MODELO		1000	
SISTEMA DE TRANSMISSÃO (continuação)			
Transmissão traseira		Transmissão angular/Engrenagens de chanfro espiral	
Relação de transmissão traseira		3.6:1	
Graxa para junta homocinética		Graxa para junta homocinética Castrol (P/N 293 550 062)	
Graxa dos eixos de transmissão		Graxa dos eixos de transmissão (P/N 293 550 063)	
DIREÇÃO			
Volante		Volante de inclinação ajustável	
Raio da curva		392 cm	
Convergência total (veículo no solo)		0° ± 0.2°	
SUSPENSÃO DIANTEIRA			
Tipo de suspensão		Braço de suspensão duplo	
Curso da suspensão		356 mm	
Amortecedor	Quant.		2
	Tipo	Base	Choques HPG com ajustes de pré-carga e compressão
		X rs	Choque HPG com reservatório remoto. Amortecimento de compressão de velocidade dupla e ajustes de amortecimento de rebote.
SUSPENSÃO TRASEIRA			
Tipo de suspensão		Independente com braço delimitador de torção (TTA) com barra estabilizadora externa	
Curso da suspensão		356 mm	
Amortecedor	Quant.		2
	Tipo	Base	Choques HPG com ajustes de pré-carga e compressão
		X rs	Choque HPG com reservatório remoto. Amortecimento de compressão de velocidade dupla e ajustes de amortecimento de rebote.

MODELO		1000
FREIOS		
Freio dianteiro	Tipo	Freios a disco duplos perfurados de 220mm com pinças hidráulicas de pistão duplo
Freio traseiro	Tipo	Freios a disco duplos perfurados de 214 mm com pinças hidráulicas de pistão simples
Fluido de freio	Capacidade	250 ml
	Tipo	DOT 4
Paquímetro		Flutuantes
Material das pastilhas de freio	Frente	Metálico
	Traseiro	Metálico
Espessura mínima das pastilhas de freio		1 mm
Espessura mínima do disco de freio	Frente	4 mm
	Traseiro	4 mm
Empenamento máximo do disco de freio		0.2 mm
PNEUS		
Pressão	Frente	Máxima: 138 kPa Mínima: 124 kPa
	Traseiro	Máxima: 179 kPa Mínima: 124 kPa
Profundidade mínima da banda de rodagem do pneu		3 mm
Tamanho dos pneus	Frente	27 x 9 x 12 (pol)
	Traseiro	27 x 11 x 12 (pol)

MODELO		1000
RODAS		
Tipo	Base	Rodas de alumínio fundido
	X rs	Rodas de alumínio com trava de talão
Tamanho do aro	Frente	12 x 6 (pol)
	Traseiro	12 x 7,5 (pol)
Torque de aperto das porcas da roda		100 N•m ± 10 N•m
CHASSI		
Tipo de gaiola		Gaiola aprovada pela ROPS, de 50 mm de diâmetro e aço de alta resistência.
DIMENSÕES		
Comprimento total		375.9 cm
Largura total		162.6 cm
Altura total		188.5 cm
Distância entre eixos		289 cm
Bitola da roda	Frente	140.7 cm
	Traseiro	135.6 cm
Altura do solo		31.8 cm
CAPACIDADE DE CARGA E PESO		
Peso seco		737.1 kg
Distribuição de peso (dianteiro/traseiro)		44/56
Capacidade do bagageiro		68 kg
Carga total admissível do veículo (incluindo motorista, passageiros, todas as outras cargas e acessórios instalados)		399 kg
Peso nominal bruto do veículo		1 170 kg

---

***Esta página está  
intencionalmente em branco***

# ***SOLUÇÃO DE PROBLEMAS***

---

# DIRETRIZES PARA SOLUÇÃO DE PROBLEMAS

---

## A CORREIA DA CVT ESTÁ COM FOLGA

---

1. Entrou água na CVT.
  - Consulte a subseção *PROCEDIMENTOS ESPECIAIS*.

## A LETRA "E" ESTÁ APARECENDO NO VISOR DE POSIÇÃO DA TRANSMISSÃO

---

1. A alavanca de câmbio está entre duas posições.
  - Coloque corretamente a alavanca de câmbio na posição desejada.
2. A alavanca de câmbio não está corretamente ajustada.
  - Contate uma concessionária autorizada Can-Am.
3. Erro na comunicação elétrica.
  - Contate uma concessionária autorizada Can-Am.

## O MOTOR NÃO GIRA

---

1. A chave de ignição está em DESL.
  - Coloque a chave em *LIG*.
2. A alavanca de câmbio não está na posição *ESTACIONAMENTO* ou *NEUTRO*.
  - Coloque a alavanca de câmbio na posição *ESTACIONAMENTO* ou *NEUTRO* ou pressione o pedal do freio.
3. Fusível queimado.
  - Verifique os fusíveis.
4. Bateria fraca ou conexões soltas.
  - Verifique o fusível do sistema de recarga.
  - Verifique se há uma mensagem de falha no painel de instrumentos.
  - Verifique o estado das conexões da bateria e dos terminais.
  - Leve a bateria para ser inspecionada por uma concessionária autorizada Can-Am.
5. Botão de partida do motor com defeito
  - Contate uma concessionária autorizada Can-Am.
6. Solenoide de partida com defeito.
  - Contate uma concessionária autorizada Can-Am.



---

## O MOTOR LIGA MAS NÃO DÁ PARTIDA

---

1. **Motor afogado (vela de ignição molhada ao ser removida).**
  - *Se o motor não pegar e estiver afogado com combustível, o modo afogado pode ser ativado para evitar a injeção de combustível e cortar a ignição durante a partida. Faça o seguinte:*
    - *Coloque a chave no interruptor da ignição e gire-a para a posição LIGADO.*
    - *Pressione o pedal do acelerador até o fim e MANTENHA-O pressionado.*
    - *Pressione o botão de START (partida) do motor.*

*O motor deve ser acionado por 10 segundos. Solte o botão START (partida) do motor.*

*Solte o pedal do acelerador e dê partida/gire o motor novamente.*

**Se isso não funcionar:**

  - *Remova as velas (ferramentas fornecidas no kit). Consulte o tópico VELAS DE IGNIÇÃO na seção PROCEDIMENTOS DE MANUTENÇÃO .*
  - *Dê partida várias vezes.*
  - *Instale velas novas se possível, ou limpe e seque as velas.*
  - *Se o motor não ligar, visite uma concessionária autorizada Can-Am.*
  
2. **Sem combustível no motor (vela de ignição seca ao ser removida).**
  - *Verifique o nível do tanque de combustível.*
  - *Verifique o fusível da bomba de combustível.*
  - *Pré-filtro da bomba de combustível obstruído ou falha na bomba de combustível. Consulte uma concessionária autorizada Can-Am.*
  
3. **Vela de ignição/ignição (sem vela).**
  - *Verifique o estado do fusível da ignição.*
  - *Remova a vela de ignição e reconecte à bobina.*
  - *Dê partida com a vela de ignição aterrada no motor, longe do furo da vela. Se não aparecer centelha, trocar a vela de ignição.*
  - *Se o problema persistir, contate uma concessionária autorizada Can-Am.*

## FALTA DE POTÊNCIA OU ACELERAÇÃO DO MOTOR

---

1. **Cinto de segurança não corretamente afivelado. Verifique a mensagem no painel de instrumentos.**
  - Afivele o cinto de segurança.
2. **Vela de ignição suja ou danificada.**
  - Troque as velas de ignição.
3. **Filtro de ar do motor entupido ou sujo.**
  - Verifique o filtro de ar e troque se necessário.
  - Verifique se há depósitos na caixa do filtro de ar do motor.
4. **Água na CVT**
  - Drene a água da CVT. Consulte a subseção PROCEDIMENTOS ESPECIAIS.
5. **CVT suja ou gasta.**
  - Contate uma concessionária autorizada Can-Am.
6. **Falta de combustível**
  - Pré-filtro da bomba de combustível sujo ou entupido. Consulte uma concessionária autorizada Can-Am.
7. **O motor está no modo de retorno de emergência.**
  - Verifique a existência de mensagens no instrumento multifuncional.
  - A luz indicadora VERIFIQUE O MOTOR do instrumento multifuncional está acesa e o visor exibe LIMP HOME (retorno de emergência): contate uma concessionária autorizada Can-Am.

## O MOTOR SOBREAQUECE

---

1. **Nível baixo do líquido no sistema de arrefecimento.**
  - Verifique o nível do líquido de arrefecimento e reabasteça. Consulte PROCEDIMENTOS DE MANUTENÇÃO. Visite uma concessionária autorizada Can-Am o mais rápido possível.
2. **A ventoinha de arrefecimento não está funcionando.**
  - Certifique-se que a ventoinha de arrefecimento não esteja travada e que esteja funcionando corretamente.
  - Verifique o fusível da ventoinha. Consulte o tópico FUSÍVEIS na subseção PROCEDIMENTOS DE MANUTENÇÃO.
3. **Aletas do radiador sujas.**
  - Inspeccione e limpe as aletas do radiador. Consulte a subseção PROCEDIMENTOS DE MANUTENÇÃO.

---

## O MOTOR FALHA

---

1. **Vela de ignição com incrustação/danificada/gasta.**
  - *Troque as velas de ignição se necessário.*
2. **Água no combustível.**
  - *Esvazie o sistema de combustível e reabasteça com combustível novo.*

---

## A ROTAÇÃO AUMENTA, MAS O VEÍCULO NÃO SE MOVE.

---

1. **Água na CVT.**
  - *Drene a água da CVT. Consulte a subseção PROCEDIMENTOS ESPECIAIS.*
2. **CVT suja ou gasta ou falha na correia.**
  - *Contate uma concessionária autorizada Can-Am.*

---

## RESPOSTA PARCIAL OU NENHUMA RESPOSTA ÀS ENTRADAS NO PEDAL DO ACELERADOR (VERIFIQUE SE O MOTOR ESTÁ LIGADO E A MENSAGEM FALHA DE PPS APARECE NO VISOR).

---

1. **Falha parcial dos sensores do pedal do acelerador (PPS).**
  - *Use o interruptor de override para recuperar a operação normal do pedal do acelerador. Contate uma concessionária autorizada Can-Am.*
2. **Falha total dos sensores do pedal do acelerador (PPS).**
  - *Use o interruptor de override para cancelar a entrada no pedal do acelerador e poder mover o veículo. Contate uma concessionária autorizada Can-Am.*

# MENSAGENS DO PAINEL DE INSTRUMENTOS

Se ocorrer uma condição anormal do motor, as mensagens a seguir poderão ser combinadas com uma luz sinalizadora.

MENSAGEM	DESCRIÇÃO
VERIFIQUE O MOTOR	Todas as falhas ativas ou previamente ativadas que requerem atenção. Sem limitação do motor acionada.
LIMP HOME	Falhas críticas que exigem diagnóstico assim que possível. Uma limitação no motor é acionada e/ou o comportamento do motor é modificado.
ERRO CRC do EMC	Mensagem de erro do EMC.
FALHA no TPS	Falha no acelerador, geralmente seguida por uma mensagem de retorno de emergência.
FALHA NA CHAVE DE FREIO	Falha no sinal de freio.
ECM NOT RECOGNIZED (ECM não reconhecido)	Mensagem exibida quando o painel não consegue identificar o ECM.
VERIFICAR DPS (modelos com DPS)	Luz de verificação do motor acesa. Indica que a DPS (Direção dinâmica assistida) não funciona corretamente. Visite uma concessionária autorizada Can-Am.
SUPERAQUECIMENTO DO DPS (modelos com DPS)	Indica que o módulo DPS está diminuindo seu nível de assistência para se proteger contra uma temperatura extrema.
FALHA NO SINAL DE TRANSMISSÃO	Falha no sensor de posição da caixa de câmbio ativa. A letra «E» também é exibida no visor do câmbio.
FALHA no PPS	Quando um ou os dois sensores do PPS estiver(em) com defeito, errático(s) ou fora do intervalo ou quando a proporção entre os dois estiver incorreta, a mensagem será exibida e a luz piloto de verificação do motor ficará acesa.
RETORNO DE EMERGÊNCIA MANUAL	Quando o retorno de emergência do PPS é ativado, essa mensagem é exibida.
FUEL SENDER RANGE PERFORMANCE (Desempenho do intervalo de emissão de combustível)	Quando o valor do resistor de emissão de combustível estiver fora do intervalo, o indicador multifuncional (análogo/digital), detectará isso e mostrará a mensagem.

<b>MENSAGEM</b>	<b>DESCRIÇÃO</b>
GEAR POSITION SENSOR FAULT (Falha no sensor de posição do câmbio)	Quando o sinal do câmbio apresentar erros, o indicador exibirá esta mensagem.
USE A MARCHA LENTA	Quando a inclinação for muito íngreme para marcha alta, a mensagem será exibida. Mude para uma marcha lenta.

---

***Esta página está  
intencionalmente em branco***

# ***GARANTIA***

---

# **GARANTIA LIMITADA DA BRP EUA E CANADÁ: 2014 CAN-AM® SSV**

## **1) ALCANCE DA GARANTIA LIMITADA**

A Bombardier Recreational Products Inc. ("BRP")\* oferece garantia a seus veículos side-by-side ("SSV") Can-Am 2014 vendidos por concessionárias autorizadas de SSV Can-Am (como adiante definido) nos Estados Unidos da América ("EUA") e no Canadá, contra defeitos de material ou de fabricação pelo período e sob as condições descritos abaixo. Esta garantia limitada será considerada nula e sem efeito se: (1) o SSV for usado para corridas ou outra atividade esportiva, em qualquer época, mesmo por um proprietário anterior; ou (2) o SSV for alterado ou modificado de maneira tal que seu funcionamento, desempenho ou durabilidade sejam prejudicados; (3) ou tenha sido alterado ou modificado para mudar a finalidade a que se destina.

Salvo disposição em contrário, todas as peças e acessórios originais do Can-Am SSV, instalados por uma concessionária autorizada BRP no momento da entrega do Can-Am SSV 2014 estão cobertos por esta garantia limitada.

## **2) LIMITAÇÕES DE RESPONSABILIDADE**

**ESTA GARANTIA É DADA E ACEITA EXPLICITAMENTE, SUBSTITUINDO TODAS E QUAISQUER OUTRAS GARANTIAS, EXPRESSAS OU IMPLÍCITAS, INCLUINDO SEM LIMITAÇÕES TODAS AS GARANTIAS DE COMERCIALIZAÇÃO OU ADEQUAÇÃO A UM FIM DETERMINADO. NA MEDIDA EM QUE NÃO PUDEREM SER RENUNCIADAS, AS GARANTIAS IMPLÍCITAS LIMITAM-SE AO PRAZO DE VALIDADE DA GARANTIA EXPRESSA. OS DANOS INCIDENTAIS E CONSEQUENTES ESTÃO EXCLUÍDOS DA COBERTURA DESTA GARANTIA. ALGUNS ESTADOS/REGIÕES NÃO PERMITEM AS RENÚNCIAS, LIMITAÇÕES E EXCLUSÕES IDENTIFICADAS ACIMA, PELO QUE EXISTE A POSSIBILIDADE DE NÃO SEREM APLICÁVEIS NO SEU CASO. ESTA GARANTIA LHE OUTORGA DIREITOS ESPECÍFICOS E VOCÊ PODE TER TAMBÉM OUTROS DIREITOS LEGAIS QUE VARIAM DE ESTADO PARA ESTADO, OU DE PROVÍNCIA PARA PROVÍNCIA.**

Nem o distribuidor, nem qualquer revendedor BRP, nem outra pessoa qualquer foi autorizada a fornecer qualquer declaração, representação ou garantia com relação ao produto, além das contidas nesta garantia limitada, e se fornecida, não deverá ser usada contra a BRP. A BRP reserva para si o direito de modificar esta garantia a qualquer momento, ficando entendido que tal modificação não alterará as condições de garantia válidas para os Produtos vendidos durante a vigência desta garantia.



### **3) EXCLUSÕES – QUE NÃO ESTÃO GARANTIDAS**

Os itens a seguir não contarão com garantia em hipótese alguma:

- Desgaste causado pelo uso normal;
- Itens de manutenção de rotina, afinamentos e ajustes;
- Danos causados pela falta de providenciar manutenção e/ou guarda adequada, como descrito no Manual do Proprietário;
- Danos resultantes da remoção de peças, reparos, atendimento, manutenção, modificações inadequados, ou uso de peças não fabricadas ou aprovadas pela BRP, ou resultantes de reparos feitos por pessoa que não seja uma concessionária autorizada de serviços de SSV Can-Am;
- Danos causados por maus tratos, uso anormal, negligência ou operação do produto de maneira inconsistente com a operação recomendada descrita no Manual do Proprietário do Can-Am SSV;
- Avaria resultante de acidente, submersão, incêndio, roubo, vandalismo ou qualquer ato fortuito;
- Operação com combustíveis, óleos ou lubrificantes que não sejam adequados ao uso com o produto (ver o Manual do Proprietário);
- Danos provocados por ferrugem, corrosão ou exposição às intempéries;
- Danos resultantes de entrada de água ou neve;
- Danos incidentais, consequentes ou de qualquer outro tipo, incluindo, sem limitação serviço de reboque, armazenagem, telefone, aluguel, táxi, transtornos, cobertura de seguro, pagamento de empréstimos, perda de tempo e perda de receita.

### **4) PERÍODO DE COBERTURA DA GARANTIA**

Esta garantia entrará em vigor a partir de: (1) da data de entrega ao primeiro consumidor direto ou (2) da data em que o produto for usado pela primeira vez, a que ocorrer primeiro e pelo seguinte período:

- SEIS (6) MESES CONSECUTIVOS, para proprietários com uso particular ou uso comercial, excetuando que os componentes relativos a emissões instalados em SSVs com certificação EPA e registrados nos EUA são cobertos por 5.000 km ou trinta (30) meses consecutivos, o que ocorrer primeiro, e os componentes relativos a emissão por evaporação são garantidos por vinte e quatro (24) meses consecutivos. Para obter uma lista dos componentes atuais com garantia de emissão, consulte uma concessionária autorizada de SSV Can-Am.

O reparo ou a substituição de peças ou a realização de serviços segundo esta garantia não estendem a sua validade além da data de validade original.

## 5) CONDIÇÕES PARA A OBTENÇÃO DA COBERTURA DE GARANTIA

Esta cobertura de garantia **somente** será dada se **todas** as condições a seguir forem atendidas:

- O SSV Can-Am 2014 deve ser adquirido como novo e sem uso pelo seu primeiro proprietário, de uma concessionária de SSV Can-Am autorizada a distribuir os SSVs Can-Am no país em que a venda for efetuada ("concessionária de SSV Can-Am");
- O processo de revisão de entrega especificado pela BRP deve ser concluído, documentado e assinado pelo comprador;
- O SSV Can-Am 2014 deve ter passado por um registro de garantia adequado em uma concessionária autorizada de SSV Can-Am;
- O SSV Can-Am 2014 deve ser comprado no país em que o comprador reside;
- A manutenção de rotina descrita no Manual do Proprietário deve ser realizada periodicamente a fim de manter válida a cobertura. A BRP se reserva o direito de fazer a cobertura da garantia contingente após comprovação de manutenção adequada.

A BRP não honrará a presente garantia limitada para qualquer proprietário de uso particular ou uso comercial se qualquer uma das condições acima não for atendida. Essas limitações são necessárias para permitir que a BRP preserve a segurança de seus produtos, e também de seus consumidores e do público em geral.

## 6) COMO FAZER PARA OBTER A COBERTURA DE GARANTIA

O cliente deve cessar o uso do SSV no surgimento de uma anomalia. O cliente deve notificar uma concessionária de serviços BRP dentro de três (3) dias a partir do aparecimento de um defeito, bem como fornecer a ela acesso e oportunidade razoáveis de reparar o produto. O cliente também deve apresentar à concessionária autorizada BRP, o comprovante de aquisição do produto e assinar a ordem de reparo/trabalho antes do seu início, para validar o reparo em garantia. Todas as peças trocadas nessa garantia limitada se tornam propriedade da BRP.

## 7) O QUE A BRP FARÁ

As obrigações da BRP segundo esta garantia estão limitadas, a seu critério exclusivo, ao reparo das peças consideradas defeituosas pelo uso, manutenção e serviço normais, ou à substituição de tais peças por peças novas originais de Can-Am SSV sem cobrar por elas e pela mão de obra, em qualquer concessionária autorizada BRP, durante o período de cobertura da garantia e nas condições aqui descritas. A responsabilidade da BRP está limitada a fazer os reparos ou substituições de peças necessários. Nenhuma reivindicação de violação da garantia deve ser causa para o cancelamento ou rescisão da venda do SSV ao proprietário.

No caso em que seja necessário serviço fora do país da venda original, o proprietário arcará com a responsabilidade por qualquer encargo adicional devido às práticas e condições locais, tais como, mas não limitados a frete, seguro, impostos, taxas de licença, encargos de importação, e quaisquer e todos os outros encargos financeiros, incluindo aqueles arrecadados pelos governos, estados, territórios e suas agências respectivas.

A BRP reserva para si o direito de melhorar ou modificar os produtos periodicamente, sem assumir qualquer obrigação de modificar os produtos fabricados anteriormente.

## 8) GARANTIAS DE FORNECEDORES

Em certos SSVs Can-Am 2014, a BRP poderá fornecer, como equipamento padrão, um receptor de GPS. O receptor GPS é coberto pela garantia limitada emitida pelo fabricante do receptor GPS, não sendo coberto pela presente garantia limitada. Se estiver no Canadá, entre em contato com os seguintes distribuidores, ou, se estiver nos Estados Unidos, entre em contato com o fabricante:

### **Nos Estados Unidos:**

Garmin International Inc.

EUA: 913 397-8200

Ligação gratuita nos EUA: 1 800 800-1020

Website: [www.garmin.com](http://www.garmin.com)

### **No Canadá (um ou outro):**

Raytech Électronique

Tel.: 450 975-1015

Fax: 800 975-0025/450 975-0817

Contato: [raytech@raytech.qc.ca](mailto:raytech@raytech.qc.ca)

Site: [www.raytech.qc.ca](http://www.raytech.qc.ca)

Coord. GPS: N45o35.25' - W73o42.95'

Naviclub Ltd

Tel.: 418 835-9279

Fax: 418 835-6681

Contato: [naviclub@naviclub.com](mailto:naviclub@naviclub.com)

Site: [www.naviclub.com](http://www.naviclub.com)

O seu SSV Can-Am 2014 pode vir originalmente equipado com pneus da marca Carlisle<sup>†</sup> para SSV. Os pneus são garantidos separadamente pelos seus fabricantes e não são cobertos por esta garantia limitada. Entre em contato com o fabricante ou solicite assistência à sua concessionária autorizada de SSV Can-Am.

Carlisle Tire & Wheel Company

23 Windham Boulevard

Aiken SC 29805

Informações de Garantia:

EUA: 1 800 260-7959

Canadá: 1 800 265-6155

Quebec: 1 877 997-4999

## **9) TRANSFERÊNCIA**

Se a propriedade de um produto for transferida durante o período de cobertura da garantia, esta garantia também deverá ser transferida e será válida durante o período de cobertura restante, desde que a BRP seja notificada dessa transferência da seguinte maneira:

1. O proprietário anterior contata a BRP (pelo telefone fornecido abaixo) ou uma concessionária autorizada da BRP, e fornece os dados do novo proprietário; ou
2. A BRP ou uma concessionária autorizada da BRP recebe um comprovante de que o proprietário anterior concordou com a transferência de propriedade, acompanhado dos dados do novo proprietário.

## **10) ASSISTÊNCIA AO CONSUMIDOR**

Em caso de uma controvérsia ou litígio em relação a esta garantia limitada, a BRP sugere que você tente resolver o problema com a concessionária. Recomendamos que a questão seja tratada com o proprietário ou gerente de serviços da concessionária autorizada.

Se o assunto ainda não tiver sido resolvido, apresente sua reclamação por escrito ou ligue para o número que lhe convier abaixo:

**NO CANADÁ:**

**BOMBARDIER RECREATIONAL  
PRODUCTS INC.**

CAN-AM SSV  
CUSTOMER ASSISTANCE CENTER  
75 J.-A. Bombardier Street  
Sherbrooke, QC J1L 1W3  
Tel.: 819 566-3366

**NOS EUA:**

**BRP US INC.**

CAN-AM SSV  
CUSTOMER ASSISTANCE CENTER  
7575 Bombardier Court  
Wausau WI 54401  
Tel.: 715 848-4957

\* Nos EUA, os produtos são distribuídos e reparados pela BRP US Inc.  
© 2013 Bombardier Recreational Products Inc. Todos os direitos reservados.  
Marcas Registradas <sup>TM</sup> da Bombardier Recreational Products Inc. ou de suas afiliadas.  
† Carlisle é marca registrada de propriedade ou licenciada à Carlisle Tire & Wheel Company.

---

# **GARANTIA LIMITADA INTERNACIONAL DA BRP: 2014 CAN-AM® SSV**

## **1) ALCANCE DA GARANTIA LIMITADA**

A Bombardier Recreational Products Inc. ("BRP")\* garante seus ATV Can-Am 2014 vendidos por distribuidores ou concessionárias autorizados pela BRP a distribuir ATVs Can-Am ("Distribuidor/Concessionária de ATV Can-Am") fora dos cinquenta estados dos Estados Unidos (EUA), Canadá, estados-membros da Área Econômica Europeia ("AEE") (compreendida pelos estados-membros da União Europeia mais a Noruega, Islândia e Liechtenstein), ("AEE"), estados-membros da Comunidade dos Estados Independentes (inclusive Ucrânia e Turcomenistão) ("CEI") e Turquia, contra defeitos em materiais ou fabricação pelo período e condições descritos abaixo.

Todas as peças e acessórios originais do SSV Can-Am, instalados por um Distribuidor/Concessionária autorizado de SSV Can-Am no momento da entrega do SSV Can-Am 2014, possuem a mesma garantia do SSV Can-Am.

Esta garantia limitada será considerada nula e sem efeito se: (1) o SSV for usado para corridas ou outra atividade esportiva, em qualquer época, mesmo por um proprietário anterior; ou (2) o SSV for alterado ou modificado de maneira tal que seu funcionamento, desempenho ou durabilidade sejam prejudicados; (3) ou tenha sido alterado ou modificado para mudar a finalidade a que se destina.

## **2) LIMITAÇÕES DE RESPONSABILIDADE**

**ATÉ ONDE PERMITIDO POR LEI, ESTA GARANTIA É DADA E ACEITA EXPLICITAMENTE, SUBSTITUINDO TODAS E QUAISQUER OUTRAS GARANTIAS, EXPRESSAS OU IMPLÍCITAS, INCLUINDO SEM LIMITAÇÕES TODAS AS GARANTIAS DE COMERCIALIZAÇÃO OU ADEQUAÇÃO A UM FIM DETERMINADO. NA MEDIDA EM QUE NÃO PUDEREM SER RENUNCIADAS, AS GARANTIAS IMPLÍCITAS LIMITAM-SE AO PRAZO DE VALIDADE DA GARANTIA EXPRESSA. OS DANOS INCIDENTAIS E CONSEQUENTES ESTÃO EXCLUÍDOS DA COBERTURA DESTA GARANTIA. ALGUMAS JURISDIÇÕES NÃO PERMITEM AS RENÚNCIAS, LIMITAÇÕES E EXCLUSÕES IDENTIFICADAS ACIMA E, PORTANTO, TALVEZ NÃO SE APLIQUEM A VOCÊ. OS DIREITOS ESPECÍFICOS CONFERIDOS POR ESTA GARANTIA APLICAM-SE AO RESPECTIVO TITULAR, QUE PODE TAMBÉM TER OUTROS DIREITOS LEGAIS QUE VARIAM DE PAÍS PARA PAÍS. (PARA PRODUTOS ADQUIRIDOS NA AUSTRÁLIA, CONSULTE A CLÁUSULA 4 ABAIXO).**

O Distribuidor/Concessionária de SSV Can-Am ou qualquer outra pessoa não tem autorização para fazer qualquer afirmação, dar declaração ou garantia em relação ao produto, que não sejam as contidas nesta garantia limitada e, se feitas, não devem ser exigidas da BRP.

A BRP reserva para si o direito de modificar esta garantia a qualquer momento, ficando entendido que tal modificação não alterará as condições de garantia válidas para os Produtos vendidos durante a vigência desta garantia.

### **3) EXCLUSÕES NÃO SÃO GARANTIDAS**

Os itens a seguir não contarão com garantia em hipótese alguma:

- Desgaste causado pelo uso normal;
- Itens de manutenção de rotina, afinamentos e ajustes (peças e mão-de-obra);
- Danos causados por negligência ou falha em fornecer manutenção e/ou armazenamento adequado, conforme descrito no Manual do Proprietário;
- Danos resultantes da remoção de peças, reparos, atendimento, manutenção, modificações inadequados, ou uso de peças não fabricadas ou aprovadas pela BRP, ou resultantes de reparos feitos por pessoa que não seja um Distribuidor/Concessionária autorizado de serviços de SSV Can-Am;
- Danos causados por abuso, uso anormal, negligência ou operação do produto de forma inconsistente com a operação recomendada descrita no Manual do Proprietário;
- Avaria resultante de acidente, submersão, incêndio, roubo, vandalismo ou qualquer ato fortuito;
- Operação com combustíveis, óleos ou lubrificantes que não sejam adequados ao uso com o produto (ver o Manual do Proprietário);
- Danos provocados por ferrugem, corrosão ou exposição às intempéries;
- Danos resultantes de entrada de água ou neve;
- Danos incidentais, consequentes ou de qualquer outro tipo, incluindo, sem limitação, gastos com transporte, serviço de reboque, armazenagem, telefone, aluguel, táxi, transtornos, cobertura de seguro, pagamento de empréstimos, perda de tempo e perda de receita devido a paralisações causadas por serviços de manutenção.

### **4) PERÍODO DE COBERTURA DA GARANTIA**

Esta garantia entrará em vigor a partir de (1) da data de entrega ao primeiro consumidor direto ou (2) da data em que o produto for usado pela primeira vez, a que ocorrer primeiro e por um período de:

- SEIS (6) MESES CONSECUTIVOS para uso particular ou comercial.

O reparo ou a substituição de peças ou a realização de serviços segundo esta garantia não estendem a sua validade além da data de validade original.

### **SOMENTE PARA PRODUTOS VENDIDOS NA AUSTRÁLIA**

Nada nestes termos e condições da garantia deverá excluir, restringir ou modificar a aplicação de qualquer condição, garantia, direito ou recurso conferido ou implicado sob a Competition and Consumer Act 2010 (Cth), a Lei Australiana do Consumidor ou qualquer outra lei, pois isso seria uma transgressão a essa lei ou causaria a anulação de qualquer parte destes termos e condições. Os benefícios concedidos a você por esta garantia limitada somam-se a outros recursos que você tem sob a Lei Australiana do Consumidor.

Nossos produtos vêm com garantias que não podem ser excluídas sob a Lei Australiana do Consumidor. Você tem direito a uma substituição ou

reembolso por defeito grave e compensação por qualquer outra perda ou avaria razoavelmente previsível. Você também tem direito ao conserto ou substituição dos produtos se estes não tiverem qualidade aceitável e se a avaria não for considerada grave.

## **5) CONDIÇÕES PARA A OBTENÇÃO DA COBERTURA DE GARANTIA**

Esta cobertura de garantia **somente** será dada se **todas** as condições a seguir forem atendidas:

- O SSV Can-Am 2014 deve ser adquirido como novo e sem uso pelo seu primeiro proprietário, de um Distribuidor/Concessionária de SSV Can-Am autorizado a distribuir os SSVs Can-Am no país em que a venda for efetuada;
- O processo de revisão de entrega especificado pela BRP deve ser concluído e documentado;
- O produto deve ter passado por um registro adequado em um Distribuidor/Concessionária autorizado de SSV Can-Am;
- O SSV Can-Am 2014 deve ser adquirido no país ou união de países em que o comprador reside; e
- A manutenção de rotina descrita no Manual do Proprietário deve ser realizada periodicamente a fim de manter válida a cobertura. A BRP se reserva o direito de fazer a cobertura da garantia contingente após comprovação de manutenção adequada.

A BRP não honrará a presente garantia limitada para qualquer proprietário de uso particular ou uso comercial se qualquer uma das condições acima não for atendida. Essas limitações são necessárias para permitir que a BRP preserve a segurança de seus produtos, e também de seus consumidores e do público em geral.

## **6) CONDIÇÕES DE OBTENÇÃO DA COBERTURA DE GARANTIA NOS TERMOS DESTA GARANTIA**

O cliente deve cessar o uso do SSV no surgimento de uma anomalia. O cliente deve notificar um Distribuidor/Concessionária de serviços autorizado de SSV Can-Am dentro de dois (2) dias a partir do aparecimento de um defeito, bem como fornecer a ele acesso e oportunidade razoáveis de reparar o produto. O cliente também deve apresentar ao Distribuidor/Concessionária autorizado de SSV Can-Am, o comprovante de aquisição do produto e assinar a ordem de reparo/trabalho antes do seu início, para validar o reparo em garantia. Todas as peças trocadas nessa garantia limitada se tornam propriedade da BRP.

Note que o período de notificação está sujeito à legislação aplicável nacional ou local do país do cliente.

## **7) COMO A BRP FARÁ**

Até onde permitido por lei, as obrigações da BRP segundo esta garantia estão limitadas, a seu critério exclusivo, ao reparo das peças consideradas defeituosas pelo uso, manutenção e serviço normais, ou à substituição de tais peças por peças novas originais do Can-Am SSV sem cobrar por elas e pela mão de obra, em qualquer Distribuidor/Concessionária autori-



zado de Can-Am SSV, durante o período de cobertura da garantia e nas condições aqui descritas. A responsabilidade da BRP está limitada a fazer os reparos ou substituições de peças necessários. Nenhuma reivindicação de violação da garantia deve ser causa para o cancelamento ou rescisão da venda do SSV Can-Am ao proprietário. Você pode ter também outros direitos legais que podem variar de país para país.

No caso em que seja necessário serviço fora do país da venda original, o proprietário arcará com a responsabilidade por qualquer encargo adicional devido às práticas e condições locais, tais como, mas não limitados a frete, seguro, impostos, taxas de licença, encargos de importação, e quaisquer e todos os outros encargos financeiros, incluindo aqueles arrecadados pelos governos, estados, territórios e suas agências respectivas.

A BRP reserva para si o direito de melhorar ou modificar os produtos periodicamente, sem assumir qualquer obrigação de modificar os produtos fabricados anteriormente.

## **8) TRANSFERÊNCIA**

Se a propriedade de um produto for transferida durante o período de cobertura da garantia, esta garantia limitada, sujeita a seus termos e condições, também deverá ser transferida e válida durante o período de cobertura restante, desde que a BRP, ou um Distribuidor/Concessionária autorizado de SSV Can-Am, receba uma prova de que o proprietário anterior concordou com a transferência de propriedade juntamente com os dados do novo proprietário.

## **9) ASSISTÊNCIA AO CONSUMIDOR**

1. Em caso de uma controvérsia ou litígio em relação a esta garantia limitada, a BRP sugere que você tente resolver o problema com o Distribuidor/Concessionária de Can-Am SSV. Recomendamos que a questão seja tratada com o proprietário ou gerente de serviço do Distribuidor/Concessionária autorizado de Can-Am SSV.
2. Se for necessária uma assistência maior, deve ser contatado o departamento de serviços do Distribuidor/Concessionária de Can-Am SSV para resolver o problema.
3. Se mesmo assim você não conseguir resolver o problema, entre em contato por escrito com a BRP no endereço indicado abaixo.

**Para países no Oriente Médio, África, Turquia e Rússia entre em contato com nosso escritório na Europa:**

### **BRP EUROPE N.V.**

Customer Assistance Center

SKALDENSTRAAT 125

9042 GENT

Belgium

Tel.: + 32-9-218-26-00

**Para países no Oriente Médio, África, Turquia e Rússia entre em contato com nosso escritório na Europa:**

**Nos demais países, entre em contato com o Distribuidor/Concessionária local de SSV Can-Am**

**(visite nosso site [www.brp.com](http://www.brp.com) para obter informações de contato) ou nosso escritório na América do Norte:**

**BOMBARDIER RECREATIONAL PRODUCTS INC.**

Customer Assistance Center

75, J.-A. Bombardier Street

Sherbrooke, Québec J1L 1W3

Canadá

Tel.: +1 819 566-3366

\* No território coberto por esta garantia limitada, os produtos são distribuídos e assistidos pela Bombardier Recreational Products Inc. ou suas afiliadas.

© 2013 Bombardier Recreational Products Inc. Todos os direitos reservados.

Marcas Registradas <sup>TM</sup> da Bombardier Recreational Products Inc. ou de suas afiliadas.

---

# **GARANTIA LIMITADA DA BRP PARA AS ÁREAS ECONÔMICAS EUROPEIAS, A COMUNIDADE DOS ESTADOS INDEPENDENTES E A TURQUIA: 2014 CAN-AM® SSV**

## **1) ALCANCE DA GARANTIA LIMITADA**

A Bombardier Recreational Products Inc. ("BRP")\* garante seus ATV Can-Am 2014 vendidos por distribuidores ou concessionárias autorizados pela BRP a distribuir ATVs Can-Am ("Distribuidor/Concessionária de ATV Can-Am") nos estados-membros da Área Econômica Europeia ("AEE") (compreendida pelos estados-membros da União Europeia mais a Noruega, Islândia e Liechtenstein) ("AEE"), em estados-membros da Comunidade dos Estados Independentes (incluindo Ucrânia e Turcomenistão) ("CEI") e a Turquia contra defeitos em materiais ou fabricação pelo período e condições descritos abaixo.

Todas as peças e acessórios originais do SSV Can-Am, instalados por um Distribuidor/Concessionária autorizado de SSV Can-Am no momento da entrega do SSV Can-Am 2014, possuem a mesma garantia do SSV.

Esta garantia limitada será considerada nula e sem efeito se: (1) o SSV for usado para corridas ou outra atividade esportiva, em qualquer época, mesmo por um proprietário anterior; ou (2) o SSV for alterado ou modificado de maneira tal que seu funcionamento, desempenho ou durabilidade sejam prejudicados; (3) ou tenha sido alterado ou modificado para mudar a finalidade a que se destina.

## **2) LIMITAÇÕES DE RESPONSABILIDADE**

**ATÉ ONDE PERMITIDO POR LEI, ESTA GARANTIA É DADA E ACEITA EXPLICITAMENTE, SUBSTITUINDO TODAS E QUAISQUER OUTRAS GARANTIAS, EXPRESSAS OU IMPLÍCITAS, INCLUINDO SEM LIMITAÇÕES TODAS AS GARANTIAS DE COMERCIALIZAÇÃO OU ADEQUAÇÃO A UM FIM DETERMINADO. NA MEDIDA EM QUE NÃO PUDEREM SER RENUNCIADAS, AS GARANTIAS IMPLÍCITAS LIMITAM-SE AO PRAZO DE VALIDADE DA GARANTIA EXPRESSA. OS DANOS INCIDENTAIS E CONSEQUENTES ESTÃO EXCLUÍDOS DA COBERTURA DESTA GARANTIA. ALGUMAS JURISDIÇÕES NÃO PERMITEM AS RENÚNCIAS, LIMITAÇÕES E EXCLUSÕES IDENTIFICADAS ACIMA E, PORTANTO, TALVEZ NÃO SE APLIQUEM A VOCÊ. ESTA GARANTIA LHE OUTORGA DIREITOS ESPECÍFICOS, MAS VOCÊ PODE TER TAMBÉM OUTROS DIREITOS LEGAIS QUE PODEM VARIAR DE PAÍS PARA PAÍS.**

O Distribuidor/Concessionária de SSV Can-Am ou qualquer outra pessoa não tem autorização para fazer qualquer afirmação, dar declaração ou garantia em relação ao produto, que não sejam as contidas nesta garantia limitada e, se feitas, não devem ser exigidas da BRP.

A BRP reserva para si o direito de modificar esta garantia a qualquer momento, ficando entendido que tal modificação não alterará as condições de garantia válidas para os Produtos vendidos durante a vigência desta garantia.

### **3) EXCLUSÕES – NÃO SÃO GARANTIDOS**

Os itens a seguir não contarão com garantia em hipótese alguma:

- Desgaste causado pelo uso normal;
- Itens de manutenção de rotina, afinamentos e ajustes (peças e mão-de-obra);
- Danos causados por negligência ou falha em fornecer manutenção e/ou armazenamento adequado, conforme descrito no Manual do Proprietário;
- Danos resultantes da remoção de peças, reparos, atendimento, manutenção, modificações inadequados, ou uso de peças não fabricadas ou aprovadas pela BRP, ou resultantes de reparos feitos por pessoa que não seja um Distribuidor/Concessionária autorizado de serviços de SSV Can-Am;
- Danos causados por abuso, uso anormal, negligência ou operação do produto de forma inconsistente com a operação recomendada descrita no Manual do Proprietário;
- Avaria resultante de acidente, submersão, incêndio, ingestão de gelo ou água, roubo, vandalismo ou qualquer ato fortuito;
- Operação com combustíveis, óleos ou lubrificantes que não sejam adequados ao uso com o produto (ver o Manual do Proprietário);
- Danos provocados por ferrugem, corrosão ou exposição às intempéries;
- Danos incidentais, consequentes ou de qualquer outro tipo, incluindo, sem limitação, gastos com transporte, serviço de reboque, armazenagem, telefone, aluguel, táxi, transtornos, cobertura de seguro, pagamento de empréstimos, perda de tempo e perda de receita devido a paralisações causadas por serviços de manutenção.

### **4) PERÍODO DE COBERTURA DA GARANTIA**

Esta garantia entrará em vigor a partir de (1) da data de entrega ao primeiro consumidor direto ou (2) da data em que o produto for usado pela primeira vez, a que ocorrer primeiro e por um período de:

- VINTE E QUATRO (24) MESES CONSECUTIVOS para uso particular.
- SEIS (6) MESES CONSECUTIVOS para uso comercial ou uso para arrendamento.

O produto é usado comercialmente quando é utilizado em conexão com qualquer trabalho ou emprego que gere renda, durante qualquer parte do período de garantia. O produto também é usado comercialmente quando, em qualquer época do período de garantia, for licenciado para uso comercial;

O reparo ou a substituição de peças ou a realização de serviços segundo esta garantia não estendem a sua validade além da data de validade original.

Note que a duração e qualquer outra modalidade de cobertura da garantia estão sujeitas à legislação aplicável nacional ou local do seu país.

## **5) CONDIÇÕES PARA A OBTENÇÃO DA COBERTURA DE GARANTIA**

Esta cobertura de garantia **somente** será dada se **todas** as condições a seguir forem atendidas:

- O SSV Can-Am 2014 deve ser adquirido como novo e sem uso pelo seu primeiro proprietário, de um Distribuidor/Concessionária de SSV Can-Am autorizado a distribuir os SSVs Can-Am no país em que a venda for efetuada;
- O processo de revisão de entrega especificado pela BRP deve ser concluído e documentado;
- O produto deve ter passado por um registro adequado em um Distribuidor/Concessionária autorizado de SSV Can-Am;
- O 2014 Can-Am SSV deve ser adquirido dentro da AEE por um residente na AEE.
- A manutenção de rotina descrita no Manual do Proprietário deve ser realizada periodicamente a fim de manter válida a cobertura. A BRP se reserva o direito de fazer a cobertura da garantia contingente após comprovação de manutenção adequada.

A BRP não honrará a presente garantia limitada para qualquer proprietário de uso particular ou uso comercial se qualquer uma das condições acima não for atendida. Essas limitações são necessárias para permitir que a BRP preserve a segurança de seus produtos, e também de seus consumidores e do público em geral.

## **6) CONDIÇÕES DE OBTER A COBERTURA DE GARANTIA NOS TERMOS DESTA GARANTIA**

O cliente deve cessar o uso do SSV no surgimento de uma anomalia. O cliente deve notificar um Distribuidor/Concessionária de serviços autorizado de SSV Can-Am dentro de dois (2) meses a partir do aparecimento de um defeito, bem como fornecer a ele acesso e oportunidade razoáveis de reparar o produto. O cliente também deve apresentar ao Distribuidor/Concessionária autorizado de SSV Can-Am, o comprovante de aquisição do produto e assinar a ordem de reparo/trabalho antes do seu início, para validar o reparo em garantia. Todas as peças trocadas nessa garantia limitada se tornam propriedade da BRP.

Note que o período de notificação está sujeito à legislação aplicável nacional ou local do seu país.

## **7) COMO A BRP FARÁ**

Até onde permitido por lei, as obrigações da BRP segundo esta garantia estão limitadas, a seu critério exclusivo, ao reparo das peças consideradas defeituosas pelo uso, manutenção e serviço normais, ou à substituição de tais peças por peças novas originais do Can-Am SSV sem cobrar por elas e pela mão de obra, em qualquer Distribuidor/Concessionária autorizado de Can-Am SSV, durante o período de cobertura da garantia e nas condições aqui descritas. A responsabilidade da BRP está limitada a fazer os reparos ou substituições de peças necessários. Nenhuma reivindicação de violação da garantia deve ser causa para o cancelamento ou rescisão

da venda do SSV Can-Am ao proprietário. Você pode ter também outros direitos legais que podem variar de país para país.

No caso em que seja necessário serviço fora da AEE, o proprietário arcará com a responsabilidade por qualquer encargo adicional devido às práticas e condições locais, tais como, mas não limitados a frete, seguro, impostos, taxas de licença, encargos de importação, e quaisquer e todos os outros encargos financeiros, incluindo aqueles arrecadados pelos governos, estados, territórios e suas agências respectivas.

A BRP reserva para si o direito de melhorar ou modificar os produtos periodicamente, sem assumir qualquer obrigação de modificar os produtos fabricados anteriormente.

## **8) TRANSFERÊNCIA**

Se a propriedade do Produto for transferida durante o período de cobertura da garantia, esta garantia será também transferida e considerada válida durante o período de cobertura restante, desde que o proprietário anterior contate prontamente a BRP ou o Distribuidor/Concessionário de Can-Am SSV indicando-lhe que concordou com a transferência e forneça as coordenadas do novo proprietário.

## **9) ASSISTÊNCIA AO CONSUMIDOR**

1. Em caso de uma controvérsia ou litígio em relação a esta garantia limitada, a BRP sugere que você tente resolver o problema com o Distribuidor/Concessionária de Can-Am SSV. Recomendamos que a questão seja tratada com o proprietário ou gerente de serviço do Distribuidor/Concessionária autorizado de Can-Am SSV.
2. Se for necessária uma assistência maior, deve ser contactado o departamento de serviços do Distribuidor/Concessionária de Can-Am SSV para resolver o problema.
3. Se o problema ainda não for resolvido, contate então a BRP nos endereços listados abaixo.

**Para países dentro da AEE, CEI ou Turquia, exceto países escandinavos, entre em contato com nosso escritório europeu:**

### **BRP EUROPE N.V.**

Customer Assistance Center

SKALDENSTRAAT 125

9042 GENT

Belgium

Tel.: + 32-9-218-26-00

**Para países dentro da AEE, CEI ou Turquia, exceto países escandinavos, entre em contato com nosso escritório europeu:**

**Em países escandinavos, contate nosso escritório na Finlândia:**

**BRP FINLAND OY**

Service Department

Isoaavantie 7

FIN-96320 Rovaniemi

Finland

Tel.: + 358 16 3208 111

Você encontrará os endereços do Distribuidor/Concessionária Can-Am em '**[www.brp.com](http://www.brp.com)**.

\* Na AEE, os produtos são distribuídos e reparados pela BRP European Distribution S.A. e outras afiliadas ou subsidiárias da BRP.

© 2013 Bombardier Recreational Products Inc. Todos os direitos reservados.

Marca Registrada <sup>TM</sup> da Bombardier Recreational Products Inc. ou de suas afiliadas.

## **TERMOS E CONDIÇÕES ADICIONAIS PARA A FRANÇA SOMENTE**

Os seguintes termos e condições se aplicam somente a produtos vendidos na França:

O vendedor deve entregar mercadorias em conformidade com o contrato e ser responsável pelos defeitos existentes antes da entrega. O vendedor deve também ser responsável por defeitos resultantes da embalagem, das instruções de montagem ou da instalação, quando é sua responsabilidade pelo contrato ou se realizada sob sua responsabilidade. Para estar conforme com o contrato, a mercadoria deve:

1. Ser adequada ao uso normal para mercadorias semelhantes a esta e, se aplicável:
  - Corresponder à descrição fornecida pelo vendedor e possuir as qualidades apresentadas ao comprador através de amostra ou modelo;
  - Possuir as qualidades que um comprador possa esperar legitimamente considerando as declarações públicas do vendedor, do fabricante ou de seus representantes, inclusive em propagandas ou rótulos; ou
2. Ter as características aceitas mutuamente pelas partes ou ser adequada ao uso específico do comprador e que tenha sido comunicado ao vendedor e aceito.

A ação pela falta de conformidade prescreve dois anos após a entrega das mercadorias. O vendedor é responsável pela garantia por defeitos ocultos das mercadorias vendidas se tais defeitos ocultos tornarem a mercadoria imprópria ao uso desejado, ou se prejudicarem o seu uso de tal forma que o comprador não teria adquirido a mercadoria ou teria pago um preço menor, caso soubesse. A ação por estes defeitos ocultos deve ser tomada pelo comprador dentro de 2 anos após a descoberta do defeito.



# ***INFORMAÇÕES DE CLIENTES***

---

## MUDANÇA DE ENDEREÇO/PROPRIEDADE

Se o seu endereço tiver mudado ou se você for o novo proprietário do veículo, não deixe de avisar à BRP:

- Enviar pelo correio um dos cartões abaixo;
- **Somente na América do Norte:** ligar para 715 848-4957 (EUA) ou 819 566-3366 (Canadá);
- Notificar uma concessionária autorizada Can-Am.

Em caso de mudança de propriedade, pedimos anexar uma prova que o proprietário anterior concordou com a transferência.

Comunicar a BRP, até mesmo depois do vencimento da garantia limitada, é muito importante pois isso permite que a BRP contate o proprietário do veículo se necessário, por exemplo, para rechamada de segurança. É de responsabilidade do proprietário notificar a BRP.

**UNIDADES FURTADAS:** Se o seu veículo for roubado, você deve notificar a BRP ou uma concessionária autorizada da Can-Am. Pedimos informar seu nome, endereço, número de telefone, o número de identificação do veículo e a data do furto.

### Na América do Norte

#### **BOMBARDIER RECREATIONAL**

Warranty Department  
75 J.-A. Bombardier Street  
Sherbrooke, QC J1L 1W3  
Canada

### Em outros países do mundo

#### **BRP EUROPEAN DISTRIBUTION**

Warranty Department  
Chemin de Messidor 5-7  
1006 Lausanne  
Switzerland

### Em países escandinavos

#### **BRP FINLAND OY**

Service Department  
Ahjotie 7  
Fin-96320 Rovaniemi  
Finland  
Tel.: + 358 16 3208 111



MUDANÇA DE ENDEREÇO MUDANÇA DE TITULARIDADE 

NÚMERO DE IDENTIFICAÇÃO DO VEÍCULO

Número do modelo

Número de Identificação do Veículo (V.I.N.)

ENDEREÇO ANTIGO OU  
PROPRIETÁRIO ANTERIOR:

NOME

Nº.

RUA

AP.

CIDADE

ESTADO

CEP

PAÍS

TELEFONE

NOVO ENDEREÇO OU  
NOVO PROPRIETÁRIO:

NOME

Nº.

RUA

AP.

CIDADE

ESTADO

CEP

PAÍS

TELEFONE

|V00A2F

ENDEREÇO DE E-MAIL

MUDANÇA DE ENDEREÇO MUDANÇA DE TITULARIDADE 

NÚMERO DE IDENTIFICAÇÃO DO VEÍCULO

Número do modelo

Número de Identificação do Veículo (V.I.N.)

ENDEREÇO ANTIGO OU  
PROPRIETÁRIO ANTERIOR:

NOME

Nº.

RUA

AP.

CIDADE

ESTADO

CEP

PAÍS

TELEFONE

NOVO ENDEREÇO OU  
NOVO PROPRIETÁRIO:

NOME

Nº.

RUA

AP.

CIDADE

ESTADO

CEP

PAÍS

TELEFONE

|V00A2F

ENDEREÇO DE E-MAIL



MUDANÇA DE ENDEREÇO MUDANÇA DE TITULARIDADE 

NÚMERO DE IDENTIFICAÇÃO DO VEÍCULO

Número do modelo

Número de Identificação do Veículo (V.I.N.)

ENDEREÇO ANTIGO OU  
PROPRIETÁRIO ANTERIOR:

NOME

Nº.

RUA

AP.

CIDADE

ESTADO

CEP

PAÍS

TELEFONE

NOVO ENDEREÇO OU  
NOVO PROPRIETÁRIO:

NOME

Nº.

RUA

AP.

CIDADE

ESTADO

CEP

PAÍS

TELEFONE

|V00A2F

ENDEREÇO DE E-MAIL

MUDANÇA DE ENDEREÇO MUDANÇA DE TITULARIDADE 

NÚMERO DE IDENTIFICAÇÃO DO VEÍCULO

Número do modelo

Número de Identificação do Veículo (V.I.N.)

ENDEREÇO ANTIGO OU  
PROPRIETÁRIO ANTERIOR:

NOME

Nº.

RUA

AP.

CIDADE

ESTADO

CEP

PAÍS

TELEFONE

NOVO ENDEREÇO OU  
NOVO PROPRIETÁRIO:

NOME

Nº.

RUA

AP.

CIDADE

ESTADO

CEP

PAÍS

TELEFONE

|V00A2F

ENDEREÇO DE E-MAIL



---

***Esta página está  
intencionalmente em branco***



## **ADVERTÊNCIA**

**Para reduzir os riscos de ferimentos sérios ou morte leia este Manual do Proprietário, leia as etiquetas de segurança, assista ao DVD e:**

**Seja responsável e esteja qualificado para andar no veículo.**

- O motorista deve ter pelo menos 16 anos de idade e ter uma carteira de habilitação válida.
- Não pilote após o consumo de drogas ou álcool.

**Evite tombamentos, capotamentos e colisões**

Manobras brutas ou direção agressiva podem causar tombamentos ou perda de controle, mesmo em solo plano, podendo resultar em esmagamentos e outros ferimentos.

- Nunca dirija muito rápido em nenhuma circunstância. Diminua a velocidade antes de fazer uma curva. Evite frear nas curvas.
- Tome cuidado ao fazer curvas. Não gire o volante muito rápido. Evite acelerar muito nas curvas, mesmo se estiver saindo de um ponto de parada.
- Nunca tente empinar, derrapar, deslizar, dar saltos, cavalos de pau ou fazer outras manobras.
- Evite superfícies pavimentadas. Se precisar dirigir em uma superfície pavimentada, faça curvas graduais e ande devagar.
- Evite declives laterais (transitar em inclinações) e morros íngremes.
- Não trafegue em estradas públicas. Este veículo não foi projetado com todas as normas de segurança para uso em estradas.

**Prepare-se para pilotar**

- Prenda a rede lateral e aperte o cinto de segurança.
- Use capacete aprovado e outros equipamentos de proteção.
- Mantenha o corpo inteiro dentro do cockpit e sente-se corretamente.
- Certifique-se de que o passageiro esteja preparado e que seja qualificado para andar no veículo. Nunca transporte mais do que um passageiro.

219 702 752

GUIA DO OPERADOR DO MAVERICK MAX/PORTUGUÊS (BRASIL)

U/M:P.C.