

can-am™



2014

**Guía del
usuario**

**Incluye
información de seguridad
del vehículo y de mantenimiento**

MAVERICK™

⚠ ADVERTENCIA

Lea esta guía con atención. Contiene información de seguridad importante.

Edad mínima: Usuario: 16 años o más con permiso de conducción en vigor. Guarde esta Guía del usuario en el vehículo.

2 1 9 7 0 2 7 3 3



ADVERTENCIA

EXISTEN RIESGOS DERIVADOS DEL USO DEL VEHÍCULO. Sin las precauciones adecuadas, las situaciones de colisión y volcado pueden darse con gran rapidez incluso durante maniobras comunes, por ejemplo, al tomar curvas o conducir en pendientes o sobre obstáculos.

Para mantener la seguridad en todo momento, consulte y observe todas las advertencias incluidas en esta Guía del usuario y en las etiquetas del vehículo. **Si no respeta esas advertencias, se expone a sufrir LESIONES GRAVES O INCLUSO LA MUERTE.**

Tenga siempre esta Guía del usuario en el vehículo.

ADVERTENCIA

El hecho de no respetar cualquiera de las precauciones de seguridad o las instrucciones que figuran en esta Guía del usuario, el *DVD sobre seguridad* y las etiquetas de seguridad del vehículo puede dar lugar a lesiones e, incluso, la muerte.

ADVERTENCIA

Este vehículo puede superar en rendimiento a otros vehículos que haya conducido en el pasado. Dedique el tiempo necesario para familiarizarse con su nuevo vehículo.

En Canadá, los productos son distribuidos por Bombardier Recreational Products Inc. (BRP).

En EE.UU., los productos son distribuidos por BRP US Inc.

Las siguientes marcas pertenecen a Bombardier Recreational Products Inc.:

Can-Am™ D.E.S.S.™ Maverick™ Rotax® TTI™ XPST™

Este documento incluye la marca comercial de la empresa siguiente:
+ Visco-lok es una marca comercial de GKN Viscodrive GmbH.

PRÓLOGO

Deutsch	Dieses Handbuch ist möglicherweise in Ihrer Landessprache verfügbar. Bitte wenden Sie sich an Ihren Händler oder besuchen Sie: www.operatorsguide.brp.com.
English	This guide may be available in your language. Check with your dealer or go to: www.operatorsguide.brp.com.
Español	Es posible que este manual esté disponible en su idioma. Consulte a su distribuidor o visite: www.operatorsguide.brp.com.
Français	Ce guide peut être disponible dans votre langue. Vérifier avec votre concessionnaire ou aller à: www.operatorsguide.brp.com.
日本語	このガイドは、言語によって翻訳版が用意されています。ディーラーに問い合わせるか、次のアドレスでご確認ください：.
Nederlands	Deze handleiding kan beschikbaar zijn in uw taal. Vraag het aan uw dealer of ga naar: www.operatorsguide.brp.com.
Norsk	Denne boken kan finnes tilgjengelig på ditt eget språk. Kontakt din forhandler eller gå til: www.operatorsguide.brp.com.
Português	Este manual pode estar disponível em seu idioma. Fale com sua concessionária ou visite o site: www.operatorsguide.brp.com.
Suomi	Käyttöohjekirja voi olla saatavissa omalla kielelläsi. Tarkista jälleenmyyjältä tai käy osoitteessa: www.operatorsguide.brp.com
Svenska	Denna bok kan finnas tillgänglig på ditt språk. Kontakta din återförsäljare eller gå till: www.operatorsguide.brp.com.

Enhorabuena por haber adquirido un nuevo SSV Can-Am™. Cuenta con la garantía limitada de BRP y una red de distribuidores autorizados de Can-Am que pueden suministrarle las piezas, el servicio y los accesorios que precise.

En el momento de la entrega, se le informó de la cobertura de garantía y firmó la *LISTA DE COMPROBACIÓN PREVIA A LA ENTREGA* con objeto de asegurar que su nuevo vehículo quedaba preparado a su entera satisfacción.

Su concesionario se compromete a garantizar su satisfacción. Si necesita información adicional, consulte a su distribuidor.

Infórmese antes de ponerse en marcha


Para saber cómo puede reducir el riesgo de accidente para usted y para otras personas, lea esta Guía del usuario antes de utilizar el vehículo.


Lea también todas las etiquetas de seguridad del vehículo y vea el vídeo del *DVD SOBRE SEGURIDAD*.

Si no respeta las advertencias que figuran en esta Guía del usuario, se expone a sufrir LESIONES GRAVES o incluso LA MUERTE.


Mensajes de seguridad

A continuación se explican los tipos de mensajes de seguridad, cómo se presentan y cómo se utilizan en esta guía:

El símbolo de alerta de seguridad  indica un posible riesgo de lesiones.

 **ADVERTENCIA**

Indica una posible situación de riesgo que, si no se evita, puede dar lugar a lesiones graves o incluso la muerte.

 **¡CUIDADO** Indica una situación de riesgo que, si no se evita, puede provocar lesiones leves o moderadas.

AVISO Indica casos en los que, si no se sigue una instrucción, algunos de los componentes del vehículo u otros bienes pueden resultar seriamente dañados.

Acerca de esta Guía del usuario

Esta Guía del usuario ha sido preparada para dar a conocer al propietario/usuario de un vehículo nuevo los distintos mandos del vehículo, así como las instrucciones para el mantenimiento y un uso seguro. Es indispensable para el uso correcto del producto.

Guarde esta Guía del usuario en el vehículo para poder consultarla cuando necesite información sobre mantenimiento, solución de problemas o sobre instrucciones a terceros.

Tenga en cuenta que esta guía está disponible en varios idiomas. En caso de discrepancia, prevalecerá la versión en inglés.

Si desea ver o imprimir una copia adicional de la Guía del usuario, sólo tiene que visitar el sitio web .

La información que se incluye en este documento es correcta en el momento de su publicación. No

obstante, BRP mantiene una política de mejora continua en sus productos sin tener por ello la obligación de instalarlos en productos fabricados previamente. Debido a cambios de última hora, es posible que existan algunas diferencias entre el producto fabricado y las descripciones y/o especificaciones que aparecen en esta guía. BRP se reserva el derecho de interrumpir o cambiar en todo momento especificaciones, diseños, características, modelos o equipamiento sin por ello contraer una obligación en ese sentido.

Esta Guía del usuario y el *DVD SOBRE SEGURIDAD* deben acompañar al vehículo en el momento de la venta.

CONTENIDO

PRÓLOGO	1
INFÓRMESE ANTES DE PONERSE EN MARCHA.....	1
MENSAJES DE SEGURIDAD.....	1
ACERCA DE ESTA GUÍA DEL USUARIO.....	2

INFORMACIÓN SOBRE SEGURIDAD

PRECAUCIONES GENERALES	8
MANTÉNGASE ALERTA ANTE EL RIESGO DE INTOXICACIÓN POR MONÓXIDO DE CARBONO.....	8
EVITE QUE SE INCENDIE LA GASOLINA Y OTROS RIESGOS.....	8
EVITE QUEMADURAS POR COMPONENTES A ALTA TEMPERATURA.....	8
ACCESORIOS Y MODIFICACIONES.....	9
USO CON SEGURIDAD - RESPONSABILIDADES	10
PROPIETARIO - SEA RESPONSABLE.....	10
USUARIO - SEA RESPONSABLE Y CUENTE CON LA EXPERIENCIA NECESARIA.....	10
PRECAUCIÓN DURANTE LA CONDUCCIÓN.....	11
SISTEMA DE RESTRICCIÓN DE SEGURIDAD PARA LOS OCUPANTES.....	12
ESTADO DEL TERRENO.....	12
UNIÓN EUROPEA.....	13
INSPECCIÓN PREVIA A LA CONDUCCIÓN	14
LISTA DE COMPROBACIONES PREVIAS A LA CONDUCCIÓN.....	14
PREPARATIVOS PARA LA CONDUCCIÓN	18
ANTES DE PONERSE EN MARCHA.....	18
PRENDAS Y EQUIPAMIENTO.....	18
EVITE ACCIDENTES	21
EVITE SITUACIONES DE VUELCO.....	21
EVITE COLISIONES.....	22
CONDUCCIÓN DEL VEHÍCULO	23
EJERCICIOS DE PRÁCTICA.....	23
USO TODOTERRENO.....	24
TÉCNICAS GENERALES DE CONDUCCIÓN.....	24
TRANSPORTE DE CARGA Y ACTIVIDADES LABORALES	31
TRABAJO CON EL VEHÍCULO.....	31
TRANSPORTE DE CARGAS.....	31
ETIQUETAS IMPORTANTES PRESENTES EN EL PRODUCTO	34
ETIQUETA COLGANTE.....	34
ETIQUETAS DE SEGURIDAD.....	34
ETIQUETAS DE CONFORMIDAD CON NORMAS.....	40

INFORMACIÓN SOBRE EL VEHÍCULO

MANDOS PRINCIPALES	42
1) VOLANTE.....	42
2) PEDAL DEL ACELERADOR.....	43
3) PEDAL DEL FRENO.....	43

4) PALANCA DE CAMBIOS.....	43
MANDOS SECUNDARIOS.....	46
1) LLAVES E INTERRUPTOR DE CONTACTO.....	46
2) BOTÓN DE ARRANQUE DEL MOTOR.....	47
3) PALANCA MULTIFUNCIÓN.....	48
4) INTERRUPTOR DE ADVERTENCIA DE PELIGRO.....	48
5) SELECTOR 2WD/4WD.....	49
5) SELECTOR DE MODO SPORT/ECO.....	49
7) INTERRUPTOR DE ANULACIÓN.....	49
INDICADOR MULTIFUNCIÓN (ANALÓGICO/DIGITAL).....	51
Descripción del indicador multifunción.....	51
CONFIGURACIÓN DEL INDICADOR.....	55
EQUIPAMIENTO.....	56
1) COLUMNA DE DIRECCIÓN AJUSTABLE.....	57
2) PORTAVASOS.....	57
3) ASIDEROS PARA EL PASAJERO.....	58
4) GUANTERA.....	58
5) KIT DE HERRAMIENTAS.....	58
6) REPOSAPIÉS.....	58
7) REDES LATERALES.....	59
8) PROTECTORES PARA LOS HOMBROS.....	59
9) CINTURONES DE SEGURIDAD.....	59
10) ASIENTO DEL CONDUCTOR.....	60
11) ASIENTO DEL PASAJERO.....	61
12) TAPÓN DEL DEPÓSITO DE COMBUSTIBLE.....	61
13) PORTAEQUIPAJES.....	61
14) GANCHO DE RESCATE.....	61
15) RETROVISOR CENTRAL.....	61
16) RETROVISOR IZQUIERDO.....	62
17) DECAPADOR DE RUEDAS.....	62
18) TOMA DE CORRIENTE DE 12 VOLTIOS.....	62
OPTIMICE LA CONDUCCIÓN.....	63
PAUTAS PARA LOS AJUSTES DE LA SUSPENSIÓN.....	63
CONFIGURACIÓN DE FÁBRICA DE LA SUSPENSIÓN.....	64
AJUSTES DE LA SUSPENSIÓN.....	64
COMBUSTIBLE.....	68
REQUISITOS DE COMBUSTIBLE.....	68
PROCEDIMIENTO DE REPOSTAJE DEL VEHÍCULO.....	68
USO DE UN RECIPIENTE PARA COMBUSTIBLE.....	69
PERÍODO DE RODAJE.....	70
FUNCIONAMIENTO DURANTE EL PERÍODO DE RODAJE.....	70
PROCEDIMIENTOS BÁSICOS.....	71
ARRANQUE DEL MOTOR.....	71
CAMBIO DE MARCHA.....	71
PARADA DEL MOTOR Y APARCAMIENTO DEL VEHÍCULO.....	71
PROCEDIMIENTOS ESPECIALES.....	73
QUÉ HACER SI SE SOSPECHA LA PRESENCIA DE AGUA EN LA CVT.....	73

QUÉ HACER SI SE AGOTA LA BATERÍA.....	73
QUÉ HACER SI VUELCA EL VEHÍCULO.....	73
QUÉ HACER SI EL VEHÍCULO HA QUEDADO SUMERGIDO.....	73
TRANSPORTE DEL VEHÍCULO.....	74
ELEVACIÓN Y SOPORTE DEL VEHÍCULO.....	75
PARTE DELANTERA DEL VEHÍCULO.....	75
PARTE TRASERA DEL VEHÍCULO.....	75
<i>MANTENIMIENTO</i>	
INSPECCIÓN DE RODAJE.....	78
PROGRAMA DE MANTENIMIENTO.....	81
PROCEDIMIENTOS DE MANTENIMIENTO.....	85
FILTRO DE AIRE DEL MOTOR.....	85
REJILLA FRONTAL.....	90
FILTRO DE AIRE DE LA CVT.....	90
ACEITE DEL MOTOR.....	92
FILTRO DE ACEITE.....	93
RADIADOR.....	94
REFRIGERANTE DEL MOTOR.....	96
AMORTIGUADORES DE CHISPAS DEL SILENCIADOR.....	101
ACEITE PARA CAJA DE ENGRANAJES.....	102
BUJÍAS.....	103
TAPA DE LA CVT.....	104
CORREA DE TRANSMISIÓN.....	106
ZONA DE ESCAPE.....	107
BATERÍA.....	108
FUSIBLES.....	109
LUCES.....	110
FUELLE Y PROTECTOR DEL EJE MOTRIZ.....	111
COJINETES DE LAS RUEDAS.....	112
RUEDAS Y NEUMÁTICOS.....	112
SUSPENSIONES.....	116
FRENOS.....	117
CINTURONES DE SEGURIDAD.....	118
CUIDADO DEL VEHÍCULO.....	119
CUIDADOS POSTERIORES AL USO.....	119
LIMPIEZA Y PROTECCIÓN DEL VEHÍCULO.....	119
ALMACENAJE Y PREPARACIÓN DE PRETEMPORADA.....	120
<i>INFORMACIÓN TÉCNICA</i>	
IDENTIFICACIÓN DEL VEHÍCULO.....	122
NÚMERO DE IDENTIFICACIÓN DEL VEHÍCULO.....	122
NÚMERO DE IDENTIFICACIÓN DEL MOTOR.....	122
ESPECIFICACIONES.....	123

SOLUCIÓN DE PROBLEMAS

PAUTAS PARA LA SOLUCIÓN DE PROBLEMAS.....134
MENSAJES EN EL INDICADOR MULTIFUNCIÓN.....138

GARANTÍA

GARANTÍA INTERNACIONAL LIMITADA DE BRP: CAN-AM® SSV DE
2014.....140
GARANTÍA LIMITADA DE BRP PARA EL ESPACIO ECONÓMICO
EUROPEO, LA COMUNIDAD DE ESTADOS INDEPENDIENTES Y
TURQUÍA: CAN-AM® SSV DE 2014.....145

INFORMACIÓN SOBRE EL CLIENTE

INFORMACIÓN SOBRE PRIVACIDAD.....152
CAMBIO DE DIRECCIÓN/TITULARIDAD.....153

INFORMACIÓN SOBRE SEGURIDAD

PRECAUCIONES GENERALES

Manténgase alerta ante el riesgo de intoxicación por monóxido de carbono

Los gases de escape del motor contienen monóxido de carbono, un gas letal. Si se respira, el monóxido de carbono puede provocar dolores de cabeza, mareo, somnolencia, náuseas y, en última instancia, incluso la muerte.

El monóxido de carbono es un gas incoloro, inodoro e insípido que puede estar presente aunque no se vea ni huelga el escape del motor. Se puede acumular rápidamente el monóxido de carbono hasta un nivel letal, de modo que no pueda sobreponerse y ponerse a salvo. Por otra parte, el monóxido de carbono acumulado en un volumen letal puede persistir durante horas o días en recintos cerrados o mal ventilados. Si experimenta algún síntoma de intoxicación por monóxido de carbono, salda de la zona inmediatamente, busque aire fresco y solicite asistencia médica.

Para evitar lesiones graves (incluso la muerte) a causa del monóxido de carbono:

- No haga nunca funcionar el vehículo en zonas mal ventiladas o parcialmente cerradas como garajes, graneros o establos. Aunque intente ventilar las emisiones de escape con ventiladores o abriendo puertas y ventanas, el monóxido de carbono puede alcanzar rápidamente niveles peligrosos.
- No haga funcionar nunca el vehículo en el exterior en lugares en que los gases de escape puedan entrar en un edificio a través de aberturas tales como puertas y ventanas.

Evite que se incendie la gasolina y otros riesgos.

La gasolina es extremadamente inflamable y altamente explosiva. Una chispa o una llama pueden inflamar los vapores de combustible a muchos metros del motor. Para reducir el riesgo de incendio o explosión, siga estas instrucciones:

- Utilice únicamente un recipiente homologado para almacenar combustible.
- No llene nunca el recipiente para combustible sobre el vehículo, ya que una descarga electrostática podría inflamar el combustible.
- Nunca deposite recipientes contenedores de gasolina ni de líquidos peligrosos sobre el portaequipajes.
- Siga estrictamente las instrucciones en *PROCEDIMIENTO DE REPOSTAJE*.
- Nunca ponga en marcha ni haga funcionar el motor si el tapón de combustible no está debidamente colocado.

La gasolina es tóxica y puede provocar lesiones e incluso la muerte.

- No intente provocar un sifón aspirando con la boca para trasladar gasolina.
- Si ingiere gasolina, le salpica en los ojos o inhala vapor de gasolina, solicite asistencia médica de inmediato.

En caso de salpicaduras de gasolina, lave con agua y jabón y cámbiese de ropa.

Evite quemaduras por componentes a alta temperatura

Algunos componentes alcanzan temperaturas elevadas durante el funcionamiento. Evite el contacto con dichas piezas durante el funcio-

namiento y poco después para evitar quemaduras.

Accesorios y modificaciones

No realice modificaciones no autorizadas ni utilice complementos ni accesorios no aprobados por BRP. Dado que estos cambios no han sido probados por BRP, pueden aumentar el riesgo de accidentes y lesiones, así como invalidar el derecho de utilizar el vehículo, según las leyes de tráfico. Por todo ello, modificaciones como el cambio de neumáticos pueden afectar al manejo del vehículo e incrementar el riesgo de accidente.

Diríjase a un distribuidor autorizado de Can-Am para informarse de los accesorios disponibles para su vehículo.

USO CON SEGURIDAD - RESPONSABILIDADES

Este es un vehículo todoterreno de alto rendimiento. El usuario debe ser responsable durante su uso y tomar las precauciones debidas para evitar vuelcos, colisiones y otros accidentes. Incluso con la utilización de los componentes de seguridad del vehículo (armazón protector, cinturones de seguridad, redes laterales) y equipo protector (por ejemplo, casco), siempre existe el riesgo de lesiones o incluso la muerte en estos accidentes. Para reducir el riesgo de lesiones graves o incluso la muerte, observe las normas incluidas en esta sección.

Propietario - Sea responsable

Lea esta Guía del usuario y vea el vídeo del *DVD SOBRE SEGURIDAD*.

Antes de utilizar el vehículo, inspecciónelo siempre y asegúrese de que puede utilizarse de forma segura. Siga siempre el programa de mantenimiento descrito en esta Guía del usuario.

No permita a nadie el uso del vehículo a menos que demuestren la responsabilidad necesaria y sean capaces de manejar un vehículo de alto rendimiento. Procure supervisar a los usuarios jóvenes o sin experiencia, y establezca reglas y límites (por ejemplo, sobre la posibilidad de llevar pasajeros, el uso debido del vehículo, los lugares apropiados para utilizarlo, etc.) que cualquier usuario de su vehículo deberá observar.

Seleccione la llave apropiada (consulte *LLAVES E INTERRUPTOR DE CONTACTO*) para la experiencia del usuario, el uso del vehículo y el entorno.

Comparta la información sobre seguridad con los usuarios del vehículo. Asegúrese de que todos

los usuarios y los pasajeros cumplan los requisitos incluidos a continuación y se comprometen a seguir las indicaciones de seguridad. Ayude a los usuarios a familiarizarse con el vehículo.

Usuario - Sea responsable y cuente con la experiencia necesaria

Lea esta Guía del usuario y vea el vídeo del *DVD SOBRE SEGURIDAD*.

Familiarícese con los mandos y el funcionamiento general del vehículo.

Si es posible, complete un curso de formación (consulte a un distribuidor autorizado de Can-Am sobre la disponibilidad de cursos de formación o visite el sitio web <http://www.rohva.org/>), y realice los ejercicios de la sección *EJERCICIOS DE PRÁCTICA*. Practique conduciendo en una zona apropiada que resulte segura y observe la respuesta de cada mando. Conduzca a una velocidad reducida. Para conducir a una mayor velocidad se requieren experiencia, conocimiento del terreno y unas condiciones adecuadas para la conducción.

Debe ser mayor de 16 años.

Debe tener la altura necesaria para sentarse de la forma requerida: apoyado contra el respaldo y con el cinturón de seguridad puesto, sujetar el volante con las dos manos, pisar a fondo los pedales del freno y el acelerador con el pie derecho y mantener el pie izquierdo firme en el reposapiés.

Debe tener un permiso de conducir con arreglo a las leyes locales.

No utilice nunca este vehículo bajo el efecto de las drogas o el alcohol, ni si está cansado o enfermo. Estas condiciones pueden afectar de for-

ma negativa a las capacidades de reacción y juicio.

Transporte de un pasajero

Lleve solamente un pasajero. El pasajero debe estar sentado en la cabina de forma apropiada.

El pasajero debe tener la altura necesaria para sentarse de la forma requerida: apoyado contra el respaldo con el cinturón de seguridad puesto, agarrado a los dos asideros y manteniendo los pies firmes en su sitio (el derecho en el reposapiés y el izquierdo en el suelo del vehículo).

No lleve nunca un pasajero que haya consumido drogas o alcohol, ni que esté cansado o enfermo. Estas condiciones pueden afectar de forma negativa a las capacidades de reacción y juicio.

Pida al pasajero que lea las etiquetas de seguridad del vehículo.

No lleve nunca un pasajero que no parezca lo suficientemente capaz o cuya capacidad de juicio sea insuficiente para concentrarse en las condiciones del terreno y adaptarse a ellas en consecuencia. De forma más específica para vehículos SSV, el pasajero debe prestar atención constante al terreno que se aproxima para prepararse a tiempo en caso de golpes o choques.

Precaución durante la conducción

- La conducción de este vehículo es diferente de la de otros vehículos aparentemente similares. Si no se observan las precauciones debidas, una situación de colisión o vuelco puede darse con gran rapidez al tomar curvas cerradas, durante la aceleración o la reducción de la velocidad y durante la conducción por pendientes y sobre obstáculos.

- No conduzca nunca a una velocidad excesiva. Vaya siempre a una velocidad adecuada de acuerdo con el terreno, la visibilidad, las condiciones de la conducción y su experiencia.
- No intente realizar piruetas, como saltos, deslizamientos laterales o giros.
- No intente acelerar o reducir la velocidad bruscamente durante los giros cerrados. Esto puede dar lugar a un vuelco.
- Evite los derrapes y los deslizamientos. Si el vehículo empieza a derrapar o a deslizarse, gire el volante en la dirección del derrape o del deslizamiento. En superficies muy resbaladizas, como el hielo, conduzca lentamente y con mucha precaución para reducir el riesgo de deslizamiento y pérdida de control.
- Asegúrese siempre de que no haya personas ni obstáculos detrás del vehículo cuando maniobre marcha atrás. Preste atención a los puntos ciegos. Cuando pueda maniobrar marcha atrás (R) sin peligro, hágalo lentamente.
- No sobrepase nunca los límites de carga especificados para el vehículo. Reduzca la velocidad, incremente la distancia de frenado y observe el resto de las instrucciones en el subapartado *TRANSPORTE DE CARGA Y ACTIVIDADES LABORALES*.
- No olvide nunca que el vehículo tiene un peso considerable. El peso es suficiente para atrapar al usuario en caso de vuelco.

Sistema de restricción de seguridad para los ocupantes

- Este vehículo está diseñado para llevar al conductor y a un pasajero; ambos deben usar prendas y accesorios protectores adecuados (consulte *PRENDAS Y EQUIPAMIENTO* en esta sección).
- El conductor y el pasajero deben hacer uso de las redes laterales y los cinturones de seguridad en todo momento durante la conducción.

Estado del terreno

- Conduzca siempre lentamente y con especial precaución cuando se encuentre en un terreno poco conocido. Manténgase siempre alerta ante el cambio de las condiciones del terreno cuando conduzca este vehículo. Tómese el tiempo necesario para familiarizarse con el rendimiento del vehículo en entornos diferentes.
- No conduzca nunca por terrenos excesivamente accidentados, resbaladizos o poco compactos hasta que conozca y haya practicado las técnicas necesarias para controlar el vehículo en ese tipo de terrenos. Observe especial precaución al conducir por esa clase de terrenos.
- No conduzca nunca este vehículo en cuestas demasiado pronunciadas para la capacidad del vehículo o si no tiene la suficiente experiencia. Practique en pendientes suaves.

- Siga siempre los procedimientos adecuados para subir o bajar pendientes, según lo descrito en el subapartado *CONDUCCIÓN DEL VEHÍCULO*. Compruebe el terreno detenidamente antes de iniciar un ascenso o descenso. No suba o baje por cuestas con superficies resbaladizas o con poca consistencia. No se acerque a un cambio de rasante a alta velocidad.
- No conduzca nunca por pendientes o a través de laderas durante el uso de un remolque.
- Compruebe siempre si existen obstáculos antes de conducir en una zona desconocida. Siga siempre los procedimientos adecuados para sortear obstáculos, según lo descrito en el subapartado *CONDUCCIÓN DEL VEHÍCULO*.
- No conduzca nunca este vehículo en corrientes de agua rápidas ni que tengan una profundidad superior a la especificada en el subapartado *CONDUCCIÓN DEL VEHÍCULO*. Recuerde que si los frenos están húmedos, se reducirá su capacidad. Compruebe los frenos después de salir del agua. Si es necesario, accíónelos varias veces para que los frenos se sequen con el rozamiento.

- Aparque siempre el vehículo en terreno tan llano como sea posible. Coloque la palanca de cambios en posición de APARCAMIENTO, detenga el motor, retire la llave y bloquee la palanca de cambios antes de abandonar el vehículo.
- No dé nunca por sentado que con el vehículo es posible viajar sin riesgos en cualquier entorno. Los cambios bruscos en el terreno, debidos a agujeros, depresiones, terraplenes, diferencias de consistencia del suelo y otras irregularidades pueden provocar la inestabilidad e incluso el vuelco del vehículo. Para evitar que esto ocurra, reduzca la velocidad y observe siempre el terreno que tiene por delante. Si el vehículo empieza a inclinarse demasiado o a volcar, lo más recomendable es girar el volante inmediatamente en la dirección del vuelco. No utilice nunca los brazos o las piernas para evitar un vuelco. Mantenga siempre los brazos y las piernas dentro de la jaula.
- Respete siempre las normas de circulación cuando conduzca este vehículo por la carretera, incluso si es de tierra o de grava.
- Es necesario retirar y almacenar el gancho del cabestrante delantero (si corresponde) para conducir el vehículo por senderos y vías públicas.

Unión Europea

La advertencia siguiente sólo es pertinente en los países europeos en los que se permite la conducción por carretera.

- Este vehículo está destinado principalmente al uso FUERA DE VÍAS PÚBLICAS. La conducción por superficies pavimentadas puede afectar seriamente al manejo y al control del vehículo. Si necesita conducir en este tipo de superficie durante períodos breves, reduzca la velocidad y evite usos bruscos del volante, así como de los pedales del freno y el acelerador.

INSPECCIÓN PREVIA A LA CONDUCCIÓN

Antes de utilizar el vehículo, inspecciónelo siempre y asegúrese de que puede utilizarse de forma segura. Siga siempre el programa de mantenimiento descrito en esta Guía del usuario.



ADVERTENCIA

Realice una inspección previa a la conducción cada vez que vaya a utilizar el vehículo para anticiparse a problemas que pudieran surgir. La inspección previa a la conducción puede ayudarle a supervisar indicios de desgaste y deterioro de componentes antes de que supongan un problema. Si detecta alguna anomalía, corríjala para reducir el riesgo de rotura o accidente. Diríjase a un distribuidor autorizado de Can-Am si es necesario.

Antes de utilizar este vehículo, el usuario debe siempre llevar a cabo una serie de comprobaciones previas a la conducción.

Lista de comprobaciones previas a la conducción

Comprobaciones previas al arranque del motor (llave de contacto en posición de APAGADO)

COMPONENTES QUE SE DEBEN COMPROBAR	COMPROBACIONES QUE SE DEBEN REALIZAR	✓
Neumáticos	Compruebe la presión y el estado de los neumáticos. - Delante: MÍN. 90 kPa (13 PSI) , CON CARGA 103 kPa (15 PSI) - Detrás: MÍN. 110 kPa (16 PSI) , CON CARGA 145 kPa (21 PSI)	
Ruedas	Compruebe si las ruedas presentan daños o una holgura anormal y que las tuercas de las ruedas están apretadas.	
Radiador	Compruebe que el radiador esté limpio.	
Rejilla frontal	Presione suavemente la parte superior del guardabarros interior delantero derecho y revise la limpieza de la rejilla frontal.	
Aceite del motor	Comprobar el nivel de aceite del motor.	
Refrigerante	Compruebe el nivel del refrigerante.	
Filtro de aire del motor	Inspeccione el filtro de aire del motor.	

COMPONENTES QUE SE DEBEN COMPROBAR	COMPROBACIONES QUE SE DEBEN REALIZAR	✓
Filtro de aire de CVT	Inspeccione el filtro de aire de la CVT (durante la conducción en condiciones extremas).	
Fuelles del eje motriz	Compruebe el estado de los fuelles y los protectores del eje motriz.	
Carga y transporte	<p>Carga: Si transporta carga, respete la capacidad máxima de carga de 90,5 kg (200 lb)</p> <p>Carga del vehículo: Asegúrese de que la carga total del vehículo (que incluye el peso del conductor, el pasajero, la carga el peso de la lengua y los accesorios) no es superior a 285 kg (630 lb) .</p>	
	<p>Si arrastra un remolque u otros equipos (si dispone de enganche):</p> <ul style="list-style-type: none"> - Compruebe el estado del enganche y de la bola del remolque. - Respete los límites de capacidad de la lengua y de arrastre del remolque. - Asegúrese de que el remolque esté bien asegurado al enganche. 	
Portaequipajes trasero	Compruebe que el compartimento de carga esté correctamente sujeto.	
Chasis y suspensión	Compruebe el estado del chasis y la suspensión del vehículo; limpie estos componentes, si es necesario.	

Comprobaciones previas al arranque del motor (llave de contacto en posición de ENCENDIDO)

COMPONENTES QUE SE DEBEN COMPROBAR	COMPROBACIONES QUE SE DEBEN REALIZAR	✓
Indicador	Compruebe el funcionamiento de las luces indicadoras en el indicador nada más colocar la llave de contacto en posición de ENCENDIDO.	
	Compruebe los mensajes en el indicador.	

COMPONENTES QUE SE DEBEN COMPROBAR	COMPROBACIONES QUE SE DEBEN REALIZAR	✓
Luces y reflectores	Compruebe la limpieza de los faros, las luces traseras, los intermitentes, las luces de posición y los reflectores.	
	Compruebe el funcionamiento de los faros (luces largas y cortas), las luces de freno, los intermitentes y las luces de posición.	
	Compruebe el funcionamiento de las luces de advertencia de peligro.	
Asientos, redes laterales y cinturones de seguridad	Compruebe que los asientos están correctamente asegurados.	
	Compruebe si las redes laterales presentan algún deterioro. Reemplace las redes si encuentra algún deterioro. Ajuste ambas redes laterales y compruebe que queden bien aseguradas. Use las correas de ajuste para tensar la red según sea necesario.	
	Compruebe si los cinturones de seguridad están dañados. Abroche los cinturones de seguridad y compruebe que funcionan bien.	
Pedal del acelerador	Pise el acelerador varias veces para asegurarse de que funciona sin problemas y, al soltarlo, regresa a la posición de reposo.	
Pedal de freno	Pise el pedal del freno; asegúrese de que ofrece la resistencia necesaria y, al soltarlo, regresa por completo a la posición de reposo.	
Nivel de combustible	Compruebe el nivel de combustible.	
Bocina	Compruebe el funcionamiento de la bocina.	
Retrovisores	Ajuste los retrovisores según su preferencia.	
Palanca de cambios	Desbloquee la palanca de cambios con la llave de bloqueo de la palanca.	

Comprobaciones tras el arranque del motor

COMPONENTES QUE SE DEBEN COMPROBAR	COMPROBACIONES QUE SE DEBEN REALIZAR	✓
Dirección	Tuerza el manillar hacia la izquierda y la derecha para comprobar que la dirección funciona correctamente.	
Interruptor de contacto	Coloque el interruptor de contacto en posición de APAGADO para comprobar que, al hacerlo, el motor se detiene debidamente. Vuelva a arrancar el motor.	
Palanca de cambios	Compruebe el funcionamiento de la palanca de cambios (P, R, N, H y L).	
Selector 2WD/4WD	Compruebe el funcionamiento del selector de tracción a dos ruedas y a las cuatro ruedas (2WD/4WD).	
Frenos	Avance lentamente unos metros y aplique los frenos. El pedal de freno debe presentar cierta resistencia al aplicarlo. Al soltarlo, el pedal debe volver a la posición de reposo. Los frenos deben responder adecuadamente a las acciones del conductor.	

PREPARATIVOS PARA LA CONDUCCIÓN

Antes de ponerse en marcha

Lleve a cabo las comprobaciones necesarias previas a la conducción para garantizar el estado de funcionamiento seguro del vehículo. Consulte el subapartado *INSPECCIÓN PREVIA A LA CONDUCCIÓN*.

El conductor y el pasajero deben:

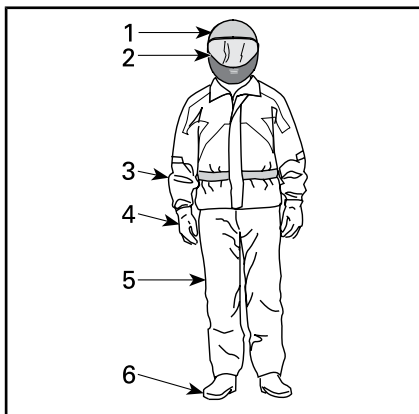
- estar sentados de la forma adecuada.
- Asegure las redes laterales y abroche los cinturones de seguridad.
- utilizar prendas adecuadas para la conducción. (Consulte el subapartado *PRENDAS Y EQUIPAMIENTO* a continuación.)

Prendas y equipamiento

Es importante que tanto el conductor como el pasajero utilicen siempre ropas y accesorios de protección adecuados, por ejemplo:

- Casco homologado
- Protección para los ojos
- Botas
- Guantes
- Camisa de manga larga o chaqueta
- Pantalones largos.

Según las condiciones, quizás sea necesario utilizar gafas protectoras antiniebla.



PRENDAS Y EQUIPAMIENTO

1. Casco homologado
2. Protección para la cara y los ojos
3. Camisa de manga larga o chaqueta
4. Guantes
5. Pantalones largos
6. Botas (calzado por encima del tobillo)

Las condiciones meteorológicas pueden ayudarle a decidir qué ropa debe utilizar. Para disfrutar de confort óptimo y evitar síntomas de congelación en invierno, utilice prendas con protección adecuada para la temperatura más baja prevista. La ropa interior térmica ofrece protección excelente.

No lleve nunca ropa suelta que pudiera enredarse en el vehículo o en ramas y arbustos.

Casco y protección para los ojos

El uso de un casco protege la cabeza y el cerebro contra posibles lesiones. Incluso con la jaula y las redes laterales del vehículo en uso, objetos del exterior podrían introducirse en la cabina y golpear a los ocupantes en la cabeza, o la cabeza podría sufrir algún golpe contra la jaula u objetos fuera del vehículo. El mejor casco del mercado no garantiza tampoco la protección total contra lesiones pero las estadísticas indican que el uso de casco reduce considerablemente el riesgo de le-

siones cerebrales. Protéjase y lleve siempre casco durante la conducción.

Selección de casco

El casco debe estar fabricado de acuerdo con los estándares apropiados en su región, provincia o país, y debe ser del tamaño adecuado.

Los cascos que incluyen protección para la cara constituyen una elección superior, ya que ofrecen seguridad ante impactos frontales. Además, le protegerán contra polvo y arenilla, piedras, insectos, exposición a los elementos, etc.

Los cascos abiertos no ofrecen la misma protección para la cara y la barbilla. Si utiliza un casco abierto, debería utilizar una máscara y gafas protectoras. Las gafas normales o las gafas de sol no ofrecen protección suficiente. Se pueden romper o caerse, y no evitan que el viento y objetos en el aire puedan alcanzar los ojos.

Durante el invierno, será necesario llevar un gorro fino de lana, un pasamontañas o una máscara para la cara.

Utilice máscaras o gafas tintadas sólo durante el día; evite su uso en la oscuridad o en condiciones de poca luz. No utilice estos artículos si no le permiten distinguir los colores adecuadamente.

Otras prendas y equipamiento

Calzado

Utilice siempre calzado cerrado. El calzado resistente por encima de los tobillos con suelas antideslizantes ofrece más protección y podrá mantener los pies firmes en el reposapiés con facilidad.

Evite cordones largos que pudieran enredarse en los pedales del freno y el acelerador.

Durante el invierno, se recomienda el uso de botas de nylon o cuero

con suela de goma y forro de fieltro extraíble.

No utilice botas de goma. Este tipo de bota se puede atascar en los pedales y afectar al uso adecuado del freno y el acelerador.

Guantes

El uso de guantes enteros ofrece protección para las manos contra el viento, el sol, el calor, el frío y los objetos en el aire. Los guantes del tamaño correcto permitirán sujetar el volante con firmeza y contribuirán a reducir la fatiga de las manos. Los guantes resistentes y reforzados para el uso con ATV o motocicletas protegen las manos con mayor eficacia en caso de vuelco o accidentes. Si los guantes son demasiado gruesos, podrían dificultar la operación de los controles.

Durante el invierno, utilice un par de guantes de motonieve que ofrezcan suficiente protección térmica y no impidan el uso de los dedos para manejar los controles.

Chaquetas, pantalones y trajes

Lleve chaqueta o camisa de manga larga y pantalones largos o un traje de cuerpo entero. Las prendas protectoras de calidad diseñadas para el uso con vehículos ATV, por ejemplo, le proporcionarán confort y evitarán distracciones causadas por elementos medioambientales adversos. En caso de accidente, las prendas protectoras de calidad fabricadas con materiales resistentes pueden evitar o reducir riesgos de lesiones.

En temperaturas frías, protéjase contra el riesgo de hipotermia. La hipotermia, cuando el cuerpo se encuentra sometido a una temperatura muy baja, puede provocar pérdida de concentración, capacidad de reacción reducida y pérdida de la capacidad de movimiento muscular preciso y fluido. Cuando haga frío, use prendas protectoras

adecuadas, por ejemplo, una chaqueta con protección ante el viento y capas de tejidos térmicos. Incluso en temperaturas moderadas, podría verse afectado por el frío que causa el viento durante la conducción.

Las prendas protectoras adecuadas para la conducción en temperaturas frías pueden resultar incómodas cuando no esté en marcha. Utilice capas de forma que pueda quitarse fácilmente algunas prendas. El uso de una capa exterior con protección contra el viento sobre las prendas protectoras evita que el aire frío alcance la piel.

Ropa impermeable

Si necesita utilizar el vehículo en condiciones húmedas, utilice prendas impermeables. En viajes largos, es buena idea llevar prendas impermeables en el vehículo. Si se mantiene seco, se mantendrá también cómodo y alerta.

Protección para los oídos

La exposición continuada al viento y al ruido del motor durante la conducción puede provocar pérdida permanente de la capacidad auditiva. El uso de dispositivos protectores para el oído (por ejemplo, tapones) puede evitar el deterioro de la capacidad auditiva. Consulte la legislación local antes de usar dispositivos protectores para el oído.

EVITE ACCIDENTES

Evite situaciones de vuelco

El manejo de un SSV es diferente a la experiencia de conducción que ofrecen otros vehículos. Los SSV están diseñados para la conducción todoterreno (con una configuración específica en cuanto a la distancia entre los ejes y el ancho de vía, la altura de los bajos al suelo, la suspensión, el engranaje impulsor, los neumáticos, etc.) y, como resultado, pueden volcar en situaciones en que los vehículos diseñados para el uso principal en superficies pavimentadas funcionarían normalmente sin problemas.

Una situación de vuelco o algún otro tipo de accidente pueden darse con gran rapidez al realizar maniobras bruscas, por ejemplo, en curvas cerradas, durante la aceleración o la reducción de la velocidad en los giros, así como durante la conducción por pendientes y sobre obstáculos. Las maniobras bruscas o un estilo de conducción agresivo pueden dar lugar a situaciones de vuelco o pérdida de control incluso en terreno llano. Si el vehículo vuelca, cualquier parte del cuerpo (los brazos, las piernas o la cabeza) fuera de la cabina podría quedar atrapada o sufrir lesiones por aplastamiento ocasionadas por la jaula u otros componentes del vehículo. También podría sufrir lesiones por impactos contra el suelo, la cabina u otros objetos.

Para reducir el riesgo de vuelco:

- Tome curvas con precaución.
 - Gire el volante en consonancia con la velocidad y el entorno; evite girarlo demasiado o con rapidez excesiva. Utilice el volante de forma coherente con la velocidad del vehículo y el entorno.
 - Reduzca la velocidad antes de tomar curvas. Evite frenar bruscamente en las curvas.
 - Evite acelerar bruscamente durante los giros, incluso al iniciar la marcha o a velocidades moderadas.
- No intente realizar piruetas, como giros, derrapes, deslizamientos, cabriolas o saltos. Si el vehículo empieza a derrapar o a deslizarse, gire el volante en la dirección del derrape o del deslizamiento. No pise de golpe los frenos y evite bloquear las ruedas.
- Este vehículo está destinado principalmente al uso FUERA DE VÍAS PÚBLICAS. La conducción por superficies pavimentadas puede afectar seriamente al manejo y al control del vehículo. Si necesita conducir en este tipo de superficie durante períodos breves, reduzca la velocidad y evite usos bruscos del volante, así como de los pedales del freno y el acelerador.

Este vehículo puede volcar hacia los lados, hacia delante o hacia atrás durante el uso en pendientes o terreno desnivelado.

- Evite la conducción a través de laderas (la conducción lateral por pendientes, en lugar de subir o bajar directamente). Siempre que sea posible, suba o baje por pendientes de forma directa, en lugar de hacerlo lateralmente. Si necesita conducir de este modo, hágalo con mucha precaución, y evite superficies resbaladizas, obstáculos o depresiones. Si el vehículo empieza a inclinarse o se desliza lateralmente, tuerza el volante para dirigirse hacia abajo, si es posible.
- Evite superficies con inclinación excesiva, y siga las indicaciones incluidas en esta guía para subir y bajar pendientes.
- Los cambios bruscos en el terreno, por ejemplo, agujeros, depresiones, terraplenes, diferencias de consistencia del suelo y otras irregularidades pueden provocar la inestabilidad e incluso el vuelco del vehículo. Preste atención al terreno por delante y reduzca la velocidad en zonas con desniveles.
- No se agarre nunca a la jaula durante la conducción. En caso de vuelco, las manos podrían quedar pilladas entre la jaula y el suelo. Mantenga las manos en el volante o los asideros.
- No utilice nunca los brazos o las piernas para evitar un vuelco. En posibles situaciones de vuelco, el conductor debe mantener el pie izquierdo firme en el reposapiés y sujetar el volante con ambas manos. El pasajero debe agarrarse a los asideros con las dos manos y mantener los pies firmes en el suelo.

Evite colisiones

Este vehículo puede alcanzar velocidades altas. Al incrementar la velocidad, aumenta también el riesgo de pérdida de control del vehículo, en especial durante la conducción todoterreno en áreas complicadas, y el riesgo de lesiones por colisión es igualmente mayor. No conduzca nunca a una velocidad excesiva. Vaya siempre a una velocidad adecuada de acuerdo con el terreno, la visibilidad, las condiciones de la conducción y su experiencia. Reserve el uso de la llave de rendimiento (performance key) para situaciones en que las capacidades de velocidad y aceleración máximas sean apropiadas.

Este vehículo no cuenta con el mismo tipo de protección ante colisiones que un automóvil, por ejemplo, no incluye airbags, la cabina no está totalmente cerrada y el diseño no proporciona un nivel de resistencia aceptable contra colisiones con otros vehículos. Por lo tanto, es muy importante utilizar los cinturones de seguridad y las redes laterales, y hacer uso de un casco homologado.

El manejo del vehículo variará durante el transporte de cargas y el uso de remolques.

- Reduzca la velocidad y siga las instrucciones de este manual para transportar carga o arrastrar un remolque.
- Evite pendientes y terreno accidentado.
- Incremente la distancia de frenado.

Esté preparado ante la posibilidad de un vuelco.

- Haga un uso correcto de las redes laterales y del cinturón de seguridad para evitar que los brazos y las piernas sobresalgan del vehículo.

CONDUCCIÓN DEL VEHÍCULO

Ejercicios de práctica

Antes de utilizar el vehículo, es importante familiarizarse con su manejo y funcionamiento mediante la práctica en un entorno controlado. Si es posible, es buena idea completar un curso de formación formal para perfeccionar sus habilidades y ampliar sus conocimientos sobre el vehículo.

Busque una zona adecuada para practicar y realice los ejercicios siguientes. Esta zona debe tener unas dimensiones mínimas de 45 m

(150 ft) por 45 m

(150 ft) , y presentarse libre de obstáculos, como árboles y rocas. Una vez que haya seleccionado un lugar adecuado y permitido, realice los ejercicios de práctica siguientes.

Ejercicios de giro

La mayoría de los accidentes suelen darse al tomar curvas o realizar giros. Es fácil que el vehículo pierda tracción o vuelque al realizar un giro demasiado cerrado o a velocidad excesiva. Reduzca la velocidad antes de tomar curvas.

- Aprenda primero a realizar giros suaves a la derecha a velocidades moderadas. Suelte el acelerador antes de girar y vuelva a aplicarlo lentamente durante el giro.
- Repita el ejercicio pero, esta vez, mantenga el acelerador a un nivel constante durante el giro.
- Por último, repita el ejercicio al tiempo que acelera lentamente.
- Realice prácticas de giro hacia el lado contrario.

Fíjese en la reacción del vehículo durante estos ejercicios diferentes. Recomendamos que suelte el ace-

lerador antes de entrar en una curva para facilitar el cambio direccional. Notará el aumento del impulso lateral con la velocidad y el uso del volante. Es necesario reducir este ímpetu lateral tanto como sea posible para evitar situaciones de vuelco del vehículo.

Ejercicios de giro en U

Realice prácticas de giro en U.

- Acelere lentamente y, a una velocidad moderada, gire gradualmente el volante hacia la derecha hasta que haya completado el giro en U.
- Repita el ejercicio variando el uso del volante y siempre a una velocidad muy baja.
- Realice prácticas de giro en U hacia el lado contrario.

Como mencionamos anteriormente, evite conducir por superficies pavimentadas, ya que el comportamiento del vehículo no será el mismo e incrementará el riesgo de vuelco.

Ejercicios de frenado

Familiarícese con el uso de los frenos para acostumbrarse a su capacidad de respuesta.

- Utilícelos primero a velocidad moderada; luego, incremente la velocidad.
- Pruebe a frenar con distintos grados de suavidad y brusquedad mientras se desplaza en línea recta a diferentes velocidades.
- Familiarícese con los frenos en posibles situaciones de emergencia. El resultado de frenado óptimo se obtiene en línea recta, al pisar el freno bruscamente pero sin bloquear las ruedas.

Recuerde que la distancia de frenado dependerá de la velocidad del vehículo, de la carga y del tipo de superficie. Además, el estado de

los neumáticos y los frenos juega un papel fundamental.

Ejercicios de práctica con la marcha atrás

El paso siguiente implica el uso de la marcha atrás.

- Coloque un cono a cada lado del vehículo, junto a las ruedas traseras. Conduzca hacia delante hasta que pueda ver los conos; después, detenga el vehículo. Fíjese en la distancia que necesita para ver obstáculos detrás del vehículo.
- Familiarícese con el manejo del vehículo en marcha atrás y la reacción obtenida al usar el volante.
- Realice estos ejercicios en marcha atrás a velocidad moderada.
- Familiarícese con la función de anulación. No gire el volante mientras usa la función de anulación, ya que incrementa el riesgo de vuelco.

Ejercicio de parada de emergencia del motor

Aprenda a detener el motor rápidamente en casos de emergencia.

- Mientras conduce a velocidad moderada, simplemente gire la llave de contacto a posición de APAGADO.

De este modo, comprobará la reacción del vehículo al detener el motor durante la conducción y podrá desarrollar este reflejo.

Uso todoterreno

Por su propia naturaleza, la conducción todoterreno es peligrosa. Cualquier terreno que no haya sido específicamente preparado para el tránsito de vehículos presenta un riesgo inherente derivado de la imprevisibilidad de la consistencia, la composición y la inclinación del te-

rreno. El terreno en sí mismo representa un factor de riesgo constante, algo que debe ser asumido por quien se aventura a explorarlo.

Un conductor que se aleje de los caminos con el vehículo deberá actuar siempre con la máxima precaución para elegir la ruta más segura y observando atentamente el terreno inmediato. El vehículo no deberá ser utilizado por personas que no estén totalmente familiarizadas con las instrucciones de manejo correspondientes. Tampoco deberá utilizarse en terreno peligroso ni con grandes desniveles.

Técnicas generales de conducción

Sugerencias generales

Cuidado, prudencia, experiencia y pericia en la conducción son las mejores precauciones ante cualquier riesgo que pudiera surgir durante el uso del vehículo.

Cuando exista la más mínima duda acerca de la capacidad del vehículo para superar un obstáculo determinado, elija siempre otra ruta.

Si conduce en una zona no asfaltada, recuerde que los elementos más importantes son la potencia y la tracción, no la velocidad. No conduzca nunca más deprisa de lo que permitan la visibilidad y sus propias posibilidades de elegir una ruta segura. Conduzca siempre lentamente y con especial precaución cuando se encuentre en un terreno poco conocido. Manténgase siempre alerta ante el cambio de las condiciones del terreno cuando conduzca este vehículo. Sea especialmente precavido en superficies escabrosas, resbaladizas, heladas o con poca consistencia.

Observe constantemente el terreno que se encuentra por delante para

detectar cambios bruscos en pendientes u obstáculos, tales como rocas o raíces de árboles, capaces de provocar una pérdida de estabilidad que podría causar un vuelco o una vuelta de campana.

No utilice nunca el vehículo si los mandos no funcionan normalmente. Diríjase a un distribuidor autorizado de Can-Am.

Para mantener un control adecuado, se recomienda expresamente mantener ambas manos en el volante, de modo que le resulte fácil alcanzar todos los mandos. Lo mismo se aplica para los pies. Para reducir al mínimo la posibilidad de lesiones en las piernas o los pies, mantenga siempre el pie izquierdo en el reposapiés y el pie derecho en el suelo. Además, mantenga el cuerpo entero dentro de la cabina para evitar golpes contra objetos fuera del vehículo.

Deben evitarse ramas y otros objetos que podrían introducirse en la cabina y golpear al conductor o al pasajero.

Maniobras en marcha atrás

Cuando maniobre marcha atrás, compruebe que no haya personas ni obstáculos detrás del vehículo. Preste atención a los puntos ciegos. Siempre que sea seguro desplazarse en marcha atrás, hágalo lentamente y evite las curvas cerradas.

! ADVERTENCIA

El uso del volante durante la conducción en marcha atrás incrementa el riesgo de vuelco.

NOTA: Durante la conducción en marcha atrás, el régimen de revoluciones del motor está limitado, con lo que se limita igualmente la velocidad del vehículo en marcha atrás.

! ADVERTENCIA

Al bajar por pendientes en marcha atrás, la gravedad puede incrementar la velocidad del vehículo por encima del límite de velocidad establecido para la marcha atrás.

Cruce de carreteras

Si necesita cruzar una carretera, asegúrese de que cuenta con visibilidad total del tráfico en ambas direcciones y determine con antelación el punto de salida al otro lado de la carretera. Diríjase en línea recta hacia dicho punto. No acelere ni cambie de dirección bruscamente; esto podría dar lugar a una situación de vuelco. No conduzca por aceras ni carriles para bicicletas; estas vías están reservadas específicamente para dichos usos.

Conducción por superficies pavimentadas

Evite las superficies pavimentadas. Este vehículo no está diseñado para el uso en superficies pavimentadas, donde el riesgo de vuelco es mayor. Si necesita conducir en superficies pavimentadas, realice giros lenta y gradualmente, y evite usos bruscos del acelerador y los frenos.

Conducción por aguas poco profundas

El agua puede ser un factor de riesgo especial. Si el curso es demasiado profundo, el vehículo puede "flotar" y volcar. Compruebe la profundidad del agua y la fuerza de la corriente antes de cruzar con el vehículo. La profundidad del agua no debería ser superior a 30 cm

(12 in) para garantizar la seguridad del vehículo durante el cruce. Tenga cuidado con superficies resbaladizas, tales como rocas, hierba,

troncos, etc., tanto en el agua como en las orillas. Puede producirse una pérdida de tracción. No intente entrar en el agua a gran velocidad.

El agua afecta a la capacidad de frenado del vehículo. Asegúrese de que se sequen los frenos; para ello, accíonelos varias veces después de salir del agua con el vehículo.

Junto al agua puede haber barro y terrenos de marismas. Prepárese para la posibilidad de encontrarse súbitamente con "hoyos" o cambios de profundidad. Asimismo, deberá prestar atención a posibles obstáculos peligrosos tales como rocas, troncos, etc., cubiertos parcialmente por la vegetación.

Conducción sobre nieve o hielo

Cuando realice la inspección previa a la conducción, preste especial atención a los lugares del vehículo en que la acumulación de nieve o hielo pueda obstruir la visibilidad de las luces traseras, las aberturas de ventilación, el radiador y el ventilador, así como afectar al movimiento de los mandos. Antes de ponerse en marcha, compruebe que el volante y los pedales del freno y el acelerador funcionan sin problemas.

Siempre que se conduzca este vehículo por un camino nevado, el agarre de los neumáticos se reduce, de modo que el vehículo reacciona de modo distinto a las acciones del conductor. En las superficies de poco agarre, la respuesta de la dirección no es tan inmediata y precisa, las distancias de frenado aumentan y la aceleración se ve afectada. Reduzca la velocidad y no pise a fondo el acelerador. Esto sólo provocaría que las ruedas patinasen y un posible deslizamiento del vehículo por sobreviraje. No frene bruscamente. El vehículo podría deslizarse sin control en línea recta. También en este caso lo

más prudente es reducir la velocidad antes de realizar una maniobra. De este modo, dispondrá de más tiempo y distancia para mantener el control del vehículo.

Cuando conduzca el vehículo sobre una superficie poco compacta o cubierta de nieve, la turbulencia que genera el vehículo al desplazarse atraparé nieve pulverizada, que puede llegar a acumularse o fundirse sobre algunos componentes descubiertos, entre los que se encuentran piezas giratorias como los discos de freno. El agua, la nieve y el hielo pueden afectar al tiempo de respuesta del sistema de frenos del vehículo. Incluso cuando no sea necesario aminorar la velocidad del vehículo, accione los frenos con frecuencia para evitar que se acumule hielo o nieve y secan las pastillas y los discos de freno. En situaciones de conducción de bajo riesgo, esta operación le servirá para probar el nivel de agarre y saber cómo reacciona el vehículo a los mandos. Mantenga siempre despejados de hielo y nieve el suelo y los pedales del freno y el acelerador. Quite con frecuencia la nieve del asiento, el volante, los faros y las luces traseras.

La nieve puede ocultar rocas, raíces de árboles u otros objetos y, si se derrite, puede imposibilitar la conducción, ya que existe el riesgo de que el vehículo se encalle o pierda la tracción. Observe a cierta distancia el camino por delante y preste siempre atención a posibles indicaciones de la existencia de esos obstáculos. En caso de duda, no se acerque. No conduzca por vías fluviales heladas sin asegurarse antes de que el hielo puede aguantar bien el peso del vehículo con los ocupantes y la carga.

Al final de cada viaje, es recomendable quitar la nieve y el hielo acumulados en el vehículo y todas las

piezas móviles (frenos, componentes de la dirección, tren motriz, mandos, ventilador del radiador, etc.). Después de parar el vehículo y el motor, la nieve se convertirá en hielo, que resultará más difícil de quitar en la siguiente inspección previa a la conducción.

Conducción sobre arena

La arena y la conducción por dunas constituyen una experiencia irrepetible; no obstante, deberá observar algunas precauciones básicas. La presencia de arena húmeda, fina o "profunda" puede dar lugar a la pérdida de tracción y provocar que el vehículo se deslice, descienda bruscamente o quede "encallado". Si esto ocurre, busque una base más firme. Nuevamente, lo más recomendable es reducir la velocidad y mantenerse alerta.

Cuando conduzca por dunas, es recomendable que el vehículo vaya equipado con un indicador de seguridad (bandera) de tipo antena. Esto facilitará su localización para otros conductores que se encuentren en dunas cercanas. Conduzca con precaución si ve otro indicador de seguridad frente a usted.

Conducción sobre grava, gravilla y otras superficies resbaladizas

La conducción en terrenos con piedras sueltas y grava tiene varios puntos en común con las maniobras sobre el hielo. Afectan a la dirección del vehículo, de modo que existe el riesgo de deslizarse y volcar, sobre todo cuando se va a gran velocidad. Además, estos elementos pueden influir en la distancia de frenado. Recuerde que "apretar a fondo" el acelerador o derrapar puede provocar que salgan despedidas hacia atrás piedras sueltas, con el consiguiente riesgo para otros conductores. No lo haga nunca deliberadamente.

Si el vehículo derrapa o resbala, puede ser de utilidad girar el volante en la dirección del deslizamiento hasta que vuelva a recuperar el control. Procure que no se bloqueen nunca los frenos ni las ruedas.

Cruce de obstáculos

Los obstáculos que aparezcan en la "pista" deben ser sorteados con precaución. Aquí se incluyen rocas, árboles caídos y depresiones. Deberá evitar estos obstáculos siempre que sea posible. Recuerde que algunos obstáculos son muy grandes o peligrosos para cruzarlos y deben ser evitados. Como norma general, no intente nunca pasar por encima de un obstáculo más alto que la altura de los bajos del vehículo al suelo. Es posible pasar con seguridad por encima de rocas o árboles caídos pequeños; acérquese a los obstáculos a una velocidad moderada y, siempre que sea posible, hágalo en ángulo recto. Ajuste la velocidad sin perder impulso y no acelere bruscamente. El pasajero deberá agarrarse fuertemente a los asideros y mantener los pies en el suelo con firmeza. Sujete bien el volante sin cerrar los puños y proceda con cuidado. Tenga en cuenta que el obstáculo podría ser resbaladizo o moverse mientras pasa por encima.

Conducción por pendientes

Cuando conduzca por cuestas o pendientes, tenga en cuenta dos cosas muy importantes: prepárese para encontrar superficies resbaladizas, obstáculos y variaciones del terreno, y sujétese adecuadamente en el interior del vehículo. Al subir o bajar por pendientes resbaladizas o de poca consistencia, podría perder el control del vehículo. Si alcanza y supera la cima de una colina a gran velocidad, es posible que no le dé tiempo a prepararse para el

terreno que pudiera encontrar al otro lado. Procure no aparcar en pendiente. Coloque siempre la palanca de cambios en posición de APARCAMIENTO al detener o aparcar el vehículo, sobre todo en pendiente, para evitar que salga rodando. Si necesita aparcar en una pendiente muy inclinada, bloquee las ruedas con piedras o ladrillos.

Conducción en subida

Utilice la marcha baja (L) para subir pendientes.

Por su configuración, este vehículo ofrece gran tracción incluso en pendientes, tanto que podría volcar antes de perder la tracción. Por ejemplo, no es raro encontrar terrenos en los que la parte superior de la cuesta se ha erosionado hasta el punto de que la cima se eleva con una gran inclinación. Este vehículo no está diseñado para el uso en estas situaciones. Siga otra ruta.

Siempre es recomendable conocer el estado del terreno al otro lado de la colina o terraplén. Con demasiada frecuencia surgen desniveles muy bruscos que es imposible sortear o descender.

Si le parece que la inclinación de la pendiente es excesiva, aplique los frenos para inmovilizar el vehículo. Coloque la palanca de cambios en marcha atrás (R) y retroceda lentamente sin soltar prácticamente los frenos. No intente dar la vuelta. No permita que el vehículo se deslice con el motor desembragado. Evite frenar bruscamente, ya que incrementaría el riesgo de vuelco.

Conducción en bajada

Este vehículo puede ascender cuestas con mayor inclinación que las pendientes que es capaz de descender. Por lo tanto, es fundamental asegurarse de que existe una ruta segura para descender una pendiente antes de subir la cuesta correspondiente.

La desaceleración al bajar por pendientes resbaladizas podría provocar un "efecto tobogán" del vehículo, que se deslizaría rápidamente. Mantenga una velocidad constante o acelere ligeramente para recuperar el control. No pise de golpe los frenos y evite bloquear las ruedas.

Conducción por laderas

Siempre que sea posible, evite la conducción a través de laderas (la conducción lateral por pendientes, en lugar de subir o bajar directamente). Si es necesario, hágalo con suma precaución. El recorrido de una ladera con una gran inclinación presenta un alto riesgo de vuelco. Además, si se trata de superficies resbaladizas o poco firmes, podría producirse un deslizamiento lateral incontrolable. Evite todos los objetos o las depresiones que puedan intensificar la elevación de un lado del vehículo con respecto al otro (esto podría causar un vuelco). Si el vehículo empieza a inclinarse o se desliza lateralmente, tuerza el volante para dirigirse hacia abajo, si es posible.



ADVERTENCIA

Tenga precaución cuando lleve carga o transporte recipientes con líquido. Pueden afectar la estabilidad del vehículo cuando se conduce por laderas, ya que tira hacia abajo e incrementa el riesgo de vuelco.

Pendientes bruscas

Este vehículo no está diseñado para el uso en terrenos con socavones. Los bajos chocarán con el suelo y, por lo general, el vehículo se detendrá si las ruedas delanteras o traseras entran en un socavón o una pendiente muy brusca. Si la caída es muy repentina o profunda, el vehículo se inclinará y dará una vuelta de campana.

No intente maniobrar en pendientes muy bruscas. Utilice la marcha atrás y siga otra ruta.

Uso recreativo del vehículo, viajes largos y en grupo

Respete los derechos y las limitaciones de los demás. No conduzca en zonas destinadas a otros tipos de usos todo terreno. Esto incluye pistas para motonieves, pistas ecuestres, pistas de esquí nórdico, pistas para bicicletas de montaña, etc. No dé nunca por sentado que no habrá otras personas utilizando la pista. Conduzca siempre por la derecha de la pista y nunca zigzagueando. Esté siempre preparado para parar o apartarse a un lado si aparece otro usuario de la pista en sentido contrario.

Hágase socio de un club local de SSV. Le proporcionarán un mapa y orientación o le informarán acerca de dónde se puede utilizar el SSV. Si no hay ningún club en su zona, puede contribuir a que se cree uno. La conducción en grupo y las actividades de estos clubes proporcionan una agradable experiencia social. No lo utilice nunca bajo los efectos de las drogas o el alcohol, ni si está cansado o enfermo.

Mantenga siempre una distancia de seguridad con respecto a otros conductores. Su criterio acerca de la velocidad, las condiciones del terreno y meteorológicas, el estado mecánico del vehículo y la confianza en el criterio de los demás le ayudarán a determinar la distancia de seguridad más apropiada. Al igual que cualquier otro vehículo motorizado, este vehículo necesita tiempo y espacio para frenar.

Antes de partir, indíquele a alguien hacia dónde va y a qué hora ha previsto regresar.

Según la duración que vaya a tener el paseo, deberá llevar más herramientas o equipo para emergen-

cias. Averigüe dónde puede obtener más gasolina. Prepárese para las condiciones que pudiera encontrar. Siempre deberá tenerse en cuenta la conveniencia de llevar un botiquín de primeros auxilios para emergencias.

Entorno

Una de las ventajas de este vehículo es que le permite alejarse del camino trillado. Sin embargo, siempre debe respetarse la naturaleza y los derechos de los demás a disfrutarla. No conduzca en áreas protegidas o sensibles desde el punto de vista medioambiental. Sea respetuoso con el entorno: no conduzca por encima de la vegetación, no corte árboles ni vallas y procure no derrapar ni destruir el terreno. "Pise con suavidad".

Este vehículo puede causar incendios sin control fuera de la carretera asfaltada si los residuos se acumulan cerca del escape o en otro punto caliente del motor y la chispa de encendido cae en pasto seco. Evite desplazarse en zonas húmedas, a través de tierras pantanosas o con pasto alto, donde los residuos se pueden acumular. Si necesita desplazarse en esas zonas, realice una inspección y quite todos los residuos del motor y de los puntos calientes. Consulte la sección de *MANTENIMIENTO* para conocer más detalles.

La persecución de animales salvajes es ilegal en muchas zonas. Un animal puede morir de agotamiento después de haber sido perseguido por un vehículo motorizado. Si encuentra algún animal en la pista, deténgase y observe sin hacer ruido y con precaución. Probablemente, será uno de los mejores recuerdos de su vida.

Observe la norma de no dejar nada de lo que se haya llevado consigo. No tire basura. No encienda hogueras si no tiene permiso para ello y,

aun en este caso, hágalo siempre lejos de zonas secas. Los peligros que ocasione en la pista pueden provocar daños a otras personas o incluso a usted mismo, en fecha posterior.

Respete las tierras de labranza. Pida siempre permiso a los propietarios antes de conducir por fincas privadas. Respete las cosechas, los animales de granja y los límites de propiedad.

Por último, no contamine arroyos, lagos ni ríos. No modifique el motor ni el sistema de escape, y no quite ninguno de sus componentes; esto afectará al nivel de emisiones del vehículo.

TRANSPORTE DE CARGA Y ACTIVIDADES LABORALES

Trabajo con el vehículo

El vehículo puede ayudarle a realizar algunas tareas LIGERAS, que van desde la retirada de nieve hasta el transporte de carga. Existe una gama de accesorios que puede obtener a través de su distribuidor autorizado de Can-Am. Para evitar posibles lesiones, siga las instrucciones y las advertencias que acompañan al accesorio. Respete los límites de carga del vehículo. La sobrecarga del vehículo puede someter a los componentes a presión excesiva y provocar fallos. Evite realizar grandes esfuerzos físicos para levantar o tirar de cargas pesadas, o para empujar el vehículo.

Transporte de cargas

Cualquier carga que se encuentre en el vehículo afectará al manejo, la estabilidad y la distancia de frenado. No exceda nunca la capacidad de carga máxima del vehículo, que incluye el peso del conductor, el pasajero, la carga, los accesorios y la lengua del remolque.

LÍMITE DE CARGA DEL VEHÍCULO	
285 kg (630 lb)	Incluye el peso de los ocupantes, la carga, los accesorios añadidos y la lengua (en su caso).

Los siguientes son ejemplos de una distribución adecuada de la carga total del vehículo:

EJEMPLOS DE DISTRIBUCIÓN ADECUADA DE LA CARGA TOTAL DEL VEHÍCULO (MARCHA CORTA)				
CONDUCTOR Y PASAJEROS	CARGA	ACCESORIOS	PESO DE LA LENGUA	CARGA TOTAL DEL VEHÍCULO
110 kg (243 lb)	90.5 kg (200 lb)	25 kg (55 lb)	59 kg (130 lb)	285 kg (630 lb)

NOTA: Cuando la transmisión del vehículo utiliza una marcha alta, el peso combinado del portaequipajes y la lengua no debe superar 90,5 kg

(200 lb) .

Para reducir el riesgo de pérdida de control del vehículo o de la carga, siga estas recomendaciones.

Configuración del vehículo durante el transporte carga

Cuando la carga total sea superior a 195 kg

(430 lb) , incluido el peso del conductor, el pasajero, la carga, los accesorios y la lengua del remolque, hinche los neumáticos a una presión máxima de 103 kPa

(15 PSI) (ruedas delanteras),
145 kPa

(21 PSI) (ruedas traseras).

NOTA: Durante el transporte de cargas pesadas en el portaequipajes, ajuste la suspensión en consonancia.

NOTA: Durante el transporte de cargas pesadas en el portaequipajes o el uso de remolques, conduzca en marcha baja (L).

Carga del portaequipajes

AVISO Durante la carga o la descarga, asegúrese de no exceder el límite de peso de 90,5 kg

(200 lb) .

La carga debe tener la altura mínima posible; una carga alta elevará el centro de gravedad del vehículo, lo que producirá un efecto negativo en la estabilidad. Distribuya la carga en el portaequipajes de la forma más uniforme posible.

Asegure bien la carga en el portaequipajes. No coloque carga en la jaula ni en otras partes del vehículo. Si no está asegurada debidamente, la carga se podría deslizar o caer, y golpear a los ocupantes del vehículo o a transeúntes. Además, si se mueve durante la conducción, el manejo del vehículo podría verse afectado de forma negativa.

Los objetos de gran altura pueden obstaculizar la visibilidad del conductor y actuar como proyectiles en caso de accidente. Las cargas que sobresalen lateralmente pueden engancharse a arbustos, ramas u otros obstáculos. No deje que la carga tape las luces de freno. Asegúrese de que la carga cabe en el portaequipajes sin sobresalir y de que no interferirá con la visibilidad ni el control del vehículo.

No sobrecargue nunca el portaequipajes.

Nunca deposite recipientes contenedores de gasolina ni de líquidos peligrosos sobre el portaequipajes.

Remolque de carga (si dispone de enganche)

No utilice nunca la jaula del vehículo para arrastrar cargas; el vehículo podría volcar. Use exclusivamente el enganche del remolque (si está instalado) para remolcar carga.

En caso de emergencia, utilice el gancho de recuperación para rescatar un vehículo atascado.

Si utiliza cadenas o cables para arrastrar cargas, asegúrese de que no hay holgura antes de iniciar la marcha y mantenga la tensión en todo momento.

Cuando arrastre cargas, respete siempre la capacidad máxima especificada. Consulte el subapartado *USO DE REMOLQUES*.

ADVERTENCIA

Si hay holgura, la cadena o el cable se podrían romper bruscamente.

Si se dispone a remolcar otro vehículo, asegúrese de tener a alguien al control del vehículo remolcado. Esta persona deberá encargarse de frenar y girar el volante para evitar la pérdida de control del vehículo.

Reduzca la velocidad cuando arrastre cargas y tome las curvas de forma gradual. Evite pendientes y terreno accidentado. No intente conducir por pendientes con inclinación excesiva. Tenga en cuenta la necesidad de una mayor distancia para el frenado, sobre todo en superficies inclinadas. Procure evitar maniobras con riesgo de derrape o deslizamiento.

Arrastre de un remolque (si dispone de enganche)

Si se arrastra un remolque, compruebe que el enganche es compatible con el del vehículo. Asegúrese de que el remolque se encuentra en horizontal con respecto al vehículo. (En algunos casos quizá sea necesario instalar alguna extensión en el enganche del vehículo). Utilice cadenas o cables de seguridad para conectar el remolque al vehículo.

La carga indebida del remolque puede dar lugar a la pérdida de control del vehículo. Respete la capacidad de arrastre máxima recomendada y la carga máxima que puede soportar la lengua (consulte la etiqueta del enganche). Asegúrese de que hay algo de peso en la lengua.

La carga debe estar siempre distribuida de forma equilibrada y asegurada correctamente en el remolque. Si el remolque está bien cargado, será más fácil manejarlo.

Durante el uso de remolques, coloque siempre la palanca de cambios en marcha baja (L); además de conseguir un par superior, el uso de la marcha baja compensará por el incremento de carga sobre las ruedas traseras.

Cuando se detenga o aparque, bloquee las ruedas del vehículo y del remolque para evitar desplazamientos.

Proceda con precaución cuando vaya a desenganchar un remolque cargado, ya que podría caer sobre usted o sobre otras personas.

Durante el uso de remolques, respete la capacidad de arrastre máxima indicada en la etiqueta del enganche.

ETIQUETAS IMPORTANTES PRESENTES EN EL PRODUCTO

Etiqueta colgante

Este vehículo se suministra con una etiqueta colgante y adhesivos con información de seguridad importante.

Cualquier usuario de este vehículo deberá leer y comprender esta información antes de conducir.



TÍPICO

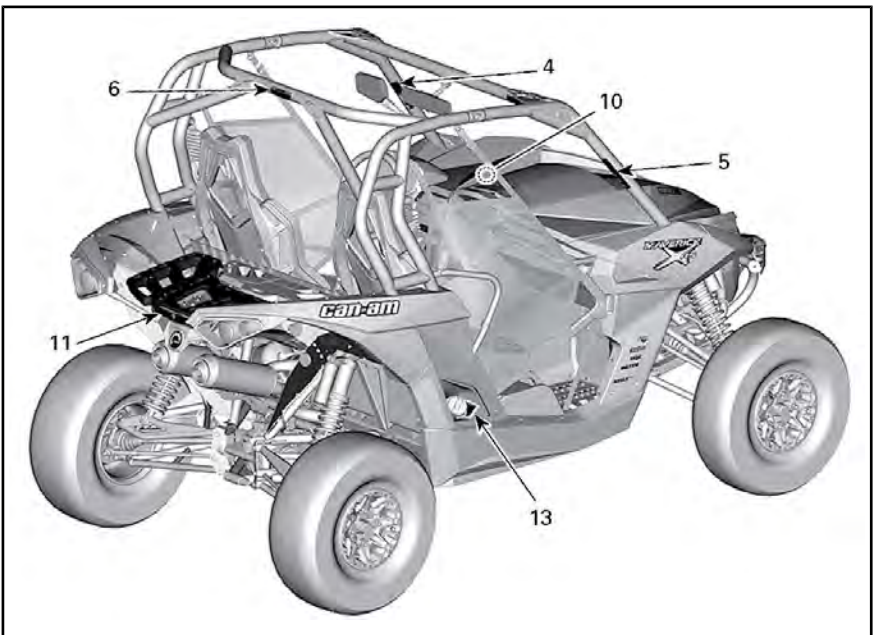
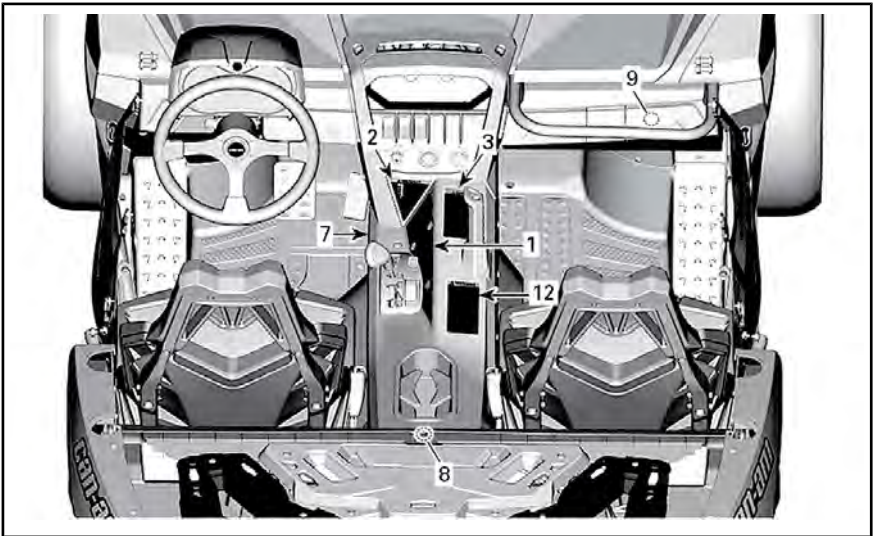
Etiquetas de seguridad

Lea detenidamente todas las etiquetas de seguridad que hay en el vehículo.

Estas etiquetas están adheridas al vehículo para garantizar la seguridad del conductor, de los pasajeros y de cualquier otra persona que se encuentre en las proximidades.

En el vehículo están colocadas las siguientes etiquetas, las cuales deben ser consideradas componentes permanentes del vehículo. Si alguna no aparece o está dañada, puede ser reemplazada de modo gratuito. Diríjase a un distribuidor autorizado de Can-Am.

NOTA: En caso de discrepancias entre esta guía y el vehículo, las etiquetas de seguridad adheridas al vehículo tienen prioridad sobre las etiquetas incluidas en esta guía.



ADVERTENCIA
El uso inadecuado de este vehículo puede provocar lesiones graves e incluso la muerte.

Esté preparado

- Ajuste bien las redes y los cinturones de seguridad.
- Utilice un casco homologado, así como prendas y accesorios de protección.
- El pasajero debe poder sentarse con la espalda apoyada en el asiento, los pies en el suelo o en las reposapiés y las manos en el volante o los asideros. Permanezca por completo en el interior del vehículo.

Conducir con responsabilidad – Este es la pérdida de control y las velocidades excesivas.

- Evite conducir en superficies pavimentadas, los caminos y los estacionamientos. No realice piruetas sueltas.
- Evite acelerar bruscamente durante los giros, incluso al iniciar la marcha.
- Reduzca la velocidad en áreas de tomar curvas.
- Evite conducir en superficies resbaladizas, como el hielo, la nieve, la lluvia, la arena y el barro.
- Evite conducir en superficies pavimentadas, el pavimento puede afectar considerablemente a la conducción y al control.
- Evite la conducción por tuberías (túneles).

Los vehículos han causado lesiones graves e incluso la muerte, incluso en superficies llanas y abiertas.

ADVERTENCIA
Si piensa o presiente que el vehículo puede volcar, reduzca el riesgo de lesiones:

- Agarre firmemente el volante o los asideros y concéntrese.
- No saque ninguna parte del cuerpo fuera del vehículo bajo ningún pretexto.

Evite el uso inadecuado de su vehículo – Contribuya a prevenir lesiones:

- No permita la conducción imprudente o temeraria.
- No permita la conducción por tuberías (túneles), las superficies de 18 años o más y que cumplan con un permiso de conducción o siga bajo los efectos de las drogas o del alcohol.
- No sobrepase las plazas del vehículo: 2 ocupantes.

Lea la Guía del usuario y las etiquetas de seguridad y vea el vídeo sobre seguridad. Siga todas las instrucciones y advertencias.

7049203676A

ETIQUETA 1

ADVERTENCIA

P

R

N

H

L

Coloque la palanca de cambios en posición de APARCAMIENTO (P) antes de abandonar el vehículo. De lo contrario, De lo contrario, el vehículo podría rodar sin control.

Detenga el vehículo y active el freno antes de utilizar la palanca de cambios y el selector 2WD/4WD.

7049203676A

ETIQUETA 2

ADVERTENCIA

PASAJERO

El uso inadecuado de este vehículo puede provocar lesiones graves e incluso la muerte

Esté preparado

- Ajuste bien la red y el cinturón de seguridad.
- Utilice un casco homologado, así como prendas y accesorios de protección.

Debe poder sentarse con la espalda apoyada en el asiento, los pies en el suelo o en los reposapiés y las manos en los asideros. Permanezca por completo en el interior del vehículo.

Asegúrese de que los pasajeros presten atención y planifique con antelación

Si piensa o presiente que el vehículo puede volcar, reduzca el riesgo de lesiones:

- No saque ninguna parte del cuerpo fuera del vehículo bajo ningún pretexto.

REQUISITOS Y RESPONSABILIDADES DE LOS PASAJEROS

- No utilice nunca el vehículo tras el uso de drogas o alcohol.
- Pida al piloto que vaya más despacio o que pare si se siente incómodo o inseguro durante la conducción.

7049203676A

ETIQUETA 3

⚠ ADVERTENCIA


Esté preparado ante la posibilidad de un vuelco.

Si el vehículo vuelca, cualquier parte del cuerpo (los brazos, las piernas o la cabeza) fuera de la cabina podría sufrir lesiones por aplastamiento ocasionadas por la jaula u otros componentes del vehículo.

Ajuste bien la red y el cinturón de seguridad para evitar que los brazos y las piernas sobresalgan del vehículo.

No se agarre nunca a la jaula durante la conducción.

No utilice nunca los brazos o las piernas para evitar un vuelco.



704903679

ETIQUETA 4

⚠ ADVERTENCIA

Esté preparado ante la posibilidad de un vuelco.

Si el vehículo vuelca, cualquier parte del cuerpo (los brazos, las piernas o la cabeza) fuera de la cabina podría sufrir lesiones por aplastamiento ocasionadas por la jaula u otros componentes del vehículo.

Ajuste bien la red y el cinturón de seguridad para evitar que los brazos y las piernas sobresalgan del vehículo.

No se agarre nunca a la jaula durante la conducción.

No utilice nunca los brazos o las piernas para evitar un vuelco.



704903680

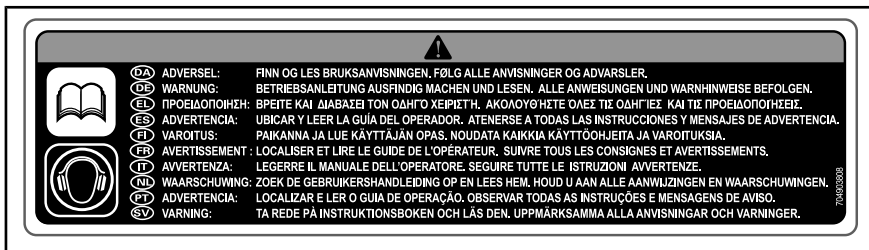
ETIQUETA 5



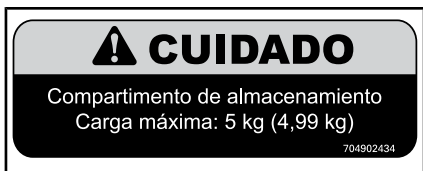
ETIQUETA 6



ETIQUETA 7



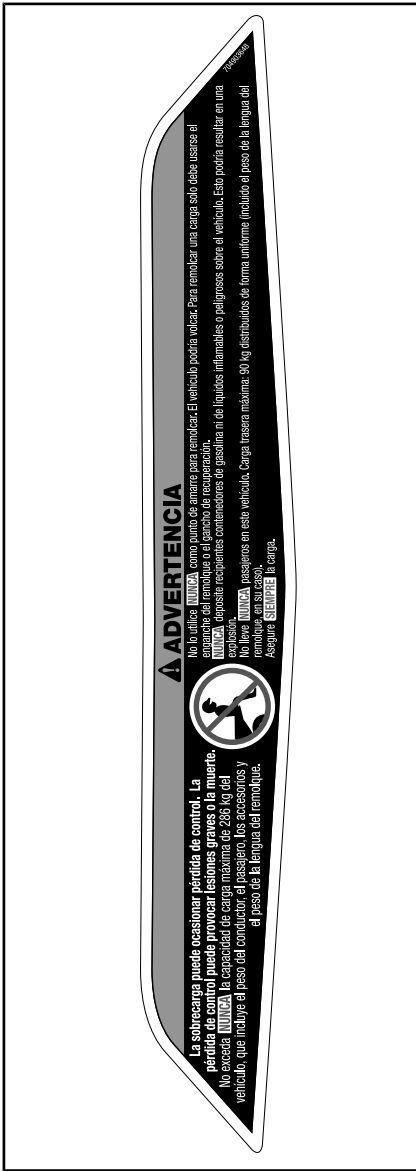
ETIQUETA 8



ETIQUETA 9



ETIQUETA 10



ETIQUETA 11



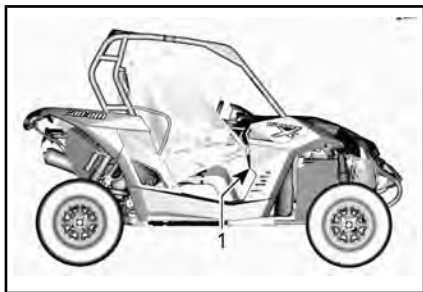
ETIQUETA 12



ETIQUETA 13

Etiquetas de conformidad con normas

Estas etiquetas indican la conformidad del vehículo con la normativa vigente.



1. Etiquetas de conformidad bajo la guantera

 Bombardier Recreational Products Inc. certifica que este vehículo ROV cumple la normativa del Instituto Nacional Estadounidense de Estándares para vehículos recreativos fuera de carretera, norma ANSI/ROHVA 1 - 2011.

Bombardier Produits Récréatifs Inc. certifie que ce véhicule récréatif hors-route est conforme à la norme "American National Standard for Recreational Off-Highway Vehicles", ANSI/ROHVA 1 - 2011.

ROPS cumple los requisitos de rendimiento de la ISO 3471.

Cette structure de protection contre le retournement (ROPS) respecte les requis de performance de la norme ISO 3471.

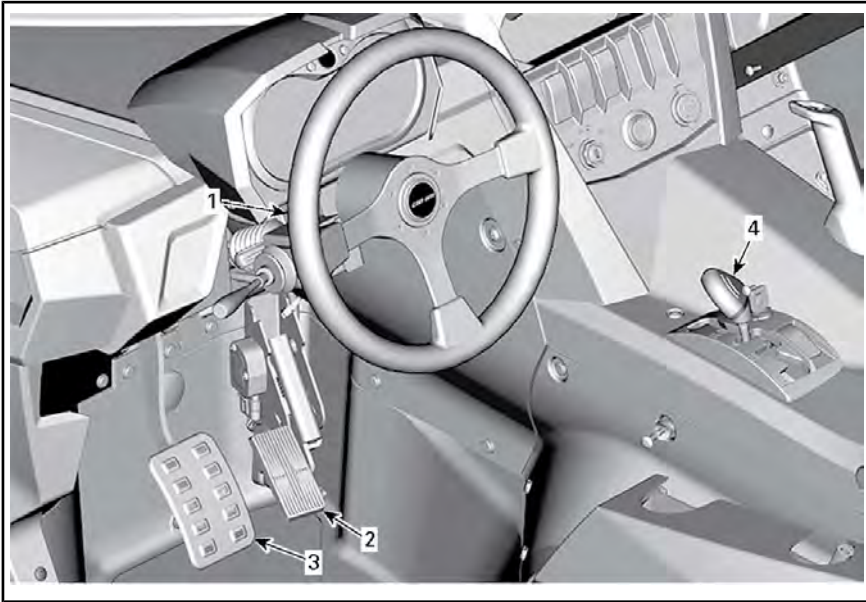
704903888

EN LA PARTE SUPERIOR DERECHA DE LA BARRA DELANTERA DE LA JAULA

INFORMACIÓN SOBRE EL VEHÍCULO

MANDOS PRINCIPALES

Es importante conocer la ubicación y el funcionamiento de todos los mandos, así como realizar ejercicios de práctica para desarrollar un uso suave y coordinado de todos ellos.



1) Volante

El volante está situado delante del asiento del conductor.

El volante sirve para dirigir el vehículo hacia la izquierda y la derecha.

Gire el volante en la dirección que desee desplazarse.



TÍPICO

1. Volante

Sujete el volante con las dos manos, sin cerrar los puños.

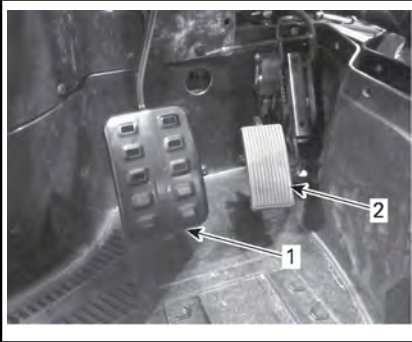
⚠ CUIDADO En condiciones de terreno escabroso o al cruzar obstáculos, el volante podría girar bruscamente hacia un lado con posibles riesgos de lesiones en las

manos o las muñecas si tiene los puños cerrados.

2) Pedal del acelerador

El pedal del acelerador se encuentra a la derecha del pedal del freno.

El pedal del acelerador controla la velocidad del motor.



1. Pedal de freno
2. Pedal del acelerador

Para incrementar o mantener la velocidad del vehículo, pise el pedal del acelerador con el pie derecho.

Para reducir la velocidad del vehículo, suelte el pedal del acelerador.

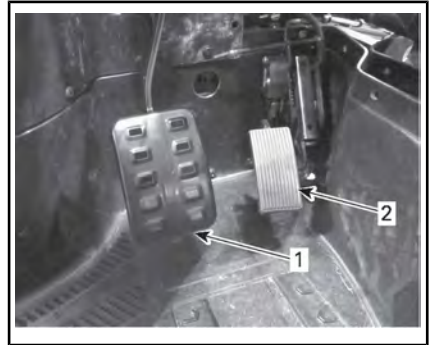
El pedal del acelerador viene accionado por resorte y debería regresar a la posición de reposo (ralentí) al dejar de pisarlo.

NOTA: No desmonte nunca el pedal del acelerador.

3) Pedal del freno

El pedal del freno se encuentra a la izquierda del pedal del acelerador.

El pedal del freno sirve para reducir la velocidad del vehículo o detenerlo.



1. Pedal de freno
2. Pedal del acelerador

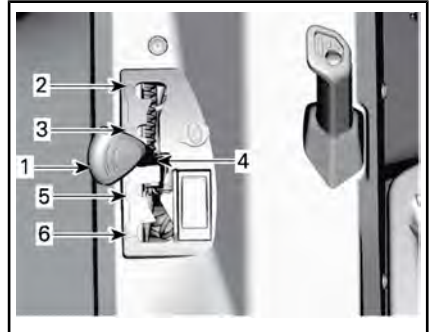
Para reducir la velocidad del vehículo o detenerlo, pise el pedal del freno con el pie derecho.

El pedal del freno viene accionado por resorte y debería regresar a la posición de reposo al dejar de pisarlo.

4) Palanca de cambios

La palanca de cambios está situada en la consola inferior.

La palanca de cambios se utiliza para cambiar de marcha.



1. Palanca de cambios
2. Aparcamiento
3. Marcha atrás
4. Punto muerto
5. Marcha alta (hacia adelante)
6. Marcha baja (hacia adelante)

El vehículo se debe parar y los frenos se deben aplicar antes de cambiar a cualquier marcha.

AVISO La caja de engranajes de este vehículo no está diseñada para cambiar de marcha mientras el vehículo está en movimiento.

Aparcamiento

La posición de aparcamiento bloquea la transmisión para impedir que el vehículo se mueva.

! ADVERTENCIA

Utilice siempre la posición de APARCAMIENTO (P) cuando el vehículo no esté funcionando. De lo contrario, el vehículo podría rodar sin control.

La palanca de cambios se puede bloquear en la posición de APARCAMIENTO (P) con una llave para evitar el uso no autorizado del vehículo.

NOTA: El vehículo no se bloqueará si la palanca de cambios no se encuentra en la posición de APARCAMIENTO (P) cuando se accione el mecanismo.

Para desbloquear la palanca de cambios, gire la llave en el sentido de las agujas del reloj.

Para bloquear la palanca de cambios, gire la llave en sentido contrario al de las agujas del reloj.



TÍPICO

1. Llave de bloqueo de la palanca de cambios

El vehículo se suministra con dos llaves de bloqueo.

! ADVERTENCIA

La palanca de cambios debería bloquearse siempre que deje el vehículo desatendido y en posición de APARCAMIENTO (P).

Marcha atrás

Esta marcha permite retroceder con el vehículo.

NOTA: Durante la conducción en marcha atrás, el régimen de revoluciones del motor está limitado, con lo que se limita igualmente la velocidad del vehículo en marcha atrás.

! ADVERTENCIA

Al bajar por pendientes en marcha atrás, la gravedad puede incrementar la velocidad del vehículo por encima del límite de velocidad establecido para la marcha atrás.

Punto muerto

La posición de punto muerto libera la transmisión.

Marcha alta (hacia adelante)

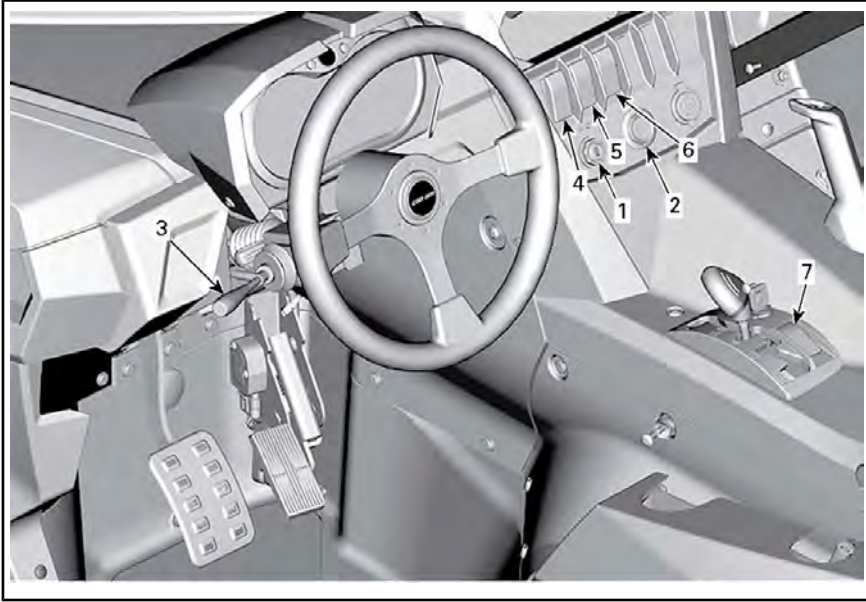
Esta posición selecciona el intervalo de marcha alta de la transmisión. Es la posición de velocidades de conducción normal. Permite que el vehículo alcance su máxima velocidad.

Marcha baja (hacia adelante)

Esta posición selecciona el intervalo de marcha baja de la transmisión. Permite que el vehículo se mueva lentamente con un par máximo en las ruedas.

AVISO Utilice el intervalo de marcha baja durante el uso de remolques (si dispone de enganche), el transporte de cargas pesadas, el cruce de obstáculos o la subida y la bajada de pendientes.

MANDOS SECUNDARIOS



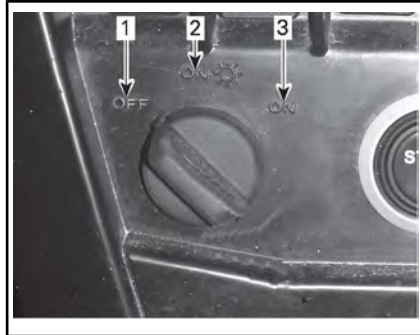
1) Llaves e interruptor de contacto

Interruptor de contacto

El interruptor de contacto se encuentra en la consola superior.



1. Interruptor de contacto



POSICIÓN DEL INTERRUPTOR DE CONTACTO

1. APAGADO
2. ENCENDIDO con luces
3. ENCENDIDO

APAGADO

La llave sólo se puede introducir o retirar en esta posición.

En la posición de APAGADO, el sistema eléctrico del vehículo está desactivado.

El motor se apagará al colocar el interruptor de contacto en posición de APAGADO.

ENCENDIDO con luces

Cuando la llave se encuentra en esta posición, el sistema eléctrico del vehículo está activado.

El indicador debería iluminarse.

Las luces del vehículo se encenderán.

El motor se puede arrancar.

ENCENDIDO

Esta posición ofrece las mismas funciones que la posición ENCENDIDO con luces, excepto que las luces estarán apagadas.

Llaves de contacto**Sistema de Seguridad con Codificación Digital (D.E.S.S.)**

Las llaves de contacto contienen un circuito electrónico que proporciona un número de serie electrónico único a este dispositivo.

El sistema D.E.S.S. lee el código de la llave y permite el arranque del motor para las llaves que reconoce.

Tipos de llaves

Este vehículo se puede utilizar con 2 tipos diferentes de llave de contacto:

- Llave normal (gris)
- Llave de rendimiento (negra)

Cada tipo de llave es de un color diferente.

! ADVERTENCIA

El uso de las llaves normal y de rendimiento no evita la posibilidad de situaciones de vuelco, colisión y pérdida de control, que podrían resultar en lesiones graves o incluso la muerte. El uso de la llave normal no debe sustituir nunca el nivel de preparación, experiencia y precaución demostrado y ejercitado por el conductor.

Llave normal

El vehículo se suministra con una llave normal.

La llave normal limita el rendimiento general a un 50% del par máximo del motor y la velocidad del vehículo a 70 km/h

(43 mi/h)

! ADVERTENCIA

Durante el descenso de pendientes muy inclinadas, es posible que el limitador de la velocidad del motor no impida que el vehículo acelere más allá de esta velocidad límite.

Esta llave puede ser de utilidad para conductores que prefieren una aceleración gradual o durante la conducción en entornos que no son propicios para altos niveles de aceleración o velocidad. Por ejemplo, en senderos estrechos con muchas curvas, el uso de la llave normal podría ser más conveniente.

Llave de rendimiento

El vehículo se suministra con una llave de rendimiento, que ofrece al usuario el acceso al par completo del motor, así como a la velocidad máxima del vehículo.

Esto puede ser de utilidad para conductores que prefieren una mayor aceleración y durante la conducción en entornos apropiados para niveles de aceleración o velocidad superiores. Por ejemplo, en senderos anchos y rectos, el conductor podría dar preferencia al uso de la llave de rendimiento.

2) Botón de arranque del motor

El botón de arranque del motor se encuentra en la consola superior. El motor se pone en marcha al

pulsar y mantener pulsado este botón.

NOTA: El interruptor de contacto debe estar en las posiciones **ENCENDIDO o ENCENDIDO con luces** para que el motor arranque.

NOTA: Si el interruptor de contacto permanece ENCENDIDO durante más de 15 minutos, el motor no arrancará a menos que apague y vuelva a encender el interruptor de contacto.



1. Botón de arranque del motor

3) Palanca multifunción

Selección de luces largas/cortas

Cuando la palanca multifunción se encuentra en posición central, las luces cortas están seleccionadas.

Empuje la palanca multifunción hacia delante para seleccionar las luces largas.

Tire hacia atrás de la palanca multifunción para volver a seleccionar las luces cortas.

NOTA: El interruptor de contacto debe estar en la posición de ENCENDIDO con luces para encender los faros.

Iluminación intermitente de los faros

Para utilizar las luces largas de forma intermitente durante el uso de las luces cortas, tire de la palanca multifunción.

Uso de la bocina

La bocina se activa al empujar el extremo de la palanca multifunción hacia el volante.

Uso de los intermitentes

Para activar los intermitentes izquierdos, empuje la palanca multifunción hacia abajo.

Para activar los intermitentes derechos, empuje la palanca multifunción hacia arriba.

Devuelva la palanca a su posición central para apagar los intermitentes.

4) Interruptor de advertencia de peligro



1. Interruptor de advertencia de peligro

El interruptor de advertencia de peligro se encuentra en la consola superior.

Al activarlo, parpadearán todos los intermitentes.

NOTA: Las luces de advertencia de peligro o de emergencia se

pueden activar aunque el interruptor de contacto esté APAGADO.

5) Selector 2WD/4WD

El selector 2WD/4WD se encuentra en la consola superior.



1. Selector 2WD/4WD

Este interruptor permite seleccionar los modos de tracción en 2 o 4 ruedas cuando el vehículo está detenido y el motor se encuentra en marcha.

AVISO El vehículo debe estar parado para accionar el selector de tracción en dos o en las cuatro ruedas (2WD/4WD). Pueden producirse daños mecánicos si el selector se acciona durante la conducción.

El modo 4WD se acciona cuando se empuja el selector hacia arriba.

El modo 2WD se acciona cuando se empuja el selector hacia abajo. En este caso, el vehículo contará con tracción exclusivamente en las ruedas traseras.

5) Selector de modo Sport/ECO

El selector de modo Sport/ECO se encuentra en la consola superior.

Se utiliza para activar y desactivar los modos Sport o ECO.



TÍPICO

1. Selector Sport/ECO

El modo Sport ofrece una respuesta de la aceleración más vigorosa. Aunque se active el modo Sport mediante el selector, se utilizará el modo ECO con las marchas cortas y la marcha atrás.

La configuración ECO (modo economizador de combustible) reduce el consumo de combustible a través de la limitación de la respuesta de aceleración y de la apertura de aceleración máxima a fin de mantener una configuración de cruce óptima.

NOTA: El modo Sport puede activarse con todos los tipos de llave y proporciona la potencia máxima posible con la llave en uso.

7) Interruptor de anulación

El interruptor de anulación se encuentra en la consola inferior, junto a la palanca de cambios.



1. Interruptor de anulación

La función principal de este interruptor es anular el efecto del limitador de velocidad del motor en marcha atrás al permitir la aplicación del par máximo.

⚠ ADVERTENCIA

Utilice este interruptor exclusivamente cuando el vehículo esté atascado en barro o algún tipo de terreno similar. No utilice esta función para la conducción normal en marcha atrás. Esto podría dar lugar a una velocidad excesiva durante la marcha atrás, lo que incrementaría el riesgo de pérdida de control del vehículo.

Para utilizar la función de anulación, siga el procedimiento que se indica a continuación:

Con la palanca de cambios en posición de MARCHA ATRÁS:

1. Asegúrese de que el vehículo está detenido.
2. Pulse y mantenga pulsado el interruptor de anulación y, después, pise el pedal del acelerador gradualmente.

NOTA: Durante el uso de la función de anulación, el indicador mostrará el mensaje **ANULACIÓN** para confirmar que la función se ha activado correctamente.

3. Para desactivar la función de anulación, simplemente suelte el interruptor.

Además, este interruptor tiene otras dos funciones:

- Para borrar el mensaje MANTENIMIENTO REQUERIDO, consulte el apartado *MODO DE VISUALIZACIÓN DE MENSAJES*.
- Para mover el vehículo en caso de fallo del acelerador, consulte el apartado *DIRECTRICES PARA SOLUCIONAR PROBLEMAS*.

INDICADOR MULTIFUNCIÓN (ANALÓGICO/DIGITAL)

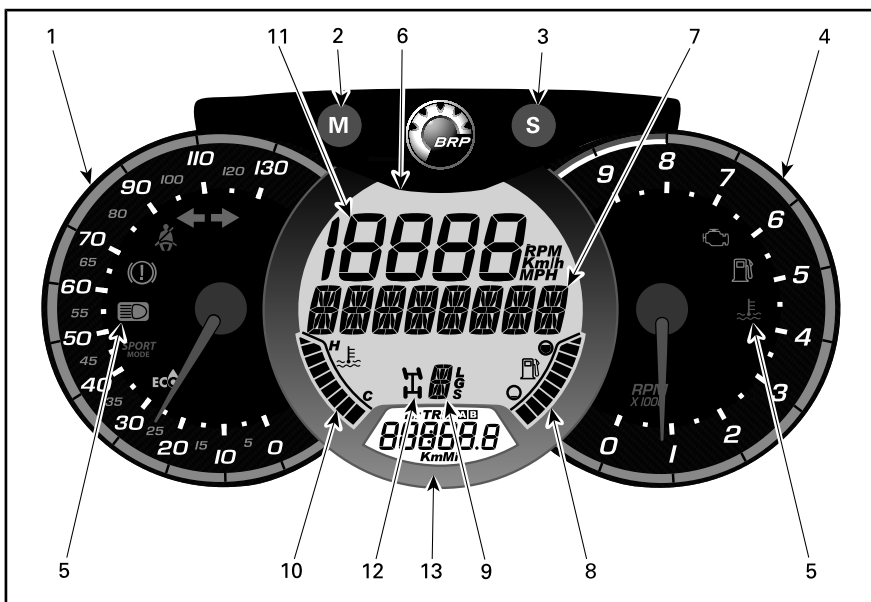
Descripción del indicador multifunción

El indicador multifunción (analógico/digital) se encuentra en la columna de dirección.

Se compone de un indicador digital y dos indicadores analógicos (velocímetro y tacómetro).

Los gráficos de barras de la temperatura del motor y el nivel de combustible forman parte del indicador digital.

Las luces indicadoras se encuentran en ambos indicadores analógicos.



⚠ ADVERTENCIA

No realice ajustes en la pantalla durante la navegación. Podría perder el control.

1) Velocímetro analógico

Mide la velocidad del vehículo en km/h o m.p.h.

2) Botón M (MODE - Modo)

La pulsación del botón M (MODE) le permitirá desplazarse por las funciones de la pantalla digital principal.

SECUENCIA DE FUNCIONES	OPCIONES
La pantalla numérica parpadea	Pulse S (SET) para desplazarse por las opciones y seleccionar la función deseada, y pulse M (MODE) para confirmar
La pantalla multifunción parpadea	Pulse S (SET) para desplazarse por las opciones y seleccionar la función deseada, y pulse M (MODE) para confirmar

3) Botón S (SET - Establecer)

La pulsación del botón S (SET) le permitirá desplazarse por las funciones de la pantalla digital secundaria.

SECUENCIA DE FUNCIONES	INFORMACIÓN QUE SE MUESTRA
Reloj	XX:XX (formato 24:00) XX:XX A o P (formato 12:00 AM/PM)
Cuentakilómetros (registro de distancia acumulativa)	XXXXX,X km o millas
Distancia parcial recorrida — cuentakilómetros A (TRIP A)	XXXXX,X km o millas
Distancia parcial recorrida — cuentakilómetros B (TRIP B)	XXXXX,X km o millas
Cronómetro del motor (Hr)	XXXXX,X
Cronómetro de recorrido parcial (HrTRIP)	XXXXX,X

Para restablecer cualquiera de las funciones de viaje, mantenga pulsado el botón S (SET) durante tres segundos.

4) Tacómetro analógico (RPM)

Mide las revoluciones del motor por minuto (RPM). Multiplique por 1.000 para obtener las revoluciones reales.

5) Luces indicadoras

Estas luces ofrecen información sobre condiciones o problemas diversos. Las luces indicadoras pueden iluminarse de forma individual o en combinación con otras luces.

LUCES INDICADORAS		DESCRIPCIÓN
Todas las luces indicadoras	Encendida	Todas las luces indicadoras se activan cuando el interruptor de contacto está ENCENDIDO sin arrancar el motor.
	Encendida	Nivel de combustible bajo
	Encendida	Comprobación del motor necesaria
	Encendida	Temperatura del motor alta
	Encendida	Faros en posición de luces LARGAS
	Encendida	Freno de mano activado
	Intermitente	El cinturón de seguridad del conductor no está bien asegurado. La potencia del motor será limitada, se reducirá la velocidad y se restringirán las funciones del vehículo. Pantalla digital principal: ABROCHAR CINTURÓN DE SEGURIDAD.
	Encendida	Modo Sport activado
	Encendida	Modo ECO activado
	Iluminación intermitente	Intermitentes o luces de advertencia de peligro encendidos.

6) Pantalla digital principal

Ofrece información útil en tiempo real al piloto.

7) Pantalla multifunción

Se puede visualizar la velocidad del vehículo o las revoluciones del motor (r. p. m.). Consulte **BOTÓN M (MODE - MODO)** en este apartado.

También es posible ver mensajes importantes. Consulte la tabla que se muestra a continuación.

Cuando se detecta una condición anormal del motor, es posible que se encienda un piloto al tiempo que se muestra un mensaje. Consulte el apartado **SOLUCIÓN DE PROBLEMAS** para obtener más detalles.

MENSAJE	DESCRIPCIÓN
FRENOS	Se muestra cuando los frenos permanecen accionados por más de 15 segundos.
LLAVE DE RENDIMIENTO	Se muestra en el arranque cuando se utiliza una llave de rendimiento.
ANULACIÓN	Se muestra al pulsar el interruptor de anulación y colocar la palanca de cambios en posición de marcha atrás.
CINTURÓN DE SEGURIDAD	Si el cinturón de seguridad no está en uso y la velocidad del vehículo es inferior a 10 km/h (6 mi/h) , se mostrará este mensaje y se encenderá el piloto. El par del motor no estará limitado.
LIMITACIÓN DEL MOTOR, ABROCHAR CINTURÓN DE SEGURIDAD.	Si el cinturón de seguridad no está en uso y la velocidad del vehículo es superior a 10 km/h (6 mi/h) , se mostrará este mensaje y el piloto permanecerá encendido. El sistema de gestión del motor limitará el par para restringir la velocidad del vehículo aproximadamente a 20 km/h (12 mi/h) .
MODO SPORT ACTIVO	Se muestra cuando el modo Sport está activo.
MODO ECO	Se muestra cuando el modo ECO está activo.
MANTENIMIENTO REQUERIDO ⁽¹⁾	Se muestra cuando es necesario realizar el mantenimiento del vehículo.
⁽¹⁾ Para borrar el mensaje MANTENIMIENTO REQUERIDO , proceda del modo siguiente:	

1. Seleccione **APARCAMIENTO**.
 2. Gire el contacto a la posición de encendido (ON). **NO** arranque el motor.
- NOTA:** Los pasos del 3 al 9 deben completarse en menos de **5 segundos**.
3. **MANTENGA PULSADO** el selector de anulación.
 4. Pise y suelte el pedal de freno.

5. Suelte el selector de anulación.
6. Pise y suelte el pedal de freno.
7. MANTENGA PULSADO el selector de anulación.
8. Pise y suelte el pedal de freno.
9. Suelte el selector de anulación.
10. Gire el contacto a la posición APAGADO

NOTA: No gire el contacto a la posición ENCENDIDO hasta que el piloto multifunción se apague.

8) Indicador de nivel de combustible

Gráfico de barras que indica continuamente el nivel de combustible que queda en el depósito.

9) Indicador de posición de la caja de engranajes

Muestra la posición seleccionada en la caja de engranajes.

10) Indicador de temperatura del motor

Gráfico de barras que indica continuamente la temperatura del refrigerante del motor.

11) Pantalla numérica

Se puede visualizar la velocidad del vehículo o las revoluciones del motor (r. p. m.). Consulte *BOTÓN M (MODE - MODO)* en este apartado.

12) Indicador 2WD/4WD

Cuando está ENCENDIDO, este indicador señala que el sistema 4WD está activado.

13) Pantalla digital secundaria

Ofrece información útil en tiempo real al piloto. Para obtener información acerca de las funciones de la pantalla, consulte *BOTÓN S (SET - ESTABLECER)*.

Configuración del indicador

Selección de sistema métrico/imperial

Diríjase a un concesionario de Can-Am para realizar este tipo de ajuste.

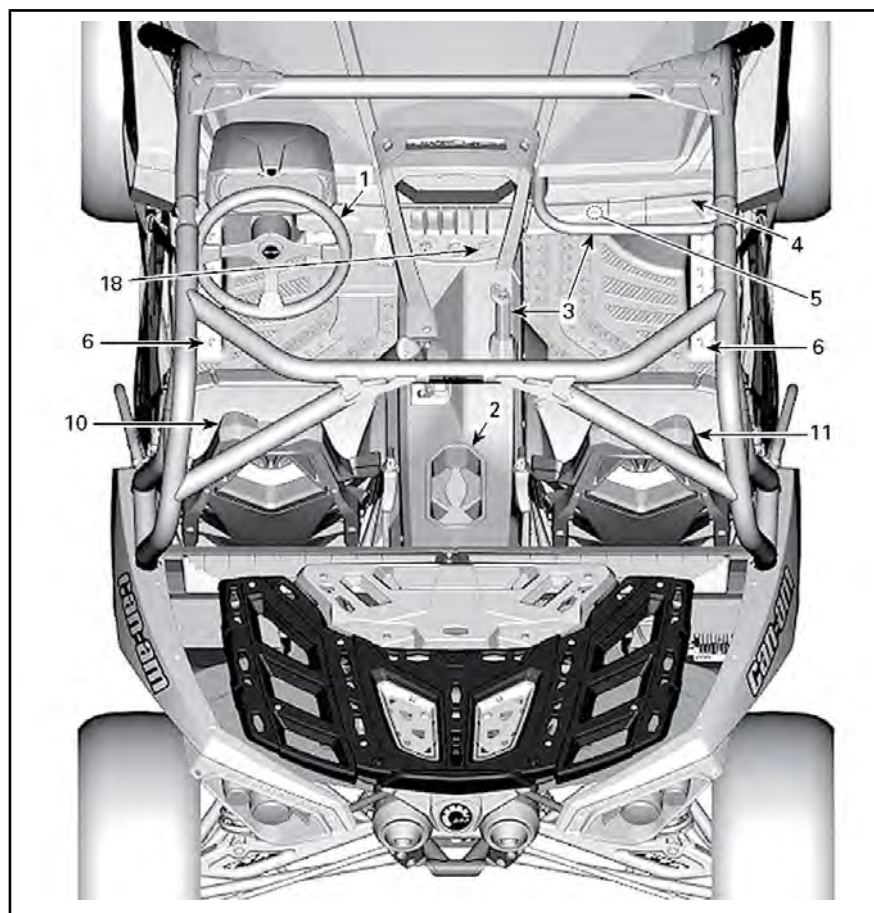
Configuración del reloj

1. Pulse el botón M (MODO) para seleccionar la pantalla del reloj.
2. Pulse y mantenga pulsado el botón M (MODO) durante tres segundos.
3. Pulse el botón M (MODO) para seleccionar el formato de hora 12:00 AM PM o 24:00.
4. Si selecciona el formato 12:00 AM PM, se iluminará la A o la P. Pulse el botón M (MODO) para seleccionar A (AM) o P (PM)
5. Pulse el botón S (SET) para cambiar las horas.
6. Pulse el botón M (MODO) para pasar a los minutos (se iluminarán los minutos).
7. Pulse el botón S (SET) para cambiar los minutos.
8. Pulse el botón M (MODO).

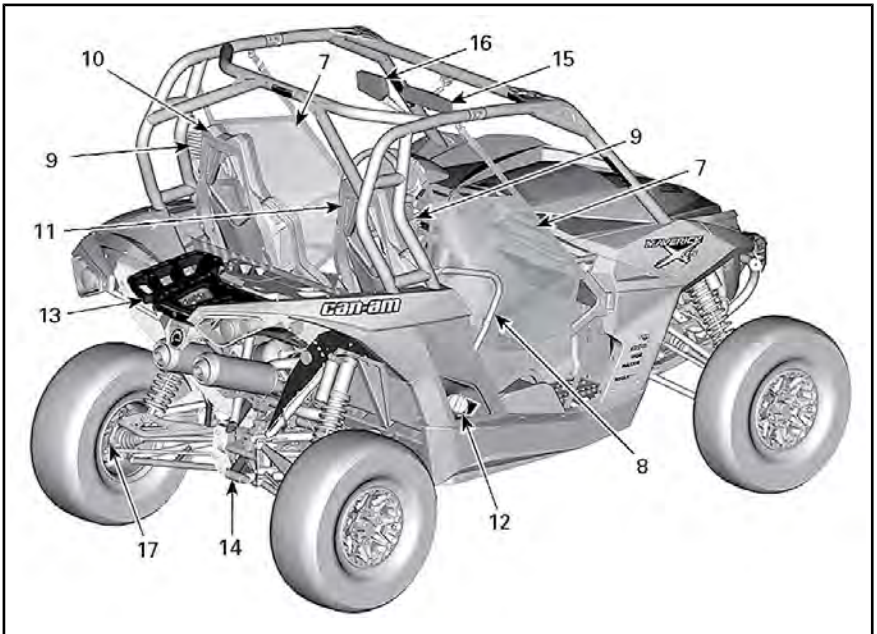
Configuración del idioma

Es posible cambiar el idioma de la pantalla del indicador. Consulte a un distribuidor autorizado de Can-Am sobre los idiomas disponibles y para configurar el indicador según sus preferencias.

EQUIPAMIENTO



TÍPICO



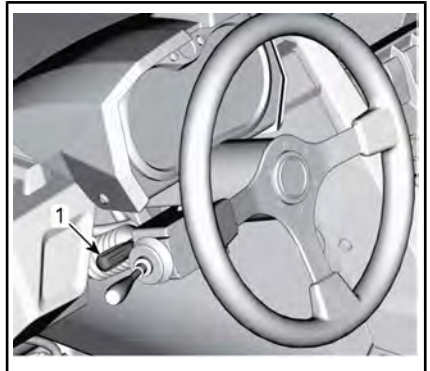
1) Columna de dirección ajustable

La altura del volante se puede regular.

El volante debe estar a la altura del pecho del conductor, no de la cabeza.

Para ajustar la altura del volante:

1. Tire de la palanca de ajuste para desbloquear el volante.
2. Mueva el volante a la posición deseada.
3. Suelte la palanca de ajuste para bloquear el volante en posición.



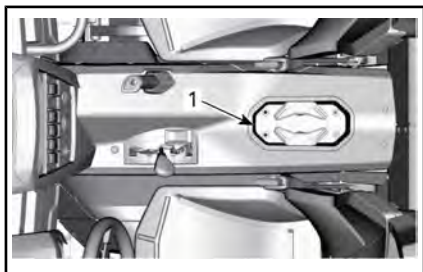
1. Palanca de ajuste

! ADVERTENCIA

No ajuste nunca la altura del volante durante la conducción. Podría perder el control del vehículo.

2) Portavasos

Hay dos portavasos ubicados en la parte posterior de la consola inferior.



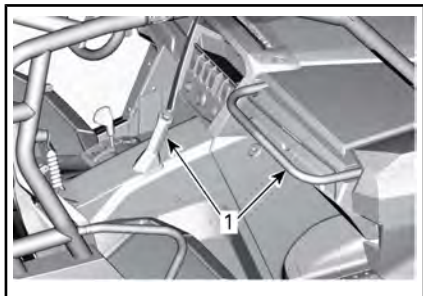
1. Portavasos

NOTA: No utilice los portavasos durante la conducción por terreno accidentado o en condiciones difíciles.

3) Asideros para el pasajero

El pasajero puede utilizar un asidero frontal situado delante del asiento, encima de la guantera.

También hay un asidero para la mano izquierda en el centro del vehículo, en la consola inferior.



1. Asideros de pasajero

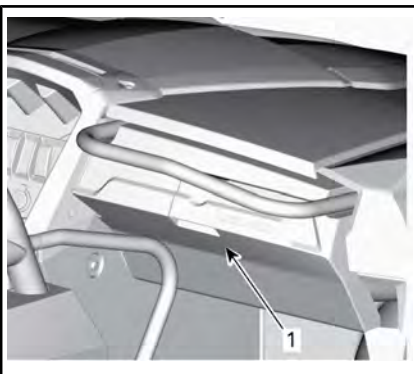
El uso de los asideros permitirá al pasajero acomodarse con mayor facilidad al movimiento del vehículo, y le ayudará a mantener las manos y el cuerpo dentro de la cabina en caso de vuelco.

⚠ ADVERTENCIA

No utilice ninguna parte de la jaula del vehículo como asidero. En caso de vuelco, las manos podrían sufrir lesiones por aplastamiento o golpes contra objetos fuera de la cabina.

4) Guantera

El vehículo incluye una guantera cerrada para guardar artículos ligeros.



1. Cierre de seguridad de la guantera

CAPACIDAD DE LA GUANTERA

CARGA MÁXIMA	5 kg (11 lb)
--------------	-----------------

5) Kit de herramientas

El vehículo se suministra con un kit de herramientas básico. Se encuentra en la guantera.

6) Reposapiés

El vehículo está equipado con reposapiés para el conductor y el pasajero, que podrán servirse de ellos para mantener los pies con firmeza en el suelo. A su vez, esto contribuye a que el cuerpo permanezca en la posición adecuada durante la conducción.

Además, los reposapiés minimizan el riesgo de lesiones en los pies y las piernas.

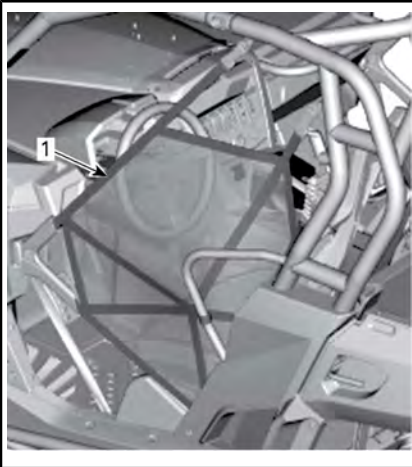
Utilice siempre calzado apropiado. Consulte el subapartado *PRENDAS Y EQUIPAMIENTO*.

7) Redes laterales

Hay una red lateral a cada lado de la cabina para ayudar a los ocupantes del vehículo a mantener los brazos, las piernas y los hombros dentro de la cabina, con lo que se reduce el riesgo de lesiones. En adición, las redes laterales impiden la entrada de ramas y objetos en el vehículo.

ADVERTENCIA

Antes de ponerse en marcha, asegúrese siempre de que ambas redes laterales se encuentran bien colocadas y aseguradas.

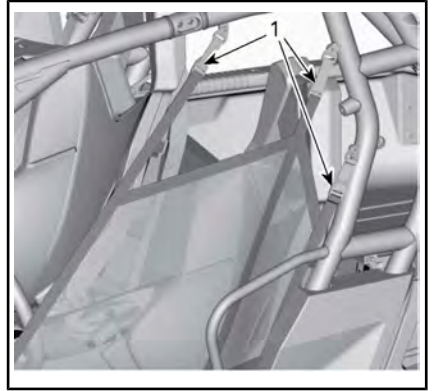


1. Red lateral

Las redes laterales se pueden ajustar y se deben mantener tan tensas como sea posible. Para ajustar las redes laterales, haga lo siguiente:

1. Asegure la red lateral con la hebilla.

2. Tire de las tres correas de ajuste para tensarlas.



1. Correas de ajuste

8) Protectores para los hombros

El vehículo incluye protectores para los hombros con el fin de restringir el cuerpo del piloto y el pasajero en el vehículo.

9) Cinturones de seguridad

El vehículo incluye cinturones de seguridad de tres puntos para proteger al conductor y al pasajero en situaciones de colisión o vuelco y evitar que se salgan de la cabina.

ADVERTENCIA

Haga un uso correcto de los cinturones de seguridad en todo momento. Los cinturones reducen el riesgo de lesiones en caso de colisión y ayudan a mantener el cuerpo en la cabina en situaciones de vuelco y otros accidentes.

Si el cinturón de seguridad del conductor no está bien asegurado cuando:

- Se ENCIENDE el contacto, parpadeará la luz indicadora del cinturón de seguridad.
- Se arranca el motor y la palanca de cambios abandona la posición APARCAMIENTO. La velocidad del vehículo quedará limitada a un máximo aproximado de 20 km/h

(12 mi/h) en terreno llano.

⚠ ADVERTENCIA

La velocidad del vehículo podrá ser superior o inferior al límite según la inclinación del terreno.

A modo de recordatorio, el indicador multifunción mostrará el mensaje siguiente: LIMITACIÓN DEL MOTOR, ABROCHAR CINTURÓN DE SEGURIDAD.

⚠ ADVERTENCIA

No hay luces indicadoras ni mensajes asociados al cinturón de seguridad del pasajero. El conductor es responsable de la seguridad del resto de los ocupantes del vehículo y debe comprobar que el pasajero lleva bien abrochado el cinturón.

Uso y ajuste del cinturón de seguridad

Inserte la placa del cierre de seguridad del cinturón en la hebilla y, después, tire del cinturón para comprobar que está bien abrochado.

Colóquese el cinturón por encima de las caderas a un nivel tan bajo como sea posible. Seguidamente, tire del cinturón para tensarlo sobre el hombro de forma que quede bien ajustado.

NOTA: Deslice el cierre según sea necesario para ajustar el cinturón.

⚠ ADVERTENCIA

Póngase bien el cinturón. Asegúrese de que no está torcido ni defectuoso.

Para desabrochar el cinturón, pulse el botón rojo de la hebilla del cinturón.

10) Asiento del conductor

El asiento del conductor puede ajustarse hacia delante y hacia atrás.

Si desea realizar ajustes, mueva la palanca para desbloquear el asiento. Suelte la palanca para bloquear el asiento en la posición deseada.

⚠ ADVERTENCIA

No ajuste nunca la posición del asiento durante la conducción.

El asiento del conductor se puede retirar fácilmente:

- Incline el asiento hacia delante; para ello, suelte el cierre de seguridad ubicado entre el cojín del asiento y el respaldo.
- Tire del asiento hacia arriba.

Debajo del asiento del conductor, encontrará un compartimento de almacenamiento muy práctico.



1. Compartimento de almacenamiento

11) Asiento del pasajero

El asiento del pasajero no se puede ajustar.

El asiento del pasajero se puede inclinar hacia delante para retirarlo al soltar el cierre de seguridad ubicado entre el asiento y el respaldo. Una vez inclinado hacia delante, basta con tirar del asiento hacia arriba para sacarlo.

12) Tapón del depósito de combustible

El tapón del depósito de combustible se encuentra en la parte derecha del vehículo, detrás del asiento del pasajero.

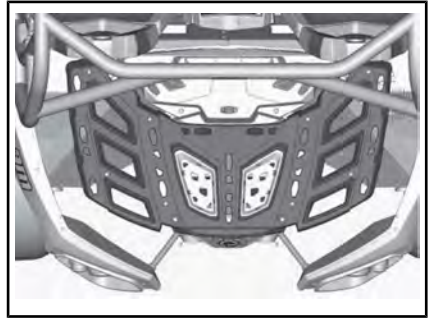


1. Tapón del depósito de combustible

Consulte el subapartado *COMBUSTIBLE* para obtener información sobre el procedimiento de repostaje y los requisitos de combustible.

13) Portaequipajes

El portaequipajes es muy útil para transportar equipamientos y otros tipos de carga. No debe utilizarse nunca para transportar pasajeros.



PORTAEQUIPAJES

⚠ ADVERTENCIA

- No lleve nunca pasajeros en un portaequipajes.
- La carga no debe interferir nunca con la línea de visión del conductor ni con la dirección del vehículo.
- No sobrecargue nunca el vehículo.
- Asegúrese siempre de que la carga está bien sujeta y no sobresale del portaequipajes.
- Nunca deposite recipientes contenedores de gasolina ni de líquidos peligrosos sobre el portaequipajes.

Consulte el apartado *ESPECIFICACIONES* para conocer las recomendaciones sobre el peso de la carga que se puede transportar.

14) Gancho de rescate

Práctico gancho que puede usarse para rescatar un vehículo atascado.

15) Retrovisor central

El vehículo está equipado con un retrovisor central.

Este retrovisor se puede ajustar de acuerdo con las preferencias del conductor.

⚠ ADVERTENCIA

No ajuste el retrovisor durante la conducción. Podría perder el control.

16) Retrovisor izquierdo

El vehículo está equipado con un retrovisor izquierdo.

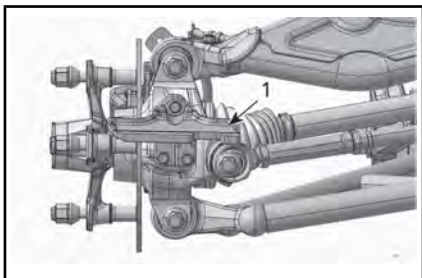
Este retrovisor se puede ajustar de acuerdo con las preferencias del conductor.

⚠ ADVERTENCIA

No ajuste el retrovisor durante la conducción. Podría perder el control.

17) Decapador de ruedas

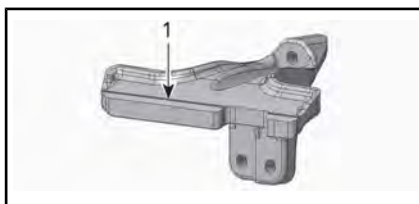
Situado en el interior de las ruedas traseras para reducir la acumulación de barro en las ruedas que podría dañar las partes interiores.



RUEDA ELIMINADA PARA MAYOR CLARIDAD

1. Decapador de ruedas

Cambiar componente cuando el desgaste supere la marca de desgaste en cualquier punto.



DECAPADOR DE RUEDAS

1. Marca de desgaste

18) Toma de corriente de 12 voltios

Resulta práctica para el uso de faros orientables u otros equipos portátiles.



1. 12 V salida de corriente

Quite la tapa de protección para utilizarlo. Vuelva a instalar la tapa de protección después del uso para proteger la toma de la intemperie.

No sobrepase la capacidad nominal de la toma. Consulte el apartado **ESPECIFICACIONES**.

OPTIMICE LA CONDUCCIÓN

Pautas para los ajustes de la suspensión

La facilidad de manejo y la comodidad en el vehículo dependen de los ajustes de la suspensión.

ADVERTENCIA

El ajuste de la suspensión podría afectar a la maniobrabilidad del vehículo. Dedique el tiempo necesario para familiarizarse con la respuesta del vehículo después de realizar cualquier ajuste de la suspensión.

La elección de los ajustes de la suspensión varía según la carga del vehículo, las preferencias personales, la velocidad y el estado del terreno.

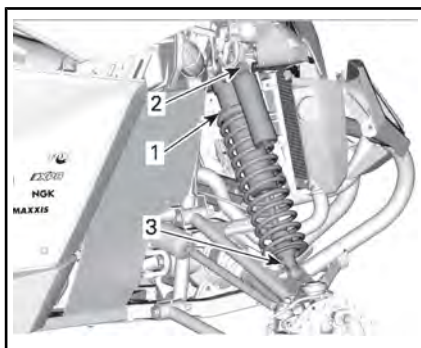
La mejor manera de configurar la suspensión es, a partir de la configuración de fábrica, ir personalizando los ajustes uno a uno.

Los ajustes de la parte delantera y trasera están interrelacionados. Por ejemplo, quizá sea necesario reajustar los amortiguadores traseros después de ajustar los delanteros.

Pruebe el vehículo en marcha en las mismas condiciones: pista, velocidad, carga, etc. Cambie un ajuste y repita la prueba. Proceda metódicamente hasta que los resultados le parezcan satisfactorios.

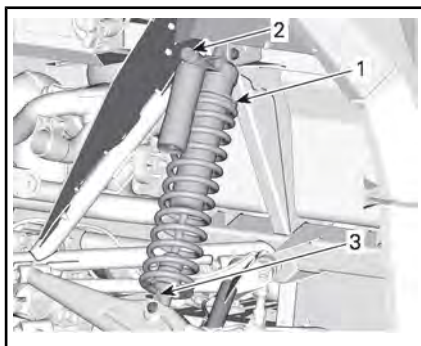
A continuación se indican algunas pautas para un ajuste fino de la suspensión.

Ubicación del ajuste



SUSPENSIÓN DELANTERA

1. Ajuste de la precarga
2. Regulador de amortiguación de la compresión a alta/baja velocidad
3. Ajustador del rebote



SUSPENSIÓN TRASERA

1. Ajuste de la precarga
2. Regulador de amortiguación de la compresión a alta/baja velocidad
3. Ajustador del rebote

Configuración de fábrica de la suspensión

Para los procedimientos de ajuste, consulte *AJUSTE DE LA PRECARGA DE MUELLE (DELANTERA Y TRASERA)* y *AJUSTES DE LA AMORTIGUACIÓN (DELANTERA Y TRASERA)*, en esta misma sección.

Para ajustar la compresión y el rebote según la configuración de fábrica, siga el procedimiento que se indica a continuación:

1. Gire el regulador en el sentido de las agujas del reloj hasta que se detenga.
2. Gire el regulador en sentido contrario al de las agujas del reloj según se especifique; consulte la tabla que figura a continuación.

CONFIGURACIÓN DE FÁBRICA DE LA SUSPENSIÓN DELANTERA	
AJUSTE	CONFIGURACIÓN DE FÁBRICA
Precarga de muelle	82.8 mm (3.26 in)
Amortiguación de compresión (velocidad moderada)	9 posiciones
Amortiguación de compresión (alta velocidad)	9 posiciones
Amortiguación de rebote	12 posiciones

CONFIGURACIÓN DE FÁBRICA DE LA SUSPENSIÓN TRASERA	
AJUSTE	CONFIGURACIÓN DE FÁBRICA
Precarga de muelle	110.5 mm (4.35 in)
Amortiguación de compresión (velocidad moderada)	12 posiciones
Amortiguación de compresión (alta velocidad)	3 posiciones
Amortiguación de rebote	16 posiciones

Ajustes de la suspensión

Ajuste de la precarga del resorte

Acorte el muelle para una conducción más firme en terreno accidentado o durante el uso de un remolque (si dispone de enganche).

Alargue el muelle para una conducción más suave sobre terreno en buen estado.

⚠ ADVERTENCIA

Los ajustes de amortiguación de la parte izquierda y derecha en la suspensión delantera o trasera siempre deben configurarse en la misma posición. No ajuste nunca una sola amortiguación. Un ajuste desigual puede afectar al manejo y provocar una pérdida de estabilidad, con el consiguiente riesgo de accidente.

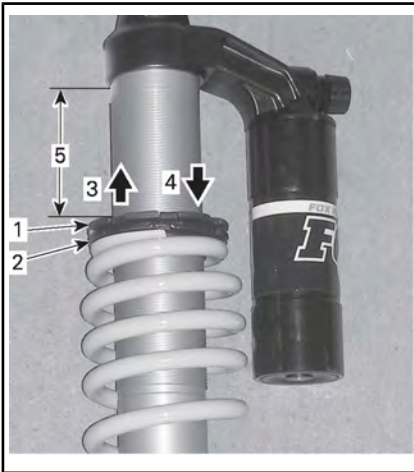
Levante el vehículo. La longitud del muelle debe medirse sin carga en las ruedas.

La longitud del muelle debe ser igual a ambos lados.

Para ajustar, afloje el aro de bloqueo y gire el aro de ajuste como desee. Utilice la herramienta pertinente que se encuentra en el kit de herramientas del vehículo.

NOTA: No aumente la precarga del muelle delantero/trasero en más de 15 mm

(0,59 in) respecto del ajuste de fábrica.



TÍPICO

1. Afloje el aro de bloqueo superior.
2. Gire el aro de ajuste como sea necesario
3. Para suavizar la precarga
4. Para endurecer la precarga
5. Dimensiones a medir

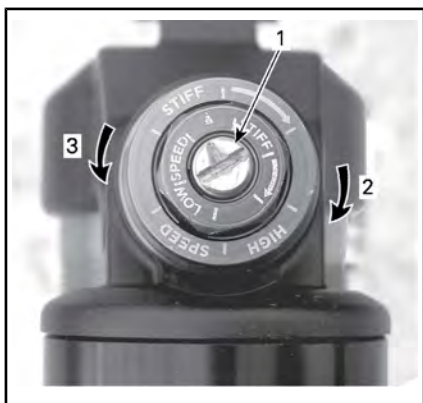
Ajustes de los amortiguadores

Realice los ajustes modificando **una** posición (clic) a la vez. Pruebe el vehículo en las mismas condiciones. Proceda metódicamente hasta que los resultados le parezcan satisfactorios.

Amortiguación de compresión para baja velocidad

La amortiguación de compresión a baja velocidad controla la reacción del amortiguador ante una velocidad de suspensión baja (recorridos de compresión lentos, en la mayoría de los casos, durante la conducción a velocidades moderadas).

ACCIÓN	RESULTADO EN BACHES GRANDES
Incremento de la fuerza de la amortiguación de compresión a baja velocidad	Amortiguación de compresión más dura (compresión baja)
Disminución de la fuerza de la amortiguación de compresión a baja velocidad	Amortiguación de compresión más suave (compresión baja)



AMORTIGUACIÓN DE COMPRESIÓN A VELOCIDAD BAJA (UTILICE UN DESTORNILLADOR)

1. Tornillo de ajuste
2. **Aumenta** la amortiguación (más dura)
3. **Reduce** la amortiguación (más blanda)

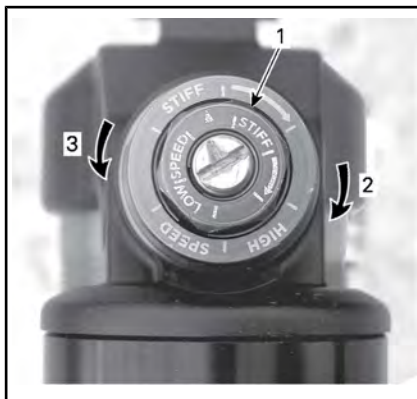
Si se gira en el sentido de las agujas del reloj (H), se **incrementa** la acción de amortiguación (mayor rigidez).

Si se gira en sentido contrario a las agujas del reloj (S), se **reduce** la acción de amortiguación (menor rigidez).

Amortiguación de compresión para alta velocidad

La amortiguación de compresión a alta velocidad controla la reacción del amortiguador ante una velocidad de suspensión alta (recorridos de compresión rápidos, en la mayoría de los casos, durante la conducción a velocidades más altas).

ACCIÓN	RESULTADO EN BACHES PEQUEÑOS
Incremento de la fuerza de la amortiguación de compresión a alta velocidad	Amortiguación de compresión más firme (compresión alta)
Disminución de la fuerza de la amortiguación de compresión a alta velocidad	Amortiguación de compresión más suave (compresión rápida)



AMORTIGUACIÓN DE COMPRESIÓN A VELOCIDAD ALTA (UTILICE UNA LLAVE DE 17 MM)

1. Tornillo de ajuste
2. **Aumenta** la amortiguación (más dura)
3. **Reduce** la amortiguación (más blanda)

Rebote de amortiguación

Use un destornillador plano para el ajuste.



1. *Ajustador del rebote*
2. **Aumenta** el rebote (más duro)
3. **Reduce** el rebote (más blando)

COMBUSTIBLE

Requisitos de combustible

AVISO Utilice siempre gasolina nueva. La gasolina se oxida, con la consiguiente pérdida de octanos y de componentes volátiles, y la producción de depósitos gomosos y de barniz que pueden dañar el sistema de combustible.

La mezcla de combustibles con alcohol varía según el país y la región. El vehículo ha sido diseñado para funcionar con los combustibles recomendados; sin embargo, se debe tener en cuenta lo siguiente:

- No se recomienda el uso de combustible con un porcentaje de alcohol superior al que especifican las reglamentaciones gubernamentales, y su uso puede dar lugar a los siguientes problemas de los componentes del sistema de combustible:
 - Dificultades de arranque y de conducción.
 - Deterioro de las piezas de goma o de plástico.
 - Corrosión de las piezas metálicas.
 - Daño de las piezas internas del motor.
- Inspeccione con frecuencia si hay fugas de combustible u otras anomalías del sistema de combustible si sospecha que la presencia de alcohol en la gasolina supera las reglamentaciones gubernamentales actuales.
- Los combustibles mezclados con alcohol atraen y retienen la humedad, lo que puede llevar a la separación de fases del combustible y generar problemas de rendimiento o daños en el motor.

Combustible recomendado

Use gasolina premium sin plomo con un octanaje de 91 AKI (R+M)/2 o de 95 RON.

AVISO No experimente nunca con otros combustibles. El uso de un combustible inapropiado puede causar daños en el sistema de combustible y el motor.

Procedimiento de repostaje del vehículo

ADVERTENCIA

- El combustible es inflamable y puede explotar en determinadas condiciones.
- No se acerque nunca con una llama para comprobar el nivel de combustible.
- No fume nunca y evite llamas o chispas en las proximidades.
- Opere siempre en un área bien ventilada.

1. Pare el motor.

ADVERTENCIA

Pare siempre el motor antes de repostar.

2. Pida al conductor y al pasajero que salgan del vehículo.

ADVERTENCIA

No permita que nadie permanezca en el vehículo durante el repostaje. En caso de incendio o explosión durante el repostaje, los ocupantes podrían tener dificultades para abandonar la zona con rapidez.

3. Desenrosque lentamente el tapón del depósito de combustible en sentido contrario a las agujas del reloj para retirarlo.



1. Tapón del depósito de combustible

! ADVERTENCIA

Si percibe una diferencia de presión (se oye un silbido al aflojar el tapón del depósito de combustible), pida que inspeccionen y, si es preciso, que reparen el vehículo antes de utilizarlo.

4. Introduzca el surtidor en el cuello de llenado.
5. Vierta el combustible lentamente para que el aire pueda salir del depósito y evitar el reflujo de combustible. Procure no derramar combustible.
6. Deje de repostar cuando el combustible alcance la parte inferior del cuello de llenado. **No llene excesivamente el depósito. No llene excesivamente el depósito. No llene excesivamente el depósito.**

! ADVERTENCIA

Nunca llene el depósito de combustible completamente antes de llevar el vehículo a una zona en la que haga calor. Con el aumento de la temperatura, se incrementa el volumen del combustible y éste puede desbordarse.

7. Apriete bien el tapón del depósito de combustible en el sentido de las agujas del reloj.

! ADVERTENCIA

Limpe siempre cualquier resto de combustible que se haya derramado del vehículo.

Uso de un recipiente para combustible

! ADVERTENCIA

- Utilice únicamente un recipiente homologado para almacenar combustible.
- No llene nunca el recipiente para combustible sobre el vehículo, ya que una descarga electrostática podría inflamar el combustible.

PERÍODO DE RODAJE

Funcionamiento durante el período de rodaje

El vehículo precisa un período de rodaje de 10 horas o 300 km

(200 mi) .

Tras el período de rodaje, un distribuidor autorizado de Can-Am debe llevar a cabo la inspección del vehículo. Consulte el apartado *MANTENIMIENTO*.

Motor

Durante el período de rodaje:

- Evite la conducción a todo gas.
- Evite pisar el pedal del acelerador más allá de 3/4 de su recorrido.
- Evite la aceleración sostenida.
- Evite velocidades de cruceo prolongadas.

No obstante, breves impulsos de aceleración y variaciones de la velocidad contribuyen a obtener beneficios óptimos del rodaje.

Frenos



ADVERTENCIA

Los frenos nuevos no funcionarán con la máxima eficacia hasta que haya transcurrido el período de rodaje. Quizá se reduzca el rendimiento de los frenos, por lo que deberá observar un precaución añadida.

Correa

Para una correa nueva se requiere un período de rodaje de 50 km

(30 mi) .

Durante el período de rodaje:

- Evite cambios bruscos de velocidad.

- Evite el transporte de cargas.
- Evite velocidades altas de cruceo.

PROCEDIMIENTOS BÁSICOS

Arranque del motor

Introduzca la llave en el interruptor de contacto y gírela hasta una posición de ENCENDIDO.

Pise el pedal del freno.

NOTA: Si la palanca de cambios no se encuentra en la posición de APARCAMIENTO (P), será necesario pisar el pedal del freno para arrancar el motor.

Pulse el botón de arranque del motor (start) y manténgalo pulsado hasta que se ponga en marcha el motor.

NOTA: No pise el pedal del acelerador. Si pisa el pedal del acelerador más allá de un 20% de su recorrido, el motor no arrancará.

Suelte el botón de arranque del motor inmediatamente cuando se haya puesto en marcha el motor.

AVISO Si el motor no arranca en unos segundos, no mantenga el botón de arranque del motor pulsado más de 10 segundos. Consulte el apartado de **SOLUCIÓN DE PROBLEMAS**.

Cambio de marcha

Accione los frenos y seleccione la posición de la palanca de cambios deseada.

Deje de accionar los frenos.

AVISO Siempre que se disponga a cambiar de marcha, detenga el vehículo por completo y aplique los frenos antes de realizar el cambio. Podrían darse daños en la transmisión.

Parada del motor y aparcamiento del vehículo

ADVERTENCIA

Evite aparcar en pendientes, ya que el vehículo podría salir rodando.

ADVERTENCIA

Coloque siempre la palanca de cambios en posición de APARCAMIENTO al detener o aparcar el vehículo para evitar que salga rodando.

ADVERTENCIA

Evite aparcar en lugares en que las piezas calientes podrían iniciar un incendio.

Cuando el vehículo esté detenido o aparcado, coloque siempre la palanca de cambios en la posición de aparcamiento. Esto es especialmente importante cuando se aparca en pendiente. Cuando se trate de grandes inclinaciones o si el vehículo está cargado, las ruedas deberán bloquearse con piedras o ladrillos.

Seleccione el terreno más llano posible para aparcar el vehículo.

Suelte el pedal del acelerador y use los frenos para detener el vehículo completamente.

Coloque la palanca de cambios en la posición de APARCAMIENTO (P).

Gire la llave en el interruptor de contacto hasta la posición de APAGADO.

Retire la llave del interruptor de contacto.

Si necesita aparcar en una pendiente muy inclinada o si el vehículo está cargado, bloquee las ruedas con piedras o ladrillos.

PROCEDIMIENTOS ESPECIALES

Qué hacer si se sospecha la presencia de agua en la CVT

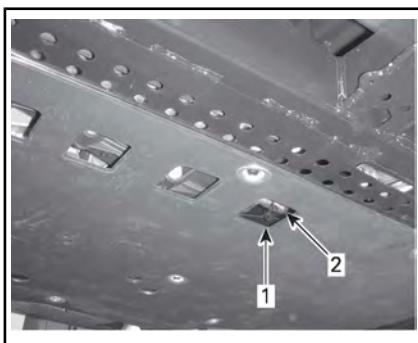
Si hay agua en la CVT, el motor acelerará pero el vehículo no se moverá.

AVISO Pare el motor y drene el agua para evitar daños en la CVT.



1. Drenaje de la CVT

El acceso al drenaje de la CVT se realiza a través del orificio en el protector de bajos, en la sección inferior del lateral izquierdo del vehículo.



ORIFICIO DE ACCESO BAJO EL VEHÍCULO

1. Orificio de acceso en el protector de bajos
2. Ubicación del drenaje de la CVT

Diríjase a un distribuidor autorizado de Can-Am para revisar y limpiar la CVT.

Qué hacer si se agota la batería

Es posible arrancar el vehículo haciendo un puente con el cable rojo (+) al polo positivo de la batería y el cable negro (-) al chasis del vehículo.

AVISO No conecte fuentes eléctricas a la columna de la dirección.

Qué hacer si vuelca el vehículo

Las maniobras bruscas, los giros cerrados, la conducción a través de laderas y los accidentes pueden dar lugar a situaciones de vuelco.

Si el vehículo ha volcado por completo, será necesario transportarlo a un distribuidor de Can-Am autorizado tan pronto como sea posible.

¡NO ARRANQUE NUNCA EL MOTOR!

Qué hacer si el vehículo ha quedado sumergido

Si el vehículo se ha sumergido por completo, será necesario transportarlo a un distribuidor autorizado de Can-Am a la mayor brevedad.

AVISO En este caso, no intente arrancar, ya que la inmersión del vehículo puede provocar serios daños en el motor si no se sigue un procedimiento de arranque adecuado.

TRANSPORTE DEL VEHÍCULO

Si resulta necesario transportar el vehículo, deberá hacerlo en una camioneta o en un remolque plano de la capacidad y el tamaño adecuados.

AVISO No remolque nunca el vehículo; esto podría dañar seriamente la transmisión.

Cuando se ponga en contacto con el servicio de transporte, pregunte si tienen un remolque de suelo plano, con rampa de carga o una rampa mecánica para elevar el vehículo con seguridad, y correas de sujeción. Asegúrese de que el transporte del vehículo se lleva a cabo correctamente, como se indica en esta sección.

AVISO No utilice cadenas para asegurar el vehículo — pueden dañar los componentes de plástico y el acabado de la chapa.

ADVERTENCIA

Si el vehículo dispone de parabrisas, transpórtelo hacia adelante para evitar causar daños al parabrisas.

Para cargar el vehículo en la plataforma de transporte, haga lo siguiente:

1. Coloque el vehículo en posición de PUNTO MUERTO (N).
2. A continuación proceda del modo siguiente: Coloque una correa alrededor del brazo inferior de cada suspensión delantera. Conecte las correas al cable del cabestrante del vehículo de remolque. Tire del vehículo hasta colocarlo en el remolque plano con el cabestrante.
3. Retire la llave del interruptor de contacto.
4. Inmovilice las ruedas delanteras con el uso de correas de remolque para neumáticos.

5. Pase una correa de sujeción por dentro de cada rueda trasera.
6. Mediante trinquetes, conecte las correas de sujeción de las ruedas traseras con firmeza a ambos lados de la parte posterior del remolque.
7. Asegúrese de que tanto las ruedas delanteras como las traseras están bien sujetas al remolque.

ADVERTENCIA

Asegúrese de que no hay objetos sueltos en el interior del vehículo durante el transporte del vehículo.

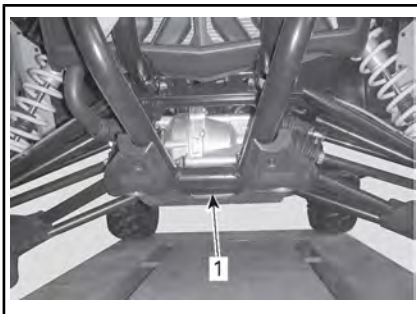
ELEVACIÓN Y SOPORTE DEL VEHÍCULO

Parte delantera del vehículo

Sitúe el vehículo en una superficie llana no resbaladiza.

Asegúrese de que la palanca de cambios se encuentra en la posición de APARCAMIENTO (P).

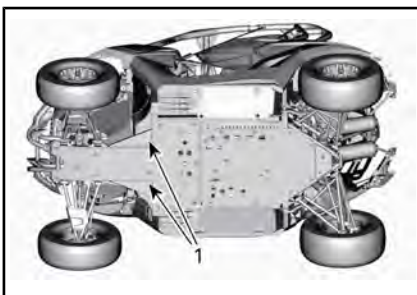
Coloque un gato hidráulico bajo la plancha de protección de los bajos.



PARTE DELANTERA DEL VEHÍCULO

1. Posición del gato hidráulico

Eleve la parte delantera del vehículo e instale un soporte para gato a cada lado, bajo el bastidor, como se muestra a continuación.



PARTE DELANTERA DEL VEHÍCULO

1. Posiciones del soporte para gato

Reduzca la elevación con el gato hidráulico y asegúrese de que el vehículo está apoyado con seguridad en ambos soportes para gato.

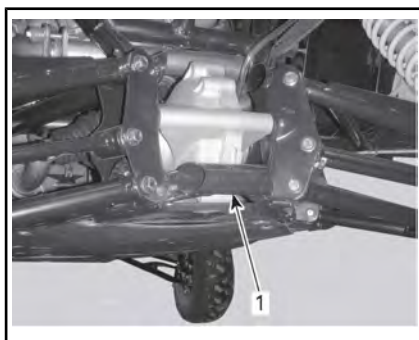
Parte trasera del vehículo

Sitúe el vehículo en una superficie llana no resbaladiza.

Active el modo 4WD.

Asegúrese de que la palanca de cambios se encuentra en la posición de APARCAMIENTO (P).

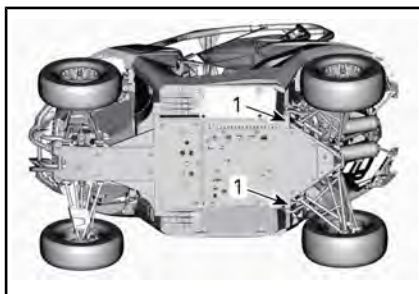
Coloque un gato hidráulico bajo el vehículo.



PARTE TRASERA DEL VEHÍCULO

1. Posición del gato hidráulico

Eleve la parte trasera del vehículo e instale un soporte para gato a cada lado, bajo el bastidor, como se muestra a continuación.



PARTE TRASERA DEL VEHÍCULO

1. Posiciones del soporte para gato

Reduzca la elevación con el gato hidráulico y asegúrese de que el vehículo está apoyado con seguridad en ambos soportes para gato.

***Esta página es
intencionalmente en blanco***

MANTENIMIENTO

INSPECCIÓN DE RODAJE

Es recomendable que tras las 10 primeras horas o 300 km

(200 mi) de funcionamiento, la condición que primero se cumpla, el vehículo sea inspeccionado por un distribuidor autorizado de Can-Am. La inspección de rodaje es muy importante y no debe ser descuidada.

El mensaje MANTENIMIENTO REQUERIDO aparece en el grupo de indicadores como recordatorio de la inspección de rodaje:

El mensaje puede cancelarse del modo siguiente:

- Mantenga pulsado el selector de anulación.
- Pise y suelte el pedal de freno.
- Suelte el selector de anulación.
- Pise y suelte el pedal de freno.
- Repita los pasos del 1 al 3.

La secuencia debe realizarse en menos de 5 segundos. De lo contrario, repita toda la secuencia.

NOTA: Esta revisión de rodaje corre a cargo del propietario del vehículo.

Fecha de la inspección

Firma del distribuidor autorizado

Nombre del distribuidor

TABLA DE INSPECCIÓN DE RODAJE	REEMPLAZAR					
	AJUSTAR					
	APRETAR					
	LUBRICAR					
	LIMPIAR					
	INSPECCIONAR					
MOTOR						
Aceite y filtro del motor						X
Holgura de la válvula	X				X	
Filtro de aire del motor	X					
Retenes del motor	X					
Bridas de sujeción del motor	X					
Sistema de escape	X					
SISTEMA DE REFRIGERACIÓN						
Fuga del sistema de refrigeración/radiador (prueba de fuga)	X	X				
SISTEMA DE COMBUSTIBLE						
Prueba de fuga de conductos de combustible, guías de combustible, conexiones, válvulas de retención y depósito de combustible	X					
SISTEMA ELÉCTRICO						
Conexiones de la batería	X					
TRANSMISIÓN CVT						
Entrada y salida de aire de la CVT	X	X				
Filtro de aire de la CVT	X	X				
CAJA DE ENGRANAJES						
Aceite para caja de engranajes						X
Sensor de velocidad del vehículo		X				

TABLA DE INSPECCIÓN DE RODAJE	REEMPLAZAR					
	AJUSTAR					
	APRETAR					
	LUBRICAR					
	LIMPIAR					
	INSPECCIONAR					
SISTEMA DE TRACCIÓN						
Aceite de transmisión final trasera/diferencial delantero						X
Diferencial delantero/transmisión final trasera (retenes y respiraderos)	X					
Juntas del eje propulsor anterior y posterior	X		X			
RUEDA						
Tuercas y espárragos de fijación de las ruedas	X			X		
Cojinetes de las ruedas	X			X		
Sistema de bloqueo de talón de las ruedas				X		
SISTEMA DE DIRECCIÓN						
Sistema de dirección (columna, cojinete, etc.)	X					
Alineación de las ruedas delanteras	X					
FRENOS						
Líquido de frenos	X					
SISTEMA DE RESTRICCIÓN DE SEGURIDAD PARA LOS OCUPANTES						
Cinturones de seguridad	X					
Redes laterales	X				X	
CARROCERÍA/CHASIS						
Sujeciones de la jaula	X			X		
Cierres de seguridad de los asientos	X					

PROGRAMA DE MANTENIMIENTO

El mantenimiento es muy importante para que el vehículo pueda usarse de forma segura. Es responsabilidad del usuario asegurar un mantenimiento adecuado. El vehículo se debe someter a las revisiones necesarias según el programa de mantenimiento.

A modo de recordatorio sobre los requisitos de mantenimiento, el mensaje siguiente se mostrará en el indicador cada 50 horas de funcionamiento: **MAINTENANCE SOON (se precisa mantenimiento)**. Para borrar el mensaje, consulte el apartado *MODO DE VISUALIZACIÓN DE MENSAJES*.

El programa de mantenimiento no supone exención alguna de la inspección previa al uso.

ADVERTENCIA

Si no se siguen el programa y los procedimientos de mantenimiento, el uso del vehículo podría no resultar seguro.

CADA 250 km

(155 mi) O 8 HORAS DE FUNCIONAMIENTO (LO QUE SUCEDA PRIMERO).

En zonas con polvo o barro: inspeccione y limpie el filtro de aire del motor. Preste especial atención a la segunda sección (cámara limpia) del alojamiento del filtro de aire del motor. Efectúe un mantenimiento más frecuente en zonas con mucho polvo o barro si es necesario.

En zonas con polvo o barro: inspeccione y limpie el filtro de aire de la CVT. Efectúe un mantenimiento más frecuente en zonas con mucho polvo o barro si es necesario.

inspeccione, limpie y lubrique (o sustituya en caso necesario) el postfiltro de aire del motor (si lo utiliza).

CADA 500 km

(310 mi) O 16 HORAS DE FUNCIONAMIENTO (LO QUE SUCEDA PRIMERO).

inspeccione y limpie (o sustituya en caso necesario) el filtro de aire del motor (conducción en condiciones normales). Preste especial atención a la segunda sección (cámara limpia) del alojamiento del filtro de aire del motor.

Inspeccione y limpie el filtro de aire de la CVT (conducción en condiciones normales)

CADA 750 km

(500 mi) O 25 HORAS DE FUNCIONAMIENTO (LO QUE SUCEDA PRIMERO).

Revise las pastillas de freno

Apriete las tuercas de las ruedas

Revise los fuelles y los protectores del eje motriz

CADA 750 km

(500 mi) O 25 HORAS DE FUNCIONAMIENTO (LO QUE SUCEDA PRIMERO).

Revise los disipadores de calor de los ejes interiores traseros y compruebe que están limpios y libres de daños

Compruebe el estado de los asideros del pasajero

Compruebe el funcionamiento de los cierres de seguridad de los asientos del conductor y el pasajero

Ajuste las sujeciones de la jaula

CADA 1.500 km

(1.000 mi) O 50 HORAS DE FUNCIONAMIENTO (LO QUE SUCEDA PRIMERO).

Verifique el estado de la batería

Compruebe el nivel de aceite de la transmisión final trasera/diferencial delantero

Compruebe el estado de las juntas del eje propulsor

Compruebe el estado de las juntas del eje propulsor anterior y posterior

Engrase las juntas de los ejes propulsores anterior y posterior (dos puntos de engrase en la parte delantera y dos en la posterior)

Revise los extremos de la varilla de conexión

Revise los amortiguadores para detectar posibles fugas

Revise y limpie los cojinetes esféricos de los amortiguadores

Apriete los tornillos de los amortiguadores delantero y trasero

Revise y lubrique los brazos de la suspensión delantera

Revise el nivel del líquido de frenos

Lubrique el cojinete unidireccional de la CVT

Revise el decapador de ruedas

Limpie la zona del escape.

CADA 3.000 km (2.000 mi) O 100 HORAS DE FUNCIONAMIENTO O 1 AÑO (LO QUE SUCEDA PRIMERO)
Revise los cinturones de seguridad (compruebe la presencia de posibles daños y su correcto funcionamiento)
Revise las redes laterales (compruebe la presencia de posibles daños y el funcionamiento correcto)
Cambie el filtro y el aceite del motor
Compruebe y ajuste la holgura de la válvula
Revise y limpie los supresores de chispas del silenciador
Compruebe la eficacia del refrigerante del motor
Revise el regulador
Limpie el prefiltro de la bomba de combustible
Compruebe la presión de la bomba de combustible
Cambie el filtro del respiradero del combustible
Revise la correa de la transmisión
Compruebe, limpie y lubrique las poleas conductora y conducida
Compruebe el estado y el nivel de aceite de la caja de engranajes
Revise los cojinetes de las ruedas
Revise el sistema de dirección (columna, cojinete, etc.)
Revise y limpie el sistema de frenos
Compruebe la presencia de daños en el bastidor
Cambie el aceite de la transmisión final trasera
Revise los rodillos y las palancas centrífugas de la polea conductora
Revise y sustituya en caso necesario las ocho placas protectoras de los casquillos de la suspensión trasera.
Revise y sustituya en caso necesario las ocho placas protectoras de los casquillos de la suspensión delantera.
Sustituya los cojinetes esféricos de los amortiguadores traseros

CADA 6.000 km

**(4.000 mi) O 200 HORAS DE FUNCIONAMIENTO
O 2 AÑOS (LO QUE SUCEDA PRIMERO)**

Cambie el refrigerante del motor

Revise el sistema de refrigeración y realice pruebas de presión del tapón y de fugas del sistema de refrigeración

Revise el sistema de combustible y realice una prueba de fugas

Cambiar las bujías

Cambie el aceite del diferencial delantero

Cambie el aceite de la caja de engranajes

Limpie el sensor de velocidad del vehículo

Cambie el líquido de frenos

PROCEDIMIENTOS DE MANTENIMIENTO

En este apartado, se incluyen instrucciones sobre los procedimientos básicos de mantenimiento. Si cuenta con las herramientas y los conocimientos de mecánica necesarios, puede llevar a cabo estos procedimientos. De lo contrario, diríjase a un distribuidor autorizado de Can-Am.

Para otras operaciones importantes del programa de mantenimiento que resulten más difíciles y exijan el uso de herramientas especiales, es aconsejable que recurra a un distribuidor autorizado de Can-Am.

NOTA: El mensaje de mantenimiento puede eliminarse pulsando el interruptor de anulación y pisando el pedal del freno 3 veces de forma alternativa al encender el sistema.



ADVERTENCIA

Si no se indica lo contrario, gire siempre el interruptor de contacto hasta la posición de APAGADO antes de realizar cualquier operación de mantenimiento y retire la llave.



ADVERTENCIA

Si fuera necesario retirar un dispositivo de bloqueo (p. ej. pestañas de bloqueo, sujetiones con cierre automático, etc.), sustitúyalo siempre por una pieza nueva.

Filtro de aire del motor

AVISO No modifique nunca el sistema de entrada de aire. De otro modo, el motor puede sufrir un deterioro del rendimiento o daños mecánicos. El motor está calibrado para funcionar específicamente con esos componentes.

NOTA: Cuando conduzca por zonas con mucho polvo o barro, se recomienda que instale el post filtro de aire del motor, suministrado con el vehículo, debajo del filtro de aire principal del motor en la segunda sección (cámara limpia) del alojamiento del filtro de aire del motor.

Instrucciones para cambiar el filtro de aire del motor

La frecuencia de sustitución del filtro de aire del motor deberá ajustarse en consonancia con las condiciones de uso del vehículo, ya que es importante garantizar la vida útil y el rendimiento óptimos del motor.

La frecuencia de sustitución del filtro de aire del motor debe ser mayor en circunstancias de conducción extremas como las siguientes:

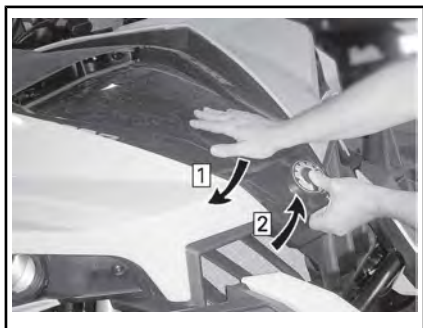
- Conducción sobre arena seca.
- Conducción sobre superficies cubiertas de tierra seca.
- Conducción por pistas de grava o similares.
- Conducción en zonas con una alta concentración de semillas o restos de cultivos.
- Conducción en condiciones de nieve extremas.

NOTA: Si además se conduce en grupo, la frecuencia de sustitución del filtro de aire será aún mayor.

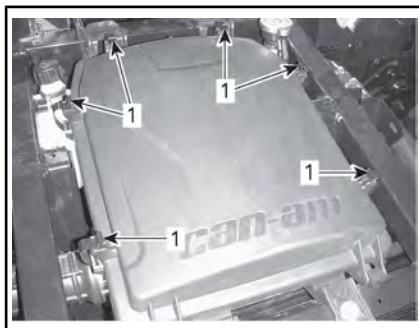
Extracción del filtro de aire del motor

1. Retire el seguro de la tapa de servicio del modo siguiente.

AVISO Si no sigue el procedimiento descrito para abrir la tapa de servicio, podría dañarse la tapa.



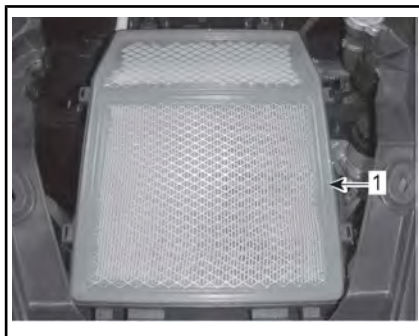
1. Presione la tapa de servicio hacia abajo y MANTÉNGALA ASÍ
2. Levante la parte frontal de la tapa de servicio



1. Libere las sujeciones
3. Retire el filtro de aire del motor.



1. Mantenga levantada la parte frontal de la tapa de servicio
2. Retire suavemente la sujeción de la cubierta de su arandela y a continuación libere la sujeción en el otro lado.

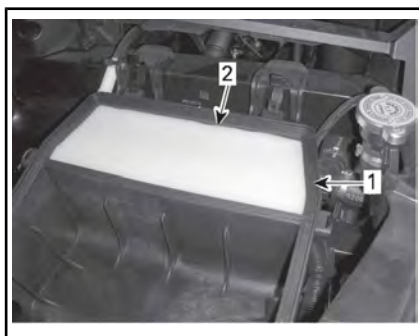


1. Filtro de aire del motor
4. Si está instalado, quite el post filtro de aire del motor de la segunda sección (cámara limpia) del alojamiento del filtro de aire del motor.



ABRA LA TAPA POR COMPLETO.

2. Libere las sujeciones y retire la tapa del alojamiento del filtro de aire del motor.



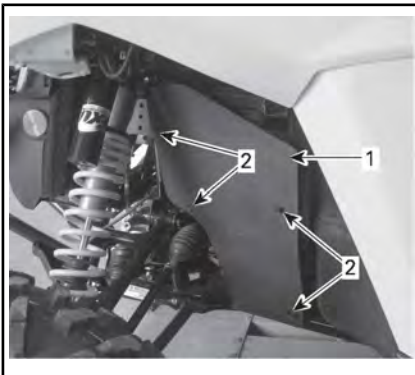
1. Segunda sección (cámara limpia)
2. Postfiltro de aire del motor

Limpeza del alojamiento del filtro de aire del motor

1. Si hay agua en la primera cámara de aire, retire el tapón de drenaje que hay debajo para expulsarla.

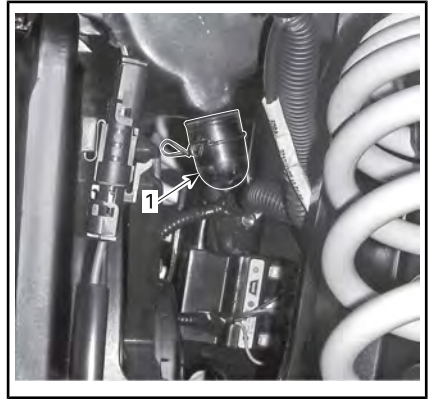


1. Orificio de drenaje
2. Para acceder al tapón de drenaje, retire el panel lateral izquierdo desatornillando los cuatro tornillos.

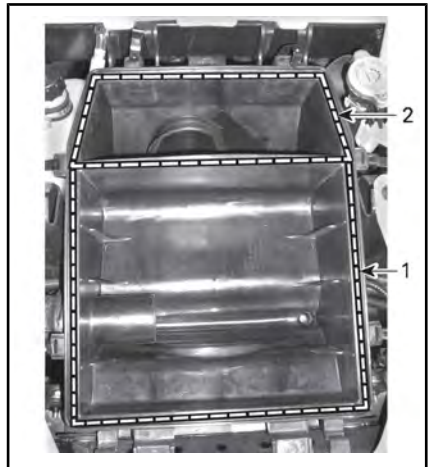


ACCESO AL TAPÓN DE DRENAJE POR EL LATERAL IZQUIERDO DEL VEHÍCULO

1. Panel lateral izquierdo
2. Tornillos



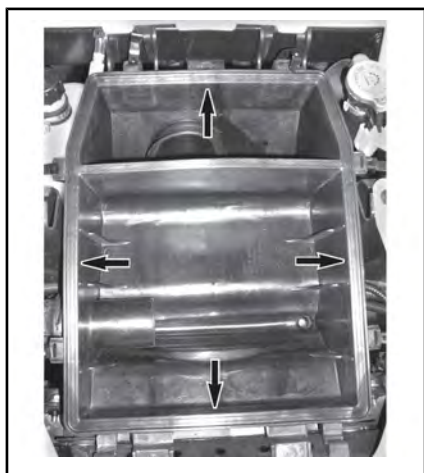
1. Retire el tapón de drenaje para expulsar el agua.
3. Limpie ambas secciones del alojamiento del filtro de aire del motor con una aspiradora.



1. Primera sección
2. Segunda sección (cámara limpia)

Inspección del alojamiento del filtro de aire del motor

Compruebe que los bordes del alojamiento del filtro de aire del motor que sujetan el filtro no presentan daños ni están doblados.



Limpeza del filtro de aire del motor

Limpe el filtro de aire del motor golpeando suavemente el componente de papel para extraer la suciedad y el polvo del filtro.

AVISO No se recomienda utilizar aire comprimido para limpiar el componente de papel; esto podría causar daños en las fibras de papel y reducir su capacidad de filtrado en entornos con polvo. Si el filtro de aire del motor está demasiado sucio y no se puede limpiar con el procedimiento recomendado, será necesario sustituirlo.

Limpeza y engrase del postfiltro de aire del motor

Revise, limpie, reengrase o sustituya (en caso necesario) el postfiltro de aire del motor cada 250 km

(155 mi) u 8 horas de funcionamiento (lo que suceda primero).

Limpeza del postfiltro de aire del motor

1. Rocíe el postfiltro de aire del motor por ambos lados con LIMPIADOR DE FILTRO DE AIRE (N/P 219 700 341)



LIMPIADOR DE FILTRO DE AIRE (N/P 219 700 341)

2. Déjelo 3 minutos.
3. Tal como se indica en el recipiente del limpiador de filtros de aire (UNI), enjuague con agua corriente.
4. Seque el postfiltro de aire del motor por completo utilizando un compresor de aire.

NOTA: Puede que se precise una segunda aplicación si el elemento está muy sucio.

Lubricación del postfiltro de aire del motor

1. Compruebe que el postfiltro de aire del motor está limpio.
2. Rocíe con ACEITE PARA FILTROS DE AIRE (N/P 219 700 340) el postfiltro de aire del motor secado previamente.

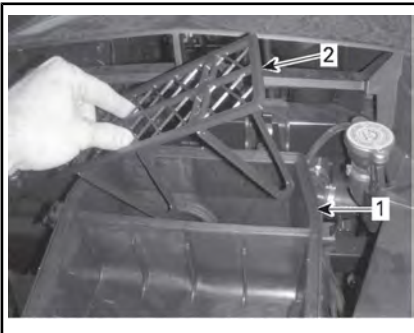


ACEITE DE FILTRO DE AIRE (N/P 219 700 340)

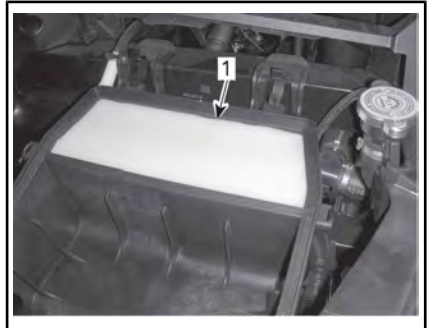
3. Déjelo entre 3 y 5 minutos.
4. Elimine el exceso de aceite envolviendo el postfiltro de aire del motor con un paño absorbente y apretando con suavidad. Esto también garantiza que el postfiltro de aire del motor quede totalmente recubierto de aceite.
5. Reinstale el postfiltro de aire del motor en su soporte.

Instalación del filtro de aire del motor

1. Si se requiere un postfiltro de aire del motor, coloque la rejilla en la segunda sección (cámara limpia) del alojamiento del filtro de aire del motor.



1. Segunda sección (cámara limpia)
 2. Rejilla
2. Instale el postfiltro de aire del motor.

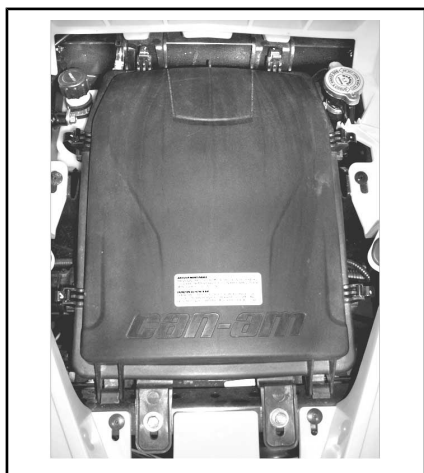


1. Postfiltro de aire del motor
3. Instale el filtro de aire del motor.
4. Compruebe que no hay holgura entre el retén de goma del filtro de aire del motor y el alojamiento del filtro.

AVISO Si el retén y el alojamiento no están bien acoplados, podría introducirse polvo en el filtro de aire del motor.

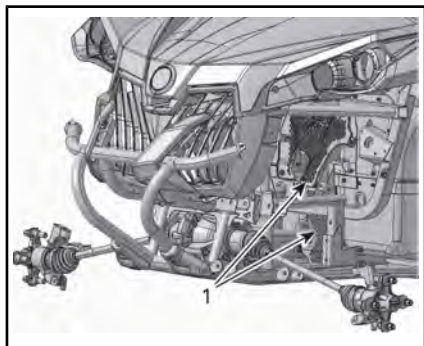


1. Filtro de aire del motor
5. Compruebe que la tapa está bien colocada en el alojamiento del filtro de aire del motor antes de cerrar las sujeciones.



Rejilla frontal

1. Quite el guardabarros interior delantero del lado izquierdo.
2. Elimine la suciedad de la rejilla frontal.



*PARTE DELANTERA DEL VEHÍCULO;
COMPONENTES ELIMINADOS PARA
MAYOR CLARIDAD*

1. Rejilla frontal
3. Limpie la rejilla frontal con agua.

Filtro de aire de la CVT

La frecuencia de limpieza e inspección del filtro de aire de CVT deberá llevarse a cabo en consonancia con las condiciones de uso del vehículo, ya que es importante garantizar la vida útil y el rendimiento óptimos del motor.

La frecuencia de limpieza e inspección del filtro de aire de la CVT debe ser mayor en circunstancias de conducción extremas como las siguientes:

- Conducción sobre arena seca.
- Conducción sobre superficies cubiertas de tierra seca.
- Conducción por pistas de grava o similares.
- Conducción con barro.
- Conducción en zonas con una alta concentración de semillas o restos de cultivos.
- Conducción en condiciones de nieve extremas.

NOTA: Si además se conduce en grupo, las necesidades de reemplazo del filtro de aire serán aún mayores.

Extracción del filtro de aire de la CVT

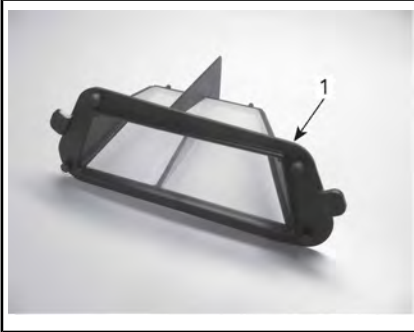
1. Retire la tapa de plástico del filtro de aire de la CVT ubicada en el lateral izquierdo de la capota, cerca del conductor.



1. Tapa de plástico del filtro de aire de la CVT
2. Tire de la tapa de la CVT hacia usted para desencajar las dos arandelas y deslícela hacia atrás.



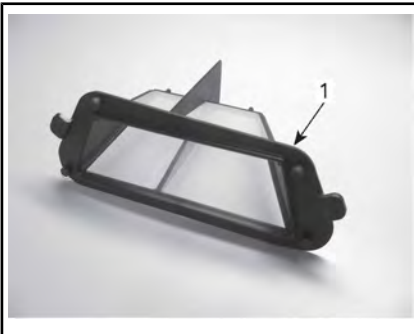
1. Deslícela hacia atrás.
1. Tapa de plástico del filtro de aire de la CVT
2. Arandelas
3. Saque el filtro de aire de la CVT.



1. Filtro de aire de la CVT

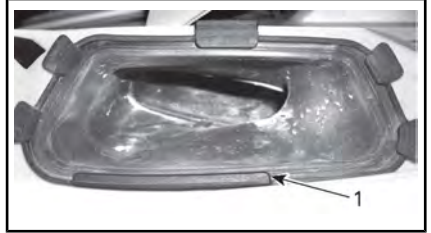
Limpeza e inspección del filtro de aire de CVT

1. Inspeccione el filtro y cámbielo si presenta daños.



1. Filtro de aire de la CVT

2. Utilice agua y jabón para limpiar el filtro y, después, aclárelo.
3. Agite el filtro para eliminar restos de agua y permita que se seque a temperatura ambiente.
4. Sírvese de una aspiradora para limpiar el interior de la entrada de aire de la CVT.



1. Entrada de aire de la CVT

Instalación del filtro de aire de la CVT

1. Deslice la tapa de la CVT hacia adelante en su posición y empújela para enganchar las dos arandelas.



1. Deslícela hacia delante
1. Tapa de plástico del filtro de aire de la CVT
2. Arandelas

NOTA: La limpieza del filtro de aire de CVT favorecerá el flujo de aire y garantizará la máxima duración de los componentes de la CVT.

Aceite del motor

Comprobación del nivel de aceite del motor

AVISO El funcionamiento con un nivel inadecuado produciría daños graves al motor.

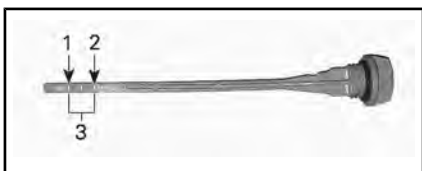
NOTA: La varilla medidora se encuentra bajo el asiento del pasajero.

Con el vehículo en una superficie llana y el motor frío, compruebe el nivel de aceite del modo siguiente:

1. Retire el asiento del pasajero.
2. Desenrosque la varilla medidora, sáquela y límpiela.



1. Varilla medidora del nivel de aceite
3. Vuelva a colocar la varilla y enrósquela completamente.
4. Extraiga la varilla y compruebe el nivel de aceite. Debe estar cerca de la marca superior.



TÍPICO

1. MÍN.
2. MÁX.
3. Margen de funcionamiento

Para añadir aceite, retire la varilla medidora. Coloque un embudo en el conducto de la varilla.

Añada una pequeña cantidad del aceite recomendado y verifique de nuevo el nivel.

Repita los procedimientos anteriores hasta que el nivel de aceite llegue a la señal superior de la varilla.

NOTA: No llene excesivamente el depósito. Limpie cualquier resto de salpicaduras o líquido derramado.

Ajuste la varilla debidamente.

Instale el asiento para el pasajero.

Aceite recomendado para el motor

ACEITE RECOMENDADO PARA MOTOR	
TEMPORADA	TIPO
Verano	ACEITE DE MEZCLA PARA MOTORES DE 4 TIEMPOS XPS (DE VERANO) (N/P 293 600 121)
Invierno	ACEITE SINTÉTICO XPS (MULTICLIMA) PARA MOTORES DE CUATRO TIEMPOS (N/P 293 600 112)

NOTA: El aceite XPS está formulado especialmente para satisfacer los requisitos de lubricación de este motor. BRP recomienda que utilice su aceite XPS para motores de cuatro tiempos.

AVISO Los daños causados por el uso de aceite inapropiado para este motor quedan excluidos de la garantía limitada de BRP.

Si no hay disponible aceite XPS, utilice aceite SAE 5W40 para motores de cuatro tiempos que cumpla o exceda los requisitos de la clasificación de servicio API SM, SL o SJ. Compruebe siempre la certificación de la etiqueta de servicio API en el

recipiente de aceite. Debe figurar al menos uno de los estándares indicados anteriormente.

Cambio de aceite del motor

Coloque el vehículo sobre una superficie llana.

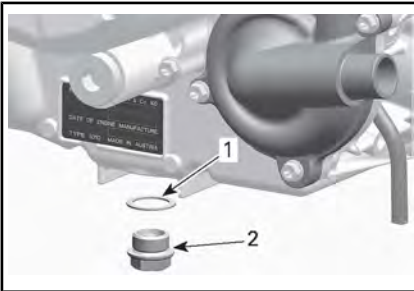
El cambio de aceite y del filtro debe realizarse con el motor en caliente.

! CUIDADO El aceite del motor puede encontrarse a una temperatura muy alta. Espere hasta que el aceite del motor esté caliente.

Coloque un recipiente debajo de la zona del tapón de drenaje del motor.

Limpie la zona del tapón de drenaje.

Desenrosque el tapón de drenaje y deseche la junta tórica.



1. Junta tórica
2. Tapón de drenaje

Retire la varilla medidora.

Deje que el cárter se vacíe de aceite.

Limpie los residuos y las virutas metálicas del tapón magnético de drenaje. La presencia de residuos es indicativa de daños internos en el motor.

Coloque una NUEVA junta tórica en el tapón de drenaje.

AVISO No utilice nunca una junta tórica por segunda vez. Sustitúyala siempre por una nueva.

Instale y apriete el tapón de drenaje al par recomendado.

PAR DE APRIETE DEL TAPÓN DE DRENAJE
30 N•m ± 2 N•m (22 lbf-ft ± 1 lbf-ft)

Cambie el filtro de aceite. Consulte *FILTRO DE ACEITE* en este subapartado.

Llene el motor con el aceite recomendado.

CAPACIDAD DE ACEITE DEL MOTOR
2 L (2.1 qt.(liq.,US))

Filtro de aceite

Acceso al filtro de aceite

Retire el asiento del pasajero.

Retire el panel del motor derecho.

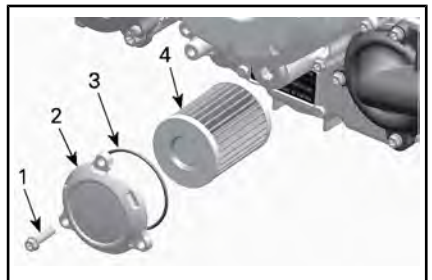
Extracción del filtro de aceite

Limpie el área del filtro de aceite.

Quite los tornillos de la tapa del filtro de aceite.

Quite la tapa del filtro de aceite.

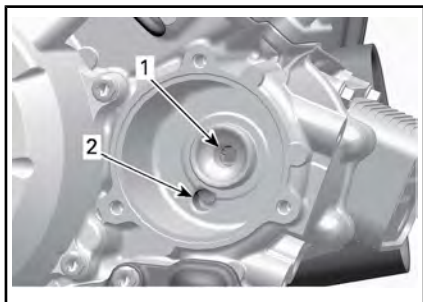
Retire el filtro de aceite.



1. Tornillo del filtro de aceite
2. Tapa del filtro de aceite
3. Junta tórica
4. Filtro de aceite

Instalación del filtro de aceite

Limpie la zona de entrada y salida del filtro de aceite de suciedad y otros elementos contaminantes.

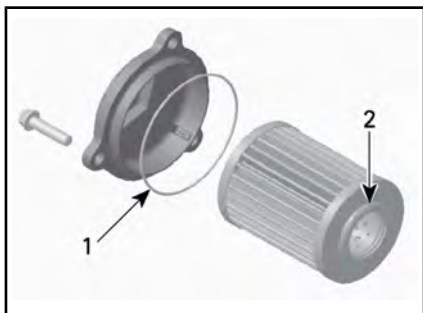


1. Salida al sistema de suministro de aceite al motor
2. Entrada de la bomba de aceite al filtro de aceite

Coloque una junta tórica NUEVA en la tapa del filtro de aceite.

Coloque el filtro en la tapa.

Aplique aceite del motor a la junta tórica y grasa al extremo del filtro.



1. Engrase ligeramente.
2. Engrase ligeramente.

Instale la tapa del motor.

Apriete los tornillos de la tapa del filtro de aceite al par recomendado.

PAR DE APRIETE DE LOS TORNILLOS DE LA TAPA DEL FILTRO DE ACEITE

10 N•m ± 1 N•m

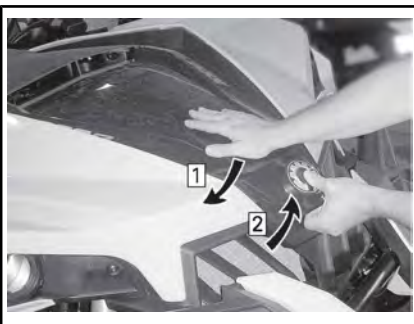
(89 lbf-in ± 9 lbf-in)

Radiador

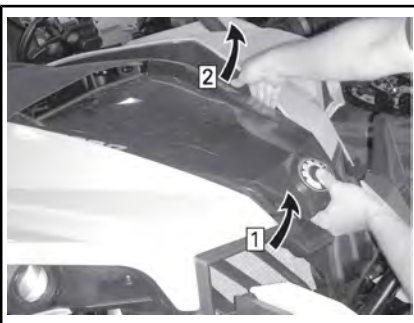
Revisión y limpieza del radiador

Para acceder al radiador, abra la tapa de servicio.

AVISO Si no sigue el procedimiento descrito para abrir la tapa de servicio, podría dañarse la tapa.



1. Presione la tapa de servicio hacia abajo y MANTÉNGALA ASÍ
2. Levante la parte frontal de la tapa de servicio

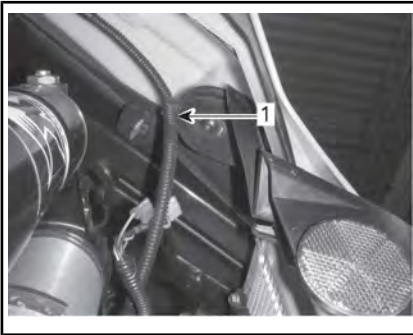


1. Mantenga levantada la parte frontal de la tapa de servicio
2. Retire suavemente la sujeción de la cubierta de su arandela y a continuación libere la sujeción en el otro lado.



ABRA LA TAPA POR COMPLETO.

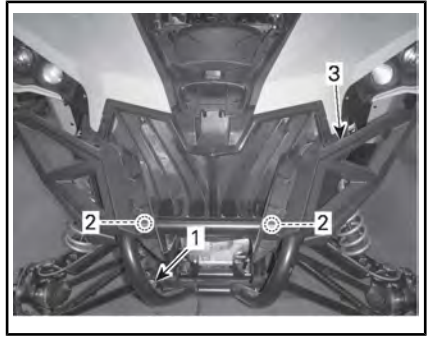
Desenganche el cable eléctrico conectado a la tapa del radiador.



UBICADO DETRÁS DEL LATERAL DERECHO DE LA TAPA DEL RADIADOR

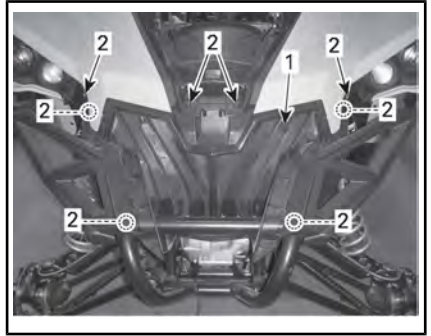
1. Cable eléctrico

Afloje el tornillo inferior y retire los dos tornillos superiores del parachoques. Inclíne el parachoques hacia delante.



1. Perno inferior
2. Pernos superiores
3. Parachoques

Retire los ocho tornillos de la tapa de plástico del radiador y luego retire la tapa.



1. Tapa de plástico del radiador
2. Pernos

Compruebe periódicamente la limpieza de la zona del radiador.



1. Radiador

Revise el radiador y las mangueras para descartar fugas y deterioros.

Revise las aletas del radiador. Deben estar limpias, sin barro, tierra, hojas o cualquier otro depósito que pudiera impedir que el radiador se enfríe correctamente.

Si dispone de una manguera de riego, utilícela para lavar las aletas del radiador.

! CUIDADO No limpie nunca el radiador con las manos cuando esté muy caliente. Deje que el radiador se enfríe antes de limpiarlo.

AVISO Tenga cuidado de que no se dañen las aletas del radiador cuando las limpie. No utilice ningún objeto/herramienta que pudiera dañar las aletas. Cuando utilice una manguera para lavar, emplee únicamente agua a baja presión. No utilice nunca agua a ALTA PRESIÓN.

Vuelva a colocar la tapa de plástico del radiador, el parachoques y la tapa de servicio en orden inverso al procedimiento descrito anteriormente.

Refrigerante del motor

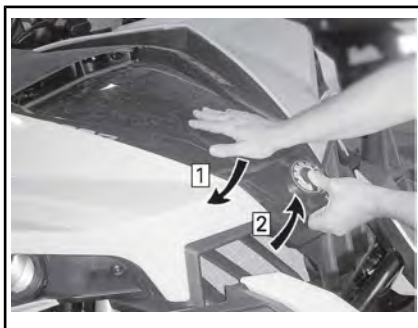
Comprobación del nivel del refrigerante del motor

! ADVERTENCIA

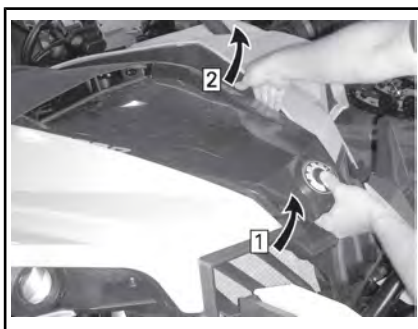
Compruebe el nivel de refrigerante con el motor en frío.

1. Coloque el vehículo sobre una superficie llana.
2. Retire el seguro de la tapa de servicio del modo siguiente.

AVISO Si no sigue el procedimiento descrito para abrir la tapa de servicio, podría dañarse la tapa.



1. Presione la tapa de servicio hacia abajo y MANTÉNGALA ASÍ
2. Levante la parte frontal de la tapa de servicio



1. Mantenga levantada la parte frontal de la tapa de servicio
2. Retire suavemente la sujeción de la cubierta de su arandela y a continuación libere la sujeción en el otro lado.



ABRA LA TAPA POR COMPLETO.

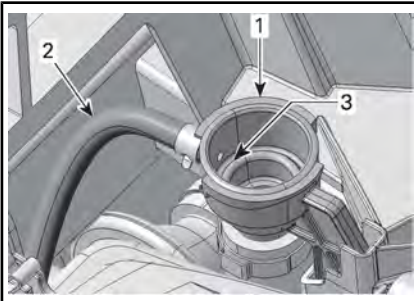
3. Quite el tapón de presión del radiador.



1. Tapón de presión del radiador
4. Asegúrese de que el sistema de refrigeración está lleno hasta la ubicación del tapón de presión.



El refrigerante debería llegar hasta la marca **MÍN** con el motor FRÍO.



1. Adaptador de llenado del sistema de refrigeración
2. Manguera del depósito de expansión
3. Nivel máximo de refrigerante (ubicación del tapón de presión)
5. Añada refrigerante al sistema si es necesario.
6. Vuelva a colocar el tapón de presión del radiador.
7. Compruebe el nivel de refrigerante en el depósito de expansión.

NOTA: Puede comprobar el nivel de refrigerante en el lateral del depósito de expansión.



DEPÓSITO DE EXPANSIÓN DEL REFRIGERANTE

8. Añada refrigerante si es necesario.
9. Quite el tapón de llenado del depósito de expansión.
10. Añada refrigerante hasta la marca **MÍN**. Utilice un embudo para evitar que se derrame. **No llene excesivamente el depósito. No llene excesivamente el depósito.**
11. Vuelva a colocar el tapón de llenado.
12. Cierre y asegure la tapa de servicio.

Refrigerante recomendado para el motor

REFRIGERANTE	
Producto recomendado por BRP	REFRIGERANTE PREMEZCLADO DE BRP (N/P 219 700 362)
Alternativamente o si este producto no está disponible	Agua destilada y solución anticongelante (50% agua destilada, 50% anticongelante)

AVISO Utilice siempre anticongelante etilenglicol con inhibidores antioxidantes específicos para motores de aluminio de combustión interna.

Sustitución del refrigerante del motor

Drenaje del sistema de refrigeración

⚠ ADVERTENCIA

Para evitar posibles quemaduras, no quite el tapón de presión ni afloje el tapón de drenaje del refrigerante si el motor está caliente.

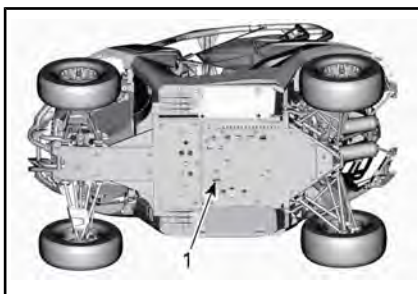
1. Quite la tapa de acceso.
2. Retire el tapón de presión del radiador.



1. Tapón de presión del radiador

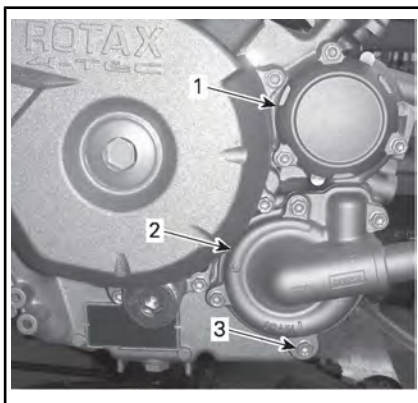
3. Desenrosque el tapón de drenaje del refrigerante y vacíe el refrigerante en un recipiente apropiado.

NOTA: El acceso al tapón de drenaje se obtiene por debajo del vehículo.



1. Acceso al tapón de drenaje del sistema de refrigeración

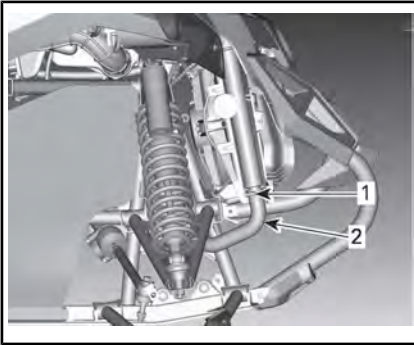
NOTA: No desenrosque completamente el tapón de drenaje del refrigerante.



1. Tapa del filtro de aceite
2. Tapa de la bomba de agua
3. Tapón de drenaje de refrigerante

4. Desconecte la manguera del radiador inferior y vacíe el refrigerante que quede en un recipiente adecuado.

NOTA: Fíjese en la posición de la abrazadera en la manguera del radiador inferior.



1. Fíjese en la posición de la abrazadera de manguera.
2. Manguera del radiador inferior que se debe retirar.
5. Vacíe el sistema de refrigeración completamente.
6. Vuelva a colocar el tapón de drenaje del sistema de refrigeración.

PAR DEL TAPÓN DE DRENAJE DEL SISTEMA DE REFRIGERACIÓN

9 N•m a 11 N•m
(80 lbf-in a 97 lbf-in)

7. Vuelva a instalar la manguera del radiador del modo observado previamente al desmontaje.

ABRAZADERA DE MANGUERA DEL RADIADOR

2.5 N•m a 3.5 N•m
(22 lbf-in a 31 lbf-in)

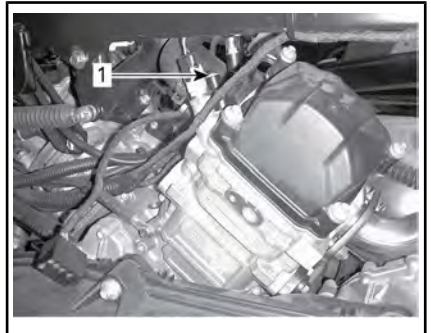
8. Mediante sifón, aspire el depósito de expansión del sistema de refrigeración.
9. Llene el sistema de refrigeración con refrigerante; consulte el procedimiento *PURGA DEL SISTEMA DE REFRIGERACIÓN*.

Purga del sistema de refrigeración

1. Desenrosque los tornillos de purga de las tapas del alojamiento del termostato de ambos cilindros delantero y trasero.



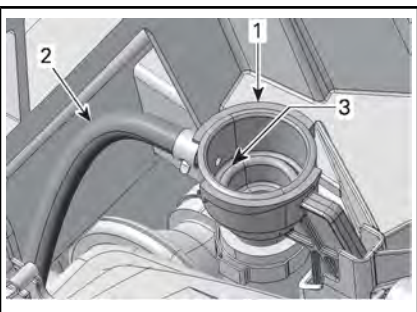
1. Tornillo de purga del cilindro delantero



1. Tornillo de purga del cilindro trasero
2. Quite el tapón de presión.
3. Llene el sistema de refrigeración hasta que salga refrigerante por los orificios de los tornillos de purga.
4. Instale los tornillos de purga con juntas tóricas **NUEVAS** y apriételos al par indicado en la tabla siguiente.

INSTALACIÓN DE TORNILLOS DE PURGA	
JUNTA TÓRICA	PAR
Nueva	4.4 N•m a 5.6 N•m (39 lbf-in a 50 lbf-in)

- Añada refrigerante al sistema hasta la ubicación del tapón de presión en el adaptador de llenado.



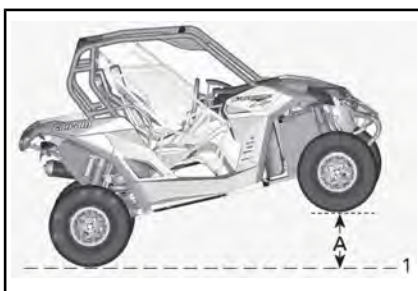
- Adaptador de llenado del sistema de refrigeración
- Manguera del depósito de expansión
- Nivel máximo de refrigerante (ubicación del tapón de presión)

- Coloque el tapón de presión.

AVISO En adición a los pasos anteriores, los pasos siguientes se deben llevar a cabo como se indica para garantizar la purga adecuada del sistema de refrigeración.

- Levante la parte frontal completa del vehículo de modo que las ruedas delanteras se encuentren a 65 cm

(26 in) por encima del nivel del suelo durante al menos un minuto.



ELEVACIÓN TOTAL DE LA PARTE DELANTERA DEL VEHÍCULO

- Nivel del suelo
- 65 cm

(26 in)

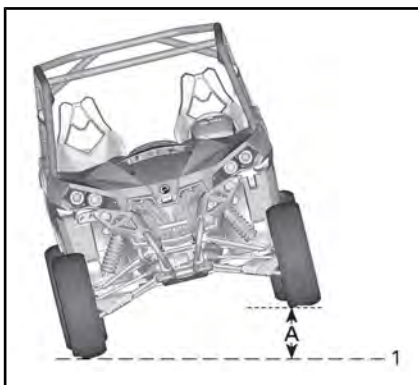
- Vuelva a dejar el vehículo sobre el suelo.

- Quite el tapón de presión y añada refrigerante como requiera.

- Coloque el tapón de presión.

- Levante el lateral del conductor de modo que se encuentre a 65 cm

(26 in) por encima de su posición horizontal durante al menos un minuto.

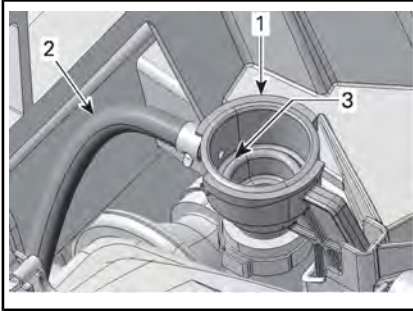


ELEVACIÓN DEL LATERAL DEL CONDUCTOR

- Nivel del suelo
- 65 cm

(26 in)

12. Vuelva a dejar el vehículo sobre el suelo.
13. Quite el tapón de presión y añada refrigerante al sistema hasta la ubicación del tapón de presión en el adaptador de llenado.



1. Adaptador de llenado del sistema de refrigeración
2. Manguera del depósito de expansión
3. Nivel máximo de refrigerante (ubicación del tapón de presión)

14. Coloque el tapón de presión.
15. Compruebe el nivel de refrigerante en el depósito de expansión y llénelo hasta la marca MÍN. si es necesario.
16. Arranque el motor y deje que funcione al ralentí con el tapón de presión **PUESTO** hasta que el ventilador realice un segundo ciclo.
17. Pare el motor y deje que se enfríe.

⚠ ADVERTENCIA
 Para evitar posibles quemaduras, no quite el tapón de presión si el motor está caliente.

18. Cuando el motor se haya enfriado, quite el tapón de presión y añada refrigerante, si es necesario.
19. Coloque el tapón de presión.
20. Compruebe el nivel de refrigerante en el depósito de expansión. Añada la cantidad de refri-

gerante que sea necesaria. Consulte **COMPROBACIÓN DEL NIVEL DEL REFRIGERANTE DEL MOTOR** en este mismo subapartado.

Amortiguadores de chispas del silenciador

Limpieza del supresor de chispas del silenciador

Los silenciadores deben limpiarse periódicamente para eliminar la carbonilla acumulada.

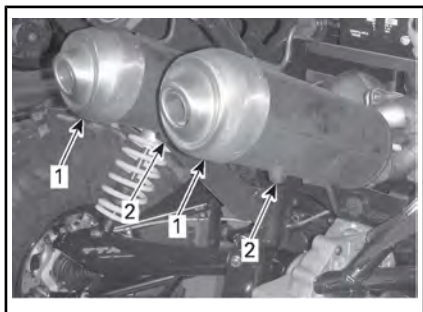
⚠ ADVERTENCIA

No haga nunca funcionar el motor en un recinto cerrado. No realice nunca esta operación inmediatamente después de haber hecho funcionar el motor, ya que el sistema de escape estará muy caliente. Asegúrese de que no hay materiales combustibles en la zona. Utilice protección para los ojos y guantes. No se sitúe nunca detrás del vehículo mientras purgue el sistema de escape. Respete todas las leyes y normas aplicables.

Elija una zona bien ventilada y asegúrese de que los silenciadores están fríos.

Coloque la marcha en la posición de APARCAMIENTO (P).

Retire los tapones de limpieza de los silenciadores.



1. Silenciadores
2. Tapones de limpieza

Bloquee el extremo de los silenciadores con un trapo y ponga el motor en marcha.

Aumente momentáneamente el régimen de r.p.m. varias veces para purgar la carbonilla acumulada en los silenciadores.

Pare el motor y deje que se enfríen los silenciadores.

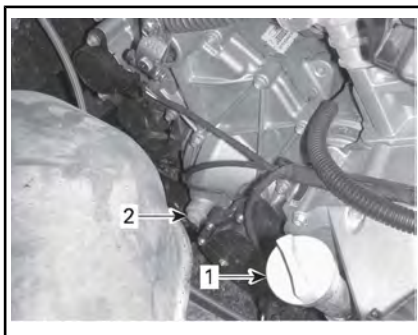
Vuelva a instalar los tapones de limpieza.

Aceite para caja de engranajes

Comprobación del nivel de aceite de la caja de engranajes

Sitúe el vehículo en una superficie llana. Seleccione la posición de APARCAMIENTO.

Compruebe el nivel de aceite de la caja de engranajes. Para ello, quite el tapón.



1. Varilla de medición del nivel de aceite del motor
2. Tapón del nivel de aceite de la caja de engranajes

El aceite debería estar a ras de la parte inferior del orificio del nivel de aceite.

AVISO El uso con un nivel de aceite inadecuado podría ocasionar daños graves en la caja de engranajes.

Aceite recomendado para la caja de engranajes

Use el aceite para caja de engranajes siguiente.

ACEITE RECOMENDADO PARA LA CAJA DE ENGRANAJES

Aceite sintético XPS para caja de engranajes
(N/P 293 600 140)

NOTA: El aceite XPS está formulado especialmente para satisfacer los estrictos de lubricación de esta caja de engranajes. BRP recomienda que utilice su aceite XPS. No obstante, si no hay disponible aceite sintético XPS para caja de engranajes, utilice el lubricante siguiente:

**ACEITE PARA CAJA DE ENGRANAJES
REQUERIDO**

Aceite sintético para caja de engranajes 75W
140 (API GL5)

AVISO No utilice otros tipos de aceite durante el mantenimiento.

Cambio de aceite de la caja de engranajes

NOTA: Al cambiar el aceite de la caja de engranajes, se recomienda limpiar el sensor de velocidad del vehículo (VSS) al mismo tiempo.

Sítúe el vehículo en una superficie llana.

Limpie la zona del tapón de drenaje.

Limpie la zona del tapón del nivel de aceite.

Coloque un recipiente debajo de la zona del tapón de drenaje de aceite bajo el vehículo.

Quite el tapón del nivel de aceite.

Quite el tapón de drenaje de la caja de engranajes.



1. Tapón de drenaje de aceite
2. Apertura del protector de bajos

Deje que la caja de engranajes se vacíe por completo.

Instale el tapón de drenaje.

NOTA: Limpie las partículas metálicas del tapón de drenaje previamente a la instalación.

Llene la caja de engranajes.

AVISO Utilice EXCLUSIVAMENTE el tipo de aceite recomendado.

El aceite debería estar a ras de la parte inferior del orificio del nivel de aceite.

AVISO No llene excesivamente el depósito.

Vuelva a instalar el tapón de nivel de aceite de la caja de engranajes.

Limpie cualquier resto de salpicaduras o líquido derramado.

Bujías

Acceso a las bujías

1. Retire los dos asientos.
2. Quite los remaches de plástico y los tornillos de sujeción de la consola superior.
3. Levante ligeramente la consola superior para posibilitar el desmontaje de la consola inferior.
4. Quite los remaches de plástico de la consola inferior.
5. Saque la consola inferior de su sitio.

Extracción de las bujías

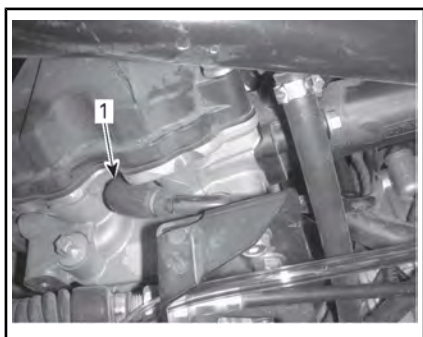
Desconecte el cable de la bujía.

NOTA: El procedimiento de extracción de las bujías es el mismo para ambos cilindros.

Limpie la bujía y la culata con aire a presión.

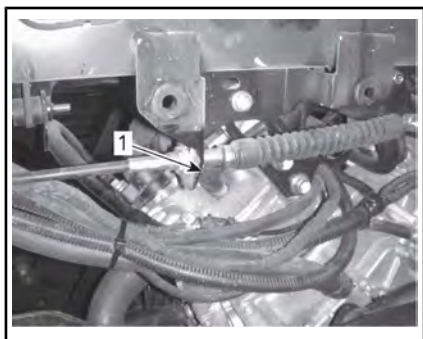
¡CUIDADO Utilice siempre gafas de seguridad cuando aplique aire a presión.

Afloje completamente la bujía y extráigala.



LATERAL DERECHO — CILINDRO DE LA PARTE TRASERA

1. Bujía



LATERAL IZQUIERDO — CILINDRO DE LA PARTE DELANTERA

1. Bujía

Instalación de las bujías

Antes de la instalación, asegúrese de que la superficie de contacto de la culata del cilindro y la bujía no presenta suciedad.

Con ayuda de una galga de espesores, ajuste el espacio de la bujía.

ESPACIO DE LA BUJÍA
0.9 mm
(.035 in)

Aplique lubricante antiagarrotador de cobre a las roscas de las bujías. Atornille manualmente la bujía en la culata y ajústela con una llave di-

namométrica y un adaptador apropiado.

! CUIDADO No apriete excesivamente las roscas de las bujías. El motor podría sufrir daños.

PAR	
Bujía	11 N•m (97 lbf-in)

Tapa de la CVT

NOTA: Para mayor claridad, en algunas ilustraciones no se incluye el motor. Para realizar las operaciones siguientes, no es necesario retirar el motor.

Esta CVT no presenta lubricación alguna. No lubrique nunca los componentes, excepto el embrague unidireccional de la polea conductora.

! ADVERTENCIA

No toque nunca la CVT con el motor en funcionamiento. No utilice el vehículo si se ha retirado la tapa de la CVT.

! ADVERTENCIA

El motor debe estar frío antes de retirar la tapa. Utilice siempre guantes protectores para retirar la tapa.

Sitúe el vehículo en una superficie llana. Seleccione la posición de APARCAMIENTO.

Acceso a la tapa de la CVT

1. Retire el asiento izquierdo.
2. Retire los nueve remaches de plástico para retirar el panel de la consola lateral izquierda.

NOTA: Utilice el destornillador de cabeza plana suministrado con el kit de herramientas para retirar los remaches de plástico.

3. Extraiga el panel con cuidado.
4. Retire los ocho remaches de plástico para retirar el compartimento de almacenamiento bajo el asiento.



1. Panel de la consola izquierda
2. Compartimento de almacenamiento bajo el asiento
3. Remaches de plástico

NOTA: Esta parte continuará unida al vehículo por el cinturón de seguridad. No la desenganche.

Extracción de la tapa de la CVT

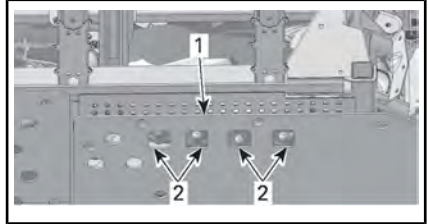
Afloje la sujeción del tubo de salida de la CVT



1. Tubo de salida de la CVT
2. Sujeción

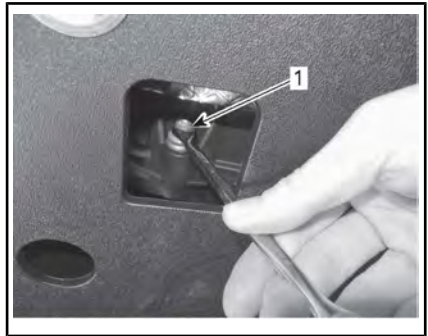
Quite los trece tornillos de la tapa de la CVT.

NOTA: El acceso a los cuatro tornillos inferiores de la tapa de la CVT se realiza a través de los orificios cuadrados en la placa protectora de bajos central.



1. placa protectora central
2. Orificios de acceso

NOTA: Utilice la llave suministrada con el kit de herramientas para retirar los tornillos.

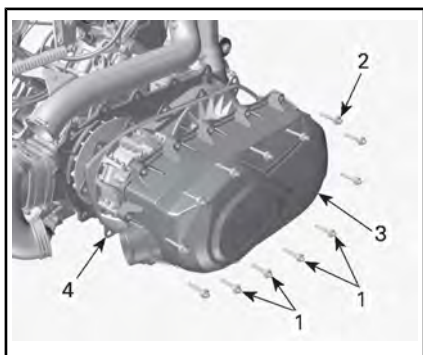


1. Tornillos inferiores

NOTA: Retire el tornillo superior central en último lugar para que sostenga la tapa durante el desmontaje.

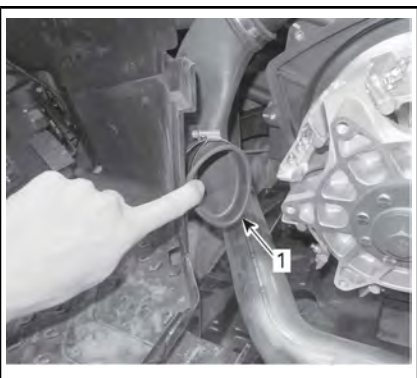
NOTA: No utilice una herramienta de impacto para quitar los tornillos de la tapa de la CVT.

Retire la tapa de la CVT y su junta.



1. Tornillos inferiores de la tapa de la CVT
2. Tornillos de la tapa de la CVT
3. Tapa de CVT
4. Junta

Compruebe el interior de los tubos de salida delanteros y traseros de la CVT para asegurarse de que no hay suciedad.



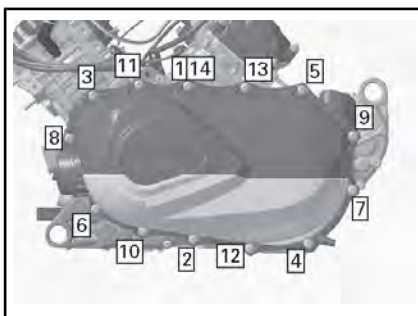
TÍPICO

1. Interior del tubo de salida de la CVT

Instalación de la tapa de la CVT

Coloque primero el tornillo superior central.

Apriete los tornillos de la tapa de la CVT según la secuencia siguiente.



SECUENCIA DE APRIETE DE LA TAPA DE LA CVT

TORNILLOS DE LA TAPA DE LA CVT	
Par de apriete	7 N•m ± 0.8 N•m (62 lbf-in ± 7 lbf-in)


Correa de transmisión

Extracción de la correa de transmisión

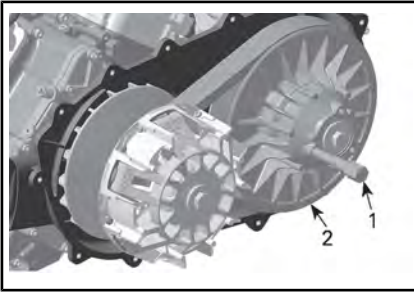
AVISO En caso de fallo de la correa de transmisión, será necesario limpiar la CVT, la tapa y la salida de aire.

Quite la **TAPA DE LA CVT**.

Abra la polea conducida.

HERRAMIENTA NECESARIA	
TIRADOR/HERRAMIENTA DE BLOQUEO (N/P 529 036 098)	

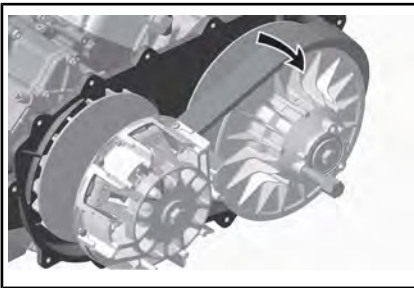
Enrosque la herramienta (suministrada con el kit de herramientas) en el orificio roscado de la polea conducida y apriete para abrir la polea.



TÍPICO

1. el tirador/la herramienta de bloqueo
2. Disco fijo de la polea conducida

Para retirar la correa, deslícela por encima del borde superior del disco fijo, como se muestra.



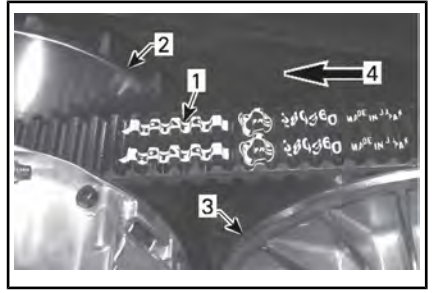
Inspección de la correa de la transmisión

Para inspeccionar la correa de la transmisión, consulte el *CAMBIO DE ACEITE DEL MOTOR* en el subapartado *PROCEDIMIENTOS DE MANTENIMIENTO PERIÓDICOS*.

Instalación de la correa de transmisión

Para la instalación, siga el orden inverso al procedimiento de desmontaje. Deberá prestar atención a los siguientes detalles.

La duración óptima de la correa de transmisión se obtiene cuando funciona en la dirección de rotación correcta. Instálela de forma que la flecha impresa en la correa esté orientada hacia la parte delantera del vehículo (vista desde arriba).



1. Flecha impresa en la correa
2. Polea conductora (delante)
3. Polea conducida (atrás)
4. Dirección de rotación

NOTA: Gire la polea conducida hasta que la parte inferior de los dientes esté a la altura de la superficie externa de la correa conductora.



1. Parte inferior de los dientes a la altura de la superficie externa de la correa conductora

Zona de escape

Acceso a la zona de escape

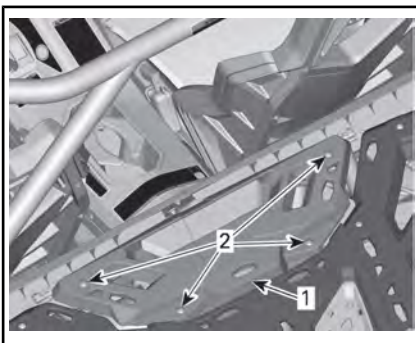
Para acceder a la zona de escape, consulte el *ACCESO A LA TAPA DE LA CVT* y retire el panel de la consola lateral izquierda y el compartimento bajo el asiento del lado del conductor.

Limpieza de la zona de escape

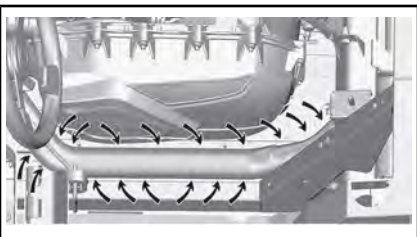
! ADVERTENCIA

El motor y el escape deben estar fríos antes de retirar la suciedad. Utilice siempre guantes protectores para retirar la suciedad.

1. Con los guantes puestos, utilice la mano para retirar todo exceso de suciedad alrededor del escape.



1. Tapa de acceso a la batería
2. Tornillos y tuercas



2. Utilizando una manguera de jardín, limpie la zona con esmero de modo que no queden restos de suciedad en contacto con el escape.

Batería

Mantenimiento de la batería

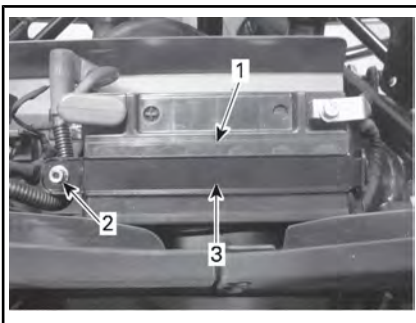
AVISO No cargue nunca una batería si está instalada en el vehículo.

Estos vehículos están equipados con baterías VRLA (de plomo-ácido con regulación por válvula). Es una batería que no precisa mantenimiento; no hay que añadir agua para ajustar el nivel del electrolito.

AVISO No quite nunca el tapón hermético de la batería.

Extracción de la batería

Para obtener acceso a la batería, retire los tornillos, las tuercas y la tapa de acceso.



1. Batería
2. Tuerca de sujeción del portabaterías
3. Portabaterías

Retire el portabaterías.

Extraiga la batería.

Limpieza de la batería

Limpie la batería, así como el alojamiento y las sujeciones de ésta, utilizando una solución de agua y bicarbonato.

Elimine la corrosión existente en los terminales del cable de batería y en las sujeciones de ésta, utilizan-

do un cepillo de alambre fuerte. El alojamiento de la batería debe limpiarse con un cepillo suave y una solución de bicarbonato.

Instalación de la batería

Para la instalación de la batería, se siguen en orden inverso los pasos del procedimiento de desmontaje.

AVISO La orientación incorrecta de los cables de la batería (polaridad inversa) ocasionará daños en el regulador de tensión.

⚠ CUIDADO Conecte siempre primero el cable ROJO (+) y luego el cable NEGRO (-).

Fusibles

Sustitución de fusibles

Si un fusible está quemado, sustitúyalo por otro de la misma categoría.

AVISO No utilice un fusible de mayor capacidad, ya que esto podría provocar serios daños.

Ubicaciones de las cajas de fusibles

El vehículo está equipado con dos cajas de fusibles. La caja de fusibles principal, situada junto a los pies del conductor, y la caja de fusibles auxiliar, situada en la parte trasera del vehículo, junto al regulador de voltaje a la derecha de la batería.



1. Caja de fusibles principal



1. Caja de fusibles auxiliar

Descripción de la caja de fusibles

CAJA DE FUSIBLES AUXILIAR		
NO	DESCRIPCIÓN	CLASIFICACIÓN
F1	Principal	40 A
F2	Accesorios (principal)	50 A
F3	No se utiliza.	50 A

CAJA DE FUSIBLES PRINCIPAL		
NO	DESCRIPCIÓN	CLASIFICACIÓN
F4	Velocímetro/relé	10 A
F5	Encendido/inyectores	7,5 A
F6	Módulo de control del motor (ECM)	5 A
F7	Cabestrante 2WD/4WD	5 A
F8	Interruptor de llave/reloj	5 A
F9	Ventilador de refrigeración	25 A
F10	Componente europeo	5 A
F11	Luces	30 A
F12	Salida CC	15 A

CAJA DE FUSIBLES PRINCIPAL		
NO	DESCRIPCIÓN	CLASIFICACIÓN
F13	Relé/controlador	5 A
F14	Accesorios 2	15 A
F15	Bomba de combustible	5 A

NOTA: Los fusibles aparecen identificados en la tapa de la caja de fusibles.

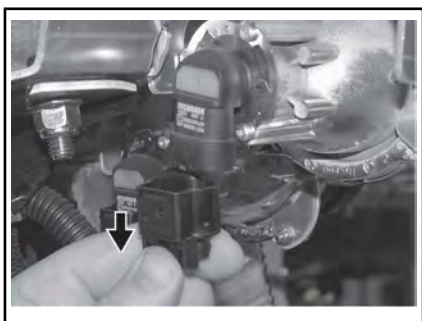
Luces

Compruebe siempre el funcionamiento de las luces después de reemplazarlas.

Sustitución de bombillas de los faros y los intermitentes delanteros

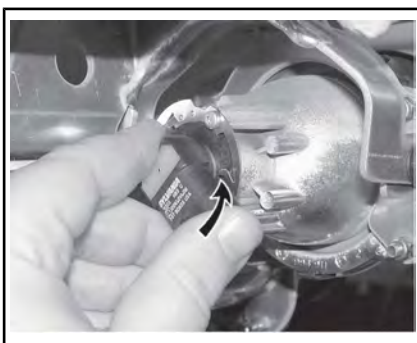
AVISO No toque nunca la parte de cristal de una bombilla halógena directamente con los dedos, ya que así se acorta su duración. Si toca el cristal, límpielo con alcohol isopropílico, que no dejará película en la bombilla.

Desenchufe el conector de la bombilla.



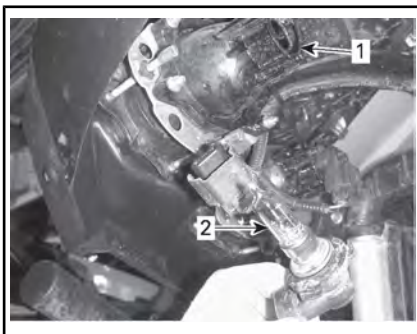
TÍPICO

Gire la bombilla.



TÍPICO

Extraiga la bombilla.



1. Casquillo de bombilla
2. Bombilla

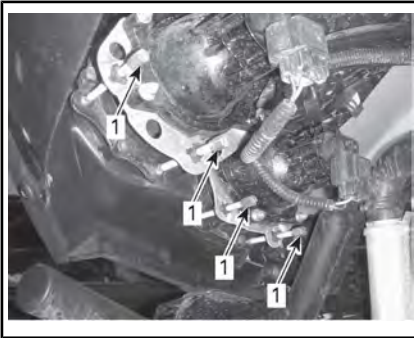
Vuelva a colocar las piezas en el orden inverso al del desmontaje.

Compruebe que el faro funciona correctamente.

Orientación del haz del faro

Gire los tornillos de reglaje para ajustar la altura del haz como mejor le convenga.

NOTA: Cuando haya más de un faro, ajústelos del mismo modo.

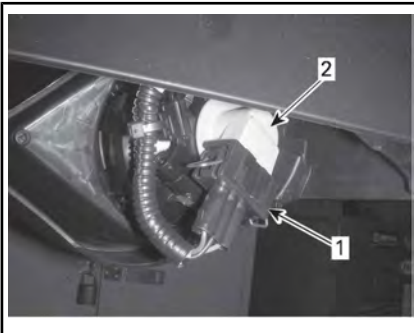


1. Tornillos de ajuste

Sustitución de bombillas de las luces y los intermitentes traseros

Suelte el conector.

Empuje la bombilla hacia dentro y gírela en sentido contrario al de las agujas del reloj para retirar el casquillo y la bombilla.

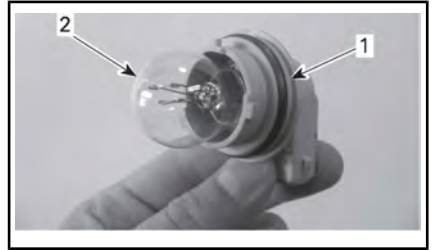


TÍPICO

1. Conector
2. Casquillo y bombilla

Saque la luz trasera de su alojamiento.

Retire el casquillo de la bombilla de la luz trasera.



1. Casquillo
2. Bombilla

Para la instalación se siguen en orden inverso los pasos del procedimiento de extracción.

Sustitución de bombillas de las luces de posición

Extraiga la bombilla.

El procedimiento de instalación es el inverso al de extracción.

Fuelle y protector del eje motriz

Inspección de fuelle y protector del eje motriz

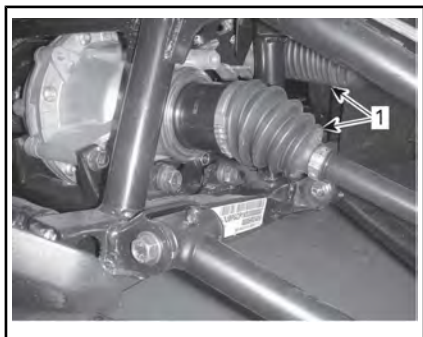
Revise el estado de los fuelles y protectores del eje motriz.

Compruebe si los protectores presentan daños o rozan con los ejes.

Compruebe si los fuelles presentan grietas, desgarros, fugas de grasa, etc.

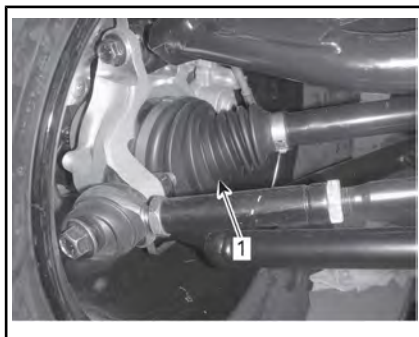
Compruebe si los disipadores de calor del eje interior trasero presentan deterioro. Limpie las aletas en caso necesario.

Repare o sustituya las piezas que sea necesario.



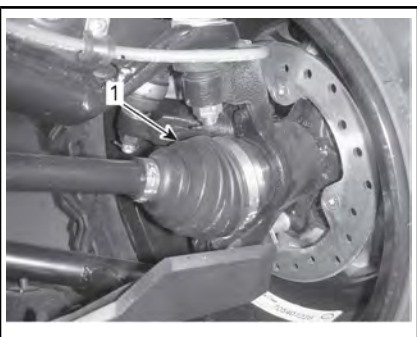
PARTE DELANTERA DEL VEHÍCULO

1. Fuelles del eje motriz interiores



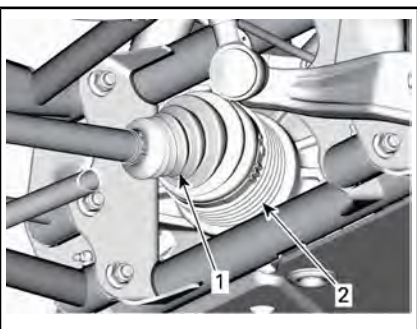
PARTE TRASERA DEL VEHÍCULO

1. Fuelle del eje motriz exterior



PARTE DELANTERA DEL VEHÍCULO

1. Fuelle del eje motriz exterior



PARTE TRASERA DEL VEHÍCULO (COMPONENTES ELIMINADOS PARA MAYOR CLARIDAD)

1. Fuelle del eje motriz interior
2. Disipador de calor

Cojinetes de las ruedas

Inspección de cojinetes de las ruedas

Levante y apoye el vehículo. Consulte *ELEVACIÓN Y SOPORTE DEL VEHÍCULO* en la sección *INFORMACIÓN SOBRE EL VEHÍCULO*.

Empuje y tire de las ruedas desde el extremo superior para notar si hay algún desajuste.

Diríjase a un distribuidor autorizado de Can-Am si existe holgura.



TÍPICO

Ruedas y neumáticos

Desmontaje de una rueda

Afloje las tuercas; levante y apoye el vehículo. Consulte *ELEVACION*

Y SOPORTE DEL VEHÍCULO en INFORMACIÓN SOBRE EL VEHÍCULO.

Quite las tuercas y, a continuación, saque la rueda.

Instalación de las ruedas

En el momento de la instalación, es recomendable aplicar lubricante antiagarrotador en las roscas.

Los neumáticos son unidireccionales y su rotación debe mantenerse en una dirección determinada para que funcionen correctamente.

Ajuste el par de apriete de las tuercas de las ruedas con arreglo a la siguiente ilustración.

PAR	
TUERCAS DE LAS RUEDAS	100 N•m ± 10 N•m (74 lbf-ft ± 7 lbf-ft)



SECUENCIA DE APRIETE

AVISO Utilice siempre las tuercas recomendadas para cada tipo de rueda. El uso de tuercas de un tipo distinto podría dañar las llantas o los espárragos.

Presión de los neumáticos

! ADVERTENCIA

La presión de los neumáticos afecta en gran medida al manejo y a la estabilidad del vehículo. Una presión insuficiente puede provocar que el neumático se desinfla y dé vueltas sobre la rueda. Una presión excesiva puede provocar que el neumático reviente. Siga siempre las presiones indicadas. No ajuste NUNCA la presión de los neumáticos por debajo del mínimo. El neumático podría salirse de la llanta.

Compruebe la presión cuando los neumáticos estén **fríos** antes de utilizar el vehículo. La presión de los neumáticos cambia con la temperatura y la altitud. Vuelva a comprobar la presión si alguna de estas condiciones ha cambiado.

Para su comodidad, en el kit de herramientas se incluye un indicador de presión.

PRESIÓN DE LOS NEUMÁTICOS		
	PARTE DELANTERA	PARTE TRASERA
MÍN.	90 kPa (13 PSI)	110 kPa (16 PSI)
MÁX. (Utilizar si la carga total es superior a 195 kg (430 lb))	103 kPa (15 PSI)	145 kPa (21 PSI)

NOTA: Aunque los neumáticos están específicamente diseñados para el uso todoterreno, puede producirse un pinchazo. Por lo tan-

to, se recomienda llevar una bomba de aire para neumáticos y un juego de reparación.

Inspección de los neumáticos

Compruebe si los neumáticos presentan daños o signos de desgaste. Reemplácela si es necesario.

! ADVERTENCIA

No haga girar los neumáticos. Los neumáticos delanteros tienen un tamaño distinto al de los traseros. Los neumáticos derechos e izquierdos presentan patrones de banda de rodadura unidireccionales diferentes.

Cambio de neumáticos

La sustitución de los neumáticos debe encargarse a un distribuidor autorizado de Can-Am.

! ADVERTENCIA

- Sustituya los neumáticos exclusivamente por otros del mismo tipo y tamaño.
- Para los patrones de banda de rodadura unidireccional, asegúrese de que los neumáticos están instalados en la dirección de rotación correcta.
- La sustitución de los neumáticos debe confiarse a una persona con la experiencia necesaria, y se debe llevar a cabo con las herramientas adecuadas y en consonancia con los estándares establecidos en el sector.

Montaje de neumáticos en llantas con sistema de bloqueo de talón

1. Monte el neumático en la llanta. En el lado opuesto al sistema de bloqueo de talón, aplique lubricante de montaje de neumá-

ticos en el talón interior del neumático y la llanta para garantizar el asentamiento correcto al hinchar la rueda. Monte el talón interior en la llanta del modo acostumbrado.

AVISO Monte el neumático únicamente desde el lado del sistema de bloqueo de talón.

Coloque el talón exterior del neumático en el reborde del anillo interior del sistema de bloqueo de talón y centre el neumático.



TÍPICO

1. Talón exterior del neumático
 2. Reborde del anillo interior del sistema de bloqueo de talón
2. Lubrique todos los tornillos del sistema de bloqueo de talón con LOCTITE 767 (LUBRICANTE ANTIAGARROTADOR) (N/P 293 800 070) o un producto equivalente para evitar que se atasquen.
 3. Instale todos los tornillos del sistema de bloqueo de talón. Para evitar que las roscas se estropeen, apriete los tornillos primero con la mano.

AVISO No utilice una llave de impacto para apretar los tornillos del sistema de bloqueo de talón. Con este tipo de llave, es fácil romper los tornillos o estropear las roscas.

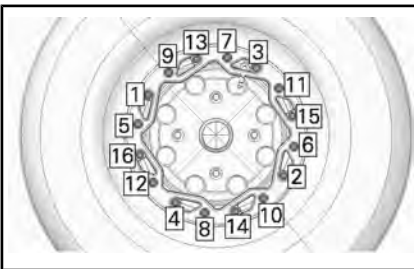


TÍPICO

4. Apriete los tornillos del sistema de bloqueo de talón según la secuencia y las especificaciones siguientes.

NOTA: Para garantizar una presión uniforme en el anillo de la abrazadera del sistema de bloqueo de talón, apriete los tornillos **varios giros cada vez**.

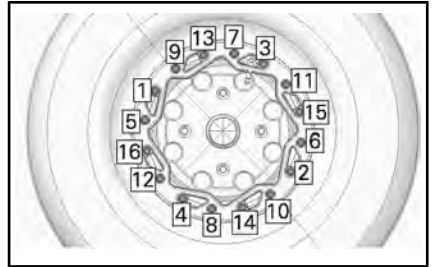
PAR DE APRIETE	
Tornillos del sistema de bloqueo de talón (PRIMERA TORSIÓN)	3 N•m ± 1 N•m (27 lbf-in ± 9 lbf-in)



TÍPICO: SECUENCIA DE APRIETE

5. Ahora, compruebe si el neumático continúa centrado en la llanta. Vuelva a centrarlo si es necesario.
6. Apriete los tornillos del sistema de bloqueo de talón según lo indicado en la **segunda** torsión utilizando la misma secuencia.

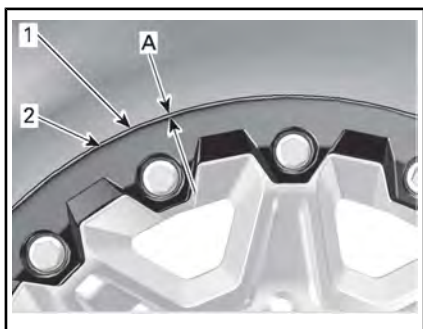
PAR DE APRIETE	
Tornillos del sistema de bloqueo de talón (SEGUNDA TORSIÓN)	8 N•m ± 1 N•m (71 lbf-in ± 9 lbf-in)



TÍPICO: SECUENCIA DE APRIETE

NOTA: El anillo de la abrazadera del sistema de bloqueo de talón debería estar en contacto con el anillo interior del sistema de bloqueo de talón. Es posible que el anillo de la abrazadera del sistema de bloqueo de talón se doble ligeramente para acomodarse al talón del neumático. ESTO ES NORMAL.

7. Compruebe el hueco entre la rueda y el anillo de la abrazadera del sistema de bloqueo de talón; debería ser prácticamente igual en todo el anillo.



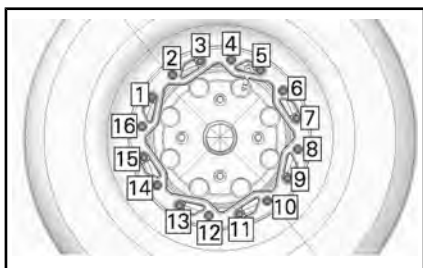
1. Neumático
2. Borde del anillo de la abrazadera del sistema de bloqueo de talón
1. Hueco uniforme alrededor del anillo de la abrazadera del sistema de bloqueo de talón

Si el hueco no es aceptable,

- afloje todos los tornillos.
- Compruebe la posición del neumático en la rueda y vuelva a colocarlo si es necesario.
- Inicie de nuevo la secuencia de apriete como se indica.

8. Ajuste los tornillos del sistema de bloqueo de talón una **última** vez siguiendo la secuencia indicada.

PAR DE APRIETE	
Tornillos del sistema de bloqueo de talón (TORSIÓN FINAL)	8 N•m ± 1 N•m (71 lbf-in ± 9 lbf-in)



TÍPICO: SECUENCIA DE APRIETE FINAL

9. Hinche el neumático para asentar el talón interior en la llanta.

Utilice siempre prácticas seguras, por ejemplo, haga uso de una jaula de seguridad para neumáticos.

⚠ ADVERTENCIA

No sobrepase nunca la presión máxima recomendada para los neumáticos durante el asentamiento de los talones.

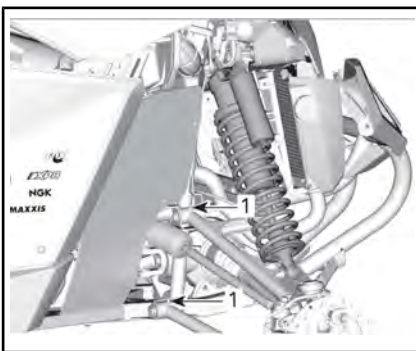
Suspensiones

Lubricación de la suspensión delantera y trasera

Utilice
GRASA DE SUSPENSIÓN (N/P 293 550 033)
o un producto equivalente.

Lubrique los trapecios de la parte delantera y trasera.

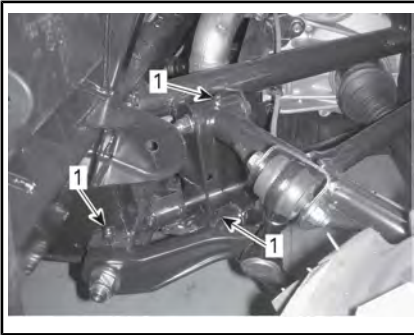
Existen cuatro puntos de engrase en cada trapecio orientados hacia abajo.



SUSPENSIÓN DELANTERA - TÍPICO

1. Puntos de engrase

Existen seis puntos de engrase a cada lado de la suspensión trasera.



TÍPICO: SUSPENSIÓN TRASERA

1. Puntos de engrase

Revisión de la suspensión

Diríjase a un distribuidor autorizado de Can-Am si se detecta algún problema.

Amortiguadores

Revise el amortiguador para detectar posibles fugas, desgaste del tope u otros daños. Compruebe que las sujeciones están bien apretadas.

Trapezios delanteros

Compruebe si los brazos trapezios presentan fisuras, curvaturas u otros daños.

Brazos trapezios posteriores

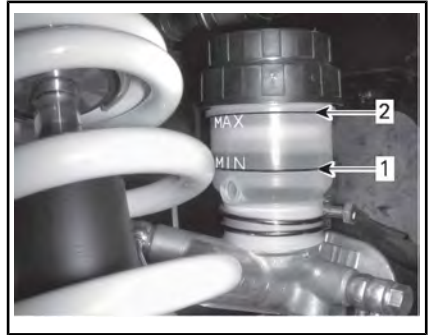
Compruebe si los brazos trapezios presentan fisuras, curvaturas u otros daños.

Frenos

Comprobación del nivel del depósito del líquido de frenos

Con el vehículo en una superficie llana, compruebe el nivel del depósito del líquido de frenos. El nivel del líquido de frenos debe estar entre las marcas MIN. y MÁX.

NOTA: Debe retirarse el guardabarros interior delantero para tener acceso al depósito de líquido de frenos.



TÍPICO

1. MÍN.
2. MÁX.

NOTA: Un nivel bajo puede indicar fugas o un desgaste de las pastillas de freno.

Llenado del depósito de líquido de frenos

Limpie el tapón de llenado antes de quitarlo.

Añada la cantidad de líquido que sea necesaria. **No llene excesivamente el depósito.**

NOTA: Asegúrese de que el diafragma del tapón de llenado ha quedado empujado hacia dentro antes de cerrar el tapón del depósito de líquido de frenos.

Líquido de frenos recomendado

Utilice siempre líquido de frenos que cumpla con la especificación DOT 4 únicamente.

⚠ ADVERTENCIA

Para evitar daños serios al sistema de frenos, no utilice líquidos distintos del recomendado, ni mezcle líquidos para el relleno.

Revisión de los frenos

Las operaciones de revisión, mantenimiento y reparación del sistema

de frenos deben encargarse a un distribuidor autorizado de Can-Am.

No obstante, compruebe lo siguiente entre visitas al distribuidor:

- Nivel del líquido de frenos
- Fugas en el sistema de frenos
- Limpieza de los frenos



ADVERTENCIA

El cambio del líquido de frenos o el mantenimiento y las reparaciones del sistema de frenos deben ser realizados por un distribuidor autorizado de Can-Am.

Cinturones de seguridad

Limpieza del cinturón de seguridad

Para limpiar los restos de suciedad de los cinturones de seguridad, frote las correas con una esponja humedecida en agua jabonosa. No utilice lejía, colorantes ni detergentes caseros.



ADVERTENCIA

No utilice un dispositivo de lavado a presión para limpiar las piezas del cinturón de seguridad. Utilizar un dispositivo de lavado a presión puede dañar las piezas del cinturón de seguridad de forma permanente.

CUIDADO DEL VEHÍCULO

Cuidados posteriores al uso

Cuando se utilice el vehículo en entornos de agua salada, será necesario lavar el vehículo con agua dulce para protegerlo, así como sus componentes. Se recomienda expresamente lubricar las piezas metálicas. Utilice lubricante XPS LUBE (N/P 293 600 016) o un producto equivalente. Esta operación debe realizarse al finalizar la jornada.

Cuando se utilice el vehículo en terreno con barro, es recomendable lavarlo para proteger el vehículo y sus componentes.

Limpieza y protección del vehículo

No utilice nunca agua a alta presión para limpiar el vehículo. **UTILICE AGUA A BAJA PRESIÓN ÚNICAMENTE (como la de una manguera de riego)**. Una presión alta puede provocar daños en los componentes eléctricos o mecánicos.

Preste especial atención a ubicaciones del vehículo donde podría darse cierta acumulación de barro o residuos, y causar desgaste, interferencias o corrosión. La lista incluye, entre otros:

- Alrededor de la zona del sistema de escape y entre los silenciadores y las tapas
- La zona debajo y alrededor del depósito de combustible
- Radiador
- Amortiguadores
- Alrededor de los diferenciales delantero y trasero
- La zona debajo y alrededor del motor y la caja de engranajes
- El interior de las ruedas
- Encima de los protectores de los bajos

Los componentes pintados que hayan quedado dañados deberían ser pintados nuevamente para evitar la oxidación.

Cuando sea necesario, lave la carrocería con agua caliente y jabón (utilice únicamente un detergente suave). Aplique cera no abrasiva.

AVISO No limpie nunca las partes de plástico con un detergente fuerte, agente desengrasante, disolvente, acetona, etc.

ALMACENAJE Y PREPARACIÓN DE PRETEMPORADA

Cuando un vehículo no se va a utilizar durante más de cuatro meses, es necesario guardarlo debidamente.

Cuando vaya a utilizar el vehículo después de un período de almacenamiento, se requerirán determinados preparativos.

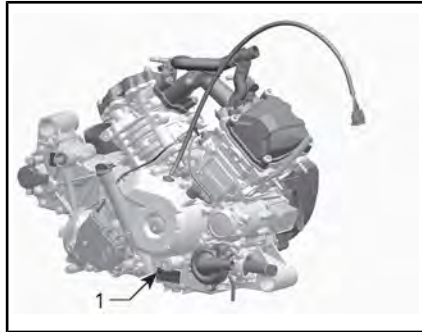
Diríjase a un distribuidor autorizado de Can-Am a fin de preparar el vehículo para el almacenamiento o al inicio de la temporada.

INFORMACIÓN TÉCNICA

IDENTIFICACIÓN DEL VEHÍCULO

Los componentes principales de su vehículo (motor y bastidor) están identificados por números de serie distintos. En ocasiones puede que sea necesario buscar estos números para cuestiones relacionadas con la garantía o para la localización del vehículo en caso de pérdida. El distribuidor autorizado de Can-Am necesitará conocer estos números para cumplimentar las reclamaciones de garantía debidamente. BRP Inc. no autorizará ninguna operación relacionada con la garantía si el número de identificación del motor (E.I.N.) o el número de identificación del vehículo (V.I.N.) ha sido quitado o manipulado del algún modo. Le recomendamos expresamente que tome nota de todos los números de serie del vehículo y que los facilite a su compañía de seguros.

Número de identificación del motor



TÍPICO — ETIQUETA DE NÚMERO DE SERIE DEL MOTOR

1. E.I.N. (Número de identificación del motor)

Número de identificación del vehículo



TÍPICO: ETIQUETA CON EL NÚMERO DE SERIE DEL VEHÍCULO BAJO LA GUANTE-RA

ESPECIFICACIONES

MODELO	1000
MOTOR	
Tipo de motor	ROTAX® 1010 Árbol de levas en culata sencillo (SOHC), de 4 tiempos, refrigerado por líquido
Número de cilindros	2
Número de válvulas	8 válvulas (ajuste mecánico)
Diámetro interior	91 mm (3.58 in)
Carrera	75 mm (2.95 in)
Cilindrada	976 cm ³ (59.56 in ³)
Sistema de escape	Supresores de chispas homologados por el Servicio Forestal (Departamento de Agricultura) de los EE.UU.
Filtro de aire del motor	Filtro de papel sintético con espuma

MODELO		1000
SISTEMA DE LUBRICACIÓN		
Tipo		Cárter húmedo. Filtro de aceite reemplazable
Filtro de aceite		BRP Rotax® tipo papel, reemplazable
Aceite del motor	Capacidad (cambio de aceite con filtro)	2 L (2.1 qt(liq.,US))
	Recomendado	<p>Para la temporada de verano, utilice ACEITE DE MEZCLA XPS (DE VERANO) PARA MOTORES DE CUATRO TIEMPOS (N/P 293 600 121)</p> <p>Para la temporada de invierno, utilice ACEITE SINTÉTICO XPS (MULTICLIMA) PARA MOTORES DE CUATRO TIEMPOS (N/P 293 600 112)</p> <p>Si este producto no está disponible, utilice aceite 5W40 para motor que cumpla los requisitos de la clasificación de servicio API SG, SH or SJ</p>
SISTEMA DE REFRIGERACIÓN		
Refrigerante	Tipo	Mezcla de etilglicol y agua (50% de refrigerante, 50% de agua). Utilice el refrigerante premezclado que comercializa BRP (N/P 219 700 362) o un refrigerante diseñado específicamente para motores de aluminio
	Capacidad	6.81 L (1.8 gal(liq.,US))
TRANSMISIÓN CVT		
Tipo		CVT (Continuously Variable Transmission, Transmisión continua variable)
r.p.m. de embrague		1850 RPM

MODELO		1000
CAJA DE ENGRANAJES		
Tipo		Doble rango (marchas larga-corta) con posición de aparcamiento, punto muerto y marcha atrás
Aceite para caja de engranajes	Capacidad	450 ml (15 fl oz(US))
	Recomendado	Aceite sintético XPS para caja de engranajes (N/P 293 600 140) o 75W 140 (API GL5)
SISTEMA ELÉCTRICO		
Potencia del generador magnetoeléctrico		625 W a 6.000 RPM
Tipo de sistema de encendido		IDI (Encendido por descarga inductiva)
Puesta a punto del encendido		No ajustable
Bujía	Cantidad	2
	Marca y tipo	NGK LMAR8C-9
	Separación	0.9 mm (.035 in)
Configuración del limitador de r.p.m. del motor		8000 RPM
Batería	Tipo	Sin mantenimiento
	Voltaje	12 voltios
	Valor nominal	18 A•h
	Potencia del dispositivo de arranque	1,34 kW
Faros		4 x 60 W
Luz trasera		2 x5/21 W
Luz intermitente indicadora de giro		4 x 10 W
Luz de placa de matrícula		2 x 5 W
Luces de posición de la parte delantera		2 x 5 W

MODELO		1000
SISTEMA ELÉCTRICO (cont.)		
Fusibles	Principal	40 A
	Accesorios (principal)	50 A
	No se utiliza.	50 A
	Velocímetro/ luz trasera	10 A
	Contacto/ inyección/ sensor de velocidad	7,5 A
	Módulo de control del motor (Engine control module, ECM)	5 A
	Actuador 4WD	5 A
	Interruptor de llave	5 A
	Ventilador (disyuntor de fusible)	25 A
	Faro	30 A
	Salida CC	15 A
	Controlador de relé	5 A
	Accesorios	15 A
	Bomba de combustible	5 A
	Reloj	5A
	Cabestrante remoto (paquete opcional)	5A
	Solenoides de arranque	5A
	Cabestrante (paquete opcional)	5A

MODELO		1000
SISTEMA DE COMBUSTIBLE		
Suministro de combustible	Tipo	Inyección electrónica de combustible (Electronic Fuel Injection, EFI) con iTC
Regulador		54 mm con ETA
Bomba de combustible	Tipo	Eléctrica (en el depósito de combustible)
Velocidad al ralentí	En modo ECO	1250 ± 50 RPM (no ajustable)
	En modo Sport	1500 ± 50 RPM (no ajustable)
Combustible	Tipo	Gasolina sin plomo de alto octanaje
	Octanaje mínimo	87 AKI indicados en la bomba (92 RON): Consulte <i>REQUISITOS DE COMBUSTIBLE</i>
	Octanaje recomendado	91 AKI indicados en la bomba (95 RON): Consulte <i>REQUISITOS DE COMBUSTIBLE</i>
Capacidad del depósito de combustible		37.8 L (10 gal(liq.,US))
Combustible restante cuando se ENCIENDE la luz de nivel bajo de combustible		± 12 L (3.2 gal(liq.,US))

MODELO		1000	
SISTEMA DE TRACCIÓN			
Tipo de sistema de tracción		Selección de 2WD/4WD	
Aceite de transmisión final trasera/diferencial delantero	Capacidad	Delante	500 ml (17 fl oz(US))
		Detrás	400 ml (13.5 fl oz(US))
	Tipo	Delante	Aceite sintético XPS para caja de engranajes 75W 90 (API GL5) (N/P 293 600 043) o aceite sintético 75W 90 (API GL5)
		Detrás	Aceite sintético XPS para caja de engranajes (N/P 293 600 043) o aceite sintético 75W 90 (API GL5)
Parte delantera		Diferencial delantero† Visco-Lok	
Relación en la parte delantera		3.6:1	
Parte trasera		Marcha en ángulo/engranaje cónico espiral	
Relación en la parte trasera		3.6:1	
Grasa para juntas de transmisión CV		Grasa para juntas de transmisión CV Castrol (N/P 293 550 062)	
Grasa para el eje propulsor		Grasa para el eje propulsor (N/P 293 550 063)	

MODELO		1000
DIRECCIÓN		
Volante		Columna de dirección ajustable
Radio de giro		306 cm (120.5 in)
Convergencia total (vehículo sobre el suelo)		0° ± 0.2°
SUSPENSIÓN DELANTERA		
Tipo de suspensión		Doble brazo de suspensión
Recorrido de la suspensión		356 mm (14 in)
Amortiguador	Cant.	2
	Tipo	Amortiguador HPG con depósito remoto. Ajustes de la compresión y del rebote de la amortiguación para dos velocidades
SUSPENSIÓN TRASERA		
Tipo de suspensión		TTA independiente con barra de balanceo externa
Recorrido de la suspensión		356 mm (14 in)
Amortiguador	Cant.	2
	Tipo	Amortiguador HPG con depósito remoto. Ajustes de la compresión y del rebote de la amortiguación para dos velocidades

MODELO		1000
FRENOS		
Freno delantero	Tipo	Discos de freno dobles ventilados de 220mm con pinzas hidráulicas de doble pistón
Freno trasero	Tipo	Discos de freno dobles ventilados de 214 mm con una pinzas hidráulica de pistón
Líquido de frenos	Capacidad	250 ml (8.5 fl oz(US))
	Tipo	DOT 4
Pinza		Flotante
Material de la pastilla de freno	Delante	Metálico
	Detrás	Metálico
Grosor mínimo de la pastilla de freno		1 mm (.039 in)
Grosor mínimo del disco de freno	Delante	4 mm (.157 in)
	Detrás	4 mm (.157 in)
Deformación máxima del disco de freno		0.2 mm (.001 ft)

MODELO		1000
NEUMÁTICOS		
Presión	Delante	Se recomienda: 103 kPa (14 PSI) Mínima: 89 kPa (13 PSI)
	Detrás	Se recomienda: 145 kPa (21 PSI) Mínima: 110 kPa (16 PSI)
Profundidad mínima del dibujo de los neumáticos		3 mm (.118 in)
Tamaño del neumático	Delante	27 x 9 x 12 (pulg.)
	Detrás	27 x 11 x 12 (pulg.)
RUEDAS		
Tipo		Llantas de aluminio con sistema de bloqueo de talón
Tamaño de llanta	Delante	12 x 6 (pulg.)
	Detrás	12 x 7,5 (pulg.)
Par de apriete de las tuercas de las ruedas		100 N•m ± 10 N•m (74 lbf-ft ± 7 lbf-ft)
CHASIS		
Tipo de jaula		50 mm (2 in) de diámetro, acero de alta resistencia, jaula con certificación ROPS

MODELO		1000
DIMENSIONES		
Longitud total		301.8 cm (118.8 in)
Anchura total		162.6 cm (64 in)
Altura total		188.5 cm (74.2 in)
Distancia entre ejes		214.1 cm (84.3 in)
Distancia entre ruedas	Delante	140.7 cm (55.4 in)
	Detrás	135.6 cm (53.4 in)
Altura de los bajos al suelo		33 cm (13 in)
CAPACIDAD DE CARGA Y PESO		
Peso en seco		588 kg (1,296 lb)
Distribución del peso (delante/detrás)		44/56
Capacidad del portaequipajes		91 kg (200 lb)
Carga total del vehículo permitida (incluido el peso del conductor, el pasajero, el resto de las cargas y los accesorios añadidos)		286 kg (630 lb)
Peso total del vehículo		929.7 kg (2,050 lb)

SOLUCIÓN DE PROBLEMAS

PAUTAS PARA LA SOLUCIÓN DE PROBLEMAS

LA CORREA DE LA CVT RESBALA

1. Se ha introducido agua en la CVT.
 - Consulte el subapartado *PROCEDIMIENTOS ESPECIALES*.

LA PANTALLA DE LA POSICIÓN DE LA TRANSMISIÓN MUESTRA E

1. La palanca de cambios se encuentra entre dos posiciones.
 - Mueva la palanca de cambios correctamente a la posición deseada.
2. La palanca de cambios no está bien ajustada.
 - Póngase en contacto con un distribuidor autorizado de Can-Am.
3. Error en el sistema eléctrico.
 - Póngase en contacto con un distribuidor autorizado de Can-Am.

EL MOTOR NO GIRA

1. El interruptor de contacto se encuentra en la posición de APAGADO.
 - Coloque el interruptor en una posición de *ENCENDIDO*.
2. La palanca de cambios no se encuentra en la posición de APARCAMIENTO (P) o PUNTO MUERTO (N).
 - Coloque la palanca de cambios en la posición de *APARCAMIENTO (P)* o *PUNTO MUERTO (N)*, o pise el pedal del freno.
3. Fusible quemado.
 - Compruebe los fusibles.
4. Batería débil o conexiones sueltas.
 - Compruebe el fusible del sistema de carga.
 - Compruebe el mensaje de error en el indicador.
 - Compruebe las conexiones de la batería y el estado de los terminales.
 - Encargue la comprobación de la batería a un distribuidor autorizado de Can-Am.
5. Botón de arranque del motor defectuoso.
 - Póngase en contacto con un distribuidor autorizado de Can-Am.
6. Solenoide de arranque defectuoso.
 - Póngase en contacto con un distribuidor autorizado de Can-Am.

EL MOTOR GIRA PERO NO LLEGA A PONERSE EN MARCHA**1. Motor ahogado (bujía húmeda cuando se extrae).**

- *Si el motor no arranca y está inundado de combustible, es posible activar el modo de motor ahogado para impedir la inyección de combustible e interrumpir el encendido durante la operación de rotación inicial del motor para la puesta en marcha. Siga el procedimiento que se indica a continuación:*

- *Introduzca la llave en el interruptor de contacto y gírela hasta la posición ON.*
- *MANTENGA PISADO el pedal del acelerador a fondo.*
- *Presione el botón de START (arranque) del motor.*

El motor debería girar para el arranque durante unos 10 segundos. Suelte el botón de ARRANQUE del motor.

Suelte el pedal del acelerador y haga girar el motor nuevamente para el arranque.

Si no funciona:

- *Extraiga las bujías (se suministran herramientas en el kit de herramientas). Consulte BUJÍAS en la sección PROCEDIMIENTOS DE MANTENIMIENTO.*
- *Haga girar el motor varias veces.*
- *Instale nuevas bujías si es posible o, si no, limpie y seque las bujías.*
- *Si el motor no arranca, diríjase a un distribuidor autorizado de Can-Am.*

2. No llega combustible al motor (la bujía está seca cuando se extrae).

- *Revise el nivel en el depósito de combustible.*
- *Compruebe el fusible de la bomba de combustible.*
- *Prefiltro de la bomba de combustible obstruido o fallo de la bomba de combustible. Diríjase a un distribuidor autorizado de Can-Am.*

3. Bujía/encendido (no hay chispa).

- *Compruebe el dispositivo de contacto.*
- *Retire la bujía y vuelva a conectarla a la bobina de encendido.*
- *Ponga en marcha el motor con la bujía conectada a masa y alejada del alojamiento. Si no aparece ninguna chispa, sustituya la bujía.*
- *Si el problema persiste, póngase en contacto con un distribuidor autorizado de Can-Am.*

EL MOTOR NO TIENE SUFICIENTE ACELERACIÓN O POTENCIA

1. **El cinturón de seguridad no está abrochado correctamente. Compruebe el mensaje del indicador.**
 - *Póngase el cinturón de seguridad correctamente.*
2. **Bujía sucia o dañada.**
 - *Cambiar las bujías.*
3. **Filtro de aire del motor obstruido o sucio.**
 - *Compruebe el filtro de aire y cámbielo si es necesario.*
 - *Compruebe si hay residuos en el alojamiento del filtro de aire del motor.*
4. **Agua en la CVT.**
 - *Elimine el agua de la CVT. Consulte el subapartado PROCEDIMIENTOS ESPECIALES.*
5. **Suciedad o desgaste del sistema de transmisión CVT.**
 - *Póngase en contacto con un distribuidor autorizado de Can-Am.*
6. **No hay combustible.**
 - *Prefiltro de la bomba de combustible obstruido o sucio. Diríjase a un distribuidor autorizado de Can-Am.*
7. **El motor está en modo de protección.**
 - *Compruebe si hay mensajes en la pantalla del indicador multifunción.*
 - *La luz indicadora de ANOMALÍA DEL MOTOR del indicador multifunción está encendida y la pantalla multifunción muestra MODO DE PROTECCIÓN; póngase en contacto con un distribuidor autorizado de Can-Am.*

EL MOTOR SE CALIENTA EXCESIVAMENTE

1. **Nivel de refrigerante bajo en el sistema de refrigeración.**
 - *Compruebe el nivel del refrigerante y añada líquido. Consulte PROCEDIMIENTOS DE MANTENIMIENTO. Diríjase a un distribuidor autorizado de Can-Am tan pronto como sea posible.*
2. **El ventilador no se acciona.**
 - *Asegúrese de que el ventilador no está atascado y funciona correctamente.*
 - *Compruebe el fusible del ventilador. Consulte FUSIBLES, en el subapartado PROCEDIMIENTOS DE MANTENIMIENTO.*
3. **Suciedad en las aletas del radiador.**
 - *Compruebe y limpie las aletas del radiador. Consulte el subapartado PROCEDIMIENTOS DE MANTENIMIENTO.*

FALLOS EN EL MOTOR

1. **Bujía sucia/dañada/desgastada.**
 - *Reemplace las bujías si es necesario.*
2. **Agua en el combustible.**
 - *Vacíe el sistema de combustible y reposte con combustible nuevo.*

EL RÉGIMEN DEL MOTOR AUMENTA PERO EL VEHÍCULO NO SE MUEVE

1. **Agua en la CVT.**
 - *Elimine el agua de la CVT. Consulte el subapartado PROCEDIMIENTOS ESPECIALES.*
2. **Suciedad o desgaste de la CVT o fallo de la correa.**
 - *Póngase en contacto con un distribuidor autorizado de Can-Am.*

RESPUESTA PARCIAL O NULA AL PISAR EL PEDAL DEL ACELERADOR (LA LUZ INDICADORA DE ANOMALÍA DEL MOTOR ESTÁ ENCENDIDA Y SE MUESTRA EL MENSAJE PROBLEMA DE PPS).

1. **Fallo parcial de los sensores del pedal del acelerador (PPS).**
 - *Use el interruptor de anulación para recuperar el funcionamiento normal del pedal del acelerador. Póngase en contacto con un distribuidor autorizado de Can-Am.*
2. **Fallo total de los sensores del pedal del acelerador (PPS).**
 - *Use el interruptor de anulación para anular el efecto del pedal del acelerador con el fin de mover el vehículo. Póngase en contacto con un distribuidor autorizado de Can-Am.*

MENSAJES EN EL INDICADOR MULTIFUNCIÓN

Cuando se detecta una condición anormal del motor, es posible que se encienda un piloto al tiempo que se muestran los mensajes siguientes.

MENSAJE	DESCRIPCIÓN
CHECK ENGINE (ANOMALÍA DEL MOTOR)	TODOS LOS ERRORES ACTIVOS O PREVIAMENTE ACTIVOS QUE REQUIEREN ATENCIÓN. EL MOTOR NO ESTÁ LIMITADO.
LIMP HOME (MODO DE PROTECCIÓN)	Errores graves que requieren atención tan pronto como sea posible. Se aplicarán limitaciones al motor y/o se modificará el comportamiento del motor.
ERROR CRC DEL ECM	Mensaje de error del ECM.
PROBLEMA DE TPS	Error del regulador, generalmente seguido de un mensaje del modo de protección/pilotaje de emergencia.
PROBLEMA DE INTERRUPTOR DE FRENO	Error de la indicación de freno.
ECM NOT RECOGNIZED (NO SE RECONOCE ECM)	Este mensaje se muestra cuando el indicador no puede identificar el ECM.
TRANSMISSION SIGNAL FAULT (PROBLEMA DE SEÑAL DE TRANSMISIÓN)	Error activo en el sensor de posición de la caja de engranajes. Además, la pantalla de la caja de engranajes muestra «E».
PROBLEMA DE PPS	Cuando uno o ambos sensores de PPS presentan errores, funcionan incorrectamente, se encuentran fuera del intervalo debido o la relación entre ambos es errónea, se mostrará este mensaje y se encenderá la señal de anomalía del motor.
MODO DE PROTECCIÓN MANUAL	Este mensaje se muestra cuando se activa el modo de protección/pilotaje de emergencia de PPS.
RENDIMIENTO DE RANGO DE EMISOR DE COMBUSTIBLE	Cuando el valor del resistor del emisor de combustible se encuentra fuera de rango, el indicador multifunción (analógico/digital) lo detectará y mostrará este mensaje.
ERROR DEL SENSOR DE POSICIÓN DE LA CAJA DE ENGRANAJES	Este mensaje se mostrará si la señal de marcha es errónea.
USE MARCHAS CORTAS	Este mensaje se mostrará si una pendiente es demasiado escarpada para marchas largas. Cambie a una marcha corta.

GARANTÍA

GARANTÍA INTERNACIONAL LIMITADA DE BRP: CAN-AM® SSV DE 2014

1) ALCANCE DE LA GARANTÍA LIMITADA

Bombardier Recreational Products Inc. ("BRP")* garantiza ante defectos de material o fabricación sus SSV Can-Am de 2014 vendidos por concesionarios o distribuidores de SSV Can-Am autorizados por BRP ("concesionario/distribuidor de SSV Can-Am") fuera de los cincuenta Estados Unidos de América (EE.UU.), Canadá, los estados miembros del Espacio Económico Europeo (que comprende los Estados miembros de la Unión Europea más Noruega, Islandia y Liechtenstein) ("EEE"), los estados miembros de la Comunidad de Estados Independientes (incluidos Ucrania y Turkmenistán) ("CEI") y Turquía, por el período y con arreglo a las condiciones que se describen a continuación.

Todas las piezas y los accesorios originales para SSV Can-Am, instalados por un concesionario/distribuidor autorizado de SSV Can-Am en el momento de la entrega del SSV Can-Am de 2014, cuentan con la misma garantía que el SSV Can-Am.

Esta garantía limitada quedará anulada y sin efecto en los casos siguientes: (1) Se hubiera utilizado el SSV para carreras o cualquier otra actividad de competición, en cualquier momento, aunque el titular fuese otra persona; o (2) el SSV haya sido alterado o modificado de modo que repercuta negativamente en su funcionamiento, rendimiento o durabilidad, o bien que haya sido alterado o modificado con la finalidad de cambiar el uso previsto.

2) LIMITACIONES DE RESPONSABILIDAD

HASTA EL GRADO PERMITIDO POR LAS LEYES, ESTA GARANTÍA SE OTORGA Y ACEPTA EXPLÍCITAMENTE, EN LUGAR DE CUALQUIER OTRA GARANTÍA, EXPRESA O IMPLÍCITA, INCLUIDAS, ENTRE OTRAS, CUALQUIER GARANTÍA DE COMERCIABILIDAD O IDONEIDAD PARA FINES CONCRETOS. EN LA MEDIDA EN QUE NO SE PUEDA RENUNCIAR A LAS GARANTÍAS IMPLÍCITAS, ÉSTAS QUEDAN LIMITADAS EN CUANTO A DURACIÓN A LA DE LA GARANTÍA EXPRESA. LOS DAÑOS INCIDENTALES E INDIRECTOS QUEDAN EXCLUIDOS DE LA COBERTURA DE ESTA GARANTÍA. EN ALGUNAS JURISDICCIONES NO SE PERMITEN LOS DESCARGOS DE RESPONSABILIDAD, LAS LIMITACIONES NI LAS EXCLUSIONES IDENTIFICADAS CON ANTERIORIDAD Y, COMO RESULTADO, PODRÍAN NO SER APLICABLES EN SU CASO. ESTA GARANTÍA LE OTORGA DERECHOS ESPECÍFICOS, ADEMÁS DE OTROS QUE PUDIERA TENER Y QUE VARIAN EN FUNCIÓN DEL PAÍS. (PARA LOS PRODUCTOS ADQUIRIDOS EN AUSTRALIA, VEA LA CLÁUSULA 4 A CONTINUACIÓN).

Ni el concesionario/distribuidor de SSV Can-Am ni ninguna otra persona han sido autorizados para realizar afirmaciones, representaciones ni garantías con respecto al producto que no sean las contenidas en esta garantía limitada y, en caso de hacerse, no podrán ser exigibles a BRP.

BRP se reserva el derecho de modificar esta garantía en cualquier momento, entendiéndose que tales modificaciones no alterarán las condiciones de garantía aplicables a los productos vendidos durante la vigencia de esta garantía.

3) EXCLUSIONES NO CUBIERTAS

Los casos siguientes no quedan cubiertos por esta garantía limitada bajo ninguna circunstancia:

- Desgaste y deterioro causado por el uso normal.
- Elementos de mantenimiento rutinario, optimizaciones, ajustes (piezas y mano de obra);
- Daños ocasionados por negligencia o por la omisión de mantenimiento o almacenamiento adecuados, según lo descrito en la Guía del usuario.
- Daños resultantes de la retirada de piezas, reparaciones incorrectas, operaciones de servicio técnico o modificaciones indebidas, el uso de piezas no fabricadas ni aprobadas por BRP o bien daños resultantes de reparaciones realizadas por personas que no pertenezcan al servicio técnico autorizado de un concesionario/distribuidor de SSV Can-Am;
- Daños causados por el abuso, uso indebido, negligencia o utilización del producto al margen de las recomendaciones que figuran en la Guía del usuario;
- Daños causados por accidentes, inmersión, fuego, robo, vandalismo o fuerza mayor;
- El uso de combustibles, aceites o lubricantes no adecuados para el producto (consulte la Guía del usuario);
- Daños por óxido, corrosión o exposición a los elementos;
- Daños por ingestión de agua o nieve;
- Daños y perjuicios incidentales o indirectos, o daños de cualquier tipo, incluidos, entre otros, costes de transporte, grúa, almacenamiento, teléfono, alquiler, taxi, incomodidades, cobertura de seguro, pagos de préstamos, pérdida de tiempo, pérdida de ingresos o pérdida de tiempo debido al tiempo fuera de servicio por trabajos de mantenimiento.

4) PERÍODO DE COBERTURA DE LA GARANTÍA

La presente garantía tendrá efecto a partir de (1) la fecha de entrega al primer consumidor minorista o (2) la fecha en la que el producto sea puesto en funcionamiento por vez primera (lo que suceda primero) y durante un período de:

- SEIS (6) MESES CONSECUTIVOS, para uso particular o comercial.

La reparación o sustitución de piezas, o la realización de operaciones de servicio técnico durante el período de garantía no amplían la duración de la garantía más allá de la fecha límite original.

PARA LOS PRODUCTOS VENDIDOS EN AUSTRALIA SOLAMENTE

No se interpretará que ninguna disposición de estos Términos y condiciones de la garantía excluye, restringe o modifica la aplicación de una condición, garantía, aval, recurso o derecho, otorgados o implícitos en virtud de la Ley Competition and Consumer Act 2010 (Cth), incluidas las leyes de protección al consumidor de Australia u otras leyes, en los casos en que, al hacerlo, implicaría la violación de dicha ley o causaría que una parte de estos términos y condiciones fuera nula. Los beneficios otorgados en virtud de esta garantía limitada son adicionales a otros derechos y recursos disponibles conforme a la legislación australiana.

Nuestros productos incluyen garantías que no se pueden excluir en virtud de las leyes de protección al consumidor de Australia. Tendrá derecho a obtener el reemplazo de la unidad o la devolución del dinero en caso de una falla grave y como compensación en caso de otras pérdidas o daños razonablemente previsibles. Además, tendrá derecho a obtener la reparación o el reemplazo de los artículos si no presentan una calidad aceptable y el problema no se puede computar como una falla grave.

5) CONDICIONES PARA BENEFICIARSE DE LA GARANTÍA

Esta cobertura de garantía está supeditada **exclusivamente** al cumplimiento de **cada** uno de los requisitos siguientes:

- El SSV Can-Am de 2014 debe ser adquirido como nuevo y sin usar por su primer propietario a través de un concesionario/distribuidor de SSV Can-Am autorizado para distribuir SSV Can-Am en el país de venta;
- Debe haberse completado y documentado el proceso de inspección previo a la entrega según lo especificado por BRP.
- El producto debe haber sido debidamente registrado por un concesionario/distribuidor autorizado de SSV Can-Am;
- El SSV Can-Am de 2014 debe ser adquirido en el país o en la unión de países en que reside el comprador;
- Las tareas de mantenimiento rutinarias deben ser realizadas dentro de los plazos indicados en la Guía del usuario para mantener la cobertura de la garantía. BRP se reserva el derecho de condicionar la cobertura de la garantía a la demostración previa de un mantenimiento adecuado.

BRP no aceptará ningún compromiso relacionado con esta garantía limitada ante ningún propietario para uso privado o comercial si no se han cumplido todas las condiciones anteriores. Estas limitaciones son necesarias para preservar la seguridad de los productos BRP, así como la de sus consumidores y la del público en general.

6) QUÉ DEBE HACER PARA BENEFICIARSE DE LA COBERTURA DE LA PRESENTE GARANTÍA

El cliente debe dejar de utilizar el SSV si surge cualquier anomalía. El cliente debe notificar la presencia de defectos a un concesionario/distribuidor de servicio técnico de SSV Can-Am en un plazo no superior a dos (2) días tras ser detectados dichos defectos, así como facilitar las condiciones de acceso razonable al producto para la reparación. El cliente también debe presentar al concesionario/distribuidor autorizado de SSV Can-Am el justificante de compra, así como firmar la orden de reparación antes del comienzo de ésta para validar la garantía. Todas las piezas sustituidas bajo esta garantía limitada pasan a ser de la propiedad de BRP.

Tenga en cuenta que el período de notificación está sujeto a la legislación nacional o local vigente en el lugar de residencia del cliente.

7) QUÉ HARÁ BRP

Hasta el grado máximo que permita la ley, las obligaciones de BRP según esta garantía se limitan, según su criterio, a la reparación de las piezas

que se determinen defectuosas tras un uso normal, en operaciones de mantenimiento o inspección; o bien, a la sustitución de esas piezas por piezas originales de SSV Can-Am nuevas sin coste alguno en concepto de piezas y mano de obra, en cualquier concesionario/distribuidor autorizado de SSV Can-Am durante el período de cobertura de garantía según las condiciones aquí descritas. La responsabilidad de BRP se limita a efectuar las reparaciones o reemplazar las piezas que sea necesario. Ningún reclamo de incumplimiento de la garantía será causa de la cancelación o anulación de la venta del SSV Can-Am al propietario. Usted puede tener otros derechos legales, que pueden variar según el país.

En caso de que se requiera servicio fuera del país de la venta original, el propietario asumirá el coste adicional correspondiente a las prácticas y condiciones locales, tales como (sin exclusión de otras) los gastos de transporte y seguro, los impuestos, gastos de licencias, aranceles y cualquier otro coste económico, incluidas las obligaciones impositivas para con los gobiernos, los estados, los territorios y sus organismos respectivos.

BRP se reserva el derecho de mejorar o modificar productos cada cierto tiempo, sin que ello suponga ninguna obligación de modificar productos previamente fabricados.

8) TRASPASO

Si se transfiere la propiedad de un producto durante el período que cubre la garantía, también se transferirá esta garantía, que tendrá validez durante el resto del período de cobertura, con sujeción a sus términos y condiciones, y siempre y cuando BRP o un concesionario/distribuidor autorizado de SSV Can-Am reciba una prueba que demuestre la conformidad del antiguo propietario con el traspaso de la titularidad, además de incluirse los datos del nuevo propietario.

9) ASISTENCIA AL CONSUMIDOR

1. En caso de disputa o controversia con respecto a esta garantía limitada, BRP le sugiere que intente resolverla con el concesionario/distribuidor de SSV Can-Am. Recomendamos que trate la cuestión con el propietario o el director de asistencia de un concesionario/distribuidor autorizado de SSV Can-Am.
2. Si precisa asistencia adicional, póngase en contacto con el departamento de asistencia del distribuidor o concesionario de SSV Can-Am para resolver el problema.
3. Si el problema continúa todavía sin solución, póngase en contacto por escrito con BRP en la dirección que se indica más adelante.

Si reside en Oriente Medio, África, Turquía o Rusia, póngase en contacto con nuestra oficina en Europa:

BRP EUROPE N.V.

Customer Assistance Center
Skaldenstraat 125
9042 Gent
Bélgica
Tel.: + 32-9-218-26-00

Si reside en Oriente Medio, África, Turquía o Rusia, póngase en contacto con nuestra oficina en Europa:

Para el resto de los países, póngase en contacto con el concesionario/distribuidor de SSV Can-Am de su localidad

(visite nuestro sitio web en www.brp.com para obtener los datos de contacto), o comuníquese con nuestra oficina en Norteamérica en:

BOMBARDIER RECREATIONAL PRODUCTS INC.

Customer Assistance Center

75, J.-A. Bombardier Street

Sherbrooke, Québec J1L 1W3

Canadá

Tel.: +1 819 566-3366

* En el territorio que cubre esta garantía limitada, Bombardier Recreational Products Inc. o sus filiales se encargan de la distribución y el servicio técnico de los productos.

© 2013 Bombardier Recreational Products Inc. Reservados todos los derechos.

™ Marca comercial de Bombardier Recreational Products Inc. o de sus filiales.

GARANTÍA LIMITADA DE BRP PARA EL ESPACIO ECONÓMICO EUROPEO, LA COMUNIDAD DE ESTADOS INDEPENDIENTES Y TURQUÍA: CAN-AM® SSV DE 2014

1) ALCANCE DE LA GARANTÍA LIMITADA

Bombardier Recreational Products Inc. ("BRP")* garantiza ante defectos de material o fabricación los SSV Can-Am de 2014 vendidos por concesionarios o distribuidores SSV Can-Am autorizados por BRP para distribuir SSV Can-Am ("distribuidor/concesionario de SSV Can-Am") en los estados miembros del Espacio Económico Europeo (que comprende los estados miembros de la Unión Europea más Noruega, Islandia y Liechtenstein) ("EEE"), en los estados miembros de la Comunidad de Estados Independientes (incluidos Ucrania y Turkmenistán) ("CEI") y Turquía, por el período y con arreglo a las condiciones que se describen a continuación.

Todas las piezas y los accesorios originales para SSV Can-Am, instalados por un concesionario/distribuidor de SSV Can-Am en el momento de la entrega del SSV Can-Am de 2014, cuentan con la misma garantía que el SSV.

Esta garantía limitada quedará anulada y sin efecto en los casos siguientes: (1) Se hubiera utilizado el SSV para carreras o cualquier otra actividad de competición, en cualquier momento, aunque el titular fuese otra persona; o (2) el SSV haya sido alterado o modificado de modo que repercuta negativamente en su funcionamiento, rendimiento o durabilidad, o bien que haya sido alterado o modificado con la finalidad de cambiar el uso previsto.

2) LIMITACIONES DE RESPONSABILIDAD

HASTA EL GRADO PERMITIDO POR LAS LEYES, ESTA GARANTÍA SE OTORGA Y ACEPTA EXPLÍCITAMENTE, EN LUGAR DE CUALQUIER OTRA GARANTÍA, EXPRESA O IMPLÍCITA, INCLUIDAS, ENTRE OTRAS, CUALQUIER GARANTÍA DE COMERCIABILIDAD O IDONEIDAD PARA FINES CONCRETOS. EN LA MEDIDA EN QUE NO SE PUEDA RENUNCIAR A LAS GARANTÍAS IMPLÍCITAS, ÉSTAS QUEDAN LIMITADAS EN CUANTO A DURACIÓN A LA DE LA GARANTÍA EXPRESA. LOS DAÑOS INCIDENTALES E INDIRECTOS QUEDAN EXCLUIDOS DE LA COBERTURA DE ESTA GARANTÍA. EN ALGUNAS JURISDICCIONES NO SE PERMITEN LOS DESCARGOS DE RESPONSABILIDAD, LAS LIMITACIONES NI LAS EXCLUSIONES IDENTIFICADAS CON ANTERIORIDAD Y, COMO RESULTADO, PODRÍAN NO SER APLICABLES EN SU CASO. ESTA GARANTÍA LE OTORGA DERECHOS ESPECÍFICOS, ADEMÁS DE OTROS QUE PUDIERA TENER Y QUE VARÍAN EN FUNCIÓN DEL PAÍS.

Ni el concesionario/distribuidor de SSV Can-Am ni ninguna otra persona han sido autorizados para realizar afirmaciones, representaciones ni garantías con respecto al producto que no sean las contenidas en esta garantía limitada y, en caso de hacerse, no podrán ser exigibles a BRP.

BRP se reserva el derecho de modificar esta garantía en cualquier momento, entendiéndose que tales modificaciones no alterarán las condiciones

de garantía aplicables a los productos vendidos durante la vigencia de esta garantía.

3) EXCLUSIONES NO CUBIERTAS POR LA GARANTÍA

Los casos siguientes no quedan cubiertos por esta garantía limitada bajo ninguna circunstancia:

- Desgaste y deterioro causado por el uso normal.
- Elementos de mantenimiento rutinario, optimizaciones, ajustes (piezas y mano de obra);
- Daños ocasionados por negligencia o por la omisión de mantenimiento o almacenamiento adecuados, según lo descrito en la Guía del usuario.
- Daños resultantes de la retirada de piezas, reparaciones incorrectas, operaciones de servicio técnico o modificaciones indebidas, el uso de piezas no fabricadas ni aprobadas por BRP o bien daños resultantes de reparaciones realizadas por personas que no pertenezcan al servicio técnico autorizado de un concesionario/distribuidor de SSV Can-Am;
- Daños causados por el abuso, uso indebido, negligencia o utilización del producto al margen de las recomendaciones que figuran en la Guía del usuario;
- Daños causados por accidentes, inmersión, incendio, nieve o entrada de agua, robo, vandalismo o fuerza mayor;
- El uso de combustibles, aceites o lubricantes no adecuados para el producto (consulte la Guía del usuario);
- Daños por óxido, corrosión o exposición a los elementos;
- Daños y perjuicios incidentales o indirectos, o daños de cualquier tipo, incluidos, entre otros, costes de transporte, grúa, almacenamiento, teléfono, alquiler, taxi, incomodidades, cobertura de seguro, pagos de préstamos, pérdida de tiempo, pérdida de ingresos o pérdida de tiempo debido al tiempo fuera de servicio por trabajos de mantenimiento.

4) PERÍODO DE COBERTURA DE LA GARANTÍA

La presente garantía tendrá efecto a partir de (1) la fecha de entrega al primer consumidor minorista o (2) la fecha en la que el producto sea puesto en funcionamiento por vez primera (lo que suceda primero) y durante un período de:

- VEINTICUATRO (24) MESES CONSECUTIVOS para uso privado.
- SEIS (6) MESES CONSECUTIVOS para uso comercial o alquiler.

El producto se utiliza de forma comercial cuando su uso guarda relación con algún tipo de trabajo o empleo que genere ingresos, durante cualquier parte del período de garantía. El producto se utiliza también de forma comercial cuando, en algún momento del período de garantía, tiene licencia para un uso comercial.

La reparación o sustitución de piezas, o la realización de operaciones de servicio técnico durante el período de garantía no amplían la duración de la garantía más allá de la fecha límite original.

Tenga en cuenta que la duración y cualquier otra modalidad de la garantía están sujetas a la legislación nacional o local vigente.

5) CONDICIONES PARA BENEFICIARSE DE LA GARANTÍA

Esta cobertura de garantía está supeditada **exclusivamente** al cumplimiento de **cada** uno de los requisitos siguientes:

- El SSV Can-Am de 2014 debe ser adquirido como nuevo y sin usar por su primer propietario a través de un concesionario/distribuidor de SSV Can-Am autorizado para distribuir SSV Can-Am en el país de venta;
- Debe haberse completado y documentado el proceso de inspección previo a la entrega según lo especificado por BRP.
- El producto debe haber sido debidamente registrado por un concesionario/distribuidor autorizado de SSV Can-Am;
- El SSV Can-Am de 2014 debe ser adquirido dentro del EEE por un residente del EEE;
- Las tareas de mantenimiento rutinarias deben ser realizadas dentro de los plazos indicados en la Guía del usuario para mantener la cobertura de la garantía. BRP se reserva el derecho de condicionar la cobertura de la garantía a la demostración previa de un mantenimiento adecuado.

BRP no aceptará ningún compromiso relacionado con esta garantía limitada ante ningún propietario para uso privado o comercial si no se han cumplido todas las condiciones anteriores. Estas limitaciones son necesarias para preservar la seguridad de los productos BRP, así como la de sus consumidores y la del público en general.

6) QUÉ DEBE HACER PARA BENEFICIARSE DE LA COBERTURA DE LA PRESENTE GARANTÍA

El cliente debe dejar de utilizar el SSV si surge cualquier anomalía. El cliente debe notificar la presencia de defectos a un concesionario/distribuidor de servicio técnico de SSV Can-Am en un plazo no superior a dos (2) meses tras ser detectados dichos defectos, así como facilitar las condiciones de acceso razonable al producto para la reparación. El cliente también debe presentar al concesionario/distribuidor autorizado de SSV Can-Am el justificante de compra, así como firmar la orden de reparación antes del comienzo de ésta para validar la garantía. Todas las piezas sustituidas bajo esta garantía limitada pasan a ser de la propiedad de BRP.

Tenga en cuenta que el período de notificación está sujeto a la legislación nacional o local vigente en su país o región.

7) QUÉ HARÁ BRP

Hasta el grado máximo que permita la ley, las obligaciones de BRP según esta garantía se limitan, según su criterio, a la reparación de las piezas que se determinen defectuosas tras un uso normal, en operaciones de mantenimiento o inspección; o bien, a la sustitución de esas piezas por piezas originales de SSV Can-Am nuevas sin coste alguno en concepto de piezas y mano de obra, en cualquier concesionario/distribuidor autorizado de SSV Can-Am durante el período de cobertura de garantía según las condiciones aquí descritas. La responsabilidad de BRP se limita a efectuar las reparaciones o reemplazar las piezas que sea necesario. Ningún reclamo de incumplimiento de la garantía será causa de la cancelación.

lación o anulación de la venta del SSV Can-Am al propietario. Usted puede tener otros derechos legales, que pueden variar según el país.

En caso que se requiera servicio fuera del EEE, el propietario asumirá el coste adicional correspondiente a las prácticas y condiciones locales, tales como (sin exclusión de otras), los gastos de transporte y seguro, los impuestos, gastos de licencias, aranceles y cualquier otro coste económico, incluidas las obligaciones impositivas para con los gobiernos, los estados, los territorios y sus organismos respectivos.

BRP se reserva el derecho de mejorar o modificar productos cada cierto tiempo, sin que ello suponga ninguna obligación de modificar productos previamente fabricados.

8) TRASPASO

Si se transfiere la propiedad de un producto durante el período que cubre la garantía, también se transferirá esta garantía, que tendrá validez durante el resto del período de cobertura, siempre y cuando BRP o un concesionario/distribuidor autorizado de SSV Can-Am reciba una prueba que demuestre la conformidad del antiguo propietario con el traspaso de la titularidad, además de incluirse los datos del nuevo propietario.

9) ASISTENCIA AL CONSUMIDOR

1. En caso de disputa o controversia con respecto a esta garantía limitada, BRP le sugiere que intente resolverla con el concesionario/distribuidor de SSV Can-Am. Recomendamos que trate la cuestión con el propietario o el director de asistencia de un concesionario/distribuidor autorizado de SSV Can-Am.
2. Si precisa asistencia adicional, póngase en contacto con el departamento de asistencia del distribuidor o concesionario de SSV Can-Am para resolver el problema.
3. Si el problema continúa todavía sin solución, póngase en contacto con BRP en la dirección que se indica a continuación.

Para los países miembros del EEE, del CEI y Turquía, excepto países escandinavos, póngase en contacto con nuestra oficina europea:

BRP EUROPE N.V.

Customer Assistance Center
Skaldenstraat 125
9042 Gent
Bélgica
Tel.: + 32-9-218-26-00

Si reside en un país escandinavo, póngase en contacto con nuestra sede en Finlandia:

BRP FINLAND OY

Service Department
Isoaavantie 7
FIN-96320 Rovaniemi
Finlandia
Tel.: + 358 16 3208 111

Encontrará los datos para localizar a su concesionario/distribuidor de Can-Am en **www.brp.com**.

* En el EEE, BRP European Distribution S.A. y otras empresas afiliadas o filiales de BRP se encargan de la distribución y del servicio técnico de los productos.
© 2013 Bombardier Recreational Products Inc. Reservados todos los derechos.
™ Marca comercial de Bombardier Recreational Products Inc. o de sus filiales.

TÉRMINOS Y CONDICIONES ADICIONALES ESPECÍFICOS PARA FRANCIA

Los siguientes términos y condiciones sólo son de aplicación para los productos vendidos en Francia:

El vendedor suministrará artículos de conformidad con el contrato y será responsable de los defectos existentes en el momento de la entrega. El vendedor será también responsable de cualquier defecto asociado a operaciones de embalaje, a instrucciones de ensamblaje o a tareas de instalación cuando sean su responsabilidad según contrato o se lleven a cabo bajo su responsabilidad. Para ajustarse al contrato, el artículo deberá cumplir los siguientes requisitos:

1. Adecuarse a un uso normal propio de artículos similares y, si procede:
 - Corresponder a la descripción facilitada por el vendedor y ofrecer las características mostradas al comprador a través de muestra o modelo;
 - Presentar las características que un comprador pueda legítimamente esperar teniendo en cuenta las declaraciones públicas del vendedor, el fabricante o su representante, aunque sea mediante anuncios o etiquetado; o
2. Presentar las características acordadas mutuamente entre las partes, o bien adecuarse al uso específico previsto por el comprador y comunicado y aceptado por el vendedor.

El período para actuaciones por incumplimiento prescribe al cabo de dos años de la entrega de los artículos. El vendedor es responsable de ofrecer garantías frente a defectos ocultos de los artículos vendidos si estos defectos son causa de que el artículo resulte inadecuado para el uso previsto, o si limitan su uso de modo que el comprador no hubiera adquirido el artículo o hubiera pagado un precio inferior, si lo hubiera sabido. La acción ante tales defectos ocultos deberá ser adoptada por el comprador dentro de un plazo no superior a 2 años desde la detección del defecto.

INFORMACIÓN SOBRE EL CLIENTE

INFORMACIÓN SOBRE PRIVACIDAD

BRP desea informarle de que sus datos de contacto serán utilizados en trámites relacionados con la seguridad y la garantía. Además, BRP y sus filiales pueden utilizar su lista de clientes para distribuir información de marketing y promociones de BRP y productos relacionados.

Para ejercer su derecho de consultar o corregir sus datos, o bien para indicar que su información de contacto deje de figurar en la lista de destinatarios de marketing directo, póngase en contacto con BRP.

POR CORREO
ELECTRÓNICO: **privacyofficer@brp.com**

POR CORREO BRP
POSTAL: Senior Legal Counsel-Privacy Officer
726 St-Joseph
Valcourt, Quebec
Canadá,
J0E 2L0

CAMBIO DE DIRECCIÓN/TITULARIDAD

Si su dirección ha variado o es el nuevo propietario del vehículo, asegúrese de notificárselo a BRP por alguno de estos medios:

- Envío de la tarjeta abajo incluida.
- **Sólo Norteamérica:** llamada telefónica al número 715 848-4957 (EE.UU.) o al número 819 566-3366 (Canadá);
- Aviso a un distribuidor autorizado de Can-Am.

En caso de un cambio en la titularidad, le rogamos que adjunte un comprobante en el que se indique que el anterior propietario accede a la transferencia.

La notificación a BRP es muy importante, incluso después del límite de validez de la garantía limitada, ya que permite a BRP localizar al propietario del vehículo si fuese necesario (por ejemplo, cuando se inician convocatorias por seguridad). Corresponde al propietario informar a BRP.

UNIDADES ROBADAS: Si sufre el robo de su SSV, debe notificarlo a BRP o a un distribuidor autorizado de Can-Am. Le pediremos que nos proporcione su nombre, dirección y número de teléfono, el número de identificación del vehículo y la fecha en que fue robado.

En Norteamérica

BOMBARDIER RECREATIONAL

Warranty Department
75 J.-A. Bombardier Street
Sherbrooke, QC J1L 1W3
Canadá

Otros países

BRP EUROPEAN DISTRIBUTION

Warranty Department
Chemin de Messidor 5-7
1006 Lausanne
Suiza

En países escandinavos

BRP FINLAND OY

Service Department
Isoaavantie 7
Fin-96320 Rovaniemi
Finlandia
Tel.: + 358 16 3208 111

***Esta página es
intencionalmente en blanco***

ATV MODELO N.º _____

NÚMERO DE IDENTIFICACIÓN DEL VEHÍCULO (V.I.N.) _____

NÚMERO DE IDENTIFICACIÓN DEL MOTOR (E.I.N.) _____

Titular: _____

NOMBRE

CALLE N.º PISO

POBLACIÓN PROVINCIA CÓDIGO POSTAL

Fecha de compra _____

AÑO MES DÍA

Garantía válida hasta _____

AÑO MES DÍA

Debe ser cumplimentado por el distribuidor en el momento de la venta.

SELLO DEL DISTRIBUIDOR

V00A2IL

Verifique con su distribuidor si se ha registrado el vehículo con BRP.

Cuando lea esta Guía para el usuario, recuerde lo siguiente:

ADVERTENCIA

Indica una posible situación de riesgo que, si no se evita, puede dar lugar a lesiones graves o incluso a la muerte.

! ADVERTENCIA

Para evitar riesgos de lesiones graves o incluso la muerte, lea esta Guía del usuario y las etiquetas de seguridad, vea el DVD sobre seguridad y:

Sea responsable y asegúrese de que cuenta con la experiencia necesaria.

- El conductor debe ser mayor de 16 años y contar con un permiso de conducción en vigor.

- No conduzca bajo los efectos de las drogas o el alcohol.

Evite situaciones de colisión y vuelco.

Las maniobras bruscas o un estilo de conducción agresivo pueden dar lugar a situaciones de vuelco o pérdida de control, incluso en terreno llano, con el consiguiente riesgo de lesiones por aplastamiento y de otros tipos.

- Conduzca siempre a la velocidad adecuada para cada situación. Reduzca la velocidad antes de tomar curvas. Evite frenar en las curvas.

- Tome curvas con precaución. Evite girar de forma brusca o excesiva el volante. Evite acelerar bruscamente durante los giros, incluso al iniciar la marcha.

- No intente realizar piroetas, como giros, derrapes, deslizamientos, cabriolas o saltos.

- Evite la conducción por laderas y pendientes.

- Si conduce este vehículo por carreteras públicas, **RESPETE SIEMPRE LAS NORMAS DE CIRCULACIÓN.** Compruebe las leyes aplicables.

- Tenga cuidado con las superficies pavimentadas: el pavimento puede afectar considerablemente a la conducción y al control.

Prepárese para la conducción.

- Ajuste bien la red lateral y el cinturón de seguridad.

- Utilice un casco homologado, así como prendas y accesorios de protección.

- Mantenga todo el cuerpo dentro de la cabina y permanezca bien sentado.

- Asegúrese de que el pasajero está preparado y tiene la experiencia suficiente. No lleve nunca más de un pasajero.

219 702 733

GUÍA DEL USUARIO, MAVERICK CE/ESPAÑOL

U/M.P.C.