

**can-am**™



# 2014

## Manual do Proprietário

Inclui  
informações sobre segurança, sobre  
manutenção e sobre o veículo

# COMMANDER™

## 1000 MAX

### ADVERTÊNCIA

Leia este manual na íntegra. Ele contém informações importantes sobre segurança.  
Minimum age: Motorista: 16 anos ou mais com carteira de habilitação válida. Mantenha este Manual do Proprietário dentro do veículo.

2 1 9 7 0 2 7 4 6

Instruções originais

## ADVERTÊNCIA

**O SEU VEÍCULO PODE SER PERIGOSO DE DIRIGIR.** Pode ocorrer rapidamente uma colisão ou capotagem, mesmo durante manobras de rotina, tais como virar ou dirigir em morros ou sobre obstáculos.

Para sua segurança, entenda e siga todos os avisos contidos neste Manual do proprietário e nas etiquetas do seu veículo.

**O desrespeito a estes**

**avisos pode resultar em FERIMENTOS GRAVES OU EM MORTE!**

Mantenha sempre este Manual do proprietário no veículo.

## ADVERTÊNCIA

Desconsiderar as precauções e instruções de segurança contidas neste Manual do Proprietário, no DVD de segurança e nas etiquetas de segurança do produto pode resultar em um ferimento, incluindo o risco de morte!

## ADVERTÊNCIA

Este veículo pode superar o desempenho de outros veículos que você possa ter dirigido antes. Reserve um tempo para se familiarizar com o seu novo veículo.

### ADVERTÊNCIA: PROPOSIÇÃO 65 DA CALIFÓRNIA

## AVISO

O Estado da Califórnia adverte que este produto contém ou emite elementos químicos que podem causar câncer, defeitos de nascença ou outros problemas no aparelho reprodutor.

No Canadá, os produtos são distribuídos pela Bombardier Recreational Products Inc. (BRP)

Nos EUA, os produtos são distribuídos pela BRP US Inc.

As seguintes marcas comerciais são propriedade da Bombardier Recreational Products Inc.:

Can-Am™ D.E.S.S.™ Commander™ MAX Rotax® TTI™ XPS™  
DPS™

Este documento contém a marca registrada da seguinte empresa:

† Visco-lok é uma marca registrada da GKN Viscodrive GmbH.

# INTRODUÇÃO

Deutsch	Dieses Handbuch ist möglicherweise in Ihrer Landessprache verfügbar. Bitte wenden Sie sich an Ihren Händler oder besuchen Sie: <b>www.operatorsguide.brp.com</b> .
English	This guide may be available in your language. Check with your dealer or go to: <b>www.operatorsguide.brp.com</b> .
Español	Es posible que este manual esté disponible en su idioma. Consulte a su distribuidor o visite: <b>www.operatorsguide.brp.com</b> .
日本語	このガイドは、言語によって翻訳版が用意されています。ディーラーに問い合わせるか、次のアドレスでご確認ください： <b>www.operatorsguide.brp.com</b> .
Français	Ce guide peut être disponible dans votre langue. Vérifier avec votre concessionnaire ou aller à: <b>www.operatorsguide.brp.com</b> .
Nederlands	Deze handleiding kan beschikbaar zijn in uw taal. Vraag het aan uw dealer of ga naar: <b>www.operatorsguide.brp.com</b> .
Norsk	Denne boken kan finnes tilgjengelig på ditt eget språk. Kontakt din forhandler eller gå til: <b>www.operatorsguide.brp.com</b> .
Português	Este manual pode estar disponível em seu idioma. Fale com sua concessionária ou visite o site: <b>www.operatorsguide.brp.com</b> .
Suomi	Käyttöohjekirja voi olla saatavissa omalla kielelläsi. Tarkista jälleenmyyjältä tai käy osoitteessa: <b>www.operatorsguide.brp.com</b>
Svenska	Denna bok kan finnas tillgänglig på ditt språk. Kontakta din återförsäljare eller gå till: <b>www.operatorsguide.brp.com</b> .

Parabéns pela aquisição de um novo veículo side-by-side Can-Am™. Ele conta com a garantia limitada da BRP e com uma rede de concessionárias autorizadas Can-Am, pronta para lhe fornecer as peças, serviços ou acessórios que você precise.

Na entrega, você recebeu informações sobre a cobertura da garantia e assinou a *LISTA DE VERIFICAÇÃO DE ENTREGA* para assegurar que o seu veículo foi preparado para a sua total satisfação.

Seu revendedor se compromete com sua satisfação. Se precisar de mais informações, fale com seu revendedor.

## O que você deve saber antes de sair dirigindo


Para saber como reduzir os riscos de você ou transeuntes sofrerem ferimentos ou morte, leia este Manual do Proprietário antes de operar o veículo.


Leia também todas as etiquetas de segurança do veículo e assista ao *DVD DE SEGURANÇA*.

A não observância dos avisos contidos neste Manual do Proprietário pode resultar em FERIMENTOS GRAVES ou MORTE.


## Mensagens de segurança

As mensagens de segurança, seus tipos, aparência e como elas são usadas neste manual são explicadas a seguir:

O símbolo de aviso de segurança  indica uma situação de risco em potencial.

 **ADVERTÊNCIA**

Indica uma situação de risco que, se não for evitada, pode resultar em morte ou ferimentos graves.

 **CUIDADO** Indica uma situação de risco que, se não for evitada, pode resultar em ferimentos leves ou moderados.

**AVISO** Indica uma instrução, que se não for seguida, poderia resultar em componentes do veículo ou outros bens seriamente danificados.

## Sobre este Manual do proprietário

Este Manual do proprietário tem por objetivo ajudar o proprietário/condutor do novo veículo a conhecer os diversos controles do veículo, bem como as instruções de manutenção e utilização segura do veículo. Ele é indispensável para o uso correto do produto.

Mantenha este Manual do Proprietário no veículo para consultas sobre manutenção, solução de problemas e instruções a terceiros.

Note que este manual está disponível em vários idiomas. Em caso de qualquer discrepância, a versão em Inglês deverá prevalecer.

Se quiser ver e/ou imprimir uma cópia adicional do Manual do Propri-

etário, basta visitar o site [www.operatorsguide.brp.com](http://www.operatorsguide.brp.com).

As informações contidas neste documento são atuais na ocasião da sua publicação. A BRP entretanto, mantém uma política de melhoria contínua de seus produtos, sem contudo ter a obrigação de implementá-las nos produtos fabricados anteriormente. Em virtude de mudanças posteriores, é provável que existam diferenças entre o produto fabricado e as descrições e/ou especificações neste manual. A BRP se reserva no direito de, a qualquer momento, cancelar ou alterar as especificações, projetos, características, modelos ou equipamentos sem incorrer em qualquer obrigação.

Este Manual do Proprietário e o *DVD DE SEGURANÇA* devem permanecer no veículo no momento da venda.

---

# ÍNDICE

<b>INTRODUÇÃO</b> .....	<b>1</b>
O QUE VOCÊ DEVE SABER ANTES DE SAIR DIRIGINDO.....	1
MENSAGENS DE SEGURANÇA.....	2
SOBRE ESTE MANUAL DO PROPRIETÁRIO.....	2

## ***INFORMAÇÕES SOBRE SEGURANÇA***

<b>PRECAUÇÕES GENÉRICAS</b> .....	<b>8</b>
EVITE A INTOXICAÇÃO POR MONÓXIDO DE CARBONO.....	8
EVITE INCÊNDIOS E OUTROS RISCOS PROVOCADOS PELA GASOLINA.....	8
EVITE QUEIMADURAS NAS PEÇAS QUENTES.....	8
ACESSÓRIOS E MODIFICAÇÕES.....	9
<b>OPERAÇÃO DE SEGURANÇA - RESPONSABILIDADES</b> .....	<b>10</b>
PROPRIETÁRIO - SEJA RESPONSÁVEL.....	10
OPERADOR - SEJA RESPONSÁVEL E ESTEJA QUALIFICADO PARA OPERAR O VEÍCULO.....	10
DIRIGINDO COM CUIDADO.....	11
SISTEMA DE PROTEÇÃO AOS OCUPANTES.....	11
CONDIÇÕES DO TERRENO.....	12
<b>INSPEÇÃO PRÉ-PARTIDA</b> .....	<b>13</b>
LISTA DE VERIFICAÇÃO DE INSPEÇÃO PRÉ-PARTIDA.....	13
<b>PREPARE-SE PARA PILOTAR</b> .....	<b>16</b>
ANTES DE PILOTAR.....	16
EQUIPAMENTO DE PILOTAGEM.....	16
<b>EVITE ACIDENTES</b> .....	<b>19</b>
EVITE TOMBAMENTOS E CAPOTAMENTOS.....	19
EVITE COLISÕES.....	20
<b>DIRIGINDO O VEÍCULO</b> .....	<b>21</b>
EXERCÍCIOS PRÁTICOS.....	21
OPERAÇÃO FORA DE ESTRADA.....	22
TÉCNICAS DE DIREÇÃO EM GERAL.....	22
<b>MOVENDO CARGAS E TRABALHANDO</b> .....	<b>28</b>
TRABALHANDO COM SEU VEÍCULO.....	28
TRANSPORTANDO CARGAS.....	28
PUXANDO UMA CARGA.....	31
PUXANDO UM REBOQUE.....	31
<b>ETIQUETAS IMPORTANTES NO PRODUTO</b> .....	<b>33</b>
ETIQUETAS.....	33
ETIQUETAS DE SEGURANÇA.....	33
ETIQUETAS DE CONFORMIDADE.....	40

## ***INFORMAÇÕES DO VEÍCULO***

<b>CONTROLES PRINCIPAIS</b> .....	<b>44</b>
1) VOLANTE.....	44
2) PEDAL DO ACELERADOR.....	44
3) PEDAL DO FREIO.....	45
4) ALAVANCA DE CÂMBIO.....	45

<b>CONTROLES SECUNDÁRIOS.....</b>	<b>47</b>
1) INTERRUPTOR E CHAVES DE IGNIÇÃO.....	47
2) BOTÃO DE PARTIDA DO MOTOR.....	49
3) INTERRUPTOR DO FAROL ALTO/FAROL BAIXO.....	49
4) INTERRUPTOR 2WD/4WD.....	49
5) CHAVE DO MODO SPORT/ECO.....	50
6) INTERRUPTOR DA FUNÇÃO CANCELAR.....	50
7) INTERRUPTOR DPS.....	51
8) CHAVE DO GUINCHO (MODELOS COM GUINCHO).....	51
<b>INDICADOR MULTIFUNCIONAL (LCD) (MODELOS DPS).....</b>	<b>53</b>
DESCRIÇÃO DO INDICADOR MULTIFUNCIONAL.....	53
MODOS DO INDICADOR MULTIFUNCIONAL.....	54
NAVEGANDO NO MOSTRADOR DE LCD.....	57
CONFIGURAÇÃO DO MOSTRADOR.....	58
<b>INSTRUMENTO MULTIFUNCIONAL (ANALÓGICO/DIGITAL) (MODELOS XT).....</b>	<b>59</b>
Descrição do indicador multifuncional.....	59
CONFIGURAÇÃO DO MOSTRADOR.....	63
<b>EQUIPAMENTO.....</b>	<b>64</b>
1) VOLANTE INCLINÁVEL.....	65
2) PORTA-COPOS.....	66
3) MANOPLAS DO PASSAGEIRO.....	66
4) PORTA-LUVAS.....	66
5) KIT DE FERRAMENTAS.....	66
6) APOIO PARA OS PÉS.....	66
7) REDES LATERAIS.....	67
8) PROTETORES PARA OS OMBROS.....	67
9) CINTOS DE SEGURANÇA.....	67
10) ASSENTO DO MOTORISTA.....	69
11) ASSENTO DOS PASSAGEIROS.....	69
12) TAMPA DO RESERVATÓRIO DE COMBUSTÍVEL.....	69
13) CONTROLE REMOTO DO GUINCHO (MODELOS COM GUINCHO).....	69
14) GUINCHO (MODELOS COM GUINCHO).....	69
15) BAGAGEIRO.....	70
16) TOMADA DE ENERGIA DE 12 V.....	71
17) BAGAGEIRO TRASEIRO.....	71
18) ALÇAS DE LIBERAÇÃO DA INCLINAÇÃO DO BAGAGEIRO.....	71
19) GANCHOS DE AMARRAÇÃO.....	71
20) TAMPA TRASEIRA SUPERIOR.....	72
21) TAMPA TRASEIRA INFERIOR.....	72
22) SUPORTE DO ENGATE.....	73
<b>AJUSTES PARA O PERCURSO.....</b>	<b>74</b>
ORIENTAÇÕES PARA AJUSTE DA SUSPENSÃO.....	74
CONFIGURAÇÕES DE FÁBRICA DA SUSPENSÃO.....	74
AJUSTES DA SUSPENSÃO.....	74
FUNÇÃO DPS.....	75

<b>COMBUSTÍVEL</b> .....	<b>77</b>
REQUISITOS DO COMBUSTÍVEL .....	77
PROCEDIMENTO DE ABASTECIMENTO.....	77
ABASTECENDO UM GALÃO DE GASOLINA.....	78
<b>PERÍODO DE AMACIAMENTO</b> .....	<b>79</b>
OPERAÇÃO DURANTE O AMACIAMENTO.....	79
<b>PROCEDIMENTOS BÁSICOS</b> .....	<b>80</b>
DESLIGANDO O MOTOR.....	80
MUDANDO DE MARCHA.....	80
PARANDO O MOTOR E ESTACIONANDO O VEÍCULO.....	80
<b>PROCEDIMENTOS ESPECIAIS</b> .....	<b>81</b>
O QUE FAZER SE ENTRAR ÁGUA NA CVT.....	81
O QUE FAZER SE ACABAR A BATERIA.....	81
O QUE FAZER SE O VEÍCULO CAPOTAR.....	81
O QUE FAZER SE O VEÍCULO FICAR SUBMERSO.....	81
<b>TRANSPORTANDO O VEÍCULO</b> .....	<b>83</b>
<b>LEVANTANDO E APOIANDO O VEÍCULO</b> .....	<b>84</b>
FRENTE DO VEÍCULO.....	84
PARTE TRASEIRA DO VEÍCULO.....	84
<b>MANUTENÇÃO</b>	
<b>REVISÃO PÓS-AMACIAMENTO</b> .....	<b>88</b>
<b>PLANO DE MANUTENÇÃO</b> .....	<b>91</b>
<b>PROCEDIMENTOS DE MANUTENÇÃO</b> .....	<b>94</b>
FILTRO DE AR DO MOTOR.....	94
KIT DA GRADE DIANTEIRA.....	97
FILTRO DE AR DA CVT.....	97
ÓLEO DO MOTOR.....	98
FILTRO DE ÓLEO.....	100
RADIADOR.....	101
LÍQUIDO DE ARREFECIMENTO DO MOTOR.....	101
SUPRESSOR DE FAÍSCAS DO SILENCIOSO.....	106
ÓLEO DO CÂMBIO.....	107
VELAS DE IGNIÇÃO.....	109
TAMPA DA CVT.....	110
INSTALAÇÃO DA TAMPA DA CVT.....	112
CORREIA DE TRANSMISSÃO.....	113
ÁREA DE ESCAPAMENTO.....	114
BATERIA.....	115
<b>Fusíveis</b> .....	116
LUZES.....	116
COIFA E PROTETOR DO EIXO DE TRANSMISSÃO.....	118
ROLAMENTO DA RODA.....	119
RODAS E PNEUS.....	119
SUSPENSÕES.....	121
FREIOS.....	121
CINTOS DE SEGURANÇA.....	122

<b>CUIDADOS COM O VEÍCULO.....</b>	<b>123</b>
CUIDADOS APÓS DIRIGIR.....	123
LIMPEZA E PROTEÇÃO DO VEÍCULO.....	123
<b>PREPARAÇÃO PARA SER GUARDADO E PARA PRÉ-TEMPORADA.</b>	<b>124</b>

### ***INFORMAÇÕES TÉCNICAS***

<b>IDENTIFICAÇÃO DO VEÍCULO.....</b>	<b>126</b>
NÚMERO DE IDENTIFICAÇÃO DO VEÍCULO.....	126
NÚMERO DE IDENTIFICAÇÃO DO MOTOR.....	126
<b>REGULAMENTOS DO SISTEMA DE CONTROLE DE EMISSÃO DE RUIDOS.....</b>	<b>127</b>
<b>DECLARAÇÃO DE CONFORMIDADE CE.....</b>	<b>128</b>
<b>ESPECIFICAÇÕES.....</b>	<b>129</b>

### ***SOLUÇÃO DE PROBLEMAS***

<b>DIRETRIZES PARA SOLUÇÃO DE PROBLEMAS.....</b>	<b>140</b>
<b>MENSAGENS DO PAINEL DE INSTRUMENTOS.....</b>	<b>143</b>

### ***GARANTIA***

<b>GARANTIA LIMITADA DA BRP EUA E CANADÁ: 2014 CAN-AM® SSV.....</b>	<b>146</b>
<b>GARANTIA LIMITADA INTERNACIONAL DA BRP: 2014 CAN-AM® SSV.....</b>	<b>151</b>
<b>GARANTIA LIMITADA DA BRP PARA AS ÁREAS ECONÔMICAS EUROPEIAS, A COMUNIDADE DOS ESTADOS INDEPENDENTES E A TURQUIA: 2014 CAN-AM® SSV.....</b>	<b>156</b>

### ***INFORMAÇÕES DE CLIENTES***

<b>INFORMAÇÕES SOBRE PRIVACIDADE.....</b>	<b>164</b>
<b>MUDANÇA DE ENDEREÇO/PROPRIEDADE.....</b>	<b>165</b>



# ***INFORMAÇÕES SOBRE SEGURANÇA***

---

# PRECAUÇÕES GENÉRICAS

## Evite a intoxicação por monóxido de carbono

Todo escape de motor contém monóxido de carbono, um gás mortal. Respirar monóxido de carbono pode provocar dores de cabeça, tonturas, sonolência, náuseas, confusão e certamente a morte.

O monóxido de carbono é um gás incolor, inodoro e insípido que pode estar presente, mesmo que você não veja ou sinta o cheiro de qualquer escape do motor. Os níveis mortais de monóxido de carbono podem se acumular rapidamente, você pode ser afetado subitamente e incapacitado de se salvar. Estes níveis mortais também podem se manter por horas ou dias em locais fechados ou com pouca ventilação. Se você sentir algum sintoma de intoxicação por monóxido de carbono, saia imediatamente do local, respire ar fresco e busque atendimento médico.

Para evitar a morte ou prejuízos graves à saúde por monóxido de carbono:

- Nunca ligue o veículo em locais parcialmente fechados ou pouco ventilados, como garagens, cobertas ou celeiros. Mesmo que você tente ventilar os gases de escapamento com ventiladores ou janelas e portas abertas, o monóxido de carbono pode atingir rapidamente níveis perigosos.
- Nunca ligue o veículo em locais externos onde os gases de escapamento possam entrar em edifícios através de aberturas, como janelas e portas.

## Evite incêndios e outros riscos provocados pela gasolina

A gasolina é extremamente inflamável e altamente explosiva. Os vapores de combustível podem se espalhar e incendiar ao entrar em contato com uma faísca ou chama, a alguns metros de distância do motor. Para reduzir o risco de incêndio ou explosão, siga estas instruções:

- Para armazenar combustível, use somente um galão aprovado para gasolina.
- Nunca abasteça o galão de combustível no bagageiro ou no veículo – uma descarga elétrica estática pode incendiar o combustível.
- Siga estritamente as instruções no *PROCEDIMENTO DE ABASTECIMENTO*.
- Nunca dê partida ou deixe o motor ligado se a tampa do tanque de combustível não estiver colocada adequadamente.

A gasolina é venenosa e pode provocar prejuízos à saúde ou a morte.

- Nunca faça sifão para gasolina pela boca.
- Se você engolir gasolina, respingá-la nos olhos ou inalar seu vapor, consulte um médico imediatamente.

Se derramar gasolina no corpo, lave-se com água e sabão e mude de roupa.

## Evite queimaduras nas peças quentes

Certos componentes ficam bastante quentes durante a operação. Evite contato com essas peças durante o uso e logo após, para evitar queimaduras.

## **Acessórios e modificações**

Não faça modificações não autorizadas nem utilize implementos ou acessórios não aprovados pela BRP. Como estas modificações não foram testadas pela BRP, elas podem aumentar o risco de batidas ou ferimentos, podendo tornar o veículo ilegal. Por exemplo, modificações como pneus diferentes podem afetar a direção do veículo e aumentar o risco de colisões.

Consulte o revendedor autorizado Can-Am para obter informações sobre os acessórios disponíveis para o seu veículo.

---

# OPERAÇÃO DE SEGURANÇA - RESPONSABILIDADES

Este é um veículo fora da estrada de alto desempenho. Os operadores devem ser responsáveis e tomarem cuidado para evitar capotamentos, tombamentos, colisões e outros acidentes. Mesmo com os recursos de segurança do veículo (como estrutura de proteção, cintos de segurança e redes laterais) e os equipamentos de proteção (como capacete), sempre há risco de ferimentos ou morte nesses tipos de acidentes. Para reduzir o risco de ferimentos sérios ou morte, siga as regras descritas nesta seção.

## **Proprietário - Seja responsável**

Leia este Manual do Proprietário e assista ao *'DVD DE SEGURANÇA'*.

Sempre inspecione e confirme se o veículo está em condições seguras de operação antes de dirigir. Sempre siga os intervalos de manutenção conforme descrito neste Manual do Proprietário.

Nunca deixe ninguém operar o seu veículo a menos que seja responsável e possa ser confiado a ponto de dirigir um veículo de alto desempenho. Supervisione novos operadores ou operadores jovens e defina regras e limites (por exemplo, se eles podem transportar passageiros, o que eles podem fazer com o veículo, onde podem dirigir, etc.) para todas as pessoas que usam o seu veículo.

Selecione a chave apropriada (consulte a seção *INTERRUPTOR DE IGNIÇÃO E CHAVES*), de acordo com a experiência do operador, com o uso do veículo e com o ambiente.

Discuta as informações sobre segurança com todas as pessoas que forem utilizar o veículo. Certifique-se de que todos os operadores e

passageiros atendam às qualificações abaixo e concordam em seguir as informações de segurança. Ajude os usuários a se familiarizarem com o veículo.

## **Operador - Seja responsável e esteja qualificado para operar o veículo**

Leia este Manual do Proprietário e assista ao *DVD DE SEGURANÇA*.

Esteja completamente familiarizado com os controles operacionais e com a operação geral do veículo.

Faça um curso de treinamento, se disponível (entre em contato com um revendedor autorizado Can-Am para saber sobre a disponibilidade de cursos de treinamento – consulte também a internet no endereço <http://www.rohva.org/>), e pratique os exercícios descritos na seção *EXERCÍCIOS DE TREINAMENTO*. Pratique dirigir em uma área adequada livre de perigos e sinta a resposta de cada comando. Dirija em baixa velocidade. Velocidades mais altas exigem maior experiência, conhecimento e condições de percurso adequados.

É preciso ter pelo menos 16 anos de idade.

É preciso ser alto o suficiente para ficar corretamente sentado: com as costas apoiadas no encosto, o cinto de segurança preso, segurando o volante com as duas mãos e ser capaz de pisar totalmente no freio ou no acelerador com o pé direito, além de pisar com firmeza o pé esquerdo no apoio para o pé.

É preciso ter uma carta de motorista apropriada de acordo com as leis locais.

Nunca dirija este veículo depois de ter usado drogas ou álcool, ou se

estiver cansado ou doente. Esses fatores diminuem o tempo de reação do indivíduo e afetam o julgamento.

### **Transportando um passageiro**

Somente transporte um máximo de três passageiros. Os passageiros precisam estar corretamente sentados no cockpit.

Cada passageiro precisa ser alto o suficiente para ficar corretamente sentado: costas contra o apoio, com cinto de segurança afivelado, enquanto segura ambas as manoplas e os pés firmemente colocados no piso ou no apoio para os pés.

Nunca transporte um passageiro que tenha usado drogas ou álcool, ou que esteja cansado ou doente. Esses fatores diminuem o tempo de reação do indivíduo e prejudicam o julgamento.

Instrua o passageiro a ler as etiquetas de segurança do veículo.

Nunca transporte um passageiro se achar que ele não está com habilidade ou julgamento suficientes para concentrar-se nas condições do terreno e se adaptar da maneira adequada. Mais especificamente para veículos side-by-side, o passageiro também precisa prestar constante atenção ao terreno à sua frente e ser capaz de suportar os impactos.

### **Dirigindo com cuidado**

- Este veículo comporta-se de maneira diferente dos outros veículos. Se você não tomar as devidas precauções, uma colisão ou tombamento pode ocorrer rapidamente durante manobras abruptas como curvas fechadas, aceleração ou desaceleração, em aclives ou sobre obstáculos.

- Nunca dirija em velocidades excessivas. Sempre dirigir a uma velocidade compatível com o terreno, visibilidade, condições de operação e de acordo com sua experiência.
- Nunca tente empinar, derrapar, deslizar, dar saltos, cavalos de pau ou fazer outros truques.
- Nunca tente acelerar ou desacelerar rapidamente ao fazer uma curva fechada. Isso pode resultar em capotamento.
- Nunca tente derrapar ou deslizar. Se o veículo começar a derrapar ou deslizar, gire o volante na direção contrária à derrapagem ou deslizamento. Em superfícies muito escorregadias como o gelo, ir devagar e com muito cuidado para reduzir as chances de perder o controle do veículo.
- Sempre esteja certo de que não haja obstáculos ou pessoas atrás de você ao dar a ré. Preste atenção com os pontos cegos. Quando for seguro andar de ré, vá devagar.
- Nunca exceda os limites de carga declarados para este veículo. A carga precisa ser corretamente presa. Reduza a velocidade, deixe uma maior distância para a frenagem e siga as outras instruções da subseção *MOVIMENTANDO CARGAS E TRABALHANDO*.
- Nunca esqueça que este veículo é pesado! Seu próprio peso pode prender o motorista se cair sobre o mesmo.

### **Sistema de proteção aos ocupantes**

- Este veículo foi projetado para transportar um motorista e um máximo de três passageiros, todos usando os equipamentos de proteção apropriados (consulte

te o tópico EQUIPAMENTO DE PROTEÇÃO nesta seção).

- O motorista e o passageiro precisam travar as redes laterais e usar os cintos de segurança sempre que estiverem andando no veículo.

## Condições do terreno

- Este veículo não foi projetado para andar em superfícies pavimentadas. Se for preciso usar o veículo em tais superfícies, faça-o por um curto período e evite entradas abruptas do volante, do acelerador e dos pedais do freio.
- Sempre dirija devagar e seja extremamente cuidadoso quando estiver dirigindo em terreno desconhecido. Sempre observe as mudanças de terreno ao dirigir este veículo. Tente aprender como o veículo se comporta em diferentes ambientes.
- Nunca dirija em terreno excessivamente acidentado, escorregadio ou solto até que você tenha aprendido e praticado os conhecimentos necessários para controlar o veículo em tais terrenos. Tenha um cuidado especial nesses tipos de terreno.
- Nunca use este veículo em morros muito íngremes para o veículo ou para as suas habilidades. Pratique em pequenas inclinações.
- Sempre siga os procedimentos corretos para subir ou descer colinas conforme descrito na subseção *AO DIRIGIR SEU VEÍCULO*. Antes de começar a subir ou descer qualquer morro, verifique o terreno com cuidado. Nunca suba ou desça colinas cuja superfície seja excessivamente escorregadia ou solta. Não passe pelo topo de uma colina em alta velocidade.

- Nunca tente subir colinas ou declives laterais puxando um reboque.
- Sempre verifique os obstáculos antes de dirigir em uma área nova. Siga sempre os procedimentos corretos ao operar sobre obstáculos conforme descrito na subseção *AO DIRIGIR SEU VEÍCULO*.
- Nunca dirija o veículo em rios com correnteza ou em profundidades maiores que as especificadas na subseção *AO DIRIGIR SEU VEÍCULO*. Lembre-se que freios molhados podem ter menor capacidade de parada. Teste os freios depois de sair da água. Se necessário, acione os mesmos diversas vezes para deixar o atrito secar as pastilhas.
- Sempre estacione o veículo na parte do terreno mais plana possível. Antes de sair do veículo, coloque a alavanca de câmbio na posição *ESTACIONAMENTO*, desligue o motor e retire a chave.
- Nunca assumir que o veículo pode ir a toda parte com segurança. As mudanças súbitas no terreno, causadas por buracos, depressões, barrancos, "terreno" mais firme ou macio e outras irregularidades, podem fazer o veículo tombar ou ficar instável. Para evitar isso, reduza a velocidade e sempre observe o terreno à frente. Se o veículo começar a tombar ou capotar, o melhor conselho é imediatamente esterçar na direção do capotamento! Nunca tente evitar um capotamento usando um braço ou uma perna. Mantenha braços e pernas dentro da gaiola.

# INSPEÇÃO PRÉ-PARTIDA

Sempre inspecione e confirme se o veículo está em condições seguras de operação antes de dirigir. Sempre siga os intervalos de manutenção conforme descrito neste Manual do Proprietário.



## ADVERTÊNCIA

Efetue uma inspeção de pré-partida antes de cada percurso para detectar qualquer problema potencial que possa ocorrer durante o uso. A inspeção pré-partida pode ajudá-lo a monitorar o desgaste e a deterioração de componentes antes que se tornem um problema. Corrija os problemas que descobrir para reduzir o risco de uma quebra ou acidente. Se necessário, visite uma concessionária autorizada Can-Am.

Antes de usar o veículo, o piloto deve sempre realizar a seguinte lista de verificação de inspeção pré-partida.

## Lista de verificação de inspeção pré-partida

### O que fazer antes de dar partida no motor (Chave em DESL.)

ITENS A INSPECIONAR	INSPEÇÃO A SER FEITA	✓
Pneus	Verificar a pressão e as condições dos pneus. - Dianteiros: MÍN 97 kPa, CARREGADO 110 kPa - Traseiros: MÍN 97 kPa, CARREGADO 179 kPa	
Rodas	Verifique se as rodas apresentam algum dano ou desempenho anormal e verifique se as porcas estão apertadas	
Radiador	Verifique a limpeza do radiador.	
Kit da grade dianteira	Verifique a limpeza da grade dianteira.	
Engine oil Óleo do motor	Verifique o nível de óleo do motor.	
Líquido de arrefecimento	Verifique o nível do líquido de arrefecimento.	
Filtro de ar do motor	Inspeção o filtro de ar do motor.	
Filtro de ar da CVT	Inspeção o filtro de ar da CVT (ao dirigir em condições severas).	
Coifas do eixo de transmissão	Verifique o estado das coifas e protetores do eixo de transmissão.	

ITENS A INSPECIONAR	INSPEÇÃO A SER FEITA	✓
Bagageiro e carga	<p><b>Carga do bagageiro:</b> Se estiver transportando uma carga, respeite a capacidade máxima de carregamento de 272 kg. Verificar se a carga está corretamente presa no bagageiro traseiro.</p> <p><b>Carga do veículo:</b> Verifique se a carga total do veículo (incluindo piloto, passageiros, carga, peso no engate e outros acessórios) não está excedendo 526 kg.</p>	
	<p>Se estiver puxando um reboque ou outro equipamento:</p> <ul style="list-style-type: none"> <li>- Verifique o estado do engate e do encaixe do cambão.</li> <li>- Respeite o peso no engate e a capacidade de rebocamento.</li> <li>- Prenda o reboque adequadamente ao engate.</li> </ul>	
Bagageiro traseiro	Verificar se o bagageiro traseiro está corretamente travado.	
	Verificar se as tampas traseiras estão corretamente travadas.	
Chassi e suspensão	Verificar a existência de algum detrito no chassi ou na suspensão e limpá-los adequadamente.	

### O que fazer antes de dar partida no motor (Chave em LIG.)

ITENS A INSPECIONAR	INSPEÇÃO A SER FEITA	✓
Painel de instrumentos	Verificar o funcionamento das luzes indicadoras do painel de instrumentos (durante os segundos iniciais com a chave em LIG.).	
	Verificar se há mensagens no painel de instrumentos.	
Luzes	Verificar o funcionamento e a limpeza dos faróis e da lanterna traseira.	
	Verificar o funcionamento do farol alto e baixo.	
	Verificar o funcionamento da luz de freio.	
Assentos, redes laterais e cintos de segurança	Verificar se os assentos estão corretamente travados.	
	Verificar se há danos nas redes laterais. Substitua as redes se for encontrado algum dano.	
	Apertar todas as redes laterais e confirmar se estão presos com firmeza. Usar a cinta de ajuste para apertar a rede conforme necessário.	
	Verificar se há danos nos cintos de segurança. Apertar os cintos de segurança e confirmar se estão bem fechados.	



<b>ITENS A INSPECIONAR</b>	<b>INSPEÇÃO A SER FEITA</b>	✓
Pedal do acelerador	Pressionar o pedal do acelerador algumas vezes para garantir que está funcionando livremente e que retorna à posição de descanso quando solto.	
Pedal do freio	Pressionar o pedal do freio e certificar-se de que você esteja sentindo uma resistência firme e que ele retorna totalmente à posição quando solto.	
Nível de combustível	Verificar o nível do tanque de combustível.	

### O que fazer depois de ligar o motor

<b>ITENS A INSPECIONAR</b>	<b>INSPEÇÃO A SER FEITA</b>	✓
Volante	Verificar se a direção opera livremente, virando-a totalmente de um lado para o outro.	
Chave da ignição	Colocar a chave da ignição na posição DESL. para ver se o motor irá desligar. Religue o motor.	
Alavanca de câmbio	Verificar o funcionamento da alavanca de câmbio (P, R, N, H e L).	
Seletor de tração 2 RODAS/4 RODAS (2WD/4WD)	Verificar o funcionamento do seletor de 2WD/4WD.	
Freios	Dirigir devagar por alguns metros e acionar os freios. O pedal do freio precisa estar firme ao ser acionado. O pedal deve retornar à posição de descanso quando solto. Os freios devem responder adequadamente à entrada do motorista.	

# PREPARE-SE PARA PILOTAR

## Antes de pilotar

Faça uma inspeção pré-pilotagem para confirmar se o seu veículo encontra-se em condições de operação seguras. Consulte a subseção *INSPEÇÃO PRÉ-PARTIDA*.

O motorista e o passageiro devem:

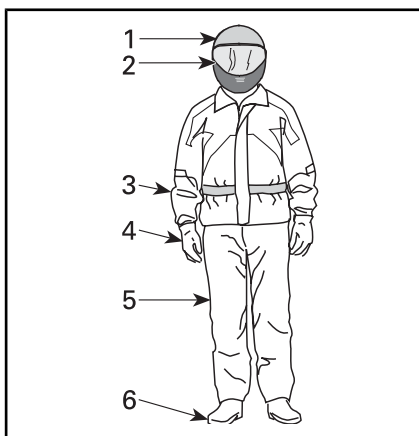
- Estar corretamente sentados.
- Prender todas as redes e apertar os cintos de segurança.
- Usar os equipamentos de pilotagem apropriados. (Consulte a subseção *EQUIPAMENTOS DE PILOTAGEM* abaixo.)

## Equipamento de pilotagem

É importante que o piloto e o passageiro usem sempre as roupas e equipamentos de proteção adequados, incluindo:

- Um capacete homologado
- Proteção para os olhos
- Botas
- Luvas
- Camisa ou jaqueta de manga comprida
- Calças compridas.

Dependendo das condições, podem ser necessários óculos antiembaçantes.



### *EQUIPAMENTO DE PILOTAGEM*

1. *Capacete homologado*
2. *Proteção para os olhos e para o rosto*
3. *Camisa ou jaqueta de manga comprida*
4. *Luvas*
5. *Calças compridas*
6. *Botas (de cano alto)*

As condições climáticas devem ajudar a decidir o que vestir. Para maximizar o conforto e evitar ulcerações pelo frio durante o inverno, use roupas esperando as condições climáticas mais frias possíveis. As roupas de baixo térmicas próximas da pele também proporcionam uma boa isolamento.

Nunca use roupas largas que possam ficar presas no veículo ou nos galhos das árvores e arbustos.

## Capacetes e proteção para os olhos

Os capacetes protegem a cabeça e o cérebro contra ferimentos. Mesmo com a proteção da gaiola e das redes laterais, é possível que entrem objetos no cockpit e batam na cabeça dos ocupantes, ou a cabeça pode bater na própria gaiola ou em objetos fora do veículo. Mesmo o melhor dos capacetes não é garantia contra ferimentos, mas as estatísticas indicam que o uso de um capacete reduz significa-

tivamente o risco de acidentes cerebrais. Portanto, siga os procedimentos de segurança e use sempre um capacete ao pilotar.

### **Como escolher um capacete**

Os capacetes devem ser fabricados para atender aos padrões apropriados de seu estado, província ou país, e devem ajustar-se apropriadamente.

Um capacete com proteção para o rosto é a melhor opção, já que ele também protege contra impactos frontais. Ele também protege contra detritos, pedras, insetos, elementos da natureza, etc.

Um capacete aberto na frente não oferece a mesma proteção para o rosto e queixo. Se você usa um capacete aberto na frente, use um anteparo de proteção com encaixe para o rosto e/ou um par de óculos de corrida. Óculos comuns ou óculos de sol não são suficientes para proteger olhos de pilotos. Eles podem espatifar ou sair voando, além de permitir que vento e objetos carregados pelo ar atinjam os olhos.

Para pilotar no inverno, é preciso sempre levar para uso, se necessário, um capuz do tipo inteiriço ou um gorro do tipo usado para escaladas.

Use proteções ou óculos especiais de cor fumê apenas na luz do dia. Não os utilize à noite ou com iluminação ruim. Não os utilize se eles comprometerem a sua habilidade de discernir as cores.

### **Outros equipamentos de pilotagem**

#### **Calçados**

Só use calçados fechados. Botas de cano alto com solados antiderrapantes oferecem mais proteção e permitem pisar firmemente com os pés no apoio.

Evite deixar laços longos que possam ficar presos nos pedais do acelerador ou do freio.

Para dirigir no inverno, botas com solado de borracha com parte superior de couro ou nylon e revestimentos de feltro removíveis são as mais adequadas.

Evite botas de borracha. As botas de borracha podem ficar presas atrás ou entre os pedais, danificando a operação correta dos pedais do freio e do acelerador.

#### **Luvas**

Luvas totalmente fechadas protegem as mãos contra vento, sol, calor, frio e objetos voadores. Um par de luvas com encaixe perfeito melhora o controle do volante e ajuda a reduzir a fadiga das mãos. Luvas fortes e reforçadas para motocicletas ou veículos ATV protegem melhor as mãos em caso de acidentes ou capotamentos. Se as luvas forem muito grossas, poderá ser difícil operar os controles.

Para condições de dirigibilidade no inverno, as mãos devem ser protegidas por um par de luvas para snowmobile, que têm isolamento suficiente e permitem o uso dos polegares e dedos para operação dos controles.

#### **Jaquetas, calças e trajés para pilotagem**

Use uma jaqueta ou uma camisa de mangas longas e calças compridas, ou um macacão para pilotagem. Equipamentos de proteção de qualidade, do tipo usado em quadriciclos, dão conforto e podem ajudar você a evitar distrair-se por elementos ambientais adversos. Em caso de colisão, um equipamento de proteção de boa qualidade, feito de material robusto, pode impedir ou reduzir os ferimentos.

Ao dirigir em climas frios, proteja-se contra a hipotermia. A hipoter-

mia, uma condição de baixa temperatura corporal, pode causar perda de concentração, lentidão de reações e perda da movimentação suave e precisa dos músculos. Em condições de climas frios, usar os equipamentos de proteção corretos, como uma jaqueta à prova de vento com camadas isoladas de tecido é essencial. Mesmo ao dirigir em temperaturas moderadas, é possível sentir bastante frio devido ao vento.

Os equipamentos de proteção apropriados para dirigir em climas frios podem ser ficar quentes quando você parar. Vista as roupas em camadas, para poder tirá-las quando precisar. Colocar uma camada de roupa à prova de vento por cima dos equipamentos de proteção pode ajudar a impedir que o ar frio atinja a pele.

### **Equipamentos para chuva**

Se precisar dirigir em tempo chuvoso, use uma capa de chuva ou um macacão de pilotagem impermeável. Em viagens longas é uma boa ideia levar roupa de chuva. Se o piloto estiver seco, ele ficará muito mais confortável e alerta.

### **Proteção auditiva**

A exposição a longo prazo ao vento e ao ruído de motor ao dirigir pode causar perda permanente de audição. Utilize os dispositivos de proteção auriculares apropriados, como plugues de ouvido, para ajudar a impedir perda de audição. Verifique as leis locais antes de usar qualquer dispositivo de proteção auditiva.

---

# EVITE ACIDENTES

## Evite tombamentos e capotamentos

Veículos side-by-side comportam-se de maneira diferente dos outros veículos. Os veículos side-by-side foram projetados para andar em terreno fora da estrada (por exemplo, a base das rodas, largura do trilho, distância até o solo, suspensão, trem de acionamento, pneus, etc, são diferentes) e, como resultado, podem capotar em situações onde veículos projetados para uso principalmente em terrenos planos ou pavimentados não capotam.

Um capotamento ou outro acidente pode ocorrer rapidamente durante manobras abruptas como curvas fechadas ou muita aceleração ou desaceleração nas curvas, ou ao dirigir em ladeiras ou sobre obstáculos. Manobras abruptas ou direção agressiva pode causar tombamentos ou perda de controle, mesmo em áreas abertas e planas. Se o veículo tombar, qualquer parte de seu corpo (como braços, pernas ou cabeça) que estiver para fora do cockpit poderá ficar esmagada e presa pela gaiola ou por outras partes do veículo. Também é possível que você se machuque com o impacto com o solo, cockpit ou outros objetos.

Para reduzir riscos de capotamentos:

- Tome cuidado ao fazer curvas.
  - Não gire o volante demais ou muito rápido para a sua velocidade e ambiente. Ajuste as entradas de direção de acordo com sua velocidade e ambiente.
  - Reduza a velocidade antes de fazer uma curva. Evite frear bruscamente durante uma curva.
  - Evite aceleração súbita ou brusca ao fazer curvas,

mesmo se estiver saindo de uma parada ou estiver em velocidade baixa.

- Nunca tente empinadas, derrapagens, pulos ou outras acrobacias. Se o veículo começar a derrapar ou deslizar, esterce na direção da derrapagem ou deslizamento. Nunca freie com força nem trave as rodas.
- Evite superfícies pavimentadas. Este veículo não foi projetado para operar em superfícies pavimentadas e, se for usado em tais superfícies, apresentará maior probabilidade de tombamentos. Se precisar dirigir em uma superfície pavimentada, faça curvas gradualmente, vá devagar e evite aceleração e frenagem abruptas.

Este veículo pode tombar ou capotar para a frente ou para os lados em declives ou terrenos acidentados.

- Evite dirigir na lateral de encostas (dirigir ao longo das encostas em vez de subi-las ou descê-las). Quando possível, suba e desça as encostas em vez de atravessá-las. Se precisar dirigir na lateral, tome muito cuidado e evite superfícies, objetos ou depressões escorregadias. Se sentir que o veículo está começando a tombar ou a deslizar para os lados, esterce para baixo, se possível.
- Evite morros íngremes e siga os procedimentos descritos neste manual com relação a subidas e descidas em declives.
- Mudanças repentinas no terreno como buracos, depressões, bancos de areia, terrenos mais macios, mais duros ou outras irregularidades podem causar tombamento do veículo ou torná-lo instável. Observe o terreno à sua frente e diminua a ve-

localidade em áreas de terreno irregular.

Este veículo funcionará de modo diferente ao transportar ou puxar uma carga.

- Reduza a velocidade e siga as instruções deste manual ao transportar cargas ou puxar um reboque.
- Evite morros e terreno acidentado.
- Deixe uma distância maior para parar.

### **Esteja preparado em caso de tombamento**

- Prenda as redes laterais e aperte o cinto de segurança para evitar que você projete braços ou pernas para fora.
- Nunca se segure na gaiola com o veículo em movimento. As mãos podem ficar esmagadas entre a gaiola e o solo em caso de tombamento. Mantenha as mãos no volante ou nas manoplas.
- Nunca tente evitar um capotamento usando os braços ou as pernas. Se você achar que o veículo poderá tombar ou rolar, o motorista deverá manter as duas mãos no volante e o pé esquerdo firmemente apoiado no apoio para os pés. Os passageiros deverão manter as duas mãos nas manoplas e os pés firmemente plantados no piso do veículo.

### **Evite colisões**

Este veículo pode alcançar grandes velocidades. Em velocidades maiores, há um risco maior de perder o controle, particularmente em condições fora de estrada desafiadoras, e o risco de ferimentos em caso de colisão é maior. Nunca dirija em velocidades excessivas. Sempre dirija a uma velocidade compatível com o terreno, visibilidade, condi-

ções de operação e de acordo com sua experiência. Considere reservar o uso da chave de desempenho para situações em que os recursos de velocidade total e aceleração sejam apropriados.

Nunca use este veículo em ruas, estradas ou rodovias públicas, mesmo que sejam de terra ou de cascalho. Dirigir o veículo em estradas ou rodovias poderia resultar em uma colisão com outro veículo. Este veículo não foi projetado para operação em rodovias. Ele não atende, por exemplo, os padrões de segurança de veículos automotores aplicados aos automóveis. Em muitas jurisdições, é ilegal operar este veículo vias públicas.

Este veículo não possui o mesmo tipo de proteção contra colisões que um carro possui; por exemplo, não existem air bags, o cockpit não é totalmente fechado e ele não foi projetado para aguentar colisões com outros veículos. Portanto, é particularmente importante prender os cintos de segurança e as redes laterais e usar um capacete homologado.

---

# DIRIGINDO O VEÍCULO

## Exercícios práticos

Antes de sair com o veículo, é muito importante familiarizar-se com o manuseio do mesmo, praticando em um ambiente controlado. Se possível, é uma boa ideia fazer um curso de treinamento mais formal para melhorar as suas habilidades e o seu conhecimento do veículo.

Encontre uma área adequada para praticar e faça os exercícios a seguir. Ela precisa ter pelo menos 45 m por 45 m, sem obstáculos como árvores e rochas. Quando você tiver selecionado uma área adequada e onde seja permitido praticar, prossiga com os exercícios de treinamento a seguir.

## Exercícios de curvas

As curvas são uma das causas de acidentes mais comuns. É fácil o veículo perder tração ou tombar se você fizer uma curva muito fechada ou dirigir muito rápido. Diminua a velocidade ao se aproximar de uma curva.

- Primeiro aprenda como fazer pequenas curvas à direita em velocidades muito baixas. Solte o acelerador antes de fazer a curva e vagorosamente acione o acelerador ao fazer a curva.
- Repita o exercício de curvas, mas, desta vez, mantenha o acelerador no nível ao fazer a curva.
- Finalmente, repita o exercício de curvas enquanto acelera vagorosamente.
- Pratique os exercícios fazendo a curva para o outro lado.

Observe como o seu veículo reage nesses diferentes exercícios. Recomendamos soltar o acelerador antes de entrar em uma curva para ajudar a iniciar a mudança de direção. Você sentirá a força lateral aumentando com a velocidade e com

a entrada do volante. A força lateral deve ficar o mais baixo possível para que o veículo não tombe.

## Exercícios de curvas em U

Pratique fazer curvas em U.

- Acelere vagorosamente e, mantendo velocidade baixa, vire gradualmente o volante para a direita até completar a curva em U.
- Repita o exercício de curva em U com diferentes entradas do volante e sempre em velocidade bem baixa.
- Repita os exercícios fazendo a curva em U para o outro lado.

Conforme mencionado antes neste manual, não dirija em superfícies pavimentadas, pois o comportamento do veículo não será o mesmo, aumentando o risco de capotamento.

## Exercícios de frenagem

Pratique bem a frenagem para se familiarizar com a resposta dos freios.

- No princípio, vá devagar; depois, aumente a velocidade.
- Pratique a frenagem em linha reta em velocidades diferentes e com força de frenagem diferente.
- Pratique a frenagem de emergência: a frenagem ideal é obtida em linha reta, com alta força aplicada, sem travar as rodas.

Lembre-se, a distância de frenagem depende da velocidade do veículo, da carga e do tipo de superfície. Além disso, os pneus e as condições do freio têm um papel fundamental.

## Exercícios de marcha à ré

A próxima etapa envolve o uso da marcha à ré.

- Coloque um cone de marcação dos dois lados do veículo ao lado de cada roda traseira. Movimente o veículo até poder ver os cones de marcação; então, pare o veículo. Verifique a distância necessária para ver os obstáculos atrás de você.
- Aprenda como o veículo se comporta na marcha à ré e como reage com as entradas do volante.
- Sempre faça estes exercícios de marcha à ré em baixa velocidade.
- Familiarize-se com o uso da função override (Cancelar). Não esterce enquanto estiver usando a função override, já que isso aumenta os riscos de tombamento.

### **Exercício de parada de emergência do motor**

Aprenda como parar o motor rapidamente em situação de emergência.

- Andando em baixa velocidade, simplesmente vire a chave de ignição para a posição off (deslig).

Isso serve para familiarizar você com a reação do veículo quando o motor é desligado durante o funcionamento e para desenvolver este reflexo.

### **Operação fora de estrada**

A direção fora de estrada é, por natureza, perigosa. Qualquer terreno que não tenha sido especialmente preparado para o tráfego de veículos apresenta um perigo inerente onde as inclinações, composição do terreno e declividade exata são imprevisíveis. O próprio terreno apresenta um elemento contínuo de perigo, que deve ser sabidamen-

te aceito por qualquer um se aventurando no mesmo.

Um operador que leva um veículo para fora da estrada sempre deve tomar muito cuidado ao selecionar o caminho mais seguro e observar atentamente o terreno adiante. O veículo nunca deve ser operado por alguém que não esteja totalmente familiarizado com as instruções de direção aplicáveis ao veículo, nem deve ser operado em terreno inclinado ou traiçoeiro.

## **Técnicas de direção em geral**

### **Dicas de direção em geral**

Atenção, cuidado, experiência e habilidade na direção são as melhores precauções contra os perigos na operação do veículo.

Sempre que houver a menor dúvida que o veículo seja capaz de ultrapassar um obstáculo ou um determinado pedaço do terreno com segurança, escolha um percurso alternativo.

Na operação fora da estrada, a potência e a tração, não a velocidade, são importantes. Nunca dirigir mais rápido que o permitido pela visibilidade e pela sua própria capacidade para selecionar uma rota segura. Sempre dirija devagar e seja extremamente cuidadoso quando estiver dirigindo em terreno desconhecido. Sempre observe as mudanças de terreno ao dirigir este veículo. Seja especialmente cuidadoso em terrenos acidentados, escorregadios, com gelo ou soltos.

Observe constantemente o terreno à sua frente para detectar mudanças repentinas de inclinação ou obstáculos, tais como pedras ou tocos, que possam causar a perda de estabilidade fazendo o veículo tombar ou capotar.



Nunca dirija o veículo se os comandos não funcionarem normalmente. Visite uma concessionária autorizada da Can-Am.

Para manter o controle correto é altamente recomendável manter as mãos no volante e perto de todos os controles. O mesmo se aplica aos seus pés. Para minimizar a possibilidade de ferir as pernas ou os pés, mantenha o pé esquerdo no apoio para os pés e o pé direito no assoalho o tempo todo. Permaneça totalmente dentro do cockpit para evitar bater em objetos fora do veículo.

Cuidado com galhos e outros objetos que podem entrar no cockpit e bater em você e no passageiro.

### Dirigindo em marcha à ré

Ao dirigir de marcha à ré, verifique se o caminho atrás do veículo está livre de pessoas ou obstáculos. Preste atenção com os pontos cegos. Quando for seguro andar de ré, vá devagar e evite fazer curvas fechadas.



#### ADVERTÊNCIA

As entradas do volante na operação em marcha à ré aumentam o risco de capotamento.

**NOTA:** Na operação em marcha à ré, a rotação por minuto do motor fica limitada, limitando assim a velocidade da marcha à ré do veículo.



#### ADVERTÊNCIA

Se estiver descendo uma ladeira em ré, a gravidade pode aumentar a velocidade do veículo acima do limite definido de velocidade em ré.

### Cruzando estradas

Se precisar cruzar uma rodovia, certifique-se de ter visibilidade total

dos dois lados para o tráfego que está chegando e verifique se há um ponto de saída do outro lado da rodovia. Dirija em linha reta até esse ponto. Não mude bruscamente de direção ou faça acelerações abruptas, pois isso pode resultar em capotamento. Não dirija sobre calçadas ou trilhas para bicicletas, já que esses caminhos foram especificamente projetados para tais usos.

### Dirigindo em superfícies pavimentadas

Evite superfícies pavimentadas. Este veículo não foi projetado para operar em superfícies pavimentadas e, se for usado em tais superfícies, apresentará maior probabilidade de tombamentos. Se precisar dirigir em uma superfície pavimentada, faça curvas gradualmente, vá devagar e evite aceleração e frenagem abruptas.

### Cruzando águas rasas

A água pode ser um risco especial. Se for muito funda o veículo pode "flutuar" e afundar. Verifique a profundidade e a correnteza antes de tentar atravessar. A profundidade da água não deve exceder 30 cm para que o veículo possa cruzar o obstáculo com segurança. Tome cuidado com superfícies escorregadias, como rochas, grama, troncos, etc, tanto na água como nas margens. Pode ocorrer perda de tração. Não tente entrar na água em alta velocidade.

A água afeta a capacidade de frenagem do seu veículo. Certifique-se de secar os freios, aplicando-os várias vezes depois de sair da água.

Lama e pântanos são encontrados perto da água. Esteja atento a "buracos" ou mudanças de profundidade repentinos. Similarmente, ficar atento para riscos como pedras, troncos, etc., parcialmente cobertos pela vegetação.

## **Dirigindo em superfícies cobertas de neve ou gelo**

Ao executar a inspeção pré-partida, preste atenção especial aos locais em que o acúmulo de neve e/ou gelo no veículo possa obstruir a visibilidade da lanterna traseira, entupir as aberturas de ventilação, bloquear o radiador e a ventoinha e interferir com o movimento dos controles. Antes de dar a partida no veículo, verifique o volante, o acelerador e os pedais do freio para ver se estão funcionando sem interferência.

Sempre que este veículo for dirigido em uma trilha coberta de neve, a aderência do pneu geralmente ficará reduzida, fazendo com que o veículo reaja de forma diferente aos comandos do piloto. Em superfícies de baixa aderência, as reações da direção não são tão definidas e precisas, as distâncias de parada são aumentadas e a aceleração também é afetada. Reduza a velocidade e não acelere ao máximo. Isso resultará apenas em patinação dos pneus e possivelmente em um maior deslizamento da frente do veículo. Evite frenagens bruscas. Isso poderá provocar um deslizamento do veículo em linha reta. Novamente, o melhor conselho é reduzir a velocidade com segurança para antecipar uma manobra e lhe dar tempo e distância para retomar o controle do veículo.

Ao dirigir o veículo em uma superfície coberta de neve, os flocos de neve serão sugados pela turbulência do rastro do veículo em movimento e transportados entrando em contato, acumulando ou derretendo em alguns componentes expostos, incluindo peças girantes como os discos de freio. A água, a neve ou o gelo podem afetar o tempo de resposta do sistema de freios do veículo. Mesmo quando não precisar reduzir a velocidade

do veículo, use o freio frequentemente para evitar o acúmulo de gelo ou neve e para secar os discos e pastilhas do freio. Ao fazer isso em situações de baixo risco, você testará o nível de aderência e se manterá alerta sobre como o veículo reage aos seus comandos. Mantenha sempre o pedal do freio, o pedal do acelerador e as placas do piso livres de neve e gelo. Limpe frequentemente a neve do assento, do volante, dos faróis e das lanternas.

A profundidade da camada da neve pode ocultar rochas, tocos de árvores ou outros objetos e se estiver molhada pode atrapalhar totalmente a dirigibilidade já que o veículo atola ou perde completamente a tração na neve derretida. Olhe bem adiante e fique sempre atento a qualquer vestígio que possa indicar a presença de tais obstáculos. Na dúvida, desvie. Evite dirigir em qualquer superfície de água congelada antes de verificar se o gelo suportará com segurança o veículo, o piloto e a carga.

No final de cada percurso, tenha o hábito de limpar a neve ou acúmulo de gelo do veículo e de todos os componentes móveis (freios, componentes da direção, sistema de tração, controles, ventoinha do radiador, etc.). A neve molhada virará gelo enquanto o veículo estiver desligado e será mais difícil de remover na próxima inspeção pré-partida.

## **Dirigindo na areia**

Dirigir em dunas de areia é outra experiência única, mas existem algumas precauções básicas que devem ser observadas. A areia/neve molhada, funda ou fina pode criar perda de tração e fazer com que o veículo deslize, caia fora da trilha ou fique "atolado". Se isso acontecer procure uma base mais

firme. Mais uma vez, o melhor conselho é reduzir e ficar atento às condições do terreno.

Ao dirigir em dunas de areia é recomendável equipar o veículo com uma bandeira de segurança do tipo antena. Isto ajudará a tornar sua localização mais visível aos outros por sobre a próxima duna. Se vir outra bandeira de segurança à sua frente, avance com cuidado.

### **Dirigindo sobre cascalho, pedras soltas ou outras superfícies escorregadias**

Dirigir sobre pedras soltas ou cascalho é muito similar a dirigir no gelo. Afeta a direção do veículo, podendo fazê-lo deslizar e tombar, especialmente em altas velocidades. Além disso, a distância de frenagem pode ser afetada. Lembre-se que se “acelerar” muito ou derrapar pode fazer com que as pedras soltas sejam projectadas para trás e atinjam outro condutor. Nunca fazer isto deliberadamente.

Se você deslizar ou derrapar, virar o volante na direção do movimento pode ajudar a recuperar o controle do veículo. Nunca freie com força e trave as rodas.

### **Cruzando obstáculos**

Os obstáculos da “trilha” devem ser cruzados com cuidado. Isso inclui rochas, tocos de árvores e buvaços. Evite-os sempre que possível. Lembre-se que alguns obstáculos são muito grandes ou perigosos para serem transpostos e devem ser evitados. Como diretriz básica, nunca tente cruzar um obstáculo que seja mais alto do que a distância até o solo deste veículo. Pedras pequenas ou pequenas árvores caídas podem ser cruzadas com cuidado – aborde o obstáculo em velocidade baixa e, se possível, em ângulo reto. Ajuste a velocidade sem perder impulso e não acelere

abruptamente. O passageiro deve segurar firmemente nas manoplas e apoiar bem os pés no chão. Segure firmemente o volante sem cerrar os punhos ao redor dele e prossiga. Tome cuidado porque o obstáculo pode ser escorregadio ou mover-se durante o cruzamento.

### **Condições de dirigibilidade em encostas**

Ao dirigir em aclives ou declives, duas coisas são extremamente importantes: esteja preparado para lidar com superfícies escorregadias ou variações e obstáculos do terreno e posicione corretamente o seu corpo dentro do veículo. Se você subir ou descer uma ladeira que esteja muito escorregadia ou tenha uma superfície solta, você poderá perder o controle. Se você chegar ao topo de uma ladeira em alta velocidade, poderá não ter tempo para se preparar para o terreno do outro lado. Evite estacionar em uma inclinação. Sempre coloque a alavanca de câmbio na posição ESTACIONAMENTO quando estiver parado ou estacionado, especialmente em um declive, para evitar capotamentos. Se precisar estacionar em um declive íngreme, bloqueie as rodas usando pedras ou tijolos.

### **Dirigindo em aclives**

Ao dirigir em aclives, use marcha lenta (L).

Devido à sua configuração, este veículo tem uma tração muito boa mesmo subindo aclives, tanto que pode virar antes de perder a tração. Por exemplo, é comum encontrar situações do terreno em que o topo do morro sofreu tanta erosão que o pico é extremamente íngreme. Este veículo não foi projetado para operar em tal condição. Pegue uma rota alternativa.

Também é aconselhável conhecer as condições do terreno do outro lado da colina ou do desnível. Muitas vezes existe uma queda brusca que é impossível negociar ou descer.

Se você achar que a encosta está ficando muito íngreme para subir, acione os freios para imobilizar o veículo. Coloque a alavanca de câmbio em marcha à ré (R) e desça o morro, soltando os freios devagar para permanecer em velocidade baixa. Não tente fazer a curva. Nunca desça uma ladeira com o veículo em neutro. Não freie repentinamente, pois isso aumenta o risco de capotamento.

### Dirigindo em declives

Este veículo pode subir inclinações mais altas do que consegue descer com segurança. Portanto, é essencial assegurar que existe uma rota segura para descer um declive antes de subir.

Se você desacelerar ao descer uma encosta escorregadia, poderá fazer o veículo “deslizar” ladeira abaixo. Manter a velocidade estável e/ou acelerar um pouco para recuperar o controle. Nunca pise nos freios com força e trave as rodas.

### Dirigindo ao longo de encostas

Sempre que possível, declives laterais (dirigir ao longo das encostas em vez de subi-las ou descê-las) devem ser evitados. Se for necessário, faça com muito cuidado. Dirigir ao longo de encostas com grande inclinação pode resultar em capotagem. Além disso, as superfícies escorregadias ou pouco firmes podem provocar um deslizamento lateral incontrolável. Evitar todos os objetos ou depressões que intensificam a subida de um lado do veículo mais do que o outro, provocando assim o tombamento. Se sentir que o veículo está começando a tombar ou a deslizar para os

lados, esterce para baixo, se possível.



## ADVERTÊNCIA

**Tenha cuidado ao carregar e transportar reservatórios de líquidos. Eles podem afetar a estabilidade do veículo em declives laterais ao forçar o peso para baixo e aumentar o risco de capotamento.**

### Paredões

Este veículo não foi projetado para operar em paredões. Este veículo “despencará” e normalmente parará se as rodas dianteiras ou traseiras caírem em um paredão. Se a queda for muito inclinada ou funda, o veículo mergulhará de bico e tombará.

Evite dirigir em paredões. Dê marcha a ré e selecione uma rota alternativa.

### Direção recreativa, em grupo e a distância

Respeite os direitos e as limitações das outras pessoas. Afaste-se das áreas destinadas a outros tipos de uso fora de estrada. Isto inclui pistas para veículos de neve, trilhas equestres, trilhas para esqui “cross country”, trilhas para bicicletas “mountain bike”, etc. Mantenha-se sempre à direita da trilha e não dirija em zigue-zague. Esteja preparado para parar ou sair para o lado se um outro usuário da trilha aparecer na sua frente.

Associe-se a um clube de veículos side-by-side local. Ele lhe fornecerá um mapa e conselhos ou informará onde você pode dirigir. Se não houver um clube em sua área, ajude a criar um. Atividades de pilotagem em grupo e clubes são uma experiência social muito agradável. Nunca pilote o veículo se tiver usa-

do drogas ou álcool, ou estiver cansado ou doente.

Sempre manter uma distância segura dos outros motoristas. Sua noção de velocidade, condições do terreno, tempo, condições mecânicas do seu veículo e a "confiança no julgamento" que você tem dos outros que o acompanham, lhe ajudarão a escolher a distância de segurança adequada. Este veículo, como qualquer outro veículo motorizado, não pode parar "em uma inclinação".

Antes de dirigir, conte para alguém para onde pretende ir e sua hora esperada de retorno.

Dependendo da distância, carregar ferramentas adicionais ou equipamentos de emergência. Descubra onde pode obter gasolina. Esteja preparado para as condições que possa encontrar. Um estojo de primeiros socorros de emergência sempre deve ser considerado.

### Meio ambiente

Um dos benefícios deste veículo é poder ir para longe da maioria das cidades. No entanto, você deve sempre respeitar a natureza e os direitos dos outros de a apreciarem. Não dirija em áreas sensíveis ao meio ambiente. Não dirija sobre cultivos florestais ou arbustos, não derrube árvores ou cercas nem patine as rodas para não destruir o terreno. "Pise leve na trilha".

Este veículo pode causar incêndios florestais OHV se detritos se amontoarem próximos à descarga ou outros locais aquecidos, se incendiarem e caírem sobre a vegetação seca. Evite pilotar em áreas molhadas, pantanosas ou com grama alta, onde detritos podem se acumular. Se pilotar por áreas como estas, inspecione e retire todos os detritos do motor e outras áreas aquecidas Para obter mais

detalhes, consulte a seção **MANUTENÇÃO**.

Perseguir a vida selvagem é ilegal em muitas áreas. Os animais selvagens podem morrer de exaustão se perseguidos por um veículo motorizado. Se encontrar animais na trilha, pare e observe em silêncio e com cuidado. Será uma das melhores memórias de sua vida.

Respeite a regra... "o que você levar, traga de volta". Não espalhe lixo. Não acenda fogueiras exceto se tiver autorização para fazê-lo e somente longe de vegetação seca. Os perigos que você pode criar em uma trilha podem causar ferimentos a você e a outras pessoas, mesmo que seja em um outro momento.

Respeitar as fazendas. Obtenha sempre autorização do proprietário, antes de dirigir em propriedade privada. Respeite os cultivos, a criação e as cercas divisórias.

Finalmente, não polua córregos, lagos ou rios; não modifique o motor, o sistema de escapamento e nem remova qualquer de seus componentes, pois isso irá alterar as emissões de gases do veículo.

# MOVENDO CARGAS E TRABALHANDO

## Trabalhando com seu veículo

Seu veículo pode ajudar-lhe a realizar várias tarefas FÁCEIS, desde retirada de neve até puxar madeira ou transportar carga. Você encontrará uma variedade de acessórios disponíveis na sua concessionária autorizada Can-Am. Para evitar possíveis ferimentos, siga as instruções e avisos que acompanham o acessório. Sempre respeite os limites de carga do veículo. Sobrecarregar o veículo pode desgastar os componentes além do limite e causar falhas. Evite cansar-se demasiadamente ao levantar ou puxar cargas pesadas ou empurrar manualmente o veículo.

## Transportando cargas

Qualquer carga transportada no veículo afetará a manobrabilidade, a estabilidade e a distância de frenagem. Não exceda os limites de carga do veículo, incluindo o peso do piloto, dos passageiros, da carga, dos acessórios e o peso no engate do reboque.

LIMITES DE CARGA DO VEÍCULO	
526 kg	Inclui os ocupantes, a carga, o peso no engate e os acessórios instalados

Veja a seguir exemplos de uma distribuição total e adequada da carga do veículo:

EXEMPLOS DE CARGAS TOTAIS ADEQUADAS AO VEÍCULO				
PILOTO E PASSAGEIRO	CARGA DO BAGAGEIRO	ACESSÓRIOS	PESO DO ENGATE	CARGA TOTAL DO VEÍCULO
250 kg	183 kg	25 kg	68 kg	526 kg
186 kg	272 kg	0 kg	68 kg	526 kg

**NOTA:** Distribua o peso dos ocupantes da direita e da esquerda igualmente.

**NOTA:** Quando a transmissão do veículo estiver em redução alta, o peso combinado no bagageiro e no reboque não deve exceder 68 kg.

Para reduzir o risco de perder o controle ou a carga transportada, siga estas instruções:

## Ajustes do veículo ao transportar carga

Quando a carga total exceder 195 kg, incluindo o peso do piloto, passageiros, carga, acessórios e, se aplicável, peso do engate do reboque, encha os pneus na pressão máxima de 110 kPa dianteira, 179 kPa traseira.

**NOTA:** Ao transportar cargas ou passageiros pesados, reajuste a suspensão de acordo.

**NOTA:** Ao transportar cargas pesadas no bagageiro ou ao puxar um reboque, opere o veículo com a alavanca de câmbio na posição L (marcha lenta).

## Carregando o bagageiro

**AVISO** Ao carregar ou descarregar, não exceda o limite de peso de 100 kg nas tampas traseiras.

Coloque a carga o mais baixo possível – uma carga alta pode aumentar o centro de gravidade do veículo, reduzindo a estabilidade. Posicione a carga em direção à frente do veículo, centralizadamente e o mais baixo possível.

Prenda a carga aos ganchos de amarração que ficam dentro do bagageiro. Utilize apenas os ganchos de amarração da parte inferior do bagageiro, não prenda a carga à gaiola ou a outras partes do veículo. Se não estiver corretamente presa, a carga poderá deslizar ou cair, possivelmente batendo nos ocupantes ou transeuntes, ou poderá ainda se deslocar durante o transporte, afetando o manuseio do veículo.

Objetos mais altos que as paredes do berço do bagageiro podem afetar a visibilidade do motorista e podem agir como projéteis em caso de acidente. Cargas que avancem para os lados podem ficar presas em galhos, arbustos ou outros obstáculos. Evite cobrir e obstruir a luz de freio com a carga. Verifique se a carga não está saindo para fora do bagageiro e se não está interferindo com sua visibilidade ou controle do veículo.

Não sobrecarregue o bagageiro.

Feche as duas tampas traseiras antes de ligar o veículo.

<b>CARGAS MÁXIMAS DO BAGAGEIRO</b>		
BAGAGEIRO (TOTAL)	272 kg	Distribuído igualmente e seguramente preso. Carregado o mais baixo possível para reduzir a altura do centro de gravidade.
BAGAGEIRO INFERIOR	272 kg	Distribuída uniformemente.
BAGAGEIRO SUPERIOR	181 kg	Distribuído igualmente no separador de pisos.
TAMPA TRASEIRA SUPERIOR	100 kg	Somente ao colocar a carga no bagageiro. Nunca acione o veículo com a tampa traseira aberta.
TAMPA TRASEIRA INFERIOR	100 kg	Somente ao colocar a carga no bagageiro. Nunca acione o veículo com a tampa traseira aberta.

Veja a seguir exemplos dos limites de carga do bagageiro:

EXEMPLOS DE CARGAS TOTAIS DO BAGAGEIRO		
CARGA DA PARTE SUPERIOR DO BAGAGEIRO	CARGA DA PARTE INFERIOR DO BAGAGEIRO	CARGA TOTAL DO BAGAGEIRO
0 kg	272 kg	272 kg
100 kg	172 kg	272 kg
181 kg	91 kg	272 kg

### Operando durante o transporte de uma carga

Quando estiver transportando carga, reduza a velocidade e faça curvas gradualmente. Evite morros e terreno acidentado. Deixe uma distância maior para frear. Este veículo pode precisar de uma distância para frenagem maior ao transportar cargas pesadas ou passageiros, especialmente em superfícies inclinadas.

### Inclinando o bagageiro

O bagageiro pode ser inclinado para facilitar o descarregamento. Use as alças de liberação que ficam nas laterais do bagageiro.



1. Alça de liberação direita

**AVISO** Sempre desligue o motor ao inclinar o bagageiro.

### ADVERTÊNCIA

- Verifique sempre se não há ninguém parado atrás do bagageiro antes de você acionar a alça de liberação.
- O peso da carga pode afetar a operação do dispositivo de inclinação do bagageiro (para inclinar ou baixar).

Tome muito cuidado com a operação das tampas traseiras e do bagageiro, já que a carga pode ter se movido durante o transporte.

Para baixar o bagageiro, basta empurrá-lo para baixo.

### ADVERTÊNCIA

- Fique longe e mantenha outras pessoas longe do bagageiro e da junção do quadro do veículo ao baixar o bagageiro.
- Verifique se o bagageiro e as tampas traseiras estão corretamente fechados antes de dirigir.
- Verifique se não deixou nenhum objeto entre o bagageiro erguido e o quadro do veículo, para garantir o fechamento correto do bagageiro quando baixado.





**PARTE DA FRENTE DO BAGAGEIRO INCLINADO LIVRE DE OBJETOS**



**EMPURRE PARA FECHAR**

1. Guarda-mão

## Puxando uma carga

Nunca puxe uma carga prendendo-a à gaiola. Isso pode causar a capotagem do veículo. Para puxar uma carga, use o engate do reboque ou o guincho (se instalado).

Ao puxar cargas com um cabo ou corrente, verifique se não há nenhuma folga antes de começar e mantenha a tensão ao puxar.

Ao puxar cargas com uma corrente ou cabo, certifique-se de frear progressivamente. A inércia da carga pode levar a um impacto.

Ao rebocar uma carga, respeite a capacidade máxima de carga. Consulte a subseção **PUXANDO UM REBOQUE**.

## ADVERTÊNCIA

**Folgas podem fazer com que a corrente ou cabo estoure.**

Ao puxar um outro veículo, certifique-se de que uma outra pessoa esteja controlando o veículo puxado. Essa pessoa deve frear e acelerar para impedir que o veículo saia de controle.

Antes de puxar cargas com um guincho, consulte as instruções do fabricante do guincho.

Quando estiver puxando carga, reduza a velocidade e faça curvas gradualmente. Evite morros e terreno acidentado. Nunca tente subir ladeiras. Deixe mais distância para frear, especialmente em superfícies inclinadas. Tome cuidado para não deslizar ou derrapar.

## Puxando um reboque

Se for usado um reboque, verifique se o seu engate é compatível com o engate do veículo. Garanta que o reboque fique horizontal em relação ao veículo (Em alguns casos, pode ser necessária a instalação de uma extensão especial no engate do veículo). Use correntes ou cabos de segurança para prender o reboque ao veículo.

O carregamento incorreto de um reboque pode provocar a perda de controle. Respeite a capacidade e a carga máximas de reboque recomendadas (consulte a tabela **CAPACIDADE MÁXIMA DE REBOQUE**). Certifique-se de que haja pelo menos algum peso na barra do reboque.

Verifique sempre se a carga está distribuída por igual e presa com segurança no reboque. Um reboque bem equilibrado é mais fácil de controlar.

Ao puxar um reboque, sempre coloque a alavanca de câmbio na posição L (marcha lenta). –Além de proporcionar mais torque, a operação em marcha lenta ajuda a compensar o aumento de carga nos pneus traseiros.

Quando estiver parado ou estacionado, calce as rodas do veículo e

do reboque para evitar possíveis movimentos.

Tenha cuidado ao desengatar um reboque carregado, pois a sua carga pode cair sobre você ou outras pessoas.

Ao puxar um reboque, respeite a capacidade máxima de reboque descrita a seguir.

<b>CAPACIDADE MÁXIMA DE REBOQUE</b>			
<b>TIPO DE REBOQUE</b>	<b>CARGA PERMITIDA NO REBOQUE</b>	<b>PESO PERMITIDO NA BARRA DO REBOQUE</b>	<b>NOTA</b>
50,8 mm X 50,8 mm suporte da esfera do engate do reboque	680 kg	68 kg	Inclui o reboque e a carga do reboque. Carregue o reboque apropriadamente de maneira que a barra do reboque esteja sempre empurrando o suporte do engate e não puxando a esfera do engate.
38 mm X 38 mm suporte da esfera do engate e o adaptador apropriado do engate	400 kg	40 kg	

# ETIQUETAS IMPORTANTES NO PRODUTO

## Etiquetas

Este veículo vem equipado com etiquetas de segurança que contêm informações importantes.

Qualquer pessoa que dirija este veículo deverá ler e entender essas informações antes de pilotar.



*TÍPICO*

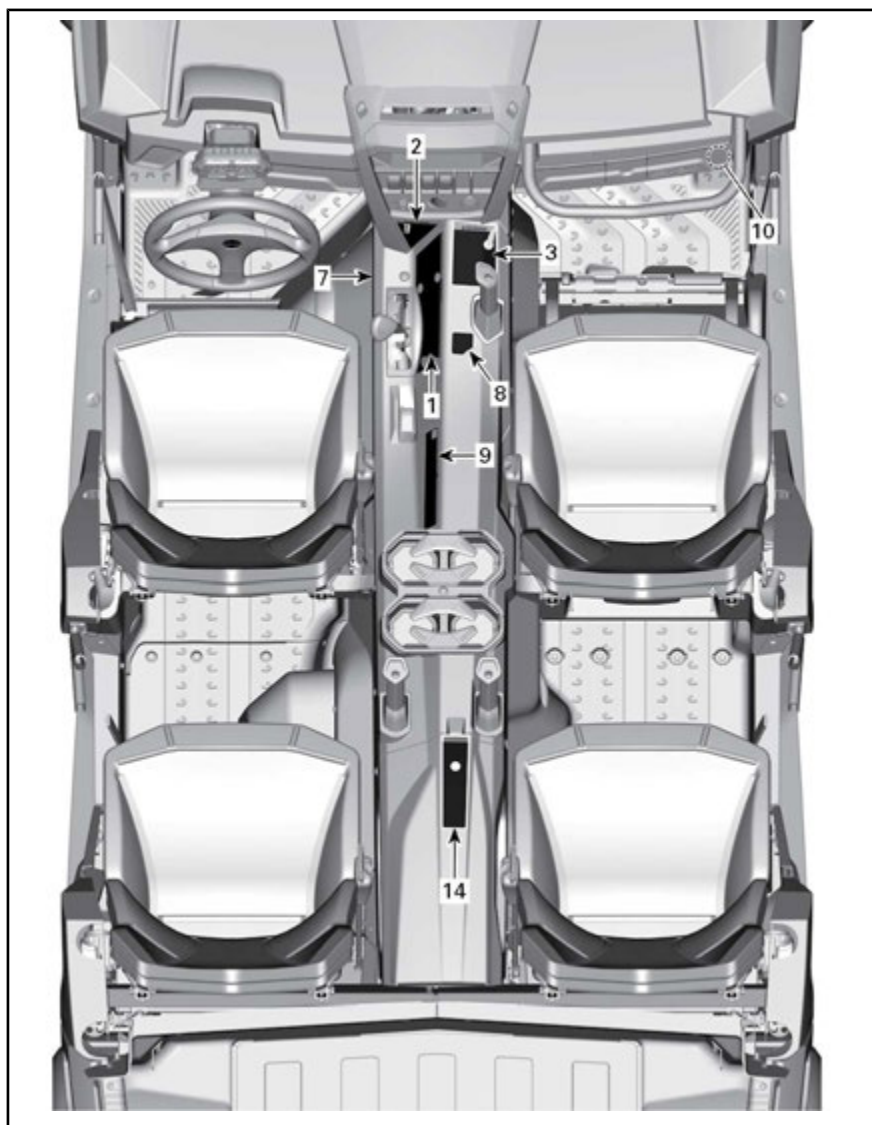
## Etiquetas de segurança

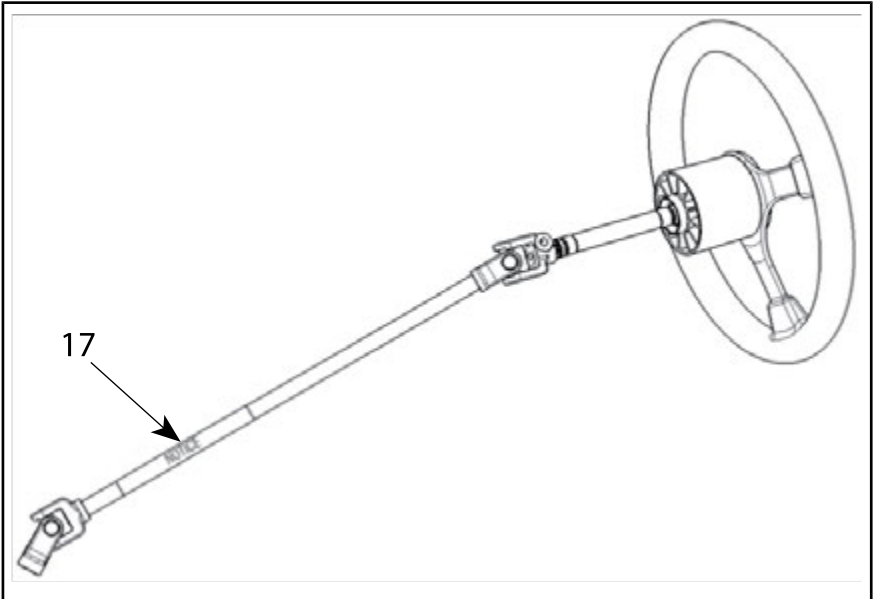
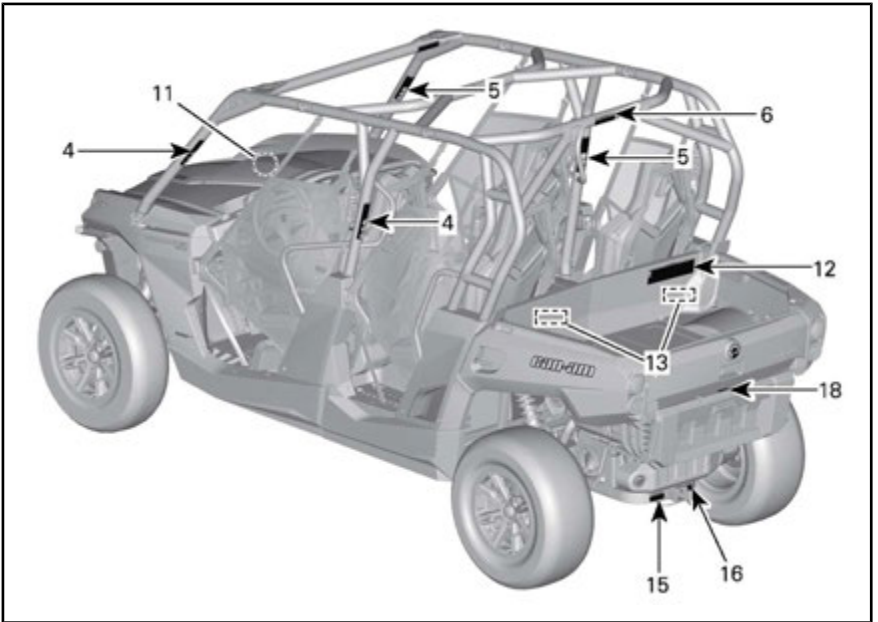
Leia e entenda todas as etiquetas de segurança do seu veículo.

Essas etiquetas estão afixadas no veículo para a segurança do operador, dos passageiros e outras pessoas.

As seguintes etiquetas estão no seu veículo e devem ser consideradas como partes permanentes do veículo. Caso alguma esteja faltando ou danificada, é possível substituí-la sem nenhum custo. Visite uma concessionária autorizada Can-Am.

**NOTA:** Caso haja alguma discrepância entre o que está escrito neste manual e no veículo, as etiquetas de segurança do veículo têm precedência sobre as etiquetas deste manual.





**O uso inadequado de veículos fora de estrada pode causar lesões graves ou morte**

**Organize-se**

- Prenda as redes e aperte o cinto de segurança.
- Use capacete aprovado e outros equipamentos de proteção.
- Os passageiros devem sentar com as costas apoiadas no banco, os pés apoiados no chão ou no apoio para pés e as mãos no volante ou nas manoplas. Permaneça completamente dentro do veículo.

**Dirija com responsabilidade**

- Evite a perda de controle e capotagens: deslizaamentos ou cavalo de pau, e nunca empine.
- Evite acelerar muito nas curvas, mesmo se estiver saindo de um ponto de parada.
- Reduza a velocidade antes de fazer uma curva.
- Evite as mudanças bruscas de direção e outras mudanças nas condições de direção e de terreno. Evite superfícies pavimentadas.
- Evite inclinações laterais (conduzir em melhações e morrest).

**Capotagens já causaram lesões graves e morte, mesmo em superfícies planas em áreas abertas.**




**Tenha certeza de que o piloto está prestando atenção e que planeja as manobras**

Se achar ou sentir que o veículo pode virar ou capotar, reduza os riscos de lesão.

- Segure firme no volante ou nas manoplas e mantenha-se no lugar.
- Não coloque qualquer parte do corpo para fora do veículo em hipótese nenhuma.

**Exija o uso adequado do veículo.** Exija sua parte para evitar lesões:

- Não permita condução negligente ou imprudente.
- Verifique se os pilotos têm 16 anos ou mais e possuem uma carteira de habilitação válida.
- Não permita que as pessoas dirijam após uso de álcool ou drogas.
- Não permita a utilização em vias públicas (e menos que seja destinada ao acesso para fora de estrada) - podem ocorrer colisões com carros ou caminhões.
- Não ultrapasse a capacidade de passageiros: 4 ocupantes.



704903673

ETIQUETA 1

**⚠ ADVERTÊNCIA**



Coloque a alavanca de câmbio na posição PARK (P) antes de sair do veículo. Se não estiver na posição PARK (estacionado), o veículo poderá sair do lugar.

Para o veículo e acione o freio antes de usar a alavanca de câmbio e o acionador de tração 2WD/4WD.

704903672 PT

ETIQUETA 2

**⚠ ADVERTÊNCIA**

**PASSAGEIRO**

O uso indevido desse veículo pode causar ferimentos graves ou morte

**Organize-se**

- Prenda a rede e aperte o cinto de segurança.
- Use capacete aprovado e outros equipamentos de proteção.

Os passageiros devem sentar com as costas apoiadas no banco, os pés apoiados no chão ou no apoio para pés e as mãos no volante ou nas manoplas. Permaneça completamente dentro do veículo.

**Tenha certeza de que o piloto está prestando atenção e que planeja as manobras**

Se achar ou sentir que o veículo pode virar ou capotar, reduza os riscos de lesão:

- Segure firme nas manoplas e mantenha-se no lugar.
- Não coloque qualquer parte do corpo para fora do veículo em hipótese nenhuma.

**QUALIFICAÇÕES E RESPONSABILIDADES DO PASSAGEIRO**

- Não pilote se tiver usado drogas ou álcool.
- Peça ao piloto para reduzir ou parar caso se sinta desconfortável durante o percurso.

704903676\_PT

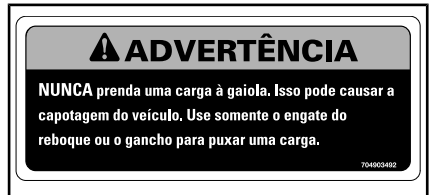
ETIQUETA 3



ETIQUETA 4



ETIQUETA 5



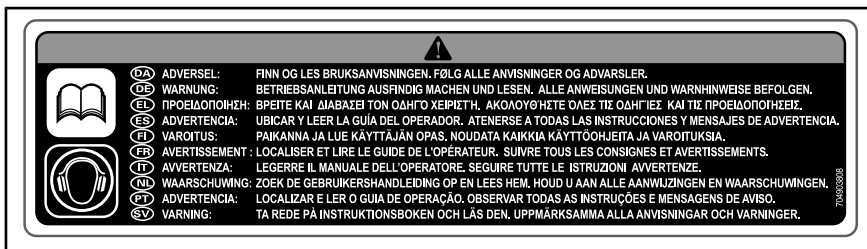
ETIQUETA 6



ETIQUETA 7



ETIQUETA 8



ETIQUETA 9 - FORA DO CANADÁ/EUA



ETIQUETA 10



ETIQUETA 11

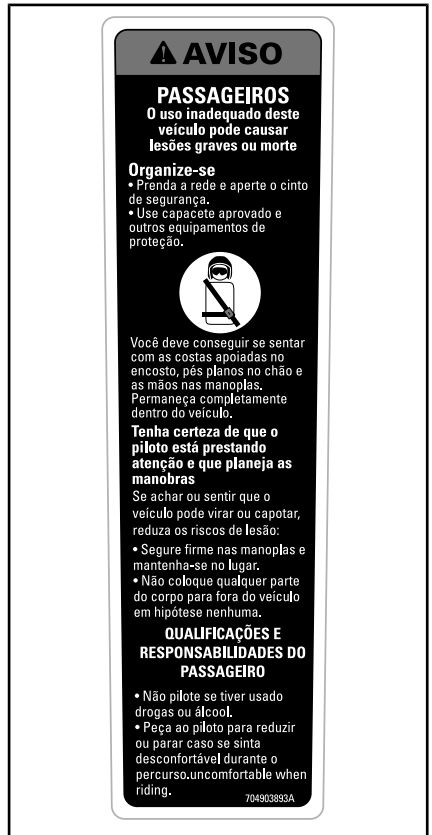


ETIQUETA 12





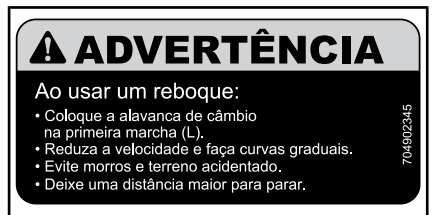
ETIQUETA 13



ETIQUETA 14



ETIQUETA 15



ETIQUETA 16

## AVISO

NÃO UTILIZE NENHUM COMPONENTE DO SISTEMA DE DIREÇÃO PARA FAZER LIGAÇÃO DIRETA NO VEÍCULO. SE ISSO FOR FEITO, PODERÁ HAVER MAL FUNCIONAMENTO NA UNIDADE DA DPS.

NÃO UTILIZE NENHUM COMPONENTE DO SISTEMA DE DIREÇÃO PARA FAZER LIGAÇÃO DIRETA NO VEÍCULO. SE ISSO FOR FEITO, PODERÁ HAVER MAL FUNCIONAMENTO NA UNIDADE DA DPS.

704903434

### ETIQUETA 17

**⚠ ADVERTÊNCIA**

Nunca transporte um passageiro na área de carga ou na tampa traseira.



Peso máx. na tampa traseira (apenas durante o carregamento) - 100 kg

704902420





POWER [ ] kW  
FUSILLANCE [ ] kg


### ETIQUETA 18

## Etiquetas de conformidade

Estas etiquetas indicam a conformidade do veículo às normas.



- As etiquetas de conformidade estão localizadas embaixo do porta-luvas



**INFORMAÇÕES DE CONTROLE DE EMISSÃO**  
ESTE VEÍCULO ESTÁ CERTIFICADO PARA OPERAR COM GASOLINA SEM CHUMBO E ESTÁ EM CONFORMIDADE COM AS  REGULAMENTAÇÕES SOBRE EMISSÃO DE GASES DA AGÊNCIA DE PROTEÇÃO AMBIENTAL AMERICANA (USEPA) E DA CALIFÓRNIA PARA VEÍCULOS ATVs E OFF-ROAD.

  
121

FAMÍLIA DE MOTORES	XXX XXXXXXX	FAMILLE DE MOTEUR
PERMEATION FAMILY	XXX XXXXXXX	FAMILLE DE PERMEATION
(Tipo de permissão de emissão de gás de escape)	(EPA) HC+NOx 1,5 g/km CO 35 g/km (CARB) HC 1,2 g/km CO 15,0 g/km	LIMITE DES ÉMISSIONS DE LA FAMILLE
DESLOCAMENTO DO MOTOR	XXX XXXXXXX	CYLINDRÉE
EMISSÃO DE GASES SISTEMA DE CONTROLE	XXX	SYSTÈME DE CONTRÔLE DES ÉMISSIONS

**RENSEIGNEMENTS SUR LE DISPOSITIF ANTIPOLLUTION**  
CE VEHICULE EST CERTIFIE POUR FONCTIONNER A L'ESSENCE SANS PLOMB ET IL EST CONFORME AUX NORMES  DE L'EPA ET DE LA CALIFORNIE AU NIVEAU DES REGLLEMENTATIONS DE L'ÉCHAPPEMENT ET DE L'ÉVAPORATION POUR LES VTT ET LES VEHICULES HORS-ROUTE SPORTS.

CONSULTE O MANUAL DO PROPRIETÁRIO PARA OBTER O CALENDÁRIO DE MANUTENÇÃO  
VOIR LE PROGRAMME D'ENTRETIEN DANS LE GUIDE DU CONDUCTEUR

**BOMBARDIER RECREATIONAL PRODUCTS INC.**

704 903574



Bombardier Recreational Products Inc. bescheinigt, dass dieses ROV der amerikanischen nationalen Norm für Freizeit-Geländefahrzeuge, der Norm ANSI/ROHVA 1 - 2011, entspricht.

Bombardier Produits Récréatifs Inc. certifie que ce véhicule récréatif hors-route est conforme à la norme "American National Standard for Recreational Off-Highway Vehicles", ANSI/ROHVA 1 - 2011.

ROPS erfüllt die Leistungsanforderungen ISO 3471.

Cette structure de protection contre le retournement (ROPS) respecte les requis de performance de la norme ISO 3471.

704903888

*NO CANTO SUPERIOR DIREITO DA BARRA FRONTAL DA GAIOLA*

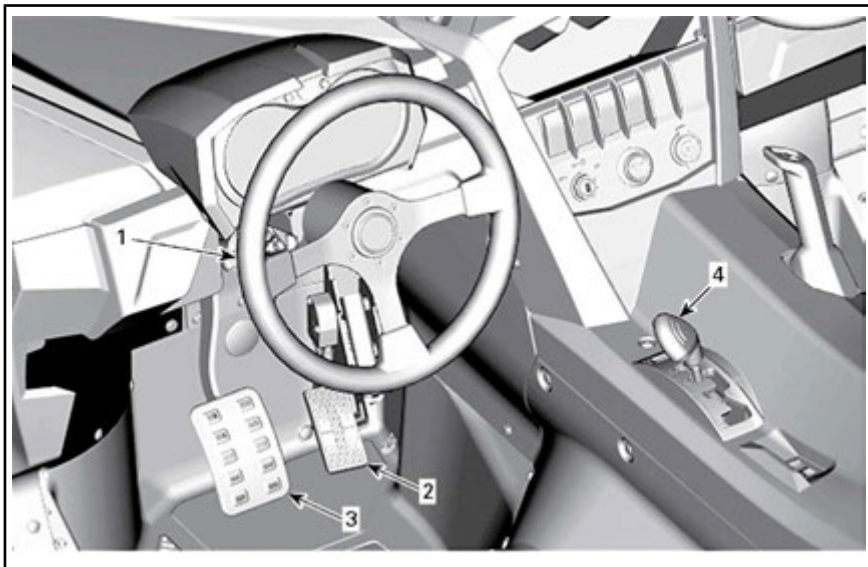
---

***Esta página está  
intencionalmente em branco***

# ***INFORMAÇÕES DO VEÍCULO***

# CONTROLES PRINCIPAIS

É importante conhecer a localização e o funcionamento de todos os controles e desenvolver e praticar o uso regular e coordenado dos mesmos.



TÍPICO - CONTROLES PRINCIPAIS

## 1) Volante

O volante está localizado na frente do assento do motorista.

O volante vira o veículo para a direita ou para a esquerda.

Vire o volante na direção que deseja ir.



TÍPICO

1. Volante

Segure o volante com as duas mãos, sem envolver os polegares ao redor do mesmo.

**⚠ CUIDADO** Em trilhas difíceis ou ao cruzar um obstáculo, o volante pode, repentinamente, virar para um lado, causando ferimentos nas mãos ou nos pulsos se os polegares estiverem envolvidos no volante.

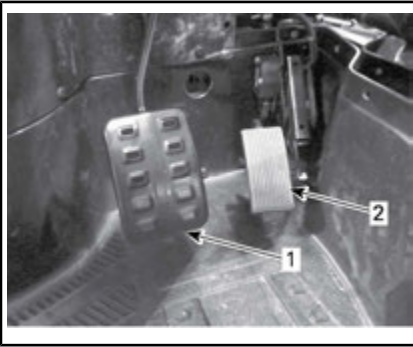
### Modelos com DPS

Estes modelos estão equipados com um sistema de Direção Dinâmica Assistida (DPS). O DPS reduz o esforço necessário para virar o volante.

## 2) Pedal do acelerador

O pedal do acelerador está localizado do lado direito do pedal do freio.

O pedal do acelerador controla a velocidade do motor.



1. Pedal do freio
2. Pedal do acelerador

Para aumentar ou manter a velocidade do veículo, pressione o pedal do acelerador com o pé direito.

Para diminuir a velocidade do veículo, solte o pedal do acelerador.

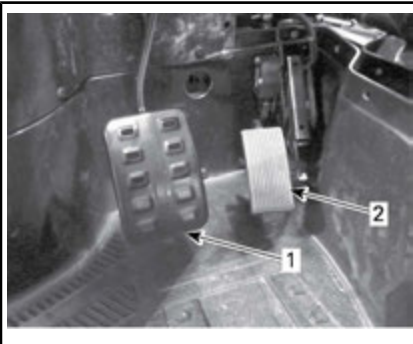
O pedal do acelerador é acionado por mola e deve voltar à posição de descanso (posição normal) quando não estiver sendo pressionado.

**NOTA:** O pedal do acelerador nunca deve ser desmontado.

### 3) Pedal do freio

O pedal do freio está localizado do lado esquerdo do pedal do acelerador.

A função do pedal do freio é reduzir a velocidade ou parar o veículo.



1. Pedal do freio
2. Pedal do acelerador

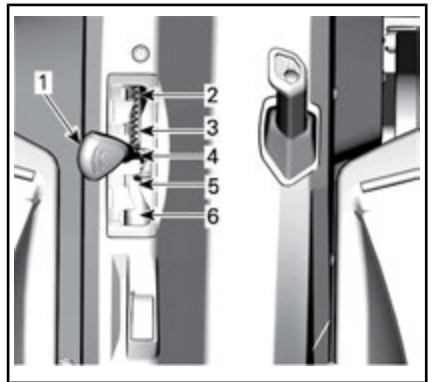
Para diminuir a velocidade do veículo ou para parar o veículo, pressione o pedal do freio com o pé direito.

O pedal do freio é acionado por mola e deve voltar à posição de descanso quando não estiver sendo pressionado.

### 4) Alavanca de câmbio

A alavanca de câmbio está localizada no console inferior.

Esta alavanca é usada para trocar a posição da transmissão.



1. Alavanca de câmbio
2. Estacionamento
3. Marcha à ré
4. Neutro
5. Marcha alta (à frente)
6. Marcha lenta (à frente)

O veículo precisa ser parado e os freios acionados antes de se selecionar qualquer marcha.

**AVISO** Esta caixa de câmbio não foi projetada para ser acionada com o veículo em movimento.

### Estacionamento

A posição de estacionamento trava a caixa de câmbio para ajudar a impedir a movimentação do veículo.



## ADVERTÊNCIA

Use sempre a posição de estacionamento (P) quando o veículo estiver desligado. O veículo poderá se mover se a alavanca de câmbio não estiver colocada na posição P (Estacionamento).

### **Marcha à ré**

A posição da marcha à ré permite que o veículo ande para trás.

**NOTA:** Na operação da marcha a ré, a RPM do motor é limitada, portanto, a velocidade da marcha ré do veículo também fica limitada.



## ADVERTÊNCIA

Se estiver descendo uma ladeira em ré, a gravidade pode aumentar a velocidade do veículo acima do limite definido de velocidade em ré.

### **Neutro**

A posição neutro desengata a caixa de câmbio.

### **Marcha alta (à frente)**

Esta posição seleciona a faixa de marcha alta da caixa de câmbio. É a posição normal para dirigir. Ela permite que o veículo atinja a sua velocidade máxima.

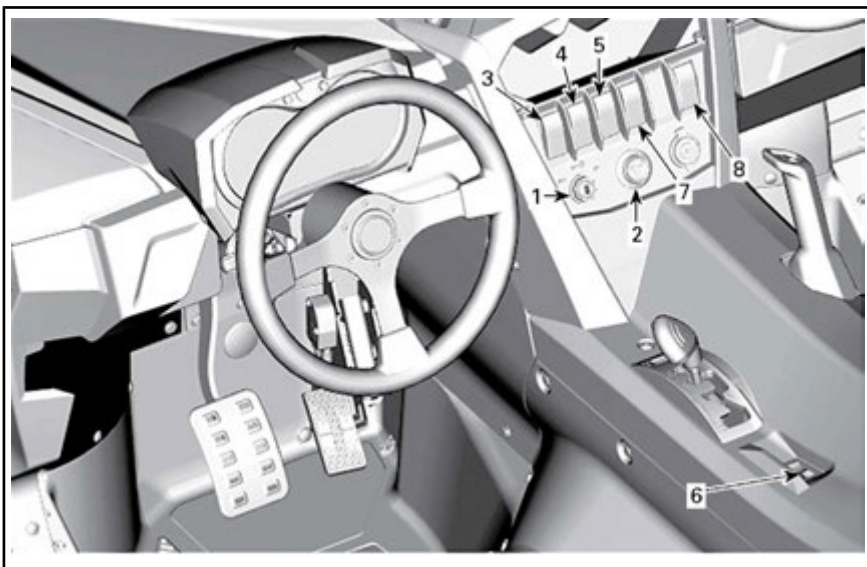
### **Marcha lenta (à frente)**

Esta posição seleciona a faixa de marcha lenta da caixa de câmbio. Ela permite que o veículo se mova lentamente com torque máximo nas rodas.

**AVISO** Use a faixa de marcha lenta para puxar um reboque, transportar carga pesada, atravessar obstáculos ou subir e descer colinas.



# CONTROLES SECUNDÁRIOS



TÍPICO - CONTROLES SECUNDÁRIOS

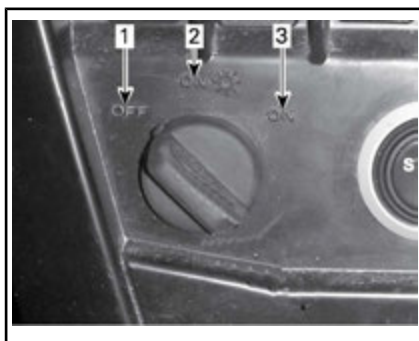
## 1) Interruptor e chaves de ignição

### Chave de ignição

O interruptor de ignição está localizado na área do console superior.



1. Chave da ignição



POSIÇÃO DA CHAVE DE IGNIÇÃO

1. DESL.
2. LIG. com luzes
3. LIG.

### DESL.

A chave pode ser inserida ou removida apenas nesta posição.

Na posição DESL., o sistema elétrico do veículo fica desativado.

O motor é desligado colocando-se o interruptor de ignição na posição DESL.

## LIG. com luzes

Quando a chave é colocada nessa posição, o sistema elétrico do veículo é ativado.

O painel de instrumentos acende.

As luzes do veículo acendem.

O motor pode ser ligado.

## LIG.

Esta posição oferece as mesmas funções da posição LIG. com luzes, exceto que as luzes do veículo ficam desligadas.

## Chaves de ignição

### Sistema de Segurança com Codificação Digital (D.E.S.S.)

As chaves de ignição contêm um circuito eletrônico que traz um número de série eletrônico único.

O sistema D.E.S.S. lê o código da chave e permite a partida do motor para as chaves que ele reconhece.

### Tipos de chaves

Este veículo pode ser operado utilizando-se três tipos diferentes de chaves de ignição:

- Chave normal (cinza)
- Performance key (Chave de desempenho) (preta)
- Optional Work key (Chave de trabalho opcional) (laranja).

O tipo de chave é diferenciado por sua cor.



## ADVERTÊNCIA

Capotamentos, tombamentos, colisões e perda de controle que resultem em ferimentos sérios ou morte são passíveis de acontecer tanto com a chave de desempenho como normal ou opcional. Usar a chave de trabalho ou a chave normal não é o principal fator que deve ser levado em conta; o importante é que o operador esteja bem preparado, que esteja qualificado para pilotar e que dirija com cuidado.

### Chave normal

O veículo é fornecido com uma chave normal.

A chave normal limita o desempenho geral a 70% do torque máximo do motor e a velocidade do veículo a 70 km/h.



## ADVERTÊNCIA

Em declives acentuados, o limitador de velocidade do motor talvez não impeça que o veículo acelere além de sua velocidade.

Essa chave pode ser útil para operadores que preferem uma aceleração mais gradual ou para dirigir em ambientes onde a velocidade total e a alta aceleração não são desejáveis. Por exemplo, em trilhas estreitas e com muito vento, os operadores podem preferir a chave normal.

### Performance key (Chave de desempenho)

O veículo é fornecido com uma chave de desempenho que permite ao usuário acessar o torque total do motor e também atingir a velocidade máxima do veículo.

Isso pode ser útil para condutores que preferem melhor aceleração e em ambientes onde velocidades

mais altas e maior aceleração sejam apropriadas. Por exemplo, em trilhas retas e abertas, os operadores podem preferir a chave de desempenho.

### Optional Work Key (Chave de trabalho opcional)

Também é possível conseguir em sua concessionária autorizada uma chave de trabalho.

A chave de trabalho limita o desempenho geral a 50% do torque máximo do motor e a velocidade do veículo a 40 km/h.



## ADVERTÊNCIA

Em declives acentuados, o limitador de velocidade do motor talvez não impeça que o veículo acelere além de sua velocidade.

Essa chave pode ser útil para motoristas que usam este veículo em ambientes de trabalho onde a aceleração e velocidades baixas sejam obrigatórias.

## 2) Botão de partida do motor

O botão de partida do motor está localizado no console superior. Quando pressionado por alguns instantes, ele liga o motor.

**NOTA:** O interruptor de ignição precisa estar na posição **LIG. ou DESL. com luzes** para que o motor possa ser ligado.

**NOTA:** Se o interruptor de ignição for deixado na posição ON por mais do que 15 minutos, o motor não ligará, a menos que o interruptor de ignição seja colocado na posição OFF e novamente na posição ON.



1. Botão de partida do motor

## 3) Interruptor do farol alto/farol baixo

O interruptor do farol alto/farol baixo está localizado no console superior.



1. Interruptor do farol alto/farol baixo

Este interruptor é usado para selecionar entre farol alto e baixo.

## 4) Interruptor 2WD/4WD

O interruptor 2WD/4WD está localizado no console superior.



1. Seletor 2WD/4WD

Esta chave seleciona o modo de direção em duas ou em quatro rodas quando o veículo está parado e o motor está ligado.

**AVISO** O veículo deve estar parado para que o seletor 2WD/4WD possa ser ativado ou desativado. Podem ocorrer danos mecânicos se o mesmo for ativado ou desativado com o veículo em movimento.

O modo 4WD é acionado quando o interruptor é pressionado para cima.

O modo 4WD é acionado quando o interruptor é pressionado para baixo. Então o veículo fica apenas com tração traseira.

## 5) Chave do modo Sport/ECO

O interruptor Esportivo/ECO está localizado no console superior.

Ele é usado para ativar ou desativar o modo Esportivo ou ECO.



1. Interruptor Esportivo/ECO

O modo esportivo proporciona uma resposta mais incisiva da aceleração. Mesmo quando o modo esportivo estiver acionado pelo interruptor, o modo ECO pode ser usado em marchas reduzidas ou ré.

O ajuste ECO (modo econômico) reduz o consumo de combustível limitando a resposta e a abertura máxima do acelerador para manter uma definição otimizada de velocidade de cruzeiro.

**NOTA:** O modo esportivo pode ser ativado com todos os tipos de chaves e proporciona o máximo de potência com a chave utilizada.

## 6) Interruptor da função Cancelar

O interruptor da função Cancelar está localizado no console inferior, ao lado da alavanca de câmbio.



1. Interruptor da função Cancelar

A principal função do interruptor da função Cancelar é cancelar o limitador de velocidade do motor na marcha à ré permitindo o máximo de torque no motor.



## ADVERTÊNCIA

Só use a função Cancelar para ajudar o veículo a desatolar de lama ou outro terreno fofo. Não use a função Cancelar para operação normal da marcha à ré. Isso permitiria dirigir em marcha à ré em velocidades excessivas e poderia aumentar o risco de perda de controle.

Para usar a função Cancelar, faça o seguinte:

Garanta que a alavanca de câmbio esteja na posição MARCHA A RÉ.

1. Garanta que o veículo esteja parado.
2. Mantenha o interruptor da função override pressionado; em seguida, pise no pedal do acelerador gradualmente.

**NOTA:** Quando se usa a função Cancelar, o painel mostra a mensagem **CANCELAR** para confirmar que a função está ativada.

3. Para sair da função cancelar, basta soltar o interruptor de cancelar.

O interruptor de cancelar também é usado para duas outras funções:

- Para redefinir a mensagem **MANUTENÇÃO EM BREVE** (consulte as subseções **INDICADOR MULTIFUNCIONAL (LCD)** ou **INDICADOR MULTIFUNCIONAL (ANALÓGICO/DIGITAL)**).
- Para mover o veículo em caso de falha no pedal do acelerador, consulte a subseção **ORIENTAÇÕES PARA SOLUÇÃO DE PROBLEMAS**.

## 7) Interruptor DPS

O interruptor DPS é usado para trocar o modo da DPS (Direção Dinâmica Assistida).

Para mudar o modo, o interruptor DPS precisa ser segurado por pelo menos 2 segundos. Se for segurado por menos de 2 segundos, ele mostrará o modo selecionado.



1. Interruptor DPS

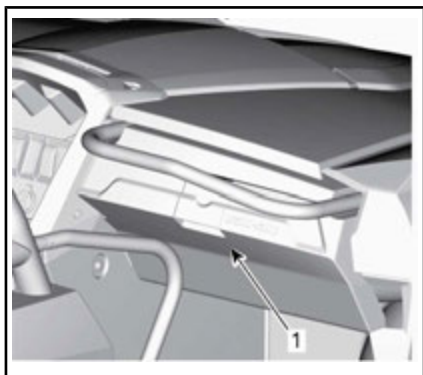
## 8) Chave do guincho (Modelos com guincho)

O guincho pode ser controlado de dentro do veículo com o interruptor de controle do guincho que fica localizado no console superior.



1. Interruptor do guincho

O guincho também vem com um controle remoto, localizado no porta-luvas.



1. Porta-luvas

Consulte o *MANUAL BÁSICO PARA TÉCNICAS DE GUINCHO* incluído no veículo para obter instruções adequadas de operação do guincho.

# INDICADOR MULTIFUNCIONAL (LCD) (MODELOS DPS)

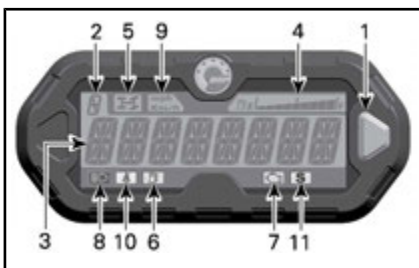
O instrumento multifuncional (LCD) está localizado na coluna de direção.



## ADVERTÊNCIA

Não ajuste o indicador enquanto estiver pilotando. Você poderia perder o controle.

## Descrição do indicador multifuncional



1. Botão de seleção
2. Display de posição da transmissão
3. Tela principal
4. Mostrador do nível de óleo
5. Luz indicadora do 4WD
6. Luz indicadora de nível de combustível baixo
7. Luz indicadora de problema no motor
8. Luz indicadora de farol alto
9. Luz indicadora de MPH e km/h
10. Luz indicadora do cinto de segurança
11. Luz indicadora do modo esportivo

### 1) Botão de seleção

O botão de seleção é usado para navegar ou alterar as configurações do indicador multifuncional.

### 2) Mostrador da posição da transmissão

Este mostrador mostra a posição da transmissão.



1. Posição da transmissão

DISPLAY	FUNÇÃO
P	Estacionamento
R	Marcha à ré
N	Neutro
H	Marcha alta
L	Marcha lenta

### 3) Tela principal

A tela principal é usada para exibir as diversas funções do indicador multifuncional.

Consulte o tópico *MODOS DO INDICADOR MULTIFUNCIONAL* para conhecer os diferentes modos disponíveis:

### 4) Mostrador do nível de combustível

O mostrador em barras indica continuamente o nível de combustível no tanque durante a operação do veículo.



1. Mostrador do nível de óleo

### 5) Luz indicadora do 4WD



Quando está ACESA, indica que o sistema **4WD (4X4)** está ativado.

### 6) Luz indicadora de baixo nível de combustível



Quando está ACESA, indica que restam ainda aproximadamente 12 L de combustível no tanque.

### 7) Luz indicadora de problema no motor



Quando está acesa, indica um código de falha do motor. Procure a mensagem no visor de LCD.

Quando esta luz pisca, ela indica que o modo **LIMP HOME** (Modo preservação) está ativado.

Consulte a seção **SOLUÇÃO DE PROBLEMAS** para obter mais detalhes.

### 8) Luz indicadora de farol alto



Quando está ACESA, indica que a **luz alta** foi selecionada no farol e que a chave da ignição está na posição **LIG.** com luzes.

### 9) Luz indicadora de KM/H ou MPH

*mph*  
*Km/h*

A luz adequada acende para indicar a unidade usada pelo velocímetro.

### 10) Luz indicadora do cinto de segurança



Quando está ACESA, indica que o cinto de segurança do assento do motorista não está fechado.

### 11) Luz indicadora do modo esportivo



Quando está ACESA, indica que o modo esportivo está ativado.

## Modos do indicador multifuncional

#### Modo de velocidade

Nesse modo, a tela principal exibe a velocidade do veículo em Km/h ou em MPH.



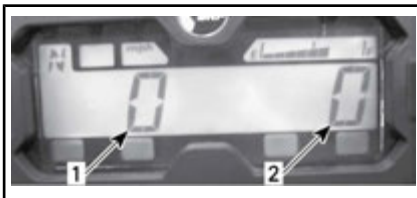
#### Modo RPM

Nesse modo, a tela principal exibe a rotação do motor.



#### Modo combinado

Nesse modo, a tela principal exibe a velocidade do veículo e a rotação do motor.



1. Velocidade do veículo
2. RPM do motor



**Odômetro (OD)**

O odômetro registra a distância total viajada em milhas ou quilômetros.

**Relógio**

Mostra a hora atual.



Consulte o tópico *AJUSTE DO INDICADOR* para ajustar a hora atual.

**Odômetro parcial (TP)**

O odômetro parcial registra a distância percorrida desde a última vez que foi zerado. A distância percorrida será exibida em quilômetros ou milhas.



Pode ser utilizado para monitorar a autonomia do tanque de combustível ou a distância entre dois locais.

Pressione e **SEGURE** o botão selector por 2 segundos para zerar o odômetro parcial.

**Contador de horas de viagem (TH)**

O contador de horas de viagem registra o tempo de operação do veículo quando o sistema elétrico está ativado. Pode ser utilizado para estabelecer o tempo de viagem entre dois locais.



Pressione e **SEGURE** o botão selector por 2 segundos para zerar o contador de horas de viagem.

**Contador de horas do motor (EH)**

O contador de horas do motor registra o tempo de operação do motor.



## Modo de exibição da mensagem

Mensagens importantes podem ser exibidas na tela principal. Consulte a tabela abaixo.

Se uma condição anormal do motor ocorrer, uma mensagem poderá aparecer circulando na tela principal, em conjunto com uma lâmpada piloto acesa. Consulte a seção *SOLUÇÃO DE PROBLEMAS* para obter mais detalhes.

MENSAGEM (OPERAÇÃO NORMAL)	DESCRIÇÃO
FREIO	Mensagem exibida quando os freios são acionados continuamente por 15 segundos. (A velocidade precisa ser maior que 5 km/h)
PERFORMANCE KEY (Chave de desempenho)	Exibida ao dar a partida, quando uma chave de desempenho é usada.
WORK KEY (Chave de trabalho)	Exibida ao dar a partida, quando uma chave de trabalho é usada.
CANCELAR	A mensagem CANCELAR é exibida quando o interruptor da função Cancelar é pressionado e a alavanca de câmbio é colocada em marcha à ré.
CINTO DE SEGURANÇA	Quando o cinto de segurança não estiver preso e a velocidade do veículo for menor do que 10 km/h, a mensagem será exibida e a luz sinalizadora acenderá. Sem limitação de torque do motor acionado.
O MOTOR ENTROU EM MODO LIMITADO COLOQUE O CINTO DE SEGURANÇA	Quando o cinto de segurança não estiver preso e a velocidade do veículo for maior do que 10 km/h, a mensagem será exibida e a luz sinalizadora ficará ligada. O sistema de controle do motor engatará um limitador de torque que limitará a velocidade do veículo a aproximadamente 20 km/h.
MODOS ESPORTIVO ATIVO	Exibido quando o modo esportivo está ativado.
MODOS ECO	Exibido quando o modo ECO está ativado.
MANUTENÇÃO EM BREVE <sup>(1)</sup>	Aparece no indicador quando a época para manutenção periódica do veículo estiver se aproximando.

<sup>(1)</sup> Para apagar a mensagem de MANUTENÇÃO EM BREVE, proceda da seguinte forma:

1. Selecione a posição ESTACIONAMENTO.
2. Gire a chave da ignição para ON. NÃO dê partida no motor.
3. Pressione o interruptor de controle manual e SEGURE.
4. Pressione e solte o pedal do freio.
5. Solte o interruptor de controle manual.
6. Pressione e solte o pedal do freio.

**NOTA:** Os passos 3 ao 9 devem ser completados dentro de **5 segundos**.

7. Pressione o interruptor de controle manual e SEGURE.
8. Pressione e solte o pedal do freio.
9. Solte o interruptor de controle manual.
10. Desligue o interruptor de ignição.

**NOTA:** Não ligue o interruptor de ignição antes de desligar o indicador multifuncional.

### Modo de código de falha

Enquanto a chave está na ignição e o painel de instrumentos mostrar o Medidor de Hora do Motor (EH), pressione e segure o botão de modo enquanto muda o feixe alto e baixo (três ciclos) para acessar os códigos de falha de diagnóstico. Certifique-se de iniciar a sequência com os feixes altos na posição ligada.

## Navegando no mostrador de LCD

### Modo de exibição padrão

Após o veículo ser ligado, o modo de exibição padrão mostra um dos seguintes itens:

- Velocidade do veículo
- Rotação do motor por minuto (RPM)
- Os dois parâmetros simultaneamente (modo combinado).

Para mudar de um display para outro, faça o seguinte.

1. Gire a chave da ignição para LIGADO para alimentar o sistema.
2. Espere até que a "mensagem de boas-vindas" tenha sido exibida.
3. Pressione e solte o botão seletor uma vez para exibir o OD (odômetro).

4. Pressione o botão seletor novamente, desta vez por 2 segundos.

Isto mudará o Modo para Velocidade, RPM ou Combinado.



5. Para selecionar outro modo, repita os passos 3 e 4 até obter o modo desejado.

### Modo de exibição temporário

No modo de exibição temporário estão disponíveis as seguintes funções:

- Hodômetro
- Relógio
- Odômetro parcial (pode ser zerado)
- Contador de horas de viagem (pode ser zerado)
- Contador de horas do motor.

Pressione e solte o botão seletor para mudar o modo de exibição padrão para o modo temporário.



1. Botão de seleção

O indicador exibirá o modo selecionado por 10 segundos e depois voltará para o modo de exibição normal.

Quando estiver em um modo reiniciável, pressione o botão seletor e

SEGURE por 2 segundos para zerá-lo.

## Configuração do mostrador

### Ajuste do relógio

Assim que o display do relógio for selecionado, use o botão seletor de display para configurar o relógio como segue:



1. Botão de seleção
2. Hora

1. Pressione e SEGURE o botão (o mostrador piscará).
2. Escolha o formato de 12 horas (12H) ou de 24 horas(24H) pressionando o botão.
3. Se o formato de 12 horas for selecionado, escolha Am ("A") ou Pm ("P") pressionando o botão.
4. Pressione e SEGURE o botão.
5. Selecione o primeiro dígito da hora pressionando o botão.
6. Pressione e SEGURE o botão.
7. Selecione o segundo dígito da hora pressionando o botão.
8. Pressione e SEGURE o botão.
9. Selecione o primeiro dígito de minutos pressionando o botão.
10. Pressione e SEGURE o botão.
11. Selecione o segundo dígito de minutos pressionando o botão.
12. Pressione o botão para gravar as definições (aparecerá CLOCK (Relógio) no display).

**NOTA:** O instrumento exibirá a hora atual por 10 segundos e depois voltará para o modo de exibição normal.

### Seleção de unidade (KM/H ou MPH)

O velocímetro, odômetro e o odômetro parcial são predefinidos em **milhas** na fábrica, mas é possível mudá-los para **quilômetros**. Contate uma concessionária autorizada Can-Am.

### Seleção de idioma

O idioma de exibição do mostrador pode ser alterado. Consulte uma concessionária autorizada Can-Am sobre a disponibilidade de idiomas e para configurar o painel de acordo com a sua preferência.

# INSTRUMENTO MULTIFUNCIONAL (ANALÓGICO/DIGITAL) (MODELOS XT)

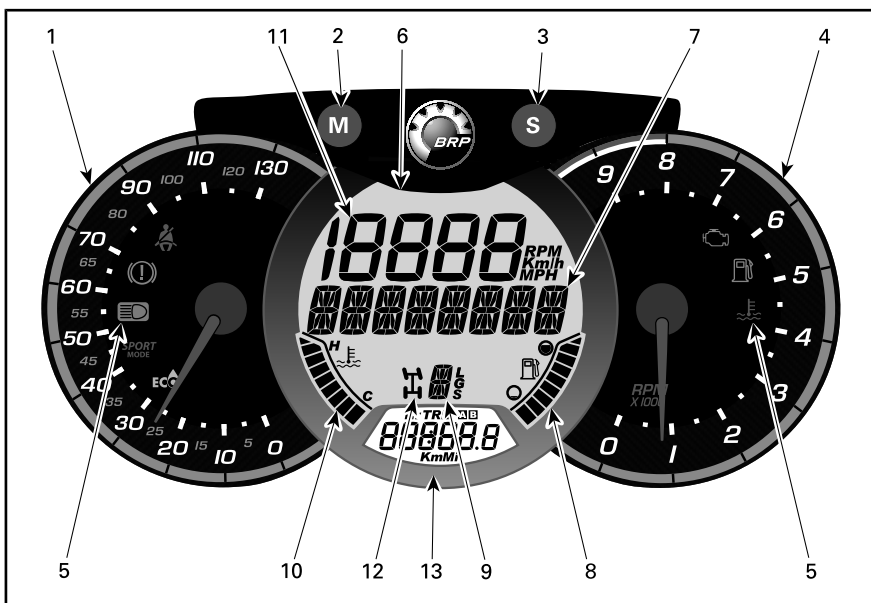
## Descrição do indicador multifuncional

O indicador multifuncional (analógico/digital) está localizado na coluna de direção.

O indicador multifuncional (analógico/digital) é composto por um medidor digital e dois medidores analógicos (velocímetro e tacômetro).

Os mostradores de temperatura do motor e de nível de combustível ficam localizados no mostrador digital.

As luzes indicadoras ficam localizadas nos dois mostradores analógicos.



## ADVERTÊNCIA

Não ajuste o indicador enquanto estiver pilotando. Você poderia perder o controle.

### 1) Velocímetro analógico

Mede a velocidade do veículo em km/h ou MPH.

### 2) Botão MODE (M - modo)

Pressionar o botão MODE (M - Modo) alternará entre as funções do display digital principal.

SEQUÊNCIA DA FUNÇÃO	OPÇÕES
Display numérico está piscando	Pressione SET (S) para alternar e selecionar a função desejada e pressione MODE (M - Modo) para confirmar
Display multifuncional está piscando	Pressione SET (S) para alternar e selecionar a função desejada e pressione MODE (M - Modo) para confirmar

### 3) Botão SET (S)

Pressione o botão SET (S) para navegar nas funções do mostrador digital secundário.

SEQUÊNCIA DA FUNÇÃO	INFORMAÇÃO EXIBIDA
Relógio	XX:XX (base de horário 24:00) XX:XX A ou P (12:00 base de horário AM/PM)
Odômetro de distância cumulativa	XXXXX.X km ou mi
Distância de viagem — hodômetro parcial A (TRIP A)	XXXXX.X km ou mi
Distância de viagem — hodômetro parcial B (TRIP B)	XXXXX.X km ou mi
Cronômetro de funcionamento do motor (Hr)	XXXXX.X
Cronômetro de tempo de viagem (HrTRIP)	XXXXX.X








Para zerar qualquer função de viagem (trip), mantenha o botão SET (S) pressionado por três segundos.

### 4) Tacômetro analógico (RPM)

Mede as rotações do motor por minuto (RPM). Multiplique por 1.000 para obter a rotação real.

## 5) Luzes indicadoras

As luzes indicadoras informam sobre várias condições ou problemas. Uma luz indicadora poderá piscar sozinha ou em conjunto com outra luz.

LUZ(ES) INDICADORA(S)		DESCRIÇÃO
Todas as luzes indicadoras	Acesa	Todas as luzes indicadoras são ativadas quando o interruptor de ignição está na posição LIG. e o motor não está ligado
	Acesa	Pouco combustível
	Acesa	Verifique o motor
	Acesa	Temperatura do motor alta
	Acesa	Faróis na posição HIGH (Alto)
	Piscando	O cinto de segurança do motorista não está corretamente fechado. A saída do motor será limitada, reduzindo a velocidade e operabilidade do veículo. Mostrador digital principal: COLOQUE O CINTO DE SEGURANÇA
	Acesa	Modo esportivo ativado
	Acesa	Modo ECO ativado

## 6) Mostrador digital principal

Mostra informações úteis em tempo real ao motorista.

## 7) Display multifuncional

Podem ser exibidas a velocidade do veículo ou a rotação do motor por minuto (RPM). Consulte *BOTÃO MODE (M - MODO)* nesta seção.

Também podem ser exibidas mensagens importantes. Consulte a tabela abaixo.

Se ocorrer uma condição anormal do motor, poderá aparecer uma mensagem combinada com uma luz piloto. Consulte a seção *SOLUÇÃO DE PROBLEMAS* para obter mais detalhes.

MENSAGEM	DESCRIÇÃO
BRAKE (freio)	Mensagem exibida quando os freios são acionados continuamente por 15 segundos.
CHAVE DE DESEMPENHO	Exibida ao dar a partida, quando uma chave de desempenho é usada.
CHAVE DE TRABALHO	Exibida ao dar a partida, quando uma chave de trabalho é usada.
CANCELAR	A mensagem CANCELAR é exibida quando o interruptor da função Cancelar é pressionado e a alavanca de câmbio é colocada em marcha à ré.
CINTO DE SEGURANÇA	Quando o cinto de segurança não estiver preso e a velocidade do veículo for menor do que 10 km/h, a mensagem será exibida e a luz sinalizadora acenderá. Sem limitação de torque do motor acionado.
O MOTOR ENTROU EM MODO LIMITADO COLOQUE O CINTO DE SEGURANÇA	Quando o cinto de segurança não estiver preso e a velocidade do veículo for maior do que 10 km/h, a mensagem será exibida e a luz sinalizadora ficará ligada. O sistema de controle do motor engatará um limitador de torque que limitará a velocidade do veículo a aproximadamente 20 km/h.
MODOS ESPORTIVO ATIVO	Exibido quando o modo esportivo está ativado.
MODOS ECO	Exibido quando o modo ECO está ativado.
MAINTENANCE SOON (manutenção em breve) <sup>(1)</sup>	Aparece no indicador quando a época para manutenção periódica do veículo estiver se aproximando.

(1) Para apagar a mensagem de MANUTENÇÃO EM BREVE, proceda da seguinte forma:

1. Selecione a posição ESTACIONAMENTO.
2. Gire a chave da ignição para ON. NÃO dê partida no motor.
3. Pressione o interruptor de controle manual e SEGURE.
4. Pressione e solte o pedal do freio.
5. Solte o interruptor de controle manual.
6. Pressione e solte o pedal do freio.
7. Pressione o interruptor de controle manual e SEGURE.
8. Pressione e solte o pedal do freio.
9. Solte o interruptor de controle manual.
10. Desligue o interruptor de ignição.

**NOTA:** Não ligue o interruptor de ignição antes de desligar o indicador multifuncional.



### 8) Indicador de nível de combustível

Medidor de barras que indica continuamente o nível de combustível que resta no tanque.

### 9) Indicador de posição da caixa de câmbio

Mostra a posição selecionada na caixa de câmbio.

### 10) Indicador de temperatura do motor

Medidor de barras que indica continuamente a temperatura do líquido de arrefecimento do motor.

### 11) Display numérico

Podem ser exibidas a velocidade do veículo ou a rotação do motor por minuto (RPM). Consulte *BOTÃO MODE (M - MODO)* nesta seção.

### 12) Indicador 2WD/4WD

Quando este indicador está na posição *LIG.*, indica que o sistema 4WD (4X4) está ativado.

### 13) Mostrador digital secundário

Mostra informações úteis em tempo real ao motorista. Para informações sobre funções do display, consulte *BOTÃO SET (S)*.

## Configuração do mostrador

### Ajuste das unidades métricas/imperiais

Visite uma concessionária autorizada Can-Am para fazer os ajustes.

### Ajustando o relógio

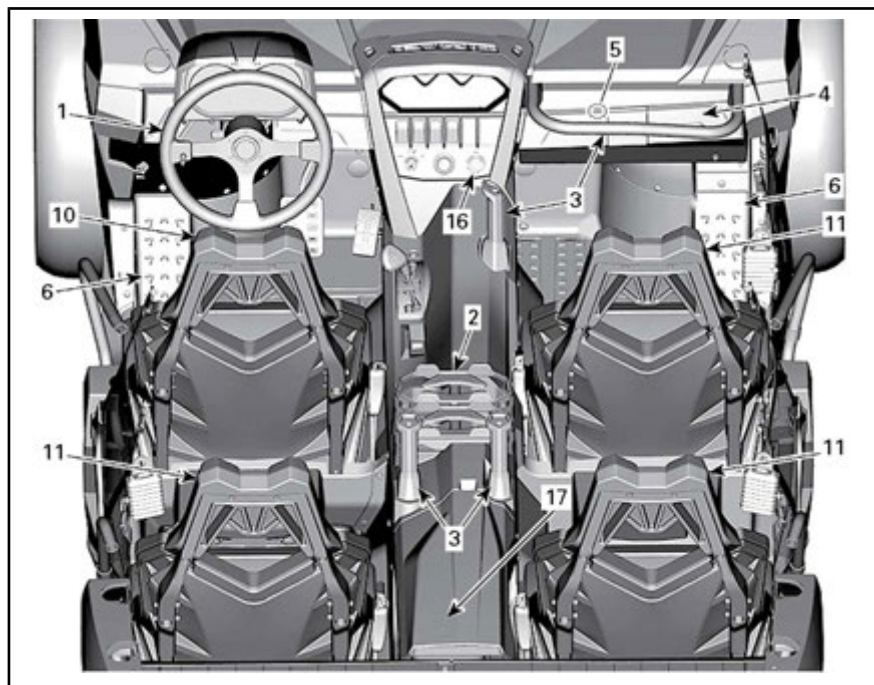
1. Pressione o botão *MODE (M - modo)* para selecionar o visor do relógio.

2. Mantenha o botão *MODE (M - Modo)* pressionado por três segundos.
3. Pressione o botão *MODE (M - Modo)* para selecionar o sistema de 12 ou 24h.
4. Se a base de horário 12:00 AM PM for selecionada, A ou P piscará. Pressione o botão *MODE (M)* para selecionar A (AM) ou P (PM).
5. Pressione o botão *SET (S)* para mudar as horas.
6. Pressione o botão *MODE (M)* para mudar para minutos (os minutos piscam).
7. Pressione o botão *SET (S)* para mudar os minutos.
8. Pressione o botão *MODE (M - Modo)*.

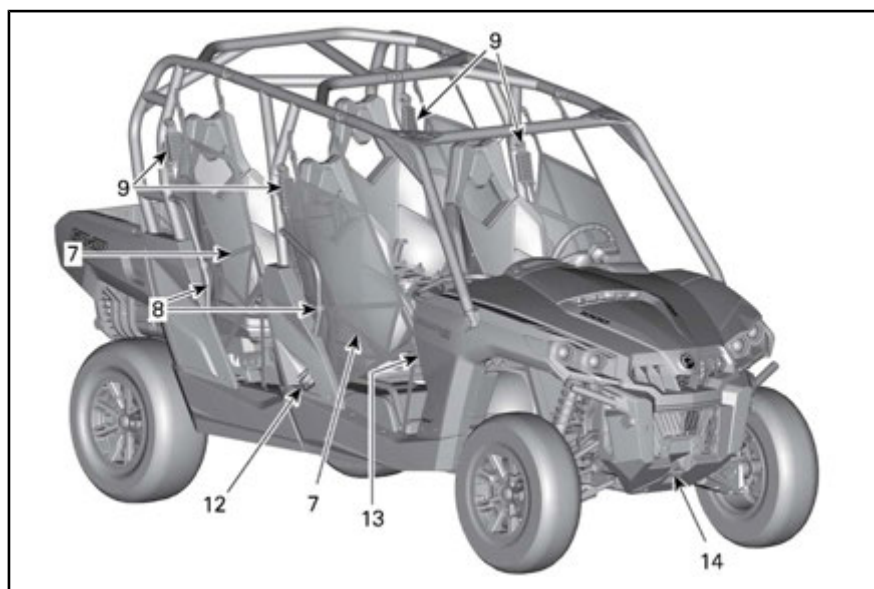
### Definindo o idioma

O idioma de exibição do mostrador pode ser alterado. Consulte uma concessionária autorizada Can-Am sobre a disponibilidade de idiomas e para configurar o painel de acordo com a sua preferência.

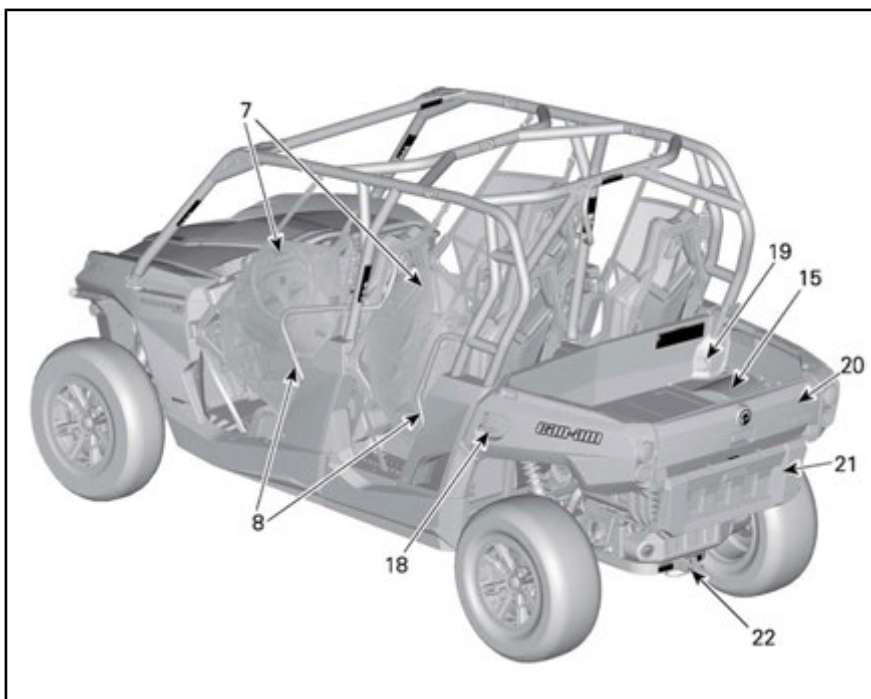
# EQUIPAMENTO



TÍPICO



TÍPICO



## TÍPICO

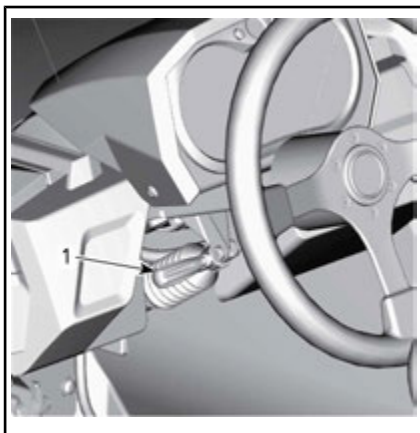
**1) Volante inclinável**

A altura do volante inclinável é ajustável.

Ajuste a altura do volante de modo que fique em frente ao seu peito, não em frente à sua cabeça.

Para ajustar a altura do volante:

1. Destrave o volante puxando a alavanca de inclinação na sua direção.
2. Mova o volante para a posição desejada.
3. Solte a alavanca de inclinação para travar o volante no lugar.



1. Alavanca de inclinação

**ADVERTÊNCIA**

Nunca ajuste a altura do volante enquanto estiver dirigindo. Você pode perder o controle.

## 2) Porta-copos

Quatro porta-copos estão localizados na parte traseira do console inferior.



1. Porta-copos

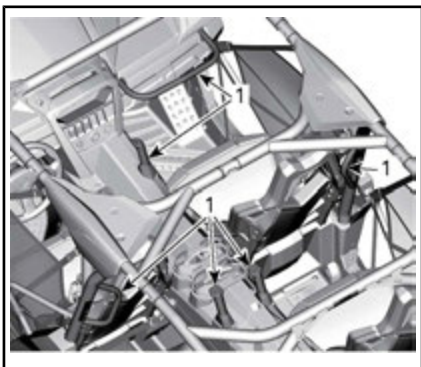
**NOTA:** Não use os porta-copos enquanto estiver dirigindo em condições difíceis.

## 3) Manoplas do passageiro

O passageiro dianteiro tem acesso a uma manopla dianteira, localizada em frente ao assento acima do porta-luvas.

Também está instalada no carro uma manopla no centro do veículo, no console inferior.

Cada passageiro traseiro tem uma manopla localizada no centro do veículo, no console, e uma manopla presa à gaiola.



1. Puxadores do passageiro

Segurar nas manoplas ajuda os passageiros a se equilibrarem com

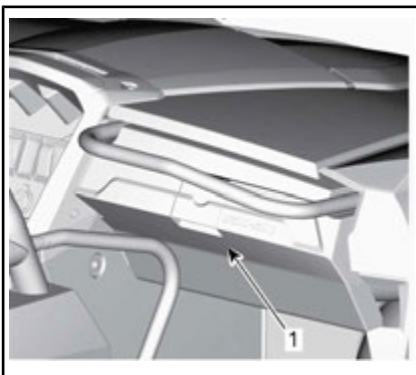
o movimento do veículo e ajuda a manter braços e corpo dentro do cockpit em caso de capotamento.

## ⚠️ ADVERTÊNCIA

Nunca use nenhuma parte da gaiola do veículo como manopla. As mãos podem ser esmagadas por objetos fora do cockpit em caso de tombamento.

## 4) Porta-luvas

O veículo é equipado com um porta-luvas fechado feito para transportar objetos leves.



1. Trava do porta-luvas

### CAPACIDADE DO PORTA-LUVAS

CARGA MÁXIMA

5 kg

## 5) Kit de ferramentas

O veículo é equipado com um kit com ferramentas básicas. Ele fica no porta-luvas.

## 6) Apoio para os pés

O veículo é equipado com apoio para os pés para o motorista e o passageiro dianteiro, que permite apoiar firmemente os pés no piso do veículo, ajudando a manter a posição correta do corpo ao dirigir.

Os apoios para os pés ajudam a minimizar o risco de ferimentos na perna ou nos pés.

Use sempre calçados apropriados. Consulte a subseção *EQUIPAMENTOS DE PILOTAGEM*.

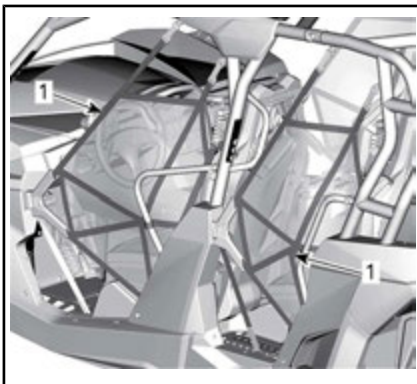
## 7) Redes laterais

Redes laterais são fornecidas de cada lado do cockpit para evitar que braços, pernas ou ombros fiquem para fora do veículo, reduzindo assim o risco de ferimentos. As redes laterais também ajudam a manter galhos ou detritos para fora do cockpit.



### ADVERTÊNCIA

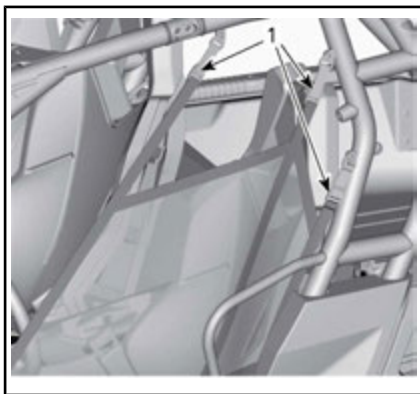
Nunca opere o veículo sem instalar e afivelar todas as quatro redes laterais no lugar.



1. *Redes laterais*

As redes laterais são ajustáveis e devem ser mantidas o mais apertado possível. Para ajustar as redes laterais, faça o seguinte:

1. Prenda a rede lateral com a fivela.
2. Puxe as três alças de ajuste para apertar.



1. *Alças de ajuste*

## 8) Protetores para os ombros

Este veículo está equipado com protetores para os ombros para ajudar a manter o corpo inteiro do motorista e dos passageiros dentro do veículo.

## 9) Cintos de segurança

Este veículo está equipado com cintos de segurança de 3 pontos que ajudam a proteger os passageiros e o motorista em caso de colisões, tombamentos ou capotamentos e que também ajudam a manter os passageiros dentro do cockpit.



### ADVERTÊNCIA

Use os cintos de segurança corretamente sempre que for dirigir. Os cintos de segurança ajudam a reduzir o risco de ferimentos em um acidente e ajudam a manter as partes do corpo dentro do cockpit em caso de capotamento ou de qualquer tipo de acidente.

Se o cinto de segurança do motorista não estiver travado quando:

- A ignição for ligada, a luz indicadora do cinto de segurança piscará.
- Se o motor for ligado e a alavanca de câmbio for tirada da posição ESTACIONAMENTO, a velocidade do veículo será limitada a um máximo de aproximadamente 20 km/h em solo plano.

**⚠️ ADVERTÊNCIA**

O veículo poderá atingir velocidades maiores ou menores, dependendo da inclinação do solo.

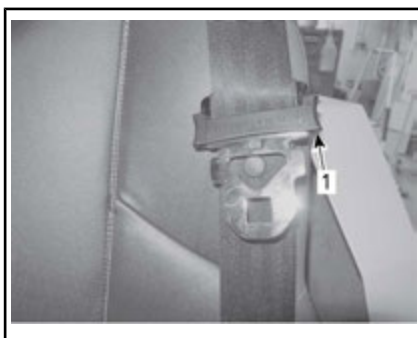
Para lembrá-lo de apertar o cinto de segurança, o instrumento multifuncional mostrará a seguinte mensagem: O MOTOR ENTROU EM MODO LIMITADO COLOQUE O CINTO DE SEGURANÇA.

**⚠️ ADVERTÊNCIA**

Não há luz ou mensagem indicadora para o cinto de segurança dos passageiros. O motorista é responsável pela segurança dos passageiros e deve verificar se o cinto de segurança dos passageiros está corretamente afivelado.

**Prendendo e ajustando o cinto de segurança**

O cinto de segurança é dotado de uma lingueta deslizante de travamento.



**CINTO DE SEGURANÇA COLOCADO**

1. *Lingueta deslizante de travamento*

Insira a trava do cinto de segurança na fivela e puxe o cinto para garantir que esteja corretamente colocado.

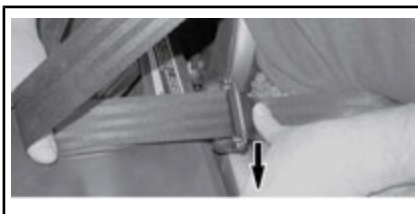
Para travar: ajuste o cinto de segurança de maneira firme em relação ao corpo e levante ou puxe o cinto abdominal para cima.



**⚠️ ADVERTÊNCIA**

Use o cinto de segurança corretamente. Certifique-se de que não esteja torcido ou com defeito.

Para destravar: coloque o cinto de segurança como mostrado e empurre o cinto abdominal para baixo como indicado.



Para soltar o cinto de segurança, aperte o botão vermelho na fivela.

## 10) Assento do motorista

O assento do motorista pode ser ajustado para frente ou para trás.

Para ajustar o assento, mova a alavanca do assento para destravá-lo. Solte a alavanca para travar o assento na posição desejada.



### ADVERTÊNCIA

Nunca ajuste a posição do assento enquanto estiver dirigindo.

O assento do motorista pode ser removido facilmente:

- Incline o assento para a frente soltando a trava entre a almofada do assento e o encosto.
- Puxe o assento para cima.

## 11) Assento dos passageiros

Os três assentos dos passageiros não são ajustáveis.

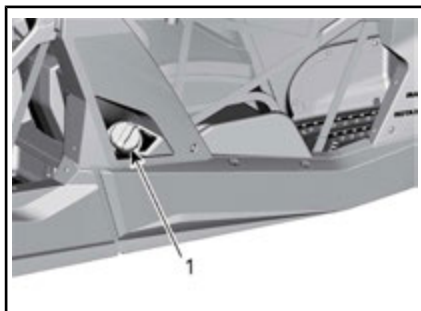
O assento do passageiro dianteiro pode ser inclinado para a frente para remoção, soltando-se a trava localizada entre a almofada do assento e o encosto. Uma vez inclinado para a frente, o assento pode ser removido puxando-se para cima.

Os assentos dos passageiros traseiros são anexados ao veículo com quatro parafusos. Para remover os assentos traseiros, ferramentas do

kit de ferramentas podem ser usadas.

## 12) Tampa do reservatório de combustível

A tampa do reservatório de combustível está localizada do lado direito do veículo, atrás do assento do passageiro.



1. Tampa do tanque de combustível

Consulte a subseção **COMBUSTÍVEL** para obter informações sobre os procedimentos de abastecimento e requisitos de combustível.

## 13) Controle remoto do guincho (Modelos com guincho)

É fornecido com o veículo um controle remoto para operar o guincho. Ele fica no porta-luvas.

Para usar o controle remoto, conecte-o à tomada de 12 V no porta-luvas. Consulte o **MANUAL BÁSICO PARA TÉCNICAS DE GUINCHO** incluído no veículo para obter instruções adequadas de operação do guincho.

## 14) Guincho (Modelos com guincho)

O guincho pode ser acionado dentro do veículo com o interruptor de controle do guincho que fica no console superior, ou com o controle remoto incluído.



### GUINCHO

Consulte o *MANUAL BÁSICO PARA TÉCNICAS DE GUINCHO* incluído no veículo para obter as instruções de operação do guincho.

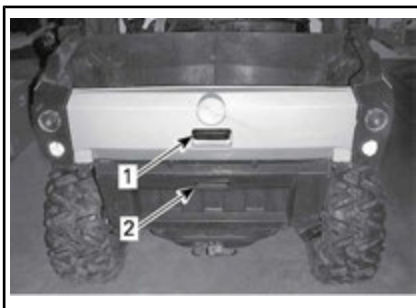
## 15) Bagageiro

O veículo é equipado com um bagageiro inclinável de 2 níveis. O bagageiro pode ser usado para vários tipos de carga.

### **⚠️ ADVERTÊNCIA**

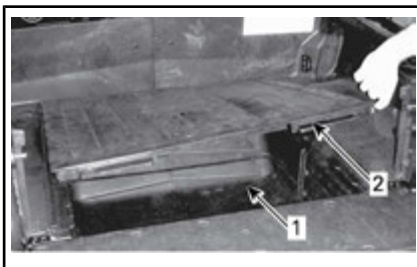
Para reduzir o risco de perda de controle ou de carga, use o bagageiro estritamente de acordo com as instruções de *TRANSPORTANDO CARGAS* na seção *INFORMAÇÕES DE SEGURANÇA*.

O bagageiro é dividido em uma parte inferior e uma parte superior para fornecer mais compartimentos para transporte de cargas separadas.



1. Parte superior do bagageiro
2. Parte inferior do bagageiro

O piso que separa as duas partes pode ser facilmente removido para ampliar a área da carga. Tanto a tampa traseira superior como inferior precisam estar abertas para que o separador de pisos possa ser removido.



1. Volume de carga aumentado
2. Piso/separador



### ÁREA DE CARGA SEM PISO/SEPARADOR

A parte inferior pode ser dividida em duas subseções inserindo-se um pedaço de madeira nos sulcos verticais.



## 16) Tomada de energia de 12 V

Conveniente para ligar uma lanterna de mão ou outros equipamentos portáteis.



1. Tomada de energia de 12 V

Retire a capa protetora para usar. Sempre recoloca a capa após o uso para protegê-la contra as condições do tempo.

Não ultrapasse a capacidade indicada. Consulte a subseção ESPECIFICAÇÕES.

## 17) Bagageiro traseiro

### **⚠️ ADVERTÊNCIA**

Nunca use o bagageiro traseiro como assento. Os passageiros devem sempre estar devidamente sentados em seus assentos com os cintos de segurança afivelados.

Um compartimento de armazenamento conveniente que pode ser usado para armazenar itens. Este compartimento de armazenamento é travado na parte traseira e pode ser aberto quando na parte frontal da cobertura.

**NOTA:** Não armazene objetos soltos no compartimento.



1. Rear storage compartment Bagageiro traseiro

## 18) Alças de liberação da inclinação do bagageiro

O mecanismo de trava do bagageiro pode ser acionado dos dois lados do veículo por meio de uma alça de liberação.



1. Alça de liberação do bagageiro

Consulte **TRANSPORTANDO CARGAS** na seção **INFORMAÇÕES DE SEGURANÇA**.

## 19) Ganchos de amarração

Para fornecer um ponto de amarração para fixação da carga dentro do bagageiro, quatro ganchos de amarração estão localizados dentro da área de carga.

## 20) Tampa traseira superior

A parte superior do bagageiro pode ser fechada com uma tampa traseira.



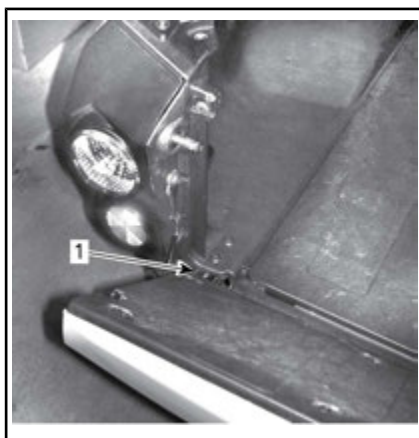
### PARTE SUPERIOR DO BAGAGEIRO

1. Separador das áreas do piso
2. Tampa traseira superior

**AVISO** Não ultrapasse 100 kg (220 lb) de peso na tampa traseira superior durante o carregamento ou descarregamento. Sempre feche a tampa traseira superior antes de operar o veículo para reduzir o risco de perda de carga.

### Remoção da tampa traseira superior

A tampa traseira superior pode ser facilmente removida inclinando e puxando as dobradiças para fora e depois retirando os cabos de fixação.



1. Dobradiça da tampa traseira superior

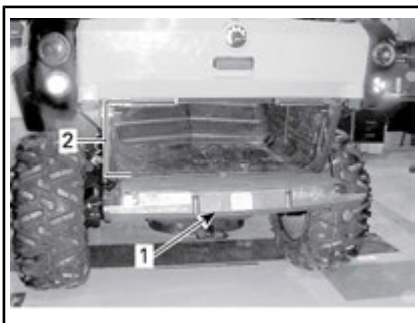
## 21) Tampa traseira inferior

A parte inferior do bagageiro também possui uma tampa traseira.



### PARTE INFERIOR COM TAMPA TRASEIRA

A tampa traseira superior precisa estar fechada para que a tampa traseira inferior possa ser aberta ou fechada.



1. Tampa traseira inferior
2. Parte inferior

**AVISO** Não ultrapasse 100 kg (220 lb) de peso na tampa traseira inferior durante o carregamento ou descarregamento. Sempre feche a tampa traseira inferior antes de operar o veículo para reduzir o risco de perda de carga.

## 22) Suporte do engate

O veículo vem equipado com um suporte de engate de tamanho padrão de 51 mm x 51 mm (2 pol. x 2 pol.).

Para obter as instruções apropriadas sobre o uso do suporte do engate, consulte as seções *TRANSPORTANDO CARGA E TRABALHANDO* na seção *INFORMAÇÕES DE SEGURANÇA*.



### ADVERTÊNCIA

Para reduzir o risco de perda de controle ou perda de carga, sempre respeite a capacidade máxima de reboque.

# AJUSTES PARA O PERCURSO

## Orientações para ajuste da suspensão

A manobrabilidade e o conforto do seu veículo dependem dos ajustes da suspensão.



### ADVERTÊNCIA

O ajuste da suspensão pode afetar a manobrabilidade do veículo. Tome sempre algum tempo para se familiarizar com o comportamento do veículo após fazer qualquer ajuste da suspensão.'

A escolha dos ajustes da suspensão variam de acordo com a carga do veículo, com as preferências pessoais, com a velocidade e com as condições do terreno.

A melhor maneira de ajustar a suspensão é partir dos ajustes de fábrica e então personalizar o ajuste, um de cada vez.

Os ajustes dianteiros e traseiros são interdependentes. Pode ser necessário reajustar os amortecedores traseiros depois de ajustar os amortecedores dianteiros, por exemplo.

Teste o veículo nas mesmas condições: trilha, velocidade, carga etc. Mude um ajuste e teste novamente. Prossiga metodicamente até ficar satisfeito.

## Configurações de fábrica da suspensão

CONFIGURAÇÕES DE FÁBRICA DA SUSPENSÃO DIANTEIRA		
AJUSTE	MODEL MODELO	CONFIGURAÇÃO DE FÁBRICA
Pré-carga da mola	DPS/XT	Posição do came 1 (suave)

CONFIGURAÇÕES DE FÁBRICA DA SUSPENSÃO TRASEIRA		
AJUSTE	MODEL MODELO	CONFIGURAÇÃO DE FÁBRICA
Pré-carga da mola	DPS/XT	Posição do came 1 (suave)

## Ajustes da suspensão

### Ajuste de pré-carga da mola

Encurte a mola para obter uma suspensão mais firme, em condições de dirigibilidade mais difíceis ou quando for puxar um reboque.

Aumente a mola para obter uma suspensão mais suave e para andar em trilhas mais planas.

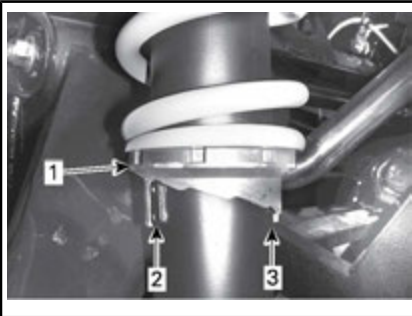
## **⚠️ ADVERTÊNCIA**

O ajuste do amortecedor esquerdo e direito na suspensão dianteira ou traseira deve sempre ser feito para a mesma posição. Nunca ajuste somente um amortecedor. Um ajuste desigual pode provocar baixa manobrabilidade e perda de estabilidade, o que poderia levar a um acidente.

Levante o veículo. O comprimento da mola deve ser medido sem carga nas rodas.

O comprimento da mola deve ser igual dos dois lados.

Ajuste girando o came de ajuste. Use a ferramenta do kit de ferramentas.



### **TÍPICO**

1. Gire os comes de ajuste
2. Ajuste macio
3. Ajuste duro

## **Função DPS**

Os modelos aplicáveis estão equipados com um sistema de Direção dinâmica assistida (DPS). O DPS reduz o esforço necessário para virar o volante.

Os seguintes modos de DPS são predefinidos no veículo.

<b>MODOS DPS</b>	
DPS MÁX.	Auxílio máximo da direção

<b>MODOS DPS</b>	
DPS MÉD.	Auxílio médio da direção
DPS MÍN.	Auxílio mínimo da direção

Para exibir o modo DPS ativo, faça o seguinte:

1. Pressione e solte o interruptor **DPS**.



1. Interruptor DPS
2. Verifique o indicador multifuncional para confirmar o modo DPS ativo.



1. Exibição do modo DPS



Para mudar o modo DPS, faça o seguinte:

1. Pressione e segure o interruptor **DPS** por 2 segundos para avançar à próxima configuração.
2. Solte o interruptor **DPS**.
3. Repita até selecionar a configuração desejada.

**NOTA:** O ajuste da DPS não será possível se a transmissão do veículo estiver em **marcha à ré**.

# COMBUSTÍVEL

## Requisitos do combustível

**AVISO** Use sempre gasolina nova. A gasolina se oxida; o resultado é perda de octanagem, compostos voláteis e a produção de depósitos de goma e verniz que podem danificar o sistema de combustível.

A mistura de álcool combustível varia em países e regiões diferentes. Seu veículo foi projetado para trabalhar com os combustíveis especificados; no entanto, esteja atento para o seguinte:

- O uso de combustível com álcool acima das especificações regulamentadas pelo governo não é recomendado e pode resultar nos seguintes problemas nos componentes do sistema de combustível:
  - Problemas de partida e de operação.
  - Deterioração das partes de borracha ou plástico.
  - Corrosão das partes de metal.
  - Dano às partes internas do motor.
- Inspeção frequentemente em busca de vazamentos de combustível ou outras anormalidades do sistema de combustível se você suspeitar que a quantidade de álcool na gasolina excede a regulamentação do governo.
- Combustíveis com álcool atraem e mantêm a umidade, o que pode levar à separação das fases do combustível e resultar em problemas de desempenho e danos ao motor.

## Combustível recomendado

Use gasolina comum sem chumbo com octanagem AKI (R+M)/2 de 87, ou octanagem RON de 92.

**AVISO** Nunca experimente com outros combustíveis. Podem ocorrer danos ao motor ou ao sistema de combustível com a utilização de combustível inadequado.

## Somente na América do Norte

**AVISO** NÃO use combustível de bombas de abastecimento denominadas E85.

O uso de combustíveis denominados E15 é proibido pela Regulamentação EPA dos EUA.

## Procedimento de abastecimento



### ADVERTÊNCIA

- Combustível é inflamável e explosivo sob certas condições.
- Nunca use uma chama para verificar o nível de combustível.
- Nunca fume ou permita chamas ou faíscas nas proximidades.
- Trabalhe sempre em área bem ventilada.

1. Desligue o motor.



### ADVERTÊNCIA

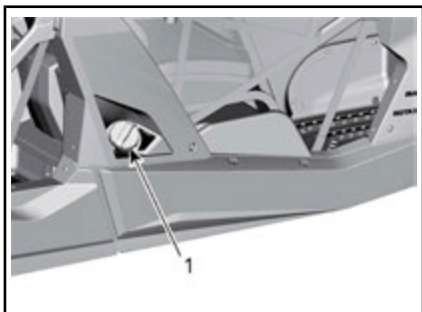
Desligar sempre o motor antes de reabastecer.

2. O motorista e os passageiros devem sair do veículo.

## ⚠️ ADVERTÊNCIA

Não permita que ninguém permaneça no veículo ao abastecer. Se houver fogo ou explosão durante o abastecimento, talvez alguém que esteja no veículo não consiga deixar a área rapidamente.

- Desparafuse a tampa do tanque de combustível no sentido anti-horário para removê-la.



1. Tampa do tanque de combustível

## ⚠️ ADVERTÊNCIA

Se for percebida uma diferença de pressão (apito ao soltar a tampa do tanque de combustível), inspecione o veículo e/ou repare-o antes de utilizá-lo novamente.

- Insira o bico no bocal de enchimento.
- Despeje o combustível vagarosamente para que o ar saia do tanque, evitando o refluxo do combustível. Tome cuidado para não derramar combustível.
- Pare de abastecer quando o combustível atingir o fundo do bocal de enchimento. **Não complete além da capacidade.**

## ⚠️ ADVERTÊNCIA

Nunca encha o tanque até a boca se for levar o veículo para uma área quente. Com o aumento da temperatura, o combustível expande e pode transbordar.

- Aperte bem a tampa do tanque de combustível no sentido horário.

## ⚠️ ADVERTÊNCIA

Limpar sempre o combustível derramado do veículo.

## Abastecendo um galão de gasolina

## ⚠️ ADVERTÊNCIA

- Para armazenar combustível, use somente um galão aprovado para gasolina.
- Nunca abasteça o galão de combustível no bagageiro ou no veículo – uma descarga elétrica estática pode incendiar o combustível.



---

# PERÍODO DE AMACIAMENTO

## Operação durante o amaciamento

O veículo requer um período de amaciamento de 10 horas operacionais ou 300 km.

Depois do período de amaciamento, o veículo deve ser revisado em uma concessionária autorizada Can-Am. Consulte a seção *MANUTENÇÃO*.

### Engine Motor

Durante o período de amaciamento:

- Evite acelerar ao máximo.
- Evite pressionar o pedal do acelerador mais do que 3/4 do curso.
- Evite aceleração contínua.
- Evite velocidades constantes prolongadas.

Entretanto, acelerações breves e variações de velocidade contribuem para um bom amaciamento.

### Freios



#### ADVERTÊNCIA

Os freios novos não operam na eficiência máxima até terem concluído seu amaciamento. O desempenho da frenagem pode estar reduzido, por isso tome cuidado extra.

### Correia

Uma correia nova requer um período de amaciamento de 50 km .

Durante o período de amaciamento:

- Evite aceleração e desaceleração forçada.
- Evite puxar carga.
- Evite alta velocidade constante.

# PROCEDIMENTOS BÁSICOS

## Desligando o motor

Coloque a chave no interruptor da ignição e gire-a para a posição LIG. Pressione o pedal do freio.

**NOTA:** Se a alavanca de câmbio não estiver na posição ESTACIONAMENTO (P), o pedal do freio deverá ser pressionado para permitir a partida do motor.

Mantenha o botão de partida do motor pressionado até que o motor pegue.

**NOTA:** Não pressione o pedal do acelerador. Se o pedal do acelerador for pressionado pelo menos 20%, o motor não pegará.

Solte o botão de partida do motor imediatamente quando o motor pegar.

**AVISO** Se o motor não pegar após alguns segundos, não mantenha o botão de partida do motor pressionado por mais de dez segundos. Consulte a seção *SOLUÇÃO DE PROBLEMAS*.

## Mudando de marcha

Acione os freios e selecione a posição da marcha desejada.

Solte os freios.

**AVISO** Ao mudar de marcha, sempre pare completamente o veículo e freie antes de mover a alavanca de câmbio. Caso contrário, poderão ocorrer danos na transmissão.

## Parando o motor e estacionando o veículo

### ADVERTÊNCIA

Evite parar em declives, pois o veículo poderá se deslocar.

### ADVERTÊNCIA

Para impedir que o veículo se mova, sempre coloque o veículo na posição de ESTACIONAMENTO quando parar ou estacionar.

### ADVERTÊNCIA

Evite estacionar em lugares onde as partes quentes possam iniciar um incêndio.

Ao parar ou estacionar, sempre coloque a alavanca de câmbio na posição de estacionamento. Isso é especialmente importante ao parar o veículo em um terreno inclinado. Em inclinações muito acentuadas, ou se o veículo estiver transportando carga, as rodas devem ser bloqueadas com pedras ou tijolos.

Escolha o terreno mais nivelado possível para estacionar.

Solte o pedal do acelerador e use os freios para parar totalmente o veículo.

Coloque a alavanca de câmbio na posição ESTACIONAMENTO.

Vire a chave da ignição para DESL.

Retire a chave do contato.

Se precisar parar em uma inclinação acentuada ou se o veículo estiver transportando carga, bloqueie as rodas com pedras ou tijolos.

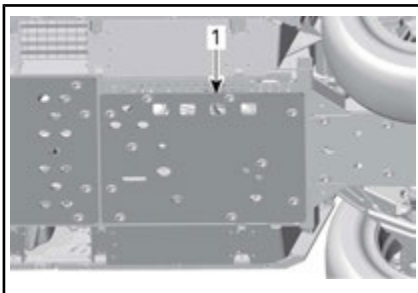
## PROCEDIMENTOS ESPECIAIS

### O que fazer se entrar água na CVT

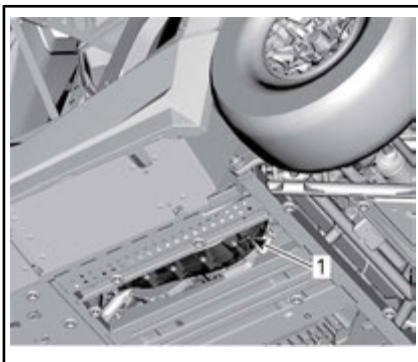
Se entrar água na CVT, o motor irá acelerar, mas o veículo permanecerá parado.

**AVISO** Pare o motor e drene a água para evitar danos à CVT.

Para permitir um bom acesso ao dreno CVT, é melhor remover o protetor do cárter.



1. Remova o protetor do cárter



PLACA DO CÁRTER REMOVIDA PARA CLAREZA

1. Drenagem da CVT

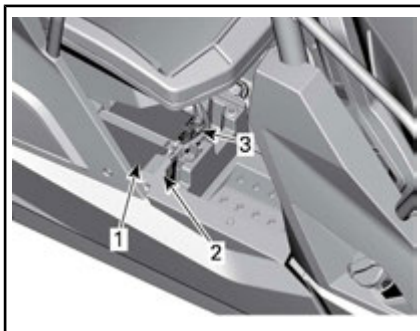
Visite uma concessionária autorizada Can-Am para fazer a inspeção e limpeza da CVT.

### O que fazer se acabar a bateria

É possível fazer uma ligação direta no veículo colocando o cabo vermelho (+) no polo positivo da bateria

(fole protetor removido) e o cabo preto (-) no chassi do veículo.

A bateria está localizada sob o assento do passageiro traseiro direito. Ela pode ser acessada sem remover o assento. A tampa no alto da bateria está apenas encaixada no lugar.



TAMPA REMOVIDA PARA MELHOR VISUALIZAÇÃO

1. Bateria
2. Fole protetor do polo positivo
3. Polo negativo

**AVISO** Não conecte nenhuma fonte elétrica à coluna de direção.

### O que fazer se o veículo capotar

Manobras abruptadas, curvas acentuadas, andar em declives ou acidentes podem fazer com que o veículo capote.

Se o veículo capotar, será necessário transportá-lo até uma concessionária autorizada da Can-Am assim que possível. **NUNCA LIGUE O MOTOR!**

### O que fazer se o veículo ficar submerso

Se o veículo ficar submerso, será necessário transportá-lo até uma concessionária autorizada Can-Am assim que possível.

**AVISO** Nunca ligue o motor, porque a submersão do veículo pode provocar danos graves ao motor se o procedimento correto para partida não for seguido.

# TRANSPORTANDO O VEÍCULO

Se seu veículo precisar ser transportado, ele deve ser levado em uma plataforma de reboque com o tamanho e capacidade adequados para acomodar o comprimento deste veículo.

**AVISO** Não reboque este veículo — o reboque pode danificar seriamente o sistema de transmissão do veículo.

Ao entrar em contato com um serviço de reboque ou transporte, pergunte se eles possuem um reboque com berço, rampa para embarque ou rampa elétrica para erguer o veículo com segurança e alças para amarração. Verifique se o veículo está sendo corretamente transportado conforme especificado nesta seção.

**AVISO** Evite usar correntes para imobilizar o veículo — elas podem danificar a pintura ou os componentes de plástico.



## ADVERTÊNCIA

Se o veículo for equipado com um para-brisa, transporte-o virado para frente para evitar danificar o para-brisa.

Para colocar o veículo em uma plataforma para transporte, proceda da seguinte maneira:

1. Coloque o veículo na posição NEUTRO (N).
2. Se o veículo for equipado com um guincho, use o guincho para rolar o veículo sobre a plataforma.
3. Se o veículo não estiver equipado com um guincho, proceda da seguinte maneira:
  - 3.1 Coloque uma correia ao redor do braço inferior de cada suspensão dianteira.

- 3.2 Prenda as correias no cabo do guincho do veículo de reboque.

- 3.3 Puxe o veículo até o reboque com berço usando o guincho.

4. Retire a chave do contato.
5. Prenda os pneus dianteiros com as cintas do reboque.
6. Passe uma cinta dentro de cada roda traseira.
7. Prenda firmemente as cintas das rodas traseiras nas laterais do reboque com catracas.
8. Verifique se as rodas traseiras e dianteiras estão firmemente presas ao reboque.



## ADVERTÊNCIA

Verifique se não há objetos soltos dentro do veículo ou no bagageiro durante o transporte do veículo.

# LEVANTANDO E APOIANDO O VEÍCULO

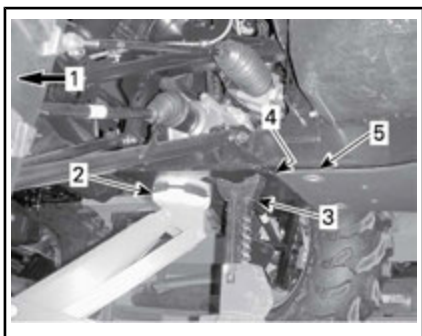
## Frente do veículo

Coloque o veículo em uma superfície plana e não escorregadia.

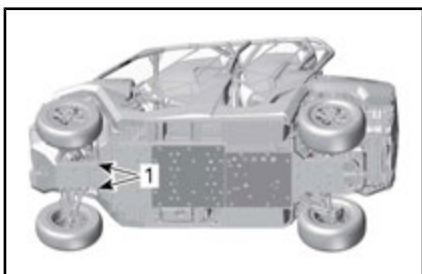
Verifique se a alavanca de câmbio está na posição ESTACIONAMENTO.

Instale um macaco hidráulico embaixo do protetor do cárter.

Levante a parte dianteira do veículo e instale um suporte do macaco de cada lado embaixo do quadro em frente da borda do protetor do cárter central.



1. Frente do veículo
2. Macaco hidráulico
3. Suporte do macaco
4. Borda do protetor do cárter central
5. Protetor do cárter central



### FRENTE DO VEÍCULO

1. Posição do suporte do macaco

Baixe o macaco hidráulico e veja se o veículo está apoiado com segurança nos dois suportes do macaco.

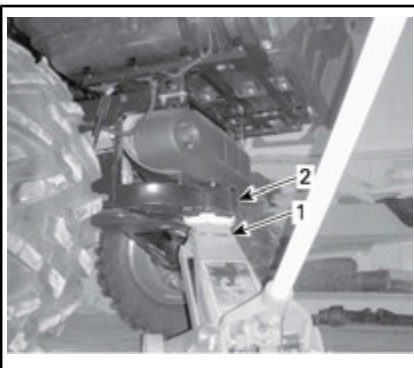
## Parte traseira do veículo

Coloque o veículo em uma superfície plana e não escorregadia.

Ative o modo 4WD.

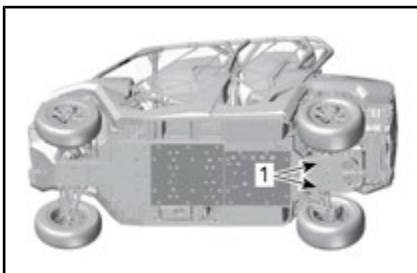
Verifique se a alavanca de câmbio está na posição ESTACIONAMENTO.

Instale um macaco hidráulico embaixo do engate do reboque.



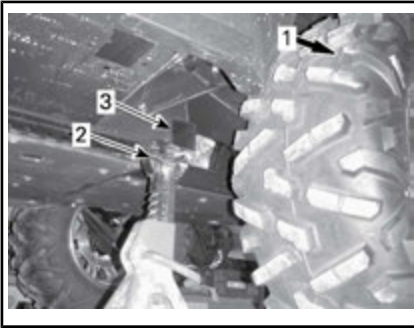
1. Macaco hidráulico
2. Trailer hitch Engate do reboque

Levante a parte traseira do veículo e instale um suporte do macaco de cada lado embaixo do quadro em frente da roda traseira.



### PARTE TRASEIRA DO VEÍCULO

1. Posição do suporte do macaco



1. *Parte traseira do veículo*
2. *Suporte do macaco*
3. *Parte do quadro*

Baixe o macaco hidráulico e veja se o veículo está apoiado com segurança nos dois suportes do macaco.

---

***Esta página está  
intencionalmente em branco***



# ***MANUTENÇÃO***

---

## REVISÃO PÓS-AMACIAMENTO

Este veículo deve ser revisado após as primeiras 10 horas ou 300 km de uso, o que ocorrer primeiro, por uma concessionária autorizada Can-Am. A revisão pós-amaciamento é muito importante e não deve ser negligenciada.

**NOTA:** A revisão pós-amaciamento é realizada às custas do proprietário.

---

Data da inspeção

---

Assinatura da concessionária autorizada

---

Nome da concessionária

QUADRO DA REVISÃO PÓS-AMACIAMENTO	SUBSTITUIR					
	REGULAR					
	APERTAR					
	ENGRAXAR					
	LIMPAR					
	INSPECIONAR					
MOTOR						
Óleo e filtro do motor						X
Folga da válvula	X				X	
Filtro de ar do motor	X					
Juntas do motor	X					
Fixadores dos suportes do motor	X					
Sistema de escapamento	X					
SISTEMA DE ARREFECIMENTO						
Radiador/vazamento no sistema de arrefecimento (teste de vazamento)	X	X				
SISTEMA DE COMBUSTÍVEL						
Teste de vazamento na tubulação de combustível, nas galerias de distribuição de combustível, nas válvulas de retenção e no tanque de combustível	X					
SISTEMA ELÉTRICO						
Conexões da bateria	X					
TRANSMISSÃO CVT						
Entrada/saída de ar da CVT	X	X				
Filtro de ar da CVT	X	X				
CAIXA DE CÂMBIO						
Óleo do câmbio						X
Sensor de velocidade do veículo		X				
SISTEMA DE TRANSMISSÃO						
Óleo do diferencial dianteiro/transmissão traseira						X

<b>QUADRO DA REVISÃO PÓS-AMACIAMENTO</b>	<b>SUBSTITUIR</b>					
	<b>REGULAR</b>					
	<b>APERTAR</b>					
	<b>ENGRAXAR</b>					
	<b>LIMPAR</b>					
	<b>INSPECIONAR</b>					
Diferencial dianteiro/transmissão traseira (vedações e aberturas de saída de ar)	X					
Juntas do eixo de transmissão dianteiro e traseiro	X		X			
<b>RODAS</b>						
Porcas/parafusos das rodas	X			X		
Rolamentos das rodas	X					
<b>SISTEMA DE DIREÇÃO</b>						
Sistema de direção (coluna, mancal, etc.)	X					
Alinhamento das rodas dianteiras	X					
<b>FREIOS</b>						
Fluido de freio	X					
<b>SISTEMA DE PROTEÇÃO AOS OCUPANTES</b>						
Cintos de segurança	X					
Redes laterais	X				X	
<b>CARROCERIA/CHASSI</b>						
Prendedores da gaiola	X			X		
Travas das tampas traseiras inferior e superior	X					
Trava dos assentos	X					

# PLANO DE MANUTENÇÃO

A manutenção é muito importante para manter seu veículo em condições de funcionamento seguras. A manutenção adequada é de responsabilidade do proprietário. O veículo deve sofrer reparos de acordo com o plano de manutenção.

A mensagem a seguir aparece no painel de instrumentos a cada 50 horas de operação para lembrá-lo sobre os requisitos de manutenção: **MANUTENANCE SOON (manutenção em breve)**. Para apagar a mensagem, consulte as subseções *INDICADOR MULTIFUNÇÃO (LCD)* ou *INDICADOR MULTIFUNÇÃO (ANALÓGICO/DIGITAL)*.

O plano de manutenção não exclui a inspeção pré-partida.



## ADVERTÊNCIA

A negligência em manter adequadamente o veículo de acordo com o plano e procedimentos de manutenção pode torná-lo inseguro para o uso.

### A CADA 750 KM OU 25 HORAS DE OPERAÇÃO (O QUE VIER PRIMEIRO)

Trocar o filtro de ar do motor (ao dirigir em condições severas)

Limpar entrada/saída de ar da CVT

Inspeccionar e limpar filtro de ar da CVT

Inspeccionar as pastilhas do freio

Apertar as porcas das rodas

Inspeccionar as coifas e protetores do eixo de acionamento

Inspeccionar a condição das manoplas dos passageiros

Inspeccionar a condição do engate

Inspeccionar a operação da trava dos assentos do motorista e dos passageiros

Inspeccionar o funcionamento da trava das tampas traseiras

Aperte os fixadores da gaiola

### A CADA 1.500 KM OU 50 HORAS DE OPERAÇÃO (O QUE VIER PRIMEIRO)

Trocar o filtro de ar do motor (ao dirigir em condições normais)

Verificar as condições da bateria

Inspeccionar o nível do óleo do diferencial dianteiro/transmissão traseira

Inspeccionar a condição das juntas do eixo de acionamento

Inspeccionar a condição das juntas do eixo de transmissão dianteiro e traseiro

Engraxar as juntas do eixo de transmissão dianteiro e traseiro

**A CADA 1.500 KM OU 50 HORAS DE OPERAÇÃO (O QUE VIER PRIMEIRO)**

Inspeccionar as extremidades da barra de direção

Inspeccionar os amortecedores para ver se há vazamentos

Inspeccione o torque nas porcas do flange elástico do pivô Independente do Braço do Trilho Torsional (TTI) e parafusos do flange da barra de balanço externos.

Inspeccionar e lubrificar os braços da suspensão dianteira

Inspeccione o nível do fluido de freio

Limpe a área de escapamento.

**A CADA 3.000 KM OU 100 HORAS DE OPERAÇÃO  
OU 1 ANO (O QUE OCORRER PRIMEIRO)**

Inspeccionar e limpar os cintos de segurança (verificar se há danos e se está funcionando corretamente)

Inspeccionar e ajustar as redes laterais (verifique se há danos e se estão afivelando corretamente)

Trocar o óleo e o filtro do motor

Inspeccionar e ajustar a folga da válvula

Inspeccionar e limpar o supressor de faíscas do silencioso

Verificar nível do líquido de arrefecimento do motor

Inspeccionar o corpo do acelerador

Limpar o pré-filtro da bomba de combustível

Inspeccionar a pressão da bomba de combustível

Substitua o filtro do respiro de ventilação do combustível

Inspeccionar a correia de transmissão

Inspeccionar, limpar e lubrificar as polias motriz e acionadas (incluindo mancal unidirecional)

Inspeccionar o nível e a condição do óleo do câmbio

Inspeccionar os mancais das rodas

Inspeccionar o sistema de direção (coluna, mancal, etc.)

Inspeccionar e limpar o sistema de freios

Inspeccionar o quadro para ver se há danos

Trocar o óleo da transmissão traseira

Inspeccionar as alavancas centrífugas e roletas da polia motriz

**A CADA 6.000 KM OU 200 HORAS DE OPERAÇÃO  
OU 2 ANOS (O QUE OCORRER PRIMEIRO)**

Verificar o sistema de arrefecimento e fazer um teste de vazamento no sistema de arrefecimento e testar a tampa de pressão

Verificar o sistema de combustível e realizar um teste de vazamento

Substituir as velas de ignição

Trocar o óleo do diferencial dianteiro

Trocar o óleo do câmbio

Limpar o sensor de velocidade do veículo

Trocar o fluido do freio

**A CADA 6.000 KM OU 5 ANOS (O QUE OCORRER PRIMEIRO)**

Trocar o líquido de arrefecimento do motor.

# PROCEDIMENTOS DE MANUTENÇÃO

Esta seção inclui instruções para os procedimentos de manutenção básica. Se você tiver as habilidades mecânicas necessárias e as ferramentas requeridas, você pode realizar estes procedimentos. Se não tiver, consulte um revendedor autorizado Can-Am.

Outros pontos importantes da tabela de manutenção que sejam mais difíceis e exijam ferramentas especiais são mais bem executados por um revendedor autorizado Can-Am.

**NOTA:** A mensagem de manutenção também pode ser removida pressionando o interruptor de controle manual e o pedal do freio 3 vezes ao dar a partida.



## ADVERTÊNCIA

A menos que indicado de outra maneira, sempre vire a chave de ignição para a posição DESL. antes de realizar qualquer manutenção e retire a chave.



## ADVERTÊNCIA

Caso seja necessário remover um dispositivo de trava (por exemplo, lingueta de trava, fixador autotravante, etc), substitua-o sempre por um novo.

## Filtro de ar do motor

**AVISO** Nunca modifique o sistema de entrada de ar. Caso contrário, poderão ocorrer danos ou degradação do desempenho do motor. A carburação do motor é calibrada para funcionar especificamente com estes componentes.

### Orientação para troca do filtro de ar do motor

O filtro de ar do motor deve ser trocado e ajustado de acordo com

as condições de dirigibilidade, já que ele é um componente crucial para garantir a vida útil e o desempenho corretos do motor.

A frequência de troca do filtro de ar do motor deve ser aumentada nas seguintes condições de dirigibilidade severas:

- Dirigir em areia seca.
- Dirigir em superfícies cobertas por poeira seca.
- Dirigir em trilhas secas de cascalho ou condições semelhantes.
- Dirigir em áreas com altas concentrações de sementes e cascas de plantações.
- Dirigir em condições severas de neve.

**NOTA:** Dirigir em grupo nessas condições aumentaria ainda mais a necessidade de trocar o filtro de ar.

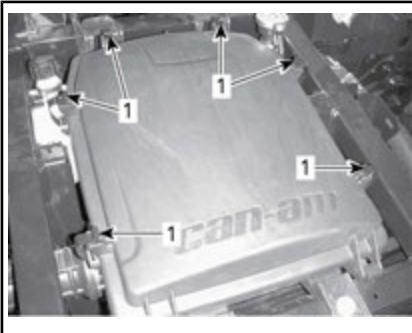
### Remoção do filtro de ar do motor

1. Retire a tampa de manutenção.

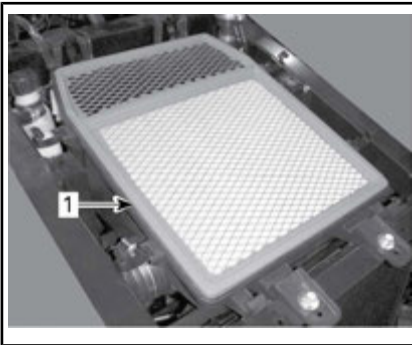


1. *Tampa de manutenção*
2. Solte as travas e remova a tampa da caixa do filtro de ar do motor.





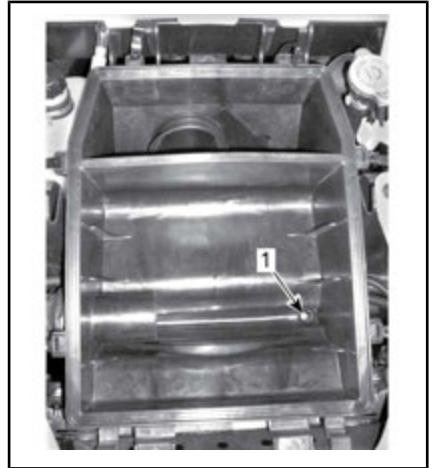
1. Solte as travas
3. Remova o filtro de ar do motor.



1. Filtro de ar do motor

### Limpeza da caixa do filtro de ar do motor

1. Se houver água na primeira câmara de ar, remova o bujão de drenagem da parte inferior para expelir a água.

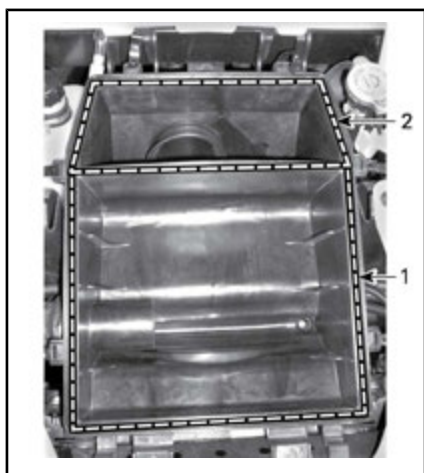


1. Orifício de drenagem



### ACESSO AO BUJÃO DE DRENAGEM DO LADO ESQUERDO DO VEÍCULO

1. Remova o bujão de drenagem para expelir a água
2. Limpe as duas partes da caixa do filtro de ar do motor com um limpador a vácuo.



1. Primeira parte
2. Segunda parte (limpe a câmara)

### Inspeção da caixa do filtro de ar do motor

Veja se as bordas da caixa do filtro de ar do motor que prendem o filtro estão retas e não estão danificadas ou dobradas.



### Limpeza do filtro de ar do motor

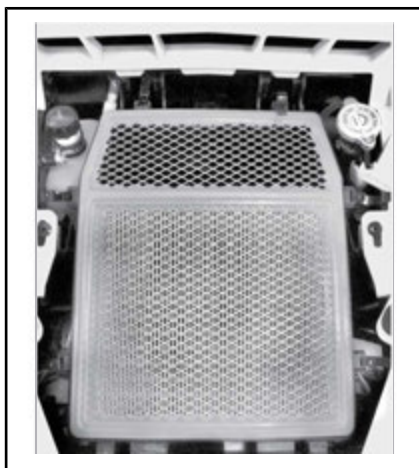
Limpe o filtro de ar do motor batendo bem para eliminar a poeira do elemento de papel. Isso fará com que a sujeira e a poeira saiam do filtro de papel.

**AVISO** Não recomendamos soprar ar comprimido no elemento de papel, pois isso poderia danificar as fibras do papel e reduzir a capacidade de filtragem quando usado em ambientes empoeirados. Se o filtro de ar do motor estiver muito sujo e não puder ser limpo seguindo o procedimento recomendado, ele deverá ser trocado.

### Instalação do filtro de ar do motor

1. Instale o filtro de ar do motor.
2. Verifique se não há folgas entre a vedação de borracha e a caixa do filtro de ar do motor.

**AVISO** Se o encaixe não for bom, poderá passar poeira pelo filtro de ar do motor.

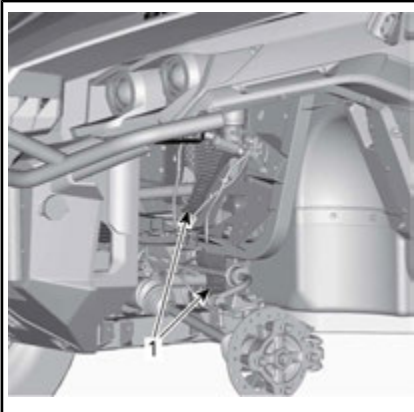


3. Veja se a tampa está bem encaixada na caixa do filtro de ar do motor antes de fechar as travas.



### Kit da grade dianteira

1. Remova dejetos do kit da grade dianteira.



*DIANTEIRA DO VEÍCULO - COMPONENTES REMOVIDOS PARA MELHOR VISUALIZAÇÃO*

1. Kit da grade dianteira
2. Limpe o kit da grade dianteira com água.

### Filtro de ar da CVT

A frequência de inspeção e limpeza do filtro de ar da CVT deve ser ajustada de acordo com as condições de dirigibilidade, já que ela é um componente crucial para garan-

tir a vida útil e o desempenho corretos do motor.

A frequência de inspeção e limpeza do filtro de ar da CVT deve ser aumentada nas seguintes condições de dirigibilidade severas:

- Dirigir em areia seca.
- Dirigir em superfícies cobertas por poeira seca.
- Dirigir em trilhas secas de cascalho ou condições semelhantes.
- Dirigir em áreas com altas concentrações de sementes e cascas de plantações.
- Dirigir em condições severas de neve.

**NOTA:** Dirigir em grupo nessas condições aumentará ainda mais a necessidade de substituir o filtro de ar.

### Remoção do filtro de ar da CVT

1. Remova a tampa de plástico do filtro de ar da CVT que fica localizada no lado esquerdo do capô perto do motorista.



1. Tampa de plástico do filtro de ar da CVT
2. Deslize a tampa para trás.



Passo 1: Deslize para trás

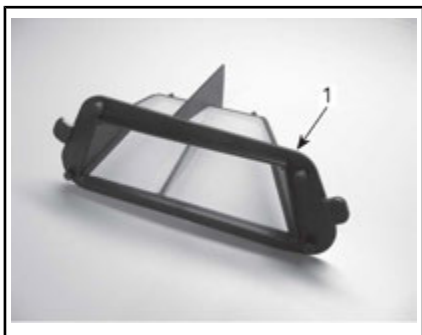
3. Puxe o filtro de ar da CVT para fora.



1. Filtro de ar da CVT

### Inspeção e limpeza do filtro de ar da CVT

1. Inspeção o filtro e troque-o se estiver danificado.



1. Filtro de ar da CVT

2. Limpe o filtro com sabão neutro e água; depois, enxágue.
3. Cuidadosamente, agite o excesso de água e deixe o filtro

secar em temperatura ambiente.

4. Limpe dentro da entrada de ar da CVT com um limpador a vácuo.



1. Entrada de ar da CVT

**NOTA:** Manter os filtros de ar da CVT limpos melhorará o fluxo de ar e aumentará a vida útil dos componentes da CVT.

### Instalação do filtro de ar da CVT

Reinstale o filtro de ar e a tampa da CVT.

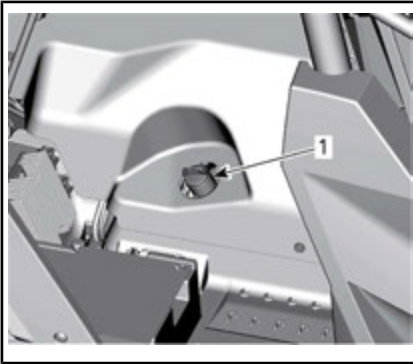
## Óleo do motor

### Verificação do nível do óleo do motor

**AVISO** Não complete além da capacidade. Se você executar o motor com um nível de óleo inadequado pode ter sérios danos ao motor.

Com o veículo em uma superfície plana e com o motor frio, verifique o nível de óleo da seguinte maneira:

1. Desparafuse a vareta, depois retire-a e limpe.



**ALGUMAS PEÇAS REMOVIDAS PARA MELHOR VISUALIZAÇÃO**

1. Vareta medidora de nível
2. Reinstale a vareta de medição, rosqueie-a completamente.
3. Retire a vareta e verifique o nível do óleo. Deve estar na marca superior ou perto da mesma.



**TÍPICO**

1. MIN.
2. MAX.
3. Limite de operação

Para acrescentar óleo, retire a vareta. Coloque um funil no tubo da vareta.

Adicione uma pequena quantidade do óleo recomendado e verifique novamente o nível do óleo.

Repita os procedimentos acima até o óleo atingir a marca superior da vareta.

**NOTA: Não complete além da capacidade. Limpar qualquer derramamento.**

Fixe corretamente a vareta.

**Óleo recomendado para o motor**

ÓLEO RECOMENDADO PARA O MOTOR	
ESTAÇÃO	TIPO
Verão	ÓLEO SEMI SINTÉTICO XPS PARA MOTOR DE 4 TEMPOS (PARA VERÃO)  (P/N 293 600 121)
Inverno	ÓLEO SINTÉTICO XPS PARA MOTOR DE QUATRO TEMPOS (PARA TODOS OS CLIMAS)  (P/N 293 600 112)

**NOTA:** O óleo XPS foi especialmente formulado para atender aos requisitos de lubrificação deste motor. A BRP recomenda o uso de seu óleo XPS para motor de 4 tempos.

**AVISO** Danos causados pelo uso de óleo não adequado a este motor não serão cobertos pela garantia limitada da BRP.

Se o óleo XPS não estiver disponível, use óleo SAE 5W40 para motor de 4 tempos que satisfaça ou exceda as exigências para classificação SM, SL ou SJ de serviço API. Verifique sempre o rótulo do serviço API no vasilhame do óleo, ele deve conter pelo menos um dos padrões acima.

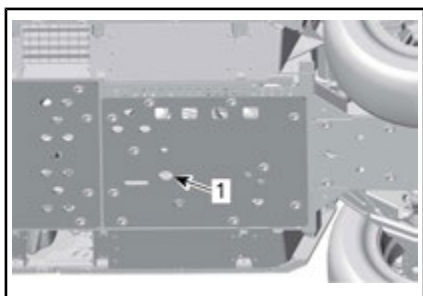
**Troca de óleo do motor**

Coloque o veículo em uma superfície nivelada.

A troca de óleo e a substituição do filtro devem ser feitas com o motor quente.

**⚠ CUIDADO** O óleo do motor pode estar muito quente. Espere até o óleo do motor ficar morno.

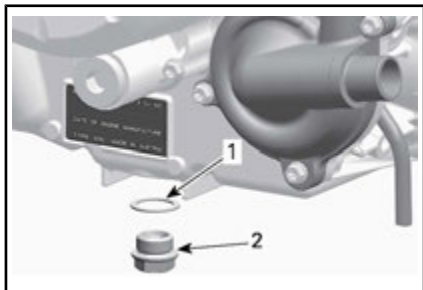
Coloque um recipiente para recolher o óleo sob o dreno do óleo.



1. Bujão de drenagem do motor

Limpe em volta do parafuso de dreno.

Desparafuse bujão de drenagem e descarte o anel de gaxeta.



1. Anel de gaxeta  
2. Bujão de drenagem

Retire a vareta do óleo.

Deixe que o óleo drene completamente do cárter.

Limpe todas as rebarbas e resíduos de metal do bujão de drenagem magnético. A presença de detritos é uma indicação de danos internos no motor.

Instale um NOVO anel de gaxeta no bujão de drenagem.

**AVISO** Nunca reutilize o anel de gaxeta. Sempre substitua-o por um novo.

Instale e aperte o bujão de drenagem com o torque recomendado.

**TORQUE DE APERTO DO BUJÃO DE DRENAGEM**

30 N•m ± 2 N•m

Substitua o filtro de óleo. Consulte o *FILTRO DE ÓLEO* nesta subseção.

Reabasteça o motor com óleo de motor recomendado.

**CAPACIDADE DE ÓLEO DO MOTOR**

2 L

**Filtro de óleo**

**Acesso ao filtro de óleo**

Remova o assento do passageiro traseiro direito.

Retire o painel direito do console do motor.

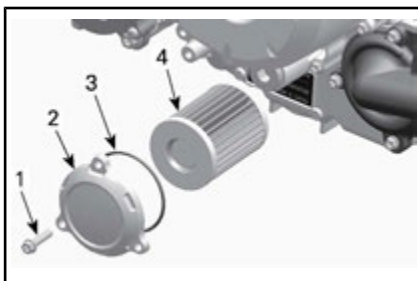
**Remoção do filtro de óleo**

Limpe a área do filtro de óleo.

Remova os parafusos da tampa do filtro de óleo.

Remova a tampa do filtro de óleo.

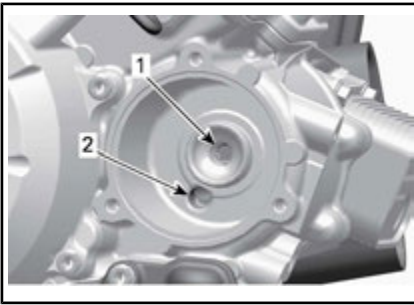
Remova o filtro de óleo.



1. Parafuso do filtro de óleo  
2. Tampa do filtro de óleo  
3. O-ring  
4. Oil filter Filtro de óleo

**Instalação do filtro de óleo**

Inspeção e limpe qualquer sujeira ou outros contaminantes que estejam nas áreas de entrada e saída do filtro de óleo.

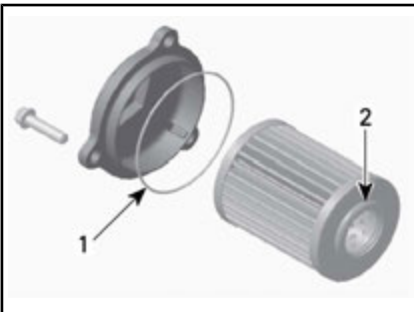


1. Saída para o sistema de abastecimento de óleo do motor
2. Entrada da bomba de óleo para o filtro de óleo

Instale um NOVO o-ring na tampa do filtro de óleo.

Instale o filtro na tampa.

Aplique óleo de motor no o-ring e graxa na extremidade do filtro.



1. Lubrifique levemente
2. Lubrifique levemente

Instale a tampa no motor.

Aperte os parafusos da tampa do filtro de óleo com o torque recomendado.

**TORQUE DE APERTO DOS PARAFUSOS DA TAMPA DO FILTRO DE ÓLEO**

10 N•m ± 1 N•m

## Radiador

### Inspecção e limpeza do radiador

Verifique periodicamente a limpeza da área do radiador.



1. Radiador

Inspeção vazamentos ou qualquer dano no radiador e nas mangueiras.

Inspeção as aletas do radiador. Elas devem estar limpas, livres de lama, sujeira, folhas e qualquer outro material acumulado que possa evitar que o radiador resfrie adequadamente.

Se disponível use uma mangueira de jardim para lavar as aletas.

**⚠ CUIDADO** Nunca limpe o radiador com as mãos quando estiver quente. Deixe o radiador esfriar antes de limpá-lo.

**⚠ AVISO** Tome cuidado para não danificar as aletas do radiador ao limpá-las. Não use objetos/ferramentas que possam danificá-las. Ao lavar o veículo, utilize apenas pressão baixa. Nunca use um lavador de PRESSÃO ALTA.

## Líquido de arrefecimento do motor

Verificação do nível do líquido de arrefecimento do motor

**⚠ ADVERTÊNCIA**

Verifique o nível do líquido de arrefecimento com o motor frio.

1. Coloque o veículo em uma superfície nivelada.
2. Abra a tampa de manutenção.
3. Remova a tampa de pressão.

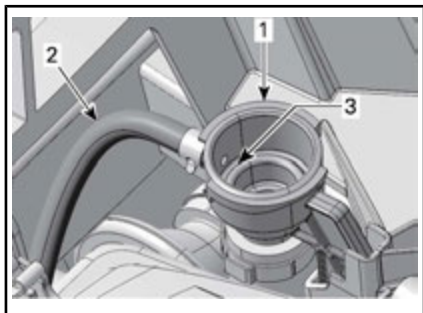


## ADVERTÊNCIA

Para evitar possíveis queimaduras, não retire a tampa de pressão se o motor estiver quente.



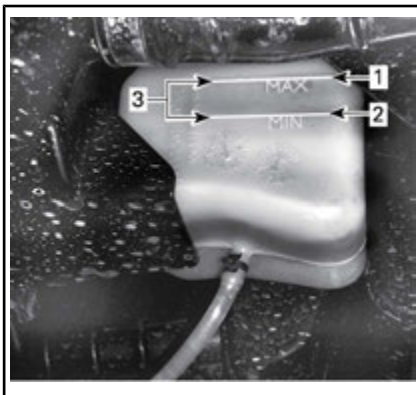
1. Tampa da caixa do filtro de ar
2. Tampa do tanque de expansão do sistema de arrefecimento
3. Tampa de pressão
4. Verifique se o sistema de arrefecimento está cheio até o assento da tampa de pressão.



1. Adaptador de reabastecimento do sistema de arrefecimento
2. Mangueira do tanque de expansão
3. Nível de abastecimento do sistema de arrefecimento (rebordo de assentamento)
5. Adicione líquido de arrefecimento no sistema se necessário.

6. Reinstale corretamente a tampa de pressão no adaptador de reabastecimento.
7. Verifique o nível do líquido de arrefecimento no tanque de expansão.

**NOTA:** O nível do líquido de arrefecimento pode ser verificado olhando-se na lateral do tanque de expansão do líquido de arrefecimento embaixo do para-lama dianteiro direito.



### TANQUE DE EXPANSÃO DO LÍQUIDO DE REFRIGERAÇÃO

1. Nível MÁX.
2. Nível MÍN.
3. Limite de operação
8. Adicione líquido de arrefecimento se o nível estiver abaixo da marca MÍN. Use um funil para não derramar. **Não complete além da capacidade.**
9. Reinstale corretamente a tampa do tanque de expansão do líquido de arrefecimento.
10. Reinstale a tampa de manutenção.

**NOTA:** Um sistema de arrefecimento que sempre precise completar o líquido é uma indicação de vazamentos ou problemas no motor.



## Líquido recomendado de arrefecimento do motor

LÍQUIDO DE ARREFECIMENTO	
Produto recomendado pela BRP	ANTICONGELANTES LONGA VIDA (P/N 219 702 685)
Alternativa, se não disponível	Água destilada e solução anticongelante (50% de água destilada, 50% de solução anticongelante)

**AVISO** Sempre use o anticongelante etileno-glicol contendo anticorrosivos especificamente para motores de alumínio de combustão interna.

### Substituição do líquido de arrefecimento do motor

Drenagem do sistema de arrefecimento

#### ADVERTÊNCIA

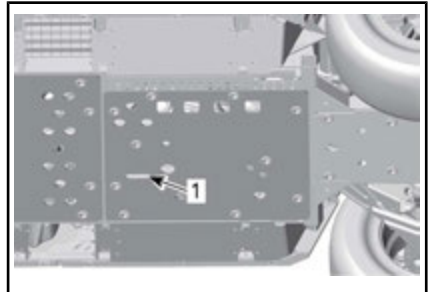
Para evitar queimaduras, não retire a tampa de pressão nem desaperte o bujão de drenagem do líquido de arrefecimento com o motor quente.

1. Retire a tampa de manutenção.
2. Remova a tampa de pressão do sistema de arrefecimento.



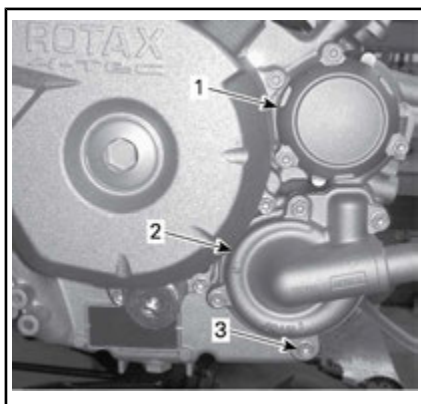
1. Tampa de pressão
3. Desrosqueie o bujão de drenagem do líquido de arrefecimento e drene o líquido de arrefecimento em um recipiente apropriado.

**NOTA:** O bujão de drenagem pode ser acessado por baixo do veículo.



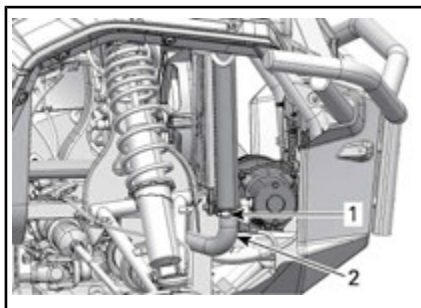
1. Acesso ao bujão de drenagem do sistema de arrefecimento

**NOTA:** Não desrosqueie totalmente o bujão de drenagem do líquido de arrefecimento.



1. Tampa do filtro de óleo
2. Tampa da bomba de água
3. Bujão de drenagem do líquido de arrefecimento
4. Desrosqueie a mangueira inferior do radiador e drene o líquido de arrefecimento restante em um recipiente apropriado.

**NOTA:** Anote a posição da braçadeira da mangueira na mangueira inferior do radiador.



1. Posição da abraçadeira da mangueira a observar
2. Mangueira inferior do radiador a remover
5. Drene totalmente o sistema de arrefecimento.
6. Reinstale o bujão de drenagem do sistema de arrefecimento.

**TORQUE DO BUJÃO DE DRENAGEM DO SISTEMA DE ARREFECIMENTO**

9 N•m para 11 N•m

7. Reinstale a mangueira do radiador conforme anotado antes da remoção.

**BRAÇADEIRA DA MANGUEIRA DO RADIADOR**

2.5 N•m para 3.5 N•m

8. Sifone o tanque de expansão do sistema de arrefecimento.
9. Abasteça o sistema de arrefecimento com líquido de arrefecimento. Consulte o procedimento **SANGRAMENTO DO SISTEMA DE ARREFECIMENTO**.

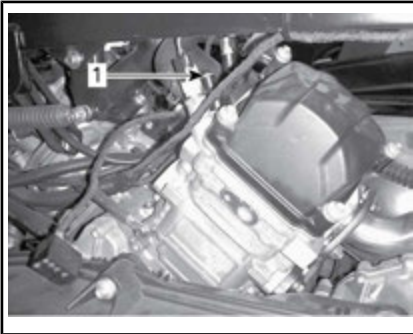
**Sangramento do sistema de arrefecimento**

**Todos os Modelos**

1. Desparafuse os parafusos de sangramento nas tampas da caixa do termostato dos cilindros dianteiro e traseiro.



1. Parafuso de sangria do cilindro dianteiro



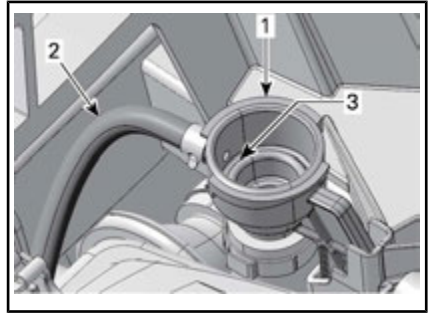
1. Parafuso de sangria do cilindro traseiro

**Todos os Modelos**

2. Remova a tampa de pressão.
3. Encha o sistema de arrefecimento até que o líquido de arrefecimento saia pelos parafusos de sangramento.
4. Instale os parafusos de sangramento usando **NOVOS** anéis de gaxeta e aperte com um torque de acordo com a tabela a seguir.

INSTALAÇÃO DO PARAFUSO DE SANGRAMENTO	
ANEL DE GAXETA	TORQUE DE APERTO
Novo	4.4 N•m para 5.6 N•m

5. Continue adicionando líquido de arrefecimento até que o sistema fique cheio até o assento da tampa de pressão no adaptador de reabastecimento.

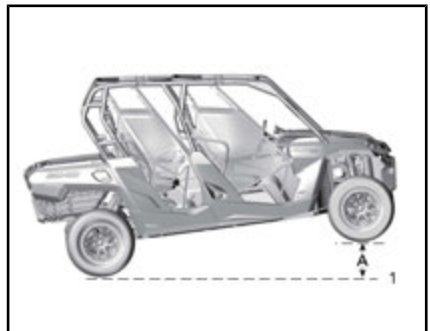


1. Adaptador de reabastecimento do sistema de arrefecimento
2. Mangueira do tanque de expansão
3. Nível de abastecimento do sistema de arrefecimento (rebordo de assentamento)

6. Instale a tampa de pressão.

**AVISO** As etapas a seguir devem ser realizadas conforme o especificado para garantir um sangramento apropriado do sistema de arrefecimento em adição às etapas anteriores.

7. Levante toda a extremidade dianteira do veículo de maneira que os pneus dianteiros fiquem a 60 cm acima do solo por pelo menos um minuto.



**FRENTE INTEIRA LEVANTADA**

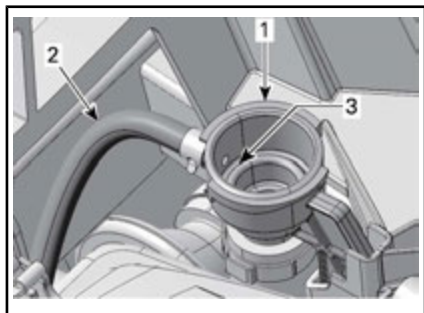
1. Nível do solo
- A. 60 cm
8. Baixe o veículo até o solo.
9. Remova a tampa de pressão e adicione líquido de arrefecimento conforme necessário.
10. Instale a tampa de pressão.

11. Levante o lado do motorista do veículo 60 cm acima de sua posição horizontal por pelo menos um minuto.



**LADO DO MOTORISTA LEVANTADO**

1. *Nível do solo*
- A. *60 cm*
12. Baixe o veículo até o solo.
13. Remova a tampa de pressão e adicione líquido de arrefecimento conforme necessário até o assento da tampa de pressão no adaptador de reabastecimento.



1. *Adaptador de reabastecimento do sistema de arrefecimento*
2. *Mangueira do tanque de expansão*
3. *Nível de abastecimento do sistema de arrefecimento (rebordo de assentamento)*
14. Instale a tampa de pressão.
15. Verifique o nível do líquido de arrefecimento no tanque de expansão do líquido de arrefecimento e encha até o nível MIN. (conforme necessário).

16. Ligue o motor, colocando em ponto morto, com a tampa de pressão **COLOCADA** até que a ventoinha de resfriamento seja acionada pela segunda vez.
17. Desligue o motor e deixe-o esfriar.

**⚠ ADVERTÊNCIA**

Para evitar possíveis queimaduras, não retire a tampa de pressão se o motor estiver quente.

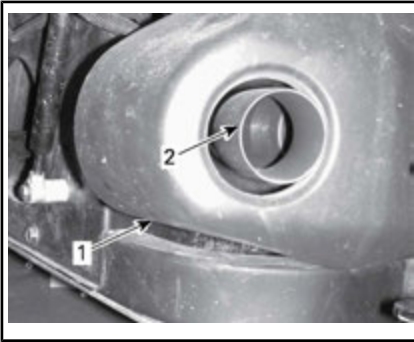
18. Quando o motor estiver frio, retire a tampa de pressão e adicione líquido de arrefecimento se necessário.
19. Instale a tampa de pressão.
20. Verifique o nível do líquido de arrefecimento no tanque de expansão. Adicione líquido de arrefecimento conforme necessário. Consulte o tópico *VERIFICAÇÃO DO NÍVEL DO LÍQUIDO DE ARREFECIMENTO DO MOTOR* nesta subseção.

**Supressor de faíscas do silencioso**

**Limpeza e inspeção do supressor de faíscas do silencioso**

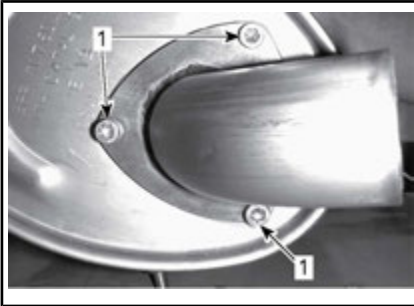
**⚠ CUIDADO** Nunca realize essa operação imediatamente após o motor ter funcionado porque o sistema de escapamento fica muito quente.

Retire a tampa do silencioso



1. Tampa do silencioso
2. Cano de escapamento

Remova e descarte os parafusos de retenção do cano de escapamento.



1. Parafusos de fixação

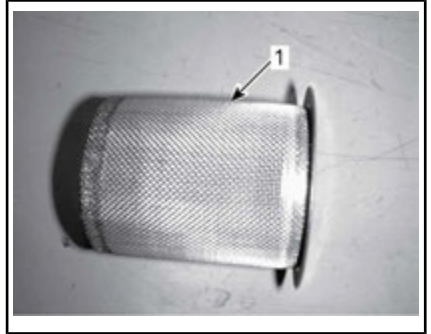
Remova o cano de escapamento, a gaxeta (descarte) e o supressor de faíscas.



1. Supressor de faíscas
2. Gaxeta
3. Cano de escapamento

Remova os depósitos de carvão do supressor de faíscas com um escoa-va.

**AVISO** Use uma escova macia e tome cuidado para não danifi-car a tela do supressor de faíscas.



1. Limpar supressor de faíscas

Inspecione a malha do supressor de faíscas para ver se há danos. Troque se necessário.

Inspecione a câmara do supressor de faíscas no silencioso. Limpe qualquer detrito, conforme neces-sário.

Reinstale o supressor de faíscas do silencioso no sentido inverso do processo de remoção. No entanto, preste atenção aos pontos a seguir.

Instale novas gaxetas e parafusos de fixação. Aperte de acordo com as especificações.

#### TORQUE DE APERTO

Parafuso de retenção da ponteira	11 N•m ± 1 N•m
----------------------------------	----------------

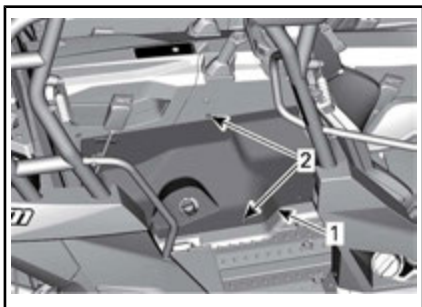
## Óleo do câmbio

### Verificação do nível de óleo da caixa de câmbio

Coloque o veículo em uma superfí-cie nivelada. Selecione a posição ESTACIONAMENTO.

Remova o assento do passageiro traseiro direito.

Remova os rebites plásticos para remover o console inferior direito traseiro.

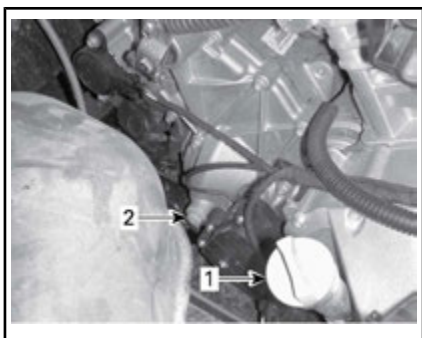


1. Console inferior direito traseiro
2. Rebites de plástico

Levante ligeiramente o console superior para permitir a remoção do console inferior.

Retire o console inferior direito traseiro.

Verifique o nível de óleo da caixa de marcha removendo o bujão do nível de óleo da caixa de marcha.



1. Vareta de óleo do motor
2. Bujão do nível de óleo do câmbio

O óleo deve estar no nível da parte de baixo do furo do nível de óleo.

**AVISO** Operar a caixa de câmbio com um nível incorreto de óleo pode danificá-la gravemente.

Quando completado, reinstale o console inferior direito traseiro e o assento do passageiro direito traseiro.

TORQUE DE APERTO	
Parafusos do assento traseiro	10 N•m ± 1 N•m

### Óleo recomendado do câmbio

Use o óleo para câmbio descrito a seguir.

ÓLEO RECOMENDADO DO CÂMBIO
Óleo sintético para câmbio XPS (P/N 293 600 140)

**NOTA:** O óleo XPS foi especialmente formulado para atender os requisitos de lubrificação desta caixa de câmbio. A BRP recomenda o uso de seu óleo XPS. No entanto, se o óleo sintético XPS para câmbio não estiver disponível, use o seguinte lubrificante:

REQUISITOS DE ÓLEO PARA A CAIXA DE CÂMBIO
Óleo sintético para câmbio 75W140 API GL-5

**AVISO** Não use outro tipo de óleo quando for fazer a manutenção.

### Troca do óleo de câmbio

**NOTA:** Ao trocar o óleo da caixa de câmbio, recomenda-se limpar o sensor de velocidade do veículo (VSS) ao mesmo tempo.

Coloque o veículo em uma superfície nivelada.

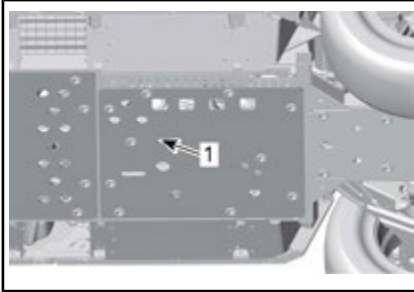
Limpe a área do bujão de drenagem.

Limpe a região do bujão de nível de óleo.

Embaixo do veículo, coloque um recipiente embaixo da área do budo de drenagem de óleo.

Remova o budo do nível de óleo.

Remova o budo de drenagem do câmbio.



1. Budo de drenagem do óleo

Deixe o óleo drenar totalmente da caixa de câmbio.

Instale o budo de drenagem.

**NOTA:** Limpe todas as partículas de metal do budo de drenagem antes de instalar.

Reabasteça a caixa de câmbio.

**AVISO** Use **SOMENTE** o tipo recomendado de óleo.

O óleo deve estar nivelado com a parte de baixo do orifício de nível de óleo.

**AVISO** Não complete além da capacidade.

Coloque o budo de nível de óleo na sua posição de novo.

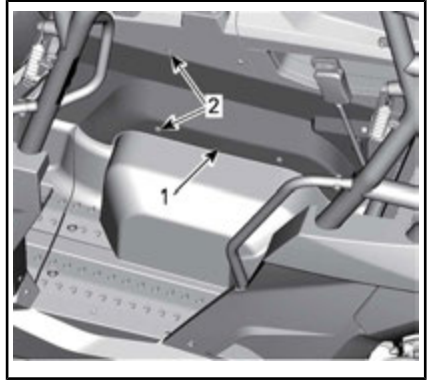
Limpar qualquer derramamento.

## Velas de ignição

### Acesso às velas de ignição

1. Remova ambos os assentos traseiros de passageiros.
2. Remova os rebites plásticos para remover o console inferior esquerdo traseiro.

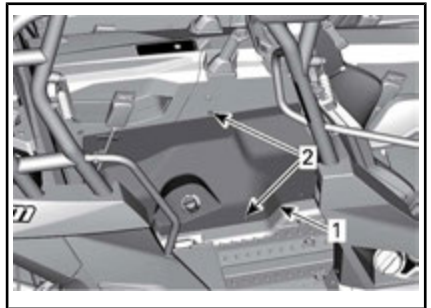
3. Levante ligeiramente o console superior para permitir a remoção do console inferior.



1. Console inferior esquerdo traseiro  
2. Rebites de plástico

4. Retire o console inferior esquerdo traseiro.

5. Remova os rebites plásticos para remover o console inferior direito traseiro.



1. Console inferior direito traseiro  
2. Rebites de plástico

6. Levante ligeiramente o console superior para permitir a remoção do console inferior.

7. Retire o console inferior direito traseiro.

8. Quando completado, reinstale o console inferior direito traseiro e o assento do passageiro direito traseiro.

TORQUE DE APERTO	
Parafusos do assento traseiro	10 N•m ± 1 N•m

### Remoção da vela de ignição

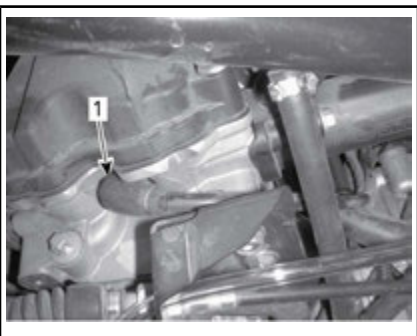
Desconecte o cabo da vela de ignição.

**NOTA:** O procedimento de remoção da vela de ignição é o mesmo para os dois cilindros.

Limpe a vela de ignição e o cabeçote do cilindro com ar comprimido.

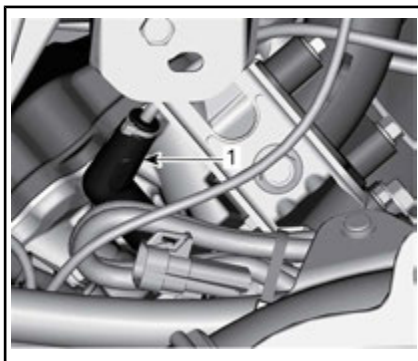
**! CUIDADO** Se usar ar comprimido, vista sempre óculos de proteção.

Desaperte e remova completamente a vela.



LADO DIREITO — CILINDRO TRASEIRO

1. Vela



LADO ESQUERDO — CILINDRO DIANTEIRO

1. Vela

### Instalação da vela de ignição

Antes de instalar, certifique-se de que a superfície de contato do cabeçote do cilindro e a vela de ignição estejam livres de fuligem.

Utilizando um ajustador, ajuste a folga da vela de ignição.

FOLGA DA VELA DE IGNIÇÃO
0.7 mm - 0.8 mm

Aplique uma pequena quantidade de lubrificante anti-engripante à base de cobre nas roscas da vela de ignição.

Rosqueie as velas nos cabeçotes dos cilindros manualmente e aperte-as com uma chave de torque e um soquete apropriado.

TORQUE DE APERTO	
Vela	20 N•m ± 2.4 N•m

### Tampa da CVT

**NOTA:** Para uma melhor compreensão, as seguintes ilustrações foram feitas com o motor fora do veículo. Para executar as seguintes instruções, não é necessário remover o motor.



Esta CVT não precisa ser lubrificada. Nunca lubrifique nenhum de seus componentes, exceto a embreagem unidirecional da polia motriz.

**⚠ ADVERTÊNCIA**

**NUNCA** toque a CVT com o motor funcionando. Nunca dirija o veículo com a tampa do CVT removida.

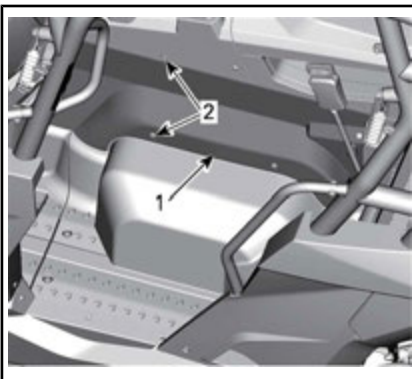
**⚠ ADVERTÊNCIA**

O motor deve estar frio antes de a tampa ser removida. Sempre use luvas de proteção ao remover a tampa.

Coloque o veículo em uma superfície nivelada. Selecione a posição ESTACIONAMENTO.

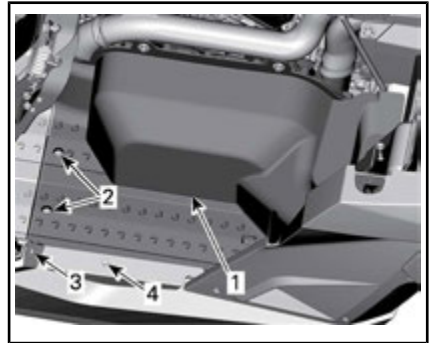
**Acesso à tampa da CVT**

1. Remova o assento passageiro traseiro esquerdo.
2. Remova os rebites plásticos para remover o console inferior esquerdo traseiro.
3. Levante ligeiramente o console superior para permitir a remoção do console inferior.



1. Console inferior esquerdo traseiro
2. Rebites de plástico

4. Retire o console inferior esquerdo traseiro.
5. Remova parafusos, rebites plásticos e parafuso torx para remover sob o painel do assento.



1. Painel abaixo do assento
2. Parafuso
3. Parafuso Torx
4. Rebite de plástico

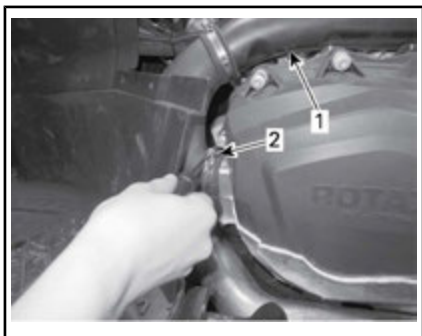
**NOTA:** Esta peça ainda estará anexada ao veículo pelo cinto de segurança. Não complete além da capacidade.

6. Quando completado, reinstale sob o painel do assento e assento do passageiro esquerdo traseiro

TORQUE DE APERTO	
Parafusos Torx	10 N•m ± 2 N•m
Parafusos do assento traseiro	10 N•m ± 1 N•m

**Remoção da tampa da CVT**

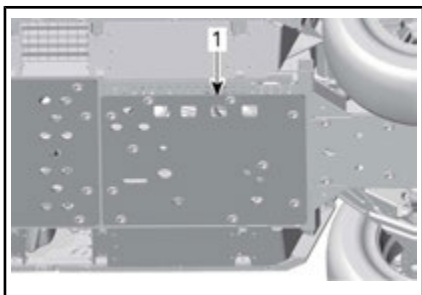
Solte o grampo da mangueira da saída da CVT.



1. Mangueira da saída da CVT
2. Braçadeira

Remova os treze parafusos da tampa da CVT.

Para permitir um bom acesso aos parafusos inferiores CVT, é melhor remover o protetor do cárter.

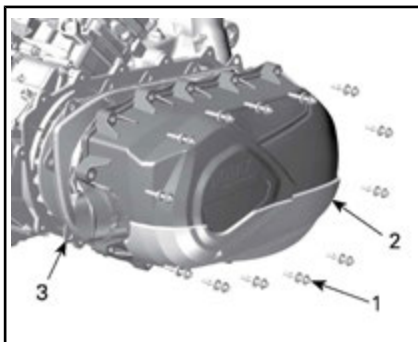


1. Remova o protetor do cárter

**NOTA:** Remova o último parafuso superior central a suportar a tampa durante a remoção.

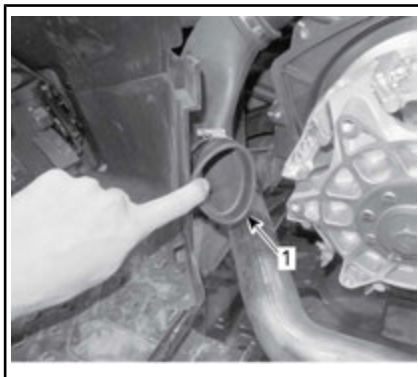
**AVISO** Não use uma chave de impacto para remover os parafusos da tampa da CVT.

Remova a tampa da CVT e sua gaxeta.



1. Parafusos inferiores da tampa da CVT
2. Parafusos da tampa da CVT
3. Tampa da CVT

Verifique dentro das mangueiras da saída da CVT dianteira e traseira para que não haja sujeira.



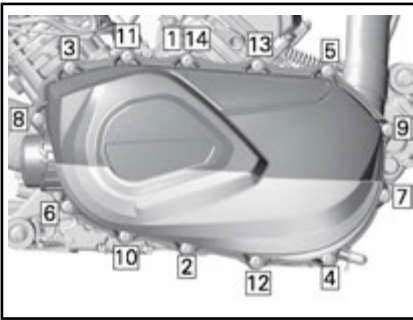
#### TÍPICO

1. Dentro da mangueira da saída da CVT

## Instalação da tampa da CVT

Instale o parafuso da parte superior central primeiro.

Aperte os parafusos da tampa da CVT na seqüência a seguir.



SEQUÊNCIA DE APERTO DA TAMPA DA CVT

TORQUE DE APERTO	
Parafusos da tampa da CVT	7 N•m ± 0.8 N•m

## Correia de transmissão

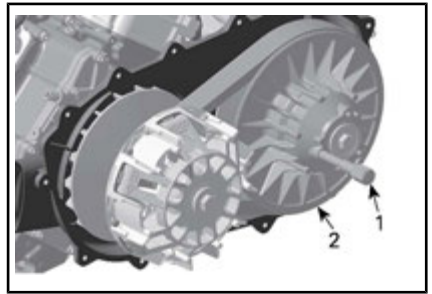
### Remoção da correia de transmissão

**AVISO** Em caso de falha na correia de transmissão, a CVT, a tampa e a saída de ar devem ser limpos.

Remova a *TAMPA DA CVT*.  
Abra a polia acionada.

FERRAMENTA NECESSÁRIA	
FERRAMENTA DE EXTRAÇÃO/TRAVAMENTO  (P/N 529 036 098)	

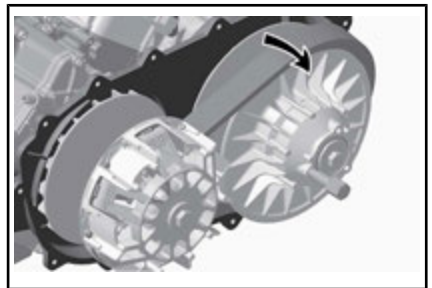
Parafuse a ferramenta no orifício rosqueado da polia acionada e aperte para abrir a polia.



### TÍPICO

1. ferramenta de extração/fixação
2. Polia fixa da polia motriz

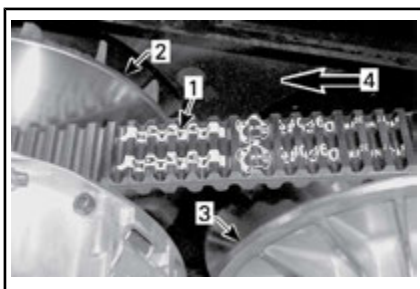
Para remover a correia, deslize-a sobre a parte superior da polia fixa, conforme mostrado.



### Instalação da correia de transmissão

Para instalação, inverta o procedimento de remoção. Preste atenção aos seguintes detalhes:

A vida útil máxima da correia de transmissão é obtida quando a correia é instalada na direção de rotação correta. Instale-a de modo que a seta impressa na correia esteja apontando para a parte dianteira do veículo, visto de cima.



1. Seta impressa na correia
2. Polia motriz (dianteira)
3. Polia acionada (traseira)
4. Direção da rotação

**NOTA:** Gire a polia motriz até a porção mais inferior das engrenagens na superfície externa da correia de transmissão estar igual com a aresta da polia motriz.

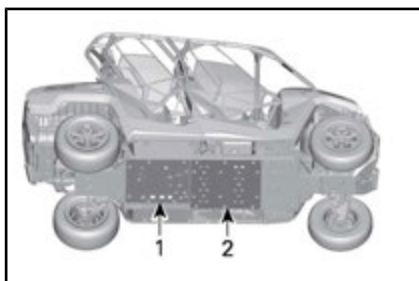


1. Porção mais inferior das engrenagens no mesmo nível que a superfície externa da correia de transmissão

## Área de escapamento

### Acesso à área de escapamento

1. Para acessar a área de exaustão de dentro do veículo, consulte **ACESSO À TAMPA DO CVT** para remoção dos painéis do console lateral.
2. Remova o protetor do cárter traseiro e o protetor do cárter central.



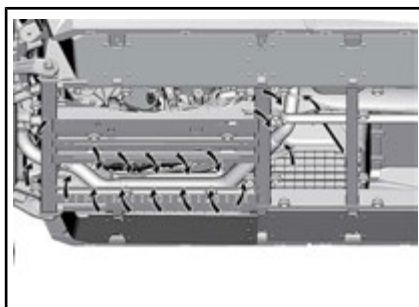
1. Protetor traseiro do cárter
2. Protetor central do cárter

### Limpeza da área de escapamento

#### **! ADVERTÊNCIA**

O motor e o escapamento devem estar frios antes de remover a sujeira. Sempre use luvas de proteção ao remover a sujeira.

1. Usando luvas, remova manualmente toda sujeira em excesso ao redor do escapamento.



2. Usando uma mangueira de jardim, limpe bastante a área para que nenhuma sujeira possa ficar em contato com o escapamento.
3. Instale de volta ambos os protetores de cárter.

#### **TORQUE DE APERTO**

Parafusos do protetor de cárter	8.5 N•m ± 0.5 N•m
---------------------------------	-------------------

## Bateria

### Manutenção da bateria

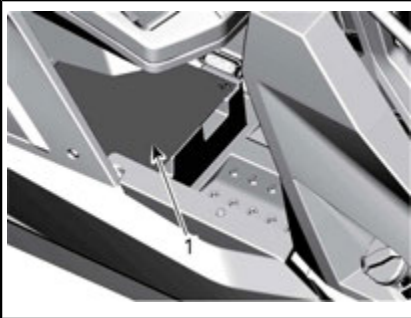
**AVISO** Nunca recarregue a bateria enquanto estiver instalada no veículo.

Estes veículos estão equipados com uma bateria VRLA (Chumbo-ácida regulada por válvula). É uma bateria do tipo sem manutenção, sem necessidade de adicionar água para acertar o nível do eletrólito.

**AVISO** Nunca remova a tampa de vedação da bateria.

### Remoção da bateria

Para acessar a bateria, remova a cobertura sob o assento de passageiro direito traseiro.

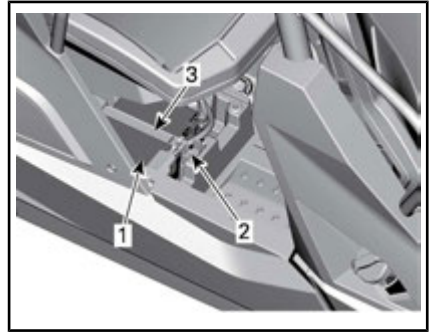


1. Tampa de acesso da bateria

Desligue primeiro o cabo PRETO (-) e depois o cabo VERMELHO (+).

**AVISO** Respeite sempre esta ordem de desmontagem; desligue primeiro o cabo PRETO (-).

Remova a porca de fixação do suporte da bateria.



1. Bateria
2. Parafuso de fixação do suporte da bateria
3. Suporte da bateria

Remova o suporte da bateria.

Remova a bateria.

### Limpeza da bateria

Limpe a bateria, a carcaça e os terminais da bateria usando uma solução de bicarbonato de sódio e água.

Remova a corrosão dos terminais do cabo e dos terminais da bateria com uma escova de aço rígida. A carcaça da bateria deve ser limpa com uma escova macia e solução de bicarbonato de sódio.

### Instalação da bateria

O procedimento de instalação da bateria é o contrário do de remoção.

**AVISO** O orientação incorreta dos cabos da bateria (polaridade invertida) resultará em danos ao regulador de tensão.

**⚠ CUIDADO** Sempre ligue primeiro o cabo VERMELHO (+) e depois o cabo PRETO (-).

## Fusíveis

### Substituição do fusível

Se um fusível estiver queimado, substitua-o por outro de mesma amperagem.

**AVISO** Não use um fusível com capacidade mais alta, isso pode provocar danos graves.

### Localização da caixa de fusíveis

O veículo é equipado com duas caixas de fusíveis. A caixa de fusíveis principal está localizada juntos aos pés do motorista e a caixa de fusíveis auxiliar está localizada sob o assento do passageiro direito traseiro junto à bateria.



1. Caixa de fusíveis principal



1. Caixa de fusíveis auxiliar

### Descrição da caixa de fusíveis

CAIXA DE FUSÍVEIS AUXILIAR		
NÚM	DESCRIÇÃO	CLASSIFICAÇÃO
F1	Principal	40 A
F2	Acessórios (principal)	50 A
F3	Direção dinâmica assistida (DPS)	50 A

CAIXA DE FUSÍVEIS PRINCIPAL		
NÚM	DESCRIÇÃO	CLASSIFICAÇÃO
F4	Velocímetro/luz traseira	10 A
F5	Ignição/injeção/sensor velocidade	7,5 A
F6	Módulo de controle do motor (ECM)	5 A
F7	Seletor de 4WD (guincho, se equipado)	5 A
F8	Chave de contato/solenóide de partida/relógio	30 A
F9	Ventoinha	25 A
F10	Componente europeu	5 A
F11	Lanterna dianteira	30 A
F12	Saída de CC	15 A
F13	Acionador de relé	5 A
F14	Zubehör	15 A
F15	Bomba de combustível	5 A

**NOTA:** Os fusíveis estão identificados na tampa da caixa de fusíveis.

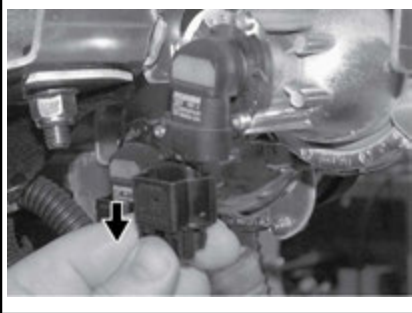
### Luzes

Verifique sempre o funcionamento das luzes depois da substituição.

## Substituição da lâmpada do farol

**AVISO** Nunca toque no vidro de uma lâmpada alógena com os dedos, isso reduz a sua vida útil. Se o vidro for tocado, limpe-o com álcool isopropílico que não deixa manchas na lâmpada.

Desligue o conector da lâmpada.



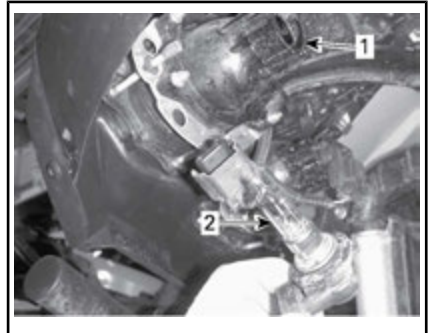
*TÍPICO*

Gire a lâmpada.



*TÍPICO*

Retire a lâmpada.



1. Soquete da lâmpada
2. Lâmpada

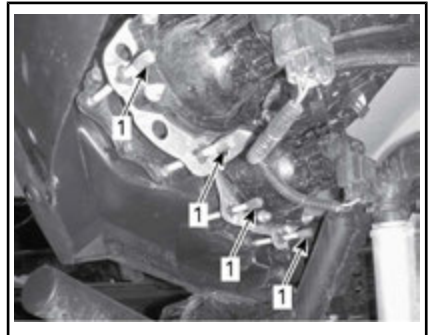
Reinstale corretamente as peças removidas na ordem inversa da sua remoção.

Verifique o funcionamento dos faróis.

## Direção do fecho do farol

Gire os parafusos de ajuste para regular a altura do fecho a seu gosto.

**NOTA:** Regule os faróis uniformemente.

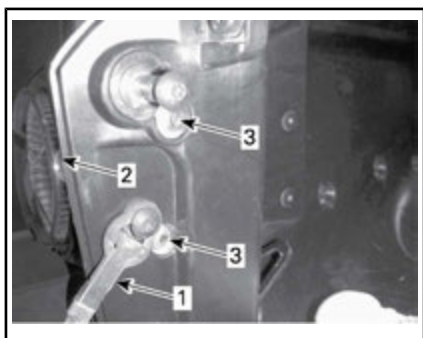


1. Parafusos de ajuste

## Substituição das lâmpadas da lanterna traseira

Abra a tampa traseira superior.

Remova os parafusos de fixação da lanterna traseira.

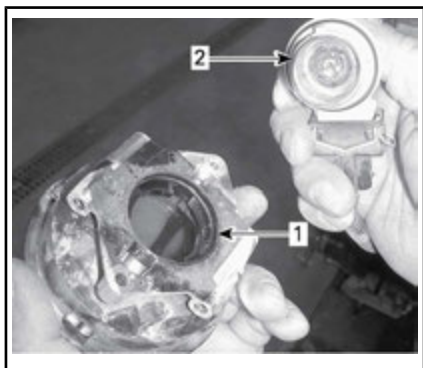


**TÍPICO**

1. Cabo da tampa traseira
2. Lanterna traseira
3. Parafusos de fixação

Retire a lâmpada da lanterna.

Retire o soquete da lâmpada da lanterna traseira.



1. Lanterna traseira
2. Soquete e lâmpada

Empurre a lâmpada e vire-a no sentido anti-horário para soltá-la.

O procedimento de instalação é o inverso do de remoção.

**Substituição das lâmpadas das luzes de posição**

Puxe a lâmpada para fora.

O procedimento de instalação é o contrário do procedimento de remoção.

**Coifa e protetor do eixo de transmissão**

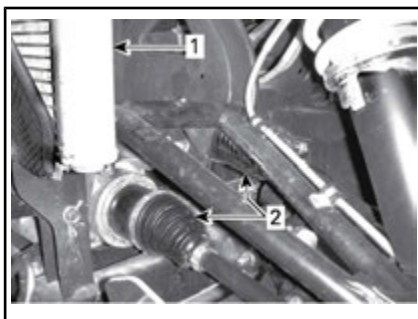
**Inspecção da coifa e do protetor do eixo de transmissão**

Inspeccione visualmente o estado das proteções e coifas dos eixos de transmissão.

Verifique se há danos nos protetores ou se eles não estão encostando nos eixos.

Inspeccione trincas, desgaste, vazamento de graxa, etc. nas coifas.

Repare ou substitua as peças danificadas conforme necessário.



**FRENTE DO VEÍCULO**

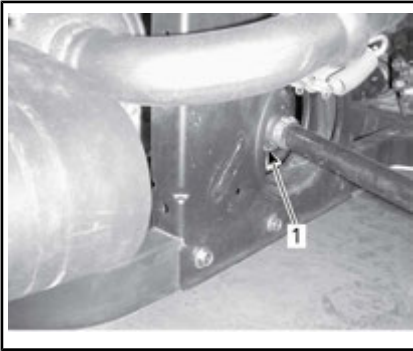
1. Radiador
2. Coifas internas do eixo de transmissão



**FRENTE DO VEÍCULO**

1. Coifa externa do eixo de transmissão



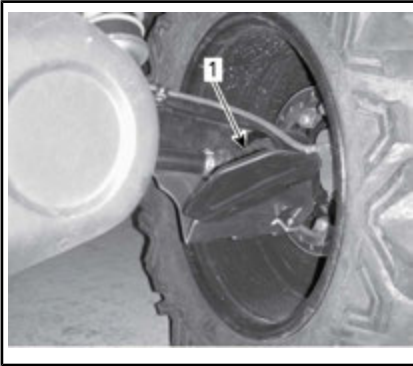


PARTE TRASEIRA DO VEÍCULO

1. Coifa interna do eixo de transmissão



TÍPICO



PARTE TRASEIRA DO VEÍCULO

1. Coifa externa do eixo de transmissão

## Rodas e pneus

### Remoção da roda

Solte as porcas e, em seguida, erga e apoie o veículo. Consulte *LEVANTANDO E APOIANDO O VEÍCULO* na seção *INFORMAÇÕES DO VEÍCULO*.

Retire as porcas e, em seguida, retire a roda.

### Instalação da roda

Na instalação, recomendamos que seja aplicado um lubrificante antienfriante nas roscas.

Os pneus são unidirecionais e a sua rotação deve ser mantida em uma direção específica para que funcionem corretamente.

Aperte as porcas de roda de acordo com a ilustração seguinte.

TORQUE DE APERTO	
PORCAS DAS RODAS	100 N•m ± 10 N•m

## Rolamento da roda

### Inspecção do rolamento da roda

Levante e apoie o veículo. Consulte *LEVANTANDO E APOIANDO O VEÍCULO* na seção *INFORMAÇÕES DO VEÍCULO*.

Empurre e puxe as rodas pela parte superior para sentir o jogo.

Se houver algum jogo, visite uma concessionária autorizada Can-Am.



SEQUÊNCIA DE APERTO

**AVISO** Use sempre as porcas de roda recomendadas para o tipo de roda. Utilizar porcas diferentes pode danificar o aro ou os parafusos das rodas.

### Pressão dos pneus

#### **⚠️ ADVERTÊNCIA**

A pressão do pneu afeta muito o comportamento e a estabilidade do veículo. Uma pressão menor pode fazer com que o pneu esvazie e rode no aro. Uma pressão excessiva pode explodir o pneu. Siga sempre a pressão recomendada. **NUNCA** regule a pressão dos pneus para um valor abaixo do mínimo. Pode fazer com que o pneu salte da jante.

Verifique a pressão quando os pneus estiverem **frios** antes de dirigir o veículo. A pressão dos pneus muda com a temperatura e a altitude. Verifique novamente a pressão se alguma dessas condições mudar.

Para sua conveniência, o kit de ferramentas inclui um manômetro.

### PRESSÃO DOS PNEUS

	DIANTEIRA	TRASEIRO
<b>MÍN.</b>	97 kPa	97 kPa
<b>MÁX.</b> (Use quando a carga total for maior do que 195 kg)	110 kPa	179 kPa

**NOTA:** Embora os pneus sejam especificamente projetados para uso fora de estrada, um pneu pode furar. Portanto, recomendamos carregar uma bomba de encher pneus e um conjunto de reparos.

### Inspeção dos pneus

Verificar se há avarias e desgaste no pneu. Substitua se necessário.

#### **⚠️ ADVERTÊNCIA**

Não faça rodízio dos pneus. Os pneus dianteiros e traseiros têm tamanho diferente. Os pneus direito e esquerdo têm diferentes padrões de banda de rodagem unidirecional.

### Substituição dos pneus

A troca dos pneus deve ser realizada em uma concessionária autorizada Can-Am.

#### **⚠️ ADVERTÊNCIA**

- Troque os pneus somente pelo mesmo tipo e tamanho dos pneus originais.
- Para um padrão de banda de rodagem unidirecional, os pneus devem ser instalados na direção de rotação correta.
- Os pneus devem ser trocados por uma pessoa experiente, de acordo com os padrões da indústria de pneus e usando as ferramentas corretas.

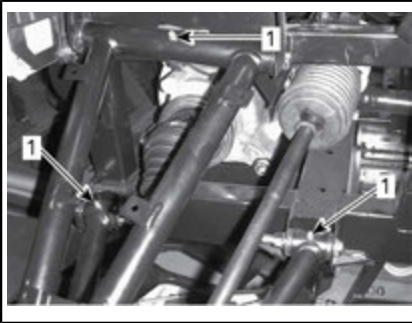
## Suspensões

### Lubrificação da suspensão dianteira

Use GRAXA PARA SUSPENSÃO (P/N 293 550 033) ou uma equivalente.

Lubrifique os braços triangulares dianteiros.

Existem três conexões para engraxamento em cada braço triangular voltado para baixo.



*SUSPENSÃO DIANTEIRA - TÍPICA*

1. Conexões de engraxamento

### Inspecção da suspensão

Se detectar algum problema, visite uma concessionária autorizada Can-Am.

### Amortecedores

Inspecione os amortecedores para ver se há vazamentos, se o limitador está desgastado ou se há outros danos. Veja se os prendedores ainda estão bem presos.

### Braços triangulares dianteiros

Verifique se há trincas, entortados ou outros danos aos braços triangulares.

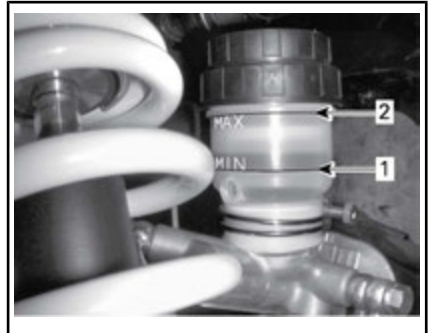
### Braços da suspensão traseira

Verifique o suporte da bola de reboque quanto a distorções, rachaduras ou deformações.

## Freios

### Verificação do nível do reservatório do fluido de freio

Com o veículo em uma superfície nivelada, verifique o nível do fluido de freio no reservatório. O nível do fluido de freio deve estar entre as marcas MIN. e MAX.



*TÍPICO*

1. MIN.  
2. MAX.

**NOTA:** Um nível baixo pode indicar vazamentos ou sapatas de freio gastas.

### Adicionando fluido de freio.

Limpe a tampa do reservatório, antes de remover.

Adicione fluido na medida necessária. **Não complete além da capacidade.**

**NOTA:** Verifique se o diafragma da tampa do bocal está empurrado para dentro antes de fechar a tampa do reservatório do fluido de freio.

### Fluido de freio recomendado

Use sempre fluido de freio que atenda somente a especificação DOT 4.



## ADVERTÊNCIA

Para evitar danos graves ao sistema de freios, não use fluidos diferentes dos recomendados nem misture fluidos diferentes para completar o nível.

### Inspeção dos freios

A inspeção, manutenção e conserto do freio devem ser realizados por uma concessionária autorizada Can-Am.

No entanto, entre uma visita e outra à sua concessionária, verifique o seguinte:

- Nível do fluido de freio
- Vazamentos de fluido no sistema de freios
- Limpeza dos freios.



## ADVERTÊNCIA

A substituição do fluido de freio ou a manutenção e reparos no sistema de freios deve ser feita por uma concessionária autorizada Can-Am.

### Cintos de segurança

#### Limpeza do cinto de segurança

Para limpar a sujeira e os detritos dos cintos de segurança, passe uma esponja nos cintos com água e sabão neutro. No use alvejante, corante ou detergentes domésticos.



## ADVERTÊNCIA

Não use lavadora de pressão para limpar os componentes do cinto de segurança. O uso de lavadora de pressão pode danificar de forma permanente os componentes do cinto de segurança.

---

# CUIDADOS COM O VEÍCULO

## Cuidados após dirigir

Quando o veículo for usado em ambiente de água salgada, lave-o com água doce para protegê-lo e aos seus componentes. É altamente recomendável a lubrificação das partes metálicas. Use LUBRIFICANTE XPS (P/N 293 600 016) ou um equivalente. Isso deve ser realizado no final de cada dia de operação.

Quando o veículo for usado na lama, lave-o para protegê-lo e aos seus componentes.

## Limpeza e proteção do veículo

Nunca utilize lavadores de alta pressão para limpar o veículo. **USE APENAS BAIXA PRESSÃO (como uma mangueira de jardim)**. A alta pressão pode causar danos aos componentes elétricos ou mecânicos.

Preste atenção a certas áreas onde possa haver acúmulo de lama ou detritos e potencialmente causar desgaste, interferências ou corrosão. A lista inclui mas não está limitada a:

- Ao redor do sistema de escape e entre o silencioso e a tampa do silencioso
- Embaixo e ao redor do tanque de combustível
- Radiador
- Amortecedores
- Ao redor dos diferenciais dianteiro e traseiro
- Ao redor e embaixo do motor e da caixa de câmbio
- Dentro das rodas
- Na parte superior dos cárteres.

As peças pintadas que estiverem danificadas devem ser repintadas para evitar a ferrugem.

Quando necessário, lave a carroceria com água morna e sabão (use apenas detergente neutro). Aplique cera não-abrasiva.

**AVISO** Nunca limpe as peças de plástico com detergente forte, agente desengraxante, solvente de tinta, acetona, etc.

---

## **PREPARAÇÃO PARA SER GUARDADO E PARA PRÉ-TEMPORADA**

Se você não tiver intenção de usar o veículo antes de um período de quatro meses, é importante prepará-lo para ser adequadamente guardado.

Para usar o veículo após ser guardado, é necessária uma preparação.

Consulte uma concessionária autorizada Can-Am e peça que seu veículo seja preparado para armazenamento ou pré-temporada.

# ***INFORMAÇÕES TÉCNICAS***

# IDENTIFICAÇÃO DO VEÍCULO

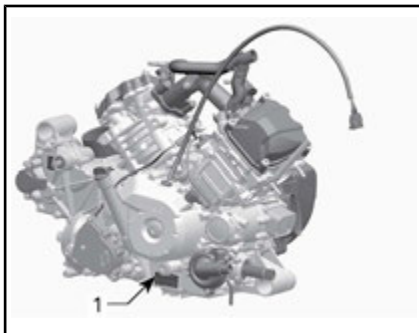
Os componentes principais do seu veículo (motor e carroceria) são identificados por diferentes números de série. Às vezes pode ser necessário localizar estes números para fins de garantia ou para rastrear o veículo em caso de perda. Esses números são solicitados pela concessionária autorizada Can-Am para preencher corretamente as reclamações de garantia. A BRP Inc. não autorizará nenhuma garantia se o número de identificação do motor (E.I.N.) ou o número de identificação do veículo (V.I.N.) for removido ou adulterado de qualquer forma. Recomendamos anotar todos os números de série do seu veículo e fornecer os mesmos para sua companhia de seguros.

## Número de identificação do veículo



*TÍPICO — ETIQUETA DO NÚMERO DE SÉRIE DO VEÍCULO EMBAIXO DO PORTA-LUVAS*

## Número de identificação do motor



*TÍPICO — ETIQUETA DO NÚMERO DE SÉRIE DO MOTOR*

1. E.I.N. (Número de Identificação do Motor)



---

# REGULAMENTOS DO SISTEMA DE CONTROLE DE EMISSÃO DE RUÍDOS

## ***Apenas EUA e Canadá***

### **A adulteração do sistema de controle de ruído é proibida!**

As leis Federais dos EUA e as leis territoriais do Canadá podem proibir os seguintes atos ou suas causas:

1. A remoção ou a desativação por qualquer pessoa, a não ser para fins de manutenção, reparo ou substituição, de qualquer dispositivo ou elemento de projeto incorporado em qualquer veículo novo com o fim de controlar o ruído, antes da venda ou entrega ao comprador final ou enquanto estiver em uso ou,
2. O uso do veículo após a remoção ou desativação de tal dispositivo ou elemento de projeto por qualquer pessoa.

### **Entre os atos considerados adulteração estão os seguintes:**

1. Remover ou modificar ou fazer furos no silencioso ou em qualquer componente do motor que faça a remoção dos gases de escapamento.
2. Remover, alterar ou fazer furos em qualquer peça do sistema de admissão.
3. Substituir quaisquer peças móveis do veículo ou peças do sistema de escapamento ou de admissão por peças diferentes das especificadas pelo fabricante.
4. Falta de manutenção adequada.

A Declaração de Conformidade da CE não é exibida nesta versão do Manual do Proprietário.

Por favor, consulte a versão impressa entregue juntamente com o veículo.

# ESPECIFICAÇÕES

MODELO		1000
MOTOR		
Tipo de motor		ROTAX®1010 4 tempos, eixo de comando único no cabeçote (SOHC), arrefecido por líquido
Número de cilindros		2
Número de válvulas		8 válvulas (ajuste mecânico)
Diâmetro interno		91 mm
Curso		75 mm
Cilindrada		976 cm <sup>3</sup>
Sistema de escapamento		Supressor de faíscas aprovado pelo Serviço Florestal do USDA
Filtro de ar do motor		Filtro de papel sintético
SISTEMA DE LUBRIFICAÇÃO		
Tipo		Cárter úmido. Filtro de óleo substituível
Filtro de óleo		BRP Rotax® de papel, substituível
Óleo do motor	Capacidade (troca de óleo com troca do filtro)	2 L
	Recomendado	No verão, use ÓLEO SINTÉTICO XPS PARA MOTOR DE 4 TEMPOS (VERÃO) (P/N 293 600 121) . Para o inverno, use ÓLEO SINTÉTICO XPS PARA MOTOR DE 4 TEMPOS (TODOS OS CLIMAS) (P/N 293 600 112) . Se não estiver disponível, use um óleo de motor 5W40 que atenda às exigências para classificação SM, SL ou SJ de serviço API

MODELO		1000
SISTEMA DE ARREFECIMENTO		
Líquido de arrefecimento	Tipo	Solução de etileno glicol/água (50% etileno glicol, 50% de água). Use líquido de arrefecimento já preparado vendido pela BRP (P/N 219.702.685) ou líquido de arrefecimento criado especificamente para motores de alumínio
	Capacidade	4.25 L
TRANSMISSÃO CVT		
Tipo		CVT (Transmissão variável contínua)
Rotação de acoplamento		1800 RPM
CAIXA DE CÂMBIO		
Tipo		Duas faixas (HI-LO) com estacionar, neutro e ré
Óleo do câmbio	Capacidade	450 ml
	Recomendado	Óleo sintético para câmbio XPS (P/N 293 600 140) ou um 75W 140 API GL-5

MODELO		1000
SISTEMA ELÉTRICO		
Potência de saída do gerador magneto		625 W a 6.000 RPM
Tipo do sistema de ignição		IDI (Ignição por descarga indutiva)
Ponto da ignição		Não ajustável
Vela	Quantidade	2
	Fabricação e tipo	NGK DCPR8E
	Folga	0.7 mm para 0.8 mm
Ajuste do limitador de giro do motor		8000 RPM
Bateria	Tipo	Sem manutenção
	Tensão	12 volts
	Capacidade nominal	18 A•h
	Potência do motor de partida	0,7 KW
Faróis		4 x 60 W
Lanterna traseira		2 x 5/21 W

<b>MODELO</b>		<b>1000</b>
SISTEMA ELÉTRICO (continuação)		
Fusíveis	Principal	40 A
	Acessórios (principal)	50 A
	DPS (se equipado)	50 A
	Velocímetro/luz traseira	10 A
	Ignição/injeção/sensor velocidade	7,5 A
	Módulo de controle do motor (ECM)	5 A
	Seletor de 4WD (guincho se equipado)	5 A
	Chave	5 A
	Ventoinha (disjuntor de fusível)	25 A
	Componente europeu	5 A
	Lanterna dianteira	30 A
	Saída de CC	15 A
	Acionador de relé	5 A
	Acessórios	15 A
	Bomba de combustível	5 A

MODELO		1000
SISTEMA DE COMBUSTÍVEL		
Alimentação do combustível	Tipo	Injeção eletrônica de combustível (EFI) com iTC
Corpo do acelerador		54 mm com ETA
Bomba de combustível	Tipo	Elétrica (no tanque de combustível)
Marcha lenta		1250 ± 100 RPM (não ajustável)
Combustível	Tipo	Gasolina sem chumbo normal
	Octanagem mínima	87 AKI informado na bomba (92 RON) <i>REQUISITOS DO COMBUSTÍVEL</i>
Capacidade do tanque de combustível		37.8 L
Combustível restante quando a luz de pouco combustível acende		± 12 L

MODELO		1000	
SISTEMA DE TRANSMISSÃO			
Tipo do sistema de transmissão		2WD/4WD selecionável	
Óleo do diferencial dianteiro/óleo da transmissão traseira	Capacidade	Frente	500 ml
		Traseiro	280 ml
	Tipo	Frente	Óleo sintético para câmbio XPS (75W 90 API GL-5) (P/N 293 600 043) ou óleo sintético 75W 90 API GL5
		Traseiro	Óleo sintético para câmbio XPS (P/N 293 600 140) ou óleo sintético para câmbio 75W140 API GL-5
Tração dianteira		Visco-lok † QE diferencial dianteiro	
Relação de transmissão dianteira		3.6:1	
Transmissão traseira		Engrenagem de chanfro reto/transmissão final	
Relação de transmissão traseira		3.6:1	
Graxa para junta homocinética		Graxa para junta homocinética (P/N 293 550 019)	
Graxa dos eixos de transmissão		Graxa dos eixos de transmissão (P/N 293 550 063)	
DIREÇÃO			
Volante		Volante de inclinação ajustável	
Raio da curva		550 cm	
Convergência total (veículo no solo)		0 ° ± 0.2 °	
Ângulo de cambagem (veículo no solo)		0,7° positivo	



MODELO			1000
SUSPENSÃO DIANTEIRA			
Tipo de suspensão		DPS/XT	Suspensão de braço duplo com geometria de controle de mergulho
Curso da suspensão		254 mm	
Amortecedor	Quant.		2
	Tipo	DPS/XT	Óleo/configurações de pré-carga da mola
SUSPENSÃO TRASEIRA			
Tipo de suspensão		DPS/XT	Suspensão traseira independente com braço delimitador de torção (TTI) com barra estabilizadora externa
Curso da suspensão		254 mm	
Amortecedor	Quant.		2
	Tipo	DPS/XT	Óleo/configurações de pré-carga da mola
FREIOS			
Freio dianteiro	Tipo		Freios a disco duplos ventilados de 220mm com pinças hidráulicas do pistão duplo
Freio traseiro	Tipo		Freio a disco duplo ventilado de 214mm com pinças hidráulicas do pistão simples
Fluido de freio	Capacidade		250 ml
	Tipo		DOT 4
Paquímetro		Flutuantes	
Material das pastilhas de freio	Frente		Metálico
	Traseiro		Metálico
Espessura mínima das pastilhas de freio		1 mm	
Espessura mínima do disco de freio	Frente		4 mm
	Traseiro		4 mm
Empenamento máximo do disco de freio		0.2 mm	

MODELO		1000	
PNEUS			
Pressão	Frente	Máxima: 110 kPa Mínima: 97 kPa	
	Traseiro	Máxima: 179 kPa Mínima: 97 kPa	
Profundidade mínima da banda de rodagem do pneu		3 mm	
Tamanho dos pneus	Frente	DPS/XT	27 x 9 x 14 (pol)
	Traseiro	DPS/XT	27 x 11 x 14 (pol)
RODAS			
Tipo		DPS/XT	Alumínio fundido
Tamanho do aro	Frente	DPS/XT	14 x 7 (pol)
	Traseiro	DPS/XT	14 x 8,5 (pol)
Torque de aperto das porcas da roda		100 N•m ± 10 N•m	
CHASSI			
Tipo de gaiola		Gaiola aprovada pela ROPS, de 50 mm de diâmetro e aço de alta resistência.	

<b>MODELO</b>		<b>1000</b>
<b>DIMENSÕES</b>		
Comprimento total		375.3 cm
Largura total		148.9 cm
Altura total		191.6 cm
Distância entre eixos		267.3 cm
Bitola da roda	Frente	125.7 cm
	Traseiro	121.9 cm
Altura do solo		26.7 cm
<b>CAPACIDADE DE CARGA E PESO</b>		
Peso seco		708 kg
Distribuição de peso (dianteiro/traseiro)		44/56
Capacidade do bagageiro	Total	272 kg
	Superior	181 kg
	Inferior	272 kg
Carga total admissível do veículo (incluindo motorista, passageiro, todas as outras cargas e acessórios instalados)	DPS/XT	526 kg
Peso nominal bruto do veículo		1 314 kg
Capacidade de rebocamento		680 kg
Suporte do engate		50,8 mm x 50,8 mm

---

***Esta página está  
intencionalmente em branco***

# ***SOLUÇÃO DE PROBLEMAS***

---

# DIRETRIZES PARA SOLUÇÃO DE PROBLEMAS

---

## A CORREIA DA CVT ESTÁ COM FOLGA

---

1. Entrou água na CVT.
  - Consulte a subseção *PROCEDIMENTOS ESPECIAIS*.

## A LETRA "E" ESTÁ APARECENDO NO VISOR DE POSIÇÃO DA TRANSMISSÃO

---

1. A alavanca de câmbio está entre duas posições.
  - Coloque corretamente a alavanca de câmbio na posição desejada.
2. A alavanca de câmbio não está corretamente ajustada.
  - Contate uma concessionária autorizada Can-Am.
3. Erro na comunicação elétrica.
  - Contate uma concessionária autorizada Can-Am.

## O MOTOR NÃO GIRA

---

1. A chave de ignição está em DESL.
  - Coloque a chave em *LIG*.
2. A alavanca de câmbio não está na posição ESTACIONAMENTO ou NEUTRO.
  - Coloque a alavanca de câmbio na posição *ESTACIONAMENTO* ou *NEUTRO* ou pressione o pedal do freio.
3. Fusível queimado.
  - Verifique os fusíveis.
4. Bateria fraca ou conexões soltas.
  - Verifique o fusível do sistema de recarga.
  - Verifique se há uma mensagem de falha no painel de instrumentos.
  - Verifique o estado das conexões da bateria e dos terminais.
  - Leve a bateria para ser inspecionada por uma concessionária autorizada Can-Am.
5. Botão de partida do motor com defeito
  - Contate uma concessionária autorizada Can-Am.
6. Solenoide de partida com defeito.
  - Contate uma concessionária autorizada Can-Am.

## O MOTOR LIGA MAS NÃO DÁ PARTIDA

---

1. Motor afogado (vela de ignição molhada ao ser removida).
  - Se o motor não pegar e estiver afogado com combustível, o modo afogado pode ser ativado para evitar a injeção de combustível e cortar a ignição durante a partida. Faça o seguinte:
    - Coloque a chave no interruptor da ignição e gire-a para a posição *LIGADO*.
    - Pressione o pedal do acelerador até o fim e *MANTENHA-O* pressionado.
    - Pressione o botão de *START* (partida) do motor.

O motor deve ser acionado por 10 segundos. Solte o botão START (partida) do motor.

Solte o pedal do acelerador e dê partida/gire o motor novamente.

**Se isso não funcionar:**

- Remova as velas (ferramentas fornecidas no kit). Consulte o tópico VELAS DE IGNIÇÃO na seção PROCEDIMENTOS DE MANUTENÇÃO.

- Dê partida várias vezes.

- Instale velas novas se possível, ou limpe e seque as velas.

- Se o motor não ligar, visite uma concessionária autorizada Can-Am.

2. **Sem combustível no motor (vela de ignição seca ao ser removida).**
  - Verifique o nível do tanque de combustível.
  - Verifique o fusível da bomba de combustível.
  - Pré-filtro da bomba de combustível obstruído ou falha na bomba de combustível. Consulte uma concessionária autorizada Can-Am.
3. **Vela de ignição/ignição (sem vela).**
  - Verifique o estado do fusível da ignição.
  - Remova a vela de ignição e reconecte à bobina.
  - Dê partida com a vela de ignição aterrada no motor, longe do furo da vela. Se não aparecer centelha, trocar a vela de ignição.
  - Se o problema persistir, contate uma concessionária autorizada Can-Am.

#### FALTA DE POTÊNCIA OU ACELERAÇÃO DO MOTOR

1. **Cinto de segurança não corretamente afivelado. Verifique a mensagem no painel de instrumentos.**
  - Afivele o cinto de segurança.
2. **Vela de ignição suja ou danificada.**
  - Troque as velas de ignição.
3. **Filtro de ar do motor entupido ou sujo.**
  - Verifique o filtro do ar e troque se necessário.
  - Verifique se há depósitos na caixa do filtro de ar do motor.
4. **Água na CVT**
  - Drene a água da CVT. Consulte a subseção PROCEDIMENTOS ESPECIAIS.
5. **CVT suja ou gasta.**
  - Contate uma concessionária autorizada Can-Am.
6. **Falta de combustível**
  - Pré-filtro da bomba de combustível sujo ou entupido. Consulte uma concessionária autorizada Can-Am.
7. **O motor está no modo de retorno de emergência.**

- Verifique a existência de mensagens no instrumento multifuncional.
- A luz indicadora VERIFIQUE O MOTOR do instrumento multifuncional está acesa e o visor exibe LIMP HOME (retorno de emergência): contate uma concessionária autorizada Can-Am.

### O MOTOR SOBREAQUECE

---

1. **Nível baixo do líquido no sistema de arrefecimento.**
  - Verifique o nível do líquido de arrefecimento e reabasteça. Consulte PROCEDIMENTOS DE MANUTENÇÃO. Visite uma concessionária autorizada Can-Am o mais rápido possível.
2. **A ventoinha de arrefecimento não está funcionando.**
  - Certifique-se que a ventoinha de arrefecimento não esteja travada e que esteja funcionando corretamente.
  - Verifique o fusível da ventoinha. Consulte o tópico FUSÍVEIS na subseção PROCEDIMENTOS DE MANUTENÇÃO.
3. **Aletas do radiador sujas.**
  - Inspeccione e limpe as aletas do radiador. Consulte a subseção PROCEDIMENTOS DE MANUTENÇÃO.

### O MOTOR FALHA

---

1. **Vela de ignição com incrustação/danificada/gasta.**
  - Troque as velas de ignição se necessário.
2. **Água no combustível.**
  - Esvazie o sistema de combustível e reabasteça com combustível novo.

### A ROTAÇÃO AUMENTA, MAS O VEÍCULO NÃO SE MOVE.

---

1. **Água na CVT.**
  - Drene a água da CVT. Consulte a subseção PROCEDIMENTOS ESPECIAIS.
2. **CVT suja ou gasta ou falha na correia.**
  - Contate uma concessionária autorizada Can-Am.

### RESPOSTA PARCIAL OU NENHUMA RESPOSTA ÀS ENTRADAS NO PEDAL DO ACELERADOR (VERIFIQUE SE O MOTOR ESTÁ LIGADO E A MENSAGEM FALHA DE PPS APARECE NO VISOR).

---

1. **Falha parcial dos sensores do pedal do acelerador (PPS).**
  - Use o interruptor de override para recuperar a operação normal do pedal do acelerador. Contate uma concessionária autorizada Can-Am.
2. **Falha total dos sensores do pedal do acelerador (PPS).**
  - Use o interruptor de override para cancelar a entrada no pedal do acelerador e poder mover o veículo. Contate uma concessionária autorizada Can-Am.



# MENSAGENS DO PAINEL DE INSTRUMENTOS

Se ocorrer uma condição anormal do motor, as mensagens a seguir poderão ser combinadas com uma luz sinalizadora.

<b>MENSAGEM</b>	<b>DESCRIÇÃO</b>
VERIFIQUE O MOTOR	Todas as falhas ativas ou previamente ativadas que requerem atenção. Sem limitação do motor acionada.
LIMP HOME	Falhas críticas que exigem diagnóstico assim que possível. Uma limitação no motor é acionada e/ou o comportamento do motor é modificado.
ERRO CRC do EMC	Mensagem de erro do EMC.
FALHA no TPS	Falha no acelerador, geralmente seguida por uma mensagem de retorno de emergência.
FALHA NA CHAVE DE FREIO	Falha no sinal de freio.
ECM NOT RECOGNIZED (ECM não reconhecido)	Mensagem exibida quando o painel não consegue identificar o ECM.
VERIFICAR DPS (modelos com DPS)	Luz de verificação do motor acesa. Indica que a DPS (Direção dinâmica assistida) não funciona corretamente. Visite uma concessionária autorizada Can-Am.
SUPERAQUECIMENTO DO DPS (modelos com DPS)	Indica que o módulo DPS está diminuindo seu nível de assistência para se proteger contra uma temperatura extrema.
FALHA NO SINAL DE TRANSMISSÃO	Falha no sensor de posição da caixa de câmbio ativa. A letra «E» também é exibida no visor do câmbio.
FALHA no PPS	Quando um ou os dois sensores do PPS estiver(em) com defeito, errático(s) ou fora do intervalo ou quando a proporção entre os dois estiver incorreta, a mensagem será exibida e a luz piloto de verificação do motor ficará acesa.
RETORNO DE EMERGÊNCIA MANUAL	Quando o retorno de emergência do PPS é ativado, essa mensagem é exibida.
FUEL SENDER RANGE PERFORMANCE (Desempenho do intervalo de emissão de combustível)	Quando o valor do resistor de emissão de combustível estiver fora do intervalo, o indicador multifuncional (analogico/digital), detectará isso e mostrará a mensagem.

<b>MENSAGEM</b>	<b>DESCRIÇÃO</b>
GEAR POSITION SENSOR FAULT (Falha no sensor de posição do câmbio)	Quando o sinal do câmbio apresentar erros, o indicador exibirá esta mensagem.

# ***GARANTIA***

---

# **GARANTIA LIMITADA DA BRP EUA E CANADÁ: 2014 CAN-AM® SSV**

## **1) ALCANCE DA GARANTIA LIMITADA**

A Bombardier Recreational Products Inc. ("BRP")\* oferece garantia a seus veículos side-by-side ("SSV") Can-Am 2014 vendidos por concessionárias autorizadas de SSV Can-Am (como adiante definido) nos Estados Unidos da América ("EUA") e no Canadá, contra defeitos de material ou de fabricação pelo período e sob as condições descritos abaixo. Esta garantia limitada será considerada nula e sem efeito se: (1) o SSV for usado para corridas ou outra atividade esportiva, em qualquer época, mesmo por um proprietário anterior; ou (2) o SSV for alterado ou modificado de maneira tal que seu funcionamento, desempenho ou durabilidade sejam prejudicados; (3) ou tenha sido alterado ou modificado para mudar a finalidade a que se destina.

Salvo disposição em contrário, todas as peças e acessórios originais do Can-Am SSV, instalados por uma concessionária autorizada BRP no momento da entrega do Can-Am SSV 2014 estão cobertos por esta garantia limitada.

## **2) LIMITAÇÕES DE RESPONSABILIDADE**

**ESTA GARANTIA É DADA E ACEITA EXPLICITAMENTE, SUBSTITUINDO TODAS E QUAISQUER OUTRAS GARANTIAS, EXPRESSAS OU IMPLÍCITAS, INCLUINDO SEM LIMITAÇÕES TODAS AS GARANTIAS DE COMERCIALIZAÇÃO OU ADEQUAÇÃO A UM FIM DETERMINADO. NA MEDIDA EM QUE NÃO PUDEREM SER RENUNCIADAS, AS GARANTIAS IMPLÍCITAS LIMITAM-SE AO PRAZO DE VALIDADE DA GARANTIA EXPRESSA. OS DANOS INCIDENTAIS E CONSEQUENTES ESTÃO EXCLUÍDOS DA COBERTURA DESTA GARANTIA. ALGUNS ESTADOS/REGIÕES NÃO PERMITEM AS RENÚNCIAS, LIMITAÇÕES E EXCLUSÕES IDENTIFICADAS ACIMA, PELO QUE EXISTE A POSSIBILIDADE DE NÃO SEREM APLICÁVEIS NO SEU CASO. ESTA GARANTIA LHE OUTORGA DIREITOS ESPECÍFICOS E VOCÊ PODE TER TAMBÉM OUTROS DIREITOS LEGAIS QUE VARIAM DE ESTADO PARA ESTADO, OU DE PROVÍNCIA PARA PROVÍNCIA.**

Nem o distribuidor, nem qualquer revendedor BRP, nem outra pessoa qualquer foi autorizada a fornecer qualquer declaração, representação ou garantia com relação ao produto, além das contidas nesta garantia limitada, e se fornecida, não deverá ser usada contra a BRP. A BRP reserva para si o direito de modificar esta garantia a qualquer momento, ficando entendido que tal modificação não alterará as condições de garantia válidas para os Produtos vendidos durante a vigência desta garantia.

## **3) EXCLUSÕES – QUE NÃO ESTÃO GARANTIDAS**

Os itens a seguir não contarão com garantia em hipótese alguma:

- Desgaste causado pelo uso normal;
- Itens de manutenção de rotina, afinamentos e ajustes;
- Danos causados pela falta de providenciar manutenção e/ou guarda adequada, como descrito no Manual do Proprietário;

- Danos resultantes da remoção de peças, reparos, atendimento, manutenção, modificações inadequados, ou uso de peças não fabricadas ou aprovadas pela BRP, ou resultantes de reparos feitos por pessoa que não seja uma concessionária autorizada de serviços de SSV Can-Am;
- Danos causados por maus tratos, uso anormal, negligência ou operação do produto de maneira inconsistente com a operação recomendada descrita no Manual do Proprietário do Can-Am SSV;
- Avaria resultante de acidente, submersão, incêndio, roubo, vandalismo ou qualquer ato fortuito;
- Operação com combustíveis, óleos ou lubrificantes que não sejam adequados ao uso com o produto (ver o Manual do Proprietário);
- Danos provocados por ferrugem, corrosão ou exposição às intempéries;
- Danos resultantes de entrada de água ou neve;
- Danos incidentais, consequentes ou de qualquer outro tipo, incluindo, sem limitação serviço de reboque, armazenagem, telefone, aluguel, táxi, transtornos, cobertura de seguro, pagamento de empréstimos, perda de tempo e perda de receita.

#### 4) PERÍODO DE COBERTURA DA GARANTIA

Esta garantia entrará em vigor a partir de: (1) da data de entrega ao primeiro consumidor direto ou (2) da data em que o produto for usado pela primeira vez, a que ocorrer primeiro e pelo seguinte período:

- SEIS (6) MESES CONSECUTIVOS, para proprietários com uso particular ou uso comercial, excetuando que os componentes relativos a emissões instalados em SSVs com certificação EPA e registrados nos EUA são cobertos por 5.000 km ou trinta (30) meses consecutivos, o que ocorrer primeiro, e os componentes relativos a emissão por evaporação são garantidos por vinte e quatro (24) meses consecutivos. Para obter uma lista dos componentes atuais com garantia de emissão, consulte uma concessionária autorizada de SSV Can-Am.

O reparo ou a substituição de peças ou a realização de serviços segundo esta garantia não estendem a sua validade além da data de validade original.

#### 5) CONDIÇÕES PARA A OBTENÇÃO DA COBERTURA DE GARANTIA

Esta cobertura de garantia **somente** será dada se **todas** as condições a seguir forem atendidas:

- O SSV Can-Am 2014 deve ser adquirido como novo e sem uso pelo seu primeiro proprietário, de uma concessionária de SSV Can-Am autorizada a distribuir os SSVs Can-Am no país em que a venda for efetuada (concessionária de SSV Can-Am);
- O processo de revisão de entrega especificado pela BRP deve ser concluído, documentado e assinado pelo comprador;
- O SSV Can-Am 2014 deve ter passado por um registro de garantia adequado em uma concessionária autorizada de SSV Can-Am;

- O SSV Can-Am 2014 deve ser comprado no país em que o comprador reside;
- A manutenção de rotina descrita no Manual do Proprietário deve ser realizada periodicamente a fim de manter válida a cobertura. A BRP se reserva o direito de fazer a cobertura da garantia contingente após comprovação de manutenção adequada.

A BRP não honrará a presente garantia limitada para qualquer proprietário de uso particular ou uso comercial se qualquer uma das condições acima não for atendida. Essas limitações são necessárias para permitir que a BRP preserve a segurança de seus produtos, e também de seus consumidores e do público em geral.

## **6) COMO FAZER PARA OBTER A COBERTURA DE GARANTIA**

O cliente deve cessar o uso do SSV no surgimento de uma anomalia. O cliente deve notificar uma concessionária de serviços BRP dentro de três (3) dias a partir do aparecimento de um defeito, bem como fornecer a ela acesso e oportunidade razoáveis de reparar o produto. O cliente também deve apresentar à concessionária autorizada BRP, o comprovante de aquisição do produto e assinar a ordem de reparo/trabalho antes do seu início, para validar o reparo em garantia. Todas as peças trocadas nessa garantia limitada se tornam propriedade da BRP.

## **7) O QUE A BRP FARÁ**

As obrigações da BRP segundo esta garantia estão limitadas, a seu critério exclusivo, ao reparo das peças consideradas defeituosas pelo uso, manutenção e serviço normais, ou à substituição de tais peças por peças novas originais de Can-Am SSV sem cobrar por elas e pela mão de obra, em qualquer concessionária autorizada BRP, durante o período de cobertura da garantia e nas condições aqui descritas. A responsabilidade da BRP está limitada a fazer os reparos ou substituições de peças necessários. Nenhuma reivindicação de violação da garantia deve ser causa para o cancelamento ou rescisão da venda do SSV ao proprietário.

No caso em que seja necessário serviço fora do país da venda original, o proprietário arcará com a responsabilidade por qualquer encargo adicional devido às práticas e condições locais, tais como, mas não limitados a frete, seguro, impostos, taxas de licença, encargos de importação, e quaisquer e todos os outros encargos financeiros, incluindo aqueles arrecadados pelos governos, estados, territórios e suas agências respectivas.

A BRP reserva para si o direito de melhorar ou modificar os produtos periodicamente, sem assumir qualquer obrigação de modificar os produtos fabricados anteriormente.

## **8) GARANTIAS DE FORNECEDORES**

Em certos SSVs Can-Am 2014, a BRP poderá fornecer, como equipamento padrão, um receptor de GPS. O receptor GPS é coberto pela garantia limitada emitida pelo fabricante do receptor GPS, não sendo coberto pela presente garantia limitada. Se estiver no Canadá, entre em contato com

os seguintes distribuidores, ou, se estiver nos Estados Unidos, entre em contato com o fabricante:

**Nos Estados Unidos:**

Garmin International Inc.

EUA: 913 397-8200

Ligação gratuita nos EUA: 1 800 800-1020

Website: [www.garmin.com](http://www.garmin.com)

**No Canadá (um ou outro):**

Raytech Électronique

Tel.: 450 975-1015

Fax: 800 975-0025/450 975-0817

Contato: [raytech@raytech.qc.ca](mailto:raytech@raytech.qc.ca)

Site: [www.raytech.qc.ca](http://www.raytech.qc.ca)

Coord. GPS: N45o35.25' - W73o42.95'

Naviclub Ltd

Tel.: 418 835-9279

Fax: 418 835-6681

Contato: [naviclub@naviclub.com](mailto:naviclub@naviclub.com)

Site: [www.naviclub.com](http://www.naviclub.com)

O seu SSV Can-Am 2014 pode vir originalmente equipado com pneus da marca Carlisle† para SSV. Os pneus são garantidos separadamente pelos seus fabricantes e não são cobertos por esta garantia limitada. Entre em contato com o fabricante ou solicite assistência à sua concessionária autorizada de SSV Can-Am.

Carlisle Tire & Wheel Company

23 Windham Boulevard

Aiken SC 29805

Informações de Garantia:

EUA: 1 800 260-7959

Canadá: 1 800 265-6155

Quebec: 1 877 997-4999

## 9) TRANSFERÊNCIA

Se a propriedade de um produto for transferida durante o período de cobertura da garantia, esta garantia também deverá ser transferida e será válida durante o período de cobertura restante, desde que a BRP seja notificada dessa transferência da seguinte maneira:

1. O proprietário anterior contata a BRP (pelo telefone fornecido abaixo) ou uma concessionária autorizada da BRP, e fornece os dados do novo proprietário; ou

2. A BRP ou uma concessionária autorizada da BRP recebe um comprovante de que o proprietário anterior concordou com a transferência de propriedade, acompanhado dos dados do novo proprietário.

## 10) ASSISTÊNCIA AO CONSUMIDOR

Em caso de uma controvérsia ou litígio em relação a esta garantia limitada, a BRP sugere que você tente resolver o problema com a concessionária. Recomendamos que a questão seja tratada com o proprietário ou gerente de serviços da concessionária autorizada.

Se o assunto ainda não tiver sido resolvido, apresente sua reclamação por escrito ou ligue para o número que lhe convier abaixo:

### NO CANADÁ:

#### **BOMBARDIER RECREATIONAL PRODUCTS INC.**

CAN-AM SSV

CUSTOMER ASSISTANCE CENTER

75 J.-A. Bombardier Street

Sherbrooke, QC J1L 1W3

Tel.: 819 566-3366

### NOS EUA:

#### **BRP US INC.**

CAN-AM SSV

CUSTOMER ASSISTANCE CENTER

7575 Bombardier Court

Wausau WI 54401

Tel.: 715 848-4957

\* Nos EUA, os produtos são distribuídos e reparados pela BRP US Inc.

© 2013 Bombardier Recreational Products Inc. Todos os direitos reservados.

Marcas Registradas <sup>TM</sup> da Bombardier Recreational Products Inc. ou de suas afiliadas.

† Carlisle é marca registrada de propriedade ou licenciada à Carlisle Tire & Wheel Company.



---

# **GARANTIA LIMITADA INTERNACIONAL DA BRP: 2014 CAN-AM® SSV**

## **1) ALCANCE DA GARANTIA LIMITADA**

A Bombardier Recreational Products Inc. ("BRP")\* garante seus ATV Can-Am 2014 vendidos por distribuidores ou concessionárias autorizados pela BRP a distribuir ATVs Can-Am ("Distribuidor/Concessionária de ATV Can-Am") fora dos cinquenta estados dos Estados Unidos (EUA), Canadá, estados-membros da Área Econômica Europeia ("AEE") (compreendida pelos estados-membros da União Europeia mais a Noruega, Islândia e Liechtenstein), ("AEE"), estados-membros da Comunidade dos Estados Independentes (inclusive Ucrânia e Turcomenistão) ("CEI") e Turquia, contra defeitos em materiais ou fabricação pelo período e condições descritos abaixo.

Todas as peças e acessórios originais do SSV Can-Am, instalados por um Distribuidor/Concessionária autorizado de SSV Can-Am no momento da entrega do SSV Can-Am 2014, possuem a mesma garantia do SSV Can-Am.

Esta garantia limitada será considerada nula e sem efeito se: (1) o SSV for usado para corridas ou outra atividade esportiva, em qualquer época, mesmo por um proprietário anterior; ou (2) o SSV for alterado ou modificado de maneira tal que seu funcionamento, desempenho ou durabilidade sejam prejudicados; (3) ou tenha sido alterado ou modificado para mudar a finalidade a que se destina.

## **2) LIMITAÇÕES DE RESPONSABILIDADE**

**ATÉ ONDE PERMITIDO POR LEI, ESTA GARANTIA É DADA E ACEITA EXPLICITAMENTE, SUBSTITUINDO TODAS E QUAISQUER OUTRAS GARANTIAS, EXPRESSAS OU IMPLÍCITAS, INCLUINDO SEM LIMITAÇÕES TODAS AS GARANTIAS DE COMERCIALIZAÇÃO OU ADEQUAÇÃO A UM FIM DETERMINADO. NA MEDIDA EM QUE NÃO PUDEREM SER RENUNCIADAS, AS GARANTIAS IMPLÍCITAS LIMITAM-SE AO PRAZO DE VALIDADE DA GARANTIA EXPRESSA. OS DANOS INCIDENTAIS E CONSEQUENTES ESTÃO EXCLUÍDOS DA COBERTURA DESTA GARANTIA. ALGUMAS JURISDIÇÕES NÃO PERMITEM AS RENÚNCIAS, LIMITAÇÕES E EXCLUSÕES IDENTIFICADAS ACIMA E, PORTANTO, TALVÉZ NÃO SE APLIQUEM A VOCÊ. OS DIREITOS ESPECÍFICOS CONFERIDOS POR ESTA GARANTIA APLICAM-SE AO RESPECTIVO TITULAR, QUE PODE TAMBÉM TER OUTROS DIREITOS LEGAIS QUE VARIAM DE PAÍS PARA PAÍS. (PARA PRODUTOS ADQUIRIDOS NA AUSTRÁLIA, CONSULTE A CLÁUSULA 4 ABAIXO).**

O Distribuidor/Concessionária de SSV Can-Am ou qualquer outra pessoa não tem autorização para fazer qualquer afirmação, dar declaração ou garantia em relação ao produto, que não sejam as contidas nesta garantia limitada e, se feitas, não devem ser exigidas da BRP.

A BRP reserva para si o direito de modificar esta garantia a qualquer momento, ficando entendido que tal modificação não alterará as condições de garantia válidas para os Produtos vendidos durante a vigência desta garantia.

### **3) EXCLUSÕES NÃO SÃO GARANTIDAS**

Os itens a seguir não contarão com garantia em hipótese alguma:

- Desgaste causado pelo uso normal;
- Itens de manutenção de rotina, afinamentos e ajustes (peças e mão-de-obra);
- Danos causados por negligência ou falha em fornecer manutenção e/ou armazenamento adequado, conforme descrito no Manual do Proprietário;
- Danos resultantes da remoção de peças, reparos, atendimento, manutenção, modificações inadequados, ou uso de peças não fabricadas ou aprovadas pela BRP, ou resultantes de reparos feitos por pessoa que não seja um Distribuidor/Concessionária autorizado de serviços de SSV Can-Am;
- Danos causados por abuso, uso anormal, negligência ou operação do produto de forma inconsistente com a operação recomendada descrita no Manual do Proprietário;
- Avaria resultante de acidente, submersão, incêndio, roubo, vandalismo ou qualquer ato fortuito;
- Operação com combustíveis, óleos ou lubrificantes que não sejam adequados ao uso com o produto (ver o Manual do Proprietário);
- Danos provocados por ferrugem, corrosão ou exposição às intempéries;
- Danos resultantes de entrada de água ou neve;
- Danos incidentais, consequentes ou de qualquer outro tipo, incluindo, sem limitação, gastos com transporte, serviço de reboque, armazenagem, telefone, aluguel, táxi, transtornos, cobertura de seguro, pagamento de empréstimos, perda de tempo e perda de receita devido a paralisações causadas por serviços de manutenção.

### **4) PERÍODO DE COBERTURA DA GARANTIA**

Esta garantia entrará em vigor a partir de (1) da data de entrega ao primeiro consumidor direto ou (2) da data em que o produto for usado pela primeira vez, a que ocorrer primeiro e por um período de:

- SEIS (6) MESES CONSECUTIVOS para uso particular ou comercial.

O reparo ou a substituição de peças ou a realização de serviços segundo esta garantia não estendem a sua validade além da data de validade original.

### **SOMENTE PARA PRODUTOS VENDIDOS NA AUSTRÁLIA**

Nada nestes termos e condições da garantia deverá excluir, restringir ou modificar a aplicação de qualquer condição, garantia, direito ou recurso conferido ou implicado sob a Competition and Consumer Act 2010 (Cth), a Lei Australiana do Consumidor ou qualquer outra lei, pois isso seria uma transgressão a essa lei ou causaria a anulação de qualquer parte destes termos e condições. Os benefícios concedidos a você por esta garantia limitada somam-se a outros recursos que você tem sob a Lei Australiana do Consumidor.

Nossos produtos vêm com garantias que não podem ser excluídas sob a Lei Australiana do Consumidor. Você tem direito a uma substituição ou reembolso por defeito grave e compensação por qualquer outra perda ou avaria razoavelmente previsível. Você também tem direito ao conserto ou substituição dos produtos se estes não tiverem qualidade aceitável e se a avaria não for considerada grave.

## **5) CONDIÇÕES PARA A OBTENÇÃO DA COBERTURA DE GARANTIA**

Esta cobertura de garantia **somente** será dada se **todas** as condições a seguir forem atendidas:

- O SSV Can-Am 2014 deve ser adquirido como novo e sem uso pelo seu primeiro proprietário, de um Distribuidor/Concessionária de SSV Can-Am autorizado a distribuir os SSVs Can-Am no país em que a venda for efetuada;
- O processo de revisão de entrega especificado pela BRP deve ser concluído e documentado;
- O produto deve ter passado por um registro adequado em um Distribuidor/Concessionária autorizado de SSV Can-Am;
- O SSV Can-Am 2014 deve ser adquirido no país ou união de países em que o comprador reside; e
- A manutenção de rotina descrita no Manual do Proprietário deve ser realizada periodicamente a fim de manter válida a cobertura. A BRP se reserva o direito de fazer a cobertura da garantia contingente após comprovação de manutenção adequada.

A BRP não honrará a presente garantia limitada para qualquer proprietário de uso particular ou uso comercial se qualquer uma das condições acima não for atendida. Essas limitações são necessárias para permitir que a BRP preserve a segurança de seus produtos, e também de seus consumidores e do público em geral.

## **6) CONDIÇÕES DE OBTER A COBERTURA DE GARANTIA NOS TERMOS DESTA GARANTIA**

O cliente deve cessar o uso do SSV no surgimento de uma anomalia. O cliente deve notificar um Distribuidor/Concessionária de serviços autorizado de SSV Can-Am dentro de dois (2) dias a partir do aparecimento de um defeito, bem como fornecer a ele acesso e oportunidade razoáveis de reparar o produto. O cliente também deve apresentar ao Distribuidor/Concessionária autorizado de SSV Can-Am, o comprovante de aquisição do produto e assinar a ordem de reparo/trabalho antes do seu início, para validar o reparo em garantia. Todas as peças trocadas nessa garantia limitada se tornam propriedade da BRP.

Note que o período de notificação está sujeito à legislação aplicável nacional ou local do país do cliente.

## **7) COMO A BRP FARÁ**

Até onde permitido por lei, as obrigações da BRP segundo esta garantia estão limitadas, a seu critério exclusivo, ao reparo das peças consideradas defeituosas pelo uso, manutenção e serviço normais, ou à substituição de tais peças por peças novas originais do Can-Am SSV sem cobrar por elas e pela mão de obra, em qualquer Distribuidor/Concessionária autorizado de Can-Am SSV, durante o período de cobertura da garantia e nas condições aqui descritas. A responsabilidade da BRP está limitada a fazer os reparos ou substituições de peças necessários. Nenhuma reivindicação de violação da garantia deve ser causa para o cancelamento ou rescisão da venda do SSV Can-Am ao proprietário. Você pode ter também outros direitos legais que podem variar de país para país.

No caso em que seja necessário serviço fora do país da venda original, o proprietário arcará com a responsabilidade por qualquer encargo adicional devido às práticas e condições locais, tais como, mas não limitados a frete, seguro, impostos, taxas de licença, encargos de importação, e quaisquer e todos os outros encargos financeiros, incluindo aqueles arrecadados pelos governos, estados, territórios e suas agências respectivas.

A BRP reserva para si o direito de melhorar ou modificar os produtos periodicamente, sem assumir qualquer obrigação de modificar os produtos fabricados anteriormente.

## **8) TRANSFERÊNCIA**

Se a propriedade de um produto for transferida durante o período de cobertura da garantia, esta garantia limitada, sujeita a seus termos e condições, também deverá ser transferida e válida durante o período de cobertura restante, desde que a BRP, ou um Distribuidor/Concessionária autorizado de SSV Can-Am, receba uma prova de que o proprietário anterior concordou com a transferência de propriedade juntamente com os dados do novo proprietário.

## **9) ASSISTÊNCIA AO CONSUMIDOR**

1. Em caso de uma controvérsia ou litígio em relação a esta garantia limitada, a BRP sugere que você tente resolver o problema com o Distribuidor/Concessionária de Can-Am SSV. Recomendamos que a questão seja tratada com o proprietário ou gerente de serviço do Distribuidor/Concessionária autorizado de Can-Am SSV.
2. Se for necessária uma assistência maior, deve ser contatado o departamento de serviços do Distribuidor/Concessionária de Can-Am SSV para resolver o problema.
3. Se mesmo assim você não conseguir resolver o problema, entre em contato por escrito com a BRP no endereço indicado abaixo.

**Para países no Oriente Médio, África, Turquia e Rússia entre em contato com nosso escritório na Europa:**

**BRP EUROPE N.V.**

Customer Assistance Center  
SKALDENSTRAAT 125  
9042 GENT  
Belgium  
Tel.: + 32-9-218-26-00

**Nos demais países, entre em contato com o Distribuidor/Concessionária local de SSV Can-Am (visite nosso site [www.brp.com](http://www.brp.com) para obter informações de contato) ou nosso escritório na América do Norte:**

**BOMBARDIER RECREATIONAL PRODUCTS INC.**

Customer Assistance Center  
75, J.-A. Bombardier Street  
Sherbrooke, Québec J1L 1W3  
Canadá  
Tel.: +1 819 566-3366

\* No território coberto por esta garantia limitada, os produtos são distribuídos e assistidos pela Bombardier Recreational Products Inc. ou suas afiliadas.  
© 2013 Bombardier Recreational Products Inc. Todos os direitos reservados.  
Marcas Registradas <sup>TM</sup> da Bombardier Recreational Products Inc. ou de suas afiliadas.

---

# **GARANTIA LIMITADA DA BRP PARA AS ÁREAS ECONÔMICAS EUROPEIAS, A COMUNIDADE DOS ESTADOS INDEPENDENTES E A TURQUIA: 2014 CAN-AM® SSV**

## **1) ALCANCE DA GARANTIA LIMITADA**

A Bombardier Recreational Products Inc. ("BRP")\* garante seus ATV Can-Am 2014 vendidos por distribuidores ou concessionárias autorizados pela BRP a distribuir ATVs Can-Am ("Distribuidor/Concessionária de ATV Can-Am") nos estados-membros da Área Econômica Europeia ("AEE") (compreendida pelos estados-membros da União Europeia mais a Noruega, Islândia e Liechtenstein) ("AEE"), em estados-membros da Comunidade dos Estados Independentes (incluindo Ucrânia e Turcomenistão) ("CEI") e a Turquia contra defeitos em materiais ou fabricação pelo período e condições descritos abaixo.

Todas as peças e acessórios originais do SSV Can-Am, instalados por um Distribuidor/Concessionária autorizado de SSV Can-Am no momento da entrega do SSV Can-Am 2014, possuem a mesma garantia do SSV.

Esta garantia limitada será considerada nula e sem efeito se: (1) o SSV for usado para corridas ou outra atividade esportiva, em qualquer época, mesmo por um proprietário anterior; ou (2) o SSV for alterado ou modificado de maneira tal que seu funcionamento, desempenho ou durabilidade sejam prejudicados; (3) ou tenha sido alterado ou modificado para mudar a finalidade a que se destina.

## **2) LIMITAÇÕES DE RESPONSABILIDADE**

**ATÉ ONDE PERMITIDO POR LEI, ESTA GARANTIA É DADA E ACEITA EXPLICITAMENTE, SUBSTITUINDO TODAS E QUAISQUER OUTRAS GARANTIAS, EXPRESSAS OU IMPLÍCITAS, INCLUINDO SEM LIMITAÇÕES TODAS AS GARANTIAS DE COMERCIALIZAÇÃO OU ADEQUAÇÃO A UM FIM DETERMINADO. NA MEDIDA EM QUE NÃO PUDEM SER RENUNCIADAS, AS GARANTIAS IMPLÍCITAS LIMITAM-SE AO PRAZO DE VALIDADE DA GARANTIA EXPRESSA. OS DANOS INCIDENTAIS E CONSEQUENTES ESTÃO EXCLUÍDOS DA COBERTURA DESTA GARANTIA. ALGUMAS JURISDIÇÕES NÃO PERMITEM AS RENÚNCIAS, LIMITAÇÕES E EXCLUSÕES IDENTIFICADAS ACIMA E, PORTANTO, TALVEZ NÃO SE APLIQUEM A VOCÊ. ESTA GARANTIA LHE OUTORGA DIREITOS ESPECÍFICOS, MAS VOCÊ PODE TER TAMBÉM OUTROS DIREITOS LEGAIS QUE PODEM VARIAR DE PAÍS PARA PAÍS.**

O Distribuidor/Concessionária de SSV Can-Am ou qualquer outra pessoa não tem autorização para fazer qualquer afirmação, dar declaração ou garantia em relação ao produto, que não sejam as contidas nesta garantia limitada e, se feitas, não devem ser exigidas da BRP.

A BRP reserva para si o direito de modificar esta garantia a qualquer momento, ficando entendido que tal modificação não alterará as condições de garantia válidas para os Produtos vendidos durante a vigência desta garantia.

### **3) EXCLUSÕES – NÃO SÃO GARANTIDOS**

Os itens a seguir não contarão com garantia em hipótese alguma:

- Desgaste causado pelo uso normal;
- Itens de manutenção de rotina, afinamentos e ajustes (peças e mão-de-obra);
- Danos causados por negligência ou falha em fornecer manutenção e/ou armazenamento adequado, conforme descrito no Manual do Proprietário;
- Danos resultantes da remoção de peças, reparos, atendimento, manutenção, modificações inadequados, ou uso de peças não fabricadas ou aprovadas pela BRP, ou resultantes de reparos feitos por pessoa que não seja um Distribuidor/Concessionária autorizado de serviços de SSV Can-Am;
- Danos causados por abuso, uso anormal, negligência ou operação do produto de forma inconsistente com a operação recomendada descrita no Manual do Proprietário;
- Avaria resultante de acidente, submersão, incêndio, ingestão de gelo ou água, roubo, vandalismo ou qualquer ato fortuito;
- Operação com combustíveis, óleos ou lubrificantes que não sejam adequados ao uso com o produto (ver o Manual do Proprietário);
- Danos provocados por ferrugem, corrosão ou exposição às intempéries;
- Danos incidentais, consequentes ou de qualquer outro tipo, incluindo, sem limitação, gastos com transporte, serviço de reboque, armazenagem, telefone, aluguel, táxi, transtornos, cobertura de seguro, pagamento de empréstimos, perda de tempo e perda de receita devido a paralisações causadas por serviços de manutenção.

### **4) PERÍODO DE COBERTURA DA GARANTIA**

Esta garantia entrará em vigor a partir de (1) da data de entrega ao primeiro consumidor direto ou (2) da data em que o produto for usado pela primeira vez, a que ocorrer primeiro e por um período de:

- VINTE E QUATRO (24) MESES CONSECUTIVOS para uso particular.
- SEIS (6) MESES CONSECUTIVOS para uso comercial ou uso para arrendamento.

O produto é usado comercialmente quando é utilizado em conexão com qualquer trabalho ou emprego que gere renda, durante qualquer parte do período de garantia. O produto também é usado comercialmente quando, em qualquer época do período de garantia, for licenciado para uso comercial;

O reparo ou a substituição de peças ou a realização de serviços segundo esta garantia não estendem a sua validade além da data de validade original.

Note que a duração e qualquer outra modalidade de cobertura da garantia estão sujeitas à legislação aplicável nacional ou local do seu país.

## **5) CONDIÇÕES PARA A OBTENÇÃO DA COBERTURA DE GARANTIA**

Esta cobertura de garantia **somente** será dada se **todas** as condições a seguir forem atendidas:

- O SSV Can-Am 2014 deve ser adquirido como novo e sem uso pelo seu primeiro proprietário, de um Distribuidor/Concessionária de SSV Can-Am autorizado a distribuir os SSVs Can-Am no país em que a venda for efetuada;
- O processo de revisão de entrega especificado pela BRP deve ser concluído e documentado;
- O produto deve ter passado por um registro adequado em um Distribuidor/Concessionária autorizado de SSV Can-Am;
- O 2014 Can-Am SSV deve ser adquirido dentro da AEE por um residente na AEE.
- A manutenção de rotina descrita no Manual do Proprietário deve ser realizada periodicamente a fim de manter válida a cobertura. A BRP se reserva o direito de fazer a cobertura da garantia contingente após comprovação de manutenção adequada.

A BRP não honrará a presente garantia limitada para qualquer proprietário de uso particular ou uso comercial se qualquer uma das condições acima não for atendida. Essas limitações são necessárias para permitir que a BRP preserve a segurança de seus produtos, e também de seus consumidores e do público em geral.

## **6) CONDIÇÕES DE OBTER A COBERTURA DE GARANTIA NOS TERMOS DESTA GARANTIA**

O cliente deve cessar o uso do SSV no surgimento de uma anomalia. O cliente deve notificar um Distribuidor/Concessionária de serviços autorizado de SSV Can-Am dentro de dois (2) meses a partir do aparecimento de um defeito, bem como fornecer a ele acesso e oportunidade razoáveis de reparar o produto. O cliente também deve apresentar ao Distribuidor/Concessionária autorizado de SSV Can-Am, o comprovante de aquisição do produto e assinar a ordem de reparo/trabalho antes do seu início, para validar o reparo em garantia. Todas as peças trocadas nessa garantia limitada se tornam propriedade da BRP.

Note que o período de notificação está sujeito à legislação aplicável nacional ou local do seu país.

## **7) COMO A BRP FARÁ**

Até onde permitido por lei, as obrigações da BRP segundo esta garantia estão limitadas, a seu critério exclusivo, ao reparo das peças consideradas defeituosas pelo uso, manutenção e serviço normais, ou à substituição de tais peças por peças novas originais do Can-Am SSV sem cobrar por elas e pela mão de obra, em qualquer Distribuidor/Concessionária autorizado de Can-Am SSV, durante o período de cobertura da garantia e nas condições aqui descritas. A responsabilidade da BRP está limitada a fazer os reparos ou substituições de peças necessários. Nenhuma reivindicação



de violação da garantia deve ser causa para o cancelamento ou rescisão da venda do SSV Can-Am ao proprietário. Você pode ter também outros direitos legais que podem variar de país para país.

No caso em que seja necessário serviço fora da AEE, o proprietário arcará com a responsabilidade por qualquer encargo adicional devido às práticas e condições locais, tais como, mas não limitados a frete, seguro, impostos, taxas de licença, encargos de importação, e quaisquer e todos os outros encargos financeiros, incluindo aqueles arrecadados pelos governos, estados, territórios e suas agências respectivas.

A BRP reserva para si o direito de melhorar ou modificar os produtos periodicamente, sem assumir qualquer obrigação de modificar os produtos fabricados anteriormente.

## **8) TRANSFERÊNCIA**

Se a propriedade do Produto for transferida durante o período de cobertura da garantia, esta garantia será também transferida e considerada válida durante o período de cobertura restante, desde que o proprietário anterior contate prontamente a BRP ou o Distribuidor/Concessionário de Can-Am SSV indicando-lhe que concordou com a transferência e forneça as coordenadas do novo proprietário.

## **9) ASSISTÊNCIA AO CONSUMIDOR**

1. Em caso de uma controvérsia ou litígio em relação a esta garantia limitada, a BRP sugere que você tente resolver o problema com o Distribuidor/Concessionária de Can-Am SSV. Recomendamos que a questão seja tratada com o proprietário ou gerente de serviço do Distribuidor/Concessionária autorizado de Can-Am SSV.
2. Se for necessária uma assistência maior, deve ser contatado o departamento de serviços do Distribuidor/Concessionária de Can-Am SSV para resolver o problema.
3. Se o problema ainda não for resolvido, contate então a BRP nos endereços listados abaixo.

**Para países dentro da AEE, CEI ou Turquia, exceto países escandinavos, entre em contato com nosso escritório europeu:**

### **BRP EUROPE N.V.**

Customer Assistance Center  
SKALDENSTRAAT 125  
9042 GENT  
Belgium  
Tel.: + 32-9-218-26-00

**Em países escandinavos, contate nosso escritório na Finlândia:**

**Para países dentro da AEE, CEI ou Turquia, exceto países escandinavos, entre em contato com nosso escritório europeu:**

**BRP FINLAND OY**

Service Department

Isoaavantie 7

FIN-96320 Rovaniemi

Finland

Tel.: + 358 16 3208 111

Você encontrará os endereços do Distribuidor/Concessionária Can-Am em **www.brp.com**.

\* Na AEE, os produtos são distribuídos e reparados pela BRP European Distribution S.A. e outras afiliadas ou subsidiárias da BRP.

© 2013 Bombardier Recreational Products Inc. Todos os direitos reservados.

Marca Registrada <sup>TM</sup> da Bombardier Recreational Products Inc. ou de suas afiliadas.

## **TERMOS E CONDIÇÕES ADICIONAIS PARA A FRANÇA SOMENTE**

Os seguintes termos e condições se aplicam somente a produtos vendidos na França:

O vendedor deve entregar mercadorias em conformidade com o contrato e ser responsável pelos defeitos existentes antes da entrega. O vendedor deve também ser responsável por defeitos resultantes da embalagem, das instruções de montagem ou da instalação, quando é sua responsabilidade pelo contrato ou se realizada sob sua responsabilidade. Para estar conforme com o contrato, a mercadoria deve:

1. Ser adequada ao uso normal para mercadorias semelhantes a esta e, se aplicável:
  - Corresponder à descrição fornecida pelo vendedor e possuir as qualidades apresentadas ao comprador através de amostra ou modelo;
  - Possuir as qualidades que um comprador possa esperar legitimamente considerando as declarações públicas do vendedor, do fabricante ou de seus representantes, inclusive em propagandas ou rótulos; ou
2. Ter as características aceitas mutuamente pelas partes ou ser adequada ao uso específico do comprador e que tenha sido comunicado ao vendedor e aceito.

A ação pela falta de conformidade prescreve dois anos após a entrega das mercadorias. O vendedor é responsável pela garantia por defeitos ocultos das mercadorias vendidas se tais defeitos ocultos tornarem a mercadoria imprópria ao uso desejado, ou se prejudicarem o seu uso de tal forma que o comprador não teria adquirido a mercadoria ou teria pago um preço menor, caso soubesse. A ação por estes defeitos ocultos deve ser tomada pelo comprador dentro de 2 anos após a descoberta do defeito.

---

***Esta página está  
intencionalmente em branco***

# ***INFORMAÇÕES DE CLIENTES***

---

## INFORMAÇÕES SOBRE PRIVACIDADE

A BRP gostaria de informá-lo que os seus dados serão usados para fins relacionados com segurança e garantia. Além disso, a BRP e suas afiliadas podem usar sua lista de clientes para distribuir informações de marketing e promocionais sobre a BRP e seus produtos.

Para exercer seu direito de consultar ou corrigir seus dados ou o de ser removido da lista de endereços para marketing direto, contate a BRP.

POR E-MAIL: **privacyofficer@brp.com**

POR CORREIO: BRP  
Senior Legal Counsel-Privacy Officer  
726 St-Joseph  
Valcourt, Quebec  
Canada,  
J0E 2L0

---

## MUDANÇA DE ENDEREÇO/PROPRIEDADE

Se o seu endereço tiver mudado ou se você for o novo proprietário do veículo, não deixe de avisar à BRP:

- Enviar pelo correio um dos cartões abaixo;
- **Somente na América do Norte:** ligar para 715 848-4957 (EUA) ou 819 566-3366 (Canadá);
- Notificar uma concessionária autorizada Can-Am.

Em caso de mudança de propriedade, pedimos anexar uma prova que o proprietário anterior concordou com a transferência.

Comunicar a BRP, até mesmo depois do vencimento da garantia limitada, é muito importante pois isso permite que a BRP contate o proprietário do veículo se necessário, por exemplo, para chamada de segurança. É de responsabilidade do proprietário notificar a BRP.

**UNIDADES FURTADAS:** Se o seu veículo for roubado, você deve notificar a BRP ou uma concessionária autorizada da Can-Am. Pedimos informar seu nome, endereço, número de telefone, o número de identificação do veículo e a data do furto.

### **Na América do Norte**

#### **BOMBARDIER RECREATIONAL**

Warranty Department  
75 J.-A. Bombardier Street  
Sherbrooke, QC J1L 1W3  
Canada

### **Em outros países do mundo**

#### **BRP EUROPEAN DISTRIBUTION**

Warranty Department  
Chemin de Messidor 5-7  
1006 Lausanne  
Switzerland

### **Em países escandinavos**

#### **BRP FINLAND OY**

Service Department  
Ahjotie 7  
Fin-96320 Rovaniemi  
Finland  
Tel.: + 358 16 3208 111





MUDANÇA DE ENDEREÇO MUDANÇA DE TITULARIDADE 

NÚMERO DE IDENTIFICAÇÃO DO VEÍCULO

Número do modelo

Número de Identificação do Veículo (V.I.N.)

ENDEREÇO ANTIGO OU  
PROPRIETÁRIO ANTERIOR:

NOME

NÚM

RUA

APTO

CIDADE

ESTADO

CEP

PAÍS

TELEFONE

NOVO ENDEREÇO OU  
NOVO PROPRIETÁRIO:

NOME

Nº.

RUA

AP.

CIDADE

ESTADO

CEP

PAÍS

TELEFONE

V00A2F

ENDEREÇO DE E-MAIL

MUDANÇA DE ENDEREÇO MUDANÇA DE TITULARIDADE 

NÚMERO DE IDENTIFICAÇÃO DO VEÍCULO

Número do modelo

Número de Identificação do Veículo (V.I.N.)

ENDEREÇO ANTIGO OU  
PROPRIETÁRIO ANTERIOR:

NOME

NÚM

RUA

APTO

CIDADE

ESTADO

CEP

PAÍS

TELEFONE

NOVO ENDEREÇO OU  
NOVO PROPRIETÁRIO:

NOME

Nº.

RUA

AP.

CIDADE

ESTADO

CEP

PAÍS

TELEFONE

V00A2F

ENDEREÇO DE E-MAIL



MUDANÇA DE ENDEREÇO MUDANÇA DE TITULARIDADE 

NÚMERO DE IDENTIFICAÇÃO DO VEÍCULO

Número do modelo

Número de Identificação do Veículo (V.I.N.)

ENDEREÇO ANTIGO OU  
PROPRIETÁRIO ANTERIOR:

NOME

NÚM

RUA

APTO

CIDADE

ESTADO

CEP

PAÍS

TELEFONE

NOVO ENDEREÇO OU  
NOVO PROPRIETÁRIO:

NOME

Nº.

RUA

AP.

CIDADE

ESTADO

CEP

PAÍS

TELEFONE

V00A2F

ENDEREÇO DE E-MAIL

MUDANÇA DE ENDEREÇO MUDANÇA DE TITULARIDADE 

NÚMERO DE IDENTIFICAÇÃO DO VEÍCULO

Número do modelo

Número de Identificação do Veículo (V.I.N.)

ENDEREÇO ANTIGO OU  
PROPRIETÁRIO ANTERIOR:

NOME

NÚM

RUA

APTO

CIDADE

ESTADO

CEP

PAÍS

TELEFONE

NOVO ENDEREÇO OU  
NOVO PROPRIETÁRIO:

NOME

Nº.

RUA

AP.

CIDADE

ESTADO

CEP

PAÍS

TELEFONE

V00A2F

ENDEREÇO DE E-MAIL

---

***Esta página está  
intencionalmente em branco***



## ADVERTÊNCIA

**Para reduzir os riscos de ferimentos sérios ou morte** leia este Manual do Proprietário, leia as etiquetas de segurança, assista ao DVD e:

### **Ser qualificado e responsável**

- O motorista deve ter pelo menos 16 anos de idade e ter uma carteira de habilitação válida.
- Não pilote se tiver usado drogas ou álcool.

### **Evite capotagens, tombamentos e colisões**

Manobras brutas ou direção agressiva podem causar tombamentos ou perda de controle, mesmo em solo plano, podendo resultar em esmagamentos e outros ferimentos.

- Nunca dirija muito rápido em nenhuma circunstância. Diminua a velocidade antes de fazer uma curva. Evite frear nas curvas.
- Tome cuidado durante as curvas. Não gire o volante muito rápido. Evite acelerar muito nas curvas, mesmo se estiver saindo de um ponto de parada.
- Nunca tente empinar, derrapar, deslizar, dar saltos, cavalos de pau ou fazer outras manobras.
- Evite superfícies pavimentadas. Se precisar dirigir em uma superfície pavimentada, faça curvas graduais e ande devagar.
- Evite declives laterais (transitar em inclinações e morros íngremes).
- Não trafegue em estradas públicas - Este veículo não foi projetado com todas as normas de segurança para uso em estradas.

### **Prepare-se para pilotar**

- Prenda a rede lateral e aperte o cinto de segurança.
- Use capacete aprovado e outros equipamentos de proteção.
- Mantenha o corpo inteiro dentro do cockpit e sente-se corretamente.
- Certifique-se de que o passageiro esteja preparado e que seja qualificado para andar no veículo. Não ultrapasse a capacidade de passageiros:.

219 702 746

GUIA DO OPERADOR DO COMMANDER 1000 MAX / Português  
(Brasil)

U/M:P.C.