

**can-am**<sup>TM</sup>



**2014**

**Gebbruikershandleiding**

Omvat  
veiligheids-, voertuig- en  
onderhoudsinformatie

**COMMANDER**<sup>TM</sup>  
**1000 MAX**

**⚠ WAARSCHUWING**

Lees deze handleiding grondig door. Ze bevat belangrijkste veiligheidsinformatie.  
Minimumleeftijd: Bestuurder: 16 of ouder met een geldig rijbewijs. Bewaar deze  
Gebbruikershandleiding in het voertuig.

2 1 9 7 0 2 7 4 5

Originele aanwijzingen

## **WAARSCHUWING**

**HET GEBRUIK VAN UW VOERTUIG HOUDT GEVAREN IN.** Een aanrijding of koprol is snel gebeurd als u de nodige voorzorgen niet neemt, zelfs tijdens routinemanoeuvres zoals keren, bergop of over hindernissen rijden. Voor uw eigen veiligheid dient u alle waarschuwingen in deze Gebruikershandleiding en op de labels op uw voertuig te begrijpen en te volgen.  
**Als u deze waarschuwingen negeert kan dit leiden tot ERNSTIGE OF DODELIJKE VERWONDINGEN!**  
Bewaar deze Gebruikershandleiding altijd bij het voertuig.

## **WAARSCHUWING**

Het negeren van de veiligheidsvoorschriften en -instructies in deze gebruikershandleiding, de veiligheids-dvd en de labels op het product kan leiden tot letsel of zelfs de dood!

## **WAARSCHUWING**

Dit voertuig overtreft mogelijk het vermogen van alle andere voertuigen waarmee u al heeft gereden. Neem voldoende tijd om u met uw nieuwe voertuig vertrouwd te maken.

### WAARSCHUWING CONFORM CALIFORNIA PROPOSITION 65

## **WAARSCHUWING**

Dit product bevat chemicaliën, of scheidt chemicaliën af, waarvan de staat Californië weet dat ze kanker, geboortefwijkingen of ander reproductief letsel kunnen veroorzaken.

In Canada worden deze producten verdeeld door Bombardier Recreational Products Inc. (BRP).

In de USA worden deze producten verdeeld door BRP US Inc.

De volgende handelsmerken zijn eigendom van Bombardier Recreational Products Inc.:

Can-Am™ D.E.S.S.™ Commander™ MAX Rotax® TTI™ XPS™  
DPS™

Dit document bevat het handelsmerk van de volgende onderneming:

† Visco-Lok is een handelsmerk van GKN Viscodrive GmbH.

# VOORWOORD

Deutsch	Dieses Handbuch ist möglicherweise in Ihrer Landessprache verfügbar. Bitte wenden Sie sich an Ihren Händler oder besuchen Sie: <b>www.operatorsguide.brp.com</b> .
Nederlands	This guide may be available in your language. Check with your dealer or go to: <b>www.operatorsguide.brp.com</b> .
Español	Es posible que este manual esté disponible en su idioma. Consulte a su distribuidor o visite: <b>www.operatorsguide.brp.com</b> .
日本語	このガイドは、言語によって翻訳版が用意されています。ディーラーに問い合わせるか、次のアドレスでご確認ください： <b>www.operatorsguide.brp.com</b> .
Français	Ce guide peut être disponible dans votre langue. Vérifier avec votre concessionnaire ou aller à: <b>www.operatorsguide.brp.com</b> .
Nederlands	Deze handleiding kan beschikbaar zijn in uw taal. Vraag het aan uw dealer of ga naar: <b>www.operatorsguide.brp.com</b> .
Norsk	Denne boken kan finnes tilgjengelig på ditt eget språk. Kontakt din forhandler eller gå til: <b>www.operatorsguide.brp.com</b> .
Português	Este manual pode estar disponível em seu idioma. Fale com sua concessionária ou visite o site: <b>www.operatorsguide.brp.com</b> .
Suomi	Käyttöohjekirja voi olla saatavissa omalla kielelläsi. Tarkista jälleenmyyjältä tai käy osoitteessa: <b>www.operatorsguide.brp.com</b>
Svenska	Denna bok kan finnas tillgänglig på ditt språk. Kontakta din återförsäljare eller gå till: <b>www.operatorsguide.brp.com</b> .

Gefeliciteerd met de aankoop van uw nieuwe Can-Am™ side-by-side-voertuig. U geniet de beperkte BRP-garantie en kunt steeds een beroep doen op een netwerk van erkende Can-Am dealers voor de nodige onderdelen, accessoires of service.

Bij de levering werd u geïnformeerd over de garantievoorwaarden en hebt u de *CHECKLIST VOOR AFLEVERING* ondertekend, ter bevestiging dat uw nieuwe voertuig volledig volgens wens werd voorbereid.

Uw dealer staat altijd voor u klaar. Voor meer informatie kunt u bij uw dealer terecht.

## Informeer u voor u vertrekt

Lees voordat u het voertuig gaat besturen deze Gebruikershandleiding voor informatie over hoe het risico op ongevallen kunt beperken voor uzelf of andere weggebruikers.


Lees tevens alle veiligheidslabels op uw voertuig en bekijk de *VEILIGHEIDS-DVD*.

De waarschuwingen in deze gebruikershandleiding negeren kan leiden tot ERNSTIG LETSEL of DE DOOD.


## Veiligheidsaanwijzingen

Verklaring over de soorten veiligheidsmeldingen, hoe ze eruit zien

en hoe ze in deze handleiding worden gebruikt:

Gevarenpictogram  geeft potentieel risico op verwonding aan.



 **LET OP** Wijst op een gevaarlijke situatie die, als ze niet wordt vermeden, kan leiden tot licht of matig letsel.

**OPMERKING** Duidt op een aanwijzing die, als ze niet wordt gevolgd, kan leiden tot zware schade aan het voertuig of andere bezittingen.

## Over deze gebruikershandleiding

Deze Gebruikershandleiding is bedoeld om de eigenaar/gebruiker van een nieuw voertuig vertrouwd te maken met de diverse bedieningselementen, het onderhoud en het veilige gebruik van zijn voertuig. Ze is onmisbaar voor het correcte gebruik van het product.

Bewaar deze Gebruikershandleiding in het voertuig zodat u ze onder meer kunt raadplegen voor onderhoud, het oplossen van problemen en om anderen aanwijzingen te geven.

Merk op dat de Gebruikershandleiding beschikbaar is in verschillende talen. In geval van discrepanties zal de Engelse versie de overhand hebben.

Voor een extra kopie of afdruk van uw gebruikershandleiding kunt u terecht op onze website **[www.operatorsguide.brp.com](http://www.operatorsguide.brp.com)**.

De informatie in dit document is correct op het moment van publicatie. BRP voert echter een beleid van continue verbetering van zijn producten, zonder dat dit enige verbintenis inhoudt tot uitrusting van eerder vervaardigde producten met vernieuwde onderdelen. Door laattijdige wijzigingen kunnen er verschillen zijn tussen het gefabriceerde product en de beschrijvingen en/of specificaties in deze handleiding. BRP behoudt zich het recht voor op eender welk moment specificaties, ontwerpen, functies, modellen of uitrusting te schrappen of te wijzigen zonder dat dit enige verplichting inhoudt.

Deze Gebruikershandleiding en de *VEILIGHEIDS-DVD* moeten bij een eventuele verkoop bij het voertuig blijven.

---

# INHOUDSOPGAVE

<b>VOORWOORD</b> .....	<b>1</b>
INFORMEER U VOOR U VERTREKT.....	1
VEILIGHEIDSAANWIJZINGEN.....	1
OVER DEZE GEBRUIKERSHANDLEIDING.....	2

## ***VEILIGHEIDSGEGEVINGEN***

<b>VEILIGHEIDSVORSCHRIFTEN</b> .....	<b>8</b>
KOOLMONOXIDEVERGIFTIGING VERMIJDEN.....	8
BRANDSTOFBRANDEN EN ANDERE GEVAREN VERMIJDEN.....	8
BRANDWONDEN DOOR HETE ONDERDELEN VERMIJDEN.....	8
ACCESSOIRES EN AANPASSINGEN.....	8

<b>VEILIG GEBRUIK - VERANTWOORDELIJKHEDEN</b> .....	<b>10</b>
EIGENAAR - NEEM UW VERANTWOORDELIJKHEID OP.....	10
BESTUURDER - WEET WAT U DOET EN NEEM UW VERANTWOORDELIJKHEID OP.....	10
VOORZICHTIG RIJDEN.....	11
BEVESTIGINGSSYSTEEM BESTUURDER EN PASSAGIER.....	11
OMSTANDIGHEDEN TERREIN.....	12

<b>INSPECTIE VOOR HET VERTREK</b> .....	<b>13</b>
CHECKLIST VOOR INSPECTIE VOOR HET VERTREK.....	13

<b>VOORBEREIDEN OP RIJDEN</b> .....	<b>16</b>
VOOR U VERTREKT.....	16
UITRUSTING.....	16

<b>ONGEVALLEN VERMIJDEN</b> .....	<b>19</b>
KANTELEN EN OMROLLEN VERMIJDEN.....	19
BOTSINGEN VERMIJDEN.....	20

<b>RIJDEN MET UW VOERTUIG</b> .....	<b>21</b>
PRAKTISCHE OEFENINGEN.....	21
GEBRUIK OFF-ROAD.....	22
ALGEMENE RIJTECHNIKEN.....	22

<b>LADINGEN VERPLAATSEN EN WERKEN</b> .....	<b>28</b>
WERKEN MET UW VOERTUIG.....	28
LADING TRANSPORTEREN.....	28
EEN LADING VERVOEREN.....	31
EEN TRAILER TREKKEN.....	31

<b>BELANGRIJKE LABELS OP HET PRODUCT</b> .....	<b>33</b>
LOSHANGEND ETIKET.....	33
VEILIGHEIDSLABELS.....	33
CONFORMITEITSLABELS.....	41

## ***VOERTUIGINFORMATIE***

<b>PRIMAIRE BESTURINGSELEMENTEN</b> .....	<b>44</b>
1) STUUR.....	44
2) GASPEDAAL.....	45
3) REMPEDAAL.....	45
4) SCHAKELHENDEL.....	45

<b>SECUNDAIRE BEDIENINGSELEMENTEN.....</b>	<b>47</b>
1) CONTACTSCHAKELAAR EN -SLEUTELS.....	47
2) MOTORSTARTKNOP.....	49
3) SCHAKELAAR KOPLAMPEN DIMLICHT/GROOTLICHT.....	49
4) 2WD/4WD-SCHAKELAAR.....	49
5) SPORT/ECO MODUS SCHAKELAAR.....	50
6) OPHEFSCHAKELAAR.....	50
7) DPS-SCHAKELAAR.....	51
8) LIERSCHAKELAAR (VOOR MODELLEN MET EEN LIER).....	52
<b>MULTIFUNCTIONELE METER (LCD, DPS-MODELLEN).....</b>	<b>53</b>
BESCHRIJVING MULTIFUNCTIONELE WEERGAVE.....	53
MODI MULTIFUNCTIONELE METER.....	54
NAVIGEREN IN DE LCD-METER.....	57
METER INSTELLEN.....	58
<b>MULTIFUNCTIONELE METER (ANALOG/DIGITAAL, XT-MODELLEN).....</b>	<b>59</b>
Beschrijving multifunctionele weergave.....	59
METER INSTELLEN.....	63
<b>UITRUSTING.....</b>	<b>64</b>
1) SCHUIN VERSTELBARE STUURKOLOM.....	65
2) BEKERHOUDERS.....	66
3) HANDGREPEN PASSAGIER.....	66
4) HANDSCHOENVAK.....	66
5) GEREEDSCHAPSET.....	66
6) VOETSTEUNEN.....	66
7) ZIJNETTEN.....	67
8) SCHOUDERBESCHERMERS.....	67
9) VEILIGHEIDSGORDELS.....	67
10) BESTUURDERSSTOEL.....	68
11) PASSAGIERSSTOELEN.....	69
12) DOP BRANDSTOFTANK.....	69
13) LIER AFSTANDSBEDIENING (VOOR MODELLEN MET EEN LIER).....	69
14) LIER (VOOR MODELLEN MET EEN LIER).....	69
15) LAADBAK.....	70
16) 12-VOLT-VOEDINGSUITGANG.....	70
17) OPBERGVAK ACHTERAAN.....	71
18) HENDELS VOOR KANTELEN LAADBAK.....	71
19) ANKERHAKEN.....	71
20) BOVENSTE ACHTERKLEP.....	71
21) ONDERSTE ACHTERKLEP.....	72
22) AANHAAKBEVESTIGING.....	72
<b>UW RIT AANPASSEN.....</b>	<b>74</b>
RICHTLIJNEN VOOR HET AFSTELLEN VAN DE OPHANGING.....	74
FABRIEKINSTELLINGEN OPHANGING.....	74
OPHANGING AFSTELLEN.....	74
DPS-FUNCTIE.....	75

<b>BRANDSTOF</b> .....	<b>77</b>
VEREISTE BRANDSTOF.....	77
TANKPROCEDURE.....	77
EEN BENZINEBIDON VULLEN.....	78
<b>INRIJPERIODE</b> .....	<b>79</b>
GEBRUIK TIJDENS DE INRIJPERIODE.....	79
<b>BASISPROCEDURES</b> .....	<b>80</b>
DE MOTOR STARTEN.....	80
SCHAKELLEN.....	80
DE MOTOR UITZETTEN EN HET VOERTUIG PARKEREN.....	80
<b>SPECIALE PROCEDURES</b> .....	<b>81</b>
WAT ALS U VERMOEDT DAT ER WATER IN DE CVT ZIT?.....	81
WAT ALS DE BATTERIJ LEEG IS?.....	81
WAT ALS HET VOERTUIG IS GEKANTELD?.....	81
WAT ALS HET VOERTUIG ONDERGEDOMPELD WERD?.....	81
<b>HET VOERTUIG TRANSPORTEREN</b> .....	<b>83</b>
<b>HET VOERTUIG OPHEFFEN EN ONDERSTEUNEN</b> .....	<b>84</b>
VOORZIJDE VOERTUIG.....	84
ACHTERZIJDE VOERTUIG.....	84

## ***ONDERHOUD***

<b>INVAARINSPECTIE</b> .....	<b>88</b>
<b>ONDERHOUDSSHEMA</b> .....	<b>91</b>
<b>ONDERHOUDSPROCEDURES</b> .....	<b>94</b>
MOTORLUCHTFILTER.....	94
VOORSTE ROOSTERKIT.....	97
CVT-LUCHTFILTER.....	97
MOTOROLIE.....	98
OLIEFILTER.....	100
RADIATOR.....	101
MOTORKOELVLOEISTOF.....	101
VONKAFLEIDER KNALPOT.....	106
OLIE VOOR TANDWIELKASTEN.....	107
BOUGIES.....	108
CVT-DEKSEL.....	110
INSTALLATIE CVT-DEKSEL.....	111
AANDRIJFRIEM.....	112
UITLAATGEBIED.....	113
ACCU.....	114
ZEKERINGEN.....	114
LICHTEN.....	115
MANCHETTEN EN BESCHERMERS AANDRIJFAS.....	117
WIELLAGERS.....	118
WIELEN EN BANDEN.....	118
OPHANGING.....	119
REMMEN.....	120
VEILIGHEIDSGORDELS.....	121

<b>VERZORGING VAN HET VOERTUIG.....</b>	<b>122</b>
VERZORGING NA GEBRUIK.....	122
REINIGING EN BESCHERMING VOERTUIG.....	122
<b>BEWARING EN VOORBEREIDING OP HET RIJSEIZOEN.....</b>	<b>123</b>

***TECHNISCHE INFORMATIE***

<b>VOERTUIGIDENTIFICATIE.....</b>	<b>126</b>
VOERTUIGIDENTIFICATIENUMMER.....	126
MOTORIDENTIFICATIENUMMER.....	126
<b>VOORSCHRIFTEN INZAKE DE BEPERKING VAN GELUIDSEMISSIE.</b>	<b>127</b>
<b>EC-CONFORMITEITSVERKLARING.....</b>	<b>128</b>
<b>SPECIFICATIES.....</b>	<b>129</b>

***OPLOSSEN VAN PROBLEMEN***

<b>RICHTLIJNEN VOOR HET OPLOSSEN VAN PROBLEMEN.....</b>	<b>138</b>
<b>MELDINGEN OP HET MULTIFUNCTIONELE INSTRUMENTEN- BORD.....</b>	<b>141</b>

***GARANTIE***

<b>BEPERKTE GARANTIE VAN BRP V.S. EN CANADA: 2014 CAN-AM® SSV.....</b>	<b>144</b>
<b>INTERNATIONALE BEPERKTE GARANTIE VAN BRP: 2014 CAN-AM® SSV.....</b>	<b>150</b>
<b>BEPERKTE GARANTIE VAN BRP VOOR DE EUROPESE ECONOMI- SCHE RUIMTE, HET RUSSISCHE GEMENEBEST EN TURKIJE: 2014 CAN-AM® SSV.....</b>	<b>155</b>

***KLANTENINFORMATIE***

<b>BESCHERMING VAN DE PRIVACY.....</b>	<b>162</b>
<b>VERANDERING VAN ADRES/EIGENAAR.....</b>	<b>163</b>



# ***VEILIGHEIDSINFORMATIE***

## Koolmonoxidevergiftiging vermijden

Uitlaatgassen van motors bevatten steeds koolmonoxide, een dodelijk gas. Inademing van koolmonoxide kan leiden tot hoofdpijn, duizeligheid, slaperigheid, misselijkheid, verwarring en zelfs de dood.

Koolmonoxide is een kleurloos, geurloos, smaakloos gas dat aanwezig kan zijn zelfs als u het niet ziet of geen uitlaatgas ruikt. Dodelijke concentraties koolmonoxide worden snel bereikt en kunnen u zo snel bevangen dat u zichzelf niet meer in veiligheid kunt brengen. Ook kunnen dodelijke concentraties koolmonoxide uren- of dagenlang in afgesloten of slecht verluchte ruimtes blijven hangen. Als u één van de symptomen van koolmonoxidevergiftiging voelt opkomen, verlaat de ruimte dan onmiddellijk, zorg voor verse lucht en vraag medische behandeling.

Om ernstig letsel of dood door koolmonoxide te verhinderen of te voorkomen:

- Het voertuig nooit in slecht verluchte of gedeeltelijk afgesloten ruimtes zoals garages, carports of schuren laten draaien. Zelfs indien u de uitlaatgassen met ventilators of open vensters en deuren tracht te verluchten, kan de koolmonoxideconcentratie toch gevaarlijk snel oplopen.
- Laat het voertuig nooit draaien op plekken buitenshuis waar de uitlaatgassen langs openingen, zoals vensters en deuren, een gebouw kunnen binnendringen.

## Brandstofbranden en andere gevaren vermijden

Benzine is uiterst brandbaar en zeer explosief. Benzinedampen kunnen

zich verspreiden en op meters afstand van de motor door een vonk of vlam worden aangestoken. Volg deze aanwijzingen om het risico op brand of explosie te verlagen:

- Sla brandstof uitsluitend op in goedgekeurde benzinebidons.
- Vul de benzinebidon nooit terwijl deze in de laadbak of op het voertuig staat - de brandstof kan ontvlammen door statische elektriciteit.
- Volg de instructies in het hoofdstuk *TANKPROCEDURE* nauwgezet.
- De motor nooit starten of bedienen zonder dat de benzinedop er goed opzit.

Benzine is giftig en kan letsel of de dood veroorzaken.

- Hevel nooit benzine over met de mond.
- Raadpleeg onmiddellijk een arts als u benzine hebt ingeslikt, in de ogen hebt gekregen of benzinedampen hebt ingeademd.

Als u benzine op het lichaam morst, afwassen met water en zeep en van kleren verwisselen.

## Brandwonden door hete onderdelen vermijden

Bepaalde onderdelen worden heet bij gebruik. Raak die onderdelen niet aan als de motor draait of net heeft gedraaid om brandwonden te vermijden.

## Accessoires en aanpassingen

Maak geen ongeautoriseerde aanpassingen of gebruik geen onderdelen of accessoires die niet door BRP zijn goedgekeurd. Omdat zulke aanpassingen niet door BRP zijn getest, kan dit een verhoogd risico op ongevallen of letsel met zich meebrengen en het voertuig onwet-

telijk maken. Zo kunnen aanpassingen zoals andere banden bijvoorbeeld invloed hebben op de bestuurbaarheid en mogelijk ongelukken veroorzaken.

Contacteer uw erkende Can-Am dealer voor de accessoires die voor uw voertuig beschikbaar zijn.

---

# VEILIG GEBRUIK - VERANTWOORDELIJKHEDEN

Dit is een voertuig voor offroad-gebruik met een groot vermogen. Bestuurders moeten verantwoordelijk en voorzichtig zijn om kantelen, omrollen, botsingen en andere ongevallen te vermijden. Zelfs met de veiligheidsfuncties van het voertuig (zoals de beschermende structuur, veiligheidsgordels en zijnetten) en beschermende uitrusting (zoals een helm), is er steeds een risico op ongevallen met letsels of de dood tot gevolg. Volg de veiligheidsregels in dit hoofdstuk om het risico op een zwaar letsel of de dood te beperken.

## Eigenaar - Neem uw verantwoordelijkheid op

Lees deze Gebruikershandleiding en bekijk de *VEILIGHEIDS-DVD*.

Inspecteer uw voertuig altijd en kijk na of het in goede staat verkeert voordat u gaat rijden. Volg altijd het onderhoudsschema zoals in deze Gebruikershandleiding beschreven.

Laat niemand uw voertuig besturen, tenzij deze persoon verantwoordelijk is en vertrouwd kan worden met een voertuig met een groot vermogen. Overweeg nieuwe of jonge bestuurders te begeleiden en regels en limieten in te stellen (zoals of ze passagiers mogen vervoeren, wat ze mogen doen met het voertuig, waar ze mogen rijden enz.) voor iedereen die uw voertuig gebruikt.

Kies de juiste sleutel (zie *CONTACT-SCHAKELAAR EN SLEUTELS*) op basis van de ervaring van de bestuurder, het gebruik van het voertuig en de omgeving.

Bespreek de veiligheidsinformatie met iedereen die het voertuig zal gebruiken. Zorg ervoor dat alle bestuurders en passagiers voldoen de onderstaande vereisten en ermee akkoord gaan de veiligheidsinformatie te volgen. Help gebruikers

vertrouwd te worden met het voertuig.

## Bestuurder - Weet wat u doet en neem uw verantwoordelijkheid op

Lees deze Gebruikershandleiding en bekijk de *VEILIGHEIDS-DVD*.

Neem rustig de tijd om alle bedieningselementen en de algemene besturing van het voertuig te leren kennen.

Volg indien mogelijk een opleiding (neem contact op met een erkende Can-Am-dealer voor meer informatie over de opleidingsmogelijkheden of via het internet op <http://www.rohva.org/>) en voer de praktijkoefeningen uit het hoofdstuk *PRAKTIJKOEFENINGEN* uit. Oefen het rijden in een geschikte omgeving zonder gevaren en leer de respons van elk bedieningselement kennen. Rijd traag. Voor hogere snelheden heeft u meer ervaring, kennis en goede rijomstandigheden nodig.

Bestuurders moeten minstens 16 jaar oud zijn.

Bestuurders moeten groot genoeg zijn om de juiste zithouding te kunnen aannemen: met de rug tegen de rugsteun leunen en de gordel vastgemaakt, het stuur met beide handen vasthouden en nog steeds in staat zijn de rem- en gaspedalen volledig in te drukken met de rechtervoet en de linkervoet stevig op de voetsteun te plaatsen.

Bestuurders moeten een geschikt rijbewijs hebben, in overeenstemming met de lokale wetgeving.

Bestuur dit voertuig nooit na drugs- of alcoholgebruik of wanneer u zich moe of ziek voelt. Dit vertraagt uw reactiesnelheid en vertroebelt uw inschattingsvermogen.

## Vervoer van passagiers

Vervoer alleen maximaal drie passagiers. De passagiers moeten op de juiste manier in de cockpit zitten.

Elke passagier moet groot genoeg zijn om altijd de juiste zithouding te kunnen aannemen: met de rug tegen de rugsteun en de gordel vastgemaakt, met beide handen op de handgrepen en de voeten stevig geplaatst op de voetsteun of op de vloer.

Vervoer nooit een passagier die onder invloed van drugs of alcohol is of die zich moe of ziek voelt. Dit vertraagt de reactiesnelheid en vertroebelt het inschattingsvermogen.

Draag de passagiers op de veiligheidsetiketten van het voertuig te lezen.'

Vervoer nooit een passagier indien u vindt dat hij/zij onvoldoende in staat is zich te concentreren op de omstandigheden op het terrein en zich hieraan aan te passen. Meer bepaald voor side-by-sides moeten de passagiers ook voortdurend aandacht besteden aan het terrein voor het voertuig en zich schrap zetten voor oneffenheden.

## Voorzichtig rijden

- Dit voertuig besturen is heel anders dan rijden met andere voertuigen. Als u de nodige voorzorgen niet neemt, is een aanrijding of koprol snel gebeurd tijdens abrupte manoeuvres zoals scherpe bochten, versnellen of vertragen en rijden op heuvels of over hindernissen.
- Rijd nooit overdreven snel. Pas uw snelheid altijd aan aan het terrein, de zichtbaarheid, de rijomstandigheden en uw ervaring.

- Probeer nooit op twee wielen te rijden, te slippen, te springen of andere stunts uit te voeren.
- Probeer nooit snel te versnellen of te vertragen wanneer u een scherpe bocht neemt. Hierdoor kan het voertuig kantelen.
- Probeer nooit te slippen of te schuiven met het voertuig. Als het voertuig begint te slippen of te schuiven, stuurt u in de tegengestelde richting. Rijd traag en uiterst voorzichtig op een zeer gladde ondergrond, bijvoorbeeld op ijs, om te voorkomen dat het voertuig oncontroleerbaar gaat slippen.
- Controleer altijd of er geen hindernissen of mensen achter het voertuig staan, wanneer u achteruit rijdt. Wees aandachtig voor de blinde hoek. Rijd altijd traag achteruit.
- Overschrijd nooit de aangegeven maximale lading van dit voertuig. De lading moet correct worden vastgemaakt. Rijd trager, voorzie een langere remafstand en volg de overige instructies in het hoofdstuk *LADINGEN VERVOEREN EN WERK UITVOEREN*.
- Vergeet nooit dat dit voertuig zwaar is! Als het met zijn volle gewicht omkantelt of omrolt kunt u makkelijk gekneld raken.

## Bevestigingssysteem bestuurder en passagier

- Dit voertuig is ontworpen voor een bestuurder en maximaal drie passagiers, die allen de geschikte beschermingsuitrusting dragen (zie *UITRUSTING* in dit hoofdstuk).
- De bestuurder en de passagiers moeten tijdens het rijden steeds de zijnetten vastmaken en de veiligheidsgordels dragen.

## Omstandigheden terrein

- Dit voertuig is niet ontworpen voor gebruik op verharde oppervlakken. Als u over een korte afstand op een verharde ondergrond moet rijden, vermijd dan abrupte handelingen aan het stuur, het gas- en het rempedaal.
- Rijd altijd traag en wees extra voorzichtig wanneer u op onbekend terrein rijdt. Wees altijd alert voor veranderingen in het terrein wanneer u met dit voertuig rijdt. Neem de tijd om te leren hoe het voertuig zich gedraagt in verschillende omgevingen.
- Rijd nooit op te ruige, gladde of losse ondergrond, tot u de nodige vaardigheden heeft verworven om uw voertuig onder controle te houden op dergelijk terrein. Wees altijd uiterst voorzichtig op dergelijk terrein.
- Begeef u met dit voertuig nooit op hellingen die te steil zijn voor het voertuig of voor uw rijvaardigheid. Oefen op zachte hellingen.
- Volg om bergop of bergaf te rijden altijd de juiste procedures die u in het hoofdstuk het *VOERTUIG BESTUREN* vindt. Controleer het terrein aandachtig voordat u een helling begint op of af te rijden. Rijd nooit een helling op of af met een te gladde of losse ondergrond. Rijd nooit met hoge snelheid over de top van een heuvel.
- Probeer nooit steile hellingen op te rijden, ook niet zijwaarts, wanneer u een aanhangwagen trekt.
- Controleer altijd of er geen hindernissen zijn, voordat u op een onbekend terrein gaat rijden. Volg om over hindernissen te rijden altijd de juiste procedures die u in het hoofdstuk het *VOERTUIG BESTUREN* vindt.
- Rijd nooit met dit voertuig door snel stromend water of door water dat dieper is dan aangegeven in het hoofdstuk het *VOERTUIG BESTUREN*. Vergeet niet dat natte remmen een sterk verminderd remvermogen hebben. Test uw remmen zodra u weer op het droge bent. Rem eventueel enkele malen zodat de remmen door de wrijving drogen.
- Zorg er steeds voor dat u het voertuig correct parkeert op het vlakste stuk van het terrein. Zet de schakelhendel in de *PARKEER*-stand, stop de motor en verwijder de sleutel voor u het voertuig verlaat.
- Ga er nooit van uit dat het voertuig overal veilig zal geraken. Door onverwachte terreinveranderingen, zoals putten, laagtes, glooiingen, zachtere of hardere "grond" of andere onregelmatigheden kan het voertuig kantelen of onstabiel worden. Rijd traag en observeer altijd het terrein voor u om dit te voorkomen. Dreigt het voertuig toch te kantelen of om te kiepen, dan moet u onmiddellijk sturen in de richting waarnaar het kantelt! Probeer nooit een kantelend voertuig te stoppen met uw armen of benen. Houd alle ledematen steeds binnen in de kooi.

# INSPECTIE VOOR HET VERTREK

Inspecteer uw voertuig altijd en kijk na of het in goede staat verkeert voordat u gaat rijden. Volg altijd het onderhoudsschema zoals in deze Gebruikershandleiding beschreven.



## WAARSCHUWING

Voer voor ieder vertrek een inspectie uit om potentiële problemen onderweg voor te zijn. De inspectie voor het vertrek helpt u om slijtage en aantasting van onderdelen op te sporen voordat die problematisch kunnen worden. Corrigeer alle ontdekte problemen om het risico op een panne of ongeluk te vermijden. Raadpleeg indien nodig een erkende Can-Am dealer.

Voer voordat u met dit voertuig gaat rijden steeds een controle uit aan de hand van de Checklist voor inspectie voor het vertrek.

## Checklist voor inspectie voor het vertrek

### Te doen voordat u de motor start (contact UIT)

TE INSPECTEREN ITEMS	TE INSPECTEREN	✓
Banden	Controleer de spanning en de staat van de banden. - Vooraan: MIN 97 kPa , GELADEN 110 kPa - Achteraan: MIN 97 kPa , GELADEN 179 kPa	
Wielen	Controleer de wielen op schade en abnormale speling en controleer of de wielmoeren vastzitten	
Radiator	Controleer de radiator op reinheid.	
Voorste roosterkit	Controleer of het voorste rooster schoon is.	
Motorolie	Controleer het motoroliepeil.	
Koelvloeistof	Controleer het niveau van de koelvloeistof.	
MotorluchtfILTER	Controleer de motorluchtfILTER.	
CVT-luchtfILTER	Inspecteer de CVT-luchtfILTER (wanneer u in moeilijke omstandigheden rijdt).	
Manchetten aandrijf-fas	Controleer de staat van de manchetten en beschermers van de aandrijf-fas.	

TE INSPECTEREN ITEMS	TE INSPECTEREN	✓
Lading	<p><b>Lading:</b> Respecteer het maximale laadvermogen van 272 kg als u een lading vervoert. Zorg ervoor dat de lading goed aan de laadbak achteraan is bevestigd.</p> <p><b>Lading voertuig:</b> Zorg ervoor dat de totale lading op het voertuig (inclusief bestuurder, passagiers, lading, disselgewicht en accessoires) niet meer weegt dan 526 kg .</p>	
	<p>Als u een trailer of iets anders gaat slepen:</p> <ul style="list-style-type: none"> <li>- Controleer de staat van de trekhaak en bal.</li> <li>- Respecteer het dissel- en sleepvermogen.</li> <li>- Zorg ervoor dat de aanhangwagen correct aan de trekhaak wordt bevestigd.</li> </ul>	
Laadbak achteraan	Controleer of de laadbak goed vergrendeld is.	
	Controleer of beide achterkleppen goed vergrendeld zijn.	
Carrosserie en ophanging	Kijk onder het voertuig of er vuil of stof op de carrosserie of ophanging ligt en maak ze goed schoon.	

### Te doen voordat u de motor start (contact op AAN)

TE INSPECTEREN ITEMS	TE INSPECTEREN	✓
Meter	Controleer de werking van de verklikkerlichtjes op de meter (gedurende enkele seconden nadat het contact op AAN staat).	
	Controleer of er meldingen voorkomen op de meter.	
Lichten	Controleer of de koplampen en het achterlicht branden en schoon zijn.	
	Controleer de werking van de dim- en grootlichten.	
	Controleer de werking van de remlichten.	
Stoelen, zijnetten en gordels	Controleer of de stoelen goed zijn vastgemaakt.	
	Controleer de zijnetten op schade. Laat de netten vervangen als u beschadigingen vaststelt. Maak alle zijnetten vast en controleer of deze goed vast zitten. Gebruik indien nodig de riemen om het net meer of minder aan te spannen.	
	Controleer de gordels op schade. Maak de gordels vast en controleer of ze goed vastklikken.	



TE INSPECTEREN ITEMS	TE INSPECTEREN	✓
Gaspedaal	Druk het gaspedaal een paar keer volledig in om ervoor te zorgen dat het goed ingedrukt kan worden en terugkeert naar de ruststand wanneer u het loslaat.	
Rempedaal	Druk het rempedaal in en zorg ervoor dat u een sterke weerstand voelt en dat het terugkeert naar de ruststand wanneer u het loslaat.	
Brandstofpeil	Controleer het brandstofpeil.	

### Te doen nadat de motor is gestart

TE INSPECTEREN ITEMS	TE INSPECTEREN	✓
Stuur	Draai het stuur heen en weer om na te gaan of het stuur vrij kan bewegen.	
Contactschakelaar	Draai de contactschakelaar op UIT om te controleren dat de motor stopt. Herstel de motor.	
Schakelhendel	Controleer de werking van de schakelhendel (P, R, N, H en L).	
Keuzeschakelaar 2WD/4WD	Controleer de werking van de 2WD/4WD-keuzeschakelaar.	
Remmen	Rijd langzaam zowat een meter vooruit en test de remmen. Het rempedaal moet weerstand bieden wanneer het wordt ingedrukt. Het pedaal moet terugkeren naar de ruststand wanneer u het loslaat. De remmen moeten correct reageren op de handelingen van de bestuurder.	

# VOORBEREIDEN OP RIJDEN

## Voor u vertrekt

Voer de inspectie voor het vertrek uit om te bevestigen dat uw voertuig veilig werkt. Raadpleeg het hoofdstuk *INSPECTIE* voor het vertrek.

Bestuurder en passagier moeten:

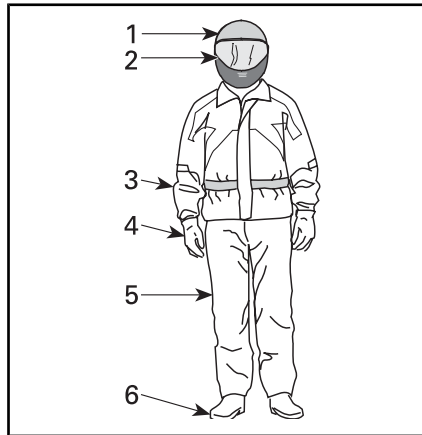
- De juiste zithouding aannemen.
- Alle zijnetten vastmaken en de veiligheidsgordels vastklikken.
- De geschikte uitrusting dragen. (Zie het hoofdstuk *UITRUSTING* hieronder.)

## Uitrusting

Van belang is dat de bestuurder en de passagiers altijd geschikte beschermende kledij en uitrusting dragen, onder meer:

- Een goedgekeurde helm
- Oogbescherming
- Laarzen
- Handschoenen
- Een hemd of jas met lange mouwen
- Lange broek.

Afhankelijk van het weer hebt u mogelijk een antimistbril nodig.



### UITRUSTING

1. Goedgekeurde helm
2. Oog- en gezichtsbescherming
3. Hemd of jas met lange mouwen
4. Handschoenen
5. Lange broek.
6. Laarzen (boven enkelhoogte)

Kijk naar de weersomstandigheden om te beslissen welke kledij u aantrekt. Voor een maximaal comfort en om 's winters bevriezing te voorkomen, dient u zich steeds te kleden voor het koudste weer dat wordt verwacht. Thermisch ondergoed op de huid zorgt ook voor een goede isolatie.

Draag nooit losse kledij die in het voertuig, boomtakken en struiken verstrikt kan raken.

## Helmen en oogbescherming

Helmen bieden bescherming tegen letsels aan het hoofd en de hersenen. Zelfs met de beschermingskooi en de zijnetten kunnen er nog objecten binnendringen in de cockpit en het hoofd raken, of het hoofd kan tegen de kooi of objecten buiten het voertuig botsen. Zelfs de beste helm biedt geen garantie tegen letsels, maar uit statistieken blijkt dat het dragen van een helm de het risico op hersenbeschadiging beperkt. Draag

voor uw eigen veiligheid dus steeds een helm tijdens het rijden.

### Een helm kiezen

Helmen moeten vervaardigd zijn volgens de normen die van toepassing zijn in uw staat, provincie of land en moeten goed passen.

Een helm met gezichtsbescherming is een betere keuze. Deze beschermt ook bij frontale botsingen. De helm kan ook beschermen tegen puin, stenen, insecten, de weersomstandigheden, enz.

Een open helm biedt niet dezelfde bescherming voor het gezicht en de kin. Als u een open helm draagt, moet u er een gezichtsscherm op plaatsen en/of een bril dragen. Een gewone bril of een zonnebril biedt onvoldoende oogbescherming voor bestuurders. Deze kunnen breken of afvallen en ze laten toe dat wind en vliegende objecten de ogen bereiken.

's Winters dient u steeds een muts of een bivakmuts en een gezichtsmasker te dragen.

Gebruik getinte gezichtsmaskers of brilglazen enkel overdag; gebruik deze niet 's nachts of in het donker. Gebruik deze niet als u hierdoor minder goed kleuren kunt onderscheiden.

### Overige uitrusting

#### Schoenen

Draag steeds schoenen met een gesloten tip. Stevige laarzen boven enkelhoogte met antislipzolen bieden meer bescherming en laten toe de voeten stevig op de voetsteunen te plaatsen.

Vermijd lange schoenveters die verstrikt kunnen raken in het gas- of het rempedaal.

Draag 's winters het liefst laarzen met rubberen zolen met een boven-

kant uit nylon of leder en met verwijderbare viltten inlegzolen.

Vermijd rubberlaarzen. Rubberlaarzen kunnen vast komen te zitten achter of tussen de pedalen, waardoor u het gas- en rempedaal niet goed meer kunt bedienen.

#### Handschoenen

Handschoenen die de vingers helemaal bedekken, beschermen de handen tegen de wind, de zon, de hitte, de koude en vliegende objecten. Goed passende handschoenen bieden een betere grip op het stuur en gaan vermoeide handen tegen. Stevige, versterkte handschoenen voor motorrijders of ATV-bestuurders bieden een betere bescherming voor de handen bij een ongeval of omkantelen. Als handschoenen te dik zijn, kan het moeilijk zijn de besturingselementen te bedienen.

's Winters moeten de handen beschermd worden door een paar sneeuwhandschoenen met voldoende isolatie, die het gebruik van duimen en vingers toelaten om de besturingselementen te bedienen.

#### Jassen, broeken en motorpakken

Draag een jas of shirt met lange mouwen en een lange broek of een volledig motorpak. Kwalitatieve beschermingsuitrusting voor ATV's biedt comfort en kan u helpen niet afgeleid te worden door slechte omgevingsomstandigheden. Bij een botsing kan beschermingsuitrusting van goede kwaliteit of uit stevig materiaal letsels voorkomen of beperken.

Bescherm uzelf tegen onderkoeling wanneer u in koude omstandigheden rijdt. Onderkoeling, wat optreedt bij een lage lichaamstemperatuur, kan leiden tot concentratieverlies, een tragere reactiesnelheid en verlies van vlotte, nauwkeurige spierbewegingen. In koude weers-

omstandigheden kan de juiste beschermende kleding zoals een windbestendige jas en isolerende lagen kleding essentieel zijn. Zelfs wanneer u in gematigde temperaturen rijdt, kunt u het erg koud hebben omwille van de wind.

Beschermende kleding geschikt voor rijden in koud weer kan te warm zijn wanneer u stopt. Draag verschillende lagen kleding die u naar wens kunt verwijderen. Draag een windbestendige buitenlaag over uw beschermende kleding, zodat de koude lucht uw huid niet kan bereiken.

### **Regenkleding**

Als u moet rijden in de regen wordt een regenpak of een waterbestendig motorpak aangeraden. Voor lange ritten is het een goed idee om regenkleding bij zich te hebben. Een droge bestuurder voelt zich veel comfortabeler en is alerter.

### **Oorbescherming**

Langdurige blootstelling aan de wind en motorgeluiden tijdens het rijden kan permanent gehoorverlies veroorzaken. Correct aangebrachte oorbescherming zoals oordopjes kan gehoorverlies tegen gaan. Raadpleeg de lokale wetgeving voor u gehoorbescherming gebruikt.

## Kantelen en omrollen vermijden

Side-by-sides besturen is heel anders dan rijden met andere voertuigen. Side-by-sides zijn ontworpen voor gebruik op offroad-terrein (bijvoorbeeld hun wielbasis en bandbreedte, de ruimte tussen het voertuig en de grond, de ophanging, de aandrijftrein, de banden enz.) en kunnen dus kantelen in situaties waarin voertuigen hoofdzakelijk ontworpen voor gebruik op verharde of gladde wegen dit niet doen.

Tijdens abrupte manoeuvres zoals scherpe bochten of snel optrekken of remmen in bochten of tijdens het rijden op hellingen of over hindernissen kan het voertuig snel kantelen of kan er een ander ongeval gebeuren. Abrupte manoeuvres of een agressieve rijstijl kunnen kantelen of controleverlies veroorzaken, zelfs op vlakke, open terreinen. Als het voertuig kantelt, kan een lichaamsdeel buiten de cockpit (zoals armen, benen of hoofd) worden verpletterd en gekneld raken door de kooi of andere delen van het voertuig. U kunt ook gewond raken bij botsing met de grond, de cockpit of andere objecten.

Om het risico op kantelen te beperken:

- Wees voorzichtig in bochten.
  - Draai het stuur niet te ver of te snel. Pas uw stuurbewegingen aan naargelang uw snelheid en omgeving.
  - Vertraag voor u een bocht neemt. Vermijd hard remmen in een bocht.
  - Vermijd snel of hard optrekken in een bocht, zelfs als u uit stilstand of aan een lage snelheid vertrekt.

- Probeer nooit donuts, skids, slides, fishtails, sprongen of andere stunts. Als het voertuig begint te slippen of te schuiven, stuur dan in de richting waarin het voertuig slijpt of schuift. U mag nooit bruusk remmen en de wielen blokkeren.
- Vermijd verharde wegen. Dit voertuig is niet ontworpen om te rijden op verharde wegen en loopt meer risico om te kantelen. Als u op verharde wegen moet rijden, draai dan geleidelijk, rijd traag en vermijd bruusk versnellen en remmen.

Dit voertuig kan kantelen naar de zij-, voor- of achterkant op hellingen of oneffen terrein.

- Vermijd schuin een helling op of af te rijden. Rijd indien mogelijk recht omhoog of omlaag op hellingen en niet schuin. Als u schuin een helling op of af moet rijden, wees dan uiterst voorzichtig en vermijd gladde oppervlakken, objecten of laagtes. Als u voelt dat het voertuig begint te kantelen of zijwaarts te verschuiven, stuurt u indien mogelijk naar beneden (de helling af).
- Vermijd steile heuvels en volg de procedures in deze handleiding om hellingen op of af te rijden.
- Door onverwachte terreinveranderingen, zoals putten, laagtes, glooiingen, zachtere of hardere grond of andere onregelmatigheden kan het voertuig kantelen of onstabiel worden. Observeer het terrein dat voor u ligt en vertraag op oneffen terrein.

Dit voertuig reageert anders wanneer u een lading vervoert of trekt.

- Matig uw snelheid en volg de instructies in deze handleiding voor het vervoer van lasten en het trekken van een aanhangwagen.

- Vermijd hellingen en ruig terrein.
- Voorzie meer afstand om te stoppen.

### **Wees voorbereid op kantelen**

- Maak de zijnetten en de veiligheidsgordel vast om te verhinderen dat u uw armen of benen uitsteekt.
- Grijp de kooi nooit vast tijdens het rijden. Bij kantelen kunnen de handen verpletterd worden tussen de kooi en de grond. Houd de handen aan het stuur of de handgrepen.
- Probeer nooit een kantelend voertuig te stoppen met uw armen of benen. Als u denkt dat het voertuig kan kantelen of omrollen, moet de bestuurder beide handen op het stuur houden en de linkervoet stevig op de voetsteun plaatsen. De passagiers moeten met beide handen de handgrepen vasthouden en beide voeten stevig op de vloer plaatsen.

### **Botsingen vermijden**

Dit voertuig kan hoge snelheden bereiken. Aan hogere snelheden is het risico op controleverlies groter, vooral bij uitdagende offroad-omstandigheden, en is het risico op letsels bij een botsing groter. Rijd nooit overdreven snel. Pas uw snelheid altijd aan het terrein, de zichtbaarheid, de rijomstandigheden en uw ervaring. Denk erom de prestatiesleutel voor te behouden voor situaties waarvoor hoge snelheden en snel optrekken geschikt zijn.

Rijd nooit met dit voertuig op de openbare weg, zelfs als het een aardeweg of kiezelpad betreft. Wanneer u zich met uw voertuig op de openbare weg begeeft kunt u met een ander voertuig botsen. Dit voertuig is niet geschikt om op

de openbare weg te rijden. Het voldoet bijvoorbeeld niet aan de veiligheidsnormen voor gemotoriseerde voertuigen die van toepassing zijn voor auto's. In veel rechtssystemen is het verboden om met dit voertuig op de openbare weg te rijden.

Dit voertuig biedt niet hetzelfde soort bescherming bij botsingen als een auto. Zo zijn er bijvoorbeeld geen airbags, is de cockpit niet volledig gesloten en is het voertuig niet ontworpen voor botsingen met andere voertuigen. Het is dus uitermate belangrijk dat u de veiligheidsgordels en de zijnetten vastmaakt en dat u een goedgekeurde helm draagt.

## Praktische oefeningen

Voor u een ritje maakt, is het erg belangrijk dat u vertrouwd wordt met het besturen van uw voertuig door te oefenen in een gecontroleerde omgeving. Indien mogelijk is het ook een goed idee om een formele opleiding te volgen, om uw vaardigheden aan te scherpen en het voertuig beter te leren kennen.

Zoek een geschikte oefenlocatie en voer de volgende oefeningen uit. Er moet ten minste 45 m bij 45 m ruimte zijn, vrij van hindernissen zoals bomen en rotsen. Wanneer u 'de geschikte locatie hebt gevonden, kunt u van start gaan met de volgende praktijkoefeningen.

### Oefeningen bochten

Bij het draaien in de bochten worden de meeste ongevallen veroorzaakt. Als u te scherp draait of te snel rijdt, kan uw voertuig gemakkelijker de grip op de weg verliezen of omkantelen. Vertraag wanneer u een bocht bereikt.

- Leer eerst hoe u ruime bochten kunt nemen aan erg lage snelheden. Laat het gaspedaal los voor u draait en druk het terug langzaam in terwijl u draait.
- Herhaal deze oefening maar houd deze keer het gaspedaal ingedrukt terwijl u draait.
- Herhaal deze oefening in het nemen van bochten terwijl u lichtjes versnelt.
- Voer deze oefeningen uit terwijl u naar de andere kant draait.

Merk op hoe uw voertuig reageert tijdens deze verschillende oefeningen. Wij raden aan dat u het gaspedaal loslaat voor u een bocht neemt om de verandering van richting uit te voeren. U voelt dat de zijdelingse krachten groter worden naarmate u sneller rijdt en het stuur meer draait. De zijdelingse krachten moeten zo laag mogelijk gehouden

worden om ervoor te zorgen dat het voertuig niet omkantelt.

### Oefeningen U-bochten

Oefen het maken van U-bochten

- Versnel geleidelijk aan, maar blijf traag rijden. Draai vervolgens het stuur lichtjes naar rechts tot u de U-bocht heeft gemaakt.
- Herhaal de oefening in het maken van U-bochten terwijl u wat harder aan het stuur draait, maar nog steeds aan erg lage snelheid.
- Herhaal de oefening in het maken van U-bochten terwijl u naar de andere kant draait.

Zoals reeds vermeld in deze handleiding, mag u niet op verharde oppervlakken rijden. Op deze oppervlakken reageert het voertuig anders en wordt het risico op omkantelen groter.

### Oefeningen remmen

Oefen het remmen om vertrouwd te raken met hoe het voertuig reageert.

- Doe dit eerst aan een lage snelheid en verhoog de snelheid vervolgens.
- Oefen het remmen in een rechte lijn met verschillende snelheden en verschillende remkracht.
- Oefen het remmen in noodgevallen. U kunt optimaal remmen in een rechte lijn, terwijl u een grote kracht uitoefent, zonder de wielen te vergrendelen.

Denk eraan dat de remafstand afhangt van de snelheid en de lading van het voertuig en het soort ondergrond. De staat van de banden en de remmen speelt ook een belangrijke rol.

## Oefeningen achteruit rijden

De volgende stap is achteruit rijden.

- Plaats een verkeerskegel aan beide zijden van het voertuig naast elk achterwiel. Rijd vooruit tot u de verkeerskegels kunt zien en stop het voertuig. Neem nota van de afstand nodig om de obstakels achter u te zien.
- Leer hoe het voertuig reageert in achteruit en wanneer u aan het stuur draait.
- Voer deze oefening achteruit rijden steeds uit aan lage snelheden.
- Maak uzelf vertrouwd met het gebruik van de opheffunctie. Stuur niet terwijl u de opheffunctie gebruikt. Dit verhoogt het risico op kantelen.

## Oefening noodstop motor

Leer hoe u de motor snel kunt uitschakelen in een noodsituatie.

- Draai hiertoe de contactsleutel in de UIT-stand terwijl u aan lage snelheid rijdt.

Zo leert u hoe het 'voertuig reageert wanneer de motor wordt uitgeschakeld terwijl u rijdt en ontwikkelt u deze reflex.

## Gebruik off-road

Rijden op ongebaand terrein is per definitie gevaarlijk. Elk terrein dat niet speciaal werd voorbereid om voertuigen te dragen houdt gevaren in omdat men nooit op voorhand weet welke oneffenheden men tegenkomt, hoe vast de ondergrond is en hoe steil de helling. Het terrein zelf is daarom een permanente risicofactor, die elke persoon die op avontuur trekt moet aanvaarden en incalculeren.

Een bestuurder die met zijn voertuig offroad gaat rijden moet met de grootste zorg de veiligste weg kiezen en het terrein voor zich aan-

dachtig observeren. Laat dit voertuig in geen geval besturen door iemand die de juiste rijtechnieken voor dit voertuig niet perfect beheerst en begeef u nooit op zeer steil of verraderlijk terrein.

## Algemene rijtechnieken

### Algemene tips voor rijden

Zorgvuldigheid, voorzichtigheid, ervaring en rijvaardigheid zijn de beste voorzorgen die u kunt nemen tegen de risico's van het rijden met dit voertuig.

Bij de minste twijfel of het voertuig veilig over een hindernis of een bepaald deel van het terrein raakt, kiest u beter een andere route.

Bij het offroad rijden zijn vermogen en tractie belangrijker dan snelheid. Rijd nooit sneller dan de zichtbaarheid toelaat en dan u nodig heeft om een veilige route te kiezen. Rijd altijd traag en wees extra voorzichtig wanneer u op onbekend terrein rijdt. Wees altijd alert voor veranderingen in het terrein wanneer u met dit voertuig rijdt. Wees uitermate voorzichtig op uitzonderlijk ruw, glad, ijzig of los terrein.

Let constant op het terrein voor u, zodat u plotse veranderingen in de hellingsgraad of hindernissen, zoals rotsblokken of stronken, tijdig opmerkt. Zo voorkomt u dat uw voertuig zijn stabiliteit verliest en kantelt of over de kop gaat.

Gebruik het voertuig niet als de bedieningselementen niet normaal werken. Raadpleeg een erkende Can-dealer.

Om uw voertuig goed onder controle te houden, dient u uw beide handen aan het stuur te houden, waar u alle bedieningselementen binnen handbereik heeft. Dit geldt ook voor uw voeten. Om het gevaar voor verwonding van benen of voeten tot een minimum te be-



perken, moet u steeds uw linker-voet op de voetsteun en uw rechtervoet op de vloer geplaatst houden. Blijf volledig in de cockpit, zodat u geen objecten buiten het voertuig raakt.

Kijk uit voor en vermijd takken en andere objecten die de cockpit kunnen binnendringen en u of uw passagiers raken.

### Achteruit rijden

Controleer bij het achteruit rijden of er geen mensen of hindernissen achter het voertuig staan. Wees aandachtig voor de blinde hoek. Wanneer het veilig is om achteruit te rijden, rijd dan traag en vermijd scherpe bochten.



### WAARSCHUWING

Stuurbewegingen in achteruit verhogen het risico op kantelen.

**OPMERKING:** In achteruit is het toerental van de motor beperkt, waardoor dus ook de snelheid van het voertuig in achteruit beperkt is.



### WAARSCHUWING

Als u in achteruit een helling afrijdt, kunt u de ingestelde snelheidslimiet in achteruit toch overschrijden door de zwaarte-kracht.

### Wegen oversteken

Als u een kruispunt moet oversteken, zorg er dan voor dat het aankomende verkeer aan beide kanten goed zichtbaar is en beslis waar u naartoe wilt rijden aan de andere kant van het kruispunt. Rijd in een rechte lijn naar dat punt toe. Maak geen scherpe veranderingen van richting of versnel niet abrupt. Dit kan ertoe leiden dat het voertuig kantelt. Rijd niet op het trottoir of

op fietspaden. Deze zijn enkel voor dit specifieke gebruik bedoeld.

### Rijden over verharde oppervlakken

Vermijd verharde wegen. Dit voertuig is niet ontworpen om te rijden op verharde wegen en loopt meer risico om te kantelen. Als u op verharde wegen moet rijden, draai dan geleidelijk, rijd traag en vermijd bruusk versnellen en remmen.

### Ondiep water doorkruisen

Water kan groot gevaar inhouden. In te diep water kan het voertuig gaan "drijven" en kantelen. Controleer de diepte van het water en de stroming alvorens het water over te steken. Het water mag niet dieper zijn dan 30 cm, zodat het voertuig deze hindernis veilig zou kunnen nemen. Let op voor gladde oppervlakken zoals keien, gras, boomstronken enz. in het water en op de oevers. Dit kan tot tractieverlies leiden. Rijd nooit met hoge snelheid in het water.

Water vermindert het remvermogen van uw voertuig. Laat de remmen altijd drogen door ze meermaals te activeren wanneer het voertuig weer op het droge is.

Nabij water is er vaak modder of moerasland. Let op voor onverwachte "gaten" of inzinkingen. Kijk ook uit voor rotsblokken, stronken enz. die gedeeltelijk begroeid zijn.

### Rijden over sneeuw of ijs

Let bij de inspectie voor het vertrek speciaal op die plaatsen op het voertuig waar sneeuw- en ijsafzettingen de zichtbaarheid van het achterlicht kunnen belemmeren, ventilatieopeningen kunnen verstopen, de radiator en ventilator kunnen blokkeren en de beweging van de bedieningselementen kunnen bemoeilijken. Controleer voor u het voertuig start dat het stuur, het

gas- en het rempedaal ongehinderd werken.

Als dit voertuig over een besneeuwd pad rijdt, hebben de wielen minder tractie, waardoor het voertuig anders gaat reageren op de inputs van de bestuurder. Op oppervlakken met minder grip reageert het voertuig minder scherp en precies, wordt de remafstand langer en wordt de versnelling eveneens beïnvloed. Vertraag en geef nooit bruusk gas. Daardoor kunnen de banden beginnen tollen en kan het voertuig door oversturen gaan schuiven. Vermijd bruusk remmen. Dat kan het voertuig doen schuiven over een rechte lijn. Nogmaals, voorzichtig snelheid verminderen en uzelf voldoende tijd en afstand laten in anticipatie op een manoeuvre, om zo de volledige controle over het voertuig te kunnen houden, is de beste aanpak.

Als u met uw voertuig over een besneeuwd oppervlak rijdt, wordt door de turbulentie achteraan het bewegende voertuig sneeuw opgeworpen die met blootgestelde onderdelen, inclusief draaiende onderdelen zoals remschijven, in contact kan komen of er zich kan ophopen of smelten. Water, sneeuw of ijs kunnen een weerslag hebben op de reactietijd van het remsysteem van uw voertuig. Rem vaak, zelfs als dat niet nodig is om de snelheid van uw voertuig te verlagen, zodat zich zo weinig mogelijk ijs of sneeuw op de droge remblokken of -schijven kan vastzetten. Door dit te doen in rijomstandigheden die weinig risico inhouden, test u uw grip op het oppervlak en blijft u alert voor hoe het voertuig reageert op uw stuurimpulsen. Houd rem- en gaspedaal en vloerplanken altijd sneeuw- en ijsvrij. Veeg regelmatig de sneeuw van de stoelen, het stuur, de kop- en achterlichten.

De sneeuw kan rotsen, boomstronken of andere objecten verhullen of kan zo diep liggen dat het voertuig onbruikbaar is omdat het vast zou komen te zitten of helemaal geen tractie meer zou hebben in de sneeuwvrij. Kijk ver voor u uit en wees altijd alert voor zichtbare hints die kunnen wijzen op de aanwezigheid van zulke obstakels. Rij er in geval van twijfel rond. Vermijd rijden op bevroren waterpartijen als u nog niet hebt gecontroleerd of het ijs voldoende sterk is om het voertuig, de inzittenden en de lading veilig te dragen.

Maak er een goede gewoonte van op het einde van de rit alle sneeuwen ijsafzettingen van het voertuig en alle bewegende onderdelen (remmen, onderdelen van het besturingssysteem, aandrijflijnen, bedieningselementen, radiatorventilator enz.) te verwijderen. Natte sneeuw zal immers aanvriezen tot ijs zodra de motor is afgezet en zal moeilijker te verwijderen zijn bij de volgende inspectie voor het vertrek.

### **Rijden op zand**

Rijden op zandduinen is nog een unieke ervaring, waarvoor u echter enkele essentiële voorzorgen moet nemen. In nat, diep of fijn zand/sneeuw treedt er tractieverlies op en kan het voertuig gaan schuiven, kantelen of "vastlopen". Zoek in dit geval naar een vastere ondergrond. Ook in deze situatie dient u te vertragen en uit te kijken voor moeilijke rijomstandigheden.

Wanneer u in duingebied gaat rijden, is het raadzaam uw voertuig uit te rusten met een hoog uitstekende vlag. Zo kunnen andere personen aan de andere kant van de zandduin beter zien waar u zich bevindt. Rij voorzichtig wanneer u voor u nog een veiligheidsvlag bespeurt.

## Rijden op kiezel, losse stenen of andere gladde oppervlakken

Rijden op losse stenen of kiezel lijkt sterk op rijden op ijs. Het verandert de besturing van het voertuig, waardoor het kan slippen of kantelen, vooral bij te hoge snelheden. Ook de remafstand kan toenemen. Vergeet niet dat er bij "bruusk gas geven" of doorslippen losse stenen naar achteren kunnen vliegen en een andere bestuurder kunnen raken. Doe dit nooit opzettelijk.

Begint u toch te slippen of schuiven, draai het stuur dan in de richting waarin u slipt tot u het voertuig opnieuw onder controle heeft. U mag nooit bruusk remmen en de wielen blokkeren.

## Hindernissen nemen

Passeer hindernissen op uw "weg" voorzichtig. Dit omvat rotsen, omgevallen bomen en putten. Vermijd ze zoveel mogelijk. Houd er rekening mee dat sommige hindernissen te groot of gevaarlijk zijn om over te rijden en beter ontweken worden. Probeer nooit een hindernis te nemen die hoger is dan de speling tussen de grond en uw voertuig. U kunt veilig over kleine rotsen of kleine omgevallen bomen rijden - benader de hindernis aan een lage snelheid en zoveel mogelijk in een rechte hoek. Pas uw snelheid aan zonder vaart te verliezen en geef niet bruusk gas. De passagiers moeten de handgrepen stevig vasthouden en de voeten op de vloer plaatsen. Houd het stuur stevig vast zonder uw vuisten er omheen te sluiten en rijd vooruit. Houd er rekening mee dat de hindernis misschien glad is of kan verschuiven wanneer u erover rijdt.

## Rijden over heuvels

Er zijn twee zaken van belang wanneer u op heuvels of hellingen rijdt: wees voorbereid op gladde

oppervlakken of variaties in ondergrond en hindernissen en zet u schrap in het voertuig. Als u een te gladde helling of een helling met een losse ondergrond op- of afrijdt, kunt u de controle over het voertuig verliezen. Als u aan hoge snelheid over de top van een heuvel rijdt, is het mogelijk dat u geen tijd meer heeft om u voor te bereiden op het terrein aan de andere kant. Parkeer niet op een helling. Plaats de schakelhendel steeds in de PARKEERstand wanneer u stopt of parkeert, vooral op een helling, om te vermijden dat het voertuig gaat rollen. Als u toch op een steile helling moet parkeren, blokkeer de wielen dan met rotsen of stenen.

## Bergop rijden

Gebruik de lage versnelling (L) om bergop te rijden.

Door zijn configuratie heeft dit voertuig een uitstekende tractie bij het klimmen, zo goed zelfs dat het eerder zal kantelen dan zijn tractie verliezen. Op het terrein komt het bijvoorbeeld geregeld voor dat de top van een heuvel is geërodeerd tot een steile, scherpe piek. Dit voertuig is niet ontworpen voor dergelijke omstandigheden. Kies een alternatieve route.

Het is ook raadzaam na te gaan hoe het terrein er aan de andere kant van de heuvel of glooiing uitziet. Al te vaak blijkt er een diepe afgrond te wachten en is afdalen onmogelijk.

Als u voelt dat de helling te steil wordt, remt u om het voertuig te stoppen. Plaats de schakelhendel in achteruit (R) en rijd achteruit de heuvel af. Laat hierbij de remmen amper los en blijf aan een lage snelheid rijden. Probeer niet om te keren. Rijd nooit een heuvel af met de motor in neutraal. Ga niet hard op de rem staan. Dit verhoogt het risico op kantelen.

## Bergaf rijden

Dit voertuig kan steilere hellingen beklimmen dan het veilig kan afdalen. Daarom dient u er zeker van te zijn dat er een veilige weg naar beneden is, voordat u aan een beklimming begint.

Wanneer u vertraagt bij het afdalen van een gladde helling, kan het voertuig gaan "schuiven", waardoor het uitglijdt. Houd een constante snelheid aan en/of versnel iets om het voertuig opnieuw onder controle te krijgen. U mag nooit bruusk remmen en de wielen blokkeren.

## Dwars op een helling rijden

Vermijd waar mogelijk een helling dwars op of af te rijden. Is het toch noodzakelijk, wees dan uiterst voorzichtig. Wanneer u dwars op een steile helling rijdt kunt u kantelen. Bovendien kunt u op gladde of onvaste oppervlakken oncontroleerbaar wegschuiven. Vermijd alle voorwerpen of inzinkingen die de overhelling van het voertuig naar één zijde nog versterken, om te voorkomen dat het voertuig kantelt. Als u voelt dat het voertuig begint te kantelen of zijwaarts te verschuiven, stuurt u indien mogelijk naar beneden (de helling af).



## WAARSCHUWING

Wees voorzichtig bij het laden en vervoeren van vloeibare reservoirs. Deze kunnen de stabiliteit van het voertuig beïnvloeden wanneer u dwars op een helling rijdt, door bergafwaarts te trekken en het risico op kantelen te verhogen.

## Steile dalingen

Dit voertuig is niet ontworpen voor steile dalingen. Dit voertuig zal gewoonlijk "stoppen" wanneer de voor- of achterwielen over een

steile daling rijden. Als het om een steile, diepe afgrond gaat zal het voertuig met zijn neus naar beneden duiken en kantelen.

Vermijd steile dalingen. Keer om en kies een alternatieve route.

## Rijden als ontspanning, in groep of over lange afstanden

Respecteer de rechten en beperkingen van anderen. Begeef u niet in zones die zijn voorbehouden aan andere offroadactiviteiten. Daartoe behoren paden voor sneeuwscoters, ruiters, langlaufsporen, mountainbikeparcours enz. Ga er nooit van uit dat er toch geen andere gebruikers op het pad zijn. Houd altijd rechts op het pad en zigzag niet heen en weer. Zorg ervoor dat u kunt stoppen wanneer er voor u een andere weggebruiker opdaagt.

Sluit u aan bij een plaatselijke side-by-side-club. Zij kunnen u een kaart bezorgen en adviseren of informeren over de plaatsen waar u kunt rijden. Als er geen club in uw buurt is, kunt u misschien meewerken aan de oprichting ervan. In groep rijden en clubactiviteiten zijn een aangename, sociale vrijetijdsbesteding. Berijdt het voertuig nooit na drugs- of alcoholgebruik of wanneer u moe of ziek bent.

Houd altijd een veilige afstand van andere bestuurders. Op basis van uw eigen inschatting van snelheid, staat van het terrein, weer, mechanische staat van uw voertuig en uw "vertrouwen in het beoordelingsvermogen" van de mensen om u heen, kunt u het best oordelen over de aangewezen veilige afstand. Net als andere voertuigen kan dit voertuig niet "ogenblikkelijk" stoppen.

Informeer voor uw vertrek iemand over uw geplande bestemming en het tijdstip waarop u vermoedelijk terugkeert.

Neem, afhankelijk van de afstand die u wilt afleggen, extra gereedschap of nooduitrusting mee. Vraag na waar u extra benzine kunt kopen. Wees voorbereid op de omstandigheden die u mogelijk te wachten staan. Het verdient zeker aanbeveling een eerstepulpkit mee te nemen.

## Milieu

Eén van de voordelen van dit voertuig is dat u zich op ongebaand terrein kunt begeven tot ver buiten de bewoonde wereld. Doe dit echter altijd met respect voor de natuur en de rechten van andere natuurliefhebbers. Rijd niet door ecologisch kwetsbare gebieden. Rijd niet over bosaanplantingen of jonge boompjes, hak geen bomen, verwijder geen omheiningen en verniel de bodem niet door uw wielen te laten spinnen. "Wees behoedzaam".

Dit voertuig kan OHV-branden veroorzaken als er zich vuil bij de uitlaat of andere hete motoronderdelen ophoopt, wat kan gaan branden en in droog gras kan vallen. Voorkom rijden in natte gebieden, door moerassen of in lang gras, waar zich vuil kan afzetten. Als u in zulke gebieden rijdt, inspecteert u de motor en hete delen en verwijdert u het vuil. Zie *ONDERHOUD* voor meer informatie.

Wilde dieren opjagen is wettelijk verboden in heel wat streken. Wild dat door een motorvoertuig wordt opgejaagd, kan sterven van uitputting. Komt u dieren tegen op uw weg, stop dan en observeer ze in stilte. U houdt er zeker heel wat mooie herinneringen aan over.

Respecteer de regel "breng terug wat u meeneemt". Laat geen afval achter. Maak geen kampvuur tenzij u hiervoor toelating heeft, en dan alleen ver genoeg van droge plaatsen. De gevaren die u veroorzaakt

op uw weg kunnen anderen en uzelf schade berokkenen, zelfs op een later tijdstip.

Respecteer landbouwgronden. Vraag voor het betreden van privé-terrein altijd toestemming aan de eigenaar. Respecteer landbouwgewassen, vee en eigendomsgrenzen.

Vervuil ten slotte geen waterlopen, meren of rivieren, voer geen aanpassingen aan de motor of het uitlaatsysteem uit en verwijder geen onderdelen. Dit kan de emissies van het voertuig beïnvloeden.

# LADINGEN VERPLAATSEN EN WERKEN

## Werken met uw voertuig

Uw voertuig kan u helpen bij een aantal uiteenlopende LICHTE taken, gaande van sneeuw ruimen tot hout slepen of een last vervoeren. Hiervoor is een waaier van accessoires te verkrijgen bij uw erkende Can-Am dealer. Om verwondingen te voorkomen moet u de instructies en waarschuwingen volgen die bij het accessoire zitten. Respecteer altijd de maximale belading van het voertuig. Bij een te zware belasting van het voertuig kunnen de componenten overbelast raken en stukgaan. Vermijd te veel inspanningen te leveren door zware ladingen te heffen of te trekken of het voertuig met de hand te duwen.

## Lading transporteren

Alle lading die op het voertuig wordt vervoerd zal de handelbaarheid, stabiliteit en remafstand van het voertuig beïnvloeden. Overschrijd nooit de maximale voertuigbelading, inclusief gewicht van bestuurder, passagiers, lading, accessoires en disselgewicht.

MAXIMALE VOERTUIGBELADING	
526 kg	Inclusief bestuurder, passagier, lading, disselgewicht en toegevoegde accessoires

Voorbeelden van juiste verdeling van de lading over het voertuig:

VOORBEELDEN VAN JUISTE LADING VAN HET VOERTUIG				
BESTUURDER EN PASSAGIERS	LADING LAADBAK	ACCESSOIRES	DISSELGEWICHT	TOTALE VOERTUIG-BELADING
250 kg	183 kg	25 kg	68 kg	526 kg
186 kg	272 kg	0 kg	68 kg	526 kg

**OPMERKING:** Verdeel het gewicht gelijk tussen de linker- en rechterpersoon.

**OPMERKING:** Bij een hoog toerental van de transmissie van het voertuig, mag het gecombineerde gewicht in de laadbak en het disselgewicht niet groter zijn dan 68 kg .

Volg deze aanwijzingen om het risico op verlies van controle of van de lading te verlagen.

## Instellingen voertuig met lading

Als de lading 195 kg overschrijdt, inclusief het gewicht van de bestuurder, passagiers, de lading, accessoires en het disselgewicht van de aanhanger, moeten de banden op maximale druk gebracht worden van 110 kPa Voor, 179 kPa Achter.

**OPMERKING:** Pas de ophanging aan wanneer u zware ladingen of passagiers vervoert.

**OPMERKING:** Rijd met de schakelhendel in een lage versnelling (L) wanneer u zware ladingen vervoert in de laadbak of wanneer u een aanhangwagen trekt.

## De laadbak laden

**OPMERKING** Zorg ervoor dat u tijdens het laden of lossen het maximumgewicht van 100 kg op elke achterklep niet overschrijdt.

Plaats de lading zo laag mogelijk. –Een hogere lading kan het zwaartepunt van het voertuig' omhoog brengen, wat het minder stabiel kan maken. Plaats de lading vooraan in het midden van de laadbak en verdeel ze zo gelijkmatig mogelijk.

Maak de lading vast met de bevestigingshaken in de laadbak. Gebruik alleen de bevestigingshaken aan de onderkant van de laadbak. Maak de lading niet vast aan de kooi of een ander deel van het voertuig. Als de lading niet correct is vastgemaakt, kan deze verschuiven of van het voertuig af vallen en hierbij mogelijk bestuurder, passagier of omstanders raken, of ze kan verschuiven tijdens het rijden en de besturing van het voertuig beïnvloeden.

Objecten hoger dan de wanden van het laadbed kunnen de zichtbaarheid beïnvloeden voor de bestuurder en kunnen projectielen vormen bij een ongeval. Ladingen die aan de zijkant uit het voertuig steken, kunnen vast komen te zitten in struiken, takken of andere obstakels. Vermijd dat de lading de remlichten bedekt en belemmert. Zorg ervoor dat de lading niet uit de laadbak steekt en dat de lading uw zichtbaarheid of de besturing van het voertuig niet hindert.

Overbelast de laadbak niet.

Sluit beide achterkleppen voor u gaat rijden.

MAXIMUMGEWICHT LADINGEN LAADBAK		
LAADBAK (TOTAAL)	272 kg	Gelijkmatig verdeeld en veilig vastgemaakt. Zo laag mogelijk geladen om het zwaartepunt zo laag mogelijk te houden.
ONDERSTE LAADBAK	272 kg	Gelijkmatig verdeeld.
BOVENSTE LAADBAK	181 kg	Gelijkmatig verdeeld over de scheidingswand.
BOVENSTE ACHTERKLEP	100 kg	Alleen terwijl u de laadbak laadt. Rijd nooit met de achterklep open.
ONDERSTE ACHTERKLEP	100 kg	Alleen terwijl u de laadbak laadt. Rijd nooit met de achterklep open.

Voorbeelden van maximale ladingen in het voertuig:

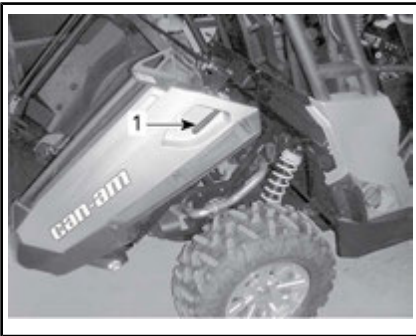
VOORBEELDEN VAN LADINGEN IN DE LAADBAK		
LADING BOVENSTE DEEL LAADBAK	LADING ONDERSTE DEEL LAADBAK	TOTALE LADING LAADBAK
0 kg	272 kg	272 kg
100 kg	172 kg	272 kg
181 kg	91 kg	272 kg

## Rijden in geladen toestand

Matig uw snelheid en draai geleidelijk aan wanneer u ladingen vervoert. Vermijd hellingen en ruig terrein. Voorzie een langere remafstand. Als met dit voertuig een zware last of passagiers worden vervoerd, neemt de remafstand ervan toe, vooral op een helling.

## De laadbak kantelen

De laadbak kan worden gekanteld, zodat u de lading gemakkelijker kunt lossen. Gebruik hiervoor de hendels aan elke kant van de laadbak.



1. Rechterhendel

**OPMERKING** Zet altijd de motor uit wanneer u de laadbak kantelt.

## ⚠ WAARSCHUWING

- Zorg er steeds voor dat er niemand achter de laadbak staat wanneer u aan de hendel trekt om de laadbak te kantelen.
- Het laadgewicht kan de werking van het kantelen van de laadbak beïnvloeden (kantelen of naar omlaag laten).

Wees erg voorzichtig wanneer u de achterkleppen en de laadbak bedient. Tijdens het transport kan de lading verschoven zijn.

Om de laadbak terug omlaag te brengen, duwt u de laadbak naar beneden toe op zijn plaats.

## ⚠ WAARSCHUWING

- Zorg ervoor dat uzelf en andere personen weg van de laadbak en de plaats waar deze op het voertuigframe neerkomt staan wanneer u de laadbak omlaag brengt.
- Zorg ervoor dat u de laadbak en de achterkleppen correct vastmaakt voor u rijdt.
- Zorg ervoor dat er geen objecten tussen de gekantelde laadbak en het voertuigframe zitten, zodat de laadbak goed kan worden vastgemaakt nadat deze omlaag gebracht is.





**VOORKANT GEKANTELTE LAADBAK  
VRIJ VAN OBJECTEN**



**DUW OM TE SLUITEN**

1. Handbeschermer

## Een lading vervoeren

Trek nooit een lading door deze aan de kooi te bevestigen, hierdoor kan het voertuig kantelen. Gebruik enkel de trekhaak of de lier (indien geïnstalleerd) om lasten te trekken.

Wanneer u lasten trekt met een ketting of een kabel, zorg er dan voor dat deze opgespannen is voor u start en behoud deze spanning tijdens het trekken.

Als u lasten trekt met een ketting of een kabel, zorgt u ervoor dat u progressief remt. De inertie van de lading kan een botsing veroorzaken.

Respecteer de maximum trekcapaciteit wanneer u een lading trekt.

Zie het hoofdstuk **EEN AANHANGWAGEN TREKKEN**.

## **!** WAARSCHUWING

Wanneer de kabel of de ketting niet opgespannen is, kan deze breken en terugketsen.

Wanneer u een ander voertuig sleept, zorg er dan voor iemand het gesleepte voertuig bestuurt. Deze persoon moet remmen en sturen om de controle over het voertuig te behouden.

Voor u ladingen trekt met een lier, leest u de handleiding van de fabrikant van de lier.

Matig uw snelheid en draai geleidelijk aan wanneer u lasten vervoert. Vermijd hellingen en ruig terrein. Probeer nooit op steile hellingen te rijden. Voorzie meer afstand om te remmen, vooral op hellingen. Wees voorzichtig om niet te beginnen slippen of schuiven.

## Een trailer trekken

Als u een trailer aan uw voertuig wilt hangen, moet u zeker nagaan of de dissel op de trekhaak van het voertuig past. Let erop dat de aanhangwagen horizontaal staat ten opzichte van het voertuig. (Soms moet de trekhaak van uw voertuig van een speciaal verlengstuk worden voorzien). Bevestig de trailer met een veiligheidsketting of -kabel aan het voertuig.

De trailer verkeerd laden kan tot controleverlies leiden. Respecteer de maximale trekcapaciteit en de gewichtscapaciteit van de dissel (Zie de tabel **MAXIMALE TREKCAPACITEIT**). Zorg ervoor dat er ten minste wat gewicht op de dissel rust.

Zorg er steeds voor dat de lading gelijkmatig verdeeld is en veilig is vastgemaakt op de trailer. Een ge-

lijkmatic verdeeide trailer is makke-  
lijker te besturen.

Zet de schakelhendel altijd op L  
(lage stand) voor het trekken van  
een aanhangwagen-, rijden in lage  
stand helpt bij het trekken van de  
toegenomen belasting op de ach-  
terbanden.

Blokkeer de wielen van het voer-  
tuig en de aanhangwagen wanneer

u stopt of parkeert, zodat ze niet  
kunnen weggrollen.

Wees voorzichtig wanneer u een  
geladen aanhangwagen loskoppelt;  
de wagen of de lading kan op u of  
anderen vallen.

Wanneer u een trailer trekt, moet  
u de volgende maximale trekcapa-  
citeit respecteren.

<b>MAXIMUM TREKCAPACITEIT</b>			
<b>SOORT BEVESTIGING</b>	<b>MAXIMALE LADING TRAILER</b>	<b>MAXIMAAL GEWICHT DISSEL</b>	<b>OPMERKING</b>
50,8 mm X 50,8 mm aanhaakbevestiging bal	680 kg	68 kg	Inclusief trailer en trailerlading. Zorg ervoor dat u de trailer correct laadt, zodat de dissel altijd op de trekhaakbevestiging drukt en niet aan de trekkogel trekt.
38 mm X 38 mm aanhaakbevestiging bal en de geschikte adapter	400 kg	40 kg	

# BELANGRIJKE LABELS OP HET PRODUCT

## Loshangend Etiket

Dit voertuig wordt geleverd met een loshangend label aan het stuur en labels die belangrijke veiligheidsinformatie bevatten.

Iedereen die met dit voertuig rijdt, moet deze informatie lezen en begrijpen voor het rijden.



*TYPISCH*

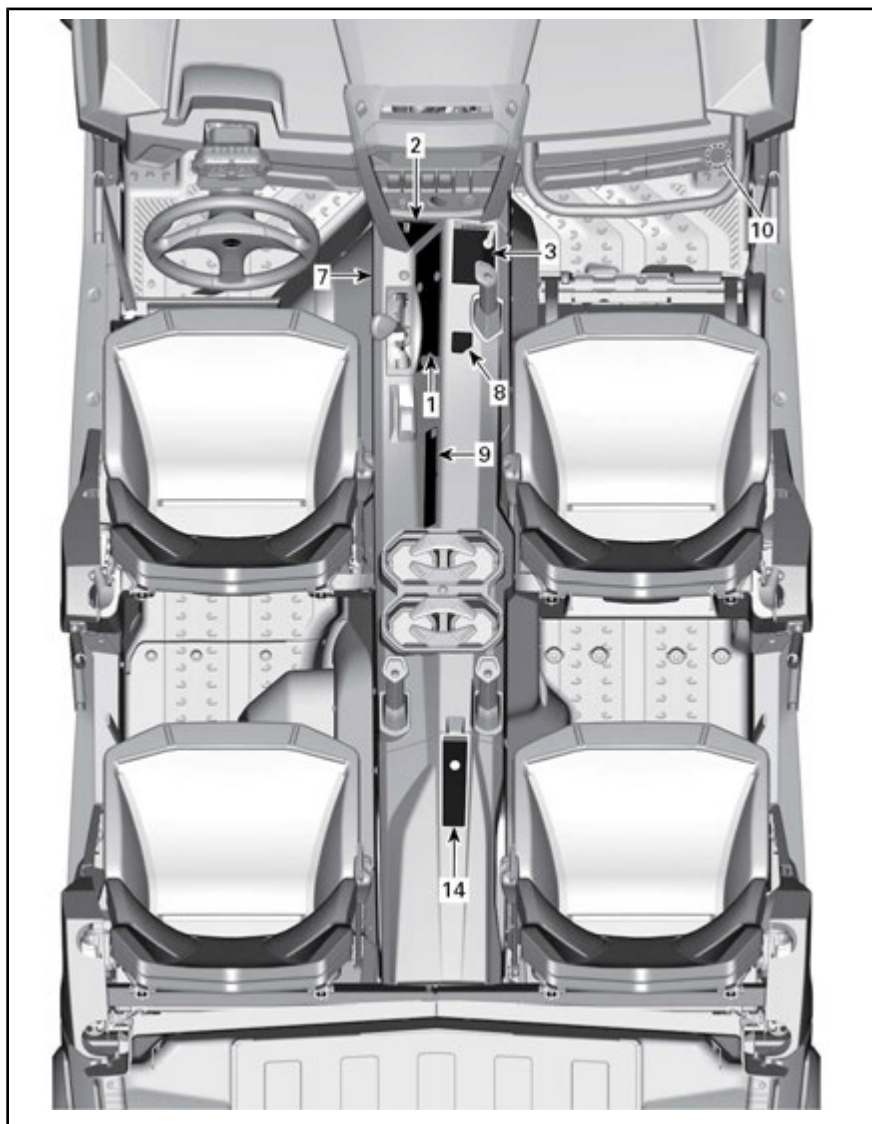
## Veiligheidslabels

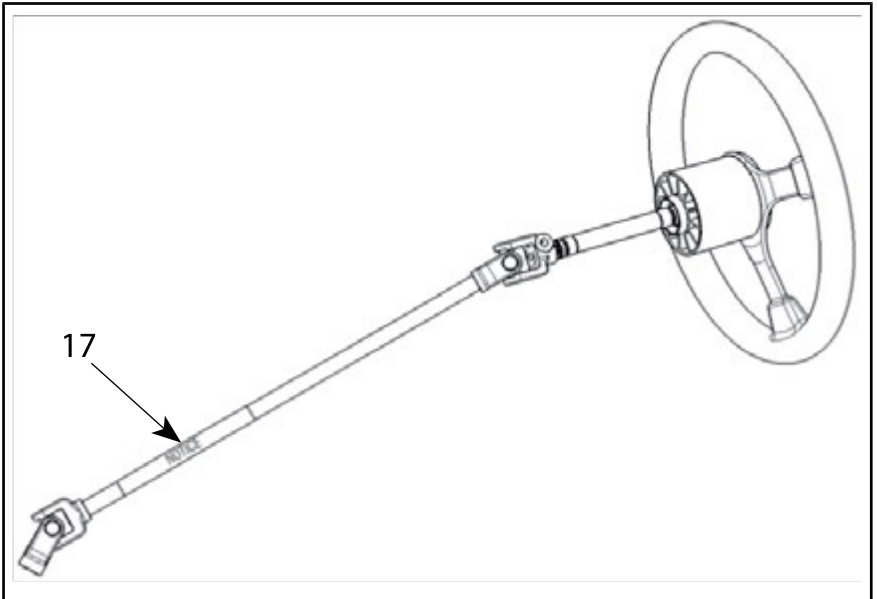
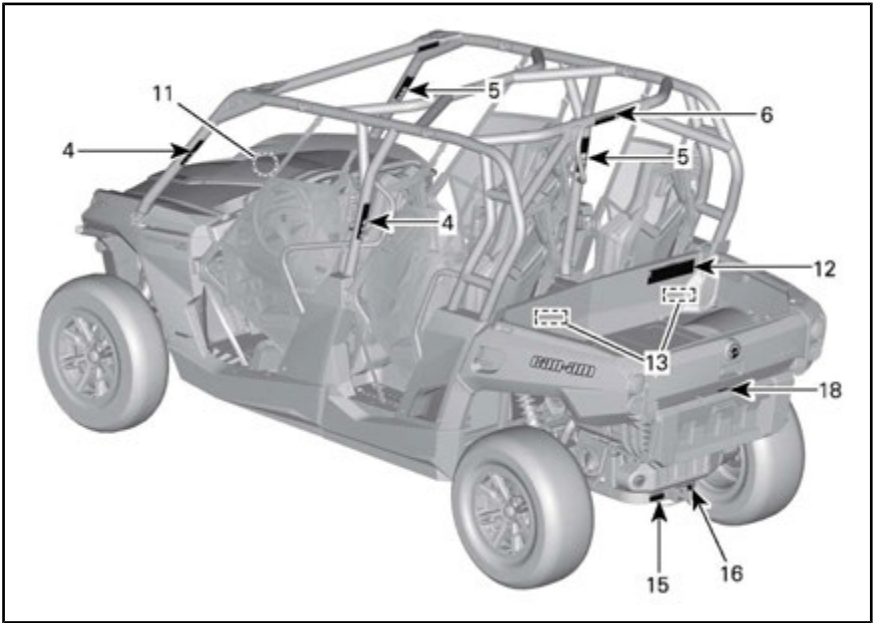
Lees alle veiligheidslabels op uw voertuig aandachtig door.

Deze etiketten zijn bevestigd op het voertuig voor de veiligheid van de bestuurder, passagiers en omstanders.

De volgende labels bevinden zich op uw voertuig en moeten als vaste onderdelen van het voertuig worden beschouwd. Als ze ontbreken of beschadigd zijn, kunnen ze kosteloos worden vervangen. Raadpleeg een erkende Can-dealer.

**OPMERKING:** Als er verschillen zijn tussen deze gids en het voertuig, hebben de veiligheidslabels op de boot de overhand op de labels in deze gids.





**Een verkeerd gebruik van terreinvoertuigen kan ernstig tot dodelijk letsel veroorzaken**

**Wees voorbereid**


- Bevestig de veiligheidsgordel en het net.
- Draag een goedgekeurde helm en andere beschermingsuitrusting.
- Elke bestuurder en passagier moet met de rug tegen de rugleuning, de voeten op de grond of op de voetsteun en de handen op het stuur of aan de handgrepen kunnen zitten. Blijf geheel binnen het voertuig.

**Rij voorzichtig**

Vermijd dat de controle verliest of over de kop rich.

- Vermijd te hard rijden op hellingen, schuive of vlakke oppervlakten.
- Vermijd snel trekken terwijl u draait, zelfs vanuit stilstand.
- Vertraag voor u een bocht neemt.
- Let op heuvels, ruw terrein, kullen en anderen wijzigingen in grond of terrein. Vermijd verharde wegen.
- Vermijd dwars op een helling (op heuvels rijden).

**Koprollen hebben ernstige en dodelijke verwondingen veroorzaakt, ook in vlakke en open gebieden.**



**Zorg ervoor dat de berijders opletten en plan vooruit**

Indien u denkt of voelt dat het voertuig omvalt of omrolt, verminder dan het gevaar op verwonding door:

- De handrails of het stuur stevig vast te houden en te anticiperen.
- Steek om geen enkele reden delen van uw lichaam buiten het voertuig.

**Eis dat uw voertuig correct wordt gebruikt.** – Doe als om listed te vermijden:

- Niet toe te staan dat er rookdoos wordt gebruikt.
- Ervoor te zorgen dat rijders 16 of ouder zijn en een geldig rijbewijs hebben.
- Mensen niet te laten rijden als zij alcohol of drugs hebben gebruikt.
- Sta het gebruik op de openbare weg niet toe (tenzij deze voor terreinvoertuigen toegankelijk zijn) – u kunt boeien met auto's en vrachtwagens.
- Niet meer mensen mee te nemen als er zitplaatsen zijn 4 berijders.

**Lees de gebruikershandleiding en de veiligheidsaankers voor en bekijk de veiligheidsvideo. Volg alle aanwijzingen en waarschuwingen op.**

704903676A

LABEL 1

**WAARSCHUWING**



**P**  
**R**  
**N**  
**H**  
**L**

Zet de schakelhendel in PARKEER-stand (P) voor u uitstapt. Het voertuig kan verder rijden als het niet in PARKEER stand staat

Stop het voertuig en zet de rem op voor u de schakelhendel en de 2WD/4WD schakelaar gebruikt.

704903676A

LABEL 2

**WAARSCHUWING**

**PASSAGIER**

**Onjuist gebruik van dit voertuig kan ernstig letsel of overlijden tot gevolg hebben.**

**Wees voorbereid**

- Bevestig de veiligheidsgordel en het net.
- Draag een goedgekeurde helm en andere beschermingsuitrusting.

U moet met uw rug tegen de zitting kunnen plaatsnemen, de voeten vlak op de vloer of voetsteun en de handen op de handrails. Blijf geheel binnen het voertuig.

**Zorg ervoor dat de berijders opletten en plan vooruit**

Indien u denkt of voelt dat het voertuig omvalt of omrolt, verminder dan het gevaar op verwonding door:

- De handrails stevig vast te houden en te anticiperen.
- Steek om geen enkele reden delen van uw lichaam buiten het voertuig.

**KWALIFICATIES EN VERANTWOORDELIJKHEDEN VAN DE PASSAGIERS**

- Rijd niet onder de invloed van drugs of alcohol.
- Vraag de bestuurder om te vertragen of te stoppen wanneer u zich ongemakkelijk voelt tijdens het rijden.

704903676A

LABEL 3

**⚠ WAARSCHUWING**  
**Wees voorbereid op kantelen**

Als het voertuig kantelt, kan een deel van het lichaam buiten de cockpit (zoals armen, benen of hoofd) worden verpletterd door de kooi of andere delen van het voertuig.

Maak net en veiligheidsgordel vast om te vermijden dat armen of benen uit het voertuig steken.

Houd de kooi nooit vast tijdens het rijden.

Probeer een kantelend voertuig nooit te stoppen met uw arm of been.



704903679

LABEL 4

**⚠ WAARSCHUWING**  
**Wees voorbereid op kantelen**

Als het voertuig kantelt, kan een deel van het lichaam buiten de cockpit (zoals armen, benen of hoofd) worden verpletterd door de kooi of andere delen van het voertuig.

Maak net en veiligheidsgordel vast om te vermijden dat armen of benen uit het voertuig steken.

Houd de kooi nooit vast tijdens het rijden.

Probeer een kantelend voertuig nooit te stoppen met uw arm of been.



704903680

LABEL 5

**WAARSCHUWING**

**Bevestig NIETS aan de kooi om lasten te trekken.  
Hierdoor kan uw voertuig kantelen. Gebruik enkel de trekhaak of hulphaak om lasten te trekken.**

704900482

LABEL 6

**WAARSCHUWING**

BANDENSPPANNING KOUDE BANDEN	kPa	(psi)	(bar)	Door een verkeerde bandenspanning of overbelading kunt u de controle verliezen, wat ernstig tot dodelijk letsel kan veroorzaken.	
Minimum:	VOORAAN: 97	14	0.97		<ul style="list-style-type: none"> <li>• Een band die te weinig opgepompt is kan loskomen van de velg.</li> <li>• Gebruik Maximale druk als de lading zwaarder is dan 195 kg (430 lb).</li> <li>• Maximale gewichtscapaciteit: 526 kg (1160 lb).</li> </ul>
	ACHTERAAN: 97	14	0.97		
Maximum: (te gebruiken met lading)	VOORAAN: 110	16	1.10		
	ACHTERAAN: 179	26	1.79		

704903811B

LABEL 7

**THIS VEHICLE IS AN OFF ROAD VEHICLE NOT INTENDED FOR USE ON PUBLIC ROADS**

**CE VÉHICULE EST CONÇU POUR UN USAGE HORS ROUTE ET N'EST PAS DESTINÉ AUX VOIES PUBLIQUES**

704902407

LABEL 8

(DA) (DE) (EL) (ES) (FI) (FR) (IT) (NL) (PT) (SV)	ADVERSEL: FINN OG LES BRUKSANVISNINGEN. FØLG ALLE ANVISNINGER OG ADVARSLER. WARNUNG: BETRIEBSANLEITUNG AUSFINDIG MACHEN UND LESEN. ALLE ANWEISUNGEN UND WARNHINWEISE BEFOLGEN. ΠΡΟΒΛΕΠΟΜΕΝΗ: ΒΡΕΙΤΕ ΚΑΙ ΔΙΑΒΑΣΕΙ ΤΟΝ ΟΔΗΓΟ ΧΕΙΡΙΣΤΗ. ΑΚΟΛΟΥΘΗΣΤΕ ΟΛΕΣ ΤΙΣ ΟΔΗΓΙΕΣ ΚΑΙ ΤΙΣ ΠΡΟΒΛΕΠΟΜΕΝΕΣ. ADVERTENCIA: UBICAR Y LEER LA GUÍA DEL OPERADOR. ATENERSE A TODAS LAS INSTRUCCIONES Y MENSAJES DE ADVERTENCIA. VAROITUS: PAKANNA JA LUE KÄYTTÄJÄN OPAS, NOUDATA KAIKKIA KÄYTTÖOHJEITA JA VAROITUKSIA. AVERTISSEMENT: LOCALISER ET LIRE LE GUIDE DE L'OPÉRATEUR. SUIVRE TOUTS LES CONSIGNES ET AVERTISSEMENTS. AVVERTENZA: LEGGERE IL MANUALE DELL'OPERATORE, SEGUIRE TUTTE LE ISTRUZIONI AVVERTENZE. WAARSCHUWING: ZOEK DE GEBRUIKERSHANDLEIDING OP EN LEES HEM. HOUD U AAN ALLE AANWIJZINGEN EN WAARSCHUWINGEN. ADVERTENCIA: LOCALIZAR E LER O GUIA DE OPERAÇÃO, OBSERVAR TODAS AS INSTRUÇÕES E MENSAGENS DE AVISO. VARNING: TA REDE PÅ INSTRUKTIONSBOKEN OCH LÄS DEN, UPPMÄRKSAMMA ALLA ANVISNINGAR OCH VARNINGER.
--	--

704902408

LABEL 9 - BUITEN CAN - VS

38

**VEILIGHEIDSINFORMATIE**





LABEL 10



LABEL 11



LABEL 12



LABEL 13

**! WAARSCHUWING**

**PASSAGIERS**

Een oneigenlijk gebruik van het voertuig kan leiden tot Ernstige of dodelijke verwondingen

**Wees voorbereid**

- Bevestig de veiligheidsgordel en het riem.
- Draag een goedgekeurde helm en andere beschermingsuitrusting.



U moet met de rug tegen de leuning, met de voeten op de vloer, en de handen op de handgrepen kunnen zitten.

Blijf geheel binnen het voertuig

**Zorg ervoor dat de berijders opletten en plan vooruit**

Indien u denkt of voelt dat het voertuig omvalt of omrolt, verminder dan het gevaar op verwonding door:

- De handrails stevig vast te houden en te anticiperen.
- Steek om geen enkele reden delen van uw lichaam buiten het voertuig.

**KWALIFICATIES EN VERANTWOORDELIJKHEID EN VAN DE PASSAGIERS**

- Rijd niet onder de invloed van drugs of alcohol.
- Vraag de bestuurder om te vertragen of te stoppen wanneer u zich ongemakkelijk voelt tijdens het rijden.

704903893A

LABEL 14

**! WAARSCHUWING**

De trailer verkeerd laden kan tot controleverlies leiden. Verdeel de lading gelijkmatig.

- Maximaal sleepgewicht: 680kg (680,39kg)
- Maximaal disselgewicht 68 kg (68,04 kg)

704902336

LABEL 15

**! WAARSCHUWING**

Wanneer u een aanhangwagen trekt:

- Zet de schakelhendel in lage snelheid (L).
- Verminder vaart en draai geleidelijk.
- Vermijd hellingen en ruig terrein.
- Voorzie meer afstand om te stoppen.

704902345

LABEL 16

**MERK OP**

ONDERDELEN VAN HET STUURMECHANISME MOGEN NOOIT WORDEN GEBRUIKT OM HET VOERTUIG TE STARTEN ZONDER SLEUTEL.

INDIEN DIT NIET WORDT OPGEVOLGD ZAL DE DPS-UNIT NIET MEER FUNCTIONEREN.

ONDERDELEN VAN HET STUURMECHANISME MOGEN NOOIT WORDEN GEBRUIKT OM HET VOERTUIG TE STARTEN ZONDER SLEUTEL.

INDIEN DIT NIET WORDT OPGEVOLGD ZAL DE DPS-UNIT NIET MEER FUNCTIONEREN.

704903434

LABEL 17

**WAARSCHUWING**

Neem nooit een passagier mee op de bagagedrager of de achterklep.



704902420

Max. gewicht op achterklep (enkel tijdens in-/uitladen) - 100 kg (222lb)

LABEL 18

## Conformiteitslabels

Deze labels geven weer of het voertuig conform is.



1. Conformiteitslabels onder het hand-schoenvak

**CE**

ACN 097 370 100

POWER / PUISSANCE [ ] kW

WET WEGWICHT / PUISSANCE EN TORQUE / PUISSANCE [ ] kg

**INFORMATIE BETREFFENDE EMISSIECONTROLE**

DIT VOERTUIG IS GECERTIFICEERD VOOR GEBRUIK MET LOODVRIJKE BENZINE EN VOLDOET AAN DE AMERIKAANSE EPA & CALIFORNIA EMISSION / EVAP-REGELGEVING VOOR [ ] VOOR ATV'S EN OFFROAD-SPORTVOERTUIGEN.

**EC** 121

TYPE MOTOR	XXX XXXXXXX	FAMILLE DE MOTEUR	
TYPE PERMEATIE	XXX XXXXXXX	FAMILLE DE PERMEATION	
CERTIFICATIE NORM (FEL)	(EPA) HC+NOx 1.5 g/km CO 38 g/km (CARB) HC 1.2 g/km CO 15.0 g/km	LIMITE DES ÉMISSIONS DE LA FAMILLE	
VERPLAATSING MOTOR	XXX XXXXXXX	CYLINDRÉE	
UITLAATEMISSIE BESTURINGSSYSTEEM	XXX	SYSTÈME DE CONTRÔLE DES ÉMISSIONS	

**RENSEIGNEMENTS SUR LE DISPOSITIF ANTIPOLLUTION**

CE VÉHICULE EST CERTIFIÉ POUR FONCTIONNER À L'ESSENCE SANS PLOMB ET IL EST CONFORME AUX NORMES [ ] DE L'EPA ET DE LA CALIFORNIE AU NIVEAU DES RÉGLEMENTATIONS DE L'ÉCHAPPEMENT ET DE L'ÉVAPORATION POUR LES VTT ET LES VÉHICULES HORS-ROUTE SPORTS.

ZIE GEBRUIKERSHANDLEIDING VOOR ONDERHOUDSSCHEMA VOIR LE PROGRAMME D'ENTRETIEN DANS LE GUIDE DU CONDUCTEUR

**BOMBARDIER RECREATIONAL PRODUCTS INC.**

704 903874

**Bombardier Recreational Products Inc. bescheinigt, dass dieses ROV der amerikanischen nationalen Norm für Freizeit-Geländefahrzeuge, der Norm ANSI/ROHVA 1 - 2011, entspricht.**

**Bombardier Produits Récréatifs Inc. certifie que ce véhicule récréatif hors-route est conforme à la norme "American National Standard for Recreational Off-Highway Vehicles", ANSI/ROHVA 1 - 2011.**

**ROPS erfüllt die Leistungsanforderungen ISO 3471.**

**Cette structure de protection contre le retournement (ROPS) respecte les requis de performance de la norme ISO 3471.**

704903888

BOVENOP DE RECHTERZIJDE VAN DE KOOI

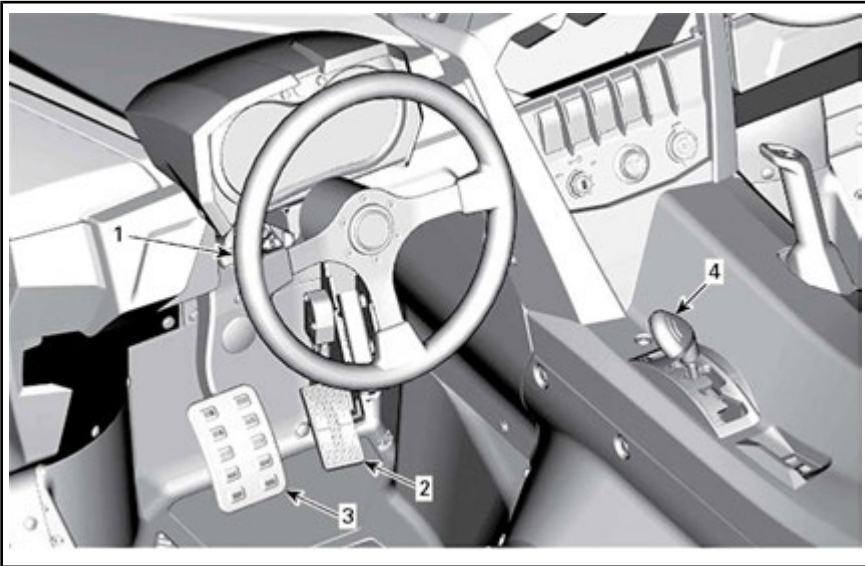
---

***Deze pagina is  
opzettelijk blanco***

# ***VOERTUIGINFORMATIE***

# PRIMAIRE BESTURINGSELEMENTEN

Het is belangrijk te weten waar de besturingselementen zich bevinden en hoe u ze moet bedienen, om ze vlot en gecoördineerd te leren bedienen.



*TYPISCH - ELEMENTAIRE BEDIENINGSELEMENTEN*

## 1) Stuur

Het stuur bevindt zich voor de bestuurdersstoel.

Met het stuur kunt u het voertuig naar links of naar rechts sturen.

Draai het stuur in de richting waar u wilt rijden.



*TYPISCH*

1. Stuurwiel

Grijp het stuur met beide handen vast, zonder dat u de duimen rond het stuur klemt.

**⚠ LET OP** Wanneer u met de duimen rond het stuur geklemd op ruige paden rijdt of een hindernis neemt, kan het stuur plots opzij

worden getrokken, met verwondingen aan de handen of polsen tot gevolg.

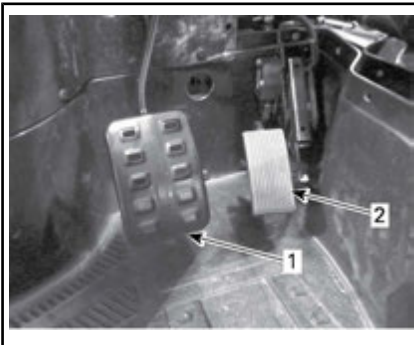
### Modellen met DPS

Die modellen zijn uitgerust met een dynamische stuurbekrachtiging of DPS (Dynamic Power Steering). Dankzij DPS kost het minder inspanning om het stuur te draaien.

## 2) Gaspedaal

Het gaspedaal bevindt zich rechts van het rempedaal.

Met het gaspedaal bepaalt u de snelheid van de motor.



1. Rempedaal
2. Gaspedaal

Om de snelheid van uw voertuig te verhogen of te behouden, drukt u met uw rechterschoen op het gaspedaal.

Om snelheid te minderen, laat u het gaspedaal los.

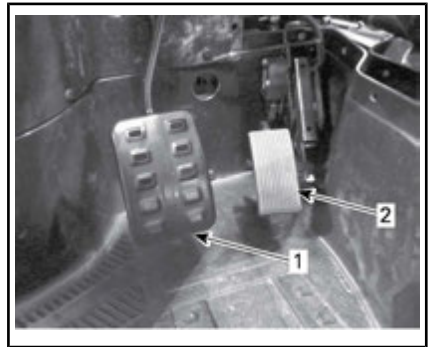
In het gaspedaal zit een veer, waardoor het terug in de ruststand (omhoog) moet komen wanneer u het niet indrukt.

**OPMERKING:** Het gaspedaal mag nooit worden gedemonteerd.

## 3) Rempedaal

Het rempedaal bevindt zich links van het gaspedaal.

Het rempedaal dient om het voertuig te vertragen of te stoppen.



1. Rempedaal
2. Gaspedaal

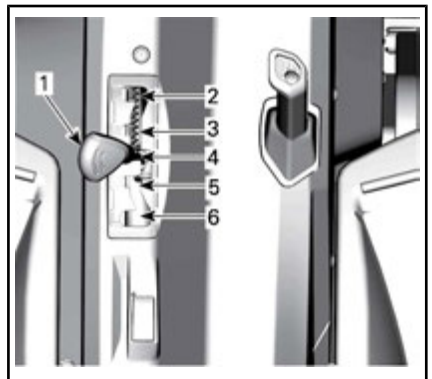
Om de snelheid van uw voertuig te verlagen of het te stoppen, drukt u met uw rechterschoen op het rempedaal.

In het rempedaal zit een veer, waardoor het terug in de ruststand (omhoog) moet komen wanneer u het niet indrukt.

## 4) Schakelhendel

De schakelhendel bevindt zich onderaan op de console.

De schakelhendel wordt gebruikt om van versnelling te veranderen.



1. Schakelhendel
2. Parkeren
3. Achteruit
4. Neutraal
5. Hoog toerental (vooruit)
6. Laag toerental (vooruit)

Het voertuig moet gestopt worden en de remmen moeten ingeschakeld worden voor u een versnelling kiest.

**OPMERKING** Deze versnellingsbak is niet ontworpen om te schakelen tijdens het rijden.

### Parkeren

In de parkeerstand wordt de versnellingsbak vergrendeld om te helpen voorkomen dat het voertuig beweegt.

 **WAARSCHUWING**

Gebruik de PARKEER-stand (P) altijd wanneer het voertuig niet in gebruik is. Als de schakelhendel niet in de P (PARKEER-stand) staat, kan het voertuig bewegen.

### Achteruit

In de stand achteruit kan het voertuig achteruit rijden.

**OPMERKING:** In achteruit is het toerental van de motor beperkt, waardoor dus ook de snelheid van het voertuig in achteruit beperkt is.

 **WAARSCHUWING**

Als u in achteruit een helling afrijdt, kunt u de ingestelde snelheidslimiet in achteruit toch overschrijden door de zwaartekracht.

### Neutraal

De neutrale stand schakelt de versnellingsbak uit.

### Hoog toerental (Vooruit)

In deze stand wordt het overbrengingsmechanisme in een hoge versnelling geschakeld. Dit is het toerentalbereik voor normaal rijden. In deze stand kan het voertuig zijn maximumsnelheid bereiken.

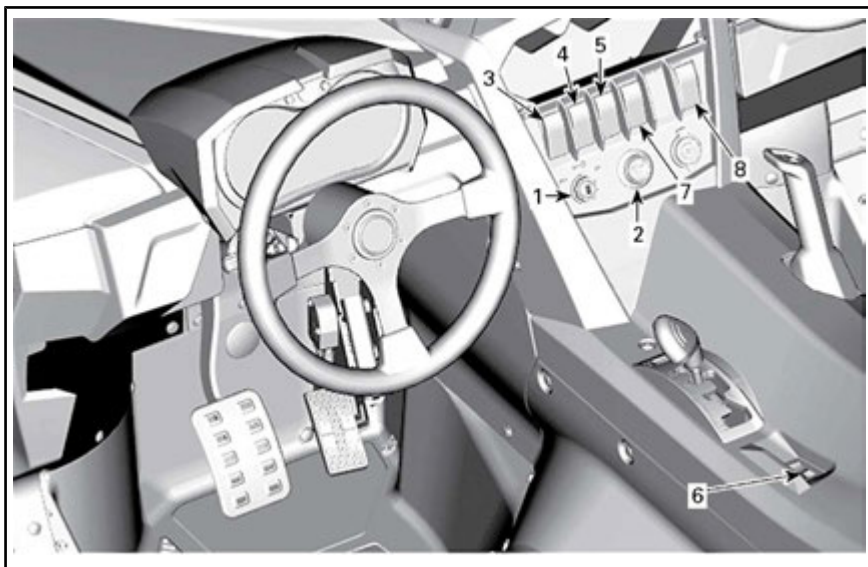
### Laag toerental (Vooruit)

In deze stand wordt het overbrengingsmechanisme in een lage versnelling geschakeld. In deze stand kan het voertuig traag rijden met een maximaal koppel op de wielen.

**OPMERKING** Gebruik het lage toerental om een trailer te trekken, zware ladingen te dragen, over hindernissen te rijden of een helling op of af te rijden.



# SECUNDAIRE BEDIENINGSELEMENTEN



TYPISCH - SECUNDAIRE BEDIENINGSELEMENTEN

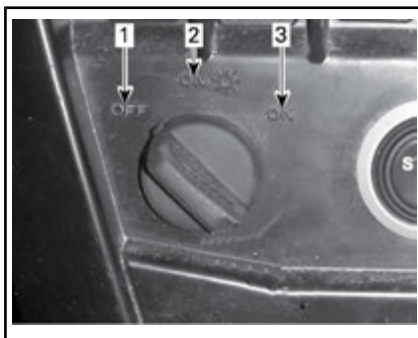
## 1) Contactschakelaar en -sleutels

### Contactschakelaar

De contactschakelaar bevindt zich bovenaan op de console.



1. Contactschakelaar



### STANDEN CONTACTSCHAKELAAR

1. UIT
2. AAN met licht
3. AAN

### UIT

Alleen in deze stand kan de sleutel in het contact worden geplaatst of eruit worden gehaald.

In de UIT-stand wordt het elektrische systeem van het voertuig uitgeschakeld.

De motor wordt uitgeschakeld als u de contactschakelaar op UIT draait.

## AAN met licht

Wanneer de sleutel in deze stand wordt gedraaid, wordt het elektrische systeem van het voertuig geactiveerd.

De meter begint te werken.

De lichten van het voertuig gaan branden.

De motor kan gestart worden.

## AAN

Deze stand biedt dezelfde functies als de stand AAN met licht, behalve dat de lichten van het voertuig uitgeschakeld worden.

## Contactsleutels

### Digitally Encoded Security System (D.E.S.S.)

De contactsleutels zijn voorzien van een elektronisch circuit dat een uniek elektronisch serienummer bevat.

Het D.E.S.S.-systeem leest de sleutelcode en laat het starten van de motor toe voor sleutels die het herkent.

### Soorten sleutels

Dit voertuig kan worden bestuurd met 3 verschillende soorten contactsleutels:

- Normale sleutel (grijs)
- Performance key (Prestatiesleutel - zwart)
- Optionele werksleutel (oranje).

Het soort sleutel is afhankelijk van de kleur.

## WAARSCHUWING

Zowel met de prestatie-, de normale als de optionele werksleutel is kantelen, omrollen, botsen of controleverlies met zware verwondingen of de dood tot gevolg mogelijk. Het gebruik van de werksleutel of normale sleutel vervangt niet dat de bestuurder voorbereid moet zijn, moet weten wat te doen en het voertuig voorzichtig moet besturen.

### Normale sleutel

Het voertuig wordt geleverd met een normale sleutel.

De normale sleutel beperkt de algemene prestaties van het voertuig tot 70% van het maximale koppel van de motor en beperkt de snelheid van het voertuig tot 70 km/h.

## WAARSCHUWING

Op steile hellingen naar beneden is het mogelijk dat de snelheidsbeperking niet verhindert dat het voertuig sneller dan deze snelheid gaat rijden.

Deze sleutel kan nuttig zijn voor bestuurders die liever geleidelijk versnellen of om te rijden in omgevingen waar de topsnelheid en bruusk versnellen niet wenselijk zijn. Op nauwe, bochtige paden is het bijvoorbeeld mogelijk dat de bestuurders de normale sleutel verkiezen.

### Prestatiesleutel

Het voertuig wordt geleverd met een prestatiesleutel; waarmee de gebruiker toegang krijgt tot het volledige koppel van de motor en de topsnelheid van het voertuig.

Dit kan handig zijn voor bestuurders die meer acceleratie verkiezen en in omgevingen waarvoor hogere

snelheden en een bruuskere versnelling geschikt zijn. Op wijde, rechte paden is het bijvoorbeeld mogelijk dat de bestuurders de prestatiesleutel verkiezen.

### Optionele werksleutel

Bij uw dealer is een werksleutel verkrijgbaar.

De werksleutel beperkt de algemene prestaties van het voertuig tot 50% van het maximale koppel van de motor en beperkt de snelheid van het voertuig tot 40 km/h.



## WAARSCHUWING

Op steile hellingen naar beneden is het mogelijk dat de snelheidsbeperking niet verhindert dat het voertuig sneller dan deze snelheid gaat rijden.

Dit kan nuttig zijn voor bestuurders die verkiezen om te rijden in werkomgevingen waar lagere snelheden en traag optrekken vereist zijn.

## 2) Motorstartknop

De motorstartknop bevindt zich op de console bovenaan. Wanneer u deze ingedrukt houdt, wordt de motor aangezet.

**OPMERKING:** De contactschakelaar moet op **AAN of AAN met licht** staan opdat de motor zou starten.

**OPMERKING:** Als de contactschakelaar langer dan 15 minuten op de stand AAN blijft staan, zal de motor niet starten tenzij de contactschakelaar op UIT wordt gezet en daarna opnieuw op AAN.



1. Motorstartknop

## 3) Schakelaar koplampen dimlicht/grootlicht

De schakelaar koplampen dimlicht/grootlicht bevindt zich op de console bovenaan.



1. Schakelaar koplampen dimlicht/grootlicht

Deze schakelaar dient om te schakelen tussen dim- of grootlichten.

## 4) 2WD/4WD-schakelaar

De 2WD/4WD-schakelaar bevindt zich op de console bovenaan.



1. Keuzeschakelaar 2WD/4WD

Met deze schakelaar wisselt u tussen 2-wielaandrijving en 4-wielaandrijving wanneer het voertuig stilstaat en de motor draait.

**OPMERKING** Het voertuig moet stilstaan om over te schakelen tussen 2WD/4WD. Het in- en uitschakelen van deze knop tijdens het rijden kan tot mechanische schade leiden.

Om de 4WD-modus te activeren drukt u de keuzeschakelaar naar boven.

Om de 2WD-modus te activeren drukt u de keuzeschakelaar naar beneden. Het voertuig rijdt dan alleen met achterwielaandrijving.

## 5) Sport/ECO Modus schakelaar

De sport/ECO-schakelaar bevindt zich op de console bovenaan.

Deze wordt gebruikt om te schakelen tussen de Sport of ECO-MODUS.



1. Sport/ECO-schakelaar

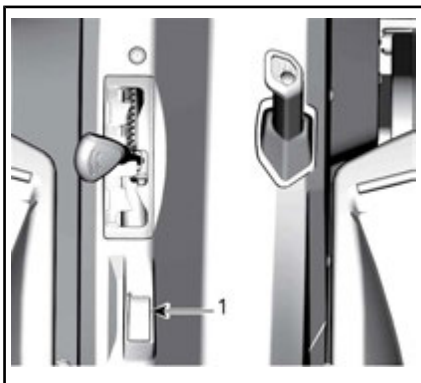
De sportinstelling biedt een nauwkeuriger reactie van het gaspedaal. Zelfs als de sportinstelling wordt geactiveerd met de schakelaar, zal de ECO-modus in de lage versnelling en achteruitstand worden toegepast.

De ECO-instelling (laag verbruik modus) vermindert het brandstofverbruik, door beperking van de maximale opening van het gaspedaal om zo een optimaal verbruik te bewerkstelligen.

**OPMERKING:** De sportmodus wordt geactiveerd met alle soorten sleutels en biedt het maximale vermogen voor de gebruikte sleutel.

## 6) Ophefschakelaar

De ophefschakelaar bevindt zich op de console onderaan, naast de schakelhendel.



1. Ophefschakelaar

De ophefschakelaar dient voornamelijk om de snelheidsbeperking van de motor in achteruit op te heffen, waardoor het maximale koppel van de motor kan worden gebruikt.

### **⚠ WAARSCHUWING**

Gebruik de ophefschakelaar alleen om het voertuig uit de modder of een andere zachte ondergrond te halen. Gebruik de opheffunctie niet voor normale werking in achteruit. Zo zou u aan een te hoge snelheid achteruit kunnen rijden, waardoor het risico op controleverlies groter kan worden.

Om gebruik te maken van de opheffunctie, gaat u als volgt te werk:

Zet de schakelhendel in de ACHTERUIT-stand (R).

1. Controleer of het voertuig stil staat.
2. Hou de ophefschakelaar ingedrukt en duw het gaspedaal vervolgens geleidelijk in.

**OPMERKING:** Bij gebruik van de opheffunctie schuift de melding **NEGEREN** over de meter om te bevestigen dat de functie is geactiveerd.

3. Om de opheffunctie uit te schakelen, laat u de ophefschakelaar gewoon los.

De ophefschakelaar heeft nog twee andere functies:

- Voor het resetten van de melding **MAINTENANCE SOON** (zie de paragrafen over **MULTIFUNCTIONELE WEERGAVE (LCD)** of **MULTIFUNCTIONELE WEERGAVE (ANALOOG/DIGITAAL)**).
- Om het voertuig te verplaatsen indien het gaspedaal niet meer zou werken (raadpleeg het onderdeel **RICHTLIJNEN VOOR HET OPLOSSEN VAN PROBLEMEN**).

## **7) DPS-schakelaar**

De DPS-schakelaar wordt gebruikt om de DPS-modus (Dynamic Power Steering) te wijzigen.

Voor het wijzigen van de modus houdt u de DPS-schakelaar ten minste 2 seconden vast. Als u de schakelaar korter dan 2 seconden vasthoudt, wordt de geselecteerde modus weergegeven.



1. DPS-schakelaar

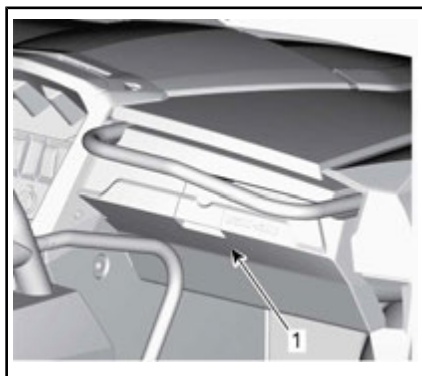
## 8) Lierschakelaar (voor modellen met een lier)

De lier kan van binnenin het voertuig worden bediend met de lierschakelaar in de console bovenaan.



1. Lierschakelaar

De lier wordt ook geleverd met een afstandsbediening in het handschoenvakje.



1. Handschoenkastje

Gedetailleerde bedieningsinstructies vindt u in de *BACIS GUIDE TO WINCHING TECHNIQUES* (handleiding basistechnieken lier), die bij het voertuig zit.

# MULTIFUNCTIONELE METER (LCD, DPS-MODELLEN)

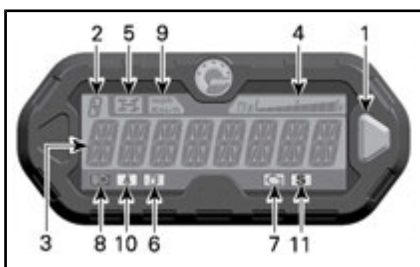
De multifunctionele weergave (LCD) bevindt zich op de stuurkolom.



## WAARSCHUWING

De display niet aanpassen terwijl u vaart. Daardoor kunt u de controle over het stuur verliezen.

## Beschrijving multifunctionele weergave



1. Keuzetoets
2. Versnellingsdisplay
3. Hoofdscherm
4. Brandstofpeilaanduiding
5. 4WD-verklikkerlichtje
6. Verklikkerlichtje te laag brandstofpeil
7. Motorverklikkerlichtje
8. Grootlicht-verklikkerlichtje
9. Verklikkerlichtje MPH of km/u
10. Verklikkerlichtje veiligheidsgordel
11. Verklikkerlichtje sportmodus

### 1) Keuzetoets

De keuzetoets wordt gebruikt om te navigeren of de instellingen te wijzigen in de multifunctionele meter.

### 2) Versnellingsdisplay

Deze display toont in welke versnelling het voertuig staat.



1. Versnelling

WEERGAVE	FUNCTIE
P	Parkeren
R	Achteruit
N	Neutraal
H	Hoog toerental
L	Laag toerental

### 3) Hoofdscherm

Het hoofdscherm wordt gebruikt om tal van functies om de multifunctionele meter weer te geven.

Zie *MODI MULTIFUNCTIONELE METER* voor de verschillende beschikbare modi:

### 4) Brandstofpeilaanduiding

Een indicatiebalk duidt doorlopend de hoeveelheid brandstof in de brandstoftank aan terwijl u rijdt.



1. Brandstofpeilaanduiding

### 5) 4WD-verklikkerlichtje



Als dit lichtje BRANDT, betekent dit dat het **4WD**-systeem actief is.

### 6) Verklikkerlichtje te laag brandstofpeil



Als dit verklikkerlichtje BRANDT, betekent dit dat er in de brandstof-tank nog maar 12 L brandstof overblijft.

### 7) Motorverklikkerlichtje



Als dit verklikkerlichtje BRANDT, wordt er een motorstoringscode aangeduid. Controleer de melding op het LDC-display.

Als dit verklikkerlichtje brandt, wordt aangeduid dat het **MOTORMANAGEMENT NOODPROGRAMMA** is geactiveerd.

Zie het hoofdstuk *OPLOSSEN VAN PROBLEMEN* voor nadere informatie.

### 8) Grootlicht-verklikkerlichtje



Als dit verklikkerlichtje BRANDT, staan de koplampen op **grootlichten** met de contactschakelaar AAN met lichten.

### 9) Verklikkerlichtje km/u of MPH

mph  
Km/h

Het lampje dat oplicht duidt aan met welke eenheid de snelheidsmeter werkt.

### 10) Verklikkerlichtje veiligheidsgordel



Als dit lichtje BRANDT, betekent dit dat de veiligheidsgordel van de bestuurdersstoel niet is vastgeklit.

### 11) Verklikkerlichtje sportmodus



Als dit lichtje BRANDT, betekent dit dat de sportmodus actief is.

## Modi multifunctionele meter

### Snelheidsmodus

In deze stand toont het hoofdscherm de snelheid van het voertuig in km/u of in mph.



### Toerentalmodus (RPM)

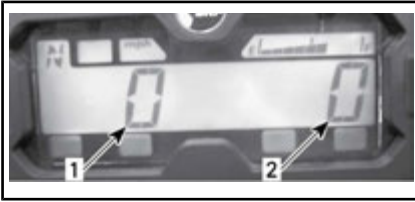
In deze modus toont het hoofdscherm het motortoerental (RPM).



### Combinatiemodus

In deze modus toont het hoofdscherm de voertuigsnelheid en het motortoerental (RPM).





1. Voertuigsnelheid
2. Motortoerentallen

### Kilometer teller (OD)

De odometer registreert de totale afgelegde afstand in mijl of kilometer.



### Klok

Toont de huidige tijd.



Zie *METER INSTELLEN* om de huidige tijd in te stellen.

### Tripmeter (TP)

De tripmeter registreert de afgelegde afstand sinds de laatste reset. De afgelegde afstand verschijnt in kilometer of mijl.



Hij kan worden gebruikt om het bereik van de brandstoftank te bepalen of de afstand tussen 2 punten op de weg.

HOUD de keuzetoets 2 seconden ingedrukt om de tripmeter te resetten.

### Tripuurmeter (TH)

De tripuurmeter registreert de bedrijfsduur van het voertuig wanneer het elektrisch systeem is ingeschakeld. Hij kan worden gebruikt om de reistijd tussen 2 punten te meten.



HOUD de keuzetoets 2 seconden ingedrukt om de uurmeter te resetten.

### Motoruurmeter (EH)

De motoruurmeter registreert hoe lang de motor draait.



## Berichtweergavemodus

Belangrijke berichten kunnen worden weergegeven op het hoofdscherm. Raadpleeg de onderstaande tabel.

Als er een abnormale motortoestand optreedt, kan er een melding over het hoofdscherm lopen, gecombineerd met een verklikkerlichtje. Zie het hoofdstuk *OPLOSSEN VAN PROBLEMEN* voor meer informatie.

BERICHT (NORMALE BEDIENING)	BESCHRIJVING
REM	Melding weergegeven als de remmen langer dan 15 seconden aan een stuk worden geactiveerd. (De snelheid moet hoger zijn dan 5 km/h )
PERFORMANCE KEY (Prestatiesleutel)	Weergegeven bij opstarten wanneer een prestatiesleutel wordt gebruikt.
WORK KEY (Werksleutel)	Weergegeven bij opstarten als de werksleutel wordt gebruikt.
NEGEREN	Neutraliseren wordt weergegeven wanneer de ophefschakelaar wordt ingedrukt en de schakelhendel in achteruit staat.
VEILIGHEIDSGORDEL	Als de veiligheidsgordel van de bestuurder niet is vastgemaakt en de snelheid van het voertuig minder dan 10 km/h is, wordt deze melding weergegeven en gaat het verklikkerlichtje branden. Geen begrenzing koppel motor ingeschakeld.
MOTORBEGRENZING INGESCHAKELD VEILIGHEIDSGORDEL OMDOEN	Als de veiligheidsgordel van de bestuurder niet is vastgemaakt en de snelheid van het voertuig hoger dan 10 km/h is, wordt deze melding weergegeven en blijft het verklikkerlichtje branden. Het koppel van de motor wordt begrensd, waardoor de snelheid van het voertuig wordt beperkt tot ongeveer 20 km/h .
SPORTMODUS ACTIEF	Wordt weergegeven wanneer de sportmodus wordt geactiveerd.
ECO-MODUS	Wordt weergegeven wanneer de ECO-modus wordt geactiveerd.
MAINTENANCE SOON (ONDERHOUD BINNENKORT NODIG) <sup>(1)</sup>	Weergegeven op de meter wanneer het voertuig binnenkort een periodiek onderhoud nodig heeft.

<sup>(1)</sup> Ga als volgt te werk om de melding MAINTENANCE SOON te wissen:

1. Zet de schakelhendel in de PARKEER-stand.
2. Draai de contactschakelaar op AAN. Start de motor NIET.
3. Houd de ophefschakelaar IN-GEDRUKT.
4. Druk het rempedaal in en laat het los.
5. Laat de ophefschakelaar los.
6. Druk het rempedaal in en laat het los.
7. Houd de ophefschakelaar IN-GEDRUKT.
8. Druk het rempedaal in en laat het los.

9. Laat de ophefschakelaar los.
10. Draai de contactschakelaar op UIT

**OPMERKING:** Draai de contactschakelaar niet op AAN, voordat de multifunctionele meter uitschakelt.

### Modus Storingscode

Houd voor toegang tot de diagnostische foutcodes de modusknop ingedrukt terwijl u de sleutel in het contact hebt en de motorurenmeter op de console wordt weergegeven en u tussen groot- en dimlicht schakelt (drie keer). Zorg ervoor dat u deze procedure start met het grootlicht ingeschakeld.

## Navigeren in de LCD-meter

### Standaard weergavemodus

Na het starten toont de weergavemodus normaal:

- Voertuigsnelheid
- Motortoerental per minuut (RPM)
- Beide parameters tegelijk (combinatiemodus).

Om over te schakelen tussen de displays, gaat u als volgt te werk.

1. Draai de contactsleutel op AAN om het systeem op te starten.
2. Wacht tot de "begroeting" wordt weergegeven.
3. Druk eenmaal op de keuzetoets en laat deze los, om de OD-display (kilometerteller) weer te geven.
4. Houd de keuzetoets nogmaals ingedrukt, deze keer 2 seconden lang.

De modus verandert dan in Speed (snelheid), RPM of Combined (combinatie).



5. Om een andere modus te selecteren, herhaalt u de stappen 3 en 4 tot de gewenste modus wordt weergegeven.

### Tijdelijke weergavemodus

In de tijdelijke weergavemodus zijn de volgende functies beschikbaar:

- Kilometerteller
- Klok
- Tripteller (tilbakestillbar)
- Trip Timeteller (tilbakestillbar)
- Motorurenmeter.

Houd de keuzetoets ingedrukt om over te schakelen van de standaard naar een van de tijdelijke weergavemodi.



1. Keuzetoets

De meter toont de geselecteerde modus gedurende 10 seconden en keert dan terug naar de normale displaymodus.

Om de waarde in een terugstelbare modus terug te stellen, HOUDT u de keuzetoets 2 seconden lang ingedrukt.

## Meter instellen

### Klokinstelling

Zodra u een klokweergave hebt gekozen, stelt u de klok met de displaykeuzetoets als volgt in:



1. Keuzetoets
2. Tijd

1. HOUD de knop ingedrukt (display flinkt).
2. Kies de 12- of 24-uursweergave (12H of 24H) door op de knop te drukken.
3. Als u de 12-uursweergave wenst, kiest u AM ("A") of PM ("P") door op de knop te drukken.
4. HOUD de knop ingedrukt.
5. Kies het eerste uurnummer door op de knop te drukken.
6. HOUD de knop ingedrukt.
7. Kies het tweede uurnummer door op de knop te drukken.
8. HOUD de knop ingedrukt.
9. Kies het eerste minutencijfer door op de knop te drukken.
10. HOUD de knop ingedrukt.
11. Kies het tweede minutencijfer door op de knop te drukken.
12. Druk op de knop om de instellingen te bevestigen (CLOCK (Klok) verschijnt op de display).

**OPMERKING:** De meter toont de huidige tijd gedurende 10 seconden en keert dan terug naar de normale displaymodus.

### Keuze eenheid (km/u of MPH)

De snelheidsmeter, kilometerteller en tripmeter staan standaard op **mijl** ingesteld, maar dit kan worden veranderd in een **kilometer**-aanduiding. Neem contact op met een erkende Can-Am dealer.

### Taalselectie

De taal van de meter kan worden gewijzigd. Raadpleeg een erkende Can-Am dealer voor de beschikbare talen en om de meter in te stellen op uw voorkeur.

# MULTIFUNCTIONELE METER (ANALOG/DIGITAAL, XT-MODELLEN)

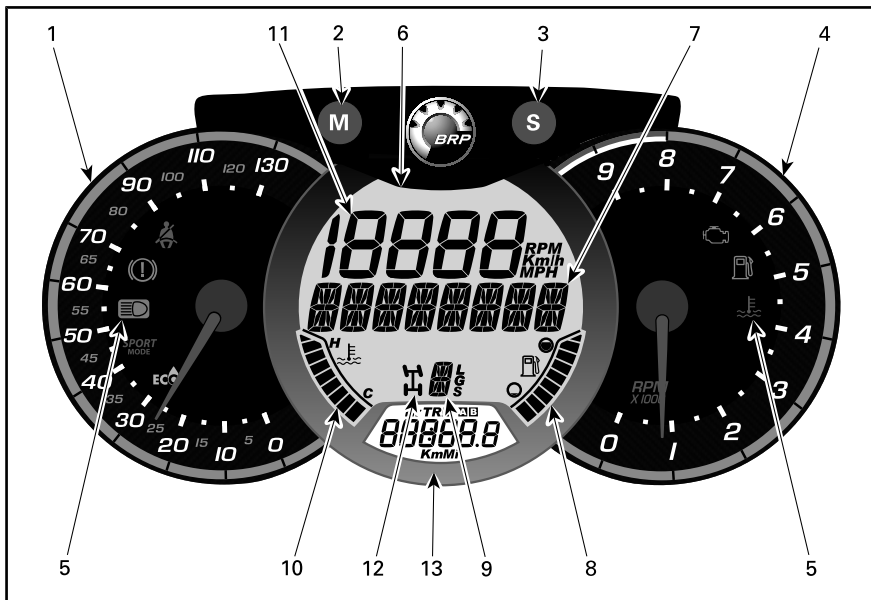
## Beschrijving multifunctionele weergave

De multifunctionele meter (analoog/digitaal) bevindt zich op de stuurkolom.

De multifunctionele meter (analoog/digitaal) bestaat uit een digitale meter en twee analoge meters (snelheidsmeter en toerenteller).

De grafieken met de motortemperatuur en het brandstofpeil zitten in de digitale meter.

De verklikkerlichtjes zitten in beide analoge meters.



## WAARSCHUWING

De display niet aanpassen terwijl u vaart. Daardoor kunt u de controle over het stuur verliezen.

### 1) Analoge snelheidsmeter

Meet de snelheid van het voertuig in km/u of mph.

### 2) MODE-knop (M - Modus)

Door de MODE-knop (M) in te drukken, bladert u door de functies van de digitale hoofddisplay.

VOLGORDE FUNCTIES	OPTIES
Het numerieke display knippert.	Druk op SET (S) om te scrollen, selecteer de gewenste functie en druk op MODE (M) om te bevestigen.
Het multifunctionele display knippert.	Druk op SET (S) om te scrollen, selecteer de gewenste functie en druk op MODE (M) om te bevestigen.

### 3) SET-knop (S - Instellen)

Door de SET-knop (S) in te drukken, bladert u door de functies van de digitale hoofddisplay.

VOLGORDE FUNCTIES	WEERGEGEVEN INFORMATIE
Klok	XX:XX (24:00 tijdsnotatie) XX:XX A of P (12:00 AM/PM tijdsnotatie)
Afstandsmeter cumulatieve afstand	XXXXX.X km of mi
Kilometerteller — ritafstand A (TRIP A)	XXXXX.X km of mi
Kilometerteller — ritafstand B (TRIP B)	XXXXX.X km of mi
Chronometer tijdsduur motor (Hr)	XXXXX.X
Chronometer tijdsduur rit (HrTRIP)	XXXXX.X

Om ritfuncties te resetten, de SET-knop (S) drie seconden ingedrukt houden.








### 4) Analoge toerenteller (RPM)

Meet het aantal toeren per minuut (RPM). Vermenigvuldig het getal met 1.000 om het reële toerental te verkrijgen.

## 5) Verklikkerlichtjes

Verklikkerlichtjes informeren u bij verschillende omstandigheden of problemen.

Een verklikkerlichtje kan alleen of in combinatie met een ander lichtje knipperen.

INDICATORLICHTJE(S)		BESCHRIJVING
Alle verklikkerlichtjes	Aan	Alle verklikkerlichtjes worden geactiveerd wanneer de contactschakelaar AAN wordt gezet en de motor niet wordt gestart.
	Aan	Laag brandstofpeil
	Aan	Motorstoring
	Aan	Hoge motortemperatuur
	Aan	Koplampen in de grootlichtstand
	Knippert	Veiligheidsgordel bestuurder is niet goed vastgemaakt. Het vermogen van de motor wordt beperkt, waardoor het voertuig minder snel rijdt en minder goed bestuurbaar is. Primaire digitale display: FASTEN SEAT BELT (Veiligheidsgordel vastmaken).
	Aan	Sportmodus geactiveerd
	Aan	ECO-modus geactiveerd

## 6) Primaire digitale display

Biedt de bestuurder nuttige informatie in realtime.

## 7) Multifunctionele display

De snelheid van het voertuig of het aantal toeren van de motor (RPM) kan worden weergegeven. Zie de knop *MODE (M)* in dit onderdeel.

Er kunnen ook belangrijke meldingen worden weergegeven. Raadpleeg de onderstaande tabel.

Als er een abnormale motortoestand optreedt, kan een bericht worden gecombineerd met een verklikkerlichtje. Zie het hoofdstuk *OPLOSSEN VAN PROBLEMEN* voor meer informatie.

BERICHT	BESCHRIJVING
BRAKE (rem)	Melding weergegeven als de remmen langer dan 15 seconden aan een stuk worden geactiveerd.
PERFORMANCE KEY (PRESTATIESLEUTEL)	Weergegeven bij opstarten wanneer een prestatiesleutel wordt gebruikt.
WORK KEY (WERKSLEUTEL)	Weergegeven bij opstarten als de werksleutel wordt gebruikt.
OVERRIDE (NEUTRALISEREN)	Neutraliseren wordt weergegeven wanneer de ophefschakelaar wordt ingedrukt en de schakelhendel in achteruit staat.
SEAT BELT (VEILIGHEIDSGORDEL)	Als de veiligheidsgordel van de bestuurder niet is vastgemaakt en de snelheid van het voertuig minder dan 10 km/h is, wordt deze melding weergegeven en gaat het verklikkerlichtje branden. Geen begrenzing koppel motor ingeschakeld.
ENGINE LIMITATION ENGAGED FASTEN SEAT BELT (MOTORBEGRENZING INGESCHAKELD VEILIGHEIDSGORDEL OMDOEN)	Als de veiligheidsgordel van de bestuurder niet is vastgemaakt en de snelheid van het voertuig hoger dan 10 km/h is, wordt deze melding weergegeven en blijft het verklikkerlichtje branden. Het koppel van de motor wordt begrensd, waardoor de snelheid van het voertuig wordt beperkt tot ongeveer 20 km/h .
SPORT MODE ACTIVE (SPORTMODUS ACTIEF)	Wordt weergegeven wanneer de sportmodus wordt geactiveerd.
ECO-MODUS	Wordt weergegeven wanneer de ECO-modus wordt geactiveerd.
MAINTENANCE SOON (onderhoud binnenkort) <sup>(1)</sup>	Weergegeven op de meter wanneer het voertuig binnenkort een periodiek onderhoud nodig heeft.

(1) Ga als volgt te werk om de melding MAINTENANCE SOON te wissen:

1. Zet de schakelhendel in de PARKEER-stand.
2. Draai de contactschakelaar op AAN. Start de motor NIET.

**OPMERKING:** Stappen 3 tot en met 9 moeten worden voltooid binnen **5 seconden**.

3. Houd de ophefschakelaar INGEDRUKT.



4. Druk het rempedaal in en laat het los.
5. Laat de ophefschakelaar los.
6. Druk het rempedaal in en laat het los.
7. Houd de ophefschakelaar IN-GEDRUKT.
8. Druk het rempedaal in en laat het los.
9. Laat de ophefschakelaar los.
10. Draai de contactschakelaar op UIT

**OPMERKING:** Draai de contactschakelaar niet op AAN, voordat de multifunctionele meter uitschakelt.

### 8) Lampje brandstofpeil

Staafigrafiek die voortdurend het brandstofpeil in de brandstoftank weergeeft.

### 9) Lampje positie versnellingshendel

Geeft de gekozen positie van de versnellingshendel weer.

### 10) Lampje motortemperatuur

Staafigrafiek die voortdurend de temperatuur van het koelmiddel in de motor weergeeft.

### 11) Numerieke display

De snelheid van het voertuig of het aantal toeren van de motor (RPM) kan worden weergegeven. Zie de knop *MODE (M)* in dit onderdeel.

### 12) Lampje 2WD/4WD

Als dit lichtje BRANDT, betekent dit dat de 4-wielaandrijving actief is.

### 13) Secundaire digitale display

Biedt de bestuurder nuttige informatie in realtime. Voor informatie over de displayfunctie, zie *SET (S) KNOP*.

## Meter instellen

### Metrische/Imperiale eenheden instellen

Doe voor aanpassingen een beroep op een Can-Am dealer.

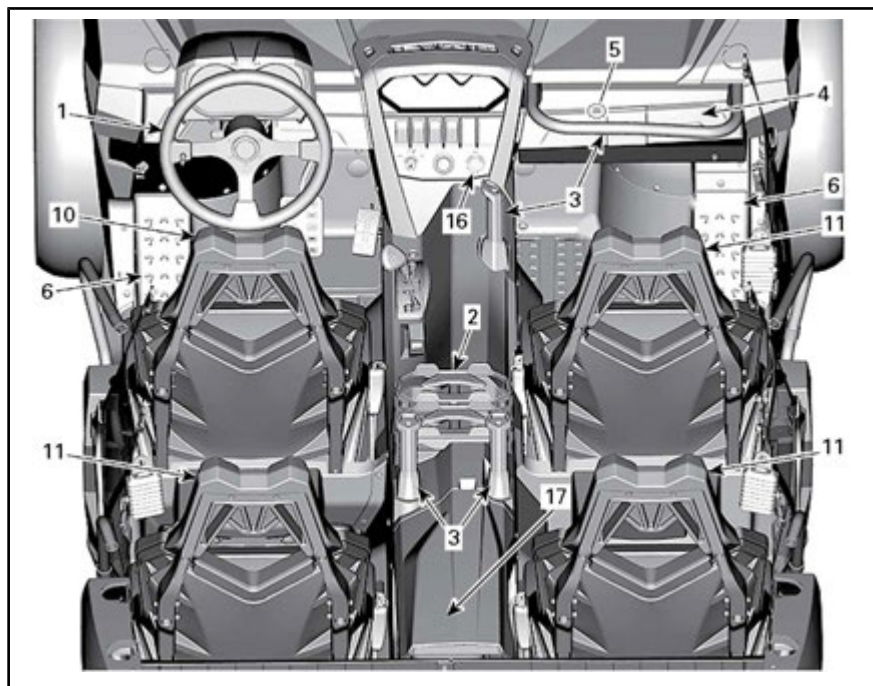
### Klok instellen

1. De MODE-knop (M - Modus) indrukken om een tijdsweergave te kiezen.
2. De MODE-knop (M - Modus) drie seconden ingedrukt houden.
3. De MODE-knop (M - Modus) indrukken om als tijdsweergave 12:00 AM PM of 24:00 te kiezen.
4. Als de tijdsnotatie 12:00 AM PM is geselecteerd, knippert A of P. Druk op de MODE-knop (M) om A (AM) of P (PM) te selecteren.
5. Druk op de SET-knop (S) om het uur te wijzigen.
6. Druk op de MODE-knop (M) om naar minuten te gaan (minuten knipperen).
7. Druk op de SET-knop (S) om de minuten te wijzigen.
8. De MODE-knop (M - Modus) indrukken

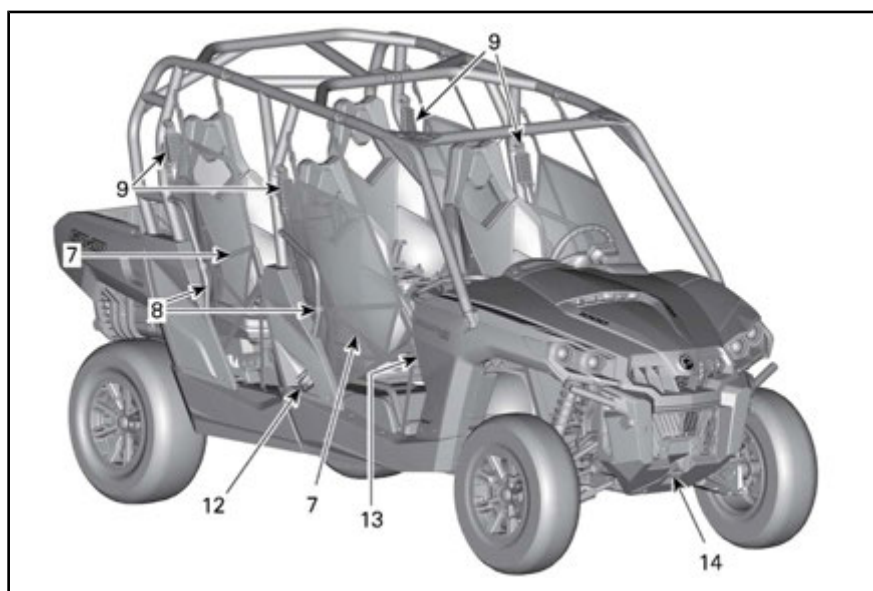
### Taal instellen

De taal van de meter kan worden gewijzigd. Raadpleeg een erkende Can-Am dealer voor de beschikbare talen en om de meter in te stellen op uw voorkeur.

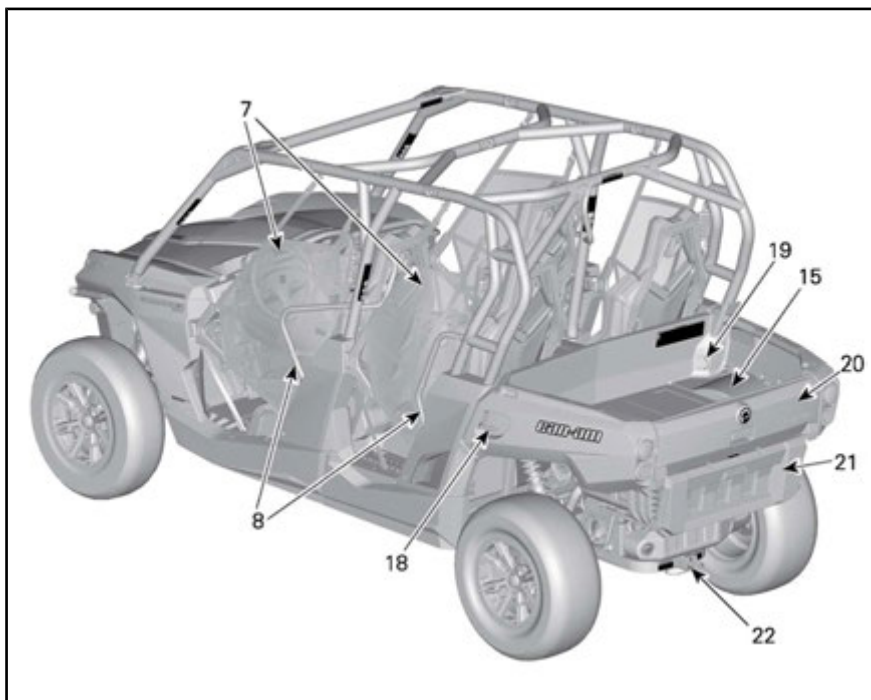
# UITRUSTING



TYPISCH



TYPISCH



TYPISCH

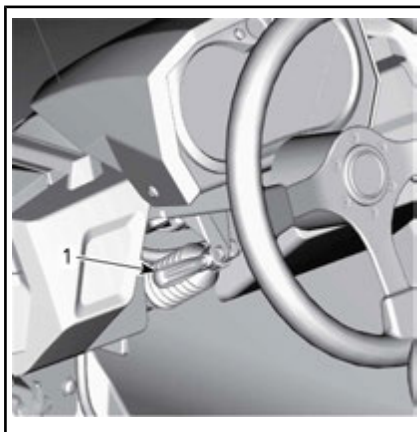
## 1) Schuin verstelbare stuurkolom

U kunt de hoogte van het stuur aanpassen.

Pas de hoogte van het stuur aan zodat het ter hoogte van uw borst en niet ter hoogte van uw hoofd komt.

De hoogte van het stuur stelt u als volgt in:

1. Trek de stuurhendel naar u toe om het stuur te ontgrendelen.
2. Zet het stuur in de gewenste stand.
3. Laat de stuurhendel los om het stuur in deze stand te vergrendelen.



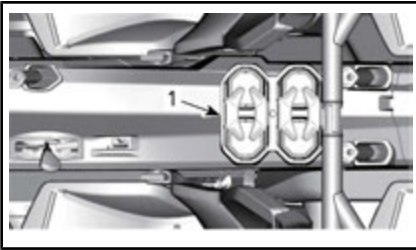
1. Stuurhendel

### **WAARSCHUWING**

Pas de hoogte van het stuur nooit aan terwijl u rijdt. U kunt de controle over uw voertuig verliezen.

## 2) Bekerhouders

Er bevinden zich vier bekerhouders achteraan de console onderaan.



1. Bekerhouders

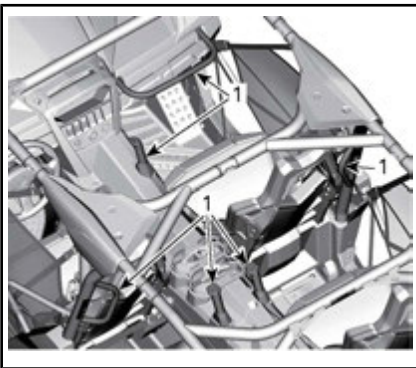
**OPMERKING:** Gebruik de bekerhouders niet terwijl u in moeilijke omstandigheden rijdt.

## 3) Handgrepen passagier

De voorste passagier heeft toegang tot een handgreep vooraan, boven het handschoenvak voor zijn stoel.

In het midden van het voertuig, op de console onderaan is er eveneens een linkerhandgreep beschikbaar.

Elke achterpassagier heeft toegang tot een handgreep in het midden van het voertuig, op de console, en een handgreep aan de beschermingskooi.



1. Handgrepen passagier

Wanneer de passagiers de handgrepen vasthouden, kunnen zij zich schrap zetten tegen de beweging van het voertuig en de handen in

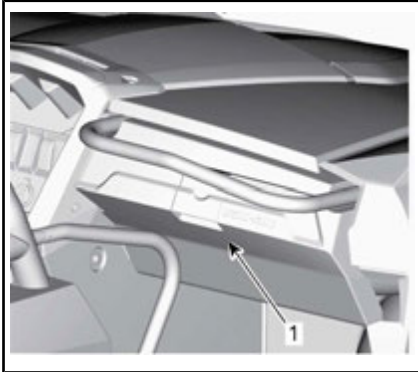
de cockpit houden indien het voertuig zou kantelen.

## ! WAARSCHUWING

Gebruik nooit enig onderdeel van de kooi van het voertuig als handgreep. De handen kunnen geraakt worden door objecten buiten de cockpit of verpletterd worden bij kantelen.

## 4) Handschoenvak

Het voertuig is uitgerust met een gesloten handschoenvak, bedoeld om lichte objecten te dragen.



1. Vergrendeling handschoenvak

### CAPACITEIT HANDSCHOENVAK

MAXIMUMBELADING

5 kg

## 5) Gereedschapsset

Bij het voertuig wordt een gereedschapsset met basisgereedschap geleverd. Deze bevindt zich in het handschoenvak.

## 6) Voetsteunen

Dit voertuig is uitgerust met voetsteunen voor bestuurder en passagier voorin, waarmee u de voeten stevig op de vloer van het voertuig kunt plaatsen om de juiste lichaamshouding te helpen behouden tijdens het rijden.

De voetsteunen helpen het risico op verwondingen aan de voeten of de benen te beperken.

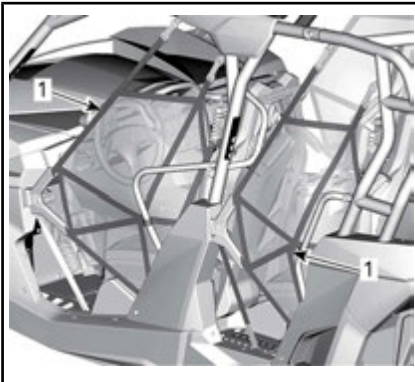
Draag steeds geschikte schoenen. Zie het hoofdstuk *UITRUSTING*.

## 7) Zijnetten

Aan beide kanten van de cockpit zitten zijnetten, die dienen om uw armen, benen of schouders in het voertuig te houden, om het risico op verwondingen te beperken. Zijnetten kunnen ook helpen om struiken en puin uit de cockpit te houden.

### **⚠ WAARSCHUWING**

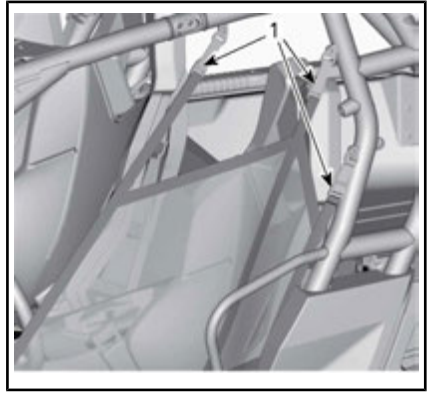
Bestuur het voertuig nooit zonder dat alle vier de zijnetten geplaatst en vastgemaakt zijn.



1. Zijnetten

Zijnetten kunnen worden ingesteld en moeten zo strak mogelijk worden aangespannen. Pas de zijnetten als volgt aan:

1. Maak de zijnetten vast met de gesp.
2. Trek aan alle drie de spanriemen om aan te spannen.



1. Spanriemen

## 8) Schouderbeschermers

Het voertuig is uitgerust met schouderbeschermers om het volledige lichaam van bestuurder en passagiers in het voertuig vast te maken.

## 9) Veiligheidsgordels

Het voertuig is uitgerust met driepuntsgordels om bestuurder en passagiers te beschermen bij botsen, kantelen of omrollen en om de passagiers in de cockpit te houden.

### **⚠ WAARSCHUWING**

Draag steeds een veiligheidsgordel. Veiligheidsgordels beperken het risico op verwondingen bij botsingen en helpen alle ledematen in de cockpit te houden bij kantelen of botsen.

Als de veiligheidsgordel van de bestuurder niet goed is vastgemaakt wanneer:

- het contact AAN staat, gaat het verlikkerlichtje van de veiligheidsgordel knipperen.
- de motor gestart wordt en de schakelhendel in een andere dan de PARKEER-stand gezet wordt, wordt de snelheid van

het voertuig beperkt tot ongeveer 20 km/h op een vlakke ondergrond.

## **⚠ WAARSCHUWING**

Naargelang de hellingsgraad kan het voertuig een hogere of lagere snelheid bereiken.

Ter herinnering om de veiligheidsgordel vast te klikken, wordt het volgende bericht weergegeven op de multifunctionele meter: **MOTOR-BEGRENZING INGESCHAKELD VEILIGHEIDSGORDEL OMDOEN.**

## **⚠ WAARSCHUWING**

Er is geen verklikkerlichtje of bericht voor de veiligheidsgordel van de passagiers. De bestuurder is verantwoordelijk voor de veiligheid van de passagiers en moet ervoor zorgen dat de passagiers de veiligheidsgordel omdoen.

### **De veiligheidsgordel vastklikken en aanpassen**

De veiligheidsgordel is met een schuifvergrendelingslipje uitgerust.



#### **VEILIGHEIDSGORDEL VAST**

##### *1. Vergrendelingslipje*

Duw het vergrendelplaatje van de veiligheidsgordel in de houder en trek aan de gordel om te controleren dat deze goed is vastgeklikt.

Vergrendelen: leg de veiligheidsgordel strak langs uw lichaam en breng het onderste stuk van de gordel naar boven.



## **⚠ WAARSCHUWING**

Draag de veiligheidsgordel op de juiste manier. Zorg ervoor dat de gordel niet gedraaid zit of defect is.

Ontgrendelen: plaats de veiligheidsgordel zoals weergegeven en druk het onderste stuk van de gordel naar beneden op de aangegeven plaatsen.



Om de veiligheidsgordel vrij te geven, drukt u op de rode knop van de gesp.

### **10) Bestuurdersstoel**

De bestuurdersstoel kan naar voren en naar achteren worden afgesteld.

Draai aan de stoelhendel om de stoel te ontgrendelen en te verschuiven. Laat de hendel los om de stoel in de gewenste stand te vergrendelen.

## **⚠ WAARSCHUWING**

Verschuif de stoel nooit terwijl u rijdt.

De bestuurdersstoel kan makkelijk uit het voertuig worden genomen:

- Maak de vergrendeling los tussen het kussen van de stoel en de rugleuning om de stoel naar voor te klappen.
- Trek de zitting naar omhoog.

### **11) Passagiersstoelen**

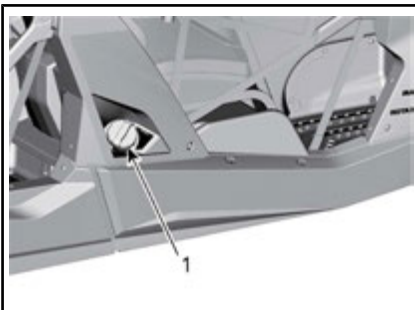
De drie passagiersstoelen zijn niet verstelbaar.

De passagiersstoel voorin kan naar voren kantelen om uit het voertuig genomen worden. Maak hiervoor de vergrendeling los tussen stoelkussen en de rugleuning. Wanneer de stoel naar voren is gekanteld, trekt u hem omhoog en neemt u hem uit het voertuig.

De passagiersstoelen achterin zijn met vier bouten op het voertuig bevestigd. Voor het verwijderen van de achterstoelen kunt u het gereedschap uit de gereedschapsset gebruiken.

### **12) Dop brandstoftank**

De dop van de brandstoftank bevindt zich aan de rechterkant van het voertuig, achter de passagiersstoel.



1. Dop brandstoftank

Zie het hoofdstuk *BRANDSTOF* voor informatie over het vullen van de brandstoftank en de brandstofvereisten.

### **13) Lier afstandsbediening (voor modellen met een lier)**

Bij het voertuig wordt een afstandsbediening geleverd om de lier te bedienen. Deze bevindt zich in het handschoenvak.

Om de afstandsbediening te gebruiken, sluit u deze aan op het 12 V stopcontact in het handschoenvak. Gedetailleerde bedieningsinstructies vindt u in de *BASIC GUIDE TO WINCHING TECHNIQUES* (handleiding basistechnieken lier), die bij het voertuig zit.

### **14) Lier (voor modellen met een lier)**

De lier kan worden ingeschakeld in het voertuig, met de bedieningschakelaar op de console bovenaan of met de bijgevoegde afstandsbediening.



#### *LIER*

Gedetailleerde bedieningsinstructies vindt u in de *BASIC GUIDE TO WINCHING TECHNIQUES* (handleiding basistechnieken lier), die bij het voertuig zit.

## 15) Laadbak

Het voertuig is uitgerust met een kantelbare laadbak met 2 niveaus. De laadbak kan voor verschillende soorten ladingen worden gebruikt.



### WAARSCHUWING

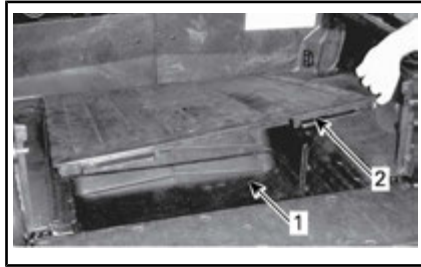
Gebruik de laadbak alleen volgens de richtlijnen in **LADING VERVOEREN** in het hoofdstuk **VEILIGHEIDSINFORMATIE**, om het risico op controleverlies of ladingverlies te beperken.

De laadbak wordt ingedeeld in een bovenste en onderste deel, zodat u meer compartimenten verkrijgt om verschillende ladingen te vervoeren.



1. Bovenste deel laadbak
2. Onderste deel laadbak

De vloer die beide delen scheidt, kan gemakkelijk worden verwijderd, zodat u een enkele laadbak krijgt. Om de scheidingswand te verwijderen, moet u zowel de bovenste als de onderste achterklep openen.



1. Meer laadruimte
2. Vloer/scheidingswand



### LAADRUIMTE ZONDER VLOER/SCHIEDINGSWAND

Schuif een triplexplaat in de verticale sleuven om het onderste deel in twee delen onder te verdelen.

## 16) 12-volt-voedingsuitgang

Dit is een handige aansluiting voor een looplamp of andere draagbare uitrusting.





1. 12-volt-voedingsuitgang

Verwijder het beschermkapje voor gebruik. Bevestig het altijd opnieuw na gebruik, ter bescherming tegen vocht.

Overschrijd het nominale vermogen niet. Zie het hoofdstuk SPECIFICATIES.

## 17) Opbergvak achteraan

### WAARSCHUWING

Gebruik het opbergvak achteraan nooit als zitplaats. Passagiers moeten altijd correct plaatsnemen, met de veiligheidsgordels vast.

Een gemakkelijk opbergvak dat voor het opslaan van voorwerpen kan worden gebruikt. Dit opbergvak is achterop vastgezet en kan worden geopend door de voorkant van de klep omhoog te tillen.

**OPMERKING:** Berg nooit losse voorwerpen op in het opbergvak.



1. Opbergvak achteraan

## 18) Hendels voor kanten laadbak

Via de hendels aan beide kanten van het voertuig kan het bevestigingsmechanisme van de laadbak worden bediend.



1. Hendel laadbak

Voor meer informatie, zie *LADING VERVOEREN* in het hoofdstuk *VEILIGHEIDSINFORMATIE*.

## 19) Ankerhaken

In de laadbak zitten er 4 ankerhaken, waarmee de lading in de laadbak vastgemaakt kan worden.

## 20) Bovenste achterklep

Het bovenste gedeelte van de laadbak kan worden gesloten met een achterklep.



**BOVENSTE DEEL LAADBAK**

1. Scheidingswand vloer
2. Bovenste achterklep

**OPMERKING** Plaats tijdens het laden of lossen niet meer dan 100 kg op de bovenste achterklep. Sluit steeds de bovenste achterklep voor u gaat rijden. Zo beperkt u het risico op ladingverlies.

**Bovenste achterklep verwijderen**

De bovenste achterklep kan op een eenvoudige manier worden verwijderd. Kantel de achterklep, trek ze uit de scharnieren en verwijder de bevestigingskabels.



1. Scharnier bovenste achterklep

**21) Onderste achterklep**

Het onderste deel van de laadbak is voorzien van een onderste achterklep.



**ONDERSTE DEEL MET ONDERSTE ACHTERKLEP**

U moet de bovenste achterklep sluiten om de onderste achterklep te kunnen openen of sluiten.



1. Onderste achterklep
2. Onderste deel

**OPMERKING** Plaats tijdens het laden of lossen niet meer dan 100 kg op de onderste achterklep. Sluit steeds de onderste achterklep voor u gaat rijden. Zo beperkt u het risico op ladingverlies.

**22) Aanhaakbevestiging**

Het voertuig is uitgerust met een standaard aanhaakbevestiging van 51 mm x 51 mm (2 inch x 2 inch).

Zie *LADING VERVOEREN EN WERK UITVOEREN* in het hoofdstuk *VEILIGHEIDSINFORMATIE* voor richtlijnen voor correct gebruik van de aanhaakbevestiging.



## **WAARSCHUWING**

Om het risico op controleverlies of ladingverlies te reduceren, moet u steeds de maximum trekcapaciteit in acht nemen.

# UW RIT AANPASSEN

## Richtlijnen voor het afstellen van de ophanging

Het rijgedrag en comfort van uw voertuig zijn afhankelijk van de afregeling van de ophanging.



### WAARSCHUWING

De afstelling van de ophanging kan de bestuurbaarheid van het voertuig beïnvloeden. Neem steeds de tijd om vertrouwd te raken met het rijgedrag van het voertuig nadat de ophanging is afgesteld.

De ophanging kan worden afgesteld in functie van de lading van het voertuig, persoonlijke voorkeuren, rijnsnelheid en staat van het terrein.

Om de ophanging af te regelen vertrekt u het best van de fabrieksinstellingen en past vervolgens iedere afregeling individueel aan.

De afregelingen vooraan en achteraan hangen onderling samen. Na de afregeling van de voorschokdempers kan het bijvoorbeeld nodig zijn de achterschokdempers opnieuw af te regelen.

Maak een proefrit met het voertuig in dezelfde omstandigheden; terrein, snelheid, lading enz. Wijzig één afstelling en test opnieuw. Ga systematisch te werk tot u tevreden bent.

## Fabrieksinstellingen ophanging

### FABRIEKSINSTELLINGEN OPHANGING VOORAAN

INSTELLING	MODEL	FABRIEKSINSTELLING
Veervoorbelasting	DPS/XT	Positie regelnok 1 (zacht)

### FABRIEKSINSTELLINGEN OPHANGING ACHTERAAN

INSTELLING	MODEL	FABRIEKSINSTELLING
Veervoorbelasting	DPS/XT	Positie regelnok 1 (zacht)

## Ophanging afstellen

### Afregeling veervoorbelasting

Verkort de veer voor een hardere rit of wanneer u een aanhangwagen trekt.

Verleng de veer voor een zachtere rit en vlotte rijomstandigheden.



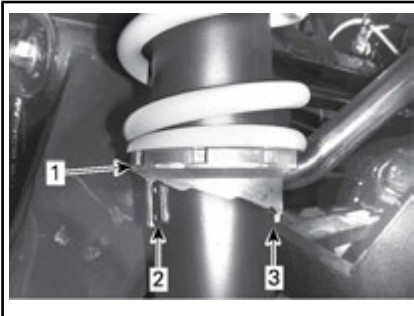
### WAARSCHUWING

De linker- en rechterregelnokken van de schokdemper moeten altijd in dezelfde stand worden ingesteld. Pas nooit één enkele schokdemper aan. Door een ongelijkmatige afregeling wordt het voertuig moeilijk bestuurbaar en instabiel, wat tot een ongeluk kan leiden.

Hef het voertuig op. De veerlengte moet worden gemeten met onbelaste wielen.

De veerlengte moet aan beide kanten gelijk zijn.

Pas deze aan door de regelnok te draaien. Gebruik het gereedschap uit het gereedschapskistje van het voertuig.



*TYPISCH*

1. Draai aan de regelnokken
2. Zacht afregelen
3. Hard afregelen

## DPS-functie

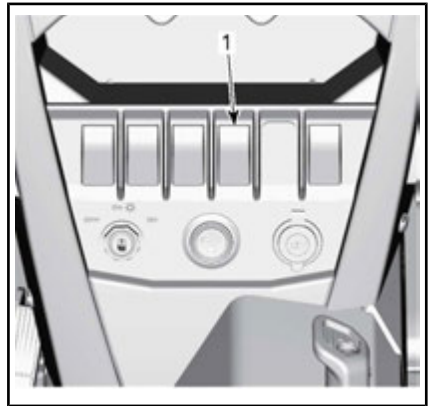
De toepasselijke modellen zijn uitgerust met een dynamische servostuurregeling of DPS (Dynamic Power Steering). Dankzij DPS kost het minder inspanning om het stuur te draaien.

De volgende DPS-modi zijn op het voertuig vooraf ingesteld.

DPS-MODUS	
DPS MAX.	Maximale stuurbevoegdheid
DPS MED.	Gemiddelde stuurbevoegdheid
DPS MIN.	Minimale stuurbevoegdheid

Om de actieve DPS-modus te zien, gaat u als volgt te werk:

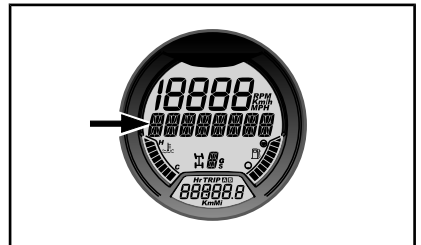
1. Druk de **DPS**-schakelaar in en laat hem los.



1. *DPS*-schakelaar
2. Controleer de multifunctionele meter om uw actieve DPS-modus te bevestigen.



1. *DPS*-modusweergave



ANALOGE/DIGITALE METER

1. *DPS*-modusweergave

Om de DPS-modus te veranderen, gaat u als volgt te werk:

1. Houd de **DPS** schakelaar 2 seconden ingedrukt om naar de volgende instelling te gaan.
2. Laat de **DPS** schakelaar los.
3. Herhaal tot de gewenste instelling is geselecteerd.

**OPMERKING:** De DPS kan niet worden geregeld als het voertuig in **ACHTERUIT** is geschakeld.

# BRANDSTOF

## Vereiste brandstof

**OPMERKING** Gebruik altijd verse benzine. Benzine oxideert, waardoor het octaangetal daalt, vluchtige ingrediënten vervliegen en er gomvorming en aanslag ontstaan, die uw brandstofsysteem kunnen beschadigen.

De alcoholbijmenging in brandstof verschilt per land en regio. Uw voertuig is op het gebruik van de aanbevolen brandstoffen afgestemd, maar let wel op het volgende:

- Het gebruik van brandstof met een hoger alcoholpercentage dan wettelijk is vastgelegd, wordt niet aanbevolen en kan tot de volgende problemen met onderdelen van het brandstofsysteem leiden:
  - Problemen met starten en werking.
  - Aantasting van rubberen of plastic onderdelen.
  - Aantasting van metalen onderdelen.
  - Schade aan interne onderdelen van de motor.
- Inspecteer regelmatig op aanwezigheid van brandstoflekken of andere afwijkingen van het brandstofsysteem als u vermoed dat er meer alcohol in de benzine zit dan op dit moment wettelijk voorgeschreven.
- Met alcohol gemengde brandstoffen trekken vocht aan en houden dit vast, wat kan leiden tot fasescheiding in de brandstof, wat kan leiden tot problemen met de motorprestaties of motorschade.

## Aanbevolen brandstof

Gebruik normale, ongelode benzine met een AKI (R+M)/2-octaangetal van 87 of een RON-octaangetal van 92.

**OPMERKING** Experimenteer nooit met andere brandstoffen. Gebruik van ongeschikte brandstof kan motor- of systeemschade veroorzaken.

## Alleen in Noord-Amerika

**OPMERKING** Gebruik GEEN brandstof van brandstofpompen die met E85 zijn gemarkeerd.

Gebruik van brandstof die als E15 is gemarkeerd is verboden door de EPA-regelgeving in de VS.

## Tankprocedure

### WAARSCHUWING

- Brandstof is in bepaalde omstandigheden ontvlambaar en explosief.
- Controleer het brandstofpeil nooit met behulp van een open vlam.
- Rook niet en vermijd vuur en vonken in de buurt van de brandstof.
- Werk altijd in een goed verluchte ruimte.

1. Stop de motor.

### WAARSCHUWING

Stop de motor altijd voor u tankt.

2. Zorg ervoor dat de bestuurder en de passagiers uit het voertuig stappen.

### WAARSCHUWING

Laat nooit iemand in het voertuig zitten terwijl u bijtankt. Als er tijdens het tanken brand of een explosie is, is het mogelijk dat de persoon op het voertuig het gebied niet snel genoeg kan verlaten.

3. Schroef de tankdop traag linksom los en verwijder deze dop.



1. Dop brandstoftank

### **⚠ WAARSCHUWING**

Als u een drukverschil vaststelt (fluitend geluid terwijl u de tankdop losdraait), laat uw voertuig dan nakijken en/of repareren voordat u er opnieuw mee rijdt.

4. Steek het pistool in de vulmond.
5. Voeg langzaam brandstof toe zodat lucht uit de tank kan ontsnappen en vermijd dat brandstof terugvloeit. Let op dat u geen brandstof morst.
6. Stop met tanken zodra de brandstof de onderkant van de vulmond bereikt. **Nooit te veel bijvullen.**

### **⚠ WAARSCHUWING**

Vul de brandstoftank nooit bij voordat u het voertuig naar een warme plaats verplaatst. Als de temperatuur stijgt, gaat brandstof namelijk uitzetten waardoor de tank kan overlopen.

7. Draai de dop van de brandstoftank rechtsom volledig aan.

### **⚠ WAARSCHUWING**

Wis op het voertuig gemorste brandstof onmiddellijk weg.

### **Een benzinebidon vullen**

### **⚠ WAARSCHUWING**

- Sla brandstof uitsluitend op in goedgekeurde benzinebidons.
- Vul de benzinebidon nooit terwijl deze in de laadbak of op het voertuig staat - de brandstof kan ontvlammen door statische elektriciteit.



---

# INRIJPERIODE

## Gebruik tijdens de inrijperiode

Het voertuig heeft een inrijperiode van 10 bedrijfsuren of 300 km nodig.

Na de inrijperiode moet uw voertuig door een erkende Can-Am dealer worden geïnspecteerd. Zie het hoofdstuk *ONDERHOUD*.

### Motor

Tijdens de inrijperiode:

- Geef geen plankgas.
- Vermijd het gaspedaal voor meer dan driekwart in te drukken.
- Vermijd langdurig optrekken.
- Vermijd langdurig rijden op kruissnelheid.

Kortstondig accelereren en uw snelheid variëren dragen echter wel bij tot een goed inrijresultaat.

### Remmen



#### WAARSCHUWING

Nieuwe remmen bereiken hun maximale rendement pas nadat ze zijn ingereden. De prestaties van de remmen kan beperkt zijn; wees dus extra voorzichtig.

### Riem

Een nieuwe riem vergt een inrijperiode van 50 km .

Tijdens de inrijperiode:

- Vermijd fors optrekken en vertragen.
- Vermijd het slepen van een last.
- Vermijd rijden op een hoge kruissnelheid.

# BASISPROCEDURES

## De motor starten

Steek de sleutel in het contactslot en draai deze naar een van de AAN-standen.

Duw op het rempedaal.

**OPMERKING:** Als de schakelhendel niet in de PARKEER-stand (P) staat, moet het rempedaal worden ingedrukt terwijl de motor start.

Druk op de motorstartknop en houd hem ingedrukt tot de motor start.

**OPMERKING:** Druk het gaspedaal niet in. Als het gaspedaal voor meer dan 20% wordt ingedrukt, zal de motor niet starten.

Laat de motorstartknop onmiddellijk los zodra de motor is gestart.

**OPMERKING** Als de motor na een paar seconden niet start, houd dan de motorstartknop niet langer dan 10 seconden ingedrukt. Zie het hoofdstuk *OPLOSSEN VAN PROBLEMEN*.

## Schakelen

Druk op de remmen en schakel naar de gewenste versnelling.

Los de remmen.

**OPMERKING** Stop het voertuig tijdens het schakelen altijd helemaal en druk op de remmen, voordat u schakelt. Als u dit niet doet, kan dit de transmissie beschadigen.

## De motor uitzetten en het voertuig parkeren

### WAARSCHUWING

Vermijd parkeren op een steile helling. Het voertuig kan weggrollen.

### WAARSCHUWING

Om te vermijden dat het voertuig weggrollt, gebruikt u de PARKEER-stand altijd wanneer het voertuig gestopt is of geparkeerd staat.

### WAARSCHUWING

Vermijd parkeren op plaatsen waar de hete onderdelen brand kunnen veroorzaken.

Zet de schakelhendel altijd in de parkeerstand als u gestopt bent of geparkeerd staat. Dit is vooral belangrijk wanneer u op een helling parkeert. Op erg steile hellingen of als het voertuig geladen is, moeten de wielen worden geblokkeerd met stenen of bakstenen.

Kies het vlakste terrein om het voertuig te parkeren.

Laat het gaspedaal los en gebruik de remmen om het voertuig volledig te stoppen.

Zet de schakelhendel in de PARKEER-stand.

Schakel de contactschakelaar op UIT.

Trek de sleutel uit het contactslot.

Als u op een steile helling moet parkeren of als het voertuig geladen is, moet u de wielen blokkeren met stenen of bakstenen.

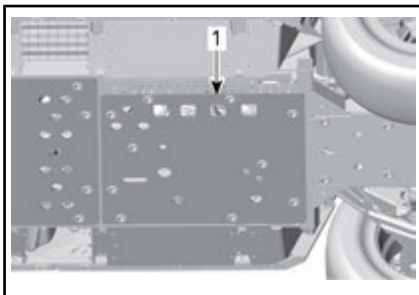
## SPECIALE PROCEDURES

### Wat als u vermoedt dat er water in de CVT zit?

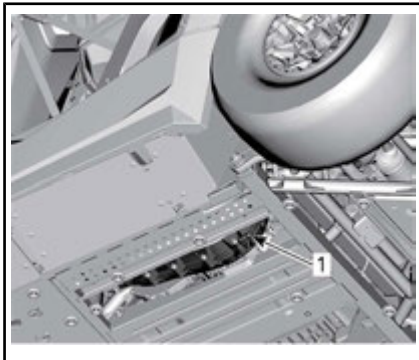
Als er water in de CVT zit, zal de motor versnellen, maar blijft het voertuig stilstaan.

**OPMERKING** Stop de motor en verwijder het water om schade aan de CVT te vermijden.

Voor goede toegang tot de CVT-tap kunt u het beste de beschermplaat verwijderen.



1. Verwijder de beschermplaat



**BESCHERMPLAAT VERWIJDERD VOOR GOEDE ZICHTBAARHEID**

1. CVT-tap

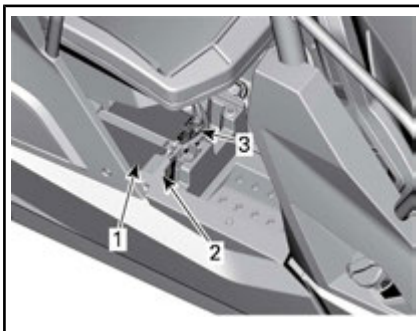
Raadpleeg een erkende Can-Am dealer om de CVT te laten inspecteren en reinigen.

### Wat als de batterij leeg is?

U kunt het voertuig starten met de startkabels. Sluit de rode (+) kabel

aan op de positieve pool (met de beschermende manchet verwijderd) en de zwarte (-) kabel op het chassis van het voertuig.

De accu bevindt zich onder de rechterpassagiersstoel achterin. Deze is toegankelijk zonder de stoel te verwijderen. De bovenkant van de accu is alleen op zijn plek geklikt.



**DEKSEL VOOR GOEDE ZICHTBAARHEID VERWIJDERD**

1. Accu
2. Beschermende manchet pluspool
3. Minpool

**OPMERKING** Sluit geen stroombron aan op de stuurkolom van het voertuig.

### Wat als het voertuig is gekanteld?

Het voertuig kan kantelen tijdens abrupte manoeuvres, schuin een helling op- of afrijden of een ongeval.

Als het voertuig gekanteld is, moet u het zo snel mogelijk naar een erkende Can-Am-dealer brengen.  
**START DE MOTOR NOOIT!**

### Wat als het voertuig ondergedompeld werd?

Als het voertuig ondergedompeld werd moet u het zo snel mogelijk

naar een erkende Can-Am dealer brengen.

**OPMERKING** Start de motor van een ondergedompeld voertuig nooit. De motor kan ernstige schade oplopen als het voertuig niet op de juiste manier wordt herstart.

# HET VOERTUIG TRANSPORTEREN

Als uw voertuig moet worden vervoerd, moet deze op een dieplader van de juiste grootte en het juiste vermogen voor de lengte van het voertuig worden geladen.

**OPMERKING** Sleep dit voertuig niet — slepen kan de aandrijving van het voertuig ernstig beschadigen.

Wanneer u een sleep- of transportdienst contacteert, vraag dan zeker of ze een aanhangwagen met een vlak laadbed, een laadplatform of een verstelbare laadbrug hebben om het voertuig veilig op te tillen en spanbanden om het vast te maken. Zorg ervoor dat het voertuig correct wordt getransporteerd volgens de instructies in dit hoofdstuk.

**OPMERKING** Vermijd kettingen om het voertuig mee vast te binden — die kunnen de laklaag of de plastic componenten beschadigen.



## WAARSCHUWING

Als het voertuig is uitgerust met een voorruit, vervoer het dan met de voorkant naar voren om schade aan de voorruit te voorkomen.

Ga als volgt te werk om het voertuig om een laadplatform voor transport te laden:

1. Zet de schakelhendel in NEUTRAAL (N).
2. Als het voertuig uitgerust is met een lier, gebruikt u de lier om het voertuig op het platform te rollen.
3. Als het voertuig geen lier heeft, voer dan het volgende uit:
  - 3.1 Verbindt een band aan de lage arm van elk van

de ophangingen aan de voorzijde.

- 3.2 Maak de spanbanden vast aan de lierkabel van het sleepvoertuig.
- 3.3 Trek het voertuig met de lier op de aanhangwagen.
4. Trek de sleutel uit het contactslot.
5. Maak de banden vooraan vast met hiertoe voorziene spanbanden voor slepen.
6. Plaats een spanband aan de binnenkant van elk achterwiel.
7. Maak de achterwielen met de ratels van de spanbanden stevig vast aan beide zijden aan de achterkant van de aanhangwagen.
8. Zorg ervoor dat de voor- en achterwielen stevig bevestigd zijn op de oplegger.



## WAARSCHUWING

Zorg ervoor dat er tijdens het transport geen losse objecten aanwezig zijn in het voertuig of in de laadbak.

# HET VOERTUIG OPHEFFEN EN ONDERSTEUNEN

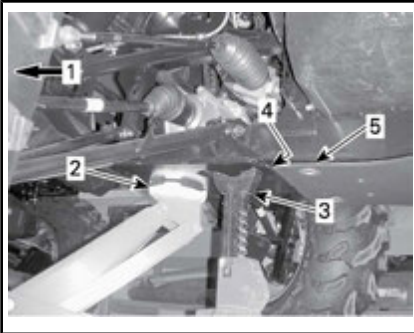
## Voorzijde voertuig

Plaats het voertuig op een vlakke ondergrond die niet glad is.

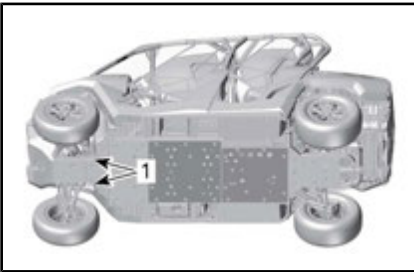
Zorg ervoor dat de schakelhendel van het voertuig in de PARKEER-stand staat.

Plaats een hydraulische krik onder de beschermplaat vooraan.

Hef de voorzijde van het voertuig op en plaats een krik aan elke kant onder het frame, voor het lipje van de centrale beschermplaat.



1. Voorzijde voertuig
2. Hydraulische krik
3. Krik
4. Lipje voor centrale beschermplaat
5. Centrale beschermplaat



### VOORZIJDJE VOERTUIG

1. Positie krik

Breng de hydraulische lift naar omhoog en zorg ervoor dat het voertuig veilig wordt ondersteund door beide krikken.

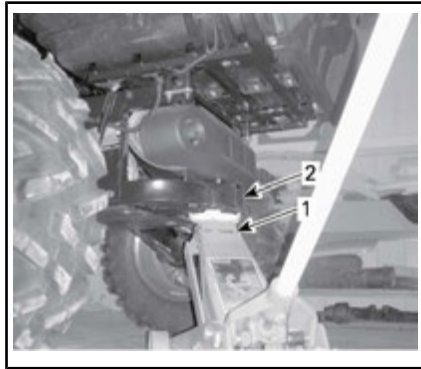
## Achterzijde voertuig

Plaats het voertuig op een vlakke ondergrond die niet glad is.

Activeer de 4-wielaandrijving (4WD).

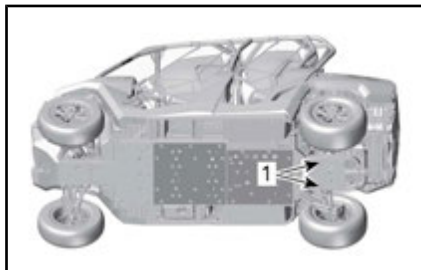
Zorg ervoor dat de schakelhendel van het voertuig in de PARKEER-stand staat.

Plaats een hydraulische krik onder de aanhaakbevestiging.



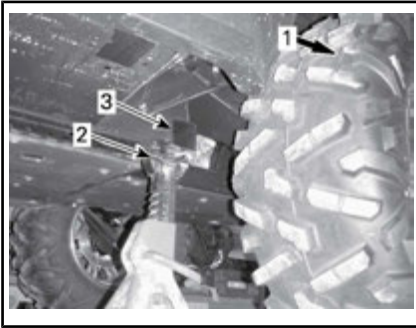
1. Hydraulische krik
2. Trekhaak

Hef de achterzijde van het voertuig op en plaats een krik aan elke zijde voor het achterwiel.



### ACHTERZIJDJE VOERTUIG

1. Positie krik



1. Achterzijde voertuig
2. Krik
3. Frame

Breng de hydraulische lift naar omlaag en zorg ervoor dat het voertuig veilig wordt ondersteund door beide krikken.

---

***Deze pagina is  
opzettelijk blanco***



# ***ONDERHOUD***

---

# INVAARINSPECTIE

Na de eerste 10 bedrijfsuren of 300 km rijden, wat eerst voorvalt, moet u het voertuig laten inspecteren door een erkende Can-Am dealer. De in-vaarinspectie is erg belangrijk en mag niet worden verwaarloosd.

**OPMERKING:** De inrij-inspectie valt ten laste van de eigenaar van het voertuig.

---

Inspectiedatum

---

Handtekening erkende dealer

---

Naam dealer

INRIJPERIODE CONTROLEKAART	VERVANGEN					
	REGELEN					
	AANDRAAIEN					
	SMEREN					
	SCHOONMAKEN					
	INSPECTEREN					
MOTOR						
Motorolie en filter						X
Klepspeling	X				X	
Motorluchtfilter	X					
Motorpakkingen	X					
Motorbevestigingen	X					
Uitlaatsysteem	X					
KOELSYSTEEM						
Lek radiator/koelsysteem (lektest)	X	X				
BRANDSTOFSYSTEEM						
Lekproef brandstoftank, brandstofleidingen, brandstofrails, aansluitingen en keerkleppen	X					
ELEKTRISCH SYSTEEM						
Accu-aansluitingen	X					
CVT-TRANSMISSIE						
CVT-luchtinlaat/uitlaat	X	X				
CVT-luchtfilter	X	X				
VERSNELLINGSBAK						
Olie voor tandwielkasten						X
Voertuigsnelheidssensor		X				
AANDRIJFSYSTEEM						
Olie voordifferentieel/achteraandrijving						X
Voordifferentieel/achteraandrijving (pakkingen en ventilatiegaten)	X					
Voorste en achterste cardanasverbindingen	X		X			

<b>INRIJPERIODE CONTROLEKAART</b>	<b>VERVANGEN</b>					
	<b>REGELEN</b>					
	<b>AANDRAAIEN</b>					
	<b>SMEREN</b>					
	<b>SCHOONMAKEN</b>					
	<b>INSPECTEREN</b>					
<b>WIEL</b>						
Wielmoeren/tappen	X			X		
Wielagers	X					
<b>STUURSYSTEEM</b>						
Stuursysteem (kolom, lager enz.)	X					
Uitlijning van de voorwielen	X					
<b>REMMEN</b>						
Remvloeistof	X					
<b>BEVESTIGINGSSYSTEEM BESTUURDER EN PASSAGIERS</b>						
Veiligheidsgordels	X					
Zijnetten	X				X	
<b>CARROSSERIE/CHASSIS</b>						
Kooibevestigingen	X			X		
Vergrendelingen bovenste en onderste achterkleppen	X					
Vergrendeling stoelen	X					

# ONDERHOUDSSCHEMA

Het onderhoud is zeer belangrijk om uw voertuig in een veilig functionerende staat te houden. De eigenaar is verantwoordelijk voor een behoorlijk onderhoud. Het voertuig dient servicebeurten te ondergaan volgens het onderhoudsschema.

Na elke 50 bedrijfsuren verschijnt het volgende bericht op de meter, om u te eraan te herinneren dat onderhoud nodig is: **MAINTENANCE SOON (BINNENKORT ONDERHOUD NODIG)**. Om de melding te wissen, zie verwijzingen naar de *MULTIFUNCTIONELE WEERGAVE (LCD)* of *MULTIFUNCTIONELE WEERGAVE (ANALOG/DIGITAAL)*.

Ook als u het onderhoudsschema volgt moet u steeds de inspectie voor het vertrek uitvoeren.



## WAARSCHUWING

Als het voertuig niet behoorlijk volgens het onderhoudsprogramma en de onderhoudsprocedures wordt onderhouden kan dat rijden op het voertuig onveilig maken.

### ELKE 750 KM OF 25 BEDRIJFSUREN (AFHANKELIJK VAN WAT ALS EERSTE WORDT BEREIKT)

Vervang de motorluchtfILTER (wanneer u in moeilijke omstandigheden rijdt)

Reinig de CVT-luchtinlaat/uitlaat

Controleer en reinig de CVT-luchtfILTER

Controleer de remblokken

Draai de wielmoeren aan

Inspecteer de manchetten en beschermers van de aandrijfjas

Controleer de staat van de handgrepen voor de passagiers

Inspecteer de toestand van de trekhaak

Controleer de werking van de stoelvergrendeling van bestuurder en passagiers

Controleer de werking van de vergrendeling van de achterkleppen

Bevestiging van de kooi aandraaien

### ELKE 1500 KM OF 50 BEDRIJFSUREN (AFHANKELIJK VAN WAT ALS EERSTE WORDT BEREIKT)

Vervang de motorluchtfILTER (wanneer u in normale omstandigheden rijdt)

Controleer de staat van de batterij

Controleer het oliepeil van het voordifferentieel/de achteraandrijving

Controleer de staat van de pakkingen van de aandrijfjas

<b>ELKE 1500 KM OF 50 BEDRIJFSUREN (AFHANKELIJK VAN WAT ALS EERSTE WORDT BEREIKT)</b>
Controleer de staat van de pakkingen van de cardanasverbinding vooraan/achteraan
Smeer de pakkingen van de cardanasverbinding vooraan/achteraan
Controleer de uiteinden van de montagebouten
Inspecteer de schokdempers op lekken
Controleer de spanning op de scharnierende elastische flensmoeren van de TTI (Torsional Trailing arm Independant) en de flensmoeren van de externe stabilisatorbalk.
Inspecteer en smeer de voorwieldraagarmen
Controleer het remvloeistofpeil
Reinig de uitlaatomgeving

<b>ELKE 3000 KM OF 100 BEDRIJFSUREN OF 1 JAAR (AFHANKELIJK VAN WAT ALS EERSTE WORDT BEREIKT)</b>
Controleer de veiligheidsgordels en maak deze schoon (controleer op schade en goede werking)
Controleer de zijnetten en stel ze opnieuw af (controleer op schade en dat ze goed vastklikken)
Vervang de motorolie en filter
Controleer de klepspel en stel af
Controleer en reinig de vonkafleider van de knalpot
Controleer de sterkte van de motorkoelvloeistof
Inspecteer het gasklep huis
Reinig de voorfilter van de brandstofpomp
Controleer de druk van de brandstofpomp
Vervang de ontluuchtingsfilter van de brandstoftank
Controleer de aandrijfriem
Controleer, reinig en smeer de aandrijvende en aangedreven rollen (inclusief eenrichtingslager)
Controleer het oliepeil en de staat van de versnellingsbak
Inspecteer de wiellagers
Controleer het stuursysteem (kolom, lager enz.)
Controleer en reinig het remsysteem
Inspecteer het chassis op eventuele schade

**ELKE 3000 KM OF 100 BEDRIJFSUREN  
OF 1 JAAR (AFHANKELIJK VAN WAT ALS EERSTE WORDT BEREIKT)**

Vervang de olie van de achterwielaandrijving

Controleer de centrifugale hendels en rollers van de aandrijvende rol

**ELKE 6.000 KM OF 200 BEDRIJFSUREN  
OF 2 JAAR (AFHANKELIJK VAN WAT ALS EERSTE WORDT BEREIKT)**

Controleer het koelsysteem en voer een lektest van het koelsysteem en een druktest op de drukdop uit.

Controleer het brandstofsysteem en voer een lektest uit

Vervang de bougies

Vervang de olie van het voordifferentieel

Vervang de tandwielkastolie

Reinig de voertuigsnelheidssensor

Vervang de remvloeistof

**ELKE 6.000 KM OF 5 JAAR (WAT ZICH HET EERST VOORDOET)**

Vervang de motorkoelvloeistof.

# ONDERHOUDSPROCEDURES

Dit hoofdstuk bevat aanwijzingen voor de elementaire onderhouds-procedures. Als u over de nodige mechanische deskundigheid en de vereiste hulpmiddelen beschikt, kunt u deze procedures zelf uitvoeren. Raadpleeg anders uw erkende Can-Am dealer.

Andere belangrijke punten in het onderhoudsprogramma zijn moeilijker en vergen speciaal gereedschap en worden dus best uitgevoerd door uw erkende Can-Am dealer.

**OPMERKING:** U kunt het onderhoudsbericht wissen door afwisselend de neutraliseerschakelaar en het rempedaal 3 keer in te drukken bij het opstarten.

## WAARSCHUWING

Draai de contactsleutel altijd in de stand **UIT** en verwijder de sleutel alvorens onderhoud uit te voeren, tenzij anders aangegeven.

## WAARSCHUWING

Waar borginrichtingen moeten worden verwijderd (bv. borgpen, zelfborgende bevestiging enz.), moet u deze altijd door nieuwe vervangen.

## Motorluchtfilter

**OPMERKING** Wijzig het luchtinlaatsysteem nooit. Anders kan de motor minder performant worden of schade oplopen. De motor is speciaal gekalibreerd om met deze onderdelen te werken.

### Instructies voor vervangen van de motorluchtfilter

De frequentie om de motorluchtfilter te vervangen moet worden aangepast aan de rijomstandighe-

den. Het is immers uitermate belangrijk voor de goede prestaties en voor een langere levensduur van de motor.

De motorluchtfilter moet vaker worden vervangen in de volgende moeilijke rijomstandigheden:

- Rijden op droog zand.
- Rijden op droge, met aarde bedekte oppervlakken.
- Rijden op droge grindpaden of dergelijke.
- Rijden in gebieden met een hoge concentratie aan zaden of gewassen.
- Rijden in diepe sneeuw.

**OPMERKING:** Als u in zulke omstandigheden in groep rijdt, moet de filter nog vaker worden vervangen.

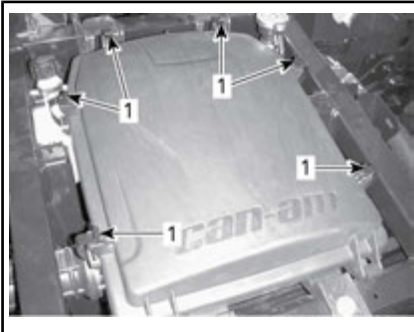
### Verwijderen van de motorluchtfilter

1. Verwijder het onderhoudsdeksel.

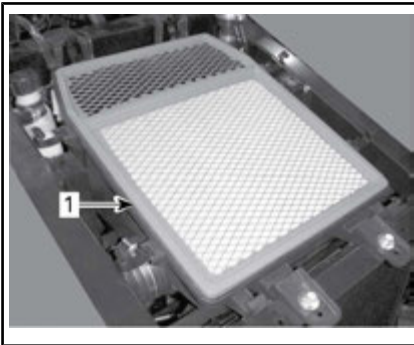


1. *Onderhoudsdeksel*
2. Maak de klemmen los en verwijder het deksel van het luchtfilterhuis van de motor.





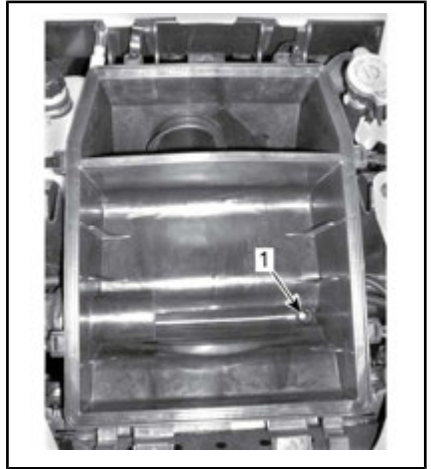
1. Maak de klemmen los
3. Verwijder de motorluchtfILTER.



1. MotorluchtfILTER

### Reiniging motorluchtfilterhuis

1. Als er zich water in de eerste kamer bevindt, verwijdert u de aftapplug aan de onderkant om het water te verwijderen.

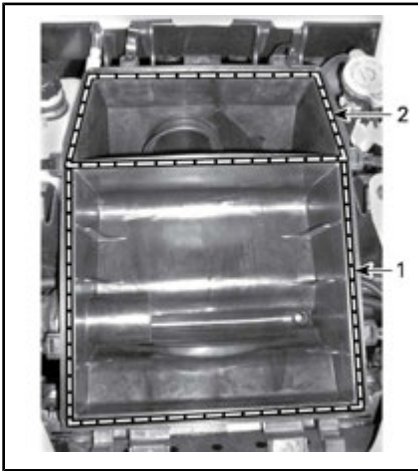


1. Aftapopening



### TOEGANG AFTAPPLUG AAN DE LINKERKANT VAN HET VOERTUIG

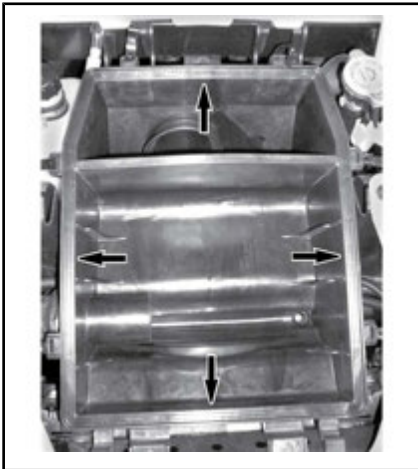
1. Verwijder de aftapplug om het water te verwijderen
2. Reinig beide gedeelten van het luchtfilterhuis met een stofzuiger.



1. Eerste gedeelte
2. Tweede gedeelte (kamer reinigen)

### Controle motorluchtfilterhuis

Controleer of de randen van het motorluchtfilterhuis die de filter vasthouden recht zijn en niet beschadigd of krom zijn.



### Reiniging motorluchtfilter

Reinig de motorluchtfilter door het stof uit het papieren element te kloppen. Zo komen vuil en stof vrij van de papieren filter.

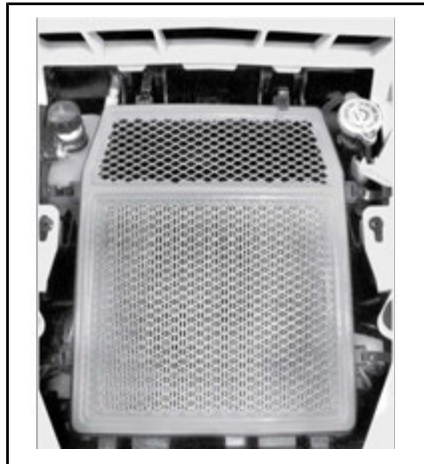
**OPMERKING** Het wordt niet aangeraden met perslucht op het

papieren element te blazen. Dit kan de papiervezels beschadigen en de filtercapaciteit reduceren bij gebruik in stoffige omgevingen. Als de motorluchtfilter te vuil is en niet kan worden gereinigd volgens de aanbevolen procedure, moet deze worden vervangen.

### Installatie motorluchtfilter

1. Installeer de motorluchtfilter.
2. Controleer of er geen opening zit tussen de rubberen dichting van de motorluchtfilter en het luchtfilterhuis.

**OPMERKING** Als deze niet goed op elkaar passen, kan er stof langs de motorluchtfilter heen dringen.

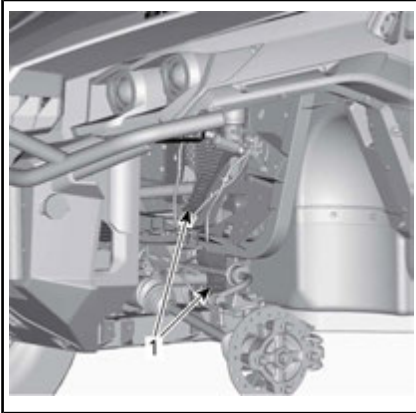


3. Controleer of het deksel goed op het motorluchtfilterhuis past voor u de klemmen sluit.



### Voorste roosterkit

1. Verwijder vuil uit de voorste roosterkit.



*VOORKANT VAN HET VOERTUIG - VOOR DE DUIDELIJKHEID ZIJN DE ONDERDELEN VERWIJDERD*

1. Voorste roosterkit
2. Reinig de voorste roosterkit met water.

### CVT-luchtfilter

De frequentie om de CVT-luchtfilter te controleren en te reinigen moet worden aangepast aan de rijomstandigheden. Het is immers uitermate belangrijk voor de goede prestaties

en voor een langere levensduur van de motor.

De CVT-luchtfilter moet vaker worden gecontroleerd en gereinigd in de volgende moeilijke rijomstandigheden:

- Rijden op droog zand.
- Rijden op droge, met aarde bedekte oppervlakken.
- Rijden op droge grindpaden of dergelijke.
- Rijden in gebieden met een hoge concentratie aan zaden of gewassen.
- Rijden in diepe sneeuw.

**OPMERKING:** Als u in zulke omstandigheden in groep rijdt, moet de filter nog vaker worden vervangen.

### Verwijderen van de CVT-luchtfilter

1. Verwijder het plastic deksel van de CVT-luchtfilter aan de linkerkant onder de motorkap, naar de bestuurder toe.



1. Plastic deksel CVT-luchtfilter
2. Schuif het deksel naar achteren.



Stap 1: Schuif naar achteren

3. Trek de CVT-luchtfilter eruit.



1. CVT-luchtfilter

### Controle en reiniging CVT-luchtfilter

1. Controleer de filter en vervang deze als hij beschadigd is.



1. CVT-luchtfilter

2. Reinig de filter met een zachte zeep en water en spoel na met water.
3. Schud zachtjes om het overtollige water te verwijderen en

laat de filter drogen op kamertemperatuur.

4. Reinig de binnenkant van de CVT-luchtfilter met een stofzuiger.



1. CVT-luchtinlaat

**OPMERKING:** Als u de CVT-luchtfilters schoon houdt, wordt de luchtstroom zo groot mogelijk en gaan de CVT-onderdelen langer mee.

### Installatie CVT-luchtfilter

Plaats de CVT-luchtfilter en het deksel terug.

## Motorolie

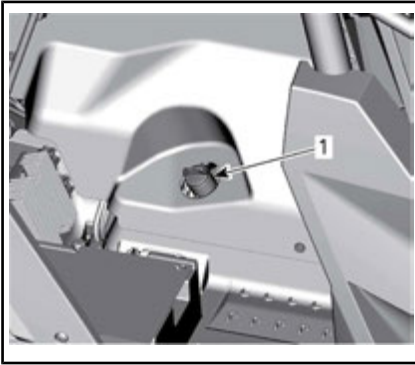
### Controle motoroliepeil

**OPMERKING** Een te hoog oliepeil kan ernstige schade aan de motor aanrichten.

**OPMERKING:** De peilstok bevindt zich onder de rechterpassagiersstoel achterin.

Om het oliepeil te controleren plaatst u het voertuig op een vlak oppervlak met koude motor. Ga als volgt te werk:

1. Schroef de peilstok los, verwijder hem en wrijf hem schoon.



*SOMMIGE ONDERDELEN VERWIJDERD VOOR DE GOEDE ZICHTBAARHEID*

1. Peilstok
2. Plaats de peilstok terug en schroef hem helemaal vast.
3. Verwijder de peilstok en lees het oliepeil af. Dat moet dicht bij het bovenste merkteken liggen.



*TYPISCH*

1. MIN
2. MAX
3. Gebruiksbereik

Verwijder de peilstok om olie toe te voegen. Steek een trechter in de buis.

Voeg een beetje van de aanbevolen olie toe en controleer het oliepeil opnieuw.

Herhaal de procedure hierboven tot het oliepeil het bovenste merkteken op de peilstok heeft bereikt.

**OPMERKING: Voeg niet te veel toe. Wis gemorste olie weg.**

Bevestig de peilstok correct.

## Aanbevolen motorolie

AANBEVOLEN MOTOROLIE	
SEIZOEN	TYPE
Zomer	XPS 4-TAKT SYNTH. OLIE MENGSEL (ZOMER)  (Stuknr. 293 600 121)
Winter	XPS 4-TAKT SYNTHETISCHE OLIE (GESCHIKT VOOR ELK KLIMAAT)  (Stuknr. 293 600 112)

**OPMERKING:** De XPS-olie werd speciaal samengesteld voor de smeervereisten van deze motor. BRP raadt stellig aan XPS 4-taktolie te gebruiken.

**OPMERKING** Schade veroorzaakt door het gebruik van olie die niet geschikt is voor deze motor, wordt niet gedekt door de beperkte garantie van BRP.

Als er geen XPS motorolie beschikbaar is, gebruik dan 4-taktmotorolie SAE 5W40 die voldoet aan de vereisten van de API-classificatie SM, SL of SJ of deze overtreft. Controleer altijd of het API-label op de oliebus minstens één van deze normen bevat.

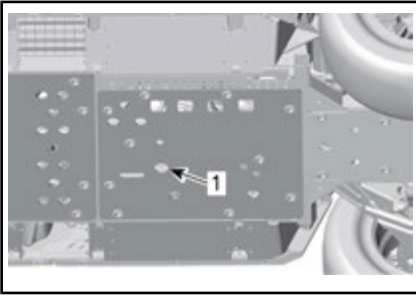
### Motorolie verversen

Plaats het voertuig op een vlakke ondergrond.

Het vervangen van de olie en de oliefilter dient met een warme motor te gebeuren.

**⚠ LET OP** De motorolie kan erg heet zijn. Wacht tot de motorolie warm is.

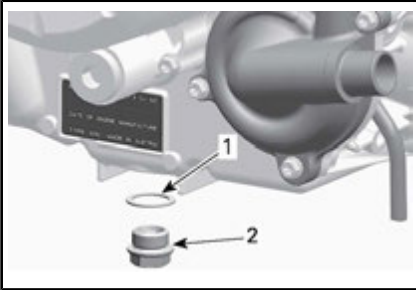
Zet een opvangbak onder de motoraftapplug.



1. *Motoraftapplug*

Maak de plaats rond de olieaftapplug schoon.

Schroef de olieaftapplug los en verwijder de pakkingring.



1. *Pakkingring*  
2. *Afvoerplug*

Verwijder de peilstok.

Laat alle olie uit het carter af.

Verwijder metaaldeeltjes en residu van de magnetische aftapplug. De aanwezigheid van vuil wijst op interne schade aan de motor.

Plaats een NIEUWE pakkingring op de aftapplug.

**OPMERKING** Plaats de gebruikte pakkingring nooit terug. Vervang deze steeds door een nieuwe.

Plaats de aftapplug en draai deze aan tot het aanbevolen aandraaimoment.

**AANDRAAIMOMENT OLIEAFTAPPLUG**

30 N•m ± 2 N•m

Vervang de oliefilter. Zie *OLIEFILTER* in dit hoofdstuk.

Vul de motor bij met de aanbevolen motorolie.

**CAPACITEIT MOTOROLIE**

2 L

**Oliefilter**

**Toegang tot de oliefilter**

Verwijder de passagiersstoel rechtsachter.

Verwijder het paneel voor de motor aan de rechterkant.

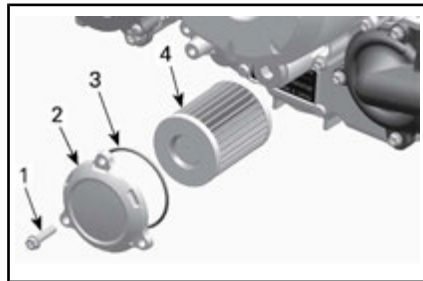
**Verwijderen van de oliefilter**

Reinig de omgeving van de oliefilter.

Verwijder de schroeven van het oliefilterdeksel.

Verwijder het oliefilterdeksel.

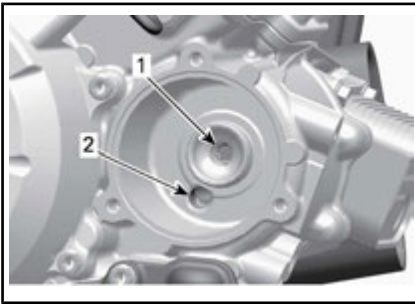
Verwijder de oliefilter.



1. *Oliefilterschroef*  
2. *Oliefilterdeksel*  
3. *O-ring*  
4. *Oliefilter*

**Installatie oliefilter**

Controleer de filterinlaat- en uitlaat op verontreinigingen en reinig deze zones.



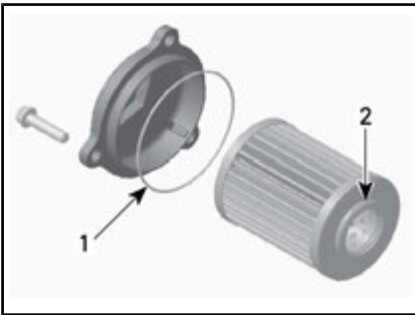
1. Uitlaat naar het motorolie-toevoersysteem

2. Inlaat van oliepomp naar oliefilter

Plaats een NIEUWE O-ring op het oliefilterdeksel.

Plaats de filter op het filterdeksel.

Smeer de O-ring en het uiteinde van de filter met motorolie.



1. Dunne laag olie aanbrengen

2. Dunne laag olie aanbrengen

Plaats het deksel over de motor.

Draai de schroeven op het oliefilterdeksel aan tot het aanbevolen aandraaimoment.

**AANDRAAIMOMENT SCHROEVEN  
OLIEFILTERDEKSEL**

10 N•m ± 1 N•m

## Radiator

### Inspectie en reiniging van de radiator

Controleer af en toe of de omgeving van de radiator schoon is.



1. Radiator

Inspecteer de radiator en slangen op lekkage of andere schade.

Inspecteer de radiatorvinnen. Ze moeten schoon zijn, vrij van modder, vuil, bladeren en andere verontreinigingen die de koelprestatie van de radiator in het gedrang kunnen brengen.

Spuit de radiatorvinnen schoon met een tuinslang, indien mogelijk.

**!** **LET OP** Maak de radiator nooit schoon met uw handen terwijl hij nog heet is. Laat de te reinigen radiator eerst afkoelen.

**OPMERKING** Let op dat u de radiatorvinnen niet beschadigt bij de reiniging. Gebruik geen werktuigen/voorwerpen die de vinnen kunnen beschadigen. Spuit ze enkel schoon onder lage druk. Gebruik nooit een HOGEDRUK-REINIGER.

## Motorkoelvloeistof

### Controle motorkoelvloeistofpeil

**!** **WAARSCHUWING**

Controleer het koelvloeistofpeil wanneer de motor koud is.

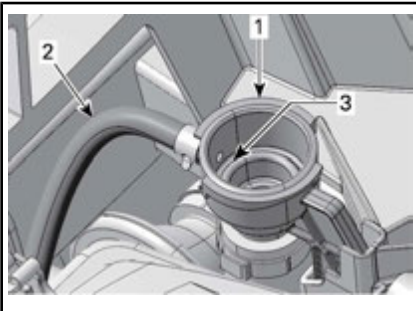
1. Plaats het voertuig op een vlakke ondergrond.

2. Verwijder het onderhoudsdeksel.
3. Verwijder de drukdop.

**⚠ WAARSCHUWING**  
 Verwijder de drukdop niet terwijl de motor warm is, om brandwonden te voorkomen.



1. Deksel luchtfilterhuis
  2. Dop expansievat koelsysteem
  3. Drukcap
4. Zorg ervoor dat het koelsysteem gevuld is tot aan de zitting van de drukdop.



1. Adapter bijvullen koelsysteem
  2. Slang expansievat
  3. Koelsysteem volledig gevuld (tot zitting drukcap)
5. Voeg indien nodig koelvloeistof toe aan het systeem.
6. Plaats de drukcap op de juiste manier terug op de bijvuladapter.

7. Controleer het koelvloeistofpeil in het expansievat.

**OPMERKING:** U kunt koelvloeistofpeil controleren aan de zijkant van het expansievat voor koelvloeistof onder het spatbord rechtsvoor.



**EXPANSIEVAT KOELSYSTEEM**

1. MAX peil
  2. MIN peil
  3. Gebruiksbereik
8. Vul bij als het koelvloeistofpeil onder de MIN-markering staat. Gebruik een trechter om morsen te vermijden. **Nooit te veel bijvullen.**
9. Sluit de vuldop van het expansievat opnieuw.
10. Plaats het onderhoudsdeksel terug.

**OPMERKING:** Als u vaak koelvloeistof aan uw koelsysteem moet toevoegen, wijst dit op een lek of motorproblemen.

**Aanbevolen motorkoelvloeistof**

KOELVLOEISTOF	
Product aanbevolen door BRP	ANTIVRIES MET LANGE LEVENSDUUR (Stuknr. 219 702 685)



KOELVLOEISTOF	
Of als alternatief, indien deze niet verkrijgbaar is	Gedistilleerd water met antivriesmiddel (50% gedistilleerd water, 50% antivriesmiddel)

**OPMERKING** Gebruik altijd ethyleenglycolantivries met anticorrosiemiddel, speciaal bestemd voor aluminium interne verbrandingsmotoren.

### Vervanging motorkoelvloeistof

#### Koelsysteem aftappen

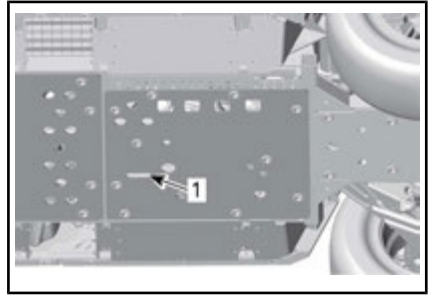
**WAARSCHUWING**  
Verwijder de drukdop niet en draai de koelvloeistofaftapplug niet open terwijl de motor heet is, om brandwonden te voorkomen.

1. Verwijder het onderhoudsdekseL.
2. Verwijder de drukdop van het koelsysteem



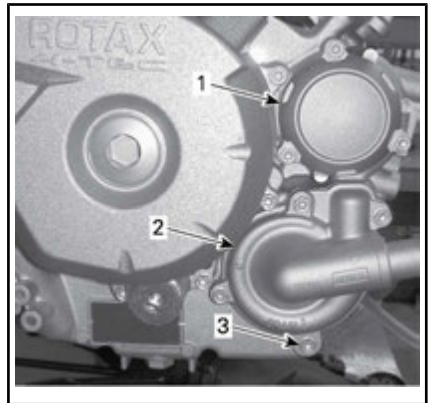
1. DrukdoP
3. Schroef de koelvloeistofaftapplug los en vang de koelvloeistof op in een geschikt recipiënt.

**OPMERKING:** De aftapplug vindt u aan de onderkant van het voertuig.



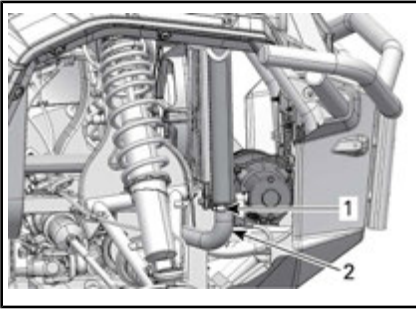
1. Toegang tot aftapplug koelsysteem

**OPMERKING:** Schroef de koelvloeistofaftapplug niet helemaal los.



1. Oliefilterdeksel
2. Waterpompdeksel
3. Koelvloeistofaftapplug
4. Koppel de onderste radiatorslang los en vang de resterende koelvloeistof op in een geschikt recipiënt.

**OPMERKING:** Onthoud de positie van de slangklem op de onderste radiatorslang bij de radiator.



1. Plaats slangklem te onthouden
2. Te verwijderen slang onderaan radiator
5. Laat het koelsysteem helemaal leeglopen.
6. Plaats de aftapplug van het koelsysteem terug.

<b>AFTAPPLUG VAN HET KOELSYSTEEM AANDRAAIEN</b>
9 N•m naar 11 N•m

7. Installeer de radiatorslang terug zoals ze was geplaatst voor u ze verwijderde.

<b>KLEM RADIATORSLANG</b>
2.5 N•m naar 3.5 N•m

8. Expansievat koelssyteem overhevelen
9. Vul het koelsysteem met koelvloeistof, raadpleeg de procedure **KOELSYSTEEM ONTLUCHTEN**.

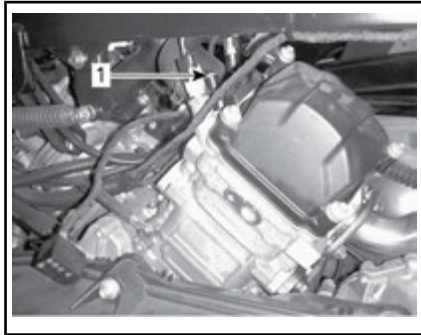
**Koelsysteem ontlichten**

**Alle modellen**

1. Schroef de aftapschroeven van de thermostaatbehuizing van de voorste en achterste cilinders los.



1. Ontluchtingsschroef cilinder vooraan



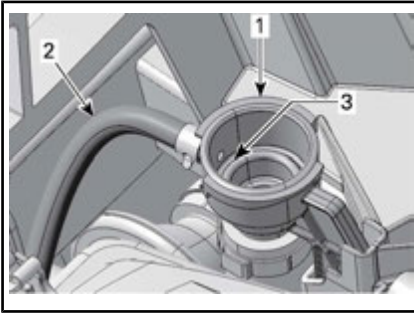
1. Ontluchtingsschroef cilinder achteraan

**Alle modellen**

2. Verwijder de drukdop.
3. Vul het koelsysteem tot de koelvloeistof uit de ontluchtingsschroef (-schroeven) stroomt.
4. Installeer de ontluchtingsschroef (-schroeven) met **NIEUWE** pakkingring(en) en draai aan volgens de volgende tabel.

<b>INSTALLATIE ONTLUCHTINGSSCHROEF</b>	
<b>PAKKINGRING</b>	<b>AANDRAAIMOMENT</b>
Nieuw	4.4 N•m naar 5.6 N•m

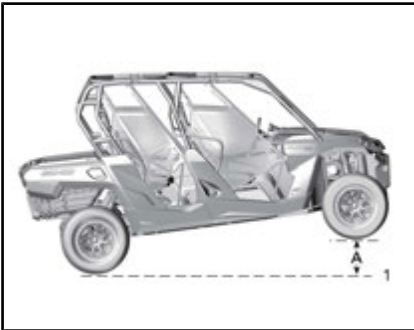
5. Blijf koelvloeistof toevoegen tot het systeem gevuld is tot aan de zitting van de drukdop in de bijzuladapter.



1. Adapter bijvullen koelsysteem
  2. Slang expansievat
  3. Koelsysteem volledig gevuld (tot zitting drukdop)
6. Installeer de drukdop.

**OPMERKING** Voer na de vorige stappen ook nog het volgende uit, om ervoor te zorgen dat het koelsysteem correct wordt leeg-gemaakt.

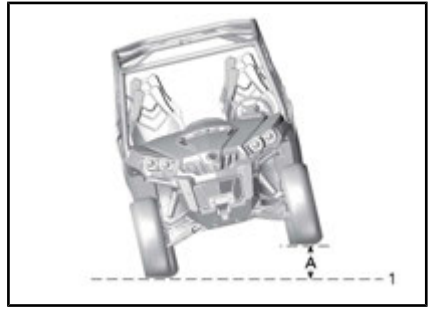
7. Hef het voertuig vooraan op zodat de voorwielen ten minste 60 cm boven de grond hangen.



**VOORKANT VOLLEDIG OPGEHEVEN**

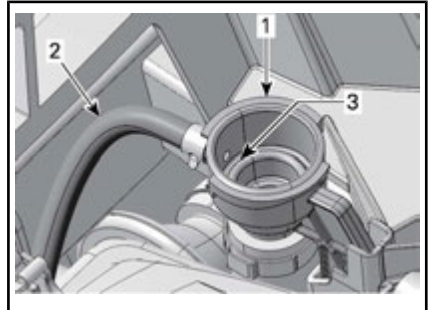
1. Grondniveau
  - A. 60 cm
8. Laat het voertuig weer omlaag.
  9. Verwijder de drukdop en voeg de juiste hoeveelheid koelvloeistof toe.
  10. Installeer de drukdop.
  11. Hef het voertuig aan de bestuurderszijde gedurende ten

minste 1 minuut op (hoger dan horizontale positie) 60 cm .



**BESTUURDERSSTOEL OPGEHEVEN**

1. Grondniveau
  - A. 60 cm
12. Laat het voertuig weer omlaag.
  13. Verwijder de drukdop en voeg koelvloeistof toe tot aan de zitting van de drukdop in de bijzuladaptee.



1. Adapter bijvullen koelsysteem
2. Slang expansievat
3. Koelsysteem volledig gevuld (tot zitting drukdop)

14. Installeer de drukdop.
15. Controleer het koelvloeistofpeil in het expansievat en vul tot het MIN peil (indien nodig).
16. Laat de motor stationair draaien met de drukdop **geplaatst** tot de koelventilator voor de tweede keer gaat draaien.
17. Stop de motor en laat de motor afkoelen.

## **⚠ WAARSCHUWING**

Verwijder de drukdop niet terwijl de motor warm is, om brandwonden te voorkomen.

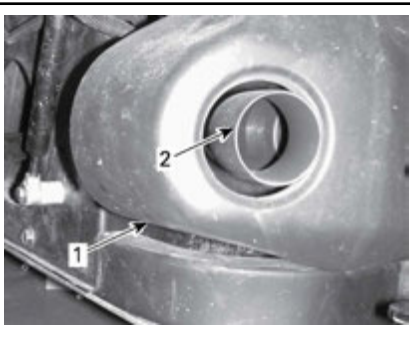
18. Verwijder de drukdop en voeg de juiste hoeveelheid koelvloeistof toe wanneer de motor afgekoeld is.
19. Installeer de drukdop.
20. Controleer het koelvloeistofpeil in het expansievat. Vul zoveel koelvloeistof bij als nodig. Zie **CONTROLE MOTORKOELVLOEISTOFPEIL** in dit hoofdstuk.

## **Vonkafleider knalpot**

### **Reiniging en inspectie vonkafleider knalpot**

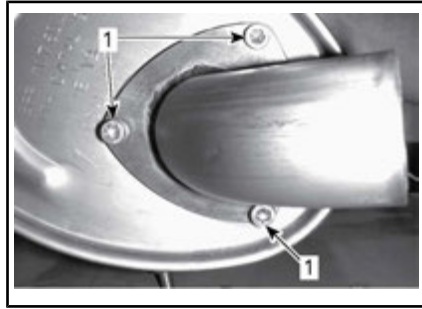
**⚠ LET OP** Voer dit werk nooit uit wanneer de motor net heeft gedraaid, omdat het uitlaatsysteem dan erg heet is.

Verwijder het deksel van de knalpot.



1. *Knalpotdeksel*
2. *Uitlaatpijp*

Verwijder alle borgschroeven van de uitlaatpijp en gooi ze weg.



1. *Borgschroeven*

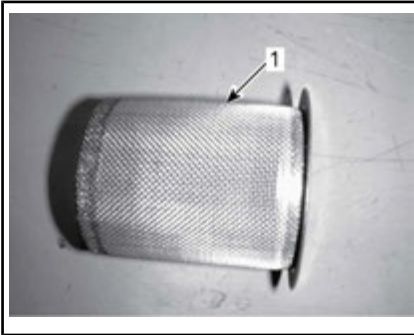
Verwijder de uitlaatpijp, de pakking (weggooien) en de vonkafleider.



1. *Vonkafleider*
2. *Pakking*
3. *Uitlaatpijp*

Verwijder alle koolstofafzettingen met een borstel van de vonkafleider.

**OPMERKING** Gebruik een zachte borstel en let op dat u het rooster van de vonkafleider niet beschadigt.



1. Reinig de vonkafleider

Inspecteer het rooster van de vonkafleider op schade. Vervangen indien nodig.

Inspecteer de vonkafleiderkamer in de knalpot. Verwijder eventueel vuil.

Plaats de vonkafleiderkamer terug in de omgekeerde volgorde als voor de verwijdering. Let echter goed op het volgende.

Plaats een nieuwe pakking en borgschroeven. Draai aan tot de specificaties.

AANDRAAIMOMENT	
Borgschroef uitlaatpijp	11 N•m ± 1 N•m

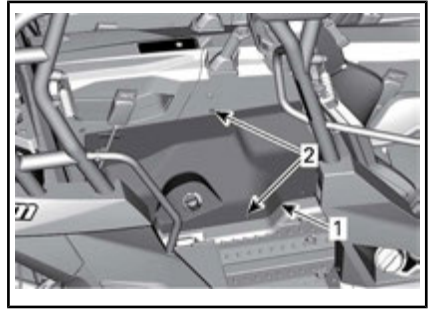
## Olie voor tandwielkasten

### Controle oliepeil tandwielkast

Zet het voertuig op een gelijkmatig oppervlak. Zet de schakelhendel in de PARKEER-stand.

Verwijder de passagiersstoel rechtsachter.

Verwijder de plastic klinknagels voor het verwijderen van de console rechtsonder.

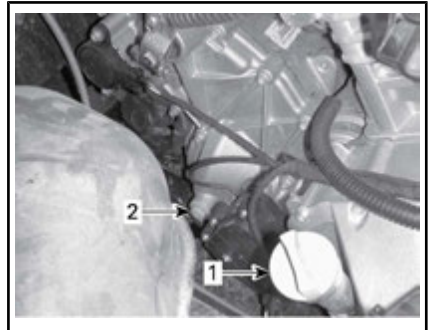


1. Console rechtsonder  
2. Plastic klinknagels

Til de console bovenaan lichtjes op zodat de console onderaan kan worden verwijderd.

Trek de console rechtsonder van zijn plaats.

Verwijder de oliepeilplug van de tandwielkast en controleer het transmissieoliepeil.



1. Motoroliepeilstok  
2. Oliepeilplug van de tandwielkast

Het oliepeil moet ter hoogte van de onderrand van het oliepeilgat staan.

**OPMERKING** Een te hoog oliepeil kan ernstige schade aan de tandwielkast aanrichten.

Plaats na voltooiing de console rechtsonder en de passagiersstoel rechtsachter terug.

AANDRAAIMOMENT	
Bouten achterstoelen	10 N•m ± 1 N•m

### Aanbevolen tandwielkastolie

Gebruik de volgende tandwielkastolie.

AANBEVOLEN TANDWIELKASTOLIE
Synthetische XPS-olie (Stuknr. 293 600 140)

**OPMERKING:** De XPS-olie werd speciaal samengesteld voor de smeervereisten van deze tandwielkast. BRP raadt stellig aan deze XPS-olie te gebruiken. Als de synthetische XPS-olie echter niet beschikbaar is, kunt u het volgende smeermiddel gebruiken:

VEREISTEN OLIE TANDWIELKAST
75W140 API GL-5 synthetische olie voor tandwielkasten

**OPMERKING** Gebruik bij de onderhoudswerkzaamheden geen andere oliesoorten.

### Olie voor tandwielkasten vervangen

**OPMERKING:** Wanneer u de olie van de tandwielkast vervangt, wordt aanbevolen om ook de snelheidssensor van het voertuig (VSS) te reinigen.

Zet het voertuig op een gelijkmatig oppervlak.

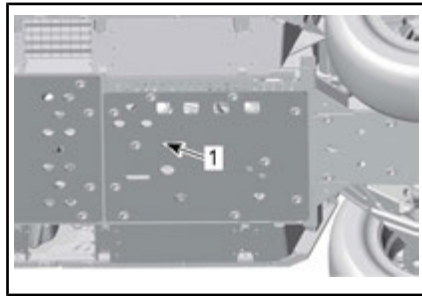
Reinig de plaats rond de aftapplug.

Reinig de plaats rond de olieaftapplug.

Zet een opvangbak onder de olieaftapplug onder de auto.

Verwijder de olieaftapplug.

Verwijder de tandwielkastplug.



1. Olieaftapplug

Laat alle olie uit de tandwielkast lopen.

Installeer de aftapplug.

**OPMERKING:** Reinig de aftapplug en verwijder alle metalen deeltjes voor u de plug opnieuw installeert.

Vul de tandwielkast opnieuw.

**OPMERKING** Gebruik ALLEEN het aanbevolen type olie.

Het oliepeil moet ter hoogte van de onderrand van het oliepeilgat staan.

**OPMERKING** Nooit te veel bijvullen.

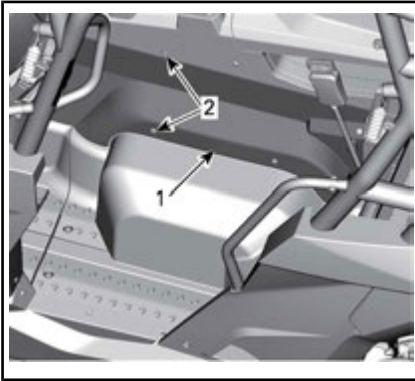
Bevestig de oliepeilplug opnieuw.

Veeg gemorste olie weg.

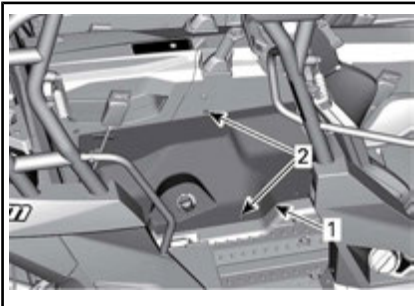
### Bougies

#### Toegang tot bougies

1. Verwijder beide passagiersstoelen achterin.
2. Verwijder de plastic klinknagels voor het verwijderen van de console linksonder.
3. Til de console bovenaan lichtjes op zodat de console onderaan kan worden verwijderd.



1. Console linksonder
2. Plastic klinknagels
4. Trek de console linksonder van zijn plaats.
5. Verwijder de plastic klinknagels voor het verwijderen van de console rechtsonder.



1. Console rechtsonder
2. Plastic klinknagels
6. Til de console bovenaan lichtjes op zodat de console onderaan kan worden verwijderd.
7. Trek de console rechtsonder van zijn plaats.
8. Plaats na voltooiing de console rechtsonder en de passagiersstoel rechtsachter terug.

**AANDRAAIMOMENT**

Bouten achterstoelen	10 N•m ± 1 N•m
----------------------	----------------

**Verwijdering van de bougie**

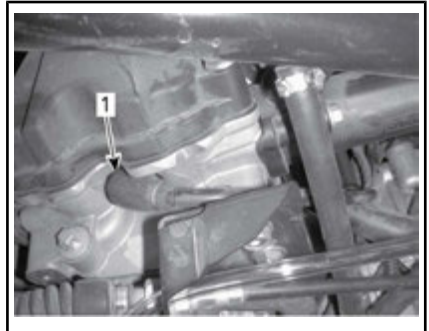
Koppel de bougiekabel los.

**OPMERKING:** De procedure om de bougies te verwijderen is dezelfde voor beide bougies.

Reinig de bougie en cilinderkop met perslucht.

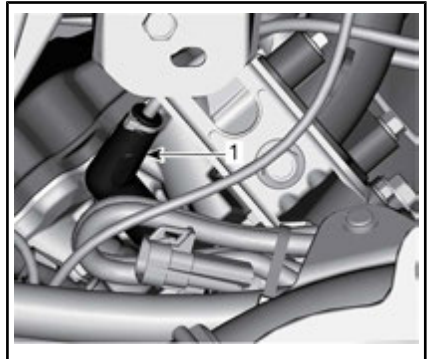
**⚠ LET OP** Zet altijd een veiligheidsbril op wanneer u met perslucht werkt.

Schroef de bougie helemaal los en verwijder ze.



**RECHTERKANT — ACHTERSTE CILINDER**

1. Bougie



**LINKERKANT — VOORSTE CILINDER**

1. Bougie

**Installatie van bougies**

Controleer voor de installatie of het contactoppervlak van de cilinderkop en bougie niet vuil is.

Stel de bougiespleet met behulp van een voelmaat in.

<b>BOUGIESPLEET</b>
0.7 mm - 0.8 mm

Breng een kleine hoeveelheid smeermiddel op basis van koper tegen het vastvreten op de schroefdraad aan.

Schroef de bougie in de cilinderkopen met de hand of met een passende momentsleutel.

<b>AANDRAAIMOMENT</b>	
Bougie	20 N•m ± 2.4 N•m

## CVT-deksel

**OPMERKING:** Sommige illustraties zijn uitgevoerd met de motor uit het voertuig voor meer duidelijkheid. Het is niet nodig om de motor te verwijderen om de volgende instructies uit te voeren.

Het CVT hoeft niet gesmeerd te worden. Smeer nooit de onderdelen, behalve de aandrijfrol van de eenrichtingskoppeling.

**⚠ WAARSCHUWING**

Raak het CVT nooit aan als de motor draait. Rijd nooit met het voertuig zonder het CVT-deksel.

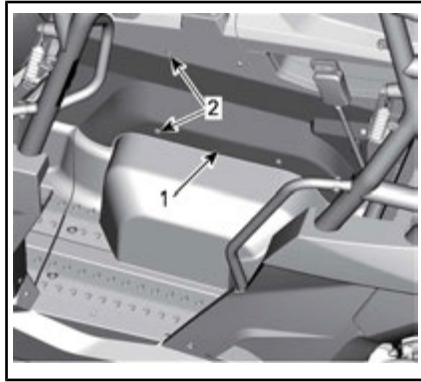
**⚠ WAARSCHUWING**

De motor moet koud zijn, voordat het deksel wordt verwijderd. Draag altijd veiligheidshandschoenen bij het verwijderen van het deksel.

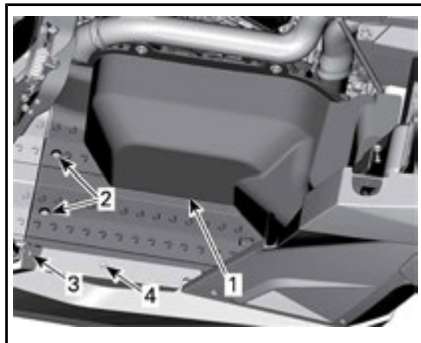
Zet het voertuig op een gelijkmatig oppervlak. Zet de schakelhendel in de PARKEER-stand.

## CVT-dekseltoegang

1. Verwijder de passagiersstoel linksachter.
2. Verwijder de plastic klinknagels voor het verwijderen van de console linksonder.
3. Til de console bovenaan lichtjes op zodat de console onderaan kan worden verwijderd.



1. Console linksonder
2. Plastic klinknagels
4. Trek de console linksonder van zijn plaats.
5. Verwijder de schroeven, plastic klinknagels en torx-schroef voor het verwijderen van het paneel onder de stoel.



1. Onderpaneel onder zitting
2. Schroef
3. Torx-schroef
4. Plastic klinknagel



**OPMERKING:** Dit onderdeel zal door de veiligheidsriem nog vastzitten aan voertuig. Niet losmaken.

- Plaats na voltooiing het paneel onder de stoel en de passagiersstoel linksachter terug.

AANDRAAIMOMENT	
Torx-schroeven	10 N•m ± 2 N•m
Bouten achterstoelen	10 N•m ± 1 N•m

### CVT-dekselverwijdering

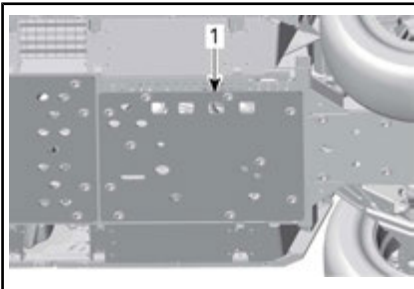
Maak de klem van de CVT-uitlaatslang los.



- CVT-afvoerslang
- Klem

Verwijder de dertien CVT-deksel-schroeven.

Voor goede toegang tot de onderste schroeven van de CVT kunt u het beste de beschermplaat verwijderen.

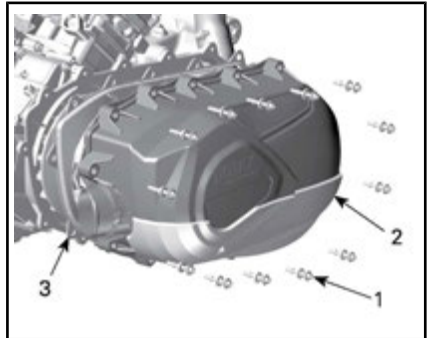


- Verwijder de beschermplaat

**OPMERKING:** Verwijder de middenbovenste schroef het laatst om tijdens verwijdering het deksel te blijven ondersteunen.

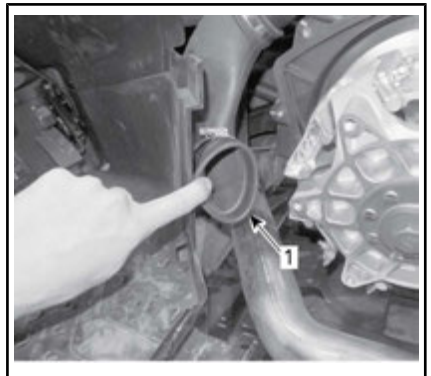
**OPMERKING** Gebruik het gereedschap niet om de CVT-deksel-schroeven eruit te tikken.

Verwijder het CVT-deksel en de pakking.



- Lagere schroeven van het CVT-deksel
- Schroeven CVT-deksel
- CVT-deksel

Controleer de binnenkant van de CVT-uitlaatslangen aan de voor en achterkant op vuil.



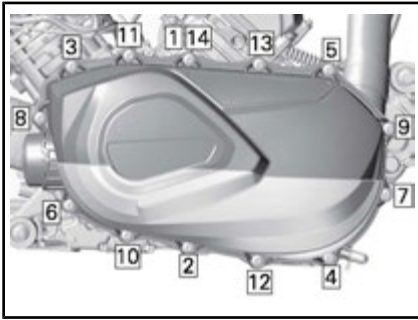
#### TYPISCH

- Binnenin CVT-afvoerslang

### Installatie CVT-deksel

Installeer eerst de middenbovenste schroef.

Draai de CVT-dekselschroeven vast in de volgende volgorde.



AANDRAAIVOLGORDE CVT-DEKSEL

**AANDRAAIMOMENT**

Schroeven CVT-deksel	7 N•m ± 0.8 N•m
-------------------------	-----------------

**Aandrijfriem**

**Verwijdering aandrijfriem**

**OPMERKING** In geval van een defect aan de aandrijfriem, moeten het CVT, deksel en de luchtuitlaat gereinigd worden.

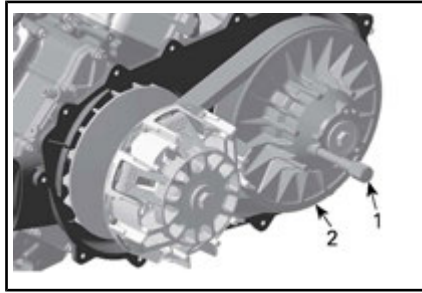
Verwijder het CVT-DEKSEL.

Maak de aangedreven rol open.

**BENODIGD GEREEDSCHAP**

TREK-/VERGREDEL- GEREEDSCHAP	
(Stuknr. 529 036 098)	

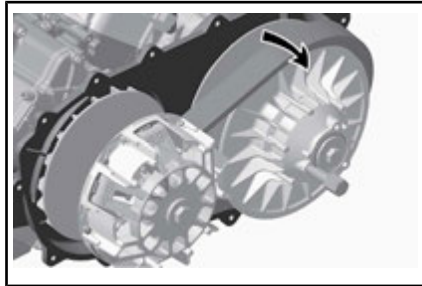
Schroef het gereedschap in het draadgat van de aangedreven rol en draai vast om de rol te openen.



**TYPISCH**

1. Trekker/vergrendelingswerktuig
2. Vaste aangedreven rolschijf

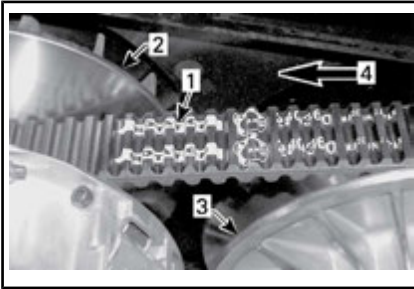
Schuif, zoals weergegeven, de riem over de bovenrand van de vaste schijf om de riem te verwijderen.



**Installatie aandrijfriem**

Voor de installatie voert u de verwijderingsprocedure in omgekeerde volgorde uit. Wees aandachtig voor de volgende details.

De maximale levensduur van de aandrijfrol wordt behaald als de aandrijfriem in de juiste richting draait. Installeer het dusdanig, dat de op de riem afgedrukte pijl naar de voorkant van het voertuig wijst, gezien van boven.



1. Op riem afgedrukte pijl
2. Aandrijfrol (voor)
3. Aangedreven rol (achter)
4. Draairichting

**OPMERKING:** Draai de aangedreven riem tot het onderste deel van de tanden op de buitenkant van de aandrijfriem gelijk is met de rand van de aangedreven rol.

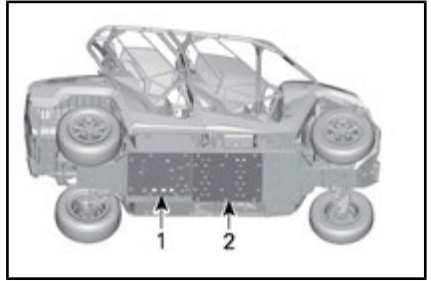


1. Het onderste deel van de tanden gelijk met de buitenkant van de aandrijfriem

## Uitlaatgebied

### Toegang uitlaatgebied

1. Raadpleeg **TOEGANG CVT-DEKSEL** voor toegang tot het uitlaatgebied door het verwijderen van de zijpanelen van de console.
2. Verwijder de achterbeschermplaat en de centrale beschermplaat.



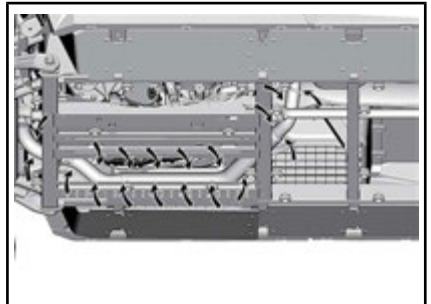
1. Beschermplaat achter
2. Centrale beschermplaat

### Reiniging uitlaatgebied

#### **⚠ WAARSCHUWING**

Motor en uitlaat moeten koud zijn voordat u vuil verwijderd. Draag altijd veiligheidshandschoenen bij het verwijderen van vuil.

1. Verwijder, met de handschoenen aan, al het overtollige vuil rondom de uitlaat.



2. Reinig het gebied met een tuinslang, zodat er geen vuil meer in contact komt met de uitlaat.
3. Plaats de beide beschermplaten terug.

#### **AANDRAAIMOMENT**

Beschermplaat-schroeven	8.5 N•m ± 0.5 N•m
-------------------------	-------------------

## Accu

### Onderhoud van de batterij

**OPMERKING** Laad nooit een accu terwijl die in het voertuig is geïnstalleerd.

Deze voertuigen zijn uitgerust met een VRLA-accu (Valve Regulated Lead Acid). Dit is een onderhoudsvrij accutype, waaraan geen water moet worden toegevoegd om het elektrolytpeil te regelen.

**OPMERKING** Verwijder nooit de afsluitdop van de accu.

### Accu verwijderen

Om toegang te krijgen tot de accu verwijdert u het paneel onder de rechterpassagiersstoel achterin.

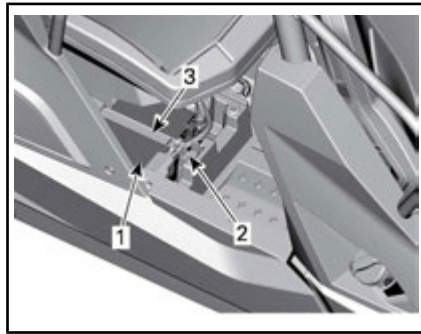


1. Toegangsdeksel accu

Koppel eerst de ZWARTE (-) kabel los en dan de RODE (+).

**OPMERKING** Demonteer altijd in deze volgorde; koppel de ZWARTE (-) kabel eerst los.

Verwijder de borgschroef van de accuhouder.



1. Accu
2. Borgschroef accuhouder
3. Accuhouder

Verwijder de accuhouder.

Verwijder de accu.

### Accu reinigen

Reinig de accu, de behuizing en polen met een oplossing van natriumcarbonaat en water.

Verwijder roest van de accuklemmen en -polen met een harde stalen borstel. De accubehuizing moet worden schoongemaakt met een zachte borstel en een natriumcarbonaat-oplossing.

### Accu installeren

Om de accu te installeren gaat u omgekeerd te werk als bij de verwijdering.

**OPMERKING** Als de accukabels niet correct geplaatst worden (omgekeerde polariteit), kan dit schade aan de spanningsregeling toebrengen.

**⚠ LET OP** Sluit altijd eerst de RODE (+) kabel aan en dan pas de ZWARTE (-) kabel.

## Zekeringen

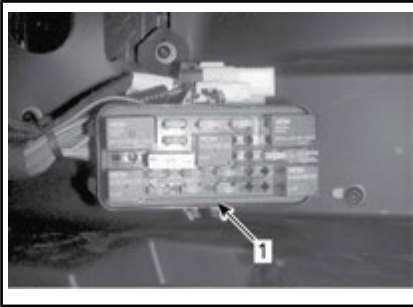
### Vervangen van de zekeringen

Vervang een defecte zekering altijd door een zekering met hetzelfde vermogen.

**OPMERKING** Gebruik geen zekering met een hogere capaciteit om ernstige schade te vermijden.

### Plaats zekeringdoos

Dit voertuig is uitgerust met twee zekeringdozen. De hoofdzekeringdoos, bij de voeten van de bestuurder, en de hulpzekeringdoos aan de achterkant van het voertuig, onder de rechterpassagiersstoel achterin, bij de accu.



1. Hoofdzekeringdoos



1. Hulpzekeringdoos

### Beschrijving zekeringdoos

HULPZEKERINGDOOS		
NR.	BESCHRIJVING	VERM- OGEN
F1	Hoofdzekering	40 A
F2	Accessoires (hoofd)	50 A
F3	Dynamische servostuurregeling (DPS)	50 A

HOOFDZEKERINGDOOS		
NR.	BESCHRIJVING	VERM- OGEN
F4	Snelheidsmeter/achterlicht	10 A
F5	Contact/injectie/snelheidssensor	7,5 A
F6	Engine Control Module (ECM - motorbeheermodule)	5 A
F7	Actuator 4WD (lier indien geplaatst)	5 A
F8	Contactschakelaar / startersolenoid / klok	30 A
F9	Ventilator	25 A
F10	Europese component	5 A
F11	Koplamp	30 A
F12	Uitgang gelijkstroom	15 A
F13	Relaisaandrijving	5 A
F14	Accessoires	15 A
F15	Brandstofpomp	5 A

**OPMERKING:** Zekeringen bevinden zich in het deksel van de zekeringdoos.

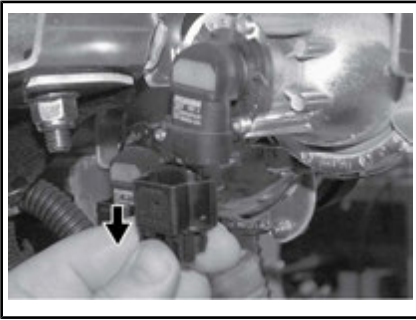
### Lichten

Controleer na vervanging altijd of het licht wel werkt.

### Koplampen vervangen

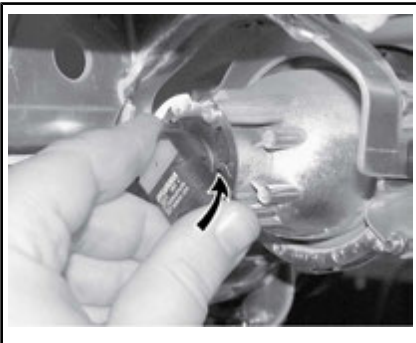
**OPMERKING** Raak het glas van een halogeenlamp nooit met de blote vingers aan, want dan gaat deze minder lang mee. Als het glas toch wordt aangeraakt, reinig het dan met isopropanol, dat op de lamp geen laagje achterlaat.

Koppel de connector van de lamp los.



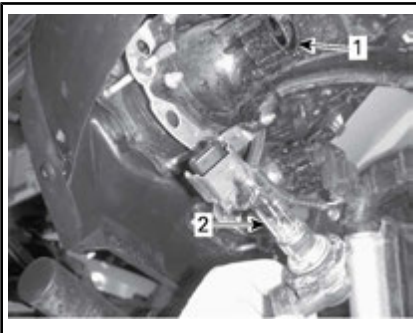
*TYPISCH*

Draai de lamp.



*TYPISCH*

Trek de lamp eruit.



1. Lampfitting
2. Lamp

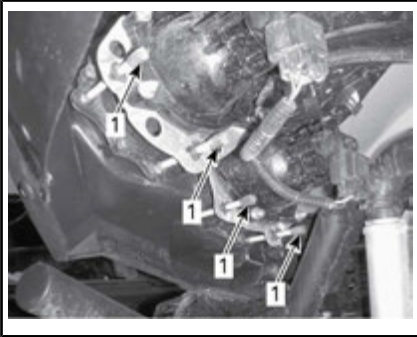
Installeer de verwijderde onderdelen opnieuw correct in de omgekeerde volgorde dan waarin u ze heeft verwijderd.

Controleer de werking van de koplampen.

## Koplamp richten

Draai aan de regelschroeven om de straalhoogte naar wens in te stellen.

**OPMERKING:** Stel de koplampen gelijk af.

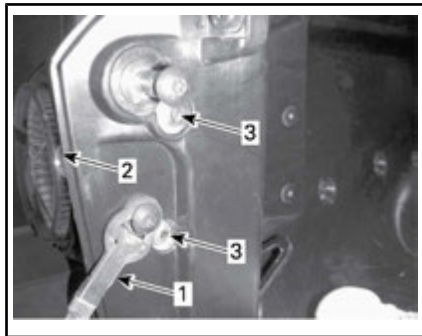


1. Afstelschroeven

## Lampen van de achterlichten vervangen

Open de bovenste achterklep.

Verwijder beide borgschroeven van het achterlicht.

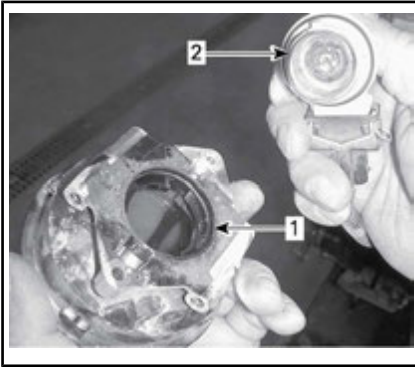


*TYPISCH*

1. Kabel achterklep
2. Achterlicht
3. Borgschroeven

Trek het achterlicht uit de houder.

Verwijder de lamp uit het achterlicht.



1. Achterlicht
2. Lamp en fitting

Druk de lamp in en houd ze vast terwijl u ze linksom losdraait.

Ga voor de installatie omgekeerd te werk als om de lamp te verwijderen.

### Lampen van de standlichten vervangen

Trek de lamp eruit.

Voor de montage gaat u omgekeerd te werk als voor de verwijdering.

### Manchetten en beschermers aandrijfas

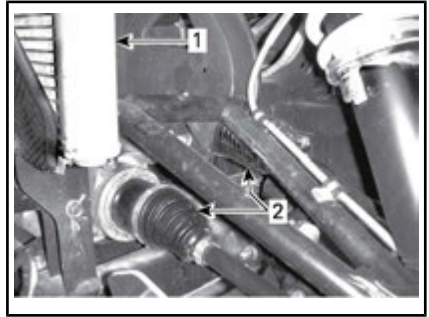
#### Inspectie van de manchetten en beschermers aandrijfas

Inspecteer de beschermers en manchetten van de aandrijfas visueel.

Controleer de beschermers op beschadigingen of schuren tegen de assen.

Controleer manchetten op barsten, scheuren, vetlekken enz.

Herstel of vervang desgevallend beschadigde onderdelen.



#### VOORZIJDJE VOERTUIG

1. Radiator
2. Manchetten binnenkant aandrijfas



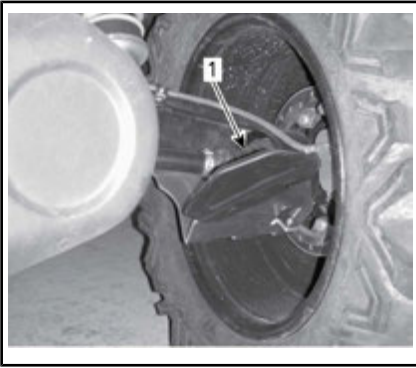
#### VOORZIJDJE VOERTUIG

1. Manchet buitenkant aandrijfas



#### ACHTERKANT VOERTUIG

1. Manchet binnenkant aandrijfas



ACHTERKANT VOERTUIG

1. Manchet buitenkant aandrijfas

## Wiellagers

### Inspectie wiellagers

Hef het voertuig op en ondersteun het. Voor meer informatie, zie *HET VOERTUIG OPHEFFEN EN ONDERSTEUNEN* in *HET HOOFDSTUK VEILIGHEIDSINFORMATIE*.

Duw en trek aan de bovenrand van de wielen om de speling te voelen.

Raadpleeg een erkende Can-Am dealer als u enige speling vaststelt.



TYPISCH

## Wielen en banden

### Wielen verwijderen

Draai de moeren los en ondersteun het voertuig. Voor meer informatie,

zie *HET VOERTUIG OPHEFFEN EN ONDERSTEUNEN* in *HET HOOFDSTUK VEILIGHEIDSINFORMATIE*.

Verwijder de moeren en dan het wiel.

### Wiel monteren

Breng bij de installatie wat smeermiddel tegen het vastvreten op de schroefdraad aan.

De banden zijn unidirectioneel en moeten in de juiste draairichting gemonteerd blijven om goed te werken.

Draai de wielmoeren aan zoals hieronder afgebeeld.

AANDRAAIMOMENT	
WIELMOEREN	100 N•m ± 10 N•m



AANDRAAIVOLGORDE

**OPMERKING** Gebruik altijd de wielmoeren die voor dat type wiel zijn aanbevolen. Het gebruik van andere moeren kan schade aan de velgen of tappen veroorzaken.



## Bandenspanning

### WAARSCHUWING

De bandenspanning heeft een grote invloed op de besturing en stabiliteit van het voertuig. Door een te lage spanning kan de band leeglopen en loskomen van het wiel. Bij overdruk kan de band springen. Houd u altijd aan de aanbevolen bandenspanning. Regel de bandenspanning **NOOIT** lager dan het minimum. Anders kan de band loskomen van de velg.

Controleer de druk wanneer de banden **koud** zijn voordat u het voertuig gaat gebruiken. De bandendruk verschilt naargelang de temperatuur en de hoogte. Controleer de bandenspanning opnieuw wanneer een van deze factoren verandert.

Voor uw comfort zit er een drukmeter in de gereedschapstas.

BANDENSPIJNING		
	VOORAAN	ACHTERAAN
<b>MIN.</b>	97 kPa	97 kPa
<b>MAX.</b> (Te gebruiken bij lading zwaarder dan 195 kg)	110 kPa	179 kPa

**OPMERKING:** Hoewel de banden speciaal zijn ontworpen voor of-froadtoepassingen, kan een lekke band nog steeds voorkomen. Daarom wordt aangeraden een bandenpomp en een reparatieset mee te nemen.

### Inspectie banden

Controleer de banden op beschadigingen en slijtage. Vervang ze indien nodig.

### WAARSCHUWING

Roteer de banden niet. De banden vooraan en achteraan hebben een andere maat. De linker- en rechterbanden hebben verschillende unidirectionele profielen.

### Vervanging banden

De banden moeten vervangen worden door een erkende Can-Am dealer.

### WAARSCHUWING

- Vervang de banden alleen door banden van hetzelfde type en bandenmaat als de originele banden.
- Let erop dat u banden met een unidirectioneel profiel in de juiste draairichting monteert.
- De banden moeten vervangen worden door een ervaren persoon, in overeenstemming met de normen en het gereedschap gebruikt in de sector.

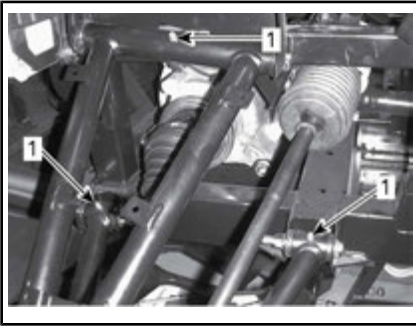
## Ophanging

### Smering voorophanging

Gebruik VET VOOR OPHANGINGEN (Stuknr. 293 550 033) of een soortgelijk product.

Smeer de voorste A-armen.

Er zitten drie smeerfittingen aan elke A-arm, naar onderen gericht.



OPHANGING VOORAAN - TYPISCH

1. Smeerfittingen

### Inspectie ophanging

Raadpleeg een erkende Can-Am dealer als u een probleem vaststelt.

### Schokdempers

Controleer de schokdemper op lekkage, slijtage door bruuske bewegingen en andere beschadigingen. Controleer of de bevestigingen nog goed vastzitten.

### A-armen vooraan

Controleer de A-armen op barsten, krombuiging of andere schade.

### Wieldraagarmen achteraan

Controleer de wieldraagarmen op vervorming, barsten of krombuiging.

## Remmen

### Controle remvloeistofpeil

Controleer het vloeistofpeil in het reservoir terwijl het voertuig op een vlak oppervlak staat. Het remvloeistofpeil moet tussen MIN. en MAX. liggen.



TYPISCH

1. MIN
2. MAX

**OPMERKING:** Een laag peil kan wijzen op lekkage of versleten remblokken.

### Remvloeistof toevoegen

Reinig de vuldop voordat u deze verwijdert.

Vul zoveel vloeistof bij als nodig.

### Nooit te veel bijvullen.

**OPMERKING:** Zorg ervoor dat de ring van de vuldop naar binnen is gedruwd voor u de dop van op het remvloeistofreservoir sluit.

### Aanbevolen remvloeistof

Gebruik altijd remvloeistof die voldoet aan de specificatie DOT 4.



## WAARSCHUWING

Om ernstige schade aan het remsysteem te voorkomen, mag u geen andere vloeistoffen dan de aanbevolen middelen gebruiken en nooit verschillende vloeistoffen mengen bij het bijvullen.

### Inspectie rem

Doe voor alle inspecties, onderhoud en reparaties aan het remsysteem een beroep op een erkende Can-Am dealer.

Controleer echter het volgende tussen bezoeken aan uw dealer:

- Remvloeistofpeil
- Vloeistoflekkage van het remsysteem
- Reinheid van de remmen.



### **WAARSCHUWING**

Laat het verversen van de remvloeistof en alle onderhoud en reparaties aan het remsysteem uitvoeren door een erkende Can-Am dealer.

## **Veiligheidsgordels**

### **Schoonmaken van veiligheidsgordels**

Om vuil en andere resten van de veiligheidsgordels schoon te maken, gebruikt u mild zeep en water. Gebruik geen bleekmiddel, verf of reinigingsmiddelen.



### **WAARSCHUWING**

Gebruik geen hoge druk om de veiligheidsgordels te reinigen. Indien u een hoge druk spuit gebruikt kan dit de componenten beschadigen.

---

# VERZORGING VAN HET VOERTUIG

## Verzorging na gebruik

Als u uw voertuig in een zoutwateromgeving heeft gebruikt moet u het afspoelen met zoet water om het voertuig en al zijn onderdelen in goede staat te houden. We raden u met aandrang aan metalen onderdelen te smeren. Gebruik XPS-SMEERMIDDEL (Stuknr. 293 600 016) of een gelijkwaardig product. Dit dient aan het einde van elke gebruiksday te gebeuren.

Als het voertuig op modderig terrein werd gebruikt is het aan te raden het af te spoelen om het voertuig en zijn onderdelen in goede staat te houden.

## Reiniging en bescherming voertuig

Reinig dit voertuig nooit met een hogedrukreiniger. **GEBRUIK ENKEL LAGE DRUK (zoals een tuinslang)**. Hoge druk kan schade aanrichten aan elektrische of mechanische onderdelen.

Besteed aandacht aan plaatsen waar modder of vuil zich kan ophopen en mogelijk kan leiden tot slijtage, hinder of corrosie. Deze niet-exhaustieve lijst omvat het volgende:

- Rond het uitlaatsysteem en tussen de knalpot en het knalpotdeksel
- Onder en rond de brandstoftank
- Radiator
- Schokdempers
- Rond het voor- en achterdifferentieel
- Rond en onder de motor en de tandwielkast
- Binnenkant wielen
- Op de beschermingsplaten.

Beschadigingen aan gelakte onderdelen moeten zorgvuldig worden

herschilderd om roest te voorkomen.

Was de carrosserie indien nodig met warm zeepsop (gebruik enkel een mild schoonmaakmiddel). Breng een niet-schurende was aan.

**OPMERKING** Reinig kunststofonderdelen nooit met agressieve schoonmaakmiddelen, ontvetters, verfverdunner, aceton e.d.

---

## **BEWARING EN VOORBEREIDING OP HET RIJSEIZOEN**

Als u het voertuig langer dan 4 maanden niet gebruikt, is een correcte opslag noodzakelijk.

Nadat uw voertuig langere tijd was opgeborgen, is een voorbereiding vereist.

Raadpleeg een erkende Can-Am dealer om uw voertuig voor te bereiden voor opslag of voor de start van het rijseizoen.

---

***Deze pagina is  
opzettelijk blanco***

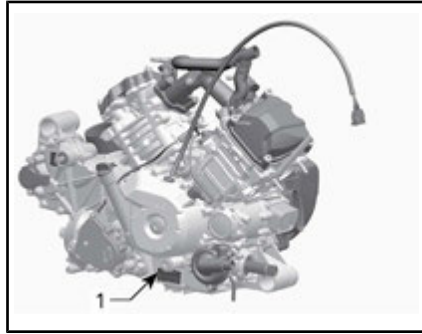
# ***TECHNISCHE INFORMATIE***

# VOERTUIGIDENTIFICATIE

De voornaamste onderdelen van het voertuig (de motor en het chassis) zijn identificeerbaar aan de hand van verschillende serienummers. Soms kunt u deze cijfers nodig hebben voor de garantie of om uw voertuig te laten opsporen bij verlies. Elke erkende Can-Am dealer heeft deze nummers nodig om reparaties onder garantie uit te voeren. Er wordt geen garantie geboden door BRP Inc. als het motoridentificatienummer (E.I.N.) of het voertuigidentificatienummer (V.I.N.) werd verwijderd of onleesbaar werd gemaakt. We raden u stellig aan om alle serienummers van uw voertuig te noteren en deze door te geven aan uw verzekeraar.

## Voertuigidentificatienummer

## Motoridentificatienummer



TYPISCH — LABEL MET SERIENUMMER  
MOTOR

1. motoridentificatienummer (E.I.N.)



TYPISCH — LABEL MET SERIENUMMER  
VOERTUIG ONDER HANDSCHOENVAK



---

# VOORSCHRIFTEN INZAKE DE BEPERKING VAN GELUIDSEMISSIE

## *Enkel VSA en Canada*

### **Het is verboden ontoelaatbare wijzigingen aan het geluidsreductiesysteem aan te brengen!**

De Amerikaanse federale wetgeving en de Canadese provinciewetten kunnen de volgende handelingen of de aanzet hiertoe verbieden:

1. De verwijdering of uitschakeling door om het even welke persoon om een andere reden dan voor onderhoud, reparatie of vervanging van enig onderdeel of ontwerpelement waarmee een nieuw voertuig werd uitgerust ter verlaging van het geluidsniveau, vóór de verkoop of levering aan de eindgebruiker of tijdens het gebruik; of
2. Het gebruik van het voertuig nadat een dergelijk onderdeel of ontwerpelement werd verwijderd of uitgeschakeld door om het even welke persoon.

### **Tot deze vormen van ontoelaatbare wijzigingen behoren ook de onderstaande gevallen:**

1. Verwijdering, verandering of perforatie van de knalpot of enig motoronderdeel dat dient voor de afvoer van uitlaatgasen.
2. Verwijdering, verandering of perforatie van enig deel van het inlaatsysteem.
3. Vervanging van bewegende onderdelen van het voertuig of delen van het uitlaat- of inlaatsysteem door onderdelen die niet beantwoorden aan de specificaties van de fabrikant.
4. Gebrekkig onderhoud.

De EG Conformiteitsverklaring is niet opgenomen in deze versie van de Gebruikershandleiding.

U vindt deze in de gedrukte versie die bij uw voertuig werd geleverd.

# SPECIFICATIES

MODEL		1000
MOTOR		
Motortype		ROTAX®1010 4-takt, enkele bovenliggende nokkenas (SOHC), vloeistofgekoeld
Aantal cilinders		2
Aantal kleppen		8 kleppen (mechanische afstelling)
Boring		91 mm
Slag		75 mm
Cilinderinhoud		976 cm <sup>3</sup>
Uitlaatsysteem		Vonkafleider goedgekeurd door de Amerikaanse USDA Forest Service
Motorluchtfiler		Synthetische papierfilter
SMEERSYSTEEM		
Type		Nat carter. Vervangbare oliefilter
Oliefilter		BRP Rotax® papiertype, vervangbaar
Motorolie	Inhoud (oliewissel met filter)	2 L
	Aanbevolen	Gebruik voor het zomerseizoen XPS 4-TAKT SYNTH. OLIEMENGSEL (ZOMER).. (Stuknr. 293 600 121)  Gebruik voor alle seizoenen XPS 4-TAKT SYNTHETISCHE OLIE (ALLE SEIZOENEN).. (Stuknr. 293 600 112)  Gebruik, wanneer dit niet beschikbaar is, een 5W40-motorolie die voldoet aan de vereisten voor de API-service-classificatie SG, SH of SJ
KOELSYSTEEM		
Koelvloeistof	Type	Mengsel ethylglycol/water (50% koelvloeistof, 50% water).  Gebruik voorgemengde koelvloeistof verkocht door BRP (Stuknr. 219.702.685) of speciaal voor aluminium motoren ontwikkelde koelvloeistof
	Inhoud	4.25 L

<b>MODEL</b>		<b>1000</b>
CVT-TRANSMISSIE		
Type		Continu Variabele Transmissie (CVT)
Schakeltoerental (TPM)		1800 TPM
VERSNELINGSBAK		
Type		Dubbel bereik (HI-LO) met PARKEER-stand, neutraal en achteruit
Olie voor tandwielkasten	Inhoud	450 ml
	Aanbevolen	XPS synthetische olie (Stuknr. 293 600 140) of 75W 140 API GL-5
ELEKTRISCH SYSTEEM		
Output van de magneetgenerator		625 W @ 6000 RPM
Type ontstekingsstelsel		IDI (Inductive Discharge Ignition)
Timing van de ontsteking		Niet regelbaar
Ontstekingsbougies	Aantal	2
	Merk en type	NGK DCPR8E
	Tussenruimte	0.7 mm naar 0.8 mm
Instelling van de motortoerentalbegrenzer		8000 TPM
Accu	Type	Onderhoudsvrij
	Spanning	12 volt
	Nominale stroom	18 A•h
	Output starter	0,7 KW
Koplampen		4 x 60 W
Achterlicht		2 x 5/21 W

<b>MODEL</b>		<b>1000</b>
ELEKTRISCH SYSTEEM (vervolg)		
Zekeringen	Hoofdzekering	40 A
	Accessoires (hoofd)	50 A
	DPS (indien aanwezig)	50 A
	Snelheidsmeter/achterlicht	10 A
	Contact/injectie/ snelheidssensor	7,5 A
	Engine Control Module (ECM - motorbeheermodule)	5 A
	Actuator 4WD (lier indien geplaatst)	5 A
	Contactschakelaar	5 A
	Ventilator (stroomonderbreker zekering)	25 A
	Europese component	5 A
	Koplamp	30 A
	Uitgang gelijkstroom	15 A
	Relaisaandrijving	5 A
	Accessoires	15 A
	Brandstofpomp	5 A

MODEL		1000	
BRANDSTOFSYSTEEM			
Brandstofaflevering	Type	Elektronische brandstofinjectie (EFI) met iTC	
Gasklephuis		54 mm met ETA	
Brandstofpomp	Type	Elektrisch (in brandstoftank)	
Leegloopsnelheid		1.250 ± 100 TPM (niet regelbaar)	
Brandstof	Type	Normale loodvrije benzine	
	Minimaal octaangetal	87 op de pomp aangegeven AKI (92 RON) – Zie <i>VEREISTEN VOOR BRANDSTOF</i>	
Inhoud van de brandstoftank		37.8 L	
Resterende brandstof wanneer lampje laag brandstofpeil gaat BRANDEN		± 12 L	
AANDRIJFSYSTEEM			
Type aandrijfsysteem		Selecteerbaar 2WD/4WD	
Olie voordifferentieel/ achteraandrijving	Inhoud	Vooraan	500 ml
		Achteraan	280 ml
	Type	Vooraan	Synthetische XPS-olie (75W 90 API GL-5) (Stuknr. 293 600 043) of synthetische olie 75W 90 API GL5
		Achteraan	Synthetische XPS-olie (Stuknr. 293 600 140) of API GL-5 synthetische olie
Vooraandrijving		Visco-lok† QE voordifferentieel	
Vooraandrijvingsratio		3.6:1	
Achteraandrijving		Spiraaltandwiel / eindaandrijving	
Achteraandrijvingsratio		3.6:1	
Smeermiddel homokinetische koppelingen		Smeermiddel homokinetische koppelingen (Stuknr. 293 550 019)	
Smeermiddel cardanas		Smeermiddel schroefas (Stuknr. 293 550 063)	

MODEL			1000
BESTURING			
Stuurwiel		Schuin verstelbare stuurkolom	
Draaistraal		550 cm	
Totale spoorbreedte (voertuig op de grond)		0 ° ± 0.2 °	
Wielvluchthoek (voertuig op de grond)		0,7° positief	
VOORWIELOPHANGING			
Type ophanging		DPS/XT	Arm dubbele ophanging met anti-duikdesign
Veerweg		254 mm	
Schokdemper	Aantal		2
	Type	DPS/XT	Olie / 5 veergeladen instellingen
ACHTERWIELOPHANGING			
Type ophanging		DPS/XT	TTI (Torsional Trailing arm Independant) met externe stabilisatorbalk
Veerweg		254 mm	
Schokdemper	Aantal		2
	Type	DPS/XT	Olie / 5 veergeladen instellingen

MODEL		1000	
REMMEN			
Voorrem	Type	Twee sets geventileerde schijfremmen van 220 mm met hydraulische remklauwen met dubbele zuiger	
Achterrem	Type	Twee geventileerde remschijven van 214mm met hydraulische enkelzuigerremklauwen	
Remvloeistof	Inhoud	250 ml	
	Type	DOT 4	
Zadel		Zwevend	
Materiaal remblokken	Vooraan	Metaal	
	Achteraan	Metaal	
Minimumdikte van de remblokken		1 mm	
Minimumdikte van de remschijven	Vooraan	4 mm	
	Achteraan	4 mm	
Maximale kromming van de remschijven		0.2 mm	
BANDEN			
Druk	Vooraan	Maximum: 110 kPa Minimum: 97 kPa	
	Achteraan	Maximum: 179 kPa Minimum: 97 kPa	
Minimum spoordiepte banden		3 mm	
Bandenmaat	Vooraan	DPS/XT	27 x 9 x 14 (in)
	Achteraan	DPS/XT	27 x 11 x 14 (in)



MODEL		1000	
WIELEN			
Type		DPS/XT	Gegoten aluminium
Velgenmaat	Vooraan	DPS/XT	14 x 7 (in)
	Achteraan	DPS/XT	14 x 8,5 (in)
Wielmoeren aandraaimoment		100 N•m ± 10 N•m	
CHASSIS			
Type beschermingskooi		Beschermingskooi uit zeer sterk staal, met een diameter van 50 mm en ROPS-goedgekeurd	
AFMETINGEN			
Totale lengte		375.3 cm	
Totale breedte		148.9 cm	
Totale hoogte		191.6 cm	
Wielbasis		267.3 cm	
Wielspoor	Vooraan	125.7 cm	
	Achteraan	121.9 cm	
Bodemvrijheid		26.7 cm	

<b>MODEL</b>		<b>1000</b>
LAADVERMOGEN EN GEWICHT		
Drooggewicht		708 kg
Gewichtsverdeling (voor/achter)		44/56
Capaciteit laadbak	Totaal	272 kg
	Bovenaan	181 kg
	Onderaan	272 kg
Totaal toegelaten gewicht (inclusief bestuurder, passagier, alle andere ladingen en extra accessoires)	DPS/XT	526 kg
Nominiaal brutogewicht voertuig		1 314 kg
Trekvermogen		680 kg
Aanhaakbevestiging		50,8 mm x 50,8 mm

# ***OPLOSSEN VAN PROBLEMEN***

---

# RICHTLIJNEN VOOR HET OPLOSSEN VAN PROBLEMEN

---

## CVT-RIEM SLIPT DOOR

---

1. Er is water in de CVT gedrongen.
  - Raadpleeg het hoofdstuk *SPECIALE PROCEDURES*.

## DE DISPLAY VAN DE VERSNELLINGSBAKSTAND GEEFT "E" WEER

---

1. De schakelhendel staat tussen twee standen.
  - Plaats de schakelhendel in de gewenste stand.
2. De schakelhendel is niet goed afgesteld.
  - Neem contact op met een erkende Can-Am dealer.
3. Fout in de elektrische communicatie.
  - Neem contact op met een erkende Can-Am dealer.

## MOTOR DRAAIT NIET

---

1. **Contactschakelaar staat op UIT.**
  - Zet de schakelaar op een van de AAN-standen.
2. De schakelhendel staat niet in de PARKEER-stand of in NEUTRAAL.
  - Schakel naar de PARKEER-stand of naar NEUTRAAL of druk het rempedaal in.
3. **Zekering doorgebrand.**
  - Controleer de zekeringen.
4. **Accu te zwak of verbindingen los.**
  - Controleer de zekering van het oplaadsysteem.
  - Controleer of er een foutmelding op de cluster staat.
  - Controleer de staat van de accuverbindingen en aansluitklemmen.
  - Laat de accu controleren door een erkende Can-Am dealer.
5. **Motorstartknop defect.**
  - Neem contact op met een erkende Can-Am dealer.
6. **Startersolenoid defect.**
  - Neem contact op met een erkende Can-Am dealer.

## MOTOR WENTELT MAAR START NIET

---

1. **Verdronken motor (bougie nat bij verwijdering).**
  - Als de motor niet start en teveel brandstof bevat, kan de modus verdronken worden geactiveerd om de brandstofinjectie te verhinderen en de ontsteking te onderdrukken tijdens het starten. Ga als volgt te werk:
    - Steek de sleutel in het contactslot en draai deze naar de AAN-stand.
    - Druk het gaspedaal volledig in en HOUD het ingedrukt.
    - Druk op de motorSTARTknop.

Probeer de motor gedurende 10 seconden te starten. Laat de motorSTARTknop los.

Laat het gaspedaal los en probeer opnieuw de motor te starten.

**Als dit niet lukt:**

- Verwijder de bougies (gereedschap vindt u in het gereedschapskistje). Zie BOUGIES in het hoofdstuk ONDERHOUDSPROCEDURES.

- Start de motor herhaaldelijk.

- Installeer nieuwe bougies indien mogelijk of reinig en droog de bougies.

- Als de motor niet start, raadpleeg dan een erkende Can-Am dealer.

2. **Geen brandstof in de motor (bougie droog bij verwijdering).**
  - Controleer het brandstofpeil.
  - Controleer de zekering van de brandstofpomp.
  - Voorfilter brandstof verstopt of defecte brandstofpomp. Raadpleeg een erkende Can-Am dealer.
3. **Bougie/ontsteking (geen vonk).**
  - Controleer de contactzekering.
  - Verwijder de bougie en sluit terug aan op de ontstekingspoel.
  - Start de motor met de bougie geaard aan de motor, weg van het bougiegat. Vervang de bougie als u geen vonk ziet.
  - Neem contact op met een erkende Can-Am dealer als het probleem aanhoudt.

## MOTOR MIST ACCELERATIE OF VERMOGEN

1. **Veiligheidsgordel niet goed vastgeklikt. Controleer het bericht op de cluster.**
  - Maak de veiligheidsgordel vast.
2. **Bougie vuil of beschadigd.**
  - Vervang de bougies.
3. **MotorluchtfILTER verstopt of vuil.**
  - Controleer de luchtfILTER en vervang hem indien nodig.
  - Controleer het motorluchtfILTERhuis op vuilafzetting.
4. **Water in de CVT**
  - Tap het water in de CVT af. Raadpleeg het hoofdstuk SPECIALE PROCEDURES.
5. **CVT vuil of versleten.**
  - Neem contact op met een erkende Can-Am dealer.
6. **Gebrek aan brandstof**
  - Vuile of verstopte voorfilter van de brandstofpomp. Raadpleeg een erkende Can-Am dealer.
7. **De motor draait in terugkeermodus.**

- Lees de meldingen op de multifunctionele display.
- Het motorverklikkerlichtje *MOTORSTORING* van de multifunctionele meter brandt en op de display verschijnt *MOTORMANAGEMENT NOODPROGRAMMA*, neem contact op met een erkende Can-Am dealer.

### **OVERVERHITTING VAN DE MOTOR**

---

1. **Koelvloeistof in het koelsysteem op een laag peil.**
  - Controleer het koelmiddelpeil en vul bij. Zie het hoofdstuk *ONDERHOUDSPROCEDURES*. Raadpleeg zo snel mogelijk een erkende Can-Am dealer.
2. **De koelventilator werkt niet.**
  - Controleer of de koelventilator niet geblokkeerd is en goed werkt.
  - Controleer de ventilatorzekering. Zie *ZEKERINGEN* in het hoofdstuk *ONDERHOUDSPROCEDURES*.
3. **Vuile radiatorvinnen.**
  - Controleer en reinig de radiatorvinnen. Zie het hoofdstuk *ONDERHOUDSPROCEDURES*.

### **MOTOR WEIGERT**

---

1. **Bougie vuil/beschadigd/versleten.**
  - Vervang de zekeringen indien nodig.
2. **Water in de brandstof.**
  - Tap het brandstofsysteem af en hervul het met verse brandstof.

### **HET TOERENTAL STIJGT MAAR HET VOERTUIG BEWEEGT NIET**

---

1. **Water in de CVT.**
  - Tap het water in de CVT af. Zie het hoofdstuk *SPECIALE PROCEDURES*.
2. **CVT vuil of versleten of riem defect.**
  - Neem contact op met een erkende Can-Am dealer.

### **GEDEELTELIJKE OF GEEN REACTIE BIJ INDRUKKEN GASPEDAAL (MOTORSTORING IS AAN EN HET BERICHT FOUT PPS WORDT WEERGEGEVEN)**

---

1. **Gedeeltelijk defect sensors gaspedaal (PPS).**
  - Gebruik de ophefschakelaar om het gaspedaal terug normaal te laten werken. Neem contact op met een erkende Can-Am dealer.
2. **Volledig defect sensors gaspedaal (PPS).**
  - Gebruik de ophefschakelaar om het gaspedaal terug te laten werken om het voertuig te verplaatsen. Neem contact op met een erkende Can-Am dealer.

# MELDINGEN OP HET MULTIFUNCTIONELE INSTRUMENTENBORD

Als de motor niet goed werkt, kunnen de volgende berichten worden gecombineerd met een verklikkerlichtje.

MELDING	BESCHRIJVING
MOTORSTORING	Alle actieve of reeds geactiveerde storingen waar moet worden naar gekeken. Motorbegrenzing niet geactiveerd.
MOTOR MANAGEMENT NOOD PROGRAMMA	Kritieke storingen die zo snel mogelijk moeten worden gecontroleerd. De motor is begrensd en/of het gedrag van de motor is gewijzigd.
FOUT ECM CRC	Foutmelding van ECM.
FOUT TPS	Storing van het gasklep huis, meestal gevolgd door het bericht "Limp Home".
FOUT REMSCHAKELAAR	Storing van het remsignaal.
ECM NIET HERKEND	Bericht weergegeven wanneer de meter niet in staat is de ECM te detecteren.
DPS controleren (Modellen met DPS)	Controleer of het verklikkerlichtje van de motor aan is. Dat wijst erop dat de DPS (Dynamic Power Steering) niet naar behoren functioneert. Raadpleeg een erkende Can- dealer.
DPS OVERVERHIT (Modellen met DPS)	Geeft aan dat de DPS-module het ondersteuningniveau terugbrengt om zichzelf tegen extreme temperatuur.
FOUT TRANSMISSIESIGNAAL	Sensorstoring stand versnellingsbak geactiveerd. Bovendien wordt «E» weergegeven op de display van de versnelling.
FOUT PPS	Wanneer één sensor (of beide sensors) van de PPS gestoord, defect of buiten bereik is of de verhouding tussen beide sensors onjuist is, wordt dit bericht weergegeven en gaat het lampje motorstoring branden.
MANUEEL MOTORMANAGEMENT NOODPROGRAMMA	Wanneer de PPS Limp Home is geactiveerd, wordt dit bericht weergegeven.
FUEL SENDER RANGE PERFORMANCE (WAARDE RESISTOR DIE BRANDSTOF STUURT BUITEN BEREIK)	Wanneer de waarde van de resistor die de brandstof stuurt buiten bereik ligt, zal de multifunctionele meter (analoog/digitaal) dit detecteren en dit bericht weergeven.

<b>MELDING</b>	<b>BESCHRIJVING</b>
GEAR POSITION SENSOR FAULT (VERSNELLINGSSIGNAAL GESTOORD)	Wanneer het versnellings signaal gestoord is, wordt dit bericht op de meter weergegeven.



# ***GARANTIE***

---

# **BEPERKTE GARANTIE VAN BRP V.S. EN CANADA: 2014 CAN-AM® SSV**

## **1) VOORWERP VAN DE BEPERKTE GARANTIE**

Bombardier Recreational Products Inc. ("BRP")\* biedt op zijn Can-Am side-by-sides ("SSV") bouwjaar 2014 die worden verkocht door erkende dealers van Can-Am SSV's (als hieronder bepaald) in de Verenigde Staten ("USA") en Canada een garantie voor materiaal- en fabricagefouten gedurende de hieronder beschreven termijn en aan de hieronder beschreven voorwaarden. Deze beperkte garantie vervalt indien: (1) de SSV ooit werd gebruikt om te racen of voor enige andere vorm van competitie, zelfs indien dit bij een vorige eigenaar was; of (2) de SSV werd veranderd of aangepast op een manier die een ongunstige invloed had op de bediening, de prestaties of de duurzaamheid ervan, of hij werd veranderd of aangepast voor andere dan de oorspronkelijke doeleinden.

Tenzij anders aangegeven; alle originele Can-Am SSV-onderdelen en -accessoires die worden geïnstalleerd door een erkende BRP-dealer op het ogenblik van de levering van de Can-Am SSV bouwjaar 2014, vallen onder deze beperkte garantie.

## **2) BEPERKING VAN DE AANSPRAKELIJKHEID**

**DEZE GARANTIE WORDT UITDRUKKELIJK GEBODEN EN AANVAARD TER VERVANGING VAN ELKE ANDERE GARANTIE, EXPLICIET OF IMPLICIET, INCLUSIEF EN ZONDER BEPERKING ELKE GARANTIE VAN VERKOOPBAARHEID OF GESCHIKTHEID VOOR EEN BEPAALD GEBRUIKSDOEL. IN DE MATE WAARIN DEZE NIET KUNNEN WORDEN UITGESLOTEN, IS DE DUUR VAN DE IMPLICIETE GARANTIES BEPERKT TOT DE TERMIJN VAN DE EXPLICIETE GARANTIE. INCIDENTELE SCHADE EN GEVOLGSCHADE ZIJN UITGESLOTEN VAN DEKING ONDER DEZE GARANTIE. IN SOMMIGE LANDEN/DEELSTATEN ZIJN DE BOVENSTAANDE AFWIJZINGEN VAN AANSPRAKELIJKHEID, BEPERKINGEN EN UITSLUITINGEN NIET TOEGELATEN. HET IS BIJGEVOLG MOGELIJK DAT ZE NIET VAN TOEPASSING ZIJN VOOR U. DEZE GARANTIE GEEFT U SPECIFIEKE RECHTEN, MAAR U KUNT OOK NOG ANDERE WETTELIJKE RECHTEN GENIETEN, AFHANKELIJK VAN DE STAAT OF PROVINCIE WAAR U WOONT.**

Geen enkele distributeur, BRP dealer of andere persoon is gemachtigd om andere beloften, voorstellingen of garanties met betrekking tot dit product te bieden, dan die welke deel uitmaken van deze beperkte garantie. Gebeurt dit toch, dan zijn deze niet afdwingbaar van BRP. BRP behoudt zich het recht voor, deze garantie op elk gewenst ogenblik te wijzigen. Dergelijke wijzigingen zullen echter geen invloed hebben op de garantievoorwaarden die van toepassing waren op producten, die tijdens de geligheidsduur van deze garantie werden verkocht.

### 3) UITSLUITINGEN – ZIJN NIET GEWAARBORGD

De volgende zaken vallen in geen geval onder de garantie:

- Normale gebruikssporen en slijtage;
- Routineonderhoudsstukken, tune-ups, aanpassingen;
- Schade ten gevolge van een gebrekkig onderhoud en/of onzorgvuldige bewaring, die niet strookt met de aanwijzingen in de gebruikershandleiding;
- Schade ten gevolge van de verwijdering van onderdelen, onoordeelkundige reparaties, service, onderhoudswerken, veranderingen of het gebruik van onderdelen die niet werden geproduceerd of goedgekeurd door BRP of ten gevolge van reparaties door een persoon die geen erkende Can-Am SSV dealer met serviceautorisatie is;
- Schade ten gevolge van misbruik, abnormaal gebruik, verwaarlozing of gebruik van het product op een manier die niet strookt met de aanbevelingen in de Gebruikershandleiding van de Can-Am SSV;
- Schade veroorzaakt door ongeval, onderdompeling, brand, diefstal, vandalisme of overmacht;
- Gebruik met brandstoffen, oliesoorten of smeermiddelen die niet geschikt zijn voor dit product (zie 'Gebruikershandleiding');
- Schade door roest, corrosie of blootstelling aan de natuurelementen;
- Schade door opname van water of sneeuw;
- Incidentele of gevolgschade of schade van welke aard ook, inclusief en zonder beperkingen, kosten voor wegslepen, bewaren, telefoon, huur, taxi, genotsderving, verzekering, afbetalingen, tijdverlies en inkomensderving.

### 4) GARANTIEPERIODE

Deze garantie loopt vanaf (1) de datum van levering aan de eerste klant of (2) de datum van de eerste ingebruikname van het product, afhankelijk van wat zich het eerst voordoet, en dit gedurende een termijn van:

- ZES (6) OPEENVOLGENDE MAANDEN voor privégebruik of commercieel gebruik, behalve dat emissiegebonden componenten geïnstalleerd op EPA-goedgekeurde SSV's die zijn geregistreerd in de VS een garantie genieten van 5.000 km of dertig (30) opeenvolgende maanden, afhankelijk van wat zich het eerst voordoet; en dat verdampingsemissiegebonden componenten een garantie genieten van vierentwintig (24) opeenvolgende maanden. Raadpleeg een erkende Can-Am SSV dealer voor een lijst van de huidige verdampingsemissiegebonden componenten.

De reparatie of vervanging van onderdelen of service uitgevoerd in het kader van deze garantie verlengt de duur van deze garantie niet. De oorspronkelijke vervaldatum blijft behouden.

## 5) VOORWAARDEN OM VAN DE GARANTIE TE KUNNEN GENIETEN

Deze garantie wordt **enkel** gegeven als aan **alle** onderstaande voorwaarden is voldaan:

- De Can-Am SSV bouwjaar 2014 moet in nieuwe en ongebruikte staat zijn aangekocht door de eerste eigenaar bij een Can-Am SSV dealer die erkend is om Can-Am SSV's te verkopen in het land waar de verkoop plaatsvond ("Can-Am SSV dealer");
- De door BRP voorgeschreven inspecties voor de levering moeten voltooid en gedocumenteerd en ondertekend zijn door de aankoper;
- De Can-Am SSV bouwjaar 2014 moet correct geregistreerd zijn door een erkende Can-Am SSV dealer;
- De Can-Am SSV bouwjaar 2014 moet aangekocht zijn in het land waar de koper zijn verblijfplaats heeft;
- Zoals beschreven in de 'Gebruikershandleiding, moet het vereiste routineonderhoud tijdig worden uitgevoerd om aanspraak te kunnen maken op de garantie. BRP behoudt zich het recht voor, een bewijs van correct onderhoud te vragen als voorwaarde voor prestaties onder garantie.

BRP zal deze beperkte garantie niet nakomen indien één van de bovenstaande voorwaarden niet werd vervuld door de privégebruiker of commerciële gebruiker. Deze beperkingen zijn noodzakelijk om BRP toe te laten, de veiligheid van zijn producten, zijn klanten en het grote publiek te vrijwaren.

## 6) HOE KUNT U EEN PRESTATIE ONDER GARANTIE AANVRAGEN

De klant moet het gebruik van de SSV stopzetten zodra er een anomalie verschijnt. De klant moet binnen de drie (3) dagen na het opduiken van een defect contact opnemen met een BRP dealer die servicewerken uitvoert en deze redelijke toegang tot het product verlenen en een redelijke gelegenheid bieden om het te repareren. De klant moet de erkende BRP dealer ook een aankoopbewijs voor het product voorleggen en de reparatie/werkorder ondertekenen voor de aanvang van de reparatie om de reparatie onder garantie te valideren. Alle onderdelen die onder deze beperkte garantie worden vervangen worden eigendom van BRP.

## 7) WAT BRP ZAL DOEN

De verplichtingen van BRP' in het kader van deze garantie beperken zich, naar eigen inzicht, tot de reparatie van onderdelen die bij normaal gebruik, onderhoud en service defect zijn gebleken of de vervanging van deze onderdelen door nieuwe originele Can-Am ATV onderdelen zonder aanrekening van onderdelen en werkuren, uitgevoerd door een erkende BRP dealer naar keuze tijdens de garantieperiode en aan de hierin beschreven voorwaarden. De verantwoordelijkheid van BRP is beperkt tot de nodige reparaties aan, of vervangingen van, onderdelen. Aanspraken op inbreuken op de garantie kunnen geen aanleiding geven tot annulering of herroeping van de verkoop van de SSV door de eigenaar.

Wanneer er een prestatie nodig is in een ander land dan datgene waarin de oorspronkelijke verkoop heeft plaatsgevonden, zal de eigenaar instaan voor eventuele bijkomende kosten op basis van plaatselijke praktijken en voorwaarden, onder meer - maar niet beperkt tot - kosten voor transport, verzekering, belastingen, vergunningen, invoerrechten en alle andere financiële lasten, inclusief heffingen door overheden, staten, provincies en hun bevoegde instanties.

BRP behoudt zich het recht voor, zijn producten regelmatig te verbeteren of aan te passen, zonder dat hieruit een verplichting voortvloeit om eerder geproduceerde producten aan te passen.

## **8) LEVERANCIERSGARANTIES**

Bij bepaalde Can-Am SSV's van modeljaar 2014 levert BRP een gps-ontvanger als standaarduitrusting. De GPS-ontvanger valt onder de beperkte garantie van de fabrikant van de GPS-ontvanger en wordt niet gedekt door deze beperkte garantie van BRP.' Gelieve contact op te nemen met de volgende distributeurs als u zich in Canada bevindt of met de fabrikant als u zich in de Verenigde Staten bevindt:

### **In de Verenigde Staten:**

Garmin International Inc.

VS: 913 397-8200

U.S. Toll Free: 1 800 800-1020

Website: [www.garmin.com](http://www.garmin.com)

### **In Canada (een van beide):**

Raytech Électronique

Tel.: 450 975-1015

Fax: 800 975-0025/450 975-0817

Contact: [raytech@raytech.qc.ca](mailto:raytech@raytech.qc.ca)

Web Site: [www.raytech.qc.ca](http://www.raytech.qc.ca)

Coord. Gps: N45o35.25' - W73o42.95'

Naviclub Ltd

Tel.: 418 835-9279

Fax: 418 835-6681

Contact: [naviclub@naviclub.com](mailto:naviclub@naviclub.com)

Website: [www.naviclub.com](http://www.naviclub.com)

Uw 2014 Can-Am SSV kan oorspronkelijk uitgerust zijn met SSV-banden van het merk Carlisle<sup>†</sup> dagger. De banden vallen onder de afzonderlijke garantie van de bandenfabrikant en worden niet gedekt door deze beperkte garantie. Neem contact op met de fabrikant of vraag bijstand van uw erkende Can-Am SSV dealer.

Carlisle Tire & Wheel Company  
23 Windham Boulevard  
Aiken SC 29805  
Informatie over de garantie:  
VS: 1 800 260-7959  
Canada: 1 800 265-6155  
Quebec: 1 877 997-4999

## **9) OVERDRACHT**

Indien een product tijdens de garantieperiode van eigenaar verandert, wordt deze garantie mee overgedragen en blijft ze geldig voor de resterende dekkingsperiode, op voorwaarde dat BRP op de hoogte wordt gebracht van deze verandering van eigenaar op de volgende manier:

1. De vorige eigenaar neemt contact op met BRP (op het onderstaande telefoonnummer) of een erkende BRP dealer en geeft de gegevens van de nieuwe eigenaar door; of
2. BRP of een erkende BRP dealer ontvangt een bewijs dat de voormalige eigenaar heeft ingestemd met de overdracht, samen met de gegevens van de nieuwe eigenaar.

## **10) BIJSTAND VOOR DE KLANT**

In geval van een mengingsverschil of dispuut in verband met deze beperkte garantie, stelt BRP voor om samen met de dealer naar een oplossing voor de kwestie te zoeken. We raden u aan het probleem te bespreken met de servicemanager of zaakvoerder van de erkende dealer.

Is het probleem daarmee nog niet opgelost, dan kunt u uw klacht schriftelijk overmaken of bellen naar het betreffende nummer hieronder:

### **IN CANADA:**

#### **BOMBARDIER RECREATIONAL PRODUCTS INC.**

CAN-AM SSV  
CUSTOMER ASSISTANCE CENTER  
75 J.-A. Bombardier Street  
Sherbrooke, QC J1L 1W3  
Tel.: 819 566-3366

### **IN DE VERENIGDE STATEN:**

#### **BRP US Inc.**

CAN-AM SSV  
CUSTOMER ASSISTANCE CENTER  
7575 Bombardier Court  
Wausau WI 54401  
Tel.: 715 848-4957

\* In de Verenigde Staten worden de producten verdeeld door BRP US Inc.  
© 2013 Bombardier Recreational Products Inc. Alle rechten voorbehouden.  
™ Handelsmerken van Bombardier Recreational Products Inc. of zijn dochtermaatschappijen.  
† Carlisle is een handelsmerk van, of in licentie gegeven aan Carlisle Tire & Wheel Company.

---

# **INTERNATIONALE BEPERKTE GARANTIE VAN BRP: 2014 CAN-AM® SSV**

## **1) VOORWERP VAN DE BEPERKTE GARANTIE**

Bombardier Recreational Products Inc. ("BRP")\* geeft een garantie op zijn Can-Am ATV bouwjaar 2014 die wordt verkocht door Can-Am SSV-distributeurs of -dealers die door BRP gemachtigd zijn om Can-Am SSV's te distribueren ("Can-Am SSV-distributeur/dealer") buiten de Verenigde Staten, Canada en lidstaten van de EER (dit is de "Europese Economische Ruimte", nl. de landen van de Europese Unie plus Noorwegen, IJsland en Liechtenstein), de lidstaten van het Russische gemeenebest (CIS, inclusief Oekraïne en Turkmenistan) en Turkije, voor defecten in materiaal of afwerking onder de hieronder beschreven voorwaarden en termijnen.

Alle originele Can-Am SSV-onderdelen en -accessoires die zijn geïnstalleerd door een erkende Can-Am SSV distributeur/dealer op het ogenblik van de levering van de Can-Am SSV bouwjaar 2014 genieten dezelfde garantie als de Can-Am SSV.

Deze beperkte garantie vervalt indien: (1) de SSV ooit werd gebruikt om te racen of voor enige andere vorm van competitie, zelfs indien dit bij een vorige eigenaar was; of (2) de SSV werd veranderd of aangepast op een manier die een ongunstige invloed had op de bediening, de prestaties of de duurzaamheid ervan, of hij werd veranderd of aangepast voor andere dan de oorspronkelijke doeleinden.

## **2) BEPERKING VAN DE AANSPRAKELIJKHEID**

**VOOR ZOVER WETTELIJK TOEGESTAAN, WORDT DEZE GARANTIE UITDRUKKELIJK GEGEVEN EN AANVAARD TER VERVANGING VAN ELKE ANDERE GARANTIE, HETZIJ EXPLICIET OF IMPLICIET, INCLUSIEF EN ZONDER BEPERKING, ELKE GARANTIE VAN VERKOOPBAARHEID OF GESCHIKTHEID VOOR EEN BEPAALD GEBRUIKSDOEL. IN DE MATE WAARIN DEZE NIET KUNNEN WORDEN UITGESLOTEN, IS DE DUUR VAN DE IMPLICIETE GARANTIES BEPERKT TOT DE TERMIJN VAN DE EXPLICIETE GARANTIE. INCIDENTELE SCHADE EN GEVOLGSCHADE ZIJN UITGESLOTEN VAN DEKKING ONDER DEZE GARANTIE. IN SOMMIGE RECHTSSYSTEMEN ZIJN DE BOVENSTAANDE AFWIJZINGEN VAN AANSPRAKELIJKHEID, BEPERKINGEN EN UITSLUITINGEN NIET TOEGELATEN. HET IS BIJGEVOLG MOGELIJK DAT ZE NIET VAN TOEPASSING ZIJN VOOR U. DEZE GARANTIE GEEFT U SPECIFIEKE RECHTEN, MAAR U KUNT OOK NOG ANDERE WETTELIJKE RECHTEN GENIETEN, AFHANKELIJK VAN HET LAND WAAR U WOONT. (ZIE CLAUSULE 4 HIERONDER VOOR PRODUCTEN DIE IN AUSTRALIE WERDEN GEKOCHT).**

Geen enkele Can-Am SSV distributeur/dealer of andere persoon is gemachtigd om andere beloften, voorstellingen of garanties met betrekking tot dit product te bieden, dan die welke deel uitmaken van deze beperkte garantie. Gebeurt dit toch, dan zijn deze niet afdwingbaar van BRP.

BRP behoudt zich het recht voor, deze garantie op elk gewenst ogenblik te wijzigen. Dergelijke wijzigingen zullen echter geen invloed hebben op de garantievoorwaarden die van toepassing waren op producten, die tijdens de geldigheidsduur van deze garantie werden verkocht.



### **3) UITSLUITINGEN ZIJN NIET GEWAARBORGD**

De volgende zaken onder deze beperkte garantie vallen in geen geval onder de garantie:

- Normale gebruikssporen en slijtage;
- Routineonderhoudsstukken, tune-ups, aanpassingen (onderdelen en werken);
- Schade ten gevolge van verwaarlozing, gebrekkig onderhoud en/of onzorgvuldige bewaring, die niet strookt met de aanwijzingen in de gebruikershandleiding;
- Schade ten gevolge van de verwijdering van onderdelen, onoordeelkundige reparaties, service, onderhoudswerken, veranderingen of het gebruik van onderdelen die niet werden geproduceerd of goedgekeurd door BRP of ten gevolge van reparaties door een persoon die geen erkende Can-Am SSV distributeur/dealer met serviceautorisatie is;
- Schade ten gevolge van misbruik, abnormaal gebruik, verwaarlozing of gebruik van het product op een manier die niet strookt met de aanbevelingen in de 'Gebruikershandleiding';
- Schade veroorzaakt door ongeval, onderdompeling, brand, diefstal, vandalisme of overmacht;
- Gebruik met brandstoffen, oliesoorten of smeermiddelen die niet geschikt zijn voor dit product (zie 'Gebruikershandleiding');
- Schade die het gevolg is van roest, corrosie of blootstelling aan de natuurelementen;
- Schade door opname van water of sneeuw;
- Incidentele of gevolgschade of schade van welke aard ook, inclusief en zonder beperkingen, kosten voor wegslepen, transportkosten, opslag, telefoon, huur, taxi, genotsderving, verzekering, afbetalingen, tijdverlies, inkomensderving; of tijd die niet kon worden benut als gevolg van stilstand tijdens servicewerkzaamheden.

### **4) GARANTIEPERIODE**

Deze garantie loopt vanaf (1) de datum van levering aan de eerste klant of (2) de datum van de eerste ingebruikname van het product, afhankelijk van wat zich het eerst voordoet, en dit gedurende een termijn van:

- ZES (6) OPEENVOLGENDE MAANDEN voor privégebruik of commercieel gebruik.

De reparatie of vervanging van onderdelen of service uitgevoerd in het kader van deze garantie verlengt de duur van deze garantie niet. De oorspronkelijke vervaldatum blijft behouden.

### **ALLEEN VOOR PRODUCTEN DIE IN AUSTRALIË WORDEN VERKOCHT**

Niets in deze garantie mag worden gebruikt voor uitsluiting, beperking of wijziging in de toepassing van een bepaling, garantie, recht of rechtsmiddel, beschreven of geïmpliceerd in de het Australische wet op mededinging en consumentenrecht 2010, inclusief het Australische consumentenrecht of enig andere wet, waar dit de wet zou overtreden of enig deel van deze voorwaarden of en bepalingen ongeldig zou maken. De voordelen die u

heeft onder deze beperkte garantie, zijn een aanvulling op de andere rechten en rechtsmiddelen, die u onder de Australische wet heeft.

Onze producten gaan vergezeld van garanties die niet onder het Australisch consumentenrecht kunnen worden uitgesloten. U heeft recht op vervanging of een terugbetaling voor een groot defect en voor vergoeding van een ander redelijkerwijs voorspelbaar verlies of schade. U heeft ook recht op reparatie of vervanging van producten als de producten niet van acceptabele kwaliteit zijn en het defect niet leidt tot een groter defect.

## **5) VOORWAARDEN OM VAN DE GARANTIE TE KUNNEN GENIETEN**

Deze garantie wordt **enkel** gegeven als aan **alle** onderstaande voorwaarden is voldaan:

- De Can-Am SSV bouwjaar 2014 moet in nieuwe en ongebruikte staat zijn aangekocht door de eerste eigenaar bij een Can-Am SSV distributeur/dealer die de toelating heeft om Can-Am SSV's te verkopen in het land waar de aankoop plaatsvond;
- De door BRP voorgeschreven inspecties voor de levering moeten voltooid en gedocumenteerd zijn;
- Het product moet correct geregistreerd zijn door een erkende Can-Am SSV distributeur/dealer;
- De Can-Am SSV bouwjaar 2014 moet aangekocht zijn in het land of de unie van landen waar de koper zijn verblijfplaats heeft; en
- Zoals beschreven in de 'Gebruikershandleiding, moet het vereiste routineonderhoud tijdig worden uitgevoerd om aanspraak te kunnen maken op de garantie. BRP behoudt zich het recht voor, een bewijs van correct onderhoud te vragen als voorwaarde voor prestaties onder garantie.

BRP zal deze beperkte garantie niet nakomen indien één van de bovenstaande voorwaarden niet werd vervuld door de privégebruiker of commerciële gebruiker. Deze beperkingen zijn noodzakelijk om BRP toe te laten, de veiligheid van zijn producten, zijn klanten en het grote publiek te vrijwaren.

## **6) HOE KUNT U EEN PRESTATIE ONDER DE GARANTIE AANVRAGEN**

De klant moet het gebruik van de SSV stopzetten zodra er een anomalie verschijnt. De klant moet binnen de twee (2) dagen na het opduiken van een defect contact opnemen met een Can-Am distributeur/dealer die servicewerken uitvoert en deze redelijke toegang tot het product verlenen en een redelijke gelegenheid bieden om het te repareren. De klant moet de erkende Can-Am SSV distributeur/dealer ook een aankoopbewijs voor het product voorleggen en de reparatie/werkorder ondertekenen voor de aanvang van de reparatie om de reparatie onder garantie te valideren. Alle onderdelen die onder deze beperkte garantie worden vervangen worden eigendom van BRP.

Merk op dat de meldingsperiode onderworpen is aan de toepasselijke nationale of lokale wetgeving in het land van de klant.

## **7) WAT BRP ZAL DOEN**

Voor zover wettelijk toegestaan, zijn de verplichtingen van BRP' onder deze garantie, naar eigen goeddunken, beperkt tot de reparatie van onderdelen die defect werden bevonden bij normaal gebruik, onderhoud en service, of het vervangen van dergelijke onderdelen door nieuwe, authentieke SSV onderdelen van Can-Am zonder kosten voor onderdelen en werkuren bij alle erkende Can-Am SSV distributeurs/dealers tijdens de garantietermijn en onder de hierboven genoemde voorwaarden. De verantwoordelijkheid van BRP is beperkt tot de nodige reparaties aan, of vervangingen van, onderdelen. Aanspraken op inbreuken op de garantie kunnen geen aanleiding geven tot annulering of herroeping van de verkoop van de Can-Am SSV door de eigenaar. U heeft mogelijk nog andere wettelijke rechten, die verschillen van land tot land.

Wanneer er een prestatie nodig is in een ander land dan datgene waarin de oorspronkelijke verkoop heeft plaatsgevonden, zal de eigenaar instaan voor eventuele bijkomende kosten op basis van plaatselijke praktijken en voorwaarden, onder meer - maar niet beperkt tot - kosten voor transport, verzekering, belastingen, vergunningen, invoerrechten en alle andere financiële lasten, inclusief heffingen door overheden, staten, provincies en hun bevoegde instanties.

BRP behoudt zich het recht voor, zijn producten regelmatig te verbeteren of aan te passen, zonder dat hieruit een verplichting voortvloeit om eerder geproduceerde producten aan te passen.

## **8) OVERDRACHT**

Indien een product tijdens de garantieperiode van eigenaar verandert, wordt deze beperkte garantie onder de gestelde termijnen en voorwaarden mee overgedragen, en blijft ze geldig voor de resterende dekkingsperiode, op voorwaarde dat BRP of een erkende Can-Am SSV distributeur/dealer een bewijs ontvangt dat deze overdracht met instemming van de vorige eigenaar plaatsvond en de gegevens van de nieuwe eigenaar ontvangt.

## **9) BIJSTAND VOOR DE KLANT**

1. In geval van discussie of geschil betreffende deze beperkte garantie, raadt BRP u aan met de Can-Am SSV distributeur/dealer naar een oplossing voor de kwestie te zoeken. We raden u aan het probleem te bespreken met de servicemanager of zaakvoerder van de erkende Can-Am SSV distributeur/dealer.
2. Voor verdere bijstand om de kwestie op te lossen dient u contact op te nemen met de serviceafdeling van de Can-Am SSV distributeur/dealer.
3. Wordt er ook hier geen overeenkomst bereikt, dan kunt u schriftelijk contact opnemen met BRP op het onderstaande adres.

**Voor landen in Europa, het Midden-Oosten, Afrika, Turkije en Rusland, dient u contact op te nemen met ons Europese kantoor:**

**BRP EUROPE N.V.**

Customer Assistance Center  
Skaldenstraat 125  
9042 Gent  
België  
Tel.: + 32-9-218-26-00

**Neem voor alle andere landen contact op met uw plaatselijke Can-Am SSV-distributeur/dealer (bezoek voor contactgegevens onze website op [www.brp.com](http://www.brp.com)) of neem contact op met ons Noord-Amerikaanse kantoor:**

**BOMBARDIER RECREATIONAL PRODUCTS INC.**

Customer Assistance Center  
75, J.-A. Bombardier Street  
Sherbrooke, Québec J1L 1W3  
Canada  
Tel.: +1 819 566-3366

\* Voor het gebied waarop deze beperkte garantie van toepassing is worden de producten verdeeld door Bombardier Recreational Products Inc. of zijn dochtermaatschappijen.

© 2013 Bombardier Recreational Products Inc. Alle rechten voorbehouden.

™ Handelsmerken van Bombardier Recreational Products Inc. of zijn dochtermaatschappijen.

---

# **BEPERKTE GARANTIE VAN BRP VOOR DE EUROPESE ECONOMISCHE RUIMTE, HET RUSSISCHE GEMENEBEST EN TURKIJE: 2014 CAN-AM® SSV**

## **1) VOORWERP VAN DE BEPERKTE GARANTIE**

Bombardier Recreational Products Inc. ("BRP")\* geeft een garantie op zijn Can-Am ATV bouwjaar 2014 die wordt verkocht door Can-Am SSV-distributeurs of -dealers die door BRP gemachtigd zijn om Can-Am SSV's te distribueren ("Can-Am SSV-distributeur/dealer") buiten de Verenigde Staten, Canada en lidstaten van de EER (dit is de "Europese Economische Ruimte", nl. de landen van de Europese Unie plus Noorwegen, IJsland en Liechtenstein), de lidstaten van het Russische gemeenebest (CIS, inclusief Oekraïne en Turkmenistan) en Turkije, voor defecten in materiaal of afwerking onder de hieronder beschreven voorwaarden en termijnen.

Alle originele Can-Am SSV-onderdelen en -accessoires die zijn geïnstalleerd door een erkende Can-Am SSV distributeur/dealer op het ogenblik van de levering van de Can-Am SSV bouwjaar 2014 genieten dezelfde garantie als de SSV.

Deze beperkte garantie vervalt indien: (1) de SSV ooit werd gebruikt om te racen of voor enige andere vorm van competitie, zelfs indien dit bij een vorige eigenaar was; of (2) de SSV werd veranderd of aangepast op een manier die een ongunstige invloed had op de bediening, de prestaties of de duurzaamheid ervan, of hij werd veranderd of aangepast voor andere dan de oorspronkelijke doeleinden.

## **2) BEPERKING VAN DE AANSPRAKELIJKHEID**

**VOOR ZOVER WETTELIJK TOEGESTAAN, WORDT DEZE GARANTIE UITDRUKKELIJK GEGEVEN EN AANVAARD TER VERVANGING VAN ELKE ANDERE GARANTIE, HETZIJ EXPLICIET OF IMPLICIET, INCLUSIEF EN ZONDER BEPERKING, ELKE GARANTIE VAN VERKOOPBAARHEID OF GESCHIKTHEID VOOR EEN BEPAALD GEBRUIKSDOEL. IN DE MATE WAARIN DEZE NIET KUNNEN WORDEN UITGESLOTEN, IS DE DUUR VAN DE IMPLICIETE GARANTIES BEPERKT TOT DE TERMIJN VAN DE EXPLICIETE GARANTIE. INCIDENTELE SCHADE EN GEVOLGSCHADE ZIJN UITGESLOTEN VAN DEKKING ONDER DEZE GARANTIE. IN SOMMIGE RECHTSSYSTEMEN ZIJN DE BOVENSTAANDE AFWIJZINGEN VAN AANSPRAKELIJKHEID, BEPERKINGEN EN UITSLUITINGEN NIET TOEGELATEN. HET IS BIJGEVOLG MOGELIJK DAT ZE NIET VAN TOEPASSING ZIJN VOOR U. DEZE GARANTIE GEEFT U SPECIFIEKE RECHTEN, MAAR U KUNT OOK NOG ANDERE WETTELIJKE RECHTEN GENIETEN, AFHANKELIJK VAN HET LAND WAAR U WOONT.**

Geen enkele Can-Am SSV distributeur/dealer of andere persoon is gemachtigd om andere beloften, voorstellingen of garanties met betrekking tot dit product te bieden, dan die welke deel uitmaken van deze beperkte garantie. Gebeurt dit toch, dan zijn deze niet afdwingbaar van BRP.

BRP behoudt zich het recht voor, deze garantie op elk gewenst ogenblik te wijzigen. Dergelijke wijzigingen zullen echter geen invloed hebben op de garantievoorwaarden die van toepassing waren op producten, die tijdens de geldigheidsduur van deze garantie werden verkocht.

### **3) UITSLUITINGEN – ZIJN NIET GEWAARBORGD**

De volgende zaken onder deze beperkte garantie vallen in geen geval onder de garantie:

- Normale gebruikssporen en slijtage;
- Routineonderhoudsstukken, tune-ups, aanpassingen (onderdelen en werkuren);
- Schade ten gevolge van verwaarlozing, gebrekkig onderhoud en/of onzorgvuldige bewaring, die niet strookt met de aanwijzingen in de gebruikershandleiding;
- Schade ten gevolge van de verwijdering van onderdelen, onoordeelkundige reparaties, service, onderhoudswerken, veranderingen of het gebruik van onderdelen die niet werden geproduceerd of goedgekeurd door BRP of ten gevolge van reparaties door een persoon die geen erkende Can-Am SSV distributeur/dealer met serviceautorisatie is;
- Schade ten gevolge van misbruik, abnormaal gebruik, verwaarlozing of gebruik van het product op een manier die niet strookt met de aanbevelingen in de 'Gebruikershandleiding';
- Schade veroorzaakt door ongeval, onderdompeling, brand, sneeuw, waterinname, diefstal, vandalisme of overmacht;
- Gebruik met brandstoffen, oliesoorten of smeermiddelen die niet geschikt zijn voor dit product (zie 'Gebruikershandleiding');
- Schade die het gevolg is van roest, corrosie of blootstelling aan de natuurelementen;
- Incidentele of gevolgschade of schade van welke aard ook, inclusief en zonder beperkingen, kosten voor wegslepen, transportkosten, opslag, telefoon, huur, taxi, genotsderving, verzekering, afbetalingen, tijdverlies, inkomensderving; of tijd die niet kon worden benut als gevolg van stilstand tijdens servicewerkzaamheden.

### **4) GARANTIEPERIODE**

Deze garantie loopt vanaf (1) de datum van levering aan de eerste klant of (2) de datum van de eerste ingebruikname van het product, afhankelijk van wat zich het eerst voordoet, en dit gedurende een termijn van:

- VIERENTWINTIG (24) OPEENVOLGENDE MAANDEN voor privégebruik.
- ZES (6) OPEENVOLGENDE MAANDEN bij gebruik voor commerciële doeleinden of verhuur.

Als commercieel gebruik van het product geldt elk gebruik ten behoeve van enige activiteit of tewerkstelling die inkomsten oplevert gedurende om het even welk deel van de garantieperiode. Het product wordt eveneens commercieel gebruikt als het op enig moment in de loop van de garantieperiode voor commercieel gebruik werd vergund.

De reparatie of vervanging van onderdelen of service uitgevoerd in het kader van deze garantie verlengt de duur van deze garantie niet. De oorspronkelijke vervaldatum blijft behouden.

Houd er rekening mee dat de duur en andere modaliteiten van de garantie onderworpen zijn aan de toepasselijke nationale en lokale wetgeving in uw land.

## **5) VOORWAARDEN OM VAN DE GARANTIE TE KUNNEN GENIETEN**

Deze garantie wordt **enkel** gegeven als aan **alle** onderstaande voorwaarden is voldaan:

- De Can-Am SSV bouwjaar 2014 moet in nieuwe en ongebruikte staat zijn aangekocht door de eerste eigenaar bij een Can-Am SSV distributeur/dealer die de toelating heeft om Can-Am SSV's te verkopen in het land waar de aankoop plaatsvond;
- De door BRP voorgeschreven inspecties voor de levering moeten voltooid en gedocumenteerd zijn;
- Het product moet correct geregistreerd zijn door een erkende Can-Am SSV distributeur/dealer;
- De 2014 Can-AM SSV moet binnen de EER door een inwoner van de EER zijn aangekocht; en
- Zoals beschreven in de 'Gebruikershandleiding, moet het vereiste routineonderhoud tijdig worden uitgevoerd om aanspraak te kunnen maken op de garantie. BRP behoudt zich het recht voor, een bewijs van correct onderhoud te vragen als voorwaarde voor prestaties onder garantie.

BRP zal deze beperkte garantie niet nakomen indien één van de bovenstaande voorwaarden niet werd vervuld door de privégebruiker of commerciële gebruiker. Deze beperkingen zijn noodzakelijk om BRP toe te laten, de veiligheid van zijn producten, zijn klanten en het grote publiek te vrijwaren.

## **6) HOE KUNT U EEN PRESTATIE ONDER DE GARANTIE AANVRAGEN**

De klant moet het gebruik van de SSV stopzetten zodra er een anomalie verschijnt. De klant moet binnen de twee (2) maand na het opduiken van een defect contact opnemen met een Can-Am SSV distributeur/dealer die servicewerken uitvoert en deze redelijke toegang tot het product verlenen en een redelijke gelegenheid bieden om het te repareren. De klant moet de erkende Can-Am SSV distributeur/dealer ook een aankoopbewijs voor het product voorleggen en de reparatie/werkorder ondertekenen voor de aanvang van de reparatie om de reparatie onder garantie te valideren. Alle onderdelen die onder deze beperkte garantie worden vervangen worden eigendom van BRP.

Houd er rekening mee dat de meldingstermijn onderworpen is aan de toepasselijke nationale en lokale wetgeving in uw land.

## **7) WAT BRP ZAL DOEN**

Voor zover wettelijk toegestaan, zijn de verplichtingen van BRP' onder deze garantie, naar eigen goeddunken, beperkt tot de reparatie van onderdelen die defect werden bevonden bij normaal gebruik, onderhoud en service, of het vervangen van dergelijke onderdelen door nieuwe, authentieke SSV onderdelen van Can-Am zonder kosten voor onderdelen en werkuren bij alle erkende Can-Am SSV distributeurs/dealers tijdens de garantietermijn en onder de hierboven genoemde voorwaarden. De verantwoordelijkheid van BRP is beperkt tot de nodige reparaties aan, of vervangingen van, onderdelen. Aanspraken op inbreuken op de garantie kunnen geen aanleiding geven tot annulering of herroeping van de verkoop van de Can-Am SSV door de eigenaar. U heeft mogelijk nog andere wettelijke rechten, die verschillen van land tot land.

Wanneer er een prestatie nodig is buiten de EER, zal de eigenaar instaan voor eventuele bijkomende kosten op basis van plaatselijke praktijken en voorwaarden, onder meer - maar niet beperkt tot - kosten voor transport, verzekering, belastingen, vergunningen, invoerrechten en alle andere financiële lasten, inclusief heffingen door overheden, staten, provincies en hun bevoegde instanties.

BRP behoudt zich het recht voor, zijn producten regelmatig te verbeteren of aan te passen, zonder dat hieruit een verplichting voortvloeit om eerder geproduceerde producten aan te passen.

## **8) OVERDRACHT**

Indien een product tijdens de garantieperiode van eigenaar verandert, wordt deze garantie mee overgedragen en blijft ze geldig voor de resterende dekkingperiode, op voorwaarde dat BRP of een erkende Can-Am SSV distributeur/dealer een bewijs ontvangt dat deze overdracht met instemming van de vorige eigenaar plaatsvond en de gegevens van de nieuwe eigenaar ontvangt.

## **9) BIJSTAND VOOR DE KLANT**

1. In geval van discussie of geschil betreffende deze beperkte garantie, raadt BRP u aan met de Can-Am SSV distributeur/dealer naar een oplossing voor de kwestie te zoeken. We raden u aan het probleem te bespreken met de servicemanager of zaakvoerder van de erkende Can-Am SSV distributeur/dealer.
2. Voor verdere bijstand om de kwestie op te lossen dient u contact op te nemen met de serviceafdeling van de Can-Am SSV distributeur/dealer.
3. Wordt er ook hier geen overeenkomst bereikt, dan kunt u contact opnemen met BRP op het onderstaande adres.



**Voor landen binnen de EEA, CIS of Turkije, behalve de Scandinavische landen, dient u contact op te nemen met ons Europese kantoor:**

**BRP EUROPE N.V.**

Customer Assistance Center  
Skaldenstraat 125  
9042 Gent  
België  
Tel.: + 32-9-218-26-00

**Neem voor de Scandinavische landen contact op met ons Finse kantoor:**

**BRP FINLAND OY**

Service Department  
Isoaavantie 7  
FIN-96320 Rovaniemi  
Finland  
Tel.: + 358 16 3208 111

De gegevens van uw Can-AM Distributeur/Dealer zijn terug te vinden op **[www.brp.com](http://www.brp.com)**.

\* In de EER worden de producten verdeeld en wordt service verleend door BRP European Distribution S.A. en andere filialen van BRP.

© 2013 Bombardier Recreational Products Inc. Alle rechten voorbehouden.

™ Handelsmerk van Bombardier Recreational Products Inc. of zijn dochtermaatschappijen.

## **BIJKOMENDE VOORWAARDEN UITSLUITEND VOOR FRANKRIJK**

De volgende voorwaarden gelden uitsluitend voor producten die in Frankrijk zijn verkocht:

De verkoper levert goederen die in overeenstemming zijn met het contract en is verantwoordelijk voor defecten die aanwezig zijn bij de levering. De verkoper is tevens verantwoordelijk voor defecten die voortvloeien uit de verpakking, de assemblage-instructies of de installatie wanneer deze verantwoordelijkheid contractueel de zijne is of deze taken onder zijn verantwoordelijkheid werden volbracht. Om in overeenstemming te zijn met het contract, moet het product:

1. Geschikt zijn voor normaal gebruik voor dit soort goederen en, waar toepasselijk:
  - Beantwoorden aan de beschrijving die door de verkoper werd verstrekt, en over de kwaliteiten beschikken die door de koper aan de hand van een staal of model werden voorgesteld;
  - Beschikken over de kwaliteiten die een koper rechtmatig mag verwachten, rekening houdend met de publieke verklaringen van de verkoper, de fabrikant of zijn vertegenwoordiger, inclusief die in reclame of etikettering; of
2. De eigenschappen hebben zoals overeengekomen tussen de partijen of geschikt zijn voor specifiek gebruik bedoeld door de koper en verduidelijkt aan de verkoper en aanvaard door de verkoper.

Bij niet-naleving is actie voorbehouden gedurende twee jaar na de levering van de goederen. De verkoper is verantwoordelijk voor de garantie op verborgen defecten aan de verkochte goederen indien deze verborgen defecten het goed ongeschikt maken voor het beoogde gebruik, of indien die het gebruik ervan dusdanig belemmeren dat de koper het goed niet zou hebben gekocht, of er minder voor zou hebben betaald, indien hij dit wel geweten had. Voor zulke verborgen defecten moet door de koper actie worden genomen binnen de 2 jaar na de ontdekking van het defect.

# ***KLANTENINFORMATIE***

---

## BESCHERMING VAN DE PRIVACY

Bij deze deelt BRP u mee dat uw contactgegevens zullen worden gebruikt voor veiligheids- en garantiegebonden doeleinden. Bovendien kunnen BRP en zijn dochtermaatschappijen hun klantenlijsten gebruiken om marketing en promotionele informatie over BRP en gerelateerde producten te verdelen.

Om uw recht op raadpleging van uw gegevens uit te oefenen, of te worden verwijderd uit de lijst met geadresseerden voor direct marketing, kunt u contact opnemen met BRP.

VIA E-MAIL: **privacyofficer@brp.com**

PER POST: BRP  
Senior Legal Counsel-Privacy Officer  
726 St-Joseph  
Valcourt, Quebec  
Canada,  
JOE 2L0

---

## VERANDERING VAN ADRES/EIGENAAR

Als u bent verhuisd of als u de nieuwe eigenaar bent van het voertuig, laat dit dan zeker weten aan BRP door:

- Eén van de onderstaande kaarten terug te sturen;
- **Enkel Noord-Amerika:** bellen naar 715 848-4957 (USA) of 819 566-3366 (Canada);
- Een erkende Can-Am dealer te verwittigen.

Gelieve ingeval van verandering van eigenaar een bewijs toe te voegen dat de vroegere eigenaar met de overdracht heeft ingestemd.

Wanneer u BRP op de hoogte brengt, zelfs nadat de beperkte garantie is afgelopen, kan BRP u bereiken indien dit nodig zou zijn, bijvoorbeeld als er voertuigen zouden worden teruggeroepen om veiligheidsredenen. BRP op de hoogte brengen is de verantwoordelijkheid van de eigenaar'.

**GESTOLEN VOERTUIGEN:** Verwittig BRP of een erkende Can-Am-dealer als uw voertuig wordt gestolen. U zult verzocht worden om uw naam, adres, telefoonnummer, het voertuigidentificatienummer en de datum van de diefstal op te geven.

### In Noord-Amerika

#### **BOMBARDIER RECREATIONAL**

Warranty Department  
75 J.-A. Bombardier Street  
Sherbrooke, QC J1L 1W3  
Canada

### In andere landen van de wereld

#### **BRP EUROPEAN DISTRIBUTION**

Warranty Department  
Chemin de Messidor 5-7  
1006 Lausanne  
Switzerland

### In Scandinavische landen

#### **BRP FINLAND OY**

Service Department  
Isoaavantie 7  
Fin-96320 Rovaniemi  
Finland  
Tel.: + 358 16 3208 111











ADRESWIJZIGING  VERANDERING VAN EIGENAAR

---

VOERTUIGIDENTIFICATIENUMMER

--	--

Modelnummer Voertuigidentificatienummer (V.I.N.)

OUD ADRES  
 OF VROEGERE EIGENAAR: \_\_\_\_\_ NAAM \_\_\_\_\_

\_\_\_\_\_ NR. \_\_\_\_\_ STRAAT \_\_\_\_\_ BUS \_\_\_\_\_

\_\_\_\_\_ PLAATS \_\_\_\_\_ PROVINCIE \_\_\_\_\_ POSTCODE \_\_\_\_\_

\_\_\_\_\_ LAND \_\_\_\_\_ TELEFOON \_\_\_\_\_

NIEUW ADRES  
 OF NIEUWE EIGENAAR: \_\_\_\_\_ NAAM \_\_\_\_\_

\_\_\_\_\_ NR. \_\_\_\_\_ STRAAT \_\_\_\_\_ BUS \_\_\_\_\_

\_\_\_\_\_ PLAATS \_\_\_\_\_ PROVINCIE \_\_\_\_\_ POSTCODE \_\_\_\_\_

\_\_\_\_\_ LAND \_\_\_\_\_ TELEFOON \_\_\_\_\_

\_\_\_\_\_ E-MAILADRES \_\_\_\_\_

V00A2F



ADRESWIJZIGING  VERANDERING VAN EIGENAAR

---

VOERTUIGIDENTIFICATIENUMMER

--	--

Modelnummer Voertuigidentificatienummer (V.I.N.)

OUD ADRES  
 OF VROEGERE EIGENAAR: \_\_\_\_\_ NAAM \_\_\_\_\_

\_\_\_\_\_ NR. \_\_\_\_\_ STRAAT \_\_\_\_\_ BUS \_\_\_\_\_

\_\_\_\_\_ PLAATS \_\_\_\_\_ PROVINCIE \_\_\_\_\_ POSTCODE \_\_\_\_\_

\_\_\_\_\_ LAND \_\_\_\_\_ TELEFOON \_\_\_\_\_

NIEUW ADRES  
 OF NIEUWE EIGENAAR: \_\_\_\_\_ NAAM \_\_\_\_\_

\_\_\_\_\_ NR. \_\_\_\_\_ STRAAT \_\_\_\_\_ BUS \_\_\_\_\_

\_\_\_\_\_ PLAATS \_\_\_\_\_ PROVINCIE \_\_\_\_\_ POSTCODE \_\_\_\_\_

\_\_\_\_\_ LAND \_\_\_\_\_ TELEFOON \_\_\_\_\_

\_\_\_\_\_ E-MAILADRES \_\_\_\_\_

V00A2F

---

***Deze pagina is  
opzettelijk blanco***



## WAARSCHUWING

### **Beperk het risico op ernstige verwondingen of de dood.**

Lees deze gebruikershandleiding en de veiligheidsetiketten, bekijk de veiligheids-dvd en:

### **Zorg ervoor dat u weet wat te doen en wees verantwoordelijk**

- De bestuurder moet tenminste 16 jaar of ouder zijn en een geldig rijbewijs hebben.
- Rijd niet onder de invloed van drugs of alcohol.

### **Vermijd over de kop slaan, kantelen en botsingen.**

Abrupte manoeuvres of een agressieve rijstijl kunnen leiden tot kantelen of controleverlies - zelfs op vlakke ondergrond - met verpletteren en andere verwondingen tot gevolg.

- Rijd nooit te snel naargelang de situatie. Vertraag voor u bochten neemt. Vermijd remmen in bochten.
- Wees voorzichtig wanneer u draait. Draai het stuur niet te ver of te snel. Vermijd snel optrekken terwijl u draait, zelfs vanuit stilstand.
- Probeer nooit op twee wielen te rijden, te springen, te schuiven of andere stunts uit te voeren.
- Vermijd verharde wegen. Als u toch op een verharde weg rijdt, draai dan geleidelijk en rijd traag.
- Vermijd dwars op een helling en op steile heuvels te rijden.
- Rijd niet op de openbare weg - dit voertuig is niet ontworpen voor veiligheid op de openbare weg.

### **Voorbereiden op rijden**

- Maak zijnet en veiligheidsgordel vast.
- Draag een goedgekeurde helm en andere beschermingsuitrusting.
- Houd het volledige lichaam in de cockpit en zit zoals het hoort.
- Controleer of de passagiers voorbereid en opgeleid zijn. Neem niet meer dan 4 inzittenden mee.

219 702 745

GEbruikersHANDLEIDING COMMANDER 1000 MAX /  
Nederlands - Nederland

U/M:P.C.