

can-am™



2012

Gebruikershandleiding

Met
Veiligheids-, Voertuig-
en Onderhoudsinformatie

COMMANDER™
800R/1000

⚠ WAARSCHUWING

Lees deze handleiding grondig door. Ze bevat belangrijkste veiligheidsinformatie.

Minimumleeftijd: Bestuurder: 16 jaar. Passagier: 12 jaar. Bewaar deze Gebruikershandleiding in het voertuig.

2 1 9 0 0 0 9 1 7

WAARSCHUWING

HET GEBRUIK VAN UW VOERTUIG HOUDT GEVAREN IN. Een aanrijding of koprol is snel gebeurd als u de nodige voorzorgen niet neemt, zelfs tijdens routinemanoeuvres zoals keren, bergop of over hindernissen rijden.

Voor uw eigen veiligheid dient u alle waarschuwingen in deze Gebruikershandleiding en op de labels op uw voertuig te begrijpen en te volgen. **Het negeren van deze waarschuwingen kan leiden tot ERNSTIG LETSEL OF ZELFS DE DOOD!**

Bewaar deze Gebruikershandleiding altijd bij het voertuig.

WAARSCHUWING

Het negeren van de veiligheidsvoorschriften en -instructies in deze gebruikershandleiding, de *VEILIGHEIDS-DVD* en de labels op het product kan leiden tot ernstig letsel of zelfs de dood!

WAARSCHUWING

Dit voertuig overtreft mogelijk het vermogen van alle andere voertuigen waarmee u al heeft gereden. Neem voldoende tijd om u met uw nieuwe voertuig vertrouwd te maken.

In Canada worden deze producten verdeeld door Bombardier Recreational Products Inc. (BRP).

In de Verenigde Staten worden de producten verdeeld door BRP US Inc.

De volgende handelsmerken zijn eigendom van Bombardier Recreational Products Inc.:

Can-Am™

Rotax®

XPS™

TTI™

D.E.S.S.™

Commander™

VOORWOORD

Gefeliciteerd met de aankoop van uw nieuwe Can-Am™ side-by-side. U geniet de beperkte BRP-garantie en kunt steeds een beroep doen op een netwerk van erkende Can-Am dealers voor de nodige onderdelen, accessoires of service.

Bij de levering werd u geïnformeerd over de garanti voorwaarden en hebt u de *CHECKLIST VOOR AFLEVERING* ondertekend, ter bevestiging dat uw nieuwe voertuig volledig volgens wens werd voorbereid.

Uw dealer staat altijd voor u klaar. Voor meer informatie kunt u bij uw dealer terecht.

Informeert u voor u vertrekt

Lees voordat u het voertuig gaat besturen deze Gebruikershandleiding voor informatie over hoe het risico op ongevallen kunt beperken voor uzelf of andere weggebruikers.

Lees tevens alle veiligheidslabels op uw voertuig en bekijk de *VEILIGHEIDS-DVD*.


De waarschuwingen in deze Gebruikershandleiding negeren kan leiden tot ERNSTIG LETSEL of de DOOD.

Veiligheidsaanwijzingen

Verklaring over de soorten veiligheidsmeldingen, hoe ze eruit zien en hoe ze in deze handleiding worden gebruikt:

WAARSCHUWING

Duidt op een mogelijk gevaar dat, als het niet wordt vermeden, kan leiden tot ernstige of dodelijke verwondingen.

 **LET OP** Wijst op een gevaarlijke situatie die, als ze niet wordt vermeden, kan leiden tot licht of matig letsel.

MERK OP Duidt op een aanwijzing die, als ze niet wordt gevolgd, kan leiden tot zware schade aan het voertuig of andere bezittingen.

Info over deze gebruikershandleiding

Deze Gebruikershandleiding is bedoeld om de eigenaar/bestuurder van een nieuw voertuig vertrouwd te maken met de diverse bedieningselementen, het onderhoud en het veilige gebruik van zijn voertuig. Ze is onmisbaar voor het correcte gebruik van het product.

Bewaar deze Gebruikershandleiding in het voertuig zodat u ze onder meer kunt raadplegen voor onderhoud, het oplossen van problemen en om anderen aanwijzingen te geven.

Merk op dat deze handleiding beschikbaar is in verschillende talen. In geval van discrepanties zal de Engelse versie de overhand hebben.

Voor een extra kopie of afdruk van uw Gebruikershandleiding kunt u terecht op onze website www.operatorsguide.brp.com.

De informatie in dit document is correct op het moment van publicatie. BRP voert echter een beleid van continue verbetering van zijn producten, zonder dat dit enige verbintenis inhoudt tot uitrusting van eerder vervaardigde producten met vernieuwde onderdelen. Door laattijdige wijzigingen kunnen er verschillen zijn tussen het gefabriceerde product en de beschrijvingen en/of specificaties in deze handleiding. BRP behoudt zich het recht voor te allen tijde specificaties, ontwerp, eigenschappen, modellen of uitrusting te schrappen of wijzigen, zonder zich tot iets te verplichten.

Deze gebruikershandleiding en de *VEILIGHEIDS-DVD* moeten bij een eventuele verkoop bij het voertuig blijven.

INHOUDSOPGAVE

VOORWOORD	1
Informeert u voor u vertrekt	1
Veiligheidsaanwijzingen	1
Info over deze gebruikershandleiding	1

VEILIGHEIDSGEGEVINGEN

VEILIGHEIDSVORSCHRIFTEN	8
Koolmonoxidevergiftiging vermijden	8
Brandstofbranden en andere gevaren vermijden	8
Brandwonden door hete onderdelen vermijden	8
Accessoires en aanpassingen	8
VEILIG GEBRUIK - VERANTWOORDELIJKHEDEN	10
Eigenaar - Neem uw verantwoordelijkheid op	10
Bestuurder - Weet wat u doet en neem uw verantwoordelijkheid op	10
Voorzichtig rijden	11
Bevestigingssysteem bestuurder en passagier	11
Omstandigheden terrein	12
INSPECTIE VOOR HET VERTREK	13
Checklist voor inspectie voor het vertrek	13
VOORBEREIDEN OP RIJDEN	16
Voor u vertrekt	16
Uitrusting	16
ONGEVALLEN VERMIJDEN	19
Kantelen en omrollen vermijden	19
Botsingen vermijden	20
RIJDEN MET UW VOERTUIG	21
Praktijkoefeningen	21
Gebruik off-road	22
Algemene rijtechnieken	22
LADINGEN VERVOEREN EN WERK UITVOEREN	28
Werken met uw voertuig	28
Lading transporteren	28
Een lading vervoeren	31
Een aanhangwagen trekken	31
BELANGRIJKE LABELS OP HET PRODUCT	33
Hanglabel	33
Veiligheidslabels	33
Conformiteitslabels	42

VOERTUIGINFORMATIE

PRIMAIRE BESTURINGSELEMENTEN	44
1) Stuur	45

PRIMAIRE BESTURINGSELEMENTEN (vervolg)	
2) Gaspedaal	45
3) Rempedaal	45
4) Schakelhendel	46
SECUNDAIRE BEDIENINGSELEMENTEN	47
1) Contactschakelaar en -sleutels	48
2) Motorstartknop	49
3) Sportschakelaar	50
4) Schakelaar koplampen dimlicht/grootlicht	50
5) 2WD/4WD-schakelaar	50
6) Lierschakelaar	51
7) Neutraliseerschakelaar	51
MULTIFUNCTIONELE METER (LCD)	53
Beschrijving multifunctionele meter	53
Modi multifunctionele meter	54
Navigeren in de LCD-meter	58
Instelling meter	58
MULTIFUNCTIONELE METER (ANALOOG/DIGITAAL)	60
Beschrijving multifunctionele meter	60
Functies digitale display	62
Instelling meter	63
UITRUSTING	64
1) Schuin verstelbare stuurkolom	66
2) Bekerhouders	66
3) Handgrepen passagier	66
4) Handschoenvak	67
5) Gereedschapsset	67
6) Afstandsbediening lier	67
7) Voetsteunen	67
8) Zijnetten	67
9) Schouderbeschermers	68
10) Veiligheidsgordels	68
11) Bestuurdersstoel	69
12) Passagiersstoel	69
13) Dop brandstoftank	69
14) Lier	69
15) Laadbak	70
16) Hendels voor kantelen laadbak	71
17) Ankerhaken	71
18) Bovenste achterklep	71
19) Onderste achterklep	71
20) Aanhaakbevestiging	72
OPHANGING	73
Richtlijn voor het afstellen van de ophanging	73
BRANDSTOF	77
Aanbevolen brandstof	77

BRANDSTOF (vervolg)	
Tankprocedure voertuig	77
Een benzinebidon vullen	78
INRIJPERIODE	79
Gebruik tijdens de inrijperiode	79
BASISPROCEDURES	80
De motor starten	80
Schakelen	80
De motor stilleggen en het voertuig parkeren	80
SPECIALE PROCEDURES	81
Wat als u vermoedt dat er water in de CVT zit?	81
Wat als de batterij leeg is?	81
Wat als het voertuig is gekanteld?	81
Wat als het voertuig ondergedompeld werd?	81
HET VOERTUIG TRANSPORTEREN	82
HET VOERTUIG OPHEFFEN EN ONDERSTEUNEN	83
Voorzijde voertuig	83
Achterzijde voertuig	83

ONDERHOUD

INRIJ-INSPECTIE	86
ONDERHOUDSSHEMA	89
ONDERHOUDSPROCEDURES	92
Motorluchtfilter	92
CVT-luchtfilter	95
Motorolie	96
Oliefilter	97
Radiator	98
Motorkoelvloeistof	99
Vonkafleider knalpot	103
Olie voor tandwielkasten	104
Bougies	105
Accu	106
Zekeringen	107
Lichten	107
Manchetten en beschermers aandrijfjas	109
Wiellagers	110
Wielen en banden	110
Ophanging	113
Remmen	113
VERZORGING VAN HET VOERTUIG	115
Onderhoud na gebruik	115
Reiniging en bescherming voertuig	115

BEWARING EN VOORBEREIDING OP HET RIJSEIZOEN 116

TECHNISCHE INFORMATIE

VOERTUIGIDENTIFICATIE 118
 Voertuigidentificatienummer..... 118
 Motoridentificatienummer 118

VOORSCHRIFTEN INZAKE DE BEPERKING VAN GELUIDSEMISSIE 119

EC-CONFORMITEITSVERKLARING 120

SPECIFICATIES..... 121

OPLOSSEN VAN PROBLEMEN

RICHTLIJNEN VOOR HET OPLOSSEN VAN PROBLEMEN 128

MELDINGEN OP HET MULTIFUNCTIONELE INSTRUMENTENBORD 131

GARANTIE

BEPERKTE GARANTIE VAN BRP V.S. EN CANADA: 2012 CAN-AM® SSV 134

INTERNATIONALE BEPERKTE GARANTIE VAN BRP: 2012 CAN-AM® SSV 139

BEPERKTE GARANTIE VAN BRP VOOR DE EUROPESE ECONOMISCHE RUIJTE: 2012 CAN-AM® SSV 143

KLANTENINFORMATIE

BESCHERMING VAN DE PRIVACY 150

VERANDERING VAN ADRES/EIGENAAR 151

VEILIGHEIDS- INFORMATIE

VEILIGHEIDSVORSCHRIFTEN

Koolmonoxidevergiftiging vermijden

Uitlaatgassen van motors bevatten steeds koolmonoxide, een dodelijk gas. Inademing van koolmonoxide kan leiden tot hoofdpijn, duizeligheid, slaperigheid, misselijkheid, verwarring en zelfs de dood.

Koolmonoxide is een kleurloos, geurloos, smaakloos gas dat aanwezig kan zijn zelfs als u het niet ziet of geen uitlaatgas ruikt. Dodelijke concentraties koolmonoxide worden snel opgebouwd en kunnen u zo snel bevangen dat u zichzelf niet meer in veiligheid kunt brengen. Ook kunnen dodelijke concentraties koolmonoxide uren- of dagenlang in afgesloten of slecht verluchte ruimtes blijven hangen. Als u één van de symptomen van koolmonoxidevergiftiging voelt opkomen, verlaat de ruimte dan onmiddellijk, zorg voor verse lucht en vraag medische behandeling.

Om ernstig letsel of dood door koolmonoxide te verhinderen of te voorkomen:

- Het voertuig nooit in slecht verluchte of gedeeltelijk afgesloten ruimtes zoals garages, carports of schuren laten draaien. Zelfs indien u de uitlaatgassen met ventilators of open vensters en deuren tracht te verluchten, kan de koolmonoxideconcentratie toch gevaarlijk snel oplopen.
- Laat het voertuig nooit draaien op plekken buitenshuis waar de uitlaatgassen langs openingen, zoals vensters en deuren, een gebouw kunnen binnendringen.

Brandstofbranden en andere gevaren vermijden

Benzine is uiterst brandbaar en zeer explosief. Benzinedampen kunnen zich verspreiden en op meters afstand van de motor door een vonk of vlam

worden aangestoken. Volg deze aanwijzingen om het risico op brand of explosie te verlagen:

- Sla brandstof uitsluitend op in goed-gekeurde benzinebidons.
- Vul de benzinebidon nooit terwijl deze in de laadbak of op het voertuig staat - de brandstof kan ontvlammen door statische elektriciteit.
- Volg de instructies in het hoofdstuk *TANKPROCEDURE* nauwgezet.
- De motor nooit starten of bedienen zonder dat de benzinedop er goed opzit.

Benzine is giftig en kan letsel of de dood veroorzaken.

- Hevel nooit benzine over met de mond.
- Raadpleeg onmiddellijk een arts als u benzine hebt ingeslikt, in de ogen hebt gekregen of benzinedampen hebt ingeademd.

Als u benzine op het lichaam morst, afwassen met water en zeep en van kleren verwisselen.

Brandwonden door hete onderdelen vermijden

De uitlaat en motor worden heter terwijl ze in werking zijn. Raak ze niet aan als de motor draait of net heeft gedraaid om brandwonden te vermijden.

Accessoires en aanpassingen

Maak geen ongeautoriseerde aanpassingen of gebruik geen onderdelen of accessoires die niet door BRP zijn goedgekeurd. Omdat zulke aanpassingen niet door BRP zijn getest, kan dit een verhoogd risico op ongevallen of letsel met zich meebrengen en het voertuig onwettelijk maken. Zo kunnen aanpassingen zoals andere banden bijvoorbeeld een invloed hebben op het zwaartepunt en het risico op kantelen.

Contacteer uw erkende Can-Am dealer voor de accessoires die voor uw voertuig beschikbaar zijn.

VEILIG GEBRUIK - VERANTWOORDELIJKHEDEN

Dit is een voertuig voor offroad-gebruik met een groot vermogen. Bestuurders moeten verantwoordelijk en voorzichtig zijn om kantelen, omrollen, botsingen en andere ongevallen te vermijden. Zelfs met de veiligheidsfuncties van het voertuig (zoals de beschermende structuur, veiligheidsgordels en zijnetten) en beschermende uitrusting (zoals een helm), is er steeds een risico op ongevallen met letsels of de dood tot gevolg. Volg de veiligheidsregels in dit hoofdstuk om het risico op een zwaar letsel of de dood te beperken.

Eigenaar - Neem uw verantwoordelijkheid op

Lees deze Gebruikershandleiding en bekijk de *VEILIGHEIDS-DVD*.

Inspecteer uw voertuig altijd en kijk na of het in goede staat verkeert voordat u gaat rijden. Volg altijd het juiste onderhoudsschema dat u in deze Gebruikershandleiding vindt.

Laat niemand uw voertuig besturen, tenzij deze persoon verantwoordelijk is en vertrouwd kan worden met een voertuig met een groot vermogen. Overweeg nieuwe of jonge bestuurders te begeleiden en regels en limieten in te stellen (bijv. of ze een passagier mogen vervoeren, wat ze mogen doen met het voertuig, waar ze mogen rijden enz.) voor iedereen die uw voertuig gebruikt.

Kies de juiste sleutel (zie *CONTACT-SCHAKELAAR EN SLEUTELS*) op basis van de ervaring van de bestuurder, het gebruik van het voertuig en de omgeving.

Bespreek de veiligheidsinformatie met iedereen die het voertuig zal gebruiken. Zorg ervoor dat alle bestuurders en passagiers voldoen de onderstaande vereisten en ermee akkoord gaan

de veiligheidsinformatie te volgen. Help gebruikers vertrouwd te worden met het voertuig.

Bestuurder - Weet wat u doet en neem uw verantwoordelijkheid op

Lees deze Gebruikershandleiding en bekijk de *VEILIGHEIDS-DVD*.

Neem rustig de tijd om alle bedieningselementen en de algemene besturing van het voertuig te leren kennen.

Volg indien mogelijk een opleiding (neem contact op met een erkende Can-Am-dealer voor meer informatie over de opleidingsmogelijkheden of via het internet op <http://www.rohva.org/>) en voer de praktijkoefeningen uit het hoofdstuk *PRAKTIJKOEFENINGEN* uit. Oefen het rijden in een geschikte omgeving zonder gevaren en leer de respons van elk bedieningselement kennen. Rijd traag. Voor hogere snelheden heeft u meer ervaring, kennis en goede rijomstandigheden nodig.

Bestuurders moeten minstens 16 jaar oud zijn.

Bestuurders moeten groot genoeg zijn om de juiste zithouding te kunnen aannemen: met de rug tegen de rugsteun leunen en de gordel vastgemaakt, het stuur met beide handen vasthouden en nog steeds in staat zijn de rem- en gaspedalen volledig in te drukken met de rechervoet en de linkervoet stevig op de voetsteun te plaatsen.

Bestuurders moeten een geschikt rijbewijs hebben, in overeenstemming met de lokale wetgeving.

Bestuur dit voertuig nooit wanneer u onder invloed van drugs of alcohol bent of wanneer u zich moe of ziek voelt. Dit vertraagt uw reactiesnelheid en vertroebelt uw inschattingsvermogen.

Vervoer van een passagier

Neem slechts één passagier mee. De passagier moet op de juiste manier in de cockpit zitten.

De passagier moet minstens 12 jaar oud zijn en groot genoeg zijn om steeds de juiste zithouding te kunnen aannemen: met de rug tegen de rugsteun en de gordel vastgemaakt, met beide handen op de handgrepen en de voeten stevig geplaatst - rechtervoet op de voetsteun en linkervoet op de vloer van het voertuig.

Vervoer nooit een passagier die onder invloed van drugs of alcohol is of die zich moe of ziek voelt. Dit vertraagt de reactiesnelheid en vertroebelt het inschattingsvermogen.

Draag de passagier op de veiligheidslabels van het voertuig te lezen.

Vervoer nooit een passagier indien u vindt dat hij/zij onvoldoende in staat is zich te concentreren op de omstandigheden op het terrein en zich hieraan aan te passen. Meer bepaald voor side-by-sides moet de passagier ook voortdurend aandacht besteden aan het terrein voor het voertuig en zich schrap zetten voor oneffenheden.

Vorzichtig rijden

- Dit voertuig besturen is heel anders dan rijden met andere voertuigen. Als u de nodige voorzorgen niet neemt, is een aanrijding of koprol snel gebeurd tijdens abrupte manoeuvres zoals scherpe bochten, versnellen of vertragen en rijden op heuvels of over hindernissen.
- Rijd nooit overdreven snel. Pas uw snelheid altijd aan aan het terrein, de zichtbaarheid, de rijomstandigheden en uw ervaring.
- Probeer nooit op twee wielen te rijden, te slippen, te springen of andere stunts uit te voeren.

- Probeer nooit snel te versnellen of te vertragen wanneer u een scherpe bocht neemt. Hierdoor kan het voertuig kantelen.
- Probeer nooit te slippen of te schuiven met het voertuig. Als het voertuig begint te slippen of te schuiven, stuurt u in de tegengestelde richting. Rijd traag en uiterst voorzichtig op een zeer gladde ondergrond, bijvoorbeeld op ijs, om te voorkomen dat het voertuig oncontroleerbaar gaat slippen.
- Controleer altijd of er geen hindernissen of mensen achter het voertuig staan, wanneer u achteruit rijdt. Wees aandachtig voor de blinde hoek. Rijd altijd traag achteruit.
- Overschrijd nooit de aangegeven maximale lading van dit voertuig. De lading moet correct worden vastgemaakt. Rijd trager, voorzie een langere remafstand en volg de overige instructies in het hoofdstuk *LADINGEN VERVOEREN EN WERK UITVOEREN*.
- Vergeet nooit dat dit voertuig zwaar is! Als het met zijn volle gewicht omkantelt of omrolt kunt u makkelijk gekneld raken.

Bevestigingssysteem bestuurder en passagier

- Dit voertuig is ontworpen voor een bestuurder en een passagier, die beiden de geschikte beschermingsuitrusting dragen (zie *UITRUSTING* in dit hoofdstuk).
- De bestuurder en de passagier moeten tijdens het rijden steeds de zijnetten vastmaken en de veiligheids gordels dragen.

Omstandigheden terrein

- Dit voertuig is niet ontworpen voor gebruik op verharde oppervlakken. Als u over een korte afstand op een verharde ondergrond moet rijden, vermijd dan abrupte handelingen aan het stuur, het gas- en het rempedaal.
- Rijd altijd traag en wees extra voorzichtig wanneer u op onbekend terrein rijdt. Wees altijd alert voor veranderingen in het terrein wanneer u met dit voertuig rijdt. Neem de tijd om te leren hoe het voertuig zich gedraagt in verschillende omgevingen.
- Rijd nooit op te ruige, gladde of losse ondergrond, tot u de nodige vaardigheden heeft verworven om uw voertuig onder controle te houden op dergelijk terrein. Wees altijd uiterst voorzichtig op dergelijk terrein.
- Begeef u met dit voertuig nooit op hellingen die te steil zijn voor het voertuig of voor uw rijvaardigheid. Oefen op zachte hellingen.
- Volg om bergop of bergaf te rijden altijd de juiste procedures die u in het hoofdstuk *HET VOERTUIG BESTUREN* vindt. Controleer het terrein aandachtig voordat u een helling begint op of af te rijden. Rijd nooit een helling op of af met een te gladde of losse ondergrond. Rijd nooit met hoge snelheid over de top van een heuvel.
- Probeer nooit steile hellingen op te rijden, ook niet zijwaarts, wanneer u een aanhangwagen trekt.
- Controleer altijd of er geen hindernissen zijn, voordat u op een onbekend terrein gaat rijden. Volg om over hindernissen te rijden altijd de juiste procedures die u in het hoofdstuk *HET VOERTUIG BESTUREN* vindt.
- Rijd nooit met dit voertuig door snel stromend water of door water dat dieper is dan aangegeven in het hoofdstuk *HET VOERTUIG BESTUREN*. Vergeet niet dat natte remmen een sterk verminderd remvermogen hebben. Test uw remmen zodra u weer op het droge bent. Rem eventueel enkele malen zodat de remmen door de wrijving drogen.
- Zorg er steeds voor dat u het voertuig correct parkeert op het vlakste stuk van het terrein. Zet de schakelhendel in de *PARKEERSTAND*, stop de motor en verwijder de sleutel voor u het voertuig verlaat.
- Ga er nooit van uit dat het voertuig overal veilig zal geraken. Door onverwachte terreinveranderingen, zoals putten, laagtes, glooiingen, zachtere of hardere "grond" of andere onregelmatigheden kan het voertuig kantelen of onstabiel worden. Rijd traag en observeer altijd het terrein voor u om dit te voorkomen. Dreigt het voertuig toch te kantelen of om te kiepen, dan moet u onmiddellijk sturen in de richting waarnaar het kantelt! Probeer nooit een kantelend voertuig te stoppen met uw armen of benen. Houd alle ledematen steeds binnen in de kooi.

INSPECTIE VOOR HET VERTREK

Inspecteer uw voertuig altijd en kijk na of het in goede staat verkeert voordat u gaat rijden. Volg altijd het juiste onderhoudsschema dat u in deze Gebruikershandleiding vindt.

WAARSCHUWING

Voer voor ieder vertrek een inspectie uit om potentiële problemen onderweg voor te zijn. De inspectie voor het vertrek helpt u om slijtage en aantasting van onderdelen op te sporen voordat die problematisch kunnen worden. Corrigeer alle ontdekte problemen om het risico op een panne of ongeluk te vermijden. Raadpleeg indien nodig een erkende Can-Am dealer.

Voer voordat u met dit voertuig gaat rijden steeds een controle uit aan de hand van de Checklist voor inspectie voor het vertrek.

Checklist voor inspectie voor het vertrek

Te doen voordat u de motor start (contact op UIT)

TE INSPECTEREN ITEMS	TE INSPECTEREN	✓
Banden	Controleer de spanning en de staat van de banden. – Vooraan: MIN 69 kPa, GELADEN 83 kPa – Achteraan: MIN 83 kPa, GELADEN 152 kPa	
Wielen	Controleer de wielen en de wielmoeren op schade.	
Radiator	Controleer of de radiator schoon is.	
Motorolie	Controleer het motoroliepeil.	
Koelvloeistof	Controleer het niveau van de koelvloeistof.	
MotorluchtfILTER	Inspecteer de motorluchtfILTER.	
CVT-luchtfILTER	Inspecteer de CVT-luchtfILTER (wanneer u in moeilijke omstandigheden rijdt).	
Manchetten aandrijfjas	Controleer de staat van de manchetten en beschermers van de aandrijfjas.	
Lading	Lading: Respecteer de maximale belasting van 272 kg als u een lading vervoert. Zorg ervoor dat de lading goed aan de laadbak achteraan is bevestigd. Lading voertuig: Zorg ervoor dat de totale lading op het voertuig (inclusief bestuurder, passagier, lading en accessoires) niet meer weegt dan 363 kg.	
	Als u een aanhangwagen of iets anders gaat slepen: – Controleer de staat van de trekhaak en bal. – Respecteer het dissel- en sleepvermogen. – Zorg ervoor dat de aanhangwagen correct aan de trekhaak wordt bevestigd.	

TE INSPECTEREN ITEMS	TE INSPECTEREN	✓
Laadbak achteraan	Controleer of de laadbak goed vergrendeld is.	
	Controleer of beide achterkleppen goed vergrendeld zijn.	
Carrosserie en ophanging	Kijk onder het voertuig of er vuil of stof op de carrosserie of ophanging ligt en maak ze goed schoon.	

Te doen voordat u de motor start (contact op AAN)

TE INSPECTEREN ITEMS	TE INSPECTEREN	✓
Meter	Controleer de werking van de verklikkerlichtjes op de meter (gedurende enkele seconden nadat het contact op AAN staat).	
	Controleer of er meldingen voorkomen op de meter.	
Lichten	Controleer of de koplampen en het achterlicht branden en schoon zijn.	
	Controleer de werking van de dim- en grootlichten.	
	Controleer de werking van de remlichten.	
Stoelen, zijnetten en gordels	Controleer of de stoelen goed zijn vastgemaakt.	
	Controleer de zijnetten op schade. Laat de netten vervangen als u beschadigingen vaststelt. Maak beide zijnetten vast en controleer of ze goed vast zitten. Gebruik indien nodig de riemen om het net meer of minder aan te spannen.	
	Controleer de gordels op schade. Maak de gordels vast en controleer of ze goed vastklikken.	
Gaspedaal	Druk het gaspedaal een paar keer volledig in om ervoor te zorgen dat het goed ingedrukt kan worden en terugkeert naar de ruststand wanneer u het loslaat.	
Rempedaal	Druk het rempedaal in en zorg ervoor dat u een sterke weerstand voelt en dat het terugkeert naar de ruststand wanneer u het loslaat.	
Brandstofpeil	Controleer het brandstofpeil.	

Te doen nadat de motor is gestart

TE INSPECTEREN ITEMS	TE INSPECTEREN	✓
Stuur	Draai het stuur heen en weer om na te gaan of het stuur vrij kan bewegen.	
Contactschakelaar	Draai de contactschakelaar op UIT om te controleren dat de motor stopt. Herstart de motor.	

TE INSPECTEREN ITEMS	TE INSPECTEREN	✓
Schakelhendel	Controleer de werking van de schakelhendel (P, R, N, H en L).	
Keuzeschakelaar 2WD/4WD	Controleer de werking van de 2WD/4WD-keuzeschakelaar.	
Remmen	Rijd langzaam zodat een meter vooruit en test de remmen. Het rempedaal moet weerstand bieden wanneer het wordt ingedrukt. Het pedaal moet terugkeren naar de ruststand wanneer u het loslaat. De remmen moeten correct reageren op de handelingen van de bestuurder.	

VOORBEREIDEN OP RIJDEN

Voor u vertrekt

Voer de inspectie voor het vertrek uit om te bevestigen dat uw voertuig veilig werkt. Raadpleeg het hoofdstuk *INSPECTIE VOOR HET VERTREK*.

Bestuurder en passagier moeten:

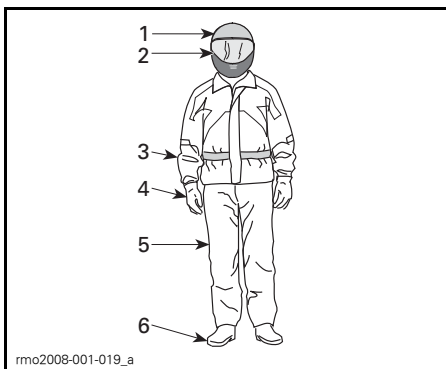
- De juiste zithouding aannemen.
- Beide zijnetten vastmaken en de veiligheidsgordels vastklikken.
- De geschikte uitrusting dragen. (Zie het hoofdstuk *UITRUSTING* hieronder.)

Uitrusting

Van belang is dat de bestuurder en de passagier altijd geschikte beschermende kledij en uitrusting dragen, onder meer:

- Een goedgekeurde helm
- Oogbescherming
- Laarzen
- Handschoenen
- Een hemd of jas met lange mouwen
- Lange broek.

Afhankelijk van het weer hebt u mogelijk een antimistbril nodig.



UITRUSTING

1. Goedgekeurde helm
2. Oog- en gezichtsbescherming
3. Hemd of jas met lange mouwen
4. Handschoenen
5. Lange broek.
6. Laarzen (boven enkelhoogte)

Kijk naar de weersomstandigheden om te beslissen welke kledij u aantrekt. Voor een maximaal comfort en om 's winters bevroering te voorkomen, dient u zich steeds te kleden voor het koudste weer dat wordt verwacht. Thermisch ondergoed op de huid zorgt ook voor een goede isolatie.

Draag nooit losse kledij die in het voertuig, boomtakken en struiken verstrikt kan raken.

Helmen en oogbescherming

Helmen bieden bescherming tegen letsels aan het hoofd en de hersenen. Zelfs met de beschermingskooi en de zijnetten kunnen er nog objecten binnendringen in de cockpit en het hoofd raken, of het hoofd kan tegen de kooi of objecten buiten het voertuig botsen. Zelfs de beste helm biedt geen garantie tegen letsels, maar uit statistieken blijkt dat het dragen van een helm de het risico op hersenbeschadiging beperkt. Draag voor uw eigen veiligheid dus steeds een helm tijdens het rijden.

Een helm kiezen

Helmen moeten vervaardigd zijn volgens de normen die van toepassing zijn in uw staat, provincie of land en moeten goed passen.

Een helm met gezichtsbescherming is een betere keuze. Deze beschermt ook bij frontale botsingen. De helm kan ook beschermen tegen puin, stenen, insecten, de weersomstandigheden, enz.

Een open helm biedt niet dezelfde bescherming voor het gezicht en de kin. Als u een open helm draagt, moet u er een gezichtsscherm op plaatsen en/of een bril dragen. Een gewone bril of een zonnebril biedt onvoldoende oogbescherming voor bestuurders. Deze kunnen breken of afvallen en ze laten toe dat wind en vliegende objecten de ogen bereiken.

's Winters dient u steeds een muts of een bivakmuts en een gezichtsmasker te dragen.

Gebruik getinte gezichtsmaskers of brilglazen enkel overdag; gebruik deze niet 's nachts of in het donker. Gebruik deze niet als u hierdoor minder goed kleuren kunt onderscheiden.

Overige uitrusting

Schoenen

Draag steeds schoenen met een gesloten tip. Stevige laarzen boven enkelhoogte met antislipzolen bieden meer bescherming en laten toe de voeten stevig op de voetsteunen te plaatsen.

Vermijd lange schoenveters die verstrikt kunnen raken in het gas- of het rempedaal.

Draag 's winters het liefst laarzen met rubberen zolen met een bovenkant uit nylon of leder en met verwijderbare vilten inlegzolen.

Vermijd rubberlaarzen. Rubberlaarzen kunnen vast komen te zitten achter of tussen de pedalen, waardoor u het gas- en rempedaal niet goed meer kunt bedienen.

Handschoenen

Handschoenen die de vingers helemaal bedekken, beschermen de handen tegen de wind, de zon, de hitte, de koude en vliegende objecten. Goed passende handschoenen bieden een betere grip op het stuur en gaan vermoeide handen tegen. Stevige, versterkte handschoenen voor motorrijders of ATV-bestuurders bieden een betere bescherming voor de handen bij een ongeval of omkantelen. Als de handschoenen te dik zijn, kan het moeilijk zijn de besturingselementen te bedienen.

's Winters moeten de handen beschermd worden door een paar sneeuwhandschoenen met voldoende

isolatie, die het gebruik van duimen en vingers toelaten om de besturingselementen te bedienen.

Jassen, broeken en motorpakken

Draag een jas of shirt met lange mouwen en een lange broek of een volledig motorpak. Kwalitatieve beschermingsuitrusting voor ATV's biedt comfort en kan u helpen niet afgeleid te worden door slechte omgevingsomstandigheden. Bij een botsing kan beschermingsuitrusting van goede kwaliteit of uit stevig materiaal letsels voorkomen of beperken.

Bescherm uzelf tegen onderkoeling wanneer u in koude omstandigheden rijdt. Onderkoeling, wat optreedt bij een lage lichaamstemperatuur, kan leiden tot concentratieverlies, een tragere reactiesnelheid en verlies van vlotte, nauwkeurige spierbewegingen. In koude weersomstandigheden kan de juiste beschermende kleding zoals een windbestendige jas en isolerende lagen kleding essentieel zijn. Zelfs wanneer u in gematigde temperaturen rijdt, kunt u het door de wind erg koud hebben.

Beschermende kleding geschikt voor rijden in koud weer kan te warm zijn wanneer u stopt. Draag verschillende lagen kleding die u naar wens kunt verwijderen. Draag een windbestendige buitenlaag over uw beschermende kleding, zodat de koude lucht uw huid niet kan bereiken.

Regenkleding

Als u moet rijden in de regen wordt een regenpak of een waterbestendig motorpak aangeraden. Voor lange ritten is het een goed idee om regenkleding bij zich te hebben. Een droge bestuurder voelt zich veel comfortabeler en is alerter.

Oorbescherming

Langdurige blootstelling aan de wind en motorgeluiden tijdens het rijden kan permanent gehoorverlies veroorzaken. Correct aangebrachte oorbescherming zoals oordopjes kan gehoorverlies tegen gaan. Raadpleeg de lokale wetgeving voor u gehoorbescherming gebruikt.

ONGEVALLEN VERMIJDEN

Kantelen en omrollen vermijden

Side-by-sides besturen is heel anders dan rijden met andere voertuigen. Side-by-sides zijn ontworpen voor gebruik op offroad-terrein (bijvoorbeeld hun wielbasis en bandbreedte, de ruimte tussen het voertuig en de grond, de ophanging, de aandrijftrein, de banden enz.) en kunnen dus kantelen in situaties waarin voertuigen hoofdzakelijk ontworpen voor gebruik op verharde of gladde wegen dit niet doen.

Tijdens abrupte manoeuvres zoals scherpe bochten of snel optrekken of remmen in bochten of tijdens het rijden op hellingen of over hindernissen kan het voertuig snel kantelen of kan er een ander ongeval gebeuren. Abrupte manoeuvres of een agressieve rijstijl kunnen kantelen of controleverlies veroorzaken, zelfs op vlakke, open terreinen. Als het voertuig kantelt, kan een lichaamsdeel buiten de cockpit (zoals armen, benen of hoofd) worden verpletterd en gekneld raken door de kooi of andere delen van het voertuig. U kunt ook gewond raken bij botsing met de grond, de cockpit of andere objecten.

Zo beperkt u het risico op kantelen:

- Wees voorzichtig in de bochten.
 - Draai het stuur niet te ver of te snel. Pas het sturen aan uw snelheid en de omgeving aan.
 - Vertraag voor u een bocht neemt. Vermijd bruusk remmen in de bochten.
 - Vermijd plotseling of snel te versnellen in de bochten, zelfs uit stilstand of aan een lage snelheid.

- Probeer nooit op twee wielen te rijden, te schuiven, te slippen, te springen of andere stunts uit te voeren. Als het voertuig begint te slippen of te schuiven, stuurt u in de richting waarin het slijpt of schuift. U mag nooit bruusk remmen en de wielen blokkeren.
- Vermijd verharde oppervlakken. Dit voertuig is niet ontworpen voor gebruik op verharde oppervlakken en kan op deze ondergrond makkelijker kantelen. Als u toch op verharde oppervlakken moet rijden, draai dan geleidelijk aan, rijd traag en vermijd abrupt versnellen en remmen.

Dit voertuig kan kantelen naar de zij-, voor- of achterkant op hellingen of oneffen terrein.

- Vermijd schuin een helling op of af te rijden. Rijd indien mogelijk recht omhoog of omlaag op hellingen en niet schuin. Als u schuin een helling op of af moet rijden, wees dan uiterst voorzichtig en vermijd gladde oppervlakken, objecten of laagtes. Als u voelt dat het voertuig begint te kantelen of zijwaarts te verschuiven, stuurt u indien mogelijk naar beneden (de helling af).
- Vermijd steile heuvels en volg de procedures in deze handleiding om hellingen op of af te rijden.
- Door onverwachte terreinveranderingen, zoals putten, laagtes, glooiingen, zachtere of hardere grond of andere onregelmatigheden kan het voertuig kantelen of onstabiel worden. Observeer het terrein dat voor u ligt en vertraag op oneffen terrein.

Dit voertuig reageert anders wanneer u een lading vervoert of trekt.

- Matig uw snelheid en volg de instructies in deze handleiding voor het vervoer van lasten en het trekken van een aanhangwagen.
- Vermijd hellingen en ruig terrein.
- Voorzie meer afstand om te stoppen.

Wees voorbereid op kantelen

- Maak het zijnet en de veiligheidsgordel vast om te verhinderen dat u uw armen of benen uitsteekt.
- Grijp de kooi nooit vast tijdens het rijden. Bij kantelen kunnen de handen verpletterd worden tussen de kooi en de grond. Houd de handen aan het stuur of de handgrepen.
- Probeer nooit een kantelend voertuig te stoppen met uw armen of benen. Als u denkt dat het voertuig kan kantelen of omrollen, moet de bestuurder beide handen op het stuur houden en de linkervoet stevig op de voetsteun plaatsen. De passagier moet met beide handen de handgrepen vasthouden en beide voeten stevig op de vloer plaatsen.

is het voertuig niet ontworpen voor botsingen met andere voertuigen. Het is dus uitermate belangrijk dat u de veiligheidsgordels en de zijnetten vastmaakt en dat u een goedgekeurde helm draagt.

Botsingen vermijden

Dit voertuig kan hoge snelheden bereiken. Aan hogere snelheden is het risico op controleverlies groter, vooral bij uitdagende offroad-omstandigheden, en is het risico op letsels bij een botsing groter. Rijd nooit overdreven snel. Pas uw snelheid altijd aan aan het terrein, de zichtbaarheid, de rijomstandigheden en uw ervaring. Denk erom de prestatiesleutel voor te behouden voor situaties waarvoor hoge snelheden en snel optrekken geschikt zijn.

Rijd nooit met dit voertuig op de openbare weg, zelfs als het een aardeweg of kiezelpad betreft. Wanneer u zich met uw voertuig op de openbare weg begeeft kunt u met een ander voertuig botsen. Dit voertuig is niet geschikt om op de openbare weg te rijden. Het voldoet bijvoorbeeld niet aan de veiligheidsnormen voor gemotoriseerde voertuigen die van toepassing zijn voor auto's. In veel rechtssystemen is het verboden om met dit voertuig op de openbare weg te rijden.

Dit voertuig biedt niet hetzelfde soort bescherming bij botsingen als een auto. Zo zijn er bijvoorbeeld geen airbags, is de cockpit niet volledig gesloten en

Praktijkoefeningen

Voor u een ritje maakt, is het erg belangrijk dat u vertrouwd wordt met het besturen van uw voertuig door te oefenen in een gecontroleerde omgeving. Indien mogelijk is het ook een goed idee om een formele opleiding te volgen, om uw vaardigheden aan te scherpen en het voertuig beter te leren kennen.

Zoek een geschikte oefenlocatie en voer de volgende oefeningen uit. Er moet ten minste 45 m bij 45 m ruimte zijn, vrij van hindernissen zoals bomen en rotsen. Wanneer u de geschikte locatie hebt gevonden, kunt u van start gaan met de volgende praktijkoefeningen.

Oefeningen bochten

Bij het draaien in de bochten worden de meeste ongevallen veroorzaakt. Als u te scherp draait of te snel rijdt, kan uw voertuig gemakkelijker de grip op de weg verliezen of omkantelen. Vertraag wanneer u een bocht nadert.

- Leer eerst hoe u ruime bochten kunt nemen aan erg lage snelheden. Laat het gaspedaal los voor u draait en druk het terug langzaam in terwijl u draait.
- Herhaal deze oefening maar houd deze keer het gaspedaal ingedrukt terwijl u draait.
- Herhaal deze oefening in het nemen van bochten terwijl u lichtjes versnelt.
- Voer deze oefeningen uit terwijl u naar de andere kant draait.

Merk op hoe uw voertuig reageert tijdens deze verschillende oefeningen. Wij raden aan dat u het gaspedaal loslaat voor u een bocht neemt om de verandering van richting uit te voeren. U voelt dat de zijdelingse krachten groter worden naarmate u sneller rijdt en het stuur meer draait. De zijdelingse krachten moeten zo laag mogelijk gehouden worden om ervoor te zorgen dat het voertuig niet omkantelt.

Oefeningen U-bochten

Oefen het maken van U-bochten

- Versnel geleidelijk aan, maar blijf traag rijden. Draai vervolgens het stuur lichtjes naar rechts tot u de U-bocht heeft gemaakt.
- Herhaal de oefening in het maken van U-bochten terwijl u wat harder aan het stuur draait, maar nog steeds aan erg lage snelheid.
- Herhaal de oefening in het maken van U-bochten terwijl u naar de andere kant draait.

Zoals reeds vermeld in deze handleiding, mag u niet op verharde oppervlakken rijden. Op deze oppervlakken reageert het voertuig anders en wordt het risico op omkantelen groter.

Oefeningen remmen

Oefen het remmen om vertrouwd te raken met hoe de remmen reageren.

- Doe dit eerst aan een lage snelheid en verhoog daarna de snelheid.
- Oefen het remmen in een rechte lijn aan verschillende snelheden en met verschillende remkracht.
- Oefen het noodremmen; optimaal remmen wordt verkregen in een rechte lijn, met veel kracht uitgeoefend en zonder de wielen te blokkeren.

Denk eraan: de remafstand is afhankelijk van de snelheid van het voertuig, de lading en het soort ondergrond. De banden en de remmen spelen hierin ook een grote rol.

Oefeningen achteruit rijden

De volgende stap is achteruit rijden.

- Plaats een verkeerskegel aan beide zijden van het voertuig naast elk achterwiel. Rijd vooruit tot u de verkeerskegels kunt zien en stop het voertuig. Neem nota van de afstand nodig om de obstakels achter u te zien.

- Leer hoe het voertuig reageert in achteruit en wanneer u aan het stuur draait.
- Voer deze oefening achteruit rijden steeds uit aan lage snelheden.
- Maak uzelf vertrouwd met het gebruik van de neutraliseerfunctie. Stuur niet terwijl u de neutraliseerfunctie gebruikt. Dit verhoogt het risico op kantelen.

Oefening noodstop motor

Leer hoe u de motor snel kunt uitschakelen in een noodsituatie.

- Draai hiertoe de contactsleutel in de UIT-stand terwijl u aan lage snelheid rijdt.

Zo leert u hoe het voertuig reageert wanneer de motor wordt uitgeschakeld terwijl u rijdt en ontwikkelt u deze reflex.

Gebruik off-road

Rijden op ongebaand terrein is per definitie gevaarlijk. Elk terrein dat niet speciaal werd voorbereid om voertuigen te dragen houdt gevaren in omdat men nooit op voorhand weet welke oneffenheden men tegenkomt, hoe vast de ondergrond is en hoe steil de helling. Het terrein zelf is daarom een permanente risicofactor, die elke persoon die op avontuur trekt moet aanvaarden en incalculeren.

Een bestuurder die met zijn voertuig offroad gaat rijden moet met de grootste zorg de veiligste weg kiezen en het terrein voor zich aandachtig observeren. Laat dit voertuig in geen geval besturen door iemand die de juiste rijtechnieken voor dit voertuig niet perfect beheerst en begeef u nooit op zeer steil of verraderlijk terrein.

Algemene rijtechnieken

Algemene tips voor rijden

Zorgvuldigheid, voorzichtigheid, ervaring en rijvaardigheid zijn de beste voorzorgen die u kunt nemen tegen de risico's van het rijden met dit voertuig.

Bij de minste twijfel of het voertuig veilig over een hindernis of een bepaald deel van het terrein raakt, kiest u beter een andere route.

Bij het offroad rijden zijn vermogen en tractie belangrijker dan snelheid. Rijd nooit sneller dan de zichtbaarheid toelaat en dan u nodig heeft om een veilige route te kiezen. Rijd altijd traag en wees extra voorzichtig wanneer u op onbekend terrein rijdt. Wees altijd alert voor veranderingen in het terrein wanneer u met dit voertuig rijdt. Wees uitermate voorzichtig op uitzonderlijk ruw, glad, ijsig of los terrein.

Let constant op het terrein voor u, zodat u plotse veranderingen in de hellinggraad of hindernissen, zoals rotsblokken of stronken, tijdig opmerkt. Zo voorkomt u dat uw voertuig zijn stabiliteit verliest en kantelt of over de kop gaat.

Gebruik het voertuig niet als de bedieningselementen niet normaal werken. Raadpleeg een erkende Can-Am dealer.

Om uw voertuig goed onder controle te houden, dient u uw beide handen aan het stuur te houden, waar u alle bedieningselementen binnen handbereik heeft. Dit geldt ook voor uw voeten. Om het gevaar voor verwonding van benen of voeten tot een minimum te beperken, moet u steeds uw linkervoet op de voetsteun en uw rechtervoet op de vloer geplaatst houden. Blijf volledig in de cockpit, zodat u geen objecten buiten het voertuig raakt.

Kijk uit voor en vermijd takken en andere objecten die de cockpit kunnen binnendringen en u of uw passagier raken.

Achteruit rijden

Controleer bij het achteruit rijden of er geen mensen of hindernissen achter het voertuig staan. Wees aandachtig voor de blinde hoek. Wanneer het veilig is om achteruit te rijden, rijd dan traag en vermijd scherpe bochten.

WAARSCHUWING

Stuurbewegingen in achteruit verhogen het risico op kantelen.

OPMERKING: In achteruit is het toerental van de motor beperkt, waardoor dus ook de snelheid van het voertuig in achteruit beperkt is.

WAARSCHUWING

Als u in achteruit een helling afrijdt, kunt u de ingestelde snelheidslimiet in achteruit toch overschrijden door de zwaartekracht.

Kruispunten oversteken

Als u een kruispunt moet oversteken, zorg er dan voor dat het aankomende verkeer aan beide kanten goed zichtbaar is en beslis waar u naartoe wilt rijden aan de andere kant van het kruispunt. Rijd in een rechte lijn naar dat punt toe. Maak geen scherpe veranderingen van richting of versnel niet abrupt. Dit kan ertoe leiden dat het voertuig kantelt. Rijd niet op het trottoir of op fietspaden. Deze zijn enkel voor dit specifieke gebruik bedoeld.

Rijden over verharde oppervlakken

Vermijd verharde oppervlakken. Dit voertuig is niet ontworpen voor gebruik op verharde oppervlakken en kan op deze ondergrond makkelijker kantelen. Als u toch op verharde oppervlakken moet rijden, draai dan geleidelijk aan, rijd traag en vermijd abrupt versnellen en remmen.

Ondiep water doorkruisen

Water kan groot gevaar inhouden. In te diep water kan het voertuig gaan drijven en kantelen. Controleer de diepte van het water en de stroming alvorens het water over te steken. Het water mag niet dieper zijn dan 30 cm opdat het voertuig deze hindernis veilig zou kunnen nemen. Let op voor gladde oppervlakken zoals keien, gras, boomstronken enz. in het water en op de oevers. Dit kan tot tractieverlies leiden. Rijd nooit met hoge snelheid in het water.

Water vermindert het remvermogen van uw voertuig. Laat de remmen altijd drogen door ze meermaals te activeren wanneer het voertuig weer op het droge is.

Nabij water is er vaak modder of moerasland. Let op voor onverwachte gaten of inzinkingen. Kijk ook uit voor rotsblokken, stronken enz. die gedeeltelijk begroeid zijn.

Rijden over sneeuw of ijs

Let bij de inspectie voor het vertrek speciaal op die plaatsen op het voertuig waar sneeuw- en ijsafzettingen de zichtbaarheid van het achterlicht kunnen belemmeren, ventilatieopeningen kunnen verstoppen, de radiator en ventilator kunnen blokkeren en de beweging van de bedieningselementen kunnen bemoeilijken. Controleer voor u het voertuig start dat het stuur, het gas- en het rempedaal ongehinderd werken.

Als dit voertuig over een besneeuwd pad rijdt, hebben de wielen minder tractie, waardoor het voertuig anders gaat reageren op de inputs van de bestuurder. Op oppervlakken met minder grip reageert het voertuig minder scherp en precies, wordt de remafstand langer en wordt de versnelling eveneens beïnvloed. Vertraag en geef nooit bruusk gas. Daardoor kunnen de banden beginnen tollen en kan het voertuig door oversturen gaan schui-

ven. Vermijd bruusk remmen. Dat kan het voertuig doen schuiven over een rechte lijn. Nogmaals, voorzichtig snelheid verminderen en uzelf voldoende tijd en afstand laten in anticipatie op een manoeuvre, om zo de volledige controle over het voertuig te kunnen houden, is de beste aanpak.

Als u met uw voertuig over een besneeuwd oppervlak rijdt, wordt door de turbulentie achteraan het bewegende voertuig sneeuw opgeworpen die met blootgestelde onderdelen, inclusief draaiende onderdelen zoals remschijven, in contact kan komen of er zich kan ophopen of smelten. Water, sneeuw of ijs kunnen een weerslag hebben op de reactietijd van het remsysteem van uw voertuig. Rem vaak, zelfs als dat niet nodig is om de snelheid van uw voertuig te verlagen, zodat zich zo weinig mogelijk ijs of sneeuw op de droge remschijven of -schijven kan vastzetten. Door dit te doen in rijomstandigheden die weinig risico inhouden, test u uw grip op het oppervlak en blijft u alert voor hoe het voertuig reageert op uw stuurimpulsen. Houd rem- en gaspedaal en vloerplanken altijd sneeuw- en ijsvrij. Veeg regelmatig de sneeuw van de stoelen, het stuur, de kop- en achterlichten.

De sneeuw kan rotsen, boomstronken of andere objecten verhullen of kan zo diep liggen dat het voertuig onbruikbaar is omdat het vast zou komen te zitten of helemaal geen tractie meer zou hebben in de sneeuwbrig. Kijk ver voor u uit en wees altijd alert voor zichtbare hints die kunnen wijzen op de aanwezigheid van zulke obstakels. Rijd er in geval van twijfel rond. Vermijd rijden op bevroren waterpartijen als u nog niet hebt gecontroleerd of het ijs voldoende sterk is om het voertuig, de inzittenden en de lading veilig te dragen.

Maak er een goede gewoonte van op het einde van de rit alle sneeuw- en ijsafzettingen van het voertuig en alle bewegende onderdelen (remmen, on-

derdelen van het besturingssysteem, aandrijfliijnen, bedieningselementen, radiatorventilator enz.) te verwijderen. Natte sneeuw zal immers aanvriezen tot ijs zodra de motor is afgezet en zal moeilijker te verwijderen zijn bij de volgende inspectie voor het vertrek.

Rijden op zand

Rijden op zandduinen is nog een unieke ervaring, waarvoor u echter enkele essentiële voorzorgen moet nemen. In nat, diep of fijn zand treedt er tractieverlies op en kan het voertuig gaan schuiven, kantelen of vastlopen. Zoek in dit geval naar een vastere ondergrond. Ook in deze situatie dient u te vertragen en uit te kijken voor moeilijke rijomstandigheden.

Wanneer u in duingebied gaat rijden, is het raadzaam uw voertuig uit te rusten met een hoog uitstekende vlag. Zo kunnen andere personen aan de andere kant van de zandduin beter zien waar u zich bevindt. Rijd voorzichtig wanneer u voor u nog een veiligheidsvlag bespeurt.

Rijden op kiezel, losse stenen of andere gladde oppervlakken

Rijden op losse stenen of kiezel lijkt sterk op rijden op ijs. Het verandert de besturing van het voertuig, waardoor het kan slippen of kantelen, vooral bij te hoge snelheden. Ook de remafstand kan toenemen. Vergeet niet dat er bij bruusk gas geven of doorslippen losse stenen achterwaarts kunnen wegvliegen en een andere bestuurder kunnen raken. Doe dit nooit opzettelijk.

Begint u toch te slippen of schuiven, draai het stuur dan in de richting waarin u slipt tot u het voertuig opnieuw onder controle heeft. U mag nooit bruusk remmen en de wielen blokkeren.

Hindernissen nemen

Passeer hindernissen op uw weg voorzichtig. Dit omvat rotsen, omgevallen bomen en putten. Vermijd ze zoveel

mogelijk. Houd er rekening mee dat sommige hindernissen te groot of gevaarlijk zijn om over te rijden en beter ontweken worden. Probeer nooit een hindernis te nemen die hoger is dan de speling tussen de grond en uw voertuig. U kunt veilig over kleine rotsen of kleine omgevallen bomen rijden - benader de hindernis aan een lage snelheid en zoveel mogelijk in een rechte hoek. Pas uw snelheid aan zonder vaart te verliezen en geef niet bruusk gas. De passagier moet de handgrepen stevig vasthouden en de voeten op de vloer plaatsen. Houd het stuur stevig vast zonder uw vuisten er omheen te sluiten en rijd vooruit. Houd er rekening mee dat de hindernis misschien glad is of kan verschuiven wanneer u erover rijdt.

Rijden over heuvels

Wanneer u op heuvels of hellingen rijdt, zijn twee zaken van belang: wees voorbereid op gladde oppervlakken of variaties in ondergrond en hindernissen en zet u schrap in het voertuig. Als u een te gladde helling of een helling met een losse ondergrond op- of afrijdt, kunt u de controle over het voertuig verliezen. Als u aan hoge snelheid over de top van een heuvel rijdt, is het mogelijk dat u geen tijd meer heeft om u voor te bereiden op het terrein aan de andere kant. Parkeer niet op een helling. Plaats de schakelhendel steeds in de PARKEERstand wanneer u stopt of parkeert, vooral op een helling, om te vermijden dat het voertuig gaat rollen. Als u toch op een steile helling moet parkeren, blokkeer de wielen dan met rotsen of stenen.

Bergop rijden

Gebruik de lage versnelling (L) om bergop te rijden.

Door zijn configuratie heeft dit voertuig een uitstekende tractie bij het klimmen, zo goed zelfs dat het eerder zal kantelen dan zijn tractie verliezen. Op het terrein komt het bijvoorbeeld ge-

regeld voor dat de top van een heuvel is geërodeerd tot een steile, scherpe piek. Dit voertuig is niet ontworpen voor dergelijke omstandigheden. Kies een alternatieve route.

Het is ook raadzaam na te gaan hoe het terrein er aan de andere kant van de heuvel of glooiing uitziet. Al te vaak blijkt er een diepe afgrond te wachten en is afdalen onmogelijk.

Als u voelt dat de helling te steil wordt, remt u om het voertuig te stoppen. Plaats de schakelhendel in achteruit (R) en rijd achteruit de heuvel af. Laat hierbij de remmen amper los en blijf aan een lage snelheid rijden. Probeer niet om te keren. Rijd nooit een heuvel af met de motor in neutraal. Ga niet hard op de rem staan. Dit verhoogt het risico op kantelen.

Bergaf rijden

Dit voertuig kan steilere hellingen beklimmen dan het veilig kan afdalen. Daarom dient u er zeker van te zijn dat er een veilige weg naar beneden is, voordat u aan een beklimming begint.

Wanneer u vertraagt bij het afdalen van een gladde helling, kan het voertuig gaan "schuiven". Houd een constante snelheid aan en/of versnel iets om het voertuig opnieuw onder controle te krijgen. U mag nooit bruusk remmen en de wielen blokkeren.

Dwars op een helling rijden

Vermijd waar mogelijk een helling dwars op of af te rijden. Is het toch noodzakelijk, wees dan uiterst voorzichtig. Wanneer u dwars op een steile helling rijdt kunt u kantelen. Bovendien kunt u op gladde of onvaste oppervlakken oncontroleerbaar wegschuiven. Vermijd alle voorwerpen of inzinkingen die de overhelling van het voertuig naar één zijde nog versterken, om te voorkomen dat het voertuig kantelt. Als u voelt dat het voertuig begint te kantelen of zijwaarts te verschuiven, stuurt u indien mogelijk naar beneden (de helling af).

Steile dalingen

Dit voertuig is niet ontworpen voor steile dalingen. Het zal gewoonlijk tot stilstand komen wanneer de voor- of achterwielen over een steile helling rijden. Als het om een steile, diepe afgrond gaat zal het voertuig met zijn neus naar beneden duiken en kantelen.

Vermijd steile dalingen. Keer om en kies een alternatieve route.

Rijden als ontspanning, in groep of over lange afstanden

Respecteer de rechten en beperkingen van anderen. Begeef u niet in zones die zijn voorbehouden aan andere offroadactiviteiten. Daartoe behoren paden voor sneeuwscooters, ruiters, langlaufsporen, mountainbikeparcours enz. Ga er nooit van uit dat er toch geen andere gebruikers op het pad zijn. Houd altijd rechts op het pad en zigzag niet heen en weer. Zorg ervoor dat u kunt stoppen wanneer er voor u een andere weggebruiker opdaagt.

Sluit u aan bij een plaatselijke side-by-side-club. Zij kunnen u een kaart bezorgen en adviseren of informeren over de plaatsen waar u kunt rijden. Als er geen club in uw buurt is, kunt u misschien meewerken aan de oprichting ervan. In groep rijden en clubactiviteiten zijn een aangename, sociale vrijetijdsbesteding. Rijd nooit als u onder invloed bent van drugs of alcohol of als u zich moe of ziek voelt.

Houd altijd een veilige afstand van andere bestuurders. Op basis van uw eigen inschatting van snelheid, staat van het terrein, weer, mechanische staat van uw voertuig en uw "vertrouwen in het beoordelingsvermogen" van de mensen om u heen, kunt u het best oordelen over de aangewezen veilige afstand. Net als andere voertuigen kan dit voertuig niet ogenblikkelijk stoppen.

Informeer voor uw vertrek iemand over uw geplande bestemming en het tijdstip waarop u vermoedelijk terugkeert.

Neem, afhankelijk van de afstand die u wilt afleggen, extra gereedschap of nooduitrusting mee. Vraag na waar u extra benzine kunt kopen. Wees voorbereid op de omstandigheden die u mogelijk te wachten staan. Het verdient zeker aanbeveling een eerste-hulpkit mee te nemen.

Milieu

Eén van de voordelen van dit voertuig is dat u zich op ongebaand terrein kunt begeven tot ver buiten de bewoonde wereld. Doe dit echter altijd met respect voor de natuur en de rechten van andere natuurliefhebbers. Rijd niet door ecologisch kwetsbare gebieden. Rijd niet over bosaanplantingen of jonge boompjes, hak geen bomen, verwijder geen omheiningen en verniel de bodem niet door uw wielen te laten spinnen. "Wees behoedzaam".

Wilde dieren opjagen is wettelijk verboden in heel wat streken. Wild dat door een motorvoertuig wordt opgejaagd, kan sterven van uitputting. Komt u dieren tegen op uw weg, stop dan en observeer ze in stilte. U houdt er zeker heel wat mooie herinneringen aan over.

Neem deze regel in acht: "neem alles wat u meebrengt, terug mee naar huis". Laat geen afval achter. Maak geen kampvuur tenzij u hiervoor toelating heeft, en dan alleen ver genoeg van droge plaatsen. De gevaren die u veroorzaakt op uw weg kunnen anderen en uzelf schade berokkenen, zelfs op een later tijdstip.

Respecteer landbouwgronden. Vraag voor het betreden van privéterrein altijd toestemming aan de eigenaar. Respecteer landbouwgewassen, veen en eigendomsgrenzen.

Vervuil ten slotte geen waterlopen, meren of rivieren, voer geen aanpassingen aan de motor of het uitlaatsysteem uit en verwijder geen onderdelen. Dit kan de emissies van het voertuig beïnvloeden.

LADINGEN VERVOEREN EN WERK UITVOEREN

Werken met uw voertuig

Uw voertuig kan u helpen bij een aantal uiteenlopende LICHTE taken, gaande van sneeuw ruimen tot hout slepen of een last vervoeren. Hiervoor is een waaier van accessoires te verkrijgen bij uw erkende Can-Am dealer. Om verwondingen te voorkomen moet u de instructies en waarschuwingen die bij het accessoire zitten volgen. Respecteer altijd de maximale belading van het voertuig. Bij een te zware belasting van het voertuig kunnen de componenten overbelast raken en stukgaan. Vermijd krachtingspanningen zoals lasten heffen of trekken of het voertuig op spierkracht laten bewegen.

Lading transporteren

Alle lading die op het voertuig wordt vervoerd zal de handelbaarheid, stabiliteit en remafstand van het voertuig beïnvloeden. Overschrijd nooit de maximale voertuigbelading, inclusief gewicht van bestuurder, passagier, lading, accessoires en disselgewicht.

MAXIMALE VOERTUIGBELADING	
363 kg	Inclusief bestuurder, passagier, lading, disselgewicht en toegevoegde accessoires

Voorbeelden van juiste verdeling van de lading over het voertuig:

VOORBEELDEN VAN JUISTE LADING VAN HET VOERTUIG				
Bestuurder en passagier	Lading laadbak	Accessoires	Disselgewicht	Totale voertuigbelading
200 kg	70 kg	25 kg	68 kg	363 kg
100 kg	263 kg	0 kg	0 kg	363 kg

Volg deze aanwijzingen om het risico op verlies van controle of van de lading te verlagen.

Instellingen voertuig met lading

Wanneer de totale lading meer weegt dan 180 kg, inclusief gewicht bestuurder, passagier, lading, accessoires en disselgewicht, pompt u de banden op tot de maximumdruk 83 kPa vooraan, 152 kPa achteraan.

OPMERKING: Pas de ophanging aan wanneer u zware ladingen vervoert in de laadbak.

OPMERKING: Rijd met de schakelhendel in een lage versnelling (L) wanneer u zware ladingen vervoert in de laadbak of wanneer u een aanhangwagen trekt.

De laadbak laden

MERK OP Zorg ervoor dat u tijdens het laden of lossen het maximumgewicht van 100 kg op elke achterklep niet overschrijdt.

Plaats de lading zo laag mogelijk. Een hogere lading kan het zwaartepunt van het voertuig omhoog brengen, wat het minder stabiel kan maken. Plaats de lading vooraan in het midden van de laadbak en verdeel ze zo gelijkmatig mogelijk.

Maak de lading vast met de bevestigingshaken in de laadbak. Gebruik alleen de bevestigingshaken aan de onderkant van de laadbak. Maak de lading niet vast aan de kooi of een ander deel van het voertuig. Als de lading niet correct is vastgemaakt, kan deze verschuiven of van het voertuig af vallen en hierbij mogelijk bestuurder, passagier of omstanders raken, of ze kan verschuiven tijdens het rijden en de besturing van het voertuig beïnvloeden.

Objecten hoger dan de wanden van het laadbed kunnen de zichtbaarheid beïnvloeden voor de bestuurder en kunnen projectielen vormen bij een ongeval. Ladingen die aan de zijkant uit het voertuig steken, kunnen vast komen te zitten in struiken, takken of andere obstakels. Vermijd dat de lading de remlichten bedekt en belemmert. Zorg ervoor dat de lading niet uit de laadbak steekt en dat de lading uw zichtbaarheid of de besturing van het voertuig niet hindert.

Overbelast de laadbak niet.

Sluit beide achterkleppen voor u gaat rijden.

MAXIMUMGEWICHT LADINGEN LAADBAK		
LAADBAK (totaal)	272 kg	Gelijkmatig verdeeld en veilig vastgemaakt. Zo laag mogelijk geladen om het zwaartepunt zo laag mogelijk te houden.
ONDERSTE LAADBAK	272 kg	Gelijkmatig verdeeld.
BOVENSTE LAADBAK	181 kg	Gelijkmatig verdeeld over de scheidingswand.
BOVENSTE ACHTERKLEP	100 kg	Alleen terwijl u de laadbak laadt. Rijd nooit met de achterklep open.
ONDERSTE ACHTERKLEP	100 kg	Alleen terwijl u de laadbak laadt. Rijd nooit met de achterklep open.

Voorbeelden van maximale ladingen in het voertuig:

VOORBEELDEN VAN LADINGEN IN DE LAADBAK		
LADING BOVENSTE DEEL LAADBAK	LADING ONDERSTE DEEL LAADBAK	TOTALE LADING LAADBAK
0 kg	272 kg	272 kg
100 kg	172 kg	272 kg
181 kg	91 kg	272 kg

Rijden in geladen toestand

Matig uw snelheid en draai geleidelijk aan wanneer u ladingen vervoert. Vermijd hellingen en ruig terrein. Voorzie een langere remafstand. Wanneer dit voertuig een zware last trekt, neemt zijn remafstand toe, vooral op een helling.

De laadbak kantelen

De laadbak kan worden gekanteld, zodat u de lading gemakkelijker kunt lossen. Gebruik hiervoor de hendels aan elke kant van de laadbak.



1. Rechterhendel

⚠ WAARSCHUWING

- Zorg er steeds voor dat er niemand achter de laadbak staat wanneer u aan de hendel trekt om de laadbak te kantelen.
- Het laadgewicht kan de werking van het kantelen van de laadbak beïnvloeden (kantelen of naar omlaag laten).

Wees erg voorzichtig wanneer u de achterkleppen en de laadbak bedient. Tijdens het transport kan de lading verschoven zijn.

Om de laadbak terug omlaag te brengen, duwt u de laadbak naar beneden toe op zijn plaats.

⚠ WAARSCHUWING

- Zorg ervoor dat uzelf en andere personen weg van de laadbak en de plaats waar deze op het voertuigframe neerkomt staan wanneer u de laadbak omlaag brengt.
- Zorg ervoor dat u de laadbak en de achterkleppen correct vastmaakt voor u rijdt.
- Zorg ervoor dat er geen objecten tussen de gekantelde laadbak en het voertuigframe zitten, zodat de laadbak goed kan worden vastgemaakt nadat deze omlaag gebracht is.



VOORKANT GEKANTELDE LAADBAK VRIJ VAN OBJECTEN



1. Handbeschermer

Een lading vervoeren

Trek nooit een lading door deze aan de kooi te bevestigen, hierdoor kan het voertuig kantelen. Gebruik enkel de trekhaak of de lier (indien geïnstalleerd) om lasten te trekken.

Wanneer u lasten trekt met een ketting of een kabel, zorg er dan voor dat deze opgespannen is voor u start en behoud deze spanning tijdens het trekken.

Respecteer de maximum trekcapaciteit wanneer u een lading trekt. Zie het hoofdstuk *EEN AANHANGWAGEN TREKKEN*.

⚠ WAARSCHUWING

Wanneer de kabel of de ketting niet opgespannen is, kan deze breken en terugketsen.

Wanneer u een ander voertuig sleept, zorg er dan voor iemand het gesleepte voertuig bestuurt. Deze persoon moet remmen en sturen om de controle over het voertuig te behouden.

Voor u ladingen trekt met een lier, leest u de handleiding van de fabrikant van de lier.

Matig uw snelheid en draai geleidelijk aan wanneer u lasten vervoert. Vermijd hellingen en ruig terrein. Probeer nooit op steile hellingen te rijden. Voorzie meer afstand om te remmen, vooral op hellingen. Wees voorzichtig om niet te beginnen slippen of schuiven.

Een aanhangwagen trekken

Als u een aanhangwagen aan uw voertuig wilt hangen, moet u zeker nagaan of de dissel op de trekhaak van het voertuig past. Let erop dat de aanhangwagen horizontaal staat ten opzichte van het voertuig. (Soms moet de trekhaak van uw voertuig van een speciaal verlengstuk worden voorzien). Bevestig de aanhangwagen met een veiligheidsketting of -kabel aan het voertuig.

Een onjuiste belading van een aanhangwagen kan leiden tot verlies van controle over het voertuig. Respecteer de aanbevolen maximum trekcapaciteit en het maximum disselgewicht (Zie de tabel *MAXIMUM TREKCAPACITEIT*). Zorg ervoor dat er ten minste een beetje gewicht op de dissel steunt.

Zorg er steeds voor dat de lading gelijkmatig wordt verdeeld en veilig wordt vastgemaakt aan de aanhangwagen. Een aanhangwagen in evenwicht is beter te besturen.

Plaats de schakelhendel steeds in een lage versnelling (L) wanneer u een aanhangwagen trekt. Wanneer u aan een laag toerental rijdt, verkrijgt u meer koppel en dit helpt bij de zwaardere last op de achterbanden.

Blokkeer de wielen van het voertuig en de aanhangwagen wanneer u stopt of parkeert, zodat ze niet kunnen weggrollen.

Wees voorzichtig wanneer u een geladen aanhangwagen loskoppelt; de wagen of de lading kan op u of anderen vallen.

Respecteer de volgende maximum trekcapaciteit wanneer u een aanhangwagen trekt.

MAXIMUM TREKCAPACITEIT

SOORT BEVESTIGING	TOEGELATEN LADING AANHANGWAGEN	TOEGELATEN DISSELGEWICHT	OPMERKING
50,8 mm x 50,8 mm aanhaakbevestiging bal	680 kg	68 kg	Omvat aanhangwagen en lading aanhangwagen. Zorg ervoor dat u de aanhangwagen correct laadt, zodat het disselgewicht steeds op de aanhaakbevestiging steunt en niet aan de trekbal trekt.
38 mm x 38 mm aanhaakbevestiging bal en de geschikte adapter	400 kg	40 kg	

BELANGRIJKE LABELS OP HET PRODUCT

Hanglabel

Bij dit voertuig worden een hanglabel en labels met belangrijke veiligheidsinformatie geleverd.

Iedereen die met dit voertuig rijdt, moet deze informatie lezen en begrijpen voor het rijden.



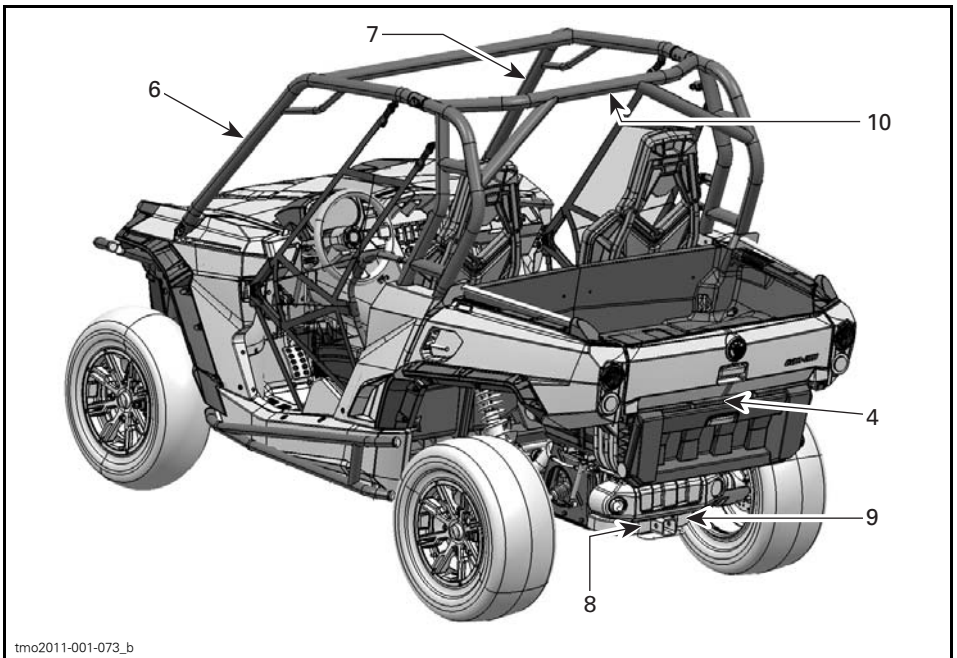
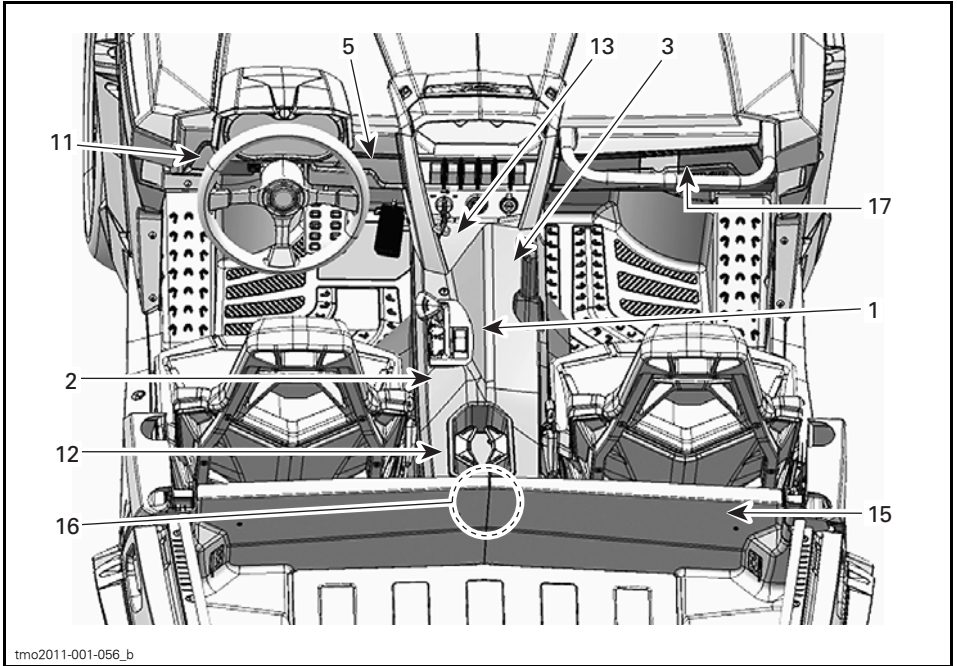
TYPISCH

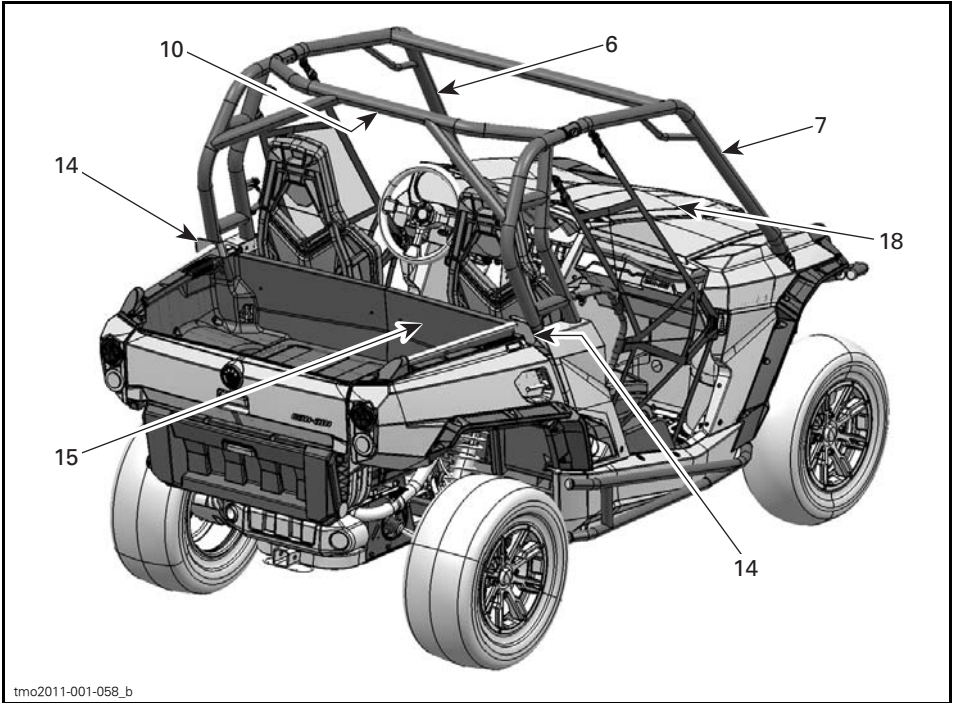
Veiligheidslabels

Lees alle veiligheidslabels op uw voertuig aandachtig door.

De volgende labels bevinden zich op uw voertuig en moeten als vaste onderdelen van het voertuig worden beschouwd. Als ze ontbreken of beschadigd zijn, kunnen ze kosteloos worden vervangen. Raadpleeg een erkende Can-Am dealer.

OPMERKING: De volgende illustraties in deze Gebruikershandleiding geven slechts een algemeen beeld. Uw model kan hiervan afwijken.





Label 1

WAARSCHUWING

Bepaak het risico op ernstige verwondingen of de dood; lees de gebruikershandleiding en de veiligheidslabels.


Bekijk de veiligheidsvideo en:

Vermijd koprollen, kantelen en botsen.
 Abrupte manoeuvres of een agressieve rijstijl kunnen leiden tot kantelen of controlaverlies - zelfs op vlakke ondergrond - met verplekken en andere verwondingen tot gevolg.

- Rijf nooit te snel naargelang de situatie. Vertraag voor u bocsen neemt.
- Vermijd remmen in bochten.
- Wees voorzichtig wanneer u draait. Draai het stuur niet te ver of te snel.
- Vermijd snel optrekken terwijl u draait, zelfs vanuit stilstand.
- Probeer nooit op weg waden te rijden, te springen, te schuiven of andere stunts uit te voeren.
- Vermijd verharde wegen. Als u bocht op een verharde weg rijdt, draai dan geleidelijk enijd traag.
- Vermijd dwars op een helling en op slote heuvels te rijden.
- Rijf niet op de openbare weg - dit voertuig is niet ontworpen voor veiligheid op de openbare weg.

Voorbereiden op rijden

- Maak netten en veiligheidsgrid vast.
- Draag een goedgekeurde helm en andere beschermingsuitrusting.
- Houd het volledige lichaam in de cockpit. Houd het stuur met beide handen vast.
- Plaats linervoot op de voelstaun. Zet leggen de regkleuning.
- Controleer dat de passagier voorbereid en opgeleid is.



704902328B

704902328

Label 2

WAARSCHUWING

<div style="border: 1px solid black; padding: 2px; border-radius: 50%; width: 20px; margin: 0 auto;">P</div> <div style="border: 1px solid black; padding: 2px; width: 20px; margin: 0 auto;">R</div> <div style="border: 1px solid black; padding: 2px; width: 20px; margin: 0 auto;">N</div> <div style="border: 1px solid black; padding: 2px; width: 20px; margin: 0 auto;">H</div> <div style="border: 1px solid black; padding: 2px; width: 20px; margin: 0 auto;">L</div>	<p>Zet de schakelhendel in PARKEERstand (P) voor u uitstapt. Het voertuig kan verder rijden als het niet in PARKEERstand staat.</p>
--	---

704902338

Stop het voertuig en zet de rem op voor u de schakelhendel en de keuzeschakelaar 2WD/4WD gebruikt.

704902338B

Label 4

WAARSCHUWING

Neem nooit een passagier mee op de bagagedrager of de achterklep.

704902420

Max. gewicht op achterklep (enkel tijdens in-/uitladen) - 100 kg

704902420C

Label 3

WAARSCHUWING

PASSAGIER

Beperk het risico op ernstige verwondingen of zelfs de dood; lees de veiligheidslabels en volg steeds deze regels:

Voorbereiden op rijden

- Maak het en veiligheids gordel vast.
- Draag een goedgekeurde helm en andere beschermingsuitrusting.
- Houd het volledige lichaam steeds in de cockpit. Houd de handgrepen met beide handen vast. Plaats rechtervoet op de voetsteun. Zit tegen de rugleuning.

Zorg ervoor dat u weet wat te doen en wees verantwoordelijk

- Er kan slechts één passagier meerijden met de bestuurder
- Passagier moet minstens 12 jaar oud zijn en in staat om de handgrepen vast te houden en de voeten te plaatsen terwijl hij/zij tegen de rugleuning zit.
- Rijd niet onder de invloed van drugs of alcohol.
- Vraag de bestuurder om te vertragen of te stoppen wanneer u zich ongemakkelijk voelt tijdens het rijden.

704902347

704902347B

Label 5

 WAARSCHUWING	Zorg ervoor dat u weet wat te doen en wees verantwoordelijk <ul style="list-style-type: none">• Bestuurder moet minstens 16 jaar oud zijn.• Rijd niet onder de invloed van drugs of alcohol.	  <small>704902414</small>
<small>704902414C</small>		

Label 6

⚠ WAARSCHUWING
Wees voorbereid op kantelen

Als het voertuig kantelt, kan een deel van het lichaam buiten de cockpit (zoals armen, benen of hoofd) worden verpletterd door de kooi of andere delen van het voertuig.

Maak net en veiligheidsgordel vast om te vermijden dat armen of benen uit het voertuig steken.

Houd de kooi nooit vast tijdens het rijden.

Als u vermoedt of voelt dat het voertuig kan kantelen of omrollen, plaats dan uw linkervoet op de voetsteun en houd het stuur met beide handen vast.

Probeer een kantelend voertuig nooit te stoppen met uw arm of been.



704902413C

704902413

Label 7

⚠ WAARSCHUWING
Wees voorbereid op kantelen

Als het voertuig kantelt, kan een deel van het lichaam buiten de cockpit (zoals armen, benen of hoofd) worden verpletterd door de kooi of andere delen van het voertuig.

Maak net en veiligheidsgordel vast om te vermijden dat armen of benen uit het voertuig steken.

Houd de kooi nooit vast tijdens het rijden.

Als u vermoedt of voelt dat het voertuig kan kantelen of omrollen, plaats dan voeten en houd de handgrepen met beide handen vast.

Probeer een kantelend voertuig nooit te stoppen met uw arm of been.



704902415D

704902415

Label 8

⚠ WAARSCHUWING

Onjuiste belading van een aanhangwagen kan leiden tot controleverlies.
Verdeel de lading gelijkmatig.

- Maximum sleepgewicht: 680 kg
- Maximum disselgewicht: 68 kg

704902336B 704902336

Label 10

⚠ WAARSCHUWING

Bevestig **NIETS** aan de kooi om lasten te trekken.
Hierdoor kan uw voertuig kantelen.

Gebruik enkel de trekhaak om lasten te trekken.

704902424B 704902424

Label 9

⚠ WAARSCHUWING

Wanneer u een aanhangwagen trekt:

- Zet de schakelhendel in lage snelheid (L).
- Verminder vaart en draai geleidelijk.
- Vermijd hellingen en ruig terrein.
- Voorzie meer afstand om te stoppen.

704902345C 704902345

Label 11

⚠ WAARSCHUWING

Het voertuig voorbereiden

- Inspecteer uw voertuig voor elke rit.
- Max. gewicht 363 kg
- Neem nooit meer dan één passagier mee.

704902332B 704902332

Label 12

⚠ WAARSCHUWING

Bandenspanning bij KOUDE BANDEN :		<p>Onjuiste bandenspanning kan het risico op controleverlies verhogen.</p> <ul style="list-style-type: none"> • Een band die te weinig opgepompt is kan loskomen van de velg. • Gebruik max. druk indien totale lading meer dan 180 kg weegt, inclusief gewicht bestuurder, passagier, lasten, accessoires en disselgewicht.
Minimum	Maximum (te gebruiken met lading)	
VOORAAN: 69 kPa	VOORAAN: 83 kPa	
ACHTERAAN: 83 kPa	ACHTERAAN: 152 kPa	

704902334C 704902334

Label 13

THIS VEHICLE IS AN OFF ROAD VEHICLE NOT INTENDED FOR USE ON PUBLIC ROADS

DIT VOERTUIG IS GESCHIKT VOOR OFFROAD-GEbruik EN IS NIET BEDOELD VOOR GEbruik OP DE OPENBARE WEG

704902407A 704902407

Label 14

⚠ WAARSCHUWING





Knelpunt.
Vrijhouden wanneer u de bagagedrager omlaag brengt.

704902350B 704902350

Label 15

⚠ WAARSCHUWING	
<p>Neem nooit een passagier mee op de bagagedrager of de achterklep. Plaats de benzinebus tijdens het vullen nooit in de bagagedrager. Dat kan leiden tot een explosie.</p> <p>Om het risico op controleverlies of ladingverlies te beperken:</p> <p>Wanneer u een lading inlaadt:</p> <ul style="list-style-type: none"> Plaats de lading vooraan in het midden en zo laag mogelijk. Overbelast de bagagedrager niet: Max. lading = 272 kg in totaal = 181 bovenaan Overschrijd nooit de maximale voertuigbelading van 363 kg, inclusief gewicht bestuurder, passagier, lading, accessoires en disselgewicht aanhangwagen. Maak de lading vast. Maak de bagagedrager en de achterkleppen vast. 	
<p>Wanneer het voertuig geladen is:</p> <ul style="list-style-type: none"> Verminder vaart en draai geleidelijk. Vermijd hellingen en ruig terrein. Voorzie meer afstand om te stoppen. <p>Raadpleeg uw Gebruikershandleiding voor meer informatie over het gebruik van de bagagedrager.</p>	
704902343C	704902343

Label 16

⚠ WAARSCHUWING	
 	<p>(NL) ZOEK DE GEBRUIKERSHANDLEIDING OP EN LEES HEM. HOUD U AAN ALLE AANWIJZINGEN EN WAARSCHUWINGEN.</p> <p>(FR) LOCALISER ET LIRE LE GUIDE DE L'OPÉRATEUR. SUIVRE TOUS LES CONSIGNES ET AVERTISSEMENTS.</p> <p>(DE) BETRIEBSANLEITUNG AUSFINDIG MACHEN UND LESEN. ALLE ANWEISUNGEN UND WARNHINWEISE BEFOLGEN.</p> <p>(PT) LOCALIZAR E LER O GUIA DE OPERAÇÃO. OBSERVAR TODAS AS INSTRUÇÕES E MENSAGENS DE AVISO.</p> <p>(ES) UBICAR Y LEER LA GUÍA DEL OPERADOR. ATENERSE A TODAS LAS INSTRUCCIONES Y MENSAJES DE ADVERTENCIA.</p>
704902422C	704902422

BUITEN CAN - VS

Label 17

⚠ LET OP	
<p>Opbergvak Maximumbelading: 5 kg</p>	
704902434B	704902434

Label 18



Conformiteitslabels

Deze labels geven weer of het voertuig conform is.

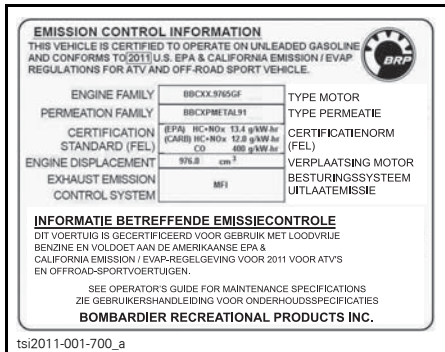


tmo2011-001-517_a

1. Conformiteitslabels onder het handschoenvak



704902367



tsi2011-001-700_a

VOERTUIG- INFORMATIE

PRIMAIRE BESTURINGSELEMENTEN

Het is belangrijk te weten waar de besturingselementen zich bevinden en hoe u ze moet bedienen, om ze vlot en gecoördineerd te leren bedienen.



PRIMAIRE BESTURINGSELEMENTEN - TYPISCH

1) Stuur

Het stuur bevindt zich voor de bestuurdersstoel.

Met het stuur kunt u het voertuig naar links of naar rechts sturen.

Draai het stuur in de richting waarnaar u wilt rijden.



1. Stuur

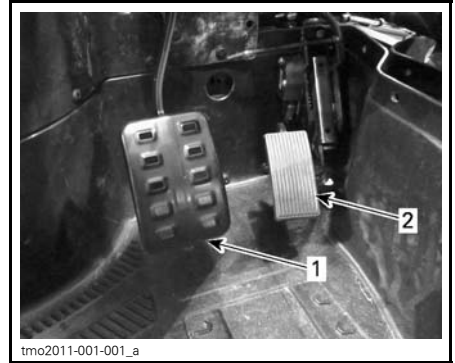
Grijp het stuur met beide handen vast, zonder dat u de duimen rond het stuur klemt.

⚠ LET OP Wanneer u met de duimen rond het stuur geklemd op ruige paden rijdt of een hindernis neemt, kan het stuur plots opzij worden getrokken, met verwondingen aan de handen of polsen tot gevolg.

2) Gaspedaal

Het gaspedaal bevindt zich rechts van het rempedaal.

Met het gaspedaal bepaalt u de snelheid van de motor.



1. Rempedaal
2. Gaspedaal

Om de snelheid van uw voertuig te verhogen of te behouden, drukt u met uw rechtermoot op het gaspedaal.

Om snelheid te minderen, laat u het gaspedaal los.

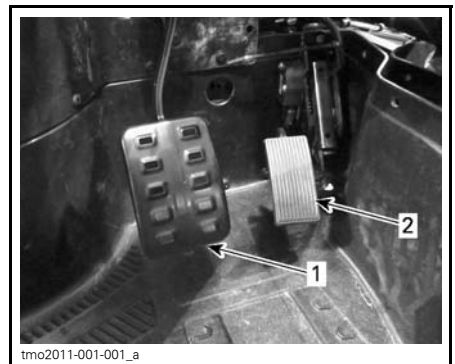
In het gaspedaal zit een veer, waardoor het terug in de ruststand (omhoog) moet komen wanneer u het niet indrukt.

OPMERKING: Het gaspedaal mag nooit worden gedemonteerd.

3) Rempedaal

Het rempedaal bevindt zich links van het gaspedaal.

Het rempedaal dient om het voertuig te vertragen of te stoppen.



1. Rempedaal
2. Gaspedaal

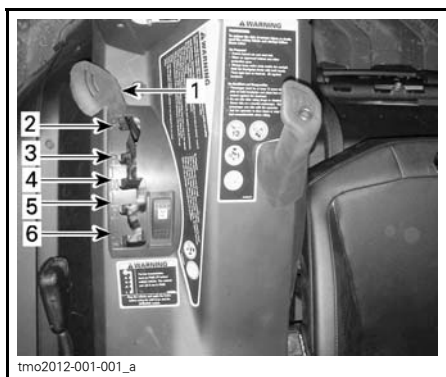
Om de snelheid van uw voertuig te verlagen of het te stoppen, drukt u met uw rechtervoet op het rempedaal.

In het rempedaal zit een veer, waardoor het terug in de ruststand (omhoog) moet komen wanneer u het niet indrukt.

4) Schakelhendel

De schakelhendel bevindt zich on-deraan de console.

De schakelhendel wordt gebruikt om van versnelling te wisselen.



1. Schakelhendel
2. Parkeren
3. Achteruit
4. Neutraal
5. Hoog toerental (vooruit)
6. Laag toerental (vooruit)

Het voertuig moet worden gestopt en u moet het rempedaal ingedrukt houden voor u een versnelling kiest.

MERK OP Deze versnellingsbak is niet ontworpen om van versnelling te wisselen wanneer het voertuig rijdt.

Parkeren

In de parkeerstand wordt de transmissie vergrendeld om te helpen voorkomen dat het voertuig beweegt.

⚠ WAARSCHUWING

Gebruik de PARKEERstand (P) altijd wanneer het voertuig niet in gebruik is. Als de schakelhendel niet in de PARKEERstand (P) wordt geplaatst, kan het voertuig verder rollen.

Achteruit

In deze stand kan het voertuig achteruit rijden.

OPMERKING: In achteruit is het toerental van de motor beperkt, waardoor dus ook de snelheid van het voertuig in achteruit beperkt is.

⚠ WAARSCHUWING

Als u in achteruit een helling afrijdt, kunt u de ingestelde snelheidslimiet in achteruit toch overschrijden door de zwaartekracht.

Neutraal

In de neutrale stand kunt u de versnellingen niet gebruiken.

Hoog toerental (vooruit)

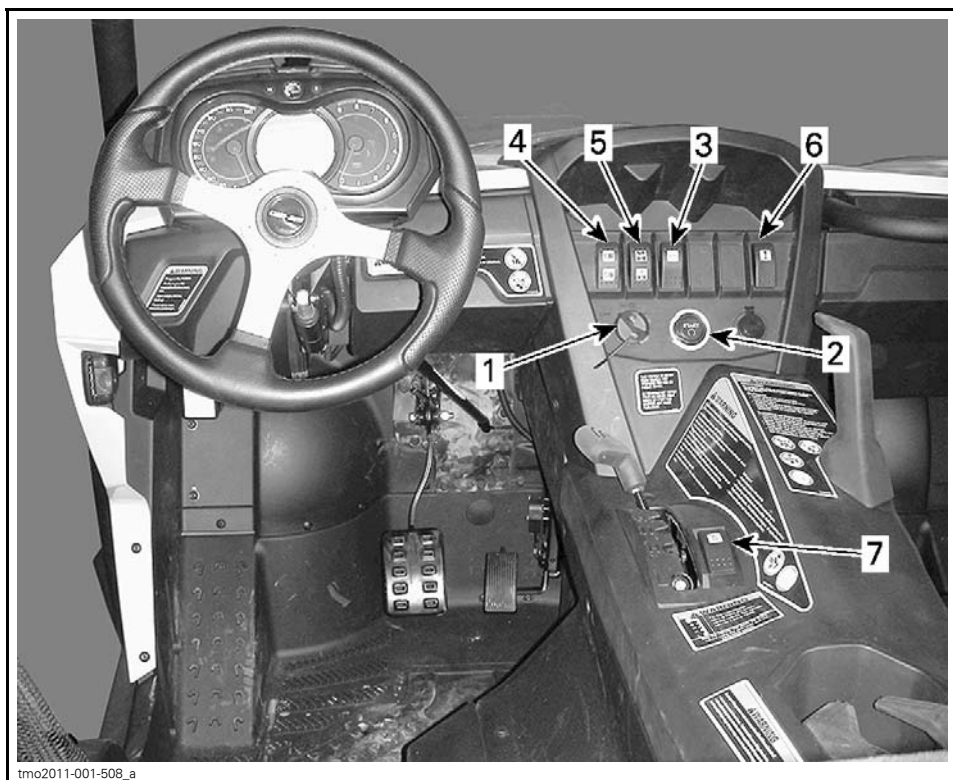
Deze stand selecteert het hoge toerental van de versnellingsbak. Dit is het toerentalbereik voor normaal rijden. In deze stand kan het voertuig zijn maximumsnelheid bereiken.

Laag toerental (vooruit)

Deze stand selecteert het lage toerental van de versnellingsbak. In deze stand kan het voertuig traag rijden met een maximaal koppel op de wielen.

MERK OP Gebruik het lage toerental om een aanhangwagen te trekken, zware lasten te vervoeren, hindernissen te nemen of heuvels op of af te rijden.

SECUNDAIRE BEDIENINGSELEMENTEN



SECUNDAIRE BESTURINGSELEMENTEN - TYPISCH

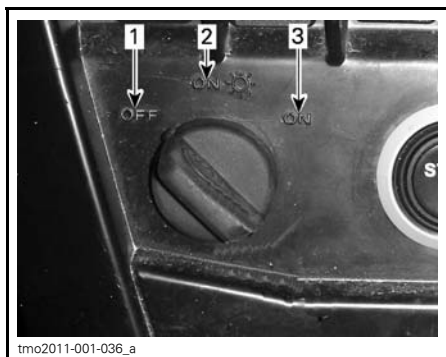
1) Contactschakelaar en sleutels

Contactschakelaar

De contactschakelaar bevindt zich bovenaan op de console.



1. Contactschakelaar



STANDEN CONTACTSCHAKELAAR

1. UIT
2. AAN met licht
3. AAN

UIT

Alleen in deze positie kan de sleutel worden ingevoerd of verwijderd.

In de UIT-stand wordt het elektrische systeem van het voertuig uitgeschakeld.

Als de contactschakelaar op UIT staat, wordt de motor uitgeschakeld.

AAN met licht

Wanneer de sleutel in deze stand wordt gedraaid, wordt het elektrische systeem van het voertuig ingeschakeld.

De meter komt in werking.

De lichten van het voertuig gaan branden.

De motor kan worden gestart.

AAN

Deze stand biedt dezelfde functies als de AAN-stand met licht, behalve dat de lichten van het voertuig niet gaan branden.

Contact sleutels

Digitally Encoded Security System (D.E.S.S.)

De contact sleutels zijn voorzien van een elektronisch circuit dat een uniek elektronisch serienummer bevat.

Het D.E.S.S.-systeem leest de sleutelcode en zorgt ervoor dat de motor start indien het de sleutel herkent.

Soorten sleutels

Dit voertuig kan worden bediend met 3 verschillende soorten contact sleutels:

- Normal Key (Normale sleutel) - (grijs)
- Performance key (Prestatiesleutel) - (zwart)
- Optionele Work Key (Werksleutel) (oranje).

U herkent de verschillende soorten sleutels aan hun kleur.

⚠ WAARSCHUWING

Zowel met de prestatie-, de normale als de optionele werksleutel is kantelen, omrollen, botsen of controleverlies met zware verwondingen of de dood tot gevolg mogelijk. Het gebruik van de werksleutel of normale sleutel vervangt niet dat de bestuurder voorbereid moet zijn, moet weten wat te doen en het voertuig voorzichtig moet besturen.

Normal Key (Normale sleutel)

Het voertuig wordt geleverd met een normale sleutel.

De normale sleutel beperkt de algemene prestaties van het voertuig tot 70% van het maximale koppel van de motor en beperkt de snelheid van het voertuig tot 70 km/h.

⚠ WAARSCHUWING

Op steile afdalingen is het mogelijk dat de snelheidsbeperking niet verhindert dat het voertuig sneller dan deze snelheid gaat rijden.

Deze sleutel kan nuttig zijn voor bestuurders die verkiezen om geleidelijk aan te versnellen of te rijden in omgevingen waar hoge snelheden en snel optrekken niet wenselijk zijn. Op smalle, bochtige paden kunnen bestuurders bijvoorbeeld de normale sleutel verkiezen.

Performance Key (Prestatiesleutel)

Het voertuig wordt geleverd met een prestatiesleutel, waarmee de gebruiker het volledige vermogen van de motor kan gebruiken en de topsnelheid van het voertuig kan bereiken.

Deze sleutel kan nuttig zijn voor bestuurders die een snellere reactie van het gaspedaal verkiezen of rijden in omgevingen waar hoge snelheden en snel optrekken wenselijk zijn. Op wij-

de, rechte paden kunnen bestuurders bijvoorbeeld de prestatiesleutel verkiezen.

Optionele Work key (Werksleutel)

Bij uw dealer is een werksleutel verkrijgbaar.

De werksleutel beperkt de algemene prestaties van het voertuig tot 50% van het maximale koppel van de motor en beperkt de snelheid van het voertuig tot 40 km/h.

⚠ WAARSCHUWING

Op steile afdalingen is het mogelijk dat de snelheidsbeperking niet verhindert dat het voertuig sneller dan deze snelheid gaat rijden.

Dit kan nuttig zijn voor bestuurders die verkiezen om te rijden in werkomgevingen waar lagere snelheden en traag optrekken vereist zijn.

2) Motorstartknop

De motorstartknop bevindt zich op de console bovenaan. Wanneer u deze ingedrukt houdt, wordt de motor aangezet.

OPMERKING: De contactschakelaar moet op **AAN** of **AAN met licht staan** opdat de motor zou starten.

OPMERKING: Als de contactschakelaar langer dan 15 minuten op de stand **AAN** blijft staan, zal de motor niet starten tenzij de contactschakelaar op **UIT** wordt gezet en daarna opnieuw op **AAN**.



1. Motorstartknop

3) Sportschakelaar

De sportschakelaar bevindt zich op de console bovenaan.



1. Sportschakelaar

De sportinstelling biedt een nauwkeurigere reactie van het gaspedaal.

OPMERKING: De sportinstelling wordt geactiveerd met alle soorten sleutels en biedt het maximale vermogen voor de gebruikte sleutel.

4) Schakelaar koplampen dimlicht/grootlicht

De schakelaar koplampen dimlicht/grootlicht bevindt zich op de console bovenaan.



1. Schakelaar koplampen dimlicht/grootlicht

Deze schakelaar dient om dim- of grootlicht te kiezen.

5) 2WD/4WD-schakelaar

De 2WD/4WD-schakelaar bevindt zich op de console bovenaan.



1. Keuzeschakelaar 2WD/4WD

Met deze schakelaar wisselt u tussen 2-wielaandrijving en 4-wielaandrijving wanneer het voertuig stilstaat en de motor draait.

MERK OP Het voertuig moet stilstaan om over te schakelen tussen 2WD/4WD. Het in- en uitschakelen van deze keuzeschakelaar tijdens het rijden kan tot mechanische schade leiden.

Om de 4WD-modus te activeren drukt u de keuzeschakelaar naar boven.

Om de 2WD-modus te activeren drukt u de keuzeschakelaar naar beneden. Hierbij gebruikt het voertuig enkel de achterwielaandrijving.

6) Lierschakelaar

De lier kan van binnenin het voertuig worden bediend met de lierschakelaar in de console bovenaan.



tmo2011-001-507_f

1. Lierschakelaar

De lier wordt ook geleverd met een afstandsbediening in het handschoenvakje.



tmo2011-001-506_a

1. Afstandsbediening

Gedetailleerde bedieningsinstructies vindt u in de *BACIS GUIDE TO WINCHING TECHNIQUES* (handleiding basistechnieken lier), die bij het voertuig zit.

7) Neutraliseerschakelaar

De neutraliseerschakelaar bevindt zich op de console onderaan, naast de schakelhendel.



tmo2012-001-001_b

1. Neutraliseerschakelaar

De neutraliseerschakelaar dient voornamelijk om de snelheidsbeperking van de motor in achteruit op te heffen, waardoor het maximale koppel van de motor kan worden gebruikt.

⚠ WAARSCHUWING

Gebruik de neutraliseerschakelaar alleen om het voertuig uit de modder of een andere zachte ondergrond te halen. Gebruik de neutraliseerfunctie niet voor normale werking in achteruit. Zo zou u aan een te hoge snelheid achteruit kunnen rijden, waardoor het risico op controleverlies groter kan worden.

Om gebruik te maken van de neutraliseerfunctie, gaat u als volgt te werk:

Zet de schakelhendel in de ACHTERUIT-stand (R).

1. Controleer of het voertuig stilstaat.
2. Hou de neutraliseerschakelaar ingedrukt en duw het gaspedaal vervolgens geleidelijk in.

OPMERKING: Bij gebruik van de neutraliseerfunctie schuift de melding **NEGEREN** over de meter om te bevestigen dat de functie is geactiveerd.

3. Om de neutraliseerfunctie uit te schakelen, laat u de neutraliseerschakelaar gewoon los.

De neutraliseerschakelaar heeft nog twee andere functies:

- Om het bericht MAINT SOON (binnenkort onderhoud nodig) te resetten (zie *MULTIFUNCTIONELE METER*).
- Om het voertuig te verplaatsen indien het gaspedaal niet meer zou werken (zie *RICHTLIJNEN VOOR HET OPLOSSEN VAN PROBLEMEN*).

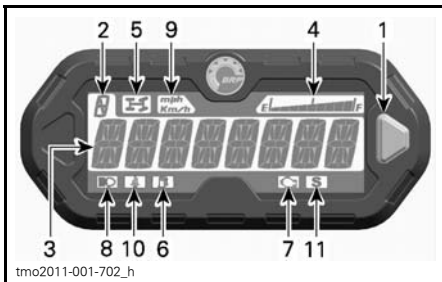
MULTIFUNCTIONELE METER (LCD)

De multifunctionele meter (LCD) bevindt zich op de stuurkolom.

WAARSCHUWING

Pas de weergave niet aan tijdens het rijden. U kunt de controle over uw voertuig verliezen.

Beschrijving multifunctionele meter



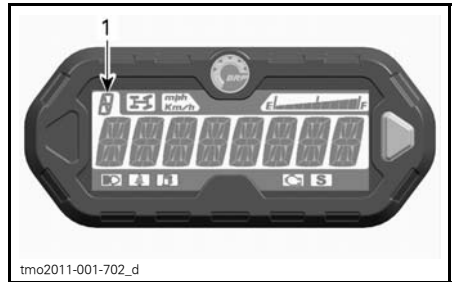
1. Keuzetoets
2. Versnellingsdisplay
3. Hoofdscherm
4. Brandstofpeilaanduiding
5. 4WD-verklikkerlichtje
6. Verklikkerlichtje te laag brandstofpeil
7. Motorverklikkerlichtje
8. Grootlicht-verklikkerlichtje
9. Verklikkerlichtje km/u of MPH
10. Verklikkerlichtje veiligheidsgordel
11. Verklikkerlichtje sportmodus

1) Keuzetoets

De keuzetoets wordt gebruikt om te navigeren door de multifunctionele meter of de instellingen ervan te wijzigen.

2) Versnellingsdisplay

Deze display toont in welke versnelling het voertuig staat.



1. Versnelling

WEERGAVE	FUNCTIE
P	Parkeren
R	Achteruit
N	Neutraal
H	Hoge versnelling
L	Lage versnelling

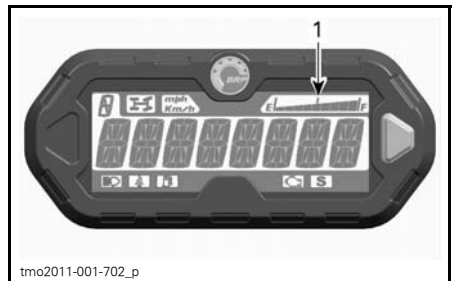
3) Hoofdscherm

Het hoofdscherm wordt gebruikt om verschillende functies van de multifunctionele meter weer te geven.

Zie *MODI MULTIFUNCTIONELE METER* voor de verschillende beschikbare modi:

4) Brandstofpeilaanduiding

Een indicatiebalk duidt doorlopend het brandstofpeil in de brandstoftank aan terwijl u rijdt.



1. Brandstofpeilaanduiding

5) Lampje 4WD (vierwielaandrijving)



Als dit lichtje BRANDT, betekent dit dat het 4WD-systeem actief is.

6) Lampje laag brandstofpeil



Als dit verklikkerlichtje BRANDT, betekent dit dat er in de brandstoftank nog maar 12 L brandstof overblijft.

7) Motorverklikkerlichtje



Wanneer dit verklikkerlichtje BRANDT, duidt het op een foutcode in de motor. Kijk of er een bericht wordt weergegeven op de LCD-display.

Als dit lichtje knippert, betekent dit dat de modus **MOTORMANAGEMENT NOODPROGRAMMA** actief is.

Zie het hoofdstuk *OPLOSSEN VAN PROBLEMEN* voor meer informatie.

8) Verklikkerlichtje grootlicht



Als dit verklikkerlichtje BRANDT, staan de koplampen op grootlicht met de contactschakelaar op AAN met lichten.

9) Verklikkerlichtje km/u of MPH

mph
Km/h

Het lampje dat oplicht duidt aan met welke eenheid de snelheidsmeter werkt.

10) Verklikkerlichtje veiligheidsgordel



Als dit lichtje BRANDT, betekent dit dat de veiligheidsgordel van de bestuurdersstoel niet is vastgeklikt.

11) Verklikkerlichtje sportmodus



Als dit lichtje BRANDT, betekent dit dat de sportmodus actief is.

Modi multifunctionele meter

Snelheidsmodus

In deze stand toont het hoofdscherm de snelheid van het voertuig in km/u of in MPH.



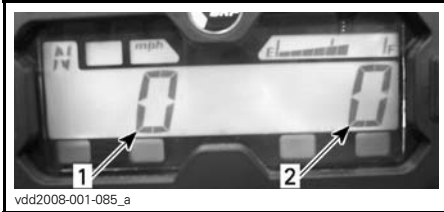
Toerentalmodus (RPM)

In deze modus toont het hoofdscherm het motortoerental (RPM).



Combinatiemodus

In deze modus toont het hoofdscherm de voertuigsnelheid en het motortoerental (RPM).



1. Voertuigsnelheid
2. Motortoerental (RPM)

Kilometerteller (OD)

De odometer registreert de totale afgelegde afstand in mijl of kilometer.



Klok

Toont de huidige tijd.



Zie **METER INSTELLEN** om de huidige tijd in te stellen.

Tripmeter (TP)

De tripmeter registreert de afgelegde afstand sinds de laatste reset. De afgelegde afstand verschijnt in mijl of kilometer.



Hij kan worden gebruikt om het bereik van de brandstoftank te bepalen of de afstand tussen 2 punten op de weg.

HOUD de keuzetoets 2 seconden ingedrukt om de tripmeter te resetten.

Tripuurmeter (TH)

De tripuurmeter registreert de bedrijfsduur van het voertuig wanneer het elektrisch systeem is ingeschakeld. Hij kan bijv. worden gebruikt om de reistijd tussen 2 punten te meten.



HOUD de keuzetoets 2 seconden ingedrukt om de uurmeter te resetten.

Motoruurmeter (EH)

De motoruurmeter registreert hoelang de motor draait.



Meldingsmodus

Belangrijke berichten kunnen worden weergegeven op het hoofdscherm. Raadpleeg de onderstaande tabel.

Als de motor niet goed werkt, kan een bericht worden gecombineerd met een verklikkerlichtje. Zie het hoofdstuk *OPLOSSEN VAN PROBLEMEN* voor meer informatie.

MELDING	BESCHRIJVING
REM	Bericht weergegeven als de remmen langer dan 15 seconden aan een stuk worden geactiveerd.
PERFORMANCE KEY (Prestatiesleutel)	Weergegeven bij opstarten wanneer een prestatiesleutel wordt gebruikt.
WORK KEY (Werksleutel)	Weergegeven bij opstarten wanneer een werksleutel wordt gebruikt.
NEGEREN	Neutraliseren wordt weergegeven wanneer de neutraliseerschakelaar wordt ingedrukt en de schakelhendel in achteruit staat.
VEILIGHEIDSGORDEL	Wanneer de veiligheidsgordel niet is vastgemaakt en de snelheid van het voertuig minder dan 10 km/h is, wordt dit bericht weergegeven en gaat het verklikkerlichtje branden. Geen begrenzing koppel motor ingeschakeld.
MOTORBEGRENZING INGESCHAKELD VEILIGHEIDSGORDEL OMDOEN	Wanneer de veiligheidsgordel niet is vastgemaakt en de snelheid van het voertuig minder dan 10 km/h is, wordt dit bericht weergegeven en gaat het verklikkerlichtje branden. Het koppel van de motor wordt begrensd, waardoor de snelheid van het voertuig wordt beperkt tot ongeveer 15 km/h.
SPORTMODUS ACTIEF	Weergegeven wanneer de sportknop wordt ingedrukt.
MAINTENANCE SOON (Binnenkort onderhoud nodig)	Weergegeven op de meter wanneer het voertuig binnenkort een periodiek onderhoud nodig heeft. U kunt dit bericht wissen door afwisselend de neutraliseerschakelaar en het rempedaal 3 keer in te drukken, of het bericht kan worden gewist door de dealer.

Foutcodemodus

Houd de modusknop ingedrukt terwijl u tussen groot- en dimlicht schakelt (drie keer) voor toegang tot de diagnostische foutcodes.

Navigeren in de LCD-meter

Standaard weergavemodus

Na het starten toont de standaard weergavemodus:

- Voertuigsnelheid
- Motortoerental per minuut (RPM)
- Beide parameters tegelijk (combinatiemodus).

Om over te schakelen tussen de displays, gaat u als volgt te werk.

1. Draai de contactsleutel op AAN om het systeem op te starten.
2. Wacht tot de "begroeting" is afgelopen.
3. Druk eenmaal op de keuzetoets en laat deze los, om de OD-display (odometer) weer te geven.
4. Houd de keuzetoets nogmaals ingedrukt, deze keer 2 seconden lang.

De modus verandert dan in Speed (snelheid), RPM of Combined (combinatie).



5. Om een andere modus te selecteren, herhaalt u de stappen 3 en 4 tot u de gewenste modus bereikt.

Tijdelijke weergavemodus

In de tijdelijke weergavemodus zijn de volgende functies beschikbaar:

- Kilometer teller
- Klok
- Tripmeter (terugstelbaar)
- Tripmeter (terugstelbaar)
- Motorurenmeter.

Druk kort op de keuzetoets om over te schakelen van de normale naar de tijdelijke weergavemodus.



1. Keuzetoets

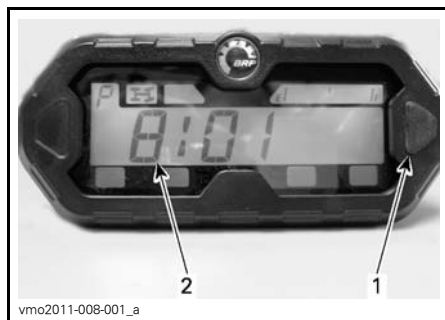
De meter toont de geselecteerde modus gedurende 10 seconden en keert dan terug naar de normale displaymodus.

Om de waarde in een terugstelbare modus terug te stellen, HOUDT u de keuzetoets 2 seconden lang ingedrukt.

Instelling meter

Instelling klok

Zodra u een klokweergave hebt gekozen, stelt u de klok met de displaykeuzetoets als volgt in:



1. Keuzetoets

2. Tijd

1. HOUD de knop ingedrukt (de display flinkt).
2. Kies de 12- of 24-uursweergave (12H of 24H) door op de knop te drukken.

3. Als u de 12-uursweergave wenst, kiest u AM ("A") of PM ("P") door op de knop te drukken.
4. Houd de knop ingedrukt.
5. Kies het eerste uurnummer door op de knop te drukken.
6. Houd de knop ingedrukt.
7. Kies het tweede uurnummer door op de knop te drukken.
8. Houd de knop ingedrukt.
9. Kies het eerste minutencijfer door op de knop te drukken.
10. Houd de knop ingedrukt.
11. Kies het tweede minutencijfer door op de knop te drukken.
12. Druk op de knop om de instellingen te bevestigen (CLOCK (Klok) verschijnt op de display).

OPMERKING: De meter toont de huidige tijd gedurende 10 seconden en keert dan terug naar de normale displaymodus.

Keuze eenheid (MPH of km/u)

De snelheidsmeter, odometer en tripmeter staan standaard op **mijl** ingesteld, maar dit kan worden veranderd in een **kilometer**-aanduiding. Doe een beroep op een erkende Can-Am dealer.

Taalselectie

De taal van de meterdisplay kan worden gewijzigd. Raadpleeg een erkende Can-Am dealer voor de beschikbare talen en om de meter in te stellen op uw voorkeur.

MULTIFUNCTIONELE METER (ANALOG/DIGITAAL)

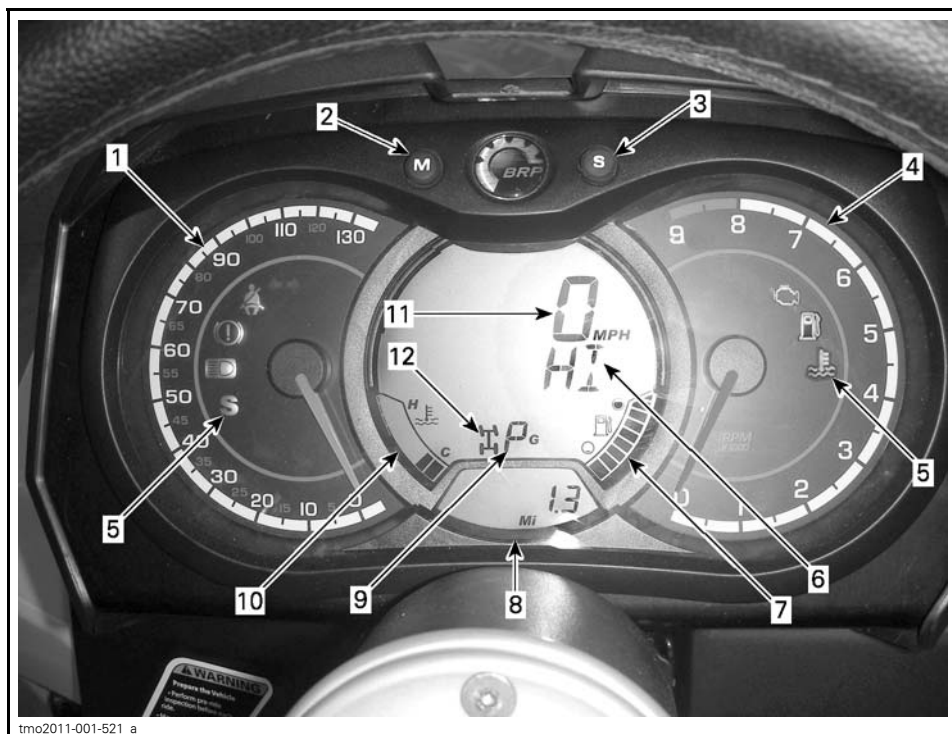
Beschrijving multifunctionele meter

De multifunctionele meter (analoog/digitaal) bevindt zich op de stuurkolom.

De multifunctionele meter (analoog/digitaal) bestaat uit een digitale meter en twee analoge meters (snelheidsmeter en toerenteller).

De grafieken met de motortemperatuur en het brandstofpeil zitten in de digitale meter.

De verklikkerlichtjes zitten in beide analoge meters.



⚠ WAARSCHUWING

Pas de weergave niet aan tijdens het rijden. U kunt de controle over uw voertuig verliezen.

1) Analoge snelheidsmeter

Meet de snelheid van het voertuig in km/u of mph.

2) MODE-knop (M)

Druk op de MODE-knop (M) om de functies van het secundaire digitale display te doorlopen.

3) SET-knop (S)

Druk op de SET-knop (S) om de functies van het primaire digitale display te doorlopen.






4) Analoge toerenteller (RPM)

Meet het aantal toeren per minuut (RPM). Vermenigvuldig het getal met 1.000 om het reële toerental te verkrijgen.

5) Verklikkerlichtjes

Verklikkerlichtjes informeren u bij verschillende omstandigheden of problemen.

Een verklikkerlichtje kan alleen of in combinatie met een ander lichtje knippen.

VERKLIKKER-LICHTJE(S)		BESCHRIJVING
Alle ver- klikker- lichtjes	Aan	Alle verklikkerlichtjes worden geactiveerd wanneer de contactschakelaar AAN wordt gezet en de motor niet wordt gestart.
	Aan	Te laag brandstofpeil
	Aan	Motor controleren
	Aan	Hoge motortemperatuur
	Aan	Koplampen in de grootlichtstand
	Knip- pert	Veiligheidsgordel bestuurder is niet goed vastgemaakt. Het vermogen van de motor wordt beperkt, waardoor het voertuig minder snel rijdt en minder goed bestuurbaar is. Primaire digitale display: FASTEN SEAT BELT (Veiligheidsgordel vastmaken).
S	Aan	Sportmodus ingeschakeld.

6) Primaire digitale display

Biedt de bestuurder nuttige informatie in realtime.

Belangrijke berichten kunnen worden weergegeven op het primaire digitale display. Raadpleeg de onderstaande tabel.

Als de motor niet goed werkt, kan een bericht worden gecombineerd met een verklikkerlichtje. Zie het hoofdstuk *OPLOSSEN VAN PROBLEMEN* voor meer informatie.

MELDING	BESCHRIJVING
REM	Bericht weergegeven als de remmen langer dan 15 seconden aan een stuk worden geactiveerd.
PERFORMANCE KEY (Prestatiesleutel)	Weergegeven bij opstarten wanneer een prestatiesleutel wordt gebruikt.
WORK KEY (Werksleutel)	Weergegeven bij opstarten wanneer een werksleutel wordt gebruikt.
NEGEREN	Neutraliseren wordt weergegeven wanneer de neutraliseerschakelaar wordt ingedrukt en de schakelhendel in achteruit staat.
VEILIGHEIDSGORDEL	Wanneer de veiligheidsgordel niet is vastgemaakt en de snelheid van het voertuig minder dan 10 km/h is, wordt dit bericht weergegeven en gaat het verklikkerlichtje branden. Geen begrenzing koppel motor ingeschakeld.
MOTORBEGRENZING INGESCHAKELD VEILIGHEIDSGORDEL OMDOEN	Wanneer de veiligheidsgordel niet is vastgemaakt en de snelheid van het voertuig minder dan 10 km/h is, wordt dit bericht weergegeven en gaat het verklikkerlichtje branden. Het koppel van de motor wordt begrensd, waardoor de snelheid van het voertuig wordt beperkt tot ongeveer 15 km/h.
SPORTMODUS ACTIEF	Weergegeven wanneer de sportknop wordt ingedrukt.
MAINTENANCE SOON (Binnenkort onderhoud nodig)	Weergegeven op de meter wanneer het voertuig binnenkort een periodiek onderhoud nodig heeft. U kunt dit bericht wissen door afwisselend de neutraliseerschakelaar en het rempedaal 3 keer in te drukken, of het bericht kan worden gewist door de dealer.

7) Lampje brandstofpeil

Staafigrafiek die voortdurend het brandstofpeil in de brandstoftank weergeeft.

8) Secundaire digitale display

Biedt de bestuurder nuttige informatie in realtime. Zie *FUNCTIES DIGITALE DISPLAY* voor meer informatie over de functies van het digitale display.

9) Lampje positie versnellingshendel

Geeft de gekozen positie van de versnellingshendel weer.

10) Lampje motortemperatuur

Staafigrafiek die voortdurend de temperatuur van het koelmiddel in de motor weergeeft.

11) Digitale snelheidsmeter

Via deze display wordt de snelheid van het voertuig ook weergegeven.

12) Lampje 2WD/4WD

Als dit lichtje BRANDT, betekent dit dat de 4-wielaandrijving actief is.

Funcies digitale display

Funcies primaire display

Druk op de SET-knop (S) om de verschillende functies te doorlopen.

VOLGORDE FUNCTIES	WEERGEGEVEN INFORMATIE
Toerenteller (RPM - motortoerental per minuut).	XXXX RPM

Funcities secundaire display

Druk op de MODE-knop (M) om de verschillende functies te doorlopen.

VOLGORDE FUNCTIES	WEERGEGEVEN INFORMATIE
Klok	XX:XX (24:00 tijdsnotatie) XX:XX A of P (12:00 AM/PM tijdsnotatie)
Afstandsmeter cumulatieve afstand	XXXXX.X km of mi
Ritafstand — afstandsmeter A (RIT A)	XXXXX.X km of mi
Ritafstand — afstandsmeter B (RIT B)	XXXXX.X km of mi
Chronometer tijdsduur rit (HrTRIP)	XXXXX.X
Chronometer tijdsduur motor (Hr)	XXXXX.X

Om de functies voor ritten te resetten, houdt u de MODE-knop (M) gedurende drie seconden ingedrukt.

Instelling meter

Metrische/Imperiale eenheden instellen

Doe hiervoor een beroep op een Can-Am dealer.

Klok instellen

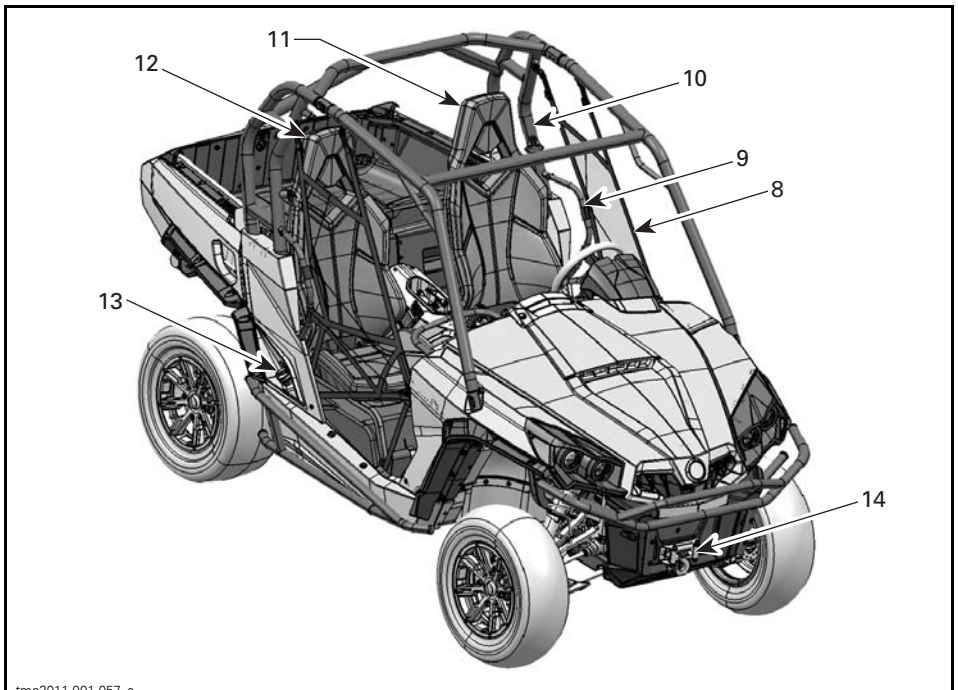
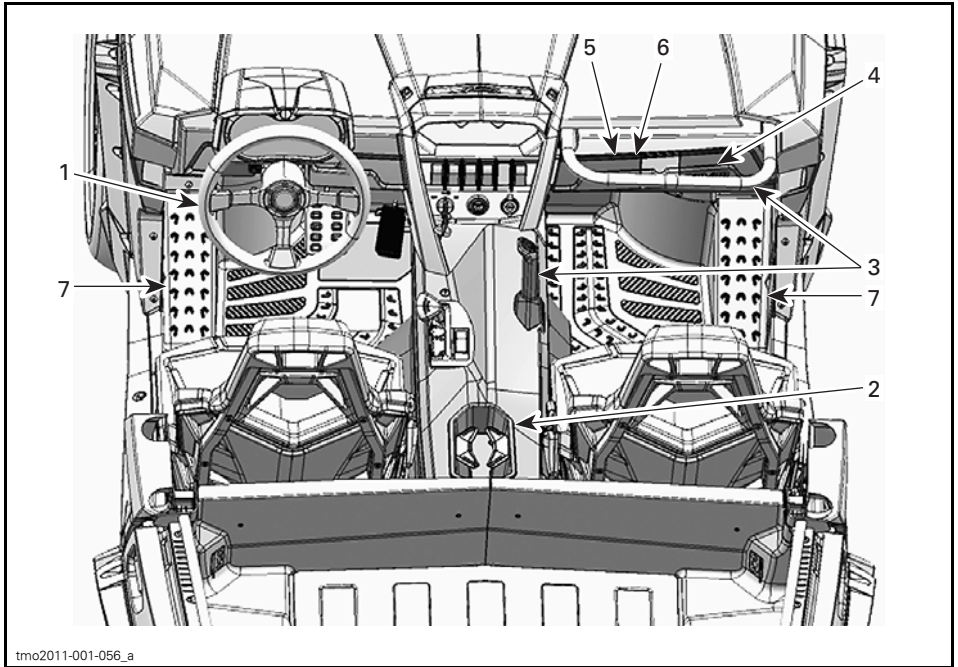
1. Druk op de MODE-knop (M) om de klokweergave te selecteren.
2. Houd de MODE-knop drie seconden ingedrukt.
3. Druk op de MODE-knop (M) om de tijdsnotatie 12:00 AM PM of 24:00 te selecteren.

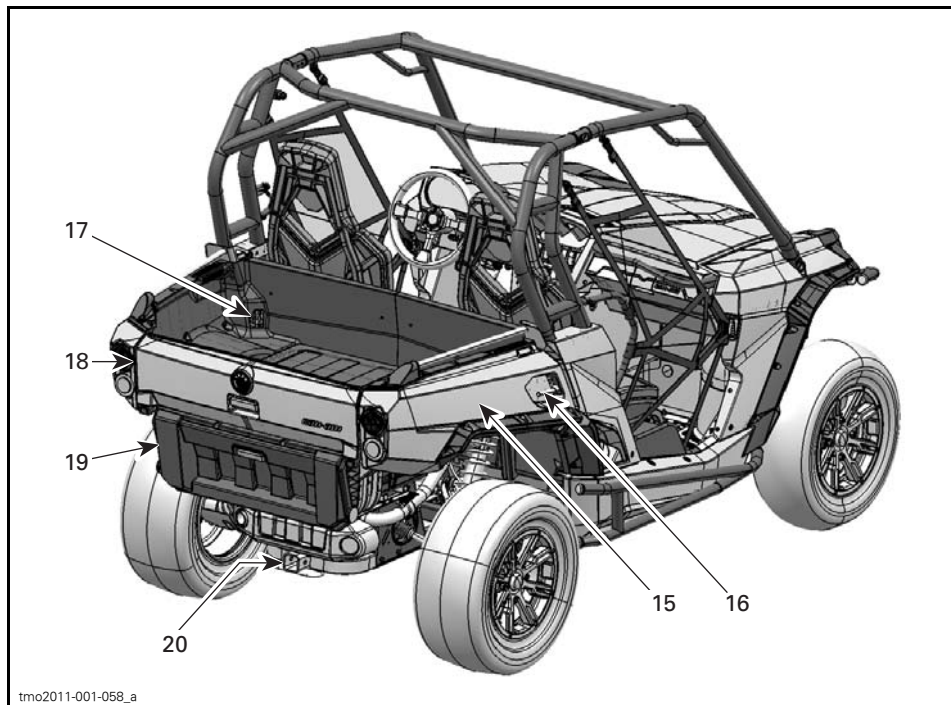
4. Als de tijdsnotatie 12:00 AM PM is geselecteerd, knippert A of P. Druk op de MODE-knop (M) om A (AM) of P (PM) te selecteren.
5. Druk op de SET-knop (S) om het uur te wijzigen.
6. Druk op de MODE-knop (M) om naar minuten te gaan (minuten knippen).
7. Druk op de SET-knop (S) om de minuten te wijzigen.
8. Druk op de MODE-knop (M).

Taal instellen

De taal van de meterdisplay kan worden gewijzigd. Raadpleeg een erkende Can-Am dealer voor de beschikbare talen en om de meter in te stellen op uw voorkeur.

UITRUSTING





1) Schuin verstelbare stuurkolom

U kunt de hoogte van het stuur aanpassen.

Pas de hoogte van het stuur aan zodat het ter hoogte van uw borst en niet ter hoogte van uw hoofd komt.

De hoogte van het stuur stelt u als volgt in:

1. Trek de stuurhendel naar u toe om het stuur te ontgrendelen.
2. Zet het stuur in de gewenste stand.
3. Laat de stuurhendel los om het stuur in deze stand te vergrendelen.



1. Stuurhendel

WAARSCHUWING

Pas de hoogte van het stuur nooit aan terwijl u rijdt. U kunt de controle over uw voertuig verliezen.

2) Bekerhouders

Er bevinden zich twee bekerhouders achteraan de console onderaan.



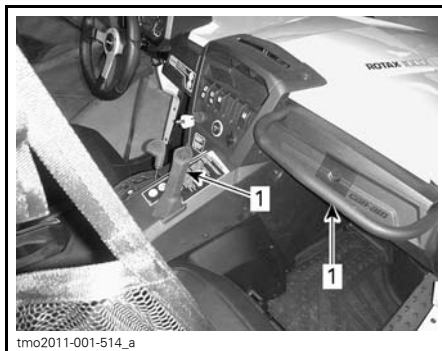
1. Bekerhouders

OPMERKING: Gebruik de bekerhouders niet terwijl u in moeilijke omstandigheden rijdt.

3) Handgrepen passagier

De passagier heeft toegang tot een handgreep vooraan, boven het handschoenvak voor zijn stoel.

In het midden van het voertuig, op de console onderaan is er eveneens een linkerhandgreep beschikbaar.



1. Handgrepen passagier

Wanneer de passagier de handgrepen vasthoudt, kan hij/zij zich schrap zetten tegen de beweging van het voertuig en de handen in de cockpit houden indien het voertuig zou kantelen.

⚠ WAARSCHUWING

Gebruik nooit enig onderdeel van de kooi van het voertuig als handgreep. De handen kunnen geraakt worden door objecten buiten de cockpit of verpletterd worden bij kantelen.

4) Handschoenvak

Het voertuig is uitgerust met een gesloten handschoenvak, bedoeld om lichte objecten te dragen.



tmo2011-001-515_a

1. Vergrendeling handschoenvak

CAPACITEIT HANDSCHOENVAK

**MAXIMUMBE-
LADING**

5 kg

5) Gereedschapsset

Bij het voertuig wordt een gereedschapsset met basisgereedschap geleverd. Deze set bevindt zich in het handschoenvak.

6) Afstandsbediening lier

Bij het voertuig wordt een afstandsbediening geleverd om de lier te bedienen. Deze bevindt zich in het handschoenvak.

Om de afstandsbediening te gebruiken, sluit u ze aan op het 12 V stopcontact in het handschoenvak. Gedetailleerde bedieningsinstructies vindt

u in de *BASIC GUIDE TO WINCHING TECHNIQUES* (handleiding basistechnieken lier), die bij het voertuig zit.

7) Voetsteunen

Dit voertuig is uitgerust met voetsteunen voor bestuurder en passagier, waarmee u de voeten stevig op de vloer van het voertuig kunt plaatsen om de juiste lichaamshouding te helpen behouden tijdens het rijden.

De voetsteunen helpen het risico op verwondingen aan de voeten of de benen te beperken.

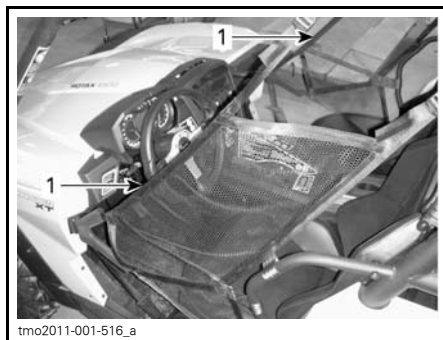
Draag steeds geschikte schoenen. Zie het hoofdstuk *UITRUSTING*.

8) Zijnetten

Aan beide kanten van de cockpit zitten zijnetten, die dienen om uw armen, benen of schouders in het voertuig te houden, om het risico op verwondingen te beperken. Zijnetten kunnen ook helpen om struiken en puin uit de cockpit te houden.

⚠ WAARSCHUWING

Bestuur het voertuig nooit zonder dat beide zijnetten geplaatst en vastgemaakt zijn.



tmo2011-001-516_a

1. Zijnet

Zijnetten kunnen worden ingesteld en moeten zo strak mogelijk worden aangespannen. Pas de zijnetten als volgt aan:

1. Maak de zijnetten vast met de gesp.
2. Trek aan beide spanriemen om aan te spannen.



1. Spanriemen

9) Schouderbeschermers

Het voertuig is uitgerust met schouderbeschermers om het volledige lichaam van bestuurder en passagier in het voertuig vast te maken.

10) Veiligheidsgordels

Het voertuig is uitgerust met driepuntsgordels om bestuurder en passagier te beschermen bij botsen, kantelen of omrollen en om de passagiers in de cockpit te houden.

⚠ WAARSCHUWING

Draag steeds een veiligheidsgordel. Veiligheidsgordels beperken het risico op verwondingen bij botsingen en helpen alle ledematen in de cockpit te houden bij kantelen of botsen.

Als de veiligheidsgordel van de bestuurder niet goed is vastgemaakt wanneer:

- het contact AAN staat, gaat het verlikkerlichtje van de veiligheidsgordel knipperen.
- de motor gestart wordt en de schakelhendel in een andere dan de PARKEERstand gezet wordt, wordt de snelheid van het voertuig beperkt tot ongeveer 10 km/h op een vlakke ondergrond.

⚠ WAARSCHUWING

Naargelang de hellingsgraad kan het voertuig een hogere of lagere snelheid bereiken.

Ter herinnering om de veiligheidsgordel vast te klikken, wordt het volgende bericht weergegeven op de multifunctionele meter: **MOTORBEGRENZING INGESCHAKELD VEILIGHEIDSGORDEL OMDOEN.**

⚠ WAARSCHUWING

Er is geen verlikkerlichtje of bericht voor de veiligheidsgordel van de passagier. De bestuurder is verantwoordelijk voor de veiligheid van de passagier en moet ervoor zorgen dat de passagier de veiligheidsgordel omdoet.

De veiligheidsgordel vastklikken en aanpassen

Duw het vergrendelplaatje van de veiligheidsgordel in de houder en trek aan de gordel om te controleren dat deze goed is vastgeklikt.

Plaats de gordel zo laag mogelijk over uw heupen. Trek de gordel dan tegen uw schouder zodat deze goed past.

OPMERKING: Verschuif de vergrendeling indien nodig om de veiligheidsgordel langer of korter te maken.

⚠ WAARSCHUWING

Draag de veiligheidsgordel op de juiste manier. Zorg ervoor dat de gordel niet gedraaid zit of defect is.

Druk op de knop op de houder om de gordel los te klikken.

11) Bestuurdersstoel

De bestuurdersstoel kan naar voor of achter worden verschoven.

Draai aan de stoelhendel om de stoel te ontgrendelen en te verschuiven. Laat de hendel los om de stoel in de gewenste stand te vergrendelen.

⚠ WAARSCHUWING

Verschuif de stoel nooit terwijl u rijdt.

Onder de bestuurdersstoel bevindt zich een handig opbergvak.



1. Opbergvak

De bestuurdersstoel kan naar voor geklapt en uit het voertuig genomen worden. Maak hiervoor de vergrendeling los tussen de stoel en de rugleuning. Wanneer de stoel naar voor is gekanteld, trekt u hem omhoog en neemt u hem uit het voertuig.

12) Passagiersstoel

U kunt de passagiersstoel niet verschuiven.

De passagiersstoel kan naar voren kantelen om uit het voertuig genomen worden. Maak hiervoor de vergrendeling los tussen de stoel en de rugleuning. Wanneer de stoel naar voren is gekanteld, trekt u hem omhoog en neemt u hem uit het voertuig.

13) Dop brandstoftank

De dop van de brandstoftank bevindt zich aan de rechterkant van het voertuig, achter de passagiersstoel.



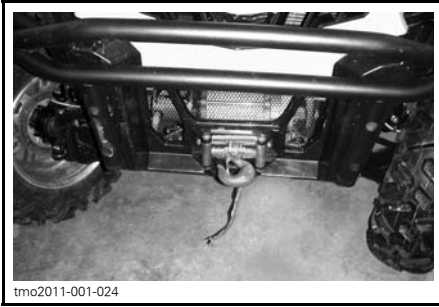
1. Dop brandstoftank

Zie het hoofdstuk *BRANDSTOF* voor informatie over het vullen van de brandstoftank en de brandstofvereisten.

14) Lier

XT-model

De lier kan worden ingeschakeld in het voertuig, met de bedieningsschakelaar op de console bovenaan of met de bijgevoegde afstandsbediening.



LIER

Gedetailleerde bedieningsinstructies vindt u in de *BASIC GUIDE TO WINCHING TECHNIQUES* (handleiding basistechnieken lier), die bij het voertuig zit.

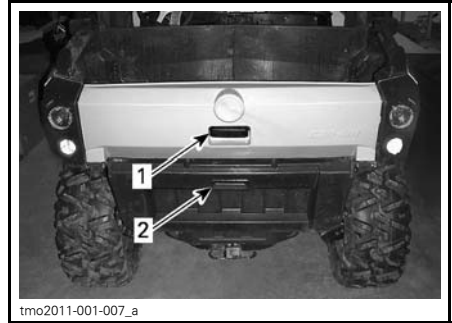
15) Laadbak

Het voertuig is uitgerust met een kantelbare laadbak met 2 niveaus. De laadbak kan voor verschillende soorten ladingen worden gebruikt.

WAARSCHUWING

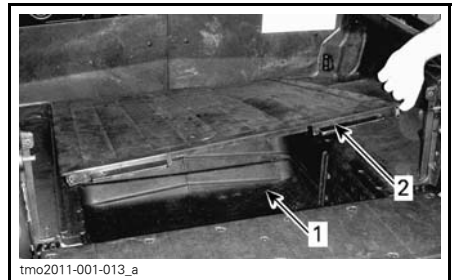
Gebruik de laadbak alleen volgens de richtlijnen in *LADING VERVOEREN* in het hoofdstuk *VEILIGHEIDSINFORMATIE*, om het risico op controleverlies of ladingverlies te beperken.

De laadbak wordt ingedeeld in een bovenste en onderste deel, zodat u meer compartimenten verkrijgt om verschillende ladingen te vervoeren.



1. Bovenste deel laadbak
2. Onderste deel laadbak

De vloer die beide delen scheidt, kan gemakkelijk worden verwijderd, zodat u een enkele laadbak krijgt. Om de scheidingswand te verwijderen, moet u zowel de bovenste als de onderste achterklep openen.



1. Meer laadruimte
2. Vloer/scheidingswand

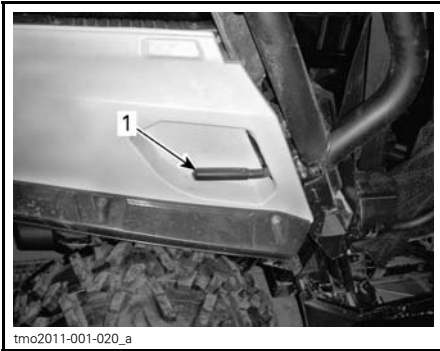


LAADRUIJTE ZONDER VLOER/SCHIEDINGSWAND

Schuif een triplexplaat in de verticale sleuven om het onderste deel in twee delen onder te verdelen.

16) Hendels voor kantelen laadbak

Via de hendels aan beide kanten van het voertuig kan het bevestigingsmechanisme van de laadbak worden bediend.



1. Hendel laadbak

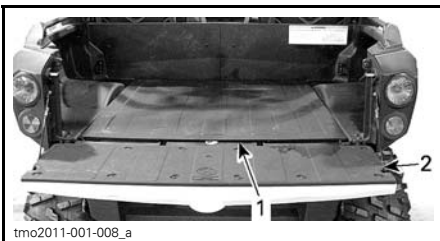
Voor meer informatie, zie *LADING VERVOEREN* in het hoofdstuk *VEILIGHEIDSINFORMATIE*.

17) Ankerhaken

In de laadbak zitten er 4 ankerhaken, waarmee de lading in de laadbak vastgemaakt kan worden.

18) Bovenste achterklep

Het bovenste gedeelte van de laadbak kan worden gesloten met een achterklep.



BOVENSTE DEEL LAADBAK

1. Scheidingswand vloer
2. Bovenste achterklep

MERK OP Plaats tijdens het laden of lossen niet meer dan 100 kg op de bovenste achterklep. Sluit steeds de bovenste achterklep voor u gaat rijden. Zo beperkt u het risico op ladingverlies.

Bovenste achterklep verwijderen

De bovenste achterklep kan op een eenvoudige manier worden verwijderd. Kantel de achterklep, trek ze uit de scharnieren en verwijder de bevestigingskabels.



1. Scharnier bovenste achterklep

19) Onderste achterklep

Het onderste deel van de laadbak is voorzien van een onderste achterklep.



tmo2011-001-319

ONDERSTE DEEL MET ONDERSTE ACHTERKLEP

U moet de bovenste achterklep sluiten om de onderste achterklep te kunnen openen of sluiten.



tmo2011-001-318_a

1. Onderste achterklep
2. Onderste deel

MERK OP Plaats tijdens het laden of lossen niet meer dan 100 kg op de onderste achterklep. Sluit steeds de onderste achterklep voor u gaat rijden. Zo beperkt u het risico op ladingverlies.

20) Aanhaakbevestiging

Het voertuig is uitgerust met een standaard aanhaakbevestiging van 51 mm x 51 mm (2 in x 2 in).

Zie *LADING VERVOEREN EN WERK UITVOEREN* in het hoofdstuk *VEILIGHEIDSINFORMATIE* voor richtlijnen voor correct gebruik van de aanhaakbevestiging.

⚠ WAARSCHUWING

Om het risico op controleverlies of ladingverlies te reduceren, moet u steeds de maximum trekcapaciteit in acht nemen.

OPHANGING

Richtlijn voor het afstellen van de ophanging

Het rijgedrag en comfort van uw voertuig zijn afhankelijk van de afregeling van de ophanging.

WAARSCHUWING

De afstelling van de ophanging kan de bestuurbaarheid van het voertuig beïnvloeden. Neem steeds de tijd om vertrouwd te raken met het rijgedrag van het voertuig nadat de ophanging is afgesteld.

De ophanging kan worden afgesteld in functie van de lading van het voertuig, persoonlijke voorkeuren, rijnsnelheid en staat van het terrein.

Om de ophanging af te regelen vertrekt u het best van de fabrieksinstellingen en past vervolgens iedere afregeling individueel aan.

De afregelingen vooraan en achteraan hangen onderling samen. Na de afregeling van de voorschokdempers kan het bijvoorbeeld nodig zijn de achterschokdempers opnieuw af te regelen.

Maak een proefrit met het voertuig in dezelfde omstandigheden; terrein, snelheid, lading enz. Wijzig één afstelling en test opnieuw. Ga systematisch te werk tot u tevreden bent.

Hieronder vindt u richtlijnen voor een nauwkeurige afregeling van de ophanging.

Fabrieksinstellingen ophanging

Raadpleeg *AFSTELLEN VEERBELASTE VOOROPHANGING (VOORAAN EN ACHTERAAN)* en *AFSTELLEN SCHOKDEMPERS (VOORAAN EN ACHTERAAN)* in dit hoofdstuk voor nadere informatie over de afstellingsprocedures.

Om de schokdemping- en vering af te stellen op de fabrieksinstellingen gaat u als volgt te werk:

1. Draai de regelaar in wijzerzin tot hij stopt.
2. Draai de regelaar het opgegeven aantal keren in tegenwijzerzin, zie de onderstaande tabel.

FABRIEKSINSTELLINGEN OPHANGING VOORAAN		
INSTELLING	MODEL	FABRIEKSINSTELLING
Veevoorbelaasting	Basis	Positie regelnok 1 (zacht)
	XT	Positie regelnok 1 (zacht)
	X	Veerlengte 310 mm
Compressiedemping (lage snelheid)	X	12 klikken
Compressiedemping (hoge snelheid)	X	12 klikken
Terugveerdemping	X	12 klikken

FABRIEKSINSTELLINGEN OPHANGING ACHTERAAN

INSTELLING	MODEL	FABRIEKSINSTELLING
Veervoorbelasting	Basis	Positie regelnok 1 (zacht)
	XT	Positie regelnok 1 (zacht)
	X	Veerlengte 362 mm
Compressiedemping (lage snelheid)	X	12 klikken
Compressiedemping (hoge snelheid)	X	12 klikken
Terugveerdemping	X	12 klikken

Afstelling veervoorbelasting (vooraan en achteraan)

Verkort de veer voor een hardere rit of wanneer u een aanhangwagen trekt.

Verleng de veer voor een zachtere rit en vlotte rijomstandigheden.

⚠ WAARSCHUWING

De linker- en rechterregelnokken van de schokdemper moeten altijd in dezelfde stand worden ingesteld. Pas nooit één enkele schokdemper aan. Door een ongelijkmatige afregeling wordt het voertuig moeilijk bestuurbaar en instabiel, wat tot een ongeluk kan leiden.

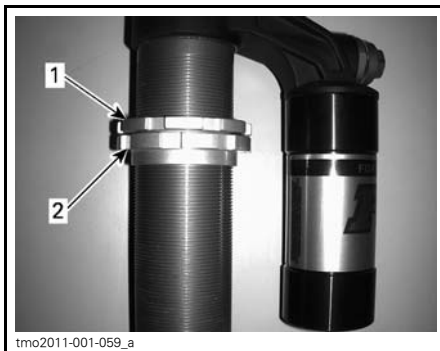
Hef het voertuig op. De veerlengte moet worden gemeten met onbelaste wielen.

De veerlengte moet aan beide kanten gelijk zijn.

Pas deze aan door de regelnok te draaien. Gebruik het gereedschap uit het gereedschapskistje van het voertuig.

T/A gasschokdemper met reservoir

Pas aan door de borgring los te maken en de regelring in de juiste richting te draaien. Gebruik het gereedschap uit het gereedschapskistje van het voertuig.



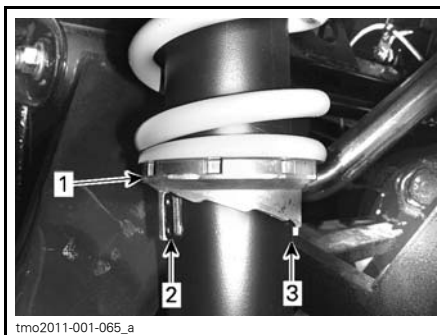
tmo2011-001-059_a

TYPISCH - VEER NIET AFGEBEELD

1. Draai de bovenste borgring los
2. Draai de regelring in de gewenste stand

Normale gasschokdemper

Pas deze aan door de regelnok te draaien. Gebruik het gereedschap uit het gereedschapskistje van het voertuig.



tmo2011-001-065_a

TYPISCH

1. Draai aan de regelnokken
2. Zacht afregelen
3. Hard afregelen

Schokdemping afstellen (vooraan en achteraan)

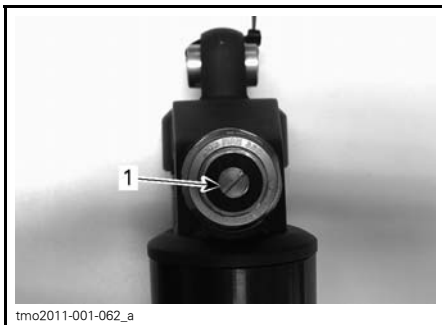
Voer de afregeling uit voor **iedere** positie (klik) individueel. Voer een testrit uit onder dezelfde omstandigheden. Ga systematisch te werk tot u tevreden bent.

Compressiedemping aan lage snelheid (T/A gasschokdemper met reservoir)

Compressiedemping aan lage snelheid regelt hoe de schokdemper reageert op een lage snelheid van ophanging (trage compressieslagen, in de meeste gevallen bij het rijden aan lagere snelheden).

REMEDIE	RESULTAAT BIJ RIJDEN OVER GROTE ONEFFENHEDEN
Kracht compressiedemping aan lage snelheid verhogen	Hardere compressiedemping (trage compressie)
Kracht compressiedemping aan lage snelheid verlagen	Zachtere compressiedemping (trage compressie)

Gebruik een platte schroevendraaier voor deze afregeling.



TYPISCH

1. Regelaar compressie bij lage snelheid (platte schroevendraaier)

Door deze rechtsom te draaien (H) **verhoogt** u de schokdemping (stijver).

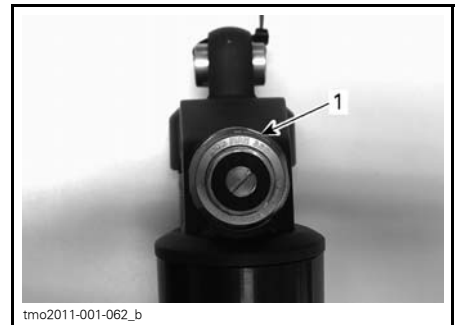
Door deze linksom te draaien (S) **vermindert** u de schokdemping (zachter).

Compressiedemping aan hoge snelheid (T/A gasschokdemper met reservoir)

Compressiedemping aan hoge snelheid regelt hoe de schokdemper reageert op een hoge snelheid van ophanging (snelle compressieslagen, in de meeste gevallen bij het rijden aan hogere snelheden).

REMEDIE	RESULTAAT BIJ RIJDEN OVER KLEINE ONEFFENHEDEN
Kracht compressiedemping aan hoge snelheid verhogen	Hardere compressiedemping (snelle compressie)
Kracht compressiedemping aan hoge snelheid verlagen	Zachtere compressiedemping (snelle compressie)

Gebruik een sleutel van 17 mm voor deze afregeling.



TYPISCH

1. Compressieregelaar hoge snelheid (fitting van 17 mm)

Door deze rechtsom te draaien (H) **verhoogt** u de schokdemping (harder).

Door deze linksom te draaien (S) **vermindert** u de schokdemping (zachter).

Terugveerdemping (alle soorten gasschokdempers)

Gebruik een platte schroevendraaier voor deze afregeling.



tmo2011-001-061_a

1. Terugveringsregelaar

Door deze rechtsom te draaien (H) **verhoogt** u de schokdemping (harder).

Door deze linksom te draaien (S) **vermindert** u de schokdemping (zachter).

BRANDSTOF

Aanbevolen brandstof

Gebruik normale loodvrije benzine van de pomp of geoxygeneerde brandstof met maximaal 10 % ethanol of methanol.

De gebruikte benzine moet het volgende aanbevolen minimale octaangetal hebben.

MINIMUM OCTAANGETAL	
In Noord-Amerika	87 (R + M)/2
Buiten Noord-Amerika	92 RON

MERK OP Experimenteer nooit met andere brandstoffen. Het gebruik van niet-aanbevolen brandstof kan leiden tot slechte rijprestaties en beschadiging van belangrijke onderdelen van het brandstofsysteem en de motor.

Tankprocedure voertuig

⚠ WAARSCHUWING

- Brandstof is ontvlambaar en explosief in bepaalde omstandigheden.
- Controleer het brandstofpeil nooit met behulp van een open vlam.
- Rook niet en vermijd vuur en vonken in de buurt van de brandstof.
- Werk altijd in een goed verluchte ruimte.

1. Stop de motor.

⚠ WAARSCHUWING

Stop de motor altijd voor u tankt.

2. Zorg ervoor dat de bestuurder en de passagier uit het voertuig stappen.

⚠ WAARSCHUWING

Laat nooit iemand in het voertuig zitten terwijl u bijtankt. Als er tijdens het tanken brandt uitbreekt of een explosie optreedt, is het voor een persoon in het voertuig misschien moeilijk om het gebied vlug te verlaten.

3. Schroef de dop van de brandstoftank langzaam linksom los en verwijder hem.



1. Dop brandstoftank

⚠ WAARSCHUWING

Als u een drukverschil vaststelt (fluitend geluid terwijl u de dop losdraait), laat uw voertuig dan nakijken en/of repareren voordat u er opnieuw mee rijdt.

4. Steek het pistool in de vulmond.
5. Voeg langzaam brandstof toe zodat lucht uit de tank kan ontsnappen en vermijd dat brandstof terugvloeit. Let op dat u geen brandstof morst.
6. Stop met tanken zodra de brandstof de onderkant van de vulmond bereikt. Nooit te veel bijvullen.

⚠ WAARSCHUWING

Vul de brandstoftank nooit bij voordat u het voertuig naar een warme plaats verplaatst. Als de temperatuur stijgt, gaat brandstof namelijk uitzetten waardoor de tank kan overlopen.

7. Draai de dop van de brandstoftank rechtsom volledig aan.

⚠ WAARSCHUWING

Wis op het voertuig gemorste brandstof onmiddellijk weg.

Een benzinebidon vullen

⚠ WAARSCHUWING

- Sla brandstof uitsluitend op in goedgekeurde benzinebidons.
- Vul de benzinebidon nooit terwijl deze in de laadbak of op het voertuig staat - de brandstof kan ontvlammen door statische elektriciteit.

INRIJPERIODE

Gebruik tijdens de inrijperiode

Het voertuig heeft een inrijperiode van 10 bedrijfsuren of 300 km nodig.

Na de inrijperiode moet uw voertuig door een erkende Can-Am dealer worden geïnspecteerd. Zie het hoofdstuk *ONDERHOUD*.

Motor

Tijdens de inrijperiode:

- Geef geen plankgas.
- Vermijd het gaspedaal voor meer dan driekwart in te drukken.
- Vermijd langdurig optrekken.
- Vermijd langdurig rijden op kruissnelheid.

Kortstondig accelereren en uw snelheid variëren dragen echter wel bij tot een goed inrijresultaat.

Remmen

WAARSCHUWING

Nieuwe remmen bereiken hun maximale rendement pas nadat ze zijn ingereden. De prestaties van de remmen kan beperkt zijn; wees dus extra voorzichtig.

Riem

Een nieuwe riem vergt een inrijperiode van 50 km.

Tijdens de inrijperiode:

- Vermijd fors optrekken en vertragen.
- Vermijd het slepen van een last.
- Vermijd rijden op een hoge kruissnelheid.

BASISPROCEDURES

De motor starten

Steek de sleutel in het contactslot en draai deze naar een van de AAN-standen.

Duw op het rempedaal.

OPMERKING: Als de schakelhendel niet in de PARKEERstand (P) staat, moet het rempedaal worden ingedrukt terwijl de motor start.

Druk op de motorstartknop en houd hem ingedrukt tot de motor start.

OPMERKING: Druk het gaspedaal niet in. Als het gaspedaal voor meer dan 20% wordt ingedrukt, zal de motor niet starten.

Laat de motorstartknop onmiddellijk los zodra de motor is gestart.

MERK OP Als de motor na een paar seconden niet start, houd dan de motorstartknop niet langer dan 10 seconden ingedrukt. Zie het hoofdstuk **OPLOSSEN VAN PROBLEMEN**.

Schakelen

Druk op de remmen en zet de schakelhendel in de gewenste stand.

Los de remmen.

MERK OP Stop het voertuig tijdens het schakelen altijd helemaal en druk op de remmen voordat u schakelt. U kunt de transmissie beschadigen.

De motor stilleggen en het voertuig parkeren

WAARSCHUWING

Vermijd parkeren op een steile helling; het voertuig kan weggrollen.

WAARSCHUWING

Plaats de schakelhendel steeds in PARKEERstand wanneer u stopt of parkeert, om te vermijden dat het voertuig gaat rollen.

WAARSCHUWING

Vermijd parkeren op plaatsen waar hete onderdelen brand kunnen veroorzaken.

Schakel na stilstand of parkeren altijd de schakelhendel in de parkeerstand. Dit is vooral belangrijk wanneer u op een helling parkeert. Op erg steile hellingen of als het voertuig geladen is, moeten de wielen worden geblokkeerd met stenen of bakstenen.

Parkeer het voertuig op het vlakste beschikbare terrein.

Laat het gaspedaal los en gebruik de remmen om het voertuig volledig te stoppen.

Zet de schakelhendel in de PARKEERstand.

Schakel de contactschakelaar op UIT.

Trek de sleutel uit het contactslot.

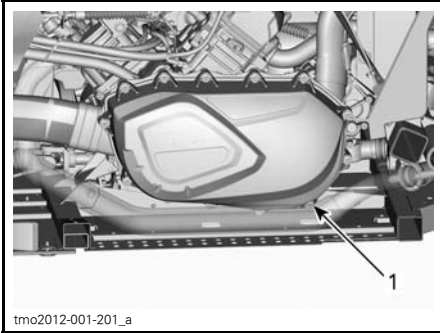
Als u toch op een steile helling moet parkeren of het voertuig geladen is, blokkeer dan de wielen met rotsen of stenen.

SPECIALE PROCEDURES

Wat als u vermoedt dat er water in de CVT zit?

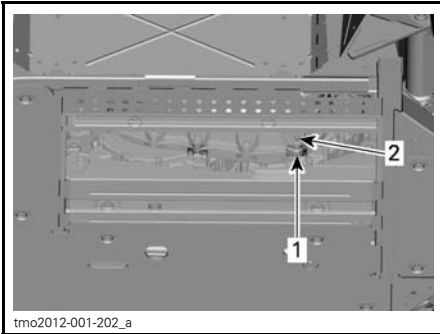
Als er water in de CVT zit, zal de motor versnellen, maar blijft het voertuig stilstaan.

MERK OP Stop de motor en verwijder het water om schade aan de CVT te vermijden.



1. Aftapplug CVT-deksel

Aftapplug CVT is toegankelijk via de opening in de beschermplaat links aan de onderkant van het voertuig.



OPENING ONDER VOERTUIG

1. Opening in beschermplaat
2. Locatie aftapplug CVT-deksel

Laat de CVT inspecteren en reinigen door een erkende Can-Am dealer.

Wat als de batterij leeg is?

U kunt het voertuig starten met de startkabels. Sluit de rode (+) kabel aan op de positieve pool en de zwarte (-) kabel op het chassis van het voertuig.

MERK OP Sluit geen stroombron aan op de stuurkolom van het voertuig.

Wat als het voertuig is gekanteld?

Het voertuig kan kantelen tijdens abrupte manoeuvres, schuin een helling op- of afrijden of een ongeval.

Als het voertuig gekanteld is, moet u het zo snel mogelijk naar een erkende Can-Am dealer brengen. **START DE MOTOR NOOIT!**

Wat als het voertuig ondergedompeld werd?

Als het voertuig ondergedompeld werd moet u het zo snel mogelijk naar een erkende Can-Am dealer brengen.

MERK OP Start de motor van een ondergedompeld voertuig nooit. De motor kan ernstige schade oplopen als het voertuig niet op de juiste manier wordt herstart.

HET VOERTUIG TRANSPORTEREN

Als uw voertuig moet worden getransporteerd, moet u het in een pick-up met een groot laadbed of een vlakke aanhangwagen met voldoende ruimte en capaciteit transporteren.

MERK OP Sleep dit voertuig niet – slepen kan de aandrijving van het voertuig ernstig beschadigen.

Wanneer u een sleep- of transportdienst contacteert, vraag dan zeker of ze een aanhangwagen met een vlak laadbed, een laadplatform of een verstelbare laadbrug hebben om het voertuig veilig op te tillen en spanbanden om het vast te maken. Zorg ervoor dat het voertuig correct wordt getransporteerd volgens de instructies in dit hoofdstuk.

MERK OP Vermijd het gebruik van kettingen om het voertuig vast te maken – deze kunnen het oppervlak of de plastic onderdelen van het voertuig beschadigen.

Ga als volgt te werk om het voertuig om een laadplatform voor transport te laden:

1. Zet de schakelhendel in NEUTRAAL (N).
2. Als het voertuig uitgerust is met een lier, gebruikt u de lier om het voertuig op het platform te rollen.
3. Ga als volgt te werk als het voertuig niet is uitgerust met een lier:
 - 3.1 Plaats een spanband rond de onderste arm van elke voorop-hanging.
 - 3.2 Maak de spanbanden vast aan de lierkabel van het sleepvoertuig.
 - 3.3 Trek het voertuig met de lier op de aanhangwagen.
4. Trek de sleutel uit het contactslot.
5. Maak de banden vooraan vast met hiertoe voorziene spanbanden voor slepen.

6. Plaats een spanband aan de binnenkant van elk achterwiel.
7. Maak de achterwielen met de ratels van de spanbanden stevig vast aan beide zijden aan de achterkant van de aanhangwagen.
8. Zorg ervoor dat zowel de voor- als de achterwielen stevig vastgemaakt zijn aan de aanhangwagen.

HET VOERTUIG OPHEFFEN EN ONDERSTEUNEN

Voorzijde voertuig

Plaats het voertuig op een vlakke ondergrond die niet glad is.

Zorg ervoor dat de schakelhendel van het voertuig in de PARKEERstand staat.

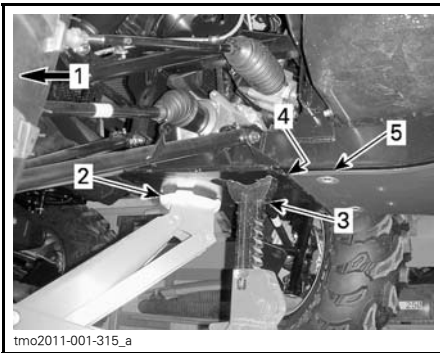
Plaats een hydraulische krik onder de beschermplaat vooraan.

Hef de voorzijde van het voertuig op en plaats een krik aan elke kant onder het frame, voor het lipje van de centrale beschermplaat.



1. Hydraulische krik
2. Trekhaak

Hef de achterzijde van het voertuig op en plaats een krik aan elke zijde voor het achterwiel.



1. Voorzijde voertuig
2. Hydraulische krik
3. Krik
4. Lipje voor centrale beschermplaat
5. Centrale beschermplaat

Breng de hydraulische lift naar omlaag en zorg ervoor dat het voertuig veilig wordt ondersteund door beide krikken.

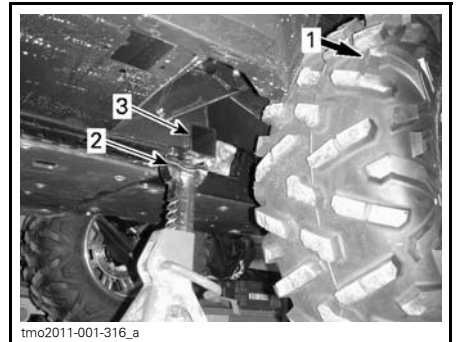
Achterzijde voertuig

Plaats het voertuig op een vlakke ondergrond die niet glad is.

Activeer de 4-wielaandrijving (4WD).

Zorg ervoor dat de schakelhendel van het voertuig in de PARKEERstand staat.

Plaats een hydraulische krik onder de aanhaakbevestiging.



1. Achterzijde voertuig
2. Krik
3. Frame

Breng de hydraulische lift naar omlaag en zorg ervoor dat het voertuig veilig wordt ondersteund door beide krikken.

ONDERHOUD

INRIJ-INSPECTIE

Na de eerste 10 bedrijfsuren of 300 km, verschijnt het volgende bericht op de meter om u eraan te herinneren dat onderhoud nodig is: MAINTENANCE SOON (Binnenkort onderhoud nodig).

Het voertuig moet door een erkende Can-Am dealer worden geïnspecteerd. De inrij-inspectie is erg belangrijk en mag niet worden verwaarloosd.

OPMERKING: De inrij-inspectie valt ten laste van de eigenaar van het voertuig.

We raden u aan deze inspectiekaart te laten ondertekenen door een erkende Can-Am dealer.

Inspectiedatum

Handtekening erkende dealer

Naam dealer

INRIJ-INSPECTIEKAART	VERVANGEN					
	AFSTELLEN					
	AANDRAAIEN					
	SMEREN					
	REINIGEN					
	INSPECTEREN					
MOTOR						
Motorolie en filter						X
Klepspelning	X				X	
Motorluchtfiler	X					
Motorpakkingen	X					
Motorbevestigingen	X					
Uitlaatsysteem	X					
KOELSYSTEEM						
Lek radiator/koelsysteem (lektest)	X	X				
BRANDSTOFSYSTEEM						
Gasklephuis	X					
Lekttest brandstoftank, brandstofleidingen, brandstofrails, aansluitingen en keerkleppen	X					
ELEKTRISCH SYSTEEM						
Bougies	X					
Accu-aansluitingen	X					
CVT-TRANSMISSIE						
CVT-luchtinlaat/uitlaat	X	X				
CVT-luchtfiler	X	X				
TANDWIELKAST						
Olie voor tandwielkasten						X
Voertuigsnelheidssensor		X				
AANDRIJFSYSTEEM						
Olie voordifferentieel/achteraandrijving						X
Voordifferentieel/achteraandrijving (pakkingen en ventilatiegaten)	X					
Voorste en achterste cardanasverbindingen	X		X			
WIEL						
Wielmoeren/tappen	X			X		
Wielbeadlock (X-model)				X		

INRIJ-INSPECTIEKAART	VERVANGEN					
	AFSTELLEN					
	AANDRAAIEN					
	SMEREN					
	REINIGEN					
	INSPECTEREN					
STUURSYSTEEM						
Stuursysteem (kolom, lager enz.)	X					
Uitlijning van de voorwielen	X					
REMMEN						
Remvloeistof	X					
BEVESTIGINGSSYSTEEM BESTUURDER EN PASSAGIER						
Veiligheidsgordels	X					
Zijnetten	X					
CARROSSERIE/CHASSIS						
Kooibevestigingen	X					
Vergrendelingen bovenste en onderste achterkleppen	X					
Vergrendeling stoelen	X					

ONDERHOUDSSCHEMA

Het onderhoud is zeer belangrijk om uw voertuig in een veilig functionerende staat te houden. De eigenaar is verantwoordelijk voor een behoorlijk onderhoud. Het voertuig dient servicebeurten te ondergaan volgens het onderhoudsschema.

Na elke 50 bedrijfsuren verschijnt het volgende bericht op de meter, om u te eraan te herinneren dat onderhoud nodig is: **MAINTENANCE SOON** (binnenkort onderhoud nodig).

OPMERKING: U kunt dit bericht wissen door afwisselend de neutraliseerschakelaar en het rempedaal 3 keer in te drukken, of het bericht kan worden gewist door de dealer.

Ook als u het onderhoudsschema volgt moet u steeds de inspectie voor het verrek uitvoeren.

WAARSCHUWING

Als het voertuig niet behoorlijk volgens het onderhoudsprogramma en de onderhoudsprocedures wordt onderhouden kan dat rijden op het voertuig onveilig maken.

ELKE 750 KM OF 25 BEDRIJFSUREN (WAT ZICH HET EERST VOORDOET)

Vervang de motorluchtfilter (wanneer u in moeilijke omstandigheden rijdt)

Reinig de CVT-luchtinlaat/uitlaat

Controleer en reinig de CVT-luchtfilter

Controleer de remblokken

Draai de wielmoeren aan

Controleer de manchetten en beschermers aandrijf-as

Controleer de staat van de handgrepen voor de passagier

Controleer de staat van de aanhaakbevestiging

Controleer de werking van de stoelvergrendeling van bestuurder en passagier

Controleer de werking van de vergrendeling van de achterkleppen

ELKE 1.500 KM OF 50 BEDRIJFSUREN (WAT ZICH HET EERST VOORDOET)

Vervang de motorluchtfilter (wanneer u in normale omstandigheden rijdt)

Controleer de staat van de batterij

Controleer het oliepeil van het voordifferentieel/de achteraandrijving

Controleer de staat van de pakkingen van de aandrijf-as

Controleer de staat van de pakkingen van de cardanasverbinding vooraan/achteraan

Smeer de pakkingen van de cardanasverbinding vooraan/achteraan

Controleer de uiteinden van de montagebouten

ELKE 1.500 KM OF 50 BEDRIJFSUREN (WAT ZICH HET EERST VOORDOET)

Controleer de schokdempers op lekkage

Smeer de sferische lagers van de schokdempers (X-model)

Controleer en smeer de armen van de voorophanging

**ELKE 3.000 KM OF 100 BEDRIJFSUREN
OF 1 JAAR (WAT ZICH HET EERST VOORDOET)**

Controleer de veiligheidsgordels (controleer op schade en goede werking)

Controleer de zijnetten (controleer op schade en dat ze goed vastklikken)

Vervang de motorolie en filter

Controleer de klepspel en stel af

Controleer en reinig de vonkafleider van de knalpot

Controleer de werking van de koelvloeistof in de motor

Controleer het gasklep huis

Reinig de voorfilter van de brandstofpomp

Controleer de druk van de brandstofpomp

Vervang de ontluuchtingsfilter van de brandstof

Controleer de aandrijfriem

Controleer, reinig en smeer de aandrijvende en aangedreven rollen (inclusief eenrichtingslager)

Controleer het oliepeil en de staat van de versnellingsbak

Controleer de wiellagers

Controleer het stuursysteem (kolom, lager enz.)

Controleer en reinig het remsysteem

Controleer het frame op schade

Vervang de olie van de achteraandrijving

Controleer de centrifugale hendels en rollers van de aandrijvende rol

ELKE 6.000 KM OF 200 BEDRIJFSUREN OF 2 JAAR (WAT ZICH HET EERST VOORDOET)
--

Vervang de koelvloeistof van de motor

Controleer het koelsysteem en voer een lektest van het koelsysteem en een druktest op de drukdop uit.

Controleer het brandstofsysteem en voer een lektest uit

Vervang de bougies

Vervang de olie van het voordifferentieel

Vervang de olie van de tandwielkast

Reinig de voertuigsnelheidssensor

Vervang de remvloeistof

ONDERHOUDSPROCEDURES

Dit hoofdstuk bevat aanwijzingen voor de elementaire onderhoudsprocedures. Als u over de nodige mechanische deskundigheid en de vereiste hulpmiddelen beschikt, kunt u deze procedures zelf uitvoeren. Raadpleeg anders uw erkende Can-Am dealer.

Andere belangrijke punten in het onderhoudsprogramma zijn moeilijker en vergen speciaal gereedschap en worden dus best uitgevoerd door uw erkende Can-Am dealer.

OPMERKING: U kunt het onderhoudsbericht wissen door afwisselend de neutraliseerschakelaar en het rempedaal 3 keer in te drukken bij het opstarten.

⚠ WAARSCHUWING

Draai de contactsleutel altijd in de stand UIT en verwijder de sleutel alvorens onderhoud uit te voeren, tenzij anders aangegeven.

⚠ WAARSCHUWING

Waar borginrichtingen moeten worden verwijderd (bv. borgpen, zelfborgende bevestiging enz.), moet u deze altijd door nieuwe vervangen.

Motorluchtfilter

MERK OP Wijzig het luchtinlaatstelsel nooit. Anders kan de motor minder performant worden of schade oplopen. De motor is speciaal gekalibreerd om met deze onderdelen te werken.

Instructies voor vervangen van de motorluchtfilter

De frequentie om de motorluchtfilter te vervangen moet worden aangepast aan de rijomstandigheden. Het is immers uitermate belangrijk voor de goede prestaties en voor een langere levensduur van de motor.

De motorluchtfilter moet vaker worden vervangen in de volgende moeilijke rijomstandigheden:

- Rijden op droog zand
- Rijden op droge, met aarde bedekte oppervlakken
- Rijden op droge grindwegen of dergelijke.
- Rijden in gebieden met een hoge concentratie aan zaden of gewassen.
- Rijden in diepe sneeuw.

OPMERKING: Als u in zulke omstandigheden in groep rijdt, moet de luchtfilter nog vaker worden vervangen.

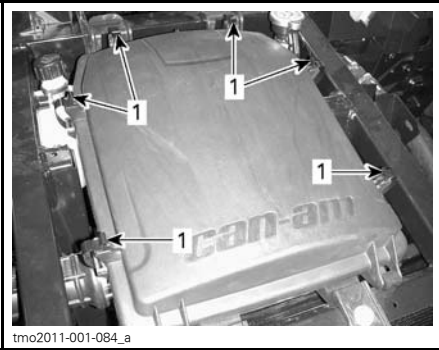
Verwijderen van de motorluchtfilter

1. Verwijder het onderhoudsdeksel.



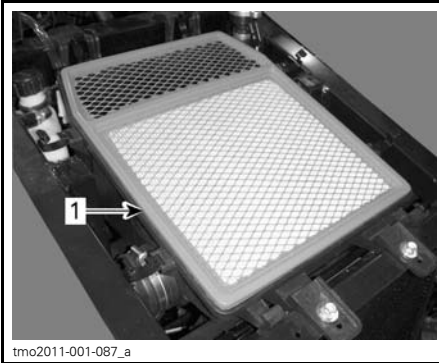
1. Onderhoudsdeksel

2. Maak de klemmen los en verwijder het deksel van het luchtfilterhuis van de motor.



1. Maak de klemmen los

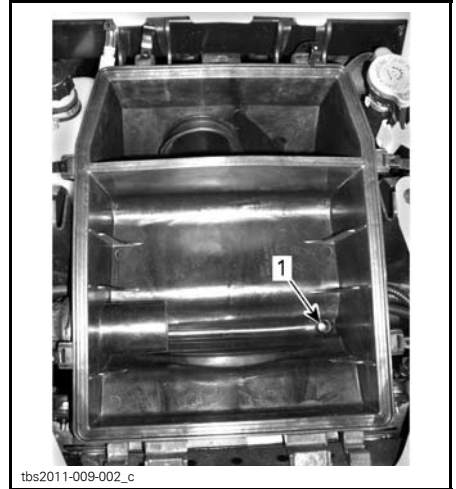
3. Verwijder de motorluchtfilter.



1. Motorluchtfilter

Reiniging motorluchtfilterhuis

1. Als er zich water in de eerste kamer bevindt, verwijdert u de aftapplug aan de onderkant om het water te verwijderen.



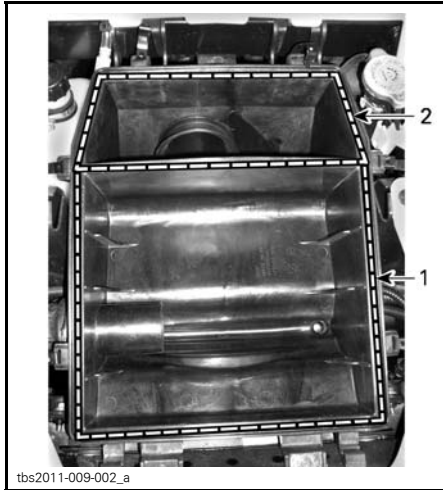
1. Aftapopening



TOEGANG AFTAPPLUG AAN DE LINKERKANT VAN HET VOERTUIG

1. Verwijder de aftapplug om het water te verwijderen

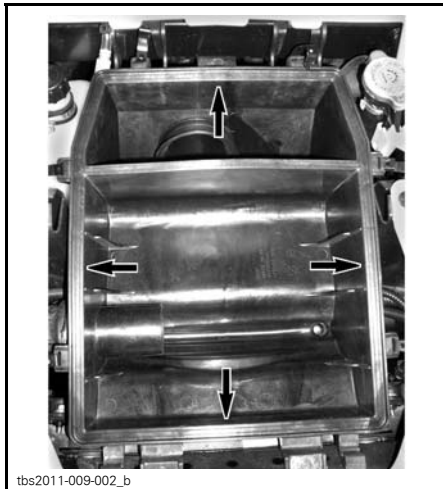
2. Reinig beide gedeelten van het luchtfilterhuis met een stofzuiger.



1. Eerste gedeelte
2. Tweede gedeelte (kamer reinigen)

Controle motorluchtfilterhuis

Controleer of de randen van het motorluchtfilterhuis die de filter vasthouden recht zijn en niet beschadigd of krom zijn.



Reiniging of vervanging motorluchtfilter

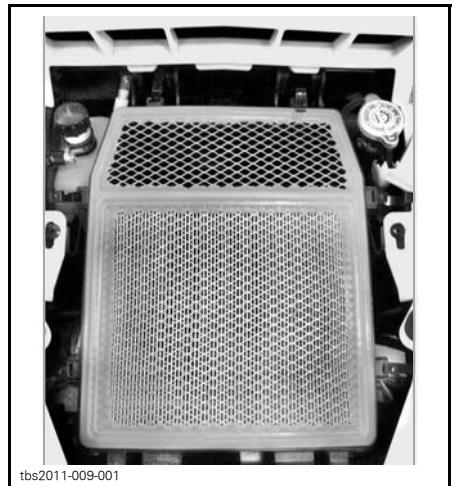
Reinig de motorluchtfilter door het stof uit het papieren element te kloppen. Zo komen vuil en stof los van de papieren filter.

MERK OP Het is niet aangeraden met perslucht op het papieren element te blazen. Dit kan de papervezels beschadigen en de filtercapaciteit reduceren bij gebruik in stoffige omgevingen. Als de motorluchtfilter te vuil is en niet kan worden gereinigd volgens de aanbevolen procedure, moet deze worden vervangen.

Installatie motorluchtfilter

1. Installeer de motorluchtfilter.
2. Controleer of er geen opening zit tussen de rubberen dichting van de motorluchtfilter en het luchtfilterhuis.

MERK OP Als deze niet goed op elkaar passen, kan er stof langs de motorluchtfilter heen dringen.



3. Controleer of het deksel goed op het motorluchtfilterhuis past voor u de klemmen sluit.



tbs2011-009-003

CVT-luchtfilter

De frequentie om de CVT-luchtfilter te inspecteren en te reinigen moet worden aangepast aan de rijomstandigheden. Het is immers uitermate belangrijk voor de goede prestaties en voor een langere levensduur van de motor.

De CVT-luchtfilter moet vaker worden gecontroleerd en gereinigd in de volgende moeilijke rijomstandigheden:

- Rijden op droog zand.
- Rijden op droge, met aarde bedekte oppervlakken.+
- Rijden op droge grindwegen of dergelijke.
- Rijden in gebieden met een hoge concentratie aan zaden of gewassen.
- Rijden in diepe sneeuw.

OPMERKING: Als u in zulke omstandigheden in groep rijdt, moet de filter nog vaker worden vervangen.

Verwijderen van de CVT-luchtfilter

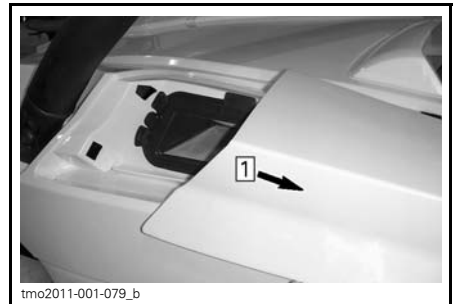
1. Verwijder het plastic deksel van de CVT-luchtfilter aan de linkerkant onder de motorkap, dichtbij de bestuurder.



tmo2011-001-080_a

1. Plastic deksel CVT-luchtfilter

2. Schuif het deksel naar achteren.



tmo2011-001-079_b

1. Schuif naar achteren

3. Trek de CVT-luchtfilter eruit.



tmo2011-001-077_a

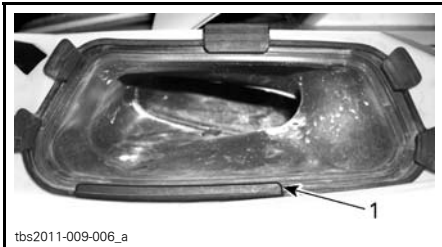
1. CVT-luchtfilter

Inspectie en reiniging CVT-luchtfilter

1. Inspecteer de filter en vervang deze als hij beschadigd is.



2. Reinig de filter met een milde zeep en water en spoel na met water.
3. Schud zachtjes om het overtollige water te verwijderen en laat de filter drogen op kamertemperatuur.
4. Reinig de binnenkant van de CVT-luchtfilter met een stofzuiger.



1. CVT-luchtinlaat

Installatie CVT-luchtfilter

Plaats de CVT-luchtfilter en het deksel terug.

OPMERKING: Als u de CVT-luchtfilter schoon houdt, stroomt er zoveel mogelijk lucht door en gaan de CVT-onderdelen langer mee.

Motorolie

Controle motoroliepeil

MERK OP Een te hoog oliepeil kan ernstige schade aan de motor aanrichten.

Om het oliepeil te controleren plaatst u het voertuig op een vlak oppervlak met koude motor. Ga als volgt te werk:

1. Verwijder de passagiersstoel.
2. Schroef de peilstok los, verwijder hem en wrijf hem schoon.



1. Peilstok

3. Plaats de peilstok terug en schroef hem helemaal vast.
4. Verwijder de peilstok en lees het oliepeil af. Het zou zich bij of op de bovenste markering moeten bevinden.



TYPISCH

1. MIN
2. MAX
3. Gebruiksbereik

Verwijder de peilstok om olie toe te voegen. Steek een trechter in de buis.

Voeg een beetje van de aanbevolen olie toe en controleer het oliepeil opnieuw.

Herhaal de procedure hierboven tot het oliepeil het bovenste merkteken op de peilstok heeft bereikt.

OPMERKING: Nooit te veel bijvullen. Veeg gemorste olie weg.

Bevestig de peilstok correct.

Plaats de passagiersstoel.

Aanbevolen motorolie

AANBEVOLEN MOTOROLIE	
SEIZOEN	TYPE
Zomer	SYNTHETISCH XPS-OLIEMENGSEL (ZOMERKwaliteit) (STUKNR. 293 600 121).
Winter	SYNTHETISCH XPS-OLIEMENGSEL (ALLE SEIZOENEN) (STUKNR. 293 600 112).

OPMERKING: De XPS-olie werd speciaal samengesteld voor de smeereisen van deze motor. BRP raadt stellig aan XPS 4-taktolie te gebruiken.

MERK OP Schade veroorzaakt door het gebruik van olie die niet geschikt is voor deze motor, wordt niet gedekt door de beperkte garantie van BRP.

Als er geen XPS motorolie beschikbaar is, gebruik dan 4-taktmotorolie SAE 5W40 die voldoet aan de vereisten van de API-classificatie SM, SL of SJ of deze overtreft. Controleer altijd of het API-label op de oliebus minstens één van deze normen bevat.

Motorolie verversen

Plaats het voertuig op een vlakke ondergrond.

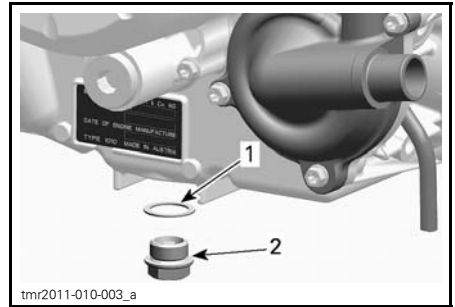
Het vervangen van de olie en de olieliter dient met een warme motor te gebeuren.

⚠ LET OP De motorolie kan erg heet zijn. Wacht tot de motorolie warm is.

Zet een opvangbak onder de motoraf-tapplug.

Maak de plaats rond de olieaftapplug schoon.

Schroef de olieaftapplug los en verwijder de pakkingring.



1. Pakkingring
2. Afvoerplug

Verwijder de peilstok.

Laat alle olie uit het carter af.

Verwijder metaaldeeltjes en residu van de magnetische aftapplug. De aanwezigheid van vuil wijst op interne schade aan de motor.

Plaats een NIEUWE pakkingring op de aftapplug.

MERK OP Plaats de gebruikte pakkingring nooit terug. Vervang deze steeds door een nieuwe.

Plaats de aftapplug en draai deze aan tot het aanbevolen aandraaimoment.

AANDRAAIMOMENT OLIEAFTAPPLUG
30 N•m ± 2 N•m

Vervang de olieliter. Zie **OLIEFILTER** in dit hoofdstuk.

Vul de motor bij met de aanbevolen motorolie.

CAPACITEIT MOTOROLIE
2,2L

Olieliter

Toegang tot de olieliter

Verwijder de passagiersstoel.

Verwijder het paneel voor de motor aan de rechterkant.

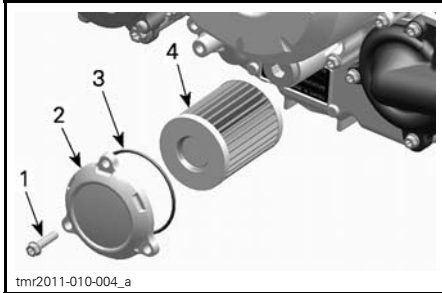
Verwijderen van de olielfilter

Reinig de omgeving van de olielfilter.

Verwijder de schroeven van het olielfilterdeksel.

Verwijder het olielfilterdeksel.

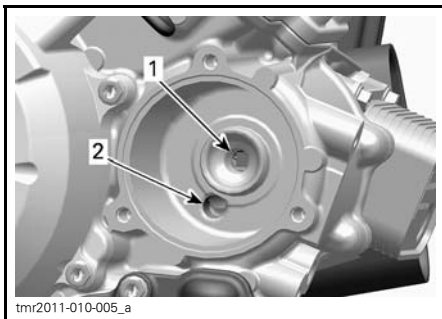
Verwijder de olielfilter.



1. Olielfilterschroef
2. Olielfilterdeksel
3. O-ring
4. Olielfilter

Installatie olielfilter

Controleer de filterinlaat- en uitlaat op verontreinigingen en reinig deze zones.

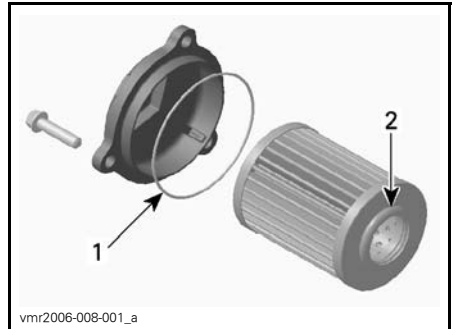


1. Uitlaat naar het motorolie-toevoersysteem
2. Inlaat van oliepomp naar olielfilter

Plaats een NIEUWE O-ring op het olielfilterdeksel.

Plaats de filter op het filterdeksel.

Smeer de O-ring en het uiteinde van de filter met motorolie.



1. Dunne laag olie aanbrengen
2. Dunne laag olie aanbrengen

Plaats het deksel over de motor.

Draai de schroeven op het olielfilterdeksel aan tot het aanbevolen aandraaimoment.

**AANDRAAIMOMENT SCHROEVEN
OLIEFILTERDEKSEL**

10 N•m ± 1 N•m

Radiator

Inspectie en reiniging van de radiator

Controleer af en toe of de omgeving van de radiator schoon is.



1. Radiator

Inspecteer de radiator en slangen op lekkage of andere schade.

Inspecteer de radiatorvinnen. Ze moeten schoon zijn, vrij van modder, vuil, bladeren en andere verontreinigingen die de koelprestatie van de radiator in het gedrang kunnen brengen.

Spuut de radiatorvinnen schoon met een tuinslang, indien mogelijk.

⚠ LET OP Maak de radiator nooit schoon met uw handen terwijl hij nog heet is. Laat de te reinigen radiator eerst afkoelen.

MERK OP Let op dat u de radiatorvinnen niet beschadigt bij de reiniging. Gebruik geen werktuigen/voorwerpen die de vinnen kunnen beschadigen. Spuit ze enkel schoon onder lage druk. Gebruik nooit een HOGEDRUKREINIGER.

Motorkoelvloeistof

Controle motorkoelvloeistofpeil

⚠ LET OP Controleer het koelvloeistofpeil wanneer de motor koud is.

1. Plaats het voertuig op een vlakke ondergrond.
2. Verwijder het onderhoudsdeksel.
3. Controleer het koelvloeistofpeil in het expansievat.

OPMERKING: U kunt koelvloeistofpeil controleren aan de zijkant van het expansievat voor koelvloeistof onder het spatbord rechtsvoor.



EXPANSIEVAT KOELSYSTEEM

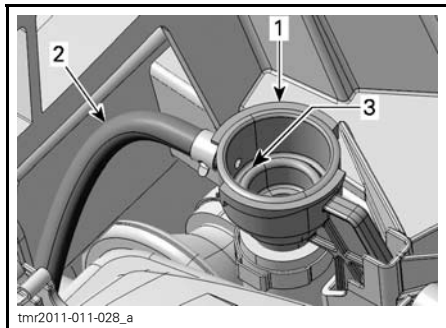
1. MAX peil
2. MIN peil
3. Gebruiksbercik
4. Vul bij als het koelvloeistofpeil onder de MIN-markering staat. Gebruik een trechter om morsen te vermijden. **Nooit te veel bijvullen.**
5. Sluit de vuldop van het expansievat opnieuw.
6. Verwijder de drukdop.

⚠ WAARSCHUWING
Verwijder de drukdop niet terwijl de motor warm is, om brandwonden te voorkomen.



1. Deksel luchtfilterhuis
2. Dop expansievat koelsysteem
3. Drukcap

7. Zorg ervoor dat het koelsysteem gevuld is tot aan de zitting van de drukdop.



1. Adapter bijvullen koelsysteem
2. Slang expansievat
3. Koelsysteem volledig gevuld (tot zitting drukdop)

8. Voeg indien nodig koelvloeistof toe aan het systeem.
9. Plaats de drukdop op de juiste manier terug op de bijzuladapter.
10. Plaats het onderhoudsdeksel terug.

OPMERKING: Als u vaak koelvloeistof aan uw koelsysteem moet toevoegen, wijst dit op een lek of motorproblemen.

Aanbevolen motorkoelvloeistof

KOELVLOEISTOF	
Product aanbevolen door BRP	BRP VOORGEMENGDE KOELVLOEISTOF (STUKNR. 219 700 362)
Of als alternatief, indien deze niet verkrijgbaar is	Gedistilleerd water met antivriesmiddel (50% gedistilleerd water, 50% antivriesmiddel)

MERK OP Gebruik altijd ethyleenglycolantivries met anticorrosiemiddel, speciaal bestemd voor aluminium interne verbrandingsmotoren.

Vervanging motorkoelvloeistof

Aftappen van het koelsysteem

⚠ WAARSCHUWING

Verwijder de drukdop niet en draai de koelvloeistofaftapplug niet open terwijl de motor heet is, om brandwonden te voorkomen.

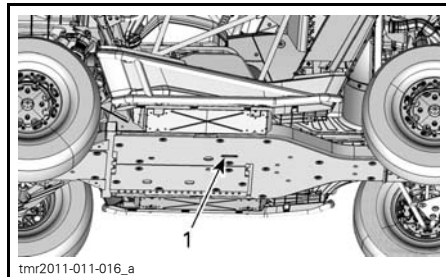
1. Verwijder het onderhoudsdeksel.
2. Verwijder de drukdop van het koelsysteem



1. Druk d op

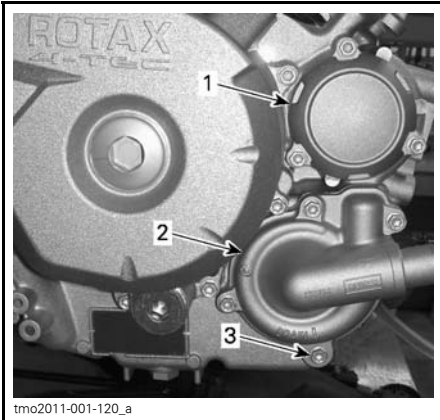
3. Schroef de koelvloeistofaftapplug los en vang de koelvloeistof op in een geschikt recipiënt.

OPMERKING: De aftapplug vindt u aan de onderkant van het voertuig.



1. Toegang tot aftapplug koelsysteem

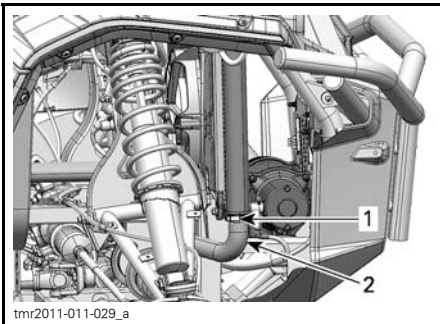
OPMERKING: Schroef de koelvloeistofaftapplug niet helemaal los.



1. *Oliefilterdeksel*
2. *Waterpompdeksel*
3. *Koelvloeistofaftapplug*

4. Maak de slang onderaan de radiator los en vang de koelvloeistof op in een geschikt recipiënt.

OPMERKING: Onthoud de plaats van de slangklem op de slang onderaan de radiator.



1. *Plaats slangklem te onthouden*
2. *Te verwijderen slang onderaan radiator*

5. Laat het koelsysteem helemaal leeglopen.

6. Plaats de aftapplug van het koelsysteem terug.

**AANDRAAIMOMENT AFTAPPLUG
KOELSYSTEEM**

9 N•m tot 11 N•m

7. Plaats de radiatorslang terug op dezelfde positie als voor het verwijderen.

KLEM RADIATORSLANG

2,5 N•m tot 3,5 N•m

8. Expansievat koelssysteem overhevelen

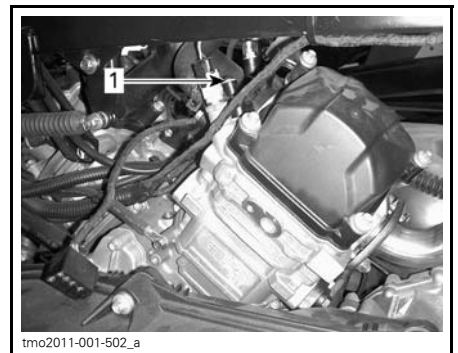
9. Laat het koelsysteem leeglopen, zie *AFTAPPEN KOELSYSTEEM*.

Aftappen koelsysteem

1. Schroef de aftapschroeven van de thermostaatbehuizing van de voorste en achterste cilinders los.



1. *Aftapschroef voorste cilinder*



1. *Aftapschroef achterste cilinder*

2. Verwijder de drukdop.

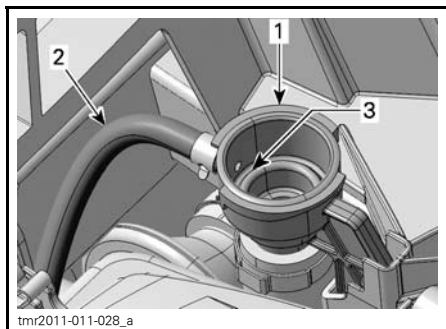
3. Vul het koelsysteem tot de koelvloeistof via de aftapschroef (of aftapschroeven) naar buiten stroomt.

4. Plaats de aftapschroef (of aftapschroeven) met **NIEUWE** pakkingringen en aandraaimoment volgens deze tabel.

INSTALLATIE AFTAPSCHROEF

PAKKINGRING	AANDRAAIMOMENT
Nieuw	4,4 N•m tot 5,6 N•m

5. Blijf koelvloeistof toevoegen tot het systeem gevuld is tot aan de zitting van de drukdop in de bijzuladapter.

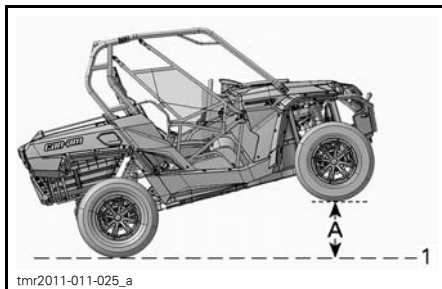


1. Adapter bijvullen koelsysteem
2. Slang expansievat
3. Koelsysteem volledig gevuld (tot zitting drukdop)

6. Installeer de drukdop.

MERK OP Voer na de vorige stappen ook nog het volgende uit, om ervoor te zorgen dat het koelsysteem correct wordt leeggemaakt.

7. Hef het voertuig vooraan op zodat de voorwielen ten minste 1 minuut 60 cm boven de grond hangen.

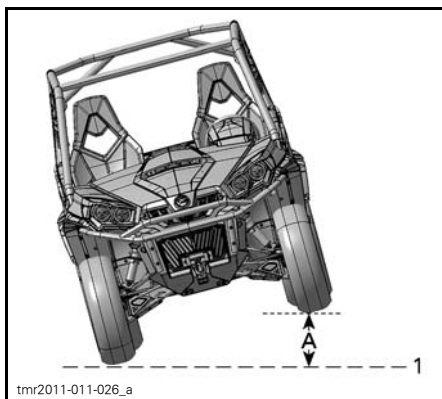


VOORKANT VOLLEDIG OPGEHEVEN

1. Grondniveau

A. 60 cm

8. Laat het voertuig weer omlaag.
9. Verwijder de drukdop en voeg de juiste hoeveelheid koelvloeistof toe.
10. Installeer de drukdop.
11. Hef het voertuig aan de bestuurderszijde gedurende ten minste 1 minuut op (hoger dan horizontale positie) 60 cm.

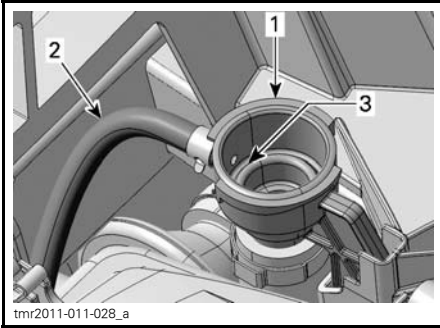


BESTUURDERSZIJDE OPGEHEVEN

1. Grondniveau

A. 60 cm

12. Laat het voertuig weer omlaag.
13. Verwijder de drukdop en voeg koelvloeistof toe tot aan de zitting van de drukdop in de bijzuladapter.



1. Adapter bijvullen koelsysteem
2. Slang expansievat
3. Koelsysteem volledig gevuld (tot zitting drukdop)

14. Installeer de drukdop.
15. Controleer het koelvloeistofpeil in het expansievat en vul tot het MIN peil (indien nodig).
16. Laat de motor stationair draaien met de drukdop **geplaatst** tot de koelventilator voor de tweede keer gaat draaien.
17. Stop de motor en laat hem afkoelen.

⚠ WAARSCHUWING

Verwijder de drukdop niet terwijl de motor warm is, om brandwonden te voorkomen.

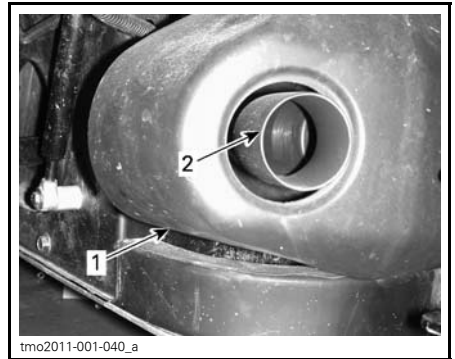
18. Verwijder de drukdop en voeg de juiste hoeveelheid koelvloeistof toe wanneer de motor afgekoeld is.
19. Installeer de drukdop.
20. Controleer het koelvloeistofpeil in het expansievat. Vul zoveel vloeistof bij als nodig. Zie **CONTROLE MOTORKOELVLOEISTOFPEIL**.

Vonkafleider knalpot

Reiniging en controle vonkafleider knalpot

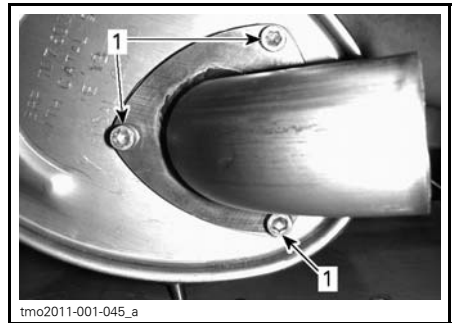
⚠ LET OP Voer dit werk nooit uit wanneer de motor net heeft gedraaid, omdat het uitlaatsysteem dan erg heet is.

Verwijder het knalpotdeksel.



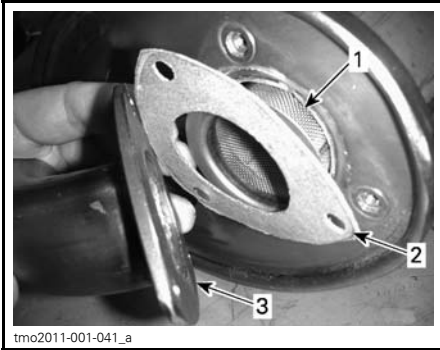
1. Knalpotdeksel
2. Uitlaatpijp

Verwijder de borgschroeven van de uitlaatpijp en werp ze weg.



1. Borgschroeven

Verwijder de uitlaatpijp, de pakking (wegwerpen) en de vonkafleider.



1. Vonkafleider
2. Pakking
3. Uitlaatpijp

Verwijder alle koolstofafzettingen met een borstel van de vonkafleider.

MERK OP Gebruik een zachte borstel en let op dat u de vonkafleider niet beschadigt.



1. Vonkafleider reinigen

Controleer het rooster van de vonkafleider op schade. Vervangen indien nodig.

Voor de installatie voert u de verwijderingsprocedure in omgekeerde volgorde uit. Let echter goed op het volgende.

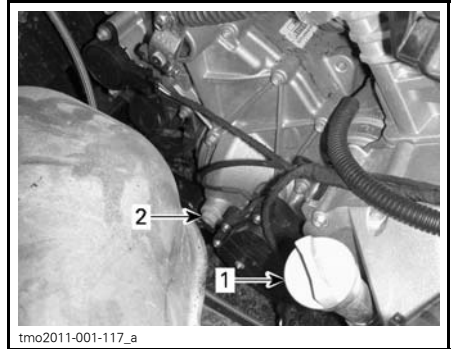
Plaats een nieuwe pakking en borgschroeven. Aandraaimoment 11 N•m ± 1 N•m.

Olie voor tandwielkasten

Controle oliepeil tandwielkast

Plaats het voertuig op een vlakke ondergrond. Zet de schakelhendel in de PARKEERstand.

Verwijder de oliepeilplug van de tandwielkast en controleer het transmissieoliepeil.



1. Motoroliepeilstok
2. Oliepeilplug van de tandwielkast

Het oliepeil moet ter hoogte van de onderrand van het oliepeilgat staan.

MERK OP Een te hoog oliepeil kan ernstige schade aan de tandwielkast aanrichten.

Aanbevolen tandwielkastolie

AANBEVOLEN TANDWIELKASTOLIE

Synthetische XPS-olie (Stuknr. 293 600 140)

OPMERKING: De XPS-olie werd speciaal samengesteld voor de smeereisen van deze tandwielkast. BRP raadt stellig aan deze XPS-olie te gebruiken. Als de synthetische XPS-olie echter niet beschikbaar is, kunt u het volgende smeermiddel gebruiken:

VEREISTEN OLIE TANDWIELKAST

75W140 API GL-5 synthetische olie voor tandwielkasten

MERK OP Gebruik bij de onderhoudswerkzaamheden geen andere oliesoorten.

Olie voor tandwielkasten vervangen

OPMERKING: Wanneer u de olie voor de tandwielkast vervangt, is het aanbevolen de snelheidssensor van het voertuig (VSS) tegelijkertijd te reinigen.

Plaats het voertuig op een vlakke ondergrond.

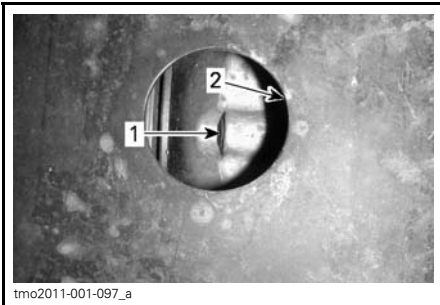
Maak de plaats rond de olieaftappluggen schoon.

Maak de plaats rond de oliepeilplug schoon.

Zet onder het voertuig een opvangbak onder de olieaftapplug.

Verwijder de oliepeilplug.

Verwijder de tandwielkastplug.



1. Olieaftapplug
2. Opening beschermplaat

Laat de olie volledig uit de tandwielkast lopen.

Plaats de olieaftapplug.

OPMERKING: Reinig de olieaftapplug en verwijder indien nodig metalen deeltjes voor u ze terug plaatst.

Vul de tandwielkast opnieuw.

MERK OP Gebruik ENKEL het aanbevolen soort olie.

Het oliepeil moet ter hoogte van de onderrand van het oliepeilgat staan.

MERK OP Nooit te veel bijvullen.

Bevestig de oliepeilplug opnieuw.

Veeg gemorste olie weg.

Bougies

Toegang tot bougies

1. Verwijder de beide stoelen.
2. Verwijder de borgschroeven en de plastic klinknagels aan de console bovenaan.
3. Til de console bovenaan lichtjes op zodat de console onderaan kan worden verwijderd.
4. Verwijder de plastic klinknagels van de console onderaan.
5. Trek de console onderaan uit.

Verwijdering van de bougie

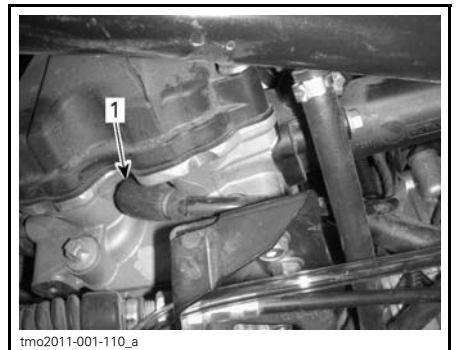
Koppel de bougiekabel los.

OPMERKING: De procedure om de bougies te verwijderen is dezelfde voor beide bougies.

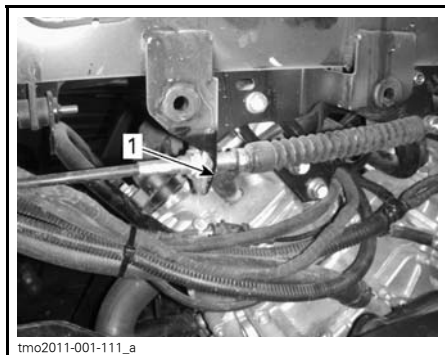
Reinig de bougie en cilinderkop met perslucht.

⚠ LET OP Zet altijd een veiligheidsbril op wanneer u met perslucht werkt.

Schroef de bougie helemaal los en verwijder ze.



RECHTERKANT — ACHTERSTE CILINDER
1. Bougie



LINKERKANT — VOORSTE CILINDER

1. Bougie

Installatie van bougies

Controleer voor de installatie of het contactoppervlak van de cilinderkop en bougie niet vuil is.

Stel de bougiespleet met behulp van een voelmaat in.

BOUGIESPLEET
0,7 mm - 0,8 mm

Breng een smeermiddel op basis van koper tegen het vastvreten op de schroefdraad aan.

Schroef de bougie in de cilinderkoppen met de hand of met een passende momentsleutel.

AANDRAAIMOMENT BOUGIE
20 N•m ± 2,4 N•m

Accu

Onderhoud van de batterij

MERK OP Laad nooit een accu terwijl die in het voertuig is geïnstalleerd.

Deze voertuigen zijn uitgerust met een VRLA-accu (Valve Regulated Lead Acid). Dit is een onderhoudsvrij accu-type, waaraan geen water moet worden toegevoegd om het elektrolytpeil te regelen.

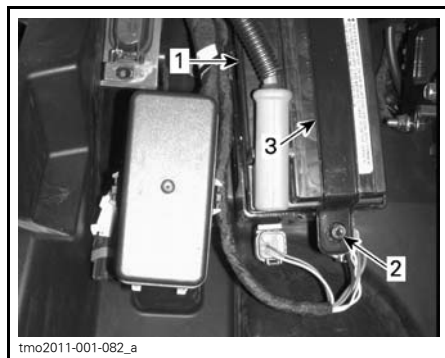
MERK OP Verwijder nooit de afsluitdop van de accu.

Accu verwijderen

Koppel eerst de ZWARTE (-) kabel los en dan de RODE (+).

MERK OP Demonteer altijd in deze volgorde; koppel de ZWARTE (-) kabel eerst los.

Verwijder de borgschroef van de accuhouder.



1. Accu
2. Borgschroef accuhouder
3. Accuhouder

Verwijder de accuhouder.

Verwijder de accu.

Accu reinigen

Reinig de accu, de behuizing en polen met een oplossing van natriumcarbonaat en water.

Verwijder roest van de accuklemmen en -polen met een harde stalen borstel. De accubehuizing moet worden schoongemaakt met een zachte borstel en een natriumcarbonaat-oplossing.

Accu installeren

Voor de montage van de accu gaat u omgekeerd te werk als voor de verwijdering.

MERK OP Als de accukabels niet correct geplaatst worden (omgekeerde polariteit), kan dit schade aan de spanningsregeling toebrengen.

⚠ LET OP Sluit altijd eerst de RODE (+) kabel aan en dan pas de ZWARTE (-) kabel.

Zekeringen

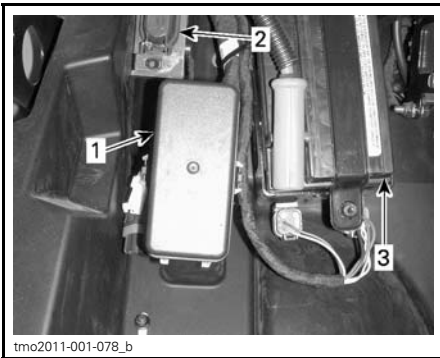
Vervangen van de zekeringen

Vervang een defecte zekering altijd door een zekering met hetzelfde vermogen.

MERK OP Gebruik geen zekering met een hoger vermogen om ernstige schade te vermijden.

Plaats zekeringdoos

Dit voertuig is uitgerust met twee zekeringdozen. Ze bevinden zich beide onder de console, aan de bestuurderskant naast de accu.



- 1. Hoofdzekeringdoos
- 2. Hulpzekeringdoos
- 3. Accu

Beschrijving zekeringdoos

HULPZEKERINGDOOS		
NR	BESCHRIJVING	VERMOMGEN
F1	Hoofdzekering	30 A
F2	Accessoires (hoofd)	40 A

HOOFDZEKERINGDOOS		
NR	BESCHRIJVING	VERMOMGEN
F1	Hoofdzekering	30 A
F2	Accessoires (hoofd)	40 A
F4	Snelheidsmeter/achterlicht	10 A
F5	Contact/injectie/snelheidsensor	7,5 A
F6	Engine Control Module (ECM - motorbeheermodule)	5 A
F7	Actuator 4WD (lier indien geplaatst)	5 A
F8	Contactschakelaar / startersolenoid / klok	30 A
F9	Ventilator	25 A
F10	Europese component	5 A
F11	Koplamp	30 A
F12	Uitgang gelijkstroom	15 A
F13	Relaisaandrijving	5 A
F14	Accessoires	15 A
F15	Brandstofpomp	5 A

OPMERKING: Zekeringen bevinden zich in het deksel van de zekeringdoos.

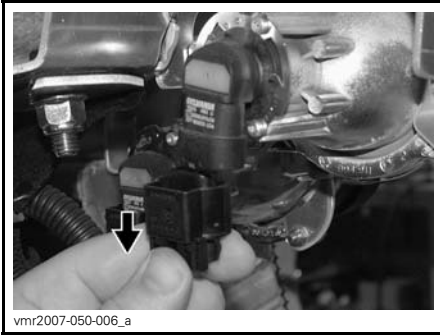
Lichten

Controleer na vervanging altijd of het licht wel werkt.

Koplampen vervangen

MERK OP Raak het glas van een halogeenlamp nooit met de blote vingers aan, want dan gaat deze minder lang mee. Als het glas toch wordt aangeraakt, reinig het dan met isopropanol, dat op de lamp geen laagje achterlaat.

Koppel de connector van de lamp los.



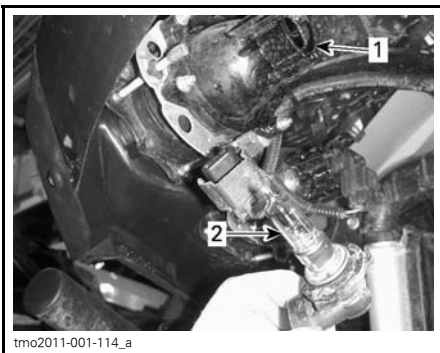
TYPISCH

Draai de lamp.



TYPISCH

Trek de lamp eruit.



1. Lampfitting
2. Lamp

Installeer de verwijderde onderdelen opnieuw correct in de omgekeerde volgorde dan waarin u ze heeft verwijderd.

Controleer de werking van de koplampen.

Koplamp richten

Draai aan de regelschroeven om de straalhoogte naar wens in te stellen.

OPMERKING: Stel de koplampen gelijk af.

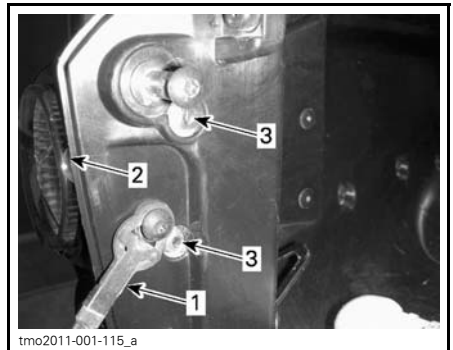


1. Afstelschroeven

Lampen achterlicht vervangen

Open de bovenste achterklep.

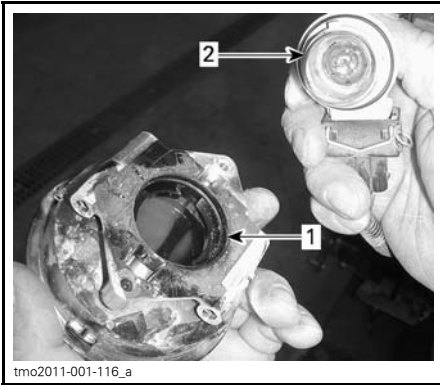
Verwijder beide borgschroeven van het achterlicht.



TYPISCH

1. Kabel achterklep
2. Achterlicht
3. Borgschroeven

Trek het achterlicht uit.
Verwijder de lampfitting uit het achterlicht.



1. Achterlicht
2. Lamp en fitting

Druk de lamp in en houd ze vast terwijl u ze linksom losdraait.

Voor de montage gaat u omgekeerd te werk als voor de verwijdering.

Lampen van de standlichten vervangen

Trek de lamp eruit.

Voor de montage gaat u omgekeerd te werk als voor de verwijdering.

Manchetten en beschermers aandrijfjas

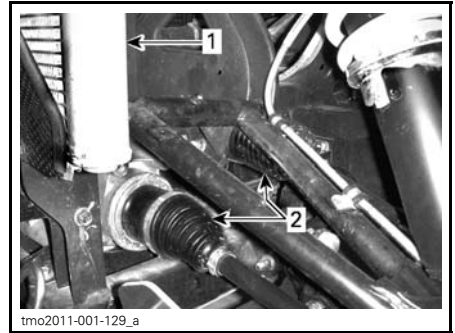
Inspectie van de manchetten en beschermers aandrijfjas

Inspecteer de beschermers en manchetten van de aandrijfjas visueel.

Controleer de beschermers op beschadigingen of schuren tegen de assen.

Controleer manchetten op barsten, scheuren, vetlekken enz.

Herstel of vervang desgevallend beschadigde onderdelen.



VOORZIJD VOERTUIG

1. Radiator
2. Manchetten binnenkant aandrijfjas



VOORZIJD VOERTUIG

1. Manchetten buitenkant aandrijfjas



ACHTTERKANT VOERTUIG

1. Manchet binnenkant aandrijfjas



tmo2011-001-127_a

ACHTERKANT VOERTUIG

1. Manchet buitenkant aandrijfjas

Wiellagers

Inspectie wiellagers

Hef het voertuig op en ondersteun het. Voor meer informatie, zie *HET VOERTUIG OPHEFFEN EN ONDERSTEUNEN* in het hoofdstuk *VEILIGHEIDSINFORMATIE*.

Duw en trek aan de bovenrand van de wielen om de speling te voelen.

Raadpleeg een erkende Can-Am dealer als u enige speling vaststelt.



tmo2011-001-131_a

TYPISCH

Wielen en banden

Wielen verwijderen

Draai de moeren los en ondersteun het voertuig. Voor meer informatie, zie *HET VOERTUIG OPHEFFEN EN ONDERSTEUNEN* in het hoofdstuk *VEILIGHEIDSINFORMATIE*.

Verwijder de moeren en dan het wiel.

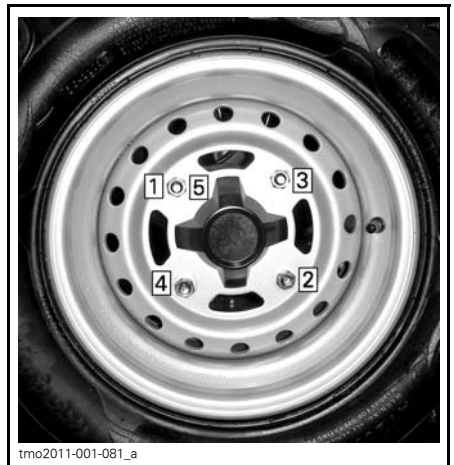
Wiel monteren

Breng bij de installatie wat smeermiddel tegen het vastvreten op de schroefdraad aan.

De banden zijn unidirectioneel en moeten in de juiste draairichting gemonteerd blijven om goed te werken.

Draai de wielmoeren aan zoals hieronder afgebeeld.

WIELMOEREN	
Aandraaimoment	100 N•m ± 10 N•m



tmo2011-001-081_a

AANDRAAIVOLGORDE

MERK OP Gebruik altijd de wielmoeren die voor dat type wiel zijn aanbevolen. Het gebruik van andere moeren kan schade aan de velgen of tappen veroorzaken.

Bandenspanning

WAARSCHUWING

De bandenspanning heeft een grote invloed op de besturing en stabiliteit van het voertuig. Door een te lage spanning kan de band leeglopen en loskomen van het wiel. Bij overdruk kan de band springen. Houd u altijd aan de aanbevolen bandenspanning.

Controleer de druk wanneer de banden koud zijn voordat u het voertuig gaat gebruiken. De bandendruk verschilt naargelang de temperatuur en de hoogte. Controleer de bandenspanning opnieuw wanneer een van deze factoren verandert.

Voor uw comfort zit er een drukmeter in de gereedschapstas.

BANDENSPANNING		
	VOOR- AAN	ACHTER- AAN
MIN.	69 kPa	83 kPa
MAX. (Te gebruiken bij lading zwaarder dan 180 kg).	83 kPa	152 kPa

OPMERKING: Hoewel de banden speciaal zijn ontworpen voor offroad-toepassingen, kan een lekke band nog steeds voorkomen. Daarom wordt aangeraden een bandenpomp en een reparatieset mee te nemen.

Inspectie banden

Controleer de banden op beschadigingen en slijtage. Vervang ze indien nodig.

WAARSCHUWING

Roteer de banden niet. De banden vooraan en achteraan hebben een andere maat. De linker- en rechterbanden hebben verschillende unidirectionele profielen.

Vervanging banden

WAARSCHUWING

- Vervang de banden alleen door banden van hetzelfde type en formaat als de originele.
- Let erop dat u banden met een unidirectioneel profiel in de juiste draairichting monteert.
- Banden moeten worden vervangen door een ervaren persoon, in overeenstemming met de algemene standaarden en het gereedschap van de bandensector.

Banden plaatsen op Beadlockwielen

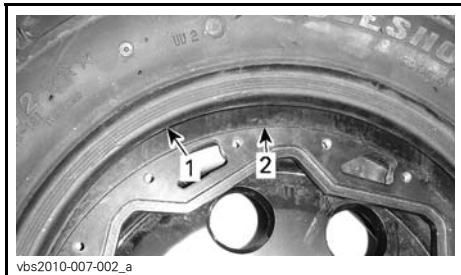
X-modellen

1. Plaats de band op het wiel.

- 1.1 Aan de andere kant van de beadlock brengt u smeermiddel voor het plaatsen van de band aan op de binnenste hiel van de band en het wiel, om ervoor te zorgen dat de band goed zal zitten wanneer deze opgepompt wordt. Plaats de binnenste hiel zoals gebruikelijk over het wiel.

MERK OP Plaats de band alleen vanaf de beadlock-kant.

- 1.2 Plaats de buitenste hiel van de band in de schouder van de binnenste ring van de beadlock en centreer de band.



vbs2010-007-002_a

TYPISCH

1. Buitenste hiel band
2. Schouder binnenste beadlocking

2. Plaats de beadlockklemring op de band. Breng de klepopening op gelijke hoogte met de klep.



vbs2010-007-003_a

TYPISCH

1. Klepopening klemring

3. Smeer alle beadlockschroeven met LOCTITE 767 (SMEERMIDDEL TEGEN HET VASTVRETEN) (STUK-NR. 293 800 070) of een gelijkaardig product, om te vermijden dat de schroeven gaan vastkleven.

4. Plaats alle beadlockschroeven. Begin alle schroeven met de hand aan te draaien, om ervoor te zorgen dat alle schroeven vlot ingeschroefd kunnen worden en niet tegenwringen.

MERK OP De beadlockschroeven niet aandraaien met een moerenaanzetter. Wanneer u een moerenaanzetter gebruikt, bestaat er een groot risico dat de schroeven breken of buigen.



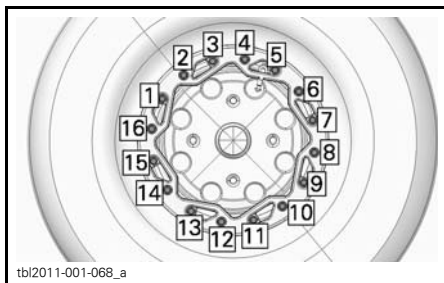
vbs2010-007-004

TYPISCH

5. Draai de beadlockschroeven aan volgens deze specificaties en in deze volgorde.

Eerste aandraaivolgorde	3 N•m ± 1 N•m
Tweede aandraaivolgorde	8 N•m ± 1 N•m

OPMERKING: Schroef de schroeven geleidelijk (een paar draaien tegelijk) aan om ervoor te zorgen dat er een gelijke druk wordt uitgeoefend op de beadlockklemring.



tbi2011-001-068_a

AANDRAAIVOLGORDE

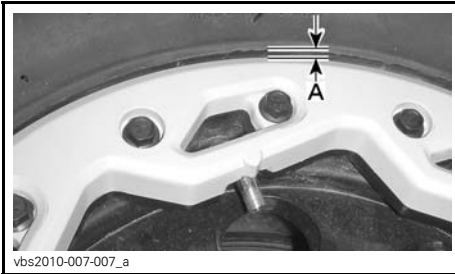
OPMERKING: De beadlockklemring moet naar beneden getrokken zijn en de binnenste beadlockring raken.

Laatste inspectie

1. Controleer of de band nog steeds gecentreerd zit op het wiel. Verplaats de band indien nodig.

OPMERKING: Dat de beadlockklemring wat doorbuigt en de hiel van de band volgt is normaal.

2. Controleer de afstand tussen het wiel en de beadlockklemring, die zou rondom de ring bijna overal even groot moeten zijn.



- A. *Gelijke afstand rond de hele beadlockklemring*

Als de opening niet aanvaardbaar is:

- Maak alle schroeven los.
- Controleer de positie van de band op het wiel en verplaats deze indien nodig.
- Start de aandraai volgorde opnieuw zoals aangegeven.

Laatste aandraai volgorde	8 N•m ± 1 N•m
------------------------------	---------------

3. Pomp de band op om de binnenste hiel op het wiel te plaatsen. Gebruik steeds veilige werkpraktijken, zoals een veiligheidskooi voor banden.

⚠ WAARSCHUWING

Overschrijd nooit de aanbevolen maximumdruk voor het plaatsen van banden.

Ophanging

Smering voorophanging

Gebruik VET VOOR OPHANGINGEN (STUKNR. 293 550 033) of een gelijkwaardig product.

Smeer de voorste A-armen.

Er zitten drie smeerfittingen aan elke A-arm, naar onderen gericht.



OPHANGING VOORAAN - TYPISCH

1. Smeerfittingen

Inspectie ophanging

Raadpleeg een erkende Can-Am dealer als u een probleem vaststelt.

Schokdempers

Controleer de schokdemper op lekkage, slijtage door bruuske bewegingen en andere beschadigingen. Controleer of de bevestigingen nog goed vastzitten.

A-armen vooraan

Controleer de A-armen op barsten, krombuiging of andere schade.

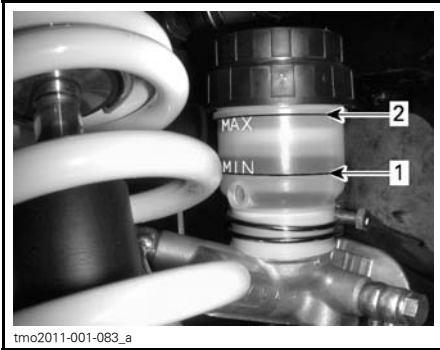
Wieldraagarmen achteraan

Controleer de wieldraagarmen op vervorming, barsten of krombuiging.

Remmen

Controle remvloeistofpeil

Controleer het vloeistofpeil in het reservoir terwijl het voertuig op een vlak oppervlak staat. Het remvloeistofpeil moet tussen MIN. en MAX. liggen.



- Vloeistoflekkage van het remsysteem
- Reinheid van de remmen.

⚠ WAARSCHUWING

Laat het verversen van de remvloeistof en alle onderhoud en reparaties aan het remsysteem uitvoeren door een erkende Can-Am dealer.

TYPISCH

1. MIN
2. MAX

OPMERKING: Een laag peil kan wijzen op lekkage of versleten remblokken.

Remvloeistof toevoegen

Reinig de vuldop voordat u deze verwijdert.

Vul zoveel vloeistof bij als nodig. **Nooit te veel bijvullen.**

OPMERKING: Zorg ervoor dat het diafragma van de vuldop naar binnen toe is gedruwd voor u de dop op het remvloeistofreservoir plaatst.

Aanbevolen remvloeistof

Gebruik altijd remvloeistof die voldoet aan de specificatie DOT 4.

⚠ WAARSCHUWING

Om ernstige schade aan het remsysteem te voorkomen, mag u geen andere vloeistoffen dan de aanbevolen middelen gebruiken en nooit verschillende vloeistoffen mengen bij het bijvullen.

Inspectie rem

Doe voor controle, onderhoud of reparaties aan het remsysteem een beroep op een erkende Can-Am dealer.

Controleer tussen bezoeken aan uw dealer in echter wel het volgende:

- Remvloeistofpeil

VERZORGING VAN HET VOERTUIG

Onderhoud na gebruik

Als u uw voertuig in een zoutwateromgeving heeft gebruikt moet u het afspoelen met zoet water om het voertuig en al zijn onderdelen in goede staat te houden. We raden u met aandrang aan metalen onderdelen te smeren. Gebruik XPS-SMEER-MIDDEL (STUKNR. 293 600 016) of een gelijkwaardig product. Dit dient aan het einde van elke gebruiksday te gebeuren.

Als het voertuig op modderig terrein werd gebruikt is het aan te raden het af te spoelen om het voertuig en zijn onderdelen in goede staat te houden.

Reiniging en bescherming voertuig

Reinig dit voertuig nooit met een hogedrukreiniger. **GEBRUIK ENKEL LAGE DRUK** (zoals een tuinslang). Hoge druk kan schade aanrichten aan elektrische of mechanische onderdelen.

Let goed op bepaalde gebieden waar modder of vuil zich kan ophopen en slijtage, hinder of roest kan veroorzaken. Deze niet-exhaustieve lijst omvat het volgende:

- Rond het uitlaatsysteem en tussen de knalpot en het knalpotdeksel
- Onder en rond de brandstoftank
- Radiator
- Schokdempers
- Rond het voor- en achterdifferentieel
- Rond en onder de motor en de tandwielkast
- Binnenkant wielen
- Op de beschermingsplaten.

Beschadigingen aan gelakte onderdelen moeten zorgvuldig worden herschilderd om roest te voorkomen.

Was de carrosserie indien nodig met warm zeepsop (gebruik enkel een mild schoonmaakmiddel). Breng een niet-schurende was aan.

MERK OP Reinig kunststofonderdelen nooit met agressieve schoonmaakmiddelen, ontvetters, verfverdunner, aceton e.d.

BEWARING EN VOORBEREIDING OP HET RIJSEIZOEN

Als u het voertuig langer dan 4 maanden niet gebruikt, is een correcte opslag noodzakelijk.

Nadat uw voertuig langere tijd was opgeborgen, is een voorbereiding vereist.

Laat uw voertuig voorbereiden door een erkende Can-Am dealer voor bewaring of voor het rijseizoen.

TECHNISCHE INFORMATIE

VOERTUIGIDENTIFICATIE

De voornaamste onderdelen van het voertuig (de motor en het chassis) zijn identificeerbaar aan de hand van verschillende serienummers. Soms kunt u deze cijfers nodig hebben voor de garantie of om uw voertuig te laten opsporen bij verlies. Elke erkende Can-Am dealer heeft deze nummers nodig om reparaties onder garantie uit te voeren. Er wordt geen garantie geboden door BRP Inc. als het motoridentificatienummer (E.I.N.) of het voertuigidentificatienummer (V.I.N.) werd verwijderd of onleesbaar werd gemaakt. We raden u stellig aan om alle serienummers van uw voertuig te noteren en deze door te geven aan uw verzekeraar.

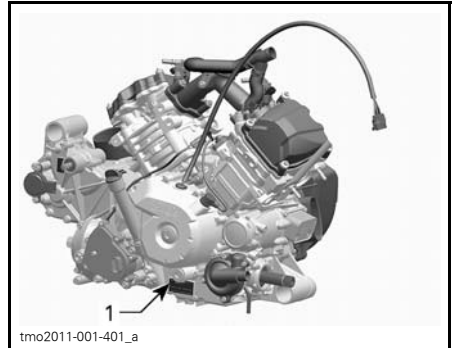
Voertuigidentificatienummer



704902366

TYPISCH — LABEL MET SERIENUMMER VOERTUIG ONDER HANDSCHOENNAK

Motoridentificatienummer



TYPISCH — LABEL MET SERIENUMMER MOTOR

1. motoridentificatienummer (E.I.N.)

VOORSCHRIFTEN INZAKE DE BEPERKING VAN GELUIDSEMISSIE

Enkel VSA en Canada

Het is verboden ontoelaatbare wijzigingen aan het geluidsreductiesysteem aan te brengen!

De Amerikaanse federale wetgeving en de Canadese provinciewetten kunnen de volgende handelingen of de aanzet hiertoe verbieden:

1. De verwijdering of uitschakeling door om het even welke persoon om een andere reden dan voor onderhoud, reparatie of vervanging van enig onderdeel of ontwerpelement waarmee een nieuw voertuig werd uitgerust ter verlaging van het geluidsniveau, vóór de verkoop of levering aan de eindgebruiker of tijdens het gebruik; of
2. Het gebruik van het voertuig nadat een dergelijk onderdeel of ontwerpelement werd verwijderd of uitgeschakeld door om het even welke persoon.

Tot deze vormen van ontoelaatbare wijzigingen behoren ook de onderstaande gevallen:

1. Verwijdering, verandering of perforatie van de knalpot of enig motoronderdeel dat dient voor de afvoer van uitlaatgassen.
2. Verwijdering, verandering of perforatie van enig deel van het inlaatsysteem.
3. Vervanging van bewegende onderdelen van het voertuig of delen van het uitlaat- of inlaatsysteem door onderdelen die niet beantwoorden aan de specificaties van de fabrikant.
4. Gebrekkig onderhoud.

De EG Conformiteitsverklaring is niet opgenomen in deze versie van de Gebruikershandleiding.

U vindt deze in de gedrukte versie die bij uw voertuig werd geleverd.

SPECIFICATIES

MODEL		800R	1000
MOTOR			
Motortype		ROTAX® 810	ROTAX® 1010
		4-takt, enkele bovenliggende nokkenas (SOHC), vloeistofgekoeld	
Aantal cilinders		2	
Aantal kleppen		8 kleppen (mechanische afstelling)	
Boring		91 mm	91 mm
Slag		61,5 mm	75 mm
Cilinderinhoud		799,9 cm ³	976 cm ³
Uitlaatsysteem		Vonkafleider goedgekeurd door de Amerikaanse USDA Forest Service	
Motorluchtfilter		Synthetische papierfilter	
SMEERSYSTEEM			
Type		Nat carter. Vervangbare oliefilter	
Oliefilter		BRP Rotax® papiertype, vervangbaar	
Motorolie	Inhoud (oliewissel met filter)	2,2 L	
	Aanbevolen	Gebruik in de zomer synthetische XPS-OLIE (ZOMERKwaliteit) (Stuknr. 293 600 121). Gebruik in de winter SYNTHETISCHE XPS-OLIE (ALLE SEIZOENEN) (Stuknr. 293 600 112). Als deze niet beschikbaar zijn, gebruikt u 5W40 motorolie die voldoet aan de vereisten van de API-classificatie SM, SL of SJ.	
KOELSYSTEEM			
Koelvloeistof	Type	Mengsel ethylglycol/water (50% koelvloeistof, 50% water). Gebruik voorgemengde koelvloeistof verkocht door BRP (Stuknr. 219 700 362) of speciaal voor aluminium motoren ontwikkelde koelvloeistof	
	Inhoud	3,85 L	4,25 L
CVT-TRANSMISSIE			
Type		Continu Variabele Transmissie (CVT)	
Schakeltoerental (RPM)		1.800 RPM	

SPECIFICATIES

MODEL		800R	1000
TANDWIELKAST			
Type		Dubbel bereik (HI-LO) met parkeerstand, neutraal en achteruit	
Olie voor tandwielkasten	Inhoud	450 ml	
	Aanbevolen	BRP synthetische XPS-olie (Stuknr. 293 600 140) of 75W140 API GL5	
ELEKTRISCH SYSTEEM			
Output van de magneetgenerator		650 W	
Type ontstekingsysteem		IDI (Inductive Discharge Ignition)	
Timing van de ontsteking		Niet regelbaar	
Bougie	Aantal	2	
	Merk en type	NGK DCPR8E	
	Spleet	0,7 mm tot 0,8 mm	
Instelling van de motortoerentalbegrenzer		8.000 RPM	
Accu	Type	Type droge accu	
	Spanning	12 volt	
	Nominale stroom	18 A•u	
	Output starter	0,7 KW	
Koplampen		4 x 60 W	
Achterlicht		2 x 8/26 W	

MODEL		800R	1000
ELEKTRISCH SYSTEEM (vervolg)			
Zekeringen	Hoofdzekering		30 A
	Accessoires (hoofd)		40 A
	Snelheidsmeter/achterlicht		10 A
	Contact/injectie/snelheids-sensor		7,5 A
	Engine Control Module (ECM - motorbeheermodule)		5 A
	Actuator 4WD (lier indien geplaatst)		5 A
	Contactschakelaar		5 A
	Ventilator (stroomonderbreker zekering)		25 A
	Europese component		5 A
	Koplamp		30 A
	Uitgang gelijkstroom		15 A
	Relaisaandrijving		5 A
	Accessoires		15 A
	Brandstofpomp		5 A
BRANDSTOFSYSTEEM			
Brandstofaflevering	Type	Elektronische brandstofinjectie (EFI) met iTC	
Gasklep huis		54 mm met ETA	
Brandstofpomp	Type	Elektrisch (in brandstoftank)	
Leegloopsnelheid		1.250 ± 100 RPM (niet regelbaar)	
Brandstof	Type		Normale loodvrije benzine
	Mini-maal omtaantal	In Noord-Amerika	87 (R+M)/2 of hoger
		Buiten Noord-Amerika	92 RON of hoger
Inhoud van de brandstoftank		37,8 L	
Resterende brandstof wanneer lampje laag brandstofpeil gaat BRANDEN		± 12 L	

MODEL			800R	1000
AANDRIJFSYSTEEM				
Type aandrijfsysteem			Te selecteren 2WD/4WD	
Olie voordifferentieel/achteraandrijving	Inhoud	Vooraan	500 ml	
		Achteraan	350 ml	
	Type	Vooraan	Synthetische XPS-olie (75W90 API GL-5) (Stuknr. 293 600 043) of synthetische olie 75W90 API GL5	
		Achteraan	Synthetische XPS-olie (Stuknr. 293 600 140) of 75W140 API GL-5 synthetische olie	
Vooraandrijving			Visco-Lok † voordifferentieel	
Vooraandrijvingsratio			3,6:1	
Achteraandrijving			Asaangedreven/enkel differentieel	
Achteraandrijvingsratio			3,6:1	
Smeermiddel homokinetische koppelingen			Smeermiddel homokinetische koppelingen (Stuknr. 293 550 019)	
BESTURING				
Stuur			Schuin verstelbare stuurkolom	
Draaistraal			240 cm	
Totale spoorbreedte (voertuig op de grond)			0° ± 0,2°	
Vluchthoek (voertuig op de grond)			0,7° positief	
VOORWIELOPHANGING				
Type ophanging			Ophanging met dubbele arm en antidiukdesign	
Veerweg			254 mm	
Schokdemper	Aantal		2	
	Type	Standaard	Olie 5 standen	
		X	HPG Clicker	
		XT	Olie 5 standen	
ACHTERWIELOPHANGING				
Type ophanging			TTI (Torsional Trailing arm Independent) met externe stabilisatorbalk	
Veerweg			254 mm	
Schokdemper	Aantal		2	
	Type	Standaard	Olie 5 standen	
		X	HPG Clicker	
		XT	Olie 5 standen	

MODEL		800R	1000
REMMEN			
Voorrem	Type	Dubbele geventileerde remschijven van 214 mm met hydraulische remklauwen met dubbele zuiger	
Achterrem	Type	Enkele geventileerde remschijf van 214 mm met hydraulische remklauw met dubbele zuiger	
Remvloeistof	Inhoud	125 ml	
	Type	DOT 4	
Remklauw		Zwevend	
Materiaal remblokken	Vooraan	Metaal	
	Achteraan	Metaal	
Minimale dikte remblokken		1 mm	
Minimumdikte van de remschijven	Vooraan	4,1 mm	
	Achteraan	4,1 mm	
Maximale kromming van de remschijven		0,2 mm	
BANDEN			
Druk	Vooraan	Maximum: 83 kPa Minimum: 69 kPa	
	Achteraan	Maximum: 152 kPa Minimum: 83 kPa	
Minimum spoordiepte banden		3 mm	
Bandenmaat	Vooraan	Standaard	27 x 9 x 12 (in)
		X	27 x 9 x 12 (in)
		XT	27 x 9 x 14 (in)
	Achteraan	Standaard	27 x 11 x 12 (in)
		X	27 x 11 x 12 (in)
		XT	27 x 11 x 14 (in)
WIELEN			
Type	Standaard	Staal	
	X	Aluminium beadlockwielen	
	XT	Gegoten aluminium	
Velgenmaat	Vooraan	Standaard	12 x 6 (in)
		X	12 x 6 (in)
		XT	14 x 7 (in)
	Achteraan	Standaard	12 x 8 (in)
		X	12 x 7,5 (in)
		XT	14 x 8,5 (in)

SPECIFICATIES

MODEL		800R	1000
WIELEN			
Aandraaimoment wielmoeren		100 N•m ± 10 N•m	
CHASSIS			
Soort kooi		Bescherminingskooi uit zeer sterk staal, met een diameter van 50 mm en ROPS-goedgekeurd	
AFMETINGEN			
Totale lengte		300,4 cm	
Totale breedte		148,9 cm	
Totale hoogte		182,9 cm	
Wielbasis		192,4 cm	
Wielspoor	Vooraan	125,7 cm	
	Achteraan	121,9 cm	
Bodemvrijheid		27,9 cm	
LAADVERMOGEN EN GEWICHT			
Drooggewicht		584 kg	587 kg
Gewichtsverdeling (voor/achter)		44 / 56	
Capaciteit laadbak	Totaal	272 kg	
	Bovenaan	181 kg	
	Onderaan	272 kg	
Totaal toegelaten gewicht (inclusief bestuurder, passagier, alle andere ladingen en extra accessoires)		363 kg	
Nominale brutogewicht voertuig		990 kg	
Trekvermogen	Aan- haak- beves- tiging	50,8 mm X 50,8 mm	680 kg
	Aan- haak- beves- tiging	38,1 mm X 38,1 mm	400 kg

OPLOSSEN VAN PROBLEMEN

RICHTLIJNEN VOOR HET OPLOSSEN VAN PROBLEMEN

CVT-RIEM SLIPT DOOR

1. Er is water in de CVT gedrongen.
 - Raadpleeg het hoofdstuk *SPECIALE PROCEDURES*.

DE DISPLAY VAN DE VERSNELLINGSBAKSTAND GEEFT "E" WEER

1. De schakelhendel staat tussen twee standen.
 - Plaats de schakelhendel in de gewenste stand.
2. De schakelhendel is niet goed afgesteld.
 - Neem contact op met een erkende Can-Am dealer.
3. Fout in de elektrische communicatie.
 - Neem contact op met een erkende Can-Am dealer.

MOTOR DRAAIT NIET

1. Contactschakelaar staat op UIT.
 - Zet de schakelaar op een van de AAN-standen.
2. De schakelhendel staat niet in de PARKEERstand of in NEUTRAAL.
 - Schakel naar de PARKEERstand of naar NEUTRAAL of druk het rempedaal in.
3. Zekering doorgebrand.
 - Controleer de zekeringen.
4. Accu te zwak of verbindingen los.
 - Controleer de zekering van het oplaadsysteem.
 - Controleer of er een foutmelding op de cluster staat.
 - Controleer de staat van de accuverbindingen en aansluitklemmen.
 - Laat de accu controleren door een erkende Can-Am dealer.
5. Motorstartknop defect.
 - Neem contact op met een erkende Can-Am dealer.
6. Startersolenoid defect.
 - Neem contact op met een erkende Can-Am dealer.

MOTOR WENDELT MAAR START NIET**1. Verdronken motor (bougie nat bij verwijdering).**

- Als de motor niet start en teveel brandstof bevat, kan de modus verdronken worden geactiveerd om de brandstofinjectie te verhinderen en de ontsteking te onderdrukken tijdens het starten. Ga als volgt te werk:

- Steek de sleutel in het contactslot en draai deze naar een AAN-stand.
- Druk het gaspedaal volledig in en HOUD het ingedrukt.
- Druk op de motorSTARTknop.

Probeer de motor gedurende 10 seconden te starten. Laat de motorSTARTknop los.

Laat het gaspedaal los en probeer opnieuw de motor te starten.

Als dit niet lukt:

- Verwijder de bougies (het nodige gereedschap zit in de gereedschapsset). Zie BOUGIES in het hoofdstuk ONDERHOUDSPROCEDURES.
- Start de motor herhaaldelijk.
- Installeer nieuwe bougies indien mogelijk of reinig en droog de bougies.
- Als de motor niet start, raadpleeg dan een erkende Can-Am dealer.

2. Geen brandstof in de motor (bougie droog bij verwijdering).

- Controleer het brandstofpeil.
- Controleer de zekering van de brandstofpomp.
- Voorfilter brandstof verstopt of defecte brandstofpomp. Raadpleeg een erkende Can-Am dealer.

3. Bougie/ontsteking (geen vonk).

- Controleer de contactzekering.
- Verwijder de bougie en sluit terug aan op de ontstekingsspoel.
- Start de motor met de bougie geaard aan de motor, weg van het bougiegat. Vervang de bougie als u geen vonk ziet.
- Neem contact op met een erkende Can-Am dealer als het probleem aanhoudt.

MOTOR MIST ACCELERATIE OF VERMOGEN**1. Veiligheidsgordel niet goed vastgeklikt. Controleer het bericht op de cluster.**

- Maak de veiligheidsgordel vast.

2. Bougie vuil of beschadigd.

- Vervang de bougies.

3. MotorluchtfILTER verstopt of vuil.

- Controleer de luchtfILTER en vervang hem indien nodig.
- Controleer het motorluchtfILTERhuis op vuilafzetting.

4. Water in de CVT

- Tap het water in de CVT af. Raadpleeg het hoofdstuk SPECIALE PROCEDURES.

5. CVT vuil of versleten.

- Neem contact op met een erkende Can-Am dealer.

MOTOR MIST ACCELERATIE OF VERMOGEN (vervolg)

6. Gebrek aan brandstof

- *Vuile of verstopte voorfilter van de brandstofpomp. Raadpleeg een erkende Can-Am dealer.*

7. De motor draait in terugkeermodus.

- *Lees de meldingen op de multifunctionele display.*
- *Het motorverklikkerlichtje MOTORSTORING van de multifunctionele meter brandt en op de display verschijnt MOTORMANAGEMENT NOODPROGRAMMA, neem contact op met een erkende Can-Am dealer.*

OVERVERHITTING VAN DE MOTOR

1. Koelvloeistof in het koelsysteem op een laag peil.

- *Controleer het koelmiddelpeil en vul bij. Zie het hoofdstuk ONDERHOUDSPROCEDURES. Raadpleeg zo snel mogelijk een erkende Can-Am dealer.*

2. De koelventilator werkt niet.

- *Controleer of de koelventilator niet geblokkeerd is en goed werkt.*
- *Controleer de ventilatorzekering. Zie ZEKERINGEN in het hoofdstuk ONDERHOUDSPROCEDURES.*

3. Vuile radiatorvinnen.

- *Controleer en reinig de radiatorvinnen. Zie het hoofdstuk ONDERHOUDSPROCEDURES.*

MOTOR WEIGERT

1. Bougie vuil/beschadigd/versleten.

- *Vervang de zekeringen indien nodig.*

2. Water in de brandstof.

- *Tap het brandstofsysteem af en hervul het met verse brandstof.*

HET TOERENTAL STIJGT MAAR HET VOERTUIG BEWEEGT NIET

1. Water in de CVT.

- *Tap het water in de CVT af. Zie het hoofdstuk SPECIALE PROCEDURES.*

2. CVT vuil of versleten of riem defect.

- *Neem contact op met een erkende Can-Am dealer.*

GEDEELTELIJKE OF GEEN REACTIE BIJ INDRUKKEN GASPEDAAL (MOTORSTORING IS AAN EN HET BERICHT FOUT PPS WORDT WEERGEGEVEN).

1. Gedeeltelijk defect sensors gaspedaal (PPS).

- *Gebruik de neutraliseerschakelaar om het gaspedaal terug normaal te laten werken. Neem contact op met een erkende Can-Am dealer.*

2. Volledig defect sensors gaspedaal (PPS).

- *Gebruik de neutraliseerschakelaar om het gaspedaal terug te laten werken om het voertuig te verplaatsen. Neem contact op met een erkende Can-Am dealer.*

MELDINGEN OP HET MULTIFUNCTIONELE INSTRUMENTENBORD

Als de motor niet goed werkt, kunnen de volgende berichten worden gecombineerd met een verklikkerlichtje.

MELDING	BESCHRIJVING
MOTORSTORING	Alle actieve of reeds geactiveerde storingen waar moet worden naar gekeken. Motorbegrenzing niet geactiveerd.
MOTORMANAGEMENT NOODPROGRAMMA	Kritieke storingen die zo snel mogelijk moeten worden gecontroleerd. De motor is begrensd en/of het gedrag van de motor is gewijzigd.
FOUT ECM CRC	Foutmelding van ECM.
FOUT TPS	Storing van het gasklep huis, meestal gevolgd door het bericht "Limp Home".
FOUT REMSCHAKE-LAAR	Storing van het remsignaal.
ECM NOT RECOGNIZED (ECM niet herkend)	Bericht weergegeven wanneer de meter niet in staat is de ECM te detecteren.
FOUT TRANSMISSIE-SIGNAAL	Sensorstoring stand versnellingsbak geactiveerd. Bovendien wordt «E» weergegeven op de display van de versnelling.
FOUT PPS	Wanneer één sensor (of beide sensors) van de PPS gestoord, defect of buiten bereik is of de verhouding tussen beide sensors onjuist is, wordt dit bericht weergegeven en gaat het verklikkerlampje motorstoring branden.
MANUEEL MOTORMANAGEMENT NOODPROGRAMMA	Wanneer de PPS Limp Home is geactiveerd, wordt dit bericht weergegeven.
FUEL SENDER RANGE PERFORMANCE (waarde resistor die brandstof stuurt buiten bereik)	Wanneer de waarde van de resistor die de brandstof stuurt buiten bereik ligt, zal de multifunctionele meter (analoog/digitaal) dit detecteren en dit bericht weergeven.
GEAR POSITION SENSOR FAULT (versnellings signaal gestoord)	Wanneer het versnellings signaal gestoord is, wordt dit bericht op de meter weergegeven.

***Deze pagina is
bewust leeg gelaten***

GARANTIE

BEPERKTE GARANTIE VAN BRP V.S. EN CANADA: 2012 CAN-AM® SSV

1) VOORWERP VAN DE BEPERKTE GARANTIE

Bombardier Recreational Products Inc. ("BRP")* biedt op zijn Can-Am side-by-sides (SSV) bouwjaar 2012 die worden verkocht door erkende dealers van Can-Am SSV's (als hieronder bepaald) in de vijftig staten van de Verenigde Staten en Canada een garantie voor materiaal- en fabricagefouten gedurende de hieronder beschreven termijn en aan de hieronder beschreven voorwaarden. Deze beperkte garantie is ongeldig en vervalt indien: (1) de SSV ooit werd gebruikt om te racen of voor enige andere vorm van competitie, zelfs indien dit bij een vorige eigenaar was; of (2) de SSV werd veranderd of aangepast op een manier die een ongunstige invloed had op de bediening, de prestaties of de duurzaamheid ervan, of hij werd veranderd of aangepast voor andere dan de oorspronkelijke doeleinden.

Alle originele Can-Am SSV-onderdelen en -accessoires die worden geïnstalleerd door een erkende BRP dealer op het ogenblik van de levering van de Can-Am SSV bouwjaar 2012, genieten dezelfde garantie als die voor de Can-Am SSV.

2) BEPERKING VAN DE AANSPRAKELIJKHEID

DEZE GARANTIE WORDT UITDRUKKELIJK GEBODEN EN AANVAARD TER VERVANGING VAN ELKE ANDERE GARANTIE, EXPLICIET OF IMPLICIET, INCLUSIEF EN ZONDER BEPERKING ELKE GARANTIE VAN VERKOOPBAARHEID OF GESCHIKTHEID VOOR EEN BEPAALD GEBRUIKSDOEL. IN DE MATE WAARIN DEZE NIET KUNNEN WORDEN UITGESLOTEN, IS DE DUUR VAN DE IMPLICIETE GARANTIES BEPERKT TOT DE TERMIJN VAN DE EXPLICIETE GARANTIE. INCIDENTELE SCHADE EN GEVOLGSCHADE ZIJN UITGESLOTEN VAN DEKKING ONDER DEZE GARANTIE. IN SOMMIGE LANDEN/DEELSTATEN ZIJN DE BOVENSTAANDE AFWIJZINGEN VAN AANSPRAKELIJKHEID, BEPERKINGEN EN UITSLUITINGEN NIET TOEGELATEN. HET IS BIJGEVOLG MOGELIJK DAT ZE NIET VAN TOEPASSING ZIJN VOOR U. DEZE GARANTIE GEEFT U SPECIFIEKE RECHTEN, MAAR U KUNT OOK NOG ANDERE WETTELIJKE RECHTEN GENIETEN, AFHANKELIJK VAN DE STAAT OF PROVINCIE WAAR U WOONT.

Geen enkele distributeur, BRP dealer of andere persoon is gemachtigd om andere beloften, voorstellingen of garanties met betrekking tot dit product te bieden, dan die welke deel uitmaken van deze beperkte garantie. Gebeurt dit toch, dan zijn deze niet afdwingbaar van BRP. BRP behoudt zich het recht voor, deze garantie op elk gewenst ogenblik te wijzigen. Dergelijke wijzigingen zullen echter geen invloed hebben op de garantievoorwaarden die van toepassing waren op producten, die tijdens de geldigheidsduur van deze garantie werden verkocht.

3) UITSLUITINGEN – ZIJN NIET GEWAARBORGD

De volgende zaken vallen in geen geval onder de garantie:

- Normale slijtage;
- Routineonderhoudsstukken, tune-ups, aanpassingen;
- Schade ten gevolge van een gebrekkig onderhoud en/of onzorgvuldige bewaring, die niet strookt met de aanwijzingen in de Gebruikershandleiding;

- Schade ten gevolge van de verwijdering van onderdelen, onoordeelkundige reparaties, service, onderhoudswerken, veranderingen of het gebruik van onderdelen die niet werden geproduceerd of goedgekeurd door BRP of ten gevolge van reparaties door een persoon die geen erkende Can-Am SSV dealer met serviceautorisatie is;
- Schade ten gevolge van misbruik, abnormaal gebruik, verwaarlozing of gebruik van het product op een manier die niet strookt met de aanbevelingen in de Gebruikershandleiding van de Can-Am SSV;
- Schade veroorzaakt door ongeval, onderdompeling, brand, diefstal, vandalisme of overmacht;
- Gebruik met brandstoffen, oliesoorten of smeermiddelen die niet geschikt zijn voor dit product (zie Gebruikershandleiding);
- Schade door roest, corrosie of blootstelling aan de natuurelementen;
- Schade door opname van water of sneeuw;
- Incidentele of gevolgschade of schade van welke aard ook, inclusief zonder beperkingen kosten voor wegslepen, bewaren, telefoon, huur, taxi, genotsderving, verzekering, afbetalingen, tijdverlies, inkomensderving.

4) GARANTIEPERIODE

Deze garantie loopt vanaf (1) de datum van levering aan de eerste klant of (2) de datum van de eerste ingebruikname van het product, afhankelijk van wat zich het eerst voordoet, en dit gedurende een termijn van:

- ZES (6) OPEENVOLGENDE MAANDEN voor privégebruik of commercieel gebruik, behalve dat emissiegebonden componenten geïnstalleerd op EPA-goedgekeurde SSV's die zijn geregistreerd in de VS een garantie genieten van 5.000 km of dertig (30) opeenvolgende maanden, afhankelijk van wat zich het eerst voordoet; en dat verdampingsemissiegebonden componenten een garantie genieten van vierentwintig (24) opeenvolgende maanden. Raadpleeg een erkende Can-Am SSV dealer voor een lijst van de huidige verdampingsemissiegebonden componenten.

De reparatie of vervanging van onderdelen of de verlening van service onder deze garantie verlengt de geldigheidsduur van deze garantie niet voorbij de oorspronkelijke vervaldatum ervan.

5) VOORWAARDEN OM VAN DE GARANTIE TE KUNNEN GENIETEN

Deze garantie wordt enkel geboden als aan alle onderstaande voorwaarden is voldaan:

- De Can-Am SSV bouwjaar 2012 moet in nieuwe en ongebruikte staat zijn aangekocht door de eerste eigenaar bij een Can-Am SSV dealer die erkend is om Can-Am SSV's te verkopen in het land waar de verkoop plaatsvond ("Can-Am SSV dealer");
- De door BRP voorgeschreven inspecties voor de levering moeten voltooid en gedocumenteerd zijn en ondertekend zijn door de aankoper;
- De Can-Am SSV bouwjaar 2012 moet correct geregistreerd zijn door een erkende Can-Am SSV dealer;

- De Can-Am SSV bouwjaar 2012 moet aangekocht zijn in het land waar de koper zijn verblijfplaats heeft;
- Zoals beschreven in de Gebruikershandleiding, moet het vereiste routineonderhoud tijdig worden uitgevoerd, om aanspraak te kunnen maken op garantie. BRP behoudt zich het recht voor, een bewijs van correct onderhoud te vragen als voorwaarde voor prestaties onder garantie.

BRP zal deze beperkte garantie niet nakomen indien een van de bovenstaande voorwaarden niet werd vervuld door de privégebruiker of commerciële gebruiker. Deze beperkingen zijn noodzakelijk om BRP toe te laten, de veiligheid van zijn producten, zijn klanten en het grote publiek te vrijwaren.

6) HOE KUNT U EEN PRESTATIE ONDER GARANTIE AANVRAGEN

De klant moet het gebruik van de SSV stopzetten zodra er een anomalie verschijnt. De klant moet binnen de twee (2) dagen na het opduiken van een defect contact opnemen met een BRP dealer die servicewerken uitvoert en deze redelijke toegang tot het product verlenen en een redelijke gelegenheid bieden om het te repareren. De klant moet de erkende BRP dealer ook een aankoopbewijs voor het product voorleggen en de reparatie/werkorder ondertekenen voor de aanvang van de reparatie om de reparatie onder garantie te valideren. Alle onderdelen die onder deze beperkte garantie worden vervangen worden eigendom van BRP.

7) WAT BRP ZAL DOEN

De verplichtingen van BRP in het kader van deze garantie beperken zich, naar eigen inzicht, tot de reparatie van onderdelen die bij normaal gebruik, onderhoud en service defect zijn gebleken of de vervanging van deze onderdelen door nieuwe originele Can-Am SSV onderdelen zonder aanrekening van onderdelen en werkuren, uitgevoerd door een erkende BRP dealer naar keuze tijdens de garantieperiode en aan de hierin beschreven voorwaarden. De verantwoordelijkheid van BRP blijft beperkt tot de uitvoering van de vereiste reparaties of vervangingen van onderdelen. Aanspraken op inbreuken op de garantie kunnen geen aanleiding geven tot annulering of herroeping van de verkoop van de SSV door de eigenaar.

Wanneer er een prestatie nodig is in een ander land dan datgene waarin de oorspronkelijke verkoop heeft plaatsgevonden, zal de eigenaar instaan voor eventuele bijkomende kosten op basis van plaatselijke praktijken en voorwaarden, onder meer - maar niet beperkt tot - kosten voor transport, verzekering, belastingen, vergunningen, invoerrechten en alle andere financiële lasten, inclusief heffingen door overheden, staten, provincies en hun bevoegde instanties.

BRP behoudt zich het recht voor, zijn producten regelmatig te verbeteren of aan te passen, zonder dat hieruit een verplichting voortvloeit om eerder geproduceerde producten aan te passen.

8) LEVERANCIERSGARANTIES

Bij bepaalde Can-Am SSV's van modeljaar 2012 levert BRP een gps-ontvanger als standaarduitrusting. De gps-ontvanger wordt gedekt door de beperkte garantie uitgegeven door de fabrikant van de gps-ontvanger en wordt niet gedekt door deze beperkte garantie. Gelieve contact op te nemen met de volgende distributeurs als u zich in Canada bevindt of met de fabrikant als u zich in de Verenigde Staten bevindt:

In de Verenigde Staten:

Garmin International Inc.

U.S.: 913 397-8200

U.S. Gratis nummer: 1 800 800-1020

Website: www.garmin.com

In Canada (een van beide):

Raytech Électronique

Tel.: 450 975-1015

Fax: 800 975-0025 / 450 975-0817

Contact: raytech@raytech.qc.ca

Website: www.raytech.qc.ca

Coörd. Gps: N45o35.25' - W73o42.95'

Naviclub Ltd

Tel.: 418 835-9279

Fax: 418 835-6681

Contact: naviclub@naviclub.com

Website: www.naviclub.com

Uw 2012 Can-Am SSV kan oorspronkelijk uitgerust zijn met SSV-banden van het merk Carlisle[†]. De banden vallen onder de afzonderlijke garantie van de bandenfabrikant en worden niet gedekt door deze beperkte garantie. Neem contact op met de fabrikant of vraag bijstand van uw erkende Can-Am SSV dealer.

Carlisle Tire & Wheel Company

23 Windham Boulevard

Aiken SC 29805

Informatie over de garantie:

VS: +1 800 260 7959

Canada: +1 800 265 6155

Quebec: +1 877 997 4999

9) OVERDRACHT

Indien een product tijdens de garantieperiode van eigenaar verandert, wordt deze garantie mee overgedragen en blijft ze geldig voor de resterende dekkingsperiode, op voorwaarde dat BRP op de hoogte wordt gebracht van deze verandering van eigenaar op de volgende manier:

1. De vorige eigenaar neemt contact op met BRP (op het onderstaande telefoonnummer) of een erkende BRP dealer en geeft de gegevens van de nieuwe eigenaar door; of
2. BRP of een erkende BRP dealer ontvangt een bewijs dat de voormalige eigenaar heeft ingestemd met de overdracht, samen met de gegevens van de nieuwe eigenaar.

10) BIJSTAND VOOR DE KLANT

In geval van een mengingsverschil of dispuut in verband met deze beperkte garantie, stelt BRP voor om samen met de dealer naar een oplossing voor de kwestie te zoeken. We raden u aan het probleem te bespreken met de servicemanager of zaakvoerder van de erkende dealer.

Is het probleem daarmee nog niet opgelost, dan kunt u uw klacht schriftelijk overmaken of bellen naar het betreffende nummer hieronder:

IN CANADA:

**BOMBARDIER RECREATIONAL
PRODUCTS INC.**

CAN-AM SSV

CUSTOMER ASSISTANCE CENTER

75 J.-A. Bombardier Street

Sherbrooke QC J1L 1W3

Tel.: 819 566 3366

IN DE VERENIGDE STATEN:

BRP US INC.

CAN-AM SSV

CUSTOMER ASSISTANCE CENTER

7575 Bombardier Court

Wausau WI 54401

Tel.: 715 848 4957

* In de Verenigde Staten worden de producten verdeeld door BRP US Inc.

© 2011 Bombardier Recreational Products Inc. Alle rechten voorbehouden.

™ Handelsmerk van Bombardier Recreational Products Inc. of zijn dochtermaatschappijen.

† Carlisle is een handelsmerk van, of in licentie gegeven aan Carlisle Tire & Wheel Company.

INTERNATIONALE BEPERKTE GARANTIE VAN BRP: 2012 CAN-AM® SSV

1) VOORWERP VAN DE BEPERKTE GARANTIE

Bombardier Recreational Products Inc. ("BRP")* geeft een garantie op zijn Can-Am SSV bouwjaar 2012 die wordt verkocht door Can-Am SSV distributeurs of dealers die door BRP gemachtigd zijn om Can-Am SSV's te verdelen ("Can-Am SSV distributeur/dealer") buiten de vijftig staten van de Verenigde Staten, Canada en lidstaten van de EER (dit is de "Europese Economische Ruimte", nl. de landen van de Europese Unie plus Noorwegen, IJsland en Liechtenstein) voor defecten in materiaal of afwerking onder de hieronder beschreven voorwaarden en termijnen.

Alle originele Can-Am SSV-onderdelen en -accessoires die zijn geïnstalleerd door een erkende Can-Am SSV distributeur/dealer op het ogenblik van de levering van de Can-Am SSV bouwjaar 2012 genieten dezelfde garantie als de Can-Am SSV.

Deze beperkte garantie is ongeldig en vervalt indien: (1) de SSV ooit werd gebruikt om te racen of voor enige andere vorm van competitie, zelfs indien dit bij een vorige eigenaar was; of (2) de SSV werd veranderd of aangepast op een manier die een ongunstige invloed had op de bediening, de prestaties of de duurzaamheid ervan, of hij werd veranderd of aangepast voor andere dan de oorspronkelijke doeleinden.

2) BEPERKING VAN DE AANSPRAKELIJKHEID

DEZE GARANTIE WORDT UITDRUKKELIJK GEBODEN EN AANVAARD TER VERVANGING VAN ELKE ANDERE GARANTIE, EXPLICIET OF IMPLICIET, INCLUSIEF EN ZONDER BEPERKING ELKE GARANTIE VAN VERKOOPBAARHEID OF GESCHIKTHEID VOOR EEN BEPAALD GEBRUIKSDOEL. VOOR ZOVER ZE NIET KUNNEN WORDEN VERWORPEN, ZIJN DE GEÏMPliceERDE GARANTIES BEPERKT TOT DE GELDIGHEIDSDUUR VAN DE EXPLICIETE GARANTIE. INCIDENTELE SCHADE EN GEVOLGSCHADE ZIJN UITGESLOTEN VAN DEKKING ONDER DEZE GARANTIE. IN SOMMIGE RECHTSSYSTEMEN ZIJN DE BOVENSTAANDE AFWIJZINGEN VAN AANSPRAKELIJKHEID, BEPERKINGEN EN UITSLUITINGEN NIET TOEGELATEN. HET IS BIJGEVOLG MOGELIJK DAT ZE NIET VAN TOEPASSING ZIJN VOOR U. DEZE GARANTIE GEEFT U SPECIFIEKE RECHTEN, MAAR U KUNT OOK NOG ANDERE WETTELIJKE RECHTEN GENIETEN, AFHANKELIJK VAN HET LAND WAAR U WOONT.

Geen enkele Can-Am SSV distributeur/dealer of andere persoon is gemachtigd om andere beloften, voorstellingen of garanties met betrekking tot dit product te bieden, dan die welke deel uitmaken van deze beperkte garantie. Gebeurt dit toch, dan zijn deze niet afdwingbaar van BRP.

BRP behoudt zich het recht voor, deze garantie op elk gewenst ogenblik te wijzigen. Dergelijke wijzigingen zullen echter geen invloed hebben op de garantievoorwaarden die van toepassing waren op producten, die tijdens de geldigheidsduur van deze garantie werden verkocht.

3) UITSLUITINGEN ZIJN NIET GEWAARBORGD

De volgende zaken vallen in geen geval onder de garantie:

- Normale slijtage;
- Routineonderhoudsstukken, tune-ups, aanpassingen (onderdelen en werken);

- Schade ten gevolge van een gebrekkig onderhoud en/of onzorgvuldige bewaring, die niet strookt met de aanwijzingen in de Gebruikershandleiding;
- Schade ten gevolge van de verwijdering van onderdelen, onoordeelkundige reparaties, service, onderhoudswerken, veranderingen of het gebruik van onderdelen die niet werden geproduceerd of goedgekeurd door BRP of ten gevolge van reparaties door een persoon die geen erkende Can-Am SSV distributeur/dealer met serviceautorisatie is;
- Schade ten gevolge van misbruik, abnormaal gebruik, verwaarlozing of gebruik van het product op een manier die niet strookt met de aanbevelingen in de Gebruikershandleiding;
- Schade veroorzaakt door ongeval, onderdompeling, brand, diefstal, vandalisme of overmacht;
- Gebruik met brandstoffen, oliesoorten of smeermiddelen die niet geschikt zijn voor dit product (zie Gebruikershandleiding);
- Schade die het gevolg is van roest, corrosie of blootstelling aan de natuurelementen;
- Schade door opname van water of sneeuw;
- Incidentele of gevolgschade of schade van welke aard ook, inclusief zonder beperkingen kosten voor wegslepen, bewaren, telefoon, huur, taxi, genotsderving, verzekering, afbetalingen, tijdverlies, inkomensderving.

4) GARANTIEPERIODE

Deze garantie loopt vanaf (1) de datum van levering aan de eerste klant of (2) de datum van de eerste ingebruikname van het product, afhankelijk van wat zich het eerst voordoet, en dit gedurende een termijn van:

- ZES (6) OPEENVOLGENDE MAANDEN voor privégebruik of commercieel gebruik.

De reparatie of vervanging van onderdelen of de verlening van service onder deze garantie verlengt de geldigheidsduur van deze garantie niet voorbij de oorspronkelijke vervaldatum ervan.

5) VOORWAARDEN OM VAN DE GARANTIE TE KUNNEN GENIETEN

Deze garantie wordt enkel geboden als aan alle onderstaande voorwaarden is voldaan:

- De Can-Am SSV bouwjaar 2012 moet in nieuwe en ongebruikte staat zijn aangekocht door de eerste eigenaar bij een Can-Am SSV distributeur/dealer die de toelating heeft om Can-Am SSV's te verkopen in het land waar de aankoop plaatsvond;
- De door BRP voorgeschreven inspecties voor de levering moeten voltooid en gedocumenteerd zijn;
- Het product moet correct geregistreerd zijn door een erkende Can-Am SSV distributeur/dealer;
- De Can-Am SSV bouwjaar 2012 moet aangekocht zijn in het land of de unie van landen waar de koper zijn verblijfplaats heeft; en

- Zoals beschreven in de Gebruikershandleiding, moet het vereiste routineonderhoud tijdig worden uitgevoerd, om aanspraak te kunnen maken op garantie. BRP behoudt zich het recht voor, een bewijs van correct onderhoud te vragen als voorwaarde voor prestaties onder garantie.

BRP zal deze beperkte garantie niet nakomen indien een van de bovenstaande voorwaarden niet werd vervuld door de privégebruiker of commerciële gebruiker. Deze beperkingen zijn noodzakelijk om BRP toe te laten, de veiligheid van zijn producten, zijn klanten en het grote publiek te vrijwaren.

6) HOE KUNT U EEN PRESTATIE ONDER GARANTIE AANVRAGEN

De klant moet het gebruik van de SSV stopzetten zodra er een anomalie verschijnt. De klant moet binnen de twee (2) dagen na het opduiken van een defect contact opnemen met een Can-Am distributeur/dealer die servicewerken uitvoert en deze redelijke toegang tot het product verlenen en een redelijke gelegenheid bieden om het te repareren. De klant moet de erkende Can-Am SSV distributeur/dealer ook een aankoopbewijs voor het product voorleggen en de reparatie/werkorder ondertekenen voor de aanvang van de reparatie om de reparatie onder garantie te valideren. Alle onderdelen die onder deze beperkte garantie worden vervangen worden eigendom van BRP.

7) WAT BRP ZAL DOEN

De verplichtingen van BRP onder deze garantie zijn, naar eigen goeddunken, beperkt tot de reparatie van onderdelen die defect werden bevonden bij normaal gebruik, onderhoud en service, of het vervangen van dergelijke onderdelen door nieuwe, authentieke SSV-onderdelen van Can-Am zonder kosten voor onderdelen en werkuren bij alle erkende Can-Am SSV distributeurs/dealers tijdens de garantietermijn en onder de hierboven genoemde voorwaarden. De verantwoordelijkheid van BRP blijft beperkt tot de uitvoering van de vereiste reparaties of vervangingen van onderdelen. Aanspraken op inbreuken op de garantie kunnen geen aanleiding geven tot annulering of herroeping van de verkoop van de Can-Am SSV door de eigenaar.

Wanneer er een prestatie nodig is in een ander land dan datgene waarin de oorspronkelijke verkoop heeft plaatsgevonden, zal de eigenaar instaan voor eventuele bijkomende kosten op basis van plaatselijke praktijken en voorwaarden, onder meer - maar niet beperkt tot - kosten voor transport, verzekering, belastingen, vergunningen, invoerrechten en alle andere financiële lasten, inclusief heffingen door overheden, staten, provincies en hun bevoegde instanties.

BRP behoudt zich het recht voor, zijn producten regelmatig te verbeteren of aan te passen, zonder dat hieruit een verplichting voortvloeit om eerder geproduceerde producten aan te passen.

8) OVERDRACHT

Indien een product tijdens de garantietermijn van eigenaar verandert, wordt deze beperkte garantie onder de gestelde termijnen en voorwaarden mee overgedragen, en blijft ze geldig voor de resterende dekkingsperiode, op voorwaarde dat BRP of een erkende Can-Am SSV distributeur/dealer een bewijs ontvangt dat deze overdracht met instemming van de vorige eigenaar plaatsvond en de gegevens van de nieuwe eigenaar ontvangt.

9) BIJSTAND VOOR DE KLANT

1. In geval van discussie of geschil betreffende deze beperkte garantie, raadt BRP u aan met de Can-Am SSV dealer naar een oplossing voor de kwestie te zoeken. We raden u aan de kwestie te bespreken met de servicemanager of zaakvoerder. De contactgegevens van uw Can-Am SSV distributeur/dealer zijn terug te vinden op onze website op www.brp.com.
2. Voor verdere bijstand om de kwestie op te lossen dient u contact op te nemen met de serviceafdeling van de Can-Am SSV distributeur.
3. Wordt er ook hier geen overeenkomst bereikt, dan kunt u schriftelijk contact opnemen met BRP op het onderstaande adres.

Voor landen in Europa, het Midden-Oosten, Afrika, Rusland & GOS, dient u contact op te nemen met ons Europese kantoor:

BRP EUROPE N.V.
Customer Assistance Center
Skaldenstraat 125
9042 Gent
België
Tel.: + 32 9 218 26 00

Neem voor de Scandinavische landen contact op met ons Finse kantoor:

BRP FINLAND OY
Service Department
Isoaavantie 7
FIN-96320 Rovaniemi
Finland
Tel.: + 358 16 3208 111

Neem voor alle andere landen contact op met uw plaatselijke Can-Am SSV distributeur/dealer (bezoek voor contactgegevens onze website op www.brp.com) of neem contact op met ons Noord-Amerikaanse kantoor:

BOMBARDIER RECREATIONAL PRODUCTS INC.
Customer Assistance Center
75, J.-A. Bombardier Street
Sherbrooke, Québec J1L 1W3
Tel.: + 1 819 566 3366

* Voor het gebied waarop deze beperkte garantie van toepassing is worden de producten verdeeld door Bombardier Recreational Products Inc. of zijn dochtermaatschappijen.

© 2011 Bombardier Recreational Products Inc. Alle rechten voorbehouden.

™ Handelsmerk van Bombardier Recreational Products Inc. of zijn dochtermaatschappijen.

BEPERKTE GARANTIE VAN BRP VOOR DE EUROPESE ECONOMISCHE RUIMTE: 2012 CAN-AM® SSV

1) VOORWERP VAN DE BEPERKTE GARANTIE

Bombardier Recreational Products Inc. ("BRP")* geeft een garantie op zijn nieuwe en ongebruikte Can-Am SSV's van bouwjaar 2012 die worden verkocht door Can-Am SSV distributeurs of dealers die door BRP gemachtigd zijn om Can-Am SSV's te verdelen ("Can-Am SSV distributeur/dealer") in de lidstaten van de EER (dit is de "Europese Economische Ruimte", nl. de landen van de Europese Unie plus Noorwegen, IJsland en Liechtenstein) voor defecten in materiaal of afwerking onder de hieronder beschreven voorwaarden en termijnen.

Alle originele Can-Am SSV-onderdelen en -accessoires die zijn geïnstalleerd door een erkende Can-Am SSV distributeur/dealer op het ogenblik van de levering van de Can-Am SSV bouwjaar 2012 genieten dezelfde garantie als de SSV.

Deze beperkte garantie is ongeldig en vervalt indien: (1) de SSV ooit werd gebruikt om te racen of voor enige andere vorm van competitie, zelfs indien dit bij een vorige eigenaar was; of (2) de SSV werd veranderd of aangepast op een manier die een ongunstige invloed had op de bediening, de prestaties of de duurzaamheid ervan, of hij werd veranderd of aangepast voor andere dan de oorspronkelijke doeleinden.

2) BEPERKING VAN DE AANSPRAKELIJKHEID

DEZE GARANTIE WORDT UITDRUKKELIJK GEBODEN EN AANVAARD TER VERVANGING VAN ELKE ANDERE GARANTIE, EXPLICIET OF IMPLICIET, INCLUSIEF EN ZONDER BEPERKING ELKE GARANTIE VAN VERKOOPBAARHEID OF GESCHIKTHEID VOOR EEN BEPAALD GEBRUIKSDOEL. VOOR ZOVER ZE NIET KUNNEN WORDEN VERWORPEN, ZIJN DE GEÏMPliceERDE GARANTIES BEPERKT TOT DE GELDIGHEIDSDUUR VAN DE EXPLICIETE GARANTIE. INCIDENTELE SCHADE EN GEVOLGSCHADE ZIJN UITGESLOTEN VAN DEKKING ONDER DEZE GARANTIE. IN SOMMIGE RECHTSSYSTEMEN ZIJN DE BOVENSTAANDE AFWIJZINGEN VAN AANSPRAKELIJKHEID, BEPERKINGEN EN UITSLUITINGEN NIET TOEGELATEN. HET IS BIJGEVOLG MOGELIJK DAT ZE NIET VAN TOEPASSING ZIJN VOOR U. DEZE GARANTIE GEEFT U SPECIFIEKE RECHTEN, MAAR U KUNT OOK NOG ANDERE WETTELIJKE RECHTEN GENIETEN, AFHANKELIJK VAN HET LAND WAAR U WOONT.

Geen enkele Can-Am SSV distributeur/dealer of andere persoon is gemachtigd om andere beloften, voorstellingen of garanties met betrekking tot dit product te bieden, dan die welke deel uitmaken van deze beperkte garantie. Gebeurt dit toch, dan zijn deze niet afdwingbaar van BRP.

BRP behoudt zich het recht voor, deze garantie op elk gewenst ogenblik te wijzigen. Dergelijke wijzigingen zullen echter geen invloed hebben op de garantievoorwaarden die van toepassing waren op producten, die tijdens de geldigheidsduur van deze garantie werden verkocht.

3) UITSLUITINGEN – ZIJN NIET GEWAARBORGD

De volgende zaken vallen in geen geval onder de garantie:

- Normale slijtage;
- Routineonderhoudsstukken, tune-ups, aanpassingen (onderdelen en werken);
- Schade ten gevolge van een gebrekkig onderhoud en/of onzorgvuldige bewaring, die niet strookt met de aanwijzingen in de Gebruikershandleiding;
- Schade ten gevolge van de verwijdering van onderdelen, onoordeelkundige reparaties, service, onderhoudswerken, veranderingen of het gebruik van onderdelen die niet werden geproduceerd of goedgekeurd door BRP of ten gevolge van reparaties door een persoon die geen erkende Can-Am SSV distributeur/dealer met serviceautorisatie is;
- Schade ten gevolge van misbruik, abnormaal gebruik, verwaarlozing of gebruik van het product op een manier die niet strookt met de aanbevelingen in de Gebruikershandleiding;
- Schade veroorzaakt door ongeval, onderdompeling, brand, diefstal, vandalisme of overmacht;
- Gebruik met brandstoffen, oliesoorten of smeermiddelen die niet geschikt zijn voor dit product (zie Gebruikershandleiding);
- Schade die het gevolg is van roest, corrosie of blootstelling aan de natuurelementen;
- Schade door opname van water of sneeuw;
- Incidentele of gevolgschade of schade van welke aard ook, inclusief zonder beperkingen kosten voor wegslepen, bewaren, telefoon, huur, taxi, genotsderving, verzekering, afbetalingen, tijdverlies, inkomensderving.

4) GARANTIEPERIODE

Deze garantie loopt vanaf (1) de datum van levering aan de eerste klant of (2) de datum van de eerste ingebruikname van het product, afhankelijk van wat zich het eerst voordoet, en dit gedurende een termijn van:

- VIERENTWINTIG (24) OPEENVOLGENDE MAANDEN voor privégebruik.
- ZES (6) OPEENVOLGENDE MAANDEN bij gebruik voor commerciële doeleinden of verhuur.

Als commercieel gebruik van het product geldt elk gebruik ten behoeve van enige activiteit of tewerkstelling die inkomsten oplevert gedurende om het even welk deel van de garantieperiode. Het product wordt eveneens commercieel gebruikt als het op enig moment in de loop van de garantieperiode voor commercieel gebruik werd vergund.

De reparatie of vervanging van onderdelen of de verlening van service onder deze garantie verlengt de geldigheidsduur van deze garantie niet voorbij de oorspronkelijke vervaldatum ervan.

Houd er rekening mee dat de duur en andere modaliteiten van de garantie onderworpen zijn aan de toepasselijke nationale en lokale wetgeving in uw land.

5) VOORWAARDEN OM VAN DE GARANTIE TE KUNNEN GENIETEN

Deze garantie wordt enkel geboden als aan alle onderstaande voorwaarden is voldaan:

- De Can-Am SSV bouwjaar 2012 moet in nieuwe en ongebruikte staat zijn aangekocht door de eerste eigenaar bij een Can-Am SSV distributeur/dealer die de toelating heeft om Can-Am SSV's te verkopen in het land waar de aankoop plaatsvond;
- De door BRP voorgeschreven inspecties voor de levering moeten voltooid en gedocumenteerd zijn;
- Het product moet correct geregistreerd zijn door een erkende Can-Am SSV distributeur/dealer;
- De Can-Am SSV bouwjaar 2012 moet zijn aangekocht in de EER; en
- Zoals beschreven in de Gebruikershandleiding, moet het vereiste routineonderhoud tijdig worden uitgevoerd, om aanspraak te kunnen maken op garantie. BRP behoudt zich het recht voor, een bewijs van correct onderhoud te vragen als voorwaarde voor prestaties onder garantie.

BRP zal deze beperkte garantie niet nakomen indien een van de bovenstaande voorwaarden niet werd vervuld door de privégebruiker of commerciële gebruiker. Deze beperkingen zijn noodzakelijk om BRP toe te laten, de veiligheid van zijn producten, zijn klanten en het grote publiek te vrijwaren.

6) HOE KUNT U EEN PRESTATIE ONDER GARANTIE AANVRAGEN

De klant moet het gebruik van de SSV stopzetten zodra er een anomalie verschijnt. De klant moet binnen de twee (2) maand na het opduiken van een defect contact opnemen met een Can-Am SSV distributeur/dealer die servicewerken uitvoert en deze redelijke toegang tot het product verlenen en een redelijke gelegenheid bieden om het te repareren. De klant moet de erkende Can-Am SSV distributeur/dealer ook een aankoopbewijs voor het product voorleggen en de reparatie/werkorder ondertekenen voor de aanvang van de reparatie om de reparatie onder garantie te valideren. Alle onderdelen die onder deze beperkte garantie worden vervangen worden eigendom van BRP.

Houd er rekening mee dat de meldingstermijn onderworpen is aan de toepasselijke nationale en lokale wetgeving in uw land.

7) WAT BRP ZAL DOEN

De verplichtingen van BRP onder deze garantie zijn, naar eigen goeddunken, beperkt tot de reparatie van onderdelen die defect werden bevonden bij normaal gebruik, onderhoud en service, of het vervangen van dergelijke onderdelen door nieuwe, authentieke SSV-onderdelen van Can-Am zonder kosten voor onderdelen en werkuren bij alle erkende Can-Am SSV distributeurs/dealers tijdens de garantie-termijn en onder de hierboven genoemde voorwaarden. De verantwoordelijkheid van BRP blijft beperkt tot de uitvoering van de vereiste reparaties of vervangingen van onderdelen. Aanspraken op inbreuken op de garantie kunnen geen aanleiding geven tot annulering of herroeping van de verkoop van de Can-Am SSV door de eigenaar.

Wanneer er een prestatie nodig is buiten de EER, zal de eigenaar instaan voor eventuele bijkomende kosten op basis van plaatselijke praktijken en voorwaarden, onder meer - maar niet beperkt tot - kosten voor transport, verzekering, belastingen, vergunningen, invoerrechten en alle andere financiële lasten, inclusief heffingen door overheden, staten, provincies en hun bevoegde instanties.

BRP behoudt zich het recht voor, zijn producten regelmatig te verbeteren of aan te passen, zonder dat hieruit een verplichting voortvloeit om eerder geproduceerde producten aan te passen.

8) OVERDRACHT

Indien een product tijdens de garantieperiode van eigenaar verandert, wordt deze beperkte garantie onder de gestelde termijnen en voorwaarden mee overgedragen, en blijft ze geldig voor de resterende dekkingsperiode, op voorwaarde dat BRP of een erkende Can-Am SSV distributeur/dealer een bewijs ontvangt dat deze overdracht met instemming van de vorige eigenaar plaatsvond en de gegevens van de nieuwe eigenaar ontvangt.

9) BIJSTAND VOOR DE KLANT

1. In geval van discussie of geschil betreffende deze beperkte garantie, raadt BRP u aan met de Can-Am SSV dealer naar een oplossing voor de kwestie te zoeken. We raden u aan het probleem te bespreken met de servicemanager of zaakvoerder van de Can-Am SSV distributeur/dealer. De contactgegevens van uw Can-Am SSV distributeur/dealer zijn terug te vinden op onze website op www.brp.com.
2. Voor verdere bijstand om de kwestie op te lossen dient u contact op te nemen met de serviceafdeling van de Can-Am SSV distributeur.
3. Wordt er ook hier geen overeenkomst bereikt, dan kunt u contact opnemen met BRP op het onderstaande adres.

Voor landen in Europa, het Midden-Oosten, Afrika, Rusland & GOS, dient u contact op te nemen met ons Europese kantoor:

BRP EUROPE N.V.

Customer Assistance Center

Skaldenstraat 125

9042 Gent

België

Tel.: + 32 9 218 26 00

Neem voor de Scandinavische landen contact op met ons Finse kantoor:

BRP FINLAND OY

Service Department

Isoaavantie 7

FIN-96320 Rovaniemi

Finland

Tel.: + 358 16 3208 111

Neem voor alle andere landen contact op met uw plaatselijke Can-Am SSV distributeur/dealer (bezoek voor contactgegevens onze website op www.brp.com) of neem contact op met ons Noord-Amerikaanse kantoor:

BOMBARDIER RECREATIONAL PRODUCTS INC.

Customer Assistance Center

75 J.-A. Bombardier Street

Sherbrooke QC J1L 1W3

Tel.: + 1 819 566 3366

* Voor het gebied waarop deze beperkte garantie van toepassing is worden de producten verdeeld door Bombardier Recreational Products Inc. of zijn dochtermaatschappijen.

© 2011 Bombardier Recreational Products Inc. Alle rechten voorbehouden.

™ Handelsmerk van Bombardier Recreational Products Inc. of zijn dochtermaatschappijen.

BIJKOMENDE VOORWAARDEN UITSLUITEND VOOR FRANKRIJK

De volgende voorwaarden gelden uitsluitend voor producten die in Frankrijk zijn verkocht:

De verkoper levert goederen die in overeenstemming zijn met het contract en is verantwoordelijk voor defecten die aanwezig zijn bij de levering. De verkoper is tevens verantwoordelijk voor defecten die voortvloeien uit de verpakking, de assemblage-instructies of de installatie wanneer deze verantwoordelijkheid contractueel de zijne is of deze taken onder zijn verantwoordelijkheid werden volbracht. Om in overeenstemming te zijn met het contract, moet het product:

1. Geschikt zijn voor normaal gebruik voor dit soort goederen en, waar toepasselijk:
 - Beantwoorden aan de beschrijving die door de verkoper werd verstrekt, en over de kwaliteiten beschikken die door de koper aan de hand van een staal of model werden voorgesteld;
 - Beschikken over de kwaliteiten die een koper rechtmatig mag verwachten, rekening houdend met de publieke verklaringen van de verkoper, de fabrikant of zijn vertegenwoordiger, inclusief die in reclame of etikettering; of
2. Beschikken over de kenmerken zoals die tussen de partijen onderling werden overeengekomen, of geschikt zijn voor het specifieke gebruik dat door de koper werd beoogd en onder de aandacht van de verkoper werd gebracht, en die hij aanvaardde.

Bij niet-naleving is actie voorbehouden gedurende twee jaar na de levering van de goederen. De verkoper is verantwoordelijk voor de garantie op verborgen defecten aan de verkochte goederen indien deze verborgen defecten het goed ongeschikt maken voor het beoogde gebruik, of indien die het gebruik ervan dusdanig belemmeren dat de koper het goed niet zou hebben gekocht, of er minder voor zou hebben betaald, indien hij dit wel geweten had. Voor zulke verborgen defecten moet door de koper actie worden genomen binnen de 2 jaar na de ontdekking van het defect.

KLANTEN- INFORMATIE

BESCHERMING VAN DE PRIVACY

Bij deze deelt BRP u mee dat uw contactgegevens zullen worden gebruikt voor veiligheids- en garantiegebonden doeleinden. Bovendien kunnen BRP en zijn dochtermaatschappijen hun klantenlijsten gebruiken om marketing en promotionele informatie over BRP en gerelateerde producten te verdelen.

Om uw recht op raadpleging van uw gegevens uit te oefenen, of te worden verwijderd uit de lijst met geadresseerden voor direct marketing, kunt u contact opnemen met BRP.

VIA E-MAIL: privacyofficer@brp.com

PER POST: BRP
Senior Legal Counsel-Privacy Officer
726 St-Joseph
Valcourt, Quebec
Canada,
J0E 2L0

VERANDERING VAN ADRES/EIGENAAR

Als u bent verhuisd of als u de nieuwe eigenaar bent van het voertuig, laat dit dan zeker weten aan BRP door:

- de onderstaande kaart terug te sturen;
- **enkel voor Noord-Amerika:** bellen naar 715 848 4957 (VS) of 819 566 3366 (Canada);
- een erkende Can-Am dealer te verwittigen.

Gelieve ingeval van verandering van eigenaar een bewijs toe te voegen dat de vroegere eigenaar met de overdracht heeft ingestemd.

Wanneer u BRP op de hoogte brengt, zelfs nadat de beperkte garantie is afgelopen, kan BRP u bereiken indien dit nodig zou zijn, bijvoorbeeld als er voertuigen zouden worden teruggeroepen om veiligheidsredenen. BRP op de hoogte brengen is de verantwoordelijkheid van de eigenaar.

GESTOLEN VOERTUIGEN: Verwittig BRP of een erkende Can-Am dealer als uw voertuig wordt gestolen. U zult verzocht worden om uw naam, adres, telefoonnummer, het voertuigidentificatienummer en de datum van de diefstal op te geven.

In Noord-Amerika

**BOMBARDIER RECREATIONAL
PRODUCTS INC.**

Warranty Department
75 J.-A. Bombardier Street
Sherbrooke QC J1L 1W3
Canada

In andere landen van de wereld

BRP EUROPEAN DISTRIBUTION

Warranty Department
Chemin de Messidor 5-7
1006 Lausanne
Switzerland

In Scandinavische landen

BRP FINLAND OY

Service Department
Isoaavantie 7
FIN-96320 Rovaniemi
Finland
Tel.: + 358 16 3208 111

WAARSCHUWING

Beperk het risico op ernstige verwondingen of de dood;
lees deze Gebruikershandleiding en de veiligheidslabels,
bekijk de veiligheids-dvd en:

**Zorg ervoor dat u weet wat te doen en wees
verantwoordelijk.**

- Bestuurder moet minstens 16 jaar oud zijn.
- Rijd niet onder de invloed van drugs of alcohol.

Vermijd koprollen, kantelen en botsen.

Abrupte manoeuvres of een agressieve rijstijl kunnen
leiden tot kantelen of controleverlies - zelfs op vlakke
ondergrond - met verpletteren en andere verwondingen tot
gevolg.

- Rijd nooit te snel naargelang de situatie. Vertraag voor u
bochten neemt. Vermijd remmen in bochten.
- Wees voorzichtig wanneer u draait. Draai het stuur niet te
ver of te snel. Vermijd snel optrekken terwijl u draait, zelfs
vanuit stilstand.
- Probeer nooit op twee wielen te rijden, te springen, te
schuiven, te slippen of andere stunts uit te voeren.
- Vermijd verharde wegen. Als u toch op een verharde weg
rijdt, draai dan geleidelijk en rijd traag.
- Vermijd dwars op een helling en op steile heuvels te
rijden.
- Rijd niet op de openbare weg - dit voertuig is niet
ontworpen voor veiligheid op de openbare weg.

Vorbereiden op rijden

- Maak zijnet en veiligheidsgordel vast.
- Draag een goedgekeurde helm en andere
beschermingsuitrusting.
- Houd het volledige lichaam in de cockpit en zit zoals het
hoort.
- Controleer dat de passagier voorbereid is en weet wat te
doen. Neem nooit meer dan één passagier mee.

**GEBRUIKERSHANDLEIDING
COMMANDER 800R/1000**

**2012
219 000 917**

Reinigingsprocedure van het gebied rond de uitlaat

Dit is een addendum bij de Gebruikershandleiding van de Can-Am Commander van modeljaar 2011, 2012 en 2013. Deze moet bij de Gebruikershandleiding in het voertuig worden gehouden.



BRP beveelt aan om het gebied rond de uitlaat te reinigen na elke 1.500 km of 50 bedrijfsuren (wat zich het eerst voordoet).

⚠ WAARSCHUWING

Om eventuele brandwonden te voorkomen, mag u dit werk nooit uitvoeren wanneer de motor net heeft gedraaid, omdat het uitlaatsysteem dan erg heet is. Laat het voertuig afkoelen voor u dit werk uitvoert.

OPMERKING: In de volgende afbeeldingen werden bepaalde items, zoals de kooi, het zijnet en de veiligheidsgordel verwijderd voor de duidelijkheid.

Stap 1

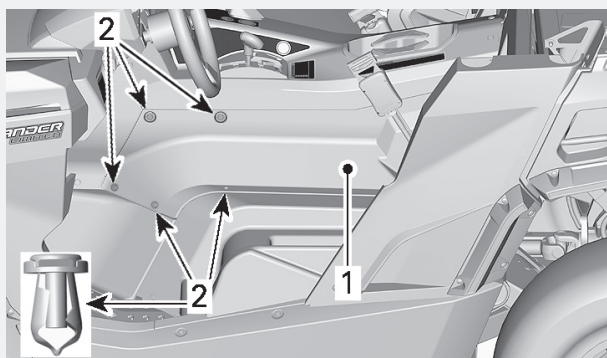
Bestuurdersstoel

1.1 Verwijder de bestuurdersstoel volgens de Gebruikershandleiding.

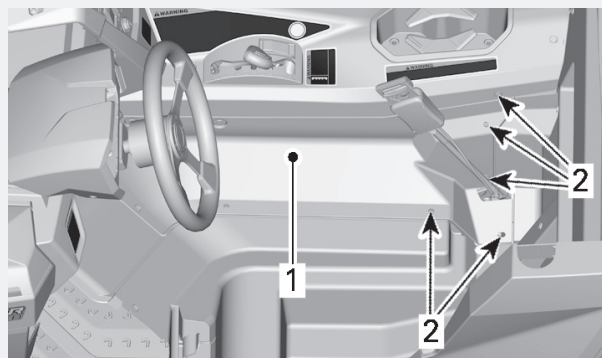
Stap 2

Zijpaneel console aan bestuurderszijde

- 2.1 Verwijder de plastic klinknagels waarmee het zijpaneel van de console is vastgemaakt en houd ze bij om ze later opnieuw te installeren. Zie de volgende pagina voor meer informatie over hoe u de plastic klinknagels kunt verwijderen.
- 2.2 Verwijder het zijpaneel van de console.



VOORSTE GEDEELTE VAN HET LINKERZIJPANEEL VAN DE CONSOLE
1. Linkerzijpaneel van de console
2. Plastic klinknagels

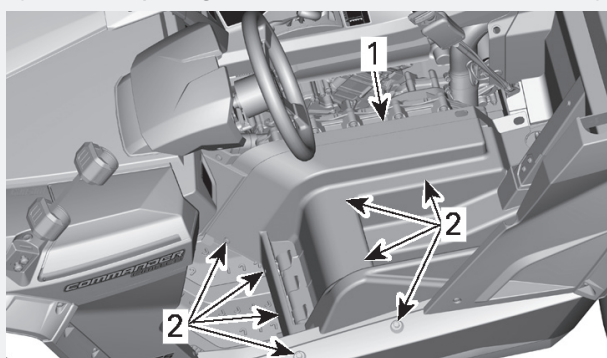


ACHTERSTE GEDEELTE VAN HET LINKERZIJPANEEL VAN DE CONSOLE
1. Linkerzijpaneel van de console
2. Plastic klinknagels

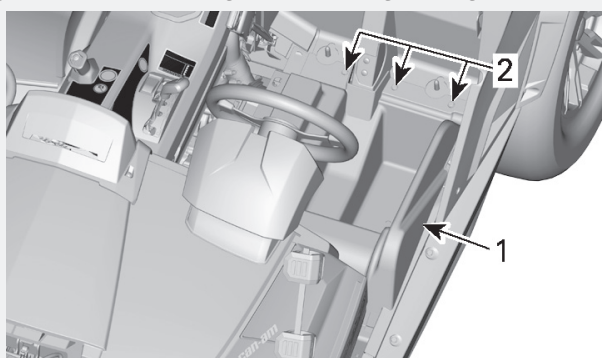
Stap 3

Opbergvak onder stoel

- 3.1 Verwijder de plastic klinknagels waarmee het opbergvak onder de stoel is vastgemaakt en houd ze bij om ze later opnieuw te installeren.
- 3.2 Verwijder het opbergvak onder de stoel. Dit deel blijft bevestigd aan het voertuig via de veiligheidsgordel.



1. Opbergvak onder stoel
2. Plastic klinknagels

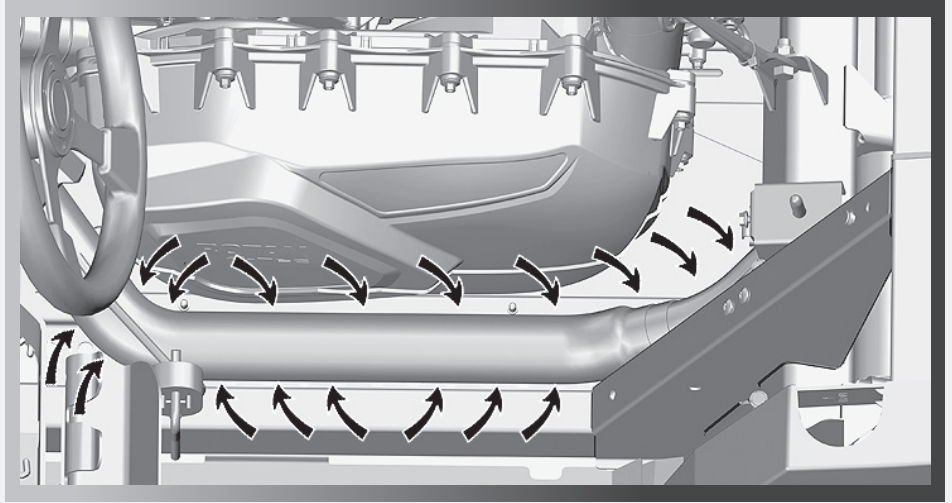


1. Opbergvak onder stoel
2. Plastic klinknagels

Stap 4

Toegang tot het gebied dat mischien moet worden gereinigd

- 4.1 Draag handschoenen en verwijder alle overtollige vuil rond de uitlaat met de hand.
- 4.2 Gebruik een tuinslang om het gebied grondig te reinigen, zodat er geen vuil meer in contact kan komen met de uitlaat.



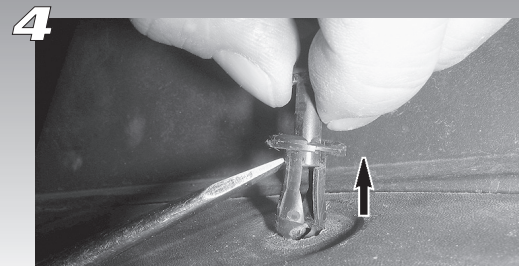
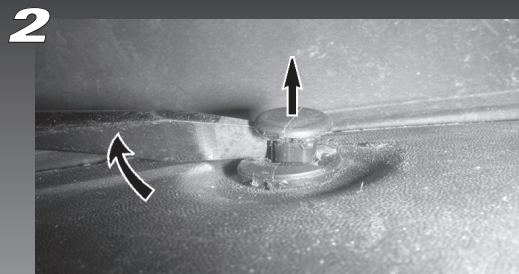
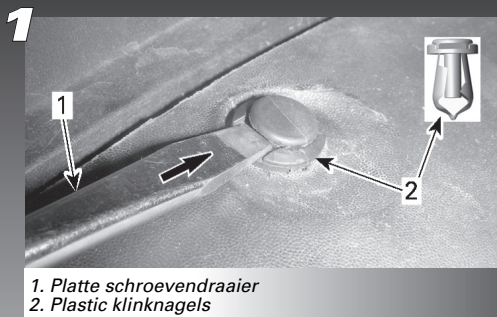
Stap 5

Verwijderde onderdelen opnieuw installeren

- 5.1 Om de verwijderde onderdelen opnieuw te installeren, gaat u te werk in omgekeerde volgorde als de procedure om de onderdelen te verwijderen.

Aanvullende informatie

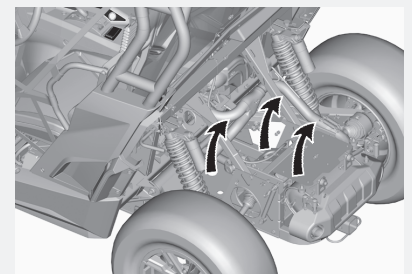
De plastic klinknagels verwijderen



Stap 6

Reiniging onder de laadbak

- 6.1 Kantel de laadbak en reinig het gebied rond de uitlaat.



Stap 7

Voor voertuigen uitgerust met een kit met roosters vooraan

- 7.1 Zorg ervoor dat de twee roosters schoon zijn.
- 7.2 Zorg ervoor dat de twee roosters nog goed bevestigd zijn.
- 7.3 Zorg ervoor dat de twee roosters in goede staat zijn.

Zie het bericht van terugroeping om veiligheidsredenen:

Can-Am Commander - Ophoping van vuil in het gebied rond de uitlaat op erg specifieke terreinen en in erg specifieke rijomstandigheden.

