

can-amTM



2012

Instruktionsbok

Innehåller säkerhets-, fordons- och underhållsinformation

COMMANDERTM
800R/1000

⚠ VARNING

Läs denna bok noga. Den innehåller viktig säkerhetsinformation.

Minimiålder: Förare: 16 år. Passagerare: 12 år. Ha denna Instruktionsbok tillgänglig i fordonet.

2 1 9 0 0 0 9 2 5



VARNING

FORDONET KAN VARA FARLIGT ATT ANVÄNDA. En krock eller vältning kan snabbt inträffa, om du inte iakttar nödvändig försiktighet, även under rutinmanövrering som vändning, uppförskörning eller körning över hinder.

Se för din egen säkerhets skull till att du förstår och iakttar alla varningar i denna Instruktionsbok och på fordonets dekal. **Att inte följa dessa varningar kan resultera i SVÅRA PERSONSKADOR ELLER DÖD!**

Förvara alltid denna Instruktionsbok tillsammans med fordonet.

VARNING

Om du inte iakttar och följer säkerhetsföreskrifterna eller anvisningarna i denna Instruktionsbok, *SÄKERHETS-DVD:N* och dekalerna på produkten, kan det leda till personskador, i värsta fall med dödlig utgång!

VARNING

Detta fordon kan ha högre prestanda än andra fordon som du kan ha kört tidigare. Ta dig tid att bekanta dig med ditt nya fordon.

Följande varumärken tillhör Bombardier Recreational Products Inc.:

Can-Am™

D.E.S.S.™

Commander™

Rotax®

TTI™

XPS™

DPS™

ACS™

Det här dokumentet innehåller varumärken från följande företag:

- Garmin®, Garmin logotypen, City Navigator® och MapSource™ är varumärken som tillhör Garmin Ltd eller dess dotterbolag.
- MicroSD™ och SD™ är varumärken som tillhör SanDisk eller dess dotterbolag.

FÖRORD

Gratulerar till köpet av ditt nya Can-Am™ Side by side-fordon (SSV). Det omfattas av BRP:s begränsade garanti och ett nätverk av auktoriserade Can-Am-återförsäljare som har de delar och tillbehör och den service du behöver.

Vid leveransen informerades du om garantins täckning och undertecknade en *CHECKLISTA FÖRE LEVERANS* för att säkerställa att ditt nya fordon har förbättrats på ett tillfredsställande sätt.

Återförsäljaren arbetar för kundens tillfredsställelse. Om du behöver mer serviceinformation, vänligen rådfråga återförsäljaren.

Innan du kör

Läs denna Instruktionsbok innan du använder fordonet för att se hur du kan minska olycksriskerna för dig och människor i närheten.

Läs också alla säkerhetsdekalerna på fordonet och titta på *SÄKERHETS-DVD:N*.


Om varningarna i denna Instruktionsbok inte åtföljs kan det leda till SVÅRA PERSONSKADOR eller DÖDSFALL.

Säkerhetsmeddelanden

De olika typerna av säkerhetsmeddelanden, hur de ser ut och hur de används i den här boken förklaras nedan:

VARNING

Anger en potentiell risk som kan resultera i svåra personskador eller dödsfall om den inte undviks.

 **FÖRSIKTIGHET** Anger en risk-situation som kan resultera i lättare eller medelsvåra personskador om den inte undviks.

ANMÄRKNING Indikerar en instruktion som måste följas för att undvika allvarliga skador på fordonskomponenter eller annan egendom.

Om denna Instruktionsbok

Denna Instruktionsbok har iordningställt för att bekanta ägaren/föraren av det nya fordonet med de olika fordonsreglagen, underhållsanvisningarna och anvisningarna för säker användning. Den är oundgänglig för korrekt användning av produkten.

Förvara denna Instruktionsbok tillsammans med fordonet så att du kan titta i den för t.ex. information om underhåll, vid problemlösning och om du behöver instruera andra.

Instruktionsboken finns på flera språk. Vid eventuella olikheter i texten är det den engelska versionen som gäller.

Om du vill se och/eller skriva ut ett extra exemplar av Instruktionsboken kan du besöka webbplatsen www.operatorsguide.brp.com.

Informationen i detta dokument är korrekt vid utgivningstillfället. BRP har emellertid som policy att kontinuerligt förbättra sina produkter utan att därför åta sig skyldigheten att installera dem på tidigare tillverkade produkter. På grund av sent införda tillverkningsändringar kan vissa skillnader finnas mellan den tillverkade produkten och beskrivningen eller specifikationerna i denna bok. BRP förbehåller sig rätten att när som helst dra in eller ändra specifikationer, utförande, egenskaper, modeller eller utrustning utan att därmed påta sig några skyldigheter.

Denna Instruktionsbok och *SÄKERHETS-DVD:N* ska levereras tillsammans med fordonet vid säljtillfället.

INNEHÅLLSFÖRTECKNING

FÖRORD	1
Innan du kör	1
Säkerhetsmeddelanden	1
Om denna Instruktionsbok	1

SÄKERHETSINFORMATION

ALLMÄNNA SÄKERHETSFÖRESKRIFTER	8
Koloxidförgiftning	8
Bensinbrand och andra risker	8
Brännskador från heta fordonsdelar	8
Tillbehör och modifieringar	8
SÄKER ANVÄNDNING - ANSVARSOMRÅDEN	9
Ägare - ta ansvar	9
Förare - uppträd kompetent och ta ansvar	9
Kör försiktigt	10
Skyddssystem för förare och passagerare	10
Terrängförhållanden	10
Europeiska gemenskapen	11
KONTROLL FÖRE ANVÄNDNING	12
Kontrollista före användning	12
FÖRBEREDELSE FÖR KÖRNING	14
Innan du kör	14
Kläder och utrustning	14
UNDVIK OLYCKOR	16
Undvik rullning och kollision	16
Undvik kollisioner	17
KÖRNING AV FORDONET	18
Körövningar	18
Användning i terräng	19
Allmän körteknik	19
KÖRA LAST OCH UTFÖRA ARBETSUPPGIFTER	24
Utföra arbetsuppgifter med fordonet	24
Last	24
Dragning av last	27
Dragning av släp	27
VIKTIGA DEKALER PÅ PRODUKTEN	28
Hängetikett	28
Säkerhetsdekaler	28
Dekaler om överensstämmelse	36

FORDONSINFORMATION

PRIMÄRA REGLAGE	38
1) Ratt	38
2) Gaspedal	38
3) Bromspedal	39
4) Växelslag	39
SEKUNDÄRA REGLAGE	41
1) Tändningslås och nycklar	42
2) Startknapp	43
3) Flerfunktionsreglage	43
4) Reglage för varningsblinkers	44
5) 2/4-hjulsdriftväljare	44
6) Sportknapp	45
7) ACS-knapp	45
8) Vinschreglage	45
9) Frisläppsknapp	46
FLERFUNKTIONSMÄTARE (LCD)	47
Beskrivning av flerfunktionsmätare	47
Flerfunktionsmätarens lägen	48
Felkodsläge	50
Navigering i LCD-mätaren	50
Mätarinställningar	51
FLERFUNKTIONSMÄTARE (ANALOG/DIGITAL)	53
Beskrivning av flerfunktionsmätare	53
Digitaldisplayfunktioner	55
Mätarinställningar	56
UTRUSTNING	57
1) Tiltspak för ratthöjd	58
2) Kopphållare	58
3) Passagerarhandtag	58
4) Handskfack	59
5) Verktygssats	59
6) Fjärreglage för vinschen	59
7) Fotstöd	59
8) Sidonät	59
9) Axelskydd	60
10) Säkerhetsbälten	60
11) Förarsäte	61
12) Passagerarsäte	61
13) Tanklock	61
14) Vinsch	62
15) Inre spegel	62
16) Vänster ytterspegel	62
17) Lastbox	62
18) Lastboxens tippspärrhandtag	63

UTRUSTNING (forts.)	
19) Fästkrokar	63
20) Övre bakläm	63
21) Nedre bakläm	64
22) Dragstångsfäste	64
21) ACS-kompressor	64
22) Radio	65
23) Radio AUX-utgång	66
24) GPS-mottagare (Global Positioning System)	66
24) Bakre nät	67
25) Halv vindruta	68
26) Heltak	69
FJÄDRING	71
Riktlinjer för inställning av fjädring	71
Fjädring fabriksinställningar	71
Inställning av fjädring	72
BRÄNSLE	79
Rekommenderat bränsle	79
Påfyllning av bränsle i fordonet	79
Påfyllning av bensindunk	80
INKÖRNINGSPERIOD	81
Användning under inkörningsperioden	81
GRUNDPROCEDURER	82
Starta motorn	82
Växling	82
Stänga av motorn och parkera fordonet	82
SPECIELLA PROCEDURER	83
Om du misstänker att det finns vatten i CVT-transmissionen	83
Om batteriet är helt urladdat	83
Om fordonet har slagit runt	83
Om fordonet har vattendränkts	83
TRANSPORT AV FORDONET	84
LYFTA OCH STÖDJA FORDONET	85
Fordonets front	85
Fordonets bakparti	85
UNDERHÅLL	
INKÖRNINGSKONTROLL	88
UNDERHÅLLSSCHEMA	91
UNDERHÅLLSPROCEDURER	93
Motorns luftfilter	93
CVT-luftfilter	95
Motorolja	97
Oljefilter	98

UNDERHÅLLSPROCEDURER (forts.)	
Kylare.....	99
Motorkylvätska.....	99
Ljuddämparens gnistskydd	104
Växellådsolja.....	105
Tändstift	106
Batteri	107
Säkringar.....	108
Lampor.....	108
Drivaxeldamasker och -skydd	110
Hjullager	111
Hjul och däck	111
Fjädring	114
Bromsar.....	114
FORDONSVÅRD	116
Efter körning.....	116
Rengöring och skydd av fordonet.....	116
FÖRVARING OCH FÖRSÄSONGSSERVICE	117

TEKNISK INFORMATION

FORDONSIDENTIFIKATION	120
Fordonets ID-nummer	120
Motorns ID-nummer.....	120
SPECIFIKATIONER	121

PROBLEMLÖSNING

PROBLEMLÖSNING - RIKTLINJER	128
FLERFUNKTIONSMÄTARENS MEDDELANDEN	132

GARANTI

BRP:S BEGRÄNSADE GARANTI FÖR USA OCH KANADA: 2012 CAN-AM® SSV	134
BRP:S INTERNATIONELLA BEGRÄNSADE GARANTI: 2012 CAN-AM® SSV	139
BRP:S BEGRÄNSADE GARANTI FÖR EEA-OMRÅDET: 2012 CAN-AM® SSV	143

KUNDINFORMATION

SEKRETESSINFORMATION	150
ADRESSÄNDRING/NY ÄGARE	151

SÄKERHETS- INFORMATION

ALLMÄNNA SÄKERHETSFÖRESKRIFTER

Koloxidförgiftning

Alla motoravgaser innehåller koloxid, som är en giftig gas. Inandning av koloxid kan ge huvudvärk, yrsel, dåsig-
het, illamående, förvirring och orsaka
dödsolyckor.

Koloxid är en färg-, lukt- och smaklös gas som kan förekomma även om du inte ser eller känner lukten av motoravgaser. Dödliga koncentrationer av koloxid kan samlas på kort tid och du kan drabbas snabbt, utan möjlighet att rädda dig själv. Dödliga koncentrationer av koloxid kan också dröja kvar i timmar och dagar i slutna eller dåligt ventilerade utrymmen. Om du upplever något av symtomen på koloxidförgiftning, lämna utrymmet omedelbart, gå ut i friska luften och sök läkarvård.

Förhindra svåra eller dödliga skador på grund av koloxidförgiftning:

- Kör aldrig fordonets motor i dåligt ventilerade eller delvis täckta utrymmen, som till exempel ett garage, en carport eller en lada. Även om du försöker vädra ut motoravgaser med fläktar eller öppna fönster och dörrar, kan koloxid snabbt nå dödliga koncentrationer.
- Kör aldrig fordonet utomhus på ställen där motoravgaserna kan sugas in i en byggnad via öppningar som till exempel fönster och dörrar.

Bensinbrand och andra risker

Bensin är ett ytterst brandfarligt och explosionsfarligt ämne. Bensinångor kan spridas och antändas av en gnista eller eldslåga på många meters avstånd från motorn. Följ dessa anvisningar för att minska risken för brand och explosion:

- Använd enbart en godkänd bensindunk för bränsleförvaring.
- Fyll aldrig på en bensindunk i fordonets lastbox eller på fordonet - en elektrostatisk urladdning kan antända bränslet.

- Följ anvisningarna i *PÅFYLLNING AV BRÄNSLE* mycket noga.
- Starta och använd aldrig motorn om tanklocket inte är ordentligt förslutet.

Bensin är giftigt och kan orsaka personskadorna, till och med dödliga.

- Sug aldrig upp bensin med munnen via slang.
- Uppsök omedelbart läkarvård om bensin kommer i kontakt med dina ögon, förtärs eller bensinångor inandas.

Om du får bensin på dig, tvätta dig med tvål och vatten och byt kläder.

Brännskador från heta fordonsdelar

Avgassystemet och motorn blir heta när de används. Undvik kontakt med heta fordonsdelar, under och omedelbart efter användning, för att undgå brännskador.

Tillbehör och modifieringar

Gör inga modifieringar på fordonet och använd inte utrustning eller tillbehör om de inte har godkänts av BRP. Modifieringar och tillbehör som inte har testats av BRP kan öka risken för olyckor och personskadorna och de kan även göra fordonet olagligt att framföra. Modifieringar som t.ex. andra typer av däck kan påverka fordonets tyngdpunkt och därmed risken för vältnings och rullning.

Kontakta en auktoriserad Can-Am-återförsäljare för information om godkända tillbehör för fordonet.

SÄKER ANVÄNDNING - ANSVARSOMRÅDEN

Detta fordon är ett högpresterande terrängfordon. Föraren måste vara ansvarsfull och mycket försiktig för att undvika rullningar, vältningar, kollisioner och andra typer av olyckor. Även med fordonets skydds-komponenter (som skyddsstruktur, säkerhetsbälten, sidonät) och personlig skyddsutrustning (som hjälmar) finns alltid en risk för personskador och dödsfall vid olyckor. Minska riskerna för svåra personskador och dödsolyckor genom att följa reglerna i detta avsnitt.

Ägare - ta ansvar

Läs denna Instruktionsbok och titta på *SÄKERHETS-DVD:N*.

Kontrollera alltid fordonet inför varje körning för att se till att det är i körsäkert skick. Följ alltid underhållsschemat som finns i denna Instruktionsbok.

Låt aldrig någon använda ditt fordon som inte är ansvarsfull och kan använda ett fordon som detta på ett säkert sätt. Överväg att hålla nya eller unga förare under uppsikt och överväg också att ge alla som använder fordonet regler och villkor (ange t.ex. om de kan ta en passagerare, vad de får göra med fordonet, var de får köra, etc.).

Välj lämplig nyckel (se *TÄNDNINGSLÅS OCH NYCKLAR*) enligt förarens erfarenhet, vad fordonet ska användas till och miljön.

Prata om säkerhetsinformationen med var och en som ska använda fordonet. Se till att alla förare och passagerare uppfyller kraven nedan och att de går med på att följa säkerhetsreglerna. Hjälプ förare och passagerare att bekanta sig med fordonet.

Förare - uppträd kompetent och ta ansvar

Läs denna Instruktionsbok och titta på *SÄKERHETS-DVD:N*.

Se till att du känner dig helt hemma med reglagen på fordonet och med allmän körning.

Gå en förarkurs om en sådan finns (kontakta en auktoriserad Can-Am-återförsäljare för information om tillgängliga förarkurser) och gör övningarna i avsnittet *KÖRÖVNINGAR*. Öva dig på att köra på en lämplig plats som är fri från faror och prova responsen för varje reglage. Kör endast i låg hastighet. För högre hastigheter krävs större erfarenhet, kunskap och lämpliga kör-förhållanden.

Du måste vara minst 16 år.

Du måste vara tillräckligt lång för att sitta korrekt: lutad mot ryggstödet med fastspänt säkerhetsbälte, båda händerna på ratten och samtidigt kunna trycka ned broms- och gaspedalen hela vägen med höger fot och ha vänster fot stadigt på fotstödet.

Du måste ha korrekt förarbevis/körkort enligt tillämplig lokal lag.

Kör aldrig fordonet efter intag av droger eller alkohol eller om du är sjuk eller trött. Dessa tillstånd medför nedsatt omdöme och reaktionsförmåga.

Passagerare

Ta endast en passagerare. Passageraren måste sitta korrekt i hytten.

Passageraren måste vara minst 12 år och tillräckligt lång för att sitta korrekt: lutad mot ryggstödet med fastspänt säkerhetsbälte, båda händerna om handtagen, höger fot stadigt på fotstödet och vänster fot stadigt mot golvet.

Ta aldrig med en passagerare som har intagit droger eller alkohol eller som är sjuk eller trött. Dessa tillstånd medför nedsatt omdöme och reaktionsförmåga.

Instruera passageraren att läsa fordonets säkerhetsdekalер.

Ta aldrig med en passagerare om det rör sig om någon som du inte tror har tillräckligt omdöme eller förmåga att

koncentrera sig på terrängförhållandena och anpassa sig därefter. I synnerhet för SSV-fordon gäller att även passageraren hela tiden måste vara uppmärksam på terrängen framför sig och förbereda sig på gupp.

Kör försiktigt

- Detta fordon uppför sig annorlunda än andra fordon. En krock eller vältning kan snabbt inträffa under plötsliga manövrer som snäva svängar, acceleration eller inbromsning och körning i backar eller över hinder, om du inte iakttar nödvändig försiktighet.
- Kör aldrig i för hög hastighet. Kör alltid i en hastighet som lämpar sig för terrängen, sikten, körförhållandena och din erfarenhet.
- Försök aldrig hoppa, slira åt sidan, få fordonet att snurra eller ägna dig åt stuntkörning.
- Gör aldrig en snabb acceleration eller inbromsning i en snäv sväng. Det kan leda till att fordonet välter och rullar runt.
- Försök aldrig sladda eller slira. Om fordonet börjar sladda eller slira kan det hjälpa att motstyra, åt samma håll som fordonet sladdar eller slirar. Kör långsamt på ytterst hala ytor, t.ex. is, och var extra försiktig så att du inte förlorar kontrollen när du sladdar.
- Kontrollera alltid att det inte finns några hinder eller människor bakom dig när du backar. Var uppmärksam på döda vinklar. När du ser att det är säkert att backa, backa långsamt.
- Överskrid aldrig den specificerade lastkapaciteten för fordonet. Lasten måste vara säkert fastgjord. Sänk hastigheten, håll större avstånd för inbromsning och följ de övriga anvisningarna i delavsnittet *KÖRA LAST OCH UTFÖRA ARBETSUPPGIFTER*.

- Kom ihåg att fordonet är tungt! Bara vikten av fordonet kan få dig att fastna under det om det välter eller rullar runt.

Skyddssystem för förare och passagerare

- Detta fordon är avsett för en förare och en passagerare, båda med lämplig skyddsutrustning (se *KLÄDER OCH UTRUSTNING* i det här avsnittet).
- Föraren och passageraren måste alltid ha sidonät och säkerhetsbälten fastspända under körning.

Terrängförhållanden

- Kör alltid långsamt och var extra försiktig vid körning i okänd terräng. Var alltid uppmärksam på förändrade terrängförhållanden när du kör fordonet. Ta dig tid att lära dig hur fordonet uppför sig i olika typer av miljöer.
- Kör inte på mycket ojämnt, halt eller löst underlag förrän du har lärt dig och övat de färdigheter som fordras för att behärska fordonet på sådant underlag. Var alltid extra försiktig på dessa typer av underlag.
- Kör aldrig fordonet i backar som är för branta för fordonet eller för dig. Öva i mindre branta backar.
- Följ alltid de procedurer för körning i uppförs- och nedförslut som beskrivs i delavsnittet *KÖRNING AV FORDONET*. Kontrollera terrängen noggrant innan du åker uppför eller nedför berg eller backar. Kör aldrig i uppförslut eller nedförslut med alltför halt eller löst underlag. Kör aldrig över bergs- eller backkrön i hög hastighet.
- Försök aldrig köra med släp i branta backar eller med sidolutning.
- Kontrollera alltid om det finns hinder innan du kör i ett nytt område. Följ alltid rätt procedurer när du kör över hinder så som beskrivs i delavsnittet *KÖRNING AV FORDONET*.

- Kör aldrig fordonet i snabbflytande vattendrag eller djupare vatten än vad som specificeras i delavsnittet *KÖRNING AV FORDONET*. Kom ihåg att våta bromsar kan ha mindre bromskraft. Testa bromsarna när du lämnar vattnet. Om nödvändigt, bromsa flera gånger så att friktionen torkar bromsarna.
- Parkera alltid fordonet korrekt och på det flataste terrängunderlag som går att hitta. Placera växeln i positionen PARKERING, stäng av motorn, ta ur nyckeln och lås växelreglaget innan du lämnar fordonet.
- Förutsätt aldrig att ditt fordon kan köras säkert överallt. Plötsliga förändringar i underlaget på grund av hål, svackor, sluttningar, mjukare eller hårdare underlag med mera, kan få fordonet att välta eller bli instabilt. Undvik detta genom att sakta farten och alltid kontrollera terrängen framför dig. Om fordonet börjar välta eller rulla runt är det bäst att genast styra i samma riktning som vältningen/rullningen! Försök aldrig förhindra en rullning med armar eller ben. Se till att inga kroppsdelar är utanför störtburen.

Europeiska gemenskapen

Det följande gäller endast för de europeiska länder där användning på väg är tillåten.

- Detta fordon är i första hand avsett för körning i TERRÅNG. Att köra på vägbeläggning kan allvarligt försämra fordonets manövrering och kontroll. Om du måste köra på vägbeläggning en kortare sträcka, sakta ned och undvik plötsliga styrmanövrer, hastig acceleration och inbromsning.
- Följ alltid gällande trafikförfordningar när du kör fordonet på väg, även på grus- eller skogsväg.
- Om en främre vinsch är installerad måste den främre vinschkroken tas loss och förvaras säkert vid körning i spår eller på allmän väg.

KONTROLL FÖRE ANVÄNDNING

Kontrollera alltid fordonet inför varje körning för att se till att det är i körsäkert skick. Följ alltid underhållsschemat som finns i denna Instruktionsbok.

VARNING

Kontrollera fordonet varje gång innan du kör, för att upptäcka eventuella problem som kan uppstå när fordonet används. Kontrollen kan hjälpa dig att upptäcka slitage och mindre skador på komponenterna innan de växer till stora problem. Åtgärda problem som du upptäcker eftersom det kan minska risken för haveri eller olyckor. Kontakta en auktoriserad Can-Am-återförsäljare vid behov.

Innan fordonet används bör föraren alltid gå igenom följande kontrollista.

Kontrollista före användning

Att utföra innan motorn startas (tändningsnyckel AV)

POSTER ATT INSPEKTERA	INSPEKTION ATT UTFÖRA	✓
Däck	Kontrollera trycket i däcken och däckens skick. – Fram: MIN 69 kPa, MED LAST 83 kPa – Bak: MIN 83 kPa, MED LAST 152 kPa	
Hjul	Kontrollera att hjulen och hjulmuttrarna inte har skador.	
Kylare	Kontrollera att kylaren är ren.	
Motorolja	Kontrollera motorns oljenivå.	
Kylvätska	Kontrollera kylvätskenivån.	
Motorns luftfilter	Inspektera motorns luftfilter.	
CVT-luftfilter	Kontrollera CVT-luftfiltret (då fordonet används under svåra förhållanden).	
Drivaxeldamasker	Kontrollera drivaxeldamaskernas och -skyddens skick.	
Last och släp	Lastvikt: Om du har last, överskrid inte den maximala lastkapaciteten om 272 kg. Se till att lasten är säkert fastspänd i den bakre lastboxen. Fordonsbelastning: Kontrollera att den totala fordonsbelastningen (inklusive förare, passagerare, last, kultryck och extra tillbehör) inte överskrider 363 kg.	
	Om du drar ett släp eller annan utrustning: – Kontrollera draganordningens och dragkulans skick. – Överskrid inte kultryck och dragkapacitet. – Se till att släpet är säkert kopplat till dragkroken.	
Bakre lastbox	Kontrollera att lastboxen är säkert spärrad.	
	Kontrollera att de båda baklämmarna är säkert spärrade.	
Chassi och fjädring	Kontrollera under fordonet med avseende på skräp och andra föremål som fastnat på chassi eller fjädring och avlägsna dem.	

Att utföra innan motorn startas (tändningsnyckel PÅ)

POSTER ATT INSPEKTERA	INSPEKTION ATT UTFÖRA	✓
Mätare	Kontrollera indikatorlampornas funktion i mätaren (under de första sekunderna efter det att tändningsnyckeln vridits till PÅ).	
	Kontrollera om det finns meddelanden i mätaren.	
Belysning och reflektorer	Kontrollera att strålkastare, baklyktor, riktningsvisare, positionsljus och reflexer är rena.	
	Kontrollera att strålkastare (hel- och halvljus), bromsljus, riktningsvisare och positionsljus fungerar.	
	Kontrollera att varningsblinkerser fungerar.	
Säten, sidonät och säkerhetsbälten	Kontrollera att sätena är säkert spärrade.	
	Kontrollera att sidonäten inte har skador. Byt ut näten om de har skador. Spänn fast båda sidonäten och kontrollera att de sitter säkert fast. Använd justeringsremmen för att dra till nätet efter behov.	
	Kontrollera att säkerhetsbältena inte har skador. Spänn fast säkerhetsbältena och kontrollera att de sitter säkert.	
Gaspedal	Tryck ned gaspedalen några gånger för att kontrollera att den fungerar hinderfritt och återgår till viloläget när den släpps upp.	
Bromspedal	Tryck ned bromspedalen några gånger och kontrollera att du känner ett fast motstånd och att den återgår till viloläget när den släpps upp.	
Bränslenivån	Kontrollera bränslenivån.	
Signalhorn	Kontrollera att signalhornet fungerar.	
Speglar	Justera speglarna efter behov.	
Växelreglage	Lås upp växelreglaget med växelreglagenyckeln.	

Att utföra efter motorstart

POSTER ATT INSPEKTERA	INSPEKTION ATT UTFÖRA	✓
Styrning	Kontrollera att styrningen fungerar obehindrat genom att vrida från ändläge till ändläge.	
Tändningslås	Vrid alltid tändningsnyckeln till AV när motorn har stängts av. Starta motorn igen.	
Växelreglage	Kontrollera växelreglagets funktion (P, R, N, H och L).	
2/4-hjulsdriftväljare	Kontrollera att 2/4-hjulsdriftväljaren fungerar.	
Bromsar	Kör långsamt några meter framåt och ansätt bromsarna. Bromspedalen måste ge ett fast motstånd när den trycks ned. Pedalen ska återgå till viloläget när den släpps upp. Bromsarna måste reagera korrekt på motsvarande tryck.	

FÖRBEREDELSE FÖR KÖRNING

Innan du kör

Utför en kontroll inför varje körtillfälle för att se till att fordonet är i körsäkert skick. Se delavsnittet *KONTROLL FÖRE ANVÄNDNING*.

Föraren och passageraren måste:

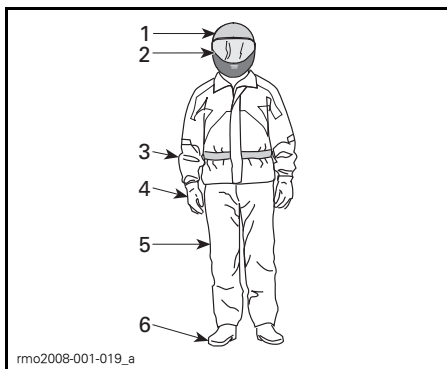
- Sitta ordentligt i sätena.
- Spänna fast båda sidonäten och säkerhetsbältena.
- Bära lämpliga kläder och lämplig utrustning. (Se delavsnittet *KLÄDER OCH UTRUSTNING* nedan.)

Kläder och utrustning

Det är viktigt att föraren och passageraren alltid bär lämplig skyddsklädsel och utrustning, inklusive:

- Godkänd hjälm
- Ögonskydd
- Stövlar eller kängor
- Handskar
- Långärmad skjorta eller jacka
- Långbyxor.

Beroende på förhållandena kan även glasögon med imskydd behövas.



KLÄDER OCH UTRUSTNING

1. Godkänd hjälm
2. Skydd för ögon och ansikte
3. Långärmad skjorta eller jacka
4. Handskar
5. Långbyxor
6. Stövlar eller kängor (som når över vristen)

Ta hänsyn till vädret när du väljer klädsel. För maximal komfort och för att undvika frostsador på vintern, klä dig för kallast möjliga väder. Termounderställ närmast kroppen ger en god isolering.

Bär aldrig löst sittande klädesplagg som kan fastna i fordonet eller i buskar och grenar.

Hjälm och ögonskydd

Hjälmen skyddar huvudet och hjärnan mot skador. Trots fordonets störtbur och sidonät kan föremål hamna i hytten och träffa huvudet eller så kan huvudet träffa störtburen eller föremål utanför fordonet. Inte ens de bästa av hjälmar är någon garanti mot skador, men statistiken visar att användning av hjälm avsevärt minskar risken för hjärnskada. Använd därför alltid hjälm när du kör för att vara på den säkra sidan.

Val av hjälm

Hjälmen ska vara tillverkad så att den uppfyller gällande standard i ditt land eller region och ha god passform.

En hjälm med skydd för ansiktet är ett bättre val eftersom den även skyddar mot stötar och slag framifrån. Den kan även skydda mot skräp, grus, insekter, väder och vind, etc.

En öppen hjälm ger inte samma skydd för ansiktet och hakan. Om du bär en öppen hjälm bör du även använda ett visir och/eller skyddsglasögon. Vanliga glasögon eller solglasögon ger inte tillräckligt skydd för ögonen. De kan spricka eller flyga av och de skyddar inte ögonen mot vind eller flygande föremål.

En strumpliknande mössa, huvudskydd och ansiktsmask bör alltid tas med eller bäras vid vinterkörning.

Använd tonade visir eller ögonskydd endast på dagtid. Använd dem inte när det är mörkt eller i dålig belysning. Använd dem inte ifall de försämrar din förmåga att urskilja färger.

Annan utrustning

Skodon

Använd aldrig skodon med öppna tår. Kraftiga stövlar eller kängor som når över vristen med halkfri sula skyddar bättre och gör att du kan hålla foten stadigt mot fotstödet.

Undvik långa skosnören som kan fastna i gas- eller bromspedal.

För vinterkörning rekommenderas stövlar med gummisula och överdel i antingen nylon eller läder, samt uttagbar filtinersula.

Undvik gummistövlar. Gummistövlar riskerar att fasta bakom eller mellan pedaler, vilket försämrar funktionen hos broms- och gaspedal.

Handskar

Handskar med hela fingrar skyddar händerna mot vind, sol, hetta, kyla och flygande föremål. Handskar med rätt passform ger bättre grepp om ratten och du blir inte lika fort trött i händerna. Kraftiga, förstärkta motorcykel- eller ATV-handskar hjälper till att skydda händerna om du skulle råka ut för en olycka eller rullning. Om handskarna är för stora eller grova kan det bli svårare att hantera reglagen.

För vinterkörning bör händerna skyddas med ett par snöskoterhandskar som isolerar tillräckligt och ger fingrarna tillräcklig rörelsefrihet för manövrering av reglagen.

Jackor, byxor och ställ

Bär jacka eller långärmad skjorta och långbyxor eller ett helt ställ. ATV-skyddsklädsel av hög kvalitet gör åturen bekvämare och kan hjälpa dig att slippa distraheras av den omgivande miljön. Vid en krock kan skyddsklädsel av hög kvalitet i kraftiga material förhindra eller minska personskador.

Vid kallt väder, se till att skydda dig mot hypotermi. Hypotermi är ett tillstånd av låg kroppstemperatur som kan ge förlorad koncentrationsförmåga, säm-

re reaktionsförmåga och hindra dig från att röra musklerna smidigt och exakt. I kallt väder är det mycket viktigt att ha rätt utstyrsel, till exempel en vindtät jacka och isolerande klädlager. Även vid mindre stark kyla kan du känna dig kall på grund av vinddraget när du kör.

Skyddsklädsel som passar för körning i kallt väder kan vara för varm när du stannar. Klä dig i flera lager så att du kan ta av dig plagg efter behov. Ett vindtätt yttre klädlager utanpå den vanliga skyddsklädseln kan hindra kalla vinddrag från att nå in under kläderna.

Regnskyddsutrustning

Om du måste köra i regnväder rekommenderas vattentäta regnkläder eller ett vattentätt ställ. På längre turer, ta med regnskyddsutrustning. En torr förare är mycket mer avslappnad och uppmärksam.

Hörselskydd

Långvarig exponering för vind och motorljud vid körning kan orsaka permanenta hörselskador. Att använda hörselskydd, t.ex. öronproppar, på rätt sätt kan hjälpa till att förhindra hörselskador. Kontrollera vilka bestämmelser som gäller innan du kör med någon form av hörselskydd.

UNDVIK OLYCKOR

Undvik rullning och kollision

SSV-fordon uppför sig annorlunda än andra fordon. SSV-fordon är konstruerade för att klara svår terräng (t.ex. deras hjulbas och spårvidd, markfrigång, hjulupphängning, drivsystem, däck, etc.) och de kan därför välta i situationer där fordon som främst är avsedda för vägar eller jämn terräng inte gör det.

En rullning eller annan olycka kan snabbt inträffa vid snabba manövrer som snäva svängar, kraftig acceleration eller inbromsning under en sväng eller vid körning i backar eller över hinder. Plötsliga manövrer eller aggressiv körning kan få fordonet att rulla runt eller få föraren att förlora kontrollen även på plan, öppen mark. Om fordonet rullar runt kan kroppsdelar (som armar, ben eller huvud) som är utanför hytten krossas och klämmas fast av störtburen eller andra delar av fordonet. Du riskerar även att skadas av stötar mot marken, hytten eller andra föremål.

Minska risken för vältning och rullning:

- Var försiktig vid svängar.
 - Anpassa styrmanövrerna efter hastigheten och den omgivande miljön.
 - Sakta ned innan du påbörjar en sväng. Undvik kraftig inbromsning i en sväng.
 - Undvik plötslig eller kraftig acceleration vid svängar, även efter ett stopp eller i låg hastighet.
- Försök aldrig slira, sladda, hoppa, få fordonet att snurra eller bakpartiet att svänga eller ägna dig åt stuntkörning. Om fordonet börjar sladda eller slira bör du styra åt samma håll som fordonet sladdar eller slirar. Tvärbromsa aldrig, då låser sig hjulen.

- Detta fordon är i första hand avsett för körning i TERRÄNG. Att köra på vägbeläggning kan allvarligt försämra fordonets manövrering och kontroll - om du måste köra på vägbeläggning en kortare sträcka, sakta ned och undvik plötsliga styrmanövrer, hastig acceleration och inbromsning.

Detta fordon kan välta och rulla åt sidan eller välta framåt eller bakåt i slutning- ar eller ojämn terräng.

- Undvik att köra med sidolutning (att köra långsmed en backe i stället för uppför eller nedför den). Om möjligt, kör alltid rakt uppför och nedför backar i stället för långsmed dem. Om du måste köra med sidolutning, var ytterst försiktig och undvik halt underlag, hinder och sänkor. Om du känner att fordonet håller på att välta eller slira åt sidan, försök om möjligt köra nedför.
- Undvik branta backar och följ alltid de procedurer för körning i uppførs- och nedförslut som beskrivs i denna Instruktionsbok.
- Plötsliga förändringar i underlaget som hål, svackor, slutningar, mjukare eller hårdare underlag med mera, kan få fordonet att välta eller bli instabilt. Var uppmärksam på terrängen framför dig och sakta ned vid ojämn terräng.

Detta fordon uppför sig annorlunda när du fraktar last eller drar ett släp.

- Sänk hastigheten och följ anvisningarna i denna Instruktionsbok vid körning med last eller släp.
- Undvik kraftiga lut och svår terräng.
- Tillåt en längre stoppsträcka.

Var förberedd om fordonet skulle börja rulla runt

- Spänn fast sidonät och säkerhetsbälte så att armar och ben inte sticker ut.

- Ta aldrig tag i störburen under körning. Dina händer kan krossas mellan störburen och marken vid en eventuell rullning. Håll händerna på ratten eller i handtagen.
- Försök aldrig stoppa en rullning med armar eller ben. Om det känns som om fordonet kan välta eller rulla runt bör föraren hålla båda händerna på ratten och vänster fot stadigt mot fotstödet. Passageraren bör hålla i handtagen med båda händerna och båda fötterna stadigt mot golvet.

Undvik kollisioner

Detta fordon kan komma upp i höga hastigheter. I högre hastigheter ökar risken för att förlora kontrollen över fordonet, särskilt i krävande terrängförhållanden, och risken för personskador vid en kollision ökar. Kör aldrig i för hög hastighet. Kör alltid i en hastighet som lämpar sig för terrängen, sikten, körförhållandena och din erfarenhet. Överväg att använda prestandanyckeln endast i situationer där det är lämpligt med full hastighet och full accelerationskapacitet.

Detta fordon har inte samma skydd vid kollision som en bil: det finns t.ex. inga krockkuddar, hytten är inte helt inkapslad och designen är inte utformad med tanke på krockar med andra fordon. Det är därför extra viktigt att spärra fast säkerhetsbälten och sidonät och att bära godkänd hjälm.

KÖRNING AV FORDONET

Körövningar

Innan du ger dig ut på en tur är det mycket viktigt att du bekantar dig med fordonets manövrering genom att öva i en kontrollerad miljö. Om möjligt är det också väldigt bra att gå en förarkurs för att öva upp din skicklighet och öka dina kunskaper om fordonet.

Leta upp ett lämpligt område, där du kan köra och utföra övningarna nedan. Det ska vara minst 45 m gånger 45 m och fritt från hinder som träd och stora stenar. När du har hittat ett lämpligt område där du har fått tillstånd att köra kan du fortsätta och utföra följande körövningar.

Svängövningar

Svängar är en av de vanligaste orsakerna till olyckor. Risken att fordonet förlorar däckgreppet eller rullar runt ökar om du svänger för snävt eller kör för fort. Sakta ned när du närmar dig en sväng.

- Öva dig först med vida högersvängar i mycket låga hastigheter. Släpp gasen innan du svänger och gasa sedan försiktigt i svängen.
- Upprepa svängövningen men håll denna gång accelerationen på samma nivå under hela svängen.
- Upprepa slutligen svängövningen medan du sakta accelererar.
- Gör även dessa svängövningar åt andra hållet.

Var uppmärksam på hur fordonet reagerar vid dessa olika övningar. Vi rekommenderar att du släpper gasen innan du börjar svänga för att göra det lättare att byta riktning. Du kommer att känna att sidokrafterna ökar med hastigheten och med styrmanövrer från din sida. Sidokrafterna bör hållas på en så låg nivå som möjligt så att de inte får fordonet att välta.

U-svängar

Öva dig i att göra U-svängar.

- Accelerera sakta och håll låg hastighet medan du försiktigt vrider ratten åt höger tills du har utfört en U-sväng.
- Upprepa U-svängen med olika styrmanövrer, alltid i mycket låg hastighet.
- Upprepa U-svängen åt andra hållet. Tänk på att inte köra på platser med vägbeläggning, eftersom fordonet då inte uppför sig på samma sätt som i terräng, vilket kan öka risken för vältning och rullning.

Bromsövningar

Öva dig i att bromsa för att bekanta dig med bromsresponsen.

- Bromsa först i låg hastighet och öka sedan hastigheten.
- Öva dig i att bromsa medan du kör rakt fram i olika hastigheter och med olika bromskraft.
- Öva dig i att nödbromsa: optimal inbromsning får du om du kör rakt fram och bromsar kraftigt, utan att låsa hjulen.

Kom ihåg att bromssträckan beror på fordonets hastighet och last och typen av underlag. Däckens och bromsarnas skick spelar också en stor roll.

Backningsövningar

Nästa steg innefattar backning.

- Placera 1 markeringskon på var sida om fordonet, bredvid bakhjulen. Kör fordonet framåt tills du kan se markeringskonerna och stanna sedan. Lagg märke till det avstånd som behövs för att du ska se hinder bakom dig.
- Lär dig hur fordonet beter sig vid backning och dess respons vid olika styrmanövrer.

- Öva alltid backning i låga hastigheter.
- Bekanta dig med frisläppsfunktionen. Styr inte medan du använder frisläppsfunktionen, eftersom det ökar risken för vältning och rullning.

Övning i motornödstopp

Lär dig hur du snabbt stannar motorn i en nödsituation.

- Kör i låg hastighet och vrid helt enkelt tändningsnyckeln till AV.

Denna övning hjälper dig att förstå hur fordonet reagerar när motorn stängs av under körning och att öva in denna manöver tills det blir rutin.

Användning i terräng

Terrängkörning i sig utgör en fara. All terräng som inte har preparerats speciellt för fordon är i sig en risk, då det är omöjligt att förutsäga terrängens typ, form och lutning. Själva terrängen utgör en ständig risk och den som ger sig ut måste vara medveten om och acceptera detta.

Vid terrängkörning måste föraren alltid vara ytterst noga med att välja den säkraste vägen och hålla noggrann uppsikt över terrängen framför sig. Fordonet ska aldrig köras av någon som inte är helt förtrogen med de körinstruktioner som gäller för fordonet och inte heller köras i mycket brant eller osäker terräng.

Allmän körteknik

Allmänna råd vid körning

Aktsamhet, försiktighet, erfarenhet och goda körkunskaper är de bästa tipsen för att förebygga riskerna med körning av fordonet.

Om du är det minsta tveksam över att fordonet säkert kan ta sig fram över ett hinder eller en viss del av terrängen bör du alltid välja en annan väg.

Vid terrängkörning är det styrka och dragkraft som gäller, inte hög fart. Kör aldrig fortare än sikten och din egen förmåga att välja en säker väg medger. Kör alltid långsamt och var extra försiktig vid körning i okänd terräng. Var alltid uppmärksam på förändrade terrängförhållanden när du kör fordonet. Var speciellt försiktig på mycket grovt, halt, isigt eller löst underlag.

Kontrollera alltid terrängen framför dig för plötsliga förändringar i sluttningar eller hinder, t.ex. stenar och stubbar, som kan orsaka obalans, vältning och rullning.

Kör aldrig fordonet om reglagen inte fungerar normalt. Kontakta en auktoriserad Can-Am-återförsäljare.

För att bibehålla lämplig kontroll rekommenderas starkt att du håller båda händerna på ratten, inom räckhåll för samtliga reglage. Detsamma gäller för fötter och fotstöd. För att minska risken för ben- och fotskador ska du ha vänster fot på fotstödet och höger fot på golvet hela tiden. Genom att inte låta några kroppsdelar sticka ut ur hytten kan du minska risken för att slå emot föremål utanför fordonet.

Se upp och väja för grenar och andra föremål som riskerar att hamna i hytten och träffa dig eller passageraren.

Backa

Kontrollera alltid att det inte finns hinder eller människor bakom fordonet när du backar. Var uppmärksam på döda vinklar. När du ser att det är säkert att backa, backa långsamt och undvik snäva svängar.

VARNING

Styrmanövrer vid backning ökar risken för att fordonet ska rulla runt.

OBSERVERA: Vid backning är fordons varvtal begränsat, vilket begränsar backningshastigheten.

⚠ VARNING

Vid backning i nedförslut kan gravitationen öka fordonshastigheten över backningens inställda hastighetsbegränsning.

Korsa vägar

Om du måste korsa en väg, se alltid till att du har full sikt åt båda hållen för kommande trafik och bestäm dig för en landningspunkt på andra sidan vägen. Kör i rak linje mot den punkten. Undvik kraftiga riktningbyten och plötslig acceleration eftersom det ökar risken för vältning och rullning. Kör inte på trottoarer eller cykelvägar, de är avsedda för gång- och cykeltrafikanter.

Körning på vägbeläggning

Undvik vägbeläggningar. Detta fordon är inte utformat för att köras på vägbeläggning utan riskerar då att välta och rulla runt. Om det blir nödvändigt att köra på vägbeläggning, sväng försiktigt, kör långsamt och undvik plötslig acceleration och inbromsning.

Korsa grunda vattendrag

Vatten kan utgöra en särskild risk. Om det är för djupt kan fordonet börja "flyta" och kantra. Kontrollera vattendjup och strömmar innan du försöker ta dig fram genom vatten. Vattnet bör inte vara djupare än 30 cm för att fordonet säkert ska kunna ta sig igenom. Se upp för hala ytor som klippor, gräs, stockar osv., både i och omkring vattnet. Däckgreppet kan försvinna. Försök inte köra ned i vatten i hög hastighet.

Vattnet påverkar bromsförmågan hos fordonet. Torka bromsarna genom att bromsa flera gånger när du har lämnat vattnet.

Det kan finnas leriga marker eller våtmarker nära vattendrag. Var förberedd på oväntade håll eller svackor. Se även upp för risker som stenblock, trädstammar och liknande som kan vara delvis täckta av vegetation.

Körning på snö och is

Varje gång fordonet kontrolleras före körning, är det viktigt att särskilt kontrollera ställen där snö och is kan skymma bakljustet, täppa igen ventilationsöppningar, blockera kylaren och fläkten eller störa reglagens funktion. Innan du börjar köra, kontrollera att styrordningen och gas- och bromspedalerna fungerar hinderfritt.

När detta fordon körs på en snötäckt körbana minskar däckgreppet generellt, vilket gör att fordonet reagerar annorlunda på förarens manövrer. På underlag med dåligt däckgrepp är styrreglagens respons inte lika snabb och exakt, stoppsträckan är längre och även accelerationen påverkas. Sänk hastigheten och undvik att gasa plötsligt. Det leder bara till hjulspinn och fordonet riskerar att bli överstyrt och slira. Undvik kraftiga inbromsningar. Det kan leda till att fordonet kanar iväg. Det bästa rådet är återigen att sänka hastigheten inför en manöver och på så sätt ha tillräckligt med tid och avstånd för att behålla kontrollen över fordonet.

Om du kör fordonet på ett underlag täckt av lössnö, virvlar snön upp i fartvinden efter fordonet. Snön kommer då i kontakt med och samlas eller smälter på vissa exponerade delar, bl.a. roterande delar som bromsskivor. Vatten, snö och is kan inverka på bromssystemets responstid på fordonet. Även när du inte behöver sänka hastigheten bör du bromsa ofta, för att förhindra ansamling av snö och is och för att torka bromsbelägg och bromsskivor. Testa samtidigt även däckgreppet, men endast i körsituationer med låg risk, och var uppmärksam på hur fordonet reagerar på varje manöver. Håll alltid broms- och gaspedal och golv fria från snö och is. Torka ofta bort snön från säten, ratt, strålkastare och bakljust.

Djup snö kan dölja stenar, stubbar och andra föremål och om snön är blöt kan det bli omöjligt att köra fordonet ef-

tersom det kan köra fast eller helt förlora däckgreppet i snömodden. Kontrollera terrängen så långt framför dig det går och håll alltid utkik efter synliga tecken på eventuella hinder. I tveksamma fall, kör runt. Undvik att köra på isbelagda vattendrag, om du inte i förväg har säkerställt att isen klarar den sammanlagda vikten av fordonet, förare, passagerare och last.

Ta för vana att efter varje körning rengöra fordonet och alla rörliga komponenter (bromsar, styrsystemets delar, drivlinor, reglage, kylarfläkt, osv.) från kvarvarande snö och is. Våt snö förvandlas lätt till is när fordonet inte används och blir svårare att få bort inför nästa körning.

Körning på sand

Sand och körning på sanddyner är en annan unik upplevelse, men det finns vissa grundläggande säkerhetsföreskrifter du bör följa. Våt, djup eller fin sand kan orsaka förlust av däckgreppet och få fordonet att kana, stanna eller köra fast. Om detta inträffar, leta efter ett fastare underlag. Det bästa rådet är att sakta farten och vara uppmärksam på terrängen.

När du kör i sand bör du utrusta fordonet med en säkerhetsflagga av antenntyp. Detta hjälper andra förare att se din position från en annan sanddyn. Kör försiktigt om du ser en annan förares säkerhetsflagga framför dig.

Körning på grus, lösa stenar eller andra hala underlag

Att köra på lösa stenar eller grus liknar i mycket körning på is. Det inverkar på styrförmågan och kan leda till att fordonet kanar och välter, särskilt i hög hastighet. Dessutom kan bromssträckan förlängas. Tänk på att om du gasar för snabbt eller slirar finns det risk för att lösa stenar skjuter upp bakåt, mot eventuella förare bakom dig. Gör aldrig detta avsiktligt.

Om du hamnar i en sladd eller slirar kan det hjälpa att vrida ratten åt samma håll som du sladdar tills du återfår kontrollen. Tvärbromsa aldrig, då låser sig hjulen.

Körning över hinder

Var försiktig när du måste köra över hinder på banan eller i spåret. Hinder inkluderar stenar, nedfallna träd och svackor. Undvik dem alltid om möjligt. Tänk på att vissa hinder helt enkelt är för stora eller för farliga att ta sig över och bör undvikas. Försök aldrig köra över ett hinder som är högre än fordonets markfrigång. Mindre stenar och nedfallna träd kan gå att ta sig över på ett säkert sätt - närma dig hindret i låg hastighet och så rakt framifrån som möjligt. Justera hastigheten utan att förlora farten och undvik att gasa plötsligt. Passageraren måste hålla ordentligt fast i handtagen och båda fötterna stadigt mot golvet. Håll stadigt i ratten utan att sluta händerna om den och kör framåt. Tänk på att hindret kan vara halt eller glida undan medan du kör över det.

Förhållanden vid backkörning

När du kör i backar eller sluttningar finns det två viktiga saker att tänka på: var beredd på halt underlag eller variationer och hinder i terrängen och håll dig fast ordentligt inuti fordonet. Om du kör i uppförslut eller nedförslut med alltför halt eller löst underlag kan du förlora kontrollen över fordonet. Om du kör över backkrön i hög hastighet kan det hända att du inte hinner förbereda dig för terrängen på andra sidan. Undvik att parkera i en sluttning. Lägg alltid i växel i PARKERING (P) när du stannar eller parkerar, i synnerhet på sluttande underlag, så att fordonet inte rullar iväg. Om du måste parkera i en brant backe, blockera hjulen med stenar eller tegelstenar.

Uppförskörning

Använd lågväxeln (L) för uppförskörning.

På grund av konstruktionen har detta fordon ytterst bra däckgrepp även vid uppförskörning, så bra att det kan välta innan drivningen går förlorad. Exempelvis är det vanligt att stöta på terrängsituationer där backens krön har eroderats så mycket att krönet är mycket skarpt. Detta fordon är inte gjort för en sådan situation. Ta en annan väg.

Det är också bra att känna till terrängen på andra sidan av backen eller höjden. Alltför ofta finns där en skarp brant som är omöjlig att ta sig över eller nedför.

Om du känner att en sluttning är för brant för att ta sig uppför, bromsa för att få fordonet att stanna. Lägg i backväxeln (R) och backa nedför sluttningen, medan du samtidigt släpper upp bromsarna endast en aning för att hålla låg hastighet. Försök inte svänga runt. Frirulla aldrig utför en backe med växeln i neutral. Gör inga kraftiga inbromsningar eftersom det ökar risken för rullning.

Nedförskörning

Detta fordon kan köra uppför sluttningar som är brantare än vad som är säkert att ta sig nedför. Därför är det viktigt att se till att det finns en säker väg nedför en backe innan du åker uppför den.

Att sänka farten vid nedförskörning i en hal backe kan få fordonet att kana utför. Håll jämn fart och/eller accelerera något för att återfå kontrollen. Tvärbromsa aldrig, då låser sig hjulen.

Sidolutning

Om möjligt, undvik att köra med sidolutning (att köra längsmed en backe i stället för uppför eller nedför den). Om det blir nödvändigt, var ytterst försiktig. Om du kör med sidolutning i en brant backe kan fordonet välta och rulla runt. Dessutom kan halt eller löst underlag göra att fordonet okontrollerat kanar åt sidan i utförslut. Undvik hin-

der och sänkor som kan få fordonet att luta starkt, välta och rulla runt. Om du känner att fordonet håller på att välta eller slira åt sidan, försök om möjligt köra nedför.

Branter

Detta fordon är inte gjort för körning över branter. Det kommer att "förlora drivkraften" och för det mesta stanna om fram- eller bakhjulen körs ut över en brant. Om branten är skarp eller hög "störtdyker" fordonet och välter.

Undvik att köra över branter. Backa och ta en annan väg.

Fritidskörning, gruppkörning och långturer

Respektera andras rättigheter och begränsningar. Kör inte på områden som är till för andra typer av terrängkörning. Detta inkluderar bl.a. snöskoterspår, ridspår, skidspår och terrängcykelbanor. Förutsätt aldrig att det inte finns någon annan i spåret/på banan. Håll alltid till höger och kör inte i sicksack längs banan. Var beredd på att stanna eller köra åt sidan om du möter en annan förare.

Gå med i en lokal fyrhjulingsklubb. De kan förse dig med kartor och råd eller tala om var det är tillåtet att köra. Om det inte finns någon klubb i din närhet, hjälp till att starta en. Att köra tillsammans med andra eller i en klubb är en trevlig, social upplevelse. Kör aldrig om du är alkohol- eller drogpåverkad, trött eller sjuk.

Håll dig alltid på säkert avstånd från andra förare. Din egen bedömning av hastighet, terrängförhållanden, vädret, fordonets skick och din tillit till andra förarens bedömningsförmåga hjälper dig att på bästa sätt välja ett säkert avstånd till andra. Detta fordon kan, liksom andra motorfordon, inte stanna på en "femöring".

Innan du ger dig iväg, tala om för någon vart du tänker åka och när du planerar att vara tillbaka.

Beroende på hur långt du tänker köra, ta med dig ytterligare verktyg eller nöd-utrustning. Ta reda på var du kan tanka. Var förberedd på olika situationer som du kan tänkas möta. Det är alltid bra att ha med sig första hjälpen-utrustning.

Miljö

En av fördelarna med detta fordon är att det kan ta dig bort från inkörda vägar, långt bort från bebyggelse och samhällen. Du bör dock alltid respektera naturen och andra människors rätt att njuta av den. Kör inte i miljö känsliga marker. Kör inte över planterade träd eller buskar, hugg inte ner träd eller förstör stängsel och låt inte hjulen spinna och förstöra marken. "Gå försiktigt fram".

Att jaga vilt med fordon är olagligt på de flesta platser. Viltet kan dö av utmattning om det jagas av ett motorfordon. Om du stöter på djur när du är ute och kör, stanna och observera tyst och försiktigt. Det kan bli ett av dina bästa minnen.

Följ regeln "det du tar med dig ut, tar du med dig tillbaka". Skräpa inte ned. Gör inte upp lågereld såvida du inte har tillstånd, och aldrig på torr mark. De faror du kan skapa i ett spår eller på en bana kan skada andra eller dig själv, också längre fram i tiden.

Respektera odlad mark och betesmark. Be alltid markägaren om lov innan du kör på privat mark. Respektera grödor, djur och markgränser.

Förorena inte vattendrag, sjöar eller älvar, och modifiera inte motor eller avgassystem och avlägsna inte någon av dess delar eftersom det påverkar fordonets utsläppsnivåer.

KÖRA LAST OCH UTFÖRA ARBETSUPPGIFTER

Utföra arbetsuppgifter med fordonet

Du kan använda fordonet till att utföra en mängd LÄTTARE arbetsuppgifter, från snöplogning till att dra ved eller last. Olika tillbehör finns att köpa från din auktoriserade Can-Am-återförsäljare. Följ de anvisningar och varningar som medföljer tillbehöret för att undvika personskador. Respektera alltid fordonets maximala lastkapacitet. Om du överbelastar fordonet kan även komponenterna överbelastas och sluta fungera. Undvik fysisk överansträngning genom att inte lyfta eller dra tunga laster eller skjuta på fordonet för hand.

Last

All last som placeras på fordonet påverkar fordonets manövrering, väghållning och bromssträcka. Överskrid aldrig fordonets totala lastkapacitet, vilket inkluderar förarens, passagerarens, lastens och tillbehörens vikt samt kultrycket.

FORDONETS LASTKAPACITET	
363 kg	Inkluderar förare och passagerare, last, kultryck och extra tillbehör

Följande är exempel på lämplig fördelning av fordonets totala lastkapacitet:

EXEMPEL PÅ LÄMPLIG FÖRDELNING AV FORDONSLAST				
FÖRARE OCH PASSAGERARE	LASTBOXENS LAST	TILLBEHÖR	KULTRYCK	HÖGSTA FORDONSBELASTNING
150 kg	161 kg	25 kg	27 kg MAX	363 kg
75 kg	272 kg	16 kg	0 kg	363 kg

Följ dessa rekommendationer för att minska risken för att förlora lasten eller kontrollen över fordonet.

Fordonsjusteringar vid körning med last

När den totala lasten överskrider 180 kg, inklusive förarens, passagerarens, lastens och tillbehörens vikt samt kultrycket, pumpa däcken till maximalt tryck: 83 kPa fram och 152 kPa bak.

OBSERVERA: Vid körning med tung last i lastboxen, justera fjädringen efter lasten.

OBSERVERA: Vid körning med tung last i lastboxen eller vid körning med släp, kör med lågväxeln (L) ilagd.

Lastning av lastboxen

ANMÄRKNING Vid ilastning och urlastning, överskrid inte viktgränsen på 100 kg på någon av baklämmarna.

Placera lasten så långt ned som möjligt – en hög last kan höja fordonets tyngdpunkt, vilket kan minska dess stabilitet. Placera lasten långt fram, i mitten och så jämnt fördelad som möjligt.

Gör fast lasten med hjälp av fästkrokarna inuti lastboxen. Använd endast fästkrokarna nedtill i lastboxen. Fäst inte lasten i störtburen eller någon annan del av fordonet. Om lasten inte är säkert fastgjord kan den glida och falla av och riskera att träffa förare eller passagerare eller människor i närheten. Lasten kan också flyttas under körningen och påverka fordonets manövrering.

Föremål som är högre än lastboxens väggar kan försämra sikten för föraren och förvandlas till projektiler vid en eventuell olycka. En last som sticker ut åt sidorna riskerar att fastna i buskar, grenar eller andra hinder. Se till att bromsljusen inte täcks eller skyms av lasten. Se till att ingen del av lasten skjuter ut utanför boxen och att lasten inte försämrar sikten eller kontrollen över fordonet.

Överlasta inte lastboxen.

Stäng båda baklämmarna innan du kör.

MAXVIKTER FÖR LASTBOX		
LASTBOX (totalt)	272 kg	Jämnt fördelad och säkert fastgjord. Placerad så långt ned som möjligt för att minska tyngdpunktens höjd.
NEDRE LASTBOX	272 kg	Jämnt fördelad.
ÖVRE LASTBOX	181 kg	Jämnt fördelad på golvavdelaren.
ÖVRE BAKLÄM	100 kg	Endast vid lastning av lastboxen. Kör aldrig med en öppen bakläm.
NEDRE BAKLÄM	100 kg	Endast vid lastning av lastboxen. Kör aldrig med en öppen bakläm.

Följande är exempel på totala lastvikter för lastboxen:

EXEMPEL PÅ TOTALA LASTVIKTER FÖR LASTBOXEN		
LASTBOXENS ÖVERDEL	LASTBOXENS NEDERDEL	TOTAL LASTBOXVIKT
0 kg	272 kg	272 kg
100 kg	172 kg	272 kg
181 kg	91 kg	272 kg

Körning med last

Sänk hastigheten vid körning med last och sväng försiktigt. Undvik kraftiga lut och svår terräng. Håll större avstånd för inbromsning. Tung last kräver längre bromssträcka, särskilt på sluttande underlag.

Tippning av lastboxen

Lastboxen kan tippas för att underlätta urlastning. Använd spärrhandtagen som är placerade på var sida om lastboxen.



1. Spärrhandtag på höger sida

ANMÄRKNING Stäng alltid av motorn innan tippning av lastboxen.

⚠ VARNING

- Kontrollera alltid att det inte finns några människor bakom lastboxen innan du tippas den.
- Lastens vikt kan inverka på lastboxens tippfunktion (tippning eller sänkning).

Var försiktig vid hantering av baklämmor och lastbox eftersom lasten kan ha skiftat under transporten.

Sänk lastboxen genom att helt enkelt skjuta den nedåt tills den sitter på plats.

⚠ VARNING

- Håll dig och andra på säkert avstånd från skarven mellan lastboxen och fordonsramen när du sänker ned lastboxen.
- Se till att lastboxen och baklämmorna är ordentligt spärrade innan du kör.
- Lämna aldrig föremål mellan den lyfta lastboxen och fordonsramen för att se till att lastboxen är säkert spärrad när den är nedsänkt.



DEN FRÄMRE DELEN AV DEN TIPPADE LASTBOXEN UTAN FÖREMÅL



SKJUT FÖR ATT STÅNGA

1. Handskydd

Dragning av last

Dra aldrig en last genom att fästa den i störtburen; det kan få fordonet att välta. Använd endast dragkroken eller vinschen (om en sådan installerats) för att dra en last.

När du drar last med en kedja eller vajer, se till att den inte slackar innan du börjar köra och att den håller sig sträckt under körning.

Vid dragnings av en last, respektera den maximala dragkapaciteten. Se delavsnittet *DRAGNING AV SLÄP*.

VARNING

En slackande kedja eller vajer kan gå sönder och sprätta upp.

Om du har ett annat fordon på släp, se till att någon kontrollerar det dragna fordonet. Den personen måste bromsa och styra för att behålla kontrollen över fordonet.

Innan du drar last med en vinsch, läs anvisningarna från vinschtillverkaren.

Sänk hastigheten vid dragnings av last och sväng försiktigt. Undvik kraftiga lut och svår terräng. Försök aldrig köra i branta backar. Håll större avstånd för inbromsning, särskilt på sluttande underlag. Var försiktig så att du inte sladdar eller slirar.

Dragning av släp

Om du använder ett släp måste du se till att dess fäste är kompatibelt med det som finns på fordonet. Se till att släpet är i vågrät linje med fordonet. (I vissa fall kan du behöva installera en speciell förlängning på fordonets draganordning.) Använd säkerhetskedjor eller vajrar för att säkert koppla släpet till fordonet.

Fellastning av släp kan göra att kontrollen över fordonet förloras. Respektera rekommenderad maximal dragkapacitet och maximalt kultryck (se tabellen *MAXIMAL DRAGVIKT*). Se till att åtminstone ett visst kultryck förekommer.

Kontrollera alltid att lasten är jämnt fördelad och säkert fastgjord på släpet. Ett jämnt balanserat släp är lättare att kontrollera.

Lägg alltid i lågväxeln (L) vid körning med släp – det ger bättre dragkraft och hjälper dessutom till att motverka den ökade belastningen på bakhjulen.

När du har stannat eller parkerat, blockera fordonets och släpets hjul så att de inte kan röra sig.

Var försiktig när du kopplar loss ett lastat släp. Släpet eller dess last kan falla på dig eller andra.

Vid körning med släp, respektera följande maximala dragkapacitet.

MAXIMAL DRAGKAPACITET			
TYP AV FÄSTANORDNING	TILLÅTEN SLÄPVAGNSVIKT	TILLÅTET KULTRYCK	OBSERVERA
50,8 mm x 50,8 mm dragkulans stöd.	270 kg	27 kg	Inkluderar släpet och dess last. Lasta släpet rätt, så att stängen alltid utövar ett tryck på stödet och inte drar i kulan. ⁽¹⁾

OBSERVERA: ⁽¹⁾ Måste användas tillsammans med kitet för 50 mm certifierad dragstångsadapter.

VIKTIGA DEKALER PÅ PRODUKTEN

Hängetikett

Med det här fordonet medföljer en hängetikett och dekaler med viktig information om säkerhet.

Alla förare av detta fordon måste läsa informationen och se till att de förstår den innan de kör.



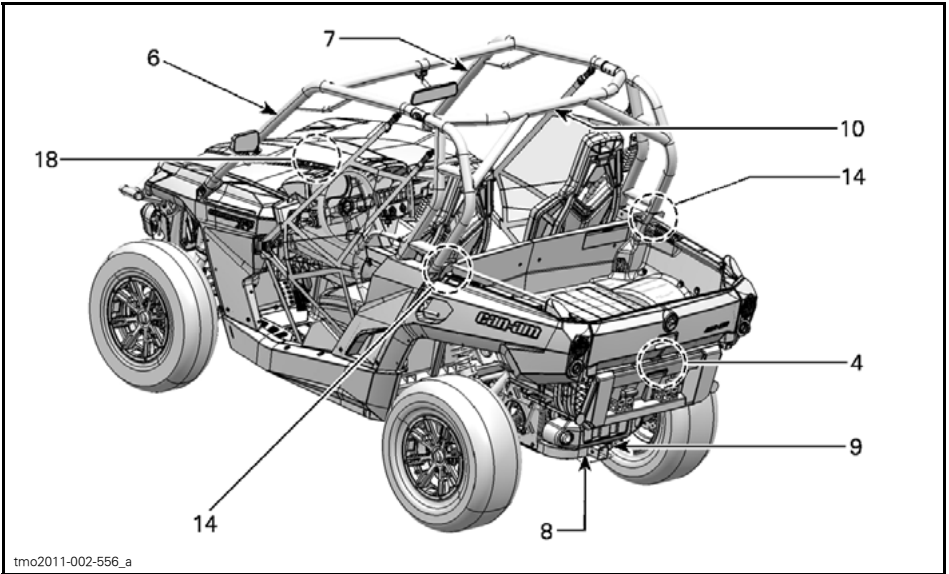
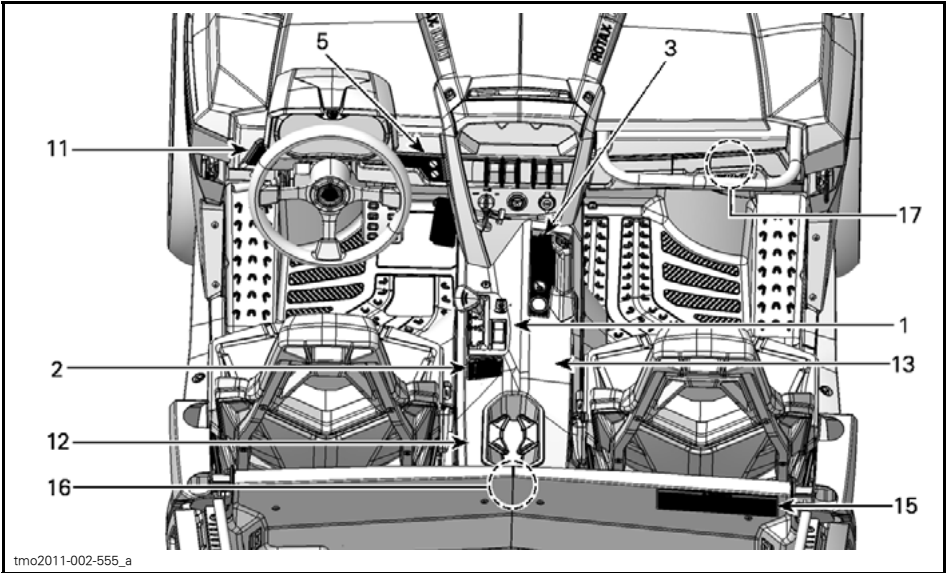
TYPBILD

Säkerhetsdekaler

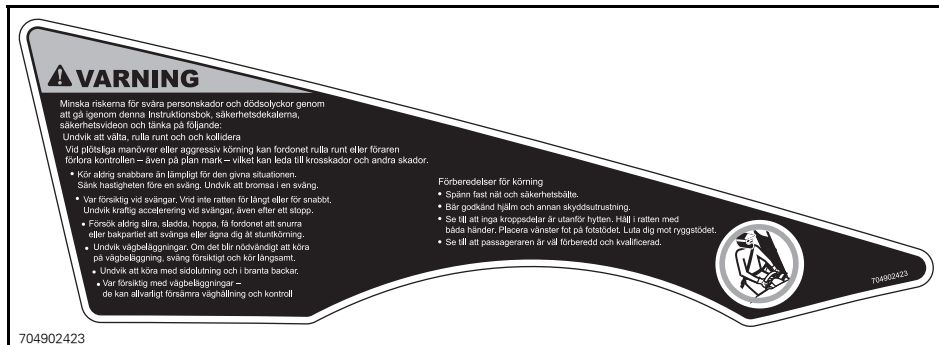
Läs och se till att du förstår alla säkerhetsdekaler på fordonet.

Nedanstående dekaler finns på fordonet och är att betrakta som permanenta delar av fordonet. Om de saknas eller är skadade kan de bytas utan extra kostnad. Kontakta en auktoriserad Can-Am-återförsäljare.

OBSERVERA: Nedanstående illustrationer som används i denna Instruktionsbok är endast allmänna representationer. De kan se annorlunda ut för din modell.



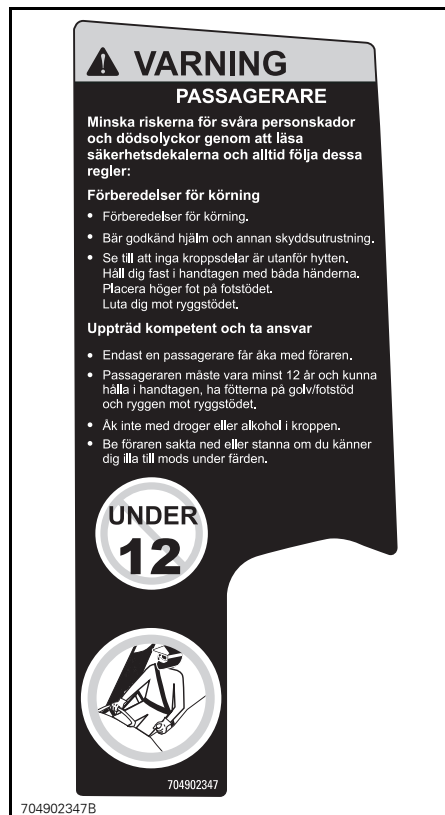
Dekal 1



Dekal 2



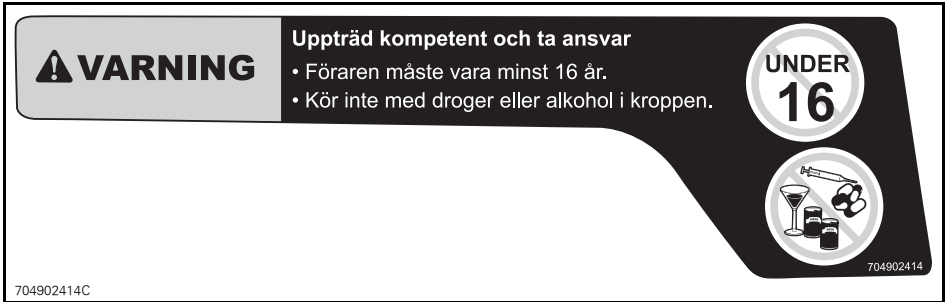
Dekal 3



Dekal 4



Dekal 5



Dekal 6

⚠ VARNING

Var förberedd om fordonet skulle börja rulla runt

Om fordonet rullar runt kan kroppsdelar (som armar, ben eller huvud) som är utanför hytten krossas av störburen eller andra delar av fordonet.

Spänn fast nät och säkerhetsbälte så att armar och ben inte sticker ut.

Håll aldrig i störburen under körning.

Om du känner att fordonet håller på att välta eller rulla runt, sätt fötterna mot fotstödet och håll i ratten med båda händerna.

Försök aldrig stoppa en rullning med armar eller ben.




704902413

704902413C

Dekal 7

⚠ VARNING

Var förberedd om fordonet skulle börja rulla runt

Om fordonet rullar runt kan kroppsdelar (som armar, ben eller huvud) som är utanför hytten krossas av störburen eller andra delar av fordonet.

Spänn fast nät och säkerhetsbälte så att armar och ben inte sticker ut.

Håll aldrig i störburen under körning.

Om du känner att fordonet håller på att välta eller rulla runt, sätt fötterna mot golvet/fotstöden och håll fast i handtagen med båda händerna.

Försök aldrig stoppa en rullning med armar eller ben.




704902415

704902415D

Dekal 8

⚠ VARNING

Fellastning av släp kan göra att kontrollen över fordonet förloras. Fördela lasten jämnt.

- Maximal dragvikt 270 kg
- Maximalt kultryck: 27 kg

704902436

704902436B

Dekal 9

⚠ VARNING

Vid dragning av släp:

- Lägg i lågväxel (L).
- Sänk hastigheten och sväng försiktigt.
- Undvik kraftiga lut och svår terräng.
- Tillåt en längre stoppsträcka.

704902345

704902345C

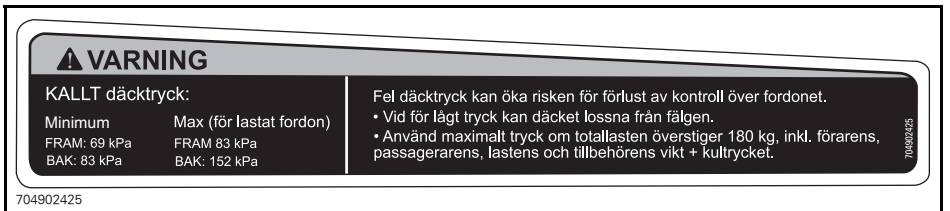
Dekal 10



Dekal 11



Dekal 12



Dekal 13

⚠ VARNING

Denna varning gäller endast för europeiska länder där användning på väg är tillåten.

Användning på väg

Denna fyrhjuling är endast avsedd för TERRÅNGKÖRNING. Den kan framföras kortare sträckor på väg i låg hastighet, i syfte att flytta fordonet från ett terrångkörningsområde till ett annat.

När fyrhjulingen körs på väg, kör aldrig fort och sänk hastigheten ordentligt vid svängar. Sväng försiktigt och kör långsamt.

Om dessa anvisningar inte följs kan det leda till förlust av kontroll över fordonet, vilket kan orsaka svåra personskador eller död.

Främre vinsch

Den främre vinschkroken på en fyrhjuling som är utrustad med vinsch måste tas loss och förvaras säkert vid körning på allmän väg. Annars finns det risk för att människor i närheten skadas.

704902491

704902491

Dekal 14

⚠ VARNING



**Klämrisk.
Håll händerna borta
vid sänkning av
lastboxen.**

704902350

704902350B

Dekal 15

⚠ VARNING

Låt aldrig passagerare sitta i lastboxen eller på baklämmen. Placera aldrig en bensindunk i lastboxen för påfyllning. Det kan leda till en explosion.

Minska risken för att förlora lasten eller kontrollen över fordonet:



<p>Vid lastning:</p> <ul style="list-style-type: none"> • Placera lasten långt fram, i mitten och så lågt som möjligt. • Överlasta inte lastboxen: Maximal lastvikt = 272 kg totalt = 181 kg övre delen • Överskrid aldrig fordonets lastkapacitet på 363 kg, vilket inkluderar förarens, passagerarens, lastens och tillbehörens vikt samt kultrycket. • Gör fast lasten. • Spärra lastbox och baklämmar. 	<p>Vid körning med last:</p> <ul style="list-style-type: none"> • Sänk hastigheten och sväng försiktigt. • Undvik kraftiga lut och svår terräng. • Tillåt en längre stoppsträcka.
--	---

Mer information om användning av lastboxen finns i Instruktionsboken.

704902343C

704902343

Dekal 16

⚠ VARNING	
	(NL) ZOEK DE GEBRUIKERSHANDLEIDING OP EN LEES HEM. HOUD U AAN ALLE AANWIJZINGEN EN WAARSCHUWINGEN.
	(FR) LOCALISER ET LIRE LE GUIDE DE L'OPÉRATEUR. SUIVRE TOUS LES CONSIGNES ET AVERTISSEMENTS.
	(DE) BETRIEBSANLEITUNG AUSFINDIG MACHEN UND LESEN. ALLE ANWEISUNGEN UND WARNHINWEISE BEFOLGEN.
	(PT) LOCALIZAR E LER O GUIA DE OPERAÇÃO. OBSERVAR TODAS AS INSTRUÇÕES E MENSAGENS DE AVISO.
	(ES) UBICAR Y LEER LA GUÍA DEL OPERADOR. ATENERSE A TODAS LAS INSTRUCCIONES Y MENSAJES DE ADVERTENCIA.
704902422C	704902422

Dekal 17

⚠ FÖRSIKTIGHET	
Förvaringsutrymme Maxlast: 5 kg	
704902434B	704902434

Dekal 18



Dekal 19

⚠ WARNING
Always inflate tire to the recommended air pressure. Refer to the warning label or your operator's guide.
704902946
⚠ VARNING
Se till att däcken alltid är pumpade till rekommenderat däcktryck. Se varningsdekalen i din Instruktionsbok.
704902946
704902946

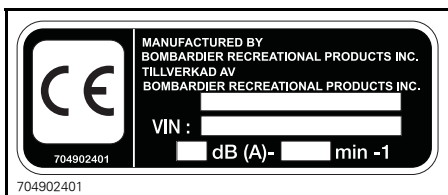
DEKAL 19 - FÄST PÅ
KOMPRESSORSLANGEN

Dekaler om överensstämmelse

Dessa dekaler anger att fordonet uppfyller regler och bestämmelser.



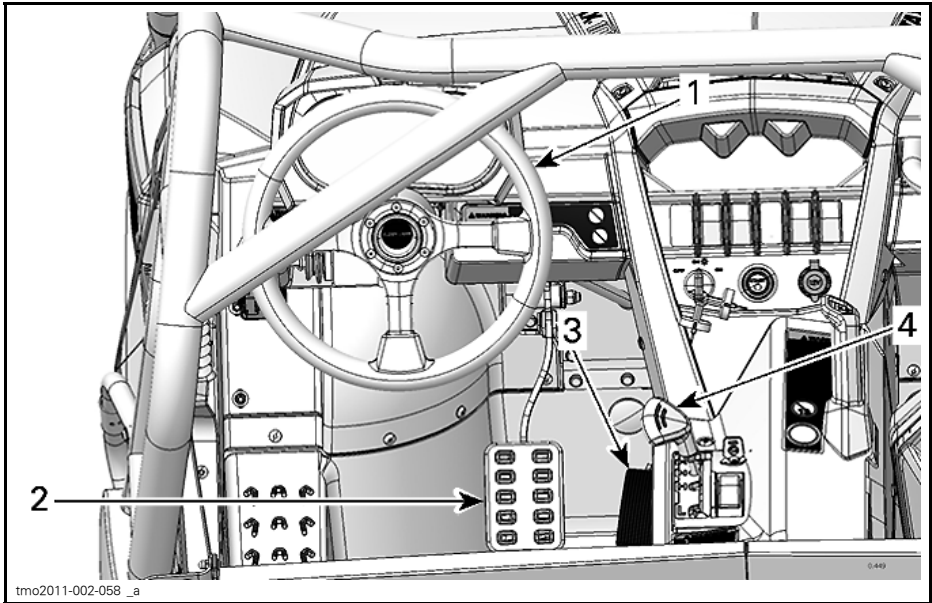
1. Dekaler om överensstämmelse under handskfacket



FORDONS- INFORMATION

PRIMÄRA REGLAGE

Det är viktigt att känna till var alla reglage sitter och hur de fungerar. Det är också viktigt att lära sig att använda dem på ett samordnat och smidigt sätt.



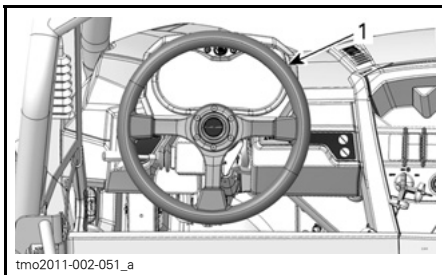
PRIMÄRA REGLAGE

1) Ratt

Ratten sitter mitt emot förarsätet.

Med ratten styrs fordonet åt vänster eller höger.

Vrid ratten åt det håll du vill köra.



1. Ratt

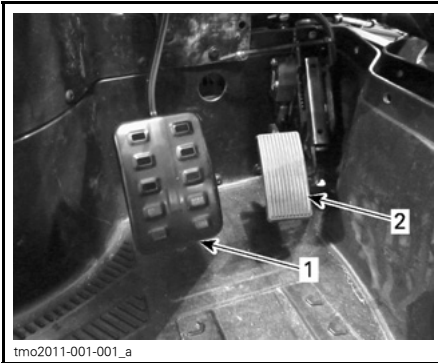
Ta tag i ratten med båda händerna, utan att böja tummarna omkring den.

⚠ FÖRSIKTIGHET Vid körning i grov terräng eller över hinder kan ratten plötsligt slitas ur förarens händer, vilket kan skada händer eller handleder om tummarna är böjda omkring ratten.

2) Gaspedal

Gaspedalen är placerad till höger om bromspedalen.

Gaspedalen kontrollerar motorvarvtalet.



1. Bromspedal
2. Gaspedal

Öka eller bibehåll fordonets hastighet genom att trycka ned gaspedalen med höger fot.

Minska fordonets hastighet genom att släppa upp gaspedalen.

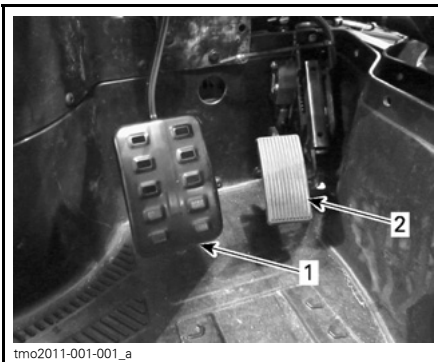
Gaspedalen är fjäderbelastad och ska återgå till viloläget när den släpps upp.

OBSERVERA: Gaspedalen får aldrig demonteras.

3) Bromspedal

Bromspedalen är placerad till vänster om gaspedalen.

Med bromspedalen får du fordonet att sakta ned eller stanna.



1. Bromspedal
2. Gaspedal

Minska fordonets hastighet eller stanna genom att trycka ned bromspedalen med höger fot.

Bromspedalen är fjäderbelastad och ska återgå till viloläget när den släpps upp.

4) Växrelglage

Växrelglaget är placerat på den nedre konsolen.

Växrelglaget används för att byta växel.



1. Växrelglage
2. Parkering
3. Back
4. Neutral
5. Hög växel (framåt)
6. Låg växel (framåt)

Fordonet måste stannas och bromsar ansättas innan växling.

ANMÄRKNING Denna växellåda är inte utformad för växling medan fordonet är i rörelse.

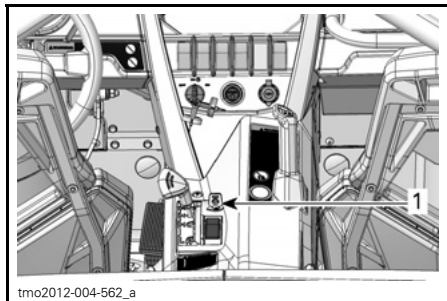
Parkering

I parkeringsläget är växellådan låst, vilket gör att fordonet inte kan förflytta sig.

⚠ VARNING

Lägg alltid i PARKERING (P) när fordonet inte används. Fordonet kan rulla iväg om växrelglaget inte är i läget P (PARKERING).

Växelslaget går att låsa i läget PARKERING (P) med nyckel för att förhindra obehörig användning av fordonet.



TYPBILD

1. Växelslagenyckel

Två nycklar medföljer fordonet.

⚠ VARNING

Växelslaget ska låsas när fordonet är parkerat och reglaget i läget PARKERING (P) och fordonet inte är under uppsikt.

Back

Detta läge gör att du kan backa fordonet.

OBSERVERA: Vid backning är fordons varvtal begränsat, vilket begränsar backningshastigheten.

⚠ VARNING

Vid backning i nedförslut kan gravitationen öka fordonshastigheten över backningens inställda hastighetsbegränsning.

Neutral

I neutralläget är växellådan urkopplad.

Hög växel (framåt)

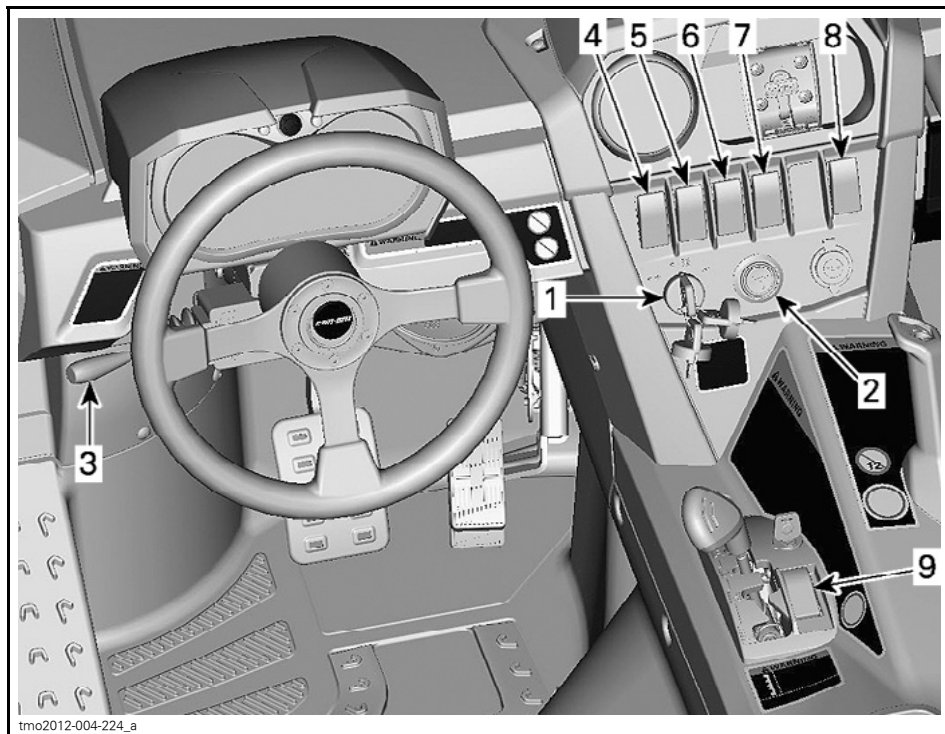
Med detta läge väljs det höga hastighetsområdet för växellådan. Detta är läget för normal körhastighet. Med denna växel kan fordonet uppnå maximal hastighet.

Låg växel (framåt)

Med detta läge väljs det låga hastighetsområdet för växellådan. Det gör att fordonet kan förflytta sig långsamt framåt med maximal drivkraft.

ANMÄRKNING Använd låg växel vid körning med släp, frakt av tung last, körning över hinder och backkörning.

SEKUNDÄRA REGLAGE

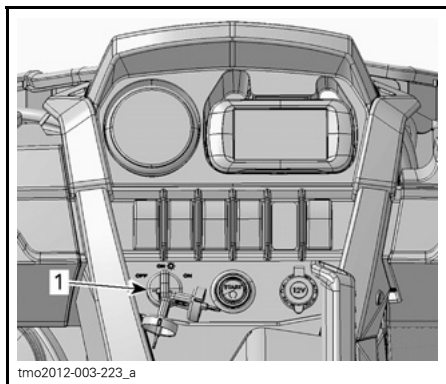


SEKUNDÄRA REGLAGE

1) Tändningslås och nycklar

Tändningslås

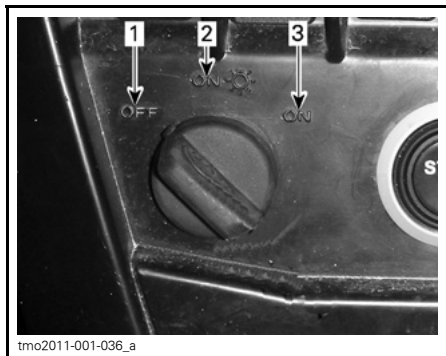
Tändningslåset är placerat på den övre konsoldelen.



tmo2012-003-223_a

TYPBILD

1. Tändningslås



tmo2011-001-036_a

TÄNDNINGSLÅSETS LÄGEN

1. AV
2. PÅ med ljus
3. PÅ

AV

Nyckeln kan sättas i och tas ur endast i det här läget.

I läget AV är fordonets elsystem urkopplat.

Motorn stängs av genom att tändningsnyckeln vrids till läget AV.

PÅ med ljus

Med nyckeln i det här läget är fordonets elsystem inkopplat.

Mätaren aktiveras.

Fordonsbelysningen kopplas på.

Motorn kan startas.

PÅ

Det här läget har samma funktioner som läget PÅ med ljus, förutom att fordonets belysning inte är på.

Tändningsnycklar

Typer av nycklar

Fordonet kan användas med 3 olika typer av tändningsnycklar:

- Normal key (Normal nyckel) (grå)
- Performance key (Prestandanyckel) (svart)
- Optional Work key (Arbetsnyckel, tillval) (orange)

Det går att skilja på de olika nycklarna med hjälp av färgen.

⚠ VARNING

Rullningar, vältningar, kollisioner och förlust av kontroll över fordonet, med svåra skador eller död som följd, kan inträffa med såväl prestandanyckeln som den normala nyckeln eller arbetsnyckeln (tillval). Användning av en arbetsnyckel eller normal nyckel ersätter inte behovet av att som förare vara väl förberedd, följa reglerna och köra försiktigt.

Normal nyckel

Fordonet levereras med en normal nyckel.

Den normala nyckeln begränsar prestandan till 70% av motorns maximalmoment och fordons hastigheten till 70 km/h.

⚠ VARNING

Vid brant nedförskörning kan det hända att motorvarvtalsbegränsningen inte hindrar fordonet från att accelerera över denna hastighet.

Den här nyckeln kan vara praktisk för förare som föredrar mer gradvis acceleration eller i miljöer där full hastighet och acceleration inte är önskvärda. En förare kan till exempel föredra den normala nyckeln i ett smalt spår med mycket kurvor.

Prestandanyckel

Fordonet levereras med två prestandanycklar, som ger föraren tillgång till motorns fullständiga moment och fordonets topphastighet.

Det kan vara praktiskt för förare som föredrar snabbare gasrespons och miljöer där full hastighet och acceleration är lämpliga. En förare kan till exempel föredra prestandanyckeln på breda, öppna och raka spår och banor.

Work Key (Arbetsnyckel) (tillval)

Det går även att skaffa en arbetsnyckel från återförsäljaren.

Arbetsnyckeln begränsar prestandan till 50% av motorns maximalmoment och fordonshastigheten till 40 km/h.

⚠ VARNING

Vid brant nedförskörning kan det hända att motorvarvtalsbegränsningen inte hindrar fordonet från att accelerera över denna hastighet.

Det kan vara praktiskt för förare som använder fordonet i en arbetsplatsmiljö som kräver lägre hastighet och långsammare acceleration.

D.E.S.S.-nyckel (Digitally Encoded Security System)

Tändningsnycklarna innehåller en elektronisk krets som ger varje nyckel ett unikt elektroniskt serienummer.

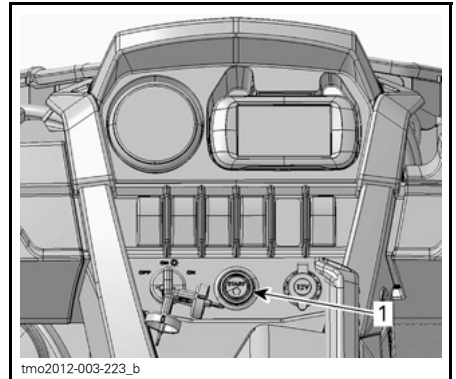
D.E.S.S.-systemet avläser nyckelkoden och gör det möjligt att starta motorn med nycklar som systemet känner igen.

2) Startknapp

Startknappen är placerad på den övre konsolen. Starta motorn genom att trycka in och hålla den intryckt.

OBSERVERA: Tändningsnyckeln måste vara i läget **PÅ** eller **PÅ med ljus** för att motorn ska kunna startas.

OBSERVERA: Om tändningsnyckeln lämnas i läget **PÅ** i mer än 15 minuter, måste den vridas till **AV** och sedan till **PÅ** igen för att motorn ska startas.



TYPBILD

1. Startknapp

3) Flerfunktionsreglage**Hel/halvljusomkoppling**

När flerfunktionsreglaget är i mittläget är halvljuset valt.

Skjut flerfunktionsreglaget framåt för att välja helljus.

Dra flerfunktionsreglaget bakåt för att återgå till halvljus.

OBSERVERA: Tändningsnyckeln måste vara i läget PÅ med ljus för att det ska gå att tända strålkastarna.

Blinka med strålkastare

Dra i flerfunktionsreglaget för att blinka med strålkastarna när halvljuset är valt.

Aktivera signalhornet

Aktivera signalhornet genom att trycka in änden av flerfunktionsreglets ände mot ratten.

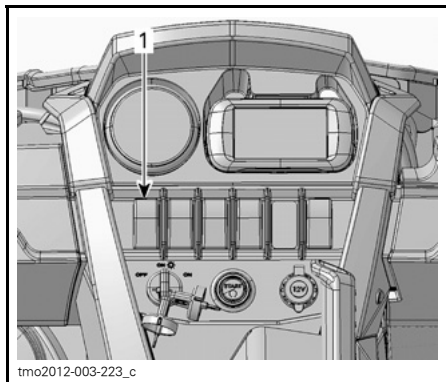
Aktivera riktningsvisare

Aktivera vänster riktningsvisare genom att skjuta ned flerfunktionsreglaget.

Aktivera höger riktningsvisare genom att skjuta flerfunktionsreglaget uppåt.

Stäng av riktningsvisaren genom att placera flerfunktionsreglaget i mittläget igen.

4) Reglage för varningsblinkers



TYPBILD

1. Reglage för varningsblinkers

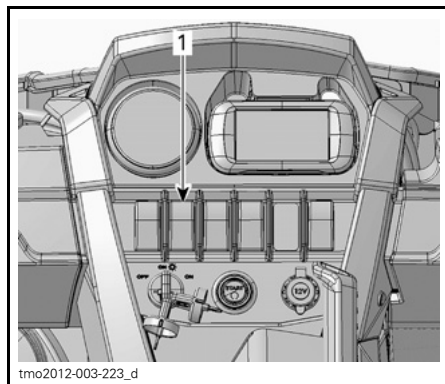
Reglaget för varningsblinkers är placerat på den övre konsolen.

När det aktiveras blinkar alla riktningsvisare samtidigt.

OBSERVERA: Varningsblinkersen kan aktiveras även när tändningsnyckeln är i läget AV.

5) 2/4-hjulsdriftväljare

2/4-hjulsdriftväljaren är placerad på den övre konsolen.



TYPBILD

1. 2/4-hjulsdriftväljare

Denna väljare aktiverar 2- eller 4-hjulsdriftsläge om fordonet har stannat och motorn är igång.

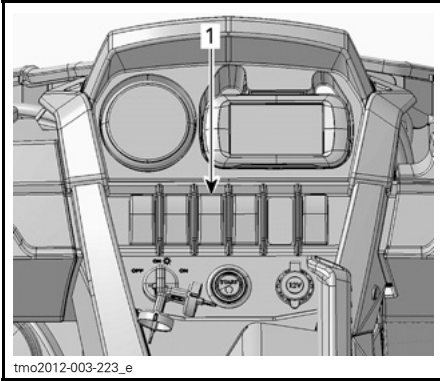
ANMÄRKNING Fordonet måste stannas för växling mellan 2- och 4-hjulsdrift. Mekaniska skador kan uppstå om du växlar mellan 2- och 4-hjulsdrift under körning.

4-hjulsdriftläget kopplas i genom att väljaren skjuts uppåt.

2-hjulsdriftläget kopplas i genom att väljaren skjuts nedåt. Fordonet är då endast bakhjulsdrivet.

6) Sportknapp

Sportknappen är placerad på den övre konsolen.



tmo2012-003-223_e

TYPBILD

1. Sportknapp

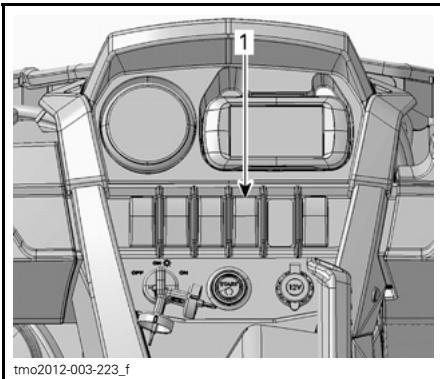
Sportinställningen ger snabbare gasrespons.

OBSERVERA: Sportinställningen kan aktiveras med alla typer av nycklar och ger maximal effekt med den nyckel som används.

7) ACS-knapp

LTD-modeller

ACS-knappen är placerad på den övre konsolen.



tmo2012-003-223_f

TYPBILD

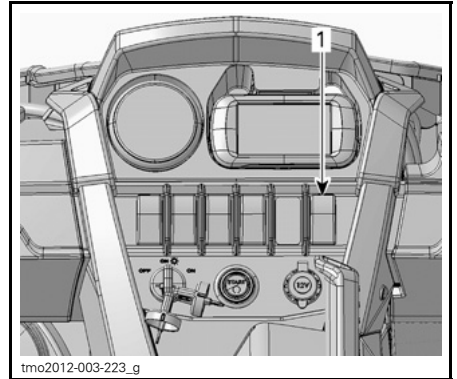
1. ACS-knapp

ACS-knappens funktion är att justera ACS-fjädringen.

Se avsnittet *FJÄDRING* för anvisningar om inställning av ACS-fjädringen.

8) Vinschreglage

Vinschen kan styras inifrån fordonet med vinschreglaget som är placerat på den övre konsolen.

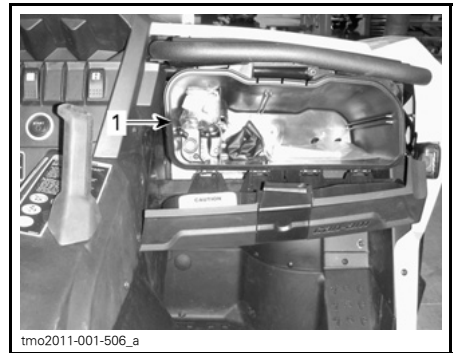


tmo2012-003-223_g

TYPBILD

1. Vinschreglage

Vinschen har även ett fjärreglage som finns i handskfacket.



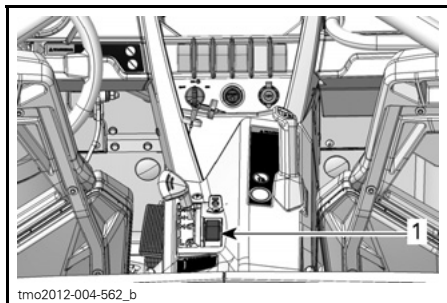
tmo2011-001-506_a

1. Fjärreglage

Se *BASIC GUIDE TO WINCHING TECHNIQUES* (handbok för grundläggande vinschteknik) som medföljer fordonet för anvisningar om hur vinschen används.

9) Frisläppsknapp

Frisläppsknappen är placerad på den nedre konsolen bredvid växelreglaget.



TYPBILD

1. Frisläppsknapp

Frisläppsknappens huvudsakliga funktion är att kringgå motorns varvtalsbegränsning vid backning genom att tillåta maximalt motormoment.

⚠ VARNING

Använd frisläppsknappen endast för att få loss fordonet om det har kört fast i lera eller annat löst underlag. Använd inte frisläppsknappen för normal backning. Det skulle göra det möjligt att backa i överdriven hastighet, med påföljande risk för att förlora kontrollen över fordonet.

Aktivera frisläppsfunktionen så här:

Kontrollera först att växelreglaget är i läget BACK.

1. Se till att fordonet står stilla.
2. Tryck in frisläppsknappen och håll den intryckt, och tryck sedan gradvis ned gaspedalen.

OBSERVERA: När frisläppsfunktionen används kommer meddelandet **FRI-SLÄPP** rulla på flerfunktionsmätarens display för att bekräfta att funktionen aktiverats.

3. Inaktivera frisläppsfunktionen genom att släppa upp frisläppsknappen.

Frisläppsknappen används också för ytterligare två funktioner:

- För att återställa meddelandet MAINT SOON (Underhåll krävs) (se avsnittet *FLERFUNKTIONSMÄTARE*).
- För att förflytta fordonet om det blir fel på gaspedalen (se avsnittet *PROBLEMLÖSNING - RIKTLINJER*).

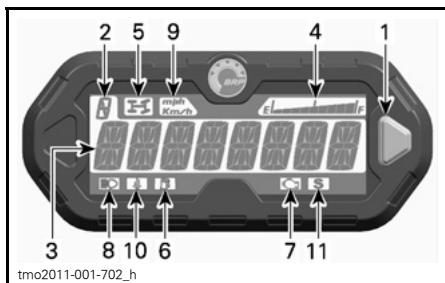
FLERFUNKTIONSMÄTARE (LCD)

Flerfunktionsmätaren (LCD) finns på rattstängan.

⚠ VARNING

Justera aldrig displayen under körning. Du riskerar att förlora kontrollen.

Beskrivning av flerfunktionsmätare



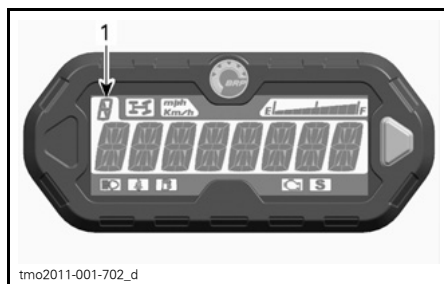
1. Valknapp
2. Växellägesdisplay
3. Huvuddisplay
4. Bränslenivådisplay
5. Indikator för 4-hjulsdrift
6. Indikator för låg bränslenivå
7. Motorfelindikator
8. Helljusindikator
9. KM/H- och MPH-indikator
10. Sättesbältesindikator
11. Sportlägesindikator

1) Valknapp

Valknappen används för att bläddra eller ändra inställningar i flerfunktionsmätaren.

2) Växellägesdisplay

Denna display visar det valda växelläget.



1. Växelläge

DISPLAY	FUNKTION
P	Parkering
R	Back
N	Neutral
H	Hög växel
L	Låg växel

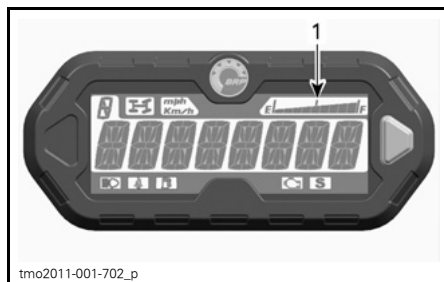
3) Huvuddisplay

Huvuddisplayen används för att visa många av flerfunktionsmätarens funktioner.

Se *FLERFUNKTIONSMÄTARENS LÄGEN* för en beskrivning av de olika lägena:

4) Bränslenivådisplay

Stapelmätare indikerar alltid bränslenivån i bränsletanken under körning.



1. Bränslenivådisplay

5) Indikator för 4-hjulsdrift



När denna lampa LYSER är 4-hjulsdrift aktiverad.

6) Indikator för låg bränslenivå



När denna lampa LYSER betyder det att det endast finns cirka 12 L bränsle kvar i bränsletanken.

7) Motorfelindikator



När denna lampa LYSER betyder det att det finns en motorfelkod. Läs eventuella meddelanden i LCD-displayen.

När denna lampa blinkar är **NÖDLÄGE** aktiverat.

Se avsnittet *PROBLEMLÖSNING* för utförligare information.

8) HELLJUSINDIKATOR



När denna lampa LYSER har helljus valts för strålkastarna och tändningsnyckeln är i läget PÅ med ljus.

9) KM/H- eller MPH-indikator

mph
Km/h

Rätt lampa tänds för att ange vilken enhet som används för hastighetsmätaren.

10) SÄTESBÄLTESINDIKATOR



När denna lampa LYSER har föraren inte spänt fast säkerhetsbältet.

11) SPORTLÄGESINDIKATOR

S

När denna lampa LYSER är sportläget aktiverat.

Flerfunktionsmätarens lägen

Hastighetsläge

I detta läge visar huvuddisplayen fordonets hastighet i antingen km/h eller mph.



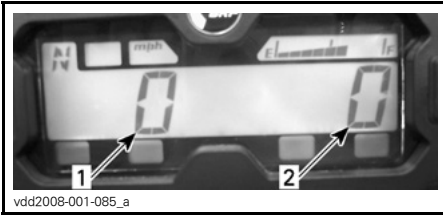
Varvtalsläge (RPM)

I detta läge anger huvuddisplayen motorvarvtalet per minut (RPM).



Kombinerat läge

I detta läge anger huvuddisplayen fordonets hastighet och motorvarvtalet.



vdd2008-001-085_a

1. Fordonets hastighet
2. Motorvarvtal (RPM)

Avståndsräknare (OD)

Avståndsräknaren anger det totala avstånd som avverkats i mile eller kilometer.



vsi2009-018-030

Klocka

Visar aktuell tid.



vmo2011-008-001

I **MÄTARINSTÄLLNINGAR** beskrivs hur aktuell tid ställs in.

Trippmätare (TP)

Trippmätaren anger det avstånd som avverkats sedan den senaste nollställningen. Det avverkade avståndet visas i antingen kilometer eller mile.



vsi2009-018-031

Mätaren kan användas för att beräkna t.ex. hur långt bränslet räcker eller avståndet mellan två olika platser.

Du nollställer trippmätaren genom att hålla valknappen INTRYCKT i 2 sekunder.

Timräknare (TH)

Timräknaren registrerar fordonets körtid när det elektriska systemet är aktiverat. Den kan t.ex. användas för att fastställa restiden mellan två platser.



vsi2009-018-032

Du nollställer timräknaren genom att hålla valknappen INTRYCKT i 2 sekunder.

Motorns timräknare (EH)

Motorns timräknare registrerar motorns körtid.



vsi2009-018-033

Meddelandeläge

Viktiga meddelanden kan visas i huvuddisplayen. Se tabellen nedan.

Vid ett onormalt motortillstånd kan ett meddelande kombineras med en signallampa. Se avsnittet *PROBLEMLÖSNING* för utförligare information.

MEDDELANDE	BESKRIVNING
BROMS	Meddelandet visas när bromsarna används kontinuerligt i 15 sekunder.
PERFORMANCE KEY (prestandanyckel)	Visas vid start om en prestandanyckel används.
WORK KEY (arbetsnyckel)	Visas vid start om arbetsnyckeln används.
FRISLÄPP	Meddelandet visas om frisläppsknappen trycks in och backväxeln är ilagd.
SÄTESBÄLTE	Om säkerhetsbältet inte är fastspänt och fordonets hastighet lägre än 10 km/h visas detta meddelande och signallampan lyser. Ingen begränsning av motorns moment aktiveras.
VARVTALSBEGRÄNSNING. SPÄNN FAST SÄTESBÄLTET	Om säkerhetsbältet inte är fastspänt och fordonets hastighet är över 10 km/h visas detta meddelande och signallampan blinkar. Motorstyrsystemet begränsar aktiverar en begränsning av motormomentet som begränsar fordonshastigheten till cirka 15 km/h.
SPORTLÄGE AKTIVT	Visas när sportknappen trycks in.
MAINTENANCE SOON (Underhåll krävs)	Visas i mätaren när det snart är dags för regelbundet underhåll av fordonet. Det går att radera meddelandet genom att omväxlande trycka på frisläppsknappen och bromspedalen 3 gånger. Meddelandet kan även raderas av återförsäljaren.

Felkodsläge

Håll lägesknappen intryckt medan du växlar mellan hel- och halvljus (tre cykler) för att nå de diagnostiska felkoderna.

Navigering i LCD-mätaren

Normalt displayläge

Efter att fordonet har startats visar den normala displayen antingen:

- Fordonets hastighet
- Motorvarv per minut (RPM)
- Båda parametrarna samtidigt (kombinerat läge).

Byt från ett displayläge till ett annat på följande sätt:

1. Starta systemet genom att vrida tändningsnyckeln till PÅ.
2. Vänta tills "välkomstmeddelandet" är avslutat.
3. Tryck in och släpp valknappen en gång för att visa OD (avståndsräknaren).
4. Tryck på valknappen igen och håll den nu nedtryckt i 2 sekunder.

Läget ändras till Hastighet, RPM eller Kombinerat.



5. Om du vill välja ett annat läge upprepar du steg 3 och 4 tills önskat läge är valt.

Temporärt displayläge

I det temporära displayläget är följande funktioner tillgängliga:

- Avståndsräknare
- Klocka
- Trippmätare (nollställningsbar)
- Timräknare (nollställningsbar)
- Motorns timräknare.

Tryck in och släpp valknappen för att ändra det normala displayläget till det temporära läget.



1. Valknapp

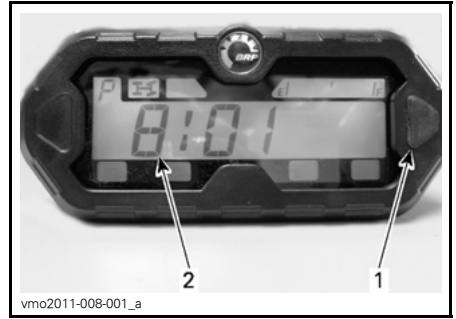
Mätaren visar det valda läget i 10 sekunder och återgår sedan till det normala displayläget.

I nollställningsläget, håll valknappen INTRYCKT i 2 sekunder för att nollställa den.

Mätarinställningar

Klockinställning

När klockdisplayen har valts använder du displayvals-knappen till att ställa in klockan så här:



1. Valknapp

2. Tid

1. HÅLL knappen intryckt (displayen blinkar).
2. Välj 12- (12H) eller 24-timmarsformat (24H) genom att trycka på knappen.
3. Om 12-timmars format valts, väljer du Am ("A") eller Pm ("P") genom att trycka på knappen.
4. HÅLL knappen intryckt.
5. Välj första siffran för timmar genom att trycka på knappen.
6. HÅLL knappen intryckt.
7. Välj andra siffran för timmar genom att trycka på knappen.
8. HÅLL knappen intryckt.
9. Välj första siffran för minuter genom att trycka på knappen.
10. HÅLL knappen intryckt.
11. Välj andra siffran för minuter genom att trycka på knappen.
12. Tryck på knappen för att aktivera inställningen (CLOCK (klocka) visas i displayen).

OBSERVERA: Mätaren visar aktuell tid i 10 sekunder och återgår sedan till det normala displayläget.

Enhetsval (km/h eller mph)

Hastighetsmätaren, avståndsräknaren och trippmätaren är fabriksinställda på att visa **mile** men kan ändras till att visa **kilometer**. Kontakta en auktoriserad Can-Am-återförsäljare.

Språkval

Mätarens displayspråk kan ändras. Kontakta en auktoriserad Can-Am-återförsäljare för information om vilka språk som finns och för inställning av mätaren enligt dina önskemål.

FLERFUNKTIONSMÄTARE (ANALOG/DIGITAL)

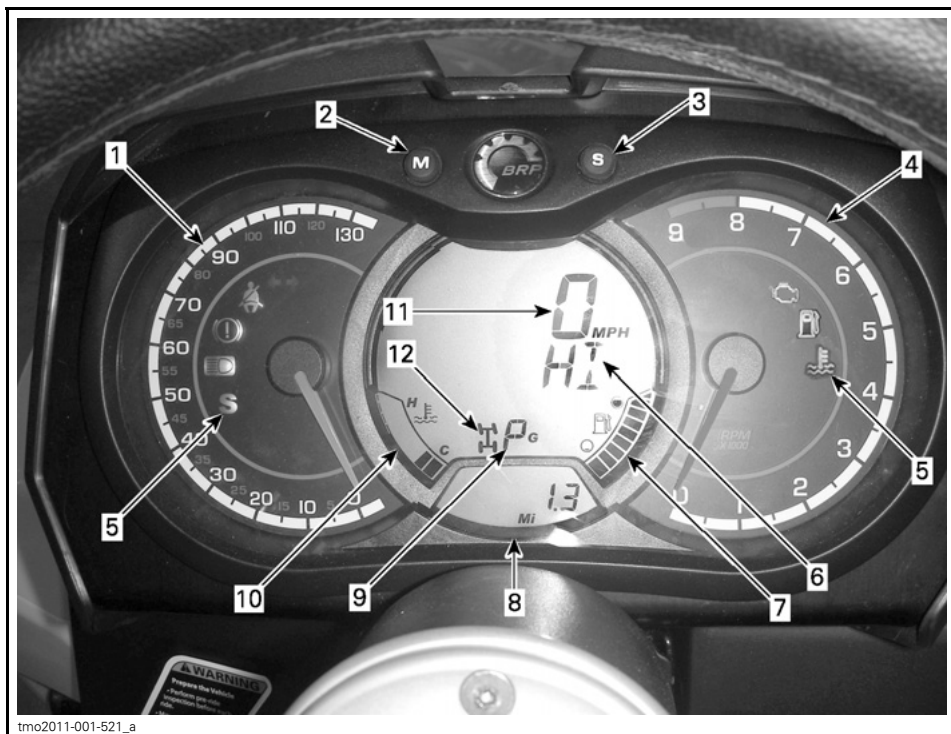
Beskrivning av flerfunktionsmätare

Flerfunktionsmätaren (analog/digital) finns på rattstängens.

Flerfunktionsmätaren (analog/digital) består av en digital mätare och två analoga mätare (hastighetsmätare och varvtalsräknare).

Den digitala mätaren omfattar mätarstaplar för motortemperatur och bränslenivå.

Indikatorlamporna ingår i båda de analoga flerfunktionsmätarna.



⚠ VARNING

Justera aldrig displayen under körning. Du riskerar att förlora kontrollen.

1) Analog hastighetsmätare

Mäter fordonets hastighet i km/h eller mph.

2) MODE (M - Format)-knapp

Genom att trycka på MODE (M - Format)-knappen bläddrar du igenom funktionerna i den sekundära digitala displayen.

3) SET (S)-knapp

Genom att trycka på SET (S)-knappen bläddrar du igenom funktionerna i den digitala huvuddisplayen.







4) Analog varvräknare (RPM)

Mäter motorvarv per minut (RPM). Multiplicera med 1.000 för att få fram det aktuella varvtalet.

5) Indikatorlampor

Indikatorlamporna informerar om olika tillstånd eller problem.

En indikatorlampa kan blinka för sig eller tillsammans med en annan lampa.

LAMPA/LAMPOR		BESKRIVNING
Alla indikatorlampor	Lyser	Alla indikatorlampor lyser när tändningsnyckeln är i läget PÅ och motorn ännu inte har startats
	Lyser	Låg bränslenivå
	Lyser	Motorfel
	Lyser	Hög motortemperatur
	Lyser	HELLJUS är valt
	Blinkar	Förarens säkerhetsbälte är inte fastspänt. Motoreffekten begränsas och fordonets hastighet och manövrerbarhet minskar. Digital huvuddisplay: FASTEN SEAT BELT (Spänn fast sätesbältet).
S	Lyser	Sportläget är aktivt
	Blinkar	En riktningvisare eller varningsblinkers är på

6) Digital huvuddisplay

Visar praktisk information i realtid för föraren.

Viktiga meddelanden kan visas i den digitala huvuddisplayen. Se tabellen nedan.

Vid ett onormalt motortillstånd kan ett meddelande kombineras med en signallampa. Se avsnittet *PROBLEMLÖSNING* för utförligare information.

MEDDELANDE	BESKRIVNING
BROMS	Meddelandet visas när bromsarna används kontinuerligt i 15 sekunder.
PERFORMANCE KEY (prestandanyckel)	Visas vid start om en prestandanyckel används.
WORK KEY (Arbetsnyckel)	Visas vid start om arbetsnyckeln används.
FRISLÄPP	Meddelandet visas om frisläppsknappen trycks in och backväxeln är ilagd.
SÄTESBÄLTE	Om säkerhetsbältet inte är fastspänt och fordonets hastighet lägre än 10 km/h visas detta meddelande och signallampan lyser. Ingen begränsning av motorns moment aktiveras.
VARVTALSBEGRÄNSNING. SPÄNN FAST SÄTESBÄLTET	Om säkerhetsbältet inte är fastspänt och fordonets hastighet är över 10 km/h visas detta meddelande och signallampan blinkar. Motorstyrsystemet begränsar aktiverar en begränsning av motormomentet som begränsar fordons hastigheten till cirka 15 km/h.
SPORTLÄGE AKTIVT	Visas när sportknappen trycks in.
MAINTENANCE SOON (Underhåll krävs)	Visas i mätaren när det snart är dags för regelbundet underhåll av fordonet. Det går att radera meddelandet genom att omväxlande trycka på frisläppsknappen och bromspedalen 3 gånger. Meddelandet kan även raderas av återförsäljaren.

7) Bränslenivåindikator

Stapelldiagram som kontinuerligt visar hur mycket bränsle som finns i tanken.

Som en sekundär funktion indikerar stapelldiagrammet ACS-inställningen när ACS befinner sig i manuellt läge.

8) Sekundär digital display

Visar praktisk information i realtid för föraren. För mer information om displayfunktioner, se avsnittet *DIGITAL-DISPLAYFUNKTIONER*.

9) Växellägesindikator

Visar det valda växelläget.

Som sekundär funktion indikeras aktuell ACS-positionsinställning i automatiskt och manuellt läge.

10) Motortemperaturindikator

Stapelldiagram som kontinuerligt anger motorns kylvätsketemperatur.

Som en sekundär funktion indikerar stapelldiagrammet ACS-inställningen när ACS befinner sig i manuellt läge.

11) Digital hastighetsmätare

Fordonets hastighet anges också i denna display.

12) 2/4-hjulsindikator

När denna lampa LYSER är 4-hjulsdrift aktiverad.

Digitaldisplayfunktioner

Funktioner i huvuddisplayen

Genom att trycka på SET (S)-knappen bläddrar du mellan funktionerna i den digitala huvuddisplayen.

FUNKTIONSEKVENSS	INFORMATION SOM VISAS
Varvtalsräknare (varv per minut)	XXXX RPM

Funktioner i den sekundära displayen

Genom att trycka på MODE (M - Format)-knappen bläddrar du mellan de olika funktionerna.

FUNKTIONSSEKVENSS	INFORMATION SOM VISAS
Klocka	XX:XX (24-timmarsklocka) XX:XX A eller P (12-timmarsklocka med A för förmiddag, P för eftermiddag)
Kumulativ distansmätare	XXXXX.X km eller mi
Färdistans — mätare A (TRIP A)	XXXXX.X km eller mi
Färdistans — mätare B (TRIP B)	XXXXX.X km eller mi
Färdtimräknare (HrTRIP)	XXXXX.X
Motortimräknare (Hr)	XXXXX.X
ACS-inställning (endast LTD-modeller)	MXs eller Xs

Tryck och håll in MODE (M - Format)-knappen i tre sekunder för att nollställa färdfunktionerna.

Mätarinställningar

Inställning av metriska/brittiska enheter

Kontakta en auktoriserad Can-Am-återförsäljare om omställning behövs.

Inställning av klockan

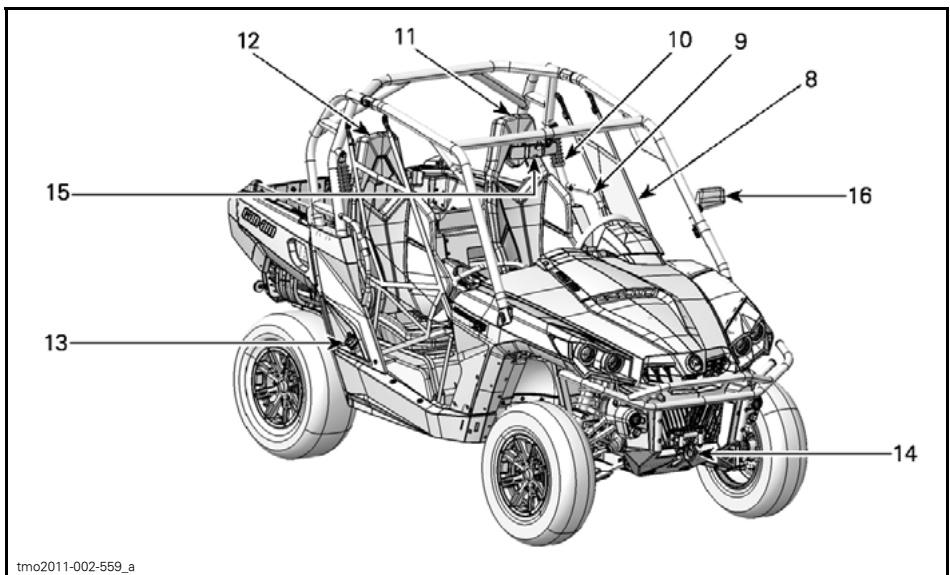
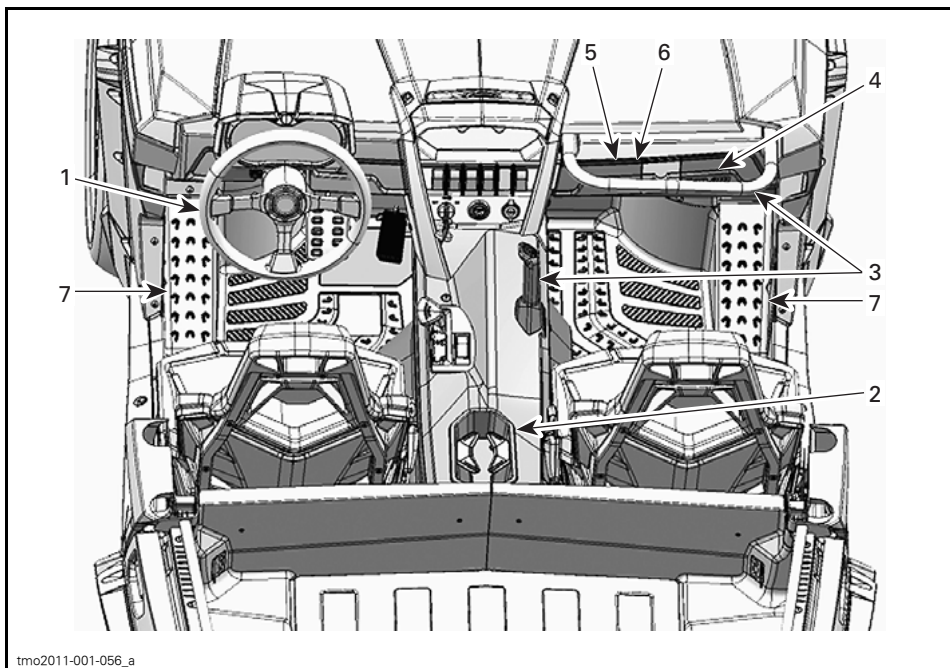
1. Tryck på MODE (M - Format)-knappen för att välja klockdisplayen.
2. Håll MODE (M - Format)-knappen intryckt i tre sekunder.

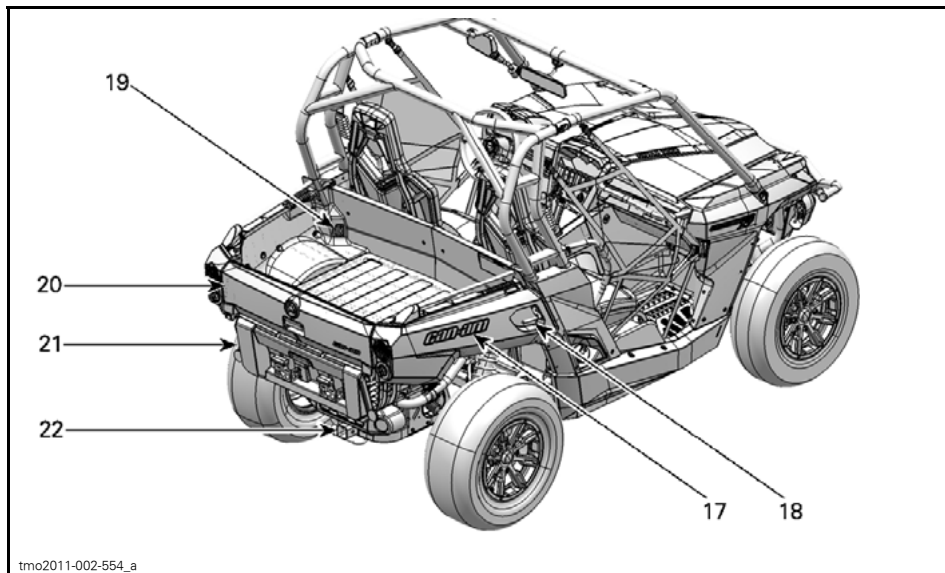
3. Tryck på MODE (M - Format)-knappen för att välja 12:00 AM PM- eller 24:00-timmarsklocka.
4. Om 12:00 AM PM är valt blinkar A eller P. Tryck på MODE (M - Format)-knappen för att välja A (AM, förmiddag) eller P (PM, eftermiddag).
5. Tryck på SET (S)-knappen för att ändra timme.
6. Tryck på MODE (M - Format)-knappen för att välja minuter (minuterna blinkar).
7. Tryck på SET (S)-knappen för att ändra minuterna.
8. Tryck på MODE (M - Format)-knappen.

Inställning av språk

Mätarens displayspråk kan ändras. Kontakta en auktoriserad Can-Am-återförsäljare för information om vilka språk som finns och för inställning av mätaren enligt dina önskemål.

UTRUSTNING





tmo2011-002-554_a

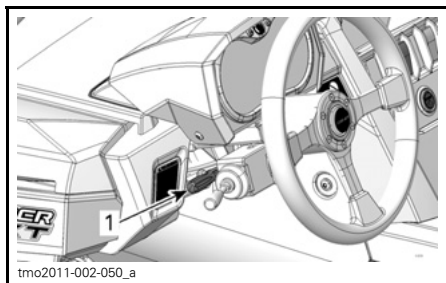
1) Tiltspak för ratthöjd

Ratthöjden går att ställa in.

Justera ratten så att den är i jämnhöjd med bröstet, inte huvudet.

Justera ratthöjden:

1. Lås upp ratten genom att dra tiltspaken mot dig.
2. Flytta ratten till önskad position.
3. Släpp tiltspaken för att låsa ratten i det nya läget.



tmo2011-002-050_a

1. Tiltspak

⚠ VARNING

Justera aldrig ratthöjden under körning. Du kan förlora kontrollen.

2) Kopphållare

Det finns två kopphållare baktill på den bakre delen av den nedre konsolen.



tmo2011-001-513_a

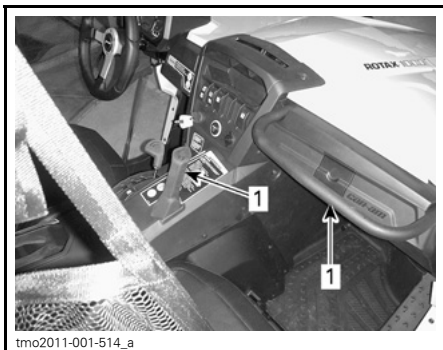
1. Kopphållare

OBSERVERA: Använd inte kopphållarna vid körning i svår terräng.

3) Passagerarhandtag

Passageraren har ett främre handtag framför sätet, ovanför handskfacket.

Passageraren har även ett handtag till vänster i mitten av fordonet, på den nedre konsolen.



1. Passagerarhandtag

Att hålla i sig i passagerarhandtagen hjälper passageraren att hålla emot vid stötar och även att hålla händer och kroppsdelar inuti hytten om fordonet skulle välta och slå runt.

⚠ VARNING

Använd aldrig någon del av störburen som handtag. Händerna kan träffas av föremål utanför hytten eller krossas om fordonet skulle slå runt.

4) Handskfack

Fordonet är försett med ett slutet handskfack för förvaring av lättare föremål.



1. Spärr till handskfack

HANDSKFACKETS KAPACITET

MAXLAST

5 kg

5) Verktygssats

En verktygssats med basverktyg medföljer fordonet. Den finns i handskfacket.

6) Fjärreglage för vinschen

Ett fjärreglage för användning av vinschen medföljer fordonet. Den finns i handskfacket.

För att använda fjärreglaget, anslut det till 12 V-uttaget i handskfacket. Se *BASIC GUIDE TO WINCHING TECHNIQUES* (handbok för grundläggande vinschteknik) som medföljer fordonet för anvisningar om hur vinschen används.

7) Fotstöd

Fordonet levereras med förar- och passagerarfotstöd som gör det möjligt att placera fötterna stadigt mot fordonets golv, vilket gör det lättare att behålla korrekt kroppsställning under körning.

Fotstöden hjälper till att minska risken för ben- och fotskador.

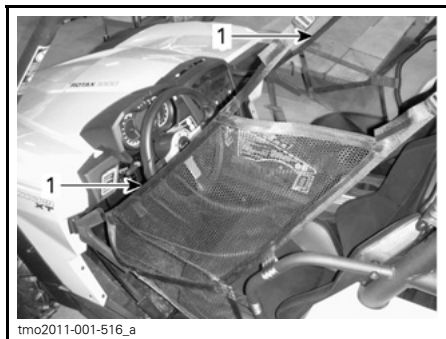
Använd alltid lämpliga skodon. Se delavsnittet *KLÄDER OCH UTRUSTNING*.

8) Sidonät

Ett sidonät finns på båda sidor av hytten för att göra det lättare att hålla armar, ben och axlar inuti fordonet, vilket minskar risken för skador. Sidonäten kan också hjälpa till att hålla buskar och skräp ute ur hytten.

⚠ VARNING

Kör endast fordonet med båda sidonäten på plats och fastspända.



1. Sidonät

Sidonäten kan justeras och ska vara åtdragna så mycket som möjligt. Justera sidonäten så här:

1. Spänn fast sidonätet med spännet.
2. Dra i båda justeringsremmarna för att dra åt.



TYPBILD

1. Justeringsremmar

9) Axelskydd

Fordonet är utrustat med axelskydd, som hjälper till att hålla fast föraren och passageraren inuti fordonet.

10) Säkerhetsbälten

Det här fordonet är utrustat med trepunktsbälten som hjälper till att skydda föraren och passageraren vid en eventuell kollision, vältning eller rullning så att de inte slungas ut ur hytten.

⚠ VARNING

Se till att alltid ha säkerhetsbältena ordentligt fastspända. Säkerhetsbältena minskar risken för skador vid en kollision och hjälper till att hålla kvar alla kroppsdelar inuti hytten vid rullning eller andra olyckor.

Om förarens säkerhetsbälte inte är fastspänt när:

- Tändningslåset vrids till PÅ, blinkar indikatorlampan för säkerhetsbälte.
- Motorn har startats och växelreglaget flyttas från läget PARKERING, begränsas fordonshastigheten till maximalt cirka 10 km/h på plan mark.

⚠ VARNING

Fordonet kan nå högre eller lägre hastighet beroende på lutningen.

För att påminna dig om att späna fast bältet visas följande meddelande i flerfunktionsmätarens display: VARVTALSBEGRÄNSNING SPÄNN FAST SÄTESBÄLTET

⚠ VARNING

För passagerarens säkerhetsbälte finns ingen indikatorlampa och inget meddelande. Föraren ansvarar för passagerarens säkerhet och ska se till att passagerarens säkerhetsbälte är fastspänt.

Späna fast och justera säkerhetsbältet

Koppla ihop säkerhetsbältets båda delar och dra sedan åt bältet, för att se till att det är säkert fastspänt.

Placera bältet så lågt ned som möjligt över höfterna. Dra sedan åt bältet mot axeln så att det sitter ordentligt.

OBSERVERA: Justera säkerhetsbältet efter behov genom att dra i spännet.

⚠ VARNING

Ha alltid säkerhetsbältet fastspänt på rätt sätt. Kontrollera att det inte är vridet eller trasigt.

Säkerhetsbältet lossas med knappen på spännet.

11) Förarsäte

Förarsätet kan justeras framåt och bakåt.

För inställning av sätet, flytta sätesspaken för att låsa upp sätet. Släpp spaken för att låsa sätet i önskad position.

⚠ VARNING

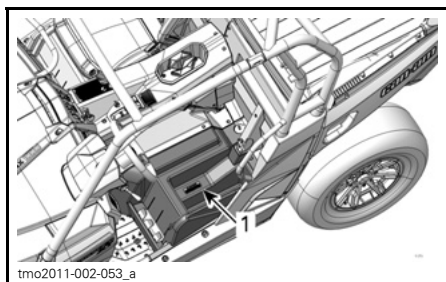
Ställ aldrig in sätet under körning.

Förarsätet kan enkelt tas bort:

- Tippa sätet framåt genom att frigöra spärren mellan sittdynan och ryggstödet.
- Dra sätet uppåt.

Alla modeller utom LTD

Det finns ett praktiskt förvaringsutrymme under förarsätet.



1. Förvaringsutrymme

LTD-modeller

ACS-kompressorn är placerad under förarsätet.



ACS-KOMPRESSOR

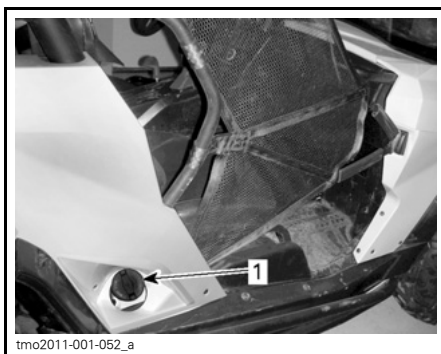
12) Passagerarsäte

Passagerarsätet är inte inställbart.

Det går att tippa passagerarsätet framåt och ta bort det genom att lossa en spärr mellan sätet och ryggstödet. När sätet är tippat framåt går det att ta bort det genom att dra det uppåt.

13) Tanklock

Tanklocket är placerat på höger sida av fordonet bakom passagerarsätet.



1. Tanklock

Information om tankning och bränslekrav finns i delavsnittet **BRÄNSLE**.

14) Vinsch

LTD-modell

Vinschen kan aktiveras inifrån fordonet med vinschreglaget på den övre konsolen eller med det medföljande fjärrreglaget.



tmo2011-001-024

TYPBILD - VINSCH

Se *BASIC GUIDE TO WINCHING TECHNIQUES* (handbok för grundläggande vinsch teknik) som medföljer fordonet för anvisningar om hur vinschen används.

⚠ VARNING

Främre vinsch:

- Den främre vinschkrokan på ett fordon som är utrustat med vinsch måste tas loss och förvaras säkert vid körning på allmän väg.
- Annars finns det risk för att människor i närheten skadas.

15) Inre spegel

Detta fordon har en inre spegel.

Spegeln kan justeras efter förarens önskemål.

⚠ VARNING

Justera aldrig spegeln under körning. Du riskerar att förlora kontrollen.

16) Vänster ytterspegel

Detta fordon har en ytterspegel på vänster sida.

Spegeln kan justeras efter förarens önskemål.

⚠ VARNING

Justera aldrig spegeln under körning. Du riskerar att förlora kontrollen.

17) Lastbox

Fordonet är försett med en tippar lastbox i 2 nivåer. Lastboxen kan användas för att frakta olika typer av last.

⚠ VARNING

Minska risken för att förlora lasten eller kontrollen över fordonet genom att alltid använda lastboxen enligt anvisningarna i *LAST* i avsnittet *SÄKERHETSINFORMATION*.

Lastboxen är uppdelad i en övre och nedre del som ger mer utrymme för att frakta olika laster.

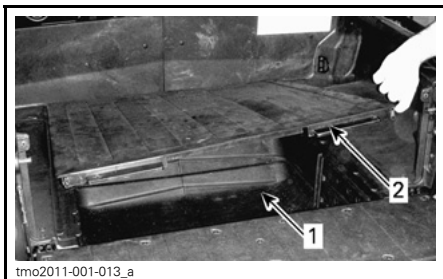


tmo2011-001-007_a

TYPBILD

1. Lastboxens överdel
2. Lastboxens nederdel

Golvet som avdelar de båda sektionerna kan lätt tas bort för att skapa ett sammanhängande lastutrymme. Både den övre och nedre baklämnan måste öppnas för att det ska gå att ta bort golvvadlaren.



1. Större lastvolym
2. Golvavdelare

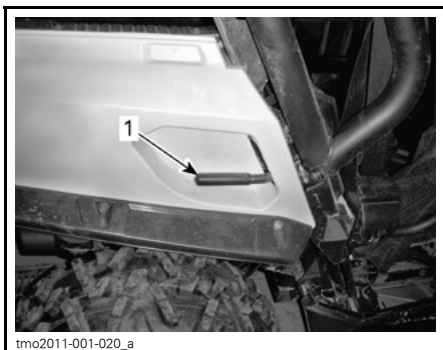


LASTUTRYMME UTAN GOLVAVDELARE

Den nedre delen kan indelas i ytterligare två avdelningar genom att en plywoodskiva sätts in i de lodräta uttagen.

18) Lastboxens tippspärrhandtag

Lastboxens spärrmekanism kan aktiveras från vardera sidan av fordonet med hjälp av ett spärrhandtag.



1. Lastboxens spärrhandtag

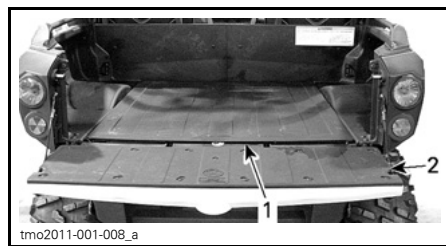
Se *LAST* i avsnittet *SÄKERHETSINFORMATION*.

19) Fästkrokar

Som fästpunkter för last inuti lastboxen finns det 4 fästkrokar inuti lastutrymmet.

20) Övre bakläm

Den övre delen av lastboxen kan stängas med en bakläm.



TYPBILD - ÖVRE DELEN AV LASTBOXEN

1. Golvavdelare
2. Övre bakläm

ANMÄRKNING Överskrid inte vikten 100 kg på den övre baklämmen under lastning eller lossning. Stäng alltid den övre baklämmen innan du kör, för att inte riskera att förlora lasten.

Borttagning av den övre baklämmen

Den övre baklämmen går att ta bort genom att luta och dra ut den från gångjärnen och sedan ta bort fästkablarna.



TYPBILD
1. Gångjärn till övre bakläm

21) Nedre bakläm

Den nedre delen av lastboxen har också en bakläm.



TYPBILD - NEDRE DELEN MED NEDRE BAKLÄM

Den övre baklämman måste vara stängd för att det ska gå att öppna och stänga den nedre baklämman.



TYPBILD
1. Nedre bakläm
2. Nedre del

ANMÄRKNING Överskrid inte vikten 100 kg på den nedre baklämman under ilastning eller urlastning. Stäng alltid den nedre baklämman innan du kör, för att inte riskera att förlora lasten.

22) Dragstångsfäste

Fordonet har ett standarddragstångsfäste på 51 mm x 51 mm.

Se **KÖRA LAST OCH UTFÖRA ARBETSUPPGIFTER** i avsnittet **SÄKERHETSINFORMATION** för anvisningar om användning av dragstångsfästet.

⚠ VARNING

Minska risken för att förlora lasten eller kontrollen över fordonet genom att alltid respektera den maximala dragkapaciteten.

21) ACS-kompressor

Endast LTD-modeller

ACS-kompressorernas huvuduppgift är att förse fjädringen med tryckluft. Se avsnittet **FJÄDRING** för utförlig information.

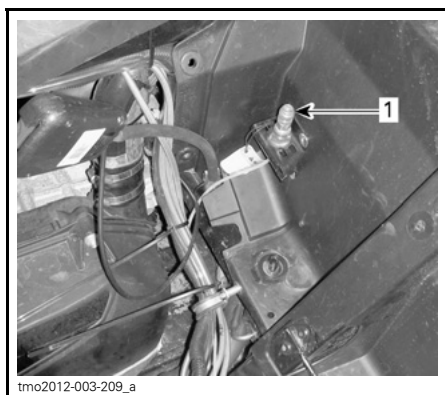
ACS-kompressorn har även en praktisk funktion med vilken man kan pumpa Commander-däcken.

OBSERVERA: Motorn måste vara igång för att kompressorn ska starta.

ANMÄRKNING För att undvika att ACS-kompressorn överhettas får den inte köras längre än 2 minuter.

Utför följande för att pumpa däck:

1. Försäkra dig om att växelreglaget befinner sig i läget **PARKERING**.
2. Starta motorn och låt den gå på tomgång.
3. Ta bort sätet.
4. Anslut den medföljande slangen, placerad i handskfacket, till kompressorns anslutningsnippel.



1. Kompressorns anslutningsnippel

5. Pumpa däcket.



tmo2012-003-101

OBSERVERA: En tryckmätare medföljer i verktygssatsen.

⚠ VARNING

Pumpa alltid däcken till rekommenderat tryck.

22) Radio

Endast LTD-modeller

Radioreglagen är placerade på den övre konsolen.



tmo2012-004-225_a

TYPBILD

1. Radioreglage

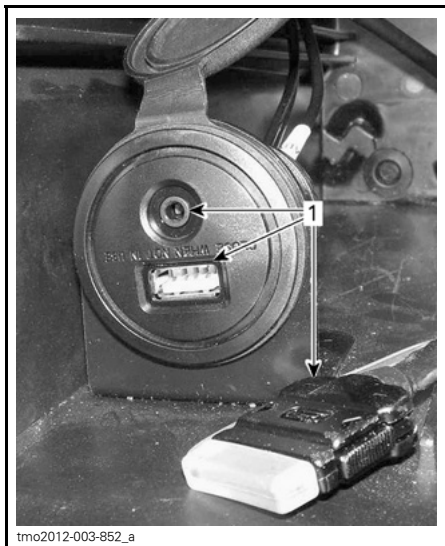
⚠ VARNING

- Inställning av radion eller avläsning av radions display kan avleda uppmärksamheten från körningen av fordonet, i synnerhet från den kontinuerliga avsökningen framför och runt fordonet.
- Se till att omgivningen framför och runt fordonet är fritt från hinder eller andra faror och sakt ner fordonets hastighet innan inställning av radion sker eller radions display avläses.

Se radions bruksanvisning för anvisningar om handhavande.

23) Radio AUX-utgång

Dessa kontakter används för att ansluta bärbara musikspelare



tmo2012-003-852_a

I HANDSKFACKET

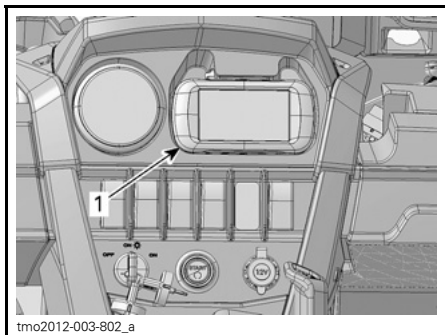
1. Kontakter för bärbara musikspelare

Se radions bruksanvisning för anvisningar om handhavande.

24) GPS-mottagare (Global Positioning System)

Endast LTD-modeller

GPS-mottagaren är placerad på den övre konsolen.



tmo2012-003-802_a

TYPBILD

1. GPS-mottagare

⚠ VARNING

- Avläsning av GPS-mottagarens display kan avleda uppmärksamheten från körningen av fordonet, i synnerhet från den kontinuerliga avsökningen framför och runt fordonet.
- Se till att omgivningen framför och runt fordonet är fritt från hinder eller andra faror och sakt ner fordonets hastighet innan GPS-mottagarens display avläses.

GPS-mottagaren strömförsörjs via fordonets elsystem när den är monterad i hållaren (tändningslåset i läge PÅ) eller via interna batterier när den avlägsnats från hållaren.

GPS-mottagaren kan aktiveras med knappen PÅ/AV på mottagaren eller genom att fordonets tändningslås vrids till läge PÅ/AV (när den befinner sig i fordonets hållare).

Följande komponenter medföljer GPS-mottagaren:

- Lithium-ion batteri
- USB-kabel
- Nätladdare
- Instruktionsbok på skiva
- Snabbstartguide.

OBSERVERA: Se alltid tillverkarens dokumentation som medföljer GPS-mottagaren för korrekt handhavande.

OBSERVERA: Kontakta en auktoriserad Can-Am-återförsäljare eller besök **Garmins** webbplats på **www.garmin.com** för mer information om GPS-mottagare, tillgängliga kartor eller tillbehör.

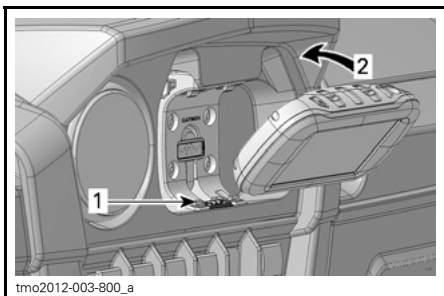
⚠ VARNING

Kom ihåg att den information som tillhandahålls av GPS-mottagaren endast är ett hjälpmedel. För din egen säkerhet ska du **ALDRIG** förlita dig enbart på denna information.

Montering av GPS-mottagare

Haka fast GPS-mottagaren i hållarens nedre flik.

Fäst GPS-mottagaren i hållaren genom att trycka den mot låsfliken.

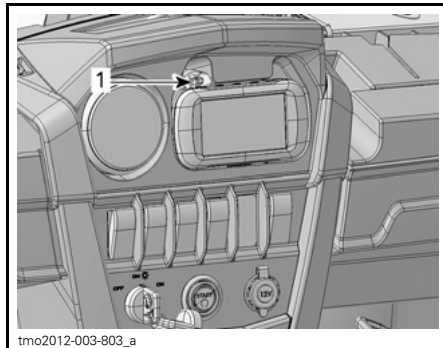


1. Nedre flik
2. Tryck mot låsflik

ANMÄRKNING Avlägsna alltid GPS-mottagaren från hållaren när du lämnar fordonet för att förhindra stöld eller väderskador.

Demontering av GPS-mottagare

Tryck på låsfliken för att frigöra GPS-mottagaren.



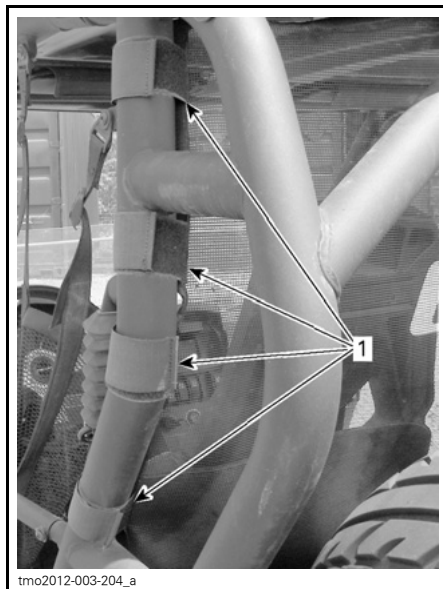
1. Låsflik

24) Bakre nät**Endast LTD-modeller**

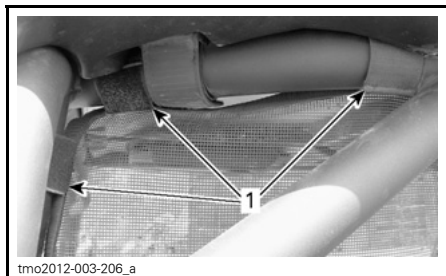
Fordonet levereras med ett bakre nät.

Demontering av bakre nät

Frigör remmarna som fäster det bakre nätet mot störtburen.

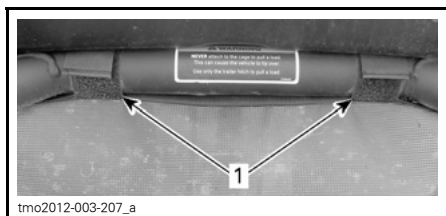


- TYPBILD - VÄNSTER SIDA
1. Remmar



TYPBILD - VÄNSTER SIDA

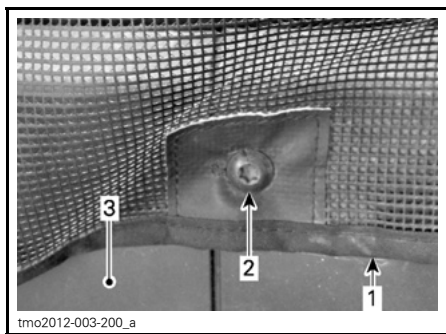
1. Remmar



TYPBILD - MITT

1. Remmar

Frigör de bakre nätets krokar från buren
Ta bort och spara skruven, brickan och muttern från nätets nedre del.



VÄNSTER MELLANVÄGG

1. Bakruta
2. Fästskruv mellanvägg
3. Bakre mellanvägg vänster sida

Ta bort det bakre nätet.

Återmontera skruven, brickan och muttern på nätets nedre del.

Montering av bakre nät

Återmontering sker i omvänd ordning mot demontering. Tänk dock på följande.

Momentdra muttern enligt specifikation.

MOMENT	
Fästmutter	7,5 N•m ± 1,0 N•m

25) Halv vindruta

Endast LTD-modeller

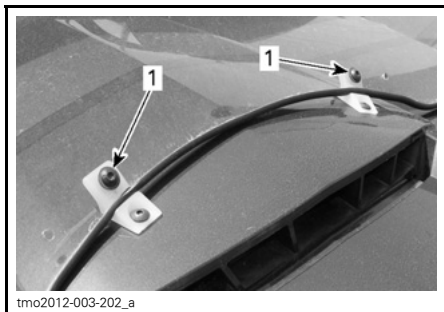
Fordonet levereras med en halv vindruta.

Demontering av halv vindruta

1. Frigör de fyra remmarna som fäster den halva vindrutan mot rörkonstruktionen.



2. Ta bort och spara fästmutter, bricka och skruv som fäster vindrutan mot konsolen.



tmo2012-003-202_a

1. Fästskruv som fäster vindrutan mot konsolen

3. Ta bort vindrutan från fordonet.

ANMÄRKNING Se till att den halva vindrutan vilar mot en ren icke repande yta med vindrutans innerdel riktad uppåt.

Montering av halv vindruta

Montera vindrutan och se till att skruvhålen i vindrutans nedre del passas in mot konsolens hål.

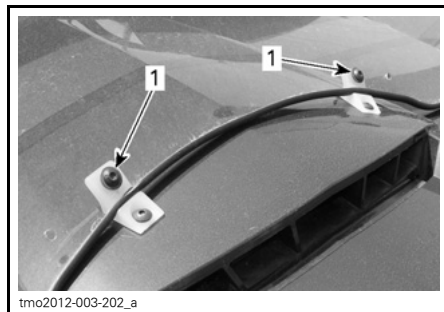
Fäst de fyra remmarna.



tsi2011-009-009

Montera fästskruvarna i vindrutan och momentdra dessa enligt specifikationen.

MOMENT	
Fästskruvar	2,5 N•m ± 0,5 N•m



tmo2012-003-202_a

1. Konsoler med fästskruvar och brickor monterade

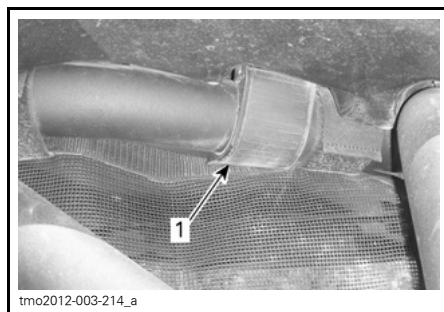
26) Heltak

Endast LTD-modeller

Fordonet levereras med ett heltak.

Demontering av heltak

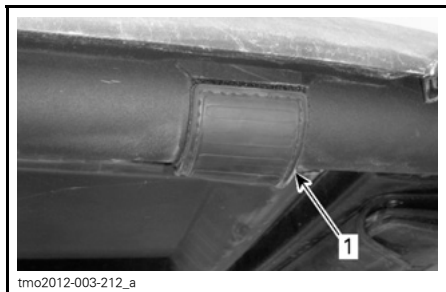
1. Demontera övre mittsektion
 - 1.1 Frigör de bakre remmarna som fäster den övre mittsektionen mot störburen.



tmo2012-003-214_a

HÖGER SIDA VISAS
1. Bakre rem

- 1.2 Frigör de sidoremmarna som fäster den övre mittsektionen mot störburen.



tmo2012-003-212_a

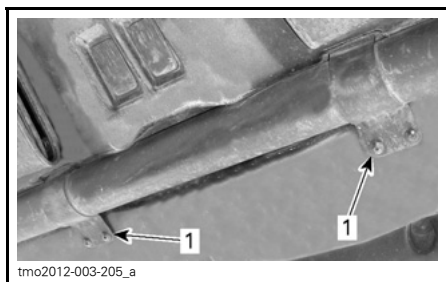
HÖGER SIDA VISAS

1. Sidorem

1.3 Ta bort den övre mittsektionen från fordonet.

2. Ta bort sportvisiret från fordonet.

2.1 Ta bort och spara skruvarna som fäster sportvisirets främre klammor mot störburen.

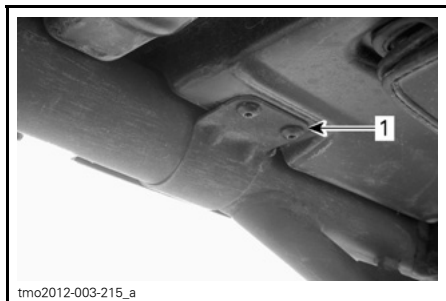


tmo2012-003-205_a

SPORTVISIRETS FRÄMRE KLAMMOR

1. Klammor fästa med skruvar

2.2 Ta bort och spara skruvarna som fäster sportvisirets sidoklammor mot störburen.



tmo2012-003-215_a

HÖGER SIDA VISAS

1. Sidoklammor fästa med skruvar

2.3 Frigör klammorna och ta bort sportvisiret från fordonet.

OBSERVERA: Den övre mittsektionen måste tas bort före sportvisiret.

Montering av heltak

Montering sker i omvänd ordning mot demontering. Tänk dock på följande.

MOMENT	
Tackklammornas fästskruvar	2,5 N•m ± 0,5 N•m

FJÄDRING

Riktlinjer för inställning av fjädring

Fordonets köregenskaper och komfort är beroende av fjädringens inställning.

VARNING

Inställning av fjädringen kan påverka fordonets väghållning. Ta dig alltid tid att bekanta dig med fordonets väghållning när fjädringen har justerats på något sätt.

Hur man ställer in fjädringen varierar med fordonets vikt, personliga önskemål, hastighet och terrängförhållanden.

Det bästa sättet att ställa in fjädringen är att börja med fabriksinställningen och sedan anpassa varje inställning en och en.

Främre och bakre justeringar hänger samman. Det kan t.ex. vara nödvändigt att justera de bakre stötdämparna på nytt efter att ha justerat de främre stötdämparna.

Provkör fordonet under samma förhållanden; spår, hastighet, last etc. Ändra en inställning och provkör igen. Fortsätt metodiskt på det här sättet tills du är nöjd.

Fjädring fabriksinställningar

Bas-, X- och LTD-modeller

FRAMFJÄDRING FABRIKSINSTÄLLNINGAR		
JUSTERING	MODELL	FABRIKSINSTÄLLNING
Fjäderförspänning	Bas	Kamposition 1 (mjukare)
	X	Fjäderlängd 310 mm
	LTD	Ej justerbar
Kompressionsdämpning (låg hastighet)	X	12 klick
	LTD	12 klick (låg och hög hastighet ställs in samtidigt)
Kompressionsdämpning (hög hastighet)	X	12 klick
	LTD	12 klick (låg och hög hastighet ställs in samtidigt)
Returdämpning	X	12 klick
	LTD	Ej justerbar

BAKFJÄDRING FABRIKSINSTÄLLNINGAR		
JUSTERING	MODELL	FABRIKSINSTÄLLNING
Fjäderförspänning	Bas	Kamposition 1 (mjukare)
	X	Fjäderlängd 362 mm
	LTD	Ej justerbar
Kompressionsdämpning (låg hastighet)	X	12 klick
	LTD	12 klick (låg och hög hastighet ställs in samtidigt)
Kompressionsdämpning (hög hastighet)	X	12 klick
	LTD	12 klick (låg och hög hastighet ställs in samtidigt)
Returdämpning	X	12 klick
	LTD	Ej justerbar

Inställning av fjädring

Justering av förspänningen (fram och bak)

Förkorta fjädern för fastare fjädring och ojämn väg eller för dragning av släp.

Förläng fjädern för mjukare fjädring och jämn väg.

⚠ VARNING

Vänster- och högerjustering av fram- eller bakfjädringen måste alltid göras till samma läge. Justera aldrig bara den ena stötdämparen. Ojämn justering kan medföra försämrade väghållning och förlust av stabilitet, vilket kan leda till en olycka.

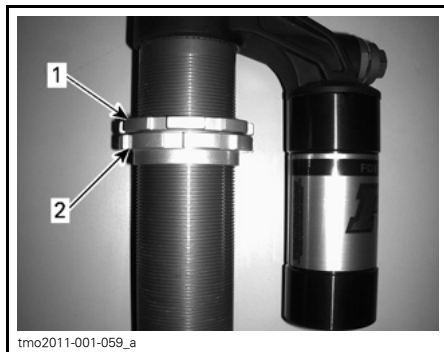
Lyft fordonet. Fjäderlängden ska mätas utan belastning på hjulen.

Fjäderlängden måste vara densamma på båda sidorna.

Vrid justerkammen i önskad riktning. Använd ett verktyg från fordonets verktygssats.

T/A Gasstötdämpare med behållare

Justera genom att lossa låsringen och vrida justeringsringen efter behov. Använd ett verktyg från fordonets verktygssats.

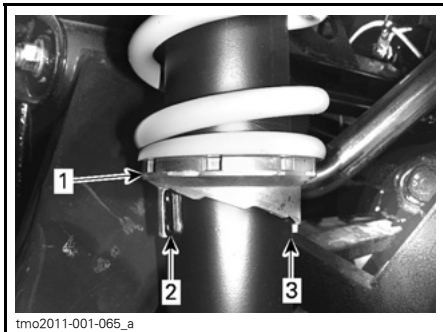


TYPBILD - FJÄDER VISAS EJ

1. Lossa den övre låsringen
2. Vrid justeringsringen efter behov

Vanlig gasstötdämpare

Vrid justerkammen i önskad riktning. Använd ett verktyg från fordonets verktygssats.

**TYPBILD**

1. Vrid justerkammarna
2. Justering för jämnare underlag
3. Justering för svårare terräng

Stötdämparjusteringar (fram och bak)

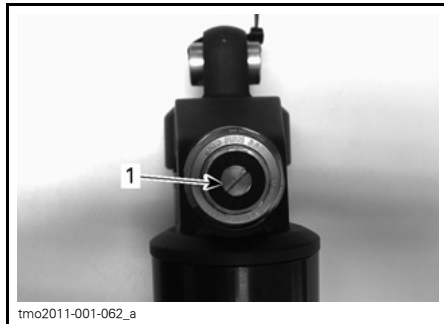
X-modeller

Kompressionsdämpning, låg hastighet (T/A gasstötdämpare med behållare)

Kompressionsdämpning för låg hastighet reglerar hur stötdämparen reagerar vid låg stötdämpningshastighet (långsamma stötdämparslag, i de flesta fall vid låg fordonshastighet).

VERKAN	RESULTAT VID STORA GUPP
Ökning av kompressionsdämpningskraft för låg hastighet	Styvare kompressionsdämpning (långsam kompression)
Minskning av kompressionsdämpningskraft för låg hastighet	Mjukare kompressionsdämpning (långsam kompression)

Använd en spårskruvmejsel för justering.

**TYPBILD**

1. Kompressionsjustering för låg hastighet (spårskruvmejsel)

Medurs (H) vridning ger **ökad** stötdämpningsverkan (styvare).

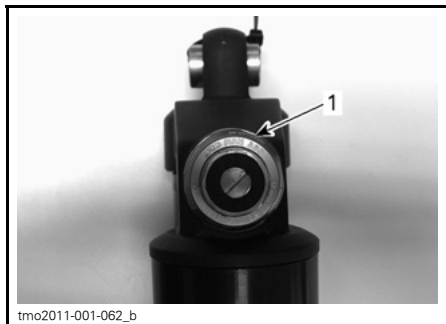
Moturs (S) vridning ger **minskad** stötdämpningsverkan (mjukare).

Kompressionsdämpning, hög hastighet (T/A gasstötdämpare med behållare)

Kompressionsdämpning för hög hastighet reglerar hur stötdämparen reagerar vid hög stötdämpningshastighet (snabba stötdämparslag, i de flesta fall vid högre fordonshastighet).

VERKAN	RESULTAT VID MINDRE GUPP
Ökning av kompressionsdämpningskraft för hög hastighet	Styvare kompressionsdämpning (snabb kompression)
Minskning av kompressionsdämpningskraft för hög hastighet	Mjukare kompressionsdämpning (snabb kompression)

Använd en 17 mm blocknyckel för justering.

**TYPBILD**

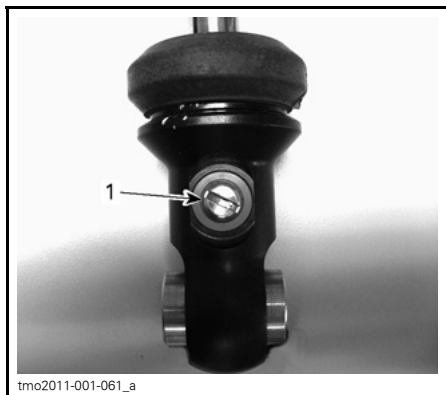
1. Kompressionsjustering för hög hastighet (17 mm blocknyckel)

Medurs (H) vridning ger ökad stötdämpningsverkan (hårdare).

Moturs (S) vridning ger minskad stötdämpningsverkan (mjukare).

Returdämpning (Alla modeller med gasstötdämpare)

Använd en spårskruvmejsel för justering.



1. Returdämpningsjusterare

Medurs (H) vridning ger ökad stötdämpningsverkan (hårdare).

Moturs (S) vridning ger minskad stötdämpningsverkan (mjukare).

Stötdämparjusteringar (fram och bak)

LTD-modeller

Kompressionsdämpning för låg och hög hastighet

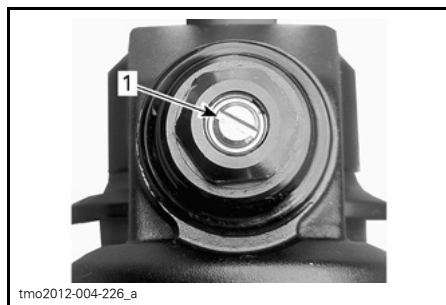
Kompressionsdämpning för låg hastighet reglerar hur stötdämparen reagerar vid låg stötdämpningshastighet (långsamma stötdämparslag, i de flesta fall vid låg fordonshastighet).

Kompressionsdämpning för hög hastighet reglerar hur stötdämparen reagerar vid hög stötdämpningshastighet (snabba stötdämparslag, i de flesta fall vid högre fordonshastighet).

På LTD-modeller justeras kompressionsdämpningen för låg och hög hastighet samtidigt.

VERKAN	RESULTAT VID MINDRE OCH STÖRRE GUPP
Ökning av kompressionsdämpningskraft för låg och hög hastighet	Styvare kompressionsdämpning (långsam och snabb kompression)
Minskning av kompressionsdämpningskraft för låg och hög hastighet	Mjukare kompressionsdämpning (långsam och snabb kompression)

Använd en spårskruvmejsel för justering.

**TYPBILD**

1. Kompressionsjustering för låg och hög hastighet (spårskruvmejsel)

Medurs vridning ger **ökad** stötdämpningsverkan (styvare).

Moturs vridning ger **minskad** stötdämpningsverkan (mjukare).

Justering av stötdämparlufttryck (ACS)

Endast LTD-modeller

Med det här systemet kan föraren justera fjädringen fram och bak samtidigt eller var för sig med hjälp av reglage utan att behöva stiga av fordonet. Genom att ändra ACS-inställning, ändras lufttrycket i de främre och bakre stötdämparna för att ge en mängd olika fjädringsinställningar.

Man kommer åt indikatorn för den luftstyrda fjädringen (ACS) genom att trycka på ACS-knappen eller MODE-knappen.

ANMÄRKNING ACS-inställningen kommer att ändras då ACS-knappen används för återkomst till ACS-indikatorn.

OBSERVERA: ACS-fjädringens självjustering fungerar **ENDAST** då motorn är igång.

ACS har två fjädringsinställningslägen:

- Automatiskt läge
- Manuellt läge

Automatiskt läge

I det automatiska läget justeras fjädringen fram och bak samtidigt.

För att välja automatiskt läge:

Tryck på MODE-knappen tills antingen ACS AUTO eller ACS MAN visas.

Tryck på SET-knappen för att få aktuellt läge att blinka på displayen.

Tryck på SET-knappen för att välja läget ACS AUTO.

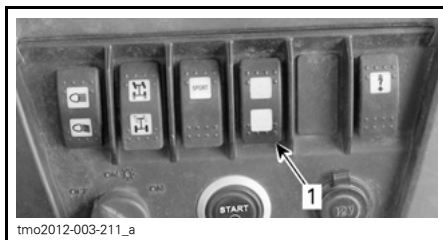
OBSERVERA: Välj en av ACS inställningarna ACS1 till ACS6 som visas på växellägesindikatorn.



Håll SET-knappen intryckt för att bekräfta valet.

Justering av ACS i automatiskt läge:

Använd ACS-knappen för att välja önskad ACS-inställning för fjädringen både bak och fram.



1. ACS-knapp

Använd tabellen för att välja lämplig ACS-inställning.

ACS FJÄDRINGSINSTÄLLNINGAR		
INSTÄLLNING	ÅKKOMFORT	KÖRFÖRHÅLLANDEN
ACS 1	Mjukast	Spårkörning
ACS 2	Mjuk	
ACS 3	Medelmjuk	Spårkörning Lätt lastad
ACS 4	Medelstyv	
ACS 5	Styv med hög markfrigång	Spårkörning Medeltungt lastad
ACS 6	Styvast med högsta markfrigång	Krypkörning eller Tungt lastad

Använd ACS 1 till ACS 4 för spårkörning.

Använd inställning ACS 5 eller ACS 6 för högsta markfrigång och ökad prestanda för följande körförhållanden:

- Lera
- Vatten
- Hinder.

Använd inställning ACS 6 för högsta markfrigång och ökad prestanda vid körning med tung last.

⚠ VARNING

Justera alltid ACS-fjädringsinställning efter rådande förhållanden så som last, körförhållanden och hastighet.

Manuellt läge

I det manuella läget kan fjädringen fram och bak justeras individuellt.

För att välja manuellt läge:

Tryck på MODE-knappen tills antingen ACS AUTO eller ACS MAN visas.

Tryck på SET-knappen för att få aktuellt läge att blinka på displayen.

Tryck på SET-knappen för att välja läget ACS MAN.

OBSERVERA: ACS-inställningspunkter och aktuella inställningar visas via bränsle-, temperatur- och växellägesindikeringarna.



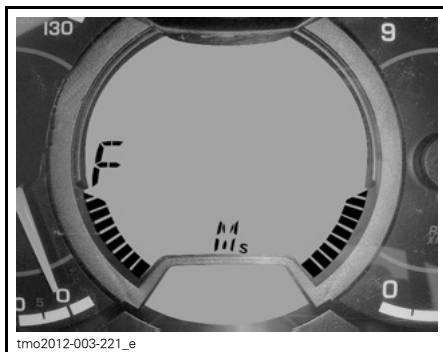
Håll SET-knappen intryckt för att bekräfta valet.

Justering av framfjädring:

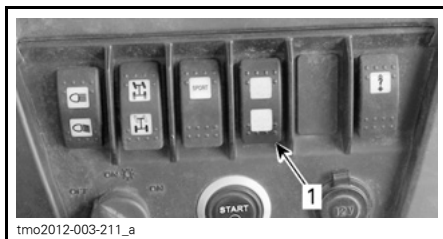
Tryck på FRISLÄPP-knappen tills F (fram) blinkar för att välja inställning av framfjädringen.



1. Frisläppsknapp



Håll ACS-knappen intryckt för att sänka eller höja framfjädringen tills önskad inställning nås.



1. ACS-knapp

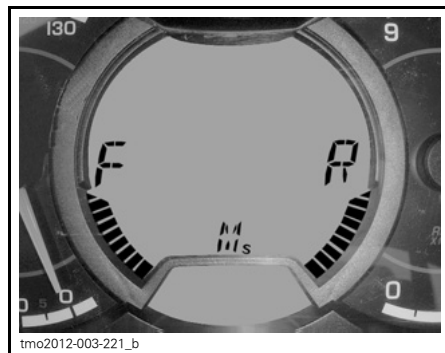
Justering av bakfjädring:

Tryck på FRISLÄPPSknappen tills R (bak) blinkar för att välja inställning av bakfjädringen.



tmo2012-001-001_b

1. Frisläppsknapp



tmo2012-003-221_b

Snabblägesval

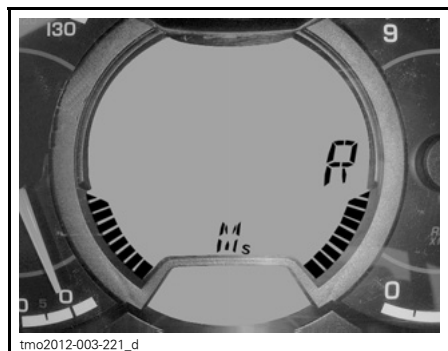
Den sista inställningen för respektive läge finns lagrat i systemet. Med dessa kan man göra snabbval mellan den lagrade automatiska lägesinställningen och den lagrade manuella lägesinställningen.

För att göra snabblägesval:

Tryck på MODE-knappen tills antingen ACS AUTO eller ACS MAN visas.

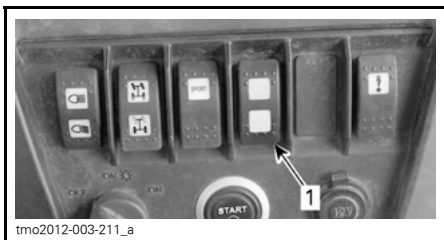
Tryck på SET-knappen för att få aktuellt läge att blinka på displayen.

Tryck på SET-knappen för att välja önskat läge.



tmo2012-003-221_d

Använd ACS-knappen för att sänka eller höja bakfjädringen.



tmo2012-003-211_a

1. ACS-knapp



tmo2012-003-221_a



Håll SET-knappen intryckt för att bekräfta valet.

ACS-systemet kommer att ställa in den senaste inställningen.

BRÄNSLE

Rekommenderat bränsle

Använd normal blyfri bensin (finns på de flesta bensinstationer) eller syresatt bränsle som innehåller maximalt 10 % etanol eller metanol totalt.

Den bensin som används måste ha följande rekommenderade minimioktantal.

MINIMIOKTANTAL	
Utänför Nordamerika	92 RON

ANMÄRKNING Experimentera aldrig med andra bränslen. Användning av ej rekommenderat bränsle kan ge sämre fordonsprestanda och skada viktiga delar i bränslesystemet och motorn.

Påfyllning av bränsle i fordonet

⚠ VARNING

- Bensin är ett brandfarligt ämne och under vissa förhållanden explosivt.
- Använd aldrig öppen låga vid kontroll av bränslenivån.
- Rök aldrig och tillåt aldrig öppen eld eller gnistor i närheten.
- Arbeta alltid i ett välventilerat utrymme.

1. Stäng av motorn.

⚠ VARNING

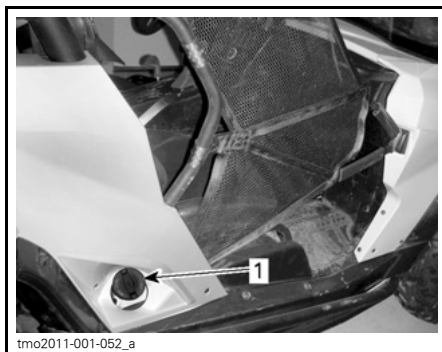
Stäng alltid av motorn innan du fyller på bränsle.

2. Både föraren och passageraren ska stiga ur fordonet.

⚠ VARNING

Låt ingen sitta kvar i fordonet under tankning. Om en brand eller explosion skulle inträffa under tankning kan det vara svårt för någon som sitter kvar i fordonet att snabbt lämna området.

3. Skruva tanklocket långsamt moturs och ta av det.



1. Tanklock

⚠ VARNING

Om en tryckskillnad märks (det hörs ett visslande ljud när du lossar tanklocket), behöver fordonet inspekteras och/eller repareras innan du använder det igen.

4. Sätt i munstycket i tanköppningen.

5. Fyll på bränsle sakta så att luft kan frigöras från tanken och förhindra att bränslet flödar tillbaka. Var försiktig så att du inte spiller.

6. Avsluta påfyllningen när bränslet når nederdelen av tanköppningen. Fyll inte på för mycket.

⚠ VARNING

Fyll aldrig på bränsle innan du placerat fordonet på en varm plats. Med högre temperaturer expanderar bränslet och kan flöda över.

7. Skruva åt tanklocket medurs.

⚠ VARNING

Torka alltid av allt utspillt bränsle på fordonet.

Påfyllning av bensindunk

⚠ VARNING

- Använd enbart en godkänd bensindunk för bränsleförvaring.
- Fyll aldrig på en bensindunk i fordonets lastbox eller på fordonet - en elektrostatisk urladdning kan antända bränslet.

INKÖRNINGSPERIOD

Användning under inkörningsperioden

En inkörningsperiod på 300 km eller 10 drifttimmar krävs för fordonet.

Efter inkörningsperioden bör fordonet kontrolleras av en auktoriserad Can-Am-återförsäljare. Se avsnittet *UNDERHÅLL*.

Motor

Under inkörningsperioden:

- Undvik fullt gaspådrag.
- Undvik att trycka ned gaspedalen till mer än 3/4.
- Undvik långvariga accelerationer.
- Undvik långvarig körning med låga varvtal.

Kortvariga accelerationer och varvetsvariationer bidrar dock till en bra inkörning.

Bromsar

VARNING

Nya bromsar uppnår inte optimal effektivitet förrän efter slutförd inkörningsperiod. Bromseffekten kan vara nedsatt under inkörningsperioden, så var extra försiktig.

Drivrem

En ny drivrem kräver en inkörningsperiod motsvarande 50 km.

Under inkörningsperioden:

- Undvik kraftig acceleration och inbromsning.
- Undvik körning med släp.
- Undvik höga marschfarter.

GRUNDPROCEDURER

Starta motorn

Sätt nyckeln i tändningslåset och vrid till ett av PÅ-lägena.

Tryck ned bromspedalen.

OBSERVERA: Om växeln inte är i läget PARKERING (P) måste bromspedalen vara nedtryckt för att motorn ska startas.

Tryck in startknappen tills motorn startar.

OBSERVERA: Tryck inte ned gaspedalen. Om gaspedalen är nedtryckt 20% eller mer kommer motorn inte att starta.

Släpp startknappen omedelbart när motorn startat.

ANMÄRKNING Om motorn inte har startat efter några sekunder, håll inte startknappen intryckt i mer än 10 sekunder. Se avsnittet *PROBLEMLÖSNING*.

Växling

Ansätt bromsarna och välj önskat växelläge.

Släpp bromsarna.

ANMÄRKNING Stanna alltid fordonet helt och ansätt bromsarna innan du växlar.

Stänga av motorn och parkera fordonet

VARNING

Undvik att parkera i branta sluttningar eftersom fordonet riskerar att rulla iväg.

VARNING

Lägg alltid i växeln PARKERING (P) när du stannar eller parkerar för att undvika att fordonet rullar iväg.

VARNING

Undvik att parkera på platser där heta fordonsdelar riskerar att orsaka en eldsvåda.

För alltid växelreglaget till parkeringsläget när du stannar eller parkerar fordonet. Detta är extra viktigt när du parkerar på sluttande underlag. Om det rör sig om en brant backe eller om fordonet är lastat bör hjulen blockeras med stenar eller tegelstenar.

Välj ett så plant underlag som möjligt för parkering av fordonet.

Släpp gaspedalen och stanna fordonet helt med hjälp av bromsarna.

Placera växelreglaget i positionen PARKERING.

Lås växelreglaget med växelreglage-nyckeln.

Vrid tändningsnyckeln till AV.

Ta ut nyckeln ur tändningslåset.

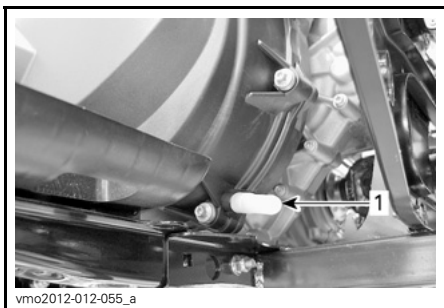
Om du måste parkera i en brant backe eller om fordonet är lastat, blockera hjulen med stenar eller tegelstenar.

SPECIELLA PROCEDURER

Om du misstänker att det finns vatten i CVT-transmissionen

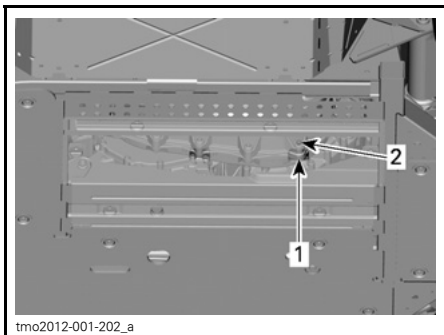
Om det finns vatten i CVT-transmissionen kommer motorn att accelerera, men fordonet står stilla.

ANMÄRKNING Stäng av motorn och töm ut vattnet för att inte skada CVT:n.



1. CVT-avtappning

Åtkomst till CVT-avtappningen sker genom en öppning i hasplåten på vänster sida under fordonet.



ÖPPNING PÅ UNDERSIDAN AV FORDONET

1. Öppning i hasplåten
2. CVT-avtappningens placering

Vänd dig till en auktoriserad Can-Am-återförsäljare för kontroll och rengöring av CVT:n.

Om batteriet är helt urladdat

Fordonet kan startas med startkabel: koppla den röda pluskabeln (+) till batteriets pluspol och den svarta minuskabeln (-) till fordonets chassi.

ANMÄRKNING Anslut inte någon elektrisk källa till rattstängan.

Om fordonet har slagit runt

Plötsliga manövrer, snäva svängar, körning med sidolutning och olyckshändelser kan få fordonet att slå runt.

Om fordonet har slagit runt, måste det transporteras till en auktoriserad Can-Am-återförsäljare så snart som möjligt. **STARTA INTE MOTORN!**

Om fordonet har vattendränkts

Om fordonet har vattendränkts måste det transporteras till en auktoriserad Can-Am-återförsäljare så snart som möjligt.

ANMÄRKNING Starta aldrig motorn - om fordonet har vattendränkts kan allvarliga skador på motorn bli följden om korrekt startprocedur inte följs.

TRANSPORT AV FORDONET

Om fordonet behöver transporteras bör det transporteras på ett pickup-flak eller ett flaksläp av lämplig storlek och kapacitet.

ANMÄRKNING Bogsera inte detta fordon — bogsering kan ge allvarliga skador på fordonets drivsystem.

När du kontaktar en transportfirma, fråga om de har spännremmar, flaksläp, ramp eller lift för att säkert lyfta fordonet. Se till att fordonet transporteras enligt anvisningarna i det här avsnittet.

ANMÄRKNING Använd inte kedjor för att säkra fordonet — de kan orsaka skador på ytfinish och plastdelar.

För lastning av fordonet på ett flak, gör så här:

1. Lägg i NEUTRAL (N) växel.
2. Om fordonet är utrustat med en vinsch, använd vinschen för att rulla upp fordonet på flaket.
3. Om fordonet inte är försett med vinsch, gör så här:
 - 3.1 Placera en rem omkring de båda nedre fjädringsstagen på varje sida.
 - 3.2 Fäst remmarna i transportfordonets vinschlina.
 - 3.3 Vinscha upp fordonet på flaksläpet.
4. Ta ut nyckeln ur tändningslåset.
5. Säkra framhjulen med hjälp av spännremmar.
6. För in en spännrem på insidan av varje bakhjul.
7. Spänn fast bakhjulens spännremmar i släpets bakre del med spännare.
8. Kontrollera att både framhjulen och bakhjulen är säkert fastspända på släpet.

VARNING

Försäkra dig om att det inte finns några lösa föremål i fordonet eller lastboxen under transport av fordonet.

LYFTA OCH STÖDJA FORDONET

Fordonets front

Placera fordonet på ett jämnt underlag som inte är halt.

Kontrollera att växelreglaget är i läget PARKERING.

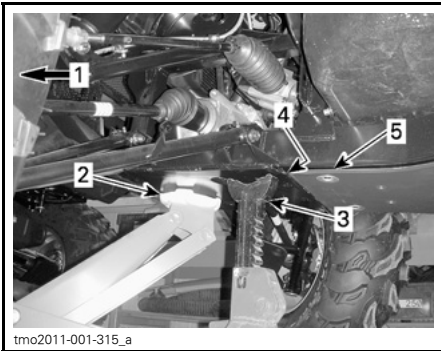
Sätt en hydraulisk domkraft under den främre hasplåten.

Lyft fordonets frontparti och sätt en pallbock på varje sida under ramsektionen, framför den mittersta hasplåtens kant.



1. Hydraulisk domkraft
2. Dragkrok

Lyft fordonets bakparti och sätt en pallbock på varje sida under ramsektionen, framför bakhjulet.



1. Fordonets front
2. Hydraulisk domkraft
3. Pallbock
4. Mittersta hasplåtens kant
5. Mittersta hasplåt

Sänk hydraulliften och kontrollera att fordonet står säkert på de båda pallbockarna.

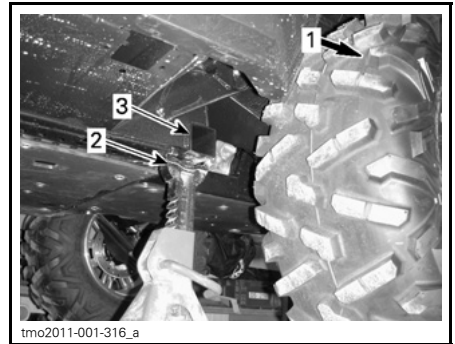
Fordonets bakparti

Placera fordonet på ett jämnt underlag som inte är halt.

Aktivera 4-hjulsdrift.

Kontrollera att växelreglaget är i läget PARKERING.

Sätt en hydraulisk domkraft under dragkroken.



1. Fordonets bakparti
2. Pallbock
3. Ramsektion

Sänk hydraulliften och kontrollera att fordonet står säkert på de båda pallbockarna.

***Denna sida är
avsiktligt tom***

UNDERHÅLL

INKÖRNINGSKONTROLL

Efter de första 300 km eller 10 användningstimmarna visas följande meddelande på mätaren för att påminna om att underhåll krävs: MAINTENANCE SOON (Underhåll krävs).

Fordonet bör inspekteras av en auktoriserad Can-Am-återförsäljare. Inkörningskontrollen är mycket viktig och får inte försummas.

OBSERVERA: Inkörningskontrollen sker på fordonsägarens bekostnad.

Vi rekommenderar att denna kontroll undertecknas av en auktoriserad Can-Am-återförsäljare.

Datum för kontrollen

Auktoriserad återförsäljares underskrift

Återförsäljarens namn

PROTOKOLL FÖR INKÖRNINGSKONTROLL	BYT					
	JUSTERA					
	DRA ÅT					
	SMÖRJ					
	RENGÖR					
	INSPEKTERA					
MOTOR						
Motorolja och filter						X
Ventilspel	X				X	
Motorns luftfilter	X					
Motortätningar	X					
Motorfästen	X					
Avgassystem	X					
KYLSYSTEM						
Kylare/kylsystemläckage (läckagetest)	X	X				
BRÄNSLESYSTEM						
Spjällhus	X					
Bränsleslangar, bränsleskenor, kopplingar, backventiler och test av bränsletanksläckage	X					
ELSYSTEM						
Tändstift	X					
Batteriets kopplingar	X					
CVT-TRANSMISSION						
CVT-luftintag/-utlopp	X	X				
CVT-luftfilter	X	X				
VÄXELLÅDA						
Växellådsolja						X
Fordonshastighetsgivare		X				
DRIVSYSTEM						
Framdifferential/bakaxelväxel, oljenivå						X
Framdifferential/bakaxelväxel (tätningar och ventiler)	X					
Främre och bakre kardanaxelknut	X		X			

PROTOKOLL FÖR INKÖRNINGSKONTROLL	BYT					
	JUSTERA					
	DRA ÅT					
	SMÖRJ					
	RENGÖR					
	INSPEKTERA					
HJUL						
Hjulmuttrar/bultar	X			X		
Hjullager	X			X		
Beadlock-fälg (X-modell)				X		
STYRSYSTEM						
Styrssystem (rattstång, lager, osv.)	X					
Framhjulsinställning	X					
BROMSAR						
Bromsvätska	X					
SKYDDSSYSTEM FÖR FÖRARE OCH PASSAGERARE						
Säkerhetsbälten	X					
Sidonät	X					
KAROSS/CHASSI						
Störtburfästen	X					
Spärrar för övre och nedre bakläm	X					
Sätesspärr	X					

UNDERHÅLLSSCHEMA

Underhåll är mycket viktigt för att se till att fordonet är i ett körsäkert skick. Korrekt underhåll är ägarens ansvar. Fordonet ska erhålla service enligt underhållsschemat.

Följande meddelande visas på mätaren efter var 50:e timmes användning, som en påminnelse om att utföra underhåll: **MAINTENANCE SOON (Underhåll krävs)**.

OBSERVERA: Det går att radera meddelandet genom att omväxlande trycka på frisläppsknappen och bromspedalen 3 gånger. Meddelandet kan även raderas av återförsäljaren.

Även om underhållsschemat följs, måste kontrollen före användning alltid utföras.

VARNING

Om fordonet inte underhålls korrekt enligt underhållsschemat och de angivna underhållsrutinerna kan det vara farligt att använda.

VAR 750 KM ELLER VAR 25:E DRIFTTIMME (DET SOM INTRÄFFAR FÖRST)

Byt ut motorns luftfilter (vid körning i svår terräng)

Rengör CVT-luftintag/-utlopp

Inspektera och rengör CVT-luftfiltret

Inspektera bromsbeläggen

Dra åt hjulmuttrarna

Inspektera drivaxeldamasker och -skydd

Inspektera passagerarhandtagens skick

Inspektera draganordningens skick

Kontrollera funktionen hos förar- och passagerarsätets spärrar

Kontrollera funktionen hos baklämmarnas spärrar

VAR 1.500 KM ELLER VAR 50:E DRIFTTIMME (DET SOM INTRÄFFAR FÖRST)

Byt ut motorns luftfilter (vid körning i normala förhållanden)

Kontrollera batteriets skick

Kontrollera oljenivån hos framdifferential/bakaxelväxel

Kontrollera drivaxelknutarnas skick

Kontrollera främre/bakre kardanaxelknuts skick

Smörj främre/bakre kardanaxelknut

Inspektera parallellstagsändarna

Kontrollera stötdämparna för läckage

Inspektera och smörj framfjädringsarmarna

**VAR 3.000 KM ELLER VAR 100:E DRIFTTIMME
ELLER VARJE ÅR (DET SOM INTRÄFFAR FÖRST)**

Inspektera säkerhetsbältena (om de har skador och om de fungerar på rätt sätt)
Inspektera sidonäten (om de har skador och om de går att spänna fast ordentligt)
Byt motorolja och -filter
Inspektera och justera ventilspelet
Inspektera och rengör ljuddämparens gnistskydd
Kontrollera kylvätskekoncentrationen
Inspektera spjällhuset
Rengör bränslepumpens förfilter
Kontrollera bränslepumpstrycket
Byt bränsleventilens luftningsfilter
Inspektera drivremmen
Inspektera, rengör och smörj remskivorna (drivande och driven), inklusive envägslager
Kontrollera växellådans oljenivå och skick
Inspektera hjullagren
Inspektera styrsystemet (rattstång, lager, osv.)
Inspektera och rengör bromssystemet
Kontrollera att ramen inte har skador
Byt bakaxelväxelolja
Inspektera den drivande remskivans centrifugalarmar och rullar

**VAR 6.000 KM ELLER VAR 200:E DRIFTTIMME
ELLER VARTANNAT ÅR (DET SOM INTRÄFFAR FÖRST)**

Byt motorkylvätska
Kontrollera kylsystemet och gör ett test för kylsystemläckage och kylarlockstryck
Kontrollera bränslesystemet och gör ett läckagetest
Byt tändstift.
Byt framdifferentialolja
Byt växellådsolja
Rengör fordonshastighetsgivaren
Byt bromsvätska

UNDERHÅLLSPROCEDURER

Det här avsnittet innehåller anvisningar för grundläggande underhållsprocedurer. Om du har de mekaniska kunskaper och verktyg som behövs kan du utföra de här procedurerna. Vänd dig annars till en auktoriserad Can-Am-återförsäljare.

Annat viktigt underhåll som anges i underhållsschemat, som är svårare och kräver specialverktyg, bör helst utföras av en auktoriserad Can-Am-återförsäljare.

OBSERVERA: Det går att radera underhållsmeddelandet genom att omväxlande trycka på frisläppsknappen och bromspedalen 3 gånger vid start.

⚠ VARNING

Såvida inget annat anges ska tändningsnyckeln alltid vridas till AV och tas ur innan något underhåll påbörjas.

⚠ VARNING

Om det blir nödvändigt att ta bort en låsanordning (t.ex. en låsbricka, låsmutter, osv.), ersätt alltid den borttagna detaljen med en ny.

Motorns luftfilter

ANMÄRKNING Modifiera aldrig luftintagssystemet. Annars kan motorns prestanda försämrans eller skador uppstå. Motorn är kalibrerad att fungera med just dessa delar.

Riktlinjer för byte av motorns luftfilter

Bytesintervall för motorns luftfilter måste anpassas till körförhållandena eftersom detta har en direkt inverkan på motorns prestanda och livslängd.

Motorns luftfilter måste bytas mer regelbundet vid körning under följande svåra körförhållanden:

- Körning på torr sand
- Körning på torr lerjord

- Körning på torra grusspår och -banor eller liknande
- Körning på platser med höga halter av frön eller agnar
- Körning under svåra snöförhållanden.

OBSERVERA: Vid körning i grupp under dessa förhållanden behöver luftfiltret bytas ännu oftare.

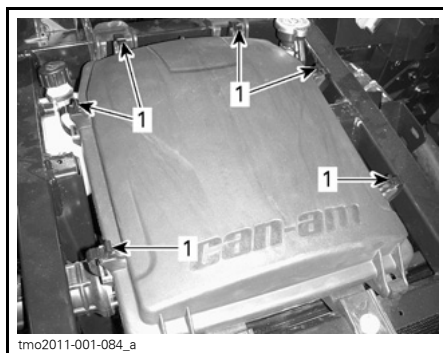
Borttagning av motorns luftfilter

1. Ta av huven.



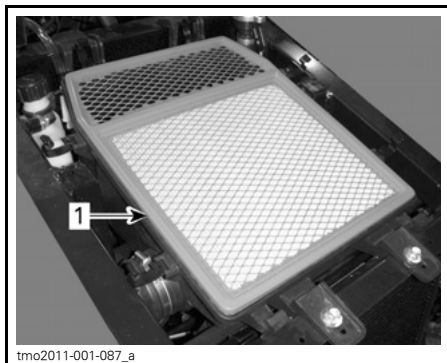
1. Huv

2. Frigör klämmorna och ta bort locket till motorns luftfilterhus.



1. Frigör klämmorna

3. Ta bort motorns luftfilter.



1. Motors luftfilter



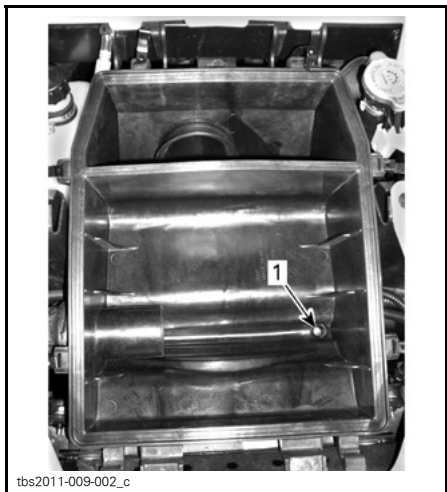
DRÄNERINGSPLUGGEN NÅS FRÅN FORDONETS VÄNSTRA SIDA

1. Ta bort dräneringspluggen för att tömma ut vattnet

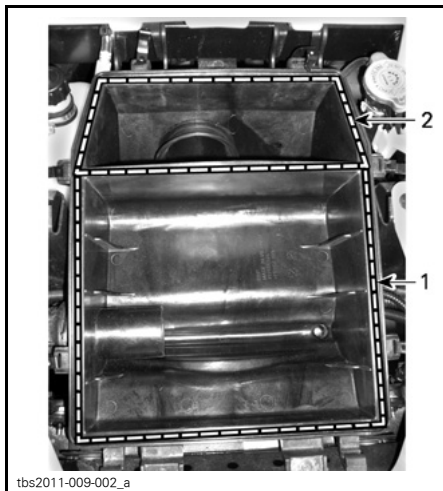
Rengöring av motors luftfilterhus

1. Om det finns vatten i den första luftkammaren, avlägsna dräneringspluggen underifrån för att tömma ut vattnet.

2. Dammsug de båda sektionerna av motors luftfilterhus.



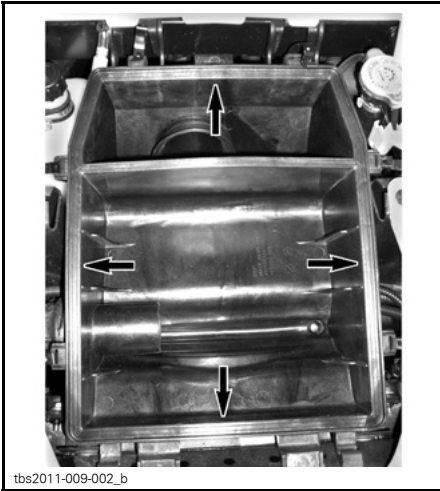
1. Dräneringsöppning



1. Första sektionen
2. Andra sektionen (ren kammare)

Inspektion av motorns luftfilterhus

Kontrollera att kanterna på motorns luftfilterhus, som håller filtret, är raka och inte skadade eller vridna.



Rengöring eller byte av motorns luftfilter

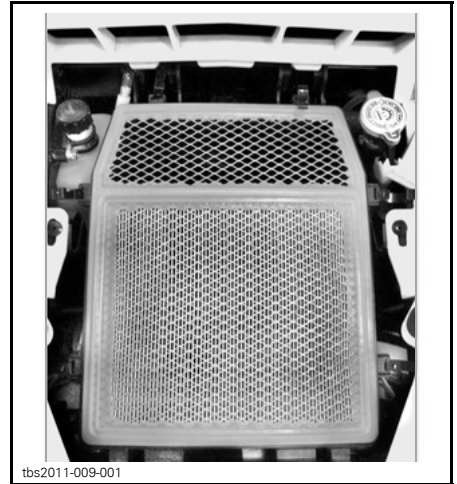
Rengör motorns luftfilter genom att knacka på papperselementet, så att kraftig smuts och damm avlägsnas från pappersfiltret.

ANMÄRKNING Vi rekommenderar inte att tryckluft används för att blåsa rent papperselementet, eftersom det kan skada pappersfibrerna och minska dess filtreringsförmåga i dammiga miljöer. Om motorns luftfilter är alltför smutsigt och inte går att få rent med den rekommenderade proceduren bör filtret bytas.

Montering av motorns luftfilter

1. Installera motorns luftfilter.
2. Kontrollera att det inte finns något glapp mellan luftfiltrets gummitätning och motorns luftfilterhus.

ANMÄRKNING Om passningen är dålig finns risken att damm tränger förbi motorns luftfilter.



3. Kontrollera att locket sitter tätt på motorns luftfilterhus innan klämmorna sätts tillbaka igen.



CVT-luftfilter

Frekvensen för inspektion och rengöring av CVT-luftfiltret måste anpassas till körförhållandena eftersom det är oönskvärdt för korrekt motorprestanda och för motorns livslängd.

CVT-luftfiltret måste inspekteras och rengöras oftare vid följande svåra terängförhållanden:

- Körning på sand
- Körning på torr lerjord
- Körning på torra grusspår och -banor eller liknande
- Körning på platser med höga halter av frön eller agnar
- Körning under svåra snöförhållanden.

OBSERVERA: Vid körning i grupp under dessa förhållanden behöver luftfiltret bytas ännu oftare.

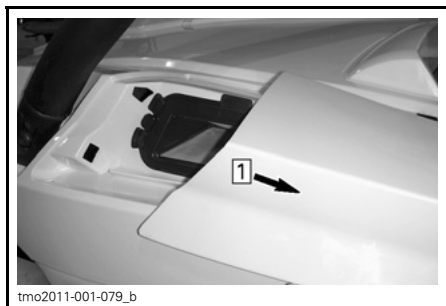
Borttagning av CVT-luftfilter

1. Ta bort CVT-luftfiltrets plastkåpa på vänster sida av huven i närheten av föraren.



1. CVT-luftfiltrets plastkåpa

2. Skjut kåpan bakåt.



Step 1: Skjut bakåt

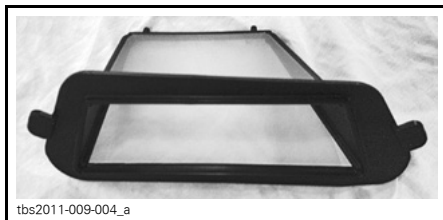
3. Dra ut CVT-luftfiltret.



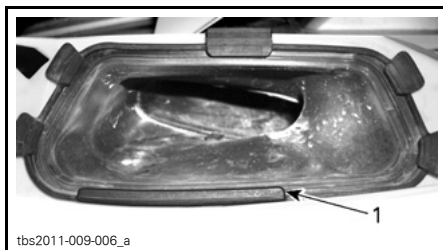
1. CVT-luftfilter

Inspektion och rengöring av CVT-luftfilter

1. Inspektera filtret och byt ut det om det är skadat.



2. Rengör filtret med neutral tvål och vatten och skölj med vatten.
3. Skaka försiktigt bort överflödigt vatten och låt filtret torka i rumstemperatur.
4. Dammsug insidan av CVT-luftintaget.



1. CVT-luftintag

Montering av CVT-luftfilter

Återmontera CVT-luftfiltret och kåpan.

OBSERVERA: Genom att hålla CVT-luftfiltret rent maximeras luftflödet vilket ger CVT-komponenterna en optimal livslängd.

Motorolja

Kontroll av motorns oljenivå

ANMÄRKNING Om motorn körs med fel oljenivå kan svåra skador uppstå.

Se till att fordonet står på ett jämnt underlag och att motorn är kall. Kontrollera sedan oljenivån:

1. Ta bort passagerarsätet.
2. Skruva loss mätsticken, ta ut den och torka av den.



1. Oljemätsticka

3. Sätt tillbaka mätsticken och skruva in den helt.
4. Ta bort mätsticken och kontrollera oljenivån. Den bör ligga nära eller vid det övre märket.



TYPBILD

1. MIN
2. MAX
3. Gränsvärden

För påfyllning av olja, ta bort mätsticken. Sätt en tratt i mätstickans rör.

Fyll på en liten mängd rekommenderad olja och kontrollera nivån på nytt.

Upprepa procedurerna ovan tills oljenivån når det övre märket på mätsticken.

OBSERVERA: Fyll inte på för mycket. Torka av ev. utspilld olja.

Dra åt mätsticken ordentligt.

Installera passagerarsätet.

Rekommenderad motorolja

REKOMMENDERAD MOTOROLJA	
SÄSONG	TYP
Sommar	XPS 4-TAKT DELSYNTEOLJA (SOMMAROLJA) (P/N 293 600 121)
Vinter	XPS 4-TAKT SYNTEOLJA (ALLA KLIMAT) (P/N 293 600 112)

OBSERVERA: XPS-oljan är speciellt formulerad för den här motorns smörjkrav. BRP rekommenderar starkt att BRP XPS 4-taktsolja används.

ANMÄRKNING Skador som uppstår på grund av att olja har använts som inte lämpar sig för denna motor, täcks inte av BRP:s begränsade garanti.

Om XPS-motoroljan inte går att få tag på, använd en SAE 5W40 fyrtaktsmotorolja som uppfyller eller överträffar kraven för API-klasserna SM, SL eller SJ. Kontrollera alltid etiketten med API-certifieringen på oljekannan för att vara säkra på att den har minst en av ovanstående kvalitetsklassifikationer.

Byte av motorolja

Placera fordonet på ett jämnt underlag.

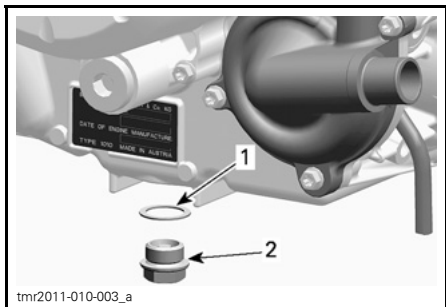
Oljebyte och byte av oljefiltret ska utföras med varm motor.

⚠ FÖRSIKTIGHET Motoroljan kan vara mycket het. Vänta tills motoroljan är endast varm.

Sätt ett uppsamlingskärl under dräneringspluggen.

Rengör området runt dräneringspluggen.

Skruva loss dräneringspluggen och kassera tätningringen.



1. Tätningring
2. Dräneringsplugg

Ta ut oljemätsticken.

Låt all olja tömmas ut ur vevhuset.

Rengör den magnetiska dräneringspluggen från metallflis och avlagringar. Flis eller avlagringar tyder på interna problem i motorn.

Installera en NY tätningring på dräneringspluggen.

ANMÄRKNING Använd aldrig samma tätningring. Byt alltid ut den mot en ny.

Installera och momentdra dräneringspluggen till rekommenderat moment.

MOMENT	
Dräneringsplugg	30 N•m ± 2 N•m

Byt oljefiltret. Se **OLJEFILTER** i detta delavsnitt.

Fyll på motorn med rekommenderad motorolja.

MOTOROLJEKAPACITET

2,2L

Oljefilter

Åtkomst till oljefiltret

Ta bort passagerarsätet.

Ta bort motorkonsolpanelen på höger sida.

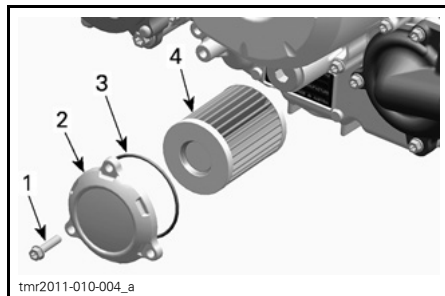
Borttagning av oljefilter

Rengör oljefilterområdet.

Ta bort oljefilterlockets skruvar.

Ta bort oljefilterlocket.

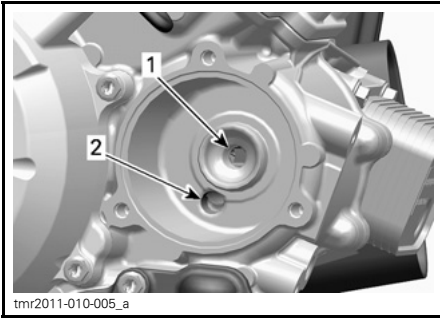
Ta bort oljefiltret.



1. Oljefilterskruv
2. Oljefilterlock
3. O-ring
4. Oljefilter

Montering av oljefilter

Kontrollera om det finns smuts och andra partiklar omkring oljefiltrets in- och utlopp. Rengör vid behov.

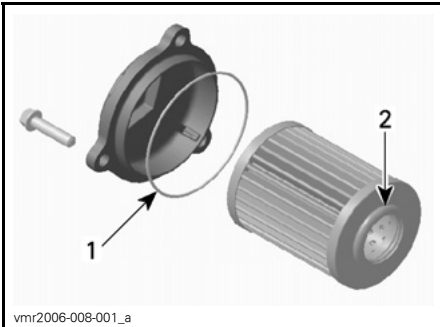


1. Utlopp till systemet som förser motorn med olja
2. Inlopp från oljepumpen till oljefiltret

Montera en NY O-ring på oljefilterlocket.

Montera filtret i locket.

Applicera motorolja på O-ringen och smörjfett på änden av filtret.



1. Olja lätt
2. Olja lätt

Montera locket på motorn.

Momentdra oljefilterlockets skruvar till rekommenderat moment.

MOMENT	
Oljefilterlockets skruvar.	10 N•m ± 1 N•m

Kylare

Inspektion och rengöring av kylare

Kontrollera regelbundet att området omkring kylaren är rent.



1. Kylare

Kontrollera kylare och slangar för läckage eller andra skador.

Inspektera kylflänsarna. De måste vara rena, fria från lera, smuts, löv och andra avlagringar som kan hindra kylaren från att fungera.

Använd gärna en trädgårdsslang om sådan finns.

⚠ FÖRSIKTIGHET Rengör aldrig kylaren för hand medan den är varm. Låt kylaren svalna före rengöring.

ANMÄRKNING Var försiktig så att kylflänsarna inte skadas vid rengöring. Använd inga föremål/verktyg som kan skada dem. Använd endast lågt tryck vid rengöring. Använd aldrig HÖGTRYCKSTVÄTT.

Motorkylvätska

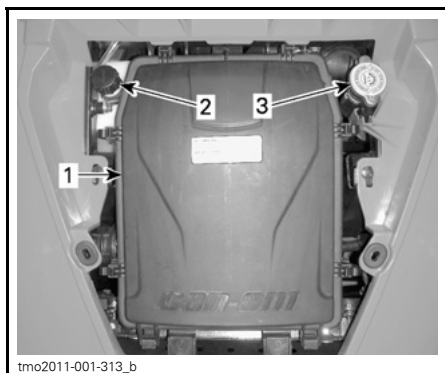
Kontroll av motorns kylvätskenivå

⚠ VARNING
Kontrollera kylvätskenivån med kall motor.

1. Placera fordonet på ett jämnt underlag.
2. Öppna huven.
3. Ta bort trycklocket.

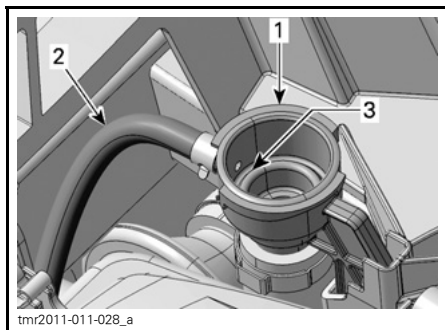
⚠ VARNING

Ta inte bort trycklocket om motorn är varm, för att undgå risk för brännskador.



1. Lock till motorns luftfilterhus
2. Lock till expansionstanken för kylvätska
3. Trycklock

4. Kontrollera att kylsystemet är fyllt upp till trycklockets nederdel.



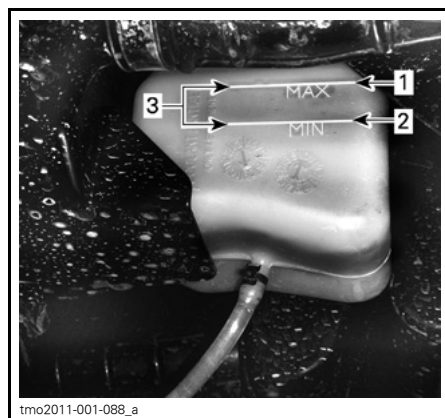
1. Kylsystemets påfyllningsadapter
2. Expansionstankslang
3. Kylsystemets full-nivå (trycklockets nederdel)

5. Fyll på kylvätska i systemet vid behov.

6. Sätt tillbaka trycklocket korrekt på påfyllningsadaptern.

7. Kontrollera kylvätskenivån i expansionstanken.

OBSERVERA: Kylvätskenivån går att se på sidan av kylvätsketanken under den främre stänkskärmen på höger sida.



EXPANSIONSTANK FÖR KYLVÄTSKA

1. Högsta nivå (MAX)
2. Lägsta nivå (MIN)
3. Gränsvärden

8. Fyll på kylvätska om nivån är under MIN-märket. Använd en trutt för att undvika spill. Fyll inte på för mycket.

9. Sätt tillbaka locket på expansionsstanken för kylvätska och dra fast det.

10. Stäng huven.

OBSERVERA: Ett kylsystem som behöver fyllas på med kylvätska ofta tyder på läckage eller motorproblem.

Rekommenderad motorkylvätska

KYLVÄTSKA	
Av BRP rekommenderad produkt	BRP KYLMEDELSBLANDNING (P/N 219 700 362)
Alternativ eller om ovanstående inte finns	Blandning av destillerat vatten och frostskyddsvätska (50% destillerat vatten, 50% frostskyddsvätska)

ANMÄRKNING Använd alltid etylen glykolbaserat frostskyddsmedel innehållande korrosionsskyddsmedel speciellt avsedd för förbränningsmotorer av aluminium.

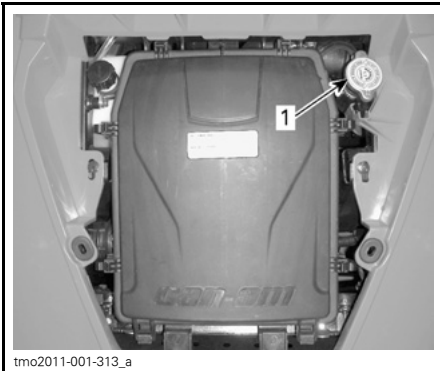
Byte av motorkylvätska

Dränering av kylsystemet

⚠ VARNING

Ta inte bort trycklocket eller lossa dräneringspluggen för kylvätska medan motorn är varm, för att undgå risk för brännskador.

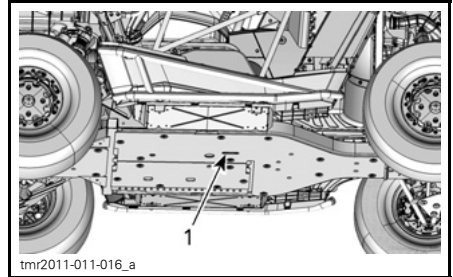
1. Ta av huven.
2. Ta bort kylsystemets trycklock.



1. Trycklock

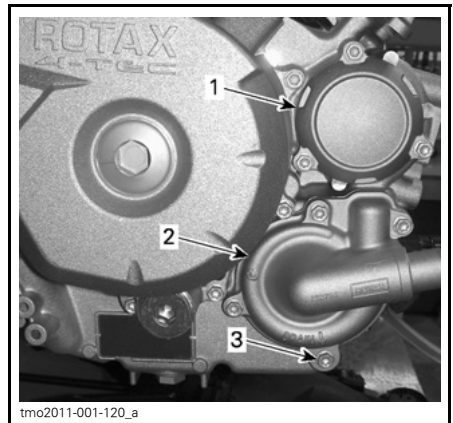
3. Lossa dräneringspluggen för kylvätskan och töm ut kylvätskan i en lämplig behållare.

OBSERVERA: Dräneringspluggen går att nå från fordonets undersida.



1. Åtkomst till kylsystemets dräneringsplugg

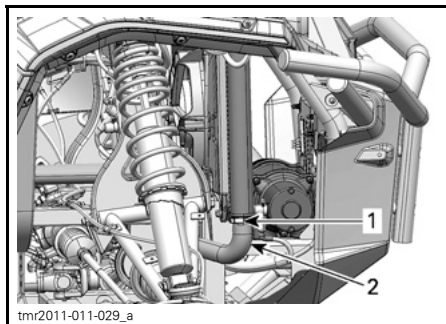
OBSERVERA: Skruva inte loss dräneringspluggen för kylvätska helt.



1. Oljefilterlock
2. Kylvätskepumpkåpa
3. Dräneringsplugg för kylvätska

4. Lossa den nedre kylarslangen och töm ut kvarvarande kylvätska i en lämplig behållare.

OBSERVERA: Notera var slangklämman sitter på den nedre kylarslangen vid kylaren.



1. Notera slangklämmans position
2. Dra kylarslangen nedåt och ta bort den

5. Töm kylsystemet helt.
6. Sätt tillbaka kylsystemets dräneringsplugg.

MOMENT

Kylsystemets dräneringsplugg	9 N•m till 11 N•m
------------------------------	-------------------

7. Återmontera kylarslangen med slangklämma som före borttagningen.

MOMENT

Kylarslangklämma	2,5 N•m till 3,5 N•m
------------------	----------------------

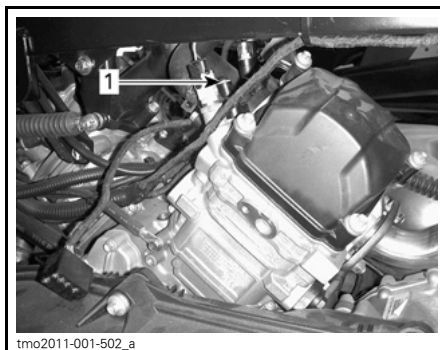
8. Dränera kylsystemets expansions-tank med hävert.
9. Lufta kylsystemet. Se *LUFTNING AV KYLSYSTEMET*.

Luftning av kylsystemet

1. Skruva loss luftningsskruvarna på termostathusets lock, på både den främre och bakre cylindern.



1. Främre cylinderns luftningsskruv



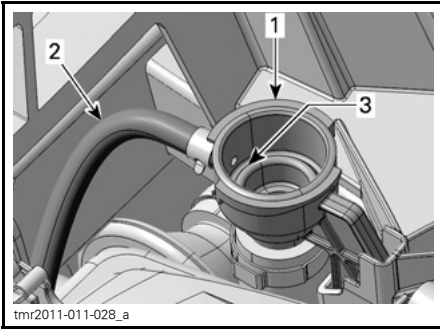
1. Bakre cylinderns luftningsskruv

2. Ta bort trycklocket.
3. Fyll kylsystemet tills kylvätska kommer ut via luftningsskruven/-skruvarna.
4. Återmontera luftningsskruven/-skruvarna med **NYA** tätningsskruvar och momentdra enligt följande tabell.

MOMENT

Tätningsskruv	4,4 N•m till 5,6 N•m
---------------	----------------------

5. Fortsätt fylla på kylvätska tills systemet har fyllts upp till trycklockets nederdel i påfyllningsadaptorn.

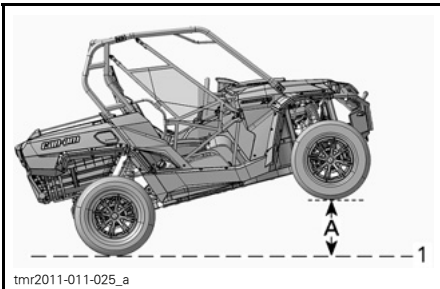


1. Kylsystemets påfyllningsadapter
2. Expansionstankslang
3. Kylsystemets full-nivå (trycklockets nederdel)

6. Sätt tillbaka trycklocket.

ANMÄRKNING Följande steg måste utföras enligt anvisningarna för att säkerställa korrekt luftning av kylsystemet, i tillägg till ovanstående steg.

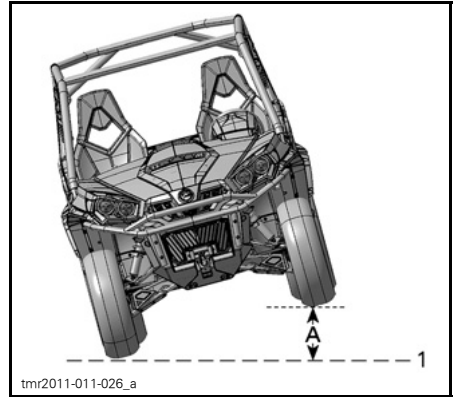
7. Lyft hela fordonets frontparti så att framhjulena är 60 cm över marken i minst 1 minut.



HELA FRONTPARTIET LYFT

1. Marknivå
- A. 60 cm

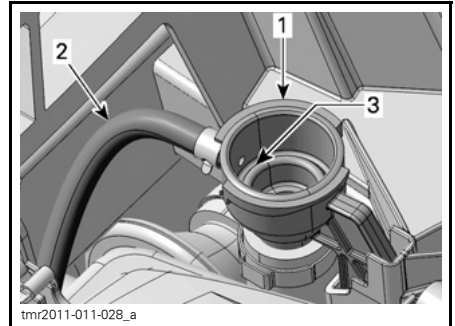
8. Sänk ned fordonet till marken igen.
9. Ta bort trycklocket och fyll på kylvätska efter behov.
10. Sätt tillbaka trycklocket.
11. Lyft förarsidan av fordonet 60 cm ovanför horisontalläget i minst 1 minut.



FÖRARSIDAN LYFT

1. Marknivå
- A. 60 cm

12. Sänk ned fordonet till marken igen.
13. Ta bort trycklocket och fyll på kylvätska om det behövs, upp till trycklockets nederdel i påfyllningsadaptern.



1. Kylsystemets påfyllningsadapter
2. Expansionstankslang
3. Kylsystemets full-nivå (trycklockets nederdel)

14. Sätt tillbaka trycklocket.
15. Kontrollera kylvätskenivån i expansionstanken och fyll på (om det behövs) upp till MIN-märket.
16. Kör motorn på tomgång med trycklocket PÅ tills kylfläkten körs igång för andra gången.
17. Stäng av motorn och låt den svalna.

⚠ VARNING

Ta inte bort trycklocket om motorn är varm, för att undgå risk för brännskador.

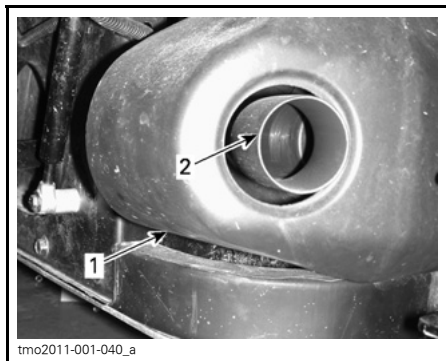
18. När motorn har svalnat, ta bort trycklocket och fyll på kylvätska efter behov.
19. Sätt tillbaka trycklocket.
20. Kontrollera kylvätskenivån i expansionstanken. Fyll på kylvätska vid behov. Se *KONTROLL AV MOTORN'S KYLVÄTSKENIVÅ*.

Ljuddämparens gnistskydd

Rengöring och inspektion av ljuddämparens gnistskydd

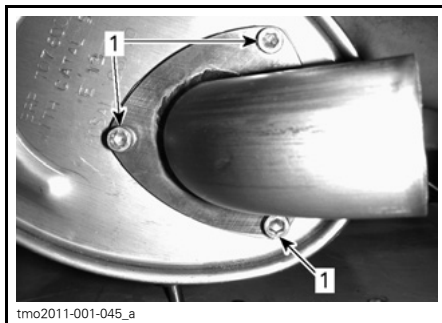
⚠ FÖRSIKTIGHET Utför aldrig denna procedur direkt när motorn har stängts av, eftersom avgassystemet då är mycket varmt.

Ta av ljuddämparens lock.



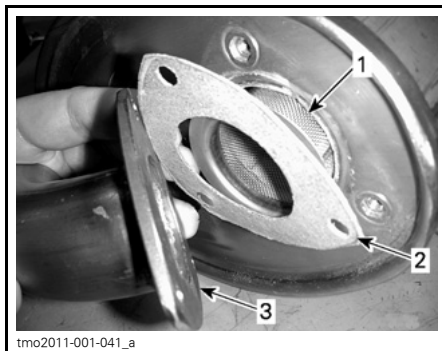
1. Ljuddämparens lock
2. Avgasslutrör

Ta bort och kassera slutrörets hållskruvar.



1. Hållskruvar

Ta bort avgasslutröret, packningen (kassera) och gnistskyddet.



1. Gnistskydd
2. Packning
3. Avgasslutrör

Avlägsna sotavlagringar från gnistskyddet med en borste.

ANMÄRKNING Använd en mjuk borste och var försiktig så att gnistskyddets galler inte skadas.



tmo2011-001-043_a

1. Rent gnistskydd

Kontrollera att gnistskyddets galler inte har skador. Byt vid behov.

Använd motsatt procedur för montering. Tänk dock på följande.

Montera en ny packning och nya fästskruvar. Momentdra enligt specifikation.

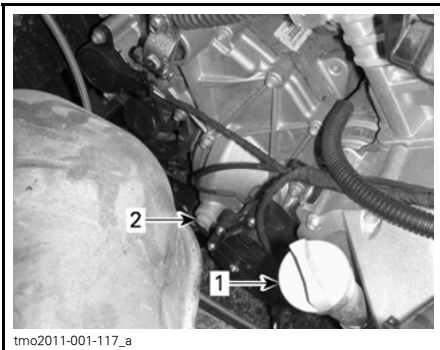
MOMENT	
Fästskruv avgasslutrör	11 N•m ± 1 N•m

Växellådsolja

Kontroll av växellådans oljenivå

Placera fordonet på jämnt underlag. Välj växeln PARKERING.

Kontrollera oljenivån i växellådan genom att ta ut oljenivåpluggen.



tmo2011-001-117_a

1. Mätsticka för motorolja
2. Växellådans oljenivåplugg

Oljan ska stå i jämnhöjd med botten av oljenivåhålet.

ANMÄRKNING Om växellådan används med felaktig oljenivå kan följden bli allvarliga skador på växellådan.

Rekommenderad växellådsolja

Använd följande växellådsolja.

REKOMMENDERAD VÄXELLÅDSOLJA
XPS syntetisk växellådsolja (P/N 293 600 140)

OBSERVERA: XPS-oljan är speciellt formulerad för denna växellådas smörjkrav. BRP rekommenderar starkt användning av BRP XPS-olja. Om XPS syntetisk växellådsolja inte går att få tag på, använd följande:

KRAV PÅ VÄXELLÅDSOLJA
75W140 API GL-5 syntetisk växellådsolja

ANMÄRKNING Använd inte någon annan oljetyp vid service.

Byte av växellådsolja

OBSERVERA: Vid byte av växellådsolja bör fordonets hastighetssensor (VVS) rengöras samtidigt.

Placera fordonet på jämnt underlag.

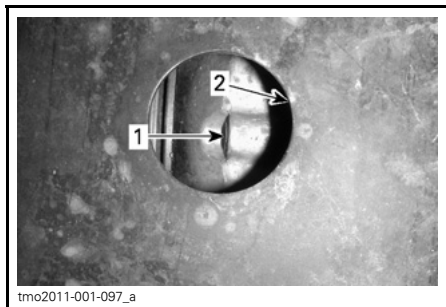
Rengör området runt dräneringspluggen.

Rengör området runt oljenivåpluggen.

Placera ett uppsamlingskärl under fordonet, under oljedräneringspluggen.

Ta bort oljenivåpluggen.

Ta bort växellådans dräneringsplugg.



1. Oljedräneringsplugg
2. Öppning i hasplåten

Låt all olja tömmas ut ur växellådan.

Återmontera dräneringspluggen.

OBSERVERA: Gör rent dräneringspluggen från eventuella metallpartiklar före återmontering.

Fyll på växellådan.

ANMÄRKNING Använd **ENDAST** den rekommenderade typen av olja.

Oljan ska stå i jämnhöjd med botten av oljenivåöppningen.

ANMÄRKNING Fyll inte på för mycket.

Sätt tillbaka oljenivåpluggen.

Torka av ev. utspilld olja.

Tändstift

Åtkomst till tändstift

1. Demontera båda sätena.
2. Ta bort den övre konsolens hållskruvar och plastnitar.
3. Lyft den övre konsolen så mycket att det går att ta bort den nedre konsolen.
4. Ta bort den nedre konsolens plastnitar.
5. Dra ut den nedre konsolen ur dess fäste.

Borttagning av tändstift

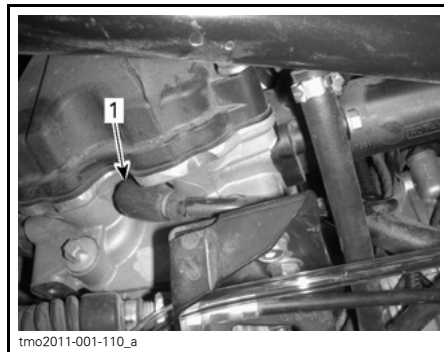
Koppla ur tändstiftskabeln.

OBSERVERA: Proceduren för borttagning av tändstift är densamma för båda cylindrarna.

Rengör tändstiftet och topplocket med tryckluft.

⚠ FÖRSIKTIGHET Bär alltid skyddsglasögon vid användning av tryckluft.

Skruva loss tändstiftet helt och avlägsna det.



HÖGER SIDA — BAKRE CYLINDER

1. Tändstift



VÄNSTER SIDA — FRÄMRE CYLINDER

1. Tändstift

Montering av tändstift

Före monteringen, kontrollera att kontaktytan mellan topplock och tändstift är fri från smuts.

Använd ett bladmått och ställ in elektrodavståndet.

ELEKTRODAVSTÅND	
0,7 mm - 0,8 mm	

Smörj tändstiftsgångorna med ett kopparbaserat antikärvmiddel.

Skruva i tändstiftet i topplocken för hand och dra åt med en momentnyckel och lämplig hylsa.

MOMENT	
Tändstift	20 N•m ± 2,4 N•m

Batteri

Batteriunderhåll

ANMÄRKNING Ladda aldrig ett batteri medan det är installerat i fordonet.

Dessa fordon är utrustade med ett VRLA-batteri (ventilreglerat blysyrabatteri). Det kallas för ett underhållsfritt batteri eftersom elektrolytnivån inte behöver justeras genom påfyllning av vatten.

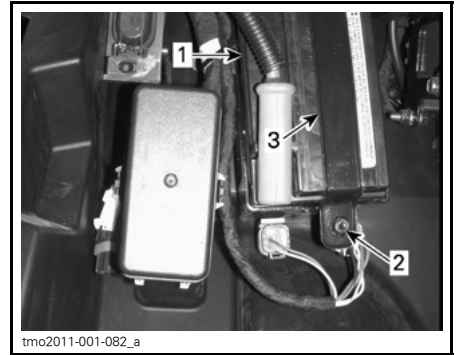
ANMÄRKNING Avlägsna aldrig batteriförseglingen.

Avlägsna batteriet

Koppla loss den SVARTA (-) kabeln först, därefter den RÖDA (+) kabeln.

ANMÄRKNING Koppla alltid loss kablarna i denna ordning: SVART (-) kabel först.

Ta bort batterihållarens fästskruv.



1. *Batteri*
2. *Fästskruv till batterihållare*
3. *Batterihållare*

Ta bort batterihållaren.

Avlägsna batteriet.

Rengöring av batteriet

Rengör batteri, batterihölje och batteripoler med bikarbonat löst i vatten.

Avlägsna rost från batterikabeländar och batteripoler med en styv stålborste. Batterihöljet rengörs med en mjuk borste och bikarbonat och vatten.

Montering av batteriet

Använd motsatt procedur för montering av batteriet.

ANMÄRKNING Fel anslutning av batterikablarna (omvänd polaritet) leder till skada på spänningsregulatorn.

⚠ FÖRSIKTIGHET Anslut alltid den RÖDA (+) kabeln först och därefter den SVARTA (-) kabeln.

Säkringar

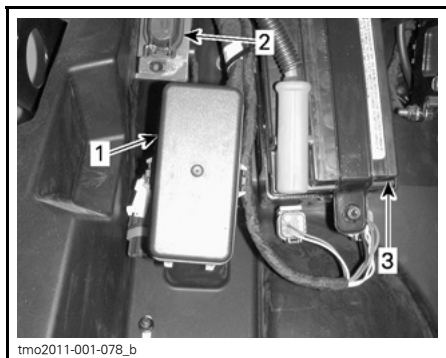
Byte av säkring

Om en säkring är skadad, byt ut den mot en säkring med samma ampere-tal.

ANMÄRKNING Använd inte en säkring med högre ampere-tal eftersom detta kan orsaka allvarliga skador.

Säkringsboxplacering

Detta fordon har två säkringsboxar. Båda finns under konsolen på förarsidan bredvid batteriet.



- tmo2011-001-078_b
1. Huvudsäkringsbox
 2. Tillbehörssäkringsbox
 3. Batteri

Beskrivning av säkringsbox

TILLBEHÖRSSÄKRINGSBOX		
NR	BESKRIVNING	AMPERE-TAL
F1	Huvudsäkring	30 A
F2	Tillbehör (huvudsäkring)	40 A

HUVUDSÄKRINGSBOX		
NR	BESKRIVNING	AMPERE-TAL
F4	Hastighetsmätare/bakljus	10 A
F5	Tändning/insprutning/hastighetsgivare	7,5 A
F6	Motor kontrollmodul (ECM)	5 A
F7	Fyrhjulsdrift (vinsch om så utrustad)	5 A
F8	Tändningslås	5 A
F9	Fläkt	25 A
F10	Europeisk komponent	5 A
F11	Strålkastare	30 A
F12	Likströmsuttag	15 A
F13	Relä drivare	5 A
F14	Tillbehör	15 A
F15	Bränslepump	5 A

OBSERVERA: Säkringarna identifieras på insidan av säkringsboxens lock.

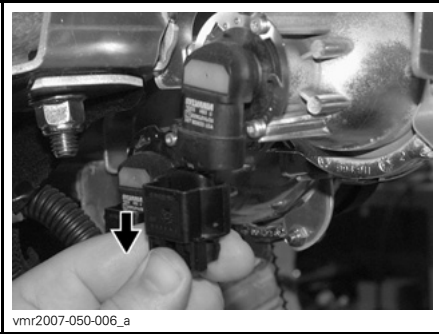
Lampor

Kontrollera alltid att lamporna fungerar efter byte.

Byte av lampa till strålkastare och främre riktningssvisare

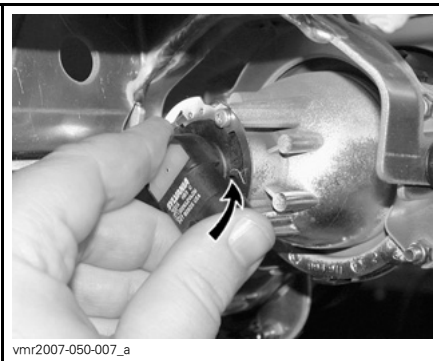
ANMÄRKNING Vidrör aldrig glaset på en halogenlampa med fingrarna, det försämrar hållbarheten. Om du har rört vid glaset, rengör det med isopropylalkohol som inte efterlämnar någon hinna på lampan.

Koppla loss anslutningen från lampan.



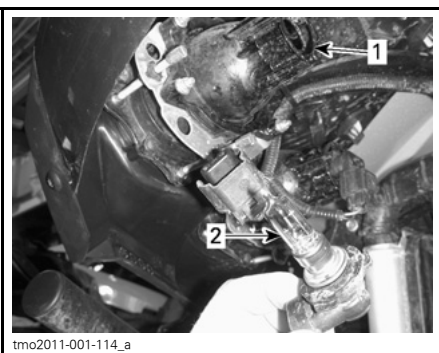
TYPBILD

Vrid lampan.



TYPBILD

Dra ut lampan.



1. Lampfattning
2. Lampa

Sätt tillbaka delarna i motsatt demonte-ringsordning.

Kontrollera strålkastarfunktionen.

Justering av strålkastare

Vrid justeringsskruvarna för justering av strålkastarhöjd efter behov.

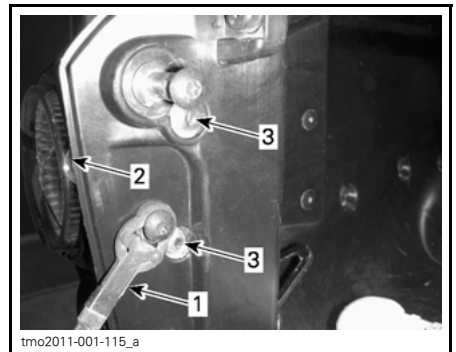
OBSERVERA: Justera strålkastarna jämnt.



1. Justeringsskruvar

Byte av lampa till baklykta och bakre riktningsvisare

Öppna den övre baklämman.
Ta bort bakljusets hållskruvar.

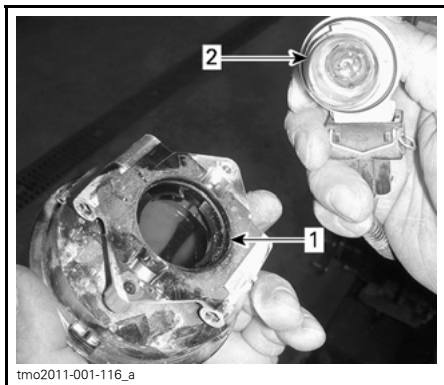


TYPBILD

1. Kabel till bakläm
2. Bakljus
3. Hållskruvar

Dra ut baklyktan ur dess fäste.

Ta ut lampfattningen från baklyktan.



tmo2011-001-116_a

1. Bakljus
2. Lampa och lampfattning

Skjut in lampan, håll den intryckt och vrid samtidigt moturs för att lossa den.

Använd motsatt procedur för återmonteringen.

Byte av positionsljuslampor

Dra ut lampan.

Montering sker i omvänd ordning mot demontering.

Drivaxeldamasker och -skydd

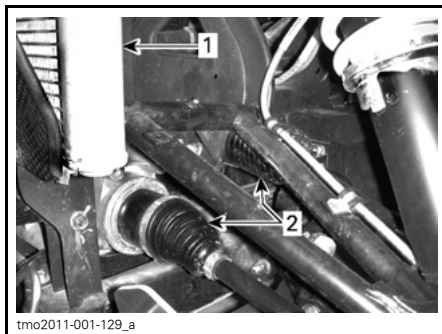
Kontroll av drivaxeldamasker och -skydd

Granska drivaxelskydd och -damasker för att se i vilket skick de är.

Kontrollera om skydden är skadade eller nöter mot axlarna.

Kontrollera om damaskerna har sprickor, läckande smörjmedel, osv.

Reparera eller byt skadade delar vid behov.



tmo2011-001-129_a

FORDONET FRAMIFRÅN

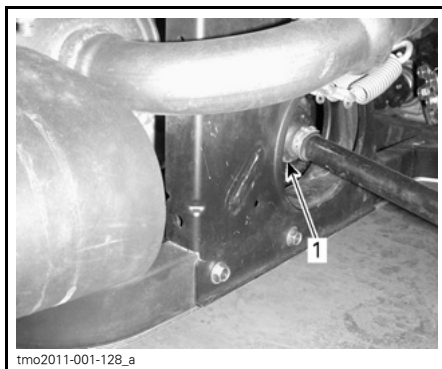
1. Kylare
2. Inre drivaxeldamasker



tmo2011-001-130_a

FORDONET FRAMIFRÅN

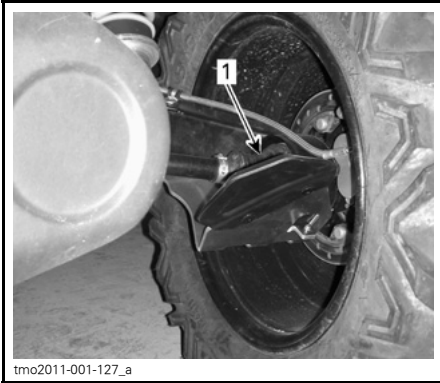
1. Yttre drivaxeldamask



tmo2011-001-128_a

FORDONET BAKIFRÅN

1. Inre drivaxeldamask



tmo2011-001-127_a

FORDONET BAKIFRÅN

1. Yttre drivaxeldamask

Hjullager**Inspektion av hjullager**

Lyft upp fordonet och stöd det med pallbockar. Se *LYFTA OCH STÖDJA FORDONET* i avsnittet *FORDONSINFORMATION*.

Tryck och dra i hjulens överkant för att känna glappet.

Vänd dig till en auktoriserad Can-Am-återförsäljare om glapp förekommer.



tmo2011-001-131_a

TYPBILD**Hjul och däck****Borttagning av hjul**

Lossa muttrarna och lyft sedan fordonet och stöd det med pallbockar. Se *LYFTA OCH STÖDJA FORDONET* i *FORDONSINFORMATION*.

Avlägsna muttrarna och ta av hjulet.

Montering av hjul

Vid återmontering rekommenderas smörjning av gängorna med antikärvmiddel.

Däcken är riktade och deras rotationsriktning måste vara korrekt för att de ska fungera.

Dra åt hjulmuttrarna enligt följande illustration.

MOMENT	
Hjulmuttrar	100 N•m ± 10 N•m



tmo2011-001-081_a

ÅTDRAGNINGSSEKVENS

ANMÄRKNING Använd alltid rekommenderade hjulmuttrar för den specifika typen av fälg. Användning av andra typer av muttrar kan skada fälgerna eller bultarna.

Däcktryck

⚠ VARNING

Däckens lufttryck har stor inverkan på fordonets väghållning och stabilitet. För lågt tryck kan leda till punktering och däcket kan börja rotera på fälgen. Vid övertryck kan däcket punkteras. Följ alltid rekommenderat däcktryck.

Kontrollera trycket i däcken när de är kalla innan du kör fordonet. Däcktrycket varierar med temperatur och höjd. Kontrollera trycket om ett av dessa förhållanden förändras.

En tryckmätare medföljer i verktygs-satsen.

DÄCKTRYCK		
	FRAM	BAK
MIN	69 kPa	83 kPa
MAX. (Används om den totala lasten överskrider 180 kg).	83 kPa	152 kPa

OBSERVERA: Däcken är utformade för terrängkörning, men punktering kan ändå inträffa. Medtag därför pump och reparationsutrustning vid körning.

Inspektion av däck

Kontrollera ev. skador och slitage på däcken. Byt vid behov.

⚠ VARNING

Rotera inte däcken. Fram- och bakdäcken är av olika storlek. Vänster- och högerdäcken har olika riktade mönster.

Byte av däck

Däcksbyte bör utföras av en auktoriserad Can-Am-återförsäljare.

⚠ VARNING

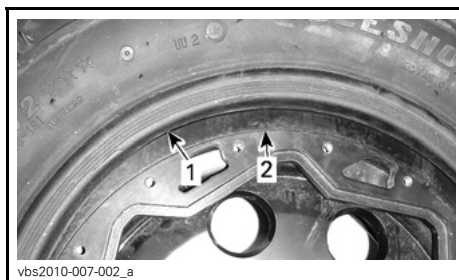
- Vid däckbyte, byt endast ut däck mot ett nytt av samma typ och storlek som originaldäcket.
- För däck med bestämd rotationsriktning, se till att däcken monteras i rätt rotationsriktning.
- Däck måste bytas av en erfaren person enligt vedertagen industristandard och med lämplig utrustning.

Däckmontering på beadlock-fälgar

X-modeller

- Montera däck på fälgen.
 - På motsatt sida av beadlock-ringen, applicera däckmonteringspasta på däckets innervulst och fälgen, för att se till att de sitter säkert när däck pumpas. Montera innervulsten över fälgen som vanligt.
- Placera däckets yttrevulst i beadlock-innerringskuldran och centrera däck.

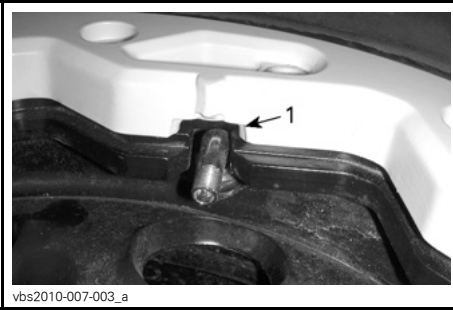
ANMÄRKNING Montera däck enbart från beadlock-sidan.



TYPBILD

- Däckets yttrevulst
- Beadlock-innerringskuldran

- Montera beadlock-låsringen på däck. Passa in ventilöppningen med ventilen.



vbs2010-007-003_a

TYPBILD

1. Låsringens ventilöppning

- Smörj alla beadlock-skrivar med LOCTITE 767 (ANTIKÄRVMEDEL) (P/N 293 800 070) eller en likvärdig produkt för att förhindra att de kärvar.
- Installera alla beadlock-skrivar. Starta all skruvdragning för hand, för att undvika korsgångning.

ANMÄRKNING Använd inte en el- eller tryckluftsdreven mutterdragare för att montera beadlock-skrivarna. Risken är stor att skrivarna bryts eller förvrids vid användning av el- eller tryckluftsdrivna mutterdragare.



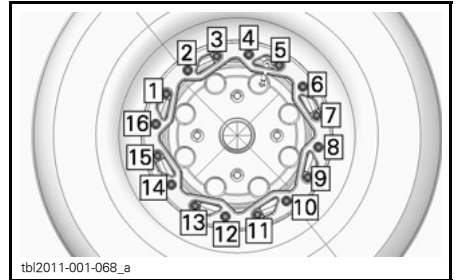
vbs2010-007-004

TYPBILD

- Momentdra beadlock-skrivarna enligt följande specifikation och sekvens.

Första åtdragningssekvens	3 N•m ± 1 N•m
Andra åtdragningssekvens	8 N•m ± 1 N•m

OBSERVERA: För att säkra ett jämnt tryck på beadlock-låsringen, dra åt skruvarna några varv i taget.



tbi2011-001-068_a

ÅTDRAGNINGSEKVENNS

OBSERVERA: Beadlock-låsringen måste dras nedåt för att möta beadlock-innerringen.

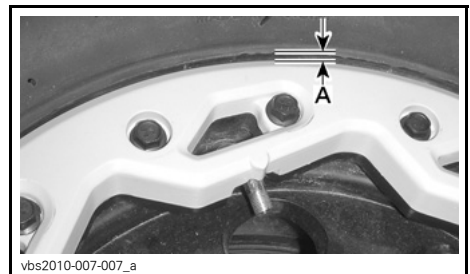
OBSERVERA: Beadlock-låsringen kan böjas något för att följa däckets vulst. **DETTA ÄR NORMALT.**

Slutlig inspektion

- Kontrollera att däcket fortfarande är centrerat på fälgen. Centra det på nytt ifall det behövs.

OBSERVERA: Beadlock-låsringen kan böjas något för att följa däckets vulst. **DETTA ÄR NORMALT.**

- Kontrollera spelet mellan däcket och beadlock-låsringen, avståndet ska i princip vara detsamma runt ringens hela omkrets.



vbs2010-007-007_a

A. Samma spel runt beadlock-låsringens hela omkrets

Om spelet inte är godtagbart:

- Lossa alla skruvar.
- Kontrollera däckets position på fälgen och centrera om det ifall det behövs.
- Börja åtdragningssekvensen på nytt enligt anvisningarna.

Slutlig åtdragningssekvens	8 N•m ± 1 N•m
-------------------------------	---------------

3. Pumpa däcket så att innervulsten monteras fast på fälgen. Använd alltid säkra rutiner och utrustning, som t.ex. en skyddsbur.

⚠ VARNING

Överskrid aldrig det maximala rekommenderade trycket för montering av vulster.

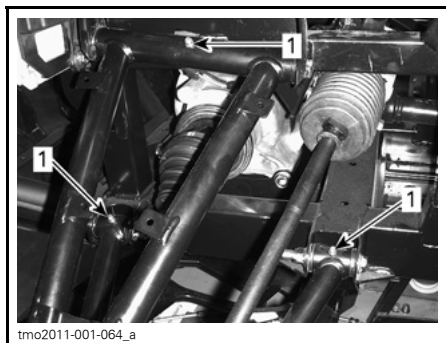
Fjädring

Smörjning av framfjädring

Använd FJÄDRINGSFETT (P/N 293 550 033) eller en likvärdig produkt.

Smörj de främre A-armarna.

Det finns tre smörjnipplar på varje A-arm, riktade nedåt.



TYPBILD - FRAMFJÄDRING

1. Smörjnipplar

Inspektion av fjädringen

Vänd dig till en auktoriserad Can-Am-återförsäljare vid eventuella problem.

Stötdämpare

Kontrollera stötdämpare för läckage, utnötta dämparstopp eller andra skador. Kontrollera fästenas åtdragnings.

Främre A-armar

Kontrollera om A-armarna är spruckna, böjda eller på annat sätt skadade.

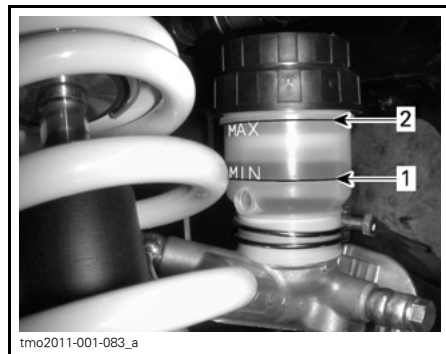
Bakre länkarmar

Kontrollera om länkarmarna är skeva, spruckna eller böjda.

Bromsar

Kontroll av nivån i bromsvätskebehållaren

Ställ fordonet på ett jämnt underlag och kontrollera bromsvätskan i behållaren. Bromsvätskenivån ska ligga mellan MIN- och MAX-märkena.



TYPBILD

1. MIN
2. MAX

OBSERVERA: Låga nivåer kan tyda på läckage eller slitna bromsbelägg.

Påfyllning av bromsvätska

Rengör påfyllningslocket innan du öppnar det.

Fyll på vätska vid behov. Fyll inte på för mycket.

OBSERVERA: Kontrollera att påfyllningslockets membran är inskjutet innan du stänger locket på bromsvätskebehållaren.

Rekommenderad bromsvätska

Använd enbart bromsvätska som uppfyller kraven i specifikationen DOT 4.

VARNING

Undvik allvarliga skador på bromssystemet genom att inte använda andra bromsvätskor än den rekommenderade. Blanda inte heller olika vätskor för påfyllning.

Inspektion av bromsar

Inspektion, underhåll och reparation av bromsar måste utföras av en auktoriserad Can-Am-återförsäljare.

Kontrollera dock följande mellan besöken hos återförsäljaren:

- Bromsvätskenivån
- Om bromssystemet har vätskeläckage
- Att bromsarna inte är smutsiga.

VARNING

Byte av bromsvätska och reparation eller underhåll av bromssystemet måste utföras av en auktoriserad Can-Am-återförsäljare.

FORDONSVÅRD

Efter körning

Om fordonet används i saltvattenmiljö måste det spolats med färskvatten för att skydda det och dess komponenter. Smörjning av metalldelar rekommenderas starkt. Använd XPS LUBE (P/N 293 600 016) eller ett likvärdigt smörjmedel. Detta måste utföras efter varje användningsdag.

När fordonet används i lerig terräng rekommenderas spolning av fordonet för att skydda det och dess komponenter.

Rengöring och skydd av fordonet

Använd aldrig högtryckstvätt för att rengöra fordonet. **ANVÄND ENDAST LÅGT TRYCK** (t.ex. en trädgårds-slang). Högt tryck kan orsaka skador på elektriska eller mekaniska komponenter.

Var speciellt uppmärksam på områden där lera och skräp kan samlas och riskera att orsaka nötning och funktionsstörningar eller orsaka korrosion. Listan över sådana områden inkluderar bland annat (listan är inte uttömmande):

- Omkring avgassystemet och mellan ljuddämparen och ljuddämparens lock
- Under och omkring bränsletanken
- Kylare
- Stötdämpare
- Omkring fram- och bakdifferential
- Omkring och under motor och växellåda
- På hjulens insida
- Ovanpå hasplåtarna.

Lackerade delar som har skador bör lackeras om på rätt sätt för att skydda mot rost.

Tvätta vid behov karossen med varm tvålvattenlösning (använd endast mildt rengöringsmedel). Applicera vax som inte innehåller slipmedel.

ANMÄRKNING Rengör aldrig plastdelar med starkt rengöringsmedel, avfettningsmedel, thinner, acetone eller liknande.

FÖRVARING OCH FÖRSÄSONGSSERVICE

När fordonet inte används på mer än 4 månader ska du hålla dig till korrekta förvaringsrutiner.

När fordonet ska användas efter förvaringen krävs vissa förberedelser.

Vänd dig till en auktoriserad Can-Am-återförsäljare för att få fordonet preparerat inför förvaring eller för att få försäsongsservice utförd.

TEKNISK INFORMATION

FORDONSIDENTIFIKATION

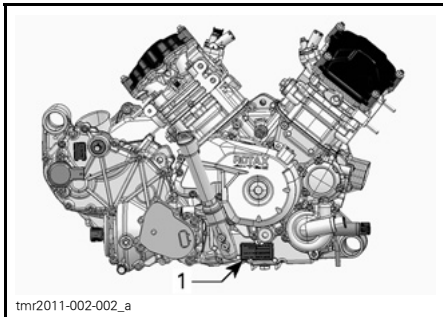
Fordonets huvudkomponenter (motor och ram) identifieras av olika serienummer. Det kan ibland vara nödvändigt att ha dessa nummer till hands för garantiändamål eller för att spåra fordonet i händelse av förlust. Den auktoriserade Can-Am-återförsäljaren efterfrågar dessa nummer om du behöver utnyttja garantin. Ingen garanti beviljas av BRP Inc. om Motorns ID-nummer (E.I.N.) eller Fordonets ID-nummer (V.I.N.) har tagits bort eller gjorts oläsligt. Vi rekommenderar starkt att du skriver ned samtliga serienummer som finns på fordonet och ger dem till ditt försäkringsbolag.

Fordonets ID-nummer



*TYPBILD — DEKAL FÖR FORDONETS
TILLVERKNINGSNUMMER UNDER
HANDSKFACKET*

Motorns ID-nummer



*TYPBILD — DEKAL FÖR MOTORNS
TILLVERKNINGSNUMMER
1. E.I.N. (Motorns ID-nummer)*

SPECIFIKATIONER

MODELL		800R	1000
MOTOR			
Motortyp		ROTAX® 810	ROTAX® 1010
		4-takts, enkel överliggande kamaxel (SOHC), vätskekyld	
Cylindrar		2	
Ventiler		8 ventiler (mekanisk justering)	
Cylinderdiameter		91 mm	91 mm
Slaglängd		61,5 mm	75 mm
Cylindervolym		799,9 cm ³	976 cm ³
Avgassystem		Gnistskydd godkänt av USDA Forest Service	
Motorns luftfilter		Syntetiskt pappersfilter	
SMÖRJSYSTEM			
Typ		Våtsump. Utbytbar oljefilter	
Oljefilter		BRP Rotax® papperstyp, utbytbar	
Motorolja	Kapacitet (oljabyte med filter)	2,2 L	
	Rekommenderas	<p>Under sommarhalvåret, använd XPS 4-TAKT DELSYNTEISK OLJA (SOMMAROLJA) (P/N 293 600 121). Under vinterhalvåret, använd XPS 4-TAKT SYNTEISK OLJA (ALLA KLIMAT) (P/N 293 600 112). Om det inte går att få tag på, använd en 5W40-motorolja som uppfyller kraven enligt API-klasserna SM, SL eller SJ</p>	
KYLSYSTEM			
Kylvätska	Typ	Etylglykol-/vattenblandning (50 % kylvätska, 50 % vatten). Använd BRP:s kylmedelsblandning (P/N 219 700 362) eller kylvätska speciellt avsedd för aluminiummotorer	
	Kapacitet	3,85 L	4,25 L
CVT-TRANSMISSION			
Typ		CVT (konstant variabel transmission)	
Inkopplingsvarvtal		1.800 RPM	

SPECIFIKATIONER

MODELL		800R	1000
VÄXELLÅDA			
Typ		Dubbel (hög/låg) med PARKERING, neutral och back	
Växellådsolja	Kapacitet	450 ml	
	Rekommenderas	XPS syntetisk växellådsolja (P/N 293 600 140) eller 75W140 API GL-5	
ELSYSTEM			
Generatoreffekt		650 W	
Tändningssystem		IDI (Inductive Discharge Ignition)	
Tändningsinställning		Ej justerbar	
Tändstift	Antal	2	
	Tillverkare och typ	NGK DCPR8E	
	Avstånd	0,7 mm till 0,8 mm	
Varvtalsbegränsning för motor		8.000 RPM	
Batteri	Typ	Torrbatteri	
	Spänning	12 volt	
	Nominell kapacitet	18 A•h	
	Startmotoreffekt	0,7 kW	
Strålkastare		4 x 60 W	
Bakljus		2 x 8/26 W	

MODELL		800R	1000
ELSYSTEM (fortsättning)			
Säkringar	Huvudsäkring		30 A
	Tillbehör (huvudsäkring)		40 A
	Hastighetsmätare/bakljus		10 A
	Tändning/insprutning/hastighetsgivare		7,5 A
	Motorkontrollmodul (ECM)		5 A
	Fyrhjulsdraft, ställdon (vinsch om sådan finns)		5 A
	Tändningslås		5 A
	Fläkt (säkringsbrytare)		25 A
	Europeisk komponent		5 A
	Strålkastare		30 A
	Likströmsuttag		15 A
	Relädrivare		5 A
	Tillbehör		15 A
Bränslepump		5 A	
BRÄNSLESYSTEM			
Bränsletillförsel		Typ	Elektronisk bränsleinsprutning (EFI) med iTC
Spjällhus		54 mm med ETA	
Bränslepump		Typ	Elektrisk (i bränsletanken)
Tomgångshastighet		1.250 ± 100 RPM (ej justerbart)	
Bränsle	Typ		Normal blyfri bensin
	Minimioktan	Inom Nordamerika	87 (R+M)/2 eller högre
		Utanför Nordamerika	92 RON eller högre
Bränsletankkapacitet		37,8 L	
Mängd återstående bränsle när lampan för låg bränslenivå är TÄND		± 12 L	

MODELL			800R	1000
DRIVSYSTEM				
Drivsystemtyp			Valbar 2/4-hjuldrift	
Framdifferentialolja/bakaxel-växelolja	Kapacitet	Fram	500 ml	
		Bak	350 ml	
	Typ	Fram	XPS syntetisk växellådsolja (75W90 API GL-5) (P/N 293 600 043) eller syntetisk olja 75W90 API GL5	
		Bak	XPS syntetisk växellådsolja (P/N 293 600 140) eller en 75W140 API GL-5 syntetisk växellådsolja	
Framhjuldrift			Visco-lokt framdifferential	
Framhjuldriftsförhållande			3,6:1	
Bakhjuldrift			Kardandreven/enkel differential	
Bakhjuldriftsförhållande			3,6:1	
CV smörjfett			CV smörjfett (P/N 293 550 019)	
STYRNING				
Ratt			Justerbar ratthöjd	
Vändradie			240 cm	
Total hjulutåtvändning (fordonet på marken)			0° ± 0,2°	
Camber-vinkel (fordonet på marken)			0,7° positiv	
FJÄDRING FRAM				
Fjädringstyp	Standard X		Dubbel fjädringsarm med anti dive-geometri	
	LTD		Dubbel fjädringsarm med anti dive-geometri med ACS	
Fjädringsväg			254 mm	
Stötdämpare	Antal		2	
	Typ	Standard	Olja 5 inställningar	
		X	HPG Clicker	
		LTD	HPG Clicker med luft	

MODELL		800R	1000
FJÄDRING BAK			
Fjädringstyp	Standard X	TTI (Torsional Trailing arm Independent) med extern krängningshämmare	
	LTD	TTI (Torsional Trailing arm Independent) med extern krängningshämmare med ACS	
Fjädringsväg		254 mm	
Stötdämpare	Antal		2
	Typ	Standard	Olja 5 inställningar
		X	HPG Clicker
		LTD	HPG Clicker med luft
BROMSAR			
Främre broms	Typ	Dubbla 214 mm ventilerade skivbromsar med hydrauliska dubbelkolvsock	
Bakre broms	Typ	Enkel 214 mm ventilerad skivbroms med hydrauliskt dubbelkolvsock	
Bromsvätska	Kapacitet	125 ml	
	Typ	DOT 4	
Bromsok		Flytande	
Bromsbeläggmaterial	Fram	Metalliskt	
	Bak	Metalliskt	
Minimitjocklek på bromsbelägg		1 mm	
Minimitjocklek på bromsskiva	Fram	4,1 mm	
	Bak	4,1 mm	
Max. bromsskivskevhet		0,2 mm	
DÄCK			
Tryck	Fram	Max: 83 kPa Min: 69 kPa	
	Bak	Max: 152 kPa Min: 83 kPa	
Minimalt däckspårdjup		3 mm	
Däckstorlek	Fram	Standard	27 X 9 X 12 (tum)
		X	27 X 9 X 12 (tum)
		LTD	27 X 9 X 14 (tum)
	Bak	Standard	27 x 11 x 12 (tum)
		X	27 x 11 x 12 (tum)
		LTD	27 x 11 x 14 (tum)

SPECIFIKATIONER

MODELL			800R	1000
HJUL				
Typ		Standard	Stål	
		X	Beadlock-fälgar av aluminium	
		LTD	Gjuten aluminium	
Fälgstorlek		Fram	Standard	12 x 6 (tum)
			X	12 x 6 (tum)
			LTD	14 X 7 (tum)
		Bak	Standard	12 x 8 (tum)
			X	12 x 7,5 (tum)
			LTD	14 X 8,5 (tum)
Hjulmutter, åtdragningsmoment			100 N•m ± 10 N•m	
CHASSI				
Störtbur			50 mm diameters ROPS-godkänd bur av höghållfast stål	
DIMENSIONER				
Total längd			300,4 cm	
Total bredd			148,9 cm	
Total höjd			182,9 cm	
Hjulbas			192,4 cm	
Hjulspår		Fram	125,7 cm	
		Bak	121,9 cm	
Markfrigång			27,9 cm	
LASTKAPACITET OCH VIKT				
Torr vikt (modeller utan tillbehör)			584 kg	587 kg
Vikt fördelning (fram/bak)			44/56	
Lastboxens kapacitet		Totalt	272 kg	
		Övre del	181 kg	
		Nedre del	272 kg	
Högsta tillåtna fordonsbelastning (inkluderar förare, passagerare, övrig last och eventuella tillbehör)			363 kg	
Fordonets bruttoviktclass			990 kg	
Max. dragvikt	Dragstångsfäste	50,8 mm x 50,8 mm	270 kg	

PROBLEMLÖSNING

PROBLEMLÖSNING - RIKTLINJER

CVT-REMMEN SLIRAR

1. Det finns vatten i CVT-transmissionen.
 - Se delavsnittet *SPECIELLA PROCEDURER*.

E VISAS I VÄXELLÄGESDISPLAYEN

1. Växreglaget är placerat mellan 2 lägen.
 - Placera växreglaget korrekt i önskat läge.
2. Växreglaget är inte korrekt inställt.
 - Kontakta en auktoriserad Can-Am-återförsäljare.
3. Elektriskt kommunikationsfel.
 - Kontakta en auktoriserad Can-Am-återförsäljare.

MOTORN GÅR INTE RUNT

1. Tändningslåset är ställt på AV.
 - Placera det i ett av PÅ-lägena.
2. Växreglaget är inte i läget PARKERING eller NEUTRAL.
 - Ställ växreglaget i PARKERING eller NEUTRAL eller tryck ned broms pedal en.
3. Bränd säkring.
 - Kontrollera säkringarna.
4. Svagt batteri eller lösa anslutningar.
 - Kontrollera säkringen för laddningssystemet.
 - Kontrollera om det finns ett felmeddelande i instrumentgruppen.
 - Kontrollera batterianslutningar och kontakter.
 - Låt en auktoriserad Can-Am-återförsäljare kontrollera batteriet.
5. Fel på startknappen.
 - Kontakta en auktoriserad Can-Am-återförsäljare.
6. Fel på startsolenoid.
 - Kontakta en auktoriserad Can-Am-återförsäljare.

MOTORN GÅR RUNT, MEN STARTAR INTE

1. Flödad motor (tändstiftet vått vid demontering).

- *Ifall motorn inte startar och den är flödad med bränsle, kan detta specialläge aktiveras för att förhindra bränsleinsprutning och för att slå av tändningen när motorn dras igång. Gör så här:*

- Sätt nyckeln i tändningslåset och vrid till ett av PÅ-lägena.
- Tryck ned gaspedalen och HÅLL den nedtryckt.
- Tryck in START-knappen.

Motorn ska dras runt i 10 sekunder. Släpp START-knappen.

Släpp upp gaspedalen och starta/dra runt motorn igen så att motorn startas.

Om det inte fungerar:

- *Ta bort tändstiftet (verktyg finns i verktygssatsen). Se TÄNDSTIFT i avsnittet UNDERHÅLLSPROCEDURER.*
- *Dra igång motorn flera gånger.*
- *Installera om möjligt nya eller rena och torra tändstift.*
- *Om motorn ändå inte startar, vänd dig till en auktoriserad Can-Am-återförsäljare.*

2. Inget bränsle når motorn (tändstiftet torrt vid demontering).

- *Kontrollera nivån i bränsletanken.*
- *Kontrollera bränslepumpssäkring.*
- *Smutsigt förfilter till oljepumpen eller fel på bränslepumpen. Kontakta en auktoriserad Can-Am-återförsäljare.*

3. Tändstift/tändning (ingen gnista).

- *Kontrollera tändningens säkring.*
- *Ta bort tändstiftet och koppla sedan på nytt till tändspolen.*
- *Starta motorn med tändstiftet grundat till motorn, på avstånd från tändstiftshålet. Om ingen gnista uppstår, byt tändstiftet.*
- *Om problemet inte är löst, kontakta en auktoriserad Can-Am-återförsäljare.*

MOTORN SAKNAR ACCELERATION ELLER EFFEKT

1. Säkerhetsbältet är inte korrekt fastspänt. Kontrollera meddelandet i instrumentgruppen.

- *Spänn fast säkerhetsbältet.*

2. Smuts eller skador på tändstift.

- *Byt tändstift.*

3. Motors luftfilter igensatt eller smutsigt.

- *Kontrollera luftfiltret och byt ut vid behov.*
- *Kontrollera om luftfilterhuset är igensatt eller smutsigt.*

4. Vatten i CVT

- *Dränera vattnet från CVT. Se delavsnittet SPECIELLA PROCEDURER.*

5. Smutsig eller sliten CVT.

- *Kontakta en auktoriserad Can-Am-återförsäljare.*

MOTORN SAKNAR ACCELERATION ELLER EFFEKT (forts.)

6. För lite bränsle.

- *Smutsigt eller igensatt förfilter till bränslepumpen. Kontakta en auktoriserad Can-Am-återförsäljare.*

7. Motorns nödläge är aktiverat.

- *Kontrollera om meddelanden visas i flerk Funktionsmätarens display.*
- *Fler Funktionsmätarens MOTORFEL-indikator lyser och displayen visar meddelandet NÖDLÄGE. Kontakta en auktoriserad Can-Am-återförsäljare.*

MOTORN ÖVERHETTAR

1. Låg kylvätskenivå i kylsystemet.

- *Kontrollera kylvätskenivån och fyll på. Se UNDERHÅLLSPROCEDURER. Kontakta en auktoriserad Can-Am-återförsäljare så snart som möjligt.*

2. Kylfläkten fungerar inte.

- *Kontrollera att kylfläkten inte har fastnat och att den fungerar.*
- *Kontrollera fläktens säkring. Se SÄKRINGAR i delavsnittet UNDERHÅLLSPROCEDURER.*

3. Smutsiga kylflänsar.

- *Kontrollera och rengör kylflänsarna. Se delavsnittet UNDERHÅLLSPROCEDURER.*

MOTORN FELTÄNDER

1. Smutsigt/skadat/slitet tändstift.

- *Byt tändstift vid behov.*

2. Vatten i bränslet.

- *Dränera bränslesystemet och fyll på med nytt bränsle.*

VARVTALET ÖKAR MEN FORDONET RÖR SIG INTE

1. Vatten i CVT.

- *Dränera vattnet från CVT. Se delavsnittet SPECIELLA PROCEDURER.*

2. Smutsig eller sliten CVT eller trasig rem.

- *Kontakta en auktoriserad Can-Am-återförsäljare.*

PARTIELL ELLER INGEN RESPONS FRÅN GASPEDALEN (MOTORFEL-LAMPAN LYSER OCH DISPLAYEN VISAR MEDDELANDET PPS-FEL).

1. Partiellt fel på gaspedalens sensorer (PPS).

- *Använd frisläppsknappen för att få gaspedalen att fungera normalt igen. Kontakta en auktoriserad Can-Am-återförsäljare.*

2. Gaspedalens sensorer (PPS) har helt slutat att fungera.

- *Använd frisläppsknappen för att kringgå gaspedalen och kunna förflytta fordonet. Kontakta en auktoriserad Can-Am-återförsäljare.*

ACS OVERHEAT (ACS ÖVERHETTNING) VISAS I MÄTAREN

1. ACS-kompressorn använd för mycket under kort tid.
 - Vänta tills överhettningsmeddelandet ACS OVERHEAT försvinner från displayen.
 - Kontakta en auktoriserad Can-Am-återförsäljare om meddelandet kvarstår.

ACS FAULT (ACS-FEL) VISAS I MÄTAREN

1. Ett läckage eller annat problem registrerat i ACS-systemet.
 - Kontakta en auktoriserad Can-Am-återförsäljare.

FLERFUNKTIONSMÄTARENS MEDDELANDEN

Vid ett onormalt motortillstånd kan följande meddelanden visas i kombination med en signallampa.

MEDDELANDE	BESKRIVNING
MOTORFEL	Alla aktiva eller tidigare aktiverade fel som kräver åtgärd. Ingen varvtalsbegränsning aktiveras.
NÖDLÄGE	Kritiska fel som måste undersökas så snart som möjligt. Varvtalsbegränsning aktiveras och/eller motorns funktionsätt modifieras.
ECM CRC-FEL	Felmeddelande från motorkontrollmodulen (ECM).
TPS-FEL	Spjällhusfel, normalt följt av ett nödlägesmeddelande.
BROMSKONTAKT - FEL	Bromssignalfel.
ECM NOT RECOGNIZED (ECM ej igenkänd)	Meddelandet visas när mätaren inte kan identifiera motorkontrollmodulen (ECM).
TRANSMISSIONSSIGNAL-FEL	Växellägesgivarfel aktiverat. "E" visas även i växeldisplayen.
PPS-FEL	Om det är fel på en av eller båda PPS-sensorerna, om de ligger utanför normalområdet eller om proportionerna mellan dem är felaktiga visas detta meddelande och indikatorlampan för motorfel tänds.
MANUELLT NÖDLÄGE	När PPS-nödläget är aktiverat visas detta meddelande.
FUEL SENDER RANGE PERFORMANCE (Bränslenivågivare utanför området)	När bränslenivågivarens värde är utanför normalområdet, upptäcks detta av flerfunktionsmätaren (analog/digital) och meddelandet visas.
GEAR POSITION SENSOR FAULT (Växellägesgivarfel)	Om växelsignalen är felaktig visas detta meddelande i mätaren.
ACS FAULT (ACS-fel)	Läckage eller annat problem registrerat i ACS-systemet.
ACS OVERHEAT (ACS-överhettning)	ACS-kompressor överhettad. Kör inte kompressorn längre än 2 minuter. Låt kompressorn svalna.

GARANTI

BRP:S BEGRÄNSADE GARANTI FÖR USA OCH KANADA: 2012 CAN-AM® SSV

1) GARANTINS OMFATTNING

Bombardier Recreational Products Inc. ("BRP")* garanterar sina 2012 Can-Am Side by side-fordon (SSV:er), som säljs av auktoriserade Can-Am SSV-återförsäljare (härefter definierade) i de femtio Förenta staterna samt Kanada, avseende material- eller tillverkningsfel under den period och enligt de villkor som anges nedan. Denna begränsade garanti upphävs om: (1) SSV:n har använts för racing eller någon annan tävlingsaktivitet, vid vilken som helst tidpunkt, även av en tidigare ägare, eller (2) SSV:n har ändrats eller modifierats på ett sätt som skadligt påverkar dess användning, prestanda eller hållbarhet, eller om den har ändrats eller modifierats för annat bruk än vad den är avsedd för.

Alla Can-Am SSV-originalreservdelar och -tillbehör som har installerats av en auktoriserad BRP-återförsäljare vid leveransen av 2012 Can-Am SSV:n, omfattas av samma garanti som Can-Am SSV:n.

2) ANSVARSBEGRÄNSNING

DENNA UTTRYCKLIGA GARANTI GÄLLER OCH GODTAS I STÄLLET FÖR ALLA ÖVRIGA UTTRYCKLIGA ELLER UNDERFÖRSTÅDDA GARANTIER, INKLUSIVE OCH UTAN BEGRÄNSNING TILL VARJE GARANTI OM HANDELSDUGLIGHET ELLER LÄMPLIGHET FÖR NÅGOT SPECIELLT SYFTE. I DEN MÅN UNDERFÖRSTÅDDA GARANTIER INTE KAN UPPHÄVAS BEGRÄNSAS DE TILL TIDEN FÖR DEN UTTRYCKLIGA GARANTIN. MINDRE SKADOR OCH FÖLJDSKADOR OMFATTAS INTE AV DENNA GARANTI. VISSA STATER/PROVINSER TILLÅTER EJ ANSVARSBEGRÄNSNINGAR, BEGRÄNSNINGAR ELLER UTESLUTNINGAR SOM ANGIVITS OVAN. DESSA ÄR DÄRFÖR EVENTUELLT ICKE TILLÄMPLIGA I DITT FALL. DENNA GARANTI GER DIG SPECIFIKA RÄTTIGHETER, OCH DU ÅTNJUTER EV. ÄVEN ANDRA LAGLIGA RÄTTIGHETER SOM KAN VARIERA FRÅN STAT TILL STAT, ELLER PROVINS TILL PROVINS.

Ingen distributör eller BRP-återförsäljare eller någon annan person är auktoriserad att lämna någon som helst utfästelse, representation eller garanti beträffande produkten utöver det som ingår i denna begränsade garanti och en sådan kan ej, ifall den lämnas, göras gällande gentemot BRP. BRP förbehåller sig rätten att när som helst ändra denna garanti, varvid förstås att en sådan ändring inte påverkar de garantivillkor som gäller för produkter som har sålts under giltighetstiden för denna garanti.

3) UNDANTAG – FÖLJANDE OMFATTAS EJ AV GARANTIN

Garantin omfattar under inga omständigheter:

- Normalt slitage;
- Normalt underhåll, trimning, justeringar;
- Skador som beror på att produkten har underhållits eller förvarats på ett felaktigt eller försumligt sätt. Korrekt underhåll och förvaring beskrivs i Instruktionsboken;

- Skador som är ett resultat av att delar demonterats, felaktiga reparationer, service, ändringar i produktens konstruktion eller användning av sådana delar som inte har godkänts av BRP, liksom skador som beror på underhåll och/eller reparationer som har utförts av någon annan än en auktoriserad Can-Am SSV-återförsäljare;
- Skador som beror på att produkten har använts på ett felaktigt eller onormalt sätt, på försumlighet eller på att produkten har använts på ett sätt som strider mot Instruktionsboken till Can-Am SSV:n;
- Skador som orsakas av olycka, nedsänkning i vatten, brand, stöld, vandalism eller naturkatastrof;
- Skador som beror på användning av sådana driv- eller smörjmedel som inte är lämpliga för produkten (se Instruktionsboken);
- Skador orsakade av rost, korrosion eller att de utsatts för väder och vind;
- Skador orsakade av inträngande vatten eller snö;
- Mindre skador eller följskador, eller skador av något slag inklusive, men ej begränsat till, bogsering, förvaring, telefon, hyra, taxi, olägenhet, försäkringskostnader, betalningar av lån, förlust av tid eller förlust av inkomst.

4) GARANTIPERIOD

Denna garanti träder i kraft från och med (1) datum för produktens första leverans vid detaljförsäljning eller (2) det datum då produkten har tagits i bruk för första gången, beroende på vilket av dessa som inträffar först, och varar under följande period:

- SEX (6) PÅ VARANDRA FÖLJANDE MÅNADER, för privat eller kommersiellt bruk. Dock omfattas utsläppsrelaterade komponenter, som har installerats på EPA-certifierade SSV:er registrerade i USA, av garantin under 5.000 km eller i trettio (30) på varandra följande månader (det som inträffar först), och avdunstningsutsläppsrelaterade komponenter omfattas av garantin i tjugofyra (24) på varandra följande månader. Kontakta en auktoriserad Can-Am SSV-återförsäljare för att få en lista över aktuella utsläppsrelaterade komponenter som omfattas av garantin.

Reparation eller byte av delar eller service under denna garanti förlänger ej tiden för denna garanti utöver den ursprungliga giltighetstiden.

5) VILLKOR FÖR GARANTINS GILTIGHET

Garantin gäller endast ifall samtliga av följande villkor är uppfyllda:

- 2012 Can-Am SSV:n måste av den första ägaren ha köpts som ny och oanvänd från en auktoriserad Can-Am SSV-återförsäljare som är auktoriserad att distribuera Can-Am SSV:er i det land där försäljningen har ägt rum ("Can-Am SSV-återförsäljare").
- Den av BRP specificerade leveransinspektionen måste ha utförts och dokumenterats samt undertecknats av köparen.
- 2012 Can-Am SSV:n måste ha garantiregistrerats av en auktoriserad Can-Am SSV-återförsäljare.
- 2012 Can-Am SSV:n måste ha köpts i det land där köparen bor.
- En förutsättning för garantins giltighet är att service har utförts med angivna tidsintervall enligt Instruktionsbokens anvisningar. BRP förbehåller sig rätten att kräva bevis på korrekt underhåll innan garantiersättning beviljas.

Om något av ovanstående villkor inte har uppfyllts, beviljar BRP ingen garantiersättning för någon ägare, varken vid privat ägande eller vid kommersiellt ägande. Dessa begränsningar är nödvändiga för att ge BRP möjlighet att skydda såväl sina produkters säkerhet som sina konsumenters och allmänhetens säkerhet.

6) HUR ERHÅLLA GARANTIER SÄTTNING

Kunden måste upphöra att använda SSV:n ifall ett fel skulle uppstå. Kunden måste informera den auktoriserade BRP-återförsäljaren inom två (2) dagar från felets upptäckande och ge denne rimlig tillgång till produkten samt rimlig tid att reparera produkten. Kunden måste även för den auktoriserade BRP-återförsäljaren uppvisa bevis på inköp av produkten och är skyldig att underteckna en reparations-/arbetsorder vid början av garantireparationen för att göra den giltig. Alla delar som ersätts under denna begränsade garanti blir BRP:s egendom.

7) BRP:S ANSVAR

BRP:s ansvar under denna garanti begränsas, efter eget godtycke, till reparation av delar som befunnits vara defekta under normal användning, underhåll och service, eller till ersättning av sådana delar med nya Can-Am SSV-delar utan kostnad för material och arbete, hos en valfri auktoriserad BRP-återförsäljare under garantiperioden enligt de villkor som anges här. BRP:s ansvar begränsar sig till nödvändiga reparationer eller byte av delar. Inget påstående om garantibrott skall utgöra grund för återgång eller annullering av försäljningen av SSV:n till ägaren.

Om service krävs utanför det land där produkten ursprungligen köptes, har ägaren ansvaret för eventuella extra avgifter som orsakas av lokala regler och bestämmelser, såsom, men inte begränsat till, frakt, försäkring, skatter, licensavgifter, importavgifter och andra finansiella avgifter, inklusive sådana som krävs av regeringar, stater, territorier och deras respektive myndigheter och organ.

BRP förbehåller sig rätten att förbättra eller modifiera produkter från tid till annan, utan skyldighet att ändra tidigare tillverkade produkter.

8) LEVERANTÖRSGARANTIER

En GPS-mottagare kan levereras av BRP som standardutrustning på vissa 2012 Can-Am-SSV:er. GPS-mottagaren omfattas av den begränsade garantin från GPS-mottagarens tillverkare och omfattas således inte av denna begränsade garanti. Kontakta följande distributörer om du befinner dig i Kanada eller tillverkaren om du befinner dig i USA:

I USA:

Garmin International Inc.

USA: 913 397-8200

USA kostnadsfritt: 1 800 800-1020

Webbplats: www.garmin.com

I Kanada (välj en av dem):

Raytech Électronique

Tel.: 450 975-1015

Fax: 800 975-0025 / 450 975-0817

Kontakt: raytech@raytech.qc.ca

Webbplats: www.raytech.qc.ca

Koord. GPS: N45o35.25' - W73o42.95'

Naviclub Ltd

Tel.: 418 835-9279

Fax: 418 835-6681

Kontakt: naviclub@naviclub.com

Webbplats: www.naviclub.com

Din 2012 Can-Am SSV kan vara utrustad med Carlisle⁺-märkta SSV-däck som originalutrustning. Däcken omfattas av en separat garanti från däcktillverkaren, de omfattas således inte av denna begränsade garanti. Kontakta tillverkaren eller rådfråga din auktoriserade Can-Am SSV-återförsäljare.

Carlisle Tire & Wheel Company

23 Windham Boulevard

Aiken SC 29805

Garantiinformation:

USA: 1 800 260-7959

Kanada: 1 800 265-6155

Quebec: 1 877 997-4999

9) ÖVERLÅTELSE AV GARANTI

Om äganderätten till en produkt överläts under garantitiden, skall även denna garanti överlåtas och gälla för den återstående garantitiden, under förutsättning att BRP underrättas om överlåtelsen av ägandeskapet på följande sätt:

1. Den tidigare ägaren kontaktar BRP (på det telefonnummer som anges nedan) eller en auktoriserad BRP-återförsäljare och lämnar den nya ägarens uppgifter, eller
2. BRP eller en auktoriserad BRP-återförsäljare mottager ett bevis på att den tidigare ägaren gått med på överlåtelsen av ägandeskap, samt uppgifter om den nya ägaren.

10) KONSUMENTASSISTANS

I fall av en ev. kontrovers eller tvist som berör denna begränsade garanti rekommenderar BRP att du försöker lösa frågan på återförsäljarnivå. Vi rekommenderar att du talar med servicechefen eller ägaren hos den auktoriserade återförsäljaren.

Om problemet ändå inte kan lösas, vänligen skicka skriftligt klagomål eller ring lämpligt nummer nedan:

I KANADA:

BOMBARDIER RECREATIONAL
PRODUCTS INC.
CAN-AM SSV

CUSTOMER ASSISTANCE CENTER
75 J.-A. Bombardier Street
Sherbrooke, QC J1L 1W3
Tel.: 819 566-3366

I USA:

BRP US Inc.
CAN-AM SSV

CUSTOMER ASSISTANCE CENTER
7575 Bombardier Court
Wausau WI 54401
Tel.: 715 848-4957

* I USA distribueras och repareras produkterna av BRP US Inc.

© 2011 Bombardier Recreational Products Inc. Alla rättigheter förbehålls.

™ Varumärke tillhörande Bombardier Recreational Products Inc. eller dess dotterbolag.

† Varumärket Carlisle ägs av eller är licenserat till Carlisle Tire & Wheel Company.

BRP:S INTERNATIONELLA BEGRÄNSADE GARANTI: 2012 CAN-AM® SSV

1) GARANTINS OMFATTNING

Bombardier Recreational Products Inc. ("BRP")* garanterar sina Can-Am SSV:er av årsmodell 2012, som säljs av Can-Am SSV-distributörer/återförsäljare auktoriserade av BRP att distribuera Can-Am SSV:er ("Can-Am SSV-distributör/återförsäljare") utanför de femtio Förenta staterna, Kanada och EEA (European Economic Area, d.v.s. den Europeiska Unionens medlemsländer plus Norge, Island och Liechtenstein), avseende material- och tillverkningsfel under den period och enligt de villkor som anges nedan.

Alla Can-Am SSV-originalreservdelar och -tillbehör som har installerats av en auktoriserad Can-Am SSV-distributör/återförsäljare vid leveransen av 2012 Can-Am SSV:n, omfattas av samma garanti som Can-Am SSV:n.

Denna begränsade garanti upphävs om: (1) SSV:n har använts för racing eller någon annan tävlingsaktivitet, vid vilken som helst tidpunkt, även av en tidigare ägare, eller (2) SSV:n har ändrats eller modifierats på ett sätt som skadligt påverkar dess användning, prestanda eller hållbarhet, eller om den har ändrats eller modifierats för annat bruk än vad den är avsedd för.

2) ANSVARSBEGRÄNSNING

DENNA UTTRYCKLIGA GARANTI GÄLLER OCH GODTÅS I STÄLLET FÖR ALLA ÖVRIGA UTTRYCKLIGA ELLER UNDERFÖRSTÅDDA GARANTIER, INKLUSIVE OCH UTAN BEGRÄNSNING TILL VARJE GARANTI OM HANDELSDUGLIGHET ELLER LÄMPLIGHET FÖR NÅGOT SPECIELLT SYFTE. I DEN MÅN UNDERFÖRSTÅDDA GARANTIER INTE KAN UPPHÄVAS BEGRÄNSAS DE TILL TIDEN FÖR DE UTTRYCKLIGA GARANTIerna. MINDRE SKADOR OCH FÖLJDSKADOR OMFATTAS INTE AV DENNA GARANTI. VISSA JURISDIKTIONER TILLÅTER EJ ANSVARSBEGRÄNSNINGAR, BEGRÄNSNINGAR ELLER UTESLUTNINGAR SOM ANGIVITS OVAN. DESSA ÅR DÄRFÖR EVENTUELLT ICKE TILLÄMPLIGA I DITT FALL. DENNA GARANTI GER DIG SPECIFIKA RÄTTIGHETER, OCH DU ÅTNJUTER EV. ÄVEN ANDRA LAGLIGA RÄTTIGHETER SOM KAN VARIERA BEROENDE PÅ LAND.

Ingen Can-Am SSV-distributör/återförsäljare eller någon annan person är auktoriserad att lämna någon som helst utfästelse, representation eller garanti beträffande produkten utöver det som ingår i denna begränsade garanti och en sådan kan ej, ifall den lämnas, göras gällande gentemot BRP.

BRP förbehåller sig rätten att när som helst ändra denna garanti, varvid förstås att en sådan ändring inte påverkar de garantivillkor som gäller för produkter som har sålts under giltighetstiden för denna garanti.

3) UNDANTAG – FÖLJANDE OMFATTAS EJ AV GARANTIN

Garantin omfattar under inga omständigheter:

- Normalt slitage;
- Normalt underhåll, trimning, justeringar (material och arbete);
- Skador som beror på att produkten har underhållits eller förvarats på ett felaktigt eller försumligt sätt. Korrekt underhåll och förvaring beskrivs i Instruktionsboken;

- Skador som är ett resultat av att delar demonterats, felaktiga reparationer, service, ändringar i produktens konstruktion eller användning av sådana delar som inte har godkänts av BRP, liksom skador som beror på underhåll och/eller reparationer som har utförts av någon annan än en auktoriserad Can-Am SSV-distributör/återförsäljare;
- Skador som orsakats av att produkten har använts på ett felaktigt eller onormalt sätt, försumlighet eller av att produkten har använts på ett sätt som strider mot Instruktionsboken;
- Skador som orsakas av olycka, nedsänkning i vatten, brand, stöld, vandalism eller naturkatastrof;
- Skador som beror på användning av sådana driv- eller smörjmedel som inte är lämpliga för produkten (se Instruktionsboken);
- Skador orsakade av rost, korrosion eller att de utsatts för väder och vind;
- Skador orsakade av inträngande vatten eller snö;
- Mindre skador eller följdskador, eller skador av något slag inklusive, men ej begränsat till, bogsering, förvaring, telefon, hyra, taxi, olägenhet, försäkringskostnader, betalningar av lån, förlust av tid eller förlust av inkomst.

4) GARANTIPERIOD

Denna garanti träder i kraft från och med datum (1) för produktens första leverans vid detaljförsäljning eller det datum (2) då produkten har tagits i bruk för första gången, beroende på vilket av dessa som inträffar först, för en period av:

- SEX (6) PÅ VARANDRA FÖLJANDE MÅNADER för privat eller kommersiellt bruk.

Reparation eller byte av delar eller service under denna garanti förlänger ej tiden för denna garanti utöver den ursprungliga giltighetstiden.

5) VILLKOR FÖR GARANTINS GILTIGHET

Garantin gäller endast ifall **samtliga** av följande villkor är uppfyllda:

- 2012 Can-Am SSV:n måste av den första ägaren ha köpts som ny och oanvänd från en Can-Am SSV-distributör/återförsäljare som är auktoriserad att distribuera Can-Am SSV:er i det land där försäljningen har ägt rum.
- Den av BRP specificerade leveransinspektionen måste ha utförts och dokumenterats.
- Produkten måste ha garantiregistrerats av en auktoriserad Can-Am SSV-distributör/återförsäljare.
- 2012 Can-Am SSV:n måste ha köpts i det land eller i den union där köparen bor.
- En förutsättning för garantins giltighet är att service har utförts med angivna tidsintervall enligt Instruktionsbokens anvisningar. BRP förbehåller sig rätten att kräva bevis på korrekt underhåll innan garantiersättning beviljas.

Om något av ovanstående villkor inte har uppfyllts, beviljar BRP ingen garantiersättning för någon ägare, varken vid privat ägande eller vid kommersiellt ägande. Dessa begränsningar är nödvändiga för att ge BRP möjlighet att skydda såväl sina produkters säkerhet som sina konsumenters och allmänhetens säkerhet.

6) HUR ERHÅLLA GARANTIER SÄTTNING

Kunden måste upphöra att använda SSV:n ifall ett fel skulle uppstå. Kunden måste informera den auktoriserade Can-Am SSV-distributören/återförsäljaren inom två (2) dagar från felets upptäckande och ge denne rimlig tillgång till produkten samt rimlig tid att reparera produkten. Kunden måste även för den auktoriserade Can-Am SSV-distributören/återförsäljaren uppvisa bevis på inköp av produkten och är skyldig att underteckna en reparations-/arbetsorder innan garantireparationen inleds för att göra den giltig. Alla delar som ersätts under denna begränsade garanti blir BRP:s egendom.

7) BRP:S ANSVAR

BRP:s ansvar under denna garanti begränsas, efter eget godtycke, till reparation av delar som befunnits vara defekta under normal användning, underhåll och service, eller till ersättning av sådana delar med nya Can-Am SSV-delar utan kostnad för material och arbete, hos en valfri auktoriserad Can-Am SSV-distributör/återförsäljare under garantiperioden enligt de villkor som anges här. BRP:s ansvar begränsar sig till nödvändiga reparationer eller byte av delar. Inget påstående om garantiavtalsbrott skall utgöra grund för återgång eller annullering av försäljningen av Can-Am SSV:n till ägaren.

Om service krävs utanför det land där produkten ursprungligen köptes, har ägaren ansvaret för eventuella extra avgifter som orsakas av lokala regler och bestämmelser, såsom, men inte begränsat till, frakt, försäkring, skatter, licensavgifter, importavgifter och andra finansiella avgifter, inklusive sådana som krävs av regeringar, stater, territorier och deras respektive myndigheter och organ.

BRP förbehåller sig rätten att förbättra eller modifiera produkter från tid till annan, utan skyldighet att ändra tidigare tillverkade produkter.

8) ÖVERLÅTELSE AV GARANTI

Om äganderätten till en produkt överläts under garantitiden, skall även denna garanti överlåtas och gälla för den återstående garantitiden, förutsatt att BRP eller en auktoriserad Can-Am SSV-distributör/återförsäljare mottager ett bevis på att den tidigare ägaren har godkänt överlåtelsen av ägandeskapet liksom erforderliga uppgifter om den nya ägaren.

9) KONSUMENTASSISTANS

1. I fall av en ev. kontrovers eller tvist som berör denna begränsade garanti rekommenderar BRP att du försöker lösa frågan på Can-Am SSV-återförsäljarnivå. Vi rekommenderar att du talar med servicechefen eller ägaren. Du hittar kontaktuppgifterna till din Can-Am SSV-distributör/återförsäljare på vår webbplats, www.brp.com.
2. Vid behov av ytterligare assistans, kontakta Can-Am SSV-distributörens serviceavdelning för att försöka lösa frågan.
3. Om frågan fortfarande är olöst, kontakta BRP genom att skriva till oss på adressen nedan.

För länder inom Europa, Mellanöstern, Afrika, Ryssland & OSS, kontakta vårt europeiska kontor:

BRP EUROPE N.V.

Customer Assistance Center

Skaldenstraat 125

9042 Gent

Belgium

Tel.: + 32-9-218-26-00

För länder inom Skandinavien, kontakta vårt kontor i Finland:

BRP FINLAND OY

Service Department

Isoaavantie 7

FIN-96320 Rovaniemi

Finland

Tel.: + 358 16 3208 111

För alla övriga länder, kontakta din lokala Can-Am SSV-distributör/återförsäljare (besök vår webbplats, www.brp.com för kontaktuppgifter) eller vårt kontor i Nordamerika:

BOMBARDIER RECREATIONAL PRODUCTS INC.

Consumer Assistance Center

75, J.-A. Bombardier Street

Sherbrooke, Québec J1L 1W3

Tel.: 1 819 566-3366

* I området som täcks av denna begränsade garanti, distribueras och repareras produkterna av Bombardier Recreational Products Inc. eller dess dotterbolag.

© 2011 Bombardier Recreational Products Inc. Alla rättigheter förbehålls.

™ Varumärke tillhörande Bombardier Recreational Products Inc. eller dess dotterbolag.

BRP:S BEGRÄNSADE GARANTI FÖR EEA-OMRÅDET: 2012 CAN-AM® SSV

1) GARANTINS OMFATTNING

Bombardier Recreational Products Inc. ("BRP")* garanterar sina nya och oanvända Can-Am SSV:er av årsmodell 2012, som säljs av Can-Am SSV-distributörer/återförsäljare auktoriserade av BRP att distribuera Can-Am SSV:er ("Can-Am SSV-distributör/återförsäljare") inom EEA (European Economic Area, d.v.s. den Europeiska Unionens medlemsländer plus Norge, Island och Liechtenstein), avseende material- och tillverkningsfel under den period och enligt de villkor som anges nedan.

Alla Can-Am SSV-originalreservdelar och -tillbehör som har installerats av en auktoriserad Can-Am SSV-distributör/återförsäljare vid leveransen av 2012 Can-Am SSV:n, omfattas av samma garanti som SSV:n.

Denna begränsade garanti upphävs om: (1) SSV:n har använts för racing eller någon annan tävlingsaktivitet, vid vilken som helst tidpunkt, även av en tidigare ägare, eller (2) SSV:n har ändrats eller modifierats på ett sätt som skadligt påverkar dess användning, prestanda eller hållbarhet, eller om den har ändrats eller modifierats för annat bruk än vad den är avsedd för.

2) ANSVARSBEGRÄNSNING

DENNA UTTRYCKLIGA GARANTI GÄLLER OCH GODTAS I STÄLLET FÖR ALLA ÖVRIGA UTTRYCKLIGA ELLER UNDERFÖRSTÅDDA GARANTIER, INKLUSIVE OCH UTAN BEGRÄNSNING TILL VARJE GARANTI OM HANDELSDUGLIGHET ELLER LÄMPLIGHET FÖR NÅGOT SPECIELLT SYFTE. I DEN MÅN UNDERFÖRSTÅDDA GARANTIER INTE KAN UPPHÄVAS BEGRÄNSAS DE TILL TIDEN FÖR DE UTTRYCKLIGA GARANTIerna. MINDRE SKADOR OCH FÖLJDSKADOR OMFATTAS INTE AV DENNA GARANTI. VISSA JURISDIKTIONER TILLÅTER EJ ANSVARSBEGRÄNSNINGAR, BEGRÄNSNINGAR ELLER UTESLUTNINGAR SOM ANGIVITS OVAN. DESSA ÄR DÄRFÖR EVENTUELLT ICKE TILLÄMPLIGA I DITT FALL. DENNA GARANTI GER DIG SPECIFIKA RÄTTIGHETER, OCH DU ÅTNJUTER EV. ÄVEN ANDRA LAGLIGA RÄTTIGHETER SOM KAN VARIERA BEROENDE PÅ LAND.

Ingen Can-Am SSV-distributör/återförsäljare eller någon annan person är auktoriserad att lämna någon som helst utfästelse, representation eller garanti beträffande produkten utöver det som ingår i denna begränsade garanti och en sådan kan ej, ifall den lämnas, göras gällande gentemot BRP.

BRP förbehåller sig rätten att när som helst ändra denna garanti, varvid förstås att en sådan ändring inte påverkar de garantivillkor som gäller för produkter som har sålts under giltighetstiden för denna garanti.

3) UNDANTAG – FÖLJANDE OMFATTAS EJ AV GARANTIN

Garantin omfattar under inga omständigheter:

- Normalt slitage;
- Normalt underhåll, trimning, justeringar (material och arbete);
- Skador som beror på att produkten har underhållits eller förvarats på ett felaktigt eller försumligt sätt. Korrekt underhåll och förvaring beskrivs i Instruktionsboken;

- Skador som är ett resultat av att delar demonterats, felaktiga reparationer, service, ändringar i produktens konstruktion eller användning av sådana delar som inte har godkänts av BRP, liksom skador som beror på underhåll och/eller reparationer som har utförts av någon annan än en auktoriserad Can-Am SSV-distributör/återförsäljare;
- Skador som orsakats av att produkten har använts på ett felaktigt eller onormalt sätt, försumlighet eller av att produkten har använts på ett sätt som strider mot Instruktionsboken;
- Skador som orsakas av olycka, nedsänkning i vatten, brand, stöld, vandalism eller naturkatastrof;
- Skador som beror på användning av sådana driv- eller smörjmedel som inte är lämpliga för produkten (se Instruktionsboken);
- Skador orsakade av rost, korrosion eller att de utsatts för väder och vind;
- Skador orsakade av inträngande vatten eller snö;
- Mindre skador eller följdskador, eller skador av något slag inklusive, men ej begränsat till, bogsering, förvaring, telefon, hyra, taxi, olägenhet, försäkringskostnader, betalningar av lån, förlust av tid eller förlust av inkomst.

4) GARANTIPERIOD

Denna garanti träder i kraft från och med datum (1) för produktens första leverans vid detaljförsäljning eller det datum (2) då produkten har tagits i bruk för första gången, beroende på vilket av dessa som inträffar först, för en period av:

- TJUGOFYRA (24) PÅ VARANDRA FÖLJANDE MÅNADER för privat bruk.
- SEX (6) PÅ VARANDRA FÖLJANDE MÅNADER för kommersiellt bruk eller uttynningsverksamhet.

Produkten används kommersiellt när den används i samband med vilken som helst inkomstbringande verksamhet eller anställning under någon som helst del av garantiperioden. Produkten används även kommersiellt om den vid något som helst tillfälle under garantiperioden är godkänd för kommersiellt bruk.

Reparation eller byte av delar eller service under denna garanti förlänger ej tiden för denna garanti utöver den ursprungliga giltighetstiden.

Observera att garantiperioden och övriga garantivillkor gäller under förutsättning att de överensstämmer med gällande nationell eller lokal lagstiftning i det land där du bor.

5) VILLKOR FÖR GARANTINS GILTIGHET

Garantin gäller endast ifall **samtliga** av följande villkor är uppfyllda:

- 2012 Can-Am SSV:n måste av den första ägaren ha köpts som ny och oanvänd från en Can-Am SSV-distributör/återförsäljare som är auktoriserad att distribuera Can-Am SSV:er i det land där försäljningen har ägt rum.
- Den av BRP specificerade leveransinspektionen måste ha utförts och dokumenterats.
- Produkten måste ha registrerats av en auktoriserad Can-Am SSV-distributör/återförsäljare.

- 2012 Can-Am SSV:n måste ha köpts inom EEA-området och
- En förutsättning för garantins giltighet är att service har utförts med angivna tidsintervall enligt Instruktionsbokens anvisningar. BRP förbehåller sig rätten att kräva bevis på korrekt underhåll innan garantiersättning beviljas.

Om något av ovanstående villkor inte har uppfyllts, beviljar BRP ingen garantiersättning för någon ägare, varken vid privat ägande eller vid kommersiellt ägande. Dessa begränsningar är nödvändiga för att ge BRP möjlighet att skydda såväl sina produkters säkerhet som sina konsumenters och allmänhetens säkerhet.

6) HUR ERHÅLLA GARANTIER SÄTTNING

Kunden måste upphöra att använda SSV:n ifall ett fel skulle uppstå. Kunden måste informera den auktoriserade Can-Am SSV-distributören/återförsäljaren inom två (2) månader från felets upptäckande och ge denne rimlig tillgång till produkten samt rimlig tid att reparera produkten. Kunden måste även för den auktoriserade Can-Am SSV-distributören/återförsäljaren uppvisa bevis på inköp av produkten och är skyldig att underteckna en reparations-/arbetsorder innan garantireparationen inleds för att göra den giltig. Alla delar som ersätts under denna begränsade garanti blir BRP:s egendom.

Observera att tidsgränsen för meddelande av produktfel gäller under förutsättning att den överensstämmer med gällande nationell eller lokal lagstiftning i det land där du bor.

7) BRP:S ANSVAR

BRP:s ansvar under denna garanti begränsas, efter eget godtycke, till reparation av delar som befunnits vara defekta under normal användning, underhåll och service, eller till ersättning av sådana delar med nya Can-Am SSV-delar utan kostnad för material och arbete, hos en valfri auktoriserad Can-Am SSV-distributör/återförsäljare under garantiperioden enligt de villkor som anges här. BRP:s ansvar begränsar sig till nödvändiga reparationer eller byte av delar. Inget påstående om garantiavtalsbrott skall utgöra grund för återgång eller annullering av försäljningen av Can-Am SSV:n till ägaren.

Om service krävs utanför EEA-området, har ägaren ansvaret för eventuella extra avgifter som orsakas av lokala regler och bestämmelser, såsom, men inte begränsat till, frakt, försäkring, skatter, licensavgifter, importavgifter och andra finansiella avgifter, inklusive sådana som krävs av regeringar, stater, territorier och deras respektive myndigheter och organ.

BRP förbehåller sig rätten att förbättra eller modifiera produkter från tid till annan, utan skyldighet att ändra tidigare tillverkade produkter.

8) ÖVERLÅTELSE AV GARANTI

Om äganderätten till en produkt överläts under garantitiden, skall även denna garanti överlåtas och gälla för den återstående garantitiden, förutsatt att BRP eller en auktoriserad Can-Am SSV-distributör/återförsäljare mottager ett bevis på att den tidigare ägaren har godkänt överlåtelsen av ägandeskapet liksom erforderliga uppgifter om den nya ägaren.

9) KONSUMENTASSISTANS

1. I fall av en ev. kontrovers eller tvist som berör denna begränsade garanti rekommenderar BRP att du försöker lösa frågan på Can-Am SSV-återförsäljarnivå. Vi rekommenderar att du talar med servicechefen eller ägaren hos den auktoriserade Can-Am SSV-distributören/återförsäljaren. Du hittar kontaktuppgifterna till din Can-Am SSV-distributör/återförsäljare på vår webbplats, www.brp.com.
2. Vid behov av ytterligare assistans, kontakta Can-Am SSV-distributörens serviceavdelning för att försöka lösa frågan.
3. Om frågan fortfarande är olöst, kontakta BRP på adressen nedan.

För länder inom Europa, Mellanöstern, Afrika, Ryssland & OSS, kontakta vårt europeiska kontor:

BRP EUROPE N.V.

Customer Assistance Center

Skaldenstraat 125

9042 Gent

Belgium

Tel.: + 32-9-218-26-00

För länder inom Skandinavien, kontakta vårt kontor i Finland:

BRP FINLAND OY

Service Department

Isoaavantie 7

FIN-96320 Rovaniemi

Finland

Tel.: + 358 16 3208 111

För alla övriga länder, kontakta din lokala Can-Am SSV-distributör/återförsäljare (besök vår webbplats, www.brp.com för kontaktuppgifter) eller vårt kontor i Nordamerika:

BOMBARDIER RECREATIONAL PRODUCTS INC.

Customer Assistance Center

75 J.-A. Bombardier Street

Sherbrooke QC J1L 1W3

Tel.: 1 819 566-3366

* I området som täcks av denna begränsade garanti, distribueras och repareras produkterna av Bombardier Recreational Products Inc. eller dess dotterbolag.

© 2011 Bombardier Recreational Products Inc. Alla rättigheter förbehålls.

™ Varumärke tillhörande Bombardier Recreational Products Inc. eller dess dotterbolag.

YTTERLIGARE VILLKOR FÖR FRANKRIKE ENBART

Följande villkor gäller endast produkter sålda i Frankrike:

Försäljaren skall leverera en produkt som överensstämmer med avtalet och ansvara för defekter som är befintliga vid leverans. Försäljaren ansvarar även för defekter som beror på förpackning, monteringsanvisningar eller installation om det åligger försäljaren enligt avtalet eller utförs under försäljarens ansvar. För att överensstämma med avtalet måste produkten:

1. Lämpa sig för normal användning på samma sätt som liknande produkter och, i tillämpliga fall:
 - Motsvara beskrivningen som tillhandahållits av försäljaren och ha de egenskaper som presenterats för köparen via prov eller modell;
 - Ha de egenskaper som köparen rimligen kan förvänta sig med hänsyn till offentliga uppgifter från försäljaren, tillverkaren eller dennes representant, även via marknadsföring eller märkning; eller
2. Ha de egenskaper som parterna har kommit överens om, eller lämpa sig för ett specifikt ändamål som köparen avser och har meddelat försäljaren och som godtagits av försäljaren.

Rätten att väcka talan vid brister i ovanstående förfaller två år efter försäljningen av produkten. Försäljaren har garantiansvar för dolda fel i den sålda produkten, om de dolda felen gör produkten olämplig för den avsedda användningen eller om de minskar produktens användningsmöjligheter på ett sådant sätt att köparen inte skulle ha köpt produkten eller skulle ha betalat ett lägre pris om han/hon känt till felen. Talan om hävning av köp måste väckas av köparen inom 2 år från felets upptäckande.

KUNDINFORMATION

SEKRETESSINFORMATION

BRP vill härmed informera om att dina uppgifter kommer att användas för säkerhets- och garantirelaterade ändamål. BRP och dess närstående bolag kan dessutom använda BRP:s kundregister för att distribuera marknadsföringsinformation om BRP och tillhörande produkter samt specialerbjudanden.

Om du vill utöva din rätt att läsa eller korrigera dina uppgifter, eller om du vill tas bort från adresslistan för direkt marknadsföring, vänligen kontakta BRP.

VIA E-POST: privacyofficer@brp.com

VIA VANLIG POST: BRP
Senior Legal Counsel-Privacy Officer
726 St-Joseph
Valcourt, Quebec
Canada,
JOE 2LO

ADRESSÄNDRING/NY ÄGARE

Om du har bytt adress eller om du är ny ägare till fordonet ska du meddela BRP detta på ett av följande sätt:

- Skicka in ett av korten nedan
- **Endast Nordamerika:** ring på telefonnummer 715 848-4957 (USA) eller 819 566-3366 (Kanada).
- Meddela en auktoriserad Can-Am-återförsäljare.

Vid ägarbyte, bifoga ett bevis på att den före ägaren är införstådd med ägarbytet.

Det är viktigt att meddela BRP om de nya uppgifterna, även om den begränsade garantin har slutat gälla, eftersom de gör att BRP kan nå fordonsägaren vid behov, t.ex. om det blir nödvändigt att införa någon ändring på fordonet av säkerhetsskäl. Det är ägarens ansvar att meddela BRP.

STULNA ENHETER: Om ditt fordon blir stulet bör du meddela BRP eller en auktoriserad Can-Am-återförsäljare. Du blir då ombedd att uppges namn, adress, telefonnummer, Fordonets ID-nummer och datum för stölden.

I Nordamerika

**BOMBARDIER RECREATIONAL
PRODUCTS INC.**

Warranty Department
75 J.-A. Bombardier Street
Sherbrooke, QC J1L 1W3
Canada

I andra länder

BRP EUROPEAN DISTRIBUTION

Warranty Department
Chemin de Messidor 5-7
1006 Lausanne
Switzerland

I länder inom Skandinavien

BRP FINLAND OY

Service Department
Isoaavantie 7
Fin-96320 Rovaniemi
Finland
Tel.: + 358 16 3208 111

***Denna sida är
avsiktligt tom***

ADRESSÄNDRING NY ÄGARE

FORDONSIDENTIFIKATIONSNUMMER

Modellnummer

Fordonsidentifikationsnummer (V.I.N.)

GAMMAL ADRESS
ELLER TIDIGARE ÄGARE:

NAMN

GATA

NUMMER

LÄG.

POSTNUMMER

ORT

LAND

TELEFONNUMMER

NY ADRESS
ELLER NY ÄGARE:

NAMN

GATA

NUMMER

LÄG.

POSTNUMMER

ORT

LAND

TELEFONNUMMER

1V00A2F

E-POSTADRESS

ADRESSÄNDRING NY ÄGARE

FORDONSIDENTIFIKATIONSNUMMER

Modellnummer

Fordonsidentifikationsnummer (V.I.N.)

GAMMAL ADRESS
ELLER TIDIGARE ÄGARE:

NAMN

GATA

NUMMER

LÄG.

POSTNUMMER

ORT

LAND

TELEFONNUMMER

NY ADRESS
ELLER NY ÄGARE:

NAMN

GATA

NUMMER

LÄG.

POSTNUMMER

ORT

LAND

TELEFONNUMMER

1V00A2F

E-POSTADRESS

⚠ VARNING

Minska riskerna för svåra personskador och dödsolyckor genom att gå igenom denna Instruktionsbok, säkerhetsdekalerna, säkerhets-DVD:n och tänka på följande:

Uppträd kompetent och ta ansvar

- Föraren måste vara minst 16 år.
- Kör inte med droger eller alkohol i kroppen.

Undvik att välta, rulla runt och kollidera

Vid plötsliga manövrer eller aggressiv körning kan fordonet rulla runt eller föraren förlora kontrollen - även på plan mark - vilket kan leda till krosskador och andra skador.

- Kör aldrig snabbare än lämpligt för den givna situationen. Sänk hastigheten före en sväng. Undvik att bromsa i en sväng.
- Var försiktig vid svängar. Vrid inte ratten för långt eller för snabbt. Undvik kraftig accelerering vid svängar, även efter ett stopp.
- Försök aldrig slira, sladda, hoppa, få fordonet att snurra eller bakpartiet att svänga eller ägna dig åt stuntkörning.
- Undvik att köra med sidolutning och i branta backar.
- **RESPEKTERA ALLTID TRAFIKLAGARNA** vid körning på allmän väg eller gata. Kontrollera vilka regler som gäller.
- Var försiktig med vägbeläggningar – de kan allvarligt försämra väghållning och kontroll.

Förberedelser för körning

- Spänn fast sidonät och säkerhetsbälten.
- Bär godkänd hjälm och annan skyddsutrustning.
- Se till att inga kroppsdelar är utanför hytten och sitt ordentligt i sätet.
- Se till att passageraren är väl förberedd och kvalificerad. Ta aldrig mer än en passagerare.

**INSTRUKTIONSBOK
COMMANDER 800R/1000**

**2012
219 000 925**