

# can-am<sup>MC</sup>



# 2007

**Guide du  
conducteur**

Incluant  
**Conseils de sécurité,  
fonctionnement  
et entretien du véhicule**

# RENEGADE<sup>MC</sup>

## AVERTISSEMENT

Lisez attentivement ce guide. Il comprend d'importantes consignes de sécurité. Ne conduisez jamais ce véhicule si vous avez moins de 16 ans. Toujours laisser ce Guide du conducteur dans le véhicule.

2 1 9 0 0 0 4 4 5

## **AVERTISSEMENT**

**LA CONDUITE DE VOTRE VÉHICULE EST POTENTIELLEMENT DANGEREUSE.** Si vous ne conduisez pas prudemment, une collision ou un capotage peuvent survenir à l'improviste, même pendant des manœuvres courantes comme les virages, la conduite dans une pente ou le franchissement d'obstacles. Pour votre sécurité, lisez attentivement et respectez tous les avertissements du présent guide et des étiquettes apposées sur le véhicule. **Toute négligence à cet égard pourrait entraîner des BLESSURES GRAVES, VOIRE MORTELLES.** Conserver ce guide dans le véhicule en tout temps.

## **AVERTISSEMENT**

Ne pas tenir compte des avertissements et instructions de sécurité de ce guide, du *VIDÉO DE SÉCURITÉ* et des étiquettes apposées sur les produits peut mener à des blessures et même au décès.


## **AVERTISSEMENT**


Le rendement de ce véhicule peut nettement dépasser celui des autres véhicules que vous avez déjà essayés. Ce modèle S (Sport) haute performance n'est destiné qu'à un usage hors route. Il a été conçu à des fins récréatives et compétitives, pour des utilisateurs expérimentés ayant acquis une habileté de conduite hors pair.

---

# INFORMATION IMPORTANTE

L'information particulièrement importante contenue dans ce Guide du conducteur est identifiée par les symboles suivants:

 Ce symbole d'avertissement de sécurité avertit d'un risque de blessure.

 **AVERTISSEMENT** Avertit d'une situation comportant des risques de blessure grave, y compris la possibilité de décès, si on ne l'évite pas.

**ATTENTION:** Avertit d'un risque d'endommager gravement le véhicule ou une (ou des) pièce(s) si l'instruction n'est pas suivie.

**REMARQUE:** Apporte une information supplémentaire nécessaire pour effectuer correctement une opération.

Toute documentation de sécurité doit être dans le véhicule au moment de la vente.

Le lecteur doit considérer tous les renseignements de la section *INFORMATIONS DE SÉCURITÉ* comme des avertissements qui, s'ils ne sont pas respectés, peuvent causer des blessures et même le décès.

Au Canada, les produits sont distribués par Bombardier Produits Récréatifs inc. (BRP).

Aux États-Unis, les produits sont distribués par BRP US Inc.

**Les marques de commerce suivantes sont des marques de Bombardier Produits Récréatifs inc.:**

Can-Am<sup>MC</sup>

Renegade<sup>MC</sup>

Rotax<sup>®</sup>

XP-S<sup>MC</sup>

TTI<sup>MC</sup>

DESS<sup>MC</sup>

---

# AVANT-PROPOS

Nous désirons vous féliciter d'avoir acheté un tout nouveau VTT Can-Am<sup>MC</sup>. Vous profiterez de la garantie BRP et tout un réseau de concessionnaires Can-Am autorisés est disposé à fournir les pièces, le service ou les accessoires dont vous aurez besoin.

Votre concessionnaire tient à ce que vous soyez entièrement satisfait. Il a reçu la formation requise pour effectuer la préparation et la vérification initiale de votre véhicule et a fait les derniers réglages. À la livraison, le concessionnaire vous a expliqué l'utilisation, l'entretien et les aspects de sécurité du véhicule; nous espérons que cela vous a été profitable. Si vous désirez obtenir plus d'information sur l'entretien de votre véhicule, veuillez communiquer avec votre concessionnaire.

Lors de la livraison, on vous a d'abord expliqué la garantie, puis on vous a fait remplir la formule d'enregistrement de garantie (à des fins administratives). Dès que nous recevons cet enregistrement, nous accusons réception en vous envoyant une carte de garantie dans les jours qui suivent. Utiliser cette carte lors d'une réparation sous garantie ou d'un rappel sécuritaire.

Nous vous prions de communiquer avec notre Centre d'assistance à la clientèle si vous avez un problème et qu'un concessionnaire Can-Am autorisé ne peut y remédier.

Ce guide a été traduit de l'anglais. En cas de divergence par rapport à la version originale, cette dernière a prééminence. La forme masculine désigne tant les hommes que les femmes.

Si vous désirez consulter et/ou imprimer une copie supplémentaire de votre Guide du conducteur, il suffit d'aller sur le site [www.guidesconducteur.brp.com](http://www.guidesconducteur.brp.com). Notez également que le guide est offert en plusieurs langues.

L'information et les descriptions de composants ou de systèmes présentés dans ce document sont corrects au moment de publier. Il faut noter toutefois que BRP poursuit une politique d'amélioration continue de ses produits, mais sans s'engager à incorporer les améliorations aux produits déjà fabriqués. En raison de changements de dernière minute, il peut donc y avoir certaines différences entre le produit tel que fabriqué et les descriptions et fiches techniques du présent guide. BRP se réserve le droit d'annuler ou de modifier les caractéristiques, fonctions, modèles et équipements sans encourir d'obligation.

Les illustrations représentent des constructions types des différents ensembles, et peuvent ne pas reproduire tous les détails ni la forme exacte des pièces. Elles montrent toutefois des pièces dont la fonction est identique ou semblable.

L'utilisation des termes DROIT et GAUCHE dans ce document s'emploie toujours par rapport à la position de conduite (assis sur le véhicule).

Les caractéristiques sont exprimées en unités SI (métriques), et sont suivies de l'équivalent en unités américaines ou SAE entre parenthèses. Quand il n'est pas nécessaire d'être très précis, certaines conversions sont arrondies par souci de simplicité.

On recommande d'utiliser des composants de rechange et des accessoires d'origine BRP. Ceux-ci sont spécialement conçus pour répondre aux normes de qualité établies par BRP. Pour des renseignements détaillés sur l'entretien et la réparation, on peut se procurer un *MANUEL DE RÉPARATION*.

# TABLE DES MATIÈRES

Tout en lisant le présent Guide du conducteur, se souvenir que:



## AVERTISSEMENT

Avertit d'une situation comportant des risques qui pourrait provoquer de graves blessures, y compris la possibilité de décès, si on ne l'évitait pas.

<b>AVIS</b> .....	<b>9</b>
<b>INTRODUCTION</b> .....	<b>10</b>

### ***INFORMATIONS DE SÉCURITÉ***

<b>MESSAGES SPÉCIAUX SUR LA SÉCURITÉ</b> .....	<b>12</b>
<b>AVERTISSEMENTS D'UTILISATION</b> .....	<b>15</b>
<b>CONDUIRE LE VÉHICULE</b> .....	<b>42</b>
Vérification de préutilisation .....	43
Vêtements .....	44
Transport de charges .....	45
Remorquage (s'il y a lieu) .....	45
Un véhicule de travail .....	45
Conduite récréative .....	46
Environnement .....	46
Limites de conception .....	47
Utilisation hors route .....	47
Précautions générales et mesures de sécurité .....	47
Montée .....	48
Descente .....	48
Déplacement à flanc de colline .....	48
Escarpements .....	48
Techniques de conduite .....	49
Entretien périodique .....	56
<b>ÉTIQUETTE MOBILE</b> .....	<b>57</b>
<b>ÉTIQUETTES APPOSÉES SUR LE VÉHICULE</b> .....	<b>58</b>

### ***RENSEIGNEMENTS SUR LE VÉHICULE***

<b>IDENTIFICATION DE VOTRE VÉHICULE</b> .....	<b>64</b>
Numéro d'identification du moteur .....	64

<b>RÉGLEMENTATION RÉGISSANT LE SYSTÈME DE RÉDUCTION DES ÉMISSIONS DE BRUIT.....</b>	<b>66</b>
<b>NORMES DE CONTRÔLE ANTI-POLLUTION .....</b>	<b>67</b>
<b>PÉRIODE DE RODAGE .....</b>	<b>68</b>
<b>COMMANDES, INSTRUMENTS ET ÉQUIPEMENT .....</b>	<b>69</b>
1) Manette d'accélérateur .....	70
2) Sélecteur de mode 2 ou 4 roues motrices .....	70
3) Manette de frein .....	70
4) Frein de stationnement .....	71
5) Levier sélecteur .....	71
6) Interrupteur multifonctionnel .....	72
7) Indicateur multifonctionnel .....	74
8) Prise de courant 12 volts .....	79
9) Interrupteur d'allumage .....	79
10) Bouchon de réservoir d'essence .....	79
11) Pédale de frein .....	80
12) Repose-pied .....	80
13) Panneau central .....	80
14) Compartiment de rangement arrière .....	81
15) Loquet du siège .....	81
16) Espace de chargement arrière .....	82
17) Crochet de récupération .....	82
18) Bouchon de radiateur .....	82
19) Fusibles .....	83
20) Trousse d'outils .....	83
21) Jauge de niveau d'huile .....	83
22) Réservoir de liquide de manette de frein .....	83
23) Réservoir de liquide de pédale de frein .....	84
24) Réservoir de liquide de refroidissement .....	84
<b>LIQUIDES .....</b>	<b>85</b>
Carburant .....	85
Huile à moteur .....	85
Huile de la boîte de vitesses .....	87
Liquide de refroidissement .....	87
Liquide de frein .....	88
Batterie .....	89
<b>CONSIGNES D'UTILISATION .....</b>	<b>90</b>
Généralités .....	90
Vérification de préutilisation .....	90
Démarrage du moteur .....	91
Changement de rapport .....	91
Sélecteur de mode 2 ou 4 roues motrices .....	91
Pour arrêter le moteur .....	92
Entretien d'après-utilisation .....	92

<b>OPÉRATIONS SPÉCIALES</b> .....	<b>93</b>
Capotage.....	93
Submersion du véhicule.....	93
<b>CHARGEMENT ET TRANSPORT</b> .....	<b>94</b>
<b>DIAGNOSTIC DES PANNES</b> .....	<b>96</b>
<b>FICHES TECHNIQUES</b> .....	<b>100</b>

## ***RENSEIGNEMENTS SUR L'ENTRETIEN***

<b>TABLEAU D'ENTRETIEN</b> .....	<b>106</b>
<b>GÉNÉRALITÉS</b> .....	<b>110</b>
<b>MOTEUR</b> .....	<b>111</b>
Vidange d'huile et remplacement du filtre à huile.....	111
Remplacement du liquide de refroidissement.....	112
Filtre à air .....	113
Courroie d'entraînement .....	113
Vis de vidange du couvercle de transmission CVC.....	113
Réglage des soupapes .....	114
Pare-étincelles.....	114
Radiateur.....	114
<b>BOÎTE DE VITESSES</b> .....	<b>116</b>
Vidange d'huile.....	116
<b>SYSTÈME D'ALIMENTATION</b> .....	<b>117</b>
Lubrification du câble d'accélérateur .....	117
Réglage de la manette d'accélérateur .....	118
<b>SYSTÈME ÉLECTRIQUE</b> .....	<b>120</b>
Bougie.....	120
Batterie .....	120
Fusibles .....	121
Remplacement des ampoules.....	122
<b>GROUPE D'ENTRAÎNEMENT</b> .....	<b>124</b>
Soufflets et protecteurs d'arbre d'entraînement .....	124
Roue.....	124
État des roulements de roue .....	124
Pneus et roues .....	125
<b>SUSPENSION</b> .....	<b>127</b>
Lubrification .....	127
Inspection.....	127
Réglage .....	127
<b>FREINS</b> .....	<b>128</b>
Ajustement et inspection .....	128
Vidange du liquide de frein.....	128



<b>CARROSSERIE ET CHÂSSIS</b> .....	<b>129</b>
Zone moteur.....	129
État du point d'attache pour récupération.....	129
Fixations de châssis .....	129
Loquet de siège.....	129
Nettoyage et protection du véhicule.....	129
<b>ENTREPOSAGE ET PRÉPARATION PRÉSAISONNIÈRE</b> .....	<b>130</b>

### ***GARANTIE***

<b>GARANTIE LIMITÉE BRP AMÉRIQUE DU NORD: VTT CAN-AM 2007 ...</b>	<b>132</b>
<b>GARANTIE LIMITÉE BRP INTERNATIONALE: QUAD CAN-AM<sup>MC</sup> 2007 .</b>	<b>137</b>
<b>GARANTIE LIMITÉE BPR POUR LES ÉTATS MEMBRES DE L'UNION EUROPÉENNE: QUAD CAN-AM<sup>MC</sup> 2007 .....</b>	<b>141</b>
<b>RENSEIGNEMENTS CONFIDENTIELS .....</b>	<b>145</b>
<b>CHANGEMENT D'ADRESSE/DE PROPRIÉTAIRE.....</b>	<b>147</b>



---

# AVIS

Ce guide a pour but d'aider le propriétaire ou le conducteur à se familiariser avec le véhicule, son fonctionnement et son entretien. Ils sont indispensables à la conduite sécuritaire du véhicule.

Ce guide utilise les symboles suivants.

## **AVERTISSEMENT**

Avertit d'une situation comportant des risques de blessure grave, y compris la possibilité de décès, si on ne l'évite pas.

**ATTENTION:** Avertit d'un risque d'endommager gravement le véhicule ou une pièce si l'instruction n'est pas suivie.

**REMARQUE:** Apporte une information nécessaire pour effectuer correctement une opération.

Bien que la simple lecture de ces messages n'élimine pas le danger, la compréhension et la mise en pratique de ces messages favorisent une utilisation sécuritaire de ce véhicule.

Afin d'apprécier pleinement les joies de la conduite, il est bon de connaître certains principes de base qu'il FAUT observer aux commandes d'un tel véhicule.

---

# INTRODUCTION

Le concessionnaire ayant procédé à la vente devrait vous avoir fourni des informations de base sur les commandes et autres caractéristiques de votre véhicule. Prenez le temps d'étudier ce guide, les avertissements apposés sur le véhicule et le *VIDÉO DE SÉCURITÉ* accompagnant le véhicule. On y trouve une description plus complète de ce que vous devriez savoir avant d'utiliser le véhicule.

Que vous soyez un conducteur novice ou expérimenté, il est important pour votre sécurité que vous connaissiez les commandes et autres caractéristiques du véhicule. Il est également important de connaître la bonne façon de conduire ce véhicule.

Peu importe votre âge, votre expérience et la réglementation en vigueur, il est prudent que vous, ou toute autre personne prévoyant utiliser votre véhicule, suiviez un cours de conduite sécuritaire pour ce genre de véhicule, surtout si vous en êtes à vos premières armes avec ce véhicule. Veuillez vérifier auprès de votre concessionnaire ou des autorités locales si on donne un tel cours dans votre région. Votre instructeur devrait vous conseiller en fonction des conditions locales et vous informer des pratiques de conduite sécuritaires particulières à votre région.

Les conditions de conduite peuvent varier d'un endroit à l'autre. Elle varient en fonction des conditions météorologiques, qui peuvent changer de façon radicale en peu de temps ou d'une saison à l'autre. Les régions sablonneuses diffèrent des surfaces enneigées, des forêts et des marécages. Ce type d'endroit peut exiger plus de concentration et de meilleures habiletés. Faites preuve de jugement et procédez avec soin. Évitez de prendre des risques inutiles qui pourraient vous mettre en situation de détresse ou causer des blessures.

On présente dans ce guide des méthodes de conduites considérées comme fiables par d'autres utilisateurs. Elles ne constituent pas une assurance contre les accidents. La mise en application de ces informations combinée à votre état mental et physique, aux risques que présente le terrain et à votre seuil de tolérance au risque auront un effet sur votre expérience de conduite. Amusez-vous... et conduisez de façon responsable.

Ce guide a été rédigé pour que le propriétaire, ou le conducteur, d'un véhicule neuf se familiarise avec les diverses commandes, les opérations d'entretien et les méthodes de conduite sécuritaire. Ces directives sont indispensables pour assurer une bonne utilisation du produit.

Nous sommes toujours heureux de recevoir vos commentaires sur le contenu et la mise en forme de ce guide, du *VIDÉO DE SÉCURITÉ* ou des avertissements qui se trouvent sur le véhicule.

# ***INFORMATIONS DE SÉCURITÉ***

---

# MESSAGES SPÉCIAUX SUR LA SÉCURITÉ

## CE VÉHICULE N'EST PAS UN JOUET ET SON UTILISATION PEUT PRÉSENTER UN DANGER.

Ce véhicule se manie différemment des autres, y compris les motocyclettes et les voitures. Il faut être prudent, sinon une collision ou un renversement peuvent survenir rapidement, même lors de manoeuvres de routine comme la négociation de virages et d'obstacles ou la conduite en pente.

## DES BLESSURES GRAVES ET MÊME LA MORT peuvent survenir si on ne se conforme pas à ces instructions:

- ⚠ Lire attentivement le présent Guide du conducteur et tous les avertissements apposés sur le véhicule en plus de se conformer aux méthodes d'utilisation prescrites. Regarder attentivement le *VIDÉO DE SÉCURITÉ* avant de conduire le véhicule.
- ⚠ Ne jamais utiliser ce véhicule sans les instructions qui s'imposent. **Suivre une formation.** Tous les conducteurs devraient s'inscrire à un cours donné par un instructeur reconnu. Pour plus de renseignements, communiquer avec un concessionnaire Can-Am autorisé. **États-Unis et Canada seulement:** pour connaître les cours les plus près, appeler le Specialty Vehicle Institute of America (SVIA) au 1 800 877-2887 ou, au Canada, le Conseil canadien de la sécurité (CCS) au 1 (613) 739-1535, poste 227.
- ⚠ Toujours respecter l'âge prescrit. Un enfant de moins de 16 ans ne doit jamais conduire ce véhicule.
- ⚠ Ne jamais transporter de passager sur ce véhicule.

- ⚠ Ne jamais utiliser ce véhicule sur des surfaces asphaltées, y compris les trottoirs, les allées, les stationnements et les voies publiques.
- ⚠ Ne jamais utiliser ce véhicule sur une voie publique, qu'il s'agisse d'une route, d'une autoroute, d'un chemin de terre ou d'une route de gravier.
- ⚠ Ne jamais utiliser ce véhicule sans porter un casque approuvé et bien ajusté. On doit aussi se protéger les yeux avec des verres de protection ou une visière ainsi que porter des gants, des bottes, une chemise ou une veste à manches longues et un pantalon.
- ⚠ Ne jamais consommer d'alcool ni de drogues avant ou pendant l'utilisation de ce véhicule.
- ⚠ Ne jamais conduire à vitesse excessive. Toujours se déplacer à une vitesse qui convient au terrain, à la visibilité, aux conditions d'utilisation et à son expérience.
- ⚠ Ne jamais faire de cabrés, de sauts ni d'autres cascades.
- ⚠ Inspecter le véhicule à chaque utilisation pour s'assurer qu'il est en bon état de marche. Suivre les recommandations d'inspection et d'entretien décrites dans ce Guide du conducteur.
- ⚠ Toujours garder les deux mains sur le guidon et les deux pieds sur les repose-pieds lorsque le véhicule est en marche.
- ⚠ Toujours conduire lentement et être très prudent lorsqu'on s'aventure en terrain inconnu. Faire preuve de vigilance lorsque les conditions du terrain varient.

- ⚠ Ne jamais utiliser le véhicule sur des terrains très accidentés, glissants ou friables, à moins d'avoir appris et pratiqué les techniques nécessaires au contrôle du véhicule sur de tels terrains. Toujours être particulièrement prudent sur ce type de terrain.
- ⚠ Toujours respecter les méthodes de virage prescrites dans ce guide. Négocier les virages à basse vitesse avant de tenter un virage à plus haute vitesse. Ne pas tourner à des vitesses excessives.
- ⚠ Ne jamais utiliser ce véhicule sur des pentes trop abruptes pour le véhicule ou pour votre niveau de compétence. S'exercer sur de petites pentes avant de s'aventurer sur les pentes plus prononcées.
- ⚠ Grimper les pentes de la façon prescrite dans ce guide. Bien observer le terrain avant d'escalader une pente. Ne jamais escalader une pente dont la surface est trop glissante ou trop friable. Transférer son poids vers l'avant. Ne jamais accélérer ou changer de vitesse brusquement. Ne jamais traverser la crête d'une colline à haute vitesse.
- ⚠ Descendre les pentes et freiner de la façon prescrite dans ce guide. Bien observer le terrain avant de descendre une pente. Transférer son poids vers l'arrière. Ne jamais descendre une pente à haute vitesse. Éviter de descendre une pente dans un angle qui ferait trop pencher le véhicule d'un côté. Descendre la pente en ligne droite dans la mesure du possible.
- ⚠ Procéder de la façon prescrite dans ce guide pour se déplacer à flanc de colline. Éviter les pentes trop glissantes ou trop friables. Sur le véhicule, transférer son poids en direction du haut de la colline. Ne jamais tenter de virage dans une pente à moins de maîtriser la technique de virage décrite dans ce guide pour un terrain de niveau. Éviter dans la mesure du possible de se déplacer le long du flanc d'une pente escarpée.
- ⚠ En grim pant une colline, procéder de la façon prescrite lors d'un calage ou si le véhicule se met à reculer. Pour éviter le calage en montée, choisir le rapport approprié et maintenir une vitesse constante. Advenant un calage ou si le véhicule se met à reculer, utiliser la méthode spéciale de freinage décrite dans ce guide. Descendre du côté où la colline monte ou sur le côté si le véhicule fait face au haut de la pente. Tourner le véhicule et y remonter de la façon décrite dans ce guide.
- ⚠ Vérifier s'il y a des obstacles avant de s'aventurer dans un nouvel endroit. Ne jamais tenter de négocier de gros obstacles, tels que de gros rochers ou des troncs d'arbres. Toujours procéder de la façon prescrite dans ce guide pour négocier des obstacles.
- ⚠ Faire preuve de prudence si le véhicule patine ou glisse. Apprendre à contrôler de façon sécuritaire un véhicule qui dérape ou qui glisse en s'exerçant à basse vitesse sur un terrain égal et de niveau. Sur des surfaces extrêmement glissantes, comme la glace, conduire lentement et faire preuve de prudence pour réduire les risques de dérapage et de glissement incontrôlé.

⚠ Ne jamais utiliser ce véhicule dans un courant d'eau rapide ou dans une étendue d'eau plus profonde que ce qu'on recommande dans ce guide. L'eau réduit la capacité de freinage. Essayer les freins une fois sorti de l'eau. Au besoin, freiner à répétition pour sécher les plaquettes de frein.

⚠ S'assurer que la voie est libre derrière le véhicule avant de passer en marche arrière. Après s'en être assuré, passer en marche arrière et circuler lentement.

⚠ Toujours utiliser des pneus de la dimension et du type prescrits dans ce guide. Toujours s'assurer que la pression des pneus est conforme à la tolérance prescrite dans le présent Guide du conducteur.

⚠ Ne jamais modifier ce véhicule en installant ou en utilisant des accessoires pour lesquels il n'est pas conçu. Utiliser seulement des accessoires approuvés par BRP. Ne JAMAIS poser de sièges pour passagers ni utiliser l'espace de chargement pour transporter un passager.

⚠ Ne jamais dépasser la charge admissible pour ce véhicule. Bien répartir et fixer solidement la charge. Réduire la vitesse et suivre les instructions contenues dans ce guide pour transporter une charge ou tirer une remorque. Prévoir une plus grande distance pour le freinage.

⚠ **POUR DE PLUS AMPLES RENSEIGNEMENTS SUR LA SÉCURITÉ EN VTT**, communiquer avec votre concessionnaire Can-Am autorisé pour savoir où se tiennent les cours les plus près de chez soi.

**États-Unis et Canada seulement:** pour connaître les cours les plus près, appeler le Specialty Vehicle Institute of America (SVIA) au 1 800 877-2887 ou, au Canada, le Conseil canadien de la sécurité (CCS) au 1 (613) 739-1535, poste 227.



# AVERTISSEMENTS D'UTILISATION

Tout en lisant le présent Guide du conducteur, se souvenir que:

## AVERTISSEMENT

Avertit d'une situation comportant des risques qui pourrait provoquer de graves blessures, y compris la possibilité de décès, si on ne l'évitait pas.

Les avertissements suivants et leur format répondent aux exigences de la United States Consumer Product Safety Commission. Il est primordial qu'on les trouve dans le Guide du conducteur de tous les VTT.

**REMARQUE:** Les illustrations suivantes ne sont que des représentations générales. Votre modèle peut être différent.

## AVERTISSEMENT



V00A0AQ

### **DANGER POSSIBLE**

Utilisation du véhicule sans respecter les instructions.

### **CONSÉQUENCES POSSIBLES**

Le risque d'accident s'accroît grandement si le conducteur ne connaît pas la bonne façon d'utiliser le véhicule dans des situations variées et sur divers types de terrain.

### **COMMENT CONTOURNER LE DANGER**

Les conducteurs débutants et sans expérience devraient suivre un cours de formation. On leur suggère ensuite de mettre régulièrement en pratique les notions apprises dans ce cours ainsi que les techniques d'utilisation décrites dans ce guide.

Pour de plus amples renseignements sur la formation, communiquer avec un concessionnaire Can-Am autorisé.



V00A01Q

**DANGER POSSIBLE**

Défaut de respecter l'âge minimal recommandé pour conduire ce véhicule.

**CONSÉQUENCES POSSIBLES**

L'utilisation par un enfant d'un véhicule qui ne convient pas à son âge peut causer des blessures graves ou le décès.

Même si l'enfant a l'âge minimal recommandé pour conduire ce véhicule, il se peut qu'il ne possède pas les compétences, l'habileté ou le jugement requis pour conduire ce véhicule en toute sécurité, ce qui pourrait l'impliquer dans un accident grave.

**COMMENT CONTOURNER LE DANGER**

Aucun enfant de moins de 16 ans ne doit conduire ce véhicule.



V00A02Q

**DANGER POSSIBLE**

Transport d'un passager sur ce véhicule.

**CONSÉQUENCES POSSIBLES**

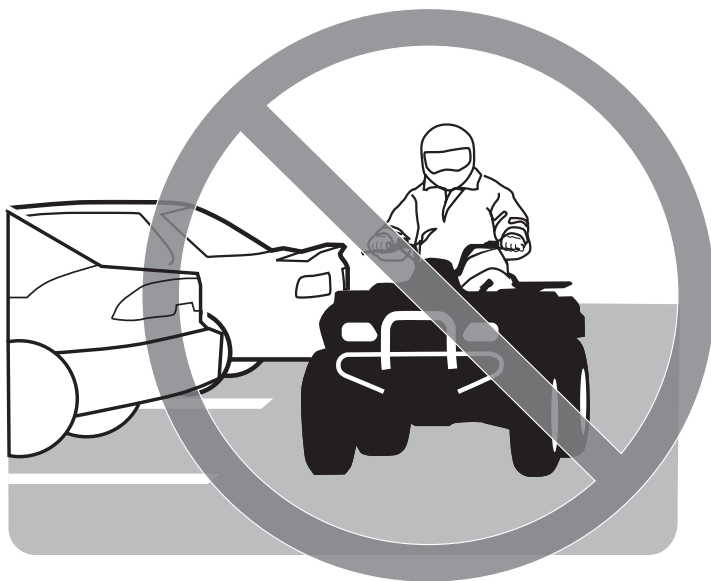
Réduit grandement votre aptitude à préserver l'équilibre et à assurer le contrôle du véhicule.

Pourrait entraîner un accident provoquant des blessures au conducteur et/ou au passager.

**COMMENT CONTOURNER LE DANGER**

Ne jamais transporter de passager. Le siège allongé permet au conducteur de changer de position en cours d'utilisation. Il n'est pas conçu pour transporter des passagers.

## AVERTISSEMENT



V00A03Q

### **DANGER POSSIBLE**

Utilisation du véhicule sur des surfaces asphaltées.

### **CONSÉQUENCES POSSIBLES**

Les pneus ont été conçus pour une utilisation hors route seulement, et non sur les surfaces asphaltées. L'utilisation du véhicule sur ces surfaces peut en réduire la maniabilité et la maîtrise, en plus de risquer d'entraîner une perte de contrôle du véhicule.

### **COMMENT CONTOURNER LE DANGER**

Ne jamais utiliser ce véhicule sur des surfaces asphaltées, y compris les trottoirs, les allées, les stationnements et les voies publiques.



V00A04Q

**DANGER POSSIBLE**

Utilisation du véhicule sur les voies publiques, les routes ou les autoroutes.

**CONSÉQUENCES POSSIBLES**

Risques de collision avec un autre véhicule.

**COMMENT CONTOURNER LE DANGER**

Ne jamais utiliser ce véhicule sur une voie publique, une route, une autoroute ou même un chemin de terre ou une route de gravier. Dans plusieurs endroits, il est illégal d'utiliser ce véhicule sur les voies publiques, les routes et les autoroutes.



V00A06Q

### **DANGER POSSIBLE**

Utilisation de ce véhicule sans porter un casque approuvé, des verres de protection et des vêtements protecteurs.

### **CONSÉQUENCES POSSIBLES**

Ce qui suit concerne tous les utilisateurs de VTT:

- L'utilisation du véhicule sans porter un casque approuvé augmente les risques de blessure grave à la tête et de décès en cas d'accident.
- L'utilisation du véhicule sans porter des verres de protection peut entraîner un accident et augmenter les risques de blessure grave en cas d'accident.
- L'utilisation du véhicule sans vêtements protecteurs augmente les risques de blessure grave en cas d'accident.

### **COMMENT CONTOURNER LE DANGER**

Toujours porter un casque approuvé et bien ajusté. On recommande également de porter:

- des verres de protection ou une visière
- des gants et des bottes
- une chemise ou une veste à manches longues
- un pantalon.

## AVERTISSEMENT



V00A07Q

### **DANGER POSSIBLE**

Utilisation de ce véhicule sous l'effet de l'alcool ou de drogues.

### **CONSÉQUENCES POSSIBLES**

Votre jugement peut être sérieusement compromis.

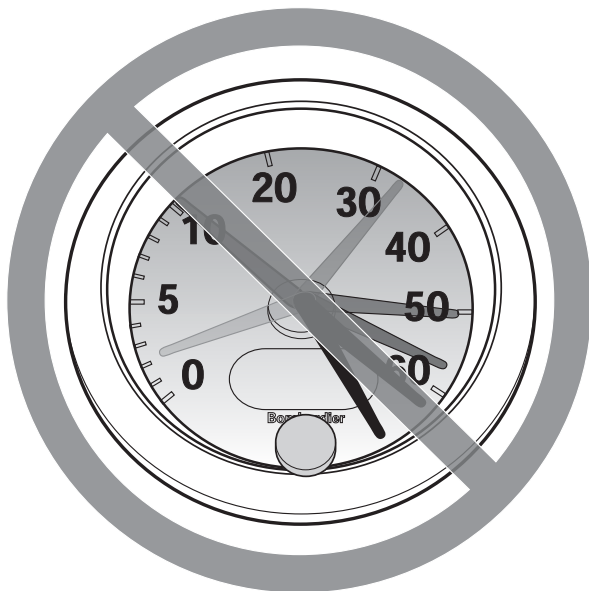
Votre vitesse de réaction peut être réduite.

Votre sens de l'équilibre et votre perception peuvent être compromis.

Un accident ou un décès pourrait en résulter.

### **COMMENT CONTOURNER LE DANGER**

Ne jamais consommer d'alcool ni de drogues avant ou pendant l'utilisation de ce véhicule.



V00A08Q

**DANGER POSSIBLE**

Conduire ce véhicule à une vitesse excessive.

**CONSÉQUENCES POSSIBLES**

Augmente les risques d'une perte de contrôle du véhicule, ce qui peut provoquer un accident.

**COMMENT CONTOURNER LE DANGER**

Toujours se déplacer à une vitesse qui convient au terrain, à la visibilité, aux conditions d'utilisation et à son expérience.





V00A09Q

**DANGER POSSIBLE**

Exécution de cabrés, de sauts et d'autres types de cascades.

**CONSÉQUENCES POSSIBLES**

Augmente les risques d'accident et de renversement.

**COMMENT CONTOURNER LE DANGER**

Ne jamais tenter de cascades telles que des cabrés ou des sauts. Éviter les manoeuvres visant à épater les gens.

## **AVERTISSEMENT**

### **DANGER POSSIBLE**

Défaut d'inspecter le véhicule avant de l'utiliser.

Défaut de bien entretenir le véhicule.

### **CONSÉQUENCES POSSIBLES**

Augmente les risques d'accident et de dommages à l'équipement.

### **COMMENT CONTOURNER LE DANGER**

Toujours inspecter le véhicule lors de chaque utilisation pour s'assurer qu'il est en bon état de marche.

Toujours suivre les recommandations d'inspection et d'entretien décrites dans ce guide.

## **AVERTISSEMENT**

### **DANGER POSSIBLE**

Conduire sur des cours d'eau gelés.

### **CONSÉQUENCES POSSIBLES**

De graves blessures ou un décès pourraient survenir si la glace cédaient sous le poids du véhicule et/ou du conducteur.

### **COMMENT CONTOURNER LE DANGER**

Ne jamais conduire le véhicule sur une surface gelée avant de s'être assuré que la glace est assez épaisse pour supporter le poids du véhicule et de sa charge ainsi que la force créée par un véhicule en mouvement.



V00A0BQ

### **DANGER POSSIBLE**

Enlever les mains du guidon ou les pieds des repose-pieds lorsque le véhicule est en marche.

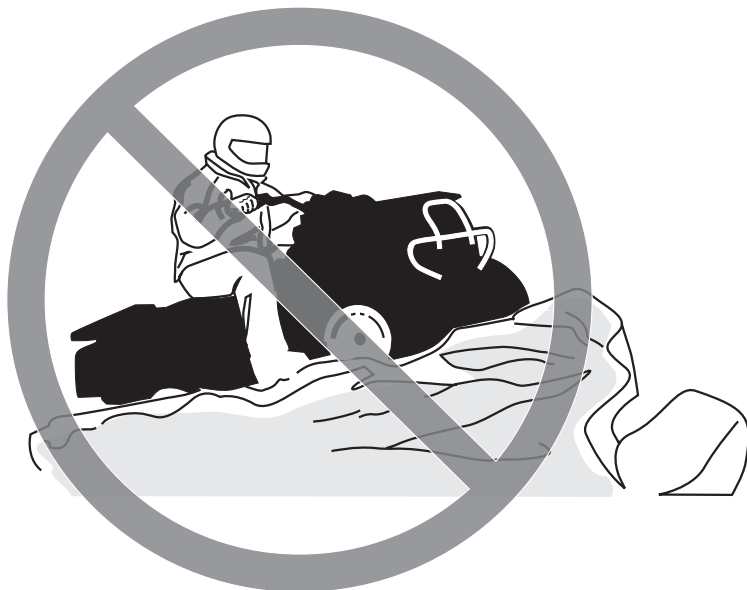
### **CONSÉQUENCES POSSIBLES**

En enlevant même une seule main ou un seul pied, on peut réduire sa capacité de contrôler le véhicule ou perdre l'équilibre et chuter. Si on retire un pied du repose-pied, le pied ou la jambe pourrait venir en contact avec les roues arrière, ce qui pourrait provoquer des blessures ou un accident.

### **COMMENT CONTOURNER LE DANGER**

Toujours garder les deux mains sur le guidon et les deux pieds sur les repose-pieds lorsque le véhicule est en marche.

## AVERTISSEMENT



V00A0CQ

### **DANGER POSSIBLE**

Défaut d'être particulièrement prudent en terrain inconnu.

### **CONSÉQUENCES POSSIBLES**

On peut réaliser trop tard qu'il y a des rochers cachés, des bosses ou des cavités, de sorte qu'il sera impossible de réagir.

On pourrait perdre la maîtrise du véhicule ou celui-ci pourrait se renverser.

### **COMMENT CONTOURNER LE DANGER**

Conduire lentement et être particulièrement prudent lorsqu'on s'aventure en terrain inconnu.

Toujours faire preuve de vigilance lorsque les conditions du terrain varient.

## AVERTISSEMENT



V00A0DQ

### **DANGER POSSIBLE**

Défaut d'être particulièrement prudent en terrain très accidenté, glissant ou friable.

### **CONSÉQUENCES POSSIBLES**

Peut entraîner une perte de traction ou de maîtrise du véhicule et ainsi provoquer un accident, y compris un renversement.

### **COMMENT CONTOURNER LE DANGER**

Ne pas utiliser le véhicule en terrain très accidenté, glissant ou friable, à moins d'avoir appris et pratiqué les techniques d'utilisation de ce véhicule sur ce type de terrain.

Toujours être particulièrement prudent sur ce type de terrain.



V00A0EQ

**DANGER POSSIBLE**

Virage inadéquat.

**CONSÉQUENCES POSSIBLES**

Perte de contrôle du véhicule pouvant provoquer une collision ou un renversement.

**COMMENT CONTOURNER LE DANGER**

Toujours utiliser les méthodes de virage prescrites dans ce guide. Négocier les virages à basse vitesse avant de tenter un virage à plus haute vitesse.

Ne pas tourner à une vitesse excessive.



V00A00Q

**DANGER POSSIBLE**

Utilisation sur des pentes extrêmement escarpées.

**CONSÉQUENCES POSSIBLES**

Le véhicule peut se renverser plus facilement sur des pentes très escarpées que sur des surfaces de niveau ou sur de petites pentes.

**COMMENT CONTOURNER LE DANGER**

Ne jamais utiliser ce véhicule sur des pentes trop escarpées pour le véhicule ou pour votre niveau de compétence.

S'exercer sur de petites pentes avant de s'aventurer sur des pentes plus prononcées.



V00A0FQ

### **DANGER POSSIBLE**

Monter les collines de façon inadéquate.

### **CONSÉQUENCES POSSIBLES**

Pourrait entraîner une perte de contrôle ou un renversement du véhicule.

### **COMMENT CONTOURNER LE DANGER**

Toujours monter une pente de la façon prescrite dans ce guide.

Toujours bien observer le terrain avant de monter une pente.

Ne jamais monter une pente dont la surface est trop glissante ou trop friable.

Transférer son poids vers l'avant.

Ne jamais accélérer ou changer de rapport de façon soudaine, puisque le véhicule pourrait se renverser vers l'arrière.

Ne jamais traverser la crête d'une colline à haute vitesse, puisqu'un obstacle, une dénivellation prononcée, un autre véhicule ou une autre personne pourrait se trouver de l'autre côté.





V00A0GQ

**DANGER POSSIBLE**

Méthode de descente inadéquate.

**CONSÉQUENCES POSSIBLES**

Pourrait entraîner une perte de contrôle ou un renversement du véhicule.

**COMMENT CONTOURNER LE DANGER**

Toujours descendre les pentes de la façon prescrite dans ce guide.

**REMARQUE:** Il faut utiliser une technique de freinage spéciale lorsqu'on descend une pente.

Toujours bien observer le terrain avant de descendre une pente.

Transférer son poids vers l'arrière.

Ne jamais descendre une pente à haute vitesse.

Éviter de descendre une pente dans un angle qui ferait trop pencher le véhicule d'un côté. Descendre la pente tout droit dans la mesure du possible.



V00A0HQ

## **DANGER POSSIBLE**

Déplacements à flanc de colline ou virages inadéquats dans les pentes.

## **CONSÉQUENCES POSSIBLES**

Pourrait entraîner une perte de contrôle ou un renversement du véhicule.

## **COMMENT CONTOURNER LE DANGER**

Ne jamais tenter un virage dans une pente à moins de maîtriser la technique de virage décrite dans ce guide pour un terrain de niveau. Être très prudent lorsqu'on effectue un virage dans une pente.

Éviter dans la mesure du possible de se déplacer latéralement sur une pente escarpée.

### ***Lors d'un déplacement à flanc de colline:***

Toujours procéder de la façon prescrite dans ce guide.

Éviter les pentes dont la surface est trop glissante ou trop friable.

Transférer son poids vers l'avant du véhicule.

## AVERTISSEMENT



V00A01Q

### **DANGER POSSIBLE**

Calage, roulement vers l'arrière ou débarquement inadéquat lorsqu'on escalade une pente.

### **CONSÉQUENCES POSSIBLES**

Pourrait entraîner un renversement du véhicule.

### **COMMENT CONTOURNER LE DANGER**

Choisir le rapport approprié et maintenir une vitesse constante lorsqu'on escalade une pente.

#### ***Si le véhicule cesse d'avancer:***

Garder son poids vers l'avant. Ne jamais accélérer ni changer de rapport brusquement. Le véhicule pourrait se renverser vers l'arrière.

Actionner les freins.

Verrouiller le frein de stationnement après s'être immobilisé.

Descendre du côté ascendant de la pente ou sur le côté si le véhicule est orienté vers le haut de la pente.

#### ***Si le véhicule commence à reculer:***

Garder son poids vers l'avant. Ne jamais accélérer ni changer de rapport brusquement. Le véhicule pourrait se renverser vers l'arrière.

Ne jamais serrer le frein arrière si le véhicule recule.

Serrer graduellement les freins avant.

Une fois complètement arrêté, serrer également le frein arrière et verrouiller le frein de stationnement.

Descendre du côté ascendant de la pente ou sur le côté si le véhicule est orienté vers le haut de la pente.

Retourner le véhicule et y remonter de la façon décrite dans ce guide.



V00A0JQ

**DANGER POSSIBLE**

Façon inadéquate de négocier les obstacles.

**CONSÉQUENCES POSSIBLES**

Peut entraîner une perte de contrôle ou une collision.

Pourrait provoquer un renversement du véhicule.

**COMMENT CONTOURNER LE DANGER**

Avant de s'aventurer dans un nouvel endroit, vérifier s'il y a des obstacles.

Ne jamais tenter de négocier de gros obstacles, tels que de gros rochers ou des troncs d'arbres.

Lorsqu'il s'agit de négocier des obstacles, toujours suivre la méthode indiquée dans ce guide.



V00A0KQ

### **DANGER POSSIBLE**

Dérapiage ou glissement inadéquat.

### **CONSÉQUENCES POSSIBLES**

On peut perdre le contrôle du véhicule.

Les pneus peuvent soudainement adhérer au sol, ce qui peut provoquer un renversement du véhicule.

### **COMMENT CONTOURNER LE DANGER**

Apprendre à contrôler de façon sécuritaire un véhicule qui dérape ou qui glisse en s'exerçant à basse vitesse sur un terrain égal et de niveau.

Sur les surfaces très glissantes comme la glace, conduire lentement et avec prudence pour réduire les risques de dérapage ou de glissement incontrôlé.



V00A0LQ

### **DANGER POSSIBLE**

Utilisation du véhicule dans une étendue d'eau profonde ou présentant un courant fort.

### **CONSÉQUENCES POSSIBLES**

Les pneus peuvent flotter, ce qui entraînerait une perte de traction et une perte de contrôle pouvant causer un accident.

### **COMMENT CONTOURNER LE DANGER**

Ne jamais utiliser ce véhicule quand le courant est fort ou dans une étendue d'eau plus profonde que ce que prescrit ce guide.

Avant de traverser un cours d'eau, en vérifier la profondeur et la force du courant. Le niveau d'eau ne doit pas dépasser les repose-pieds.

L'eau réduit la capacité de freinage. Faire fonctionner les freins une fois sorti de l'eau. Au besoin, freiner à répétition pour sécher les plaquettes.



V00A0M0

**DANGER POSSIBLE**

Utilisation inadéquate de la marche arrière.

**CONSÉQUENCES POSSIBLES**

On pourrait frapper un obstacle ou une personne derrière le véhicule, ce qui pourrait causer de graves blessures.

**COMMENT CONTOURNER LE DANGER**

Avant de passer en marche arrière, s'assurer que la voie est libre derrière le véhicule. Après s'en être assuré, passer en marche arrière et circuler lentement.



V00A00Q

### **DANGER POSSIBLE**

Utilisation de pneus inadéquats pour ce véhicule ou pression inadéquate/inégale.

### **CONSÉQUENCES POSSIBLES**

L'utilisation de pneus inadéquats pour ce véhicule ou dont la pression est inadéquate ou inégale peut entraîner une perte de contrôle et accroître les risques d'accident. Les pneus peuvent aussi éclater ou tourner sur leur jante.

### **COMMENT CONTOURNER LE DANGER**

Toujours utiliser des pneus de la dimension et du type indiqués dans ce guide.

Toujours s'assurer que la pression des pneus est conforme aux recommandations du présent guide.

Toujours remplacer une roue ou un pneu endommagés.





V00A0N0

## **DANGER POSSIBLE**

Utilisation d'un véhicule ayant fait l'objet de modifications non approuvées.

## **CONSÉQUENCES POSSIBLES**

L'installation inadéquate d'accessoires ou la modification de ce véhicule peut avoir un effet sur sa maniabilité et pourrait, dans certains cas, causer un accident.

## **COMMENT CONTOURNER LE DANGER**

Ne jamais modifier ce véhicule en installant ou en utilisant des accessoires pour lesquels il n'est pas conçu. Toutes les pièces et tous les accessoires installés sur ce véhicule doivent être approuvés par BRP; leur installation et leur utilisation doit se faire conformément aux instructions. Pour plus de renseignements, communiquer avec un concessionnaire Can-Am autorisé.

Ne JAMAIS poser de sièges pour passagers ni utiliser l'espace de chargement pour transporter un passager.

Toute modification au véhicule visant à augmenter sa vitesse et son rendement peut constituer une violation des modalités de la garantie limitée du véhicule. De plus, certaines modifications, telle la dépose des composants du moteur ou du système d'échappement, sont illégales en vertu de la plupart des lois.



V00A0PQ

**DANGER POSSIBLE**

Surcharge du véhicule, transport ou remorquage inadéquat d'une charge.

**CONSÉQUENCES POSSIBLES**

Pourrait avoir un effet sur la maniabilité et causer un accident.

**COMMENT CONTOURNER LE DANGER**

Ne jamais dépasser la charge admissible pour ce véhicule. Tenir compte du poids de l'utilisateur ainsi que de tous les autres accessoires et charges.

Bien répartir et fixer solidement la charge.

Réduire la vitesse en transportant une charge ou en tirant une remorque. Prévoir une plus grande distance de freinage.

Toujours procéder de la façon décrite dans ce guide lorsqu'il s'agit de transporter une charge ou de tirer une remorque.

**⚠️ AVERTISSEMENT**



V03M01Q

**DANGER POSSIBLE**

Le transport de matériel inflammable ou dangereux comporte un risque d'explosion.

**CONSÉQUENCES POSSIBLES**

Des blessures graves ou la mort.

**COMMENT CONTOURNER LE DANGER**

Ne jamais transporter de matériel inflammable ou dangereux.

Tout en lisant le présent Guide du conducteur, se souvenir que:

**⚠️ AVERTISSEMENT**

Avertit d'une situation comportant des risques qui pourrait provoquer de graves blessures, y compris la possibilité de décès, si on ne l'évitait pas.

---

# CONDUIRE LE VÉHICULE

Afin d'apprécier pleinement les joies de la conduite en VTT, il FAUT suivre et connaître certains conseils et concepts de base. Certains peuvent sembler tout à fait nouveaux, alors que d'autres vous paraîtront logiques ou évidents. Malgré tout, nous vous demandons de prendre les quelques minutes nécessaires à lire complètement ce Guide de sécurité avant d'utiliser ce véhicule.

Le Guide du conducteur ne renferme qu'une quantité limitée de renseignements. Pour de plus amples informations ou pour de la formation, nous vous recommandons de vous adresser aux autorités locales, aux clubs de VTT ou à un organisme reconnu pour la formation sur VTT, ou de communiquer avec un concessionnaire Can-Am autorisé.

**États-Unis et Canada seulement:** pour connaître les cours les plus près, appeler le Specialty Vehicle Institute of America (SVIA) au 1 800 877-2887 ou, au Canada, le Conseil canadien de la sécurité (CCS) au 1 (613) 739-1535, poste 227.

La U.S. Consumer Product Safety Commission et tous les fabricants de VTT déconseillent aux moins de 16 ans d'utiliser un VTT muni d'un moteur de plus de 90 cc. Pour la sécurité des enfants, nous vous recommandons fortement de vous conformer à cette directive. Vous seul pouvez savoir si un conducteur peut comprendre les risques et utiliser un véhicule de façon sécuritaire.

Les personnes présentant une déficience intellectuelle ou des troubles physiques et les amateurs de risques sont plus exposés aux capotages ou collisions, qui pourraient entraîner des blessures ou même le décès.

Il est important de bien se familiariser avec les commandes et le fonctionnement général du véhicule avant de s'aventurer hors route. Nous vous recommandons de vous exercer dans un endroit approprié et ne présentant aucun danger pour bien vous familiariser avec les commandes. Conduisez lentement. La conduite à haute vitesse exige beaucoup d'expérience, et les conditions de conduite doivent être idéales.

Les véhicules ne sont pas tous identiques. Chacun présente un rendement, des commandes et des caractéristiques qui lui sont propres. Chacun fait appel à une méthode de conduite particulière et offre une tenue de route différentes.

Vous ne devez jamais présumer qu'un véhicule peut s'aventurer partout sans risque. Un terrain accidenté qui comporte, entre autres, des trous, des dépressions, des talus ou des zones plus ou moins dures peut faire basculer le véhicule ou le rendre instable. Pour éviter ce problème, nous vous recommandons de ralentir et de toujours observer le terrain devant vous. Si le véhicule tend à basculer ou à se renverser, nous vous suggérons de descendre immédiatement... du côté opposé au renversement!

## Vérification de préutilisation

### AVERTISSEMENT

Il est primordial de vérifier le véhicule avant de l'utiliser. Ne pas démarrer avant de s'être assuré du bon fonctionnement de tous les mécanismes et de toutes les fonctions du véhicule. Le fait de ne pas faire cette vérification pourrait causer des blessures graves et même la mort.

Avant d'utiliser ce véhicule, l'utilisateur doit toujours:

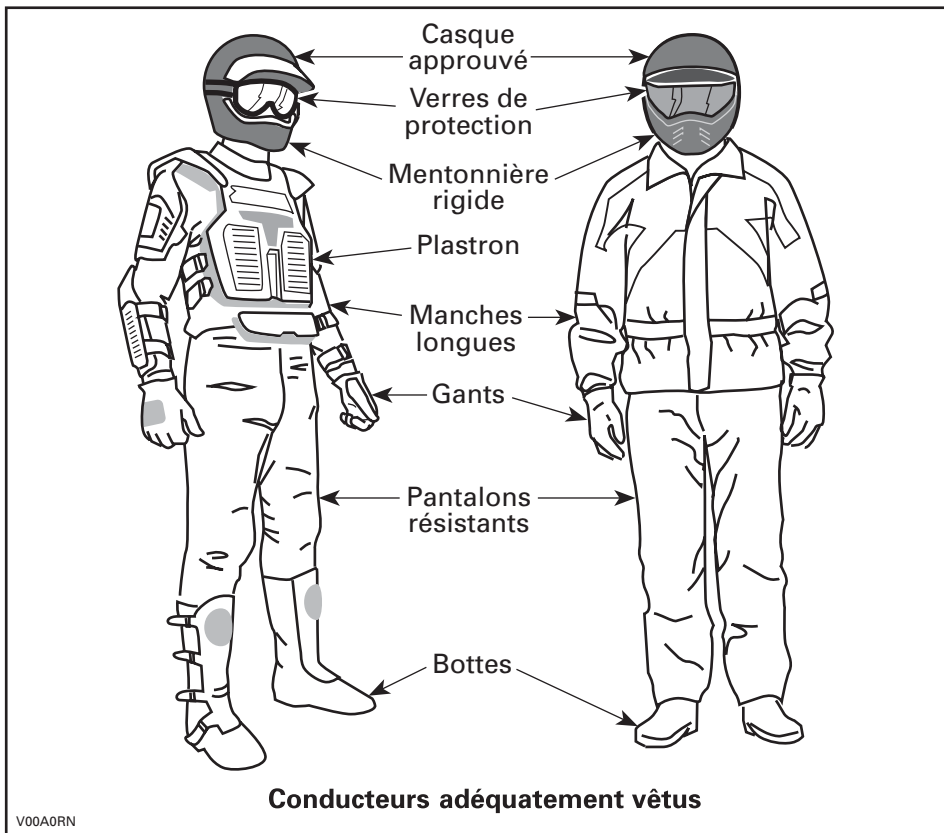
- Actionner le frein de stationnement et vérifier s'il fonctionne bien.
- Vérifier la pression et l'état des pneus.
- S'assurer que les roues et les roulements ne sont pas usés ni endommagés.
- Vérifier l'emplacement des commandes et s'assurer qu'elles fonctionnent correctement.
- S'assurer que la direction fonctionne bien.
- Actionner la manette d'accélérateur à quelques reprises pour voir si elle fonctionne bien. Elle doit revenir automatiquement à la position de ralenti dès qu'on la relâche.
- Actionner les manettes et la pédale de frein, et s'assurer que le freinage est complet. Les manettes et la pédale doivent revenir à leur position initiale dès qu'on les relâche.
- S'assurer que le levier sélecteur fonctionne et le ramener ensuite à la position «P».
- Vérifier les niveaux d'essence, d'huile et de liquide de refroidissement.

- Vérifier si les composants du moteur, de la boîte de vitesses et du groupe d'entraînement présentent des fuites d'huile.
- Nettoyer les phares et le feu arrière.
- S'assurer que le panneau central avant et que le couvercle du compartiment de rangement arrière sont bien fixés.
- S'assurer que le siège est bien fixé.
- Si on transporte une charge, respecter la charge admissible du véhicule. S'assurer que la charge est correctement fixée aux oeillets de l'espace de chargement.
- Vérifier visuellement et au toucher si des pièces présentent un jeu lorsque le moteur est arrêté. Vérifier les attaches.
- S'assurer que la voie est libre sur le trajet du véhicule.
- Vérifier le fonctionnement de l'interrupteur d'allumage, du bouton de démarrage du moteur, de l'interrupteur d'arrêt du moteur, des phares, du commutateur d'éclairage, du feu arrière et des voyants.
- Démarrer le moteur, enlever le frein de stationnement et avancer de quelques pieds. Serrer ensuite chacun des freins à tour de rôle pour vérifier leur fonctionnement.
- Vérifier le fonctionnement du sélecteur de mode 2 ou 4 roues motrices.

**Corriger tout problème décelé. S'adresser à un concessionnaire Can-Am autorisé s'il y a lieu.**

## Vêtements

Les conditions météorologiques devraient déterminer la façon de s'habiller. Il est cependant important de toujours porter un vêtement protecteur et l'équipement approprié, y compris un casque approuvé, des verres de protection, des bottes, des gants, un gilet à manches longues et un pantalon. Ce type de vêtement vous protégera de certains dangers mineurs qui peuvent se présenter sur la route. Évitez de porter des vêtements lâches, comme un foulard, qui pourraient se prendre dans le véhicule ou dans les buissons et les branches. Selon les conditions, il se peut que vous deviez également porter des lunettes antibuée ou de soleil. Des lentilles de couleurs différentes conçues pour les lunettes antibuée ou de soleil aident à distinguer les variations de terrain. Portez des lunettes de soleil le jour seulement.



## **Transport de charges**

Toute charge transportée sur le ou les supports du véhicule influencera la stabilité et le contrôle du véhicule. Il est donc important de respecter les limites de charge prescrites par le fabricant du véhicule. Assurez-vous que la charge est bien fixée et qu'elle ne nuit pas à la conduite. Soyez conscient que la charge peut glisser ou tomber et provoquer un accident. Évitez les charges dépassant sur les côtés et pouvant se prendre dans les broussailles ou d'autres obstacles. Évitez aussi que la charge couvre et obstrue les phares ou le feu arrière.

Seul le conducteur peut prendre place sur ce véhicule. Bien que le siège soit allongé pour permettre au conducteur de manoeuvrer sans entrave, il n'a pas été conçu pour transporter un ou des passagers. Ne JAMAIS installer de siège de passager ou utiliser l'espace de chargement pour transporter des passagers. Le transport d'un passager compromettra la stabilité et la maniabilité du véhicule.

## **Remorquage (s'il y a lieu)**

Le fait de tirer une remorque augmente de façon substantielle les risques de renversement, en particulier sur les pentes. Avant de fixer une remorque au véhicule, assurez-vous que son dispositif de fixation est compatible avec celui du véhicule. Vérifiez que la remorque est à l'horizontale tout comme le véhicule. (Dans certains cas, il se pourrait que vous deviez munir le dispositif d'attelage du véhicule d'une rallonge spéciale.) Installez des chaînes de sécurité pour retenir la remorque au véhicule. La distance de freinage du véhicule augmentera si vous remorquez des charges élevées, en particulier sur les pentes. Procédez avec prudence pour éviter de patiner ou de glisser. Après avoir immobilisé ou stationné le véhicule, placez des cales sous les roues du véhicule et de la remorque pour éviter qu'ils se déplacent. Assurez-vous que la charge est répartie uniformément sur la remorque. Soyez prudent en retirant une remorque chargée, puisque la charge pourrait se renverser sur quiconque se trouverait à proximité. Ne pas prendre de virages à haute vitesse.

## **Un véhicule de travail**

Votre véhicule peut vous aider à effectuer certaines tâches LÉGÈRES depuis l'enlèvement de la neige jusqu'au remorquage de billots ou au transport de charges. Vous pouvez vous procurer divers accessoires chez votre concessionnaire Can-Am autorisé. Il est cependant important de toujours respecter la charge et la capacité du véhicule. Un véhicule surchargé peut créer une tension excessive sur les composants et les briser. Pour éviter tout risque de blessures, nous vous recommandons également d'observer les instructions et les avertissements concernant l'accessoire. Évitez tout effort physique en soulevant ou en tirant des charges élevées ou en maniant manuellement le véhicule (voir la section *CONDUITE RÉCRÉATIVE* ci-dessous).

## Conduite récréative

Respectez les droits et les limites des autres. Évitez les endroits désignés pour les autres types de véhicules tels que les sentiers destinés à la motoneige, à l'équitation, au ski de fond, au vélo de montagne, etc. Ne tenez jamais pour acquis qu'il n'y a personne sur le sentier. Gardez toujours la droite et évitez de zigzaguer d'un côté à l'autre du sentier. Préparez-vous à arrêter pour vous placer sur le côté quand un autre utilisateur se présente en sens contraire.

Adhérez à un club local de VTT pour vous y procurer une carte et des conseils sur les endroits réservés à ce sport. S'il n'existe aucun club dans votre région, contribuez à en mettre un sur pied. Les randonnées de groupe et les activités d'un club constituent une expérience sociale des plus intéressante.

Tenez-vous toujours à une distance sécuritaire des autres véhicules. En jugeant bien la vitesse, les conditions du terrain, la température ainsi que l'état mécanique de votre véhicule et en ayant confiance au bon jugement des autres, vous serez mieux en mesure de déterminer quelle est la distance sécuritaire. Ce véhicule, tout comme les autres, ne peut s'arrêter pile.

Avant d'utiliser le véhicule, informez vos proches de l'endroit où vous prévoyez vous aventurer et du moment prévu pour le retour. Ne consommez jamais d'alcool ni de drogues avant ou durant les randonnées!

Selon la durée de la randonnée, munissez-vous d'outils additionnels ou d'équipement d'urgence. Renseignez-vous sur les endroits où vous pouvez vous approvisionner en carburant et en huile. Préparez-vous à faire face à tout imprévu. Nous vous recommandons également de toujours transporter une trousse de premiers soins.

## Environnement

Ce véhicule présente, entre autres, l'avantage de vous mener hors des sentiers battus. Il est cependant important de toujours respecter la nature et le droit des autres d'en profiter. Évitez les endroits classiquement vulnérables. Ne conduisez pas sur les cultures ni les arbustes; ne coupez pas les arbres; ne détruisez pas les clôtures, et évitez de faire tourner les roues à vide car cela détruit le terrain. Ayez «le pied léger».

Il est interdit à plusieurs endroits de pourchasser les animaux sauvages. Les animaux peuvent mourir d'épuisement si on les pourchasse avec un véhicule. Si vous rencontrez un animal sur le sentier, arrêtez-vous pour l'observer paisiblement et avec prudence. Vous en garderez un des plus beaux souvenirs de votre vie.

Observez la règle selon laquelle «ce que j'apporte, je le rapporte». Évitez de jeter des ordures. N'allumez aucun feu de camp à moins d'en avoir la permission... et si c'est le cas... à une distance raisonnable des endroits secs. Les dangers que vous pourriez provoquer sur le sentier pourraient tôt ou tard causer des blessures, à vous ou aux autres.

Respectez les terres agricoles. Obtenez toujours la permission du propriétaire avant de vous aventurer en terrain privé. Respectez les cultures, les animaux de ferme et les limites de la propriété. Refermez toute barrière après l'avoir traversée.



Enfin, évitez de polluer les cours d'eau, les lacs et les rivières. Ne modifiez en aucun cas le silencieux ni le moteur et n'enlevez aucun de leurs composants.

## **Limites de conception**

La conception de base du véhicule offre un compromis entre la robustesse, qui fait appel à la résistance et au poids, et l'agilité. Quoique le véhicule soit exceptionnellement robuste pour sa catégorie, il s'agit par définition d'un véhicule léger et son utilisation doit se limiter à sa fonction première.

L'addition d'un poids sur une partie quelconque du véhicule modifiera sa stabilité en plus de modifier son rendement.

## **Utilisation hors route**

L'utilisation hors route présente toujours un danger. Tout terrain n'ayant pas été préparé spécialement pour des véhicules présente un danger inhérent lorsque son angle, sa composition et sa pente sont imprévisibles. Le terrain comme tel est une source continuelle de dangers, et quiconque s'y risque doit en être conscient.

Un conducteur qui s'aventure hors route devrait toujours emprunter la voie la plus sécuritaire en observant soigneusement le terrain devant soi. Le véhicule ne doit être confié en aucun cas à une personne ne connaissant pas parfaitement les instructions de conduite et on ne devrait jamais s'aventurer en terrain escarpé ou incertain.

## **Précautions générales et mesures de sécurité**

Les précautions idéales à prendre contre les risques que représente l'utilisation d'un véhicule se résument en quelques mots: prudence, expérience et habileté.

S'il y a le moindre doute quant à la capacité du véhicule à négocier en toute sécurité un obstacle ou une étendue, emprunter une autre route.

Hors route, la puissance et la traction, plus que la vitesse, sont importantes. Ne pas conduire à une vitesse qui réduit votre visibilité et votre capacité à choisir les passages sécuritaires.

Observer constamment le terrain devant soi pour repérer les variations soudaines d'inclinaison et les obstacles tels que les rochers ou les souches, qui peuvent entraîner une perte de stabilité et faire basculer le véhicule.

Éviter d'utiliser le véhicule si les commandes ne fonctionnent pas normalement.

En marche arrière, s'assurer que rien n'entrave le chemin. Déplacez-vous lentement et évitez les virages serrés.

Quand le véhicule est immobilisé, serrez toujours le frein de stationnement, en particulier si vous stationnez sur une pente. Si vous laissez le véhicule sur une pente très escarpée ou s'il est chargé, bloquez les roues avec des pierres ou des briques. Ne pas oublier de fermer le robinet d'essence.

## Montée

Grâce à son design, ce véhicule est un excellent grimpeur, à un point tel qu'il pourrait basculer avant même de perdre sa traction. Par exemple, il est fréquent qu'on escalade une colline érodée au point où sa crête est très pointue. Le véhicule peut évidemment surmonter un tel obstacle, mais on doit le faire en tenant compte du risque de basculement au moment où le poids du véhicule est transféré de l'avant vers l'arrière.

Le même problème peut survenir lorsqu'un objet incrusté soulève l'avant du véhicule plus qu'on ne le désire. Dans ce cas, modifier sa trajectoire en tenant compte des risques que représente le déplacement à flanc de colline.

Il est également sage de bien connaître l'état du terrain de l'autre côté de la colline ou du talus. Il arrive trop souvent qu'il y ait un escarpement impossible à négocier ou à descendre.

## Descente

Ce véhicule peut habituellement monter des pentes plus escarpées que celles qu'il peut descendre. Par conséquent, avant de monter une pente, s'assurer qu'on pourra la descendre en toute sécurité.

Si on ralentit en descendant une pente glissante, le véhicule pourrait dérapier. Maintenir une vitesse constante et/ou accélérer légèrement pour reprendre le contrôle.

## Déplacement à flanc de colline

Dans la mesure du possible, on devrait éviter de tels déplacements. Sinon, procéder avec une extrême prudence. Le véhicule pourrait basculer si on se déplace latéralement sur une pente escarpée. De plus, le véhicule pourrait se mettre à glisser et devenir incontrôlable sur les surfaces glissantes et instables. Éviter les obstacles et les dépressions qui auraient pour effet de soulever le véhicule d'un côté, ce qui risquerait de le faire basculer.

## Escarpements

Les amortisseurs du véhicule se détendront complètement et le véhicule s'arrêtera si ses roues avant ou arrière se retrouvent dans le vide, au-dessus d'un escarpement. Si l'escarpement est à pic ou profond, le véhicule piquera du nez.



### **AVERTISSEMENT**

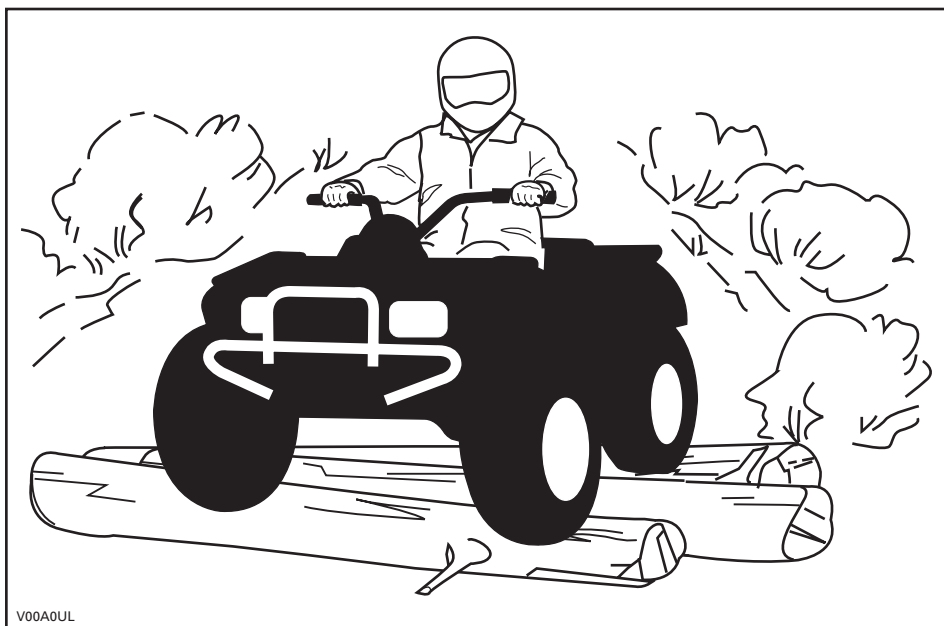
Éviter de négocier les escarpements. Faire plutôt marche arrière et emprunter une autre route.

## Techniques de conduite

Il est important de respecter les limites de vitesse pour éviter les blessures. Maniez doucement l'accélérateur pour vous déplacer en sécurité. Les statistiques montrent que les virages à haute vitesse entraînent généralement des accidents et des blessures. Il ne faut jamais oublier que ce véhicule est lourd! À lui seul, son poids pourrait vous garder prisonnier s'il venait à se renverser sur vous.

Ce véhicule n'est pas conçu pour sauter et ne peut, pas plus que vous, absorber l'énergie d'impacts tels que les sauts. La pratique de cabrés peut faire que le véhicule se renverse sur vous. Ces deux exercices sont très risqués. Nous vous recommandons de les éviter en tout temps.

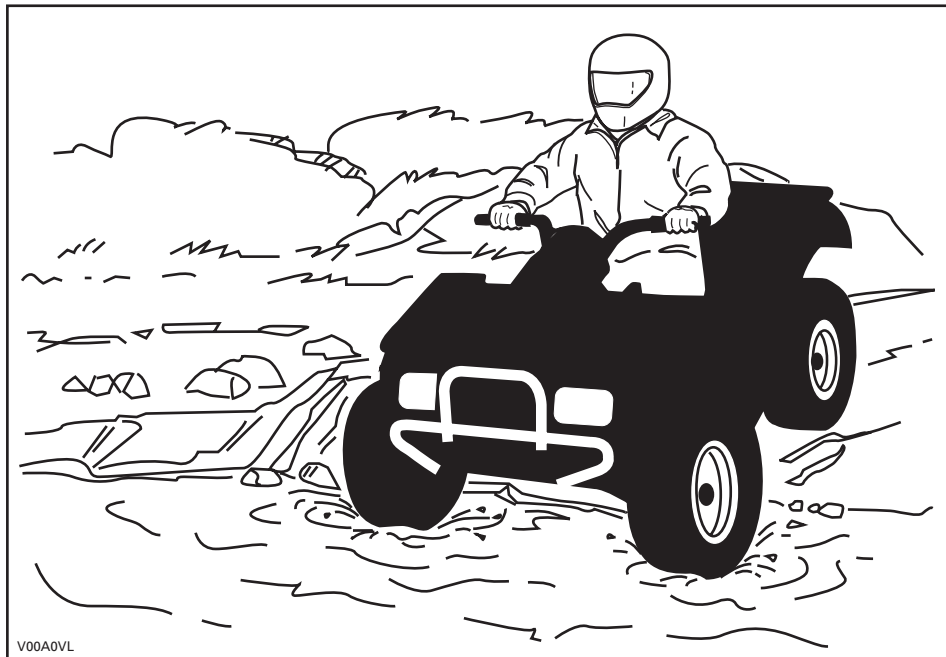
Pour assurer une bonne maîtrise du véhicule, nous vous recommandons fortement de garder les mains sur le guidon et à portée des commandes. Le même principe s'applique pour les pieds. Pour réduire les risques de blessures aux jambes et aux pieds, gardez ceux-ci sur les repose-pieds en tout temps. Évitez d'orienter le bout des pieds vers l'extérieur ou d'utiliser le pied pour faciliter les virages, puisqu'ils pourraient être heurtés, demeurer coincés par un obstacle ou entrer en contact avec les roues.



Malgré que la suspension du véhicule soit adéquate, un terrain ondulé ou rugueux vous rendra inconfortable et causera même des maux de dos. Vous devrez souvent adopter une position accroupie ou semi-accroupie. Ralentissez et laissez vos jambes fléchies absorber les coups.

Ce véhicule n'est pas conçu pour circuler sur les routes ou les autoroutes. (Dans la plupart des endroits, il s'agit d'une pratique illégale.) Vous pourriez entrer en collision avec un autre véhicule en circulant sur les routes ou les autoroutes avec votre véhicule. Les pneus du véhicule ne conviennent pas aux surfaces asphaltées. Sur une surface asphaltée, la maniabilité et la capacité de contrôle du véhicule pourraient être grandement réduites. La conduite sur route ou sur les accotements peut semer la confusion chez les autres usagers de la route, en particulier si vos feux sont allumés. Si vous devez traverser une route, le conducteur en tête de file doit descendre de son véhicule, observer la route et diriger les autres conducteurs. La dernière personne ayant traversé aide alors le conducteur en tête à traverser à son tour. Évitez de circuler sur les trottoirs, car ils sont destinés aux piétons.

L'eau peut présenter un danger. Si elle est trop profonde, le véhicule peut «flotter» et chavirer. Vérifiez la profondeur de l'eau et la force du courant avant de traverser un cours d'eau. Le niveau d'eau ne doit pas dépasser les marchepieds. Dans l'eau comme sur la rive, attention aux surfaces glissantes tels les rochers, l'herbe, les billots, etc. On pourrait perdre l'adhérence. Évitez d'entrer dans l'eau à haute vitesse, car elle freinera votre mouvement et pourrait vous éjecter du véhicule.



L'eau réduit la capacité de freinage. Après être sorti de l'eau, rouler à basse vitesse et actionner les freins quelques fois pour que la chaleur de la friction sèche les plaquettes.

Le terrain peut être boueux et marécageux près des cours d'eau. Tenez-vous prêt à rencontrer des trous ou des variations de profondeur. De plus, soyez attentif au danger que peuvent poser les rochers, les billots, etc., qui sont recouverts par la végétation.

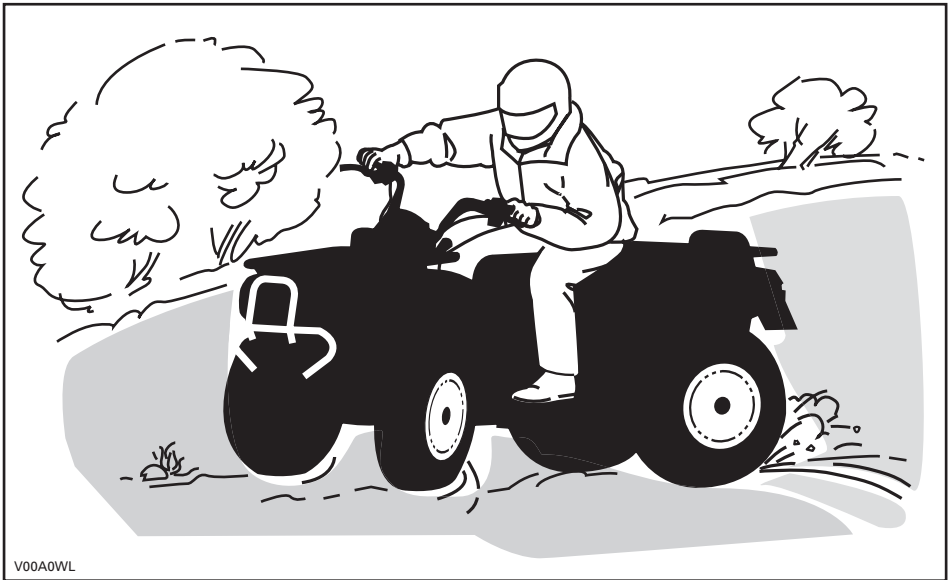
Si votre trajet vous amène à traverser des étendues d'eau gelées, assurez-vous que la glace est assez épaisse pour supporter votre poids, celui du véhicule et de sa charge. Soyez particulièrement prudent à proximité des trous dans la glace car ils indiquent à coup sûr que l'épaisseur de la glace varie. Dans le doute, renoncez à traverser.

La glace compromet également la maniabilité du véhicule. Roulez lentement et ne faites pas d'accélération brusques. Cela fait patiner les roues, sans compter que le véhicule pourrait se renverser. Évitez de freiner brusquement, puisque cela causera probablement un glissement incontrôlé et un renversement. Évitez en tout temps de vous aventurer dans la neige fondante, puisqu'elle pourrait obstruer le fonctionnement des commandes du véhicule.

Rouler sur les dunes de sable et sur la neige est une expérience unique, mais on doit prendre certaines précautions. La neige et le sable mouillé, épais ou fin peuvent entraîner une perte de traction et faire que le véhicule glisse, s'enfonce ou s'enlise. Dans ce cas, recherchez une base plus solide. Une fois de plus, le meilleur conseil consiste à ralentir et à tenir compte de l'état du terrain.

Pour vous aventurer sur les dunes, nous vous recommandons de munir le véhicule d'un fanion de sécurité de type antenne pour aider vos compagnons à vous repérer au-delà du banc de sable suivant. Soyez prudent quand vous apercevez un fanion de sécurité devant vous. Puisque ce type de fanion peut se prendre dans les branches et rebondir sur vous, évitez de l'utiliser là où les branches et les obstacles sont particulièrement bas.

Conduire sur un chemin de roches ou de gravier est similaire à la conduite sur glace. La direction du véhicule étant altérée, il pourrait glisser et se renverser, surtout à haute vitesse. De plus, la distance de freinage peut varier. Rappelez-vous qu'appuyer sur l'accélérateur brusquement risque de projeter des pierres vers l'arrière, dans la voie du conducteur suivant. Ne pas faire cela délibérément.



V00A0WL

Si le véhicule se met à glisser, tourner le guidon dans le même sens que la direction du glissement jusqu'à ce que vous repreniez contrôle du véhicule. Ne jamais serrer les freins à fond ou bloquer les roues.

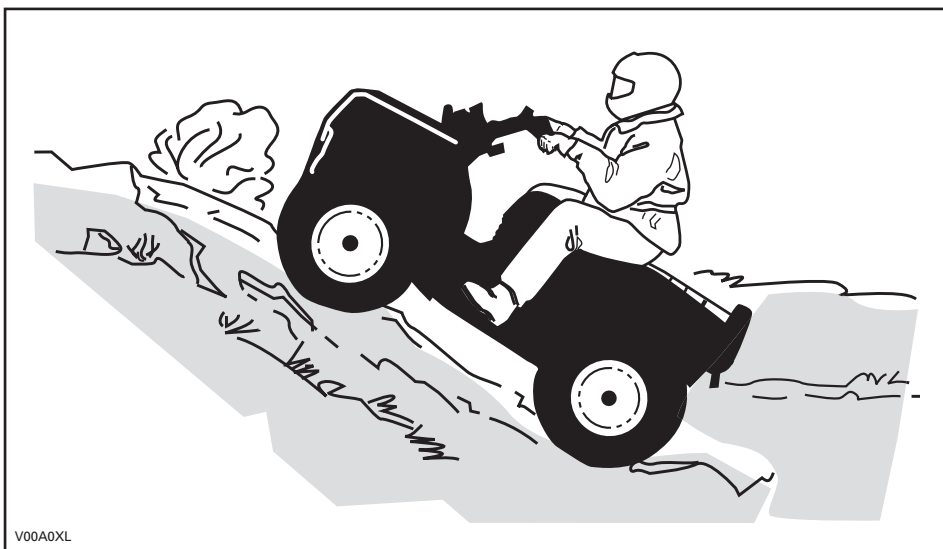
Respectez la signalisation du sentier. Elle est là pour vous aider.

Franchir les obstacles que vous trouvez sur votre chemin avec prudence. Il peut s'agir de pierres détachées, de troncs d'arbres, de surfaces glissantes, de clôtures, de poteaux, de remblais ou de dépressions. Évitez ces obstacles dans la mesure du possible. Rappelez-vous que certains sont trop gros ou dangereux pour qu'on puisse les traverser, et doivent donc être évités. Les pierres et les troncs plus petits peuvent être franchis sans danger, pourvu qu'on les aborde à un angle de 90°. Tenez-vous sur les repose-pieds, genoux fléchis. Ajustez la vitesse sans perdre votre élan et évitez d'accélérer brusquement. Tenir le guidon fermement. Transférez votre poids vers l'arrière et franchissez l'obstacle en vous assurant que les roues avant demeurent au sol. Tenir compte en franchissant l'obstacle qu'il peut glisser ou se déplacer.

Deux choses sont importantes lorsqu'on roule sur des collines ou des pentes: soyez prêt à réagir face à un terrain glissant, à des variations de terrain ou à des obstacles, et ajustez constamment la position de votre corps.

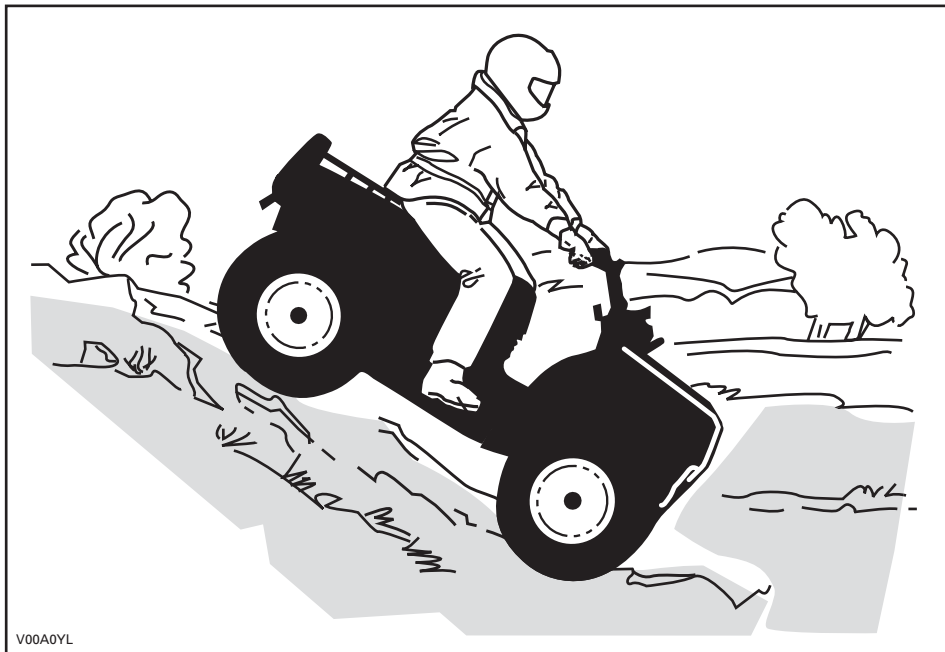
## Montée

Maintenez votre poids en avant, vers le haut de la colline. Gardez les pieds sur les repose-pieds, passez à un petit rapport, accélérez au besoin, et changez rapidement de rapport tout en montant la colline. Ne pas rouler trop vite, puisque l'avant du véhicule pourrait se soulever et retomber vers l'arrière, sur vous. Si l'angle est tel qu'il est impossible de grimper ou que le véhicule se met à reculer, freinez en prenant soin de ne pas causer de glissement. Descendez et recourez ensuite à la technique du virage en K ou en U (se tenir à côté du véhicule, et le faire reculer en orientant l'arrière vers le haut de la pente, tout en contrôlant la descente avec la manette de frein. Redescendre ensuite la colline de face). Toujours marcher ou descendre en amont de la montagne et restez à l'écart du véhicule et de ses roues motrices. Ne tentez jamais de retenir un véhicule qui se renverse. Restez à l'écart. Évitez de traverser le sommet de la colline à haute vitesse, puisque des obstacles, dont des escarpements, peuvent se trouver de l'autre côté.



## Descente

Maintenez votre poids vers l'arrière. Freinez graduellement pour éviter de glisser. En descente, ne pas ralentir avec la compression du moteur et ne pas mettre le véhicule au point mort.



V00A0YL

Tout en lisant le présent Guide du conducteur, se souvenir que:

### **AVERTISSEMENT**

Avertit d'une situation comportant des risques qui pourrait provoquer de graves blessures, y compris la possibilité de décès, si on ne l'évitait pas.



## Circulation à flanc de colline

Cette technique comporte **énormément de risques**, puisqu'elle peut modifier radicalement l'équilibre du véhicule. Nous vous recommandons d'ailleurs de l'éviter dans la mesure du possible. Cependant, si vous devez effectuer un tel déplacement, placez **TOUJOURS** votre poids vers le haut de la colline, et soyez prêt à descendre de ce côté si le véhicule se renverse. **Ne tentez jamais d'immobiliser le véhicule ou de le protéger des dommages.**



## Entretien périodique

Au retour d'une randonnée, il est sage d'éliminer toute accumulation de neige, de boue et de saleté. Cela aura non seulement pour effet de prolonger la durée du véhicule et de le rendre plus attrayant pour la revente, mais vous éliminerez ainsi tous les risques lors d'une utilisation subséquente. Lavez le véhicule avec de l'eau savonneuse tiède et laissez-le sécher (ou épongez-le avec un chiffon). Évitez de laver le véhicule à l'extérieur par temps froid. Lubrifiez adéquatement le véhicule tel qu'indiqué à la section *ENTRETIEN*.

Votre responsabilité quant à la sécurité consiste à respecter les recommandations contenues dans ce Guide du conducteur. Les conseils qu'on y trouve sur la façon de bien entretenir votre véhicule sont précieux. Pour une assistance plus complète, communiquez avec votre concessionnaire Can-Am autorisé. Il sera toujours ravi de vous aider.

Toute modification au véhicule visant à augmenter sa vitesse et son rendement peut constituer une violation des modalités de la garantie limitée du véhicule. De plus, certaines modifications, telle la dépose des composants du moteur ou du système d'échappement, sont illégales en vertu de la plupart des lois.

Modifier le format des roues et/ou des pneus peut compromettre la stabilité du véhicule. Une pression des pneus inadéquate peut les faire éclater ou les faire glisser sur leur jante. Le pneu pourrait sortir de la jante et être endommagé. Toujours remplacer les roues et les pneus lorsqu'ils sont endommagés.

# ÉTIQUETTE MOBILE

Ce véhicule est accompagné d'une étiquette mobile et d'étiquettes contenant d'importants renseignements sur la sécurité.

Toute personne qui prend place sur le véhicule doit lire et comprendre ces renseignements avant de partir en randonnée.

<p style="text-align: center;"><b>S</b> <b>MODÈLE SPORT</b></p> <p>CE VTT EST UNIQUEMENT CONÇU POUR UN USAGE RÉCRÉATIF PAR UN CONDUCTEUR EXPÉRIMENTÉ.</p> <p>CONDUCTEUR SEULEMENT PAS DE PASSAGERS</p> <p><b>NE JAMAIS CONDUIRE SI VOUS AVEZ MOINS DE 16 ANS.</b></p> <hr/> <p>CE VTT DE CATÉGORIE S (SPORT) EST UN VTT HAUTE PERFORMANCE POUR USAGE HORS-ROUTE SEULEMENT. IL A ÉTÉ CONÇU POUR UNE UTILISATION SPORTIVE ET COMPÉTITIVE PAR UN CONDUCTEUR EXPÉRIMENTÉ AVEC DES COMPÉTENCES AVANCÉES.</p> <hr/> <p>DES COURS DE CONDUITE DE VTT SONT DISPONIBLES. POUR PLUS D'INFORMATION CONTACTEZ VOTRE CONCESSIONNAIRE.</p> <hr/> <p>VÉRIFIEZ AVEC VOTRE CONCESSIONNAIRE POUR INFORMATION SUR LES LOIS LOCALES OU PROVINCIALES CONCERNANT L'UTILISATION DES VTT.</p> <p style="text-align: center;"><b>NE PAS RETIRER CETTE ÉTIQUETTE AVANT LA VENTE.</b></p> <p style="text-align: right;"><small>704900924</small></p>	<p style="text-align: center;"><b>AVERTISSEMENT</b></p> <p>L'utilisation incorrecte de VTT peut résulter en BLESSURES GRAVES ou la MORT.</p> <table border="0" style="width: 100%;"><tr><td style="text-align: center;"> <small>Toujours porter un casque et des vêtements de sécurité approuvés.</small></td><td style="text-align: center;"> <small>NE JAMAIS conduire sur la voie publique.</small></td><td style="text-align: center;"> <small>NE JAMAIS transporter de passager.</small></td><td style="text-align: center;"> <small>NE JAMAIS conduire sous l'influence de drogues ou alcool.</small></td></tr></table> <p><b>NE JAMAIS conduire:</b></p> <ul style="list-style-type: none"><li>• sans avoir reçu une formation ou des directives adéquates au préalable.</li><li>• à des vitesses excédant vos compétences ou les conditions de conduite.</li><li>• sur les routes publiques - au risque de provoquer une collision avec un autre véhicule.</li><li>• avec un passager - les passagers affectent l'équilibre et la manœuvrabilité du véhicule et augmentent le risque de perte de contrôle.</li></ul> <p><b>TOUJOURS:</b></p> <ul style="list-style-type: none"><li>• utiliser des techniques de conduite appropriées pour éviter le renversement du véhicule sur collines, terrains accidentés et dans les virages.</li><li>• éviter les chaussées pavées - au risque d'affecter gravement la manœuvrabilité et le contrôle.</li></ul> <p style="text-align: center;"><b>REPÉRER ET LIRE LE MANUEL DU PROPRIÉTAIRE. SUIVRE TOUS LES AVERTISSEMENTS ET DIRECTIVES.</b></p>	 <small>Toujours porter un casque et des vêtements de sécurité approuvés.</small>	 <small>NE JAMAIS conduire sur la voie publique.</small>	 <small>NE JAMAIS transporter de passager.</small>	 <small>NE JAMAIS conduire sous l'influence de drogues ou alcool.</small>
 <small>Toujours porter un casque et des vêtements de sécurité approuvés.</small>	 <small>NE JAMAIS conduire sur la voie publique.</small>	 <small>NE JAMAIS transporter de passager.</small>	 <small>NE JAMAIS conduire sous l'influence de drogues ou alcool.</small>		

## États-Unis et Canada seulement

**DESCRIPTION DU MOTEUR DU VÉHICULE:**

**XXXXX**

**EPA CERTIFIÉ**

TEN (TAUX D'ÉMISSION NORMALISÉ) =  X

SUR UNE ÉCHELLE DE 0 À 10, 0 ÉTANT LE PLUS PROPRE.

**\*NE PAS ENLEVER AVANT LA VENTE.**



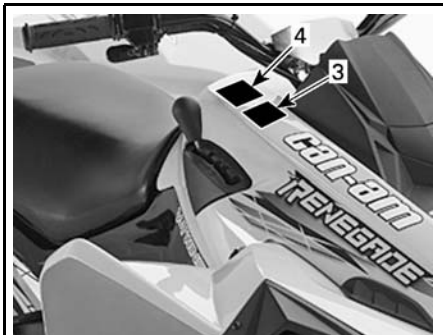
704 901 107

vm02006-005-009\_fr

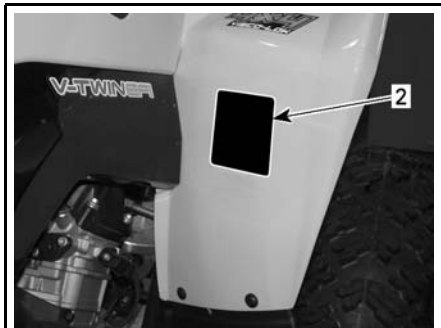
# ÉTIQUETTES APPOSÉES SUR LE VÉHICULE

Les étiquettes suivantes sont apposées sur votre véhicule. Si elles se décollent ou sont endommagées, on les remplacera gratuitement. S'adresser à un concessionnaire Can-Am autorisé.

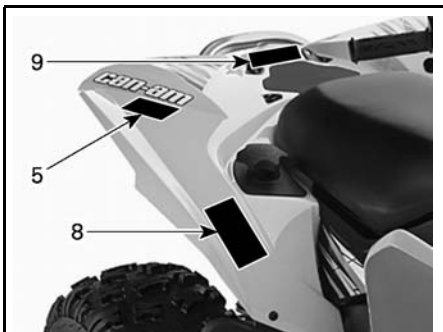
**REMARQUE:** Les illustrations utilisées dans le présent guide ne sont que des représentations générales. Votre modèle peut différer.



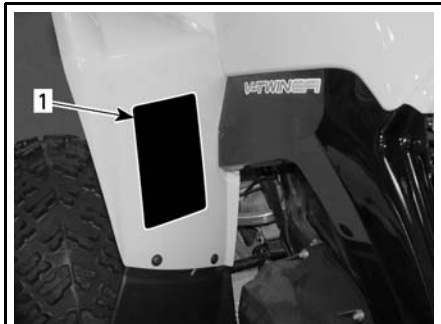
vmo2007-015-001\_a



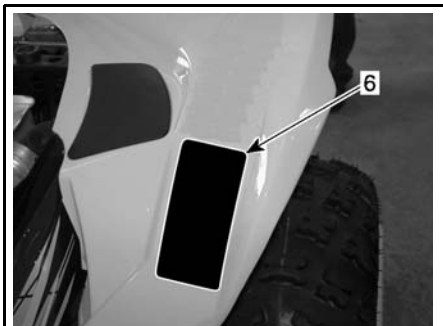
vmo2007-015-004\_a



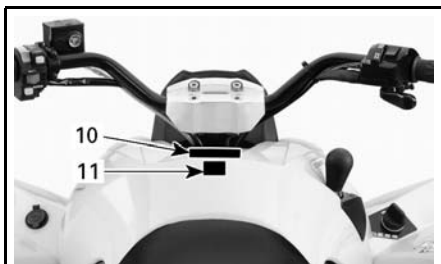
vmo2007-015-002\_a



vmo2007-015-006\_a



vmo2007-015-003\_a



vmo2007-015-005\_a

## Étiquette 1

**AVERTISSEMENT**

L'utilisation incorrecte de VTT peut résulter en BLESSURES GRAVES ou la MORT.



**TOUJOURS PORTER UN CASQUE ET DES VÊTEMENTS DE SÉCURITÉ APPROUVÉS.**

**NE JAMAIS UTILISER SUR DES VOIES PUBLIQUES.**

**NE JAMAIS ACCEPTER DE PASSAGERS.**

**NE JAMAIS CONDUIRE SOUS L'INFLUENCE DE STUPÉFIANT OU D'ALCOOL.**

**NE JAMAIS conduire:**

- sans avoir reçu une formation ou des directives adéquates au préalable.
- à des vitesses excédant vos compétences ou les conditions de conduite.
- sur les routes publiques - au risque de provoquer une collision avec un autre véhicule.
- avec un passager - les passagers affectent l'équilibre et la manoeuvrabilité du véhicule et augmentent le risque de perte de contrôle.

**TOUJOURS:**

- utiliser des techniques de conduite appropriées pour éviter le renversement du véhicule sur collines, terrains accidentés et dans les virages.
- éviter les chaussées pavées - au risque d'affecter gravement la manoeuvrabilité et le contrôle.

REPÉRER ET LIRE LE MANUEL DU PROPRIÉTAIRE. SUIVRE TOUS LES AVERTISSEMENTS ET DIRECTIVES.

V01M01Z 704 900 002

## Étiquette 2

**AVERTISSEMENT**



Si vous êtes âgé de moins de 16 ans, la conduite de ce VTT augmente vos risques d'encourir des BLESSURES GRAVES ou la MORT.

**NE JAMAIS** conduire ce VTT si vous avez moins de 16 ans.

V01M02Z 704 900 012

## Étiquette 3

**ATTENTION**

- Le VTT DOIT être arrêté avant d'utiliser le levier de transmission.
- Le frein de pied doit être appliqué pour déplacer le levier de transmission de la position Stationnement (P) et Neutre (N).

704 900 475

V07M06Y

## Étiquette 4

**ATTENTION**


Le VTT DOIT être arrêté avant d'actionner le sélecteur d'embrayage 4x4. Un bris mécanique peut se produire si le sélecteur d'embrayage 4x4 est utilisé lorsque le véhicule est en mouvement.

704 900 476

V07M07Y

## Étiquette 5

**AVERTISSEMENT**



**NE JAMAIS** prendre de passagers.

Les passagers peuvent causer une perte de contrôle du véhicule et entraîner des BLESSURES GRAVES ou la MORT.

704 900 006

V01M07Z

## Étiquette 6

**AVERTISSEMENT**

Une pression inadéquate des pneus ou une surcharge peuvent causer une perte de contrôle causant des BLESSURES GRAVES ou la MORT.

<b>CHARGE</b>	<b>PRESSION DES PNEUS FROIDS</b>
AVANT	MAX: XX.X kPa (X.0 lb/po <sup>2</sup> )
JUSQU'À XXX kg (XXX lb)	MIN: XX.X kPa (X.X lb/po <sup>2</sup> )
ARRIÈRE	MAX: XX.X kPa (X.0 lb/po <sup>2</sup> )
	MIN: XX.X kPa (X.X lb/po <sup>2</sup> )

**TOUJOURS** maintenir une bonne pression des pneus.

NE JAMAIS régler la pression de gonflage de pneu en dessous de la valeur minimum. Cela pourrait faire déloger le pneu de la jante.

NE JAMAIS dépasser la capacité de charge totale de XXX kg (XXX lb) y compris le poids du conducteur, le chargement, les accessoires et le poids de la barre d'attelage.

704901229

vmo2007-015-019\_fr

## Étiquette 7

**EMISSION CONTROL INFORMATION**

THIS VEHICLE IS CERTIFIED TO OPERATE ON UNLEADED GASOLINE AND MEETS TO [XXXX] U.S. EPA AND CALIFORNIA REGULATIONS FOR ATV SI ENGINES.

ENGINE FAMILY	XXXXXX.XXXXXX	FAMILLE DE MOTEUR
CERTIFICATION STANDARD (FEL)	XXXXXXXXXXXXXXXX	LIMITÉ DES ÉMISSIONS DE LA FAMILLE
ENGINE DISPLACEMENT	XXXXXXXXXX	CYLINDRÉE
EXHAUST EMISSION CONTROL SYSTEM	XXXX	SYSTÈME DE CONTRÔLE DES ÉMISSIONS

**RENSEIGNEMENTS SUR LE DISPOSITIF ANTIPOLLUTION**

CE VÉHICULE EST CERTIFIÉ POUR FONCTIONNER À L'ESSENCE SANS PLOMB ET IL RÉPOND AUX NORMES [XXXX] DE L'EPA ET RÈGLEMENTATIONS CALIFORNIENNES POUR LES VTT À MOTEUR SI.

SEE OPERATOR'S GUIDE FOR MAINTENANCE SPECIFICATIONS  
VOIR GUIDE DU CONDUCTEUR POUR LES SPÉCIFICATIONS D'ENTRETIENS  
**BOMBARDIER RECREATIONAL PRODUCTS INC.**

vmo2007-002-002

**SITUÉE SOUS LE SIÈGE, SUR LE TUBE SUPÉRIEUR DU CHÂSSIS**

## Étiquette 8

**AVERTISSEMENT**

DA

FINO OG LÆS BRUGERVEJLEDNINGEN. OVERHOLD ALLE INSTRUKTIONER OG ADVÅRSLER.

NL

ZOEK DE GEBRUIKERSHANDLEIDING OP EN LEES HEM. HOUD U AAN ALLE AANWIJZINGEN EN WAARSCHUWINGEN.

FR

LOCALISER ET LIRE LE GUIDE DE L'OPÉRATEUR. SUIVRE TOUS LES CONSIGNES ET AVERTISSEMENTS.

FI

PAIKANNA JA LUE KÄYTTÄJÄN OPAS. NOUDATA KÄRKÄÄ KÄYTTÖOHJEITA JA VAROITUKSIA.

DE

BETRIEBSANLEITUNG AUSFINDIG MACHEN UND LESEN. ALLE ANWEISUNGEN UND WARNHINWEISE BEFOLGEN.

EL

ΒΡΕΪΤΕ ΚΑΙ ΔΙΑΒΑΣΤΕ ΤΟΝ ΟΔΗΓΟ ΧΡΗΣΤΗ. ΑΚΟΛΟΥΘΗΣΤΕ ΟΛΕΣ ΤΙΣ ΟΔΗΓΙΕΣ ΚΑΙ ΠΡΟΒΛΕΠΟΜΕΝΕΣ.

IT

LEGGERE IL MANUALE DELL'OPERATORE. SEGUIRE TUTTE LE ISTRUZIONI E AVVERTENZE.

PT

LOCALIZAR E LER O GUIA DE OPERAÇÃO. OBSERVAR TODAS AS INSTRUÇÕES E MENSAGENS DE AVISO.

ES

UBICAR Y LEER LA GUIA DEL OPERADOR. ATENDERSE A TODAS LAS INSTRUCCIONES Y MENSAJES DE ADVERTENCIA.

SV

TA REDA PÅ INSTRUKTIONSBOKEN OCH LÄS DEN. UPPMÄRKSAMMA ALLA ANVISNINGAR OCH VARNINGAR.

704 901 177

vmo2006-014-003\_a

**MODÈLES INTERNATIONAUX SEULEMENT**

## Étiquette 9

**AVERTISSEMENT**

- NE JAMAIS transporter de passagers sur l'espace de cargo.
- CHARGE ARRIÈRE MAXIMUM : XX kg (XX lb) bien répartie.

704 901 334

vmo2007-015-020\_fr

## Étiquette 10

**AVERTISSEMENT**

Le rendement de ce VTT peut nettement dépasser celui des autres VTT que vous avez déjà essayés. Ce modèle S (Sport) haute performance n'est destiné qu'à un usage hors route. Il a été conçu à des fins récréatives et compétitives, et ce, pour des utilisateurs expérimentés ayant acquis une habileté de conduite hors pair.

704 901 105

v02M05Y

60

**INFORMATIONS DE SÉCURITÉ**

## Étiquette 11

THIS VEHICLE IS AN ALL  
TERRAIN VEHICLE AND  
IS NOT INTENDED FOR  
USE ON PUBLIC ROADS.

CE VÉHICULE EST UN VÉHICULE  
TOUT TERRAIN QUI N'EST PAS  
DESTINÉ À ÊTRE UTILISÉ SUR  
LES VOIES PUBLIQUES.

V.I.N. IS LOCATED BELOW THE SEAT  
N.I.V. EST SITUÉ EN DESSOUS DU SIÈGE

704991315

vmo2007-015-021





# ***RENSEIGNEMENTS SUR LE VÉHICULE***

# IDENTIFICATION DE VOTRE VÉHICULE

Les principaux composants de votre véhicule (moteur et châssis) sont identifiés par des numéros de série. Il sera utile de les avoir en mains lors d'une réclamation de garantie ou pour retracer le véhicule en cas de perte. Le concessionnaire Can-Am autorisé a besoin de ces numéros pour bien remplir les réclamations de garantie. BRP ne pourra accepter une réclamation de garantie si le numéro d'identification du moteur (N.I.M.) ou le numéro d'identification du véhicule (N.I.V.) a été enlevé ou altéré de quelque façon. On recommande fortement de noter les numéros de série de votre véhicule et de les transmettre à votre compagnie d'assurance.

## Emplacement du numéro d'identification du véhicule



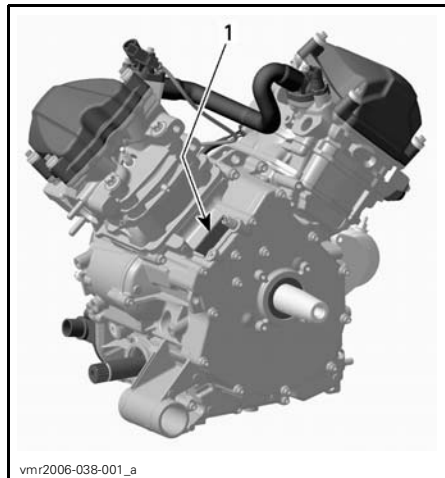
### TYPIQUE — ÉTIQUETTE DU NUMÉRO DE SÉRIE DU VÉHICULE

1. N.I.V. (Numéro d'identification du véhicule)
2. Numéro de modèle



1. Emplacement de l'étiquette du numéro de série du véhicule

## Numéro d'identification du moteur



### TYPIQUE — ÉTIQUETTE DU NUMÉRO DE SÉRIE DU MOTEUR

1. N.I.M. (numéro d'identification du moteur)

# Étiquette de conformité

Cette étiquette indique que le véhicule satisfait les normes de différents pays.

EMPLACEMENT DE L'ÉTIQUETTE	
Renegade	Sous le siège, sur le tube supérieur du châssis



ÉTATS-UNIS ET CANADA



AUTRES PAYS

---

# RÉGLEMENTATION RÉGISSANT LE SYSTÈME DE RÉDUCTION DES ÉMISSIONS DE BRUIT

## *États-Unis et Canada seulement*

### **Il est interdit de trafiquer le système de réduction des émissions de bruit!**

En vertu de la loi fédérale américaine et des lois provinciales canadiennes, il peut être interdit de:

1. Faire la dépose ou la mise hors d'usage par quiconque n'ayant pas pour intention de faire l'entretien, la réparation ou le remplacement d'un dispositif ou d'un élément structural incorporé à un véhicule neuf dans le but d'en contrôler le bruit avant la vente ou la livraison à l'acheteur, ou en cours d'utilisation, ou encore
2. Utiliser le véhicule après avoir retiré ou mis hors d'usage un tel dispositif ou élément structural.

### **Les opérations suivantes sont considérées comme des actes de trafiquage:**

1. La dépose, l'altération ou la perforation du silencieux ou d'un composant du moteur acheminant les gaz d'échappement du moteur.
2. La dépose, l'altération ou la perforation d'une partie du système d'admission.
3. Le remplacement de pièces mobiles du véhicule ou de pièces du système d'échappement ou d'admission par des pièces autres que celles prescrites par le fabricant.
4. Un entretien inadéquat.

---

# NORMES DE CONTRÔLE ANTI-POLLUTION

## ***États-Unis seulement***

Selon la politique du California Air Resources Board (CARB), votre véhicule doit satisfaire aux normes sur les systèmes d'échappement des véhicules tout au long de sa durée d'utilisation lorsqu'il est utilisé et entretenu conformément aux directives.

En Californie, on obtient annuellement une étiquette de non-conformité rouge (ainsi qu'une étiquette de conformité verte) quand on enregistre son véhicule. L'étiquette appropriée est émise d'après le numéro d'identification du véhicule (8<sup>e</sup> caractère du N.I.V.).

CATÉGORIE DE VÉHICULE	8 <sup>E</sup> CARACTÈRE DU N.I.V.
Étiquette de non-conformité rouge	Doit être un C ou un 3
Étiquette de conformité verte	Tout caractère alphanumérique autre qu'un C ou un 3

---

# PÉRIODE DE RODAGE

## Moteur

Il est nécessaire d'assurer une période de rodage de 10 heures avant d'utiliser le véhicule à plein régime de manière continue.

**ATTENTION:** Ne jamais mettre d'huile dans l'essence. Ce véhicule est équipé d'un moteur quatre-temps. L'huile doit être versée uniquement dans le carter du moteur.

L'accélérateur ne devrait pas être actionné à plus du 3/4 de sa course. Toutefois, de brèves accélérations à plein régime et de fréquentes variations de vitesse contribuent à un bon rodage. Pendant la période de rodage, la surchauffe est néfaste pour le moteur, ainsi que les accélérations intenses et le fait de rouler à la même vitesse sur de longues périodes.

## Courroie

Une courroie neuve requiert une période de rodage de 50 km (30 mi). Éviter d'accélérer ou de décélérer vigoureusement, de tirer une charge ou de circuler à plein régime.

## Vérification après 10 heures

**REMARQUE:** La vérification à effectuer après 10 heures d'utilisation est aux frais du propriétaire.

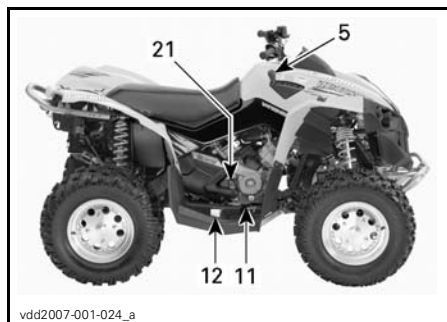
Dans un mécanisme, toute pièce de précision doit faire l'objet d'une vérification périodique. C'est pourquoi on recommande de faire réviser le véhicule par un concessionnaire Can-Am autorisé après les 10 premières heures d'utilisation, 300 km (185 mi) ou dans les 30 jours suivant l'achat, le premier des deux prévalant. Par la même occasion, vous pourrez poser toutes les questions qui ont pu survenir durant les premières heures d'utilisation.

# COMMANDES, INSTRUMENTS ET ÉQUIPEMENT

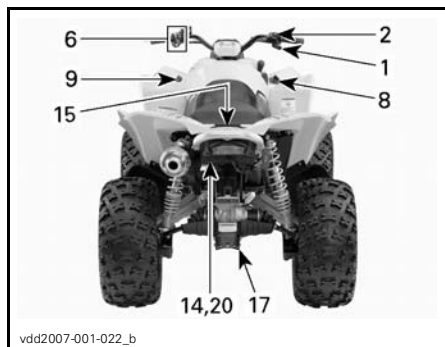
REMARQUE: Certains instruments, équipement ou commandes sont offerts en option.



vmo2007-015-016\_a



vdd2007-001-024\_a



vdd2007-001-022\_b

Tout en lisant le présent Guide du conducteur, se souvenir que:

## AVERTISSEMENT

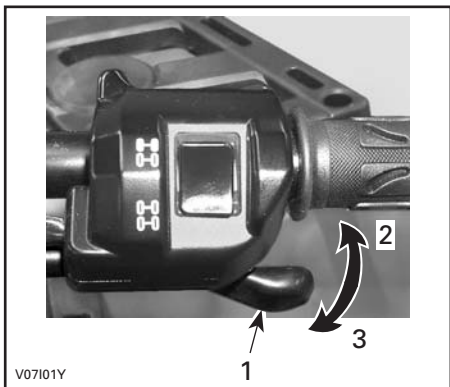
Avertit d'une situation comportant des risques qui pourrait provoquer de graves blessures, y compris la possibilité de décès, si on ne l'évitait pas.

**REMARQUE:** Cette section présente les fonctions de base des différentes commandes de votre véhicule. Pour plus de détails sur la façon d'utiliser une commande en combinaison avec d'autres, consulter la section *INSTRUCTIONS D'UTILISATION*.

### 1) Manette d'accélérateur

Quand on presse cette manette, le régime du moteur augmente, ce qui permet à la transmission d'embrayer à la vitesse sélectionnée.

Lorsqu'on la relâche, le moteur retourne au régime de ralenti et le véhicule ralentit graduellement.

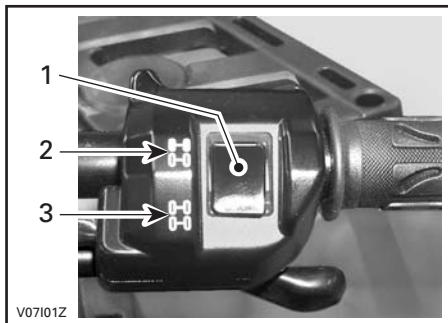


#### **TYPIQUE**

1. Manette d'accélérateur
2. Pour accélérer
3. Pour ralentir

### 2) Sélecteur de mode 2 ou 4 roues motrices

Ce sélecteur permet de choisir le mode 2 ou 4 roues motrices.



#### **TYPIQUE**

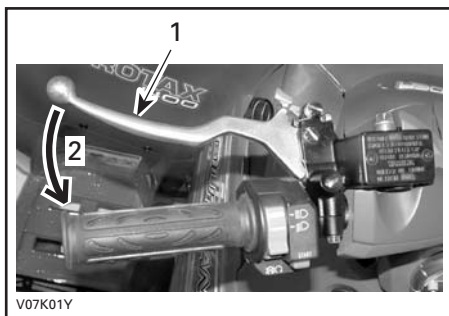
1. Sélecteur
2. Position 2 roues motrices
3. Position 4 roues motrices

### 3) Manette de frein

Quand on presse cette manette, on actionne les freins avant et arrière. Quand on la relâche, elle doit retourner à sa position initiale. La puissance de freinage est proportionnelle à la force exercée sur la manette et dépend aussi de l'état du terrain.

**REMARQUE:** Comme c'est le cas pour les autres véhicules sur roues, le poids du véhicule se transfère aux roues avant quand on freine. Pour un meilleur freinage, le système de freinage exerce une force supérieure sur les roues avant, ce qui influence la maniabilité du véhicule et la direction lorsqu'on freine vigoureusement. Il est important d'en tenir compte lorsqu'on freine.





#### TYPIQUE

1. Manette de frein
2. Pour serrer les freins

## 4) Frein de stationnement

Quand on actionne ce dispositif, il immobilise le véhicule. Il est utile lorsqu'on doit verrouiller le frein, par exemple lors d'un virage en «K», lors du remorquage ou quand le véhicule n'est pas utilisé.

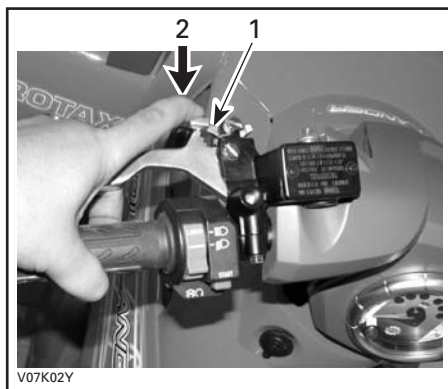
### AVERTISSEMENT

Toujours utiliser le frein de stationnement **et** placer le levier sélecteur à «P» quand le véhicule n'est pas utilisé.

### AVERTISSEMENT

S'assurer que le frein de stationnement est bien débloqué avant de mettre le véhicule en marche. Circuler alors que les freins sont engagés (frottement des plaquettes sur le disque) peut endommager le système de freinage, causer la défaillance des freins ou un feu.

**Pour enclencher le mécanisme:** Appuyer sur la manette de frein et la maintenir tout en déplaçant le loquet. La manette de frein reste maintenant enclenchée et serre les freins.



#### TYPIQUE

1. Loquet de frein
2. Presser pour actionner le frein de stationnement

**Pour débloquer le mécanisme:** Presser la manette de frein. Le loquet et la manette de frein doivent retourner à leur position initiale. Toujours relâcher le frein de stationnement avant de mettre le véhicule en marche.

## 5) Levier sélecteur

Ce levier comporte cinq positions: «P», «R», «N», «H» et «L».

Pour changer la position du levier, immobiliser le véhicule, puis amener le levier à la position voulue. Ne pas forcer le levier. S'il est impossible de bouger le levier, faire un mouvement de va-et-vient au véhicule pour bouger les engrenages de la transmission, puis réessayer.



vmo2007-015-007

## POSITIONS DU LEVIER

**ATTENTION:** Toujours immobiliser le véhicule et serrer les freins avant de déplacer le levier sélecteur.

### «P»: Stationnement

Dans cette position, la transmission est bloquée et contribue à empêcher tout déplacement du véhicule. Mettre le levier à cette position lorsque le véhicule n'est pas en marche. Dans certains cas, on peut devoir faire un mouvement de va-et-vient au véhicule pour déplacer les engrenages de la transmission et l'enclencher en position «P».

### «R»: Marche arrière

Cette position permet au véhicule de reculer. La vitesse du véhicule est alors limitée.



## AVERTISSEMENT

Avant de mettre le véhicule en marche arrière, s'assurer que la voie est bien libre derrière le véhicule. Rester assis.

### «N»: Point mort

Cette position débraille la transmission afin de permettre de déplacer le véhicule manuellement.

### «H»: Grande vitesse

Sélectionne l'engrenage de grande vitesse dans la boîte de vitesses. C'est la position qui correspond à la vitesse normale de conduite et qui permet d'atteindre la vitesse de pointe.

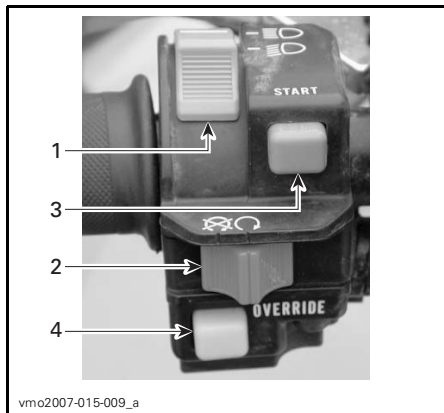
### «L»: Petite vitesse

Sélectionne l'engrenage de petite vitesse dans la boîte de vitesses. C'est la position de travail. Elle permet de se déplacer lentement, avec une adhérence et une puissance maximales.

**REMARQUE:** Utiliser la petite vitesse pour tirer une charge ou monter une pente abrupte.

## 6) Interrupteur multifonctionnel

Voici les différentes commandes de l'interrupteur multifonctionnel:

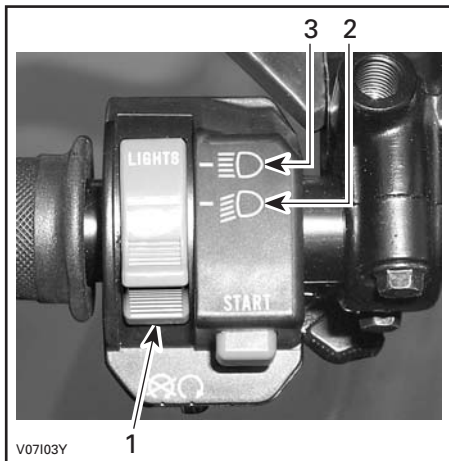


vmo2007-015-009\_a

### TYPIQUE — INTERRUPTEUR MULTIFONCTIONNEL

1. Commutateur de phare
2. Interrupteur d'arrêt du moteur
3. Bouton de démarrage du moteur
4. Bouton de neutralisation

## Commutateur de phare



### FONCTIONS DU COMMUTATEUR DE PHARE

1. Commutateur de phare
2. Feu de croisement et feu arrière
3. Feu de route et feu arrière

**REMARQUE:** Pour éteindre le phare, mettre l'interrupteur d'allumage à «ON» sans feux.



### POSITIONS DE L'INTERRUPTEUR D'ALLUMAGE

1. «OFF»
2. «ON» avec feux
3. «ON» sans feux

## Interrupteur d'arrêt du moteur

On utilise cet interrupteur en cas d'urgence ou pour arrêter le moteur.

Pour arrêter le moteur, relâcher complètement la manette d'accélérateur et utiliser l'interrupteur d'arrêt du moteur.

**REMARQUE:** Même si on peut arrêter le moteur en tournant la clé de contact à «OFF», on recommande de l'arrêter avec l'interrupteur d'arrêt.



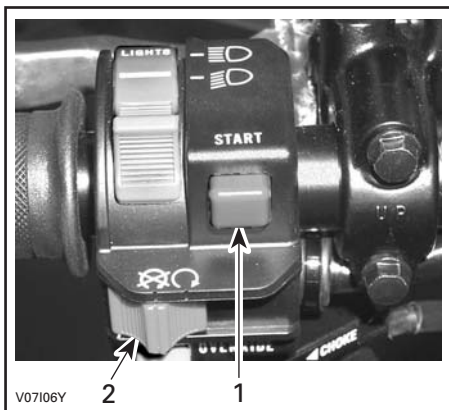
### TYPIQUE

1. Interrupteur d'arrêt du moteur

## Bouton de démarrage du moteur

Pour démarrer le véhicule, mettre l'interrupteur d'arrêt du moteur à «RUN».

Appuyer sur le bouton de démarrage du moteur et le maintenir dans cette position. Le relâcher aussitôt le moteur démarré.



**TYPIQUE**

1. Bouton de démarrage du moteur
2. Interrupteur d'arrêt du moteur

**REMARQUE:** Le moteur ne va pas démarrer si l'interrupteur d'arrêt du moteur est à «OFF».

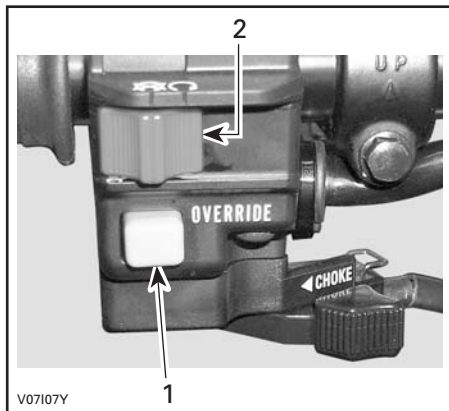
**Dispositif de neutralisation**

Ce bouton sert à neutraliser le limiteur de régime en marche arrière, si un surplus de puissance est requis.

Maintenir le bouton enfoncé et appuyer graduellement sur l'accélérateur.

**⚠ AVERTISSEMENT**

Ne jamais appuyer sur le bouton de neutralisation si on appuie déjà sur l'accélérateur. Cela causerait une perte de contrôle et de graves blessures ou le décès.



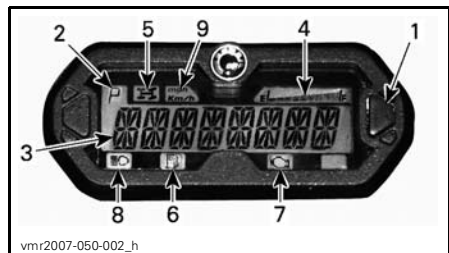
**TYPIQUE**

1. Bouton de neutralisation
2. Interrupteur d'arrêt du moteur

**7) Indicateur multifonctionnel**

Ce véhicule est muni d'un indicateur multifonctionnel électronique.

Voici les fonctions de l'indicateur:



1. Bouton sélecteur de l'affichage multifonctionnel
2. Affichage de la position de la transmission
3. Affichage multifonctionnel
4. Affichage du niveau d'essence
5. Voyant du mode 4 roues motrices
6. Voyant de bas niveau d'essence
7. Voyant d'anomalie de moteur
8. Voyant du feu de route
9. Voyant MPH et km/h

## Sélection de l'affichage (MPH ou km/h)

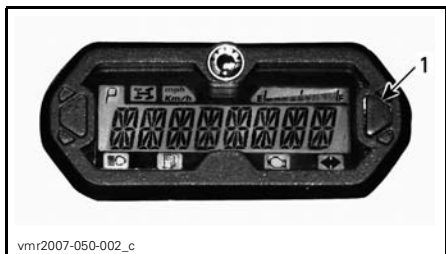
L'indicateur de vitesse, le totalisateur général et le totalisateur journalier ont été réglés en milles à l'usine, mais on peut les mettre en km. Voir un concessionnaire Can-Am autorisé.

## Affichage multifonctionnel (mode d'affichage normal)

Après s'être mis en marche, l'indicateur montre:

- la vitesse du moteur
- le régime du moteur en tr/mn
- les deux paramètres simultanément.

Pour passer d'un mode à l'autre, enfoncer et RETENIR le bouton sélecteur 2 secondes.



1. Bouton sélecteur

## Mode de vitesse

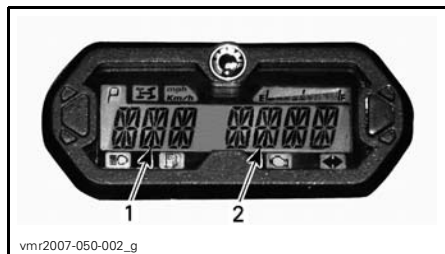
Dans ce mode, l'affichage indique la vitesse du véhicule en km/h ou en MPH.

## Mode de régime

Dans ce mode, l'affichage indique le régime du moteur en tr/mn.

## Mode combiné

Dans ce mode, l'affichage indique la vitesse du véhicule et le régime du moteur.

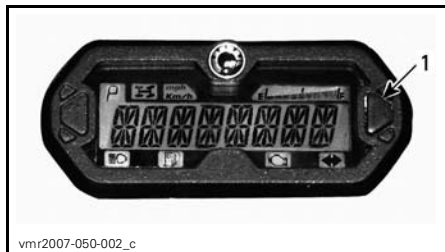


1. Vitesse du véhicule  
2. Régime du moteur

## Affichage multifonctionnel (mode d'affichage temporaire)

Appuyer et relâcher ce bouton pour obtenir le mode d'affichage temporaire désiré:

- odomètre
- totalisateur journalier (à remise à zéro)
- compteur horaire (à remise à zéro)
- compteur horaire véhicule.



1. Bouton sélecteur de mode

L'indicateur présente le mode choisi durant 10 secondes puis retourne au mode d'affichage normal.

Lorsqu'il s'agit d'un mode qu'on peut remettre à l'état initial, enfoncer et retenir le bouton HOLD 2 secondes pour le replacer à l'état initial.

## Odomètre (ODO)

L'odomètre enregistre la distance totale parcourue et l'affiche en kilomètres ou en milles.

## **Totalisateur journalier**

Le totalisateur journalier indique la distance parcourue depuis qu'il a été remis à zéro. La distance s'affiche en kilomètres ou en milles.

Il peut également servir à calculer l'autonomie du VTT ou la distance entre deux points.

Appuyer sur le bouton sélecteur 2 secondes pour remettre le totalisateur journalier à zéro.

## **Compteur horaire**

Le compteur horaire enregistre la durée de fonctionnement du véhicule lorsque le système électrique est en marche. Il peut, par exemple, servir à calculer le temps de parcours entre deux points.

Appuyer sur le bouton sélecteur 2 secondes pour remettre le compteur horaire à zéro.

## **Compteur horaire (nombre d'heures d'utilisation du moteur)**

Le compteur horaire enregistre la durée de fonctionnement du moteur.

## Messages de l'affichage multifonctionnel

MESSAGE	DESCRIPTION
INVALID KEY	Signifie qu'on a utilisé une mauvaise clé de contact. Utiliser la clé destinée à ce véhicule. Il se peut également que la clé présente un mauvais contact. Enlever et nettoyer la clé.
BRAKE	Signifie que le frein de stationnement est actionné depuis plus de 15 secondes.
LO BATT	Signifie que la tension de la batterie est faible. Vérifier la tension de la batterie et le système de charge.
HI BATT	Signifie que la tension de la batterie est élevée. Vérifier la tension de la batterie et le système de charge.
LOW OIL <sup>(1)</sup>	Signifie que la pression d'huile du moteur est basse. Arrêter immédiatement le moteur et vérifier le niveau d'huile.
LOW FUEL	Le voyant de bas niveau d'essence s'allume également. Voir <i>VOYANTS</i> .
HI TEMP <sup>(2)</sup>	Signifie que le moteur surchauffe. Voir la section <i>SURCHAUFFE DU MOTEUR</i> dans la rubrique <i>DIAGNOSTIC DES PANNES</i> .
LIMP HOME	Signifie qu'il y a une panne importante au niveau du moteur et qu'elle peut compromettre son fonctionnement normal. Noter aussi que le voyant d'anomalie de moteur clignote. Voir la section <i>DIAGNOSTIC DES PANNES</i> pour en savoir davantage.
CHECK ENGINE	Signifie qu'il y a une panne au niveau du moteur. Noter aussi que le voyant d'anomalie de moteur reste allumé. Voir la section <i>DIAGNOSTIC DES PANNES</i> pour en savoir davantage.
MAINTENANCE SOON <sup>(3)</sup>	Signifie qu'il est temps de faire effectuer l'entretien périodique. Voir un concessionnaire Can-Am autorisé.
NO ECM COMMUNICATION	Signifie qu'il y a une erreur de communication entre l'indicateur et le module de commande du moteur (MCM). Communiquer avec un concessionnaire Can-Am autorisé.

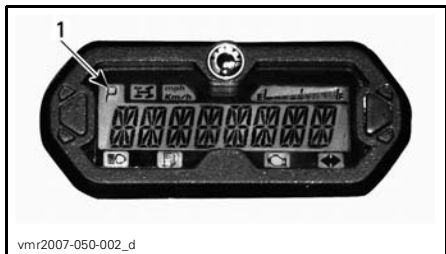
**ATTENTION:** <sup>(1)</sup> Si le voyant ne s'éteint pas aussitôt le moteur démarré, arrêter le moteur. Vérifier le niveau d'huile du moteur. Remplir au besoin. Si le niveau d'huile est normal, s'adresser à un concessionnaire Can-Am autorisé. Ne pas utiliser le véhicule tant qu'il n'est pas réparé.

**ATTENTION:** <sup>(2)</sup> Si le voyant ne s'éteint pas aussitôt le moteur démarré, arrêter le moteur. Consulter un concessionnaire Can-Am autorisé. Ne pas utiliser le véhicule tant qu'il n'est pas réparé.

<sup>(3)</sup> Le message doit être effacé par un concessionnaire Can-Am autorisé.

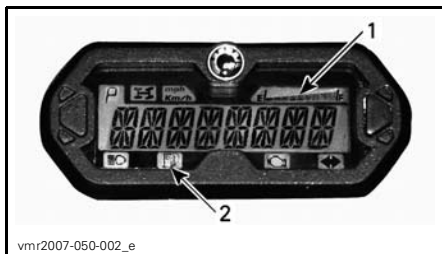
## Affichage de la position de la transmission

Cet affichage indique la position de la transmission.



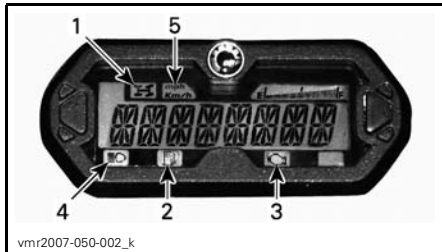
1. Position de la transmission

AFFICHAGE	FONCTION
P	Stationnement
R	Marche arrière
N	Point mort
H	Haute vitesse
L	Basse vitesse



1. Affichage du niveau d'essence  
2. Voyant de bas niveau d'essence

## Voyants



1. Voyant du mode 4 roues motrices  
2. Voyant de bas niveau d'essence  
3. Voyant d'anomalie de moteur  
4. Voyant du feu de route  
5. Voyant MPH ou km/h

**REMARQUE:** Lorsqu'on aperçoit la lettre «E» sur cet affichage, il y a une erreur de communication électrique. Communiquer avec un concessionnaire Can-Am autorisé.

## Affichage du niveau d'essence

Cet affichage à barres indique la quantité d'essence qu'il reste dans le réservoir tout au long de la randonnée.

Lorsque le voyant de bas niveau d'essence s'allume, cela signifie qu'il reste seulement 30% d'essence dans le réservoir, soit environ 6 L (1.6 gal É.-U.).



Lorsque ce voyant s'allume, cela signifie qu'on a actionné le système à 4 roues motrices.




Lorsque ce voyant s'allume, cela signifie qu'il reste seulement 30% de carburant dans le réservoir, soit environ 6 L (1.6 gal É.-U.).



Lorsque ce voyant s'allume, cela signifie qu'il y a une panne au niveau du moteur. Voir le message qui apparaît sur l'affichage multifonctionnel. Lorsque ce voyant clignote, cela signifie que le mode d'urgence («LIMP HOME») est en fonction. Voir la section **DIAGNOSTIC DES PANNES** pour en savoir davantage.



 Lorsque ce voyant s'allume, cela signifie qu'on a choisi le feu de route et qu'on a placé la clé de contact à la position «LIGHTS».

**mph** Le voyant approprié s'allume  
**Km/h** pour indiquer l'unité de mesure de l'indicateur de vitesse.

## 8) Prise de courant 12 volts

Cette prise est commode pour alimenter un projecteur ou un autre équipement portatif.

Enlever le capuchon pour brancher un accessoire dans la prise. Remettre le couvercle en place après utilisation pour protéger la prise contre les intempéries.

Ne pas dépasser la capacité nominale de la prise. Voir la section *FICHES TECHNIQUES*.

## 9) Interrupteur d'allumage

Il s'agit d'un interrupteur à clé à trois positions.



POSITIONS DE L'INTERRUPTEUR

### D'ALLUMAGE

1. «OFF»
2. «ON» avec feux
3. «ON» sans feux

Mettre la clé dans l'interrupteur et tourner à la position voulue. Pour retirer la clé, la tourner à «OFF» et la retirer.

**REMARQUE:** Lorsqu'on tourne la clé à «OFF» et qu'on la retire, le système électrique s'éteint quelques secondes plus tard.

La position «ON» avec phares allume tous les phares et les feux, que le moteur soit en marche ou non. Se souvenir que si on laisse les feux allumés pendant que le moteur est arrêté, on risque de décharger la batterie. Mettre l'interrupteur d'allumage à «OFF» après avoir arrêté le moteur.

**REMARQUE:** Même si on peut arrêter le moteur en tournant la clé de contact à «OFF», on recommande de l'arrêter avec l'interrupteur d'arrêt.

## Système de sécurité à encodage numérique (DESS<sup>MC</sup>)

Le clé de contact renferme un circuit électronique dont le numéro de série est unique.

Cette clé de contact ne peut être utilisée sur une autre véhicule, et on ne peut utiliser la clé d'un autre véhicule sur le sien, sauf si la clé a été programmée ainsi.

Cependant, le DESS est d'une grande flexibilité. On peut se procurer une clé supplémentaire et la faire programmer pour son véhicule.

Pour obtenir une clé supplémentaire, s'adresser à un concessionnaire Can-Am autorisé.

## 10) Bouchon de réservoir d'essence

**ATTENTION:** Ne jamais rien placer sur le bouchon du réservoir; cela pourrait obstruer l'orifice d'aération et le moteur pourrait avoir des ratés.

Dévisser le bouchon et l'enlever pour remplir le réservoir d'essence, puis le remettre et le visser à fond.

## **⚠ AVERTISSEMENT**

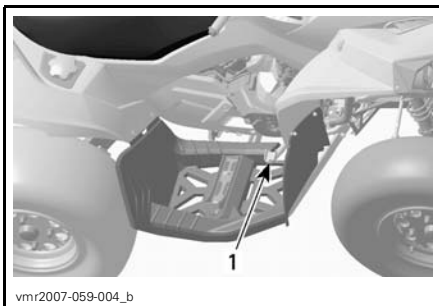
Toujours arrêter le moteur avant de faire le plein. Retirer le bouchon avec précaution. S'il y a une pression différentielle (sifflement lorsqu'on desserre le bouchon du réservoir), faire vérifier ou réparer le véhicule avant de l'utiliser. Le carburant est inflammable et explosif dans certaines conditions. Ne jamais vérifier le niveau d'essence à la lueur d'une flamme. Ne pas fumer. Tenir loin des flammes et des étincelles. Toujours travailler dans un endroit bien aéré. Ne jamais remplir le réservoir d'essence pour ensuite laisser le véhicule exposé à la chaleur. Lorsque la température augmente, le carburant se dilate et risque de déborder. Toujours essuyer tout carburant répandu sur le véhicule.

### **11) Pédale de frein**

Quand on enfonce cette pédale, le frein arrière est serré. Lorsqu'on la relâche, elle doit retourner à sa position initiale. La puissance de freinage est proportionnelle à la force exercée sur la pédale, et dépend aussi du terrain.

**REMARQUE:** Le freinage arrière a aussi un effet sur les roues avant, par l'intermédiaire du groupe d'entraînement.

La pédale de frein actionne le frein arrière. Si le système de freins avant fait défaut, on peut activer le frein arrière en appuyant sur la pédale de frein.

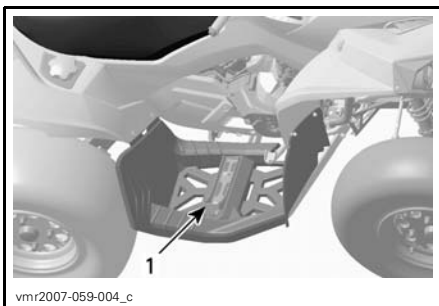


vmr2007-059-004\_b

1. Pédale de frein

### **12) Repose-pied**

Les repose-pieds maintiennent la stabilité des pieds du conducteur.



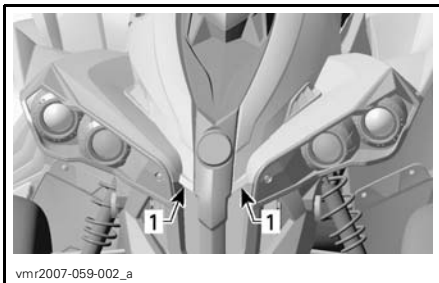
vmr2007-059-004\_c

1. Repose-pied

### **13) Panneau central**

Enlever le siège.

Soulever la partie avant du panneau central.



vmr2007-059-002\_a

1. Soulever ici

Retirer les pattes de verrouillage des anneaux de caoutchouc.



vmr2006-029-007

Enlever le panneau central.

Ce panneau permet d'accéder plus facilement au compartiment d'entretien. Ce dernier renferme des composants qui permettent l'entretien du véhicule: le réservoir de liquide de frein arrière, le bouchon du radiateur, le réservoir de liquide de refroidissement et les porte-fusibles.

## 14) Compartiment de rangement arrière

Ce compartiment est commode pour transporter des effets personnels (trousse d'outils, guide du conducteur, bougies de rechange, trousse de premiers soins, etc.). Pour ouvrir le couvercle du compartiment, étirer et décrocher les loquets.



vmo2007-015-010\_a

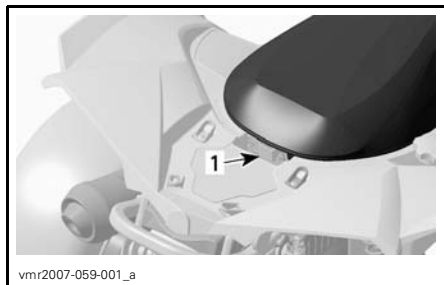
1. Couvercle du compartiment de rangement arrière
2. Loquet

## ⚠ AVERTISSEMENT

Lorsque le moteur est en marche, placer le levier sélecteur en position «P» avant d'ouvrir le compartiment de rangement. Ne jamais y laisser d'objets lourds ou fragiles mal arrimés. Toujours accrocher les attaches du couvercle avant de démarrer le véhicule.

## 15) Loquet du siège

Ce loquet permet d'enlever le siège pour accéder au compartiment moteur.



vmr2007-059-001\_a

1. Loquet de siège

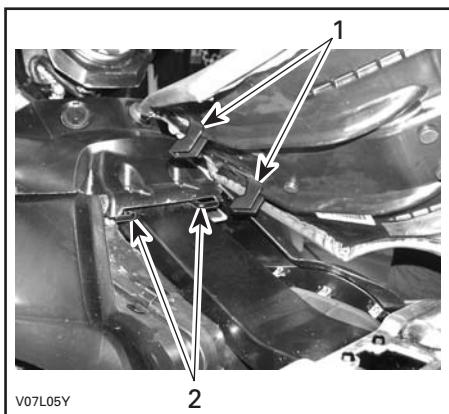
## Dépose du siège

Pousser le loquet vers l'avant tout en soulevant doucement l'arrière du siège. Tirer le siège vers l'arrière. Continuer de soulever jusqu'à ce le siège se détache à l'avant, puis l'enlever complètement.

## Pose du siège

Insérer les languettes avant du siège dans le crochet du châssis. Lorsque le siège est bien en place, le pousser fermement vers le bas pour enclencher le loquet.

**REMARQUE:** On le sentira s'enclencher. Vérifier si le siège est bien fixé en donnant un petit coup dessus.



V07L05Y

2

1. Insérer ces languettes dans le crochet
2. Crochets

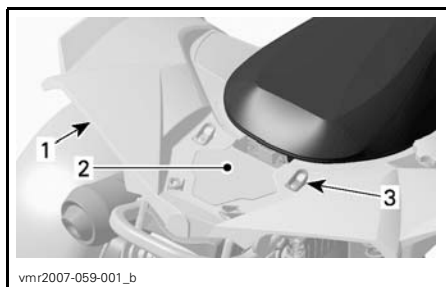
## **⚠ AVERTISSEMENT**

S'assurer que le siège est bien enclenché avant de conduire le véhicule.

## **16) Espace de chargement arrière**

Espace commode pour le transport de petits articles.

Fixer les articles à l'aile arrière à l'aide des oeillets en plastique prévus à cet effet.



1. Aile arrière
2. Espace de chargement
3. Oeillets de plastique

**ATTENTION:** La capacité MAXIMALE de l'espace de chargement est de 16 kg (35 lb).

## **⚠ AVERTISSEMENT**

Arrimer correctement les articles à l'aile arrière. Ne pas surcharger. S'assurer que la charge ne nuit pas au champ de vision ni à la direction. Ne transporter aucun passager.

Consulter la section *FICHES TECHNIQUES* pour connaître les charges admissibles et les recommandations de répartition du poids.

## **17) Crochet de récupération**

Ce crochet sert à récupérer un VTT enlisé.

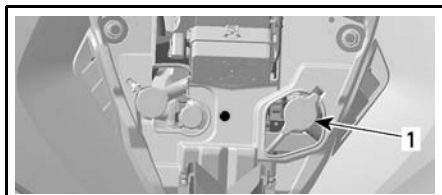
## **18) Bouchon de radiateur**

Le bouchon est situé dans le compartiment d'entretien, sous le panneau central.

## **⚠ AVERTISSEMENT**

Pour éviter de se brûler, ne pas enlever le bouchon du radiateur quand le moteur est chaud.

Pour retirer le bouchon de radiateur, appuyer dessus et tourner dans le sens antihoraire. Procéder dans l'ordre inverse pour l'installer.



vmr2007-059-006\_b

### **TYPIQUE**

1. Bouchon de radiateur

## 19) Fusibles

Le système électrique est protégé par des fusibles. Consulter la section *ENTRETIEN* pour plus de détails.

Les porte-fusibles sont dans le compartiment d'entretien avant et à l'arrière, près de la batterie.



### TYPIQUE — EMPLACEMENT DES FUSIBLES AVANT

1. (F1) Bobines d'allumage (5 A)
2. (F2) Ventilateur (20 A)
3. (F3) Injecteurs d'essence (5 A)
4. (F4) Indicateur de vitesse/capteur de vitesse/feu arrière (7.5 A)
5. (F5) Pompe à essence (7.5 A)
6. (F6) Module de commande du moteur (MCM) (5 A)
7. (F7) Accessoires (20 A)



### TYPIQUE — EMPLACEMENT DES FUSIBLES ARRIÈRE

1. (F8) Principal (30 A)  
(F9) Accessoires principaux (30 A)

## 20) Trousse d'outils

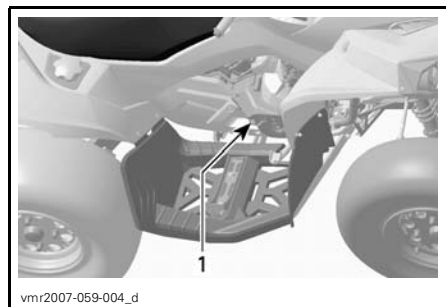
La trousse d'outils est dans le compartiment de rangement arrière. Elle comprend les outils pouvant servir à l'entretien de base et ce Guide du conducteur.

Voici les outils compris dans la trousse:

- pinces (1)
- tournevis (1)
- clé ouverte 10/13 mm (1)
- clé ouverte 15/17 mm (1)
- clé à douille 10/13 mm (1)
- clé à douille 16/18 mm (1)
- jauge de pression d'air (pneus) (1)
- clé à amortisseur (1)
- fusible 30 A (1)
- fusible 20 A (1)
- fusible 15 A (1).

## 21) Jauge de niveau d'huile

La jauge sert à vérifier le niveau d'huile dans le moteur.

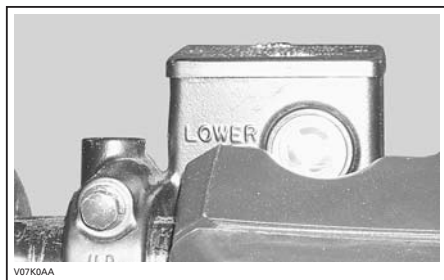


1. Jauge de niveau d'huile

Consulter la section *LIQUIDES* pour savoir comment vérifier le niveau d'huile.

## 22) Réservoir de liquide de manette de frein

Situé au-dessus de la manette de frein avant sur le guidon.



TYPIQUE

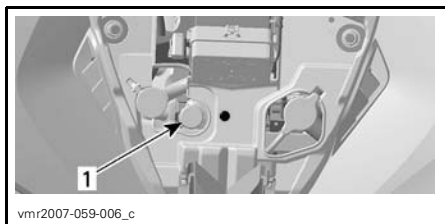
### 23) Réservoir de liquide de pédale de frein

Situé dans le compartiment d'entretien sous le panneau central.



### 24) Réservoir de liquide de refroidissement

Situé dans le compartiment d'entretien sous le panneau central.



1. Réservoir de liquide de refroidissement

# LIQUIDES

Tout en lisant le présent Guide du conducteur, se souvenir que:

## AVERTISSEMENT

Avertit d'une situation comportant des risques qui pourrait provoquer de graves blessures, y compris la possibilité de décès, si on ne l'évitait pas.

**REMARQUE:** Cette section indique quels liquides sont recommandés et quelles opérations il faut faire pour en vérifier les niveaux. Consulter la section *ENTRETIEN* pour savoir comment remplacer les liquides.

## Carburant

### Essence recommandée

Utiliser de l'essence ordinaire sans plomb, vendue dans la plupart des stations-service, ou du carburant oxygéné contenant un maximum de 10% d'éthanol ou de méthanol ou une combinaison des deux. L'essence utilisée doit présenter l'indice d'octane minimum recommandé suivant.

INDICE D'OCTANE	
En Amérique du Nord	(87 (R + M)/2)
Ailleurs qu'en Amérique du Nord	92 RON

**ATTENTION:** Ne jamais employer d'autres carburants. L'utilisation de carburant non recommandé peut occasionner une réduction des performances du véhicule et endommager des composants importantes du système d'alimentation et du moteur.

## Niveau d'essence

### AVERTISSEMENT

Toujours arrêter le moteur avant de faire le plein. Retirer le bouchon avec précaution. Si on est en présence de pression différentielle (sifflement lorsqu'on desserre le bouchon du réservoir), faire vérifier et/ou réparer le véhicule avant de l'utiliser. Le carburant est inflammable et explosif dans certaines conditions. Ne jamais vérifier le niveau d'essence à la lueur d'une flamme. Ne pas fumer. Tenir loin des flammes et des étincelles. Toujours travailler dans un endroit bien aéré. Ne jamais remplir le réservoir d'essence pour ensuite laisser le véhicule exposé à la chaleur. Lorsque la température augmente, le carburant se dilate et risque de déborder. Toujours essuyer tout carburant répandu sur le véhicule.

## Huile à moteur

### Huile recommandée

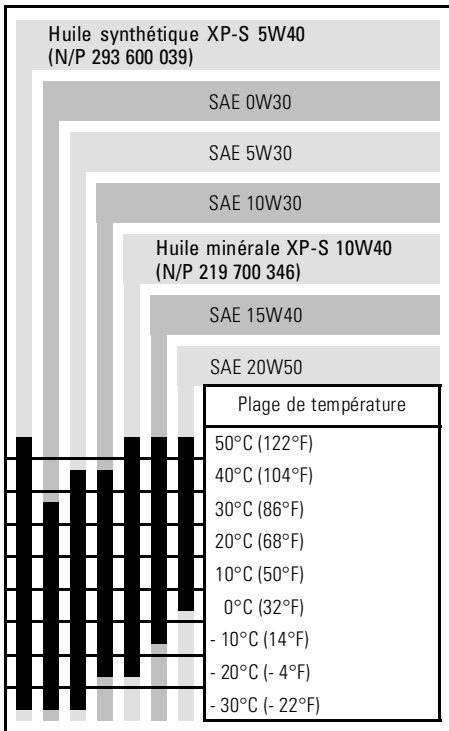
Utiliser une huile pour moteurs quatre-temps qui respecte ou dépasse les exigences de la classe de service SM, SL ou SJ de l'API. Vérifier l'étiquette de certification de l'API sur le récipient d'huile pour s'assurer de la présence d'au moins de l'une de ces normes.

## Viscosité de l'huile

Une huile de viscosité SAE 5W30 est recommandée pour toutes les saisons.

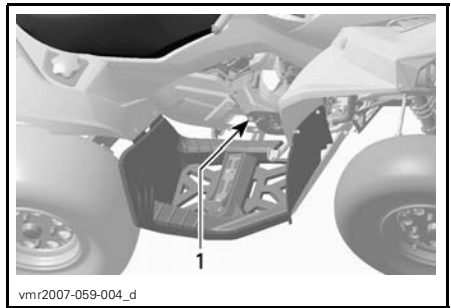
Cependant, par temps très chaud en été, on peut utiliser l'huile minérale XP-S 10W40 de BRP (N/P 219 700 346).

**REMARQUE:** Pour un rendement global accru et peu importe la saison, utiliser l'huile synthétique XP-S 5W40 (N/P 293 600 039).



## Niveau d'huile

**ATTENTION:** Vérifier le niveau d'huile souvent et faire le plein lorsque nécessaire. **Ne pas trop remplir.** Un niveau d'huile inapproprié risque d'endommager sérieusement le moteur. Essuyer toute huile renversée.

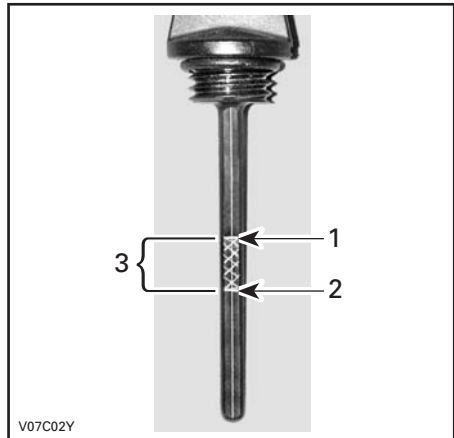


### CÔTÉ DROIT DU MOTEUR

1. Jauge d'huile

Le véhicule sur une surface de niveau et le moteur froid et arrêté, vérifier le niveau d'huile comme suit:

1. Dévisser la jauge de niveau d'huile, la retirer et l'essuyer avec un chiffon.
2. Réinsérer la jauge et la visser à fond.
3. Sortir de nouveau la jauge et lire le niveau d'huile, qui devrait être égal à ou près de la marque de maximum.



### TIPIQUE

1. Plein
2. Ajouter de l'huile
3. Niveau de fonctionnement



Pour ajouter de l'huile, retirer d'abord la jauge. Se servir d'un entonnoir pour ajouter un peu d'huile recommandée à la fois.

Verser une petite quantité d'huile et revérifier le niveau.

Revérifier le niveau et ajouter graduellement de l'huile jusqu'à la marque supérieure. **Ne pas trop remplir.**

Bien visser la jauge.

## Huile de la boîte de vitesses

### Huile recommandée

Utiliser de l'huile de carter de chaîne XP-S (N/P 413 801 900) ou l'équivalent.

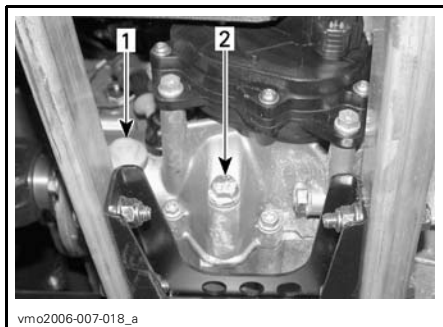
**ATTENTION:** Lors de l'entretien, ne pas employer d'autre huile que celle recommandée. Ne pas mélanger avec d'autres types d'huile.

### Niveau d'huile de la boîte de vitesses

**ATTENTION:** Vérifier le niveau d'huile et remplir au besoin. **Ne pas trop remplir.** Un niveau d'huile inapproprié risque d'endommager sérieusement la boîte de vitesses. Essuyer toute huile renversée.

Le véhicule sur une surface de niveau, mettre la transmission à la position «N», puis serrer le frein de stationnement.

Pour vérifier le niveau d'huile de la boîte de vitesses, enlever le bouchon de niveau d'huile.



vmo2006-007-018\_a

1. Bouchon de niveau d'huile
2. Bouchon de vidange d'huile

Le niveau d'huile doit être à égalité avec le bord de l'orifice de niveau d'huile. Au besoin, ajouter de l'huile jusqu'à ce que l'orifice de niveau d'huile déborde.

Pour savoir comment vidanger l'huile de la boîte de vitesses, consulter la rubrique *ENTRETIEN*.

## Liquide de refroidissement

### Liquide recommandé

Utiliser un antigel à base d'éthylène glycol comportant des agents anticorrosion destinés spécifiquement aux moteurs à combustion interne en aluminium.

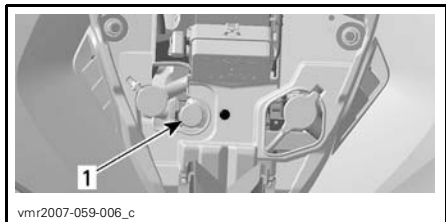
Remplir le système de refroidissement avec du liquide de refroidissement prémélangé BRP (N/P 219 700 362), ou avec un mélange d'eau distillée et d'antigel (50% d'eau et 50% d'antigel).

### Niveau de liquide de refroidissement

#### AVERTISSEMENT

Vérifier le niveau de liquide de refroidissement quand le moteur est froid. Ne jamais ajouter de liquide dans le système de refroidissement quand le moteur est chaud.

Enlever le panneau d'accès.



1. Réservoir de liquide de refroidissement

Le véhicule sur une surface de niveau, le niveau de liquide doit être entre les marques MIN. et MAX. du réservoir.

**REMARQUE:** Lorsqu'on vérifie le niveau à une température inférieure à 20°C (68°F), celui-ci peut être légèrement plus bas que la marque MIN.

Ajouter du liquide de refroidissement jusqu'à la marque MAX. au besoin. Utiliser un entonnoir pour éviter de renverser du liquide. **Ne pas trop remplir.**

Remettre en place et bien visser le bouchon. Remettre le panneau d'accès en place.

Si on ajoute du liquide de refroidissement dans le réservoir, vérifier aussi le niveau dans le radiateur. Ajouter du liquide au besoin.

## **AVERTISSEMENT**

Pour éviter de se brûler, ne pas enlever le bouchon du radiateur quand le moteur est chaud.

**REMARQUE:** Si le système de refroidissement a souvent besoin de liquide, il y a probablement des fuites ou des anomalies au niveau du moteur. Consulter un concessionnaire Can-Am autorisé.

## **Remplacement du liquide de refroidissement**

Voir la section *ENTRETIEN*.

## **Liquide de frein**

### **Liquide recommandé**

Toujours utiliser un liquide de frein qui répond à la norme DOT 4.

**ATTENTION:** Pour éviter que le système de freinage soit gravement endommagé, ne pas utiliser de liquide autre que celui recommandé, et ne pas mélanger différents liquides pour remplir.

### **Niveau de liquide**

Le véhicule sur une surface de niveau, vérifier le niveau du liquide de frein dans les réservoirs. Le liquide devrait être au-dessus de la marque MIN.

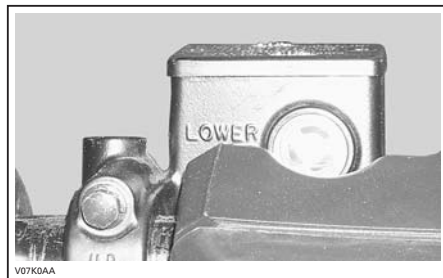
Ajouter du liquide au besoin. **Ne pas trop remplir.**

Nettoyer le bouchon du réservoir avant de le remettre en place.

**ATTENTION:** N'utiliser que du liquide de frein DOT 4 provenant d'un récipient scellé. Ne pas utiliser de liquide provenant d'un vieux contenant ou d'un contenant déjà ouvert.

**REMARQUE:** Un niveau bas peut être le symptôme de fuites ou d'une usure avancée des plaquettes. Consulter un concessionnaire Can-Am autorisé.

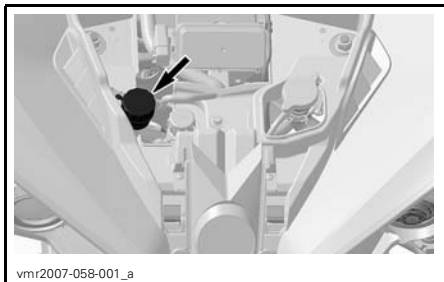
### Réservoir de liquide de manette de frein



Orienter les roues droit devant pour faire en sorte que le réservoir soit de niveau. Vérifier le niveau de liquide de frein; le réservoir est plein lorsque le liquide atteint la partie supérieure de la fenêtre.

Inspecter l'état du soufflet de la manette. Rechercher toute fissure, déchirure, etc. Remplacer au besoin.

### Réservoir de liquide de pédale de frein



## Batterie

Ce véhicule est muni d'une batterie sèche qui ne nécessite aucun entretien.

Pour savoir comment retirer et installer la batterie, voir la section *ENTRETIEN*.

Tout en lisant le présent Guide du conducteur, se souvenir que:

### **AVERTISSEMENT**

Avertit d'une situation comportant des risques qui pourrait provoquer de graves blessures, y compris la possibilité de décès, si on ne l'évitait pas.

# CONSIGNES D'UTILISATION

## Généralités

Le moteur ne démarre que si le levier sélecteur est à «P» ou «N».

**REMARQUE:** Pour plus de commodité, un dispositif de neutralisation permet de démarrer le moteur à n'importe quelle position du levier sélecteur. Appuyer de façon continue sur la manette de frein ou sur la pédale de frein tout en appuyant sur le bouton de démarrage du moteur.

Pour démarrer le moteur, mettre l'interrupteur d'arrêt du moteur à «RUN», mettre la clé dans l'interrupteur d'allumage et la tourner à «ON», puis appuyer sur le bouton de démarrage du moteur.

## Vérification de préutilisation

### AVERTISSEMENT

Il est primordial de vérifier le véhicule avant de l'utiliser. Ne pas démarrer avant de s'être assuré du bon fonctionnement de tous les mécanismes et de toutes les fonctions du véhicule. Le fait de ne pas faire cette vérification pourrait causer des blessures graves et même la mort.

Avant d'utiliser ce véhicule, le conducteur doit toujours:

- Actionner le frein de stationnement et vérifier s'il fonctionne bien.
- Vérifier la pression et l'état des pneus.
- S'assurer que les roues et les roulements ne sont pas usés ni endommagés.
- Vérifier l'emplacement des commandes et s'assurer qu'elles fonctionnent bien.

- S'assurer que la direction fonctionne bien.
- Actionner la manette d'accélérateur à quelques reprises pour voir si elle fonctionne bien. Elle doit revenir à la position de ralenti dès qu'on la relâche.
- Actionner la manette et la pédale de frein et s'assurer que le freinage est complet. La manette et la pédale doivent revenir à leur position initiale dès qu'on les relâche.
- S'assurer que le levier sélecteur fonctionne, et le ramener ensuite à «P».
- Vérifier les niveaux d'essence, d'huile et de liquide de refroidissement.
- Vérifier si les composants du moteur, de la transmission et du groupe d'entraînement présentent des fuites.
- Nettoyer les phares et le feu arrière.
- S'assurer que le panneau central avant et que le couvercle du compartiment de rangement arrière sont bien fixés.
- S'assurer que le siège est bien fixé.
- Si on transporte une charge, respecter la charge admissible du véhicule. S'assurer que la charge est correctement fixée aux oeillets de l'espace de rangement.
- Le moteur arrêté, vérifier si des pièces présentent un jeu. Vérifier les fixations.
- S'assurer que la voie est libre.
- Vérifier le fonctionnement de l'interrupteur d'allumage, du bouton de démarrage du moteur, de l'interrupteur d'arrêt du moteur, des phares, du feu arrière et des voyants.

- Démarrer le moteur, enlever le frein de stationnement et avancer de quelques pieds. Appliquer à tour de rôle chaque frein pour vérifier leur fonctionnement.
- Vérifier le fonctionnement du sélecteur de mode 2 ou 4 roues motrices.

**Corriger tout problème décelé. S'adresser à un concessionnaire Can-Am autorisé s'il y a lieu.**

## Démarrage du moteur

Mettre la clé dans l'interrupteur d'allumage et tourner la clé à «ON».

Mettre l'interrupteur d'arrêt du moteur à «RUN».

Appuyer sur le bouton de démarrage du moteur et le maintenir jusqu'à ce que le moteur démarre.

**ATTENTION:** Ne pas appuyer sur le bouton de démarrage du moteur plus de 30 secondes. Laisser refroidir le démarreur entre les tentatives de démarrage. Prendre garde de mettre la batterie à plat.

Relâcher le bouton de démarrage dès que le moteur démarre.

**REMARQUE:** Lorsque la batterie est à plat, on ne peut démarrer le moteur. Faire recharger ou remplacer la batterie.

## Changement de rapport

Laisser le moteur tourner au ralenti pour qu'il se réchauffe.

Appliquer les freins et sélectionner la gamme de vitesse voulue («H» ou «L»).

**REMARQUE:** Il faut appliquer les freins pour pouvoir mettre le levier sélecteur à «P».

Relâcher les freins.

**ATTENTION:** S'assurer que le frein de stationnement est complètement relâché avant d'utiliser le véhicule.

Appuyer graduellement sur l'accélérateur pour augmenter le régime moteur et enclencher la transmission à changement de vitesse continu.

Inversement, lorsqu'on relâche l'accélérateur, le régime moteur diminue.

## Utilisation de la marche arrière

**ATTENTION:** Quand on passe de la marche avant à la marche arrière ou vice versa, immobiliser le véhicule et appliquer les freins avant de déplacer le levier sélecteur.

Les mêmes consignes qu'à la rubrique *CHANGEMENT DE RAPPORT* (voir plus haut) s'appliquent, sauf que le levier sélecteur doit être à «R».

## Sélecteur de mode 2 ou 4 roues motrices

Activer ou désactiver le mode 4 roues motrices quand le véhicule est arrêté.

**ATTENTION:** Il faut arrêter le véhicule pour enclencher ou déclencher le sélecteur de mode 2 ou 4 roues motrices. Le véhicule peut subir des dommages mécaniques si le sélecteur est enclenché ou déclenché lorsqu'il est en mouvement.

**ATTENTION:** Si les roues arrière patinent, relâcher l'accélérateur et attendre que le moteur tourne au ralenti avant de sélectionner le mode 4 roues motrices.

Le mode 4 roues motrices est activé lorsque le sélecteur se trouve vers le bas.



V0710DY

### MODE 4 ROUES MOTRICES

Pour désactiver le mode 4 roues motrices, appuyer sur le sélecteur 2 roues motrices.



V0710EY

### MODE 2 ROUES MOTRICES

Quand le sélecteur est à la position 2 roues motrices, le véhicule est en mode 2 roues motrices en tout temps.

## Pour arrêter le moteur

### **⚠ AVERTISSEMENT**

Éviter de stationner le véhicule dans une pente.

Relâcher l'accélérateur et immobiliser le véhicule.

Actionner le frein de stationnement.

Mettre le levier sélecteur à «P».

Placer l'interrupteur d'arrêt du moteur à «OFF».

Mettre la clé de contact à «OFF».

Retirer la clé de l'interrupteur d'allumage.

## Entretien d'après-utilisation

Si le véhicule est utilisé en milieu salin (plage, mise à l'eau de bateau, etc.), il faut le rincer à l'eau douce pour le préserver, ainsi que ses composants, de la corrosion. On recommande fortement de lubrifier les pièces métalliques. Utiliser du lubrifiant XP-S Lube (N/P 293 600 016) ou l'équivalent. Faire cette opération à la fin de chaque journée d'utilisation.

Après une randonnée dans la boue, on recommande de rincer le véhicule ainsi que ses composants, et de nettoyer le feu arrière et les phares.

**REMARQUE:** Ne jamais utiliser de nettoyeur haute pression pour nettoyer le véhicule; **NE LE NETTOYER QU'À BASSE PRESSION** (avec un tuyau d'arrosage par exemple). Une pression élevée pourrait entraîner des dommages électriques ou mécaniques.

---

# OPÉRATIONS SPÉCIALES

## Capotage

Lorsque le véhicule a capoté ou reste incliné d'un côté, le remettre dans sa position normale de fonctionnement (sur ses quatre roues) et attendre 3 à 5 minutes avant de démarrer le moteur.

Vérifier le niveau d'huile et refaire le plein au besoin avant de démarrer le moteur. Si le voyant de pression d'huile reste allumé une fois qu'on a démarré, arrêter le moteur et consulter un concessionnaire Can-Am autorisé dès que possible.

## Submersion du véhicule

Si le véhicule est submergé, on devra se rendre dès que possible chez un concessionnaire Can-Am autorisé.  
**NE PAS DÉMARRER LE MOTEUR!**

**ATTENTION:** Le véhicule peut être gravement endommagé à la suite de la submersion si on ne suit pas les bonnes directives de redémarrage.

# CHARGEMENT ET TRANSPORT

Tout en lisant le présent Guide du conducteur, se souvenir que:

## AVERTISSEMENT

Avertit d'une situation comportant des risques qui pourrait provoquer de graves blessures, y compris la possibilité de décès, si on ne l'évitait pas.

## Chargement

### AVERTISSEMENT

La maniabilité, la stabilité et la distance de freinage sont influencées lorsqu'on utilise le véhicule alors que l'espace de chargement arrière est chargé. Donc, il est important de bien répartir la charge. Ne jamais surcharger, remorquer ou transporter une charge de façon inadéquate. Toujours s'assurer que la charge est bien fixée et bien répartie sur l'espace de chargement arrière avant d'utiliser le véhicule. User de prudence en réduisant sa vitesse en fonction de l'état du terrain lorsqu'on transporte une charge ou qu'on tire un équipement quelconque. Prévoir une plus grande distance pour freiner. Toujours fixer la charge le plus bas possible sur l'espace de chargement arrière pour réduire l'effet d'un centre de gravité trop haut. À défaut de suivre ces recommandations, la maniabilité du véhicule pourrait être réduite, ce qui pourrait causer un accident et des blessures graves, y compris le décès.

Lorsqu'on veut transporter une charge sur le véhicule, respecter les charges maximales suivantes.

CHARGES MAXIMALES		
Charge maximale permise	141 kg (310 lb)	Comprend le poids du conducteur, de toute autre charge et de tout accessoire ajouté.
Espace de chargement arrière	16 kg (35 lb)	Charge répartie uniformément.

## Transport

Lorsqu'on transporte le véhicule, il faut bien l'arrimer à la remorque ou dans la caisse de la camionnette avec les sangles appropriées. L'emploi de cordes ordinaires est déconseillé.

### AVERTISSEMENT



V00A174

Ne jamais basculer le véhicule pour le transporter. Nous recommandons de le transporter dans sa position normale de fonctionnement (sur ses quatre roues).

Mettre le levier sélecteur à «P» et appliquer le frein de stationnement.

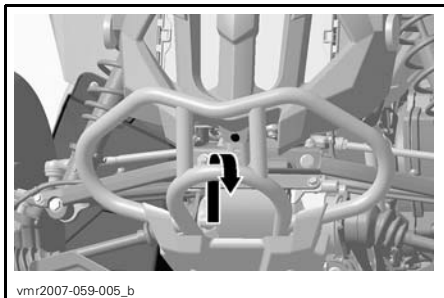
Arrimer le véhicule à l'avant par le pare-chocs et à l'arrière par le châssis.



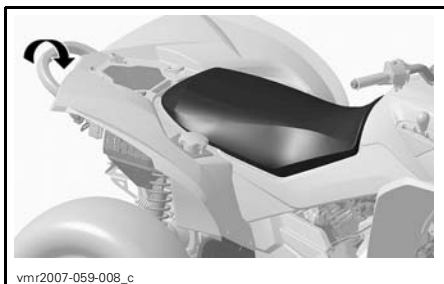
**ATTENTION:** L'emploi d'autres points d'arrimage risquerait d'endommager le véhicule.

Vider l'espace de chargement arrière avant de transporter le véhicule.

### Arrimage à l'avant



### Arrimage à l'arrière



## **⚠ AVERTISSEMENT**

Ne pas remorquer ce véhicule derrière une voiture ou tout autre véhicule. Se servir d'une remorque.

---

# DIAGNOSTIC DES PANNES

---

## LE MOTEUR NE TOURNE PAS

- 1. L'interrupteur d'allumage se trouve à «OFF».**
  - Mettre l'interrupteur à «ON».
- 2. Interrupteur d'arrêt du moteur.**
  - S'assurer que l'interrupteur d'arrêt du moteur est à «ON».
- 3. La transmission n'est pas réglée à «P» ou «N».**
  - Mettre la transmission à «P» ou «N» ou appuyer sur la manette de frein.
- 4. Fusible grillé.**
  - Vérifier le fusible principal.
- 5. Batterie faible ou connexions desserrées.**
  - Vérifier le fusible du système de charge.
  - Vérifier l'état des connexions et des bornes.
  - Faire vérifier la batterie.
  - Communiquer avec un concessionnaire Can-Am autorisé.
- 6. Mauvaise clé de contact (on peut lire le message «INVALID KEY» sur l'affichage multifonctionnel de l'indicateur de vitesse).**
  - Utiliser la clé destinée à ce véhicule.

---

## LE MOTEUR TOURNE, MAIS REFUSE DE DÉMARRER

- 1. Moteur noyé (les bougies sont humides lorsqu'on les enlève).**
  - (Mode noyé) Si le moteur est noyé et ne démarre pas, on peut activer cette fonction qui bloque l'injection et l'allumage quand on lance le moteur. Procéder comme suit.
    - Mettre la clé dans l'interrupteur d'allumage et la tourner à «ON».
    - Comprimer complètement la manette d'accélérateur et la MAINTENIR dans cette position.
    - Appuyer sur le bouton de DÉMARRAGE du moteur.Lancer le moteur 20 secondes. Relâcher le bouton de DÉMARRAGE du moteur.  
Relâcher la manette d'accélérateur et lancer de nouveau le moteur pour le faire démarrer.
  - **Si le moteur ne démarre toujours pas:**
    - Nettoyer le pourtour des capuchons de bougie et retirer ces derniers.
    - Enlever les bougies (les outils nécessaires sont dans la trousse d'outils).
    - Actionner le démarreur à quelques reprises.
    - Ensuite, installer des bougies neuves si possible ou des bougies propres et sèches.
    - Démarrer le moteur de la façon décrite plus haut.Si le moteur est encore noyé, s'adresser à un concessionnaire Can-Am autorisé.  
**REMARQUE:** Il ne doit pas y avoir de carburant dans l'huile à moteur. Si c'est le cas, vidanger l'huile.

## **LE MOTEUR TOURNE, MAIS REFUSE DE DÉMARRER (suite)**

---

### **2. L'essence ne parvient pas au moteur (bougies sèches lorsqu'on les enlève).**

- Vérifier le niveau d'essence.
- Il peut y avoir une panne de la pompe à essence.
- Communiquer avec un concessionnaire Can-Am autorisé.

### **3. Bougie/système d'allumage (aucune étincelle).**

- Vérifier l'état du fusible principal.
- Enlever la bougie et la rebrancher à la bobine d'allumage.
- Vérifier si l'interrupteur d'allumage ou l'interrupteur d'arrêt du moteur est à «ON».
- Mettre la bougie à la masse sur le moteur, loin du puits de bougie, et démarrer. S'il n'y a pas d'étincelle, remplacer la bougie.
- Si le problème persiste, communiquer avec un concessionnaire Can-Am autorisé.

### **4. Le voyant d'anomalie de moteur de l'indicateur de vitesse est allumé et on peut lire le message «CHECK ENGINE» sur l'affichage multifonctionnel.**

- Communiquer avec un concessionnaire Can-Am autorisé.

### **5. Le moteur est en mode protection.**

- Le voyant d'anomalie de moteur de l'indicateur de vitesse est allumé et on peut lire le message «CHECK ENGINE» sur l'affichage multifonctionnel. Communiquer avec un concessionnaire Can-Am autorisé.

## **MANQUE D'ACCÉLÉRATION OU DE PUISSANCE DU MOTEUR**

---

### **1. Bougie encrassée ou endommagée.**

- Voir LE MOTEUR TOURNE, MAIS REFUSE DE DÉMARRER.

### **2. L'essence ne parvient pas au moteur.**

- Voir LE MOTEUR TOURNE, MAIS REFUSE DE DÉMARRER.

## **MANQUE D'ACCÉLÉRATION OU DE PUISSANCE DU MOTEUR (suite)**

---

### **3. Surchauffe du moteur.**

- Le voyant d'anomalie de moteur s'allume et le message «HI TEMP» apparaît sur l'affichage multifonctionnel.

Essayer ce qui suit:

- Vérifier et nettoyer les ailettes du radiateur. Voir la section ENTRETIEN.
  - Réduire la vitesse du véhicule, mais essayer de maintenir le véhicule en mouvement pour assurer la circulation d'air au radiateur. Si le moteur surchauffe toujours après environ une minute, arrêter le véhicule et mettre le levier sélecteur à «P». Arrêter le moteur.
  - Placer l'interrupteur d'allumage à «ON» (**NE PAS DÉMARRER LE MOTEUR**). Le radiateur refroidira grâce au ventilateur de radiateur.
  - Laisser le moteur refroidir. Vérifier le niveau de liquide de refroidissement et refaire le plein si possible. Voir LIQUIDE DE REFROIDISSEMENT. S'adresser à un concessionnaire Can-Am autorisé dans les plus brefs délais.
- Si la surchauffe persiste, communiquer avec un concessionnaire Can-Am autorisé.

### **4. Filtre à air/boîtier de filtre à air obstrué ou sale.**

- Vérifier le filtre à air et le nettoyer au besoin.
- Vérifier s'il y a des dépôts dans le conduit de vidange du boîtier de filtre à air.
- Vérifier le conduit d'admission d'air.

### **5. Transmission CVC usée ou sale.**

- Communiquer avec un concessionnaire Can-Am autorisé.

### **6. Le moteur est en mode protection.**

- Vérifier s'il y a un message au niveau de l'affichage multifonctionnel de l'indicateur de vitesse.
- Le voyant d'anomalie de moteur de l'indicateur de vitesse est allumé et on peut lire le message «CHECK ENGINE» ou «LIMP HOME» sur l'affichage multifonctionnel. Communiquer avec un concessionnaire Can-Am autorisé.

## **RETOURS DE FLAMME**

---

### **1. Le système d'échappement fuit.**

- Communiquer avec un concessionnaire Can-Am autorisé.

### **2. Le moteur tourne en surchauffant.**

- Voir MANQUE D'ACCÉLÉRATION OU DE PUISSANCE DU MOTEUR.

### **3. Mauvais réglage de l'allumage ou panne du système d'allumage.**

- Communiquer avec un concessionnaire Can-Am autorisé.

## **RATÉS D'ALLUMAGE**

---

### **1. Bougie encrassée, endommagée ou usée.**

- Nettoyer/inspecter la bougie et vérifier son degré thermique. La remplacer au besoin.

## **RATÉS D'ALLUMAGE (suite)**

---

### **2. Présence d'eau dans l'essence.**

- *Vider le système d'alimentation et le remplir d'essence neuve.*

## **LE VÉHICULE N'ATTEINT PAS SA VITESSE MAXIMALE**

---

### **1. Moteur.**

- *Voir MANQUE D'ACCÉLÉRATION OU DE PUISSANCE DU MOTEUR.*

### **2. Frein de stationnement.**

- *S'assurer que le frein de stationnement est complètement desserré.*

### **3. Filtre à air/boîtier de filtre à air obstrué ou sale.**

- *Vérifier le filtre à air et le nettoyer au besoin.*
- *Vérifier s'il y a des dépôts dans le conduit de vidange du boîtier de filtre à air.*
- *Vérifier le conduit d'admission d'air.*

### **4. Transmission CVC usée ou sale.**

- *Communiquer avec un concessionnaire Can-Am autorisé.*

### **5. Le moteur est en mode protection.**

- *Vérifier s'il y a un message au niveau de l'affichage multifonctionnel de l'indicateur de vitesse.*
- *Le voyant d'anomalie de moteur de l'indicateur de vitesse est allumé et on peut lire le message «CHECK ENGINE» ou «LIMP HOME» sur l'affichage multifonctionnel. Communiquer avec un concessionnaire Can-Am autorisé.*

## **LEVIER SÉLECTEUR DIFFICILE À DÉPLACER**

---

### **1. Les engrenages de la transmission se trouvent dans une position empêchant le levier sélecteur de bien fonctionner.**

- *Faire faire un mouvement de va-et-vient au véhicule pour déplacer les engrenages de la transmission et permettre au levier sélecteur de bien se placer.*

### **2. Transmission CVC usée ou sale.**

- *Communiquer avec un concessionnaire Can-Am autorisé.*

## **LE RÉGIME DU MOTEUR AUGMENTE, MAIS LE VÉHICULE N'AVANCE PAS**

---

### **1. Transmission en position «P» ou «N».**

- *Mettre la transmission à «R», «H1» ou «LO».*

### **2. Transmission CVC usée ou sale.**

- *Communiquer avec un concessionnaire Can-Am autorisé.*

### **3. Présence d'eau dans le logement de la transmission CVC.**

- *Communiquer avec un concessionnaire Can-Am autorisé.*

# FICHES TECHNIQUES

MODÈLE		RENEGADE
<b>MOTEUR</b>		
Type	4-temps, bicylindre en V, refroidi par liquide, 4 soupapes à simple arbre à cames en tête	
Nombre de cylindres	2	
Nombre de soupapes	8 soupapes à poussoirs mécaniques (réglable)	
Cylindrée	800 cc (48.82 po <sup>3</sup> )	
Alésage	91 mm (3.58 po)	
Course	61.5 mm (2.42 po)	
Taux de compression	10.3:1	
Lubrification	Par carter humide avec filtre remplaçable	
Échappement	Pare-étincelles, approuvé par le <i>USDA FOREST SERVICE</i>	
Filtre à air	Filtre en papier synthétique et en mousse	
<b>TRANSMISSION</b>		
Boîte de vitesses	Transmission à changement de vitesse continu (CVC) et transmission secondaire offrant les possibilités suivantes: haute vitesse, basse vitesse, stationnement, point mort et marche arrière	
<b>REFROIDISSEMENT</b>		
Type	Refroidissement par liquide	
Radiateur	Monté à l'avant avec ventilateur thermostatique	
<b>SYSTÈME D'ALIMENTATION</b>		
Type	Injection électronique de carburant muni d'un carter de papillon de 46 mm et 1 injecteur par cylindre	
Régime de ralenti	± 50	1250 tr/mn (non réglable)
Pompe à essence	Marque	Bosch
	Type	Électrique (logée dans le réservoir d'essence)

MODÈLE		RENEGADE
SYSTÈME ÉLECTRIQUE		
Magnéto	Marque	Denso
	Type	400 W @ 6000 tr/mn
Type d'allumage		Numérique à induction
Calage de l'allumage		Non réglable
Limiteur de régime moteur	Avant tr/mn	8000
	Arrière tr/mn	3200
Bougie	Marque	NGK
	Type	DCPR8E
	Écartement de l'électrode	0.6 à 0.7 mm (.024 à .027 po)
Nombre de bougies		2
Batterie	Type	Batterie sèche
	Volt	12 volts, 18 A•h
Système de démarrage		Démarrateur électrique. Démarrage à «P», «R», «N», «H» ou «L» (frein serré)
Phares		4 x 60 W
Feu arrière		8/26 W
Fusibles	(F1) Bobines d'allumage	5 A
	(F2) Ventilateur	20 A
	(F3) Injecteurs d'essence	5 A
	(F4) Indicateur de vitesse/capteur de vitesse/feu arrière	7.5 A
	(F5) Pompe à essence	7.5 A
	(F6) Module de commande du moteur (MCM)	5 A
	(F7) Accessoires	20 A
	(F8) Principal	30 A
	(F9) Accessoires principaux	30 A

MODÈLE		RENEGADE	
<b>GROUPE D'ENTRAÎNEMENT</b>			
Différentiel avant		Entraîné par arbre/différentiel simple autoverrouillable (pompe de cisaillement)	
Essieu arrière		Entraîné par arbre/un différentiel	
Rayon de braquage		2.16 m (7 pi)	
<b>SUSPENSION</b>			
Avant	Type	Bras triangulaire double	
	Course	229 mm (9 po)	
Arrière	Type	TTIMC, indépendante	
	Course	254 mm (10 po)	
<b>PNEUS</b>			
Marque/type		Carlisle Hole Shot ATR/radial	
Pression	Jusqu'à 141 kg (310 lb)	Avant	34.5 kPa (5 lb/po <sup>2</sup> ) maximum 31 kPa (4.5 lb/po <sup>2</sup> ) minimum
		Arrière	34.5 kPa (5 lb/po <sup>2</sup> ) maximum 31 kPa (4.5 lb/po <sup>2</sup> ) minimum
Taille	Avant		25 x 8 x 12
	Arrière		25 x 10 x 12
<b>ROUES</b>			
Taille	Avant		12 x 6
	Arrière		12 x 7.5
Couple de serrage des écrous de roue		100 N•m (74 lbf•pi)	
<b>FREINS</b>			
Avant		Hydraulique, 2 disques	
Arrière		Hydraulique, 1 disque	
Stationnement		Par la transmission, plus frein de stationnement sur la manette de frein côté gauche	
<b>CAPACITÉ DE CHARGE</b>			
Espace de chargement arrière		16 kg (35 lb)	
Charge totale admissible (y compris le poids du conducteur, de toutes les autres charges et des accessoires ajoutés)		141 kg (310 lb)	
PNBV (poids nominal brut du véhicule)		476 kg (1050 lb)	
Charge de remorquage		591 kg (1300 lb)	



MODÈLE		RENEGADE
<b>DIMENSIONS</b>		
Poids à vide		270 kg (597 lb)
Longueur hors tout		2.18 m (86 po)
Largeur hors tout		1.17 m (46 po)
Hauteur hors tout		1.14 m (45 po)
Hauteur du siège		877 mm (34.5 po)
Empattement		1.30 m (51 po)
Voie	Roues avant	965 mm (38 po)
	Roues arrière	914 mm (36 po)
Garde au sol		279 mm (11 po)
Répartition du poids (avant/arrière)		51/49%
<b>LIQUIDES ET GRAISSES</b>		
Type d'huile à moteur		Huile SAE 5W30, API SM, SL ou SJ, ou consulter le <i>TABLEAU SUR LA VISCOSITÉ DE L'HUILE</i>
Type d'huile de la boîte de vitesse		Huile de carter de chaîne synthétique XP-S
Liquide de refroidissement		Mélange éthylène glycol et eau (50% éthylène glycol et 50% eau distillée). Employer le liquide prémélangé BRP ou un liquide conçu spécialement pour les moteurs en aluminium
Carburant	Type	Essence ordinaire sans plomb
	Octane	En Amérique du Nord: (87 (R + M)/2) ou plus élevé Ailleurs qu'en Amérique du Nord: 92 RON
Différentiel	Avant	Huile à différentiel BRP (N/P 293 600 043) ou huile synthétique «polyolester» 75W90 (API GL5)
	Arrière	
Freins		Liquide de frein DOT 4
Graisse de joint d'arbre de transmission		Graisse synthétique pour suspension (N/P 293 550 033)

MODÈLE		RENEGADE
<b>CONTENANCES</b>		
Réservoir d'essence		20 L (5.3 gal É.-U.)
Huile à moteur		Vidange d'huile, avec filtre: 2 L (2.1 pintes É.-U.)
Huile à boîte de vitesses		400 mL (14 oz É.-U.)
Liquide de refroidissement		2.2 L (2.32 pintes É.-U.)
Différentiel	Avant	500 mL (17 oz É.-U.)
	Arrière	250 mL (8.5 oz É.-U.)
Liquide de frein		250 mL (8.5 oz É.-U.)

A: ampère

po<sup>3</sup>: pouce cube

A•h: ampère-heure

tr/mn: tours/minute

cc: centimètre cube

W: watt

Dédiée à l'amélioration continue de la qualité et à l'innovation, BRP se réserve le droit de changer le design et les caractéristiques de ses produits, ou d'y effectuer des ajouts ou des améliorations, cela sans s'engager d'aucune façon à en faire bénéficier les produits déjà fabriqués.

# ***RENSEIGNEMENTS SUR L'ENTRETIEN***

# TABLEAU D'ENTRETIEN

L'entretien est essentiel. Si on ne connaît pas les méthodes de réglage et les pratiques d'entretien sécuritaires, s'adresser à son concessionnaire Can-Am autorisé.

## TABLEAU D'ENTRETIEN PÉRIODIQUE

A: AJUSTER I: INSPECTER L: LUBRIFIER N: NETTOYER R: REMPLACER	VÉRIF. APRÈS 10 H OU 30 JOURS OU 300 km (185 mi) (Doit être effectué par un concessionnaire Can-Am autorisé. La première séance d'entretien est essentielle; il ne faut pas la négliger)										
	25 H OU 750 km (470 mi)										
	50 H OU 1500 km (930 mi)										
	100 H OU 1 AN OU 3000 km (1865 mi)										
	200 H OU 2 ANS OU 6000 km (3730 mi)										
	À EFFECTUER PAR										
PIÈCE/TÂCHE					LÉGENDE						
<b>MOTEUR</b>											
Niveau d'huile à moteur <sup>(2)</sup>	À CHAQUE RANDONNÉE				Client	(2) Élément d'inspection de préutilisation. (3) Toutes les 100 heures, vérifier l'efficacité du liquide de refroidissement. (4) Plus souvent quand on l'utilise dans des endroits poussiéreux, sablonneux, enneigés, boueux ou en condition mouillée.					
Huile à moteur et filtre	R			R	Client						
Réglage des soupapes	I, A			I, A	Concess.						
Fixations des supports de moteur	I			I	Concess.						
Filtre à air <sup>(2)</sup>		N (4)	R (4)		Client						
Échappement	I			I	Concess.						
Pare-étincelles				N	Client						
État des joints d'étanchéité du moteur	I			I	Concess.						
Liquide de refroidissement <sup>(2)</sup>	I			I (3)	R						Client
Essai de pression du système de refroidissement	I				I						Concess.
État/propreté du radiateur (ailettes du radiateur) <sup>(4)</sup>	I		I			Client					
<b>SYSTÈME DE GESTION DU MOTEUR</b>											
Sondes <sup>(1)</sup>	I			I	Concess.	(1) Composant relié aux émissions.					
Lecture des codes de panne <sup>(1)</sup>	I			I	Concess.						

## TABLEAU D'ENTRETIEN PÉRIODIQUE

	VÉRIF. APRÈS 10 H OU 30 JOURS OU 300 km (185 mi) (Doit être effectué par un concessionnaire Can-Am autorisé. La première séance d'entretien est essentielle; il ne faut pas la négliger)					
A: AJUSTER I: INSPECTER L: LUBRIFIER N: NETTOYER R: REMPLACER	25 H OU 750 km (470 mi)					
	50 H OU 1500 km (930 mi)					
	100 H OU 1 AN OU 3000 km (1865 mi)					
	200 H OU 2 ANS OU 6000 km (3730 mi)					
	À EFFECTUER PAR					
PIÈCE/TÂCHE	LÉGENDE					
<b>SYSTÈME D'ALIMENTATION</b>						
Carter de papillon	I			I, L		Concess.
Levier, logement et câble d'accélérateur <sup>(2)</sup>	I, A		I, A, L			Concess./ client
Conduits d'essence, rampe d'alimentation, connexions, soupapes d'arrêt et essai de pression du réservoir d'essence <sup>(1)</sup>	I				I	Concess.
Filtre à essence en ligne				R		Concess.
Essai de pression de la pompe à essence					I	Concess.
<b>SYSTÈME ÉLECTRIQUE</b>						
Bougie <sup>(1)(5)</sup>	I				R	Client
Connexions de la batterie	I		I			Client
Connecteurs du MCM				I		Concess.
Connexions électriques et fixations (système d'allumage, système de démarrage, injecteurs, etc.)	I			I		Concess.
Système de sécurité à encodage numérique (DESS)	I			I		Concess.
État de l'interrupteur d'allumage, du bouton de démarrage du moteur et de l'interrupteur d'arrêt du moteur <sup>(2)</sup>	I			I		Client
État du système d'éclairage (forte/faible intensité, feu de freinage, visée du faisceau des phares, etc.) <sup>(2)</sup>	I			I		Client

(1) Composant relié aux émissions.  
(2) Élément d'inspection de préutilisation.

(1) Composant relié aux émissions.  
(2) Élément d'inspection de préutilisation.  
(5) S'assurer que l'écartement des électrodes de bougies est approprié.

## TABLEAU D'ENTRETIEN PÉRIODIQUE

	VÉRIF. APRÈS 10 H OU 30 JOURS OU 300 km (185 mi) (Doit être effectué par un concessionnaire Can-Am autorisé. La première séance d'entretien est essentielle; il ne faut pas la négliger)					
	25 H OU 750 km (470 mi)					
	50 H OU 1500 km (930 mi)					
	100 H OU 1 AN OU 3000 km (1865 mi)					
	200 H OU 2 ANS OU 6000 km (3730 mi)					
	À EFFECTUER PAR					
PIÈCE/TÂCHE	LÉGENDE					
<b>TRANSMISSION</b>						
Courroie d'entraînement				I		Concess.
Poulies motrice et menée				I, N		Concess.
Roulement unidirectionnel à l'intérieur de la transmission CVC				I, L		Concess.
Conduit d'admission d'air de la transmission CVC	I		I, N			Concess.
Huile à boîte de vitesses <sup>(4)</sup>	R			I	R	Concess.
Capteur de vitesse				N		Concess.
Unité d'embrayage 4 x 4	I			I		Concess.
<b>GROUPE D'ENTRAÎNEMENT</b>						
Soufflets d'arbre d'entraînement et protecteurs <sup>(2)</sup>	I	I				Client
Joints d'arbre d'entraînement			I			Concess.
Joint d'arbre de transmission arrière <sup>(4)</sup>	I		I, L			Concess.
État des roulements de roue				I		Client
Écrous/goujons de roue	I		I			Client
Pression et usure des pneus <sup>(2)</sup>	À CHAQUE RANDONNÉE					Client
Huile du différentiel avant et essieu arrière, joints et reniflards	I		I		R	Concess.
<b>DIRECTION</b>						
Fixations du guidon				I		Concess.
Direction (colonne, roulement, etc.) <sup>(4)</sup>	I			I		Concess.
Rotules de barre d'accouplement			I			Concess.
Parallélisme des roues avant	I			I, A		Concess.

(4) Plus souvent quand on l'utilise dans des endroits poussiéreux, sablonneux, enneigés, boueux ou en condition mouillée.

(2) Élément d'inspection de préutilisation.  
(4) Plus souvent quand on l'utilise dans des endroits poussiéreux, sablonneux, enneigés, boueux ou en condition mouillée.

(4) Plus souvent quand on l'utilise dans des endroits poussiéreux, sablonneux, enneigés, boueux ou en condition mouillée.

## TABLEAU D'ENTRETIEN PÉRIODIQUE

A: AJUSTER I: INSPECTER L: LUBRIFIER N: NETTOYER R: REMPLACER	VÉRIF. APRÈS 10 H OU 30 JOURS OU 300 km (185 mi) (Doit être effectué par un concessionnaire Can-Am autorisé. La première séance d'entretien est essentielle; il ne faut pas la négliger)						
	25 H OU 750 km (470 mi)						
	50 H OU 1500 km (930 mi)						
	100 H OU 1 AN OU 3000 km (1865 mi)						
	200 H OU 2 ANS OU 6000 km (3730 mi)						
	À EFFECTUER PAR						
PIÈCE/TÂCHE						LÉGENDE	
<b>SUSPENSION</b>							
Bras longitudinaux				I		Concess.	—
Roulements des bras longitudinaux					I	Concess.	
Amortisseurs			I			Concess.	
Bras triangulaires			I, L			Client	
Joints à rotule		I				Concess.	
<b>FREINS</b>							
Liquide de frein (avant et arrière) <sup>(2)</sup>	I	I			R <sup>(6)</sup>	Client/ concess.	(2) Élément d'inspection de préutilisation. (4) Plus souvent quand on l'utilise dans des endroits poussiéreux, sablonneux, enneigés, boueux ou en condition mouillée. (6) Le remplacement du liquide de frein ou toute réparation du système de freinage doivent être faits par un concessionnaire Can-Am autorisé.
Plaquettes de frein		I <sup>(4)</sup>				Client	
Système de freinage (disques, boyaux, etc.)				I		Client	
<b>CARROSSERIE/CHÂSSIS</b>							
Compartiment moteur	I, N		I, N			Client	(4) Plus souvent quand on l'utilise dans des endroits poussiéreux, sablonneux, enneigés, boueux ou en condition mouillée.
Châssis				I		Concess.	
Fixations du châssis			I			Client	
Fixations du siège	À CHAQUE RANDONNÉE					Client	
Nettoyage et protection du véhicule			N <sup>(4)</sup>			Client	

# GÉNÉRALITÉS

Tout en lisant le présent Guide du conducteur, se souvenir que:

## AVERTISSEMENT

Avertit d'une situation comportant des risques qui pourrait provoquer de graves blessures, y compris la possibilité de décès, si on ne l'évitait pas.

## AVERTISSEMENT

Sauf indication contraire, le moteur doit être arrêté pendant les opérations d'entretien.

Pour éviter des brûlures potentielles, laisser le moteur et l'échappement refroidir avant de travailler sur le véhicule.

## AVERTISSEMENT

On doit poser des dispositifs de verrouillage neufs (pattes de verrouillage, attaches autofreinées, etc.).

Les rubriques suivantes décrivent les opérations d'entretien que le propriétaire peut faire lui-même s'il le désire. Les autres opérations indiquées au *TABLEAU D'ENTRETIEN* doivent être confiées à un concessionnaire Can-Am autorisé.

**REMARQUE:** Cette section explique entre autres comment remplacer les liquides. Consulter la section *LIQUIDES* pour savoir comment vérifier les niveaux et les rétablir.



# MOTEUR

## Vidange d'huile et remplacement du filtre à huile

À chaque vidange d'huile, il faut remplacer le filtre à huile. La vidange doit être faite quand le moteur est tiède.

### AVERTISSEMENT

L'huile à moteur peut être brûlante. Pour éviter des brûlures potentielles, ne pas enlever le bouchon de vidange d'huile ni le couvercle du filtre à huile quand le moteur est chaud. Attendre que l'huile refroidisse.

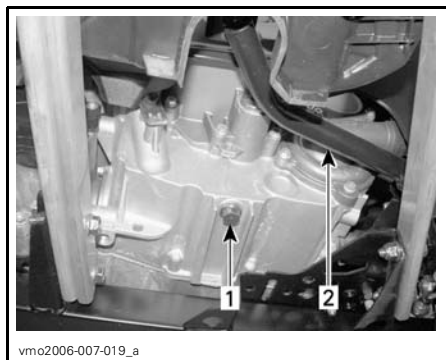
S'assurer que le véhicule est sur une surface de niveau.

Enlever la jauge d'huile.

Nettoyer le moteur autour du bouchon de vidange.

Placer un bac de récupération sous le bouchon de vidange du moteur.

Dévisser le bouchon de vidange.



#### TYPIQUE

1. Bouchon de vidange d'huile
2. Pédale de frein

Attendre assez longtemps pour permettre à l'huile de s'écouler du filtre.

Enlever le panneau latéral droit.

Dévisser le couvercle du filtre à huile.



1. Couvercle du filtre à huile

Enlever le filtre à huile et en installer un neuf.

Vérifier le joint torique du couvercle et le remplacer au besoin.

Visser le couvercle du filtre à huile à sa place.

Essuyer toute huile renversée sur le moteur.

Changer le joint d'étanchéité du bouchon de vidange. Nettoyer le moteur autour du joint d'étanchéité et du bouchon de vidange, puis remettre le bouchon en place. Remplir au niveau approprié avec une huile recommandée. Pour connaître la contenance du carter, consulter la section **FICHES TECHNIQUES**.

Démarrer le moteur et le laisser tourner au ralenti quelques minutes. S'assurer que le filtre à huile et le bouchon de vidange ne présentent pas de fuite.

Arrêter le moteur. Attendre un instant pour permettre à l'huile de s'écouler dans le carter, et vérifier ensuite le niveau d'huile. Remplir au besoin.

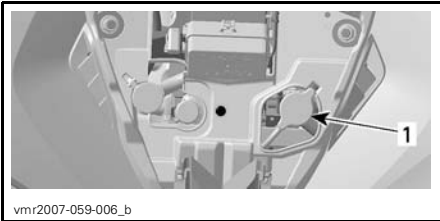
Éliminer l'huile conformément à la réglementation locale sur l'environnement.

## Remplacement du liquide de refroidissement

### AVERTISSEMENT

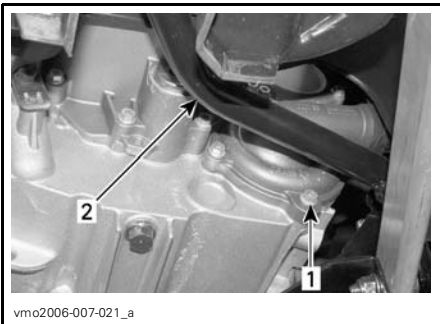
Pour éviter des brûlures potentielles, ne pas enlever le bouchon du radiateur ni desserrer le bouchon de vidange du moteur lorsque celui-ci est chaud.

Ouvrir le panneau d'accès avant et retirer le bouchon du radiateur.



1. Bouchon du radiateur

Dévisser le bouchon de vidange de liquide de refroidissement et vidanger le liquide dans un contenant approprié.



1. Bouchon de vidange de liquide de refroidissement  
2. Pédale de frein

**REMARQUE:** Ne pas dévisser complètement le bouchon de vidange de liquide de refroidissement.

Enlever le panneau latéral droit.

Dévisser la vis de purge sur le dessus du logement du thermostat.

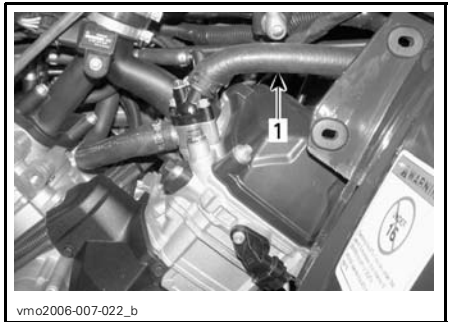


1. Vis de purge

Vidanger complètement le système et réinstaller le bouchon de vidange de liquide de refroidissement.

Installer un grand pince-boyau (N/P 529 032 500) ou l'équivalent sur le boyau entre le radiateur et le logement du thermostat.

**ATTENTION:** Ne pas se servir d'une pince-étau en guise de pince-boyau.



1. Pince-boyau

Remplir le radiateur jusqu'à ce que le liquide de refroidissement déborde de l'orifice du logement de thermostat. Installer la vis de purge puis enlever le pince-boyau.

Continuer de remplir le radiateur.

Vérifier le niveau de liquide de refroidissement dans le réservoir et en ajouter au besoin.

Faire tourner le moteur au ralenti sans remettre le bouchon du radiateur. Ajouter lentement du liquide de refroidissement au besoin.

À cette étape, attendre que le moteur atteigne sa température de fonctionnement normale. Appuyer sur l'accélérateur deux ou trois fois. Ajouter ensuite du liquide de refroidissement au besoin.

Remettre le bouchon du radiateur. Vérifier si les connexions présentent des fuites et s'il y a assez de liquide de refroidissement dans le réservoir.

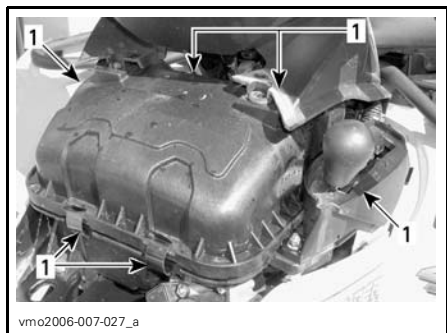
## Filtre à air

### Dépose

**ATTENTION:** Ne jamais enlever ni modifier les composants du boîtier de filtre à air. Cela peut amoindrir les performances du moteur ou l'endommager. Le moteur est réglé spécifiquement en fonction de ces composants.

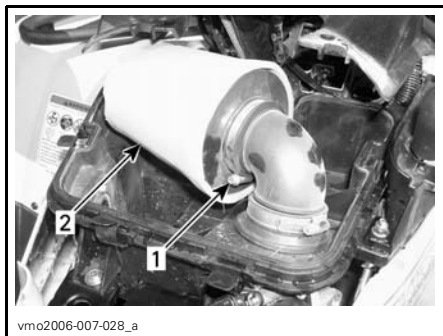
Enlever le siège et le panneau central.

Dégager les fixations et enlever le couvercle du boîtier de filtre à air.



1. Dégager les fixations

Desserrer la fixation et enlever le filtre à air.



1. Fixation  
2. Filtre à air

### Nettoyage

Verser une solution nettoyante (N/P 219 700 341) ou l'équivalent dans un seau et y mettre le filtre à tremper.

Pendant que le filtre trempe dans la solution nettoyante, nettoyer le boîtier de filtre à air.

Rincer le filtre à l'eau tiède pour enlever la solution nettoyante.

Laisser ensuite le filtre sécher complètement.

### Installation

Bien remettre les pièces enlevées dans l'ordre inverse de leur dépose.

## Courroie d'entraînement

S'adresser à un concessionnaire Can-Am autorisé pour qu'il vérifie la largeur et l'état de la courroie d'entraînement.

## Vis de vidange du couvercle de transmission CVC

Chaque fois qu'on pense que de l'eau s'est infiltrée dans le couvercle de la transmission CVC, enlever la vis de vidange pour vider le carter de la transmission.



vmr2006-021-007\_b  
**DERRIÈRE LE MARCHEPIED GAUCHE**  
 1. Vis de vidange

## Réglage des soupapes

S'adresser à un concessionnaire Can-Am autorisé pour le réglage des soupapes.

Si le jeu est insuffisant, il y aura perte de puissance et les soupapes pourraient être endommagées. S'il y a trop de jeu, le moteur sera bruyant.

## Pare-étincelles

Le silencieux doit être purgé périodiquement de toute accumulation de calamine.

### **⚠ AVERTISSEMENT**

Ne jamais laisser tourner le moteur dans un endroit clos. Ne jamais faire cette opération immédiatement après une période de fonctionnement du moteur, car l'échappement est alors brûlant. S'assurer de l'absence de matières combustibles à proximité. Porter des verres de protection et des gants. Ne jamais se placer derrière le véhicule lorsqu'on purge l'échappement. Respecter toutes les lois et réglementations en vigueur.

Choisir un lieu bien aéré et s'assurer que le silencieux est froid.

Placer le levier sélecteur à «P».

Enlever le bouchon de purge du silencieux.



vmo2007-015-011\_a  
 1. Bouchon de purge  
 2. Silencieux

Boucher l'extrémité du silencieux avec un chiffon, puis démarrer le moteur.

Augmenter momentanément le régime moteur plusieurs fois afin de chasser du silencieux la calamine accumulée.

Arrêter le moteur et laisser refroidir le silencieux.

Remettre le bouchon de purge.

## Radiateur

Vérifier périodiquement si le radiateur est propre.



vmo2007-015-012\_a  
 1. Radiateur

Examiner les ailettes du radiateur. Elles doivent être propres, sans traces de boue, de saleté, de feuilles ni d'autres dépôts pouvant empêcher le radiateur d'assurer un bon refroidissement.

Éliminer le plus de dépôts possible avec les mains. Si on dispose d'eau à proximité, essayer de rincer les ailettes du radiateur.

Si on en a un à sa disposition, se servir d'un tuyau d'arrosage.

### **AVERTISSEMENT**

Ne jamais nettoyer le radiateur avec les mains lorsqu'il est chaud. Le laisser d'abord refroidir.

**ATTENTION:** Soyez prudent quand il s'agit de nettoyer les ailettes du radiateur. N'utiliser aucun objet ou outil pouvant les endommager. Les ailettes sont des pièces très minces conçues pour favoriser un refroidissement efficace. **SI ON UTILISE UN TUYAU POUR LES LAVER, S'ASSURER QUE LA PRESSION D'EAU EST FAIBLE. NE JAMAIS UTILISER UN NETTOYEUR HAUTE PRESSION.**

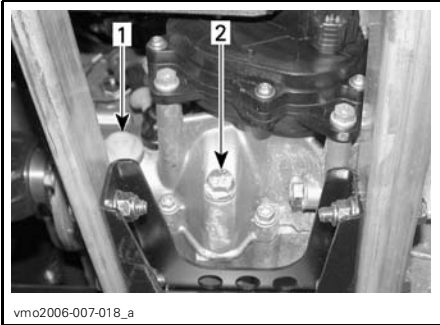
S'adresser à un concessionnaire Can-Am autorisé pour qu'il vérifie l'efficacité du système de refroidissement.

# BOÎTE DE VITESSES

## Vidange d'huile

Mettre le véhicule sur une surface de niveau.

Nettoyer le bouchon de vidange et le bouchon de niveau d'huile, puis enlever le bouchon de vidange de la boîte de vitesses.



- vmo2006-007-018\_a
1. Bouchon de niveau d'huile
  2. Bouchon de vidange d'huile

**REMARQUE:** Pour vider complètement la boîte de vitesses, pencher le véhicule vers la droite à l'aide d'un cric placé sous le marchepied gauche. Quand la boîte de vitesses est vide, installer le bouchon de vidange et remettre le véhicule au sol.

Remplir la boîte de vitesses d'huile de carter de chaîne XP-S (N/P 413 801 900) ou d'un produit équivalent.

**ATTENTION:** Lors de l'entretien, ne pas utiliser d'huile non recommandée. Ne pas mélanger avec d'autres types d'huile.

Le niveau d'huile devrait être à égalité avec le rebord de l'orifice de niveau d'huile. Au besoin, ajouter de l'huile jusqu'à ce qu'elle déborde par l'orifice de niveau d'huile.

Remettre le bouchon de niveau d'huile.

# SYSTÈME D'ALIMENTATION

## Lubrification du câble d'accélérateur

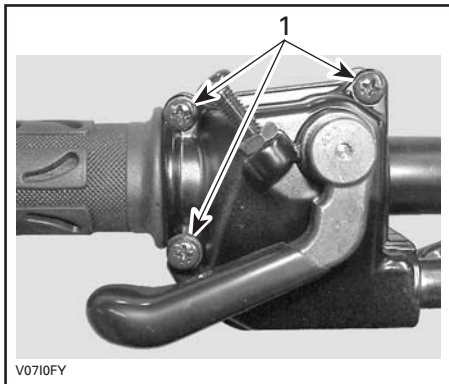
### Lubrification

Le câble d'accélérateur doit être lubrifié avec du lubrifiant à la silicone (N/P 293 600 041) ou l'équivalent.

### AVERTISSEMENT

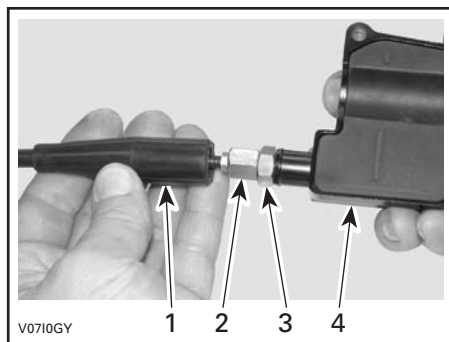
Toujours utiliser un lubrifiant à la silicone. L'utilisation d'un autre lubrifiant, à base d'eau par exemple, pourrait empêcher le bon fonctionnement de l'accélérateur/du câble.

Ouvrir le logement de la manette d'accélérateur.



1. Enlever ces vis

Séparer la manette. Glisser le protecteur vers l'arrière pour découvrir le tendeur de câble d'accélérateur.

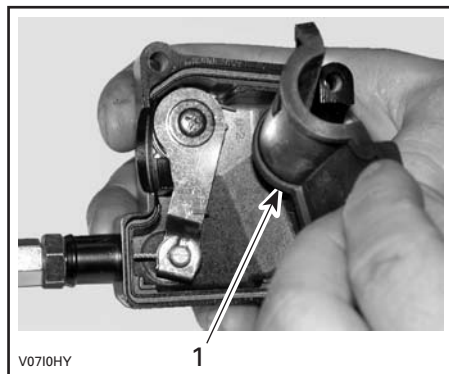


1. Protecteur
2. Tendeur de câble d'accélérateur
3. Écrou autobloquant
4. Logement de la manette d'accélérateur

Visser le tendeur de câble d'accélérateur.

Retirer:

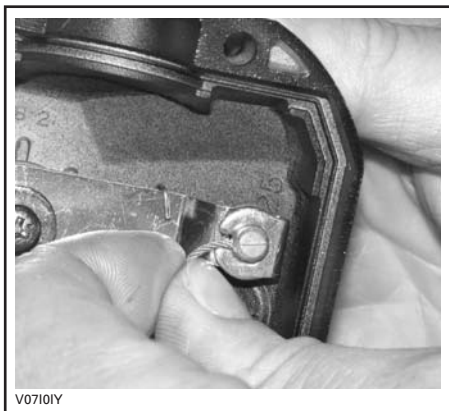
- le protecteur de logement interne



1. Protecteur de logement interne

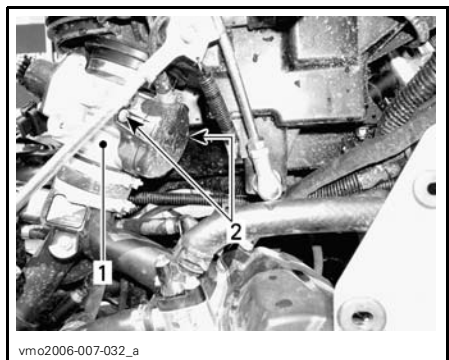
- le câble du logement de la manette d'accélérateur.

**REMARQUE:** Glisser le câble dans la fente de l'attache et retirer l'extrémité du câble de l'attache.



V0710IY

Enlever le couvercle latéral du carter de papillon.



vmo2006-007-032\_a

1. Carter de papillon
2. Vis du couvercle latéral

Insérer l'aiguille du vaporisateur dans l'extrémité du tendeur de câble d'accélérateur.



## AVERTISSEMENT

Toujours porter des verres de protection et des gants quand on lubrifie un câble.



V0710JY

### TYPIQUE

**REMARQUE:** Mettre un chiffon autour du tendeur de câble d'accélérateur pour éviter que le lubrifiant se répande.

Vaporiser du lubrifiant dans le câble jusqu'à ce qu'il atteigne l'extrémité reliée au carter de papillon.

Réinstaller et régler le câble.

## Réglage de la manette d'accélérateur

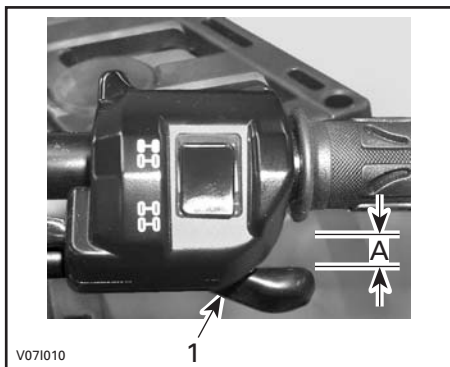
Glisser le protecteur de caoutchouc vers l'arrière pour découvrir le tendeur de câble d'accélérateur.

Desserrer l'écrou autobloquant puis tourner le tendeur pour obtenir un jeu approprié de manette d'accélérateur.

**REMARQUE:** Mesurer le jeu à l'extrémité de la manette d'accélérateur.

Serrer l'écrou autobloquant et réinstaller le protecteur.





### **TYPIQUE**

1. Manette d'accélérateur

A. 3 à 6 mm (1/8 à 7/32 po)

Le levier sélecteur à «P», démarrer le moteur. Vérifier si le câble d'accélérateur est bien réglé en tournant le guidon complètement à droite, puis complètement à gauche. Si le régime du moteur augmente, régler de nouveau le jeu de la manette d'accélérateur.

# SYSTÈME ÉLECTRIQUE

## AVERTISSEMENT

Sauf indication contraire, toujours mettre l'interrupteur d'allumage à «OFF» avant d'effectuer l'entretien du système électrique ou de le réparer.

## Bougie

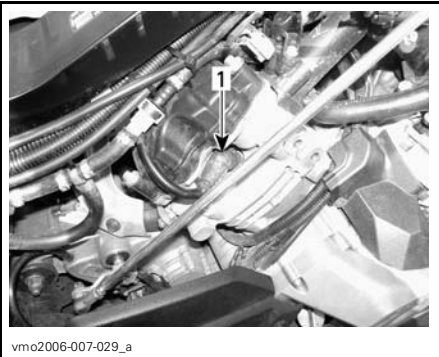
### Dépose

Enlever les panneaux latéraux.  
Débrancher les câbles de bougie.  
Dévisser les bougies d'un tour.  
Si possible, nettoyer les bougies et les culasses à l'air comprimé.

## AVERTISSEMENT

Toujours porter des verres de protection lorsqu'on se sert d'air comprimé.

Dévisser complètement les bougies et les enlever.



CÔTÉ DROIT — CYLINDRE ARRIÈRE  
1. Bougie



CÔTÉ GAUCHE — CYLINDRE AVANT  
1. Bougie

### Installation

Avant d'installer les bougies, s'assurer que la surface de contact des culasses et des bougies n'est pas sale.

Avec une jauge d'épaisseur, régler l'écartement des électrodes entre 0.6 et 0.7 mm (0.024 et 0.027 po).

Appliquer du lubrifiant antigrippage sur les filets des bougies.

Serrer les bougies à la main dans les culasses, puis avec une clé dynamométrique et une douille appropriée.

Serrer les bougies à 20 N•m (15 lbf•pi).

## Batterie

## AVERTISSEMENT

Ne jamais charger la batterie pendant qu'elle est dans le véhicule.

### Dépose

Enlever la boîte de rangement.

Débrancher le câble négatif NOIR en premier, puis le câble positif ROUGE.

## AVERTISSEMENT

Toujours respecter cette séquence de démontage: débrancher le câble négatif NOIR d'abord.

Détacher la tige de retenue.



vmr2007-047-001\_a

Retirer le support du haut.

Enlever la batterie.

## Nettoyage

Nettoyer la batterie, son boîtier, les câbles et les bornes avec un mélange de bicarbonate de soude et d'eau.

Avec une brosse métallique, enlever la rouille des connexions électriques et des bornes. Nettoyer le dessus de la batterie avec une brosse douce et du savon qui dissout la graisse, ou avec un mélange de bicarbonate de soude et d'eau.

## Installation

Remettre la batterie dans le véhicule.

## AVERTISSEMENT

Brancher le câble positif ROUGE d'abord, puis le câble négatif NOIR. Toujours brancher le câble positif ROUGE en premier.

## Fusibles

### AVERTISSEMENT

Toujours mettre l'interrupteur d'allumage à «OFF» avant de remplacer un fusible défectueux.

Si un fusible est endommagé, le remplacer par un autre de même calibre.

**ATTENTION:** Ne pas utiliser un fusible de calibre supérieur; cela pourrait causer des dommages importants.

Les fusibles sont situés dans le compartiment d'entretien avant et à l'arrière, près de la batterie.



#### TYPIQUE — EMLACEMENT DES FUSIBLES AVANT

1. (F1) Bobines d'allumage (5 A)
2. (F2) Ventilateur (20 A)
3. (F3) Injecteurs d'essence (5 A)
4. (F4) Indicateur de vitesse/capteur de vitesse/feu arrière (7.5 A)
5. (F5) Pompe à essence (7.5 A)
6. (F6) Module de commande du moteur (MCM) (5 A)
7. (F7) Accessoires (20 A)



## Phares

**ATTENTION:** Ne jamais toucher la partie de verre d'une ampoule halogène avec les doigts; cela réduit sa durée de vie. Si on y a touché, la nettoyer avec de l'alcool isopropylique pour enlever le film gras laissé par les doigts.

Pour remplacer une ampoule de phare, procéder comme suit.

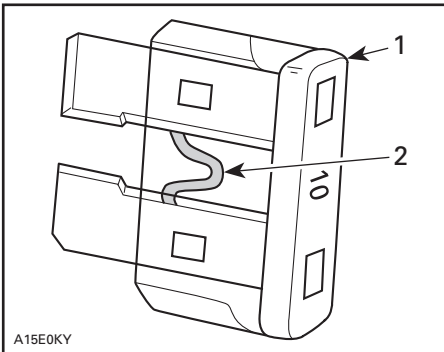
**REMARQUE:** On utilise le même phare des deux côtés du véhicule et pour les feux de route et croisement.

Débrancher le connecteur de l'ampoule.

### TYPIQUE — EMBLACEMENT DES FUSIBLES ARRIÈRE

1. (F8) Principal (30 A)
- (F9) Accessoires principaux (30 A)

Pour retirer un fusible du porte-fusibles, retirer le couvercle du porte-fusibles et tirer simplement dessus. Vérifier si le filament est fondu.



Tourner l'ampoule.

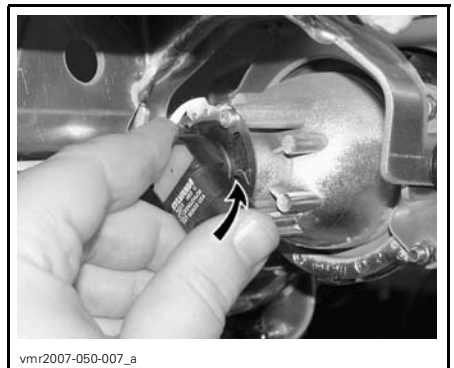
### TYPIQUE

1. Fusible
2. Vérifier s'il est fondu

## Remplacement des ampoules

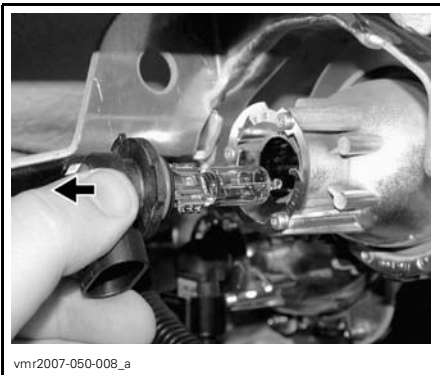
### AVERTISSEMENT

Toujours mettre l'interrupteur d'allumage à «OFF» avant de remplacer une ampoule défectueuse.



Retirer l'ampoule.

Vérifier le bon fonctionnement de l'ampoule après l'avoir remplacée.



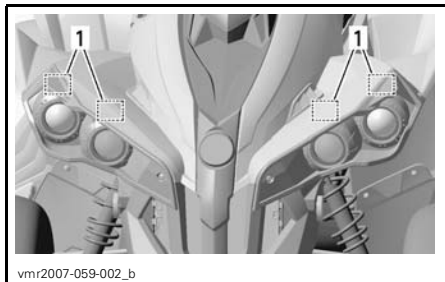
Bien réinstaller les pièces enlevées dans l'ordre inverse de leur dépose.

Vérifier si le phare fonctionne bien.

### Réglage du faisceau des phares

Régler le faisceau lumineux comme suit:

Tourner les vis pour régler la hauteur du faisceau selon ses préférences. Régler les phares de la même manière.

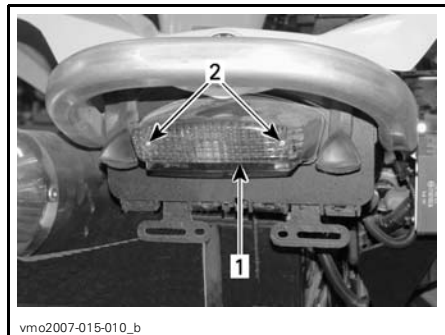


#### TYPIQUE

1. Vis de réglage

### Feu arrière

Dévisser les vis de la lentille pour accéder à l'ampoule.



1. Lentille
2. Vis

Enfoncer l'ampoule dans sa douille et, tout en maintenant une pression, la tourner dans le sens antihoraire pour la dégager.

Poser l'ampoule neuve en l'enfonçant d'abord dans sa douille, puis maintenir une pression tout en la tournant dans le sens horaire.

### Indicateur de vitesse

Des diodes électroluminescentes éclairent l'indicateur de vitesse. Si l'une d'elles grille, remplacer l'indicateur de vitesse. Les diodes ne sont pas vendues séparément.

Tout en lisant le présent Guide du conducteur, se souvenir que:

## AVERTISSEMENT

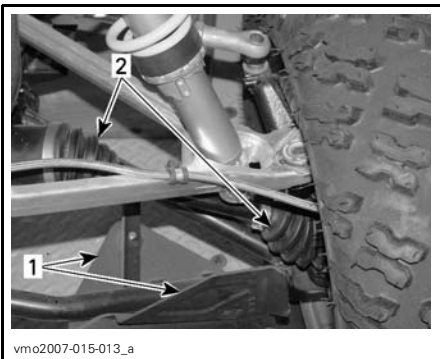
Avertit d'une situation comportant des risques qui pourrait provoquer de graves blessures, y compris la possibilité de décès, si on ne l'évitait pas.

# GROUPE D'ENTRAÎNEMENT

## Soufflets et protecteurs d'arbre d'entraînement

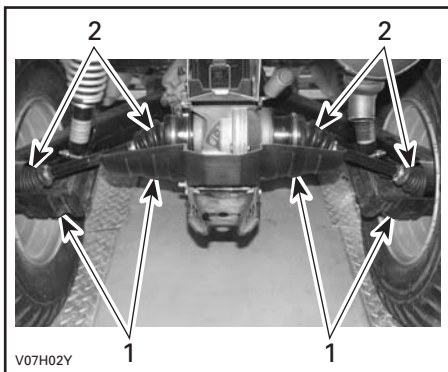
### Inspection

Inspecter les soufflets et les protecteurs d'arbre d'entraînement. Vérifier si les protecteurs sont endommagés ou s'ils frottent contre les arbres. Vérifier si les soufflets sont fissurés, déchirés, s'il y a fuite de graisse, etc. Au besoin, réparer ou remplacer les pièces endommagées.



### AVANT DU VÉHICULE

1. Protecteur d'arbre d'entraînement
2. Soufflets d'arbre d'entraînement



### TYPIQUE — ARRIÈRE DU VÉHICULE

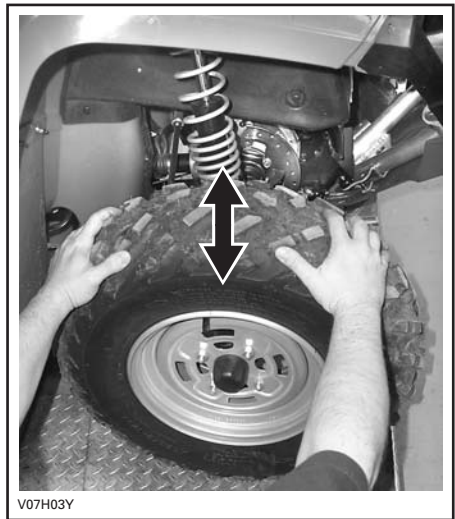
1. Protecteurs d'arbre d'entraînement
2. Soufflets d'arbre d'entraînement

## Roue

Il faut parfois retirer les écrous de roue et enduire les goujons de lubrifiant antigrippage pour faciliter une éventuelle dépose. Cela est particulièrement important lorsqu'on utilise le véhicule à proximité d'eau salée ou dans la boue. Enlever un écrou à la fois, lubrifier et resserrer.

## État des roulements de roue

Tenir la roue par le rebord supérieur, puis tirer et pousser afin de sentir le jeu. Si on constate un jeu, s'adresser à un concessionnaire Can-Am autorisé.



### TYPIQUE

## Pneus et roues

### AVERTISSEMENT

Lorsqu'on remplace les pneus, ne jamais installer de pneus diagonaux avec des pneus radiaux. Une telle combinaison pourrait causer une perte de maniabilité ou de stabilité.

Ne pas installer de pneus de taille ou de conception différentes sur le même essieu.

Les paires de pneus avant et arrière doivent être de modèle identique et provenir du même fabricant.

Bien installer les pneus unidirectionnels dans leur sens de rotation.

Installer tous les pneus radiaux d'un même ensemble en même temps.

Des blessures graves et même un décès pourraient survenir si ces instructions ne sont pas suivies.

### Pression des pneus

### AVERTISSEMENT

La pression des pneus influence grandement la maniabilité et la stabilité du véhicule. Un pneu trop mou risque de se dégonfler davantage et de tourner sur la jante. Un pneu trop dur risque d'éclater. Toujours respecter les pressions recommandées. Comme ce sont des pneus à basse pression, on recommande d'employer une pompe manuelle.

Vérifier la pression lorsque les pneus sont «froids», c'est-à-dire avant d'utiliser le véhicule. La pression des pneus varie selon la température et l'altitude. Revérifier la pression si une de ces conditions a changé.

Par commodité, un manomètre est fourni dans la trousse d'outils.

PRESSION DES PNEUS			
Jusqu'à 141 kg (310 lb)	MAX.	AVANT	ARRIÈRE
		34.5 kPa (5 lb/po <sup>2</sup> )	34.5 kPa (5 lb/po <sup>2</sup> )
	MIN.	31 kPa (4.5 lb/po <sup>2</sup> )	31 kPa (4.5 lb/po <sup>2</sup> )

Bien que les pneus soient prévus spécialement pour tout type de terrain, une crevaison reste possible. C'est pourquoi on recommande d'emporter une pompe et un nécessaire de réparation.

### État des pneus et des roues

Vérifier si les pneus sont endommagés ou usés. Les remplacer au besoin.

Ne pas permuter les pneus car les pneus avant et arrière sont de taille différente. Les pneus sont directionnels. Il faut donc veiller à maintenir leur sens de rotation pour assurer le bon fonctionnement du véhicule.

### Dépose d'une roue

Desserrer les écrous, puis soulever le véhicule. Placer un support sous le véhicule. Dévisser les écrous, puis enlever la roue.

Au moment de remettre la roue, on recommande d'appliquer un lubrifiant antigrippage sur les filets.

Les pneus sont directionnels. Il faut donc veiller à maintenir leur sens de rotation pour assurer le bon fonctionnement du véhicule.

Serrer les écrous de roue à 100 N•m (74 lbf•pi) dans l'ordre illustré ci-après.



vmo2007-015-014\_a

### *ORDRE DE SERRAGE*

**ATTENTION:** Toujours utiliser les écrous de roue recommandés (N/P 250 100 082). D'autres écrous risquent d'endommager la jante.



# SUSPENSION

## Lubrification

Lubrifier les bras triangulaires avant avec de la graisse synthétique pour suspension (N/P 293 550 033) ou l'équivalent. Deux raccords de graissage se trouvent sur chaque bras triangulaire.

## Inspection

### Suspension avant

Vérifier si les amortisseurs présentent des fuites d'huile ou tout autre dommage. Vérifier la solidité des fixations. Au besoin, s'adresser à un concessionnaire Can-Am autorisé.

### Suspension arrière

Vérifier si les amortisseurs présentent des fuites d'huile ou d'autres dommages. Vérifier si les fixations sont solides. Au besoin, s'adresser à un concessionnaire Can-Am autorisé.

### Bras longitudinaux

Vérifier si les bras longitudinaux sont déformés, fissurés ou pliés. S'adresser à un concessionnaire Can-Am autorisé si on décèle une de ces situations.

### Bras triangulaires

Vérifier si les bras triangulaires sont fissurés, pliés ou endommagés. Au besoin, s'adresser à un concessionnaire Can-Am autorisé.

## Réglage

### **⚠ AVERTISSEMENT**

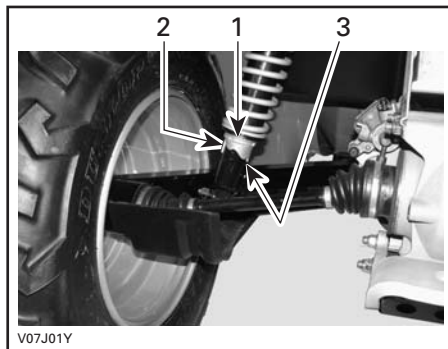
Les cames de réglage droite et gauche des suspensions avant ou arrière doivent toujours être réglées à la même position. Ne jamais régler une seule came. Un réglage inégal aurait un effet néfaste sur la maniabilité et la stabilité et pourrait même causer un accident.

### Réglage de la précharge

Régler la précharge du ressort en tournant la came avec la clé qui se trouve dans la trousse d'outils.

Tourner les cames dans le sens horaire pour une tenue de route plus ferme sur chemin cahoteux ou quand on transporte une charge ou une remorque.

Tourner les cames dans le sens anti-horaire pour une tenue de route plus souple quand la route est en bon état et qu'on ne transporte qu'une faible charge.



### TIPIQUE — AMORTISSEURS ARRIÈRE

1. Cames de réglage
2. Réglage souple
3. Réglage rigide

# FREINS

## Ajustement et inspection

Les freins avant et arrière sont de type hydraulique à disque. Ils sont autorégulants et ne requièrent aucun réglage.

La manette et la pédale de frein ne requièrent aucun réglage.

Pour que les freins demeurent en bon état, vérifier:

- que le système de freinage ne présente aucune fuite
- si les freins sont spongieux
- si les disques sont très usés
- si les plaquettes sont usées, endommagées ou desserrées.

LIMITE D'USURE	
Épaisseur des plaquettes	1 mm (.040 po)
Épaisseur des disques avant	3.5 mm (.138 po)
Épaisseur des disques arrière	4.3 mm (.170 po)
Gauchissement maximal des disques	0.3 mm (.010 po)

Si on décèle un problème au niveau des freins, s'adresser à un concessionnaire Can-Am autorisé.

## Vidange du liquide de frein

### AVERTISSEMENT

S'adresser à un concessionnaire Can-Am autorisé pour la vidange du liquide de frein ou toute réparation du système de freinage.

# CARROSSERIE ET CHÂSSIS

## Zone moteur

Vérifier si la zone moteur présente des dommages ou des fuites. S'assurer que tous les colliers de tuyauterie sont bien serrés et qu'aucun tuyau n'est fissuré, plié ou endommagé.

Inspecter le silencieux, la batterie et les fixations du réservoir.

S'assurer que les raccords électriques ne sont pas corrodés et sont bien serrés.

Remplacer ou faire réparer les pièces endommagées.

## État du point d'attache pour récupération

S'assurer que les fixations sont bien serrées. Bien les resserrer s'il y a lieu.

## Fixations de châssis

S'assurer que les fixations du véhicule sont en bon état et bien serrées. Resserrer au besoin.

## Loquet de siège

Enlever le siège et vérifier si le mécanisme de verrouillage et la tige sont usés ou endommagés. S'adresser à un concessionnaire Can-Am autorisé pour remplacer ces pièces.

## Nettoyage et protection du véhicule

Ne jamais utiliser un nettoyeur à haute pression pour nettoyer le véhicule; **NE LE NETTOYER QU'À BASSE PRES-SION (avec un tuyau d'arrosage par exemple)**. Une pression élevée pourrait causer des dommages électriques ou mécaniques.

Les pièces peintes endommagées doivent être repeintes correctement pour prévenir la rouille.

Au besoin, laver la carrosserie à l'eau chaude et au savon (détergent doux seulement). Appliquer une cire non abrasive.

**ATTENTION:** Ne jamais nettoyer les pièces de plastique avec un détergent concentré, un dégraissant, un diluant à peinture, de l'acétone, etc.

Tout en lisant le présent Guide du conducteur, se souvenir que:



## AVERTISSEMENT

Avertit d'une situation comportant des risques qui pourrait provoquer de graves blessures, y compris la possibilité de décès, si on ne l'évitait pas.

## **AVERTISSEMENT**

Faire vérifier le système d'alimentation par un concessionnaire Can-Am autorisé tel que prescrit dans le *TABLEAU D'ENTRETIEN*.

Si le véhicule n'est pas utilisé pendant plus d'un mois, il faut le remettre adéquatement.

S'adresser à un concessionnaire Can-Am autorisé pour connaître les consignes de remisage.

Lorsqu'on utilise le véhicule après une période de remisage, une préparation s'impose. S'adresser à un concessionnaire Can-Am autorisé pour connaître les consignes appropriées.

# ***GARANTIE***

---

# **GARANTIE LIMITÉE BRP AMÉRIQUE DU NORD: VTT CAN-AM 2007**

## **1) PORTÉE DE LA GARANTIE LIMITÉE**

Bombardier Produits Récréatifs inc. («BRP»)\* garantit ses VTT Can-Am 2007 contre tout vice de conception ou de fabrication pour la période décrite ci-dessous.

Toutes les pièces et tous les accessoires d'origine Can-Am installés par un concessionnaire BRP autorisé (tel que défini ci-après) au moment de la livraison du VTT Can-Am 2007 bénéficient de la même garantie.

Votre VTT Can-Am Renegade<sup>MC</sup> 800 a comme équipement original des pneus Carlisle<sup>†</sup>. Ces pneus sont garantis séparément par leurs fabricants et nous vous prions de communiquer directement avec le fabricant ou l'un de ses représentants, ou encore, de demander à votre concessionnaire autorisé BRP de vous assister.

Carlisle Tire & Wheel Company (pour les VTT Can-Am Renegade 800 2007),  
23 Windham Boulevard,  
Aiken, SC 29805.

Information concernant la garantie:

aux É.-U. 1-800-260-7959;  
au Canada 1-800-265-6155;  
au Québec 1-877-997-4999.

L'utilisation du produit à des fins de course ou autre compétition, à n'importe quel moment, même par un propriétaire antérieur, annulera la présente garantie.

## **2) EXCLUSIONS – NE SONT PAS COUVERTS PAR LA GARANTIE**

Les items suivants ne sont, en aucune circonstance, couverts par la garantie:

- L'usure normale;
- Les éléments d'entretien de routine, les mises au point et réglages (pièces et main d'œuvre);
- Les dommages causés par le défaut de se conformer aux normes d'entretien et/ou de remisage telles que stipulées dans le Guide du conducteur VTT Can-Am;
- Les dommages résultant de l'enlèvement de pièces, de réparations, entretien ou service incorrects, de la modification ou de l'utilisation de pièces n'ayant pas été fabriquées ou approuvées par BRP, ou encore les dommages résultant de réparations effectuées par une personne n'étant pas un concessionnaire BRP autorisé;
- Les dommages causés par un usage abusif, une utilisation anormale, la négligence, ou encore une utilisation non conforme aux recommandations du Guide du conducteur VTT Can-Am;
- Les dommages résultant d'un accident, d'une submersion, d'un incendie, d'un vol, d'un acte de vandalisme ou de tout cas de force majeure;

- L'utilisation de carburants, d'huiles ou de lubrifiants ne convenant pas au produit (voir le Guide du conducteur);
- L'ingestion de neige ou d'eau;
- Les dommages indirects ou de tout autre dommage, y compris entre autres le remorquage, le remisage, les appels téléphoniques, la location, le recours à un taxi, les inconvénients, les couvertures d'assurance, le remboursement de prêts, les pertes de temps et les pertes de revenus.

### **3) LIMITATION DE RESPONSABILITÉ**

LA PRÉSENTE GARANTIE EST CONVENUE ET REMPLACE TOUTE AUTRE GARANTIE EXPRESSE OU IMPLICITE, Y COMPRIS ET SANS RESTREINDRE TOUTE GARANTIE DE VALEUR MARCHANDE OU TOUTE GARANTIE DE CONVENANCE À DES FINS OU UN USAGE PARTICULIER. DANS LA MESURE OÙ ON NE PEUT Y RENONCER, LA DURÉE DES GARANTIES IMPLICITES SE LIMITE À CELLE DE LA GARANTIE EXPRESSE. LES DOMMAGES IMPRÉVUS ET INDIRECTS NE SONT PAS COUVERTS EN VERTU DE LA PRÉSENTE GARANTIE. CERTAINES PROVINCES NE PERMETTENT PAS LES RENONCIATIONS, RESTRICTIONS ET EXCLUSIONS SUSMENTIONNÉES; PAR CONSÉQUENT, CES DERNIÈRES PEUVENT NE PAS VOUS CONCERNER. LES DROITS SPÉCIFIQUES QUE CONFÈRE LA PRÉSENTE GARANTIE S'APPLIQUENT À SON TITULAIRE, QUI PEUT AUSSI AVOIR D'AUTRES DROITS QUI VARIENT SELON LES ÉTATS OU PROVINCES.

Ni un distributeur, ni un concessionnaire BRP, ni aucune autre personne n'est autorisée à faire des déclarations ou des représentations ou encore à offrir des conditions garanties à propos du produit, qui sont autres que celles stipulées à la présente garantie limitée. S'il y a lieu, ces actes ne pourront être opposables à BRP.

BRP se réserve le droit de modifier en tout temps la présente garantie, cela n'ayant toutefois aucun effet sur les conditions de garantie applicables et en vigueur lors de la vente des produits.

### **4) DURÉE DE LA GARANTIE**

La présente garantie entrera en vigueur à compter de la première des deux dates suivantes: (i) la date de livraison au premier acheteur au détail ou; (ii) la date à laquelle le produit est mis en service pour la première fois, et pour une période de:

SIX (6) MOIS CONSÉCUTIFS, pour utilisation privée ou commerciale.

Les composants reliés aux émissions qui sont inclus dans le tableau ci-dessous, qui sont installés sur des VTT Can-Am certifiés par l'EPA (voir la liste ci-dessous), et qui sont enregistrés aux États-Unis, sont couverts pour trente (30) mois consécutifs.

Les VTT Can-Am certifiés par l'EPA sont ceux équipés des moteur 800.

COMPOSANTS RELIÉS AUX ÉMISSIONS	800
CPV (Capteur de Position d'Accélérateur)	X
STPAC (Sonde de Température et de Pression d'Air du Collecteur d'admission)	X
Régulateur de pression d'essence	X
MCM (Module de Commande du Moteur)	X
Injecteurs d'essence	X
Système de ventilation du carter	X
Joints d'étanchéité de culasse	X
Joints d'étanchéité du collecteur d'admission	X

La réparation ou le remplacement de pièces ou encore la prestation de services en vertu de la présente garantie ne prolonge pas sa durée au-delà de sa date d'échéance originale.

## 5) CONDITIONS D'EXÉCUTION DE GARANTIE

La présente garantie ne s'applique **seulement** si **chacune** des conditions suivantes sont remplies:

- Le VTT Can-Am 2007 doit être achetée en tant que véhicule neuf et non utilisé par son premier propriétaire auprès d'un concessionnaire BRP autorisé à distribuer des produits Can-Am dans le pays où la vente a été conclue («le concessionnaire BRP»);
- Le processus d'inspection de prélivraison prescrit par BRP doit être effectué et documenté;
- Le VTT Can-Am 2007 doit être enregistrée en bonne et due forme par un concessionnaire BRP autorisé;
- Le VTT Can-Am 2007 doit être achetée dans le pays où le propriétaire réside;
- L'entretien de routine décrit dans le Guide du conducteur doit être effectué dans les délais prescrits pour que la garantie soit maintenue. BRP se réserve le droit de rendre la couverture de garantie conditionnelle à la preuve que l'entretien a été effectué adéquatement.

Si les conditions précédentes ne sont pas rencontrées, BRP n'a pas l'obligation d'honorer la garantie limitée reliée aux véhicules en question et ce, tant pour une utilisation privée que commerciale. De telles restrictions sont nécessaires afin que BRP puisse préserver le caractère sécuritaire de ses produits ainsi que la sécurité de ses clients et du public.



## **6) CONDITIONS D'OBTENTION DE LA COUVERTURE DE GARANTIE**

Le consommateur doit aviser un concessionnaire BRP dans les deux (2) jours suivant la découverte d'un vice; il doit également lui donner un accès raisonnable au produit ainsi qu'un délai raisonnable pour le réparer. Le consommateur doit présenter au concessionnaire BRP une preuve d'achat du produit et doit signer le bon de réparation avant le début des réparations afin de valider une demande de travail sous garantie. Toute pièce remplacée en vertu de la présente garantie limitée devient la propriété de BRP.

## **7) CE QUE BRP FERA**

Les obligations de BRP en vertu de la présente garantie se limitent, à son choix, soit à réparer les pièces qui, dans des conditions normales d'utilisation, d'entretien et de service, présentent un vice, ou soit à remplacer ces pièces par des pièces d'origine VTT Can-Am neuves, sans frais pour le coût des pièces et/ou de la main-d'oeuvre encouru par un concessionnaire BRP et ce pour la durée de couverture de la présente garantie.

BRP se réserve le droit d'améliorer ou de modifier ses produits en tout temps sans encourir aucune obligation de modifier les produits fabriqués auparavant.

## **8) TRANSFERT**

Si la propriété d'un produit est transférée durant la période de garantie, cette garantie sera également transférée et sera valide pour le reste de la période de couverture, à condition que BRP soit avisé du transfert de propriété de la façon suivante:

- a) L'ancien propriétaire communique avec BRP (au numéro de téléphone ci-après) ou avec un concessionnaire BRP autorisé pour lui donner les coordonnées du nouveau propriétaire; ou
- b) BRP ou un concessionnaire BRP autorisé reçoit une preuve que l'ancien propriétaire a accepté le transfert de propriété, et reçoit les coordonnées du nouveau propriétaire.

## **9) SERVICE À LA CLIENTÈLE**

- a) Face à un conflit ou à un problème de service relié à la présente garantie limitée, BRP vous suggère d'essayer de résoudre la situation directement chez le concessionnaire autorisé en présence du gérant de service ou du propriétaire.
- b) Si la situation n'est toujours pas réglée, faites parvenir votre plainte par écrit à l'adresse ci-dessous, ou téléphonez au numéro suivant:

**BOMBARDIER PRODUITS RÉCRÉATIFS INC.**

VTT CAN-AM

Groupe Support à la clientèle

Valcourt (Québec)

JOE 2LO

Tél.: (819) 566-3366

\* Aux États-Unis, BRP US Inc. distribue et offre les services reliés aux produits.

© 2006 Bombardier Produits Récréatifs inc. Tous droits réservés.

MC marques de commerce de Bombardier Produits Récréatifs inc. ou de ses sociétés affiliées.

† Carlisle est une marque de commerce de Carlisle Tire & Wheel Company.

---

# **GARANTIE LIMITÉE BRP INTERNATIONALE: QUAD CAN-AM<sup>MC</sup> 2007**

## **1) PORTÉE DE LA GARANTIE LIMITÉE**

Bombardier Produits Récréatifs inc. («BRP»)\* garantit ses Quad Can-Am 2007 Renegade<sup>MC</sup> 800 contre tout vice de conception ou de fabrication pour la période décrite ci-dessous.

Toutes les pièces et tous les accessoires d'origine Quad Can-Am installés par un distributeur/concessionnaire Can-Am autorisé (tel que défini ci-après) au moment de la livraison du Quad Can-Am 2007 bénéficient de la même garantie.

L'utilisation du produit à des fins de course ou autre compétition, à n'importe quel moment, même par un propriétaire antérieur, annulera la présente garantie.

## **2) EXCLUSIONS – NE SONT PAS COUVERTS PAR LA GARANTIE**

Les items suivants ne sont, en aucune circonstance, couverts par la garantie:

- L'usure normale;
- Les éléments d'entretien de routine, les mises au point et réglages (pièces et main d'œuvre);
- Les dommages causés par le défaut de se conformer aux normes d'entretien et/ou de remisage telles que stipulées dans le Guide du conducteur Quad Can-Am;
- Les dommages résultant de l'enlèvement de pièces, de réparations, entretien ou service incorrects, de la modification ou de l'utilisation de pièces n'ayant pas été fabriquées ou approuvées par BRP, ou encore les dommages résultant de réparations effectuées par une personne n'étant pas un distributeur/concessionnaire Can-Am autorisé;
- Les dommages causés par un usage abusif, une utilisation anormale, la négligence, ou encore une utilisation non conforme aux recommandations du Guide du conducteur Quad Can-Am;
- Les dommages résultant d'un accident, d'une submersion, d'un incendie, d'un vol, d'un acte de vandalisme ou de tout cas de force majeure;
- L'utilisation de carburants, d'huiles ou de lubrifiants ne convenant pas au produit (voir le Guide du conducteur);
- L'ingestion de neige ou d'eau dans le moteur;
- Les dommages indirects ou de tout autre dommage, y compris entre autres le remorquage, le remisage, les appels téléphoniques, la location, le recours à un taxi, les inconvénients, les couvertures d'assurance, le remboursement de prêts, les pertes de temps et les pertes de revenus.

### **3) LIMITATION DE RESPONSABILITÉ**

LA PRÉSENTE GARANTIE EST CONVENUE ET REMPLACE TOUTE AUTRE GARANTIE EXPRESSE OU IMPLICITE, Y COMPRIS ET SANS RESTREINDRE TOUTE GARANTIE DE VALEUR MARCHANDE OU TOUTE GARANTIE DE CONVENANCE À DES FINS OU UN USAGE PARTICULIER. DANS LA MESURE OÙ ON NE PEUT Y RENONCER, LA DURÉE DES GARANTIES IMPLICITES SE LIMITE À CELLE DE LA GARANTIE EXPRESSE. LES DOMMAGES IMPRÉVUS ET INDIRECTS NE SONT PAS COUVERTS EN VERTU DE LA PRÉSENTE GARANTIE. CERTAINES JURIDICTIONS NE PERMETTENT PAS LES RENONCIATIONS, RESTRICTIONS ET EXCLUSIONS SUSMENTIONNÉES; PAR CONSÉQUENT, CES DERNIÈRES PEUVENT NE PAS VOUS CONCERNER. LES DROITS SPÉCIFIQUES QUE CONFÈRE LA PRÉSENTE GARANTIE S'APPLIQUENT À SON TITULAIRE, QUI PEUT AUSSI AVOIR D'AUTRES DROITS QUI VARIENT SELON LES PAYS.

Ni un distributeur, ni un concessionnaire Can-Am, ni aucune autre personne n'est autorisée à faire des déclarations ou des représentations ou encore à offrir des conditions garanties à propos du produit, qui sont autres que celles stipulées à la présente garantie limitée. S'il y a lieu, ces actes ne pourront être opposables à BRP.

BRP se réserve le droit de modifier en tout temps la présente garantie, cela n'ayant toutefois aucun effet sur les conditions de garantie applicables et en vigueur lors de la vente des produits.

### **4) DURÉE DE LA GARANTIE**

La présente garantie entrera en vigueur à compter de la première des deux dates suivantes: (i) la date de livraison au premier acheteur au détail ou; (ii) la date à laquelle le produit est mis en service pour la première fois, et pour une période de:

SIX (6) MOIS CONSÉCUTIFS, pour utilisation privée ou commerciale.

La réparation ou le remplacement de pièces ou encore la prestation de services en vertu de la présente garantie ne prolonge pas sa durée au-delà de sa date d'échéance originale.

### **5) CONDITIONS D'EXÉCUTION DE GARANTIE**

La présente garantie ne s'applique **seulement** si **chacune** des conditions suivantes sont remplies:

- Le Quad Can-Am 2007 doit être achetée en tant que véhicule neuf et non utilisé par leur premier propriétaire auprès d'un distributeur/concessionnaire Can-Am autorisé à distribuer des produits Can-Am dans le pays où la vente a été conclue («le distributeur/concessionnaire Can-Am»);
- Le processus d'inspection de prélivraison prescrit par BRP doit être effectué et documenté;
- Le Quad Can-Am 2007 doit être enregistré en bonne et due forme par un distributeur/concessionnaire Can-Am autorisé;
- Le Quad Can-Am 2007 doit être achetée dans le pays ou l'union de pays où le propriétaire réside;

- L'entretien de routine décrit dans le Guide du conducteur doit être effectué dans les délais prescrits pour que la garantie soit maintenue. BRP se réserve le droit de rendre la couverture de garantie conditionnelle à la preuve que l'entretien a été effectué adéquatement.

Si les conditions précédentes ne sont pas rencontrées, BRP n'a pas l'obligation d'honorer la garantie limitée reliée aux véhicules en question et ce, tant pour une utilisation privée que commerciale. De telles restrictions sont nécessaires afin que BRP puisse préserver le caractère sécuritaire de ses produits ainsi que la sécurité de ses clients et du public.

## **6) CONDITIONS D'OBTENTION DE LA COUVERTURE DE GARANTIE**

Le consommateur doit aviser un distributeur/concessionnaire Can-Am dans les deux (2) jours suivant la découverte d'un vice; il doit également lui donner un accès raisonnable au produit ainsi qu'un délai raisonnable pour le réparer. Le consommateur doit présenter au distributeur/concessionnaire Can-Am une preuve d'achat du produit et doit signer le bon de réparation avant le début des réparations afin de valider une demande de travail sous garantie. Toute pièce remplacée en vertu de la présente garantie limitée devient la propriété de BRP.

## **7) CE QUE BRP FERA**

Les obligations de BRP en vertu de la présente garantie se limitent, à son choix, soit à réparer les pièces qui, dans des conditions normales d'utilisation, d'entretien et de service, présentent un vice, ou soit à remplacer ces pièces par des pièces d'origine de Quad Can-Am neuves, sans frais pour le coût des pièces et/ou de la main-d'oeuvre encouru par un distributeur/concessionnaire Can-Am et ce pour la durée de couverture de la présente garantie.

BRP se réserve le droit d'améliorer ou de modifier ses produits en tout temps sans encourir aucune obligation de modifier les produits fabriqués auparavant.

## **8) TRANSFERT**

Si la propriété d'un produit est transférée durant la période de garantie, cette garantie sera également transférée et sera valide pour le reste de la période de couverture, à condition que BRP ou un distributeur/concessionnaire Can-Am autorisé reçoive une preuve que l'ancien propriétaire a accepté le transfert de propriété, et reçoive les coordonnées du nouveau propriétaire.

## **9) SERVICE À LA CLIENTÈLE**

- a) Face à un conflit ou à un problème de service relié à la présente garantie limitée, BRP vous suggère d'essayer de résoudre la situation directement chez le concessionnaire autorisé en présence du gérant de service ou du propriétaire.
- b) Si la situation persiste, veuillez communiquer avec le département de service du distributeur qui pourra vous aider à résoudre le problème.
- c) Si la situation n'est toujours pas réglée, faites parvenir votre plainte à l'adresse ci-dessous, ou téléphonez au numéro suivant:

Pour l'Europe, le Moyen Orient, l'Afrique, la Russie et la CEI, veuillez communiquer avec notre bureau européen:

**BRP EUROPE N.V.**

Groupe support à la clientèle  
SKALDENSTRAAT 125  
9042 GENT  
Belgium  
Tel.: + 32-9-218-26-00

Pour la Scandinavie, veuillez communiquer avec notre bureau de Finlande:

**BRP FINLAND OY**

Service après-vente  
Ahjotie 30  
Fin-96320 Rovaniemi  
Finland  
Tel.: + 358 16 3208 111

Pour tous les autres pays, veuillez communiquer avec votre distributeur local ou contacter notre bureau nord-américain:

Bombardier Produits Récréatifs inc.  
Groupe support à la clientèle  
Valcourt (Québec) J0E 2L0  
Tél.: 1-819-566-3366

Vous trouverez les coordonnées de votre distributeur local sur [www.brp.com](http://www.brp.com).

\* Dans le territoire couvert par cette garantie limitée, Bombardier Produits Récréatifs inc. ou ses sociétés affiliées distribue et offre les services reliés aux produits.

© 2006 Bombardier Produits Récréatifs inc. Tous droits réservés.

MC marques de commerce de Bombardier Produits Récréatifs inc. ou de ses sociétés affiliées.

# **GARANTIE LIMITÉE BPR POUR LES ÉTATS MEMBRES DE L'UNION EUROPÉENNE: QUAD CAN-AM<sup>MC</sup> 2007**

## **1) PORTÉE DE LA GARANTIE LIMITÉE**

Bombardier Produits Récréatifs inc. («BRP») \* garantit ses quads Can-Am Renegade<sup>MC</sup> 800 année-modèle 2007 neufs et non utilisés vendus par des distributeur/concessionnaire BRP autorisé ("Distributeurs/Concessionnaires") dans les états membres de l'Union Européenne contre tout vice de conception ou de fabrication pour la période décrite ci-dessous.

Toutes les pièces et tous les accessoires d'origine quad Can-Am installés par un Distributeur/Concessionnaire BRP autorisé au moment de la livraison du quad Can-Am 2007 bénéficient de la même garantie que le quad.

L'utilisation du produit à des fins de course ou autre compétition, à n'importe quel moment, même par un propriétaire antérieur, annulera la présente garantie.

## **2) EXCLUSIONS – NE SONT PAS COUVERTS PAR LA GARANTIE**

Les items suivants ne sont, en aucune circonstance, couverts par la garantie:

- L'usure normale;
- Les éléments d'entretien de routine, les mises au point et réglages (pièces et main d'œuvre);
- Les dommages causés par le défaut de se conformer aux normes d'entretien et/ou de remisage telles que stipulées dans le Guide du conducteur Quad Can-Am;
- Les dommages résultant de l'enlèvement de pièces, de réparations, entretien ou service incorrects, de la modification ou de l'utilisation de pièces n'ayant pas été fabriquées ou approuvées par BRP, ou encore les dommages résultant de réparations effectuées par une personne n'étant pas un Distributeur/Concessionnaire autorisé;
- Les dommages causés par un usage abusif, une utilisation anormale, la négligence, ou encore une utilisation non conforme aux recommandations du Guide du conducteur Quad Can-Am;
- Les dommages résultant d'un accident, d'une submersion, d'un incendie, d'un vol, d'un acte de vandalisme ou de tout cas de force majeure;
- L'utilisation de carburants, d'huiles ou de lubrifiants ne convenant pas au produit (voir le Guide du conducteur);
- L'ingestion de neige ou d'eau dans le moteur;
- Les dommages indirects ou de tout autre dommage, y compris entre autres le remorquage, le remisage, les appels téléphoniques, la location, le recours à un taxi, les inconvénients, les couvertures d'assurance, le remboursement de prêts, les pertes de temps et les pertes de revenus.

### **3) LIMITATION DE RESPONSABILITÉ**

LA PRÉSENTE GARANTIE EST CONVENUE ET REMPLACE TOUTE AUTRE GARANTIE EXPRESSE OU IMPLICITE, Y COMPRIS ET SANS RESTREINDRE TOUTE GARANTIE DE VALEUR MARCHANDE OU TOUTE GARANTIE DE CONVENANCE À DES FINS OU UN USAGE PARTICULIER. DANS LA MESURE OÙ ON NE PEUT Y RENONCER, LA DURÉE DES GARANTIES IMPLICITES SE LIMITE À CELLE DE LA GARANTIE EXPRESSE. LES DOMMAGES IMPRÉVUS ET INDIRECTS NE SONT PAS COUVERTS EN VERTU DE LA PRÉSENTE GARANTIE. CERTAINES JURIDICTIONS NE PERMETTENT PAS LES RENONCIATIONS, RESTRICTIONS ET EXCLUSIONS SUSMENTIONNÉES; PAR CONSÉQUENT, CES DERNIÈRES PEUVENT NE PAS VOUS CONCERNER. LES DROITS SPÉCIFIQUES QUE CONFÈRE LA PRÉSENTE GARANTIE S'APPLIQUENT À SON TITULAIRE, QUI PEUT AUSSI AVOIR D'AUTRES DROITS QUI VARIENT D'UN ÉTAT À L'AUTRE.

Ni un distributeur, ni un Distributeur/Concessionnaire BRP, ni aucune autre personne n'est autorisée à faire des déclarations ou des représentations ou encore à offrir des conditions garanties à propos du produit, qui sont autres que celles stipulées à la présente garantie limitée. S'il y a lieu, ces actes ne pourront être opposables à BRP.

BRP se réserve le droit de modifier en tout temps la présente garantie, cela n'ayant toutefois aucun effet sur les conditions de garantie applicables et en vigueur lors de la vente des produits.

### **4) DURÉE DE LA GARANTIE**

La présente garantie entrera en vigueur à compter de la première des deux dates suivantes: (i) la date de livraison au premier acheteur au détail ou; (ii) la date à laquelle le produit est mis en service pour la première fois, et ce pour une période de:

VINGT-QUATRE (24) MOIS CONSÉCUTIFS, pour utilisation privée ou commerciale.

La réparation ou le remplacement de pièces ou encore la prestation de services en vertu de la présente garantie ne prolonge pas sa durée au-delà de sa date d'échéance originale.

Veuillez prendre note que la durée ou toutes autres modalités de la garantie sont sujettes aux lois locales ou nationales qui s'appliquent pour votre pays.

### **5) CONDITIONS D'EXÉCUTION DE GARANTIE**

La présente garantie ne s'applique **seulement** si **chacune** des conditions suivantes sont remplies:

- Le quad Can-Am 2007 doit être achetée en tant que véhicule neuf et non utilisé par leur premier propriétaire auprès d'un Distributeur/Concessionnaire Can-Am autorisé à distribuer des produits Can-Am dans le pays où la vente a été conclue;
- Le processus d'inspection de prélivraison prescrit par BRP doit être effectué et documenté;



- Le quad Can-Am 2007 doit être enregistré en bonne et due forme par un Distributeur/Concessionnaire Can-Am autorisé;
- Le quad Can-Am 2007 doit être achetée dans le pays ou l'union de pays où le propriétaire réside;
- L'entretien de routine décrit dans le Guide du conducteur doit être effectué dans les délais prescrits pour que la garantie soit maintenue. BRP se réserve le droit de rendre la couverture de garantie conditionnelle à la preuve que l'entretien a été effectué adéquatement.

Si les conditions précédentes ne sont pas rencontrées, BRP n'a pas l'obligation d'honorer la garantie limitée reliée aux véhicules en question et ce, tant pour une utilisation privée que commerciale. De telles restrictions sont nécessaires afin que BRP puisse préserver le caractère sécuritaire de ses produits ainsi que la sécurité de ses clients et du public.

## **6) CONDITIONS D'OBTENTION DE LA COUVERTURE DE GARANTIE**

Le consommateur doit aviser un Distributeur/Concessionnaire BRP dans les deux (2) mois suivant la découverte d'un vice; il doit également lui donner un accès raisonnable au produit ainsi qu'un délai raisonnable pour le réparer. Le consommateur doit présenter au Distributeur/Concessionnaire BRP une preuve d'achat du produit et doit signer le bon de réparation avant le début des réparations afin de valider une demande de travail sous garantie. Toute pièce remplacée en vertu de la présente garantie limitée devient la propriété de BRP.

Veillez prendre note que la période pour aviser un Distributeur/Concessionnaire BRP est sujette aux lois locales ou nationales qui s'appliquent pour votre pays.

## **7) CE QUE BRP FERA**

Les obligations de BRP en vertu de la présente garantie se limitent, à son choix, soit à réparer les pièces qui, dans des conditions normales d'utilisation, d'entretien et de service, présentent un vice, ou soit à remplacer ces pièces par des pièces d'origine Can-Am neuves, sans frais pour le coût des pièces et/ou de la main-d'oeuvre encouru par un Distributeur/Concessionnaire BRP et ce pour la durée de couverture de la présente garantie.

BRP se réserve le droit d'améliorer ou de modifier ses produits en tout temps sans encourir aucune obligation de modifier les produits fabriqués auparavant.

## **8) TRANSFERT**

Si la propriété d'un produit est transférée durant la période de garantie, cette garantie sera également transférée et sera valide pour le reste de la période de couverture, à condition que BRP ou un Distributeur/Concessionnaire BRP autorisé reçoive une preuve que l'ancien propriétaire a accepté le transfert de propriété, et reçoive les coordonnées du nouveau propriétaire.

## **9) SERVICE À LA CLIENTÈLE**

Face à un conflit ou à un problème de service relié à la présente garantie limitée, BRP vous suggère d'essayer de résoudre la situation directement chez le Distributeur/Concessionnaire autorisé en présence du gérant de service ou du propriétaire.

Si la situation persiste, veuillez communiquer avec le département de service du distributeur qui pourra vous aider à résoudre le problème.

Si la situation n'est toujours pas réglée, faites parvenir votre plainte à l'adresse ci-dessous, ou téléphonez au numéro suivant:

**Pour l'Europe, le Moyen Orient, l'Afrique, la Russie et la CEI, veuillez communiquer avec notre bureau européen:**

### **BRP EUROPE N.V.**

Groupe support à la clientèle  
SKALDENSTRAAT 125  
9042 GENT  
Belgium  
Tel.: + 32-9-218-26-00

**Pour la Scandinavie, veuillez communiquer avec notre bureau de Finlande:**

### **BRP FINLAND OY**

Service après-vente  
Ahjotie 30  
Fin-96320 Rovaniemi  
Finland  
Tel.: + 358 16 3208 111

**Pour tous les autres pays, veuillez communiquer avec votre distributeur local ou contacter notre bureau nord-américain:**

Bombardier Produits Récréatifs inc.  
Groupe support à la clientèle  
Valcourt (Québec) J0E 2L0  
Tél.: 1-819-566-3366

Vous trouverez les coordonnées de votre distributeur local sur [www.brp.com](http://www.brp.com).

\* Dans le territoire couvert par cette garantie limitée, Bombardier Produits Récréatifs inc. ou ses sociétés affiliées distribue et offre les services reliés aux produits.

© 2006 Bombardier Produits Récréatifs inc. Tous droits réservés.

MC marques de commerce de Bombardier Produits Récréatifs inc. ou de ses sociétés affiliées.

---

## **RENSEIGNEMENTS CONFIDENTIELS**

Nous tenons à vous informer que vos coordonnées seront utilisées à des fins de sécurité et de garantie. Parfois, nous utilisons aussi les coordonnées de nos clients pour les renseigner sur nos produits et nos offres. Si vous préférez ne pas recevoir d'information à propos de nos produits, offres et services, écrivez-nous à l'adresse ci-après.

Prenez également note que, de temps à autre, des organismes de confiance sélectionnés avec soin peuvent être autorisés à utiliser les coordonnées de nos clients pour promouvoir des produits et services de qualité. Si vous ne désirez pas que vos coordonnées soient transmises à ces organismes, écrivez-nous à l'adresse suivante.

### **AU CANADA**

Bombardier Produits Récréatifs inc.  
Service de la garantie  
75 rue J.A. Bombardier  
Sherbrooke  
(Québec) J1L 1W3

Télécopieur: (819) 566-3590

### **AUX ÉTATS-UNIS**

BRP US Inc.  
Warranty Department  
7575 Bombardier Court  
Wausau WI 54401

Tél.: (715) 848-4957

### **AUTRES PAYS DANS LE MONDE**

Distribution européenne de BRP  
Service de la garantie  
Chemin de Messidor 5-7  
1006 Lausanne Suisse

Télécopieur: + 41213187801



# CHANGEMENT D'ADRESSE/DE PROPRIÉTAIRE

Si vous déménagez ou devenez le nouveau propriétaire du véhicule, veuillez aviser BRP:

- en postant l'une des cartes (ci-dessous)
- en composant, **si vous habitez l'Amérique du Nord**, le (819) 566-3366 (Canada) ou le (715) 848-4957 (É.-U.)
- en prenant contact avec un concessionnaire Can-Am autorisé.

S'il s'agit d'un changement de propriété, veuillez fournir la preuve que le propriétaire précédent accepte le transfert.

## AMÉRIQUE DU NORD

**Bombardier Produits Récréatifs inc.**

Service de la garantie  
75 rue J.A. Bombardier  
Sherbrooke (Québec) J1L 1W3  
Canada

Il est important d'aviser BRP même après l'expiration de la garantie limitée car cela nous permet de joindre le propriétaire lorsque nécessaire, comme à l'occasion d'un rappel sécuritaire. C'est la responsabilité du propriétaire d'aviser BRP.

**VÉHICULES VOLÉS:** Si votre véhicule est volé, vous devriez aviser BRP ou un concessionnaire Can-Am autorisé. On vous demandera vos nom, adresse, numéro de téléphone ainsi que le numéro d'identification du véhicule et la date à laquelle le véhicule a été volé.

## AUTRES PAYS DANS LE MONDE

**Distribution européenne de BRP**  
Service de la garantie  
Chemin de Messidor 5-7  
1006 Lausanne  
Suisse



CHANGEMENT D'ADRESSE

CHANGEMENT DE PROPRIÉTAIRE

NUMÉRO D'IDENTIFICATION DU VÉHICULE

--	--	--	--	--	--	--	--	--	--	--	--	--	--	--	--	--	--	--	--	--	--	--

Numéro de modèle

N° d'identification du véhicule (V.I.N.)

ANCIENNE ADRESSE  
OU ANCIEN PROPRIÉTAIRE:

\_\_\_\_\_  
NOM

\_\_\_\_\_  
N°

\_\_\_\_\_  
RUE

\_\_\_\_\_  
APP.

\_\_\_\_\_  
VILLE

\_\_\_\_\_  
ÉTAT OU PROVINCE

\_\_\_\_\_  
CODE POSTAL

\_\_\_\_\_  
PAYS

\_\_\_\_\_  
TÉLÉPHONE

NOUVELLE ADRESSE OU  
NOUVEAU PROPRIÉTAIRE:

\_\_\_\_\_  
NOM

\_\_\_\_\_  
N°

\_\_\_\_\_  
RUE

\_\_\_\_\_  
APP.

\_\_\_\_\_  
VILLE

\_\_\_\_\_  
ÉTAT OU PROVINCE

\_\_\_\_\_  
CODE POSTAL

\_\_\_\_\_  
PAYS

\_\_\_\_\_  
TÉLÉPHONE



NUMÉRO DE MODÈLE

**DU VTT** \_\_\_\_\_

NUMÉRO D'IDENTIFICATION

**DU VÉHICULE (N.I.V.)** \_\_\_\_\_

NUMÉRO D'IDENTIFICATION

**DU MOTEUR (N.I.M.)** \_\_\_\_\_

**Propriétaire :** \_\_\_\_\_

NOM

N°

RUE

APP.

VILLE

ÉTAT OU PROVINCE

CODE POSTAL

**Date d'achat** \_\_\_\_\_

JOUR

MOIS

ANNÉE

**Date d'expiration**

**de la garantie** \_\_\_\_\_

JOUR

MOIS

ANNÉE

À faire remplir par le concessionnaire lors de la vente

SCEAU DU CONCESSIONNAIRE

V00A21L

Veillez communiquer avec le concessionnaire qui vous a vendu le véhicule pour vous assurer qu'il l'a enregistré auprès de BRP.

Tout en lisant le présent Guide du conducteur, se souvenir que:



**AVERTISSEMENT**

Avertit d'une situation comportant des risques qui pourrait provoquer de graves blessures, y compris la possibilité de décès, si on ne l'évitait pas.



## AVERTISSEMENT

**LA CONDUITE DE CE VÉHICULE PEUT ÊTRE DANGEREUSE.** Une collision ou un renversement peut se produire rapidement, même pendant des manoeuvres telles les tournants, la conduite en pente ou sur des obstacles si vous omettez de prendre les précautions nécessaires.

**DES BLESSURES SÉRIEUSES OU MÊME MORTELLES** pourraient résulter du non-respect de ces directives:

- **LISEZ CE GUIDE DU CONDUCTEUR ET TOUTES LES ÉTIQUETTES AVANT D'UTILISER CE VÉHICULE.**
- **N'UTILISEZ JAMAIS CE VÉHICULE AVANT D'EN AVOIR APPRIS LE FONCTIONNEMENT.** Les novices devraient suivre un cours de formation certifié.
- **NE TRANSPORTEZ JAMAIS DE PASSAGER.** Vous courrez davantage le risque de perdre le contrôle de votre véhicule lorsque vous transportez un passager.
- **N'UTILISEZ JAMAIS CE VÉHICULE SUR UNE SURFACE ASPHALTÉE.** Vous courrez davantage le risque de perdre le contrôle de votre véhicule lorsque vous conduisez votre véhicule tout-terrain sur une surface asphaltée.
- **NE CONDUISEZ JAMAIS CE VTT SUR UNE VOIE PUBLIQUE.** Il y a risque de collision avec un autre véhicule si vous circulez sur une voie publique avec votre véhicule.
- **PORTEZ TOUJOURS UN CASQUE APPROUVÉ,** des verres de protection et des vêtements protecteurs.
- **NE CONSOMMEZ JAMAIS D'ALCOOL OU DE DROGUES** avant ou pendant l'utilisation de ce véhicule.
- **NE CONDUISEZ JAMAIS CE VÉHICULE À DES VITESSES EXCESSIVES.** Vous courrez davantage le risque de perdre le contrôle de ce véhicule quand vous conduisez à une vitesse trop élevée sans tenir compte du terrain, de la visibilité et de votre expérience.
- **N'ESSAYEZ JAMAIS DE FAIRE DES CABRÉS, DES SAUTS OU D'AUTRES MANOEUVRES PÉRILLEUSES.**

219 000 445

CA

OP. GUIDE, RENEGADE / FRENCH  
GUIDE DU COND RENEGADE / FRANÇAIS

FAIT AU / MADE IN CANADA

U/M:P.C.