

SEA-DOO®



2018

РУКОВОДСТВО ПО ЭКСПЛУАТАЦИИ

**Меры безопасности
Устройство гидроцикла
Техническое обслуживание**



RXT™/GTX⁺/WAKE™ PRO SERIES

⚠ ПРЕДОСТЕРЕЖЕНИЕ

Внимательно прочитайте данное Руководство.
Оно содержит важную информацию по безопасности.
Минимальный рекомендованный возраст водителя: 16 лет.
Храните данное Руководство вместе с гидроциклом.

2 1 9 0 0 1 8 7 8 (28-18)

ВНИМАНИЕ Данное Руководство по эксплуатации актуально для следующих моделей:

Серии RXT™/GTX⁺/WAKE™ PRO

219 001 878

⚠ ПРЕДОСТЕРЕЖЕНИЕ

Несоблюдение инструкций и рекомендаций по мерам безопасности, которые содержатся в Руководстве по эксплуатации, **ДЕМОНСТРАЦИОННОМ ВИДЕО-ФИЛЬМЕ** и в наклейках на корпусе гидроцикла, может привести к трагическим последствиям, не исключая травм, увечий и гибели людей.

⚠ ПРЕДОСТЕРЕЖЕНИЕ

При перевозке груза на палубе гидроцикла или в багажных кофрах, поставляемых в качестве дополнительного оборудования, снижайте скорость движения и вносите в стиль вождения изменения, позволяющие снизить риск падения с гидроцикла или избежать контакта с грузом — это может привести к получению травм.

ПОПРАВКА 65 ШТАТА КАЛИФОРНИЯ

⚠ ПРЕДОСТЕРЕЖЕНИЕ

При эксплуатации, техническом обслуживании и ремонте гидроциклов вы можете подвергаться воздействию химических веществ, включая отработавшие газы, угарный газ, фталаты, соединения свинца, которые известны в штате Калифорния, как могущие вызывать онкологические заболевания и нарушения репродуктивной функции. Во избежание вредных воздействий избегайте вдыхания отработавших газов, не допускайте работы двигателя на холостом ходу дольше, чем это необходимо, техническое обслуживание и ремонт транспортного средства производите в хорошо вентилируемом месте. При техническом обслуживании и ремонте надевайте перчатки и регулярно мойте руки.



В Канаде изделия распространяются компанией Bombardier Recreational Products Inc. (BRP).

В США изделия распространяются компанией BRP US Inc.

Приведенные ниже торговые марки являются собственностью компании Bombardier Recreational Products Inc. или ее филиалов (список не полный):

4-TEC™

iControl™

Sea-Doo®

ACE™

iTC™

T.O.P.S.™

D.E.S.S.™

Rotax®

VTS™

GTX™

RXT™

WAKE™ PRO 230

iBR™

RXT™-X™

XPST™



TC RU C-CH.AI43.B.00151

20.03.2017–19.03.2022

TC RU C-CH.AI43.B.00153

21.03.2017–20.03.2022

TC RU C-CH.AI43.B.00154

21.03.2017–20.03.2022

219001878 en LG

® ™ и логотип BRP являются торговыми марками Bombardier Recreational Products Inc или ее филиалов.

© 2018 Bombardier Recreational Products Inc и BRP US Inc. Все права защищены.

ПРЕДИСЛОВИЕ

Deutsch	Dieses Handbuch ist möglicherweise in Ihrer Landessprache verfügbar. Bitte wenden Sie sich an Ihren Händler oder besuchen Sie: www.operatorsguides.brp.com
English	This guide may be available in your language. Check with your dealer or go to: www.operatorsguides.brp.com
Español	Es posible que este manual esté disponible en su idioma. Consulte a su distribuidor o visite: www.operatorsguides.brp.com
Français	Ce guide peut être disponible dans votre langue. Vérifier avec votre concessionnaire ou aller à: www.operatorsguides.brp.com
日本語	このガイドは、言語によって翻訳版が用意されています。ディーラーに問い合わせるか、次のアドレスでご確認ください: www.operatorsguides.brp.com
Nederlands	Deze handleiding kan beschikbaar zijn in uw taal. Vraag het aan uw dealer of ga naar: www.operatorsguides.brp.com
Norsk	Denne boken kan finnes tilgjengelig på ditt eget språk. Kontakt din forhandler eller gå til: www.operatorsguides.brp.com
Português	Este manual pode estar disponível em seu idioma. Fale com sua concessionária ou visite o site: www.operatorsguides.brp.com
Suomi	Käyttöohjekirja voi olla saatavissa omalla kielelläsi. Tarkista jälleenmyyjältä tai käy osoitteessa: www.operatorsguides.brp.com
Svenska	Denna bok kan finnas tillgänglig på ditt språk. Kontakta din återförsäljare eller gå till: www.operatorsguides.brp.com

Поздравляем Вас с приобретением нового гидроцикла Sea-Doo®. На данный продукт распространяются гарантийные обязательства компании BRP, его обслуживание осуществляется сетью авторизованных дилеров, готовых обеспечить запасными частями и аксессуарами, а также произвести необходимое техническое обслуживание гидроцикла.

Целью работы дилера является удовлетворение ваших потребностей. Работники дилерского центра имеют достаточную квалификацию для выполнения операций по предпродажной подготовке и осмотру вашего гидроцикла, а также для выполнения заключительных регулировок перед началом эксплуатации. Для получения дополнительной информации обращайтесь к авторизованному дилеру.

При покупке вы также должны быть информированы об условиях гарантийного обслуживания и подписать **ПРОВЕРОЧНЫЙ ЛИСТ ПРЕДПРОДАЖНОЙ ПОДГОТОВКИ**, чтобы убедиться, что гидроцикл полностью готов к эксплуатации.

Прежде чем приступить к эксплуатации

Чтобы снизить риск получения травм вами или другими людьми, а также исключить возможность летального исхода, прежде чем приступить к эксплуатации гидроцикла, следует ознакомиться со следующими разделами:

- «**ИНФОРМАЦИЯ ПО БЕЗОПАСНОСТИ**»;
- «**ИНФОРМАЦИЯ О СУДНЕ**».

Прочитайте и уясните информацию, содержащуюся на предупредяющих наклейках, или просмотрите **ДЕМОНСТРАЦИОННЫЙ ВИДЕОФИЛЬМ**.

Несоблюдение указаний, содержащихся в данном Руководстве по эксплуатации, может стать причиной получения серьезных травм или гибели.

Компания BRP настоятельно рекомендует выбирать безопасный маршрут в соответствии с требованиями местного законодательства. Более подробную информацию по этому вопросу можно получить у вашего дилера или, обратившись к представителям местных органов власти.

В некоторых регионах для управления прогулочным транспортным средством необходимо наличие специальных разрешающих документов.

▲ ПРЕДОСТЕРЕЖЕНИЕ

Привыкните к управлению этим гидроциклом — его динамические характеристики могут превосходить характеристики других гидроциклов, которыми водителю приходилось управлять ранее.

Модели RXT-X

▲ ПРЕДОСТЕРЕЖЕНИЕ

Данный гидроцикл обладает высокой мощностью. Неподготовленные водители могут неправильно оценить опасность и быть удивлены специфическими режимами работы данного гидроцикла в некоторых условиях эксплуатации.

Предупреждения

В настоящем Руководстве для выделения важной информации используются следующие типы предупреждений:

Данный символ ▲ предупреждает о потенциальной опасности получения травмы.

▲ ПРЕДОСТЕРЕЖЕНИЕ

Информирует о потенциально опасных ситуациях, которые могут стать причиной получения серьезной травмы или привести к летальному исходу.

▲ ОСТОРОЖНО Информировать о потенциально опасных ситуациях, которые могут стать причиной получения травм легкой или средней степени тяжести.

ВНИМАНИЕ Содержит предупреждения и инструкции, несоблюдение которых может стать причиной серьезных повреждений гидроцикла или другого имущества.

О настоящем Руководстве

Настоящее Руководство по эксплуатации разработано с целью познакомить владельца/водителя или пассажира с особенностями управления и технического обслуживания данного гидроцикла, а также правилами техники безопасности.

Храните настоящее Руководство на борту гидроцикла — это позволит получить необходимую информацию о техническом обслуживании и о поиске и устранении неисправностей.

Настоящее Руководство доступно на нескольких языках. В случае обнаружения разночтений помните, что англоязычная версия имеет приоритет перед остальными.

Информация, содержащаяся в настоящем Руководстве, достоверна на момент публикации. Компания BRP придерживается политики постоянного совершенствования своей продукции, однако внесение изменений в уже выпущенные гидроциклы, не гарантируется. Следствием внесения конструктивных изменений могут являться некоторые различия между выпускаемыми гидроциклами и описанными в Руководстве по эксплуатации. Компания BRP оставляет за собой право в любое время изменять технические характеристики, конструкцию, свойства моделей или оборудования, без каких-либо обязательств со своей стороны.

Настоящее Руководство и **ДЕМОНСТРАЦИОННЫЙ ВИДЕОФИЛЬМ** должны быть переданы новому владельцу при перепродаже.

ОГЛАВЛЕНИЕ

ПРЕДИСЛОВИЕ	3
Прежде чем приступить к эксплуатации.....	3
Предупреждения	4
О настоящем Руководстве.....	4
ИНФОРМАЦИЯ ПО БЕЗОПАСНОСТИ	
ОСНОВНЫЕ МЕРЫ ПРЕДОСТОРОЖНОСТИ	10
Избегайте отравления угарным газом.....	10
Берегитесь воспламенения паров бензина и прочих опасностей.....	10
Берегитесь ожогов.....	10
Аксессуары и внесение изменений в конструкцию	11
ПРЕДУПРЕЖДАЮЩИЕ СООБЩЕНИЯ	12
Безопасная эксплуатация	12
Водный спорт (буксировка с помощью гидроцикла)	16
Гипотермия	18
Обучение правилам безопасного вождения	18
Перевозка грузов.....	19
НОВЫЕ ТЕХНОЛОГИИ (iCONTROL).....	20
Предисловие.....	20
iTC (интеллектуальная система управления дроссельной заслонкой)	20
Интеллектуальная система торможения и реверса.....	21
СРЕДСТВА ОБЕСПЕЧЕНИЯ БЕЗОПАСНОСТИ.....	23
Необходимые средства обеспечения безопасности.....	23
Дополнительное рекомендуемое оборудование	25
ПРАКТИЧЕСКИЕ УПРАЖНЕНИЯ.....	26
Место для выполнения практических упражнений	26
Практические упражнения	26
Важные факторы, которыми не следует пренебрегать	27
ПРАВИЛА СУДОВОЖДЕНИЯ	28
Правила эксплуатации.....	28
ЗАПРАВКА ТОПЛИВОМ	30
Заправка топливом.....	30
Требования к топливу	31
ИНФОРМАЦИЯ О ТРАНСПОРТИРОВКЕ.....	32
ПРЕДУПРЕЖДАЮЩИЕ НАКЛЕЙКИ	33
Ярлык	33
Предупреждающие наклейки	33
Таблички соответствия.....	39
Условные обозначения на корпусе	41
КОНТРОЛЬНЫЙ ОСМОТР ПЕРЕД ПОЕЗДКОЙ	42
Прежде чем спустить гидроцикл на воду	42
После спуска гидроцикла на воду	46

ИНФОРМАЦИЯ О СУДНЕ

ОРГАНЫ УПРАВЛЕНИЯ	50
1) Руль	51
2) Рычаг управления дроссельной заслонкой	51
3) Рычаг iBR	51
4) Контактное устройство выключателя двигателя	52
5) Кнопка запуска/остановки двигателя	53
6) Кнопка управления VTS	54
7) Кнопка Sport	55
8) Кнопка ECO	55
9) Кнопки переключения	55
10) Кнопка включения круиз-контроля	55
Панель приборов	57
A) Свойства многофункционального дисплея	58
B) Аналоговый спидометр	64
C) Аналоговый тахометр	65
D) Сигнальные лампы/ индикаторы	65
Управление многофункциональным дисплеем	66
Изменение показаний цифрового дисплея	68
Сброс показаний цифрового дисплея	69
Настройка многофункционального дисплея	69
ОБОРУДОВАНИЕ	71
1) Перчаточный ящик	71
2) Контейнер носового багажного отделения	73
3) Держатель огнетушителя	74
4) Держатель комплекта первой помощи	74
5) Сиденье	74
6) Поручни для пассажиров	75
7) Посадочная подножка (если есть)	76
8) Посадочная платформа	76
9) Передняя и задняя буксировочные проушины	77
10) Вытяжные швартовы	77
11) Трюмные сливные пробки	78
12) Складной пилон для буксировки воднолыжника	78
13) Держатель для вейкборда	80
14) Регулировка рулевой колонки	82
15) Аудиосистема BRP (если есть)	83
ОБКАТКА	85
Эксплуатация в период обкатки	85
ИНСТРУКЦИИ ПО ЭКСПЛУАТАЦИИ	86
Посадка на гидроцикл	86
Запуск двигателя	89
Остановка двигателя	90
Как управлять гидроциклом	90
Как включить нейтраль	91
Как включить режим переднего хода	92
Как включить и использовать режим заднего хода (реверс)	92
Порядок использования системы торможения	93
Использование системы регулирования дифферента	95
Общие рекомендации по эксплуатации	98

РЕЖИМЫ ЭКСПЛУАТАЦИИ	101
Прогулочный режим.....	101
Спортивный режим.....	101
Режим экономии топлива.....	103
Круиз-контроль.....	104
Режим движения с низкой скоростью.....	106
Режим буксировки воднолыжника.....	108
Настройки ключа новичка.....	111
СПЕЦИАЛЬНЫЕ ПРОЦЕДУРЫ	113
Очистка входного отверстия водомета и импеллера.....	113
Опрокидывание гидроцикла.....	115
Затопление гидроцикла.....	116
Затопление двигателя.....	116
Буксировка гидроцикла по воде.....	117
ТЕХНИЧЕСКОЕ ОБСЛУЖИВАНИЕ	
РЕГЛАМЕНТ ТЕХНИЧЕСКОГО ОБСЛУЖИВАНИЯ	120
ПРОЦЕДУРЫ ТЕХНИЧЕСКОГО ОБСЛУЖИВАНИЯ	122
Моторное масло.....	122
Охлаждающая жидкость.....	124
Катушки зажигания.....	125
Свечи зажигания.....	126
Системы выпуска.....	127
Плита водомета и водозаборная решетка.....	130
Система анодной защиты.....	130
Пилон фала воднолыжника/вейкбордиста (Wake).....	130
Предохранители.....	131
УХОД ЗА ГИДРОЦИКЛОМ	132
После эксплуатации.....	132
Чистка гидроцикла.....	132
КОНСЕРВАЦИЯ, ХРАНЕНИЕ И СЕЗОННОЕ ОБСЛУЖИВАНИЕ ГИДРОЦИКЛА	133
Хранение.....	133
Предсезонная подготовка.....	136
ТЕХНИЧЕСКАЯ ИНФОРМАЦИЯ	
ИДЕНТИФИКАЦИОННЫЕ НОМЕРА	138
Идентификационный номер корпуса.....	138
Идентификационный номер двигателя.....	138
Идентификация производителя двигателя.....	138
ТЕХНИЧЕСКИЕ ХАРАКТЕРИСТИКИ	139
УСТРАНЕНИЕ НЕИСПРАВНОСТЕЙ	
ПОИСК И УСТРАНЕНИЕ НЕИСПРАВНОСТЕЙ	144
СИСТЕМА МОНИТОРИНГА	148
Коды неисправностей.....	148
Сигнальные лампы и сообщения панели приборов.....	149
Коды звуковых сигналов.....	151

ГАРАНТИЙНЫЕ ОБЯЗАТЕЛЬСТВА

ОГРАНИЧЕННЫЕ ГАРАНТИЙНЫЕ ОБЯЗАТЕЛЬСТВА КОМПАНИИ VRP ДЛЯ ЕВРОПЕЙСКОЙ ЭКОНОМИЧЕСКОЙ ЗОНЫ, РОССИИ И ТУРЦИИ: ГИДРОЦИКЛ SEA-DOO 2018	154
---	-----

ИНФОРМАЦИЯ ДЛЯ ВЛАДЕЛЬЦА

КОНФИДЕНЦИАЛЬНАЯ ИНФОРМАЦИЯ.....	160
КОНТАКТНАЯ ИНФОРМАЦИЯ.....	161
ИЗМЕНЕНИЕ АДРЕСА ВЛАДЕЛЬЦА/ПЕРЕПРОДАЖА.....	162

СЕРВИСНАЯ КНИЖКА

***ИНФОРМАЦИЯ
ПО БЕЗОПАСНОСТИ***

ОСНОВНЫЕ МЕРЫ ПРЕДОСТОРОЖНОСТИ

Избегайте отравления угарным газом

Отработавшие газы всех двигателей содержат оксид углерода (угарный газ), который в определенных условиях может представлять смертельную опасность. Вдыхание угарного газа может стать причиной появления головной боли, головокружения, сонливости, тошноты, спутанности сознания и, в конечном итоге, стать причиной летального исхода.

Угарный газ является веществом без цвета и запаха, которое может присутствовать в воздухе, даже если вы не видите и не ощущаете запаха отработавших газов. Смертельно опасная концентрация угарного газа может достигаться достаточно быстро, и вы можете оказаться в ситуации, в которой не сможете спасти себя самостоятельно. В плохо проветриваемом помещении опасная концентрация угарного газа может сохраняться в течение нескольких часов и даже дней. Если вы чувствуете какие-нибудь симптомы отравления угарным газом, немедленно покиньте опасную область, подышите свежим воздухом и обратитесь за медицинской помощью.

Для предотвращения возможности получения серьезных травм и летального исхода в результате отравления угарным газом:

- никогда не эксплуатируйте гидроцикл в плохо проветриваемых и частично закрытых местах, например, гаражах, ангарах и т. п. Даже если вы попытаетесь отводить отработавшие газы, концентрация угарного газа может быстро достичь опасного уровня;
- никогда не запускайте двигатель гидроцикла на улице, если отработавшие газы могут попасть в помещение через открытые окна или двери;
- никогда не стойте позади гидроцикла, двигатель которого работает. Человек, стоящий позади гидроцикла с работающим двигателем, может вдохнуть достаточно большое количество отработавших газов. Вдыхание отработавших газов, содержащих угарный газ, может

привести к отравлению, возникновению серьезных проблем со здоровьем и даже гибели.

Берегитесь воспламенения паров бензина и прочих опасностей

Пары бензина являются легковоспламеняемыми и взрывоопасными. Пары бензина могут распространиться и воспламениться от искры или пламени на значительном расстоянии от двигателя. В целях снижения риска возгорания или взрыва следуйте приведенным ниже инструкциям:

- для хранения топлива используйте только соответствующую бензиновую канистру красного цвета;
- строго следуйте инструкциям, приведенным в разделе «**ЗАПРАВКА ТОПЛИВОМ**»;
- никогда не запускайте двигатель гидроцикла, если в моторном отсеке имеются следы подтекания или запах топлива;
- никогда не запускайте двигатель, если пробка топливного бака закрыта неплотно;
- не перевозите канистру с бензином в переднем багажном отделении или в другом месте на борту гидроцикла.

Бензин ядовит и может стать причиной причинения вреда здоровью и даже гибели.

- не допускайте попадания бензина в рот;
- при проглатывании, попадании бензина в глаза или вдыхании паров бензина немедленно обратитесь к врачу.

Если вы пролили бензин на себя, смойте его водой с мылом и смените одежду.

Берегитесь ожогов

Во время эксплуатации некоторые компоненты могут разогреваться до очень высоких температур. Для предотвращения ожогов избегайте контактов с указанными компонентами во время эксплуатации и спустя некоторое время после ее окончания.

Аксессуары и внесение изменений в конструкцию

Внесение любых изменений в конструкцию или установка дополнительного оборудования оказывают влияние на управляемость гидроцикла. Необходимо привыкнуть к управлению гидроциклом и внести в свой стиль вождения соответствующие изменения.

Не вносите изменения в конструкцию гидроцикла и не используйте дополнительное оборудование, не одобренное BRP. Так как подобные изменения не были протестированы BRP, они могут увеличить риск получения травмы или возникновения несчастного случая, и сделать использование гидроцикла незаконным.

Для приобретения аксессуаров и дополнительного оборудования для вашего гидроцикла обращайтесь к авторизованному дилеру Sea-Doo.

ПРЕДУПРЕЖДАЮЩИЕ СООБЩЕНИЯ

Безопасная эксплуатация

Динамические характеристики этого гидроцикла могут значительно превосходить мощность других плавсредств, которыми вы могли управлять ранее. Прочитайте информацию, приведенную в Руководстве по эксплуатации, и осознайте ее, ознакомьтесь со всеми органами и приемами управления гидроциклом, прежде чем предпринять первую поездку или взять на борт пассажиров. Если вы не имеете устойчивых навыков управления гидроциклом, попрактикуйтесь один в соответствующей зоне, в свободном от других плавсредств месте, чтобы почувствовать реакцию на изменение положения каждого из органов управления. Полностью освоитесь с управлением, прежде чем увеличивать скорость движения. Не следует думать, что управление всеми моделями гидроциклов одинаково. Каждая модель отличается и часто существенно.

Помните, что при отпуске рычага дроссельной заслонки двигатель переходит в режим холостого хода и курсовая управляемость гидроцикла ухудшается. Для поворота гидроцикла необходимо использовать как руль, так и рычаг дроссельной заслонки. Не отпускайте рычаг дроссельной заслонки, когда вы пытаетесь отвернуть от какого-либо объекта. Чтобы изменить направление движения, необходимо нажимать на рычаг дроссельной заслонки. Если двигатель глохнет, возможность изменить направления движения гидроцикла будет потеряна.

Несмотря на то, что большинство гидроциклов не имеют средств торможения, достижения технического прогресса позволяют нам предлагать модели, оборудованные системой торможения, получившей название iBR™. Для отработки навыков остановки попрактикуйтесь в торможении в безопасном месте, где отсутствуют другие плавсредства, чтобы привыкнуть к управлению и понять, какова будет длина тормозного пути при различных условиях.

Длина тормозного пути зависит от начальной скорости, загрузки, силы и направления ветра, количества ездовых

и состояния акватории. Интенсивность торможения, задаваемая водителем с помощью рычага системы iBR, также оказывает влияние на длину тормозного пути.

При торможении водитель и пассажиры должны смещаться в направлении, противоположном действию силы замедления, для предотвращения потери равновесия.

Управляя гидроциклом, оснащенным системой iBR, учитывайте, что другие суда, движущиеся за вами или поблизости, могут не иметь возможности остановиться также быстро.

Когда во время движения впервые задействуется тормоз, позади гидроцикла, вверх, в воздух, выбрасывается шлейф воды. Необходимо проинформировать водителя гидроцикла, следующего за вами в колонне, о тормозных возможностях и маневренности вашего гидроцикла, а также о том, что означает выбрасываемый шлейф воды, кроме этого, укажите ему на необходимость поддерживать большую дистанцию между гидроциклами.

При нажатии рычага управления системы iBR, в то время как гидроцикл движется вперед, включается система торможения и происходит замедление, пропорциональное положению рычага iBR. Чем больше вы нажимаете на рычаг iBR, тем больше становится сила торможения. Будьте осторожны, нажимайте на рычаг iBR плавно, чтобы задать необходимую интенсивность замедления; торможение должно осуществляться при одновременном отпуске рычага дроссельной заслонки.

В течение всего времени фиксатор шнура безопасности должен быть надежно закреплен на индивидуальном спасательном жилете (ИСЖ) или запястье водителя (необходим специальный ремень), кроме этого шнур безопасности не должен цепляться за руль, чтобы обеспечить возможность остановки двигателя в случае падения водителя. После поездки снимите колпачок шнура безопасности с выключателя двигателя, чтобы предотвратить несанкционированное использование гидроцикла

детьми или другими лицами. Если шнур безопасности не пристегнут в соответствии с приведенными рекомендациями, то в случае падения водителя двигатель гидроцикла не остановится.

Не переоценивайте свой водительский опыт.

Избегайте резких маневров — этим вы уменьшите опасность потери контроля над гидроциклом, падения или столкновения с другими судами. Знайте и правильно используйте возможности вашего гидроцикла.

Избегайте движения в условиях сильного волнения на воде или выполнения экстремальных маневров, таких как прыжки по волнам и спутным следам от других судов.

Тормозная система (одна из функций системы iBR) не может предотвратить снос гидроцикла при течении или ветре. Она также неэффективна при движении задним ходом. Необходимо помнить, что для осуществления торможения двигатель гидроцикла должен быть запущен.

Струя водомета гидроцикла может нанести травмы. Водомет может засасывать камни и выбрасывать их из сопла со струей воды, что, в свою очередь, может нанести травмы окружающим людям, привести к повреждению водомета или причинить ущерб другому имуществу.

Изучите информацию, содержащуюся на всех предупреждающих наклейках. Эта информация позволит вам совершать приятные и безопасные прогулки на гидроцикле.

Не храните и не перевозите какие-либо предметы в не предназначенных специально для этого местах.

Перевозка груза на задней платформе гидроцикла не допускается, за исключением случаев, когда он закреплен с использованием сертифицированного дополнительного оборудования BRP LinQ. Не следует использовать для крепления груза аксессуары, не одобренные компанией BRP.

Езда с пассажиром (-ами), буксировка надувных плавсредств, воднолыжника или вейкбордиста оказывает влияние

на управляемость гидроцикла и требует большего опыта.

Некоторые модели гидроциклов (Wake) могут быть оборудованы буксировочными петлями или пилоном, которые могут быть использованы для буксировки воднолыжника, вейкбордиста или надувного плавсредства. Не используйте эти крепления или иные части гидроцикла для буксировки парасейла или другого судна. Это может стать причиной получения травм и серьезных повреждений.

Двигателям внутреннего сгорания для работы необходим воздух, поэтому гидроцикл не может быть полностью герметизирован. Любые маневры такие как, крутые повороты, погружение носовой части в воду при езде по волнам или опрокидывание гидроцикла, приводящие к погружению воздухозаборных отверстий в воду, могут стать причиной серьезных поломок двигателя вследствие попадания воды. Обратитесь к параграфу «КАК УПРАВЛЯТЬ ГИДРОЦИКЛОМ» в разделе «ИНСТРУКЦИИ ПО ЭКСПЛУАТАЦИИ», а также к разделу «ГАРАНТИЙНЫЕ ОБЯЗАТЕЛЬСТВА» настоящего Руководства.

В состав выхлопных газов двигателя входит угарный газ, который при вдыхании определенного его количества может нанести тяжелые травмы или привести к гибели. Не запускайте двигатель гидроцикла в замкнутом пространстве и не допускайте скопления угарного газа вокруг гидроцикла или в замкнутых пространствах, что может происходить при причаливании или при переправе. Остерегайтесь отравления угарным газом, выбрасываемым в атмосферу с выхлопными газами других судов.

Тщательно изучите особенности акватории, по которой собираетесь передвигаться. Опасность представляют течения, изменения глубины, вызванные приливами и отливами, пороги, невидимые подводные препятствия и пр. Не рекомендуем пользоваться гидроциклом при сильном волнении и в ненастную погоду.

На мелководье двигайтесь с большой осторожностью и на самой малой скорости. Посадка на мель или неожидан-

ная остановка может стать причиной получения травм, а также повреждения гидроцикла. Кроме того, существует опасность травмирования людей или повреждения имущества мусором, попавшими в водомет и вылетающим с большой скоростью из сопла.

Будьте ответственны и благоразумны. Предупредительность и здравый смысл — ваши лучшие советчики.

Следите за знаками, запрещающими создание волн на акватории. Уважайте права водителей других судов. Являясь водителем и владельцем гидроцикла, вы несете ответственность за причиненные повреждения. Не позволяйте никому выбрасывать мусор за борт.

Гидроцикл способен двигаться и активно маневрировать на очень высокой скорости, однако мы настоятельно рекомендуем пользоваться этими возможностями гидроцикла только в идеальных внешних условиях и только в том случае, если вы обладаете достаточным для этого мастерством и опытом вождения. Высокая скорость требует высокого мастерства, а также увеличивает риск получения травмы.

Во время выполнения резких маневров, прыжков на гребнях волн и преодоления спутных следов других судов, а также при падении с гидроцикла на тело водителя воздействуют такие нагрузки, которые могут привести к серьезным травмам костей и других частей тела. Старайтесь не попадать в подобные ситуации, тем более не делайте это преднамеренно.

Гидроцикл не предназначен для использования в темное время суток.

Некоторые модели гидроциклов оснащены подвеской. Хотя система и гасит часть действующих сил и тем самым уменьшает ударную нагрузку на тело, но она не может полностью исключить действие этой нагрузки. Чтобы исключить подпрыгивание и, в конечном счете, падение с гидроцикла вас и вашего пассажира (-ов), снизьте скорость движения.

Прежде чем отправиться в путь

В целях безопасности перед каждой поездкой проводите контрольный осмотр

гидроцикла, следуя указаниям, приведенным в настоящем Руководстве.

Не превышайте грузоподъемность гидроцикла, а также не перевозите больше количество пассажиров, чем это допустимо. Превышение нагрузки может стать причиной ухудшения маневренности, устойчивости и снижения эксплуатационных характеристик. Кроме того, имейте в виду, что на спокойной воде грузоподъемность гидроцикла уменьшается и может оказаться меньше расчетной. Наклейка с указанием допустимой нагрузки и разрешенного количества пассажиров не освобождает вас от необходимости использования здравого смысла и здравого суждения.

Регулярно проверяйте состояние корпуса, двигателя, средств обеспечения безопасности и прочей оснастки гидроцикла.

На борту гидроцикла должен иметься требуемый комплект спасательных средств, включая индивидуальные спасательные жилеты и другие принадлежности.

Проверьте состояние и работоспособность всех средств обеспечения безопасности, в том числе огнетушителя. Покажите всем пассажирам, где находится спасательное оборудование, объясните, как им пользоваться.

Следите за погодой. До поездки ознакомьтесь с прогнозом погоды на ближайшее время. Будьте готовы к внезапным изменениям погодных условий.

Запаситесь свежими и точными картами акватории. Прежде чем отправиться в путь, проверьте состояние водной поверхности на акватории предполагаемого плавания.

Убедитесь, что в топливном баке достаточное количество топлива для осуществления желаемой поездки. Всегда проверяйте топливо перед и во время поездки.

Постарайтесь придерживаться следующего правила: 1/3 топлива — движение до пункта назначения, 1/3 — на обратный путь и 1/3 — резерв. Учитывайте изменение погодных условий и возникновение всевозможных задержек.

Что должен знать водитель/пассажиры

Перед началом эксплуатации гидроцикла изучите все предупреждающие наклейки, расположенные на борту гидроцикла, прочтите данное Руководство и другие документы, касающиеся правил техники безопасности, посмотрите **ДЕМОНСТРАЦИОННЫЙ ВИДЕОФИЛЬМ**.

Соблюдайте правила судовождения. Выясните, какие местные и федеральные правила судовождения действуют на акватории предполагаемого плавания. Изучите местные правила судовождения. Познакомьтесь с местной системой навигации (расположение бакенов, знаков и пр.).

Учтите, что солнце, ветер, усталость или болезненное состояние могут отрицательно сказаться на Вашей способности правильно оценивать ситуацию и времени Вашей реакции на изменение ситуации.

Компания BRP НЕ РЕКОМЕНДУЕТ доверять управление гидроциклом лицам моложе 16 лет, а также лицам с ослабленным зрением, замедленной реакцией, лишенным способности здраво рассуждать и неспособным управлять гидроциклом.

Во время управления гидроциклом шнур безопасности должен быть всегда пристегнут к ИСЖ, убедитесь, что все пассажиры знают, как им пользоваться.

Убедитесь, что все пассажиры умеют плавать и знают, как подняться на борт гидроцикла из воды. Посадка на гидроцикл на глубине требует значительных усилий. Потренируйтесь на мелководье до эксплуатации гидроцикла на глубокой акватории. Убедитесь, что как на водителя, так и на пассажиров в течение всего времени надеты спасательные жилеты, кроме этого и во время плавания соблюдайте исключительные меры безопасности.

Не поворачивайте руль, если кто-либо находится позади гидроцикла. Держитесь в стороне от движущихся деталей гидроцикла (сопла водомета, отражателя системы iBR, тяг и т. д.).

Запрещается запускать двигатель гидроцикла, если кто-либо находится рядом в воде или позади гидроцикла.

Изучите поведение отражателя системы iBR при запуске/остановке двигателя или при использовании рычага управления системы iBR. Автоматическое перемещение отражателя может привести к захвату пальцев рук или ног людей, держащихся за комовую часть гидроцикла.

Перед запуском двигателя и в течение всей поездки водитель и пассажир (-ы) должны сохранять правильное положение, а также держаться за соответствующие поручни. Пассажиру (-ам) необходимо показать, как правильно держаться за поручни и ремни или за талию сидящего впереди. Каждый пассажир должен иметь возможность надежно удерживать ноги на площадках для ног при правильном положении на сиденье. При преодолении волн пассажир (-ы) должен приподнимать свое тело и частично переносить его вес на ноги, сглаживая, таким образом, силу ударов.

При снижении скорости или торможении водитель и пассажиры должны смещаться в направлении, противоположном действию силы замедления, для предотвращения потери равновесия.

Любое ускорение с пассажиром (-ами) на борту выполняйте плавно. Быстрое ускорение может привести к потере пассажирами равновесия и их падению за корму гидроцикла. Перед резким ускорением убедитесь, что ваш пассажир (-ы) готов к этому.

Вода, нагнетаемая под давлением в полости тела, в результате падения или нахождения рядом с его задней частью гидроцикла, может стать причиной тяжелых повреждений внутренних органов. Поэтому рекомендуется надевать нижнюю часть костюма аквалангиста.

Держитесь в стороне от решетки водомета, когда двигатель запущен. Подвижные детали могут затянуть длинные волосы, свободные части одежды или шнурки спасательного жилета.

Если рычаг дроссельной заслонки нажимается во время торможения, систе-

ма iBR будет блокировать поступающие от него сигналы. Если при отпускании рычага iBR рычаг дроссельной заслонки все еще нажат, управление дроссельной заслонкой восстанавливается, и, после небольшой задержки, происходит ускорение. Если ускорение не требуется, отпустите рычаг дроссельной заслонки.

Перед подъемом на борт гидроцикла убедитесь, что двигатель остановлен, а колпачок шнура безопасности снят с выключателя.

Для предотвращения несанкционированного запуска двигателя при подъеме людей на борт или их нахождении вблизи гидроцикла, а также при очистке решетки водомета снимайте колпачок шнура безопасности с выключателя.

При движении на гидроцикле никогда не способствуйте выполнению поворотов погружением ног или ступней в воду.

Управление гидроциклом несовершеннолетними

Дети, находящиеся на гидроцикле, должны постоянно находиться под присмотром взрослых. Во многих странах приняты законы, устанавливающие возраст, по достижении которого можно получить разрешение на управление маломерным судном. Обратитесь к местным властям за информацией о возрастном цензе водителя. Компания BRP не рекомендует доверять управление гидроциклом лицам моложе 16 лет.

Алкоголь и наркотические вещества

Эксплуатация гидроцикла в состоянии алкогольного, наркотического или токсического опьянения не допускается. Вождение гидроцикла, как и вождение автомобиля, требует ясного ума и здравого мышления. Управление гидроциклом в нетрезвом виде или в состоянии наркотического опьянения представляет опасность для окружающих и строго преследуется по закону. Эти правила должны неукоснительно соблюдаться. Алкоголь и наркотики, вместе или по отдельности, увеличивают время реакции водителя на изменение ситуации, снижают остроту зрения, влияют на мышле-

ние и снижают способность безопасно управлять гидроциклом.

▲ ПРЕДОСТЕРЕЖЕНИЕ

Алкоголь и вождение гидроцикла несовместимы! Эксплуатация гидроцикла в состоянии алкогольного, наркотического или токсического опьянения угрожает Вашей жизни, а также жизни пассажиров и окружающих людей. Федеральные законы запрещают управление водно-моторными судами лицам, находящимся под воздействием алкоголя или наркотических веществ.

Водный спорт (буксировка с помощью гидроцикла)

▲ ПРЕДОСТЕРЕЖЕНИЕ

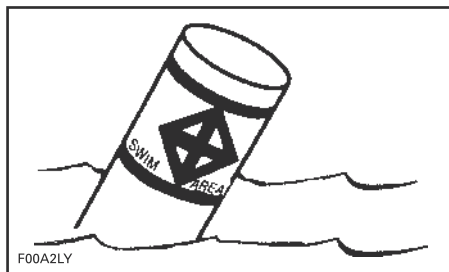
Остерегайтесь травм! Не следует использовать гидроцикл для буксировки других судов, парасейлов, кайтов, глиссеров или любых летательных аппаратов. Используйте гидроцикл только для занятия водными видами спорта, для которых он предназначен.

К числу наиболее распространенных водных видов спорта относятся катание на водных лыжах, вейкбордах и надувных плавсредствах. Занятие этими видами спорта требует повышенных мер безопасности, которые должны быть предприняты как водителем гидроцикла, так и самими спортсменами. Если вам не приходилось ранее буксировать спортсменов, проведите некоторое время в качестве наблюдателя в компании с опытным водителем. Так же важно, чтобы тот, кого вы собираетесь буксировать, обладал соответствующим опытом и мастерством.

Все, кто занимается водным спортом, должны соблюдать следующие правила:

- При движении с пассажиром (-ами) или при буксировке надувного плавсредства, воднолыжника или вейкбордиста управляемость гидроцикла ухудшается, что повышает требования к опытности водителя.
- Следите за обеспечением безопасности и комфортом вашего пассажира (-ов) и человека, буксируемого на водных лыжах, вейкборде и т. п.

- При буксировке воднолыжника, вейкбордиста, или надувного плавсредства, на борту должен находиться наблюдатель, следящий за обстановкой и информирующий водителя о сигналах, которые другие участники подают руками. Водитель должен сосредоточить свое внимание на управлении и следить за обстановкой перед гидроциклом.
- Двигайтесь с необходимой скоростью и следуйте инструкциям наблюдателя.
- Буксируя надувное плавсредство, воднолыжника или вейкбордиста, не совершайте резких торможений за исключением случаев, когда это абсолютно необходимо. Несмотря на то, что данный гидроцикл очень маневренный и обладает возможностью останавливаться, необходимо помнить, что буксируемый может не миновать препятствия или столкнуться буксирующим его гидроциклом.
- При занятии водными видами спорта умение плавать является обязательным.
- Ношение ИСЖ установленного образца является обязательным. Он позволит удерживаться на плаву в случае возникновения какого-либо происшествия (оглушающий удар, потеря сознания и пр.).
- Уважайте права других людей, проводящих свой отдых на воде.
- При занятии водным спортом, как водитель, так и наблюдатель должны следить за положением буксировочного фала. Ослабление буксировочного фала может привести к запутыванию человека или предмета, находящегося на гидроцикле или в воде, особенно при выполнении поворота или разворота и стать причиной получения серьезной травмы.
- Не позволяйте буксируемому на коротком фале спортсмену подходить близко к корме судна. Выхлопные газы, содержащие монооксид углерода, попав в организм через органы дыхания, могут вызвать отравление, и даже смерть человека.
- Используйте буксировочный фал соответствующей длины и размера, убедитесь, что он надежно закреплен на гидроцикле. Всегда убирайте буксировочную веревку, когда она не используется. Хотя некоторые гидроциклы оборудуются, или могут быть оборудованы специальным буксировочным устройством, избегайте устанавливать на гидроцикл буксировочную проушину. Это может быть опасно — кто-нибудь может упасть на нее.
- Немедленно окажите помощь упавшему в воду. Он или она может быть не виден другим проходящим судам.
- Подходите к упавшему в воду с подветренной стороны (противоположной направлению ветра). Заблаговременно заглушите двигатель.
- Для занятий водными видами спорта выбирайте безопасные места. Держитесь подальше от других плавсредств, каналов, пляжей, зон ограниченного доступа, купающихся, водных путей и подводных препятствия.
- Если вы или Ваши пассажиры решили искупаться, заглушите двигатель и поставьте гидроцикл на якорь.
- Плавание разрешается только в безопасных местах. Такие места обычно помечены буями. Не плавайте в одиночку и тем более в темное время суток.

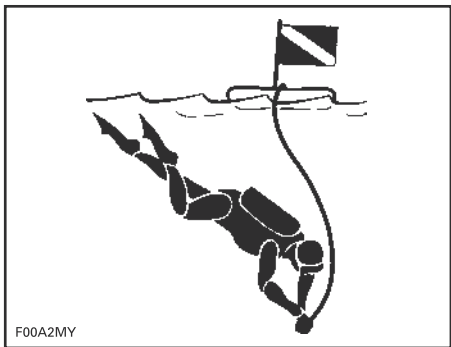


БУЙ, УКАЗЫВАЮЩИЙ МЕСТО ДЛЯ ПЛАВАНИЯ

- Не катайтесь на водных лыжах в темное время суток. Во многих регионах это запрещено законом.
- Не приближайтесь к воднолыжнику, вейкбордисту или надувному плавсредству сзади. Если спортсмен случайно упадет на расстоянии 60 м от вашего гидроцикла, то на скорости 40 км/ч ваш гидроцикл достигнет упавшего уже через 5 секунд.

- Заглушите двигатель и снимите колпачок шнура безопасности с выключателя, если кто-то находится или оказался в воде рядом с вашим гидроциклом.
- Не приближайтесь ближе, чем на 45 м к месту, отмеченному поплавком ныряльщика.

Остерегайтесь травм! Не позволяйте никому приближаться к соплу и решетке водомета даже при неработающем двигателе. Вращающиеся детали могут затянуть длинные волосы, свободные части одежды или шнуры спасательного жилета, что, в свою очередь, может привести к серьезным травмам. На мелководье камни, ракушки, песок и др. предметы могут быть засосаны водометом и выброшены из сопла вместе со струей воды.



ПОПЛАВОК НЫРЯЛЬЩИКА

Для получения дополнительной информации о местах, в которых вы сможете законно и безопасно заниматься водными видами спорта, обращайтесь к представителям местных органов власти.

Гипотермия

Гипотермия, или понижение температуры тела, — частая причина гибели потерпевших бедствие на воде. При переохлаждении человек теряет сознание и тонет.

ИСЖ благодаря своим теплоизоляционным свойствам оставляет время на спасение.

Если вода теплая, то особой теплоизоляции не требуется. Но при температуре воды ниже 4 °С необходимо позаботиться о спасательном жилете, прикрывающем значительную часть тела.

О гипотермии следует знать и помнить следующее:

- Оказавшись в воде, не старайтесь плавать, если только это не требуется для того, чтобы спасти товарища или подплыть к какому-нибудь судну или спасительному предмету. Бесцельное плавание только ускоряет потерю телом тепла. В холодной воде способы плавания с погружением головы в воду не рекомендованы. Держите голову над поверхностью воды. Этим вы снизите потери тепла и выиграете драгоценное время в ожидании помощи.
- Не поддавайтесь отчаянию и не теряйте надежду на спасение. Это повысит шансы на увеличение времени выживания, пока вы не будете спасены. Надежда и жажда жизни творят чудеса!
- Если в воде оказалось несколько человек, рекомендуем собраться в тесную группу, чтобы уменьшить потери тепла. Эта простая мера дает отличный шанс на спасение.
- Всегда и во всех обстоятельствах на вас должен быть надет ИСЖ. Это ваш спаситель и помощник в борьбе с гипотермией.

Обучение правилам безопасного вождения

Во многих странах прохождение курса обучения правилам безопасного вождения является рекомендуемой или обязательной процедурой. Проконсультируйтесь с представителями местных органов власти.

Выясните, какие местные и федеральные правила судовождения действуют на акватории предполагаемого плавания. Изучите местные правила судовождения. Познакомьтесь с местной системой навигации (расположение бакенов, знаков и пр.).

Перевозка грузов

При перевозке груза на палубе гидроцикла или в багажных кофрах, поставляемых в качестве дополнительного оборудования, снижайте скорость движения и вносите в стиль вождения изменения, позволяющие снизить риск падения с гидроцикла или избежать контакта с грузом — это может привести к получению травм.

При занятиях водными видами спорта размещение груза на задней платформе гидроцикла не допускается. В результате контакта буксировочного фала с грузом крепление последнего может ослабевать, что может угрожать безопасности буксируемого воднолыжника (вейкбордиста).

▲ ПРЕДОСТЕРЕЖЕНИЕ

Перевозка груза на задней платформе гидроцикла не допускается, за исключением случаев, когда он закреплен с использованием сертифицированного дополнительного оборудования BRP LinQ. Не следует использовать для крепления груза аксессуары, не одобренные компанией BRP.

▲ ПРЕДОСТЕРЕЖЕНИЕ

Перевозка груза при буксировке воднолыжника/вейкбордиста не допускается — возможно получение серьезных травм или гибели.

НОВЫЕ ТЕХНОЛОГИИ (iCONTROL)

Предисловие

ПРИМЕЧАНИЕ: Некоторые свойства или функции, описанные в данном разделе, могут отсутствовать на некоторых гидроциклах или могут быть доступны только в качестве дополнительного оборудования.

iCONTROL™ (интеллектуальная система управления) позволяет водителю управлять многими системами гидроцикла, не снимая рук с руля.

Органы управления расположены под пальцами рук водителя, управление осуществляется нажатием кнопки или рычага. Таким образом, водитель может полностью сосредоточиться на управлении гидроциклом.

Каждый орган управления электронный, он посылает управляющий сигнал в блок управления, обязанность которого заключается в обеспечении правильной работы управляемых систем на основании заданных параметров.

iCONTROL включает в себя:

- iTC™ (интеллектуальная система управления дроссельной заслонкой)
- iBR (интеллектуальная система торможения и реверса);

Эти системы работают совместно, что позволяет реализовать несколько дополнительных режимов: круиз-контроль, режим движения с низкой скоростью, торможение, а также обеспечить более чуткий отклик на управляющие воздействия, улучшенную маневренность и управляемость.

Крайне важно, чтобы все водители, допущенные к управлению гидроциклом, прочли всю информацию, содержащуюся в настоящем Руководстве, для ознакомления с гидроциклом, его системами, органами управления, возможностями и ограничениями.

Интеллектуальная система управления дроссельной заслонкой (iTC)

Система использует электронный орган управления дроссельной заслонкой, который получает управляющий сигнал

от модуля ECM (блок управления двигателем). Благодаря этой системе больше нет необходимости в использовании традиционного тросового привода.

Система iTC позволяет реализовать следующие режимы работы:

- прогулочный режим;
- спортивный режим;
- режим экономии топлива;
- круиз-контроль (если есть);
- режим движения с низкой скоростью (если есть в сочетании с круиз-контролем);
- режим буксировки воднолыжника (если есть).

Прогулочный режим

Прогулочный — основной режим, используемый по умолчанию.

В прогулочном режиме доступная мощность двигателя и ускорение снижены при разгоне полностью остановленного гидроцикла и, в определенных условиях, при эксплуатации в диапазоне низких мощностей.

Режим экономии топлива

Когда выбран режим экономии топлива, частота вращения двигателя ограничивается, а отклик на нажатие рычага управления дроссельной заслонкой оптимизируется для обеспечения наибольшей топливной экономичности. Этот режим идеально подходит для движения с постоянной скоростью с максимально эффективным использованием топлива.

Для получения дополнительной информации см. раздел «**РЕЖИМЫ ЭКСПЛУАТАЦИИ**».

Спортивный режим

В спортивном режиме максимальная мощность доступна во всем рабочем диапазоне двигателя.

Для получения дополнительной информации см. раздел «**РЕЖИМЫ ЭКСПЛУАТАЦИИ**».

Круиз-контроль

Круиз-контроль позволяет водителю задать необходимую максимальную ско-

рость движения гидроцикла, когда частота вращения коленчатого вала выше 3800 об/мин.

Круиз-контроль ограничивает скорость движения, но не поддерживает ее автоматически. При движении в режиме круиз-контроля, в отличие от автомобильного круиз-контроля, который поддерживает постоянную скорость движения при отпущенной педали акселератора, для поддержания скорости движения гидроцикла необходимо нажать рычаг дроссельной заслонки.

Для движения с постоянной скоростью, установленной на круиз-контроле, и концентрации внимания на окружающей обстановке полностью нажмите и удерживайте рычаг дроссельной заслонки.

Для получения дополнительной информации см. главу «**КРУИЗ-КОНТРОЛЬ**» в разделе «**РЕЖИМЫ ЭКСПЛУАТАЦИИ**».

Режим движения с низкой скоростью

Данный режим является одной из функций круиз-контроля, которая позволяет водителю регулировать и устанавливать скорость холостого хода, соответствующую скорости движения гидроцикла от 1,6 до 11 км/ч. При движении в этом режиме нажимать рычаг дроссельной заслонки не нужно.

Для получения дополнительной информации см. раздел «**РЕЖИМЫ ЭКСПЛУАТАЦИИ**».

Режим буксировки воднолыжника

Режим буксировки воднолыжника позволяет управлять параметрами начала движения и точно поддерживать максимальную скорость при буксировке воднолыжника или вейкбордиста.

Для получения дополнительной информации см. раздел «**РЕЖИМЫ ЭКСПЛУАТАЦИИ**».

Ключ новичка

Ключ новичка Sea-Doo LK™ может ограничивать скорость движения гидроцикла. Он позволяет новичкам и неопытным водителям освоить управление гидроциклом и приобрести необходимую уверенность.

Ограничения

«Свобода действий» новичка может быть увеличена даже при использовании учебного ключа.

Для получения дополнительной информации об использовании ключа новичка см. раздел «**РЕЖИМЫ ЭКСПЛУАТАЦИИ**».

Интеллектуальная система торможения и реверса

Данный гидроцикл оснащен электронной системой торможения и реверса, которая получила название iBR.

Модуль системы iBR управляет положением отражателя для осуществления движения вперед, назад, а также для торможения и включения нейтрالي.

Водитель управляет отражателем как рычагом дроссельной заслонки (движение вперед), так и рычагом системы iBR (для выбора нейтрального положения, включения реверса или торможения).

ПРИМЕЧАНИЕ: Управление отражателем при помощи рычага системы iBR возможно только когда двигатель запущен.

Применение системы iBR позволяет значительно сократить длину тормозного пути гидроцикла и улучшить его маневренность, так как может использоваться при движении прямо, в поворотах, на больших и малых скоростях или для осуществления движения задним ходом при причаливании или маневрировании в ограниченном пространстве.

В идеальных условиях под управлением опытных водителей сокращение тормозного пути составляет приблизительно 33% при торможении с 80 км/ч.

Ограничения

Даже при наличии системы iBR гидроцикл не обладает возможностями наземных транспортных средств.

Длина тормозного пути в значительной мере зависит от начальной скорости движения, нагрузки на гидроцикл, ветра, течения, состояния водной поверхности и степени замедления.

Система iBR неэффективна при движении задним ходом.

Она не может предотвратить снос гидроцикла из-за течения или ветра.

▲ ПРЕДОСТЕРЕЖЕНИЕ

Необходимо проинформировать водителя гидроцикла, следующего за вами в колонне, о тормозных возможностях и маневренности вашего гидроцикла, а также о том, что означает выбрасываемый шлейф воды, кроме этого, укажите ему на необходимость поддерживать большую дистанцию между гидроциклами.

Учитывайте, что другие суда, движущиеся за вами или поблизости, могут не иметь возможности остановиться также быстро.

СРЕДСТВА ОБЕСПЕЧЕНИЯ БЕЗОПАСНОСТИ

Необходимые средства обеспечения безопасности

Водитель и пассажир (-ы) должны надевать индивидуальные спасательные жилеты (ИСЖ) установленного образца.

Водителю и пассажиру (-ам) рекомендуется иметь защитные безосколочные очки, пользоваться которыми можно по собственному усмотрению.

Вода, соленые брызги и ветер часто становятся причиной ухудшения зрения любителей водно-моторного спорта.

Являясь владельцем, вы несете ответственность за обеспечение гидроцикла необходимым спасательным оборудованием. Вы должны также рассмотреть вопрос о предоставлении дополнительного оборудования, необходимого для вашей безопасности и безопасности ваших пассажиров. Узнайте требования местного законодательства в части, касающейся обеспечения необходимыми средствами безопасности.

Использование таких средств является обязательным. Если в соответствии с требованиями местного законодательства необходимы дополнительные средства обеспечения безопасности, их перечень должен быть утвержден уполномоченным органом власти. Необходимые средства обеспечения безопасности:

- индивидуальные спасательные жилеты (ИСЖ);
- плавучий линь длиной не менее 15 м;
- водонепроницаемый проблесковый фонарь;
- сигнальное устройство;
- звуковое сигнальное устройство (пневматический звуковой сигнал или свисток).

Рекомендуемая защитная экипировка

Водитель и пассажир (-ы) должны надевать следующую защитную экипировку:

- нижнюю часть костюма аквалангиста или иную плотную, обтягивающую одежду, обеспечивающую соответствующую защиту. Велосипедные шорты для данного случая не годятся. Вода, нагнетаемая под давлением в полости тела, в результате падения с гидроцикла или нахождения рядом с его задней частью, может стать причиной тяжелых повреждений внутренних органов. По той же причине не подходят обычные плавки и купальные костюмы;
- специальную обувь, перчатки и защитные очки (рекомендация). Для защиты ступней от острых подводных предметов рекомендуются легкие, эластичные сабо. Это поможет снизить вероятность получения травмы.



Индивидуальный спасательный жилет (ИСЖ)

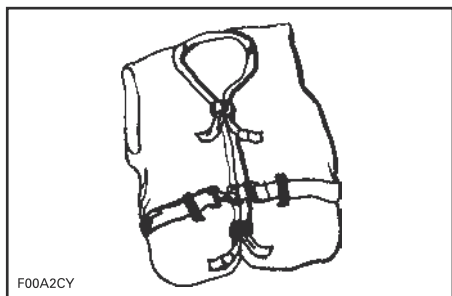
На каждом, сидящем на гидроцикле, в течение всего времени должен быть одет индивидуальный спасательный жилет (ИСЖ). Убедитесь, что используемые индивидуальные спасательные жилеты отвечают требованиям местного законодательства.

ИСЖ помогает держать голову над водой и удерживает тело человека на плаву. При выборе ИСЖ необходимо учитывать вес и возраст. При выборе ИСЖ необходимо учитывать массу тела потенциального пользователя. Индивидуальный спасательный жилет должен быть соответствующего размера. Плавучесть ИСЖ и его размер подбираются индивидуально по объему груди и весу тела человека — это общепринятый метод. Владелец/водитель обязан укомплектовать гидроцикл индивидуальными спасательными средствами требуемого типа и размера, показать пассажирам, где они находятся и как ими пользоваться.

Типы индивидуальных спасательных средств

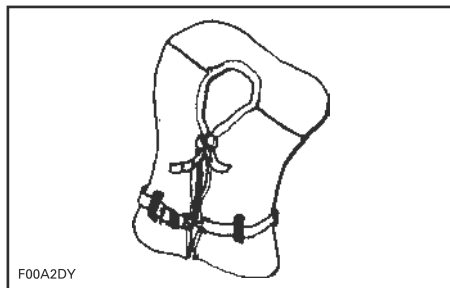
Существует несколько типов индивидуальных спасательных средств, разрешенных к применению.

Тип I — индивидуальный спасательный жилет с самым большим запасом плавучести. Этот спасательный жилет переворачивает потерявшего сознание, захлебывающегося человека в вертикальное положение так, чтобы при этом голова оказалась выше поверхности воды и была чуть запрокинута назад. Это может значительно увеличить шансы на выживание. ИСЖ этого типа наиболее эффективен, например, в открытом море, когда ожидать помощи приходится долго. Он также является наиболее эффективным в неспокойной воде.



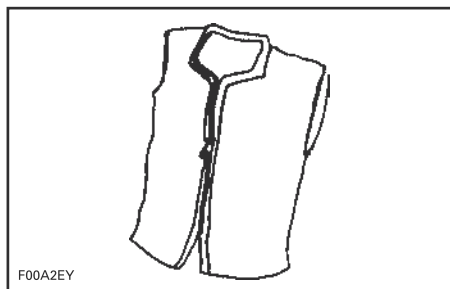
ТИП I — НОСИМЫЙ ИСЖ

Тип II — индивидуальный спасательный жилет, действует как ИСЖ типа I, но с меньшей эффективностью. ИСЖ типа II подходит не каждому человеку. Этот тип ИСЖ можно использовать в тех случаях, когда есть уверенность, что помощь придет вовремя (например, при плавании вблизи берега или в людных местах).



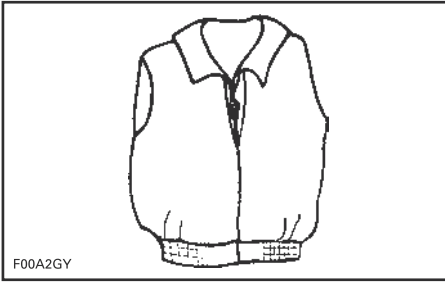
ТИП II — НОСИМЫЙ ИСЖ

Тип III — этот тип ИСЖ не переворачивает человека в вертикальное положение, человек должен сделать это сам, собственными усилиями. ИСЖ удерживает человека в правильном положении, не давая ему опрокинуться лицом в воду. Запас плавучести такой же, как у ИСЖ типа II; используется на людных акваториях, где не приходится долго ждать помощи.



ТИП III — НОСИМЫЙ ИСЖ

Тип IV — надувной ИСЖ. Обладает плавучестью ИСЖ типов I, II или III только в надутом состоянии. В спущенном состоянии неэффективен.



ТИП IV — НОСИМЫЙ ИСЖ

Шлемы

Некоторые важные замечания

Шлем предназначен для защиты головы от ударов. Во многих видах водно-моторного спорта преимущества использования шлема многократно превышают его недостатки. Что касается катания на гидроцикле, то это не всегда так, хотя и в этом виде развлечений на воде есть свои опасности.

Преимущества

Шлем уменьшает опасность травмирования головы при ударе о жесткие предметы, например, о другое судно при столкновении. Кроме этого, шлем с подбородочным щитком защищает лицо, челюсти и зубы.

Опасности

С другой стороны, когда человек падает в воду, шлем превращается в своеобразное ведро, которое зачерпывает воду и этим может серьезно повредить позвонки шеи и позвоночный столб. Часто такие происшествия ведут к асфиксии, неизлечимым увечьям или гибели.

Шлем в ряде случаев ухудшает периферийное зрение и слух, повышает утомляемость водителя, что, в свою очередь, увеличивает опасность столкновения с другими судами.

О соотношении «риск—выгода»

Чтобы решить, следует ли надевать шлем, вы должны правильно оценить условия предстоящего плавания, а также ряд других факторов, включая ваш собственный водительский опыт. Какова интенсивность движения на акватории? Какую манеру вождения вы предпочитаете?

Практические выводы

Как правило, защищаясь от одних опасностей, мы невольно увеличиваем вероятность появления других.

Если вы решили надеть шлем, то подумайте о том, какой тип шлема будет лучше соответствовать предполагаемым обстоятельствам. Предпочтение следует отдавать шлемам, которые сертифицированы по стандартам Министерства транспорта или Snell и предназначены специально для занятий водными видами спорта.

Дополнительное рекомендуемое оборудование

Приводимый список дополнительного оборудования не является обязательным, но все же рекомендуется. Покупка тех или иных рекомендуемых приспособлений и принадлежностей остается на ваше усмотрение.

- карта;
- аптечка первой помощи;
- буксировочный фал;
- сигнальные средства;
- швартовы.

Для контактов с берегом полезно также иметь при себе мобильный телефон в водонепроницаемом футляре.

ПРАКТИЧЕСКИЕ УПРАЖНЕНИЯ

Прежде чем отправиться в поездку, очень полезно в ходе выполнения практических упражнений ознакомиться со всеми органами управления, функциями и характеристиками управляемости вашего гидроцикла.

Всегда устанавливайте колпачок шнура безопасности на выключатель, а свободный конец шнура закрепляйте на индивидуальном спасательном жилете.

Место для выполнения практических упражнений

Найдите акваторию, подходящую для выполнения практических упражнений. Убедитесь, что выбранное место соответствует следующим условиям:

- отсутствует движение других плавсредств;
- отсутствуют препятствия;
- отсутствие купающихся;
- отсутствует течение;
- достаточно места для выполнения маневров;
- глубина акватории отвечает предъявляемым требованиям.

Практические упражнения

Выполните следующие упражнения в одиночку.

Поворот

Поупражняйтесь в выполнении движения по кругу как в одну, так и в другую сторону. Выполняйте маневры на низкой скорости. Когда почувствуете уверенность, увеличьте уровень сложности выполняемых маневров.

Когда это будет освоено, повторите упражнения, но на более высокой скорости.

Тормозной путь

Поупражняйтесь в выполнении торможения на прямой, при различных скоростях и различных тормозных усилиях.

Помните, на длину тормозного пути оказывают влияние следующие факторы: скорость и нагрузка гидроцикла, водные течения и ветер.

Движение задним ходом

Двигаясь задним ходом, оцените реакцию гидроцикла на управляющие воздействия.

ПРИМЕЧАНИЕ: Всегда выполняйте это упражнение на низкой скорости.

Обход препятствия

Используя руль и рычаг дроссельной заслонки, поупражняйтесь в обходе препятствий (выбрав воображаемую точку на воде).

Повторите упражнение, но на этот раз опустите рычаг дроссельной заслонки при выполнении поворота.

Повторите упражнение, но на этот раз нажимая рычаг управления iBR. Помните, что система iBR также управляет частотой вращения коленчатого вала двигателя.

ПРИМЕЧАНИЕ: В ходе выполнения этого упражнения вы поймете, что для изменения направления движения гидроцикла необходимо пользоваться рычагом дроссельной заслонки.

Причаливание

Поупражняйтесь в выполнении причаливания, используя рычаг iBR и руль, чтобы полностью привыкнуть к поведению гидроцикла и выработать устойчивые навыки управления им.

ПРИМЕЧАНИЕ: При движении назад, схема работы рулевого управления изменяется на противоположную.

Режим движения с низкой скоростью, режим буксировки воднолыжника и круиз-контроль

Если ваш гидроцикл имеет один из этих режимов, также важно понять принцип их работы и полностью изучить их перед использованием во время поездки или вместе с пассажирами.

▲ ПРЕДОСТЕРЕЖЕНИЕ

Режим буксировки воднолыжника и круиз-контроль не выполняют функции автопилота, использование этих режимов не освобождает водителя от необходимости управлять гидроциклом.

Важные факторы, которыми не следует пренебрегать

Кроме этого, следует всегда помнить о том, что следующие факторы оказывают непосредственное воздействие на поведение гидроцикла и определяют его реакцию на управляющие воздействия:

- загрузка;
- течения;
- ветер;
- состояние водной поверхности.

Убедитесь, что вы готовы к этим условиям и примите соответствующие меры предосторожности. При выполнении практических упражнений следует по возможности избегать воздействия этих факторов.

При выполнении сложных маневров лучшим решением будет снижение скорости движения до минимального значения.

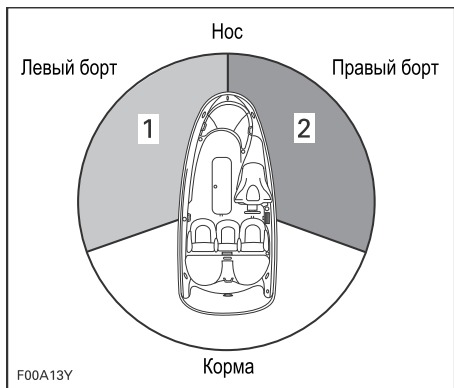
ПРАВИЛА СУДОВОЖДЕНИЯ

Правила эксплуатации

Вождение гидроцикла можно сравнить с вождением автомобиля по скоростному шоссе без дорожной разметки. Для того чтобы избежать столкновений с другими судами, необходимо знать и соблюдать целую систему правил. Это уже не только здравый смысл — это уже закон!

В общем случае: держитесь правой стороны и расходитесь со встречным судном, обходите группы людей и иные препятствия на безопасном расстоянии.

Нижеследующая иллюстрация отображает различные части судна, которые используются как направляющие точки. НОС является передней частью судна. Левый борт обозначается КРАСНЫМ огнем, правый — ЗЕЛЕНЫМ.



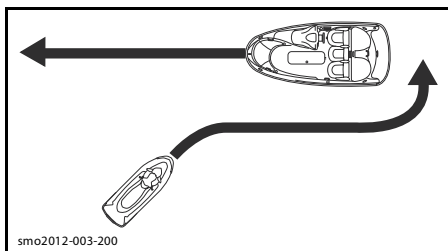
ТИПОВОЙ ВАРИАНТ

1. КРАСНЫЙ огонь
2. ЗЕЛЕНый огонь (зона для маневра)

Пересечение курса

Уступите право прохода судну, которое идет **перед вами и справа от Вас**. Не пересекайте курс судна перед его носом, вы увидите его КРАСНЫЙ огонь, он увидит ваш ЗЕЛЕНый огонь (он имеет право на проход первым).

Хотя гидроциклы и не имеют маячков, правила остаются те же.



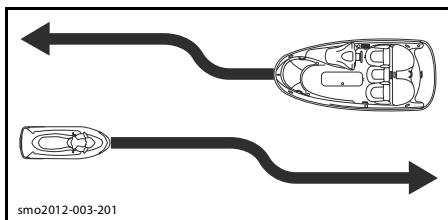
ТИПОВОЙ ВАРИАНТ

Как и при дорожном движении, если вы видите сигнал **КРАСНОГО ЦВЕТА** — **ОСТАНОВИТЕСЬ** и предоставьте право преимущественного прохода. Другое судно, находится справа и имеет право преимущественного прохода.

Если вы видите **ЗЕЛЕНый** сигнал, **проходите, соблюдая осторожность**. Другое судно, находится слева и вы имеете право преимущественного прохода.

Расхождение

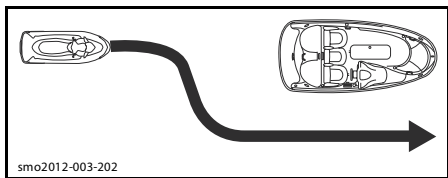
Отверните вправо.



ТИПОВОЙ ВАРИАНТ

Обгон

Уступите право прохода другому судну и освободите путь.



ТИПОВОЙ ВАРИАНТ

Система навигации

С помощью средств навигации, таких как знаки и бакены, обозначается безопасный проход для судов. Бакены показывают, каким бортом следует пройти бакен (левым или правым) и каким фарватером следовать дальше.

Кроме того, они могут обозначать вход в какую-либо запретную или охраняемую зону (например, в зону ограничения скорости или запрета на создание волн). Также указывать на возможные опасности или нести дополнительную информацию, необходимую для судоводителей. Знаки могут располагаться на берегу или на воде. Они указывают на ограничение скорости, запрещают движение моторных судов, указывают места якорной стоянки и пр. (Сама форма знака уже несет определенную информацию.)

Вы должны знать и понимать систему навигационных знаков, применяемую на акватории предполагаемой эксплуатации гидроцикла.

Предотвращение столкновений

Не отпускайте рычаг дроссельной заслонки при маневрировании. В данном случае тяга двигателя совершенно необходима.

Постоянно следите за другими судами и иными объектами на воде, особенно когда выполняете какой-то маневр. Будьте готовы к любым препятствиям, способным ограничить или заблокировать обзор окружающей обстановки.

Уважайте права других людей, проводящих свой отдых на воде. Поддерживайте безопасное расстояние до других судов, лодок, людей или предметов.

Не создавайте волн и брызг, не прыгайте на волнах и не катайтесь в волнах прибое. Вы можете переоценить свои возможности или возможности гидроцикла и столкнуться с кем-нибудь.

Гидроцикл способен совершать резкие повороты на очень большой скорости и этим он отличается от других водномоторных судов. Однако пользоваться этой особенностью гидроцикла можно только в исключительных случаях. Иначе другим водителям трудно будет уследить за Вашими действиями и уклониться от столкновения. Кроме того, при совершении резкого поворота ваш пассажир (-ы) или вы можете оказаться за бортом. В отличие от большинства гидроциклов данный гидроцикл имеет тормозную систему.

Управляя гидроциклом, оснащенным системой iBR, учитывайте, что другие суда, движущиеся за вами или поблизости, могут не иметь возможности остановиться также быстро.

При применении тормоза во время движения позади гидроцикла будет выбрасываться шлейф воды.

Необходимо проинформировать водителя гидроцикла, следующего за вами в колонне, о тормозных возможностях и маневренности вашего гидроцикла, а также о том, что означает выбрасываемый шлейф воды, кроме этого, укажите ему на необходимость поддерживать большую дистанцию между гидроциклами.

Длина тормозного пути зависит от начальной скорости, загрузки, силы и направления ветра и состояния акватории. Несмотря на то, что наиболее предпочтительным маневром для того, чтобы избежать столкновения является поворачивание руля и одновременное нажатие рычага дроссельной заслонки, может использоваться и система iBR; необходимо полностью привести в действие тормозную систему и повернуть в сторону, чтобы избежать столкновения.

ЗАПРАВКА ТОПЛИВОМ

Заправка топливом

▲ ПРЕДОСТЕРЕЖЕНИЕ

При определенных условиях топливо является легковоспламеняемым и взрывоопасным. Всегда производите заправку топливом в месте, где обеспечивается хорошая вентиляция. Не курите и не пользуйтесь источниками открытого огня или искр около гидроцикла.

Остановите двигатель.

▲ ПРЕДОСТЕРЕЖЕНИЕ

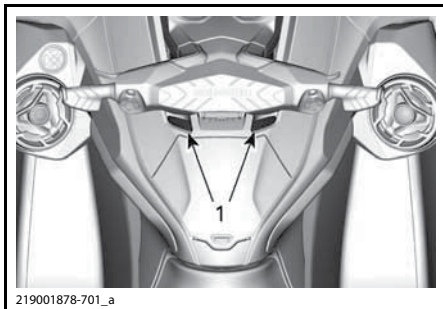
Всегда останавливайте двигатель, прежде чем приступить к заправке.

Не позволяйте никому оставаться на гидроцикле.

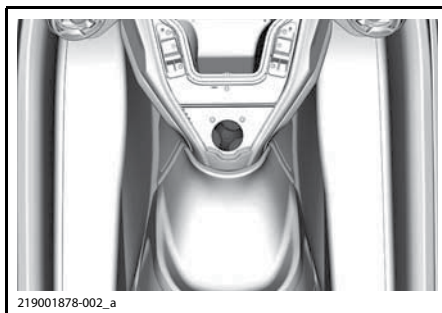
Надежно пришвартуйте гидроцикл к заправочному пирсу.

При заправке всегда держите под рукой готовый к действию огнетушитель.

Откройте багажное отделение, нажав две защелки и подняв руль.



Снимите крышку топливозаливной горловины.



РАСПОЛОЖЕНИЕ КРЫШКИ ГОРЛОВИНЫ
ТОПЛИВНОГО БАКА

▲ ПРЕДОСТЕРЕЖЕНИЕ

Топливный бак может находиться под давлением, прикройте горловину рукой, прежде чем открыть защелку пробки заправочной горловины.

Вставьте пистолет топливораздаточной колонки в горловину и заправьте топливный бак.

▲ ПРЕДОСТЕРЕЖЕНИЕ

Для предотвращения разбрызгивания топлива заправляйте топливный бак медленно, так чтобы вытесняемый воздух успевал выходить из него.

Прекратите заправку сразу после отщелкивания рукоятки пистолета топливораздаточной колонки и выждите некоторое время, прежде чем извлечь пистолет из заправочной горловины. Не следует вновь нажимать на рукоятку пистолета топливораздаточной колонки и заливать в бак больше топлива.

▲ ПРЕДОСТЕРЕЖЕНИЕ

Не переполняйте бак топливом, не заливайте топливо по горловине бака и не оставляйте гидроцикл на солнце. При повышении температуры топливо расширяется и может вытечь из топливного бака.

Закройте крышку топливозаправочной горловины и убедитесь, что защелка надежно зафиксирована.

▲ ПРЕДОСТЕРЕЖЕНИЕ

Тщательно вытрите топливо, попавшее на гидроцикл.

После заправки топливом, поднимите сиденье и убедитесь, что в моторном отсеке отсутствует запах топлива.

▲ ПРЕДОСТЕРЕЖЕНИЕ

Не запускайте двигатель гидроцикла, если ощущается запах топлива.

Несмотря на внешнее сходство отверстия пилона для буксировки воднолыжника с топливозаправочной горловиной не следует пытаться использовать его для заправки топлива.

▲ ПРЕДОСТЕРЕЖЕНИЕ

Не заливайте топливо в отверстие пилона для буксировки воднолыжника оно не соединено с топливной системой.

Требования к топливу

ВНИМАНИЕ Используйте только свежий бензин. Бензин подвержен окислению, результатом чего является снижение его октанового числа, испарение летучих фракций и образование смол и лаковых отложений, способных стать причиной повреждения компонентов системы подачи топлива.

Состав спиртосодержащего топлива в различных странах и регионах может весьма значительно отличаться. Ваш гидроцикл сконструирован для эксплуатации с использованием рекомендованных типов топлива, однако необходимо помнить:

– Использование топлива, содержание спирта в котором превышает установленные действующим законодательством нормы, не рекомендуется и может привести к возникновению следующих проблем с компонентами системы подачи топлива:

- Затрудненный запуск и неустойчивая работа двигателя.

- Повреждение резинотехнических изделий и пластиковых компонентов.
- Коррозия металлических компонентов.
- Повреждение внутренних частей двигателя.

– Если есть основания полагать, что содержание спирта в топливе превосходит установленные действующим законодательством нормы, регулярно проводите проверки с целью обнаружения утечек топлива или других признаков ненормального функционирования системы.

– Спиртосодержащие топлива поглощают и удерживают влагу, что может привести к расслоению компонентов топлива и, в результате, к ухудшению эксплуатационных характеристик двигателя и даже к его повреждению.

Рекомендуемое топливо***Двигатели 155 и 230 л.с.***

Используйте высококачественный неэтилированный бензин с октановым числом 92.

Двигатели 300 л.с.

Используйте высококачественный неэтилированный бензин с октановым числом 95.

Все модели

ВНИМАНИЕ Никогда не экспериментируйте с другими сортами топлива. При использовании нерекондованного типа топлива возможно повреждение двигателя или системы подачи топлива.

ИНФОРМАЦИЯ О ТРАНСПОРТИРОВКЕ

ВНИМАНИЕ Расстояние между деревянными ложементами прицепа (включая ширину самих ложементов) должно регулироваться для обеспечения надежной опоры корпуса гидроцикла по всей ее длине. Деревянные ложементы не должны устанавливаться под ступенчатую часть корпуса.

Убедитесь, что центр тяжести гидроцикла, установленного на прицепе, расположен немного впереди колес прицепа, это позволяет добиться правильного распределения веса.

▲ ПРЕДОСТЕРЕЖЕНИЕ

Не перевозите гидроцикл в вертикальном положении. Рекомендуем транспортировать гидроцикл только в нормальном рабочем положении.

Изучите действующие в вашем регионе правила перевозки транспортных средств и, в частности, вопросы, касающиеся:

- тормозной системы;
- веса и габаритов перевозимого транспортного средства;
- наличия и использования зеркал обзора и отражателей.

Примите все меры к обеспечению безопасности перевозки гидроцикла:

- не превышайте максимально допустимой массы буксирующего транспортного средства и максимально допустимой массы прицепа;
- закрепите гидроцикл на платформе прицепа, привязав его за носовые и кормовые швартовные петли. При необходимости используйте дополнительные средства крепления;
- убедитесь, что крышка топливозаправочной горловины, а также крышки переднего багажного отделения, перчаточного ящика, посадочной платформы и сиденья надежно закрыты.
- соблюдайте меры безопасности при буксировке прицепа.

ВНИМАНИЕ Не перебрасывайте привязные ремни и растяжки через сиденье и поручень. Оберните привязные ремни и растяжки тканью (или используйте подходящие подкладки), в тех местах, где они соприкасаются с корпусом гидроцикла.

▲ ПРЕДОСТЕРЕЖЕНИЕ

Прежде чем приступить к буксировке, убедитесь, что сиденье надежно зафиксировано.

Чехол Sea-Doo защитит гидроцикл, особенно при транспортировке по грязным дорогам, и позволит предотвратить попадание пыли через отверстия подачи воздуха.

▲ ПРЕДОСТЕРЕЖЕНИЕ

При транспортировке никогда не оставляйте на гидроцикле какое-либо снаряжение или груз.

Модель WAKE™ Pro

▲ ПРЕДОСТЕРЕЖЕНИЕ

НЕ ОСТАВЛЯЙТЕ вейкборд на держателе. В противном случае его киль (-и) может стать причиной получения травмы или вейкборд может упасть на дорогу.

▲ ПРЕДОСТЕРЕЖЕНИЕ

При отсоединении растянутых эластичных шнуров будьте осторожны, они могут спружинить и кого-нибудь ударить. Будьте осторожны.

ПРИМЕЧАНИЕ: При транспортировке двух гидроциклов может потребоваться снять держатель для транспортировки вейкборда.

ПРЕДУПРЕЖДАЮЩИЕ НАКЛЕЙКИ

Ярлык

Гидроцикл поставляется с ярлыком и предупреждающими наклейками, которые содержат важную информацию по безопасности.

Каждый, сидящий на гидроцикле, должен ознакомиться с этой информацией перед началом движения.



Предупреждающие наклейки

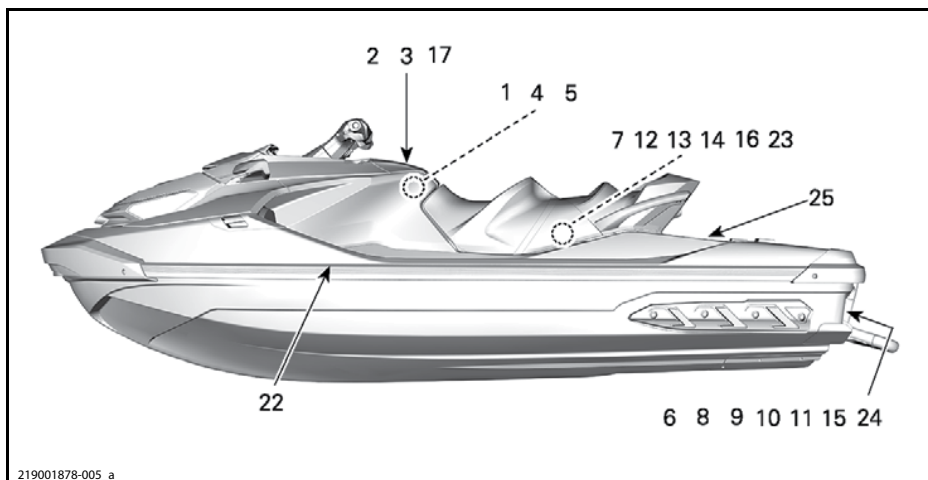
Данные наклейки являются неотъемлемой частью гидроцикла и играют важную роль в обеспечении безопасности водителя, пассажира (двухместные модели) или окружающих.

Наклейки, изображенные на следующих страницах, располагаются на вашем гидроцикле. Если наклейки повреждены или утеряны, их следует заменить. Обращайтесь к авторизованному дилеру Sea-Doo.

Прежде чем приступить к эксплуатации гидроцикла, пожалуйста, внимательно прочитайте приведенные ниже наклейки.

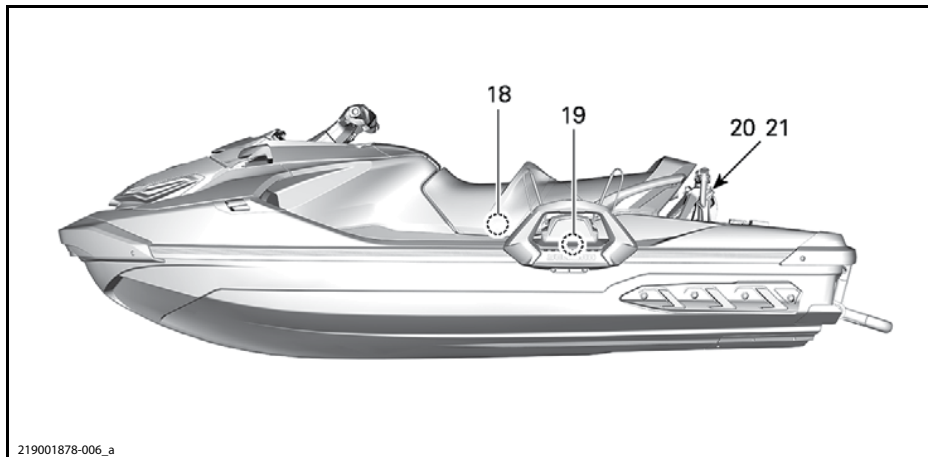
ПРИМЕЧАНИЕ: На первом рисунке указано приблизительное расположение предупреждающих табличек. Пунктирная линия означает, что наклейка располагается не на внешней поверхности и для того, чтобы ее увидеть необходимо поднять сиденье или снять крышку.

ПРИМЕЧАНИЕ: В случае выявления каких-либо различий между настоящим Руководством и реальным транспортным средством, предупреждающие наклейки на транспортном средстве имеют приоритет перед наклейками, приведенными в Руководстве.



219001878-005_a

BCE GTX, RXT И WAKE PRO



219001878-006_a

WAKE PRO



EN-219905300-DEC

НАКЛЕЙКА 1



НАКЛЕЙКА 2

⚠ ПРЕДОСТЕРЕЖЕНИЕ

Столкновение — наиболее опасный вид происшествия с участием гидроцикла, так как чаще приводит к ТРАВМАМ и ГИБЕЛИ ЛЮДЕЙ.

ЧТОБЫ ИЗБЕЖАТЬ СТОЛКНОВЕНИЯ: СЛЕДИТЕ ЗА ПЕРЕМЕЩЕНИЕМ ЛЮДЕЙ, судов и других объектов. Будьте бдительны и готовы действовать даже при плохой видимости.

БУДЬТЕ БДИТЕЛЬНЫ, выберите безопасную скорость движения, не приближайтесь к купающимся людям, проходящим мимо судам и другим объектам.

- Не идите вслед за другим гидроциклом или судном.
- Не проходите вблизи других судов с целью объехать их брызгами гидроцикла.
- Не делайте резких поворотов и маневров, которые мешают водителям других судов избежать столкновения с вами или понять, что вы намерены предпринять.
- Не заходите на мелководье и остерегайтесь полужатопленных предметов.



СТАРАЙТЕСЬ ПРЕДУПРЕДИТЬ СТОЛКНОВЕНИЕ. Помните, что большинство гидроциклов и других судов не имеют тор-мозов.

НЕ ОТПУСКАЙТЕ РЫЧАГ ДРОССЕЛЯ, КОГДА УХОДИТЕ ОТ СТОЛКНОВЕНИЯ — работа двигателя необходима для эффективного руления. Проверьте механизм дросселя и рулевого управления перед каждым выходом на воду. Знайте и соблюдайте правила навигации или требования местных законов. Подробно см. Руководство по эксплуатации.

⚠ ПРЕДОСТЕРЕЖЕНИЕ

Чтобы снизить опасность получения СЕРЬЕЗНЫХ ТРАВМ или ГИБЕЛИ:

ИСПОЛЬЗУЙТЕ СПАСАТЕЛЬНЫЕ ЖИЛЕТЫ. Все находящиеся на гидроцикле, должны надевать специальные спасательные жилеты, предназначенные для использования на гидроциклах.

ИСПОЛЬЗУЙТЕ ЗАЩИТНОЕ СНАРЯЖЕНИЕ. Попадание струи воды под давлением в полости тела человека, упавшего в воду и находящегося рядом с водометным двигателем, может привести к получению тяжелых травм. Обычные плавки и купальники не могут обеспечить необходимую защиту от струи воды, подаваемой под давлением. Находящиеся на гидроцикле должны надевать нижнюю часть гидрокостюма или другие предметы одежды, способные обеспечить аналогичную защиту (см. Руководство по эксплуатации).

Также настоятельно рекомендуется использование соответствующей обуви, парашок защитных масок или очков.

ОЗНАКОМЬТЕСЬ С ТРЕБОВАНИЯМИ ЗАКОНОДАТЕЛЬСТВА В ОБЛАСТИ ИСПОЛЬЗОВАНИЯ ВОДНЫХ РЕСУРСОВ. В соответствии с рекомендациями компании BPR минимально-допустимый возраст водителя — 16 лет. Убедитесь, что данные рекомендации соответствуют требованиям федерального или местного законодательства. Возможно, в соответствии с требованиями законодательства, потребуется пройти соответствующий курс обучения.

ИСПОЛЬЗУЙТЕ ВЫТЯЖНОЙ ШНУР БЕЗОПАСНОСТИ. Шнур закрепляется на спасательном жилете и в случае падения водителя останавливает двигатель гидроцикла. После использования снимайте шнур с гидроцикла — это позволит исключить его несанкционированное использование, например, детьми и т. д.

ПРИНИМАЙТЕ ВО ВНИМАНИЕ УРОВЕНЬ СВОЕЙ ПОДГОТОВКИ и ИЗБЕГАЙТЕ НЕОБДУМАННЫХ и АГРЕССИВНЫХ МАНЕВРОВ — это позволит избежать опасности потери управления, падения или столкновения. Гидроцикл обладает высокой мощностью и является источником повышенной опасности — не следует забывать об этом. Резкие повороты, прыжки на волнах и занятие водномоторными видами спорта могут значительно увеличивать опасность получения травм спины, головы и конечностей, иногда с очень тяжелыми последствиями, вплоть до паралича.

Не прыгайте на волнах.

НЕ УВЕЛИЧИВАЙТЕ ЧАСТОТУ ВРАЩЕНИЯ КОЛЕНЧАТОГО ВАЛА, КОГДА КТО-НИБУДЬ НАХОДИТСЯ ПОЗАДИ ГИДРОЦИКЛА — оставьте двигатель работать на оборотах холостого хода или остановите его.

Вода и/или инородные частицы, попадающие в струю водомета, могут привести к получению серьезных травм.

НЕ ПРИБЛИЖАЙТЕСЬ К ВОДОЗАБОРНОЙ РЕШЕТКЕ, когда двигатель запущен. Длинные волосы, части одежды, ремни спасательного жилета могут быть захвачены подвижными частями, что может привести к получению травм или затоплению.



ИСКЖ
Модель BPR
гидроцикла



Эксплуатация гидроцикла в состоянии опьянения не допускается. Прочтите и выполняйте рекомендации, приведенные в руководстве по эксплуатации. 219905305



EN-219905305-DEC

НАКЛЕЙКА 3

⚠ AVERTISSEMENT

- Enlever la batterie du bateau avant de la charger.
- Ne pas trop charger la batterie.
- Un chargement excessif pourrait faire exploser la batterie.

⚠ ПРЕДОСТЕРЕЖЕНИЕ

- Снимайте аккумуляторную батарею с гидроцикла перед зарядкой.
- Не допускайте перезаряда аккумуляторной батареи.
- Нарушение правил заряда аккумуляторной батареи может привести к ее взрыву.



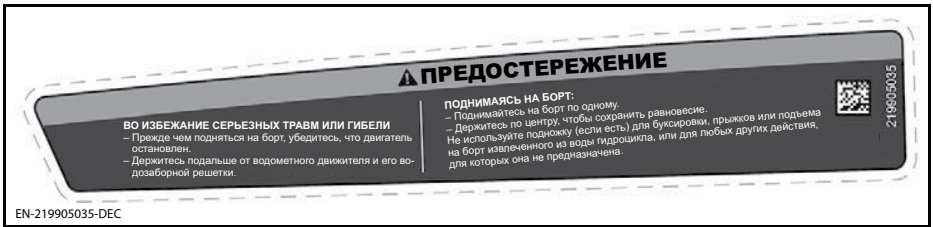
219905305

EN-FR219905305-DEC

НАКЛЕЙКА 4



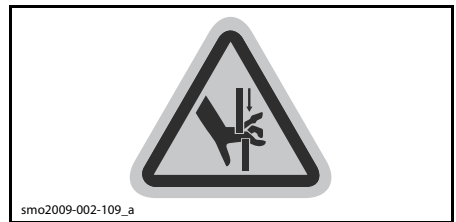
НАКЛЕЙКА 5



НАКЛЕЙКА 6



НАКЛЕЙКА 7



НАКЛЕЙКА 9



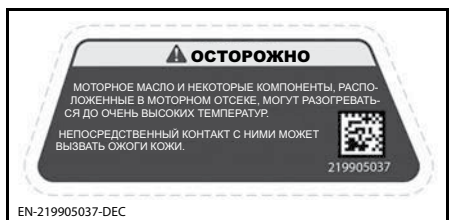
НАКЛЕЙКА 10



НАКЛЕЙКА 8



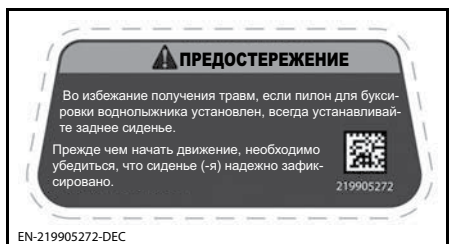
НАКЛЕЙКА 11



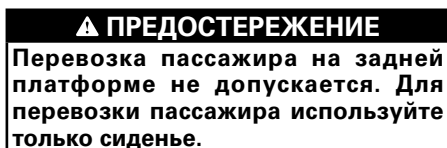
НАКЛЕЙКА 12



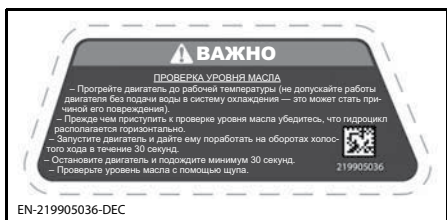
НАКЛЕЙКА 15



НАКЛЕЙКА 16



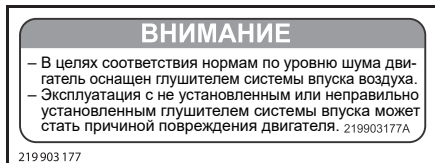
НАКЛЕЙКА 13



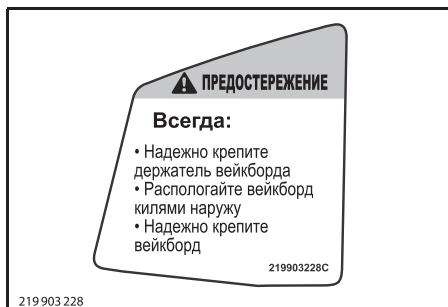
НАКЛЕЙКА 14



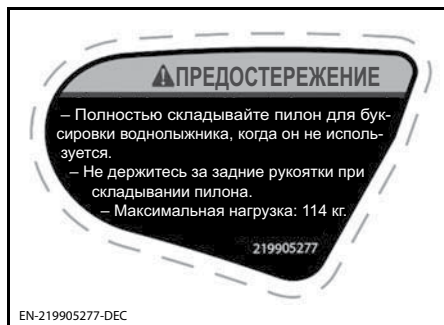
НАКЛЕЙКА 17



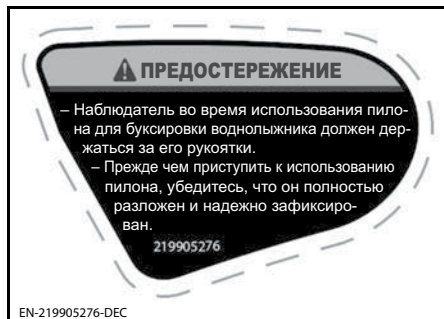
НАКЛЕЙКА 18



НАКЛЕЙКА 19 — ТОЛЬКО МОДЕЛИ WAKE PRO



НАКЛЕЙКА 20 — ТОЛЬКО МОДЕЛИ WAKE PRO



НАКЛЕЙКА 21 — ТОЛЬКО МОДЕЛИ WAKE PRO

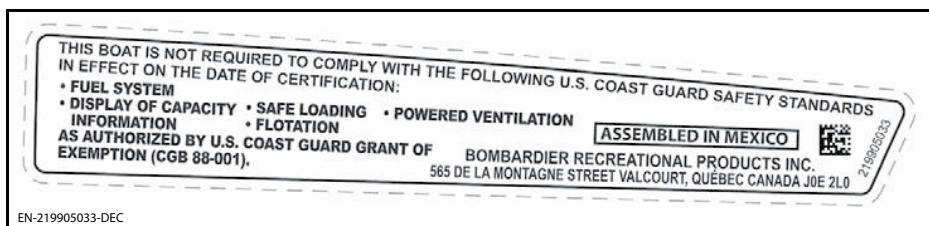
Таблички соответствия



НАКЛЕЙКА 22

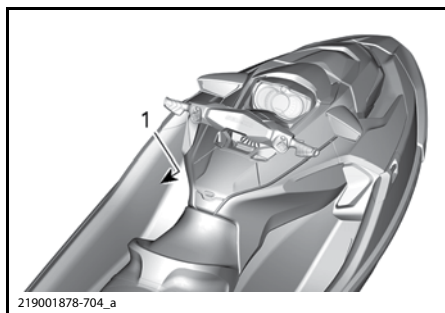


НАКЛЕЙКА 23 — ТАБЛИЧКА СООТВЕТСТВИЯ ЭКОЛОГИЧЕСКИМ ТРЕБОВАНИЯМ США








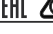

НАКЛЕЙКА 24 — ТАБЛИЧКА СООТВЕТСТВИЯ ТРЕБОВАНИЯМ БЕРЕГОВОЙ ОХРАНЫ (США)

Табличка соответствия требованиям EPA (США) располагается на левой стороне рядом с подножкой.



1. Расположение наклейки соответствия требованиям EPA (США)

GTX, GTX LTD, RXT, RXT-X и Wake Pro

CANADIAN COMPLIANCE NOTICE	
AVIS DE CONFORMITÉ CANADIEN	
MAXIMUM RECOMMENDED SAFE LIMITS LIMITES MAX. DE SÉCURITÉ RECOMMANDÉES	
Max.  =	kg lb
Max.  +  =	kg lb
CATEGORY / CATÉGORIE: C	
MAXIMUM WAVE / VAGUE MAXIMALE	2.0 m
MAXIMUM WIND SPEED / VITESSE DE VENT MAXIMALE	33.0 knots/noeuds
BOMBARDIER RECREATIONAL PRODUCTS INC.	
570 Montagne, Valcourt, Qc, CA, JOE 2LO	
Skaldenstraat 125, Gent, 9042, BE (YDV)	
MODEL / MODÈLE:	
THE MANUFACTURER DECLARES THAT THIS PRODUCT COMPLIES WITH THE CONSTRUCTION REQUIREMENTS OF THE SMALL VESSEL REGULATIONS, AS THEY READ ON THE DAY ON WHICH THE CONSTRUCTION OF THE VESSEL WAS STARTED OR ON THE DAY ON WHICH THE VESSEL WAS IMPORTED. / LE FABRICANT ATTESTE QUE CE PRODUIT EST CONFORME AUX EXIGENCES DE CONSTRUCTION DU RÉGLEMENT SUR LES PETITS BÂTIMENTS EN VIGUEUR À LA DATE DU DÉBUT DE SA CONSTRUCTION OU DE SON IMPORTATION.	
MAXIMUM CAPACITIES ABOVE INFORMATION ALSO APPLIES IN THE U.S.A.	  

EN-FR-219905316-DEC_a

ТИПОВОЙ ВАРИАНТ — ТАБЛИЧКА СООТВЕТСТВИЯ ЭКОЛОГИЧЕСКИМ ТРЕБОВАНИЯМ КАНАДЫ

Условные обозначения на корпусе

⚠ ПРЕДОСТЕРЕЖЕНИЕ

Не заливайте топливо в отверстие пилона для буксировки воднолыжника. Бензин является легковоспламеняемым и взрывоопасным веществом. Пары топлива могут распространиться и воспламениться от искры или пламени на достаточно большом удалении.



КОНТРОЛЬНЫЙ ОСМОТР ПЕРЕД ПОЕЗДКОЙ

Мы рекомендуем проведение ежегодного освидетельствования вашего транспортного средства на предмет соответствия его требованиям безопасности. Для получения более подробной информации обратитесь к официальному дилеру BRP. Рекомендуется проведение предсезонной подготовки вашего транспортного средства силами сотрудников авторизованного дилерского центра BRP. Каждое ваше посещение официального дилерского центра BRP — это хорошая возможность для его сотрудников проверить, не распространяется ли на ваше транспортное средство какая-либо кампания по безопасности. Мы также рекомендуем вам своевременно посетить официальный дилерский центр, если вам стало известно о проведении каких-либо кампаний, касающихся безопасности.

▲ ПРЕДОСТЕРЕЖЕНИЕ

Проводите контрольный осмотр перед каждой поездкой, чтобы выявить потенциальные проблемы, которые могут возникнуть в ходе эксплуатации. Контрольный осмотр позволяет выявить износ или другие проблемы, которые могут привести к неисправностям. Устраните выявленные неисправности для снижения риска поломки или отказа.

Прежде чем приступить к выполнению контрольного осмотра гидроцикла перед поездкой, прочитайте и уясните информацию, приведенную в разделе «**ОРГАНЫ УПРАВЛЕНИЯ**».

Прежде чем спустить гидроцикл на воду

▲ ПРЕДОСТЕРЕЖЕНИЕ

Перед выполнением любых приведенных ниже операций двигатель должен быть заглушен, а колпачок шнура безопасности снят с выключателя. Запуск двигателя гидроцикла разрешается только после того, как все операции будут выполнены.

ПРИМЕЧАНИЕ: Прежде чем запустить двигатель и отойти от берега, рекомендуется встряхнуть заднюю часть гидроцикла в вертикальном направлении, чтобы удалить песок, который мог собраться рядом с двигателем или компонентами системы торможения и реверса.

Прежде чем спустить гидроцикл на воду, выполните операции, перечисленные в приведенной ниже таблице.

УЗЕЛ/СИСТЕМА	ОПЕРАЦИЯ	✓
Корпус	Убедиться в отсутствии повреждений корпуса, плиты водомета и водозаборной решетки	
Входное отверстие водомета	Проверить состояние/очистить	
Пробки сливных отверстий	Затянуть	
Топливный бак	Заправить	
Моторный отсек	Проверить наличие утечек и запаха топлива	
Уровень моторного масла	Проверить/довести до нормы	
Уровень охлаждающей жидкости	Проверить/довести до нормы	
Рулевое управление	Проверить функционирование	
Рычаг дроссельной заслонки (ТС)	Проверить функционирование. Нажать и отпустить рычаг, чтобы проверить свободу перемещения. Если чувствуется какое-то сопротивление, рычаг должен быть снят, прочищен, осмотрен на предмет износа и смазан авторизованным дилером Sea-Doо	

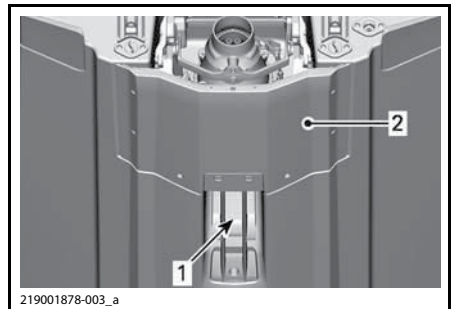
УЗЕЛ/СИСТЕМА	ОПЕРАЦИЯ	✓
Рычаг iBR	Проверить функционирование. Нажать и отпустить рычаг, чтобы проверить свободу перемещения. Если чувствуется какое-то сопротивление, рычаг должен быть снят, прочищен, осмотрен на предмет износа и смазан авторизованным дилером Sea-Doо	
Крышки носового багажного отделения и перчаточного ящика, сиденье	Убедиться, что они надежно закрыты и запорты	
Переносной контейнер	Проверить правильность установки, запоры и фиксаторы	
Держатель для вейкборда (модель WAKE Pro)	<ul style="list-style-type: none"> – Убедиться, что держатель для вейкборда правильно установлен и надежно закреплен. – Убедиться, что эластичные шнуры находятся в исправном состоянии. – Убедиться, что вейкборд правильно установлен и надежно закреплен на держателе. 	
Пилон фала воднолыжника/вейкбордиста (модель WAKE Pro)	Осмотрите и проверьте функционирование	
Кнопка запуска/остановки двигателя	Проверить функционирование	
Контактное устройство выключателя двигателя и систему звукового оповещения	Проверить функционирование	
Состояние аккумуляторной батареи и ее клемм	Проверять ежемесячно	
Система анодной защиты	Осмотр ежемесячно (чаще при использовании в соленой воде) или замена, если необходимо	

Корпус

Осмотреть корпус на наличие трещин и других повреждений.

Входное отверстие водомета

Удалите водоросли, ракушки, деревянные щепки и прочий мусор, который может препятствовать прохождению воды и повредить контур охлаждения системы выпуска и водомет. Очистите при необходимости. Если засор устранить не удается, обратитесь к авторизованному дилеру Sea-Doо.

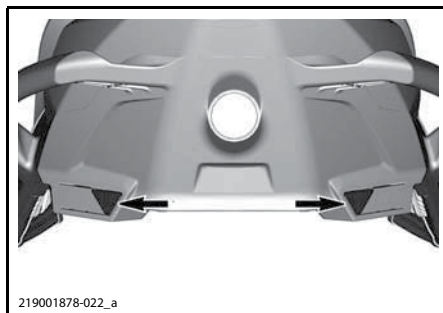
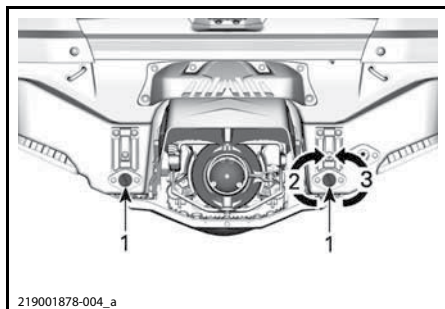


ТИПОВОЙ ВАРИАНТ — ПРОВЕРЬТЕ ДАННЫЕ ОБЛАСТИ

1. Водозабор
2. Плита водомета

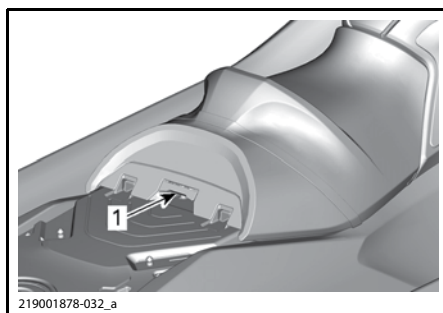
Пробки сливных отверстий

Затянуть пробки сливных отверстий, расположенных в днище.



КНОПКИ

Затем потяните рукоятку защелки вверх и снимите сиденье с гидроцикла.



1. Рукоятка защелки

Моторное масло

Убедитесь, что уровень моторного масла в норме, см. раздел «ТЕХНИЧЕСКОЕ ОБСЛУЖИВАНИЕ».

Охлаждающая жидкость

Убедитесь, что уровень охлаждающей жидкости в норме, см. раздел «ТЕХНИЧЕСКОЕ ОБСЛУЖИВАНИЕ».

Проверить двигатель, трюм и плиту водомета на наличие следов утечек охлаждающей жидкости.

▲ ОСТОРОЖНО При работе двигателя извлеченного из воды гидроцикла, двигатель и теплообменник плиты водомета сильно нагреваются. Избегайте любых контактов с горячими частями двигателя и теплообменником плиты водомета — это может стать причиной ожога.

ТИПОВОЙ ВАРИАНТ — РАСПОЛОЖЕНИЕ ПРОБОК СЛИВНЫХ ОТВЕРСТИЙ

1. Пробки сливных отверстий, расположенных в днище
2. Затянуть
3. Отпустить

▲ ПРЕДОСТЕРЕЖЕНИЕ

Убедитесь, что пробки сливных отверстий надежно затянуты, прежде чем спускать гидроцикл на воду.

Топливный бак

Заправить топливный бак.

▲ ПРЕДОСТЕРЕЖЕНИЕ

Строго придерживайтесь указаний, приведенных в разделе «ЗАПРАВКА ТОПЛИВОМ».

Моторный отсек

Проверить наличие запаха топлива в моторном отсеке.

▲ ПРЕДОСТЕРЕЖЕНИЕ

В случае обнаружения утечек или запаха топлива не следует включать подачу электроэнергии и запускать двигатель. Обратитесь к авторизованному дилеру Sea-Doo.

Для получения доступа в моторный отсек откройте сиденье.

Чтобы снять сиденье, нажмите две кнопки и поднимите его заднюю часть.

Рулевое управление

Работая с помощником, проверьте функционирование рулевого управления и убедитесь, что его детали перемещаются плавно и без заеданий.

При горизонтальном положении руля поворотное сопло водомета должно быть ориентировано вдоль гидроцикла. Убедитесь, что при повороте руля сопло перемещается свободно и их движения согласованы (при повороте руля влево сопло также поворачивается влево).

▲ ПРЕДОСТЕРЕЖЕНИЕ

Прежде чем запустить двигатель, убедитесь, что сопло водомета перемещается в соответствии с перемещением руля. Не поворачивайте руль, если кто-нибудь находится рядом с задней частью гидроцикла. Держитесь в стороне от движущихся деталей гидроцикла (сопла водомета, отражателя системы iBR, тяг и т. д.)

Рычаг дроссельной заслонки

Проверьте, что рычаг электронного управления дроссельной заслонкой (ETC) перемещается плавно и без заеданий. Он должен возвращаться в исходное положение сразу после отпущания.

▲ ПРЕДОСТЕРЕЖЕНИЕ

Необходимо проверить функционирование рычага управления дроссельной заслонкой перед запуском двигателя. Если рычаг перемещается с заеданиями, обратитесь к авторизованному дилеру Sea-Doo.

Рычаг системы iBR

Необходимо проверить, что рычаг управления системы iBR перемещается плавно и без заеданий. Он должен возвращаться в исходное положение сразу после отпущания.

▲ ПРЕДОСТЕРЕЖЕНИЕ

Необходимо проверить функционирование рычага системы iBR перед запуском двигателя. Если рычаг перемещается с заеданиями, обратитесь к авторизованному дилеру Sea-Doo.

Багажный отсек, посадочная платформа и сиденье

Убедитесь, что все необходимое спасательное оборудование и любой дополнительный груз правильно размещены в контейнерах багажных отделений.

Убедитесь, что крышки переносного контейнера, носового багажного отделения, перчаточного ящика, посадочной платформы, а также сервисные панели и сиденье надежно закрыты и заперты.

▲ ПРЕДОСТЕРЕЖЕНИЕ

Проверьте, что сиденье, посадочная платформа, сервисные панели и крышки всех багажных отделений надежно заперты.

Держатель для вейкборда

Модель WAKE Pro

▲ ПРЕДОСТЕРЕЖЕНИЕ

Прежде чем приступить к эксплуатации гидроцикла, убедитесь, что держатель для вейкборда надежно закреплен на корпусе гидроцикла, а вейкборд, в свою очередь, правильно размещен и закреплен на держателе. Убедитесь, что эластичные шнуры, фиксирующие вейкборд, находятся в хорошем состоянии.

Пилон фала воднолыжника/вейкбордиста

Модель WAKE Pro

Перед использованием убедитесь, что пилон фала воднолыжника/вейкбордиста полностью извлечен и надежно зафиксирован.

Если пилон не используется, полностью уберите и зафиксируйте его.

▲ ПРЕДОСТЕРЕЖЕНИЕ

При использовании пилона для буксировки воднолыжника не перевозите груз и не устанавливайте дополнительное оборудование на посадочной платформе.

▲ ПРЕДОСТЕРЕЖЕНИЕ

Проявляйте осторожность при обращении с буксировочным фалом воднолыжника/вейкбордиста, потому что при отсоединении фал может пружинить в сторону гидроцикла. При буксировке воднолыжника, вейкбордиста или каких-либо надувных плавсредств не совершайте резких поворотов. Всегда убирайте буксировочную веревку, когда она не используется.

ВНИМАНИЕ Пилон фала сконструирован для буксировки воднолыжника или вейкбордиста, масса которого не превышает 114 кг.

▲ ОСТОРОЖНО Использование пилона для буксировки надувных плавсредств не допускается — используйте заднюю буксировочную проушину.

Система DESS и кнопка запуска/остановки двигателя

Однократно нажмите кнопку запуска двигателя, не устанавливая колпачок шнура безопасности на выключатель.

Установите колпачок шнура безопасности на выключатель двигателя.

Нажав кнопку START/STOP (запуск/остановка двигателя), запустите двигатель, после чего, нажав на кнопку повторно, заглушите его.

Вновь запустите двигатель, затем остановите его, сняв колпачок шнура безопасности с выключателя двигателя.

▲ ПРЕДОСТЕРЕЖЕНИЕ

Если посадка колпачка шнура безопасности на выключателе двигателя ненадежна или он поврежден, незамедлительно замените шнур безопасности. Если снятие колпачка шнура безопасности с выключателя двигателя или нажатие кнопки запуска/остановки двигателя не приводит к остановке двигателя, приостановите эксплуатацию гидроцикла и обратитесь к авторизованному дилеру Sea-Doo.

После спуска гидроцикла на воду

После спуска гидроцикла на воду, прежде чем отправиться в поездку, выполните контрольные операции, перечисленные в расположенной ниже таблице.

УЗЕЛ/СИСТЕМА	ОПЕРАЦИЯ	✓
Панель приборов	Проверить функционирование	
Интеллектуальная система торможения и реверса (iBR)		
Система VTS		

Панель приборов

1. Нажмите кнопку запуска/остановки двигателя и установите колпачок шнура безопасности на выключатель.
2. Проверьте, что в режиме самодиагностики включаются все сигнальные лампы и индикаторы панели приборов.

▲ ПРЕДОСТЕРЕЖЕНИЕ

Всегда присоединяйте шнур безопасности к вашему индивидуальному спасательному жилету (ИСЖ) или запястью (необходим специальный ремень).

Система iBR

ВНИМАНИЕ Для предотвращения непредвиденных ситуаций убедитесь, что при проведении проверки системы iBR впереди и позади гидроцикла достаточно свободного места. Во время проверки гидроцикл будет находиться в движении.

1. Отшвартуйте гидроцикл от пристани.
2. Запустите двигатель и убедитесь, что гидроцикл не двигается.
3. Полностью выжмите рычаг управления системы iBR, расположенный на левой рукоятке руля, при этом гидроцикл должен начать медленно двигаться назад.
4. Отпустите рычаг управления системы iBR, движение назад должно прекратиться.

▲ ПРЕДОСТЕРЕЖЕНИЕ

Всегда проверяйте функционирование системы iBR, прежде чем начать движение.

Система регулирования дифферента (VTS)

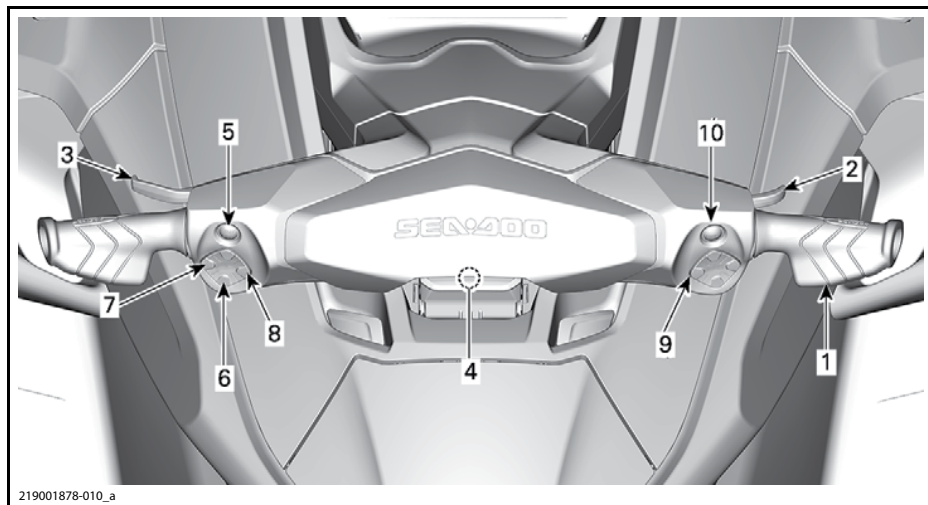
В режиме переднего хода нажмите верхнюю или нижнюю часть кнопки управления системы VTS, чтобы проверить функционирование системы. Убедитесь, что положение указателя системы VTS на панели приборов изменяется.

Также проверьте предварительные настройки системы VTS (если предусмотрены).

***ИНФОРМАЦИЯ
О СУДНЕ***

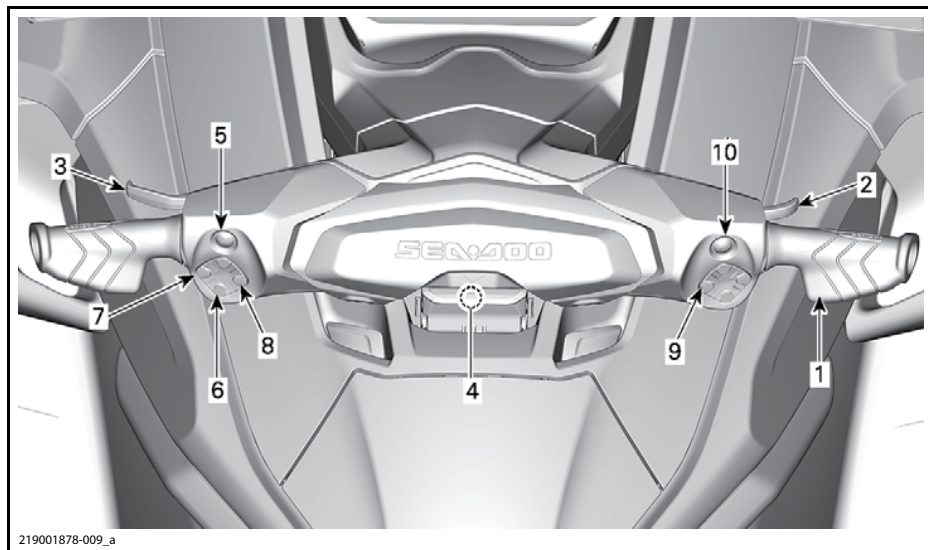
ОРГАНЫ УПРАВЛЕНИЯ

ПРИМЕЧАНИЕ: Некоторые предупреждающие наклейки не приведены на рисунках. Более подробная информация о предупреждающих наклейках приведена в разделе «ПРЕДУПРЕЖДАЮЩИЕ НАКЛЕЙКИ».



219001878-010_a

GTX/GTX LIMITED/RXT/MAKE PRO



219001878-009_a

RXT-X

ПРИМЕЧАНИЕ: Некоторые функциональные возможности, органы управления, контрольные приборы и оборудование, описанные в данном разделе, могут отсутствовать на некоторых моделях гидроциклов или поставляться в качестве дополнительного оборудования.

1) Руль

С помощью руля изменяется направление движения гидроцикла. Если при движении гидроцикла вперед переложить руль направо, гидроцикл повернет направо, и наоборот.

▲ ПРЕДОСТЕРЕЖЕНИЕ

Прежде чем запустить двигатель, убедитесь, что сопло водомета перемещается в соответствии с перемещением руля. Не поворачивайте руль, если кто-нибудь находится рядом с задней частью гидроцикла. Не приближайтесь к водометному движителю.

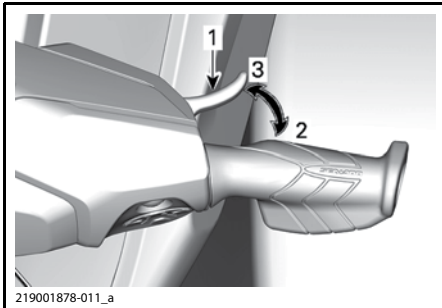
Однако при движении назад схема работы рулевого управления изменяется на противоположную. Если при движении назад переложить руль направо, гидроцикл повернет налево.

2) Рычаг управления дроссельной заслонкой

С помощью рычага дроссельной заслонки, расположенного на правой стороне руля, осуществляется электронное управление частотой вращения коленчатого вала двигателя.

Чтобы увеличить скорость движения гидроцикла или поддерживать ее на постоянном уровне, нажмите рычаг пальцем.

Чтобы снизить скорость движения гидроцикла, отпустите рычаг дроссельной заслонки.



1. Рычаг дроссельной заслонки
2. Ускорение
3. Замедление

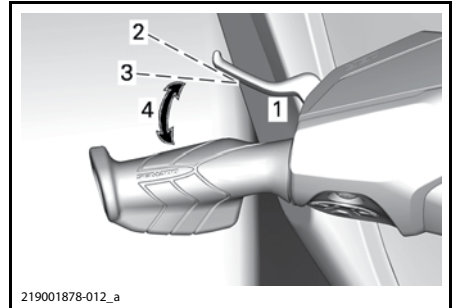
Рычаг дроссельной заслонки подпружинен и при отпускании должен возвращаться в исходное положение, соответствующее оборотам холостого хода.

3) Рычаг iBR

Установленный на левой стороне руля рычаг управления системой iBR предназначен для передачи электронных сигналов управления, необходимых для активации следующих режимов:

- торможение;
- задний ход;
- нейтраль.

ПРИМЕЧАНИЕ: Для активации функций системы iBR требуется нажать рычаг iBR минимум на 25% его хода.



ТИПОВОЙ ВАРИАНТ

1. Рычаг управления системы iBR
2. Исходное положение рычага
3. Для активации функций системы iBR необходимо нажать рычаг на 25% его хода
4. Рабочий диапазон

Если скорость движения гидроцикла выше 14 км/ч, нажатие на рычаг iBR приведет к включению тормоза.

ПРИМЕЧАНИЕ: Если скорость движения водного потока превышает 14 км/ч, реверс может не включаться, так как превышено пороговое значение скорости для включения реверса.

Если скорость движения гидроцикла ниже 14 км/ч, нажатие на рычаг iBR приведет к включению реверса.

Когда рычаг отпущен, после включения тормоза или реверса, включается нейтраль.

▲ ПРЕДОСТЕРЕЖЕНИЕ

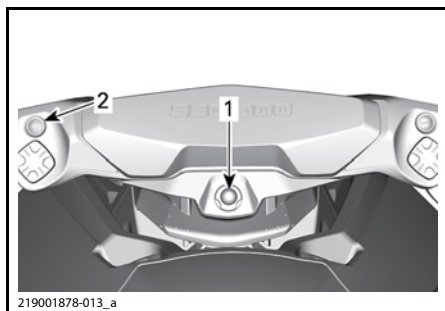
Если рычаг управления дроссельной заслонкой нажат при отпускании рычага системы iBR, после непродолжительной задержки начнется движение вперед. Если двигаться вперед нет необходимости, отпустите рычаг дроссельной заслонки.

ПРИМЕЧАНИЕ: Предусмотрена точная регулировка нейтрального положения отражателя системы iBR.

Для получения дополнительной информации см. раздел «ИНСТРУКЦИИ ПО ЭКСПЛУАТАЦИИ».

4) Контактное устройство выключателя двигателя

Контактное устройство выключателя двигателя (DESS) располагается в средней части руля.



ТИПОВОЙ ВАРИАНТ

1. Контактное устройство выключателя двигателя
2. Кнопка запуска/остановки двигателя

Чтобы обеспечить возможность запуска двигателя, необходимо установить колпачок шнура безопасности на выключатель двигателя.

▲ ПРЕДОСТЕРЕЖЕНИЕ

Всегда закрепляйте свободный конец шнура безопасности на индивидуальном спасательном жилете (ИСЖ) или на запястье водителя (требуется специальный ремень).



ТИПОВОЙ ВАРИАНТ

1. Колпачок шнура безопасности установлен на выключатель двигателя
2. Шнур безопасности закреплен на ИСЖ

Чтобы остановить двигатель, снимите колпачок шнура безопасности с выключателя.

▲ ПРЕДОСТЕРЕЖЕНИЕ

Когда двигатель не работает, функция торможения и возможность изменения направления движения гидроцикла теряется.

▲ ПРЕДОСТЕРЕЖЕНИЕ

Всегда снимайте ключ с выключателя системы DESS, когда гидроцикл не используется — это позволит предотвратить случайный запуск двигателя, несанкционированное использование гидроцикла посторонними или детьми, а также исключить возможность хищения гидроцикла.

Цифровая кодируемая противоугонная система (DESS)

Колпачок шнура безопасности включает в себя электронную схему (ключ DESS) с запрограммированным уникальным серийным номером. Это аналогично использованию обычного ключа.

Система считывает информацию с ключа и, если номер ключа распознан, разрешает запуск двигателя.

Система DESS обладает большой гибкостью. Вы можете купить дополнительный ключ DESS и запрограммировать его для использования с вашим гидроциклом.

Всего может быть запрограммировано до десяти ключей.

Для приобретения и программирования ключей обращайтесь к авторизованному дилеру Sea-Doo.

Распознавание ключа DESS

На возможность запуска двигателя указывают два коротких звуковых сигнала. В противном случае см. раздел «УСТРАНЕНИЕ НЕИСПРАВНОСТЕЙ».

Типы ключей DESS

Может использоваться два типа ключей:

- обычный ключ;
- ключ новичка.

Для облегчения распознавания поплавки ключей имеют разный цвет.

ТИП КЛЮЧА	ЦВЕТ ПОПЛАВКА
Обычный	Желтый или черный
Ключ новичка	Зеленый

Тип используемого ключа DESS отображается на дисплее панели приборов.



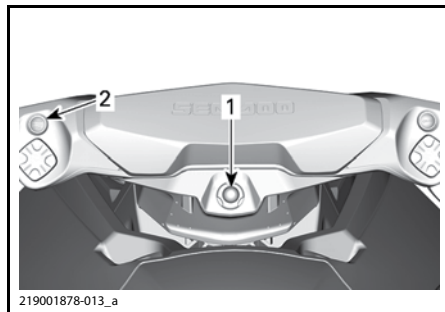
Ключ новичка Sea-Doo может быть запрограммирован для ограничения скорости движения гидроцикла и крутящего момента двигателя. Это позволит новичкам и водителям с недостаточным опытом освоить управление гидроциклом и приобрести необходимую уверенность.

Как при использовании ключа новичка, так и при использовании ключа для проката реализована возможность задания максимальной скорости движения гидроцикла.

Для получения дополнительной информации об использовании ключа новичка см. раздел «РЕЖИМЫ ЭКСПЛУАТАЦИИ».

5) Кнопка запуска/остановки двигателя

Кнопка запуска/остановки двигателя располагается на левой стороне руля.



ТИПОВОЙ ВАРИАНТ

1. Контактное устройство выключателя двигателя
2. Кнопка запуска/остановки двигателя

Запуск и остановка двигателя

Полное описание процедуры запуска/остановки двигателя приведено в разделе «ИНСТРУКЦИИ ПО ЭКСПЛУАТАЦИИ».

Вывод электрооборудования из режима ожидания

Не устанавливая колпачок шнура безопасности на выключатель двигателя, нажмите кнопку запуска/остановки двигателя.

При этом в систему электрооборудования будет подано напряжение; панель приборов выполнит цикл самодиагностики, затем изображение на дисплее пропадет.

Электрооборудование будет оставаться под напряжением приблизительно в течение 3 минут после нажатия кнопки запуска/остановки двигателя.

Когда колпачок шнура установлен на контактное устройство, электрооборудование будет находиться под напряжением в течение 60 минут.

При каждом последующем нажатии кнопки START/STOP отчет времени будет начинаться заново. Данная функция позволяет прослушивать аудиосистему BRP Premium (если есть). Когда напряжение бортовой сети опускается ниже 12,3 В, включается соответствующая контрольная лампа и спустя 75 секунд электрооборудование переходит в режим ожидания.

ПРИМЕЧАНИЕ: Если кнопка запуска/остановки двигателя нажата, когда колпачок шнура безопасности не установлен на выключатель двигателя, дисплей панели приборов остается включенным, пока она удерживается в нажатом положении.

Режим ожидания электрооборудования

Все модели, кроме GTS, GTI и GTI SE

Данная функция предотвращает переход электрооборудования гидроцикла в режим ожидания, после остановки двигателя. Что обеспечивает возможность использования дополнительного оборудования. Кроме этого, система не допускает глубокого разряда аккумуляторной батареи. Когда напряжение аккумуляторной батареи снижается до 12,3 В, система автоматически переводит электрооборудование гидроцикла в режим ожидания, чтобы обеспечить возможность последующего запуска двигателя.

Когда электрооборудование активируется кратковременным нажатием кнопки запуска/остановки при остановленном двигателе, возможны следующие алгоритмы его работы:

- Ключ снят с контактного устройства: электрооборудование переходит в режим ожидания через 75 секунд.
- Ключ установлен на контактное устройство: электрооборудование перейдет в режим ожидания через 60 минут или, если напряжение в бортовой сети опустится ниже порогового значения.

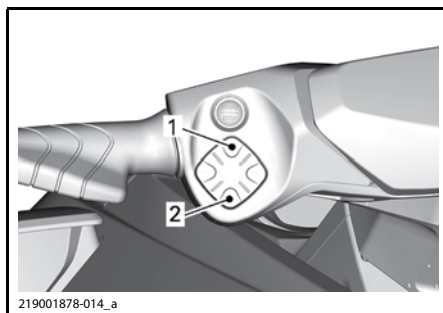
6) Кнопка управления VTS

Данный гидроцикл оборудован высокоэффективной программируемой системой регулирования дифференциала (VTS).

Эта система обеспечивает возможность регулирования дифференциала гидроцикла, изменяя положения сопла в вертикальной плоскости.

Реализована как ручная регулировка дифференциала гидроцикла, так и возможность выбрать одну из двух предварительных настроек.

Регулировка дифференциала гидроцикла осуществляется нажатием на ВЕРХНЮЮ или НИЖНЮЮ кнопку управления VTS.



ТИПОВОЙ ВАРИАНТ — КНОПКА УПРАВЛЕНИЯ VTS

1. Нос вверх
2. Нос вниз

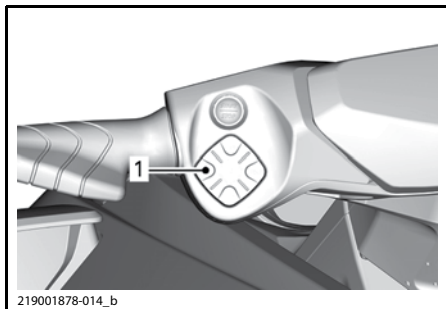
Модели X

На гидроциклах в комплектации X одновременное нажатие кнопок вверх и вниз активирует систему управления параметрами начала движения. Чтобы отключить данную функцию необходимо нажать обе кнопки повторно.

Для получения дополнительной информации см. «ИНСТРУКЦИИ ПО ЭКСПЛУАТАЦИИ».

7) Кнопка Sport

Кнопка включения спортивного режима располагается на левой стороне руля.



ТИПОВОЙ ВАРИАНТ

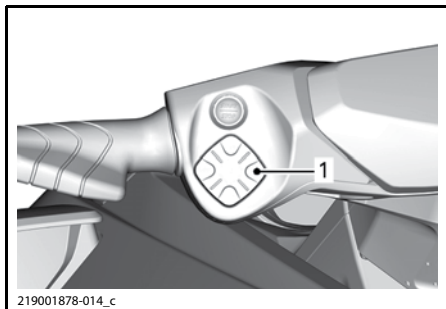
1. Кнопка SPORT

Она используется для активации и деактивации режима SPORT.

Для получения дополнительной информации см. раздел «РЕЖИМЫ ЭКСПЛУАТАЦИИ».

8) Кнопка ECO

Кнопка включения режима экономии топлива располагается на левой стороне руля.



ТИПОВОЙ ВАРИАНТ

1. Кнопка ECO

Она используется для активации и деактивации режима экономии топлива.

Для получения дополнительной информации см. раздел «РЕЖИМЫ ЭКСПЛУАТАЦИИ».

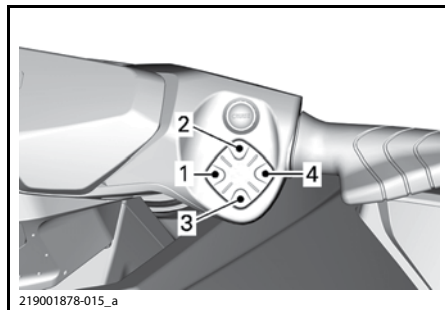
9) Кнопки переключения режимов (MODE) и изменения настроек (SET), вверх (UP) и вниз (DOWN)

Эти кнопки расположены на правой рукоятке руля.

Нажимайте кнопку MODE для переключения между функциями, отображаемыми на дисплее панели приборов.

Кнопки UP (вверх)/DOWN (вниз) используются для выбора необходимых пунктов/параметров в меню панели приборов.

Нажимайте кнопку SET для выбора желаемой функции или для сохранения измененных параметров.

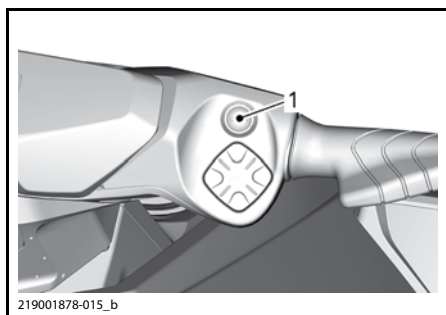


ТИПОВОЙ ВАРИАНТ

1. MODE (режим)
2. Кнопка UP (вверх)
3. Кнопка DOWN (вниз)
4. SET (установка)

10) Кнопка включения круиз-контроля

Кнопка CRUISE располагается на правой стороне руля, непосредственно под кнопками ВВЕРХ/ВНИЗ.



ТИПОВОЙ ВАРИАНТ

1. Кнопка Cruise

Кнопка используется для включения/выключения круиз-контроля или режима движения с низкой скоростью.

Для получения дополнительной информации см. раздел «**РЕЖИМЫ ЭКСПЛУАТАЦИИ**».

ПАНЕЛЬ ПРИБОРОВ

▲ ПРЕДОСТЕРЕЖЕНИЕ

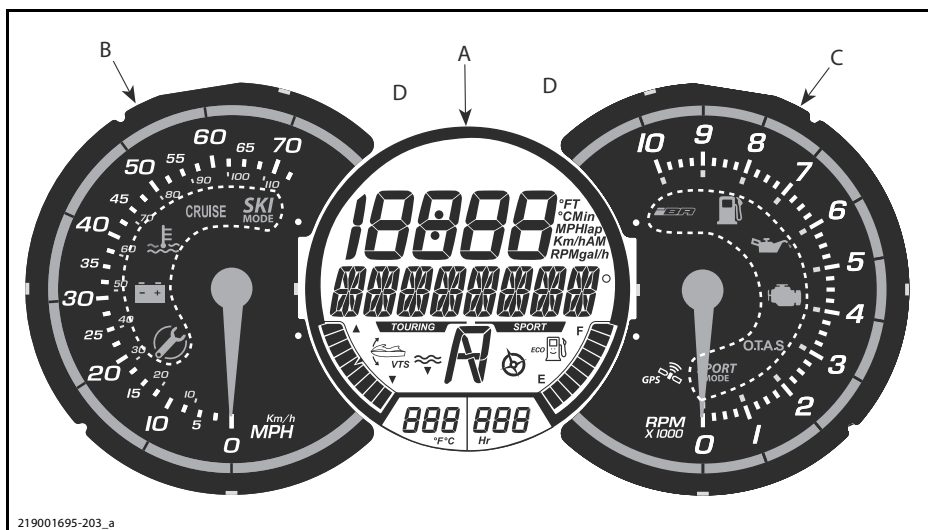
Не выполняйте настройки панели приборов во время движения — это может привести к потере контроля над гидроциклом.



219001695-201_a

ТИПОВОЙ ВАРИАНТ — GTX 155

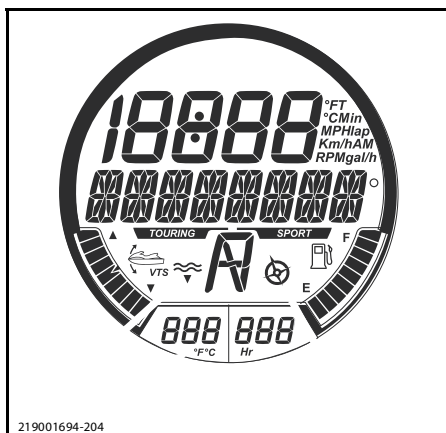
А. Панель приборов



ТИПОВОЙ ВАРИАНТ — ВСЕ МОДЕЛИ, КРОМЕ GTX 155

- A. Многофункциональный дисплей
- B. Аналоговый спидометр
- C. Аналоговый тахометр
- D. Сигнальные лампы

A) Свойства многофункционального дисплея



ТИПОВОЙ ВАРИАНТ МНОГОФУНКЦИОНАЛЬНЫЙ ДИСПЛЕЙ

Функциональные возможности определенных моделей гидроциклов приведены в расположенной ниже таблице.

	GTX 155 GTX 230	GTX LIMITED 230 GTX LIMITED 300	RXT	RXT-X	WAKE PRO
1) Многофункциональный дисплей	X	X	X	X	X
2) Цифровой дисплей	X	X	X	X	X
3) Указатель уровня топлива	X	X	X	X	X
4) Индикатор системы VTS	X	X	X	X	X
5) Глубиномер	-	X	-	-	-
6) Температура забортной воды	НД	X	НД	НД	НД
7) Счетчик моточасов	X	X	X	X	X
8) Индикатор системы iBR	X	X	X	X	X
9) Индикатор компаса ⁽¹⁾	НД	X	X	X	X
10) Индикатор прогулочного режима	X	X	X	X	X
11) Индикатор спортивного режима	X	X	X	X	X
12) Индикатор давления во впускном коллекторе	НД	НД	НД	X	НД
13) Индикатор режима экономии топлива	X	X	X	X	X
14) Индикатор круиз-контроля	X	НД	НД	НД	НД
15) Индикатор режима буксировки воднолыжника	-	-	-	-	X
16) Управление параметрами начала движения	НД	НД	НД	X	НД
<p>X = стандартное оборудование - = возможность установки данной функциональной возможности вы можете узнать у вашего авторизованного дилера Sea-Doo. НД = не доступно или не активно (1) Все модели оборудованы компасом (показания выводятся на многофункциональный дисплей). Модели GTX и GTX S не оборудованы индикатором компаса</p>					

1) Многофункциональный буквенно-цифровой дисплей

Многофункциональный дисплей используется для:

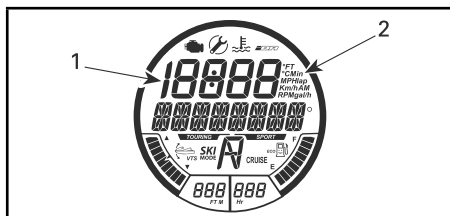
- отображения сообщения WELCOME... при включении питания;
- отображения сообщения о распознавании ключа;
- отображение различных показаний, выбранных водителем;
- включения и настройки различных функций и режимов работы;
- отображение в виде «бегущей строки» сообщений о включении режимов или неисправностях систем;
- отображение кодов неисправностей.

ПРИМЕЧАНИЕ: По умолчанию на многофункциональном дисплее отображаются показания компаса.



2) Цифровой дисплей

На цифровом дисплее отображается различная информация:



ЦИФРОВОЙ ДИСПЛЕЙ

1. Показания цифрового дисплея
2. Единицы измерений показаний

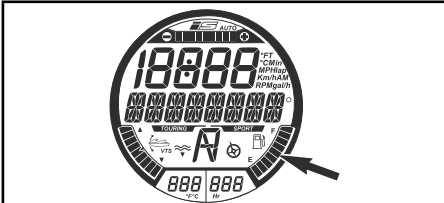
Доступность отображаемых на дисплее показаний зависит от модели гидроцикла или установленного дополнительного оборудования.

ДОСТУПНЫЕ ПОКАЗАНИЯ ЦИФРОВОГО ДИСПЛЕЯ	GTX 155, GTX S 155	GTX LIMITED, GTX LIMITED S	RXT	RXT-X	WAKE PRO
Скорость движения гидроцикла	Отображается по умолчанию				
Частота вращения коленчатого вала двигателя	X	X	X	X	X
Температура двигателя	-	-	-	X	-
Температура забортной воды	НД	X	НД	НД	НД
Часы	X	X	X	X	X
Настройки ключа новичка	X	X	X	X	X
Настройка скорости круиз-контроля	X	X	X	-	X
Настройка режима движения с низкой скоростью	X	X	X	-	X
Предварительные настройки VTS	-	X	X	X	X
Настройки VTS (через панель приборов)	X	НД	НД	НД	НД
Настройки режима буксировки воднолыжника	-	-	-	-	X
Расход топлива (мгновенный и средний)	X	X	X	X	X
Запас хода (расстояние и время)	-	X	-	X	-
Время прохождения круга	-	-	-	X	-
Максимальная скорость/средняя частота вращения коленчатого вала/ частота вращения коленчатого вала	-	-	-	X	-
Высота	НД	X	НД	НД	НД
X = стандартное оборудование - = возможность установки данной функциональной возможности вы можете узнать у вашего авторизованного дилера Sea-Doo. НД = не доступно					

При первом включении панели приборов на цифровом дисплее отображаются последние выбранные показания.

3) Указатель уровня топлива

Сегментный индикатор, расположенный в правой нижней части многофункционального цифрового дисплея, во время движения постоянно отображает остаток топлива в баке.



УКАЗАТЕЛЬ УРОВНЯ ТОПЛИВА

Когда топливный бак заправлен полностью, отображаются 8 сегментов индикатора. Верхний сегмент индикатора не используется.

Предупреждение о низком уровне топлива

Активируется, когда отображается только 2 сегмента индикатора уровня топлива (осталось примерно 25% от объема топливного бака или 14 л).

Все модели, кроме GTX 155

ПРЕДУПРЕЖДЕНИЕ О НИЗКОМ УРОВНЕ ТОПЛИВА	
Два последних сегмента на указателе уровня топлива	Вкл.
Условное обозначение топливного бака (LED)	
Звуковое предупреждение (один продолжительный звуковой сигнал)	Периодически
Отображение сообщения LOW FUEL (низкий уровень топлива) в виде «бегущей строки»	

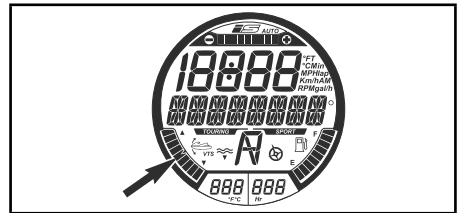
Модели GTX 155

ПРЕДУПРЕЖДЕНИЕ О НИЗКОМ УРОВНЕ ТОПЛИВА	
Два последних сегмента на указателе уровня топлива	Мигают
Условное обозначение топливного бака (LED)	
Звуковое предупреждение (один продолжительный звуковой сигнал)	Периодически
Отображение сообщения LOW FUEL (низкий уровень топлива) в виде «бегущей строки»	

4) Индикатор системы VTS

Индикатор системы регулирования дифферента (VTS), расположенный в нижней левой части цифрового экрана, показывает выбранную установку дифферента гидроцикла.

Выбранная установка дифферента отображается на индикаторе одним сегментом.



ИНДИКАТОР СИСТЕМЫ VTS

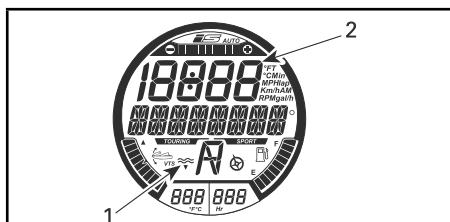
Для получения дополнительной информации об использовании VTS см. раздел «ИНСТРУКЦИИ ПО ЭКСПЛУАТАЦИИ»

5) Глубиномер

На дисплее глубиномера отображается глубина акватории.

Система способна измерять глубину под корпусом гидроцикла в пределах 50 м.

ПРИМЕЧАНИЕ: При определенных условиях дисплей может не отображать показания глубины акватории. Способность глубиномера определять глубину акватории зависит от условий эксплуатации.



ОТОБРАЖЕНИЕ ГЛУБИНЫ

1. Индикатор глубиномера
2. Глубина акватории

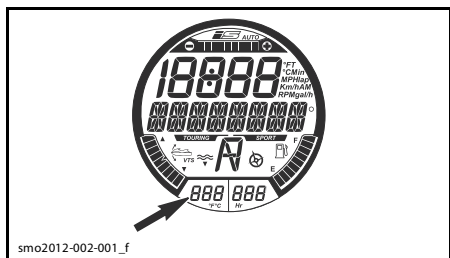
ПРИМЕЧАНИЕ: Индикатор глубины акватории отображается только в том случае, если глубиномер установлен и подключен.

⚠ ПРЕДОСТЕРЕЖЕНИЕ

Не опирайтесь на показания глубиномера при движении на мелководье.

6) Температура воды

Непрерывно отображает температуру поверхности воды.

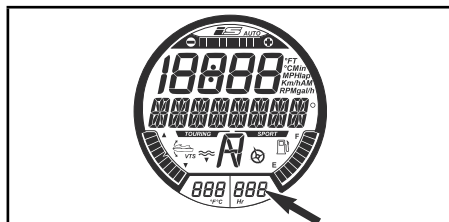


Для отображения температуры воды также может быть выбран цифровой дисплей. См. главу «ЦИФРОВОЙ ДИСПЛЕЙ» в текущем разделе.

Для изменения единиц измерения (°F или °C) обратитесь к авторизованному дилеру Sea-Doo.

7) Счетчик моточасов (HR)

Дисплей непрерывно показывает работу двигателя гидроцикла в часах.

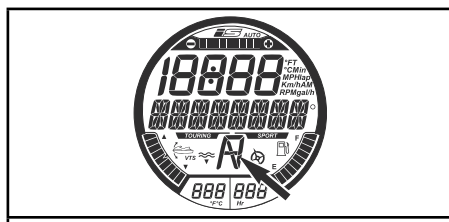


СЧЕТЧИК МОТОЧАСОВ

8) Индикатор системы iBR

Отображает положение отражателя системы iBR.

- N (нейтраль);
- F (вперед);
- R (реверс).



ИНДИКАТОР СИСТЕМЫ iBR

9) Компас

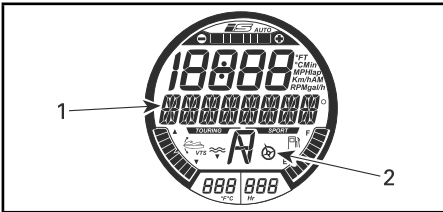
Показания модуля GPS, размещенного в панели приборов, отображаются на многофункциональном дисплее.

При управлении движущимся гидроциклом многофункциональный дисплей, как правило, отображает главные и вспомогательные румбы, а также азимут для определения положения гидроцикла.

Чтобы на дисплее отображались показания компаса, GPS-приемник должен находиться в зоне уверенного приема сигналов навигационных спутников.

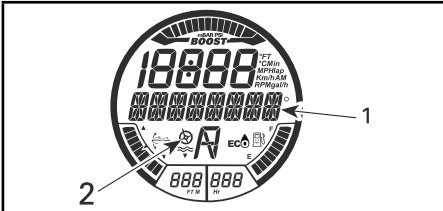
Все модели, за исключением GTX 155

Это подтверждается тем, что на цифровом дисплее отображается соответствующий индикатор.



ВСЕ МОДЕЛИ (ЗА ИСКЛЮЧЕНИЕМ RXT-X)

1. Показания компаса
2. Индикатор компаса



КОМПАС (модели RXT-X)

1. Показания компаса
2. Индикатор компаса

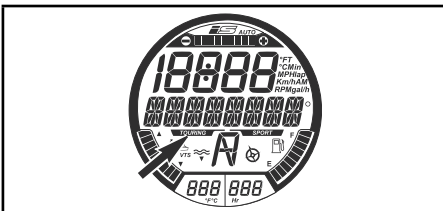
ПРИМЕЧАНИЕ: Показания компаса доступны только когда скорость движения гидроцикла превышает 5 км/ч.

▲ ПРЕДОСТЕРЕЖЕНИЕ

Используйте компас только для приблизительного ориентирования. Не следует использовать компас в качестве точного навигационного прибора.

10) Индикатор прогулочного режима

Когда включен прогулочный режим (TOURING MODE), используемый по умолчанию, горит соответствующий индикатор.



ИНДИКАТОР ПРОГУЛОЧНОГО РЕЖИМА (TOURING)

Для получения дополнительной информации о прогулочном режиме см. раздел «РЕЖИМЫ ЭКСПЛУАТАЦИИ».

11) Индикатор спортивного режима



ИНДИКАТОР СПОРТИВНОГО РЕЖИМА (SPORT)

При включении спортивного режима включится соответствующий индикатор; индикатор останется включенным, пока спортивный режим не будет отключен или пока электрооборудование гидроцикла не перейдет в режим ожидания.

ПРИМЕЧАНИЕ: Спортивный режим не является режимом, используемым по умолчанию. Чтобы включить спортивный режим, необходимо выполнить соответствующие настройки после запуска двигателя.

Для получения дополнительной информации о включении спортивного режима см. раздел «РЕЖИМЫ ЭКСПЛУАТАЦИИ».

GTX Limited 230/GTX Limited 300/ RXT/WAKE PRO

В дополнение к индикатору спортивного режима на многофункциональном дисплее, на тахометре загорается соответствующая сигнальная лампа (SPORT MODE).

RXT-X

На данных моделях устанавливается только сигнальная лампа (SPORT MODE) на тахометре, а индикатор спортивного режима на многофункциональном дисплее отсутствует.

12) Индикатор давления во впускном коллекторе



Данный индикатор отображает давление во впускном коллекторе двигателя, создаваемое механическим нагнетателем.

13) Индикатор режима экономии топлива

Когда активируется режим экономии топлива, включаются индикатор ECO и на условном обозначении топливораздаточной колонки появляется улыбка.

Все модели, кроме RXT-X



Модель RXT-X



Для получения дополнительной информации см. раздел «РЕЖИМЫ ЭКСПЛУАТАЦИИ».

14) Индикатор круиз-контроля

Индикатор круиз-контроля загорается в следующих случаях:

- активирован круиз-контроль;
- режим движения с низкой скоростью активирован.



Для получения дополнительной информации см. раздел «РЕЖИМЫ ЭКСПЛУАТАЦИИ».

15) Индикатор режима буксировки воднолыжника

При активации режима буксировки воднолыжника включается соответствующий индикатор.



Для получения дополнительной информации см. раздел «РЕЖИМЫ ЭКСПЛУАТАЦИИ».

В) Аналоговый спидометр

Аналоговый спидометр, расположенный в левой части панели приборов, отображает скорость движения гидроцикла в км/ч (km/h) или в милях в час (MPH).

Показания прибора основаны на информации, получаемой от модуля глобальной системы навигации и определения положения (GPS), встроенного в панель приборов гидроцикла.

Если по каким-либо причинам модуль GPS потерял сигнал, используется режим, отображающий приблизительное значение скорости, в соответствии с которым показания скорости рассчитываются на основе данных, получаемых от других систем гидроцикла.

С) Аналоговый тахометр








Аналоговый тахометр отображает частоту вращения коленчатого вала двигателя гидроцикла в оборотах в минуту (RPM). Умножив показания прибора на 1000, можно получить фактическую частоту вращения коленчатого вала.

Д) Сигнальные лампы/индикаторы

Сигнальные лампы или индикаторы (LCD) информируют о выбранном режиме, текущем состоянии, обнаруженных неполадках или серьезных неисправностях.

Включение индикаторов может сопровождаться отображением сообщений в виде «бегущей строки» на многофункциональном дисплее панели приборов.

Ниже приведена таблица, поясняющая назначение сигнальных ламп. Для получения дополнительной информации о сигнальных лампах, обращайтесь к разделу «СИСТЕМА МОНИТОРИНГА».

СИГН. ЛАМПЫ/ ИНДИКАТОРЫ	СООБЩЕНИЕ НА ДИСПЛЕЕ	ОПИСАНИЕ
	MAINTENANCE REMINDER	Необходимо техническое обслуживание. Обратитесь к авторизованному дилеру Sea-Doo
	LOW FUEL	Низкий уровень топлива 14 л (25% от объема топливного бака) или отсоединен датчик уровня топлива
	SLOW SPEED MODE (в виде «бегущей» строки)	Включен круиз-контроль (CRUISE) или режим движения с низкой скоростью (SLOW SPEED MODE) См. раздел «РЕЖИМЫ ЭКСПЛУАТАЦИИ»
	SKI MODE (в виде «бегущей» строки)	Включен режим буксировки воднолыжника. См. раздел «РЕЖИМЫ ЭКСПЛУАТАЦИИ»
	SPORT MODE (в виде «бегущей» строки)	Активирован спортивный режим. См. раздел «РЕЖИМЫ ЭКСПЛУАТАЦИИ»
ВСЕ МОДЕЛИ, ЗА ИСКЛЮЧЕНИЕМ RXT-X		
	FUEL ECO	Включен режим экономии топлива См. раздел «РЕЖИМЫ ЭКСПЛУАТАЦИИ»
RXT-X		
	FUEL ECO	Включен режим экономии топлива См. раздел «РЕЖИМЫ ЭКСПЛУАТАЦИИ»

Управление многофункциональным дисплеем

Когда в систему электрооборудования гидроцикла подано напряжение, а панель приборов завершила цикл самодиагностики, на дисплее в течение нескольких секунд отображается сообщение «WELCOME ABOARD SEA-DOO», отображаемое в виде «бегущей» строки. После отображения приветственного сообщения и до тех пор, пока не начнется эксплуатация гидроцикла, никакая информация на дисплее отображаться не будет.

Во время эксплуатации гидроцикла, на многофункциональном дисплее отображается компасный курс или отображаемое в виде «бегущей» строки сообщение системы мониторинга.

Многофункциональный дисплей также используется для отображения меню, с помощью которого осуществляется выбор различных функций, которые дают возможность изменять показания цифрового дисплея, режимов работы систем, настроек, просматривать коды активных неисправностей и времени прохождения круга.

⚠ ПРЕДОСТЕРЕЖЕНИЕ

Выбор различных режимов работы цифрового дисплея и систем или изменение настроек должно выполняться только когда гидроцикл не двигается. Осуществлять выбор различных указанных функций во время движения гидроцикла не рекомендуется, так как это может отвлекать ваше внимание от окружающей обстановки.



ПРИМЕЧАНИЕ: Для изменения единиц измерения или языка отображения информации обращайтесь к авторизованному дилеру Sea-Doо.

Выбор функции

При управлении движущимся гидроциклом многофункциональный дисплей, как правило, отображает компасный курс и азимут движения гидроцикла.

Для выбора различных доступных функций многофункционального дисплея, нажмите кнопку MODE несколько раз, пока не отобразится название необходимой функции:

- LAP TIME (время прохождения круга);
- SKI MODE (режим буксировки воднолыжника);
- LAP TIME (время прохождения круга);
- FUEL CONSUMPTION (расход топлива);
- VTS MODE (режим регулировки дифферента);
- DISPLAY (многофункциональный дисплей);
- FAULT CODES (отображение кодов неисправностей);
- KEY MODE (режим ключа);
- SETTINGS (настройки).

Нажмите кнопку SET для выбора соответствующей функции.

ПРИМЕЧАНИЕ: Вывод кодов неисправностей осуществляется только когда существует действующая неисправность. Настройки и функции используемого ключа доступны, только если двигатель остановлен. Функции данного режима доступны только при использовании нормального ключа.

Описание функции

Время прохождения круга

Функция записи времени прохождения круга может быть использована для записи до 50 различных попыток.

Для активации функции записи времени прохождения круга необходимо выполнить следующее:

1. Нажимайте кнопку MODE, пока на многофункциональном дисплее не отобразится сообщение LAP TIME (ВРЕМЯ ПРОХОЖДЕНИЯ КРУГА).



2. Нажмите кнопку SET для выбора функции, функция будет активирована и соответствующие показания будут отображаться на дисплее.



3. Для запуска таймера нажмите кнопку SET.

ПРИМЕЧАНИЕ: Таймер запускается незамедлительно после нажатия кнопки SET.

4. Для сохранения времени прохождения круга при старте каждого круга нажимайте кнопку SET.

ПРИМЕЧАНИЕ: Время прохождения круга сохранится, счетчик кругов, расположенный на цифровом дисплее, будет отсчитывать количество записанных кругов, а таймер продолжит отсчет.

5. Чтобы сохранить время прохождения последнего круга и остановить таймер, нажмите кнопку MODE.

Для отображения времени прохождения каждого из кругов, используйте кнопку UP (вверх) или DOWN (вниз). Счетчик кругов показывает номер круга, время прохождения которого отображается.

Чтобы просмотреть общее время прохождения всех записанных кругов, нажимайте кнопку UP (вверх) или DOWN (вниз), пока на счетчике кругов не отобразится ALL.



Для сброса таймера и счетчика кругов нажмите и удерживайте кнопку SET, пока показания таймера и счетчика не обнулятся.

Режим буксировки воднолыжника

Режим SKI MODE используется для управляемого начала движения при многократных стартах во время буксировки воднолыжника или вейкбордиста. Для получения дополнительной информации см. раздел «РЕЖИМЫ ЭКСПЛУАТАЦИИ».

Расход топлива

Функция FUEL CONSUMPTION позволяет отображать информацию о расходе топлива четырьмя различными способами.

- мгновенный расход топлива в час (галлонов/ч или л/ч);
- средний расход топлива в час (галлонов/ч или л/ч);
- запас хода по расстоянию (мили или километры);
- запас хода по времени (часы или минуты).

Функции отслеживания расхода топлива включены не постоянно.

Функция отслеживания расхода топлива становится активна только когда она выбрана для отображения на цифровом дисплее.

Когда на многофункциональном дисплее появляется индикация низкого уровня топлива, значение параметров «TIME TO EMPTY» и «DISTANCE TO EMPTY» обнуляются, если эти параметры выбраны для отображения.

Для отображения информации о расходе топлива выполните следующее:

1. Нажимайте кнопку MODE, пока на многофункциональном дисплее не отобразится FUEL CONSUMPTION (расход топлива).



2. Нажимая кнопки ВВЕРХ или ВНИЗ, выберите необходимый режим отображения информации о расходе топлива.



3. Нажмите кнопку SET, чтобы сохранить настройки и вернуться в основной режим работы дисплея.

ПРИМЕЧАНИЕ: Величина расхода топлива будет отображаться на цифровом дисплее. Дважды нажмите кнопку SET, чтобы сбросить показания счетчика среднего расхода топлива. На дисплее на короткое время отобразится «0».

Система регулировки дифферента

Функция VTS MODE (регулировка дифферента) используется для изменения настроек данной системы или предварительных установок. Для получения дополнительной информации см. «ИНСТРУКЦИИ ПО ЭКСПЛУАТАЦИИ».

Режим работы дисплея

Функция DISPLAY используется для изменения показаний, отображаемых на цифровом дисплее. См. главу «ИЗМЕНЕНИЕ ПОКАЗАНИЙ ЦИФРОВОГО ДИСПЛЕЯ».

Коды неисправностей

Функция FAUL CODES используется для отображения кодов действующих неисправностей. См. раздел «РЕЖИМЫ ЭКСПЛУАТАЦИИ».

Настройки ключа

Функция KEY MODE используется для изменения настроек, соответствующих ключу новичка. Для получения дополнительной информации см. раздел «РЕЖИМЫ ЭКСПЛУАТАЦИИ».

Настройки

Функция SETTINGS используется для:

- Установка часов. См. главу «НАСТРОЙКА МНОГОФУНКЦИОНАЛЬНОГО ЦИФРОВОГО ДИСПЛЕЯ».
- Использование ручного режима системы iBR для проведения технического обслуживания.

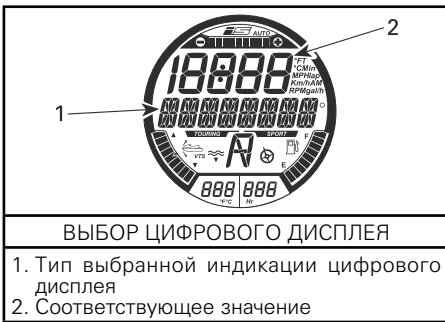
Изменение показаний цифрового дисплея

Чтобы изменить показания цифрового дисплея, выполните следующее:

1. Нажимайте кнопку MODE, расположенную на правой стороне руля, пока на многофункциональном дисплее не отобразится DISPLAY (РЕЖИМ РАБОТЫ ДИСПЛЕЯ).



2. Нажмите кнопку SET, чтобы выбрать функцию DISPLAY.
3. Нажимая кнопки UP (вверх) или DOWN (вниз), выберите необходимый параметр.
 - RPM (об/мин);
 - SPEED (скорость);
 - LAKE TEMPERATURE (температура воды, только на моделях GTX);
 - DEPTH (глубина);
 - ENGINE TEMP (температура двигателя);
 - ALTITUDE (высота);
 - TOP SPEED (максимальная скорость);
 - AVG SPEED (средняя скорость);
 - TOP RPM (максимальные об/мин);
 - AVG RPM (средние об/мин).
 - CLOCK (часы).



4. Нажмите кнопку SET, чтобы выбрать и сохранить предпочтительные показания или выждите, пока истечет время ожидания. Последние отображаемые показания будут автоматически сохранены.

На цифровом дисплее используются следующие условные обозначения.

- FT или M (футы или метры);
- RPM (об/мин);
- MPH или Km/h (мили/час или км/час);
- °F или °C;
- AM или PM;
- Gal/h или l/h (галлоны/час или л/ч).

Сброс показаний цифрового дисплея

Могут быть сброшены следующие показания цифрового дисплея:

- средний расход топлива;
- максимальная скорость;
- средняя скорость;
- максимальная частота вращения коленчатого вала;
- средняя частота вращения коленчатого вала.

Для сброса показаний дважды нажмите кнопку SET. На цифровом дисплее на короткое время отобразится «0».

ПРИМЕЧАНИЕ: Каждая из указанных функций становится активна, только когда она выбрана для отображения на цифровом дисплее.

Настройка многофункционального дисплея

Установка часов

1. Нажимайте кнопку MODE, пока на многофункциональном дисплее не отобразится SETTINGS (НАСТРОЙКИ).



2. Нажимая кнопки UP (вверх) или DOWN (вниз), выберите CLOCK.



3. Нажмите кнопку SET, чтобы выбрать функцию. Отобразится сообщение CHANGE CLOCK OFFSET (ИЗМЕНЕНИЕ СМЕЩЕНИЯ ЧАСОВ).



4. Нажимайте кнопки ВВЕРХ или ВНИЗ, чтобы установить текущее время.
5. Нажмите кнопку SET, чтобы сохранить настройки и вернуться в основной режим работы дисплея.

ПРИМЕЧАНИЕ: Часы используют сигнал GPS для установки времени в соответствии с временем по Гринвичу (GMT, Greenwich Mean Time). При установке часов можно изменять значение только в поле «часы».

Изменение единиц измерения и языка отображения информации

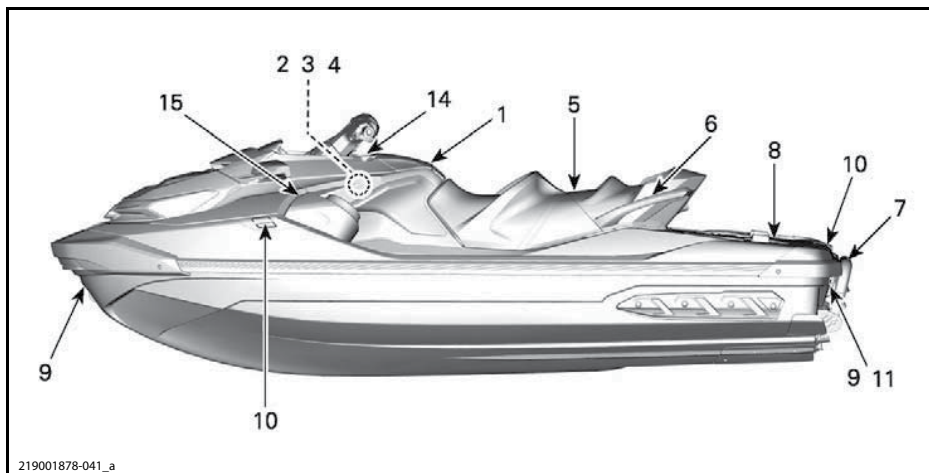
Информация на многофункциональном дисплее может отображаться как в метрических единицах измерения, так и в единицах измерения, принятых в США и Великобритании, а также на различных языках.

Для изменения единиц измерения или языка отображения информации на многофункциональном дисплее обращайтесь к авторизованному дилеру Sea-Doo.

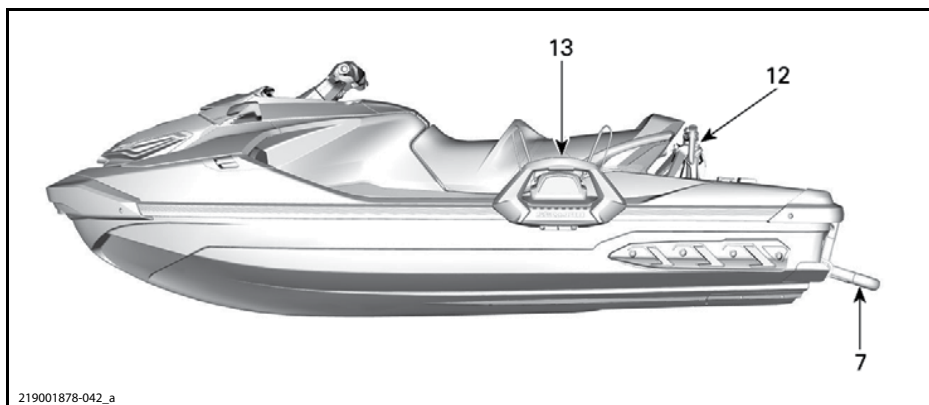
ОБОРУДОВАНИЕ

ПРИМЕЧАНИЕ: Иллюстрации носят справочный характер и могут не соответствовать всем возможным моделям.

ПРИМЕЧАНИЕ: Некоторые предупреждающие наклейки не приведены на рисунках. Более подробная информация о предупреждающих наклейках приведена в разделе «ПРЕДУПРЕЖДАЮЩИЕ НАКЛЕЙКИ».



ТИПОВОЙ ВАРИАНТ

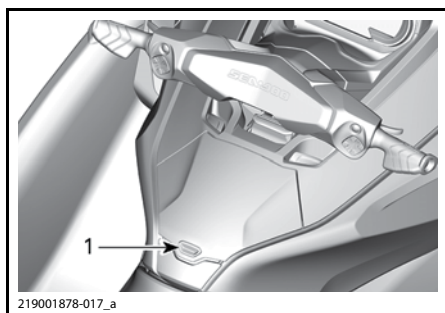


МОДЕЛИ WAKE PRO

1) Перчаточный ящик

Это небольшое удобное отделение используется для хранения предметов личного пользования.

Для доступа в перчаточный ящик откройте защелку крышки.

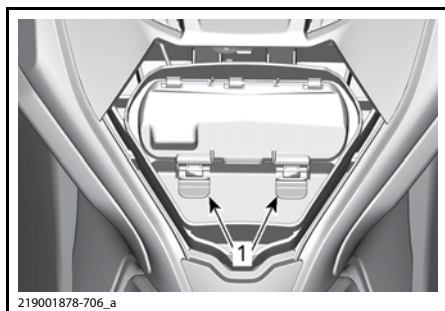


219001878-017_a

1. Защелка крышки

Влагозащищенное отделение

Внутри перчаточного ящика располагается небольшое влагозащищенное отделение, предназначенное для размещения небольших личных вещей. Чтобы открыть перчаточный ящик, потяните два фиксатора назад.



219001878-706_a

1. Фиксаторы

Внутри влагозащищенного отделения располагается защитная прокладка из вспененного материала, которая защищает мобильный телефон от повреждений. Убедитесь, что мобильный телефон удерживается на месте прокладкой из вспененного материала, полностью помещается в отделении и не препятствует закрытию крышки. Перед использованием необходимо убедиться, что прокладка из вспененного материала полностью сухая.

Ниже приведена таблица с максимальными размерами мобильного телефона, помещающегося во влагозащищенное отделение.

МАКСИМАЛЬНЫЕ РАЗМЕРЫ МОБИЛЬНОГО ТЕЛЕФОНА	
Длина	160 мм
Ширина	85 мм

ПРИМЕЧАНИЕ: Принимая во внимание многообразие размеров мобильных телефонов и форм их чехлов, необходимо убедиться, что в результате закрытия крышки на телефон и/или разъем не будет оказываться давление.

Некоторые модели оборудуются USB разъемами, предназначенными для зарядки аккумуляторной батареи мобильного устройства. При использовании USB разъема для зарядки аккумуляторной батареи мобильного телефона всегда убеждайтесь, что соединительный провод проложен таким образом, что на обоих его концах отсутствует давление, которое может стать причиной повреждения как соединительного провода, так и разъема мобильного телефона.

Многие модели мобильных телефонов оснащаются не обладающими достаточной конструктивной прочностью разъемами, поэтому при размещении телефона во влагозащищенном отделении следует соблюдать особую осторожность. Компания BRP рекомендует пользоваться короткими (не более 25 см) соединительными проводами, чтобы они не занимали много места.

Модели, не оснащенные USB разъемом для зарядки, имеют резиновое уплотнение, предотвращающее попадание влаги.

Отделение оснащено вентиляционной мембраной, позволяющей устранить перепад давления внутри и снаружи, что позволяет не допустить подсос воды внутрь при открывании крышки. Мембрана — водонепроницаемая. Влагозащищенность, в конечном счете, обеспечивается круговым уплотнением крышки отделения и использованием двух защелок.

Чтобы обеспечить защиту предметов, расположенных внутри отделения, от неблагоприятных внешних воздействий, необходимо соблюдать следующие рекомендации:

Перед и при использовании:

- Убедитесь, что уплотнение не повреждено, чистое и правильно установлено на место.
- Убедитесь, что вентиляционная мембрана не повреждена и правильно установлена на место.
- Убедитесь, что вентиляционная мембрана не повреждена и правильно установлена на место.
- Прежде чем закрыть крышку, убедитесь, то отделение и его содержимое сухое.
- При закрывании багажного отделения убедитесь, что под крышку не попали какие-либо предметы.
- Всегда плотно закрывайте крышку и надежно фиксируйте ее двумя защелками.

После использования:

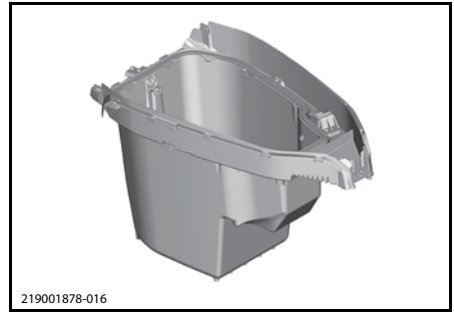
- Извлеките мобильный телефон.
- Установите резиновую крышку USB разъема на место.
- Плотно закройте крышку отделения и зафиксируйте ее двумя защелками.

ВАЖНО: В условиях повышенной влажности, чтобы не допустить конденсации влаги, используйте осушители — регулярно заменяйте их.

Для получения дополнительной информации обратитесь к сопроводительной документации на аудиосистему BRP.

2) Контейнер носового багажного отделения

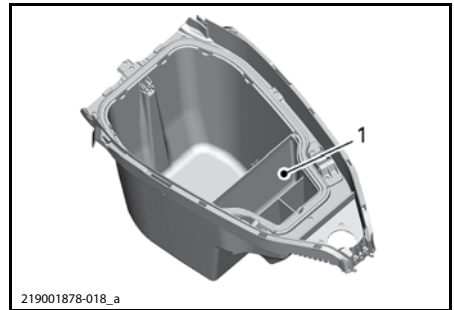
Этот герметичный контейнер, расположенный под крышкой носового багажного отделения, используется для переноски более крупных предметов личного пользования. Багажный контейнер является съемным элементом.



219001878-016

КОНТЕЙНЕР НОСОВОГО БАГАЖНОГО ОТДЕЛЕНИЯ

Органайзер носового багажного отделения (если есть)



219001878-018_a

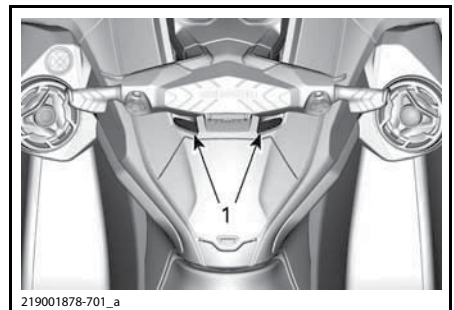
1. Органайзер носового багажного отделения

Как открыть крышку носового багажного отделения

Остановите двигатель.

▲ ПРЕДОСТЕРЕЖЕНИЕ
Когда крышка багажного отделения открыта, водитель не может управлять гидроциклом.

Откройте багажное отделение, нажав на две защелки и подняв руль.



219001878-701_a

1. Защелки

ВНИМАНИЕ Максимальная грузоподъемность переднего багажного отделения — 13 кг. Груз должен быть равномерно распределен.

▲ ПРЕДОСТЕРЕЖЕНИЕ

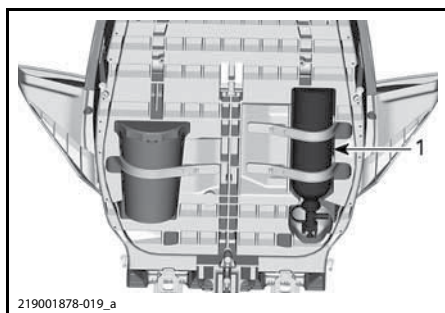
Не размещайте тяжелые и хрупкие предметы в переднем багажном отделении. Эксплуатация гидроцикла с открытой крышкой какого-либо багажного отделения не допускается. Обеспечивайте надежное крепление груза.

3) Держатель огнетушителя

ПРИМЕЧАНИЕ: Огнетушитель не входит в комплект поставки гидроцикла и приобретается отдельно.

Держатель огнетушителя располагается под крышкой переднего багажного отделения.

Для обеспечения надежного крепления огнетушителя используются резиновые держатели.



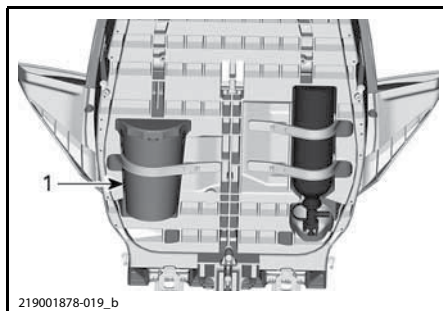
1. Огнетушитель

4) Держатель комплекта первой помощи

ПРИМЕЧАНИЕ: Комплект первой помощи не входит в комплект поставки гидроцикла и приобретается отдельно.

Крепление для комплекта первой помощи располагается под крышкой переднего багажного отделения.

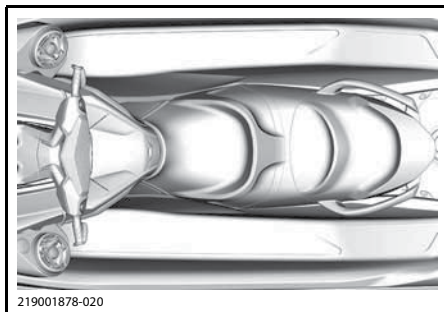
Для обеспечения надежного крепления комплекта первой помощи используются резиновые держатели.



1. Комплект первой помощи

5) Сиденье

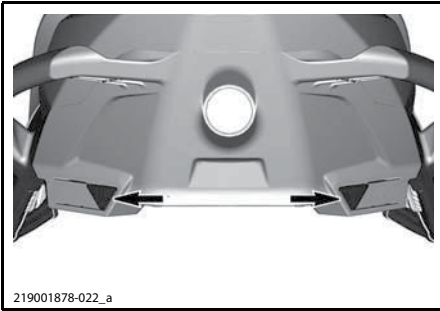
Данная модель оборудуется сужающимся к передней части эргономичным сиденьем, имеющим специальные элементы для фиксации коленей, которые позволяют расположить ноги ближе к внутренним частям подножек, что, в свою очередь, позволяет снизить усталость верхней части тела и улучшить контроль при прохождении поворотов.



ЭРГОНОМИЧНОЕ СИДЕНЬЕ

Снятие сиденья

Чтобы снять сиденье, нажмите две кнопки и поднимите его заднюю часть.

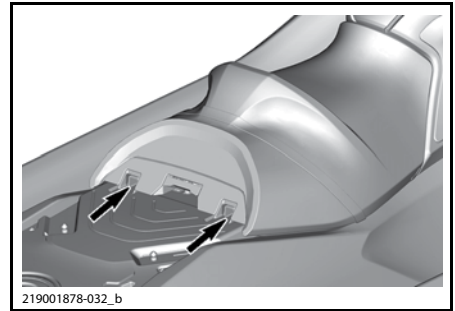


219001878-022_a

КНОПКИ

Потяните защелку рукоятки вверх и снимите сиденье с гидроцикла.

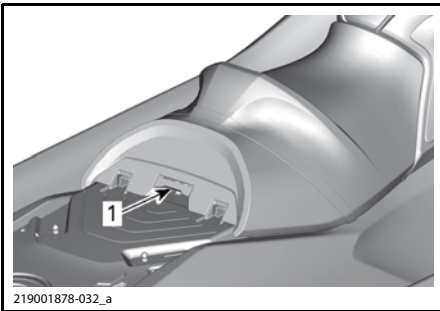
Вставьте переднюю часть заднего сиденья в держатели.



219001878-032_b

1. Держатели сиденья

Совместите защелку сиденья с фиксирующими пальцами и энергично нажмите вниз на заднюю часть сиденья, чтобы зафиксировать его на месте.

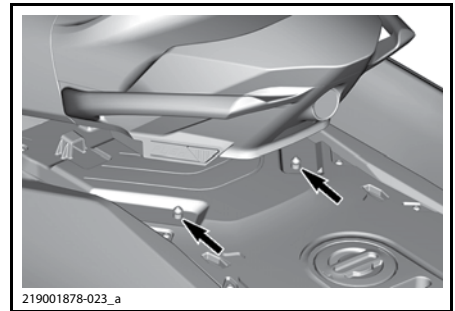


219001878-032_a

1. Рукоятка защелки

Установка сиденья

Чтобы установить сиденье, вставьте его переднюю часть в держатель.

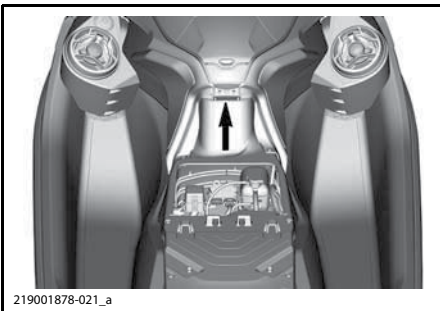


219001878-023_a

ФИКСИРУЮЩИЕ ПАЛЬЦЫ

Потяните заднюю часть сиденья вверх, чтобы убедиться, что оно надежно зафиксировано.

▲ ОСТОРОЖНО Убедитесь, что защелка надежно удерживается на фиксирующих пальцах.



219001878-021_a

1. Держатель сиденья

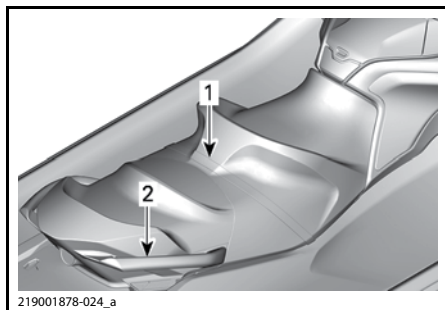
6) Поручни для пассажиров

Ремень на сиденье предназначен для того, чтобы пассажир держался за него во время движения.

Боковые литые поручни, расположенные в задней части сиденья, также предназначены для того, чтобы пассажир мог держаться за них во время движения. Задняя часть поручней имеет специальную форму, позволяющую наблюдателю удобно держаться за них во время бук-

сировки воднолыжника/вейкбордиста, а также облегчают подъем на борт гидроцикла из воды.

ВНИМАНИЕ Не используйте литые поручни для буксировки каких-либо предметов или для подъема гидроцикла.

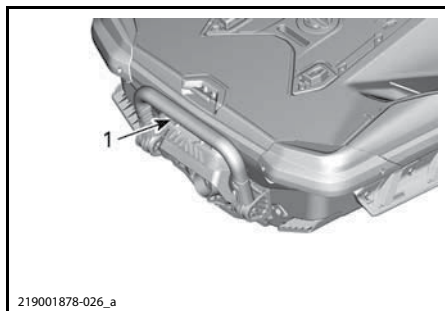


ПОРУЧНИ ДЛЯ ПАССАЖИРА

1. Ремень на сиденье
2. Литые поручни

7) Посадочная подножка (если есть)

Подножка облегчает подъем на борт гидроцикла из воды.



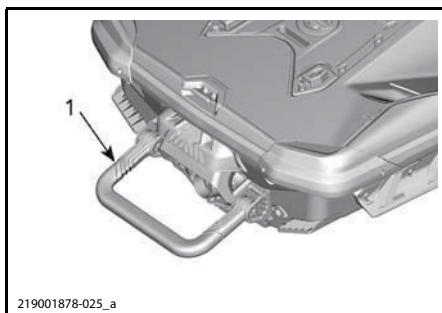
ТИПОВОЙ ВАРИАНТ

1. Посадочная подножка

▲ ПРЕДОСТЕРЕЖЕНИЕ

Посадка на борт гидроцикла с использованием посадочной подножки разрешена только при **ВЫКЛЮЧЕННОМ** двигателе.

Опустите и удерживайте подножку рукой, пока не поставите на нее ступню или колено.



1. Посадочная подножка в нижнем положении

ВНИМАНИЕ

- Не используйте подножку для посадки на гидроцикл, извлеченный из воды.
- Не используйте подножку для вытягивания, буксировки, ныряния или прыжков, а также для любых других непредусмотренных целей.
- Стойте в центре подножки.
- Одновременно только один человек может находиться на посадочной подножке.

▲ ПРЕДОСТЕРЕЖЕНИЕ

Изучите поведение отражателя системы iBR при запуске/остановке двигателя или при использовании рычага управления системы iBR. Автоматическое перемещение отражателя может привести к захвату пальцев рук или ног людей, держащихся за комовую часть гидроцикла.

8) Посадочная платформа

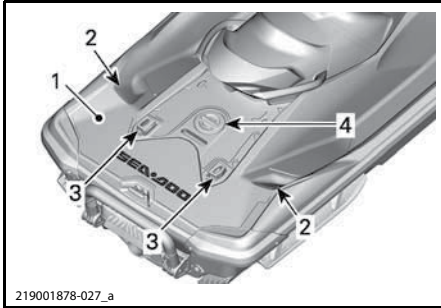
Посадочная платформа занимает кормовую часть палубы.

▲ ОСТОРОЖНО Два крепления LinQ используются для крепления дополнительного оборудования. Складывайте крепления, когда они не используются.

Два углубления в платформе используются как подножки для наблюдателя, обращенного лицом в сторону кормовой части гидроцикла, при буксировке лыжника/вейкбордиста.

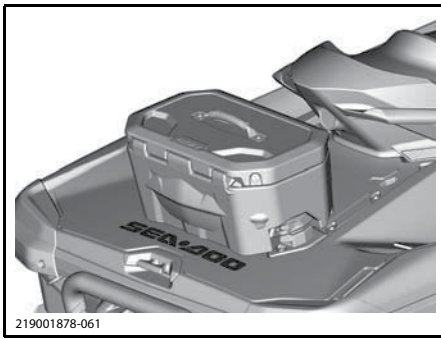
Прежде чем установить пилон для буксировки воднолыжника, необходимо снять крышку, расположенную в центре платформы. Не заливайте топливо в отверстие для установки пилона.

▲ ОСТОРОЖНО После снятия пилонна всегда устанавливайте защитную крышку на место.



219001878-027_a

1. Посадочная платформа
2. Подножки для наблюдателя
3. Крепления LinQ
4. Крышка отверстия для установки пилона



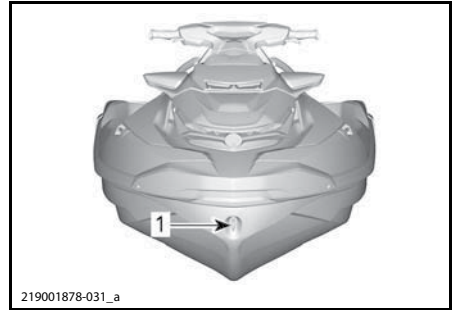
219001878-061

ХОЛОДИЛЬНИК С КРЕПЛЕНИЯМИ LINQ

9) Передняя и задняя буксировочные проушины

Проушины могут использоваться для швартовки, буксировки, а также для крепления гидроцикла во время транспортировки.

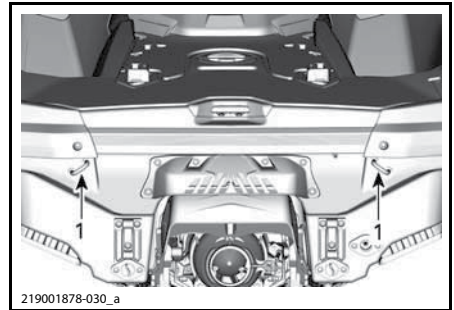
Передняя проушина



219001878-031_a

ТИПОВОЙ ВАРИАНТ
1. Передняя проушина

Задние проушины

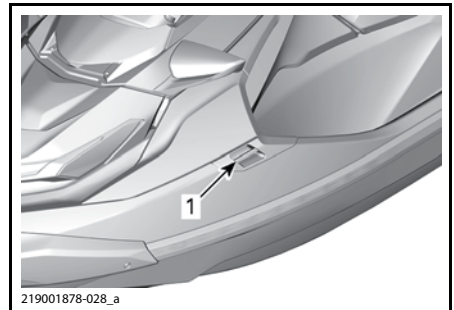


219001878-030_a

ТИПОВОЙ ВАРИАНТ
1. Проушины

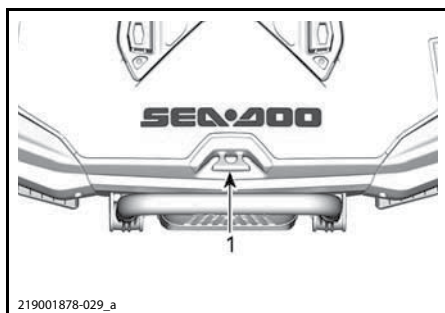
10) Вытяжные швартовы

Вытяжные швартовы могут использоваться для временной швартовки гидроцикла, например, при заправке. Задний вытяжной швартов может использоваться для буксировки надувного плавсредства.



219001878-028_a

ТИПОВОЙ ВАРИАНТ
1. Вытяжные швартовы

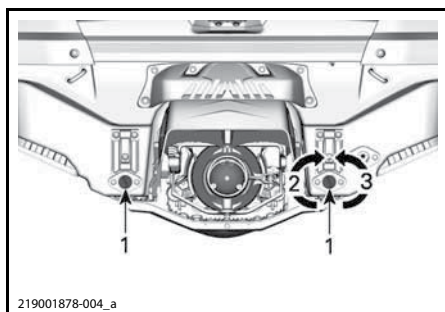


1. Вытяжной швартов

ВНИМАНИЕ Не используйте вытяжные швартовы для буксировки или подъема гидроцикла.

11) Трюмные сливные пробки

Выверните сливные пробки, когда гидроцикл находится на прицепе. Это позволит стечь воде, скопившейся внутри корпуса, и поможет предотвратить образование конденсата.



ТИПОВОЙ ВАРИАНТ

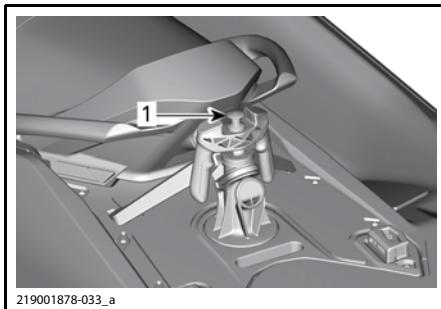
1. Пробки сливных отверстий
2. Затянуть
3. Отпустить

ВНИМАНИЕ Убедитесь, что пробки сливных отверстий надежно затянуты, прежде чем спускать гидроцикл на воду.

12) Складной пилон для буксировки воднолыжника

Модели WAKE

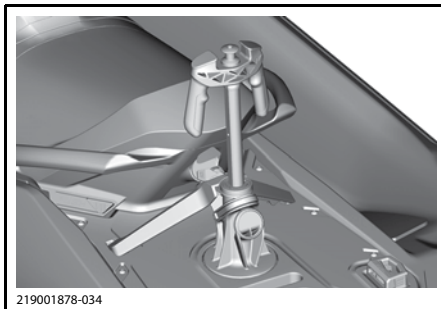
Чтобы разложить пилон, потяните за его рукоятку вверх. Прежде чем закрепить фал для буксировки воднолыжника, убедитесь, что обе секции пилона полностью разложены и надежно зафиксированы.



219001878-033_a

СЛОЖЕННЫЙ ПИЛОН

1. Потяните за рукоятку, чтобы разложить пилон

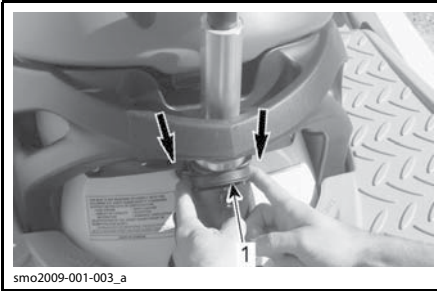


219001878-034

ПИЛОН РАЗЛОЖЕН

Чтобы сложить пилон, нажмите на него.

Если складывание и раскладывание затруднено, одновременно нажмите на два фиксатора, расположенных по бокам, к передней части гидроцикла.



smo2009-001-003_a

ТИПОВОЙ ВАРИАНТ — НАЖАТЬ ВПЕРЕД И СНЯТЬ ПИЛОН

1. Фиксатор

▲ ПРЕДОСТЕРЕЖЕНИЕ

Прежде чем приступить к использованию пилона, убедитесь, что он полностью разложен. Когда пилон не используется, полностью складывайте его. При буксировке воднолыжника/вейкбордиста проявляйте осторожность — при резком отпускании фал может пружинить в сторону гидроцикла. При буксировке воднолыжника/вейкбордиста не выполняйте резких поворотов. Если фал не используется, отсоединяйте и складывайте его.

▲ ПРЕДОСТЕРЕЖЕНИЕ

При использовании пилона не допускается перевозка груза и установка дополнительного оборудования на палубу гидроцикла.

▲ ПРЕДОСТЕРЕЖЕНИЕ

При установке пилона всегда устанавливайте сиденье пассажира.

ВНИМАНИЕ Пилон предназначен для буксировки воднолыжника/вейкбордиста с максимальной массой до 114 кг.

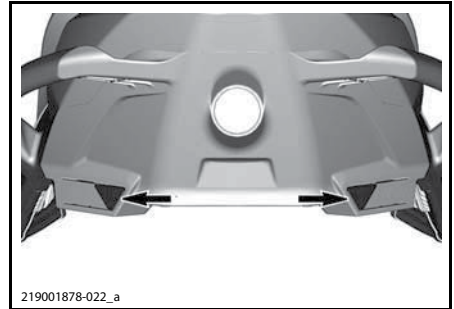
При буксировке на гидроцикле кроме водителя должен обязательно находиться наблюдатель.

ПРИМЕЧАНИЕ: Рукоятки на пилоне предназначены для того, чтобы за них держался наблюдатель.

ВНИМАНИЕ Не используйте пилон для буксировки другого гидроцикла. Не превышайте максимально-допустимую нагрузку на пилон. Перегрузка будет оказывать неблагоприятное влияние на маневренность, устойчивость и динамические показатели гидроцикла. При необходимости для буксировки другого гидроцикла используйте буксировочную проушину.

Снятие/установка пилона

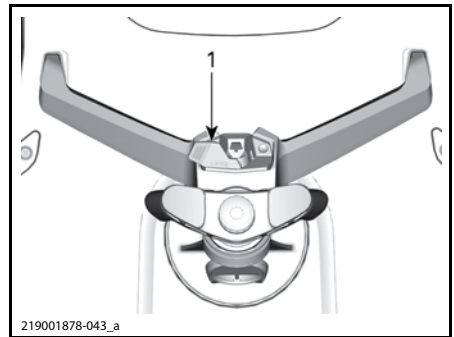
Снимите заднее сиденье.



219001878-022_a

КНОПКИ

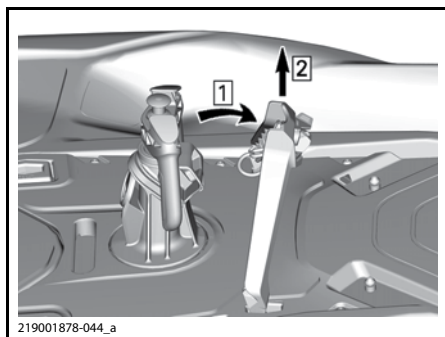
Освободите фиксаторы LinQ.



219001878-043_a

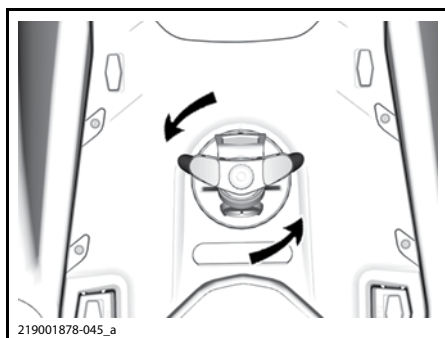
1. Рычаг фиксатора LinQ

Наклоните опору вперед и поднимите ее.

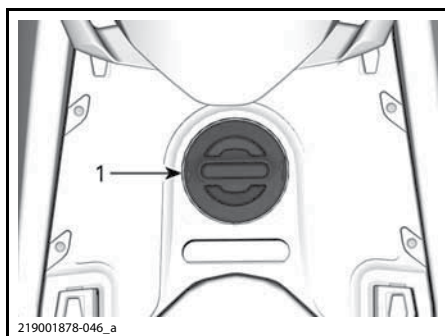


1. Наклоните опору
2. Поднимите опору

Снимите пилон, повернув его на четверть оборота и подняв вверх.



ВНИМАНИЕ Во избежание проникновения воды в корпус всегда устанавливайте защитную крышку отверстия для установки пилона на место.



1. Крышка отверстия для установки пилона

Если пилон не используется, снимайте его с гидроцикла и храните в подходящем месте.

Движение на гидроцикле со снятым задним сиденьем не допускается.

Установка осуществляется в последовательности, обратной снятию.

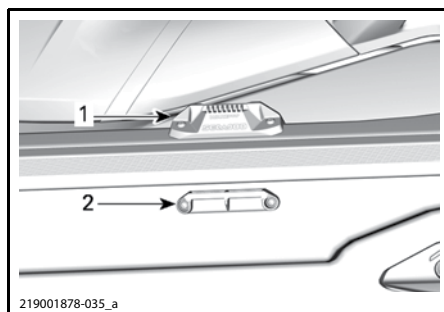
13) Держатель для вейкборда Модель WAKE Pro

Удобный съемный держатель предназначен для транспортировки вейкборда, когда гидроцикл находится на воде.

ПРИМЕЧАНИЕ: Держатель для транспортировки вейкборда может быть установлен с левой стороны гидроцикла.

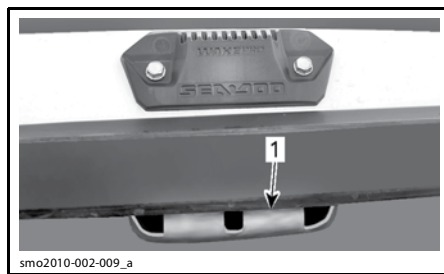
Порядок установки:

1. Вставьте крюки нижней части держателя, в нижний крепежный кронштейн, расположенный под бампером с левой стороны корпуса.



КРЕПЕЖНЫЕ КРОНШТЕЙНЫ ДЕРЖАТЕЛЯ ДЛЯ ВЕЙКБОРДА

1. Нижний крепежный кронштейн
2. Верхний крепежный кронштейн

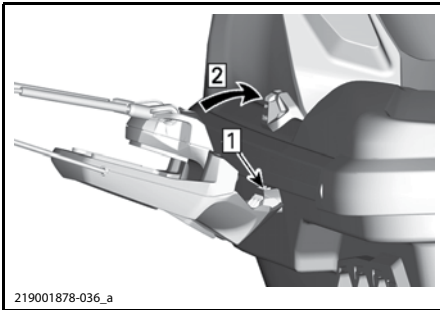


1. Место для установки крюков на нижнем кронштейне

2. Поверните держатель вверх и нажмите его верхнюю часть внутрь, чтобы рукоятка зафиксировалась в верхнем крепежном кронштейне.

2.1 Вставьте выступы в нижний кронштейн.

2.2 Поверните держатель вверх и нажмите на его верхнюю часть внутрь.



Шаг 1: Вставьте
Шаг 2: Поверните

▲ ПРЕДОСТЕРЕЖЕНИЕ

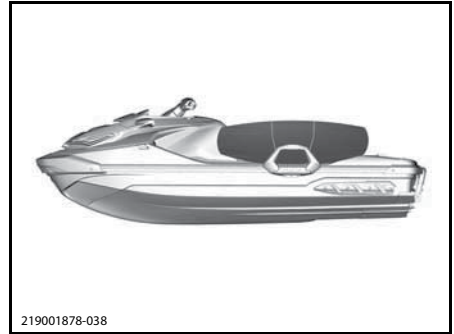
Если держатель ненадежно закреплен на гидроцикле, крепление может ослабнуть и держатель неожиданно отсоединится, подвергнув людей, находящихся поблизости, риску получения травм. Периодически проверяйте надежность крепления кронштейна.

3. Устанавливайте вейкборд на кронштейн таким образом, чтобы его киль (-и) располагался снаружи, а пятки ботинок были направлены вниз ближе к борту верхней палубы гидроцикла.

4. Закрепите вейкборд с помощью эластичных шнуров.

▲ ПРЕДОСТЕРЕЖЕНИЕ

Чтобы снизить вероятность получения травм и исключить возможность порезов, всегда располагайте вейкборд КИЛЕМ (-ЯМИ) НАРУЖУ.



ВЕЙКБОРД, УСТАНОВЛЕННЫЙ КИЛЯМИ НАРУЖУ

5. После установки убедитесь, что вейкборд надежно закреплен на держателе.

▲ ПРЕДОСТЕРЕЖЕНИЕ

Если держатель ненадежно закреплен на гидроцикле, крепление может ослабнуть и держатель неожиданно отсоединится, подвергнув людей, находящихся поблизости, риску получения травм. Чтобы не допустить этого:

- Проверяйте состояние и, при обнаружении повреждений, заменяйте эластичные шнуры.
- Надежно закрепляйте вейкборд на держателе.
- Периодически проверяйте надежность крепления вейкборда.

ПРИМЕЧАНИЕ: Если вейкборд не установлен на держателе, закрепляйте эластичные шнуры таким образом, чтобы они не имели возможности свободно перемещаться во время движения гидроцикла.

ВНИМАНИЕ Держатель предназначен для транспортировки одного вейкборда. Не используйте держатель для транспортировки нескольких вейкбордов, а также водных лыж или других предметов. Не используйте держатель для подъема на борт гидроцикла или для швартовки.

▲ ПРЕДОСТЕРЕЖЕНИЕ

Если установлен держатель и/или вейкборд, при эксплуатации гидроцикла соблюдайте особые меры предосторожности:

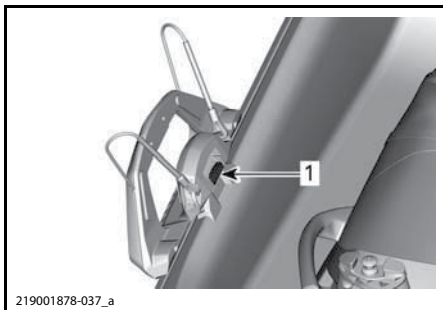
- НЕ ВЫПОЛНЯЙТЕ резкие маневры, включая крутые развороты.
- НЕ ПРЫГАЙТЕ на волнах.
- Повысьте бдительность и ограничьте скорость движения.

В противном случае вейкборд может слететь или сидящие на гидроцикле могут упасть и получить травму в результате контакта с вейкбордом или держателем.

▲ ПРЕДОСТЕРЕЖЕНИЕ

При транспортировке гидроцикла на прицепе НЕ ОСТАВЛЯЙТЕ вейкборд на держателе. В противном случае киль (-и) вейкборда может травмировать окружающих или вейкборд может упасть на дорогу. Эластичные шнуры, находящиеся в растянутом состоянии, могут sprужинить и ударить кого-нибудь. Будьте осторожны.

Чтобы снять держатель: нажмите рукоятку, расположенную в верхней части держателя, и снимите его с крепежных кронштейнов.



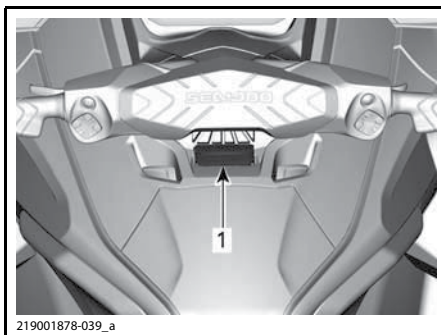
СНЯТИЕ ДЕРЖАТЕЛЯ ДЛЯ ВЕЙКБОРДА

1. Для снятия держателя вейкборда нажмите рукоятку

14) Регулировка рулевой колонки

Положение руля может быть изменено в соответствии с пожеланиями водителя.

Для выполнения регулировки потянуть рукоятку в основании рулевой колонки, расположенную около перчаточного ящика, и установить руль в нужное положение.

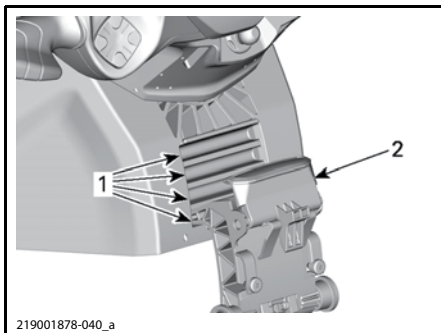


1. Отпустите рукоятку

После того, как руль будет установлен в необходимое положение, отпустите рукоятку и убедитесь, что фиксатор рукоятки вошел в зацепление с выборкой на рулевой колонке. Кроме этого проверьте, что рукоятка находится в крайнем переднем положении.

▲ ПРЕДОСТЕРЕЖЕНИЕ

Для предотвращения неожиданного перемещения рулевой колонки всегда проверяйте, что фиксатор рукоятки вошел в зацепление с выборкой на рулевой колонке.



РУЛЕВАЯ КОЛОНКА ЗАФИКСИРОВАНА

1. Пазы на опоре рулевой колонки
2. Рукоятка фиксатора

15) Аудиосистема BRP (если есть)

Высококачественная аудиосистема BRP с двумя водозащищенными громкоговорителями, пультом управления и USB разъемом (только модели Limited) обеспечивает возможность подключения смартфона с использованием протокола Bluetooth.

При нажатии кнопки запуска/остановки двигателя электрооборудование гидроцикла выходит из режима ожидания на 75 секунд. Когда колпачок шнура безопасности установлен на контактное устройство, при нажатии кнопки запуска/остановки двигателя электрооборудование гидроцикла выходит из режим ожидания на 60 минут. Таким образом обеспечивается возможность прослушивания аудиосистемы BRP достаточно продолжительное время, когда двигатель гидроцикла остановлен. При падении напряжения бортовой сети ниже 12,3 В загорается соответствующая сигнальная лампа и, спустя 75 секунд, чтобы не допустить глубокого разряда аккумуляторной батареи, электрооборудование переходит в режим ожидания.

Режим сопряжения устройств (Bluetooth). Когда напряжение подается в бортовую сеть гидроцикла, аудиосистема будет автоматически предпринимать попытки соединиться с последним используемым устройством и, если такое устройство не обнаружено, переходит в режим обнаружения других устройств. Когда система находится в режиме сопряжения, кнопка Play/Pause/Power будет мигать. Чтобы принудительно перейти в режим сопряжения, нажмите и удерживайте кнопки Play/Pause/Power в течение одной секунды. Прозвучит два коротких звуковых сигнала и кнопка Play/Pause/Power начнет мигать, чтобы подтвердить, что включен режим сопряжения. Найдите устройство BRP REMOTE в меню поиска Bluetooth вашего устройства.

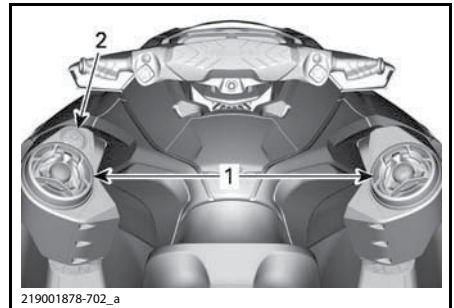
ПРИМЕЧАНИЕ: Все ранее сопряженные устройства, находящиеся поблизости, должны быть выключены.

После сопряжения выберите список композиций или другой источник звукового сигнала на вашем смартфоне.

Не соединяйте смартфон с аудиосистемой и не меняйте проигрываемые композиции на вашем устройстве во время движения.

▲ ПРЕДОСТЕРЕЖЕНИЕ

Использование смартфона или попытка соединиться с аудиосистемой во время движения отвлекает водителя от управления гидроциклом. Находясь на воде, всегда используйте аудиосистемой с осторожностью и внимательно следите за окружающей обстановкой.



1. Громкоговорители
2. Пульт управления

Для управления аудиосистемой используется пульт управления.

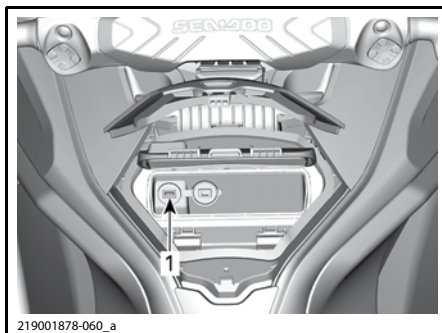


1. Кнопка Play (проигрывать)/Pause (пауза)/Power (вкл./выкл.)
2. Увеличение уровня громкости
3. Уменьшение уровня громкости
4. Предыдущая композиция
5. Следующая композиция

Кнопка Play/Pause/Power. При однократном нажатии кнопки Play/Pause/Power начинается или временно приостанавливается воспроизведение текущей композиции. Если аудиосистема выключена, нажатие кнопки Play/Pause/Power приведет к ее включению. Чтобы выключить аудиосистему, необходимо нажать и удерживать кнопку Play/Pause/Power в течение 3 секунд. При выключении аудиосистемы раздается четыре коротких звуковых сигнала. При включении аудиосистемы включается подсветка всех кнопок.

Кнопки регулировки уровня громкости. Эти кнопки используются для регулировки уровня громкости. При достижении максимального или минимального уровня громкости раздается звуковой сигнал. Этот сигнал информирует о том, что дальнейшее увеличение/уменьшение громкости невозможно.

USB разъем располагается во влагозащищенном отделении перчаточного ящика и может использоваться только для заряда аккумуляторной батареи смартфона.



1. USB разъем

ПРИМЕЧАНИЕ: Передача звукового сигнала осуществляется только по протоколу Bluetooth. USB разъем используется исключительно для зарядки.

⚠ ОСТОРОЖНО Продолжительное прослушивание музыки с высоким уровнем громкости может привести к ухудшению слуха — рекомендуется каждые 45 минут делать 10 минутные перерывы.

ОБКАТКА

Эксплуатация в период обкатки

Двигатель гидроцикла требует обкатки в течение 10 моточасов, прежде чем он сможет нормально работать на полную мощность.

В течение этого периода не следует открывать дроссельную заслонку более чем на 1/2–3/4. Однако в период обкатки полезны кратковременные ускорения с полностью открытой дроссельной заслонкой и движение с различными скоростями.

ВНИМАНИЕ Продолжительные разгоны с полностью открытой дроссельной заслонкой или продолжительное движение с постоянной скоростью недопустимы в период обкатки.

ПРИМЕЧАНИЕ: Двигатели 230, 260 и 300: Для защиты двигателя в течение первых 5 часов эксплуатации система управления двигателем ограничивает максимальную частоту вращения коленчатого вала. В течение этого периода мощность двигателя будет постепенно увеличиваться.

ИНСТРУКЦИИ ПО ЭКСПЛУАТАЦИИ

▲ ПРЕДОСТЕРЕЖЕНИЕ

Перед поездкой всегда производите Контрольный осмотр гидроцикла. Ознакомьтесь с разделами «ИНФОРМАЦИЯ ПО БЕЗОПАСНОСТИ» и «ИНФОРМАЦИЯ О СУДНЕ», а также полностью ознакомьтесь с технологиями iControl.

Если у вас возникает недопонимание по какому-либо органу управления или инструкции, обратитесь к авторизованному дилеру Sea-Doo.

Посадка на гидроцикл

Как и при посадке на любое плавсредство, при посадке на гидроцикл следует проявлять осторожность; двигатель при этом должен быть выключен.

▲ ПРЕДОСТЕРЕЖЕНИЕ

Посадка на борт гидроцикла и использование подножки разрешена только при **ВЫКЛЮЧЕННОМ** двигателе.

Посадка на гидроцикл с пристани

При посадке с причала не торопясь поставьте одну ногу на ближайшую опорную площадку и перенесите вес тела на противоположный борт, удерживая гидроцикл за руль.

Затем перенесите ногу через сиденье и поставьте ее на другую опорную площадку. Оттолкните гидроцикл от причала.



Посадка на гидроцикл на мелководье

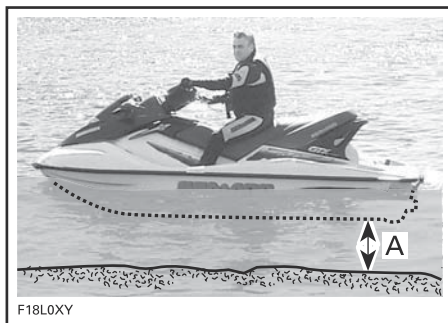
На мелководье посадка возможна как со стороны борта, так и с кормы.

▲ ПРЕДОСТЕРЕЖЕНИЕ

- Держитесь дальше от решетки водозаборного устройства и сопла движителя.
- При подъеме на борт гидроцикла не опирайтесь на детали и узлы водометного движителя, бортовые рули и отражатель системы iBR.

Убедитесь, что глубина под нижней точкой днища гидроцикла составляет не менее 90 см.

Учтите, что при наличии пассажиров осадка судна увеличивается. Придерживайтесь указанной выше глубины, так как камни, песок, галька могут попасть в водометный движитель.



A. Глубина под нижней точкой днища, когда все пассажиры находятся на борту, должна быть не менее 90 см

ВНИМАНИЕ

- Запуск двигателя или движение на гидроцикле по мелководью может повредить импеллер или другие детали водометного движителя.
- Стойте в центре подножки.
- Одновременно только один человек может находиться на посадочной подножке.

▲ ПРЕДОСТЕРЕЖЕНИЕ

Гидроцикл с системой iBR:

- Изучите поведение отражателя системы iBR при запуске/остановке двигателя или при использовании рычага управления системы iBR. Автоматическое перемещение отражателя может привести к захвату пальцев рук или ног людей, держащихся за комовую часть гидроцикла.
- При подъеме на борт гидроцикла не опирайтесь на отражатель системы iBR.

Посадка на гидроцикл в глубокой воде

▲ ПРЕДОСТЕРЕЖЕНИЕ

- Держитесь дальше от решетки водозаборного устройства и водометного движителя.
- При подъеме на борт гидроцикла не опирайтесь на детали и узлы водометного движителя, бортовые рули и отражатель системы iBR.
- Водитель и пассажиры, не имеющие достаточного опыта, должны потренироваться в выполнении посадки на гидроцикл вблизи от берега (все методы, подробно объясненные в данном разделе), прежде чем приступить к выполнению посадки на глубокой воде.

▲ ПРЕДОСТЕРЕЖЕНИЕ

Гидроцикл с системой iBR:

- Изучите поведение отражателя системы iBR при запуске/остановке двигателя или при использовании рычага управления системы iBR. Автоматическое перемещение отражателя может привести к захвату пальцев рук или ног людей, держащихся за комовую часть гидроцикла.
- При подъеме на борт гидроцикла не опирайтесь на детали и узлы водометного движителя, бортовые рули и отражатель системы iBR.

Один водитель**Модели без посадочной подножки**

1. Одной рукой возьмитесь за задний поручень.
2. Положив вторую руку на посадочную платформу, подтянитесь и поставьте одно колено на посадочную платформу.
3. Поставьте второе колено на посадочную платформу.



smo2009-002-144

4. Ухватитесь за ремень для захвата, для поддержания равновесия, и шагните вперед на подножки, расположенные с обеих сторон сиденья.



smo2009-002-145

Сядьте верхом на сиденье.

Модели с посадочной подножкой

Подплывите к корме гидроцикла.

Одной рукой опустите посадочную подножку.



smo2009-002-140

Другой рукой возьмитесь за один из поручней на посадочной платформе. Подтянитесь вверх, чтобы вы смогли опереться коленом о посадочную подножку.



Ухватитесь за ремень для захвата, для поддержания равновесия, и шагните вперед на подножки, расположенные с обеих сторон сиденья.



Сядьте верхом на сиденье.

Водитель с пассажиром

Водитель поднимается на борт гидроцикла, как описано выше.

На беспокойной акватории пассажир, находящийся в воде, может придержать гидроцикл от качки, облегчая посадку водителя.

ВНИМАНИЕ

- Стойте в центре подножки.
- Одновременно только один человек может находиться на посадочной подножке.

Протяните Вашу руку, чтобы ухватиться за поручень, находящийся позади сиденья, и встаньте на посадочную подножку.



Удерживая обе руки на поручне для захвата, находящемся позади сиденья, встаньте на посадочную платформу.



ВНИМАНИЕ

- Стойте в центре подножки.
- Одновременно только один человек может находиться на посадочной подножке.

Пассажира садится на гидроцикл после водителя. Водитель должен максимально сдвинуться вперед, чтобы поддержать равновесие гидроцикла.



smo2009-002-147

ТИПОВОЙ ВАРИАНТ — ПОКАЗАНЫ МОДЕЛИ С ПОСАДОЧНОЙ ПОДНОЖКОЙ



smo2009-002-148

ТИПОВОЙ ВАРИАНТ — ПОКАЗАНЫ МОДЕЛИ С ПОСАДОЧНОЙ ПОДНОЖКОЙ



smo2009-002-149



smo2009-002-150

Запуск двигателя

▲ ПРЕДОСТЕРЕЖЕНИЕ

Перед запуском двигателя, водитель и пассажир (-ы) должны:

- всегда занимать правильное положение на сиденье гидроцикла;
- крепко держаться за поручни или за талию сидящего впереди;
- быть одетыми в защитную одежду установленного образца, включая индивидуальный спасательный жилет (ИСЖ) установленного образца и нижнюю часть костюма аквалангиста.

ВНИМАНИЕ Прежде чем запустить двигатель, необходимо убедиться, что между дном водоема и самой нижней точкой задней части днища корпуса есть минимум 90 см, при условии, что все пассажиры заняли свои места. В противном случае возможны повреждения импеллера или других компонентов водометного движителя.

1. Присоединяйте шнур безопасности к вашему индивидуальному спасательному жилету (ИСЖ) или запястье (необходим специальный ремень).
2. Крепко возьмитесь за руль левой рукой и поставьте обе ноги на опорные площадки.
3. Нажмите кнопку запуска/остановки двигателя для подачи напряжения в электрическую систему.
4. После того, как панель приборов закончит процедуру самодиагностики, установите колпачок шнура безопасности на выключатель.

▲ ПРЕДОСТЕРЕЖЕНИЕ

При запуске двигателя или во время эксплуатации гидроцикла всегда закрепляйте шнур безопасности на спасательном жилете или запястье (требуется специальный ремень).

5. Чтобы запустить двигатель, нажмите и держите кнопку запуска/остановки двигателя.

ПРИМЕЧАНИЕ: Чтобы обеспечить возможность запуска двигателя, кнопка запуска/остановки двигателя должна быть нажата в течение 5 секунд после установки колпачка шнура безопасности на выключатель двигателя.

ВНИМАНИЕ Даже если двигатель не запускается, не удерживайте кнопку запуска/остановки двигателя более 10 секунд, чтобы не допустить перегрева стартера. Между последовательными попытками пуска двигателя делайте паузы, необходимые для охлаждения стартера. См. раздел «УСТРАНЕНИЕ НЕИСПРАВНОСТЕЙ».

6. Сразу после того, как двигатель работает, незамедлительно отпустите кнопку запуска/остановки двигателя.

▲ ПРЕДОСТЕРЕЖЕНИЕ

При запуске или во время движения всегда закрепляйте шнур безопасности на спасательном жилете.

ПРИМЕЧАНИЕ: Чтобы обеспечить возможность запуска двигателя, колпачок шнура безопасности должен быть правильно установлен на выключатель в течение 5 секунд после нажатия кнопки запуска/остановки двигателя. Любой другой сигнал, кроме двух коротких сигналов системы DESS свидетельствует о какой-либо неисправности и требует вашего вмешательства. См. раздел «УСТРАНЕНИЕ НЕИСПРАВНОСТЕЙ» для поиска описания звукового кода неисправности.

ПРИМЕЧАНИЕ: Двигатель, остановленный кнопкой запуска/остановки двигателя, может быть вновь запущен в течение 3 минут. По истечению этого периода процедуру запуска двигателя придется полностью повторить вновь.

Остановка двигателя

▲ ПРЕДОСТЕРЕЖЕНИЕ

Для сохранения курсовой устойчивости двигатель должен работать до полной остановки гидроцикла.

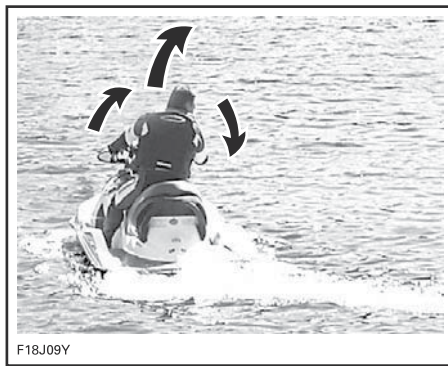
Чтобы остановить двигатель, нажмите кнопку запуска/остановки двигателя или снимите колпачок шнура безопасности с выключателя двигателя.

▲ ПРЕДОСТЕРЕЖЕНИЕ

Не оставляйте присоединенный шнур безопасности при спуске с гидроцикла. Это поможет предотвратить угон гидроцикла или случайный пуск двигателя детьми или другими лицами.

Если двигатель остановлен с помощью кнопки запуска/остановки двигателя или с помощью шнура безопасности, для предотвращения разряда аккумуляторной батареи панель приборов и все электроприборы будут отключены приблизительно через 3 минуты.

Как управлять гидроциклом



F18J09Y

Перекладка руля приводит к повороту сопла водомета в горизонтальной плоскости. Отклоняя руль вправо, вы будете поворачивать гидроцикл вправо, и наоборот. Во время выполнения поворота следует нажимать рычаг дроссельной заслонки.

▲ ПРЕДОСТЕРЕЖЕНИЕ

Для изменения направления движения гидроцикла следует поворачивать руль, одновременно нажимая рычаг дроссельной заслонки. Управляемость и маневренность гидроцикла зависят от силы нажатия на рычаг дроссельной заслонки, количества пассажиров, нагрузки, состояния водной поверхности и погодных условий, таких как ветер.

В отличие от автомобиля поворот гидроцикла выполняется при нажатом рычаге дроссельной заслонки. Потренируйтесь в совершении поворотов, выбрав безопасную акваторию. Вы получите бесценный опыт ухода от столкновений.

▲ ПРЕДОСТЕРЕЖЕНИЕ

При отпуске рычага дроссельной заслонки курсовая управляемость гидроцикла заметно ухудшается и полностью утрачивается при выключенном двигателе.

При движении с пассажиром (-ами) на борту управляемость гидроцикла изменяется, и от водителя требуется более высокое мастерство управления. Пассажиру следует держаться за ремень сиденья, задний формованный поручень или за талию сидящего впереди. Снизьте скорость движения и не совершайте резких и крутых поворотов. Избегайте движения с пассажиром по беспокойной воде.

Крутые повороты и другие специальные маневры

Любые крутые повороты или специальные маневры, при которых входные отверстия системы впуска воздуха продолжительное время будут находиться под водой, приведут к попаданию воды в трюм гидроцикла.

Двигателю внутреннего сгорания для нормальной работы требуется постоянный приток воздуха. По этой причине гидроцикл не может быть абсолютно герметичным.

ВНИМАНИЕ Если входные отверстия системы впуска воздуха оказываются погруженными под воду, при выполнении маневров, таких как длительное движение по кругу, прохождение носа гидроцикла сквозь волны или при опрокидывании гидроцикла, то вода может попасть внутрь трюма гидроцикла и причинить серьезные повреждения деталям двигателя. Обратитесь к разделу «ГАРАНТИЙНЫЕ ОБЯЗАТЕЛЬСТВА», содержащемуся в данном Руководстве.

Как включить нейтраль**▲ ПРЕДОСТЕРЕЖЕНИЕ**

Коленчатый вал двигателя и импеллер продолжают вращаться, даже когда отражатель системы iBR установлен в нейтральное положение. Не приближайтесь к водометному движителю гидроцикла.

При первом запуске гидроцикла система iBR автоматически устанавливает отражатель системы iBR в нейтральное положение.

Если отражатель системы iBR находится в положении переднего хода, кратковременно нажмите на рычаг iBR. Отражатель iBR переместится в нейтральное положение.

Если отражатель системы iBR находится в положении заднего хода (реверса) или применено торможение, отражатель системы iBR перейдет в нейтральное положение после того, как будет отпущен рычаг управления системы iBR и рычаг дроссельной заслонки не будет применен.

ПРИМЕЧАНИЕ: Для перехода отражателя системы iBR в нейтральное положение, при отпущенном рычаге управления системой iBR, рычаг дроссельной заслонки должен быть полностью отпущен.

Если двигатель был остановлен в положении переднего или заднего хода, отражатель системы iBR перейдет в нейтральное положение в момент остановки двигателя.

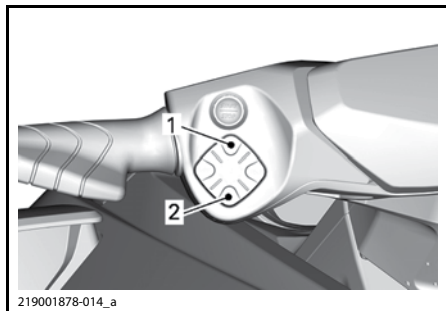
Регулировка нейтрального положения отражателя iBR

Если в нейтральной гидроцикл медленно движется вперед или назад, можно выполнить регулировку нейтрального положения отражателя системы iBR.

ПРИМЕЧАНИЕ: Причиной перемещения гидроцикла, находящегося в нейтральной, может быть ветер или течение.

Если гидроцикл движется вперед, одновременно нажмите кнопку VTS DOWN или кнопку DOWN (если гидроцикл не оборудован переключателем управления VTS).

Если гидроцикл движется назад, одновременно нажмите кнопку VTS UP или кнопку UP (если гидроцикл не оборудован переключателем управления VTS).



КНОПКА УПРАВЛЕНИЯ СИСТЕМОЙ VTS

- 1. Нос вверх
- 2. Нос вниз

ПРИМЕЧАНИЕ: Нажимайте кнопки VTS UP/DOWN, пока не будет достигнута правильная регулировка нейтрального положения отражателя и гидроцикл не прекратит движение.

Как включить режим переднего хода

Для переключения из нейтральной в режим переднего хода нажмите на рычаг дроссельной заслонки. Отражатель системы iBR переместится в положение переднего хода и гидроцикл начнет набирать скорость.

Для переключения из режима заднего хода в режим переднего хода, отпустите рычаг iBR и слегка нажмите рычаг дроссельной заслонки.

Для переключения в режим переднего хода, после применения торможения, одновременно с отпусанием рычага iBR нажмите рычаг дроссельной заслонки. Гидроцикл начнет набирать скорость с небольшой задержкой.

Как включить и использовать режим заднего хода (реверс)

Режим заднего хода может быть включен только когда скорость движения гидроцикла находится в интервале от холостого хода до порогового значения, — 14 км/ч (при движении вперед).

Для включения режима заднего хода рычаг iBR, расположенный на левой стороне руля, должен быть нажат по крайней мере на 25% его хода.

В процессе управления гидроциклом, при рычаге iBR, установленном в положение заднего хода, рычаг дроссельной заслонки может применяться для регулирования оборотов коленчатого вала двигателя и, соответственно, силы обратной тяги, производимой гидроциклом.

Одновременно управляя рычагами iBR и дроссельной заслонки, вы можете более точно регулировать тягу при движении задним ходом. Повышенные обороты двигателя приведут к повышению уровня турбулентности и уменьшат эффективность движения задним ходом.

ПРИМЕЧАНИЕ: Обороты коленчатого вала двигателя будут снижены до оборотов холостого хода, всякий раз когда изменяется положение рычага iBR.

Отпустите рычаг iBR для завершения движения задним ходом.

Действуйте рычагом дроссельной заслонки, для компенсации остаточного движения задним ходом, после отпущания рычага iBR.

⚠ ПРЕДОСТЕРЕЖЕНИЕ
При движении задним ходом функция торможения неэффективна.

При движении задним ходом мощность двигателя ограничена, что ограничивает скорость движения задним ходом. Тем не менее, в зависимости от условий, скорость движения задним ходом может превышать 8 км/ч.

▲ ПРЕДОСТЕРЕЖЕНИЕ

В режиме заднего хода всегда двигайтесь на малой скорости и, насколько это возможно, непродолжительное время. Прежде чем начать движение назад, убедитесь, что позади гидроцикла отсутствуют какие-либо предметы, препятствия или люди.

При движении задним ходом, поворачивайте руль в противоположном направлении от желаемого направления поворота кормы гидроцикла.

Например, для поворота кормы гидроцикла в левую сторону, поверните руль в правую сторону.



F18J08Z

ТИПОВОЙ ВАРИАНТ — ИСПОЛЬЗУЙТЕ ПРОТИВОПОЛОЖНОЕ НАПРАВЛЕНИЕ ПОВОРОТА РУЛЯ ПРИ ДВИЖЕНИИ ЗАДНИМ ХОДОМ

▲ ОСТОРОЖНО Направление поворота руля, при движении задним ходом, противоположно направлению поворота а руля при движении передним ходом. Чтобы при движении назад повернуть корму влево, поверните руль вправо. Чтобы при движении назад повернуть корму вправо, поверните руль влево. Попробуйте в управлении гидроциклом при движении задним ходом на открытой акватории, для ознакомления с органами управления и характеристикой управляемости гидроцикла, прежде чем вы будете управлять гидроциклом в ограниченном пространстве.

Порядок использования системы торможения

▲ ПРЕДОСТЕРЕЖЕНИЕ

- Для активации системы торможения, двигатель гидроцикла должен работать.
- Система торможения может быть активирована только при движении гидроцикла вперед и не оказывает влияния на скорость при движении назад.
- Тормозная система не в состоянии предотвратить снос гидроцикла, возникающий в результате течения или ветра.

Система торможения может быть активирована только при движении гидроцикла вперед и при условии, что скорость его движения не ниже 14 км/ч.

Система торможения приводится в действие и управляется, когда рычаг управления системы iBR, расположенный на левой стороне руля, нажимается, по крайней мере, на 25% его хода.

▲ ПРЕДОСТЕРЕЖЕНИЕ

Необходимо попрактиковаться в торможении в безопасном месте при различных скоростях движения, чтобы полностью привыкнуть к управлению гидроциклом.

При нажатии рычага управления системы iBR, сигналы, поступающие от рычага управления дроссельной заслонкой, игнорируются, и частота вращения коленчатого вала двигателя определяется только положением рычага управления системы iBR. Интенсивность торможения, таким образом, может задаваться только посредством рычага управления системы iBR.

Интенсивность замедления гидроцикла пропорциональна развиваемой тормозной силе. Чем сильнее нажат рычаг управления системы iBR, тем большая тормозная сила развивается.

ПРИМЕЧАНИЕ: Для регулировки интенсивности замедления плавно нажимайте рычаг управления системы iBR, и одновременно отпускайте рычаг управления дроссельной заслонкой.

▲ ОСТОРОЖНО При торможении водитель и пассажиры должны смещаться в направлении, противоположном действию силы замедления, для предотвращения потери равновесия. При управлении гидроциклом водитель должен всегда держать руль за обе рукоятки. Все пассажиры должны крепко держаться за соответствующие рукоятки или за талию сидящего впереди.

▲ ПРЕДОСТЕРЕЖЕНИЕ

Длина тормозного пути в значительной степени зависит от начальной скорости, загрузки, силы ветра, количества пассажиров, состояния акватории и интенсивности торможения задаваемой водителем. Всегда приводите ваш стиль вождения в соответствие с условиями движения.

Когда скорость движения гидроцикла опустится ниже 14 км/ч, режим торможения отключится и будет активирован режим движения задним ходом. Чтобы остановить гидроцикл в этот момент, отпустите рычаг iBR. В противном случае начнется движение назад.

▲ ОСТОРОЖНО При остановке гидроцикла созданный им спутный след будет догонять гидроцикл, и толкать его вперед. Убедитесь, что перед гидроциклом отсутствуют купающиеся или какие-либо препятствия.

Если рычаг управления дроссельной заслонкой нажат при отпускании рычага управления системы iBR, после короткой паузы, гидроцикл начнет движение вперед. Интенсивность ускорения будет пропорциональна силе нажатия рычага управления дроссельной заслонкой.

▲ ПРЕДОСТЕРЕЖЕНИЕ

Если после отпускания рычага управления системы iBR нет необходимости начинать движение вперед, так же отпустите и рычаг управления дроссельной заслонкой.

Когда во время движения впервые задействуется тормоз, позади гидроцикла, вверх, в воздух, выбрасывается шлейф воды.

▲ ПРЕДОСТЕРЕЖЕНИЕ

- Необходимо проинформировать водителя гидроцикла, следующего за вами в колонне, о тормозных возможностях и маневренности вашего гидроцикла, а также о том, что означает выбрасываемый шлейф воды, кроме этого, укажите ему на необходимость поддерживать большую дистанцию между гидроциклами.
- Учитывайте, что другие суда, движущиеся за вами или поблизости, могут не иметь возможности остановиться также быстро.

Торможение при прохождении поворота

Для обеспечения управляемости в повороте не отпускайте рычаг управления дроссельной заслонкой. Однако при выполнении поворота система торможения iBR может активироваться, как было описано выше. Будьте готовы сохранять равновесие, когда гидроцикл пересекает спутный след.

▲ ОСТОРОЖНО При замедлении и остановке гидроцикла при выполнении поворота, созданный им спутный след будет догонять гидроцикл, и толкать его в сторону. Приготовьтесь сохранять равновесие при пересечении спутного следа.

Использование системы регулирования дифферента

Система регулирования дифферента (VTS), изменяя угол отклонения поворотного сопла в вертикальной плоскости, позволяет быстро и эффективно корректировать ходовой дифферент гидроцикла при изменении нагрузки, тягового усилия водомета, положения водителя и состояния акватории. Правильно настроенная система регулирования дифферента делает управление гидроциклом более легким, уменьшает его галопирование и обеспечивает большую продольную устойчивость.

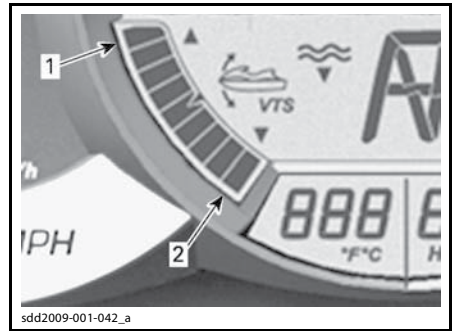
Во время первых же поездок на гидроцикле водитель должен научиться правильно пользоваться системой регулирования дифферента на разных скоростных режимах с учетом состояния акватории. В круизном плавании обычно устанавливают нулевой дифферент, хотя, конечно, лучший советчик в этом вопросе — ваш личный опыт. Во время обкатки гидроцикла, когда высокие скорости противопоказаны, потренируйтесь в применении системы регулирования дифферента.

Когда сопло направлено вверх, сила тяги реактивной струи приподнимает

нос гидроцикла (дифферент на корму). Это самая лучшая посадка судна на высокой скорости движения.

Когда сопло повернуто вниз, нос гидроцикла опускается (увеличивается дифферент на нос). Это улучшает динамику гидроцикла на поворотах. Радиус поворота и крен зависят от скорости движения и смещения центра тяжести тела водителя относительно гидроцикла. Для уменьшения галопирования рекомендуется отклонить сопло вниз и соответственно снизить скорость движения.

ПРИМЕЧАНИЕ: Работа системы VTS отображается указателем на панели приборов.



ПАНЕЛЬ ПРИБОРОВ — УКАЗАТЕЛЬ ДИФФЕРЕНТА (VTS)

1. Нос вверх
2. Нос вниз

Система позволяет вручную регулировать дифферент, выбирать одну из двух предварительных установок, а также изменять настройки предварительных установок.

Методы настройки VTS

ДОСТУПНЫЕ МЕТОДЫ НАСТРОЙКИ VTS	GTX 155 GTX 230	GTX LIMITED 230 GTX LIMITED 300	RXT RXT-X	WAKE PRO
Кнопки управления VTS	X	X	X	X
Настройка VTS «двойным нажатием»	X	X	X	X
Предварительные настройки VTS	X	X	X	X
Настройка VTS через панель приборов	НД	НД	НД	НД

X = стандартное оборудование
НД = не доступно

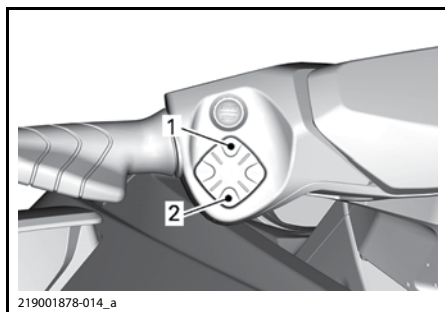
Настройка системы VTS с помощью кнопок

Доступно девять положений.

Во время движения гидроцикла вперед выполните следующее:

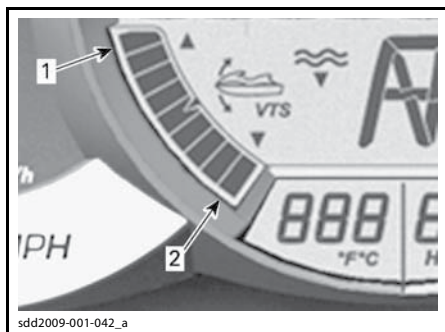
ПРИМЕЧАНИЕ: Если двигатель не работает в режиме движения вперед, изменение дифферента гидроцикла приведет только к изменению показаний указателя дифферента и изменению предварительных настроек положения сопла. Сопло начнет перемещаться только при включении переднего хода.

1. Чтобы поднять нос гидроцикла и выбрать следующее положение трима, нажмите кнопку системы VTS ВВЕРХ.
2. Чтобы опустить нос гидроцикла и выбрать следующее положение трима, нажмите кнопку системы VTS ВНИЗ.



ТИПОВОЙ ВАРИАНТ — КНОПКА УПРАВЛЕНИЯ СИСТЕМОЙ VTS

1. Нос вверх
2. Нос вниз



ПАНЕЛЬ ПРИБОРОВ — УКАЗАТЕЛЬ ДИФФЕРЕНТА (VTS)

1. Нос вверх
2. Нос вниз

ПРИМЕЧАНИЕ: Если нажать и удерживать кнопку системы VTS вверх или вниз, сопло водомета будет двигаться, пока кнопка не будет отпущена или пока не будет достигнуто крайнее верхнее или нижнее положение.

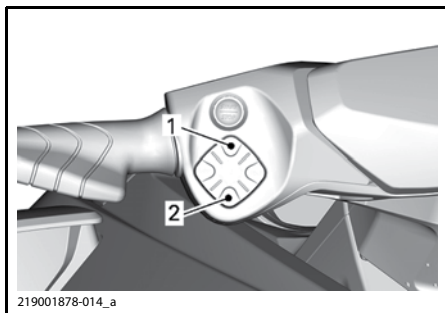
Использование предустановок дифферента

Можно выбрать две предустановки значения дифферента.

Для того чтобы выбрать наибольшее введенное значение дифферента, дважды щелкните верхней кнопкой VTS (дифферент на корму).

Для того чтобы выбрать наименьшее введенное значение дифферента, дважды щелкните нижней кнопкой VTS (дифферент на нос).

ПРИМЕЧАНИЕ: Если введено только одно значение дифферента, щелкните дважды любой кнопкой VTS (верхней или нижней).



ТИПОВОЙ ВАРИАНТ — ДВАЖДЫ НАЖМИТЕ КНОПКУ ВНИЗ ИЛИ ВВЕРХ ДЛЯ ИСПОЛЬЗОВАНИЯ ПРЕДУСТАНОВОК

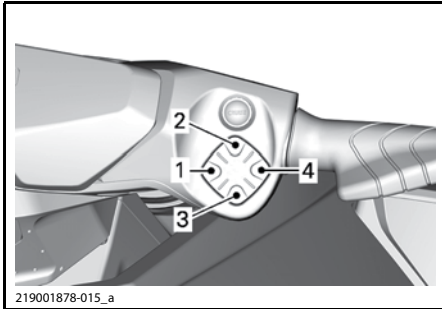
1. Наибольшее введенное значение дифферента — кнопка UP (вверх)
2. Наименьшее введенное значение дифферента — кнопка DOWN (вниз)

Запись предустановок дифферента

В систему VTS можно заранее внести две предустановки параметров дифферента, что позволяет быстро и эффективно регулировать дифферент гидроцикла.

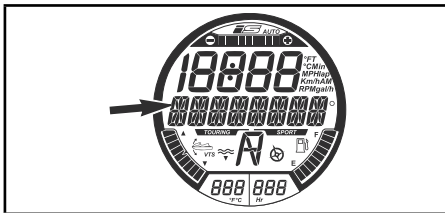
Для записи предустановок дифферента системы VTS:

1. Включите бортовую электрическую систему нажатием кнопки запуска/остановки двигателя,
2. Установите колпачок шнура безопасности на выключатель.
3. Справа на руле нажимайте кнопку MODE до появления надписи VTS MODE.



ТИПОВОЙ ВАРИАНТ

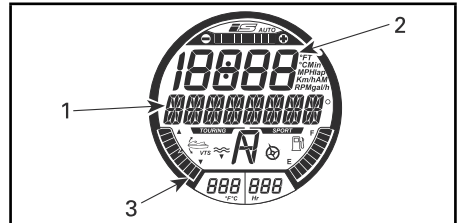
1. Кнопка MODE (режим)
2. Кнопка UP (вверх)
3. Кнопка DOWN (вниз)
4. Кнопка SET (установка)



ОТОБРАЖАЕТСЯ СООБЩЕНИЕ

VTS MODE (РЕГУЛИРОВКА ДИФФЕРЕНТА)

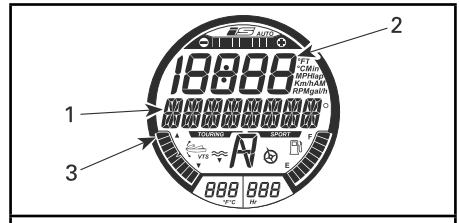
4. Нажимайте кнопку SET, пока на дисплее не появится надпись PRESET 1 (предустановка 1).
5. Нажимайте кнопки VTS ВВЕРХ или ВНИЗ для изменения значения предустановки дифферента 1. На дисплее выше надписи PRESET 1 будут отображаться значения дифферента от 1 до 9.



ВЫБРАНА ФУНКЦИЯ — PRESET 1

1. Сообщение PRESET 1
2. Номер предустановки VTS
3. Индикатор выбранного положения дифферента (дифферент на нос)

6. Нажмите кнопку SET для сохранения предустановки 1 и вывода на дисплей предустановки 2 (PRESET 2).
7. Нажимайте кнопки VTS ВВЕРХ или ВНИЗ для изменения значения предустановки дифферента 2. На дисплее выше надписи PRESET 1 будут отображаться значения дифферента от 2 до 9.



ВЫБРАНА ФУНКЦИЯ — PRESET 2

1. Сообщение PRESET 2
2. Номер предустановки VTS
3. Индикатор выбранного положения дифферента (дифферент на корму)

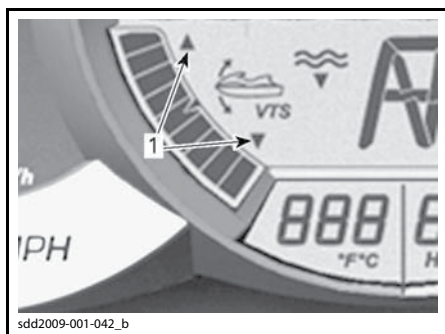
8. Нажмите кнопку SET, чтобы сохранить настройки и вернуться в основной режим работы дисплея.

Система VTS сравнит записанные предустановки дифферента, наибольшее значение будет соответствовать кнопке ВВЕРХ, а наименьшее — кнопке ВНИЗ.

Если обе предварительные установки одинаковые, обеим кнопкам будет соответствовать одна настройка.

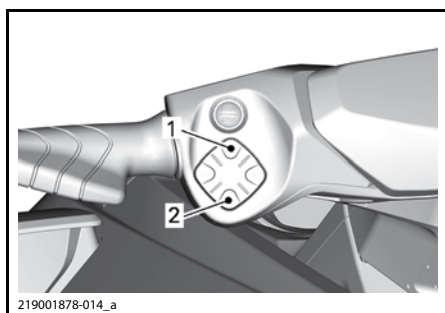
Управление параметрами начала движения (если есть)

Функция управления параметрами начала движения управляет системой VTS для обеспечения оптимального ускорения и быстрого выхода на глссирование. Если скорость ниже 20 км/ч, VTS опускает сопло в нижнее положение, а на панели приборов мигает соответствующий индикатор, указывающий что система готова к началу движения. Когда скорость движения превышает 30 км/ч, VTS возвращает сопло в заданное водителем положение.



1. Индикаторы на информационном центре

Чтобы активировать функцию управления началом движения, необходимо одновременно нажать кнопки UP (вверх) и DOWN (вниз).



КНОПКИ УПРАВЛЕНИЯ ДИФФЕРЕНТОМ

1. Up (вверх)
2. Down (вниз)



ОТБРАЖАЕТСЯ СООБЩЕНИЕ

LAUNCH CONTROL ON (АКТИВИРОВАНА ФУНКЦИЯ УПРАВЛЕНИЯ ПАРАМЕТРАМИ НАЧАЛА ДВИЖЕНИЯ)

Чтобы отключить функцию управления параметрами начала движения, необходимо повторно нажать кнопки UP (вверх)/DOWN (вниз).



ОТБРАЖАЕТСЯ СООБЩЕНИЕ

LAUNCH CONTROL OFF (ФУНКЦИЯ УПРАВЛЕНИЯ ПАРАМЕТРАМИ НАЧАЛА ДВИЖЕНИЯ ОТКЛЮЧЕНА)

Динамическое управление дифференлом (если есть)

Динамическое управление дифференлом используется для расширения рабочего диапазона VTS.

ПРИМЕЧАНИЕ: Когда функция управления параметрами начала движения активирована, динамическое управление дифференлом отключается.

Общие рекомендации по эксплуатации

Эксплуатация при большом волнении и плохой видимости

Избегайте эксплуатации в указанных выше условиях. Если это невозможно, двигайтесь осторожно с низкой скоростью.

Преодоление волн

Водитель должен крепко держать руль, а обе ноги должны быть установлены на подножки.

Пассажир должен держаться за поручень обеими руками, а обе его ноги должны располагаться на подножке.

Снизьте скорость.

Всегда будьте готовы к выполнению маневра и, при необходимости, к сохранению равновесия.

При преодолении волн пассажир (-ы) должен слегка приподнимать свое тело, сглаживая, таким образом, силу ударов.

При пересечении спутных следов, всегда держите безопасную дистанцию до идущего впереди плавсредства.

▲ ПРЕДОСТЕРЕЖЕНИЕ

При пересечении спутный следов снизьте скорость. Водитель и пассажир (-ы) должны крепко держаться и, при необходимости, привстать, приняв, таким образом, позу, помогающую смягчить удар. Не прыгайте на гидроцикле через гребни волн.

ПРИМЕЧАНИЕ: Некоторые гидроциклы оборудованы подвеской, которая позволяет демпфировать удары, возникающие при движении по неровной водной поверхности и при пересечении спутных следов. При движении по очень высоким волнам, возможно, придется привстать с сиденья. Водитель должен снизить скорость движения для предотвращения потери контроля над гидроциклом, или чтобы исключить сбрасывание с гидроцикла.

Остановка/швартовка

Когда рычаг управления дроссельной заслонкой отпущен, гидроцикл начинает замедляться за счет гидродинамического сопротивления воды. Длина остановочного пути зависит от размеров судна, веса, скорости, состояния акватории, направления и силы ветра и течения.

Также для замедления и остановки может использоваться система iBR, позволяющая улучшить маневренность, особенно при швартовке.



Водителю следует потренироваться на открытом пространстве, чтобы полностью привыкнуть к торможению в различных условиях. Поведение гидроцикла при остановке с использованием системы iBR на прямой и при прохождении поворота значительно отличается, необходимо привыкнуть к управлению гидроциклом в различных условиях торможения.

▲ ПРЕДОСТЕРЕЖЕНИЕ

Всегда практикуйтесь в торможении на открытых участках, убедившись, что в непосредственной близости (особенно сзади) отсутствуют другие плавсредства. Водители других плавсредств могут быть не состоянием выполнить маневр или остановиться вовремя, если вы неожиданно остановитесь перед ними.

При первичной активации режима торможения в движении, позади гидроцикла возникает бьющая вверх струя воды, которая может стать причиной того, что водитель плавсредства, следующего за вами, на короткое время потеряет ваш гидроцикл из виду.

▲ ПРЕДОСТЕРЕЖЕНИЕ

Необходимо проинформировать водителя гидроцикла, следующего за вами в колонне, о тормозных возможностях и маневренности вашего гидроцикла, а также о том, что означает выбрасываемый шлейф воды, кроме этого, укажите ему на необходимость поддерживать большую дистанцию между гидроциклами.

Водителю также необходимо попрактиковаться в швартовке к воображаемому причалу, используя все доступные органы управления (рычаг управления системой iBR и рычаг управления дроссельной заслонкой).

Отпустите рычаг управления дроссельной заслонкой перед приближением к предполагаемому месту высадки.

Снизьте скорость движения до холостого хода.

Маневрируйте, используя рычаги управления системой iBR и дроссельной заслонкой, и включая, при необходимости, нейтраль, передний или задний ход.

Необходимо напомнить, что при движении задним ходом характер управления гидроциклом изменяется. Поворачивание руля влево приведет к повороту кормы вправо, и наоборот.

▲ ПРЕДОСТЕРЕЖЕНИЕ

При отпуске рычага дроссельной заслонки курсовая управляемость гидроцикла заметно ухудшается и полностью утрачивается при выключенном двигателе. При включении заднего хода характер управления гидроциклом изменяется.

Причаливание к берегу

ВНИМАНИЕ Не рекомендуется подходить на гидроцикле к берегу.

Двигайтесь по направлению к берегу медленно и заглушите двигатель с помощью кнопки пуска/остановки двигателя или ключа DESS прежде, чем глубина под наиболее низко сидящей частью корпуса сократится до 90 см, после чего вытащите гидроцикл на берег. Затем подтяните гидроцикл к берегу.

ВНИМАНИЕ Движение на гидроцикле по мелководью может привести к повреждению компонентов системы iBR, импеллера и прочих компонентов водометного двигателя. Всегда останавливайте двигатель, прежде чем глубина уменьшится до 90 см, не включайте реверс или торможение на такой глубине.



F18A03Y

РЕЖИМЫ ЭКСПЛУАТАЦИИ

ДОСТУПНЫЕ РЕЖИМЫ	GTX 155, GTX 230	GTX LIMITED 230 GTX LIMITED 300	RXT	RXT-X	WAKE PRO
Прогулочный режим	X	X	X	X	X
Спортивный режим	X	X	X	X	X
Режим экономии топлива	X	X	X	X	X
Круиз-контроль	X	X	X	X	X
Режим движения с низкой скоростью	X	X	X	X	X
Режим буксировки воднолыжника	-	-	-	-	X
Настройки ключа новичка	X	X	X	X	X

X = стандартное оборудование

- = возможность установки данной функциональной возможности вы можете узнать у вашего авторизованного дилера Sea-Doo.

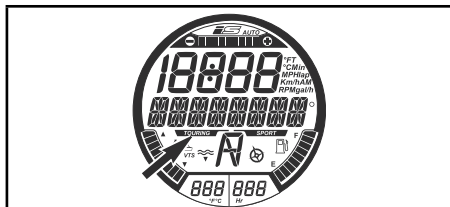
НД = не доступно

Прогулочный режим

При запуске гидроцикл переходит в прогулочный режим, который используется по умолчанию.

Все модели, кроме RXT-X

Для подтверждения включения прогулочного режима на панели приборов загорается индикатор TOURING.



ИНДИКАТОР ПРОГУЛОЧНОГО РЕЖИМА (ВСЕ МОДЕЛИ, ЗА ИСКЛЮЧЕНИЕМ RXT-X)

Спортивный режим

В спортивном режиме отклик на нажатие рычага дроссельной заслонки более быстрый, а ускорение более интенсивное, чем в прогулочном.

ПРИМЕЧАНИЕ: При использовании ключа новичка спортивный режим не доступен.

Спортивный режим будет оставаться включенным, пока не будет отключен водителем или двигатель гидроцикла не будет остановлен. После остановки двигателя вновь активируется прогулочный режим.

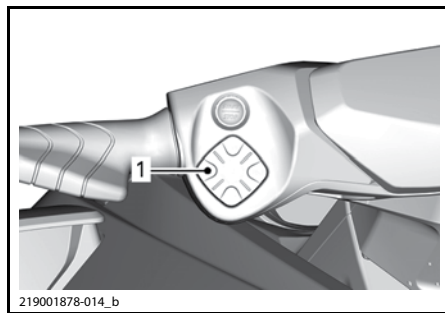
Включение спортивного режима

Для быстрого включения спортивного режима во время движения выполните следующее:

⚠ ПРЕДОСТЕРЕЖЕНИЕ

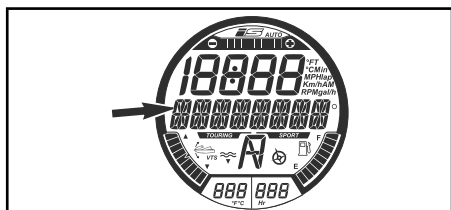
При включении спортивного режима внимательно следите за другими судами, препятствиями или находящимися в воде людьми.

1. Нажмите и удерживайте кнопку SPORT минимум в течение 3 секунд.



1. Кнопка SPORT

Будет отображаться следующее сообщение:



ОТображается сообщение

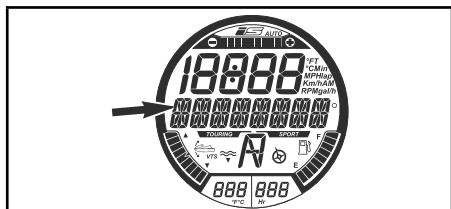
ENTERING SPORT MODE - INCREASED ACCELERATION - INSTRUCT PASSENGERS TO HOLD - PRESS SPORT BUTTON (ВКЛЮЧЕНИЕ СПОРТИВНОГО РЕЖИМА — УСКОРЕНИЕ УВЕЛИЧИВАЕТСЯ — ПРЕДУПРЕДИТЕ ПАССАЖИРОВ О НЕОБХОДИМОСТИ ДЕРЖАТЬСЯ — НАЖМИТЕ КНОПКУ SPORT)

▲ ПРЕДОСТЕРЕЖЕНИЕ

Убедитесь, что пассажиры проинструктированы о том, что спортивный режим предназначен для увеличения интенсивности ускорения и о том, что они должны держаться крепче.

2. Повторно нажмите кнопку SET для включения спортивного режима.

Включение спортивного режима будет подтверждено появлением на панели приборов сообщения: SPORT MODE ACTIVATED (СПОРТИВНЫЙ РЕЖИМ АКТИВИРОВАН).

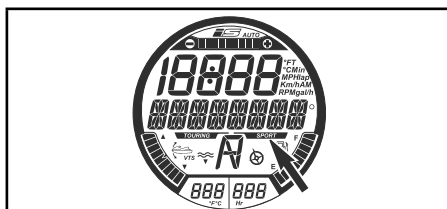


ОТображается сообщение

SPORT MODE ACTIVATED (СПОРТИВНЫЙ РЕЖИМ АКТИВИРОВАН)

ПРИМЕЧАНИЕ: Спустя несколько секунд панель приборов вернется в основной режим работы.

3. Убедитесь, что включился индикатор спортивного режима.



ИНДИКАТОР СПОРТИВНОГО РЕЖИМА (ВСЕ МОДЕЛИ, ЗА ИСКЛЮЧЕНИЕМ RXT-X)

ПРИМЕЧАНИЕ: Индикатор спортивного режима будет гореть, пока включен спортивный режим.

RXT-X

Индикатор спортивного режима на многофункциональном дисплее отсутствует, но на тахометре установлена соответствующая сигнальная лампа.

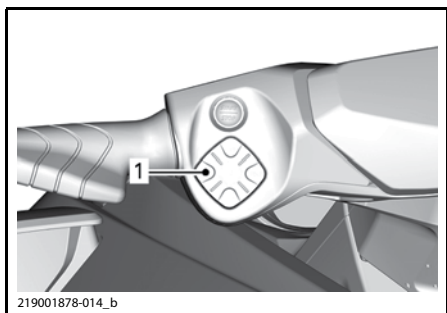
Выключение спортивного режима

Для быстрого отключения спортивного режима во время движения выполните следующее:

▲ ПРЕДОСТЕРЕЖЕНИЕ

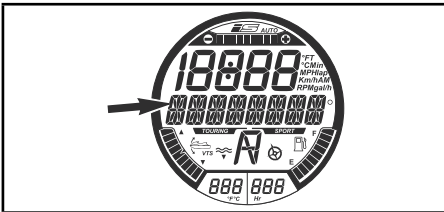
При отключении спортивного режима внимательно следите за другими судами, препятствиями или находящимися в воде людьми.

1. Нажмите и удерживайте кнопку SPORT минимум в течение 3 секунд.



1. Кнопка SPORT

ПРИМЕЧАНИЕ: На панели приборов отобразится следующее предупреждающее сообщение, отображаемое в виде «бегущей» строки: SPORT MODE DEACTIVATED (СПОРТИВНЫЙ РЕЖИМ ДЕАКТИВИРОВАН).



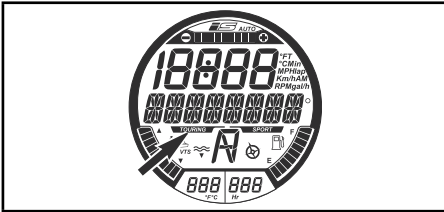
ОТБРАЖАЕТСЯ СООБЩЕНИЕ

SPORT MODE DEACTIVATED
(СПОРТИВНЫЙ РЕЖИМ ДЕАКТИВИРОВАН)

ПРИМЕЧАНИЕ: Спустя несколько секунд панель приборов вернется в основной режим работы.

Все модели, кроме RXT-X

- Убедитесь, что включился индикатор прогулочного режима.

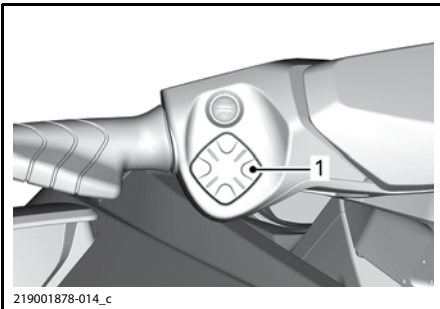


ИНДИКАТОР ПРОГУЛОЧНОГО РЕЖИМА
(ВСЕ МОДЕЛИ, ЗА ИСКЛЮЧЕНИЕМ RXT-X)

Режим экономии топлива

Включение режима экономии топлива

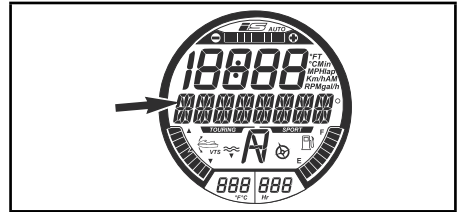
- Нажмите и удерживайте кнопку ECO в течение 1 секунды.



219001878-014_c

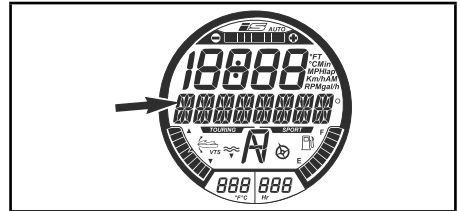
1. Кнопка ECO

На панель приборов отобразится следующее сообщение:



ОТБРАЖАЕТСЯ СООБЩЕНИЕ

ECO MODE (РЕЖИМ ЭКОНОМИИ ТОПЛИВА)



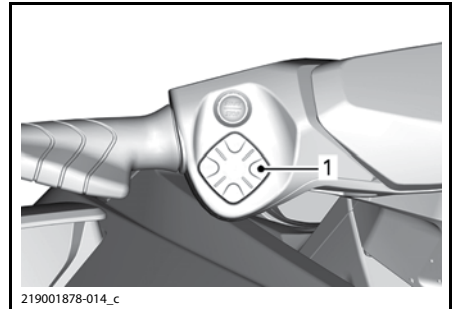
ОТБРАЖАЕТСЯ СООБЩЕНИЕ

FUEL ECONOMY MODE - HOLD SET TO ACTIVATE OR MODE TO EXIT (РЕЖИМ ЭКОНОМИИ ТОПЛИВА — УДЕРЖИВАТЬ SET, ЧТОБЫ ВКЛЮЧИТЬ ИЛИ MODE, ЧТОБЫ ВЫЙТИ)

Также включится индикатор режима экономии топлива (ECO).

Выключение режима экономии топлива

- Нажмите и удерживайте кнопку ECO в течение 1 секунды.



219001878-014_c

ТИПОВОЙ ВАРИАНТ

1. Кнопка ECO

Выключится индикатор режима экономии топлива (ECO).

Круз-контроль

Режим CRUISE является функцией интеллектуальной системы управления дроссельной заслонкой (iTC), позволяющей водителю ограничивать максимальную скорость движения гидроцикла.

Этот режим может быть полезен при движении на длинные расстояния, при движении в зонах, скорость движения в которых ограничена, или при буксировке надувного средства, воднолыжника или вейкбордиста.

Для поддержания скорости движения рычаг управления дроссельной заслонки должен находиться в нажатом положении.

Ограничив максимально допустимую скорость гидроцикла, водитель может изменять скорость от минимальной (холостого хода) до установленной в качестве максимальной с помощью рычага дроссельной заслонки. Установленная скорость не будет превышена даже при полном нажатии рычага дроссельной заслонки.

Двигаясь в режиме CRUISE с максимальной скоростью, будьте внимательны и сохраняйте контроль над ситуацией.

Снизить скорость можно, отпустив рычаг дроссельной заслонки или нажав рычаг iBR.

Если для торможения нажимается рычаг управления системы iBR, система выключает режим CRUISE, но не выходит из него.

После отпущения рычага управления системы iBR и нажатия рычага управления дроссельной заслонкой для движения вперед, режим CRUISE вновь включается с заданными ранее установками ограничения скорости.

Необходимые условия для включения круз-контроля

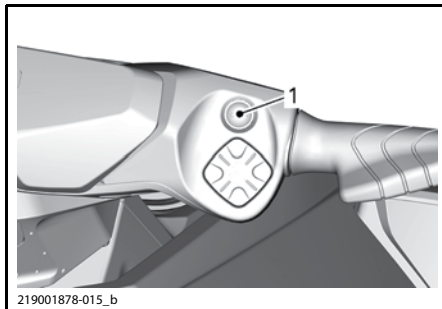
ПРИМЕЧАНИЕ: Круз-контроль **недоступен**, если включен режим движения с низкой скоростью или режим буксировки воднолыжника.

Круз-контроль может быть включен:

- на холостом ходу в режиме движения вперед;
- при движении с постоянной скоростью.

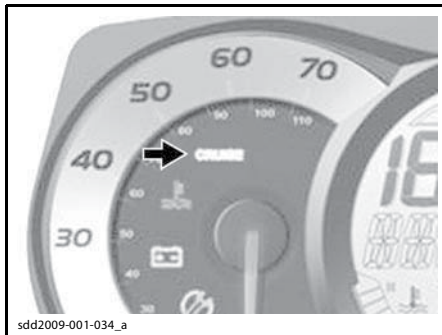
Активация круз-контроля

1. Поддерживайте постоянную скорость движения.
2. Нажмите и удерживайте кнопку включения круз-контроля приблизительно в течение 1 секунды.



1. Кнопка включения круз-контроля

Вы услышите звуковой сигнал, подтверждающий включение круз-контроля, кроме этого загорится индикатор CRUISE зеленого цвета.



ТИПОВОЙ ВАРИАНТ — ИНДИКАТОР КРУИЗ-КОНТРОЛЯ

ПРИМЕЧАНИЕ: Включение круз-контроля ограничивает только максимальную скорость движения, доступную при нажатии рычага дроссельной заслонки. Для поддержания скорости движения рычаг дроссельной заслонки должен быть нажат. Когда круз-контроль активирован, нажимая на рычаг дроссельной заслонки, можно изменять скорость

движения гидроцикла от холостого хода до установленного значения. При эксплуатации скорость движения гидроцикла может изменяться в зависимости от состояния водной поверхности.

Включение круиз-контроля на холостом ходу

ПРИМЕЧАНИЕ: Данная функция доступна приблизительно до 10 км/ч.

Для включения и настройки круиз-контроля на холостом ходу в режиме движения вперед:

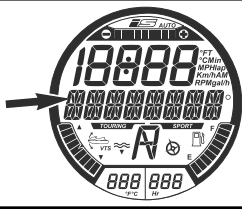
1. Нажмите и удерживайте кнопку включения круиз-контроля, пока на многофункциональном дисплее не появится следующее сообщение.



ОТ О Б Р А Ж А Е Т С Я С О О Б Щ Е Н И Е

CRUISE MODE _ SELECT SPEED _ PRESS SET TO ACCEPT OR MODE TO EXIT (КРУИЗ-КОНТРОЛЬ _ ЗАДАЙТЕ СКОРОСТЬ _ НАЖМИТЕ SET, ЧТОБЫ ПРИНЯТЬ ИЛИ MODE, ЧТОБЫ ВЫЙТИ)

2. Нажимайте кнопку UP (вверх), пока на цифровом дисплее не отобразится необходимая скорость круиз-контроля. На панели приборов отобразится следующее предупреждающее сообщение, отображаемое в виде «бегущей» строки:



ОТ О Б Р А Ж А Е Т С Я С О О Б Щ Е Н И Е

CRUISE MODE _ SPEED ADJUSTING (КРУИЗ-КОНТРОЛЬ _ РЕГУЛИРОВКА СКОРОСТИ)

3. Нажмите кнопку SET для сохранения крейсерской скорости включения круиз-контроля. На панели приборов отобразится следующее предупреждающее сообщение, отображаемое в виде «бегущей» строки:



ОТ О Б Р А Ж А Е Т С Я С О О Б Щ Е Н И Е

CRUISE MODE ACTIVE (КРУИЗ-КОНТРОЛЬ ВКЛЮЧЕН)

Изменение настроек скорости круиз-контроля

Чтобы увеличить или уменьшить заданную скорость в режиме круиз-контроль:

1. Держите рычаг дроссельной заслонки в полностью нажатом положении.
2. Нажимайте кнопки UP (вверх)/DOWN (вниз).



ОТ О Б Р А Ж А Е Т С Я С О О Б Щ Е Н И Е

CRUISE MODE _ SPEED ADJUSTING (КРУИЗ-КОНТРОЛЬ _ РЕГУЛИРОВКА СКОРОСТИ)

3. Нажимайте кнопки UP (вверх) /DOWN (вниз), чтобы отрегулировать скорость соответствующим образом.

Выключение круиз-контроля

Для отключения круиз-контроля:

1. Отпустите рычаг дроссельной заслонки.
2. Нажмите кнопку включения круиз-контроля.

При выключении круиз-контроля:

- гаснет сигнальная лампа CRUISE в поле спидометра.
- раздастся звуковой сигнал.

ПРИМЕЧАНИЕ: Если при нажатии кнопки отключения круиз-контроля рычаг дроссельной заслонки опущен не полностью, сигнальная лампа круиз-контроля не гаснет и звуковой сигнал не раздается. Функция ограничения скорости круиз-контроля остается включенной, пока рычаг дроссельной заслонки не будет полностью опущен. После отпускания рычага раздается звуковой сигнал и отключается соответствующая сигнальная лампа.

Режим движения с низкой скоростью

Интеллектуальная система управления дроссельной заслонкой (iTC) также позволяет реализовать режим SLOW SPEED (режим движения с низкой скоростью), позволяющий водителю регулировать скорость холостого хода. Этот режим может быть полезен при движении в зонах, где скорость движения ограничена, и водитель должен соблюдать особенную осторожность в целях предотвращения столкновения с возможными препятствиями.

Водитель может устанавливать скорость холостого хода в диапазоне от 1,6 до 11 км/ч.

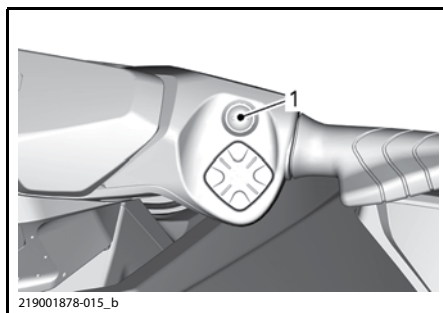
Если скорость увеличится выше 14 км/ч, режим движения с низкой скоростью будет отключен, а частота вращения коленчатого вала после отпускания рычага дроссельной заслонки опустится до оборотов холостого хода.

Если, например в опасной ситуации, возникает необходимость немедленно остановиться или увеличить скорость движения, нажатие рычага управления системы iBR или рычага дроссельной заслонки приводит к отключению режима SLOW SPEED и гидроцикл возвращается в нормальный режим управления.

Активация режима движения с низкой скоростью

Порядок активации режима:

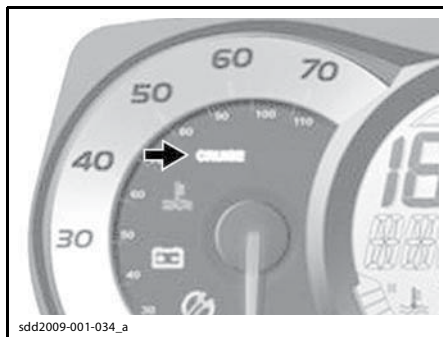
1. Полностью опустите рычаг дроссельной заслонки, чтобы перейти в режим холостого хода.
2. Нажмите и отпустите рычаг управления системы iBR, чтобы перейти на нейтраль.
3. Нажмите и удерживайте кнопку включения круиз-контроля приблизительно в течение 1 секунды.



ТИПОВОЙ ВАРИАНТ

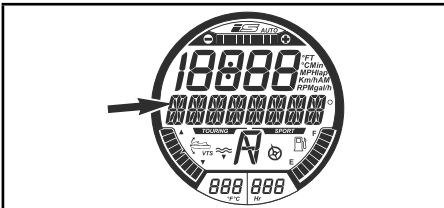
1. Кнопка включения круиз-контроля

В качестве подтверждения активации режима включится расположенная на спидометре сигнальная лампа (CRUISE).



ТИПОВОЙ ВАРИАНТ — СИГНАЛЬНАЯ ЛАМПА КРУИЗ-КОНТРОЛЯ, РАСПОЛОЖЕННАЯ НА СПИДОМЕТРЕ

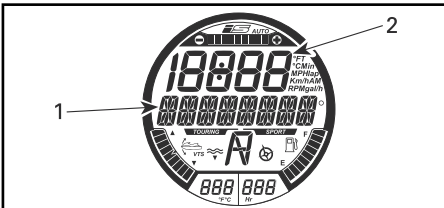
В качестве подтверждения активации режима SLOW SPEED на цифровом дисплее появится отображаемое в виде бегающей строки сообщение.



ОТОБРАЖАЕТСЯ СООБЩЕНИЕ

SLOW SPEED MODE _ SPEED ADJUSTING
(РЕЖИМ ДВИЖЕНИЯ С НИЗКОЙ СКОРОСТЬЮ _ РЕГУЛИРОВКА СКОРОСТИ)

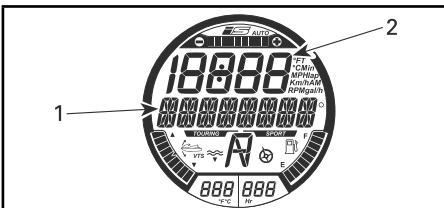
На дисплее, на несколько секунд, также появиться цифра 1, номер предустановки режима низкой скорости, заданный по умолчанию.



ИНДИКАЦИЯ РЕЖИМА SLOW SPEED

1. Сообщение **SLOW SPEED MODE ACTIVATED** (РЕЖИМ ДВИЖЕНИЯ С НИЗКОЙ СКОРОСТЬЮ АКТИВИРОВАН)
2. В течение нескольких секунд отображается настройка режима движения с низкой скоростью

ПРИМЕЧАНИЕ: Пока активирован режим SLOW SPEED, будет отображаться повторяющееся сообщение SLOW SPEED MODE, отображаемое в виде бегущей строки. Спустя несколько секунд цифровой дисплей вернется к отображению предыдущих показаний.

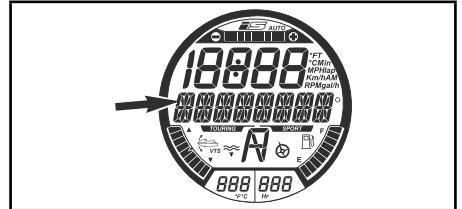


ИНДИКАЦИЯ РЕЖИМА SLOW SPEED

1. Сообщение **SLOW SPEED MODE** (режим движения с низкой скоростью)
2. Цифровой дисплей возвращается к предыдущим показаниям

Изменение настроек скорости

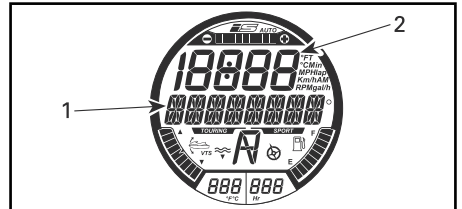
Чтобы увеличить или уменьшить настройку скорости в режиме движения с низкой скоростью, однократно или многократно нажимайте кнопки UP(вверх)/DOWN (вниз), расположенные на правой стороне руля.



ОТОБРАЖАЕТСЯ СООБЩЕНИЕ

SLOW SPEED MODE _ SPEED ADJUSTING
(РЕЖИМ ДВИЖЕНИЯ С НИЗКОЙ СКОРОСТЬЮ _ РЕГУЛИРОВКА СКОРОСТИ)

Цифровой дисплей перейдет к отображению изменений настроек скорости в режиме движения с низкой скоростью.



ИНДИКАЦИЯ РЕЖИМА SLOW SPEED

1. Сообщение **SLOW SPEED MODE** (РЕЖИМ ДВИЖЕНИЯ С НИЗКОЙ СКОРОСТЬЮ)
2. Цифровой дисплей возвращается к предыдущим показаниям

Спустя несколько секунд после последнего нажатия кнопки UP (вверх) или DOWN (вниз) дисплей вернется в режим отображения прежних показаний.

ПРИМЕЧАНИЕ: Доступно 5 предварительных настроек режима SLOW SPEED (от 1 до 5). Отрегулируйте скорость в соответствии с вашим желанием.

Периодически в качестве напоминания на панели приборов будет в виде «бегущей» строки отображаться следующее сообщение.



Спустя несколько секунд после последнего нажатия кнопки UP (вверх) или DOWN (вниз) дисплей вернется в режим отображения прежних показаний.

Отключение режима движения с низкой скоростью

Режим движения с низкой скоростью может быть отключен одним из следующих способов:

- нажатием кнопки круиз-контроля;
- нажиманием рычага системы iBR;
- увеличьте скорость движения выше значения, которое может быть установлено в режиме SLOW SPEED.

Если режим SLOW SPEED отключается при нажатии кнопки CRUISE или в результате увеличения скорости при нажатии рычага дроссельной заслонки, отражатель системы iBR остается в положении, обеспечивающем движение вперед.

При использовании рычага iBR, отражатель переместится в положение реверса, а когда рычаг будет отпущен, вернется в нейтральное положение.

При отключении режима движения с низкой скоростью происходит следующее:

- индикатор CRUISE гаснет.
- перестает отображаться отображаемое в виде «бегущей» строки сообщение SLOW SPEED MODE ACTIVE (РЕЖИМ ДВИЖЕНИЯ С НИЗКОЙ СКОРОСТЬЮ АКТИВИРОВАН).

Режим буксировки воднолыжника

Режим буксировки воднолыжника позволяет точно задавать параметры начала движения и заданную скорость буксировки при многократных стартах, данный режим специально предназначен для буксировки воднолыжника или вейкбордиста.

При использовании ключа новичка режим буксировки воднолыжника не доступен.

Функция RAMP

Функция RAMP предлагает предварительно запрограммированную настройку для начала движения и ускорения гидроцикла.

RAMP 1:

- Самое медленное (плавное) начало движения;
- Самая низкая величина ускорения;
- Самый низкий диапазон ЗАДАННЫХ СКОРОСТЕЙ.

RAMP 5:

- Самое быстрое начало движения;
- Самое интенсивное ускорение;
- Самый высокий диапазон ЗАДАННЫХ СКОРОСТЕЙ.

Функция TARGET SPEED

Функция TARGET SPEED (заданная скорость) позволяет ограничивать максимальную скорость буксировки.

После выбора установки функции RAMP, средняя заданная скорость движения гидроцикла для данной установки RAMP отобразится на цифровом дисплее.

Отображаемая средняя скорость и диапазон доступных скоростей зависят от выбранной установки RAMP. Чем выше номер установки RAMP, тем выше диапазон скоростей.

Водитель может увеличивать или уменьшать заданную скорость (TARGET SPEED) до любого значения, находящегося в пределах диапазона скоростей, соответствующего выбранной установке RAMP.

ПРИМЕЧАНИЕ: Если заданная скорость (TARGET SPEED) не может быть установлена в диапазоне выбранной установки RAMP, необходимо выйти и вновь войти в режим SKI MODE, выбрав другую установку RAMP.

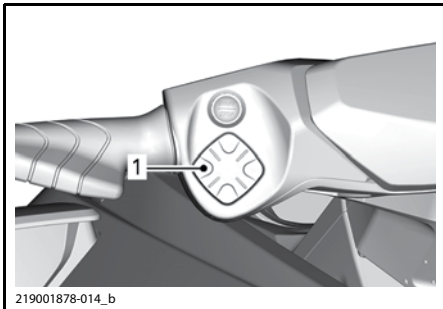
Включение и использование режима Ski Mode

Чтобы войти в режим SKI MODE, выполните следующие шаги:

1. Отпустите рычаг управления дроссельной заслонкой.

ПРИМЕЧАНИЕ: Режим SKI MODE не может быть включен, если рычаг дроссельной заслонки отпущен не полностью или включены режимы CRUISE (круиз-контроль) или SLOW SPEED (движение с низкой скоростью). На многофункциональном дисплее появится сообщение с соответствующими рекомендациями. Следуйте инструкциям на дисплее.

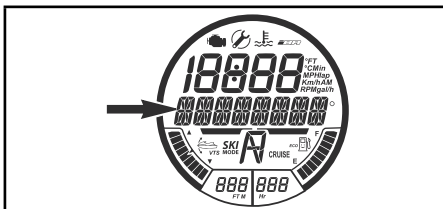
2. Нажимайте кнопку MODE, пока на многофункциональном дисплее не отобразится SKI MODE.



219001878-014_b

ТИПОВОЙ ВАРИАНТ

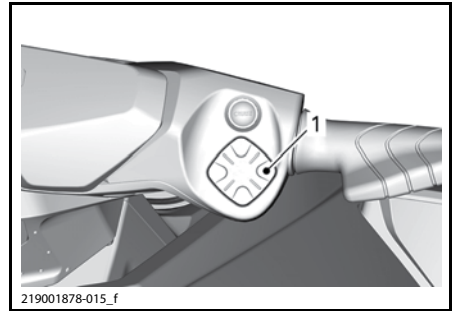
1. Кнопка MODE (режим)



ОТОБРАЖАЕТСЯ СООБЩЕНИЕ

SKI MODE (РЕЖИМ БУКСИРОВКИ ВОДНО-ЛЫЖНИКА)

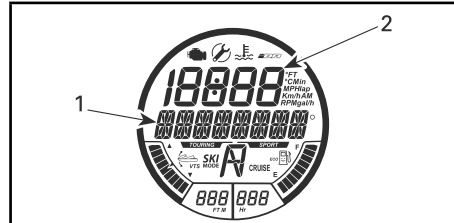
3. Чтобы выбрать функцию, нажмите кнопку SET. На многофункциональном дисплее отобразится сообщение RAMP. Номер установки RAMP появится на цифровом дисплее.



219001878-015_f

ТИПОВОЙ ВАРИАНТ

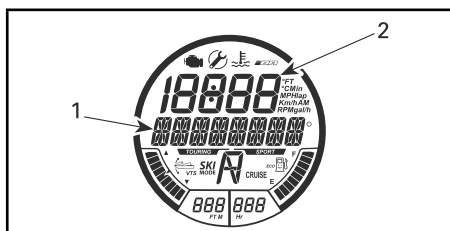
1. Кнопка SET (установка)



ПЕРВАЯ НАСТРОЙКА — RAMP

1. Сообщение RAMP
2. Установка RAMP

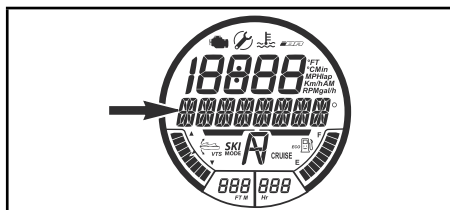
4. Для изменения выбранной установки функции RAMP нажимайте кнопки UP (вверх)/DOWN (вниз), пока на цифровом дисплее не отобразится номер необходимой установки.
5. Чтобы применить выбранную установку RAMP, нажмите кнопку SET, многофункциональный дисплей перейдет в режим настройки заданной скорости (TARGET SPEED).



ВТОРАЯ НАСТРОЙКА — TARGET SPEED (ЗАДАННАЯ СКОРОСТЬ)

1. Сообщение TARGET SPEED
2. Установка заданной скорости

6. Для увеличения или уменьшения заданной скорости (TARGET SPEED) нажимайте кнопки UP (вверх)/DOWN (вниз).
7. Нажмите кнопку SET, чтобы сохранить значение заданной скорости; дисплей перейдет в режим отображения следующего сообщения:

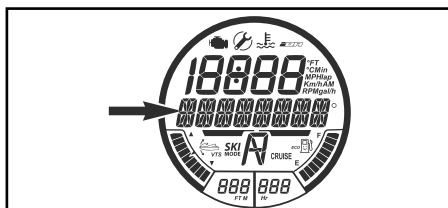


ОТображается сообщение

SKI MODE PRESS SET TO START OR MODE TO EXIT (РЕЖИМ БУКСИРОВКИ ВОДНОЛЫЖНИКА _ НАЖМИТЕ КНОПКУ SET, ЧТОБЫ АКТИВИРОВАТЬ ИЛИ КНОПКУ MODE, ЧТОБЫ ВЫЙТИ)

ПРИМЕЧАНИЕ: Пока активирован режим SKI MODE, каждые 5 секунд будет раздаваться напоминающий звуковой сигнал.

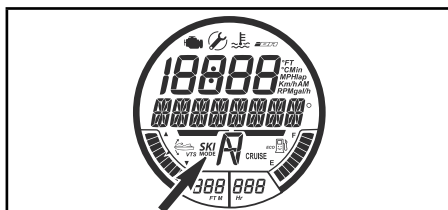
8. Нажмите кнопку SET снова; появится следующее сообщение:



ОТображается сообщение

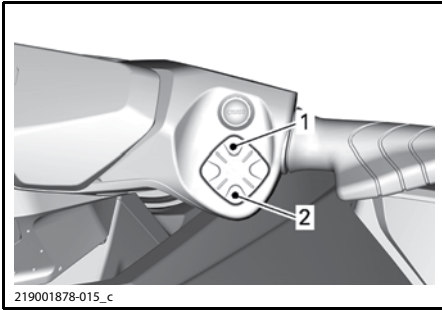
SKI MODE ACTIVE PRESS MODE AND RETURN TO IDLE TO CANCEL (АКТИВИРОВАН РЕЖИМ БУКСИРОВКИ ВОДНОЛЫЖНИКА _ НАЖМИТЕ КНОПКУ MODE И ПЕРЕЙДИТЕ В РЕЖИМ ХОЛОСТОГО ХОДА, ЧТОБЫ ОТМЕНИТЬ)

ПРИМЕЧАНИЕ: Также включиться индикатор SKI MODE и будет мигать, когда режим буксировки воднолыжника включиться. Он будет оставаться включенным, пока водитель удерживает рычаг дроссельной заслонки прижатым к рулю.



ИНДИКАТОР РЕЖИМА БУКСИРОВКИ ВОДНОЛЫЖНИКА

9. Чтобы начать движение в режиме буксировки воднолыжника, полностью нажмите и удерживайте рычаг дроссельной заслонки. Скорость движения гидроцикла увеличится до заданного значения (TARGET SPEED), а сигнальная лампа SKI MODE станет гореть постоянно.
10. Для увеличения или уменьшения заданной скорости (TARGET SPEED) во время буксировочного прохода, **не отпуская** рычаг дроссельной заслонки, нажимайте кнопку UP (вверх)/DOWN (вниз).

**ТИПОВОЙ ВАРИАНТ**

1. Удерживайте рычаг дроссельной заслонки в нажатом положении
2. Нажимайте кнопку UP (вверх) для увеличения скорости
3. Нажимайте кнопку DOWN (вниз) для уменьшения скорости

ПРИМЕЧАНИЕ: Если во время буксировочного прохода рычаг дроссельной заслонки будет частично отпущен, сигнальная лампа SKI MODE начнет мигать, а функция регулировки скорости кнопками UP (вверх) или DOWN (вниз) станет недоступна.

11. Чтобы закончить буксировочный проход или подобрать упавшего воднолыжника/вейкбордиста, полностью отпустите рычаг дроссельной заслонки, в результате чего будет восстановлен нормальный режим управления дроссельной заслонкой.

ПРИМЕЧАНИЕ: Если в режиме SKI MODE полностью опустить рычаг дроссельной заслонки, система возвратится в состояние включения режима SKI MODE. Сигнальная лампа погаснет, но система полностью не выйдет из режима SKI MODE, и на многофункциональном дисплее будет появляться соответствующее сообщение.

12. Нажмите кнопку SET, чтобы повторно включить режим SKI MODE, и полностью нажмите рычаг дроссельной заслонки для начала нового буксировочного прохода.

Выключение режима Ski Mode

Чтобы на любом этапе настройки выйти из режима SKI MODE, нажмите кнопку MODE.

Для завершения буксировочного прохода и полного отключения режима SKI MODE, отпустите рычаг дроссельной заслонки, после чего нажмите кнопку MODE.

Настройки ключа новичка

Доступно 5 настроек скорости.

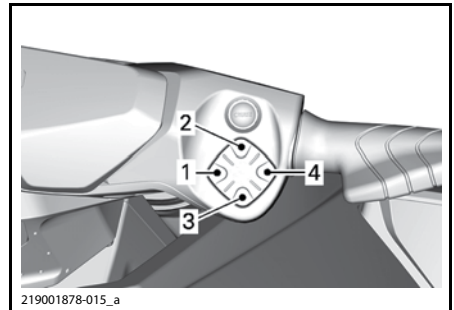
По умолчанию выбирается настройка скорости под номером 3.

Изменение установок скорости при использовании ключа новичка

ПРИМЕЧАНИЕ: Изменение настроек ключа возможно только когда двигатель не работает.

Чтобы изменить настройку ключа новичка:

1. Для вывода системы электрооборудования из режима ожидания нажмите кнопку пуска/остановки двигателя и установите обычный ключ на выключатель системы DESS.
2. Нажимайте кнопку MODE, пока на дисплее панели приборов не появится сообщение KEY MODE.

**ТИПОВОЙ ВАРИАНТ**

1. Кнопка MODE (режим)
2. Кнопка UP (вверх)
3. Кнопка DOWN (вниз)
4. Кнопка SET (установка)



3. Нажмите кнопку SET для перехода в режим изменения настроек ключа новичка. На дисплее отобразится сообщение L-Key.



4. Нажимая кнопки UP (вверх) или DOWN (вниз), выберите одну из пяти настроек ключа. Ограничения скорости для каждой настройки приведены в таблице.
5. Нажмите кнопку SET один раз для сохранения настроек или два раза для выхода из данного режима, или просто подождите некоторое время, пока не произойдет автоматического выхода из данного режима. Настройки ключа будут автоматически сохранены.

ПРИМЕЧАНИЕ: Настройки скорости распространяются на все ключи одного типа, используемые на определенном гидроцикле. Ключам одного типа, используемым на различных гидроциклах, могут соответствовать различные настройки скорости.

ТИП КЛЮЧА DESS	НАСТРОЙКА	ПРИБЛ. МАКС. СКОРОСТЬ
КЛЮЧ НОВИЧКА	5	80 км/ч
	4	74 км/ч
	3	68 км/ч
	2	60 км/ч
	1	51 км/ч

СПЕЦИАЛЬНЫЕ ПРОЦЕДУРЫ

Очистка входного отверстия водомета и импеллера

▲ ПРЕДОСТЕРЕЖЕНИЕ

Не приближайтесь к решетке водозаборника при работающем двигателе. Вращающиеся детали могут затянуть длинные волосы, свободные части одежды или шнурки спасательного жилета.

Трава, ракушки и прочий мусор могут застрять в защитной решетке входного отверстия водомета или попасть в зону вращения импеллера водомета. Засорение входного отверстия водомета может повлечь неприятные последствия:

- **Кавитация:** Несмотря на высокую частоту вращения вала двигателя, гидрцикл движется медленно из-за снижения силы тяги водомета. Возможно повреждение деталей водометного двигателя.
- **Перегрев:** Засорение решетки входного отверстия приводит к уменьшению расхода охлаждающей воды и перегреву контура охлаждения системы выпуска, что, в свою очередь, может привести к выходу двигателя из строя.

Как очистить защитную решетку и импеллер водомета:

▲ ПРЕДОСТЕРЕЖЕНИЕ

Чтобы не допустить случайного запуска двигателя во время очистки водомета, снимите колпачок шнура безопасности с выключателя.

Чистка на воде

Раскачайте гидроцикл и несколько раз кратковременно нажмите кнопку запуска/остановки двигателя (запускать двигатель не следует). В большинстве случаев это приводит к очистке защитной решетки водомета от травы. Пустите двигатель и убедитесь в нормальной работе гидроцикла.

ВНИМАНИЕ Прежде чем запустить двигатель, необходимо убедиться, что между дном водоема и самой нижней точкой задней части днища корпуса есть минимум 90 см, при условии, что все пассажиры заняли свои места. В противном случае может произойти повреждение компонентов водометного движителя.

Если описанный выше способ очистки не помогает, выполните следующее:

- при работающем двигателе перед нажатием на рычаг дросселя, нажмите рычаг iBR для включения заднего хода и несколько раз быстро нажмите и отпустите рычаг дроссельной заслонки;
- если требуется, сделайте эту операцию еще раз.

Если система не прочищена, можно вытащить гидрцикл на берег и очистить систему вручную.

См. раздел «ОЧИСТКА НА БЕРЕГУ».

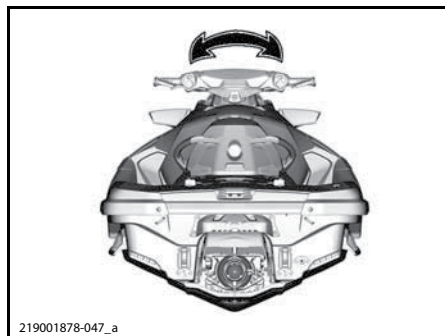
Очистка на берегу

▲ ПРЕДОСТЕРЕЖЕНИЕ

Чтобы не допустить случайного запуска двигателя во время очистки водомета, снимите колпачок шнура безопасности с выключателя.

Подложите под борт картон или коврик, чтобы не поцарапать корпус при опрокидывании гидроцикла набок.

Поверните гидроцикл на любой борт.



Очистите защитную решетку входного отверстия водомета. Если вам не удастся очистить водовод и контур охлаждения системы выпуска, обратитесь за помощью к авторизованному дилеру Sea-Doo.

ВНИМАНИЕ Осмотрите решетку водозаборного устройства на наличие повреждений. Если необходим ремонт, обратитесь к авторизованному дилеру Sea-Doo.

Чтобы облегчить доступ к водометному движителю, переместите отражатель iBR в положение, соответствующее движению вперед, более подробная информация приведена в параграфе «**РУЧНОЙ РЕЖИМ СИСТЕМЫ iBR**»

Ручной режим системы iBR

При активации этого режима, нажатию кнопки управления системы VTS, возможно перемещение отражателя системы iBR и сопла водомета во всем рабочем диапазоне с помощью электроприводов.

ПРИМЕЧАНИЕ: Режим доступен только при выключенном двигателе.

⚠ ПРЕДОСТЕРЕЖЕНИЕ

При перемещении отражателя в ручном режиме убедитесь, что никто не находится вблизи кормовой части гидроцикла. При движении отражатель может захватить пальцы рук или ног.

ВНИМАНИЕ Любой предмет или инструмент, захваченный отражателем, соплом водомета или рычажным механизмом в процессе перемещения отражателя в ручном режиме, может привести к поломке компонентов системы iBR. Перед перемещением отражателя убирайте все посторонние твердые предметы, которые могут помешать его перемещению.

⚠ ПРЕДОСТЕРЕЖЕНИЕ

Если необходимо удалить захваченный отражателем, соплом водомета или рычажным механизмом предмет, перед выполнением этого строго следуйте следующим указаниям:

- Снимите ключ DESS с выключателя.
- Выждите минимум 5 минут.
- Не нажимайте кнопку запуска/остановки двигателя. Если кнопка была нажата, после нажатия подождите еще 5 минут.

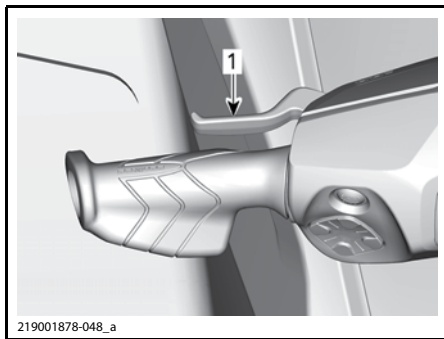
Включение ручного режима системы iBR

Для включения ручного режима выполните следующее:

1. Нажав на кнопку запуска/остановки двигателя, выведите электрооборудование гидроцикла из режима ожидания.
2. Установите колпачок шнура безопасности на выключатель.

ПРИМЕЧАНИЕ: Ключ DESS должен быть установлен, чтобы панель приборов не погасила все сигнальные лампы после проведения самодиагностики. Электрическая система остается под напряжением примерно 3 минуты.

3. Нажмите и удерживайте рычаг iBR для начала операции.



1. Рычаг iBR нажат и удерживается в нажатом положении.
4. Когда следующее сообщение появится на панели приборов, нажмите кнопку SET.

СООБЩЕНИЕ НА МНОГОФУНКЦИОНАЛЬНОМ ДИСПЛЕЕ

ENTERING iBR OVERRIDE - PRESS SET BUTTON (ПЕРЕХОД В РУЧНОЙ РЕЖИМ СИСТЕМЫ iBR — НАЖАТЬ КНОПКУ SET)

Спустя несколько секунд следующее сообщение будет отображаться в виде «бегающей строки» на многофункциональном дисплее.

СООБЩЕНИЕ НА МНОГОФУНКЦИОНАЛЬНОМ ДИСПЛЕЕ

iBR OVERRIDE ON- RELEASE LEVER TO EXIT (ВКЛЮЧЕН РУЧНОЙ РЕЖИМ СИСТЕМЫ iBR — ОТПУСТИТЕ РЫЧАГ, ЧТОБЫ ВЫЙТИ)

5. Продолжая удерживать рычаг iBR и нажимая кнопки VTS UP/DOWN или кнопки UP/DOWN (если гидроцикл не оборудован переключателем управления VTS), переместите отражатель системы iBR в необходимое положение. Убедитесь, что индикация VTS на многофункциональном дисплее, изменяется в соответствии с перемещением отражателя iBR. Если отражатель iBR перемещается вверх, указатель индикатора также перемещается вверх.
6. Отпустите рычаг iBR.
7. Снимите колпачок шнура безопасности с выключателя двигателя.

▲ ПРЕДОСТЕРЕЖЕНИЕ

Если необходимо удалить захваченный отражателем, соплом водомета или рычажным механизмом предмет, перед выполнением этого строго следуйте следующим указаниям:

- Снимите ключ DESS с выключателя.
- Подождите, по меньшей мере, 5 минут.
- Не нажимайте кнопку запуска/остановки двигателя. Если кнопка была нажата, после нажатия подождите еще 5 минут.

Отключение ручного режима системы iBR

Чтобы отключить ручной режим системы iBR, отпустите рычаг iBR. На многофункциональном дисплее перестанет отображаться сообщение «iBR OVERRIDE ON — RELEASE LEVER TO EXIT» (ВКЛЮЧЕН РУЧНОЙ РЕЖИМ СИСТЕМЫ iBR — ОТПУСТИТЕ РЫЧАГ, ЧТОБЫ ВЫЙТИ).

ПРИМЕЧАНИЕ: Когда двигатель запускается, отражатель iBR перемещается в нейтральное положение.

▲ ПРЕДОСТЕРЕЖЕНИЕ

При перемещении отражателя в ручном режиме убедитесь, что никто не находится вблизи кормовой части гидроцикла. При движении отражатель может захватить пальцы рук или ног.

Опрокидывание гидроцикла

ПРИМЕЧАНИЕ: Некоторые предупреждающие наклейки не приведены на рисунках. Более подробная информация о предупреждающих наклейках приведена в разделе «**ПРЕДУПРЕЖДАЮЩИЕ НАКЛЕЙКИ**».

Гидроцикл обладает высокой поперечной остойчивостью, его нелегко перевернуть. Два спонсона по бортам придают гидроциклу дополнительную остойчивость на воде. Опрокинувшийся гидроцикл, если это все же происходит, остается в перевернутом положении.

▲ ПРЕДОСТЕРЕЖЕНИЕ

Не предпринимайте попыток запустить двигатель перевернутого гидроцикла. Водитель и пассажиры должны всегда надевать одобренные к применению индивидуальные спасательные жилеты.

В первую очередь, убедитесь, что двигатель не работает и что шнур безопасности отсоединен от выключателя. Затем возьмитесь за решетку водозаборника, упритесь ногами в бампер и, используя вес своего тела, переверните гидроцикл.

ПРИМЕЧАНИЕ: Наклейка, расположенная в корме рядом с промывочным штуцером, содержит инструкции о правильном способе переворачивания гидроцикла. Данная наклейка расположена вверх ногами, так что ее можно будет прочитать, когда гидроцикл перевернут.



ТИПОВОЙ ВАРИАНТ

Двигатель 4-ТЕС имеет систему защиты от опрокидывания TOPST™. При опрокидывании гидроцикла двигатель автоматически выключает.

После того, как гидроцикл будет возвращен в нормальное положение, пуск двигателя осуществляется как обычно.

ВНИМАНИЕ Если гидроцикл находился в опрокинутом состоянии более 5 минут, не пытайтесь провернуть коленчатый вал двигателя во избежание попадания воды в двигатель и его поломки. Как можно скорее обратитесь к авторизованному дилеру Sea-Doo.

ВНИМАНИЕ Если коленчатый вал двигателя не проворачивается, не пытайтесь в дальнейшем запустить двигатель. Это может привести к его поломке. Как можно скорее обратитесь к авторизованному дилеру Sea-Doo.

Проверьте, не залита ли внутренняя полость корпуса гидроцикла водой. По возвращении на берег слейте воду.

Затопление гидроцикла

Чтобы уменьшить вред, который может быть нанесен гидроциклу в случае его затопления, как можно скорее проделайте следующее.

Слейте воду из корпуса гидроцикла.

Если затопление произошло в соленой воде, ополосните корпус и все компоненты гидроцикла пресной водой из шланга, чтобы предотвратить развитие коррозии.

ВНИМАНИЕ Не предпринимайте попыток провернуть коленчатый вал или запустить двигатель. Вода, попавшая во впускной коллектор, может протечь в двигатель и серьезно повредить его ответственные детали.

Немедленно обратитесь к авторизованному дилеру Sea-Doo для проведения ремонта и технического обслуживания пострадавшего двигателя.

ВНИМАНИЕ Чем дольше вы откладываете осмотр и ремонт двигателя, тем более серьезные повреждения будут ему причинены.

Затопление двигателя

ВНИМАНИЕ Не предпринимайте попыток провернуть коленчатый вал или запустить двигатель. Вода, попавшая во впускной коллектор, может протечь в двигатель и серьезно повредить его ответственные детали.

Немедленно обратитесь к авторизованному дилеру Sea-Doo для проведения ремонта и технического обслуживания пострадавшего двигателя.

ВНИМАНИЕ Чем дольше вы откладываете осмотр и ремонт двигателя, тем более серьезные повреждения будут ему причинены. При отсутствии надлежащего техобслуживания двигатель может окончательно выйти из строя.

Буксировка гидроцикла по воде

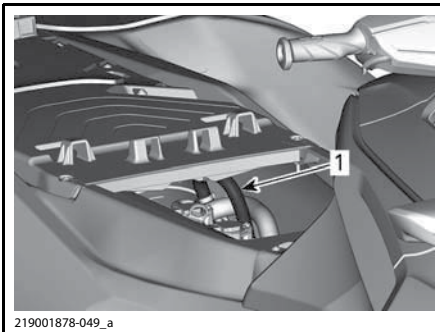
При буксировке гидроцикла по воде следует соблюдать особые меры предосторожности.

Скорость буксировки гидроцикла по воде не должна превышать 24 км/ч.

Это не позволит воде заполнить контур охлаждения и попасть в систему выпуска отработавших газов. При неработающем двигателе в выпускной системе отсутствует избыточное давление отработавших газов, которое могло бы вытеснить воду.

ВНИМАНИЕ Невыполнение этого требования может привести к выходу двигателя из строя. Если вам придется буксировать неисправный гидроцикл, скорость буксировки должна быть значительно ниже 24 км/ч.

Если вы собираетесь буксировать гидроцикл с превышением максимально допустимой скорости, установите на шланг зажим.



219001878-049_a

1. Установите на шланг зажим

***ТЕХНИЧЕСКОЕ
ОБСЛУЖИВАНИЕ***

РЕГЛАМЕНТ ТЕХНИЧЕСКОГО ОБСЛУЖИВАНИЯ

Техническое обслуживание очень важно для поддержания гидроцикла в безопасном для эксплуатации состоянии. Гидроцикл должен проходить техническое обслуживание в соответствии с Регламентом технического обслуживания.

Выполняйте все операции технического обслуживания, перечисленные в Регламенте, по достижении наработки или по прошествии соответствующего срока, которые указаны в каждой таблице.

ПРИМЕЧАНИЕ: Например, при наработке 200 моточасов или через 2 года, выполните все пункты, перечисленные в соответствующей таблице, А ТАКЖЕ — перечисленные в таблице КАЖДЫЕ 100 МОТОЧАСОВ ИЛИ 1 ГОД.

▲ ПРЕДОСТЕРЕЖЕНИЕ

Отказ от должного ухода за гидроциклом в соответствии с регламентом и процедурами технического обслуживания может сделать его эксплуатацию опасной.

Регулярное техническое обслуживание не отменяет необходимость проведения контрольного осмотра перед каждой поездкой.

ПОСЛЕ КАЖДОГО ИСПОЛЬЗОВАНИЯ В СОЛЕННОЙ ИЛИ ЗАГРЯЗНЕННОЙ ВОДЕ

Промыть моторный отсек и слить соленую воду

Промыть систему выпуска отработавших газов

ЕЖЕМЕСЯЧНО ПРИ ИСПОЛЬЗОВАНИИ В СОЛЕННОЙ ИЛИ ЗАГРЯЗНЕННОЙ ВОДЕ

Нанести антикоррозионную смазку на металлические компоненты, расположенные в моторном отсеке (выполнять каждые 10 моточасов при эксплуатации в соленой воде)

Проверить состояние защитных анодов

ПОСЛЕ ПЕРВЫХ 6 МЕСЯЦЕВ ИЛИ 50 МОТОЧАСОВ ЭКСПЛУАТАЦИИ (В ЗАВИСИМОСТИ ОТ ТОГО, ЧТО НАСТУПИТ РАНЬШЕ)

Заменить моторное масло и фильтр (двигатели 1630 ACE)

**КАЖДЫЙ ГОД В ХОДЕ ПРЕДСЕЗОННОЙ ПОДГОТОВКИ ИЛИ КАЖДЫЕ 100 МОТОЧАСОВ
(В ЗАВИСИМОСТИ ОТ ТОГО, ЧТО НАСТУПИТ РАНЬШЕ)**

Проверить наличие кодов неисправностей

Выполнить все пункты, перечисленные в разделе «**КОНТРОЛЬНЫЙ ОСМОТР ПЕРЕД ПоеЗДКОЙ**»

Заменить моторное масло и фильтр

Проверить состояние резиновых опор двигателя

Проверить систему охлаждения (уровень охлаждающей жидкости, шланги и элементы крепежа, убедиться в отсутствии утечек)

Проверить состояние и смазать дроссельный узел

Проверить систему впуска воздуха и убедиться в отсутствии повреждений шлангов и хомутов

Проверить состояние электрических соединений и деталей крепления (система зажигания, система пуска двигателя, топливные форсунки, блоки предохранителей и пр.)

Проверить состояние карбонового кольца и резинового чехла приводного вала (выполнять чаще при эксплуатации гидроцикла в соленой и загрязненной воде)

Проверить состояние импеллера, а также чехла и уплотнительного кольца импеллера

Измерить зазор между импеллером и сменным кольцом водомета

Проверить состояние вала водометного движителя и его радиальный зазор

Проверить состояние корпуса водометного движителя, крышки импеллера, уплотнительного кольца и манжет импеллера и убедиться в отсутствии признаков попадания воды

Проверить состояние и смазать шлицы приводного вала и импеллера

Проверить состояние крышки топливного бака, заливной горловины, топливного бака, крепления топливного бака, топливопроводов и соединений

КАЖДЫЕ 200 МОТОЧАСОВ

Заменить свечи зажигания

ОТСУТСТВИЕ НЕОБХОДИМОСТИ ТЕХНИЧЕСКОГО ОБСЛУЖИВАНИЯ НАГНЕТАТЕЛЯ

Необходимость проведения технического обслуживания нагнетателя отсутствует*:

* Проводить контрольный осмотр нагнетателя каждые 200 моточасов (независимо от времени эксплуатации), если гидроцикл используется в тяжелых условиях, например, эксплуатация на акваториях с интенсивным волнением, продолжительное использование с высокой частотой вращения коленчатого вала двигателя и т. д.

ВНИМАНИЕ Не предпринимайте попытки замены компонентов нагнетателя, потому что данный узел отбалансирован на предприятии-изготовителе с высокой точностью. Пренебрежение данными рекомендациями может привести к повреждению как нагнетателя, так и двигателя.

**КАЖДЫЕ 5 ЛЕТ ИЛИ 300 МОТОЧАСОВ
(В ЗАВИСИМОСТИ ОТ ТОГО, ЧТО НАСТУПИТ РАНЬШЕ)**

Заменить охлаждающую жидкость

ПРОЦЕДУРЫ ТЕХНИЧЕСКОГО ОБСЛУЖИВАНИЯ

В настоящем разделе приведены указания для выполнения основных процедур технического обслуживания.

▲ ПРЕДОСТЕРЕЖЕНИЕ

Остановите двигатель и выполните техническое обслуживание, следуя описанным ниже процедурам. Если не выполнять указания по выполнению процедур технического обслуживания, то есть вероятность получения травм от горячих или подвижных частей, от системы электрооборудования, химикатов и других опасностей.

▲ ПРЕДОСТЕРЕЖЕНИЕ

Если в ходе демонтажа/монтажа потребовалось снимать крепежные элементы (например, самоконтрактирующиеся детали и др.) всегда меняйте их на новые.

ВНИМАНИЕ Никогда не оставляйте какие-либо предметы, тряпки, инструмент и т. д. в моторном отсеке или трюме.

Моторное масло

Рекомендуемое моторное масло

Используйте масло XPS 4-STROKE SYNTH. BLEND OIL (P/N 293 600 121).

ВНИМАНИЕ Данные двигателя сконструированы и прошли эксплуатационные испытания с использованием масла XPS SYNTHETIC BLEND OIL. Компания BRP настоятельно рекомендует использовать масло XPS SYNTHETIC BLEND OIL на протяжении всего срока эксплуатации. Если рекомендованное масло XPS недоступно, используйте мотоциклетное масло 10W40, предназначенное для работы со сцеплением в масляной ванне и отвечающее обоим перечисленным далее спецификациям API SL, SJ, SM или SN и JASO MA2. Не добавляйте присадки в рекомендованные сорта масел. Повреждения, возникшие в результате использования нерекондованных масел, не будут устраняться в рамках гарантийного обслуживания.

Уровень моторного масла

ВНИМАНИЕ Регулярно проверяйте и, при необходимости, доводите уровень до нормы. Не допускайте перелива. Работа двигателя при недопустимом уровне масла может привести к его поломке.

▲ ОСТОРОЖНО Некоторые компоненты в моторном отсеке могут быть очень горячими. Непосредственный контакт с ними может стать причиной ожога.

Уровень масла можно проверять как на воде, так и на суше.

Если гидроцикл извлечен из воды

ВНИМАНИЕ Гидроцикл должен находиться в горизонтальном положении.

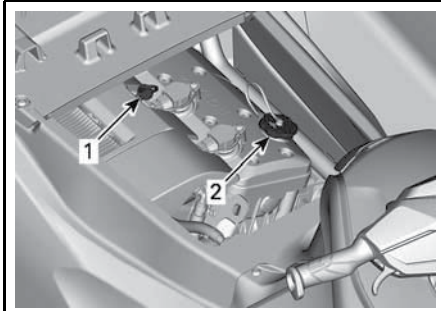
▲ ОСТОРОЖНО Работа двигателя извлеченного из воды гидроцикла приводит к сильному разогреву теплообменника (плиты водомета). Избегайте контактов с теплообменником плиты водомета — это может стать причиной ожога.

1. Приподнимите и заблокируйте дышло трейлера, чтобы выровнять бамперный брус гидроцикла.
2. Присоедините шланг к промывочному штуцеру. Следуйте указаниям, приведенным в главе «СИСТЕМА ВЫПУСКА» данного раздела.

ВНИМАНИЕ

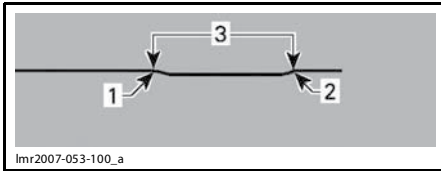
- Не запускайте двигатель без подачи воды в контур охлаждения системы выпуска. Отсутствие воды в контуре охлаждения системы выпуска может привести к повреждению системы выпуска отработавших газов.
 - Не запускайте двигатель более чем на 2 минуты. Это может привести к перегреву уплотнения привода, поскольку оно не охлаждается, когда гидроцикл не находится на воде.
3. Снимите сиденья.

4. После того, как двигатель достигнет нормальных рабочих условий, дайте ему **поработать на оборотах холостого хода в течение 30 секунд**, затем остановите его.
5. Подождите, по крайней мере 30 секунд, затем извлеките и вытрите щуп.



ТИПОВОЙ ВАРИАНТ

1. Щуп для проверки уровня масла
 2. Крышка маслосливной горловины
6. Полностью вставьте масляный щуп.
 7. Извлеките щуп и проверьте уровень масла. Уровень должен находиться между метками щупа «FULL» и «ADD».



ТИПОВОЙ ВАРИАНТ

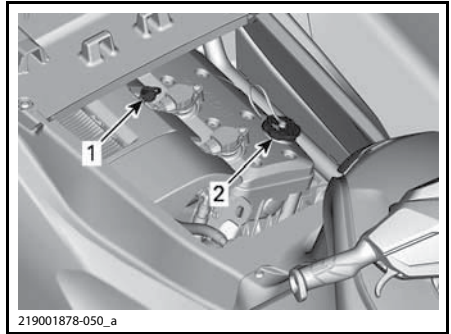
1. Метка «FULL» (полный)
2. Метка «ADD» (необходимо долить)
3. Рабочий диапазон

ПРИМЕЧАНИЕ: На двигателях мощностью 300 л. с. диапазон между метками «MIN» и «MAX» соответствует 1 литру масла.

8. При необходимости долейте масло, чтобы его уровень находился между метками.
 - 8.1 Отверните крышку маслосливной горловины.
 - 8.2 Вставьте воронку в отверстие маслосливной горловины.

- 8.3 Доливая масло в небольших количествах, доведите его уровень до нормы.

ВНИМАНИЕ Не допускайте перелива.



1. Щуп для измерения уровня масла
2. Крышка маслосливной горловины

ПРИМЕЧАНИЕ: После каждого долива масла необходимо выполнить процедуру проверки уровня масла, описанную выше. В противном случае измерения уровня масла будут неточными.

9. Заверните крышку маслосливной горловины и установите масляный щуп.

ВНИМАНИЕ Убедитесь, что крышка маслосливной горловины надежно закрыта. В противном случае через нее может вылиться большое количество масла.

Замена моторного масла и масляного фильтра

Замена масла и масляного фильтра должна осуществляться авторизованным дилером Sea-Doo.

Охлаждающая жидкость

Рекомендуемая охлаждающая жидкость

ПРОДУКТ РЕКОМЕНДУЕМЫЙ КОМПАНИЕЙ BPR	
ОХЛАЖДАЮЩАЯ ЖИДКОСТЬ	
LONG LIFE ANTIFREEZE (P/N 219 702 685)	
Если указанный продукт недоступен	Раствор антифриза в дистиллированной воде (50% дистиллированная вода, 50% антифриз)

ВНИМАНИЕ Всегда используйте этиленгликолевую жидкостью, которая содержит ингибиторы коррозии и специально предназначена для алюминиевых двигателей внутреннего сгорания.

Пользуйтесь всегда одной и той же маркой охлаждающей жидкости. Не смешивайте охлаждающие жидкости от разных производителей, кроме случаев, когда система охлаждения полностью слита и охлаждающая жидкость залита заново.

Уровень охлаждающей жидкости

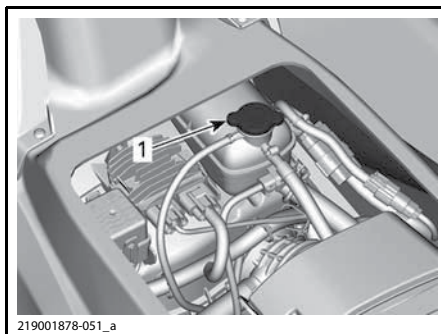
▲ ПРЕДОСТЕРЕЖЕНИЕ

Уровень охлаждающей жидкости проверяется на холодном двигателе. Не доливайте охлаждающую жидкость в горячий двигатель.

▲ ОСТОРОЖНО Некоторые компоненты в моторном отсеке могут быть очень горячими. Непосредственный контакт с ними может стать причиной ожога.

Снимите сиденья.

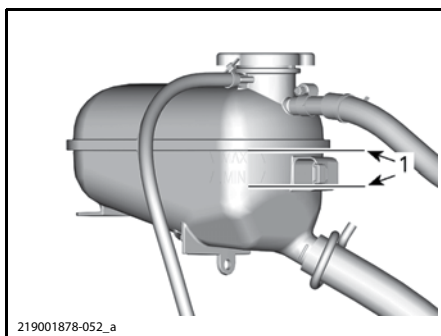
Найдите крышку расширительного бачка.



219001878-051_a

1. Крышка расширительного бачка

Во время проверки уровня охлаждающей жидкости гидроцикл должен занимать горизонтальное положение. На холодном двигателе уровень охлаждающей жидкости должен находиться между метками «MIN» и «MAX», расположенными на стенке расширительного бачка.



219001878-052_a

РАСШИРИТЕЛЬНЫЙ БАЧОК

1. На холодном двигателе уровень охлаждающей жидкости должен находиться между метками

ПРИМЕЧАНИЕ: Когда акватория спокойна, можно считать, что гидроцикл занимает горизонтальное положение. Если гидроцикл установлен на прицепе, приподнимите дышло прицепа, чтобы выровнять бамперный брус гидроцикла.

Долейте охлаждающую жидкость, указанную в разделе «РЕКОМЕНДУЕМАЯ ОХЛАЖДАЮЩАЯ ЖИДКОСТЬ». Пользуйтесь воронкой, чтобы не расплескать жидкость. Не допускайте перелива.

Установите и плотно заверните крышку расширительного бачка, затем установите вентиляционный короб и закройте сиденье.

ПРИМЕЧАНИЕ: Частая потребность в доливе охлаждающей жидкости может быть вызвана неисправностью системы охлаждения или двигателя. Обращайтесь к авторизованному дилеру Sea-Doo.

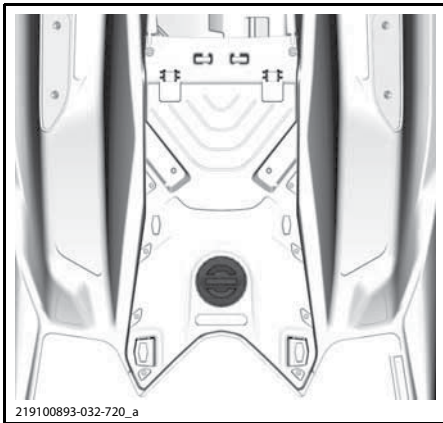
Замена охлаждающей жидкости

Замену охлаждающей жидкости должен выполнять только авторизованный дилер Sea-Doo.

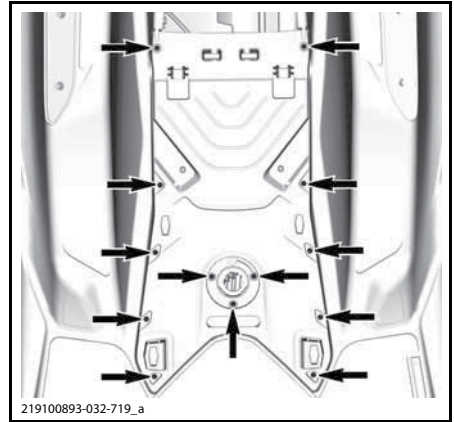
Катушки зажигания

Доступ к катушкам зажигания

1. Снимите сиденья.
2. Снимите крышку с отверстием для установки пилона для буксировки воднолыжника.



3. Снимите крышку моторного отсека, вывернув винты ее крепления.



Снятие катушек зажигания

1. Отсоедините электрический разъем катушки зажигания.

ВНИМАНИЕ Во избежание повреждения катушки зажигания при снятии не поддевайте ее каким-либо инструментом.

2. Выверните болт крепления катушки зажигания.
3. Снимите катушку зажигания со свечи, совершая вращательные движения из стороны в сторону и вытягивая.

Установка катушек зажигания

1. Установите катушку зажигания на свечу зажигания.
2. Совместите отверстие под фиксирующий винт с резьбовым отверстием в крышке головки блока цилиндров.
3. Вставьте катушку зажигания на всю глубину и убедитесь, что она уперлась в крышку головки блока цилиндров.
4. Установите и затяните фиксирующий винт.

МОМЕНТ ЗАТЯЖКИ

Фиксирующий винт катушки зажигания	(9 ± 1) Н•м
------------------------------------	-------------

5. Подсоедините электрический разъем катушки зажигания.

Свечи зажигания

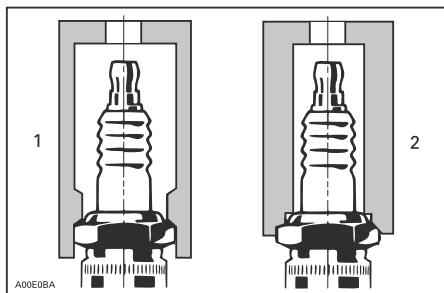
Снятие свечи зажигания

1. Снимите катушку зажигания. См. раздел «СНЯТИЕ КАТУШКИ ЗАЖИГАНИЯ».

⚠ ПРЕДОСТЕРЕЖЕНИЕ

Не снимайте катушку со свечи зажигания, предварительно не отсоединив ее от жгута проводов. В моторном отсеке гидроцикла могут находиться легковоспламеняемые пары. Если колпачок шнура безопасности (ключ DESS) установлен на выключателе, в катушке свечи зажигания может образоваться искра, которая может стать причиной взрыва.

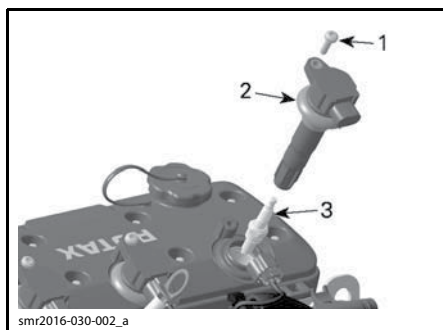
2. С помощью свечного ключа ослабьте затяжку свечи зажигания.



1. Разрешенный к использованию ключ

2. Не разрешенный к использованию ключ

3. С помощью сжатого воздуха очистите свечу зажигания и прилегающие к ней поверхности головки цилиндра.
4. Выверните свечу зажигания и извлеките ее из свечного колодца с помощью катушки зажигания.



1. Болт крепления катушки зажигания
2. Катушка зажигания
3. Свеча зажигания

Установка свечи зажигания

Прежде чем приступить к установке, убедитесь, что сопрягаемые поверхности головки цилиндра и свечи зажигания не загрязнены.

1. Используя специальный шуп, проверьте межэлектродный зазор свечи зажигания в соответствии с данными, приведенными в разделе «ТЕХНИЧЕСКИЕ ХАРАКТЕРИСТИКИ».
2. Нанесите LOCTITE 767 (ANTISEIZE LUBRICANT) (P/N 293 800 070) на резьбовую часть свечи зажигания, во избежание ее заедания.
3. От руки заверните свечу зажигания в головку цилиндра. Затем, используя подходящий ключ, затяните свечу зажигания указанным моментом.

МОМЕНТ ЗАТЯЖКИ

Свеча зажигания	155 и 230 л.с.	(17 ± 1) Н•м
	300 л.с.	(18 ± 2) Н•м

4. Установите катушку зажигания. См. раздел «УСТАНОВКА КАТУШКИ ЗАЖИГАНИЯ».
5. Установите крышку моторного отсека и затяните винты ее крепления указанным моментом.

МОМЕНТ ЗАТЯЖКИ

Винты крепления крышки моторного отсека	(2,75 ± 0,25) Н•м
---	-------------------

6. Установите сиденья на место.

Системы выпуска

Промывка системы выпуска отработавших газов

Промывка контура охлаждения системы выпуска и интеркулера (модели с нагнетателем) пресной водой чрезвычайно важна для предохранения от коррозии под действием соли и других агрессивных соединений, содержащихся в воде. Промывка способствует удалению песка, соли, ракушек, отложений и других загрязнений из контура охлаждения и шлангов.

Промывка контура охлаждения системы выпуска пресной водой чрезвычайно важна для предохранения от коррозии под действием соли и других агрессивных соединений, содержащихся в воде. Промывка способствует удалению песка, соли, ракушек, отложений и других загрязнений из контура охлаждения (система выпуска, интеркуллер (двигатели с нагнетателем) и шланги).

Следует выполнять промывку системы выпуска, если не планируется использование гидроцикла в ближайшие несколько дней или в случае его выведения из эксплуатации на достаточно продолжительное время.

ПРИМЕЧАНИЕ: Повторите процедуру промывки на правом борту кормы, если гидроцикл использовался в воде, в которой присутствовали длинные загрязнения, например, трава или водоросли.

ВНИМАНИЕ Отказ от своевременной промывки приведет к серьезным повреждениям системы выпуска. Во время выполнения операции двигатель должен быть запущен.

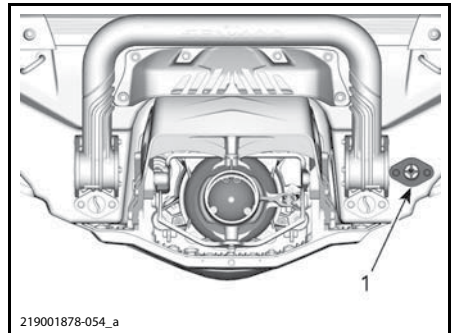
▲ ПРЕДОСТЕРЕЖЕНИЕ

Все работы выполняйте на открытом воздухе или в хорошо проветриваемом помещении. Некоторые компоненты в моторном отсеке могут быть очень горячими. Непосредственный контакт с ними может стать причиной ожога. Во время работы двигателя не трогайте детали электрооборудования и не прикасайтесь к деталям водомета.

▲ ПРЕДОСТЕРЕЖЕНИЕ

Работа двигателя извлеченного из воды гидроцикла приводит к сильному разогреву теплообменника (плиты водомета). Избегайте любых контактов с теплообменником плиты водомета — это может стать причиной ожога.

Подсоедините садовый шланг к штуцеру, который расположен в кормовой части гидроцикла. Не открывайте водопроводный кран на этом этапе.



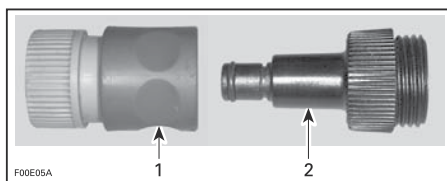
1. Штуцер для подсоединения шланга

ПРИМЕЧАНИЕ: Для облегчения подсоединения шланга рекомендуется использовать следующее быстроразъемное соединение.

РЕКОМЕНДУЕМОЕ ПРИСПОСОБЛЕНИЕ

Адаптер
(FLUSHING
CONNECTOR
ADAPTER
(P/N 295 500 473))





1. Адаптер быстроразъемного соединения
2. Переходник для промывочного штуцера

Чтобы выполнить промывку, запустите двигатель и сразу откройте водопроводный кран.

ВНИМАНИЕ Сначала всегда следует запустить двигатель, а затем открыть водопроводный кран. Во избежание перегрева двигателя открывайте водопроводный кран немедленно после пуска двигателя. Если гидроцикл находится на суше, не пускайте двигатель без подачи воды в контур охлаждения системы выпуска.

Дайте двигателю поработать на оборотах холостого хода в течение 90 секунд.

ВНИМАНИЕ Не запускайте двигатель более чем на 2 минуты. Это может привести к перегреву уплотнения привода, поскольку оно не охлаждается, когда гидроцикл не находится на воде.

Убедитесь, что вода вытекает из выходного отверстия водомета.

Закройте водопроводный кран, увеличьте частоту вращения коленчатого вала двигателя до 5000 об/мин на 5 секунд, а затем остановите двигатель.

ВНИМАНИЕ Действуйте только в таком порядке: сначала закрыть кран — потом выключить двигатель.

Отсоедините шланг.

ВНИМАНИЕ По завершении промывки не забудьте снять быстроразъемный переходник (если использовался).

Модели с двигателями 230 и 300

ВНИМАНИЕ Если гидроцикл используется в соленой воде, во избежание серьезных повреждений механических компонентов, система выпуска должна промываться ежедневно.

Следует выполнять промывку, если не планируется использование гидроцикла в ближайшие несколько дней или в случае его выведения из эксплуатации на достаточно продолжительное время.

⚠ ПРЕДОСТЕРЕЖЕНИЕ

Все работы выполняйте на открытом воздухе или в хорошо проветриваемом помещении.

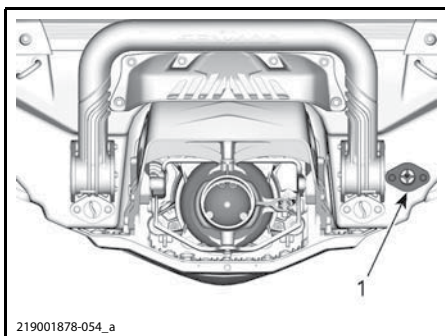
Выполните следующие действия:

Промойте водометный движитель струей воды, направляя ее со стороны входного и выходного отверстий, затем нанесите смазку XPS LUBE (или аналогичную).

⚠ ОСТОРОЖНО Работа двигателя извлеченного из воды гидроцикла приводит к сильному разогреву теплообменника (плиты водомета). Избегайте контактов с теплообменником плиты водомета — это может стать причиной ожога.

Подсоедините садовый шланг к штуцеру, который расположен в кормовой части гидроцикла (на левой стороне кормы). Не открывайте водопроводный кран на этом этапе.

ВНИМАНИЕ Сначала всегда следует запустить двигатель, а затем открыть водопроводный кран. В противном случае вода может проникнуть в двигатель.



219001878-054_a

ТИПОВОЙ ВАРИАНТ

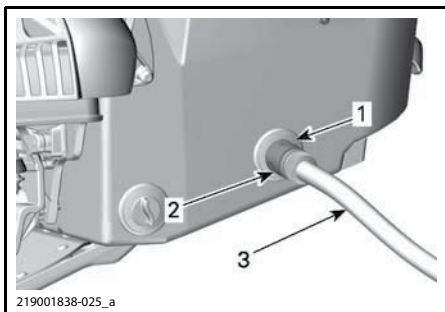
1. Расположение штуцера для промывки

ПРИМЕЧАНИЕ: Для присоединения шланга можно использовать быстросъемный переходник (P/N 295 500 473). Для промывки установка зажима на шланг не требуется.



219001838-026_a

БЫСТРОСЪЕМНЫЙ ПЕРЕХОДНИК



219001838-025_a

ТИПОВОЙ ВАРИАНТ

1. Переходник (использование необязательно)
2. Быстросъемный переходник (использование необязательно)
3. Садовый шланг

Пустите двигатель и сразу откройте водопроводный кран.

▲ ОСТОРОЖНО Некоторые компоненты в моторном отсеке могут быть очень горячими. Непосредственный контакт с ними может стать причиной ожога. Во время работы двигателя не трогайте детали электрооборудования и не прикасайтесь к деталям водомета.

ВНИМАНИЕ Не выполняйте промывку, когда двигатель горячий. Сначала всегда следует запустить двигатель, а затем открыть водопроводный кран. Во избежание перегрева двигателя открывайте водопроводный кран немедленно после пуска двигателя.

Дайте двигателю поработать на оборотах холостого хода в течение 90 секунд.

ВНИМАНИЕ Если гидроцикл находится на суше, не пускайте двигатель без подачи воды в контур охлаждения системы выпуска.

Убедитесь, что вода вытекает из выходного отверстия водомета. В противном случае обратитесь за помощью к дилеру Sea-Doo.

ВНИМАНИЕ Не запускайте двигатель более чем на 2 минуты. Это может привести к перегреву уплотнения привода, поскольку оно не охлаждается, когда гидроцикл не находится на воде.

Закройте кран подачи воды.

Несколько раз (3–5) увеличьте частоту вращения коленчатого вала приблизительно до 5000 об/мин, а затем остановите двигатель.

ВНИМАНИЕ Действуйте только в таком порядке: сначала закрыть кран — потом выключить двигатель. В противном случае вода проникнет в двигатель.

ВНИМАНИЕ По завершении промывки не забудьте снять быстросъемный переходник (если использовался).

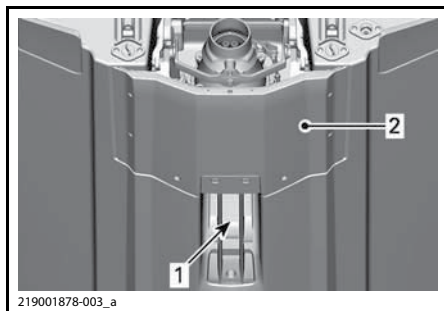
Плита водомета и водозаборная решетка

Проверка плиты водомета и водозаборной решетки

Проверьте плиту водомета и водозаборную решетку на отсутствие повреждений. При наличии повреждений обратитесь к авторизованному дилеру Sea-Doo для ремонта или замены поврежденных деталей.

⚠ ПРЕДОСТЕРЕЖЕНИЕ

Всегда снимайте колпачок шнура безопасности с выключателя перед проверкой водозаборной решетки.



ПРОВЕРЬТЕ ДАННЫЕ ОБЛАСТИ

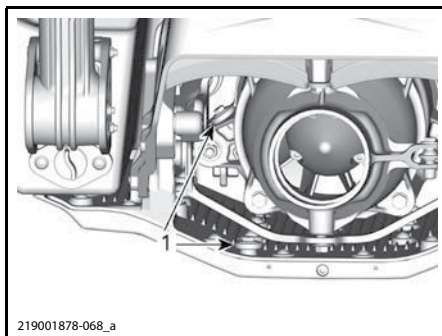
1. Водозабор
2. Плита водомета

Система анодной защиты

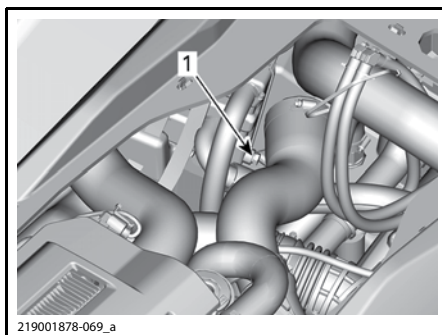
Проверка состояния системы анодной защиты

Расположение электродов анодной защиты:

- водометный движитель;
- плита водомета;
- интеркулер.



1. Защитные аноды



219001878-069_a

ПОКАЗАН ДВИГАТЕЛЬ 1630

1. Защитные аноды

Проверьте степень износов анодов. Если они изношены более чем на половину, обратитесь к авторизованному дилеру для их замены.

Пилон фала воднолыжника/вейкбордиста (Wake)

Проверка состояния пилона фала воднолыжника/вейкбордиста

Проверьте состояние пилона. Убедитесь, что пилон легко выдвигается и убирается. Проверьте функционирование механизма фиксации. Проверьте надежность затяжки элементов крепежа. При обнаружении неисправностей не используйте пилон и обратитесь к авторизованному дилеру Sea-Doo для их устранения.

Смазка пилона фала воднолыжника/вейкбордиста

Очистите пилон и нанесите на него тонкий слой смазки SUPER LUBE GREASE (P/N 293 550 030) или аналогичное.

Смажьте пилон по всей длине.

Удалите излишки смазки и вновь убедите пилон.

Для равномерного распределения смазки несколько раз поднимите и сложите пилон.

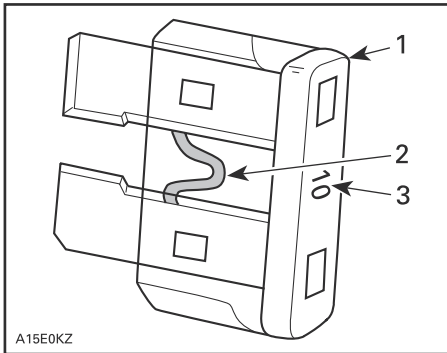
Предохранители

Снятие и установка предохранителей

Для снятия и установки предохранителей используйте специальное приспособление, находящееся в блоке предохранителей.

Проверка предохранителей

В случае неисправности электрооборудования проверьте состояние предохранителей. Перегоревший предохранитель замените исправным, рассчитанным на такую же величину номинального тока.



ТИПОВОЙ ВАРИАНТ

1. Предохранитель
2. Проверить, не расплавлена ли нить
3. Номинальная сила тока

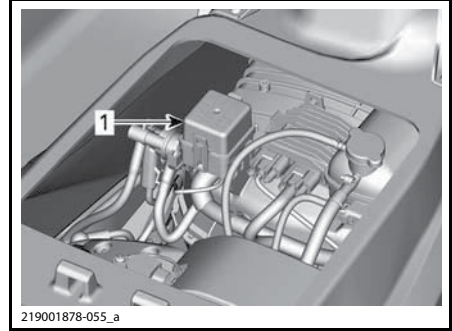
▲ ПРЕДОСТЕРЕЖЕНИЕ

Не используйте предохранители большего номинала — это может стать причиной возникновения серьезных повреждений. Если предохранитель перегорел, прежде чем его заменить, необходимо установить и устранить причину возникновения неисправности. Для проведения обслуживания обращайтесь к авторизованному дилеру Sea-Doo.

Расположение предохранителей

Все предохранители располагаются в одном блоке.

Для получения доступа к блоку предохранителей снимите сиденья.



1. Монтажный блок предохранителей

Чтобы открыть крышку блока предохранителей, сожмите фиксаторы и, удерживая их, снимите крышку.

ПРИМЕЧАНИЕ: Номиналы и расположение предохранителей указаны на крышке блока предохранителей.

Назначение предохранителей

№	НОМИНАЛ	ОПИСАНИЕ
1	—	Не используется
2	15А	Форсунки, катушки зажигания и топливный насос
3	3А	Трюмный насос (если есть)
4	—	Не используется
5	—	Не используется
6	30А	Система заряда АКБ
7	5 А	Панель приборов
8	3А	Глубиномер (если есть)
9	30А	iBR
10	5 А	Кнопка запуска/остановки двигателя
11	5 А	ЕСМ
12	30 А	АКБ
13	15 А	Система диагностики 2
14	15 А	Система диагностики 1, дополнительное оборудование

УХОД ЗА ГИДРОЦИКЛОМ

Ежедневно поднимайте гидроцикл из воды.

После эксплуатации

Промывка контура охлаждения системы выпуска

Необходимо ежедневно промывать контур системы выпуска, при эксплуатации гидроцикла в загрязненной или морской воде.

Смотрите раздел «ТЕХНИЧЕСКОЕ ОБСЛУЖИВАНИЕ».

ПРИМЕЧАНИЕ: На моделях, оборудованных нагнетателем, одновременно производится промывка интеркулера.

Особенности ухода за гидроциклом при эксплуатации в загрязненной или морской воде

При эксплуатации гидроцикла в загрязненной и, особенно, в соленой воде требуется дополнительное техническое обслуживание.

Промойте и сполосните внутреннюю полость гидроцикла пресной водой.

При мойке трюма не подавайте воду под высоким давлением. Подавайте воду ПОД НИЗКИМ ДАВЛЕНИЕМ, например, как в садовом шланге.

Сильный напор воды может повредить электрооборудование и детали механических узлов и систем.

⚠ ОСТОРОЖНО Все операции по техническому обслуживанию гидроцикла выполняйте только при остывшем двигателе.

ВНИМАНИЕ Невыполнение рекомендуемых мер по уходу за гидроциклом, который эксплуатируется в соленой воде, а именно: мойка гидроцикла пресной водой, промывка контура охлаждения системы выпуска и интеркулера (модели с нагнетателем) и антикоррозионная обработка — приводит к разрушению деталей и выходу гидроцикла из строя. Никогда не оставляйте гидроцикл под прямыми лучами солнца.

Чистка гидроцикла

Корпус

Регулярно мойте корпус гидроцикла и его различные элементы. Используйте для этого воду и мыльный водный раствор (используйте только мягкие моющие средства). Удалите с поверхности корпуса и/или двигателя микроорганизмы. Для обработки наружной поверхности корпуса используйте неабразивные полировальные составы, например, на силиконовой основе.

ВНИМАНИЕ Не применяйте для чистки наружных деталей из стекловолокна и пластика агрессивные моющие средства, разбавители, растворители, ацетон и другие аналогичные продукты.

Для удаления пятен с сидений и деталей из стекловолокна используйте аэрозоль XPS ALL PURPOSE CLEANER (P/N 219 701 709) или аналогичный.

Для чистки покрытий коврового типа пользуйтесь очистителем 3M™ Citrus Base Cleaner (аэрозольный баллон, 700 мл) или эквивалентным средством.

⚠ ПРЕДОСТЕРЕЖЕНИЕ

Никогда не применяйте средства для защиты пластиковых и виниловых поверхностей коврового типа и сиденья, так как эти поверхности становятся скользкими и водитель и пассажир (-ы) могут упасть с гидроцикла.

Бережно относитесь к природе. Не сливайте в водоемы топливо, масло и чистящие вещества.

Вытяжные швартовы

Для поддержания вытяжных швартовов и механизма вытяжных швартовов в исправном состоянии требуется минимум обслуживания.

Мойте вытяжные швартовы и механизм швартовов пресной водой для очистки их от соли, песка и других загрязнений.

ВНИМАНИЕ Не мойте механизм швартовов водой, подаваемой под высоким давлением.

Высушите швартовы и механизм швартовов.

КОНСЕРВАЦИЯ, ХРАНЕНИЕ И СЕЗОННОЕ ОБСЛУЖИВАНИЕ ГИДРОЦИКЛА

Хранение

▲ ПРЕДОСТЕРЕЖЕНИЕ

Топливо и масло являются легковоспламеняющимися продуктами. Обратитесь к авторизованному дилеру Sea-Doo с целью проверки состояния топливной системы.

Перед постановкой гидроцикла на хранение рекомендуем обратиться к авторизованному дилеру Sea-Doo и выполнить техническое обслуживание гидроцикла, однако приведенные ниже операции вы можете выполнить самостоятельно, используя минимальный набор инструментов.

ПРИМЕЧАНИЕ: Выполняйте приведенные ниже операции в порядке, указанном в данном разделе.

ВНИМАНИЕ Не запускайте двигатель гидроцикла во время хранения.

ВОДОМЕТНЫЙ ДВИЖИТЕЛЬ

Очистка водометного движителя

Промойте водометный движитель струей воды, направляя ее со стороны входного и выходного отверстий, затем нанесите смазку XPS LUBE (P/N 293 600 016) (или аналогичную).

▲ ПРЕДОСТЕРЕЖЕНИЕ

Чтобы не допустить случайного запуска двигателя во время очистки водомета, снимите колпачок шнура безопасности с выключателя. Во время выполнения этой операции двигатель гидроцикла должен быть остановлен.

Проверка состояния водометного движителя

Обращайтесь к авторизованному дилеру Sea-Doo.

Система подачи топлива

Защита топливной системы

Чтобы избежать ухудшения свойств бензина и осмоления топливной системы, следует добавить в топливный бак стабилизирующую присадку XPS FUEL

STABILIZER (P/N 413 408 601) (или эквивалентную). Соблюдайте инструкции изготовителя продукта.

ВНИМАНИЕ Рекомендуется добавлять стабилизирующую присадку при консервации, чтобы защитить топливную систему. В целях предупреждения образования отложений стабилизирующая присадка должна добавляться перед смазкой двигателя и заполнением топливного бака.

Полностью заправьте топливный бак в соответствии с указаниями, приведенными в разделе «ЗАПРАВКА ТОПЛИВОМ». Убедитесь, что внутри топливного бака отсутствует вода.

ВНИМАНИЕ В случае попадания воды в топливный бак возможно повреждение системы подачи топлива, а также серьезные внутренние повреждения двигателя.

Двигатель и система выпуска

Промывка контура охлаждения системы выпуска

Выполните операцию в соответствии с описанием, приведенным в разделе «ТЕХНИЧЕСКОЕ ОБСЛУЖИВАНИЕ».

Замена моторного масла и фильтра

Замена масла и масляного фильтра должна осуществляться авторизованным дилером Sea-Doo.

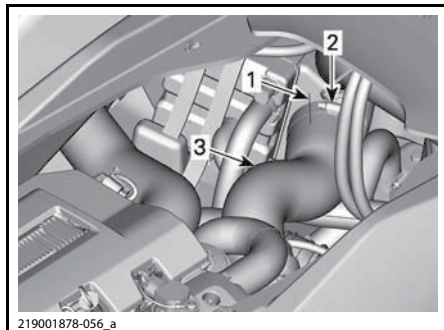
Модели с двигателями 230 и 300

Очень важно удалить из интеркулера всю воду, возможно образовавшуюся из-за конденсации.

Выполните следующие действия:

1. Поднимите сиденье.
2. Убедитесь, что все центровочные линии на впускном патрубке интеркулера присутствуют. Это гарантирует, что шланги не будут пережаты или изогнуты при установке.
3. Ослабьте хомут крепления впускного патрубка интеркулера.
4. Снимите впускной патрубок с интеркулера.

ПРИМЕЧАНИЕ: Через впускной патрубок интеркулера подается горячий сжатый воздух из нагнетателя в интеркулер.



219001878-056_a

1. Центровочные линии патрубка
2. Хомут патрубка
3. Впускной патрубок интеркулера

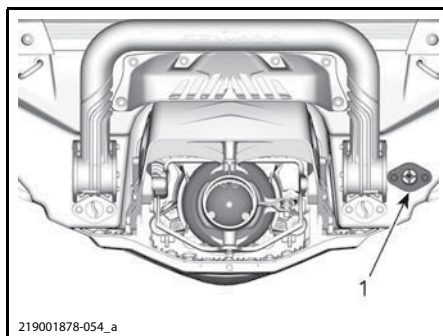
5. Влага из нагнетателя двигателя 1630 ACE HO может поступать во впускной воздуховод интеркулера. Когда двигатель остановлен, при отсоединении впускного воздуховода интеркулера возможно обнаружение конденсата, который необходимо слить.

6. Установите отводящий патрубок интеркулера, убедитесь, что он сориентирован правильно, как было до его снятия, что обеспечит нормальную работу двигателя.

Удаление жидкости из системы выпуска

При эксплуатации гидроцикла в районах, где температура может опускаться ниже нуля градусов, необходимо удалять всю воду, скопившуюся в системе выпуска и интеркулере.

Продуйте систему выпуска сжатым воздухом (под давлением 379 кПа) через промывочный штуцер, расположенный слева в корме гидроцикла. Продувку системы выполняйте до тех пор, пока вода не перестанет вытекать из водомета.

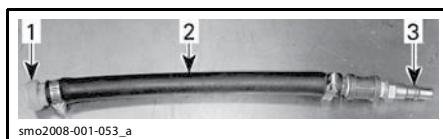


219001878-054_a

ТИПОВОЙ ВАРИАНТ

1. Штуцер для промывки

Можно использовать шланг, показанный на рисунке, чтобы упростить процедуру продувки системы выпуска.



sno2008-001-053_a

ТИПОВОЙ ВАРИАНТ

1. Переходник для промывочного штуцера
2. Шланг 12,7 мм
3. Переходник для источника сжатого воздуха

ВНИМАНИЕ Пренебрежение процедурой продувки может привести к серьезным поломкам интеркулера (на моделях с нагнетателем) и выпускного коллектора.

Снимите специальные приспособления.

Смазка деталей двигателя

1. Поднимите сиденье. Снимите вентиляционный короб с двигателя (если предусмотрен).
2. Снимите катушки зажигания, см. раздел «ТЕХНИЧЕСКОЕ ОБСЛУЖИВАНИЕ».
3. Выверните свечи зажигания, см. раздел «ТЕХНИЧЕСКОЕ ОБСЛУЖИВАНИЕ».
4. Распылите смазку XPS LUBE (P/N 293 600 016) (или аналогичную) в отверстия для установки свечей зажигания.
5. Для того чтобы не допустить поступления топлива в двигатель и для отключения системы зажигания, полностью нажмите и **УДЕРЖИВАЙТЕ** рычаг дроссельной заслонки.

6. Нажимая кнопку START/STOP, несколько раз проверните коленчатый вал. Это позволит распределить смазку по стенкам цилиндра.
7. Нанесите на резьбовые части свечи зажигания специальную смазку, предотвращающую заедание, и установите свечи на двигатель. Смотрите раздел «ТЕХНИЧЕСКОЕ ОБСЛУЖИВАНИЕ».
8. Установите катушки зажигания, см. раздел «ТЕХНИЧЕСКОЕ ОБСЛУЖИВАНИЕ».

Система охлаждения двигателя

Если не выполняется замена антифриза, измерьте его плотность.

Для замены антифриза и измерения его плотности обратитесь к авторизованному дилеру Sea-Doo.

ПРИМЕЧАНИЕ: Во избежание разложения антифриза его замену необходимо производить через каждые 300 часов или 5 года эксплуатации.

ВНИМАНИЕ Неправильно составленная смесь антифриза не защитит систему охлаждения от замерзания. Что может стать причиной серьезных повреждений двигателя.

Электрооборудование

Зарядка и снятие аккумуляторной батареи

Обращайтесь к авторизованному дилеру Sea-Doo.

▲ ПРЕДОСТЕРЕЖЕНИЕ

Не заряжайте аккумуляторную батарею, установленную на гидроцикле.

Моторный отсек

Чистка моторного отсека

Промойте внутреннюю полость корпуса гидроцикла горячей водой с моющим средством или специальным очистителем. Тщательно ополосните корпус изнутри. Приподнимите переднюю часть гидроцикла, чтобы полностью слить воду из корпуса через сливные отверстия.

Антикоррозийная обработка

Удалите остатки воды из моторного отсека.

Нанесите XPS LUBE (P/N 293 600 016) или аналогичное средство на все металлические компоненты, расположенные в моторном отсеке.

ПРИМЕЧАНИЕ: Во время хранения сиденье должно быть открыто. Это позволит предотвратить конденсацию влаги на металлических частях и снизит вероятность развития коррозии.

Корпус

Чистка корпуса гидроцикла

Вымойте корпус гидроцикла мыльным раствором. Тщательно промойте его чистой водой. Очистите корпус от морских микроорганизмов.

ВНИМАНИЕ Не применяйте для чистки наружных деталей из стекловолокна и пластика агрессивные моющие средства, разбавители, растворители, ацетон и другие аналогичные продукты.

Ремонт корпуса и днища гидроцикла

Если корпус или днище гидроцикла требует ремонта, обратитесь к авторизованному дилеру Sea-Doo.

Защитная обработка гидроцикла

Нанесите достаточное количество судового воска на корпус гидроцикла.

Если гидроцикл хранится на открытом воздухе, накройте его брезентовым чехлом, чтобы предохранить пластиковые и внешние декоративные детали от воздействия солнечных лучей, пыли и грязи.

ВНИМАНИЕ Запрещается оставлять гидроцикл на хранение на воде. Никогда не оставляйте гидроцикл под прямыми лучами солнца. Не оставляйте гидроцикл на хранение в полиэтиленовом мешке.

Предсезонная подготовка

Перечень операций, выполняемых при сезонном техническом обслуживании, приведен в «РЕГЛАМЕНТЕ ТЕХНИЧЕСКОГО ОБСЛУЖИВАНИЯ».

Обязательно выполните все операции, указанные в таблице регламента технического обслуживания **КАЖДЫЕ 100 МОТОЧАСОВ ИЛИ 1 ГОД**.

Предсезонное техническое обслуживание должно выполняться авторизованным дилером Sea-Doo.

ПРИМЕЧАНИЕ: Рекомендуется, чтобы выполнение предсезонного технического обслуживания дилер совмещал с выполнением комплекса мероприятий, направленных на улучшение безопасности гидроцикла, если такие мероприятия инициированы производителем.

▲ ПРЕДОСТЕРЕЖЕНИЕ

Владельцу гидроцикла разрешается самостоятельно выполнять только те операции, которые специально указаны в «РЕГЛАМЕНТЕ ТЕХНИЧЕСКОГО ОБСЛУЖИВАНИЯ». Рекомендуем регулярно обращаться к авторизованному дилеру Sea-Doo для технического обслуживания других агрегатов и систем гидроцикла, описание которых здесь не приведено.

ВНИМАНИЕ Неисправные детали заменяйте только оригинальными деталями компании BRP либо их аналогами, на которые имеется соответствующее разрешение.

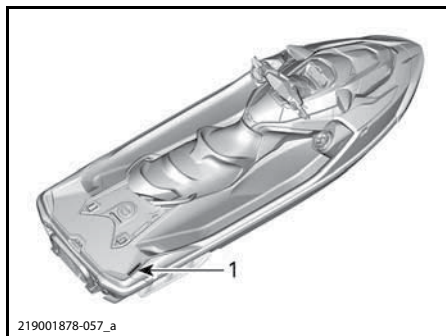
***ТЕХНИЧЕСКАЯ
ИНФОРМАЦИЯ***

ИДЕНТИФИКАЦИОННЫЕ НОМЕРА

Основные сборочные единицы гидроцикла (двигатель и корпус) имеют индивидуальные идентификационные номера. Эти номера могут потребоваться при оформлении заявки на гарантийный ремонт или при розыске пропавшего гидроцикла.

Идентификационный номер корпуса

Наклейка с идентификационным номером корпуса (HIN) находится на опорной площадке в кормовой части гидроцикла.



ТИПОВОЙ ВАРИАНТ

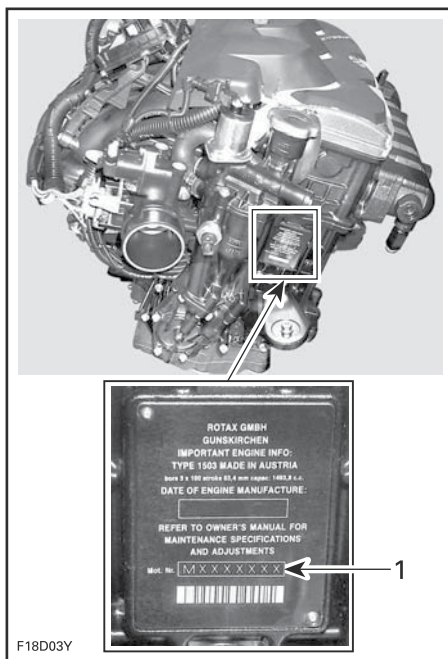
1. Идентификационный номер корпуса (HIN)

Идентификационный номер корпуса включает 12 позиций:

YDV	12345	L	8	09	
					Модельный год
					Год производства
					Месяц производства
					Серийный номер (могут использоваться цифры и буквы)
					Производитель

Идентификационный номер двигателя

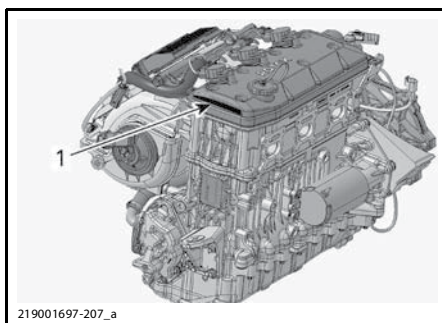
Наклейка с идентификационным номером двигателя (EIN) расположена в передней части двигателя.



ТИПОВОЙ ВАРИАНТ

1. Идентификационный номер двигателя (EIN)

Идентификация производителя двигателя



ТИПОВОЙ ВАРИАНТ

1. Идентификация производителя двигателя



ТЕХНИЧЕСКИЕ ХАРАКТЕРИСТИКИ

Модели с двигателями 1503 без нагнетателя и 1500 HO ACE

ДВИГАТЕЛЬ		
Тип двигателя	ROTAХ® 1503 4-ТЕС™ NA, 4-тактный, один распределительный вал верхнего расположения	
Заявленная мощность ⁽¹⁾ , кВт (об/мин)	155	106 (7500)
	230	169 (8000)
Система впуска	155	без нагнетателя
	230	с нагнетателем
Количество цилиндров	3	
Количество клапанов	12 (4 на цилиндр), гидрокompенсаторы (не требуют регулировки)	
Диаметр цилиндра, мм	100	
Ход поршня, мм	63,4	
Рабочий объем, см ³	1 493,8	
Степень сжатия	155	10,6:1
	230	8,4:1

⁽¹⁾ Указана мощность на приводном валу в соответствии с ISO 8665.

СИСТЕМА СМАЗКИ			
Смазка	Тип масла	155	XPS 4-STROKE SYNTHETIC BLEND OIL (SUMMER) (P/N 293 600 121). При отсутствии моторного масла XPS™ используйте одобренное компанией BRP моторное масло 5W40 или 10W40, которое классифицируется как SJ, SN, SM или SL согласно требованиям API
		230	XPS 4-STROKE SYNTHETIC BLEND OIL (SUMMER) (P/N 293 600 121). При отсутствии моторного масла XPS™ используйте одобренное компанией BRP мотоциклетное моторное масло, предназначенное для работы со сцеплением в масляной ванне и отвечающее обоим перечисленным далее спецификациям API SL, SJ, SM или SN и JASO MA2
	Заправочный объем, л	3 (замена масла с фильтром) 4,8 (всего)	

СИСТЕМА ОХЛАЖДЕНИЯ	
Тип	с замкнутым контуром
Охлаждающая жидкость	См. «ОХЛАЖДАЮЩАЯ ЖИДКОСТЬ» в разделе «ПРОЦЕДУРЫ ТЕХНИЧЕСКОГО ОБСЛУЖИВАНИЯ» настоящего Руководства
Объем системы охлаждения, л	5,8

СИСТЕМА ПОДАЧИ ТОПЛИВА		
Тип системы подачи топлива		распределенный впрыск топлива с интеллектуальной системой управления дроссельной заслонкой (iTC). Одна дроссельная заслонка (60 мм) с электронным управлением
Тип топлива	GTX 155 GTX 230 GTX LTD 230 Wake PRO 230 RXT 230	высококачественный неэтилированный бензин с октановым числом не ниже 91
Объем топливного бака (включая резервный запас), л		60

ЭЛЕКТРООБОРУДОВАНИЕ		
Тип системы зажигания		IDI (индуктивная)
Аккумуляторная батарея, В (А•ч)		12 (18)
Свеча зажигания	155 и 230 л.с.	NGK, DCPR8E с твердосплавным электродом или аналогичные
Межэлектродный зазор, мм		0,80– 0,90

ВОДОМЕТНЫЙ ДВИЖИТЕЛЬ		
Водомет		осевого типа, одноступенчатый
Приводной вал		прямой привод, шлицевое соединение

IBR И VTS		
Система VTS		с электронным управлением, кнопки управления на руле, две предварительные установки

МАССА И ГРУЗОПОДЪЕМНОСТЬ		
«Сухая» масса, кг	GTX 155	348
	GTX 230	365
	GTX LTD 230	380
	RXT 230	365
	Wake Pro	370
Количество седоков (включая водителя)	Все модели GTX Wake PRO	3
	Модели RXT	
Допустимая нагрузка (пассажиры и груз), кг		227
Объем багажного отделения, л		102,5

РАЗМЕРЫ		
Длина, см		345,1
Ширина, см		125,5
Высота, см	GTX GTX LTD RXT WAKE PRO	114

МАТЕРИАЛЫ		
Материал импеллера		нержавеющая сталь
Корпус импеллера		алюминий

Модели с двигателями 1630 ACE HO

ДВИГАТЕЛЬ	
Тип двигателя	ROTAX® 1630 ACE™ HO, 4-тактный, один распределительный вал верхнего расположения
Заявленная мощность ⁽¹⁾ , кВт (об/мин)	217 (8000)
Система впуска	с нагнетателем
Количество цилиндров	3
Количество клапанов	12 (4 на цилиндр), гидрокompенсаторы (не требуют регулировки)
Диаметр цилиндра, мм	100
Ход поршня, мм	69,2
Рабочий объем, см ³	1 630,5
Степень сжатия	8,45:1

⁽¹⁾ Указана мощность на приводном валу в соответствии с ISO 8665.

СИСТЕМА СМАЗКИ		
Смазка	Тип масла	XPS 4-STROKE SYNTHETIC BLEND OIL (SUMMER) (P/N 293 600 121). При отсутствии моторного масла XPS™ используйте одобренное компанией BRP мотоциклетное моторное масло, предназначенное для работы со сцеплением в масляной ванне и отвечающее обоим перечисленным далее спецификациям API SL, SJ, SM или SN и JASO MA2
	Заправочный объем, л	3 л (масло заменяется с фильтром) 5 л (всего)

СИСТЕМА ОХЛАЖДЕНИЯ	
Тип	с замкнутым контуром
Охлаждающая жидкость	См. « ОХЛАЖДАЮЩАЯ ЖИДКОСТЬ » в разделе « ПРОЦЕДУРЫ ТЕХНИЧЕСКОГО ОБСЛУЖИВАНИЯ » настоящего Руководства
Объем системы охлаждения, л	5,8

СИСТЕМА ПОДАЧИ ТОПЛИВА	
Тип системы подачи топлива	распределенный впрыск топлива с интеллектуальной системой управления дроссельной заслонкой (iTC). Одна дроссельная заслонка (60 мм) с электронным управлением
Тип топлива	высококачественный неэтилированный бензин с октановым числом не ниже 95
Объем топливного бака (включая резервный запас), л	60

ЭЛЕКТРООБОРУДОВАНИЕ		
Тип системы зажигания	IDI (индуктивная)	
Аккумуляторная батарея, В (А•ч)	герметичная, 12 (18)	
Свеча зажигания	Производитель, тип	NGK KR9C-G или аналогичная
	Межэлектродный зазор, мм	0,7–0,8

ВОДОМЕТНЫЙ ДВИЖИТЕЛЬ	
Водомет	осевого типа, одноступенчатый,
Приводной вал	прямой привод, шлицевое соединение

IBR И VTS	
Система VTS	с электронным управлением, кнопки управления на руле, две предварительные установки

МАССА И ГРУЗОПОДЪЕМНОСТЬ		
«Сухая» масса, кг	GTX Limited 300	385
	RXT-X 300	376
Количество сидеков (включая водителя)	GTX Limited 300 RXT-X 300	3
Допустимая нагрузка (пассажиры и груз), кг	GTX Limited 300 RXT-X 300	272
Объем багажного отделения, л	GTX Limited 300 RXT-X 300	102,5

РАЗМЕРЫ		
Длина, см	GTX Limited 300	345,1
	RXT-X 300	
Ширина, см	GTX Limited 300	125,5
	RXT-X 300	
Высота, см	GTX Limited 300	114
	RXT-X 300	115

МАТЕРИАЛЫ	
Материал импеллера	нержавеющая сталь
Корпус импеллера	алюминий

ПРИМЕЧАНИЕ: Компания BRP оставляет за собой право вносить любые изменения в конструкцию, технические характеристики и комплектацию выпускаемой продукции без каких-либо обязательств произвести аналогичные изменения на ранее выпущенных изделиях.

***УСТРАНЕНИЕ
НЕИСПРАВНОСТЕЙ***

ПОИСК И УСТРАНЕНИЕ НЕИСПРАВНОСТЕЙ

ДВИГАТЕЛЬ НЕ ЗАПУСКАЕТСЯ

- 1. Отсоединен шнур безопасности (колпачок снят с выключателя).**
 - Нажмите кнопку запуска/остановки двигателя.
 - Установите колпачок шнура безопасности на выключатель в течение 5 секунд после нажатия кнопки запуска/остановки двигателя.
 - После того, как прозвучат два звуковых сигнала, нажмите кнопку запуска/остановки двигателя.
- 2. ECM не распознает ключ DESS.**
 - Обратитесь к авторизованному дилеру Sea-Doo.
- 3. Перегорел предохранитель: главный, электрического стартера или блока ECM.**
 - Проверьте проводку, замените предохранитель (-и).
- 4. Разряжена аккумуляторная батарея.**
 - Обратитесь к авторизованному дилеру Sea-Doo.

▲ ПРЕДОСТЕРЕЖЕНИЕ

Не заряжайте аккумуляторную батарею, установленную на гидроцикле. Электродит — ядовитое и опасное вещество. Избегайте его попадания в глаза, на кожу и одежду.

- 5. Ослаблены или корродированны контакты аккумуляторной батареи. Ненадежное электрическое соединение с «массой».**
 - Обратитесь к авторизованному дилеру Sea-Doo.
- 6. Затопление двигателя.**
 - См. главу «ЗАТОПЛЕНИЕ ДВИГАТЕЛЯ» в разделе «СПЕЦИАЛЬНЫЕ ПРОЦЕДУРЫ».
- 7. Неисправность датчика или ECM.**
 - Обратитесь к авторизованному дилеру Sea-Doo.
- 8. Заклинивание водометного движителя.**
 - Попытайтесь очистить. В противном случае обратитесь к авторизованному дилеру Sea-Doo.

КОЛЕНЧАТЫЙ ВАЛ ДВИГАТЕЛЯ ПРОВОРАЧИВАЕТСЯ МЕДЛЕННО

- 1. Ослаблены клеммы аккумуляторной батареи.**
 - Осмотрите, очистите и подтяните.
- 2. Аккумуляторная батарея разряжена или неисправна.**
 - Обратитесь к авторизованному дилеру Sea-Doo.
- 3. Износ стартера.**
 - Обратитесь к авторизованному дилеру Sea-Doo.

ВАЛ ДВИГАТЕЛЯ ВРАЩАЕТСЯ НОРМАЛЬНО, НО ДВИГАТЕЛЬ НЕ ЗАПУСКАЕТСЯ

- 1. Отсутствие топлива или в топливе содержится вода.**
 - Заправьте Слейте и заправьте бак свежим топливом.

ВАЛ ДВИГАТЕЛЯ ВРАЩАЕТСЯ НОРМАЛЬНО, НО ДВИГАТЕЛЬ НЕ ЗАПУСКАЕТСЯ (продолжение)

2. Загрязнены/неисправны свечи зажигания.

– Заменить.

3. Перегорел предохранитель.

– Проверьте проводку, замените предохранитель (-и).

4. Затопление двигателя.

– См. главу «ЗАТОПЛЕНИЕ ДВИГАТЕЛЯ» в разделе «СПЕЦИАЛЬНЫЕ ПРОЦЕДУРЫ».

5. Системой управления двигателем определен код ошибки (горит лампа CHECK ENGINE).

– Обратитесь к авторизованному дилеру Sea-Doo.

6. Не подсоединен или неисправен топливный насос.

– Обратитесь к авторизованному дилеру Sea-Doo.

ПРОПУСКИ ВСПЫШЕК В ЦИЛИНДРАХ, ДВИГАТЕЛЬ РАБОТАЕТ С ПЕРЕБОЯМИ

1. Загрязнены/неисправны/изношены свечи зажигания.

– Заменить.

2. Топливо: низкий уровень топлива, загрязнение топлива или попадание воды в топливо.

– Слейте и замените топливо.

3. Неисправность катушек зажигания или модуля ECM.

– Обратитесь к авторизованному дилеру Sea-Doo.

4. Засорение форсунок.

– Обратитесь к авторизованному дилеру Sea-Doo.

5. Системой управления двигателем определен код ошибки (горит лампа CHECK ENGINE).

– См. раздел «СИСТЕМА МОНИТОРИНГА».

ДЫМЛЕНИЕ ДВИГАТЕЛЯ

1. Слишком высокий уровень масла.

– Обратитесь к авторизованному дилеру Sea-Doo.

2. Вода в двигателе, утечка охлаждающей жидкости, повреждение прокладки головки цилиндров.

– Обратитесь к авторизованному дилеру Sea-Doo.

3. Внутренние повреждения двигателя.

– Обратитесь к авторизованному дилеру Sea-Doo.

ПЕРЕГРЕВ ДВИГАТЕЛЯ

1. Засорен контур охлаждения системы выпуска.

– Промойте контур охлаждения системы выпуска.

2. Слишком низкий уровень охлаждающей жидкости.

– См. «ПРОЦЕДУРЫ ТЕХНИЧЕСКОГО ОБСЛУЖИВАНИЯ».

3. На промывочном штуцере оставлен быстросъемный адаптер.

– Снимите адаптер со штуцера, попробуйте еще раз запустить двигатель. Если неисправность продолжает проявляться, обратитесь к авторизованному дилеру Sea-Doo.

ПЛОХАЯ ПРИЕМИСТОСТЬ ДВИГАТЕЛЯ, ДВИГАТЕЛЬ НЕ РАЗВИВАЕТ ПОЛНОЙ МОЩНОСТИ

- 1. Используется ключ новичка.**
 - Используйте обычный ключ.
- 2. Не включен спортивный режим.**
 - Включите спортивный режим.
- 3. Засорено входное отверстие водомета.**
 - Очистить. См. «ОЧИСТКА ВХОДНОГО ОТВЕРСТИЯ ВОДОМЕТА И ИМПЕЛЛЕРА» в разделе «СПЕЦИАЛЬНЫЕ ПРОЦЕДУРЫ».
- 4. Поврежден импеллер, изношено сменное кольцо.**
 - Заменить. Обратитесь за помощью к авторизованному дилеру Sea-Doo.
- 5. Повышенный уровень масла.**
 - Обратитесь к авторизованному дилеру Sea-Doo.
- 6. Слабая искра.**
 - См. «ПРОПУСК ЗАЖИГАНИЯ, ДВИГАТЕЛЬ РАБОТАЕТ С ПЕРЕБОЯМИ».
- 7. Системой управления двигателем определен код ошибки (горит лампа CHECK ENGINE).**
 - См. раздел «СИСТЕМА МОНИТОРИНГА».
- 8. Засорение форсунок.**
 - Обратитесь к авторизованному дилеру Sea-Doo.
- 9. Низкое давление в топливной системе.**
 - Обратитесь к авторизованному дилеру Sea-Doo.
- 10. Попадание воды в топливо.**
 - Слейте и замените топливо.
- 11. Повреждение двигателя вследствие попадания воды.**
 - Обратитесь к авторизованному дилеру Sea-Doo.

ГИДРОЦИКЛ НЕ РАЗВИВАЕТ МАКСИМАЛЬНУЮ СКОРОСТЬ

- 1. Засорено входное отверстие водомета.**
 - Очистить. См. «ОЧИСТКА ВХОДНОГО ОТВЕРСТИЯ ВОДОМЕТА И ИМПЕЛЛЕРА» в разделе «СПЕЦИАЛЬНЫЕ ПРОЦЕДУРЫ».
- 2. Поврежден импеллер, изношено сменное кольцо.**
 - Заменить. Обратитесь за помощью к авторизованному дилеру Sea-Doo.
- 3. Системой управления двигателем определен код ошибки (горит лампа CHECK ENGINE).**
 - См. раздел «СИСТЕМА МОНИТОРИНГА».
- 4. Неисправность нагнетателя и/или интеркулера (модели с нагнетателем).**
 - Обратитесь к авторизованному дилеру Sea-Doo.

ГИДРОЦИКЛ ОСТАЕТСЯ НА НЕЙТРАЛИ ПОСЛЕ ИСПОЛЬЗОВАНИЯ РЫЧАГА УПРАВЛЕНИЯ СИСТЕМЫ iBR

1. Отражатель системы iBR остается в нейтральном положении.

- Отпустите рычаг дросселя, чтобы двигатель работал на холостых оборотах.
- Нажмите кнопку CRUISE для активации режима SLOW SPEED.
- В режиме движения с низкой скоростью вернитесь к берегу. Обратитесь за помощью к авторизованному дилеру Sea-Doo.

ОТРАЖАТЕЛЬ СИСТЕМЫ iBR НЕ ВОЗВРАЩАЕТСЯ В НЕЙТРАЛЬНОЕ ПОЛОЖЕНИЕ (горит лампа iBR)

1. Отражатель системы iBR заклинен инородными предметами.

- Очистите и проверьте отражатель iBR и сопло на наличие повреждений.

2. Неправильное функционирование системы iBR.

- Снимите ключ DESS, подождите несколько минут, установите ключ DESS и убедитесь, что лампа iBR не горит, что свидетельствует о сбросе кода ошибки.
- Обратитесь к авторизованному дилеру Sea-Doo, если ошибка присутствует или часто повторяется.

ОТРАЖАТЕЛЬ СИСТЕМЫ iBR НЕ ВОЗВРАЩАЕТСЯ В НЕЙТРАЛЬНОЕ ПОЛОЖЕНИЕ (лампа iBR не горит)

1. Рычаг дросселя отпущен не полностью.

- Полностью отпустите рычаг дросселя, чтобы отражатель iBR вернулся в нейтральное положение.

2. Рычаг дросселя не возвращается в начальное положение, когда он полностью отпущен.

- Обратитесь к авторизованному дилеру Sea-Doo.

РАБОТА ВОДОМЕТНОГО ДВИЖИТЕЛЯ СОПРОВОЖДАЕТСЯ НЕНОРМАЛЬНЫМ ШУМОМ

1. Наматывание травы или водорослей на импеллер.

- Очистить. См. «ОЧИСТКА ВХОДНОГО ОТВЕРСТИЯ ВОДОМЕТА И ИМПЕЛЛЕРА» в разделе «СПЕЦИАЛЬНЫЕ ПРОЦЕДУРЫ».
- Убедитесь в отсутствии повреждений.

2. Повреждение вала импеллера или приводного вала.

- Обратитесь к авторизованному дилеру Sea-Doo.

3. Заедание подшипника вследствие попадания воды.

- Обратитесь к авторизованному дилеру Sea-Doo.

ВОДА ВО ВНУТРЕННЕЙ ПОЛОСТИ ГИДРОЦИКЛА

1. Неисправность системы откачки воды.

- Обратитесь к авторизованному дилеру Sea-Doo для проверки системы откачки воды.

2. Неисправность в системе выпуска.

- Обратитесь к авторизованному дилеру Sea-Doo.

3. Изношено карбоновое кольцо на приводном валу.

- Обратитесь к авторизованному дилеру Sea-Doo.

СИСТЕМА МОНИТОРИНГА

Система мониторинга наблюдает за работой электронных компонентов системы управления двигателем EMS, iBR и других компонентов электрооборудования. При возникновении неисправности система выводит на дисплей панели приборов соответствующее сообщение и/или подает звуковой сигнал.

Так же возможно сохранение кода неисправности.

При возникновении незначительной или кратковременной неисправности текстовое сообщение и звуковой сигнал снимаются автоматически, если эта неисправность больше не появляется.

Иногда достаточно отпустить рычаг дросселя и перевести двигатель на холостые обороты, чтобы восстановить нормальный режим работы. Можно также попробовать отсоединить и вновь подсоединить шнур безопасности.

Система по-разному реагирует на разные виды неисправностей. При возникновении некоторых неисправностей двигатель не может быть запущен. В других случаях двигатель будет функционировать в аварийном режиме (с пониженной частотой вращения коленчатого вала).

Коды неисправностей

При возникновении неисправности возможно сохранение цифрового кода ошибки, в зависимости от типа ошибки и системы гидроцикла.

Эти коды ошибок используются авторизованными дилерами Sea-Doo при диагностике систем гидроцикла и сравниваются со списком кодов ошибок.

Коды ошибок можно просмотреть на дисплее панели приборов, но эта возможность существует, только если ошибка еще активна.

Если код ошибки активен, водитель может увидеть его на панели приборов. Затем водитель может связаться с авторизованным дилером Sea-Doo, чтобы узнать свои дальнейшие действия. Дилер посоветует, какие меры предпринять, чтобы устранить неполадку, или прекратить использование гидроцикла и доставить его дилеру для ремонта.

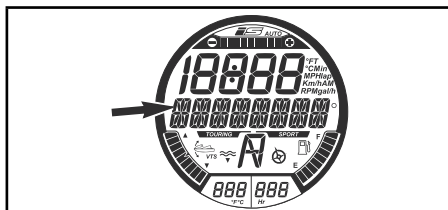
Отображение кодов неисправностей

Нажмите на кнопку MODE несколько раз до появления функции FAULT CODE (коды неисправностей) на дисплее панели приборов.

Нажмите кнопку SET или стрелку UP или DOWN для входа в функцию и отображения первого кода ошибки, затем нажимайте UP или DOWN для вывода следующего кода ошибки.

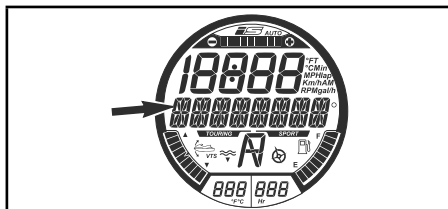
ПРИМЕЧАНИЕ: После отображения последнего кода ошибки и следующего нажатия кнопки, система возвращается к первому коду ошибки, что позволяет просмотреть все коды ошибок снова. Если при входе в режим FAULT CODE существовала одна активная ошибка, и она стала произошедшей (более не активной), на дисплее появится сообщение NO ACTIVE FAULT CODE.

Для выхода из режима FAULT CODE, нажмите кнопку MODE или SET один раз. Автоматически выход из этого режима не осуществляется.



ОТОБРАЖАЕТСЯ СООБЩЕНИЕ

Здесь отображается сообщение FAULT CODE (КОДЫ НЕИСПРАВНОСТЕЙ)








СООТВЕТСТВУЮЩИЕ КОДЫ НЕИСПРАВНОСТЕЙ ОТОБРАЖАЮТСЯ ЗДЕСЬ

Сигнальные лампы и сообщения панели приборов

Сигнальные лампы и сообщения панели приборов известят вас о состоянии систем или возникновении неполадок.

Для более подробной информации смотрите раздел «ПАНЕЛЬ ПРИБОРОВ».

СИГН. ЛАМПЫ/ИНДИКАТОРЫ	СООБЩЕНИЕ НА ДИСПЛЕЕ	ОПИСАНИЕ
	LOW или HIGH BATTERY VOLTAGE	Низкий или высокий уровень заряда аккумуляторной батареи
	HIGH TEMPERATURE	Перегрев двигателя или системы выпуска
	CHECK ENGINE или LIMP HOME MODE	Неисправность систем двигателя или требуется техническое обслуживание, или режим «щадящего» возвращения
	LOW OIL PRESSURE	Низкое давление масла
	IBR MODULE ERROR	Лампа включается в сочетании со звуковым сигналом и сигнальной лампой «ПРОВЕРЬ ДВИГАТЕЛЬ»: неисправность системы iBR (обратитесь к авторизованному дилеру Sea-Doo)
	—	Сигнальная лампа мигает: неисправность системы iBR (обратитесь к авторизованному дилеру Sea-Doo)
	—	Лампа горит, но звуковой сигнал не включается: Система iBR продолжает функционировать, но требует осмотра у авторизованного дилера Sea-Doo

СООБЩЕНИЕ НА ДИСПЛЕЕ	
RIGHT KEYPAD ERROR	Неисправность правой кнопки дисплея
LOW OIL PRESSURE	Низкое давление моторного масла
HIGH EXHAUST TEMPERATURE	Высокая температура отработавших газов
HIGH TEMPERATURE	Высокая температура двигателя
CHECK ENGINE	Неисправность систем двигателя или требуется техническое обслуживание
HIGH BATTERY VOLTAGE	Высокое напряжение в бортовой сети
LOW BATTERY VOLTAGE	Низкое напряжение в бортовой сети
LIMP HOME MODE	Обнаружена серьезная неисправность, мощность двигателя ограничена
FUEL SENSOR DEFECTIVE	Неисправность датчика уровня топлива
WATER TEMP SENSOR DEFECTIVE	Неисправность системы iBR, нет информации о температуре воды
CALIBRATION CHECKSUM ERROR	Прервана калибровка панели приборов
IBR MODULE ERROR	Неисправность системы iBR
MAINTENANCE REQUIRED	Требуется техническое обслуживание гидроцикла

ВНИМАНИЕ Работа двигателя с низким давлением моторного масла, может привести к серьезным поломкам двигателя.

Коды звуковых сигналов

ЗВУКОВОЙ СИГНАЛ	ОПИСАНИЕ
Один длинный сигнал (при подключении шнура безопасности к выключателю на гидроцикле)	Плохой контакт с системой DESS Заново присоедините колпачок шнура безопасности к выключателю
	Неправильный ключ DESS Используйте ключ DESS запрограммированный для данного судна
	Неисправен ключ DESS Используйте запасной запрограммированный ключ DESS
	Неисправен выключатель системы DESS Обратитесь за помощью к авторизованному дилеру Sea-Doo
	Отказ блока ECM или неисправность проводки Обратитесь к авторизованному дилеру Sea-Doo
Сигнал длительностью 2 секунды, подаваемый с интервалом 15 минут	Опрокидывание гидроцикла Переверните гидроцикл. См. раздел « СПЕЦИАЛЬНЫЕ ПРОЦЕДУРЫ »
	Неисправность системы управления двигателем Обратитесь к авторизованному дилеру Sea-Doo
	Неисправность системы iBR Обратитесь за помощью к авторизованному дилеру Sea-Doo
Сигнал длительностью 2 секунды, подаваемый с интервалом 5 минут	Низкий уровень топлива. Дозаправьте топливом. При повторении неисправности обратитесь к авторизованному дилеру Sea-Doo
	Неисправность датчика в топливном баке или цепи датчика. Обратитесь за помощью к авторизованному дилеру Sea-Doo
Непрерывный сигнал	Перегрев охлаждающей жидкости системы охлаждения двигателя См. « ПЕРЕГРЕВ ДВИГАТЕЛЯ ».
	Перегрев системы выпуска выхлопных газов. Обратитесь к авторизованному дилеру Sea-Doo.
	Низкое давление моторного масла Немедленно выключите двигатель. Проверьте уровень масла и долейте, если требуется. – Обратитесь к авторизованному дилеру Sea-Doo

ВНИМАНИЕ При непрерывном звуковом сигнале системы контроля, немедленно выключите двигатель.

ГАРАНТИЙНЫЕ ОБЯЗАТЕЛЬСТВА

ОГРАНИЧЕННЫЕ ГАРАНТИЙНЫЕ ОБЯЗАТЕЛЬСТВА КОМПАНИИ BRP ДЛЯ ЕВРОПЕЙСКОЙ ЭКОНОМИЧЕСКОЙ ЗОНЫ, РОССИИ И ТУРЦИИ: ГИДРОЦИКЛ SEA-DOO 2018

1. ПРЕДМЕТ ГАРАНТИЙНЫХ ОБЯЗАТЕЛЬСТВ

Bombardier Recreational Product Inc. (далее BRP)* гарантирует отсутствие дефектов материалов и производственных дефектов в **ГИДРОЦИКЛАХ SEA-DOO 2018** года, проданных авторизованным дистрибьютором/дилером BRP в Европейской экономической зоне («ЕЕА») (которая состоит из государств Европейского союза, а также включает в себя Норвегию, Исландию и Лихтенштейн), Содружестве независимых государств (СНГ) (которое включает в себя Российскую Федерацию и бывших членов СССР) или Турции, в течение срока и при условиях, указанных ниже.

На компоненты и дополнительное оборудование, не установленное на предприятии-изготовителе, данные ограниченные гарантийные обязательства не распространяются. Пожалуйста, обращайтесь к условиям гарантийного обслуживания, предоставляемым производителями или продавцами таких компонентов/оборудования.

Настоящая ограниченная гарантия не является действительной в случаях: (1) гидроцикл эксплуатировался, в том числе и предыдущим владельцем, в гонках и других соревновательных мероприятиях, или (2) в конструкцию гидроцикла были внесены изменения или произведены модификации, отрицательно повлиявшие на его работу, технические характеристики и надежность, или (3) в конструкцию гидроцикла были внесены изменения или произведены модификации, которые изменили назначение гидроцикла.

2. ОГРАНИЧЕНИЯ ГАРАНТИЙНЫХ ОБЯЗАТЕЛЬСТВ

В ПРЕДЕЛАХ, УСТАНОВЛЕННЫХ ЗАКОНОДАТЕЛЬСТВОМ, ДАННЫЕ ГАРАНТИЙНЫЕ ОБЯЗАТЕЛЬСТВА ЯВЛЯЮТСЯ ИСКЛЮЧИТЕЛЬНЫМИ И НЕ ПРЕДУСМАТРИВАЮТ ИНЫХ ГАРАНТИЙНЫХ ОБЯЗАТЕЛЬСТВ, ВЫРАЖЕННЫХ ИЛИ ПОДРАЗУМЕВАЮЩИХСЯ, В ТОМ ЧИСЛЕ ГАРАНТИЙ КОММЕРЧЕСКОЙ ЦЕННОСТИ ИЗДЕЛИЯ ИЛИ ЕГО СООТВЕТСТВИЯ КАКОМУ-ЛИБО ОПРЕДЕЛЕННОМУ ПРЕДНАЗНАЧЕНИЮ. СРОК ДЕЙСТВИЯ ПОДРАЗУМЕВАЮЩИХСЯ ГАРАНТИЙ В ЧАСТИ, НЕ ДОПУСКАЮЩЕЙ ИСКЛЮЧЕНИЯ, ОГРАНИЧЕН СРОКОМ ЯВНО ВЫРАЖЕННЫХ ГАРАНТИЙ. ДАННЫЕ ГАРАНТИЙНЫЕ ОБЯЗАТЕЛЬСТВА НЕ РАСПРОСТРАНЯЮТСЯ НА ЗАКОНОМЕРНЫЙ ИЛИ СЛУЧАЙНЫЙ УЩЕРБ. В ПРЕДЕЛАХ НЕКОТОРЫХ ТЕРРИТОРИАЛЬНЫХ ЕДИНИЦ НЕ ДОЗВОЛЯЕТСЯ ИСКЛЮЧАТЬ ИЛИ ОГРАНИЧИВАТЬ ОТВЕТСТВЕННОСТЬ ПО УКАЗАННЫМ ВЫШЕ ОБСТОЯТЕЛЬСТВАМ, И ПОЭТОМУ ПРИВЕДЕННЫЕ ВЫШЕ ИСКЛЮЧЕНИЯ ИЛИ ОГРАНИЧЕНИЯ МОГУТ НЕ ОТНОСИТЬСЯ К ВАМ ЛИЧНО. ЭТИ ГАРАНТИЙНЫЕ ОБЯЗАТЕЛЬСТВА ДАЮТ ВАМ ОПРЕДЕЛЕННЫЕ ПРАВА, ТАКЖЕ ВЫ МОЖЕТЕ ИМЕТЬ ДРУГИЕ ЗАКОННЫЕ ПРАВА, КОТОРЫЕ МОГУТ МЕНЯТЬСЯ В ЗАВИСИМОСТИ ОТ МЕСТА ПРОЖИВАНИЯ.

Ни дистрибьютор/дилер Sea-Doo, ни какое-либо иное лицо не уполномочены совершать действия, делать заявления или давать гарантии, отличные от приведенных в настоящих гарантийных обязательствах, и, будучи сделаны, такие действия, заявления или гарантии не могут иметь исковую силу в отношении BRP или иного лица.

BRP оставляет за собой право на изменения данной гарантии в любое время, при этом подразумевается, что такие изменения не могут быть применены к гидроциклам, проданным на ранее действовавших условиях осуществления гарантийных обязательств.

3. ИСКЛЮЧЕНИЯ ИЗ ГАРАНТИЙНЫХ ОБЯЗАТЕЛЬСТВ

Гарантия ни при каких условиях не распространяется на нижеследующие случаи:

- Естественный износ узлов и деталей. Под естественным износом понимается ожидаемое уменьшение пригодности детали в результате изнашивания (определяется согласно ГОСТ 27674-88) или обычного воздействия окружающей среды. Интенсивность износа и долговечность детали, зависит от условий эксплуатации (характера нагрузки, величины удельного давления, температуры и т. д.), а также материала, из которого изготовлена деталь, регулировки, смазки, своевременности и тщательности выполнения работ по техническому обслуживанию, соблюдения правил и условий эксплуатации изделия, изложенных в соответствующем Руководстве по эксплуатации. Следующие компоненты рассматриваются компанией BRP как подверженные естественному износу. Гарантия на них не распространяется, кроме случаев, когда поломка является прямым следствием дефекта материала или некачественной сборки.

Аккумуляторные батареи	Гребные винты подвесных лодочных моторов/импеллеры водометов	Втулки электродвигателя стартера
Компоненты тормозной системы	Лампы накаливания/лампы-фары	Компоненты подвесок
Компоненты карбюратора	Смазочные материалы	Термостаты подвесных моторов
Детали сцепления	Уплотнительные материалы	Ремни ГРМ
Приводные ремни	Компоненты сиденья	Шины
Фильтры	Сменные коньки лыж	Щетки электродвигателя
Обработанные и необработанные поверхности	Лыжи	Аноды антикоррозионной защиты
Предохранители	Накладки полозьев	Гусеницы
Шланги	Свечи зажигания	Сменное кольцо водомета
Компоненты гидравлической системы	Компоненты рулевого управления	Колесные диски

Для получения дополнительной информации обратитесь к авторизованному дилеру BRP.

- Затраты на детали, смазочные материалы и работы, произведенные во время технического обслуживания.
- Повреждения, связанные пренебрежением или нарушением правил ухода и/или хранения, которые изложены в настоящем Руководстве по эксплуатации.
- Повреждения, возникшие в результате демонтажа узлов, неправильного ремонта или обслуживания, внесения изменений в конструкцию, использования не рекомендованных деталей и ремонта, выполненного не авторизованным дистрибьютором/дилером Sea-Doo.
- Повреждения, возникшие в результате демонтажа компонентов, неправильного ремонта или технического обслуживания, внесения изменений в конструкцию или использования запасных частей или аксессуаров, не произведенных или не одобренных компанией BRP, которые в силу объективных умозаключений, являются либо несовместимыми с изделием, либо ухудшают его работу, характеристики и надежность, или являющиеся результатом ремонта, выполненного специалистами не авторизованного дистрибьютора/дилера Sea-Doo.

- Повреждения, возникшие в результате неправильного или недопустимого использования изделия, участия в гонках и нарушения правил эксплуатации изделия, изложенных в настоящем Руководстве по эксплуатации.
- Повреждения, возникшие вследствие применения не рекомендованных сортов топлива, моторного масла и иных смазочных материалов (обратитесь к соответствующим разделам настоящего Руководства).
- Повреждения, возникшие в результате коррозии, окисления или воздействия природных факторов.
- Случайный или закономерный ущерб, связанный, но не ограниченный, с буксировкой, затратами на транспортировку, хранением, телефонными вызовами, арендой, использованием такси, выплатой кредитов и страховых взносов, потерей времени, потерей дохода или временными затратами, вызванными перерывами в эксплуатации, в результате проведения технического обслуживания и ремонта.

4. СРОК ДЕЙСТВИЯ ГАРАНТИИ

Гарантийный срок исчисляется (1) со дня доставки изделия первому покупателю или (2) с первого дня эксплуатации изделия, в зависимости от того, что наступит раньше, и устанавливается на период:

1. **ДВАДЦАТЬ ЧЕТЫРЕ (24) ПОСЛЕДОВАТЕЛЬНЫХ МЕСЯЦА** для личного пользования,
2. **ЧЕТЫРЕ (4) ПОСЛЕДОВАТЕЛЬНЫХ МЕСЯЦА** для коммерческого пользования.

Гидроцикл считается находящимся в коммерческом обороте, если в течение любого отрезка времени гарантийного срока он используется для получения дохода, выполнения какой-то работы или обеспечения занятости. Кроме того, гидроцикл считается находящимся в коммерческом обороте, если в течение любого отрезка времени гарантийного срока он носит на себе коммерческие наклейки или получает лицензию на коммерческое использование.

Ремонт или замена частей или выполнение работ по техническому обслуживанию не могут служить основанием для продления срока гарантии.

Обратите внимание, что продолжительность и любые другие условия гарантийного обслуживания могут определяться требованиями федерального или местного законодательства, действующего в стране проживания покупателя.

5. УСЛОВИЯ ВСТУПЛЕНИЯ В СИЛУ ГАРАНТИЙНЫХ ОБЯЗАТЕЛЬСТВ

Настоящие гарантийные обязательства имеют силу **только** при соблюдении **всех** нижеследующих условий:

- Гидроцикл Sea-Doo 2018, должен быть приобретен первым владельцем в новом, неиспользовавшемся состоянии у дистрибьютора/дилера Sea-Doo, являющегося уполномоченным продавцом продукции Sea-Doo в стране, где произведена покупка.
- Гидроцикл прошел предпродажную подготовку в соответствии с порядком, установленным компанией BRP, что должно быть документально подтверждено;
- Гидроцикл Sea-Doo 2018 зарегистрирован авторизованным дистрибьютором/дилером Sea-Doo в установленном порядке.
- гидроцикл Sea-Doo 2018 должен быть приобретен на территории Европейского союза или Союза Независимых Государств, лицом постоянно проживающим в стране-члене соответствующего союза, или в Турции лицом, постоянно проживающим на территории указанной страны; а также

– Гидроцикл 2018 Sea-Doo регулярно и своевременно проходит технический осмотр и обслуживание в порядке, установленном данным Руководством по эксплуатации. Компания BRP оставляет за собой право на изменение условий гарантии в зависимости от предоставления доказательств проведения технического обслуживания.

Компания BRP не несет ответственности по данным гарантийным обязательствам перед индивидуальным пользователем или коммерческой организацией, если нарушено любое из вышеперечисленных условий. Данные ограничения вводятся для того, чтобы компания BRP имела возможность обеспечить безопасность, как своей продукции, так и ее потребителей и общества в целом.

6. УСЛОВИЯ ПРИЗНАНИЯ ПРАВА НА ГАРАНТИЙНОЕ ОБСЛУЖИВАНИЕ

Владелец должен прекратить эксплуатацию своего гидроцикла, с момента обнаружения неполадки. Владелец должен известить авторизованного дистрибьютора/дилера Sea-Doo о дефекте материала или изготовления в течение двух (2) месяцев с момента обнаружения и предоставить беспрепятственный доступ к изделию с целью ремонта. Владелец также должен представить авторизованному дистрибьютору/дилеру Sea-Doo доказательство приобретения изделия в новом, неиспользованном состоянии и подписать заявку на ремонт/работы до начала ремонта. Все детали, заменяемые в процессе гарантийного ремонта, переходят в собственность BRP.

Обратите внимание, что срок уведомления может определяться требованиями федерального и местного законодательства, действующего на территории страны проживания покупателя.

7. ОБЯЗАТЕЛЬСТВА BRP

В пределах, допускаемых законом, в течение гарантийного срока BRP обязуется, по своему усмотрению, бесплатно отремонтировать или заменить через авторизованного дистрибьютора/дилера Sea-Doo любую подлинную деталь, в которой обнаружен дефект материала или изготовления, на подлинную деталь Sea-Doo при условии нормальной эксплуатации и технического обслуживания гидроцикла в соответствии с данным Руководством. Ответственность компании BRP ограничена обязанностью выполнения необходимого ремонта или замены деталей. Ответственность BRP ограничена обязанностью выполнения необходимого ремонта или замены частей. Нарушение условий гарантии не может являться основанием для отмены или аннулирования продажи гидроцикла владельцу. Вы можете иметь другие законные права, которые могут меняться в зависимости от места проживания.

В случае если требуемый гарантийный ремонт производится вне страны (ЕС, СНГ или Турция), в которой приобреталось изделие, владелец самостоятельно несет ответственность, связанную, но неограниченную: с доставкой, страховкой, налогами, импортными пошлинами и другими финансовыми расходами, включая те, которые установлены правительствами, государствами, территориями и соответствующими им учреждениями.

BRP оставляет за собой право вносить улучшения или изменения в свою продукцию без обязательства произвести аналогичную модификацию ранее выпущенных изделий.

8. ПЕРЕХОД ГАРАНТИЙНЫХ ОБЯЗАТЕЛЬСТВ

В случае перепродажи изделия права на гарантийное обслуживание в течение оставшегося срока переходят к новому владельцу при условии, что компания Sea-Doo или авторизованный дистрибьютор/дилер BRP вместе с координатами нового владельца получает доказательство того, что прежний владелец согласен на передачу прав владения изделием другому лицу.

9. СОДЕЙСТВИЕ ПОТРЕБИТЕЛЯМ В РАЗРЕШЕНИИ СПОРОВ

Споры и разногласия, возникшие в связи с применением данных ограниченных гарантийных обязательств, компания BRP предлагает разрешать на уровне уполномоченного дилера. Рекомендуем обсудить проблему с менеджером или владельцем компании-дилера Sea-Doо.

Если проблема остается нерешенной, обратитесь в компанию BRP, заполнив форму для обращений на сайте www.brp.com или отправьте сообщение на один из адресов, указанных в разделе «**КОНТАКТНАЯ ИНФОРМАЦИЯ**» настоящего Руководства.

***ИНФОРМАЦИЯ
ДЛЯ ВЛАДЕЛЬЦА***

КОНФИДЕНЦИАЛЬНАЯ ИНФОРМАЦИЯ

Все предоставленные вами сведения личного характера будут использованы с целью обеспечения Вашей безопасности и для того, чтобы компания BRP могла выполнить свои гарантийные обязательства. Однако компания BRP и ее филиалы могут использовать данные о покупателях для распространения маркетинговой и рекламной информации о компании BRP и ее продуктах.

Чтобы реализовать свое право на получения консультаций или для внесения изменений в данные, а также для удаления ваших данных из листа рассылки, обращайтесь в компанию BRP.

По электронной почте: privacyofficer@brp.com

По почте:

BRP

Senior Legal Counsel-Privacy Officer

726 St-Joseph

Valcourt QC

Canada

J0E 2L0

КОНТАКТНАЯ ИНФОРМАЦИЯ

www.brp.com

North America

565 de la Montagne Street
Valcourt (Québec) J0E 2L0
Canada

Sturtevant, Wisconsin, U.S.A.
10101 Science Drive
Sturtevant, Wisconsin
53177
U.S.A.

Circuito de la Productividad #111
Parque Industrial Guadalajara
Col. Las Pintas
El Salto, Jalisco, 45690
Mexico

Av. Ferrocarril # 202
Parque Industrial Querétaro
Santa Rosa Jáuregui, Querétaro
Querétaro
C.P. 76220 México

Europe

Skaldenstraat 125
B-9042 Gent
Belgium

Itterpark 11
D-40724 Hilden
Germany

ARTEPARC Bâtiment B
Route de la côte d'Azur, Le Canet
13590 Meyreuil
France

Ingvald Ystgaardsvei 15
N-7484 Tronheim
Norway

Isoaavantie 7
PL 8040
96101 Rovaniemi
Formvägen 16
S-906 21 Umeå
Sweden

Avenue d'Ouchy 4-6
1006 Lausanne
Switzerland

Oceania

6 Lord Street
Lakes Business Park
Botany, NSW2019
Australia

South America

Rodovia Anhanguera Km104
Loteamento Techno Park
Condominio Empresarial AZTech
Avenida James Clerck Maxwell, 280 -
Modulo 04
13069-380, Campinas SP
Brazil

Asia

15/F Parale Mitsui Building, 8
Higashida-Cho, Kawasaki-ku
Kawasaki 210-0005
Japan

Room Dubai, level 12, Platinum Tower
233 Tai Cang Road
Xintiandi, LuWan District
Shanghai 200020
PR China

ИЗМЕНЕНИЕ АДРЕСА ВЛАДЕЛЬЦА/ПЕРЕПРОДАЖА

В случае изменения адреса владельца или, если вы являетесь новым владельцем гидроцикла, заполните приведенную ниже карту и отправьте авторизованному дилеру Sea-Doo.

– Обращайтесь к авторизованному дилеру Sea-Doo.

В случае перепродажи гидроцикла приложите также к карте доказательство того, что прежний владелец не против перепродажи.

Это необходимо сделать, прежде всего, из соображений Вашей безопасности, независимо от того, истек срок гарантии или нет. Компания BRP свяжется с Вами, когда возникнет необходимость внесения каких-либо изменений в конструкцию гидроцикла.

В СЛУЧАЕ ХИЩЕНИЯ: В случае кражи гидроцикла вы должны сообщить об этом авторизованному дилеру Sea-Doo и в компанию BRP. Сообщите Вашу фамилию, номер телефона, заводской номер транспортного средства и дату кражи.

СЕРВИСНАЯ КНИЖКА

ОТМЕТКИ О ПРОХОЖДЕНИИ РЕГЛАМЕНТНЫХ РАБОТ

Проведение регулярного и квалифицированного технического обслуживания транспортного средства является очень важным фактором для поддержания его в технически исправном и безопасном для эксплуатации состоянии. Периодически проверяйте техническое состояние транспортного средства и следуйте указаниям, приведённым в разделе *ТЕХНИЧЕСКОЕ ОБСЛУЖИВАНИЕ*. Невыполнение регулярного технического обслуживания приведёт к отказу производителя от гарантийных обязательств. Условия гарантийного обслуживания приведены в разделе *ГАРАНТИЙНЫЕ ОБЯЗАТЕЛЬСТВА*.

Предпродажная подготовка

Дата:
Пробег: км
Наработка: моточасы
Дилер:
Сервис-менеджер:
Подпись:
Рекомендации:
.....

М.П.

Следующее техническое обслуживание:

Дата: Пробег: км Наработка: моточасы

Контрольный осмотр после окончания обкатки

Дата:
Пробег: км
Наработка: моточасы
Дилер:
Сервис-менеджер:
Подпись:
Рекомендации:
.....

М.П.

Следующее техническое обслуживание:

Дата: Пробег: км Наработка: моточасы

Консервация

Дата:
Пробег: км
Наработка: моточасы
Дилер:
Сервис-менеджер:
Подпись:
Рекомендации:
.....

М.П.

Следующее техническое обслуживание:

Дата: Пробег: км Наработка: моточасы

Техническое обслуживание	<input type="checkbox"/>
Консервация	<input type="checkbox"/>
Предсезонная подготовка	<input type="checkbox"/>

Дата:

Пробег: км

Наработка: моточасы

Дилер:

Сервис-менеджер:

Подпись:

Рекомендации:

.....

М.П.

Следующее техническое обслуживание:

Дата:

Пробег: км

Наработка: моточасы

(в зависимости от того, что наступит раньше)

Техническое обслуживание	<input type="checkbox"/>
Консервация	<input type="checkbox"/>
Предсезонная подготовка	<input type="checkbox"/>

Дата:

Пробег: км

Наработка: моточасы

Дилер:

Сервис-менеджер:

Подпись:

Рекомендации:

.....

М.П.

Следующее техническое обслуживание:

Дата:

Пробег: км

Наработка: моточасы

(в зависимости от того, что наступит раньше)

Техническое обслуживание	<input type="checkbox"/>
Консервация	<input type="checkbox"/>
Предсезонная подготовка	<input type="checkbox"/>

Дата:

Пробег: км

Наработка: моточасы

Дилер:

Сервис-менеджер:

Подпись:

Рекомендации:

.....

М.П.

Следующее техническое обслуживание:

Дата:

Пробег: км

Наработка: моточасы

(в зависимости от того, что наступит раньше)

Техническое обслуживание	<input type="checkbox"/>
Консервация	<input type="checkbox"/>
Предсезонная подготовка	<input type="checkbox"/>

Дата:

Пробег: км

Наработка: моточасы

Дилер:

Сервис-менеджер:

Подпись:

Рекомендации:

.....

М.П.

Следующее техническое обслуживание:

Дата:

Пробег: км

Наработка: моточасы

(в зависимости от того, что наступит раньше)

Техническое обслуживание	<input type="checkbox"/>
Консервация	<input type="checkbox"/>
Предсезонная подготовка	<input type="checkbox"/>
Дата:	
Пробег: КМ	
Наработка: моточасы	
Дилер:	
Сервис-менеджер:	
Подпись:	
Рекомендации:	
 <p>М.П.</p>	
Следующее техническое обслуживание:	
Дата:	
Пробег: КМ	
Наработка: моточасы	
(в зависимости от того, что наступит раньше)	

Техническое обслуживание	<input type="checkbox"/>
Консервация	<input type="checkbox"/>
Предсезонная подготовка	<input type="checkbox"/>
Дата:	
Пробег: КМ	
Наработка: моточасы	
Дилер:	
Сервис-менеджер:	
Подпись:	
Рекомендации:	
 <p>М.П.</p>	
Следующее техническое обслуживание:	
Дата:	
Пробег: КМ	
Наработка: моточасы	
(в зависимости от того, что наступит раньше)	

Техническое обслуживание	<input type="checkbox"/>
Консервация	<input type="checkbox"/>
Предсезонная подготовка	<input type="checkbox"/>
Дата:	
Пробег: КМ	
Наработка: моточасы	
Дилер:	
Сервис-менеджер:	
Подпись:	
Рекомендации:	
 <p>М.П.</p>	
Следующее техническое обслуживание:	
Дата:	
Пробег: КМ	
Наработка: моточасы	
(в зависимости от того, что наступит раньше)	

Техническое обслуживание	<input type="checkbox"/>
Консервация	<input type="checkbox"/>
Предсезонная подготовка	<input type="checkbox"/>
Дата:	
Пробег: КМ	
Наработка: моточасы	
Дилер:	
Сервис-менеджер:	
Подпись:	
Рекомендации:	
 <p>М.П.</p>	
Следующее техническое обслуживание:	
Дата:	
Пробег: КМ	
Наработка: моточасы	
(в зависимости от того, что наступит раньше)	

ТРАНСПОРТНОЕ СРЕДСТВО

МОДЕЛЬ № _____

ТРАНСПОРТНОЕ СРЕДСТВО

ИДЕНТИФИКАЦИОННЫЙ НОМЕР (VIN) _____

ДВИГАТЕЛЬ

ИДЕНТИФИКАЦИОННЫЙ НОМЕР (EIN) _____

Владелец: _____

Ф.И.О.

СТРАНА

ПОЧТОВЫЙ ИНДЕКС

ГОРОД

УЛИЦА

№ ДОМА

№ КВАРТИРЫ

Дата продажи: _____

ГОД

МЕСЯЦ

ДЕНЬ

Дата истечения

гарантийного срока: _____

ГОД

МЕСЯЦ

ДЕНЬ

Заполняется дилером при продаже

ШТАМП ДИЛЕРА

Рекомендуем проверить у дилера регистрацию Вашего изделия в компании BRP.



219 001 878

РУКОВОДСТВО ПО ЭКСПЛУАТАЦИИ RXT™/GTX™/MAKE™ PRO / РУССКИЙ