



SEA-DOO®



Guía del Usuario  
Incluye  
Información sobre Seguridad, Genérica  
y de Mantenimiento del Vehículo

2006

4-TEC™  
SERIES

GTX 4-TEC/WAKE/RXT/GTI/RXP



**ADVERTENCIA**

Lea esta guía detenidamente. Contiene información importante sobre seguridad. Tenga siempre en el vehículo esta Guía del Usuario.

En esta Guía del usuario se utilizan los siguientes símbolos para destacar información especial:



El Símbolo de alerta de seguridad indica un posible riesgo de lesiones personales.



Indica un posible riesgo que, si no se evita, puede dar lugar a graves lesiones e incluso la muerte.

**CUIDADO:** Hace referencia a casos en los que, si no se sigue una instrucción, alguno de los componentes de la embarcación puede resultar seriamente dañado.

**NOTA:** Indica información adicional necesaria para completar una instrucción.

## **ADVERTENCIA**

Por su seguridad, lea detenidamente y respete todas las advertencias e instrucciones de seguridad contenidas en esta Guía del usuario, en el Vídeo de seguridad y en las etiquetas del producto. **Si no respeta esas advertencias, se expone a sufrir LESIONES GRAVES O INCLUSO LA MUERTE.**

El piloto es responsable de informar a los pasajeros acerca de las medidas de seguridad.

Mantenga esta Guía del usuario en todo momento, dentro de una bolsa impermeable, en el interior de la embarcación. Si desea ver o imprimir otra copia de la Guía del usuario, Vaya directamente al sitio [www.operatorsguide.brp.com](http://www.operatorsguide.brp.com). La guía está disponible en varios idiomas.

Esta Guía del usuario y el Vídeo de seguridad deben permanecer en el interior de la embarcación en el momento de su venta.



Knight's Spray-Nine<sup>†</sup> es una marca comercial de Korkay System Ltd  
GTX<sup>†</sup> es una marca comercial de Castrol Ltd. utilizada bajo licencia

Ésta es una lista no exhaustiva de marcas comerciales que son propiedad de Bombardier Recreational Products Inc. o de sus filiales:

Aceite mineral de inyección XP-S™	DESS™	SEA-DOO®
Aceite sintético para 2 tiempos XP-S™	GTI™	Sea-Doo LK™
Aceite 10W-40 para 4 tiempos XP-S™	O.P.A.S.™	XP®
Grasa sintética Sea-Doo®	Rotax®	4-TEC™
	RXP™	

# PRÓLOGO

La Guía del usuario ha sido preparada para familiarizar al propietario/usuario o pasajero con esta embarcación personal, así como con sus distintos controles, mantenimiento e instrucciones de conducción segura. Es indispensable para un uso correcto del producto y debe guardarse siempre con la embarcación dentro de una bolsa impermeable.

Asegúrese de leer y entender el contenido de la Guía del usuario.

Para cualquier pregunta acerca de la garantía y su aplicación, consulte la sección GARANTÍA de esta guía o a un concesionario o distribuidor autorizado de Sea-Doo.

En EE.UU., los productos son distribuidos por BRP US Inc. En Canadá, los productos son distribuidos por Bombardier Recreational Products Inc. ("BRP").

La información y descripción de componentes/sistemas contenidas en esta guía son las correctas en el momento de la redacción. No obstante, BRP mantiene una política de mejora continua en sus productos sin tener por ello la obligación de instalarlos en productos fabricados previamente.

Debido a su compromiso continuo con la calidad e innovación en los productos, BRP se reserva el derecho de interrumpir o modificar en cualquier momento las especificaciones, diseños, características, modelos o equipamiento sin ninguna obligación.

Las ilustraciones presentes en este documento muestran la construcción típica de las diferentes unidades y podrían no representar al detalle o en su forma exacta los distintos componentes. No obstante, representan piezas que tienen la misma función o una similar.

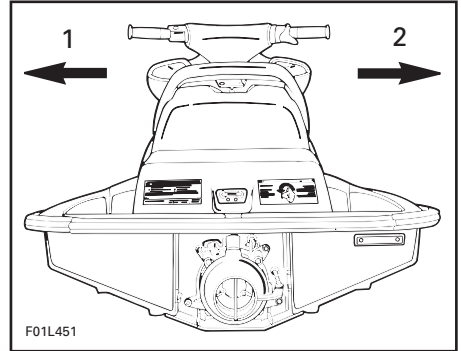
Se sobreentiende que esta guía ha sido traducida a distintos idiomas. En caso de discrepancia, prevalecerá la versión en inglés.

Las especificaciones se proporcionan en el sistema métrico SI con el equivalente en SAE de EE.UU. entre paréntesis. Si no son necesarios valores precisos, algunas conversiones se redondean para facilitar el uso.

Puede adquirir un Manual de Taller para obtener información completa sobre servicio técnico, mantenimiento y reparaciones.

El uso de las indicaciones IZQUIERDA (babor) y DERECHA (estribor) presentes en el texto, alude siempre a la posición de conducción (sentado en la embarcación).

Además, en la industria marina, FRONTAL alude a PROA y POSTERIOR a POPA.



1. Izquierda (babor)
2. Derecha (estribor)

---

# CONTENIDO

## ***INFORMACIÓN SOBRE SEGURIDAD***

<b>INTRODUCCIÓN</b> .....	<b>8</b>
<b>LISTA DE COMPROBACIONES SOBRE SEGURIDAD</b> .....	<b>10</b>
<b>EMPEZAR A NAVEGAR</b> .....	<b>12</b>
<b>FUNCIONAMIENTO</b> .....	<b>16</b>
<b>REGLAS DE MANEJO</b> .....	<b>19</b>
<b>SEÑALES PARA ESQUÍ ACUÁTICO</b> .....	<b>21</b>
<b>UBICACIÓN DE LAS ETIQUETAS IMPORTANTES</b> .....	<b>22</b>

## ***INFORMACIÓN SOBRE EL VEHÍCULO***

<b>UBICACIÓN DEL NÚMERO DE REGISTRO</b> .....	<b>32</b>
<b>NÚMEROS DE IDENTIFICACIÓN</b> .....	<b>33</b>
<b>CONTROLES/INSTRUMENTOS/EQUIPAMIENTOS</b> .....	<b>34</b>
<b>FUNCIONES DE LOS CONTROLES/INSTRUMENTOS/EQUIPAMIENTOS</b> .....	<b>38</b>
1) Sistema auxiliar de seguridad (cable de parada del motor) .....	38
2) Manillar.....	39
3) Palanca del acelerador .....	40
4) Botón de arranque/parada del motor .....	40
5) Botón del Sistema actuador variable (VTS) (si está instalado).....	40
6) Palanca de cambios.....	41
7) Indicador del centro de información .....	42
8) Guanteras .....	45
9) Receptor GPS (Sistema de Posicionamiento Global)(si está instalado)	45
10) Tapón del depósito de combustible .....	46
11) Tapa del compartimento de almacenamiento delantero .....	47
12) Dispositivo de bloqueo de la tapa del compartimento de almacenamiento delantero.....	49
13) Kit de herramientas .....	49
14) Abertura para entrada de aire .....	49
15) Correa del asiento .....	49
16) Dispositivo de bloqueo de la extensión del asiento (si está instalado)	49
17) Seguro de bloqueo del asiento.....	50
18) Cubierta para el asiento (si se incluye) .....	51
19) Asidero posterior .....	51
20) Cesta de almacenamiento trasera (si se incluye) .....	51
21) Ojales delantero y posterior (proa/popa) .....	52
22) Cornamusas de amarre .....	53
23) Reposapiés.....	53
24) Estribos .....	53
25) Plataforma de abordaje .....	53



26) Escalón de abordaje (si está instalado) .....	53
27) Conector de limpieza con agua .....	54
28) Tapones de drenaje de la sentina .....	55
29) Tobera de la bomba de impulsión .....	55
30) Compuerta de marcha atrás .....	56
31) Toma de admisión de agua de la bomba de impulsión y placa de navegación .....	56
32) Fusibles .....	57
33) Batería .....	58
34) Aletas laterales .....	58
35) Varilla de medición del nivel de aceite del motor .....	58
36) Tapón de llenado de aceite del motor .....	59
37) Tapón del depósito de expansión del sistema de refrigeración .....	59
38) Sujeción para esquí acuático/"wakeboard" (si se ha instalado) .....	60
39) Portatablas de "wakeboard" (si se ha instalado) .....	61
<b>LÍQUIDOS</b> .....	<b>64</b>
Procedimiento de repostaje .....	64
Combustible recomendado .....	64
Aceite del motor .....	65
Refrigerante del motor .....	68
<b>PERÍODO DE RODAJE</b> .....	<b>70</b>
<b>COMPROBACIONES PREVIAS AL USO</b> .....	<b>71</b>
Casco de la embarcación .....	72
Admisión de agua de la bomba de impulsión .....	72
Sentina .....	73
Batería .....	73
Depósito de combustible .....	73
Compartimento del motor .....	73
Nivel de aceite del motor .....	73
Nivel de refrigerante del motor .....	73
Sistema de dirección .....	73
Sistema de aceleración .....	74
Sistema de cambio .....	74
VTS (Sistema actuador variable, si está instalado) .....	74
Cubiertas del compartimento de almacenamiento y asiento .....	74
Portatablas de "wakeboard" (si se ha instalado) .....	74
Sistema auxiliar de seguridad "hombre al agua" y botón de arranque/parada del motor .....	74
Caudal de agua en el colector de escape (solamente cuando la temperatura es inferior o cercana al punto de congelación) .....	75
<b>INSTRUCCIONES DE USO</b> .....	<b>76</b>
Principio de funcionamiento .....	76
Abordaje de la embarcación .....	81
Arranque .....	83
Pilotaje .....	84
Pilotaje con portatablas de "wakeboard" .....	85
Pilotaje en aguas agitadas o con poca visibilidad .....	85

Cruzar olas .....	85
Parada/Atraque .....	85
Varada .....	85
Parada del motor .....	86
<b>MANTENIMIENTO DESPUÉS DEL USO .....</b>	<b>87</b>
Cuidado general .....	87
Cuidados adicionales en aguas sucias o saladas .....	87
Limpieza con agua a presión del sistema de refrigeración de escape ....	87
Tratamiento anticorrosión .....	90
<b>PROCEDIMIENTOS ESPECIALES .....</b>	<b>91</b>
Sistema de supervisión .....	91
Sobrecalentamiento del motor .....	91
Presión de aceite del motor baja .....	92
Admisión de agua de la bomba de impulsión y limpieza del impulsor ....	92
Embarcación volcada .....	93
Embarcación sumergida .....	93
Motor inundado de agua .....	94
Motor inundado de combustible .....	94
Remolcado de la embarcación en el agua .....	95
Batería con poca carga .....	96
<b><i>INFORMACIÓN DE MANTENIMIENTO</i></b>	
Información sobre las emisiones del motor .....	100
Generalidades .....	101
<b>TABLA DE MANTENIMIENTO .....</b>	<b>102</b>
Inspección periódica .....	102
<b>INFORMACIÓN DE MANTENIMIENTO .....</b>	<b>106</b>
Lubricación .....	106
Inspección del cable del acelerador .....	107
Cambio de aceite y sustitución del filtro de aceite .....	108
Ajuste de válvulas .....	108
Cambio del refrigerante .....	108
Sistema de inyección de combustible .....	108
Alineación de la dirección .....	108
Ajuste del VTS (si se incluye) .....	109
Tapones de drenaje de la sentina .....	109
Fusibles .....	109
Identificación del fusible .....	111
Sistema O.P.A.S. (si está instalado) .....	113
Protección contra la corrosión en el eje motriz .....	113
Sujeción para esquí acuático/"wakeboard" (si se ha instalado) .....	113
Inspección y limpieza generales .....	113
<b>REMOLCADO, ALMACENAMIENTO Y PREPARACIÓN DE PRETEMPORADA .....</b>	<b>115</b>
Remolcado .....	115
Botadura/Carga .....	116

Almacenamiento .....	116
Preparación de pretemporada .....	119
Tabla de preparación de pretemporada .....	120
<b>DIAGNÓSTICO DE AVERÍAS .....</b>	<b>122</b>
<b>ESPECIFICACIONES.....</b>	<b>132</b>
<b>ABREVIATURAS EMPLEADAS EN ESTE MANUAL.....</b>	<b>138</b>

### ***GARANTÍA***

<b>GARANTÍA LIMITADA DE BRP INTERNATIONAL: EMBARCACIÓN PERSONAL SEA-DOO® DE 2006.....</b>	<b>141</b>
<b>DECLARACIÓN DE CONFORMIDAD UE .....</b>	<b>145</b>
<b>INFORMACIÓN SOBRE PRIVACIDAD .....</b>	<b>146</b>



# ***INFORMACIÓN SOBRE SEGURIDAD***

---

# INTRODUCCIÓN

Felicidades. Puede usted enorgullecerse de ser el propietario de una moto acuática personal Sea-Doo. Ha seleccionado una de las embarcaciones que gozan de mayor aceptación. Su embarcación acuática personal (PWC) Sea-Doo® puede proporcionarle la oportunidad de disfrutar al completo de la belleza natural y la emoción de los cursos navegables de todo el mundo con su familia y amigos. ¡Bienvenido a la diversión en el agua!

Sin embargo, esta nueva forma de disfrutar y libertad conlleva la responsabilidad de velar por su propia seguridad, la de sus pasajeros, la de las personas a las que preste su embarcación y la de los demás usuarios del agua. Le rogamos seguir todas las instrucciones de seguridad y pilote su embarcación con cuidado. Asegúrese de que todos los usuarios de su embarcación comprenden totalmente los mandos y el manejo de ésta, así como la importancia de conducirla con cortesía y responsabilidad. Cada usuario es responsable de garantizar la seguridad de su(s) pasajero(s), así como de las otras personas que se encuentran en el agua. Informe siempre a sus pasajeros sobre las precauciones de seguridad.

Parte de la información contenida en esta sección sobre seguridad puede resultarle nueva, mientras que otras informaciones quizá le resulten de sentido común u obvias. Sin hacer esa distinción, deseamos que goce de una experiencia de conducción segura y placentera, por lo que le rogamos dedicar unos minutos a leer completamente esta breve sección sobre seguridad. Aunque la mera lectura de dicha información no elimina el riesgo, la comprensión y aplicación de estos conocimientos favorecerá el correcto uso de la embarcación.

La no observación de la presente sección sobre seguridad puede dar lugar a lesiones graves o incluso la muerte.

Esta sección sobre seguridad constituye una referencia inicial y su contenido está, por tanto, limitado. Debe leerse conjuntamente con el resto de la presente Guía del usuario, el *VÍDEO SOBRE SEGURIDAD* y las etiquetas de advertencia y precaución situadas en la propia embarcación. También se recomienda encarecidamente que los usuarios obtengan más información relativa a las "Reglas de navegación" a partir de un auxiliar de Salvamento marítimo local, Servicio de guardacostas u otras autoridades locales de navegación.

Muchos estados o provincias establecen requisitos concernientes a la seguridad en la navegación y a los certificados de competencia. BRP recomienda encarecidamente que cualquier usuario de esta embarcación complete un curso sobre Seguridad y Competencia en la Navegación. Consulte con su servicio de Salvamento marítimo local o con los Guardacostas de su zona para saber qué cursos hay disponibles.

Puede obtenerse alguna información sobre Seguridad / Regulación de la Navegación en los sitios Web listados al final de esta sección sobre seguridad.

Las reglamentaciones referentes a la navegación se modifican de vez en cuando. Es aconsejable revisar periódicamente la normativa vigente en la zona en la que haya previsto utilizar la embarcación.

Le animamos que encargue una revisión de seguridad anual de su embarcación personal. Póngase en contacto con su concesionario para obtener información detallada.

Por último, le rogamos que visite su concesionario con regularidad para la realización del mantenimiento periódico y de seguridad, así como para la adquisición de los accesorios que pueda necesitar para la embarcación.

Diviértase y... buena singladura.

---

# LISTA DE COMPROBACIONES SOBRE SEGURIDAD

Para poder apreciar totalmente los placeres, el disfrute y la emoción de navegar, hay ciertas reglas básicas que deberán ser respetadas y seguidas por todo navegante. En el caso de no seguir esta información de seguridad y estas reglas de navegación segura, existe riesgo de lesiones graves, incluida la posibilidad de pérdida de la vida, para usted, su(s) pasajero(s), las personas a las que preste su embarcación u otros usuarios que se encuentren en el agua.

## Generalidades

BRP desaconseja el uso de esta embarcación por parte de menores de 16 años.

Se recomienda la realización de un curso sobre seguridad náutica, circunstancia que puede ser obligatoria en su provincia o estado.

El rendimiento de esta embarcación puede superar considerablemente el de cualquier otra que haya podido manejar. Familiarícese a fondo con los controles y el funcionamiento de la embarcación antes de emprender su primer viaje o llevar pasajero(s). Si no ha tenido la oportunidad de hacerlo, practique el manejo en una zona adecuada y estudie la respuesta de cada mando. Familiarícese completamente con todos los mandos antes de acelerar por encima de la velocidad de ralentí. No dé por sentado que todas las motos acuáticas personales se manejan de forma idéntica. Cada modelo es diferente, a menudo de modo sustancial.

El piloto de la embarcación controla los mandos y es responsable del funcionamiento seguro de ésta. También tiene la responsabilidad de requerir a los pasajeros y a las personas a las que preste la embarcación la lectura y comprensión de esta sección sobre seguridad de la Guía del usuario, el *VÍDEO SOBRE SEGURIDAD* y las etiquetas de advertencia/precaución situadas sobre el propio producto.

Asegúrese de que todos los pasajeros saben nadar y cómo embarcar de nuevo desde el agua.

Abordar la embarcación en aguas profundas puede ser extenuante. Practique en aguas con calado hasta la altura del pecho antes de manejar o emprender un viaje con su embarcación en aguas profundas.

Una moto acuática no se enderezará sola si vuelca. El piloto y los pasajeros deben conocer el procedimiento de enderezamiento apropiado, según se explica en la Guía del usuario. Asegúrese de que el motor está apagado antes de dar la vuelta a la embarcación.

Su Servicio de Guardacostas local o las autoridades estatales/provinciales tendrán mucho gusto en efectuar un examen de seguridad complementario sobre su embarcación y en ayudarle a definir sus necesidades.

Nunca conduzca tras haber consumido drogas o alcohol o si se siente cansado o enfermo.



Cuando reposte combustible, siga de forma explícita las instrucciones sobre repostaje náutico, tanto las proporcionadas por su Guía del usuario como las que se le indiquen desde la autoridad competente. Verifique siempre el nivel de combustible antes de salir y durante la navegación. Aplique el principio de 1/3 de la capacidad del combustible para llegar al destino, 1/3 para regresar y 1/3 como reserva. No transporte combustible de reserva ni líquidos inflamables en ninguno de los compartimentos de almacenamiento ni del motor.

Detenga siempre el motor antes de repostar y nunca permita que nadie permanezca en la embarcación durante el repostaje. Recuerde siempre que el combustible es inflamable y puede explotar en determinadas condiciones. No fume ni permita llamas vivas ni chispas en las cercanías.

Respete las zonas restringidas para las embarcaciones, los derechos de los restantes usuarios de las vías acuáticas y el entorno. Como "patrón" y propietario de una embarcación, es usted responsable de los daños que puedan sufrir otras embarcaciones a causa de su estela. No permita que nadie arroje desperdicios por la borda.

No olvide que todos debemos ayudar a los otros navegantes en caso de emergencia.

---

# EMPEZAR A NAVEGAR

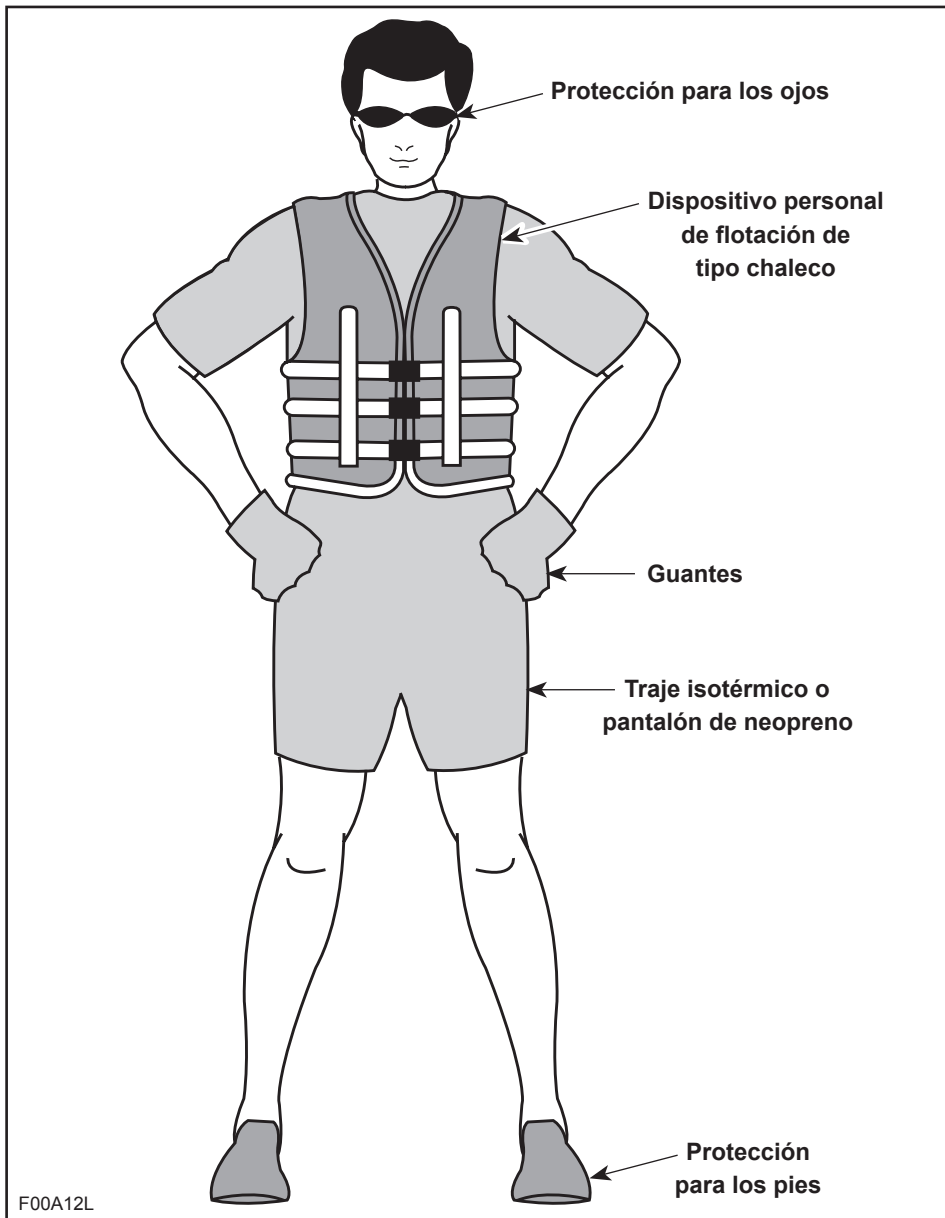
## Qué ropa debe usarse

El piloto y el/los pasajero(s) deben llevar puesto un dispositivo personal de flotación (PFD) aprobado por Salvamento Marítimo y que sea adecuado para su utilización en PWC.

El piloto y los pasajeros de la embarcación deben poder acceder rápidamente a gafas irrompibles si las condiciones de navegación o la preferencia personal así lo justifican. El viento, la espuma y la velocidad pueden provocar que lloren los ojos o que la visión sea borrosa.

El piloto y el/los pasajero(s) de las PWC deben vestir ropa de protección, incluyendo:

- Un traje isotérmico o prendas gruesas, de tejido tupido y ajustadas que proporcionen una protección similar. No serían apropiados, por ejemplo, unos pantalones de ciclista finos. Pueden producirse lesiones internas graves si el agua se proyecta contra las cavidades corporales como resultado de una caída al agua o por estar próximo a una tobera de chorro. La ropa de baño normal no protege adecuadamente contra la entrada de agua con fuerza en las aberturas inferiores del cuerpo de hombres y mujeres.
- Se recomienda el uso de calzado, guantes y protectores oculares/gafas. Se recomienda algún tipo de protección ligera y flexible para los pies. Ello reduciría las posibles lesiones, en el caso de que tuviese que caminar sobre objetos afilados que se encuentren bajo el agua.



## Cascos

### Algunas consideraciones importantes

Los cascos están diseñados para ofrecer un cierto grado de protección para la cabeza en caso de impacto. En la mayoría de los deportes de motor, las ventajas de usar un casco son muy superiores a sus inconvenientes. Sin embargo, en el caso de los deportes acuáticos de motor, como las motos náuticas, esto no siempre es así, ya que existen determinados riesgos asociados al agua.

### Ventajas

Un casco contribuye a reducir el riesgo de lesiones en caso de que la cabeza sufra un impacto contra una superficie dura (como otra embarcación, por ejemplo, en el caso de una colisión). Asimismo, un casco con protección para la barbilla podría contribuir a evitar heridas en la cara, la mandíbula o los dientes.

### Riesgos

Por otra parte, en determinadas situaciones que pueden producirse por la caída de la moto acuática, los cascos tienen tendencia a aspirar el agua, como un "cubo", y pueden generar graves tensiones sobre el cuello o la columna vertebral. Esto podría provocar ahogo, lesiones graves o permanentes en el cuello o la columna vertebral o, incluso, la muerte.

Los cascos también pueden afectar a la visión periférica y a la capacidad auditiva, o incrementar la fatiga, lo que podría contribuir a un mayor riesgo de colisión.

## Sopesar los riesgos y las ventajas

Para decidir si debe llevar casco o no, lo mejor es que tenga en cuenta el entorno específico en el que vaya a navegar, además de otros factores, tales como la experiencia personal. ¿Habrá mucho tráfico en el agua? ¿Cuál es su estilo de pilotaje?

### Lo fundamental

Dado que cada opción reduce al mínimo algunos riesgos, pero aumenta otros, antes de cada travesía debe decidir si necesita casco o no en función de la situación en concreto.

Si opta por utilizar casco, deberá decidir qué tipo resulta el más adecuado según las circunstancias. Busque cascos que cumplan las normas DOT o Snell y, si es posible, elija uno diseñado para deportes de motor acuáticos.

### Competiciones

Por la naturaleza de la competición y la proximidad de otras embarcaciones, BRP recomienda utilizar casco en actividades deportivas en las que las distancias con otras motos náuticas personales sean reducidas. Observe siempre los requisitos para el casco que exige la autoridad competente.

## Qué cosas deben llevarse

Lleve siempre los elementos de seguridad reglamentarios y téngalos disponibles a bordo, para su utilización si surge la necesidad. Compruebe los reglamentos locales o consulte a un concesionario o distribuidor autorizado de Sea-Doo. Entre los elementos de seguridad reglamentarios suelen incluirse, entre otros, un dispositivo sonoro de señalización, como un silbato, una linterna estanca o bengalas homologadas, un cabo flotante, un ancla y cuerda\*, un achicador\* y un extintor adecuado\*. Los artículos señalados con "\*" no son obligatorios en Canadá si todas las personas a bordo de la moto acuática llevan puesto un salvavidas.

Un teléfono móvil, dentro de una bolsa o empaque impermeable, ha demostrado también ser de ayuda para los navegantes cuando se encuentran en apuros o, simplemente, para contactar con alguien en tierra.

## Qué debe hacerse

Lea detenidamente todas las etiquetas de advertencia/precaución situadas sobre su moto acuática Sea-Doo, la Guía del usuario y todos los demás documentos sobre seguridad, además de visionar el *VÍDEO SOBRE SEGURIDAD*, antes de manejarla. Tenga siempre presente que el símbolo "▲", el símbolo de advertencia, identifica una instrucción que, de no seguirse, puede causar lesiones personales graves e incluso la muerte.

Compruebe las leyes de navegación locales y federales o nacionales aplicables a los cursos de agua en los que tenga pensado utilizar su embarcación. Aprenda el reglamento de tráfico local. Conozca y comprenda el sistema de navegación aplicable (como boyas y señales).

Conozca las aguas en las que va a manejarse la embarcación. La corriente, mareas, rápidos, obstáculos ocultos, estelas y olas, etc. pueden afectar a su manejo y seguridad. No es aconsejable usar la embarcación con tiempo inclemente.

Por razones de seguridad y para un cuidado adecuado, realice siempre las "comprobaciones diarias previas" a la utilización, del modo especificado en su Guía del usuario, antes de manejar la embarcación.

Mantenga el cable de desconexión del motor (sistema auxiliar de seguridad "hombre al agua") sujeto en todo momento al salvavidas del piloto y libre de los manillares, de manera que el motor se detenga si el piloto se cae. Tras la conducción, extraiga el cable de la moto náutica para evitar un uso no autorizado por parte de niños u otras personas. Si el piloto cae de la embarcación y el sistema auxiliar de seguridad no está colocado, la embarcación no se detendrá.

---

# FUNCIONAMIENTO

## Cómo evitar colisiones

No suelte el acelerador cuando intente esquivar objetos. Necesita aceleración para gobernar la embarcación.

Mantenga siempre una vigilancia constante sobre otros usuarios del agua y otras embarcaciones u objetos, especialmente al girar. Esté atento a las condiciones que limitan su visibilidad o impiden que otros le vean.

Respete los derechos de los demás pilotos de recreo y/o personas en los alrededores y mantenga siempre una distancia de seguridad respecto a otras embarcaciones, personas y objetos.

No salte sobre estelas ni olas, ni conduzca sobre la rompiente ni intente salpicar a otros con su embarcación. Podría usted juzgar mal las capacidades de la embarcación o su propia habilidad para la conducción y chocar contra otra embarcación o golpear a una persona.

Esta moto acuática tiene la capacidad de dar giros más bruscos que otras embarcaciones; de cualquier modo y salvo en una emergencia, no realice giros bruscos a velocidad elevada. Tales maniobras dificultarían el que otras personas le eviten o entiendan a dónde se dirige. Además, existe el riesgo de que alguien salga despedido de la embarcación.

Al igual que cualquier otra embarcación, esta moto acuática no tiene freno. La distancia necesaria para detenerse será diferente dependiendo de la velocidad inicial, carga, viento y estado de la mar. Practique la parada y el atraque en un lugar seguro y sin tráfico para conocer de forma aproximada cuánto se tarda en detener la embarcación en distintas situaciones.

Puede ser necesario mantener o incrementar la velocidad para evitar una colisión.

## Pilotaje seguro

Tenga siempre presente que mientras la palanca del acelerador esté situada en la posición de ralentí, se tendrá un menor control direccional y que se perderá dicho control cuando el motor se detenga. Necesita aceleración para gobernar la embarcación.

Conduzca dentro de sus límites y nivel de habilidad. Evite las maniobras agresivas para reducir el riesgo de pérdida de control, eyección y colisión. Infórmese del rendimiento de su embarcación y respétele.

Conduzca siempre de forma responsable y segura. Aplique el sentido común y actúe con cortesía.

Aunque su embarcación tenga la capacidad de funcionar a velocidades elevadas, se recomienda encarecidamente pilotar a alta velocidad únicamente cuando se den las condiciones ideales y esté permitido hacerlo. El manejo a mayor velocidad requiere un mayor grado de habilidad e incrementa el riesgo de lesiones graves.

Las fuerzas generadas sobre el cuerpo de los ocupantes durante los giros, el franqueo de olas o estelas, el pilotaje en mar picada o las caídas de la embarcación, especialmente a velocidades elevadas, pueden causar lesiones, incluyendo la posibilidad de fracturas de piernas y otros huesos, o de traumatismos más graves. Permanezca en una postura flexible y evite los giros bruscos.

En aguas poco profundas, proceda con precaución y a velocidades muy bajas. Si la embarcación encalla o se detiene bruscamente, usted o los pasajeros pueden sufrir lesiones. También existe la posibilidad de que se atrapen residuos que podrían ser propulsados hacia atrás por la bomba de impulsión sobre personas o propiedades.

No utilice la marcha atrás de la embarcación (en caso de disponer de ella) para detenerse. El piloto o su(s) pasajero(s) podrían verse despedidos violentamente hacia delante, contra el manillar, o incluso hacia fuera de la embarcación, con el consiguiente peligro.

Las motos acuáticas no están diseñadas para ser pilotadas por la noche.

## **Precauciones para piloto/pasajeros**

El piloto es responsable de informar a los pasajeros acerca de las medidas de seguridad.

No gire nunca el manillar mientras haya alguien cerca de la parte posterior de la embarcación. Manténgase alejado de las piezas móviles de la dirección (tobera, aletas laterales, varillaje, etc.).

No arranque ni accione la embarcación si hay alguien sentado en la cubierta (si la tiene) o en la plataforma de baño, o se encuentra en el agua, en las proximidades. El chorro de agua o los residuos que salen de la tobera de impulsión pueden provocar lesiones graves.

El conductor y los pasajeros han de estar correctamente sentados antes de arrancar o desplazar la embarcación, y en todo momento cuando la embarcación se encuentra en movimiento. Debe indicarse a todos los pasajeros que usen los asideros o las correas de asiento suministrados o, como alternativa en el caso de una moto náutica, que se agarren a la cintura de la persona sentada delante.

Al acelerar una moto náutica con pasajero(s), ya sea a partir de una detención completa o mientras se está navegando, hágalo siempre de forma progresiva. Una aceleración rápida puede causar que su(s) pasajero(s) pierda(n) el equilibrio o el control y caiga(n) hacia atrás, fuera de la embarcación. Asegúrese de que su(s) pasajero(s) sepa(n) por anticipado cuándo va a haber una aceleración rápida.

Manténgase alejado de la rejilla de entrada cuando el motor se encuentra encendido. El cabello largo, las prendas holgadas o las correas del salvavidas (PFD) pueden enredarse con las piezas móviles y provocar lesiones graves o ahogamiento.

Para prevenir un arranque accidental, desconecte siempre el sistema de seguridad auxiliar de la embarcación cuando haya bañistas a bordo o en las proximidades, o durante la extracción de hierbas o residuos de la rejilla de entrada.

Debe recordarse que el sol, el viento, el alcohol, las drogas, la fatiga y las enfermedades pueden perjudicar su criterio y tiempo de reacción.

En una moto acuática, nunca coloque los pies y las piernas en el agua para ayudarse a girar la embarcación.

## **Capacidad de maniobra de la embarcación/remolcado**

No sobrecargue la embarcación ni transporte más pasajeros de los designados específicamente. La sobrecarga puede afectar a la maniobrabilidad, la estabilidad y el rendimiento.

Evite la adición de accesorios o equipamiento que puedan alterar su control de la embarcación.

La embarcación puede tener dos ojos de remolcado destinados al amarre de una cuerda de esquí.

El pilotaje con pasajero(s) o remolcando tubos, esquís o tablas de "wakeboard" tiene particularidades y requiere mayor destreza.

Respete siempre la seguridad y confort de sus pasajeros y del esquiador que esté remolcando sobre esquís, tabla de "wakeboard" u otros productos acuáticos.

Lleve siempre un observador cuando tire de un tubo o un esquiador acuático; pilote sólo a la velocidad requerida y siga las instrucciones del observador. Salvo que sea absolutamente necesario, no realice giros ajustados ni bruscos. Mantenga una distancia de seguridad con respecto a muelles, otros nadadores, embarcaciones y objetos.

Use una cuerda de remolque de longitud y dimensiones suficientes y cerciórese de que está adecuadamente asegurada a su embarcación. Aunque algunas embarcaciones están equipadas con un mecanismo de remolque especialmente diseñado (o pueden dotarse de ese mecanismo), evite instalar un asta de remolque sobre una moto acuática. Puede convertirse en un riesgo si alguien cae encima.

Sea consciente de que pueden producirse lesiones graves si la cuerda de remolque se afloja durante un giro ajustado o cuando se trazan círculos. Dicha cuerda podría enrollarse en torno al cuello o los miembros de una persona, la cual caería al agua.

Con la tabla de "wakeboard" y/o el portatablas instalados, navegue con especial precaución: no ejecute nunca maniobras agresivas, incluyendo los derrapes. Nunca salte las olas, utilice el sentido común y limite su velocidad. De lo contrario, la tabla de "wakeboard" podría soltarse o los ocupantes podrían caer y lesionarse contra la tabla o el portatablas.

No lo olvide: ¡Pilote inteligentemente desde el principio y todos saldremos ganando!



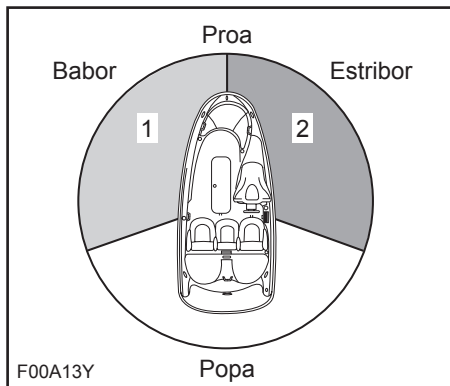
## REGLAS DE MANEJO

El manejo de una embarcación puede compararse a la conducción por autopistas y carreteras sin señalizar. Para evitar colisiones o esquivar a las demás embarcaciones, debe seguirse un sistema de reglas de tráfico. No es sólo cuestión de sentido común... ¡Hay que respetar la ley!

### Recuerde estas reglas de tráfico

#### Conozca las reglas sobre el Derecho de Paso

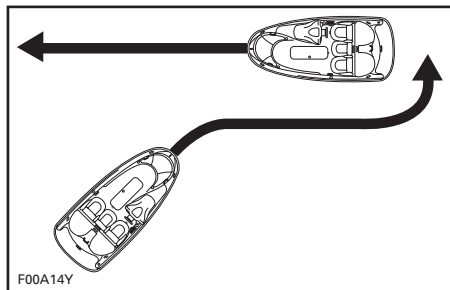
Manténgase normalmente a su derecha y evite con seguridad a las otras embarcaciones, dejando una distancia de seguridad respecto a esas otras embarcaciones, personas y objetos.



1. Luz ROJA
2. Luz VERDE (zona de cesión de paso)

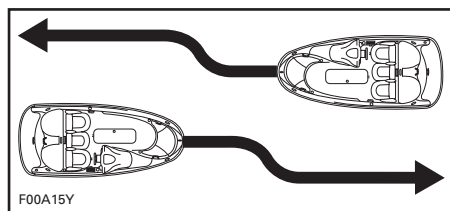
#### Cruce

Ceda el derecho de paso a las embarcaciones que se encuentren delante y a su derecha. Nunca cruce por delante de un barco.



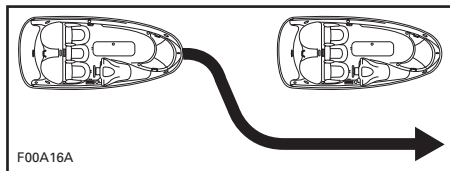
#### De frente

Mantenga la derecha.



#### Paso

Ceda el derecho de paso a otra embarcación y manténgalo despejado.



## **Sistema de navegación**

Las ayudas a la navegación, tales como señales o boyas, pueden serle de ayuda en la identificación de aguas seguras. Las boyas le indicarán si debe mantenerse a la derecha (estribor) o a la izquierda (babor) de la boya o por cuál canal puede continuar. También pueden indicarle si está entrando en un área restringida o controlada, como una zona vedada a embarcaciones o una zona de velocidad limitada. Asimismo, pueden indicar riesgos o información pertinente para la navegación. Las señales pueden localizarse en la orilla o sobre el agua. También pueden indicar límites de velocidad, la prohibición de embarcaciones a motor o barcas, la presencia de fondeaderos y otras informaciones útiles. (La forma de cada tipo de señal será la que proporcione asistencia).

Asegúrese de que conoce y comprende el sistema de navegación aplicable para los cursos de agua en los que tenga pensado usar la embarcación.

# SEÑALES PARA ESQUÍ ACUÁTICO

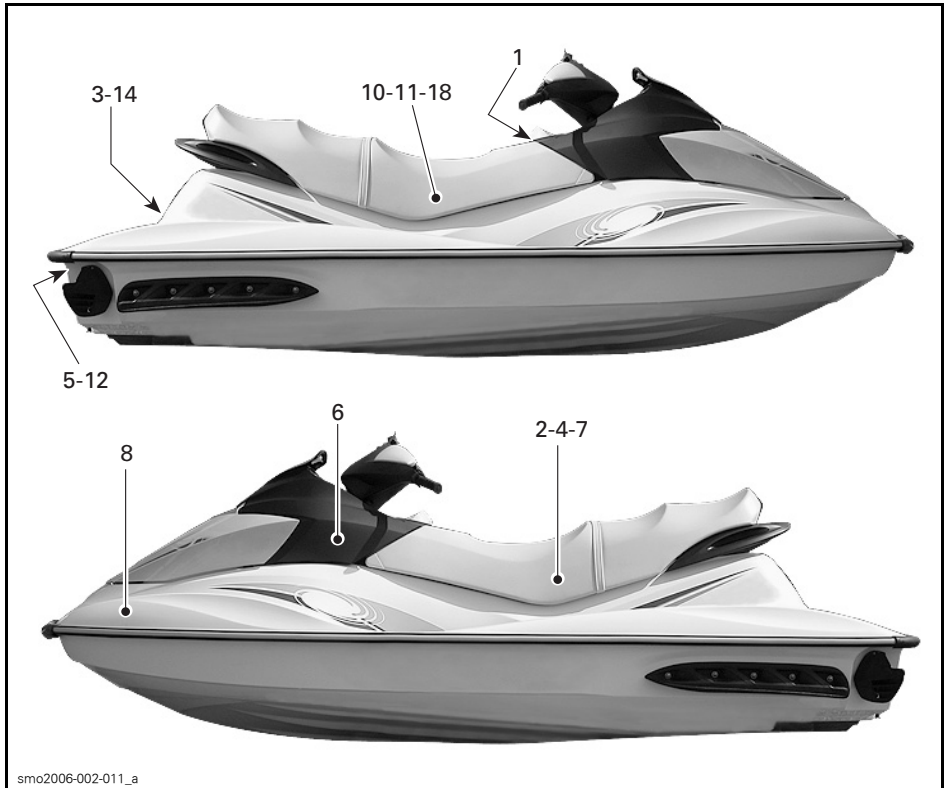
Para su información, éstas son las señales más comúnmente utilizadas en esquí acuático:



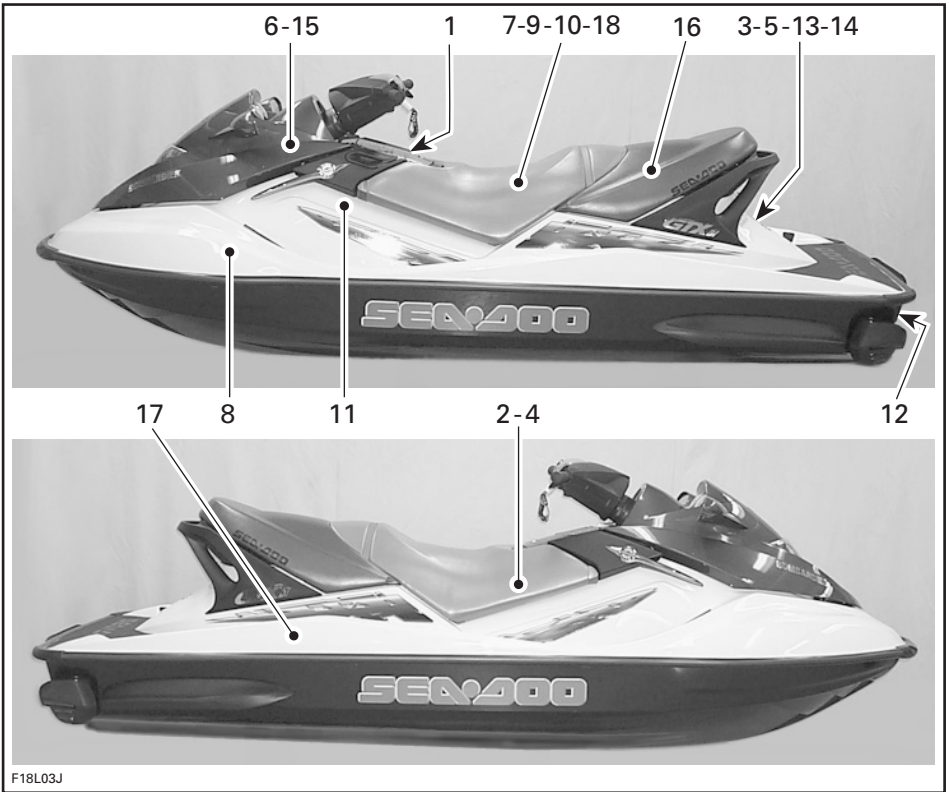
## UBICACIÓN DE LAS ETIQUETAS IMPORTANTES

En su embarcación aparecen las siguientes etiquetas. Si alguna no aparece o está dañada, puede ser reemplazada de modo gratuito. Consulte a un distribuidor autorizado de Sea-Doo.

Lea detenidamente las etiquetas siguientes antes de manejar esta embarcación.



TÍPICO — MODELOS GTI



TÍPICO — OTROS MODELOS

# Etiqueta 1

## ⚠ ADVERTENCIA

Para reducir el riesgo de **LESIONES GRAVES** o **MUERTE**:

**LLEVE PUESTO UN SALVAVIDAS.** Todos los pilotos deben llevar puesto un salvavidas aprobado por Salvamento Marítimo, homologado para el uso en motos acuáticas.

**VISTA PRENDAS DE PROTECCIÓN.** Pueden producirse lesiones internas graves si el agua se proyecta contra las cavidades corporales como resultado de una caída al agua o por estar próximo a una tobera de chorro. La ropa de baño normal no protege adecuadamente contra la entrada de agua con fuerza en las aberturas inferiores del cuerpo de hombres y mujeres. Todos los pilotos deben llevar puesto un traje isotérmico o prendas que proporcionen una protección equivalente (consulte la Guía del Usuario). Se recomienda el uso de calzado, guantes y protectores oculares/gafas.

**CONOZCA LAS LEYES DE LA NAVEGACIÓN** Bombardier desaconseja que la embarcación sea pilotada por menores de 16 años. Averigüe la edad mínima para el pilotaje y los requisitos de formación de su zona. Se recomienda la realización de un curso sobre seguridad náutica, circunstancia que puede ser obligatoria en su zona.

**INSTALE UN CABLE PARA DETENCIÓN DEL MOTOR (SISTEMA AUXILIAR DE SEGURIDAD "HOMBRE AL AGUA")** al salvavidas y manténgalo desenredado del manillar para que se detenga el motor si el usuario se cae. Tras la conducción, extraiga el cable de la moto náutica para evitar un uso no autorizado por parte de niños u otras personas.

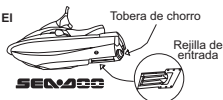
**CONDUZCA DENTRO DE SUS LÍMITES Y EVITE MANIOBRAS AGRESIVAS** para reducir el riesgo de pérdida de control, eyección y choque. Este producto es una embarcación de alto rendimiento – no un juguete. Girar bruscamente o saltar estelas u olas pueden aumentar el riesgo de lesiones en espalda/columna vertebral (parálisis), lesiones faciales y roturas en piernas, tobillos y en otros huesos. **No salte estelas ni olas.**

**NO ACELERE CUANDO HAYA ALGUIEN DETRÁS DE LA MOTO ACUÁTICA:** apague el motor o manténgalo al ralentí. El chorro de agua y/o residuos que sale de la tobera de empuje puede provocar lesiones graves.

**MANTÉNGASE ALEJADO DE LA REJILLA DE ENTRADA** mientras el motor se encuentra funcionando. El pelo largo, prendas flojas o las correas del salvavidas pueden enredarse con las piezas móviles y provocar lesiones graves o ahogamiento.

**NO CONDUZCA NUNCA TRAS HABER CONSUMIDO DROGAS O ALCOHOL**

**LEA Y SIGA LA GUÍA DEL USUARIO**



## ⚠ ADVERTENCIA

Las colisiones provocan más **LESIONES Y MUERTES** que ningún otro tipo de accidente con motos náuticas o embarcaciones personales.

**PARA EVITAR COLISIONES:**

**ESCUÍDRINE CONSTANTEMENTE** en busca de personas, objetos u otras embarcaciones. Sea consciente de las condiciones que limitan su visibilidad o bloquean su visión de otros.

**PILOTE A LA DEFENSIVA** a velocidades seguras y mantenga la distancia de seguridad con las personas, objetos u otras embarcaciones.

- No siga directamente a otras motos acuáticas ni a otras embarcaciones.
- Evite giros bruscos u otras maniobras que puedan dificultar el que otras personas le eviten o comprendan hacia dónde va.

- No se acerque a otras personas para salpicarles agua.
- Evite zonas con objetos sumergidos o aguas poco profundas.

**TOME MEDIDAS preventivas** para evitar las colisiones. Recuerde que las motos náuticas y otras embarcaciones **carecen de frenos.**

**NO SUELTE EL ACCELERADOR CUANDO INTENTE ESQUIVAR** objetos - **necesita la aceleración para gobernar la embarcación.** Verifique si funcionan correctamente los controles de admisión y dirección antes de arrancar la moto náutica.

Siga los reglamentos sobre navegación y las leyes locales aplicables para las motos acuáticas. Consulte la Guía del Usuario para obtener más información. El espacio para sentarse está limitado a XX conductor y XX pasajeros (XXX Kg./XXX libras).



219 901 713

F12LOFL

TÍPICO — ALGUNOS MODELOS

## Etiqueta 1 (continuación)

### ⚠ ADVERTENCIA

Para reducir el riesgo de LESIONES GRAVES o MUERTE:

LLEVE PUESTO UN SALVAVIDAS. Todos los pilotos deben llevar puesto un salvavidas aprobado por Salvamento Marítimo, homologado para el uso en motos acuáticas.

VISTA PRENDAS DE PROTECCIÓN. Pueden producirse lesiones internas graves si el agua se proyecta contra las cavidades corporales como resultado de una caída al agua o por estar próximo a una tobera de chorro.

La ropa de baño normal no protege adecuadamente contra la entrada de agua con fuerza en las aberturas inferiores del cuerpo de hombres y mujeres.

Todos los pilotos deben llevar puesto un traje isotérmico o prendas que proporcionen una protección equivalente (consulte la Guía del Usuario). Se recomienda el uso de calzado, guantes y protectores oculares/gafas.

CONOZCA LAS LEYES DE LA NAVEGACIÓN. Bombardier desaconseja que la embarcación sea pilotada por menores de 16 años.

Averigüe la edad mínima para el pilotaje y los requisitos de formación de su zona.

Se recomienda la realización de un curso sobre seguridad náutica, circunstancia que puede ser obligatoria en su zona.

INSTALE UN CABLE PARA DETENCIÓN DEL MOTOR (SISTEMA AUXILIAR DE SEGURIDAD "HOMBRE AL AGUA") al salvavidas y manténgalo desenredado del manillar para que se detenga el motor si el usuario se cae. Tras la conducción, extraiga el cable de la moto náutica para evitar un uso no autorizado por parte de niños u otras personas.

CONDUZCA DENTRO DE SUS LÍMITES Y EVITE MANIOBRAS AGRESIVAS para reducir el riesgo de pérdida de control, eyección y choque. Este producto es una embarcación de alto rendimiento – no un juguete. Girar bruscamente o saltar estelas u olas pueden aumentar el riesgo de lesiones es espalda/columna vertebral (parálisis), lesiones faciales y roturas en piernas, tobillos y en otros huesos.

No salte estelas ni olas.

NO ACELERE CUANDO HAYA ALGUIEN DETRÁS DE LA MOTO ACUÁTICA: apague el motor o manténgalo al ralentí. El chorro de agua y/o residuos que sale de la tobera de empuje puede provocar lesiones graves.

MANTÉNGASE ALEJADO DE LA REJILLA DE ENTRADA mientras el motor se encuentra funcionando. El pelo largo, prendas flojas o las correas del salvavidas pueden enredarse con las piezas móviles y provocar lesiones graves o ahogamiento.

NO CONDUZCA NUNCA TRAS HABER CONSUMIDO DROGAS O ALCOHOL

LEA Y SIGA LA GUÍA DEL USUARIO



### ⚠ ADVERTENCIA

Las colisiones provocan más LESIONES Y MUERTES que ningún otro tipo de accidente con motos náuticas o embarcaciones personales.

PARA EVITAR COLISIONES:

ESCUDRINE CONSTANTEMENTE en busca de personas, objetos u otras embarcaciones. Sea consciente de las condiciones que limitan su visibilidad o bloquean su visión de otros.

PILOTE A LA DEFENSIVA a velocidades seguras y mantenga la distancia de seguridad con las personas, objetos u otras embarcaciones.

- No siga directamente a otras motos acuáticas ni a otras embarcaciones.
- No se acerque a otras personas para salpicarles agua.
- Evite giros bruscos u otras maniobras que puedan dificultar el que otras personas le eviten o comprendan hacia dónde va.
- Evite zonas con objetos sumergidos o aguas poco profundas.

TOME MEDIDAS preventivas para evitar las colisiones. Recuerde que las motos náuticas y otras embarcaciones carecen de frenos.

NO SUELTE EL ACELERADOR CUANDO INTENTE ESQUIVAR objetos -

necesita la aceleración para gobernar la embarcación.

Verifique si funcionan correctamente los controles de admisión y dirección antes de arrancar la moto náutica.

Siga los reglamentos sobre navegación y las leyes locales aplicables para las motos acuáticas. Consulte la Guía del Usuario para obtener más información.

El espacio para sentarse está limitado a XX conductor y XX pasajeros (XXX kg/XXX libras).



F16L0PL

TÍPICO — ALGUNOS MODELOS

# Etiqueta 1 (continuación)

## ⚠ ADVERTENCIA

Para reducir el riesgo de LESIONES GRAVES o MUERTE:

**LLEVE PUESTO UN SALVAVIDAS.** Todos los pilotos deben llevar puesto un salvavidas aprobado por Salvamento Marítimo, homologado para el uso en motos acuáticas.

**VISTA PRENDAS DE PROTECCIÓN.** Pueden producirse lesiones internas graves si el agua se proyecta contra las cavidades corporales como resultado de una caída al agua o por estar próximo a una tobera de chorro.

Todos los pilotos deben llevar puesto un traje isotérmico o prendas que proporcionen una protección equivalente (consulte la Guía del Usuario). Se recomienda el uso de calzado, guantes y protectores oculares/gafas.

**CONOZCA LAS LEYES DE LA NAVEGACIÓN** Bombardeir desaconsella que la embarcación sea pilotada por menores de 16 años. Averigüe la edad mínima para el pilotaje y los requisitos de formación de su zona. Se recomienda la realización de un curso sobre seguridad náutica, circunstancia que puede ser obligatoria en su zona.

**INSTALE UN CABLE PARA DETECCIÓN DEL MOTOR (SISTEMA AUXILIAR DE SEGURIDAD "HOMBRE AL AGUA")**

al salvavidas y manténgalo desentendido del manillar para que se detenga el motor si el usuario se cae. Tras la conducción, extraiga el cable de la moto náutica para evitar un uso no autorizado por parte de niños u otras personas.

**CONDUZCA DENTRO DE SUS LÍMITES Y EVITE MANIOBRAS AGRESIVAS** para reducir el riesgo de pérdida de control, eyección y choque. Este producto es una embarcación de alto rendimiento – no un juguete. Girar bruscamente o saltar estelas u olas pueden aumentar el riesgo de lesiones es espaldas/columna vertebral (parálisis), lesiones faciales y roturas en piernas, tobillos y en otros huesos.

No salte estelas ni olas. **NO ACELERE CUANDO HAYA ALGUIEN DETRÁS DE LA MOTO ACUÁTICA:** apague el motor o manténgalo al ralentí. El chorro de agua y/o residuos que sale de la tobera de empuje puede provocar lesiones graves.



Rejilla de entrada

**MANTÉNASE ALEJADO DE LA REJILLA DE ENTRADA** mientras el motor se encuentra funcionando. El pelo largo, prendas flojas o las correas del salvavidas pueden enredarse con las piezas móviles y provocar lesiones graves o ahogamiento. **NO CONDUZCA NUNCA TRAS HABER CONSUMIDO DROGAS O ALCOHOL**. **LEA Y SIGA LA GUÍA DEL USUARIO**



Salvavidas

Traje isotérmico

## ⚠ ADVERTENCIA

Las colisiones provocan más LESIONES Y MUERTES que ningún otro tipo de accidente con motos náuticas o embarcaciones personales.

**PARA EVITAR COLISIONES:**

**ESCUDBRINE CONSTANTEMENTE** en busca de personas, objetos u otras embarcaciones. Sea consciente de las condiciones que limitan su visibilidad o bloquean su visión de otros.



**PILOTE A LA DEFENSIVA** a velocidades seguras y mantenga la distancia de seguridad con las personas, objetos u otras embarcaciones.

- No siga directamente a otras motos acuáticas ni a otras embarcaciones.
- No se acerque a otras personas para salpicarles agua.
- Evite giros bruscos u otras maniobras que puedan dificultar el que otras personas le eviten o comprendan hacia dónde va.
- Evite zonas con objetos sumergidos o aguas poco profundas.

**TOME MEDIDAS preventivas** para evitar las colisiones. Recuerde que las motos náuticas y otras embarcaciones carecen de frenos.

**NO SUELTE EL ACCELERADOR CUANDO INTENTE ESQUIVAR objetos - necesita la aceleración para gobernar la embarcación.** Verifique si funcionan correctamente los controles de admisión y dirección antes de arrancar la moto náutica. Siga los reglamentos sobre navegación y las leyes locales aplicables para las motos acuáticas.

Consulte la Guía del Usuario para obtener más información.

El espacio para sentarse está limitado a 1 conductor y 2 pasajeros (243 kg/535 libras).

219902330

F18A06L

TÍPICO — ALGUNOS MODELOS



## Etiqueta 1 (continuación)



Salvavidas  
Traje isotérmico

**ADVERTENCIA**

Para reducir el riesgo de LESIONES GRAVES o MUERTE, LLEVE PUESTO UN SALVAVIDAS. Todos los pilotos deben llevar puesto un salvavidas aprobado por Salvamento Marítimo, homologado para el uso en motos acuáticas. VISTA PRENDAS DE PROTECCIÓN. Pueden producirse lesiones niemas graves si el agua se proyecta contra las cavidades corporales como resultado de una caída al agua o por estar próximo a una tobera de chorro. La ropa de baño normal no protege adecuadamente contra la entrada de agua con fuerza en las aberturas inferiores del cuerpo de hombres y mujeres. Todos los pilotos deben llevar puesto un traje isotérmico o prendas que proporcionen una protección equivalente (consulte la Guía del Usuario). Se recomienda el uso de calcetines gruesos y protectores oculares/gafas. **CONOZCA LAS LEYES DE LA NAVEGACIÓN** Bombardier desaconseja que la embarcación sea pilotada por menores de 16 años. Averigüe la edad mínima para el pilotaje y los requisitos de formación de su zona. Se recomienda la realización de un curso sobre seguridad náutica, circunstancia que puede ser obligatoria en su zona. **INSTALE UN CABLE PARA DETENCIÓN DEL MOTOR (SISTEMA AUXILIAR DE SEGURIDAD "HOMBRE AL AGUA")** al salvavidas y manténgalo desdoblado del manillar para que se deslenga el motor si el usuario se cae. Tras la conducción, extraiga el cable de la moto náutica para evitar un uso no autorizado por parte de niños u otras personas. **CONDUZCA DENTRO DE SUS LÍMITES Y EVITE MANIOBRAS AGRESIVAS** para reducir el riesgo de pérdida de control, eyección y choque. Este producto es una embarcación de alto rendimiento—no un juguete. Girar bruscamente o saltar estelas u olas pueden aumentar el riesgo de lesiones en espalda/columna vertebral (parálisis), lesiones faciales y roturas en piernas, tobillos y en otros huesos. **No salte estelas ni olas. NO ACELERE CUANDO HAYA ALGUIEN DETRAS DE LA MOTO ACUÁTICA** apague el motor o manténgalo al ralentí. El chorro de agua y/o residuos que sale de la tobera de empuje pueda provocar lesiones graves.

**219 902 022**

**MANTENGASE ALEJADO DE LA REJILLA DE ENTRADA** mientras el motor se encuentra funcionando. El pelo largo, prendas flojas o las correas del salvavidas pueden entredarse con las piezas móviles y provocar lesiones graves o ahogamiento. **NO CONDUZCA NUNCA TRAS HABER CONSUMIDO DROGAS O ALCOHOL. LEA Y SIGA LA GUÍA DEL USUARIO**



Tobera de chorro  
Rejilla de entrada

**ADVERTENCIA**

Las colisiones provocan más LESIONES Y MUERTES que ningún otro tipo de accidente con motos náuticas o embarcaciones personales. **PARA EVITAR COLISIONES: ESQUIVARE CONSTATAMENTE** en busca de personas, objetos u otras embarcaciones. Sea consciente de las condiciones que limitan su visibilidad o bloquean su visión de otros. **PILOTE A LA DEFENSIVA** a velocidades seguras y mantenga la distancia de seguridad con las personas, objetos u otras embarcaciones. • No siga directamente a otras motos acuáticas ni a otras embarcaciones. • Evite giros bruscos u otras maniobras que puedan dificultar el que otras personas le eviten o comprendan hacia dónde va. • No se acerque a otras personas para salpicarlas agua. • Evite zonas con objetos sumergidos o aguas poco profundas. **TOME MEDIDAS preventivas** para evitar las colisiones. Recuerde que las motos náuticas y otras embarcaciones chocan de frenos. **NO SUELTE EL ACELERADOR CUANDO INTENTE ESQUIVAR** objetos • **necesita la aceleración para gobernar la embarcación.** Verifique si funcionan correctamente los controles de admisión y dirección antes de arrancar la moto náutica. Siga los reglamentos sobre navegación y las leyes locales aplicables para las motos acuáticas. Consulte la Guía del Usuario para obtener más información. El espacio para sentarse está limitado a 1 conductor y 2 pasajeros (273 Kg./600 libras).



smo2006-002-013

ALGUNOS MODELOS

## Etiqueta 2

**BRP US Inc.**  
**EMISSION CONTROL INFORMATION**  
This vehicle is certified to operate on unleaded gasoline and conforms to 20XX U.S. EPA & CALIFORNIA EMISSION regulations for marine SI engines.

**BRP US Inc.**  
**INFORMACIÓN SOBRE CONTROL DE EMISIONES**  
Este vehículo está certificado para funcionar con gasolina sin plomo y cumple los reglamentos EPA 20XX de EE.UU. y las normas de emisión de California relativas a motores SI náuticos.

SEE OPERATORS GUIDE FOR MAINTENANCE SPECIFICATIONS.

Engine family	XXX	Familia de motores
FEL	XX g/kW-hr HC+NOx	FEL
Engine displacement	XXX cc	Cilindrada del motor
Exhaust emission control system:		Sistema de control de las emisiones de escape
Spark plug type	NGK	Tipo de bujía
Spark plug gap	XX mm	Distancia entre electrodos
Power	XX kw	Potencia

CONSULTE LA GUÍA DEL USUARIO PARA CONOCER LAS ESPECIFICACIONES DE MANTENIMIENTO

smo2006-002-014\_a

INFORMACIÓN SOBRE SEGURIDAD

27

## Etiqueta 3

"NO ES NECESARIO QUE ESTA EMBARCACIÓN CUMPLA LAS SIGUIENTES NORMAS DE SEGURIDAD DE SALVAMENTO MARÍTIMO DE EE.UU. EN VIGOR EN LA FECHA DE CERTIFICACIÓN:

- SISTEMA DE COMBUSTIBLE
- CARGA SEGURA
- VISUALIZACIÓN DE LA INFORMACIÓN SOBRE CAPACIDAD
- FLOTACIÓN
- VENTILACIÓN MOTORIZADA

SEGÚN AUTORIZA SALVAMENTO MARÍTIMO DE EE.UU. COMO RECONOCIMIENTO DE EXENCIÓN (CGB 88-001)"

BRP US Inc.  
10101 Science Drive Shoreview, Wisconsin 53177

F22A0AY

TÍPICO

## Etiqueta 4

**⚠ WARNING / ADVERTENCIA**

**DO NOT CHARGE OR BOOST THE BATTERY WHILE INSTALLED ON THE WATERCRAFT**

219902201

**NO CARGUE NI ELEVE EL VOLTAJE DE LA BATERÍA MIENTRAS SE ENCUENTRA INSTALADA EN LA EMBARCACIÓN**

F00A23Y

## Etiqueta 5

**⚠ WARNING / ADVERTENCIA**

- Engine must be off when using boarding step.
- Keep away from jet and intake grate.
- Stay on center of the step.
- Only one person at a time on the step.
- Never use the step for pulling, towing, diving or jumping, boarding a PWC that is out of water or any other purpose for which it was not designed.

• El motor debe estar apagado mientras se utiliza el escalón de abordaje.

- Manténgase alejado del chorro y rejilla de entrada.
- Colóquese en el centro del escalón.
- Sobre el escalón no puede haber más una persona a la vez.
- No utilice nunca el escalón para tirar, remolcar, bucear o saltar, embarcarse en una moto náutica que se encuentre fuera del agua, ni con ningún otro fin para el que no haya sido diseñado.

F00A26Y

ALGUNOS MODELOS

## Etiqueta 6

**⚠ WARNING / ADVERTENCIA**

- Gasoline vapors may cause fires or explosions.
- Do not overfill fuel tank.
- Keep the craft away from open flames and sparks.
- Do not start watercraft if liquid gasoline or vapors are present.
- Always replace seat (or engine cover) before starting.

• Los gases de la gasolina pueden provocar incendios o explosiones.

- No llene excesivamente el depósito de combustible.
- Mantenga la embarcación alejada de llamas vivas y chispas.
- No arranque la embarcación si hay gasolina líquida o vapores.
- Vuelva a colocar siempre el asiento (o la cubierta del motor) antes del arranque.

F00A27Y

## Etiqueta 7

**⚠ WARNING / ADVERTENCIA**

**PRESSURIZED FUEL**

Do not unscrew protective cap. Must be used only by Bombardier certified technician. Do not operate the watercraft without cap properly installed.

**COMBUSTIBLE PRESURIZADO**

No desenrosque el tapón protector. Sólo debe ser utilizado por un técnico certificado por Bombardier. No haga funcionar la embarcación sin el tapón correctamente instalado.

F00A2QY

## Etiqueta 8

F00L2ZY

TÍPICO — ALGUNOS MODELOS

## Etiqueta 9

**⚠ WARNING / ADVERTENCIA**

When disconnecting coil from spark plug, always disconnect coil from main harness first. Never check for engine ignition spark from an open coil and/or spark plug in the engine compartment as spark may cause fuel vapor to ignite.

Para desconectar la bobina de la bujía, desconecte siempre primero la bobina del mazo de cables principal. No verifique nunca la chispa de encendido del motor de una bobina abierta ni de la bujía presente en el compartimento del motor, puesto que se podrían inflamar los gases del combustible.

F18L0NY

## Etiqueta 10

**⚠ WARNING / ADVERTENCIA**

**CHECK ENGINE OIL LEVEL**

Vehicle must be level to perform verification. Bring engine to normal operating temperature then let idle for 30 seconds. Stop engine, wait for at least 30 sec. and check oil level using the dipstick. **Caution:** Never let the engine run out of the water without cooling through the flush kit connection as it may damage the engine. Oil may be hot.

**COMPROBACIÓN DEL NIVEL DE ACEITE DEL MOTOR**

El vehículo debe encontrarse nivelado para efectuar la comprobación. Arranque el motor y espere hasta que alcance la temperatura de trabajo normal; a continuación, déjelo funcionar al ralentí durante 30 segundos. Detenga el motor, espere durante 30 segundos como mínimo y verifique el nivel de aceite utilizando la varilla de medición. **Precaución:** No permita nunca que el motor salga del agua sin refrigerarse por medio de las conexiones para el equipo de limpieza a chorro, puesto que el motor podría sufrir daños. El aceite podría estar caliente.

F18L10Y

TÍPICO

## Etiqueta 11

**CAUTION**

- To comply with noise regulations, this engine is designed to operate with an air intake silencer.
- Operation without air intake silencer or with one not properly installed may cause engine damage.

**PRECAUCIÓN**

- Para cumplir los reglamentos sobre ruidos, este motor fue diseñado para funcionar con un silenciador de la entrada de aire.
- El funcionamiento sin silenciador de la entrada de aire o con un silenciador incorrectamente instalado podría provocar daños en el motor.

A01A2EY
516 001 191

## Etiqueta 12

**⚠ WARNING**

When operating the engine while the watercraft is out of the water, the heat exchanger in the ride plate may become very hot. Avoid any contact with ride plate as burns may occur.

**⚠ ADVERTENCIA**

Cuando se acciona el motor mientras la embarcación se encuentra fuera del agua, el intercambiador de calor de la placa de navegación puede llegar a calentarse mucho. Evite el contacto con la placa de navegación, pues podría sufrir quemaduras.

F18L0YY
21921 977

TÍPICO

## Etiqueta 13

**⚠ WARNING**

- Completely retract ski post when not used.
- Do not hold rear grab handle while retracting ski post.
- Make sure ski post is fully extended and locked before use.
- Spotter must always keep hands on ski post grips while pulling a skier or wakeboarder.

219 902 218

**⚠ ADVERTENCIA**

- Cuando no utilice la sujeción para esquís, repliéguela totalmente.
- No sujete el asidero posterior mientras se repliega la sujeción para esquís.
- Asegúrese de que la sujeción para esquís se encuentra totalmente extendida y bloqueada antes de su uso.
- El observador debe mantener siempre las manos sobre las asas de la sujeción para esquís mientras se tira de un esquiador o practicante de "wakeboarder".

F00A2SL

ALGUNOS MODELOS

## Etiqueta 14

CE

0609

CATEGORÍA DE LA EMBARCACIÓN: PWC

Max.
= 3

Max.
+
= 273 kg

Bombardier Recreational Products Inc. 219902837

smo2006-002-015

CE

0609

CATEGORÍA DE LA EMBARCACIÓN: PWC

Max.
= 2

Max.
+
= 181 kg

Bombardier Recreational Products Inc. 219902838

smo2006-002-016

## Etiqueta 15

<p><b>CAUTION</b></p> <p>Recommended: Premium unleaded gasoline 91 pump octane or higher.</p> <p>Minimum: Regular unleaded gasoline 87 pump octane or higher</p> <p><b>PRECAUCIÓN</b></p> <p>Consigliata: benzina tipo premium, senza piombo a 91 ottani o oltre.</p> <p>Minimo: Normale benzina senza piombo, a 87 ottani o oltre.</p>
---

F18L31Y

ALGUNOS MODELOS

## Etiqueta 18

<p><b>WARNING</b></p> <p>Certain components in the engine may be very hot. Direct contact may result in skin burn.</p>	<p><b>ADVERTENCIA</b></p> <p>Algunos componentes del motor pueden estar muy calientes. Un contacto directo con ellos podría provocar quemaduras en la piel.</p>
--	---

F00A1AY

## Etiqueta 16



## Etiqueta 17

<p>Siempre deberá:</p> <ul style="list-style-type: none"><li>• Asegurar el PORTAEQUIPAJES de manera apropiada</li><li>• Colocar la tabla con las ALETAS HACIA FUERA</li><li>• Asegurar la TABLA de manera apropiada</li></ul> <p>219902347</p> <p><b>ADVERTENCIA</b></p>
--

F18L3KY

ALGUNOS MODELOS

# ***INFORMACIÓN SOBRE EL VEHÍCULO***

## UBICACIÓN DEL NÚMERO DE REGISTRO

La ley federal obliga a registrar y matricular todas las embarcaciones personales. A causa de la disponibilidad de espacio para la correcta visualización del número de matrícula, consulte la ilustración siguiente para su ubicación. El número de matrícula debe aparecer en ambos lados de la embarcación. En los modelos que proceda instale el número de registro o matrícula a la izquierda de la etiqueta de estrella.



### TÍPICO

1. Ubicación del número de matrícula

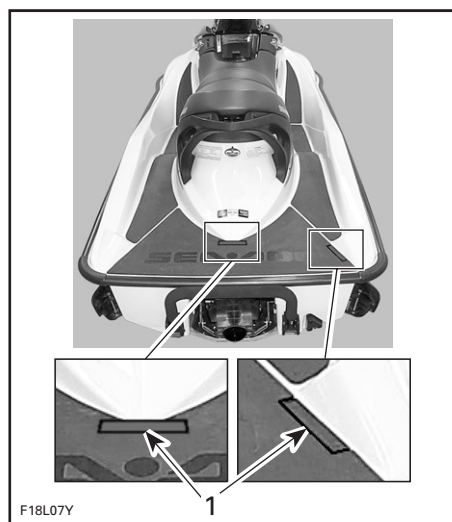
**NOTA:** El número de matrícula debe aparecer por encima de la línea de flotación. Asegúrese de que los números presentan el tamaño y color correctos. Consulte la normativa local vigente.

# NÚMEROS DE IDENTIFICACIÓN

Los principales componentes de la embarcación (motor y casco) se identifican por medio de diferentes números de serie. En ciertas ocasiones puede ser necesario localizar dichos números por asuntos relacionados con la garantía o para localizar la embarcación en caso de robo.

## Casco de la embarcación

El número de identificación del casco (H.I.N.) está situado en el reposapiés, en la parte trasera de la embarcación.



### TÍPICO

1. Número de identificación del casco (H.I.N.)

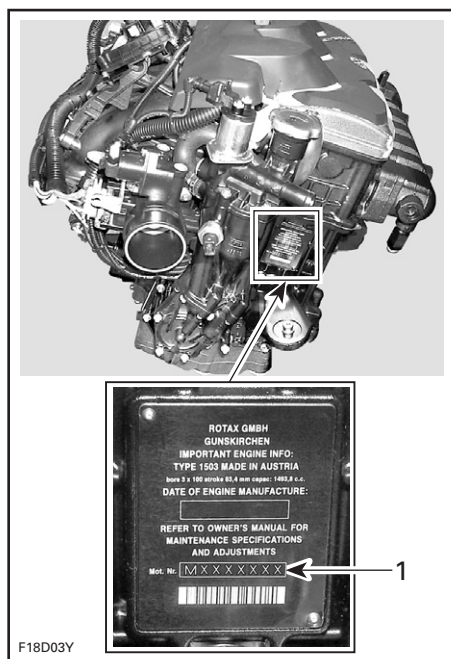
Se compone de 12 dígitos:

<b>YDV 12345 L 4 95</b>
Año del modelo
Año de fabricación
Mes de fabricación
Número de serie (también puede utilizarse una letra como dígito)
Fabricante

## Motor

**NOTA:** Consulte la sección *ESPECIFICACIONES* para averiguar qué motor se utiliza en cada modelo.

El número de identificación del motor (E.I.N.) está situado en el extremo delantero del motor.



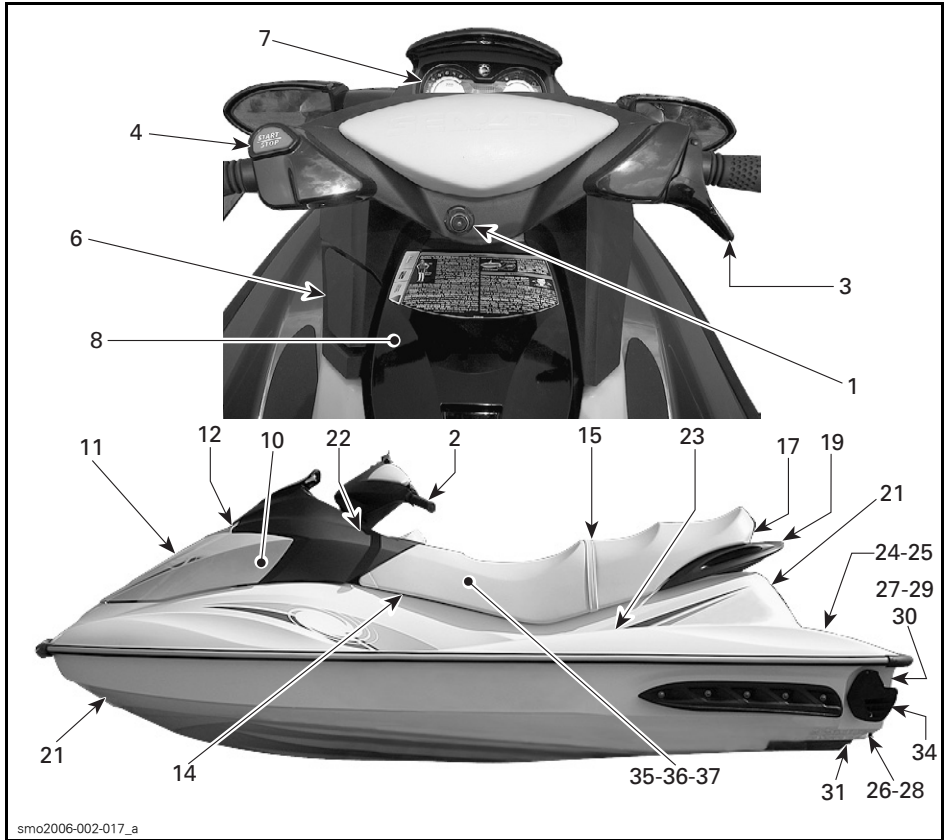
### TÍPICO

1. Número de identificación del motor (E.I.N.)

# CONTROLES/INSTRUMENTOS/EQUIPAMIENTOS

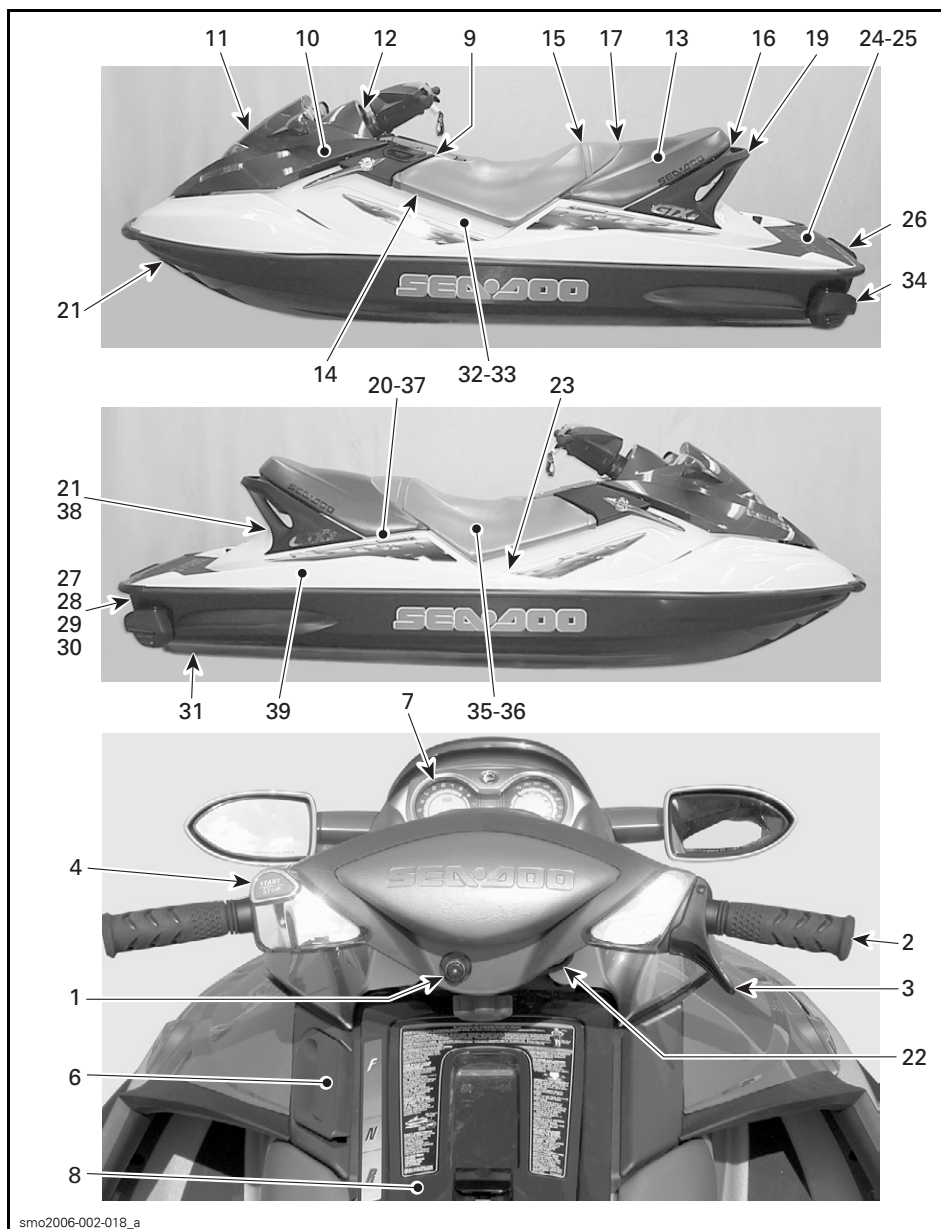
NOTA: Algunos componentes no son aplicables o son opcionales en algunos modelos.

## Modelos GTI





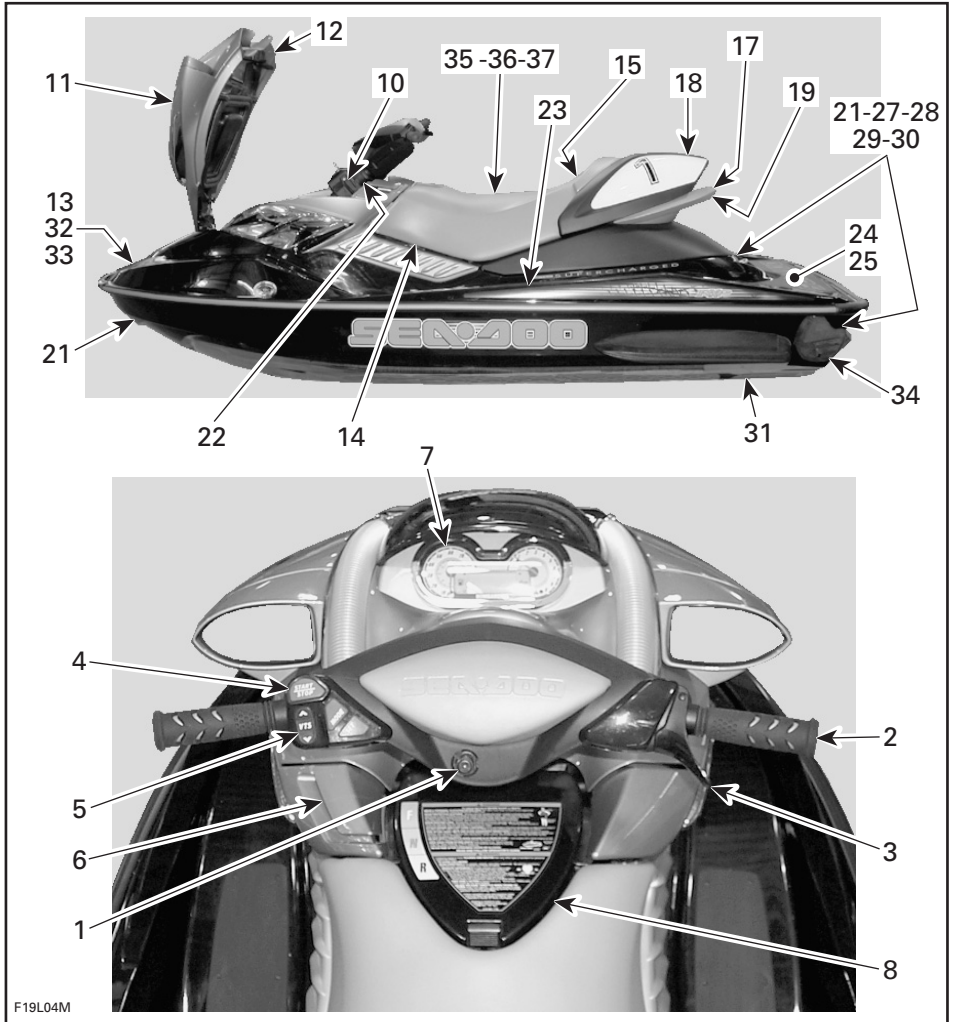
## Modelos GTX/RXT



sno2006-002-018\_a

TÍPICO

**Modelos RXP**



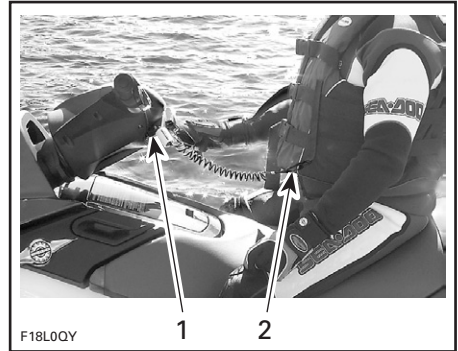
1. Sistema auxiliar de seguridad (cable de parada del motor)
2. Manillar
3. Palanca del acelerador
4. Botón de arranque/parada del motor
5. Botón del Sistema actuador variable (VTS)
6. Palanca de cambios
7. Velocímetro
8. Guantera
9. Receptor GPS (Sistema de posicionamiento global)
10. Tapón del depósito de combustible
11. Tapa del compartimento de almacenamiento delantero
12. Dispositivo de bloqueo de la tapa del Compartimento de almacenamiento delantero
13. Kit de herramientas
14. Abertura para entrada de aire
15. Correa del asiento
16. Dispositivo de bloqueo de la extensión del asiento
17. Seguro de bloqueo del asiento
18. Cubierta para el asiento
19. Asidero posterior
20. Cesta de almacenamiento trasera
21. Ojales delantero y posterior (proa/popa)
22. Cornamusas de amarre
23. Reposapiés
24. Estribos
25. Plataforma de abordaje
26. Escalón de abordaje
27. Conector de limpieza con agua
28. Tapones de drenaje de la sentina
29. Tobera de la bomba de impulsión
30. Compuerta de marcha atrás
31. Admisión de agua de la bomba de impulsión
32. Fusibles
33. Batería
34. Aletas laterales
35. Varilla medidora del nivel de aceite del motor
36. Tapón de llenado de aceite del motor
37. Tapón del depósito de expansión del sistema de refrigeración
38. Sujeción para esquí acuático/"wakeboard"
39. Portatablas de "wakeboard"

# FUNCIONES DE LOS CONTROLES/INSTRUMENTOS/EQUIPAMIENTOS

## 1) Sistema auxiliar de seguridad (cable de parada del motor)

El capuchón del dispositivo auxiliar de seguridad debe estar bien encajado en su anclaje para que funcione completamente.

Retirando el capuchón del dispositivo auxiliar de seguridad de su anclaje se detiene el funcionamiento del motor.



### **⚠ ADVERTENCIA**

Si bien el motor puede detenerse utilizando el botón de arranque/parada, es recomendable que, al parar, se desconecte también el dispositivo auxiliar de seguridad.

Fije el dispositivo auxiliar de seguridad al salvavidas del usuario y encaje el capuchón en su anclaje para poder arrancar el motor.

Dos pitidos cortos indican que el sistema está listo para permitir el arranque del motor. De lo contrario, consulte la sección *SOLUCIÓN DE PROBLEMAS* para consultar la tabla de señales codificadas.

### **TÍPICO**

1. Capuchón del dispositivo auxiliar de seguridad en su anclaje
2. Dispositivo auxiliar de seguridad bien fijado al salvavidas del usuario

### **⚠ ADVERTENCIA**

Si el motor se detiene, el control dirección de la embarcación se reduce. Desconecte siempre el dispositivo auxiliar de seguridad cuando la embarcación no se encuentre en funcionamiento, con el fin de evitar un arranque accidental del motor, evitar un uso no autorizado por parte de niños u otras personas, o prevenir el robo de la embarcación.

Si no se arranca el motor en los 5 segundos posteriores a la instalación del dispositivo auxiliar de seguridad en su sujeción, sonarán 4 pitidos cortos en cada intervalo de 3 segundos durante aproximadamente 4 horas, para recordarle que debe arrancar el motor o retirar dicho dispositivo. Los pitidos se detendrán al arrancar el motor o retirar dicho dispositivo. Lo mismo ocurrirá si se deja el dispositivo auxiliar de seguridad en su anclaje 5 segundos después de la detención del motor.

Asegúrese siempre de que no se deja el dispositivo auxiliar de seguridad en su anclaje una vez detenido el motor.

**IMPORTANTE:** La batería se irá descargando lentamente si se deja el dispositivo auxiliar en su anclaje cuando el motor no está funcionando.

### **Sistema de Seguridad con Codificación Digital (DESS)**

El capuchón del dispositivo auxiliar de seguridad contiene un circuito electrónico que le proporciona un número de serie electrónico único a este dispositivo. Este número es el equivalente de una llave convencional.

Este dispositivo auxiliar no puede ser utilizado en otra embarcación y es el único que sirve para la suya.

Sin embargo, el DESS proporciona una gran flexibilidad. Puede adquirir un dispositivo auxiliar de seguridad adicional y programarlo para su embarcación.

Para conseguir dicho dispositivo, diríjase a un concesionario o distribuidor autorizado de Sea-Doo.

### **Funcionamiento con limitación de velocidad**

Algunos modelos 4-TEC están equipados con un dispositivo auxiliar de seguridad especial.

SEA-DOO Learning Key™ o SEA-DOO Rental Key limita electrónicamente la velocidad de la embarcación, lo que permite a los usuarios principiantes y a los pilotos menos experimentados aprender el manejo de la embarcación a la vez que ganan la confianza y el control necesarios.

### **Modelos equipados con SEA-DOO Learning Key**

Con SEA-DOO Learning Key™, la velocidad de la embarcación queda limitada a unos 55 km/h (35 m.p.h.).



### **Modelos equipados con SEA-DOO Rental Key**

Con SEA-DOO Rental Key, la velocidad de la embarcación queda limitada a unos 70 km/h (45 m.p.h.).



## **2) Manillar**

El manillar controla la dirección de la embarcación. Girando el manillar hacia la derecha se conduce la embarcación hacia la derecha y a la inversa.

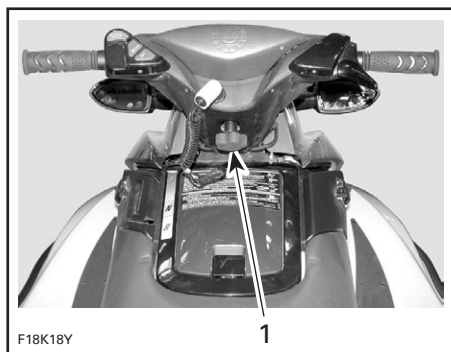
## **⚠️ ADVERTENCIA**

Compruebe el funcionamiento del manillar y de la tobera y las aletas laterales de la dirección antes del arranque. Nunca gire el manillar mientras haya alguien cerca de la parte posterior de la embarcación. Manténgase alejado de las piezas móviles del sistema de gobierno (tobera, aletas laterales, varillaje, etc.).

### **Ajuste (si el dispositivo está instalado)**

Puede ajustarse la altura del manillar para su adaptación a las preferencias del piloto.

Para realizar este ajuste, gire el tirador situado debajo del manillar.



#### **TÍPICO**

1. Tirador de ajuste

### **3) Palanca del acelerador**

Cuando se presiona la palanca del acelerador, la embarcación se acelera. Cuando se suelta completamente el acelerador, el motor baja de revoluciones de forma automática hasta la velocidad de ralentí y la embarcación se detiene gradualmente por la resistencia del agua.

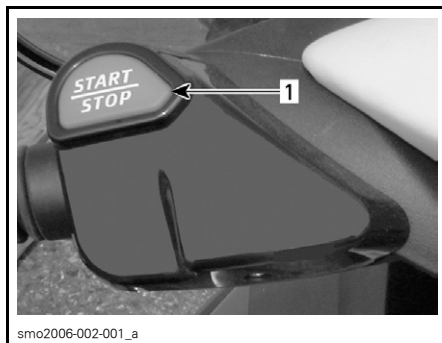
### **4) Botón de arranque/parada del motor**

Para arrancar el motor, pulse y mantenga pulsado el botón de arranque/parada. Suéltelo inmediatamente cuando se ponga en marcha el motor.

Para detener el motor, pulse el botón de puesta en marcha/parada. Cuando se haya detenido, desconecte el dispositivo auxiliar de seguridad de su anclaje. Es recomendable soltar primero la palanca del acelerador.

## **⚠️ ADVERTENCIA**

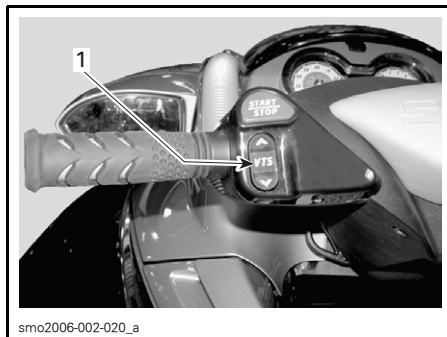
El control direccional se reduce cuando se suelta el acelerador o se para el motor.



1. Botón de puesta en marcha/parada del motor

### **5) Botón del Sistema actuador variable (VTS) (si está instalado)**

Situado justo debajo del botón de puesta en marcha/parada del motor, se utiliza para cambiar la posición de la tobera de la bomba de impulsión y ajustar posición de la embarcación en el agua, con el fin de adecuarla a la carga de la embarcación y las condiciones del agua.



smo2006-002-020\_a

#### TÍPICO

1. Botón VTS

Se incluye un indicador de posición VTS en el centro de información. Consulte el apartado *CENTRO DE INFORMACIÓN* en esta sección.

## 6) Palanca de cambios

Una palanca de tipo “tirar/impulsar”:

- avante
- punto muerto
- marcha atrás.

### ADVERTENCIA

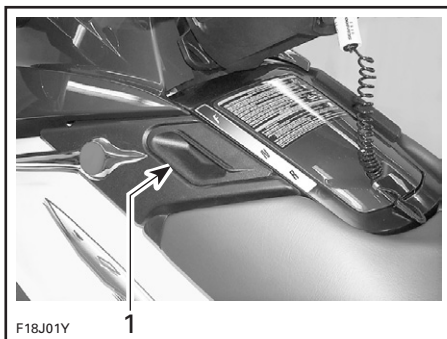
La palanca de cambios solamente se puede utilizar cuando el motor se encuentra al ralenti y la embarcación está totalmente detenida. No la utilice como asidero.

### ADVERTENCIA

Utilice la marcha atrás solamente con velocidad baja y durante el menor tiempo posible. Asegúrese siempre de que el camino detrás de la embarcación se encuentra libre de objetos y personas, incluidos niños que juegan en aguas poco profundas.

**CUIDADO:** No revolucione nunca el motor a un régimen elevado en marcha atrás.

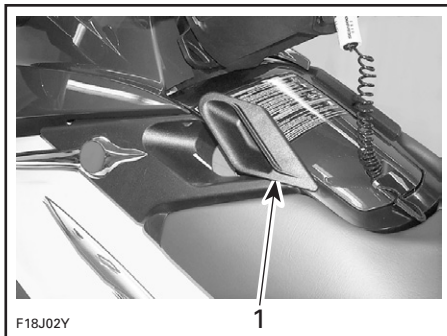
Desde la posición de marcha adelante, tire de la palanca hacia la de marcha atrás. Empuje de nuevo para pasar a marcha adelante. Deje siempre la palanca en la dirección de marcha adelante cuando termine. Para encontrar la posición de punto muerto, ponga marcha atrás y después vuelva a empujar la palanca hasta que la embarcación deje de moverse hacia atrás.



F18J01Y

#### TÍPICO

1. Posición hacia delante

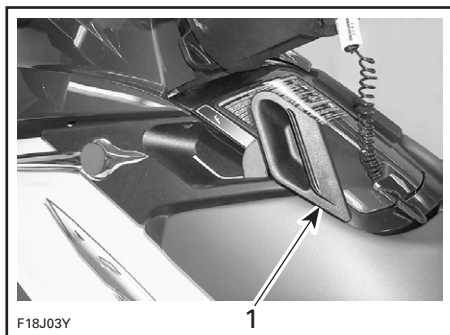


F18J02Y

#### TÍPICO

1. Posición de punto muerto





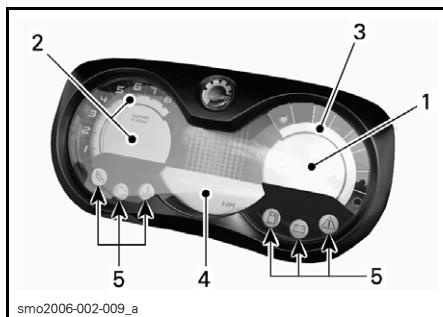
### TÍPICO

1. Posición de marcha atrás

## 7) Indicador del centro de información

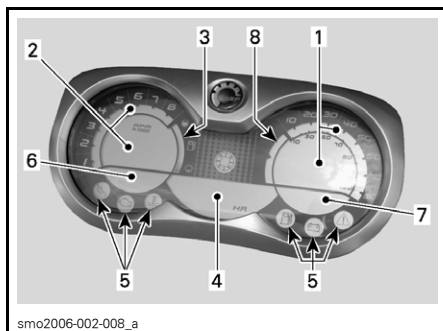
Éste es un indicador multifunción que suministra al piloto distintos datos de utilidad en tiempo real en español, francés o inglés. Consulte a un distribuidor autorizado de Sea-Doo para conocer la configuración de la unidad.

En la puesta en marcha, todos los segmentos LCD y las luces indicadoras se encenderán durante 3 segundos cada vez que se active el centro de información (cuando esté instalado el dispositivo auxiliar de seguridad). De esta forma, el piloto puede verificar que todo funciona correctamente.



### MODELOS GTI

1. Velocímetro
2. Tacómetro
3. Nivel de combustible
4. Pantalla informativa
5. Luces indicadoras



### OTROS MODELOS

1. Velocímetro
2. Tacómetro
3. Nivel de combustible
4. Pantalla informativa
5. Luces indicadoras
6. Pantalla de profundidad del agua
7. Pantalla de temperatura del agua
8. Indicador de posición VTS

### 1) Velocímetro

Un velocímetro indica la velocidad de la embarcación en millas por hora (m.p.h.) y en kilómetros por hora (km/h).

### 2) Tacómetro

El tacómetro indica las revoluciones por minuto (r.p.m.) del motor. Multiplique por 1.000 para obtener las revoluciones reales.



### 3) Nivel de combustible

El indicador de barra indica de forma continua la cantidad de combustible presente en el depósito durante la navegación. También se indica una situación de nivel bajo de combustible cuando solamente se visualiza una barra en la pantalla. Consulte más adelante *VISUALIZACIÓN DE MENSAJES*.

### 4) Pantalla informativa

#### Brújula

Muestra los puntos cardinales para indicar la orientación de la embarcación.

#### **ADVERTENCIA**

Utilice la brújula solamente como guía. No debe utilizarse con fines de navegación.

#### *Sólo modelos GTI*

#### Temperatura del agua (si está instalado)

Muestra la temperatura del agua de la superficie en grados centígrados (°C) o Fahrenheit (°F).

**NOTA:** La temperatura del agua y el indicador de profundidad se mostrarán de forma alternativa.

#### Profundidad del agua (si está instalado)

Muestra la profundidad del agua bajo el casco entre 0 y 50 metros (0 a 170 pies).

**NOTA:** En determinadas condiciones se puede detener la visualización. La capacidad de la sonda para mostrar la profundidad depende de las condiciones de utilización.

#### **ADVERTENCIA**

No utilice nunca la sonda de profundidad como dispositivo de advertencia para conducir en aguas poco profundas. Utilícela solamente como guía. No debe utilizarse con fines de navegación.

**NOTA:** La temperatura del agua y el indicador de profundidad se mostrarán de forma alternativa.

#### *Todos los modelos*

#### Cuentahoras (HR)

Muestra el tiempo de uso de la embarcación en horas.

#### Pantalla de mensajes

Muestra un mensaje siempre que se produce alguna de las circunstancias que se describen a continuación. Las abreviaturas entre paréntesis mostradas aquí corresponden al código visualizado:

- sobrecalentamiento del motor o del sistema de escape (EXHAUST o ENGINE)
- presión de aceite baja (OIL)
- Voltaje de la batería bajo (12 V LOW)
- Voltaje de la batería alto (12 V HI)
- Nivel de combustible bajo (FUELLO)
- Recordatorio de mantenimiento (MAINT)

**NOTA:** Cuando hay prevista una inspección de mantenimiento de la embarcación, parpadeará el mensaje MAINT. Tras las operaciones de servicio técnico, su concesionario o distribuidor autorizado de Sea-Doo lo borrará.

- Comprobar motor (CHK ENG)

**NOTA:** Si surge alguna anomalía, este sistema genera códigos de error numerados (P-XXXX) que se muestran a través del centro de información. En caso de avería, puede llamar al distribuidor autorizado de Sea-Doo, donde podrán ayudarle a obtener las descripciones de los códigos para ayudarle a solucionar los problemas que surjan.

- Anomalía en el sensor (equipamiento electrónico de la embarcación) (SENSOR)
- Dispositivo auxiliar de seguridad no válido (KEY)
- Dispositivo auxiliar de seguridad "Learning Key" (L KEY)

Dependiendo de la anomalía surgida, sonará un zumbador y se encenderá una luz indicadora para llamar la atención del piloto cuando sea necesario.

Excepto para los niveles de líquido bajos, que pueden corregirse llenando el depósito que corresponda, se recomienda dirigirse a un concesionario o distribuidor autorizado de Sea-Doo cuando aparezcan otros mensajes.

## 5) Luces indicadoras

**NOTA:** Consulte el apartado sobre la *PANTALLA INFORMATIVA* para obtener información adicional con respecto a los mensajes.

Presión de aceite baja (OIL)



Comprobación del motor (CHK ENG)



Sobrecalentamiento del motor o del sistema de escape (H-TEMP)



Nivel bajo de combustible (FUEL-LOW)



Tensión de la batería baja/alta (12 V LOW/HI)



Recordatorio de mantenimiento (MAINT)



## 6) Pantalla de visualización de profundidad (si está instalada)

***Todos los modelos excepto GTI***

Muestra la profundidad del agua bajo el casco entre 0 y 50 metros (0 a 170 pies).

**NOTA:** En determinadas condiciones se puede detener la visualización. La capacidad de la sonda para mostrar la profundidad depende de las condiciones de utilización.

### **ADVERTENCIA**

No utilice nunca la sonda de profundidad como dispositivo de advertencia para conducir en aguas poco profundas. Utilícela solamente como guía. No debe utilizarse con fines de navegación.

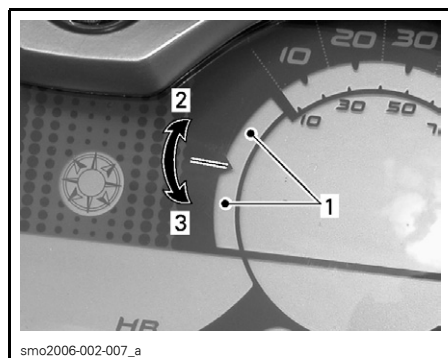
## 7) Pantalla de visualización de temperatura del agua (si está instalada)

**Todos los modelos, con excepción de GTI**

Muestra la temperatura del agua de la superficie en grados centígrados (°C) o Fahrenheit (°F).

## 8) Indicador de posición VTS (si está instalado)

El indicador de posición VTS muestra la actitud de la embarcación en su navegación.



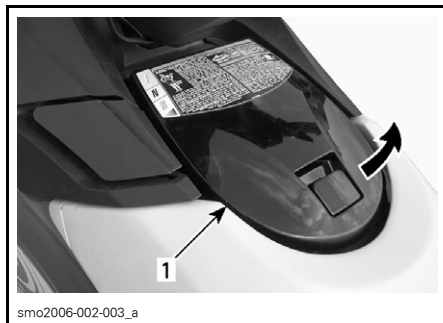
1. Indicador de posición
2. Proa arriba
3. Proa abajo

## 8) Guantera

Pequeño y práctico compartimento de almacenamiento para artículos personales.

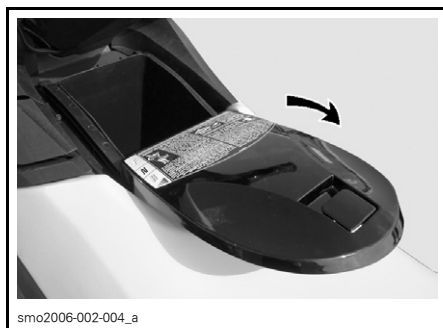
### Modelos GTI

Para un acceso más fácil al interior de la guantera, abra y tire de la tapa.



TAPA ABIERTA

1. Tapa de la guantera



TIRE DE LA TAPA

## 9) Receptor GPS (Sistema de Posicionamiento Global) (si está instalado)

Un receptor GPS extraíble, ubicado en la tapa de la guantera.

El receptor GPS proporciona la posición de la embarcación sobre la Tierra.

Consulte la documentación del fabricante suministrada con el receptor GPS para su adecuada utilización.

## ADVERTENCIA

La lectura del receptor GPS puede suponer una distracción en el pilotaje de la embarcación, en particular de su reconocimiento constante del entorno. Esto podría conllevar una colisión, con resultado de lesiones graves o incluso de muerte. Antes de leer el receptor GPS, asegúrese de que su entorno está despejado y libre de obstáculos y pilote la embarcación a velocidades bajas. Compruebe también a menudo y de forma repetida la presencia de posibles obstáculos.

## ADVERTENCIA

Recuerde, los datos proporcionados por el receptor GPS son solamente una referencia. No se fíe NUNCA de esa única información para su seguridad.

**CUIDADO:** Para evitar daños a su receptor GPS debidos a las condiciones atmosféricas o su robo, extraígalo siempre de su receptáculo cuando abandone la embarcación.

Presione el botón de desbloqueo para extraer el receptor GPS.

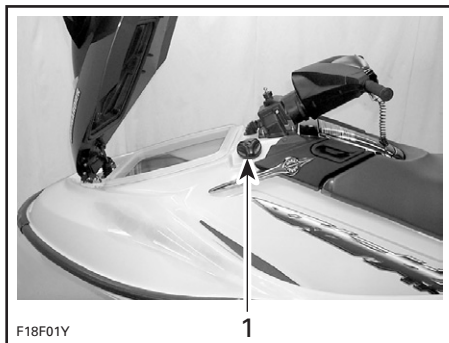


Para volver a instalarlo, coloque el receptor GPS en su receptáculo y presione hasta que quede enganchado.



## 10) Tapón del depósito de combustible

Abra la cubierta del compartimento de almacenamiento delantero para dejar al descubierto el tapón del depósito de combustible.



### TÍPICO

1. Tapón del depósito de combustible

Consulte la ilustración de la embarcación para localizar el tapón del depósito de combustible.

Desenrosque el tapón en sentido contrario al de las agujas del reloj. Tras el repostaje, instale de nuevo el tapón y apriételo a fondo.

## **⚠ ADVERTENCIA**

Detenga siempre el motor antes de repostar. El combustible es inflamable y puede explotar en determinadas condiciones. Trabaje siempre en una zona bien ventilada. No fume ni permita llamas vivas ni chispas en las cercanías. El depósito de combustible podría encontrarse presurizado. Gire lentamente el tapón para abrirlo. No se acerque nunca con una llama para comprobar el nivel del combustible. Durante el repostaje, mantenga la embarcación nivelada. No llene en exceso ni permita que se rebose el depósito de combustible, sobre todo si la embarcación está al sol. A medida que aumenta la temperatura, el combustible se expande y podría rebosarse. Limpie siempre con un trapo cualquier resto de combustible derramado de la embarcación. Verifique periódicamente el sistema de combustible.

## **11) Tapa del compartimento de almacenamiento delantero**

Proporciona acceso al compartimento de almacenamiento delantero. Bloquee siempre otra vez la tapa tras cerrarla.

### **Compartimento de almacenamiento delantero**

Práctica zona estanca, (cesta extraíble en algunos modelos) para transportar artículos personales. Ubicación ideal para la soga de remolque, el botiquín de primeros auxilios, etc.

## **⚠ ADVERTENCIA**

No deje nunca sueltos en la zona/cesta de almacenamiento objetos pesados o que puedan romperse. No maneje nunca la embarcación con la cubierta del compartimento de almacenamiento abierta.

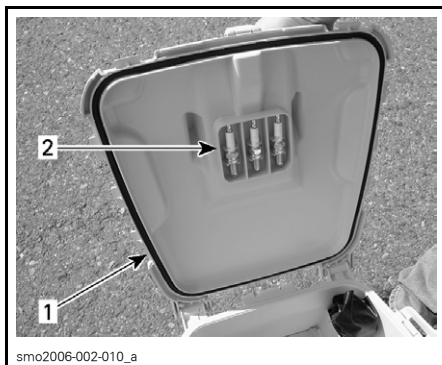
### **Modelos GTI**

**CUIDADO:** No maneje nunca la embarcación si el compartimento de almacenamiento no está debidamente instalado, ya que podría entrar agua y llenar la sentina.

#### **Soporte para bujías de repuesto**

La cesta de almacenamiento presenta un soporte para bujías de repuesto.

Para mantener secas las bujías de repuesto y evitar golpes que puedan romperlas o afectar a su ajuste, almacénelas en este soporte.



1. Cesta de almacenamiento
2. Soporte para bujías

**NOTA:** Ajuste el espacio de las bujías de repuesto, de acuerdo con las *ESPECIFICACIONES*, antes de la instalación.

**NOTA:** No se suministran bujías de repuesto con la embarcación.

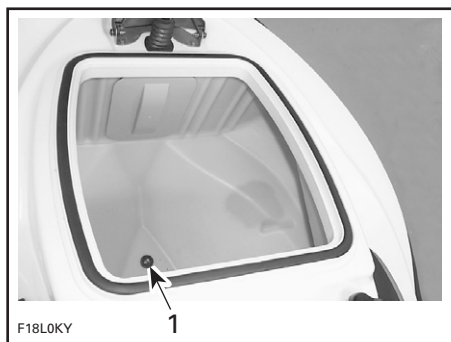
## Modelos RXP

### ADVERTENCIA

No guarde ni transporte nunca nada bajo la cesta de la parte inferior.

### Todos los modelos, con excepción de RXP y GTI

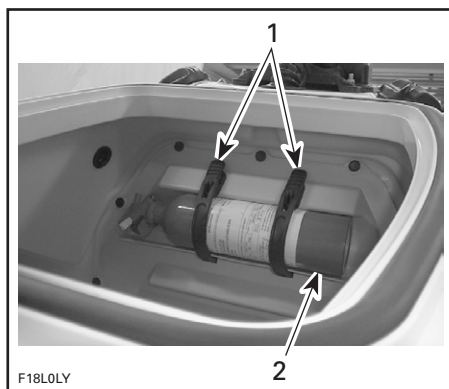
Si hay agua en la zona de almacenamiento, extraiga el tapón de drenaje para dejar que el agua salga. Una vez realizada esta operación, instale de nuevo el tapón.



1. Tapón de drenaje

**NOTA:** El agua fluirá hacia la sentina. Si hay una cantidad de agua importante, asegúrese de vaciar la sentina antes de utilizar la embarcación.

La zona de almacenamiento delantera incluye un sistema de cierre para sujetar un extintor homologado (se vende por separado).



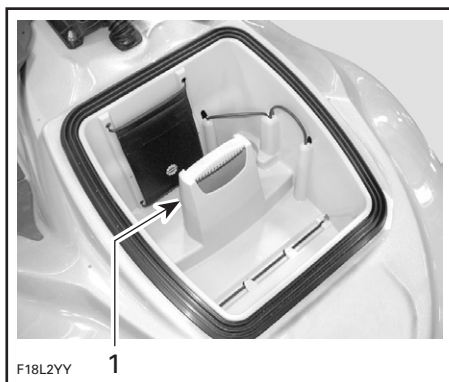
#### TÍPICO

1. Correas de retención
2. Extintor (se vende por separado)

### ADVERTENCIA

Verifique que asegura correctamente el extintor con las correas de retención suministradas.

Algunos modelos incluyen una cesta extraíble. Su asa es cómoda para transportar objetos personales.



#### TÍPICO

1. Cesta extraíble

Algunos modelos pueden incluir cómodas correas de goma y otros accesorios de utilidad.

## **Modelos RXP**

Eleve la cesta para tener acceso al soporte y almacenar un extintor homologado (se vende por separado). También contiene la Guía del usuario y el kit de herramientas.



### **12) Dispositivo de bloqueo de la tapa del compartimento de almacenamiento delantero**

Tire hacia arriba de la palanca de bloqueo para abrir la tapa del compartimento de almacenamiento delantero. Vuelva a bloquearla siempre.

**NOTA:** Verifique periódicamente el ajuste del pasador de bloqueo de la tapa de almacenamiento. Apriete si es necesario y cerciórese de que la cubierta de almacenamiento queda correctamente asegurada.

### **13) Kit de herramientas**

Contiene herramientas necesarias para realizar el mantenimiento básico de la moto acuática.

## **Modelos RXP**

Está ubicado en el compartimento de almacenamiento delantero, en el interior del soporte para el extintor. Consulte *COMPARTIMENTO DE ALMACENAMIENTO DELANTERO*, que se describe más arriba.

## **Modelos GTI**

Está ubicado en el compartimento de almacenamiento delantero.

## **Otros modelos**

Está ubicado debajo de la extensión del asiento.

### **14) Abertura para entrada de aire**

Por este lugar entra el aire para suministro del motor y para ventilar su compartimento. Si la abertura de entrada de aire se mantiene bajo la superficie, entrará agua en el interior de la sentina.

**CUIDADO:** Si la abertura de entrada de aire se mantiene bajo la superficie, como al girar constantemente en círculos muy reducidos, entrará agua en el interior de la sentina, lo que podría causar daños graves en los componentes internos del motor.

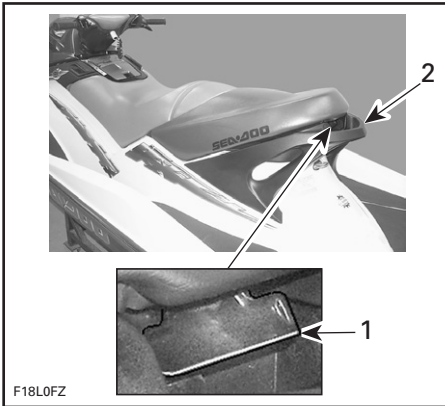
### **15) Correa del asiento**

La correa del asiento proporciona un asidero como ayuda para subir a la embarcación y se utiliza como asa para el pasajero.

**NOTA:** En los modelos RXP, la correa del asiento queda disponible cuando se retira la cubierta de éste.

### **16) Dispositivo de bloqueo de la extensión del asiento (si está instalado)**

La extracción de la extensión del asiento permite el acceso a la cesta de almacenamiento trasera. También proporciona acceso al dispositivo de bloqueo del asiento.



F18LOFZ

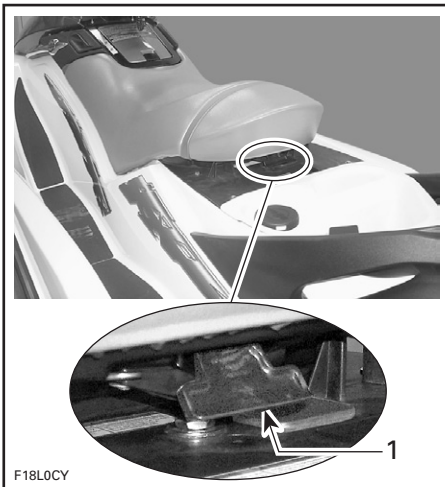
**TÍPICO**

1. Dispositivo de bloqueo de la extensión del asiento
2. Asidero posterior

**17) Seguro de bloqueo del asiento**

La extracción del asiento permite el acceso al compartimento del motor.

El dispositivo de bloqueo del asiento está situado en el extremo posterior, debajo del asiento.



F18LOCY

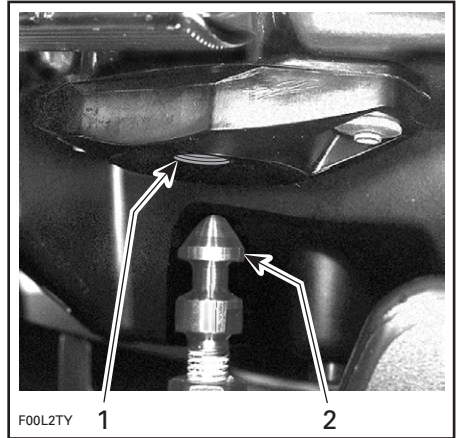
**TÍPICO**

1. Seguro de bloqueo del asiento

Para extraer el asiento, tire hacia arriba de la palanca de bloqueo y manténgala en esa posición. Levante el asiento y tire de él hacia atrás.

**NOTA:** En algunos modelos es necesario extraer primero la extensión del asiento.

Para bloquear el asiento, alinee el orificio de bloqueo con el pasador y, a continuación, presione firmemente hacia abajo en la parte posterior del asiento.



F00L2TY

1. Orificio de bloqueo
2. Pasador

**Compartimento del motor**

La extracción del asiento permite el acceso a los sistemas motor, eléctrico y de combustible.

**⚠ ADVERTENCIA**

Algunos componentes presentes en el compartimento del motor podrían estar muy calientes. Un contacto directo con ellos podría provocar quemaduras en la piel. Cuando arranque o maneje el motor, no toque ninguna de las piezas eléctricas. No deje nunca ningún objeto, trapos, herramientas, etc., en el compartimento del motor o en la sentina.



## 18) Cubierta para el asiento (si se incluye)

### **ADVERTENCIA**

Nunca se sienta sobre la cubierta del asiento.

La cubierta del asiento permite la colocación de un número sobre sus paneles laterales. Es extraíble, a fin de descubrir el asiento para un pasajero.

Para extraer la cubierta:

Desbloquee el asiento y tire de él hacia fuera.

Desbloquee los tornillos de un cuarto de vuelta.



Tire de las pestañas de la cubierta, situadas a ambos lados del asiento, y saque luego la cubierta.

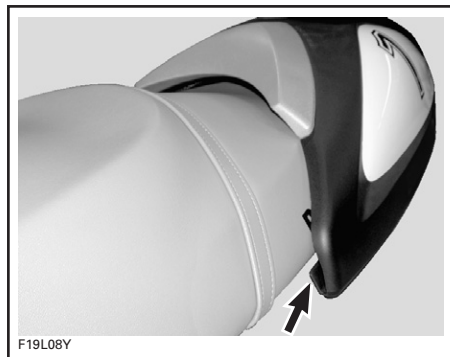
Instale el asiento y vuelva a fijarlo adecuadamente.

Para volver a instalar la cubierta:

Desbloquee el asiento y tire de él hacia fuera.

Coloque la parte posterior de la cubierta en su sitio, pero sin insertar todavía las pestañas frontales.

Tire hacia fuera con cuidado de cada lateral del asiento e inserte la cubierta en su sitio.



Termine de presionar la cubierta hasta que quede bien colocada y bloquee luego los tornillos de un cuarto de vuelta.

Instale el asiento y vuelva a fijarlo adecuadamente.

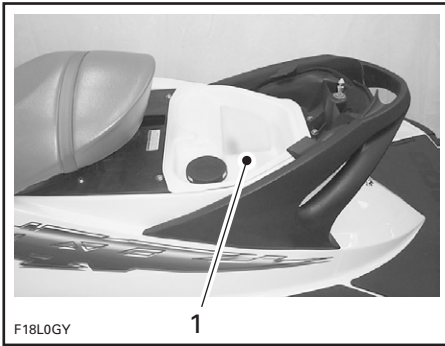
## 19) Asidero posterior

Proporciona un punto de agarre durante el abordaje cuando es necesario y un asidero para el pasajero o para el observador. Consulte la ilustración anterior.

**CUIDADO:** No utilice nunca el asidero para remolcar objetos ni para izar la embarcación.

## 20) Cesta de almacenamiento trasera (si se incluye)

Práctica cesta extraíble estanca para transportar artículos personales.



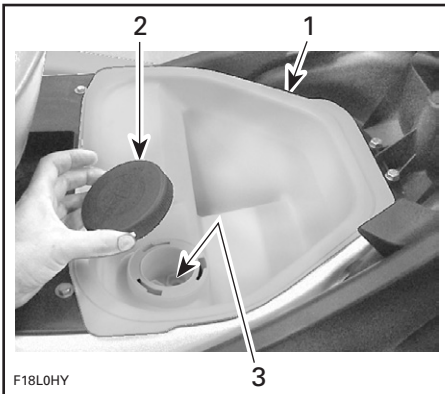
1. Cesta de almacenamiento trasera

### Soporte para bujías de repuesto

La cesta de almacenamiento presenta un soporte para bujías de repuesto.

Para mantener secas las bujías de repuesto y evitar golpes que puedan romperlas o afectar a su ajuste, se proporciona un soporte.

Desatornille la tapa en sentido contrario al de las agujas del reloj para descubrir el soporte e introduzca las bujías en sus orificios. Instale de nuevo la tapa.



1. Cesta de almacenamiento  
2. Tapa para soporte de bujías de repuesto  
3. Soporte para bujías

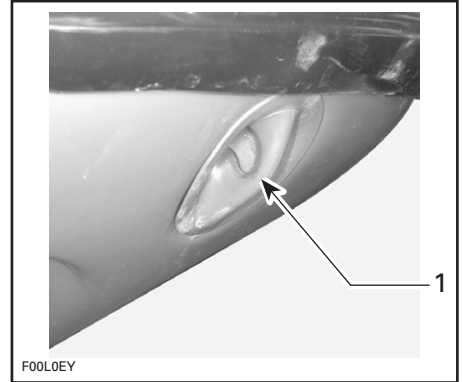
**NOTA:** Ajuste el espacio de las bujías de repuesto, de acuerdo con las **ESPECIFICACIONES**, antes de la instalación.

**NOTA:** No se suministran bujías de repuesto con la embarcación.

## 21) Ojales delantero y posterior (proa/popa)

### Ojal delantero (proa)

Pueden utilizarse ojales para amarrar, remolcar y como punto de sujeción durante el remolcado.

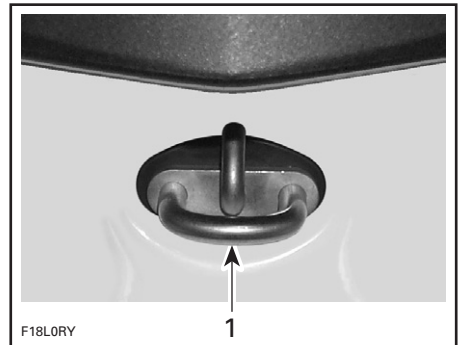


1. Ojal delantero (proa)

### Ojal posterior (popa)

#### **Todos los modelos, con excepción de RXP**

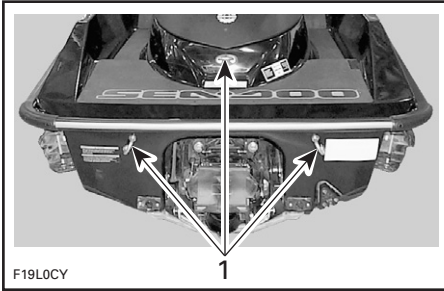
Este ojal permite sujetar una amarra con un gancho, un extremo cerrado o un extremo abierto.



1. Ojal posterior (popa)

## Modelos RXP

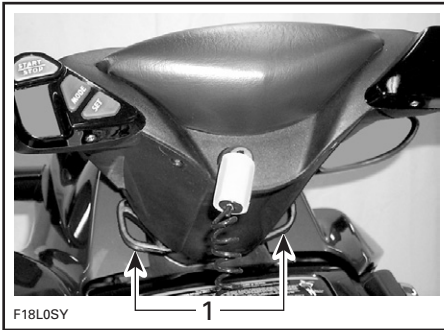
Existen tres ojales disponibles para su comodidad.



1. Ojales

## 22) Cornamusas de amarre

Estas cornamusas pueden utilizarse provisionalmente para atracar durante, por ejemplo, el repostaje.



TÍPICO

1. Cornamusas de amarre

**CUIDADO:** No utilice nunca las cornamusas de amarre para arrastrar o izar la embarcación.

## 23) Reposapiés

Los pies del usuario deben descansar sobre el reposapiés durante la conducción.

## 24) Estribos

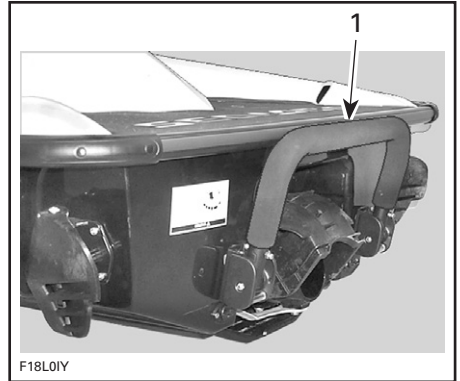
Proporcionan una superficie acolchada para las rodillas al embarcar desde la parte posterior de la embarcación.

## 25) Plataforma de abordaje

Proporciona una superficie amplia para facilitar el abordaje desde la parte posterior de la embarcación.

## 26) Escalón de abordaje (si está instalado)

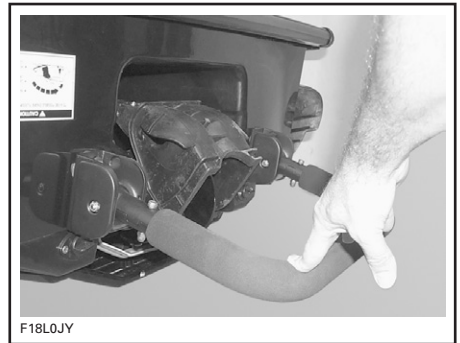
Cómodo escalón para ayudar a subir de nuevo a la embarcación.



TÍPICO

1. Escalón de abordaje

Baje el escalón con la mano y sosténgalo para apoyar un pie o una rodilla.

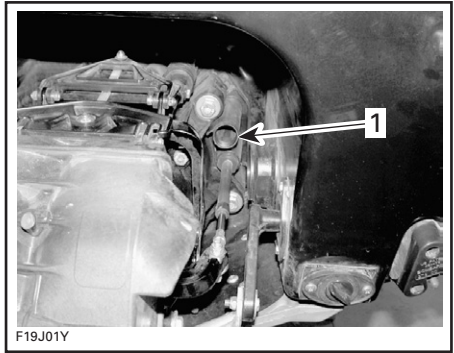


## 27) Conector de limpieza con agua

Se proporciona un cómodo conector para facilitar la instalación de una manguera de jardín con la que limpiar a chorro el sistema de refrigeración de salida.

### ADVERTENCIA

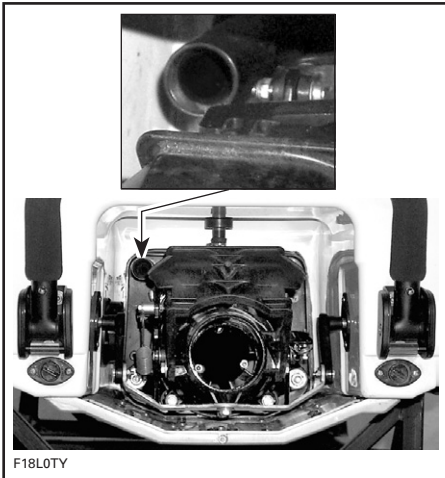
Cuando se acciona el motor mientras la embarcación se encuentra fuera del agua, el intercambiador de calor presente en la placa de navegación se calienta mucho. Evite todo contacto con la placa de navegación para evitar quemaduras.



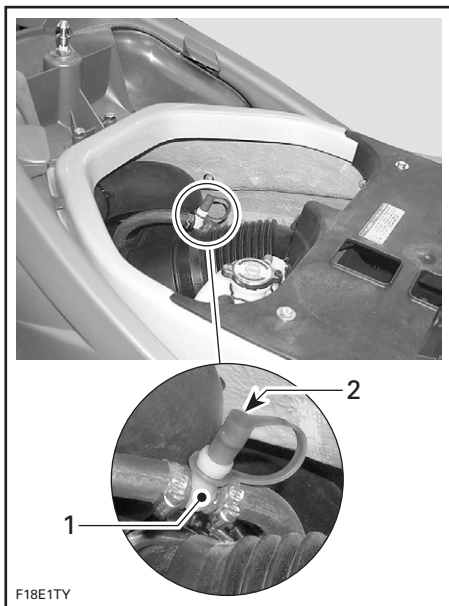
#### MODELOS RXP

1. Conector para limpieza con chorro de agua

En algunos modelos hay un conector adicional para limpieza a chorro, situado en el compartimento del motor, el cual permite limpiar la embarcación izada; si se prefiere, es posible realizar la operación desde esta localización. Para limpiar el sistema de refrigeración de salida, puede utilizarse cualquiera de los conectores de limpieza a chorro. Extraiga el asiento para obtener acceso.



TODOS LOS MODELOS EXCEPTO RXP



F18E1TY

#### ALGUNOS MODELOS

1. Conector para limpieza con chorro de agua
2. Tapón guardapolvos

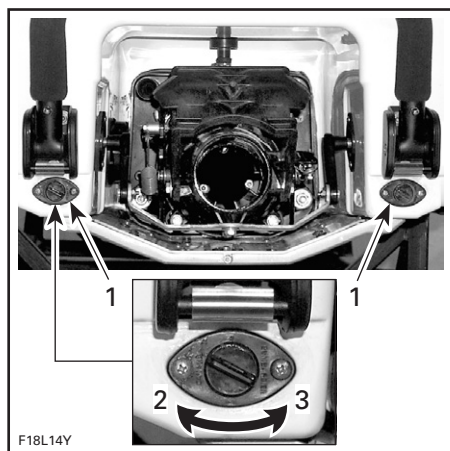
Para un uso adecuado, consulte la sección **MANTENIMIENTO DESPUÉS DEL USO**.

## 28) Tapones de drenaje de la sentina

Los tapones de drenaje tienen dos funciones:

- En caso de detectarse agua en la sentina, puede vaciarse fácilmente desenroscando los tapones de drenaje cuando el motor está parado y la embarcación se encuentra fuera del agua
- Los tapones de drenaje utilizan una zona de baja presión de la bomba de impulsión para trasvasar hacia el exterior el agua de la sentina cuando el motor se encuentra en funcionamiento. Inspeccione el filtro de cada uno de los captadores para detectar cualquier obstrucción y proceda a su limpieza en caso necesario.

**CUIDADO:** Saque el barco del agua antes de desenroscar los tapones de drenaje.



F18L14Y

#### TÍPICO

1. Tapones de drenaje
2. Apretar
3. Desenroscar

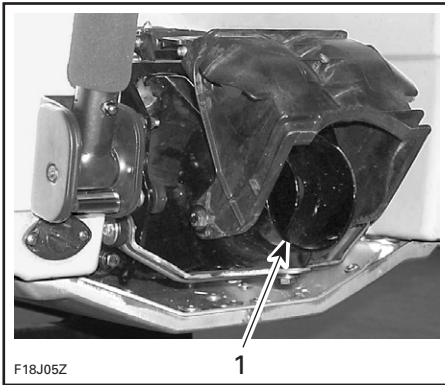
Incline ligeramente la embarcación hacia la parte trasera para que pueda salir toda el agua de la sentina.

Recomendamos vaciar la sentina sobre una rampa.

**CUIDADO:** Asegúrese de que los tapones de drenaje se encuentran bien cerrados antes de volver a llevar la embarcación al agua.

## 29) Tobera de la bomba de impulsión

La tobera de la bomba de impulsión gira de lado a lado de acuerdo con el movimiento del manillar. De esta forma se proporciona el control direccional cuando el motor se encuentra en funcionamiento.



### 31) Toma de admisión de agua de la bomba de impulsión y placa de navegación

El agua es arrastrada por el impulsor a través de esta abertura. La rejilla de entrada de agua minimiza la entrada de objetos extraños en el sistema de propulsión.

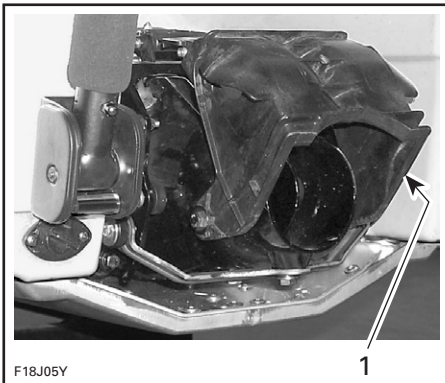
**NOTA:** La placa de navegación es el intercambiador de calor del sistema de refrigeración del MOTOR.

#### TÍPICO

1. Tobera de la bomba de impulsión

### 30) Compuerta de marcha atrás

Para seleccionar la posición de punto muerto o marcha atrás con la palanca de cambios, la compuerta de marcha atrás asciende o desciende hasta la posición deseada.



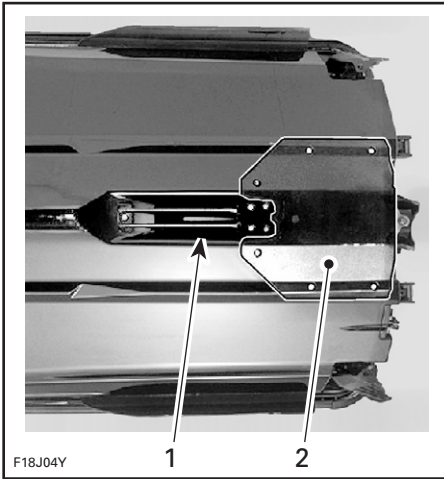
### **ADVERTENCIA**

Manténgase alejado de la rejilla de entrada cuando el motor se encuentra encendido. El cabello largo, prendas sueltas o las correas del dispositivo personal de flotación pueden enredarse con las piezas móviles y provocar lesiones graves o ahogamiento.

#### TÍPICO

1. Compuerta de marcha atrás





TÍPICO

1. Entrada de agua
2. Placa de navegación

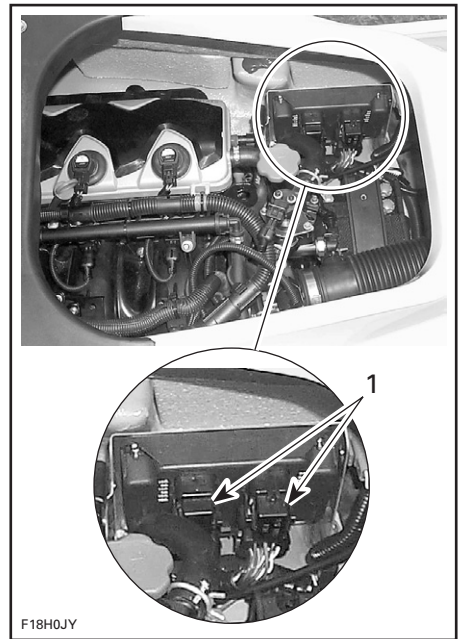
## ADVERTENCIA

Cuando se acciona el motor mientras la embarcación se encuentra fuera del agua, el intercambiador de calor presente en la placa de navegación se calienta mucho. Evite todo contacto con la placa de navegación para evitar quemaduras.

## 32) Fusibles

**Todos los modelos, con excepción de RXP**

Los fusibles están ubicados debajo del asiento, en la sentina. Para obtener más información, consulte la sección *MANTENIMIENTO*.

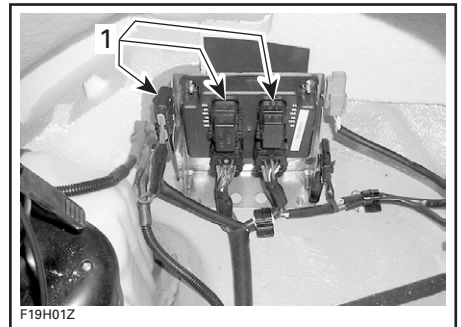


TÍPICO

1. Fusibles

## Modelos RXP

Los fusibles están ubicados debajo de la cesta de almacenamiento delantero, en el compartimento de almacenamiento delantero. Para obtener más información, consulte la sección *MANTENIMIENTO*.

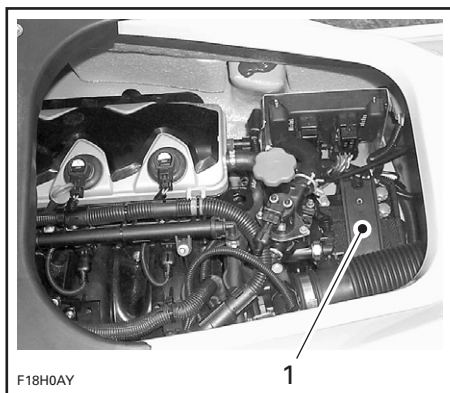


1. Fusibles

### 33) Batería

#### **Todos los modelos, con excepción de RXP**

La batería se encuentra debajo del asiento, en la sentina. Consulte *PROCEDIMIENTOS ESPECIALES*.

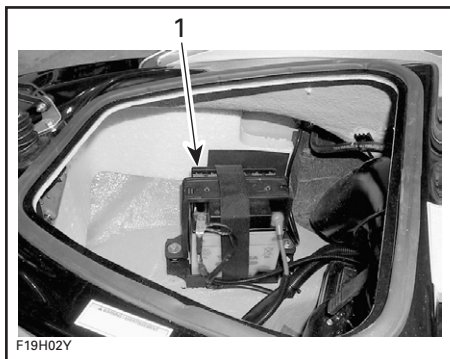


#### **TÍPICO**

1. Batería

#### **Modelos RXP**

Los fusibles están ubicados debajo de la cesta de almacenamiento, en el compartimento de almacenamiento delantero. Consulte *PROCEDIMIENTOS ESPECIALES*.



1. Batería

### 34) Aletas laterales

Las aletas laterales forman parte del Sistema de dirección asistida ante reducción de la potencia (O.P.A.S.<sup>TM</sup>).

Las aletas laterales asisten al sistema de dirección

#### **Modelos con aletas laterales deslizantes**

Cuando se reduce el régimen del motor, las aletas laterales descienden para asistir al sistema de dirección. Consulte *PRINCIPIO DE FUNCIONAMIENTO* en la sección *INSTRUCCIONES DE USO* para ver una descripción del sistema.

#### **Todos los modelos**

#### **⚠ ADVERTENCIA**

Antes del arranque, compruebe el manillar y las aletas laterales correspondientes. No utilice nunca las aletas laterales como punto de apoyo para subir a la embarcación ni para izarla. Nunca gire el manillar mientras haya alguien cerca de la parte posterior de la embarcación. Manténgase alejado de las piezas móviles de la dirección (tobera, aletas laterales, varillaje, etc.).

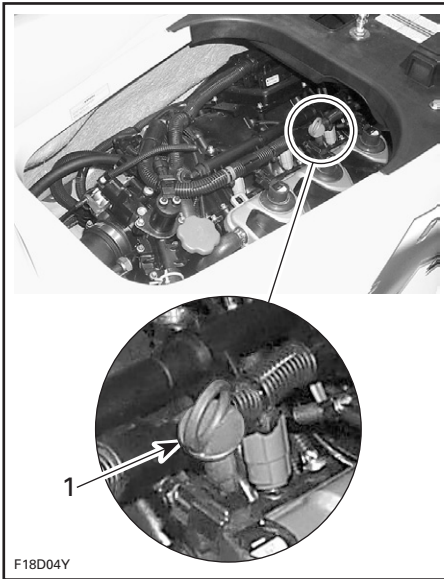
### 35) Varilla de medición del nivel de aceite del motor

Situado en el compartimento del motor, sobre éste. Indica el nivel de aceite del motor.

#### **⚠ ADVERTENCIA**

Algunos componentes presentes en el compartimento del motor podrían estar muy calientes. Un contacto directo podría provocar quemaduras en la piel.

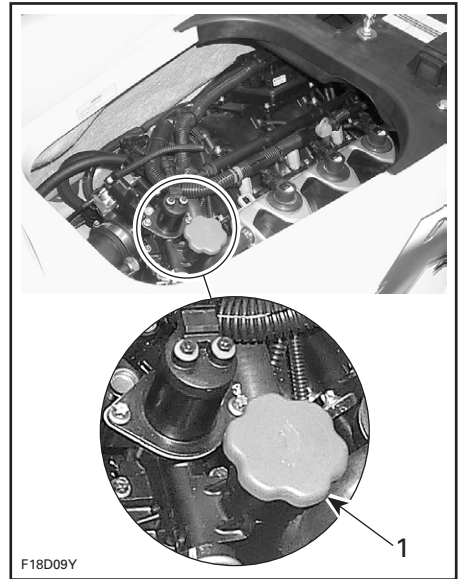




F18D04Y

TÍPICO — TODOS LOS MODELOS, CON EXCEPCIÓN DE RXP

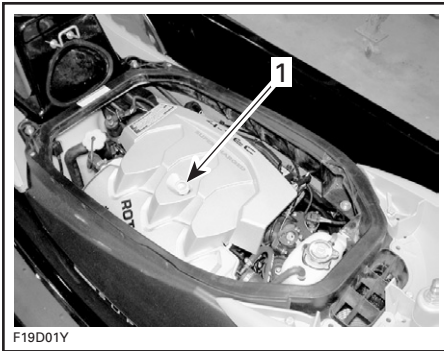
1. Varilla medidora del nivel de aceite



F18D09Y

TÍPICO — TODOS LOS MODELOS, CON EXCEPCIÓN DE RXP

1. Tapón de llenado de aceite



F19D01Y

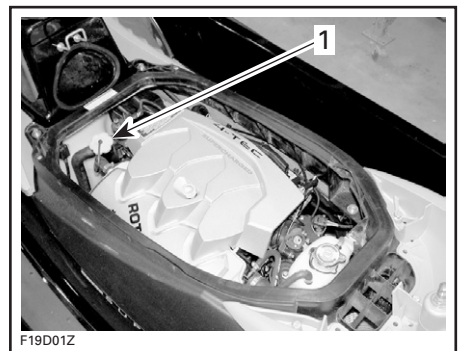
MODELOS RXP

1. Varilla medidora del nivel de aceite

Consulte *LÍQUIDOS* para obtener información más detallada.

### 36) Tapón de llenado de aceite del motor

Situado en el compartimento del motor, sobre éste. Permite agregar aceite en el motor cuando es necesario.



F19D01Z

MODELOS RXP

1. Tapón de llenado de aceite

Consulte *LÍQUIDOS* para obtener información más detallada.

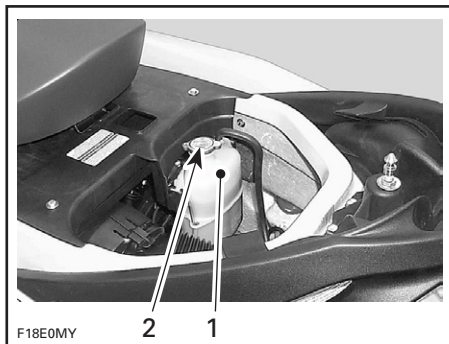
### 37) Tapón del depósito de expansión del sistema de refrigeración

Situado en el compartimento del motor. Proporciona acceso al cuello de llenado del depósito de expansión.

## **⚠ ADVERTENCIA**

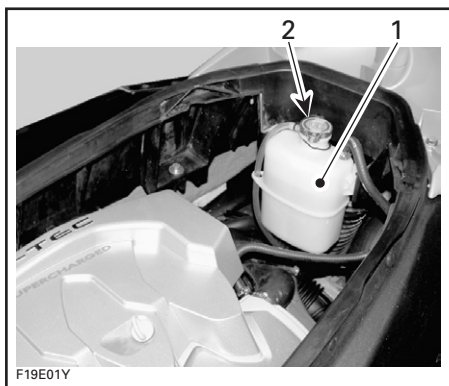
Algunos componentes presentes en el compartimento del motor podrían estar muy calientes. Un contacto directo podría provocar quemaduras en la piel.

Retire la extensión del asiento y la cesta de almacenamiento para que quede al descubierto el depósito de expansión.



**TÍPICO — TODOS LOS MODELOS, CON EXCEPCIÓN DE RXP**

1. Depósito de expansión
2. Tapón



**MODELOS RXP**

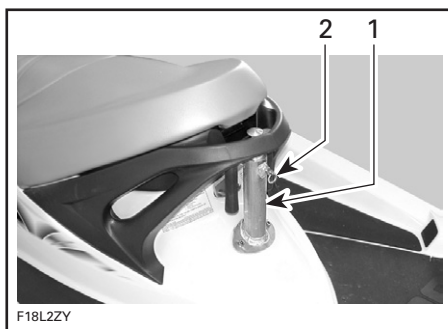
1. Depósito de expansión
2. Tapón

Consulte **LÍQUIDOS** para obtener información más detallada.

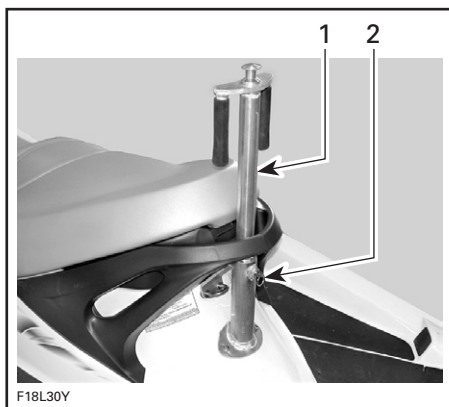
## **38) Sujeción para esquí acuático/"wakeboard" (si se ha instalado)**

Tire de la sujeción hacia arriba para enganchar una amarra para esquís o tabla "wakeboard". Presiónela hacia abajo cuando haya terminado y bloquéela adecuadamente.

Para elevar la sujeción, desbloquee-la tirando del pasador de bloqueo y, seguidamente, súbala. Asegúrese de que está correctamente bloqueada. Para bajar la sujeción, realice la operación inversa.



1. Sujeción para esquí acuático/tabla "wakeboard"
2. Para desbloquear, tire del dispositivo de bloqueo



1. Sujeción para esquí acuático/tabla "wakeboard" elevada
2. Asegúrese de que está bloqueada

### **⚠ ADVERTENCIA**

Asegúrese de que la sujeción para esquís/tabla "wakeboard" se encuentra totalmente extendida y bloqueada antes de su uso. Cuando no la utilice, repliéguela y bloquéela totalmente. Tenga precaución con el esquiador/practicante de "wakeboard", puesto que la soga podría volver con fuerza hacia la embarcación al quedar suelta. No realice nunca giros bruscos al remolcar a un esquiador, practicante de "wakeboard" o algún objeto remolcable.

Disponga siempre como observador a una persona distinta al piloto.

**NOTA:** Los asideros se suministran para que el observador pueda agarrarse mientras vigila.

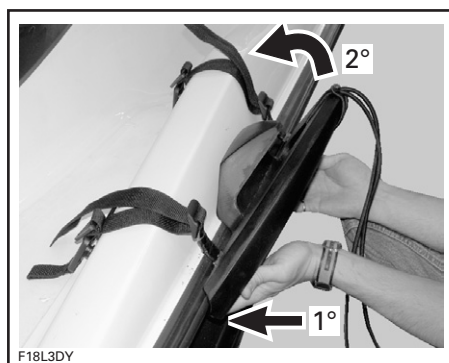
**CUIDADO:** No utilice nunca la sujeción de esquí acuático/"wakeboard" para remolcar otras embarcaciones.

### **39) Portatablas de "wakeboard" (si se ha instalado)**

Cómodo(s) portatablas extraíble(s) para transportar tabla(s) de "wakeboard".

Para instalarlo:

- Coloque el portatablas sobre la garnición del parachoques, con su línea central situada entre los enganches de hebilla que hay en el espacio para los pies.
- Coloque los dos enganches "en J" más exteriores del portatablas de manera que queden amarrados al reborde de fibra de vidrio del casco, debajo de la garnición del parachoques.



- Enganche las hebillas macho en las sujeciones ubicadas en el espacio para los pies.



- Apriete las correas, tirando firmemente hacia arriba.



- Compruebe dos veces que el portatablas está instalado de forma adecuada, dando un tirón.

### **⚠ ADVERTENCIA**

Si el portatablas no queda correctamente asegurado sobre la embarcación, podría aflojarse y soltarse de forma inesperada, con el consiguiente riesgo de lesiones para las personas que estén cerca. Para evitar esto:

- Asegúrese de que las correas están en buen estado.
  - Asegure el portatablas convenientemente sobre la embarcación.
  - Compruebe periódicamente que las correas están tirantes.
- Cuando instale una tabla de "wakeboard" sobre el portatablas, coloque la(s) aleta(s) de la tabla hacia fuera y asegure luego los tensores para que sujeten firmemente la tabla.

### **⚠ ADVERTENCIA**

Para evitar posibles lesiones y cortes con la(s) aleta(s) de la tabla de "wakeboard", coloque siempre la(s) ALETA(S) HACIA FUERA.



1. Aleta hacia fuera



- Tras la instalación, tire y empuje la tabla de "wakeboard" para asegurarse de que está firmemente sujeta al portatablas.

### **⚠ ADVERTENCIA**

Si la tabla de "wakeboard" no queda correctamente asegurada al portatablas, podría aflojarse y soltarse de forma inesperada, con el consiguiente riesgo de lesiones para las personas que se encuentren cerca. Para evitar esto:

- Inspeccione el estado de los tensores y sustitúyalos si están dañados.
- Asegure el "wakeboard" debidamente al portatablas.
- Compruebe periódicamente que la tabla está sujeta correctamente.



**NOTA:** Cuando se saca la tabla de "wakeboard", asegure los tensores de modo que no se muevan libremente mientras se pilota la embarcación.



**CUIDADO:** El portatablas está diseñado para sujetar una tabla. No lo utilice para sujetar más de una tabla de "wakeboard", ni para transportar esquís o cualquier otro objeto. No utilice el portatablas(s) como punto de amarre o para subir a la embarcación.

## **⚠ ADVERTENCIA**

Con la tabla de "wakeboard" y/o el portatablas instalados, navegue con especial precaución:

- No ejecute NUNCA maniobras agresivas, incluidos los deslizamientos bruscos.
- NUNCA salte las olas
- Guíese por el sentido común y limite su velocidad.

De lo contrario, la tabla de "wakeboard" podría soltarse o los ocupantes podrían caer y lesionarse contra la tabla o el portatablas.

## **⚠ ADVERTENCIA**

Cuando transporte la embarcación, no deje NUNCA una tabla de "wakeboard" instalada sobre el portatablas. De lo contrario, la(s) aleta(s) de la tabla podría provocar lesiones a los viandantes o la tabla podría salir despedida a la carretera. Los tensores se encuentran sometidos a presión y podrían dar un latigazo al soltarse. Tenga precaución.

La extracción se realiza de manera inversa a la instalación.

# LÍQUIDOS

**CUIDADO:** Siga de forma metódica las instrucciones de esta sección. Si no lo hace, podría reducir la vida útil y el rendimiento del motor.

## Procedimiento de repostaje

### ADVERTENCIA

Siga meticulosamente estas instrucciones para un repostaje náutico seguro.

Apague el motor.

No permita que quede nadie en la embarcación.

Amarre bien la embarcación al muelle de repostaje.

Tenga un extintor a mano.

No introduzca demasiado el surtidor en el cuello de llenado.

Vierta el combustible lentamente para que el aire pueda salir del depósito y evitar el reflujo de combustible. Procure no derramar combustible.

Deje de repostar cuando el combustible alcance la parte inferior del cuello de llenado. Para evitar que el combustible se salga, no llene el interior del tubo del tapón de llenado. No llene excesivamente. Apriete bien el tapón del depósito de combustible.

### ADVERTENCIA

Detenga siempre el motor antes de repostar. El combustible es inflamable y puede explotar en determinadas condiciones. Trabaje siempre en una zona bien ventilada. No fume ni permita llamas vivas ni chispas en las cercanías. El depósito de combustible podría encontrarse presurizado. Gire lentamente el tapón para abrirlo. No se acerque nunca con una llama para comprobar el nivel del combustible. Durante el repostaje, mantenga la embarcación nivelada. No llene en exceso ni permita que se rebose el depósito de combustible, sobre todo si la embarcación está al sol. A medida que aumenta la temperatura, el combustible se expande y podría rebosarse. Limpie siempre con un trapo cualquier resto de combustible derramado de la embarcación. Verifique periódicamente el sistema de combustible.

## Combustible recomendado

### *Modelos con motores de aspiración natural*

Utilice gasolina sin plomo normal, con el siguiente número mínimo de octanos recomendado.

LOCALIZACIÓN	NÚMERO DE OCTANOS
En Norteamérica	87 octanos (RON + MON)/2
En otros países y regiones	91 RON

## **Modelos con motores sobrealimentados y sobrealimentados con refrigeración intermedia**

Se recomienda el empleo de una gasolina sin plomo de calidad superior, con el siguiente número de octanos para un rendimiento óptimo.

LOCALIZACIÓN	NÚMERO DE OCTANOS
En Norteamérica	91 octanos (RON + MON)/2
En otros países y regiones	95 RON

Como mínimo, debe emplearse gasolina sin plomo normal con el siguiente número mínimo de octanos.

LOCALIZACIÓN	NÚMERO DE OCTANOS
En Norteamérica	87 octanos (RON + MON)/2
En otros países y regiones	91 RON

### **Todos los modelos**

**CUIDADO:** No experimente nunca con otros combustibles ni proporciones de combustible. Nunca utilice combustibles que contengan más de un 10% de alcohol, (etanol o metanol). El uso de un combustible no recomendado puede deteriorar el rendimiento de la embarcación y causar daños en partes esenciales del sistema de combustible y los componentes del motor.

## **Aceite del motor**

### **Aceite recomendado**

Esta embarcación tiene un motor de 4 tiempos que precisa aceite de motor de 4 tiempos para su lubricación interna. Asegúrese de respetar los requisitos que se indican a continuación.

## **Motores de aspiración natural**

Las embarcaciones Sea-Doo con motor de 4 tiempos sin sobrealimentadores precisan aceite para motores de 4 tiempos que cumplan los requisitos de clasificación de servicio API SL, SJ o SH. Compruebe siempre la etiqueta de servicio API en el recipiente de aceite para asegurarse de que incluye dichas letras.

El aceite para 4 tiempos XP-S 10W-40 (Ref. 219 700 346) que venden los concesionarios y distribuidores autorizados de Sea-Doo cumplen esos requisitos.

**NOTA:** Se puede utilizar un aceite sintético que cumpla los mismos requisitos. El aceite sintético XP-S 5W-40 para 4 tiempos (Ref. 293 600 039) resulta adecuado.

## **Motores sobrealimentados y sobrealimentados con refrigeración intermedia**

Use el aceite para cuatro tiempos XP-S 10W-40 (Ref. 219 700 346) o uno equivalente que esté aprobado por BRP. El mismo aceite lubrica tanto el motor como el embrague del sobrealimentador. El aceite para 4 tiempos XP-S 10W-40 (Ref. 219 700 346) ha sido probado exhaustivamente y no presenta aditivos que pudieran perjudicar la funcionalidad del embrague del sobrealimentador.

**NOTA:** El uso de cualquier aceite no recomendado puede anular la garantía limitada de BRP.



**CUIDADO:** No utilice NUNCA aceite sintético en estos motores. Impediría que el embrague del sobrealimentador funcionase correctamente. No añada aditivos al aceite recomendado. Tenga presente que los aceites no recomendados por BRP pueden contener aditivos (modificadores de la fricción) que podrían causar un deslizamiento inadecuado del sobrealimentador y, finalmente, provocar su desgaste prematuro. Por ese motivo, no se recomienda utilizar aceites diferentes al aceite para cuatro tiempos XP-S 10W-40 (Ref. 219 700 346) ni a uno equivalente homologado.

### **Todos los motores**

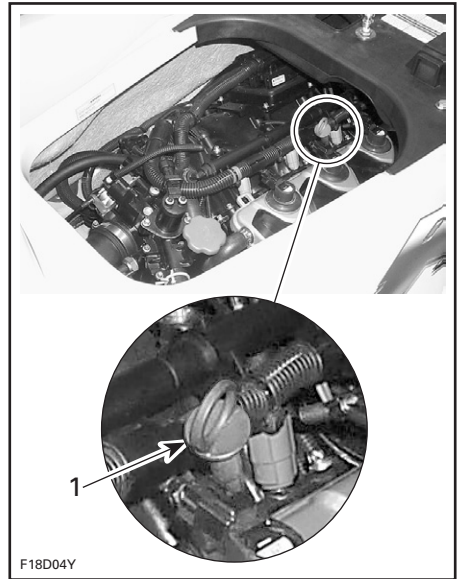
**CUIDADO:** No utilice nunca aceite para motor de dos tiempos.

### **Viscosidad del aceite**

Se recomienda el mismo aceite para todas las estaciones y temperaturas ambiente.

### **Nivel del aceite**

**CUIDADO:** Compruebe el nivel con frecuencia y rellene cuando sea necesario. No rellene en exceso. El motor despediría humo y se reduciría su potencia. El funcionamiento con un nivel inadecuado produciría daños graves al motor. Limpie cualquier resto de salpicaduras o líquido derramado.



### **TÍPICO**

#### **1. Varilla medidora**

Compruebe el nivel de aceite del siguiente modo:

**NOTA:** Antes de verificar el nivel de aceite en este motor, es necesario calentar el motor y dejarlo al ralentí durante treinta segundos antes de apagarlo. A continuación, es necesario esperar 30 segundos. Luego, ya puede comprobar el aceite. Esta operación es necesaria para que el aceite se nivele adecuadamente en las diferentes cámaras de aceite. En caso contrario, obtendría una lectura falsa del nivel de aceite.

- La embarcación debe estar nivelada. Verifique el nivel de aceite con la embarcación en el agua o fuera de ella. El motor debe encontrarse en caliente.



**CUIDADO:** No haga funcionar nunca el motor sin suministrar agua al sistema de refrigeración de salida cuando la embarcación se encuentre fuera del agua.

- Si se encuentra fuera del agua, eleve la lengua del remolque y bloquéela en su posición cuando la guía del parachoques se encuentre nivelada. Instale una manguera de jardín en el conector de limpieza a chorro. Consulte *LIMPIEZA CON AGUA en MANTENIMIENTO DESPUÉS DEL USO* y siga el procedimiento indicado.

**CUIDADO:** Si no se limpia a chorro el sistema de refrigeración de salida cuando el motor se encuentra fuera del agua, existe la posibilidad de que se produzcan daños en el motor y/o en el sistema de salida.

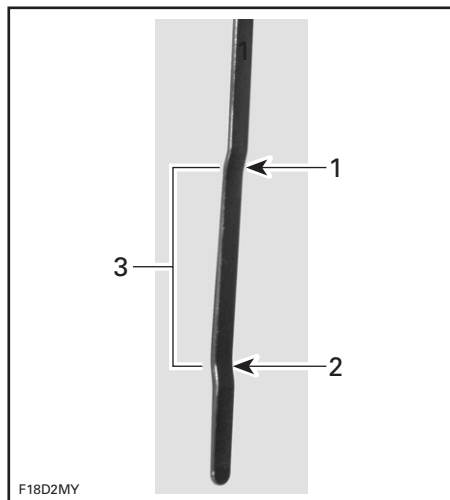
- Caliente el motor y, a continuación, déjelo funcionar al ralentí durante 30 segundos antes de su detención.
- Pare el motor.
- Espere 30 minutos como mínimo, extraiga la varilla de medición y límpiela.

### **ADVERTENCIA**

El aceite del motor podría estar caliente. Algunos componentes del compartimento del motor pueden estar muy calientes. Un contacto directo podría provocar quemaduras en la piel.

**CUIDADO:** Nunca haga funcionar el motor más de 5 minutos en esas condiciones. El aislamiento de la línea de transmisión no cuenta con refrigeración cuando la embarcación se encuentra fuera del agua.

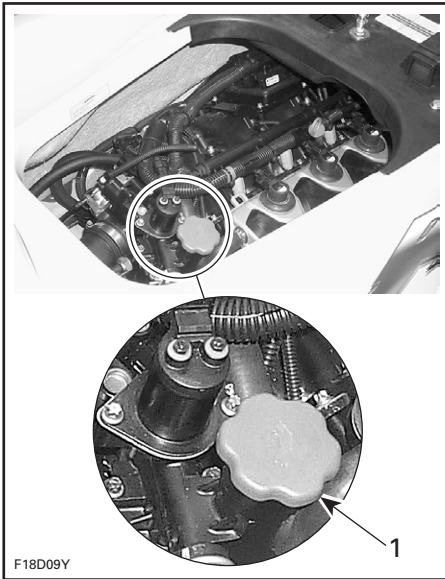
- Vuelva a colocar la varilla e introdúzcala completamente.
- Extraiga la varilla y realice la lectura del nivel de aceite. Debe encontrarse entre las marcas.



1. Lleno
2. Añadir
3. Margen de funcionamiento

- De lo contrario, añada aceite hasta que alcance el nivel necesario entre las marcas.
- Para agregar aceite, desenrosque el tapón. Coloque un embudo en la abertura y añada el aceite recomendado hasta el nivel adecuado. No llene excesivamente.

**NOTA:** Cada vez que se añada aceite en el motor, debe ejecutarse el procedimiento completo explicado anteriormente (reinicio del motor, ralentí durante 30 segundos, 30 segundos de espera y nueva verificación del nivel de aceite). Esta operación es necesaria para que el aceite se transfiera adecuadamente en las diferentes cámaras de aceite y se nivele a continuación. En caso contrario, obtendría una lectura falsa del nivel de aceite.



F18D09Y

**TÍPICO**

1. Tapón del aceite

- Coloque de nuevo correctamente el tapón y la varilla medidora de aceite.

**Refrigerante del motor**

**Refrigerante recomendado**

Utilice siempre anticongelante etilenglicol con inhibidores antioxidantes específicos para motores de aluminio de combustión interna.

**NOTA:** Si está a la venta en el mercado, se recomienda utilizar un anticongelante biodegradable compatible con motores de aluminio de combustión interna. De esta forma contribuirá a proteger el medio ambiente.

El sistema de refrigeración debe llenarse con una solución de agua y anticongelante (50% de agua desmineralizada y 50% de anticongelante).

BRP comercializa refrigerante premezclado con protección contra la congelación hasta -37°C (-35°F) (Ref. 293 600 038).

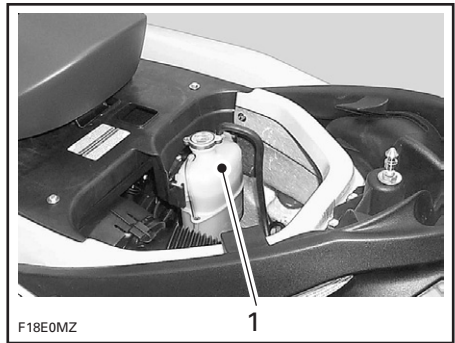
Para evitar que el anticongelante se deteriore, utilice siempre la misma marca. No mezcle nunca diferentes marcas a menos que se limpie con agua y se rellene completamente el sistema de refrigeración. Consulte a un distribuidor autorizado Sea-Doo.

**Nivel del refrigerante**

**⚠ ADVERTENCIA**

Compruebe el nivel de refrigerante con el motor en frío. Nunca añada refrigerante al sistema de refrigeración cuando el motor esté caliente.

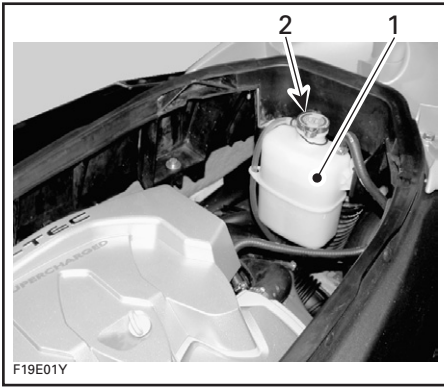
Extraiga la extensión del asiento para que quede al descubierto el depósito de expansión del sistema de refrigeración.



F18E0MZ

**TÍPICO — TODOS LOS MODELOS, CON EXCEPCIÓN DE RXP**

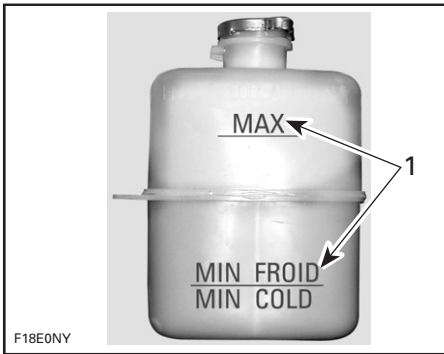
1. Depósito de expansión



**MODELOS RXP**

- 1. Depósito de expansión
- 2. Tapón

Con la embarcación en una superficie nivelada, el líquido debe encontrarse entre las marcas de nivel MIN. y MAX. que figuran en el depósito de refrigerante cuando el motor está frío.



- 1. Nivel entre marcas cuando el motor está frío

**NOTA:** La embarcación está nivelada cuando se encuentra en el agua. Cuando se encuentre sobre un remolque, eleve la lengua del remolque y bloquéela en su posición cuando la guía del parachoques se encuentre nivelada.

Agregue aceite/agua desmineralizada hasta que alcance el nivel necesario entre las marcas. Utilice un embudo para evitar que se derrame. No llene excesivamente.

**NOTA:** Utilice una mezcla de 50% de anticongelante con 50% de agua desmineralizada. Puede obtener anticongelante premezclado con agua (Ref. 293 600 038) a través de un concesionario o distribuidor autorizado de Sea-Doo.

**NOTA:** El uso de una mezcla de un 40% de anticongelante con un 60% de agua desmineralizada mejorará la eficiencia de la refrigeración cuando se utilice la embarcación en aguas y climas cálidos.

Vuelva a instalar y apretar correctamente el tapón de llenado e instale de nuevo la extensión del asiento.

**NOTA:** Si el sistema de refrigeración precisa refrigerante con frecuencia, es síntoma de fugas o de un problema del motor. Consulte a un concesionario o distribuidor autorizado de Sea-Doo.

**Cambio del refrigerante**

Consulte el apartado de *MANTENIMIENTO*.

---

## PERÍODO DE RODAJE

**CUIDADO:** Siga de forma metódica las instrucciones de esta sección. Si no lo hace, podría reducir la vida útil y el rendimiento del motor.

En el caso de la embarcación Sea-Doo accionada por motores Rotax®, es necesario un período de rodaje de 10 horas antes de un funcionamiento continuado a la máxima velocidad.

Para conseguir un buen rodaje, no debe presionarse más de 3/4 la palanca del acelerador. Sin embargo, una breve aceleración y las variaciones de velocidad contribuyen a un buen rodaje.

**CUIDADO:** Deben evitarse las aceleraciones continuas a todo gas y la velocidad de crucero sin variaciones durante tiempos prolongados. Pueden provocar daños en el motor durante el período de rodaje.

**NOTA:** No añada nunca aceite en el depósito de combustible durante el período de rodaje.

### Revisión de las 10 horas

**NOTA:** El coste de esta revisión de las 10 horas corre a cargo del propietario de la embarcación.

Se recomienda que, tras las primeras 10 horas de funcionamiento, se revise la embarcación a través de un concesionario o distribuidor autorizado de Sea-Doo. Esta inspección le dará la oportunidad de plantear cualquier duda no resuelta que pueda haber surgido durante las primeras horas de uso.

# COMPROBACIONES PREVIAS AL USO

## ADVERTENCIA

La comprobación previa al uso de la embarcación es muy importante. Antes de la puesta en marcha, compruebe siempre el funcionamiento de los mandos principales, las funciones de seguridad y los componentes mecánicos que se enumeran de aquí en adelante. De no observarse las precauciones aquí especificadas, se corre el riesgo de sufrir lesiones graves o incluso de muerte. Utilice todo el equipamiento de seguridad requerido por las leyes locales.

Algunos de los puntos siguientes podrían no haber sido tratados anteriormente en esta guía. Sin embargo, se describirán en la sección *MANTENIMIENTO* o *PROCEDIMIENTOS ESPECIALES*. Consulte estas secciones para disponer de una información más detallada.

## ADVERTENCIA

El motor debe estar parado y el dispositivo auxiliar de seguridad "hombre al agua" fuera de su anclaje antes de verificar cualquiera de los puntos siguientes. Ponga en marcha la embarcación solamente cuando se hayan comprobado todos los elementos y el funcionamiento sea correcto.

ELEMENTO	OPERACIÓN	✓
Casco	Inspeccionar.	
Admisión de agua de la bomba de impulsión	Inspeccionar/limpiar.	
Sentina	Vaciar. Asegurarse de que los tapones están bien cerrados.	
Batería	Inspeccionar el ajuste de los cables y dispositivos de fijación.	
Depósito de combustible	Repostar.	
Compartimento del motor	Verifique la estanqueidad de las conexiones de la línea de combustible. Comprobar si hay fugas de combustible/olores, así como fugas de aceite y refrigerante.	
Nivel de aceite del motor	Comprobar/rellenar.	
Nivel de refrigerante del motor	Comprobar/rellenar.	
Sistema de dirección y aletas laterales (O.P.A.S.)	Verificar el funcionamiento.	
Sistema de aceleración	Verificar el funcionamiento.	
Sistema de cambio	Verificar el funcionamiento.	
VTS (si está instalado)	Verificar el funcionamiento.	
Cubiertas del compartimento de almacenamiento y asiento	Asegúrese de que están cerradas y bloqueadas.	

ELEMENTO	OPERACIÓN	✓
Tabla(s) de "wakeboard" y portatablas	<ul style="list-style-type: none"> <li>- Asegúrese de que el portatablas está instalado correctamente.</li> <li>- Asegúrese de que los tensores se encuentran en buen estado.</li> <li>- Asegúrese de que la tabla está instalada correctamente.</li> </ul>	
Dispositivo auxiliar de seguridad "hombre al agua" y botón de arranque/parada del motor	Verificar el funcionamiento.	
Caudal de agua en el colector de escape (sólo cuando la temperatura es inferior o cercana al punto de congelación)	Comprobar si el agua fluye adecuadamente por el colector de escape.	

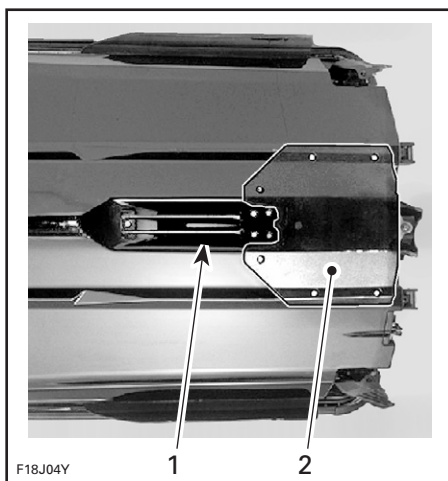
NOTA: Consulte a continuación las instrucciones al detalle.

## Casco de la embarcación

Inspeccione para detectar grietas o daños en el casco.

## Admisión de agua de la bomba de impulsión

Elimine hierbas, conchas, residuos o cualquier objeto que pueda limitar el caudal de agua y dañar el sistema de refrigeración de salida o la unidad de propulsión. Limpie según sea necesario. Si hay alguna obstrucción que no puede eliminarse, diríjase a un concesionario o distribuidor autorizado de Sea-Doo para solicitar asistencia técnica.



### TÍPICO — INSPECCIONE ESTAS ÁREAS

1. Admisión de agua
2. Placa de navegación

Inspeccione los bordes frontales del impulsor. Si presentan mellas o curvatura, su rendimiento se reducirá considerablemente.

Inspeccione la existencia de posibles fugas de refrigerante en la placa de navegación.

## **ADVERTENCIA**

Cuando se acciona el motor mientras la embarcación se encuentra fuera del agua, el intercambiador de calor presente en la placa de navegación se calienta mucho. Evite todo contacto con la placa de navegación para evitar quemaduras.

### **Sentina**

Si hay agua en la sentina, incline la embarcación hacia atrás y desenrosque los tapones de drenaje para vaciar completamente la sentina.

Asegure bien los tapones de drenaje de la sentina.

## **ADVERTENCIA**

Asegúrese de que los tapones de drenaje se encuentran bien cerrados antes de volver a llevar la embarcación al agua.

### **Batería**

## **ADVERTENCIA**

Verifique el ajuste de los cables de la batería en sus bornes, así como el estado de los dispositivos de fijación de la batería. No cargue ni eleve el voltaje de la batería mientras se encuentre instalada.

### **Depósito de combustible**

Con la embarcación en posición horizontal, llene el depósito de combustible hasta el nivel especificado.

Compruebe las bandas/dispositivos de fijación del depósito de combustible.

### **Compartimento del motor**

## **ADVERTENCIA**

Si se detecta alguna fuga u olor a gasolina, no arranque el motor. Consulte a un distribuidor autorizado Sea-Doo antes del uso.

### **Nivel de aceite del motor**

Asegúrese de que el nivel de aceite es el adecuado según se especifica en la sección *LÍQUIDOS*. Compruebe la existencia de fugas de aceite en el motor y en el compartimento del motor.

### **Nivel de refrigerante del motor**

Asegúrese de que el nivel de refrigerante es el adecuado según se especifica en la sección *LÍQUIDOS*. Compruebe la existencia de fugas de refrigerante en el motor, en la sentina y en la placa de navegación.

## **ADVERTENCIA**

Cuando se acciona el motor mientras la embarcación se encuentra fuera del agua, el intercambiador de calor presente en la placa de navegación se calienta mucho. Evite todo contacto con la placa de navegación para evitar quemaduras.

### **Sistema de dirección**

Con la ayuda de otra persona, verifique que el movimiento de la dirección no presenta impedimentos. Cuando el manillar se encuentra en posición horizontal, la tobera de la bomba de impulsión debe permanecer en posición recta. El borde posterior de las aletas laterales debe apuntar hacia el exterior de la embarcación, formando un ángulo de aproximadamente 20°. Asegúrese de que la tobera de la bomba de impulsión y las aletas laterales giran fácilmente y en la misma dirección que el manillar.

## **ADVERTENCIA**

Antes del arranque, compruebe el manillar y el funcionamiento de la tobera de dirección correspondiente. Nunca gire el manillar mientras haya alguien cerca de la parte posterior de la embarcación. Manténgase alejado de las piezas móviles de la dirección (tobera, aletas laterales, varillaje, etc.).

## **Sistema de aceleración**

Compruebe que la palanca del acelerador no tiene impedimentos y funciona sin problemas. Debe regresar a su posición inicial inmediatamente después de que sea liberada.

## **ADVERTENCIA**

Antes de arrancar el motor, compruebe el funcionamiento de la palanca del acelerador.

## **Sistema de cambio**

Compruebe que la compuerta trasera funciona sin impedimentos. Con la palanca de cambios en posición de marcha avante, la compuerta debe encontrarse en posición ascendente, ofreciendo resistencia al desplazamiento descendente. Con la palanca de cambios en posición de punto muerto, la compuerta debe encontrarse en posición intermedia. Con la palanca de cambios en posición de marcha atrás, la compuerta debe encontrarse en posición descendente.

## **ADVERTENCIA**

Antes de arrancar el motor, compruebe el funcionamiento de la compuerta de marcha atrás.

## **VTS (Sistema actuador variable, si está instalado)**

Instale el sistema auxiliar de seguridad y pulse luego las flechas del botón VTS para comprobar el movimiento de la boquilla. El movimiento del indicador de posición del VTS puede verse también en el centro de información.

## **Cubiertas del compartimento de almacenamiento de asiento**

Asegúrese de que están cerradas y bloqueadas.

## **ADVERTENCIA**

Compruebe que el asiento se encuentra bien asegurado.

## **Portatablas de "wakeboard" (si se ha instalado)**

## **ADVERTENCIA**

Antes de utilizar la embarcación, asegúrese de que el portatablas está asegurado correctamente a la estructura de la embarcación y de que la tabla de "wakeboard" está adecuadamente situada y asegurada al portatablas. Asegúrese de que las correas presentan buen estado.

## **Sistema auxiliar de seguridad "hombre al agua" y botón de arranque/parada del motor**

Sitúe la palanca de cambios en punto muerto. Asegúrese de que ambos conmutadores funcionan correctamente. Arranque el motor y deténgalo utilizando cada uno de los conmutadores de forma individual.



## **ADVERTENCIA**

Si el capuchón del dispositivo auxiliar de seguridad está flojo o no permanece en su anclaje, sustitúyalo de inmediato para evitar un uso no seguro.

### **Caudal de agua en el colector de escape (solamente cuando la temperatura es inferior o cercana al punto de congelación)**

En áreas septentrionales, si va a utilizarse la embarcación con temperaturas inferiores o próximas al punto de congelación (0°C (32°F)), o si se dejó sin utilizar con temperaturas inferiores o próximas al punto de congelación, podría estar congelada el agua de la manguera de suministro que va hacia el colector de escape. Esta circunstancia podría provocar un sobrecalentamiento del sistema de refrigeración de salida. Para asegurarse de que funciona correctamente, haga lo siguiente antes de utilizar la embarcación:

- Este procedimiento se realizará con la embarcación fuera del agua.
- Conecte una manguera de jardín al conector de limpieza a chorro de la bomba de impulsión.
- Realice la operación de limpieza a chorro como se describe en *MANUTENIMIENTO DESPUÉS DEL USO*.
- Asegúrese de que fluye agua de la bomba de impulsión. Si no es así, el agua está congelada en la manguera de suministro y restringe el flujo. No haga funcionar la embarcación en estas condiciones.

**NOTA:** Preste atención para comprobar si fluye agua de la salida de escape. Verifique que realmente fluye agua de la bomba de impulsión.

**CUIDADO:** El funcionamiento de la embarcación con la presencia de agua congelada en la manguera de suministro podría provocar daños en los componentes del motor.

**NOTA:** Cuando el agua se congela, no produce daños en los componentes del motor durante su expansión, pero podría causarlos al evitar el flujo completo del agua de refrigeración.

- Espere a que el hielo se derrita, o vierta un poco de agua caliente en la manguera de suministro que lleva hasta el colector de escape. Seguidamente, ejecute de nuevo la operación de limpieza a chorro para garantizar que el agua fluye de la bomba de impulsión sin problemas. Si precisa ayuda, diríjase a un concesionario o distribuidor autorizado de Sea-Doo.

## **ADVERTENCIA**

No utilice ningún electrodoméstico calefactor para calentar la manguera. Los electrodomésticos pueden generar chispas que incendiarían los gases provenientes del combustible que pudiera haber en la sentina y que provocarían un incendio o una explosión.

- Asegúrese de vaciar la sentina si contiene agua.

# INSTRUCCIONES DE USO

## **⚠ ADVERTENCIA**

Realice siempre las **COMPROBACIONES PREVIAS AL USO** antes de manejar la embarcación. Familiarícese con todos los mandos y sus respectivas funciones. En caso de que no se comprenda bien algún control o instrucción, consulte a un distribuidor autorizado Sea-Doo.

## **Principio de funcionamiento**

### **Propulsión**

El motor se encuentra directamente acoplado a un árbol de transmisión que, a su vez, hace girar un impulsor. Este impulsor está ajustado de forma precisa en un alojamiento donde el agua es arrastrada desde debajo de la embarcación. A continuación, el agua fluye a través del impulsor hacia un tubo Venturi; este tubo hace que el agua se acelere y produzca un empuje que mueve la embarcación. Pulsando la palanca del acelerador se aumenta la velocidad del motor y, por consiguiente, la de la embarcación.



TÍPICO

## **⚠ ADVERTENCIA**

Siempre que se va a arrancar el motor, el piloto y el/los pasajero(s) deben encontrarse correctamente sentados sobre la embarcación, con prendas de protección, como un salvavidas homologado por Salvamento marítimo y un traje isotérmico.

## **⚠ ADVERTENCIA**

Manténgase alejado de la rejilla de entrada cuando el motor se encuentra encendido. El cabello largo, prendas sueltas o las correas del dispositivo personal de flotación pueden enredarse con las piezas móviles y provocar lesiones graves o ahogamiento.

La palanca de cambios debe encontrarse en posición de marcha adelante, para que la embarcación avance.

### **Punto muerto y marcha atrás**

## **⚠ ADVERTENCIA**

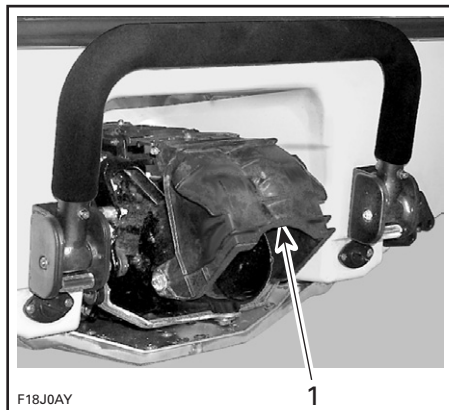
No utilice nunca los componentes de la bomba de impulsión como punto de apoyo para subir a la embarcación. La palanca de cambios solamente se puede utilizar cuando el motor se encuentre al ralentí y la embarcación esté totalmente detenida. No revolucione nunca el motor a un régimen elevado en marcha atrás. No utilice la marcha atrás para detener la embarcación. Utilice la marcha atrás solamente a baja velocidad y durante el menor tiempo posible. Asegúrese siempre de que el camino detrás de la embarcación se encuentra libre de objetos y personas, incluidos niños que juegan en aguas poco profundas.

Para encontrar la posición de punto muerto, ponga marcha atrás y después vuelva a empujar la palanca hasta que la embarcación deje de moverse hacia atrás.

La compuerta de marcha atrás se encontrará en la posición intermedia, dirigiendo la mitad del empuje hacia la parte delantera de la embarcación, con el fin de minimizar el desplazamiento de la embarcación.

## ADVERTENCIA

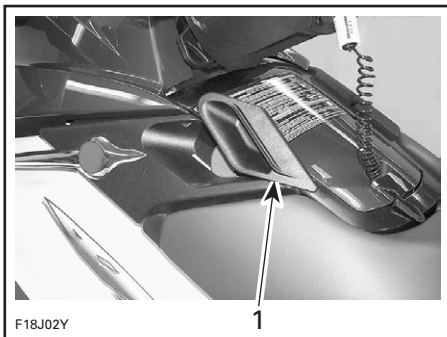
Cuando la embarcación se encuentra en posición de punto muerto, el árbol de transmisión y el impulsor se encuentran todavía girando.



### TÍPICO

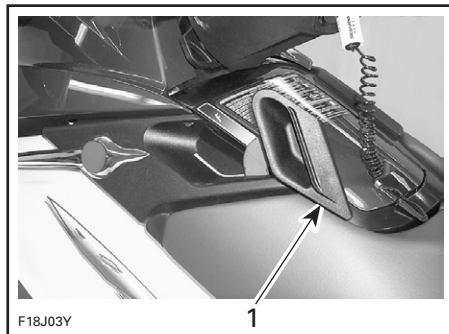
1. Compuerta trasera en posición intermedia

Para la marcha atrás, tire completamente de la palanca de cambios. La compuerta posterior estará en posición descendente, dirigiendo todo el empuje hacia la parte delantera de la embarcación.



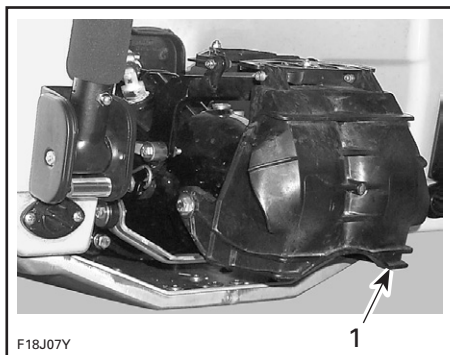
### TÍPICO

1. Palanca de cambios en posición de punto muerto



### TÍPICO

1. Palanca de cambios en posición de marcha atrás



**TÍPICO**

1. Compuerta posterior en posición descendente

**NOTA:** Para obtener la máxima eficiencia y control de la marcha atrás, aumente el régimen del motor hasta superar ligeramente el ralentí. Un exceso de revoluciones creará turbulencias en el agua y reducirá la eficiencia de la marcha atrás.

En la posición de marcha atrás, gire el manillar en la misma dirección en la que desea mover la parte posterior de la embarcación.

Por ejemplo, para dirigir la parte posterior de la embarcación hacia el lado izquierdo, gire el manillar hacia el lado izquierdo.



F18J08Y

**⚠ ADVERTENCIA**

La palanca de cambios solamente se puede utilizar cuando el motor se encuentra al ralentí y la embarcación está totalmente detenida. No utilice la marcha atrás para detener la embarcación.

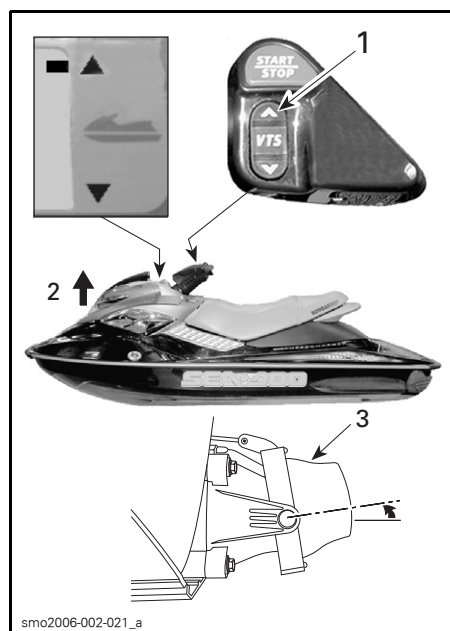
**Modelos RXP**

**Sistema actuador variable (si está instalado)**

El Sistema actuador variable (VTS) cambia el ángulo de la tobera de la bomba de impulsión para proporcionar al piloto un sistema rápido y eficaz que compense carga, empuje, posición de conducción y condiciones del agua. Correctamente ajustado, puede mejorar el manejo, reducir la oscilación longitudinal y colocar la embarcación en su mejor actitud de navegación para obtener el máximo rendimiento.

Al utilizar la embarcación por primera vez, el piloto debe familiarizarse con el uso del Sistema actuador variable (VTS) con diferentes velocidades y condiciones del agua. Por lo general, en la velocidad de crucero se utiliza una actuación a intervalo medio. Solamente la experiencia dictará la mejor actuación según las condiciones. Durante el período de rodaje de la embarcación, en el que se recomiendan velocidades menores, se presenta una excelente oportunidad para familiarizarse con el ajuste de la actuación y sus efectos.

Cuando la tobera se encuentra situada en ángulo ascendente, el empuje del agua dirige la proa de la embarcación hacia arriba. Esta posición se utiliza para optimizar la velocidad elevada.

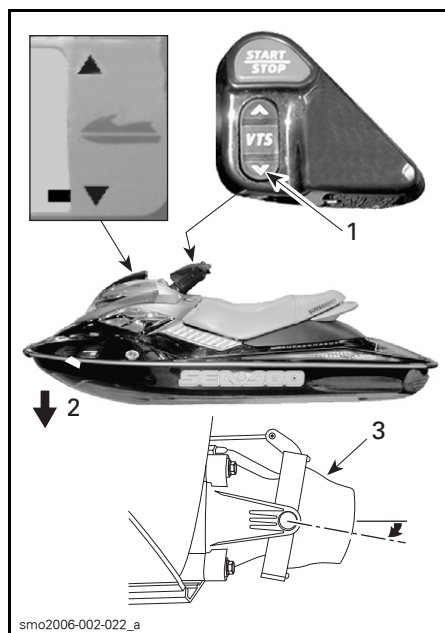


#### TÍPICO

1. Pulse la flecha ascendente del botón VTS
2. Proa arriba
3. Tobera arriba

**NOTA:** La posición del VTS figura en un indicador de barra del centro de información.

Cuando la tobera se dirige hacia abajo, la proa es forzada a descender y mejora las capacidades de giro de la embarcación. Al igual que ocurre con cualquier embarcación, la velocidad, posición y el movimiento del cuerpo del piloto (movimiento inconsciente) determinarán el grado y rapidez del giro de la embarcación. Puede reducirse o eliminarse la oscilación longitudinal si la tobera está orientada hacia abajo y la velocidad se ajusta de forma proporcional.

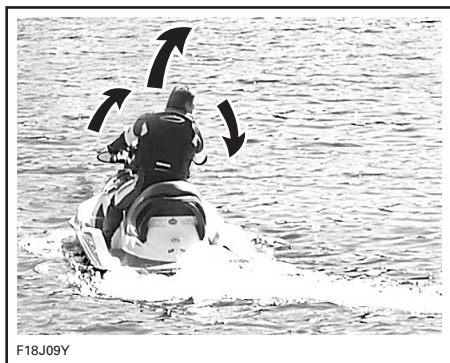


#### TÍPICO

1. Pulse la flecha descendente del botón VTS
2. Proa abajo
3. Tobera abajo

## Todos los modelos

### Sistema de gobierno



Al girar el manillar pivota la tobera de la bomba de impulsión que controla la dirección de la embarcación. Girando el manillar hacia la derecha, la embarcación girará hacia la derecha y a la inversa. Debe acelerar para girar la embarcación.

#### **⚠ ADVERTENCIA**

Debe acelerar y girar el manillar para modificar la dirección de la embarcación. La eficiencia del sistema de gobierno variará según el número de pasajeros, la carga, las condiciones del agua y factores medioambientales como el viento.

A diferencia de un automóvil, una embarcación necesita aceleración para girar. Practique en una zona segura la aceleración apartándose de un objeto imaginario. Es una buena técnica para evitar colisiones.

#### **⚠ ADVERTENCIA**

El control direccional se reduce cuando se suelta el acelerador o se para el motor.

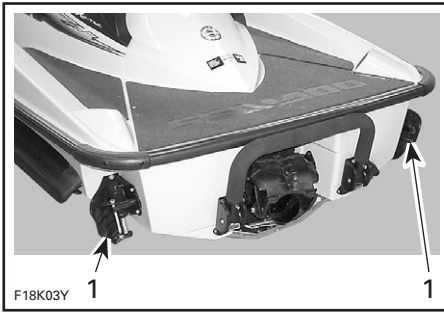
La embarcación se comporta de forma diferente con un pasajero y requiere mayores dosis de destreza. El pasajero debe agarrar siempre la correa del asiento o el asidero. Reduzca la velocidad y evite los giros bruscos. Evite las condiciones de agua picada cuando lleve un pasajero.

**CUIDADO:** Un motor de combustión necesita aire para funcionar. Por consiguiente, esta embarcación no puede ser completamente estanca. Cualquier maniobra, como trazar ochos, etc., que haga que la cubierta superior se sumerja podría provocar graves problemas en el motor debido a la entrada de agua. Consulte las secciones **PROCEDIMIENTOS ESPECIALES** y **GARANTÍA LIMITADA** que figuran en esta guía.

### **Sistema de Dirección Asistida ante Reducción de la Potencia (O.P.A.S.)**

El Sistema de Dirección Asistida ante Reducción de la Potencia (O.P.A.S.) utiliza un diseño de aletas laterales dobles que ayuda a la dirección de la embarcación durante la deceleración, con el fin de redirigir su trayectoria cuando se gira la dirección una vez liberada la aceleración o detenido el motor.

Las aletas laterales, situadas en los lados posteriores del casco, giran con el mecanismo de gobierno para ayudar a girar la embarcación. Al principio, experimente con cuidado el giro con este sistema.



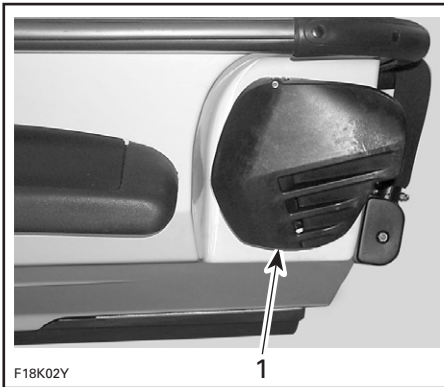
**TÍPICO**

1. Las aletas laterales giran siguiendo el desplazamiento de la dirección

**Modelos con aletas laterales deslizantes (sistema O.P.A.S.)**

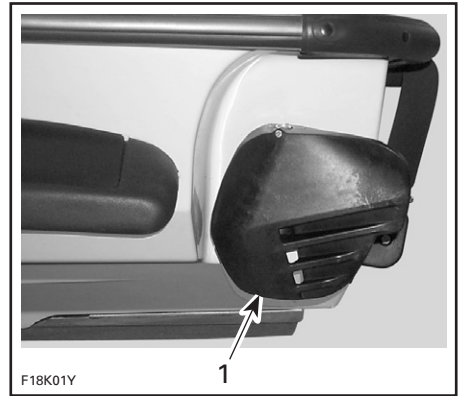
Cuando el motor está funcionando aproximadamente al 75% de r.p.m. o más, las aletas laterales se elevan automáticamente hasta la posición superior, ya que no son necesarias cuando se navega a esa velocidad.

Entre un 30% y un 75% de r.p.m. del motor, las aletas laterales se elevan de forma gradual desde la posición inferior a la superior.



1. Aletas laterales en la posición superior

Cuando se suelta el acelerador y disminuye el número de r.p.m. del motor, las aletas laterales bajan automáticamente, lo que facilita el gobierno de la embarcación.



1. Aletas laterales en la posición inferior

**Todos los modelos**

**Abordaje de la embarcación**

**Generalidades**

Al igual que ocurre con cualquier embarcación, el abordaje debe realizarse cuidadosamente y el motor no debe encontrarse en funcionamiento.

**⚠ ADVERTENCIA**

El motor debe estar apagado durante el abordaje de la embarcación o cuando se utiliza el escalón de abordaje. Mantenga los miembros de su cuerpo alejados del chorro o de la rejilla de entrada. Colóquese en el centro del escalón. Sobre el escalón no puede haber más una persona a la vez. No utilice nunca el escalón para tirar, remolcar, bucear o saltar, subirse a una embarcación que se encuentre fuera del agua o con cualquier otro fin distinto al de un escalón de abordaje.

El abordaje se facilita utilizando un escalón.



## **⚠ ADVERTENCIA**

Los pilotos sin experiencia deben practicar cómo embarcar (todos los métodos que aquí se describen) cerca de la orilla antes de aventurarse en aguas profundas.

## **⚠ ADVERTENCIA**

No utilice nunca los componentes de la bomba de impulsión ni las aletas laterales como punto de apoyo para subir a la embarcación.

### **Abordaje desde un muelle o en aguas poco profundas**

Para el abordaje desde un muelle, coloque lentamente un pie sobre el reposapiés de la embarcación más próximo al muelle y, al mismo tiempo, transfiera el peso del cuerpo hacia el otro lado, con el fin de equilibrar la embarcación, mientras sujeta el manillar. A continuación, pase el otro pie sobre el asiento y colóquelo en el otro reposapiés. Aparte la embarcación del muelle de un empujón.

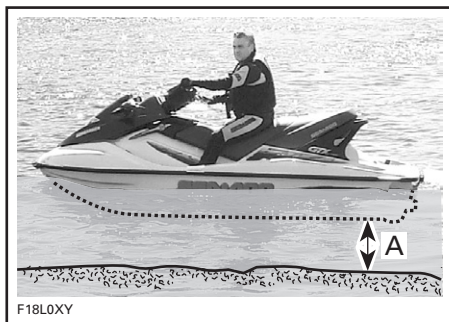


En aguas poco profundas, realice el abordaje desde uno de los lados o desde la parte posterior.

Asegúrese de que hay al menos 90 cm (3 pies) de agua bajo el segmento trasero más bajo del casco.

Tenga en cuenta que el casco se sumergirá más en el agua cuando todos los pasajeros se encuentren a bordo. Asegúrese de que mantiene la profundidad especificada para que la bomba de impulsión no arrastre arena, piedras y rocas.

**CUIDADO:** Si arranca el motor o pilota la embarcación en aguas poco profundas podría provocar daños en el impulsor o en otros componentes de la bomba de impulsión.

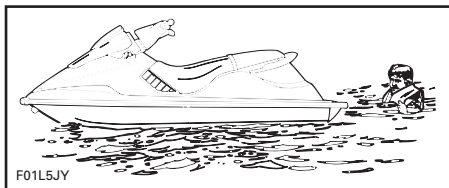


A. Mantenga, como mínimo, 90 cm (3 pies) por debajo de la sección inferior posterior del casco cuando todos los pasajeros se encuentren a bordo

### **Abordaje en aguas profundas**

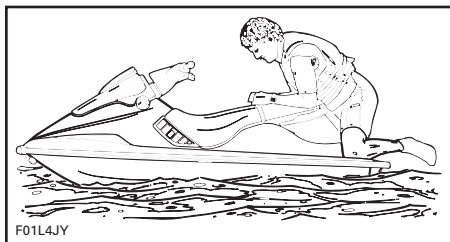
#### **Sólo el piloto**

Nade hasta la parte posterior de la embarcación.



Agarre el asidero y e impúlsese hacia arriba hasta que su rodilla pueda alcanzar la plataforma de abordaje. Seguidamente, agarre la correa del asiento.





Coloque el pie sobre el reposapiés, a la vez que mantiene el equilibrio.

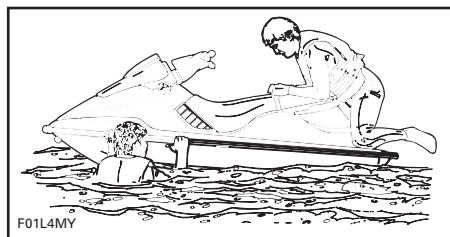


Colóquese a horcajadas en el asiento.

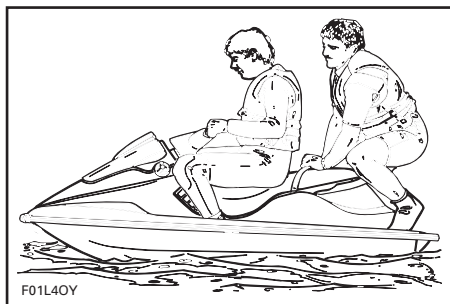
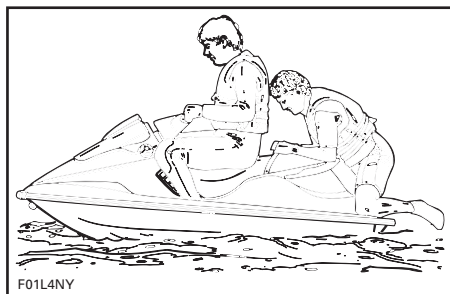
### Piloto con un pasajero

El piloto sube a la embarcación de la forma descrita anteriormente.

Con mar picada, el pasajero, mientras se encuentra en el agua, puede agarrar a la embarcación para ayudar al piloto a subir.



A continuación, el pasajero sube a la embarcación mientras el piloto mantiene el equilibrio sentado lo más cerca posible de la consola.



## Arranque

### Preparación

Antes de descargar la embarcación del remolque, puede arrancarse durante 10 segundos para comprobar que funciona correctamente.

### **⚠ ADVERTENCIA**

Algunos componentes presentes en el compartimento del motor podrían estar muy calientes. Un contacto directo con ellos podría provocar quemaduras en la piel. No toque los componentes eléctricos ni la zona de la bomba de impulsión mientras el motor se encuentra en funcionamiento.

Fije el dispositivo auxiliar de seguridad "hombre al agua" a su salvavidas y encaje el capuchón en su anclaje antes de arrancar el motor.

**NOTA:** Si suenan más de 2 pitidos cortos provenientes del sistema DESS, se indica una situación especial que debe ser corregida. Consulte la sección *SOLUCIÓN DE PROBLEMAS* para conocer el significado de la señal codificada.

## **ADVERTENCIA**

Antes de arrancar el motor, el piloto y los pasajeros deben estar siempre correctamente sentados.

Sitúe la palanca de cambios en punto muerto.

Agarre firmemente el manillar con la mano izquierda y coloque ambos pies sobre el reposapiés.

**CAUIDADO:** Una vez a bordo el piloto y los pasajeros y antes de poner en marcha el motor, asegúrese de que hay al menos 90 cm (3 pies) de agua bajo el segmento trasero más bajo del casco de la embarcación. De lo contrario, podrían producirse daños en el impulsor o en otros componentes de la bomba de impulsión. No acelere bruscamente.

Para arrancar el motor, pulse y mantenga pulsado el botón de arranque/parada del motor. Siga el procedimiento que se describe más adelante para el arranque del motor.

Si el motor no arranca transcurridos unos 10 segundos, espere algunos segundos más y repita el procedimiento.

**CAUIDADO:** No mantenga pulsado el botón de arranque/parada durante más de 30 segundos para evitar el sobrecalentamiento del estárter. Debe observarse una pausa entre los ciclos de intento de arranque para que el mecanismo de puesta en marcha se enfríe. Tenga cuidado para que no se descargue la batería.

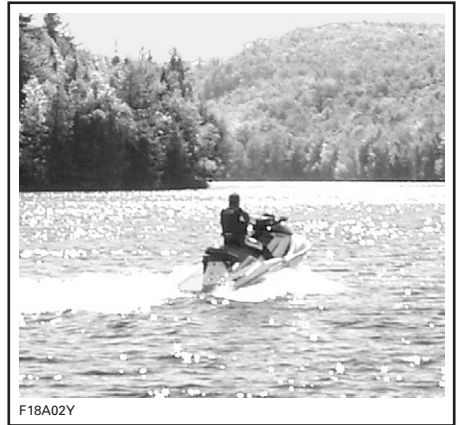
Suelte el botón de puesta en marcha/parada del motor inmediatamente después de arrancar.

## **Motor frío y caliente**

No pulse la palanca del acelerador para arrancar un motor frío o caliente.

## **Pilotaje**

Acelere lentamente para alcanzar aguas más profundas. No aplique la aceleración máxima hasta que el motor esté caliente.



**CAUIDADO:** Procure no pilotar la embarcación en áreas con hierbas. Si es inevitable, varíe la velocidad de la embarcación.

## Pilotaje con portatablas de "wakeboard"

### **⚠️ ADVERTENCIA**

Con la tabla de "wakeboard" y/o el portatablas instalados, navegue con especial precaución:

- No ejecute NUNCA maniobras agresivas, incluidos los deslizamientos bruscos.
- NUNCA salte las olas
- Guíese por el sentido común y limite su velocidad.

De lo contrario, la tabla de "wakeboard" podría soltarse o los ocupantes podrían caer y lesionarse contra la tabla o el portatablas.

## Pilotaje en aguas agitadas o con poca visibilidad

Evite el uso en estas condiciones. Si debe hacerlo, proceda con precaución y prudencia, utilizando la velocidad mínima.

## Cruzar olas

Reduzca la velocidad.

Esté siempre preparado para gobernar la embarcación y mantener el equilibrio según sea necesario.

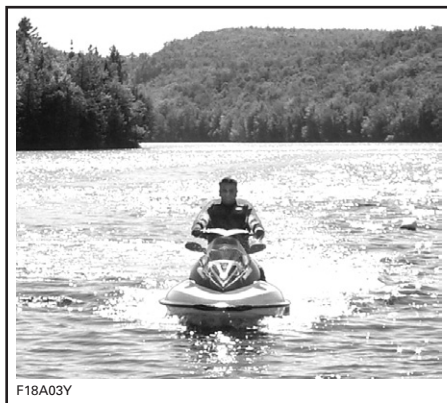
Para cruzar estelas, mantenga siempre la distancia de seguridad respecto a la embarcación que va delante.

### **⚠️ ADVERTENCIA**

Para cruzar estelas, aminore la marcha. El piloto y el/los pasajero(s) pueden agarrarse a las sujeciones. No salte olas ni estelas.

## Parada/Atraque

La embarcación se desacelera por la resistencia del agua. La distancia de detención será diferente dependiendo del tamaño, peso y velocidad de la embarcación, del estado de la superficie del agua, la presencia y dirección del viento y las corrientes.



El piloto debe familiarizarse con la distancia necesaria para la detención en diferentes situaciones.

Suelte el acelerador a una distancia suficiente antes de la zona de desembarque prevista.

Reduzca la velocidad hasta el ralentí.

Cambie a punto muerto, marcha adelante o marcha atrás, según sea necesario.

### **⚠️ ADVERTENCIA**

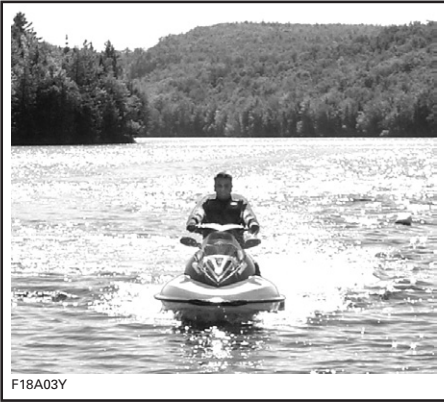
El control direccional se reduce cuando se suelta el acelerador o se para el motor.

## Varada

**CAUIDADO:** No se recomienda conducir la embarcación hasta la playa.

Acérquese lentamente hacia la playa y detenga el motor utilizando el dispositivo auxiliar de seguridad antes de que la profundidad del agua sea inferior a 90 cm (3 pies) debajo de la sección trasera más baja del casco. A continuación, tire de la embarcación hasta la playa.

**CUIDADO:** El uso de la embarcación en aguas poco profundas podría provocar daños en el impulsor o en otros componentes de la bomba de impulsión.



**CUIDADO:** Tenga cuidado: cuando deje la embarcación en la playa, procure que las aletas laterales no rocen ni golpeen el suelo con el balanceo. Los componentes del sistema O.P.A.S. podrían llegar a dañarse.

## Parada del motor

Para mantener el control direccional de la embarcación, el motor debe permanecer en funcionamiento hasta que la embarcación se encuentre en ralentí.

Para detener el motor, pulse el botón de puesta en marcha/parada. Cuando se haya detenido, desconecte el dispositivo auxiliar de seguridad de su anclaje. Es recomendable soltar primero la palanca del acelerador.

Para detener el motor, pulse el botón de puesta en marcha/parada. Retire el dispositivo auxiliar de seguridad "hombre al agua" de la embarcación.

## ADVERTENCIA

Si el motor se detiene, el control direccional de la embarcación se reduce. No deje nunca el sistema auxiliar de seguridad en su anclaje cuando la embarcación no se encuentre en funcionamiento; así se evitará un arranque accidental del motor, un uso no autorizado por parte de niños u otras personas, o el robo de la embarcación.

---

## MANTENIMIENTO DESPUÉS DEL USO

### **ADVERTENCIA**

Antes de efectuar cualquier operación de mantenimiento, espere a que el motor se enfríe.

### **Cuidado general**

Saque la embarcación del agua diariamente para evitar el crecimiento de organismos marinos.

Si hay agua en el casco, desenrosque los tapones de drenaje e incline la embarcación hacia atrás para que salga el agua.

Limpie cualquier fluido presente en el compartimento del motor (sentina, motor, batería, etc.) con trapos limpios y secos (esta operación es especialmente importante si la embarcación se utiliza en agua salada).

### **Cuidados adicionales en aguas sucias o saladas**

Cuando la embarcación se utiliza en aguas sucias y, especialmente, en agua salada, deben observarse cuidados adicionales para proteger tanto la embarcación como sus componentes.

Es recomendable lubricar el regulador cada 10 horas de uso; consulte *MANUTENIMIENTO* para conocer el procedimiento.

Enjuague la zona de la sentina de la embarcación con agua limpia.

No utilice nunca agua a alta presión para limpiar la sentina. **UTILICE AGUA A BAJA PRESIÓN ÚNICAMENTE (como la de una manguera de riego para el jardín).**

Una presión alta puede provocar daños en los componentes eléctricos y mecánicos.

**CUIDADO:** Si no se ponen en práctica los cuidados adecuados como, por ejemplo: aclarado de la embarcación, limpieza a chorro del sistema de refrigeración de salida y tratamiento anticorrosión, cuando la embarcación se utiliza en agua salada, se producirán daños tanto en la embarcación como en sus componentes. No guarde nunca la embarcación dejándola expuesta a la luz directa del sol.

### **Limpieza con agua a presión del sistema de refrigeración de escape**

#### **Generalidades**

Una limpieza con agua limpia del sistema de refrigeración de escape es esencial para neutralizar los efectos corrosivos de la sal y de otros productos químicos presentes en el agua. Ayudará a eliminar arena, sal, conchas y otras partículas presentes en las camisas de agua y en los manguitos.

La limpieza con agua debe realizarse cuando no vaya a utilizarse nuevamente la embarcación en el mismo día o cuando se vaya a almacenarse durante un período prolongado.

### **ADVERTENCIA**

Realice esta operación en una zona bien ventilada.

Siga el procedimiento que se indica a continuación:

Limpie la bomba de impulsión pulverizando agua en su entrada y salida y aplicando seguidamente una capa de XP-S LUBE o equivalente.

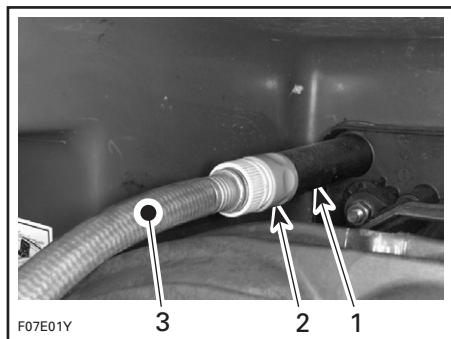
## **⚠ ADVERTENCIA**

Cuando se acciona el motor mientras la embarcación se encuentra fuera del agua, el intercambiador de calor presente en la placa de navegación se calienta mucho. Evite todo contacto con la placa de navegación para evitar quemaduras.

### **Modelos sin un conector de limpieza con chorro de agua en el compartimento del motor**

Conecte una manguera de riego al conector situado en la parte posterior de la embarcación, en el soporte de la bomba de impulsión. No abra todavía el grifo del agua.

**NOTA:** Puede utilizarse un adaptador de conexión rápida (Ref. 295 500 473). No se precisan abrazaderas de manguito para lavar con agua a presión el motor.



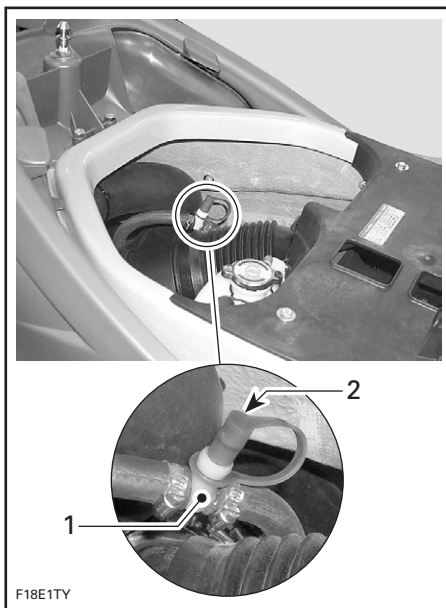
#### **TÍPICO**

1. Adaptador para manguera
2. Adaptador de conexión rápida (opcional, no es obligatorio)
3. Manguera de riego

### **Modelos con un conector de limpieza con chorro de agua en el compartimento del motor**

Este conector permite limpiar con chorro de agua la embarcación si está izada o si se prefiere esta ubicación para la limpieza. Puede utilizarse cualquiera de los conectores de limpieza para limpiar con agua el sistema de refrigeración de salida: el que se encuentra en el soporte de la bomba de impulsión (véase más arriba) o el que se encuentra en el compartimento del motor (véase más abajo).

Extraiga el asiento para tener acceso.

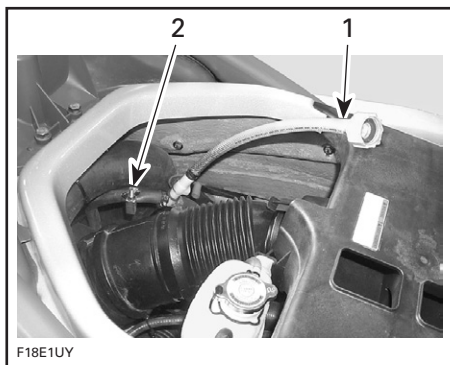


1. Conector para limpieza con chorro de agua
2. Tapón guardapolvos

Extraiga el tapón guardapolvos del conector de limpieza y sujete la manguera con acoplador (suministrada en el compartimento de almacenamiento trasero). Asegúrese de que la manguera con acoplador se encuentra correctamente fijada en el conector de limpieza con chorro de agua.

Instale una abrazadera de manguito (suministrada con el kit de herramientas del compartimento de almacenamiento trasero) en la manguera de salida de agua.

**NOTA:** Con este procedimiento se evita que el agua salga directamente del sistema de refrigeración de salida.



1. Manguera con conector
2. Abrazadera de manguito

Sujete el otro extremo de la manguera con acoplador a una manguera de riego. No abra todavía el grifo del agua.

## Limpieza con agua

### **Todos los modelos**

Para lavar con agua el sistema de refrigeración de salida, arranque el motor y, a continuación, abra inmediatamente el grifo del agua.

## **⚠ ADVERTENCIA**

Algunos componentes presentes en el compartimento del motor podrían estar muy calientes. Un contacto directo con ellos podría provocar quemaduras en la piel. No toque ninguno de los componentes eléctricos ni la zona de la bomba de impulsión mientras el motor se encuentra en funcionamiento.

**CUIDADO:** Nunca lave con agua un motor caliente. Arranque siempre el motor antes de abrir el grifo del agua. Abra el grifo del agua inmediatamente después de arrancar el motor para evitar su sobrecalentamiento.

Haga funcionar el motor durante unos 20 segundos a un ralentí rápido entre, 4.000 y 5.000 r.p.m.

**CUIDADO:** No haga funcionar nunca el motor sin suministrar agua al sistema de refrigeración de salida cuando la embarcación se encuentre fuera del agua.

Asegúrese de que fluye agua de la bomba de impulsión durante la limpieza a chorro. De lo contrario, consulte a un concesionario o distribuidor autorizado de Sea-Doo para las operaciones de mantenimiento.

**CUIDADO:** Nunca haga funcionar el motor más de 5 minutos en esas condiciones. El aislamiento de la línea de transmisión no cuenta con refrigeración cuando la embarcación se encuentra fuera del agua.

Cierre el grifo de agua y, a continuación, detenga el motor.

**CUIDADO:** Cierre siempre el grifo del agua antes de detener el motor.

### **Modelos sin un conector de limpieza con chorro de agua en el compartimento del motor**

**CUIDADO:** Extraiga el adaptador de conexión rápida tras la operación de limpieza con chorro de agua (si se utilizó).

### **Modelos con un conector de limpieza con chorro de agua en el compartimento del motor**

Desbloquee y extraiga la manguera con acoplador. Instale de nuevo el tapón guardapolvos en el conector de limpieza a chorro.

Extraiga la abrazadera de manguito de la manguera de salida de agua.

**CUIDADO:** Pueden producirse daños graves sobre el motor si no se extrae la abrazadera de manguito.

### **Tratamiento anticorrosión**

Para prevenir la corrosión, rocíe con un inhibidor de corrosión (resistente al agua salada), como XP-S LUBE o equivalente, sobre los componentes metálicos situados en el compartimento del motor.

Aplique grasa dieléctrica (resistente al agua salada) en los bornes de la batería y en los conectores de los cables.

**CUIDADO:** Nunca deje trapos ni herramientas en el compartimento del motor o en la sentina.



---

## PROCEDIMIENTOS ESPECIALES

### Sistema de supervisión

Para ayudarle a utilizar la embarcación, hay un sistema supervisa los componentes electrónicos del EMS (sistema de gestión del motor) y otros componentes del sistema eléctrico. Cuando se produce una anomalía, envía mensajes visuales a través del centro de información, así como señales audibles a través de un zumbador para informarle de una situación en particular. Consulte la sección acerca del *INDICADOR DEL CENTRO DE INFORMACIÓN* para saber qué mensajes se visualizan y la sección *SOLUCIÓN DE PROBLEMAS* para ver la tabla de señales codificadas del zumbador.

Cuando se produzcan anomalías poco importantes, desaparecerán automáticamente la anomalía y el mensaje/zumbador si la situación deja de existir.

Si se suelta el acelerador y se deja que el motor vuelva a la velocidad de ralentí, la embarcación podría volver a su estado normal. Si esto no resulta, intente extraer e instalar de nuevo el dispositivo auxiliar de seguridad en su anclaje.

El sistema electrónico reaccionará de forma diferente dependiendo del tipo de anomalía. En caso de anomalía grave, podría no permitir el arranque del motor. En otros casos, el motor funcionará en el modo de pilotaje de emergencia. Consulte la información que aparece más adelante.

Cuando surja alguna anomalía, diríjase cuanto antes a un concesionario o distribuidor autorizado de Sea-Doo para que realice una inspección.

### Modos de pilotaje de emergencia

Además de las señales vistas más arriba, el EMS podría establecer automáticamente los parámetros predeterminados para garantizar un funcionamiento adecuado de la embarcación cuando un componente electrónico no funcione correctamente.

Dependiendo de la gravedad del fallo de funcionamiento, la velocidad de la embarcación podría verse reducida o no permitirse que alcance su punto máximo como es habitual.

En este modo, podría ser necesario pulsar bastante lentamente el acelerador para que las r.p.m. del motor aumenten y hacer funcionar la embarcación para poder regresar.

Estos modos de rendimiento reducido permiten al piloto regresar a casa, lo que no sería posible sin este avanzado sistema.

### Sobrecalentamiento del motor

**CUIDADO:** Si el zumbador de supervisión suena de forma continua, detenga el motor cuanto antes.

Compruebe el nivel de refrigerante. Consulte *LÍQUIDOS*. Si el motor todavía se calienta en exceso, siga el procedimiento que se describe a continuación.

Lleve a cabo el procedimiento de *LIMPIEZA DEL IMPULSOR Y DE LA ADMISIÓN DE AGUA DE LA BOMBA DE IMPULSIÓN*, que se describe en esta sección.

De regreso a la orilla, limpie con chorro de agua el sistema de refrigeración de salida. Consulte *MANTENIMIENTO DESPUÉS DEL USO*.

Si el motor continúa sobrecalentándose, diríjase a un concesionario o distribuidor autorizado de Sea-Doo para obtener asistencia técnica.

## Presión de aceite del motor baja

**CUIDADO:** Si el zumbador de supervisión suena de forma continua, detenga el motor cuanto antes.

Pare el motor cuando antes. Verifique el nivel de aceite y rellene.

Vuelva a arrancar el motor. Si de esta forma no se corrige la situación, no haga funcionar el motor de nuevo. Consulte a un concesionario o distribuidor autorizado de Sea-Doo para solicitar asistencia técnica.

**CUIDADO:** Si hacer funciona el motor con presión de aceite baja, éste podría sufrir daños graves.

## Admisión de agua de la bomba de impulsión y limpieza del impulsor

### ADVERTENCIA

Manténgase alejado de la rejilla de entrada cuando el motor se encuentra encendido. El cabello largo, prendas sueltas o las correas del dispositivo personal de flotación pueden enredarse con las piezas móviles y provocar lesiones graves o ahogamiento.

En la rejilla de entrada, el árbol de transmisión y el impulsor pueden quedar atrapadas hierbas, conchas o residuos. Una entrada de agua obstruida podría provocar problemas como:

- Cavitación: La velocidad del motor es elevada, pero la embarcación se desplaza lentamente a causa del reducido impulso del chorro. Los componentes de la bomba de impulsión podrían estar dañados.

- Sobrecalentamiento: Puesto que el funcionamiento de la bomba de impulsión controla el caudal de agua que refrigera el sistema de salida, una entrada obstruida hará que el motor se sobrecaliente y dañará sus componentes internos.

Un área obstruida con hierbas puede limpiarse del siguiente modo:

### Limpieza en el agua

Balancee varias veces la embarcación, a la vez que pulsa repetidamente el botón de puesta en marcha/parada del motor durante un corto periodo sin arrancar el motor. En la mayoría de los casos, así se eliminará la obstrucción. Arranque el motor y asegúrese de que la embarcación funciona correctamente.

Si el sistema continúa bloqueado, saque la embarcación del agua y elimine la obstrucción manualmente.

Si el método anteriormente citado no funciona, puede hacerse lo siguiente:

- Con el motor en funcionamiento y antes de accionar el acelerador, sitúe la palanca de cambios en la posición de marcha atrás y varíe rápidamente la aceleración varias veces.
- Repita el procedimiento si fuese necesario.

### Limpieza con agua en la playa

### ADVERTENCIA

Retire siempre el capuchón del dispositivo auxiliar de seguridad "hombre al agua" de su anclaje para evitar un arranque accidental del motor antes de limpiar la zona de la bomba de impulsión.

Coloque un cartón o una alfombra al lado de la embarcación para evitar que se raye al girarla para la limpieza.

Gire la embarcación hacia uno de los lados para limpiarla.



TÍPICO

Limpie la zona de entrada de agua. Si el motor continúa obstruido, diríjase a un concesionario o distribuidor autorizado de Sea-Doo para obtener asistencia técnica.

**CAUIDADO:** Inspeccione la rejilla de entrada de agua para descartar daños. Diríjase a un concesionario o distribuidor autorizado de Sea-Doo para las reparaciones necesarias.

## Embarcación volcada

La embarcación fue diseñada de modo que no volcase fácilmente. Además, dos aletas montadas en el lateral del casco ayudan a la estabilidad de la embarcación. Si vuelca, permanecerá así.

### ADVERTENCIA

Quando la embarcación vuelque, no intente volver a arrancar el motor. Tanto el piloto como los pasajeros deben llevar siempre puestos salvavidas homologados.

Para devolver la embarcación a la posición vertical, asegúrese de que el motor está parado y que el dispositivo auxiliar de seguridad "hombre al agua" NO se encuentra en su anclaje. A continuación, agarre la rejilla de entrada, súbbase a la guía del parachoques y utilice su peso para girar la embarcación en cualquier dirección.

El motor 4-TEC incluye un sistema de protección antivuelco (T.O.P.S.<sup>TM</sup>). Cuando la embarcación vuelca, el motor se detiene automáticamente. A continuación, una válvula se cierra para evitar que el aceite del motor fluya de nuevo al sistema de entrada.

Quando la embarcación regresa a su posición de funcionamiento habitual, puede arrancarse el motor normalmente.

**CAUIDADO:** Si la embarcación ha estado volcada durante más de 5 minutos, no intente arrancar el motor, ya que podría entrar agua y dañarlo. Consulte a un concesionario o distribuidor autorizado de Sea-Doo tan pronto como sea posible.

**CAUIDADO:** Si el motor no se pone en marcha, no intente arrancarlo nuevamente. Si lo hace, el motor podría sufrir daños. Consulte a un concesionario o distribuidor autorizado Sea-Doo tan pronto como sea posible.

Compruebe lo antes posible si hay agua en la sentina. Vacíela si es necesario cuando vuelva a la orilla.

## Embarcación sumergida

Para limitar los daños en el motor, lleve a cabo cuanto antes el procedimiento siguiente.

Drene la sentina.

Si estuvo sumergida en agua salada, rocíe la sentina y todos los componentes con agua limpia, utilizando una manguera de jardín para detener el efecto corrosivo de la sal.

**CUIDADO:** No intente nunca poner en marcha manualmente ni arrancar el motor. El agua atrapada en el colector de entrada fluiría hacia el motor, con lo que éste podría quedar seriamente dañado.

Lleve la embarcación lo antes posible al servicio técnico de un concesionario o distribuidor autorizado de Sea-Doo.

**CUIDADO:** Cuanto más tarde en solicitar asistencia técnica, mayores serán los daños en el motor.

### **Motor inundado de agua**

**CUIDADO:** No intente nunca poner en marcha manualmente ni arrancar el motor. El agua atrapada en el colector de entrada fluiría hacia el motor, con lo que éste podría quedar seriamente dañado.

Lleve la embarcación lo antes posible al servicio técnico de un concesionario o distribuidor autorizado de Sea-Doo.

**CUIDADO:** Cuanto más tarde en solicitar asistencia técnica, mayores serán los daños en el motor. Si el motor no se revisa y repara adecuadamente, podría sufrir daños graves.

### **Motor inundado de combustible**

Si el motor no arranca tras varios intentos, quizá esté ahogado por combustible. Siga el procedimiento que se indica a continuación.

Para evitar la inyección de combustible y cortar también el encendido en el momento de arrancar el motor, proceda tal como se indica a continuación.

Mientras el motor está detenido, presione a fondo la palanca del acelerador y MANTÉNGALA presionada para el arranque.

Haga girar el motor varias veces.

Si no funciona:

Tire de la cubierta del motor hacia arriba para extraerla.

Desconecte los conectores de las bobinas de encendido.

### **⚠ ADVERTENCIA**

Para desconectar la bobina de la bujía, desconecte siempre primero la bobina del cableado principal. No verifique nunca la chispa de encendido del motor de una bobina abierta o la bujía en el compartimento del motor, puesto que se podría inflamar el vapor del combustible.

Extraiga las bobinas de encendido.

**CUIDADO:** Asegúrese de que no hay suciedad en los orificios de las bobinas antes de extraer las bujías. De lo contrario, la suciedad caería en el cilindro y dañaría sus componentes internos.

Extraiga las bujías.

**NOTA:** Tras aflojar las bujías, puede utilizarse una bobina para extraerlas. Sólo tiene que bajar la bobina hasta la bujía y "engancharla" para extraerla a continuación.

Instale bujías nuevas si están disponibles o seque las bujías con un trapo.

Cubra los orificios de la bujía con un trapo.

Haga girar el motor varias veces mientras mantiene completamente pulsado el acelerador.

Vuelva a instalar las bujías y las bobinas de encendido. Si es posible, instale bujías limpias y secas. Conecte de nuevo el conector de las bobinas de encendido.

**NOTA:** Antes de introducir la bobina de encendido en su ubicación, aplique un poco de grasa Molykote 111 (Ref. 413 707 000) en torno a la zona de la junta en contacto con el orificio de la bujía. Tras la instalación, asegúrese de que la junta queda bien encajada con la superficie superior del motor.

Para instalar de nuevo la cubierta del motor, presione hacia abajo hasta que se cierre.

Arranque el motor según el procedimiento descrito anteriormente. Si el motor sigue estando ahogado, diríjase a un concesionario o distribuidor autorizado de Sea-Doo.

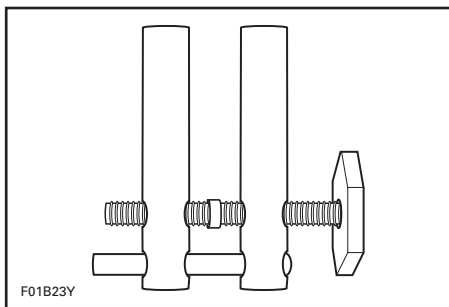
**CAUIDADO:** No haga funcionar nunca el motor sin suministrar agua al sistema de refrigeración de salida cuando la embarcación se encuentre fuera del agua.

## Remolcado de la embarcación en el agua

Deben tomarse medidas de seguridad especiales para remolcar una embarcación Sea-Doo en el agua.

La velocidad de remolcado máxima recomendada es de 24 km/h (15 m.p.h.).

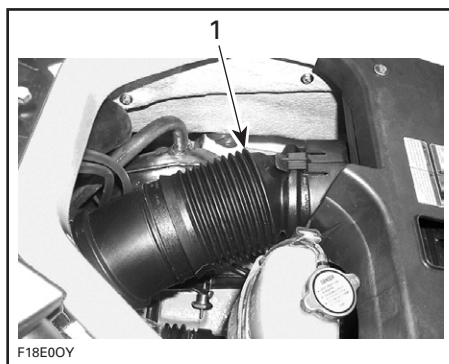
Para remolcar su embarcación en el agua, apriete la manguera de suministro de agua que va desde el alojamiento del impulsor hasta el colector de escape con una abrazadera de manguito grande (Ref. 529 032 500).



De esta forma se evitará que se llene el sistema de refrigeración de salida, lo que podría provocar que el motor se llenara de agua por inyección. Sin el motor en funcionamiento, no existe presión de escape que transporte el agua al exterior de la salida de escape.

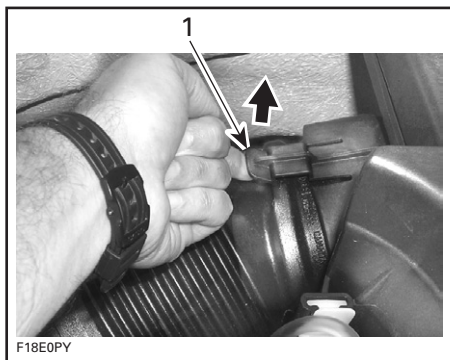
**CAUIDADO:** Si no toma esta precaución, podrían producirse daños en el motor. Si tiene que remolcar una embarcación encallada en el agua y no posee una abrazadera de manguito, asegúrese de que permanece por debajo de la velocidad máxima de remolcado de 24 km/h (15 m.p.h.).

Para facilitar el acceso a la manguera, puede extraerse temporalmente el conducto de ventilación.



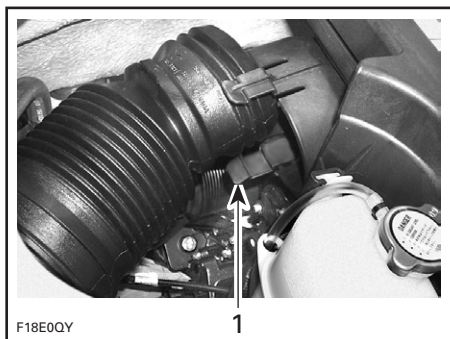
1. Conducto de ventilación

Levante la pestaña de bloqueo y, sin soltarla, tire del conducto para liberarlo.



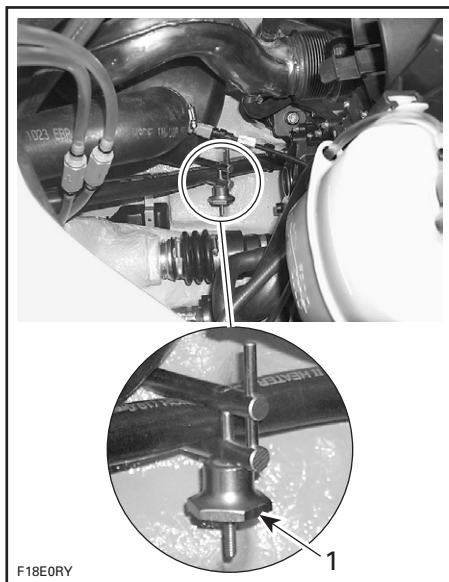
1. Levante la pestaña de bloqueo

A continuación, prosiga con la pestaña situada bajo el conducto. Consulte la siguiente ilustración para verlo.



1. Otra pestaña de bloqueo bajo el conducto

Instale y ajuste bien la abrazadera de manguito en la manguera de suministro de combustible como se muestra.



#### TÍPICO

1. Abrazadera de manguito

**NOTA:** Una cinta roja sobre la manguera de suministro de agua indica en qué manguera debe ir la abrazadera.

**CUIDADO:** Una vez finalizada la operación de remolcado, debe retirarse la abrazadera de manguito antes del funcionamiento. Si no lo hace, podrían producirse daños en el motor.

Tras la extracción de la abrazadera de manguito, reinstale y bloquee adecuadamente el conducto de ventilación. Al apretar el conducto en su sitio, debe escuchar un clic que demuestra que se encuentra bloqueado.

### Batería con poca carga

Diríjase a un concesionario o distribuidor autorizado de Sea-Doo para que la recargue o la sustituya.

 **ADVERTENCIA**

No cargue ni eleve el voltaje de la batería mientras se encuentra instalada en la embarcación. El electrolito es venenoso y peligroso. Evite el contacto con los ojos, la piel y la ropa.





# ***INFORMACIÓN DE MANTENIMIENTO***

Las operaciones de mantenimiento, reemplazo o reparación de los dispositivos y sistemas de control de emisiones pueden ser efectuadas por cualquier taller o técnico cualificado para la reparación de motores marinos tipo SI (encendido por chispa).

## **Información sobre las emisiones del motor**

### **Responsabilidad del fabricante**

Con respecto a los motores de los modelos del año 1999 y posteriores, los fabricantes de motores náuticos para motos acuáticas deben determinar los niveles de emisión de escape de cada familia de potencias y certificar dichos motores a través de la Agencia de Protección Medioambiental (EPA) de los Estados Unidos. Debe colocarse una etiqueta con información sobre el control de las emisiones, en la que figuren los niveles de emisión y las especificaciones del motor en cada embarcación en el momento de la fabricación.

### **Responsabilidad del concesionario o distribuidor**

Cuando se realicen operaciones de mantenimiento en cualquier embarcación Sea-Doo de 1999 y posteriores, que lleve una etiqueta con información sobre el control de emisiones, los ajustes deben mantenerse dentro de las especificaciones de fábrica según se han publicado.

El reemplazo o reparación de los componentes relacionados con el sistema de emisiones debe llevarse a cabo de forma tal que se mantengan los niveles de emisiones dentro de las normas de homologación aplicables.

Los concesionarios no pueden modificar el motor de forma que alteren el caballaje o permitan niveles de emisión que superen las especificaciones predeterminadas de fábrica.

Las excepciones incluyen los cambios indicados por el fabricante, tales como los ajustes por altitud, por ejemplo.

### **Responsabilidad del propietario**

Se exige al propietario/operador que asegure el mantenimiento del motor para mantener los niveles de emisiones dentro de los límites establecidos en las normas de homologación.

El propietario/piloto no realizará ni permitirá que otros realicen en el motor ningún tipo de modificación que altere el caballaje o los niveles de emisiones con el fin de exceder sus especificaciones predeterminadas de fábrica.

### **Normativa sobre emisiones de la EPA**

Todas las nuevas embarcaciones Sea-Doo, tanto de 1999 como las más recientes, fabricadas por BRP, cuentan con certificación EPA, al ajustarse a los requisitos de los reglamentos para control de la contaminación del aire de los nuevos motores para embarcaciones. Esta certificación depende de que ciertos ajustes se realicen según las normas establecidas en la fábrica. Por esta razón, debe seguirse estrictamente el procedimiento de fábrica para las tareas de mantenimiento del producto y, siempre que sea factible, restablecer el diseño a su línea original.

Las responsabilidades enumeradas son de carácter general y no constituyen en modo alguno una lista completa de las normas y reglamentos asociados a los requisitos EPA sobre emisiones de escape en productos náuticos. Para obtener información más detallada sobre este tema, puede ponerse en contacto con los siguientes organismos:

**Para todos los servicios de mensajería y correo urgente:**

U.S. Environmental Protection Agency  
Office of Transportation and Air Quality  
1310 L Street NW  
Washington, DC 20005

**Correo postal ordinario en EE.UU.:**

1200 Pennsylvania Ave. NW  
Mail code 6403J  
Washington, DC 20460

**SITIO WEB DE LA EPA EN INTERNET:**

<http://www.epa.gov/otaq>

**CORREO ELECTRÓNICO DE LA EPA:**

[otaqpublicweb@epa.gov](mailto:otaqpublicweb@epa.gov)

## **Generalidades**

Lleve a cabo únicamente los procedimientos de mantenimiento que se detallan en este apartado sobre seguridad. Puede obtener asistencia o información adicional de su concesionario o distribuidor autorizado de Sea-Doo. En muchos casos se necesitan herramientas adecuadas y formación especial para llevar a cabo ciertos procedimientos de mantenimiento o reparación.

Mantenga en todo momento la embarcación y el equipamiento en óptimas condiciones. Cumpla el programa de mantenimiento prescrito. Es recomendable llevar a cabo una inspección anual de la embarcación.

Utilice siempre un dispositivo de toma de tierra para los cables de las bujías cuando vaya a extraerlas.

La sentina debe mantenerse limpia de aceite, agua u otros materiales extraños.

No intente izar la embarcación si carece de la formación y el equipamiento especial.

El motor, así como los componentes correspondientes identificados en esta guía, no deben utilizarse en productos diferentes a aquéllos para los que fueron diseñados. Deben respetarse de manera estricta los procedimientos de mantenimiento y el par de apriete especificado. Nunca intente realizar una reparación a menos que disponga de las herramientas adecuadas. Estas embarcaciones han sido diseñadas con componentes dimensionados tanto en el sistema métrico como en el británico. Antes de proceder a la sustitución de dispositivos de fijación, asegúrese de que se utilizan solamente aquellos recomendados por BRP. En caso necesario, póngase en contacto con un concesionario o distribuidor autorizado de Sea-Doo para obtener información adicional sobre mantenimiento.

---

# TABLA DE MANTENIMIENTO

## **Inspección periódica**

Es necesario que para todos los productos mecanizados se siga un procedimiento de mantenimiento habitual. Una inspección periódica contribuye a la larga vida útil del producto.

La siguiente tabla de mantenimiento proporciona directrices para un programa de mantenimiento regular de la embarcación, que puede realizar usted o un concesionario o un distribuidor autorizado de Sea-Doo. El programa debe ajustarse en consonancia con las condiciones de funcionamiento y el uso.

**IMPORTANTE:** El programa de inspección y mantenimiento para las embarcaciones de alquiler o cuando el número de horas de uso sea elevado requerirá una frecuencia mayor.

El mantenimiento es muy importante. Si no está familiarizado con las prácticas recomendadas para un mantenimiento seguro y los procedimientos de reglaje, diríjase a un concesionario o distribuidor autorizado de Sea-Doo.

**NOTA:** Algunos elementos se incluyen en la sección *COMPROBACIONES PREVIAS AL USO* y no necesariamente se repiten en esta tabla.

**TABLA DE MANTENIMIENTO PERIÓDICO**

A: AJUSTAR C: LIMPIAR I: INSPECCIONAR L: LUBRICAR R: REEMPLAZAR T: PROCEDER/CONTINUAR CON LA TAREA	10 PRIMERAS HORAS						
	25 HORAS O 3 MESES						
	50 HORAS O 6 MESES						
	100 HORAS O 1 AÑO						
	200 HORAS O 2 AÑOS						
	A CARGO DE						
<b>PIEZA/TAREA</b>				<b>LEYENDA</b>			

**GENERAL**

Lubricación/protección contra la corrosión				T			Usuario
--	--	--	--	---	--	--	---------

**MOTOR**

Aceite del motor y filtro, incluidos los anillos tóricos de la tapa.	R				R (7)		Concesionario	(5) Componente relacionado con las emisiones. (7) Realizar durante el período de almacenamiento o después de 100 horas de uso, si es antes. (10) Realizar cada 100 horas con motores de aspiración natural y sobrealimentados. Realizar cada 200 horas con motores sobrealimentados con refrigeración intermedia.
SopORTE y montura de goma	I				I		Concesionario	
Juntas y sujeciones	I				I		Concesionario	
Sujeciones del sistema de escape (5)	I				I		Concesionario	
Bujía (5)	I				I	R	Concesionario	
Momento de deslizamiento del sobrealimentador (si está instalado)						I	Concesionario	

**SISTEMA DE REFRIGERACIÓN**

Limpieza con chorro de agua (sistema de escape)			T (3)			T (7)	Usuario	(3) Limpieza diaria con chorro de agua si se usa en agua salada o sucia. (7) Realizar durante el período de almacenamiento o después de 100 horas de uso , si es antes.
Manguera y fijadores	I						Concesionario	
Refrigerante	I					R	Concesionario	

**SISTEMA DE COMBUSTIBLE**

Cable del acelerador	I				I (7)		Concesionario	(1) Si se usa en agua salada, consulte la sección <b>MANTENIMIENTO DESPUÉS DEL USO</b> . (5) Componente relacionado con las emisiones. (7) Realizar durante el período de almacenamiento o después de 100 horas de uso , si es antes.
Sensores del sistema de inyección de combustible	I				I		Concesionario	
Lectura del código de anomalía (5)	I				I		Concesionario	
Líneas de combustible, conexiones, válvula de descarga de presión y presurización del sistema de combustible (5)	I				I		Concesionario	
Regulador	I				L (1)		Concesionario/ Usuario	
Sensor de posición del acelerador (5)	I				I		Concesionario	
Instalación/ajuste del silenciador de la entrada de aire	I				I		Concesionario	
Fijaciones del depósito de combustible	I				I		Concesionario	

**TABLA DE MANTENIMIENTO PERIÓDICO**

A: AJUSTAR C: LIMPIAR I: INSPECCIONAR L: LUBRICAR R: REEMPLAZAR T: PROCEDER/CONTINUAR CON LA TAREA	10 PRIMERAS HORAS				
	25 HORAS O 3 MESES				
	50 HORAS O 6 MESES				
	100 HORAS O 1 AÑO				
	200 HORAS O 2 AÑOS				
	A CARGO DE				
<b>PIEZA/TAREA</b>					<b>LEYENDA</b>

**SISTEMA ELÉCTRICO**

Conexiones eléctricas y sujeción (sistema de encendido, sistema de arranque, inyectores de combustible, etc.)	I			I	Concesionario	(10) Uso en agua salada.
Conectores de MPEM y ECM				I <sup>(10)</sup>	Concesionario	
Sistema de Seguridad con Codificación Digital y dispositivo auxiliar de seguridad/anclaje	I			I	Concesionario	
Zumbador de supervisión	I			I	Concesionario	
Batería y fijadores	I			I	Concesionario	

**SISTEMA DE GOBIERNO**

Cable de dirección	I			I	Concesionario	
Reductores de tobera de dirección	I			I	Concesionario	

**SISTEMA O.P.A.S.**

Sistema O.P.A.S.	I			I	Concesionario	(8) Cada 25 horas cuando se navega en zonas con algas.
Sistema O.P.A.S. incluido el filtro (si procede)		I <sup>(8)</sup>			Usuario	

**SISTEMA DE PROPULSIÓN**

Protección contra la corrosión en el eje motriz				L <sup>(9)</sup>	Concesionario	(2) Estos puntos deben verificarse inicialmente transcurridas 25 horas. A continuación, el mantenimiento debe realizarse según las especificaciones de esta tabla. (6) Sustituir después de 100 horas o 2 años de uso de la embarcación. (9) Realizar durante el período de mantenimiento o después de 100 horas de uso, si es antes.
Revisión de la línea de transmisión: conexiones de los cables, manguito del impulsor, estrías del eje motriz, aro de carbón y manguito de goma	I			I	Concesionario	
Estrías del impulsor del eje motriz				L	Concesionario	
Ánodo de sacrificio (si está instalado)				I <sup>(9)</sup>	Concesionario	
Sistema de marcha atrás/cable	I			I	Concesionario	
VTS (Sistema actuador variable, si está instalado)	I			I	Concesionario	
Impulsor y separación del anillo de desgaste del impulsor	I			I	Concesionario	
Placa de navegación y rejilla de entrada de agua	I			I	Usuario	
Sistema de sellado del casco/eje motriz	I			I	Concesionario	

**TABLA DE MANTENIMIENTO PERIÓDICO**

A: AJUSTAR C: LIMPIAR I: INSPECCIONAR L: LUBRICAR R: REEMPLAZAR T: PROCEDER/CONTINUAR CON LA TAREA	10 PRIMERAS HORAS	
	25 HORAS O 3 MESES	
	50 HORAS O 6 MESES	
	100 HORAS O 1 AÑO	
	200 HORAS O 2 AÑOS	
PIEZA/TAREA	A CARGO DE	
		LEYENDA

**CASCO Y CUERPO DE LA EMBARCACIÓN**

Tapones de drenaje (interior de la sentina), revisar para descartar obstrucciones	I			I		Usuario	
Casco	I			I		Usuario	
Sujeción y dispositivos de fijación para esquí acuático/"wakeboard"	I					Usuario	

# INFORMACIÓN DE MANTENIMIENTO

## **⚠️ ADVERTENCIA**

Lleve a cabo los procedimientos exclusivamente como se detalla en esta guía. Se recomienda solicitar periódicamente asistencia a un concesionario o distribuidor autorizado de Sea-Doo para otros componentes/sistemas que no se describen en esta guía. A menos que se especifique lo contrario, el motor no debe encontrarse en funcionamiento y debe retirarse el dispositivo auxiliar de seguridad "hombre al agua" de su anclaje en todos los procedimientos de mantenimiento. No utilice nunca componentes de la bomba de impulsión o aletas laterales para izar la embarcación. Algunos componentes del compartimento del motor pueden estar muy calientes. Un contacto directo con ellos podría provocar quemaduras en la piel. Cuando se acciona el motor mientras la embarcación se encuentra fuera del agua, el intercambiador de calor de la placa de navegación puede llegar a calentarse mucho. Evite todo contacto con la placa de navegación para evitar quemaduras.

## **Lubricación**

### **Protección anticorrosión**

#### **Cable del acelerador**

Lubrique el cable del acelerador con XP-S LUBE o un producto equivalente.

#### **Regulador**

Lubrique el regulador con XP-S LUBE o un producto equivalente.

### **Modelos con accesorio para lubricación**

Utilice el accesorio para la lubricación que se encuentra en el compartimento del motor.

Rocíe lubricante durante 3 a 5 segundos para asegurar una lubricación adecuada.



#### **MODELOS GTI — TÍPICO**

1. Accesorio de lubricación



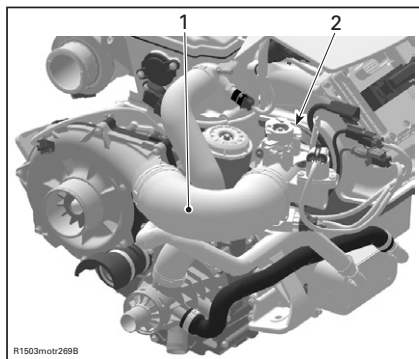
#### **OTROS MODELOS — TAPA DEL MOTOR**

1. Accesorio de lubricación

### **Modelos sin accesorio de lubricación**

Extraiga el manguito de admisión de aire del regulador.



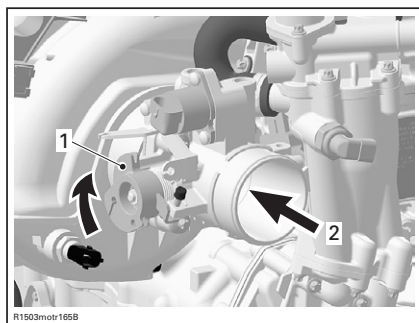


**TÍPICO**

1. Manguito de admisión de aire
2. Regulador

Abra la válvula del regulador presionando ligeramente la palanca del acelerador.

Rocíe lubricante XP-S LUBE a través del orificio del regulador para lubricar el mecanismo de la válvula.



**TÍPICO**

1. Abra la válvula del regulador
2. Lubrique el mecanismo de la válvula

Vuelva a instalar el manguito de admisión de aire.

**Conexiones eléctricas**

Cuando sea necesario, aplique un producto anticorrosivo, como grasa dieléctrica, en los bornes de la batería y en todos los conectores de cable que estén descubiertos.

**CUIDADO:** No lubrique los conectores del Módulo electrónico de propósito múltiple (MPEM) ni del Módulo electrónico de control (ECM) del motor.

**Lubricación adicional**

XP-S LUBE o un producto equivalente ayudarán a evitar la corrosión de los componentes metálicos y permitirá mantener en buen estado de funcionamiento los mecanismos móviles.

**⚠ ADVERTENCIA**

**No lubrique el anclaje del dispositivo auxiliar de seguridad "hombre al agua".**

**Sujeción para esquí acuático/"wakeboard" (si se ha instalado)**

Lubrique la sujeción para esquí acuático/"wakeboard" en toda su longitud. Extraiga e introduzca varias veces el accesorio para distribuir el lubricante.

**Compuerta de marcha atrás**

Lubrique los puntos y el mecanismo de giro.

**Inspección del cable del acelerador**

**Cable del acelerador**

Apriete y suelte la palanca del acelerador. Debe funcionar sin problemas y regresar a su posición inicial sin ningún impedimento. Debe quedar una pequeña cantidad de recorrido libre al soltar la palanca del acelerador. Diríjase a un concesionario o distribuidor autorizado de Sea-Doo si es necesario.

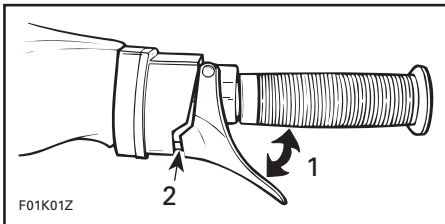
**CUIDADO:** No intente ajustar la velocidad de ralentí a través del tornillo no alterable del cuerpo del regulador. Si lo hace, alteraría la estabilidad de la velocidad de ralentí. Además, ni el concesionario ni la fábrica podrían realizar ajuste alguno para corregir la velocidad de ralentí. Sería necesario sustituir el cuerpo del regulador, con coste a cargo del cliente. Además, tenga en cuenta que podría modificarse el nivel de emisiones del motor, que podría no cumplir los requisitos EPA/CARB.

### **⚠ ADVERTENCIA**

No altere ni manipule el ajuste ni el recorrido del cable del acelerador.

### **⚠ ADVERTENCIA**

Si la palanca del acelerador no retorna automáticamente, no utilice la embarcación y diríjase a un concesionario o distribuidor autorizado de Sea-Doo.



1. Debe moverse libremente
2. Debe existir aquí un ligero recorrido libre

## **Cambio de aceite y sustitución del filtro de aceite**

El cambio de aceite y la sustitución del filtro deben ser realizados por un concesionario o distribuidor autorizado de Sea-Doo.

## **Ajuste de válvulas**

No hay que realizar ningún ajuste de válvulas en este motor.

## **Cambio del refrigerante**

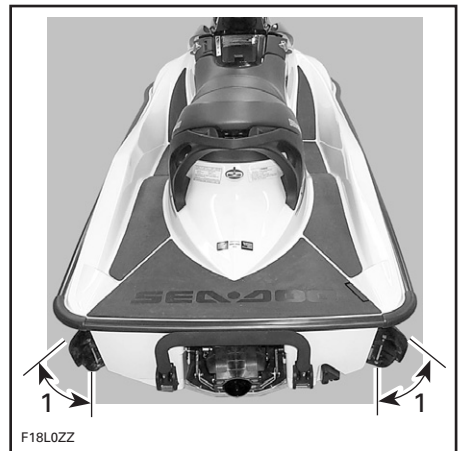
La sustitución del refrigerante debe ser realizada por un concesionario o distribuidor autorizado de Sea-Doo.

## **Sistema de inyección de combustible**

La inspección del sistema de inyección de combustible debe ser realizada por un concesionario o distribuidor autorizado de Sea-Doo. La presurización del sistema de combustible debe realizarse simultáneamente.

## **Alineación de la dirección**

Cuando se dirige el manillar en posición recta, la tobera de la bomba de impulsión debe encontrarse en la misma dirección, permitiendo que la embarcación avance en línea recta. El borde posterior de las aletas laterales debe apuntar hacia el exterior con un ángulo de aproximadamente 20°, cuando el manillar apunta en línea recta.



1. Aproximadamente 20° cuando el manillar apunta en línea recta

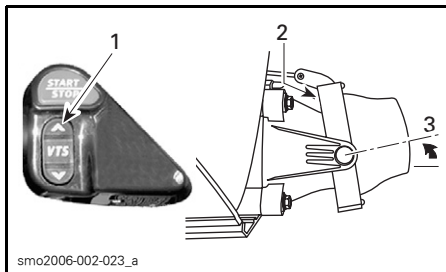
Consulte a un concesionario o distribuidor autorizado de Sea-Doo si es necesario un ajuste.

## **ADVERTENCIA**

Asegúrese de que el manillar y la tobera de la bomba de impulsión funcionan libremente de lado a lado y de que no ejercen presión sobre el cable de dirección o los soportes. Nunca gire el manillar mientras haya alguien cerca de la parte posterior de la embarcación. Manténgase alejado de las piezas móviles de la dirección (tobera, aletas laterales, varillaje, etc.).

## **Ajuste del VTS (si se incluye)**

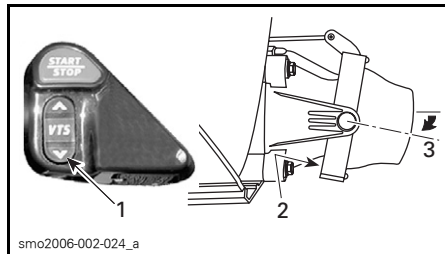
Pulse la flecha ascendente del botón VTS hasta que el VTS se detenga. La tobera debe elevarse sin interferir en el Venturi.



### **TÍPICO**

1. Pulse la flecha ascendente del botón VTS
2. Sin interferencia
3. Tobera arriba

Pulse la flecha descendente del botón VTS hasta que el VTS se detenga. La tobera debe descender y no debe interferir en el Venturi.



### **TÍPICO**

1. Pulse la flecha descendente del botón VTS
2. Sin interferencia
3. Tobera abajo

Si es necesario reajustar el VTS, diríjase a un concesionario o distribuidor autorizado de Sea-Doo.

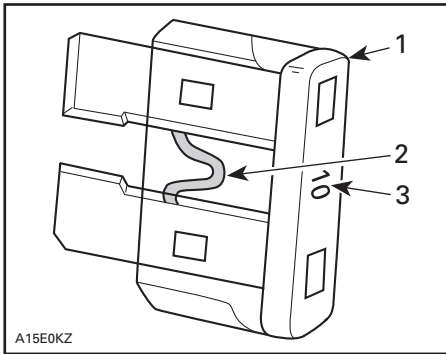
**CUIDADO:** La junta del actuador y/o la tobera no deben interferir en ninguna posición.

## **Tapones de drenaje de la sentina**

Los tapones de drenaje utilizan una zona de baja presión de la bomba de impulsión para transvasar hacia el exterior el agua de la sentina cuando el motor se encuentra en funcionamiento. Inspeccione el filtro de cada uno de los captadores para detectar cualquier obstrucción y proceda a su limpieza en caso necesario.

## **Fusibles**

Si se produce un problema eléctrico, verifique los fusibles. Si un fusible está quemado, sustitúyalo por otro de la misma categoría.



A15E0KZ

1. Fusible
2. Compruebe si se ha fundido
3. Amperaje

Siga los procedimientos que se describen a continuación.

## **⚠ ADVERTENCIA**

No utilice un fusible de mayor capacidad, ya que esto podría provocar serios daños. Si se ha quemado un fusible, debe determinarse y corregirse el origen del fallo de funcionamiento antes de arrancar de nuevo. Diríjase a un concesionario o distribuidor autorizado de Sea-Doo para obtener asistencia técnica.

### **Todos los modelos, con excepción de RXP**

Pueden encontrarse fusibles en el MPEM en el compartimento del motor.

### **Modelos RXP**

Los fusibles están ubicados debajo de la cesta, en el compartimento de almacenamiento delantero.

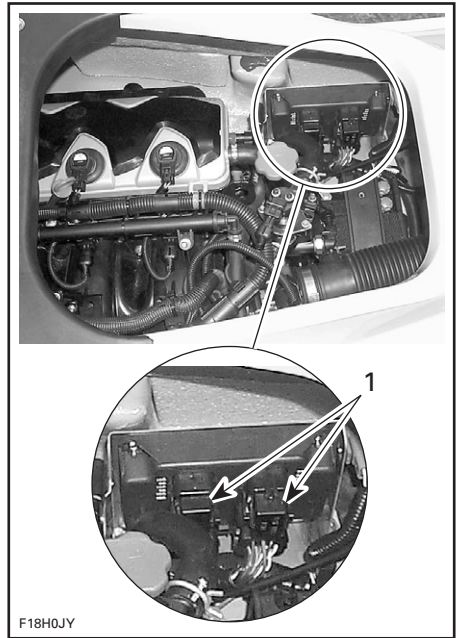
**NOTA:** Para comprender la sigas aquí utilizadas, consulte la sección **ABREVIATURAS EMPLEADAS EN ESTE MANUAL**, al final de la guía.

## **MPEM**

### **Todos los modelos, con excepción de**

Para acceder a los fusibles del MPEM, quite el asiento.

Busque el MPEM junto al motor.



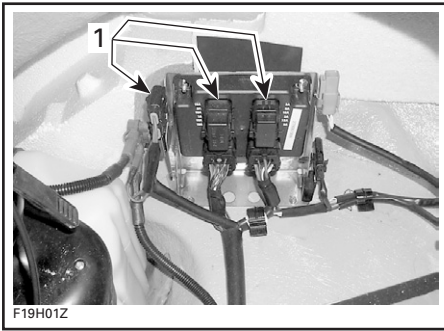
F18H0JY

### **TÍPICO**

1. Fusibles

### **Modelos RXP**

Abra el compartimento de almacenamiento delantero y extraiga la cesta para localizar el MPEM.



1. Fusibles

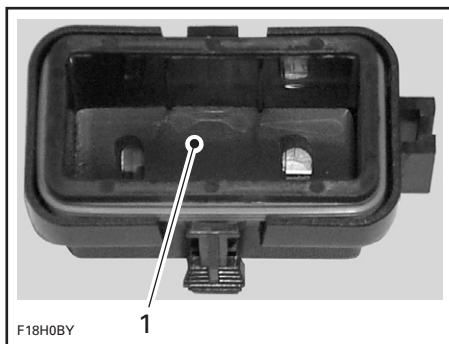
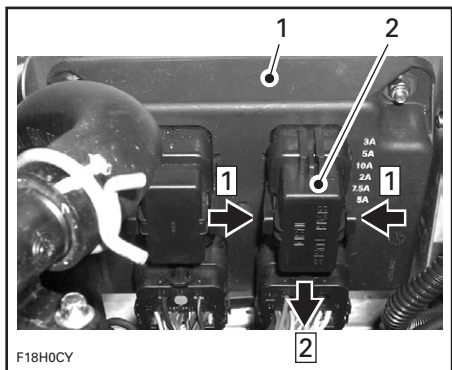
**Todos los modelos**

El valor nominal de los fusibles está identificado; mire junto a los portafusibles.

**Identificación del fusible**

		MPEM			
Sensor de posición del árbol de levas	10A			3A	Bomba de achique (opcional), zumbador, conector de diagnóstico
Fusible de repuesto (accesorio), Sonar (GTX LTD)	2A			5A	Indicador del centro de información, sensor TOPS
Bobina de encendido e inyección del cilindro 3	10A			10A	Estárter eléctrico, bomba de combustible
Fusible de repuesto (12 V de forma permanente)	1A			2A	MPEM
Bobina de encendido e inyección del cilindro 2	10 A			7,5 A	VTS (si está instalado)
Bobina de encendido e inyección del cilindro 1	10A			5A	EMS, interruptor de arranque/parada

Apriete a la vez las pestañas de bloqueo, sujete y tire de la cubierta de fusibles del MPEM.

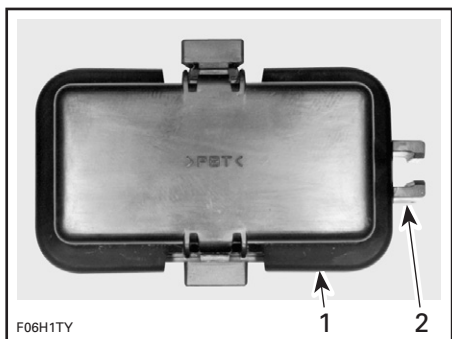


1. Protector de goma

### TÍPICO

1. MPEM
2. Tapa de los fusibles

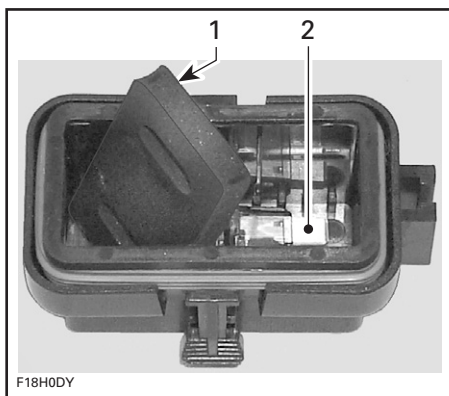
Utilice las pestañas de la tapa de los fusibles para extraer e reinstalar los fusibles. Deslice las pestañas de la tapa a lo largo de la parte superior del fusible.



1. Tapa de los fusibles
2. Pestañas de los fusibles

Una tapa contiene fusibles de repuesto.

Para tener acceso a los fusibles de repuesto, retire la tapa identificada como "CONTIENE FUSIBLES DE REPUESTO" (SPARE FUSES INSIDE). Mire dentro de la cubierta y tire del protector de goma con un dedo. Procure que no se caigan los fusibles.



1. Protector de goma
2. Fusibles de repuesto

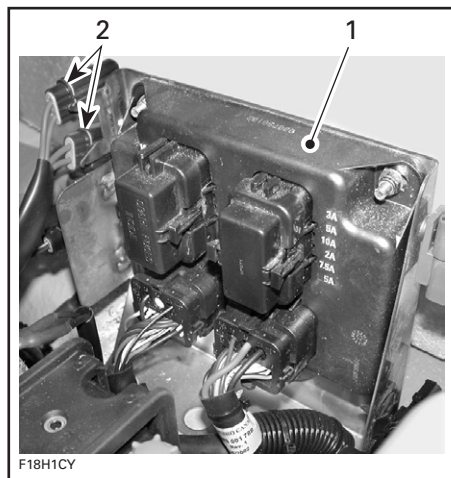
Cuando haya terminado, instale de nuevo el/los fusible(s) restante(s) y reinstale el protector sobre el/los fusible(s).

**CUIDADO:** No instale más de 4 fusibles en la cubierta, a fin de que ésta pueda ser instalada correctamente.

### Fusibles principales

Se encuentran situados junto al MPEM. Consulte la información que aparece más adelante para obtener más detalles.

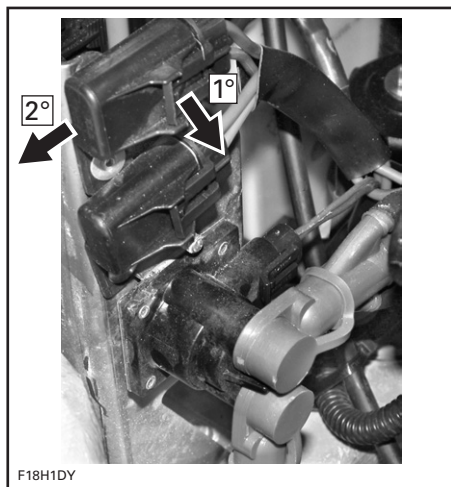
Fusible principal junto al MPEM.



TÍPICO

1. MPEM
2. Fusible principal

Para retirar la tapa de los fusibles, levante la pestaña y extraiga el soporte. Extraiga el fusible utilizando la cubierta del MPEM como se indicó anteriormente.



TÍPICO

Vuelva a colocar los componentes extraídos.

## Sistema O.P.A.S. (si está instalado)

El funcionamiento y estado del sistema O.P.A.S. debe ser verificado por un concesionario o distribuidor autorizado de Sea-Doo.

## Protección contra la corrosión en el eje motriz

Para una protección adicional del eje motriz contra la corrosión, se recomienda llevar la embarcación a un concesionario o distribuidor autorizado de Sea-Doo para una lubricación adecuada.

## Sujeción para esquí acuático/"wakeboard" (si se ha instalado)

Verifique el funcionamiento de la sujeción para esquí acuático/"wakeboard". Asegúrese de que se desliza en vertical fácilmente. Verifique el funcionamiento del mecanismo de bloqueo. Compruebe el ajuste de los cierres. Si detecta alguna anomalía, no utilice la sujeción para esquí acuático/"wakeboard" y diríjase a un concesionario o distribuidor autorizado de Sea-Doo para las reparaciones necesarias.

## Inspección y limpieza generales

### Revisión

Compruebe si existen daños o pérdidas de combustible, refrigerante o aceite en el compartimento del motor. Asegúrese de que todas abrazaderas de las mangueras o manguitos están bien aseguradas y que ninguna manguera o manguito contiene fisuras, está retorcida o presenta cualquier otro daño.

## **ADVERTENCIA**

Si se detecta alguna fuga u olor a gasolina, no arranque el motor. Solicite asistencia técnica a un concesionario o distribuidor autorizado de Sea-Doo.

Revise los dispositivos de sujeción del silenciador, de la batería, del depósito de combustible y del reservorio de aceite. Compruebe visualmente si las conexiones eléctricas presentan corrosión y si están bien ajustadas.

Inspeccione si hay daños en el casco y en la rejilla de entrada de agua de la bomba de impulsión. Sustituya o encargue que reparen las piezas dañadas.

## **ADVERTENCIA**

Compruebe periódicamente el pasador de bloqueo del asiento y apriételo si es necesario. Compruebe que el asiento se encuentra bien asegurado.

### **Limpieza**

La sentina debe ser limpiada por un concesionario o distribuidor autorizado de Sea-Doo para eliminar cualquier depósito de combustible/aceite/electrolito y moho.

De vez en cuando, lave el cuerpo de la embarcación con agua y jabón (utilice únicamente un detergente suave). Elimine todos los organismos marinos presentes en el motor y el casco. Aplique cera no abrasiva como, por ejemplo, cera de silicona.

**CUIDADO:** Nunca limpie las piezas de fibra de vidrio y plástico con un detergente fuerte, agente desengrasante, disolvente para pintura, acetona, etc.

Las manchas del asiento y de la fibra de vidrio pueden eliminarse con Knight's Spray-Nine de Korkay System Ltd o un producto equivalente.

Para limpiar las alfombras, use 3M™ Citrus Base Cleaner (lata de aerosol de 24 onzas) o un producto equivalente.

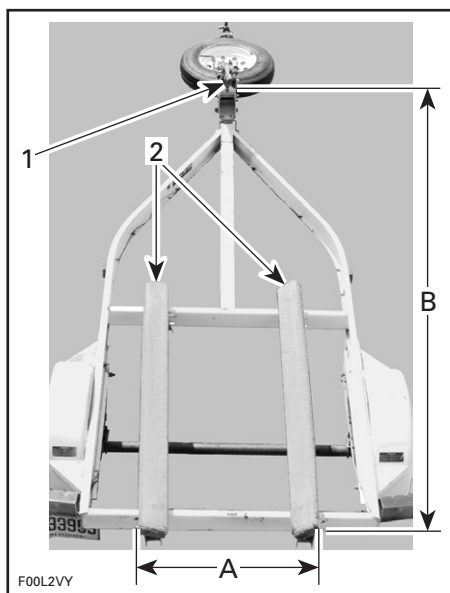
Respete el medio ambiente asegurándose de no verter combustible, aceite o soluciones limpiadoras en vías navegables.



# REMOLCADO, ALMACENAMIENTO Y PREPARACIÓN DE PRETEMPORADA

## Remolcado

**CUIDADO:** Para evitar que se dañen las aletas laterales del O.P.A.S., la envergadura máxima de los travesaños de madera del remolque, incluida la anchura de travesaño, no debe superar 71 cm (28 pulgadas). Los extremos de ambos travesaños de madera del remolque no deben superar 2,59 m (102 pulgadas) desde el punto de sujeción en la proa de la embarcación. Consulte la siguiente ilustración.



### REMOLQUE PARA O.P.A.S.

1. Punto de conexión delantero (proa) de la embarcación
  2. Travesaños de madera
- A. 71 cm (28 pulg.)  
B. 2,59 m (102 pulg.)

Asegúrese de que el tapón del depósito de combustible se encuentra correctamente instalado.

## **⚠ ADVERTENCIA**

No incline nunca esta embarcación sobre un extremo para el transporte. Le recomendamos que transporte la embarcación en su posición de funcionamiento normal.

Verifique las leyes y reglamentos aplicables en su zona relativos al arrastre de un remolque, especialmente las reglas referentes a lo siguiente:

- el sistema de frenado
- el peso del vehículo de remolque
- los espejos.

Respete las siguientes medidas de seguridad para remolcar la embarcación.

Enganche la embarcación a los ojales delantero y trasero (proa/popa) de forma que quede firmemente retenida en el remolque. Utilice amarres adicionales si es necesario.

**CUIDADO:** No pase cuerdas o amarres por encima del asiento o del asidero, puesto que podrían producirse daños permanentes. Envuelva cuerdas o amarres con trapos o protectores similares allí donde puedan entrar en contacto con el cuerpo de la embarcación.

Asegúrese de que tanto las cubiertas del compartimento de almacenamiento como el asiento se encuentran bien asegurados.

## **⚠ ADVERTENCIA**

Antes del remolcado, asegúrese de que el asiento se encuentra bien asegurado.

## Modelos con portatablas de "wakeboard"

### ADVERTENCIA

Cuando transporte la embarcación, no deje NUNCA una tabla de "wakeboard" instalada sobre el portatablas. De lo contrario, la(s) aleta(s) de la tabla podría(n) provocar lesiones a quienes se encuentren en las proximidades o la tabla podría salir despedida a la carretera.

### ADVERTENCIA

Los tensores se encuentran sometidos a presión y podrían dar un latigazo al soltarse. Tenga precaución.

**NOTA:** Cuando transporte dos embarcaciones, puede que sea necesario retirar el portatablas de "wakeboard" de la más interior.

## Todos los modelos

Una funda para Sea-Doo puede proteger la embarcación, especialmente antes de la conducción por carreteras de tierra, para evitar que entre suciedad a través de las aberturas de entrada de aire.

Observe las medidas de seguridad para el remolcado.

## Botadura/Carga

**CUIDADO:** Antes de llevar la embarcación al agua, asegúrese de que los tapones de drenaje de la sentina se encuentran completamente enroscados. Tras la carga de la embarcación, asegúrese de extraerlos para vaciar la sentina.

## Almacenamiento

### ADVERTENCIA

Puesto que el combustible y el aceite son inflamables, diríjase a un concesionario o distribuidor autorizado de Sea-Doo para que inspeccione la integridad del sistema de combustible como se especifica en la tabla de inspección periódica.

Se recomienda que el mantenimiento de la embarcación durante el almacenamiento corra a cargo de un concesionario o distribuidor autorizado de Sea-Doo, pero puede usted realizar las operaciones siguientes con un mínimo de herramientas.

**CUIDADO:** No haga funcionar el motor durante el período de almacenamiento.

## Lavado/reparación del cuerpo de la embarcación

Lave el cuerpo con una solución de agua y jabón (utilice solamente detergente suave). Aclare abundantemente con agua corriente limpia. Elimine los organismos marinos del casco.

**CUIDADO:** Nunca limpie las piezas de fibra de vidrio y plástico con un detergente fuerte, agente desengrasante, disolvente para pintura, acetona, etc.

Para las reparaciones de revestimiento con gel, consulte a un concesionario o distribuidor autorizado de Sea-Doo. Sustituya las etiquetas y adhesivos que presenten daños.

## Sistema de combustible

Puede agregarse estabilizador para combustible de Sea-Doo (o un producto equivalente) en el depósito de combustible a fin de evitar el deterioro del combustible y el embotamiento del sistema de combustible. Siga las instrucciones del fabricante del estabilizador para usarlo correctamente.

**CUIDADO:** Debe agregarse un estabilizador de combustible antes de la lubricación del motor, para garantizar la protección de los componentes del sistema contra los depósitos de barniz.

### **ADVERTENCIA**

Detenga siempre el motor antes de repostar. El combustible es inflamable y puede explotar en determinadas condiciones. Trabaje siempre en una zona bien ventilada. No fume ni permita llamas vivas ni chispas en las cercanías. El depósito de combustible podría encontrarse presurizado. Gire lentamente el tapón para abrirlo. No se acerque nunca con una llama para comprobar el nivel del combustible. Durante el repostaje, mantenga la embarcación nivelada. No llene en exceso ni permita que se rebose el depósito de combustible, sobre todo si la embarcación está al sol. A medida que aumenta la temperatura, el combustible se expande y podría rebosarse. Limpie siempre con un trapo cualquier resto de combustible derramado de la embarcación. Verifique periódicamente el sistema de combustible. Gire siempre la válvula del depósito de combustible (si la hay) hasta la posición de cierre (OFF) cuando no se utilice la embarcación.

## Sustitución del aceite y filtro del motor

El cambio de aceite y filtro debe ser realizado por un concesionario o distribuidor autorizado de Sea-Doo.

## Limpieza con agua a presión del sistema de refrigeración de escape y lubricación interna del motor

Limpieza con chorro de agua

Conecte una manguera de riego para refrigerar el sistema de escape como se explica en LIMPIEZA CON AGUA, en la sección MANTENIMIENTO DESPUÉS DEL USO.

Deje que el motor alcance la temperatura de funcionamiento.

**CUIDADO:** Siga de forma adecuada las instrucciones que se proporcionan en el procedimiento de limpieza con agua.

Cierre el grifo de agua y, a continuación, detenga el motor.

Lubricación

Tire de la cubierta del motor hacia arriba para extraerla.

Desconecte los conectores de las bobinas de encendido.

### **ADVERTENCIA**

Para desconectar la bobina de la bujía, desconecte siempre primero la bobina del cableado principal. No verifique nunca la chispa de encendido del motor de una bobina abierta o la bujía en el compartimento del motor, puesto que se podría inflamar el vapor del combustible.

**IMPORTANTE:** No corte nunca los amarres de los conectores de la bobina de encendido. Los cables podrían mezclarse entre los cilindros.

Extraiga las bobinas de encendido.

**CUIDADO:** Asegúrese de que no hay suciedad en los orificios de las bobinas antes de extraer las bujías. De lo contrario, la suciedad caería en el cilindro y dañaría sus componentes internos.

Extraiga las bujías.

**NOTA:** Tras aflojar las bujías, puede utilizarse una bobina para extraerlas. Sólo tiene que bajar la bobina hasta la bujía y “engancharla” para extraerla a continuación.

Rocíe XP-S LUBE o un producto equivalente en los orificios de las bujías.

Para evitar la inyección de combustible y cortar también el encendido en el momento de arrancar el motor, proceda tal como se indica a continuación.

Mientras el motor está detenido, presione a fondo la palanca del acelerador y MANTÉNGALA presionada para el arranque.

Haga girar el motor unas vueltas para distribuir el aceite sobre la pared del cilindro.

Aplique lubricante antiagarrotamiento en las roscas de las bujías y proceda a instalarlas de nuevo.

**NOTA:** Antes de introducir la bobina de encendido en su ubicación, aplique un poco de grasa Molykote 111 (Ref. 413 707 000) en torno a la zona de la junta en contacto con el orificio de la bujía. Tras la instalación, asegúrese de que la junta queda bien encajada con la superficie superior del motor.

Instale de nuevo las bobinas de encendido. Conecte de nuevo los conectores de las bobinas de encendido.

Para instalar de nuevo la cubierta del motor, presione hacia abajo hasta que se cierre.

Limpie toda el agua residual presente en el motor.

Desconecte la manguera de jardín.

**NOTA:** Se recomienda nebulizar las válvulas del motor con XP-S LUBE. Póngase en contacto con su concesionario o distribuidor autorizado de Sea-Doo.

## **Batería**

Póngase en contacto con su concesionario o distribuidor autorizado de Sea-Doo.

## **Sistema de refrigeración del motor**

El anticongelante debe sustituirse durante el período de almacenamiento para evitar su deterioro.

Un concesionario o distribuidor autorizado de Sea-Doo deberá realizar la sustitución del anticongelante, así como una prueba de densidad.

**CUIDADO:** Una mezcla inadecuada de anticongelante permitiría la congelación del líquido del sistema de refrigeración, si se almacena la embarcación en una zona en la que se alcance el punto de congelación. De ello se derivarían daños graves en el motor. Si no se sustituye el anticongelante durante el almacenamiento, podría degradarse y dar lugar a una refrigeración deficiente durante el funcionamiento del motor.

## **Limpieza de la sentina**

Deben seguirse los pasos que se describen a continuación para proteger mejor la embarcación.

Limpie la sentina con agua caliente y detergente o con un producto limpiador para sentinas. Aclare abundantemente. Levante el extremo delantero de la embarcación para vaciar totalmente la sentina.

## **Tratamiento anticorrosión**

Limpie con un trapo toda el agua residual presente en el compartimento del motor.

Rocíe XP-S LUBE o un producto equivalente sobre los componentes metálicos del compartimento del motor.

## **ADVERTENCIA**

No lubrique el anclaje del dispositivo auxiliar de seguridad "hombre al agua".

Lubrique el cable del acelerador con XP-S LUBE o un producto equivalente.

### **Protección contra la corrosión en el eje motriz**

Para una protección adicional del eje motriz contra la corrosión cuando se utiliza la embarcación en agua salada, se recomienda llevar la embarcación a un concesionario o distribuidor autorizado de Sea-Doo para una correcta lubricación.

### **Pasos finales**

Si es necesario realizar alguna reparación en el cuerpo o en el casco, póngase en contacto con un concesionario o distribuidor autorizado de Sea-Doo. Para retoques en la pintura de las piezas mecánicas, utilice pintura en aerosol BRP.

Aplique al cuerpo de la embarcación cera marina de buena calidad.

El asiento y la extensión del asiento deben dejarse parcialmente abiertos. De esta forma se evitará la condensación en el compartimento del motor y la posible corrosión.

Si la embarcación va a guardarse dejándola en exteriores, cúbrala con una lona impermeable opaca para evitar que los rayos solares y la suciedad afecten a los componentes de plástico y al acabado de la embarcación y que se acumule el polvo.

**CUIDADO:** Nunca debe dejarse la embarcación en el agua si no va a usarse durante un periodo prolongado. Nunca guarde la embarcación dejándola expuesta a la luz directa del sol. No almacene nunca la embarcación en una bolsa de plástico.

### **Preparación de pretemporada**

Utilice la tabla siguiente.

Puesto que son necesarios conocimientos técnicos y herramientas especiales, algunas operaciones deben ser realizadas por un concesionario o distribuidor autorizado de Sea-Doo.

## **ADVERTENCIA**

Lleve a cabo los procedimientos exclusivamente como se detalla en esta guía. Se recomienda solicitar periódicamente asistencia a un concesionario o distribuidor autorizado de Sea-Doo para otros componentes/sistemas que no se describen en esta guía. A menos que se especifique lo contrario, el motor no debe encontrarse en funcionamiento y debe retirarse el dispositivo auxiliar de seguridad "hombre al agua" de su anclaje en todos los procedimientos de mantenimiento. Los componentes situados en el interior del compartimento del motor podrían estar calientes. Cuando el estado de los componentes le parezca poco satisfactorio, reemplácelos por repuestos originales BRP o artículos equivalentes homologados.

## Tabla de preparación de pretemporada

NOTA: Recomendamos expresamente que un concesionario o distribuidor autorizado de Sea-Doo efectúe al mismo tiempo la inspección de seguridad anual, las campañas de seguridad del fabricante y la preparación de pretemporada.

OPERACIONES		QUE DEBE REALIZAR
GENERALIDADES	Lubricación/protección contra la corrosión	Usuario
	Sustitución de las bujías <sup>(1)</sup>	Concesionario
MOTOR	Estado del sistema de escape y sujeciones	Concesionario
	Estado de las juntas y sujeciones	Concesionario
	Nivel de aceite	Concesionario
SISTEMA DE REFRIGERACIÓN	Inspección del nivel de líquido refrigerante en el sistema de refrigeración, mangueras y componentes; si no se cambió el anticongelante para el almacenamiento, púrguelo y sustitúyalo con anticongelante nuevo	Concesionario
SISTEMA DE COMBUSTIBLE	Sustitución del filtro de combustible	Concesionario
	Verificación de los sensores de la inyección de combustible	Concesionario
	Sistema de combustible; válvulas de retención, tuberías, sujeciones, presurización <sup>(2)</sup>	Concesionario
	Estado del cuello de llenado, depósito de combustible y tapón de combustible <sup>(2)</sup>	Concesionario
	Fijaciones del depósito de combustible	Usuario
	Llenado del depósito de combustible	Usuario
SISTEMA ELÉCTRICO	Estado de la batería/carga y reinstalación. Establezca sus preferencias en el centro de información.	Concesionario
	Batería, conexiones del estérter y cableado <sup>(2)</sup>	Concesionario
	Zumbador de supervisión	Concesionario
	Digitally Encoded Security System (Sistema de Seguridad con Codificación Digital)	Concesionario
SISTEMA DE DIRECCIÓN	Ajuste/inspección del sistema de dirección <sup>(2)</sup>	Concesionario
SISTEMA O.P.A.S.	Verifique el estado del sistema O.P.A.S.	Concesionario
SISTEMA DE PROPULSIÓN	Verificación del sistema de cambio y ajuste del cable	Concesionario
	VTS (Sistema actuador variable, si está instalado)	Concesionario
	Inspección del sistema de propulsión	Concesionario

<b>OPERACIONES</b>		<b>QUE DEBE REALIZAR</b>
<b>CASCO Y CUERPO DE LA EMBARCACIÓN</b>	Inspección de tapones de drenaje	Concesionario
	Sujeción y dispositivos de fijación para esquí acuático/"wakeboard"	Usuario

- (1) Antes de instalar bujías nuevas, le sugerimos que queme el exceso de lubricante XP-S LUBE o un producto equivalente arrancando el motor con las antiguas bujías.
- (2) Elemento de seguridad cubierto en la inspección de seguridad anual.

# DIAGNÓSTICO DE AVERÍAS

La siguiente tabla se suministra como ayuda para el diagnóstico del posible origen de problemas simples. El usuario puede resolver muchos de estos problemas con bastante rapidez, pero otros podrían requerir la intervención de un mecánico. En tales casos, diríjase a un concesionario o distribuidor autorizado de Sea-Doo para las reparaciones necesarias.

**NOTA:** Para la definición de las abreviaturas empleadas, consulte más adelante la sección *ABREVIATURAS EMPLEADAS EN ESTE MANUAL*.

## Señales codificadas del zumbador de supervisión

**NOTA:** Cuando se oiga el zumbador, lea también el mensaje visualizado en el centro de información para obtener más detalles acerca del problema. Consulte la sección *CENTRO DE INFORMACIÓN*.

SEÑALES CODIFICADAS	CAUSA POSIBLE	REMEDIO
2 pitidos cortos (al instalar el sistema auxiliar de seguridad "hombre al agua" en su anclaje).	Confirma el funcionamiento de la señal del dispositivo auxiliar de seguridad.	Puede arrancarse el motor.
1 pitido largo (al instalar el sistema auxiliar de seguridad "hombre al agua" en su anclaje en la embarcación).	Mala conexión del sistema DESS.	Reinstalar correctamente el capuchón del dispositivo auxiliar de seguridad en su anclaje.
	Dispositivo auxiliar de seguridad incorrecto.	Utilizar un dispositivo auxiliar de seguridad que haya sido programado para la embarcación.
	Dispositivo auxiliar de seguridad defectuoso.	Utilizar otro dispositivo auxiliar de seguridad programado.
	Agua salada seca en el capuchón del dispositivo auxiliar de seguridad.	Limpiar el capuchón del dispositivo auxiliar de seguridad para eliminar el agua salada.
	Anclaje defectuoso del DESS.	Diríjase a un concesionario o distribuidor autorizado de Sea-Doo.
	Funcionamiento incorrecto del ECM o mazo de cables defectuoso.	
1 pitido corto seguido de 1 pitido largo.	El ECM se ha configurado erróneamente en el modo de diagnóstico de a bordo.	Extraer e instalar de nuevo el dispositivo auxiliar de seguridad.



SEÑALES CODIFICADAS	CAUSA POSIBLE	REMEDIO
4 pitidos cortos en cada intervalo de 3 segundos durante 4 horas.	El dispositivo auxiliar de seguridad "hombre al agua" se ha quedado en su anclaje sin arrancar el motor o tras la detención de éste.	Para evitar que se descargue la batería, retire el dispositivo auxiliar de seguridad de su anclaje.
Un pitido de 2 segundos en cada intervalo de 15 minutos.	La embarcación está boca abajo.	Coloque la embarcación en posición vertical. Consulte <i>PROCEDIMIENTOS ESPECIALES</i> .
	Fallo de funcionamiento del sensor o circuito de temperatura del refrigerante del motor.	Diríjase a un concesionario o distribuidor autorizado de Sea-Doo.
	Fallo de funcionamiento del sensor o circuito de temperatura de salida.	
	Fallo de funcionamiento del sensor o circuito de presión de aceite del motor.	
	El voltaje de la batería es demasiado elevado o demasiado bajo.	
	Fallo de funcionamiento del sensor MATS.	
	Fallo de funcionamiento del sensor CPS.	
	Fallo de funcionamiento del sensor MATS.	
	Fallo de funcionamiento del sensor CAPS.	
	Fallo de funcionamiento del sensor de encendido.	
	Fallo de funcionamiento del sensor TPS.	

SEÑALES CODIFICADAS	CAUSA POSIBLE	REMEDIO
Un pitido de 2 segundos en cada intervalo de 15 minutos.	Fallo de funcionamiento de la bobina de encendido.	Diríjase a un concesionario o distribuidor autorizado de Sea-Doo.
	Fallo de funcionamiento en los inyectores.	
	La unidad electrónica de control instalada es incorrecta.	
	Fallo de funcionamiento del sensor MAPS.	
	Fallo de funcionamiento de la válvula solenoide o circuito de TOPS.	
	Fallo de funcionamiento en el circuito del solenoide del estárter.	
	Problema con el enlace de comunicación detectado por MPEM.	
	No hay mensaje de enlace de comunicación con ECM (detectado por MPEM).	
	No hay mensaje de enlace de comunicación con el centro de información (detectado por MPEM).	
	Tensión baja o alta en el circuito de la bomba de achique (si está instalada).	

SEÑALES CODIFICADAS	CAUSA POSIBLE	REMEDIO
Un pitido de 2 segundos en cada intervalo de 5 minutos.	Nivel bajo de combustible.	Llene el depósito de combustible. Si el problema persiste, diríjase a un concesionario o distribuidor autorizado de Sea-Doo.
	Fallo de funcionamiento del sensor o circuito de nivel del depósito de combustible.	Diríjase a un concesionario o distribuidor autorizado de Sea-Doo.
Pitidos continuos.	Refrigerante del motor a temperatura elevada.	Consulte <i>SOBRECALENTAMIENTO DEL MOTOR</i> .
	Temperatura de salida elevada.	Diríjase a un concesionario o distribuidor autorizado de Sea-Doo.

## MENSAJES DEL CENTRO DE INFORMACIÓN

OBSERVACIONES	CAUSA POSIBLE	REMEDIO
En el centro de información se muestran mensajes abreviados que no comprendo.	Algunos mensajes son información útil para la navegación y otros pueden ser información sobre anomalías del sistema.	Consulte la sección sobre el indicador del <i>CENTRO DE INFORMACIÓN</i> en <i>FUNCIONAMIENTO DE LOS CONTROLES, COMPONENTES E INSTRUMENTOS</i> .
No se visualizan números en el visor usual y solamente aparecen números P-XXXX en el área de mensajes.	El ECM se ha configurado erróneamente en el modo de diagnóstico de a bordo.	Extraer e instalar de nuevo el dispositivo auxiliar de seguridad.

## EL MOTOR NO ARRANCA.

OTRAS OBSERVACIONES	CAUSA POSIBLE	REMEDIO
El motor no gira.	Dispositivo auxiliar de seguridad extraído.	Instalar el capuchón sobre el anclaje.
	El ECM no reconoce el dispositivo auxiliar de seguridad "hombre al agua".	Diríjase a un concesionario o distribuidor autorizado de Sea-Doo.
	Embarcación volteada.	Consulte <i>EMBARCACIÓN VOLCADA</i> en <i>PROCEDIMIENTOS ESPECIALES</i> .
	Fusible quemado: principal, estárter eléctrico, MPEM o ECM.	Compruebe el cableado y, a continuación, sustituya el(los) fusible(s).
	Batería descargada.	Diríjase a un concesionario o distribuidor autorizado de Sea-Doo.
	Conexiones de la batería corroídas o flojas. Conexión a masa defectuosa.	Diríjase a un concesionario o distribuidor autorizado de Sea-Doo.
	Motor inundado de agua.	Consulte <i>MOTOR INUNDADO DE AGUA</i> en <i>PROCEDIMIENTOS ESPECIALES</i> .
	Sensor MPEM o ECM defectuoso.	Diríjase a un concesionario o distribuidor autorizado de Sea-Doo.
	Motor agarrotado.	Diríjase a un concesionario o distribuidor autorizado de Sea-Doo.
	Bomba de impulsión agarrotada.	Intentar limpiar. Si no es posible, diríjase a un concesionario o distribuidor autorizado de Sea-Doo.
El motor gira lentamente.	Conexiones flojas en los cables de la batería.	Comprobar/limpiar/apretar.
	Batería descargada o débil.	Diríjase a un concesionario o distribuidor autorizado de Sea-Doo.
	Estárter desgastado.	Diríjase a un concesionario o distribuidor autorizado de Sea-Doo.

OTRAS OBSERVACIONES	CAUSA POSIBLE	REMEDIO
El motor gira normalmente.	Depósito de combustible vacío o contaminado con agua.	Llenar. Transvasar y repostar con combustible nuevo.
	Bujías sucias/defectuosas.	Sustituir.
	Motor inundado de combustible.	Consulte <i>MOTOR INUNDADO DE COMBUSTIBLE</i> en <i>PROCEDIMIENTOS ESPECIALES</i> .
	Motor inundado de agua.	Consulte <i>MOTOR INUNDADO DE AGUA</i> en <i>PROCEDIMIENTOS ESPECIALES</i> .
	Componente defectuoso en el sistema de gestión del motor o conexión defectuosa.	Diríjase a un concesionario o distribuidor autorizado de Sea-Doo.
	Bomba de combustible desconectada o defectuosa.	Intentar reconectar el conector de la bomba de combustible. Diríjase a un concesionario o distribuidor autorizado de Sea-Doo.
	Fusible fundido.	Compruebe el cableado y, a continuación, sustituya el(los) fusible(s).

### **El motor falla, presenta deficiencias en la inyección o funciona de forma irregular**

OTRAS OBSERVACIONES	CAUSA POSIBLE	REMEDIO
Chispa débil.	Bujías sucias/defectuosas/-desgastadas.	Sustituir.
	Bobina(s) de encendido o ECM defectuosos.	Diríjase a un concesionario o distribuidor autorizado de Sea-Doo.

OTRAS OBSERVACIONES	CAUSA POSIBLE	REMEDIO
Mezcla de combustible pobre.	Combustible: nivel demasiado bajo, combustible pasado o contaminado con agua.	Transvasar y/o repostar.
	Inyectores obstruidos.	Diríjase a un concesionario o distribuidor autorizado de Sea-Doo.
	Sensor o ECM defectuoso.	Diríjase a un concesionario o distribuidor autorizado de Sea-Doo.
Mezcla rica en combustible (elevado consumo de combustible).	Sensor o ECM defectuoso.	Diríjase a un concesionario o distribuidor autorizado de Sea-Doo.

### Humo en el motor

OTRAS OBSERVACIONES	CAUSA POSIBLE	REMEDIO
	Nivel del aceite demasiado elevado.	Diríjase a un concesionario o distribuidor autorizado de Sea-Doo. Diríjase a un concesionario o distribuidor autorizado de Sea-Doo.
	Daños internos en el motor.	
	Ingestión de agua, pérdida de refrigerante o junta de la culata dañada.	

### El motor se calienta excesivamente

OTRAS OBSERVACIONES	CAUSA POSIBLE	REMEDIO
	Nivel de refrigerante del motor demasiado bajo.	Consulte <i>LÍQUIDOS</i> .
	Entrada de agua obstruida en la bomba de impulsión.	Limpiar.
	Sistema de refrigeración de escape obstruido.	Limpiar con chorro de agua el sistema de refrigeración de escape.
	Adaptador de conexión rápida abandonado en el conector de limpieza con chorro de agua.	Extraiga el adaptador del conector de limpieza e intente usar de nuevo la embarcación. Si el problema persiste, diríjase a un concesionario o distribuidor autorizado de Sea-Doo.

## Picado o golpeteo del motor

OTRAS OBSERVACIONES	CAUSA POSIBLE	REMEDIO
	Fallo de funcionamiento del sensor de encendido.	Diríjase a un concesionario o distribuidor autorizado de Sea-Doo.

## El motor no tiene suficiente aceleración o potencia

OTRAS OBSERVACIONES	CAUSA POSIBLE	REMEDIO
	Nivel del aceite del motor demasiado elevado.	Diríjase a un concesionario o distribuidor autorizado de Sea-Doo.
	Chispa débil.	Consulte la sección <i>EL MOTOR FALLA Y FUNCIONA DE FORMA IRREGULAR</i> .
	El sistema de supervisión ha colocado la embarcación en modo de pilotaje de emergencia, a causa de un fallo de funcionamiento de un componente.	Consulte <i>SISTEMA DE SUPERVISIÓN en PROCEDIMIENTOS ESPECIALES</i> .
	Motor dañado por la entrada de agua.	Diríjase a un concesionario o distribuidor autorizado de Sea-Doo.
	Inyectores obstruidos.	Diríjase a un concesionario o distribuidor autorizado de Sea-Doo.
	Presión del combustible baja.	Diríjase a un concesionario o distribuidor autorizado de Sea-Doo.
	Agua en el combustible.	Transvasar y sustituir.

## La embarcación no puede alcanzar la velocidad máxima

OTRAS OBSERVACIONES	CAUSA POSIBLE	REMEDIO
	El VTS está ajustado para otras condiciones de navegación (si está instalado).	Reajustar o probar otra configuración.

OTRAS OBSERVACIONES	CAUSA POSIBLE	REMEDIO
Cavitación.	Obstruida la entrada de agua de la bomba de impulsión.	Limpiar.
	Impulsor dañado o anillo de desgaste deteriorado.	Sustituir. Diríjase a un concesionario o distribuidor autorizado de Sea-Doo.
	Se utiliza el dispositivo auxiliar de seguridad SEA-DOO Learning Key™, que impide expresamente que la embarcación alcance su velocidad máxima.	Utilice un dispositivo auxiliar de seguridad normal.
	El sistema de supervisión ha colocado la embarcación en modo de pilotaje de emergencia, a causa de un fallo de funcionamiento de un componente.	Consulte <i>SISTEMA DE SUPERVISIÓN en PROCEDIMIENTOS ESPECIALES</i> .
Motor y/o EMS	Se utiliza el dispositivo auxiliar de seguridad Sea-Doo Learning Key™, que impide expresamente que la embarcación alcance su velocidad máxima.	Utilice un dispositivo auxiliar de seguridad normal.
	El sistema de supervisión ha colocado la embarcación en modo de pilotaje de emergencia, a causa de un fallo de funcionamiento de un componente.	Consulte <i>SISTEMA DE SUPERVISIÓN en PROCEDIMIENTOS ESPECIALES</i> .
	Sobrealimentador o refrigeración intermedia averiados (si están instalados).	Diríjase a un concesionario o distribuidor autorizado de Sea-Doo.
<b>Modelos con aletas deslizantes:</b> Las aletas laterales del O.P.A.S.™ no ascienden cuando la embarcación se desliza a alta velocidad.	Filtro obstruido, anillos cuadrados dañados, fugas en las mangueras o fallo de funcionamiento mecánico.	Diríjase a un concesionario o distribuidor autorizado de Sea-Doo.
<b>Modelos con aletas deslizantes:</b> Las aletas laterales del O.P.A.S. no descienden cuando el motor se encuentra al ralentí.	Muelle roto dentro del cilindro de la aleta lateral.	Diríjase a un concesionario o distribuidor autorizado de Sea-Doo.



## El régimen del motor se reduce gradualmente y el motor se para

OTRAS OBSERVACIONES	CAUSA POSIBLE	REMEDIO
	Combustible agotado.	Llenar.
	Fallo de funcionamiento del sensor CPS.	Diríjase a un concesionario o distribuidor autorizado de Sea-Doo.
	Fallo de funcionamiento del TOPS.	Diríjase a un concesionario o distribuidor autorizado de Sea-Doo.

## Averías en el sistema O.P.A.S. (modelos con aletas deslizantes)

OTRAS OBSERVACIONES	CAUSA POSIBLE	REMEDIO
La embarcación responde con mayor sensibilidad de la normal en el giro.	Las aletas laterales no ascienden cuando la embarcación se desplaza a gran velocidad.	Diríjase a un concesionario o distribuidor autorizado de Sea-Doo.
La embarcación se inclina hacia un lado.	Una aleta lateral no asciende cuando la embarcación se desplaza a gran velocidad.	Diríjase a un concesionario o distribuidor autorizado de Sea-Doo.
Las aletas laterales del O.P.A.S. no ascienden cuando la embarcación se desplaza a gran velocidad.	Filtro obstruido, anillos cuadrados dañados, fugas en las mangueras o fallo de funcionamiento mecánico.	Diríjase a un concesionario o distribuidor autorizado de Sea-Doo.
Las aletas laterales del O.P.A.S. no descienden cuando el motor se encuentra al ralentí.	Muelle roto dentro del cilindro de la aleta lateral.	Diríjase a un concesionario o distribuidor autorizado de Sea-Doo.

## Ruidos anómalos en el sistema de propulsión

OTRAS OBSERVACIONES	CAUSA POSIBLE	REMEDIO
Cavitación.	Algas o residuos atascados en torno al impulsor.	Limpiar y revisar para detectar cualquier daño.
	Eje impulsor o árbol de transmisión dañados.	Diríjase a un concesionario o distribuidor autorizado de Sea-Doo.
	Entrada de agua en la bomba de impulsión que provocó el agarrotamiento del cojinete.	Diríjase a un concesionario o distribuidor autorizado de Sea-Doo.

# ESPECIFICACIONES

VEHÍCULO (EMBARCACIÓN)		SERIE GTX 4-TEC/WAKE/RXT
<b>MOTOR</b>		
Tipo		BRP-ROTAX 1503, 4 tiempos. Árbol de levas en culata sencilla (SOHC), refrigerado por líquido
Número de cilindros		3 en línea
Número de válvulas		12 válvulas (4 por cilindro) con elevadores hidráulicos (sin ajuste)
Cilindrada		1.494 cc (91,2 pulg cúb.)
Tipo de inducción		<b>Modelos NA:</b> De aspiración natural <b>Modelos sobrealimentados y sobrealimentados con refrigeración intermedia:</b> Sobre alimentador accionado mecánicamente
Diámetro interior		100 mm (3,9 pulgadas)
Carrera		63,4 mm (2½ pulgadas)
Relación de compresión		<b>Modelos de aspiración natural:</b> 10,6:1 <b>Modelos sobrealimentados:</b> 8,1:1 <b>Modelos sobrealimentados con refrigeración intermedia:</b> 8,4:1
Lubricación	Tipo	Cárter seco (2 bombas de aceite). Filtro de aceite intercambiable. Refrigerador de aceite mediante agua
	Tipo de aceite	Consulte la sección <i>LÍQUIDOS</i> .
Sistema de escape		Agua refrigerada/agua inyectada. Flujo directo de la unidad de propulsión
Ajuste del limitador de revoluciones		Modelos de aspiración natural y sobrealimentados: 7.650 r.p.m. Modelos sobrealimentados con refrigeración intermedia: 8.000 r.p.m.
<b>SISTEMA DE REFRIGERACIÓN</b>		
Tipo		Refrigeración líquida. Circuito cerrado (consulte también la sección sobre el sistema de escape)
Refrigerante		Etilenglicol 50%/50% anticongelante/agua desmineralizada. Refrigerante que contiene inhibidores de la corrosión para los motores de aluminio de combustión interna.
<b>SISTEMA ELÉCTRICO</b>		
Potencia generada por el magneto		360 W a 6.000 r.p.m.
Tipo de sistema de encendido		Tipo inductivo digital
Puesta a punto del encendido		No ajustable

VEHÍCULO (EMBARCACIÓN)		SERIE GTX 4-TEC/WAKE/RXT
Bujía	Marca y tipo	NGK, DCPR8E
	Separación	0,75 mm (0,030 pulgadas)
	Cantidad	3
Sistema de arranque		Motor de arranque eléctrico
Batería		12 V, 30 A•h. Tipo de electrolito
Fusibles		Consulte <i>MANTENIMIENTO</i>
SISTEMA DE COMBUSTIBLE		
Combustible	RECOMENDADO PARA UN RENDIMIENTO ÓPTIMO	
	Tipo	Gasolina sin plomo de alto octanaje
	Número mínimo de octanos	En Norteamérica: 91 (R + M)/2 En otros países y regiones: 95 RON
	MÍNIMO PERMITIDO	
	Tipo	Gasolina normal sin plomo
Número mínimo de octanos	En Norteamérica: 87 (R + M)/2 En otros países y regiones: 91 RON	
Inyección de combustible		Rotax EMS (sistema de gestión del motor). Inyección multipunto de combustible. Regulador simple (52 mm (2,04 pulgadas))
PROPULSIÓN		
Sistema de propulsión		Bomba BRP Formula
Tipo de bomba de impulsión		Flujo axial de etapa única. Cojinetes engrasados
Transmisión		Transmisión directa
Sistema de marcha atrás		Sí
Sistema O.P.A.S.		Sí
Ángulo de giro de la dirección (tobera)		~ 20°
Nivel de agua mínimo necesario para la bomba de impulsión		90 cm (3 pies) de agua debajo de la sección posterior del casco
DIMENSIONES		
Número de pasajeros <sup>1</sup>		3
Eslora total	Serie GTI	322,5 cm (127 pulg.)
	Serie GTX	331 cm (130 pulg.)
	Modelos RXT	331 cm (130 pulg.)
Manga total	Serie GTI	124,5 cm (49 pulg.)
	Otros	122 cm (48 pulg.)

VEHÍCULO (EMBARCACIÓN)		SERIE GTX 4-TEC/WAKE/RXT	
Altura total		113 cm (44 pulg.)	
Peso	GTI	Base	333 kg (732 lb)
		Rental	340 kg (747 lb)
		Sport	340 kg (747 lb)
	GTX	NA	384 kg (847 lb)
		BV	389 kg (857 lb)
		WAKE	393 kg (867 lb)
		LTD	397 kg (875 lb)
RXT	394 kg (869 lb)		
Límite de carga (pasajeros + equipaje)		272 kg (600 lb)	
<b>CAPACIDADES</b>			
Aceite del motor		3 l (2,7 cuartos de galón EE.UU.) en el cambio de aceite con filtro 4,5 l (4,1 cuartos de galón EE.UU.) en total	
Sistema de refrigeración (refrigerante)		5,5 l (5 cuartos de galón EE.UU.) total	
Depósito de combustible (incluida la reserva)		60 l (15,9 gal. EE.UU.)	
Reserva del depósito de combustible (desde la señal de nivel bajo)		15 l (4 gal. EE.UU.)	

(1) Consulte el límite de carga.

BRP se reserva el derecho a realizar cambios en el diseño y en las especificaciones, así como efectuar adiciones o mejoras en sus productos sin que ello suponga ninguna obligación de instalarlas en los productos fabricados con anterioridad.

VEHÍCULO (EMBARCACIÓN)		RXP
<b>MOTOR</b>		
Tipo		BRP-ROTAX 1503, 4 tiempos. Árbol de levas en culata sencillo (SOHC), refrigerado por líquido
Número de cilindros		3 en línea
Número de válvulas		12 válvulas (4 por cilindro) con elevadores hidráulicos (sin ajuste)
Cilindrada		1.494 cc (91,2 pulg cúb.)
Tipo de inducción		Sobrealimentador de accionamiento mecánico con refrigeración intermedia, alimentado directamente desde la unidad de propulsión
Diámetro interior		100 mm (3,9 pulgadas)
Carrera		63,4 mm (2½ pulgadas)
Relación de compresión		8,4:1
Lubricación	Tipo	Cárter seco (2 bombas de aceite). Filtro de aceite intercambiable. Refrigerador de aceite mediante agua
	Tipo de aceite	Consulte el apartado de LÍQUIDOS.
Sistema de escape		Agua refrigerada/agua inyectada. Flujo directo de la unidad de propulsión
Ajuste del limitador de revoluciones		8.000 r.p.m.
<b>SISTEMA DE REFRIGERACIÓN</b>		
Tipo		Refrigeración líquida. Circuito cerrado (consulte también el sistema de escape)
Refrigerante		Etilenglicol 50%/50% anticongelante/agua desmineralizada. Refrigerante que contiene inhibidores de la corrosión para los motores de aluminio de combustión interna.
<b>SISTEMA ELÉCTRICO</b>		
Potencia generada por el magneto		360 W a 6.000 r.p.m.
Tipo de sistema de encendido		Tipo inductivo digital
Puesta a punto del encendido		No ajustable
Bujía	Marca y tipo	NGK, DCPR8E
	Separación	0,75 mm (0,030 pulg.)
	Cantidad	3
Sistema de arranque		Motor de arranque eléctrico
Batería		12 V, 30 A•h. Tipo de electrolito
Fusibles		Consulte <i>MANTENIMIENTO</i>

VEHÍCULO (EMBARCACIÓN)	RXP	
<b>SISTEMA DE COMBUSTIBLE</b>		
Combustible	<b>RECOMENDADO PARA UN RENDIMIENTO ÓPTIMO</b>	
	Tipo	Gasolina sin plomo de alto octanaje
	Número mínimo de octanos	En Norteamérica: 91 (R + M)/2 En otros países y regiones: 95 RON
	<b>MÍNIMO PERMITIDO</b>	
	Tipo	Gasolina normal sin plomo
Número mínimo de octanos	En Norteamérica: 87 (R + M)/2 En otros países y regiones: 91 RON	
Inyección de combustible	Rotax EMS (sistema de gestión del motor). Inyección multipunto de combustible. Regulador simple (52 mm (2,04 pulgadas))	
<b>PROPULSIÓN</b>		
Sistema de propulsión	Bomba BRP Formula	
Tipo de bomba de impulsión	Flujo axial de etapa única. Cojinetes engrasados	
Transmisión	Transmisión directa	
Sistema de marcha atrás	Sí	
Sistema O.P.A.S.	Sí	
Ángulo de giro de la dirección (tobera)	~ 20°	
Nivel de agua mínimo necesario para la bomba de impulsión	90 cm (3 pies) de agua debajo de la sección posterior del casco	
<b>DIMENSIONES</b>		
Número de pasajeros <sup>1</sup>	2	
Eslora total	307 cm (121 pulg.)	
Manga total	122 cm (48 pulg.)	
Altura total	109 cm (43 pulg.)	
Peso	359 kg (792 lb)	
Límite de carga (pasajeros + equipaje)	181 kg (400 lb)	

VEHÍCULO (EMBARCACIÓN)	RXP
<b>CAPACIDADES</b>	
Aceite del motor	3 l (2,7 cuartos de galón EE.UU.) en el cambio de aceite con filtro 4,5 l (4,1 cuartos de galón EE.UU.) en total
Sistema de refrigeración (refrigerante)	5,5 l (5 cuartos de galón EE.UU.) total
Depósito de combustible (incluida la reserva)	60 l (15,9 gal. EE.UU.)
Reserva del depósito de combustible (desde la señal de nivel bajo)	15 l (4 gal. EE.UU.)

(1) Consulte el límite de carga.

BRP se reserva el derecho a realizar cambios en el diseño y en las especificaciones, así como efectuar adiciones o mejoras en sus productos sin que ello suponga ninguna obligación de instalarlas en los productos fabricados con anterioridad.

## ABREVIATURAS EMPLEADAS EN ESTE MANUAL

ABREVIATURA	DESCRIPCIÓN
API	American Petroleum Institute (Instituto Americano del Petróleo)
CARB	California Air Resource Board (Consejo de Recursos del Aire de California)
DESS	Digitally Encoded Security System (Sistema de Seguridad con Codificación Digital)
ECM	Engine control module (Módulo de control del motor)
ECU	Electronic Control Unit (Unidad electrónica de control)
EMS	Engine Management System (Sistema de gestión del motor)
E.I.N.	Engine Identification Number (Número de identificación del motor)
EPA	Environmental Protection Agency (Agencia de Protección Medioambiental)
LCD	Liquid Crystal Display (Pantalla de cristal líquido)
LED	Light-Emitting Diode (Diodo emisor de luz)
MPEM	Multi-Purpose Electronic Module (Módulo Electrónico de Propósito Múltiple)
MPH	Mile Per Hour (millas por hora, m.p.h.)
N.A.	No aplicable
Motor NA	Motor con aspiración natural
O.P.A.S.	Off-Power Assisted Steering (Dirección asistida ante reducción de la potencia)
PFD	Personal Flotation Device (Dispositivo personal de flotación; salvavidas)
Ref.	Número de referencia
TOPS	Tip-Over Protection System (Sistema de protección antivuelco)
VTS	Variable Trim System (Sistema actuador variable)



# ***GARANTÍA***

Si su embarcación Sea-Doo precisa del servicio de garantía, debe llevarla a un concesionario o distribuidor autorizado de Sea-Doo. Asegúrese de llevar su tarjeta de registro de garantía u otra prueba válida de la fecha inicial de adquisición. Si surge algún problema relacionado con la garantía, póngase primero en contacto con el gerente de atención al cliente o con el propietario del concesionario o distribuidor autorizado de Sea-Doo.

---

# **GARANTÍA LIMITADA DE BRP INTERNATIONAL: EMBARCACIÓN PERSONAL SEA-DOO® DE 2006**

## **1. ÁMBITO**

Bombardier Recreational Products Inc. ("BRP") garantiza su embarcación personal Sea-Doo del modelo del año 2006 ante defectos de material o mano de obra durante el período indicado más abajo.

Todas las piezas y accesorios originales BRP, instalados por un concesionario o distribuidor autorizado de BRP (así definido en adelante) en el momento de la entrega de la embarcación personal Sea-Doo, cuentan con la misma garantía que las piezas y accesorios de la embarcación personal.

*Puede suministrarse un receptor GPS por parte de BRP como equipamiento de serie en ciertas embarcaciones personales Sea-Doo de 2005. El receptor GPS está cubierto por la garantía limitada emitida por el fabricante de receptores GPS y no por la presente garantía limitada de BRP.*

El uso del producto en carreras o para cualquier otra actividad competitiva, en cualquier momento, incluso por un propietario anterior, anulará y dejará sin efecto esta garantía.

## **2. DURACIÓN DE LA COBERTURA DE LA GARANTÍA**

La presente garantía tendrá efecto a partir de la fecha de entrega al primer consumidor minorista o de la fecha en la que el producto sea puesto en funcionamiento por vez primera (lo que suceda primero) y durante un período de:

- a) DOCE (12) MESES CONSECUTIVOS, para uso recreativo particular. <sup>1</sup>
- b) CUATRO (4) MESES CONSECUTIVOS, para uso comercial. Una embarcación personal se utiliza de forma comercial cuando su uso guarda relación con la generación de ingresos o con algún tipo de trabajo o empleo durante cualquier parte del período de garantía. Una embarcación personal se utiliza también de forma comercial cuando, en algún momento del período de garantía, tiene distintivos comerciales o licencia para su uso comercial. La reparación o sustitución de piezas, o la realización de operaciones de servicio técnico durante el período de garantía no amplían la duración de la garantía más allá de la fecha límite original.

La reparación o sustitución de piezas, o la realización de operaciones de servicio técnico durante el período de garantía no amplían la duración de la garantía más allá e la fecha límite original.

1. La garantía comprende VEINTICUATRO (24) meses consecutivos si el producto se vendió en alguno de los países miembros de la Unión Europea (Directiva EC 1999/44/EC). El período de garantía, no obstante, es de CUATRO (4) meses consecutivos si el producto se utiliza con fines comerciales.

### **3. CONDICIONES PARA CONTAR CON COBERTURA DE GARANTÍA**

Esta garantía cubre únicamente la embarcación personal Sea-Doo, adquirida como nueva y sin usar por su primer propietario directamente a un concesionario o a un distribuidor de productos BRP autorizado para distribuir los productos Sea-Doo en el país en el que se realizó la compra ("concesionario/distribuidor BRP"), y solamente tras haberse llevado a cabo y documentado el proceso de inspección previo a la entrega especificado por BRP.

La cobertura de la garantía solamente entra en vigor tras un registro adecuado del producto realizado por un concesionario o distribuidor de BRP. Tales limitaciones son necesarias a fin de que BRP pueda preservar la seguridad de sus productos, así como la de los consumidores y del público en general.

Las tareas de mantenimiento rutinarias deben ser realizadas dentro de los plazos indicados en la Guía del usuario para mantener la cobertura de la garantía. BRP se reserva el derecho de condicionar la cobertura de la garantía a la demostración previa de un mantenimiento adecuado.

### **4. CÓMO OBTENER COBERTURA DE GARANTÍA**

El cliente debe notificar la presencia de defectos a un concesionario o distribuidor de BRP en un plazo no superior a dos (2) días tras ser detectados dichos defectos, así como facilitar las condiciones de acceso al producto para la verificación o la reparación. El cliente también debe presentar al distribuidor/concesionario de BRP la prueba de compra del producto y debe firmar la orden de reparación / trabajo antes del comienzo de la reparación, con el fin de validar la reparación bajo garantía. Todas las piezas sustituidas bajo esta garantía limitada pasan a ser de la propiedad de BRP.

### **5. QUÉ HARÁ BRP**

Las obligaciones de BRP según esta garantía se limitan, según su criterio, a la reparación de las piezas que se determinen defectuosas tras un uso normal, en operaciones de mantenimiento o inspección; o bien, a la sustitución de esas piezas por piezas originales de BRP nuevas sin coste alguno en concepto de piezas y mano de obra, en cualquier concesionario o distribuidor autorizado de BRP.

BRP se reserva el derecho de mejorar o modificar productos cada cierto tiempo, sin que ello suponga ninguna obligación de modificar productos previamente fabricados.

### **6. EXCLUSIONES**

Todo lo que sigue no está amparado por la garantía en ninguna circunstancia:

- Desgaste y deterioro causado por el uso normal;
- Elementos de mantenimiento rutinario, optimizaciones, ajustes;
- Daños ocasionados por la falta de mantenimiento o de almacenamiento adecuados, según lo descrito en la Guía del usuario;
- Daños resultantes de la retirada de piezas, reparaciones incorrectas, operaciones de servicio técnico o modificaciones indebidas, el uso de piezas no fabricadas ni aprobadas por BRP; o bien daños resultantes de reparaciones realizadas por personas que no pertenezcan al servicio técnico autorizado de un concesionario o distribuidor de BRP;

- Daños causados por el abuso, uso indebido, negligencia o utilización del producto al margen de las recomendaciones que figuran en la Guía del usuario;
- Daños causados por accidentes, inmersión, fuego, robo, vandalismo o fuerza mayor;
- El uso de combustibles, aceites o lubricantes no adecuados para el producto (consulte la Guía del usuario);
- Daños por entrada de agua;
- Daños relacionados con el acabado, entre los que se incluyen defectos cosméticos del acabado, burbujas y delaminación de la fibra de vidrio provocada por ampollas, agrietamiento y arañazos y cuarteado;
- Daños y perjuicios incidentales o indirectos, o daños de cualquier tipo, incluidos, entre otros, costes de grúa, almacenamiento, teléfono, alquiler, taxi, incomodidades, cobertura de seguro, pagos de préstamos, pérdida de tiempo, pérdida de ingresos.

## **7. LIMITACIONES DE RESPONSABILIDAD**

ESTA GARANTÍA SE OTORGA Y ACEPTA EXPLÍCITAMENTE, EN SUSTITUCIÓN DE CUALQUIER OTRA GARANTÍA, EXPRESA O IMPLÍCITA, INCLUIDAS, ENTRE OTRAS, CUALQUIER GARANTÍA DE COMERCIABILIDAD O ADECUACIÓN A UNA FINALIDAD EN PARTICULAR. EN LA MEDIDA EN QUE NO SE PUEDA RENUNCIAR A LAS GARANTÍAS IMPLÍCITAS, ÉSTAS QUEDAN LIMITADAS EN CUANTO A DURACIÓN A LA DE LA GARANTÍA EXPRESA. LOS DAÑOS INCIDENTALES E INDIRECTOS QUEDAN EXCLUIDOS DE LA COBERTURA DE ESTA GARANTÍA. EN ALGUNAS JURISDICCIONES NO SE PERMITEN LOS DESCARGOS DE RESPONSABILIDAD, LAS LIMITACIONES NI LAS EXCLUSIONES IDENTIFICADAS CON ANTERIORIDAD Y, COMO RESULTADO, PODRÍAN NO SER APLICABLES EN SU CASO. ESTA GARANTÍA LE OTORGA DERECHOS ESPECÍFICOS, ADEMÁS DE OTROS QUE PUDIERA TENER Y QUE VARIAN EN FUNCIÓN DEL PAÍS.

Ni el distribuidor de BRP ni ninguna otra persona han sido autorizados a realizar ninguna afirmación, declaración o garantía relativa al producto distintas a aquellas contenidas en esta garantía limitada y, en caso de que se realicen, no tendrán validez con respecto a BRP.

BRP se reserva el derecho de modificar esta garantía en cualquier momento, entendiéndose que tales modificaciones no alterarán las condiciones de garantía aplicables a los productos vendidos durante la vigencia de esta garantía.

## **8. TRANSFERENCIA**

Si se transfiere la propiedad de un producto durante el período que cubre la garantía, también se transferirá esta garantía, que tendrá validez durante el resto del período de cobertura, siempre y cuando se avise a BRP del traspaso de propiedad del modo siguiente:

BRP o un concesionario o distribuidor autorizado de BRP recibe una prueba que demuestre la conformidad del antiguo propietario con el traspaso de la titularidad, además de incluirse los datos del nuevo propietario. A continuación, el distribuidor enviará esta información directamente a BRP.

## **9. ASISTENCIA AL CONSUMIDOR**

- a) En caso de disputa o controversia con respecto a esta garantía limitada de BRP, BRP le sugiere que intente resolverla con el concesionario o distribuidor. Le recomendamos que trate la cuestión con el responsable o con el director de asistencia del concesionario o distribuidor autorizado.
- b) Si precisa asistencia adicional, póngase en contacto con el departamento de atención al cliente de su concesionario o distribuidor para resolver el problema.
- c) Si el problema continúa todavía sin solución, póngase en contacto por escrito con BRP en la dirección que se indica más adelante.

BRP European Distribution  
Customer Service  
Suiza  
Tel: +41 21 318 78 00

© 2005 Bombardier Recreational Products Inc. Reservados todos los derechos.  
® Marca registrada y <sup>TM</sup> marca comercial de Bombardier Recreational Products Inc.

---

# DECLARACIÓN DE CONFORMIDAD UE



## DECLARATION **CE** OF CONFORMITY

Aplicación de las Directrices del Consejo: Directiva 2003/44/EC sobre embarcaciones recreativas

Directiva(s) pertinente(s): Directiva 89/336/CEE sobre compatibilidad electromagnética

Normas armonizadas pertinentes: ISO 13590

Fabricantes: Bombardier Recreational Products Inc. ("BRP")

Dirección del fabricante: 726 St-Joseph, Valcourt, QC J0E 2L0

Tipo de producto: Embarcaciones personal, cabotaje, categoría C

Organismo notificado: International Marine Certification Institute  
Trèves Centre, rue de Trèves 45 1040  
Bruselas, Bélgica

Certificado CE: EXBORP001: GTI, GTI SE, GTX, GTX WAKE  
EXBORP002: GTX LTD, RXP, RXT

El abajo firmante declara, por la presente, que el producto especificado anteriormente cumple las directrices y normas citadas.

Nombre del signatario:

Fernando García

Cargo del signatario por parte de Bombardier Recreational Products Inc. ("BRP"):

Director –Asuntos públicos y de regulación  
– Embarcaciones deportivas Sea-Doo

---

## INFORMACIÓN SOBRE PRIVACIDAD

Deseamos informarle de que sus datos de contacto serán utilizados en trámites relacionados con la seguridad y la garantía. En ocasiones, también utilizamos los datos de nuestros clientes para informarles acerca de nuestros productos y ofertas. Si prefiere no recibir información acerca de nuestros productos, servicios y ofertas, puede indicarlo escribiendo a la dirección que se indica a continuación.

Tenga también en cuenta que, de vez en cuando, podemos permitir a organizaciones cuidadosamente seleccionadas y de confianza el uso de los datos de contacto de nuestros clientes, con fines de promoción de productos y servicios de calidad. Si prefiere que no facilitemos su nombre y dirección, puede indicarlo escribiendo a la dirección que se indica a continuación:

BRP European Distribution  
Warranty Department  
Chemin de Messidor 5-7  
1006 Lausanne  
Suiza

Fax: +41 21 318 78 01





COLOQUE  
EL SELLO  
CORRESPONDIENTE



BRP European Distribution  
Warranty Department  
Chemin de Messidor 5-7  
1006 Lausanne  
Switzerland

V00A2G



COLOQUE  
EL SELLO  
CORRESPONDIENTE



BRP European Distribution  
Warranty Department  
Chemin de Messidor 5-7  
1006 Lausanne  
Switzerland

V00A2G

EMBARCACIÓN N° DE MODELO \_\_\_\_\_

NÚMERO DE IDENTIFICACIÓN DEL CASCO (H.I.N.) \_\_\_\_\_

NÚMERO DE IDENTIFICACIÓN DEL MOTOR (E.I.N.) \_\_\_\_\_

Titular: \_\_\_\_\_

NOMBRE

CALLE

N.º

PISO

POBLACIÓN

PROVINCIA

CÓDIGO POSTAL

Fecha de compra \_\_\_\_\_

AÑO

MES

DÍA

Garantía válida hasta \_\_\_\_\_

AÑO

MES

DÍA

Debe ser cumplimentado por el distribuidor en el momento de la venta.

SELLO DEL DISTRIBUIDOR



## GUÍA DEL USUARIO

### PWC 4-TEC

© 2005 MARCAS COMERCIALES DE BOMBARDIER RECREATIONAL PRODUCTS INC. O DE SUS FILIALES.

\* MARCA COMERCIAL DE BOMBARDIER INC. UTILIZADA BAJO LICENCIA.

† MARCA COMERCIAL DE CASTROL LTD. UTILIZADA BAJO LICENCIA.

© 2005 BOMBARDIER RECREATIONAL PRODUCTS INC. RESERVADOS TODOS LOS DERECHOS. IMPRESO EN CANADÁ.