



**SEA·DOO®**



**Guide du conducteur**  
Incluant  
conseils de sécurité,  
fonctionnement et entretien du véhicule

**2005 4-TEC<sup>MC</sup>** † **GTX**  
**WAKE<sup>MC</sup>**  
**RXP<sup>MC</sup>**  
**RXT<sup>MC</sup>**



**AVERTISSEMENT**

Lisez attentivement ce guide. Il contient d'importantes consignes de sécurité.

Laisser ce Guide du conducteur dans le véhicule.

2 1 9 0 0 0 3 7 0

L'information particulièrement importante contenue dans ce *Guide du conducteur* est identifiée par les symboles suivants:

 Ce symbole d'avertissement de sécurité avertit d'un risque de blessure.

 **AVERTISSEMENT**

Avertit d'une situation comportant des risques de blessures graves, y compris la possibilité de décès, si on ne l'évite pas.

**ATTENTION:** Avertit d'un risque d'endommager gravement le véhicule ou une (ou des) pièce(s) si l'instruction n'est pas suivie.

**REMARQUE:** Apporte une information supplémentaire nécessaire pour effectuer correctement une opération.

 **AVERTISSEMENT**

Pour votre sécurité, lisez attentivement et respectez tous les avertissements du présent guide, de la *Vidéocassette de sécurité* et des étiquettes apposées sur le véhicule. **Toute négligence à cet égard pourrait entraîner des BLESSURES GRAVES, VOIRE MORTELLES.**

Le conducteur de la motomarine est responsable d'informer le ou les passagers des mesures de sécurité.

Ce guide doit être conservé en tout temps dans un sac étanche à l'intérieur de la motomarine.

Ce *Guide du conducteur* et la *Vidéocassette de sécurité* devraient demeurer dans la motomarine lors d'une revente.



Knight's Spray-Nine<sup>†</sup> est une marque de commerce de Korkay System Ltd.  
GTX<sup>†</sup> est une marque de commerce de Castrol Ltd. utilisée sous licence.

Voici une liste non exhaustive de marques de commerce qui sont la propriété de Bombardier Produits Récréatifs inc. ou de ses filiales:

Huile à injection minérale XP-SMC	DESS <sup>MC</sup>	SEA-DOO <sup>®</sup>
Huile synthétique 2- temps XP- SMC	GTI <sup>MC</sup>	Sea-Doo LK <sup>MC</sup>
Huile 4- temps XP- S <sup>MC</sup> 10W- 40	O.P.A.S. <sup>MC</sup>	XP <sup>®</sup>
Graisse synthétique Sea-Doo <sup>®</sup>	Rotax <sup>®</sup>	4-TEC <sup>MC</sup>
	RXP <sup>MC</sup>	

## AVANT-PROPOS

Le Guide du conducteur est conçu pour présenter au propriétaire, au conducteur et au passager les diverses commandes de la motomarine, les instructions d'entretien et les instructions de conduite sécuritaire. Ce guide, indispensable pour assurer une utilisation adéquate du produit, doit être conservé en tout temps dans un sac étanche à l'intérieur de la motomarine.

Bien lire et comprendre le contenu du Guide du conducteur.

Pour toute question concernant la garantie et son application, consulter la section GARANTIE de ce guide ou un concessionnaire autorisé de motomarines Sea-Doo.

Au Canada, les produits sont distribués par Bombardier Produits récréatifs inc. Aux États-Unis, ils sont distribués par BRP US Inc. (désignés collectivement par «BRP»).

Les informations et les descriptions contenues dans ce guide sont exactes à la date de rédaction. Cependant, BRP s'est fixé comme objectif l'amélioration constante de ses produits sans s'engager d'aucune façon à en faire bénéficier les produits déjà fabriqués.

Dédiée à l'amélioration continue de la qualité et à l'innovation, BRP se réserve le droit de supprimer ou de modifier en tout temps les spécifications, les designs, les caractéristiques, les modèles ou les pièces d'équipement sans encourir d'obligation.

Les illustrations de ce document indiquent la structure typique des différents assemblages. Il est donc possible qu'elles ne représentent pas la forme exacte des pièces ni leurs détails de fabrication. Ces illustrations ont pour but d'identifier des pièces qui remplissent la même fonction ou une fonction similaire.

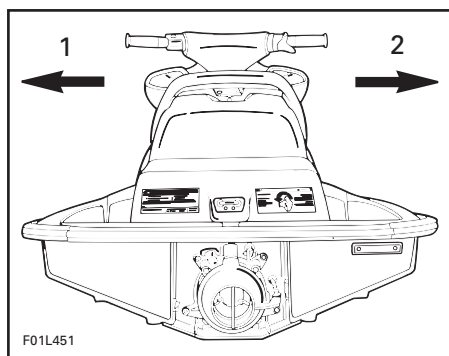
Il est entendu que ce document est une traduction. Dans le cas d'un différend, la version anglaise prévaut.

Les données sont imprimées en unités métriques SI suivies, entre parenthèses, de l'équivalent SAE É.-U. Quand une grande précision n'est pas essentielle, certaines conversions ont été arrondies pour simplifier.

Pour plus de renseignements sur l'entretien et la réparation, on peut se procurer un Manuel de réparation.

Dans le texte, les termes GAUCHE (bâbord) et DROIT (tribord) font toujours référence à la position de conduite (quand le conducteur est assis sur la motomarine).

De plus, dans l'industrie maritime, on donne le nom de PROUE à la partie AVANT et de POUPE à la partie ARRIÈRE de l'embarcation.



1. Gauche (bâbord)
2. Droit (tribord)

---

# TABLE DES MATIÈRES

## **INFORMATIONS DE SÉCURITÉ**

<b>INTRODUCTION</b> .....	<b>8</b>
<b>SÉCURITÉ: LISTE DE CONTRÔLE</b> .....	<b>9</b>
Généralités .....	9
<b>AVANT DE PARTIR</b> .....	<b>11</b>
Vêtements .....	11
Casques .....	13
À apporter .....	13
À faire .....	14
<b>CONDUITE</b> .....	<b>15</b>
Pour éviter les collisions .....	15
Conduire prudemment .....	15
Ce que le conducteur et les passagers doivent savoir .....	16
Maniabilité de la motomarine et remorquage .....	16
<b>RÈGLEMENTS DE CIRCULATION</b> .....	<b>18</b>
Rappelez-vous ces règles de sécurité routière .....	18
<b>SIGNAUX DE SKI NAUTIQUE</b> .....	<b>20</b>
<b>SITES WEB</b> .....	<b>21</b>
<b>EMPLACEMENT DES ÉTIQUETTES IMPORTANTES</b> .....	<b>23</b>

## **RENSEIGNEMENTS SUR LE VÉHICULE**

<b>EMPLACEMENT DU NUMÉRO D'ENREGISTREMENT DE LA MOTOMARINE</b> .....	<b>32</b>
<b>NUMÉROS D'IDENTIFICATION</b> .....	<b>33</b>
Coque .....	33
Moteur .....	33
<b>COMMANDES/INSTRUMENTS/ÉQUIPEMENTS</b> .....	<b>34</b>
<b>FONCTIONS DES COMMANDES, INSTRUMENTS ET ÉQUIPEMENTS</b> ....	<b>37</b>
1) Cordon de sécurité (cordon coupe-circuit du moteur) .....	37
2) Guidon .....	38
3) Manette d'accélérateur .....	38
4) Bouton de démarrage/d'arrêt du moteur .....	38
5) Bouton du correcteur d'assiette (VTS)(s'il y a lieu) .....	39
6) Levier sélecteur .....	39
7) Indicateur de vitesse .....	40
8) Tachymètre .....	40
9) Indicateur multi-fonctionnel/boutons .....	40
10) Boîte à gants .....	45
11) Récepteur GPS (système mondial de positionnement) (s'il y a lieu) .....	45

12) Bouchon du réservoir d'essence .....	46
13) Couvercle du compartiment de rangement avant .....	46
14) Loquet du compartiment de rangement avant .....	48
15) Trousse d'outils .....	48
16) Ouverture d'admission d'air .....	48
17) Courroie de siège .....	48
18) Loquet de rallonge de siège (s'il y lieu) .....	49
19) Loquet de siège .....	49
20) Couvre-siège(s'il y a lieu) .....	50
21) Poignée de maintien arrière .....	50
22) Panier de rangement arrière (s'il y a lieu) .....	50
23) Oeillets avant et arrière (proue/poupe) .....	51
24) Taquets d'amarre .....	52
25) Marchepied .....	52
26) Coussinets d'embarquement .....	52
27) Plate-forme d'embarquement .....	52
28) Marche d'embarquement (s'il y lieu) .....	52
29) Raccord de rinçage .....	53
30) Bouchons de vidange de la cale .....	54
31) Tuyère de turbine .....	54
32) Déфлекteur de marche arrière .....	54
33) Admission d'eau de la turbine et plaque de promenade .....	55
34) Fusibles .....	55
35) Batterie .....	56
36) Dérives latérales .....	56
37) Jauge de niveau d'huile à moteur .....	57
38) Bouchon de remplissage d'huile à moteur .....	57
39) Bouchon du réservoir d'expansion (système de refroidissement) .....	58
40) Poteau de fixation du câble de ski/planche nautique (s'il y lieu) .....	58
41) Support de planche nautique (s'il y a lieu) .....	59
<b>LIQUIDES .....</b>	<b>63</b>
Pour faire le plein .....	63
Carburant recommandé .....	63
Huile à moteur .....	64
Liquide de refroidissement .....	67
<b>PÉRIODE DE RODAGE .....</b>	<b>69</b>
Inspection de 10 heures .....	69
<b>VÉRIFICATIONS DE PRÉUTILISATION .....</b>	<b>70</b>
Coque .....	71
Admission d'eau de la turbine .....	71
Cale .....	71
Batterie .....	71
Réservoir d'essence .....	71
Compartiment moteur .....	72
Niveau d'huile à moteur .....	72
Niveau de liquide de refroidissement du moteur .....	72
Direction .....	72

Mécanisme d'accélérateur.....	72
Système de levier sélecteur .....	72
Correcteur d'assiette(s'il y a lieu) .....	73
Couvercles des compartiments de rangement et siège .....	73
Planche nautique et support (s'il y a lieu) .....	73
Cordon de sécurité et bouton de démarrage/d'arrêt du moteur .....	73
Circulation de l'eau dans le collecteur d'échappement (lorsque la température descend sous le point de congélation ou l'atteint presque) .....	73
<b>INSTRUCTIONS D'UTILISATION.....</b>	<b>75</b>
Principes de fonctionnement .....	75
Embarquement.....	80
Démarrage.....	82
Conduite .....	82
Conduite avec le support de planche nautique .....	83
Conduite en eau agitée ou avec visibilité réduite.....	83
Façon d'aborder les vagues.....	83
Arrêt ou accostage au quai .....	83
Accostage sur une plage .....	84
Arrêt du moteur .....	84
<b>ENTRETIEN D'APRÈS-UTILISATION .....</b>	<b>85</b>
Entretien général.....	85
Entretien supplémentaire à la suite d'une utilisation en eau souillée ou salée.....	85
Rinçage du système de refroidissement d'échappement.....	85
Traitement contre la corrosion .....	88
<b>OPÉRATIONS SPÉCIALES.....</b>	<b>89</b>
Système de contrôle .....	89
Surchauffe du moteur .....	89
Basse pression d'huile du moteur .....	90
Nettoyage de l'admission d'eau de la turbine et de l'hélice.....	90
Chavirement de la motomarine .....	91
Motomarine submergée .....	92
Moteur noyé d'eau .....	92
Moteur noyé d'essence.....	92
Remorquage de la motomarine sur l'eau.....	93
Batterie faible .....	94
<b>INFORMATION SUR L'ENTRETIEN</b>	
Information sur les émissions d'échappement .....	96
Généralités .....	97
<b>TABLEAU D'ENTRETIEN .....</b>	<b>98</b>
Inspection périodique .....	98
<b>ENTRETIEN.....</b>	<b>101</b>
Lubrification .....	101
Inspection du câble d'accélérateur.....	101
Changement de l'huile à moteur et remplacement du filtre à huile .....	102
Réglage des soupapes .....	102

Remplacement du liquide de refroidissement .....	102
Système d'injection de carburant .....	102
Alignement de la direction .....	102
Réglage du correcteur d'assiette (s'il y a lieu) .....	103
Siphons de cale automatiques.....	103
Fusibles .....	104
Système O.P.A.S.(s'il y a lieu) .....	107
Protection de l'arbre d'entraînement contre la corrosion .....	107
Tige de fixation du câble de ski ou planche nautique (s'il y a lieu) .....	107
Inspection générale et nettoyage .....	107
<b>REMORQUAGE, REMISAGE ET PRÉPARATION PRÉSAISONNIÈRE .....</b>	<b>108</b>
Remorquage .....	108
Lancement/chargement.....	109
Remisage .....	109
Préparation présaisonnière .....	112
Tableau de préparation présaisonnière .....	113
<b>DIAGNOSTIC DES PANNES .....</b>	<b>114</b>
<b>FICHES TECHNIQUES .....</b>	<b>123</b>
<b>SYSTÈME MÉTRIQUE – GUIDE .....</b>	<b>129</b>
<b>LISTE DES ABRÉVIATIONS UTILISÉES DANS CE MANUEL .....</b>	<b>130</b>

## **GARANTIE**

<b>GARANTIE LIMITÉE BRP AMÉRIQUE DU NORD: MOTOMARINES SEA-DOO® 2005.....</b>	<b>133</b>
<b>GARANTIE LIMITÉE BRP INTERNATIONALE: MOTOMARINES SEA-DOO® 2005.....</b>	<b>137</b>
<b>RENSEIGNEMENTS CONFIDENTIELS .....</b>	<b>141</b>
<b>CHANGEMENT D'ADRESSE/DE PROPRIÉTAIRE .....</b>	<b>143</b>





# ***INFORMATIONS DE SÉCURITÉ***

---

# INTRODUCTION

Félicitations! Vous êtes l'heureux propriétaire d'une motomarine Sea-Doo. Vous avez choisi une des motomarines les plus populaires. Votre motomarine Sea-Doo® vous permettra, ainsi que votre famille ou vos amis, de profiter pleinement de la beauté naturelle des cours d'eau du monde d'une manière tout à fait excitante. Nous vous souhaitons beaucoup de plaisir sur l'eau!

Avec cette perspective de plaisirs et de liberté vient cependant la responsabilité d'assurer votre sécurité et celle de vos passagers, des gens à qui vous prêtez votre motomarine et des autres usagers du cours d'eau. Veuillez suivre toutes les instructions de sécurité et utiliser la motomarine avec prudence. Assurez-vous que ceux qui utilisent votre motomarine comprennent ses commandes et son fonctionnement ainsi que l'importance de conduire de façon responsable et dans le respect des autres. Tout conducteur est responsable de la sécurité de ses passagers et des autres plaisanciers. Informez les passagers des mesures de sécurité.

Certaines informations contenues dans la section sécurité de ce guide peuvent se révéler instructives pour vous tandis que d'autres vous paraîtront tout à fait logiques ou évidentes. Comme nous désirons que vous ayez du plaisir à conduire votre motomarine en toute sécurité, prenez donc quelques minutes pour lire en entier la section sécurité. Bien que la simple lecture de ces messages n'élimine pas le danger, la compréhension et la mise en pratique de ces messages favorisent une utilisation sécuritaire de la motomarine.

Des blessures graves ou la mort pourraient résulter du non-respect des instructions de la section de sécurité.

La section sécurité n'est qu'un condensé; l'information qu'on y trouve est limitée. Nous vous suggérons de lire la section sécurité ainsi que le reste du *Guide du conducteur*, de visionner la *Vidéocassette de sécurité* et de prendre connaissance des étiquettes «Avertissement» et «Attention» apposées sur la motomarine. Nous recommandons fortement aux conducteurs de se procurer de plus amples renseignements sur les règles de la navigation de plaisance auprès d'un Service auxiliaire de la Garde côtière, des escadrilles canadiennes de plaisance ou d'autres autorités de leur région.

De nombreux États ou provinces ont des exigences en termes de sécurité et de compétence en navigation de plaisance. BRP recommande fortement à tout conducteur d'embarcation de suivre un cours de sécurité. Vérifiez auprès de votre Garde côtière ou auprès des escadrilles de plaisance locales si des cours sont offerts.

On peut trouver de l'information sur la sécurité sur certains sites Internet listés à la fin de la section sécurité.

Les règlements concernant la navigation sont modifiés de temps à autre. Nous vous conseillons donc de vérifier périodiquement les règlements locaux là où vous prévoyez utiliser votre motomarine.

On recommande de faire faire une inspection annuelle de votre motomarine. Consulter un concessionnaire pour plus d'information.

Enfin, nous ne saurions trop vous recommander de faire des visites régulières chez votre concessionnaire pour l'entretien régulier ou de sécurité, et pour vous procurer les accessoires dont vous pourriez avoir besoin.

Amusez-vous bien!

---

## SÉCURITÉ: LISTE DE CONTRÔLE

Pour profiter pleinement des plaisirs et de l'excitation reliés à la navigation, les plaisanciers doivent observer certaines règles fondamentales. Le fait de ne pas respecter ces règles et de ne pas observer les règles de sécurité de la navigation pourrait entraîner des blessures et possiblement la mort, tant celle de vos passagers que des gens à qui vous prêtez votre motomarine ou de tout autre usager de l'eau.

### Généralités

BRP recommande que le conducteur d'une motomarine soit âgé d'au moins 16 ans.

Un cours de sécurité en navigation de plaisance est recommandé et pourrait être obligatoire dans votre province ou État.

La performance de votre motomarine peut nettement surpasser celle des autres embarcations que vous avez pu conduire auparavant. Familiarisez-vous donc complètement avec les commandes et la conduite de votre motomarine avant d'entreprendre une première randonnée ou d'y faire monter des passagers. Si vous n'avez pas eu l'occasion de le faire, exercez-vous en conduisant seul dans un endroit approprié, où il y a peu d'embarcations, pour bien connaître la façon dont réagissent les commandes. Familiarisez-vous totalement avec chaque commande avant de naviguer au-delà du régime de ralenti. Ne présumez pas que toutes les motomarines se conduisent de la même façon. Chaque modèle diffère, souvent de façon importante.

Le conducteur manipule les commandes et a la responsabilité de conduire sa motomarine de façon sécuritaire. Il a aussi la responsabilité d'exiger des passagers et des personnes à qui il prête sa motomarine qu'ils lisent et comprennent la section sécurité de ce *Guide du conducteur*, les étiquettes «Avertissement» et «Attention» apposées sur la motomarine, et qu'ils visionnent la *Vidéocassette de sécurité*.

S'assurer que tous les passagers savent nager et comment remonter sur la motomarine à partir de l'eau.

L'embarquement en eau profonde peut être difficile. Exercez-vous dans un endroit où l'eau vous va à la poitrine avant de conduire votre motomarine ou d'y embarquer.

Une motomarine ne se redressera pas automatiquement si elle chavire. Le conducteur et les passagers doivent connaître la procédure de redressement expliquée dans le *Guide du conducteur*. Assurez-vous que le moteur est arrêté avant de retourner la motomarine.

Les escadrilles de plaisance locales ou les autorités de votre province ou État se feront un plaisir de faire une inspection de sécurité complémentaire de votre motomarine. Elles pourront aussi vous aider à définir vos besoins.

Ne conduisez jamais après avoir consommé des drogues ou de l'alcool ou si vous vous sentez fatigué ou malade.

Quand vous faites le plein, suivez à la lettre les instructions du *Guide du conducteur* et celles de la marina. Vérifiez le niveau d'essence avant de partir et pendant la randonnée. En navigation, respectez le principe qui consiste à utiliser 1/3 du carburant pour se rendre à destination, 1/3 pour revenir, et 1/3 comme réserve. Ne transportez pas d'essence ni d'autres liquides inflammables dans un des compartiments de rangement ou dans le compartiment moteur.

Arrêter le moteur avant de faire le plein et ne laisser personne demeurer sur la motomarine. N'oubliez pas que l'essence risque de s'enflammer et d'exploser dans certaines conditions. Ne fumez pas à proximité de la motomarine et tenez-vous loin des flammes et des étincelles.

Évitez de faire des vagues là où on l'interdit. Respectez aussi les droits des autres plaisanciers, ainsi que l'environnement. En tant que «capitaine» et propriétaire d'une motomarine, vous êtes responsable des dommages que le sillage de votre motomarine pourrait causer aux autres embarcations. Ne laisser personne jeter des déchets par-dessus bord.

Ne pas oublier que toute personne doit venir en aide à un plaisancier en détresse.

---

## AVANT DE PARTIR

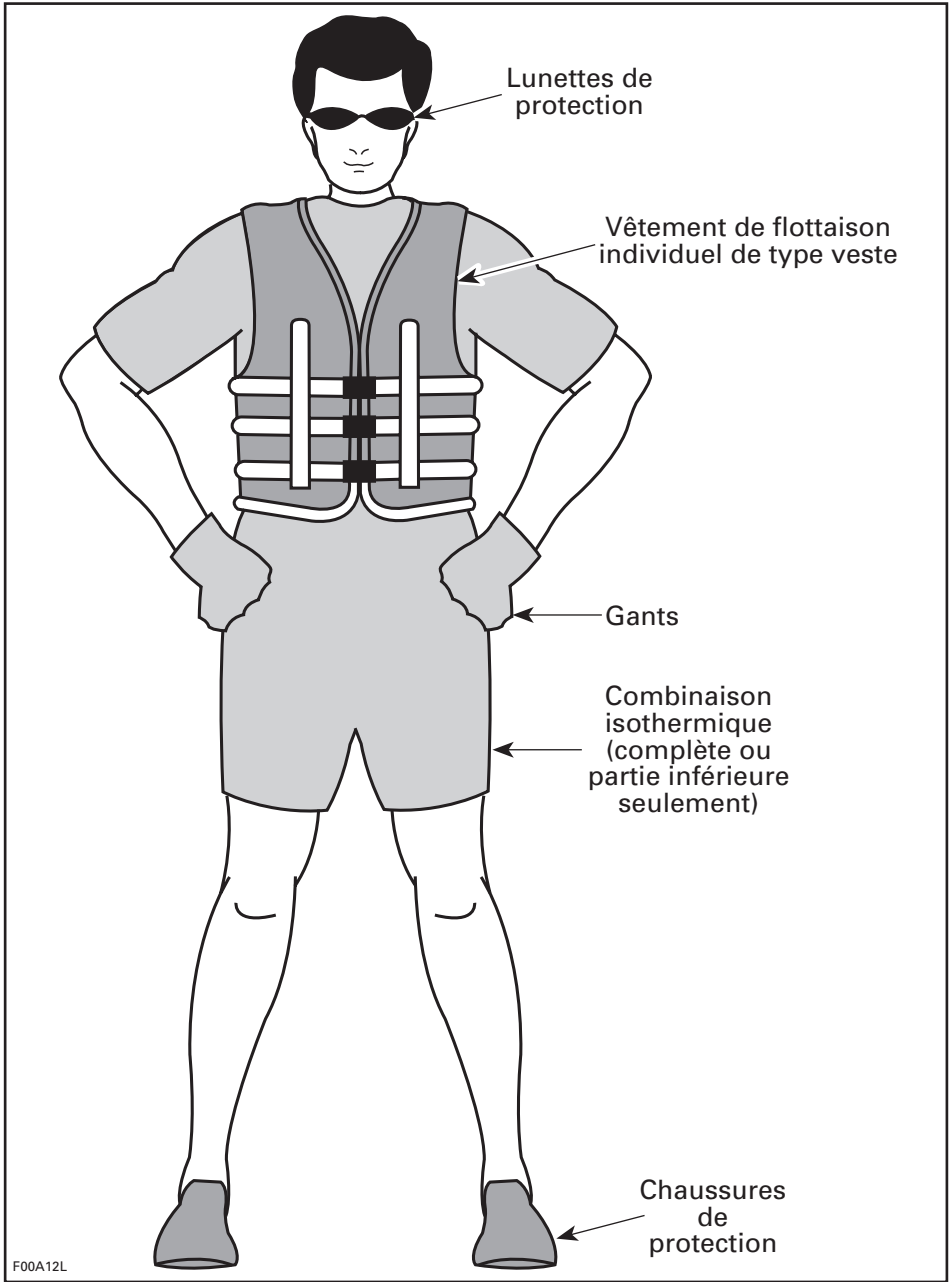
### Vêtements

Le conducteur et les passagers doivent porter un vêtement de flottaison individuel (VFI) approuvé par Transports Canada et approprié pour les randonnées en motomarine.

Le conducteur et les passagers devraient avoir des lunettes de protection à portée de la main au cas où les conditions de navigation les rendraient nécessaires ou que le besoin d'en porter se ferait sentir. Sous l'effet du vent, des éclaboussures et de la vitesse, les yeux peuvent larmoyer et la vue se brouiller.

Le conducteur et les passagers d'une motomarine doivent porter des vêtements protecteurs, dont:

- la partie inférieure d'une combinaison isothermique ou un vêtement épais, tissé serré et ajusté qui procure une protection équivalente; un cuissard léger, par exemple, ne serait pas approprié. Des blessures internes sérieuses peuvent se produire si l'eau entre sous pression dans les cavités du corps à la suite d'une chute dans l'eau ou si l'on se trouve à proximité de la tuyère de turbine. Un maillot de bain normal ne protège pas adéquatement contre l'infiltration d'eau sous pression dans les cavités inférieures du corps des hommes et des femmes.
- on recommande aussi de porter des souliers, des gants et des lunettes. Une chaussure légère et flexible est conseillée pour réduire le risque de blessure si vous marchez sur des objets coupants.



## Casques

### Quelques points importants

Les casques ont pour but d'offrir une certaine protection en cas de coups à la tête. Dans la plupart des sports motorisés, les avantages du port d'un casque excèdent de beaucoup les inconvénients. Cependant, dans le cas des sports motorisés pratiqués dans l'eau comme la motomarine, ce n'est pas nécessairement le cas en raison des risques particuliers associés à l'eau.

### Avantages

Le casque aide à réduire les risques de blessure lorsque la tête frappe une surface dure, par exemple une autre embarcation, lors d'une collision. De même, un casque muni d'une mentonnière peut aider à prévenir les blessures au visage, à la mâchoire et aux dents.

### Risques

Par contre, dans les cas où l'on chute de la motomarine, les casques ont tendance à prendre l'eau à la façon d'un seau, ce qui provoque une tension extrême au niveau du cou ou de la colonne vertébrale; cela pourrait entraîner un étouffement, des blessures graves ou permanentes au cou ou à la colonne vertébrale ou même la mort.

Les casques peuvent également nuire à la vision périphérique et à l'audition, ou accroître la fatigue, ce qui pourrait accroître les risques de collision.

### Le pour et le contre

La décision de porter ou non un casque dépend de l'environnement où vous conduirez la motomarine, et de facteurs comme l'expérience personnelle. La densité de circulation sur le cours d'eau et votre style de conduite sont d'autres facteurs dont on doit tenir compte.

## En résumé

Chaque option permet de réduire certains risques, mais aussi d'en augmenter d'autres. Vous devez, par conséquent, décider de porter ou non un casque selon la situation qui vous concerne.

Si vous optez pour le port d'un casque, vous devez alors déterminer le modèle le mieux adapté aux circonstances. Optez pour un casque approuvé par le ministère des Transports ou conforme aux normes Snell et, si possible, qui soit conçu pour les sports nautiques motorisés.

### Compétition

La compétition étant ce qu'elle est et compte tenu de la proximité des autres embarcations, BRP recommande de porter un casque lors de toute course où les motomarines sont rapprochées. En matière de casque, respectez toujours les règlements de l'organisme qui sanctionne l'épreuve à laquelle vous participez.

## À apporter

Apportez toujours les articles de sécurité réglementaires et ayez-les à portée de la main. Vérifier les règlements locaux ou consulter un concessionnaire autorisé de motomarines Sea-Doo. Ces articles comprennent habituellement (la liste n'est pas exhaustive): un avertisseur sonore tel qu'un sifflet, une lampe de poche étanche ou des fusées éclairantes approuvées, un halin flottable, une ancre et une corde\*, une écope\* et un extincteur\* adéquat. Les articles avec un «\*» ne sont pas obligatoires au Canada si toutes les personnes à bord d'une motomarine portent un VFI.

Un téléphone cellulaire dans un sac ou un contenant étanche s'est révélé utile lorsque des plaisanciers étaient en détresse ou seulement pour contacter quelqu'un sur la rive.

## À faire

Il est important de lire et de comprendre toutes les étiquettes «Avertissement» et «Attention» apposées sur votre motomarine. Lisez également le *Guide du conducteur* et tous les autres documents traitant de la sécurité, et visionnez attentivement la *Vidéocassette de sécurité* avant de conduire la motomarine. Rappelez-vous que le symbole « $\Delta$ » (Avertissement) indique une instruction qui, si elle n'est pas suivie, peut causer de graves blessures et même la mort.

Vérifiez les règlements locaux et fédéraux sur la navigation de plaisance applicables à la voie navigable où vous avez l'intention d'utiliser votre motomarine. Apprenez le code de la route de la région. Vous devez connaître et comprendre le système de navigation en vigueur (bouées et signaux).

Il est important de connaître les voies navigables que vous prévoyez emprunter. Le courant, les marées, les obstacles cachés, les sillages, les vagues, etc., peuvent compromettre la sécurité. Il n'est pas recommandé de conduire la motomarine lorsque le temps est mauvais.

Pour des raisons de sécurité et pour assurer un entretien adéquat, toujours faire les «Vérifications quotidiennes de préutilisation» tel que spécifié dans votre *Guide du conducteur* avant d'utiliser votre motomarine.

Gardez le cordon coupe-circuit du moteur (cordon de sécurité) attaché au VFI du conducteur en tout temps, et tenez-le loin du guidon pour que le moteur s'arrête si le conducteur tombe par-dessus bord. Après la randonnée, retirez le cordon de la motomarine afin d'éviter que des enfants ou toute autre personne l'utilisent sans autorisation. Si le conducteur tombe de la motomarine et que le cordon de sécurité n'est pas attaché, la motomarine ne s'arrêtera pas.



---

## CONDUITE

### **Pour éviter les collisions**

Ne relâchez pas l'accélérateur pour changer de direction et vous écarter d'un objet. L'accélérateur est essentiel pour pouvoir tourner.

Surveillez constamment s'il y a d'autres personnes, embarcations ou objets dans l'eau, surtout en effectuant un virage. Soyez attentif aux conditions pouvant vous rendre moins visible ou vous bloquer la vue.

Respectez les droits des autres usagers de la voie navigable ou des spectateurs et tenez-vous toujours à distance des autres embarcations, personnes et objets.

Ne sautez pas les sillons ni les vagues. Ne naviguez pas non plus sur la ligne de ressac. N'essayez jamais d'arrosier les autres avec votre motomarine. Vous pourriez surestimer les capacités de la motomarine ou votre habileté à conduire, et heurter une embarcation ou une personne.

Cette motomarine peut virer plus brusquement que les autres embarcations; cependant, sauf en cas d'urgence, ne pas faire de virages brusques à haute vitesse. Ces manoeuvres vous rendent difficile à éviter, et il est difficile d'anticiper votre trajectoire. De plus, vous et vos passagers pourriez être éjectés de la motomarine.

Comme toutes les autres embarcations, votre motomarine n'a pas de frein. La distance d'arrêt varie en fonction de la vitesse initiale, de la charge, du vent et des conditions de navigation. Exercez-vous à arrêter et accoster dans un endroit sûr, où il y a peu d'embarcations, pour apprendre à connaître la distance d'arrêt de votre motomarine dans diverses conditions.

Il peut être nécessaire de maintenir ou d'augmenter votre vitesse pour éviter une collision.

### **Conduire prudemment**

Rappelez-vous que lorsque l'accélérateur est en position de ralenti, vous avez moins de contrôle directionnel et que, lorsque le moteur est coupé, il n'y a plus de contrôle directionnel. Vous devez utiliser l'accélérateur pour pouvoir tourner.

Conduisez selon vos limites et vos habiletés. Évitez tout comportement agressif afin de réduire le risque de perte de contrôle, d'éjection ou de collision. Connaissez les capacités de votre motomarine et tenez-en compte.

Conduisez de façon responsable et prudente. Faites preuve de bon sens et de courtoisie.

Bien que votre motomarine puisse atteindre des vitesses élevées, il est fortement recommandé de ne circuler à haute vitesse que dans des conditions idéales et là où c'est permis. La vitesse exige du conducteur de plus grandes habiletés et augmente les risques de blessures graves.

Lorsque vous tournez, manoeuvrez dans les sillons ou les vagues, conduisez en eau un peu agitée ou tombez de la motomarine, particulièrement à haute vitesse, la force exercée sur le corps des personnes à bord de l'embarcation peut causer des blessures telles que la fracture d'une jambe ou autre, ou des blessures plus graves. Demeurez décontracté et évitez de tourner brusquement.

En eau peu profonde, manoeuvrez avec prudence et à très basse vitesse. L'échouement ou des arrêts soudains peuvent causer des blessures. La turbine peut aussi soulever des débris et les projeter vers l'arrière sur des gens ou des propriétés.

N'utilisez pas la marche arrière de la motomarine, si elle en est pourvue, pour arrêter. Vous et vos passagers pourriez être violemment éjectés vers l'avant, sur le guidon ou par-dessus bord, sur l'obstacle.

Les motomarines n'ont pas été conçues pour une utilisation nocturne.

## **Ce que le conducteur et les passagers doivent savoir**

Le conducteur de la motomarine est responsable d'informer le ou les passagers des mesures de sécurité.

Ne jamais tourner le guidon lorsque quelqu'un se trouve près de l'arrière de la motomarine. Se tenir loin des pièces mobiles de la direction (tuyère, dérives latérales, tringlerie, etc.).

Ne démarrez pas la motomarine et ne la conduisez pas s'il y a quelqu'un sur la plate-forme de bronzage ou d'embarquement, et dans l'eau à proximité. L'eau ou des débris éjectés par la tuyère de turbine peuvent causer de graves blessures.

Le conducteur et les passagers doivent être bien assis avant de démarrer ou d'avancer, et en tout temps pendant le déplacement. Aviser les passagers d'utiliser les poignées de maintien ou les courroies du siège de l'embarcation, ou s'il s'agit d'une motomarine, de tenir la personne assise devant eux par la taille.

Lorsque vous accélérez avec une motomarine sur laquelle se trouvent des passagers, que ce soit à partir d'un arrêt complet ou en cours de route, faites-le toujours progressivement. Une accélération soudaine peut faire perdre l'équilibre ou lâcher prise à vos passagers et les faire tomber derrière la motomarine. Il est important que vos passagers sachent qu'il y aura accélération rapide ou qu'ils puissent l'anticiper.

Écartez-vous de la grille d'admission quand le moteur tourne. Les longs cheveux, vêtements amples ou sangles des VFI peuvent s'enchevêtrer dans les parties mobiles et causer de sérieuses blessures ou la noyade.

Afin de prévenir le démarrage accidentel, débranchez toujours le cordon de sécurité de la motomarine lorsque des nageurs y embarquent ou se trouvent tout près, ou lorsque vous enlevez des algues ou des débris de la grille d'admission.

Il faut se rappeler que le soleil, le vent, l'alcool, les drogues, la fatigue et la maladie peuvent influencer votre jugement et augmenter votre temps de réaction.

En motomarine, ne mettez jamais les pieds ni les jambes dans l'eau pour vous aider à tourner.

## **Maniabilité de la motomarine et remorquage**

Ne surchargez pas la motomarine et respectez le nombre limite de passagers permis sur un type particulier de modèle. La surcharge peut nuire à la maniabilité, à la stabilité et au rendement de la motomarine.

Évitez d'ajouter des accessoires ou de l'équipement qui pourraient vous gêner lorsque vous conduisez.

On peut installer des oeilletons pouvant servir à fixer un câble de ski nautique à la motomarine.

Conduire avec des passagers ou remorquer un skieur ou un planchiste rend le comportement de la motomarine différent et exige plus d'habileté.

Respectez toujours la sécurité et le confort de vos passagers et celui de la personne sur skis, sur planche ou sur tout autre accessoire nautique que vous tirez.

Ayez toujours à bord un observateur lorsque vous remorquez un skieur ou un planchiste, n'allez pas plus vite qu'il le faut et suivez les directives de l'observateur. À moins que ce soit absolument nécessaire, ne faites pas de virage serré et brusque. Restez à distance des quais, baigneurs, embarcations ou objets.

Utilisez une corde de longueur et de taille suffisantes et assurez-vous qu'elle est bien fixée à votre motomarine. Bien que certaines motomarines soient munies d'un mécanisme de remorquage spécial ou qu'on puisse en installer un, évitez de poser un poteau de remorquage sur une motomarine. Celui-ci peut constituer un danger si quelqu'un tombe dessus.

Soyez conscient que des blessures sérieuses peuvent être causées si la corde n'est pas tendue durant un virage serré ou lorsque vous faites des cercles. La corde pourrait s'enrouler autour du cou ou des membres d'une personne tombée à l'eau.

Lorsqu'une planche nautique et/ou le support de planche sont fixés à la motomarine, il faut conduire en redoublant de prudence. Ne jamais effectuer de manoeuvres agressives comme des virages serrés, et ne jamais sauter les vagues. Faire preuve de bon sens et réduire sa vitesse. Si on ne le fait pas, la planche pourrait se détacher, ou les passagers pourraient tomber sur la planche ou le support et se blesser.

N'oubliez pas: apprenez à conduire prudemment et nous serons tous gagnants!

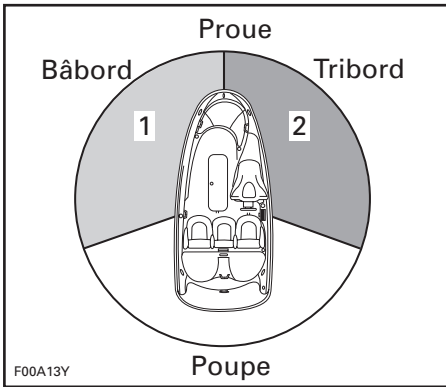
# RÈGLEMENTS DE CIRCULATION

Conduire une motomarine peut être comparé à conduire sur des autoroutes et des chemins non balisés. Afin d'éviter les plaisanciers et d'empêcher les collisions, il est important de suivre des règles de circulation. Il ne s'agit pas seulement de bon sens... c'est la loi!

## Rappelez-vous ces règles de sécurité routière

### Le droit de priorité prévaut

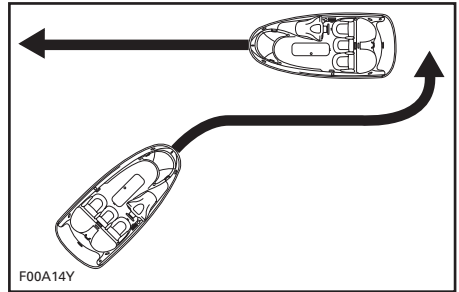
Règle générale, gardez la droite, soyez prudent et évitez les autres embarcations en vous tenant à distance des autres bateaux, personnes et objets.



1. Lumière ROUGE
2. Lumière VERTE (cédez le passage)

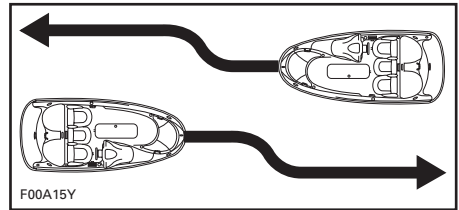
### Croisement

Cédez le passage à toute embarcation devant vous et à votre droite. Ne jamais couper devant une autre embarcation.



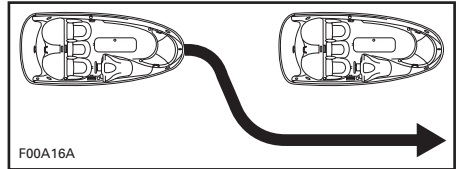
### Face à face

Gardez la droite.



### Doublage

Cédez le passage aux autres embarcations et écartez-vous.



## **Système de navigation**

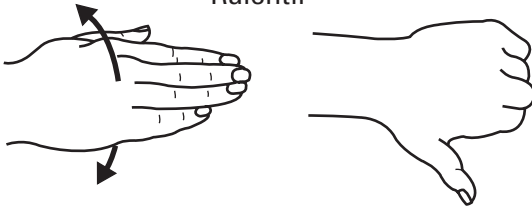
Les aides à la navigation comme les signaux ou les bouées vous aident à repérer les eaux sûres. Les bouées indiquent si vous devez rester à droite (tribord) ou à gauche (bâbord) de la bouée ou quel chenal utiliser. Elles peuvent aussi vous avertir si vous pénétrez une zone réglementée ou contrôlée, comme une zone où il est interdit de laisser de gros sillages ou une zone à vitesse réduite. Les bouées peuvent également désigner des dangers ou fournir de l'information pertinentes sur la navigation. Les balises sont sur la rive ou sur l'eau. Elles peuvent aussi indiquer les limites de vitesse, les endroits où il est défendu de naviguer ou d'utiliser un hors-bord, les lieux d'ancrage et d'autres informations utiles. (La forme des balises indique de quelle situation il s'agit.)

Vous devez connaître et comprendre le système de navigation qui s'applique à l'endroit vous prévoyez naviguer.

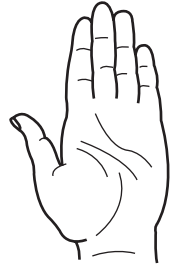
# SIGNAUX DE SKI NAUTIQUE

Voici les signaux les plus utilisés en ski nautique.

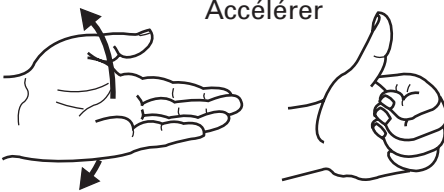
Ralentir



Arrêter



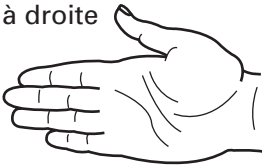
Accélérer



OK



Tourner à droite



Retourner  
au quai



Vitesse OK



Tourner à gauche



Skieur à l'eau — Attention



---

## SITES WEB

Site Web Sea-Doo: [www.sea-doo.com](http://www.sea-doo.com)

Garde côtière canadienne (Bureau de la sécurité nautique)	<a href="http://www.ccg-gcc.gc.ca/obs-bsn/sbg-gsn/main_e.htm">www.ccg-gcc.gc.ca/obs-bsn/sbg-gsn/main_e.htm</a>
Garde côtière des États-Unis	<a href="http://www.uscgboating.org/regulations/boating_laws.htm">www.uscgboating.org/regulations/boating_laws.htm</a>
Alabama	<a href="http://www.dcnr.state.al.us/mp/menu.htm">www.dcnr.state.al.us/mp/menu.htm</a>
Alaska	<a href="http://www.dnr.state.ak.us/parks/boating">www.dnr.state.ak.us/parks/boating</a>
Arizona	<a href="http://www.azgfd.com">www.azgfd.com</a>
Arkansas	<a href="http://www.agfc.state.ar.us/">www.agfc.state.ar.us/</a>
Californie	<a href="http://www.dbw.ca.gov">www.dbw.ca.gov</a>
Colorado	<a href="http://parks.state.co.us/boating/">http://parks.state.co.us/boating/</a>
Connecticut	<a href="http://dep.state.ct.us/rec/prgactiv.htm">http://dep.state.ct.us/rec/prgactiv.htm</a>
Delaware	<a href="http://www.dnrec.state.de.us/fw/index.htm">www.dnrec.state.de.us/fw/index.htm</a>
Floride (eau douce)	<a href="http://floridaconservation.org/law">http://floridaconservation.org/law</a>
Floride (eau salée)	<a href="http://www.dep.state.fl.us/law">www.dep.state.fl.us/law</a>
Géorgie	<a href="http://www.boat-ed.com">www.boat-ed.com</a>
Hawaii	<a href="http://www.hawaii.gov/dlnr/dbor/dbor">www.hawaii.gov/dlnr/dbor/dbor</a>
Idaho	<a href="http://www.idahoparks.org/rec/boating.html">www.idahoparks.org/rec/boating.html</a>
Indiana	<a href="http://www.state.in.us/dnr/regulations">www.state.in.us/dnr/regulations</a>
Iowa	<a href="http://www.iowadnr.com/">www.iowadnr.com/</a>
Kansas	<a href="http://www.kdwp.state.ks.us/boating/boating.html">www.kdwp.state.ks.us/boating/boating.html</a>
Kentucky	<a href="http://www.state.ky.us/agencies/fw/boating.htm">www.state.ky.us/agencies/fw/boating.htm</a>
Louisiane	<a href="http://www.wlf.state.la.us">www.wlf.state.la.us</a>
Maine	<a href="http://www.state.me.us/ifw/rv/boatinglaws2002.htm">www.state.me.us/ifw/rv/boatinglaws2002.htm</a>
Maryland	<a href="http://www.dnr.state.md.us/boating">www.dnr.state.md.us/boating</a>
Massachusetts	<a href="http://www.state.ma.us/dfwele/dle/boatrvsafe.htm">www.state.ma.us/dfwele/dle/boatrvsafe.htm</a>
Michigan	<a href="http://www.boat-ed.com/mi/handbook">www.boat-ed.com/mi/handbook</a>
Minnesota	<a href="http://www.dnr.state.mn.us/safety/boatwater">www.dnr.state.mn.us/safety/boatwater</a>
Mississippi	<a href="http://www.dmr.state.ms.us">www.dmr.state.ms.us</a>
Missouri	<a href="http://www.mswp.state.mo.us">www.mswp.state.mo.us</a>
Montana	<a href="http://www.fwp.state.mt.us/education/outdoorskills.asp">www.fwp.state.mt.us/education/outdoorskills.asp</a>
Nebraska	<a href="http://www.ngpc.state.ne.us/boating">www.ngpc.state.ne.us/boating</a>

Nevada	<a href="http://www.boatnevada.org/">http://www.boatnevada.org/</a>
New Hampshire	<a href="http://www.state.nh.us/safety/ss/links.html">www.state.nh.us/safety/ss/links.html</a>
New Jersey	<a href="http://www.state.nj.us/mvs/boats.htm">www.state.nj.us/mvs/boats.htm</a>
Nouveau-Mexique	<a href="http://www.emnrd.state.nm.us/nmparks/pages/question/regulate/rules/nmac172.pdf">www.emnrd.state.nm.us/nmparks/pages/question/regulate/rules/nmac172.pdf</a>
Caroline du Nord	<a href="http://www.ncwildlife.org/fs_index_02_regulations.htm">www.ncwildlife.org/fs_index_02_regulations.htm</a>
Dakota du Nord	<a href="http://www.state.nd.us/gnf/boating/">http://www.state.nd.us/gnf/boating/</a>
Ohio	<a href="http://www.dnr.state.oh.us/odnr/watercraft">www.dnr.state.oh.us/odnr/watercraft</a>
Oregon	<a href="http://www.osmb.state.or.us">www.osmb.state.or.us</a>
Pennsylvanie	<a href="http://www.fish.state.pa.us">www.fish.state.pa.us</a>
Rhode Island	<a href="http://www.state.ri.us/dem/topics/boating.htm">www.state.ri.us/dem/topics/boating.htm</a>
Caroline du Sud	<a href="http://www.dnr.state.sc.us/etc/boating.html">www.dnr.state.sc.us/etc/boating.html</a>
Dakota du Sud	<a href="http://www.state.sd.us/gfp/divisionwildlife/boating/index.htm">www.state.sd.us/gfp/divisionwildlife/boating/index.htm</a>
Tennessee	<a href="http://www.state.tn.us/twra/boatmain.html">www.state.tn.us/twra/boatmain.html</a>
Texas	<a href="http://www.tpwd.state.tx.us/boat/boat.htm">www.tpwd.state.tx.us/boat/boat.htm</a>
Utah	<a href="http://www.stateparks.utah.gov/parks/safety.htm">www.stateparks.utah.gov/parks/safety.htm</a>
Virginie	<a href="http://www.dgif.state.va.us/boating">www.dgif.state.va.us/boating</a>
Washington	<a href="http://www.parks.wa.gov/boating.asp">www.parks.wa.gov/boating.asp</a>
Virginie-Occidentale	<a href="http://www.dnr.state.wv.us/law/boating.htm">www.dnr.state.wv.us/law/boating.htm</a>
Wisconsin	<a href="http://www.dnr.state.wi.us/org/caer/cs/Registrations/Boats.htm">http://www.dnr.state.wi.us/org/caer/cs/Registrations/Boats.htm</a>
Wyoming	<a href="http://gf.state.wy.us">http://gf.state.wy.us</a>

**REMARQUE:** Les sites des États absents de cette liste sont en cours de préparation. BRP ne fait pas de représentation ni la promotion des produits ou services offerts par les sites figurant sur cette liste.



## EMPLACEMENT DES ÉTIQUETTES IMPORTANTES

Les étiquettes suivantes sont apposées sur votre embarcation. Si elles se décolle-  
lent ou s'endommagent, on les remplacera gratuitement. S'adresser à un con-  
cessionnaire autorisé de motomarines Sea-Doo.

Bien lire les étiquettes suivantes avant d'utiliser la motomarine.



F18L03K

TYPIQUE

# Étiquette 1

## AVERTISSEMENT

Pour réduire les risques de BLESSURES GRAVES ou de DÉCÈS:

**PORTEZ UN VÊTEMENT DE FLOTTAISON INDIVIDUEL (VFI)** approuvé par la Garde côtière et adéquat pour la randonnée en motomarine, de même que tous les utilisateurs.

**PORTEZ DES VÊTEMENTS PROTÉCTEURS.** De graves blessures internes peuvent survenir si l'eau pénètre avec force dans les cavités du corps en tombant ou si on se trouve près de la tuyère d'éjection. Un maillot de bain ne protège pas contre de telle infiltrations dans les orifices inférieurs du corps (hommes ou femmes). On doit porter le bas d'un vêtement isothermique ou un vêtement protecteur équivalent et, de préférence, des souliers, gants et verres protecteurs. Voir le Guide du conducteur.

**CONNAISSEZ LES RÈGLES DE NAVIGATION.** Bombardier recommande que le conducteur soit âgé d'au moins 16 ans. Connaissez l'âge minimal et les exigences de formation dans sa province. Un cours de sécurité nautique est conseillé et il peut être exigé dans votre région.

**ATTACHEZ LE CORDON DE SÉCURITÉ** au VFI et le tenir loin du guidon afin que le moteur s'arrête si le conducteur tombe à l'eau. Après la randonnée, retirez le cordon pour éviter que quiconque n'utilise la motomarine sans autorisation.

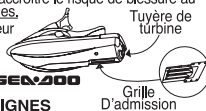
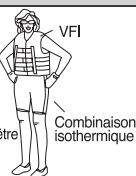
**RESPECTEZ VOS LIMITES ET ÉVITEZ LES MANŒUVRES AGRESSIVES** pour éviter pertes de contrôle, chutes et collisions. Il s'agit d'une embarcation de haute performance, non d'un jouet. Un virage brusque ou le fait de sauter sillons et vagues peut accroître le risque de blessure au dos (paralysie), au visage, et de fracture d'une jambe, d'une cheville ou d'autres os. **Ne pas sauter sillons ni vagues.**

**N'APPUYEZ PAS SUR LA MANETTE D'ACCÉLÉRATEUR SI QUELQU'UN EST DERRIÈRE** - arrêtez le moteur ou le laissez tourner au ralenti. L'eau ou tout débris éjecté par la tuyère peut causer de graves blessures.

**ÉCARTEZ-VOUS DE LA GRILLE D'ADMISSION** lorsque le moteur tourne. Cheveux longs, vêtements amples ou sangles de VFI peuvent s'emmieler dans les pièces mobiles et causer de graves blessures ou la noyade.

**NE CONDUISEZ JAMAIS APRÈS AVOIR CONSOMMÉ DROGUES OU ALCOOL.**

**LISEZ LE GUIDE DU CONDUCTEUR ET OBSERVEZ-EN LES CONSIGNES**



## AVERTISSEMENT

Les collisions causent plus de BLESSURES et DÉCÈS que tout autre accident de motomarine.

**POUR ÉVITER LES COLLISIONS:**

**SCRUTEZ TOUJOURS** les environs (personnes, objets ou autres motomarines). Soyez aux aguets de conditions vous rendant moins visible ou vous bloquant la vue.

**CONDUISEZ DÉFENSIVEMENT** à une vitesse sécuritaire et gardez une distance sécuritaire des autres personnes, objets ou motomarines.

- Ne suivez pas les autres embarcations de trop près.
- Ne vous approchez pas des autres pour les arroser.
- Évitez les virages brusques ou les manœuvres qui font que les autres puissent difficilement vous éviter ou savoir où vous allez.
- Évitez les zones avec des objets submergés ou d'eau peu profonde.

**CONDUISEZ DE FAÇON** à éviter les collisions sans oublier que ni motomarines, ni bateaux n'ont de freins.

**NE RELÂCHEZ PAS L'ACCÉLÉRATEUR SI VOUS VOULEZ CHANGER DE DIRECTION** pour éviter un objet; vous avez besoin d'appuyer sur l'accélérateur pour manœuvrer.

Vérifiez toujours le fonctionnement de la manette et de la direction avant de démarrer.

Observez les règles de navigation ainsi que les lois locales et provinciales visant les motomarines. Lisez le Guide du conducteur pour plus de détails.

Les places se limitent à quatre: un conducteur et XX passagers (XXX lb/XXX kg).



219 901 919

F12L0FL

CERTAINS MODÈLES

# Étiquette 1 (suite)

## ⚠ AVERTISSEMENT

Pour réduire les risques de **BLESSURES GRAVES** ou de **DÉCÈS**:  
**PORTEZ UN VÊTEMENT DE FLOTTAISON INDIVIDUEL (VFI)** approuvé par la Garde côtière et adéquat pour la randonnée en motamarine, de même que tous les utilisateurs.

**PORTEZ DES VÊTEMENTS PROTECTEURS.** De graves blessures internes peuvent survenir si l'eau pénètre avec force dans les cavités du corps en tombant ou si on se trouve près de la tuyère d'éjection. Un maillot de bain ne protège pas contre de telles infiltrations dans les orifices inférieurs du corps (hommes ou femmes). On doit porter le bas d'un vêtement isothermique ou un vêtement protecteur équivalent et, de préférence, des souliers, gants et verres protecteurs. Voir le Guide du conducteur.

**CONNAISSEZ LES RÈGLES DE NAVIGATION.** Bombardier recommande que le conducteur soit âgé d'au moins 16 ans. Connaissiez l'âge minimal et les exigences de formation dans sa province. Un cours de sécurité nautique est conseillé et il peut être exigé dans votre région.

**ATTACHEZ LE CORDON DE SÉCURITÉ** au VFI et le tenir loin du guidon afin que le moteur s'arrête si le conducteur tombe à l'eau. Après la randonnée, retirez le cordon pour éviter que quiconque n'utilise la motamarine sans au or sa on.

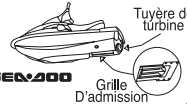
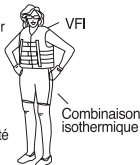
**RESPECTEZ VOS LIMITES ET ÉVITEZ LES MANŒUVRES AGRESSIVES** pour éviter pertes de contrôle, chutes et collisions. Il s'agit d'une embarcation de haute performance, non d'un jouet. Un virage brusque ou le fait de sauter sillons et vagues peut accroître le risque de blessure au dos (paralysie), au visage, et de fracture d'une jambe, d'une cheville ou d'autres os. Ne pas sauter sillons ni vagues.

**N'APPUYEZ PAS SUR LA MANETTE D'ACCÉLÉRATEUR SI QUELQU'UN EST DERRIÈRE** - arrêtez le moteur ou le laissez tourner au ralenti. L'eau ou tout débris éjecté par la tuyère peut causer de graves blessures.

**ÉCARTEZ-VOUS DE LA GRILLE D'ADMISSION** lorsque le moteur tourne. Cheveux longs, vêtements amples ou sangles de VFI peuvent s'emmêler dans les pièces mobiles et causer de graves blessures ou la noyade.

**NE CONDUISSEZ JAMAIS APRÈS AVOIR CONSOMMÉ DROGUES OU ALCOOL.**

**LISEZ LE GUIDE DU CONDUCTEUR ET OBSERVEZ-EN LES CONSIGNES**



## ⚠ AVERTISSEMENT

Les collisions causent plus de **BLESSURES** et **DÉCÈS** que tout autre accident de motamarine.

**POUR ÉVITER LES COLLISIONS:**

**SCRUTEZ TOUJOURS** les environs (personnes, objets ou autres motomarines). Soyez aux aguets de conditions vous rendant moins visible ou vous bloquant la vue.

**CONDUISSEZ DÉFENSIVEMENT** à une vitesse sécuritaire et gardez une distance sécuritaire des autres personnes, objets ou motomarines.

- Ne suivez pas les autres embarcations de trop près.
- Ne vous approchez pas des autres pour les arroser.
- Évitez les virages brusques ou les manœuvres qui font que les autres puissent difficilement vous éviter ou savoir où vous allez.
- Évitez les zones avec des objets submergés ou d'eau peu profonde.

**CONDUISSEZ DE FAÇON** à éviter les collisions sans oublier que ni motomarines, ni bateaux n'ont de freins.

**NE RELÂCHEZ PAS L'ACCÉLÉRATEUR SI VOUS VOULEZ CHANGER DE DIRECTION** pour éviter un objet; vous avez besoin d'appuyer sur l'accélérateur pour manœuvrer. Vérifiez toujours le fonctionnement de la manette et de la direction avant de démarrer.

Observez les règles de navigation ainsi que les lois locales et provinciales visant les motomarines. Lisez le Guide du conducteur pour plus de détails.

Les places se limitent à deux: un conducteur et un passager (XXX lb./XXX Kg.).



F16L0PL

219 901 915

# Étiquette 1 (suite)

## ▲ AVERTISSEMENT

**POUR réduire les risques de BLESSURES GRAVES ou de DÉCÈS:**  
**PORTEZ UN VÊTEMENT DE FLOTTAISON INDIVIDUEL (VFI) approuvé par la Garde côtière et adapté pour la randonnée en motomarine, de même que tous les utilitaires.**

**PORTEZ DES VÊTEMENTS PROTÉCTEURS.** De graves blessures internes peuvent survenir si l'eau pénètre avec force dans les cavités du corps en tombant ou si on se trouve près de la tuyère d'éjection. Un maillot de bain ne protège pas contre de telles infiltrations dans les orifices inférieurs du corps (hommes ou femmes). On doit porter le bas d'un vêtement isothermique ou un vêtement protecteur équivalent et, de préférence, des souliers, gants et verres protecteurs. Voir le Guide du conducteur.

**CONNATTEZ LES RÈGLES DE NAVIGATION.** Bombardier recommande que le conducteur soit âgé d'au moins 16 ans, Connaissez l'âge minimal et les exigences de formation dans sa province. Un cours de sécurité nautique est conseillé et il peut être exigé dans votre région.

**ATTACHEZ LE CORDON DE SÉCURITÉ au VFI**

et le tenez fon du guidon afin que le moteur s'arrête si le conducteur tombe à l'eau. Après la randonnée, retirez le cordon pour éviter que quiconque n'utilise la motomarine sans autorisation.

**RESPECTEZ VOS LIMITES ET ÉVITEZ LES MANŒUVRES**

**AGRESSIVES** pour éviter pertes de contrôle, chutes et collisions. Il s'agit d'une embarcation de haute performance, non d'un jouet. Un virage brusque ou le fait de sauter sillons et vagues peut accroître le risque de blessure au dos (paralysie) au visage, et de fracture d'une jambe, d'une cheville ou d'autres os. Ne pas sauter sillons ni vagues.

**N'APPUYEZ PAS SUR LA MANETTE D'ACCELERATEUR SI QUELQU'UN EST**

**DERRIÈRE** - arrêtez le moteur ou laissez tourner au ralenti. L'eau ou tout débris éjecté par la tuyère peut causer de graves blessures.



**ÉCARTEZ-VOUS DE LA GRILLE**

**D'ADMISSION** lorsque le moteur tourne. Cheveux longs, vêtements amples ou sangles de VFI peuvent s'emboîter dans les pièces mobiles et causer de graves blessures ou la noyade.

**NE CONDUISEZ JAMAIS AVEC AVOR CONSUMÉ DROGUES OU ALCOOL.**

**LISEZ LE GUIDE DU CONDUCTEUR ET OBSERVEZ-EN LES CONSIGNES**



Combinaison isothermique

## ▲ AVERTISSEMENT

Les collisions causent plus de BLESSURES et DÉCÈS que tout autre accident de motomarine.

**POUR ÉVITER LES COLLISIONS:**

**SCRUTEZ TOUJOURS** les environs (personnes, objets ou autres motomarines). Soyez aux aguets de conditions vous rendant moins visible ou vous bloquant la vue.



**CONDUISEZ DÉFENSIVEMENT** à une vitesse sécuritaire et gardez une distance sécuritaire des autres personnes, objets ou motomarines.

- Ne suivez pas les autres embarcations de trop près.
- Ne vous approchez pas des autres pour les arrêter.

- Évitez les virages brusques ou les manœuvres qui font que les autres puissent difficilement vous éviter ou savoir où vous allez.

- Évitez les zones avec des objets sautoyants ou d'eau peu profonde.

**CONDUISEZ DE FAÇON** à éviter les collisions sans oublier que ni motomarines, ni bateaux n'ont de freins.

**NE RELÂCHEZ PAS L'ACCELERATEUR SI VOUS VOULEZ**

**CHANGER DE DIRECTION** pour éviter un objet, vous avez besoin d'appuyer sur l'accélérateur pour manœuvrer.

Vérifiez toujours le fonctionnement de la manette et de la direction avant de démarquer. Observez les règles de navigation ainsi que les lois locales et provinciales visant les motomarines. Lisez le Guide du conducteur pour plus de détails. Les places se limitent à trois: un conducteur et deux passagers (55 lbs./243 kg.).

ÉTIQUETTE

F18A06L

## CERTAINS MODÈLES

# Étiquette 2

**BRP US Inc.**

### EMISSION CONTROL INFORMATION

This vehicle is certified to operate on unleaded gasoline and conforms to 2005 U.S. EPA & CALIFORNIA EMISSION regulations for marine SI engines.

**BRP US Inc.**

### RENSEIGNEMENTS SUR LE DISPOSITIF ANTIPOLLUTION

Ce véhicule est certifié pour fonctionner à l'essence sans plomb et il répond aux normes 2005 de l'EPA des É.-U. & RÉGLEMENTATIONS CALIFORNIENNES pour les moteurs marins à étincelles (SI).

Engine family

XXXX

Famille de moteur

FEL

xx g/kW-hr HC+NOx

Limite des émissions de la famille

Engine displacement

XXX cc

Cylindrée

Exhaust emission control system:

Spark plug type

NGK

Système de contrôle des Émissions

Spark plug gap

XX mm

Type de bougie

Power

XX kw

Écartement des électrodes

Puissance

SEE OPERATORS GUIDE FOR MAINTENANCE SPECIFICATIONS.

VOIR MANUEL DE L'OPÉRATEUR POUR LES SPÉCIFICATIONS DE MAINTENANCE.

21982457

F22L3GL

### Étiquette 3

CETTE EMBARCACTION N'EST PAS ASSUJETTEE AUX NORMES DE SÉCURITÉ DE LA GARDE CÔTIÈRE AMÉRICAIN EN VIGUEUR AU MOMENT DE LA CERTIFICATION ET RELATIVES AUX ÉVÉNEMENTS SUIVANTS:

- SYSTÈME ESSENCE
- AFFICHAGE DE CHARGE
- FLOTTABILITÉ
- ADMISSIBLE
- CHARGE SÉCURITAIRE
- VENTILATION MÉCANIQUE

EN VERTU DE L'EXEMPTION (CGB 88-001) DE LA GARDE CÔTIÈRE AMÉRICAIN.  
BRP US Inc.  
10101 Science Drive Sturtevant, Wisconsin 53177

FABRIQUE AU X X X

F22A0AY

219902483

### Étiquette 4

**▲ WARNING / AVERTISSEMENT**

DO NOT CHARGE OR BOOST THE BATTERY WHILE INSTALLED ON THE WATERCRAFT

NE PAS CHARGER OU SURVOLTER LA BATTERIE LORSQU'ELLE EST INSTALLÉE DANS LA MOTOMARINE

F00A23Y

219902201

### Étiquette 5

**▲ WARNING / AVERTISSEMENT**

- Engine must be off when using boarding step.
- Keep away from jet and intake grate.
- Stay on center of the step.
- Only one person at a time on the step.
- Never use the step for pulling, towing, diving or jumping, boarding a PWC that is out of water or any other purpose for which it was not designed.

Le moteur doit être arrêté lorsqu'on utilise la marche d'embarquement.

- Se tenir à l'écart de la turbine et de la grille d'admission.
- Rester au centre de la marche.
- Une personne à la fois sur la marche.
- La marche ne doit jamais servir à tirer ou à remorquer la motomarine, à plonger, à sauter à l'eau, à embarquer sur la motomarine si elle n'est pas à l'eau ou pour toute autre activité pour laquelle elle n'a pas été conçue.

F00A26Y

219902003

CERTAINS MODÈLES

### Étiquette 6

**▲ WARNING / AVERTISSEMENT**

- Gasoline vapors may cause fires or explosions.
- Do not overfill fuel tank.
- Keep the craft away from open flames and sparks.
- Do not start watercraft if liquid gasoline or vapors are present.
- Always replace seat (or engine cover) before starting.

Les émanations d'essence peuvent provoquer des incendies ou des explosions.

- Éviter de trop remplir le réservoir de carburant.
- Garder la motomarine à l'écart des flammes et des étincelles.
- Ne pas démarrer la motomarine en présence d'essence liquide ou d'émanation d'essence.
- Toujours remettre le siège (ou le couvercle du compartiment-moteur) en place avant de démarrer la motomarine.

F00A27Y

219902202

### Étiquette 7

**▲ WARNING / AVERTISSEMENT**

PRESSURIZED FUEL

Do not unscrew protective cap. Must be used only by Bombardier certified technician. Do not operate the watercraft without cap properly installed.

ESSENCE SOUS PRESSION

Ne pas dévisser le capuchon protecteur. Réservez seulement à l'usage d'un technicien certifié par Bombardier. Ne pas opérer la motomarine sans le capuchon bien installé.

F00A2QY

### Étiquette 8

VERY • LOW

CALIFORNIA EMISSION STANDARDS

EMISSION

F00L2YY

CERTAINS MODÈLES

### Étiquette 9

**▲ WARNING / AVERTISSEMENT**

When disconnecting coil from sparkplug, always disconnect coil from main harness first. Never check for engine ignition spark from an open coil and/or sparkplug in the engine compartment as spark may cause fuel vapor to ignite.

Lorsque vous déconnectez la bobine d'allumage de la bougie, toujours déconnecter la bobine d'allumage du harnais principal en premier. Ne jamais vérifier si le circuit d'allumage du moteur produit une étincelle en utilisant la bobine d'allumage et/ou la bougie dans le compartiment moteur car une étincelle pourrait entraîner l'allumage des vapeurs d'essence.

F18L0NY

### Étiquette 10

**▲ WARNING / AVERTISSEMENT**

CHECKING ENGINE OIL LEVEL

Vehicle must be level to perform verification. Bring engine to normal operating temperature then let idle for 30 seconds. Stop engine, wait for at least 30 sec. and check oil level using the dipstick. Caution: Never let the engine run out of the water without cooling through the flush kit connection as it may damage the engine. Oil may be hot.

VÉRIFICATION DU NIVEAU D'HUILE DU MOTEUR

Avec la motomarine à niveau et à température normale d'utilisation, laissez le moteur tourner au ralenti 30 secondes. Arrêtez le moteur, attendez au moins 30 sec. et vérifiez le niveau d'huile. Attention: Ne pas laisser tourner le moteur hors de l'eau sans faire circuler de l'eau par le raccord de rinçage. L'huile peut être chaude.

F18L10Y

## Étiquette 11

<p><b>CAUTION</b></p> <ul style="list-style-type: none"><li>• To comply with noise regulations, this engine is designed to operate with an air intake silencer.</li><li>• Operation without air intake silencer or with one not properly installed may cause engine damage.</li></ul> <p><b>ATTENTION</b></p> <ul style="list-style-type: none"><li>• Le moteur a été conçu pour fonctionner avec ce silencieux d'admission afin de se conformer aux lois et règlements relatifs au bruit.</li><li>• Son absence ou une mauvaise installation peut endommager le moteur.</li></ul> <p>A01A2EY <span style="float: right;">516 001 191</span></p>
--

## Étiquette 12

<p><b>WARNING</b></p> <p>When operating the engine while the watercraft is out of the water, the heat exchanger in the ride plate may become very hot. Avoid any contact with ride plate as burns may occur.</p> <p><b>AVERTISSEMENT</b></p> <p>Faire fonctionner le moteur quand le véhicule est hors de l'eau peut rendre le radiateur incorporé à la plaque promenade très chaud. Éviter tout contact avec la plaque de promenade, des brûlures peuvent survenir.</p> <p>F18L0YY <span style="float: right;">21923157</span></p>
---

## Étiquette 13

<p><b>WARNING</b></p> <ul style="list-style-type: none"><li>• Completely retract ski post when not used.</li><li>• Do not hold rear grab handle while retracting ski post.</li><li>• Make sure ski post is fully extended and locked before use.</li><li>• Spotter must always keep hands on ski post grips while pulling a skier or wakeboarder.</li></ul> <p>F00A2SL <span style="float: right;">219922218</span></p>	<p><b>AVERTISSEMENT</b></p> <ul style="list-style-type: none"><li>• Rétracter complètement la tige de fixation du câble lorsqu'il n'est pas utilisé.</li><li>• Ne pas tenir la poignée arrière en rétractant la tige de fixation.</li><li>• S'assurer que la tige de fixation est complètement sortie et verrouillée avant utilisation.</li><li>• L'observateur doit toujours garder ses mains sur les poignées de la tige de fixation lorsqu'un planchiste ou un skieur est remorqué.</li></ul>
---	--

CERTAINS MODÈLES

## Étiquette 14

This product may be covered by one or more of the following US applications and/or patents and their non-US equivalents: Ce produit peut faire l'objet d'une ou de plusieurs demandes et/ou de brevets américains et de leurs équivalents non-américains:

20030194925A1; 20030194924A1; 20030153219A1; 20030129892A1; 20030127035A1; 20030073358A1; 20030061975A1; 20030049978A1; 20030047125A1; 20030036318A1; 20030019411A1; 20020157621A1; 20020100405A1; 20020011222A1; 20010047744A1; 6,626,140; 6,601,528; 6,595,811; 6,592,415; 6,592,413; 6,591,819; 6,568,970; 6,568,376; 6,551,155; 6,546,888; 6,544,086; 6,544,085; 6,533,623; 6,524,146; 6,523,489; 6,488,553; 6,435,119; 6,428,371; 6,419,533; 6,418,890; 6,415,759; 6,405,669; 6,390,869; 6,336,833; 6,283,099; 6,276,291; 6,174,210; 6,102,756; 6,019,648; 5,746,054; 5,603,281; 5,542,371; 5,369,360; D479,702; D465,192; D465,191; D464,928; D464,017; D464,015; D463,355; D399,182; D343,160; D326,839.

SEA-DOO, XP, RXP, GTI, LRV, 3D, LEARNING KEY, O.P.A.S., O.T.A.S., T.O.P.S., D-SEA-BEL, DESS, and their associated graphic designs are trademarks of Bombardier Recreational Products Inc. ROTAX, 4-TEC, RFI, and their associated graphic designs are trademarks of Bombardier-Rotax GmbH & Co. KG used under license. BOMBARDIER and the Bombardier Sprocket are trademarks of Bombardier Inc. used under license. GTX is a trademark of Castrol Limited used under license. ORBITAL and the ORBITAL logo are registered trademarks of Orbital Engine Company (Australia) Pty. Limited, used under license.

SEA-DOO, XP, RXP, GTI, LRV, 3D, LEARNING KEY, O.P.A.S., O.T.A.S., T.O.P.S., D-SEA-BEL, DESS, et le matériel graphique qui y correspond, sont des marques de commerce de Bombardier Produits Récréatifs inc. ROTAX, 4-TEC, RFI, et le matériel graphique qui y correspond, sont des marques de commerce de Bombardier-Rotax GmbH & Co. KG est utilisée sous licence. BOMBARDIER et le Barbotin Bombardier sont des marques de commerce de Bombardier Inc., utilisées sous licence. GTX est une marque de commerce de Castrol Limited, utilisée sous licence. ORBITAL et le logo ORBITAL sont des marques enregistrées de Orbital Engine Company (Australie) Pty. Limited, utilisées sous licence.

☎ ACN 097 370 100

© & © 2000 -2003. Bombardier Recreational Products Inc. Bombardier Produits Récréatifs inc. Tous droits réservés. / All rights reserved.

219 902 350

F22A09L

## Étiquette 15

### CAUTION

Recommended: Premium unleaded gasoline  
91 pump octane or higher.  
Minimum: Regular unleaded gasoline  
87 pump octane or higher.

### ATTENTION

Recommandé: Essence super sans plomb  
91 octane ou plus.  
Minimum requis: Essence ordinaire  
sans plomb 87 octane.

F18L31Y

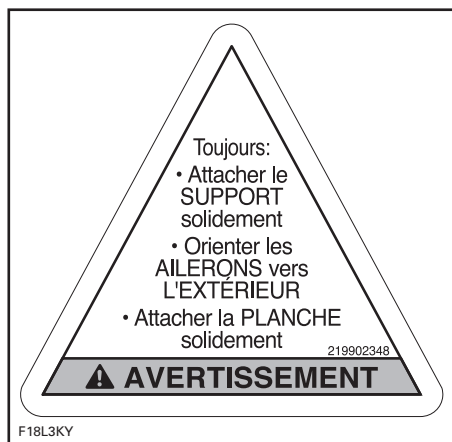
CERTAINS MODÈLES

## Étiquette 16



F00A2TY

## Étiquette 17



*CERTAINS MODÈLES*



# ***RENSEIGNEMENTS SUR LE VÉHICULE***

---

## EMPLACEMENT DU NUMÉRO D'ENREGISTREMENT DE LA MOTOMARINE

En vertu des lois fédérales, toute motomarine doit être enregistrée et numérotée. Étant donné qu'il n'y a pas beaucoup d'espace pour mettre en évidence le numéro d'enregistrement, coller l'étiquette tel qu'illustré. Il devrait y avoir un numéro d'enregistrement de chaque côté de la motomarine. Sur les modèles concernés, installer le numéro d'enregistrement à la gauche de l'étiquette à étoiles.



1. Emplacement du numéro d'enregistrement

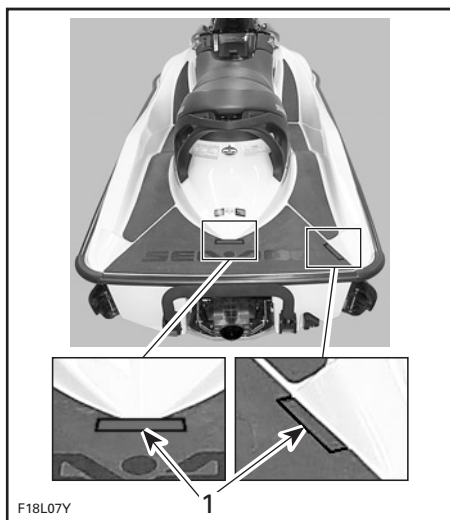
**REMARQUE:** Le numéro d'enregistrement doit être au-dessus de la ligne de flottaison. S'assurer également que les numéros présentent le bon format et la bonne couleur. Comparer à la réglementation locale en vigueur.

# NUMÉROS D'IDENTIFICATION

Les principaux composants de la motomarine (moteur et coque) sont identifiés par des numéros de série. Il pourrait être nécessaire de connaître l'emplacement de ces numéros pour une réclamation de garantie ou pour retracer la motomarine en cas de vol.

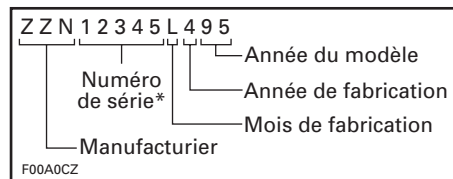
## Coque

Le numéro d'identification de la coque (N.I.C.) est à l'arrière de la motomarine, sur le marchepied.



1. Numéro d'identification de la coque (N.I.C.)

Le numéro d'identification de la coque comprend 12 caractères:

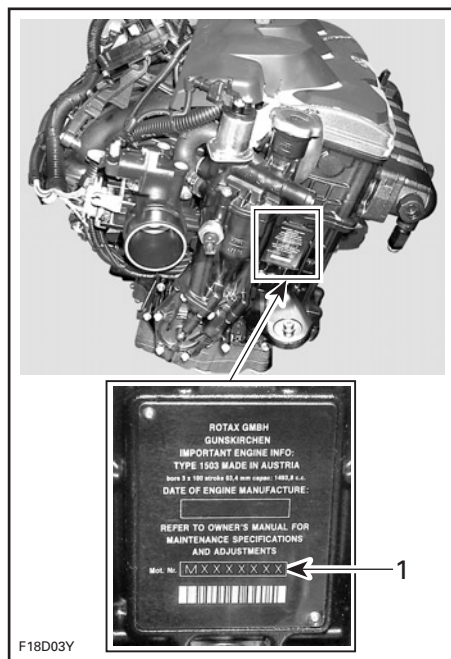


\*Un caractère alphabétique peut être utilisé.

## Moteur

**REMARQUE:** Voir la section FICHES TECHNIQUES pour savoir quel moteur se trouve dans un modèle donné.

Le numéro d'identification du moteur (N.I.M.) est sur l'avant du moteur.



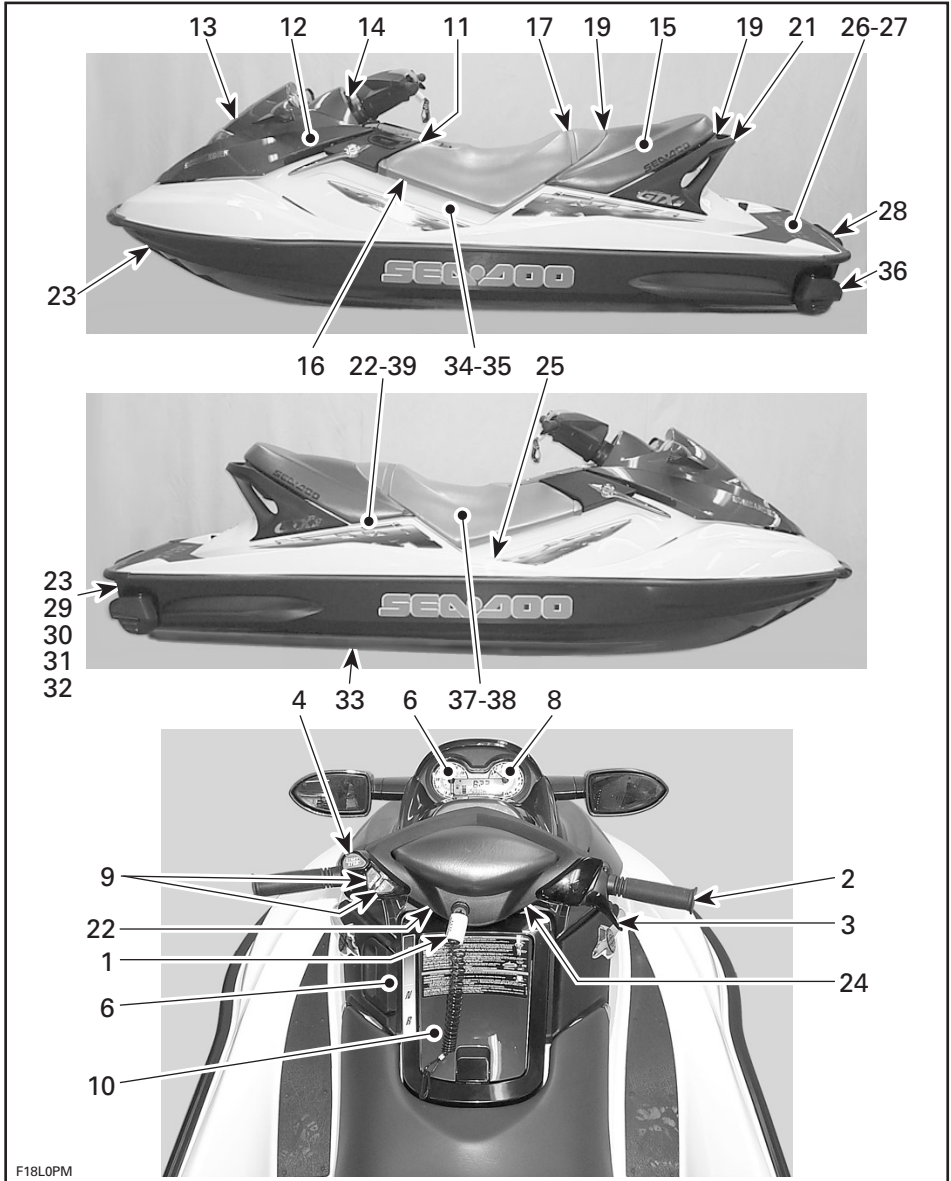
## TYPIQUE

1. Numéro d'identification du moteur (N.I.M.)

# COMMANDES/INSTRUMENTS/ÉQUIPEMENTS

**REMARQUE:** Certains composants sont absents sur certains modèles ou sont offerts en option.

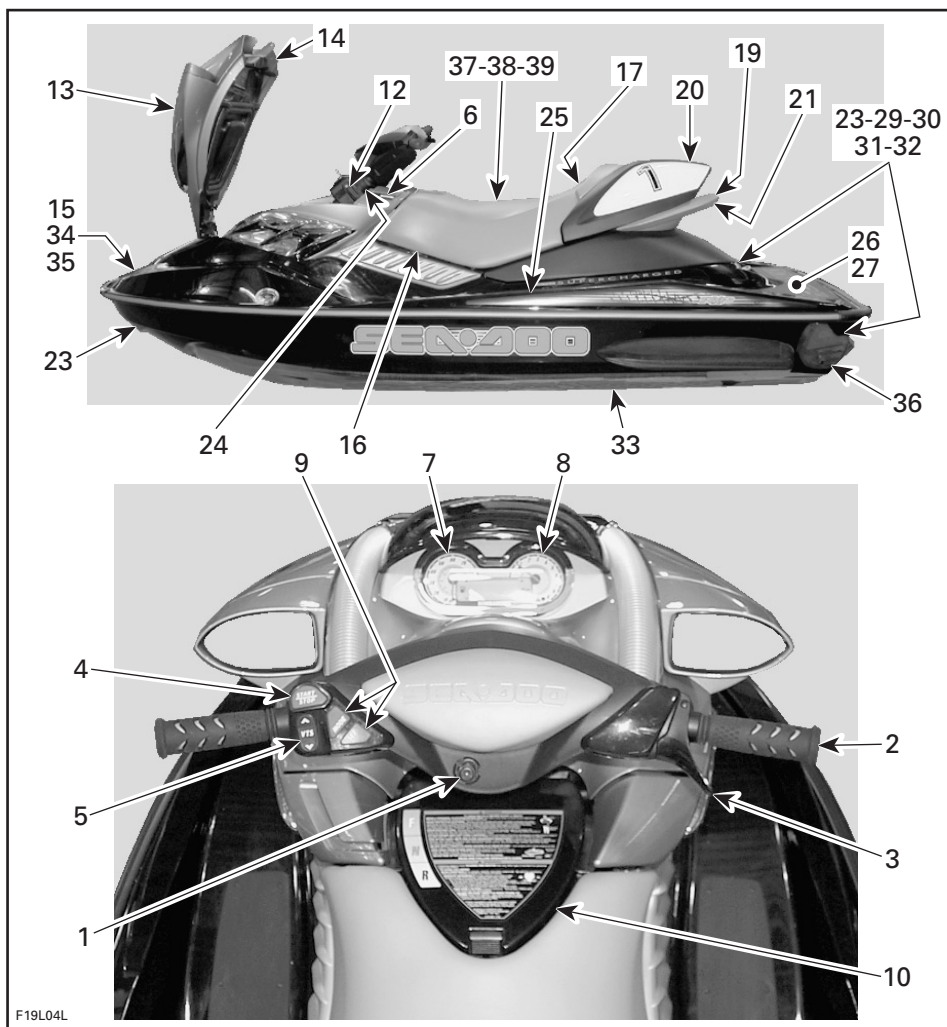
**Tous les modèles GTX 4-TEC/Wake/RXT sauf les RXP**



F18L0PM

TYPIQUE

## Modèles RXP



1. Cordon de sécurité (cordon coupe-circuit du moteur)
2. Guidon
3. Manette d'accélérateur
4. Bouton de démarrage/d'arrêt du moteur
5. Bouton du correcteur d'assiette (VTS)
6. Levier sélecteur
7. Indicateur de vitesse
8. Tachymètre
9. Indicateur multifonctionnel/ boutons
10. Boîte à gants
11. Récepteur GPS (système mondial de positionnement)
12. Bouchon du réservoir d'essence
13. Couvercle du compartiment de rangement avant
14. Loquet du couvercle du compartiment de rangement avant
15. Trousse d'outils
16. Ouverture d'admission d'air
17. Courroie de siège
18. Loquet de rallonge de siège
19. Loquet de siège
20. Couvre-siège
21. Poignée de maintien arrière
22. Panier de rangement arrière
23. Oeillets avant et arrière (proue/poupe)
24. Taquets d'amarre
25. Marchepied
26. Coussinets d'embarquement
27. Plate-forme d'embarquement
28. Marche d'embarquement
29. Raccord de rinçage
30. Bouchons de vidange de la cale
31. Tuyère de turbine
32. Déфлекteur de marche arrière
33. Admission d'eau de la turbine
34. Fusibles
35. Batterie
36. Dérives latérales
37. Jauge de niveau d'huile à moteur
38. Bouchon de remplissage d'huile à moteur
39. Bouchon du réservoir d'expansion (système de refroidissement)
40. Poteau de fixation du câble de ski/planche nautique (s'il y a lieu)
41. Support de planche nautique

# FONCTIONS DES COMMANDES, INSTRUMENTS ET ÉQUIPEMENTS

## 1) Cordon de sécurité (cordon coupe-circuit du moteur)

Pour qu'il fonctionne bien, le capuchon du cordon de sécurité doit être bien branché à sa borne.

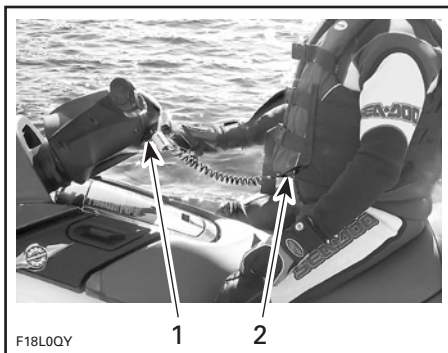
Le moteur s'éteint quand on débranche le cordon de sécurité de sa borne.

### **⚠ AVERTISSEMENT**

Bien qu'il soit possible d'arrêter le moteur avec le bouton de démarrage/d'arrêt, on recommande de débrancher le cordon de sécurité pour arrêter le moteur.

Fixer le cordon au vêtement de flottaison individuel (VFI) du conducteur, puis brancher le cordon à la borne avant de démarrer le moteur.

Quand deux courts «bips» se font entendre, le système est prêt pour le démarrage du moteur. Pour connaître les autres codes, voir DIAGNOSTIC DES PANNES.



1. Capuchon sur la borne du cordon de sécurité
2. Cordon de sécurité fixé au VFI du conducteur

### **⚠ AVERTISSEMENT**

Quand le moteur est arrêté, la manoeuvrabilité de la motomarine est réduite. Débrancher le cordon de sécurité quand la motomarine n'est pas en marche afin de prévenir les démarrages accidentels, les utilisations non autorisées par des enfants ou d'autres personnes, ainsi que le vol.

Si on ne démarre pas le moteur dans les 5 secondes après avoir branché le cordon de sécurité, 4 courts bips toutes les 3 secondes seront émis pendant environ 2 heures pour rappeler qu'on doit démarrer le moteur ou enlever le cordon de sécurité. Par la suite, ces bips s'arrêteront. La même chose se produira si on laisse le cordon de sécurité branché 5 secondes après qu'on a arrêté le moteur.

Ne jamais laisser le cordon de sécurité branché après avoir arrêté le moteur.

**IMPORTANT:** La batterie se déchargera lentement si on laisse le cordon de sécurité branché alors que le moteur est arrêté.

### **Système de sécurité à encodage numérique (DESS)**

Le capuchon du système de sécurité à encodage numérique renferme un circuit électronique dont le numéro de série est unique. Cela équivaut à une clé conventionnelle.

Ce cordon ne peut être utilisé sur une autre motomarine, et on ne peut utiliser le cordon d'une autre motomarine sur la sienne.

Cependant, le système de sécurité à encodage numérique est d'une grande flexibilité. On peut se procurer un cordon de sécurité supplémentaire et le programmer pour sa motomarine.

Pour obtenir un cordon supplémentaire, s'adresser à un concessionnaire autorisé de motomarines Sea-Doo.

## Fonctionnement à vitesse réduite

Les modèles 4-TEC comprennent également un cordon de sécurité spécial — le SEA-DOO LK<sup>MC</sup> (SEA-DOO Learning Key<sup>MC</sup>) — qui limite électroniquement la vitesse de la motomarine à environ 55 km/h (35 MPH). Les conducteurs novices ou peu expérimentés peuvent ainsi apprendre à conduire la motomarine tout en acquérant la confiance et la maîtrise nécessaires.



## 2) Guidon

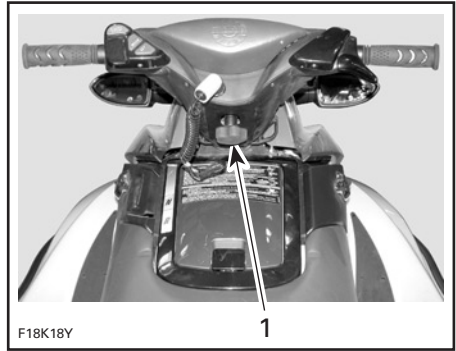
Le guidon contrôle la direction de la motomarine. Lorsqu'on tourne le guidon vers la droite, la motomarine tourne vers la droite et vice versa.

### **⚠ AVERTISSEMENT**

Vérifier le fonctionnement du guidon, de la tuyère de direction et des dérives latérales (s'il y a lieu) avant le démarrage. Ne jamais tourner le guidon lorsque quelqu'un se trouve près de l'arrière de la motomarine. Se tenir loin des pièces mobiles de la direction (tuyère, dérives latérales, tringlerie, etc.).

## Réglage (s'il y a lieu)

On peut régler la hauteur du guidon selon les préférences de l'utilisateur. Pour le régler, tourner le bouton de réglage sous le guidon.



### TYPIQUE

1. Bouton de réglage

## 3) Manette d'accélérateur

La motomarine accélère lorsqu'on appuie sur cette manette. Quand on la relâche, le moteur retourne au ralenti et la motomarine s'arrête graduellement en raison de la résistance de l'eau.

## 4) Bouton de démarrage/d'arrêt du moteur

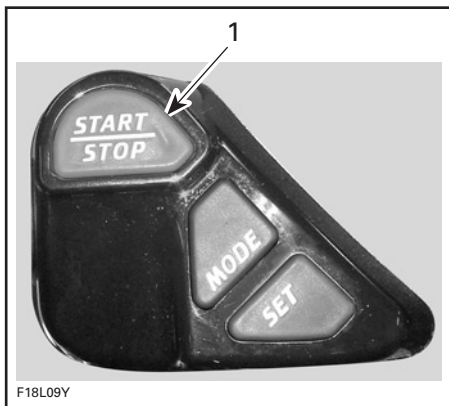
Pour démarrer le moteur, appuyer sur le bouton de démarrage/d'arrêt et le relâcher dès que le moteur démarre.

Pour arrêter le moteur, relâcher complètement l'accélérateur, appuyer sur le bouton de démarrage/d'arrêt et débrancher le cordon de sécurité.

### **⚠ AVERTISSEMENT**

Changer de direction devient plus difficile lorsqu'on relâche l'accélérateur ou que le moteur est arrêté.

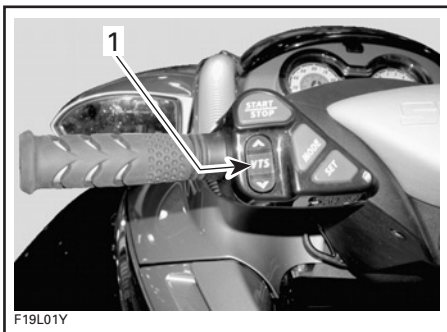




1. Bouton de démarrage/d'arrêt du moteur

## 5) Bouton du correcteur d'assiette (VTS) (s'il y a lieu)

Le bouton du correcteur d'assiette est sous le bouton de démarrage/d'arrêt du moteur. Il sert à changer la position de la tuyère de turbine et à corriger l'assiette de la motomarine selon sa charge et les conditions de l'eau.



1. Bouton de correcteur d'assiette (VTS)

Il y a un indicateur de position de correcteur d'assiette dans l'indicateur multifonctionnel. Voir INDICATEUR MULTIFONCTIONNEL plus loin dans cette section.

## 6) Levier sélecteur

Le levier qu'on tire ou qu'on pousse permet ces positions:

- marche avant
- point mort
- marche arrière.

### **⚠ AVERTISSEMENT**

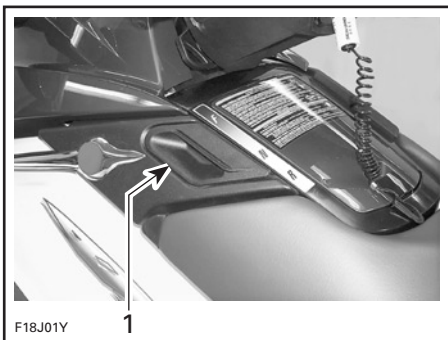
Le levier sélecteur ne doit être utilisé que lorsque le moteur est au ralenti et que la motomarine est complètement arrêtée. Ne pas utiliser comme poignée de maintien.

### **⚠ AVERTISSEMENT**

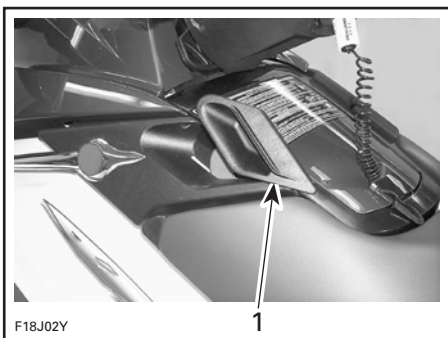
N'utiliser la marche arrière qu'à basse vitesse et le moins longtemps possible. Lorsqu'on recule en eau peu profonde, s'assurer qu'il n'y a aucun objet, aucune personne ni aucun enfant jouant en eau peu profonde.

**ATTENTION:** Ne jamais faire tourner le moteur à haut régime lorsqu'on recule.

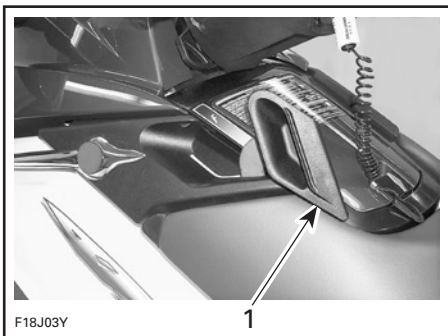
En position de marche avant, tirer pour mettre le levier en position de marche arrière. Pousser le levier pour revenir en marche avant. Toujours ramener le levier en position de marche avant après utilisation de la motomarine. Pour trouver le point mort, mettre le levier en position de marche arrière, puis le pousser jusqu'à ce que la motomarine cesse de reculer.



1. Marche avant



1. Point mort



1. Marche arrière

## 7) Indicateur de vitesse

L'aiguille de l'indicateur de vitesse analogique indique la vitesse de la moto-marine en milles par heure (MPH) et en kilomètres par heure (km/h).

De plus, on peut afficher un indicateur de vitesse numérique sur l'indicateur multifonctionnel. Voir INDICATEUR MULTIFONCTIONNEL/BOUTONS plus loin dans cette section.

La sonde de vitesse dans le tableau envoie un signal au MEM et le MEM l'envoie à l'indicateur multifonctionnel.

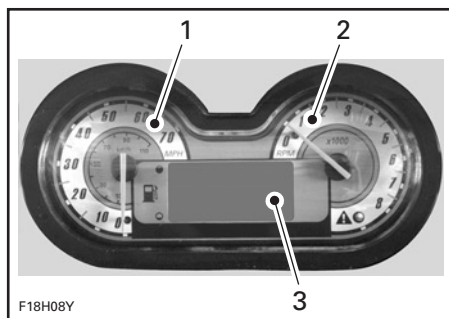
## 8) Tachymètre

Un tachymètre analogique indique le régime moteur en tours/minute (tr/mn). Multiplier ce nombre par 1000 pour obtenir le véritable régime du moteur.

## 9) Indicateur multifonctionnel/boutons

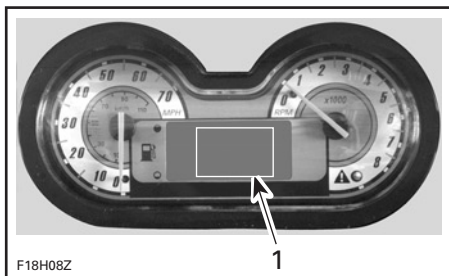
Il s'agit d'un cadran multifonctions fournissant au conducteur des renseignements utiles en temps réel.

### Description des composants



#### TYPIQUE

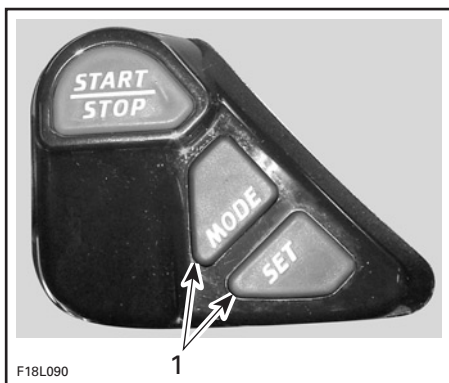
1. Indicateur de vitesse analogique
2. Tachymètre analogique
3. Affichage



F18H08Z

#### TYPIQUE

1. Zone de texte et de chiffres

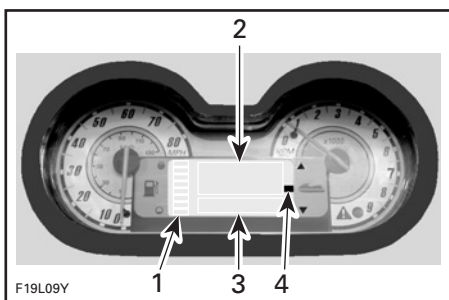


F18L090

1. Boutons de fonction

### Zone d'affichage

La zone d'affichage comprend ce qui suit:



F19L09Y

1. Indicateur de niveau d'essence
2. Section numérique
3. Section des unités et des messages
4. Indicateur de position de correcteur d'assiette (s'il y a lieu)

### Niveau d'essence

Un indicateur à barres affiche la quantité d'essence dans le réservoir pendant l'utilisation de la motomarine. De plus, quand une seule barre est affichée sur l'indicateur, c'est que le niveau d'essence est bas. Consulter la rubrique AFFICHAGE DE MESSAGES, ci-dessous.

### Section numérique

Cette section contient les données de la fonction affichée comme l'indicateur de vitesse, le totalisateur journalier, etc.

### Sections des unités et des messages

Cette section présente les unités relatives aux chiffres affichés. (KM/H (MPH), HEURES, etc.)

Cette section affiche aussi les renseignements relatifs à la navigation et aux pannes des divers systèmes.

Voir ci-dessous la liste des fonctions et des messages des divers indicateurs pour plus de renseignements.

### Fonctions des indicateurs

**Tachymètre numérique:** Indique le nombre de rotations du moteur par minute.

**Indicateur de vitesse numérique:** Indique la vitesse de la motomarine en milles par heure (MPH) et en kilomètres par heure (km/h).

**Profondimètre (s'il y a lieu):** Indique, de façon continue, la profondeur de l'eau sous la coque de 0 à 50 mètres (0 à 170 pieds).

**REMARQUE:** Dans certaines conditions, il se peut que le profondimètre n'affiche pas la profondeur. Le fonctionnement du profondimètre dépend des conditions d'utilisation.

## **⚠ AVERTISSEMENT**

Ne jamais utiliser le profondimètre comme dispositif d'avertissement pour circuler en eau peu profonde. N'utiliser le profondimètre qu'à titre indicatif. Il ne doit pas être utilisé pour la navigation.

**Boussole (s'il y a lieu):** Affiche les points cardinaux pour permettre de connaître l'orientation de la motomarine.

## **⚠ AVERTISSEMENT**

N'utiliser la boussole qu'à titre indicatif. Elle ne doit pas être utilisée pour la navigation.

**Vitesse moyenne:** L'indicateur multifonctionnel calcule et affiche la vitesse moyenne approximative (KPH MOY ou MPH MOY) de la motomarine depuis le dernier démarrage.

**Distance (KM ou MILLES):** L'indicateur multifonctionnel calcule la distance approximative parcourue en fonction de la durée d'utilisation et de la vitesse et affiche le résultat en kilomètres (KM) ou en milles (MILES).

**Totalisateur d'heures:** Affiche la durée d'utilisation de la motomarine, en heures (HEURES).

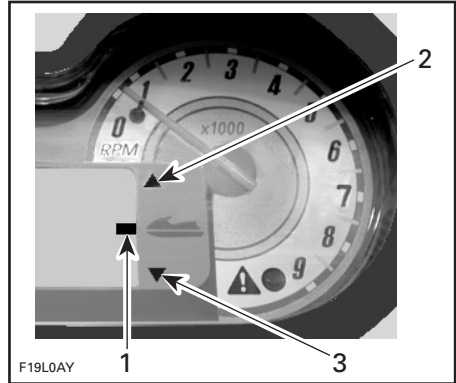
**Température de l'eau:** Affiche la température de l'eau (TEMP L), dans laquelle on navigue, en degrés Celsius (°C) ou Fahrenheit (°F).

**Température extérieure (s'il y lieu):** Affiche la température de l'air (TEMP E) en degrés Celsius (°C) ou Fahrenheit (°F).

**Totalisateur journalier:** (TOTJOUR) Permet de mesurer un intervalle de temps en heures et en minutes (hh:mm).

## **Indicateur de position de correcteur d'assiette (s'il y lieu)**

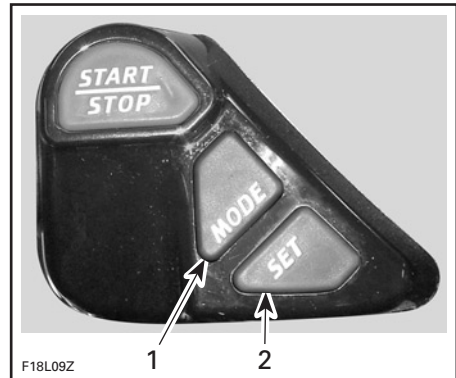
L'indicateur du correcteur d'assiette montre l'angle de la coque de la motomarine par rapport à la surface de l'eau.



1. Indicateur
2. Proue vers le haut
3. Proue vers le bas

## **Boutons de fonctions**

On peut actionner divers affichages et fonctions avec les 2 boutons «MODE» et «SET» en suivant l'ordre indiqué ci-dessous.



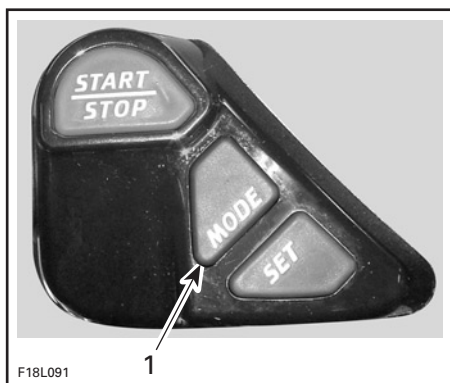
1. Pour modifier le mode d'affichage
2. Pour régler ou remettre une fonction à zéro

## **Remise à zéro d'une fonction**

Pour remettre une fonction à zéro (totalisateur journalier, distance, etc.), appuyer et garder enfoncé le bouton SET 2 secondes dans le mode approprié.

## Sélection d'affichage

Appuyer plusieurs fois sur le bouton MODE pour faire défiler les modes d'affichage suivants: boussole, tachymètre, indicateur de vitesse, vitesse moyenne, distance, totalisateur d'heures du moteur, température d'eau, température extérieure, profondimètre (s'il y a lieu) et totalisateur journalier.



1. Appuyer pour changer le mode d'affichage

Quand le mode désiré est affiché, relâcher le bouton pour qu'il redevenue actif. L'affichage choisi restera jusqu'à ce qu'on le change.

## Priorités d'affichage

À titre de test lors du démarrage, les aiguilles de l'indicateur de vitesse et du tachymètre passent à la position maximale, l'affichage à cristaux liquides et le voyant demeurent allumés 3 secondes à chaque activation de l'indicateur multifonctionnel (lorsque le cordon de sécurité est installé). De cette façon, le conducteur peut s'assurer de leur bon fonctionnement.

Quand l'indicateur multifonctionnel est activé, la dernière fonction sélectionnée s'affiche.

Quand un message d'avertissement s'affiche, il clignote et annule l'affichage des unités, à moins qu'on appuie sur le bouton MODE. L'affichage reviendra à la dernière sélection après 10 secondes.

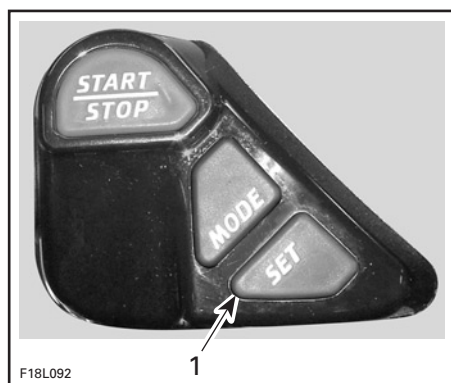
S'il y a plus d'un message d'avertissement, les messages clignotants défileront toutes les 4 secondes.

## Autres fonctions

Les rubriques qui suivent expliquent comment sélectionner les autres fonctions disponibles.

### Choix de la langue

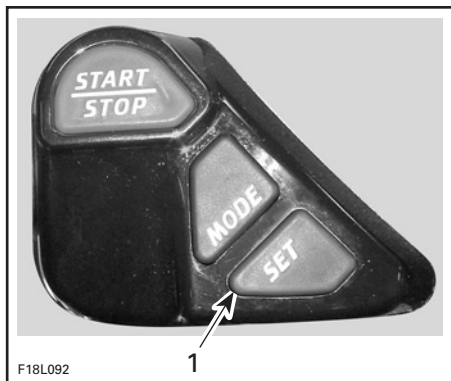
En mode boussole:



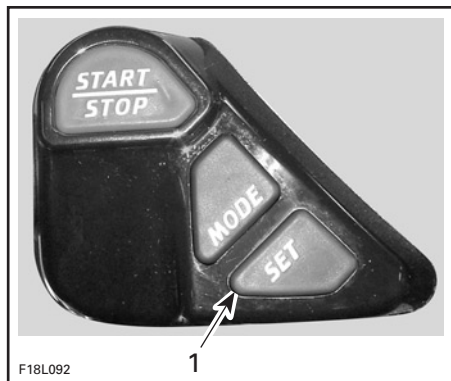
1. Maintenir enfoncé 2 secondes



1. Appuyer plusieurs fois



1. Appuyer pour terminer

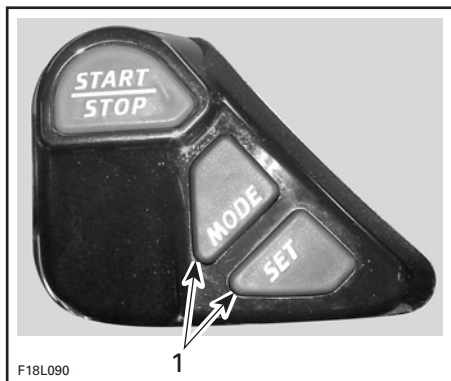


1. Appuyer pour mettre le totalisateur journalier en marche ou pour l'arrêter

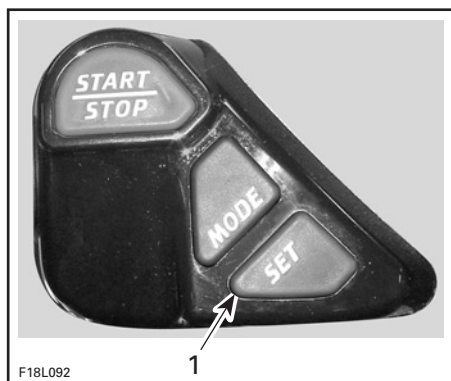
### Option impérial/métrique

Permet de choisir entre le système métrique et le système impérial pour afficher les unités de mesure.

**REMARQUE:** Cette fonction n'est pas disponible lorsque l'indicateur multifonctionnel affiche la boussole, le totalisateur d'heures ou le totalisateur journalier.



1. Maintenir enfoncés ENSEMBLE 2 secondes



1. Maintenir enfoncé 2 secondes pour ramener à zéro

Le totalisateur journalier se remet à zéro chaque fois qu'on coupe le moteur.

### Affichage de messages

L'indicateur multifonctionnel comprend une zone d'affichage où clignote un message dans l'une des situations suivantes. Les abréviations entre parenthèses représentent les codes affichés.

- surchauffe du moteur ou du système d'échappement (H-TEMP)
- basse pression d'huile (HUILE)
- faible tension de la batterie (12V FAIBLE)

- tension élevée de la batterie (12V HAUT)
- bas niveau d'essence (GAZ)
- rappel d'entretien (ENTRET)
- vérification du moteur (VER MOT)
- panne de la sonde (équipement électronique du véhicule) (CAPTEUR)
- cordon de sécurité non valide (CLE)
- cordon de sécurité, clé SEA-DOO LK<sup>MC</sup> (CLE APP)
- fin des pannes (FIN).

Selon le type de panne, un avertisseur retentira pour attirer l'attention du conducteur.

Consulter un concessionnaire autorisé de motomarines Sea-Doo quand un de ces messages s'affiche, à l'exception des messages de bas niveau de liquide qui nécessitent simplement qu'on refasse le plein.

**REMARQUE:** Quand une panne survient, ce système produit des codes de panne numériques (P-XXXX) qu'on peut afficher sur l'indicateur multifonctionnel suivant une procédure spéciale. En cas de panne, on peut communiquer avec le concessionnaire autorisé de motomarines Sea-Doo qui sera en mesure d'aider à l'affichage des codes pour diagnostiquer les pannes.

### Témoin d'avertissement

Le voyant rouge à DEL (diode électroluminescente) clignote et un avertisseur retentit pour attirer votre attention.

### Renseignements sur l'entretien

Quand il faut inspecter la motomarine, le message ENTRET (entretien) s'affiche. Par la suite, il clignotera 10 secondes à chaque démarrage. Votre concessionnaire autorisé de motomarines Sea-Doo l'effacera après l'entretien.

## 10) Boîte à gants

Petit compartiment de rangement pratique pour mettre des objets personnels.

## 11) Récepteur GPS (système mondial de positionnement) (s'il y a lieu)

Un récepteur GPS amovible se trouve sur le couvercle de la boîte à gants.

Le récepteur donne la position terrestre de la motomarine.

Pour savoir comment utiliser le récepteur, consulter les instructions qui l'accompagnent.

### AVERTISSEMENT

Lorsqu'on conduit la motomarine, la lecture du récepteur GPS peut être une source de distraction; cela peut surtout nous détourner de notre surveillance constante de l'horizon. Une collision pourrait survenir, ce qui pourrait mener à de graves blessures ou la mort. Avant de lire le récepteur GPS, s'assurer qu'il n'y a pas d'obstacles sur notre trajet et ralentir pour circuler à basse vitesse. Vérifier souvent s'il y a des obstacles à proximité.

### AVERTISSEMENT

Les données fournies par le GPS sont à titre indicatif seulement. NE JAMAIS se fier uniquement à ces données pour assurer sa sécurité.

**ATTENTION:** Pour éviter que le récepteur soit volé ou subisse des dommages dus aux intempéries, le retirer de son boîtier une fois la randonnée terminée.

Pour enlever le récepteur, appuyer sur le bouton de déclenchement.

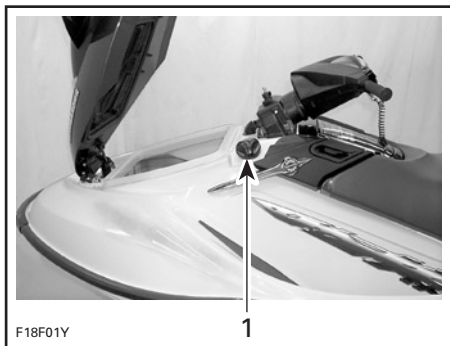


Pour remettre le récepteur à sa place, le pousser jusqu'à ce qu'il se verrouille.



## 12) Bouchon du réservoir d'essence

Ouvrir le couvercle du compartiment de rangement avant pour accéder au bouchon du réservoir.



### TYPIQUE

1. Bouchon du réservoir d'essence

Consulter la photo du véhicule pour connaître l'emplacement du bouchon de réservoir d'essence.

Dévisser le bouchon (dans le sens anti-horaire) après avoir fait le plein, remettre le bouchon en place et le serrer au maximum.

## AVERTISSEMENT

Éteindre le moteur avant de faire le plein. Le carburant est inflammable et explosif dans certaines conditions. Travailler dans un endroit bien aéré. Ne pas fumer. Tenir loin des flammes et des étincelles. Le réservoir d'essence peut être sous pression. Pour l'ouvrir, tourner le bouchon lentement. Ne jamais vérifier le niveau d'essence à la lueur d'une flamme. S'assurer que la motomarine est de niveau. Ne pas trop remplir. Ne jamais remplir le réservoir d'essence et ensuite laisser la motomarine exposée au soleil. Lorsque la température augmente, l'essence se dilate et risque de déborder. Essuyer tout déversement d'essence. Vérifier périodiquement le système d'alimentation. La soupape du réservoir d'essence (s'il y a lieu) doit être à «OFF» quand on n'utilise pas la motomarine.

### Tous les modèles

## 13) Couvercle du compartiment de rangement avant

Ce couvercle donne accès au compartiment de rangement avant. Bien l'enclencher quand on le referme.

### Compartiment de rangement avant

Compartiment étanche très pratique pour transporter des effets personnels. L'endroit idéal pour le câble de remorquage, la trousse de premiers soins, etc.



## **⚠ AVERTISSEMENT**

Ne jamais mettre d'objets lourds ou fragiles dans ce compartiment ou dans le panier de rangement sans les assujettir. Ne jamais utiliser la motomarine lorsque le compartiment de rangement est ouvert.

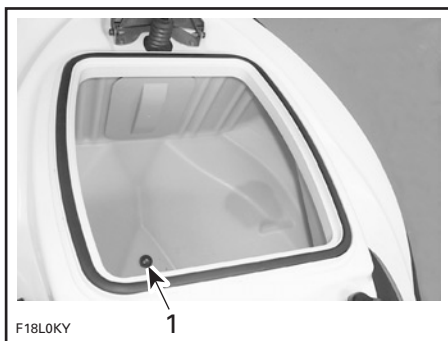
### **Modèles RXP**

## **⚠ AVERTISSEMENT**

Ne jamais rien mettre sous le panier.

### **Tous les modèles sauf les RXP**

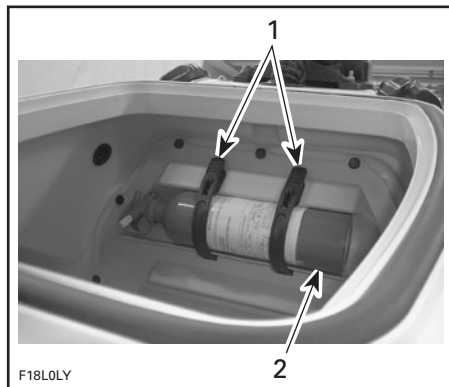
S'il y a de l'eau dans le compartiment de rangement, retirer le bouchon de vidange et laisser l'eau s'écouler, puis remettre le bouchon.



1. Bouchon de vidange

**REMARQUE:** L'eau s'écoulera dans la cale. S'il y en a beaucoup, vidanger la cale (hors de l'eau) avant d'utiliser la motomarine.

Le compartiment de rangement avant est muni d'un loquet qui sert à fixer un extincteur approuvé (vendu séparément).



1. Sangles  
2. Extincteur (vendu séparément)

## **⚠ AVERTISSEMENT**

**Bien fixer l'extincteur avec les sangles fournies.**

Certains modèles sont munis d'un panier amovible. Grâce à sa poignée, il est pratique pour transporter des effets personnels.



### **TYPIQUE**

1. Panier amovible

Certains modèles sont munis de bandes élastiques et d'autres accessoires utiles.

## Modèles RXP

Soulever le panier pour accéder à un support pour extincteur approuvé (extincteur vendu séparément). On y trouvera aussi le Guide du conducteur et la trousse d'outils.



## 14) Loquet du compartiment de rangement avant

Tirer sur le loquet pour ouvrir le couvercle du compartiment de rangement avant. Bien l'enclencher quand on referme le couvercle.

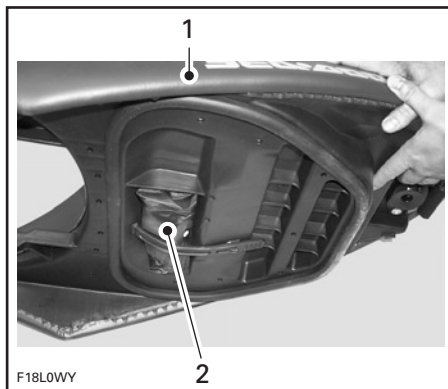
**REMARQUE:** Vérifier périodiquement si la goupille de verrouillage du couvercle du compartiment de rangement est bien serrée. La resserrer au besoin et s'assurer que le couvercle ferme bien.

## 15) Trousse d'outils

La trousse contient les outils nécessaires à l'entretien de base de la motomarine.

### *Tous les modèles sauf les RXP*

La trousse est sous la rallonge du siège.



1. Rallonge de siège
2. Trousse d'outils

## Modèles RXP

La trousse est dans le compartiment de rangement avant, à l'intérieur du support pour extincteur. Voir COMPARTIMENT DE RANGEMENT AVANT plus haut.

### *Tous les modèles sauf les RXP*

## 16) Ouverture d'admission d'air

L'air pénètre dans l'ouverture d'admission d'air pour se rendre au moteur et aérer le compartiment moteur. Quand l'ouverture est submergée, l'eau pénètre dans la cale.

**ATTENTION:** Quand l'ouverture est submergée, ce qui peut arriver quand on fait des virages serrés, l'eau pénètre dans la cale et peut occasionner de sérieux dommages aux composants internes du moteur.

## 17) Courroie de siège

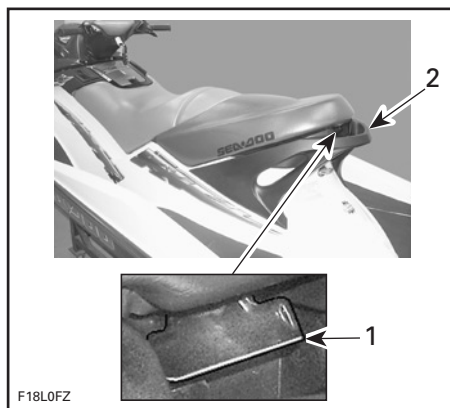
La courroie du siège aide le conducteur et les passagers à embarquer sur la motomarine et permet au passager de se tenir.

### *Modèles RXP*

On accède à la courroie en enlevant le couvre-siège.

## 18) Loquet de rallonge de siège (s'il y lieu)

En enlevant la rallonge de siège, on peut accéder au compartiment de rangement arrière ainsi qu'au loquet du siège.

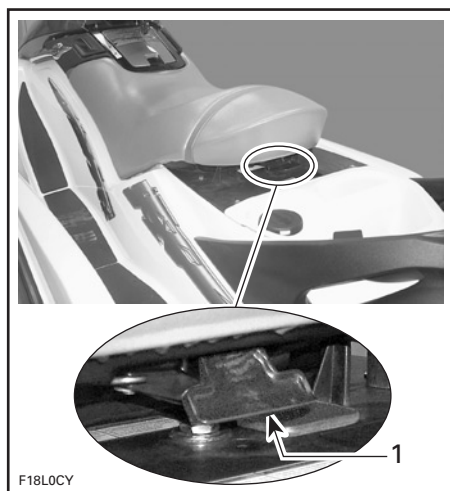


1. Loquet de rallonge de siège
2. Poignée de maintien arrière

## 19) Loquet de siège

Pour accéder au compartiment moteur, enlever le siège.

Le loquet du siège est à l'arrière de la motomarine, sous le siège.

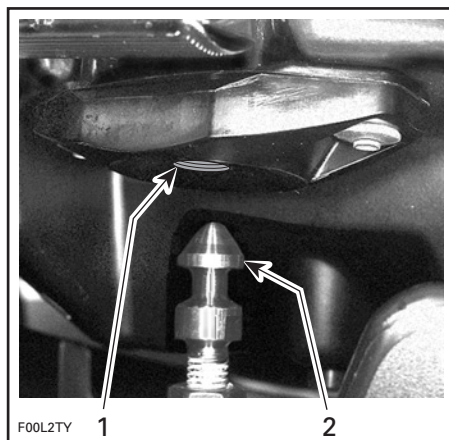


1. Loquet de siège

Pour enlever le siège, tirer le loquet vers le haut et le maintenir. Soulever ensuite le siège et le tirer vers l'arrière.

**REMARQUE:** Enlever la rallonge de siège en premier.

Pour enclencher le siège, aligner l'orifice du loquet et la goupille, puis pousser fermement sur l'arrière.



1. Orifice du loquet
2. Goupille

## Compartiment moteur

En enlevant le siège, on accède au moteur, au système électrique et au système d'alimentation.

### **⚠ AVERTISSEMENT**

Certains composants à l'intérieur du compartiment moteur peuvent être très chauds. Un contact direct peut causer des brûlures. Éviter de toucher aux pièces électriques au démarrage ou lorsque le moteur tourne. Ne jamais laisser d'objets, de chiffons, d'outils, etc., dans le compartiment moteur ni dans la cale.

## 20) Couvre-siège (s'il y a lieu)

### AVERTISSEMENT

Ne jamais s'asseoir sur le couvre-siège.

On peut coller un numéro sur les côtés du couvre-siège. Enlever le couvre-siège pour exposer le siège du passager.

Pour enlever le couvre-siège:  
Déverrouiller et retirer le siège.  
Dévisser les vis 1/4 de tour.



Tirer sur les languettes de chaque côté du siège, puis retirer le couvre-siège.

Installer le siège et bien l'enclencher.

Pour remettre le couvre-siège:  
Déverrouiller et retirer le siège.

Placer l'arrière du couvre-siège sans insérer les languettes avant pour l'instant.

Tirer sur les languettes de chaque côté du siège avec précaution puis installer le couvre-siège à sa place.



Une fois le couvre-siège bien installé, visser les vis 1/4 de tour.

Installer le siège et bien l'enclencher.

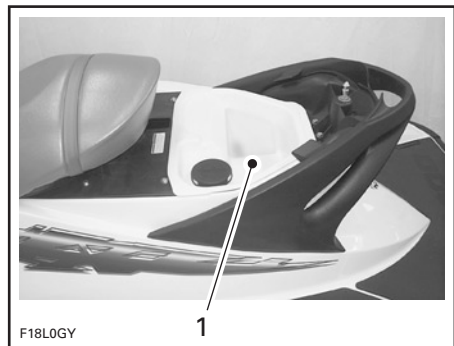
## 21) Poignée de maintien arrière

La poignée de maintien arrière offre une bonne prise pour monter sur la motomarine et sert de point d'appui pour le passager ou l'observateur. Voir l'illustration ci-dessus.

**ATTENTION:** Ne jamais se servir de la poignée de maintien pour remorquer quoi que ce soit ni pour soulever la motomarine.

## 22) Panier de rangement arrière (s'il y a lieu)

Panier pratique, étanche et amovible pour le transport d'objets personnels.



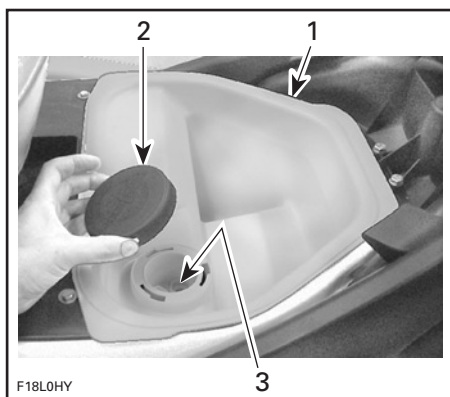
1. Panier de rangement arrière

## Support de bougies de rechange

Le panier de rangement est muni d'un support de bougies de rechange.

Ce support a été prévu pour garder les bougies de rechange au sec et pour empêcher que les secousses les déréglent ou les brisent.

Dévisser le capuchon dans le sens antihoraire pour accéder au support et insérer chacune des bougies dans son orifice. Remettre le capuchon.



1. Panier de rangement
2. Capuchon du support de bougies de rechange
3. Support de bougies de rechange

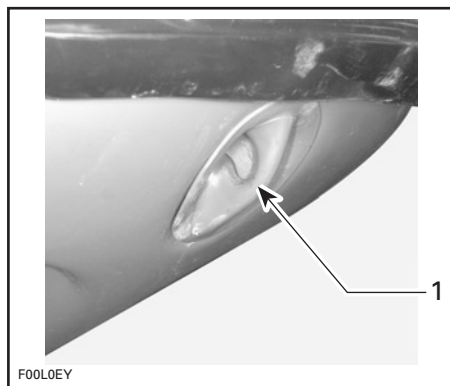
**REMARQUE:** Régler l'écartement des électrodes de la bougie de rechange conformément aux CARACTÉRISTIQUES TECHNIQUES avant de l'installer.

**REMARQUE:** Les bougies de rechange ne sont pas comprises dans la motomarine.

## 23) Oeillets avant et arrière (proue/poupe)

### Oeillet avant (proue)

Les oeillets servent à amarrer la motomarine, à la remorquer ou à l'attacher lorsqu'on la transporte sur une remorque.

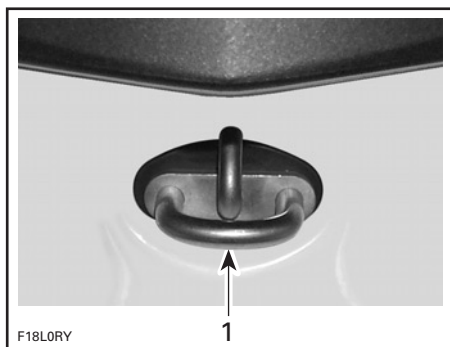


1. Oeillet avant (proue)

### Oeillet arrière (poupe)

#### Tous les modèles sauf les RXP

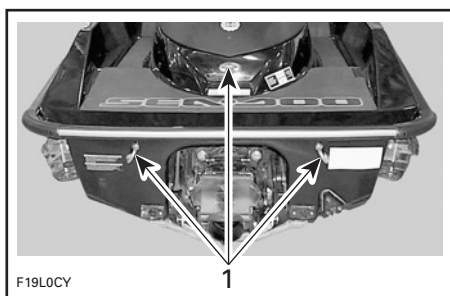
Grâce à l'oeillet de poupe, on peut utiliser une corde de remorquage munie d'un crochet dont l'extrémité est ouverte ou fermée.



1. Oeillet arrière (poupe)

## Modèles RXP

Il y a 3 oeillets sur la motomarine.

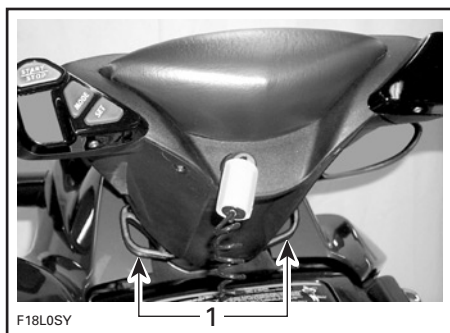


1. Oeillets

Tous les modèles

## 24) Taquets d'amarre

On peut utiliser ces taquets pour amarrer temporairement la motomarine quand, par exemple, on fait le plein d'essence.



TYPIQUE

1. Taquets d'amarre

**ATTENTION:** Ne jamais tirer ni soulever la motomarine par les taquets d'amarre.

## 25) Marchepied

Les pieds de l'utilisateur doivent reposer sur le marchepied lorsque la motomarine est en mouvement.

## 26) Coussinets d'embarquement

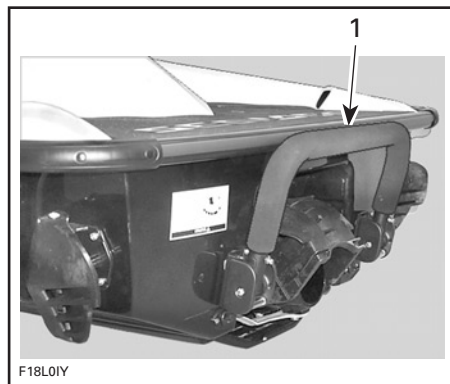
Les coussinets offrent une surface confortable pour les genoux lorsqu'on embarque par l'arrière de la motomarine.

## 27) Plate-forme d'embarquement

Cette plate-forme permet de grimper plus facilement à l'arrière de la motomarine.

## 28) Marche d'embarquement (s'il y a lieu)

La marche facilite le rembarquement sur la motomarine.



1. Marche d'embarquement

Abaisser la marche et la maintenir jusqu'à ce qu'on y pose le pied ou le genou.



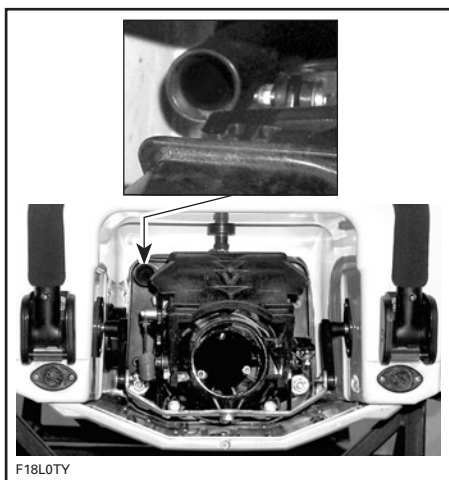
F18L0JY

## 29) Raccord de rinçage

Un raccord pratique permet de brancher un boyau d'arrosage pour rincer le système de refroidissement de l'échappement.

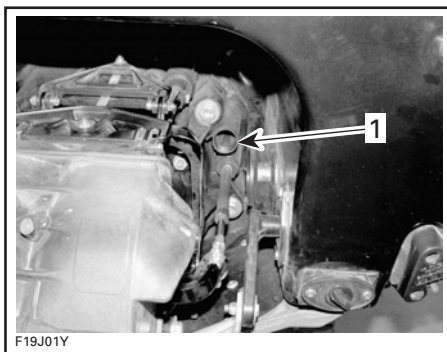
### AVERTISSEMENT

Quand on fait tourner le moteur alors que la motomarine est hors de l'eau, l'échangeur de chaleur de la plaque de promenade peut devenir très chaud. Pour éviter les brûlures, ne pas toucher cette plaque.



F18L0TY

TOUS LES MODÈLES SAUF LES RXP

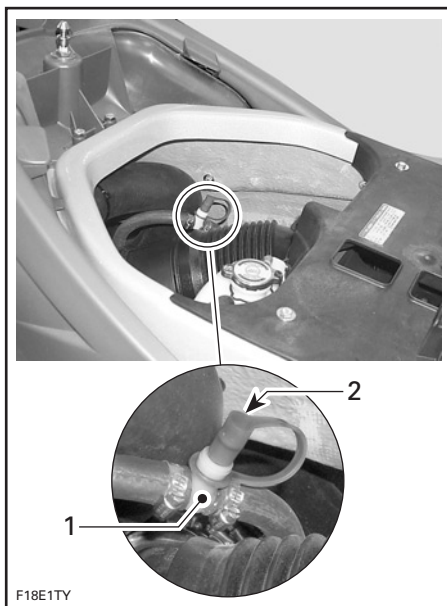


F19J01Y

### MODÈLES RXP

1. Raccord de rinçage

Sur certains modèles, un raccord de rinçage additionnel a été placé dans le compartiment moteur. On peut utiliser ce raccord si on préfère ou lorsque la motomarine est soulevée dans un dispositif de levage. Les deux raccords peuvent servir au rinçage du système de refroidissement de l'échappement. Enlever le siège pour y accéder.



F18E1TY

### CERTAINS MODÈLES

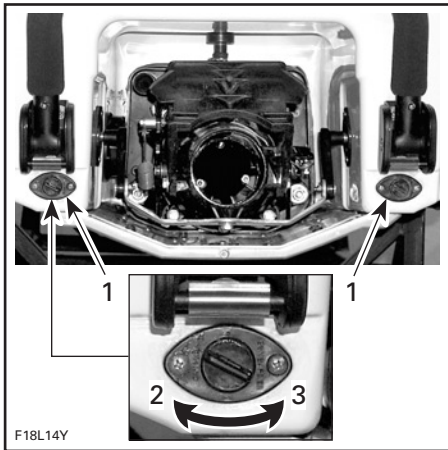
1. Raccord de rinçage  
2. Capuchon

Consulter la section ENTRETIEN D'APRÈS-UTILISATION pour savoir comment utiliser ce raccord.

### 30) Bouchons de vidange de la cale

S'il y a de l'eau dans la cale, dévisser les bouchons de vidange pour laisser l'eau s'écouler lorsque le moteur est arrêté et que la motomarine est hors de l'eau.

**ATTENTION:** Sortir la motomarine de l'eau avant de dévisser les bouchons de vidange.



**TYPIQUE**

1. Bouchons de vidange
2. Serrer
3. Dévisser

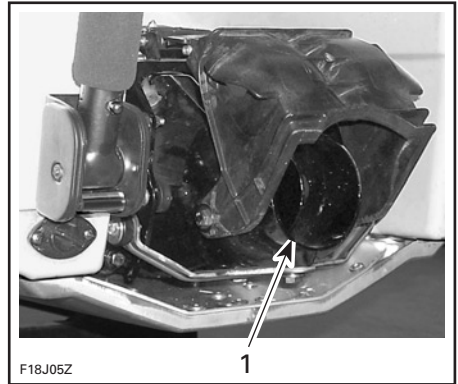
Incliner légèrement la motomarine vers l'arrière pour que l'eau s'écoule complètement hors de la cale.

On recommande de vider la cale sur une rampe.

**ATTENTION:** S'assurer que les bouchons de vidange sont bien visés avant de mettre la motomarine à l'eau.

### 31) Tuyère de turbine

La tuyère se déplace de gauche à droite selon l'orientation du guidon. Son mouvement permet à la motomarine de changer de direction quand le moteur tourne.

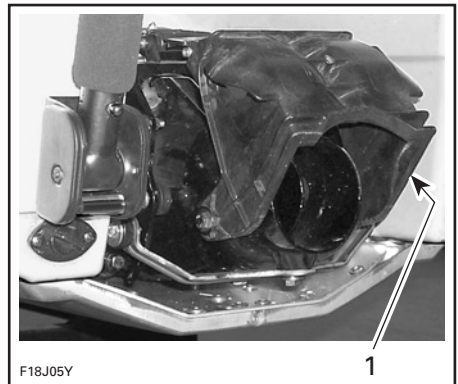


**TYPIQUE**

1. Tuyère de turbine

### 32) Déflecteur de marche arrière

Quand on sélectionne le point mort ou la marche arrière avec le levier sélecteur, le déflecteur monte ou descend selon la position désirée.



**TYPIQUE**

1. Déflecteur de marche arrière



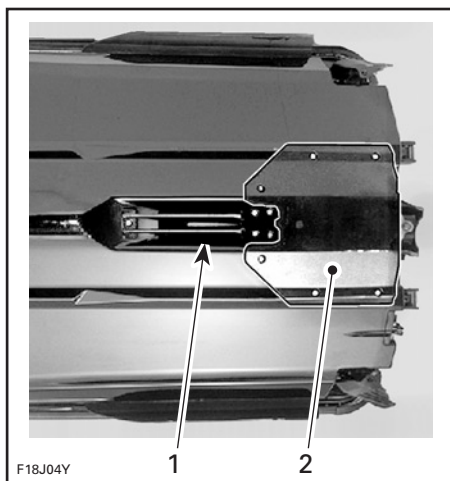
### 33) Admission d'eau de la turbine et plaque de promenade

L'eau est aspirée dans l'ouverture par l'hélice. La grille d'admission d'eau empêche certaines matières d'entrer dans le système de propulsion.

**REMARQUE:** La plaque de promenade sert d'échangeur de chaleur au système de refroidissement du moteur.

#### **⚠ AVERTISSEMENT**

Se tenir à l'écart de la grille d'admission lorsque le moteur tourne. Cheveux longs, vêtements amples ou sangles de VFI peuvent s'em mêler dans les parties mobiles et causer de graves blessures ou la noyade.



#### **TYPIQUE**

1. Admission d'eau
2. Plaque de promenade

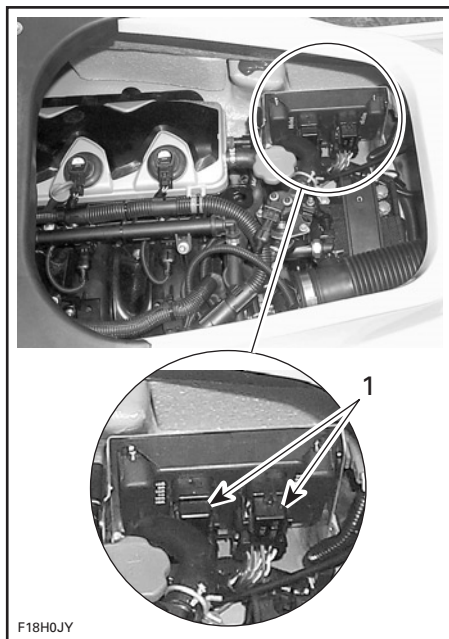
#### **⚠ AVERTISSEMENT**

Quand on fait tourner le moteur alors que la motomarine est hors de l'eau, l'échangeur de chaleur de la plaque de promenade peut devenir très chaud. Pour éviter les brûlures, ne pas toucher cette plaque.

### 34) Fusibles

#### **Tous les modèles sauf les RXP**

Les fusibles sont sous le siège, dans la cale. Consulter la section ENTRETIEN pour plus de détails.

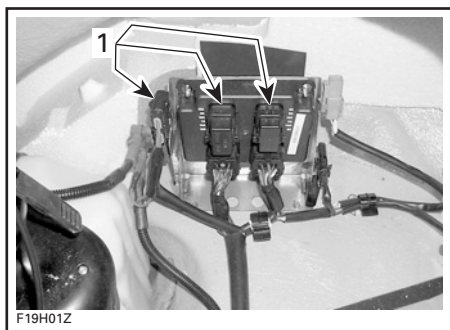


#### **TYPIQUE**

1. Fusibles

## Modèles RXP

Les fusibles sont sous le panier du compartiment de rangement avant. Voir ENTRETIEN pour plus de détails.

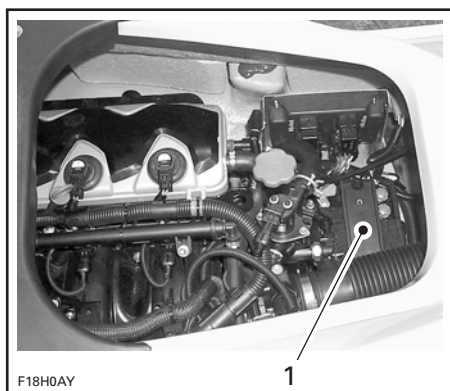


1. Fusibles

## 35) Batterie

**Tous les modèles sauf les RXP**

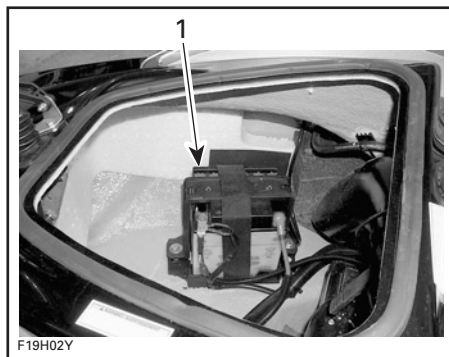
La batterie est sous le siège, dans la cale. Consulter la section OPÉRATIONS SPÉCIALES.



TYPIQUE  
1. Batterie

## Modèles RXP

La batterie est sous le panier du compartiment de rangement avant. Consulter la section OPÉRATIONS SPÉCIALES pour plus de détails.



1. Batterie

## 36) Dérives latérales

Les dérives latérales font partie du système d'aide directionnelle en absence de propulsion (O.P.A.S.<sup>MC</sup>).

Les dérives latérales assistent la direction.

### Modèles avec dérives latérales coulissantes

Lorsqu'on réduit le régime du moteur, les dérives latérales s'abaissent et assistent la direction. Voir les PRINCIPES DE FONCTIONNEMENT dans les INSTRUCTIONS D'UTILISATION pour une description du système.

### Tous les modèles

## AVERTISSEMENT

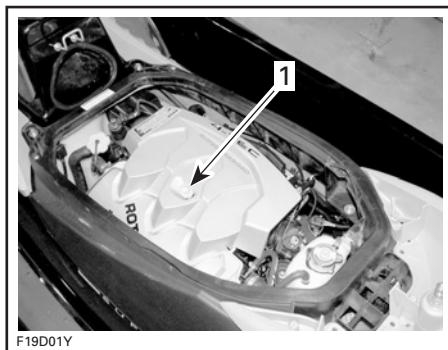
Vérifier si le guidon et les dérives latérales fonctionnent normalement avant de démarrer. Ne jamais utiliser les dérives latérales comme point d'appui pour monter sur la motomarine ou la soulever. Ne jamais tourner le guidon lorsque quelqu'un se trouve près de l'arrière de la motomarine. Se tenir loin des pièces mobiles de la direction (tuyère, dérives latérales, tringlerie, etc.).

## 37) Jauge de niveau d'huile à moteur

Située dans le compartiment moteur, sur le moteur. La jauge indique le niveau d'huile que contient le moteur.

### AVERTISSEMENT

Certains composants dans le compartiment moteur peuvent être brûlants. Un contact direct peut causer des brûlures.



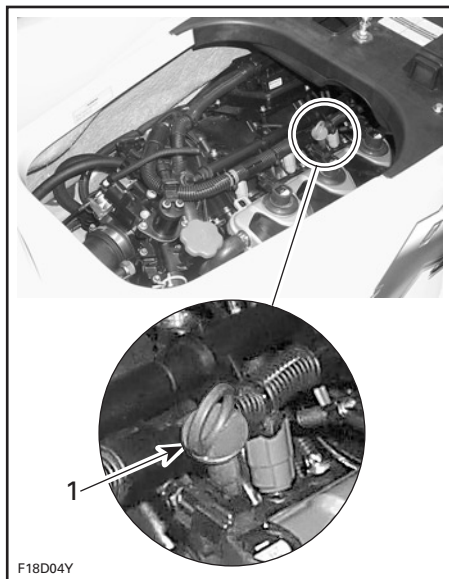
### MODÈLES RXP

1. Jauge de niveau d'huile

Voir la section LIQUIDES pour plus de renseignements.

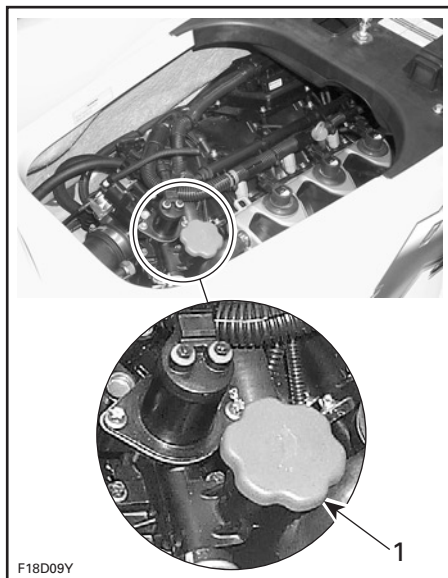
## 38) Bouchon de remplissage d'huile à moteur

Situé dans le compartiment moteur, sur le moteur, ce bouchon permet d'ajouter de l'huile dans le moteur au besoin.



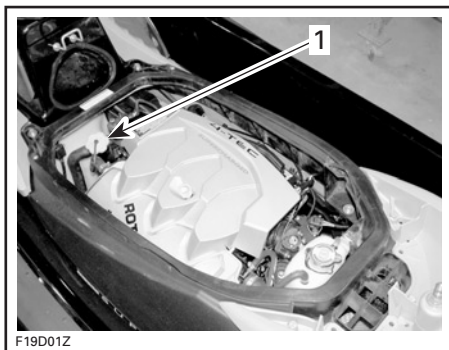
TYPIQUE — TOUS LES MODÈLES SAUF LES RXP

1. Jauge de niveau d'huile



TYPIQUE — TOUS LES MODÈLES SAUF LES RXP

1. Bouchon de remplissage d'huile



**MODÈLES RXP**

1. Bouchon de remplissage d'huile

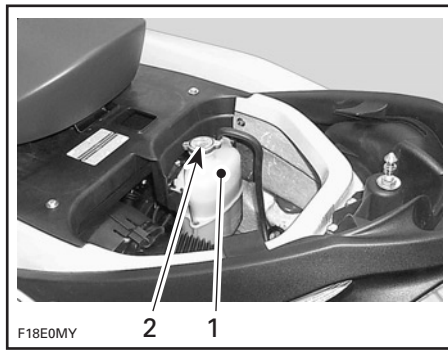
Voir la section LIQUIDES pour plus de renseignements.

**39) Bouchon du réservoir d'expansion (système de refroidissement)**

Situé dans le compartiment moteur, sur le moteur, ce bouchon donne accès au goulot de remplissage du réservoir d'expansion.

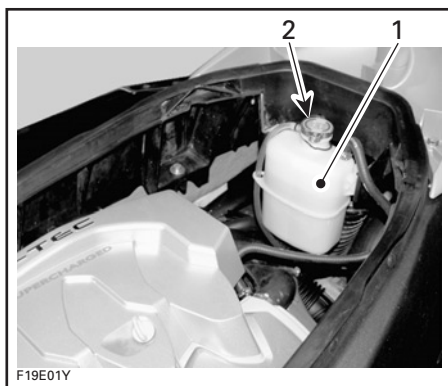
**⚠ AVERTISSEMENT**  
 Certains composants dans le compartiment moteur peuvent être brûlants. Un contact direct peut causer des brûlures.

Enlever la rallonge du siège et le panier de rangement pour exposer le réservoir d'expansion.



**TOUS LES MODÈLES SAUF LES RXP**

1. Réservoir d'expansion
2. Capuchon



**MODÈLES RXP**

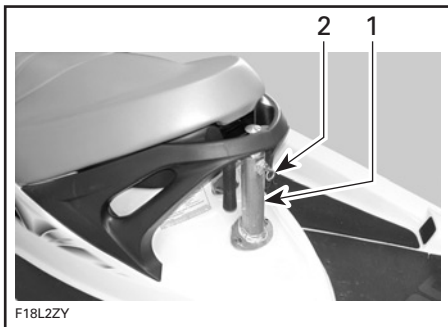
1. Réservoir d'expansion
2. Capuchon

Voir la section LIQUIDES pour plus de renseignements.

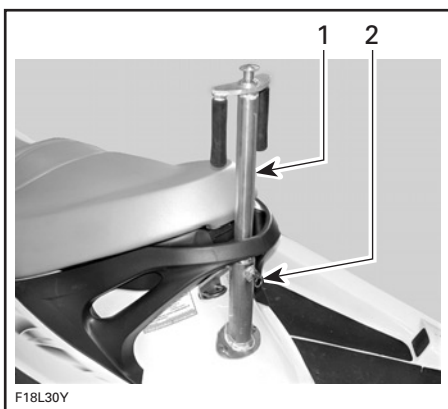
**40) Poteau de fixation du câble de ski/planche nautique (s'il y lieu)**

Tirer le poteau vers le haut pour y accrocher le câble de ski ou de planche nautique. Abaisser une fois terminé et bien verrouiller.

Pour sortir le poteau, tirer sur la goupille de verrouillage. S'assurer ensuite qu'il est bien verrouillé. Pour le rentrer, faire l'inverse.



1. Poteau du câble de ski ou de planche nautique
2. Tirer sur la goupille pour déverrouiller le poteau



1. Poteau de fixation de câble de ski ou de planche nautique sorti
2. S'assurer qu'il est bien verrouillé

## **⚠ AVERTISSEMENT**

S'assurer que le poteau de fixation de ski ou de planche nautique est complètement sorti et verrouillé avant de l'utiliser. Le rentrer complètement quand on ne l'utilise pas. Soyez prudent car si le skieur relâche la corde, elle peut aller frapper la motomarine. Ne jamais tourner brusquement quand on remorque un skieur, un planchiste ou un accessoire.

S'assurer qu'une personne autre que le conducteur agit comme observateur.

**REMARQUE:** Les poignées permettent à l'observateur de se tenir pendant qu'il surveille un skieur ou un planchiste.

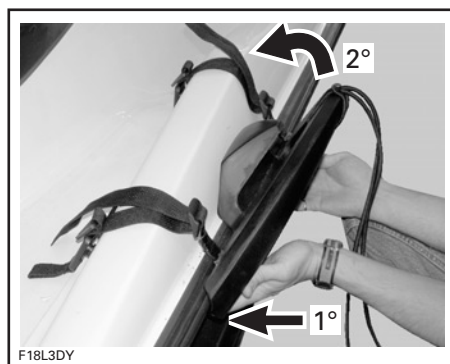
**ATTENTION:** Ne jamais se servir de la tige de fixation du câble de ski nautique pour remorquer d'autres embarcations.

## **41) Support de planche nautique (s'il y a lieu)**

Ce ou ces supports pratiques permettent de transporter une ou des planches nautiques.

Pour installer un support:

- Placer le support sur la garniture de pare-chocs; le centrer entre les deux fixations de boucles près du repose-pied.
- Insérer les deux crochets en J sous le rebord en dessous du pare-chocs.



- Fixer les courroies aux fixations près du repose-pied.



- Serrer les courroies en les tirant fermement vers le haut.



- Tirer sur le support pour s'assurer qu'il est bien installé.

## **⚠ AVERTISSEMENT**

Si le support n'est pas bien attaché à la motomarine, il pourrait se desserrer et se détacher soudainement, ce qui pourrait causer des blessures aux personnes à proximité. Pour éviter ce risque:

- S'assurer que les courroies sont en bon état.
- Bien fixer le support à la motomarine.
- Vérifier régulièrement si les courroies sont bien serrées.

- Lors de l'installation d'une planche nautique sur le support, orienter la ou les dérives vers l'extérieur, puis fixer solidement la planche en serrant les courroies.

## **⚠ AVERTISSEMENT**

Pour éviter de se blesser ou de se couper sur les dérives de la planche, toujours les orienter VERS L'EXTÉRIEUR.



1. Dérive vers l'extérieur



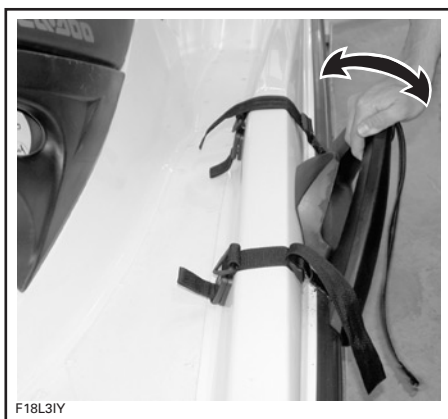
F18L3HY

- Après l'avoir installée, tirer et pousser sur la planche pour s'assurer qu'elle est solidement fixée.

### **⚠ AVERTISSEMENT**

Si le support n'est pas bien attaché à la motomarine, il pourrait se desserrer et se détacher soudainement, ce qui pourrait causer des blessures aux personnes à proximité. Pour éviter ce risque:

- Vérifier les courroies et les remplacer si elles sont endommagées.
- Bien fixer la planche au support.
- Vérifier régulièrement si la planche est bien fixée.



F18L3IY

**REMARQUE:** Lorsqu'on enlève la planche du support, fixer les courroies pour qu'elles ne bougent pas pendant qu'on conduit la motomarine.



F18L3JY

**ATTENTION:** Le support est conçu pour tenir une planche nautique. Ne pas l'utiliser pour transporter plus d'une planche ni pour transporter des skis ou un autre objet. Ne pas se servir du ou des supports comme point d'amarrage ou pour remonter sur la motomarine.

### **⚠ AVERTISSEMENT**

Lorsqu'une planche nautique et/ou le support de planche sont fixés à la motomarine, il faut conduire en redoublant de prudence.

- NE JAMAIS effectuer de manœuvres agressives comme des virages serrés.
- NE JAMAIS sauter les vagues.
- Faire preuve de bon sens et réduire sa vitesse.

Si on ne le fait pas, la planche pourrait se détacher, ou les passagers pourraient tomber sur la planche ou le support et se blesser.



## AVERTISSEMENT

Lorsqu'on remorque la motomarine, la planche NE DOIT PAS être installée sur le support, sinon la ou les dérives pourraient blesser des gens à proximité, ou la planche pourrait être projetée sur la route. Les courroies sont tendues; elles pourraient se détendre brusquement et frapper quelqu'on lorsqu'on les détache. Faire preuve de prudence.

Pour la dépose, inverser les étapes de l'installation.



## LIQUIDES

**ATTENTION:** Suivre à la lettre les instructions de la présente section. À défaut de s'y conformer, la durée de vie et/ou le rendement du moteur pourraient diminuer.

### Pour faire le plein

#### AVERTISSEMENT

Toujours suivre ces instructions à la lettre lorsqu'on fait le plein.

Arrêter le moteur.

Ne laisser personne demeurer sur la motomarine.

Fixer solidement la motomarine au quai de ravitaillement.

S'assurer qu'on a un extincteur à portée de la main.

Ne pas trop enfoncer le bec dans le goulot de remplissage.

Faire le plein lentement afin de permettre à l'air de s'échapper du réservoir et d'empêcher le reflux du carburant. Prendre soin de ne pas renverser d'essence.

Cesser de remplir le réservoir lorsque l'essence atteint le bas du goulot de remplissage. Ne pas emplir le tube de remplissage afin de prévenir tout débordement. Ne pas trop remplir. Sermer le bouchon du réservoir au maximum.

#### AVERTISSEMENT

Éteindre le moteur avant de faire le plein. Le carburant est inflammable et explosif dans certaines conditions. Travailler dans un endroit bien aéré. Ne pas fumer. Tenir loin des flammes et des étincelles. Le réservoir d'essence peut être sous pression. Pour l'ouvrir, tourner le bouchon lentement. Ne jamais vérifier le niveau d'essence à la lueur d'une flamme. S'assurer que la motomarine est de niveau. Ne pas trop remplir. Ne jamais remplir le réservoir d'essence et ensuite laisser la motomarine exposée au soleil. Lorsque la température augmente, l'essence se dilate et risque de déborder. Essuyer tout déversement d'essence. Vérifier périodiquement le système d'alimentation. La soupape du réservoir d'essence (s'il y a lieu) doit être à «OFF» quand on n'utilise pas la motomarine.

### Carburant recommandé

#### *Modèles à moteur à aspiration naturelle*

Utiliser de l'essence ordinaire sans plomb dont l'indice d'octane correspond aux données du tableau ci-dessous.

ENDROIT	INDICE D'OCTANE
En Amérique du Nord	87 (RON + MON)/2
Ailleurs qu'en Amérique du Nord	91 RON

## **Tous les modèles à moteur suralimenté**

Pour un rendement optimal, on recommande d'utiliser de l'essence super sans plomb dont l'indice d'octane correspond aux données du tableau ci-dessous.

ENDROIT	INDICE D'OCTANE
En Amérique du Nord	91 (RON + MON)/2
Ailleurs qu'en Amérique du Nord	95 RON

Utiliser au minimum de l'essence ordinaire sans plomb dont l'indice d'octane correspond aux données du tableau ci-dessous.

ENDROIT	INDICE D'OCTANE
En Amérique du Nord	87 (RON + MON) / 2
Ailleurs qu'en Amérique du Nord	91 RON

## **Tous les modèles**

**ATTENTION:** Ne jamais utiliser d'autres carburants ni modifier les proportions. Ne jamais utiliser d'essence contenant plus de 10% d'alcool (éthanol ou méthanol). L'utilisation d'essence non recommandée peut nuire à la performance de la motomarine ainsi qu'endommager des composants importants du système d'alimentation et du moteur.

## **Huile à moteur**

### **Huile recommandée**

Cette motomarine est munie d'un moteur quatre-temps dans lequel on doit utiliser une huile conçue pour ce genre de moteur pour en assurer la lubrification interne. Respecter les exigences suivantes.

## **Moteurs à aspiration naturelle**

Utiliser une huile minérale pour moteurs quatre-temps qui respecte ou dépasse les exigences de la classe de service SL, SJ ou SH de l'API. Vérifier l'étiquette de l'API sur le contenant d'huile et s'assurer que ces lettres sont présentes.

L'huile 4-temps XP-S 10W-40 (N/P 219 700 346) vendue par les concessionnaires autorisés de motomarines Sea-Doo respecte ces exigences.

**REMARQUE:** On peut aussi utiliser une huile synthétique comportant les mêmes caractéristiques. L'huile synthétique 4-temps XP-S 5W-40 (N/P 293 600 039) respecte ces exigences.

## **Tous les moteurs suralimentés**

Utiliser l'huile 4-temps XP-S 10W-40 (N/P 219 700 346) ou une huile à moteur équivalente approuvée par BRP. La même huile lubrifie à la fois le moteur et l'embrayage du compresseur volumétrique. L'huile 4-temps XP-S 10W-40 (N/P 219 700 346) a été dûment testée afin qu'elle soit exempte de tout additif qui pourrait nuire au rendement de l'embrayage du compresseur.

**REMARQUE:** L'utilisation d'une huile non recommandée peut annuler la garantie limitée de BRP.

**ATTENTION:** NE JAMAIS utiliser d'huile synthétique dans ces moteurs. De l'huile synthétique nuit au bon fonctionnement de l'embrayage du compresseur. Ne pas ajouter d'additifs à l'huile recommandée. Les huiles non recommandées par BRP peuvent contenir des additifs (agents modifiant le coefficient de frottement) qui peuvent causer un glissement inapproprié du compresseur et mener à une usure prématurée. Par conséquent, les huiles autre que l'huile pour moteurs 4-temps XP-S 10W-40 (N/P 219 700 346) ou un équivalent approuvé ne sont pas recommandées.

### **Tous les moteurs**

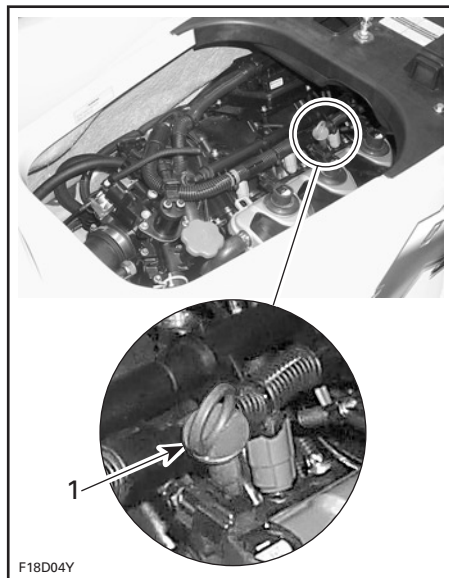
**ATTENTION:** N'utiliser aucune huile pour moteurs 2-temps.

### **Viscosité de l'huile**

On recommande la même huile peu importe la saison et peu importe la température ambiante.

### **Niveau d'huile**

**ATTENTION:** Vérifier souvent le niveau d'huile et refaire le plein si nécessaire. Ne pas trop remplir, puisque le moteur dégagerait de la fumée en plus de perdre de sa puissance. Si on le fait fonctionner avec un niveau d'huile incorrect, le moteur pourrait être sérieusement endommagé. Essuyer tout déversement d'huile.



F18D04Y

#### **TYPIQUE**

##### *1. Jauge de niveau d'huile*

Vérifier le niveau d'huile comme suit:

**REMARQUE:** Avant de vérifier le niveau d'huile, il faut réchauffer le moteur et le laisser tourner au ralenti 30 secondes avant de l'arrêter. Il faut ensuite attendre 30 secondes, puis vérifier le niveau d'huile. Il s'agit d'une étape essentielle pour que l'huile se distribue dans les différentes chambres à huile. Si on ne procède pas ainsi, la lecture sera erronée.

- Le véhicule doit être sur une surface de niveau dans l'eau ou hors de l'eau. Le moteur doit être chaud.

**ATTENTION:** Lorsque la motomarine est hors de l'eau, ne jamais faire fonctionner le moteur sans alimenter le système de refroidissement d'échappement en eau.

- Si la motomarine est hors de l'eau, soulever la languette de la remorque et l'immobiliser de façon que le rail du pare-chocs soit de niveau. Brancher un boyau d'arrosage au raccord de rinçage. Procéder de la façon décrite dans le paragraphe RINÇAGE dans la section ENTRETIEN D'APRÈS-UTILISATION.

**ATTENTION:** Si on ne rince pas le système de refroidissement d'échappement lorsque le moteur est hors de l'eau, de graves dommages seront causés au moteur et/ou au système d'échappement.

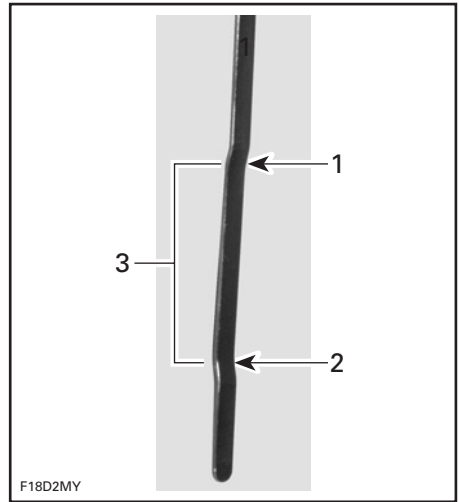
- Réchauffer le moteur et le laisser tourner au ralenti 30 secondes avant de l'arrêter.
- Arrêter le moteur.
- Attendre au moins 30 secondes avant de retirer la jauge et de l'essuyer avec un chiffon.

### **AVERTISSEMENT**

L'huile à moteur peut être très chaude. Certains composants du compartiment moteur peuvent aussi être très chauds. Un contact direct peut provoquer des brûlures.

**ATTENTION:** Ne jamais faire tourner le moteur plus de 5 minutes, car l'anneau d'étanchéité de l'arbre de transmission n'est plus refroidi lorsque la motomarine est hors de l'eau.

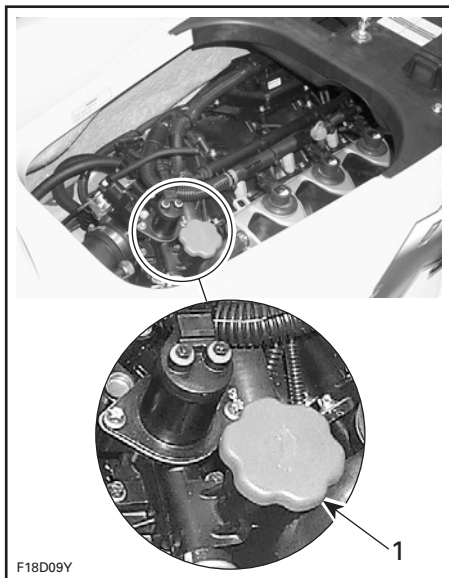
- Réinsérer la jauge et la pousser à fond.
- Sortir de nouveau la jauge et lire le niveau d'huile. Il devrait se situer entre les marques.



1. Plein
2. Ajouter de l'huile
3. Niveau de fonctionnement

- Sinon, ajouter de l'huile jusqu'à ce que le niveau se situe entre les marques.
- Pour ajouter de l'huile, dévisser le capuchon. Mettre un entonnoir dans l'orifice et ajouter la quantité d'huile recommandée pour atteindre le bon niveau. Ne pas trop remplir.

**REMARQUE:** Chaque fois qu'on ajoute de l'huile dans le moteur, il faut suivre toutes les étapes décrites précédemment (redémarrage du moteur, ralenti pendant 30 secondes, attente de 30 secondes, vérification du niveau d'huile). Il s'agit d'une étape essentielle pour que l'huile se distribue dans les différentes chambres à huile. Si on ne procède pas ainsi, la lecture sera erronée.



F18D09Y

**TYPIQUE**

1. Capuchon

- Bien replacer le capuchon et la jauge.

**Liquide de refroidissement**

**Liquide recommandé**

Toujours utiliser un antigel à base d'éthylène-glycol comportant des agents anticorrosion destiné spécifiquement aux moteurs à combustion interne en aluminium.

**REMARQUE:** Lorsque c'est possible, on recommande d'utiliser un antigel biodégradable compatible avec les moteurs à combustion interne en aluminium. On contribuera ainsi à préserver l'environnement.

Le système de refroidissement doit être rempli avec un mélange à parts égales d'eau déminéralisée et d'antigel.

BRP vend un liquide de refroidissement préparé qui assure une protection à des températures atteignant -37°C (-35°F) (N/P 293 600 038).

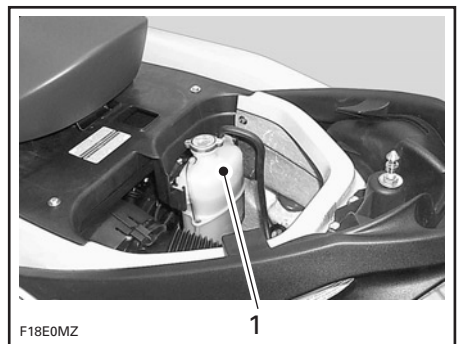
Toujours utiliser la même marque de liquide de refroidissement pour éviter qu'il se détériore. Ne jamais mélanger différentes marques à moins de purger complètement le système de refroidissement avant de le remplir. S'adresser à un concessionnaire autorisé de motomarines Sea-Doo.

**Niveau de liquide de refroidissement**

**⚠ AVERTISSEMENT**

Vérifier le niveau de liquide de refroidissement lorsque le moteur est froid. Ne jamais ajouter de liquide dans le système de refroidissement lorsque le moteur est chaud.

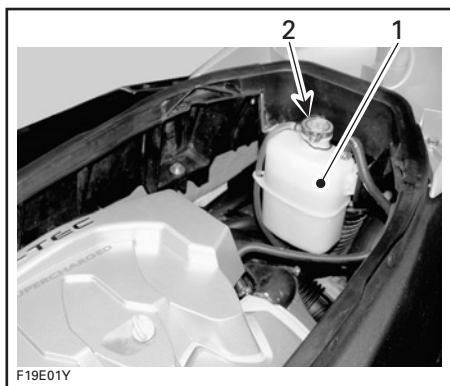
Enlever la rallonge de siège pour exposer le réservoir d'expansion du système de refroidissement.



F18E0MZ

**TOUS LES MODÈLES SAUF LE RXP**

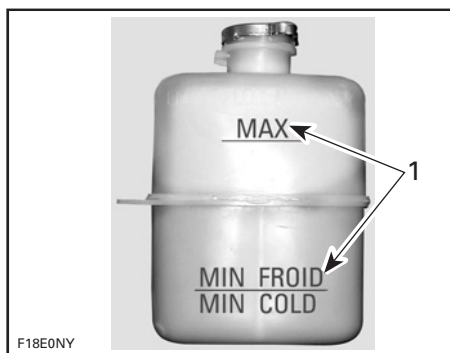
1. Réservoir d'expansion



#### MODÈLES RXP

1. Réservoir d'expansion
2. Capuchon

Le véhicule étant sur une surface de niveau, le liquide de refroidissement doit se trouver entre les marques MIN. et MAX. du réservoir alors que le moteur est froid.



1. Niveau entre les marques alors que le moteur est froid

**REMARQUE:** La motomarine est de niveau lorsqu'elle est dans l'eau. Sur une remorque, soulever la languette de la remorque et l'immobiliser à la position où le rail du pare-chocs est de niveau.

Ajouter du liquide de refroidissement/de l'eau déminéralisée pour ajuster le niveau entre les marques au besoin. Utiliser un entonnoir pour éviter de renverser du liquide. Ne pas trop remplir.

**REMARQUE:** Utiliser un mélange de 50% d'antigel et de 50% d'eau déminéralisée. Un mélange déjà prêt d'antigel et d'eau (N/P 293 600 038) est disponible chez un concessionnaire autorisé de motomarines Sea-Doo.

**REMARQUE:** L'utilisation d'un mélange de 40% d'antigel et de 60% d'eau déminéralisée augmentera l'efficacité du refroidissement de la motomarine par temps très chaud et/ou dans de l'eau très chaude.

Remettre en place et bien visser le bouchon de réservoir. Remettre la rallonge du siège en place.

**REMARQUE:** Si le système de refroidissement a fréquemment besoin de liquide, on a probablement des fuites ou des problèmes de moteur. S'adresser à un concessionnaire autorisé de motomarines Sea-Doo.

### Remplacement du liquide de refroidissement

Voir la section ENTRETIEN.

---

## PÉRIODE DE RODAGE

**ATTENTION:** Suivre à la lettre les instructions de la présente section. À défaut de s'y conformer, la durée de vie et/ou le rendement du moteur pourraient diminuer.

Pour les motomarines Sea-Doo équipées de moteurs Rotax®, une période de rodage de 10 heures est nécessaire avant de pouvoir utiliser le véhicule à plein régime de façon continue.

Pour bien effectuer le rodage, ne pas dépasser les 3/4 du régime maximal. Cependant, de brèves accélérations et des variations de vitesse contribuent à un bon rodage.

**ATTENTION:** Éviter les accélérations maximales soutenues et les vitesses de croisière prolongées sans variations de régime pendant la période de rodage, car le moteur pourrait être endommagé.

**REMARQUE:** Ne jamais ajouter d'huile dans le réservoir d'essence lors du rodage.

### Inspection de 10 heures

Il est fortement recommandé de faire vérifier la motomarine par un concessionnaire autorisé de motomarines Sea-Doo après les 10 premières heures de fonctionnement. Profiter de l'occasion pour discuter avec le concessionnaire de toutes les interrogations qui ont surgi pendant l'utilisation de la motomarine.

---

**L'inspection recommandée après les 10 premières heures de fonctionnement est aux frais du propriétaire.**

---

# VÉRIFICATIONS DE PRÉUTILISATION

## AVERTISSEMENT

Il est primordial de faire la vérification de préutilisation avant de conduire la motomarine. Avant de démarrer, toujours s'assurer que les commandes principales, les dispositifs de sécurité et les composants mécaniques fonctionnent bien tel que décrit ci-après. À défaut de se conformer aux opérations ci-dessous, de graves blessures ou le décès pourraient survenir. Apporter tout le matériel de sécurité prescrit par les règlements locaux.

Certains des points suivants n'ont peut-être pas encore été vus dans le présent guide. Ils seront couverts plus en détail dans la section ENTRETIEN ou encore OPÉRATIONS SPÉCIALES. Consulter ces sections pour en savoir davantage.

## AVERTISSEMENT

On devrait toujours éteindre le moteur et enlever le cordon de sécurité de sa borne avant de faire les opérations ci-dessous. Ne démarrer la motomarine que lorsque toutes les pièces ont été vérifiées et fonctionnent correctement.

PIÈCE	OPÉRATION	✓
Coque	Inspecter.	
Admission d'eau de la turbine	Inspecter et nettoyer.	
Cale	Vider. S'assurer que les bouchons sont bien en place.	
Batterie	Vérifier la solidité des câbles et des attaches.	
Réservoir d'essence	Remplir.	
Compartiment moteur	Vérifier la solidité des raccords de conduits d'essence. Vérifier s'il y a des signes de fuite ou des odeurs de carburant, ainsi que des fuites d'huile ou de liquide de refroidissement.	
Niveau d'huile à moteur	Vérifier/remplir.	
Niveau de liquide de refroidissement	Vérifier/remplir.	
Direction et dérives latérales (O.P.A.S.)	Vérifier le fonctionnement.	
Mécanisme d'accélérateur	Vérifier le fonctionnement.	
Système de levier sélecteur	Vérifier le fonctionnement.	
Correcteur d'assiette (s'il y a lieu)	Vérifier le fonctionnement.	
Couvercles de compartiment de rangement et siège	S'assurer que les couvercles sont fermés et enclenchés.	
Planche(s) nautique(s) et support(s)	– S'assurer que le support est bien installé. – S'assurer que les courroies élastiques sont en bon état. – S'assurer que la planche est bien installée.	
Cordon de sécurité et bouton de démarrage/d'arrêt du moteur	Vérifier le fonctionnement.	
Circulation de l'eau dans le collecteur d'échappement (seulement lorsque la température descend sous le point de congélation ou l'atteint presque)	Vérifier si l'eau circule bien dans le collecteur d'échappement.	

**REMARQUE:** Consulter les instructions détaillées qui suivent.

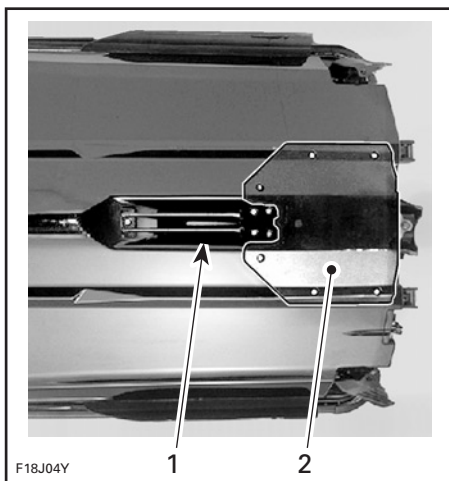


## Coque

Vérifier si la coque est fissurée ou endommagée.

## Admission d'eau de la turbine

Enlever les algues, les coquillages et les autres débris qui peuvent entraver le débit d'eau et endommager le système de refroidissement d'échappement ou le groupe propulseur. Nettoyer au besoin. Si une obstruction résiste au nettoyage, voir un concessionnaire autorisé de motomarines Sea-Doo.



### TYPIQUE — INSPECTER CES ENDROITS

1. Admission d'eau
2. Plaque de promenade

Vérifier les rebords de l'hélice; s'ils sont pliés ou endommagés, la performance sera grandement réduite.

Vérifier si la plaque de promenade présente des fuites de liquide de refroidissement.

## **⚠ AVERTISSEMENT**

Lorsqu'on fait fonctionner le moteur alors que la motomarine est hors de l'eau, l'échangeur de chaleur de la plaque de promenade peut devenir très chaud. Éviter tout contact avec cette plaque afin de prévenir les brûlures.

## Cale

S'il y a de l'eau dans la cale, incliner la motomarine vers l'arrière et dévisser les bouchons de vidange pour vider complètement la cale.

Remettre les bouchons de vidange de la cale.

## **⚠ AVERTISSEMENT**

S'assurer que les bouchons de vidange sont bien serrés avant de mettre la motomarine à l'eau.

## Batterie

## **⚠ AVERTISSEMENT**

Vérifier la solidité des câbles et des bornes de la batterie, ainsi que l'état de la ou des attaches. Ne pas charger ou survolter la batterie lorsqu'elle est installée dans la motomarine.

## Réservoir d'essence

Maintenir la motomarine à l'horizontale et remplir le réservoir d'essence en respectant le niveau recommandé.

Vérifier les brides de fixation et les attaches du réservoir d'essence.

## Compartiment moteur

### AVERTISSEMENT

Ne pas démarrer le moteur s'il y a fuite ou odeur de carburant. Voir immédiatement un concessionnaire autorisé de motomarines Sea-Doo avant d'utiliser la motomarine.

## Niveau d'huile à moteur

S'assurer que le niveau d'huile est tel que prescrit dans la section LIQUIDES. Vérifier s'il y a des fuites d'huile sur le moteur et dans le compartiment moteur.

## Niveau de liquide de refroidissement du moteur

S'assurer que le niveau de liquide de refroidissement est tel que prescrit dans la section LIQUIDES. Vérifier s'il y a des fuites de liquide de refroidissement sur le moteur, dans la cale et au niveau de la plaque de promenade.

### AVERTISSEMENT

Lorsqu'on fait fonctionner le moteur alors que la motomarine est hors de l'eau, l'échangeur de chaleur de la plaque de promenade peut devenir très chaud. Éviter tout contact avec cette plaque afin de prévenir les brûlures.

## Direction

Avec l'aide d'une autre personne, s'assurer que la direction fonctionne librement. Lorsque le guidon est à l'horizontale, la tuyère de la turbine doit être bien droite. Le rebord arrière des dérives latérales doit présenter un angle d'environ 20° vers l'extérieur de la motomarine. S'assurer que la tuyère et les dérives latérales pivotent facilement et dans la même direction que le guidon.

### AVERTISSEMENT

Vérifier le fonctionnement du guidon et de la tuyère de direction avant le démarrage. Ne jamais tourner le guidon lorsque quelqu'un se trouve près de l'arrière de la motomarine. Se tenir loin des pièces mobiles de la direction (tuyère, dérives latérales, tringlerie, etc.).

## Mécanisme d'accélérateur

Vérifier si la manette d'accélérateur se déplace librement et revient en position initiale dès qu'on la relâche.

### AVERTISSEMENT

Vérifier le fonctionnement de la manette d'accélérateur avant de démarrer le moteur.

## Système de levier sélecteur

S'assurer que le déflecteur de marche arrière se déplace librement. Lorsque le levier sélecteur est en position de marche avant, le déflecteur doit être levé au maximum et s'abaisser difficilement. Lorsque le levier sélecteur est au point mort, le déflecteur doit se trouver au centre. Lorsque le levier sélecteur est en position de marche arrière, le déflecteur doit être abaissé.

### AVERTISSEMENT

S'assurer que le déflecteur de marche arrière fonctionne correctement avant de démarrer le moteur.

## Correcteur d'assiette (s'il y a lieu)

Brancher le cordon de sécurité, puis appuyer sur les flèches du bouton du correcteur d'assiette afin de vérifier le déplacement de la tuyère. On peut voir l'indicateur de position du correcteur d'assiette se déplacer à même l'indicateur multifonctionnel.

## Couvercles des compartiments de rangement et siège

S'assurer qu'ils sont bien fermés et enclenchés.

### AVERTISSEMENT

Voir à ce que le siège soit bien enclenché.

## Planche nautique et support (s'il y a lieu)

### AVERTISSEMENT

Bien fixer le support à la carrosserie de la motomarine. S'assurer que la planche nautique est bien placée et bien fixée à son support avant d'utiliser la motomarine. Voir également à ce que les courroies soient en bon état.

## Cordon de sécurité et bouton de démarrage/d'arrêt du moteur

Mettre le levier sélecteur au point mort. S'assurer que les 2 interrupteurs fonctionnent bien. À cette fin, démarrer le moteur et l'arrêter en utilisant chacun des interrupteurs individuellement.

### AVERTISSEMENT

Remplacer le cordon de sécurité si le capuchon se desserre ou se détache continuellement de la borne afin de prévenir l'utilisation non sécuritaire de la motomarine.

## Circulation de l'eau dans le collecteur d'échappement (lorsque la température descend sous le point de congélation ou l'atteint presque)

Dans les régions plus au nord où on pourrait utiliser la motomarine à une température sous le point de congélation (0°C (32°F)) ou l'atteignant presque, ou si la motomarine est demeurée inutilisée dans de telles conditions, il pourrait y avoir de la glace dans le boyau d'alimentation du collecteur d'échappement. Cela pourrait causer une surchauffe du système de refroidissement d'échappement. Pour s'assurer que l'eau circule bien, procéder comme suit avant d'utiliser la motomarine.

- Ces étapes se font lorsque la motomarine est hors de l'eau.
- Brancher un boyau d'arrosage au raccord de rinçage situé près de la turbine.
- Procéder au rinçage de la manière décrite à la rubrique ENTRETIEN D'APRÈS-UTILISATION.
- S'assurer que l'eau s'écoule par la turbine. Si ce n'est pas le cas, il y a de la glace dans le boyau d'alimentation, ce qui restreint le débit d'eau. Ne pas utiliser la motomarine dans ces conditions.

**REMARQUE:** S'assurer que de l'eau s'écoule également de la sortie d'échappement. Vérifier que de l'eau s'écoule bien de la turbine.

**ATTENTION:** Si on fait fonctionner la motomarine alors que le boyau d'alimentation contient de la glace, les composants du moteur pourrait subir des dommages.

**REMARQUE:** L'eau qui gèle n'endommagera pas les composants du moteur en prenant de l'expansion, mais pourrait causer des dommages en réduisant le débit d'eau.

- Attendre que la glace fonde ou verser de l'eau chaude dans le boyau d'alimentation relié au collecteur d'échappement. Effectuer ensuite l'étape de rinçage de nouveau pour s'assurer que l'eau s'écoule bien de la turbine. Pour obtenir de l'aide, s'adresser à un concessionnaire autorisé de motomarines Sea-Doo.

 **AVERTISSEMENT**

Ne pas se servir d'un dispositif de chauffage électrique pour réchauffer le boyau. Les dispositifs électriques peuvent produire des étincelles qui pourraient enflammer les vapeurs de carburant possiblement présentes dans la cale, ce qui provoquerait un feu ou une explosion.

- Vidanger l'eau de la cale au besoin.

# INSTRUCTIONS D'UTILISATION

## **⚠ AVERTISSEMENT**

Faire les VÉRIFICATIONS DE PRÉUTILISATION avant de se servir de la motomarine et voir à bien connaître chacune des commandes ainsi que leur fonction. Si une commande ou une instruction n'est pas bien comprise, communiquer avec un concessionnaire autorisé de motomarines Sea-Doo.

## **Principes de fonctionnement**

### **Propulsion**

Le moteur est directement relié à un arbre de transmission qui fait tourner une hélice. Cette hélice est ajustée avec précision à l'intérieur d'un carter. L'eau est aspirée en dessous de la motomarine et s'écoule au travers de l'hélice jusqu'au venturi. Ce dernier accélère la vitesse de l'eau et produit une poussée pour déplacer la motomarine. Lorsqu'on appuie sur la manette d'accélérateur, le moteur tourne plus rapidement et la vitesse de la motomarine augmente.



*TYPIQUE*

## **⚠ AVERTISSEMENT**

Le conducteur et le ou les passagers doivent être bien assis sur la motomarine chaque fois que le moteur est démarré. Ils doivent également porter des vêtements de protection, notamment un VFI approuvé par la Garde côtière et la partie inférieure d'un vêtement isothermique.

## **⚠ AVERTISSEMENT**

Se tenir éloigné de la grille d'admission lorsque le moteur tourne. Les cheveux longs, vêtements amples ou sangles des VFI peuvent s'enchevêtrer dans les parties mobiles et provoquer de sérieuses blessures ou la noyade.

Le levier sélecteur devrait être placé vers l'avant pour que la motomarine puisse avancer.

### **Point mort et marche arrière**

## **⚠ AVERTISSEMENT**

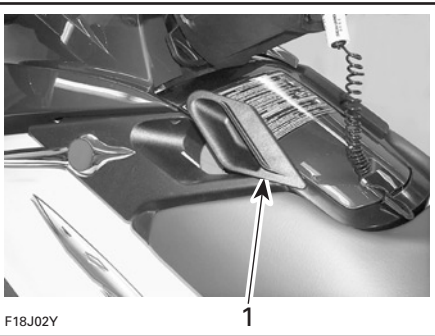
Ne jamais se servir des composants de la turbine comme point d'appui pour remonter sur la motomarine. On ne doit utiliser le levier sélecteur que lorsque le moteur tourne au ralenti et que la motomarine est complètement immobilisée. Ne pas faire tourner le moteur à haut régime en marche arrière. Ne pas passer en marche arrière pour arrêter la motomarine. Ne reculer qu'à basse vitesse et le moins longtemps possible. Lorsqu'on fait marche arrière en eau peu profonde, s'assurer qu'il n'y a aucun objet ni aucune personne, notamment un enfant, derrière la motomarine.

Pour trouver le point mort, mettre le levier en position de marche arrière, puis le pousser jusqu'à ce que la motomarine cesse de reculer.

Le déflecteur de marche arrière sera alors au centre, ce qui dirigera la moitié du jet d'eau vers l'avant pour réduire le mouvement de la motomarine.

## **⚠ AVERTISSEMENT**

L'arbre d'entraînement et la turbine tournent encore lorsque le levier sélecteur est au point mort.

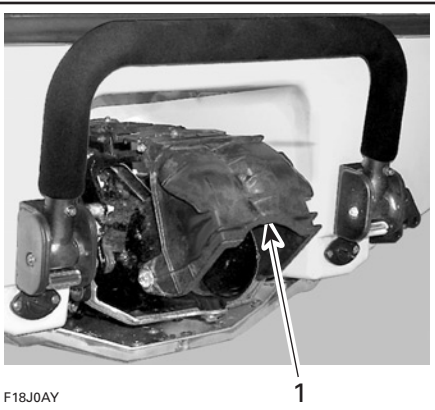


F18J02Y

1

### **TYPIQUE**

1. Levier sélecteur au point mort



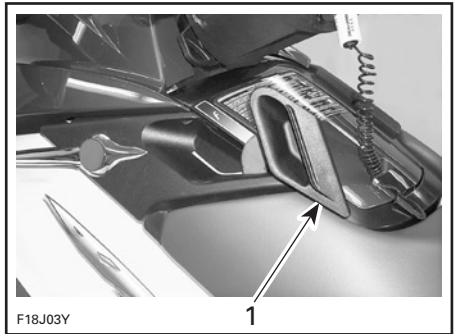
F18J0AY

1

### **TYPIQUE**

1. Déflecteur de marche arrière en position centrale

Pour passer en marche arrière, tirer complètement le levier sélecteur. Le déflecteur de marche arrière sera alors abaissé et dirigera le jet d'eau vers l'avant de la motomarine.

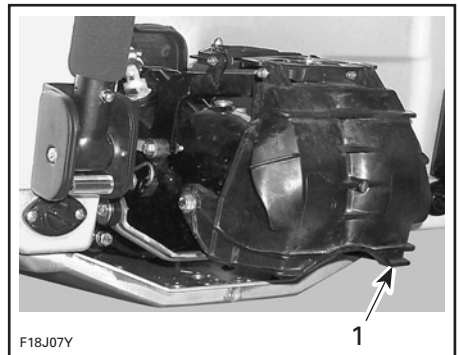


F18J03Y

1

### **TYPIQUE**

1. Levier sélecteur en position de marche arrière



F18J07Y

1

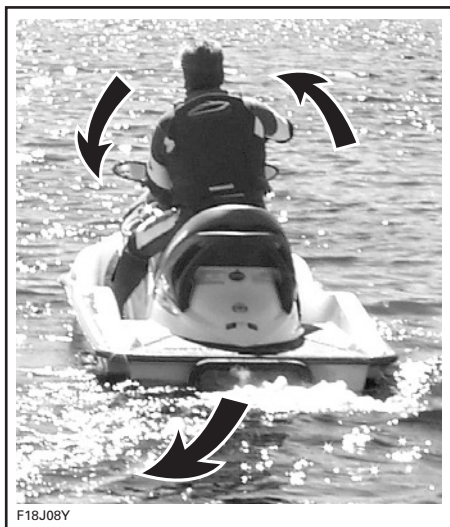
### **TYPIQUE**

1. Déflecteur de marche arrière en position abaissée

**REMARQUE:** Pour assurer un maximum d'efficacité et de contrôle en marche arrière, augmenter légèrement la vitesse du moteur tout juste au-delà du ralenti. Un régime excessif entraînera une turbulence dans l'eau en plus de réduire l'efficacité en marche arrière.

En marche arrière, tourner le guidon dans le sens opposé à la direction que l'on veut prendre.

Par exemple, pour entraîner l'arrière de la motomarine vers la gauche, tourner le guidon vers la gauche.



F18J08Y

## **⚠ AVERTISSEMENT**

Le levier sélecteur ne doit être utilisé que lorsque le moteur est au ralenti et que la motomarine est complètement arrêtée. Ne pas utiliser la marche arrière pour arrêter la motomarine.

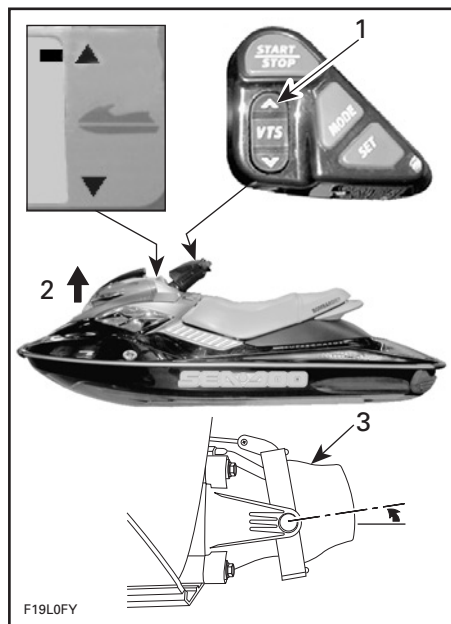
## **Modèles RXP**

### **Correcteur d'assiette (s'il y a lieu)**

Le correcteur d'assiette, un système rapide et efficace, permet de varier l'angle de la tuyère de turbine selon la charge, la poussée, la position de conduite et les conditions de l'eau. Lorsque le correcteur est bien réglé, il peut améliorer la maniabilité, réduire le mousinage et permettre à la motomarine d'adopter le meilleur angle possible de façon à obtenir une performance maximale.

Aux premières utilisations, le conducteur devrait se familiariser avec le correcteur d'assiette en l'utilisant à différentes vitesses et dans différentes conditions nautiques. Les utilisateurs préfèrent habituellement régler le correcteur au centre de sa course lors d'une randonnée. Ce n'est qu'avec l'expérience que le conducteur apprendra à utiliser le correcteur en fonction des différentes conditions. Il serait bon de se familiariser avec le correcteur d'assiette pendant la période de rodage (moment où on recommande de circuler à basse vitesse).

Lorsque la tuyère est orientée vers le haut, le jet d'eau dirige la proue de la motomarine dans cette direction. On utilise cette position pour obtenir une meilleure vitesse de pointe.

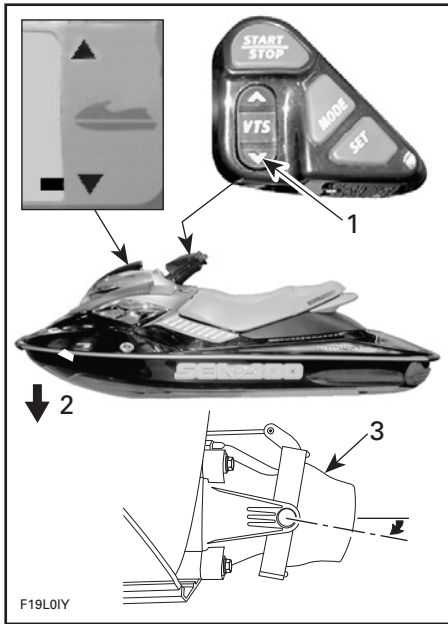


F19L0FY

1. Appuyer sur la flèche qui pointe vers le haut du bouton du correcteur d'assiette (VTS)
2. Proue élevée
3. Tuyère orientée vers le haut

**REMARQUE:** La position du correcteur d'assiette est affichée par un indicateur à barres faisant partie de l'indicateur multifonctionnel.

Lorsque la tuyère est orientée vers le bas, la proue redescend et améliore la maniabilité de la motomarine. La vitesse, la position de conduite du conducteur et le transfert de poids sont tous des facteurs qui influencent l'efficacité d'une motomarine lorsqu'elle aborde un virage. Il est possible de réduire ou d'éliminer l'effet de marsouinage lorsque la tuyère est orientée vers le bas et que la vitesse est réglée proportionnellement.



1. Appuyer sur la flèche qui pointe vers le bas du bouton du correcteur d'assiette (VTS)
2. Proue abaissée
3. Tuyère orientée vers le bas

## Tous les modèles

### Virages



En tournant le guidon, on fait pivoter la tuyère de la turbine, ce qui dirige la motomarine. Si on tourne le guidon vers la droite, la motomarine tourne à droite, et vice versa. Il faut sur l'accélérateur pour faire tourner la motomarine.

### **AVERTISSEMENT**

On recommande d'appuyer sur l'accélérateur et de tourner le guidon pour donner à la motomarine une nouvelle direction. L'efficacité de la direction varie selon le nombre de passagers, la charge et l'état de l'eau ainsi que d'autres facteurs ambiants comme le vent.

À la différence d'une voiture, il faut appuyer sur l'accélérateur pour pouvoir tourner. Dans un endroit approprié, s'exercer à tourner tout en donnant des gaz et en s'éloignant d'un objet imaginaire. Il s'agit là d'une bonne technique pour éviter les collisions.

### **AVERTISSEMENT**

Les changements de direction deviennent plus difficiles lorsqu'on relâche l'accélérateur ou que le moteur est arrêté.



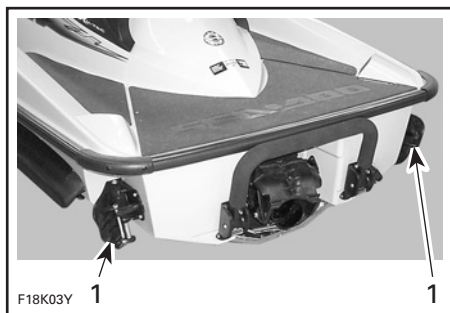
La maniabilité de la motomarine varie et nécessite plus de dextérité lorsqu'on a un passager. Le passager devrait toujours tenir la courroie du siège ou la poignée de maintien. Il est important de réduire la vitesse et d'éviter les virages accentués. Éviter les eaux agitées avec un passager.

**ATTENTION:** Pour qu'un moteur à combustion fonctionne, il lui faut de l'air; par conséquent, votre motomarine n'est pas complètement étanche. Toute manoeuvre submergeant la carrosserie peut causer l'absorption d'eau par le moteur, ce qui l'endommagerait sérieusement. Consultez les sections OPÉRATIONS SPÉCIALES et GARANTIE LIMITÉE de cette section.

### Système d'aide directionnelle en absence de propulsion (O.P.A.S.)

Le système d'aide directionnelle en absence de propulsion (O.P.A.S.) est constitué de deux dérives latérales aidant à diriger la motomarine lors des décélérations, à réorienter la motomarine lorsqu'on tourne le guidon après avoir relâché l'accélérateur ou arrêté le moteur.

Les dérives latérales situées de chaque côté à l'arrière de la coque tournent lorsqu'on tourne le guidon. Avant de partir en randonnée, s'exercer à tourner avec ce système.



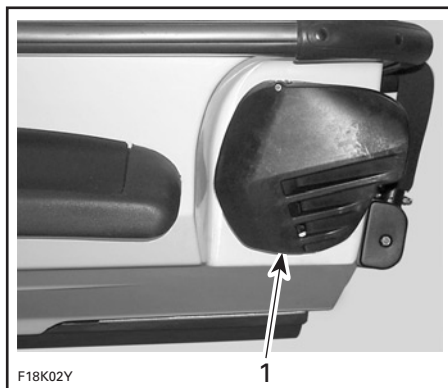
#### TYPIQUE

1. Les dérives latérales tournent en fonction du mouvement de la direction

### Modèles munis de dérives latérales coulissantes (système O.P.A.S.)

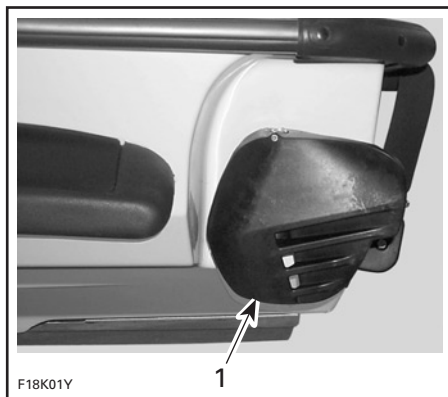
Lorsque le moteur fonctionne à environ 75% de sa capacité ou à un régime élevé, les dérives latérales se soulèvent automatiquement puisqu'elles ne servent pas à ce régime.

À un régime se situant entre 30% et 75%, les dérives latérales passent graduellement de la position basse à la position soulevée.



1. Dérive latérale en position soulevée

Lorsqu'on relâche l'accélérateur et que le régime du moteur baisse, les dérives latérales descendent automatiquement et facilitent la dirigeabilité.



1. Dérive latérale en position abaissée

## Tous les modèles

# Embarquement

### Généralités

Comme pour toute autre motomarine, on devrait y prendre place avec précaution et veiller à ce que le moteur soit arrêté.

### AVERTISSEMENT

Le moteur devrait être arrêté lorsqu'on monte sur la motomarine ou qu'on utilise la marche d'embarquement. Garder les membres à l'écart de la turbine ou de la grille d'admission. Rester au centre de la marche. Une personne à la fois sur la marche. La marche ne doit jamais servir à tirer ou à remorquer la motomarine, à plonger, à sauter à l'eau, à embarquer sur la motomarine si elle n'est pas à l'eau. Cette marche ne doit servir qu'à l'embarquement.

Un marche-pied facilite l'embarquement.

### AVERTISSEMENT

Les personnes inexpérimentées devraient s'exercer à embarquer près du rivage avant de s'aventurer en eau profonde.

### AVERTISSEMENT

Ne jamais s'appuyer sur les composants de la turbine ou des dérives latérales pour prendre place à bord de la motomarine.

## Embarquement à partir d'un quai ou dans l'eau peu profonde

Pour embarquer à partir d'un quai, placer doucement un pied sur le marche-pied de la motomarine installée le long du quai, et transférer simultanément le poids du corps de l'autre côté afin d'équilibrer la motomarine tout en tenant le guidon. Passer ensuite l'autre pied au-dessus du siège et le placer de l'autre côté du marche-pied. Éloigner ensuite la motomarine du quai.

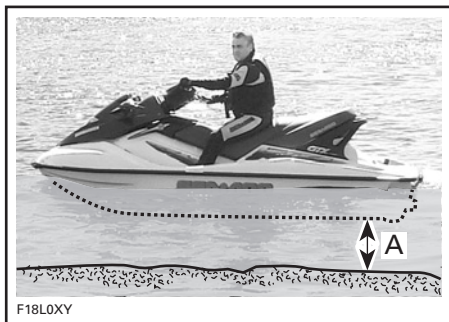


En eau peu profonde, embarquer sur la motomarine par le côté ou par l'arrière.

S'assurer qu'il y a au moins 90 cm (3 pi) d'eau sous la partie arrière la plus basse de la coque.

Tenir compte que la coque calera une fois que les passagers auront pris place sur la motomarine. S'assurer que l'eau est assez profonde pour éviter que du sable et des cailloux soient aspirés par la turbine.

**ATTENTION:** Démarrer le moteur ou circuler là où l'eau n'est pas assez profonde pourrait endommager l'hélice ou d'autres composants de la turbine.



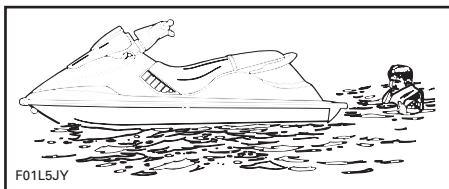
F18L0XY

A. S'assurer qu'il y a au moins 90 cm (3 pi) sous la partie arrière la plus basse de la coque une fois que les passagers ont pris place sur la motomarine

## Embarquement en eau profonde

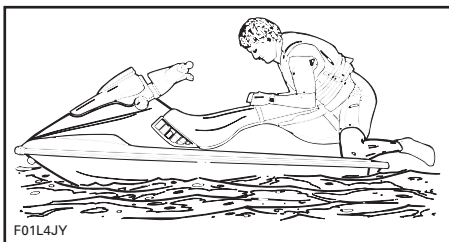
### Conducteur seul

Nager à l'arrière de la motomarine.



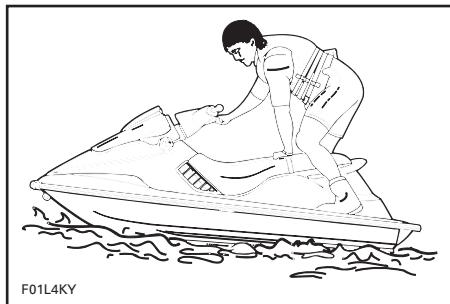
F01L5JY

Saisir la poignée de maintien et placer les genoux sur la plate-forme d'embarquement, puis agripper la courroie du siège.



F01L4JY

Amener les pieds sur le marchepied tout en demeurant en équilibre.



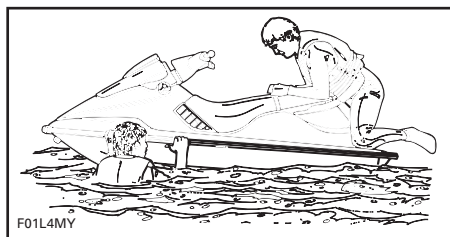
F01L4KY

Chevaucher le siège.

### Conducteur avec passager

Le conducteur prend place de la façon indiquée précédemment.

En eau agitée, le passager se trouvant dans l'eau peut retenir la motomarine pour aider le conducteur à monter.

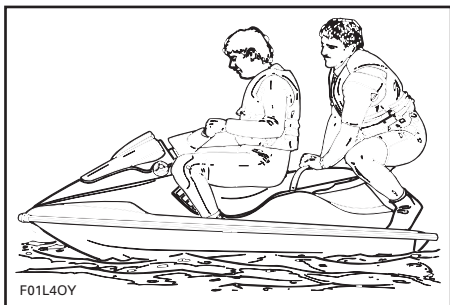


F01L4MY

Le passager monte ensuite sur la motomarine alors que le conducteur la maintient en équilibre en s'assoyant le plus près possible de la console.



F01L4NY



## Démarrage

### Préparation

Avant d'enlever la motomarine de la remorque, on peut la faire démarrer pendant environ 10 secondes pour vérifier si elle fonctionne bien.

### **⚠ AVERTISSEMENT**

Certains composants à l'intérieur du compartiment moteur peuvent être très chauds. Un contact direct peut provoquer des brûlures. Ne toucher à aucune pièce électrique et se tenir loin de la turbine lorsque le moteur tourne.

Fixer le cordon de sécurité à son vêtement de flottaison individuel et brancher le capuchon de sécurité à la borne avant de démarrer le moteur.

**REMARQUE:** Si on entend autre chose que deux courts «bips» provenant du DESS, on doit corriger une situation anormale. Consulter la section DIAGNOSTIC DES PANNES pour connaître la signification des signaux codés.

### **⚠ AVERTISSEMENT**

Avant qu'on démarre le moteur, le conducteur et les passagers devraient toujours être assis sur le siège de la motomarine.

Mettre le levier sélecteur au point mort.

Tenir fermement le guidon avec la main gauche et placer les deux pieds sur le marche-pied.

**ATTENTION:** Avant de démarrer le moteur, s'assurer qu'il y a au moins 90 cm (3 pi) d'eau sous la partie arrière de la coque une fois que tous les passagers ont pris place sur la motomarine. Sinon, l'hélice ou d'autres composants de la turbine pourrait subir des dommages.

Pour démarrer le moteur, appuyer sur le bouton de démarrage/d'arrêt du moteur et le maintenir dans cette position. Procéder de la façon ci-dessous pour démarrer.

Si le moteur n'a pas démarré après 10 secondes, attendre quelques instants, puis réessayer.

**ATTENTION:** Pour empêcher la surchauffe du démarreur, le temps de lancement ne doit pas dépasser 30 secondes, et une période de repos doit être observée entre les lancements. Le démarreur pourra ainsi se refroidir. Prendre soin de ne pas décharger la batterie.

Relâcher le bouton de démarrage/d'arrêt du moteur immédiatement après le démarrage.

### **Moteur froid ou chaud**

Ne pas actionner la manette d'accélérateur lors d'un démarrage à froid ou à chaud.

### **Conduite**

Accélérer doucement pour aller en eau plus profonde. Attendre que le moteur soit chaud avant d'appuyer à fond sur la manette d'accélérateur.



**ATTENTION:** Éviter d'utiliser la motomarine dans un endroit où il y a beaucoup d'algues. Si cela est impossible, varier la vitesse de la motomarine.

### Conduite avec le support de planche nautique

#### **⚠ AVERTISSEMENT**

Lorsqu'une planche nautique et/ou le support de planche sont fixés à la motomarine, il faut conduire en redoublant de prudence.

- NE JAMAIS effectuer de manoeuvres agressives comme des virages serrés.
- NE JAMAIS sauter les vagues.
- Faire preuve de bon sens et réduire sa vitesse.

Si on ne le fait pas, la planche pourrait se détacher, ou les passagers pourraient tomber sur la planche ou le support et se blesser.

### Conduite en eau agitée ou avec visibilité réduite

Éviter d'utiliser la motomarine dans de telles conditions. Si c'est indispensable, naviguer avec prudence et à une vitesse minimale.

### Façon d'aborder les vagues

Réduire la vitesse de la motomarine.

Toujours être prêt à diriger et à balancer la motomarine au besoin.

Lorsque la motomarine aborde le sillage d'une embarcation, toujours maintenir une bonne distance avec cette dernière.

#### **⚠ AVERTISSEMENT**

Ralentir lorsqu'on aborde une vague ou le sillage d'une embarcation. Le conducteur et le ou les passagers doivent bien s'agripper. Ne pas sauter les sillons ni les vagues.

### Arrêt ou accostage au quai

La résistance de l'eau a pour effet de ralentir la motomarine. La distance d'arrêt varie en fonction de la taille de la motomarine, de sa vitesse, du poids qu'elle transporte, des conditions de l'eau, du vent et du courant.



Le conducteur devrait apprendre à connaître les distances d'arrêt dans diverses conditions.

Relâcher la manette d'accélérateur à une distance suffisante du lieu d'accostage.

Réduire la vitesse en passant au ralenti.

Mettre le levier sélecteur au point mort, en marche arrière ou en marche avant selon le cas.

### **⚠ AVERTISSEMENT**

Les changements de direction deviennent plus difficiles lorsqu'on relâche l'accélérateur ou que le moteur est arrêté.

## **Accostage sur une plage**

**ATTENTION:** Il n'est pas recommandé de conduire la motomarine jusqu'au rivage.

S'approcher lentement de la plage et arrêter le moteur en débranchant le cordon de sécurité avant que la profondeur sous la partie arrière la plus basse de la coque soit inférieure à 90 cm (3 pi). Débarquer ensuite de la motomarine et la tirer jusqu'à la plage.

**ATTENTION:** Circuler là où l'eau n'est pas assez profonde pourrait endommager l'hélice ou d'autres composants de la turbine.



**ATTENTION:** Lorsqu'on laisse la motomarine sur la plage, il ne faut pas que les dérives latérales frottent contre le sol ou le frappent si le véhicule se balance. Cela pourrait endommager les composants du système O.P.A.S.

## **Arrêt du moteur**

Afin de garder le contrôle de la direction de la motomarine, laisser le moteur fonctionner jusqu'à ce que la motomarine soit au ralenti.

Pour arrêter le moteur, appuyer sur le bouton de démarrage/d'arrêt. Une fois le moteur arrêté, débrancher le cordon de sécurité de la motomarine. On recommande de relâcher la manette d'accélérateur en premier.

Pour arrêter le moteur, enfoncer le bouton de démarrage/d'arrêt. Enlever le cordon de sécurité de la motomarine.

### **⚠ AVERTISSEMENT**

Il est impossible de diriger la motomarine lorsque le moteur est arrêté. Toujours enlever le cordon de sécurité de la borne lorsque la motomarine n'est pas en marche pour empêcher qu'on démarre celle-ci accidentellement, afin d'éviter que des enfants ou d'autres personnes ne l'utilisent sans autorisation ou encore pour prévenir le vol.

## ENTRETIEN D'APRÈS-UTILISATION

### AVERTISSEMENT

Laisser le moteur refroidir avant d'effectuer toute opération d'entretien.

### Entretien général

Sortir la motomarine de l'eau tous les jours pour empêcher la formation d'organismes marins.

S'il y a de l'eau dans la cale, dévisser les bouchons de vidange et pencher la motomarine vers l'arrière pour permettre à l'eau de s'écouler.

Avec des chiffons propres et secs, essuyer le liquide dans le compartiment moteur (cale, moteur, batterie, etc.). Cette opération est particulièrement importante lorsque la motomarine a été utilisée en eau salée.

### Entretien supplémentaire à la suite d'une utilisation en eau souillée ou salée

Lorsque la motomarine est utilisée en eau souillée, et particulièrement en eau salée, on recommande d'y apporter des soins supplémentaires pour la protéger, tout comme ses composants. Rincer la remorque et la cale de la motomarine à l'eau douce.

**ATTENTION:** Si le rinçage de la motomarine, le rinçage du système de refroidissement d'échappement et le traitement anticorrosion ne sont pas faits lorsque la motomarine est utilisée en eau salée, cette dernière sera endommagée, tout comme ses composants. Toujours remiser la motomarine à l'abri du soleil.

### Rinçage du système de refroidissement d'échappement

#### Généralités

Il faut rincer le système de refroidissement de l'échappement à l'eau douce pour neutraliser les effets corrosifs du sel ou des autres produits chimiques contenus dans l'eau. Le rinçage sert à dégager le sable, le sel, les coquillages et les autres particules contenues dans les chemises d'eau ou les boyaux.

Le rinçage doit être fait après chaque journée d'utilisation ou chaque fois que la motomarine est remise pendant une période prolongée.

### AVERTISSEMENT

Faire l'opération qui suit dans un endroit bien aéré.

Procéder comme suit:

Nettoyer la turbine en vaporisant de l'eau à l'admission et la sortie, puis appliquer une couche de lubrifiant BOMBARDIER LUBE ou l'équivalent.

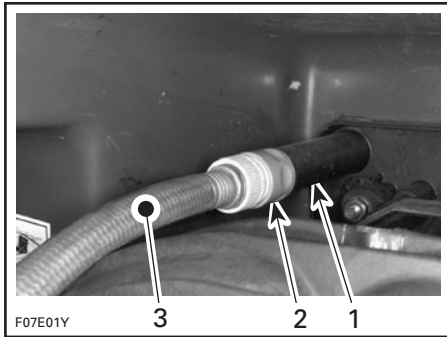
### AVERTISSEMENT

Lorsqu'on fait fonctionner le moteur alors que la motomarine est hors de l'eau, l'échangeur de chaleur de la plaque de promenade peut devenir très chaud. Éviter tout contact avec cette plaque afin de prévenir les brûlures.

### Modèles sans raccord de rinçage dans le compartiment moteur

Brancher un tuyau d'arrosage au raccord situé à l'arrière de la motomarine, sur le support de turbine. Ne pas ouvrir le robinet immédiatement.

**REMARQUE:** On peut installer un adaptateur de tuyau à branchement rapide facultatif (N/P 295 500 473). Toutefois, il n'est pas nécessaire d'utiliser une pince-boyau pour rincer le moteur.



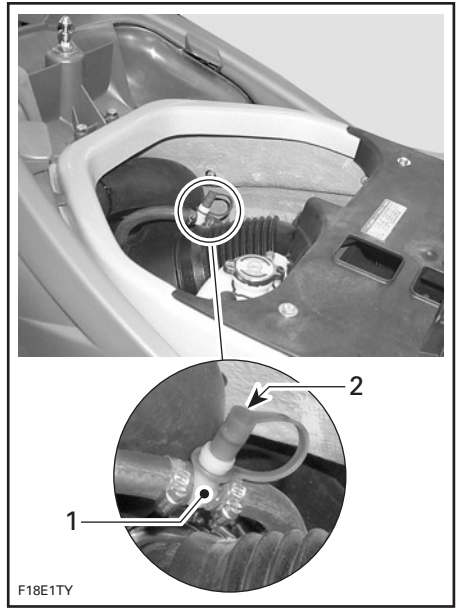
**TYPIQUE**

1. Adaptateur de tuyau
2. Adaptateur de tuyau à branchement rapide (facultatif, non obligatoire)
3. Tuyau d'arrosage

**Modèles avec raccord de rinçage dans le compartiment moteur**

Ce raccord de rinçage permet de rincer la motomarine lorsqu'elle est soulevée dans un dispositif de levage; on peut aussi s'en servir tout simplement si on préfère utiliser ce raccord. On peut rincer le système de refroidissement d'échappement avec l'un ou l'autre de ces raccords – raccord au niveau du support de turbine (voir plus haut) ou dans le compartiment moteur (voir plus bas).

Retirer le siège pour y accéder.



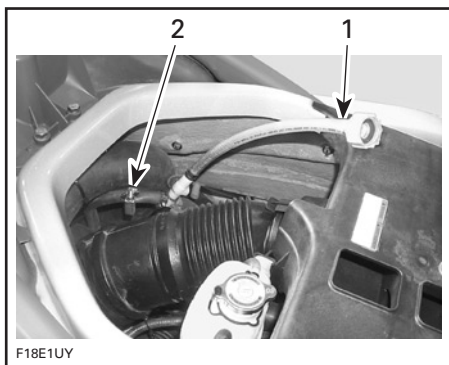
1. Raccord de rinçage
2. Capuchon

Enlever le capuchon du raccord de rinçage et brancher le boyau de raccordement (dans le compartiment de rangement arrière). S'assurer que le boyau est bien fixé au raccord de rinçage.

Installer un pince-boyau (à l'intérieur de la trousse d'outils dans le compartiment de rangement arrière) au niveau du tuyau de sortie d'eau.

**REMARQUE:** Ce pince-boyau empêchera l'eau de s'échapper directement du système de refroidissement d'échappement.





F18E1UY

1. Boyau de raccordement
2. Pince-boyau

Relier l'autre extrémité du boyau de raccordement à un tuyau d'arrosage. Ne pas ouvrir le robinet immédiatement.

## Rinçage

### Tous les modèles

Pour rincer le système de refroidissement d'échappement, démarrer le moteur puis ouvrir immédiatement le robinet d'eau.

## AVERTISSEMENT

Certains composants à l'intérieur du compartiment moteur peuvent être très chauds. Un contact direct peut provoquer des brûlures. Ne toucher à aucune pièce électrique et se tenir loin de la turbine lorsque le moteur tourne.

**ATTENTION:** Ne jamais rincer un moteur chaud. Toujours démarrer le moteur avant d'ouvrir le robinet. Ouvrir le robinet immédiatement après le démarrage du moteur pour empêcher la surchauffe.

Laisser tourner le moteur environ 20 secondes à un ralenti accéléré entre 4000 et 5000 tr/mn.

**ATTENTION:** Lorsque la motomarine est hors de l'eau, ne jamais faire fonctionner le moteur sans alimenter le système de refroidissement d'échappement en eau.

S'assurer que l'eau s'écoule par la turbine lors du rinçage. Sinon, consulter un concessionnaire Sea-Doo autorisé pour l'entretien.

**ATTENTION:** Ne jamais faire tourner le moteur plus de 5 minutes, car l'anneau d'étanchéité de l'arbre de transmission n'est plus refroidi lorsque la motomarine est hors de l'eau.

Fermer le robinet du boyau d'arrosage puis arrêter le moteur.

**ATTENTION:** Toujours fermer le robinet du boyau d'arrosage avant d'arrêter le moteur.

### **Modèles sans raccord de rinçage dans le compartiment moteur**

**ATTENTION:** Retirer l'adaptateur à branchement rapide (si on en a utilisé un) une fois le rinçage terminé.

### **Modèles avec raccord de rinçage dans le compartiment moteur**

Déverrouiller et enlever le boyau de raccordement. Remettre le capuchon sur le raccord de rinçage.

Enlever le pince-boyau au niveau du boyau de sortie d'eau du moteur.

**ATTENTION:** Le moteur pourrait subir de graves dommages si on n'enlève pas le pince-boyau.

## **Traitement contre la corrosion**

Pour prévenir la corrosion, vaporiser un produit anticorrosion (résistant à l'eau salée) tel le BOMBARDIER LUBE ou un produit équivalent sur les pièces métalliques du compartiment moteur.

Appliquer de la graisse diélectrique (résistant à l'eau salée) sur les bornes de la batterie, de même que sur le connecteur de chaque câble.

**ATTENTION:** Ne jamais laisser de chiffons ou d'outils dans le compartiment moteur ou dans la cale.

---

# OPÉRATIONS SPÉCIALES

## Système de contrôle

Pour venir en aide au conducteur lorsqu'il utilise la motomarine, un système contrôle les composants du SGM (système de gestion du moteur) et certaines pièces du système électrique. Lorsqu'un problème survient, ce système envoie des messages visuels grâce à l'indicateur multifonctionnel ou des messages sonores grâce à un avertisseur, afin d'informer le conducteur d'une situation particulière. Consulter la rubrique INDICATEUR MULTIFONCTIONNEL pour connaître les messages affichés, et la section DIAGNOSTIC DES PANNES pour accéder au tableau des codes de l'avertisseur sonore.

Lorsque des pannes mineures se produisent, la panne et le message/timbre sonore disparaissent automatiquement dès que la condition n'existe plus.

En relâchant l'accélérateur et en laissant le moteur revenir au ralenti, on peut rétablir le fonctionnement normal. Si ce n'est pas le cas, essayer d'enlever et de brancher le cordon de sécurité à sa borne.

Le système électronique réagira différemment selon le type de panne. Dans un cas de panne grave, le moteur pourrait ne pas démarrer. Dans d'autres cas, le moteur fonctionnera en mode d'urgence. Voir ci-dessous.

Lorsqu'une panne se produit, consulter dès que possible un concessionnaire Sea-Doo autorisé pour qu'une inspection soit faite.

## Modes d'urgence

En plus d'envoyer les signaux décrits ci-dessus, il est possible que le SGM active automatiquement des paramètres par défaut afin d'assurer le fonctionnement adéquat de la motomarine pour qu'on puisse rejoindre la rive si un composant électronique est défectueux.

Selon la gravité du problème, la vitesse de la motomarine peut être réduite et il serait alors impossible d'atteindre la vitesse maximale habituelle.

Dans un tel cas, la motomarine peut recommencer à fonctionner normalement si on laisse le moteur revenir à la vitesse de ralenti. Dans ce mode, il se peut qu'on doive enfoncer l'accélérateur assez lentement pour permettre au régime du moteur d'augmenter afin qu'on puisse rentrer au bercail avec la motomarine.

Ces modes de fonctionnement à performances réduites permettent au conducteur de revenir à bon port, ce qui serait impossible sans un tel système.

## Surchauffe du moteur

**ATTENTION:** Si l'avertisseur sonore se fait entendre continuellement, arrêter le moteur dès que possible.

Vérifier le niveau de liquide de refroidissement. Voir la section LIQUIDES. Si le moteur continue de surchauffer, procéder comme suit:

Effectuer le NETTOYAGE DE L'ADMISSION D'EAU DE LA TURBINE ET DE L'HÉLICE tel que détaillé dans la présente section.

Une fois revenu à la rive, rincer le système de refroidissement d'échappement. Consulter la section ENTRETIEN D'APRÈS-UTILISATION.

Si le moteur surchauffe encore, voir un concessionnaire autorisé de motomarines Sea-Doo.

## Basse pression d'huile du moteur

**ATTENTION:** Si l'avertisseur sonore se fait entendre continuellement, arrêter le moteur dès que possible.

Arrêter le moteur dès que possible. Vérifier le niveau d'huile et remplir.

Redémarrer le moteur. Si le problème persiste, arrêter le moteur et confier celui-ci à un concessionnaire autorisé de motomarines Sea-Doo pour entretien.

**ATTENTION:** Le fonctionnement du moteur avec une basse pression d'huile peut endommager gravement le moteur.

## Nettoyage de l'admission d'eau de la turbine et de l'hélice

### AVERTISSEMENT

Se tenir à l'écart de la grille d'admission lorsque le moteur tourne. Les cheveux longs, les vêtements amples ou les sangles de votre vêtement de flottaison individuel, par exemple, peuvent s'emmêler dans les pièces mobiles, ce qui pourrait provoquer des blessures graves ou même la noyade.

Les algues, coquillages et autres débris peuvent s'accumuler sur la grille d'admission, l'arbre de transmission ou l'hélice. Certains problèmes peuvent survenir lorsque l'admission d'eau est obstruée. Par exemple:

- **Cavitation:** Le moteur tourne rapidement, mais la motomarine se déplace lentement à cause d'une poussée réduite du jet. Il se peut que les composants de la turbine soient endommagés.
- **Surchauffe:** Comme la turbine commande le débit d'eau servant à refroidir le système d'échappement, une admission obstruée entraînera la surchauffe du moteur et endommagera ses composants internes.

On peut nettoyer la partie obstruée par des algues de la façon suivante:

### Nettoyage sur l'eau

Balancer plusieurs fois la motomarine tout en appuyant plusieurs fois sur le bouton de démarrage/d'arrêt du moteur pendant quelques instants sans démarrer le moteur. La plupart du temps, cela permettra de dégager la partie obstruée. Démarrer le moteur, puis s'assurer que la motomarine fonctionne normalement.

Si le système est toujours obstrué, sortir la motomarine de l'eau et retirer l'obstruction à la main.

Si le système est toujours obstrué, procéder de la façon suivante:

- Le moteur étant en marche et avant d'appuyer sur l'accélérateur, mettre le levier sélecteur en marche arrière et appuyer rapidement sur la manette d'accélérateur à plusieurs reprises.
- Répéter l'opération au besoin.

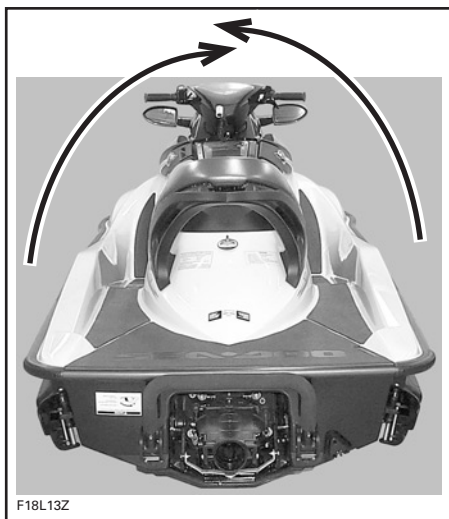
## Nettoyage à l'eau sur la plage

### **⚠ AVERTISSEMENT**

Avant de nettoyer la turbine, toujours enlever le capuchon du cordon de sécurité de la borne pour empêcher le démarrage accidentel du moteur.

Placer un carton ou un tapis près de la motomarine afin d'éviter de l'égratigner en la retournant pour la nettoyer.

Retourner la motomarine sur un côté pour la nettoyer.



### TYPIQUE

Nettoyer l'admission d'eau. En cas de difficulté, confier cette tâche à un concessionnaire autorisé de motomarines Sea-Doo.

**ATTENTION:** Vérifier si la grille d'admission d'eau est endommagée. S'il y a lieu, voir un concessionnaire autorisé de motomarines Sea-Doo pour la réparation.

## Chavirement de la motomarine

La motomarine est conçue de façon qu'il soit difficile de la chavirer. De plus, il y a un stabilisateur de chaque côté de la coque, ce qui améliore la stabilité de la motomarine. Dans le cas d'un chavirement, la motomarine restera dans cette position.

### **⚠ AVERTISSEMENT**

Lorsque la motomarine est chavirée, ne pas essayer de redémarrer le moteur. Le conducteur et les passagers doivent toujours porter des vêtements de flottaison individuels approuvés.

Pour remettre la motomarine à l'endroit, s'assurer que le moteur est arrêté, que le cordon de sécurité N'EST PAS sur sa borne pour saisir la grille d'admission, placer le pied sur le pare-chocs et en faisant appel à son poids, tourner la motomarine dans la direction désirée.

Le moteur 4-TEC présente un système de protection en cas de chavirement (T.O.P.S.<sup>MC</sup>). Lorsque la motomarine chavire, le moteur s'arrête automatiquement et une soupape se ferme pour empêcher l'huile du moteur de revenir dans le système d'admission.

Lorsqu'on ramène la motomarine dans sa position de fonctionnement normale, on peut alors faire démarrer le moteur normalement.

**ATTENTION:** Si une motomarine reste chavirée plus de 5 minutes, ne pas tenter de lancer le moteur afin d'éviter toute ingestion d'eau qui pourrait endommager le moteur. S'adresser à un concessionnaire autorisé de motomarines Sea-Doo dès que possible.

**ATTENTION:** Si le moteur refuse de tourner, cesser immédiatement toute tentative pour ne pas l'endommager. S'adresser à un concessionnaire autorisé de motomarines Sea-Doo dès que possible.

Vérifier dès que possible s'il y a de l'eau dans la cale et la vidanger au besoin après avoir regagné le rivage.

## Motomarine submergée

Pour limiter les dommages au moteur, faire l'opération suivante dès que possible.

Vider la cale.

Si la motomarine était submergée dans l'eau salée, vaporiser de l'eau douce sur la cale et les composants avec un boyau d'arrosage pour contrer l'effet corrosif du sel.

**ATTENTION:** Ne jamais tenter de lancer ou de démarrer le moteur. L'eau contenue dans le collecteur d'admission serait entraînée vers le moteur et pourrait gravement endommager celui-ci.

Confier dès que possible l'entretien de la motomarine à un concessionnaire autorisé de motomarines Sea-Doo.

**ATTENTION:** Plus le délai est long avant l'entretien du moteur, plus les dommages seront importants.

## Moteur noyé d'eau

**ATTENTION:** Ne jamais tenter de lancer ou de démarrer le moteur. L'eau contenue dans le collecteur d'admission serait entraînée vers le moteur et pourrait gravement endommager celui-ci.

Confier dès que possible l'entretien de la motomarine à un concessionnaire autorisé de motomarines Sea-Doo.

**ATTENTION:** Plus le délai est long avant l'entretien du moteur, plus les dommages seront importants. À défaut de soumettre la motomarine à un entretien adéquat, le moteur pourrait subir de graves dommages.

## Moteur noyé d'essence

Lorsque le moteur refuse de démarrer après quelques tentatives, il peut être noyé. Procéder alors comme suit:

Pour éviter que l'essence soit injectée dans le moteur et pour couper l'allumage lorsqu'on lance le moteur, procéder comme suit:

Le moteur arrêté, appuyer à fond sur la manette d'accélérateur et **LA TENIR DANS CETTE POSITION** pour faire tourner le moteur.

Lancer plusieurs fois le moteur.

**Si rien ne fonctionne:**

Tirer le couvercle du moteur vers le haut pour l'enlever.

Débrancher les connecteurs de la bobine d'allumage.

## AVERTISSEMENT

Pour débrancher la bobine de la bougie, commencer par débrancher la bobine du faisceau de fils principal. Ne jamais tenter de provoquer une étincelle au niveau d'une bobine ouverte et/ou d'une bougie à l'intérieur du compartiment moteur, car elle pourrait allumer les vapeurs d'essence.

Enlever les bobines d'allumage.

**ATTENTION:** S'assurer qu'il n'y a pas de saletés dans les logements des bobines avant d'enlever les bougies. La saleté pourrait tomber dans le cylindre et endommager les composants internes.

Enlever les bougies.

**REMARQUE:** Après avoir desserré les bougies, on peut utiliser une bobine pour les retirer. Il suffit de descendre la bobine jusqu'à la bougie et de l'accrocher pour la retirer.

Installer de nouvelles bougies, si disponibles, ou sécher les bougies avec un chiffon.

Couvrir le logement de chaque bougie d'un chiffon.

Lancer le moteur plusieurs fois tout en gardant l'accélérateur bien enfoncé.

Remettre les bougies et les bobines d'allumage en place. Installer des bougies propres et sèches dans la mesure du possible. Rebrancher le connecteur des bobines d'allumage.

**REMARQUE:** Avant d'insérer la bobine d'allumage à l'endroit prévu, mettre de la graisse Molykote 111 (N/P 413 707 000) sur la partie du chapeau de la bobine qui entre en contact avec le trou de bougie. Après l'installation, s'assurer que le chapeau adhère bien à la surface du moteur.

Pour remettre le couvercle du moteur en place, l'enfoncer jusqu'à ce qu'il s'enclenche.

Démarrer le moteur de la façon décrite ci-dessus. S'il se noie encore, consulter un concessionnaire autorisé de motomarines Sea-Doo.

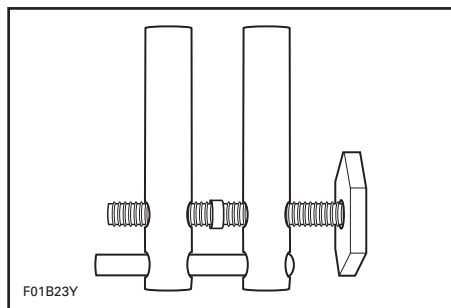
**ATTENTION:** Lorsque la motomarine est hors de l'eau, ne jamais faire fonctionner le moteur sans alimenter le système de refroidissement d'échappement en eau.

## Remorquage de la motomarine sur l'eau

Des mesures de précaution spéciales doivent être prises lors du remorquage d'une motomarine Sea-Doo sur l'eau.

La vitesse de remorquage maximale recommandée est de 24 km/h (15 MPH).

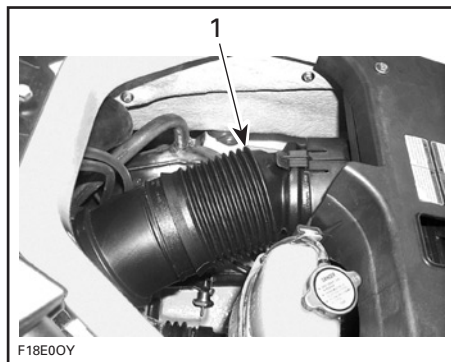
Avant de remorquer la motomarine sur l'eau, mettre un grand pince-boyau (N/P 529 032 500) sur le boyau d'admission d'eau reliant le carter d'hélice au collecteur d'échappement.



Cette opération empêchera le système de refroidissement d'échappement et, éventuellement, le moteur de se remplir d'eau. En effet, lorsque le moteur est arrêté, il n'y a aucune pression dans le système d'échappement; l'eau ne peut donc pas s'évacuer.

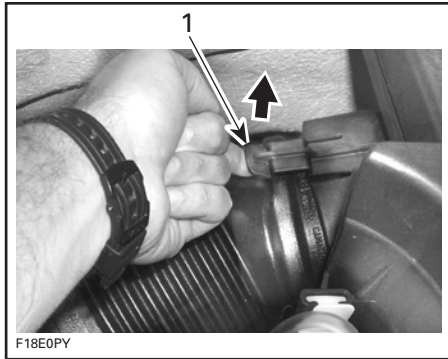
**ATTENTION:** Si on n'utilise pas le pince-boyau, le moteur pourrait être endommagé. Si la motomarine ne fonctionne plus et qu'il faut la remorquer sur l'eau, circuler beaucoup plus lentement que la vitesse de remorquage maximale de 24 km/h (15 MPH).

Pour faciliter l'accès au boyau, on peut enlever temporairement le tube de ventilation.



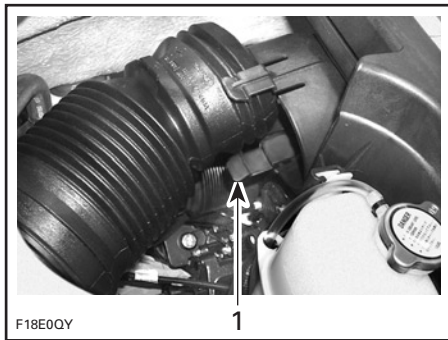
1. Tube de ventilation

Soulever la languette de verrouillage et tout en la retenant, tirer sur le tube pour le libérer.



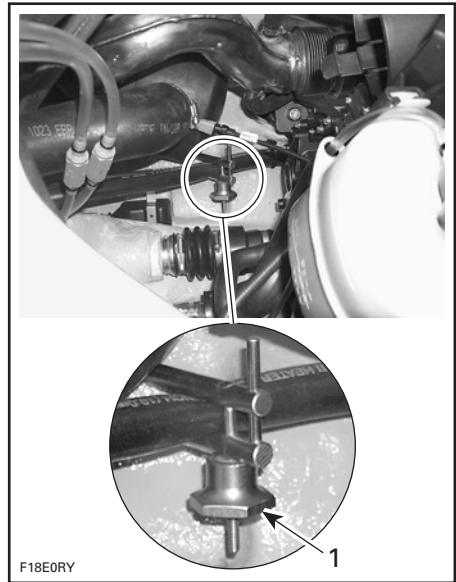
1. Soulever la languette de verrouillage

Passer ensuite à la languette qui se trouve sous le tube. Voir l'illustration suivante.



1. Autre languette de verrouillage sous le tube

Installer le pince-boyau sur le boyau d'admission d'eau de façon à empêcher tout passage d'eau.



**TYPIQUE**

1. Pince boyau

**REMARQUE:** Du ruban rouge indique quel boyau pincer.

**ATTENTION:** Une fois le remorquage terminé, on recommande d'enlever le pince-boyau avant d'utiliser la motomarine, sinon le moteur subira des dommages.

Après avoir enlevé le pince-boyau, bien remettre en place et verrouiller le tube de ventilation. En enfonceant le tube en position, un déclic devrait confirmer qu'il est bien enfoncé.

**Batterie faible**

Consulter un concessionnaire autorisé de motomarines Sea-Doo pour faire charger ou remplacer la batterie.

**⚠ AVERTISSEMENT**

Ne pas charger ni survolter la batterie lorsqu'elle est dans la motomarine. L'électrolyte est toxique et dangereux. Éviter tout contact avec les yeux, la peau et les vêtements.



# ***INFORMATION SUR L'ENTRETIEN***

L'entretien, le remplacement et la réparation des systèmes et des dispositifs antipollution peuvent être faits par tout établissement ou technicien spécialisé en réparation de moteurs à allumage par étincelle (SI).

## **Information sur les émissions d'échappement**

### **Responsabilité du fabricant**

Les fabricants de motomarines doivent déterminer les niveaux d'émission de chaque famille de puissance de moteurs construits à partir de 1999 et les certifier auprès de la Environmental Protection Agency (EPA) des États-Unis d'Amérique. Au moment de la fabrication, on doit apposer sur chaque véhicule une étiquette d'information qui indique les niveaux d'émission et les caractéristiques du moteur.

### **Responsabilité du concessionnaire**

Lors de l'entretien de toutes les motomarines Sea-Doo fabriquées à partir de 1999 qui portent une étiquette d'information sur les dispositifs antipollution, les réglages doivent être conformes aux caractéristiques écrites du fabricant.

Le remplacement ou la réparation de tout composant relié aux émissions doit être exécuté de manière à maintenir des niveaux d'émission conformes aux normes de certification prescrites.

Les concessionnaires ne doivent pas modifier le moteur d'une façon qui en changerait la puissance ou augmenterait les niveaux d'émission au-delà des caractéristiques prédéterminées du fabricant.

Entre autres exceptions à ces mesures, on trouve les changements prescrits par les fabricants, comme les réglages relatifs aux hautes altitudes.

### **Responsabilité du propriétaire**

Le propriétaire/conducteur doit voir à l'entretien de son moteur afin de maintenir des niveaux d'émissions conformes aux normes de certification prescrites.

Le propriétaire/conducteur ne doit pas modifier ni laisser quiconque modifier le moteur d'une façon qui en changerait la puissance ou augmenterait les niveaux d'émission au-delà des caractéristiques prédéterminées du fabricant.

### **Réglementation de la EPA sur les émissions**

Toutes les nouvelles motomarines Sea-Doo 1999 et celles fabriquées ultérieurement par BRP ont reçu la certification de la EPA. Elles sont conformes aux exigences de la réglementation pour le contrôle de la pollution de l'air par les moteurs des nouvelles motomarines. Cette certification est conditionnelle à certains réglages effectués selon les normes de fabrication. Pour cette raison, il faut, lors de l'entretien du produit, se conformer à la marche à suivre du fabricant et, si possible, revenir à la première intention de la conception.

Les responsabilités énumérées ci-dessus sont d'ordre général; il ne s'agit pas de la liste complète des règlements relatifs aux exigences de la EPA sur les émissions d'échappement des produits marins. Pour obtenir plus d'informations sur le sujet, contacter les ressources suivantes:

#### **PAR LA POSTE:**

Office of Mobile Sources  
Engine Programs and Compliance  
Division  
Engine Compliance Programs  
Group (6403J)  
401 M St. NW  
Washington, DC 20460

## **PAR COURRIER EXPRESS OU MESSAGERIE:**

Office of Mobile Sources  
Engine Programs and Compliance  
Division  
Engine Compliance Programs  
Group (6403J)  
501 3<sup>rd</sup> St. NW  
Washington, DC 20001

## **SITE INTERNET DE LA EPA:**

[www.epa.gov](http://www.epa.gov)

## **Généralités**

Ne faire que les opérations d'entretien indiquées dans le présent guide. Communiquez avec votre concessionnaire autorisé de motomarines Sea-Doo pour toute assistance ou information supplémentaire. Dans de nombreux cas, il faut des outils spéciaux et une formation pour savoir comment faire l'entretien ou la réparation.

Assurez-vous que la motomarine et l'équipement sont toujours en parfait état. Respectez les programmes d'entretien recommandés. On recommande de faire faire une inspection annuelle.

Toujours utiliser le dispositif de mise à la masse des câbles de bougie lorsqu'on enlève les bougies.

Il ne devrait pas y avoir d'huile, d'eau ou d'autres matières étrangères dans la cale.

On recommande de ne pas tenter de soulever la motomarine sans l'équipement spécial ou sans l'expérience nécessaire.

Le moteur et les composants identifiés dans ce guide ne doivent pas être utilisés avec des produits autres que ceux pour lesquels ils ont été conçus. Respectez rigoureusement les opérations d'entretien et les couples de serrage. Ne tentez jamais de faire une réparation sans avoir les bons outils. Les motomarines sont conçues avec des pièces dimensionnées en unités métriques et impériales. Lorsque vous remplacez des attaches, n'utilisez que celles recommandées par BRP. Au besoin, consultez votre concessionnaire autorisé de motomarines Sea-Doo pour plus de renseignements.

# TABLEAU D'ENTRETIEN

## Inspection périodique

Un entretien de routine est essentiel à tout produit mécanique; il contribue grandement à prolonger sa durabilité.

Le tableau d'entretien qui suit résume les opérations faites sur la motomarine par le conducteur ou par un concessionnaire autorisé de motomarines Sea-Doo. La fréquence des opérations doit être modifiée en fonction des conditions d'utilisation.

**IMPORTANT:** Lorsque les motomarines sont louées ou que le nombre d'heures d'utilisation est plus élevé que la normale, elles nécessiteront un entretien plus fréquent et des inspections plus nombreuses

L'entretien est essentiel. Si on ne connaît pas les méthodes de réglage et les pratiques d'entretien sécuritaires, s'adresser à son concessionnaire autorisé de motomarines Sea-Doo.

<b>I: INSPECTER, VÉRIFIER, NETTOYER, RÉGLER, LUBRIFIER OU REMPLACER AU BESOIN</b> <b>N: NETTOYER</b> <b>L: LUBRIFIER</b> <b>R: REMPLACER</b>	TOUS LES				
	10 premières h	25 h ou 3 mois	50 h ou 6 mois	100 h ou 1 an	Respon- sable
<b>GÉNÉRALITÉS</b>					
Lubrification et protection contre la corrosion			L		CLIENT
<b>MOTEUR</b>					
Huile à moteur et filtre (y compris les joints toriques du couvercle)	R			R (7)	CONCES.
Supports et tampons d'ancrage	I			I	CONCES.
Joints et attaches	I		I		CONCES.
Attaches du système d'échappement (5)	I			I	CONCES.
Bougies (5)				R	CONCES.
Force de friction du compresseur (s'il y a lieu)				I	CONCES.
Pignon, arbre et rondelle-frein du compresseur (s'il y a lieu)				I (10)	CONCES.
<b>SYSTÈME DE REFRROIDISSEMENT</b>					
Rinçage (système d'échappement)		C (3)			CLIENT
Boyaux et attaches	I			I	CONCES.
Liquide de refroidissement				(7)	CONCES.
Essai de pression du bouchon de réservoir d'expansion de liquide de refroidissement et du système de refroidissement				(4)	CONCES.

<b>I: INSPECTER, VÉRIFIER, NETTOYER, RÉGLER, LUBRIFIER OU REMPLACER AU BESOIN</b> <b>N: NETTOYER</b> <b>L: LUBRIFIER</b> <b>R: REMPLACER</b>	TOUS LES				
	10 premières h	25 h ou 3 mois	50 h ou 6 mois	100 h ou 1 an	Responsable
<b>SYSTÈME D'ALIMENTATION</b>					
Câble d'accélérateur		I			CLIENT
Sondes du système d'injection de carburant	I			I	CONCES.
Lecture des codes de panne <sup>(1), (5)</sup>				I	CONCES.
Mise sous pression des conduits de carburant, des raccords, soupape de détente du conduit d'aération de carburant et du système d'alimentation <sup>(5)</sup>	I			I	CONCES.
Carter de papillon, sondes, conduits de carburant, rampe d'alimentation et raccords <sup>(5)</sup>	I			I	CONCES.
Installation et solidité du silencieux d'admission d'air	I			I	CONCES.
Sangles de réservoir de carburant	I			I	CONCES.
<b>SYSTÈME ÉLECTRIQUE</b>					
Raccords électriques et attaches (système d'allumage, système de démarrage, injecteurs de carburant, etc.)	I			I	CONCES.
Connecteurs du MEM et MCM				I <sup>(1)</sup>	CONCES.
Supports de fixation/attaches du MEM				I	CONCES.
Système de sécurité à encodage numérique (DESS) et cordon de sécurité/borne	I			I	CONCES.
Avertisseur sonore	I			I	CONCES.
Batterie et attaches	I			I	CONCES.
<b>SYSTÈME DE DIRECTION</b>					
Câble de direction	I		I		CONCES.
<b>SYSTÈME D'AIDE DIRECTIONNELLE EN ABSENCE DE PROPULSION (O.P.A.S.)</b>					
Système d'aide directionnelle en absence de propulsion y compris le filtre	I	I <sup>(8)</sup>	I		CONCES.
<b>SYSTÈME DE PROPULSION</b>					
Arbre d'entraînement (protection contre la corrosion)				L <sup>(9)</sup>	CONCES.
Soufflet de protection de l'arbre d'entraînement			I <sup>(2)</sup>		CONCES.
Arbre de transmission/cannelures d'hélice (moteurs à aspiration naturelle et suralimentés)			L		CONCES.
Arbre de transmission/cannelures d'hélice (moteurs suralimentés à refroidisseur intermédiaire)				L	CONCES.
Anode sacrificielle (s'il y a lieu)			I		CONCES.
Levier sélecteur et câble	I			I	CONCES.

<b>I: INSPECTER, VÉRIFIER, NETTOYER, RÉGLER, LUBRIFIER OU REMPLACER AU BESOIN</b> <b>N: NETTOYER</b> <b>L: LUBRIFIER</b> <b>R: REMPLACER</b>	TOUS LES				
	10 premières h	25 h ou 3 mois	50 h ou 6 mois	100 h ou 1 an	Respon- sable
<b>SYSTÈME DE PROPULSION</b>					
Correcteur d'assiette (s'il y a lieu)					CONCES.
Anneau d'étanchéité, manchon et joint torique de l'arbre d'hélice				(6)	CONCES.
Hélice et jeu entre l'hélice et la bague d'usure				(2)	CONCES.
Grille d'admission d'eau				(2)	CLIENT
Plaque de promenade (vérifier également s'il y a présence de fuites de liquide de refroidissement)					CONCES.
Système d'étanchéité de l'arbre d'entraînement et de la coque					CONCES.
<b>COQUE ET CARROSSERIE</b>					
Vérifier si les siphons de cale sont obstrués					CLIENT
Coque					CLIENT
Tige de fixation de câble de ski, planche nautique et attaches					CLIENT

**REMARQUE:** Certains points faisant partie des VÉRIFICATIONS DE PRÉUTILISATION ne sont pas nécessairement inscrits dans ce tableau.

CONCES.= Concessionnaire

h= heure

- (1) En eau salée.
- (2) Vérifier une première fois après 25 heures d'utilisation puis faire l'entretien décrit dans ce tableau.
- (3) Rinçage quotidien pour une utilisation en eau salée ou sale.
- (4) Effectuer toutes les 200 heures ou tous les 2 ans.
- (5) Composant du système antipollution.
- (6) Remplacer aux 100 heures ou tous les 2 ans.
- (7) Remplacer pour la période de remisage ou après que le véhicule ait complété 100 heures d'utilisation, le premier des deux prévaut.
- (8) Toutes les 25 heures lors d'une utilisation là où il y a des algues.
- (9) Effectuer lors du remisage ou après que le véhicule ait complété 100 heures d'utilisation, le premier des deux prévaut.
- (10) Effectuer aux 100 heures d'utilisation dans le cas des moteurs à aspiration naturelle et des moteurs suralimentés. Effectuer aux 200 heures dans le cas des moteurs suralimentés à refroidisseur intermédiaire.

## ENTRETIEN

### AVERTISSEMENT

N'effectuer que les opérations indiquées dans le présent guide. On recommande d'obtenir l'aide d'un concessionnaire autorisé de motomarines Sea-Doo pour les composants et les systèmes non mentionnés dans ce guide. À moins d'indication contraire, il faut arrêter le moteur et enlever le cordon de sécurité de sa borne avant de procéder à l'entretien. Ne jamais utiliser la turbine ou les dérives latérales pour soulever la motomarine. Il est possible que les composants à l'intérieur du compartiment- moteur soient chauds. Lorsqu'on fait fonctionner le moteur alors que la motomarine se trouve hors de l'eau, l'échangeur de chaleur de la plaque de promenade peut devenir très chaud. Éviter tout contact avec cette plaque afin de prévenir les brûlures.

## Lubrification

### Protection contre la corrosion

#### Câble d'accélérateur

Avec du lubrifiant BOMBARDIER LUBE, ou l'équivalent, lubrifier le câble d'accélérateur.

#### Raccords électriques

Au besoin, enduire d'un enduit anticorrosion, tel la graisse diélectrique, les bornes de la batterie ainsi que tous les connecteurs de câbles étant à découvert.

**ATTENTION:** Ne pas lubrifier les raccords du module électronique multifonctionnel (MEM) et du module de commande du moteur (MCM).

### Lubrification supplémentaire

Afin de prévenir la corrosion des pièces métalliques et pour assurer le bon fonctionnement des mécanismes mobiles, utiliser du lubrifiant BOMBARDIER LUBE, ou l'équivalent.

### AVERTISSEMENT

Ne pas lubrifier la borne du cordon de sécurité.

### Tige de fixation du câble de ski ou de planche nautique (s'il y a lieu)

Lubrifier la tige de fixation sur toute sa longueur. L'insérer et la retirer à plusieurs reprises afin de bien répartir le lubrifiant.

### Défecteur de marche arrière

Lubrifier les pivots et le mécanisme.

## Inspection du câble d'accélérateur

### Câble d'accélérateur

Appuyer sur la manette d'accélérateur et la laisser revenir. Celle-ci devrait se déplacer librement et revenir en position initiale sans hésitation. On doit percevoir un faible jeu lorsque la manette d'accélérateur est relâchée. Voir un concessionnaire autorisé de motomarines Sea-Doo au besoin.

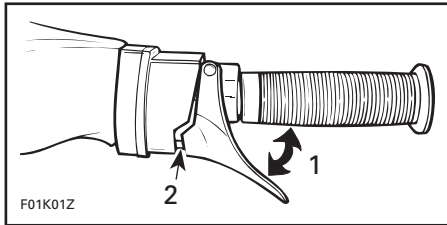
**ATTENTION:** Ne jamais tenter d'ajuster la vis de ralenti au moyen de la vis inviolable du corps de papillon, puisqu'on compromettrait ainsi la stabilité du ralenti. De plus, ni le concessionnaire ni le fabricant ne peut procéder à un ajustement visant à corriger la vitesse de ralenti, puisqu'on devrait alors remplacer le corps de papillon aux frais du client. De plus, il est important de savoir qu'il pourrait en résulter une modification du niveau d'émissions du moteur qui pourrait ne plus répondre aux exigences de l'EPA/CARB.

### **⚠ AVERTISSEMENT**

Il ne faut pas modifier le câble d'accélérateur ni sa position.

### **⚠ AVERTISSEMENT**

Si la manette d'accélérateur ne revient pas à sa position initiale, ne pas utiliser la motomarine et voir un concessionnaire autorisé de motomarines Sea-Doo.



1. Devrait se déplacer librement
2. Un léger jeu doit exister à cet endroit

## **Changement de l'huile à moteur et remplacement du filtre à huile**

Le changement de l'huile et le remplacement du filtre devraient être effectués par un concessionnaire autorisé de motomarines Sea-Doo.

## **Réglage des soupapes**

Aucun réglage ne doit être effectué au niveau des soupapes de ce moteur.

## **Remplacement du liquide de refroidissement**

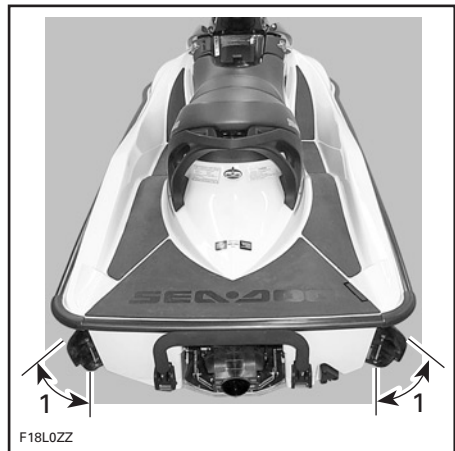
Le remplacement du liquide de refroidissement devrait être effectué par un concessionnaire autorisé de motomarines Sea-Doo.

## **Système d'injection de carburant**

L'inspection du système d'injection devrait être effectuée par un concessionnaire autorisé de motomarines Sea-Doo. La mise sous pression du système d'alimentation doit s'effectuer au même moment.

## **Alignement de la direction**

Lorsque le guidon est placé bien droit, la tuyère de la turbine devrait se trouver dans la même direction pour permettre à la motomarine de se déplacer en ligne droite. Le rebord arrière des dérives latérales doit présenter un angle d'environ 20° vers l'extérieur de la motomarine lorsque le guidon est bien droit.



1. Environ 20° lorsque le guidon est bien droit



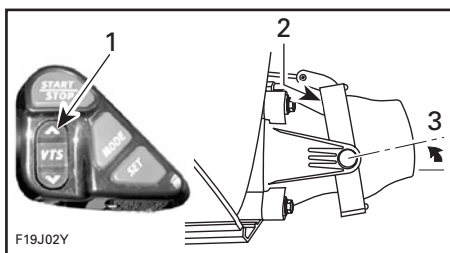
Consulter un concessionnaire autorisé de motomarines Sea-Doo si un réglage est nécessaire.

## **⚠ AVERTISSEMENT**

S'assurer que le guidon et la tuyère de turbine fonctionnent librement d'un côté comme de l'autre et qu'ils n'appliquent aucune tension sur le câble de direction ou les supports. Ne jamais tourner le guidon lorsque quelqu'un se trouve près de l'arrière de la motomarine. Se tenir loin des pièces mobiles de la direction (tuyère, dérives latérales, tringlerie, etc.).

## **Réglage du correcteur d'assiette (s'il y a lieu)**

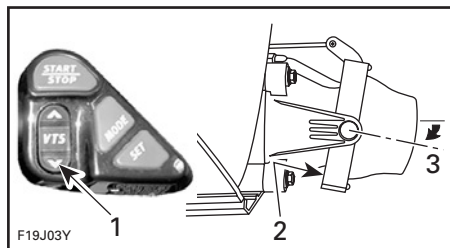
Appuyer sur la flèche qui pointe vers le haut du bouton du correcteur d'assiette jusqu'à ce que ce dernier s'arrête. La tuyère doit s'élever sans qu'il n'y ait interférence au niveau du venturi.



### **TYPIQUE**

1. Appuyer sur la flèche qui pointe vers le haut
2. Aucune interférence
3. Tuyère vers le haut

Appuyer sur la flèche qui pointe vers le bas du bouton du correcteur d'assiette jusqu'à ce que ce dernier s'arrête. La tuyère doit s'abaisser sans qu'il y ait interférence au niveau du venturi.



### **TYPIQUE**

1. Appuyer sur la flèche qui pointe vers le bas
2. Aucune interférence
3. Tuyère abaissée

Si le correcteur d'assiette nécessite un réglage, consulter un concessionnaire autorisé de motomarines Sea-Doo.

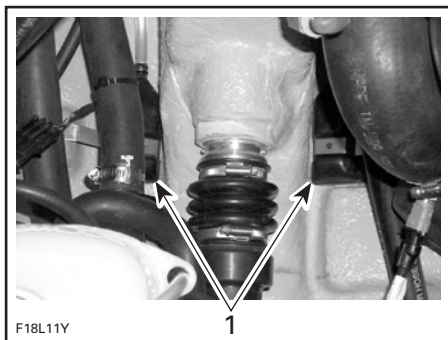
**ATTENTION:** La bague du correcteur d'assiette et la tuyère ne devraient présenter aucune interférence, quelle que soit leur position.

## **Siphons de cale automatiques**

Les siphons de cale sont situés de chaque côté du tunnel de l'arbre de transmission.

Deux siphons utilisent une zone de basse pression à l'intérieur de la turbine pour aspirer l'eau hors de la cale lorsque le moteur est en marche.

Vérifier si les tamis des siphons sont obstrués. Les nettoyer au besoin.

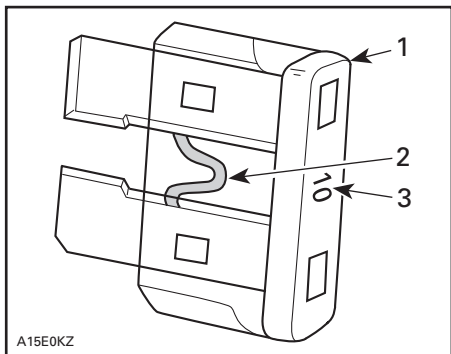


### **TYPIQUE**

1. Siphons de cale automatiques

## Fusibles

Si un problème électrique survient, vérifier les fusibles. Si un fusible est grillé, le remplacer par un de la même valeur.



1. Fusible
2. Vérifier s'il est intact
3. Intensité

Voir la marche à suivre ci-dessous.

### **⚠ AVERTISSEMENT**

Ne pas utiliser de fusible d'intensité supérieure, cela pourrait causer de graves dommages. Si un fusible est grillé, déterminer la cause de la défectuosité et réparer avant de redémarrer. Consulter un concessionnaire autorisé de motomarines Sea-Doo pour la réparation.

### **Tous les modèles sauf les RXP**

Les fusibles se trouvent sur le MEM, dans le compartiment-moteur.

### **Modèles RXP**

Les fusibles se trouvent sous le panier du compartiment de rangement avant.

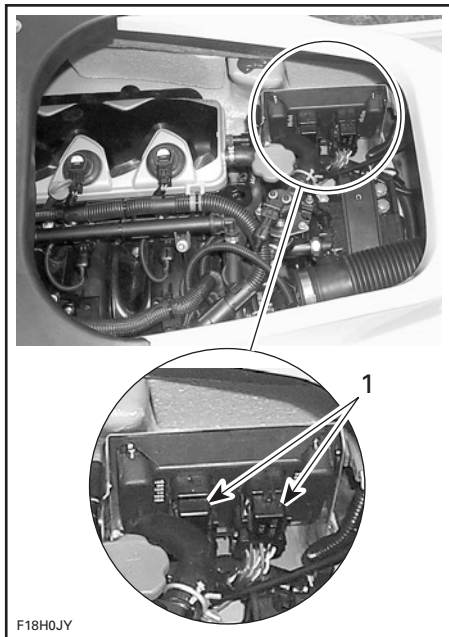
**REMARQUE:** Pour comprendre les acronymes employés ci-dessous, voir la section intitulée LISTE DES ABRÉVIATIONS UTILISÉES DANS CE MANUEL à la fin du guide.

## MEM

### **Tous les modèles sauf les RXP**

Pour accéder aux fusibles du MEM, enlever le siège.

Repérer le MEM près du moteur.

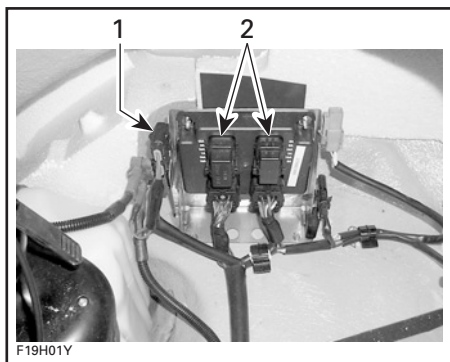


### **TYPIQUE**

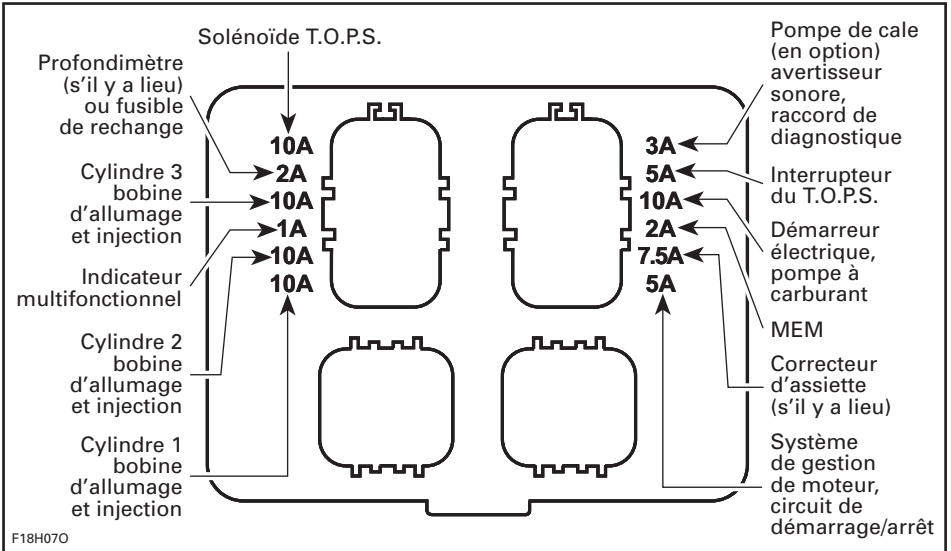
1. Fusibles

### **Modèles RXP**

Pour repérer le MEM, ouvrir le compartiment de rangement avant et enlever le panier.

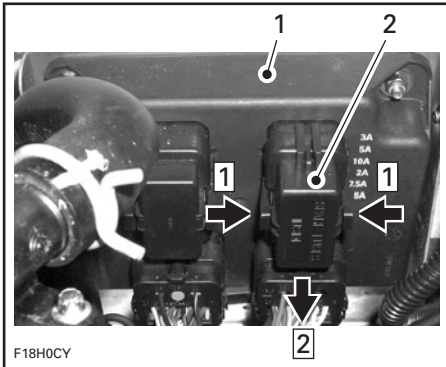


Les fusibles sont identifiés; regarder le long du porte-fusibles.



**IDENTIFICATION DES FUSIBLES**

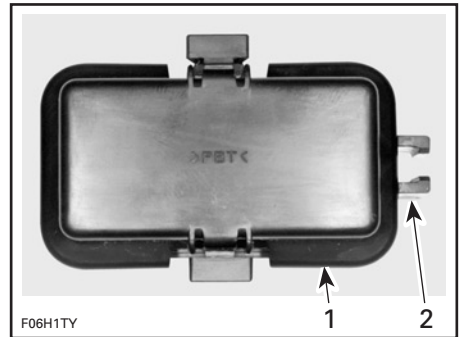
Écraser ensemble les languettes de verrouillage. Retenir et tirer le couvre-fusibles du MEM.



**TYPIQUE**

- 1. MEM
- 2. Couvre-fusibles

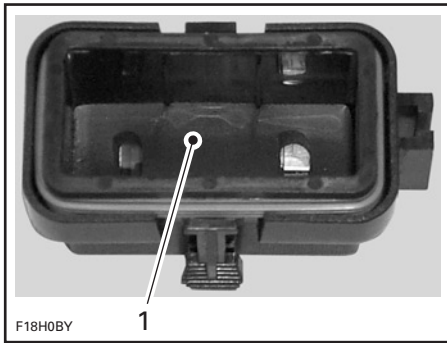
Extraire et réinstaller les fusibles en se servant des pattes du couvre-fusibles. Glisser les pattes du couvre-fusibles le long de la partie supérieure des fusibles.



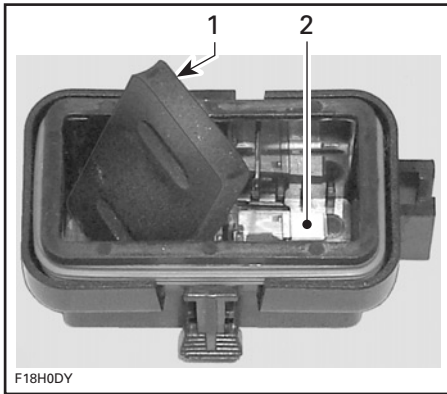
- 1. Couvre-fusibles
- 2. Pattes de verrouillage

Un couvre-fusibles contient les fusibles de rechange.

Pour avoir accès aux fusibles de rechange, enlever le couvercle identifié «SPARE FUSES INSIDE». Regarder à l'intérieur de celui-ci et tirer le protecteur de caoutchouc avec un doigt en prenant soin de ne pas échapper les fusibles.



1. Protecteur de caoutchouc



1. Protecteur de caoutchouc  
2. Fusibles de rechange

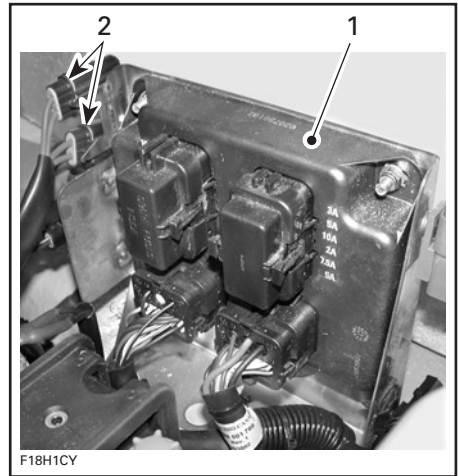
Une fois qu'on a terminé, remettre en place les autres fusibles et replacer le couvre-fusibles sur les fusibles.

**ATTENTION:** Éviter de placer plus de quatre fusibles dans le couvercle afin de pouvoir bien installer ce dernier.

### Fusibles principaux

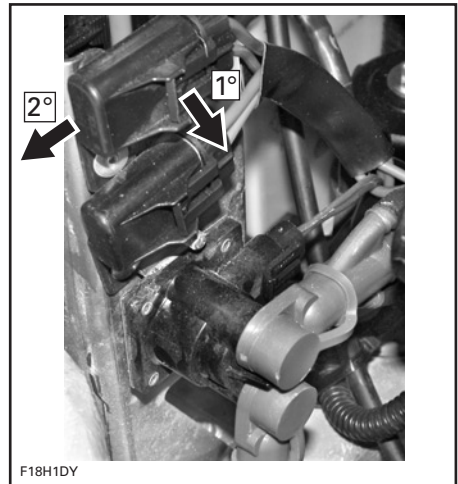
Les fusibles principaux se trouvent près du MEM. Voir ci-dessous pour en savoir davantage.

### Fusible principal près du MEM



**TYPIQUE**  
1. MEM  
2. Fusible principal

Pour enlever le fusible, soulever la languette tout en tirant sur le porte-fusibles. Sortir le fusible en utilisant le couvre-fusibles sur le MEM de la façon présentée ci-dessus.



**TYPIQUE**

Réinstaller correctement les composants enlevés.

## **Système O.P.A.S. (s'il y a lieu)**

Faire vérifier le système O.P.A.S. par un concessionnaire autorisé de motomarines Sea-Doo.

## **Protection de l'arbre d'entraînement contre la corrosion**

Pour protéger davantage l'arbre d'entraînement contre la corrosion lors d'une utilisation en eau salée, bien faire lubrifier ce dernier par un concessionnaire autorisé de motomarines Sea-Doo.

## **Tige de fixation du câble de ski ou planche nautique (s'il y a lieu)**

Vérifier le fonctionnement de la tige. S'assurer qu'elle monte et descend facilement. Vérifier le fonctionnement du dispositif de verrouillage et que les attaches sont bien serrées. Si une de ces pièces est défectueuse, ne pas utiliser la tige de fixation et consulter un concessionnaire autorisé de motomarines Sea-Doo.

## **Inspection générale et nettoyage**

### **Inspection**

Vérifier si le compartiment-moteur est endommagé et s'il présente des fuites de carburant, de liquide de refroidissement ou d'huile. S'assurer que tous les colliers de serrage sont bien réglés et qu'aucun boyau n'est fissuré, tordu ni endommagé.

### **⚠ AVERTISSEMENT**

En cas de fuite et/ou d'odeur de carburant, ne pas mettre le moteur en marche. Confier la motomarine à un concessionnaire autorisé de motomarines Sea-Doo.

Vérifier les dispositifs de fixation du silencieux, de la batterie et des réservoirs de carburant et d'huile. Vérifier visuellement si les raccords électriques sont corrodés et s'ils sont bien serrés.

Vérifier si la coque et la grille d'admission d'eau de la turbine sont endommagées. Remplacer au besoin ou faire réparer les pièces endommagées.

### **⚠ AVERTISSEMENT**

Vérifier périodiquement la goupille de verrouillage du siège et serrer au besoin. S'assurer que le siège s'enclenche bien.

### **Nettoyage**

La cale devrait être nettoyée par un concessionnaire autorisé de motomarines Sea-Doo afin d'éliminer tout dépôt de carburant, d'huile et d'électrolyte, et toute tache de moisissure.

À l'occasion, laver la carrosserie à l'eau savonneuse (n'utiliser qu'un détergent doux). Enlever les organismes marins collés au moteur et à la coque. Appliquer une cire non abrasive telle une cire à la silicone.

**ATTENTION:** Ne jamais nettoyer les pièces de fibre de verre ni de plastique avec un détergent concentré, un produit de dégraissage, du diluant à peinture, de l'acétone, etc.

On peut éliminer les taches sur le siège et les surfaces de fibre de verre au moyen du produit «Knight's Spray-Nine» de Korkay System Ltd ou l'équivalent.

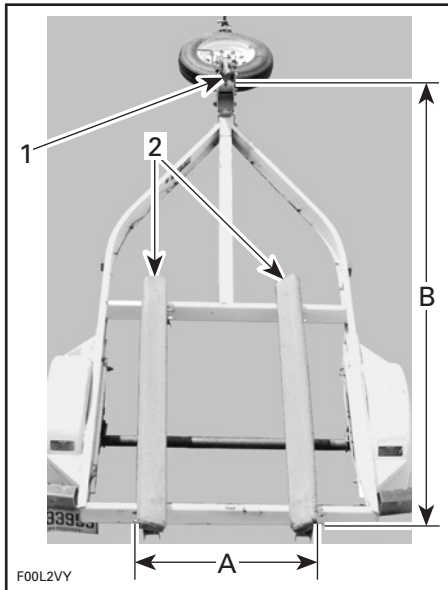
Pour nettoyer les tapis, utiliser le produit Citrus Base Cleaner de 3M<sup>MC</sup> (canette aérosol de 24 oz) ou l'équivalent.

Respecter l'environnement en veillant à ne déverser aucune quantité de carburant, d'huile ou de solution nettoyante dans les cours d'eau.

# REMORQUAGE, REMISAGE ET PRÉPARATION PRÉSAISONNIÈRE

## Remorquage

**ATTENTION:** L'écartement maximal des supports de bois de la remorque ne devrait pas dépasser 71 cm (28 po), y compris la largeur de ces derniers, pour ne pas endommager les dérives latérales du système d'aide directionnelle en absence de propulsion. L'extrémité des supports de bois ne devrait pas se situer à plus de 2.59 m (102 po) du point de fixation avant (proue) de la motomarine. Voir la photo ci-dessous.



### REMORQUE POUR MOTOMARINES MUNIES D'UN SYSTÈME O.P.A.S.

1. Point de fixation avant (proue) de la motomarine
  2. Supports de bois
- A. 71 cm (28 po)  
B. 2.59 m (102 po)

S'assurer que le bouchon du réservoir de carburant est bien installé.

## ⚠ AVERTISSEMENT

Ne jamais incliner le véhicule vers l'arrière au cours du transport. Nous recommandons de le transporter dans sa position normale d'utilisation.

S'informer des lois et règlements en vigueur dans sa région avant d'effectuer un remorquage, particulièrement en ce qui a trait aux points suivants:

- système de freinage
- poids du véhicule remorqué
- rétroviseurs.

Prendre les précautions suivantes lorsqu'on remorque une motomarine.

Attacher la motomarine aux oeillets avant et arrière (proue et poupe) pour qu'elle soit retenue fermement sur la remorque. Utiliser des sangles d'arrimage supplémentaires si nécessaire.

**ATTENTION:** Ne pas acheminer les cordes ou les sangles d'arrimage par-dessus le siège ou la poignée de maintien, car elles pourraient causer des dommages permanents. Envelopper les cordes ou les sangles d'arrimage avec des chiffons ou des protecteurs semblables là où elles peuvent entrer en contact avec la motomarine.

S'assurer que les couvercles des compartiments de rangement ainsi que le siège sont bien verrouillés.

## ⚠ AVERTISSEMENT

S'assurer que le siège est bien enclenché avant de remorquer la motomarine.

## **Modèles munis d'un support à planche nautique**

### **⚠ AVERTISSEMENT**

Ne JAMAIS laisser la planche nautique sur son support lorsqu'on remorque une motomarine, puisque le ou les ailerons de la planche pourraient blesser les passants ou encore la planche pourrait s'envoler et tomber sur la route.

### **⚠ AVERTISSEMENT**

Comme les sangles élastiques sont sous tension, elles pourraient se détacher et atteindre toute personne à proximité. Faire preuve de prudence.

**REMARQUE:** Il se peut qu'on doive enlever le support intérieur de la planche nautique lorsqu'on remorque 2 motomarines à la fois.

### **Tous les modèles**

Recouvrir la motomarine d'une bâche Sea-Doo, particulièrement avant de conduire sur des routes poussiéreuses, afin de prévenir l'entrée de poussière par les ouvertures d'admission d'air.

Observer les règles de sécurité pendant le remorquage.

## **Lancement/chargement**

**ATTENTION:** Avant de mettre la motomarine à l'eau, s'assurer que les bouchons de vidange de la cale sont vissés au maximum. Après avoir placé la motomarine sur la remorque, dévisser ces bouchons afin de bien vider la cale.

## **Remisage**

### **⚠ AVERTISSEMENT**

Comme le carburant et l'huile sont inflammables, demander à un concessionnaire autorisé de motomarines Sea-Doo d'inspecter l'intégrité du système de carburant tel que spécifié dans le tableau d'inspection périodique.

Dans le cas du remisage, on recommande que la motomarine soit révisée par un concessionnaire autorisé de motomarines Sea-Doo; toutefois les opérations qui suivent peuvent être effectuées par le propriétaire avec un minimum d'outils.

**ATTENTION:** Ne pas démarrer le moteur pendant la période de remisage.

### **Rinçage/réparation de la motomarine**

Laver la coque au moyen d'une solution d'eau savonneuse (utiliser un détergent doux seulement). Rincer à fond à l'eau douce. Éliminer tout organisme marin adhérent à la coque.

**ATTENTION:** Ne jamais nettoyer les pièces de fibre de verre et de plastique avec un détergent concentré, un produit de dégraissage, du diluant à peinture, de l'acétone, etc.

Pour les réparations du gelcoat, consulter un concessionnaire autorisé de motomarines Sea-Doo. Remplacer les étiquettes et les autocollants endommagés.

### **Système d'alimentation**

On peut ajouter un stabilisateur de carburant Sea-Doo (ou l'équivalent) dans le réservoir afin d'éviter que le carburant ne se détériore et que le système d'alimentation ne s'encrasse. Se conformer aux indications du fabricant du stabilisateur afin de bien utiliser ce produit.

**ATTENTION:** Le stabilisateur de carburant doit être ajouté avant la lubrification du moteur afin de protéger les composants du système d'alimentation contre la formation de vernis.

### **AVERTISSEMENT**

Toujours arrêter le moteur avant de faire le plein. Le carburant est inflammable et explosif dans certaines conditions. Toujours le manipuler dans un endroit bien aéré. Ne pas fumer. Tenir loin des flammes et des étincelles. Le réservoir de carburant peut être sous pression. Pour l'ouvrir, tourner le bouchon lentement. Ne jamais vérifier le niveau de carburant à la lueur d'une flamme. S'assurer que la motomarine est de niveau. Ne pas trop remplir. Ne jamais remplir le réservoir de carburant pour ensuite laisser la motomarine exposée au soleil. Lorsque la température augmente, le carburant se dilate et risque de déborder. Toujours essuyer le carburant répandu sur la motomarine. Vérifier périodiquement le système d'alimentation. La soupape du réservoir de carburant (s'il y a lieu) doit toujours être à «OFF» lorsqu'on n'utilise pas la motomarine.

### **Remplacement de l'huile à moteur et du filtre**

Le changement d'huile et le remplacement du filtre devraient être effectués par un concessionnaire Sea-Doo autorisé.

### **Rinçage du système de refroidissement d'échappement et lubrification interne du moteur**

#### Rinçage

Brancher un boyau d'arrosage pour refroidir le système d'échappement de la façon décrite dans la section RINÇAGE dans ENTRETIEN D'APRÈS-UTILISATION.

Amener le moteur à sa température de fonctionnement normale.

**ATTENTION:** Observer à la lettre la marche à suivre pour le rinçage.

Fermer le robinet d'eau et arrêter ensuite le moteur.

#### Lubrification

Tirer le couvercle de moteur vers le haut pour l'enlever.

Débrancher les connecteurs de la bobine d'allumage.

### **AVERTISSEMENT**

En débranchant la bobine de la bougie, toujours débrancher la bobine du faisceau de fils principal en premier lieu. Ne jamais tenter de provoquer une étincelle au niveau d'une bobine ouverte et/ou d'une bougie à l'intérieur du compartiment-moteur, puisque celle-ci pourrait allumer les vapeurs de carburant.

**IMPORTANT:** Ne jamais sectionner les attaches de verrouillage des connecteurs de la bobine, puisque les fils des divers cylindres pourraient se mélanger.

Enlever les bobines d'allumage.

**ATTENTION:** S'assurer que les orifices de la bobine ne présentent aucune saleté avant d'enlever les bougies. Sinon, la saleté pourrait chuter dans le cylindre et endommager les composants internes.



Enlever les bougies.

**REMARQUE:** Après avoir desserré les bougies, on peut utiliser une bobine pour les retirer. Il suffit de descendre la bobine jusqu'à la bougie et de l'accrocher pour ainsi la retirer.

Vaporiser le lubrifiant BOMBARDIER LUBE, ou l'équivalent, dans les orifices des bougies.

Procéder comme suit pour empêcher l'injection de carburant et couper l'allumage lors du lancement du moteur.

Le moteur étant arrêté, enfoncer complètement la manette d'accélérateur et la retenir pour bien lancer le moteur.

Lancer le moteur de quelques tours afin d'entraîner l'huile sur la paroi des cylindres.

Appliquer le lubrifiant antigrippage sur les filets des bougies et remettre ensuite les bougies en place.

**REMARQUE:** Avant d'insérer la bobine d'allumage en position, enduire de graisse Molykote 111 (N/P 413 707 000) la surface d'étanchéité venant en contact avec l'orifice de la bougie. Après l'installation, s'assurer que le joint présente un bon contact avec la surface supérieure du moteur.

Réinstaller les bobines d'allumage. Rebrancher les connecteurs des bobines d'allumage.

Pour réinstaller le couvercle du moteur, l'enfoncer jusqu'à ce qu'il s'enclenche.

Essuyer tout résidu d'eau sur le moteur.

Débrancher le boyau d'arrosage.

**REMARQUE:** On recommande de vaporiser le lubrifiant BOMBARDIER LUBE sur les soupapes du moteur. Communiquer avec un concessionnaire autorisé de motomarines Sea-Doo.

## Batterie

Communiquer avec un concessionnaire autorisé de motomarines Sea-Doo.

## Système de refroidissement du moteur

On devrait remplacer l'antigel pour la période de remisage pour éviter que l'antigel se détériore.

Le remplacement et la vérification de l'antigel devraient être faits par un concessionnaire autorisé de motomarines Sea-Doo.

**ATTENTION:** Lorsqu'on utilise un mélange inadéquat d'antigel, le mélange peut geler dans le système de refroidissement si on remise le véhicule là où le point de congélation est atteint. Le moteur pourrait alors être sérieusement endommagé. Si on ne remplace pas l'antigel lors du remisage, il peut se dégrader et ne pas refroidir adéquatement le moteur lorsqu'on utilisera ce dernier.

## Nettoyage de la cale

On recommande de procéder comme suit pour assurer une protection supérieure de la motomarine.

Nettoyer la cale au moyen d'eau chaude et de détergent ou d'un produit de nettoyage prévu à cet effet. Rincer parfaitement. Soulever l'avant de la motomarine pour vider complètement la cale.

## Traitement anticorrosion

Essuyer tout résidu d'eau dans le compartiment-moteur.

Vaporiser le lubrifiant BOMBARDIER LUBE, ou l'équivalent, sur les composants métalliques du compartiment moteur.



## AVERTISSEMENT

Ne pas lubrifier le raccord du cordon de sécurité.

Lubrifier le câble d'accélérateur au moyen du lubrifiant BOMBARDIER LUBE, ou l'équivalent.

### **Protection de l'arbre d'entraînement contre la corrosion**

Pour protéger davantage l'arbre d'entraînement contre la corrosion lors d'une utilisation en eau salée, bien faire lubrifier ce dernier par un concessionnaire autorisé de motomarines Sea-Doo.

### **Étapes finales**

Advenant toute réparation de la carrosserie ou de la coque, consulter un concessionnaire autorisé de motomarines Sea-Doo. Pour appliquer une peinture de retouche sur une pièce métallique, utiliser de la peinture en aérosol BRP.

Appliquer une cire marine de qualité sur la carrosserie.

Le siège et la rallonge de siège devraient être partiellement ouverts. On évitera ainsi toute condensation et possiblement la corrosion à l'intérieur du compartiment-moteur.

Si la motomarine est remise à l'extérieur, il faut la couvrir d'une bâche pour empêcher que les rayons du soleil et l'accumulation de saleté n'abîment les composants de plastique et le fini ainsi que pour prévenir l'accumulation de poussière.

**ATTENTION:** On ne devrait jamais laisser la motomarine dans l'eau pendant la période de remisage. Ne jamais la remiser de façon qu'elle soit exposée aux rayons du soleil. Ne jamais remiser la motomarine dans un emballage de plastique.

## **Préparation pré-saisonnière**

Se servir du tableau qui suit.

Étant donné que des connaissances techniques et des outils spéciaux sont de rigueur, certaines opérations doivent être effectuées par un concessionnaire autorisé de motomarines Sea-Doo.

### **⚠ AVERTISSEMENT**

N'effectuer que les opérations indiquées dans le présent guide. On recommande d'obtenir l'aide d'un concessionnaire autorisé de motomarines Sea-Doo pour les composants et les systèmes non mentionnés dans ce guide. À moins d'indication contraire, il faut arrêter le moteur et enlever le cordon de sécurité de sa borne avant de procéder à l'entretien. Il est possible que les composants à l'intérieur du compartiment-moteur soient chauds. Lorsque les composants ne semblent pas être en bon état, les remplacer par des pièces d'origine BRP (ou l'équivalent).

## Tableau de préparation présaisonnière

**REMARQUE:** Il est fortement recommandé qu'un concessionnaire autorisé de motomarines Sea-Doo effectue l'inspection annuelle de sécurité et les rappels sécuritaires en même temps que la préparation présaisonnière.

VÉRIFICATIONS		RESPONSABLE
GÉNÉRALITÉS	Lubrification et protection contre la corrosion	Client
	Remplacement des bougies <sup>(1)</sup>	Concessionnaire
MOTEUR	État du système d'échappement et des attaches	Concessionnaire
	État des joints et des attaches	Concessionnaire
	Niveau d'huile	Concessionnaire
SYSTÈME DE REFROIDISSEMENT	Inspection du niveau de liquide de refroidissement, des boyaux et des composants du système de refroidissement. Si on n'a pas remplacé l'antigel lors du remisage, vidanger et remplir d'antigel inutilisé	Concessionnaire
SYSTÈME D'ALIMENTATION	Remplacement du filtre à carburant	Concessionnaire
	Vérification des sondes du système d'injection de carburant	Concessionnaire
	Système d'alimentation, soupapes d'arrêt, conduits, dispositifs de fixation, mise sous pression <sup>(2)</sup>	Concessionnaire
	État du goulot de remplissage, du réservoir de carburant et du bouchon du réservoir <sup>(2)</sup>	Concessionnaire
	Sangles du réservoir de carburant	Client
	Remplissage du réservoir de carburant	Client
SYSTÈME ÉLECTRIQUE	État, charge et réinstallation de la batterie. Réglage des préférences dans l'indicateur multifonctionnel	Concessionnaire
	Raccords de la batterie, du démarreur et acheminement des câbles <sup>(2)</sup>	Concessionnaire
	Avertisseur sonore	Concessionnaire
	Système de sécurité à encodage numérique (DESS)	Concessionnaire
SYSTÈME DE DIRECTION	Inspection/ajustement de la direction <sup>(2)</sup>	Concessionnaire
SYSTÈME O.P.A.S.	État du système O.P.A.S. et du filtre.	Concessionnaire
SYSTÈME DE PROPULSION	État du système de levier sélecteur et ajustement du câble	Concessionnaire
	Correcteur d'assiette (s'il y a lieu)	Concessionnaire
	Inspection du système de propulsion	Concessionnaire
COQUE ET CARROSSERIE	Inspection des siphons de cale automatiques	Concessionnaire
	Tige de fixation de câble de ski et de planche nautique et attaches	Client

(1) Avant de changer les bougies, on recommande de démarrer le moteur afin de brûler le surplus de lubrifiant BOMBARDIER LUBE (utiliser les vieilles bougies).

(2) Vérification sécuritaire effectuée pendant l'inspection annuelle de sécurité.

## DIAGNOSTIC DES PANNES

Le tableau suivant aide à déterminer la cause probable de problèmes simples. Certains de ces problèmes peuvent être résolus assez rapidement par le propriétaire mais, dans certains cas, l'intervention d'un technicien qualifié en mécanique peut s'avérer nécessaire. Dans un tel cas, consulter un concessionnaire autorisé de motomarines Sea-Doo pour faire effectuer la réparation.

**REMARQUE:** Pour comprendre les acronymes employés ci-dessous, voir la section intitulée LISTE DES ABRÉVIATIONS UTILISÉES DANS CE MANUEL à la fin du guide.

### Codes de l'avertisseur sonore

**REMARQUE:** Lorsque l'avertisseur sonore se manifeste, consulter également le message affiché sur l'indicateur multifonctionnel afin d'en apprendre davantage sur le problème. Voir la section intitulée INDICATEUR MULTIFONCTIONNEL.

AUTRE CONSTATATION	CAUSE PROBABLE	SOLUTION
Deux courts bips (au moment de l'installation du cordon de sécurité sur la borne).	Cordon de sécurité en bon état.	On peut mettre le moteur en marche.
Un long bip (au moment de l'installation du cordon de sécurité sur la borne de la motomarine).	Mauvaise connexion au niveau du système DESS.	Réinstaller correctement le capuchon du cordon de sécurité sur la borne.
	Cordon de sécurité inadéquat.	Utiliser un cordon de sécurité programmé pour la motomarine.
	Cordon de sécurité défectueux.	Utiliser un autre cordon de sécurité programmé.
	Présence d'eau salée séchée dans le capuchon du cordon de sécurité.	Nettoyer le capuchon du cordon de sécurité pour le débarrasser de l'eau salée.
	Borne du système DESS défectueuse.	Consulter un concessionnaire autorisé de motomarines Sea-Doo.
	Défectuosité du MCM ou du faisceau de fils.	Consulter un concessionnaire autorisé de motomarines Sea-Doo.
Un bip court suivi d'un bip long.	On a réglé le MCM par inadvertance au mode de diagnostics de bord.	Enlever et réinstaller le cordon de sécurité.

AUTRE CONSTATATION	CAUSE PROBABLE	SOLUTION
Quatre bips courts à toutes les 3 secondes, et ce, durant 4 heures.	On a laissé le cordon de sécurité sur sa borne sans mettre le moteur en marche ou après qu'on ait arrêté le moteur.	Pour empêcher la batterie de se décharger, enlever le cordon de sécurité de sa borne.
Un signal de deux secondes toutes les minutes.	La motomarine est à l'envers.	Retourner la motomarine. Voir la section OPÉRATIONS SPÉCIALES.
	Défectuosité de la sonde de température du liquide de refroidissement ou du circuit.	Consulter un concessionnaire autorisé de motomarines Sea-Doo.
	Défectuosité de la sonde de température d'échappement ou du circuit.	
	Défectuosité de la sonde de pression d'huile à moteur ou du circuit.	
	Pression inadéquate dans le réservoir du séparateur d'huile (fuite d'huile à moteur).	
	Défectuosité de la sonde du système T.O.P.S. ou du circuit.	
	Défectuosité de l'électrovalve du système T.O.P.S. ou du circuit.	
	Défectuosité du circuit de solénoïde de démarreur.	
	Défectuosité de la ligne de communication décelée par le MEM.	
	Message de ligne de communication du MCM manquant (décelée par le MEM).	

AUTRE CONSTATATION	CAUSE PROBABLE	SOLUTION
Un signal de deux secondes toutes les minutes.	Message de ligne de communication de l'indicateur multifonctionnel manquant (décelée par le MEM).	Consulter un concessionnaire autorisé de motomarines Sea-Doo.
	Faible ou haute tension au niveau du circuit de la pompe de cale (s'il y a lieu).	
Signal continu.	Température élevée du liquide de refroidissement du moteur.	Voir la section SURCHAUFFE DU MOTEUR.
	Température élevée des gaz d'échappement.	Consulter un concessionnaire autorisé de motomarines Sea-Doo.

### Messages de l'indicateur multifonctionnel

AUTRE CONSTATATION	CAUSE PROBABLE	SOLUTION
L'indicateur multifonctionnel présente des messages abrégés que je ne comprends pas.	Certains messages facilitent la navigation, alors que d'autres peuvent concerner une panne du système.	Voir la section INDICATEUR MULTIFONCTIONNEL dans FONCTIONS DES COMPOSANTS ET INSTRUMENTS.
Aucun chiffre n'apparaît sur l'affichage habituel et seuls des nombres P-XXXX apparaissent dans la zone des messages.	On a réglé le MCM par inadvertance au mode de diagnostics de bord.	Enlever et réinstaller le cordon de sécurité.

## Le moteur ne démarre pas

AUTRE CONSTATATION	CAUSE PROBABLE	SOLUTION
Le moteur ne tourne pas.	Cordon de sécurité enlevé.	Fixer le capuchon sur la borne.
	Le MCM ne reconnaît pas le cordon de sécurité.	Voir un concessionnaire autorisé de motomarines Sea-Doo.
	Motomarine chavirée.	Voir CHAVIREMENT DE LA MOTOMARINE dans les OPÉRATIONS SPÉCIALES.
	Fusible grillé sur le démarreur électrique principal, le MEM ou le MCM.	Vérifier le câblage, puis remplacer le(s) fusible(s).
	Batterie déchargée.	Voir un concessionnaire autorisé de motomarines Sea-Doo.
	Raccords de la batterie corrodés ou faux contact. Mauvaise mise à la masse.	Voir un concessionnaire autorisé de motomarines Sea-Doo.
	Moteur plein d'eau.	Se référer à MOTEUR NOYÉ D'EAU dans la section OPÉRATIONS SPÉCIALES.
	Sonde, MEM ou MCM défectueux.	Voir un concessionnaire autorisé de motomarines Sea-Doo.
	Moteur grippé.	Voir un concessionnaire autorisé de motomarines Sea-Doo.
	Turbine grippée.	Essayer de la nettoyer. Sinon, voir un concessionnaire autorisé de motomarines Sea-Doo.
Le moteur tourne lentement.	Raccords de câbles de batterie desserrés.	Vérifier/nettoyer/resserrer.
	Batterie déchargée ou faible.	Voir un concessionnaire autorisé de motomarines Sea-Doo.
	Démarreur usé.	

AUTRE CONSTATATION	CAUSE PROBABLE	SOLUTION
Le moteur tourne normalement.	Réservoir de carburant vide ou contaminé d'eau.	Remplir. Vider et remplir avec du nouveau carburant.
	Bougies encrassées ou défectueuses.	Remplacer.
	Moteur noyé de carburant.	Se référer à MOTEUR NOYÉ DE CARBURANT dans la section OPÉRATIONS SPÉCIALES.
	Moteur noyé d'eau.	Se référer à MOTEUR NOYÉ D'EAU dans la section OPÉRATIONS SPÉCIALES.
	Composant du système de gestion du moteur défectueux ou connexion défectueuse.	Voir un concessionnaire autorisé de motomarines Sea-Doo.
	Pompe à carburant débranchée ou défectueuse.	Essayer de rebrancher le raccord de la pompe à carburant. Voir un concessionnaire autorisé de motomarines Sea-Doo.
	Fusible grillé.	Vérifier les fils et remplacer ensuite le(s) fusible(s).

### **Le moteur a des ratés d'allumage, des problèmes d'injection ou tourne irrégulièrement**

AUTRE CONSTATATION	CAUSE PROBABLE	SOLUTION
Étincelle faible.	Bougies usées, défectueuses ou encrassées.	Remplacer.
	Bobine(s) d'allumage défectueuse (s) ou MCM défectueux.	Voir un concessionnaire autorisé de motomarines Sea-Doo.
Mélange air-carburant pauvre.	Carburant: vicié, contaminé d'eau ou niveau trop bas.	Vider ou remplir.
	Injecteurs obstrués.	Voir un concessionnaire autorisé de motomarines Sea-Doo.
	Sonde, MEM ou MCM défectueux.	
Mélange air-carburant riche (consommation de carburant élevée).	Sonde, MEM ou MCM défectueux.	Voir un concessionnaire autorisé de motomarines Sea-Doo.



## Fumée au niveau du moteur

AUTRE CONSTATATION	CAUSE PROBABLE	SOLUTION
	Niveau d'huile trop élevé.	Voir un concessionnaire autorisé de motomarines Sea-Doo.
	Dommages internes au moteur.	
	Infiltration d'eau, fuite de liquide de refroidissement ou joint de culasse endommagé	

## Surchauffe du moteur

AUTRE CONSTATATION	CAUSE PROBABLE	SOLUTION
	Niveau de liquide de refroidissement trop bas.	Voir la section LIQUIDES.
	Admission d'eau de la turbine bouchée.	Nettoyer.
	Système de refroidissement d'échappement bouché.	Rincer le système de refroidissement d'échappement.
	Adaptateur de tuyau à branchement rapide laissé dans le raccord de rinçage.	Retirer l'adaptateur du raccord de rinçage et faire l'essai de la motomarine. Si le problème persiste, voir un concessionnaire autorisé de motomarines Sea-Doo.

## Préallumage ou détonation

AUTRE CONSTATATION	CAUSE PROBABLE	SOLUTION
	Défectuosité de la sonde de cognement.	Voir un concessionnaire autorisé de motomarines Sea-Doo.

## Le moteur manque d'accélération ou de puissance

AUTRE CONSTATATION	CAUSE PROBABLE	SOLUTION
	Niveau d'huile du moteur trop élevé.	Voir un concessionnaire autorisé de motomarines Sea-Doo.
	Étincelle faible.	Voir LE MOTEUR A DES RATÉS D'ALLUMAGE.
	Le système de contrôle place la motomarine en mode d'urgence en raison d'un composant défectueux.	Voir la section SYSTÈME DE CONTRÔLE dans les OPÉRATIONS SPÉCIALES.
	Moteur endommagé par une ingestion d'eau.	Voir un concessionnaire autorisé de motomarines Sea-Doo.
	Injecteurs bouchés.	
	Faible pression de carburant.	
	Eau dans le carburant.	Vider et remplir.

## La motomarine n'atteint pas sa vitesse maximale

AUTRE CONSTATATION	CAUSE PROBABLE	SOLUTION
	Correcteur d'assiette ajusté pour d'autres conditions de conduite (s'il y a lieu).	Modifier le réglage.
Cavitation.	Admission d'eau de la turbine bouchée.	Nettoyer.
	Hélice ou bague d'usure endommagée.	Remplacer. Voir un concessionnaire autorisé de motomarines Sea-Doo.
Moteur et/ou MCM	Le cordon de sécurité de la clé Sea-Doo LK <sup>MC</sup> utilisé empêche la motomarine d'atteindre sa vitesse maximale.	Utiliser un cordon de sécurité ordinaire.
	Le système de contrôle a activé le mode d'urgence en raison de la défectuosité d'un composant.	Voir la section SYSTÈME DE CONTRÔLE dans les OPÉRATIONS SPÉCIALES.
	Compresseur et/ou refroidisseur intermédiaire défectueux (s'il y a lieu)	Voir un concessionnaire autorisé de motomarines Sea-Doo.
<b>Modèles munis de dérives latérales coulissantes:</b> Les dérives latérales du système O.P.A.S. ne se soulèvent pas à haute vitesse.	Filtre obstrué, bagues carrées endommagées, fuites au niveau des boyaux ou bris mécanique.	Voir un concessionnaire autorisé de motomarines Sea-Doo.
<b>Modèles munis de dérives latérales coulissantes:</b> Les dérives latérales du système O.P.A.S. ne redescendent pas au ralenti.	Ressort brisé à l'intérieur du cylindre de la dérive latérale.	Voir un concessionnaire autorisé de motomarines Sea-Doo.

## Le régime du moteur diminue graduellement et le moteur s'arrête

AUTRE CONSTATATION	CAUSE PROBABLE	SOLUTION
	Panne d'essence.	Faire le plein.
	Défectuosité du capteur de position de vilebrequin.	Voir un concessionnaire autorisé de motomarines Sea-Doo.
	Défectuosité du système T.O.P.S.	

## Défaillances du système O.P.A.S. (modèles munis de dérives latérales coulissantes)

AUTRE CONSTATATION	CAUSE PROBABLE	SOLUTION
La motomarine est plus agressive qu'à l'habitude lors de virage.	Les dérives latérales ne se soulèvent pas à haute vitesse.	Voir un concessionnaire autorisé de motomarines Sea-Doo.
Instabilité directionnelle de la motomarine.	Une des dérives latérales ne se soulève pas à haute vitesse.	
Les dérives latérales du système O.P.A.S. ne se soulèvent pas à haute vitesse.	Filtre obstrué, bagues carrées endommagées, fuites au niveau des boyaux ou bris mécanique.	
Les dérives latérales du système O.P.A.S. ne redescendent pas au ralenti.	Ressort brisé à l'intérieur du cylindre de la dérive latérale.	

## Bruits anormaux provenant du système de propulsion

AUTRE CONSTATATION	CAUSE PROBABLE	SOLUTION
Cavitation.	Algues ou débris pris autour de l'hélice.	Nettoyer et vérifier s'il y a des bris.
	Arbre d'hélice ou de transmission endommagé.	Voir un concessionnaire autorisé de motomarines Sea-Doo.
	Infiltration d'eau dans la turbine, ce qui provoque le grippage des roulements.	

# FICHES TECHNIQUES

<b>VÉHICULE</b>		<b>SÉRIE GTX 4-TEC/WAKE/RXT</b> (145A, 145B, 155A, 155B, 165A, 165B, 175A, 175B, 175C, 175D, 185A, 185B)
<b>MOTEUR</b>		
Type		BRP-ROTAX 1503, 4 temps. Moteur avec arbre à cames en tête simple, refroidi par liquide
Nombre de cylindres		3 en ligne
Nombre de soupapes		12 soupapes (4 par cylindre) avec poussoirs hydrauliques (aucun réglage)
Cylindrée		1494 cc (91.2 po <sup>3</sup> )
Type d'induction		<b>Modèles à moteur à aspiration naturelle:</b> aspiration normale <b>Modèles à moteur suralimenté et à moteur suralimenté à refroidisseur intermédiaire:</b> compression volumétrique (avec refroidisseur intermédiaire pour le RXT)
Alésage		100 mm (3.9 po)
Course		63.4 mm (2-1/2 po)
Taux de compression		<b>Modèles à moteur à aspiration naturelle:</b> 10.6:1 <b>Modèles à moteur suralimenté:</b> 8.1:1 <b>Modèles à moteur suralimenté à refroidisseur intermédiaire:</b> 8.4:1
Lubrification	Type	Carter sec (2 pompes à huile). Filtre à huile remplaçable. Refroidisseur d'huile refroidi par eau
	Huile	Voir la section LIQUIDES
Système d'échappement		Refroidi par eau/injection d'eau. Débit direct provenant du groupe propulseur
Réglage du limiteur de régime		<b>Modèles à moteur à aspiration naturelle et à moteur suralimenté:</b> 7650 tr/mn <b>Modèles à moteur suralimenté et à refroidisseur intermédiaire:</b> 8000 tr/mn
<b>SYSTÈME DE REFOIDISSEMENT</b>		
Type		Refroidi par liquide. Circuit fermé (voir également le système d'échappement)
Liquide de refroidissement		Éthylène-glycol 50%/50% antigel et eau déminéralisée. Liquide de refroidissement contenant des agents anticorrosion pour les moteurs d'aluminium à combustion interne

VÉHICULE		SÉRIE GTX 4-TEC/WAKE/RXT (145A, 145B, 155A, 155B, 165A, 165B, 175A, 175B, 175C, 175D, 185A, 185B)	
<b>SYSTÈME ÉLECTRIQUE</b>			
Puissance de la magnéto		360 W @ 6000 tr/mn	
Type d'allumage		Numérique à induction	
Calage de l'allumage		Non ajustable	
Bougies	Marque et type	NGK, DCPR8E	
	Écartement	0.75 mm (.030 po)	
	Nombre	3	
Système de démarrage		Démarreur électrique	
Batterie		12 V, 30 A•h., à électrolyte	
Fusibles		Voir ENTRETIEN	
<b>SYSTÈME D'ALIMENTATION</b>			
Carburant	RECOMMANDÉ POUR UN RENDEMENT OPTIMAL		
	Type	Essence <b>super</b> sans plomb	
	Indice d'octane minimal	En Amérique du Nord: 91 (R + M)/2 À l'étranger: 95 RON	
	MINIMUM REQUIS		
	Type	Essence <b>ordinaire</b> sans plomb	
	Indice d'octane minimal	En Amérique du Nord: 87 (R + M)/2 À l'étranger: 91 RON	
Injection d'essence		Injection de carburant multipoint SGM de Rotax. Carter de papillon unique (52 mm (2.04 po))	
<b>PROPULSION</b>			
Système de propulsion		Turbine Formula de BRP	
Type de turbine		Débit axial, monophasée, roulement à aiguilles	
Transmission		Prise directe	
Système de marche arrière		Oui	
Système O.T.A.S. <sup>MC</sup>		Oui	
Angle de pivot de direction (tuyère)		~ 20°	
Niveau d'eau minimal requis pour la turbine		90 cm (3 pi) sous la partie arrière la plus basse de la coque	

<b>VÉHICULE</b>	<b>SÉRIE GTX 4-TEC/WAKE/RXT</b> (145A, 145B, 155A, 155B, 165A, 165B, 175A, 175B, 175C, 175D, 185A, 185B)
<b>DIMENSIONS</b>	
Nombre de places <sup>(1)</sup>	3
Longueur hors-tout	331 cm (130 po)
Largeur hors-tout	122 cm (48 po)
Hauteur hors-tout	Série GTX: 113 cm (44 po) Modèles RXT: 109 cm (43 po)
Poids	GTX: 385 kg (850 lb) GTX Supercharged: 393 kg (867 lb) GTX Limited: 396 kg (875 lb) RXT: 394 kg (869 lb)
Limite de charge (occupant et bagages)	272 kg (600 lb)
<b>CONTENANCES</b>	
Huile à moteur	3 L (2.7 pinte É.-U.) lors d'un changement d'huile avec filtre 4.5 L (4.1 pinte É.-U.) en tout
Système de refroidissement (liquide de refroidissement)	5.5 L (5 pinte É.-U.) en tout
Réservoir de carburant (y compris la réserve)	60 L (15.9 gal. É.-U.)
Réserve du réservoir de carburant (depuis le signal de bas niveau)	15 L (4 gal. É.-U.)

(1) Voir la limite de charge.

BRP se réserve le droit de changer le design et les caractéristiques de ses motomarines, ou d'y effectuer des ajouts ou des améliorations, cela sans s'engager d'aucune façon à effectuer ces opérations sur les motomarines déjà fabriquées.

VÉHICULE		RXP (215A, 215B, 215C, 215D)
<b>MOTEUR</b>		
Type	BRP-ROTAX 1503, 4 temps. Moteur avec arbre à cames en tête simple, refroidi par liquide	
Nombre de cylindres	3 en ligne	
Nombre de soupapes	12 soupapes (4 par cylindre) avec poussoirs hydrauliques (aucun réglage)	
Cylindrée	1494 cc (91.2 po <sup>3</sup> )	
Type d'induction	Compresseur volumétrique avec refroidisseur intermédiaire	
Alésage	100 mm (3.9 po)	
Course	63.4 mm (2-1/2 po)	
Taux de compression	8.4:1	
Lubrification	Type	Carter sec (2 pompes à huile). Filtre à huile remplaçable. Refroidisseur d'huile refroidi par eau
	Huile	Voir la section LIQUIDES
Système d'échappement	Refroidi par eau/injection d'eau. Débit direct provenant du groupe propulseur	
Réglage du limiteur de régime	8000 tr/mn	
<b>SYSTÈME DE REFROIDISSEMENT</b>		
Type	Refroidi par liquide. Circuit fermé (voir également le système d'échappement)	
Liquide de refroidissement	Éthylène-glycol 50%/50% antigel et eau déminéralisée. Liquide de refroidissement contenant des agents anticorrosion pour les moteurs d'aluminium à combustion interne	
<b>SYSTÈME ÉLECTRIQUE</b>		
Puissance de la magnéto	360 W @ 6000 tr/mn	
Type d'allumage	Numérique à induction	
Calage de l'allumage	Non ajustable	
Bougies	Marque et type	NGK, DCPR8E
	Écartement	0.75 mm (.030 po)
	Nombre	3
Système de démarrage	Démarrreur électrique	
Batterie	12 V, 30 A•h., à électrolyte	
Fusibles	Voir ENTRETIEN	



<b>VÉHICULE</b>		<b>RXP</b> (215A, 215B, 215C, 215D)	
<b>SYSTÈME D'ALIMENTATION</b>			
Carburant	<b>RECOMMANDÉ POUR UN RENDEMENT OPTIMAL</b>		
	Type	Essence <b>super</b> sans plomb	
	Indice d'octane minimal	En Amérique du Nord: 91 (R + M)/2 À l'étranger: 95 RON	
	<b>MINIMUM REQUIS</b>		
	Type	Essence <b>ordinaire</b> sans plomb	
Indice d'octane minimal	En Amérique du Nord: 87 (R + M)/2 À l'étranger: 91 RON		
Injection d'essence		Injection de carburant multipoint SGM de Rotax. Carter de papillon unique (52 mm (2.04 po))	
<b>PROPULSION</b>			
Système de propulsion		Turbine Formula de BRP	
Type de turbine		Débit axial, monophasée, roulement à aiguilles	
Transmission		Prise directe	
Marche arrière		Oui	
Système O.P.A.S.		Oui	
Angle de pivot de direction (tuyère)		~ 20°	
Niveau d'eau minimal requis pour la turbine		90 cm (3 pi) sous la partie arrière la plus basse de la coque	
<b>DIMENSIONS</b>			
Nombre de places <sup>(1)</sup>		2	
Longueur hors-tout		307 cm (121 po)	
Largeur hors-tout		120 cm (47 po)	
Hauteur hors-tout		104 cm (41 po)	
Poids		359 kg (792 lb)	
Limite de charge (occupant et bagages)		243 kg (536 lb)	

VÉHICULE	RXP (215A, 215B, 215C, 215D)
<b>CONTENANCES</b>	
Huile à moteur	3 L (2.7 pinte É.-U.) lors d'un changement d'huile avec filtre 4.5 L (4.1 pinte É.-U.) en tout
Système de refroidissement (liquide de refroidissement)	5.5 L (5 pinte É.-U.) en tout
Réservoir de carburant (y compris la réserve)	60 L (15.9 gal. É.-U.)
Réserve du réservoir de carburant (depuis le signal de bas niveau)	15 L (4 gal. É.-U.)

(1) Voir la limite de charge.

BRP se réserve le droit de changer le design et les caractéristiques de ses motomarines, ou d'y effectuer des ajouts ou des améliorations, cela sans s'engager d'aucune façon à effectuer ces opérations sur les motomarines déjà fabriquées.

# SYSTÈME MÉTRIQUE – GUIDE

UNITÉ DE BASE		
DESCRIPTION	UNITÉ	SYMBOLE
longueur .....	mètre .....	m
masse .....	kilogramme .....	kg
force .....	newton .....	N
liquide .....	litre .....	L
température .....	Celsius .....	°C
pression .....	kilopascal .....	kPa
couple de serrage .....	newton-mètre .....	N•m
vitesse terrestre .....	kilomètre par heure .....	km/h
vitesse marine .....	noeud .....	n

PRÉFIXES			
PRÉFIXE	SYMBOLE	SIGNIFICATION	VALEUR
kilo .....	k .....	mille .....	1000
centi .....	c .....	un centième .....	0.01
milli .....	m .....	un millième .....	0.001
micro .....	μ .....	un millionième .....	0.000001

FACTEURS DE CONVERSION		
POUR CONVERTIR DES	EN	MULTIPLIER PAR (1)
po .....	mm .....	25.4
po .....	cm .....	2.54
po <sup>2</sup> .....	cm <sup>2</sup> .....	6.45
po <sup>3</sup> .....	cm <sup>3</sup> .....	16.39
pi .....	m .....	0.3
oz .....	g .....	28.35
lb .....	kg .....	0.45
lbf .....	N .....	4.4
lbf•po .....	N•m .....	0.11
lbf•pi .....	N•m .....	1.36
lbf•pi .....	lbf•po .....	12
lb/po <sup>2</sup> .....	kPa .....	6.89
oz imp. ....	oz É.-U. ....	0.96
oz imp. ....	mL .....	28.41
gal imp. ....	gal É.-U. ....	1.2
gal imp. ....	L .....	4.55
oz É.-U. ....	mL .....	29.57
gal É.-U. ....	L .....	3.79
noeuds .....	MPH .....	1.15
MPH .....	km/h .....	1.61
Fahrenheit .....	Celsius .....	(°F - 32) ÷ 1.8
Celsius .....	Fahrenheit .....	(°C x 1.8) + 32
cv .....	kW .....	.75

F00A2YL

(1) Pour inverser les conversions, diviser par le facteur donné. Par exemple, pour convertir les millimètres en pouces, diviser par 25.4.

**REMARQUE:** Les facteurs sont arrondis à 2 décimales pour plus de facilité.

---

## LISTE DES ABRÉVIATIONS UTILISÉES DANS CE MANUEL

ABRÉVIATION	DESCRIPTION
ACL	Affichage à cristaux liquides
API	American petroleum institute
C.A.	Courant alternatif
C.C.	Courant continu
CARB	California air resource board
CV	Cheval-vapeur
DEL	Diode électroluminescente
DESS	Système de sécurité à encodage numérique
EPA	Environmental protection agency
MAG	Magnéto
MCM	Module de commande du moteur
MEM	Module électronique multifonctionnel
MPH	Milles par heure
N.I.M.	Numéro d'identification du moteur
N/P	Numéro de pièce
O.P.A.S.	Système d'aide directionnelle en absence de propulsion
OPT	Optionnel
P.M.H	Point mort haut
PDM	Prise de mouvement
S.O.	Sans objet
SGM	Système de gestion du moteur
STD	Standard
T.O.P.S.	Système de protection en cas de chavirement
UCÉ	Unité de contrôle électronique
VFI	Vêtement de flottaison individuel
VTS	Correcteur d'assiette

# ***GARANTIE***

## AMÉRIQUE DU NORD

ÉTATS-UNIS (sauf Porto Rico)	<b>BRP US INC.</b> 7575 Bombardier Court Wausau, WI. 54401 Tél.: (715) 848-4957 Télécopieur: (715) 847-6879 www.brp.com
CANADA	<b>BOMBARDIER PRODUITS RÉCRÉATIFS INC.</b> 75 rue J.A. Bombardier Sherbrooke (QC) J1L 1W3 Tél.: (819) 566-3366 Télécopieur: (819) 566-3062 www.brp.com

Si votre motomarine Sea-Doo doit être réparée sous garantie, on vous suggère de vous rendre chez tout concessionnaire autorisé de motomarines Sea-Doo avec votre carte d'enregistrement de garantie ou tout autre document attestant la date d'achat. Advenant une question ou un problème ayant trait à la garantie, communiquez avant tout avec le gérant de service ou le propriétaire de la concession Sea-Doo.

Pour connaître le concessionnaire autorisé de motomarines Sea-Doo le plus près, composez le 1 800 882-2900.

**REMARQUE:** Si vous êtes à l'extérieur du Canada ou des États-Unis, consultez le distributeur Sea-Doo autorisé le plus près.

---

# **GARANTIE LIMITÉE BRP AMÉRIQUE DU NORD: MOTOMARINES SEA-DOO® 2005**

## **1. PORTÉE**

Bombardier Produits Récréatifs inc. («BRP»)\* garantit ses motomarines Sea-Doo année-modèle 2005 contre tout vice de conception ou de fabrication pour la période décrite ci-dessous.

Toutes les pièces et tous les accessoires d'origine BRP installés par un concessionnaire BRP autorisé (tel que défini ci-après) au moment de la livraison de la motomarine Sea-Doo bénéficient de la même garantie que la motomarine.

BRP équipe certaines motomarines Sea-Doo 2005 avec un récepteur GPS. Ce dernier est couvert par la garantie limitée offerte par le manufacturier du récepteur GPS et n'est pas couvert par la présente garantie limitée.

L'utilisation du produit à des fins de course ou autre compétition, à n'importe quel moment, même par un propriétaire antérieur, annulera la présente garantie.

## **2. DURÉE DE LA GARANTIE**

La présente garantie entrera en vigueur à compter de la première des deux dates suivantes: (i) la date de livraison au premier acheteur au détail ou; (ii) la date à laquelle le produit est mis en service pour la première fois, et pour une période de:

- a) Utilisation privée : DOUZE (12) MOIS CONSÉCUTIFS, sauf pour les composants directement liées au dispositif antipollution (voir liste ci-dessous) qui elles sont couvertes pendant VINGT-QUATRE (24) MOIS CONSÉCUTIFS OU 200 HEURES D'UTILISATION MOTEUR (jusqu'au premier des deux termes atteint).
- b) Utilisation commerciale : QUATRE (4) MOIS CONSÉCUTIFS, sauf pour les composants directement liées au dispositif antipollution (voir liste ci-dessous) qui elles sont couvertes pendant VINGT-QUATRE (24) MOIS CONSÉCUTIFS OU 200 HEURES D'UTILISATION MOTEUR (jusqu'au premier des deux termes atteint). Une motomarine est considérée comme étant utilisée commercialement lorsqu'elle est utilisée pour générer un revenu ou dans le cadre d'un emploi durant la période de garantie. Une motomarine est aussi considérée comme étant utilisée commercialement lorsqu'elle est identifiée ou imma-triculée pour utilisation commerciale.

<b>COMPOSANTS RELIÉS AU DISPOSITIF ANTIPOLLUTION</b>
Capteur de position d'accélérateur (CPA)
Sonde de température d'air (STA)
Sonde de pression d'air (SPA)

La réparation ou le remplacement de pièces ou encore la prestation de services en vertu de la présente garantie ne prolonge pas sa durée au-delà de sa date d'échéance originale.

### **3. CONDITIONS D'EXÉCUTION DE GARANTIE**

La présente garantie ne s'applique qu'aux motomarines Sea-Doo achetées en tant que véhicules neufs et non utilisés par leur premier propriétaire auprès d'un concessionnaire BRP autorisé à distribuer des produits Sea-Doo dans le pays où la vente a été conclue («le concessionnaire BRP»), et seulement après que le processus d'inspection de prélivraison prescrit par BRP a été effectué et documenté. La garantie n'entre en vigueur qu'après l'enregistrement du véhicule en bonne et due forme auprès d'un concessionnaire BRP. De plus, la garantie ne s'applique que si la motomarine est achetée dans le pays où le propriétaire réside. Si les conditions précédentes ne sont pas rencontrées, BRP n'a pas l'obligation d'honorer la garantie limitée liée aux véhicules en question et ce, tant pour une utilisation privée ou commerciale. De telles restrictions sont nécessaires afin que BRP puisse préserver le caractère sécuritaire de ses produits ainsi que la sécurité de ses clients et du public.

Pour que la garantie soit maintenue, l'entretien de routine décrit dans le Guide du conducteur doit être effectué dans les délais prescrits. BRP se réserve le droit de rendre la couverture de garantie conditionnelle à la preuve que l'entretien a été effectué adéquatement.

### **4. CONDITIONS D'OBTENTION DE LA COUVERTURE DE GARANTIE**

Le consommateur doit aviser un concessionnaire BRP dans les deux (2) jours suivant la découverte d'un vice; il doit également lui donner un accès raisonnable au produit ainsi qu'un délai raisonnable pour le réparer. Le consommateur doit présenter au concessionnaire BRP une preuve d'achat du produit et doit signer le bon de réparation avant le début des réparations afin de valider une demande de travail sous garantie. Toute pièce remplacée en vertu de la présente garantie limitée devient la propriété de BRP.

### **5. CE QUE BRP FERA**

Les obligations de BRP en vertu de la présente garantie se limitent, à son choix, soit à réparer les pièces qui, dans des conditions normales d'utilisation, d'entretien et de service, présentent un vice, ou soit à remplacer ces pièces par des pièces d'origine BRP neuves, sans frais pour le coût des pièces et/ou de la main-d'oeuvre encouru par un concessionnaire BRP.

BRP se réserve le droit d'améliorer ou de modifier ses produits en tout temps sans encourir aucune obligation de modifier les produits fabriqués auparavant.



## 6. EXCLUSIONS

Les items suivants ne sont, en aucune circonstance, couverts par la garantie :

- L'usure normale;
- Les éléments d'entretien de routine, les mises au point et réglages;
- Les dommages causés par le défaut de se conformer aux normes d'entretien et/ou de remisage telles que stipulées dans le Guide du conducteur;
- Les dommages résultant de l'enlèvement de pièces, de réparations, entretien ou service incorrects, de la modification ou de l'utilisation de pièces n'ayant pas été fabriquées ou approuvées par BRP, ou encore les dommages résultant de réparations effectuées par une personne n'étant pas un concessionnaire BRP autorisé;
- Les dommages causés par un usage abusif, une utilisation anormale, la négligence, l'utilisation du produit de façon non conforme aux recommandations du Guide du conducteur;
- Les dommages résultant d'un accident, d'une submersion, d'un incendie, d'un vol, d'un acte de vandalisme ou de tout cas de force majeure;
- L'utilisation de carburants, d'huiles ou de lubrifiants ne convenant pas au produit (voir le Guide du conducteur);
- Les dommages causés par l'ingestion d'eau;
- Les dommages reliés au revêtement colloïdal incluant entre autres les boursouffures ou la délamination de la fibre de verre due aux boursouffures, rainures et fissures superficielles; et
- Le préjudice résultant de dommages non raisonnablement prévisibles, de dommages indirects ou de tout autre dommage, y compris entre autres le remorquage, le remisage, les appels téléphoniques, la location, le recours à un taxi, les inconvénients, les couvertures d'assurance, le remboursement de prêts, les pertes de temps et les pertes de revenus.

## 7. LIMITATION DE RESPONSABILITÉ

LA PRÉSENTE GARANTIE EST CONVENUE ET REMPLACE TOUTE AUTRE GARANTIE EXPRESSE OU IMPLICITE, Y COMPRIS ET SANS RESTREINDRE TOUTE GARANTIE DE VALEUR MARCHANDE OU TOUTE GARANTIE DE CONVENANCE À DES FINS OU UN USAGE PARTICULIER. DANS LA MESURE OÙ ON NE PEUT Y RENONCER, LA DURÉE DES GARANTIES IMPLICITES SE LIMITE À CELLE DE LA GARANTIE EXPRESSE. LES DOMMAGES IMPRÉVUS ET INDIRECTS NE SONT PAS COUVERTS EN VERTU DE LA PRÉSENTE GARANTIE. CERTAINS ÉTATS OU PROVINCES NE PERMETTENT PAS LES RENONCIATIONS, RESTRICTIONS ET EXCLUSIONS SUSMENTIONNÉES; PAR CONSÉQUENT, CES DERNIÈRES PEUVENT NE PAS VOUS CONCERNER. LES DROITS SPÉCIFIQUES QUE CONFÈRE LA PRÉSENTE GARANTIE S'APPLIQUENT À SON TITULAIRE, QUI PEUT AUSSI AVOIR D'AUTRES DROITS QUI VARIENT SELON LES ÉTATS OU LES PROVINCES.

Ni un distributeur, ni un concessionnaire BRP, ni aucune autre personne n'est autorisée à faire des déclarations ou des représentations ou encore à offrir des conditions garanties à propos du produit, qui sont autres que celles stipulées à la présente garantie limitée. S'il y a lieu, ces actes ne pourront être opposables à BRP.

BRP se réserve le droit de modifier en tout temps la présente garantie, cela n'ayant toutefois aucun effet sur les conditions de garantie applicables et en vigueur lors de la vente des produits.

## **8. TRANSFERT**

Si la propriété d'un produit est transférée durant la période de garantie, cette garantie sera également transférée et sera valide pour le reste de la période de couverture, à condition que BRP soit avisé du transfert de propriété de la façon suivante:

- a) L'ancien propriétaire communique avec BRP (au numéro de téléphone ci-après) ou avec un concessionnaire BRP autorisé pour lui donner les coordonnées du nouveau propriétaire; ou
- b) BRP ou un concessionnaire BRP autorisé reçoit une preuve que l'ancien propriétaire a accepté le transfert de propriété, et reçoit les coordonnées du nouveau propriétaire.

## **9. SERVICE À LA CLIENTÈLE**

Face à un conflit ou à un problème de service relié à la présente garantie limitée BRP, BRP vous suggère d'essayer de résoudre la situation directement chez le concessionnaire autorisé en présence du gérant de service ou du propriétaire.

Si la situation n'est toujours pas réglée, faites parvenir votre plainte par écrit à l'adresse ci-dessous, ou téléphonez au numéro suivant:

**BOMBARDIER PRODUITS RÉCRÉATIFS INC.**  
**GROUPE SUPPORT À LA CLIENTÈLE SEA-DOO®**  
**VALCOURT (QUÉBEC) J0E 2L0**  
**TÉL.: (819) 566-3366**

\* Aux États-Unis, BRP US Inc. distribue et offre les services reliés aux produits.

© 2004 Bombardier Produits Récréatifs inc. Tous droits réservés.

® Marque de commerce déposée et <sup>MC</sup> marques de commerce de Bombardier Produits Récréatifs inc.

---

# **GARANTIE LIMITÉE BRP INTERNATIONALE: MOTOMARINES SEA-DOO® 2005**

## **1. PORTÉE**

Bombardier Produits Récréatifs inc. («BRP») garantit ses motomarines Sea-Doo année-modèle 2005 contre tout vice de conception ou de fabrication pour la période décrite ci-dessous.

Toutes les pièces et tous les accessoires d'origine BRP installés par un distributeur/concessionnaire BRP autorisé (tel que défini ci-après) au moment de la livraison de la motomarine bénéficient de la même garantie que la motomarine.

L'utilisation du produit à des fins de course ou autre compétition, à n'importe quel moment, même par un propriétaire antérieur, annulera la présente garantie.

## **2. DURÉE DE LA GARANTIE**

La présente garantie entrera en vigueur à compter de la première des deux dates suivantes: (i) la date de livraison au premier acheteur au détail ou; (ii) la date à laquelle le produit est mis en service pour la première fois, et pour une période de:

- a) DOUZE (12) MOIS CONSÉCUTIFS, pour utilisation privée.
- b) QUATRE (4) MOIS CONSÉCUTIFS, pour utilisation commerciale. Une motomarine est considérée comme étant utilisée commercialement lorsqu'elle est utilisée pour générer un revenu ou dans le cadre d'un emploi durant la période de garantie. Une motomarine est aussi considérée comme étant utilisée commercialement lorsqu'elle est identifiée ou immatriculée pour utilisation commerciale.

La réparation ou le remplacement de pièces ou encore la prestation de services en vertu de la présente garantie ne prolonge pas sa durée au-delà de sa date d'échéance originale.

## **3. CONDITIONS D'EXÉCUTION DE GARANTIE**

La présente garantie ne s'applique qu'aux motomarines Sea-Doo achetées en tant que véhicules neufs et non utilisés par leur premier propriétaire auprès d'un distributeur/ concessionnaire BRP autorisé à distribuer des produits Sea-Doo dans le pays où la vente a été conclue («le distributeur/concessionnaire BRP»), et seulement après que le processus d'inspection de prélivraison prescrit par BRP a été effectué et documenté.

La garantie n'entre en vigueur qu'après l'enregistrement du véhicule en bonne et due forme auprès d'un concessionnaire BRP. De telles restrictions sont nécessaires afin que BRP puisse préserver le caractère sécuritaire de ses produits ainsi que la sécurité de ses clients et du public.

Pour que la garantie soit maintenue, l'entretien de routine décrit dans le Guide du conducteur doit être effectué dans les délais prescrits. BRP se réserve le droit de rendre la couverture de garantie conditionnelle à la preuve que l'entretien a été effectué adéquatement.

## **4. CONDITIONS D'OBTENTION DE LA COUVERTURE DE GARANTIE**

Le consommateur doit aviser un distributeur/concessionnaire BRP dans les deux (2) jours suivant la découverte d'un vice; il doit également lui donner un accès raisonnable au produit ainsi qu'un délai raisonnable pour le réparer. Le consommateur doit présenter au concessionnaire BRP une preuve d'achat du produit et doit signer le bon de réparation avant le début des réparations afin de valider une demande de travail sous garantie. Toute pièce remplacée en vertu de la présente garantie limitée devient la propriété de BRP.

## **5. CE QUE BRP FERA**

Les obligations de BRP en vertu de la présente garantie se limitent, à son choix, soit à réparer les pièces qui, dans des conditions normales d'utilisation, d'entretien et de service, présentent un vice, ou soit à remplacer ces pièces par des pièces d'origine BRP neuves, sans frais pour le coût des pièces et/ou de la main-d'oeuvre encouru par un distributeur/concessionnaire BRP.

BRP se réserve le droit d'améliorer ou de modifier ses produits en tout temps sans encourir aucune obligation de modifier les produits fabriqués auparavant.

## **6. EXCLUSIONS**

Les items suivants ne sont, en aucune circonstance, couverts par la garantie :

- L'usure normale;
- Les éléments d'entretien de routine, les mises au point et réglages;
- Les dommages causés par le défaut de se conformer aux normes d'entretien et/ou de remisage telles que stipulées dans le Guide du conducteur;
- Les dommages résultant de l'enlèvement de pièces, de réparations, entretien ou service incorrects, de la modification ou de l'utilisation de pièces n'ayant pas été fabriquées ou approuvées par BRP, ou encore les dommages résultant de réparations effectuées par une personne n'étant pas un concessionnaire BRP autorisé;
- Les dommages causés par un usage abusif, une utilisation anormale, la négligence, l'utilisation du produit de façon non conforme aux recommandations du Guide du conducteur;
- Les dommages résultant d'un accident, d'une submersion, d'un incendie, d'un vol, d'un acte de vandalisme ou de tout cas de force majeure;
- L'utilisation de carburants, d'huiles ou de lubrifiants ne convenant pas au produit (voir le Guide du conducteur);
- Les dommages causés par l'ingestion d'eau;

- Les dommages reliés au revêtement colloïdal incluant entre autres les boursouflures ou la délamination de la fibre de verre due aux boursouflures, rainures et fissures superficielles; et
- Le préjudice résultant de dommages non raisonnablement prévisibles, de dommages indirects ou de tout autre dommage, y compris entre autres le remorquage, le remisage, les appels téléphoniques, la location, le recours à un taxi, les inconvénients, les couvertures d'assurance, le remboursement de prêts, les pertes de temps et les pertes de revenus.

## **7. LIMITATION DE RESPONSABILITÉ**

LA PRÉSENTE GARANTIE EST CONVENUE ET REMPLACE TOUTE AUTRE GARANTIE EXPRESSE OU IMPLICITE, Y COMPRIS ET SANS RESTREINDRE TOUTE GARANTIE DE VALEUR MARCHANDE OU TOUTE GARANTIE DE CONVENANCE À DES FINS OU UN USAGE PARTICULIER. DANS LA MESURE OÙ ON NE PEUT Y RENONCER, LA DURÉE DES GARANTIES IMPLICITES SE LIMITE À CELLE DE LA GARANTIE EXPRESSE. LES DOMMAGES IMPRÉVUS ET INDIRECTS NE SONT PAS COUVERTS EN VERTU DE LA PRÉSENTE GARANTIE. CERTAINES JURIDICTIONS NE PERMETTENT PAS LES RENONCIATIONS, RESTRICTIONS ET EXCLUSIONS SUSMENTIONNÉES; PAR CONSÉQUENT, CES DERNIÈRES PEUVENT NE PAS VOUS CONCERNER. LES DROITS SPÉCIFIQUES QUE CONFÈRE LA PRÉSENTE GARANTIE S'APPLIQUENT À SON TITULAIRE, QUI PEUT AUSSI AVOIR D'AUTRES DROITS QUI VARIENT SELON LES PAYS.

Ni un distributeur, ni un concessionnaire BRP, ni aucune autre personne n'est autorisée à faire des déclarations ou des représentations ou encore à offrir des conditions garanties à propos du produit, qui sont autres que celles stipulées à la présente garantie limitée. S'il y a lieu, ces actes ne pourront être opposables à BRP.

BRP se réserve le droit de modifier en tout temps la présente garantie, cela n'ayant toutefois aucun effet sur les conditions de garantie applicables et en vigueur lors de la vente des produits.

## **8. TRANSFERT**

Si la propriété d'un produit est transférée durant la période de garantie, cette garantie sera également transférée et sera valide pour le reste de la période de couverture, à condition que BRP soit avisé du transfert de propriété de la façon suivante:

BRP ou un distributeur/concessionnaire BRP autorisé reçoit une preuve que l'ancien propriétaire a accepté le transfert de propriété, et reçoit les coordonnées du nouveau propriétaire. L'information sera alors directement transmise par le distributeur à BRP.

## **9. SERVICE À LA CLIENTÈLE**

- a) Face à un conflit ou à un problème de service relié à la présente garantie limitée BRP, BRP vous suggère d'essayer de résoudre la situation directement chez le concessionnaire autorisé en présence du gérant de service ou du propriétaire.
- b) Si la situation persiste, veuillez communiquer avec le département de service du distributeur qui pourra vous aider à résoudre le problème.
- c) Si aucune des précédentes démarches n'ont permis de régler la situation, veuillez nous faire parvenir votre demande par écrit à l'adresse suivante:

**BOMBARDIER PRODUITS RÉCRÉATIFS INC.  
GROUPE SUPPORT À LA CLIENTÈLE SEA-DOO  
VALCOURT (QUÉBEC) J0E 2L0  
TÉL.: +1-(819-566-3366**

© 2004 Bombardier Produits Récréatifs inc. Tous droits réservés.

® Marque de commerce enregistrée et <sup>MC</sup> marque de commerce de Bombardier Produits Récréatifs inc.

---

## RENSEIGNEMENTS CONFIDENTIELS

Nous tenons à vous informer que vos coordonnées seront utilisées à des fins de sécurité et de garantie. Parfois, nous utilisons aussi les coordonnées de nos clients pour les renseigner sur nos produits et nos offres. Si vous préférez ne pas recevoir d'information à propos de nos produits, offres et services, écrivez-nous à l'adresse ci-après.

Prenez également note que, de temps à autre, des organismes de confiance sélectionnés avec soin peuvent être autorisés à utiliser les coordonnées de nos clients pour promouvoir des produits et services de qualité. Si vous ne désirez pas que vos coordonnées soient transmises à ces organismes, écrivez-nous à l'adresse suivante.

Bombardier Produits Récréatifs inc.  
Service de la garantie  
75, rue J.A. Bombardier  
Sherbrooke (Québec)  
J1L 1W3 Canada  
Télécopieur: (819) 566-3590







AFFRANCHIR  
SUFFISAMMENT

**Bombardier**  
**Produits Récréatifs inc.**

SERVICE DE GARANTIE  
75, J.A. Bombardier  
Sherbrooke, QC  
Canada  
J1L 1W3

V00A2G

NUMÉRO DE MODÈLE DE LA  
**MOTOMARINE** \_\_\_\_\_

NUMÉRO D'IDENTIFICATION  
DE LA COQUE (**N.I.C.**) \_\_\_\_\_

NUMÉRO D'IDENTIFICATION  
DU MOTEUR (**N.I.M.**) \_\_\_\_\_

**Propriétaire :** \_\_\_\_\_

NOM

N°

RUE

APP.

VILLE

ÉTAT OU PROVINCE

CODE POSTAL

**Date d'achat** \_\_\_\_\_

JOUR

MOIS

ANNÉE

**Date d'expiration  
de la garantie** \_\_\_\_\_

JOUR

MOIS

ANNÉE

À faire remplir par le concessionnaire Sea-Doo autorisé  
au moment de la vente.

SCEAU DU CONCESSIONNAIRE

F00A30L

**Veillez communiquer avec le concessionnaire qui vous a vendu votre motomarine SEA-DOO afin de s'assurer qu'il l'a enregistrée chez BRP.**



219 000 370

CA

OPERATOR'S GUIDE, 4-TEC / FRENCH  
GUIDE DU CONDUCTEUR, 4-TEC / FRANÇAIS

FAIT AU / MADE IN CANADA

U/M:P.C.

©2004 MARQUES DE COMMERCE DE BOMBARDIER PRODUITS RÉCRÉATIFS INC. OU DE SES SOCIÉTÉS AFFILIÉES.

\*MARQUE DE COMMERCE DE BOMBARDIER INC. UTILISÉE SOUS LICENCE.

†MARQUE DE COMMERCE DE CASTROL LIMITED UTILISÉE SOUS LICENCE.

©2004 BOMBARDIER PRODUITS RÉCRÉATIFS INC. TOUS DROITS RÉSERVÉS. IMPRIMÉ AU CANADA.