



SEA-DOO®

Instruktionsbok 2004

Innehåller
Säkerhets-, Fordons och
Underhållsinformation

RXP™ 4-TEC™
Supercharged

GTX†4-TEC™
/ Supercharged
/ Limited Supercharged
/ Wakeboard Edition

 **VARNING**

Läs denna instruktionsbok noga. Den innehåller viktig säkerhetsinformation.

Avlägsna inte denna *Instruktionsbok* från fordonet.



I denna instruktionsbok används följande symboler för att understryka speciellt viktig information:



Symbolen för säkerhetsvarningar indikerar risk för personskada.



Anger en potentiell risksituation som, om den inte undviks, kan resultera i allvarliga personskador eller död.

Se upp: Indikerar en instruktion som måste följas för att undvika allvarliga skador på vattenskoterns komponenter.

OBSERVERA: Anger ytterligare information som krävs för att fullfölja en instruktion.



För din egen säkerhet, se till att du förstår och iakttar alla säkerhetsföreskrifter och anvisningar i denna instruktionsbok, *Säkerhetsvideon* samt på dekalerna på vattenskotern. Att inte göra det kan resultera i ALLVARLIGA PERSONSKADOR ELLER DÖD. Det är vattenskoterförarens ansvar att informera passagerarna om säkerhetsföreskrifterna.

Se till att denna *Instruktionsbok* alltid förvaras i ett vattentätt fodral tillsammans med vattenskotern.

Denna *Instruktionsbok* och *Säkerhetsvideon* bör vara tillgängliga och levereras tillsammans med vattenskotern vid säljtillfället.



F00A2RY

2004 ELEKTROMAGNETISK KOMPATIBILITET (EMC) HOS VATTENSKOTRAR -
UPPFYLLER KRAVEN I EEG-DIREKTIV 89/336, 93/68

Knights Spray-Nine[†] är ett varumärke som tillhör Korkay System Ltd.
GTX[†] är ett varumärke tillhörande Castrol Ltd som används under licens.

Det följande är en icke heltäckande lista över varumärken som tillhör Bombardier Inc. eller dess dotterföretag:

BOMBARDIER-ROTAX Injection Oil	DESST [™]	SEA-DOO
BOMBARDIER-ROTAX Formula XP-S Synthetic Injection Oil	GTI [™]	Sea-Doo LK [™]
BOMBARDIER Formula XP-S DI Synthetic Injection Oil	O.P.A.S. [™]	XP
Bombardier 4-stroke oil SAE 10W-40	Rotax	4TEC [™]
Sea-Doo Synthetic Grease	RXP [™]	

Tryckt i EU. (Sea-Doo 4-stroke SW.fm XX)

©[™] Varumärken tillhörande Bombardier Inc. eller dess dotterföretag.

© 2004 Bombardier Inc. Alla rättigheter förbehålls.

FÖRORD

Denna *Instruktionsbok* har förberetts för att bekanta ägaren/föraren eller passageraren med denna vattenskoter och de olika reglagen, underhållsanvisningar och anvisningar för säker användning. Den är oumbärlig för korrekt användning av produkten och måste förvaras i ett vattentätt fodral och finnas tillhands ombord vid all användning.

Se till att du läser och förstår innehållet i *Instruktionsboken*.

Vid ev. frågor om garantin och dess villkor, läs avsnittet GARANTI i denna *Instruktionsbok* eller kontakta en auktoriserad Sea-Doo-återförsäljare.

I USA distribueras produkterna av Bombardier Motor Corporation of America. I Kanada distribueras produkterna av Bombardier Inc.

Information och beskrivningar av komponenter/system i denna bok är korrekta vid tiden då de skrivs. Bombardier har emellertid som policy att kontinuerligt förbättra sina produkter utan att därför åta sig något åliggande att installera dem i tidigare tillverkade produkter.

På grund av omsorg om produktkvalitet och innovation, förbehåller sig Bombardier rätten att när som helst dra in eller ändra specifikationer, utförande, egenskaper, modeller eller utrustning utan att därmed påta sig några skyldigheter.

Illustrationerna i detta dokument visar den typiska konstruktionen av de olika enheterna och återger eventuellt inte delarnas fullständiga detaljer eller exakta form. De representerar emellertid delar som har samma eller liknande funktion.

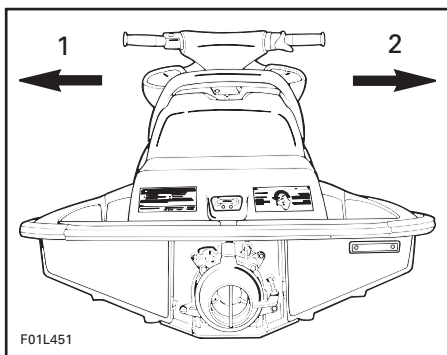
Denna *Instruktionsbok* har översatts från engelska till svenska. Vid eventuella olikheter i texten är det den engelska versionen som gäller.

Specifikationer anges i det metrisk SI-systemet med den amerikanska SAE-motsvarigheten inom parentes. På ställen där exakt noggrannhet inte krävs har vissa omvandlingar avrundats för enkelhetens skull.

I katalogen Shop Manual finns mer utförlig information om service, underhåll och reparation.

Vid anvisningar där VÄNSTER (babord) och HÖGER (styrbord) anges i texten är detta alltid ur förarens synvinkel (när föraren sitter på vattenskotern).

Dessutom används termerna FÖR i stället för FRAM och AKTER i stället för BAK.



1. Vänster (babord)
2. Höger (styrbord)

INNEHÅLLSFÖRTECKNING

Tänk på följande när du läser denna *Instruktionsbok*:

VARNING

Anger en potentiell risk som, om den inte undviks, kan resultera i allvarliga personskador eller död.

FÖRORD	1
SÄKERHETSINFORMATION	
INLEDNING	8
SÄKERHETSCHECKLISTA	9
Allmänt	9
KOMMA IVÄG	10
Klädsel	10
Ta med dig följande	12
Kom ihåg-lista	12
KÖRNING	13
Undvik sammanstötning	13
Säker körning	13
Att tänka på för förare och passagerare	13
Manövrering av vattenskotern/dragning av åkare	14
ANVÄNDNINGSGREGLER.....	15
Kom ihåg dessa regler	15
TECKEN VID VATTENSKIDÅKNING.....	16
PLACERING AV VIKTIGA DEKALER	17
VATTENSKOTERINFORMATION	
PLACERING AV REGISTRERINGSNUMRET.....	26
IDENTIFIKATIONSNUMMER	27
Skrov.....	27
Motor.....	27
REGLAGE/INSTRUMENT/UTRUSTNING	28
REGLAGE-/INSTRUMENT-/UTRUSTNINGSFUNKTIONER.....	31
1) Nödstopplina	31
2) Styrstång	32
3) Gasreglage	33
4) Motorstart/stoppknapp	33
5) Knapp för VTS (variabelt trimsystem, om sådan finns)	33
6) Växelslag	33
7) Hastighetsmätare	34
8) Varvräknare	34
9) Informationscentralsmätare/-knappar.....	34
10) Handskfack	40

11) GPS-mottagare (globalt positioneringssystem) (om sådant finns) ...	40
12) Bränsletankslock	41
13) Lock till främre stuvutrymme	41
14) Spärr till främre stuvutrymme	43
15) Verktygssats	43
16) Öppning till luftintagsystem	43
17) Sätessrem	43
18) Spärr till förlängt säte (om sådant finns).....	43
19) Sätesspärr	44
20) Säteskåpa (om sådan finns)	45
21) Bakre grepphandtag	45
22) Bakre stuvlåda (om sådan finns)	46
23) Öglor i för och akter	47
24) Förtöjningsbyglar	47
25) Fotplatta	48
26) Bordningsdynor	48
27) Bordningsplattform	48
28) Bordningssteg (om sådant finns)	48
29) Spolanslutning.....	48
30) Dräneringspluggar för slagvatten	49
31) Vattenjetmunstycke	50
32) Backningsklaff	50
33) Intag för vattenjetpump och bottenplatta.....	50
34) Säkringar	51
35) Batteri.....	51
36) Styrfenor	52
37) Mätsticka för motorolja	52
38) Påfyllningslock för motorolja	53
39) Lock till kylmedelsexpansionstank	53
40) Skid-/wakeboardstång (om sådan finns).....	54
41) Wakeboardrack (om sådan finns)	55
VÄTSKOR	58
INKÖRNINGSPERIOD.....	64
KONTROLLER FÖRE ANVÄNDNING	65
ANVÄNDNINGSPROCEDURER.....	70
Funktionsprincip.....	70
Bordning av vattenskotern	75
Start	78
Körning med wakeboardrack	79
Användning i grov sjö eller vid dålig sikt	79
Korsa vågsvall	79
Stanna/docka	79
Köra upp på strand.....	80

Avstängning av motorn.....	80
EFTER VARJE ANVÄNDNING	81
Allmänt	81
Efter användning i smutsigt vatten eller saltvatten	81
Spolning av avgassystemets kylsystem	81
Korrosionsskyddsbehandling	83
SPECIELLA PROCEDURER	84
Kontrollsystem.....	84
Motoröverhettning.....	84
Lågt motoroljetryck.....	85
Rengöring av impeller och intag för vattenjetpump.....	85
Kapsejsad vattenskoter	86
Vattenskoter som legat under vatten	87
Motor flödad med vatten.....	87
Motor flödad med bränsle	87
Bogsering av vattenskotern.....	88
Svagt batteri	89
UNDERHÅLLSINFORMATION	
Information om motorutsläpp.....	92
UNDERHÅLLSSHEMA	94
UNDERHÅLL.....	97
Smörjning	97
Gasvajerinspektion	98
Byte av motorolja och oljefilter	98
Ventiljustering.....	98
Byte av kylvätska	98
Bränsleinsprutningssystem	98
Styrjustering	99
Justering av VTS (om sådant finns)	99
Vakuums slampumpar.....	100
Säkringar.....	100
MPEM	101
O.P.A.S.-system (om sådant finns).....	104
Korrosionsskydd av drivaxel	104
Skid-/wakeboardstång (om sådan finns)	104
Allmän inspektion och rengöring	104
TRAILERTRANSPORT, FÖRVARING OCH FÖRSÄSONGSERVICE	106
Trailertransport	106
Sjösättning/upptagning	107
Förvaring.....	107
Försäsongservice.....	110
Tabell över försäsongservice	111
PROBLEMLÖSNING	113

SPECIFIKATIONER	121
METRISK SI*-INFORMATION	131
FÖRKORTNINGAR SOM ANVÄNDS I INSTRUKTIONSBOKEN	132
<i>GARANTI</i>	
BEGRÄNSAD GARANTI FÖR BOMBARDIER RECREATIONAL PRODUCTS INC.: 2004 SEA-DOO VATTENSKOTER.....	134
PERSONLIG INFORMATION	137
ADRESSÄNDRING/NY ÄGARE.....	139

SÄKERHETS- INFORMATION

INLEDNING

Gratulerar, du är nu ägare av en Sea-Doo-vattenskoter. Du har valt en av de mest populära vattenskotrar som finns. Din Sea-Doo-vattenskoter kan ge dig, din familj och dina vänner möjlighet att njuta av vattenvägarnas naturliga skönhet och spänning. Ha roligt ute på vattnet!

Med denna nya spänning och frihet följer emellertid ett säkerhetsansvar för dig själv, dina passagerare, personer som du lånar ut skotern till och andra båttrafikanter. Följ samtliga säkerhetsanvisningar och använd skotern ansvarsfullt. Se till att varje användare av skotern till fullo förstår dess reglage och användning, liksom vikten av hänsynsfull, ansvarsfull körning. Varje förare ansvarar för passagerarnas säkerhet och andra båttrafikanter säkerhet. Informera alltid passagerarna om säkerhetsföreskrifterna.

Vissa delar av detta säkerhetsavsnitt kan vara nya för dig, medan andra delar kanske bara är sunt förnuft eller självklara. Oberoende av vilket, önskar vi dig en säker och njutbar körupplevelse. Ägna därför en stund åt att läsa säkerhetsavsnittet i dess helhet. Även om du inte kan eliminera risker bara genom att läsa denna information, kommer dina kunskaper om och tillämpning av dessa instruktioner att hjälpa dig till en korrekt användning av vattenskotern.

Om du inte följer anvisningarna i säkerhetsavsnittet kan det leda till allvarliga personskador eller död.

Säkerhetsavsnittet är till för inledande information och innehållet är därför begränsat. Det måste kombineras med resten av denna *Instruktionsbok*, **Säkerhetsvideon** och varningsdekalerna på produkten. Vi rekommenderar dessutom starkt att föraren skaffar sig ytterligare information om bestämmelser och regler för säker båttrafik från en lokal sjösäkerhetsorganisation.

De flesta länder har specifika bestämmelser om sjötrafik och sjösäkerhet. Bombardier rekommenderar starkt att varje vattenskoterförare genomgår en säkerhets- och kompetenskurs. Kontakta din lokala sjösäkerhetsorganisation för ev. kurser i närheten.

Viss generell sjösäkerhetsinformation kan även hämtas från de webbplatser som anges i slutet av detta säkerhetsavsnitt.

Sjötrafik- och sjösäkerhetsbestämmelser ändras. Du bör regelbundet kontrollera lokala regler och bestämmelser för det område där du tänker köra skotern.

Du bör låta din vattenskoter genomgå en säkerhetsinspektion varje år. Kontakta din återförsäljare för mer information.

Besök återförsäljaren regelbundet för reguljärt underhåll och säkerhetsunderhåll samt om du behöver ev. tillbehör.

Ha roligt och... trevlig resa.

SÄKERHETSCHECKLISTA

Det finns ett antal grundregler som varje båtförare måste respektera och följa för att helt kunna uppskatta nöjet, glädjen och spänningen med båtåkning. Underlåtenhet att iaktta dessa säkerhetsföreskrifter och regler för säker båttrafik kan resultera i skador eller dödsfall för dig, dina passagerare, de personer som du lånar ut skotern till eller andra båttrafikanter.

Allmänt

Bombardiers rekommenderade minimiålder för förare är 16 år.

En sjösäkerhetskurs rekommenderas och kan vara ett krav, beroende på var du kör.

Denna vattenskoter kan ha mycket högre effekt än vattenskotrar du har använt tidigare. Lär dig att helt behärska och använda vattenskotern innan du ger dig av på din första tur eller tar passagerare ombord. Om du inte har haft tillfälle att göra det tidigare, öva körning utan passagerare på en lämplig plats utan trafik och lär dig responserna på alla reglagefunktioner. Bekanta dig med alla reglage innan du ökar hastigheten till mer än tomgångshastighet. Förutsätt inte att alla vattenskotrar fungerar och betar sig på samma sätt. Varje modell är annorlunda och skillnaden kan vara markant.

Vattenskoterföraren kontrollerar vattenskotern och ansvarar för att den används på ett säkert sätt. Föraren ansvarar även för att passagerare och personer som får låna skotern går igenom och förstår detta säkerhetsavsnitt, *Instruktionsboken*, *Säkerhetsvideon* och varningsdekalererna på produkten.

Kontrollera att alla passagerare kan simma och att de kan borda vattenskotern från vattnet.

Bordning på djupt vatten kan vara ansträngande. Öva dig i bröstdjupt vatten innan du använder eller bordar vattenskotern på djupt vatten.

En vattenskoter vänds inte rätt av sig självt om den kapsejsar. Förare och passagerare måste känna till korrekt procedur för att vända den rätt enligt beskrivningen i *Instruktionsboken*. Kontrollera att motorn är avslagen innan du vänder vattenskotern.

Din lokala sjösäkerhetsorganisation kan utföra en säkerhetskontroll av din vattenskoter och hjälpa dig att definiera specifika behov.

Kör aldrig efter att ha intagit droger eller alkohol eller om du är trött eller sjuk.

När du tankar, följ anvisningarna för säker tankning enligt beskrivningen i *Instruktionsboken* och anvisningarna i båthamnen. Kontrollera alltid bränslenivån före och under körning. Följ principen 1/3 av bränslet till destination, 1/3 tillbaka och 1/3 i reserv. Förvara ej reservbränsle eller brandfarliga vätskor i något av stuvutrymmena eller motorutrymmet.

Slå alltid av motorn innan du tankar och låt aldrig någon sitta kvar på vattenskotern vid tankning. Tänk alltid på att bensin är ett brandfarligt och under vissa förhållanden explosivt ämne. Rök aldrig och tillåt aldrig öppen eld eller gnistor i närheten.

Respektera områden med hastighetsbegränsning, andra båttrafikanter rättigheter och miljön. Som skeppare och vattenskoterägare är du ansvarig för den skada som orsakas andra båtar av din vattenskoters vågsvall. Tillåt ej att någon kastar avfall överbord.

Glöm inte att alla personer är skyldiga att bistå andra båttrafikanter i nödsituationer.

KOMMA IVÄG

Klädsel

Förare och passagerare måste bära godkänd flytväst som lämpar sig för vattenskoteranvändning.

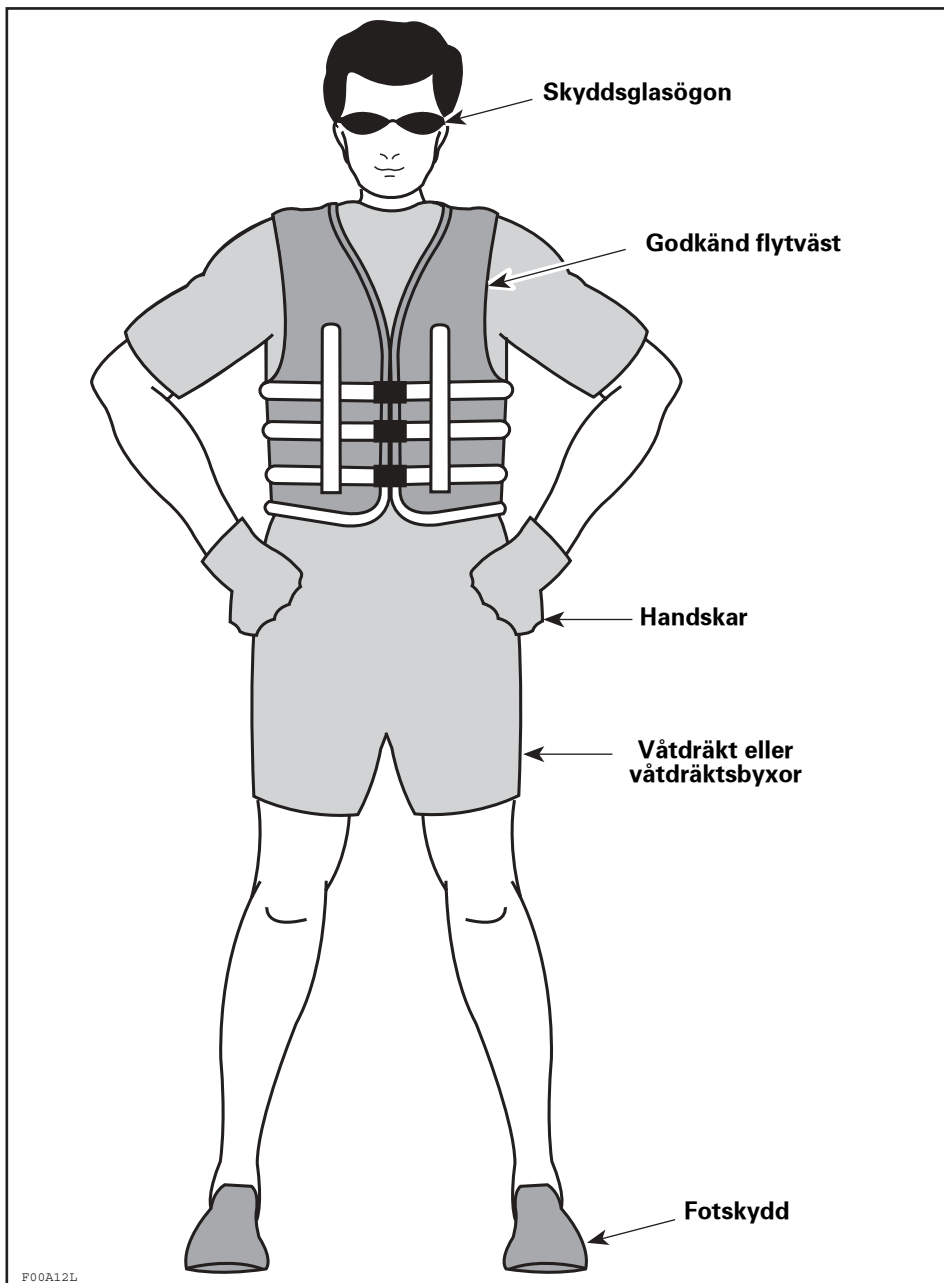
Förare och passagerare på vattenskotern bör ha tillgång till krosssäkra skyddsglasögon om så önskas eller om förhållandena så kräver. Ögonen kan tåras av vind, vattenstänk och fart, vilket försämrar sikten.

Vattenskoterns förare och passagerare måste bära skyddande klädsel, inklusive:

- våtdräktsbyxor eller kraftig, tätvävd, väl sittande klädsel som ger likvärdigt skydd. Tunna cykelbyxor är till exempel inte lämpliga. Allvarliga inre skador kan uppstå om vatten tränger in i kroppskaviteter vid fall ned i vattnet eller om du kommer för nära munstycket till vattenjetstrålen. Vanlig badklädsel ger inte tillräckligt skydd mot vatten som med stor kraft tränger in i de nedre kroppskaviteterna (det gäller såväl män som kvinnor).
- fotbeklädning, handskar och skyddsglasögon rekommenderas också. Viss typ av lätt, flexibelt skydd för fötterna rekommenderas. Detta hjälper till att minska skador om du stiger på vassa föremål under vattnet.

OBSERVERA: Hjälms rekommenderas inte för fritidskörning.

Hjälms godkänd för vattenskoteranvändning rekommenderas vid tävlingar där utrymmet mellan vattenskotrar och förare är begränsat. Läs och följ alla anvisningar och varningar som medföljer hjälmen.



Ta med dig följande

Ta alltid med dig reglements-enlig säkerhetsutrustning och förvara den ombord, klar för användning. Kontrollera vad som krävs enligt de lokala bestämmelserna eller fråga en auktoriserad Sea-Doo-återförsäljare. Säkerhetsutrustning som krävs kan vara bland annat en visselpipa, en vattentät ficklampa eller godkända nödljus, en flytande kastlina, ankare och tåg*, en slampump*, en lämplig brandsläckningsapparat*, med mera. Utrustning som markerats med * krävs inte i Kanada förutsatt att samtliga personer på vattenskotern bär godkänd flytväst.

En mobiltelefon i en vattentät väska eller behållare har också visat sig vara praktisk utrustning för skoteranvändare i nödsituationer eller för att helt enkelt kontakta någon i land.

Kom ihåg-lista

Läs och se till att du förstår alla varningsdekaler på din Sea-Doo-vattensko, *Instruktionsboken* och alla övriga säkerhetsdokument samt gå igenom **Säkerhetsvideon** innan du börjar använda vattenskotern. Tänk alltid på att varningssymbolen Δ är en anvisning som, om den inte följs, kan resultera i allvarliga personskador, inklusive skador med dödlig utgång.

Kontrollera vilka sjötrafiklagar och -bestämmelser som gäller för de vatten där du tänker använda vattenskotern. Lär dig de lokala sjötrafikbestämmelserna. Lär dig och se till att du förstår navigationshjälpmedlen (såsom bojar och sjömärken).

Bekanta dig med de vatten där du tänker använda vattenskotern. Strömmar, tidvatten, forsar, dolda hinder, vågor och vågsvall m.m. kan försämra din möjlighet till säker körning. Det är inte lämpligt att använda vattenskotern i grov sjö eller dåligt väder.

Av säkerhetsskäl och för korrekt underhåll, utför alltid de dagliga kontroller före användning som beskrivs i *Instruktionsboken* innan du använder vattenskotern.

Se till att nödstopplinan (för nödavstängning av motorn) alltid är fäst i förarens flytväst och att den går fri från styrhandtagen, så att motorn stannar om föraren skulle falla av. Efter körning måste linan avlägsnas från vattenskotern för att förhindra att vattenskotern används av barn eller obehöriga. Om föraren skulle falla av och nödstopplinan inte är fäst i flytvästen, stannar inte vattenskotern.

KÖRNING

Undvik sammanstötning

Släpp inte gasen när du försöker väja för föremål. Du måste gasa för att kunna styra.

Se alltid upp för andra båttrafikanter, båtar och andra föremål, i synnerhet vid vändningar. Se upp med förhållanden som kan begränsa din sikt eller hindra dig från att se andra förare.

Respektera andra fritidsbåttrafikanter och övriga personers rättigheter och håll alltid ett säkert avstånd till alla andra båtar, personer och föremål.

Utför inga hopp över vågor eller vågsvall, surfa inte på vågorna och försök inte spruta eller stänka vatten på andra med vattenskotern. Du kan missbedöma vattenskoterns eller din egen förmåga och köra på en båt eller en person.

Med denna vattenskoter går det att göra snävare svängar än med andra båtar. Undvik dock snäva svängar i hög hastighet om det inte rör sig om en nödsituation. Sådana manövrer kan göra det svårt för andra att undvika dig eller förstå vart du är på väg. Du och dina passagerare riskerar också att falla av vattenskotern.

Precis som andra båtar har vattenskotern ingen broms. Stoppsträckan varierar beroende på ursprunglig hastighet, last, vind och sjöförhållanden. Öva dig i att stanna och docka på en säker plats utan båttrafik, så att du kan få en uppfattning om hur lång tid det tar för vattenskotern att stanna under olika förhållanden.

Det kan ibland vara nödvändigt att bibehålla eller öka farten för att undvika en sammanstötning.

Säker körning

Tänk alltid på att när du släpper gasreglaget till tomgångsläget, har du mindre styrningskontroll och när motorn är avstängd, ingen styrningskontroll alls. Du måste gasa för att kunna styra.

Tänk på att hålla dig inom gränserna för dina kunskaper och din körförmåga. Undvik aggressiva manövrer för att minska risken för att förlora kontrollen, kastas av eller kollidera. Förstå och respektera vattenskoterns effekt.

Kör alltid säkert och ansvarsfullt. Använd sunt förnuft och visa hänsyn.

Trots att vattenskotern kan köras i höga hastigheter rekommenderar vi starkt att du kör i högre hastighet endast där förhållandena lämpar sig för det och där det är tillåtet. Högre hastighet kräver större skicklighet och ökar risken för allvarliga skador.

De krafter som inverkar på förarens/passagerarens kropp vid svängar, manövrering över vågor och vågsvall, körning i grov sjö eller fall från vattenskotern, i synnerhet i högre hastigheter, kan orsaka skador, inklusive brutna ben eller ännu allvarligare. Kör mjukt och undvik snäva svängar.

Kör försiktigt och mycket långsamt i grunt vatten. Grundkörning och plötsliga stopp kan resultera i skador. Skräp kan också tas upp och kastas ut bakåt av vattenjetpumpen och landa på personer eller andras egendom.

Om vattenskotern är utrustad med backningsfunktion, använd den inte för att stanna. Du eller dina passagerare kan kastas framåt mot styrhandtagen eller kastas av från vattenskotern mot det föremål du försöker undvika.

Vattenskotrar är inte gjorda för användning i mörker.

Att tänka på för förare och passagerare

Det är vattenskoterförarens ansvar att informera passagerarna om säkerhetsföreskrifterna.

Vrid aldrig styrstången medan någon finns i närheten bakom vattenskotern. Kom inte i närheten av styrsystemets rörliga delar (munstycke, styrfenor, länksystem, etc.).

Starta inte och använd inte vattenskotern om någon är på soldäcket (om sådant finns), på badplattformen eller i vattnet i närheten. Vatten och/eller skräp från jetmunstycket kan orsaka allvarliga skador.

Förare och passagerare bör sitta säkert innan vattenskotern startas eller sätts i rörelse och alltid när vattenskotern är i rörelse. Alla passagerare måste informeras om hur handtag eller sätesremmar används, eller i alternativa fall, på en vattenskotter, hur man håller i sig i personen framför.

Accelerera alltid progressivt med din vattenskotter när du har passagerare, både från stillastående och när vattenskotern redan är i rörelse. Snabb acceleration kan få passagerarna att tappa taget eller balansen och falla baklänges från vattenskotern. Se till att passagerarna vet om och kan förutse snabb acceleration.

Kom inte i närheten av vattenintaget medan motorn är igång. Långt hår, löst sittande klädsel, flytvästens remmar eller andra föremål kan fastna i rörliga delar, vilket kan resultera i allvarliga skador eller drunkning.

Förhindra att motorn startar av misstag genom att alltid ta loss nödstopplinan från vattenskotern när simmare bordar vattenskotern eller finns i närheten, eller när du avlägsnar sjögräs och skräp från vattenintaget.

Kom ihåg att sol, vind, alkohol, droger, trötthet eller sjukdom kan medföra nedsatt omdöme och reaktionsförmåga.

Sätt aldrig benen eller fötterna i vattnet för att hjälpa till vid svängar.

Manövrering av vattenskotern/dragning av åkare

Överbelasta aldrig vattenskotern och ta aldrig fler passagerare än din vattenskotter är avsedd för. Överbelastning inverkar på manövrering, stabilitet och effekt.

Installera aldrig tillbehör eller utrustning som kan försämra din kontroll över vattenskotern.

Vattenskotern kan vara utrustad med bogseringsöglor som kan användas som fästen för lina vid vattenskidåkning.

Körning med passagerare eller dragning av ring, vattenskidåkare eller wakeboardåkare förändrar hanteringen av vattenskotern och kräver större skicklighet.

Ta alltid hänsyn till säkerheten och bekvämligheten för passagerare och personer på vattenskidor, wakeboard eller andra vattenprodukter.

Ta alltid med en observatör när du drar en ring, vattenskidåkare eller wakeboardåkare, kör endast så fort som krävs och följ observatörens anvisningar. Om det inte är absolut nödvändigt, gör inga snäva svängar. Håll dig alltid på säkert avstånd från hamn, andra simmare, båtar och föremål.

Använd en draglina av tillräcklig längd och grovlek och se till att den är säkert fastgjord i vattenskotern. Vissa båtar är utrustade med eller kan utrustas med en specialdesignad dragmekanism, men du bör undvika att installera en bogserstång på vattenskotern. Den kan utgöra en fara om någon skulle falla på den.

Tänk på att allvarliga personskador kan uppstå om linan slacker vid snäva svängar eller när du kör i en cirkel. Linan kan lindas runt halsen eller någon annan kroppsdel på en person som har fallit i vattnet.

Om en wakeboard och/eller wakeboardrack är installerad, var extra försiktig: utför aldrig aggressiva manövrer såsom spinout eller hopp över vågor. Använd sunt förnuft och sänk farten. Annars kan wakeboarden lossna eller åkarna falla av och skada sig mot wakeboard eller rack.

Kom ihåg: Kör intelligent och ansvarsfullt, det vinner alla på!

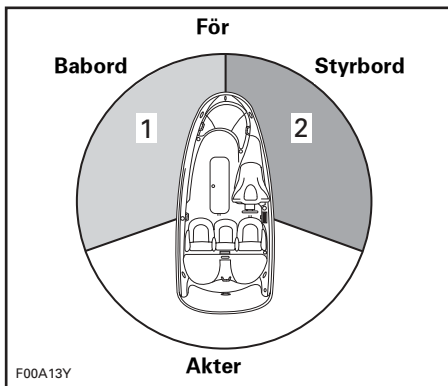
ANVÄNDNINGSGREGLER

Att köra en vattenskoter är jämförbart med att köra på vägar eller motorvägar utan vägmärken. För att undvika sammanstötning med andra båttrafikanter måste alla följa ett visst regelsystem. Det är inte bara sunt förnuft... det är lag på det!

Kom ihåg dessa regler

Väjningsregler

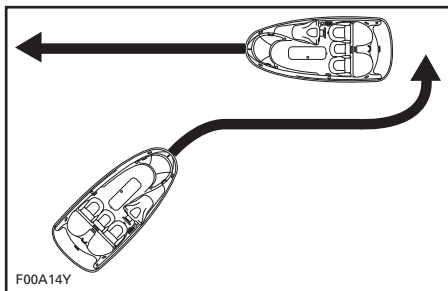
Håll generellt sett till höger och håll dig på säkert avstånd från annan båttrafik, andra människor och föremål.



1. RÖTT ljus
2. GRÖNT ljus (väjningsområde)

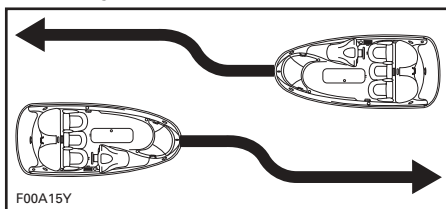
Korsa stråk

Väj för båttrafik framför och till höger om dig. Korsa aldrig ett stråk framför en annan båt.



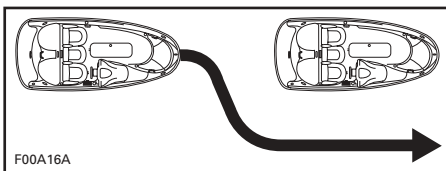
Möte rakt framifrån

Håll till höger.



Passering

Väj för annan båttrafik och håll dig på säkert avstånd.



Navigationshjälpmedel

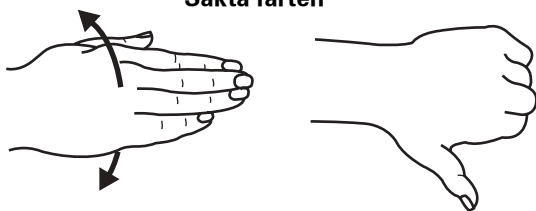
Navigationshjälpmedel, som märken och bojar, kan hjälpa dig att hitta säkra vatten. Bojar anger om du ska hålla till höger (styrbord) eller vänster (babord) om en boja eller till vilken farled du kan gå. De kan även märka ut områden med speciella restriktioner eller bestämmelser, t.ex. där det är förbjudet att köra fort eller skapa vågsvall. De kan även indikera faror eller annan viktig sjöfartsinformation. Märkena kan finnas på land eller i vattnet. De kan även ange fartbegränsning, förbud mot båtar eller motorbåtar, ankring eller annan praktisk information. (Märkenas form och färg anger vad de betyder.)

Se till att du har tillräckliga kunskaper om och förstår de navigationshjälpmedel som gäller där du tänker använda vattenskotern.

TECKEN VID VATTENSKIDÅKNING

Här följer de vanligaste tecken som används vid vattenskidåkning.

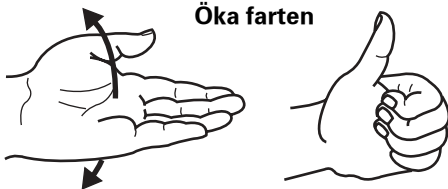
Sakta farten



Stopp



Öka farten



OK



Sväng åt höger



Atergang till hamn



Fart OK



Sväng åt vänster



Åkare i vattnet – Se upp



PLACERING AV VIKTIGA DEKALER

Följande dekaler finns på din vattenskoter. Om de saknas eller är skadade kan de bytas utan extra kostnad. Kontakta en auktoriserad Sea-Doo-återförsäljare.

Läs följande dekaler noga innan du använder denna vattenskoter.



F18L03R

TYPBILD

Dekal 1

⚠ VARNING

Minska risken för ALLVARLIGA SKADOR eller DÖD:

BÅR EN GODKÄND FLYTVÄST. Alla förare och passagerare måste bära godkänd flytväst som lämpar sig för vattenskoteranvändning.

BÅR SKYDDANDE KLÄDSEL. Allvarliga inre skador kan uppstå om vatten tränger in i kroppskaviteterna vid fall ned i vattnet eller om du kommer för nära munstycket till vattenjetstrålen. Vanlig badkläder ger inte tillräckligt skydd mot vatten som med stor kraft tränger in i de nedre kroppskaviteterna (det gäller såväl män som kvinnor). Alla förare och passagerare måste bära vätträktsbyxor eller klädsel som ger likvärdigt skydd (se instruktionsboken). Fotbeklädnad, handskar och skyddsglasögon rekommenderas.

KÄNN TILL SJÖTRAFIKBESTÄMMELSERNA. Bombardiers rekommenderade minimiålder för förare är 16 år. Ta reda på lagstadgad minimiålder och utbildningskrav som gäller lokalt. En sjösäkerhetskurs rekommenderas och kan vara ett krav, beroende på var du kör.

FÅST NÖDSTOPPLINAN i flytvästen och se till att den går fri från styrstängan, så att motorn slås av om föraren skulle falla av. Efter körning måste linan avlägsnas från vattenskotern för att förhindra att vattenskotern används av barn eller obehöriga.

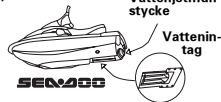
KÄNN DINA EGNA GRÄNSER OCH UNDVIK AGGRESSIVA MANÖVRER för att minska risken för att förlora kontrollen, kastas av eller kollidera. Detta är en högeffektsbåt - ingen leksak. Att ta snäva svängar eller utföra hopp över vågor och vägsvall ökar risken för ryggskador (förlamning), ansiktsskador, brutna ben, brutna vrister och interna skador. Utför inga hopp över vågor eller vägsvall.

GASA INTE NÄR NÅGON BEFINNER SIG BAKOM SKOTERN - slå av motorn eller låt den gå på tomgång. Vatten och/eller skräp från jetmunstycket kan orsaka allvarliga skador.

KOM INTE I NÄRHETEN AV VATTENINTAGET medan motorn är igång. Långt hår, löst sittande klädsel, flytvästens remmar eller andra föremål kan fastna i rörliga delar, vilket kan resultera i allvarliga skador eller drottning.

KÖR ALDRIG MED DROGER ELLER ALKOHOL I KROPPEN

LÄS OCH FÖLJ INSTRUKTIONSBOKEN



⚠ VARNING

Sammanstötningar ger upphov till fler SKADOR OCH DÖDSFALL än andra typer av vattenskoterylckor.

UNDVIK SAMMANSTÖTNINGAR:

HÅLL HELA TIDEN UPSIKT över personer, föremål och annan båttrafik. Se upp med förhållanden som begränsar din sikt eller hindrar dig från att se andra förare.

KÖR DEFENSIVT i säker fart och håll ett säkert avstånd till personer, föremål och annan båttrafik.

- Kör inte alldeles bakom vattenskotrar eller andra båtar.
- Kör inte nära andra för att spruta eller stänka vatten på dem.
- Undvik snäva svängar och andra manövrer som kan göra det
- Undvik områden med undervattenshinder och grunt vatten, svårt för andra att undvika dig eller förstå vart du är på väg.

AGERA I TID för att undvika sammanstötningar. Kom ihåg: vattenskotrar har liksom andra båtar inga bromsar.

SLÄPP INTE GASEN NÄR DU FÖRSÖKER VÄJA för föremål - du måste gasa för att kunna styra. Kontrollera alltid att gas- och styrreglagen fungerar innan du startar vattenskotern.

Följ lokala sjötrafikförrordningar och -bestämmelser som gäller vattenskotrar. Se instruktionsboken för vidare information. Avsedd för högst XX förare och XX passagerare (XXX kg./XXX lbs.).



219 901 713

E120FL

VISSA MODELLER

Dekal 1 (forts.)

VARNING

Minska risken för ALLVARLIGA SKADOR eller DÖD:

BÄR EN GODKÄND FLYTVÄST. Alla förare och passagerare måste bära godkänd flytväst som lämpar sig för vattenskoteranvändning.

BÄR SKYDDANDE KLÄDSEL. Allvariga inre skador kan uppstå om vatten tränger in i kroppskaviteterna vid fall ned i vattnet eller om du kommer för nära munstycket till vattenjetstrålen.

Vanlig badkläder gör inte tillräckligt skydd mot vatten som med stor kraft tränger in i de nedre kroppskaviteterna (det gäller såväl män som kvinnor).

Alla förare och passagerare måste bära vädräcksbyxor eller klädsel som ger likvärdigt skydd (se instruktionsboken). Fotbeklädnad, handskar och skyddsglasögon rekommenderas.

KÄNN TILL SJÖTRAFIKBESTÄMMELSENA. Bombardiers rekommenderade minimiålder för förare är 16 år. Ta reda på lagstadgad minimiålder och utbildningskrav som gäller lokalt.

En sjösäkerhetskurs rekommenderas och kan vara ett krav, beroende på var du kör.

FAST NÖDSTOPPLINAN i flytvästen och se till att den går fri från styrstängens, så att motorn slås av om föraren skulle falla av. Efter körning måste linan avlägsnas från vattenskotern för att förhindra att vattenskotern används av barn eller obehöriga.

KÄNN DINA EGENA GRÄNSER OCH UNDVIK AGGRESSIVA MANÖVRER för att minska risken för att förlora kontrollen, kastas av eller kollidera. (Detta är en högeffektsbåt - ingen leksak. Att ta snäva svängar eller utföra hopp över vågor och vågsvall ökar risken för ryggskador (förlamning), ansiktsskador, brutna ben, brutna vristar och interna skador. Utför inga hopp över vågor eller vågsvall.

GASA INTE NÄR NÅGON BEFINNER SIG BAKOM SKOTERN - slå av motorn eller låt den gå på tomgång. Vatten och/eller skrap från jetmunstycket kan orsaka allvarliga skador.

KOM INTE I NÄRHETEN AV VATTENINTAGET medan motorn är igång. Långt hår, löst sittande klädsel, flytvästens remmar eller andra föremål kan fastna i rörliga delar, vilket kan resultera i allvarliga skador eller drunkning.

KÖR ALDRIG MED DROGER ELLER ALKOHOL I KROPPEN
LÄS OCH FÖLJ INSTRUKTIONSBOKEN



VARNING

Sammanstötningar ger upphov till fler SKADOR OCH DÖDSFALL än andra typer av vattenskoterolyckor.

UNDVIK SAMMANSTÖTNINGAR:

HÅLL HELA TIDEN UPPSIKT över personer, föremål och annan båttrafik. Se upp med förhållanden som begränsar din sikt eller hindrar dig från att se andra förare.

KÖR DEFENSIVT i säker fart och håll ett säkert avstånd till personer, föremål och annan båttrafik.

- Kör inte alldeles bakom vattenskotrar eller andra båtar.
- Kör inte nära andra förare för att spruta eller stänka vatten på dem.
- Undvik snäva svängar och andra manövrer som kan göra det svårt för andra att undvika dig eller förstå vart du är på väg.

- Undvik områden med undervattenshinder och grunt vatten.

AGERA I TID för att undvika sammanstötningar. Kom ihåg: vattenskotrar har liksom andra båtar **inga bromsar**.

SLÄPP INTE GASEN NÄR DU FÖRSÖKER VÄJA för föremål - du måste gasa för att kunna styra.

Kontrollera alltid att gas- och styrreglagen fungerar innan du startar vattenskotern.

Följ lokala sjötrafikföroordningar och bestämmelser som gäller vattenskotrar. Se instruktionsboken för vidare information.

Avsedd för högst XX förare och XX passagerare (XXX kg./XXX lbs.).

F16L0PL

VISSA MODELLER

Dekal 1 (forts.)

⚠ VARNING

Minska risken för ALLVARLIGA SKADOR eller DÖD:

BÄR EN GODKÄND FLTYVÅST. Alla förare och passagerare måste bära godkänd flytväst som lämpar sig för vattenskoteranvändning.

BÄR SKYDDANDE KLÄDSEL. Allvarliga inre skador kan uppstå om vatten tränger in i kroppskaviteterna vid fall ned i vattnet eller om du kommer för nära munstycket.

Vanligt baddräktsskydd ger inte tillräckligt skydd mot vatten som med stor kraft tränger in i de nedre kroppskaviteterna (det gäller såväl män som kvinnor).

Alla förare och passagerare måste bära vitdräktsbyxor eller klädsel som ger likvärdigt skydd (se instruktionsboken). Fotbollsklädnad, handskar och skyddsglasögon rekommenderas.

KÄNN TILL SJÖTRAFIKBESTÄMMELSENA. Bombardiärs rekommenderade minimiålder för förare är 16 år. Ta reda på lagstadgade minimiålder och utbildningskrav som gäller lokalt. En sjösäkerhetskurs rekommenderas och kan vara ett krav, beroende på var du kör.

FÅST NÖDSTOPPLINAN i flytvästen och se till att den går fri från styrstängens, så att motorn slås av om föraren skulle falla av. Efter körning måste linan avlägsnas från vattenskotern för att förhindra att vattenskotern används av barn eller obehöriga.

KÄNN DINA EGNA GRÄNSER OCH UNDVIK AGRESSIVA MANÖVRER för att minska risken för att förlora kontrollen, kastas av eller kollidera. (Detta är en högeffektsbåt - ingen leksak. Att ta snäva svängar eller utföra hopp över vågor och vågavall ökar risken för ryggskador (förämning), ansiktsskador, brutna ben, brutna vrister och interna skador. **LIFRA: Inga hopp över vågor eller vågavall.**

GÅSÅ INTE NÄR NÅGON BEFINNER SIG BAKOM SKOTERN - släp motorn eller låt den gå på tomgång. Vatten och/eller skräp från jetmunstycket kan orsaka allvarliga skador. Vattenjetmunstycke



KOM INTE I NÄRHETEN AV VATTENINTAGET medan motorn är igång. Långt här, löst sittande klädsel, flytvästens remmar eller andra föremål kan fastna i rörliga delar, vilket kan resultera i allvarliga skador eller drottning.

KÖR ALDRIG MED DROGER ELLER ALKOHOL I KROPPEN

LÄS OCH FÖLJ INSTRUKTIONSBOKEN



⚠ VARNING

Sammanstötningar ger upphov till fler **SKADOR OCH DÖDSFALL**. Använd andra typer av vattenskoterylkor.

UNDVIK SAMMANSTÖTNINGAR: HÅLL HELA TIDEN UPSIKT ÖVER PERSONER, FÖREMÅL OCH ANNAN BÄTTÄRFIK. Se upp med förhållanden som begränsar din sikt eller hindrar dig från att se andra förare.

KÖRDEFENSIVT i säker fart och håll ett säkert avstånd till personer, föremål och annan bättärfik.

- Kör inte nära andra förare eller stänka vatten på dem.
- Undvik snäva svängar och andra manövrer som kan göra det svårt för andra att undvika dig eller förstå vart du är på väg.
- Undvik områden med undervattenshinder och grunt vatten.

AGERA I TID för att undvika sammanstötningar. Kom ihåg: vattenskotrar har liksom andra båtar **ljusa bromsar**.

SLÄPP INTE GASEN NÄR DU FÖRSÖKER VÄJA för föremål - du måste gasa för att kunna styra. Kontrollera alltid att gas- och styreregeln fungerar innan du startar vattenskotern. Följ lokala sjötrafikföreläggningar och bestämmelser som gäller vattenskotrar. Se instruktionsboken för vidare information. Avsedd för högst XX förare och XX passagerare (XXX kg/XXX lbs.).

219902330

F18A06L

VISSA MODELLER

Dekal 2

"DENNA BÅT UNDANTAGES FRÅN FÖLJANDE AV U.S. COAST GUARD FASTSTÄLLDA SÄKERHETSSTANDARDER I KRAFT VID CERTIFIERINGSDATUMET:

- Bränslesystem
- Märkning med kapacitetsinformation
- Max. last
- Fribord
- Ventilation

ENLIGT U.S. COAST GUARD BEVILJANDE AV UNDANTAG (CGB 88-001)."

Bombardier Corp. 7575 Bombardier Court, Wausau, WI 54401

Made in Canada/Tillverkad i Kanada Bombardier Inc. Rd./Enr.,1988

F02L2D0

Dekal 3

Information om utsläppskontroll

Denna motor uppfyller MY XXXX U.S. EPA:s och staten Kaliforniens utsläppskrav på marintorer med tändstiftständning (SI).

BOMBARDIER
RECREATIONAL PRODUCTS



Motortyp: XBCM.XXXXXR
Utsläppsnivå: XXX g/kW-tim. HC + NO₂
Motorcylindervolym: XXX cc
System för utsläppskontroll: XXX

Tändstiftstyp: XXX
Tändstift, avstånd: XXX mm/XXX tum
Effekt: XXXX kW

Se instruktionsboken för underhållsspecifikationer

F00L2XY

Dekal 4

⚠ WARNING / VARNING

DO NOT CHARGE OR BOOST THE BATTERY WHILE INSTALLED ON THE WATERCRAFT

219902201

LADDA EJ BATTERI OCH ANVÄND EJ HJÄLPBATTERI NÄR BATTERIET ÄR INSTALLERAT

F00A23Y

Dekal 5

⚠ WARNING / VARNING

- Engine must be off when using boarding step.
- Keep away from jet and intake grate.
- Stay on center of the step.
- Only one person at a time on the step.
- Never use the step for pulling, towing, diving or jumping, boarding a PWC that is out of water or any other purpose for which it was not designed.

- Motorn måste vara avstängd när bordningssteget används.
- Kom ej i närheten av vattenjetstråle eller vattenintag.
- Stå på mitten av steget.
- Endast en person i taget på steget.
- Använd aldrig steget för att dra, bogsersa, dyka eller hoppa, borda en vattenskoter som inte ligger i vattnet eller för andra, ej avsedda ändamål.

F00A26Y

VISSA MODELLER

Dekal 6

⚠ WARNING / VARNING

- Gasoline vapors may cause fires or explosions.
- Do not overfill fuel tank.
- Keep the craft away from open flames and sparks.
- Do not start watercraft if liquid gasoline or vapors are present.
- Always replace seat (or engine cover) before starting.

- Bensinångor kan orsaka brand eller explosion.
- Fyll inte på för mycket bränsle i tanken.
- Håll vattenskotern borta från öppen eld och gnistor.
- Starta inte vattenskotern i närvaro av flytande bensin/bensinångor.
- Återmontera alltid sätet (eller motorkåpan) före start.

F00A27Y

Dekal 7

⚠ WARNING / VARNING

PRESSURIZED FUEL

Do not unscrew protective cap. Must be used only by Bombardier certified technician. Do not operate the watercraft without cap properly installed.

TRYCKSATT BRÄNSLE

Skruva ej loss skyddslocket. Får endast användas av Bombardier-certifierad tekniker. Använd ej vattenskotern utan korrekt monterat skyddslock.

F00A2QY

Dekal 8



F00L2YY

VISSA MODELLER

Dekal 9

<p>⚠ WARNING / VARNING</p> <p>When disconnecting coil from sparkplug, always disconnect coil from main harness first. Never check for engine ignition spark from an open coil and/or sparkplug in the engine compartment as spark may cause fuel vapor to ignite.</p> <p>Vid bortkoppling av spolen från tändstiftet bör du alltid först koppla bort spolen från huvudkabeln. Kontrollera aldrig motorns tändning från spole eller tändstift i öppet läge i motorutrymmet, eftersom gnistan kan antända bensiångorna.</p>
<p>F18L0NY</p>

Dekal 10

<p>⚠ WARNING / VARNING</p> <p>CHECK ENGINE OIL LEVEL</p> <p>Vehicle must be level to perform verification. Bring engine to normal operating temperature then let idle for 30 seconds. Stop engine, wait for at least 30 sec. and check oil level using the dipstick. Caution: Never let the engine run out of the water without cooling through the flush kit connection as it may damage the engine. Oil may be hot.</p> <p>KONTROLLERA MOTORNS OLJENIVÅ</p> <p>Vattenskotern får inte luta vid kontrollen. Låt motorn få normal drifttemperatur och sedan gå på tomgång i 30 sekunder. Slå av motorn, vänta minst 30 sek. och kontrollera oljenivån med mätskikan. Se upp: När vattenskotern inte är i vattnet, låt aldrig motorn gå utan kylning via spolanslutningen; det kan skada motorn. Oljan kan vara het.</p>
<p>F18L10Y</p>

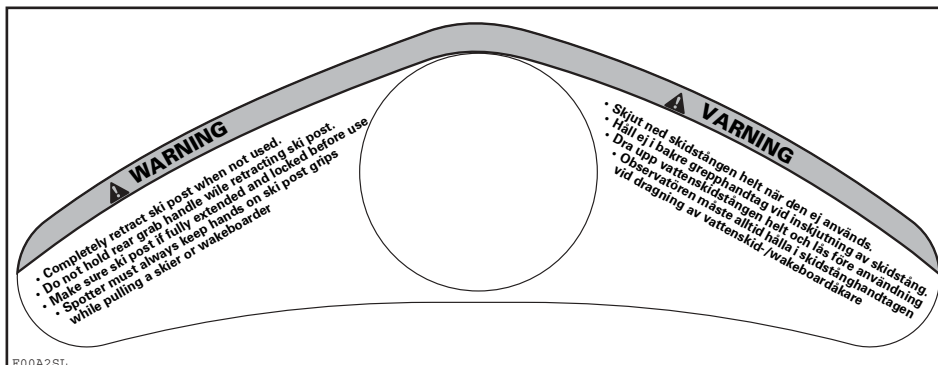
Dekal 11

<p>CAUTION</p> <ul style="list-style-type: none">•To comply with noise regulations, this engine is designed to operate with an air intake silencer.•Operation without air intaker silencer or with one not properly installed may cause engine damage.
<p>SE UPP</p> <ul style="list-style-type: none">•Motorn har utformats för användning med en luftintagsljuddämpare för att följa bullernivåbestämmelserna.•Användning utan eller med felinstallerad luftintagsljuddämpare kan leda till skador på motorn.
<p>A01A2EY</p>

Dekal 12

<p>⚠ WARNING</p> <p>When operating the engine while the watercraft is out of the water, the heat exchanger in the ride plate maty become very hot. Avoid any contact with ride plate as burns may occur.</p> <p>⚠ VARNING</p> <p>Vid användning av motorn när vattenskotern inte är i vattnet kan värmeväxlaren i bottenplattan bli mycket het. Rör inte vid bottenplattan; det kan leda till brännskador.</p>
<p>A01A2EY</p>

Dekal 13



F00A2SL

VISSA MODELLER

Dekal 14

This product may be covered by one or more of the following US patents and/or applications and their non-US equivalents / Denna produkt kan skyddas av ett eller flera av följande amerikanska patent och/eller sökta patent och deras motsvarighet utanför USA: 6,293,899; 6,276,291; 6,174,210; 6,102,766; 6,019,648; 5,746,054; 5,603,281; 5,542,371; 5,369,360; D399,182; D343,160; D326,839.

BOMBARDIER, SEA-DOO, XP, RX, RXX, GTI, GTS, Learning Key, OPAS, TOPS and their associated graphic designs are trademarks of Bombardier Inc. ROTAX, 4-TEC, RFI, and their associated graphic designs are trademarks of Bombardier-Rotax GmbH & Co KG used under licence. GTX is a trademark of Castrol Limited used under licence. BOMBARDIER, SEA-DOO, XP, RX, RXX, GTI, GTS, Learning Key, OPAS, TOPS och därtill hörande grafisk design är varumärken tillhörande Bombardier Inc. ROTAX, 4-TEC, RFI och därtill hörande grafisk design är varumärken tillhörande Bombardier-Rotax GmbH & Co KG och de används under licens. GTX är ett varumärke tillhörande Castrol Limited och det används under licens.

© 2000-2002 Bombardier Inc. All rights reserved./Alla rättigheter förbehållna.

F00A28Y

Dekal 15

CAUTION

**Recommended: Premium unleaded gasoline
91 pump octane or higher.**

**Minimum: Regular unleaded gasoline
87 pump octane or higher**

SE UPP

**Rekommenderas: Blyfri premiumbensin,
oktantal 91 PON eller högre.**

**Minimalt: Normal blyfri bensin, oktantal
87 PON eller högre**

F18L31Y

VISSA MODELLER

Dekal 16



F00A2TY

Dekal 17



VISSA MODELLER

VATTENSKOTERIN- FORMATION

PLACERING AV REGISTRERINGSNUMRET

Vattenskotrar måste enligt federal lag vara registrerade och ha ett registreringsnummer.

Se följande illustration för placering av registreringsnumret, som grundar sig på lämpligt utrymme och synlighet. Registreringsnumret bör synas på båda sidor om vattenskotern. På tillämpliga modeller kan registreringsnumret placeras till vänster om stjärndekalen.



1. Placering av registreringsnumret

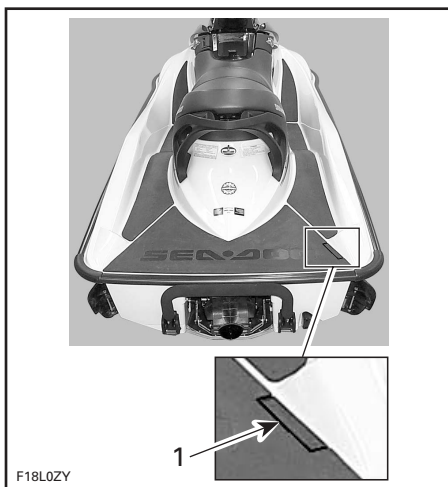
OBSERVERA: Registreringsnumret måste vara ovanför vattenlinjen. Se även till att numret har korrekt storlek och färg. Kontrollera gällande lokala bestämmelser.

IDENTIFIKATIONSNUMMER

Vattenskoterns huvudkomponenter (motor och skrov) identifieras via olika tillverkningsnummer. Det kan ibland vara nödvändigt att ha dessa nummer till hands för garantiändamål eller för att spåra vattenskotern i händelse av stöld.

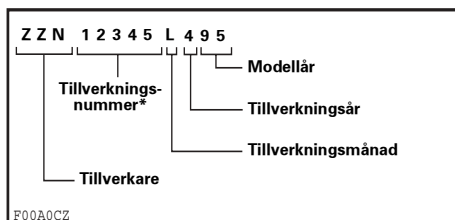
Skrov

Skrovidentifikationsnumret (H.I.N.) är placerat på fotplattan i vattenskoterns akter.



1. Skrovidentifikationsnummer (H.I.N.)

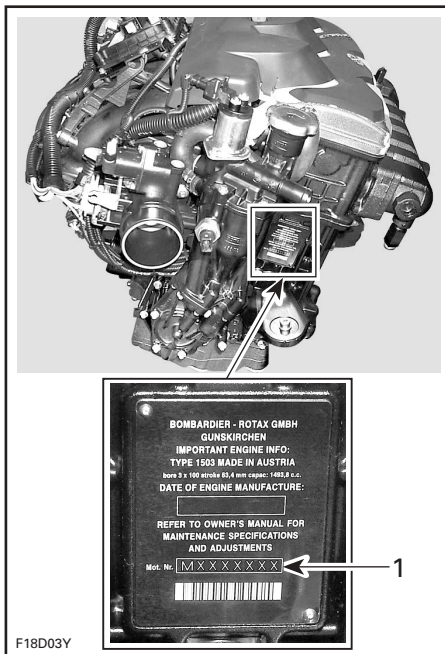
Det består av 12 tecken:



Motor

OBSERVERA: I avsnittet SPECIFIKATIONER anges vilken motor som används för varje modell.

Motoridentifikationsnumret (E.I.N.) finns på framtill på motorn.



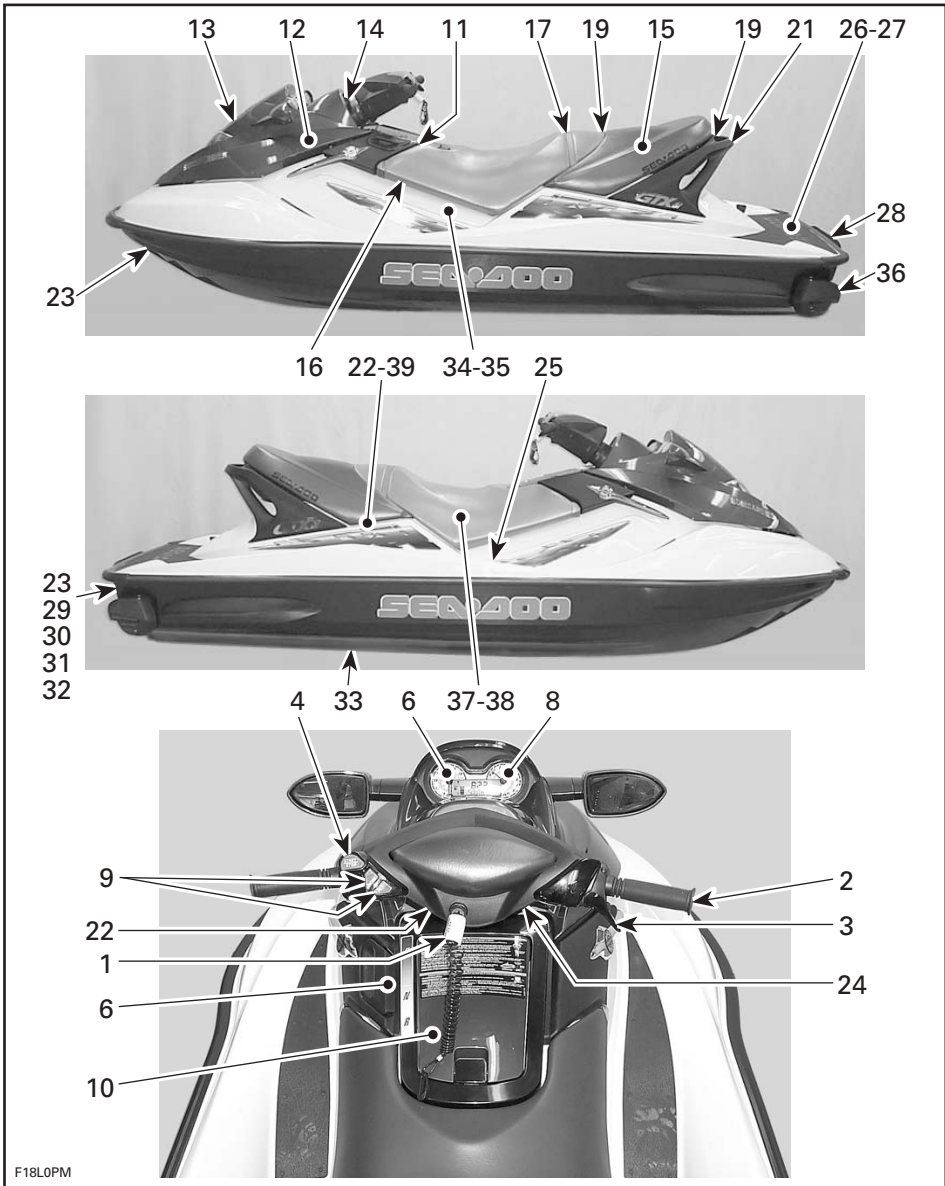
TYPBILD

1. Motoridentifikationsnummer (E.I.N.)

REGLAGE/INSTRUMENT/UTRUSTNING

OBSERVERA: Vissa komponenter gäller inte, eller är valfria på, vissa modeller.

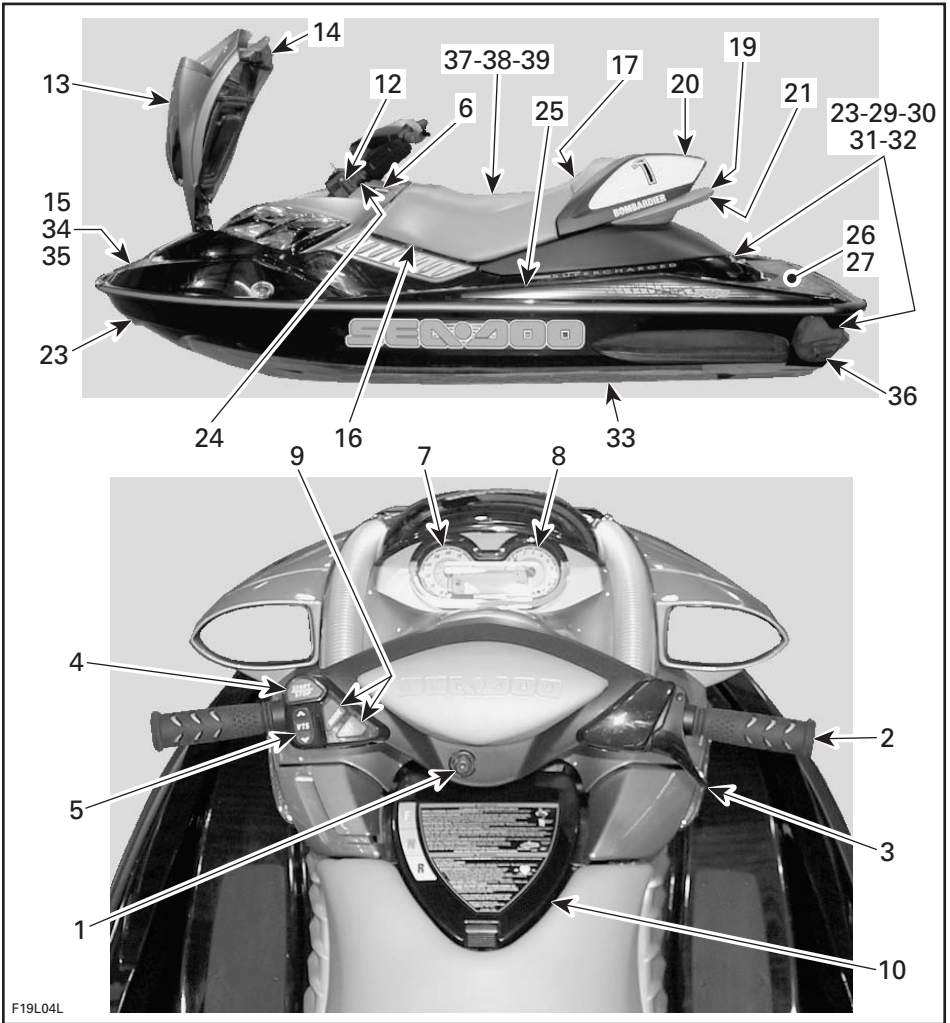
Alla GTX 4-TEC utom RXP-modeller



F18L0PM

TYPBILD

RXP-modeller



1. Nödstopplina
2. Styrstång
3. Gasreglage
4. Motorstart-/stoppknapp
5. Knapp för VTS (variabelt trimsystem)
6. Växelnreglage
7. Hastighetsmätare
8. Varvräknare
9. Informationscentralsmätare/-knappar
10. Handskfack
11. GPS-mottagare (globalt positioneringssystem)
12. Bränsletankslock
13. Lock till främre stuvutrymme
14. Spärr till främre stuvutrymme
15. Verktygssats
16. Öppning till luftintagssystem
17. Sätessrem
18. Spärr till förlängt säte
19. Sätesspärr
20. Säteskåpa
21. Bakre grepphandtag
22. Bakre stuvlåda
23. Öglor i för och akter
24. Förtöjningsbyglar
25. Fotplatta
26. Bordningsdynor
27. Bordningsplattform
28. Bordningssteg
29. Spolanslutning
30. Dräneringspluggar för slagvatten
31. Vattenjetmunstycke
32. Backningsklaff
33. Intag för vattenjetpump
34. Säkringar
35. Batteri
36. Styrfenor
37. Mätsticka för motorolja
38. Påfyllningslock för motorolja
39. Lock till kylmedelsexpansionstank
40. Skid-/wakeboardstång
41. Wakeboardrack

REGLAGE-/INSTRUMENT- /UTRUSTINGSFUNKTIONER

1) Nödstopplina

Nödstopplinans kontaktände måste vara säkert monterad på plats för att fungera.

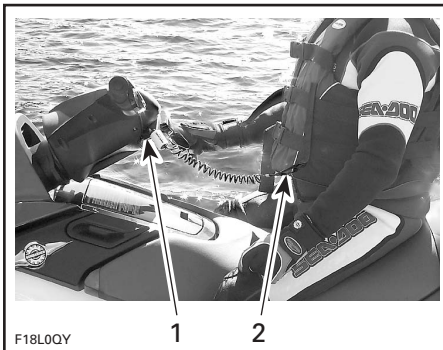
När kontaktänden dras bort från dess plats stannar motorn.

VARNING

Även om motorn kan slås av med motorstart-/stoppknappen bör du alltid även koppla loss nödstopplinan när du slår av motorn.

Fäst nödstopplinans lösa ände i förarens godkända flytväst och sätt tillbaka kontaktänden på plats när du vill starta motorn.

Två korta ljudsignaler anger att systemet är klart och att motorn kan startas. Se även avsnittet PROBLEMLÖSNING för en tabell över ljudsignalkoder.



1. Nödstopplinan monterad på plats
2. Nödstopplinan säkert fäst i förarens flytväst

VARNING

När motorn slås av försämras möjligheten att styra vattenskotern. Koppla alltid loss nödstopplinan när vattenskotern inte används för att undvika stöld, att motorn startar av misstag eller att vattenskotern används av barn eller obehöriga.

Om motorn inte startas inom 5 sekunder efter det att nödstopplinan monterats på plats hörs 4 mycket korta ljudsignaler var 3:e sekund under cirka 4 timmar, för att påminna dig om att starta motorn eller avlägsna nödstopplinan. Efter detta upphör ljudsignalerna. Detsamma inträffar om nödstopplinan sitter kvar 5 sekunder efter avstängning av motorn.

Ta alltid loss nödstopplinan när motorn har stängts av.

VIKTIGT: Om du lämnar nödstopplinan ikopplad när motorn inte är igång kommer batteriet att laddas ur.

DESS-nyckel (Digitally Encoded Security System)

Toppen på nödstoppplina innehåller en elektronisk krets som ger den ett unikt elektroniskt serienummer. Detta är motsvarigheten till en vanlig nyckel.

Din nödstoppplina kan inte användas på någon annan båt eller vattenskoter och en annan båts nödstoppplina kan heller inte användas på din vattenskoter.

DESS ger dessutom stor flexibilitet. Du kan köpa en extra nödstoppplina och få den programmerad för din vattenskoter.

Om du vill skaffa en extra nödstoppplina, kontakta en auktoriserad Sea-Doo-återförsäljare.

Låghastighetskörning

4-TEC-modellerna har även en speciell nödstoppplina – SEA-DOO Learning Key™ – som på elektronisk väg begränsar vattenskoterns fart till cirka 55 km/h (35 MPH), vilket gör att förstagångsanvändare och mindre erfarna förare kan lära sig att använda vattenskotern samtidigt som de uppnår nödvändig säkerhet och kontroll.



2) Styrstång

Med styrstången kontrollerar du vattenskoterns kursriktning. Vrid styrstången åt höger när du vill svänga åt höger och tvärtom.

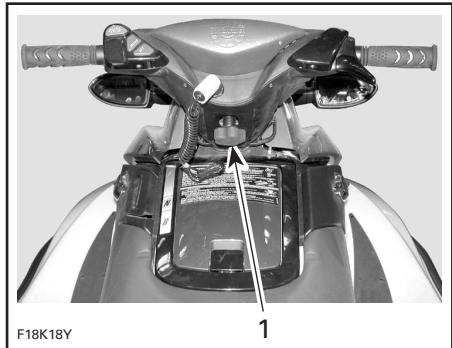
VARNING

Kontrollera att styrstång, motsvarande styrmunstycke och styrfenor fungerar före start. Vrid aldrig styrstången medan någon finns i närheten bakom vattenskotern. Kom inte i närheten av styrsystemets rörliga delar (munstycke, styrfenor, länksystem, etc.)

Justering (om sådan finns)

Styrstångens höjd kan justeras efter förarens önskemål.

Utför justeringen genom att vrida ratten nedanför styrstången.



TYPBILD

1. Justeringsratt

3) Gasreglage

När gasreglaget trycks in accelererar vattenskotern. När det släpps helt saktar motorn automatiskt ned till tomgång och vattenskotern stannar så småningom av vattenmotståndet.

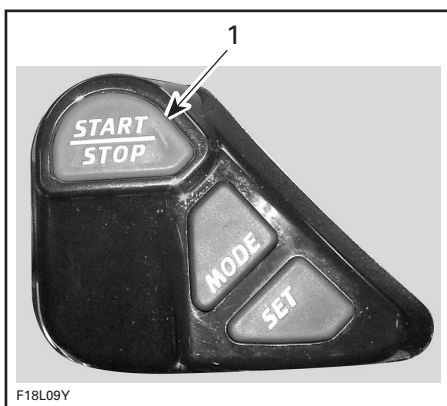
4) Motorstart-/stoppknapp

Starta motorn genom att hålla start-/stoppknappen intryckt. Släpp knappen omedelbart när motorn startat.

Stäng av motorn genom att trycka in start-/stoppknappen. När motorn är avstängd, ta loss nödstopplinan från dess plats. Vi föreslår att du först släpper gasreglaget.

VARNING

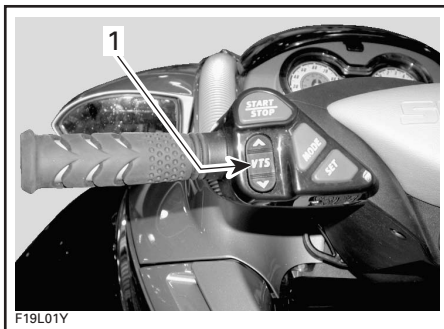
Styrförmågan försämras när gasen släpps eller när motorn stängs av.



1. Motorstart-/stoppknapp

5) Knapp för VTS (variabelt trimsystem, om sådan finns)

Denna knapp är placerad alldeles nedanför motorstart-/stoppknappen och används för att ändra vattenjetmunstyckets position och justera körningen efter belastning och sjöförhållanden.



1. VTS-knapp

En VTS-positionsindikator ingår bland informationscentralens mätare. Se INFORMATIONSCENTRAL längre fram i detta avsnitt.

6) Växelslag

Ett reglage som du trycker på eller drar:

- fram
- neutral
- back.

VARNING

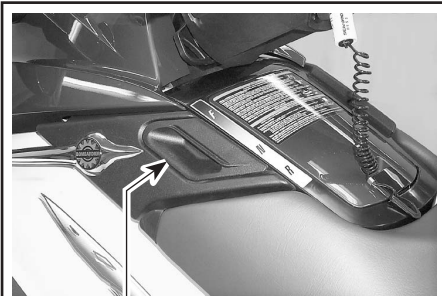
Växelslaget får bara användas när motorn går på tomgång och vattenskotern har stannat helt. Använd det aldrig som grepphandtag.

VARNING

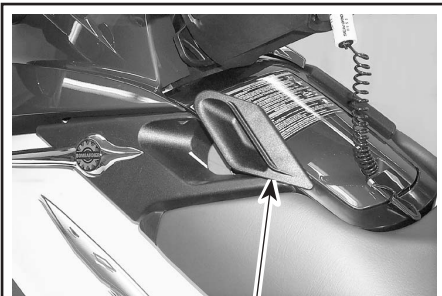
Backa endast i minimal hastighet och under kortast möjliga tid. Kontrollera alltid att det inte finns några föremål eller personer bakom dig, inklusive lekande barn på grunt vatten.

SE UPP: Rusa aldrig motorn på högt varvtal när du backar.

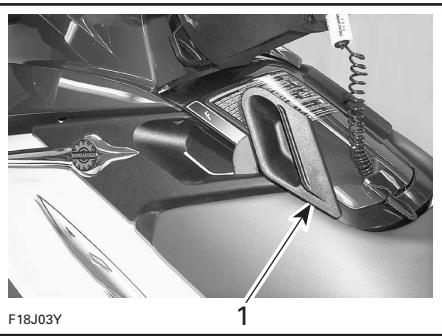
Dra reglaget från fram- till backläget. Tryck tillbaka reglaget för att köra framåt. Återställ alltid reglaget i fram-läget när du är klar. Växla till neutralläge genom att välja backläget och sedan trycka tillbaka reglaget tills vattenskotern slutar backa.



1. Fram



1. Neutral



1. Back

7) Hastighetsmätare

En analog hastighetsmätare indikerar vattenskoterns hastighet i mile/timme (MPH) och kilometer i timmen (km/h).

Dessutom kan en digital hastighetsmätare visas i informationscentralen. Se INFORMATIONSCENTRALSMÄTARE/-KNAPPAR nedan.

Hastighetsgivaren i aktern sänder signalen till MPEM-modulen som i sin tur sänder den vidare till mätaren.

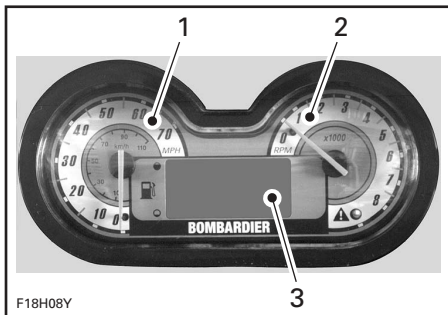
8) Varvräknare

En analog varvräknare indikerar motorns varvtal, eller varv per minut (v/min.). Multiplicera med 1 000 för att få fram det aktuella varvtalet.

9) Informationscentralsmätare/-knappar

Detta är en flerfunktionsmätare som visar en mängd användbara uppgifter i realtid för föraren.

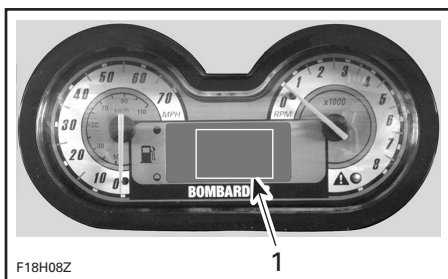
Komponentbeskrivningar



F18H08Y

TYPBILD

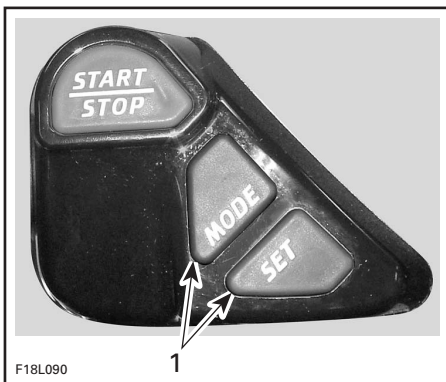
1. Analog hastighetsmätare
2. Analog varvräknare
3. Displaydel



F18H08Z

TYPBILD

1. Text- och nummerdel

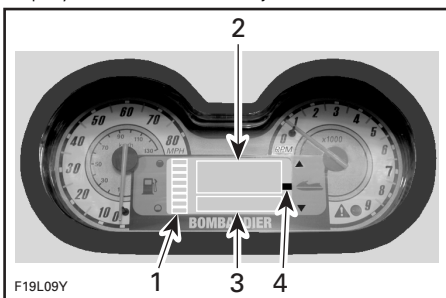


F18L090

1. Funktionsknappar

Displaydel

Displaydelen innehåller följande:



F19L09Y

1. Bränslenivåindikator
2. Numerisk del
3. Mättenhets-/meddelandedisplay
4. VTS-positionindikator (om sådan finns)

Bränslenivådisplay

Mätarstrecket indikerar alltid mängden bränsle i bränsletanken under körning. Låg bränslenivå indikeras även i informationscentralen i och med att endast ett streck visas. Se MED-DELANDEDISPLAY nedan.

Numerisk del

I denna del av displayen visas siffrorna för den funktion som visas, t.ex. hastighetsmätare, distansmätare, osv.

Måttenhets- och meddelandedisplay

I denna del visas de måttenheter som hör till de visade siffrorna. Enheter som KMH (MPH), HOUR (timme) osv. visas.

I denna del visas även information om ev. navigations- och systemfel.

Närmare information finns i listorna över mätarfunktioner och meddelanden nedan.

Mätarfunktioner

Digital varvräknare: Anger motorns varvtal, eller varv per minut (v/min).

Digital hastighetsmätare: Anger vattenskoterns hastighet i mile/timme (MPH) och kilometer i timmen (km/h).

Djupmätare (om sådan finns): Visar kontinuerligt vattendjup under skrovet från 0 till 50 meter (0 till 170 fot).

VARNING

Använd aldrig djupmätaren som varningsfunktion medan du kör i grunt vatten. Använd den endast för vägledning. Använd den inte för navigering.

Kompass: Visar kardinalsträcken för att ange vattenskoterns position.

VARNING

Använd kompassen endast som en vägledning. Använd den inte för navigering.

Medelhastighet: Informationscentralen beräknar och visar vattenskoterns ungefärliga medelhastighet (AV KM/H eller AV MPH) sedan senaste motorstart.

Distans: (KM eller MILES) Informationscentralen beräknar den ungefärliga distansen baserat på körtid och vattenskoterns hastighet och visar resultatet i kilometer (KM) eller mile (MILES).

Tidräknare: Visar hur lång tid, i timmar, som vattenskotern har använts (HOUR).

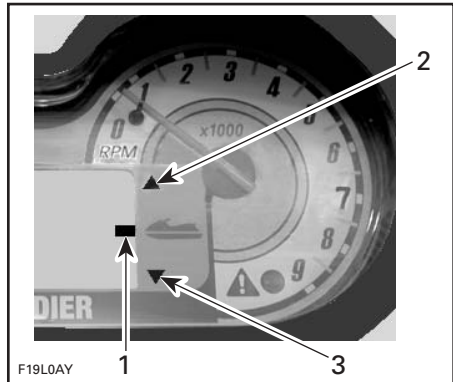
Vattentemperatur: Visar vattentemperaturen vid vattenytan (L TEMP) i grader Celsius (C) eller Fahrenheit (F).

Omgivningstemperatur (om sådan givare finns): Visar den omgivande luftens temperatur (E TEMP) i grader Celsius (C) eller Fahrenheit (F).

Trippmätare: (TRIPMTR) Gör det möjligt att mäta tidsintervall i timmar och minuter (hh:mm).

VTS-positionsindikator (om sådan finns)

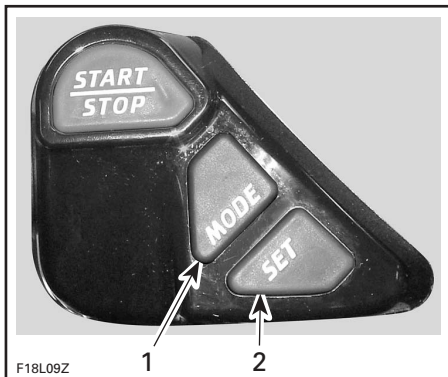
VTS-positionsindikatorn visar vattenskoterns position i förhållande till vattnet.



1. Positionsindikator
2. Stäv-upp
3. Stäv-ned

Funktionsknappar

Displayerna och funktionerna aktiveras med 2 knappar, MODE (läge) och SET (ställ in), i de sekvenser som beskrivs nedan.



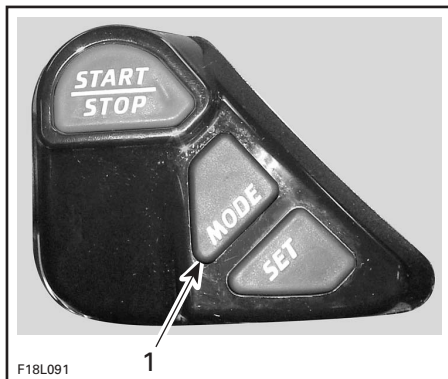
1. Ändrar displayläge
2. Ställer in eller nollställer en funktion

Nollställning av en funktion

Nollställ en funktion (t.ex. trippmätare, distans, etc.) genom att hålla SET-knappen intryckt i 2 sekunder i det önskade läget.

Displayval

När du trycker upprepade gånger på MODE växlar displayen enligt följande: Kompass, varvräknare, hastighetsmätare, medelhastighet, distansmätare, tidsräknare, vattentemperatur, omgivningstemperatur (om sådan givare finns), djupmätare (om sådan finns) och trippmätare.



1. Tryck när du vill ändra displayläge

När du är nöjd med ditt val, släpp knappen så aktiveras den. Den display du har valt visas tills du växlar display igen.

Displayprioritet

Som självtest vid start går hastighetsmätarens och varvräknarens nålar till maxläget, och LCD-segment och lysdioden kopplas på i 3 sekunder varje gång informationscentralen aktiveras (när nödstoppinlan kopplas in). På så sätt kan föraren kontrollera att de fungerar korrekt.

När informationscentralen aktiveras, visas den senast valda funktionen.

Vid ett eventuellt varningsmeddelande blinkar meddelandet och har företräde framför enhetsdisplayen, såvida inte MODE-knappen trycks in. Displayen visar sedan den senast valda funktionen efter 10 sekunder.

Vid flera, samtidiga varningsmeddelanden växlar displayen mellan de blinkande meddelandena var 4:e sekund.

Övriga funktioner

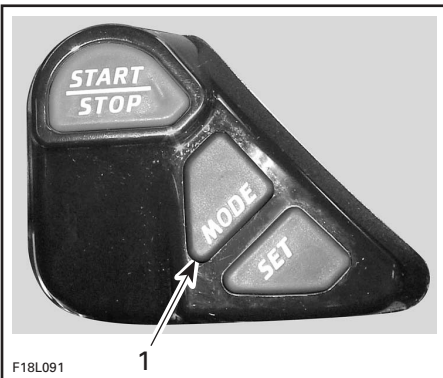
Nedan beskrivs hur du väljer andra tillgängliga funktioner.

Språkval

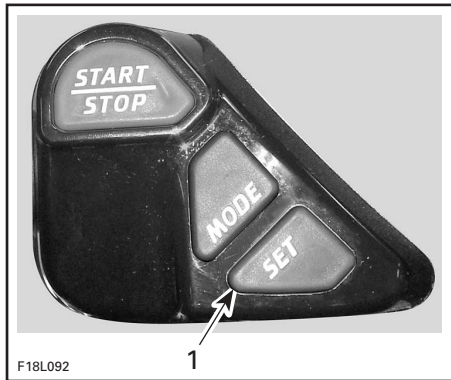
I kompassläget:



1. Håll intryckt i 2 sekunder



1. Tryck upprepade gånger

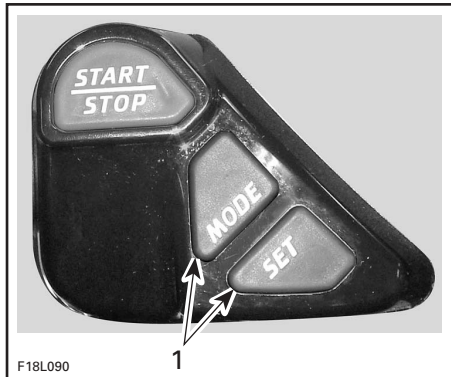


1. Tryck för att avsluta

Engelskt/metriskt system

Visar enheter enligt det metrisk systemet eller det engelska SAE-systemet.

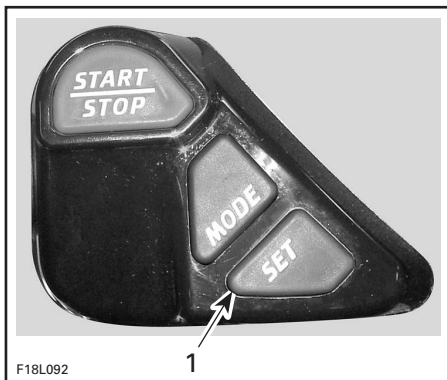
OBSERVERA: Denna funktion är inte tillgänglig medan kompassen, tidsräknaren eller trippmätaren visas i informationscentralen.



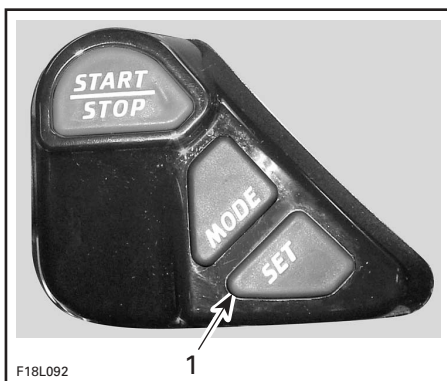
1. Håll BÅDA intryckta i 2 sekunder

Trippmätare

I trippmätarläget:



1. Tryck för start/stopp av trippmätaren



1. Håll intryckt i 2 sekunder för nollställning

Trippmätaren nollställs varje gång motorn stängs av.

Meddelandedisplay

I informationscentralen finns ett område där ett meddelande blinkar när någon av följande händelser inträffar. Förkortningarna inom parentes här är den kod som visas:

- överhettning av motor eller avgassystem (H-TEMP)
- lågt oljetryck (OIL)
- låg batterispänning (12V LOW)
- hög batterispänning (12V HI)
- låg bränslenivå (FUEL-LO)
- underhållspåminnelse (MAINT)
- kontrollera motorn (CHK ENG)
- givarfel (elektronisk utrustning) (SENSOR)
- ogiltigt nödstoppplina (KEY)
- nödstoppplina, fartbegränsning aktiv (L KEY)
- slut på fel (END).

En ljudsignal hörs för göra föraren uppmärksam på meddelandet (olika signaler beroende på meddelandet).

Förutom låga vätskenivåer, som kan åtgärdas genom påfyllning, kontakta en auktoriserad Sea-Doo-återförsäljare om något av de andra meddelandena visas.

OBSERVERA: Om ett fel uppstår genererar detta system numrerade felkoder (P-XXXX) som kan visas via informationscentralen med en speciell procedur. Om detta inte skulle fungera kan du kontakta en auktoriserad Sea-Doo-återförsäljare som kan hjälpa dig att visa koderna, som kan vara till hjälp vid felsökning.

Varningslampa

Den röda lysdioden blinkar samtidigt som ljudsignalen hörs för att påkalla uppmärksamheten.

Underhållsinformation

Meddelandet MAINT blinkar när vattenskotern behöver en underhållsinspektion. Efter detta blinkar meddelandet vid varje start i 10 sekunder. När underhållet är åtgärdat raderas meddelandet av den auktoriserade Sea-Doo-återförsäljaren.

10)Handskfack

Ett litet, praktiskt förvaringsutrymme för personliga föremål.

11)GPS-mottagare (globalt positioneringssystem) (om sådant finns)

En löstagbar GPS-mottagare finns på locket till handskfacket.

GPS-mottagaren anger var på jorden vattenskotern befinner sig.

Följ tillverkarens dokumentation som medföljer GPS-mottagaren för korrekt användning.

⚠ VARNING

Avläsning av GPS-mottagaren kan distrahera vattenskoterns förare, i synnerhet vid ständig skanning av omgivningen. Det kan resultera i sammanstötning vilket kan leda till allvarliga personskador eller dödsfall. Före avläsning av GPS-mottagaren, se till att det inte finns några hinder i omgivningen och sänk farten. Kontrollera dessutom omgivningen ofta för att se om det finns några hinder.

⚠ VARNING

Kom ihåg att data från GPS-mottagaren bara är till för referensändamål. Använd ALDRIG denna information som enda underlag för din säkerhet.

SE UPP: Skydda GPS-mottagaren mot väder och vind samt stöld genom att alltid ta loss den från hållaren när du lämnar vattenskotern.

Tryck på frigöringsknappen och ta loss GPS-mottagaren.

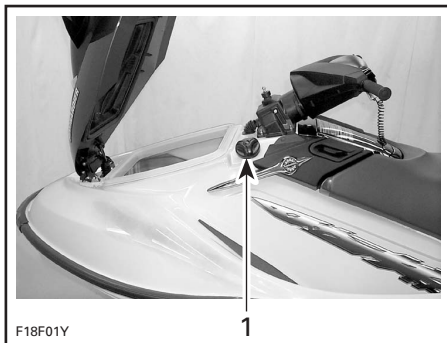


Sätt tillbaka GPS-mottagaren genom att placera den i hållaren och trycka tills den spärras.



12) Bränsletankslock

Öppna locket till det främre stuvutrymmet för att nå bränsletankslocket.



TYPBILD

1. Bränsletankslock

Se illustrationen för bränsletankslockets placering.

Skruva av locket moturs. Efter påfyllning av bränsle, skruva fast locket och dra fast det.

VARNING

Stäng alltid av motorn innan du fyller på bränsle. Bensin är ett brandfarligt och under vissa förhållanden explosivt ämne. Arbeta alltid i ett välventilerat utrymme. Rök aldrig och tillåt aldrig öppen eld eller gnistor i närheten. Bränsletanken kan vara trycksatt. Vrid locket långsamt när du lossar det. Använd aldrig öppen låga vid kontroll av bränslenivån. Se till att vattenskotern inte lutar vid påfyllning. Fyll inte på för mycket och fyll inte på bränsle och lämna vattenskotern i solen. Med högre temperaturer expanderar bränslet och kan flöda över. Torka alltid av allt utspillt bränsle på vattenskotern. Kontrollera bränslesystemet regelbundet. Vrid alltid bränsletanksventilen (om en sådan finns) till STÄNGT läge när vattenskotern inte används.

Alla modeller

13) Lock till främre stuvutrymme

Ger tillgång till det främre stuvutrymmet. Spärra alltid locket när du har stängt det.

Främre stuvutrymme

Ett praktiskt, vattentätt utrymme (borttagbar låda på vissa modeller) där du kan förvara personliga föremål. Idealiskt för bogserlina, första hjälpen-utrustning, osv.

VARNING

Låt aldrig tunga eller ömtåliga föremål ligga löst i stuvutrymmet-/lådan. Kör aldrig vattenskotern medan locket till något stuvutrymme är öppet.

RXP-modeller

VARNING

Förvara eller lasta aldrig någonting under lådan.

Alla modeller utom RXP

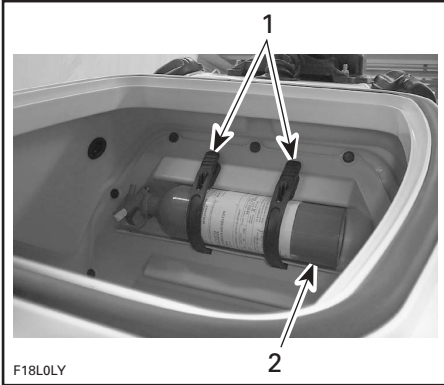
Om vatten har trängt in i stuvutrymmet, dra ut dräneringspluggen och töm ut vattnet. Sätt tillbaka pluggen efteråt.



1. Dräneringsplugg

OBSERVERA: Vattnet flödar in i slagvattenbrunnen. Om det finns mycket slagvatten, se till att tömma ut det (på land) innan du använder vattenskotern.

Det främre stuvutrymmet har även en spär för förvaring av en godkänd brandsläckare (säljs separat).

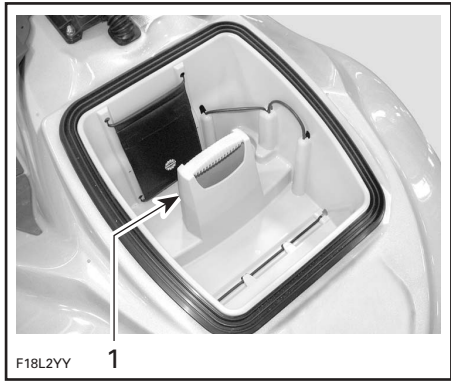


1. Fästremmar
2. Brandsläckare (säljs separat)

VARNING

Se till att brandsläckaren är säkert fastgjord med medföljande fästremmar.

Vissa modeller har en borttagbar stuvlåda. Den har ett handtag, så att du kan bära den.



TYPBILD

1. Borttagbar stuvlåda

Vissa modeller har praktiska gummiband och andra användbara tillbehör.

RXP-modeller

Lyft upp lådan för att komma åt hållaren för den godkända brandsläckaren (säljs separat). Den innehåller även *Instruktionsboken* och verktygsatsen.



14) Spärr till främre stuvutrymme

Dra spärrhaken uppåt för att öppna locket till det främre stuvutrymmet. Spärra det alltid när du är klar.

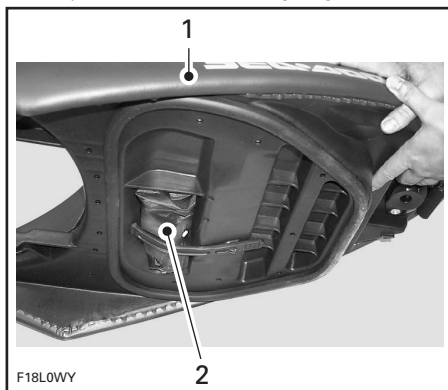
OBSERVERA: Kontrollera med jämna mellanrum låsbulten till stuvutrymmets lock. Dra åt vid behov och kontrollera att locket är säkert spärrat.

15) Verktygssats

Verktygssatsen innehåller verktyg som behövs för grundläggande underhåll av vattenskotern.

Alla modeller utom RXP

Den är placerad under förlängningen till sätet.



1. Förlängt säte
2. Verktygssats

RXP-modeller

Den är placerad i det främre stuvutrymme inuti hållaren för brandsläckaren. Se FRÄMRE STUVUTRYMME ovan.

Alla modeller utom RXP

16) Öppning till luftintagssystem

Här sugs luften in för försörjning av motorn och ventilation av motorutrymmet. Om öppningen ligger under vatten kommer vatten att tränga in i slagvattenbrunnen.

SE UPP: Om öppningen fortsatt befinner sig under vatten, t.ex. vid ständig körning i snäva cirklar, tränger vatten in i slagvattenbrunnen, vilket kan ge svåra skador på motorns interna delar.

17) Sätesrem

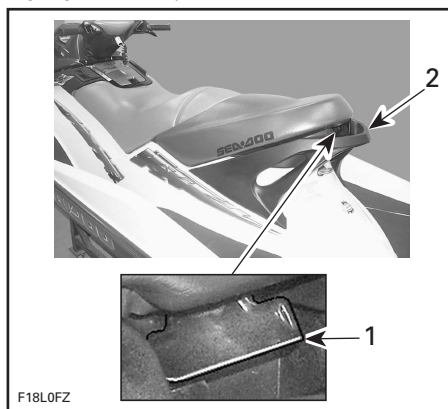
Sätesremmen kan fungera som hjälp vid bordning och används som handtag för passageraren.

RXP-modeller

Sätesremmen är tillgänglig när säteskåpan är borttagen.

18) Spärr till förlängt säte (om sådant finns)

Ta bort förlängningen till sätet för att komma åt det bakre stuvutrymme. Det ger även tillgång till sätesspärren.

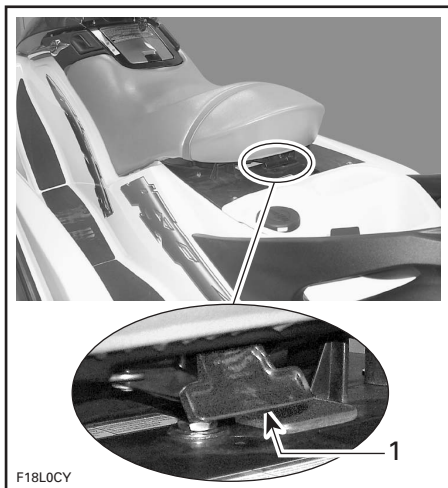


1. Spärr till förlängt säte
2. Bakre grepphandtag

19) Sätesspärr

Ta bort sätet för att komma åt motorutrymmet.

Sätesspärren finns baktill på vattenskotern, under sätet.

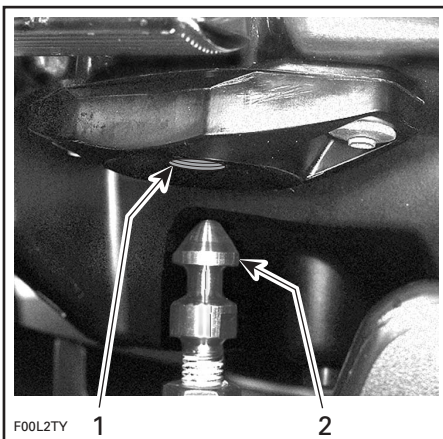


1. Sätesspärr

När du vill ta loss sätet, dra spärrhaken uppåt och håll kvar. Lyft sätet och dra det bakåt.

OBSERVERA: Ev. förlängning till sätet måste tas bort först.

Aktivera spärren genom att passa in hålet mot bulten och sedan trycka ned den bakre delen av sätet.



1. Spärrhål
2. Bolt

Motorutrymme

Avlägsna sätet när du vill nå motorn, elsystemet och bränslesystemet.

VARNING

Vissa delar i motorutrymmet kan vara mycket heta. Direkt kontakt med huden kan ge brännskador. Vidrör inga elektriska delar vid start eller användning av motorn. Lämna aldrig föremål, trasor, verktyg eller liknande i motorutrymmet eller slagvattenbrunnen.

20)Säteskåpa (om sådan finns)

VARNING

Sitt aldrig på säteskåpan.

På säteskåpans sidopaneler finns möjlighet att installera ett nummer. Kåpan kan avlägsnas och under den finns ett säte för en passagerare.

Ta bort kåpan:

Lossa spärren och dra ut sätet.

Lossa stoppskruvarna.



Dra bort kåpans flikar på båda sidorna om sätet och avlägsna kåpan.

Installera sätet och spärra det.

Sätt tillbaka kåpan:

Lossa spärren och dra ut sätet.

Placera den bakre delen av kåpan på plats utan att skjuta in de främre flikarna.

Dra försiktigt ut flikarna på båda sidorna om sätet och återmontera kåpan.



Skjut in kåpan på plats och lås stoppskruvarna.

Installera sätet och spärra det.

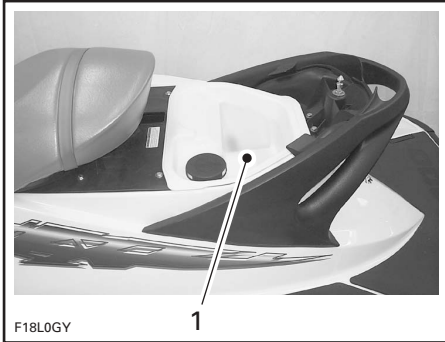
21)Bakre grepphandtag

Kan vid behov fungera som hjälp vid bordning och används som handtag för passageraren eller observatören. Se illustrationen ovan.

SE UPP: Använd aldrig grepphandtaget till att dra eller bogsera eller för att lyfta vattenskotern.

22) Bakre stuvlåda (om sådan finns)

En praktisk, vattentät, borttagbar låda där du kan förvara personliga föremål.



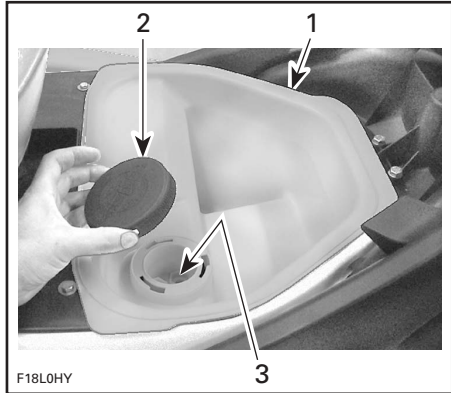
1. Bakre stuvlåda

Behållare för reservtändstift

I stuvlådan finns en behållare för reservtändstift.

Tändstiftsbehållaren är till för att hålla tändstiften torra och skydda dem mot stötar som kan påverka inställningarna eller skada dem.

Öppna behållaren genom att skruva av locket moturs och sätt i tändstiften i hålen. Sätt tillbaka locket.



1. Stuvlåda
2. Lock till behållare för reservtändstift
3. Behållare för tändstift

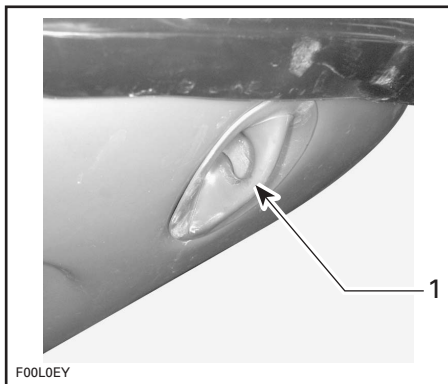
OBSERVERA: Justera avståndet enligt anvisningarna i SPECIFIKATIONER innan du installerar reservtändstift.

OBSERVERA: Reservtändstift medföljer inte vattenskotern.

23) Öglor i för och akter

Ögla i fören

Öglorna kan användas för förtöjning, dragning och som fästpunkt vid trailertransportering.

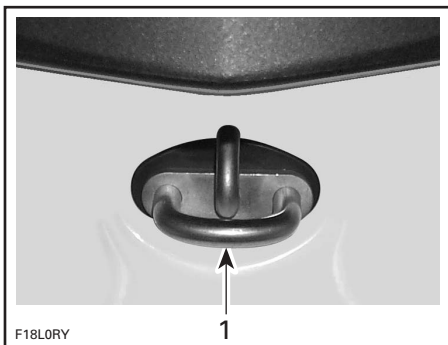


1. Ögla i fören

Ögla i aktern

Alla modeller utom RXP

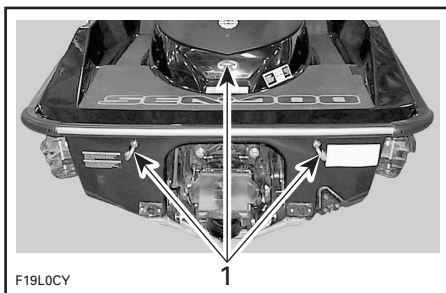
I denna ögla kan en lina med krok, sluten ände eller öppen ände fästas.



1. Ögla i aktern

RXP-modeller

Det finns 3 tillgängliga öglor.

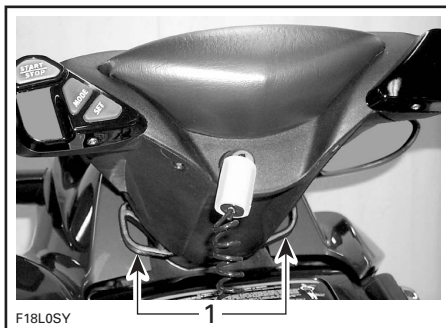


1. Öglor

Alla modeller

24) Förtöjningsbyglar

Dessa byglar kan tillfälligt användas för förtöjning, t.ex. vid påfyllning av bränsle.



TYPBILD

1. Förtöjningsbyglar

SE UPP: Använd aldrig förtöjningsbyglarna för att dra eller lyfta vattenskotern.

25)Fotplatta

Användaren bör ha fötterna på fotplattan vid körning.

26)Bordningsdynor

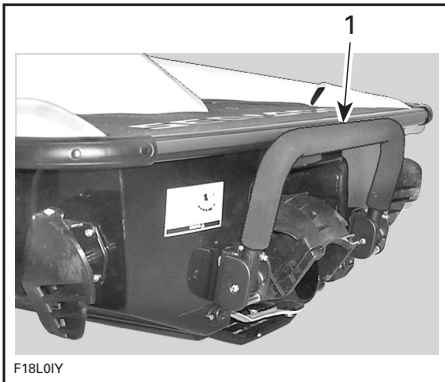
Ger skydd för knäna vid bordning från vattenskoterns akter.

27)Bordningsplattform

Ger skydd för knäna vid bordning från vattenskoterns akter.

28)Bordningssteg (om sådant finns)

Ett praktiskt steg som är till hjälp vid bordning av vattenskotern.



1. Bordningssteg

Dra steget nedåt med handen och håll kvar tills du fått upp en fot eller ett knä på steget.

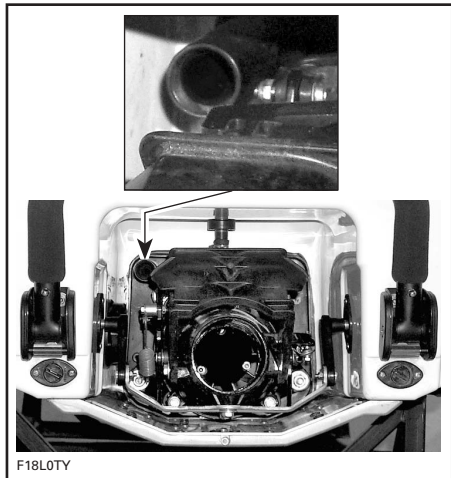


29)Spolanslutning

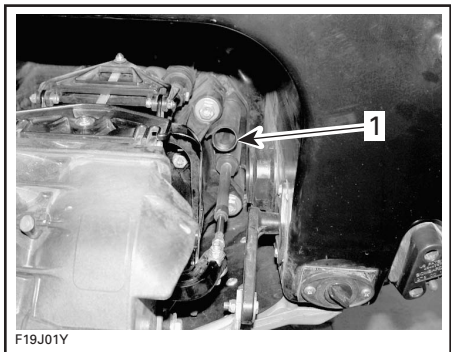
En praktisk spolanslutning medföljer för anslutning av en trädgårdsslang för spolning av avgassystemets kylsystem.

⚠ VARNING

Vid användning av motorn när vattenskotern inte är i vattnet kan värmeväxlaren i bottenplattan bli mycket het. Rör inte vid bottenplattan; det kan leda till brännskador.

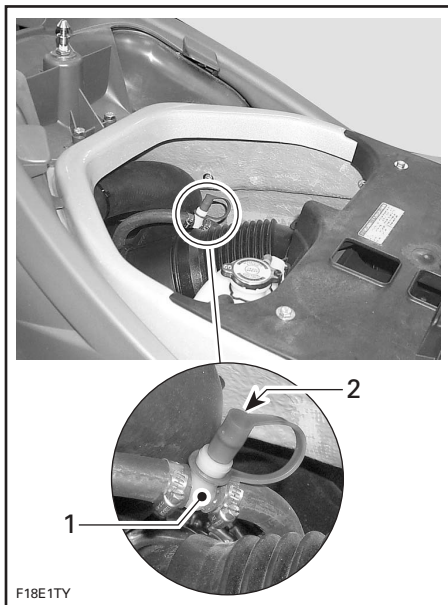


ALLA MODELLER UTOM RXP



RXP-MODELLER
1. Spolanslutning

På vissa modeller finns en extra spolanslutning i motorutrymmet med vilken spolning kan ske när vattenskotern är upptagen ur vattnet eller om du föredrar att utföra spolning från denna anslutning. Båda spolanslutningarna kan användas för spolning av avgassystemets kylsystem. Avlägsna sätet för att nå anslutningen.



VISSA MODELLER

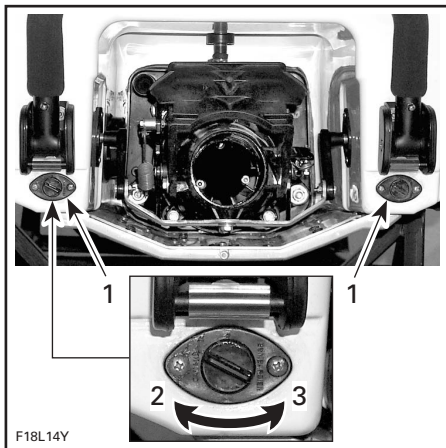
1. Spolanslutning
2. Skyddslock

Se avsnittet EFTER VARJE ANVÄNDNING för anvisningar.

30)Dräneringspluggar för slagvatten

Om vatten har trängt in i slagvattenbrunnen kan det tömmas ut genom att dräneringspluggarna tas ur när motorn är avstängd och vattenskotern befinner sig på land.

SE UPP: Ta upp vattenskotern ur vattnet innan du lossar dräneringspluggarna.



TYPBILD

1. Dräneringspluggar
2. Dra åt
3. Skruva loss

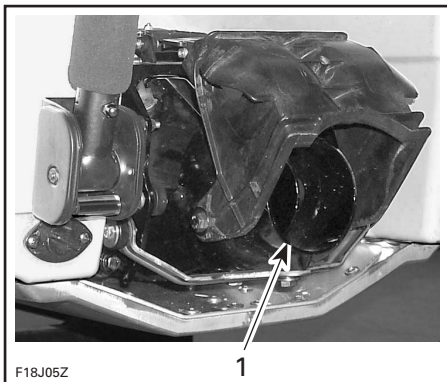
Luta vattenskotern aningen bakåt så att allt vatten kan rinna ut ur slagvattenbrunnen.

Vi föreslår tömning på en ramp.

SE UPP: Se till att dräneringspluggarna är säkert återmonterade innan du sjösätter vattenskotern.

31)Vattenjetmunstycke

Vattenjetmunstycket vrids från sida till sida när föraren vrider styrstängens. Detta ger styrningskontroll när motorn är i gång.

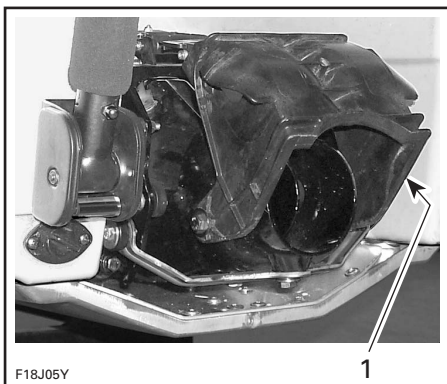


TYPBILD

1. Vattenjetmunstycke

32)Backningsklaff

När du växlar till neutral- eller backläge rör sig backningsklaffen upp eller ned, för att uppnå vald position.



TYPBILD

1. Backningsklaff

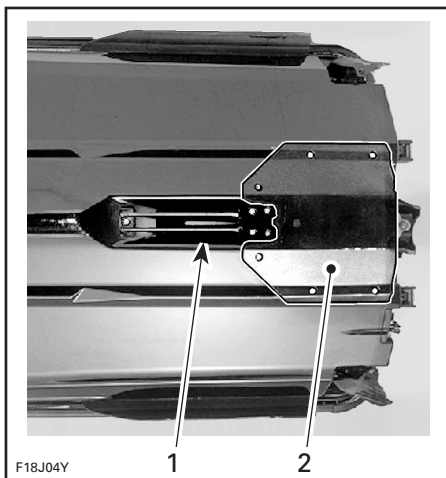
33)Intag för vattenjetpump och bottenplatta

Vattnet sugs in av impellern genom denna öppning. Vattenintagets galler minskar andelen främmande föremål som sugas in i drivningssystemet.

OBSERVERA: Bottenplattan är värmeväxlaren för MOTORNS kylsystem.

VARNING

Kom inte i närheten av vattenintaget medan motorn är igång. Långt hår, löst sittande klädsel, flytvästens remmar eller andra föremål kan fastna i rörliga delar, vilket kan resultera i allvarliga skador eller drunkning.



TYPBILD

1. Vattenintag
2. Bottenplatta

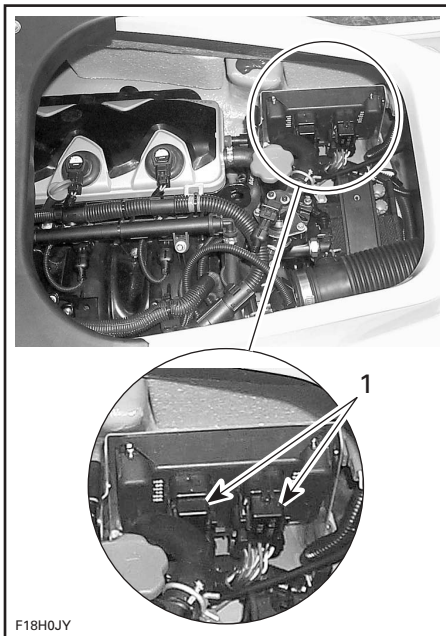
VARNING

Vid användning av motorn när vattenskotern inte är i vattnet kan värmeväxlaren i bottenplattan bli mycket het. Rör inte vid bottenplattan; det kan leda till brännskador.

34) Säkringar

Alla modeller utom RXP

Säkringarna sitter under sätet i slagvattenbrunnen. Se UNDERHÅLL för närmare detaljer.

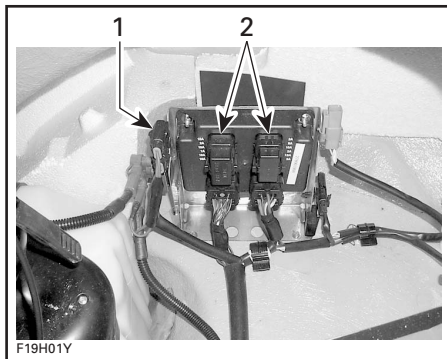


TYPBILD

1. Säkringar

RXP-modeller

Säkringarna finns under stuvlådan i det främre stuvutrymmet. Se UNDERHÅLL för närmare detaljer.



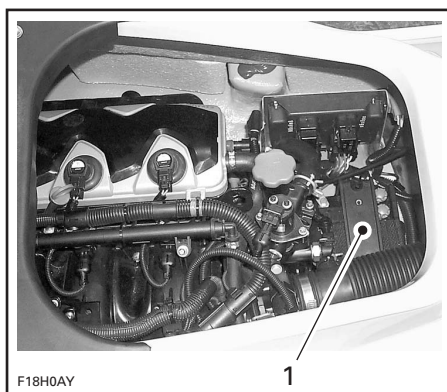
1. Säkringar

2. Säkringar

35) Batteri

Alla modeller utom RXP

Batteriet finns under sätet i slagvattenbrunnen. Se SPECIELLA PROCEDURER.

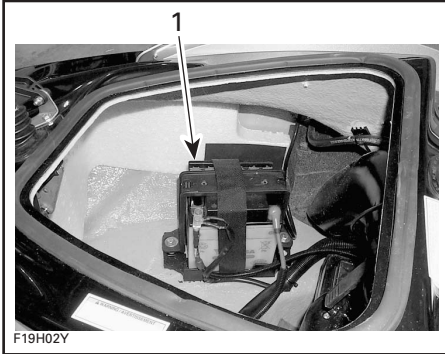


TYPBILD

1. Batteri

RXP-modeller

Säkringarna finns under stuvlådan i det främre stuvutrymmet. Se SPECIELLA PROCEDURER.



1. Batteri

36)Styrfenor

Styrfenorna är en del av O.P.A.S.TM-styrsystemet (Off-Power Assisted Steering). Styrfenorna understödjer styrsystemet.

Modeller med skjutbara styrfenor

När motorns varvtal minskar sänks styrfenorna för att understödja styrsystemet. Se FUNKTIONSPRINCIP i avsnittet ANVÄNDNINGSSINSTRUKTIONER för en beskrivning av systemet.

Alla modeller

VARNING

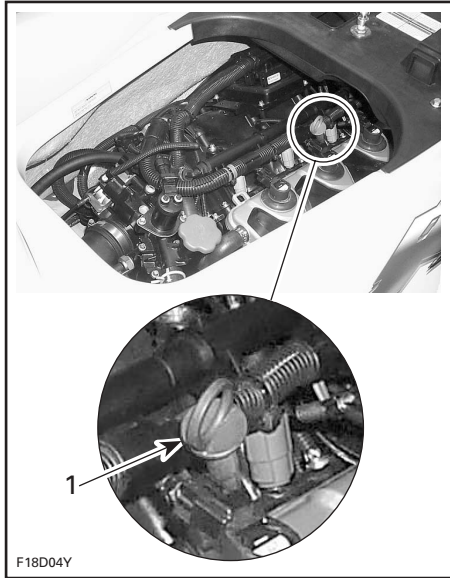
Kontrollera att styrstängan och motsvarande styrfenor fungerar före start. Använd aldrig styrfenorna som stödpunkter för bordning eller för lyft av vattenskotern. Vrid aldrig styrstängan medan någon finns i närheten bakom vattenskotern. Kom inte i närheten av styrsystemets rörliga delar (munstycke, styrfenor, länksystem, etc.).

37)Mätsticka för motorolja

Placerad i motorutrymmet, på motorn. Den anger motorns oljenivå.

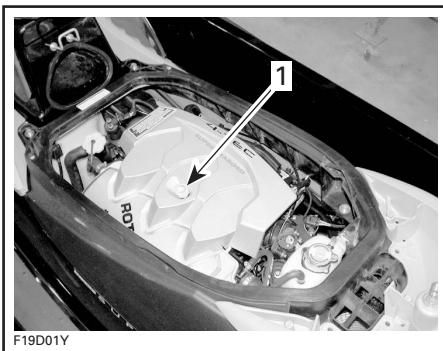
VARNING

Vissa delar i motorutrymmet kan vara mycket heta. Direkt kontakt med huden kan ge brännskador.



TYPBILD - ALLA MODELLER UTOM RXP

1. Oljemätsticka



F19D01Y

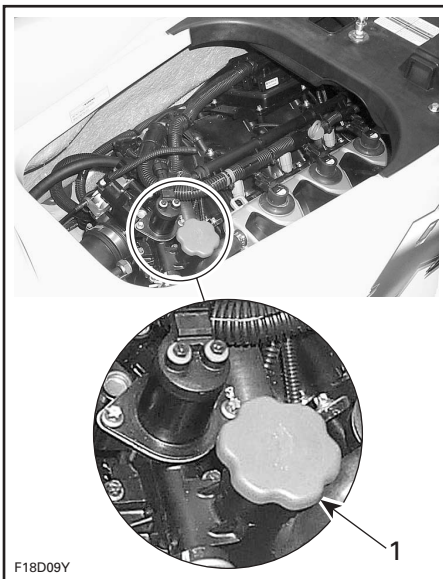
RXP-MODELLER

1. Oljemätsticka

Se VÄTSKOR för närmare detaljer.

38) Påfyllningslock för motorolja

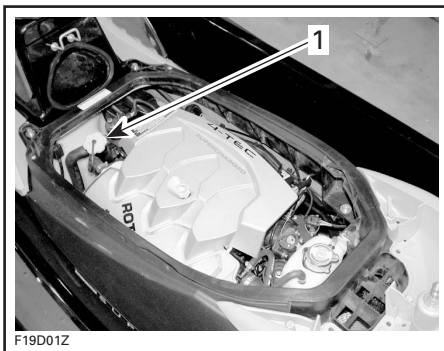
Placerat i motorutrymmet, på motorn. Här kan olja till motorn fyllas på vid behov.



F18D09Y

TYPBILD - ALLA MODELLER UTOM RXP

1. Oljepåfyllningslock



F19D01Z

RXP-MODELLER

1. Oljepåfyllningslock

Se VÄTSKOR för närmare detaljer.

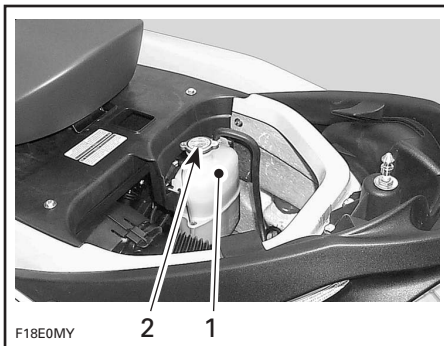
39) Lock till kylmedelsexpansionstank

Finns i motorutrymmet. Det ger tillgång till expansionstankens påfyllningsöppning.

⚠ VARNING

Vissa delar i motorutrymmet kan vara mycket heta. Direkt kontakt med huden kan ge brännskador.

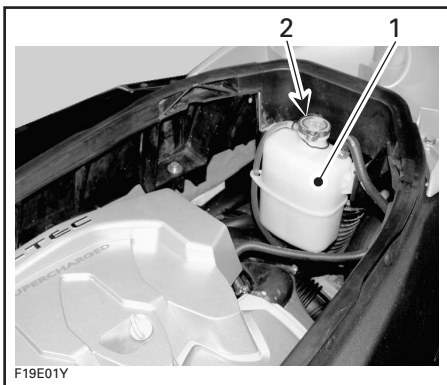
Avlägsna förlängningen till sätet och stuvlådan för att nå expansionstanken.



F18E0MY

ALLA MODELLER UTOM RXP

1. Expansionstank
2. Lock



RXP-MODELLER

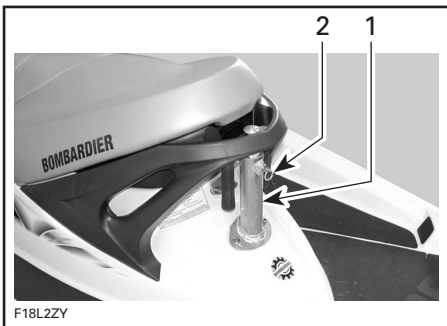
1. Expansionstank
2. Lock

Se VÄTSKOR för närmare detaljer.

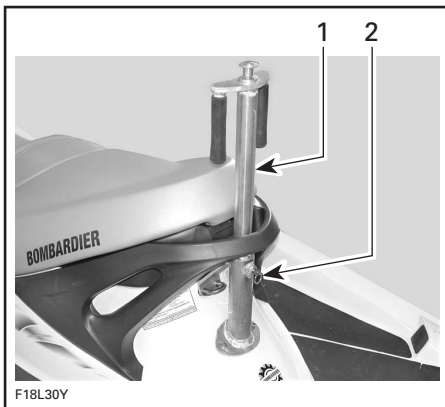
40) Skid-/wakeboardstång (om sådan finns)

Dra upp stången för att fästa en vattenskid- eller wakeboardlina. Skjut ned den när du är klar och lås fast den.

För att dra upp stången, lås upp den genom att dra i låssprinten och lyft den. Se till att den är spärrad. Utför stegen i motsatt ordning när du vill skjuta ned stången.



1. Skid-/wakeboardstång
2. Dra i låssprinten för att låsa upp



1. Uppdragen skid-/wakeboardstång
2. Se till att den är spärrad

⚠ VARNING

Kontrollera att skid-/wakeboardstången är fullt utdragen och spärrad före användning. Skjut ned stången helt och lås den när den inte ska användas. Var försiktig när du kör med skid-/wakeboardåkare eftersom draglinan när den släpps kan snärta tillbaka mot vattenskotern. Gör inga snäva svängar vid dragning av vattenskid-/wakeboardåkare eller något annat.

Låt alltid någon annan än föraren fungera som observatör.

OBSERVERA: Handtagen är till för observatören att hålla sig i.

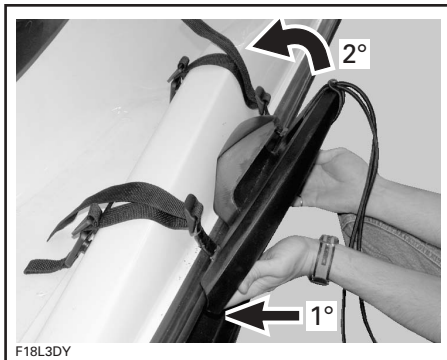
SE UPP: Använd aldrig skid-/wakeboardstången för bogsering.

41) Wakeboardrack (om sådan finns)

Praktisk(a) användbar(a) rack(ar) för wakeboardbrädor.

Installeras så här:

- Placera racken på avbärarlisten med rackens mittlinje mellan spännhållarna i fotbrunnsområdet.
- Placera rackens 2 yttre hakar så att de hakar i glasfibertungan i skrovet nedanför avbärarlisten.



- Fäst spännena i spännhållarna som finns i fotbrunnen.



- Dra åt spännremmarna genom att dra uppåt.



- Kontrollera att racken är korrekt installerad genom att dra i den.

⚠ VARNING

Om racken inte är säkert monterad i vattenskotern kan den oväntat lossna, vilket innebär en risk för att människor i närheten skadas. Undvik detta så här:

- Se till att spännremmarna är i gott skick.
- Montera racken säkert på vattenskotern.
- Kontrollera regelbundet att remmarna inte är lösa.

- Vid installation av en wakeboard i racken, placera den med fenorna utåt och fäst den sedan med elastiska rep så att den hålls på plats.

VARNING

Placera alltid wakeboarden med FENORNA UTÅT för att undvika ev. skärskador eller andra personsador.



1. Fenorna utåt



- Efter installation, dra i och tryck på wakeboarden för att se att den sitter säkert i racken.

VARNING

Om wakeboarden inte sitter säkert i racken kan den oväntat lossna, vilket innebär en risk för att människor i närheten skadas. Undvik detta så här:

- Kontrollera de elastiska repen och byt dem om de uppvisar skador.
- Montera wakeboarden säkert i racken.
- Kontrollera regelbundet att brädan sitter säkert fast.



OBSERVERA: Fäst de elastiska repen säkert när wakeboarden tas bort från racken, så att repen inte hänger fritt vid körning av vattenskotern.



SE UPP: Racken är utformad för en (1) wakeboard. Använd den inte för att transportera flera brädor, vattenskidor eller andra föremål. Använd inte racken/rackarna för förtöjning eller bordning.

VARNING

Var extra försiktig om en wakeboard och/eller wakeboardrack har installerats:

- Utför **ALDRIG** aggressiva manövrer, inklusive spinout.
- Hoppa **ALDRIG** över vågor
- Använd sunt förnuft och sänk farten.

Annars kan wakeboarden lossna eller åkarna falla av och skada sig mot wakeboard eller rack.

VARNING

Vid trailertransport av vattenskotern, lämna **ALDRIG** wakeboarden installerad i racken. Wakeboardens fenor kan annars skada människor i närheten eller så kan wakeboarden falla av på vägen. De elastiska repen är spända och kan snärta tillbaka och skada någon när de lossas. Var försiktig.

Vid borttagning, utför monteringsstegen i motsatt ordning.

VÄTSKOR

SE UPP: Följ instruktionerna i detta avsnitt exakt. I annat fall finns det risk för att motorns livslängd och effekt minskar.

Påfyllning av bränsle

VARNING

Följ dessa anvisningar i minsta detalj för säker påfyllning av bränsle.

Stäng av motorn.

Låt ingen sitta kvar på vattenskotern.

Förtöj vattenskotern säkert vid tankbryggan.

Se till att det finns en brandsläckare nära till hands.

För inte in pumpens munstycke för långt i påfyllningstappen.

Fyll på bränsle sakta så att luft kan frigöras från tanken och förhindra att bränslet flödar tillbaka. Var försiktig så att du inte spiller.

Avsluta påfyllningen när bränslet når nederdelen av påfyllningstappen. Förhindra spill genom att inte fylla på bränsle ända upp. Fyll inte på för mycket. Skruva åt bränsletankslocket.

VARNING

Stäng alltid av motorn innan du fyller på bränsle. Bensin är ett brandfarligt och under vissa förhållanden explosivt ämne. Arbeta alltid i ett välventilerat utrymme. Rök aldrig och tillåt aldrig öppen eld eller gnistor i närheten. Bränsletanken kan vara trycksatt. Vrid locket långsamt när du lossar det. Använd aldrig öppen låga vid kontroll av bränslenivån. Se till att vattenskotern inte lutar vid påfyllning. Fyll inte på för mycket och fyll inte på bränsle och lämna vattenskotern i solen. Med högre temperaturer expanderar bränslet och kan flöda över. Torka alltid av allt utspillt bränsle på vattenskotern. Kontrollera bränslesystemet regelbundet. Vrid alltid bränsletanksventilen (om en sådan finns) till STÄNGT läge när vattenskotern inte används.

Rekommenderat bränsle

Modeller med motor med naturlig aspiration

Använd normal blyfri bensin med följande rekommenderade minimioktantal.

PLATS	OKTANTAL
Inom Nordamerika	87 oktan (RON + MON)/2
Utanför Nordamerika	91 RON

Modeller med kompressormatad motor

Vi rekommenderar blyfri premiumbensin med följande oktantal för bästa möjliga prestanda.

PLATS	OKTANTAL
Inom Nordamerika	90 oktän (RON + MON)/2
Utanför Nordamerika	95 RON

Som minimum går det även att använda normal blyfri bensin med följande minsta oktantal.

PLATS	OKTANTAL
Inom Nordamerika	87 oktän (RON + MON)/2
Utanför Nordamerika	91 RON

Alla modeller

SE UPP: Experimentera aldrig med andra bränslen eller bränsleblandningar. Använd aldrig bränsle som innehåller mer än 10% alkohol (etanol eller metanol). Användning av ej rekommenderat bränsle kan resultera i försämring av vattenskoterns prestanda och skador på viktiga delar i bränslesystemet och motorn.

Motorolja

Rekommenderad olja

Denna vattenskoter har en fyrtaktsmotor som kräver fyrtaktsmotorolja för internsmörjning av motorn. Följ nedanstående krav.

Motorer med naturlig aspiration

Vattenskotrar med fyrtaktsmotorer utan kompressormatning kräver fyrtaktsmotorolja som uppfyller kvalitetsfordringarna för API Service-klassifikationen SL, SJ eller SH. Kontrollera alltid API Service-etiketten på oljebehållaren för att vara säker på att den har dessa bokstäver.

Bombardier fyrtaktsmotorolja SAE 10W-40 (P/N 219 700 346) som säljs av auktoriserade Sea-Doo-återförsäljare uppfyller dessa kvalitetsfordringar.

Kompressormatade och laddluftkylda, kompressormatade motorer

Använd Bombardier fyrtaktsmotorolja SAE 10W-40 (P/N 219 700 346) eller likvärdig produkt som godkänts av Bombardier. Samma olja används för smörjning av både motor och kompressorkoppling. Bombardier fyrtaktsmotorolja SAE 10W-40 (P/N 219 700 346) har genomgått noggranna tester för att se att den är fri från tillsatser som skulle kunna försämra kompressorkopplingens funktion.

OBSERVERA: Användning av olja som inte är rekommenderad kan upphäva Bombardiens begränsade garanti.

SE UPP: Tillsätt inga tillsatsmedel till den rekommenderade oljan. Tänk på att oljor som inte rekommenderas av Bombardier kan innehålla tillsatsämnen (friktionsmodifierare) som kan göra att kopplingen slirar och leda till utslitning i förtid. Därför rekommenderas inte andra oljor än Bombardier fyrtaktsmotorolja SAE 10W-40 (P/N 219 700 346) eller godkänd, likvärdig produkt.

Alla motorer

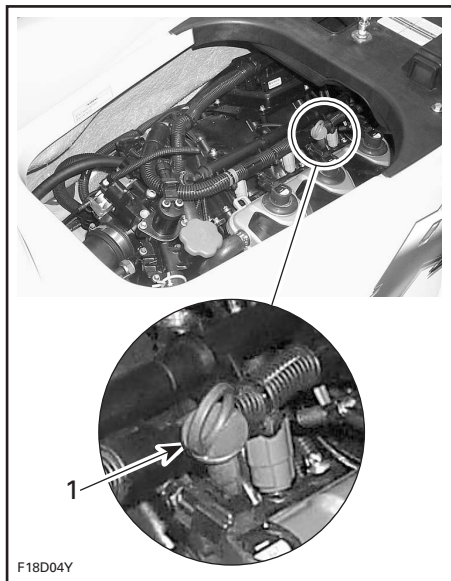
SE UPP: Använd aldrig tvåtaktsmotorolja.

Oljeviskositet

Samma olja rekommenderas för alla säsonger och alla omgivningstemperaturer.

Oljenivå

SE UPP: Kontrollera nivån ofta och fyll på vid behov. Fyll inte på för mycket, eftersom det kan få motorn att ryka och försvaga den. Vid användning av motorn med fel oljenivå kan följden bli allvariga skador på motorn. Torka av ev. utspild olja.



TYPBILD

1. Oljemätsticka

Kontrollera oljenivån så här:

OBSERVERA: Före kontroll av oljenivån i denna motor måste motorn värmas upp, gå på tomgång i 30 sekunder och sedan slås av. Vänta därefter i 30 sekunder. Först efter detta kan oljan kontrolleras. Denna procedur är nödvändig för att låta oljenivån jämnas ut i de olika oljekamrarna. Annars ger mätningen felaktiga resultat.

- Vattenskotern får inte luta. Kontrollera oljenivån med sjösatt eller upptagen vattenskotern. Motorn ska vara varm.

SE UPP: Kör aldrig motorn utan att tillföra vatten till avgassystemets kylsystem när vattenskotern är upptagen ur vattnet.

- Om vattenskotern inte är i vattnet, lyft trailerdragstången och blockera den när avbärarlisten är helt horisontell. Anslut en trädgårdsslang till spolanslutningen. Följ proceduren i SPOLNING i avsnittet EFTER VARJE ANVÄNDNING.

SE UPP: Om avgassystemets kylsystem inte spolas när vattenskotern är upptagen ur vattnet, kan det leda till allvarliga skador på motorn och avgassystemet.

- Värm upp motorn och kör den på tomgång i 30 sekunder innan du stänger av den.
- Stäng av motorn.
- Vänta i minst 30 sekunder, ta ut mätstickan och torka av den.

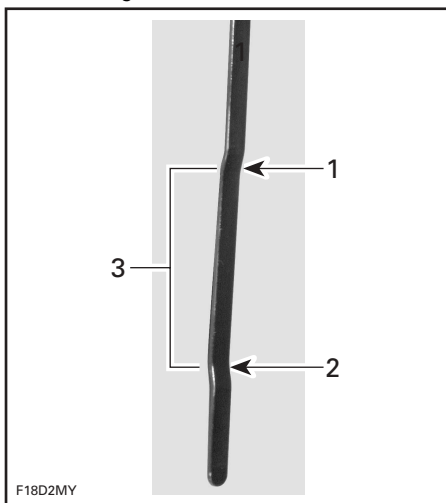
VARNING

Motoroljan kan vara het. Vissa delar i motorutrymmet kan vara mycket heta. Direkt kontakt med huden kan ge brännskador.

SE UPP: Kör aldrig motorn längre än 5 minuter. Transmissionspackningen har ingen kylning när vattenskotern inte är i vattnet.

- Sätt tillbaka mätstickan, skjut in den helt.

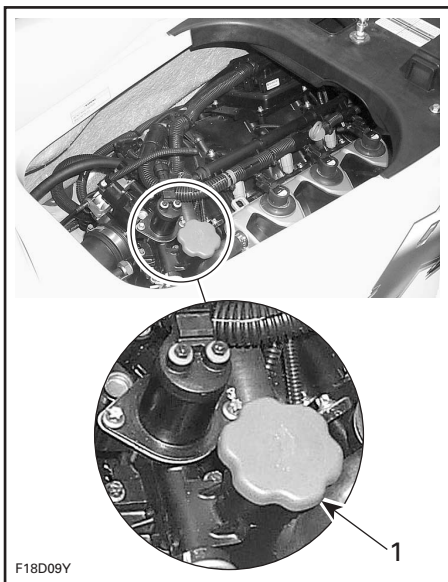
- Ta ut mätstickan igen och avläs oljenivån. Vätskenivån bör ligga mellan markeringarna.



1. Full
2. Fyll på
3. Gränsvärden

- Fyll annars på olja tills nivån ligger mellan markeringarna.
- För påfyllning av olja, skruva av påfyllningslocket. Placera en tratt i öppningen och fyll på rekommenderad olja till korrekt nivå. Fyll inte på för mycket.

OBSERVERA: Varje gång olja till motorn fylls på måste hela proceduren ovan utföras (starta om motorn, tomgång i 30 sekunder, 30 sekunders väntetid och ny kontroll av oljenivån). Denna procedur är nödvändig för att låta oljan spridas till de olika oljekamrarna och uppnå en jämn nivå. Annars ger mätningen felaktiga resultat.



TYPBILD

1. Påfyllningslock

- Sätt tillbaka påfyllningslocket och mätstickan ordentligt.

Motorkylvätska

Rekommenderad kylvätska

Använd alltid etylenglykolbaserad frostskyddsvätska innehållande korrosionskyddsmedel speciellt avsedd för förbränningsmotorer av aluminium.

OBSERVERA: Om det finns tillgängligt rekommenderas biologiskt nedbrytbart frostskyddsmedel som är kompatibelt med förbränningsmotorer av aluminium. Detta hjälper till att skydda miljön.

Kylsystemet måste fyllas med vatten och frostskyddsvätska (50% vatten, 50% frostskydd).

Bombardier säljer förblandad kylvätska med frostskydd för temperaturer ned till -37C (-35F) (P/N 293 600 038).

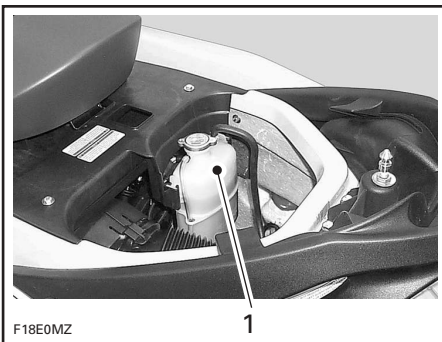
Använd alltid samma märke så att frostskyddet inte försämras. Blanda aldrig olika märken, såvida kylsystemet inte spolas ut helt och sedan fylls på igen. Kontakta en auktoriserad Bombardier-återförsäljare.

Kylvätskenivå

VARNING

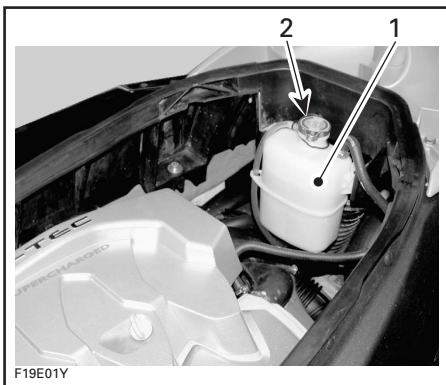
Kontrollera kylvätskenivån med kall motor. Fyll aldrig på kylvätska i kylsystemet när motorn är varm.

Avlägsna förlängningen till sätet för att nå kylsystemets expansionstank.



ALLA MODELLER UTOM RXP

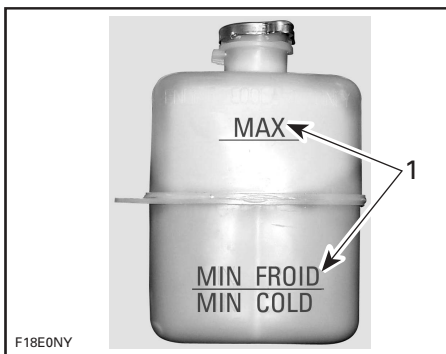
1. Expansionstank
2. Lock



RXP-MODELLER

1. Expansionstank

När vattenskotern inte lutar ska vätskan vara mellan MIN- och MAX-märkena på kylvätskebehållaren förutsatt att motorn är kall.



1. Nivå mellan märkena med kall motor

OBSERVERA: Vattenskotern lutar inte när den är sjösatt. Om vattenskotern är på en trailer, lyft dragstången och blockera den när avbärarlisten är helt horisontell.

Fyll på kylvätska tills nivån ligger mellan markeringarna. Använd en tratt för att undvika spill. Fyll inte på för mycket.

Skruva på påfyllningslocket och återmontera förlängningen till sätet.

OBSERVERA: Ett kylsystem som behöver fyllas på mycket ofta tyder på läckage eller motorproblem. Kontakta en auktoriserad Bombardier Sea-Doo-återförsäljare.

Byte av kylvätska

Se avsnittet UNDERHÅLL.

INKÖRNINGSPERIOD

SE UPP: Följ instruktionerna i detta avsnitt exakt. I annat fall finns det risk för att motorns livslängd och effekt minskar.

För Sea-Doo-vattenskotrar med Rotax-motorer krävs en inkörningsperiod på 10 timmar innan du fortsätter att använda motorn med fullt gaspådrag.

För bästa möjliga resultat vid inkörning bör du inte trycka in gasreglaget mer än till 3/4, men kortare accelerationer och variationer i hastigheten är bra för inkörningen.

SE UPP: Kontinuerlig körning med fullt gaspådrag och körning i marschfart utan hastighetsvariationer bör undvikas, eftersom det kan skada motorn under inkörningsperioden.

OBSERVERA: Tillsätt aldrig olja i bränsletanken under inkörningsperioden.

10-timmarskontroll

Vi rekommenderar starkt att vattenskotern efter de första 10 timmarnas användning kontrolleras av en auktoriserad Sea-Doo-återförsäljare. Kontrollen ger dig även tillfälle att diskutera eventuellt obesvarade frågor som uppkommit efter denna inledande period.

10-timmarskontrollen bekostas av vattenskoterns ägare.

KONTROLLER FÖRE ANVÄNDNING

VARNING

Det är mycket viktigt att inspektera vattenskotern varje gång innan du använder den. Kontrollera alltid att viktiga reglage, säkerhetsfunktioner och mekaniska delar fungerar korrekt innan du börjar, enligt den lista som följer. Om detta inte görs enligt följande anvisningar kan allvarliga personskador eller dödsfall bli följden. Medtag all säkerhetsutrustning som krävs enligt gällande bestämmelser.

Vissa av de följande komponenterna har eventuellt inte behandlats ovan, men de beskrivs i avsnitten UNDERHÅLL eller SPECIELLA PROCEDURER. Se dessa avsnitt för närmare information.

VARNING

Motorn måste vara avstängd och nödstopplinan bortkopplad innan du går igenom någon av följande punkter. Starta inte vattenskotern förrän samtliga komponenter i listan har kontrollerats och fungerar korrekt.

KOMPONENT	ÅTGÄRD	✓
Skrov	Kontrollera.	
Intag för vattenjetpump	Kontrollera/rengör.	
Slagvattenbrunn	Töm. Se till att pluggarna är säkert åtdragna.	
Batteri	Kontrollera ledningsanslutningar och fästanordningar.	
Bränsletank	Fyll på.	
Motorutrymme	Kontrollera att bränsleledningsanslutningarna inte är lösa. Kontrollera om det förekommer bränsleläckage-/lukt, olje- eller kylvätskeläckage.	
Motorns oljenivå	Kontrollera/fyll på.	
Motorns kylvätskenivå	Kontrollera/fyll på.	
Styrsystem och styrfenor (O.P.A.S.)	Kontrollera funktion.	
Gassystem	Kontrollera funktion.	
Växelsystem	Kontrollera funktion.	
VTS (om sådant finns)	Kontrollera funktion.	

KOMPONENT	ÅTGÄRD	✓
Stuvluckor och säte	Se till att de är stängda och spärrade.	
Wakeboard och rack(ar)	- Kontrollera att racken har installerats korrekt. - Se till att de elastiska repen är i gott skick. - Se till att wakeboarden har installerats korrekt.	
Nödstopplina och motorstart-/stoppknapp	Kontrollera funktion.	
Vattenflöde i grenröret (endast vid noll- eller minusgrader)	Kontrollera om vattnet flödar i grenröret.	

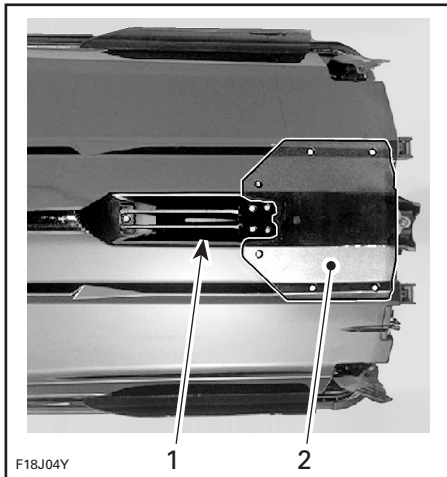
OBSERVERA: Se närmare anvisningar nedan.

Skrov

Kontrollera om skrovet har sprickor eller andra skador.

Intag för vattenjetpump

Avlägsna sjögräs, snäckskal, skräp eller annat som kan hindra vattenflödet och skada avgassystemets kylsystem eller drivenheten. Rengör vid behov. Om något föremål inte kan avlägsnas, kontakta en auktoriserad Sea-Doo-återförsäljare för service.



TYPBILD - KONTROLLERA DESSA

1. Vattenintag
2. Bottenplatta

Kontrollera impellerns framkanter. Om de är hackiga eller böjda kan det försämra effekten avsevärt.

Kontrollera ev. kylvätskeläckage från bottenplattan.

VARNING

Vid användning av motorn när vattenskotern inte är i vattnet kan värmeväxlaren i bottenplattan bli mycket het. Rör inte vid bottenplattan; det kan leda till brännskador.

Slagvattenbrunn

Om det finns slagvatten, luta vattenskotern aningen bakåt och lossa dräneringspluggarna för att tömma ut allt slagvatten helt.

Sätt tillbaka dräneringspluggarna igen.

VARNING

Se till att dräneringspluggarna är säkert återmonterade innan du sjösätter vattenskotern.

Batteri

VARNING

Kontrollera att batterikablarna är säkert anslutna och att batteriets fästeanordningar är i gott skick. Ladda inte batteriet eller använd hjälpbatteri med batteriet installerat.

Bränsletank

Med vattenskotern i vågrätt läge, fyll på bränsletanken till angiven nivå.

Kontrollera bränsletankens fästremmar/fäst-anordningar.

Motorutrymme

VARNING

Vid misstänkt läckage eller bensinlukt, starta inte motorn. Kontakta en auktoriserad Sea-Doo-återförsäljare före användning.

Motorns oljenivå

Kontrollera att oljenivån är korrekt enligt specifikationerna i avsnittet VÄTSKOR. Kontrollera ev. oljeläckage på motorn och i motorutrymmet.

Motorns kylvätskenivå

Kontrollera att kylvätskenivån är korrekt enligt specifikationerna i avsnittet VÄTSKOR. Kontrollera ev. kylvätskeläckage på motorn, i slagvattenbrunnen och från bottenplattan.

VARNING

Vid användning av motorn när vattenskotern inte är i vattnet kan värmeväxlaren i bottenplattan bli mycket het. Rör inte vid bottenplattan; det kan leda till brännskador.

Styrssystem

Ta hjälp av någon och kontrollera att styrsystemet fungerar obehindrat. När styrstängens är i vågrätt läge ska vattenjetmunstycket vara i position för körning rakt fram. Bakkanterna på styrfenorna ska peka utåt från vattenskotern i cirka 20 graders vinkel. Kontrollera att vattenjetmunstycket och styrfenorna vrids obehindrat och i samma riktning som styrstängens.

VARNING

Kontrollera att styrstängens och motsvarande styrmunstycke fungerar före start. Vrid aldrig styrstängens medan någon finns i närheten bakom vattenskotern. Kom inte i närheten av styrsystemets rörliga delar (munstycke, styrfenor, länksystem, etc.).

Gassystem

Kontrollera att gasreglaget fungerar obehindrat. När det släpps ska det återgå direkt till det ursprungliga läget.

VARNING

Kontrollera att gasreglaget fungerar innan du startar motorn.

Växelsystem

Kontrollera att backningsklaffen fungerar och kan röra sig obehindrat. När växelreglaget är inställt på fram-läge bör klaffen vara uppfälld och erbjuda ett motstånd vid försök att föra den nedåt. Med växelreglaget i neutralläge bör klaffen vara i mittläget. Med växelreglaget i backläget bör klaffen vara nedfälld.

VARNING

Kontrollera att backningsklaffen fungerar innan du startar motorn.

VTS (variabelt trimsystem, om sådant finns)

Installera nödstopplinan på plats och tryck på VTS-knappens pil för att kontrollera munstyckets rörelse. VTS-positionsindikatorns rörelse visas även i informationscentralen.

Stuvluckor och säte

Se till att de är stängda och spärrade.

VARNING

Se till att sätet är säkert spärrat.

Wakeboard och rack (om sådana finns)

VARNING

Kontrollera att racken är säkert monterad på vattenskotern och att wakeboarden är korrekt placerad och fäst i racken innan vattenskotern används. Se till att remmarna är i gott skick.

Nödstopplina och motorstart-/stoppp knapp

Placera växelreglaget i neutralläge. Kontrollera att båda reglagen fungerar korrekt. Starta motorn och slå av den med varje reglage för sig.

VARNING

Om nödstopplinans ände är lös eller inte sitter kvar på sin plats på vattenskotern bör du genast byta ut den för säker användning.

Vattenflöde i grenröret (endast vid noll- eller minusgrader)

Om vattenskotern ska användas i minusgrader eller när temperaturen är nära noll (0C (32F)) eller om skotern inte har använts under en period då temperaturen varit under eller nära noll grader, kan vattnet ha frusit i tillförselslangen till grenröret. Det kan få avgassystemets kylsystem att överhettas. Kontrollera att systemet fungerar genom att göra följande innan du använder vattenskotern:

- Proceduren måste utföras när vattenskotern är upptagen ur vattnet.
- Anslut en trädgårdsslang till spolanslutningen vid vattenjetpumpen.
- Utför spolproceduren som beskrivs i EFTER VARJE ANVÄNDNING.
- Kontrollera att vattnet flödar ut från vattenjetpumpen. Annars finns det vatten som frusit i slangen och hindrar vattenflödet. Använd inte vattenskotern i detta skick.

OBSERVERA: En del vatten flödar även ut ur avgassystemet. Kontrollera att vatten verkligen flödar ut från vattenjetpumpen.

SE UPP: Att använda vattenskotern när vatten har frusit i tillförselslangen kan leda till skador på motorns delar.

OBSERVERA: När vattnet fryser skadas inte motordelarna på grund av att vattnet expanderar, men de kan skadas på grund av att kylvattenflödet hindras.

- Vänta tills isen har smält eller håll varmt vatten på tillförselslangen till grenröret. Utför spolproceduren igen för att kontrollera att vatten flödar ut från vattenjetpumpen. Om du behöver hjälp, vänd dig till en auktoriserad Sea-Doo-återförsäljare.

VARNING

Använd inga elapparater för uppvärmning av slangen. Elapparater kan generera gnistor som riskerar att antända eventuella bränsleångor i slagvattenbrunnen, vilket kan orsaka en eldsvåda eller explosion.

- Töm slagvattenbrunnen om det finns slagvatten.

ANVÄNDNINGSSINSTRUKTIONER

VARNING

Utför alltid dessa KONTROLLER FÖRE ANVÄNDNING innan du använder vattenskotern. Bekanta dig väl med alla reglage och hur de fungerar. Om något skulle vara oklart gällande reglage eller anvisningar, vänd dig till en auktoriserad Sea-Doo-återförsäljare.

Funktionsprincip

Drivning

Motorn är direkt ansluten till en drivaxel som i sin tur driver runt en impeller. Impellern är precisionsjusterad i ett impellerhus där vattnet sugas in från vattenskoterns undersida. Vattnet flödar vidare igenom impellern till ett venturirör. Venturiröret accelererar vattnet och producerar kraft som förflyttar vattenskotern. När du trycker in gasreglaget ökas motorns varvtal och därmed även vattenskoterns hastighet.



TYPBILD

VARNING

Innan motorn startas måste förare och passagerare alltid sitta korrekt på vattenskotern och bära skyddande kläder inklusive godkänd flytväst och våtdräktsbyxor.

VARNING

Kom inte i närheten av vattenintaget medan motorn är igång. Långt hår, löst sittande klädsel, flytvästens remmar eller andra föremål kan fastna i rörliga delar, vilket kan resultera i allvarliga skador eller drunkning.

Växelreglaget måste vara inställt på fram-läge för att vattenskotern ska röra sig framåt.

Neutral och Back

VARNING

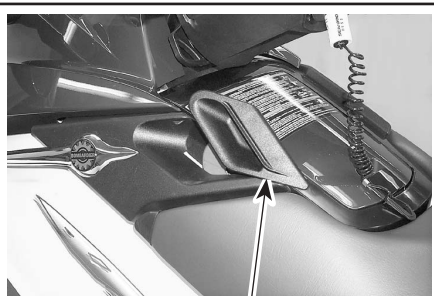
Använd aldrig vattenjetkomponenterna som stöd vid bordning av vattenskotern. Växelreglaget får bara användas när motorn går på tomgång och vattenskotern har stannat helt. Rusa aldrig motorn på högt varvtal när du backar. Använd inte backning för att stanna. Backa endast i minimal hastighet och under kortast möjliga tid. Kontrollera alltid att det inte finns några föremål eller personer bakom dig, inklusive lekande barn på grunt vatten.

Växla till neutralläge genom att välja backläget och sedan trycka tillbaka reglaget tills vattenskotern slutar backa.

Backningsklaffen är i mittpositionen och leder hälften av drivkraften mot den främre delen av vattenskotern för att minimera vattenskoterns rörelse.

VARNING

När vattenskotern är i neutralläge, rör sig drivaxeln och impellern fortfarande.

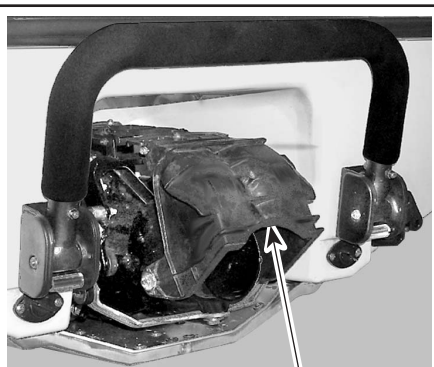


F18J02Y

1

TYPBILD

1. Växlarreglaget i neutralläget



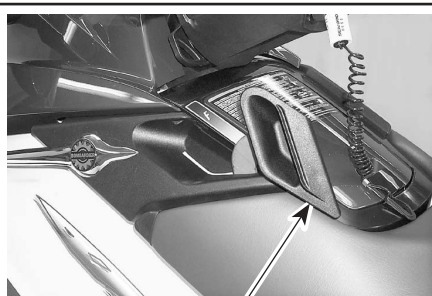
F18J0AY

1

TYPBILD

1. Backningsklaff i mittposition

Backa genom att dra reglaget så långt det går. Backningsklaffen är nedfälld och leder all drivkraft mot den främre delen av vattenskotern.

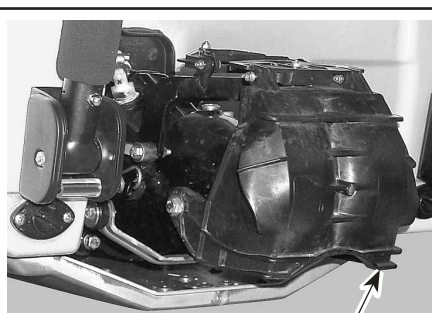


F18J03Y

1

TYPBILD

1. Växlarreglaget i backningsläget



F18J07Y

1

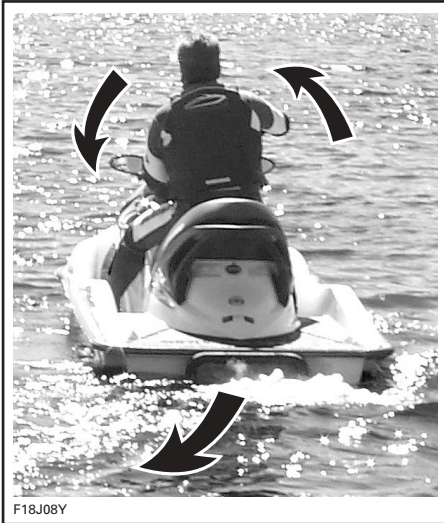
TYPBILD

1. Backningsklaff nedfälld

OBSERVERA: För maximal effektivitet och kontroll vid backning, öka motorns varvtal till något högre än tomgång. För högt varvtal skapar vattenturbulens och minskar backningens effektivitet.

I backningsläget vrider du styrstången åt det håll du vill att den bakre delen av vattenskotern ska röra sig.

Vrid till exempel styrstången åt vänster om den bakre delen av vattenskotern ska röra sig åt vänster.



F18J08Y

VARNING

Växelslaget får bara användas när motorn går på tomgång och vattenskotern har stannat helt. Använd inte backning för att stanna.

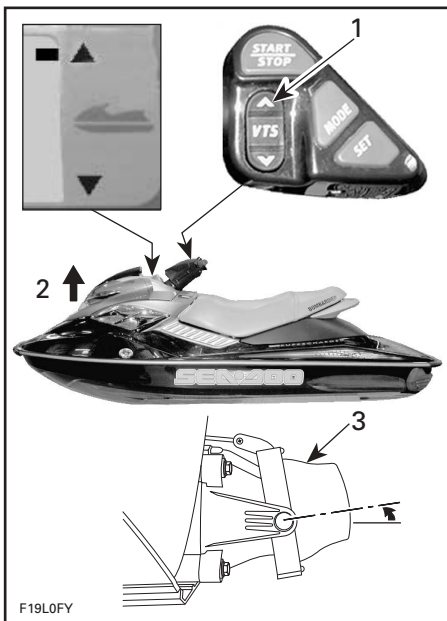
RXP-modeller

Variabelt trimsystem (om sådant finns)

Det variabla trimsystemet (VTS) ändrar vattenjetmunstyckets vinkel för att ge föraren ett snabbt, effektivt system som kompenserar för last, drivkraft, körposition och sjöförhållanden. När detta system är korrekt justerat kan det förbättra kursstabiliteten, minska stötar och placera vattenskotern i bästa möjliga position för bästa möjliga prestanda.

När du som förare använder vattenskotern för första gången bör du prova att använda det variabla trimsystemet (VTS) i olika hastigheter och sjöförhållanden. En mittinställning för trimläge används vanligen i marschfart. Endast erfarenhet kan avgöra bästa möjliga trim för aktuella förhållanden. Vattenskoterns inkörningsperiod, när lägre hastighet rekommenderas, är ett utmärkt tillfälle att prova trimjusteringar och deras effekter.

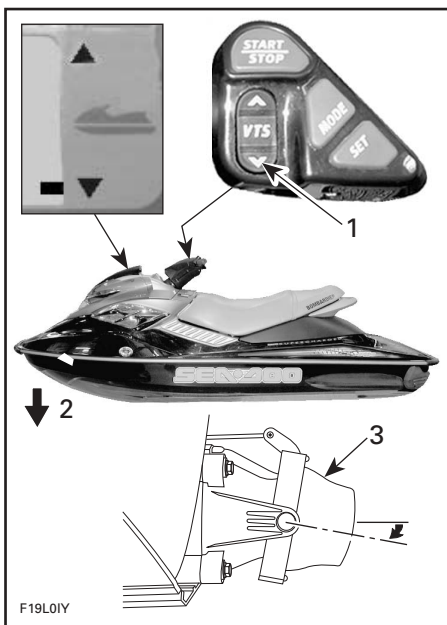
När munstycket är vridet uppåt driver vattnet vattenskoterns stäv uppåt. Denna position används för optimering vid hög hastighet.



1. Tryck på pilen som pekar uppåt på VTS-knappen
2. Stäv-upp
3. Uppåtriktat munstycke

OBSERVERA: En VTS-positionsindikator finns på en mätare i informationscentralen.

När munstycket är vridet nedåt tvingas stäven nedåt, vilket gör det lättare att svänga. Som på andra båtar avgörs svängarnas vinkel och snävhet av hastigheten och förarens kroppsställning och rörelser. Stötar kan reduceras eller elimineras om munstycket pekar nedåt och hastigheten justeras proportionellt.



1. Tryck på pilen som pekar nedåt på VTS-knappen
2. Stäv-ned
3. Nedåtriktat munstycke

Styrning



När styrstången vrids, vrids även vattenjetmunstycket, vilket kontrollerar vattenskoterns kursriktning. När du vrider styrstången åt höger svänger vattenskotern åt höger och tvärtom. Gasa när du ändrar vattenskoterns kursriktning.

VARNING

Ändra vattenskoterns kursriktning genom att gasa och vrida styrstången. Styreffektiviteten varierar beroende på antal passagerare, last, sjöförhållanden och miljöfaktorer som t.ex. vind.

Till skillnad från med en bil måste du gasa för att vända vattenskotern. Öva på en säker plats genom att gasa och svänga undan från ett imaginärt föremål. Det är en bra teknik för att undvika sammanstötningar.

VARNING

Styrförmågan försämras när gasen släpps och/eller när motorn stängs av.

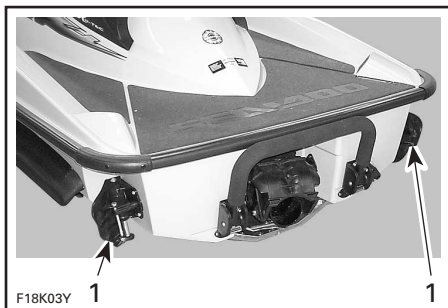
Med en passagerare betar sig vattenskotern annorlunda och kräver större skicklighet av föraren. Passageraren bör alltid hålla sig i sätesremmen eller ett grepphandtag. Sänk hastigheten och undvik snäva svängar. Undvik att köra i grov sjö när du har en passagerare.

SE UPP: Förbränningsmotorn behöver luft för att fungera, därför kan denna vattenskoater inte vara fullständigt vattentät. Manövrar som t.ex. att köra i åttor, som lägger det övre däck under vatten, kan orsaka svåra motorproblem på grund av vattenintag. Se avsnitten SPECIELLA PROCEDURER och BEGRÄNSAD GARANTI i denna *Instruktionsbok*.

O.P.A.S. styrsystem (Off-Power Assisted Steering)

O.P.A.S.-styrsystemet (Off-Power Assisted Steering) använder dubbla styrfenor som hjälper till att styra vattenskotern vid fartsänkning för att ändra vattenskoterns kursriktning när du svänger och gasen har släppts eller motorn är avslagen.

Styrfenorna akterut på skrovets sidor vrids när styrstången vrids, som en hjälp när du svänger med vattenskotern. Prova först försiktigt att svänga med detta system.



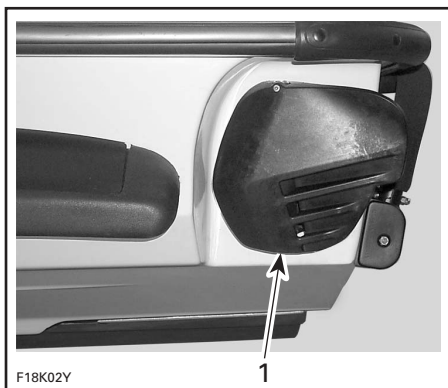
TYPBILD

1. Styrfenorna vrids och följer styrstångens rörelser

Modeller med skjutbara styrfenor (O.P.A.S.-systemet)

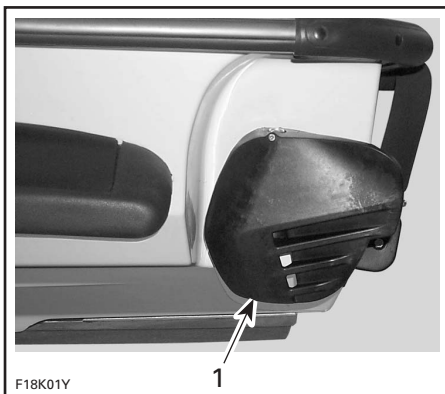
När motorns varvtal är uppe i cirka 75% eller högre skjuts styrfenorna automatiskt uppåt till topläget eftersom de inte behövs när vattenskotern är uppe i dessa hastigheter.

När motorns varvtal ökar mellan 30% och 75% skjuts styrfenorna gradvis uppåt till topläget.



1. Styrfena i topläget

När gasen släpps och motorns varvtal minskar sänks styrfenorna automatiskt för att understödja styrsystemet.



1. Styrfena i bottenläget

Alla modeller

Bordning av vattenskotern

Allmänt

Som på andra båtar bör bordning ske försiktigt och med avslagen motor.

VARNING

Motorn ska vara AVSLAGEN vid bordning av vattenskotern och vid användning av bordningssteget. Håll alla kroppsdelar borta från vattenjetstråle och vattenintag. Stå på mitten av steget. Endast en person i taget på steget. Använd aldrig steget för att dra, bogsera, dyka eller hoppa, borda en vattenskoter som inte ligger i vattnet eller som annat än bordningssteg.

Bordningssteget underlättar bordning.

VARNING

Oerfarna förare och passagerare bör öva bordning (alla metoder som beskrivs här) nära land innan de ger sig ut på djupt vatten.

VARNING

Använd aldrig vattenjetkomponenterna eller styrfenorna som stöd vid bordning av vattenskotern.

Bordning från brygga eller i grunt vatten

Vid bordning från brygga, placera försiktigt en fot på vattenskoterns fotplatta som är närmast bryggan och överför samtidigt kroppsvikten till den andra sidan för att balansera vattenskotern medan du håller i styrstången. För sedan över det andra benet över sätet och placera foten på den andra fotplattan. Skjut iväg vattenskotern från bryggan.



På grunt vatten, borda vattenskotern antingen från sidan eller aktern.

Se till att det är minst 90 cm (3 ft) vattendjup under skrovets lägsta punkt akterut.

Tänk på att skrovet kommer att ligga lägre i vattnet när alla passagerare kommit ombord. Se till att det angivna djupet bibehålls, så att sand, grus och sten inte dras in i vattenjetpumpen.

SE UPP: Att starta motorn eller köra vattenskotern i grundare vatten kan skada impellern eller andra vattenjetkomponenter.

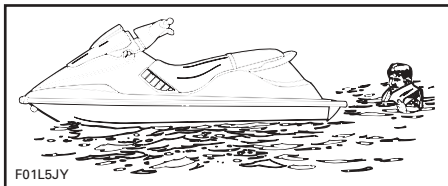


A. Bibehåll minst 90 cm (3 ft) vattendjup under skrovets lägsta punkt akterut med samtliga passagerare ombord

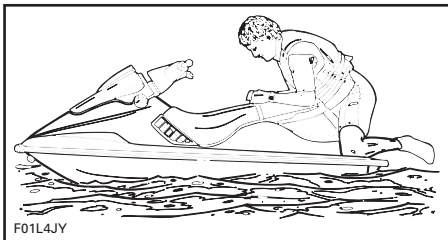
Bordning på djupt vatten

Ensam förare

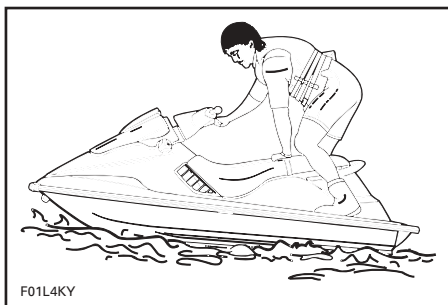
Simma till vattenskoterns akter.



Ta tag i grepphandtaget och dra dig uppåt tills knäet når bordningsplattformen och ta tag i sätesremmen.



Placera fötterna på fotplattan och bibehåll balansen.

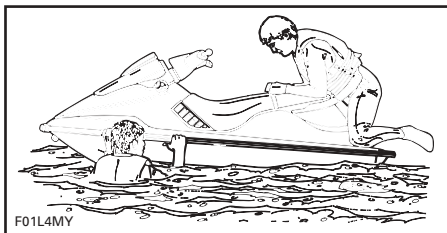


Gränsla sätet.

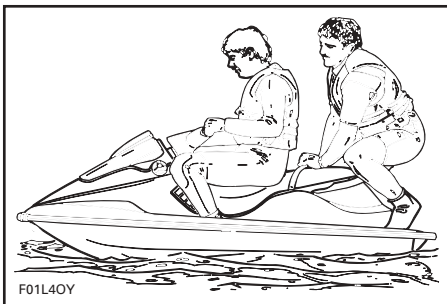
Förare med en passagerare

Föraren borrar vattenskotern på samma sätt som beskrivits ovan.

Vid grov sjö kan passageraren, från vattnet, hålla vattenskotern för att hjälpa föraren vid bordning.



Passageraren borrar sedan vattenskotern medan föraren håller balansen genom att sitta så nära konsolen som möjligt.



Start

Förberedelse

Före avlastning av vattenskotern från trailern kan den startas i cirka 10 sekunder för att kontrollera att den fungerar.

VARNING

Vissa delar i motorutrymmet kan vara mycket heta. Direkt kontakt med huden kan ge brännskador. Vidrör inga elektriska delar eller vattenjetområdet medan motorn är igång.

Fäst nödstopplinan i din flytväst och koppla in kontaktänden innan du startar motorn.

OBSERVERA: Om något annat än 2 korta ljudsignaler hörs från DESS-systemet anger det ett specifikt tillstånd som måste åtgärdas. Se avsnittet PROBLEMLÖSNING för innebörden av en viss signalkod.

VARNING

Förare och passagerare måste alltid sitta säkert på plats innan motorn startas.

Placera växelreglaget i neutralläge.

Ta ett fast grepp om styrhandtaget med vänster hand och placera båda fötterna på fotplattorna.

SE UPP: Se till att det är minst 90 cm (3 ft) vattendjup under skrovets lägsta punkt akterut när alla passagerare är ombord innan motorn startas. Annars finns det risk för skador på impellern och andra vattenjetkomponenter. Undvik plötslig acceleration.

Starta motorn genom att hålla motorstart-/stoppknappen intryckt. Följ anvisningarna nedan för start av motorn.

Om motorn inte startar efter 10 sekunder, vänta i några sekunder och upprepa sedan proceduren.

SE UPP: Håll inte motorstart-/stoppknappen intryckt i mer än 30 sekunder för att undvika överhettning av startmotorn. Du bör vänta en stund mellan startcyklerna så att startmotorn hinner svalna. Var försiktig så att batteriet inte laddas ur.

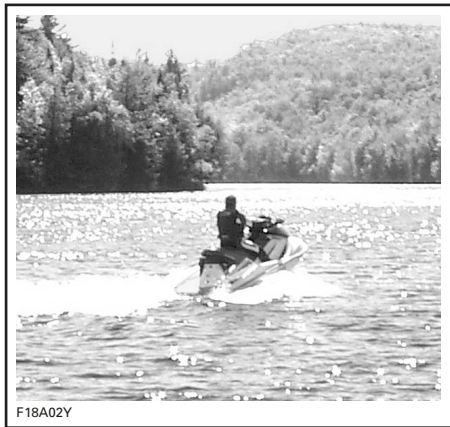
Släpp motorstart-/stoppknappen omedelbart när motorn startat.

Kall och varm motor

Tryck inte in gasreglaget för start med varken kall eller varm motor.

Körning

Accelerera sakta för att komma ut på djupt vatten. Använd inte fullt gaspådrag förrän motorn är varm.



SE UPP: Undvik att använda vattenskotern i områden med mycket sjögräs. Om detta inte kan undvikas, variera vattenskoterns hastighet.

Körning med wakeboardrack

VARNING

Om en wakeboard och/eller wakeboardrack är installerad, var extra försiktig:

- Utför ALDRIG aggressiva manövrer, inklusive spinout.
- Hoppa ALDRIG över vågor
- Använd sunt förnuft och sänk farten.

Annars kan wakeboarden lossna eller åkarna falla av och skada sig mot wakeboard eller rack.

Användning i grov sjö eller vid dålig sikt

Undvik att köra under dessa förhållanden. Om det inte går att undvika, kör försiktigt och i minimal hastighet.

Korsa vågsvall

Sänk hastigheten.

Var alltid förberedd på att styra och balansera efter behov.

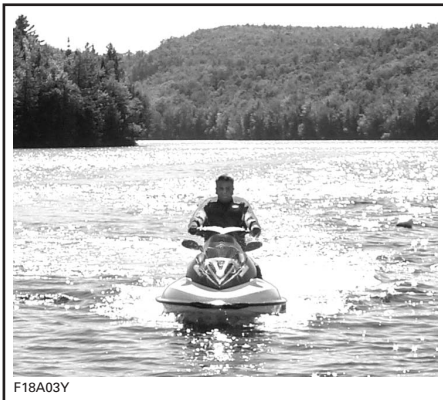
Håll dig alltid på säkert avstånd från båtar framför dig när du korsar vågsvall.

VARNING

Sänk hastigheten när du korsar vågsvall. Förare och passagerare kan förbereda sig genom att stå med böjda knän. Utför inga hopp över vågor eller vågsvall.

Stanna/docka

Vattenskotern saktar ned på grund av vattenmotståndet. Stoppsträckan varierar beroende på vattenskoterns storlek, vikt och hastighet, sjöförhållanden samt vind, vindriktning, strömmar och strömriktning.



Föraren bör bekanta sig med vilka stoppsträckor som gäller under olika förhållanden.

Släpp gasen på tillräcklig distans före den plats där du vill stanna.

Sakta ner till tomgång.

Växla till neutral, fram eller back efter behov.

VARNING

Styrförmågan försämras när gasen släpps och/eller när motorn stängs av.

Köra upp på strand

SE UPP: Att köra upp vattenskotern på strand rekommenderas inte.

Kör långsamt mot stranden och slå av motorn med hjälp av nödstopplinan innan vattendjupet är mindre än 90 cm (3 ft) under skrovets lägsta punkt akterut. Dra sedan upp vattenskotern på stranden.

SE UPP: Att köra vattenskotern på grundare vatten kan skada impellern eller andra vattenjetkomponenter.



SE UPP: Var försiktig när du lämnar vattenskotern vid stranden, så att styrfenorna inte nöts eller stöter mot botten eller stranden på grund av vågrörelserna. Detta kan eventuellt skada komponenterna i O.P.A.S.-styrsystemet.

Avstängning av motorn

För att behålla vattenskoterns styrförmåga bör motorn inte slås av förrän vattenskotern går på tomgång.

Stäng av motorn genom att trycka in start-/stoppknappen. När motorn är avstängd, ta loss nödstopplinan från dess plats. Vi föreslår att du först släpper gasreglaget.

Slå av motorn genom att trycka på motorstart-/stoppknappen. Ta loss nödstopplinan från vattenskotern.

VARNING

När motorn slås av försämras möjligheten att styra vattenskotern. Lämna aldrig nödstopplinan ikopplad på vattenskotern när vattenskotern inte används för att undvika stöld, att motorn startar av misstag eller att vattenskotern används av barn eller obehöriga.

EFTER VARJE ANVÄNDNING

VARNING

Låt motorn svalna innan du utför något underhåll.

Allmänt

Ta upp vattenskotern ur vattnet varje dag för att hindra marin växtlighet från att få fäste.

Om det finns vatten i skrovet, lossa dräneringspluggarna och luta vattenskotern bakåt tills vattnet tömts ut.

Torka upp kvarvarande vatten i motorutrymmet (slagvattenbrunn, motor, batteri, etc.) med rena, torra trasor (detta är särskilt viktigt efter användning i saltvatten).

Efter användning i smutsigt vatten eller saltvatten

När vattenskotern används i smutsigt vatten eller i synnerhet i saltvatten, bör extra åtgärder vidtas för att skydda vattenskotern och dess delar. Skölj trailern och vattenskoterns slagvattenutrymme med färskvatten.

SE UPP: Underlåtenhet att utföra korrekt underhåll, såsom sköljning av vattenskotern, spolning av kylsystemet och korrosionsskyddsbehandling, när vattenskotern används i saltvatten, leder till skador på vattenskotern och dess delar. Förvara aldrig vattenskotern i direkt solljus.

Spolning av avgassystemets kylsystem

Allmänt

Spolning av avgassystemets kylsystem med färskvatten är nödvändigt för att neutralisera korrosionseffekterna från salt eller andra kemiska ämnen i vattnet. Det hjälper till att avlägsna sand, salt, snäckskal och andra partiklar från vattenutrymmen och/eller slangar.

Spolning bör utföras när vattenskotern inte ska användas mer samma dag eller före en längre tids förvaring.

VARNING

Utför alltid denna procedur i ett välventilerat utrymme.

Gör så här:

Rengör vattenjetpumpen genom att spruta in vatten i intag och utlopp och sedan smörja med ett lager Bombardier LUBE smörjmedel eller likvärdig produkt.

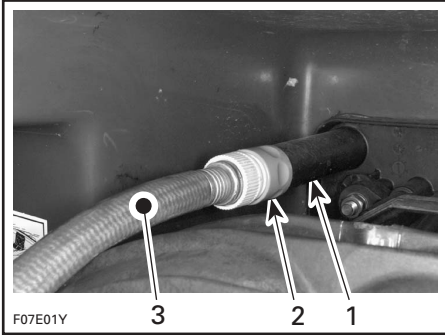
VARNING

Vid användning av motorn när vattenskotern inte är i vattnet kan värmeväxlaren i bottenplattan bli mycket het. Rör inte vid bottenplattan; det kan leda till brännskador.

Modeller utan spolanslutning i motorutrymmet

Anslut en trädgårdsslang till spolanslutningen i vattenskoterns akter vid vattenjetpumpens stöd. Koppla inte på vattnet ännu.

OBSERVERA: En valfri adapter med snabbkoppling kan användas (P/N 295 500 473). Ingen slangklämma behövs för spolning av motorn.



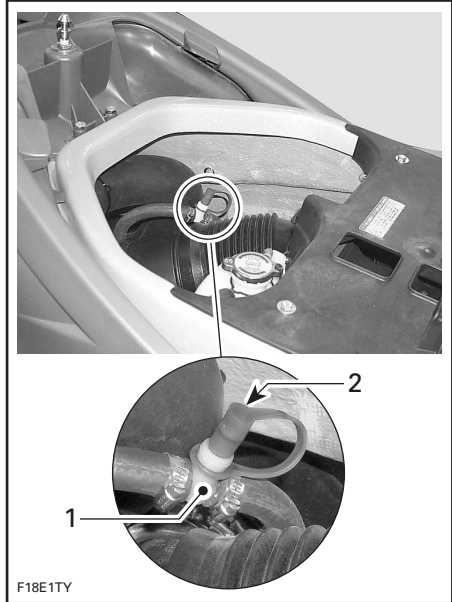
TYPBILD

1. Slangadapter
2. Adapter med snabbkoppling (tillval, ej obligatorisk)
3. Trädgårdsslang

Modeller med spolanslutning i motorutrymmet

Utför spolning via denna spolanslutning när vattenskotern är upptagen ur vattnet eller om du föredrar att utföra spolning från denna plats. Båda spolanslutningarna kan användas för spolning av avgassystemets kylsystem: den som finns vid vattenjetpumpens stöd (se ovan) eller den som finns i motorutrymmet (se nedan).

Avlägsna sätet för att nå anslutningen.

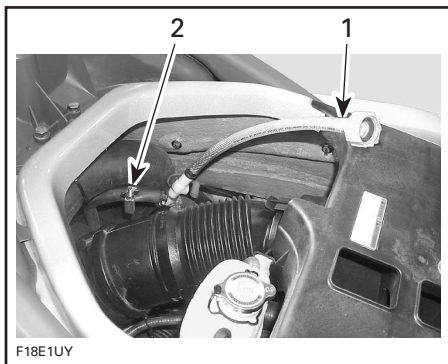


1. Spolanslutning
2. Skyddslock

Ta loss skyddslocket från spolanslutningen och anslut kopplingsslangen (medföljer i det bakre stuvutrymmet). Se till att kopplingsslangen är kopplad till spolanslutningen och spärrad.

Installera en slangklämma (ingår i verktygssatsen som finns i det bakre stuvutrymmet) på vattenutloppsslangen.

OBSERVERA: Detta hindrar vattnet från att rinna ut från kylsystemet direkt.



1. Kopplings slang
2. Slangklämma

Koppla den andra änden av kopplingsslangen till en trädgårdsslang. Koppla inte på vattnet ännu.

Spola

Alla modeller

Spola avgassystemets kylsystem genom att starta motorn och därefter genast koppla på vattnet.

VARNING

Vissa delar i motorutrymmet kan vara mycket heta. Direkt kontakt med huden kan ge brännskador. Vidrör inga elektriska delar eller vattenjetområdet medan motorn är igång.

SE UPP: Utför aldrig spolning med varm motor. Starta alltid motorn innan du kopplar på vattnet. Koppla på vattnet direkt när motorn har startat för att förhindra överhettning.

Kör motorn i cirka 20 minuter på hög tomgång med cirka 4000-5000 v/min.

SE UPP: Kör aldrig motorn utan att tillföra vatten till avgassystemets kylsystem när vattenskotern är upptagen ur vattnet.

Kontrollera att vattnet flödar ut från vattenjetpumpen vid spolning. Kontakta annars en auktoriserad Sea-Doo-återförsäljare för service.

SE UPP: Kör aldrig motorn längre än 5 minuter. Transmissionspackningen har ingen kylning när vattenskotern inte är i vattnet.

Koppla bort vattnet och slå sedan av motorn.

SE UPP: Koppla alltid bort vattnet innan du slår av motorn.

Modeller utan spolanslutning i motorutrymmet

SE UPP: Ta bort adaptern med snabbkopplingen (om en sådan användes) efter spolningen.

Modeller med spolanslutning i motorutrymmet

Lossa spärren och ta bort kopplingsslangen. Sätt tillbaka skyddslocket på spolanslutningen.

Ta bort slangklämman från vattenutloppsslangen.

SE UPP: Om slangklämman inte tas bort kan det leda till svåra motorskador.

Korrosionsskydds-behandling

För att förebygga korrosion, spreja ett korrosionsskyddsmedel (saltvattenbeständigt) som Bombardier LUBE eller en likvärdig produkt över metalldelarna i motorutrymmet.

Stryk även dielektriskt fett (saltvattenbeständigt) på batteripoler och kabelanslutningar.

SE UPP: Lämna aldrig trasor eller verktyg i motorutrymmet eller slagvattenbrunnen.

SPECIELLA PROCEDURER

Kontrollsystem

Som en hjälp vid användning av vattenskotern finns ett system som bevakar de elektroniska komponenterna i EMS (motorstyrningssystemet) och andra komponenter i elsystemet. När ett fel inträffar sänds textmeddelanden via informationscentralen och/eller ljudsignaler för att informera om ett specifikt tillstånd. Se INFORMATIONSCENTRAL för närmare information om textmeddelanden och PROBLEMLÖSNING för en tabell över ljudsignalkoder.

När mindre fel inträffar kommer felet och meddelandet/ljudsignalen att försvinna automatiskt om feltilståndet upphör.

Att släppa gasen och låta motorn gå ned på tomgångshastighet kan eventuellt göra att den normala funktionen återställs. Om det inte fungerar, prova att ta bort och sedan koppla in nödstoppinlinan.

Elsystemet reagerar på olika sätt beroende på typen av fel. Vid svårare fel kan det hända att motorn inte kan startas. I andra fall kan motorn övergå till läget för återgång till hamn. Se nedan.

Om ett fel uppstår, kontakta en auktoriserad Sea-Doo-återförsäljare så snart som möjligt för en kontroll.

Lägen för återgång till hamn

Förutom signalerna som beskrivs ovan kan EMS automatiskt ställa in standardparametrar för att se till att vattenskotern fungerar även om någon elektrisk komponent inte skulle fungera normalt.

Beroende på hur allvarligt problemet är kan vattenskoterns hastighet sänkas och det går då inte att nå den normala topphastigheten.

I detta läge kan det vara nödvändigt att trycka in gasreglaget långsamt för att öka motorns varvtal så att vattenskotern kan återgå till hamn.

Dessa effektminskande lägen gör det möjligt för föraren att återgå till hamn, vilket inte vore möjligt utan detta avancerade system.

Motoröverhettning

SE UPP: Om kontrollsignalen hörs hela tiden måste du slå av motorn så snabbt som möjligt.

Kontrollera kylvätskenivån. Se VÄTSKOR. Om motorn fortfarande överhettas, fortsätt med följande procedur.

Utför proceduren RENGÖRING AV IMPELLER OCH INTAG FÖR VATTENJETPUMP som beskrivs i detta avsnitt.

Väl tillbaka i hamn, spola avgassystemets kylsystem. Se EFTER VARJE ANVÄNDNING.

Om motorn fortfarande överhettas, kontakta en auktoriserad Sea-Doo-återförsäljare för service.

Lågt motoroljetryck

SE UPP: Om kontrollsignalen hörs hela tiden måste du slå av motorn så snabbt som möjligt.

Slå av motorn så snart som möjligt. Kontrollera oljenivån och fyll på.

Starta om motorn. Om detta inte hjälper, fortsätt inte att använda motorn. Kontakta en auktoriserad Sea-Doo-återförsäljare för service.

SE UPP: Att använda motorn med låg oljenivå kan ge allvarliga skador på motorn.

Rengöring av impeller och intag för vattenjetpump

VARNING

Kom inte i närheten av vattenintaget medan motorn är igång. Långt hår, löst sittande klädsel, flytvästens remmar eller andra föremål kan fastna i rörliga delar, vilket kan resultera i allvarliga skador eller drunkning.

Sjögräs, snäckskal och skräp kan fastna i vattenintagets galler, drivaxeln och/eller impellern. Ett igensatt vattenintag kan bland annat orsaka följande problem:

- **Kavitation:** Motorns varvtal är högt men vattenskotern rör sig långsamt på grund av minskad vattenjetkraft; vattenjetpumpens delar kan vara skadade.
- **Överhettning:** Eftersom vattenjetpumpen kontrollerar vattenflödet som kyler avgassystemet, leder ett igensatt vattenintag till att motorn överhettar vilket ger skador på motorns inre delar.

En av sjögräs blockerad komponent kan rengöras på följande sätt:

Rengöring i vattnet

Gunga vattenskotern flera gånger medan du gör flera korta, upprepade tryck på motorstart-/stoppknappen utan att starta motorn. I de flesta fall rensar detta blockeringen. Starta motorn och kontrollera att vattenskotern fungerar normalt.

Om systemet fortfarande är blockerat, ta upp vattenskotern ur vattnet och avlägsna blockeringen på manuell väg.

Om ovan nämnda metoder inte fungerar, prova följande:

- Med motorn igång, innan du gasar, placera växeln i neutral och variera gaspådraget snabbt flera gånger.
- Upprepa proceduren vid behov.

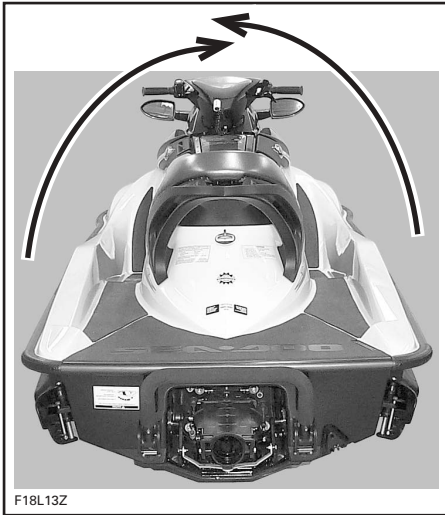
Vattenrengöring på land

VARNING

Avlägsna alltid nödstoppelinan från dess plats för att förhindra att motorn startar av misstag före rengöring av området kring vattenjetpumpen.

Placera kartong eller mattor intill vattenskotern för att förebygga repor när du vänder vattenskotern för rengöring.

Vänd vattenskotern på sidan för rengöring.



TYPBILD

Rengör vattenintagsområdet. Om systemet fortfarande är igensatt, kontakta en auktoriserad Sea-Doo-återförsäljare för service.

SE UPP: Kontrollera om det finns skador på gallret i vattenintaget. Kontakta en auktoriserad Sea-Doo-återförsäljare för reparation vid behov.

Kapsejsad vattenskoter

Vattenskotern är utformad så att den ska vara svår att kapsejsa. Två avvisare monterade på skrovets sidor är även till hjälp för stabiliteten. Om den kapsejsar vänder den inte tillbaka automatiskt.

VARNING

Försök inte starta motorn när vattenskotern har kapsejsat. Förare och passagerare måste alltid bära godkänd flytväst.

När du ska vända vattenskotern, kontrollera först att motorn är avslagen och att nödstopplinan INTE är ikopplad, ta tag i vattenintagets galler, stig på avbärarlisten och använd din vikt för att vända vattenskotern åt valfritt håll.

4-TEC-motorn har en skyddsanordning vid kapsejsning (T.O.P.S™). När vattenskotern kapsejsar slås motorn av automatiskt och därefter stängs en ventil som hindrar motoroljan från att rinna tillbaka till intagssystemet.

När vattenskotern åter är rättvänd i vattnet kan motorn startas på normalt sätt.

SE UPP: Om vattenskotern har kapsejsat och inte vänts efter 5 minuter, försök inte starta motorn. Detta förhindrar intrång av vatten som kan skada motorn. Kontakta en auktoriserad Sea-Doo-återförsäljare så snart som möjligt.

SE UPP: Om motorn inte startar, gör inga nya startförsök. Annars riskerar du att skada motorn. Kontakta en auktoriserad Sea-Doo-återförsäljare så snart som möjligt.

Kontrollera så snart som möjligt om det finns tecken på vatten i slagvattenbrunnen. Väl tillbaka i hamn, dränera om det behövs.

Vattenskoter som legat under vatten

För att minska skador på motorn ska följande procedur utföras så snart det är möjligt.

Töm slagvattenbrunnen.

Om vattenskotern legat i saltvatten, spola slagvattenbrunnen och alla komponenter med färskvatten med en trädgårdsslang för att stoppa saltets korrosionseffekt.

SE UPP: Försök aldrig dra igång eller starta motorn. Vatten som finns kvar i inloppsriöret kan rinna till motorn och orsaka allvarliga skador på motorn.

Ta vattenskotern till en auktoriserad Sea-Doo-återförsäljare för service så fort som möjligt.

SE UPP: Ju längre det dröjer innan motorn får service, desto större blir skadorna på motorn.

Motor flödad med vatten

SE UPP: Försök aldrig dra igång eller starta motorn. Vatten som finns kvar i inloppsriöret kan rinna till motorn och orsaka allvarliga skador på motorn.

Ta vattenskotern till en auktoriserad Sea-Doo-återförsäljare för service så fort som möjligt.

SE UPP: Ju längre det dröjer innan motorn får service, desto större blir skadorna på motorn. Underlåtenhet att ta motorn till service kan orsaka allvarliga skador på motorn.

Motor flödad med bränsle

Om motorn inte startar efter flera försök kan det hända att den är flödad med bränsle. Gör på följande sätt.

Gör följande för att hindra bränsle från att sprutas in och för att slå av tändningen när motorn dras igång.

Med avslagen motor, tryck in gasreglaget och HÅLL KVAR det för att dra igång motorn.

Dra igång motorn flera gånger.

Om detta inte fungerar:

Dra motorkåpan uppåt och avlägsna den.

Koppla loss tändspolanslutningarna.

VARNING

Vid bortkoppling av spolen från tändstiftet bör du alltid först koppla bort spolen från huvudkabeln. Kontrollera aldrig motorns tändning från spole eller tändstift i öppet läge i motorutrymmet, eftersom gnistan kan antända bensinångorna.

Avlägsna tändspolarna.

SE UPP: Kontrollera att det inte finns någon smuts i tändspolshålen innan du tar bort tändstiften. Annars kan smutsen falla in i cylindern och skada de interna komponenterna.

Ta bort tändstiften.

OBSERVERA: När du har lossat tändstiften kan du använda en spole för att dra ut dem. För ned spolen till tändstiftet, "haka i" spolen i tändstiftet och dra ut det.

Installera om möjligt nya tändstift eller torka tändstiften med en trasa.

Täck över tändstiftshålen med en trasa.

Dra igång motorn flera gånger medan du håller gasreglaget helt intryckt.

Återinstallera tändstiften och tändspolarna. Installera rena, torra tändstift om möjligt. Återanslut tändspolanslutningen.

OBSERVERA: Innan du placerar tändspolen på plats, smörj runt packningsområdet intill tändstiftshålet med Molykote 111-fett (P/N 413 707 000). Kontrollera efter installationen att packningen sitter jämsn med ytan på motorns överdel.

Återinstallera motorkåpan genom att trycka ned den tills den snäpper på plats.

Starta motorn enligt beskrivningen ovan. Om motorn fortfarande är flödad, vänd dig till en auktoriserad Sea-Doo-återförsäljare.

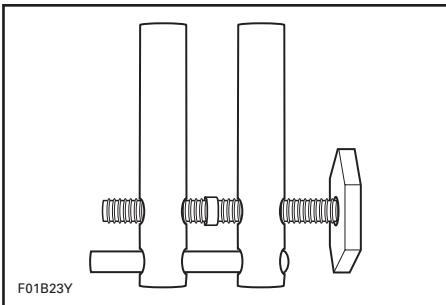
SE UPP: Kör aldrig motorn utan att tillföra vatten till avgassystemets kylsystem när vattenskotern är upptagen ur vattnet.

Bogsering av vattenskotern

Speciella försiktighetsåtgärder måste vidtas vid bogsering av en Sea-Doo-vattenskoter i vatten.

Maximal bogserhastighet är 24 km/h (15 MPH).

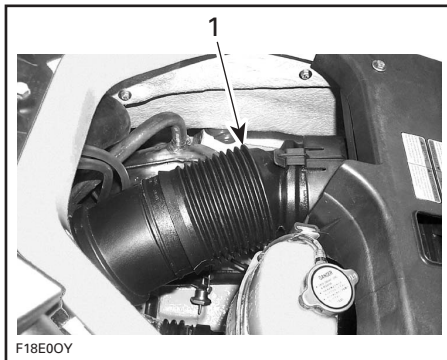
Vid bogsering av vattenskotern i vatten måste vattenslangen från impellerhuset till avgassystemets grenrör klämmas åt med en stor slangklämma (P/N 529 032 500).



Detta hindrar avgassystemets kylsystem från att fyllas, vilket kan leda till att vatten sprutas in i motorn och vattenfyller den. Med motorn avslagen finns det inget tryck i avgassystemet som tömmer ut vattnet ur det.

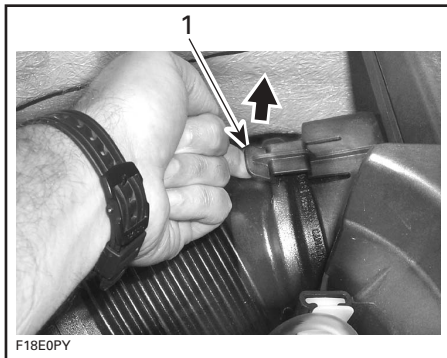
SE UPP: Om detta inte görs kan det leda till skador på motorn. Om du måste bogsera en vattenskoter i vatten och inte har någon slangklämma måste du hålla dig väl under den maximala bogserhastigheten på 24 km/h (15 MPH).

För att det ska gå lättare att komma åt slangen kan ventilationsröret tillfälligt avlägsnas.



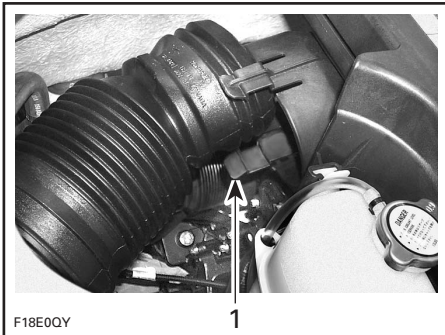
1. Ventilationsrör

Lyft låsfliken och håll fast den medan du drar i röret för att frigöra det.



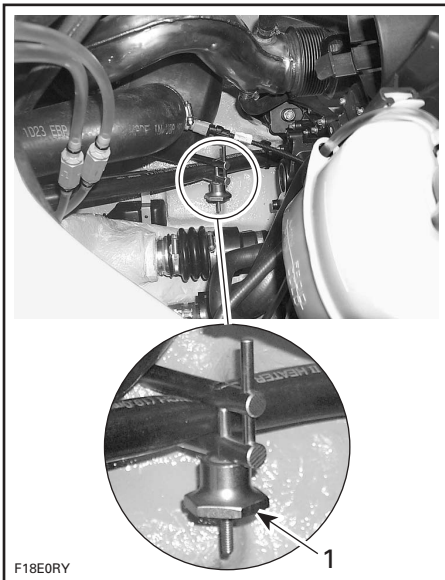
1. Lyft låsfliken

Fortsätt sedan med fliken under röret. Se illustrationen nedan för detaljer.



1. Andra låsfliken under röret

Installera slangklämman på vattentillförsel-slangen enligt bilden.



TYPBILD

1. Slangklämma

OBSERVERA: Röd tejp på vattentillförsel-slangen anger på vilken slang klämman ska installeras.

SE UPP: När bogseringen är klar måste slangklämman avlägsnas innan vattensko-tern används. Annars leder det till skador på motorn.

När slangklämman avlägsnats, återinstallera ventilationsröret och lås fast det. När du skjuter in röret på plats ska det höras ett klick, som anger att röret spärrats.

Svagt batteri

Kontakta en auktoriserad Sea-Doo-återförsäljare för laddning eller byte.

VARNING

Ladda inte batteriet eller använd ett hjälpbatteri när batteriet är installerat i vattenskotern. Batterivätska är ett giftigt och hälsovådligt ämne. Undvik kontakt med ögon, hud och kläder.

UNDERHÅLLS- INFORMATION

Underhåll, byte, eller reparation av anordningar och system för utsläppskontroll kan utföras av alla verkstäder eller tekniker som reparerar marinmotorer med tändstiftständning (SI-motorer).

Information om motorutsläpp

Tillverkarens ansvar

Från och med motorer av modellår 1999, måste tillverkare av marinmotorer för vattenskotrar specificera nivåerna för avgasutsläpp för varje effektgrupp och erhålla certifiering av dessa motorer hos USA:s Environmental Protection Agency (EPA). En informationsdekal för utsläppskontroll med data om utsläppsnivåer och motorspecifikationer, måste fästas på varje enhet vid tillverkningen.

Återförsäljarens ansvar

Vid service av alla Sea-Doo-vattenskotrar av modellår 1999 eller senare som är försedda med en informationsdekal för utsläppskontroll, måste justeringarna göras inom de angivna fabriksspecifikationerna.

Byte eller reparation av alla utsläppskomponenter måste utföras på ett sätt som säkrar att utsläppsnivåerna hålls inom de specificerade certifikationsnormerna.

Återförsäljarna får ej ändra motorn på något sätt som kan ändra effekten eller tillåta utsläppsnivåer som överskrider de fastställda fabriksspecifikationerna.

Undantag till detta är ändringar som föreskrivs av tillverkaren, t.ex. justeringar för höjd över havsnivån.

Ägarens ansvar

Ägaren/användaren är skyldig att underhålla motorn för att hålla utsläppsnivåerna inom de specificerade certifikationsnormerna.

Ägaren/användaren får ej ändra eller tillåta någon annan att ändra motorn på ett sätt som kan ändra dess effekt eller tillåta att utsläppsnivåerna överskrider de fastställda fabriksspecifikationerna.

EPA utsläppsbestämmelser

Alla år 1999 eller senare av Bombardier tillverkade Sea-Doo-vattenskotrar är EPA-certifierade enligt bestämmelserna för kontroll av luftförorening från nya vattenskotermotorer. Denna certifiering sammanhänger med vissa justeringar av fabriksstandarderna. Det är därför nödvändigt att noggrant följa fabriken förfarande för service av produkten och, när detta är praktiskt genomförbart, återställa produktens ursprungliga design.

Ovan angivna ansvarsområden är generella och utgör ej på något sätt en fullständig lista över de regler och bestämmelser som hänför sig till EPA:s specifikationer beträffande avgasutsläpp från marinprodukter. För närmare information i denna fråga kan du kontakta:

VIA USA:s POSTVERK (U.S. POSTAL SERVICE):

Office of Mobile Sources
Engine Programs and Compliance Division
Engine Compliance Programs
Group (6403J)
401 M St. NW
Washington, DC 20460

VIA EXPRESS eller KURIRPOST:

Office of Mobile Sources
Engine Programs and Compliance Division
Engine Compliance Programs
Group (6403J)
501 3rd St. NW
Washington, DC 20001

EPA:S WEBBPLATS:

www.epa.gov

Allmänt

Utför endast sådana servicerutiner som beskrivs i detta säkerhetsavsnitt. Ytterligare assistans eller information kan erhållas från din auktoriserade Sea-Doo-återförsäljare. I många fall erfordras korrekta verktyg och utbildning för vissa service- och reparationsarbeten.

Håll alltid vattenskotern och utrustningen i toppskick. Följ föreskrivna underhållsintervaller. En årlig inspektion av vattenskotern är alltid en god rekommendation som bör följas.

Använd alltid en jordningsanordning för tändstiftskablarna när du avlägsnar tändstiften.

Slagvattenbrunnen måste hållas ren från olja, vatten och främmande föremål.

Försök inte lyfta vattenskotern utan därför ämnad utrustning eller tillräckliga kunskaper.

Motorn och motsvarande komponenter som identifieras i denna *Instruktionsbok* får endast användas i produkter för vilka de har tillverkats. Följ underhållsprocedurer och angivna åtdragningsmoment exakt. Försök aldrig utföra reparationer utan lämpliga verktyg. Dessa vattenskotrar är designade med delar tillverkade både i det metrisk och brittiska måttsystemet. Vid byte av fästnanordningar, använd endast de som rekommenderas av Bombardier. Vid behov, kontakta en auktoriserad Sea-Doo-återförsäljare för närmare information om service.

UNDERHÅLLSSHEMA

Regelbunden inspektion

Förebyggande underhåll erfordras för alla mekaniska produkter. Regelbunden inspektion ökar produktens livslängd.

Följande underhållsschema ger riktlinjer för den regelbundna service av vattenskotern som ska utföras av dig och/eller en auktoriserad Sea-Doo-återförsäljare. Schemat måste anpassas till motorns körförhållanden och användning.

VIKTIGT: Vid hyrestillämpningar eller mycket frekvent användning måste inspektion och underhåll utföras oftare.

Underhåll är mycket viktigt. Om du inte har tillräckliga kunskaper om säkra service- och justeringsrutiner, kontakta en auktoriserad Sea-Doo-återförsäljare.

BESKRIVNING	INTERVALL				
	h=timme m=månad å=år				
K: Kontrollera, testa, rengör, justera, smörj, byt vid behov R: Rengör S: Smörj B: Byt	1 ^a 10 h	25 h eller 3 m	50 h eller 6 m	100 h eller 1 å	Ska utföras av
ALLMÄNT					
Smörjning/korrosionsskydd			L		A
MOTOR					
Motorolja och oljefilter inklusive kåpens O-ringar	B			B ⁽⁷⁾	Å
Fäste och gummiupphängning	K			K	Å
Packningar och fästianordningar	K		K		Å
Fästianordningar för avgassystem ⁽⁵⁾	K			K	Å
Tändstift ⁽⁵⁾				B	Å
Kompressorns glidmoment (om en sådan finns)				K	Å
Kompressorns drivväxel, axel och låsbricka (om sådana finns)				K ⁽¹⁰⁾	Å
KYLSYSTEM					
Spolning (avgassystem)		R ⁽³⁾			A
Slang och fästianordningar	K			K	Å
Kylvätska				⁽⁷⁾	Å
Lock till kylsystemets expansionstank/test av kylsystemtryck				⁽⁴⁾	Å

BESKRIVNING	INTERVALL				
	h=timme m=månad å=år				
	1 ^a 10 h	25 h eller 3 m	50 h eller 6 m	100 h eller 1 å	Ska utföras av
K: Kontrollera, testa, rengör, justera, smörj, byt vid behov R: Rengör S: Smörj B: Byt					
BRÄNSLESYSTEM					
Gasvajer		K			A
Givare för bränsleinsprutningssystem	K			K	Å
Spjällhus. Felkodsavläsning ⁽¹⁾ , ⁽⁵⁾				K	Å
Tryckventil för bränsleledning				K	Å
Bränslesystem, anslutningar och bränslesystemtryck ⁽⁵⁾	K			K	Å
Spjällhus, givare, bränsleledningar, bränsleskena och anslutningar ⁽⁵⁾	K			K	Å
Ljuddämpare för luftintag, anslutning	K			K	Å
Bränsletanksfästremmar	K			K	Å
ELSYSTEM					
Elslutningar och fästanordningar (tändningssystem, startsystem, bränsleinsprutare, etc.)	K			K	Å
Kontroll av felkoder	K			K	Å
MPEM- och EMS ECU-anslutningar				K ⁽¹⁾	Å
MPEM, monteringsfästen/fästanordningar				K	Å
DESS-nyckel (Digitally Encoded Security System) och nödstopplina/fäste	K			K	Å
Ljudsignalsystem	K			K	Å
Batteri och fästanordningar	K			K	Å
STYRSYSTEM					
Styrvajer	K		K		Å
O.P.A.S.-SYSTEM					
O.P.A.S.-systemet inklusive filter	K	K ⁽⁸⁾	K		Å
DRIVSYSTEM					
Drivaxelkorrosionsskydd				S ⁽⁹⁾	
Drivaxelskyddssko			K ⁽²⁾		Å
Splines i vattenjetpump			S		Å
Växelsystem/-vajer	K			K	Å
VTS (variabelt trimsystem, om sådant finns)	K		K		Å
Impelleraxelns packning, hylsa och O-ring				⁽⁶⁾	Å
Impeller och impeller/slitring, spel				K ⁽²⁾	Å
Vattenintag				K ⁽²⁾	A
Bottenplatta, inklusive kylvätskeläckage	K			K	Å
Drivaxel/skrov, tätning	K			K	Å

BESKRIVNING	INTERVALL				
	h=timme m=månad å=år				
K: Kontrollera, testa, rengör, justera, smörj, byt vid behov R: Rengör S: Smörj B: Byt	1 ^a 10 h	25 h eller 3 m	50 h eller 6 m	100 h eller 1 å	Ska utföras av
SKROV OCH STOMME					
Slampumpar, kontrollera igensättning	K			K	A
Skrov	K			K	A
Skid-/wakeboardstång och fästanordningar	K		K		A

OBSERVERA: Vissa komponenter behandlas i KONTROLLER FÖRE ANVÄNDNING och upprepas inte nödvändigtvis i denna tabell.

Å = Återförsäljare, A = Användare

(1) Vid användning i saltvatten.

(2) För dessa delar krävs en förstagångskontroll efter 25 timmar. Följ därefter serviceintervallerna enligt denna tabell.

(3) Spolning dagligen vid användning i saltvatten eller smutsigt vatten.

(4) Utförs var 200:e timme eller vartannat år.

(5) Utsläppssystemkomponent.

(6) Byt när vattenskotern har använts 100 timmar eller 2 år.

(7) Byt inför längre förvaring/efter 100 timmars användning, beroende på vilket som inträffar först.

(8) Var 25:e timme vid användning i områden med mycket sjögräs.

(9) Utför under förvaringsperiod/efter 100 timmars användning, beroende på vilket som inträffar först.

(10) Utförs var 200:e timme, ej vartannat år.

UNDERHÅLL

VARNING

Utför endast procedurer som beskrivs i denna *Instruktionsbok*. Vi rekommenderar att övriga delar/system, som inte behandlas i denna *Instruktionsbok*, ses över av en auktoriserad Sea-Doo-återförsäljare med jämna mellanrum. Såvida inget annat anges måste motorn vara igång och nödstopplinan borttagen från sin plats innan underhåll utförs. Använd aldrig vattenjetkomponenterna eller styrfenorna för att lyfta vattenskotern. Vissa delar i motorutrymmet kan vara mycket heta. Direkt kontakt med huden kan ge brännskador. Vid användning av motorn när vattenskotern inte är i vattnet kan värmeväxlaren i bottenplattan bli mycket het. Rör inte vid bottenplattan; det kan leda till brännskador.

Smörjning

Korrosionsskyddsbehandling

Gasvajer

Smörj gasvajern med BOMBARDIER LUBE eller likvärdigt smörjmedel.

Elanslutningar

Vid behov, stryk korrosionsskyddsmedel som t.ex. dielektriskt fett på batteripoler och alla synliga vajerslutningar.

SE UPP: Smörj inte kablarna till MPEM-modulen (Multi-Purpose Electronic Module) eller EMS ECU (den elektroniska kontrollenheten).

Ytterligare smörjning

BOMBARDIER LUBE smörjmedel eller likvärdig produkt hjälper till att förebygga korrosion på metalldelar och bibehålla funktionen hos rörliga anordningar.

VARNING

Smörj inte fästet för nödstopplinan.

Skid-/wakeboardstång (om sådan finns)

Smörj skid-/wakeboardstången i hela dess längd. Dra upp och skjut ned den flera gånger för att fördela smörjmedlet.

Backningsklaff

Smörj pivåfästen och mekanism.

Gasvajerinspektion

Gasvajer

Tryck in och släpp gasreglaget. Det bör fungera smidigt och återgå till ursprungsläget utan dröjsmål. Det måste finnas en aning frispel när gasreglaget släpps. Kontakta en auktoriserad Sea-Doo-återförsäljare vid behov.

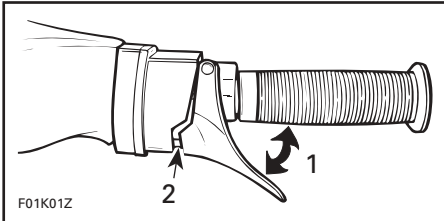
SE UPP: Försök aldrig justera tomgångshastigheten via spjällhusets manipulerings säkra skruv. Om det görs kan det försämra tomgångshastighetens stabilitet. Dessutom kan ingen justering utföras, varken av återförsäljaren eller fabriken, för att korrigera tomgångshastigheten. Spjällhuset måste i så fall bytas på kundens bekostnad. Tänk även på att ett sådant ingrepp kan förändra motorns utsläppsnivåer, vilket kan leda till att motorn inte längre uppfyller EPA/CARB-kraven.

VARNING

Modifiera och ändra inte gasvajerns justering eller placering.

VARNING

Om gasreglaget inte återgår till ursprungsläget automatiskt, använd inte vattenskotern. Vänd dig till en auktoriserad Sea-Doo-återförsäljare.



1. Bör röra sig obehindrat
2. Här måste det finnas en aning frispel

Byte av motorolja och oljefilter

Byte av olja och oljefilter måste utföras av en auktoriserad Sea-Doo-återförsäljare.

Ventiljustering

Ingen ventiljustering krävs för denna motor.

Byte av kylvätska

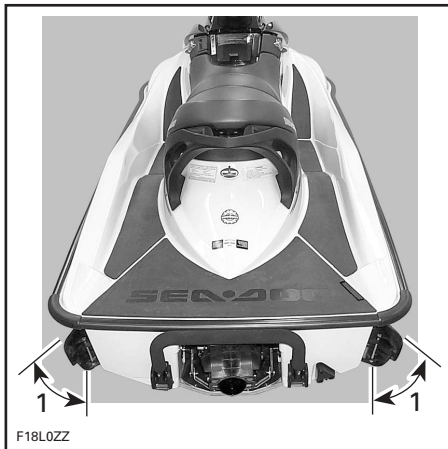
Byte av kylvätska måste utföras av en auktoriserad Sea-Doo-återförsäljare.

Bränsleinsprutningssystem

Inspektion av bränsleinsprutningssystemet utförs av en auktoriserad Sea-Doo-återförsäljare. Trycksättning av bränslesystemet bör utföras samtidigt.

Styrjustering

När styrstången är i position för körning rakt fram, ska vattenjetmunstycket vara i samma läge, vilket gör att vattenskotern kan gå rakt fram. Bakkanterna på styrfenorna ska peka ut åt sidorna med cirka 20 graders vinkel när styrstången är i läge för körning rakt fram.



1. Cirka 20 grader när styrstången är i rakt fram-läge

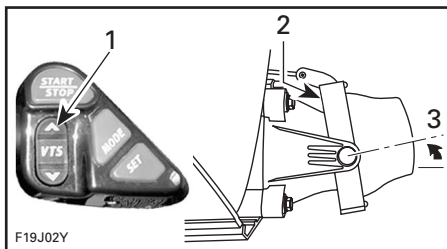
Kontakta en auktoriserad Sea-Doo-återförsäljare om justering behövs.

VARNING

Kontrollera att styrstången och vattenjetmunstycket kan vridas obehindrat från sida till sida och inte nöter på styrvajer eller styrfästen. Vrid aldrig styrstången medan någon finns i närheten bakom vattenskotern. Kom inte i närheten av styrsystemets rörliga delar (munstycke, styrfenor, länksystem, etc.).

Justering av VTS (om sådant finns)

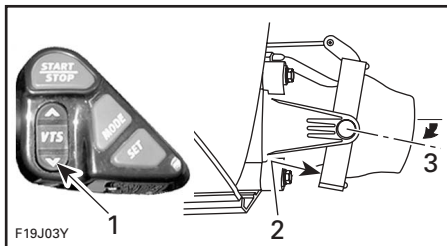
Tryck på pilen som pekar uppåt på VTS-knappen tills VTS stannar. Munstycket ska peka uppåt utan interferens med venturiröret.



TYPBILD

1. Tryck på pilen som pekar uppåt på VTS-knappen
2. Ingen interferens
3. Uppåtriktat munstycke

Tryck på pilen som pekar nedåt på VTS-knappen tills VTS stannar. Munstycket ska vara nedfällt utan interferens med venturiröret.



TYPBILD

1. Tryck på pilen som pekar nedåt på VTS-knappen
2. Ingen interferens
3. Nedåtriktat munstycke

Om VTS behöver justeras, kontakta en auktoriserad Sea-Doo-återförsäljare.

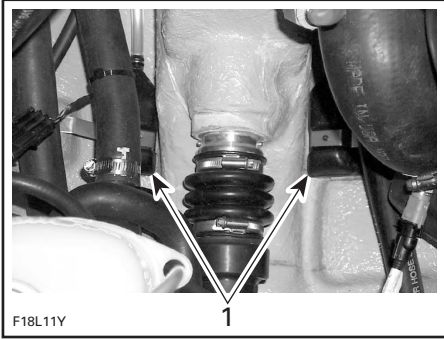
SE UPP: Det får inte vara någon interferens med trimning och/eller munstycke i något läge.

Vakuums slampumpar

Dessa är placerade på var sida av drivaxelgången.

Två pumpar använder ett område med lågt tryck i vattenjetpumpen för att enligt hävertprincipen tömma ut slagvatten när motorn är igång.

Kontrollera att de båda filtren inte är igensatta. Rengör vid behov.



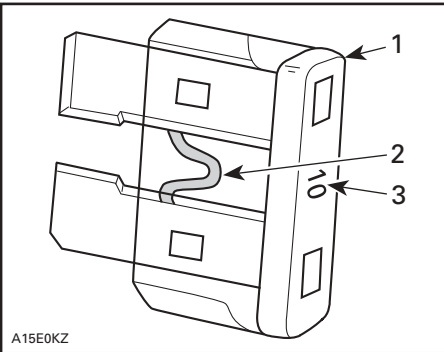
F18L11Y

TYPBILD

1. Vakuums slampumpar

Säkringar

Om ett elektriskt problem uppstår, kontrollera säkringarna. Om en säkring har gått, ersätt den med en säkring med samma amperetal.



1. Säkring
2. Kontrollera om säkringen gått
3. Amperetal

Följ anvisningarna nedan.

⚠ VARNING

Använd inte en säkring med högre amperetal eftersom detta kan orsaka allvarliga skador. Om en säkring har gått måste problemets orsak fastställas och korrigeras innan du startar vattenskotern igen. Kontakta en auktoriserad Sea-Doo-återförsäljare för service.

Alla modeller utom RXP

Säkringarna finns på MPEM-modulen i motorutrymmet.

RXP-modeller

Säkringarna finns under stuvlådan i det främre stuvutrymmet.

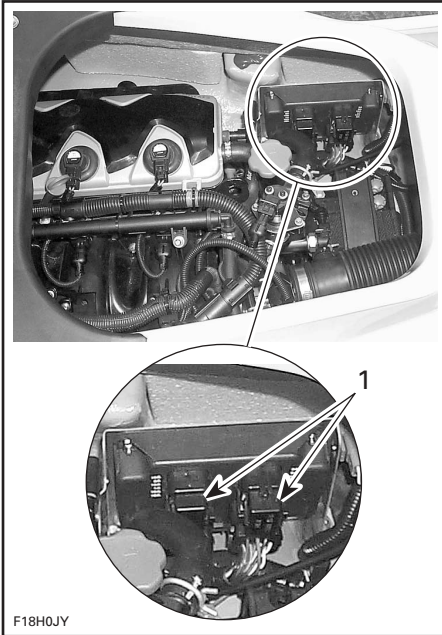
OBSERVERA: De förkortningar som används här beskrivs i avsnittet FÖRKORTNINGAR SOM ANVÄNDS I INSTRUKTIONSBOKEN i slutet av boken.

MPEM

Alla modeller utom RXP

Avlägsna sätet för att nå säkringarna på MPEM-modulen.

Leta rätt på MPEM-modulen intill motorn.

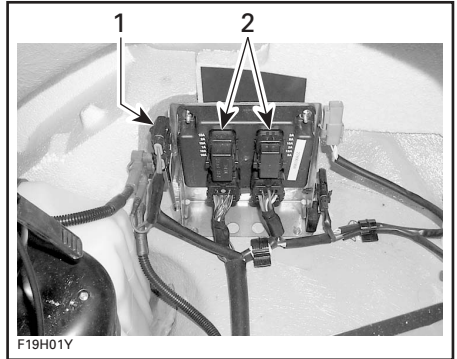


TYPBILD

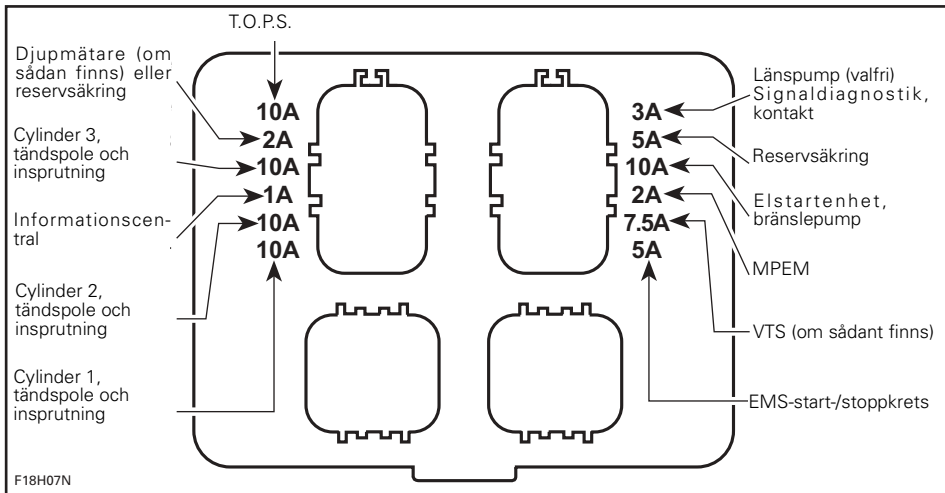
1. Säkringar

RXP-modeller

Öppna det främre stuvutrymmet och ta ut stuvlådan för att nå MPEM.



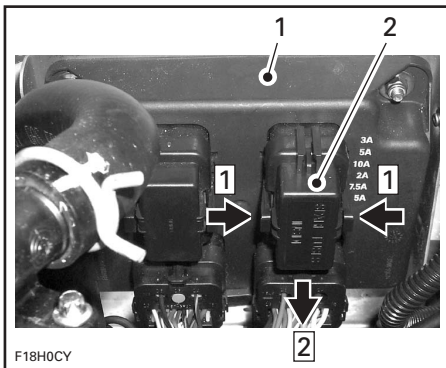
Säkringarnas amperetal anges intill säkringshållarna.



IDENTIFIERING AV SÄKRINGAR

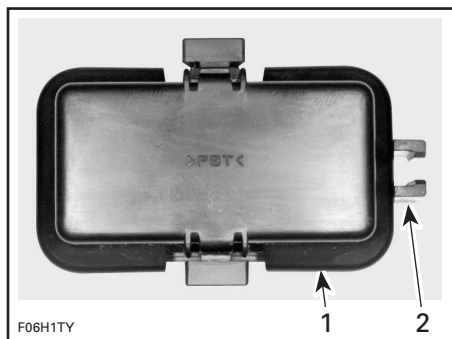
Kläm ihop och håll kvar spärrflikarna och dra sedan bort säkringslocket från MPEM-modulen.

Använd flikarna på säkringslocket för att ta bort och installera säkringar. Skjut lockets flikar längs ovansidan av säkringarna.



TYPBILD

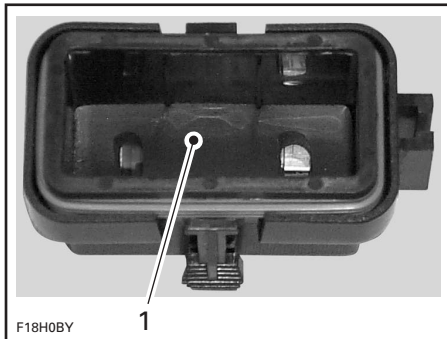
1. MPEM
2. Säkringslock



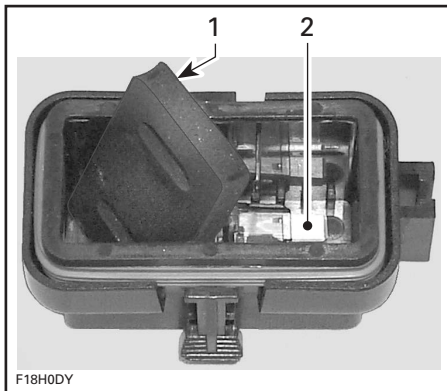
1. Säkringslock
2. Säkringsflikar

Under ett av locken finns reservsäkringar.

För att nå reservsäkringarna, avlägsna locket med texten "SPARE FUSES INSIDE" (innehåller reservsäkringar). Titta inuti hållaren och dra loss gummiskyddet med fingret. Var försiktig så att du inte tappar säkringarna.



1. Gummiskydd



1. Gummiskydd
2. Reservsäkringar

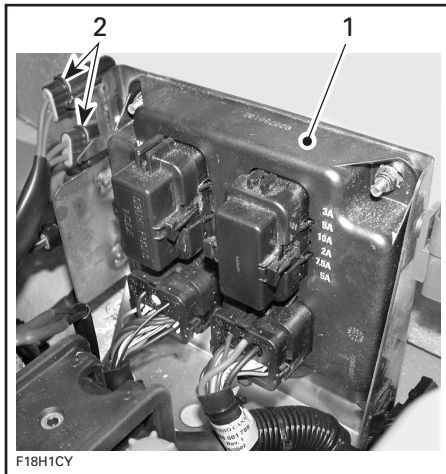
När du är klar, sätt tillbaka återstående säkringar och placera skyddet över säkringarna.

SE UPP: Installera inte mer än 4 säkringar i hållaren, annars kan locket inte sättas tillbaka på rätt sätt.

Huvudsäkringar

Dessa finns intill MPEM-modulen. Se närmare anvisningar nedan.

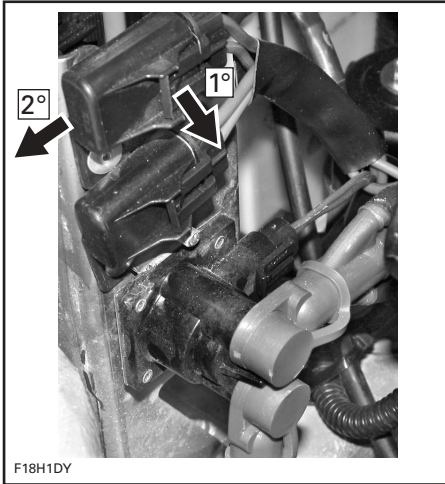
Huvudsäkring intill MPEM-modulen



TYPBILD

1. MPEM
2. Huvudsäkring

Avlägsna säkringslocket genom att lyfta fliken och dra ut hållaren. Dra ut säkringen med hjälp av hållaren på MPEM-modulen enligt anvisningarna ovan.



F18H1DY

TYPBILD

Sätt tillbaka borttagna delar.

O.P.A.S.-system (om sådant finns)

O.P.A.S.-systemets funktion och skick bör kontrolleras av en auktoriserad Sea-Doo-återförsäljare.

Korrosionsskydd av drivaxel

För att skydda drivaxeln mot ev. korrosion rekommenderas att vattenskotern tas till en auktoriserad Sea-Doo-återförsäljare för korrekt smörjning.

Skid-/wakeboardstång (om sådan finns)

Kontrollera att skid-/wakeboardstången fungerar. Kontrollera att det går lätt att dra upp och skjuta ned den. Kontrollera att spärrmekanismen fungerar. Kontrollera fästanordningarna. Om något inte skulle fungera, använd inte skid-/wakeboardstången. Vänd dig till en auktoriserad Sea-Doo-återförsäljare för reparation.

Allmän inspektion och rengöring

Inspektion

Kontrollera om det finns skador eller bränsle-, kylvätske- eller oljeläckage i motorutrymmet. Se till att alla slangklämmor är ordentligt installerade och att inga slangar har sprickor, veck eller andra tecken på skador.

VARNING

Vid misstänkt bensinläckage och/eller bensinlukt, starta inte motorn. Lämna vattenskotern på service hos en auktoriserad Sea-Doo-återförsäljare.

Inspektera ljuddämpare, batteri, bränsletank och oljebehållaren och deras fästanordningar. Inspektera elanslutningarna och kontrollera att de inte är korroderade eller lösa.

Kontrollera om det finns skador på skrovet eller gallret i vattenintaget. Byt eller låt reparera skadade delar.

VARNING

Kontrollera med jämna mellanrum sätets låsbult och dra åt vid behov. Se till att sätet är säkert spärrat.

Rengöring

Slagvattenbrunnen bör rengöras av en auktoriserad Sea-Doo-återförsäljare för borttagning av ev. avlagringar av bränsle/olja/batterivätska eller mögel.

Tvätta med jämna mellanrum skrovet med tvål och vatten (använd endast mildt rengöringsmedel). Avlägsna eventuell marin växtlighet från motorn och skrovet. Vaxa med slipmedelsfritt vax, som silikonvax.

SE UPP: Rengör aldrig glasfiber- eller plastdelar med starkt rengöringsmedel, avfettningsmedel, tinner, aceton eller liknande.

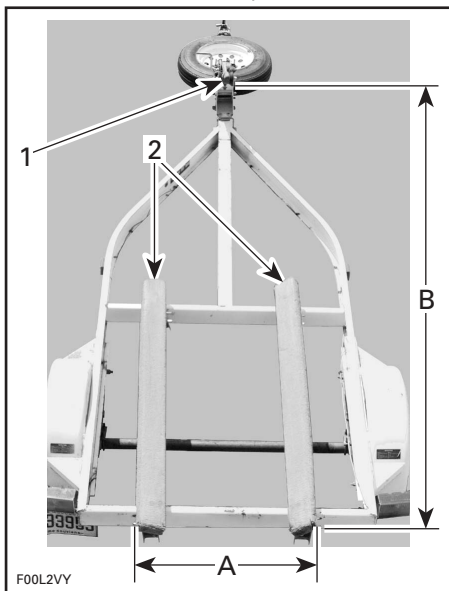
Fläckar kan avlägsnas från sätet och glasfiberdelar med Knight's Spray-Nine från Korkay System Ltd eller likvärdig produkt.

Var rädd om miljön: se till att bränsle, olja och rengöringsmedel inte släpps ut i vattenmiljön.

TRAILERTRANSPORT, FÖRVARING OCH FÖRSÄSONGSERVICE

Trailertransport

SE UPP: För att undvika skador på O.P.A.S.-styrfenorna bör det maximala omfånget med träbankar inklusive bankarnas bredd inte överskrida 71 cm (28 tum). De båda trailerträbankarnas ändrar får inte vara mer än 2,59 m (102 tum) från fästpunkten för vattenskoterns för. Se följande bild.



TRAILER FÖR O.P.A.S.-MODELLER

1. Fästpunkt för vattenskoterns för
 2. Träbankar
- A. 71 cm (28 tum)
B. 2,59 m (102 tum)

Se till att locket till bränsletanken är säkert installerat.

VARNING

Tippa aldrig upp vattenskotern för transport. Vi rekommenderar att vattenskotern transporteras i normalt användningsläge.

Kontrollera gällande lokala lagar och bestämmelser för trailertransport, i synnerhet vad gäller följande:

- bromssystem
- vikt på transporterat gods
- speglar.

Vidta följande åtgärder vid trailertransport av vattenskotern:

Fäst vattenskotern i både för- och akteröglorna, så att den är säkert fastgjord på trailern. Använd ytterligare fästremmar om nödvändigt.

SE UPP: Fäst inte rep eller fästremmar över sätet eller grepphandtaget, eftersom det kan orsaka permanenta skador. Linda rep eller fästremmar med trasor eller liknande skyddsmaterial där de kan ligga an mot vattenskoterns skrov.

Kontrollera att luckor till stuvutrymmen och sätet är säkert spärrade.

VARNING

Se till att sätet är säkert spärrat före trailertransporten.

VARNING

Vid trailertransport av vattenskotern, lämna ALDRIG wakeboarden installerad i racken. Wakeboardens fenor kan annars skada människor i närheten eller så kan wakeboarden falla av på vägen.

VARNING

De elastiska repen är spända och kan snärta tillbaka och skada någon när de lossas. Var försiktig.

OBSERVERA: Vid trailertransport av 2 vattenskotrar kan det bli nödvändigt att avlägsna den inre wakeboardracken.

Alla modeller

Ett Sea-Doo-kapell kan skydda vattenskotern, i synnerhet när trailern körs på skogs- eller grusvägar, och hindra smuts från att tränga in i luftintagen.

Följ alla normala säkerhetsåtgärder för trailertransport.

Sjösättning/upptagning

SE UPP: Se till att dräneringspluggarna i slagvattenbrunnen är säkert iskruvade före sjösättning av vattenskotern. Efter upptagning av vattenskotern, se till att de tas bort för tömning av slagvattnet.

VARNING

Eftersom bränsle och olja är brandfarliga ämnen, låt en auktoriserad Sea-Doo-återförsäljare kontrollera bränslesystemets integritet enligt intervallerna i tabellen.

Vi rekommenderar att vattenskotern inspekteras av en auktoriserad Sea-Doo-återförsäljare före förvaring, men följande åtgärder kan du utföra själv med ett minimalt antal verktyg.

SE UPP: Kör inte motorn under förvaringstiden.

Sköljning/reparation av skrovet

Tvätta skrovet med tvål- och vattenlösning (använd endast mildt rengöringsmedel). Skölj noga med färskvatten. Avlägsna marin växtlighet från skrovet.

SE UPP: Rengör aldrig glasfiber- eller plastdelar med starkt rengöringsmedel, avfettningsmedel, tinner, aceton eller liknande.

För reparation av ytskiktet, kontakta en auktoriserad Sea-Doo-återförsäljare. Byt ut ev. skadade dekaler.

Bränslesystem

Sea-Doo bränslestabilisator (eller likvärdig produkt) kan tillsättas i bränsletanken för att förebygga försämring av bränslet och igensättning av bränslesystemet. Följ anvisningarna för korrekt användning från bränslestabilisatorns tillverkare.

SE UPP: Bränslestabilisator bör tillsättas före smörjning av motorn för att skydda bränslesystemets delar mot hartsavlagringar.

VARNING

Stäng alltid av motorn innan du fyller på bränsle. Bensin är ett brandfarligt och under vissa förhållanden explosivt ämne. Arbeta alltid i ett välventilerat utrymme. Rök aldrig och tillåt aldrig öppen eld eller gnistor i närheten. Bränsletanken kan vara trycksatt. Vrid locket långsamt när du lossar det. Använd aldrig öppen låga vid kontroll av bränslenivån. Se till att vattenskotern inte lutar vid påfyllning. Fyll inte på för mycket och fyll inte på bränsle och lämna vattenskotern i solen. Med högre temperaturer expanderar bränslet och kan flöda över. Torka alltid av allt utspillt bränsle på vattenskotern. Kontrollera bränslesystemet regelbundet. Vrid alltid bränsletanksventilen (om en sådan finns) till STÅNGT läge när vattenskotern inte används.

Byte av motorolja och filter

Byte av olja och oljefilter måste utföras av en auktoriserad Sea-Doo-återförsäljare.

Spolning av avgassystemets kylsystem och internsmörjning av motorn

Smörjning

Anslut en trädgårdsslang för kylning av avgassystemet enligt anvisningarna i SPOLNING under EFTER VARJE ANVÄNDNING.

Återställ motorn till normal användningstemperatur.

SE UPP: Följ anvisningarna som anges i spolningsproceduren noga.

Koppla bort vattnet och slå sedan av motorn.

Dra motorkåpan uppåt och avlägsna den.

Koppla loss tändspolanslutningarna.

VARNING

Vid bortkoppling av spolen från tändstiftet bör du alltid först koppla bort spolen från huvudkabeln. Kontrollera aldrig motorns tändning från spole eller tändstift i öppet läge i motorutrymmet, eftersom gnistan kan antända bensinångorna.

VIKTIGT: Klipp aldrig av banden som håller tändspolanslutningarna. Det kan leda till att ledningarna mellan cylindrarna förväxlas.

Avlägsna tändspolarna.

SE UPP: Kontrollera att det inte finns någon smuts i tändspolshålen innan du tar bort tändstiften. Annars kan smutsen falla in i cylindern och skada de interna komponenterna.

Ta bort tändstiften.

OBSERVERA: När du har lossat tändstiften kan du använda en spole för att dra ut dem. För ned spolen till tändstiftet, "haka i" spolen i tändstiftet och dra ut det.

Spreja Bombardier LUBE eller likvärdigt smörjmedel i tändstiftshålen.

Gör följande för att hindra bränsle från att sprutas in och för att slå av tändningen när motorn dras igång.

Med avslagen motor, tryck in gasreglaget och HÅLL KVAR det för att dra igång motorn.

Dra runt motorn några varv för att fördela oljan på cylinderväggen.

Smörj tändstiftsgångorna med antikärvmiddel och återmontera dem.

OBSERVERA: Innan du placerar tändspolen på plats, smörj runt packningsområdet intill tändstiftshålet med Molykote 111-fett (P/N 413 707 000). Kontrollera efter installationen att packningen sitter jäms med ytan på motorns överdel.

Återinstallera tändspolarna. Återanslut tändspolanslutningarna.

Återinstallera motorkåpan genom att trycka ned den tills den snäpper på plats.

Torka bort eventuellt kvarblivet vatten från motorn.

Koppla loss trädgårdsslangen.

OBSERVERA: Vi rekommenderar dimsprutning av motorventilerna med BOMBARDIER LUBE smörjmedel. Kontakta en auktoriserad Sea-Doo-återförsäljare.

Batteri

Kontakta en auktoriserad Sea-Doo-återförsäljare.

Motorns kylsystem

Byt ut frostskyddsmedlet inför förvaringsperioden för att förhindra att det försämras.

Byte av frostskyddsmedel och ett densitetstest bör utföras av en auktoriserad Sea-Doo-återförsäljare.

SE UPP: Felaktig frostskyddsmedelsblandning kan få vätskan i kylsystemet att frysa om vattenskotern förvaras på en plats där temperaturen når ned till eller under noll grader. Det skulle leda till allvarliga skador på motorn. Underlåtenhet att byta ut frostskyddsmedlet inför förvaringen kan leda till att det försämras, vilket kan ge sämre kylning när motorn sedan används.

Rengöring av slagvattenbrunnen

Vidta följande steg för att ge vattenskotern ytterligare skydd.

Rengör slagvattenbrunnen med varmt vatten och rengöringsmedel eller med därför avsedd rengöringsprodukt. Skölj noga. Lyft vattenskoterns för så att slagvattnet töms ut helt.

Korrosionsskyddsbehandling

Torka upp eventuellt kvarvarande vatten i motorutrymmet.

Spreja Bombardier LUBE eller likvärdigt smörjmedel över metalldelarna i motorutrymmet.

VARNING

Smörj inte fästet för nödstopplinan.

Smörj gasvajern med Bombardier LUBE eller likvärdigt smörjmedel.

Avslutande steg

Vid behov av reparation av skrov eller stomme, kontakta en auktoriserad Sea-Doo-återförsäljare. För mindre målningsjobb på mekaniska delar, använd Bombardier sprayfärg.

Vaxa skrov och däck med båtvas av god kvalitet.

Sätet och förlängningen till sätet ska lämnas delvis öppna. Det förhindrar kondensering i motorutrymmet och ev. korrosion.

Om vattenskotern ska förvaras utomhus ska den täckas med en ogenomskinlig presenning för att skydda plastdelar och ytfinish mot solljus och smuts och för att motverka dammansamling.

SE UPP: Lämna aldrig vattenskotern i vattnet under förvaringsperioden. Förvara aldrig vattenskotern i direkt solljus. Förvara aldrig vattenskotern i ett tillslutet plasthölje.

Försäsongservice

Följ anvisningarna i tabellen nedan.

Eftersom teknisk skicklighet och specialverktyg krävs för vissa servicerutiner bör dessa utföras av en auktoriserad Sea-Doo-återförsäljare.

VARNING

Utför endast procedurer som beskrivs i denna *Instruktionsbok*. Vi rekommenderar att övriga delar/system, som inte behandlas i denna *Instruktionsbok*, ses över av en auktoriserad Sea-Doo-återförsäljare med jämna mellanrum. Såvida inget annat anges måste motorn vara igång och nödstoppplinan borttagen från sin plats innan underhåll utförs. Vissa delar i motorutrymmet kan vara heta. När delar behöver bytas, ersätt dem med BOMBARDIER-originaldelar eller godkända motsvarigheter.

Tabell över försäsongservice

OBSERVERA: Vi rekommenderar starkt att en auktoriserad Sea-Doo-återförsäljare utför den årliga säkerhetsinspektionen och fabriksservice på samma gång som försäsongservice.

ÅTGÄRDER		UTFÖRS AV
ALLMÄNT	Smörjning/korrosionsskydd	Användare
	Byte av tändstift ⁽¹⁾	Återförsäljare
MOTOR	Avgassystemets skick samt fästanordningar	Återförsäljare
	Tätningars och fästanordningars skick	Återförsäljare
	Oljenivå	Återförsäljare
KYLSYSTEM	Kontroll av kylsystemets kylvätskenivå, slangar och komponenter; om frostskyddsmedel inte byttes inför förvaring, töm och byt ut mot nytt frostskyddsmedel.	Återförsäljare
BRÄNSLESYS- STEM	Byte av bränslefilter	Återförsäljare
	Kontroll av bränsleinsprutningsgivare	Återförsäljare
	Bränslesystem; kontroll av ventiler, ledningar, fästanordningar, tryck ⁽²⁾	Återförsäljare
	Påfyllningstapp, bränsletank och tanklock, skick ⁽²⁾	Återförsäljare
	Bränsletanksfästremmar	Användare
	Påfyllning av bränsletank	Användare
ELSYSTEM	Batteriets skick/laddning och återinstallation. Ställ in parametrar i informationscentralen.	Återförsäljare
	Batteri, startmotoranslutningar och ledningar ⁽²⁾	Återförsäljare
	Ljudsignalsystem	Återförsäljare
	Digitally Encoded Security System (DESS-nyckel)	Återförsäljare
STYRSYSTEM	Justering/kontroll av styrsystemet ⁽²⁾	Återförsäljare
O.P.A.S.- SYSTEM	Kontroll av O.P.A.S.-systemets skick	Återförsäljare

ÅTGÄRDER		UTFÖRS AV
DRIVSYSTEM	Växelsystemets skick och vajerjustering	Återförsäljare
	VTS (variabelt trimsystem, om sådant finns)	Återförsäljare
	Kontroll av drivsystemet	Återförsäljare
SKROV OCH STOMME	Kontroll av vakuums slampumpar	Återförsäljare
	Skid-/wakeboardstång och fästanordningar	Användare

- (1) Före installation av nya tändstift, bränn bort kvarvarande BOMBARDIER LUBE eller likvärdigt smörjmedel genom att starta motorn med de gamla tändstiften.
- (2) Behandlas vid den årliga säkerhetskontrollen.

PROBLEMLÖSNING

Följande tabell är avsedd som en hjälp att hitta orsaken till enklare problem. Du kan eventuellt lösa många av dessa problem relativt snabbt, medan andra kan kräva tillsyn av en mekaniker. I det senare fallet, vänd dig till en auktoriserad Sea-Doo-återförsäljare för service.

OBSERVERA: För de förkortningar som används här, se avsnittet FÖRKORTNINGAR SOM ANVÄNDS I INSTRUKTIONSBOKEN nedan.

Ljdsignalsystemets signalkoder

När ljudsignalen hörs, läs även meddelandet som visas i informationscentralen för närmare information om problemet. Se INFORMATIONSCENTRAL.

SIGNALKODER	MÖJLIG ORSAK	ÅTGÄRD
2 korta signaler (vid installation av nödstoppplinan på dess plats).	Bekräftar att nödstoppplinan fungerar.	Motorn kan startas.
1 lång signal (vid installation av nödstoppplinan på dess plats).	Dålig DESS-systemkontakt.	Montera nödstoppplinas ände korrekt på plats.
	Fel nödstoppplina.	Använd en nödstoppplina som är programmerad för vattenskotern.
	Skadad nödstoppplina.	Använd en annan programmerad nödstoppplina.
	Intorkat saltvatten i nödstoppplinas ände.	Rengör nödstoppplinas ände för att avlägsna saltvattnet.
	Felaktigt DESS-fäste.	Kontakta en auktoriserad Sea-Doo-återförsäljare.
EMS ECU-funktionsfel eller skadat kablage.		
1 kort signal följd av 1 lång signal.	EMS ECU har av misstag ställts in på diagnostikläge.	Ta bort och sätt tillbaka nödstoppplinan.
4 korta signaler var 3:e sekund under 4 timmar.	Nödstoppplinan har lämnats kvar på plats utan att motorn startas eller efter det att motorn slagits av.	Förhindra att batteriet laddas ur genom att ta bort nödstoppplinan från dess plats.
En 2-sekunders signal en gång i minuten.	Högt tryck i oljesepareringsstanken.	Kontakta en auktoriserad Sea-Doo-återförsäljare.
En 2-sekunders signal var 5:e minut.	Låg bränslenivå.	Kontakta en auktoriserad Sea-Doo-återförsäljare.
	Fel på bränslenivågivare eller krets.	

SIGNALKODER	MÖJLIG ORSAK	ÅTGÄRD
En 2-sekunders signal var 15:e minut.	Vattenskotern har kapsejsat.	Vänd vattenskotern till normalt läge. Se SPECIELLA PROCEDURER.
	Fel på motorkylvätskans temperaturgivare eller krets.	Kontakta en auktoriserad Sea-Doo-återförsäljare.
	Fel på bränsletanksnivågivare eller krets.	
	Fel på avgasttemperaturgivare eller krets.	
	Fel på motoroljetrycksgivare eller krets.	
	Lågt tryck i oljesepareringstanken (motoroljeläckage).	
	Fel på TOPS-givare eller krets.	
	Fel på TOPS-ventilsolenoid eller krets.	
	Fel på EMS ECU.	
	Låg eller hög spänning i länsumpskrets (om sådan finns).	
	Fel på startmotorsolenoidens krets.	
Kontinuerlig signal.	Hög temperatur på motorkylvätska.	Se MOTORN ÖVERHETTAR.
	Hög avgasttemperatur.	Kontakta en auktoriserad Sea-Doo-återförsäljare.

Informationscentralens meddelanden

OBSERVATION	MÖJLIG ORSAK	ÅTGÄRD
Informationscentralen visar förkortade meddelanden som jag inte förstår.	Vissa meddelanden är praktiska navigationsanvisningar medan andra kan gälla funktionsfel.	Se INFORMATIONSCENTRAL under REGLAGE-, INSTRUMENT- OCH UTRUSTNINGSFUNKTIONER.
Inga nummer visas i den vanliga displayen och endast P-XXXX-nummer visas i meddelandeområdet.	EMS ECU har av misstag ställts in på diagnostikläge.	Ta bort och sätt tillbaka nödstopplinan.

Motorn startar inte

ÖVRIG OBSERVATION	MÖJLIG ORSAK	ÅTGÄRD
Motorn går inte runt.	Nödstopplinan borttagen.	Installera nödstopplinan på plats.
	EMS ECU känner inte igen nödstopplinan.	Kontakta en auktoriserad Sea-Doo-återförsäljare.
	Vattenskotern har kapsejsat.	Se KAPSEJSAD VATTENSKOTER i SPECIELLA PROCEDURER.
	Bränd säkring: huvudsäkring, elstart, MPEM eller EMS ECU.	Kontrollera kablar vid byte av säkring(ar).
	Urladdat batteri.	Kontakta en auktoriserad Sea-Doo-återförsäljare.
	Batterianslutningar, korroderade eller lösa.	
	Motor flödad med vatten.	Se MOTOR FLÖDAD MED VATTEN i SPECIELLA PROCEDURER.
	Fel på givare, MPEM eller EMS ECU.	Kontakta en auktoriserad Sea-Doo-återförsäljare.
	Motorn kärvar.	
Vattenjetpumpen kärvar.	Försök rengöra den. Kontakta annars en auktoriserad Sea-Doo-återförsäljare.	

ÖVRIG OBSERVATION	MÖJLIG ORSAK	ÅTGÄRD
Motorn går runt långsamt.	Lösa batterikabelanslutningar.	Kontrollera/rengör/fäst.
	Urladdat eller svagt batteri.	Kontakta en auktoriserad Sea-Doo-återförsäljare.
	Sliten startmotor.	
Motorn går runt normalt.	Bränsletanken är tom eller innehåller vatten.	Fyll på. Töm med hävert och fyll på nytt bränsle.
	Smutsiga/skadade tändstift.	Byt.
	Motor flödad med bränsle.	Se MOTOR FLÖDAD MED BRÄNSLE I SPECIELLA PROCEDURER.
	Motor flödad med vatten.	Se MOTOR FLÖDAD MED VATTEN I SPECIELLA PROCEDURER.
	Skadad del i motorstyrningssystemet eller fel på anslutning.	Kontakta en auktoriserad Sea-Doo-återförsäljare.
	Urkopplad eller skadad bränslepump.	Försök ansluta bränslepumpen på nytt. Kontakta en auktoriserad Sea-Doo-återförsäljare.
	Smält säkring.	Kontrollera kablar vid byte av säkring(ar).

Motorn feltänder, felinsprutas, hackar

ÖVRIG OBSERVATION	MÖJLIG ORSAK	ÅTGÄRD
Svag tändning.	Smutsiga/skadade/slitna tändstift.	Byt.
	Fel på tändspole/-spolar eller EMS ECU.	Kontakta en auktoriserad Sea-Doo-återförsäljare.
Mager bränsleblandning.	Bränsle: Låg nivå, dåligt eller innehåller vatten.	Töm med hävert och/eller fyll på.
	Igensatta injektorer.	Kontakta en auktoriserad Sea-Doo-återförsäljare.
	Skadad givare eller EMS ECU.	
Kraftig bränsleblandning (hög bränsleförbrukning).	Skadad givare eller EMS ECU.	

Motorn ryker

ÖVRIG OBSERVATION	MÖJLIG ORSAK	ÅTGÄRD
	För hög oljenivå.	Kontakta en auktoriserad Sea-Doo-återförsäljare.
	Intern skada på motorn.	Kontakta en auktoriserad Sea-Doo-återförsäljare.
	Vattenintrång, kylvätskeläckage eller skadad topplockspackning.	Kontakta en auktoriserad Sea-Doo-återförsäljare.

Motorn överhettar

ÖVRIG OBSERVATION	MÖJLIG ORSAK	ÅTGÄRD
	Motorns kylvätskenivå är för låg.	Se VÄTSKOR.
	Igensatt intag för vattenjetpump.	Rengör.
	Avgassystemets kylsystem igensatt.	Spola avgassystemets kylsystem.
	Adapter med snabbkoppling kvarlämnad i spolanslutningen.	Ta bort adaptern från spolanslutningen och försök starta vattenskotern igen. Om problemet kvarstår, kontakta en auktoriserad Sea-Doo-återförsäljare.

Motorn baktänder kontinuerligt

ÖVRIG OBSERVATION	MÖJLIG ORSAK	ÅTGÄRD
Svag tändning.	Smutsiga/skadade/slitna tändstift.	Byt.
Feltändning.	Felanslutna tändspolar.	Kontakta en auktoriserad Sea-Doo-återförsäljare.

Motorn knackar

ÖVRIG OBSERVATION	MÖJLIG ORSAK	ÅTGÄRD
	Fel på knackningssensor.	Kontakta en auktoriserad Sea-Doo-återförsäljare.

Motorn saknar acceleration eller kraft

ÖVRIG OBSERVATION	MÖJLIG ORSAK	ÅTGÄRD
	För hög motoroljenivå.	Kontakta en auktoriserad Sea-Doo-återförsäljare.
	Svag tändning.	Se MOTORN FELTÄNDER, HACKAR.
	Kontrollsystemet har aktiverat läget för återgång till hamn på grund av att en komponent inte fungerar.	Se KONTROLLSYSTEMET i SPECIELLA PROCEDURER.
	Motorn skadad p.g.a. intrång av vatten.	Kontakta en auktoriserad Sea-Doo-återförsäljare.
	Igensatta injektorer.	
	Lågt bränsletryck.	
	Vatten i bränslet.	Töm ut och ersätt.

Vattenskotern uppnår inte topphastighet

ÖVRIG OBSERVATION	MÖJLIG ORSAK	ÅTGÄRD
Kavitation.	Igensatt intag för vattenjetpump.	Rengör.
	Skadad impeller.	Byt. Kontakta en auktoriserad Sea-Doo-återförsäljare.
Motor och/eller EMS	Sea-Doo Learning Key™-nödstopplinan används, vilket gör att vattenskotern inte kan uppnå topphastighet.	Använd en vanlig nödstopplina.
	Kontrollsystemet har aktiverat läget för återgång till hamn på grund av att en komponent inte fungerar.	Se KONTROLLSYSTEMET i SPECIELLA PROCEDURER.
	Fel på kompressormatnings- och/eller laddluftkyllningssystem (om sådana finns)	Kontakta en auktoriserad Sea-Doo-återförsäljare.

ÖVRIG OBSERVATION	MÖJLIG ORSAK	ÅTGÄRD
Modeller med skjutbara styrfenor: O.P.A.S. TM -styrfenorna skjuts inte uppåt när vattenskotern körs i högre hastigheter.	Igensatt filter, skadade fyrkantsringar, läckande slangar eller mekaniskt fel.	Kontakta en auktoriserad Sea-Doo-återförsäljare.
Modeller med skjutbara styrfenor: O.P.A.S.-styrfenorna skjuts inte nedåt när motorn går ned på tomgång.	Trasig fjäder inuti styrfencylindern.	

Motorns varvtal minskar gradvis och motorn stannar

ÖVRIG OBSERVATION	MÖJLIG ORSAK	ÅTGÄRD
	Slut på bränsle.	Fyll på.
	Fel på vevaxellägesgivare.	Kontakta en auktoriserad Sea-Doo-återförsäljare.
	Fel på TOPS.	

O.P.A.S.-systemfel (modeller med skjutbara styrfenor)

ÖVRIG OBSERVATION	MÖJLIG ORSAK	ÅTGÄRD
Vattenskotern reagerar mer än vanligt vid svängar.	Styrfenorna skjuts inte uppåt när vattenskotern körs i högre hastigheter.	Kontakta en auktoriserad Sea-Doo-återförsäljare.
Vattenskotern drar åt ena sidan.	En av styrfenorna skjuts inte uppåt när vattenskotern körs i högre hastigheter.	
O.P.A.S.-styrfenorna skjuts inte uppåt när vattenskotern körs i högre hastigheter.	Igensatt filter, skadade fyrkantsringar, läckande slangar eller mekaniskt fel.	
O.P.A.S.-styrfenorna skjuts inte nedåt när motorn går ned på tomgång.	Trasig fjäder inuti styrfencylindern.	

Onormala ljud från drivsystemet

ÖVRIG OBSERVATION	MÖJLIG ORSAK	ÅTGÄRD
Kavitation.	Sjögräs eller skräp som fastnat runt impellern.	Rengör och kontrollera för ev. skador.
	Skadad impelleraxel eller drivaxel.	Kontakta en auktoriserad Sea-Doo-återförsäljare.
	Vattenintrång i jetpumpen, vilket gör att lagren kärvar.	

SPECIFIKATIONER

Vattenskotermodell	GTX 4-TEC-serien	
Vattenskoter nummer	6141, 6142, 6143, 6144, 6147, 6148, 6149, 6150	
MOTOR		
Typ	BOMBARDIER-ROTAX 1503, 4-takts. Enkel överliggande kamaxel (SOHC), vätskekyld.	
Cylindrar	3 in-line	
Ventiler	12 ventiler (4 per cylinder) med hydrauliska lyftare (ingen justering).	
Cylindervolym	1494 cc (91,2 kubiktum)	
Induktionstyp	NA-modeller: Naturlig aspiration Kompressormatade modeller: Mekaniskt driven kompressor.	
Cylinderdiameter	100 mm (3,9 tum)	
Slaglängd	63,4 mm (2-1/2 tum)	
Kompressionsförhållande	NA-modeller: 10,6:1 Kompressormatade modeller: 8,1:1	
Smörjning	Typ	Torrsump (2 oljepumpar). Utbytbar oljefilter. Vattenkyld oljekylsystem.
	Typ av olja	Se avsnittet VÄTSKOR
Avgassystem	Vattenkyld/vatteninsprutning. Direktflöde från drivenhet.	
Varvtalsbegränsning	7650 V/MIN	
KYLSYSTEM		
Typ	Kylvätskekyld. Slutet omlopp (se även avgassystem).	
Kylvätska	Etylenglykol 50%/50% frostskyddsvätska/vatten. Kylvätska med korrosionsskyddsmedel för förbränningsmotorer av aluminium.	

Vattenskotermodell		GTX 4-TEC-serien
Vattenskoternummer		6141, 6142, 6143, 6144, 6147, 6148, 6149, 6150
ELSYSTEM		
Generatoreffekt		360 W vid 6 000 v/min
Tändningssystem		Digitalt induktivt
Tändningsinställning		Ej justerbar
Tändstift	Tillverkare och typ	NGK, DCPR8E
	Avstånd	0,75 mm (0,030 tum)
	Kvantitet	3
Startsystem		Elstartmotor
Batteri		12 V, 30 Ah. Vätskebatteri.

Vattenskotermodell		GTX 4-TEC-serien
Vattenskoternummer		6141, 6142, 6143, 6144, 6147, 6148, 6149, 6150
Säkring	TOPS	10 A
	Cylinder 1, tändspole och insprutning	10 A
	Cylinder 2, tändspole och insprutning	10 A
	Cylinder 3, tändspole och insprutning	10 A
	Elektrisk länsypump (valfri)	3 A
	Startsystem, elektrisk bränslepump	10 A
	EMS, start-/stoppkrets	5 A
	Huvudsäk-ring	2 x 30 A
	MPEM	2 A
	Djupmätare	2 A
	Laddnings-system	20 A
	Informations-central	1 A

Vattenskotermodell	GTX 4-TEC-serien	
Vattenskoternummer	6141, 6142, 6143, 6144, 6147, 6148, 6149, 6150	
BRÄNSLESYSTEM		
Bränsle	REKOMMENDERAS FÖR BÄSTA PRESTANDA	
	Typ	Blyfri premiumbensin
	Lägsta oktantal	Inom Nordamerika: 90 (R + M)/2 Utanför Nordamerika: 95 RON
	MINSTA TILLÅTNA	
	Typ	Normal blyfri bensin
	Lägsta oktantal	Inom Nordamerika: 87 (R + M)/2 Utanför Nordamerika: 91 RON
Bränsleinsprutning	Rotax EMS (motorstyrningssystem). Flerpunkts bränsleinsprutning. Ett spjällhus (52 mm (2,04 tum))	
DRIVNING		
Drivsystem	Bombardier Formula-pump	
Vattenjetpump	Axialflöde, enstegs. Smorda lager.	
Transmission	Direktrev	
Backningssystem	Ja	
O.P.A.S.-system	Ja	
Svängriktningsvinkel (munstycke)	~ 20	
Minsta möjliga vattendjup för vattenjetpump	90 cm (3 ft) under skrovets lägsta punkt akterut.	

Vattenskotermodell	GTX 4-TEC-serien
Vattenskoter nummer	6141, 6142, 6143, 6144, 6147, 6148, 6149, 6150
MÅTT	
Antal passagerare ¹	3
Längd totalt	331 cm (130 tum)
Bredd totalt	122 cm (48 tum)
Höjd totalt	113 cm (44 tum)
Vikt	397 kg (875 lb)
Lastkapacitet (passagerare + bagage)	272 kg (600 lb)
VOLYM	
Motorolja	3 L (2,7 U.S. qt) oljebyte med filter 4,5 L (4,1 U.S. qt) totalt
Kylsystem (kylvätska)	5,5 L (5 U.S. qt) totalt
Bränsletank (inklusive reserv)	60 L (15,9 U.S. gal)
Bränsletanksreserv (vid signal om låg nivå)	15 L (4 U.S. gal)

(1) Se lastkapacitet.

BOMBARDIER INC. förbehåller sig rätt att göra ändringar i design och specifikationer och/eller göra tillägg till eller förbättringar av sina produkter utan att åta sig något åliggande att installera dem i tidigare tillverkade produkter.

Vattenskotermodell		RXP
Vattenskoternummer		5599, 6115, 6162, 6163
MOTOR		
Typ		BOMBARDIER-ROTAX 1503, 4-takts. Enkel överliggande kamaxel (SOHC), vätskekyld.
Cylindrar		3 in-line
Ventiler		12 ventiler (4 per cylinder) med hydrauliska lyftare (ingen justering).
Cylindervolym		1494 cc (91,2 kubiktum)
Induktionstyp		Mekaniskt driven kompressor med laddluftkylning direkt från drivenhet.
Cylinderdiameter		100 mm (3,9 tum)
Slaglängd		63,4 mm (2-1/2 tum)
Kompressionsförhållande		8,1:1
Smörjning	Typ	Torrsump (2 oljepumpar). Utbytbar oljefilter. Vattenkyld oljekylsystem.
	Typ av olja	Se avsnittet VÄTSKOR
Avgassystem		Vattenkyld/vatteninsprutning. Direktflöde från drivenhet.
Varvtalsbegränsning		8000 V/MIN

Vattenskotermodell		RXP
Vattenskoter nummer		5599, 6115, 6162, 6163
KYLSYSTEM		
Typ		Kylvätskekyld. Slutet omlopp (se även avgassystem).
Kylvätska		Etylenglykol 50%/50% frostskyddsvätska/vatten. Kylvätska med korrosionsskyddsmedel för förbränningsmotorer av aluminium.
ELSYSTEM		
Generatoreffekt		360 W vid 6 000 v/min
Tändningssystem		Digitalt induktivt
Tändningsinställning		Ej justerbar
Tändstift	Tillverkare och typ	NGK, DCPR8E
	Avstånd	0,75 mm (0,030 tum)
	Kvantitet	3
Startsystem		Elstartmotor
Batteri		12 V, 30 Ah. Vätskebatteri.

Vattenskotermodell		RXP
Vattenskotermodellnummer		5599, 6115, 6162, 6163
Säkring	TOPS	10 A
	Cylinder 1, tändspole och insprutning	10 A
	Cylinder 2, tändspole och insprutning	10 A
	Cylinder 3, tändspole och insprutning	10 A
	Elektrisk länsump (valfri)	3 A
	Startsystem, elektrisk bränslepump	10 A
	EMS, start-/stoppkrets	5 A
	Huvudsäkring	2 x 30 A
	MPEM	2 A
	Djupmätare	2 A
	Laddningssystem	20 A
	VTS	5 A
	Informationscentral	1 A

Vattenskotermodell	RXP	
Vattenskoter nummer	5599, 6115, 6162, 6163	
BRÄNSLESYSTEM		
Kompressormatade modeller	REKOMMENDERAS FÖR BÄSTA PRESTANDA	
	Typ	Blyfri premiumbensin
	Lägsta oktantal	Inom Nordamerika: 90 (R + M)/2 Utanför Nordamerika: 95 RON
	MINSTA TILLÅTNA	
	Typ	Normal blyfri bensin
	Lägsta oktantal	Inom Nordamerika: 87 (R + M)/2 Utanför Nordamerika: 91 RON
Bränsleinsprutning	Rotax EMS (motorstyrningssystem). Flerpunkts bränsleinsprutning. Ett spjällhus (52 mm (2,04 tum)).	
DRIVNING		
Drivsystem	Bombardier Formula-pump	
Vattenjetpump	Axialflöde, enstegs. Smorda lager	
Transmission	Direkt drev	
Backningssystem	Ja	
O.P.A.S.-system	Ja	
Svängriktningsvinkel (munstycke)	~ 20	
Minsta möjliga vattendjup för vattenjetpump	90 cm (3 ft) under skrovets lägsta punkt akterut.	
MÅTT		
Antal passagerare ¹	2	
Längd totalt	307 cm (121 tum)	
Bredd totalt	120 cm (47 tum)	
Höjd totalt	104 cm (41 tum)	
Vikt	ÄEF	
Lastkapacitet (passagerare + bagage)	243 kg (536 lb)	

Vattenskotermodell	RXP
Vattenskoternummer	5599, 6115, 6162, 6163
VOLYM	
Motorolja	3 L (2,7 U.S. qt) oljebyte med filter 4,5 L (4,1 U.S. qt) totalt
Kylsystem (kylvätska)	5,5 L (5 U.S. qt) totalt
Bränsletank (inklusive reserv)	60 L (15,9 U.S. gal)
Bränsletanksreserv (vid signal om låg nivå)	15 L (4 U.S. gal)

(1) Se lastkapacitet.

BOMBARDIER INC. förbehåller sig rätt att göra ändringar i design och specifikationer och/eller göra tillägg till eller förbättringar av sina produkter utan att åta sig något åliggande att installera dem i tidigare tillverkade produkter.

METRISK SI*-INFORMATION

BASENHETER			
BESKRIVNING		ENHET	SYMBOL
längd		meter	m
massa		kilogram	kg
kraft.....		newton	N
vätskevolym.....		liter	L
temperatur		Celsius	°C
tryck		kilopascal	kPa
vridmoment		newtonmeter	N·m
markhastighet.....		kilometer i timmen	km/h
PREFIX			
PREFIX	SYMBOL	BETYDELSE	VÄRDE
kilo	k	ettusen	1000
centi	c	en hundraedel av	0,01
milli	m	en tusendel av	0,001
mikro.....	µ	en miljondel av	0,000001
KONVERTERINGSFAKTORER			
FÖR KONVERTERING AV	TILL ①	MULTIPLICER A MED	
in	mm	25,4	
in	cm	2,54	
in ²	cm ²	6,45	
in ³	cm ³	16,39	
ft	m	0,3	
oz	g	28,35	
lb	kg	0,45	
lbf	N	4,4	
lbf·in	N·m	0,11	
lbf·ft	N·m	1,36	
lbf·ft	lbf·in	12	
PSI	kPa	6,89	
imp. oz	U.S. oz	0,96	
imp. oz	ml	28,41	
imp. gal	U.S. gal	1,2	
imp. gal	L	4,55	
U.S. oz	ml	29,57	
U.S. gal	L	3,79	
MPH.....	km/h	1,61	
Fahrenheit.....	Celsius	(°F - 32) ÷ 1,8	
Celsius	Fahrenheit	(°C × 1,8) + 32	
hk.....	kW	0,75	

* Det internationella måttenhetssystemet förkortas SI på alla språk.

① För att få det omvända resultatet, dividera med angiven faktor. Om du vill konvertera millimeter till tum (in), dividerar du med 25,4.

FÖRKORTNINGAR SOM ANVÄNDS I INSTRUKTIONSBOKEN

FÖRKORTNING	BESKRIVNING
AC	Alternate current (växelström)
API	American petroleum institute
CARB	California air resource board (luftvårdsmyndigheten i Kalifornien)
DC	Direct current (likström)
DESS	Digitally Encoded Security System (DESS-nyckel)
ECM	Engine control module (motorns övervakningsenhet)
ECU	Electronic control unit (elektronisk kontrollenhet)
EMS	Engine management system (motorstyrningssystem)
E.I.N.	Engine identification number (motoridentifikationsnummer)
EPA	Environmental Protection Agency (USA:s naturvårdsverk)
HK	Hästkrafter
LCD	Liquid Crystal Display (flytande kristalldisplay)
LED	Light-emitting diode (lysdiod)
MAG	Generator
MPEM	Multi-purpose electronic module (elektronisk flerfunktionsmodul)
MPH	Mile per hour (mile i timmen)
E.T.	Ej tillämpligt
NA-motor	Motor med naturlig aspiration
O.P.A.S.	Off-Power Assisted Steering (styrsystem vid avlagen motor)
TILLV	Tillval
Flytväst	Flytväst, flytjacka, flytoverall, etc.
P/N	Part number (artikelnummer)
PTO	Power take off (kraftuttag)
STD	Standard
ÄEF	Ännu ej fastställt
TDC	Top dead center (övre dödpunkt)
T.O.P.S.	Tip-over protection system (skyddsanordning vid kapsejsning)
VTS	Variabelt trimsystem

GARANTI

BEGRÄNSAD GARANTI FÖR BOMBARDIER RECREATIONAL PRODUCTS INC.: 2004 SEA-DOO VATTENSKOTER

1. GARANTINS OMFATTNING

BOMBARDIER RECREATIONAL PRODUCTS INC. (härefter kallad "BRP") lämnar begränsad garanti (härefter kallad "Garanti") enligt följande villkor för produkten 2004 SEA-DOO (härefter kallad "Produkten").

BRP garanterar att Produkten är fri från material- och tillverkningsfel under den period som anges nedan under punkt 2.

För samtliga originaltillbehör som vid leveranstillfället har monterats på en ny och oanvänd 2004 SEA-DOO av en auktoriserad SEA-DOO-återförsäljare, omfattas samma garanti som 2004 SEA-DOO Produkten.

2. GARANTITIDEN OCH GARANTINS GILTIGHET

Garantin gäller fr.o.m. datum då PRODUKTENS FÖRSTA LEVARANS VID DETALJFÖRSÄLJNING eller från det datum då PRODUKTEN HAR TAGITS I BRUK FÖR FÖRSTA GÅNGEN (beroende på vilket som inträffar först) enligt följande:

a) i privat användning, 24 månader i följd.

b) i yrkesmässig användning, 4 månader i följd.

Reparationsarbeten, utbyte eller service av delar under garantitiden förlänger inte Garantins giltighet utöver den ursprungliga garantitiden. Ifall produkten har använts kombinerat både för privat och för yrkesmässigt bruk gäller Garantin enligt punkt b.

Garantin gäller i Sverige.

3. VILLKOR FÖR GARANTINS GILTIGHET

Garantin gäller enbart för Produkten som den första ägaren har köpt som ny och oanvänd hos en auktoriserad BRP-återförsäljare. Återförsäljaren måste vara auktoriserad i det land där försäljningen sker.

Garantin förutsätter att Produkten vid överlåtandet har genomgått en dokumenterad leveransservice hos en BRP-återförsäljare.

Garantin gäller enbart för Produkter som har garantiregistrerats korrekt av en auktoriserad BRP-återförsäljare.

Ovanstående begränsningar är nödvändiga för att BRP skall kunna sörja för produktens och användarens säkerhet.

En förutsättning för Garantins giltighet är att service har utförts enligt *Instruktionsbokens* anvisningar.

BRP förbehåller sig rätten att göra stickprov för att kontrollera att servicen har utförts korrekt under Garantitiden.

Dessutom gäller Garantin endast då Produkten har köpts i det land där köparen är folkbokförd i. Om ovan nämnda villkor inte uppfylls lämnar BRP inte Garanti för privat och yrkesmässig användning av Produkten.

Om Produkten har använts på tävlingar eller i vilket annat tävlingssyfte som helst (gäller även Produktens tidigare ägare) är denna Garanti ogiltig.

4. KUNDENS RÄTTIGHETER OCH SKYLDIGHETER

Kunden förlorar rätten att hänvisa till produktfel om han/hon inte har meddelat en auktoriserad BRP-återförsäljare om felet inom två (2) månader från tidpunkten när felet upptäcktes eller rimligen borde ha upptäckts. Kunden måste ge återförsäljaren en rimlig möjlighet att på lämpligt sätt åtgärda felet.

Kunden skall uppvisa bevis på inköp av Produkten hos en auktoriserad BRP-återförsäljare för att erhålla garantireparation.

Äganderätten till samtliga delar som byts ut under Garantitiden tillhör BRP.

5. BRP-S RÄTTIGHETER OCH SKYLDIGHETER

Under garantitiden reparerar och byter BRP defekta delar enligt egen bedömning om Produkten har varit i normal användning och servicen har utförts korrekt med originaldelar från BRP. Garantiarbeten utförs kostnadsfritt hos valfri SEA-DOO-återförsäljare med originaldelar från BRP.

BRP förbehåller sig rätten att ändra eller förbättra produkter utan att samma ändringar utförs på tidigare tillverkade produkter.

6. ANSVARSBEGRÄNSNINGAR I GARANTIN

Garantin omfattar inte:

- Delar som normalt slits och skadas;
- Arbets-, reservdels- och smörjningskostnader, trimningar och justeringar i normalt underhåll;
- Skador som beror på att Produkten har underhållits eller förvarats på ett felaktigt eller försumligt sätt. Korrekt underhåll och förvaring beskrivs i *Instruktionsboken*;
- Skador som beror på felaktiga reparationer, ändringar i SEA-DOO:s konstruktion eller användning av sådana delar som inte har godkänts av BRP;
- Skador som beror på underhåll och/eller reparationer som har utförts av en återförsäljare som inte har auktoriserats av BRP;
- Skador som beror på att Produkten har använts på ett felaktigt eller onormalt sätt, försumlighet eller på att Produkten har använts på ett sätt som strider mot *Instruktionsboken*;
- Skador som orsakas av olycka, nedsänkning, brand, stöld, vandalism eller naturkatastrof;
- Skador som beror på användning av sådana driv- eller smörjmedel som inte är lämpliga för Produkten (se *Instruktionsboken*);
- Skador som beror på att snö eller vatten har kommit in i motorn eller bränslesystemet;
- Skador i samband med ytbehandling inklusive men inte begränsat till blåsor och glasfiber som lossnar beroende på bubblor, sprickbildning eller finsprickor.
- Kostnader för bogsering, lagring, telefon, hyra, taxi, skadestånd och försäkringskostnader, betalning av lån, förlust av tid eller förlust av inkomst och övriga tillfälliga eller indirekta skador;

Ändringar som gjorts i innehållet i denna Garanti av en internationell återförsäljare, lokal BRP-återförsäljare eller av någon annan är inte bindande för BRP och ger ingen rätt att framföra några som helst krav gentemot BRP. BRP förbehåller sig rätten att ändra dessa garantivillkor. Ändringarna gäller dock inte de produkter som har sålts under giltighetstiden för denna Garanti.

Ovanstående begränsningar är inte avsedda att strida mot gällande lagstiftning och skall inte heller tolkas på ett sådant sätt. Om en behörig domstol anser att något villkor som begränsar BRP:s ansvar eller delar av det är ogiltigt, ogenomförbart eller strider mot den lagstiftning som tillämpas i det aktuella fallet, kvarstår villkoret i ansvarsbegränsningen till övriga delar och samtliga rättigheter och skyldigheter skall tolkas och uppfyllas som om villkoret inte skulle innehålla denna särskilda del eller detta särskilda villkor som anses vara ogiltigt eller ogenomförbart.

7. ÖVERLÅTELSE AV GARANTI

Om Produkten under garantitiden övergår till en ny ägare, kan Garantin för den resterande tiden överlåtas på den nya ägaren om BRP informeras om ägarbytet genom en auktoriserad BRP-återförsäljare.

8. KONSUMENTVÄGLEDNING

a. I fall av en ev. kontrovers eller tvist som berör denna BEGRÄNSADE BRP GARANTI, rekommenderar BRP att du försöker lösa fråga på återförsäljarnivån. Vi rekommenderar att du talar med servicechefen eller ägaren hos den auktoriserade återförsäljaren.

b. Om frågan fortfarande är olöst, kontakta BRP genom att skriva till oss på adressen nedan.

BOMBARDIER NORDTRAC OY
SERVICE GARANTI AVDELNING
TEOLLISUUSTIE 13
BOX 8040
FIN-96101 ROVANIEMI
FAX:00 358 16 3420 316

© 2004 Bombardier Inc. Alla rättigheter förbehålls

® Registrerat varumärke tillhörande Bombardier Inc. eller dess dotterföretag.

PERSONLIG INFORMATION

Vi vill härmed informera om att dina uppgifter kommer att användas för säkerhets- och garantiändamål. Ibland använder vi även uppgifterna från våra kunder för att informera dem om våra produkter och erbjudanden. Om du inte vill få information om våra produkter, tjänster och erbjudanden, vänligen meddela oss detta genom att skriva till adressen nedan.

Ibland låter vi även noggrant utvalda och pålitliga företag använda våra kunduppgifter för att informera om kvalitetsprodukter och tjänster. Om du inte vill att ditt namn och din adress ska lämnas vidare, vänligen meddela detta genom att skriva till adressen nedan:

Bombardier Nordtrac OY
Service Avdelning
Teollisuustie 13
96 320 Rovaniemi
Finland
Fax: 00 358 16 3420 316

ADRESSÄNDRING/NY ÄGARE

Om du har bytt adress eller om du är ny ägare till vattenskotern ska du meddela Bombardier detta på ett av följande sätt:

- Skicka in kortet nedan.
- Meddela en auktoriserad Sea-Doo-återförsäljare.

Vid ägarbyte, vänligen bifoga ett bevis på att den förra ägaren är införstådd med ägarbytet.

Det är viktigt att meddela Bombardier om de nya uppgifterna, även om den begränsade garantin har slutat gälla, eftersom de gör att Bombardier kan nå vattenskoterägaren vid behov, t.ex. om det blir nödvändigt att införa någon ändring på vattenskotern av säkerhetsskäl. Det är ägarens ansvar att meddela Bombardier om adressändring eller ägarbyte.

STULNA ENHETER: Om din vattenskoter blir stulen bör du meddela Bombardier eller en auktoriserad Sea-Doo-återförsäljare. Du blir då ombedd att uppgive namn, adress, telefonnummer, vattenskoters skroidentifikationsnummer och datum för stölden.

ADRESSÄNDRING <input type="checkbox"/>	NY ÄGARE <input type="checkbox"/>																																																																		
VATTENSKOTERNS IDENTIFIKATIONSNUMMER																																																																			
<table style="border: none; border-collapse: collapse; margin: 0 auto;"> <tr> <td style="border: none;"> </td><td style="border: none;"> </td><td style="border: none;"> </td><td style="border: none;"> </td><td style="border: none;"> </td> <td style="border: none;"> </td><td style="border: none;"> </td><td style="border: none;"> </td><td style="border: none;"> </td><td style="border: none;"> </td><td style="border: none;"> </td><td style="border: none;"> </td><td style="border: none;"> </td><td style="border: none;"> </td><td style="border: none;"> </td><td style="border: none;"> </td><td style="border: none;"> </td><td style="border: none;"> </td><td style="border: none;"> </td><td style="border: none;"> </td><td style="border: none;"> </td><td style="border: none;"> </td><td style="border: none;"> </td><td style="border: none;"> </td><td style="border: none;"> </td><td style="border: none;"> </td><td style="border: none;"> </td><td style="border: none;"> </td><td style="border: none;"> </td><td style="border: none;"> </td><td style="border: none;"> </td><td style="border: none;"> </td><td style="border: none;"> </td> </tr> </table>																																		<table style="border: none; border-collapse: collapse; margin: 0 auto;"> <tr> <td style="border: none;"> </td><td style="border: none;"> </td><td style="border: none;"> </td><td style="border: none;"> </td><td style="border: none;"> </td><td style="border: none;"> </td><td style="border: none;"> </td><td style="border: none;"> </td><td style="border: none;"> </td><td style="border: none;"> </td><td style="border: none;"> </td><td style="border: none;"> </td><td style="border: none;"> </td><td style="border: none;"> </td><td style="border: none;"> </td><td style="border: none;"> </td><td style="border: none;"> </td><td style="border: none;"> </td><td style="border: none;"> </td><td style="border: none;"> </td><td style="border: none;"> </td><td style="border: none;"> </td><td style="border: none;"> </td><td style="border: none;"> </td><td style="border: none;"> </td><td style="border: none;"> </td><td style="border: none;"> </td><td style="border: none;"> </td><td style="border: none;"> </td><td style="border: none;"> </td><td style="border: none;"> </td><td style="border: none;"> </td><td style="border: none;"> </td> </tr> </table>																																	
Model- nummer	Skroidentifikationsnummer (H.I.N.)																																																																		

**GAMMAL ADRESS
ELLER TIDIGARE ÄGARE:**

_____ NAMN

_____ GATA NUMMER LÄG.

_____ POSTNUMMER ORT

_____ LAND

**NY ADRESS
ELLER NY ÄGARE:**

_____ NAMN

_____ GATA NUMMER LÄG.

_____ POSTNUMMER ORT

_____ LAND



PLATS
FÖR
FRIMÄRK

Bombardier Nordtrac OY
Service Avdelning
Teollisuustie 13
96 320 Rovaniemi
Finland

ADRESSÄNDRING/NY ÄGARE

Om du har bytt adress eller om du är ny ägare till vattenskotern ska du meddela Bombardier detta på ett av följande sätt:

- Skicka in kortet nedan.
- Meddela en auktoriserad Sea-Doo-återförsäljare.

Vid ägarbyte, vänligen bifoga ett bevis på att den förra ägaren är införstådd med ägarbytet.

Det är viktigt att meddela Bombardier om de nya uppgifterna, även om den begränsade garantin har slutat gälla, eftersom de gör att Bombardier kan nå vattenskotereägaren vid behov, t.ex. om det blir nödvändigt att införa någon ändring på vattenskotern av säkerhetsskäl. Det är ägarens ansvar att meddela Bombardier om adressändring eller ägarbyte.

STULNA ENHETER: Om din vattenskotter blir stulen bör du meddela Bombardier eller en auktoriserad Sea-Doo-återförsäljare. Du blir då ombedd att uppge namn, adress, telefonnummer, vattenskoterns skroidentifikationsnummer och datum för stölden.

ADRESSÄNDRING <input type="checkbox"/>	NY ÄGARE <input type="checkbox"/>
VATTENSKOTERNS IDENTIFIKATIONSNUMMER	
Modellnummer	Skroidentifikationsnummer (H.I.N.)

GAMMAL ADRESS
ELLER TIDIGARE ÄGARE:

_____ NAMN

GATA _____ NUMMER _____ LÄG.

POSTNUMMER _____ ORT _____

_____ LAND _____

NY ADRESS
ELLER NY ÄGARE:

_____ NAMN

GATA _____ NUMMER _____ LÄG.

POSTNUMMER _____ ORT _____

_____ LAND _____



PLATS
FÖR
FRIMÄRK

Bombardier Nordtrac OY
Service Avdelning
Teollisuustie 13
96 320 Rovaniemi
Finland

Fylls i av den auktoriserade Sea-Doo-återförsäljaren vid säljtillfället.

Vattenskoterns modellnr.
Skroidentifikationsnummer (H.I.N.)
Motoridentifikationsnummer (E.I.N.)

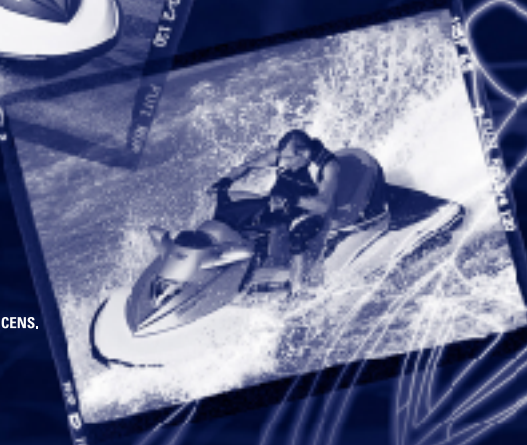
Ägare			
	Namn		
	Gata	Nummer	Läg.
	Postnummer		Ort
	Land		

Inköpsdatum		
	År	Månad

Garantins utgångsdatum		
	År	Månad

ÅTERFÖRSÄLJARES STÄMPEL

Kontrollera med återförsäljaren att din Sea-Doo-vattensko har registrerats hos Bombardier.



®™ VARUMÄRKEN TILLHÖRANDE BOMBARDIER INC. ELLER DESS DOTTERFÖRETAG.
© 2004 BOMBARDIER INC. ALLA RÄTTIGHETER FÖRBEHÅLLS. TRYCKT I EU.
*GTX ÄR ETT VARUMÄRKE TILLHÖRANDE CASTROL LIMITED, SOM ANVÄNDS UNDER LICENS.

INSTRUKTIONSBOK
PWC 4-TEC
8192014