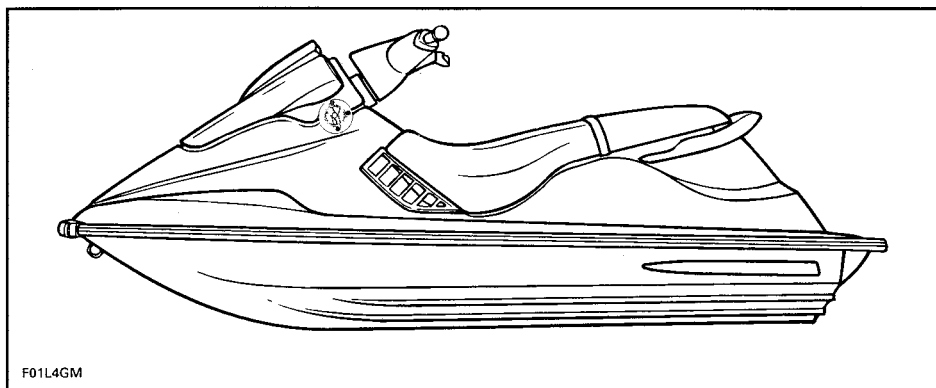

SUPPLÉMENT AU GUIDE DU CONDUCTEUR SEA-DOO



O REMARQUE : Ce supplément doit être utilisé avec le *Guide du conducteur* Sea-Doo N / P 219 000 040.

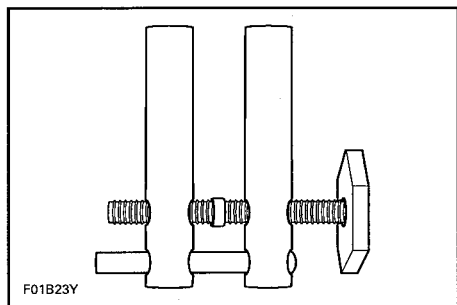
REMARQUE : Toujours conserver ce supplément avec le *Guide du conducteur*.

Prendre des précautions particulières lors du remorquage d'une motomarine Sea-Doo.

Indiquer une référence à ce supplément à la page 59 après la section «Remorquage de la motomarine» du *Guide du conducteur*.

La vitesse maximale recommandée lors du remorquage est de 24 km/h (15 MPH)

Lors du remorquage de la motomarine, installer un pince-boyau (grand) N / P 529 030 400 sur le boyau d'alimentation d'eau reliant le carter d'hélice au moteur. Se référer à l'illustration suivante :

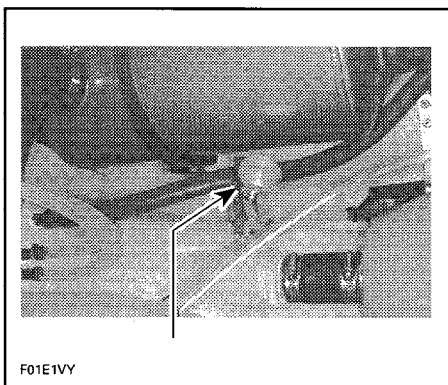


En bloquant ce boyau, on empêchera le système de refroidissement de se remplir, ce qui aurait pour effet d'injecter l'eau dans le système d'échappement et de le remplir. Lorsque le moteur n'est pas en marche, il n'y a pas de pression du système d'échappement permettant de faire sortir l'eau par la sortie du système d'échappement.

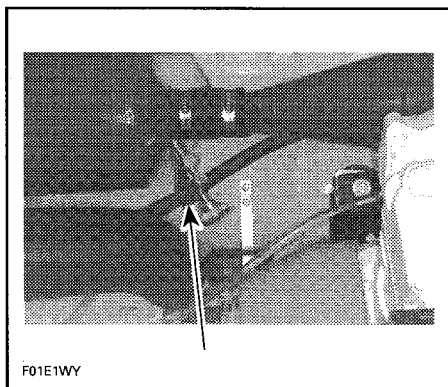
ATTENTION : Omettre d'installer le pince-boyau pourrait endommager le moteur. Lorsqu'il faut remorquer une motomarine en panne sans pince-boyau, s'assurer de garder un vitesse beaucoup plus basse que 24 km/h (15 MPH).

Bien installer le pince-boyau sur le tuyau comme le montre les illustrations suivantes :

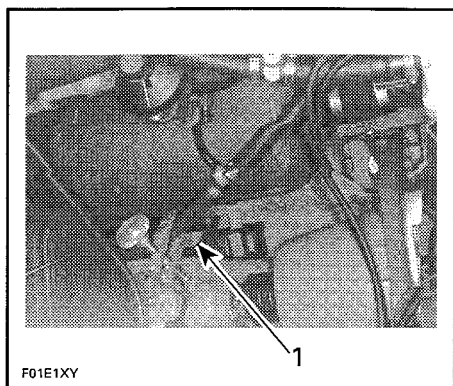
Moteur 587



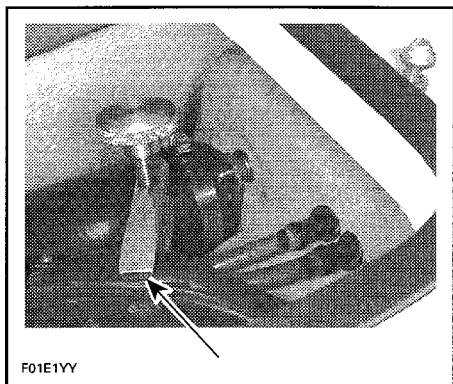
Moteurs 657 et 717



800



HX



Nous recommandons de vendre ce pince-boyau comme accessoire aux clients qui remorquent fréquemment leur motomarine.

▼ **ATTENTION** : Après avoir remorqué la motomarine, *enlever le pince boyau avant la mise en marche*. Omettre d'enlever le pince-boyau endommagera le moteur.

