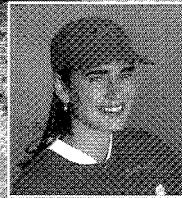


GUIDE DU CONDUCTEUR

MODELE
5852

ENGLISH VERSION ON REVERSE SIDE



® **SEA-DOO**

XP



219-000-010

AVERTISSEMENT DE SÉCURITÉ

Toute omission de se conformer aux mesures préventives et aux instructions de sécurité contenues dans ce *Guide du conducteur* ainsi que dans le *Guide de sécurité* pourrait occasionner des blessures, incluant la possibilité de décès.

Ce *Guide du conducteur* ainsi que le *Guide de sécurité* devraient demeurer dans la motomarine lors d'une revente.

SERVICE APRÈS-VENTE
BOMBARDIER INC.
VALCOURT (QUÉBEC)
CANADA JOE 2LO



Les marques de commerce suivantes sont la propriété de Bombardier Inc. :

SEA-DOO®

Sea-Doo Lube®

Huile synthétique pour turbines Sea-Doo

Graisse synthétique Sea-Doo

Gelcote® est une marque de commerce de Gelcote International

Sta-Bil® est une marque de commerce de Gold Eagle Co.

S'en donner à coeur joie sur sa toute nouvelle motomarine Sea-Doo!

De nos jours, on constate qu'il y a de plus en plus d'adeptes de la motomarine Sea-Doo. On se plaît à pratiquer ce sport en famille et entre amis.

Nous tenons à vous souhaiter la bienvenue au sein de l'équipe Sea-Doo et espérons que vous vous en donnerez à coeur joie au volant de votre nouvelle motomarine Sea-Doo.

Étant donné que vous venez tout juste de joindre les rangs de l'équipe Sea-Doo, il vous serait certes profitable de lire le présent *Guide du conducteur* et de suivre les instructions qui s'y retrouvent afin de circuler d'une façon sécuritaire, responsable et courtoise. Cette mesure vise à protéger votre investissement de même qu'à assurer votre sécurité et celle de vos passagers. Souvenez-vous que vous êtes maintenant le capitaine d'une embarcation de classe A et que vous avez maintenant la responsabilité de voir à la sécurité de toute personne voyageant à bord de votre motomarine. De plus, vous êtes responsable des dommages occasionnés par les vagues de votre embarcation.

Lorsque vous initiez vos amis et les membres de votre famille au sport de la motomarine, assurez-vous qu'ils comprennent l'importance d'une conduite courtoise et responsable. Après tout, l'avenir du sport dépend de vous! Conduisez votre motomarine Sea-Doo en respectant les droits des navigateurs, des skieurs, des pêcheurs et des nageurs, et donnez ainsi la chance aux autres de poursuivre la pratique de ce sport.

Rendez-vous régulièrement chez votre concessionnaire Sea-Doo pour toute question relative à l'entretien ou à l'achat de pièces et d'accessoires. Vous serez donc en mesure d'obtenir le rendement maximum de votre motomarine année après année. Bon voyage!

TABLE DES MATIÈRES

AVANT-PROPOS	4
SÉCURITÉ	5
Lois et règlements de navigation	5
Utilisation de la motomarine	6
Entretien de la motomarine	7
GARANTIE LIMITÉE (nord-américaine)	9
LISTE DES DISTRIBUTEURS	11
RÉPONSES À VOS QUESTIONS SUR LA GARANTIE	12
Service à la clientèle	13
EMPLACEMENT DU NUMÉRO D'ENREGISTREMENT DE LA MOTOMARINE	14
IDENTIFICATION DES COMPOSANTS	15
Numéros d'identification	15
Emplacement des commandes et composants	16
CARBURANT / HUILE ET RODAGE	26
Type de carburant recommandé	26
Type d'huile recommandée	26
Système d'injection d'huile	27
Rodage du moteur	27
Révision - 10 heures	27
VÉRIFICATIONS QUOTIDIENNES DE PRÉUTILISATION	29
Coque	29
Admission d'eau de la turbine	29
Cale	30
Batterie	30
Attaches	30
Réservoirs de carburant / d'huile et filtres	30
Compartment-moteur	30
Extincteur	30
Câbles de direction / d'accélérateur	31
Cordon coupe-circuit / bouton d'arrêt du moteur	31
Vêtements	31
Obstacles	31
INSTRUCTIONS D'UTILISATION	32
Principe de fonctionnement	32
Correcteur d'assiette	33
Embarquement à partir d'un quai ou en eau peu profonde	33
Démarrage du moteur	34
Embarquement en eau profonde	36
Conduite en eau agitée	37
Façon d'aborder les vagues	38

Accostage	38
Échouage sur une plage	39
Arrêt du moteur	39
ENTRETIEN D'APRÈS-UTILISATION.....	40
Entretien général.....	40
Entretien additionnel lors d'une utilisation en eau malpropre ou en eau salée	40
OPÉRATIONS SPÉCIALES.....	44
Surchauffe du moteur	44
Nettoyage de l'admission d'eau de la turbine et de l'hélice	44
Chavirement de la motomarine.....	45
Motomarine submergée	46
Remorquage de la motomarine	46
Batterie faible	46
ENTRETIEN	47
Lubrification	47
Inspection périodique.....	49
Tableau d'inspection périodique	50
Nettoyage et réglage des bougies	51
Inspection des câbles d'accélérateur et d'étrangleur	52
Réglage des carburateurs	52
Filtres à carburant et à huile	53
Réglage de la direction et de la tuyère de la turbine	53
Siphons de cale automatiques	53
Capuchon de fusible	54
Batterie	54
Inspection et soins généraux	56
TRANSPORT, REMISAGE ET PRÉPARATION D'AVANT-SAISON	57
Transport	57
Remisage	57
Préparation d'avant-saison	63
DIAGNOSTIC DES PANNES	65
ACCESSOIRES ET PRODUITS D'ENTRETIEN	67
FICHE TECHNIQUE.....	71
GUIDE SI.....	73

Ce *Guide du conducteur* et le *Guide de sécurité* ont été préparés pour présenter au propriétaire, conducteur et passager de cette motomarine les diverses commandes, ainsi que les instructions d'entretien et de conduite sécuritaire. Ces guides, indispensables pour une utilisation adéquate du produit, devraient être conservés en tout temps dans un sac étanche à l'intérieur de la motomarine.

Si vous avez des questions concernant la garantie et son application, veuillez consulter la section RÉPONSES À VOS QUESTIONS SUR LA GARANTIE de ce guide ou un concessionnaire autorisé SEA-DOO.

Dans ce guide, on fait usage des symboles suivants pour souligner certaines informations particulières.

◆ **AVERTISSEMENT** : Avertit d'un risque de blessure grave, incluant la possibilité de décès si l'instruction n'est pas suivie.

▼ **ATTENTION** : Avertit d'un risque d'endommager gravement le véhicule et/ou une (ou des) pièce(s) si l'instruction n'est pas suivie.

○ **REMARQUE** : Apporte une information supplémentaire nécessaire pour compléter une instruction.

Une bonne compréhension ainsi que la mise en application des informations contenues dans ce guide permettront au conducteur d'utiliser la motomarine de façon adéquate.

Les informations et descriptions contenues dans ce guide sont exactes à la date de publication. Cependant, Bombardier Inc. s'est fixé comme objectif l'amélioration constante de ses produits, cela sans s'engager d'aucune façon à en faire bénéficier les produits déjà fabriqués.

Bombardier Inc. se réserve le droit de supprimer ou de modifier en tout temps ses spécifications, designs, caractéristiques, modèles ou pièces d'équipement sans aucune obligation de sa part.

Les illustrations indiquent la position des pièces les unes par rapport aux autres. Il est possible qu'elles ne rendent pas compte de la forme exacte de ces pièces ainsi que de leurs détails de fabrication. Ces illustrations ont pour but d'identifier les pièces qui remplissent la même fonction ou une fonction identique.

Les données sont imprimées en unités métriques SI suivies entre parenthèses de l'équivalent SAE É.-U. Dans les cas où il n'est pas nécessaire d'obtenir une grande précision, certains résultats de conversion ont été arrondis pour plus de facilité.

Un *manuel de réparation* est disponible pour de plus amples informations sur l'entretien et la réparation.

◆ **AVERTISSEMENT** : Le moteur et les composants identifiés dans ce guide ne devraient pas être utilisés avec des produits autres que ceux pour lesquels ils ont été conçus. Se conformer rigoureusement aux opérations d'entretien et aux couples de serrage. Ne jamais tenter d'effectuer une réparation sans avoir les bons outils à sa disposition. Cette motomarine est conçue avec des pièces dimensionnées en unités métriques. Les attaches sont conformes au système métrique et ne doivent pas être remplacées par des attaches aux mesures impériales (SAE). Le mélange des deux types d'attaches peut entraîner des dommages à la motomarine ou d'éventuelles blessures à son conducteur.

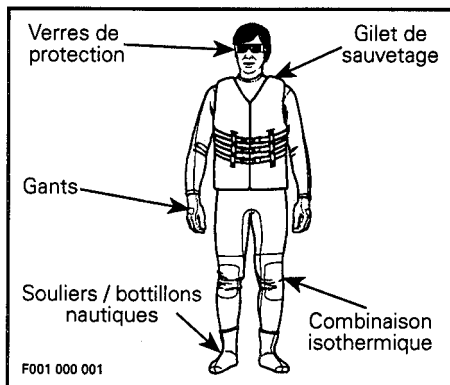
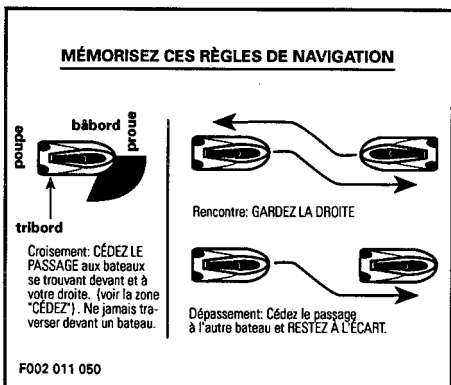
SÉCURITÉ

ASSUREZ-VOUS DE LIRE ET DE BIEN COMPRENDRE TOUS LES AVERTISSEMENTS ET ATTENTIONS APPARAISSANT DANS CE GUIDE, SUR LA MOTOMARINE ET DANS LE *GUIDE DE SÉCURITÉ*.

Avant d'utiliser la motomarine, assurez-vous de lire et de comprendre le *Guide du conducteur*. Vous y apprendrez tout ce qu'il faut pour utiliser de façon adéquate cette motomarine.

Lois et règlements de navigation

- ◆ Se conformer aux lois et règlements de navigation locales et fédérales en vigueur où la motomarine est utilisée. Il est recommandé de suivre un cours sur la sécurité en navigation.



- ◆ Le conducteur et le passager doivent toujours porter un gilet de sauvetage. On recommande de porter des gants, des souliers / bottillons nautiques, des verres de protection et une combinaison isothermique pour améliorer la protection des utilisateurs contre les possibilités de blessure.
- ◆ Un extincteur approuvé doit être à bord de la motomarine (l'espace a été prévu à cet effet dans le compartiment de rangement).
- ◆ On recommande de ne pas laisser la motomarine entre les mains d'un mineur inexpérimenté. Un adulte responsable devrait donner les instructions et superviser la conduite de la motomarine par un mineur.
- ◆ Cette motomarine n'est pas conçue pour une utilisation nocturne.
- ◆ Ne jamais utiliser la motomarine après avoir consommé de l'alcool et / ou des drogues.

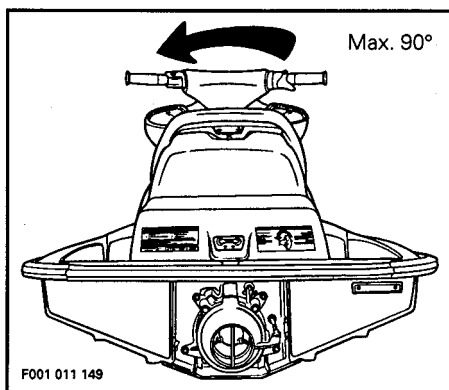
Utilisation de la motomarine

- ◆ Pour des raisons de sécurité et de bons soins, toujours effectuer les **VÉRIFICATIONS QUOTIDIENNES DE PRÉUTILISATION** indiquées dans ce guide avant d'utiliser la motomarine.
- ◆ Avant de mettre le moteur en marche, le conducteur devrait s'asseoir sur la motomarine et tenir fermement le guidon.
- ◆ Toujours fixer solidement le cordon coupe-circuit au gilet de sauvetage du conducteur.
- ◆ Avant de mettre le moteur en marche on doit vérifier si l'accélérateur et la direction se déplacent librement.
- ◆ Vérifier les niveaux de carburant et d'huile ainsi que l'état de la batterie avant d'utiliser la motomarine.
- ◆ Ne toucher aucune pièce électrique lors du démarrage ou du fonctionnement du moteur.
- ◆ Pour arrêter le moteur de la motomarine, il suffit d'appuyer sur le bouton d'arrêt du moteur jusqu'à ce que le moteur cesse de tourner, ou encore de tirer sur le cordon coupe-circuit. Si le moteur est arrêté à cause d'une panne d'équipement, remédier à cette dernière avant de remettre le moteur en marche.
- ◆ Ne pas utiliser la motomarine dans moins de 60 cm (2 pi) d'eau, puisqu'on pourrait l'endommager.
- ◆ Ne pas conduire la motomarine jusqu'au rivage. Se référer à **Échouage sur une plage** de la section **INSTRUCTIONS D'UTILISATION** contenue dans ce guide.
- ◆ Il n'est pas recommandé d'utiliser la motomarine là où les vagues se brisent ou à proximité, puisqu'il se pourrait qu'il y ait perte de contrôle.
- ◆ Attention avant d'effectuer un virage brusque, puisque les autres conducteurs de bateaux autour de vous pourraient ne pas s'y attendre.
- ◆ Ne jamais oublier que la manoeuvrabilité de la motomarine diminue lorsqu'on relâche la manette d'accélérateur. Au ralenti ou lorsque le moteur est arrêté, aucun changement de direction n'est possible. Pour faire virer la motomarine, tourner le guidon et appuyer sur l'accélérateur.
- ◆ On recommande au conducteur de se pratiquer à conduire seul avant de prendre un passager.
- ◆ La motomarine peut transporter 160 kg (352 lb). La conduite avec un passager a un effet sur la maniabilité de la motomarine ; ainsi la conduite demande plus d'habileté.
- ◆ Toujours vérifier le niveau de l'huile à injection en faisant le plein de carburant.
- ◆ Le conducteur et le passager devraient garder leurs pieds sur le marchepied. Le passager devrait constamment tenir la courroie du siège ou la poignée de maintien arrière. Ne jamais prendre un passager à bord si ses pieds ne peuvent atteindre le marchepied.
- ◆ Un câble de remorquage devrait se trouver en tout temps dans le compartiment de rangement.

- ◆ Toujours arrêter le moteur avant de faire le plein de carburant. Le carburant peut s'enflammer et exploser très facilement dans certaines conditions. Remplir dans un endroit bien aéré. Ne pas fumer. Tenir loin des flammes. En cas d'émanations, en déterminer immédiatement la cause, et y remédier sans délai.
- ◆ Lorsque le moteur fonctionne, attention de ne pas placer les mains, les pieds et les vêtements près de l'admission d'eau de la turbine.
- ◆ Pour ne pas mettre le moteur en marche accidentellement, en particulier lors du nettoyage de l'admission d'eau de la turbine, toujours enlever le cordon coupe-circuit.
- ◆ N'enlever les débris de l'admission d'eau de la turbine que si le moteur est arrêté et que le capuchon coupe-circuit est enlevé. Ne jamais insérer quoi que ce soit dans l'admission ou la sortie de la turbine.
- ◆ Un conducteur inexpérimenté devrait se pratiquer à embarquer près du rivage avant de s'aventurer en eau profonde.
- ◆ Il est dangereux et peut être illégal de sauter les vagues ou les sillons des bateaux.
- ◆ À moins d'une urgence ne pas effectuer rapidement de virage de 180° ou 360°.
- ◆ Attention aux obstacles, aux rochers et aux algues sous l'eau ou près de la surface particulièrement lors de la conduite en eau peu profonde.
- ◆ Ne pas naviguer à proximité des nageurs.
- ◆ Lorsque l'on navigue loin du rivage, il est recommandé d'être accompagné d'une autre embarcation. Surveiller les autres embarcations et garder une distance respectable.

Entretien de la motomarine

- ◆ Suite à une utilisation en eau salée, il est nécessaire d'apporter des soins particuliers et d'effectuer une lubrification afin de neutraliser l'effet du sel sur la motomarine et sur ses composants. Se référer à **Entretien additionnel lors d'une utilisation en eau malpropre ou en eau salée** de la section ENTRETIEN D'APRÈS-UTILISATION contenue dans ce guide.
- ◆ Le système de refroidissement du moteur n'est efficace que lorsque la motomarine est à l'eau. Par conséquent, on recommande de ne pas laisser le moteur tourner au ralenti plus d'une minute sans alimentation d'eau, puisqu'un fonctionnement prolongé au ralenti peut endommager le moteur.
- ◆ En inspectant la coque et la turbine, toujours retourner la motomarine dans le sens **antihoraire** (vue de l'arrière). Si la motomarine était tournée dans le sens horaire, l'eau résiduelle contenue dans le tuyau d'échappement calibré pourrait s'écouler dans le moteur et l'endommager.



-
- ◆ Si l'eau venait qu'à pénétrer dans le moteur, procéder immédiatement de la façon indiquée dans **Motomarine submergée** de la section OPÉRATIONS SPÉCIALES contenue dans ce guide. Si l'eau devait demeurer plus de quelques heures dans le moteur, les pièces internes de celui-ci seraient endommagées.
 - ◆ Toujours maintenir la motomarine en parfait état.
 - ◆ L'installation de pièces ne faisant pas partie de l'équipement original n'est pas recommandée. Éviter d'ajouter des accessoires modifiant la configuration de base de la motomarine, de déplacer des composants, de modifier les boyaux d'aération, etc.
 - ◆ Lorsque la motomarine doit demeurer à l'extérieur pour une période prolongée, il est fortement recommandé de la protéger des intempéries en la recouvrant d'une bâche SEA-DOO.
 - ◆ N'effectuer que les opérations décrites dans ce guide. À moins d'indication contraire, le moteur doit être arrêté et le cordon coupe-circuit doit être enlevé de l'interrupteur avant l'entretien.
 - ◆ Si un dispositif de verrouillage doit être enlevé lors du démontage ou du remontage, toujours le remplacer par un neuf. Serrer les attaches conformément aux indications du *manuel de réparation* concerné.

MOTOMARINES SEA-DOO

GARANTIE LIMITÉE (nord-américaine) _____

(MODÈLES 5806 / 5807 / 5808 / 5852 / 5861 et 5813)

1 - DURÉE

BOMBARDIER® INC., en tant que fabricant, garantit à partir DE LA DATE DE VENTE AU PREMIER CLIENT, toute motomarine SEA-DOO (modèles 5806, 5807, 5808, 5852, 5861 et 5813) vendue comme motomarine NEUVE ET NON UTILISÉE, et dont la prélivraison a été effectuée par un concessionnaire nord-américain autorisé SEA-DOO, pour une période de :

- 12 mois consécutifs dans le cas des motomarines à usage privé.
- 90 jours consécutifs dans le cas des motomarines à usage commercial.

2 - CE QUE BOMBARDIER FERA

Pendant ladite période de garantie, BOMBARDIER s'engage à réparer et / ou remplacer, à son choix, toute pièce originale et d'origine BOMBARDIER qui, dans des conditions normales d'usage et d'entretien, présente une défectuosité de matériau et / ou de fabrication. Le remplacement par des pièces d'origine BOMBARDIER et / ou la réparation sera (seront) effectué(s) sans frais de pièces ou de main-d'oeuvre par un concessionnaire nord-américain autorisé SEA-DOO pendant ladite période de garantie. Toutes les pièces remplacées sous garantie deviennent la propriété de BOMBARDIER INC.

3 - TOUT TRAVAIL SOUS GARANTIE SERA EFFECTUÉ À LA CONDITION SUIVANTE

Que le client présente au concessionnaire chargé du travail la carte d'enregistrement de garantie BOMBARDIER ou une preuve d'achat qu'il a reçue du concessionnaire au moment de l'achat.

4 - EXCLUSIONS (NE SONT PAS COUVERTS PAR LA GARANTIE)

- Les pièces endommagées par une usure normale, comme, entre autres :
 - hélices, bougies, filtres à carburant
 - fissures du revêtement colloïdal.
- Les dommages causés par un manque à satisfaire aux règles d'entretien décrites dans le *Guide du conducteur*, étant entendu que toutes les opérations d'entretien, y compris les coûts relatifs à la main-d'oeuvre, aux pièces, aux lubrifiants, aux mises au point ou aux réglages seront aux frais du client.
- Les dommages résultant de la mise en marche lorsque la motomarine est hors de l'eau.
- Les dommages résultant d'une mauvaise réparation, d'une modification, d'une utilisation à des fins de compétition ou d'une utilisation de pièces non-approuvées.
- Les pertes subies par le propriétaire de la motomarine autres que les pièces et la main-d'oeuvre, comme, entre autres les frais de transport, de remorquage, appels téléphoniques, taxis, ou tout autre dommage indirect.
- S'il y a un dommage résultant d'un accident, d'un feu ou d'autres événements fortuits, d'une mauvaise utilisation de la motomarine, d'un abus ou d'une négligence.
- S'il y a un dommage, rouille, corrosion et / ou usure prématurée résultant d'une infiltration d'eau, d'une infiltration de sable et / ou de cailloux ou d'une cavitation.

5 - GARANTIE DE LA BATTERIE :

- 12 mois consécutifs (divisés proportionnellement).

La garantie offrira une pleine protection (100 %) sur les pièces et la main-d'oeuvre pour les six premiers mois suivant la date de vente de la motomarine. Le reste de la période de 12 mois sera divisé comme suit :

- 60 % pour le septième (7^e) mois
- 50 % pour le huitième (8^e) mois
- 40 % pour le neuvième (9^e) mois
- 30 % pour le dixième (10^e) mois
- 20 % pour le onzième (11^e) mois
- 10 % pour le douzième (12^e) mois

6 - GARANTIES EXPRESSES OU IMPLICITES

La présente garantie confère des droits spécifiques à son titulaire, lequel peut également avoir d'autres droits juridiques, variables d'un état à l'autre, ou d'une province à l'autre. Là où elle s'applique, la présente garantie remplace expressément toute autre garantie légale ou contractuelle, expresse ou implicite de BOMBARDIER, ses distributeurs et / ou ses concessionnaires autorisés, y compris toute garantie d'accommodement pour quelque raison que ce soit ; autrement, la durée de la garantie implicite se limite à la durée de la présente garantie. Toutefois, certains états ou certaines provinces n'admettant aucune limite quant à la durée d'une garantie implicite, la limitation ci-avant peut ne pas s'appliquer.

Ni le distributeur, le concessionnaire ou quiconque n'est autorisé à faire des déclarations, de la représentation ou à offrir une garantie autre que stipulée précédemment, et s'il y a lieu, une telle déclaration, représentation ou garantie ne pourra être applicable contre la volonté de BOMBARDIER ou de toute autre personne.

Certains états ou certaines provinces ne reconnaissent pas l'exclusion ou la limitation portant sur les dommages imprévus ou indirects ; par conséquent, cette limitation ou exclusion peut ne pas s'appliquer.

Nul n'est autorisé à modifier, verbalement ou par écrit, la présente garantie ni à offrir une autre garantie que la présente. Dans le cas où cette indication ne serait pas respectée, ni BOMBARDIER INC. ni aucune autre personne ne pourra être tenue responsable des modifications apportées à la présente garantie.

7 - FACE À UN PROBLÈME

Face à un problème d'entretien ou à quelqu'autre difficulté, nous vous suggérons :

1. D'essayer de résoudre le problème avec votre concessionnaire ou votre gérant de service.
2. Si votre problème n'est pas réglé, consultez la liste des distributeurs à l'intérieur de ce *Guide du conducteur* et communiquez avec le distributeur de votre région :

BOMBARDIER INC.

Valcourt (Québec) Canada

JOE 2L0

1^{er} Octobre 1992

®* Marques de commerce de Bombardier Inc.

LISTE DES DISTRIBUTEURS

AMÉRIQUE DU NORD

ÉTATS-UNIS États-Unis du continent à l'exception de l'Alaska	BOMBARDIER CORPORATION 7575 BOMBARDIER COURT P.O. BOX 8035 WAUSAU, WI 54402-8035 Tél. : (715) 842-8886
Alaska	THE BRYANT CORPORATION P.O. BOX 389 WOODINVILLE, WA 98072 Tél. : (206) 483-0110
CANADA : Ontario Québec	BOMBARDIER INC. SERVICE APRÈS-VENTE SEA-DOO VALCOURT, QUÉBEC, CANADA JOE 2L0 Tél. : (514) 532-2211
Alberta Colombie britannique Manitoba Territoires du Nord-Ouest Saskatchewan Yukon	BROOKS EQUIPMENT LTD 1616 KING EDWARD ST. P.O. BOX 985 WINNIPEG, MANITOBA R3C 2V8 Tél. : (204) 633-7247
Nouveau-Brunswick Terre-Neuve Nouvelle-Écosse Île-du-Prince-Édouard	BELL-CHARLES R. P.O. BOX 1050 RIVERSIDE DRIVE CORNER BROOKE, NFLD A2H 6J3 Tél. : (709) 634-3533

RÉPONSES À VOS QUESTIONS SUR LA GARANTIE

- Q. Pourquoi ma motomarine doit-elle être enregistrée à l'usine même si je possède la facture qui en atteste la date d'achat ?
- R. *Votre garantie est valide chez tout concessionnaire autorisé du produit en question. La carte d'enregistrement constitue l'élément-clé fournissant au concessionnaire tous les renseignements qui lui sont nécessaires pour remplir les formulaires de réclamation de garantie. Le gouvernement fédéral exige de tout fabricant et concessionnaire qu'ils dressent une liste de tous les acheteurs pour être prêt advenant un rappel sécuritaire. Cette liste est compilée à partir des formulaires d'enregistrement que le concessionnaire envoie à BOMBARDIER INC. au moment de l'achat. Si vous changez d'adresse suite à l'achat d'une motomarine SEA-DOO neuve, veuillez nous informer de votre nouvelle adresse en nous faisant parvenir une carte postale indiquant le numéro de modèle, le numéro du concessionnaire (ou son nom) tel qu'ils apparaissent sur la carte d'enregistrement de garantie, votre nom ainsi que votre nouvelle adresse.*
- Q. Quels frais devrai-je assumer au cours de la période de garantie ?
- R. *Tous les frais provenant de l'entretien normal de la motomarine, des réparations non couvertes par la garantie, ainsi que des dommages dus aux accidents et collisions.*
- Q. Qu'est-ce que de la cavitation ?
- R. *Ce phénomène se produit lorsqu'une pièce se déplace à haute vitesse dans un liquide (ex. : une hélice dans l'eau). Il y a suffisamment de chaleur et de bulles à certains endroits pour arracher des particules microscopiques au matériel. Il y aura plus de cavitation s'il y a des égratignures ou des bosselures au niveau du carter ou de l'hélice, ou encore si l'anneau d'usure est usé.*
- Q. Est-ce que la garantie couvre les composants du système de propulsion ?
- R. *Oui, si le remplacement des composants n'est pas causé par la cavitation ou l'usure normale. Ex. : L'hélice doit être considérée comme une pièce qui est sujette à l'usure, puisque les minuscules particules et le sable contenus dans l'eau causeront inévitablement de l'usure. Cette situation se produit particulièrement lorsque le véhicule est utilisé en eau peu profonde, alors que les cailloux et les débris sont aspirés dans la turbine.*
- Afin de prolonger la durée du carter d'hélice, nous avons conçu et installé un anneau d'usure interchangeable autour de l'hélice. Étant donné que cet anneau est fait de plastique, il pourrait s'user avec le temps ; dans un tel cas, il devrait être changé. Cette pièce est pratique et économique lorsque vient le moment de la changer. Ce remplacement fait partie de l'entretien normal, donc il n'est pas couvert par la garantie.*
- Q. Qu'entend-on par négligence ou abus ?
- R. *Ces termes sont généraux et leur signification se recoupe dans certains cas. Il pourrait s'agir, par exemple, d'une utilisation du moteur jusqu'à épuisement de l'huile, d'une utilisation de la motomarine avec une pièce brisée ou endommagée, ce qui pourrait entraîner le bris d'une autre pièce, et ainsi de suite. Si vous avez des questions sur l'utilisation de la motomarine ou son entretien, veuillez communiquer avec un concessionnaire SEA-DOO.*

Q. La garantie couvre-t-elle les frais découlant, par exemple, du transport de la motomarine en panne ?

R. Non. La garantie ne couvre que la réparation de la motomarine SEA-DOO.

Q. Puis-je m'occuper moi-même des opérations d'entretien décrites dans le *Guide du conducteur* plutôt que de les confier au concessionnaire ?

R. Oui, si vous êtes un mécanicien compétent et que vous observez les opérations indiquées dans le *Guide du conducteur* et le Manuel de réparation. On recommande cependant que le réglage de l'allumage et de la carburation soit confié à un concessionnaire SEA-DOO.

Q. La garantie peut-elle devenir nulle si je n'utilise ou n'entretiens pas ma motomarine exactement comme l'indique le *Guide du conducteur* ?

R. Non. La garantie d'une motomarine SEA-DOO neuve ne peut devenir nulle. Toutefois, si une panne survient suite à une utilisation ou un entretien non conforme au *Guide du conducteur*, cette panne pourrait ne pas être couverte par la garantie.

Q. Quelle est la responsabilité de mon concessionnaire en vertu de cette garantie ?

1. Procéder à la préparation de toute motomarine SEA-DOO avant la vente.
2. Au moment de la vente, expliquer en détail au client le fonctionnement de la motomarine, son entretien et les clauses de la garantie. De plus, tout concessionnaire SEA-DOO est responsable de la préparation, de l'entretien et des réparations effectuées sous garantie.

Service à la clientèle

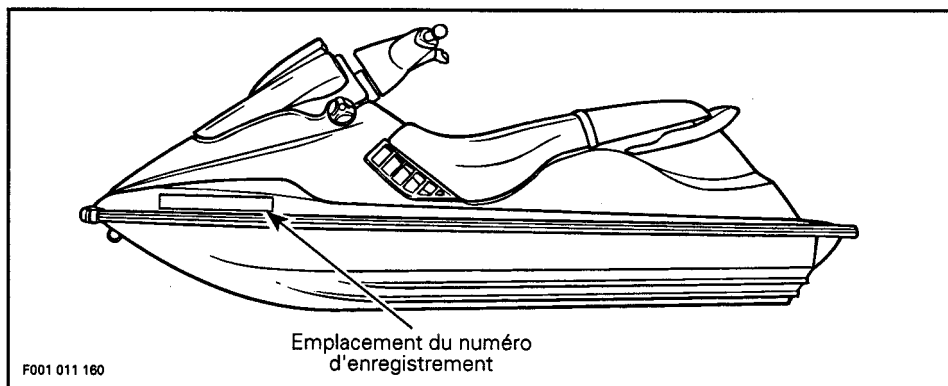
Si votre motomarine SEA-DOO doit être réparée sous garantie, rendez-vous chez tout concessionnaire SEA-DOO autorisé avec votre carte d'enregistrement de garantie ou tout autre document en attestant la date d'achat originale. Advenant une question ou un problème ayant trait à la garantie, communiquez avant tout avec le concessionnaire SEA-DOO.

Toutes les questions ayant trait à la garantie doivent être soumises au concessionnaire, puisqu'il est la personne la mieux placée pour vous aider. Si vous n'êtes toujours pas satisfait et que vous aimeriez de plus amples informations, n'hésitez pas à écrire à votre distributeur régional, en se référant à la LISTE DES DISTRIBUTEURS contenue dans ce *Guide du conducteur*.

EMPLACEMENT DU NUMÉRO D'ENREGISTREMENT DE LA MOTOMARINE _____

En vertu des lois fédérales, toute motomarine se doit d'être enregistrée et légalement numérotée.

Étant donné qu'il n'y a pas tellement d'espace pour bien mettre en évidence le numéro d'enregistrement, placer ce dernier conformément à l'illustration suivante.

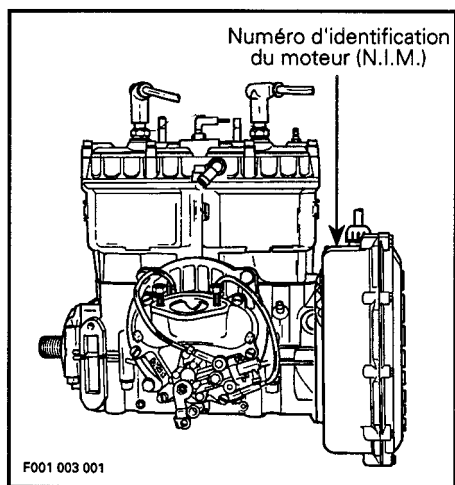


IDENTIFICATION DES COMPOSANTS

Numéros d'identification

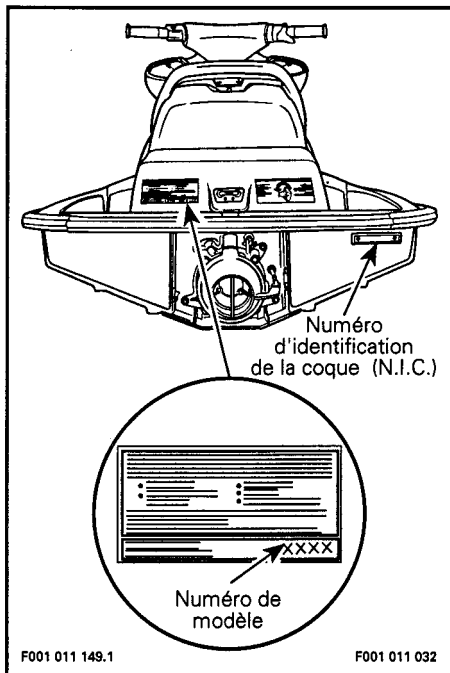
Les principaux composants de la motomarine (moteur et coque) sont identifiés par des numéros de série. Il peut parfois s'avérer nécessaire de connaître l'emplacement de ces numéros pour une réclamation à la garantie ou pour retracer la motomarine en cas de vol.

Le numéro d'identification du moteur (N.I.M.) se trouve sur la partie supérieure du boîtier de la magnéto.

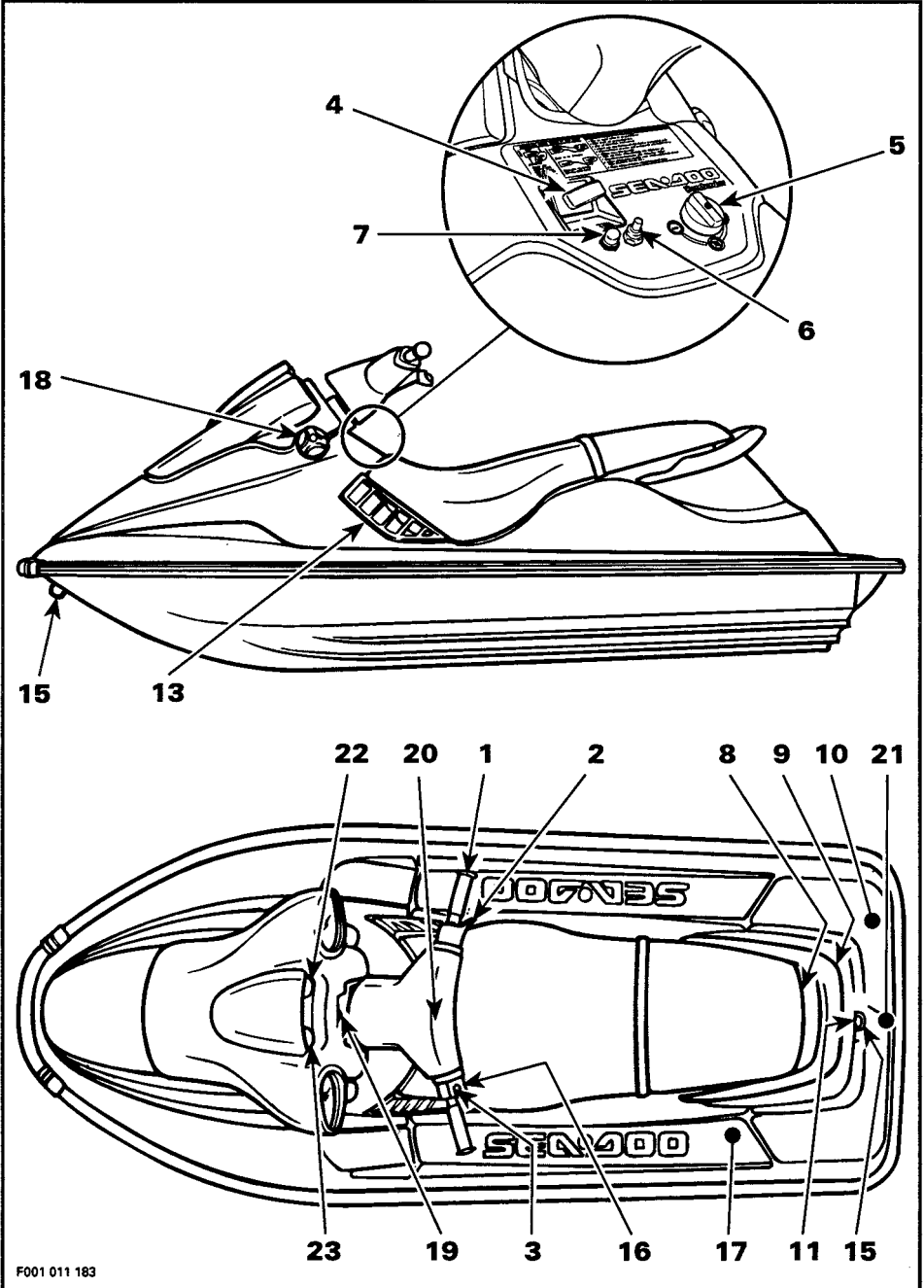


Le numéro d'identification de la coque (N.I.C.) se trouve à l'arrière, sur le côté droit de la coque.

Le numéro de modèle de la motomarine se trouve sur l'étiquette approuvée par la Garde côtière américaine apposée sur la poupe (arrière) à la gauche de l'oeillet.

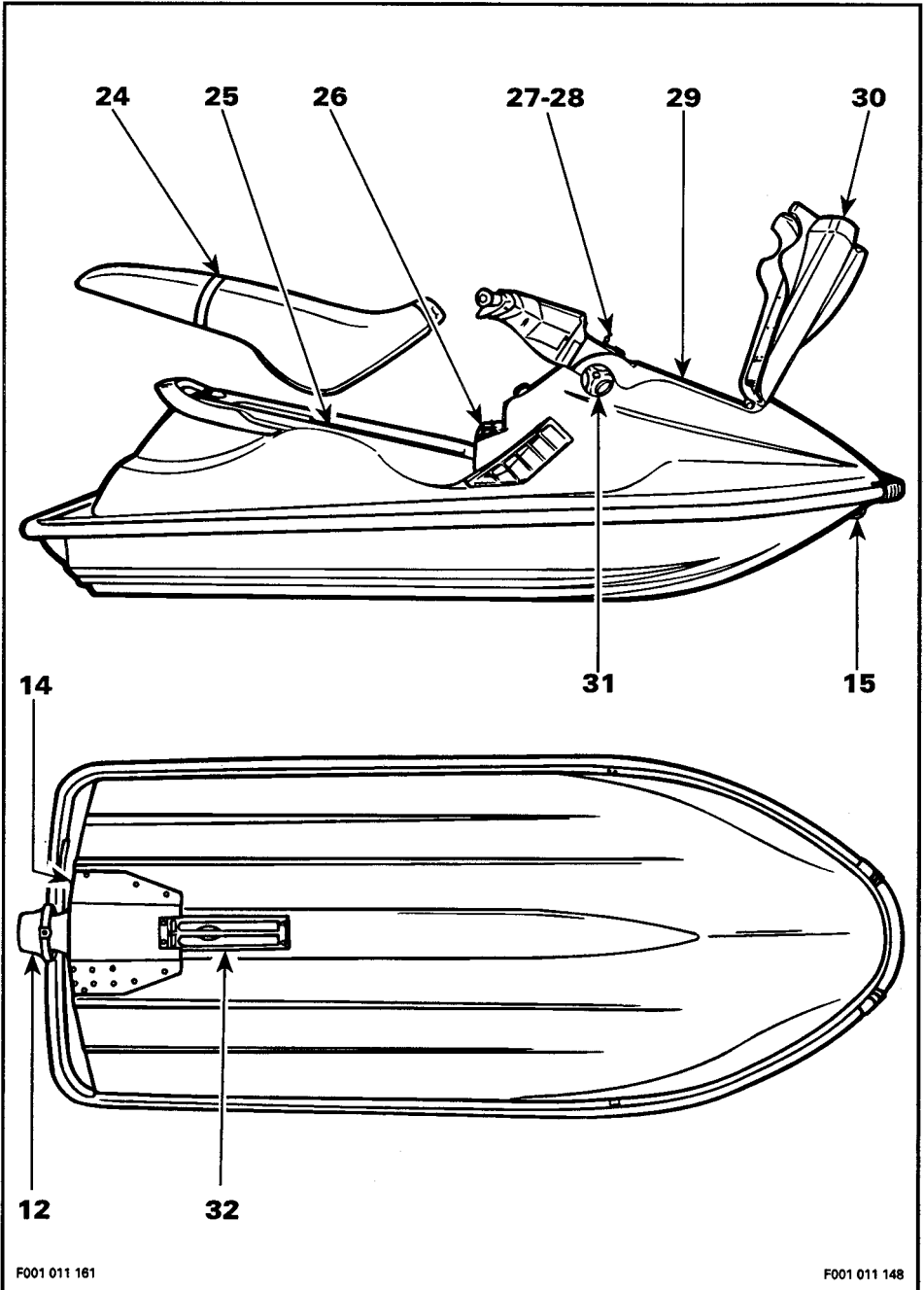


Emplacement des commandes et composants



F001 011 183

Emplacement des commandes et composants



1) Guidon

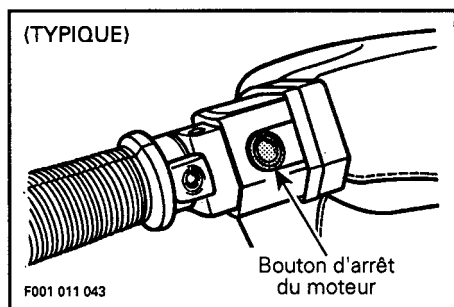
Le guidon contrôle la direction de la motomarine. Lorsque l'on tourne le guidon vers la droite, la motomarine tourne vers la droite et vice versa.

2) Manette d'accélérateur

Cette manette commande le régime du moteur, et par conséquent, la vitesse de la motomarine. La motomarine accélère lorsqu'on appuie sur la manette. Lorsqu'on la laisse revenir complètement, le moteur revient automatiquement au ralenti et la motomarine s'arrête graduellement en raison de la résistance de l'eau.

3) Bouton d'arrêt du moteur

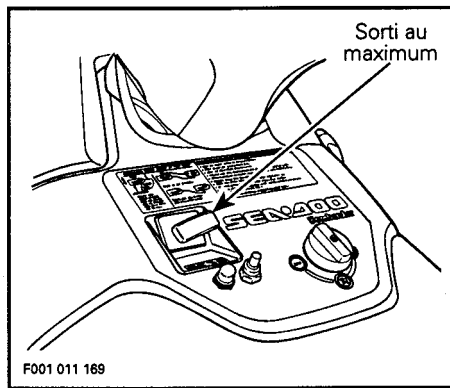
Situé au côté gauche du guidon, ce bouton a pour but d'arrêter le moteur lorsque nécessaire. Pour actionner ce mécanisme, il suffit de relâcher complètement la manette d'accélérateur puis d'appuyer sur le bouton.



◆ **AVERTISSEMENT :** Lorsque le moteur est arrêté, il est impossible de diriger la motomarine.

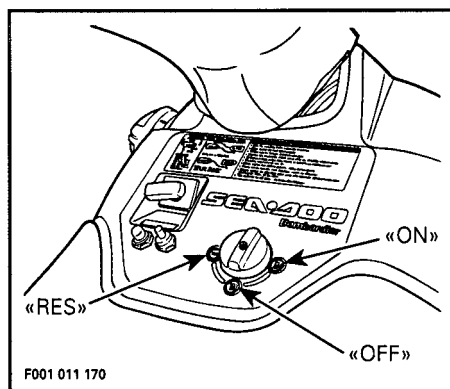
4) Bouton d'étrangleur

L'étrangleur permet d'obtenir un mélange carburant / air plus riche au moment du démarrage d'un moteur froid. Lorsque le bouton est sorti au complet, l'étrangleur est en fonction. On recommande de ne pas utiliser l'étrangleur lorsque le moteur est chaud.



5) Soupape du réservoir de carburant

Soupape à trois positions : «OFF», «ON», «RES» :



«OFF» : Interrompt le débit de carburant aux carburateurs.

▼ **ATTENTION** : Lorsque la motomarine n'est pas utilisée, tourner la soupape à la position «OFF».

«ON» : Permet au carburant de se rendre aux carburateurs. C'est la position normale pour le fonctionnement de la motomarine. Lorsque le réservoir de carburant est plein, la motomarine peut fonctionner durant environ 1.5 heure à pleins gaz avant de tomber à sec (à la position «ON»).

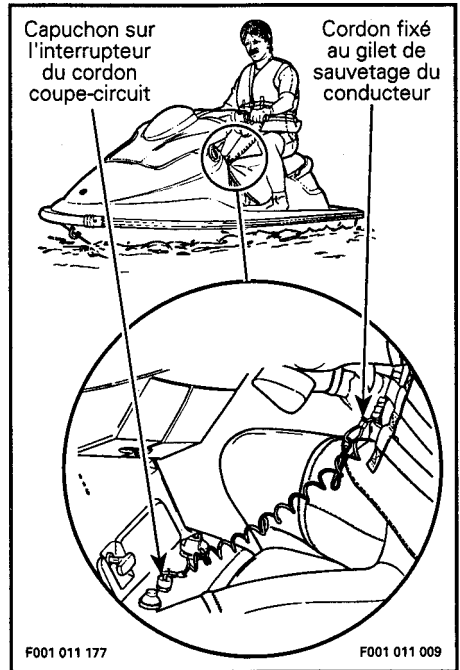
«RES» : S'utilise lorsque la motomarine tombe en panne sèche à la position «ON». Permet environ 15 minutes de fonctionnement à pleins gaz avant de tomber à sec.

◆ **AVERTISSEMENT** : Toujours remplir le réservoir de carburant dès la première occasion. Après le remplissage, tourner la soupape de carburant à la position «ON» avant de repartir.

6) Interrupteur du cordon coupe-circuit

Le moteur cesse de fonctionner lorsqu'on enlève ce cordon de l'interrupteur. Fixer le cordon au gilet de sauvetage du conducteur, et fixer le capuchon à l'interrupteur avant de mettre le moteur en marche.

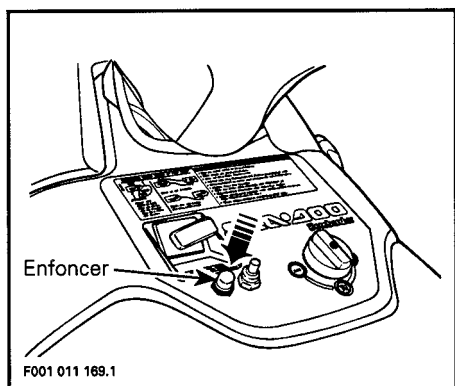
▼ **ATTENTION** : Toujours enlever le cordon coupe-circuit en quittant la motomarine.



◆ **AVERTISSEMENT** : Lorsque le moteur est arrêté, il est impossible de diriger la motomarine.

7) Bouton de démarrage

Pour mettre le moteur en marche, enfoncer et tenir le bouton. Le laisser revenir dès que le moteur est en marche.



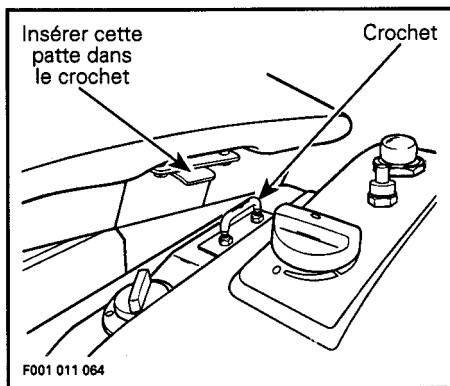
○ **REMARQUE** : Le moteur ne démarrera pas si le cordon coupe-circuit est enlevé.

8) Mécanisme d'ouverture du siège

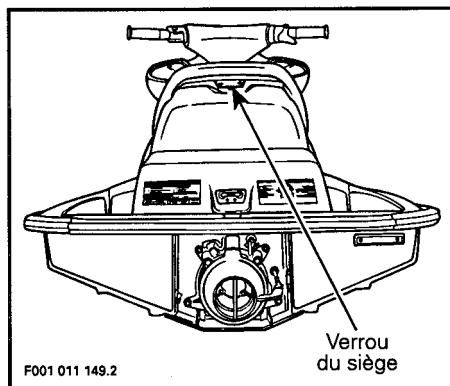
Pour avoir accès au compartiment-moteur, au bouchon du réservoir d'huile et à la jauge du niveau d'huile, déposer le siège.

Le verrou du siège est situé à l'arrière, sous le siège.

Pour enlever le siège, tirer le levier du verrou vers le haut et le maintenir à cette position. Ensuite, soulever le siège et le tirer vers l'arrière.



Pour réinstaller le siège, insérer la patte avant du siège dans le crochet de la carrosserie.



Tirer le levier et insérer le verrou dans la goupille de verrouillage arrière. Relâcher le levier de verrou et pousser fermement sur l'arrière du siège de façon à actionner le système de verrouillage.

○ **REMARQUE** : Vérifier périodiquement les écrous supérieurs ainsi que les écrous de blocage des crochets du siège, puis les serrer au besoin. S'assurer que le siège est bien verrouillé.

9) Poignée de maintien arrière

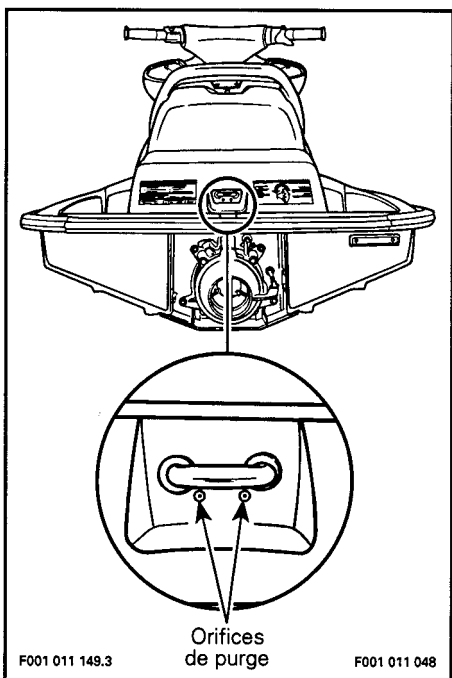
Offre une bonne prise pour monter à bord de la motomarine lorsque nécessaire et sert de point d'appui pour le passager.

▼ **ATTENTION** : Ne jamais se servir de la poignée de maintien pour remorquer quoi que ce soit ou soulever la motomarine.

10) Coussinets d'embarquement

Fournit une surface coussinée pour les genoux lorsque l'on embarque par l'arrière de la motomarine.

11) Orifices de purge du système de refroidissement



Lorsque le moteur fonctionne, l'eau doit s'écouler par ces orifices, ce qui permet à l'air de s'échapper des che-

mises d'eau du tuyau d'échappement calibré et du moteur et indique qu'il y a circulation dans le système de refroidissement.

▼ **ATTENTION** : Si l'eau ne s'écoule pas par ces orifices quelques secondes après le démarrage du moteur, arrêter le moteur immédiatement et se référer à ENTRETIEN D'APRÈS-UTILISATION pour le rinçage du système de refroidissement ou voir un concessionnaire autorisé.

12) Tuyère de la turbine

La tuyère se déplace de gauche à droite selon l'orientation du guidon choisie par le conducteur ; ce qui permet à la motomarine de changer de direction lorsque le moteur est en marche.

▼ **ATTENTION** : Ne jamais utiliser la tuyère de direction comme point d'appui pour monter à bord de la motomarine ou pour la soulever, puisque les composants du correcteur d'assiette pourraient être endommagés.

13) Ouverture d'admission d'air

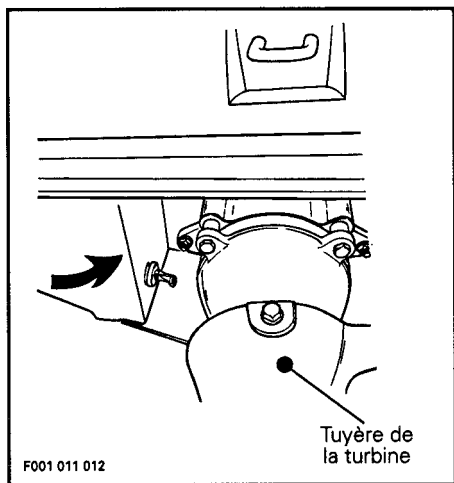
Cette ouverture permet à l'air de pénétrer pour se rendre au moteur et aérer le compartiment-moteur. Si l'ouverture se retrouve sous l'eau pendant une longue période, l'eau peut pénétrer dans la cale.

14) Bouchon de vidange de la cale

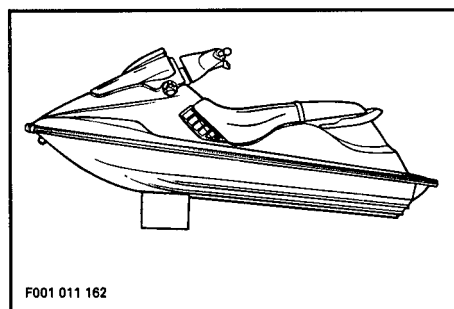
S'il y a de l'eau dans la cale, enlever ce bouchon pour la laisser s'écouler.

▼ **ATTENTION** : Sortir la motomarine de l'eau avant d'enlever le bouchon de vidange.

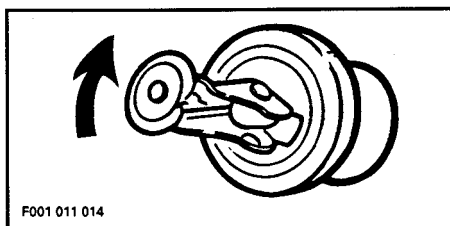
Relâcher le levier et enlever le bouchon.



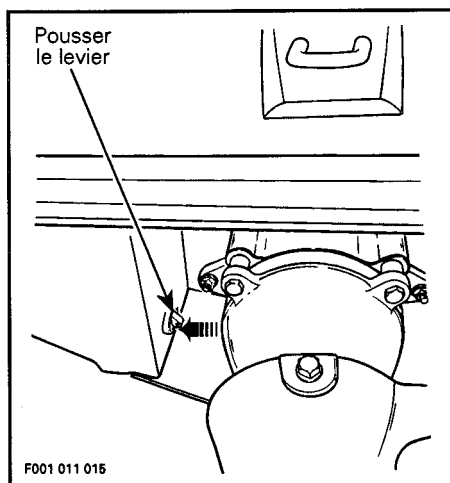
Incliner légèrement la motomarine vers l'arrière pour que l'eau s'écoule complètement.



○ **REMARQUE** : Si le bouchon a du jeu dans son orifice, retenir le bouchon, soulever le levier et tourner celui-ci dans le sens horaire pour le serrer (antihoraire pour le desserrer). Régler ce dernier de sorte qu'il soit bien étanché.



Remettre en place le bouchon de vidange de la cale, et pousser à fond le levier du bouchon de façon à ce qu'il soit verrouillé.



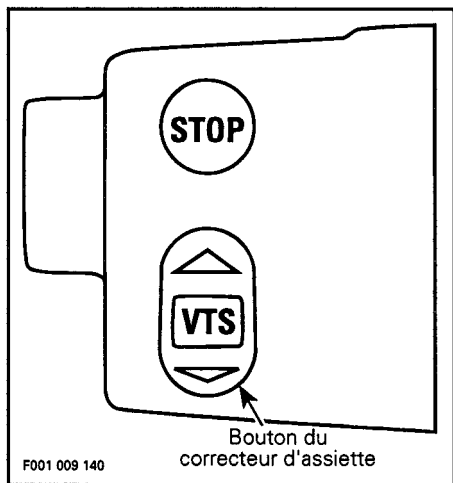
◆ **AVERTISSEMENT** : Toujours s'assurer que le bouchon de vidange de la cale est bien en place dans l'orifice de vidange et que le levier est bien verrouillé.

15) Oeillet de proue et de poupe

Sert à amarrer la motomarine, à la remorquer ou à l'attacher lors du transport.

16) Bouton de correcteur d'assiette

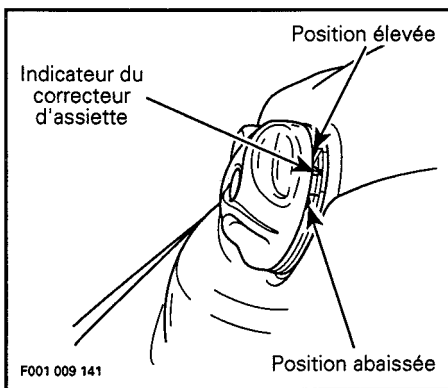
Ce bouton est situé sous le bouton d'arrêt du moteur. Il sert à changer la position de la tuyère et à corriger l'assiette de la motomarine selon sa charge et les conditions de l'eau.



17) Marchepied

Le marchepied est recouvert d'une surface antiglissante. Les pieds des utilisateurs devraient reposer sur le marchepied lorsque la motomarine est en mouvement.

18) Indicateur du correcteur d'assiette



L'indicateur du correcteur d'assiette démontre la position de la tuyère. Ne jamais se servir de l'indicateur pour changer la position de la tuyère.

◆ **ATTENTION** : Ne jamais utiliser la tuyère de direction comme point d'appui pour monter à bord de la motomarine ou pour la soulever, puisque les composants du correcteur d'assiette pourraient être endommagés.

19) Verrou du couvercle

Tirer le levier du verrou vers le haut afin d'ouvrir le couvercle du compartiment de rangement. Toujours verrouiller après usage.

20) Avertisseur de surchauffe

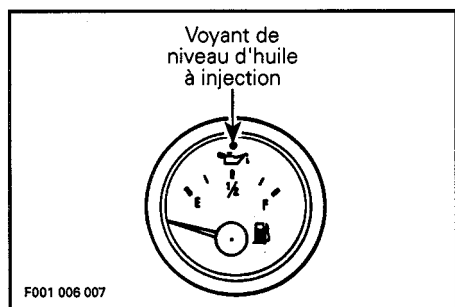
Advenant la surchauffe du moteur, un avertisseur (émettant un son continu) avertit le conducteur. S'arrêter et voir un concessionnaire autorisé.

21) Plate-forme d'embarquement

Il est plus facile de grimper à l'arrière de la motomarine à l'aide de cette grande surface.

22) Indicateur de niveau de carburant électrique / voyant de niveau d'huile à injection

Ce dispositif est installé au niveau du couvercle du compartiment de rangement. L'aiguille indique la quantité de carburant dans le réservoir de carburant, tandis que le voyant s'allume lorsque le niveau est bas dans le réservoir d'huile.



23) Tachymètre

Le tachymètre enregistre les impulsions électriques de la magnéto. Il s'agit d'un cadran à lecture analogique indiquant le nombre de tr / mn du moteur.

24) Courroie de siège

La courroie du siège aide à embarquer sur la motomarine et permet au passager de se tenir.

25) Compartiment-moteur

REMARQUE : Le siège doit être enlevé afin d'avoir accès au compartiment-moteur.

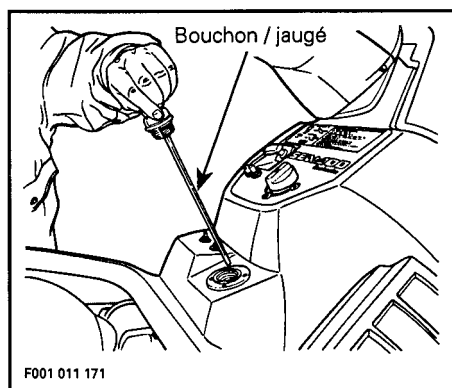
Dans le compartiment-moteur on retrouve : le moteur, les filtres à huile et de carburant, la batterie, le fusible, l'arbre de transmission de la turbine, les siphons de cale automatiques, etc.

◆ **AVERTISSEMENT** : Éviter de toucher les pièces électriques lors du démarrage ou du fonctionnement du moteur. Ne jamais laisser d'objets, de chiffons, d'outils, etc., dans le compartiment-moteur ou dans la cale.

26) Bouchon / jauge du réservoir d'huile à injection

REMARQUE : Le siège doit être enlevé afin d'avoir accès au bouchon du réservoir.

Dévisser le bouchon dans le sens antihoraire, et le tirer ensuite pour découvrir la jauge.



La jauge indique la quantité d'huile à ajouter dans le réservoir. Le niveau d'huile devrait toujours se trouver entre les marques «FULL» et «ADD». Pour vérifier le niveau d'huile, placer la motomarine au niveau, essuyer la jauge et l'insérer ensuite dans le réservoir. Ne pas visser le bouchon. Enlever la jauge et observer le niveau.

27) Trousse d'outils

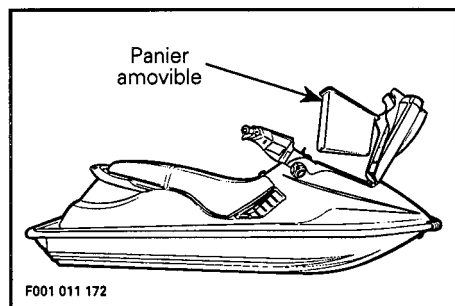
Cette trousse contient les outils nécessaires à l'entretien de base de la motomarine.

28) Guide du conducteur

Ce guide devrait être conservé dans un sac étanche et se trouver en tout temps dans la motomarine, et ce, même au moment d'une revente.

29) Compartiment de rangement

Panier étanche et amovible très pratique pour transporter des effets personnels. L'endroit idéal pour les bougies de rechange, le câble de remorquage, la trousse de premiers soins, etc. Replacer le panier conformément à l'illustration.



◆ **AVERTISSEMENT** : Ne jamais placer d'objets lourds ou fragiles dans le panier de rangement. Ne jamais emmagasiner ou transporter quoi que ce soit sous le panier.

Cet endroit est l'emplacement idéal pour entreposer un extincteur approuvé. Le logement de l'extincteur se trouve au centre de la partie arrière du panier. Ce logement contient la trousse d'outils et le *Guide du conducteur*; il est également possible d'y mettre des objets personnels. Ne jamais laisser un extincteur libre dans le compartiment de rangement.

30) Couvercle du compartiment de rangement

Soulever doucement le couvercle; celui-ci donne accès aux indicateurs du compartiment de rangement ainsi qu'aux miroirs. Toujours verrouiller après avoir fermé le couvercle.

31) Bouchon du réservoir de carburant

Dévisser le bouchon dans le sens antihoraire pour remplir le réservoir de carburant. Serrer au maximum une fois terminé.

◆ **AVERTISSEMENT** : Ne jamais vérifier le niveau de carburant à la lueur d'une flamme.

32) Admission d'eau de la turbine

L'eau est aspirée dans cette ouverture par l'hélice. L'hélice et l'arbre de transmission sont protégés par une grille.

CARBURANT / HUILE ET RODAGE

Type de carburant recommandé

Utiliser de l'essence ordinaire sans plomb dont le numéro d'octane est de 87 (R+M/2).

○ **REMARQUE** : Se référer à l'auto-collant du distributeur d'essence afin de connaître les caractéristiques reliées à l'octane.

○ **REMARQUE** : Ne pas mélanger l'huile et le carburant, sauf lors du rodage du moteur. Se référer à **Rodage du moteur** dans cette section. Toujours vérifier le niveau d'huile à injection lors du plein de carburant.

Il est nécessaire d'utiliser du carburant de bonne qualité. De plus, il est hautement recommandé d'utiliser une marque de carburant bien connue.

▼ **ATTENTION** : L'utilisation de carburant de mauvaise qualité peut réduire la performance de la motomarine, puis endommager le système d'alimentation et les composants du moteur. Voir un concessionnaire autorisé immédiatement.

Verser lentement le carburant pour permettre à l'air de s'échapper du réservoir et pour empêcher le reflux du carburant.

Ne pas trop enfoncer le bec dans le goulot de remplissage.

Remplir jusqu'au bas de l'orifice de remplissage. Éviter de trop remplir.

Serrer au maximum le bouchon du réservoir, et essuyer tout déversement accidentel.

◆ **AVERTISSEMENT** : Au moment de faire le plein, ne pas incliner la motomarine pour y faire pénétrer plus de carburant. Le réservoir a été conçu pour permettre une expansion du carburant d'environ 5%. Si l'espace réservé à cet effet est rempli de carburant, le carburant se dilatera et pourrait s'écouler par le boyau d'aération du système d'alimenta-

tion. Maintenir le véhicule à l'horizontale en faisant le plein. Toujours arrêter le moteur avant de faire le plein de carburant. Le carburant peut s'enflammer et exploser dans certaines conditions. Toujours manipuler dans un endroit bien aéré. Ne pas fumer. Tenir loin des flammes et des étincelles. Ne jamais utiliser d'autres carburants ou modifier les rapports. Ne jamais utiliser de carburant contenant de l'alcool, du méthane ou d'autres produits semblables, incluant le naphte. L'utilisation de carburant non recommandée peut nuire à la performance de la motomarine, en plus d'endommager les pièces importantes du système d'alimentation et du moteur. Ne jamais remplir le réservoir de carburant pour ensuite laisser la motomarine exposée au soleil. Lorsque la température augmente, le carburant se dilate et pourrait déborder. Toujours essuyer le carburant répandu sur la motomarine.

Type d'huile recommandée

Utiliser l'**HUILE À INJECTION SEA-DOO** (N / P 293 600 005 - 1 litre ou 293 600 004 - 4 litres) vendue par les concessionnaires autorisés. Il s'agit d'un mélange spécial d'huiles basiques et d'additifs spécialement sélectionnés assurant une lubrification sans pareil, la propreté du moteur, ainsi qu'un encrassement minimal des bougies.

Sil est impossible de se procurer de l'**HUILE À INJECTION SEA-DOO**, il suffit de la remplacer par de l'**HUILE À INJECTION POUR MOTONEIGES BOMBARDIER** (N / P 496 013 300 - 1 L) ou de l'**HUILE BLIZZARD BOMBARDIER** (N / P 496 013 500 - 500 mL)

○ **REMARQUE** : Si l'**HUILE À INJECTION SEA-DOO** n'est pas disponible, il est possible d'utiliser de

l'huile à injection pour moteurs à deux temps API TC de haute qualité et à faible teneur en cendre.

▼ **ATTENTION** : Ne jamais utiliser de l'huile minérale ordinaire et ne jamais la mélanger avec de l'huile à hors-bord. Ne pas utiliser les huiles pour moteurs hors-bord NMMA TC-W ou TC-WII ou encore d'autres types d'huile pour moteurs à deux temps n'ayant aucune teneur en cendre. Éviter de mélanger différentes marques d'huile API TC car les réactions chimiques occasionnées pourraient endommager sérieusement le moteur.

Système d'injection d'huile

Cette motomarine est munie d'un système d'injection d'huile, évitant, par conséquent, de mélanger manuellement le carburant et l'huile.

Le niveau d'huile devrait se trouver entre les marques «FULL» et «ADD» de la jauge. Pour vérifier le niveau d'huile, enlever le siège pour découvrir le bouchon d'huile, dévisser le bouchon, essuyer la jauge et l'insérer dans le réservoir. Ne pas visser le bouchon. Enlever la jauge et observer le niveau. Ajouter de l'huile au besoin.

Utiliser un entonnoir flexible pour verser l'huile dans le réservoir. Essuyer tout déversement.

○ **REMARQUE** : Toujours avoir 500 mL d'HUILE À INJECTION SEADOO à sa disposition en cas d'urgence.

▼ **ATTENTION** : Toujours maintenir une quantité suffisante d'huile à injection dans le réservoir. Vérifier et remplir lors de chaque plein de carburant. Éviter de trop remplir. Si on fait fonctionner le moteur jusqu'à épuisement de l'huile, celui-ci sera endommagé gravement. Si le réservoir d'huile devient pratiquement vide, l'air peut

entrer dans le système et il doit être purgé. Voir immédiatement un concessionnaire autorisé pour faire inspecter le système d'injection d'huile.

Rodage du moteur

Les moteurs de motomarines Bombardier-Rotax® doivent subir un rodage avant qu'ils ne soient utilisés à plein régime. Le fabricant du moteur recommande une période d'environ 10 heures de fonctionnement.

Au cours de cette période, ne pas dépasser les 3/4 du régime maximal. De courtes accélérations et variations de vitesse contribuent à un bon rodage. Des accélérations maximales continues et des vitesses de croisière prolongées ainsi que la surcharge du moteur sont très nocives au cours du rodage.

Pour assurer une protection additionnelle au cours de la période de rodage initiale du moteur, ajouter au carburant 500 mL d'HUILE À INJECTION SEADOO lors du premier plein de carburant seulement.

▼ **ATTENTION** : Enlever et nettoyer les bougies après le rodage du moteur.

Révision - 10 heures

Il est fortement recommandé de faire vérifier la motomarine par un concessionnaire autorisé après les 10 premières heures de fonctionnement. Par la même occasion, vous pourrez discuter avec le concessionnaire de toutes les interrogations que vous avez eues pendant l'utilisation de la motomarine.

L'inspection suite aux 10 premières heures de fonctionnement est aux frais du propriétaire. L'inspection dure environ 2.5 heures.

LISTE DE VÉRIFICATION DE LA RÉVISION DE 10 HEURES	✓
Réglage de l'allumage du moteur (s'il y a lieu)	
Inspection, nettoyage et réglage des bougies	
Conduits et attaches du système d'alimentation / essai sous pression	
Réglage du carburateur incluant les câbles d'accélérateur et d'étrangleur (s'il y a lieu)	
Conduits du système d'injection d'huile et filtre à huile	
Réglage de la pompe à injection d'huile (s'il y a lieu)	
Support de moteur et ses tampons d'ancrage	
Dispositifs de fixation du silencieux, de la batterie et des réservoirs	
Serrage des colliers de fixation des boyaux du système d'échappement	
Écrous des brides du carburateur et support du pare-flammes	
Plaque de verrouillage et vis du bras de la tige de direction	
Réglage du câble de direction (s'il y a lieu)	
État des boyaux et attaches	
Vérifier si les boyaux et les filtres de la cale sont obstrués	
Fonctionnement de l'interrupteur du cordon coupe-circuit, du bouton d'arrêt du moteur et de l'avertisseur de surchauffe du moteur	
Raccords électriques (démarreur, batterie, etc.)	
Remplacement de l'huile du réservoir de l'arbre d'hélice	
État de l'hélice, jeu hélice / anneau d'usure	
Arbre de transmission, lubrifier le raccord de graissage au niveau du volant moteur (côté PDM)	
Logement d'anneau d'étanchéité, lubrifier le raccord de graissage	
État de la grille d'admission d'eau / de la coque	
Vérification de la solidité des attaches	
Vérifier / nettoyer le boyau de vidange du moteur	

On recommande de faire signer ce tableau d'inspection par un concessionnaire autorisé.

Date de l'inspection de 10 heures

Signature du concessionnaire autorisé

VÉRIFICATIONS QUOTIDIENNES DE PRÉUTILISATION

Certains des points suivants n'ont peut-être pas encore été vus dans ce guide. Cependant, ils seront couverts plus en détail dans la section ENTRETIEN ou OPÉRATIONS SPÉCIALES. Consulter ces sections pour en savoir davantage.

Procéder aux vérifications suivantes chaque jour que la motomarine est utilisée.

PIÈCES	OPÉRATIONS	✓
Coque	Inspecter.	
Admission d'eau de la turbine	Inspecter / nettoyer.	
Cale	Vider. S'assurer que le bouchon est bien en place.	
Batterie	Inspecter le niveau d'électrolyte et les raccordements.	
Attaches	Vérifier si elles sont solides.	
Réservoirs de carburant / d'huile et filtres	Remplir / inspecter.	
Compartiment-moteur	Vérifier les composants du système d'alimentation et d'injection d'huile.	
Extincteur	Inspecter état / fixation.	
Câbles de direction / d'accélérateur	Vérifier le fonctionnement.	
Cordon coupe-circuit / bouton d'arrêt du moteur	Vérifier le fonctionnement.	

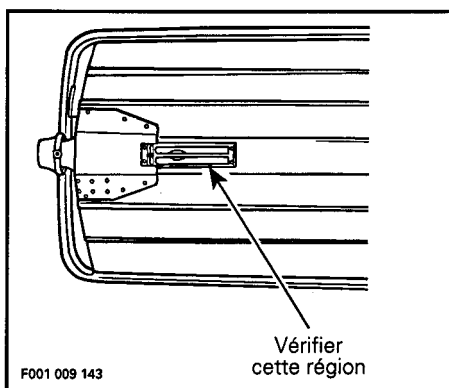
Coque

Vérifier si la coque est fissurée ou endommagée.

Admission d'eau de la turbine

◆ **AVERTISSEMENT** : Toujours enlever le cordon coupe-circuit de l'interrupteur avant d'effectuer l'étape suivante.

Enlever les algues, les coquillages ou autres débris qui peuvent entraver le débit d'eau et endommager le système de refroidissement ou le groupe propulseur. Nettoyer au besoin. Si ceux-ci ne peuvent être enlevés, voir un concessionnaire autorisé.



Vérifier les rebords de l'hélice, s'ils sont pliés ou endommagés la performance sera grandement réduite.

Cale

S'il y a de l'eau dans la cale, incliner la motomarine vers l'arrière et enlever le bouchon de vidange pour vider complètement la cale.

◆ **AVERTISSEMENT** : S'assurer de sortir la motomarine de l'eau avant d'enlever le bouchon de vidange.

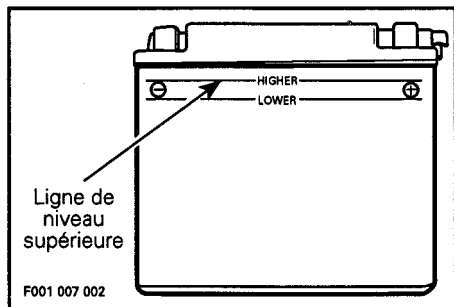
Remettre en place le bouchon de vidange de la cale, et pousser au maximum le levier du bouchon pour le verrouiller en place.

Batterie

S'assurer que le niveau d'électrolyte rejoint la ligne de niveau supérieure, que les connexions de la batterie sont bien serrées et qu'il n'y a pas de fuites.

○ **REMARQUE** : S'assurer que la motomarine est au niveau avant de vérifier le niveau d'électrolyte de la batterie.

◆ **AVERTISSEMENT** : Vérifier la solidité des raccords électriques des câbles de batterie et de démarreur.



Attaches

Les resserrer au besoin. S'assurer que tous les verrous sont bien verrouillés.

Réservoirs de carburant / d'huile et filtres

Maintenir la motomarine à l'horizontale et remplir le réservoir de carburant, tout en respectant le niveau prescrit.

Vérifier le niveau d'huile à injection, et remplir le réservoir au besoin.

○ **REMARQUE** : Toujours avoir un contenant de 500 mL D'HUILE À INJECTION SEA-DOO à sa disposition.

Vérifier s'il y a des particules ou de l'eau dans les filtres à huile et à essence. Si nécessaire voir un concessionnaire autorisé.

Compartment-moteur

Vérifier l'état des composants des systèmes d'alimentation et d'huile.

◆ **AVERTISSEMENT** : En cas de fuite, ne pas mettre le moteur en marche ou utiliser la motomarine. Voir immédiatement un concessionnaire autorisé.

Extincteur

S'assurer que l'extincteur est plein, en bon état et bien fixé.

Câbles de direction / d'accélérateur

Vérifier si la direction fonctionne librement. Lorsque le guidon est à l'horizontale, la tuyère de la turbine devrait être bien droite. S'assurer que la tuyère pivote facilement lorsqu'on tourne le guidon.

Vérifier plusieurs fois si la manette d'accélérateur se déplace librement et sans hésitation d'un bout à l'autre de sa course. Celle-ci doit revenir en position initiale dès qu'on la relâche.

◆ **AVERTISSEMENT** : Effectuer cette vérification avant de mettre le moteur en marche.

Cordon coupe-circuit / bouton d'arrêt du moteur

S'assurer que les deux interrupteurs fonctionnent adéquatement. Pour ce faire, démarrer le moteur et l'arrêter en utilisant chacun des interrupteurs individuellement.

◆ **AVERTISSEMENT** : Si le moteur ne s'arrête pas après avoir utilisé l'un des interrupteurs, essayer l'autre. Si le moteur tourne toujours, tirer complètement sur l'étrangleur pour noyer le moteur. Si cela ne fonctionne pas, tourner la soupape de carburant à la position «OFF». Cesser d'utiliser la motomarine, et voir un concessionnaire autorisé.

◆ **AVERTISSEMENT** : Si le moteur tourne lentement au démarrage, c'est probablement que la batterie est faible. Ne pas utiliser la motomarine si la batterie est faible. Toujours enlever la batterie de la motomarine lors de la charge ou du survoltage.

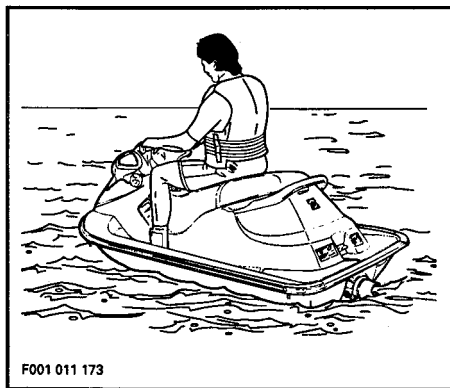
Vêtements

Toujours porter un gilet de sauvetage approuvé par la Garde côtière. Il est également recommandé de porter des verres de protection et, lorsqu'il fait plus froid, de porter des gants, des souliers / bottillons nautiques, ainsi qu'une combinaison isothermique.

Obstacles

S'assurer qu'aucun bateau ou autre obstacle ne se trouve devant la motomarine. Éviter de naviguer près des nageurs. Pour une utilisation sûre et conforme à la loi, vérifier les règlements de navigation locaux.

◆ **AVERTISSEMENT** : Avant de mettre la motomarine en marche s'assurer que toutes les pièces ont été vérifiées et qu'elles fonctionnent bien.



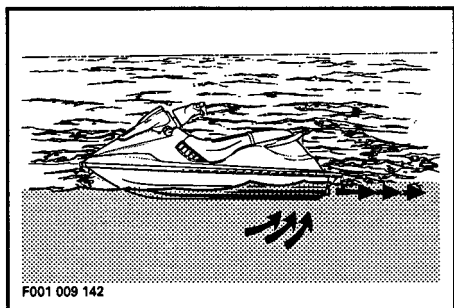
INSTRUCTIONS D'UTILISATION

◆ **AVERTISSEMENT** : Procéder aux **VÉRIFICATIONS QUOTIDIENNES DE PRÉUTILISATION** avant d'utiliser la motomarine, et s'assurer de bien connaître chacune des commandes ainsi que leur fonction. Si une commande ou une instruction n'est pas bien comprise, communiquer avec un concessionnaire autorisé.

Principe de fonctionnement

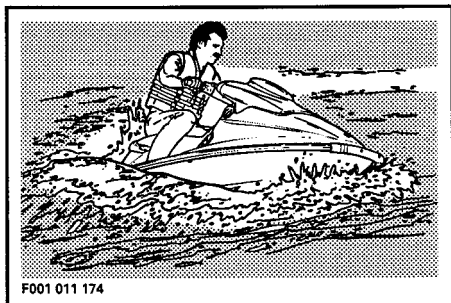
Propulsion

Le moteur est directement relié à un arbre de transmission faisant tourner une hélice. Cette hélice est ajustée avec précision à l'intérieur d'un carter. L'eau est aspirée en-dessous de la motomarine et s'écoule au travers de l'hélice jusqu'au venturi. Ce dernier accélère la vitesse de l'eau et produit une poussée pour déplacer la motomarine. Lorsqu'on appuie sur la manette d'accélérateur, le moteur tourne plus rapidement et la vitesse de la motomarine augmente.



◆ **AVERTISSEMENT** : Chaque fois qu'il est nécessaire de mettre le moteur en marche, le conducteur devrait être bien assis sur la motomarine.

Virages



Le déplacement du guidon fait pivoter la tuyère de la turbine pour ainsi diriger la motomarine. Si on tourne le guidon vers la droite, la motomarine tournera à droite, et vice versa. On doit appuyer sur l'accélérateur pour faire tourner la motomarine.

◆ **AVERTISSEMENT** : Tout changement de direction est impossible si l'accélérateur est fermé. Appuyer sur l'accélérateur et tourner le guidon pour donner à la motomarine une nouvelle direction. L'efficacité de la direction variera selon le nombre de personnes sur la motomarine et l'état de l'eau.

Le virage sera d'autant plus accentué selon la pression qu'on exerce sur l'accélérateur en tournant le guidon.

Pratiquer ces manoeuvres pour bien connaître la réaction de la motomarine.

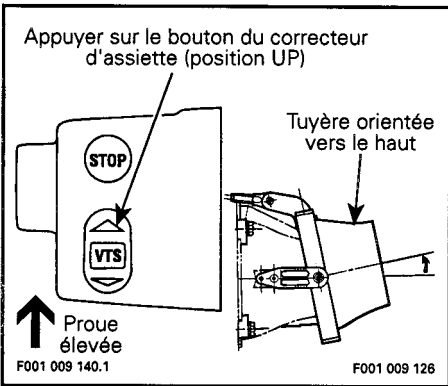
La maniabilité de la motomarine varie et nécessite plus de dextérité lorsqu'on a un passager. Le passager devrait toujours tenir la courroie du siège ou la poignée de maintien. Il est important de réduire la vitesse et d'éviter les virages accentués. Éviter les eaux agitées avec un passager.

Correcteur d'assiette

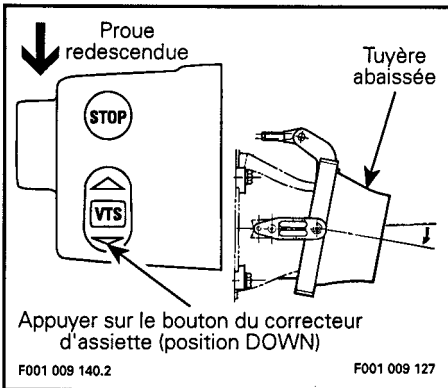
Pour une performance maximale, appuyer sur le bouton du correcteur d'assiette situé sur le côté gauche du guidon.

Ce bouton permet de changer la position de la tuyère de turbine, et ainsi modifier l'assiette de la motomarine.

Lorsque la tuyère est orientée vers le haut, la proue de la motomarine s'élève.



Lorsqu'on abaisse la tuyère, la proue descend.



Selon la charge de la motomarine et les conditions de l'eau, le conducteur peut ajuster l'assiette de la motomarine.

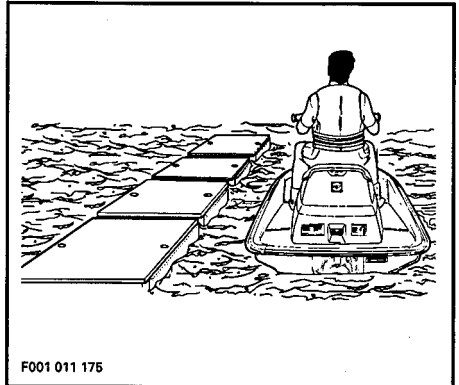
▼ **ATTENTION** : Ne jamais utiliser la tuyère de direction comme point d'appui pour monter à bord de la motomarine ou pour la soulever, puisque les composants du correcteur d'assiette pourraient être endommagés.

Embarquement à partir d'un quai ou en eau peu profonde

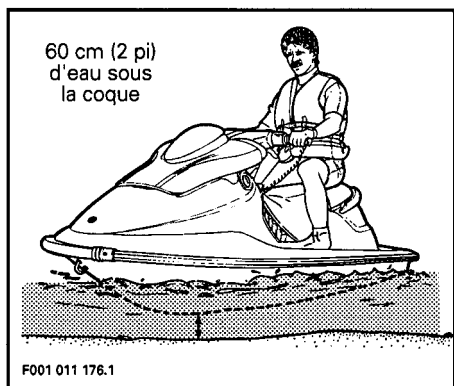
Comme pour toute autre embarcation, faire attention en prenant place sur la motomarine.

Pour embarquer à partir d'un quai, placer doucement un pied sur le marchepied de la motomarine le long du quai, et transférer simultanément le poids du corps de l'autre côté pour équilibrer la motomarine tout en tenant le guidon.

Amener ensuite l'autre pied au-dessus du siège, et le placer de l'autre côté du marchepied. Eloigner ensuite la motomarine du quai.



▼ **ATTENTION** : S'assurer que la profondeur de l'eau est d'au moins 60 cm (2 pi) sous la coque avant de mettre le moteur en marche.



En eau peu profonde, embarquer sur la motomarine par un des côtés ou par l'arrière.

◆ **AVERTISSEMENT** : Un conducteur inexpérimenté devrait se pratiquer à embarquer près du rivage comme s'il se trouvait en eau profonde. Voir **Embarquement en eau profonde** dans cette section.

Démarrage du moteur

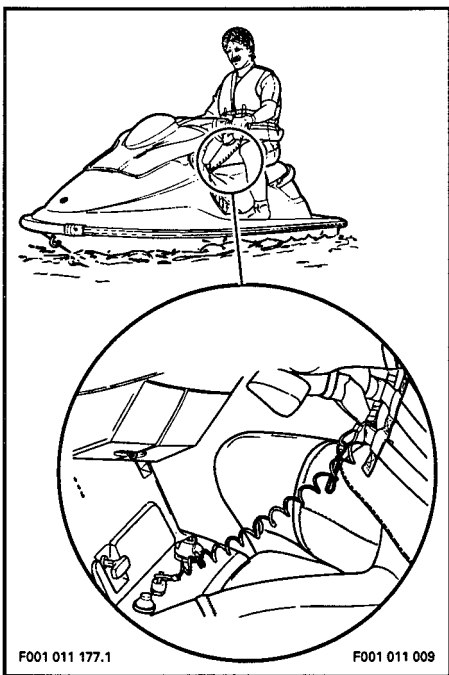
Avant d'enlever la motomarine de la remorque, il est possible de la démarrer pendant environ 10 secondes afin de vérifier si elle fonctionne bien. Enlever la courroie (arrière) de la poupe avant de mettre le moteur en marche.

◆ **AVERTISSEMENT**: Ne toucher aucune pièce électrique et se tenir loin de la turbine lorsque le moteur est en marche.

▼ **ATTENTION** : Ne jamais mettre le moteur en marche si la motomarine n'est pas à l'eau. Il doit y avoir au moins 60 cm (2 pi) d'eau sous la coque.

◆ **AVERTISSEMENT** : Le moteur étant directement relié à la turbine, la motomarine se déplace vers l'avant même lorsqu'on relâche l'accélérateur.

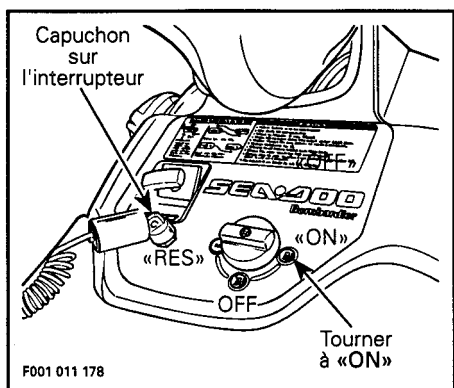
Fixer le cordon coupe-circuit au gilet de sauvetage du conducteur, et fixer le capuchon du coupe-circuit à l'interrupteur avant de mettre le moteur en marche.



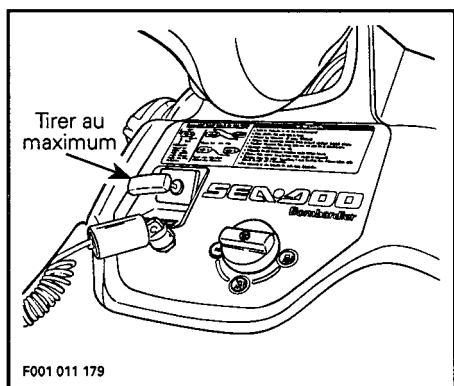
Moteur froid

Le conducteur et le passager devraient toujours se trouver assis sur le siège de la motomarine avant de mettre le moteur en marche.

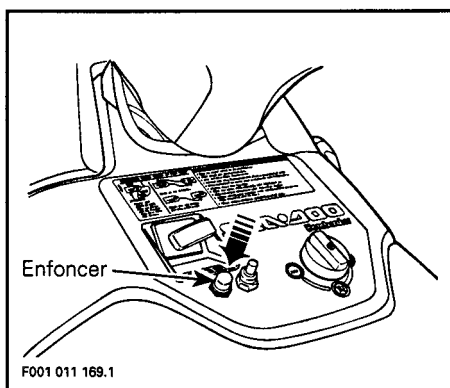
Tourner la soupape de carburant à la position «ON».



Tirer au maximum sur le bouton de l'étrangleur.



Tenir solidement le guidon, et placer les deux pieds sur le marchepied. Enfoncer le bouton de démarrage.



○ **REMARQUE** : Ne pas appuyer sur la manette d'accélérateur pour démarrer un moteur froid.

▼ **ATTENTION** : Pour empêcher la surchauffe du démarreur, le temps de lancement ne devrait pas dépasser 5-10 secondes, et une période de repos devrait être observée entre les lancements pour permettre au démarreur de se refroidir et à son mécanisme de se débrayer. Ne jamais enfoncer le bouton de démarrage lorsque le moteur fonctionne.

Relâcher le bouton de démarrage et relâcher le bouton de l'étrangleur de moitié dès que le moteur est en marche.

Attendre quelques secondes, pousser complètement le bouton d'étrangleur, et au besoin, appuyer légèrement sur l'accélérateur pour que le moteur demeure en marche. Attendre que le moteur soit chaud avant d'appuyer à fond sur l'accélérateur.

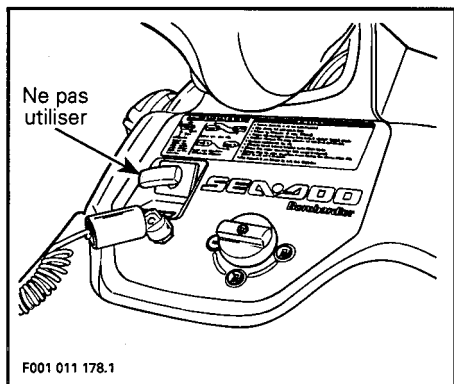
Accélérer doucement pour parvenir en eau plus profonde.

▼ **ATTENTION** : Ne pas accélérer rapidement lorsque la motomarine est en eau peu profonde. La turbine pourrait aspirer des coquillages, du sable, des cailloux ou autres

objets ; ce qui pourrait endommager l'hélice, les composants, ou encore obstruer le système de refroidissement.

Moteur chaud

Procéder de la même façon que pour un moteur froid, sauf qu'il n'est pas nécessaire d'utiliser l'étrangleur ; par contre, on se doit d'appuyer légèrement sur la manette d'accélérateur.

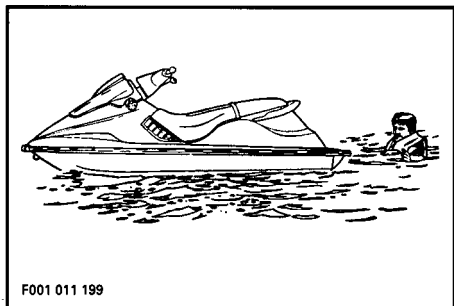


Embarquement en eau profonde

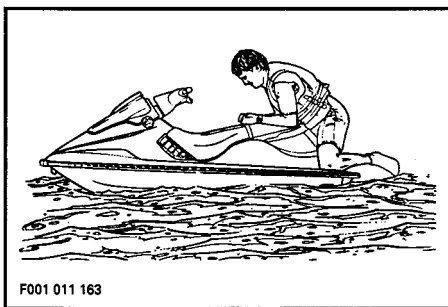
◆ **AVERTISSEMENT :** Un conducteur inexpérimenté devrait se pratiquer à embarquer près du rivage avant de s'aventurer en eau profonde.

Conducteur seul

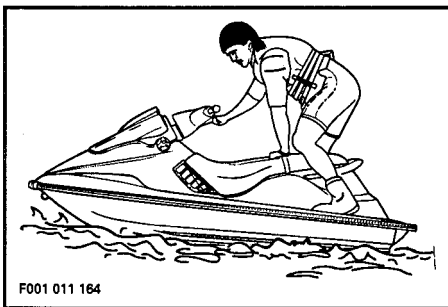
Nager à l'arrière de la motomarine.



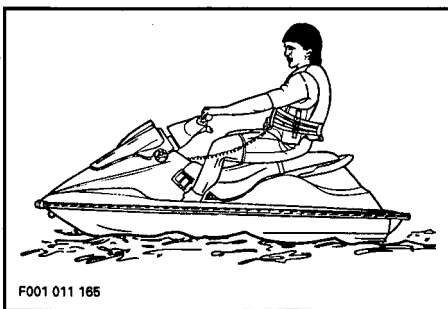
Saisir la poignée de maintien et placer les genoux sur la plate-forme d'embarquement ; ensuite, agripper la courroie du siège.



Amener les pieds sur le marchepied tout en demeurant en équilibre au moyen du guidon.



Prendre place à cheval sur le siège.



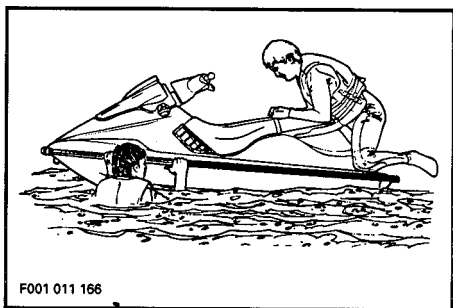
Fixer le cordon coupe-circuit au gilet de sauvetage du conducteur, et fixer le capuchon du cordon coupe-circuit sur l'interrupteur.

Mettre le moteur en marche.

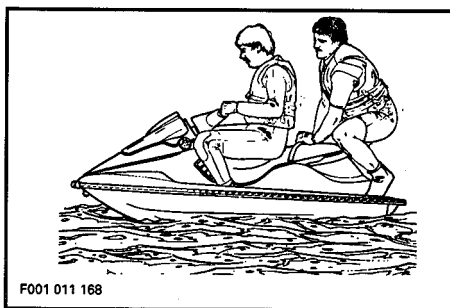
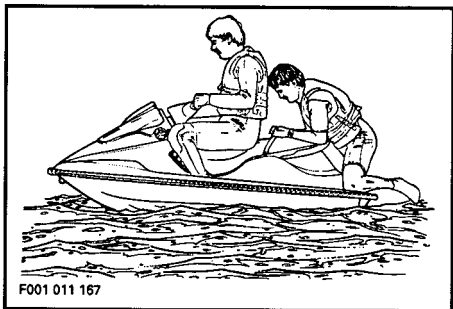
Conducteur et passager

Le conducteur prend place de la façon indiquée précédemment.

En eau agitée, le passager se trouvant dans l'eau peut maintenir l'équilibre de la motomarine pour aider le conducteur à monter.



Le passager monte ensuite sur la motomarine alors que le conducteur maintient l'équilibre en s'asseyant le plus près possible de la console.



Fixer le capuchon du cordon coupe-circuit sur l'interrupteur.

◆ **AVERTISSEMENT :** Attendre que le passager soit bien assis avant de mettre le moteur en marche.

Conduite en eau agitée

Éviter d'utiliser la motomarine en eau agitée ou par mauvais temps.

◆ **AVERTISSEMENT :** Si on utilise la motomarine dans de telles conditions, il se pourrait qu'il y ait perte de contrôle de la motomarine. Noter qu'une telle utilisation pourrait occasionner des blessures corporelles et même la mort.

Toujours venir en aide aux membres d'un bateau chaviré ; ensuite, tenter de tirer le bateau à l'aide d'un câble de remorquage.

Il n'est pas recommandé d'utiliser la motomarine là où les vagues se brisent ou à proximité.

En eau agitée, il se peut que le moteur fasse entendre un son ressemblant à des ratés d'allumage. Ce son est causé par un limiteur de régime ayant pour but d'empêcher le moteur sans charge de dépasser un régime prédéterminé.

◆ **AVERTISSEMENT** : Il est dangereux et peut-être illégal de sauter les vagues. Ne pas sauter les vagues ou les sillons des bateaux. Pour éviter d'exercer une pression sur la coque de la motomarine, il est recommandé de ne pas sauter les vagues ; ainsi, on réduit les risques d'endommager le véhicule et de subir des blessures corporelles.

Façon d'aborder les vagues

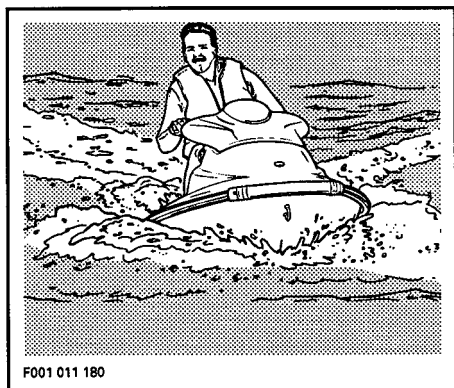
Réduire la vitesse de la motomarine et aborder la vague de face pour faciliter la conduite.

Toujours être prêt à diriger et à balancer la motomarine au besoin.

◆ **AVERTISSEMENT** : Lorsque la motomarine aborde une vague, le conducteur et le passager doivent se tenir et s'accroupir.

Accostage

La résistance de l'eau a pour effet de ralentir la motomarine. La distance d'arrêt est fonction de la masse de la motomarine, du poids qu'elle transporte, de la condition de l'eau, de la présence et de la direction du vent et du courant.



F001 011 180

Le conducteur devrait se livrer à des expériences pour bien connaître la distance d'arrêt selon les diverses conditions.

Se tenir loin des embarcations, des nageurs, des obstacles sous-marins que l'on retrouve près de la surface, etc.

Relâcher l'accélérateur suffisamment loin avant le rivage de façon à permettre à la résistance de l'eau de ralentir la motomarine. Aucun changement de direction n'est possible lorsque l'accélérateur est relâché.

Réduire la vitesse à l'approche d'un quai, et arrêter ensuite le moteur immédiatement avant de se placer le long de celui-ci.

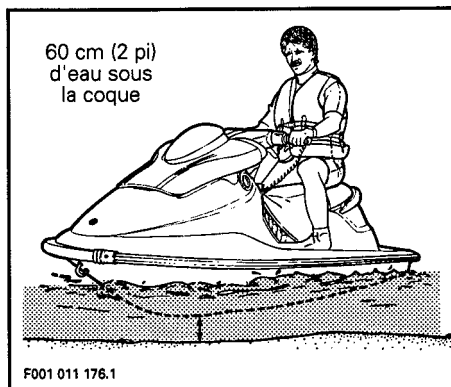
◆ **AVERTISSEMENT** : Aucun changement de direction n'est possible lorsque l'accélérateur est relâché et que le moteur est arrêté.

Échouage sur une plage

▼ **ATTENTION** : Il n'est pas recommandé de conduire la motomarine jusqu'au rivage.

Procéder de la même façon que pour l'accostage, sauf pour ce qui suit :

S'approcher lentement de la plage et arrêter le moteur dès qu'il y a environ 60 cm (2 pi) d'eau sous la coque.



F001 011 176.1

◆ **AVERTISSEMENT** : Le moteur doit être arrêté avant qu'il n'y ait moins de 60 cm (2 pi) d'eau sous la coque. La turbine pourrait aspirer des coquillages, du sable, des cailloux ou autres objets ; ce qui pourrait endommager l'hélice, les composants, ou encore obstruer ou bloquer le système de refroidissement.

Débarquer de la motomarine et la tirer sur la plage.

Si nécessaire, rincer le système de refroidissement avant de remettre le moteur en marche, de façon à enlever toute accumulation de sel, de sable ou de coquillages qui pourrait obstruer les passages d'eau.

Arrêt du moteur

Pour conserver le contrôle de la direction de la motomarine, laisser le moteur fonctionner jusqu'à ce que la motomarine soit immobile, sachant que la profondeur de l'eau sous la coque doit être d'au moins 60 cm (2 pi).

Pour arrêter le moteur, relâcher complètement la manette d'accélérateur et appuyer sur le bouton d'arrêt du moteur.

◆ **AVERTISSEMENT** : Lorsque le moteur est arrêté, il est impossible de diriger la motomarine.

Enlever le cordon coupe-circuit de la motomarine.

◆ **AVERTISSEMENT** : Toujours enlever le cordon coupe-circuit de l'interrupteur avant de quitter la motomarine.

Entretien général

Advenant la présence d'eau dans la cale, enlever le bouchon de vidange et pencher la motomarine vers l'arrière pour permettre à l'eau de s'écouler.

Au moyen de chiffons secs, essuyer le liquide dans le compartiment-moteur (cale, moteur, batterie, etc.). Cette opération est particulièrement importante lorsque la motomarine a été utilisée en eau salée.

Sortir la motomarine de l'eau tous les jours pour empêcher le développement des organismes marins.

Le siège devrait être partiellement soulevé lors du remisage. Cette précaution consiste à éviter toute condensation et possibilité de corrosion au niveau du compartiment-moteur.

○ **REMARQUE** : Si la motomarine est remise à l'extérieur alors que le siège est partiellement soulevé et que cette dernière n'est pas recouverte d'une bâche, enlever le bouchon de vidange arrière, afin d'éviter toute accumulation d'eau dans la cale lors des précipitations.

Entretien additionnel lors d'une utilisation en eau malpropre ou en eau salée

Lorsque la motomarine est utilisée en eau malpropre et particulièrement en eau salée, on se doit d'apporter des soins supplémentaires de façon à protéger la motomarine et ses composants. Rincer la cale à l'eau douce.

▼ **ATTENTION** : Si les soins suivants : rinçage de la motomarine, rinçage du système de refroidissement ainsi que traitement anticorrosif ne sont pas effectués lorsque la motomarine est utilisée en eau salée, des dommages seront causés à la motomarine et à ses composants.

▼ **ATTENTION** : Ne jamais remiser la motomarine de façon à ce qu'elle soit exposée aux rayons du soleil. Les rayons ultra-violetts feront pâlir le fini de la motomarine.

Rinçage du système de refroidissement et lubrification interne du moteur

Lorsque la motomarine est utilisée en eau malpropre et particulièrement en eau salée, il est nécessaire de rincer le système de refroidissement et de lubrifier le moteur.

Le rinçage et la lubrification se feront simultanément, et ce, lorsque le moteur sera en marche.

▼ **ATTENTION** : Si le système de refroidissement n'est pas rincé lorsque la motomarine est utilisée en eau salée, les composants de la motomarine seront endommagés.

La motomarine se sert de l'eau sur laquelle elle navigue pour se propulser et pour refroidir le moteur et le système d'échappement. Cette eau de refroidissement circule dans toutes les chemises d'eau. Si la motomarine est utilisée en eau salée et que le système de refroidissement n'est pas rincé régulièrement, à la longue, il y aura corrosion au niveau des composants.

Toute particule contenue dans l'eau s'infiltrera inévitablement dans le système de refroidissement. L'accumulation des dépôts peut obstruer le système de refroidissement et endommager gravement le moteur.

Le rinçage est nécessaire lorsque la motomarine est utilisée :

- en eau salée
- en eau malpropre
- en eau peu profonde ; là où le fond est sablonneux et / ou recouvert de coquillages.

Il est essentiel de rincer le système de refroidissement à l'eau douce afin de neutraliser les effets corrosifs du sel ou autres produits chimiques contenus dans l'eau. Le rinçage sera utile pour nettoyer le sable, le sel, les coquillages ou autres particules contenues dans les chemises d'eau (moteur, collecteur d'échappement, tuyau d'échappement calibré) et / ou boyaux.

La lubrification du moteur et le rinçage devront être effectués à chaque fin de journée d'utilisation ou chaque fois que la motomarine est remise pendant une période prolongée.

ATTENTION : Si le système de refroidissement n'est pas rincé lorsque requis, de graves dommages seront causés au moteur et / ou au système d'échappement. Ne jamais rincer un moteur chaud. Voir à ce que le moteur tourne pendant toute la durée de l'opération.

Un pratique boyau de raccordement (N / P 295 500 099) peut être installé en permanence sur la motomarine pour faciliter le rinçage.

Procéder comme suit :

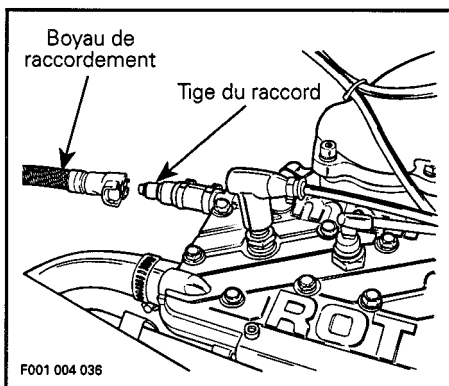
AVERTISSEMENT : Effectuer cette opération dans un endroit bien aéré.

1. Nettoyer la turbine en vaporisant de l'eau dans l'admission et la sortie puis ensuite du SEA-DOO LUBE.

AVERTISSEMENT : Toujours enlever le cordon coupe-circuit de l'interrupteur pour empêcher le démarrage accidentel du moteur avant de nettoyer la turbine. Le moteur doit être arrêté lors de cette opération.

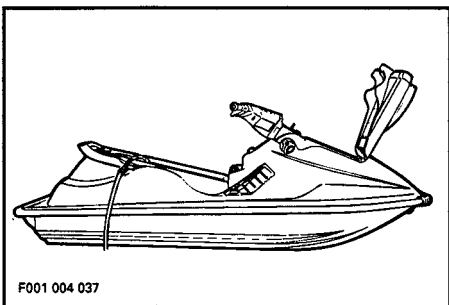
2. Enlever le siège afin d'avoir accès au système de refroidissement.

3. Enlever le capuchon de la tige du raccord et brancher le boyau de raccordement. S'assurer que le boyau est bien fixé à la tige.



Relier l'autre extrémité du boyau de raccordement à un tuyau d'arrosage. Ne pas ouvrir le robinet immédiatement.

REMARQUE : Pour mieux rincer la motomarine, fixer un pince-boyau (N / P 295 000 076) au boyau de sortie. Ce pince-boyau empêchera l'eau de s'échapper par le raccord d'échappement. Enlever le pince-boyau après avoir effectué le rinçage.



- Mettre le moteur en marche, puis ouvrir immédiatement le robinet d'eau.

◆ **AVERTISSEMENT** : Ne toucher aucune pièce électrique et se tenir loin de la turbine lorsque le moteur est en marche.

▼ **ATTENTION** : Ne jamais rincer un moteur chaud. Toujours mettre le moteur en marche avant d'ouvrir le robinet, sinon l'eau reviendra au moteur par le tuyau d'échappement, ce qui pourrait endommager les pièces internes. Ouvrir le robinet immédiatement après le démarrage du moteur pour empêcher la surchauffe. Toujours suivre ces étapes à la lettre.

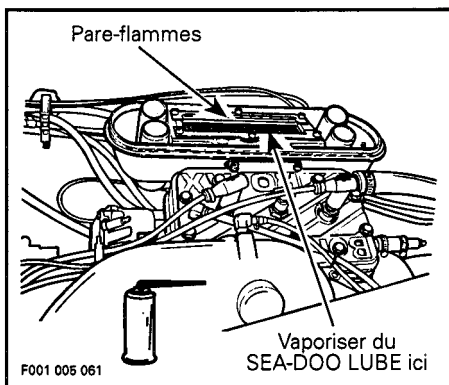
- Laisser tourner le moteur approximativement cinq minutes à un ralenti accéléré d'environ 3500 tr / mn.

▼ **ATTENTION** : Ne jamais faire tourner le moteur plus de cinq minutes, car les anneaux d'étanchéité de l'arbre de transmission et de l'arbre d'hélice ne sont plus refroidis lorsque la motomarine est hors de l'eau.

- Enlever le couvercle du silencieux d'admission d'air.

- Vaporiser du SEA-DOO LUBE (N / P 293 600 006) dans le pare-flammes alors que le moteur tourne au ralenti accéléré.

▼ **ATTENTION** : Ne pas utiliser de lubrifiant d'entreposage pour moteurs hors-bord. L'utilisation de ce type de lubrifiant peut accélérer le processus de corrosion et endommager les composants du moteur.



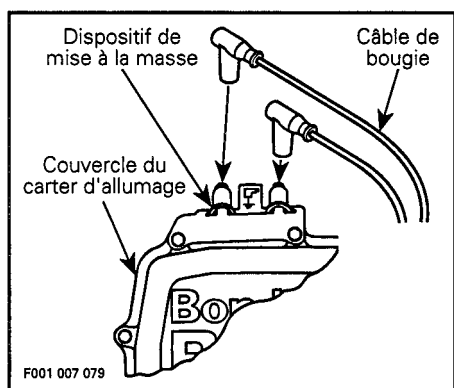
La lubrification du moteur devrait se faire pendant au moins une minute. Après environ 30 secondes, fermer la soupape du réservoir de carburant et faire tourner le moteur jusqu'à épuisement du carburant tout en continuant de lubrifier.

▼ **ATTENTION** : Lorsque le moteur commence à tourner d'une façon irrégulière, à cause d'un manque de carburant, cesser le rinçage avant que le moteur ne s'éteigne. Le moteur pourrait être sérieusement endommagé si ces instructions ne sont pas suivies à la lettre.

- Fermer le robinet et arrêter ensuite le moteur.

▼ **ATTENTION** : Toujours fermer le robinet avant d'arrêter le moteur. Toujours suivre ces étapes à la lettre, sinon le moteur pourrait être gravement endommagé.

9. Appuyer sur le bouton de déverrouillage pour enlever le boyau de raccordement. Remettre le capuchon sur la tige du raccord.
10. Essuyer l'eau sur le moteur.
11. Enlever les câbles de bougie et les brancher sur le dispositif de mise à la masse.



Enlever les deux bougies et vaporiser du SEA-DOO LUBE dans chaque cylindre.

Faire tourner le moteur quelques tours afin de distribuer l'huile sur la paroi du cylindre.

12. Enduire les filets des bougies de lubrifiant antigrippage et les réinstaller.
13. Réinstaller le couvercle du silencieux d'admission d'air.

▼ **ATTENTION** : Ne pas faire fonctionner le moteur pendant la période de remisage.

Traitement contre la corrosion

Pour empêcher la corrosion, vaporiser un produit anticorrosif (résistant à l'eau salée) tel le SEA-DOO LUBE (N / P 293 600 006) ou l'équivalent sur toutes les pièces métalliques du compartiment-moteur.

○ **REMARQUE** : Vaporiser une mince couche de SEA-DOO LUBE sur le moteur chaque fois que la motomarine est entreposée quelques jours ou lors d'une longue période.

Appliquer de la graisse diélectrique (N / P 293 550 004) ou un produit anticorrosif semblable (résistant à l'eau salée) sur les bornes de la batterie de même que sur les connecteurs de câbles.

▼ **ATTENTION** : Ne jamais laisser de chiffons, ou d'outils dans le compartiment-moteur ou dans la cale.

OPÉRATIONS SPÉCIALES

Surchauffe du moteur

Si l'avertisseur de surchauffe du moteur se fait entendre, arrêter le moteur immédiatement.

Effectuer le nettoyage de l'admission d'eau de la turbine et de l'hélice.

Rincer le système de refroidissement en se référant à l'ENTRETIEN D'APRÈS-UTILISATION.

Si la surchauffe du moteur persiste, voir un concessionnaire autorisé.

Nettoyage de l'admission d'eau de la turbine et de l'hélice

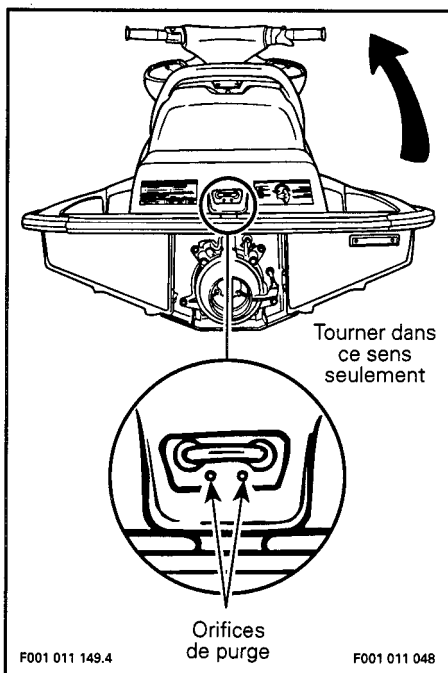
Les algues, les coquillages ou les débris peuvent s'accumuler sur la grille d'admission, l'arbre de transmission et / ou l'hélice. S'il y avait obstruction au niveau de l'admission d'eau, il pourrait se créer certains problèmes. Par exemple :

- 1- **Cavitation** : Le moteur tourne rapidement, mais la motomarine se déplace relativement lentement en raison de la poussée réduite du jet. Il se peut que les composants de la turbine soient endommagés.
- 2- **Surchauffe** : Puisque la turbine commande le débit d'eau servant à refroidir le moteur, une admission obstruée entraînera la surchauffe du moteur et endommagera ses composants internes.

La partie obstruée peut être nettoyée de la façon suivante :

Nettoyage sur l'eau : Balancer plusieurs fois la motomarine tout en appuyant à maintes reprises sur le bouton du démarreur pendant de courtes périodes. La plupart du temps, les al-

gues se détacheront de l'admission. Mettre le moteur en marche, puis s'assurer que l'eau s'écoule par les orifices de purge et que la motomarine fonctionne normalement.



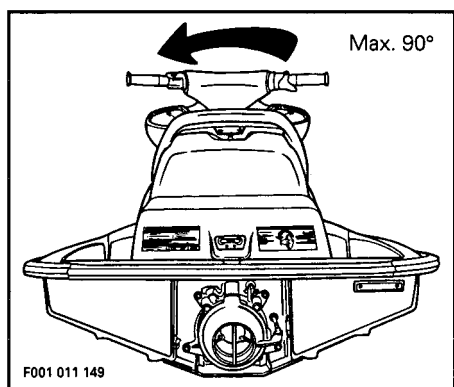
Nettoyage sur la plage : Placer un carton ou un tapis près de la motomarine pour ne pas l'égratigner en la retournant pour la nettoyer.

◆ **AVERTISSEMENT** : Toujours enlever le cordon coupe-circuit de l'interrupteur pour empêcher le démarrage accidentel du moteur avant de nettoyer la turbine. Le moteur doit être arrêté lors de cette opération.

Retourner la motomarine dans le sens antihoraire (vue de l'arrière) sur son côté gauche pour la nettoyer.

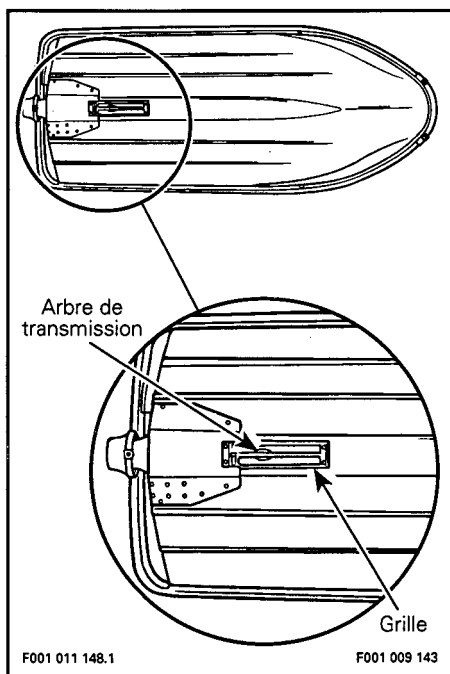
Si on tourne la motomarine dans le sens antihoraire, on empêchera l'eau résiduelle contenue dans le tuyau d'échappement calibré de s'écouler dans le moteur et de l'endommager.

▼ **ATTENTION** : Toujours retourner la motomarine dans le sens antihoraire (vue de l'arrière). Sinon, l'eau de refroidissement pourrait remonter par le tuyau d'échappement calibré, se rendre au moteur et l'endommager.



Nettoyer l'admission d'eau. En cas de difficulté, confier cette tâche à un concessionnaire autorisé.

▼ **ATTENTION** : Vérifier si la grille d'admission d'eau est endommagée. Si nécessaire, voir un concessionnaire autorisé pour la réparation.



▼ **ATTENTION** : Éviter d'utiliser la motomarine où il y a beaucoup d'algues. Si cela est impossible, varier la vitesse de la motomarine. Les algues tendent à s'accumuler plus facilement à vitesse constante et à basse vitesse.

Chavirement de la motomarine

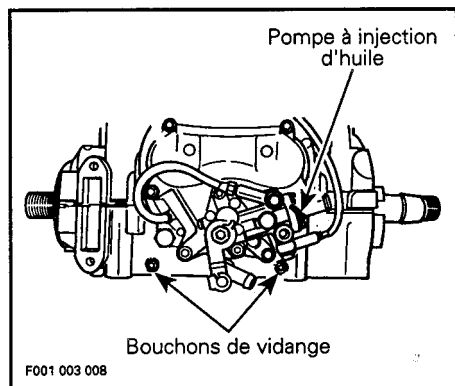
La motomarine est autoretournable, de sorte qu'elle ne peut demeurer chavirée.

▼ **ATTENTION** : Pour éviter des dommages aux pièces internes du moteur, un traitement doit être fait lorsque de l'eau s'infiltré dans le moteur. Consulter un concessionnaire autorisé immédiatement.

Motomarine submergée

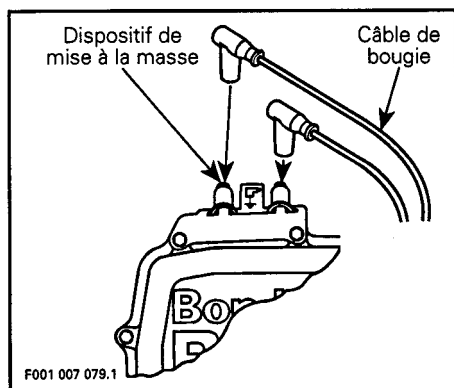
Si la motomarine est submergée et que le moteur est plein d'eau, il est fortement recommandé de confier l'entretien à un concessionnaire autorisé immédiatement.

Si le moteur ne peut être réparé en quelques heures, enlever les bouchons de vidange du carter du moteur situés sous la pompe à injection d'huile.



Enlever les câbles de bougie et les brancher sur le dispositif de mise à la masse.

◆ **AVERTISSEMENT** : Ne jamais actionner le démarreur lorsque les bougies sont enlevées, à moins que les câbles de bougie soient branchés au dispositif de mise à la masse.



Enlever les bougies et les sécher à l'aide d'un chiffon propre et sec.

Couvrir l'orifice des bougies au moyen d'un chiffon.

Faire tourner le moteur afin de permettre à l'eau de s'échapper des orifices de bougie et de vidange.

Vaporiser du SEA-DOO LUBE (N / P 293 600 006) dans les orifices de bougie.

Refaire tourner le moteur.

Réinstaller les bougies et les bouchons de vidange.

▼ **ATTENTION** : Avant d'installer les bouchons de vidange du carter, on devrait appliquer du Loctite PST 567 (N / P 293 800 013) sur leurs filets.

Remorquage de la motomarine

Si la motomarine refuse de fonctionner, fixer un câble de remorquage à l'oeillet de la proue (avant), et faire remorquer la motomarine jusqu'au rivage à vitesse modérée.

Batterie faible

◆ **AVERTISSEMENT** : Ne jamais survolter la batterie. Ne pas charger la batterie alors qu'elle se trouve dans la motomarine. En branchant des câbles, une étincelle pourrait se produire dans le compartiment-moteur pouvant entraîner une explosion advenant la présence d'émanations de carburant ou d'électrolyte.

En procédant de la façon indiquée dans la section ENTRETIEN, enlever la batterie, la faire charger ou la remplacer.

ENTRETIEN

◆ **AVERTISSEMENT** : N'effectuer que les opérations indiquées dans ce guide. On recommande de demander l'aide d'un concessionnaire autorisé pour les composants / systèmes non couverts dans ce guide. À moins d'indication contraire, le moteur doit être arrêté et le cordon coupe-circuit doit avoir été enlevé de l'interrupteur avant de procéder à l'entretien.

○ **REMARQUE** : La période d'entretien est indiquée en nombre d'heures. En moyenne, il prend trois heures pour vider un réservoir de carburant.

Lubrification

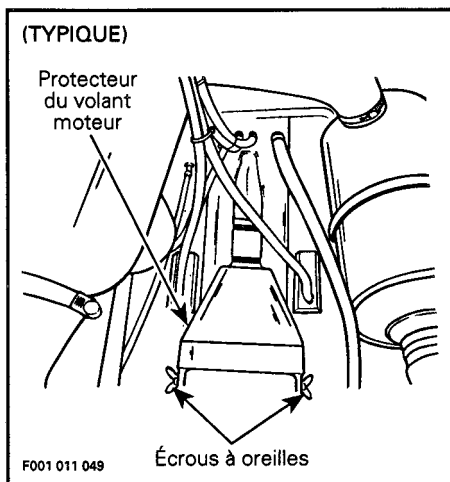
Raccords de graissage du volant moteur (côté PDM) et du logement d'anneau d'étanchéité

Utiliser de la graisse synthétique SEA-DOO (N/P 293 550 010) et lubrifier après chaque 10 heures d'utilisation. Procéder comme suit :

Enlever le siège pour avoir accès au compartiment-moteur.

◆ **AVERTISSEMENT** : Toujours enlever le cordon coupe-circuit de l'interrupteur pour empêcher le démarrage accidentel du moteur avant d'enlever le protecteur du volant moteur (côté PDM).

Enlever les écrous à oreilles ainsi que les rondelles et retirer le protecteur du volant moteur (côté PDM).

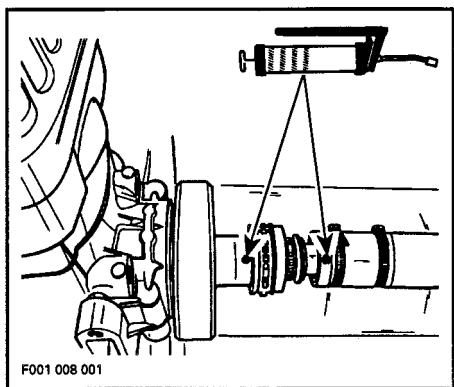


À l'aide d'un pistolet-graisseur, lubrifier soigneusement le raccord de graissage jusqu'à ce que le soufflet commence à se gonfler.

▼ **ATTENTION** : Arrêter immédiatement de lubrifier aussitôt que le soufflet commence à se gonfler pour prévenir un dommage au soufflet ou un glissement.

Lubrifier le raccord de graissage du logement d'anneau d'étanchéité jusqu'à ce que la graisse sorte du côté du moteur.

▼ **ATTENTION** : Ne jamais laisser de vêtements, d'outils ou autres objets près du volant moteur (côté PDM) et du logement d'anneau d'étanchéité. Arrêter immédiatement de lubrifier aussitôt que la graisse commence à sortir afin de ne pas endommager l'anneau d'étanchéité et d'éviter une surchauffe.



Fixer le protecteur du volant moteur (côté PDM).

Protection contre la corrosion

Câbles d'accélérateur / d'étrangleur

À l'aide de SEA-DOO LUBE (N / P 293 600 006), lubrifier les câbles d'accélérateur et d'étrangleur toutes les 25 heures; cependant, lubrifier ces derniers toutes les 10 heures dans le cas d'une utilisation en eau salée.

○ **REMARQUE :** Un outil de lubrification de câble peut être fixé sur leurs extrémités afin d'y injecter du SEA-DOO LUBE. Pour se procurer cet outil, consulter un fournisseur de pièces de motocyclette.

Raccords électriques

Enduire d'un enduit anticorrosif tel la graisse diélectrique (N / P 293 550 004), les bornes de la batterie ainsi que tous les connecteurs de câbles étant à découvert.

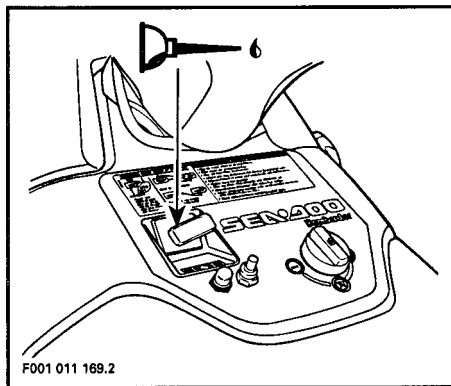
Lubrification supplémentaire

Pour aider à prévenir la corrosion et à assurer le bon fonctionnement des mécanismes mobiles, utiliser du SEA-DOO LUBE.

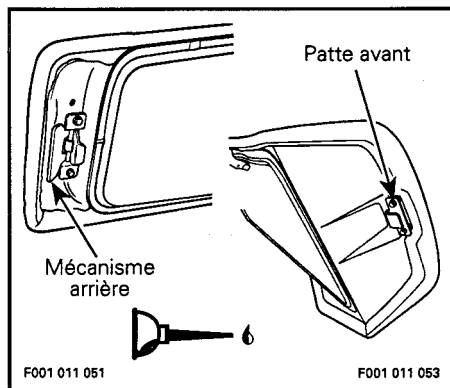
La lubrification des pièces suivantes devrait être effectuée toutes les 50 heures lorsque le véhicule est utilisé en eau douce et toutes les 10 heures s'il est utilisé en eau salée.

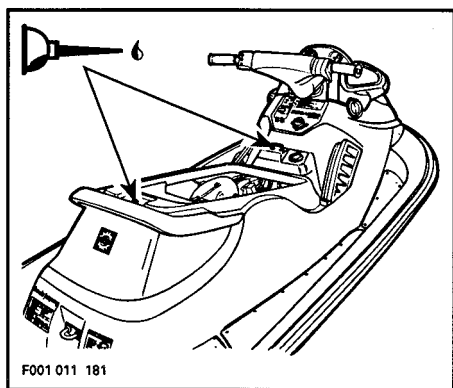
Bouton d'étrangleur

Tirer complètement le bouton d'étrangleur, et lubrifier sa partie métallique.



Mécanismes d'ouverture du siège, patte, crochets et goupille de verrouillage

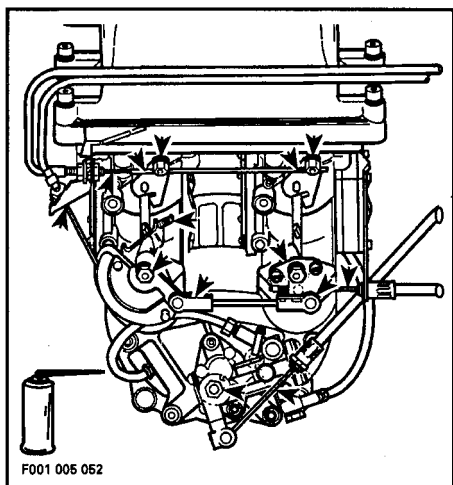




Carbureteur et pompe à injection d'huile

Lubrifier les ressorts, les arbres et la partie exposée des câbles.

○ **REMARQUE :** Graisser, s'il y a lieu, la tige de liaison des carburateurs aux deux extrémités à l'aide de graisse synthétique (N / P 293 550 010).



Inspection périodique

Un entretien de routine est essentiel pour tous les produits mécanisés. Cette motomarine ne fait pas exception à la règle. Une inspection périodique contribue grandement à prolonger sa durabilité.

Le tableau d'entretien suivant résume les opérations d'entretien régulières devant être effectuées par le conducteur ou un concessionnaire autorisé. Le programme peut être modifié en fonction des conditions d'utilisation.

IMPORTANT : Lorsque les motomarines sont louées ou lorsque le nombre d'heures d'utilisation est plus élevé, elles nécessiteront un entretien et des inspections plus fréquentes.

Tableau d'inspection périodique

DESCRIPTION	FRÉQUENCE				Responsable
	aux 10 heures	aux 25 heures	aux 50 heures	aux 100 heures	
Lubrification / Protection contre la corrosion	①		✓		CONDUCTEUR
Réglage de l'allumage du moteur				✓	CONCESSIONNAIRE
Nettoyage et réglage des bougies		✓			CONDUCTEUR
Inspection / lubrification des câbles d'accélérateur / d'étrangleur	①	✓			CONDUCTEUR
Inspection du pare-flammes			✓		CONCESSIONNAIRE
Réglage du carburateur, des câbles d'étrangleur et d'accélérateur et de la tige de liaison				✓	CONCESSIONNAIRE
Réglage de la pompe à injection d'huile				✓	CONCESSIONNAIRE
Inspection du filtre à huile et à carburant	✓				CONDUCTEUR
Remplacement du filtre à huile et à carburant				✓	CONCESSIONNAIRE
Vis de classe du moteur, resserrer				✓	CONCESSIONNAIRE
Usure de la colonne de direction / réglage du câble de direction				✓	CONCESSIONNAIRE
Serrage des attaches (vis du support de pare-flammes, écrous du support de carburateur, vis du support de moteur, système d'échappement, etc.)			✓		CONCESSIONNAIRE
Dispositifs de fixation du silencieux, de la batterie et des réservoirs			✓		CONDUCTEUR
Inspection des conduits carburant / huile, boyaux et soupapes d'arrêt, mise sous pression du système d'alimentation			✓		CONCESSIONNAIRE
Inspection de la soupape d'élimination d'eau des conduits de carburant et d'huile		✓			CONCESSIONNAIRE
Inspection de la soupape de sureté du conduit d'aération de carburant		✓			CONCESSIONNAIRE
Vérifier / nettoyer le boyau de vidange du moteur	①	✓			CONCESSIONNAIRE
Inspections du système de siphons de cale			✓		CONDUCTEUR
État de la batterie			✓		CONCESSIONNAIRE
Inspection de la soupape d'élimination d'eau du conduit de ventilation de la batterie		✓			CONCESSIONNAIRE
Câbles de batterie et de démarreur		✓			CONCESSIONNAIRE
Avertisseur de surchauffe du moteur et raccords électriques			✓		CONCESSIONNAIRE
Niveau d'huile du réservoir d'arbre d'hélice / état de l'huile		✓		Remplacer	CONCESSIONNAIRE
État de l'hélice, jeu hélice / anneau d'usure		②	✓		CONCESSIONNAIRE
État du soufflet et des cannelures de l'arbre de transmission (deux extrémités)		②	✓		CONCESSIONNAIRE
Arbre de transmission, lubrifier le raccord de graissage au niveau du volant moteur (côté PDM)	✓				CONDUCTEUR
Logement d'anneau d'étanchéité, lubrifier le raccord de graissage	✓				CONDUCTEUR
État de la grille d'admission d'eau		②	✓		CONCESSIONNAIRE
État de la coque				✓	CONCESSIONNAIRE
Rinçage du système de refroidissement ③		✓			CONDUCTEUR

○ **REMARQUE** : Certains points faisant partie des VÉRIFICATIONS QUOTIDIENNES DE PRÉUTILISATION ne sont pas nécessairement répétées dans ce tableau.

- ① Toutes les 10 heures pour une utilisation en eau salée.
- ② Ces points doivent être vérifiés pour la première fois après 25 heures avant de subir un entretien décrit dans ce tableau.
- ③ Rinçage quotidien pour une utilisation en eau salée ou malpropre.

Nettoyage et réglage des bougies

Les bougies reflètent l'état général du moteur et sont faciles à vérifier. Vérifier si le bec des bougies est usé, si la porcelaine est fissurée, s'il y a des dépôts de calamine ou autres, et si la couleur est anormale. Remplacer toute bougie usée par une neuve. Des dépôts anormaux ou la couleur du bec devraient être analysés par un concessionnaire autorisé.

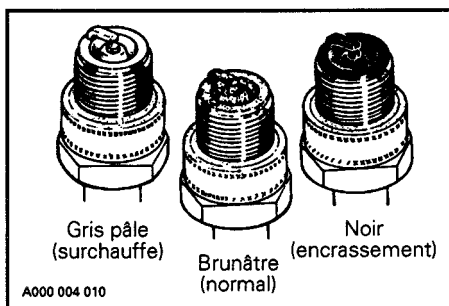
◆ **AVERTISSEMENT** : Ne jamais actionner le démarreur lorsque les bougies sont enlevées, à moins que les câbles de bougie soient branchés au dispositif de mise à la masse.

Enlever les bougies et vérifier l'état.

Voici ce qu'indique la couleur du bec d'une bougie :

- Un bec brunâtre indique des conditions idéales :
 - Le carburateur, le degré thermique des bougies, etc., sont bien réglés.
- Un bec noir est signe d'encrassement résultant probablement de :
 - Mélange carburant / air de ralenti et / ou mélange de haute vitesse trop riches.
 - Pompe à huile mal réglée (trop riche).
 - Bougie et / ou degré thermique inadéquats.
 - Fonctionnement prolongé au ralenti.
 - Panne du limiteur de régime.
- Un bec gris clair indique un mélange pauvre, résultant probablement de :
 - Mélange de haute vitesse du carburateur trop pauvre.
 - Degré thermique des bougies inadéquat.
 - Pompe à huile mal réglée (trop pauvre).

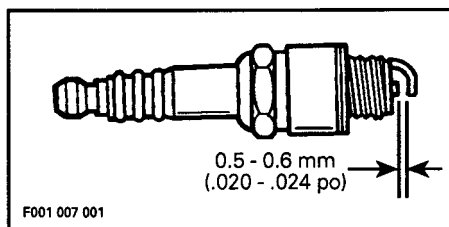
- Fuite au niveau d'un joint ou anneau d'étanchéité du moteur.



▼ **ATTENTION** : Si l'état des bougies n'est pas idéal, consulter un concessionnaire autorisé.

Bougies NGK BR7ES (N/P 278 000 140).

Nettoyer la bougie et régler l'écartement à 0,5 - 0,6 mm (.020 - .024 po) au moyen d'une jauge d'épaisseur.



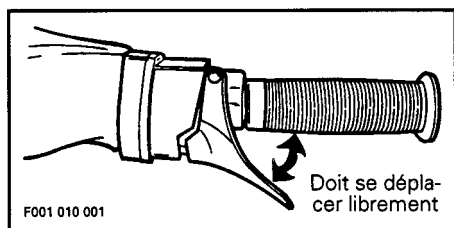
Remettre les bougies en place, les serrer solidement et rebrancher les câbles.

▼ **ATTENTION** : Lors de l'installation et de la dépose des bougies, attention de ne pas endommager l'isolant de porcelaine.

Inspection des câbles d'accélérateur et d'étrangleur

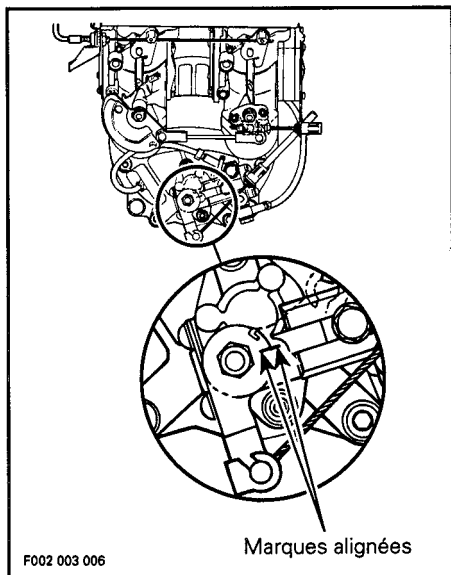
Câble d'accélérateur

Enfoncer et laisser revenir plusieurs fois la manette d'accélérateur. Celle-ci doit se déplacer librement et revenir en position initiale sans hésitation. Voir un concessionnaire autorisé si nécessaire.



Vérification des marques d'alignement de la pompe à injection d'huile

Éliminer le jeu de l'accélérateur en appuyant légèrement sur la manette d'accélérateur jusqu'à ce qu'une faible résistance se fasse sentir et maintenir. Les marques d'alignement de la pompe et de son levier doivent être alignées parfaitement. Sinon, ne tenter aucun ajustement. Confier celui-ci à un concessionnaire autorisé. Tout retard dans l'ouverture de la pompe peut entraîner de graves dommages au moteur.



Inspection du câble d'étrangleur

S'assurer que le câble d'étrangleur fonctionne librement et sans hésitation d'un bout à l'autre. L'étrangleur doit être à son maximum lorsque le bouton est complètement sorti. Si nécessaire, voir un concessionnaire autorisé.

Réglage des carburateurs

Le réglage des carburateurs est très important puisqu'il permet le bon fonctionnement du moteur et par conséquent, une bonne performance de la motomarine. Le réglage des carburateurs nécessite des connaissances techniques et une certaine expérience pour obtenir le bon mélange. Cet important réglage doit être confié une fois l'an à un concessionnaire autorisé ou plus fréquemment si nécessaire.

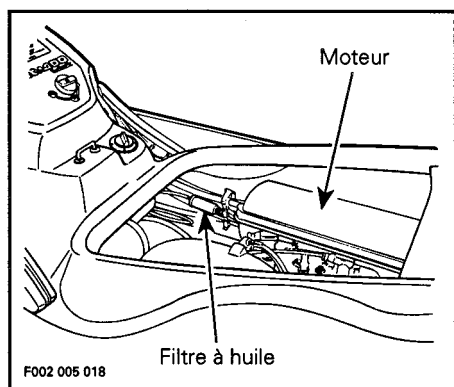
▼ **ATTENTION :** Le moteur sera gravement endommagé si le carburateur est mal réglé.

Filtres à carburant et à huile

Ces filtres devraient être remplacés une fois l'an par un concessionnaire autorisé. La pressurisation du système d'alimentation devrait être faite au même moment.

Inspection du filtre à huile

Le filtre à huile se trouve dans le conduit d'alimentation d'huile, près du moteur.



Vérifier le filtre à huile au moins toutes les 10 heures. S'assurer qu'il ne contient pas d'eau, qu'il est propre et exempt de matières étrangères. Au besoin, le faire remplacer par un concessionnaire autorisé.

ATTENTION : Un filtre d'huile à injection obstrué entraînera un manque d'huile pouvant endommager gravement le moteur.

Réglage de la direction et de la tuyère de la turbine

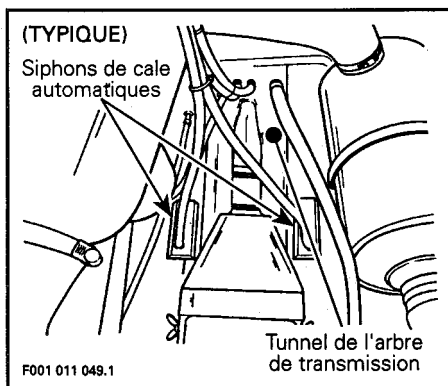
Lorsque le guidon est placé bien droit, la tuyère de la turbine devrait se trouver dans la même direction pour permettre à la motomarine de se déplacer en ligne droite. Consulter un concessionnaire autorisé si un réglage est nécessaire.

◆ **AVERTISSEMENT :** S'assurer que le guidon et la tuyère de la turbine fonctionnent librement, d'un côté comme de l'autre et qu'ils n'appliquent aucune tension au niveau du câble de direction et / ou du support.

L'usure de la colonne de direction doit être vérifiée toutes les 100 heures par un concessionnaire autorisé.

Siphons de cale automatiques

Ceux-ci sont situés de chaque côté du tunnel de l'arbre de transmission.



Cette motomarine est munie de siphons à dépression. Deux siphons utilisent une zone de basse pression à l'intérieur de la turbine pour aspirer l'eau hors de la cale.

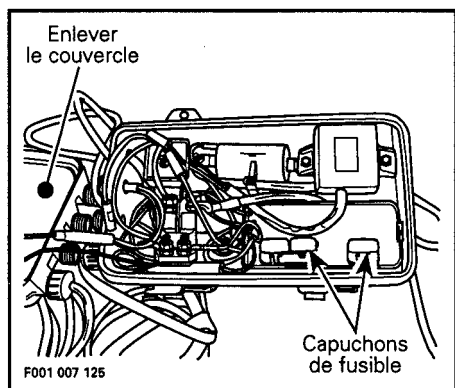
Vérifier si les tamis des siphons sont obstrués. Les nettoyer au besoin.

Capuchon de fusible

Le système électrique est protégé par deux fusibles. Un fusible protège le circuit de charge, l'autre les accessoires et les commandes. Si le démarreur ne fonctionne pas et que la batterie se décharge régulièrement, vérifier l'état des fusibles. Les capuchons de fusible sont dans la boîte électrique située à bâbord (gauche) et loge deux fusibles de rechange.

Pour avoir accès aux capuchons de fusible, dégager l'attache de la boîte électrique.

Sortir la boîte électrique de la motomarine et enlever le couvercle.



Remplacer le fusible par un de même valeur. S'assurer de bien refermer le capuchon de fusible.

ATTENTION : Ne pas utiliser un fusible de valeur supérieure, puisqu'il pourrait se produire de sérieux dommages.

REMARQUE : Voir la section FICHE TECHNIQUE pour connaître la valeur recommandée du fusible.

Les fils doivent pendre librement à l'intérieur du couvercle de la boîte électrique. Ne pas comprimer les fils dans le couvercle.

◆ **AVERTISSEMENT :** Si de l'eau s'est infiltrée dans la boîte électrique, voir immédiatement un concessionnaire autorisé avant d'utiliser la motomarine.

Bien fermer le couvercle de la boîte électrique en s'assurant que son joint est bien en place.

Batterie

◆ **AVERTISSEMENT :** On doit enlever la batterie de la motomarine pour son entretien.

Dépose de la batterie

Procéder comme suit :

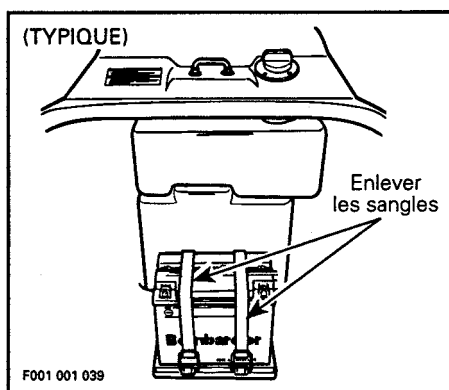
1. Débrancher le câble négatif noir en premier lieu.

◆ **AVERTISSEMENT :** Toujours débrancher les câbles de la batterie dans l'ordre indiqué, soit le câble négatif noir en premier lieu. Des émanations d'électrolyte ou de carburant peuvent se produire dans le compartiment-moteur, et si une étincelle était provoquée, des blessures graves en résulteraient.

2. Débrancher ensuite le câble rouge en dernier lieu.

3. Enlever le tube de ventilation de la batterie.

4. Enlever les sangles de retenue.



5. Enlever la batterie de la motomarine en prenant soin de ne pas pencher celle-ci pour éviter que l'électrolyte ne coule par le raccord de ventilation.

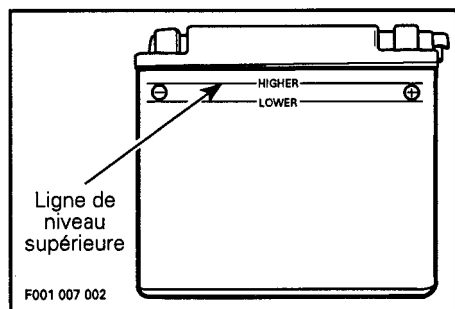
▼ **ATTENTION** : Advenant un déversement d'électrolyte, le nettoyer immédiatement, au moyen d'une solution à base de bicarbonate de soude et d'eau, pour ne pas endommager les pièces de la motomarine.

◆ **AVERTISSEMENT** : L'électrolyte est poison, dangereux et explosif. Il contient de l'acide sulfurique pouvant entraîner de graves brûlures. Éviter tout contact avec les yeux, la peau et les vêtements. Voir et observer les instructions concernant la batterie dans les autres sections de ce guide.

Entretien de la batterie

◆ **AVERTISSEMENT** : La batterie doit être maintenue en bon état. La motomarine ne peut démarrer sans batterie. Vérifier le niveau d'électrolyte de la batterie régulièrement. La faire vérifier après chaque 25 heures d'utilisation par un concessionnaire autorisé.

Vérifier le niveau d'électrolyte en effectuant les VÉRIFICATIONS QUOTIDIENNES DE PRÉUTILISATION. Celui-ci doit se trouver à la ligne de niveau supérieure sur le bac de la batterie.



Ajouter de l'eau distillée au besoin.

Les bornes et les connexions de la batterie doivent être exemptes de corrosion. Si un nettoyage est nécessaire, éliminer la corrosion au moyen d'une brosse d'acier rigide, et nettoyer ensuite au moyen d'une solution à base de bicarbonate de soude et d'eau. Rincer à l'eau claire et sécher.

▼ **ATTENTION** : Éviter que la solution nettoyante ne pénètre dans la batterie, ce qui aurait pour effet de détruire les propriétés chimiques de l'électrolyte.

Charger la batterie à un régime maximal de deux ampères.

Communiquer avec un concessionnaire autorisé ou se référer au *manuel de réparation* approprié afin de connaître le processus de charge.

◆ **AVERTISSEMENT** : Les émanations produites par une batterie en cours de charge explosent très facilement. Toujours charger dans un endroit bien aéré. Ne pas fumer. Tenir loin des flammes et des étincelles. Éviter que l'électrolyte ne vienne en contact avec la peau.

○ **REMARQUE** : Si la batterie doit demeurer inutilisée durant plus d'un mois, consulter la section REMISAGE pour son entretien.

Installation de la batterie

◆ **AVERTISSEMENT** : Toujours brancher les câbles de la batterie dans l'ordre indiqué, soit le câble positif rouge en premier lieu et le câble négatif noir en dernier.

Procéder comme suit :

1. Mettre la batterie en place.
2. Fixer le tube de ventilation à la batterie. S'assurer que le tube n'est pas tordu ou obstrué.

▼ **ATTENTION** : Le tube de ventilation de la batterie doit être libre, ouvert et bien installé pour ne pas nuire à la ventilation et ainsi provoquer une accumulation de gaz qui pourrait entraîner une explosion. Éviter que l'électrolyte ne vienne en contact avec la peau.

3. D'abord, brancher le câble positif rouge.
4. Ensuite brancher le câble négatif noir.
5. Recouvrir les bornes de la batterie d'un enduit anticorrosif (résistant à l'eau salée), tel la graisse diélectrique (N / P 293 550 004) ou l'équivalent.
6. Vérifier l'acheminement des câbles et les attaches.

Inspection et soins généraux

Inspection

Vérifier s'il y a des dommages au niveau du compartiment-moteur et si les systèmes d'alimentation et d'injection d'huile présentent des fuites. Vérifier aussi si le tube de ventilation de la batterie présente des fuites d'électrolyte. S'assurer que tous les colliers de serrage sont bien réglés, et qu'aucun boyau n'est fissuré, tordu ou endommagé.

◆ **AVERTISSEMENT** : En cas de fuite de carburant, ne pas mettre le moteur en marche. Confier la motomarine à un concessionnaire autorisé. Une explosion pourrait se produire si on omet de réparer une fuite.

Vérifier les dispositifs de fixation du silencieux, de la batterie et du réservoir. Vérifier s'il y a corrosion au niveau des raccords électriques et s'ils sont bien serrés.

Vérifier si la coque, et la grille d'admission d'eau de la turbine sont endommagées. Remplacer au besoin ou faire réparer les pièces endommagées. On recommande de faire vérifier la coque une fois l'an par un concessionnaire autorisé.

Soins de base

Nettoyer la cale deux fois l'an avec de l'eau chaude et du détergent ou un produit à cet effet pour éliminer tout dépôt de carburant, d'huile et d'électrolyte.

À l'occasion, laver la carrosserie à l'eau chaude savonneuse (n'utiliser qu'un détersif doux). Enlever les organismes marins collés au moteur et à la coque. Appliquer une cire non-abrasive, telle une cire au silicone.

▼ **ATTENTION** : Ne jamais nettoyer les pièces visibles de fibre de verre et de plastique avec un détersif concentré, un produit de dégraissage, du diluant à peinture, de l'acétone, etc.

TRANSPORT, REMISAGE ET PRÉPARATION D'AVANT-SAISON

◆ **AVERTISSEMENT** : Toujours fermer la soupape de carburant lors du transport ou du remisage de la motomarine.

Transport

Attacher la motomarine aux deux oeillets de proue et de poupe (avant et arrière) pour qu'elle soit retenue fermement sur la remorque. Utiliser des cordes supplémentaires si nécessaire.

▼ **ATTENTION** : Ne pas acheminer les cordes ou les sangles d'arrimage par dessus le siège car elles pourraient causer des dommages permanents. Envelopper les cordes ou les sangles d'arrimage avec des chiffons ou des protecteurs semblables là où elles peuvent toucher la motomarine.

S'assurer que le siège et le couvercle du compartiment de rangement sont bien verrouillés.

Recouvrir la motomarine d'une bâche SEA-DOO, particulièrement avant de conduire sur des routes poussiéreuses, afin de prévenir l'entrée de poussière par les ouvertures d'admission d'air.

Observer les règles de sécurité lors du remorquage.

Remisage

Pendant l'hiver ou lorsque la motomarine demeure inutilisée pendant une période prolongée il faut la remiser convenablement. Le remisage durant une longue période d'inactivité comprend la vérification et le remplacement de pièces manquantes, brisées ou usées, de même que la protection du système de refroidissement contre le gel, la corrosion.

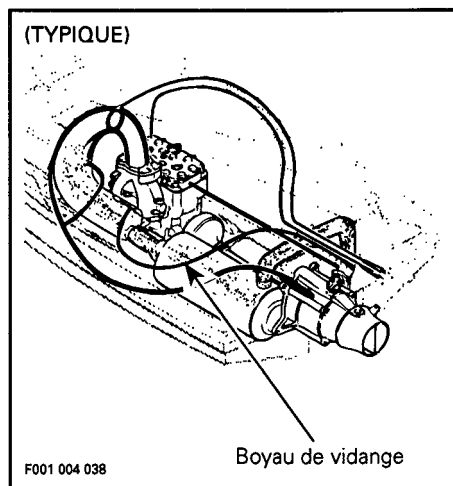
Les pièces devraient être traitées et lubrifiées convenablement afin d'éviter toute corrosion. Effectuer une préparation générale sur la motomarine de façon à ce qu'elle soit en parfaite état, lors de sa prochaine utilisation.

Il est recommandé, pour le remisage, que la motomarine soit révisée par un concessionnaire autorisé mais les opérations suivantes peuvent être effectuées par vous avec un minimum d'outils.

Vidange du moteur

Vérifier le boyau de vidange du moteur, lequel va du raccord d'admission d'eau du moteur jusqu'à la sortie du raccord d'échappement. S'assurer qu'il n'y a pas de sable ou autres particules dans le boyau, ou encore que ce dernier n'est obstrué de quelque façon que ce soit afin que l'eau puisse s'écouler du moteur. Nettoyer le boyau et le raccord (situé au niveau de la sortie d'échappement) si nécessaire.

▼ **ATTENTION** : L'eau contenue dans le boyau de vidange doit pouvoir s'écouler librement, sinon elle pourrait être emprisonnée dans le moteur. Si l'eau devait geler dans le moteur, ce dernier serait gravement endommagé. Vérifier si le boyau de vidange du moteur est obstrué.



Rinçage de la motomarine

Rincer soigneusement, à l'eau douce, les parties suivantes de la motomarine : la coque, la cale, le compartiment-moteur.

Système de propulsion

Le lubrifiant contenu dans le réservoir de l'arbre d'hélice devrait être vidangé ; le réservoir devrait être nettoyé puis rempli avec 65 mL (2.2 oz É.-U.) d'huile synthétique SEA-DOO «polyolester» (N / P 293 600 011) pour engrenages 75W90 GL5 de type C. Consulter un concessionnaire autorisé pour effectuer cette opération.

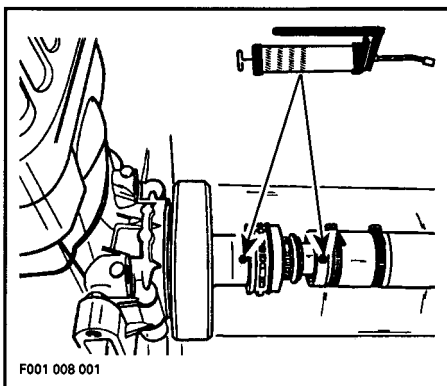
▼ **ATTENTION** : N'utiliser que de l'huile pour turbines SEA-DOO ou de l'huile synthétique équivalente pour engrenages, sinon la durée des pièces pourrait être plus courte. Ne pas mélanger de marques ou de types d'huiles.

Lubrifier les cannelures de l'arbre de transmission par le raccord de graissage situé à l'extrémité du volant moteur (côté PDM) avec de la graisse synthétique (N / P 293 550 010).

▼ **ATTENTION** : Ne pas trop lubrifier. Cesser dès que le soufflet en caoutchouc commence à se déplacer.

Lubrifier le raccord de graissage du logement d'anneau d'étanchéité jusqu'à ce que la graisse sorte du côté du moteur.

▼ **ATTENTION** : Arrêter immédiatement de lubrifier aussitôt que la graisse commence à sortir afin de ne pas endommager l'anneau d'étanchéité et d'éviter une surchauffe.



Système d'alimentation

Il est possible d'ajouter un stabilisateur de carburant, tel le STA-BIL® (ou l'équivalent), dans le réservoir afin d'éviter que le carburant ne se détériore et que les carburateurs ne s'encrassent. Se conformer aux indications du fabricant afin de bien utiliser ce produit.

▼ **ATTENTION** : Le stabilisateur de carburant devrait être ajouté avant la lubrification du moteur, afin de protéger les carburateurs contre la formation de vernis.

◆ **AVERTISSEMENT** : Le carburant peut s'enflammer et exploser dans certaines conditions. Toujours manipuler dans un endroit bien aéré. Ne pas fumer. Tenir loin des flammes et des étincelles. Toujours essuyer le carburant répandu sur la motomarine.

Rinçage du système de refroidissement et lubrification interne du moteur

Le système de refroidissement doit être rincé à l'eau douce afin d'empêcher toute accumulation de sel, de sable ou de saleté pouvant nuire au passage de l'eau. Cette opération se fera au moyen du boyau de raccordement (N / P 295 500 099).

Le moteur doit être lubrifié afin d'empêcher la corrosion de s'attaquer aux pièces internes. Pour ce faire, vaporiser du SEA-DOO LUBE (N / P 293 600 006) dans l'orifice d'admission d'air.

▼ **ATTENTION** : Ne pas utiliser de lubrifiant d'entreposage pour moteurs hors-bord. L'utilisation de ce type de lubrifiant peut accélérer le processus de corrosion et endommager les composants du moteur.

Marche à suivre

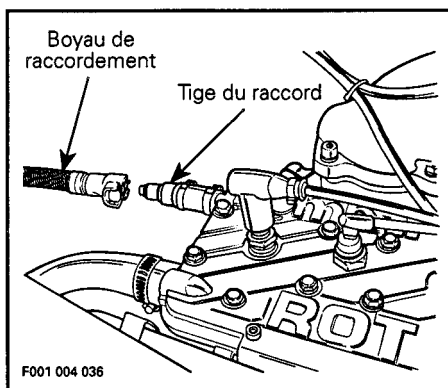
◆ **AVERTISSEMENT** : Effectuer cette opération dans un endroit bien aéré.

1. Nettoyer la turbine en vaporisant de l'eau dans l'admission et la sortie puis ensuite du SEA-DOO LUBE.

◆ **AVERTISSEMENT** : Toujours enlever le cordon coupe-circuit de l'interrupteur pour empêcher le démarrage accidentel du moteur avant de nettoyer la turbine. Le moteur doit être arrêté lors de cette opération.

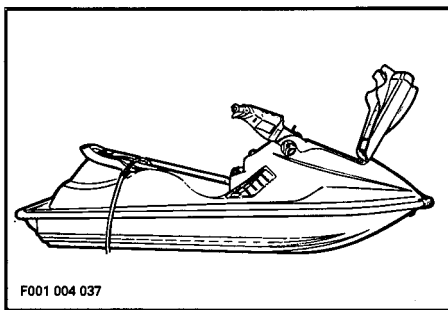
2. Enlever le siège afin d'avoir accès au système de refroidissement.

3. Enlever le capuchon de la tige du raccord et brancher le boyau de raccordement. S'assurer que le boyau est bien fixé à la tige.



Relier l'autre extrémité du boyau de raccordement à un tuyau d'arrosage. Ne pas ouvrir le robinet immédiatement.

○ **REMARQUE** : Pour mieux rincer la motomarine, fixer un pince-boyau (N / P 295 000 076) au boyau de sortie. Ce pince-boyau empêchera l'eau de s'échapper par le raccord d'échappement. Enlever le pince-boyau après avoir effectué le rinçage.



4. Mettre le moteur en marche, puis ouvrir immédiatement le robinet d'eau.

◆ **AVERTISSEMENT** : Ne toucher aucune pièce électrique et se tenir loin de la turbine lorsque le moteur est en marche.

▼ **ATTENTION** : Ne jamais rincer un moteur chaud. Toujours mettre le moteur en marche avant d'ouvrir le robinet, sinon l'eau reviendra au moteur par le tuyau d'échappement, ce qui pourrait endommager les pièces internes. Ouvrir le robinet immédiatement après le démarrage du moteur pour empêcher la surchauffe. Toujours suivre ces étapes à la lettre.

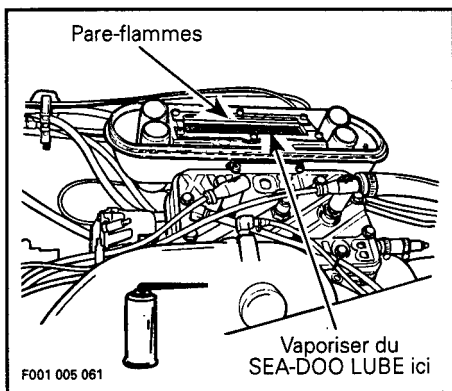
5. Laisser tourner le moteur approximativement cinq minutes à un ralenti accéléré d'environ 3500 tr / mn.

▼ **ATTENTION** : Ne jamais faire tourner le moteur plus de cinq minutes, car les anneaux d'étanchéité de l'arbre de transmission et de l'arbre d'hélice ne sont plus refroidis lorsque la motomarine est hors de l'eau.

6. Enlever le couvercle du silencieux d'admission d'air.

7. Vaporiser du SEA-DOO LUBE (N / P 293 600 006) dans le pare-flammes alors que le moteur tourne au ralenti accéléré.

▼ **ATTENTION** : Ne pas utiliser de lubrifiant d'entreposage pour moteurs hors-bord. L'utilisation de ce type de lubrifiant peut accélérer le processus de corrosion et endommager les composants du moteur.



La lubrification du moteur devrait se faire pendant au moins une minute. Après environ 30 secondes, fermer la soupape du réservoir de carburant et faire tourner le moteur jusqu'à épuisement du carburant tout en continuant de lubrifier.

▼ **ATTENTION** : Lorsque le moteur commence à tourner d'une façon irrégulière, à cause d'un manque de carburant, cesser le rinçage avant que le moteur ne s'éteigne. Le moteur pourrait être sérieusement endommagé si ces instructions ne sont pas suivies à la lettre.

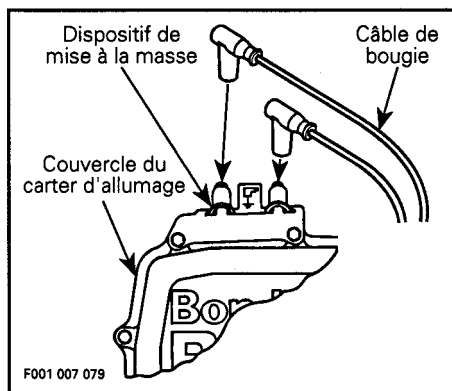
8. Fermer le robinet et arrêter ensuite le moteur.

▼ **ATTENTION** : Toujours fermer le robinet avant d'arrêter le moteur. Toujours suivre ces étapes à la lettre, sinon le moteur pourrait être gravement endommagé.

9. Appuyer sur le bouton de déverrouillage pour enlever le boyau de raccordement. Remettre le capuchon sur la tige du raccord.

10. Essuyer l'eau sur le moteur.

11. Enlever les câbles de bougie et les brancher sur le dispositif de mise à la masse.



Enlever les deux bougies et vaporiser du SEA-DOO LUBE dans chaque cylindre.

Faire tourner le moteur quelques tours afin de distribuer l'huile sur la paroi du cylindre.

12. Enduire les filets des bougies de lubrifiant antigrippage et les réinstaller.

13. Réinstaller le couvercle du silencieux d'admission d'air.

▼ **ATTENTION** : Ne pas faire fonctionner le moteur pendant la période de remisage.

Batterie

Pour déposer et nettoyer la batterie, se référer à **Dépose de la batterie** de la section **ENTRETIEN**. Appliquer de la graisse diélectrique (N / P 293 550 004) ou de la gelée de pétrole sur les bornes de la batterie et sur les raccords des fils étant à découvert.

Ajouter, si nécessaire, de l'eau distillée et charger complètement la batterie à un taux maximum de deux ampères.

Communiquer avec un concessionnaire autorisé ou se référer au *manuel de réparation* approprié afin de connaître le processus de charge.

Remiser la batterie sur une tablette de bois, dans un endroit réchauffé et sec, de façon à ce qu'elle soit à l'abri des rayons du soleil.

Pour éviter la décharge et le sulfatage de la batterie, il est nécessaire de charger cette dernière tous les mois.

Traitement contre la corrosion

Essuyer la quantité résiduelle d'eau contenue dans le compartiment-moteur.

Vaporiser du SEA-DOO LUBE sur toutes les pièces métalliques comprises dans le compartiment-moteur.

Protection supplémentaire recommandée

Le système de refroidissement peut être rempli d'une solution composée de 50 % d'eau et 50 % d'antigel.

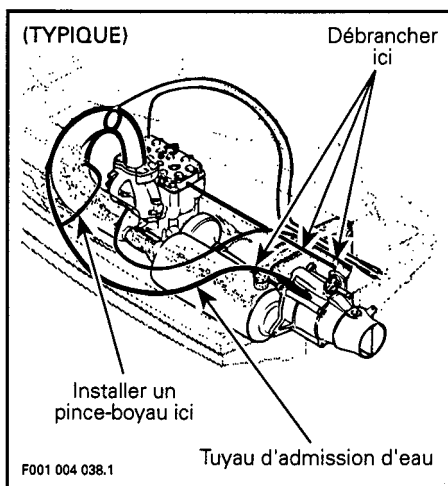
▼ **ATTENTION** : Toujours utiliser un antigel à base d'éthylglycol contenant des agents anticorrosifs recommandés précisément pour les moteurs d'aluminium.

○ **REMARQUE** : Il ne sera pas nécessaire de faire tourner le moteur pendant cette opération.

Trois tuyaux doivent être débranchés pour permettre à l'air de s'échapper des chemises d'eau du système de refroidissement et à l'antigel de les remplir complètement.

Installer un pince-boyau sur le tuyau d'injection d'eau.

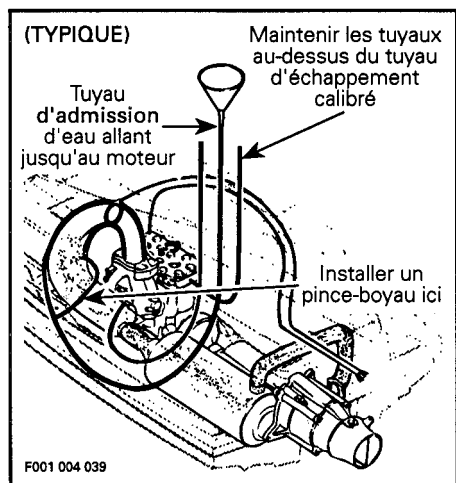
Débrancher les tuyaux aux endroits indiqués.



Élever tous les tuyaux au-dessus du point le plus haut du tuyau d'échappement calibré et les attacher temporairement ensemble.

D'abord, insérer un entonnoir dans le tuyau d'admission, lequel va du raccord d'admission d'eau jusqu'au tuyau d'échappement calibré. Ensuite, verser environ deux litres (1/2 gal) d'antigel dans l'entonnoir. Fixer tous les tuyaux au-dessus du tuyau d'échappement calibré.

○ **REMARQUE** : Si les tuyaux ne sont pas fixés au-dessus du tuyau d'échappement calibré, le liquide de refroidissement s'écoulera à l'extérieur.



Les étapes suivantes devraient être effectuées sur la motomarine afin d'obtenir une meilleure protection.

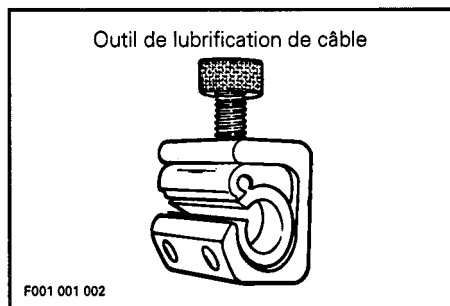
Enlever d'abord le silencieux et vider le plus d'eau possible ; ensuite le réinstaller.

OU : Débrancher l'un des tuyaux du silencieux et verser de l'antigel dans le silencieux. Rebrancher le tuyau.

Lubrifier le câble d'accélérateur avec du SEA-DOO LUBE.

○ **REMARQUE** : Un outil de lubrification de câble peut être fixé sur l'extrémité du câble d'accélérateur

afin d'y injecter du SEA-DOO LUBE. Pour se procurer cet outil, consulter un fournisseur de pièces de motocyclette.



Nettoyer la cale avec de l'eau chaude et du détergent ou avec un produit spécialement conçu à cet effet. Rincer complètement. Soulever la partie avant de la motomarine afin de vidanger complètement la cale. Advenant toute réparation au niveau de la carrosserie ou de la coque consulter un concessionnaire autorisé. Pour appliquer une peinture de retouche sur une pièce mécanique, utiliser de la peinture en aérosol Bombardier. Pour les petites réparations au niveau du revêtement colloïdal, il est possible de se procurer un nécessaire de réparation Bombardier. Se référer à la section **Accessoires et produits d'entretien**. Remplacer les étiquettes et les autocollants endommagés.

○ **REMARQUE** : La cale devrait être nettoyée avant de procéder au traitement contre la corrosion.

Laver la carrosserie avec une solution à base d'eau et de savon (n'utiliser qu'un détersif doux). Rincer complètement avec de l'eau douce. Enlever les organismes marins collés à la coque. Appliquer une cire non-abrasive telle une cire à la silicone.

▼ **ATTENTION** : Ne jamais nettoyer les pièces visibles de fibre de verre et de plastique avec un détergent concentré, un produit de dégraissage, du diluant à peinture, de l'acétone, etc.

Si la motomarine devait être remise à l'extérieur, il serait nécessaire de la couvrir d'une bâche pour prévenir que les rayons du soleil et l'accumulation de saleté n'abîment les composants de plastique et le fini de la motomarine ainsi que pour prévenir l'accumulation de poussière.

▼ **ATTENTION** : La motomarine ne doit jamais être laissée dans l'eau pendant la période de remisage. Ne jamais remiser la motomarine de façon à ce qu'elle soit exposée aux rayons du soleil. Les rayons ultra-violetts feront pâlir le fini de la motomarine.

Le siège devrait être partiellement soulevé lors du remisage. Cette précaution consiste à éviter toute condensation et possibilité de corrosion au niveau du compartiment-moteur.

○ **REMARQUE** : Si la motomarine est remise à l'extérieur alors que le siège est partiellement soulevé et que cette dernière n'est pas recouverte d'une bâche, enlever le bouchon de vidange arrière, afin d'éviter toute accumulation d'eau dans la cale lors des précipitations. Basculer la motomarine vers l'arrière de façon à ce que l'eau puisse s'écouler du marche-pied.

Préparation d'avant-saison

Se servir du tableau suivant.

Étant donné que des connaissances techniques et des outils spéciaux sont de rigueur, certaines opérations doivent être effectuées par un concessionnaire autorisé.

◆ **AVERTISSEMENT** : Observer les recommandations des passages marqués **AVERTISSEMENT** et **ATTENTION** qui s'appliquent aux dispositifs ou aux mécanismes à vérifier. Remplacer les pièces défectueuses par des pièces d'origine BOMBARDIER ou des équivalents approuvés.

Tableau de préparation d'avant-saison

VÉRIFICATIONS	À être effectué par
Lubrification / protection contre la corrosion	CONDUCTEUR
État / charge de la batterie et réinstallation	CONDUCTEUR
Raccords électriques de la batterie / du démarreur et acheminement des câbles	CONCESSIONNAIRE
Remplacement des bougies (neuves) ^①	CONDUCTEUR
Inspection de l'huile du réservoir de l'arbre de l'hélice	CONCESSIONNAIRE
Inspection du groupe propulseur	CONCESSIONNAIRE
Installation d'un nouveau filtre à huile et vidange	CONCESSIONNAIRE
Remplir le réservoir d'huile à injection	CONDUCTEUR
Nettoyage / inspection du pare-flammes	CONCESSIONNAIRE
Nettoyage du filtre à carburant	CONCESSIONNAIRE
État des conduits de carburant	CONCESSIONNAIRE
État du goulot de remplissage	CONCESSIONNAIRE
Inspection / réglage des câbles d'accélérateur / d'étrangleur	CONCESSIONNAIRE
Réglage de la pompe à injection d'huile	CONCESSIONNAIRE
Réglage de l'allumage	CONCESSIONNAIRE
Réglage des carburateurs	CONCESSIONNAIRE
Réglage du jeu de la colonne et des câbles de direction	CONCESSIONNAIRE
Inspection des boyaux et des siphons de cale automatiques (nids d'animaux)	CONCESSIONNAIRE
Boyaux d'entrée et de sortie d'échappement du système de refroidissement (nids d'animaux), avertisseur de surchauffe du moteur	CONCESSIONNAIRE
Inspection générale (coque, soupape d'arrêt, fuites, dispositifs de fixation, attaches)	CONCESSIONNAIRE
État de l'extincteur / du support	CONDUCTEUR

① Avant de changer les bougies, on recommande de démarrer le moteur afin de brûler le surplus de SEA-DOO LUBE, en se servant des vieilles bougies.

◆ **AVERTISSEMENT** : N'effectuer cette opération que dans un endroit bien aéré. Le boyau de raccordement (N / P 295 500 099) doit être installé ou la motomarine doit être dans l'eau pour refroidir le moteur. Ne pas faire tourner le moteur sans le refroidir à l'eau, sinon l'intérieur du boyau d'échappement sera endommagé et peut-être même le moteur.

DIAGNOSTIC DES PANNES

Le tableau suivant aide à diagnostiquer la source probable de problèmes simples. Plusieurs problèmes peuvent être résolus rapidement par vous mais d'autres, plus compliqués, demande l'intervention d'un technicien qualifié en mécanique. Dans de tels cas se référer à un concessionnaire autorisé pour la réparation.

LE MOTEUR NE DÉMARRE PAS

AUTRE CONSTATATION	CAUSE PROBABLE	SOLUTION
Le moteur ne tourne pas	<ul style="list-style-type: none"> • Cordon coupe-circuit du moteur enlevé • Fusible grillé • Batterie déchargée • Raccords de la batterie rouillés ou faux contact • Moteur plein d'eau 	<p>Fixer le capuchon sur l'interrupteur.</p> <p>Vérifier le câblage, ensuite remplacer le fusible.</p> <p>Charger / remplacer.</p> <p>Nettoyer et serrer.</p> <p>Se référer à motomarine submergée dans OPÉRATIONS SPÉCIALES.</p>
Le moteur tourne lentement	<ul style="list-style-type: none"> • Batterie déchargée ou faible. 	Charger / remplacer.
Le moteur tourne	<ul style="list-style-type: none"> • Réservoir de carburant vide ou contaminé d'eau • Filtre à carburant bouché ou contaminé d'eau • Moteur noyé de carburant: <ul style="list-style-type: none"> – Bougies encrassées ou défectueuses – Mauvaise utilisation de l'étrangleur 	<p>Remplir. Vider et remplir avec du nouveau carburant.</p> <p>Nettoyer. Vérifier s'il y a de l'eau dans le réservoir de carburant.</p> <p>Remplacer.</p> <p>Utiliser seulement lorsque le moteur est froid. Changer les bougies.</p>

LE MOTEUR A DES RATÉES D'ALLUMAGE, TOURNE IRRÉGULIÈREMENT

AUTRE CONSTATATION	CAUSE PROBABLE	SOLUTION
Étincelle faible	<ul style="list-style-type: none"> • Bougies usées, défectueuses ou encrassées • Panne du limiteur de régime • Trop d'huile fournie au moteur 	<p>Remplacer.</p> <p>Voir un concessionnaire autorisé.</p> <p>Mauvais réglage de la pompe à huile, voir un concessionnaire autorisé.</p>
Mélange air / carburant pauvre	<ul style="list-style-type: none"> • Carburant : niveau trop bas, vicié ou contaminé d'eau. • Filtre à carburant bouché ou contaminé d'eau 	<p>Vider et / ou remplir.</p> <p>Nettoyer. Vérifier s'il y a de l'eau dans le réservoir de carburant.</p>
Mélange air / carburant riche (consommation de carburant élevée)	<ul style="list-style-type: none"> • Étrangleur partiellement fermé • Pare-flammes sale ou bouché 	<p>Voir un concessionnaire autorisé.</p> <p>Nettoyer ou remplacer.</p>

SURCHAUFFE DU MOTEUR

AUTRE CONSTATATION	CAUSE PROBABLE	SOLUTION
	<ul style="list-style-type: none"> • Admission d'eau de la turbine bouchée • Type de carburant ou d'huile incorrect • Système de refroidissement bouché 	<p>Nettoyer.</p> <p>Vider et remplir.</p> <p>Rincer le système de refroidissement à l'aide d'un boyau de raccordement.</p>

RETOUR DE FLAMMES AU MOTEUR

AUTRE CONSTATATION	CAUSE PROBABLE	SOLUTION
	<ul style="list-style-type: none">• Limiteur de régime défectueux	Consulter un concessionnaire autorisé.
Étincelle faible	<ul style="list-style-type: none">• Bougies encrassées / défectueuses / usées	Remplacer.
Surchauffe du moteur	<ul style="list-style-type: none">• Voir SURCHAUFFE DU MOTEUR	

PRÉALLUMAGE OU COGNEMENT

AUTRE CONSTATATION	CAUSE PROBABLE	SOLUTION
	<ul style="list-style-type: none">• Essence de mauvaise qualité / octane trop bas• Degré thermique des bougies trop élevé	Utiliser de l'essence de bonne qualité, tel que recommandé. Utiliser la bougie recommandée.

LE MOTEUR MANQUE D'ACCÉLÉRATION OU DE PUISSANCE

AUTRE CONSTATATION	CAUSE PROBABLE	SOLUTION
	<ul style="list-style-type: none">• Étincelle faible / mélange air / carburant incorrect• Eau dans le carburant ou dans l'huile à injection	Voir LE MOTEUR A DES RATÉES D'ALLUMAGE... Vider et remplir.
Surchauffe du moteur	<ul style="list-style-type: none">• Voir SURCHAUFFE DU MOTEUR	

LA MOTOMARINE N'ATTEINT PAS SA VITESSE MAXIMALE

AUTRE CONSTATATION	CAUSE PROBABLE	SOLUTION
	<ul style="list-style-type: none">• Cavitation, admission d'eau de la turbine bouchée• Hélice endommagée	Nettoyer. Remplacer. Consulter un concessionnaire autorisé.

BRUITS ANORMAUX PROVENANT DU SYSTÈME DE PROPULSION

AUTRE CONSTATATION	CAUSE PROBABLE	SOLUTION
	<ul style="list-style-type: none">• Algues ou débris pris autour de l'hélice	Nettoyer et vérifier s'il y a des bris.
	<ul style="list-style-type: none">• Arbre d'hélice ou arbre de transmission endommagé	Consulter un concessionnaire autorisé .

ACCESSOIRES ET PRODUITS D'ENTRETIEN

Les accessoires et d'excellents produits d'entretien suivants sont disponibles chez le concessionnaire.

ACCESSOIRES

Boyau de raccordement

N / P 295 500 099



F001 004 035

Extincteur

N / P 298 770 000

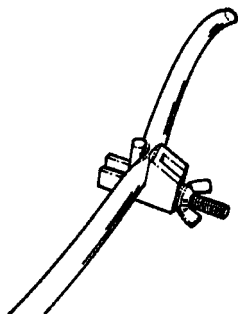


F001 001 023

Pince-boyau

N / P 295 000 076

(À utiliser lors du rinçage)

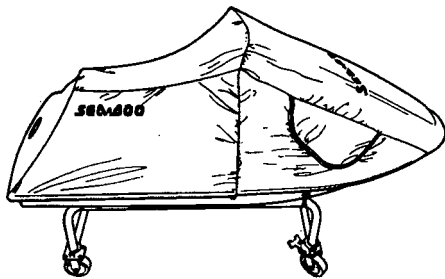


A001 001 091

Bâche SEA-DOO

SP-SPI-SPX N / P 298 340 040

XP N / P 298 345 040



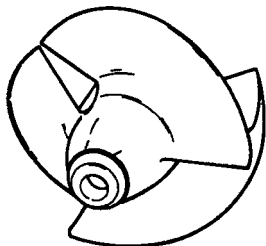
F001 001 024

Hélice (en acier inoxydable)

17.7° (polie) N / P 271 000 046

19.0° (mat) N / P 271 000 115

18.3° (mat) N / P 271 000 123



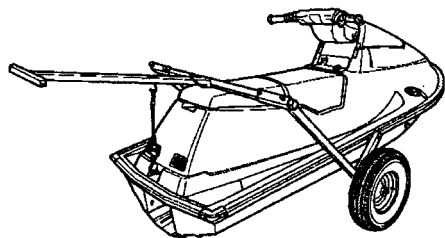
F001 001 022

Chariot (sans roue)

N / P 295 000 004

Roues de plage

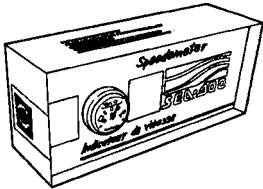
N / P 295 000 005



F001 001 008

ACCESSOIRES

Nécessaire d'indicateur de vitesse
N / P 295 500 096



F002 001 005

Trousse de premiers soins
N / P 298 775 000

Nécessaire de levage
N / P 298 760 000

Rétroviseur
N / P 291 000 312

Sangle d'arrimage (mauve)
Jusqu'à 1.50 m (5 pi) de long
N / P 298 752 040
Jusqu'à 3.60 m (12 pi) de long (à cliquet)
N / P 298 753 040

PRODUITS

Graisse synthétique

N / P 293 550 010



F001 001 041

Graisse diélectrique

N / P 293 550 004



F001 001 042

Huile synthétique pour turbines

N / P 293 600 011



F001 001 025

Lubrifiant antigrippage

N / P 293 550 001



F001 001 043

Peinture en aérosol pour pièces métalliques seulement

Jaune N / P 293 500 008

Mauve N / P 293 500 020

Bleu N / P 293 500 014

Blanc N / P 293 500 029

Anthracite N / P 293 500 030



F001 001 026

Sea-Doo Lube

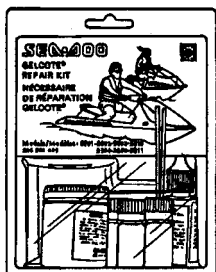
N / P 293 600 006



F001 001 028

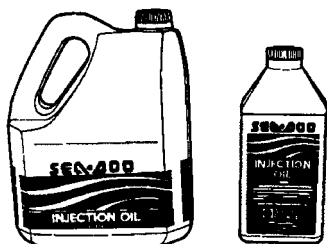
PRODUITS

Nécessaire de réparation Gelcote®
N / P 295 500 009



F001 001 027

Huile à injection
1 litre N / P 293 600 005
4 litres N / P 293 600 004



F001 001 044

Manuel de réparation
N / P 219 100 007

FICHE TECHNIQUE

MOTEUR		XP (5852)
Moteur		Rotax 2 temps, type 657
Type d'admission		Valve rotative
Système d'échappement		Refroidi par eau / injecté d'eau
Lubrification	Type	Injection d'huile
	Huile	HUILE À INJECTION SEA-DOO
Nombre de cylindres		2
Alésage		78.0 mm (3.070 po)
Course		68.0 mm (2.677 po)
Cylindrée		650 cm ³ (39.66 po ³)
Taux de compression	(corrigé)	6,8:1
	(non corrigé)	12.0 : 1
Engagement du limiteur de régime du moteur		7050 tr / mn ± 100
REFROIDISSEMENT		
Type		Refroidi par eau, circuit ouvert. Débit direct provenant du groupe propulseur.
Avertisseur de surchauffe entre en fonction @		96-99°C (205-210°F)
CIRCUIT ÉLECTRIQUE		
Puissance de la magnéto		160 W @ 6000 tr / mn
Type d'allumage		Allumage électronique (sans contacts de rupteur).
Bougies	Fabricant et type	NGK BR7ES
	Écartement	0.5 - 0.6 mm (.020 - .024 po)
Démarrage		Démarrateur électrique
Réglage de l'allumage	Av.P.M.H.	2.59 mm (.102 po)
	Remarque	Lorsque le moteur est froid, les marques doivent s'aligner à 6000 tr / mn.
Batterie		12 V, 19 A
Fusible du système de démarrage		5 A
Fusible du système de charge		15 A
CARBURATION		
Carburant recommandé		Essence ordinaire sans plomb
Carburateur	Type et quantité	À diaphragme Quantité : 2
Réglage du carburateur	Vis de contrôle de carburant de bas régime	1 1/4 tour
	Ralenti (à l'eau)	1500 tr / mn

PROPULSION		XP (5852)
Système de propulsion		Turbine Formula de Bombardier
Type de turbine		Débit axial, monophasé
Sens de rotation de l'hélice (vue de l'arrière)		Antihoraire
Transmission		Prise directe
Type d'accouplement		Cannelures en couronne
Type d'huile du réservoir de l'arbre d'hélice		Huile synthétique Sea-Doo «polyolester» 75W90 GL5 N / P 293 600 011.
Angle de pivot de direction (tuyère)		~26°
Angle de pivot du correcteur d'assiette		±10°
Niveau d'eau minimum requis pour la turbine		60 cm (2 pi)
Diamètre de l'hélice		139.5 cm (5.49 po)
Puissance de la turbine (estimée)		20.52 kW (27.5 cv)
PERFORMANCE		
Autonomie de conduite avec accélérateur à fondl	Réservoir de carburant sans la réserve	~1.10 heure
	Réserve du réservoir de carburant	~10 minutes
DIMENSIONS		
Nombre de passagers ^①		1 conducteur et 1 passager
Longueur hors-tout		254 cm (100 po)
Largeur hors-tout		105 cm (41.5 po)
Hauteur hors-tout		92 cm (36.2 po)
Masse		169 kg (373 lb)
Limite de charge (passager et bagage)		160 kg (352 lb)
Matériau de la coque		Composite (fibre de verre)
CONTENANCES		
Réservoir de carburant		34 L (9 gal. É.-U.)
Réservoir de l'arbre d'hélice	Capacité	65 mL (2.2 oz É.-U.)
	Niveau d'huile	Jusqu'au bouchon
Réservoir d'huile à injection		4.5 L (153 oz liquide É.-U.)

① Se référer aux limites de charge.

BOMBARDIER INC. se réserve le droit d'effectuer des changements dans le design et les caractéristiques de ses véhicules, et / ou d'y effectuer des apports ou des améliorations, cela sans s'engager d'aucune façon à effectuer lesdites opérations sur les véhicules déjà fabriqués.

UNITÉS DE BASE			
DESCRIPTION	UNITÉ	SYMBOLE	
longueur	mètre	m	
masse	kilogramme	kg	
force	newton	N	
liquide	litre	L	
température	Celsius	°C	
pression	kilopascal	kPa	
couple de serrage	newton-mètre	N•m	
vitesse terrestre	kilomètre par heure	km / h	
vitesse marine	noeud	n	
PRÉFIXES			
PRÉFIXE	SYMBOLE	SIGNIFICATION	VALEUR
kilo	k	mille	1000
centi	c	un centième	0.01
milli	m	un millième	0.001
micro	μ	un millionième	0.000001
FACTEURS DE CONVERSION			
POUR CONVERTIR	EN [Ⓞ]	MULTIPLIER PAR	
po	mm	25.4	
po	cm	2.54	
po ²	cm ²	6.45	
po ³	cm ³	16.39	
pi	m	0.3	
oz	g	28.35	
lb	kg	0.45	
lbf	N	4.4	
lbf•po	N•m	0.11	
lbf•pi	N•m	1.36	
lbf•ft	lbf•po	12	
lbf/po ²	kPa	6.89	
oz imp.	oz É.-U.	0.96	
oz imp.	mL	28.41	
gal imp.	gal É.U.	1.2	
gal imp.	L	4.55	
oz É.-U.	mL	29.57	
gal É. -U.	L	3.79	
noeud	mille / h	1.15	
mille / h	km / h	1.61	
Fahrenheit	Celsius	(°F - 32) x 5/9	
Celsius	Fahrenheit	(°C x 9/5) + 32	
cv	kW	.75	

* Le système international d'unités a pour abréviation SI dans toute les langues.

Ⓞ Pour inverser les conversions, diviser par le facteur donné. Par exemple, pour convertir les millimètres en pouces, diviser par 25.4.

REMARQUE : Les facteurs sont arrondis à deux décimales pour plus de facilité.

NOTES

NOTES

TIMBRE

BOMBARDIER INC.
GARANTIE SEA-DOO
VALCOURT (QUÉBEC)
CANADA J0E 2L0

