

BOMBARDIER* ATV



KÄSIKIRJA

SISÄLTÄÄ
TURVALLISUUTTA, AJONEUVOA JA HUOLTOA
KOSKEVIA TIETOJA



VAROITUS

Lue tämä ohjekirja läpikotaisin.
Siinä on tärkeitä turvallisuuteen liittyviä tietoja.
Kuljettajan alhaisin suositeltu ikä: 16 vuotta.
Älä poista tätä *käsikirjaa* ajoneuvosta.

2006
Rally™
200

CE

Tässä käsikirjassa käytetään seuraavia symboleja tähdentämään tiettyä nimenomaista tietoa:



Turvallisuuteen liittyvä Huomio-merkki osoittaa mahdollista henkilövahinkovaaraa.



VAROITUS

Osoittaa mahdollista vaaratilannetta, joka voi johtaa vakavaan loukkaantumiseen tai kuolemaan, ellei sitä vältetä.

VAROITUS: Merkitsee ohjetta, jonka noudattamatta jättäminen saattaa johtaa ajoneuvon ja/tai osien vaurioitumiseen.

VAROITUS

AJONEUVON KÄYTTÖ VOI OLLA VAARALLISTA. Kolari tai ympäripyörähdys voi sattua helposti, jopa rutiininomaisten toimenpiteiden yhteydessä, kuten kääntyminen ja rinteessä tai esteiden yli ajettaessa ilman asianomaisia varotoimia.

Oman turvallisuutesi vuoksi noudata kaikkia tässä käsikirjassa sekä ajoneuvossa olevissa kilvissä olevia ohjeita. **Varoitusten noudattamatta jättäminen voi johtaa VAKAAN LOUKKAANTUMISEEN TAI KUOLEMAAN.**

Pidä tämä käsikirja aina ajoneuvossa mukana.

VAROITUS

Tässä käsikirjassa, turvallisuutta koskevassa videokasetissa ja tuotteessa olevissa tuotekilvissä olevien varoitimien ja neuvojen noudattamatta jättäminen voi aiheuttaa vahingon, jopa kuoleman!

Kaikkien turvallisuutta koskevien asiakirjojen tulee jäädä myyntihetkellä ajoneuvoon. Lukijan tulisi tulkita kaikki turvallisuusohjeosassa oleva tieto varoitukseksi, jonka noudattamatta jättäminen voi aiheuttaa vahingon, jopa kuoleman.

Bombardier Recreational Products Inc. omistaa seuraavat tavaramerkit:

RALLY™

XP-S™

Painettu EU:ssa (ATV RALLY FI CE 2006.fm)

©™ Bombardier Recreational Products Inc. -yhtiön tai sen tytäryhtiön tavaramerkkejä.

© 2006 Bombardier Recreational Products Inc. Kaikki oikeudet pidätetään.

* Bombardier ja hammaspyöräkonstruktio ovat Bombardier Inc. -yhtiön tavaramerkkejä, luvanvarainen käyttö.

ESIPUHE

Onnittelumme uuden Bombardier* vapaa-ajan ajoneuvon oston johdosta. Sitä tukee BRP-takuu ja valtuutettu Bombardier ATV -jälleenmyyjäverkosto, jolta saat tarvitsemiasi varaosia, palvelua tai lisätarvikkeita.

Jälleenmyyjäsi on sitoutunut sinun tyytyväisyytesi. Hän on harjaantunut suorittamaan ajoneuvosi alkuasetukset ja -tarkastuksen, ja tehnyt loppusäädöt ennen luovutusta sinulle. Toimituksen yhteydessä hän lienee selvittänyt ajoneuvon käyttöön, ylläpitoon ja turvallisuuteen liittyvät ominaisuudet. Uskomme, että olet ottanut tilaisuudesta täyden hyödyn irti! Tarvittaessa pyydä jälleenmyyjältä täydellisempiä huoltamiseen liittyviä tietoja.

Toimituksen yhteydessä sinulle kerrottiin myös takuun kattavuudesta ja täytit takuurekisteröintikaavakkeen, joka on toimitettava meille meidän toimenpiteitämme varten. Lähiaikoina tulet saamaan takuukortin, joka vahvistaa, että olemme vastaanottaneet rekisteröinnin, ja jota käytetään takuu- ja palautuspyyntötarkoituksiin.

Mikäli sinulla ilmenee ongelmia, joita valtuutettu Bombardier ATV -jälleenmyyjä ei pysty ratkaisemaan, pyydämme ottamaan yhteyden asiakaspalvelukeskukseemme.

On selvää, että tämä käsikirja voidaan kääntää toiselle kielelle. Ristiriitatilanteissa englanninkielinen versio on pätevä.

Tässä asiakirjassa olevat tiedot ja komponentit/järjestelmäkuvaukset ovat oikeita julkaisuhetkellä. BRP:in politiikkaan kuuluu kuitenkin tuotteitten jatkuva parantaminen ilman että se sitoutuu asentamaan niitä aikaisemmin valmistamiinsa tuotteisiin. Viime tipassa tehdyistä muutoksista johtuen valmistetun tuotteen ja tässä käsikirjassa olevien kuvausten ja/tai erittelyjen välillä saattaa olla joitakin eroja. BRP pidättää itsellään oikeuden milloin tahansa lopettaa tai muuttaa teknisiä tietoja, tyypejä, ominaisuuksia, malleja tai varusteita velvoittamatta itseään mihinkään.

Tässä asiakirjassa olevat kuvat esittävät eri kokonaisuuksien tyypillistä rakennetta, mutta ne eivät välttämättä esitä osien kaikkia yksityiskohtia tai tarkkoja muotoja. Ne esittävät kuitenkin osia, joilla on sama tai samanlainen tehtävä.

Tekstissä esiintyvät OIKEA ja VASEN viittaavat aina suuntaa kuljettajan paikalta katsottuna (ajoneuvossa istuttaessa).

Tekniset tiedot on ilmoitettu metrisen SI-järjestelmän mukaan, vastaavat SAE U.S. -tiedot on esitetty suluissa. Ellei erityistä tarkkuutta ole vaadittu, on muutamissa kohdissa asioiden helpottamiseksi käytetty muunnon yhteydessä pyöristyksiä.

Suosittelemme alkuperäisten BRP-varaosien ja -tarvikkeiden käyttöä. Ne on erityisesti suunniteltu sinun ajoneuvoasi varten ja valmistettu vastaamaan BRP:n vaativia normeja.

Täydellisiä huolto- ja ylläpitotietoja sekä lisätietoa varten korjauksista on saatavissa korjaamokäsikirja.

SISÄLLYSLUETTELO

Tätä käsikirjaa luettaessa on muistettava että:

VAROITUS

Osoittaa mahdollista vaaratilannetta, joka voi johtaa vakavaan loukkaantumiseen tai kuolemaan, ellei sitä vältetä.

ILMOITUS	6
Euroopan yhteisö.....	6
JOHDANTO	7

TURVALLISUUSOHJEITA

ERITYISIÄ TURVAOHJEITA	10
KÄYTTÖVAROITUKSIA	12
TURVAVAROITUS	38
Käyttöä edeltävä tarkastus	39
Vaatetus	40
Kuormien kuljetus	41
Perävaunun veto	41
Ajoneuvollasi työskentely	41
Huviajelu.....	41
Ympäristö	42
Mallirajoitus.....	42
Maastokäyttö	43
Yleiset käyttö- ja turvatoimenpiteet.....	43
Ylämäkeen ajo	43
Alamäkeen ajo	44
Rinteensuuntaisesti ajo	44
Äkkipudotukset	44
Ajotekniikka	44
Rutiinihuolto.....	50
RIIPPUVA LIPUKE	51
TÄRKEIDEN KILPIEN SIJAINTI	52

AJONEUVOA KOSKEVAT TIEDOT

MITEN TUNNISTAA OMA ATV	58
Ajoneuvon tunnistusnumeron sijainti	58
Ajoneuvon tunnistusnumeron sijainti	60
HALLINTALAITTEET/KOMPONENTIT/MITTARIT	61
1) Kaasuvipu	63
2) Taka-/etujarruvipu	63
3) Takajarruvipu	64
4) Jarruvivun lukko	64
5) Vaihdevipu	64

6) Monitoimikytkin.....	65
7) Merkkivalot	68
8) Virtalukko	68
9) Polttoainesäiliön kansi.....	69
10) Polttoaineventtiili	69
11) Taka-/etujarrupoljin	70
12) Jalkatappi	70
13) Työkalulaatikko	70
14) Etu-/takatavarateline	71
15) Jäähdyttimen täyttöaukon kansi	71
16) Sulake	71
17) Ajoneuvolukko	72
18) Suuntavilkkytkin.....	72
19) Äänimerkkipainike	72
20) Hätävilkkukytkin	72
NESTEET.....	73
Polttoaine.....	73
Moottori-/vaihteistoöljy.....	73
Vaihdelaatikon öljy.....	75
Moottorin jäähdytysneste.....	76
Jäähdytysnesteen vaihtaminen	77
Jarruneste.....	77
Akku.....	78
SISÄÄNAJO	79
Moottori.....	79
Hihna	79
10 tunnin tarkastus	79
KÄYTTÖOHJEET	80
Yleistä	80
Käyttöä edeltävä tarkastus	80
Alkukylmäkäynnistys.....	80
Lämpimän moottorin käynnistys	81
Moottorin pysäytys.....	81
Vaihtaminen.....	81
ERIKOISTOIMENPITEET	82
Moottori tulvii.....	82
Moottori ylikuumenee.....	82
Käytönjälkeinen hoito.....	83
Ympäripyöriminen.....	83
Uponnut ATV	83
Varastointi ja ajokautta edeltävät valmistelut.....	83
KUORMA JA SIIRTOKULJETUS.....	84
Siirtokuljetus	84

VIANETSINTÄ.....	86
TEKNISET TIEDOT.....	89

HUOLTOTIETOJA

HUOLTOTAULUKKO.....	94
YLEISTÄ	97
MOOTTORI	98
Öljynvaihto ja öljynsuodattimen vaihto	98
Öljynpaineen säädin	99
Vaihdelaatikon öljyn vaihto	100
Käyttöhihna.....	101
Venttiilien säätö	101
Kipinänsammutin	101
Jäähdytin	102
KAASUTIN	103
ILMANOTTOJÄRJESTELMÄ	104
Ilmansuodatinkotelon tyhjentäminen	104
Ilmansuodattimen puhdistus	104
SÄHKÖJÄRJESTELMÄ	106
Akku.....	106
Sulake.....	106
Lampun vaihto	107
VOIMANSIIRTO.....	109
Voitelu.....	109
Voimansiirtoketju	109
Voimansiirtoketjun liukukappale	110
Ketjupyörä ja hammasratas	110
Pyörä	111
Pyörien laakereiden/holkkien kunto.....	111
Renkaat/Pyörät	111
OHJAUSJÄRJESTELMÄ	113
Kaasuvaijerin voitelu.....	113
Kaasuvivun säätö	114
JOUSITUS.....	115
Säätö	115
Voitelu.....	115
Tarkastus.....	115
JARRUT	116
Etujarru	116
Takajarru	116
Jarrukaapelin voitelu.....	116
Tarkastus.....	116
Jarrunesteen vaihto	116
KORI/RUNKO	117

Moottorin alue	117
Vetokoukun/perävaunupallon kunto (jos varusteena).....	117
Kiinnittimet	117
Istuinkiinnikkeet	117
Ajoneuvon puhdistus ja suojaaminen	117

TAKUU

BOMBARDIER RECREATIONAL PRODUCTS INC:N	
RAJOITETTU TAKUU: 2006 BOMBARDIER ATV.....	120
YKSITYISYYDEN SUOJA/VASTUUVAPAUTUSLAUSEKE	123
OSOITTEEN/OMISTAJAN MUUTOS	125

ILMOITUS

Tämän käsikirjan tarkoitus on tutustuttaa uuden ajoneuvon omistaja/käyttäjä sen moniin hallintalaitteisiin, ylläpitoon ja turvallisen käytön ohjeisiin. Se on välttämätön tuotteen oikeata käyttöä varten.

Tässä käsikirjassa käytetään seuraavia symboleja.

VAROITUS

Osoittaa mahdollista vaaratilannetta, joka voi johtaa vakavaan loukkaantumiseen tai kuolemaan, ellei sitä vältetä.

VAROITUS: Merkitsee ohjetta, jonka noudattamatta jättäminen voi johtaa ajoneuvon osien vakavaan vaurioitumiseen.

HUOM! Merkitsee ohjeiden täyttä ymmärtämistä varten tarvittavaa lisätietoa.

Vaikkei tiedon pelkkä lukeminen poistakaan vaaraa, edesauttaa sen ymmärtäminen ja noudattaminen ajoneuvon oikeata käyttöä.

Voidakseen täysin nauttia ajoneuvon käytön tuomasta ilosta, nautinnosta ja jännityksestä, TÄYTYY jokaisen käyttäjän ottaa huomioon ja noudattaa tiettyjä perusohjeita.

Euroopan yhteisö

Tämä varoitus koskee vain Euroopan maita, joissa maantieajo on sallittu.

VAROITUS

Maantieajo:

Tämä ajoneuvo on rakennettu pelkästään MAASTOAJOA varten. Sillä voidaan ajaa lyhyitä matkoja asfalttipinnoilla hitaasti, ajoneuvon siirtämiseksi yhdestä maastoajopaikasta toiseen.

Ajettaessa tällä ajoneuvolla maanteilla, on aina vältettävä kiihuhtamista ja vähennettävä merkittävästi ajoneuvon nopeutta kääntyttäessä.

Ohjeen noudattamatta jättäminen voi johtaa ajoneuvon hallinnan menetykseen, mistä voi aiheutua vakava tapaturma.

Etuvinssi:

Etuvinssin koukku, jos varusteena, on irrotettava ja varastoitava, kun ajoneuvolla ajetaan yleisillä poluilla ja/tai teillä.

Ohjeen noudattamatta jättäminen voi lisätä sivullisen loukkaantumismahdollisuutta.

JOHDANTO

Ajoneuvosi myynyt jälleenmyyjä on varmaan antanut joitakin perustietoja uuden ajoneuvon erityisistä hallintalaitteista ja ominaisuuksista. Käytä aikaa tähän käsikirjaan ja tuotteessa oleviin varoituskilpiin, samoin kuin ATV:n mukana tulleeseen turvallisuutta koskevaan videokasettiin tutustumiseen. Ne kuvaavat täydellisemmin sen, mitä sinun tulisi tietää ajoneuvosta ennen sillä ajamista.

Riippumatta siitä oletko uusi käyttäjä tai kokenut ajaja, on oman turvallisuutesi takia tärkeätä tuntea tämän ajoneuvon hallintalaitteet ja ominaisuudet. Yhtä tärkeätä on tietää kuinka ajaa oikealla tavalla.

läästä, kokemuksesta tai paikallisista määräyksistä riippumatta on aina järkevää, että sinä, tai kuka tahansa ajoneuvoasi ajava henkilö käy hyväksytyt turva-ajokurssin. Kysy omalta jälleenmyyjältäsi tai paikallisilta viranomaisilta niiden olemassa olosta paikkakunnallasi. Mikäli ajat ensimmäistä kertaa, pitäisi se käydä ennen ensimmäistäkään ajoa. Kouluttajan pitäisi voida antaa ohjeita paikallisista olosuhteista ja alueelle tyypillisistä turvakäytännöistä.

Ajo-olosuhteet vaihtelevat paikkakunnittain. Kullakin paikkakunnalla sääolosuhteet voivat vaihdella rajusti sekä ajoittain että vuodenaikojen mukaan. Hiekalla ajaminen eroaa lumella tai metsässä tai suolla ajamisesta. Kukin ympäristö voi vaatia suurempaa huolellisuutta ja taitoa. Osoita hyvää arvostelukykyyä. Etene aina varoen. Älä ota tarpeettomia riskejä, jolloin sinä tai matkustajasi voi juuttua yksin johonkin, tai mahdollisesti vahingoittua.

Tämän käsikirjan sisältösisältö antaa ajamiseen liittyviä ohjeita, jotka muut käyttäjät ovat todenneet luotettaviksi. Niitä ei ole tarkoitettu kertakaikkisiksi toimenpiteiksi onnettomuuksien välttämiseksi. Tapa, jolla sovellat näitä tietoja, yhdessä henkisen ja fyysisen kuntosi, erityisten maastollisten olosuhteiden ja oman riskinsietokykyysi kanssa vaikuttavat ajokokemukseesi. Pidä hauskaa... ja aja vastuunalaisesti.

Tämän käsikirjan tarkoitus on tutustuttaa uuden ajoneuvon omistaja/käyttäjä sen moniin hallintalaitteisiin, ylläpitoon ja turvallisen käytön ohjeisiin. Ne ovat välttämättömiä tuotteen oikeata käyttöä varten.

Otamme mielellämme vastaan kommentteja tämän käsikirjan, turvallisuutta koskevan videokasetin tai tuotteessa olevien varoitusten sisällöstä ja muodosta.

TURVALLISUUSO- HEJITA

ERITYISIÄ TURVAOHJEITA

TÄMÄ AJONEUVO EI OLE LEIKKIKALU, JA SEN KÄYTTÖ VOI OLLA VAARALLISTA.

Tämä ajoneuvo ei käyttyädy samalla tavalla kuin muut ajoneuvot, mukaanluettuina moottoripyörät ja autot. Kolari tai ympäripyörähdys voi sattua helposti, jopa rutiininomaisten toimenpiteiden yhteydessä kuten kääntyminen ja rinteessä tai esteiden yli ajettaessa ilman asianomaisia varotoimia.

VAKAVA LOUKKAANTUMINEN TAI KUOLEMA voi olla seurauksena, ellei näitä ohjeita noudateta:

- ⚠ Lue tämä käsikirja ja kaikki tuotteessa olevat varoituskilvet huolella ja noudata kuvattuja käyttömenetelmiä. Katso turvallisuutta koskeva videokasetti ennen käyttöä.
- ⚠ Älä koskaan käytä tätä ajoneuvoa ilman asianmukaista koulutusta. **Käy harjoituskurssi.** Aloittelijoiden pitäisi saada koulutusta asiantuntevalta opettajalta. Kysy lähinnä sinua järjestettävästä kurssista valtuutetulta Bombardier ATV -jälleenmyyjältä.
- ⚠ Noudata aina tätä ikäsuositusta: Alle 16-vuotiaan ei pitäisi koskaan käyttää tätä ajoneuvoa.
- ⚠ Älä koskaan kuljeta matkustajaa tällä ajoneuvolla.
- ⚠ Älä koskaan aja tällä ajoneuvolla asfalttipinnalla, lukuun ottamatta lyhyitä matkoja, hitaalla nopeudella ja siirtääksesi ajoneuvon yhdestä maastopaikasta toiseen.
- ⚠ Noudata aina tieliikennelakia kun ajat tällä ajoneuvolla maantiellä, jopa hiekka- tai soratiellä.
- ⚠ Älä koskaan asetu tähän ajoneuvoon ilman hyväksytyä, hyvin päähän sopivaa kypärää. Myös silmäsuojaimia (suojalasit tai naamasuoja), hanskoja, saappaita, pitkähihaista paitaa tai jakkua, ja pitkiä housuja pitäisi käyttää.
- ⚠ Älä koskaan nauti alkoholia tai huumeita ennen tällä ajoneuvolla ajamista, tai ajon aikana.
- ⚠ Älä koskaan aja liian lujaa. Aja aina maasto-, näkyvyys- ja käyttöolosuhteisiin sekä omaan kokemukseesi nähden sopivalla nopeudella.
- ⚠ Älä koskaan yritä takapyörillä ajaa, hyppyjä tai muita temppejuja.
- ⚠ Tarkasta, että ajoneuvosi on hyvässä käyttökunnossa aina kun käytät sitä. Noudata aina edempänä tässä käsikirjassa mainittuja tarkastus ja huoltotoimenpiteitä ja -välejä.
- ⚠ Pidä kummatkin kädet aina ajon aikana ajoneuvon ohjaukskahvoissa ja kummatkin jalat jalkatuissa.
- ⚠ Aja aina hitaasti ja ole erityisen varovainen tuntemattomassa maastossa. Ole ajoneuvolla ajaessa aina varuillasi vaihtelevien maasto-olosuhteiden varalta.
- ⚠ Älä koska aja erittäin vaikeassa maastossa, tai liukkaalla tai irtonaisella alustalla ennen kuin olet oppinut ja harjoitellut ajoneuvon hallintaa vastaavassa maastossa. Ole aina erityisen varovainen tämän tyyppisissä maastoissa.
- ⚠ Noudata aina oikeita, edempänä tässä käsikirjassa kuvattuja kääntymismenetelmiä. Harjoittele kääntymistä hitaalla nopeudella ennen kuin yrität samaa suuremmilla nopeuksilla. Älä käänny liian kovalla nopeudella.
- ⚠ Älä koskaan aja tällä ajoneuvolla sille tai omille kyvyillesi liian jyrkissä mäissä. Harjoittele pienemmissä mäissä ennen siirtymistä suurempiin.

- △ Noudata aina oikeita, edempänä tässä käsikirjassa kuvattuja mäenkiipeämismenetelmiä. Tarkasta maasto huolella ennen kuin lähdet kiipeämään mäkeä ylös. Älä koskaan kiipeä liian liukas- tai irtopintaisia mäkiä. Siirrä painoasi eteenpäin. Älä koskaan suorita äkkikaasutusta tai yhtäkkisiä vaihtamisia. Älä koskaan ylitä mäen harjannetta suurella nopeudella.
- △ Noudata aina oikeita, edempänä tässä käsikirjassa kuvattuja menetelmiä mäkien alaslaskemiseen, tai jarrutukseen mäissä. Tarkasta maasto huolella ennen kuin lähdet laskemaan mäkeä alas. Siirrä painoasi taaksepäin. Älä koskaan laske mäkeä kovalla vauhdilla. Vältä mäkeä alaspäin ajoa sellaisessa kulmassa, jossa ajoneuvo nojaa voimakkaasti toiselle sivulle. Aja mäkeä suoraan alas mikäli mahdollista.
- △ Noudata aina oikeita, edempänä tässä käsikirjassa kuvattuja menetelmiä ajaa mäenrinteen poikki. Vältä poikkeuksellisen liukas- tai irtopintaisia mäkiä. Siirrä painosi ajoneuvon ylämäen puolelle. Älä koskaan yritä kääntää tätä ajoneuvoa ympäri mäessä ennen kuin hallitset edempänä tässä käsikirjassa kuvatun kääntymistekniikan tasaisella alustalla. Vältä mahdollisuuksien mukaan jyrkän mäenrinteen poikki menemistä.
- △ Noudata aina oikeita toimenpiteitä jos moottori sammuu tai lähdet rullaamaan taaksepäin kiivetessäsi mäkeä ylös. Vältä moottorin sammuminen kiipeämällä mäkeä ylös oikealla vaihteella ja pitämällä tasainen vauhti. Jos moottori sammuu tai lähdet rullaamaan taaksepäin, käytä jarruttamiseen edempänä tässä käsikirjassa kuvattua erityistä jarrutusmenetelmää. Nouse ajoneuvosta pois ylämäen puolelle, tai sivulle, jos ajoneuvon suunta on ylämäkeen. Käännä ajoneuvo ympäri ja nouse takaisin ajoneuvon edempänä tässä käsikirjassa kuvatulla tavalla.
- △ Selvitä aina onko esteitä ennen kuin ajat uudella alueella. Älä koskaan yritä ajaa suurien esteiden yli, kuten suuret kivenlohkareet tai kaatuneet puut. Noudata aina oikeita, edempänä tässä käsikirjassa kuvattuja menetelmiä esteiden ylittämiseksi.
- △ Ole aina varovainen kun ajoneuvo luistaa tai liukuu. Opettele hallitsemaan luisto tai liukuminen turvallisesti harjoittelemalla hiljaisella nopeudella tasaisessa maastossa. Aja äärimmäisen liukkailla pinoilla, kuten jäällä, hitaasti ja ole erittäin varovainen, ettet menetä ajoneuvon hallintaa.
- △ Älä koskaan aja tällä ajoneuvolla vuolaasti virtaavassa vedessä, tai edempänä tässä käsikirjassa määritettyä syvemässä vedessä. Muista, että märillä jarruilla voi olla pienempi jarrutuskyky. Kokeile jarruja kun olet poistunut vedestä. Tarvittaessa kuivaa jarrupalat jarruttamalla useita kertoja.
- △ Varmistu aina peruutettaessa, ettei takana ole esteitä tai ihmisiä. Peruuta hitaasti kun tie on selvä.
- △ Käytä aina edempänä tässä käsikirjassa määritettyjä rengaskokoja ja -tyyppejä. Pidä renkaissa aina edempänä tässä käsikirjassa kuvattuja rengaspaineita.
- △ Älä koskaan suorita tähän ajoneuvon muutoksia käyttämällä tai asentamalla tarvikkeita väärin. Käytä pelkästään BRP:n hyväksymiä tarvikkeita. Älä asenna matkustajanistuinta, tai käytä tavaratelineitä matkustajan kuljettamiseen.
- △ Älä koskaan ylitä ajoneuvolle määritettyjä kuormitusrajoja, mukaan luettuina kuljettaja, kaikki muut kuormat ja lisätarvikkeet. Kuorma pitää jakaa tasaisesti ja kiinnittää kunnolla. Aja hitaammin ja noudata kuorman kuljettamiseen ja peräkärryn hinaukseen tässä käsikirjassa annettuja ohjeita. Huomioi pitempi jarrutusmatka.
- △ LISÄTIETOJA VARTEN ATV-TURVALLISUUDESTA kysy valtuutetulta ATV -jälleenmyyjältä sinua lähinnä olevista harjoituskursseista.

KÄYTTÖVAROITUKSIA

Tätä käsikirjaa luettaessa on muistettava että:

⚠ VAROITUS

Osoittaa mahdollista vaaratilannetta, joka voi johtaa vakavaan loukkaantumiseen tai kuolemaan, ellei sitä vältetä.

HUOM! Seuraavat kuvat ovat vain yleisiä esityksiä. Oman ajoneuvosi malli voi olla erilainen.

⚠ VAROITUS



V00A0AQ

MAHDOLLINEN VAARATILANNE

Tämän ajoneuvon käyttö ilman asianmukaista koulutusta.

MITÄ VOI TAPAHTUA

Onnettomuusriski kasvaa huomattavasti, jos ajaja ei tunne tämän ajoneuvon oikeata käyttötapaa erilaisissa tilanteissa ja erityyppisissä maastoissa.

MITEN VAARATILANNE VÄLTETÄÄN

Vasta-alkajien ja kokemattomien ajajien pitäisi suorittaa BRP:n tarjoama harjoituskurssi. Heidän pitäisi sen jälkeen harjoitella säännöllisesti kurssilla opittuja taitoja ja tässä käsikirjassa kuvattuja tekniikoita.

Harjoituskurssista saa lisätietoa valtuutetulta Bombardier ATV -jälleenmyyjältä.



V00A01Q

MAHDOLLINEN VAARATILANNE

Tätä ajoneuvoa koskevan ikäsuosituksen noudattamatta jättäminen.

MITÄ VOI TAPAHTUA

Tämän ikäsuosituksen noudattamatta jättäminen voi johtaa vakavaan vahingoittumiseen tai lapsen kuolemaan.

Vaikka lapsen ikä sallisikin ajamisen kyseessä olevalla ajoneuvolla, ei hänellä välttämättä ole ATV:n turvalliseen käyttöön vaadittavia taitoja, kykyjä tai harkintakykyä, jolloin hän voi joutua vakavaan onnettomuuteen.

MITEN VAARATILANNE VÄLTETÄÄN

Kenenkään alle 16-vuotiaan ei pitäisi käyttää tätä ajoneuvoa.



V00A02Q

MAHDOLLINEN VAARATILANNE

Matkustajan kuljettaminen tällä ajoneuvolla.

MITÄ VOI TAPAHTUA

Ajoneuvon tasapaino ja hallinta heikkenevät huomattavasti.

Voi aiheuttaa onnettomuuden, jonka tuloksena sinä ja/tai matkustaja loukkaantuu.

MITEN VAARATILANNE VÄLTETÄÄN

Älä koskaan kuljeta matkustajaa. Vaikka siinä on pitkä, ajajan vapaan liikkumisen salliva istuin, sitä ei ole suunniteltu tai tarkoitettu matkustajaa/matkustajia varten.



V00A04Q

MAHDOLLINEN VAARATILANNE

Tämän ajoneuvon ajaminen yleisillä kaduilla tai teillä.

MITÄ VOI TAPAHTUA

Voit kolaroida toisen ajoneuvon kanssa. Kestopäällistetty pinta voi vaikuttaa huomattavasti tämän ajoneuvon käsiteltävyyteen ja hallittavuuteen, jolloin voit menettää ajoneuvon hallinnan.

MITEN VAARATILANNE VÄLTETÄÄN

Jos ajoneuvon käyttö yleisillä teillä on paikkakunnallasi sallittu, aja sitä asfalttipinnoilla vain lyhyitä matkoja pelkästään ajoneuvon siirtämiseksi yhdestä maastoajokohteesta toiseen. Aja aina ajoneuvoa hitaalla nopeudella (älä koskaan ylitä 65 km/t (40 MPH)), ja hidasta ennen kääntymistä.

Noudata aina kaikkia liikennelakeja kun ajat ajoneuvollasi yleisillä kaduilla tai teillä.



V00A06Q

MAHDOLLINEN VAARATILANNE

Tämä ajoneuvon käyttö ilman hyväksytyä kypärää, silmäsuojaimia ja suojaavia vaatteita.

MITÄ VOI TAPAHTUA

Seuraavat kohdat koskevat kaikkia ATV:n kuljettajia:

- ajo ilman hyväksytyä kypärää lisää onnettomuuden sattuessa mahdollisuutta vakavaan päävahinkoon tai kuolemaan
- ajo ilman silmäsuojuksia lisää onnettomuuden sattuessa mahdollisuutta vakavaan vahingoittumiseen
- ajo ilman suojavaatteita lisää onnettomuuden sattuessa mahdollisuutta vakavaan vahingoittumiseen.

MITEN VAARATILANNE VÄLTETÄÄN

Käytä aina hyväksytyä, päähän sopivaa kypärää. Lisäksi pitäisi käyttää:

- silmäsuojaimia (suojalaseja tai naamasuojaa)
- hanskoja ja saappaita
- pitkähihaista paitaa tai jakkua
- pitkiä housuja.



V00A07Q

MAHDOLLINEN VAARATILANNE

Tämän ajoneuvon käyttö alkoholin tai huumeiden vaikutuksen alaisena.

MITÄ VOI TAPAHTUA

Voi vakavasti vaikuttaa arvostelukykyyn.

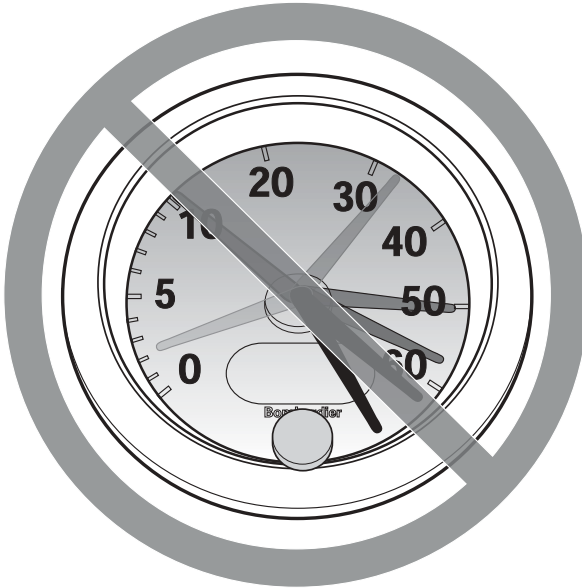
Voi aiheuttaa hitaampia reaktioita.

Voi vaikuttaa tasapainoon ja havaintokykyyn.

Voi johtaa onnettomuuteen tai kuolemaan.

MITEN VAARATILANNE VÄLTETÄÄN

Älä koskaan nauti alkoholia tai huumeita ennen tällä ajoneuvolla ajamista, tai ajon aikana.



V00A08Q

MAHDOLLINEN VAARATILANNE

Tällä ATV:llä ajo liian lujaa.

MITÄ VOI TAPAHTUA

Lisää mahdollisuutta ajoneuvon hallinnan menetykseen, mikä voi johtaa onnettomuuteen.

MITEN VAARATILANNE VÄLTETÄÄN

Aja aina maasto-, näkyvyys- ja käyttöolosuhteisiin sekä omaan kokemukseesi nähden sopivalla nopeudella. Tämän ajoneuvon suurin sallittu ajonopeus on 65 km/t (40 MPH). Hiljennä aina ennen kääntymistä.



V00A09Q

MAHDOLLINEN VAARATILANNE

Yrität ajaa vain takapyörillä, hypätä ja muita temppuja.

MITÄ VOI TAPAHTUA

Lisää onnettomuusriskiä, jopa ympäripyörähtämistä.

MITEN VAARATILANNE VÄLTETÄÄN

Älä koskaan yritä tehdä temppuja, kuten takapyörillä ajo tai hypyt. Älä yritä 'leveillä'.

VAROITUS

MAHDOLLINEN VAARATILANNE

Ajoneuvon tarkastamatta jättäminen ennen sillä ajoa.
Ajoneuvon kunnollisen ylläpidon laiminlyönti.

MITÄ VOI TAPAHTUA

Lisää onnettomuus- tai laitteiden vahingoittumisriskiä.

MITEN VAARATILANNE VÄLTETÄÄN

Tarkasta aina, että ajoneuvo on turvallisessa käyttökunnossa joka kerta kun käytät sitä.
Noudata aina edempänä tässä käsikirjassa mainittuja tarkastus- ja huoltotoimenpiteitä ja -välejä.

VAROITUS

MAHDOLLINEN VAARATILANNE

Ajaminen jään päällä.

MITÄ VOI TAPAHTUA

Vakava vahingoittuminen tai kuolema voi olla seurauksena, jos ajoneuvo ja/tai kuljettaja menee jään läpi.

MITEN VAARATILANNE VÄLTETÄÄN

Älä koskaan aja tällä ajoneuvolla jäällä, ennen kuin olet varma, että jään paksuus ja eheys kestäää ajoneuvon painon kuormineen, samoin kuin liikkuvan ajoneuvon aiheuttaman voiman.



V00A0BQ

MAHDOLLINEN VAARATILANNE

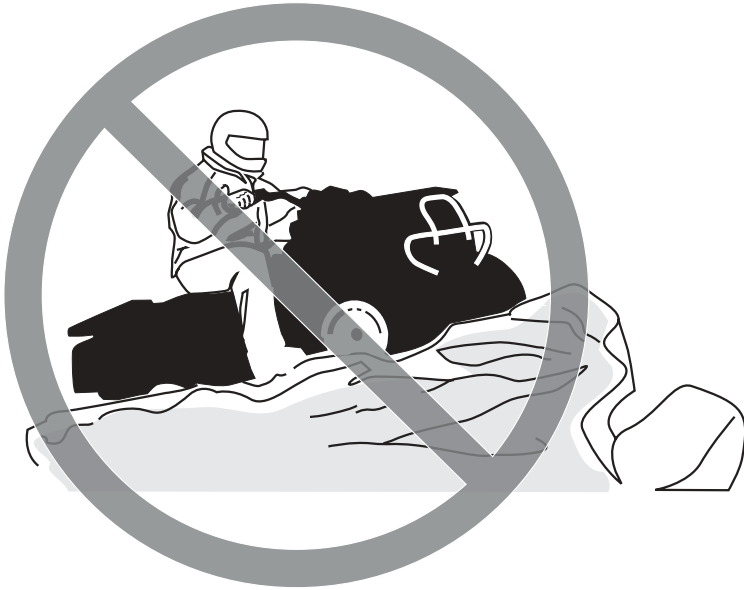
Käsien irrottaminen ohjaukshavasta tai jalkojen irrottaminen jalkatuista ajon aikana.

MITÄ VOI TAPAHTUA

Yhdenkin käden tai jalan irrottaminen voi heikentää ajoneuvon hallintakykyäsi, tai johtaa tasapainon menettämiseen ja putoamiseen ajoneuvosta. Jos irrotat jalan jalkatuesta, jalka tai sääri voi joutua kosketuksiin takapyörien kanssa johtaen vahingoittumiseen, tai aiheuttaen onnettomuuden.

MITEN VAARATILANNE VÄLTETÄÄN

Pidä kummatkin kätet aina ajon aikana ajoneuvon ohjaukshavassa ja kummatkin jalat jalkatuissa.



V00A0CQ

MAHDOLLINEN VAARATILANNE

Erityisen varovaisuuden noudattamatta jättäminen ajoneuvon käytössä tuntemattomassa maastossa.

MITÄ VOI TAPAHTUA

Kohdalle voi osua piilossa oleva kivi, kuoppa tai reikä, eikä asiaan ehdi reagoida. Voi johtaa ajoneuvon ympäröörähtämiseen tai hallinnan menetykseen.

MITEN VAARATILANNE VÄLTETÄÄN

Aja hitaasti ja ole erityisen varovainen tuntemattomassa maastossa.
Ole ajoneuvolla ajaessa aina varuillasi vaihtelevien maasto-olosuhteiden varalta.



V00A0DQ

MAHDOLLINEN VAARATILANNE

Varomaton ajo erittäin vaikeassa maastossa, tai liukkaalla tai irtonaisella alustalla.

MITÄ VOI TAPAHTUA

Voi aiheuttaa pyörien pitävyyden tai ajoneuvon hallinnan menetyksen, mikä voi johtaa onnettomuuteen, jopa ympäripyörimiseen.

MITEN VAARATILANNE VÄLTETÄÄN

Älä aja erittäin vaikeassa maastossa, tai liukkaalla tai irtonaisella alustalla ennen kuin olet oppinut ja harjoitellut ajoneuvon hallintaa vastaavassa maastossa.
Ole aina erityisen varovainen tämän tyyppisissä maastoissa.



V00A0EQ

MAHDOLLINEN VAARATILANNE

Väärin tehty kääntyminen.

MITÄ VOI TAPAHTUA

Voit menettää tämän ajoneuvon hallinnan, mikä johtaa kolariin tai ympäripyörähtämiseen.

MITEN VAARATILANNE VÄLTETÄÄN

Noudata aina oikeita, edempänä tässä käsikirjassa kuvattuja kääntymismenetelmiä. Harjoittele kääntymistä hitaalla nopeudella ennen kuin yrität samaa suuremmilla nopeuksilla. Älä käänny liian kovassa nopeudessa.



V00A00Q

MAHDOLLINEN VAARATILANNE

Ajo erittäin jyrkissä mäissä.

MITÄ VOI TAPAHTUA

Ajoneuvo pyörii helpommin ympäri erittäin jyrkissä mäissä kuin tasaisella alustalla tai pienissä mäissä.

MITEN VAARATILANNE VÄLTETÄÄN

Älä koskaan aja tällä ajoneuvolla sille tai omille kyvyillesi liian jyrkissä mäissä. Harjoittele pienemmissä mäissä ennen siirtymistä suurempiin.



V00A0FQ

MAHDOLLINEN VAARATILANNE

Mäkien kiipeäminen väärällä tavalla.

MITÄ VOI TAPAHTUA

Voi aiheuttaa hallinnan menetyksen tai ajoneuvon ympäripyörähtämisen.

MITEN VAARATILANNE VÄLTETÄÄN

Noudata aina oikeita, edempänä tässä käsikirjassa kuvattuja kiipeämismenetelmiä.

Tarkasta aina maasto huolella ennen kuin lähdet kiipeämään mäkeä ylös.

Älä koskaan kiipeä liian liukas- tai irtopintaisia mäkiä.

Siirrä painoasi eteenpäin.

Älä koskaan suorita äkkikaasutusta tai yhtäkkisiä vaihtamisia. Ajoneuvo voi pyörähtää taaksepäin ympäri.

Älä koskaan ylitä mäen harjannetta suurella nopeudella. Harjanteen toisella puolella voi olla este, äkkipudotus, tai toinen ajoneuvo tai henkilö.



V00A0GQ

MAHDOLLINEN VAARATILANNE

Mäen laskeminen väärällä tavalla.

MITÄ VOI TAPAHTUA

Voi aiheuttaa hallinnan menetyksen tai ajoneuvon ympäripyörähtämisen.

MITEN VAARATILANNE VÄLTETÄÄN

Noudata aina oikeita, edempänä tässä käsikirjassa kuvattuja mäenlaskumenetelmiä.

HUOM! Alaspäin ajettaessa jarruttamiseen tarvitaan erikoistekniikka.

Tarkasta aina maasto huolella ennen kuin lähdet laskemaan mäkeä alas.

Siirrä painoasi taaksepäin.

Älä koskaan laske mäkeä kovalla vauhdilla.

Vältä mäkeä alaspäin ajoa sellaisessa kulmassa, jossa ajoneuvo nojaa voimakkaasti toiselle sivulle. Aja mäkeä suoraan alas mikäli mahdollista.



V00A0HQ

MAHDOLLINEN VAARATILANNE

Mäen poikki ajaminen tai kääntyminen mäessä väärällä tavalla.

MITÄ VOI TAPAHTUA

Voi aiheuttaa hallinnan menetyksen tai ajoneuvon ympäripyörähtämisen.

MITEN VAARATILANNE VÄLTETÄÄN

Älä koskaan yritä kääntää ajoneuvoa ympäri mäessä ennen kuin hallitset edempänä tässä käsikirjassa kuvatun kääntymistekniikan tasaisella alustalla. Käänny mäessä erittäin varovasti.

Vältä mahdollisuuksien mukaan jyrkän mäenrinteen poikki ajamista.

Ajaessasi poikittain mäenrinnettä pitkin:

Noudata aina oikeita, edempänä tässä käsikirjassa kuvattuja menetelmiä.

Vältä poikkeuksellisen liukas- tai irtopintaisia mäkiä.

Siirrä painosi ajoneuvon ylämäen puolelle.



V00A0IQ

MAHDOLLINEN VAARATILANNE

Mäkeä kiivettäessä moottori sammuu, alat rullata taaksepäin tai poistut ajoneuvosta väärällä tavalla.

MITÄ VOI TAPAHTUA

Voi johtaa ajoneuvon ympäripyörähtämiseen.

MITEN VAARATILANNE VÄLTETÄÄN

Käytä kiivettäessä oikeata vaihdetta ja pidä tasainen nopeus.

Jos vauhti loppuu:

Pidä paino ylärinteen puolella. Älä koskaan suorita äkkikaasutusta tai yhtäkkisiä vaihtamisia. Ajoneuvo voi pyörähtää taaksepäin ympäri.

Paina jarruja.

Lukitse seisontajarru kun ajoneuvo on pysähtynyt.

Nouse ajoneuvosta pois ylämäen puolelle, tai sivulle, jos ajoneuvon suunta on ylämäkeen.

Jos alat rullata taaksepäin:

Pidä paino ylärinteen puolella.

Paina vähitellen jarruja.

Lukitse seisontajarrut kun ajoneuvo on täysin pysähtynyt.

Nouse ajoneuvosta pois ylämäen puolelle, tai sivulle, jos ajoneuvon suunta on ylämäkeen. Käännä ATV ympäri ja nouse takaisin ajoneuvon edempänä tässä käsikirjassa kuvatulla tavalla.



V00A0JQ

MAHDOLLINEN VAARATILANNE

Esteiden ylitys väärällä tavalla.

MITÄ VOI TAPAHTUA

Voi aiheuttaa hallinnan menetyksen tai kolarin. Voi aiheuttaa ajoneuvon ympäripyörähtämisen.

MITEN VAARATILANNE VÄLTETÄÄN

Ennen ajamista uudella alueella tarkasta onko siellä esteitä.

Älä koskaan yritä ajaa suurien esteiden yli, kuten suuret kivenlohkareet tai kaatuneet puut. Esteitä ylitettäessä noudata aina edempänä tässä käsikirjassa kuvattuja menetelmiä.



V00A0KQ

MAHDOLLINEN VAARATILANNE

Luistaminen tai liukuminen väärällä tavalla.

MITÄ VOI TAPAHTUA

Voit menettää tämän ajoneuvon hallinnan.

Renkaiden pito saattaa myös yllättäen palata, mikä voi aiheuttaa ajoneuvon ympäripyörähtämisen.

MITEN VAARATILANNE VÄLTETÄÄN

Opettele hallitsemaan luisto tai liukuminen turvallisesti harjoittelemalla hiljaisella nopeudella tasaisessa maastossa.

Aja äärimmäisen liukkailla pinnoilla, kuten jäällä, hitaasti ja ole erittäin varovainen, ettet menetä luistamisesta tai liukumisesta johtuen ajoneuvon hallintaa.



V00A0LQ

MAHDOLLINEN VAARATILANNE

Tällä ajoneuvolla ajaminen syvässä tai vuolaasti virtaavassa vedessä.

MITÄ VOI TAPAHTUA

Renkaat voivat kellua aiheuttaen pidon tai hallinnan menetyksen, mikä voi johtaa onnettomuuteen.

MITEN VAARATILANNE VÄLTETÄÄN

Älä koskaan aja tällä ajoneuvolla vuolaasti virtaavassa vedessä, tai edempänä tässä käsikirjassa määritettyä syvemässä vedessä.

Tarkasta veden syvyys ja virtaus ennen kuin yrität ylittää sitä. Vesi ei saisi ylittää jalkatukia. Muista, että märillä jarruilla voi olla pienempi jarrutuskyky. Kokeile jarruja kun olet poistunut vedestä. Tarvittaessa kuivaa jarrupalat jarruttamalla useita kertoja.



V00A0MQ

MAHDOLLINEN VAARATILANNE

Väärällä tavalla peruuttaminen.

MITÄ VOI TAPAHTUA

Voit osua ajoneuvon takana olevaan esteeseen tai henkilöön, mikä johtaisi vakavaan vahingoittumiseen.

MITEN VAARATILANNE VÄLTETÄÄN

Vaihtaessasi peruutukselle varmista, ettei ajoneuvon takana ole esteitä eikä ihmisiä. Peruuta hitaasti kun tie on selvä.



V00A00Q

MAHDOLLINEN VAARATILANNE

Tällä ajoneuvolla ajaminen väärillä renkailla, tai väärillä tai epätasaisilla rengaspaineilla.

MITÄ VOI TAPAHTUA

Väärin renkaiden käyttö tässä ajoneuvossa, tai ajoneuvolla ajaminen väärillä tai epätasaisilla rengaspaineilla voi aiheuttaa hallinnan menetyksen ja lisääntyneen onnettomuusriskin.

MITEN VAARATILANNE VÄLTETÄÄN

Käytä aina edempänä tässä käsikirjassa tälle ajoneuvolle määriteltyjä rengaskokoja ja -tyyppejä.

Pidä renkaissa aina edempänä tässä käsikirjassa kuvattuja rengaspaineita.



V00A0NQ

MAHDOLLINEN VAARATILANNE

Ajoneuvon käyttö sen jälkeen, kun siihen on tehty vääränlaisia muutoksia.

MITÄ VOI TAPAHTUA

Tarvikkeiden vääränlainen asentaminen tai tämän ajoneuvon vääränlainen muuttaminen voi aiheuttaa muutoksia sen käsittelyyn, mikä tietyissä tilanteissa voisi johtaa onnettomuuteen.

MITEN VAARATILANNE VÄLTETÄÄN

Älä koskaan tee muutoksia tähän ajoneuvoon asentamalla siihen väärin tai käyttämällä tarvikkeita väärällä tavalla. Kaikkien tähän ajoneuvoon lisättyjen osien ja tarvikkeiden olisi oltava BRP:n hyväksymiä, ja ne tulisi asentaa ja niitä tulisi käyttää ohjeiden mukaan. Mikäli sinulla on kysymyksiä asian suhteen, ota yhteys valtuutettuun Bombardier ATV - jälleenmyyjään.

Älä asenna matkustajanistuinta, tai käytä tavaratelineitä matkustajan kuljettamiseen.



V00A0PQ

MAHDOLLINEN VAARATILANNE

Tämän ajoneuvon ylikuormittaminen, tai kuorman kuljettaminen tai hinaaminen väärällä tavalla.

MITÄ VOI TAPAHTUA

Voi aiheuttaa muutoksia ajoneuvon käsittelyyn ja johtaa onnettomuuteen.

MITEN VAARATILANNE VÄLTETÄÄN

Älä koskaan ylitä ajoneuvolle määritettyä kuormitusrajaa, mukaan luettuina kuljettaja, sekä kaikki muut kuormat ja lisätarvikkeet.

Kuorma pitää jakaa tasaisesti ja kiinnittää kunnolla.

Hiljennä nopeutta kun kuljetat kuormaa. Huomioi pitempi jarrutusmatka.

Noudata aina tässä käsikirjassa olevia ohjeita kun kuljetat kuormaa.

 **VAROITUS**



V03M01Q

MAHDOLLINEN VAARATILANNE

Tulenarkojen tai vaarallisten aineiden kuljettaminen voi johtaa räjähdykseen.

MITÄ VOI TAPAHTUA

Tämä voi aiheuttaa vahingoittumisen tai kuoleman.

MITEN VAARATILANNE VÄLTETÄÄN

Älä koskaan kuljeta tulenarkoja tai vaarallisia aineita.

Tätä käsikirjaa luettaessa on muistettava että:

 **VAROITUS**

Osoittaa mahdollista vaaratilannetta, joka voi johtaa vakavaan loukkaantumiseen tai kuolemaan, ellei sitä vältetä.

TURVAVAROITUS

Voidaksesi täysin nauttia tällä ajoneuvolla ajamisen nautinnoista ja jännityksestä, sinun pitäisi noudattaa muutamia perussääntöjä ja ohjeita. Jotkut voivat olla uusia, kun taas toiset voivat olla terveen järjen mukaisia tai ilmeisiä. Pyydämme kuitenkin käyttämään muutaman minuutin tämän käsikirjan lukemiseen kokonaan ennen ajoneuvon käyttöä.

Tässä käsikirjassa olevat tiedot ovat rajalliset. Suosittelemme hankkimaan lisätietoja ja koulutusta paikallisilta viranomaisilta, ATV-klubeista, tai tunnetuilta ATV-koulutusjärjestöiltä.

BRP suosittelee, etteivät alle 16-vuotiaat ajaisi yli 90 cm³:n moottorilla varustetulla ATV:llä. Lapsen turvallisuuden takia suosittelemme, että sinä myös noudatat ja ajat läpi tämän suosituksen. Vain sinä pystyt arvioimaan jonkun matkustajan kyvyn ymmärtää riskit ja käyttää ajoneuvoa turvallisesti.

Ihmisillä, joilla on kognitiivisia tai fyysisiä puutteita, tai jotka ottavat herkästi riskejä, ovat alttiimpia ympäryörähtämisille ja kolareille, jotka voivat johtaa vahingoittumiseen, jopa kuolemaan.

Tutustu kunnolla ajoneuvon käyttölaitteisiin ja yleiseen käyttöön ennen kuin rohkenet maasto-olosuhteisiin. Harjoittele ajamista sopivalla esteettömällä alueella ja opi tuntemaan kunkin hallintalaitteen toiminta. Aja hitaasti. Suuremmat nopeudet vaativat enemmän kokemusta, tietoa ja sopivia ajo-olosuhteita.

Kaikki ajoneuvot eivät ole samanlaisia. Kussakin on omat ainutlaatuiset käyttäytymisominaisuutensa, hallintalaitteensa ja piirteensä. Kutakin ajetaan ja käsitellään eri tavalla.

Älä koskaan oletta, että tämä ajoneuvo kulkee joka paikkaan turvallisesti. Äkilliset muutokset maastossa, kuten kolot, painumat, penkat, pehmeämpi tai kovempi alusta, muiden lisäksi, voivat kaataa ajoneuvon, tai se tulee epävakaaksi. Tämän välttämiseksi hidasta, ja tarkkaile aina edessä olevaa maastoa. Mikäli ajoneuvo alkaa kaatua tai kiepata, on yleensä parasta nousta välittömästi pois... VASTAKKAISÉLLE puolelle kuin ajoneuvo kaatuu!

Käyttöä edeltävä tarkastus

VAROITUS

On erittäin tärkeää suorittaa käyttöä edeltävä tarkastus ennen ajoneuvolla ajoa. Tarkasta aina kriittisten hallintalaitteiden, turvatoimintojen ja mekaanisten osien toiminta ennen ajamista. Ellei tätä tehdä, voi seurauksena olla vakava vahingoittuminen tai kuolema.

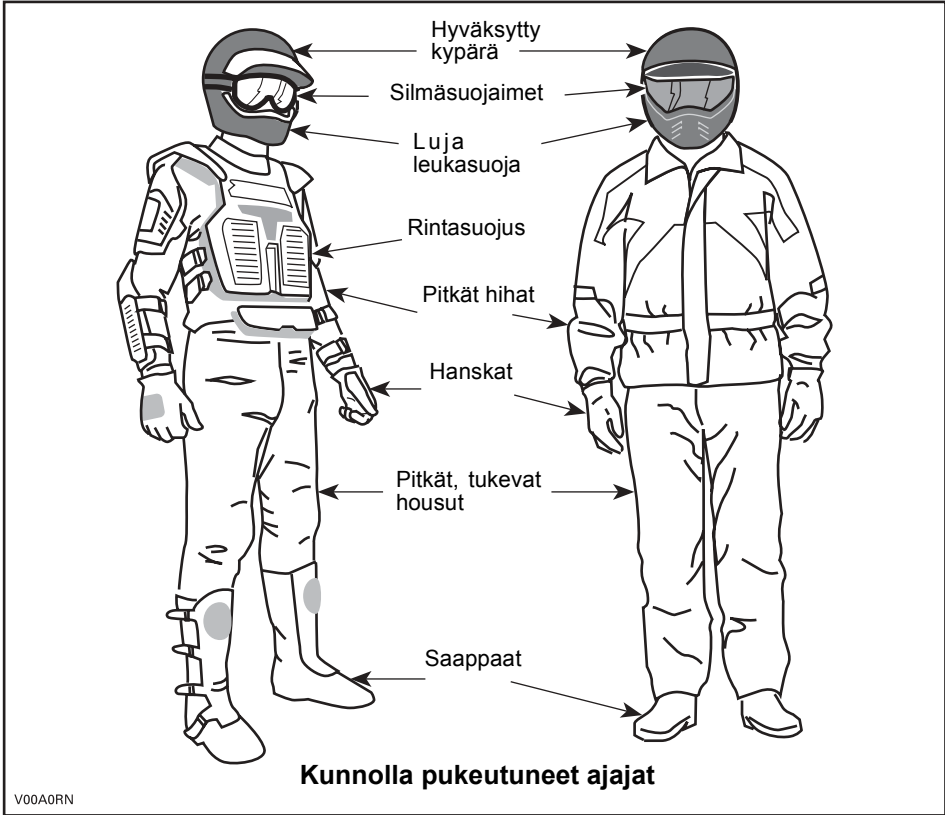
Ennen tämän ajoneuvon käyttöä kuljettajan on aina:

- Irrota ajoneuvon lukko.
- Kytke seisontajarru päälle ja tarkasta, että se toimii kunnolla.
- Tarkasta rengaspaine ja renkaiden kunto.
- Tarkasta, ettei pyöriissä tai laakereissa ole kulumista tai vaurioita.
- Tarkasta hallintalaitteiden sijainti ja varmistu, että ne toimivat kunnolla.
- Tarkasta, että ohjaus toimii ilman vastusta.
- Käytä kaasuvipua useita kertoja ja varmista, että se toimii ilman vastusta. Sen pitää palata vapautettaessa tyhjäkäyntiasentoon.
- Varmista, että jarrut kytkeytyvät kunnolla käyttämällä jarruvipua ja jarrupoljinta. Vapautettaessa niiden on palattava kokonaan takaisin.
- Varmista, että vaihdevipu toimii, palauta se sitten PARK(KI)-asentoon.
- Tarkasta polttoaineen, öljyn ja jäähdytysnesteiden pinnan tasot.
- Tarkasta, ettei moottorissa, vaihteistossa tai voimansiirron osissa ole vuotoja.
- Varmista, että venttiili on täysin auki - asennossa (ON) (PÄÄLLÄ).
- Puhdista etuvalo, suuntavilkut ja jarrulamppu.
- Varmistu, että etutyötilan ja takasäilytyslokeron kansien salvat ovat kunnolla kiinni.
- Varmistu, että istuimen salpa on kunnolla kiinni.

- Mikäli kuljetat kuormaa, noudata kuormituskäytäntöä. Varmistu, että kuorma on kunnolla kiinnitetty tavaratelineisiin.
 - Mikäli vedät perävaunua tai jotain muuta laitetta, varmistu, että maksimi aisakuormitusta ja vetokykyä noudatetaan. Varmistu, että perävaunu on kunnolla kiinnitetty vetokoukkuun.
 - Katso ja kokeile moottorin seisossa, ettei mikään osa ole irrallaan. Tarkasta kiinnikkeet.
 - Varmista, että ajotiellä ei ole ihmisiä tai esteitä.
 - Tarkasta virtalukon, käynnistyspainikkeen, moottorin pysäytyskytkimen, ajovalon ja suuntavilkujen kytkimien, samoin kuin hätävilkkupainikkeen toiminta.
 - Käynnistä moottori, irrota seisontajarru ja aja hitaasti muutama metri eteenpäin ja kokeile jarruja jarruttamalla niillä erikseen.
- Korjaa mahdollisesti esiintyneet ongelmat ennen ajamista. Ota tarpeen mukaan yhteys valtuutettuun Bombardier ATV - jälleenmyyjään.

Vaatetus

Vaatetus riippuu sen hetkisestä ilmanalasta. On kuitenkin tärkeätä, että kuljettaja käyttää aina asiaankuuluvia suojavaatteita ja -varusteita, joihin lukeutuvat hyväksytyt kypärä, silmäsuojukset, saappaat, hanskat, pitkähihainen paita ja pitkät housut. Tämän tyyppinen vaatetus suojaa pienemmiltä reitin varrella esiintyviltä vaaroilta. Kuljettaja ei koskaan saa käyttää irtonaisia vaatekappaleita, kuten kaulahuivia, joka voi tarttua ajoneuvoon, tai puiden oksiin tai pensasiin. Olosuhteista riippuen huurtumisen estävät suojalasit tai aurinkolasit voivat olla tarpeen. Eri väriset suoja- tai aurinkolaseihin saatavat linssit auttavat erottamaan maaston muodon. Aurinkolaseja tulee käyttää vain päiväsaikaan.



Kuormien kuljetus

Kaikki ajoneuvon tavaratelineellä/-telineillä kuljetetut kuormat vaikuttavat ajoneuvon hallintaan ja vakavuuteen. Tästä syystä ei pidä ylittää tehtaan antamia maksimikuormia. Varmistu aina, että kuorma on kunnolla kiinni, ja ettei se haittaa ajoneuvon hallintaa. Huomioi aina, että "kuorma" voi liukua tai pudota ja aiheuttaa onnettomuuden. Vältä sivulta esiin työntyviä kuormia, jotka voivat tarttua pensaikkoon tai muihin esteisiin. Älä anna kuorman peittää tai estää ajo- tai jarruvaloa. Varmista aina, että kaikki säilytyslokeron salvat ovat kiinni. Mikäli kuorman kantamiseksi on irrotettu jonkun lokeron kansi, varmistu, että kuorma on kunnolla kiinni, ja etteivät pienemmät esineet lennä lokerosta ulos.

Tämä ajoneuvo on nimenomaan suunniteltu vain kuljettajan kuljettamiseen. Vaikka niissä on pitkä, ajajan vapaan liikkumisen salliva istuin, niitä ei ole suunniteltu tai tarkoitettu matkustajaa/matkustajia varten. Älä asenna matkustajanistuinta, tai käytä tavaratelineitä tai niiden paikkoja matkustajan/matkustajien kuljettamiseen. Matkustajan/matkustajien kuljettaminen vaikuttaa vaikuttaa ajoneuvon vakavuuteen ja sinun mahdollisuuteesi hallita sitä.

Perävaunun veto

Perävaunua vetävällä ajoneuvolla ajaminen lisää huomattavasti kaatumisvaaraa, etenkin rinteissä. Mikäli ajoneuvon perässä käytetään perävaunua, varmistu, että sen vetokoukku sopii yhteen ajoneuvossa olevan kanssa. Varmistu, että perävaunu on vaakatasossa ajoneuvon kanssa. (Tietyissä tapauksissa pitää ajoneuvon vetokoukkuun mahdollisesti asentaa pidennin.) Varmista perävaunun kiinnitys ajoneuvon ketjuilla. Ajoneuvon jarrutusmatka saattaa pidentyä, jos perävaunussa on raskaita kuormia, etenkin kaltevilla pinoilla. Varo luistoa tai liukumista. Pysähtytyäsi tai pysäköityäsi estä ajoneuvon mahdollinen liikkuminen kiilaamalla sen ja perävaunun pyörät. Varmistu, että kuorma on perävaunussa tasaisesti jakautunut. Ole varovainen irrottaessasi kuormattua perävaunua, se tai sen kuorma voi kaatua sinun tai muiden päälle. Älä käänny kovassa vauhdissa. Käytä aina hidasta ajoneupusaluetta ja hidasta kunnolla.

Ajoneuvollasi työskentely

Ajoneuvosi avulla voit suorittaa lukuisia KEVYITÄ toimenpiteitä, lumen aurauksesta puiden vetämiseen tai kuormien kantamiseen. Bombardier ATV -jälleenmyyjältä on saatavissa lukuisia lisävarusteita. Noudata kuitenkin aina tämän ajoneuvon kuormituskykyä. Ajoneuvon ylikuormittaminen voi rasittaa komponentteja liikaa ja aiheuttaa niiden vioittumisen. Mahdollisen vahingoittumisen välttämiseksi on yhtä tärkeätä noudattaa lisävarusteiden mukana seuraavia ohjeita ja varoituksia. Vältä raskaiden kuormien vetämisestä tai ajoneuvon käsittelystä johtuvia fyysisiä rasituksia (Jatka lukemalla seuraava osa HUVIAJELU.)

Huviajelu

Kunnioita muiden oikeuksia ja rajoituksia. Pysy poissa muun tyyppiseen maastokäyttöön tarkoituilta alueilta. Tällaisia ovat lumikelkkareitit, ratsastustiet, hiihtoladut, maastopyöräilytiet, jne. Älä koskaan oletta olevasi yksin liikkeellä. Pysy aina kulkuväylän oikealla puolella äläkä aja ristiin rastiin puolelta toiselle. Ole valmis pysähtymään tai siirtymään sivuun kohdatessasi vastaantulijan.

Liity paikalliseen maastoajoneuvoklubiin. Heiltä saat kartan ja ohjeita tai tietoa siitä, missä voit ajella. Ellei paikkakunnallasi ole klubia, ole mukana sellaisen perustamisessa. Ryhmässä ajelu ja klubitoiminta ovat mukavaa sosiaalista kanssakäymistä.

Pidä aina riittävä etäisyys kanssa-ajajiin. Oma arvostelukykyysi nopeudesta, maasto-olosuhteista, ilmasta ja ajoneuvosi mekaniikasta sekä "uskosi arvostelukykyysi" ympärillä olijoista helpottavat arvioimaan oikean turvaetäisyyden. Tämä ajoneuvo, niin kuin mitkään muutkaan ajoneuvot, eivät pysty pysähtymään "kuin seinään".

Aja tätä ajoneuvoa aina hiljaisella nopeudella, älä ylitä 65 km/t (40 MPH), ja hidasta nopeutta ennen kääntymistä kun ajoneuvoa ajetaan tiellä.

Ennen liikkeelle lähtöä ilmoita minne olet ajatellut ajaa ja milloin oletat palaavasi takaisin. Älä koskaan nauti alkoholia tai huumeita ennen ajamista tai ajon aikana!

Riippuen siitä kuinka pitkälle ajattelet ajaa, vie mukanssi ylimääräisiä työkaluja tai pelastustarvikkeita. Ota selvää tankkauspaikoista. Valmistaudu mahdollisesti kohtaamiisi olosuhteisiin. Ensiapulaukku olisi aina hyvä vaihtoehto.

Ympäristö

Yksi tämän ajoneuvon eduista on, että sillä pääsee ajamaan muuallakin kuin normaaleilla ajoväylillä, pois useimmista lähiöistä. Luontoa ja muiden oikeutta nauttia siitä on kuitenkin aina kunnioitettava. Älä aja alueilla, jotka ovat ympäristöhaitalle herkkiä. Älä aja metsäviljelysten tai pensaiden... tai kaadettujen puiden yli, tai kaada aittaa... äläkä pyöritä renkailla tyhjää ja hajota luontoa. "Kulje kevyesti".

Riistan ajo on useimmiten kiellettyä. Riista voi kuolla uupumukseen sen jälkeen, kun sitä on ajettu moottoriajoneuvolla takaa. Jos matkasi varrella kohtaat eläimiä, pysähdy ja tarkkaile hiljaa. Tapaus tulee todennäköisesti olemaan elämäsi parempia muistoja.

Noudata ohjetta... "kanna ulos, minkä veit sisään". Älä roskaa ympäristöä. Älä sytytä nuotioita, ellei sinulla siihen lupaa... eikä silloinkaan jos on kovin kuivaa. Matkallasi aiheuttamasi vaaratilanteet voivat aiheuttaa vahinkoa muilla tai itsellesi, vieläpä myöhemmässäkin vaiheessa. Älä aja viljelysmaalla. Pyydä maanomistajalta aina lupaa ennen kuin ajat hänen maillaan. Ota huomioon vilja, maatalaeläimet ja maa-alueiden rajat. Jos tulet suljetulle portille, sulje se uudelleen takanasi.

Ja lopuksi, älä saastuta puroja, järviä tai jokia, älä tee muutoksia moottoriin tai äänenvaimennusjärjestelmään, tai irrota mitään osia.

Mallirajoitus

Vaikka ajoneuvo onkin poikkeuksellisen lujatekoinen luokkaansa nähden, määritellään se silti kevyeksi ajoneuvoksi, jonka käyttö on rajoitettava asiaankuuluvaan käyttöön.

Painon lisääminen ajoneuvon mihin tahansa kohtaan muuttaa sen painojakautumaa ja suorituskykyä.

Maastokäyttö

Maastokäyttö on luonteeltaankin vaarallista. Mikä tahansa maasto, jota ei ole erityisesti valmisteltu ajoneuvolla ajoa varten, on luonnostaan vaarallinen, ja siellä kulmikkuus, maastoaines ja tarkka jyrkkyys ovat ennakoimattomia. Maastossa itsessään on vaara-aineksia, jotka jokaisen sinne aikovan on tietoisesti hyväksyttävä.

Ajoneuvon maastoon vievän ajajan on valittava äärimmäisen tarkasti turvallisin reitti ja pidettävä tarkkaan silmällä edessä olevaa maastoa. Missään tapauksessa ajoneuvoa ei saa käyttää henkilö, joka ei täysin tunne ajoneuvoon liittyviä ajo-ohjeita, eikä sitä pitäisi ajaa jyrkässä tai petollisessa maastossa.

Yleiset käyttö- ja turvatoimenpiteet

Parhaat varotoimet ajoneuvon käyttöön liittyviä vaaroja vastaan ovat huolellisuus, varovaisuus, kokemus ja ajotaito.

Jos esteen tai tietyn erityisen maastokohdan ylityksen suhteen on pienintäkään epäilystä, valitse aina vaihtoehtoinen tie.

Maastoajossa teho ja vetovoima ovat tärkeitä, ei nopeus. Älä koskaan aja kovempaa kuin mitä näkyvyys ja oma kyky valita turvallinen reitti sallivat.

Tarkkalle jatkuvasti edessä olevassa maastossa mahdollisesti olevia äkkinäisiä muutoksia rinteissä tai esteissä, kuten kivenlohkareet ja kannot, jotka voivat aiheuttaa tasapainon menetyksen ja johtaa ympäriryöryhtämiseen.

Älä koskaan käytä ajoneuvoa, elleivät hallintalaitteet toimi normaalisti.

Varmistu peruutettaessa, ettei ajoneuvon takana ole ihmisiä tai esteitä. Etene hitaasti ja vältä äkkikäännoksiä.

Pysähtyneenä tai pysäköitynä kytke aina seisontajarru päälle. Tämä on erityisen tärkeää rinteisiin pysäköitäessä. Hyvin jyrkissä rinteissä, tai kun ajoneuvo on kuormattu, on pyörät kiilattava kivillä tai tiilillä. Muista kääntää polttoaineventtiili kiinni-asentoon.

Euroopan yhteisön alueella ajettaessa on vinnin koukku irrotettava, kun ajoneuvoa ajetaan yleisellä tiellä. Tämän vaatimuksen noudattamatta jättäminen voi aiheuttaa lisävahinkoja, onnettomuuden sattuessa jopa kuoleman.

Ylämäkeen ajo

Rakenteensa johdosta tällä ajoneuvolla on erinomainen kiipeämiskyky, jopa siinä määrin, että ajoneuvo pyörähtää ennemmin taaksepäin ympäri kuin menettää pyörien vetovoiman. Maasto-olosuhteissa tulee esimerkiksi usein eteen tilanteita, joissa mäen huippu on eroosion vaikutuksesta erittäin jyrkkä. Ajoneuvo pystyy helposti selviytymään tällaisesta tilanteesta. Näin tehdessään, kun ajoneuvon etuosa asettuu sellaiseen asentoon, että sen painopiste siirtyy perän yli, voi ajoneuvo kuitenkin pyörähtää taaksepäin ympäri.

Tilanne on samanlainen, jos ennalta huomaamaton este aiheuttaa ajoneuvon etuosan nousemisen odotettua enemmän. Tällaisessa tapauksessa on syytä valita toinen reitti. Varo näin tehdessäsi sivuttaislukumista.

On myös viisasta tietää maasto-olosuhteet mäen tai kumpareen toisella puolella. Aivan liian usein siellä on terävä jyrkänte, jota on mahdoton laskeutua.

Alamäkeen ajo

Tämä ajoneuvo pystyy nousemaan jyrkempiä rinteitä ylös kuin mitä se pystyy turvallisesti laskeutumaan. Näin ollen on oleellista varmistaa ennen kiipeämistä, että alaspäin on olemassa turvallinen reitti.

Hidastaminen liukkaassa alamäessä voi aiheuttaa ajoneuvon liukumisen. Ylläpidä tasainen nopeus ja/tai kiihdytä hieman, jotta saat ajoneuvon jälleen hallintaan.

Rinteensuuntaisesti ajo

Mahdollisuuksien mukaan vältä tällaista ajoa. Tarpeen vaatiessa tee se äärimmäisen varovasti. Sivuttaisajo jyrkissä rinteissä voi aiheuttaa ympäripyörähdysten. Lisäksi liukkailla tai löysillä alustoilla voi tapahtua hallitsematonta sivuluisua. Älä yritä kääntää ajoneuvoa alamäkeen liukumalla. Vältä esteitä tai painaumia, jotka nostavat yhtä ajoneuvon puolta toista korkeammalle, mikä voi johtaa ympäripyörimiseen.

Äkkipudotukset

Tämä ajoneuvo jää vatsastaan kiinni ja yleensä pysähtyy, jos etu- tai takapyörät ajetaan äkkipudotuksen yli. Jos pudotus on jyrkkä tai syvä, ajoneuvo syöksyy alas ja pyörähtää ympäri.



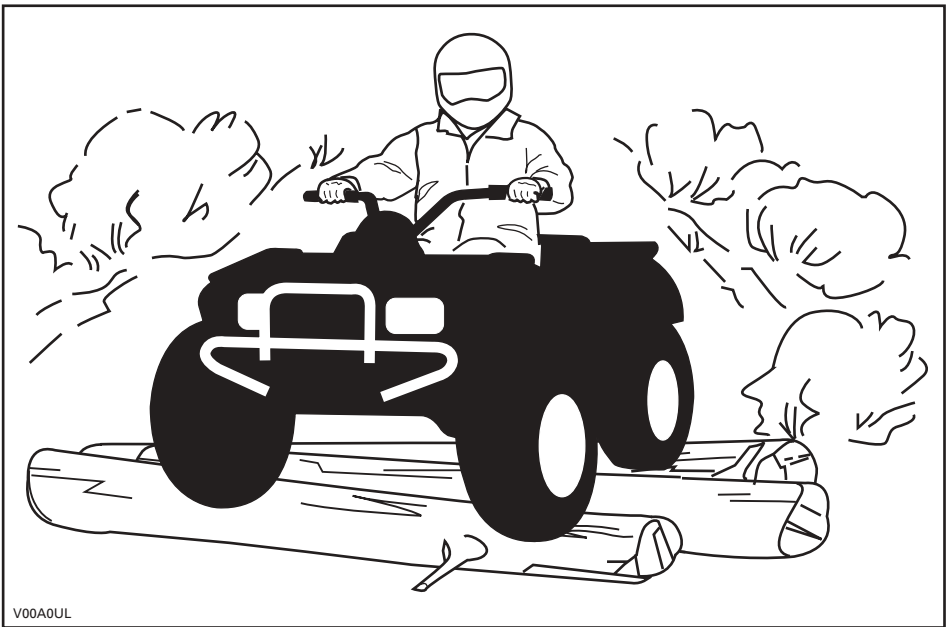
Älä yritä selvittää äkkijyrkänteiden yli. Peruuta ja valitse toinen reitti.

Ajotekniikka

Olosuhteisiin nähden liian kova ajo voi aiheuttaa vahingoittumisen. Kaasuta vain riittävästi turvalista etenemistä varten. Statistiikan mukaan käännökset kovassa vauhdissa yleensä johtavat onnettomuuteen ja vahingoittumiseen. Muista aina, että tämä ajoneuvo on painava! Jos se kaatuu päällesi, voit jäädä loukkuun sen pelkän painon alle.

Tätä ajoneuvoa ei ole suunniteltu hyppäämistä varten, eikä se, etkä sinä, pysty vaimentamaan kovien iskujen, kuten hyppäämisen aiheuttamaa energiaa. Takapyörällä ajo voi aiheuttaa ajoneuvon pyörähtämisen päällesi. Kummatkin ovat erittäin riskialttiita, ja niitä pitäisi aina välttää.

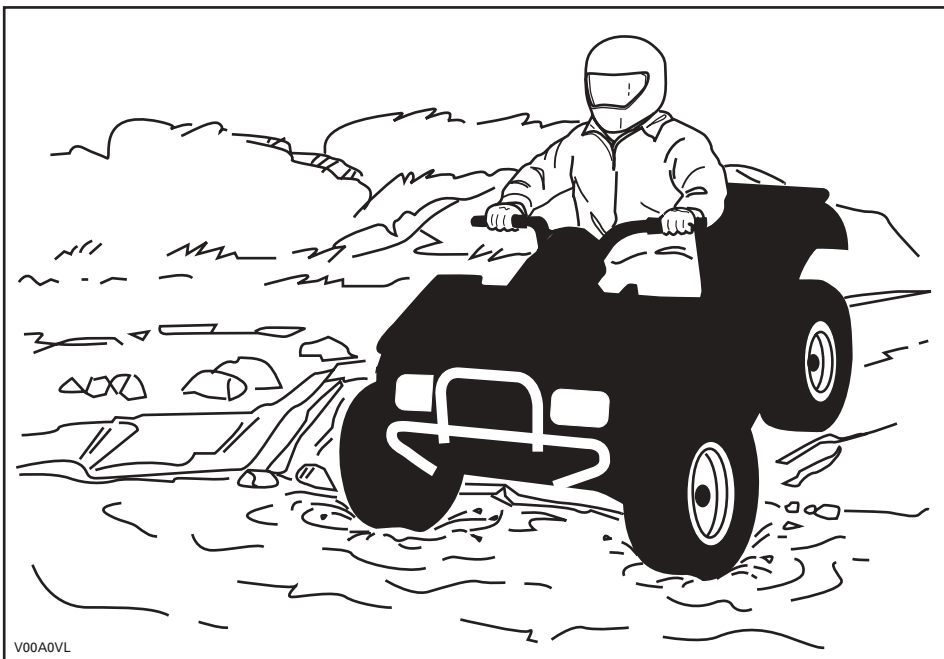
Ajoneuvon hallinnassa pitämiseksi on molemmat kädet ehdottomasti syytä pitää ohjauskahvoissa siten, että ne ovat kaikkien hallintalaitteiden ulottuvilla. Sama koskee jalkoja. Vältä mahdolliset sääri- tai jalkavahingot pitämällä jalat koko ajan jalkatuilla. Älä käännä varpaita ulospäin tai auta kääntymistä laittamalla jalkaa ulos, sillä ne voivat osua ohitse kiitäviin esteisiin, tai ne voivat joutua kosketuksiin pyörien kanssa.



Vaikka tässä ajoneuvossa on riittävä jousitus, on olemassa "pesulauta"- tai epätasaisia maasto-olosuhteita, jotka tuntuvat epämukavilta ja voivat aiheuttaa jopa selkävaiivan. Toisinaan pitää ajaa jalkatuilla seisten tai kyykyssä. Hidasta ja vaimenna iskuja jalkajoustoilla.

Jos ATV:n käyttö yleisillä teillä on paikkakunnallasi sallittu, aja sitä asfalttipinnoilla vain lyhyitä matkoja pelkäästään ajoneuvon siirtämiseksi yhdestä maastoajokohteesta toiseen. Aja aina ATV:tä hitaalla nopeudella (älä koskaan ylitä 65 km/t (40 MPH)) ja hidasta ennen kääntymistä. Noudata aina liikennesääntöjä kun ajat ATV:llä yleisillä kaduilla tai teillä. Jos on ylitettävä tie, pitäisi ensimmäisenä ajavan jalkautua ajoneuvostaan, tarkkailla ja näyttää ohjeita muille ajajille. Viimeisenä tien ylittävä auttaa sitten ensimmäisenä ajavaa ylittämään tien. Älä aja jalkakäytävillä. Ne on tarkoitettu jalankulkijoille.

Vesi voi olla ainutlaatuinen vaara. Jos se on liian syvä, ajoneuvo voi "kellua" ja kellahtaa. Tarkasta veden syvyys ja virtaus ennen kuin yrität ylittää sitä. Vesi ei saisi ylittää jalkatukia. Varo liukkaita pintoja kuten kivet, ruoho, tukit, jne., sekä vedessä että rannoilla. Voit menettää pyörien vetovoiman. Älä ylitä mennä veteen kovalla vauhdilla. Vesi toimii jarruna ja voi heittää sinut pois ajoneuvosta.



Vesi vaikuttaa ajoneuvon jarrutuskykyyn. Muista kuivata jarrut jarruttamalla useita kertoja noustuasi ajoneuvolla vedestä.

Lähellä vesiä voi olla mutaa tai suomaata. Varo äkinäisiä "reikiä" tai syvyysvaihteluita. Varo myös muita vaaroja, kuten kasvullisuuden osittain peittämät kivenlohkareet, tukit, jne.

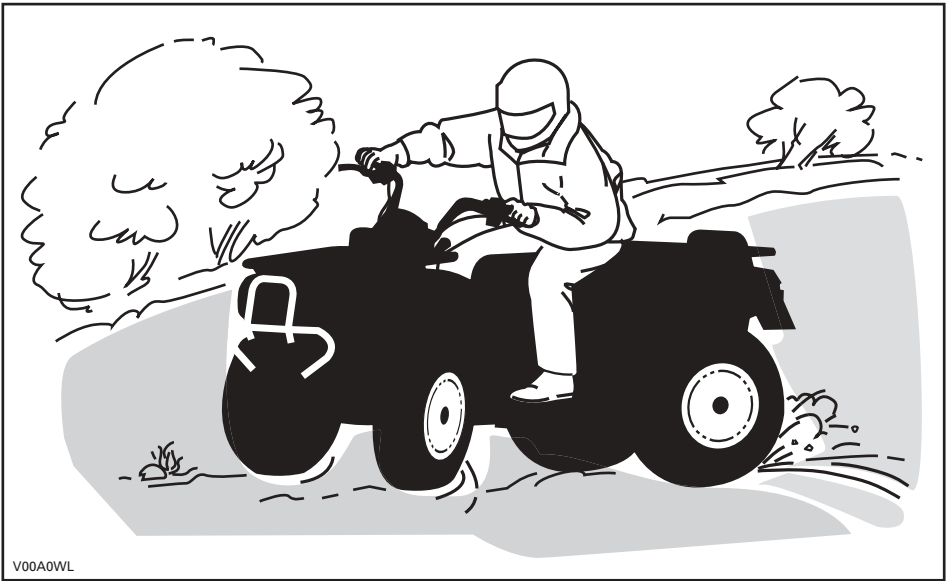
Jos tiesi johtaa jäätyneiden vesistöjen yli, varmistu, että jää on tarpeeksi paksua kannattamaan sinut, ajoneuvon ja kuorman. Varo erityisesti avovettä... se osoittaa, että jään paksuus vaihtelee. Jos emmit, älä ylitä.

Jää vaikuttaa myös ajoneuvon hallittavuuteen. Hidasta, äläkä "ryntää" kaasulla. Se johtaa vain pyörien luistamiseen ja ajoneuvon mahdolliseen kiepahtamiseen. Vältä äkkijarrutusta. Tämä voi taas johtaa hallitsemattomaan liukuun ja ajoneuvon kiepahtamiseen. Loskaa pitäisi aina välttää, sillä se voi estää ajoneuvon tai sen hallintalaitteiden toiminnan.

Hiekalla ja hiekkadyneillä, tai lumessa ajo on myös ainutlaatuinen kokemus, mutta näiden kohdalla on huomioitava tiettyjä perusvarotoimia. Märässä, syvässä tai hienossa hiekassa/lumessa voi menettää pyörien vetovoiman, mikä aiheuttaa ajoneuvon liukumisen, kaatumisen tai pyörien uppoutumisen. Näin tapahtuessa etsi kiinteämpää maata. Paras neuvo on, jälleen, hidastaminen ja olosuhteiden visusti silmälläpitäminen.

Hiekkadyneillä ajettaessa suositellaan ajoneuvon kiinnitettäväksi antennityyppistä turvalippua. Tämä helpottaa näkyvyyttä, jolloin muut havaitsevat sinut seuraavan hiekkakummun takaa. Jos näet edessäsi toisen turvalipun, etene varoen. Koska antennityyppinen turvalippu voi taipua ja ponnahtaa itseesi jos se jää kiinni johonkin, älä käytä sitä sellaisissa paikoissa, joissa on matalalla olevia oksia tai esteitä.

Irtokivillä tai soralla ajaminen on hyvin samanlaista kuin jäällä ajo. Ne vaikuttavat ajoneuvon ohjattavuuteen... aiheuttaen mahdollisesti sen liukumista tai kiepahtamisen, etenkin jos vauhti on kova. Lisäksi se voi vaikuttaa jarrumatkaan. Muista, että "ryntääminen" kaasulla tai liukuminen voivat singota irtokiviä taaksepäin, toisen ajajan tielle. Älä koskaan tee sitä tahallasi.



V00A0WL

Jos joudut luistoon tai liukuun, on ehkä parasta kääntää ohjaustanko liu'un suuntaan kunnes saat ajoneuvon jälleen hallintaan. Älä koskaan lukitse jarruja ja pyöriä.

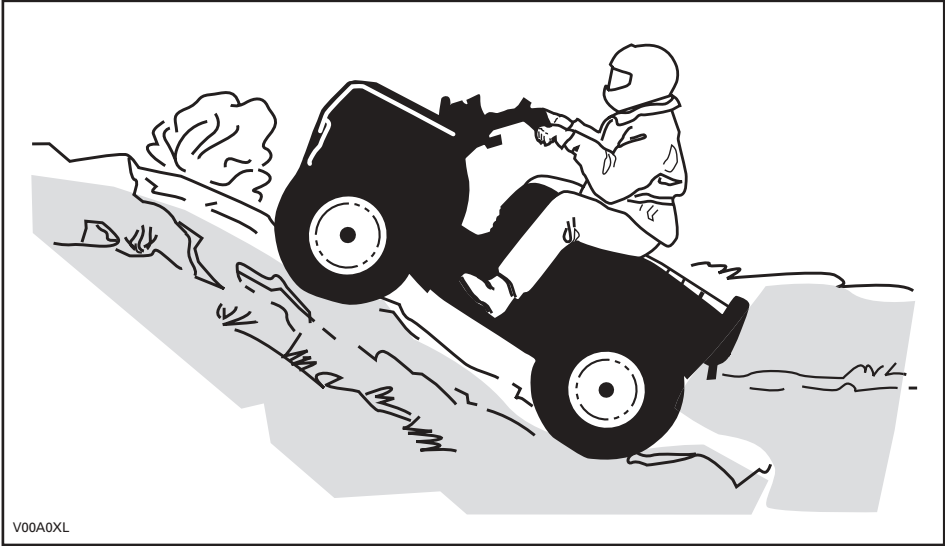
Ota huomioon ja noudata kaikkia reitillä olevia merkkejä. Niiden tarkoitus on auttaa sinua ja muita.

"Reitillä" olevat esteet on ylitettävä varoen. Esteitä ovat irtokivet, kaatuneet puut, liukkaat pinnat, aidat, tolpat, penkereet ja painumat. Ne on syytä välttää aina kun se on mahdollista. Muista, että jotkut esteet ovat liian suuria tai vaarallisia ylitettäväksi, joten ne on syytä välttää. Pienet kivet tai kaatuneet puut voidaan turvallisesti ylittää... lähesty niitä 90°:n kulmassa. Seiso jalkatuilla ja pidä polvet koukussa. Hidasta nopeus kuitenkin pysähtymättä, äläkä "ryntää" kaasulla. Pidä kädensijoista kunnolla kiinni. Siirrä painoasi taaksepäin ja aja eteenpäin. Älä yritä nostaa ATV:n etupyöriä maasta. Ota huomioon, että esine voi olla liukas tai voi liikkua sitä ylitettäessä.

Mäissä tai rinteissä ajettaessa on kaksi erittäin tärkeätä seikkaa... varaudu liukkaisiin pintoihin, tai maaston muutoksiin ja esteisiin ja... käytä ruumiinpainoa oikein.

Ylämäki

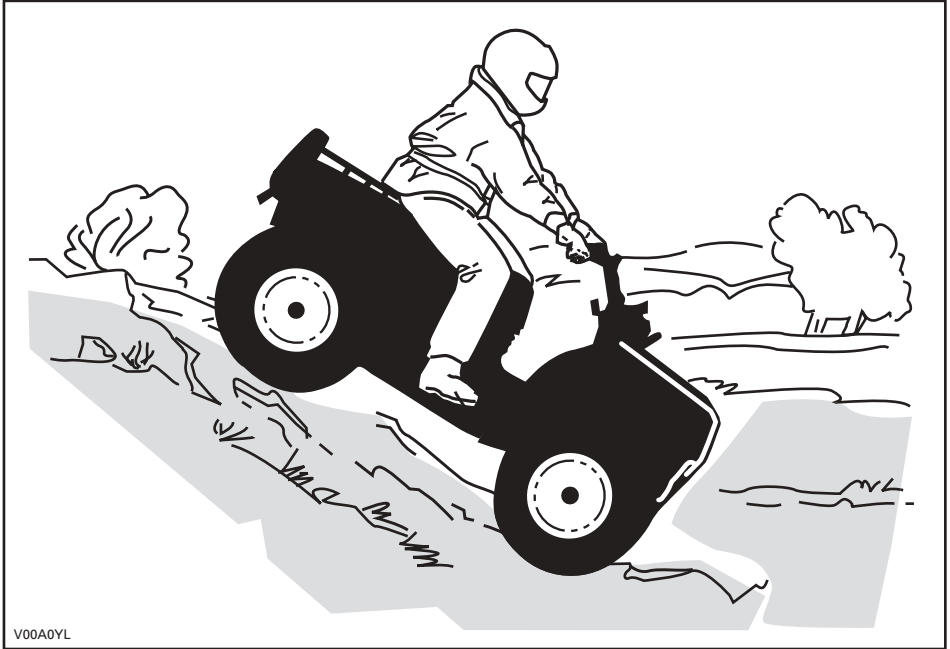
Pidä ruumiinpaino edessä mäenharjannetta kohti. Pidä jalat jalkatuissa ja vaihda pienemmälle vaihteelle, kiihdytä sitten ja tarvittaessa suorita vaihtaminen nopeasti kiivetessä. Älä kaasuta liikaa, sillä silloin ajoneuvon nokka voi nousta maasta irti ja kaatua päällesi. Jos rinne on liian jyrkkä etkä pääse eteenpäin, tai ajoneuvo alkaa rullata taaksepäin, jarruta, mutta varo ettet rupea luisumaan. Nouse ajoneuvosta pois ja tee "U"-käännös tai "K"-käännös (taaksepäin kävellen, ajoneuvon vierellä sen ylämäen puolella ja toinen käsi jarruvivussa, peruuta ajoneuvoa niin, että sen perä osoittaa ylös mäen harjannetta kohti, aja sitten alamäkeen). Kävele tai nouse ajoneuvosta pois aina ylämäen puolella, ja pysy erossa ajoneuvosta ja sen pyörivistä pyöristä. Älä yritä pitää ajoneuvosta kiinni jos se alkaa kaatua. Pysy erillään. Älä aja mäenharjanteen yli kovalla vauhdilla. Siellä voi olla esteitä, jopa teräviä äkkipudotuksia.



V00A0XL

Alamäki

Pidä ruumiinpainosi takana. Jarruta varovasti ja vältä liukumista. Älä "rullaa" alamäkeen käyttäen yksinomaan moottorijarrutusta, tai vapaalla.



Tätä käsikirjaa luettaessa on muistettava että:

VAROITUS

Osoittaa mahdollista vaaratilannetta, joka voi johtaa vakavaan loukkaantumiseen tai kuolemaan, ellei sitä vältetä.

Rinteensuuntaisesti ajo

Tämä on yksi kaikkein riskialteimmista ajotyyleistä, sillä se voi muuttaa voimakkaasti ajoneuvon tasapainoa. Sitä pitäisi kaikin tavoin välttää. Mikäli niin on kuitenkin välttämättä ajettava, on tärkeätä pitää ruumiinpaino AINA ylärinteen puolella... ja olla valmiina nousemaan ajoneuvosta samalle puolelle pois, mikäli ajoneuvo alkaa kaatua. Älä yritä pysäyttää ajoneuvoa tai estää sen vaurioitumista.



V00A0ZL

Rutiinihuolto

Kun olet lopettanut ajamisen, on viisasta poistaa kasautunut lumi, jää, muta ja piintynyt lika. Sen lisäksi, että tämä auttaa pitämään ajoneuvon pitempään hyvässä kunnossa jälleenmyyntiä varten, se estää mahdolliset alltiudet vahingoille ajoneuvon seuraavan käytön aikana. Pese ajoneuvo lämpimällä saippuavedellä ja anna sen kuivua. (Pyyhe voi olla avuksi.) Älä pese ajoneuvoa ulkoilmassa pakkasessa. Suorita asiaankuuluva voitelu HUOLTO-osassa kuvatulla tavalla.

Tämän käsikirjan sisällön huomioon ottaminen on osa turvallisuuden tähtäävää vastuutasi. Siinä on arvokkaita maastoajoneuvosi oikeata kunnossapitoa koskevia neuvoja. Mikäli tarvitset lisäapua, on valtuutettu Bombardier ATV -jälleenmyyjäsi aina valmis auttamaan.

Muutosten tekeminen ajoneuvoon sen nopeuden tai suorituskyvyn parantamiseksi voi rikkoa ajoneuvon rajoitettua takuuta koskevia ehtoja. Lisäksi tiettyjen muutosten tekeminen, kuten moottori- tai pakokaasukomponenttien irrottaminen, ei useimpien lakien mukaan ole laillista.

Pyörien ja/tai renkaiden koon vaihtaminen voi vaikuttaa ATV:n vakavuuteen. Väärät rengaspaineet voivat johtaa renkaan tyhjenemiseen tai renkaan liikkumiseen vanteellaan, renkaan hukkumiseen tai vaurioitumiseen. Vaurioituneet pyörät tai renkaat pitäisi aina vaihtaa.

RIIPPUVA LIPUKE

Tässä ajoneuvossa on tärkeitä turvallisuuteen liittyviä tietoja sisältävä riippuva lipuke ja kilpiä. Jokaisen tällä ajoneuvolla ajavan pitää lukea ja ymmärtää nämä tiedot ennen ajamista.

<p>Va VAPAA-AJAN MALLI</p> <p>TÄMÄ ATV ON TARKOITETTU VAPAA-AJAN KÄYTTÖÖN</p> <p>PELKKÄ KULJETTAJA - EI MATKUSTAJIA</p> <p>EI ALLE 16-VUOTIASTA KULJETTAJAA</p> <p>TÄMÄN KATEGORIAN R (VAPAA-AIKA) ATV ON PELKÄSTÄÄN MAASTOAJOKÄYTTÖÖN. SE ON PÄÄASIASSA YLEISEEN VAPAA-AJON KÄYTTÖÖN, MUTTA SITÄ VOI MYÖS KÄYTTÄÄ HYÖTYTARKOITUKSIIN.</p> <p>ATV:LLÄ AJOTAIDON OPPIMISEEN TARKOITETTUA HARJOITUSKURSSEJA ON KÄYTETTÄVISSÄ. KYSY TIETOA JÄLLEENMYYJÄLTÄSI.</p> <p>KYSY JÄLLEENMYYJÄLTÄSI TIETOJA ATV:N KÄYTTÖÖN LIITTYVISTÄ KANSALLISISTA TAI PAIKALLISISTA LAEISTA JA ASETUKSISTA.</p> <p>TÄTÄ RIIPPUVAA LIPUKETTA EI SAA POISTAA ENNEN MYyntiÄ.</p> <p>V07M11L 704900930</p>	<p>VAROITUS</p> <p>ATV:n väärä käyttö voi johtaa VAKAVAAN vahingoittumiseen tai KUOLEMAAN.</p> <table border="0"><tr><td></td><td></td><td></td><td></td></tr><tr><td>KÄYTÄ AINA HY-VÄKSYTTYÄ KY-PÄRÄÄ JA SUOJAVARUSTELTA.</td><td>ÄLÄ KOSKAAN KÄYTÄ YLEISILLÄ TEILLÄ.</td><td>ÄLÄ KOSKAAN KULJETA MATKUSTAJIA.</td><td>ÄLÄ KOSKAAN AJA HUUMEIDEN TAI ALKOHOLIN VAIKUTUKSEN ALAISENA.</td></tr></table> <p>ÄLÄ KOSKAAN aja:</p> <ul style="list-style-type: none">• ilman asianmukaista koulutusta tai ohjeita.• kyykyhisi tai olosuhteisiin nähden liian kovalla vauhdilla.• yleisillä teillä - voi sattua kolari toisen ajoneuvon kanssa.• matkustajan kanssa - matkustajat vaikuttavat tasapainoon ja ohjaukseen ja lisäävät riskiä menettää ajoneuvon hallinnan. <p>AINA:</p> <ul style="list-style-type: none">• käyttää oikeata ajotekniikkaa ja välttää ajoneuvon ympäröivähtämissä määssä, epätasaisessa maastossa ja käännöksissä.• välttää asfalttipintoja - asfaltti voi suuresti vaikuttaa käsittelyyn ja hallintaan. <p>LÖYDÄ JA LUE KÄSIKIRJA. NOUDATA KAIKKIA OHJEITA JA VAROITUKSIA.</p>					KÄYTÄ AINA HY-VÄKSYTTYÄ KY-PÄRÄÄ JA SUOJAVARUSTELTA.	ÄLÄ KOSKAAN KÄYTÄ YLEISILLÄ TEILLÄ.	ÄLÄ KOSKAAN KULJETA MATKUSTAJIA.	ÄLÄ KOSKAAN AJA HUUMEIDEN TAI ALKOHOLIN VAIKUTUKSEN ALAISENA.
									
KÄYTÄ AINA HY-VÄKSYTTYÄ KY-PÄRÄÄ JA SUOJAVARUSTELTA.	ÄLÄ KOSKAAN KÄYTÄ YLEISILLÄ TEILLÄ.	ÄLÄ KOSKAAN KULJETA MATKUSTAJIA.	ÄLÄ KOSKAAN AJA HUUMEIDEN TAI ALKOHOLIN VAIKUTUKSEN ALAISENA.						

AJONEUVON MOOTTORIN KUVAUS:

200 **4-TAHTI**

EPA-VARMENNETTU

NER (NORMALISOITU PÄÄSTÖARVO)= 7

0-10 ASTEIKKOLLA, 0 OLLESSA PUHTAIN

* EI SAA POISTAA ENNEN MYyntiÄ



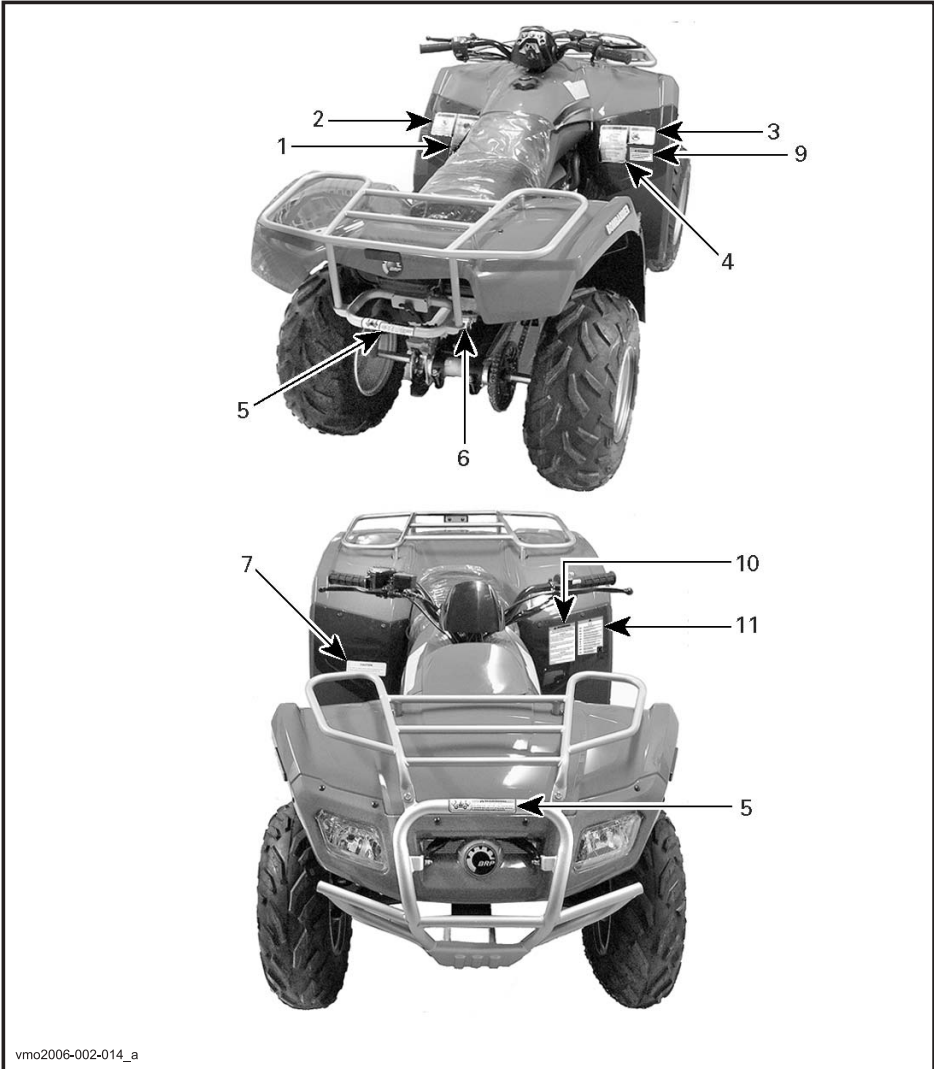
704901107

70491107en

TÄRKEIDEN KILPIEN SIJAINTI

Ajoneuvostasi löytyvät seuraavat kilvet, joiden on katsottava kuuluvan vakituisesti ajoneuvoon. Jos niitä puuttuu tai ne ovat vahingoittuneet, ne voi korvata uusilla ilmaiseksi. Ota yhteys valtuutettuun Bombardier ATV -jälleenmyyjään.

HUOM! Seuraavat tässä käsikirjassa käytetyt kuvat ovat vain yleisiä esityksiä. Oman ajoneuvosi malli voi olla erilainen.



vmo2006-002-014_a

KILPI 1

VAROITUS

ATV:n väärä käyttö voi johtaa VAKAVAAN VAHINGOITUMISEEN tai KUOLEMAAN.



KÄYTÄ AINA HYVÄKSYTYÄ KYPARÄÄ JA SUOJAVARUSTEITA. **ÄLÄ KOSKAAN KÄYTÄ YLEISILLÄ TEILLÄ.** **ÄLÄ KOSKAAN KULJETA MATKUSTAJIA.** **ÄLÄ KOSKAAN AJA HUUMEILUUN. DEN TAI ALKOHOLIN VAIKUTUKSEN ALAISENA.**

ÄLÄ KOSKAAN aja:

- ilman asianmukaista koulutusta tai ohjeita.
- kykyihisi tai olosuhteisiin nähden liian kovalla vauhdilla.
- yleisillä teillä - voi sattua kolari toisen ajoneuvon kanssa.
- matkustajan kanssa - matkustajat vaikuttavat tasapainoon ja ohjaukseen ja lisäävät riskiä menettää ajoneuvon hallinnan.

AINA:

- käyttää oikeata ajotekniikkaa ja välttää ajoneuvon ympäröiväntämiä maissa, epätasaisessa maastossa ja käännoksissa.
- välttää asfalttipintoja - asfaltti voi suuresti vaikuttaa käsittelyyn ja hallintaan.

LÖYDÄ JA LUE KÄSIKIRJA. NOUDATA KAIKKIA OHJEITA JA VAROITUKSIA.

704 900 001

V01M01Z

KILPI 2

VAROITUS



ALLE 16

Mikäli olet alle 16-vuotias, tällä ATV:llä ajaminen lisää riskiä VAHINGOITUA VAKAVASTI tai KUOLLA.

ÄLÄ KOSKAAN aja tällä ATV:llä, jos olet alle 16-vuotias.

704 900 011

V01M02Z

KILPI 3

VAROITUS



ÄLÄ KOSKAAN aja matkustajana. Matkustajat voivat aiheuttaa hallinnan menetyksen, josta seuraa VAKAVA VAHINGOITUMINEN tai KUOLEMA.

704 900 005

V01M07Z

KILPI 4

VAROITUS

Väärä rengaspaine tai ylikuorma voi aiheuttaa hallinnan menetyksen. Hallinnan menettäminen voi johtaa VAKAVAAN VAHINGOITUMISEEN tai KUOLEMAAN.

RENGASPAINNE

- Säädä kylmillä renkailla:
- Suositeltava:
EDESSÄ: 24,2 kPa, (0,25 kgf/cm²). 3,5 psi
TAKANA: 24,2 kPa, (0,25 kgf/cm²). 3,5 psi
- Minimi:
EDESSÄ: 20,7 kPa, (0,21 kgf/cm²). 3,0 psi
TAKANA: 20,7 kPa, (0,21 kgf/cm²). 3,0 psi
- Älä koskaan säädä rengaspainetta alle minimin. Rengas voisi irrota vanteelta.

KUORMAAMINEN / PERÄVAUNUN VETÄMINEN


- Kuorma tai perävaunu vaikuttaa vakavuuteen ja käsiteltävyyteen.
- Kun kuljetat kuormaa tai vedät perävaunua:
 - Aja hitaammin.
 - Ota huomioon pidempi jarrutusmatka.
 - Vältä mäkiä ja epätasaista maastoa.
- Suurin ajoneuvopaino: 175 kg (386 lb).

Sisältää kuljettajan, kuorman ja tarvikkeiden (sekä perävaunun aisan painoin, jos varusteena).

704 900 229

V06M06Y

KILPI 5



VAROITUS

- Älä KOSKAAN kuljeta matkustajaa tällä kulkuneuvolla.
- **MAKSIMI TAKAKUORMA:** 16 kg (35 lbs) tasaisesti jaettuna.
- **MAKSIMI TAKAKUORMA:** 30 kg (65 lbs) tasaisesti jaettuna (Sisältää perävaunun aisan painoin, jos varusteena)

704 901 081

704901094

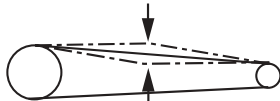
KILPI 6

VOIMANSIIRTOKETJU

VOIMANSIIRTOKETJUN ON OLTAVA
HYVIN SÄÄDETTY JA VOIDELTU.
VAPAAVÄLYS ON 20–30 MM (3/4 - 1 1/8 IN).
KUN AJAJA EI OLE AJONEUVOSSA.

KATSO TÄYDELLISET OHJEET KÄSIKIRJASTA.

20–30 mm (3/4 - 1 1/8 in)



704 900 230

V06M0DY

KILPI 7

VAROITUS

- ATV pitää pysäyttää ennen vaihteen vaihtamista.
- Paina aina jalkajarrua kun vaihdat VAPAALTA (N).

704 900 218

V06M0EY

KILPI 8

EMISSION CONTROL INFORMATION

THIS VEHICLE MEETS U.S. ENVIRONMENTAL
PROTECTION AGENCY AND C.A.R.B.
REGULATIONS FOR MODEL YEAR 2006



PÄÄSTÖTIETO
TÄMÄ AJONEUVO TÄYTTÄÄ YHDYSVALTAIN
YMPÄRISTÖSUOJELUVIRASTON (EPA) JA C.A.R.B. -
MÄÄRÄYKSET VUOSIMALLILLE 2006


ENGINE FAMILY	6BCXX.1763GC	MOOTTORISARJA
FEL	16,1 g/kW-hr HC + NOx	FEL
ENGINE DISPLACEMENT	176,13 cm ³	MOOTTORIN SYLINTERILAVUUS
EXHAUST EMISSION CONTROL SYSTEM	CARB	PAKOKAASUJEN PUHDISTUSJÄRJESTELMÄ
FUEL	Lyijytön 87 oktaania (ron+mon)/2	POLTTOAINE
ENGINE OIL	SAE 5W30	MOOTTORIÖLJY
IDLE SPEED	1500 1/MIN ± 100 1/MIN	TYHJÄKÄYNTI
SPARK PLUG TYPE	NGK CR8E	SYTYTYSTULPPATYYPPI
SPARK PLUG GAP	0,6–0,8 mm / 0,024–0,028 in	SYTYTYSTULPAN RAKO

SEE OPERATOR'S GUIDE FOR MAINTENANCE SPECIFICATIONS / KATSO HUOLTOTIEDOT KÄSIKIRJASTA.
BOMBARDIER RECREATIONAL PRODUCTS INC.

704901104

704901104

KILPI 9


 **VAROITUS**

Jos joudut luistoon tai liukuun, on ehkä parasta kääntää ohjaustanko liu'un suuntaan kunnes saat ajoneuvon jälleen hallintaan. Älä koskaan lukitse jarruja ja pyöriä.

704901162

vmo2006-002-015_en

KILPI 10

 **VAROITUS**

Tämä varoitus koskee vain Euroopan maita, joissa maantieajo on sallittu.

Maantieajo

Tämä ATV on rakennettu pelkästään "MAASTOAJOA" varten. Sillä voidaan ajaa lyhyitä matkoja asfalttipinnoilla hitaasti, ajoneuvon siirtämiseksi yhdestä maastoajopaikasta toiseen.

Ajettaessa tällä ATV:llä maanteillä, on aina vältettävä kiiruhtamista ja vähennettävä merkittävästi ajoneuvon nopeutta käännetyssä.

Ohjeen noudattamatta jättäminen voi johtaa ajoneuvon hallinnan menetykseen, mistä voi aiheutua vakava tapaturma tai kuolema.

Etuvinssi

Maastoajoneuvon etuvinssin koukku, jos varusteena, on irrotettava ja varastoitava, kun ajoneuvolla ajetaan yleisillä reiteillä ja/tai teillä.

Ohjeen noudattamatta jättäminen voi lisätä sivullisen loukkaantumismahdollisuutta.

V01MOPY

KILPI 11




DA	FINN OG LES BRUGERVEJLEDNINGEN. OVERHOLD ALLE INSTRUKTIONER OG ADVARSLER.
NL	ZOEK DE GEBRUIKERSHANDLEIDINGEN. OVERHOUD ALLE INSTRUCTIES EN WAARSCHUWINGEN.
FR	LOCALISER ET LIRE LE GUIDE DE L'OPÉRATEUR. SUIVRE TOUTS LES CONSIGNES ET AVERTISSEMENTS.
FI	PAIKANNA JA LUE KÄYTTÄJÄN OPAS, NOUDATA KÄYRKÄ KÄYTTÖOHJETTA JA VAROITUKSIA.
DE	BETRIEBSANLEITUNG AUSFÜHRIG MACHEN UND LESEN. ALLE ANWEISUNGEN UND WARNHINWEISE BEFOLGEN.
EL	ΒΡΕΙΤΕ ΚΑΙ ΑΝΒΑΣΤΕ ΤΟΝ ΟΔΗΓΟ ΧΡΗΣΗΣ. ΑΚΟΛΟΥΘΕΙΤΕ ΟΥΞ ΤΙΣ ΟΔΗΓΙΕΣ ΚΑΙ ΠΡΟΕΔΟΤΟΠΟΙΗΣΕΙΣ.
IT	LEGGERE IL MANUALE DELL'OPERATORE. SEGUIRE TUTTE LE ISTRUZIONI E AVVERTENZE.
PT	LOCALIZAR E LER O GUIA DE OPERAÇÃO. OBSERVAR TODAS AS INSTRUÇÕES E MENSAGENS DE AVISO.
ES	UBICAR Y LEER LA GUÍA DEL OPERADOR. ATENDERSE A TODAS LAS INSTRUCCIONES Y MENSAJES DE ADVERTENCIA.
SV	TÄ RÄDA PÅ INSTRUKTIONSDOKEN OCH LÄS DEN. UPPMÄRKSAMMA ALLA ANVISNINGAR OCH VARNINGAR.


704900894

V00MOAY

AJONEUVOA KOSKEVAT TIEDOT

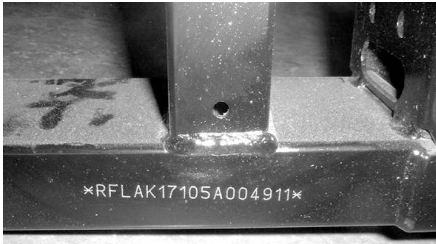
MITEN TUNNISTAA OMA ATV

Ajoneuvosi pääkomponentit (moottori ja runko) tunnistetaan erilaisilla sarjanumeroilla. Näitä numeroita tarvitaan toisinaan takuukysymyksissä, tai ajoneuvosi tunnistamiseen jos se häviää. Valtuutettu Bombardier ATV -jälleenmyyjä tarvitsee näitä numeroita täyttääkseen takuuhakemukset kunnolla. BRP ei hyväksy minkäänlaista takuuta, jos moottorin tunnistusnumero (EIN) tai ajoneuvon tunnistusnumero (VIN) on poistettu tai niitä on millään tavalla vääristetty. Suosittelemme merkitsemään kaikki ajoneuvon sarjanumerot muistiin ja antamaan ne vakuutusyhtiölle.

Ajoneuvon tunnistusnumeron sijainti



1. VIN (ajoneuvon tunnistusnumero)
2. Malli



VIN (TUNNISTUSNUMERO) LEIMATTU
MYÖS RUNKOON

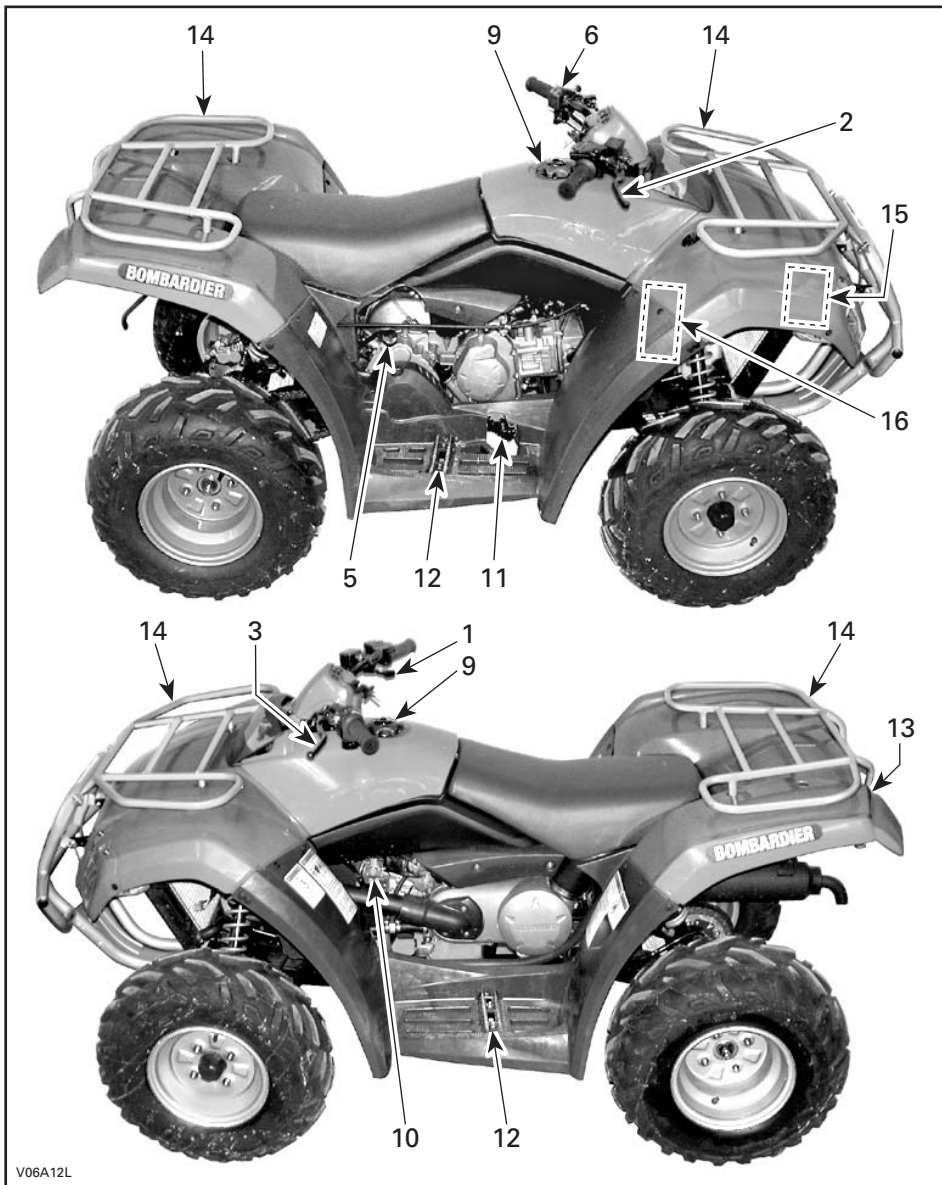
Ajoneuvon tunnustusnumeron sijainti

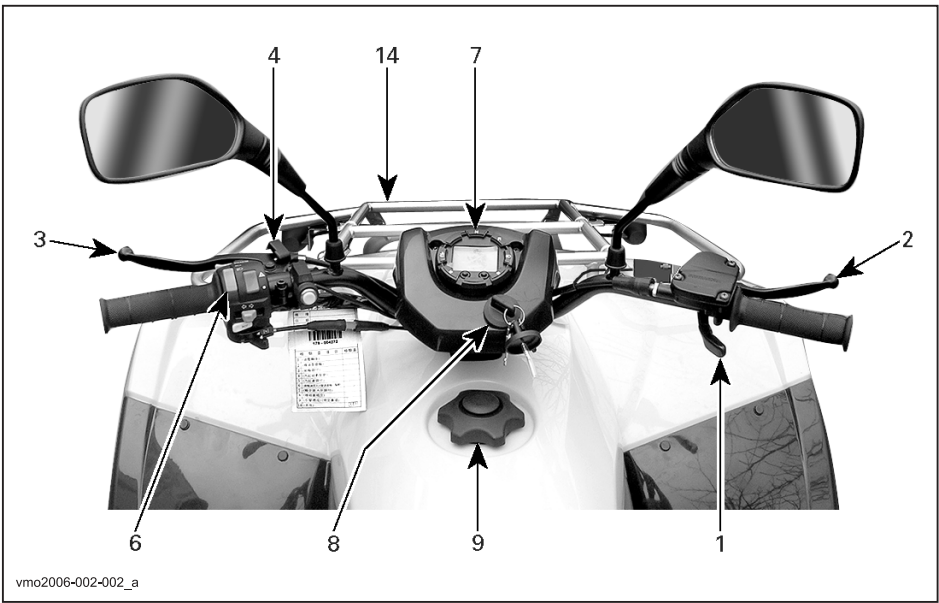


V06A18L

HALLINTALAITTEET/KOMPONENTIT/MITTARIT

HUOM! Jotkut hallintalaitteet/mittarit/varusteet ovat vapaavalintaisia.





Tätä käsikirjaa luettaessa on muistettava että:

VAROITUS

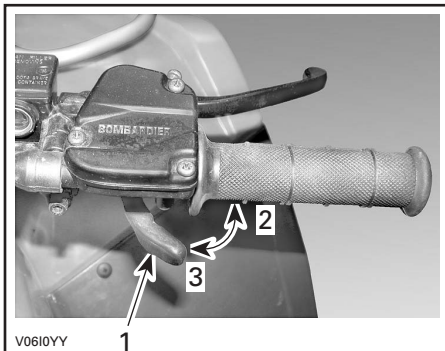
Osoittaa mahdollista vaaratilannetta, joka voi johtaa vakavaan loukkaantumiseen tai kuolemaan, ellei sitä vältetä.

HUOM! Tässä osassa kuvataan maastoajoneuvosi eri hallintalaitteiden perustoimintoja. Katso lisätietoja tietyn hallintalaitteen käytöstä joidenkin toisten kanssa KÄYTTÖOHJEISTA edempänä tässä osassa.

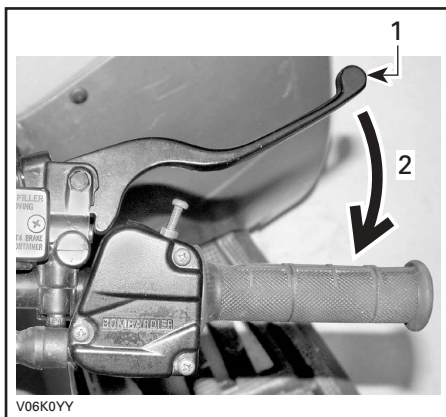
1) Kaasuvipu

Sijaitsee oikeanpuoleisessa ohjaustangossa. Painamalla sitä moottorin käyntinopeus kasvaa, jolloin vaihteisto voidaan vaihtaa valitulle vaihteelle.

Kun se vapautetaan, moottorin käyntinopeuden pitäisi palata automaattisesti tyhjäkäynnille, jolloin ajoneuvon vauhti vähitellen hidastuu.



1. Kaasuvipu
2. Kaasutus
3. Hidastus



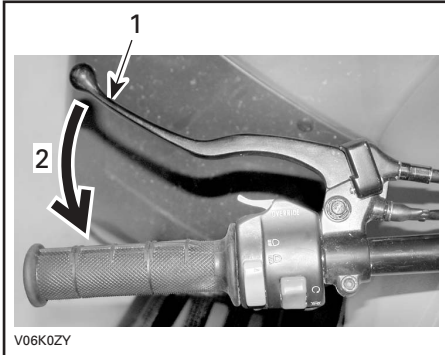
1. Jarruvipu
2. Jarrutus

2) Taka-/etujarruvipu

Sijaitsee oikeanpuoleisessa ohjaustangossa. Puristettaessa vaikuttaa sekä etu- että takajarruihin. Vapautettaessa jarruvivun pitäisi automaattisesti palata alkuperäiseen asentoonsa. Jarrutusteho on suhteessa voimaan, jolla vipua puristetaan, sekä maastotyyppiin ja -olosuhteisiin.

3) Takajarruvipu

Sijaitsee vasemmanpuoleisessa ohjaustangossa. Puristettaessa jarru jarruttaa. Vapautettaessa jarruvivun pitäisi automaattisesti palata alkuperäiseen asentoonsa. Jarrutusteho on suhteessa voimaan, jolla vipua puristetaan, sekä maastotyypin ja -olosuhteisiin.



1. Jarruvipu
2. Jarrutus

4) Jarruvivun lukko

Sijaitsee takajarruvivussa vasemmanpuoleisessa ohjaustangossa. Lukitus estää ajoneuvon liikkumisen. Käytännöllinen kun jarrut pitää lukita esim. K-käännöstä tehtäessä, kuljetuksen aikana, tai kun ajoneuvo ei ole käytössä.

VAROITUS

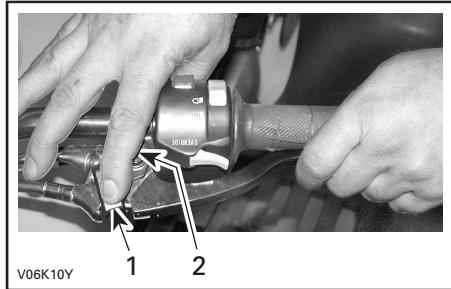
Käytä aina jarruvivun lukkoa ja aseta vaihevipu HI-asentoon, kun ajoneuvo ei ole käytössä.

VAROITUS

Varmistu, että jarruvivun lukko on täysin auki ennen ATV:n käyttöä.

Jos ajoneuvolla ajettaessa jarrujen annetaan laahata jarruvivua jatkuvasti puristamalla, tämä voi vaurioittaa jarrujärjestelmää ja aiheuttaa jarrutehon menetyksen ja/tai tulipalon.

Lukitus: Purista jarruvivua ja paina jarrun lukitusvipu sormella alas. Jarruvipu on nyt kiinni ja takajarrut ovat päällä.



1. Jarruvivun lukko
2. Paina seisontajarrun kytkemistä varten

Vapauttaminen: Purista jarruvivua. Vivun lukon pitäisi automaattisesti palata alkuperäiseen asentoonsa. Jarruvivun pitäisi palata lepoasentoon. Vapauta aina jarruvivun lukko ennen ajamista.

5) Vaihevipu

Sijaitsee ajoneuvon oikealla puolella, moottorin takaosassa. 3-asentoinen vipu: R, N ja H.

Vaihteen siirtämistä varten pysäytä ajoneuvo kokonaan, ja siirrä sitten vipu haluttuun asentoon samalla kun siirrä sitä ylöspäin tai alaspäin. Älä siirrä vipua väkisin. Ellet pysty vaihtamaan, paina kevyesti kaasua ja vapauta välittömästi, odota sitten kunnes moottorin käyntinopeus palautuu tasaiselle tyhjäkäynnille, ja yritä sitten uudelleen.

VAROITUS: Pysäytä ajoneuvo aina kokonaan ja laita jarru päälle ennen vaihdevivun siirtämistä.

Va: Peruutus



vmo2006-002-003

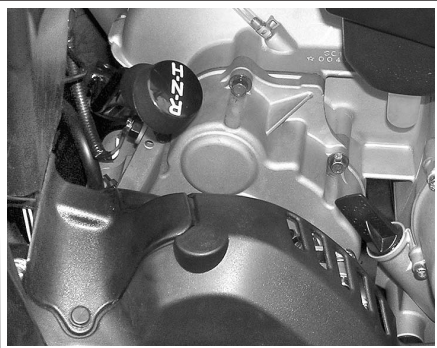
PERUUTUSASENTO

Tällä vaihteella ajoneuvolla pääsee peruuttamaan. Tässä ajoneuvossa peruutuksen nopeudenrajoitinjärjestelmä. Katso lisätietoa OHITUSPAINIKE-kohdasta edempänä.

VAROITUS

Ennen ajoneuvolla peruuttamista varmista, ettei takana ole esteitä tai ihmisiä. Pysy istuimella.

N: Vapaalla

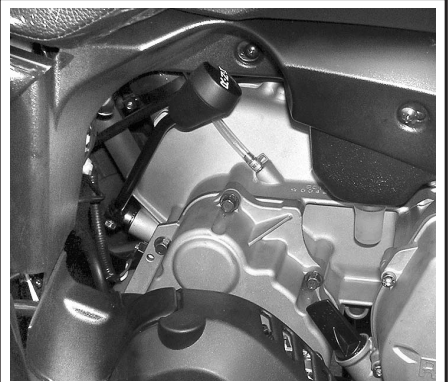


vmo2006-002-004

VAPAA-ASENTO

Tämä asento vapauttaa vaihteiston ja mahdollistaa ajoneuvon liikuttamisen omin voimin tai hinaamisen.

H: Suuri vaihde



vmo2006-002-005

HI-ASENTO

Tämä valitsee vaihteiston nopean ajonopeusalueen. Se on normaali ajonopeusalue. Sillä ajoneuvo saavuttaa maksiminopeutensa.

6) Monitoimikytkin

Monitoimikytkin sijaitsee vasemmanpuoleisessa ohjaustangossa.

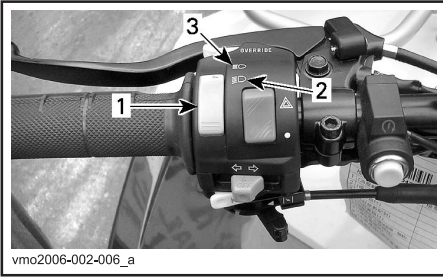


vmo2006-002-006

Monitoimikytkimessä ovat:

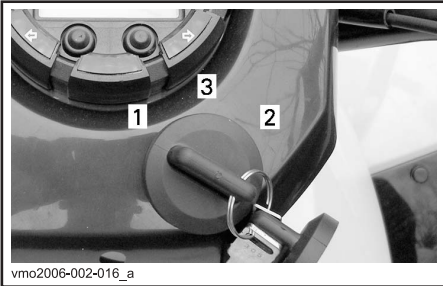
Etuvalokytkin

Sijaitsee monitoimikytkimen päällä. Sytytä ajovalot ja jarruvalo asettamalla etuvalokytkin LO-asentoon. Sytytä kaukovalot ja jarruvalo asettamalla kytkin HI-asentoon.



1. *Etuvalokytkin*
2. *Ajovaloasento*
3. *Kaukovoaloasento*

HUOM! Etuvalot sammutetaan asettamalla virtalukko ON- (PÄÄLLÄ)-asentoon "ilman valoa".



1. *OFF (POIS)*
2. *ON- (PÄÄLLÄ)-asento "ilman valoa"*
3. *ON- (PÄÄLLÄ)-asento "valon kanssa"*

Moottorin käynnistyspainike

Moottorin käynnistys: Paina ja pidä alhaalla käynnistyspainiketta. Vapauta heti kun moottori on käynnistynyt.

HUOM! Moottori voidaan pysäyttää kääntämällä virta-avain POIS-asentoon.



1. *Moottorin käynnistyspainike*

Ohituspainike

Sijaitsee monitoimikytkimen edessä.



vmo2006-002-006_d

1. Ohituspainike

Tällä painikkeella ohitetaan peruutuksen nopeudenrajoitinjärjestelmä ja tehoperuutuksen yhteydessä. Purista ja pidä sitä varten ohituspainiketta ja käytä sitten kaasuvipua. Vapauta painike kun toimenpide on suoritettu.

VAROITUS

Älä koskaan paina ohituspainiketta kaasuvipun ollessa auki, koska seurauksena voi olla hallinnan menetys aiheuttaen vakavan henkilövahingon tai kuoleman.

Rikastinvipu (ryppy)

Sijaitsee monitoimikytkimen alaosassa. Tässä laitteessa on säädettävä vipu kylmäkäynnistyksen helpottamista varten. OFF- (POIS)-asento on normaalikäyttöä varten, kun moottori on lämmin.



V06F0PY

TYYPILLINEN — RIKASTINVIPU POIS-ASENNOSSA

Rikastinvipun täysin päällä -asentoa käytetään moottorin ollessa kylmä.



V06F0QY

TYYPILLINEN — RIKASTINVIPU TÄYSIN PÄÄLLÄ -ASENNOSSA

Muita POIS- ja TÄYSIN PÄÄLLÄ -asentojen välisiä asentoja käytetään moottorin lämpötilasta riippuen.

7) Merkkivalot



Kaukovalot (SININEN)



Valon **PALAMINEN** osoittaa kaukovalojen olevan päällä.

Moottorin lämpötilan/öljynpainevalo (punainen)



Valo syttyy kun virtalukko käännetään **PÄÄLLE**, ja se palaa kunnes moottori on käynnissä.

Kun tämä valo **PALAA**, joko moottori ylikuumentee tai öljynpaine moottorissa on alhainen.

Jos moottori ylikuumentee, katso **ERIKOISTOIMENPITEISTÄ** kohtaa **MOOTTORI YLIKUUMENEE**.

VAROITUS: Ellei valo sammuu heti moottorin käynnistyttyä, pysäytä moottori. Ota yhteys valtuutettuun Bombardier ATV - jälleenmyyjään. Älä käytä ajoneuvoa ennen kuin se on korjattu.

Peruutuksen valo (punainen)



Valon palaminen osoittaa vaihteen olevan peruutusasennossa.

Vapaalla-merkkivalo (vihreä)



Valon palaminen osoittaa vaihteen olevan vapaalla.

Sivuvalot (VIHREÄ)



Palaessaan osoittaa, että sivuvalot palavat.

Suuntavilkku (VIHREÄ)

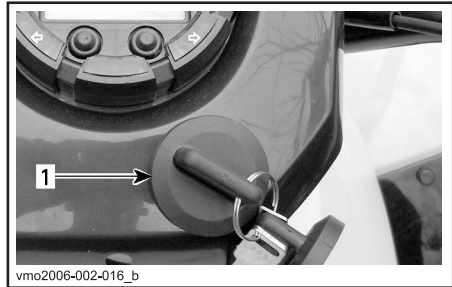


Suuntavilkkulampun vilkkuminen osoittaa suuntavilkkujen, vasen tai oikea, toimivan.

8) Virtalukko

Sijaitsee keskellä ryhmää.

Toimii avaimella, kolmiasentoinen kytkin: OFF (POIS), ON (PÄÄLLÄ) ilman valoja ja ON (PÄÄLLÄ) valot päällä.



TYYPILLINEN

1. Virtalukko

Laita avain kytkimeen ja käännä haluttuun asentoon. Avaimen saa pois kääntämällä se ensin OFF- (POIS)-asentoon.

ON (PÄÄLLÄ) valot päällä -asento syyttää kaikki valot riippumatta siitä käykö moottori vai ei. Muista, että jos kaikki valot palavat mutta moottori ei käy, akku tyhjenee. Käännä virtalukko aina OFF- (POIS)-asentoon kun moottorin on pysäytetty.

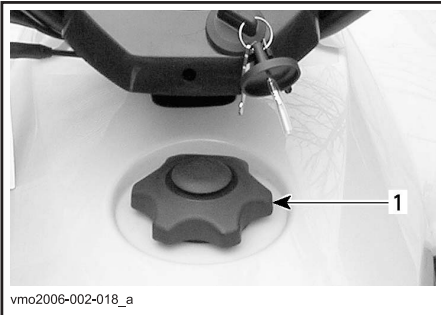
HUOM! Vaikka moottori voidaankin pysäyttää kääntämällä avain virtalukossa OFF- (POIS)-asentoon, suosittelemme, että moottori pysäytetään painamalla moottorin pysäytyskytkintä.

9) Polttoainesäiliön kansi

Polttoaineen täyttämistä varten avaa kansi kääntämällä sitä vastapäivään, kiristä se täytön jälkeen myötäpäivään.

VAROITUS

Pysäytä aina moottori ennen tankkaamista. Avaa kansi hitaasti. Mikäli havaitset paine-eron (polttoainesäiliön kanta avattaessa kuuluu viheltävä ääni), anna tarkastaa ja/tai korjata ajoneuvo ennen kuin jatkat sen käyttämistä. Tietyissä olosuhteissa polttoaine on tulenarkaa ja räjähtävää. Älä koskaan käytä avotulta polttoainemäärän tarkastamiseen. Älä koskaan tupakoi tai salli läheisyydessä tulta tai kipinöitä. Toimi aina hyvintuuletetulla alueella. Älä koskaan täytä polttoainesäiliötä piripintaan ennen ajoneuvon viemistä lämpimään. Lämpötilan noustessa polttoaine laajenee ja voi tulla yli. Pyyhi ajoneuvosta aina ylivuotanut polttoaine pois.

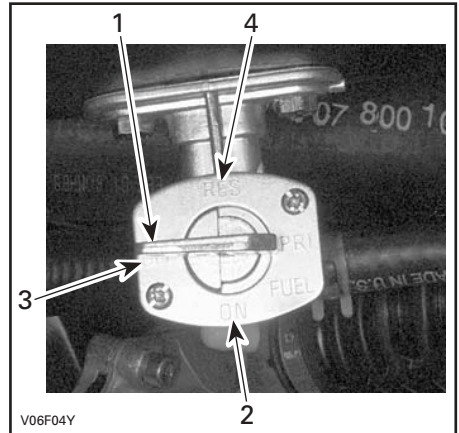


TYYPILLINEN

1. Polttoainesäiliön kansi

10) Polttoaineventtiili

Sijaitsee ajoneuvon vasemmalla puolella istuimen alla. 3-asentoinen kiertoventtiili: OFF (POIS), ON (PÄÄLLÄ), RES. (VARA) Kierrä osoitin ON (PÄÄLLÄ), OFF (POIS) tai RES (VARA) kohdalle.



1. Siirrä osoitin haluttuun asentoon.
2. ON-asento
3. OFF- (POIS)-asento
4. RES- (VARA)-asento

OFF (POIS)

Pysäyttää polttoaineen syötön kaasuttimeen.

VAROITUS: Käännä osoitin OFF- (POIS)-asentoon kun ATV ei ole käytössä tai kun sitä siirtokuljetetaan.

ON (PÄÄLLÄ)

Päästää polttoaineen kaasuttimeen. Tämä on normaali asento kun ajoneuvoa käytetään.

RES (VARA)

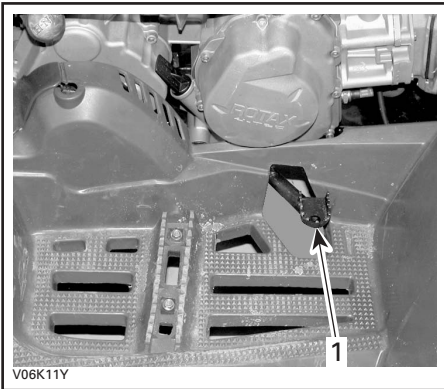
Kun polttoaine on loppunut polttoainesäiliöstä ON- (PÄÄLLÄ)-asennossa, on pieni hätävara käytettävissä kääntämällä osoitin RES- (VARA)-asentoon. Varalla on noin 30% polttoainesäiliön tilavuudesta. Käytä tätä asentoa vain kun ON- (PÄÄLLÄ)-osa on tyhjä.

Kun varasäiliö on käytössä, suorita mahdollisimman nopeasti tankkaus. Muista kääntää venttiili takaisin ON- (PÄÄLLÄ)-asentoon tankkauksen jälkeen.

VAROITUS: Ellei polttoaineventtiiliä ole kunnolla avattu, polttoaine ei pääse virtaamaan kunnolla. Varmistu, että venttiili on ajon aikana täysin auki.

11) Taka-/etujarrupoljin

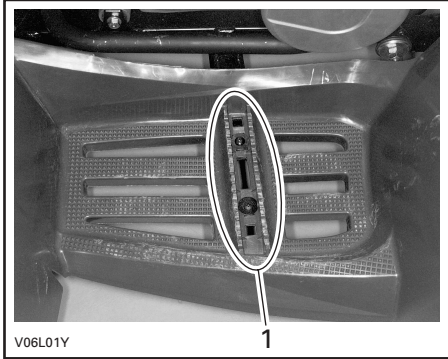
Sijaitsee oikealla jalkatuella. Alas painettaessa vaikuttaa sekä etu- että takajarruihin. Vapautettaessa sen pitäisi palata alkuperäiseen asentoonsa. Jarrutusteho on suhteessa voimaan, jolla poljinta painetaan, sekä maastotyyppiin ja -olosuhteisiin.



1. Taka-/etujarrupoljin

12) Jalkatappi

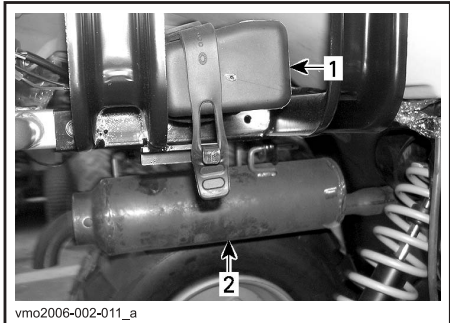
Sijaitsee jalkatuella. Tähän voit tukeaa jalkaasi.



1. Jalkatappi

13) Työkaluatikko

Sijaitsee ajoneuvon takana, puskurin alla. Työkaluatikossa on perushuoltoon tarvittavat työkalut sekä tämä käsikirja.



1. Työkaluatikko
2. Äänenvaimennin

Työkälulaatikossa on seuraavat työkalut:

- pihdit (1)
- ruuvitaltta (1)
- kiintoavain 10/13 mm (1)
- kiintoavain 15/17 mm (1)
- hylsyavain 10/13 mm (1)
- hylsyavain 16/18 mm (1)
- rengaspainemittari (1)
- voimansiirtoketjun säätölukko (1)
- sulake 15 A (1).

14) Etu-/takatavarateline

Sijaitsee alustan päällä edessä ja takana. Sopii materiaalin kantamiseen.

VAROITUS

Muista kiinnittää tavarat kunnolla tavaratelineisiin. Älä ylikuormaa. Varmista, ettei kuorma häiritse näkyvyyttä ja/tai ohjaamista. Älä kuljeta matkustajaa(-ja).

Katso tietoja kuormien kuljettamisesta ja kuorman painonjakosuosituksista kohdasta **TEKNISET TIEDOT**.

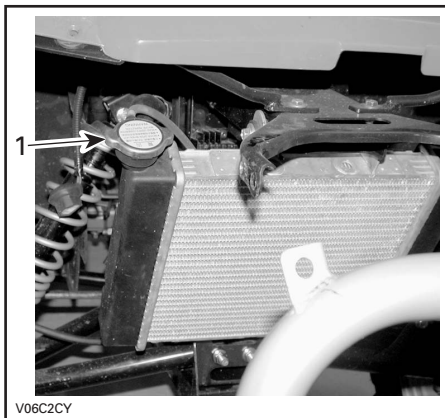
15) Jäähdyttimen täyttöaukon kansi

Sijaitsee etulokasuojan alla. Siitä pääsee käsiksi jäähdyttimen täyttöputkeen.

VAROITUS

Älä polta itseäsi – älä koske jäähdyttimen täyttöaukon kanteen moottorin ollessa kuuma.

Irrota jäähdyttimen kansi kääntämällä sitä vastapäivään. Kiinnitä kansi lopuksi kunnolla paikalleen.

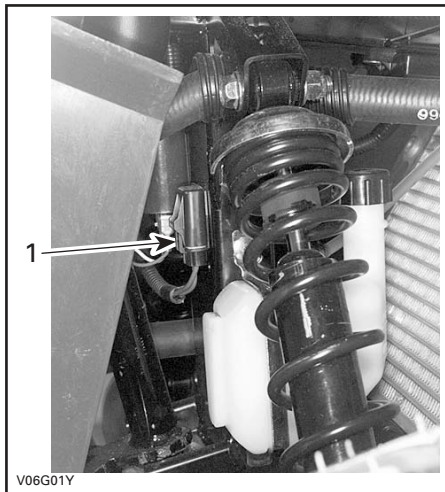


1. Jäähdyttimen täyttöaukon kansi

16) Sulake

Sulake suojaa sähköjärjestelmää. Katso yksityiskohtat kohdasta **HUOLTO**.

Sulakkeenpidin sijaitsee oikean etuiskunvaimentimen takana, lähellä paisuntasäiliötä.



1. Sulakkeenpidin

17) Ajoneuvolukko

Ajoneuvolukkoina voidaan käyttää monen mallisia lukkoja.

Kysy valtuutetulta Bombardier ATV - jälleenmyyjältä minkämallista lukkoa on käytettävä omassa ajoneuvossasi.

18) Suuntaviikkukytkin

Tämä kytkin sijaitsee monitoimikytkimen kotelossa.



TYYPILLINEN

1. Suuntaviikkukytkin

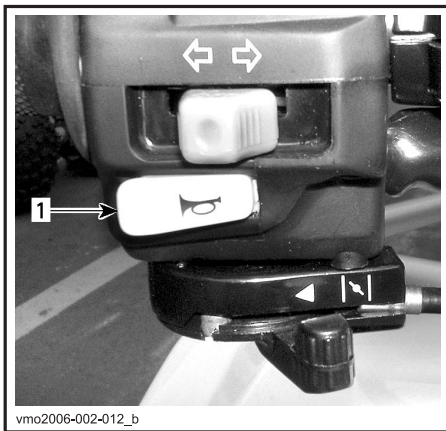
Sytytä suuntaviikut painamalla kytkimen oikeata tai vasenta puolta, valitsemastasi kääntymissuunnasta riippuen; kytkin palautuu automaattisesti keskiasentoon.

Suuntaviikut sammuvat painamalla kytkimen painiketta.

19) Äänimerkkipainike

Äänimerkkipainike sijaitsee monitoimikytkimen kotelossa.

Anna äänimerkki painamalla painiketta. Vapauta heti kun äänimerkki kuuluu.



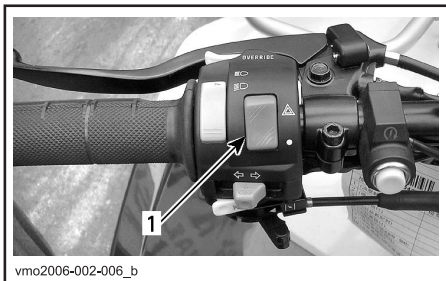
1. Äänimerkkipainike

20) Hätäviikkukytkin

Äänimerkkipainike sijaitsee monitoimikytkimen kotelossa.

Ajoneuvoon asennettu laite, jolla saadaan kaikki suuntaviikut vilkkumaan samanaikaisesti, ja jota käytetään ajoneuvon ollessa paikallaan osoittamaan, että ajoneuvo haittaa tilapäisesti liikennettä.

Laite kytketään päälle varoitusvipukytkimellä.



1. Hätäviikkupainike

NESTEET

Tätä käsikirjaa luettaessa on muistettava että:

VAROITUS

Osoittaa mahdollista vaaratilannetta, joka voi johtaa vakavaan loukkaantumiseen tai kuolemaan, ellei sitä vältetä.

HUOM! Tässä osassa selvitetään suositellut nesteet ja menetelmät niiden pinnan tason tarkastamista varten. Katso nesteiden vaihtoa koskevat menetelmät kohdasta HUOLTO.

Polttoaine

Suosittelu polttoaine

Käytä tavallista lyijytöntä bensiiniä, jota saa useimmilta huoltoasemilta, tai hapetettua polttoainetta, jossa on enintään yhteensä 10 % etanolia tai metanolia tai kumpaakin. Käytetyn bensiinin suositellun minimioktaaniluvun on oltava.

OKTAANILUKU

(91 RON)

VAROITUS: Älä koskaan kokeile muilla polttoaineilla. Muiden kuin suositeltujen polttoaineiden käyttö voi johtaa ajoneuvon suorituskyvyn huononemiseen ja kriittisten polttoainejärjestelmän ja moottorin osien vaurioitumiseen.

VAROITUS: Älä koskaan sekoita öljyä polttoaineeseen. Tässä ATV:ssä on 4-tahtikone. Öljyä saa lisätä vain moottorin kampikammioon.

Polttoaineen pinnan taso

VAROITUS

Pysäytä aina moottori ennen tankkaamista. Avaa kansi hitaasti. Mikäli havaitset paine-eron (polttoainesäiliön kanta avattaessa kuuluu viheltävä ääni), anna tarkastaa ja/tai korjata ajoneuvo ennen kuin jatkat sen käyttämistä. Tietyissä olosuhteissa polttoaine on tulenarkaa ja räjähtävää. Älä koskaan käytä avotulta polttoainemäärän tarkastamiseen. Älä koskaan tupakoi tai salli läheisyydessä tulta tai kipinöitä. Toimi aina hyvintuuletetulla alueella. Älä koskaan täytä polttoainesäiliötä piripintaan ennen ajoneuvon viemistä lämpimään. Lämpötilan noustessa polttoaine laajenee ja voi tulvia yli. Pyyhi ajoneuvosta aina ylivuotanut polttoaine tai öljy pois.

Moottori-/vaihteistoöljy

Suosittelu öljy

Käytä 4-tahtimoottoriöljyä, joka vastaa tai ylittää API-luokituksen SG, SH tai SJ. Tarkasta, että öljykannuissa on API-merkinnässä kirjaimet SG, SH tai SJ. Käytä vain korkealaatuista, voimakkaasti puhdistavaa öljyä.

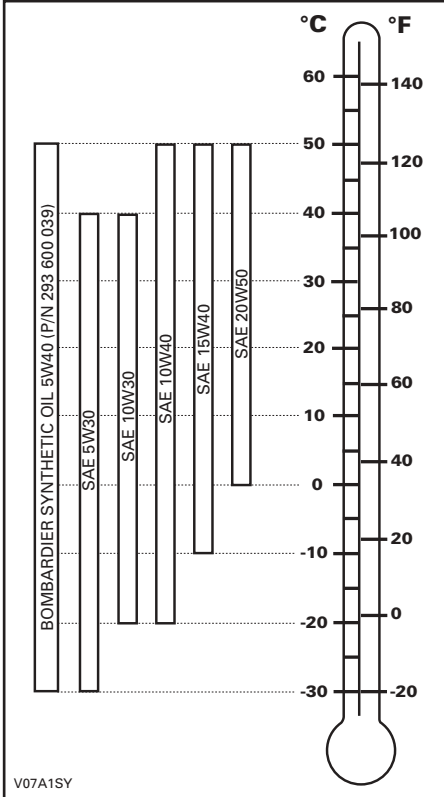
HUOM: Parempaa kokonaissuorituskykyä ja kulutussuojaa varten käytä synteettistä 4-tahtiöljyä XP-S 5W40 (osanro. 293 600 039).

Öljyn viskositeetti

SAE 5W30 tai XP-S 10W40 4-tahtiöljyä suositellaan kaikille vuodenaajoille.

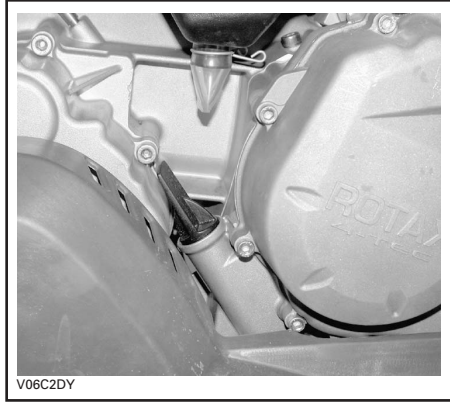
Kuumimpina kesäpäivinä ja kylmimpinä talvipäivinä katso kuitenkin seuraavasta taulukosta oikea viskositeetti.

HUOM: Parempaa kokonaissuorituskykyä ja kulutussuojaa varten käytä synteettistä 4-tahtiöljyä XP-S 5W40 (osanro. 293 600 039).



Öljyn pinnan taso

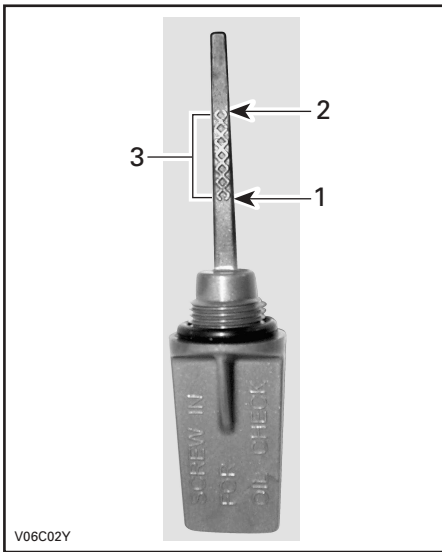
VAROITUS: Tarkasta taso usein ja täytä tarvittaessa. Älä täytä liikaa. Moottorin käyttö asiaankuulumattomalla öljymäärällä voi vaurioittaa vakavasti moottoria. Pyyhi vuoto pois.



MOOTTORIN OIKEA PUOLI

Tarkasta öljyn pinnan taso seuraavalla tavalla ajoneuvon ollessa tasaisella alustalla ja moottorin seistessä kylmänä:

1. Ruuvaa mittatikku auki, poista se ja puhdista se.
2. Aseta mittatikku uudelleen paikalleen, ruuvaa se kokonaan kiinni.
3. Irrota mittatikku ja tarkasta öljyn pinnan taso. Sen pitäisi olla ylempään merkin kohdalla, tai lähellä sitä.



1. Täysi
2. Lisää
3. Käyttöalue

Öljyn lisäämistä varten poista mittatikku. Vältä ylivuoto asettamalla suppilo mittatikkuputkeen.

Lisää pieni määrä suositeltua öljyä ja tarkasta uudelleen öljyn pinnan taso.

Toista kunnes öljyn pinnan taso on mittatikun täysi-merkin kohdalla. Älä täytä liikaa.

Kiristä mittatikku kunnolla.

Vaihdelaatikon öljy

Suosittelut öljy

Käytä XP-S ketjulaatikkoöljyä (osanro. 413 801 900), tai vastaava.

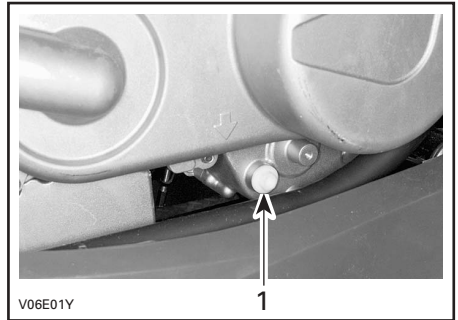
VAROITUS: Älä käytä huollon yhteydessä muun tyyppisiä kuin suositeltuja öljyjä. Älä sekoita muun tyyppisten öljyjen kanssa.

Vaihdelaatikon öljyn pinnan taso

VAROITUS: Tarkasta taso ja täytä tarvittaessa. Älä täytä liikaa. Vaihdelaatikon käyttö asiaankuulumattomalla öljymäärällä voi vaurioittaa vakavasti vaihdelaatikkoa. Pyyhi vuoto pois.

Aseta ajoneuvo tasaiselle alustalle. Valitse VAPAA-asento ja kytke sitten seisontajarru.

Tarkasta vaihteiston öljyn pinnan taso irrottamalla öljyn tason tulppa.



1. Öljyn tason tulppa

VAROITUS

Älä polta itseäsi – älä koske vaihdelaatikon öljyn tason tulppaan pakoputken ollessa kuuma.

Öljyn pinnan pitäisi olla öljyn pinnan reiän alareunan tasalla. Täytä tarvittaessa kunnes öljy vuotaa öljyn pinnan reiästä.

Katso HUOLTO-osasta miten vaihdelaatikon öljy vaihdetaan.

Moottorin jäähdytysneste

Suositteluu jäähdytysneste

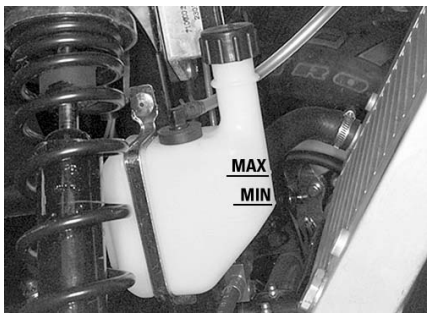
Käytä aina polttomoottoreille tarkoitettua korroosionestoainetta sisältävää etyleeni-glykoli pakkasnestettä.

Jäähdytysjärjestelmään pitää laittaa Bombardierin valmissekoitettua jäähdytysnestettä (osanro. 219 700 362), tai tislattun veden ja pakkasnesteen sekoitusta (suhteessa 50:50).

Jäähdytysnesteen pinnan taso

VAROITUS

Tarkasta jäähdytysnesteen pinnan taso moottorin ollessa kylmä. Älä koskaan lisää jäähdytysnestettä jäähdytysjärjestelmään moottorin ollessa kuuma.



V06A0CY

Ajoneuvon ollessa tasaisella alustalla nesteen pitäisi olla paisuntasäiliön MIN- ja MAX-merkkien välissä.

HUOM! Nesteen pinta voi olla hieman MIN-merkin alapuolella kun lämpötila on alle 20°C (68°F).

Lisää jäähdytysnestettä tarvittaessa MAX-merkkiin saakka. Vältä roiskuminen käyttämällä suppiloa. Älä täytä liikaa.

Aseta täyttöaukon kansi paikalleen ja kiristä se.

Jos jäähdytysneste lisätään paisuntasäiliöön, tarkasta nesteen pinnan taso myös jäähdyttimessä. Lisää jäähdytysnestettä tarvittaessa.

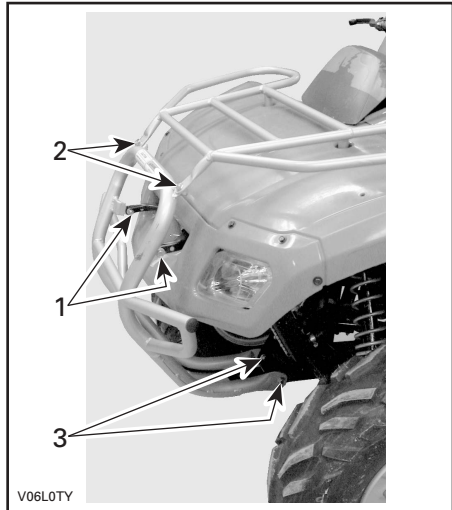
VAROITUS

Älä polta itseäsi – älä koske jäähdyttimen täyttöaukon kanteen moottorin ollessa kuuma.

HUOM! Usein lisää jäähdytysnestettä tarvitseva jäähdytysjärjestelmä merkitsee vuotoja tai moottoriongelmiä. Ota yhteys valtuutettuun Bombardier ATV -jälleenmyyjään.

Jäähdyttimen pääsee käsiksi seuraavalla tavalla:

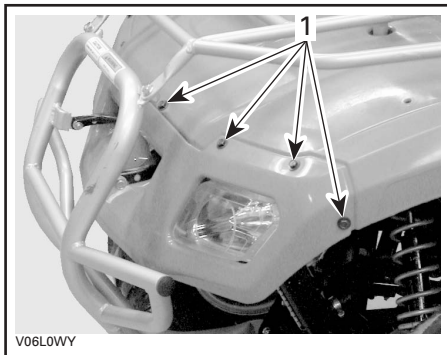
- Irrota etupuskurin ylä- ja keskiosaa kiinni pitävät pultit ja löysää sitten alempia pultteja.



V06L0TY

1. Keskipultit
2. Yläpultit
3. Alapultit

- Irrota maskin ruuvit, joita on yhteensä 8.



1. Maskin ruuvit

Asenna kaikki osat päinvastaisessa järjestyksessä kunnolla takaisin.

Jäähdytysnesteen vaihtaminen

Katso HUOLTO-osa.

Jarruneste

Suositteluneste

Käytä aina pelkästään DOT 4 -vaatimukset täyttävää jarrunestettä.

VAROITUS: Vältä vakavat jarrujärjestelmä-vauriot käyttämällä pelkästään suositeltuja nesteitä, älä sekoita eri nesteitä nestelisäyksen yhteydessä.

Nesteen taso

Ajoneuvon ollessa tasaisella alustalla tarkasta, että säiliön jarruneste on oikealla tasolla. Sen pitäisi olla MIN-merkin yläpuolella.

Lisää nestettä tarvittaessa. Älä täytä liikaa. Puhdista täyttöaukon kansi ennen sen irrottamista.

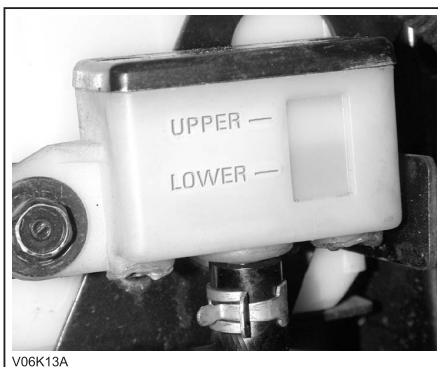
VAROITUS: Käytä pelkästään DOT 4 -jarrunestettä avaamattomasta astiasta. Älä käytä vanhoista tai jo avatuista astioista otettua jarrunestettä.

HUOM! Alhainen taso voi olla osoitus vuodosta tai kuluneista jarrupaloista. Ota yhteys valtuutettuun Bombardier ATV - jälleenmyyjään.

Jarruvivun säiliö

Säiliö sijaitsee lähellä akkua.

Nesteen pitää olla alemman ja ylemmän merkin välissä.



Akku

Tässä ajoneuvossa on elektrolyyttityyppinen akku, jonka huoltotarve on minimaalinen.

HUOM! Katso HUOLTO-osasta miten akku irrotetaan tai asennetaan paikalleen.

Elektrolyytin taso

Aseta ajoneuvo tasaiselle alustalle.

Tarkasta elektrolyytin pinnan taso oikean takasisälokasuojan luota. Käytä tarvittaessa taskulamppua apuna. **Älä käytä avotulta.**

Elektrolyytin pitäisi olla alemman ja ylempän merkin välissä. Jos pinta on matalalla, irrota akku ajoneuvosta ja lisää tislattua vettä.

Täyttö

Aseta akku tasaiselle alustalle.

Ruuvaa kannet auki ja lisää tislattua vettä tarpeen mukaan ylempään merkkiin saakka. Älä täytä liikaa.



1. Ylempi merkki
2. Alempi merkki

Kiristä kannet kunnolla.

SISÄÄNAJO

Moottori

Ajoneuvo tarvitsee 10 tunnin sisäänajon ennen kuin sillä ajetaan jatkuvasti täydellä kaasulla.

VAROITUS: Älä koskaan sekoita öljyä polttoaineeseen. Tässä ajoneuvossa on 4-tahtikone. Öljyä saa lisätä vain moottorin kampikammioon.

Tänä aikana pitäisi kaasuttaa korkeintaan $\frac{3}{4}$ maksimistaan. Hyvään sisäänajoon kuuluu kuitenkin lyhyitä täyskaasutuksia ja nopeuden vaihteluita. Jatkuvat kiihdytykset täydellä kaasulla, pitkät ajot täydellä nopeudella ja moottorin ylikuumentuminen ovat vahingollisia sisäänajon aikana.

Hihna

Uusi hihna vaatii 50 km:n (30 mailia) sisäänajon. Vältä voimakasta kiihdyttämistä/hidas-tamista, kuorman vetoa tai ajelemista täydellä vauhdilla.

10 tunnin tarkastus

HUOM! 10 tunnin tarkastuksen maksaa ajoneuvon omistaja.

Samoin kuin minkä tahansa tarkkuusmekaanisen laitteen kohdalla, suosittelemme, että valtuutettu Bombardier ATV -jälleenmyyjä tarkastaa ajoneuvosi ensimmäisen 10 tunnin tai 200 km:n (125 mailia) tai 30 päivän jälkeen ostohetkestä lukien, kumpi ensin kohdalle osuu. Tarkastuksen yhteydessä on myös mahdollisuus keskustella ensimmäisten käyttötuntien aikana esille tulleista kysymyksistä.

Tätä käsikirjaa luettaessa on muistettava että:

VAROITUS

Osoittaa mahdollista vaaratilannetta, joka voi johtaa vakavaan loukkaantumiseen tai kuolemaan, ellei sitä vältetä.

KÄYTTÖOHJEET

Yleistä

Moottori käynnistyy vain kun vaihdevipu on VAPAALLA.

Käynnistä moottori asettamalla moottorin pysäytyskytkin RUN- (KÄYNTI)-asentoon, työnnä avain virtalukkoon ja käännä se ON- (PÄÄLLÄ)-asentoon, paina sitten käynnistyspainiketta.

Mukavuussyistä moottori voidaan ohitusmuodossa käynnistä vaihdevivun ollessa missä asennossa tahansa. Paina ja pidä etujarruvipua samalla kun painat käynnistyspainiketta.

Käyttöä edeltävä tarkastus

⚠ VAROITUS

On erittäin tärkeätä suorittaa käyttöä edeltävä tarkastus ennen ajoneuvolla ajoa. Tarkasta aina kriittisten hallintalaitteiden, turvatoimintojen ja mekaanisten osien toiminta ennen ajamista. Ellei sitä tehdä esitetyllä tavalla, voi seurauksena olla vakava vahingoittuminen tai kuolema.

Ennen tämän ajoneuvon käyttöä kuljettajan on aina:

- Kytke seisontajarru päälle ja tarkasta, että se toimii kunnolla.
- Tarkasta rengaspaine ja renkaiden kunto.
- Tarkasta, ettei pyörissä tai laakereissa ole kulumista tai vaurioita.
- Tarkasta hallintalaitteiden sijainti ja varmistu, että ne toimivat kunnolla.
- Tarkasta, että ohjaus toimii ilman vastusta.
- Käytä kaasuvipua useita kertoja ja varmista, että se toimii ilman vastusta. Sen pitää palata vapautettaessa tyhjäkäyntiasentoon.
- Varmista, että jarrut kytkeytyvät kunnolla käyttämällä jarruvipua ja jarrupoljinta. Vivun ja polkimen on palattava alkuasentoonsa kun ne vapautetaan.
- Varmista, että vaihdevipu toimii, palauta se sitten VAPAALLE.
- Tarkasta voimansiirtoketjun voitelu ja säätö.
- Tarkasta ovatko vetopyörät kuluneet tai vaurioituneet.
- Tarkasta polttoaineen, öljyn ja jäähdystynesteen pinnan tasot.

- Tarkasta, ettei moottorissa tai vaihteistossa ole vuotoja.
- Varmista, että venttiili on täysin auki - asennossa (ON) (PÄÄLLÄ).
- Puhdista etuvalot ja perävalo.
- Varmistu, että istuin on kunnolla kiristetty.
- Mikäli kuljetat kuormaa, noudata kuormituskykyä. Varmistu, että kuorma on kunnolla kiinnitetty tavaratelineisiin.
- Mikäli vedät perävaunua tai jotain muuta laitetta, varmistu, että maksimi aisakuormitusta ja vetokykyä noudatetaan. Varmistu, että perävaunu on kunnolla kiinnitetty vetokoukkuun.
- Katso ja kokeile moottorin seisoessa, ettei mikään osa ole irrallaan. Tarkasta kiinnikkeet.
- Varmista, että ajotiellä ei ole ihmisiä tai esteitä.
- Tarkasta virtalukon, käynnistyspainikkeen, moottorin pysäytyskytkimen ja ajovalojen toiminta.
- Käynnistä moottori, irrota seisontajarru ja aja hitaasti muutama metri eteenpäin ja kokeile jarruja jarruttamalla niillä erikseen. Korjaa mahdollisesti esiintyneet ongelmat ennen ajamista. Ota tarpeen mukaan yhteys valtuutettuun Bombardier ATV - jälleenmyyjään.

Alkukylmäkäynnistys

Työnnä avain virtalukkoon ja käännä se ON- (PÄÄLLÄ)-asentoon.

HUOM! Muista asettaa moottorin pysäytyskytkin RUN- (KÄYNTI)-asentoon.

Kylmällä ilmalla, kun lämpötila on alle 0°C (32°F), aseta rikastinvipu täysin auki.



V06F0QY

Paina käynnistyspainiketta kunnes moottori käynnistyy.

VAROITUS: Älä paina käynnistyspainiketta 30 sekuntia kauempaa. Käynnistimen pitää antaa jäähtyä käynnistysyritysten välissä. Huomioi akku, ettet tyhjennä sitä.

HUOM! Moottorin käynnistystä voi nopeuttaa käyttämällä kaasua. Paina hieman kaasuvipua. Liikaa kaasutettaessa ei rikastinjärjestelmä toimi.

Vapauta käynnistyspainike välittömästi, kun moottori on käynnistynyt.

Siirrä muutaman sekunnin kuluttua rikastinvipu täysin auki -asennosta väliasentoon, jossa moottorin käynti on tasaisinta.

HUOM! Rikastimen liiallisen käytön johdosta moottori voi tulvia, jolloin käynnistyminen vaikeutuu. Jos näin tapahtuu, katso ERIKOISTOIMENPITEET.

Kun moottori on lämmin, työnnä rikastinvipu OFF- (POIS)-asentoon, ja vapauta jarrut.

Lämpimän moottorin käynnistys

Käynnistä moottori edellä esitetyllä tavalla, mutta ilman rikastinta. Ellei moottori käynnisty kahden 5 sekunnin pituisen yrityksen jälkeen sähkökäynnistimellä, siirrä rikastinvipu puoliasentoon. Käynnistä moottori käyttämättä kaasuvipua. Työnnä rikastinvipu muutaman sekunnin kuluttua OFF- (POIS)-asentoon.

Moottorin pysäytys

VAROITUS

Vältä ajoneuvon pysäköintiä rinteeseen.

Vapauta kaasua ja pysäytä ajoneuvo kokonaan.

Kytke seisontajarru jarruvivussa olevalla jarruvivun lukolla.

Aseta vaihdevipu VAPAALLE.

Käännä avain virtalukossa OFF- (POIS)-asentoon.

Irrota avain virtalukosta.

Vaihtaminen

Anna moottorin lämmetä tyhjäkäynnillä.

Paina jarruja ja valitse haluttu ajonopeusalue H.

Vapauta jarrut.

VAROITUS: Varmistu, että seisontajarru on kokonaan pois päältä ennen ATV:n käyttöä.

Nosta moottorin käyntinopeutta painamalla kaasuvipua vähitellen, jolloin portaaton voimansiirto (CVT) kytkeytyy päälle.

Käänteisesti, kun kaasuvipu vapautetaan, moottorin käyntinopeus laskee.

Peruutuksen käyttö

VAROITUS: Ennen vaihtamista eteenpäin ajosta peruutukseen, tai päinvastoin, pysäytä ajoneuvo kokonaan ja paina jarrua ennen vaihdevivun siirtämistä.

Samat toimenpiteet kuin edellä kuvatussa VAIHTAMINEN-kohdassa, seuraavaa lukuun ottamatta.

Aseta vaihdevipu REVERSE- (PERUUTUS)-asentoon.

ERIKOISTOIMENPITEET

Moottori tulvii

Ellei moottori käynnisty useasta yrityksestä huolimatta, on polttoaine mahdollisesti tulvinut moottoriin. Toimi seuraavalla tavalla. Käännä virtalukko ON- (PÄÄLLÄ)-asentoon ja varmistu, ettei rikastin ole päällä.

Varmistu, että vaihevipu on VAPAALLA.

Paina kaasuvipu pohjaan ja pidä sitä siinä samalla kun käynnistät moottoria.

Kun moottori käynnistyy, vapauta kaasuvipu. Älä ryntää moottoria.

Ellei tämä toimi:

Puhdista sytytystulpan hatun ympäristö ja irrota se. Irrota sytytystulppa (työkallulaatikosta löytyvät työkalut).

VAROITUS

Käytä aina silmäsuojuksia ja hanskoja kun puhdistat sytytystulpan reikää.

Pyöritä moottoria useita kertoja. Asenna uusi sytytystulppa, jos mahdollista, tai puhdista ja kuivaa tulppa.

Käynnistä moottori edellä kuvatulla tavalla. Jos moottori tulvii edelleen, ota yhteys valtuutettuun Bombardier ATV - jälleenmyyjään.

Moottori ylikuumenee

Jos moottori ylikuumenee ja merkkivalo SYTTYY, yritä seuraavaa:

- Tarkasta ja puhdista jäähdyttimen lamellit. KatsoHUOLTO-osa.

VAROITUS

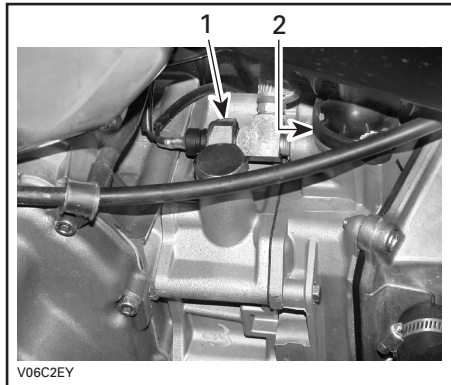
Jäähdytin voi olla erittäin kuuma; laita hanskat käteen ennen jäähdyttimeen koskemista.

- Hidasta ajoneuvon vauhtia, mutta yritä pitää ajoneuvo liikkeessä, jotta jäähdyttimeen virtaa ilmaa. Jos moottori ylikuumenee edelleen noin minuutin jälkeen, pysäytä ajoneuvo, aseta vaihteisto VAPAALLE ja kytke seisontajarru. Pysäytä moottori.
- Anna moottorin jäähtyä. Tarkasta jäähdytysnesteen pinnan taso ja täytä, mikäli mahdollista.

VAROITUS

Älä polta itseäsi – älä koske jäähdyttimen täyttöaukon kanteen tai täytä jäähdytysjärjestelmää moottorin ollessa kuuma.

- Käynnistä moottori uudelleen, ellei valo sammu heti moottorin käynnistyttyä, pysäytä moottori ja irrota lämpötila-anturi.



1. Lämpötila-anturi
2. Termostaattikotelo

Käynnistä moottori uudelleen. Jos valo jää palamaan, saattaa kyseessä olla alhainen moottorin öljynpaine. Pysäytä moottori välittömästi. Muussa tapauksessa, jos valo sammuu ja moottori on kylmä tai lämmin, ei kuuma, voi kyseessä olla anturin tai moottorin osan mahdollinen ongelma. Käytä ajoneuvoa mahdollisimman vähän ja ota yhteys valtuutettuun Bombardier ATV - jälleenmyyjään mahdollisimman pian.

Käytönjälkeinen hoito

Kun ajoneuvoa on käytetty merivesiympäristössä (hiekkarannalla, veneiden vesillelasku/nosto, jne.), on ajoneuvo syytä huuhtoa makealla vedellä ajoneuvon ja sen komponenttien kunnossapidämiseksi. Metalliosien voitelu on erittäin suositeltavaa. Käytä BOMBARDIER LUBE (osanro. 293 600 016) tai vastaavaa. Tämä on suoritettava jokaisen käyttöpäivän päätteeksi.

Kun ajoneuvoa käytetään mutaisessa ympäristössä, on ajoneuvo syytä huuhtoa ajoneuvon ja sen osien suojaamiseksi ja valojen pitämiseksi puhtaana.

HUOM! Älä koskaan puhdista ajoneuvoa korkeapainepesurilla; KÄYTÄ VAIN PIENTÄ PAINETTA (kuten puutarhaletku). Korkeapaine voi aiheuttaa sähkö- tai mekaanisia vikoja.

Ympäripyöriminen

Kun ajoneuvo on pyörähtänyt ympäri tai jäänyt kumolleen yhdelle sivulle, palauta ajoneuvo normaaliin käyttöasentoonsa (kaikille neljälle pyörälleen) ja odota 3–5 minuuttia ennen moottorin käynnistämistä. Ennen moottorin käynnistämistä, tarkasta moottoriöljyn pinnan taso ja täytä jos on tarpeen. Jos öljynpaineen merkkivalo jää palamaan moottorin käynnistämisen jälkeen, pysäytä moottori ja ota mahdollisimman nopeasti yhteys Bombardier ATV - jälleenmyyjään.

Uponnut ATV

Jos ATV uppoaa, on se vietävä mahdollisimman nopeasti valtuutetulle Bombardier ATV -jälleenmyyjälle. **ÄLÄ KÄYNNISTÄ MOOTTORIA!**

ATV:n uppoaminen voi aiheuttaa vakavia vahinkoja, jos uudelleen käynnistämässä ei noudateta oikeita toimenpiteitä.

Varastointi ja ajokautta edeltävät valmistelut

VAROITUS

Anna valtuutetun Bombardier ATV -jälleenmyyjän tarkastaa polttoainejärjestelmän eheys HUOLTOTAULUKON mukaan.

Kun ajoneuvoa ei käytetä kuukautta pitempään aikaan, pitää se varastoida oikealla tavalla.

Kysy oikeita toimenpiteitä valtuutetulta Bombardier ATV -jälleenmyyjältä.

Kun ATV otetaan varastoinnin jälkeen käyttöön, pitää suorittaa valmistelu. Kysy oikeita toimenpiteitä valtuutetulta Bombardier ATV -jälleenmyyjältä.

KUORMA JA SIIRTOKULJETUS

Tätä käsikirjaa luettaessa on muistettava että:

⚠ VAROITUS

Osoittaa mahdollista vaaratilannetta, joka voi johtaa vakavaan loukkaantumiseen tai kuolemaan, ellei sitä vältetä.

Kuorma:

⚠ VAROITUS

Tavaratelineiden kuormaaminen vaikuttaa ajoneuvoa käytettäessä sen hallintaan, vakavuuteen ja jarrutusmatkaan. Sen takia oikea kuormaus ja painonjako ovat tärkeitä. Älä koskaan ylikuormaa, hinaa tai kannaa kuormaa väärällä tavalla. Varmista aina ennen ajoneuvon käyttöä, että kuorma on kunnolla kiinnitetty ja oikein jaettu telineille. Kuormia kannettaessa ja perävaunua vedettäessä hidasta turvallisesti vauhtia maasto-olosuhteiden mukaan. Huomioi pitempi jarrutusmatka. Vältä painopisteen nostamista liikaa varmistamalla kuorma telineille niin matalaksi kuin mahdollista. Tässä mainittujen suositusten noudattamatta jättäminen voi aiheuttaa muutoksia ajoneuvon hallintaan, mikä johtaa mahdolliseen onnettomuuteen ja vakaviin vahingoittumisiin tai jopa kuolemaan.

Noudata ajoneuvon kuormaamisessa seuraavia maksimikuormia.

SUURIN SALLITTU KUORMA:

175 kg (386 lb)

(sisältää kuljettajan, kaikki muut kuormat ja lisävarusteet)

16 kg (35 lb)
ETUkuormateline



V06A0TY

30 kg (65 lb)
Sisältää

TAKAkuormatelineen ja aisan kuorman

Siirtokuljetus

Kun ajoneuvoa siirtokuljetetaan, kiinnitä ajoneuvo sopivilla kiinnikkeillä peräkärkyyn tai avopakettiautoon. Tavallisten köysien käyttö ei ole suositeltavaa.

⚠ VAROITUS



V00A174

Älä koskaan kallista tätä ajoneuvoa siirtokuljetusta varten pituussuuntaan. Suosittelemme ajoneuvon kuljettamista sen normaalissa käyttöasennossa (pystyssä neljällä pyörälläään).

Aseta polttoaineventtiili OFF- (POIS)- asentoon.

Valitse VAPAA-asento ja kytke seisontajarru. Kiinnitä ajoneuvo etu- ja takapuskuristaan.

VAROITUS: Ajoneuvon kiinnittäminen muista kohdista voi vahingoittaa sitä.

Poista kuorma tavaratelineiltä ennen ajoneuvon siirtokuljetusta.

Etukohta



TYYPILLINEN

Takakohta



TYYPILLINEN

VAROITUS

Älä hinaa tätä ajoneuvoa auton tai toisen ajoneuvon perässä. Käytä perävaunua.

VIANETSINTÄ

Moottori ei pyöri

1. Virtalukko on OFF- (POIS)-asennossa.
 - Käännä avain ON- (PÄÄLLÄ)-asentoon.
2. Vaihdevipu ei ole VAPAALLA.
 - Aseta vaihte joko VAPAALLE tai purista jarruvipua.
3. Palanut sulake.
 - Tarkasta pääsulake.
4. Heikko akku tai irtonaiset liitokset.
 - Tarkasta latausjärjestelmän sulake.
 - Tarkasta liitosten ja liitosnapojen kunto.
 - Anna tarkastaa akku.
 - Ota yhteys valtuutettuun Bombardier ATV -jälleenmyyjään.

Moottori pyörii mutta ei käynnisty

1. Palanut sulake.
 - Tarkasta pääsulake.
2. Liian vähän rikastetta kylmän moottorin käynnistymiseen.
 - Tarkasta polttoainesäiliön pinnan taso ja tarkasta käynnistysmenetelmä, erityisesti rikastimen käyttö.
3. Moottori tulvii (sytytystulppa märkä kun se irrotetaan).
 - Katso ERIKOISTOIMENPITEET.
4. Moottoriin ei tule polttoainetta (sytytystulppa kuiva kun sen irrottaa).
 - Tarkasta polttoainesäiliön pinnan taso; käännä polttoaineventtiili ON- (PÄÄLLÄ)-asentoon (kokeile myös RES- (vara)-asentoa). Polttoainepumpussa tai kaasuttimessa voi olla vika.
 - Ota yhteys valtuutettuun Bombardier ATV -jälleenmyyjään.
5. Sytytystulppa/sytytys (ei kipinää).
 - Tarkasta pääsulake.
 - Irrota sytytystulppa ja kiinnitä uudestaan hattuun.
 - Tarkasta, että virtalukon kytkin ja/tai moottorin pysäytyskytkin on/ovat ON- (PÄÄLLÄ)-asennossa.
 - Käynnistä moottori samalla kun pidät sytytystulppaa maadoitettuna moottoriin poissa tulpan reiästä. Ellei kipinää näy, vaihda sytytystulppa.
 - Jos vika jatkuu, ota yhteys Bombardier ATV -jälleenmyyjään.
6. Moottorin puristus
 - Jaksottaisen vastuksen puuttuminen osoittaisi, että puristusta ei esiinny.
 - Ota yhteys valtuutettuun Bombardier ATV -jälleenmyyjään.

Moottori ei kiihdy, tai tai siinä ei ole tehoa

1. Likaantunut tai vaurioitunut sytytystulppa.
 - *Katso kohta MOOTTORI PYÖRII MUTTA EI KÄYNNISTY.*
2. Moottori ei saa polttoainetta.
 - *Katso kohta MOOTTORI PYÖRII MUTTA EI KÄYNNISTY.*
3. Kaasuttimen säädöt.
 - *Ota yhteys valtuutettuun Bombardier ATV -jälleenmyyjään.*
4. Moottori ylikuumenee.
 - *Katso MOOTTORI YLIKUUMENEE kohdassa ERIKOISTOIMENPITEET.*
 - *Jos ylikuumeneminen jatkuu, ota yhteys Bombardier ATV -jälleenmyyjään.*
5. Ilmansuodatin/kotelo tukossa tai likainen.
 - *Tarkasta ilmansuodatin ja puhdistu tarvittaessa.*
 - *Tarkasta onko ilmansuodatin-kotelon tyhjennyksessä keräytymiä.*
 - *Tarkasta ilmanottoputken asento.*
6. Portaatan voimansiirto likainen tai kulunut.
 - *Ota yhteys valtuutettuun Bombardier ATV -jälleenmyyjään.*

Moottori takaiskee

1. Pakojärjestelmässä vuoto.
 - *Ota yhteys valtuutettuun Bombardier ATV -jälleenmyyjään.*
2. Moottori käy liian kuumana.
 - *Katso kohta MOOTTORI EI KIIHDY TAI SIINÄ EI OLE TEHOA.*
3. Sytytyksen ajoitus on väärä tai sytytysjärjestelmässä on vika.
 - *Ota yhteys valtuutettuun Bombardier ATV -jälleenmyyjään.*
4. Väärä kaasuttimen asetus.
 - *Ota yhteys valtuutettuun Bombardier ATV -jälleenmyyjään.*

Moottori käy katkonaisesti

1. Likaiset/vaurioituneet/kuluneet sytytystulpat.
 - *Puhdistu/tarkasta sytytystulppa ja lämpötila-alue. Vaihda tarpeen mukaan.*
2. Polttoaineessa vettä.
 - *Tyhjennä polttoainejärjestelmä ja täytä uudella polttoaineella.*

Epätavallista ääntä moottorista

1. Öljynsuodatin ja/tai öljyn paineensäädin tukossa.
 - *Vaihda öljynsuodatin ja moottoriöljy.*
 - *Puhdistu öljyn paineensäädin.*
2. Venttiilien säätö.
 - *Ota yhteys valtuutettuun Bombardier ATV -jälleenmyyjään.*
3. Ketjunkiristin tukossa.
 - *Ota yhteys valtuutettuun Bombardier ATV -jälleenmyyjään.*
4. Jakopään ketju kulunut.
 - *Ota yhteys valtuutettuun Bombardier ATV -jälleenmyyjään.*

Ajoneuvo ei saavuta täyttä vauhtia

1. Moottori.
 - *Katso kohta MOOTTORI EI KIIHDY TAI SIINÄ EI OLE TEHOA.*
2. Seisontajarru.
 - *Varmista, että jarruvivun lukko on kokonaan irti.*
3. Ilmansuodatin/kotelo tukossa tai likainen.
 - *Tarkasta ilmansuodatin ja puhdistu tarvittaessa.*
 - *Tarkasta onko ilmansuodatinkotelon tyhjennyksessä keräytymiä.*
 - *Tarkasta ilmanottoputken asento.*
4. Portaaton voimansiirto likainen tai kulunut.
 - *Ota yhteys valtuutettuun Bombardier ATV -jälleenmyyjään.*

Vaihdevipua on vaikea siirtää

1. Vaihteiston hammaspyörät ovat asennossa, joka estää vaihdevivun toiminnan.
 - *Heiluta ajoneuvoa eteen- ja taaksepäin, jolloin vaihteiston hammaspyörät liikkuvat ja vaihdevipu pääsee kohdalleen.*
2. Moottorin tyhjäkäynti on säädetty liian korkeaksi.
 - *Sääädä tyhjäkäyntinopeus. Katso TEKNISET TIEDOT.*
3. Portaaton voimansiirto likainen tai kulunut.
 - *Ota yhteys valtuutettuun Bombardier ATV -jälleenmyyjään.*

Kierrosluku nousee, mutta ajoneuvo ei liiku

1. Vaihde on VAPAALLA.
 - *Aseta vaihde PERUUTUS- tai HI-asentoon.*
2. Portaaton voimansiirto likainen tai kulunut.
 - *Ota yhteys valtuutettuun Bombardier ATV -jälleenmyyjään.*
3. Portaattoman voimansiirron kotelossa on vettä.
 - *Ota yhteys valtuutettuun Bombardier ATV -jälleenmyyjään.*

TEKNISET TIEDOT

AJONEUVON MALLI		RALLY™ 200
MOOTTORI		
Tyyppi		4-tahti. Yksi yläpuolinen nokka-akseli, nestejäähdytys
Sylinterien lukumäärä		Yksisylinterinen
Venttiilien lukumäärä		4 venttiiliä, mekaaniset (säädettävät) nostonokat
Sylinteritilavuus		176,3 cc (10,76 cu. in)
Halkaisija	normaali	62 mm (2,4 in)
Iskunpituus		58,4 mm (2,3 in)
Puristussuhde		11.37:1
Moottorin teho		10,7 kW (14,3 hv)
Voitelu		Märkä öljypohja, vaihdettava öljynsuodatin
Puristuksen alennin		Ei tiedossa
Pakojärjestelmä		Sihtityyppinen. U.S.D.A. Forest Servicen hyväksymä kipinänsammutin
Ilmansuodatin		2-vaiheinen vaahtosuodatin
VAIHTEISTO		
Vaihteisto		Portaaton voimansiirto (CVT)
JÄÄHDYTYS		
Tyyppi		Nestejäähdytys
Jäähdytin		Edessä
KAASUTUS		
Kaasutin		VM24, käsirikastin
Rikastin		Vaihteleva
Tyhjäkäynti	±50	1 500 1/min

AJONEUVON MALLI		RALLY™ 200
SÄHKÖJÄRJESTELMÄ		
Kampi-induktori		260 W @ 6 000 1/min
Sytytystyyppi		CDI
Sytytyksen ajoitus		Ei säädettävissä
Moottorin kierroslukurajoitin		10 500 1/min (mikä tahansa vaihde eteenpäin)
Ajoneuvon nopeudenrajoitin		15 km/t (9 MPH) taaksepäin
Sytytystulppa	Merkki	NGK
	Tyyppi	CR8E
	Kärkiväli	0,7 mm (0,027 in)
Sytytystulppien lukumäärä		1
Akku	Tyyppi	Elektrolyyttiakku
	Jännite	12 V, 14 Ah
Käynnistysjärjestelmä		Sähkökäynnistys
Etuvalon lamppu		2 x 35 W, HS1
Perävalon polttimo		5/21 W
Sulakkeet	Solenoidit	15 A
	Pääsulake	15 A
VOIMANSIIRTO		
Taka-akseli		Ketjuveto/umpiakseli
Kääntösäde		1 950 m (77 in) hitaalla nopeudella
JOUSITUS		
Edessä	Tyyppi	Erillisjousitus – yksi kolmiotukivarsi, 2 iskunvaimentajaa (öljy)
	Jousto	137 mm (5,4 in)
Takana	Tyyppi	Jäykkä kääntövarsi, 1 iskunvaimennin (öljy)
	Jousto	163 mm (6,4 in)
RENKAAT		
Paine	Edessä	maksimi 24 kPa (3,5 PSI) maksimi 21 kPa (3 PSI)
	Takana	maksimi 24 kPa (3,5 PSI) maksimi 21 kPa (3 PSI)
Koko	Edessä	21 x 7 – 10
	Takana	22 x 10 – 10

AJONEUVON MALLI		RALLY™ 200
PYÖRÄT		
Koko	Edessä	10 x 5,5
	Takana	9 x 8,5
Pyörämutterin kireys		70 N·m (52 lbf·ft)
JARRUT		
Edessä		hydrauliset, 2 levyä
Takana		hydraulinen, 1 levy
Pysäköintijarru		Vasemman käden jarruvivussa on lukko
KUORMANKANTOKYKY		
Etutavaratelineet		16 kg (35 lb)
Takatavaratelineet		30 kg (65 lb)
Sallittu ajoneuvon kokonaiskuorma		175 kg (386 lb) sisältää kuljettajan, kaikki muut kuormat ja lisävarusteet
GVWR (ajoneuvon kokonaispaino)		373 kg (822 lb)
Hinauskyky		360 kg (794 lb)
Aisan kuormituskyky		14 kg (30 lb) takatavaratelineiden kanssa
MITAT		
Kuivamassa		189 kg (417 lb)
Kokonaispituus		2,05 m (81 in)
Kokonaisleveys		1,06 m (41,5 in)
Kokonaiskorkeus		1,09 m (43 in)
Istuinkorkeus		0,84 m (33 in)
Akseliväli		1,18 m (46 in)
Raideväli	Edessä	880 mm (35 in)
	Takana	810 mm (32 in)
Maavara	Edessä ja moottorin alla	235 mm (9 in)
	Taka-akseli	167 mm (6,6 in)
Painojakautuma (edessä/takana)		51/49%

AJONEUVON MALLI		RALLY™ 200
NESTEET JA RASVAT		
Moottoriöljytyyppi (moottori ja vaihteisto)		SAE 4-tahtisen mineraalipohjainen. API-luokitus SG, SH tai SJ, tai synteettinen XP-S 5W40 4-tahtiöljy. Katso ÖLJYN VISKOSITEETTITÄULUKOSTA oikea luokka
Vaihdelaatikon öljy		80W-90
Jäähdytysneste		Etyleeni-glykolisekoitus (50 % jäähdytysnestettä, 50 % vettä). Käytä Bombardierin valmiiksi sekoitettua jäähdytysnestettä, tai erityisesti alumiinimoottoreille tarkoitettua jäähdytysnestettä
Polttoaine	Tyyppi	Normaali lyijytön bensiini
	Oktaaniluku	vähintään 87 (R + M)/2
Jarru		Jarruneste, DOT 4
TILAVUUDET		
Polttoainesäiliö		18,3 l (4,8 U.S. gal) sisältäen likimääräisen varamäärän 3,7 l (1 U.S. gal)
Moottoriöljy		1,35 l (1,43 U.S. quarts)
Vaihdelaatikon öljy		400 ml (13,5 U.S. oz.)
Jäähdytysneste		2,5 L (12,64 U.S. quarts)

A = ampeeria

Ah = ampeerituntia

hv = hevosvoimaa

kW = kilowattia

1/min = kierrosta minuutissa

USDA = United States Department of Agriculture

V = volttia

W = wattia

Jatkuvasta tuotteen laatuun ja innovaatioon sitoutumisestamme johtuen BRP pidättää itselleen oikeuden tehdä muutoksia malliin ja teknisiin tietoihin ja/tai lisäyksiä tai parannuksia tuotteisiinsa ilman aikaisemmin valmistamiensa mallien minkäänlaista päivitysvelvollisuutta.

HUOLTOTIETOJA

HUOLTOTAULUKKO

Huoltaminen on erittäin tärkeätä; ellet tunne turvallisia huoltotoimenpiteitä ja säätömenetelmiä, ota yhteys valtuutettuun Bombardier ATV -jälleenmyyjään.

MÄÄRÄAIKAISHUOLTOTAULUKKO						
S: SÄÄDÄ P: PUHDISTA T: TARAKSTA Vo: VOITELE Va :VAIHDA ST:SUORITA TEHTÄVÄ	ALKUTARKASTUS 10 T TAI 30 PÄIVÄÄ TAI 200 KM (125 mi) (Valtuutetun Bombardier ATV -jälleenmyyjän tulee suorittaa. Alkuhuolto on erittäin tärkeä, eikä sitä pidä jättää tekemättä.)					
	25 T TAI 500 KM (310 mi)					
	50 T TAI 1 000 KM (620 mi)					
	100 T TAI 1 VUOSI TAI 2 000 KM (1250 mi)					
	200 T TAI 2 VUOTTA TAI 4 000 KM (2485 mi)					
OSA/TEHTÄVÄ				SUORITTAJA		
				SELITYS		
MOOTTORI/VAIHEISTO						
Moottoriöljy ja suodatin ②	Va		Va			ASIAKAS
Moottoriöljyn suodatin					P	JÄLLEENMYYJÄ
Öljynpaineen säädin	T		P			ASIAKAS
Vaihdelaatikon öljy	T				Va	ASIAKAS
Venttiilien säätö	ST			ST		JÄLLEENMYYJÄ
Moottorin asennuskiinnittimet	T			T		JÄLLEENMYYJÄ
Pakojärjestelmä	T			T		JÄLLEENMYYJÄ
Kipinänsammutin				P		ASIAKAS
Tiivisteiden kunto	T			T		JÄLLEENMYYJÄ
Jäähdytysneste ②	T			③	Va	ASIAKAS
Jäähdyttimen täyttöaukon kansi/jäähdytysjärjestelmän painetesti	T				T	JÄLLEENMYYJÄ
Jäähdyttimen kunto/puhtaus (jäähdyttimen lamellit) ④	T		T			ASIAKAS
Käyttöhihna				T		JÄLLEENMYYJÄ
Vetävien ja vedettyjen hihnapyörien kunto/puhtaus				T, P		JÄLLEENMYYJÄ
Portaattoman voimansiirron ilmanotto-/ilmanpoistoputken kunto/puhtaus	T, P		T, P			JÄLLEENMYYJÄ
POLTTOAINE						
Ilmansuodatin ②		T, P ④		Va ④		ASIAKAS
Polttoainelinjat ja liitokset	T			T		JÄLLEENMYYJÄ
Polttoainesaaliön sihdit					Va	JÄLLEENMYYJÄ
Kaasutin	S			S		JÄLLEENMYYJÄ

- (2) Käyttöä edeltävään tarkastukseen kuuluva toimenpide.
 (3) 100 tunnin välein, tarkasta jäähdytysnesteen väkevyys.
 (4) Useammin ankarassa käytössä, kuten pölyinen paikka, hiekkaisissa, lumisissa, märissä tai mutaisissa olosuhteissa.

- (2) Käyttöä edeltävään tarkastukseen kuuluva toimenpide.
 (4) Useammin ankarassa käytössä, kuten pölyinen paikka, hiekkaisissa, lumisissa, märissä tai mutaisissa olosuhteissa.

MÄÄRÄAIKAISHUOLTOTAULUKKO

S: SÄÄDÄ P: PUHDISTA T: TARAKSTA Vo: VOITELE Va :VAIHDA ST:SUORITA TEHTÄVÄ	ALKUTARKASTUS 10 T TAI 30 PÄIVÄÄ TAI 200 KM (125 mi) (Valtuutetun Bombardier ATV -jälleenmyyjän tulee suorittaa. Alkuhuolto on erittäin tärkeä, eikä sitä pidä jättää tekemättä.)
	25 T TAI 500 KM (310 mi)
	50 T TAI 1 000 KM (620 mi)
	100 T TAI 1 VUOSI TAI 2 000 KM (1250 mi)
	200 T TAI 2 VUOTTA TAI 4 000 KM (2485 mi)
	SUORITTAJA
OSA/TEHTÄVÄ	SELITYS

SÄHKÖJÄRJESTELMÄ

Syytystulppa ⑤	T			Va		ASIAKAS	(2) Käyttöä edeltävään tarkastukseen kuuluva toimenpide. (5) Tarkasta syytystulpan karkkiväli.
Akun elektrolyytin taso ja liitokset	T		T			ASIAKAS	
Johtosarjat, kaapelit ja johdot	T			T		JÄLLEENMYYJÄ	
Virtalukon, käynnistuspainikkeen ja moottorin pysäytyskytkimen kunto ②	T			T		ASIAKAS	
Valojärjestelmän kunto (HI/LO (kauko/lähi) voimakkuus, jarruvalo, etulampun suuntaus, jne.) ②	T			T		ASIAKAS	

VOIMANSIIRTO

Voimansiirtoketjun voitelu	JOKA KÄYTTÖKERTA					ASIAKAS	
Voimansiirtoketjun liukukappaleen kunto	JOKA KÄYTTÖKERTA					ASIAKAS	
Voimansiirtoketjun säätö	JOKA KÄYTTÖKERTA					ASIAKAS	
Käyttöpyörät	T			T		ASIAKAS	
Pyörien laakereiden kunto				T		ASIAKAS	

OHJAUS

Ohjaustangon kiinnittimet				T		JÄLLEENMYYJÄ	(2) Käyttöä edeltävään tarkastukseen kuuluva toimenpide. (4) Useammin ankarassa käytössä, kuten pölyinen paikka, hiekkaisissa, lumisissa, märissä tai mutaisissa olosuhteissa.
Kaasuttimen/kotelon/vaijerin kunto ②	T		T			ASIAKAS	
Rikastimen kunto ②	T			T		ASIAKAS	
Ohjausjärjestelmä (ohjauspylväs, laakeri, jne.)	T			T ④		JÄLLEENMYYJÄ	
Ohjausväli tangon päät	T		T			JÄLLEENMYYJÄ	
Pyörän mutterit/pultit ②	T		T			ASIAKAS	
Renkaiden paine ja kuluneisuus ②	JOKA KÄYTTÖKERTA					ASIAKAS	
Etupyörien suuntaaminen	T			T		JÄLLEENMYYJÄ	

MÄÄRÄAIKAISHUOLTOTAULUKKO

S: SÄÄDÄ P: PUHDISTA T: TARAKSTA Vo: VOITELE Va :VAIHDA ST:SUORITA TEHTÄVÄ	ALKUTARKASTUS 10 T TAI 30 PÄIVÄÄ TAI 200 KM (125 mi) (Valtuutetun Bombardier ATV -jälleenmyyjän tulee suorittaa. Alkuhuolto on erittäin tärkeä, eikä sitä pidä jättää tekemättä.)										
	25 T TAI 500 KM (310 mi)										
	50 T TAI 1 000 KM (620 mi)										
	100 T TAI 1 VUOSI TAI 2 000 KM (1250 mi)										
	200 T TAI 2 VUOTTA TAI 4 000 KM (2485 mi)										
	SUORITTAJA										
OSA/TEHTÄVÄ						SELITYS					
JOUSITUS											
Kääntövärsi ②				T		ASIAKAS	(2) Käyttöä edeltävään tarkastukseen kuuluva toimenpide.				
Iskunvaimentimet			T			ASIAKAS					
Kolmiotukivarret			T			ASIAKAS					
JARRU											
Jarruneste (edessä/takana) ②	T	T			Va ⑥	ASIAKAS	(2) Käyttöä edeltävään tarkastukseen kuuluva toimenpide. (4) Useammin ankarassa käytössä, kuten pölyinen paikka, hiekkaisissa, lumisissa, märissä tai mutaisissa olosuhteissa. (6) Jarrunesteen vaihtamisen, tai minkä tahansa jarrujärjestelmän korjauksen on suoritettava valtuutettu BRP ATV -jälleenmyyjä.				
Jarrukaapeli ⑥	T	T	T			ASIAKAS					
Jarrupalat ⑥		T ④				ASIAKAS					
Jarrujärjestelmä (levyt, letkut, jne.) ⑥				T		ASIAKAS					
KORI/RUNKO											
Moottoritila	P		P			ASIAKAS	(4) Useammin ankarassa käytössä, kuten pölyinen paikka, hiekkaisissa, lumisissa, märissä tai mutaisissa olosuhteissa.				
Runko				T		JÄLLEENMYYJÄ					
Vetokoukku/perävaunupall on kunto (jos varusteena)	JOKA KÄYTTÖKERTA					ASIAKAS					
Alustan kiinnikkeet			T			ASIAKAS					
Istuinkiinnikkeet	JOKA KÄYTTÖKERTA					ASIAKAS					
Ajoneuvon puhdistus ja suojaaminen			P ④			ASIAKAS					

YLEISTÄ

Tätä käsikirjaa luettaessa on muistettava että:

VAROITUS

Osoittaa mahdollista vaaratilannetta, joka voi johtaa vakavaan loukkaantumiseen tai kuolemaan, ellei sitä vältetä.

VAROITUS

Ellei toisin määritetty, moottori ei saa olla käynnissä mitään huoltotoimenpiteitä varten. Ennen minkään huolto- tai tarkastustoimenpiteiden suorittamista ajoneuvoon, odota palovaurioiden välttämiseksi kunnes moottori ja jäähdytysjärjestelmä ovat jäähtyneet.

VAROITUS

Mikäli purkamisen/kokoamisen yhteydessä joudutaan irrottamaan lukituksia (esim. kiinnitysnauhat, itselukkiutuvat kiinnikkeet, jne.), vaihda ne aina uusiin.

Seuraavassa on lueteltu huoltotoimenpiteet, jotka asiakas voi halutessaan suorittaa. Valtuutetun Bombardier ATV -jälleenmyyjän on suoritettava muut HUOLTOTAULUKOSSA mainitut toimenpiteet.

HUOM! Tässä osassa kerrotaan mm. miten nesteet vaihdetaan. Katso nestepintojen tason tarkastusta ja nesteiden täyttämistä koskevat menetelmät kohdasta NESTEET.

MOOTTORI

Öljynvaihto ja öljynsuodattimen vaihto

Öljy ja suodatin tulee vaihtaa samaan aikaan. Öljynvaihto on syytä tehdä moottorin ollessa lämmin.

VAROITUS

Moottoriöljy voi olla erittäin kuuma. Odota kunnes moottoriöljy on lämmintä.

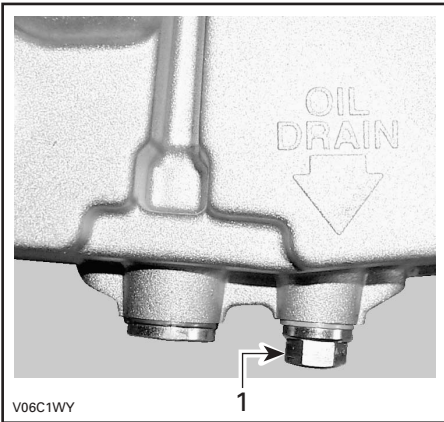
Varmista, että ajoneuvo on tasaisella alustalla.

Irrota mittatikku.

Puhdista tyhjennystulpan ympäristö.

Aseta moottorin tyhjennystulpan alle sopiva astia.

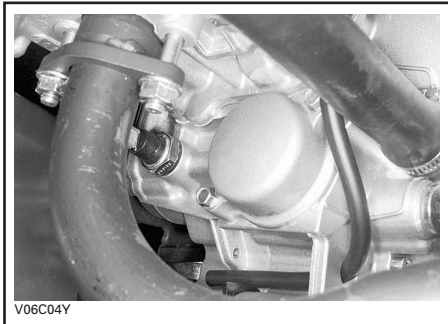
Ruuvaa tyhjennystulppa auki.



1. Öljyn tyhjennystulppa

Anna öljyn valua öljynsuodattimesta tarpeeksi kauan.

Ruuvaa auki öljynsuodattimen kansi.

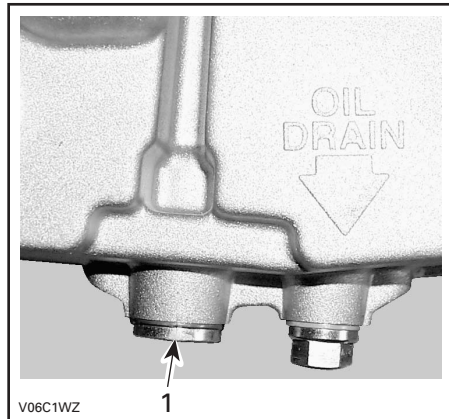


Irrota öljynsuodatin ja vaihda se uuteen.

HUOM! Tarkasta kannen O-rengas ja vaihda se tarvittaessa.

Pyyhi moottorille mahdollisesti valunut öljy.

Irrota öljynsuodattimen tulppa ja puhdista sitten suodatin.



1. Öljynsuodattimen tulppa

Puhdista öljysihti liuottimella ja kuivaa sitten paineilmalla.

VAROITUS

Käytä aina silmäsuojaimia ja hanskoja.

Aseta öljynsuodattimen tulppa ja uusi tiiviste takaisin paikalleen.

Vaihda tyhjennystulpan tiiviste. Pyyhi tiivisteen ympäristö moottorissa ja öljyn tyhjennystulpassa ja kiinnitä tulppa paikalleen.

Kaada moottoriin oikea määrä suositeltua öljyä. Katso tilavuus kohdasta **TEKNISET TIEDOT**.

Käynnistä moottori ja anna käydä muutaman minuutin tyhjäkäynnillä. Varmista, ettei öljynsuodattimen tai öljyn tyhjennystulpan alueilla näy vuotoa;

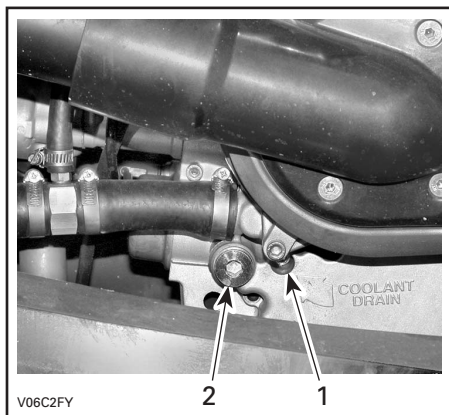
Pysäytä moottori. Anna öljyn valua takaisin kampikammioon ja tarkasta sitten öljyn pinnan taso. Täytä tarpeen mukaan.

Hävitä öljy paikallisten määräysten mukaan.

Öljynpaineen säädin

Öljynpaineen säädin on irrotettava ja puhdistettava, kun moottoriöljy vaihdetaan 50 tunnin välein.

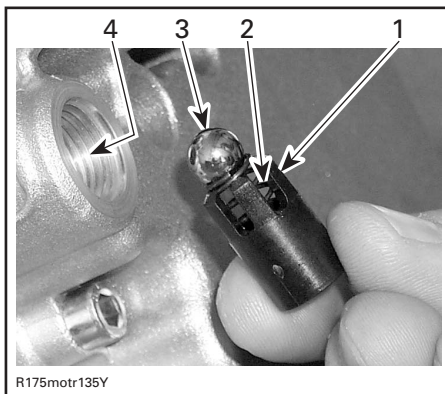
Öljynpaineen säädin sijaitsee moottorin vastakkaisella puolella, lähellä jäähdytysnesteen tyhjennystulppaa.



1. Jäähdytysnesteen tyhjennystulppa
2. Öljynpaineen säätimen tulppa

Puhdista tulpan ympäristö ja irrota tulppa.

Irrota venttiilikotelo, painejousi ja pallo.



R175motr135Y

1. Venttiilikotelo
2. Puristusjousi
3. Pallo
- A. Öljynpaineventtiilin aukko

HUOM! Ulos tuleva öljy painaa jousen kuormittaman pallon ulos; varo ettei jousi ja pallo huku.

Puhdista kaikki osat ja öljynpaineen säätimen aukko.

Tarkasta puristusjousen vapaa pituus. Jos jousen pituus on alle 13,2 mm (0,519 in), vaihda se uuteen.

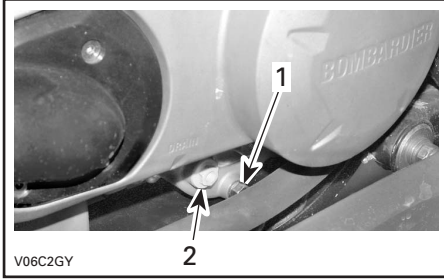
Asenna kaikki irrotetut osat ja kiristä tulppa 30 N·m:n (22 lbf·ft) kireyteen.

Vaihdelaatikon öljyn vaihto

Aseta ajoneuvo tasaiselle alustalle.

Irrota vasen jalkatuki.

Puhdista tyhjennystulppa ja öljyn tason tulppa ja irrota sitten vaihdelaatikon tyhjennystulppa.



V06C2GY

1. Vaihdelaatikon tyhjennystulppa
2. Vaihdelaatikon öljyn tason tulppa

HUOM! Vaihdelaatikon tyhjentämiseksi kokonaan on oikean jalkatuen alle asetettava nostolaite ja ajoneuvoa kallistettava vasemmalle. Kun vaihdelaatikko on tyhjä, aseta tyhjennystulppa paikalleen ja palauta ajoneuvo maahan.

Täytä vaihdelaatikko Bombardier ketjulaatikkooljyllä (osanro. 416 801 900), tai vastaava.

VAROITUS: Älä käytä huollon yhteydessä muun tyyppisiä kuin suositeltuja öljyjä. Älä sekoita muun tyyppisten öljyjen kanssa.

Öljyn pinnan pitäisi olla öljyn pinnan reiän alareunan tasalla. Täytä tarvittaessa kunnes öljy vuotaa öljyn pinnan reiästä.

Kiinnitä öljyn tason tulppa takaisin paikalleen.

Jäähdytysnesteen vaihtaminen

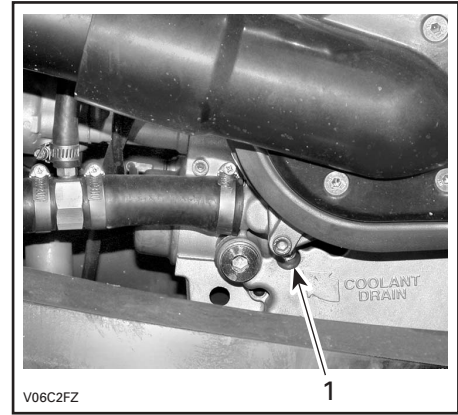
VAROITUS

Älä polta itseäsi – älä irrota jäähdyttimen kantta tai löysää jäähdytysnesteen tyhjennystulppaa moottorin ollessa kuuma.

Irrota etumaski.

Kierrä jäähdyttimen kantta vastapäivään ja irrota se.

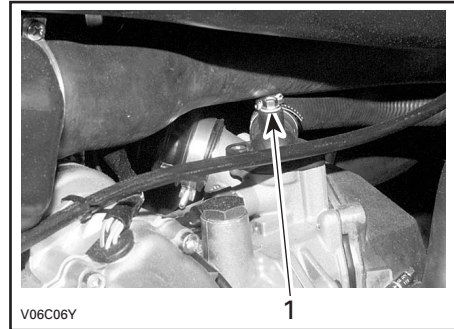
Irrota moottorin vasemmalla puolella oleva tyhjennysaukon tulppa ja tyhjennä jäähdytysneste sopivaan astiaan.



V06C2FZ

1. Jäähdytysnesteen tyhjennystulppa

Irrota termostaattikotelon päällä oleva ilmanlaskuruuvi.

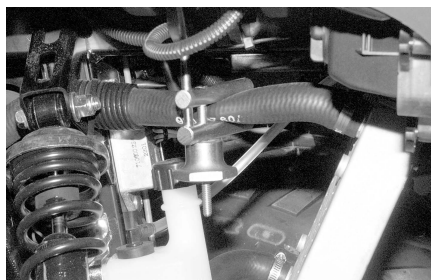


V06C06Y

1. Ilmanlaskuruuvi

Tyhjennä järjestelmä kokonaan ja kiinnitä tyhjennystulppa takaisin paikalleen.

Aseta jäähdyttimen ja termostaattikotelon väliin suuri letkunkiristin (osanro. 529 032 500).



V06C07Y

Nosta ajoneuvon etuosaa kunnes etupyörät ovat irti maasta.

Täytä jäähdytintä kunnes jäähdytysnestettä tulee lämpötila-anturin reiästä ulos. Kiinnitä ilmanlaskuruuvi paikalleen ja poista sitten letkunkiristin.

HUOM! Ellei jäähdytysnestettä tule ilmausaukosta ulos, purista alemmaa jäähdytinletkua useita kertoja kunnes jäähdytysnestettä tulee ulos.

Suorita jäähdyttimen täyttö loppuun.

Tarkasta pinnan taso paisuntasäiliössä ja täytä tarpeen mukaan.

Käytä moottoria tyhjäkäynnillä ilman jäähdyttimen kantta. Lisää jäähdytysnestettä hitaasti tarvittaessa.

Odota tässä vaiheessa, kunnes moottori saavuttaa normaalin käyttölämpötilan. Paina kaasuvipua pari kolme kertaa; lisää sitten tarvittaessa jäähdytysnestettä.

Kiinnitä jäähdyttimen täyttöaukon kansi paikalleen. Tarkasta jäähdytysnesteen taso paisuntasäiliössä, ja ettei missään liitoksissa ole vuotoja.

Tarkasta onko kaasuttimen lämmitin lämmin. Ellei se ole, toista ilmaus.

Aseta etumaski takaisin paikalleen.

Käyttöohje

Pyydä valtuutettua Bombardier ATV - jälleenmyyjää tarkastamaan ja/tai laittamaan käyttöohje takaisin paikalleen.

Venttiilien säätö

Pyydä valtuutettua Bombardier ATV - jälleenmyyjää suorittamaan venttiilien säätö. Riittämätön välys voi aiheuttaa tehon laskua ja mahdollisesti vahingoittaa venttiileitä. Liiallinen välys aiheuttaa meteliä.

Kipinänsammutin

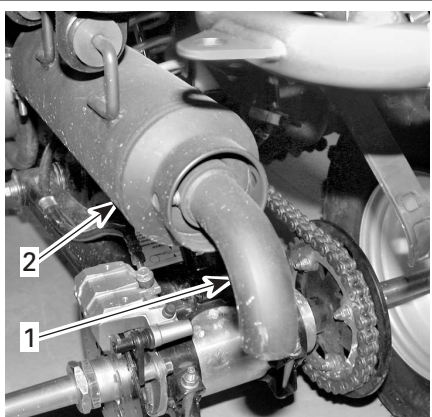
Äänenvaimentimesta on ajoittain poistettava sinne kerääntynyt hiili.

VAROITUS

Älä koskaan suorita tätä toimenpidettä heti sen jälkeen kun moottori on käynyt, koska pakojärjestelmä on erittäin kuuma. Käytä silmäsuojaimia ja hanskoja. Noudata kaikkia soveltuvia lakeja ja määräyksiä.

Aseta vaihteisto VAPAALLE ja kytke seisontajarru.

Irrota kipinänsammutin äänenvaimentimesta



V06C2HY

1. Kipinänsammutin
2. Äänenvaimennin

Irrota kipinänsammuttimessa oleva karsta harjalla.

HUOM! Käytä varovasti pehmeätä harjaa äläkä vahingoita kipinänsammutinta.

Kiinnitä kipinänsammutin takaisin äänenvaimentimeen.

Jäähdytin

Tarkasta ajoittain, että jäähdyttimen ympäristö on puhdas.

Tarkasta jäähdyttimen lamellit. Niissä ei saa olla mutaa, likaa, lehtiä tai muita kerääntymiä, jotka voisivat estää jäähdytintä jäähdyttämästä kunnolla.

Poista käsin niin paljon kerääntymiä kuin mahdollista. Jos lähetyvillä on käytettävissä vettä, yritä huuhtoa jäähdyttimen lamellit vedellä.

Käytä puutarhaletkua huuhtomiseen, jos sellainen on käytettävissä.

VAROITUS

Älä koskaan puhdista kuumaa jäähdytintä käsin. Anna jäähdyttimen jäähtyä ennen puhdistamista.

VAROITUS: Varo jäähdyttimen lamellien vahingoittamista puhdistuksen yhteydessä. Älä käytä mitään esinettä/työkalua, joka voisi vaurioittaa lamelleja. Lamellit ovat tarkoituksella ohuet, jotta ne jäähdyttävät kunnolla. KÄYTÄ LETKULLA PUHDISTAMISESSA PELKÄSTÄÄN PIENTÄ VEDENPAINETTA. ÄLÄ KOSKAAN KÄYTÄ KORKEAPAINEPESURIA.

Pyydä Bombardier ATV -jälleenmyyjää tarkastamaan jäähdytysjärjestelmän toiminta.

KAASUTIN

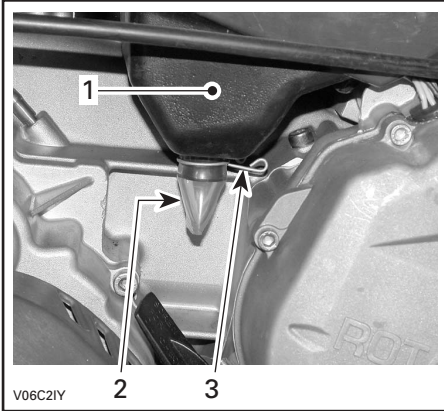
Pyydä Bombardier ATV -jälleenmyyjää tarkastamaan ja puhdistamaan polttoainejärjestelmä vuosittain.

ILMANOTTOJÄRJESTELMÄ

VAROITUS: Älä koskaan poista tai tee muutoksia ilmansuodattimen kotelon osiin. Moottorin kaasutus on kalibroitu toimimaan nimenomaan näillä komponenteilla. Muussa tapauksessa moottorin suorituskyky voi kärsiä tai voi tapahtua vahinkoja.

Ilmansuodatinkotelon tyhjentäminen

Tarkasta määräajoin onko ilmansuodattimen kotelon tyhjennysputkessa nestettä tai kerääntymiä.



TYYPILLINEN

1. Ilmansuodatinkotelo
2. Tyhjennysputki
3. Kiristin

HUOM! Jos ajoneuvoa käytetään pölyisessä ympäristössä, tarkasta useammin kuin HUOLTOTAULUKOSSA on määrätetty.

Jos nestettä/kerääntymiä löytyy, purista kiristintä ja poista se. Vedä tyhjennysputki ulos ja tyhjennä se.

VAROITUS: Älä käynnistä moottoria kun tyhjennysputkesta löytyy nestettä tai kerääntymiä.

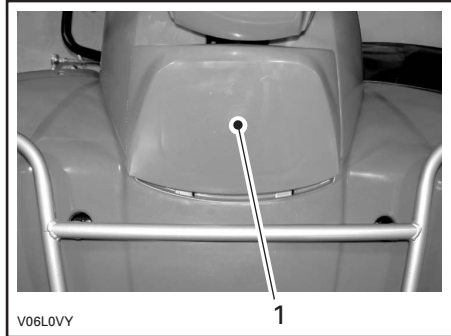
Kun nestettä/kerääntymiä löytyy, on ilmansuodatin tilanteesta riippuen tarkastettava/kuivattava/vaihdettava.

Ilmansuodattimen puhdistus

Ilmansuodattimen irrotus

VAROITUS: Älä koskaan poista tai tee muutoksia ilmansuodattimen kotelon osiin. Moottorin kaasutus on kalibroitu toimimaan nimenomaan näillä komponenteilla. Muussa tapauksessa moottorin suorituskyky voi kärsiä tai voi tapahtua vahinkoja.

Irrota ilmansuodatinkotelon kansi.



1. Ilmansuodatinkotelon kansi

Irrota ilmansuodatin.



Kaada ämpäriin puhdistusliuosta (osanro. 219 700 341) tai vastaavaa. Laita suodatin liuokseen likoon.

Puhdista suodatinkotelon sisäosa sillä aikaa kun suodatin on liossa.

Huuhto suodatin lämpimällä vedellä kunnes siinä ei ole enää puhdistusliuosta.

HUOM! Jos ilmansuodatinvahto on edelleen likainen, vaihda se uuteen.

Anna suodattimen sitten kuivua kokonaan.

Kun suodatin on kuiva, öljyä se ilmansuodatinöljyllä uudelleen (osanro. 219 700 340) tai vastaava.

VAROITUS: Moottorin suorituskyky voi heiketä tai vakavia vaurioita voi tapahtua, ellei ilmansuodatinta huolleta kunnolla ja/tai sitä ei öljytä kunnolla.

Ilmansuodattimen asennus

Asenna irrotetut osat päinvastaisessa järjestyksessä kunnolla takaisin.

Asenna ilmansuodatin takaisin paikalleen harmaa osa ylöspäin.

HUOM! Tarkasta onko ilmansuodattimen suoja verkko oikealla paikallaan ennen suodattimen asentamista.

SÄHKÖJÄRJESTELMÄ

VAROITUS

Ellei toisin ilmoitettu, käännä virtalukko aina POIS-asentoon ennen minkään huolto- tai korjaustyön tekemistä sähköjärjestelmään.

Akku

VAROITUS

Älä koskaan lataa akkua sen ollessa kiinni ajoneuvossa.

Puhdista akun napa teräsharjalla. Suojaa napa ruostumiselta laittamalla siihen eristävää rasvaa (osanro. 296 550 004) tai vastaavaa.

Irrottaminen

Irrota ensin MUSTA (-)-kaapeli ja sitten PUNAINEN (+)-kaapeli.

VAROITUS

Noudata aina tätä järjestystä irrotuksen yhteydessä: irrota MUSTA (-)-kaapeli ensin. Moottoritilassa voi olla elektrolyytti- tai polttoainehuuruja, jotka kipinä voi sytyttää aiheuttaen mahdollisesti henkilövahinkoja.

Irrota kiinnityshihna.

Poista akku ajoneuvosta varoen, ettet kallista sitä ettei elektrolyytti vuoda ulos ilmaputkesta.

VAROITUS

Elektrolyytti on myrkyllistä ja vaarallista. Vältä sen joutumista kosketuksiin silmien, ihon ja vaatteitten kanssa. Käytä suojalaseja ja sopivia hanskoja, joihin elektrolyytti ei imeydy kun poistat akkua käsin.

VAROITUS: Mikäli elektrolyytti läikkyi, pese välittömästi leivinsoodan (natriumbikarbonaatti) ja veden liuoksella.

Puhdistus

Puhdista akku, akkukotelo, kaapelit ja akun navat leivinsoodan ja veden sekoituksella.

Poista akun navoista korroosio lujalla teräsharjalla. Akun yläpinta on puhdistettava pehmeällä harjalla ja rasvan poistavalla saippualla tai leivinsoodaliuoksella.

Asennus

Asenna akku takaisin ajoneuvoon.

VAROITUS

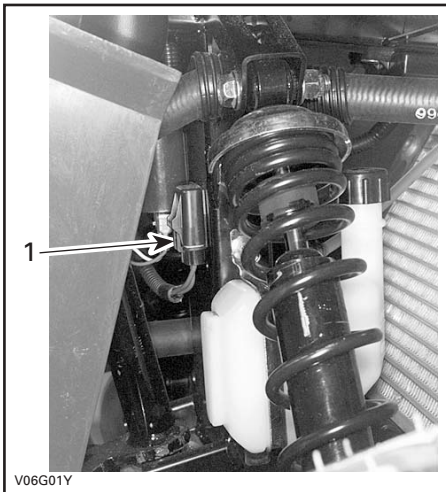
Kiinnitä ensin PUNAINEN (+)-kaapeli ja sitten MUSTA (-)-kaapeli. Kiinnitä aina PUNAINEN (+)-kaapeli ensin.

Sulake

Vaihda palanut sulake uuteen samanarvoiseen sulakkeeseen.

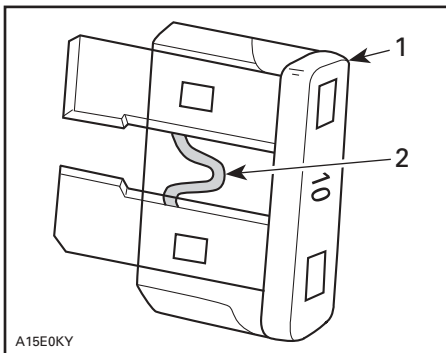
VAROITUS: Älä käytä suurempiarvoista sulaketta, sillä tämä voi aiheuttaa vakavan vaurion.

Sulake sijaitsee oikean etuiskunvaimentimen takana, lähellä paisuntasäiliötä. Sulakkeenpitimeen pääsee käsiksi irrottamalla ryhmän kansi.



1. Sulakkeenpidin

Irrota sulake pitimestään avaamalla pidike ja irrottamalla sulakkeenpitimen kansi, ja vetämällä sulake sitten irti. Tarkasta onko lanka sulanut.



1. Sulake
2. Tarkasta onko sulanut

Lampun vaihto

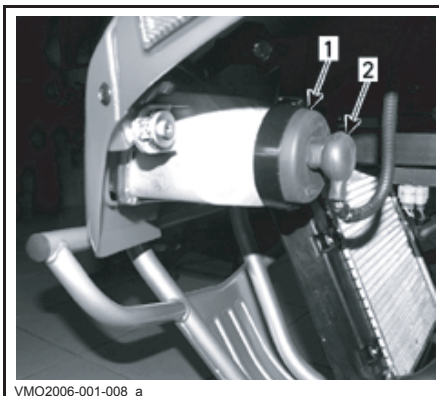
Tarkasta aina vaihtamisen jälkeen, että lamppu toimii.

Etuvalo

VAROITUS: Älä koskaan kosketa halogeenilampun lasiosaa paljain sormin, se lyhentää sen käyttöikää. Jos satut koskettamaan lasia, puhdista se isopropyylialkoholilla, jolloin lamppuun ei jää kalvoa.

Irrota liitin vapauttamalla kumisuojuksen ulkoreuna etuvalon kotelosta, ja vetämällä sitten liittimestä ja heiluttamalla sitä edestakaisin.

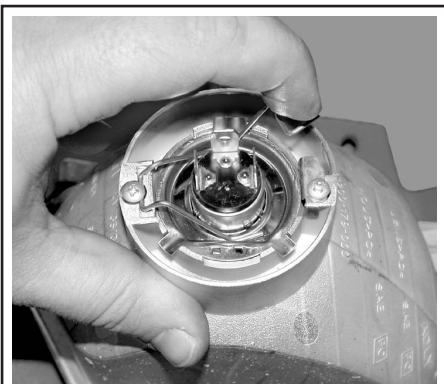
HUOM! Kumisuojaus on yhtä kappaletta, ja se eristää liittimen.



1. Vapauta kumisuojuksen ulkoreuna.
2. Vedä liittimestä ja heiluta sitä edestakaisin.

HUOM! Seuraavissa kuvissa on etumaski irrotettu ajoneuvosta, jotta asia ymmärrettäisiin paremmin.

Purista joustia ja työnnä se sivulle, jolloin etuvalon polttimo irtoaa.



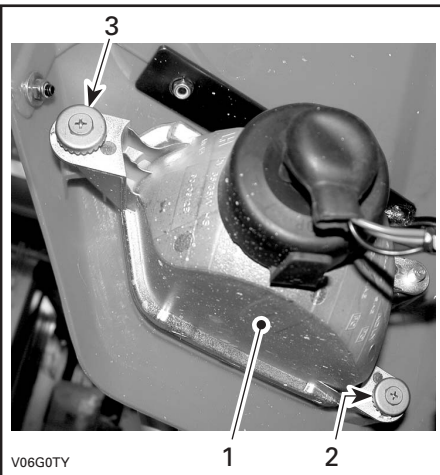
V06G0RY

Nosta ja pidä joustaa, poista sitten polttimo.



V06G0SY

Säädä kummatkin etuvalot samalla tavalla.



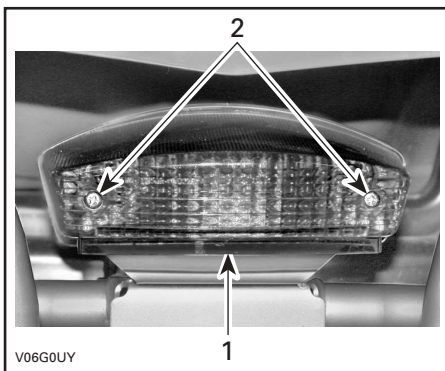
V06G0TY

TYYPILLINEN

1. Etuvalon kotelo
2. Valon säätö korkeussuunnassa
3. Valon säätö sivusuunnassa

Perävalo

Ruuvaa linsin ruuvit irti.



V06G0UY

TYYPILLINEN

1. Linssi
2. Ruuvit

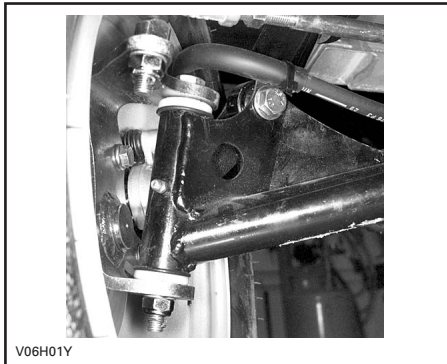
Paina lamppua sisään ja irrota se kääntämällä sitä vastapäivään.

Asenna uusi lamppu painamalla se ensin sisään ja kääntämällä sitä myötäpäivään. Asenna linssi takaisin.

VOIMANSIIRTO

Voitelu

Voitele etuakselitapit. Käytä synteettistä rasvaa (osanro. 293 550 033), tai vastaavaa. Kussakin akselitapissa on voitelunippa.



Voimansiirtoketju

Säädä ja voitele voimansiirtoketju ennen jokaista käyttöä.

VAROITUS

Aseta virtalukko OFF- (POIS)-asentoon ennen voimansiirtoketjun tarkastamista, säätöä tai voitelua.

VAROITUS: Älä koskaan käytä tätä ajoneuvoa kun voimansiirtoketju on liian löysällä tai liian kireällä, sillä voimansiirron komponentit voivat vaurioitua pahasti.

Tarkastus

Tässä ATV:ssä on O-renkaalla suljetut kestovoidellut tapit ja pyörijät. Tarkasta aina voimansiirtoketju ennen ajoneuvon käyttöä.

Tarkasta voimansiirtoketjun vapaavälys ja säädä tarvittaessa.

Tarkasta onko se vaurioitunut, tai puuttuuko siitä O-renkaita tai pyörijoita.

Voitelu ja puhdistus

VAROITUS: Älä koskaan pese ketjua korkeapainepesurilla tai bensiinillä. O-renkas vahingoittuu aiheuttaen ennenaikaista kulumista, ja voimansiirtoketju vioittuu.

Puhdista ketjun sivupinnat kuivalla kankaalla.

HUOM! Älä harjaa ketjua.

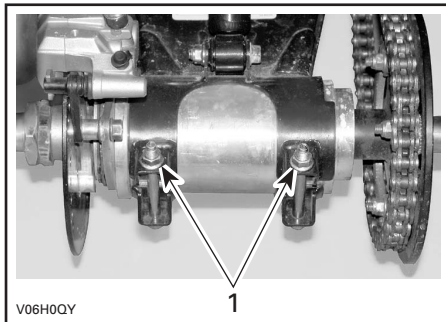
Voitele pelkästään hyväksytyllä O-rengasketjun voiteluaineella. Muissa kaupallisissa ketjun voiteluaineissa voi olla liuotinta, joka vahingoittaa O-renkaita.

Säätö

HUOM! Älä koskaan säädä ketjua siten, että ajoneuvon istuimella istuu ajaja. Poista ajoneuvosta kaikki kuorma.

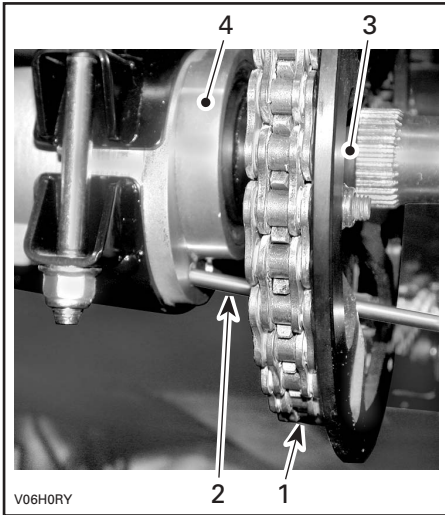
Hae tasainen alusta ja aseta vaihde VAPAALLE.

Löysää ketjunkiristimen lukkopultit.



1. Ketjunkiristimen lukkopultit

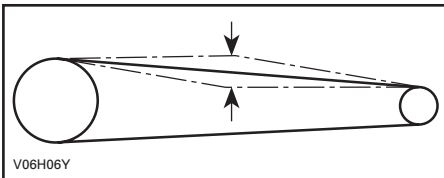
Työnnä säätölukko ketjupyörän navan läpi ketjunkiristimeen.



1. Voimansiirtoketju
2. Säätölukko
3. Ketjupyörän napa
4. Ketjunkiristin

Säädä ketjun painuma liikuttamalla ATV:tä hitaasti eteenpäin niin, että ketjun alaosassa mahdollisesti ollut riippuma on nyt ketjun yläosassa. Ketjun alaosan pitää olla säädön aikana kireällä.

Painuman pitää olla välillä 20–30 mm (3/4 - 3 1/8 in).



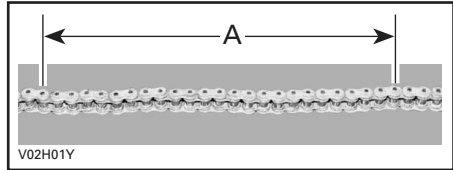
Suurena ketjun vapaavälystä kääntämällä akselia eteenpäin, tai pienennä sitä kääntämällä akselia taaksepäin.

Kiristä ketjunkiristimen lukituspultit 48 N·m:n (35 lbf·ft) kireyteen.

VAROITUS: Älä koskaan käytä tätä ajoneuvoa kun voimansiirtoketju on liian löysällä tai liian kireällä, sillä voimansiirron komponentit voivat vaurioitua pahasti. Kun säätö on tehty, toista edellä oleva toimenpide ja tarkasta painuma useita kertoja ketjun eri kohdista.

Vaihto

Ketjun ollessa ajoneuvossa paikallaan, mittaa kahden ketjutapin keskipohdan välinen etäisyys 13 lenkin matkalta. Vaihda voimansiirtoketju, jos etäisyys ylittää käyttörajan, ota yhteys valtuutettuun Bombardier ATV -jälleenmyyjään.



A. 404 mm (15-29/32 in)

Voimansiirtoketjun liukukappale

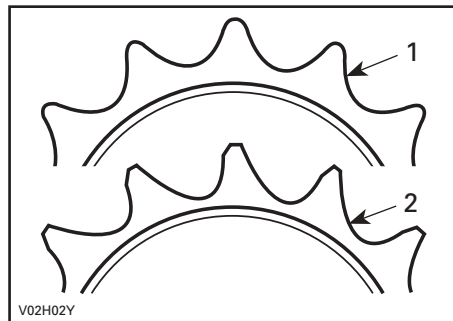
Tarkasta voimansiirtoketjun liukukappale jokaisen ajon yhteydessä.

Vaihda kulunut voimansiirtoketjun liukukappale.

Kysy valtuutetulta Bombardier ATV -jälleenmyyjältä vaihto-osaa.

Ketjupyörä ja hammasratas

Tarkasta onko ketjupyörän akselissa ja hammasrattaassa vääntymistä, liikaa kulumista tai muita vaurioita.



1. Hyvä
2. Vaihda

VAROITUS: Vältä ketjun ja käyttöpyörän nopea kuluminen vaihtamalla ketju, ketjupyörä ja hammasratas samaan aikaan. Asenna uusi pidätinrenkas aina kun hammasratas irrotetaan.

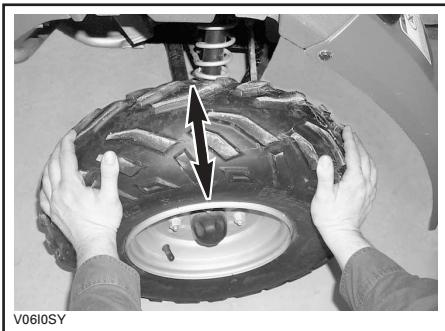
HUOM! Vetävä hammasratas on asennettava siten, että huuli osoittaa ajoneuvon ulkopuolelle.

Pyörä

Pyörämutterit pitää ajoittain irrottaa ja laittaa pultteihin kiinnileikkautumisenestorasvaa muttereiden tulevan irrottamisen helpottamiseksi. Tämä on erityisen tärkeää kun ajoneuvoa käytetään suolavesiympäristössä tai mudassa. Irrota yksi mutteri kerrallaan, voitele ja kiristä uudelleen 70 N·m:n (52 lbf-ft) kireyteen.

Pyörien laakereiden/holkkien kunto

Työnnä ja vedä pyörää sen yläreunasta, jolloin tunnet pyörän välyksen. Jos välystä tuntuu, ota yhteys valtuutettuun Bombardier ATV -jälleenmyyjään.



V0610SY

Renkaat/Pyörät

Rengaspaine

VAROITUS

Rengaspaine vaikuttaa huomattavasti ajoneuvon käsiteltävyyteen ja vakavuuteen. Alipaine voi tyhjentää renkaan, jolloin se alkaa pyöriä vanteella. Ylipaine voi räjäyttää renkaan. Noudata aina suositeltua painetta. Koska renkaat ovat matalapainetyyppiä, on käytettävä käsipumppua.

Tarkasta paine kun renkaat ovat KYLMÄT ennen ajoneuvon käyttöä. Rengaspaine vaihtelee lämpötilan ja korkeuden mukaan. Tarkasta paine uudelleen jos jompikumpi näistä muuttuu.

Työkälulaatikossa on painemittari sinua varten.

RENGASPAINE		
SUOSITELTU	EDESSÄ	TAKANA
		35 kPa (5 PSI)
MINIMI	21 kPa (3 PSI)	

Vaikka renkaat on erityisesti suunniteltu maastoajokäyttöön, voi rengas silti tyhjentyä. Siksi suositellaan, että pidät mukana rengaspumpun ja korjaussarjan.

Renkaiden/pyörän kunto

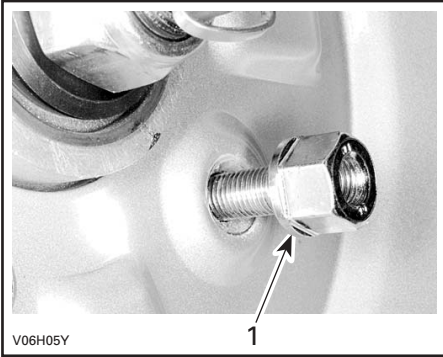
Tarkasta, ettei rengas ole vaurioitunut eikä kulunut. Vaihda tarvittaessa.

Älä kierrätä renkaita. Etu- ja takarenkaat ovat eri kokoa. Renkaat on suuntaiset ja niiden pitää pyöriä aina samaan suuntaan, jotta ne toimisivat oikein.

Pyörän irrotus

Löysää muttereita, nosta sitten ajoneuvoa. Aseta ajoneuvon alle tuki. Irrota mutterit, irrota sitten pyörä.

Asennuksen yhteydessä suositellaan, että kierteisiin laitetaan kiinnileikkautumisenesto-rasvaa. Kiristä varovasti mutterit vuoronperään ristikkäin ja kiristä lopuksi 70 N·m:n (52 lbf·ft) kireyteen.



1. Mutterin suippeneva puoli

VAROITUS: Käytä aina suositeltuja muttereita (osanro. 250 100 039). Toisenlaisen mutterin käyttö voi vahingoittaa vannetta.

OHJAUSJÄRJESTELMÄ

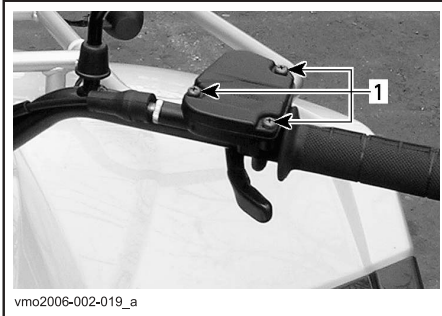
Kaasuvaijerin voitelu

Kaasuvaijeri on voideltava vaijerin silikonivoiteluaineella (osanro. 293 600 041), tai vastaava.

VAROITUS

Käytä aina silikonipohjaista voiteluainetta. Toisenlaisen voiteluaineen (kuten vesipohjainen voiteluaine) käyttö voi johtaa kaasuvivun/-vaijerin jumitutumiseen tai jäykkyytteen.

Avaa kaasuvivun kotelo.

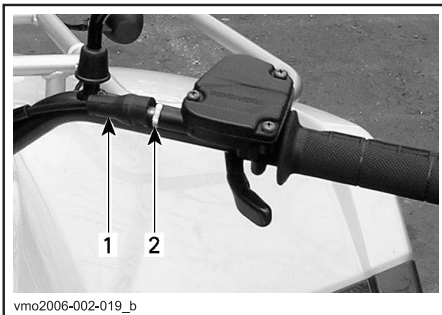


vmo2006-002-019_a

1. Irrota ruuvit

Vedä kumisuojusta niin, että vaijerin säädin näkyviin tulee.

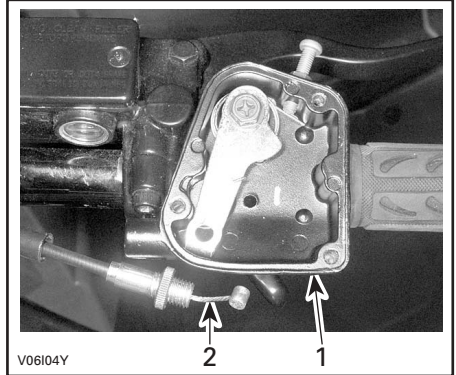
Ruuvaa vaijerin säätimen lukitusmutteri auki ja vapauta vaijerin jännitys ruuvaamalla säädin sitten sisään.



vmo2006-002-019_b

1. Kumisuojus
2. Kaapelin säädin

Irrota kaapeli kaasuvivusta.



1. Kaasukahvan kotelo
2. Kaasuvasijeri

HUOM! Laita vaijeri pidikkeen loveen ja irrota vaijerinpää pidikkeestä.

Irrota kaasuttimen päällä oleva kansi. Aseta kansi kauas kaasuttimesta.

Asenna vaijerinvoitelija (osanro. 529 035 738) vaijeriin.

Työnnä ruiskukannun neula vaijerinvoitelijan reikään.

VAROITUS

Käytä aina silmäsuojaimia ja hanskoja, kun voitelet kaapelia.

HUOM! Vältä voiteluaineen roiskuminen asettamalla vaijerinvoitelijan ympärille rätti. Lisää voiteluainetta kunnes sitä tulee ulos kaasutinvaijerin kaasutinpästä.

Anna vaijerin roikkua noin 15 minuuttia, tai kunnes siitä ei valu voiteluainetta.

Aseta kaasuttimen kansi paikalleen. Asenna vaijeri takaisin ja säädä se.

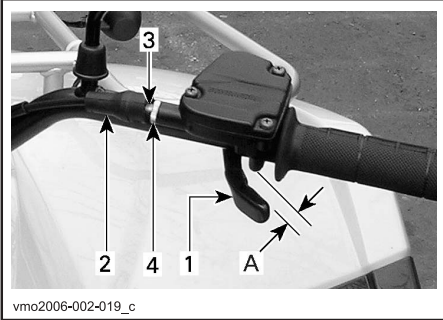
Kaasuvivun säätö

Vedä kumisuojaus taaksepäin, jolloin näkyviin tulee kaasuvaijerin säädin.

Löysää lukkomutteria ja kierrä sitten säädintä kunnes kaasuvivun välys on oikea.

HUOM! Mittaa kaasun välys kaasuvivun kärjestä.

Kiristä lukkomutteri ja aseta suojuus takaisin paikalleen.



1. Kaasuvipu
2. Suojus
3. Kaapelin säädin
4. Lukkomutteri
- A. 3–8 mm (1/8–5/16 in)

Vaihdevipu VAPAALLA käynnistä moottori. Tarkasta onko kaasuvaijeri oikein säädetty kääntämällä ohjaustanko täysin oikealle ja sitten täysin vasemmalle. Jos moottorin käyntinopeus muuttuu, säädä kaasuvivun välys uudelleen.

JOUSITUS

Säättö

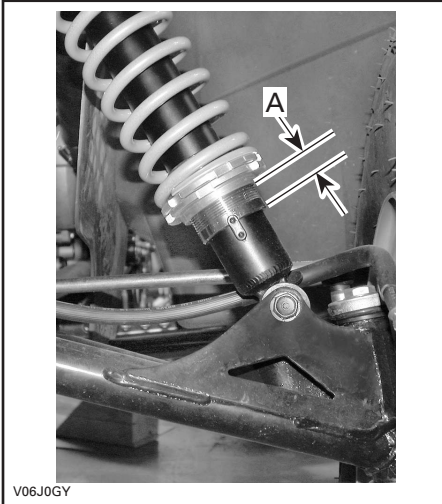
VAROITUS

Säädä kummatkin jouset samaan kuormitukseen. Eri tavalla säädetyt jouset voivat aiheuttaa huonon käsiteltävyyden, tai vakavuuden ja/tai hallinnan menetyksen, sekä altistaa onnettomuudelle.

Jousen esikuorma voi vaihdella kuljettajasta toiseen henkilön painosta riippuen. Esikuormitusta voi muuttaa puristamalla jousi eripituisesti kiertämällä kumpaakin lukkomutteria ylös tai alaspäin.

Lyhennä joustaa jäykempää ajoa ja epätasaisia tieitä varten.

Pidennä joustaa kevyempää kuormaa ja tasaisempaa tieitä varten.



V06J0GY

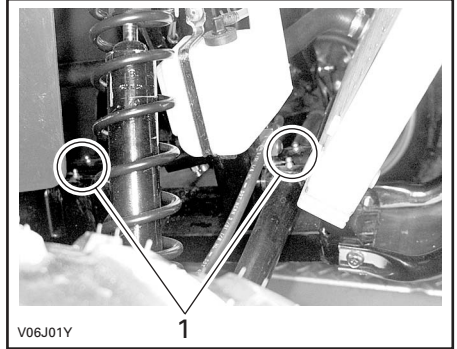
ETUJOUSITUS

A. Sama pituus kummallakin puolella

Voitelu

Etukolmiotukivarvi

Voitele etukolmiotukivarret. Käytä synteettistä rasvaa (osanro. 293 550 033), tai vastaavaa. Kummassakin kolmiotukivarressa on kaksi rasvanippaa.



V06J01Y

1. Rasvanipat

Kääntövarsi

Voitele kääntövarsien laakeritapit. Käytä synteettistä rasvaa (osanro. 293 550 033), tai vastaavaa.

Tarkastus

Etu- ja takajousitus

Tarkasta, ettei iskunvaimentimissa ole vuotoja, ja että kiinnikkeet ovat tiukassa. Ota tarpeen mukaan yhteys valtuutettuun Bombardier ATV -jälleenmyyjään.

Kääntövarsi

Tarkasta, ettei kääntövarsi ole vääntynyt, murtunut tai taipunut. Mahdollisten ongelmien ilmetessä ota yhteys valtuutettuun Bombardier ATV -jälleenmyyjään.

Kolmiotukivarret

Tarkasta, ettei kolmiotukivarsissa ole murtumia, taipumia tai muita vaurioita. Ota tarpeen mukaan yhteys valtuutettuun Bombardier ATV -jälleenmyyjään.

JARRUT

VAROITUS

Valtuutetun Bombardier ATV - jälleenmyyjän on suoritettava kaikki jarrujärjestelmäkorjaukset.

Etujarru

Etujarrut ovat hydrauliset levyjarrut. Jarrut ovat itsesäätyvät eivätkä vaadi säätämistä.

Takajarru

Takajarruissa käytetään kahta järjestelmää. Yhdessä järjestelmässä käytetään kaapelia; siinä tarvitaan säätöä. Ota yhteys valtuutettuun Bombardier ATV - jälleenmyyjään.

Toinen järjestelmä on hydraulinen eikä tarvitse säätöä.

Jarrukaapelin voitelu

Irrota jarruvipu ja lukko (ruuvi, mutteri ja jousi).

Irrota kaapeli käsivivusta. Helpota toimenpidettä siten, että löysäät kaapelia painamalla jarrupoljinta.

Asenna vaijerinvoitelija (osanro. 529 035 738) vaijeriin.

Työnnä ruiskukannun neula reikään.

Ruiskuta pieni määrä kaapelin silikonivoiteluainetta (osanro. 293 600 041), tai vastaavaa, ja liikuta sitten jarrukaapelia painamalla jarrupoljinta. Toista toimenpide kunnes silikonivoiteluainetta tulee ulos kaapelin toisesta päästä.

VAROITUS

Käytä aina silikonipohjaista voiteluainetta. Toisenlaisen voiteluaineen (kuten vesipohjainen voiteluaine) käyttö voi johtaa jarruvaijerin jumitumiseen tai jäykkyyteen.

Tarkastus

VAROITUS

Pyydä valtuutettua Bombardier ATV - jälleenmyyjää korjaamaan tai vaihtamaan jarrujärjestelmän mahdolliset osat.

Pidä jarrut hyvässä toimintakunnossa tarkastamalla seuraavat seikat:

- jarruvaijerin säätö
- ettei jarrujärjestelmässä ole nestevuotoja
- etteivät jarrut tunnu sienimäiseltä
- etteivät jarrulevyt ole liian kuluneet ja pinta huono
- etteivät jarrupalat ole kuluneet, vaurioituneet tai löysällä.

KÄYTTÖRAJAT

Jarrupalojen paksuus	1 mm (0,040 in)
Jarrulevyjen paksuus	3,5 mm (0,138 in)
Levyjen maksimikäyryys	0,15 mm (0,010 in)

Jarrunesteen vaihto

VAROITUS

Jarrunesteen vaihtamisen tai minkä tahansa jarrujärjestelmän korjauksen on suoritettava valtuutettu Bombardier ATV - jälleenmyyjä.

KORI/RUNKO

Moottorin alue

Tarkasta, ettei moottorin alueella ole vaurioita tai vuotoja. Varmista, että kaikki letkunkiristimet ovat kunnolla kiinni eikä mikään letku ole murtunut, kierteellä tai muuten vaurioitunut.

Tarkasta äänenvaimentimen, akun ja säiliön kiinnittimet.

Tarkasta sähköliitosten kireys ja onko niissä korroosiota.

Vaihda tai anna korjata vaurioituneet osat.

Vetokoukun/perävaunupallon kunto (jos varusteena)

Tarkasta kiinnikkeiden kireys ja perävaunupallojen kireys/kunto. Kiristä uudelleen tarpeen mukaan ja vaihda kulunut pallo.

Kiinnittimet

Tarkasta ajoneuvon kiinnikkeen kunto ja kireys. Kiristä tarpeen mukaan.

Istuinkiinnikkeet

Tarkasta istuinkiinnikkeiden kireys. Kiristä, tai vaihda jos vaurioituneet.

Ajoneuvon puhdistus ja suojaaminen

Älä koskaan puhdistaa ajoneuvoa korkeapainepesurilla; KÄYTÄ VAIN PIENTÄ PAINETTA (kuten puutarhaletku). Korkeapaine voi aiheuttaa sähkö- tai mekaanisia vikoja.

Estä ruostuminen maalaamalla vaurioituneet maalatut osat kunnolla uudelleen.

Tarvittaessa pese kori kuumalla vedellä ja saippualla (käytä vain mietoa pesuainetta). Vahaa hiomattomalla vahalla.

VAROITUS: Älä koskaan puhdistaa muoviosia voimakkaalla pesuaineella, rasvanpoistoaineella, tinnerillä, asetonilla, jne.

TAKUU

BOMBARDIER RECREATIONAL PRODUCTS INC:N RAJOITETTU TAKUU: 2006 BOMBARDIER ATV

1. TAKUUN SISÄLTÖ

BOMBARDIER RECREATIONAL PRODUCTS INC. (jäljempänä "BRP") myöntää 2006 BOMBARDIER ATV-tuotteelleen (jäljempänä "Tuote"), alla olevien takuehtojen mukaisen rajoitetun takuun (jäljempänä "Takuu").

BRP takaa, että Tuote on vapaa materiaalista tai työstä johtuvista virheistä kohdassa 2 mainitun ajan.

Kaikilla valtuutetun BOMBARDIER ATV jälleenmyyjän uuteen ja käyttämättömään 2006 BOMBARDIER ATV:n toimitushetkellä asentamilla alkuperäisillä BOMBARDIER ATV lisävarusteilla on sama takuu kuin 2006 BOMBARDIER ATV:lla.

2. TAKUUAIKA JA -VOIMASSAOLOALUE

Takuu on voimassa LUOVUTUSPÄIVÄSTÄ ENSIMMÄISELLE ASIAKKAALLE tai KÄYTTÖÖNOTTOPÄIVÄSTÄ (riippuen kumpi tapahtuu ensin) seuraavasti:

a) yksityiskäytössä 24 peräkkäistä kuukautta

b) ammattikäytössä 12 peräkkäistä kuukautta

Takuuajana tehty korjaus, osien vaihto tai huolto eivät jatka tämän Takuun voimassaoloaikaa alkuperäisen takuuajan yli. Mikäli Tuotetta on käytetty yhdistetysti sekä yksityis- että ammattikäytössä Takuu on voimassa kohdan b mukaisesti.

Takuu on voimassa Suomessa.

3. TAKUUN VOIMASSAOLOEHTO

Takuu koskee ainoastaan Tuotetta, jonka ensimmäinen omistaja on ostanut uutena ja käyttämättömänä valtuutetulta BRP jälleenmyyjältä. Em. jälleenmyyjän on oltava valtuutettu siinä maassa jossa myynti tapahtuu.

Takuun edellytys on että Tuotteeseen on tehty ja dokumentoitu luovutushuolto valtuutetun BRP jälleenmyyjän toimesta.

Takuu on voimassa ainoastaan Tuotteella, joka on takuurekisteröity asianmukaisesti valtuutetun BRP jälleenmyyjän toimesta.

Em. rajoitukset ovat tarpeellisia, jotta BRP voi huolehtia tuotteen ja käyttäjän turvallisuudesta.

Takuun voimassaolon edellytyksenä on, että Käyttäjän Käsikirjan mukaiset huollot on tehty ajallaan.

BRP pidättää oikeuden tehdä satunnaisia tarkastuksia asianmukaisten huoltojen suorittamisesta Takuuajana.

Lisäksi tämä Takuu on voimassa vain jos BOMBARDIER ATV on ostettu maassa missä ostaja vakinaisesti asuu. BRP ei myönnä tätä Takuuta yksityis- tai ammattikäyttöön mikäli yllä olevat ehdot eivät täyty.

Tuotteen käyttäminen kisa- tai mihin tahansa kilpailutarkoitukseen, myös aikaisemman omistajan toimesta, aiheuttaa tämän Takuun mitätöimisen.

4. ASIAKKAAN SUORITTAMAT TOIMENPITEET

Asiakas menettää oikeutensa vedota virheeseen, jollei virheestä ilmoiteta valtuutetulle BRP jälleenmyyjälle kahden (2) kuukauden kuluessa siitä, kun hän havaitsi virheen tai hänen olisi pitänyt se havaita. Asiakkaan on järjestettävä jälleenmyyjälle kohtuullinen mahdollisuus virheen korjaamiseen.

Asiakkaan on esitettävä BRP jälleenmyyjälle ostotodiste tai ostokuitti Tuotteen hankkimisesta ja osoitettava, että Takuu on voimassa.

Kaikki Takuun aikana vaihdetut Takuun piiriin kuuluvat osat ovat BRP:n omaisuutta.

5. BOMBARDIERIN SUORITTAMAT TOIMENPITEET

Takuuaikana BRP harkintansa mukaan korjaa tai vaihtaa virheelliset osat, mikäli Tuote on ollut normaalikäytössä ja huollot on suoritettu asianmukaisesti, alkuperäisillä BOMBARDIER ATV varaosilla ilman veloitusta osista ja työstä minkä tahansa valtuutetun BOMBARDIER ATV jälleenmyyjän luona.

BRP pidättää oikeuden muuttaa tai parantaa tuotteita ilman että aikaisemmin valmistettuihin tuotteisiin tehdään samoja muutoksia.

6. TAKUUTA KOSKEVAT VASTUUNRAJOITUKSET

Takuu ei korvaa:

- Normaalisti kuluvia tai repeytyviä osia;
- Kunnossapitohuoltojen työ-, osa-, ja voiteluainekustannuksia, vurityksiä ja säätöjä;
- Vaurioita, jotka johtuvat vääränlaisesta/huonosta kunnossapidosta ja/tai varastoinnista. Oikea kunnossapito- ja varastointitapa on kuvattu Käyttäjän Käsikirjassa;
- Vaurioita, jotka johtuvat virheellisistä korjauksista, ATV:n rakenteen muutoksista tai sellaisten osien käytöstä joita BRP ei ole hyväksynyt;
- Vaurioita, jotka johtuvat BRP valtuuttamattoman jälleenmyyjän suorittamista huolloista ja/tai korjauksista;
- Vaurioita, jotka johtuvat vääränlaisesta tai epänormaalista käytöstä, laiminlyönnistä tai siitä, että Tuotetta on käytetty Käyttäjän Käsikirjan ohjeiden vastaisesti;
- Vaurioita, jotka johtuvat onnettomuudesta, uppoamisesta, tulipalosta, varkaudesta, vahingonteosta tai luonnonmullistuksesta;
- Vaurioita, jotka johtuvat sellaisen polttoaineen tai voiteluaineen käytöstä, joka ei sovellu käytettäväksi Tuotteessa (katso Käyttäjän Käsikirja);
- Vaurioita, jotka aiheutuvat lumen tai veden pääsystä moottoriin tai polttoainejärjestelmään;
- Hinaus-varastointi-, puhelu-, vuokra-, taksi-, haitta-, ja vakuutus-kustannuksia, palkkoja, ajan- tai tulonmenetystä eikä satunnaisia tai välillisiä vahinkoja;

Kansainvälisen maahantuojan, paikallisen BRP jälleenmyyjän tai jonkun muun tekemät muutokset tämän Takuun sisältöön eivät sido BRP:a, eikä BRP kohtaan voida tällaisten muutosten perusteella esittää minkäänlaisia vaatimuksia. BRP pidättää oikeuden muuttaa näitä takuehtoja. Muutokset eivät kuitenkaan koske niitä tuotteita, jotka on myyty tämän Takuun ollessa voimassa.

Yllä mainittuja rajoituksia ei ole tarkoitettu voimassa olevan pakottavan lainsäädännön vastaisiksi, eikä niitä pidä tällä tavoin tulkita. Mikäli toimivaltainen tuomioistuin katsoo, että jokin BRP:n vastuuta rajoittava ehto tai sen osa on pätemätön, täytäntöönpanokelvoton tai ristiriidassa tapaukseen sovellettavan lainsäädännön kanssa, vastuunrajoitusehto säilyy kuitenkin muilta osin voimassa, ja kaikkia oikeuksia ja velvollisuuksia on tulkittava ja ne on pantava täytäntöön ikään kuin vastuunrajoitusehto ei sisältäisi sitä erityistä osaa tai ehtoa, joka katsotaan pätemättömäksi tai täytäntöönpanokelvottomaksi.

7. TAKUUN SIIRTO

Jos Tuotteen omistaja vaihtuu takuuajan, Takuun jäljellä oleva aika voidaan siirtää uudelle omistajalle jos BRP:lle ilmoitetaan omistajan vaihdoksesta valtuutetun BRP jälleenmyyjän kautta.

8. KULUTTAJANEUVONTA

- a) BRP:n Takuuseen liittyvät mahdolliset epäselvät tai kiistanalaiset tapaukset on ensisijaisesti selvitettävä valtuutetun jälleenmyyjän kanssa.
- b) Mikäli ratkaisua ei löydy, voi ottaa yhteyttä valtuutetun BRP:n maahantuojan huolto-osastoon asian selvittämiseksi.

Bombardier Nordtrac OY
Teollisuustie 13
96 320 Rovaniemi
Faksi: 016 3420 316

© 2006 Bombardier Recreational Products Inc. Kaikki oikeudet pidätetään.

® Bombardier Recreational Products Inc.:in tai sen tytäryhtiöitten omistamia tuotemerkkejä.

YKSITYISYYDEN SUOJA/VASTUUVAPAUTUSLAUSEKE

Täten ilmoitamme, että tulemme käyttämään yhteystietojasi turvallisuuteen ja takuuseen liittyvissä asioissa. Joskus käytämme myös asiakkaidemme yhteystietoja ilmoittaaksemme heille tuotteistamme tai tehdäksemme heille tarjouksia. Mikäli et halua vastaanottaa tietoja tuotteestamme, palveluksistaamme ja tarjouksistamme, pyydämme ilmoittamaan siitä meille kirjallisesti alla olevaan osoitteeseen.

Huomioi myös, että aika ajoin annamme huolella valikoitujen ja luotettavien järjestöjen käyttää asiakkaidemme yhteystietoja laatutuotteitten ja -palvelusten myynninedistämiseen. Jos haluat, ettei nimesi ja osoitteesi luovuteta kolmansille osapuolille, pyydämme ilmoittamaan siitä meille kirjallisesti alla olevaan osoitteeseen:

Bombardier Nordtrack OY
Teollisuustie 13
96 320 Rovaniemi
Faksi 016 3420 316

OSOITTEEN/OMISTAJAN MUUTOS

Jos osoitteesi on muuttunut, tai jos olet ATV:n uusi omistaja, muista ilmoittaa BRP:lle joko:
– postittamalla alla oleva kortti;

– ottamalla yhteys valtuutettuun Bombardier ATV -jälleenmyyjään.

Mikäli omistussuhde muuttuu, liitä mukaan todistus siitä, että edellinen omistaja on suostunut luovutukseen.

BRP:lle ilmoittaminen on erittäin tärkeätä, jopa rajoitetun takuun umpeutumisen jälkeen, koska siten BRP:llä on mahdollisuus tavoittaa tarvittaessa ATV:n omistaja, esim. kun ryhdytään suorittamaan turvallisuudesta johtuvia palautuspyyntöjä. BRP:lle ilmoittaminen on omistajan vastuulla.

VARASTETUT TUOTTEET: Jos henkilökohtainen ATS:si varastetaan, pitäisi siitä ilmoittaa BRP:lle, tai valtuutetulle Bombardier ATV -jälleenmyyjälle. Pyydämme ilmoittamaan nimen, osoitteen, puhelinnumeron, ajoneuvon tunnistusnumeron, ja päivän, jolloin varkaus tapahtui.

OSOITTEENMUUTOS

OMISTAJAN MUUTOS

AJONEUVON TUNNISTUSNUMERO

Mallinnumero

Ajoneuvon tunnistusnumero (V.I.N.)

VANHA OSOITE
TAI EDELLINEN OMISTAJA

NIMI

KATU

NRO

HUONEISTO

PAIKKA

OSAVALTIO/LAANI ZIP/POSTINUMERO

MAA

UUSI OSOITE
TAI UUSI OMISTAJA

NIMI

KATU

NRO

HUONEISTO

PAIKKA

OSAVALTIO/LAANI ZIP/POSTINUMERO

MAA



KIINNITÄ
POSTIMERKKI
TÄHÄN



Bombardier Nordtrac OY
Teollisuustie 13
96 320 Rovaniemi
Finland

OSOITTEEN/OMISTAJAN MUUTOS

Jos osoitteesi on muuttunut, tai jos olet ATV:n uusi omistaja, muista ilmoittaa BRP:lle jommallakummalla alla olevista tavoista:

– postittamalla alla oleva kortti;

– ottamalla yhteys valtuutettuun Bombardier ATV -jälleenmyyjään.

Mikäli omistussuhde muuttuu, liitä mukaan todistus siitä, että edellinen omistaja on suostunut luovutukseen.

BRP:lle ilmoittaminen on erittäin tärkeää, jopa rajoitetun takuun umpeutumisen jälkeen, koska siten BRP:llä on mahdollisuus tavoittaa tarvittaessa ATV:n omistaja, esim. kun ryhdytään suorittamaan turvallisuudesta johtuvia palautuspyyntöjä. BRP:lle ilmoittaminen on omistajan vastuulla.

VARASTETUT TUOTTEET: Jos henkilökohtainen ATS:si varastetaan, pitäisi siitä ilmoittaa BRP:lle, tai valtuutetulle Bombardier ATV -jälleenmyyjälle. Pyydämme ilmoittamaan nimen, osoitteen, puhelinnumeron, ajoneuvon tunnistusnumeron, ja päivän, jolloin varkaus tapahtui.

OSOITTEENMUUTOS

OMISTAJAN MUUTOS

AJONEUVON TUNNISTUSNUMERO

Mallinumero

Ajoneuvon tunnistusnumero (V.I.N.)

VANHA OSOITE
TAI EDELLINEN OMISTAJA

NIMI

KATU

NRO

HUONEISTO

PAIKKA

OSAVALTIO/LAANI ZIP/POSTINUMERO

MAA

UUSI OSOITE
TAI UUSI OMISTAJA

NIMI

KATU

NRO

HUONEISTO

PAIKKA

OSAVALTIO/LAANI ZIP/POSTINUMERO

MAA



KIINNITÄ
POSTIMERKKI
TÄHÄN



Bombardier Nordtrac OY
Teollisuustie 13
96 320 Rovaniemi
Finland

ATV MALLI nro. _____

AJONEUVO
TUNNISTUSNUMERO (V.I.N.) _____

MOOTTORIN
TUNNISTUSNUMERO (E.I.N.) _____

Omistaja:

_____ NIMI

_____ KATU NRO HUONEISTO

_____ PAIKKA OSAVALTIO/LAANI ZIP/POSTINUMERO

Ostopäivämäärä _____
vuosi kuukausi päivä

Takuun päättymispäivä _____
vuosi kuukausi päivä

Jälleenmyyjä täyttää myyntihetkellä.

JÄLLEENMYYJÄN LEIMA

Varmista myyvältä jälleenmyyjältäsi, että ajoneuvosi on rekisteröity BRP:llä.

Tätä käsikirjaa luettaessa on muistettava että:

 **VAROITUS**

Osoittaa mahdollista vaaratilannetta, joka voi johtaa vakavaan loukkaantumiseen tai kuolemaan, ellei sitä vältetä.

2006

VAROITUS

AJONEUVON KÄYTTÖ VOI OLLA VAARALLISTA.

Kolari tai ympäripyörähdys voi sattua helposti, jopa rutiininomaisten toimenpiteiden yhteydessä, kuten kääntyminen ja rinteessä tai esteiden yli ajettaessa ilman asianomaisia varotoimia.

VAKAVA LOUKKAANTUMINEN TAI KUOLEMA

voi olla seurauksena, ellei näitä ohjeita noudateta:

- **ENNEN ATV:N KÄYTTÖÄ LUE KÄSIKIRJA JA KAIKKI TUOTTEESSA OLEVAT TARRAT.**
- **ÄLÄ KOSKAAN KÄYTÄ ATV:TÄ ILMAN KUNNOLLISIA OHJEITA.** Vasta-alkajien on suoritettava asiantuntijan vetämä harjoituskurssi.
- **ÄLÄ KOSKAAN KULJETA MATKUSTAJAA.** Lisää vaaraa menettää hallinnan, jos kuljetat matkustajaa.
- **ÄLÄ KOSKAAN AJA TÄLLÄ ATV:LLÄ KESTOPÄÄLLYSTETYLLÄ PINNALLA,** lukuun ottamatta lyhyitä matkoja, hitaalla nopeudella, ja siirtääksesi ajoneuvon yhdestä maastopaikasta toiseen.
- **NOUDATA AINA TIELIIKENNESÄÄNTÖJÄ JA -ASETUKSIA** kun kuljetat ajoneuvoa ajoradalla, vaikka kyseessä olisi hiekka- tai soratie.
- **KÄYTÄ AINA HYVÄKSYTTYÄ KYPÄRÄÄ,** silmäsuojuksia ja suojavaatetusta.
- **ÄLÄ KOSKAAN NAUTI ALKOHOLIA TAI HUUMEITA** ennen tällä ajoneuvolla ajamista, tai ajon aikana.
- **ÄLÄ KOSKAAN AJA TÄLLÄ ATV:LLÄ LIIAN LUJAA.** Lisää vaaraa menettää hallinnan, jos ajat tätä ajoneuvoa maastoon, näkyvyyteen tai kokemukseesi nähden liian kovalla vauhdilla. Tämän ajoneuvon suurin sallittu ajonopeus on 65 km/t.
- **ÄLÄ KOSKAAN YRITÄ TAKAPYÖRILLÄ AJOA, HYPPIJÄ, TAI MUITA TEMPPUJA.**

®™ BOMBARDIER RECREATIONAL PRODUCTS INC. YHTIÖN TAI SEN TYTÄRYHTIÖN TAVARAMERKKI.
* BOMBARDIER INC. YHTIÖN TAVARAMERKKI, LUVANVARAINEN KÄYTTÖ.
© 2006 BOMBARDIER RECREATIONAL PRODUCTS INC. KAIKKI OIKEUDET PIDÄTETÄÄN.PAINETTU EUSSA.

KÄSIKIRJA
RALLY 200 CE
2006
819 11 61

CE