

can-am

Серия RYKER®

РУКОВОДСТВО ПО ЭКСПЛУАТАЦИИ

Включает
информацию о
мерах безопасности,
транспортном средстве и
техническом обслуживании

**2
0
2
1**

⚠ ПРЕДОСТЕРЕЖЕНИЕ

Узнайте, чем отличается это транспортное средство.

Прочитайте руководство по эксплуатации и просмотрите видеоролик по безопасности на сайте:

<https://can-am.brp.com/spyder/owners/safety/safety-information.html>

Пройдите курс обучения (при наличии такой возможности), попрактикуйтесь и овладейте органами управлениями.

Ознакомьтесь с местным законодательством — требования к водительским удостоверениям варьируются в зависимости от местонахождения.

Храните данное руководство в переднем багажном отсеке.


2 1 9 0 0 2 1 4 8 _ R U

**Перевод
оригинальных инструкций**

ПРЕДОСТЕРЕЖЕНИЕ

Несоблюдение инструкций и рекомендаций по безопасности, которые содержатся в руководстве по эксплуатации, демонстрационном видеофильме и на табличках, расположенных на транспортном средстве, может привести к трагическим последствиям, не исключая получения травм, увечий и гибели людей.

ПРЕДУПРЕЖДЕНИЕ В СООТВЕТСТВИИ С ПОЛОЖЕНИЕМ 65 ШТАТА КАЛИФОРНИЯ

 **ПРЕДОСТЕРЕЖЕНИЕ:** При эксплуатации, техническом обслуживании и ремонте пассажирских транспортных средств вы можете подвергаться воздействию химических соединений, включая отработавшие газы, угарный газ, фталаты и свинец, которые известны в штате Калифорния, как вызывающие возникновение онкологических заболеваний, дефектов деторождения и других нарушений репродуктивной функции. Чтобы минимизировать такое воздействие, избегайте вдыхания отработавших газов, не допускайте работу двигателя на холостом ходу дольше, чем это действительно необходимо, техническое обслуживание и ремонт вашего транспортного средства производите в хорошо вентилируемом месте, надевайте перчатки и часто мойте руки. Подробные сведения см. www.p65warnings.ca.gov/products/passenger-vehicle.



В Канаде продукцию распространяет компания Bombardier Recreational Products Inc.
В США распространение продукции осуществляет компания BRP US Inc.

Приведенные ниже товарные знаки являются собственностью компании Bombardier Recreational Products Inc. или ее филиалов (список не полный):

ACE™ Can-Am®

Rally™ Rotax®

Ryker® XPS™

РУКОВОДСТВО ПО ЭКСПЛУАТАЦИИ 2021

Ryker 600

Ryker 900

Ryker 900 Rally Edition

ПРЕДИСЛОВИЕ

Deutsch	Dieses Handbuch ist möglicherweise in Ihrer Landessprache verfügbar. Bitte wenden Sie sich an Ihren Händler oder besuchen Sie: www.operatorsguides.brp.com
English	This guide may be available in your language. Check with your dealer or go to: www.operatorsguides.brp.com
Español	Es posible que este manual esté disponible en su idioma. Consulte a su distribuidor o visite: www.operatorsguides.brp.com
Français	Ce guide peut être disponible dans votre langue. Vérifier avec votre concessionnaire ou aller à: www.operatorsguides.brp.com
Italiano	Questa guida potrebbe essere disponibile nella propria lingua. Contattare il concessionario o consultare: www.operatorsguides.brp.com
中文	本手册可能有您的语种的翻译版本。请向经销商询问，或者登录 www.operatorsguides.brp.com 查询。
日本語	このガイドは、言語によって翻訳版が用意されています。ディーラーに問い合わせるか、次のアドレスでご確認ください： www.operatorsguides.brp.com
Nederlands	Deze handleiding kan beschikbaar zijn in uw taal. Vraag het aan uw dealer of ga naar: www.operatorsguides.brp.com
Norsk	Denne boken kan finnes tilgjengelig på ditt eget språk. Kontakt din forhandler eller gå til: www.operatorsguides.brp.com
Português	Este manual pode estar disponível em seu idioma. Fale com sua concessionária ou visite o site: www.operatorsguides.brp.com
Русский	Воспользуйтесь руководством на вашем языке. Узнайте о его наличии у дилера или на странице по адресу www.operatorsguides.brp.com
Suomi	Käyttöohjekirja voi olla saatavissa omalla kielelläsi. Tarkista jälleenmyyjältä tai käy osoitteessa: www.operatorsguides.brp.com
Svenska	Denna bok kan finnas tillgänglig på ditt språk. Kontakta din återförsäljare eller gå till: www.operatorsguides.brp.com

Поздравляем вас с приобретением нового родстера Can-Am® Ryker™. Изделие обеспечивается гарантией компании BRP и поддержкой широкой сети авторизованных дилеров, готовых предоставить вам запасные части и выполнить работы по техническому обслуживанию, если это необходимо.

Целью работы дилера является удовлетворение ваших потребностей. Дилер прошел специальное обучение по правильной предпродажной подготовке вашего нового родстера.

Для получения дополнительной информации в отношении обслуживания вашего транспортного средства просьба обращаться к вашему дилеру.

При получении техники вы ознакомились с условиями гарантийного обслуживания и также подписали **КОНТРОЛЬНЫЙ ЛИСТ ПРЕДПРОДАЖНОЙ ПОДГОТОВКИ**, тем самым подтвердив отсутствие претензий к транспортному средству.

Прежде чем приступить к эксплуатации

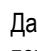
Для вашей безопасности, безопасности ваших пассажиров и посторонних лиц внимательно ознакомьтесь со следующими частями настоящего руководства прежде, чем приступить к эксплуатации данного транспортного средства:


- **ОБЩИЕ МЕРЫ ПРЕДОСТОРОЖНОСТИ**
- **ИНФОРМАЦИЯ О ТРАНСПОРТНОМ СРЕДСТВЕ**
- **БЕЗОПАСНАЯ ЭКСПЛУАТАЦИЯ**
- **КОНТРОЛЬНЫЙ ОСМОТР ПЕРЕД ПОЕЗДКОЙ**

Опытным мотоциклистам следует обратить особое внимание на раздел «**ОТЛИЧИЕ ОТ ДРУГИХ ТРАНСПОРТНЫХ СРЕДСТВ**».


Предупреждающие сообщения

В настоящем руководстве для выделения важной информации используются следующие типы предупреждений:

Данный символ  предупреждает о потенциальной опасности получения травмы.

 **ПРЕДУПРЕЖДЕНИЕ**

Информировать о потенциально опасных ситуациях, которые могут стать причиной получения серьезной травмы или привести к летальному исходу.

 **ОСТОРОЖНО!** Информировать о потенциально опасных ситуациях, которые могут стать причиной получения травм легкой или средней степени тяжести.

ВНИМАНИЕ Содержит предупреждения и инструкции, несоблюдение которых может стать причиной серьезных повреждений транспортного средства или другого имущества.

О настоящем руководстве

Настоящее руководство было составлено на территории Северной Америки, руководствуясь правилами правостороннего движения. Если условия эксплуатации отличаются от вышеуказанных, руководствуйтесь местными правилами дорожного движения.

Термин «мотоцикл», используемый в настоящем руководстве, обычно обозначает двухколесный мотоцикл.

Всегда храните настоящее Руководство на родстере, чтобы при необходимости использовать его для решения вопросов, связанных с обслуживанием, ремонтом в дороге и эксплуатацией.

Просмотреть или распечатать дополнительную копию Руководства по эксплуатации можно, перейдя по адресу:

www.operatorsguides.brp.com

Информация, содержащаяся в настоящем руководстве, достоверна на момент публикации. Однако компания BRP придерживается политики постоянного совершенствования своей продукции, не налагая на себя никаких обязательств по модернизации ранее изготовленной продукции.

Следствием внесения конструктивных изменений могут являться некоторые различия между выпускаемыми изделиями и изделиями, описанными в руководстве по эксплуатации. Компания BRP оставляет за собой право в любое время изменять технические характеристики, конструкцию, свойства моделей или оборудования без каких-либо обязательств со своей стороны.

Настоящее руководство при перепродаже должно быть передано новому владельцу.

Обратитесь к сторонним источникам информации

Помимо настоящего Руководства вы должны ознакомиться с информацией на карте безопасности и всех предупреждающих наклейках, а также посмотреть *ВИДЕОРОЛИК ПО БЕЗОПАСНОСТИ*, расположенный по адресу:

<https://can-am.brp.com/spyder/owners/safety/safety-information.html>, или использовать следующий QR-код.



По возможности пройдите обучение, разработанное специально для трехколесных транспортных средств.

Для получения дополнительной информации о предстоящих учебных курсах посетите наш веб-сайт:

www.can-am.brp.com

Если специализированный учебный курс по управлению трициклами недоступен в вашем регионе, рекомендуется пройти учебный курс по управлению мотоциклами.

Многие требуемые навыки являются аналогичными и, кроме того, информация по безопасному вождению также подходит для трициклов.

Благодарность

Компания BRP выражает благодарность фонду Motorcycle Safety Foundation (MSF) за материалы, касающиеся безопасного поведения на дороге, используемые в настоящем руководстве.

Фонд MSF — это международно признанная некоммерческая организация, поддерживаемая производителями мотоциклов. Помимо обучения фонд MSF также предоставляет необходимые инструменты и занимается поддержкой безопасного вождения в мотоциклетном сообществе. Посетите соответствующий веб-сайт:

www.msf-usa.org

*Эта страница специально
оставлена пустой*

СОДЕРЖАНИЕ

ПРЕДИСЛОВИЕ.....	1
ПРЕЖДЕ ЧЕМ ПРИСТУПИТЬ К ЭКСПЛУАТАЦИИ.....	2
ПРЕДУПРЕЖДАЮЩИЕ СООБЩЕНИЯ.....	2
О НАСТОЯЩЕМ РУКОВОДСТВЕ.....	2
ОБРАТИТЕСЬ К СТОРОННИМ ИСТОЧНИКАМ ИНФОРМАЦИИ.....	3
БЛАГОДАРНОСТЬ.....	3
ОБЩИЕ МЕРЫ ПРЕДОСТОРОЖНОСТИ.....	11
ИЗБЕГАЙТЕ ОТРАВЛЕНИЯ УГАРНЫМ ГАЗОМ.....	11
ВОСПЛАМЕНЕНИЕ ПАРОВ БЕНЗИНА И ПРОЧИЕ ОПАСНОСТИ.....	11
ОПАСНОСТЬ ОЖОГОВ.....	12
АКСЕССУАРЫ И ВНЕСЕНИЕ ИЗМЕНЕНИЙ В КОНСТРУКЦИЮ.....	12
<i>ИНФОРМАЦИЯ О ТРАНСПОРТНОМ СРЕДСТВЕ</i>	
ОСНОВНЫЕ ОРГАНЫ УПРАВЛЕНИЯ.....	14
1) РУЛЬ.....	15
2) АКСЕЛЕРАТОР.....	15
3) ПЕДАЛЬ ТОРМОЗА.....	15
4) РЫЧАГ СТОЯНОЧНОГО ТОРМОЗА.....	15
5) РЫЧАГ ПЕРЕКЛЮЧЕНИЯ.....	17
ДОПОЛНИТЕЛЬНЫЕ ОРГАНЫ УПРАВЛЕНИЯ.....	18
1) ЦИФРОВАЯ КОДИРУЕМАЯ ПРОТИВОУГОННАЯ СИСТЕМА (DESS).....	18
2) КНОПКА ЗАПУСКА ДВИГАТЕЛЯ (START).....	19
3) ВЫКЛЮЧАТЕЛЬ ДВИГАТЕЛЯ.....	19
4) ПЕРЕКЛЮЧАТЕЛЬ СВЕТА ФАР.....	20
5) ПЕРЕКЛЮЧАТЕЛЬ УКАЗАТЕЛЕЙ ПОВОРОТА.....	20
6) КНОПКА ЗВУКОВОГО СИГНАЛА.....	20
7) КНОПКА АВАРИЙНОЙ СИГНАЛИЗАЦИИ.....	21
ЦИФРОВОЙ ДИСПЛЕЙ С ДИАГОНАЛЬЮ 4,5 ДЮЙМА.....	22
МНОГОФУНКЦИОНАЛЬНЫЙ ДИСПЛЕЙ.....	22
КОНТРОЛЬНЫЕ ЛАМПЫ И ИНДИКАТОРЫ.....	24
НАСТРОЙКИ.....	25
ОБОРУДОВАНИЕ.....	28
РЕГУЛИРОВКА ОРГАНОВ УПРАВЛЕНИЯ.....	28
СИДЕНЬЕ ПАССАЖИРА.....	30
СВЕТОВЫЕ ПРИБОРЫ.....	31
ЗЕРКАЛА.....	33
ПЕРЧАТОЧНЫЙ ЯЩИК.....	34
СЕРВИСНЫЕ КРЫШКИ.....	34
ОСНОВНЫЕ ОПЕРАЦИИ.....	37
ПУСК И ОСТАНОВ ДВИГАТЕЛЯ.....	37
ТРОГАНИЕ НА СКЛОНЕ.....	39
СИСТЕМА ПОМОЩИ ПРИ ТРОГАНИИ НА ПОДЪЕМЕ.....	39
ТОЛКАНИЕ ТРАНСПОРТНОГО СРЕДСТВА.....	39
ДВИЖЕНИЕ ЗАДНИМ ХОДОМ.....	39
ЭКСПЛУАТАЦИЯ В ПЕРИОД ОБКАТКИ.....	40
ЗАПРАВКА ТОПЛИВОМ.....	40
РЕГУЛИРОВКА ПОДВЕСКИ.....	43

БЕЗОПАСНАЯ ЭКСПЛУАТАЦИЯ

ОТЛИЧИЕ ОТ ДРУГИХ ТРАНСПОРТНЫХ СРЕДСТВ.....	48
УСТОЙЧИВОСТЬ.....	48
РЕАКЦИЯ НА ДОРОЖНЫЕ УСЛОВИЯ.....	48
РЕЖИМЫ ДВИЖЕНИЯ.....	48
ПЕДАЛЬ ТОРМОЗА.....	49
СТОЯНОЧНЫЙ ТОРМОЗ.....	49
РУЛЕВОЕ УПРАВЛЕНИЕ.....	49
ШИРИНА.....	50
ДВИЖЕНИЕ ЗАДНИМ ХОДОМ.....	50
ВОДИТЕЛЬСКОЕ УДОСТОВЕРЕНИЕ И МЕСТНОЕ ЗАКОНОДАТЕЛЬСТВО.....	50
СИСТЕМЫ ПОМОЩИ В УПРАВЛЕНИИ.....	51
СИСТЕМА СТАБИЛИЗАЦИИ (VSS).....	51
ПОНИМАНИЕ ОПАСНОСТИ НА ДОРОГЕ.....	54
ТИП ТРАНСПОРТНОГО СРЕДСТВА.....	54
НАВЫКИ И СУЖДЕНИЯ ВОДИТЕЛЯ.....	54
СОСТОЯНИЕ ВОДИТЕЛЯ.....	55
СОСТОЯНИЕ ТРАНСПОРТНОГО СРЕДСТВА.....	55
ПОГОДНЫЕ УСЛОВИЯ И СОСТОЯНИЕ ДОРОЖНОГО ПОКРЫТИЯ.....	55
ЭКИПИРОВКА.....	56
ШЛЕМЫ.....	56
ПРОЧАЯ ЭКИПИРОВКА.....	57
ТРЕБУЕМЫЕ НАВЫКИ ВОЖДЕНИЯ И ПРАКТИЧЕСКИЕ УПРАЖНЕНИЯ.....	59
ВЫБОР МЕСТА ДЛЯ ПРАКТИЧЕСКИХ УПРАЖНЕНИЙ.....	59
ПОДГОТОВКА.....	60
ПРАВИЛЬНАЯ ПОСАДКА.....	60
ПРАКТИЧЕСКИЕ УПРАЖНЕНИЯ.....	60
КАК РАЗВИТЬ ПРОДВИНУТЫЕ ВОДИТЕЛЬСКИЕ НАВЫКИ.....	66
ПОВЕДЕНИЕ НА ДОРОГЕ.....	67
ПЛАНИРУЙТЕ СВОЮ ПОЕЗДКУ.....	67
БЕЗОПАСНОЕ ВОЖДЕНИЕ.....	67
ПОВЫШЕНИЕ ЗАМЕТНОСТИ.....	68
ПОЛОЖЕНИЕ В ПОЛОСЕ.....	69
ТИПОВЫЕ ДОРОЖНЫЕ СИТУАЦИИ.....	70
СОСТОЯНИЕ И ОПАСНОСТИ РАЗЛИЧНЫХ ТИПОВ ДОРОЖНОГО ПОКРЫТИЯ.....	72
ДОРОЖНЫЕ ОПАСНОСТИ.....	74
ПРОКОЛ.....	75
ПЕРЕВОЗКА Пассажира или ГРУЗА.....	76
ПРЕДЕЛЬНАЯ НАГРУЗКА.....	76
ДВИЖЕНИЕ С ДОПОЛНИТЕЛЬНЫМ ВЕСОМ.....	76
ДВИЖЕНИЕ С ПАССАЖИРОМ.....	76
МЕСТА ДЛЯ ПЕРЕВОЗКИ ГРУЗОВ.....	78
БУКСИРОВКА ПРИЦЕПА.....	78
САМОПРОВЕРКА ЗНАНИЙ.....	79
ОПРОСНИК.....	79
ОТВЕТЫ.....	81

ИНФОРМАЦИЯ ПО БЕЗОПАСНОСТИ, РАЗМЕЩЕННАЯ НА ТРАНСПОРТНОМ СРЕДСТВЕ.....	83
НАВЕСНОЙ ЯРЛЫК.....	83
КАРТА БЕЗОПАСНОСТИ.....	84
ПРЕДУПРЕЖДАЮЩИЕ НАКЛЕЙКИ.....	85
ИНФОРМИРОВАНИЕ О ПРОБЛЕМАХ С БЕЗОПАСНОСТЬЮ.....	90
<i>КОНТРОЛЬНЫЙ ОСМОТР ПЕРЕД ПОЕЗДКОЙ</i>	
ЛИСТ КОНТРОЛЬНОГО ОСМОТРА ПЕРЕД ПОЕЗДКОЙ.....	94
ПЕРЕД ЗАПУСКОМ ТРАНСПОРТНОГО СРЕДСТВА ПРОВЕРЬТЕ СЛЕДУЮЩЕЕ:.....	94
ЗАПУСТИТЕ РОДСТЕР И ПРОВЕРЬТЕ СЛЕДУЮЩЕЕ:.....	95
<i>ТЕХНИЧЕСКОЕ ОБСЛУЖИВАНИЕ</i>	
РЕГЛАМЕНТ ТЕХНИЧЕСКОГО ОБСЛУЖИВАНИЯ.....	98
УСЛОВИЯ СИЛЬНОЙ ЗАПЫЛЕННОСТИ.....	99
РЕГЛАМЕНТ ТЕХНИЧЕСКОГО ОБСЛУЖИВАНИЯ.....	99
ОПЕРАЦИИ ТЕХНИЧЕСКОГО ОБСЛУЖИВАНИЯ.....	101
ШИНЫ.....	101
КОЛЕСО.....	103
МОТОРНОЕ МАСЛО.....	106
ВОЗДУШНЫЙ ФИЛЬТР ДВИГАТЕЛЯ.....	111
ВОЗДУШНЫЙ ФИЛЬТР ВАРИАТОРА.....	111
ПРИВОДНОЙ РЕМЕНЬ ВАРИАТОРА.....	112
ОХЛАЖДАЮЩАЯ ЖИДКОСТЬ.....	113
РЕДУКТОР.....	114
КОРОБКА ПЕРЕДАЧ.....	115
ТОРМОЗА.....	119
АККУМУЛЯТОРНАЯ БАТАРЕЯ.....	120
РАСПОЛОЖЕНИЕ РАЗЪЕМА СИСТЕМЫ БОРТОВОЙ ДИАГНОСТИКИ (OBD).....	122
ВЫХЛОПНАЯ СИСТЕМА.....	122
ФАРЫ.....	122
РАДИАТОР.....	126
РУЛЕВОЕ УПРАВЛЕНИЕ.....	128
УХОД ЗА ТРАНСПОРТНЫМ СРЕДСТВОМ.....	129
ЧИСТКА ТРАНСПОРТНОГО СРЕДСТВА.....	129
ЗАЩИТА ТРАНСПОРТНОГО СРЕДСТВА.....	129
ХРАНЕНИЕ И ПРЕДСЕЗОННАЯ ПОДГОТОВКА.....	130
ХРАНЕНИЕ.....	130
ПРЕДСЕЗОННАЯ ПОДГОТОВКА.....	130
<i>РЕМОНТ В ДОРОГЕ</i>	
УКАЗАНИЯ ПО ДИАГНОСТИКЕ.....	132
СООБЩЕНИЯ НА МНОГОФУНКЦИОНАЛЬНОЙ ПРИБОРНОЙ ПАНЕЛИ.....	134
ЧТО ДЕЛАТЬ В СЛЕДУЮЩИХ СИТУАЦИЯХ.....	137
ПОТЕРЯНЫ КЛЮЧИ DESS.....	137
СПУЩЕНА ШИНА.....	137
РАЗРЯДИЛАСЬ АККУМУЛЯТОРНАЯ БАТАРЕЯ.....	137

ЗАМЕНА ПРЕДОХРАНИТЕЛЯ	139
РАСПОЛОЖЕНИЕ ПРЕДОХРАНИТЕЛЕЙ.....	139
НАЗНАЧЕНИЕ ПРЕДОХРАНИТЕЛЕЙ.....	139
ЗАМЕНА ПРЕДОХРАНИТЕЛЯ.....	139
ЗАМЕНА ЛАМПЫ	141
ЛАМПЫ ДАЛЬНЕГО/БЛИЖНЕГО СВЕТА ФАР (В СЕВЕРНОЙ АМЕРИКЕ).....	141
ЛАМПЫ ДАЛЬНЕГО СВЕТА ФАР (ЗА ПРЕДЕЛАМИ СЕВЕРНОЙ АМЕРИКИ).....	142
ФАРЫ БЛИЖНЕГО СВЕТА (ЗА ПРЕДЕЛАМИ СЕВЕРНОЙ АМЕРИКИ).....	143
ТРАНСПОРТИРОВКА МОТОВЕЗДЕХОДА	144
РУЧНАЯ ПОГРУЗКА РОДСТЕРА.....	144
ПОГРУЗКА РОДСТЕРА С ПОМОЩЬЮ ЛЕБЕДКИ.....	145
<i>ТЕХНИЧЕСКАЯ ИНФОРМАЦИЯ</i>	
ИДЕНТИФИКАЦИОННЫЕ НОМЕРА ТРАНСПОРТНОГО СРЕДСТВА	148
ИДЕНТИФИКАЦИОННЫЙ НОМЕР ТРАНСПОРТНОГО СРЕДСТВА (VIN).....	148
ИДЕНТИФИКАЦИОННЫЙ НОМЕР ДВИГАТЕЛЯ.....	148
ТАБЛИЧКИ НА РОДСТЕРЕ, ПОДТВЕРЖДАЮЩИЕ СООТВЕТСТВИЕ СТАНДАРТАМ	150
НАКЛЕЙКА СООТВЕТСТВИЯ ЕРА (МОДЕЛИ ДЛЯ СЕВЕРОАМЕРИКАНСКОГО РЫНКА).....	150
ТАБЛИЧКИ, ПОДТВЕРЖДАЮЩИЕ СООТВЕТСТВИЕ СТАНДАРТАМ (МОДЕЛИ ДЛЯ АВСТРАЛИИ).....	150
ПОСТАНОВЛЕНИЕ ОТНОСИТЕЛЬНО СИСТЕМЫ КОНТРОЛЯ УРОВНЯ ШУМА	151
РАДИОСИСТЕМА ЗАЩИТЫ С ЦИФРОВЫМ КОДИРОВАНИЕМ (РЧ-КЛЮЧ D.E.S.S.)	152
ДЕКЛАРАЦИЯ О СООТВЕТСТВИИ НОРМАМ ЕВРАЗЭС	153
ТЕХНИЧЕСКИЕ ДАННЫЕ	154
<i>ГАРАНТИЙНЫЕ ОБЯЗАТЕЛЬСТВА</i>	
ОГРАНИЧЕННАЯ ГАРАНТИЯ КОМПАНИИ VRP — КАНАДА И США: Can-Am® СЕРИИ RYKER® 2021 МОДЕЛЬНОГО ГОДА	164
МЕЖДУНАРОДНАЯ ОГРАНИЧЕННАЯ ГАРАНТИЯ КОМПАНИИ VRP: Can-Am® СЕРИИ RYKER® 2021 МОДЕЛЬНОГО ГОДА	173
ОГРАНИЧЕННЫЕ ГАРАНТИЙНЫЕ ОБЯЗАТЕЛЬСТВА КОМПАНИИ VRP ДЛЯ ЕВРОПЕЙСКОЙ ЭКОНОМИЧЕСКОЙ ЗОНЫ, СОДРУЖЕСТВА НЕЗАВИСИМЫХ ГОСУДАРСТВ (СНГ) И ТУРЦИИ: Can-Am® СЕРИИ RYKER® 2021 МОДЕЛЬНОГО ГОДА	178
УЧЁТНЫЕ ЗАПИСИ ТЕХОБСЛУЖИВАНИЯ	184
<i>ИНФОРМАЦИЯ ДЛЯ ВЛАДЕЛЬЦА</i>	
КОНФИДЕНЦИАЛЬНОСТЬ	188
КОНТАКТНАЯ ИНФОРМАЦИЯ	189
АЗИЯ.....	189
ЕВРОПА.....	189
СЕВЕРНАЯ АМЕРИКА.....	190

ОКЕАНИЯ.....	190
ЮЖНАЯ АМЕРИКА.....	190
ИЗМЕНЕНИЕ АДРЕСА ВЛАДЕЛЬЦА/ПЕРЕПРОДАЖА.....	191

СОДЕРЖАНИЕ

10 _____

ОБЩИЕ МЕРЫ ПРЕДОСТОРОЖНОСТИ

Избегайте отравления угарным газом

Отработавшие газы всех двигателей внутреннего сгорания содержат оксид углерода (угарный газ), который в определенных условиях может представлять смертельную опасность. Вдыхание угарного газа может стать причиной появления головной боли, головокружения, сонливости, тошноты, спутанности сознания и, в конечном итоге, стать причиной летального исхода.

Угарный газ является веществом без цвета и запаха, которое может присутствовать в воздухе, даже если вы не видите и не ощущаете запаха отработавших газов. Смертельно опасная концентрация угарного газа может достигаться достаточно быстро, и вы можете оказаться в ситуации, в которой не сможете спасти себя самостоятельно. В плохо проветриваемом помещении опасная концентрация угарного газа может сохраняться в течение нескольких часов и даже дней. Если вы чувствуете какие-нибудь симптомы отравления угарным газом, немедленно покиньте опасную область, подышите свежим воздухом и обратитесь за медицинской помощью.

Для предотвращения возможности получения серьезных травм и летального исхода в результате отравления угарным газом:

- Никогда не эксплуатируйте транспортное средство в плохо проветриваемых и частично закрытых местах. Даже если вы попытаетесь отводить отработавшие газы, концентрация угарного газа может быстро достичь опасного уровня.
- Запуск двигателя в местах, где выхлопные газы могут быть затянуты в помещения через двери или окна, категорически запрещен.

Воспламенение паров бензина и прочие опасности

Пары бензина являются легковоспламеняемыми и взрывоопасными. Пары бензина могут распространиться и воспламениться от искры или пламени на значительном расстоянии от двигателя. В целях снижения риска возгорания или взрыва следуйте приведенным ниже инструкциям:

- Производите заправку только в хорошо проветриваемых местах, вдали от открытого пламени, искр, зажженных сигарет и прочих возможных источников возгорания.
- Никогда не производите заправку топливом при работающем двигателе.
- Никогда не заправляйте топливный бак полностью. Оставьте место для компенсации температурного расширения топлива.
- Вытирайте любые подтеки топлива.
- Запуск двигателя и эксплуатация родстера с открытой крышкой топливозаправочной горловины категорически запрещены.
- Для хранения топлива используйте только специальные канистры.
- Не перевозите на родстере канистры с бензином.

Бензин ядовит и может стать причиной причинения вреда здоровью и даже гибели.

- Не допускайте попадания бензина в рот.
- При попадании бензина внутрь или в глаза, а также при вдыхании паров бензина обратитесь за медицинской помощью.

Если вы пролили бензин на себя, смойте его водой с мылом и смените одежду.

Опасность ожогов

Во время эксплуатации компоненты систем выпуска отработавших газов, смазки и охлаждения, а также сам двигатель могут сильно разогреваться. Под солнечными лучами другие детали транспортного средства (например, стекло многофункциональной приборной панели) также могут нагреваться. Может достигаться температура выше 60°C. Для предотвращения ожогов избегайте контактов с указанными компонентами во время эксплуатации и спустя некоторое время после ее окончания.

Аксессуары и внесение изменений в конструкцию

Не вносите изменения в конструкцию и не используйте дополнительное оборудование, не одобренное компанией BRP. В связи с тем, что подобные изменения/дополнительное оборудование/аксессуары не протестированы в компании BRP, они могут увеличить риск аварийной ситуации и травмы, а также сделать незаконной эксплуатацию транспортного средства.

В отличие от большинства мотоциклов это транспортное средство оснащено системой стабилизации (VSS), откалиброванной для работы с обычной конфигурацией транспортного средства. Если данная конфигурация изменяется каким-либо образом (изменение распределения веса, изменения колесной базы, шин, подвески, тормозной системы и рулевого управления), система VSS может работать неправильно.

Для установки дополнительного оборудования/аксессуаров компании BRP обратитесь к авторизованному дилеру Can-Am.

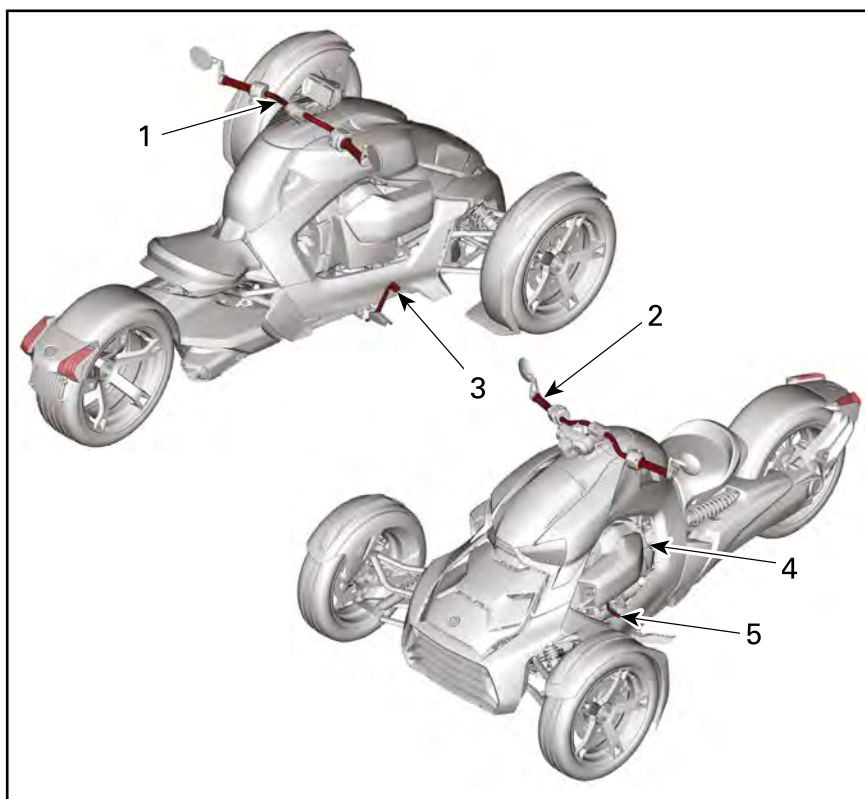
***ИНФОРМАЦИЯ О
ТРАНСПОРТНОМ
СРЕДСТВЕ***

ОСНОВНЫЕ ОРГАНЫ УПРАВЛЕНИЯ

Необходимо знать расположение и назначение всех органов управления и развивать навыки быстрого и скоординированного пользования ими.

! ПРЕДУПРЕЖДЕНИЕ

Руль, подножки водителя и педаль тормоза можно легко отрегулировать в соответствии с потребностями любого водителя. Важно обеспечить постоянный полный доступ ко всем органам управления и простоту их использования для лица управляющего транспортным средством. Перед началом движения отрегулируйте родстер под водителя.



1. Руль
2. Акселератор
3. Педаль тормоза
4. Рычаг стояночного положения
5. Рычаг переключения передач

1) Руль

Держите руль обеими руками. Поворачивайте руль в направлении желаемого движения.

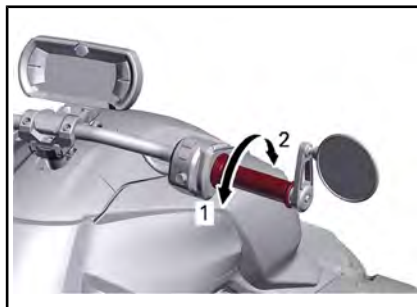
2) Акселератор

Управление дроссельной заслонкой осуществляется поворотом правой рукоятки руля. Эта рукоятка используется для управления скоростью родстера путем регулирования подачи топлива в двигатель.

Чтобы разогнаться, поверните рукоятку акселератора к себе (опустите запястье).

Чтобы замедлиться, поверните ручку акселератора от себя (поднимите запястье).

При отпускании ручки акселератора она должна полностью вернуться в положение холостого хода.



1. Разгон
2. Замедление

Данное транспортное средство оснащено системой электронного управления дроссельной заслонкой (СЭУДЗ). Управление дроссельной заслонкой осуществляется электронной системой управления, и при необходимости она может открываться или закрываться независимо от положения рукоятки акселератора.

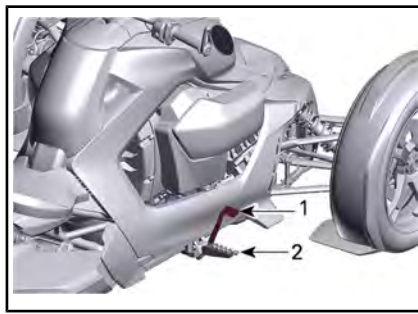
Система стабилизации транспортного средства (VSS) может предотвратить набор скорости для сохранения его устойчивости. После того, как положение транспортного средства стабилизируется, набор скорости будет продолжен, при условии, что акселератор удержива-

ется в соответствующем положении. Набор скорости в этом случае может показаться несколько «заторможенным».

VSS не разгоняет родстер. Возможно лишь незначительное открытие дроссельной заслонки для снижения эффекта торможения двигателем на скользких поверхностях. Это предотвращает пробуксовку заднего колеса по причине торможения двигателем.

3) Педаль тормоза

Педаль тормоза располагается перед правой подножкой.



1. Педаль тормоза
2. Правая подножка

Нажмите на педаль ногой, чтобы задействовать тормоза всех трех колес.

Обязательно задействуйте тормоза, чтобы предупредить других участников движения о том, что вы замедляетесь.

ВНИМАНИЕ Во время движения следите, чтобы ваша нога не находилась на педали тормоза. В противном случае, чтобы защитить компоненты тормозной системы, автоматически активируется аварийный режим.

4) Рычаг стояночного тормоза

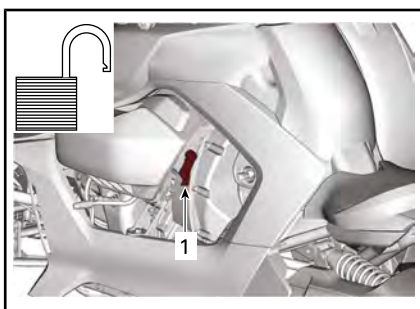
Рычаг стояночного тормоза, расположенный на левой стороне родстера, блокирует коробку передач, чтобы предотвратить вращение заднего колеса.

⚠ ПРЕДУПРЕЖДЕНИЕ

Если вы не пользуетесь мотовездеходом, переводите рычаг переключения передач в положение «Р» (стоянка). Если стояночный тормоз не включен, родстер может начать катиться.

ВНИМАНИЕ Ни в коем случае не тяните рычаг стояночного тормоза для остановки родстера. Перед включением стояночного тормоза родстер должен быть остановлен.

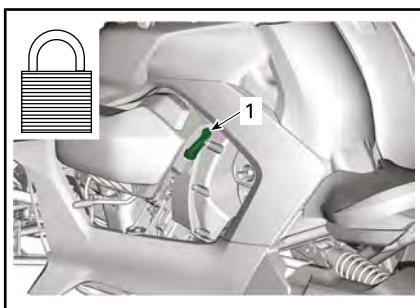
Когда рычаг направлен вниз, стояночный тормоз выключен.



1. Рычаг в нижнем положении (стояночный тормоз выключен)

Поднимите рычаг до упора вверх, чтобы включить стояночный тормоз.

Покачайте родстер назад-вперед, чтобы удостовериться в полном включении стояночного тормоза.



1. Рычаг в верхнем положении (стояночный тормоз включен)

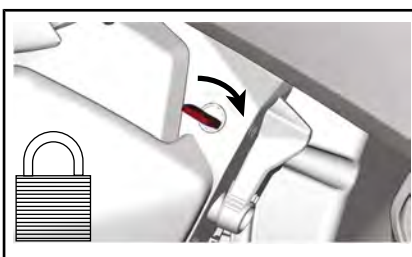
При полном включении стояночного тормоза на индикаторе выбранной передачи будет отображаться буква «Р».

Блокировка рычага стояночного тормоза

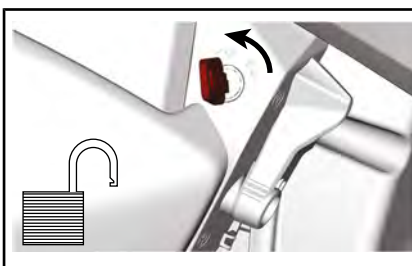
За пределами Северной Америки

Рычаг стояночного тормоза можно заблокировать в положении «Р».

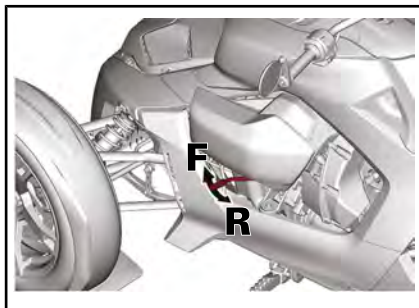
Поверните ключ по часовой стрелке, чтобы заблокировать рычаг стояночного тормоза.



Чтобы разблокировать рычаг стояночного тормоза, поверните ключ против часовой стрелки.



5) Рычаг переключения



«F» = Передний ход
«R» = Задний ход

Рычаг переключения передач, расположенный с левой стороны родстера под левой сервисной крышкой, используется для переключения переднего и заднего хода в коробке передач.

ВНИМАНИЕ Ни в коем случае не перемещайте рычаг переключения передач из положения переднего хода в положение заднего хода или наоборот, пока родстер не остановлен полностью.

Движение вперед

Нормальное положение для движения. При таком положении рычага родстер может двигаться вперед и ускоряться во всем доступном диапазоне передаточных отношений.

Движение задним ходом

Когда рычаг переключения передач находится в этом положении, мотовездеход может двигаться задним ходом.

При движении назад количество оборотов двигателя ограничивается, таким образом, ограничивая скорость заднего хода.

! ПРЕДУПРЕЖДЕНИЕ

При спуске задним ходом в результате действия силы тяжести, скорость движения мотовездехода может превышать установленное ограничение.

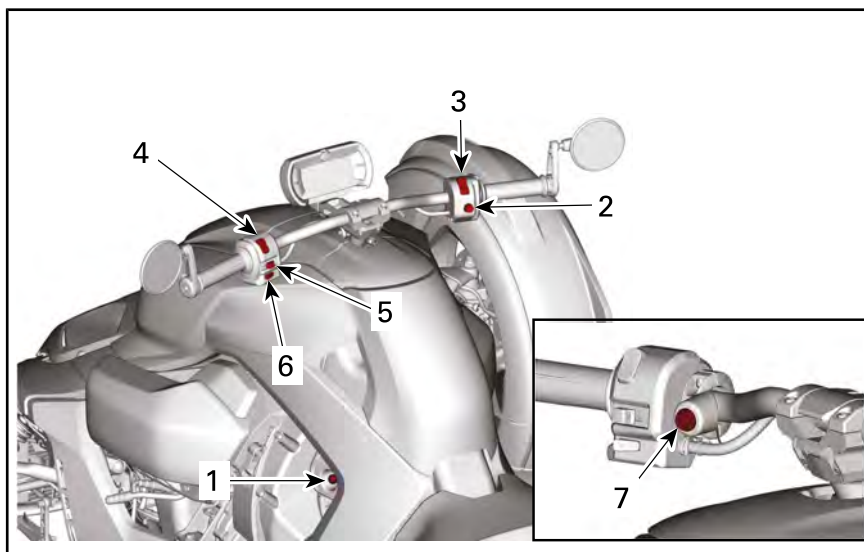
Все страны, кроме Австралии

При движении задним ходом будут мигать указатели поворота.

Австралия

При движении задним ходом загорается фонарь заднего хода на заднем крыле.

ДОПОЛНИТЕЛЬНЫЕ ОРГАНЫ УПРАВЛЕНИЯ

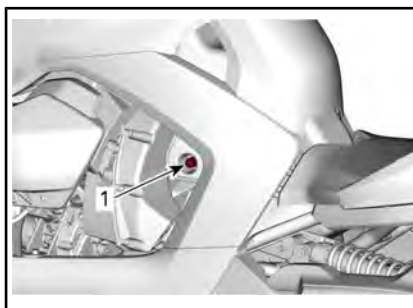


1. Контактное устройство DESS
2. Кнопка пуска двигателя
3. Выключатель останова двигателя
4. Переключатель света фар
5. Переключатель указателей поворотов
6. Кнопка звукового сигнала
7. Кнопка аварийной сигнализации (Австралия и Россия)

1) Цифровая кодируемая противоугонная система (DESS)

Контактное устройство DESS

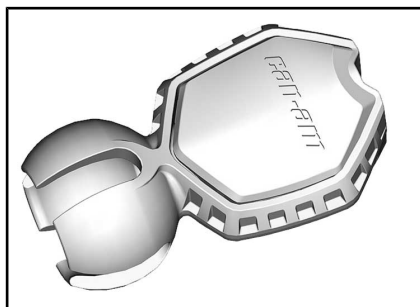
Контактное устройство цифровой кодируемой противоугонной системы (DESS) расположено на левой стороне родстера, между сиденьем и левой сервисной крышкой.



1. Контактное устройство DESS

Ключ DESS

Вместе с родстером поставляются два ключа DESS.



В каждом ключе содержится электронная схема, включающая в себя предварительно запрограммированную микросхему, которая передает данные в иммобилайзер по радиоканалу, после получения этих данных становится возможен запуск двигателя.

Эти ключи не содержат источников питания.

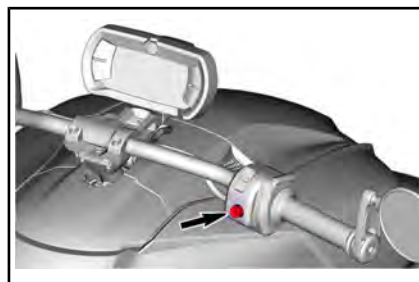
Ключ новичка

Дорожный учебный ключ Cap-Am ограничивает скорость движения транспортного средства. Тем самым, он позволяет новичкам и менее опытным водителям освоить управление транспортным средством и приобрести необходимую уверенность.

Авторизованный дилер дорожных транспортных средств Cap-Am может запрограммировать систему D.E.S.S. транспортного средства для работы с не более чем 8 различными ключами.

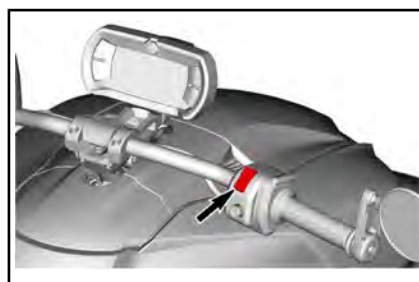
2) Кнопка запуска двигателя (START)

Кнопка запуска двигателя расположена в нижней части правого многофункционального переключателя.



3) Выключатель двигателя

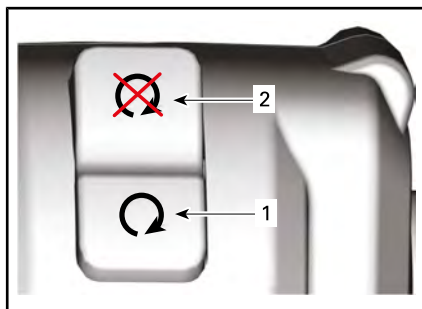
Выключатель двигателя расположен в верхней части правого многофункционального переключателя.



Чтобы запустить двигатель, переведите выключатель двигателя в положение «RUN».

Чтобы остановить двигатель, установите выключатель двигателя в положение «STOP».

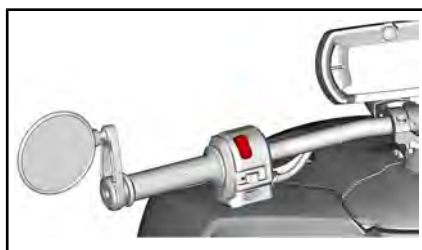
ПРИМЕЧАНИЕ: Двигатель можно выключить только с помощью выключателя двигателя. Снятие ключа DESS с контактного устройства не приведет к остановке двигателя, этот ключ необходим только для запуска двигателя.



1. Положение «RUN»
2. Положение «STOP»

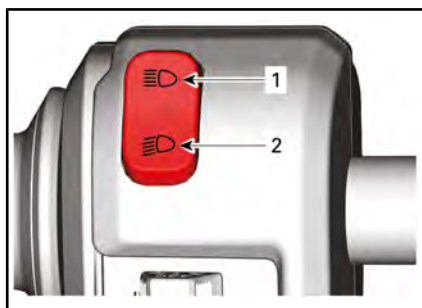
4) Переключатель света фар

Переключатель света фар расположен в верхней части левого многофункционального переключателя.



Данный переключатель используется для включения ближнего или дальнего света фар.

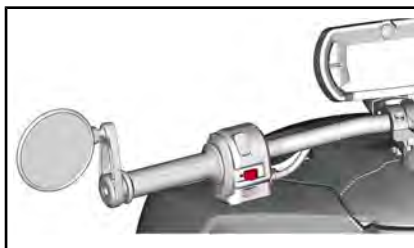
Используйте этот переключатель для выбора дальнего или ближнего света фар.



1. Дальний свет
2. Ближний свет

5) Переключатель указателей поворота

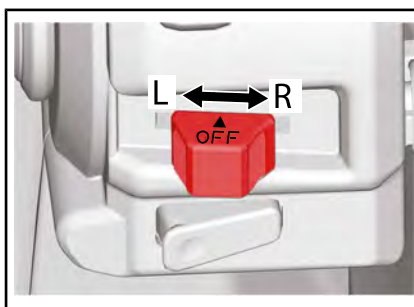
Переключатель указателей поворота расположен в средней части левого многофункционального переключателя.



После выполнения поворота он автоматически возвращается в исходное положение, однако вам, возможно, придется выключать сигналы поворота самостоятельно при небольших поворотах и перестроении.

Нажмите кнопку, чтобы выключить указатель поворота.

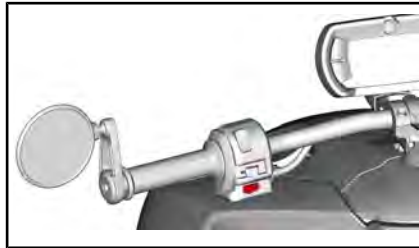
При движении транспортного средства сигналы поворота автоматически отключатся через 30 секунд.



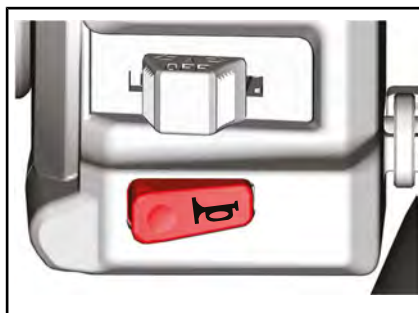
- «L» = Сигнал левого поворота
«R» = Сигнал правого поворота

6) Кнопка звукового сигнала

Кнопка звукового сигнала расположена в нижней части левого многофункционального переключателя.



Нажмите кнопку, чтобы активировать звуковой сигнал.

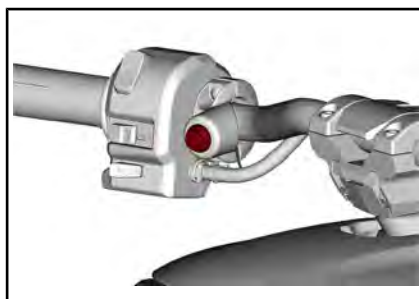


7) Кнопка аварийной сигнализации

Модели для Австралии и России

Кнопка аварийной сигнализации расположена справа от левого многофункционального переключателя.

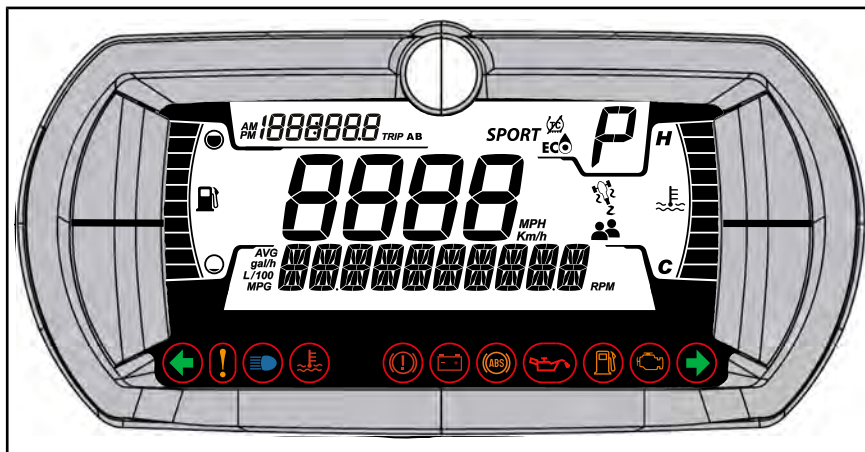
Нажмите кнопку, чтобы включить или выключить аварийную сигнализацию.



Аварийную сигнализацию можно включить в любой момент даже при неработающем двигателе. Длительное включение аварийной сигнализации приведет к разрядке аккумулятора.

ЦИФРОВОЙ ДИСПЛЕЙ С ДИАГОНАЛЬЮ 4,5 ДЮЙМА.

Многофункциональный дисплей

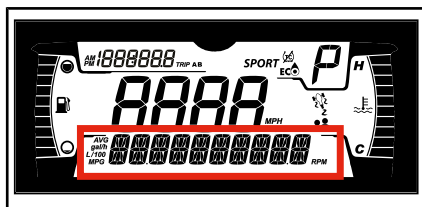


ПРЕДУПРЕЖДЕНИЕ

Чтение информации или настройка многофункциональной приборной панели может отвлекать внимание от управления транспортным средством и наблюдения за окружающей обстановкой. Всегда контролируйте дорожные условия и следите за тем, чтобы дорога была свободна от препятствий. Кроме того, во время движения не задерживайте взгляд на многофункциональной приборной панели, чтобы не отвлекаться от дорожной обстановки.

Многофункциональная приборная панель включает в себя цифровые указатели (температура и тахометр), индикаторы, пиктограммы и цифровой экран для отображения важной информации (скорость, частота вращения коленчатого вала и т.д.).

Нижняя секция дисплея

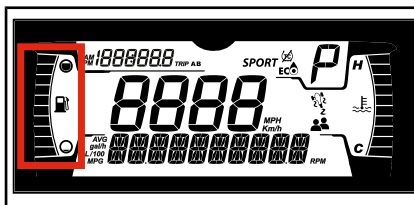


Может отображать следующее:

- обороты,
- AVG — средний расход топлива,
- Запас хода по топливу

- настройки.
- сообщения.

Левая боковая секция дисплея

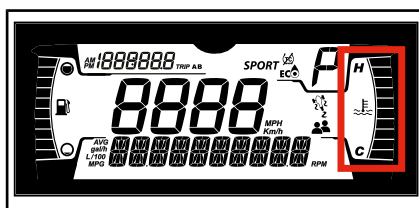


На левой боковой секции дисплея отображается:

- указатель уровня топлива,

ПРИМЕЧАНИЕ: Используйте эту информацию только для справки. Прежде чем показать снижение уровня, указатель продолжительное время будет показывать, что топливный бак полон – это обусловлено формой топливного бака. Показания счетчика запаса хода позволяют более точно оценить, достаточно ли имеющегося запаса топлива, чтобы достичь пункта назначения.

Правая боковая секция дисплея



На правой боковой секции дисплея отображается:

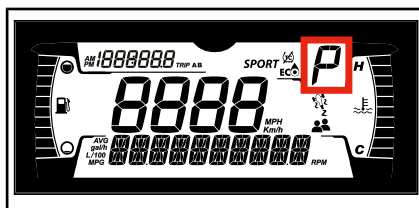
- температура двигателя,
- Символ VSS.
- Символ пассажира.

Центральная секция дисплея



Отображает скорость транспортного средства в километрах или милях в час.

Индикатор выбранной передачи

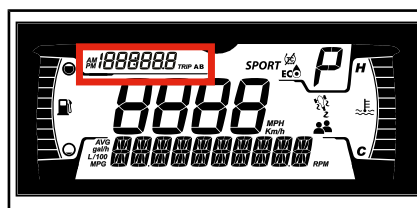


Этот индикатор показывает выбранное положение в коробке передач:

- F (передний ход).
- R (задний ход).

Кроме того, когда рычаг стояночного тормоза находится в заблокированном положении, этот индикатор показывает букву «Р».

Индикатор поездки

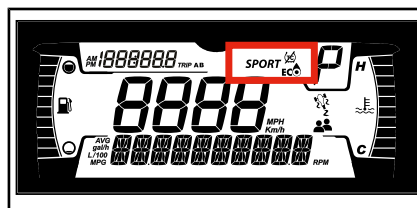


Этот индикатор отображает следующую информацию о поездке:

- одометр,
- счетчик пробега А,
- счетчик пробега В,
- часы,

Индикатор РЕЖИМА

Доступно только на моделях с двигателем 900 ACE



Индикатор РЕЖИМА показывает выбранный режим движения:

- ECO (экономичный),
- SPORT (спортивный).
- RALLY (ралли, только модели Rally Edition).

На модели Ryker 900 Rally™ Edition режим RALLY должен использоваться при движении по дорогам без покрытия.

При выборе режима в нижней части дисплея отображается сообщение. Од-

новременно с этим загорается один или несколько значков, подтверждая выбор. В СТАНДАРТНОМ режиме движения никакая информация не отображается.

РЕЖИМ ДВИЖЕНИЯ	СИМВОЛЫ
STANDARD (стандартный)	Никакие символы не отображаются
ECO (экономичный),	
SPORT (спортивный).	<i>SPORT</i> и и
RALLY (только Rally Edition)	и

Контрольные лампы и индикаторы




Следующие сигнальные лампы предупреждают о таком состоянии транспортного средства, которое может стать серьезным. Некоторые индикаторы загораются при запуске транспортного средства в качестве подтверждения их работоспособности. Если какие-либо лампы продолжают гореть после запуска транспортного средства, для получения дополнительной информации обратитесь к контрольной лампе соответствующей системы.

ПРИМЕЧАНИЕ: Некоторые предупреждающие индикаторы появляются на дисплее многофункциональной приборной панели. Они выполняют ту же функцию, что и соответствующая сигнальная лампа, но не отображаются при запуске транспортного средства.


Контрольные лампы — нижняя секция









СВЕТОВЫЕ ПРИБОРЫ	ОПИСАНИЕ
	ЗЕЛЕНЫЙ: включен сигнал левого или правого поворота. Аварийная сигнализация (при наличии) - будут мигать все передние и задние указатели поворота
	ОРАНЖЕВЫЙ: неисправность транспортного средства.
	СИНИЙ: выбран дальний свет фар.
	КРАСНЫЙ: слишком высокая температура двигателя.
	КРАСНЫЙ ЦВЕТ - включен стояночный тормоз или неисправность тормозной системы.
	КРАСНЫЙ: если загорается во время движения, указывает на неисправность. Выключите все ненужное электрическое оборудование и проверьте электрооборудование и систему зарядки.
	ОРАНЖЕВЫЙ: неисправность ABS.

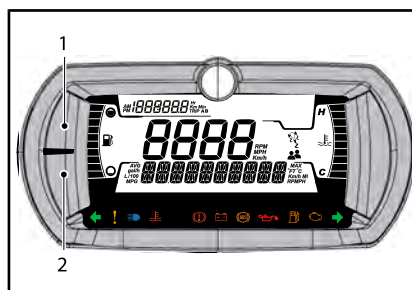
СВЕТОВЫЕ ПРИБОРЫ	ОПИСАНИЕ
	КРАСНЫЙ: если загорается при работающем двигателе или во время движения, указывает на неисправность. Остановите транспортное средство, как только это будет безопасно, и выключите двигатель. Проверьте уровень моторного масла. Как можно скорее проверьте систему смазки даже, если уровень масла правильный.
	ОРАНЖЕВЫЙ: загорается при низком уровне топлива или когда топливный бак почти пуст. Заправьтесь, как можно скорее.
	ОРАНЖЕВЫЙ ЦВЕТ Горит: неисправность системы снижения токсичности отработавших газов транспортного средства. Мигает: ограничение оборотов, активирован аварийный режим. Немедленно обратитесь в сервисный центр

Значки и индикаторы — многофункциональный дисплей

СИМВОЛЫ	
	Индикатор топлива

СИМВОЛЫ	
	Индикатор температуры
	Символ пассажира – этот символ появляется при раскрытии левой пассажирской подножки
	Значок VSS Горит: активирована VSS или присутствует неисправность Мигает: VSS осуществляет вмешательство
	Показывает, что противобуксовочная система частично деактивирована. Система позволяет располагать полной мощностью двигателя, но с ограниченной устойчивостью при движении. Поэтому в этом режиме необходимо двигаться, соблюдая осторожность.
	Показывает, что выбран режим ECO
	Показывает, что выбран режим SPORT

настройки.



1. ВЕРХНЯЯ кнопка
2. НИЖНЯЯ кнопка

Яркость дисплея

На заводе настройка яркости дисплея по умолчанию установлена на средний уровень. Уровень яркости можно изменить, обратившись к авторизованному дилеру Can-Am.

Выбор языка

По умолчанию на заводе для отображения информации выбран английский язык. Чтобы узнать о доступных языках и изменить настройку для вашего удобства, обратитесь к авторизованному дилеру Can-Am.

Кнопки меню

Верхняя кнопка

Следующую информацию можно отобразить нажатием ВЕРХНЕЙ кнопки:

- одометр - общий пробег,
- счетчик пробега А,
- счетчик пробега В,
- часы.

Нижняя кнопка

Следующую информацию можно отобразить нажатием НИЖНЕЙ кнопки:

- обороты,
- информация о расходе топлива (средний расход),
- Запас хода (км или миль)
- настройки,
 - Сброс обслуживания.
 - коды неисправностей,
 - единицы измерения,
 - сброс статистики,
 - настройки часов,
 - выход.

НИЖНЮЮ кнопку также можно использовать для выбора режима движения.

Выбор, сброс или изменение значения

Верхнее меню

Нажимайте ВЕРХНЮЮ кнопку до тех пор, пока не будет выбрана информация для отображения.

Сброс счетчика пробега А или В

Выберите счетчик пробега А или В.

Нажмите и удерживайте ВЕРХНЮЮ кнопку, пока значение не будет сброшено.

Нижнее меню

Выбор определенной информации

Нажимайте НИЖНЮЮ кнопку, пока не отобразится название необходимой информации.

Кроме раздела SETTINGS (НАСТРОЙКИ), подождите 2-3 секунды для выбора и просмотра информации.

Чтобы войти в меню SETTINGS (НАСТРОЙКИ), удерживайте НИЖНЮЮ кнопку 2-3 секунды.

ПРИМЕЧАНИЕ: Если в течение 10 секунд не выполняется никакой выбор, приборная панель выйдет из меню SETTINGS (НАСТРОЙКИ).

Сброс значения (среднего расхода топлива)

Выберите значение, которое необходимо сбросить.

Нажмите и удерживайте НИЖНЮЮ кнопку, пока значение не будет сброшено.

Изменение значения (часы)

Нажимайте НИЖНЮЮ кнопку, чтобы выбрать информацию, которую необходимо изменить.

Когда нужный пункт выбран, удерживайте НИЖНЮЮ кнопку, чтобы перейти в режим изменения.

Нажимайте НИЖНЮЮ кнопку, пока не будет показано новое значение.

Подождите 2-3 секунды, чтобы принять изменения.

Выбор или изменение режима движения

Доступно только на моделях с двигателем 900 ACE

Нажмите и удерживайте НИЖНЮЮ кнопку, пока не изменится сообщение в нижней секции дисплея.

Нажимайте НИЖНЮЮ кнопку для последовательного отображения всех возможных режимов движения.

Подождите 2-3 секунды для выбора и просмотра новой информации.

Чтобы вернуться в СТАНДАРТНЫЙ режим, выберите ECO OFF (ЭКО ВЫКЛ).

ОБОРУДОВАНИЕ

Регулировка органов управления

⚠ ПРЕДУПРЕЖДЕНИЕ

Руль, подножки водителя и педаль тормоза можно легко отрегулировать в соответствии с потребностями любого водителя. Важно обеспечить постоянный полный доступ ко всем органам управления и простоту их использования для лица управляющего транспортным средством. Перед началом движения отрегулируйте родстер под водителя.

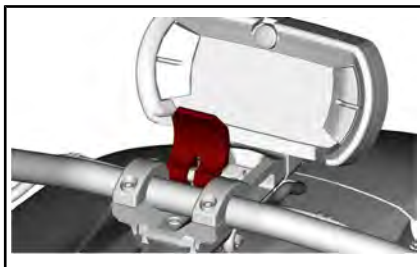
Например, водитель должен иметь возможность нажимать педаль тормоза на всю длину ее хода.

Руль

⚠ ПРЕДУПРЕЖДЕНИЕ

Перед выполнением любых регулировок органов управления убедитесь, что двигатель выключен и выключатель двигателя находится в положении «STOP».

Сидя на родстере с выключенным двигателем, поднимите рычаг блокировки, чтобы разблокировать руль.

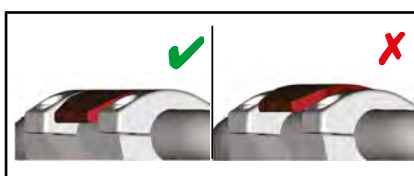


Перемещая руль вперед-назад, установите его в комфортное положение.

Когда положение выбрано, верните рычаг блокировки в исходное положение, чтобы зафиксировать руль.

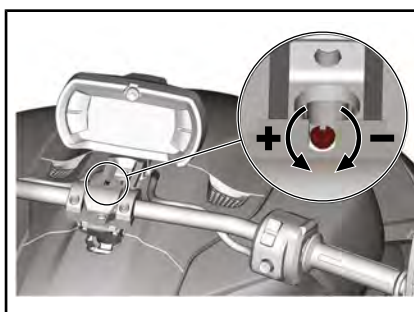
⚠ ПРЕДУПРЕЖДЕНИЕ

Убедитесь, что рычаг блокировки надежно зафиксирован. Он должен быть расположен ровно с держателями руля.



Регулировка усилия на рычаге блокировки

Поверните винт рычага блокировки против часовой стрелки, чтобы увеличить усилие зажимания, и по часовой стрелке, чтобы уменьшить его.



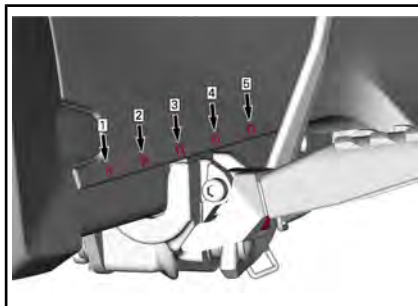
Подножки водителя и педаль тормоза

⚠ ПРЕДУПРЕЖДЕНИЕ

При каждом изменении положения правой подножки также **ДОЛЖНО** регулироваться положение педали тормоза.

⚠ ПРЕДУПРЕЖДЕНИЕ

Также рекомендуется устанавливать подножки в одинаковые положения с обеих сторон. Для справки используйте метки на панелях порогов.



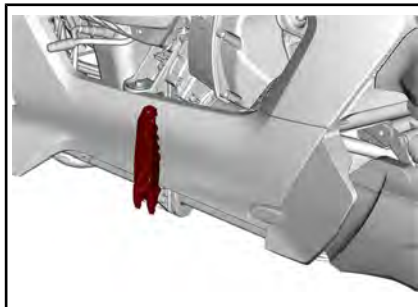
После регулировки подножек и педали тормоза компания BRP рекомендует водителю сесть на родстер и занять положение для движения, чтобы определить, является ли оно наиболее правильным и комфортным. Водитель также должен убедиться, что педаль тормоза выжимается на всю длину ее хода.

Левая подножка

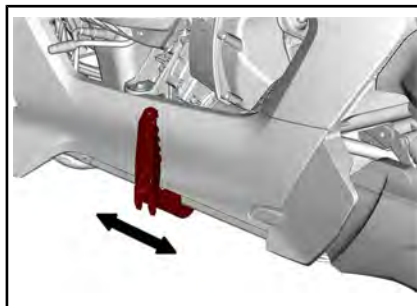
⚠ ПРЕДУПРЕЖДЕНИЕ

Перед регулировкой органов управления убедитесь, что двигатель остановлен и выключатель двигателя находится в положении «STOP».

1. При остановленном двигателе полностью поднимите подножку.



2. Переместите подножку вперед или назад в требуемое положение.



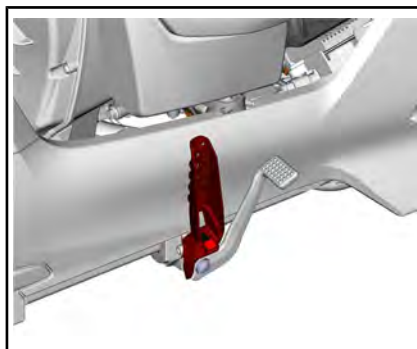
3. Опустите подножку в штатное положение для движения.

Правая подножка и педаль тормоза

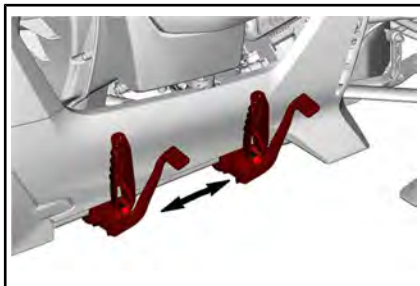
⚠ ПРЕДУПРЕЖДЕНИЕ

Перед регулировкой органов управления убедитесь, что двигатель остановлен и выключатель двигателя находится в положении «STOP».

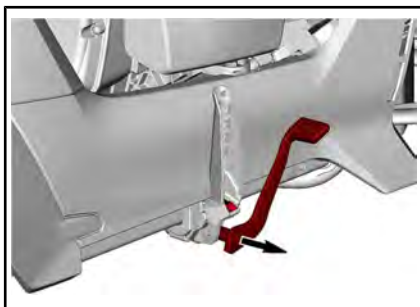
1. Полностью поднимите подножку.



2. Переместите подножку и педаль тормоза вперед или назад в требуемое положение.



3. Потяните педаль тормоза и установите ее в рабочее положение.



4. Опустите подножку и убедитесь, что водитель способен полностью выжать педаль тормоза.

⚠ ПРЕДУПРЕЖДЕНИЕ
Прежде чем зафиксировать окончательное положение, обязательно удостоверьтесь, что водитель может легко выжать педаль тормоза на всю длину хода.

5. Повторяйте шаги 3 и 4, пока не будет достигнута идеальная регулировка педали тормоза.

Сиденье пассажира

В заводской конфигурации данный родстер рассчитан только на водителя и не имеет пассажирского сиденья. Тем не менее, вы можете изменить эту конфигурацию, установив комплект пассажирского сиденья компании BRP.

Комплект пассажирского сиденья компании BRP разработан для безопасной перевозки одного пассажира и обладает

некоторыми особенностями, необходимыми для обеспечения безопасной ездки.

Первой и наиболее важной особенностью являются две складные подножки. Левая подножка оснащена магнитным выключателем, изменяющим калибровку.

- Увеличение и иное распределение веса при перевозке пассажира оказывает влияние на поведение родстера.
- Изменяется положение центра тяжести родстера, что влечет за собой изменение поведения. Поэтому калибровка VSS должна быть изменена с учетом новой ситуации. Для активации калибровки VSS, рассчитанной на перевозку пассажира, достаточно опустить подножки.
- При езде без пассажира также рекомендуется складывать подножки, чтобы система VSS использовала правильную калибровку.

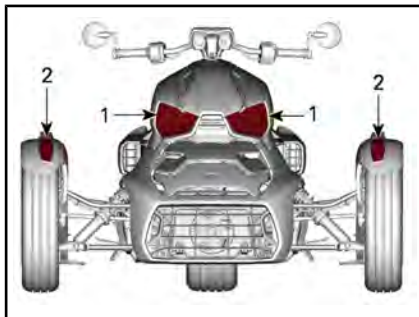
Для индикации пассажирского режима работы VSS на щитке приборов появится символ пассажира

⚠ ПРЕДУПРЕЖДЕНИЕ
Ни в коем случае не перевозите пассажира, если подножки не опущены или не установлены. В некоторых ситуациях возможна потеря управления.

Еще одними элементами обеспечения безопасности являются пассажирские поручни. Для получения дополнительной информации по использованию поручней обратитесь к разделу «ДВИЖЕНИЕ С ПАССАЖИРОМ».

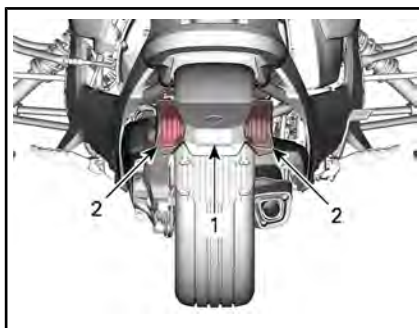
Световые приборы

Модели для Канады и США



ПЕРЕДНЯЯ ЧАСТЬ МОТОВЕЗДЕХОДА

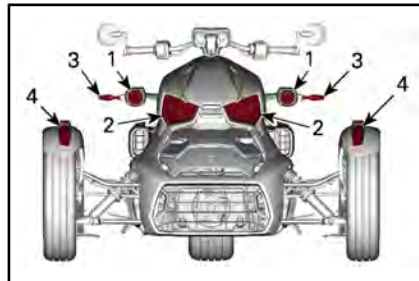
1. Фары – ближний и дальний свет
2. Указатели поворотов/габаритные огни



ЗАДНЯЯ ЧАСТЬ РОДСТЕРА

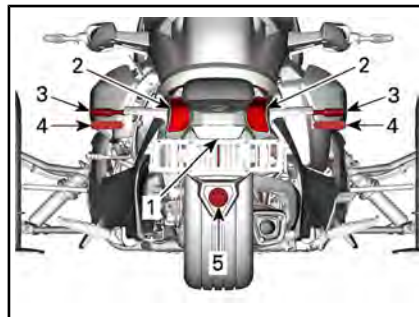
1. Подсветка номерного знака
2. Стоп-сигналы/указатели поворотов/задние фонари

Модели для австралийского рынка



ПЕРЕДНЯЯ ЧАСТЬ МОТОВЕЗДЕХОДА

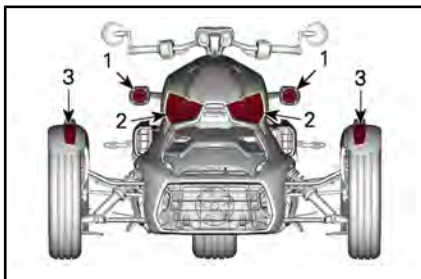
1. Фары – ближний свет
2. Фары – дальний свет
3. Указатели поворотов/аварийная сигнализация
4. Габаритные огни



ЗАДНЯЯ ЧАСТЬ РОДСТЕРА

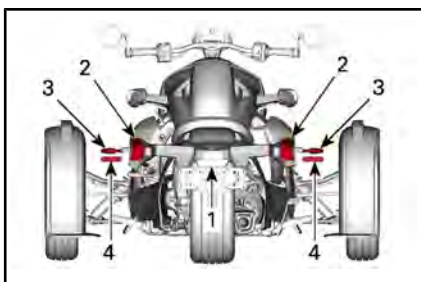
1. Подсветка номерного знака
2. Стоп-сигналы.
3. Указатели поворотов/задние фонари/аварийная сигнализация
4. Красные светоотражатели
5. Фонарь заднего хода

Модели для японского рынка



ПЕРЕДНЯЯ ЧАСТЬ МОТОВЕЗДЕХОДА

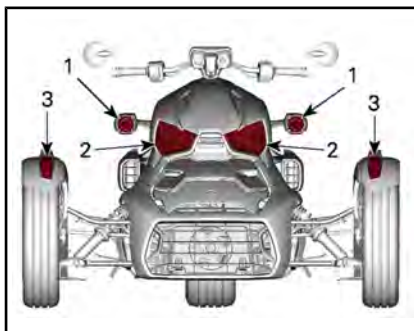
1. Фары – ближний свет
2. Фары – дальний свет
3. Указатели поворотов/габаритные огни



ЗАДНЯЯ ЧАСТЬ РОДСТЕРА

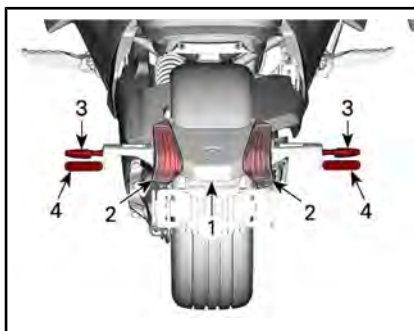
1. Подсветка номерного знака
2. Стоп-сигналы.
3. Указатели поворотов/задние фонари
4. Красные светоотражатели

Модели для российского рынка



ПЕРЕДНЯЯ ЧАСТЬ МОТОВЕЗДЕХОДА

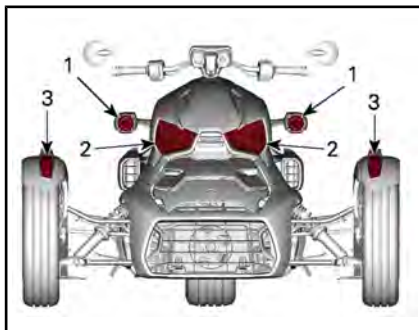
1. Фары – ближний свет
2. Фары – дальний свет
3. Указатели поворотов/габаритные огни/аварийная сигнализация



ЗАДНЯЯ ЧАСТЬ РОДСТЕРА

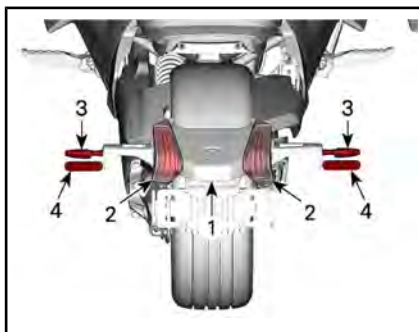
1. Подсветка номерного знака
2. Стоп-сигналы.
3. Указатели поворотов/задние фонари/аварийная сигнализация
4. Красные светоотражатели

Все прочие страны



ПЕРЕДНЯЯ ЧАСТЬ МОТОВЕЗДЕХОДА

1. Фары – ближний свет
2. Фары – дальний свет
3. Указатели поворотов/габаритные огни



ЗАДНЯЯ ЧАСТЬ РОДСТЕРА

1. Подсветка номерного знака
2. Стоп-сигналы.
3. Указатели поворотов/задние фонари
4. Красные светоотражатели

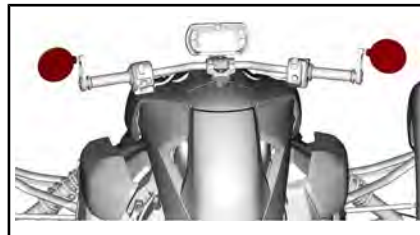
Зеркала

Каждое зеркало может быть отрегулировано в соответствии с предпочтениями водителя посредством аккуратного вращения.

ВНИМАНИЕ Не пытайтесь повернуть стойку зеркала. Она должна оставаться в вертикальном положении (ориентирована вверх).

ПРЕДУПРЕЖДЕНИЕ

Не регулируйте зеркала во время движения.

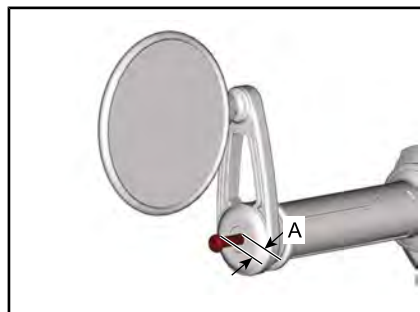


Установка опоры зеркала в исходное положение

В ходе эксплуатации родстера крепление может ослабнуть и опора опустится. Выполните следующие действие, чтобы вернуть опору в исходное положение и правильно закрепить ее.

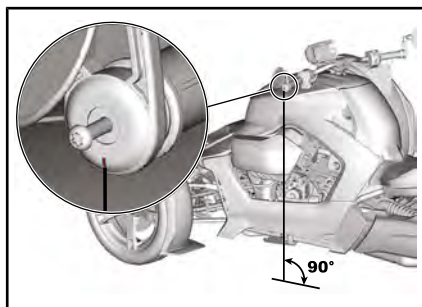
1. Выверните винт опоры зеркала приблизительно на 10 мм - 13 мм.

ВНИМАНИЕ Чтобы избежать потери деталей, не выворачивайте винт полностью.



A. 10 мм - 13 мм

2. Стукните по винту, чтобы ввести его внутрь и высвободить механизм фиксации опоры.
3. Полностью прижмите опору к рулю.
4. Расположите метку на опоре перпендикулярно земле.



5. Придержите опору и затяните винт.

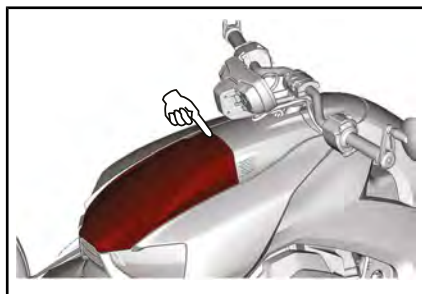
МОМЕНТ ЗАТЯЖКИ	
Винт опоры зеркала	5 Н•м ± 0,5 Н•м

6. Отрегулируйте зеркала.

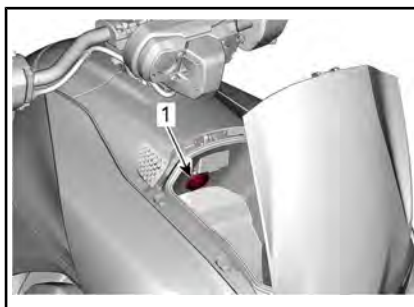
Перчаточный ящик

Эта модель оснащается перчаточным ящиком для перевозки небольших личных вещей и хранения Руководства по эксплуатации.

Нажмите на заднюю часть крышки перчаточного ящика, чтобы открыть его.



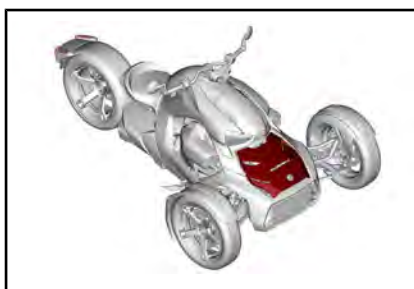
Внутри перчаточного ящика также находится двойной USB-разъем. Каждый USB-разъем может осуществлять зарядку с силой тока до 2,1 А при 5 В.



1. Двойной USB-разъем

Сервисные крышки

Передняя сервисная крышка

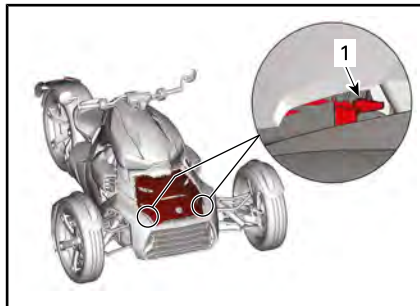


Крышка переднего сервисного отсека должна быть снята для доступа к следующим элементам:

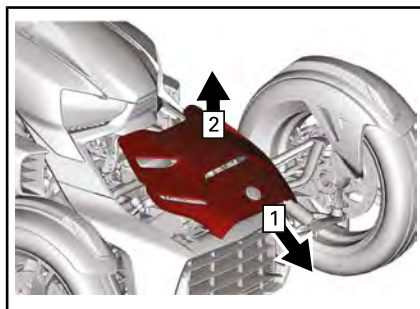
- Аккумуляторная батарея
- Блок предохранителей.
- Расширительный бачок.
- Диагностический разъем.
- Масляный фильтр двигателя.

Снятие крышки переднего сервисного отсека

1. С каждой стороны сервисной крышки вставьте палец в переднее боковое отверстие и поднимите защелку, чтобы разблокировать крышку.



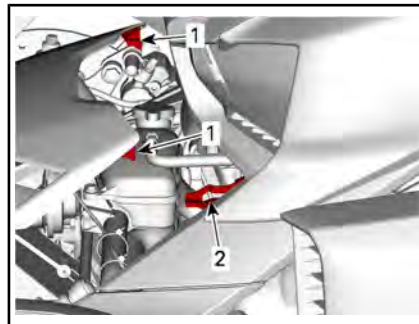
1. *Защёлки*
2. Удерживая защёлки, сдвиньте крышку вперед.
3. Снимите сервисную крышку с транспортного средства.



1. *Переместите вперед*
2. *Поднимите*

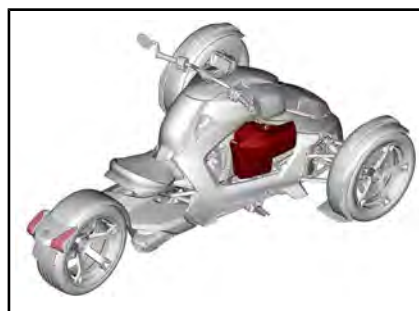
Установка крышки переднего сервисного отсека

1. Сдвиньте переднюю сервисную крышку назад, установив ее на место.
2. Вставьте задние защёлки сервисной крышки в пазы.



1. *Задние защёлки крышки переднего сервисного отсека*
2. *Левая опора родстера*
3. Защёлкните переднюю часть сервисной крышки
4. Потяните крышку, чтобы убедиться, что она надежно зафиксирована.

Правая сервисная крышка

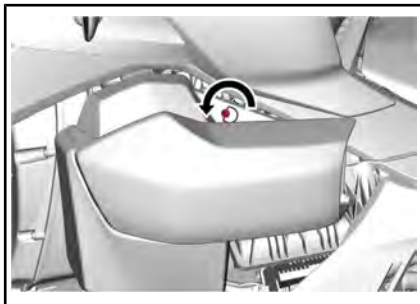


Правая сервисная крышка обеспечивает доступ к следующим элементам:

- Карта безопасности
- Воздушный фильтр вариатора
- Щуп для проверки уровня моторного масла.
- Заправочная горловина.

Открытие правой сервисной крышки

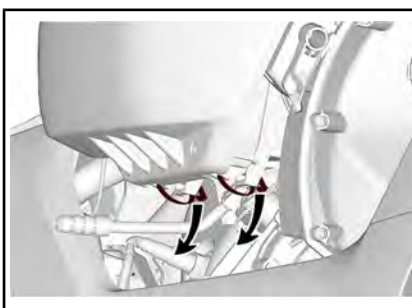
1. Поверните фиксатор против часовой стрелки.



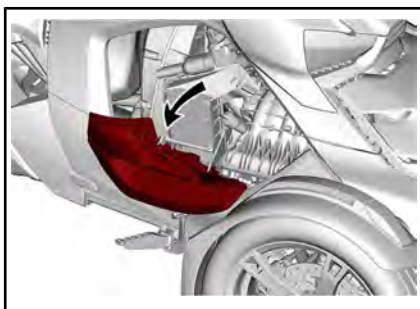
2. Откиньте сервисную крышку.

Снятие левой сервисной крышки

1. Высвободите оба фиксирующих зажима, расположенных снизу левой сервисной крышки.



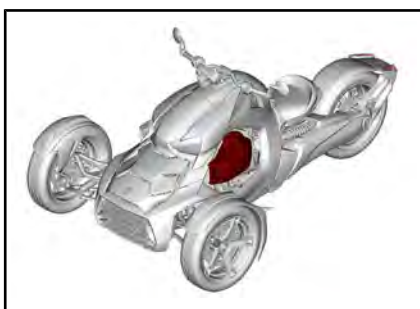
2. Снимите крышку с родстера.



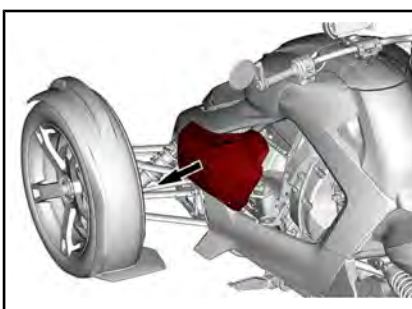
Закрывание правой сервисной крышки

Закройте крышку и заблокируйте ее с помощью фиксатора.

Левая сервисная крышка



Левая сервисная панель снимается для обслуживания воздушного фильтра двигателя.



Установка левой сервисной крышки

Установка выполняется в порядке обратном снятию.

ОСНОВНЫЕ ОПЕРАЦИИ

Пуск и останов двигателя

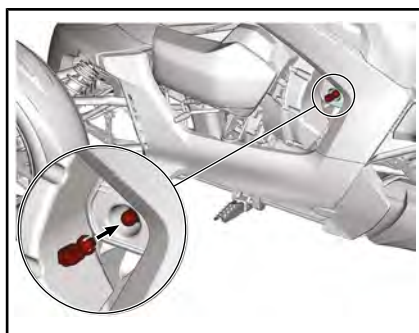
Пуск двигателя

ВАЖНО: Сразу после запуска частота вращения коленчатого вала двигателя незначительно увеличивается, а затем возвращается к нормальным значениям.

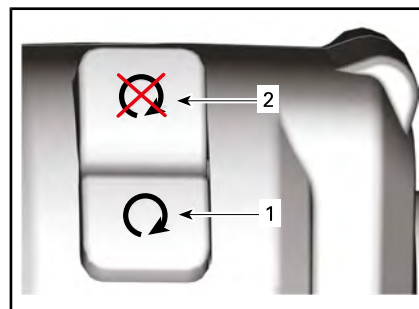
! ПРЕДУПРЕЖДЕНИЕ

Отработавшие газы содержат ядовитый угарный газ, быстро накапливающийся в закрытых или плохо вентилируемых помещениях. Вдыхание отработавших газов может привести к серьезной травме или гибели. Запускайте двигатель только на открытом, хорошо вентилируемом пространстве. Обратитесь к подразделу «**ИЗБЕГАЙТЕ ОТРАВЛЕНИЯ УГАРНЫМ ГАЗОМ**».

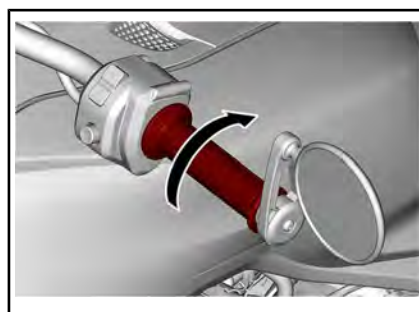
1. При необходимости откройте правую сервисную крышку и прочитайте карту безопасности, чтобы подготовить себя, пассажира и родстер перед его запуском.
2. Установите ключ DESS на контактное устройство DESS.



3. Кратковременно нажмите кнопку запуска двигателя для подачи напряжения в электрическую систему.
4. Переведите выключатель двигателя в положение «RUN».




1. Положение «RUN»
2. Положение «STOP»
5. Слегка поверните рукоятку акселератора от себя (поднимите запястье), чтобы активировать систему запуска. Раздастся звуковой сигнал.
 - После выполнения этого движения, отпустите рукоятку акселератора.
 - Двигатель можно запустить в следующие 30 секунд без повторного выполнения этого движения.
 - Это движение необходимо выполнять для запуска двигателя после каждой его остановки.



6. Нажмите и удерживайте педаль тормоза.
7. Нажмите на кнопку запуска двигателя. Не нужно удерживать ее для запуска двигателя.

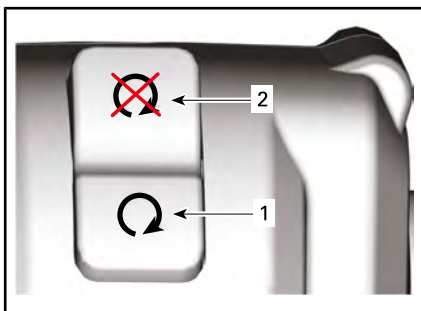
ПРИМЕЧАНИЕ: Если двигатель не запустится, нажмите кнопку запуска снова.

8. Проверьте контрольные лампы и индикацию на многофункциональной приборной панели. Убедитесь, что погасла контрольная лампа давления масла.
9. Снимите стояночный тормоз. Убедитесь, что соответствующая контрольная лампа на многофункциональной приборной панели погасла.

ВАЖНО: Если перед началом использования родстера рычаг стояночного положения не разблокирован, мощность двигателя будет ограничена, чтобы предотвратить повреждение трансмиссии. Прозвучит звуковой сигнал и будет мигать контрольная лампа , чтобы проинформировать водителя о необходимости отключить стояночный тормоз.

Останов двигателя

1. Остановите родстер.
2. Переведите выключатель двигателя в положение «STOP».




1. Положение «RUN»
2. Положение «STOP»

ПРИМЕЧАНИЕ: Двигатель можно выключить только с помощью выключателя двигателя. Снятие ключа DESS с

контактного устройства не приведет к остановке двигателя, этот ключ необходим только для запуска двигателя.

3. Снимите ключ DESS.
4. Включите стояночный тормоз и заблокируйте рычаг стояночного тормоза.

На дисплее появится индикатор  и буква «P».

5. Покачайте родстер назад-вперед, чтобы удостовериться в полном включении стояночного тормоза.

ПРЕДУПРЕЖДЕНИЕ

Всегда включайте стояночный тормоз с помощью соответствующего рычага. Если рычаг стояночного тормоза не заблокирован, родстер может начать катиться. Когда родстер останавливается, вариатор не обеспечивает жесткую механическую связь элементов трансмиссии и она не удерживает его на месте.

6. Сойдите с родстера.

Автоматическое выключение двигателя

Данное транспортное средство оснащено функцией, выключающей двигатель через 3 минуты после достижения рабочей температуры.

Чтобы предотвратить такое выключение, незадолго до него на дисплее появляется предупреждающее сообщение, сопровождаемое звуковым сигналом.

Двигатель будет остановлен, если не будет выполнено одно из следующих условий.

- Задействованы тормоза.
- Активирована рукоятка акселератора.

Трогание на склоне

Если родстер припаркован на склоне и возникают затруднения с отключением стояночного тормоза, выберите положение «F» или «R» (в направлении вершины склона), затем аккуратно поверните рукоятку акселератора, пытаясь отключить стояночный тормоз.

Система помощи при трогании на подъеме

При уклоне более 5% транспортное средство останется неподвижным после отпущения педали тормоза. Данная функция предотвращает движение транспортного средства вперед или назад в течение одной секунды.

Тормоза выключаются автоматически, как только будет приведен в действие акселератор.

Это удобно при трогании на подъеме (например, на светофоре, на подъездной дороге или на парковке).

Эта функция активируется автоматически, если выбрано положение «F» или «R» при подъеме на любой склон, который может привести к существенному откату родстера назад.

Толкание транспортного средства

⚠ ОСТОРОЖНО! Избегайте толкать транспортное средство по наклонной поверхности. Если вам необходимо сделать это, находитесь около педали тормоза, чтобы остановить транспортное средство, если оно начнет неконтролируемое движение.

Для перемещения транспортного средства на небольшое расстояние без запуска двигателя:

1. Сидя на транспортном средстве, нажмите и удерживайте педаль тормоза.

2. Выключайте стояночный тормоз с помощью соответствующего рычага.
3. Сойдите с родстера на правую сторону, удерживая нажатой педаль тормоза.
4. Толкайте транспортное средство, при необходимости используя тормоз.

⚠ ОСТОРОЖНО! Толкайте транспортное средство только находясь справа от него, чтобы педаль тормоза была в вашей досягаемости. Держитесь в стороне от горячей выхлопной трубы.

Если вы тянете транспортное средство на себя, следите, чтобы переднее колесо не наехало вам на ногу.

5. Сядьте на родстер и припаркуйте его в соответствии с приведенным выше описанием.

Движение задним ходом

Для получения информации о безопасном движении задним ходом см. «БЕЗОПАСНАЯ ЭКСПЛУАТАЦИЯ».

Переключение на передачу заднего хода

1. Остановите родстер и оставьте двигатель работать на холостых оборотах.
2. Удерживайте ногу на педали тормоза.
3. Другой ногой или левой рукой потяните рычаг переключения передач назад, чтобы включить передачу заднего хода.

О включении передачи заднего хода предупреждает двойной звуковой сигнал.

Движение задним ходом

Убедитесь, что позади транспортного средства отсутствуют препятствия. Продолжайте смотреть назад при движе-

нии задним ходом. Двигайтесь с низкой скоростью и на небольшие расстояния.

Отключение передачи заднего хода

1. Остановите родстер и не выключайте двигатель.
2. Удерживайте ногу на педали тормоза.
3. Другой ногой или левой рукой отожмите рычаг переключения передач вперед, чтобы выключить передачу заднего хода.

Эксплуатация в период обкатки

Данный родстер нуждается в обкатке продолжительностью 300 км.

После завершения обкатки необходимо проверить родстер согласно *РЕГЛАМЕНТА ТЕХНИЧЕСКОГО ОБСЛУЖИВАНИЯ*.

Двигатель

В течение обкатки:

- Избегайте полного открытия дроссельной заслонки.
- Избегайте поддержания постоянной частоты вращения коленчатого вала.
- Избегайте продолжительных ускорений.
- Избегайте длительного движения с постоянной скоростью.
- Если вентилятор системы охлаждения продолжительное время работает при движении с частыми остановками, остановитесь на обочине и заглушите двигатель, чтобы он мог остыть, либо увеличьте скорость движения, чтобы воздух мог охладить двигатель.

Однако в период обкатки полезно совершать кратковременные ускорения и двигаться, изменяя скорость движения.

Тормоза и шины

Избегайте резких торможений во время обкатки.

ПРЕДУПРЕЖДЕНИЕ

Новые компоненты тормозной системы и шины требуют обкатки для достижения максимальной эффективности. Будьте предельно осторожны, поскольку эффективность торможения, рулевого управления и VSS может быть снижена.

Тормоза и шины требуют обкатки в течение 300 км с частыми торможениями и подруливаниями. При движении с нечастыми торможениями и подруливаниями увеличьте продолжительность обкатки.

Приводной ремень

Новый приводной ремень требует обкатки на протяжении 50 км.

В этот период:

- Избегайте интенсивных ускорений/торможений.
- Избегайте движения с высокой скоростью.

Заправка топливом

Требования к топливу

ВНИМАНИЕ Используйте только свежий бензин. Бензин подвержен окислению, результатом чего является снижение его октанового числа, испарение летучих фракций и образование смол и лаковых отложений, способных стать причиной повреждения компонентов системы подачи топлива.

Состав спиртосодержащего топлива в различных странах и регионах может весьма значительно отличаться. Этот двигатель рассчитан на использование рекомендованных видов топлива. Тем не менее, помните о следующем:

- Использование топлива, содержание спирта в котором превышает установленные действующим законодательством нормы, не рекомендуется и может привести к возникновению следующих проблем с компонентами системы подачи топлива:
 - Затрудненный запуск и неустойчивая работа двигателя.
 - Повреждение резиновых и пластиковых компонентов.
 - Коррозия металлических деталей.
 - Повреждение внутренних частей и деталей двигателя.
- Если есть основания полагать, что содержание спирта в топливе превосходит установленные действующим законодательством нормы, регулярно проводите проверки с целью обнаружения утечек топлива или других признаков ненормального функционирования системы.
- Спиртосодержащие сорта топлива поглощают и удерживают влагу, что может привести к расслоению компонентов топлива и, в результате, ухудшению эксплуатационных характеристик двигателя и даже к его повреждению.

Рекомендуемое топливо

Используйте стандартный неэтилированный бензин с октановым числом не менее 87 (AKI (RON+MON)/2) или 92 (RON).

Для достижения оптимальных характеристик используйте высококачественный неэтилированный бензин с октановым числом 91 (AKI (RON+MON)/2) или 95 (RON).

ВНИМАНИЕ Использование других видов топлива строго запрещено, поскольку при использовании нерекомендованного типа топлива возможно повреждение двигателя или системы подачи топлива.

ВНИМАНИЕ Использование топлива E85 не допускается.

США

Использование топлива с маркировкой E15 запрещено Положением Агентства защиты окружающей среды США.

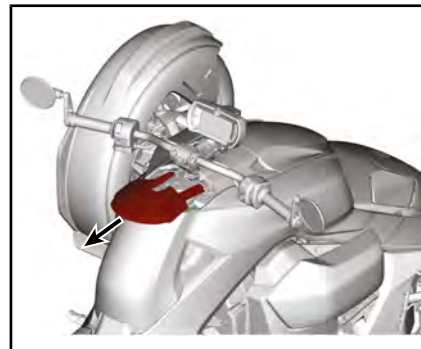
Процедура заправки

⚠ ПРЕДУПРЕЖДЕНИЕ

Пары бензина являются легко воспламеняемыми и взрывоопасными. Для уменьшения риска взрыва следуйте представленному описанию процедуры заправки. Обратитесь к подразделу «**БЕРЕГИТЕСЬ ВОСПЛАМЕНЕНИЯ ПАРОВ БЕНЗИНА И ПРОЧИХ ОПАСНОСТЕЙ**».

Для заправки транспортного средства:

1. Остановитесь вне помещения на ровной поверхности в хорошо проветриваемом месте, вдали от открытого пламени, искр, курящих людей и прочих возможных источников возгорания.
2. Остановите двигатель.
3. Сдвиньте назад крышку топливозаправочной горловины.



4. Медленно отверните пробку топливного бака против часовой стрелки и снимите ее.

⚠ ПРЕДУПРЕЖДЕНИЕ

Если при этом слышен свист, свидетельствующий о наличии избыточного давления в баке, покажите мотовездеход дилеру — возможно, требуется небольшой ремонт. Эксплуатация мотовездехода на это время запрещена.

5. Вставьте воронку в заливную горловину топливного бака.
6. Заливайте топливо медленно, чтобы воздух успевал выходить из топливного бака, и не происходило разбрызгивание топлива. Будьте внимательны: не допускайте разлива топлива.
7. Прекратите заправку, когда уровень топлива поднимется до нижней кромки заливной горловины. **Не допускайте перелива.**

⚠ ПРЕДУПРЕЖДЕНИЕ

Не заправляйте топливный бак полностью, если собираетесь оставить транспортное средство в теплом помещении. При повышении температуры топливо расширяется и может вытечь из топливного бака.

8. Плотно затяните крышку топливного бака по часовой стрелке.

⚠ ПРЕДУПРЕЖДЕНИЕ

Вытирайте все потеки топлива с корпуса снегохода.

9. Заверните крышку топливного бака.
10. Полностью нажмите вперед крышку топливозаправочной горловины, чтобы закрыть ее.
11. Вытирайте любые подтеки топлива. При попадании бензина на кожу и/или одежду промойте пора-

женное место водой с мылом и переоденьтесь.

Процедура заправки с использованием топливной канистры

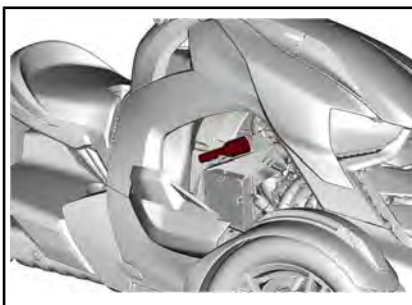
⚠ ПРЕДУПРЕЖДЕНИЕ

Не вставляйте наконечник топливной канистры или неоригинальной воронки непосредственно в заливную горловину без крышки. Это может повредить заливную горловину без крышки и нарушить ее герметичность. Если заливная горловина без крышки повреждена, топливо может вытекать на топливный бак и двигатель вместо заполнения бака, что может привести к возгоранию.

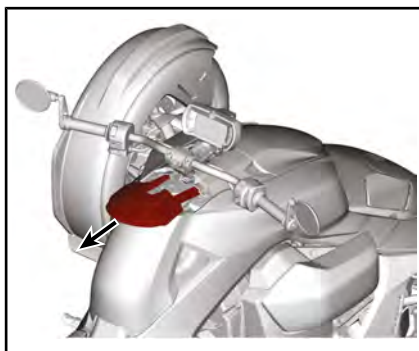
ВНИМАНИЕ Не пытайтесь открыть заливную горловину без крышки с помощью посторонних предметов. Это может повредить заливную горловину без крышки и нарушить ее герметичность.

При заправке топливного бака родстера из топливной канистры, обязательно используйте воронку, входящую в комплект поставки родстера.

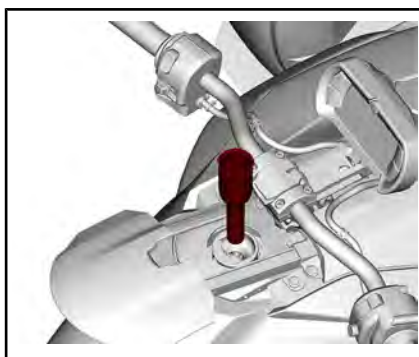
1. Остановите двигатель и приведите в действие стояночный тормоз.
2. Откиньте правую сервисную крышку, чтобы взять пластиковую воронку.



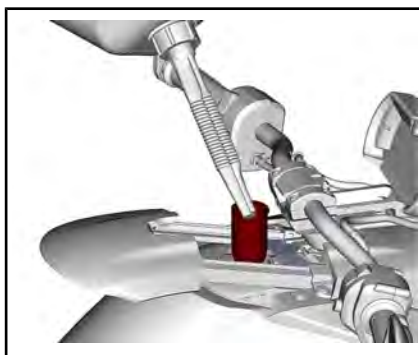
3. Сдвиньте назад крышку топливозаправочной горловины.



4. Медленно отверните пробку топливного бака против часовой стрелки и снимите ее.
5. Аккуратно вставьте воронку в топливозаправочную горловину.



6. Заправьте родстер.



7. После завершения заправки достаньте воронку из заливной горловины и очистите ее, прежде чем возвращать на свое место.
8. Заверните крышку топливного бака.
9. Закройте и зафиксируйте сервисную крышку.
10. Полностью нажмите вперед крышку топливозаправочной горловины, чтобы закрыть ее.

Регулировка подвески

Регулировка подвески и степень загрузки мотовездехода оказывают влияние на управляемость и комфорт во время движения.

Выбор настроек зависит от веса водителя, личных предпочтений, скорости движения и условий эксплуатации.

Передняя подвеска

⚠ ПРЕДУПРЕЖДЕНИЕ

Регулировка подвески может влиять на управляемость транспортного средства. Уделите время для ознакомления с поведением транспортного средства после выполнения регулировки подвески.

⚠ ПРЕДУПРЕЖДЕНИЕ

Левый и правый амортизаторы должны быть отрегулированы одинаково. Не изменяйте регулировки только на одной стороне. Это ухудшает управляемость и устойчивость родстера, что может привести к происшествию.

Регулировка предварительного натяжения пружины

Ryker 600 и Ryker 900

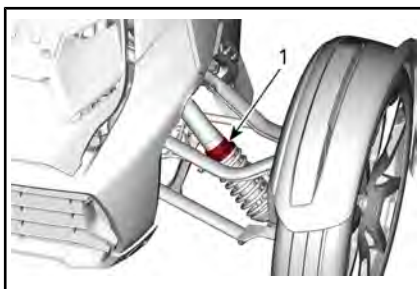
Регулировка передних амортизаторов не предусмотрена.

Ryker 900 Rally Edition

Укоротите пружины, чтобы сделать более комфортным движение по неровной поверхности.

Удлините пружины, если вы движетесь в благоприятных условиях, по ровной поверхности.

Производите регулировку, поворачивая регулировочное кольцо.



1. Регулировочное кольцо

Задняя подвеска

Регулировка предварительного натяжения пружины

Используйте следующую информацию, чтобы отрегулировать заднюю подвеску своего родстера.

Ryker 600 и Ryker 900

ЗАГРУЗКА	ПОЛОЖЕНИЕ КУЛАЧКА
До 100 кг — один водитель (заводская настройка)	1
Более 100 кг — включая водителя с грузом	3
С пассажиром	5

Если вы совершаете частые поездки с пассажиром, проконсультируйтесь со своим дилером Can-Am на предмет необходимости приобретения задней пружины, специально рассчитанной на перевозку пассажира.

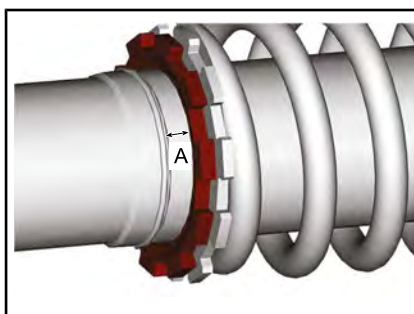
жину, специально рассчитанной на перевозку пассажира.



ПОЛОЖЕНИЯ КУЛАЧКА

Ryker 900 Rally Edition

ЗАГРУЗКА	ПОЛОЖЕНИЕ РЕГУЛИРОВОЧНОГО КОЛЬЦА («А»)
Один водитель и/или груз (заводская настройка)	6 мм
Периодическая перевозка пассажира	11 мм
Часто или всегда с пассажиром	16 мм



Регулировка демпфирования сжатия

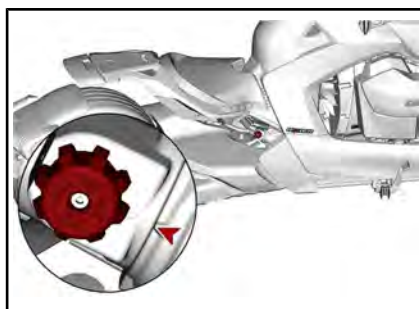
Ryker 900 Rally Edition

Демпфирование хода сжатия на высокой скорости определяет реакцию амортизатора при высокой скорости перемещения подвески (быстрые ходы сжатия, обычно при езде на высоких скоростях).

Для регулировки поверните регулировочную рукоятку на выносном резервуаре амортизатора.

ЗАГРУЗКА	ПОЛОЖЕНИЕ РУКОЯТКИ*	
	РОВНАЯ ДОРОГА	НЕРОВНАЯ ДОРОГА
Один водитель (заводская настройка)	1	2
С пассажиром	2	4

* ± 1 щелчок для личных предпочтений



*Эта страница специально
оставлена пустой*

БЕЗОПАСНАЯ ЭКСПЛУАТАЦИЯ

ОТЛИЧИЕ ОТ ДРУГИХ ТРАНСПОРТНЫХ СРЕДСТВ

Этот раздел поможет вам понять некоторые отличительные и эксплуатационные особенности этого родстера

Устойчивость

У-образная конфигурация этого трицикла обеспечивает более высокую устойчивость на низких скоростях, чем у мотоцикла.

Однако его устойчивость ниже, чем устойчивость четырехколесных транспортных средств, например автомобилей. Системы помощи в управлении, такие как электронная система стабилизации (VSS), помогают сохранять устойчивость при маневрировании, однако при выполнении экстремальных маневров, например, резких поворотов, наезде на неровности или препятствия, а также в случае перегрузки вы все равно можете потерять управление, а транспортное средство — опрокинуться. Кроме того, водитель или пассажир могут упасть с транспортного средства из-за резких поворотов, ускорений, торможений или столкновений.

Реакция на дорожные условия

Поведение этого родстера на дороге может отличаться от других транспортных средств. Следуйте этим рекомендациям.

- Не двигайтесь по бездорожью, льду или снегу.
- Избегайте луж и бегущей воды. Это транспортное средство подвержено аквапланированию в большей степени, чем автомобиль. Если вам необходимо двигаться через воду снизьте скорость.
- Снижайте скорость на гравийных, грунтовых и песчаных дорогах.
- Движение при температурах ниже 5°C сопряжено с опасностью потери сцепления шин с опорной поверхностью.

Подробные инструкции см. «ПОВЕДЕНИЕ НА ДОРОГЕ».

Режимы движения

Режим экономии топлива ECO

Когда активирован режим экономии топлива (ECO), в результате ограничения отклика на нажатие педали акселератора и ограничения максимального открытия дроссельной заслонки, поддерживается оптимальная крейсерская скорость, что позволяет добиться снижения расхода топлива.

Спортивный режим SPORT

Когда активирован спортивный режим (SPORT), электронная система стабилизации VSS допускает значительно большее проскальзывание заднего колеса и больший угол заноса родстера, что требует корректирующих действий со стороны водителя. Более того, в данном режиме ограничено функционирование противобуксовочной системы, а значит допускается более значительная пробуксовка заднего колеса, даже на поверхностях с низким коэффициентом сцепления. Этот режим наиболее эффективен на сухом или мокром асфальте. Когда данный режим активирован, водитель должен быть более внимательным.

Этот режим можно активировать только с одним водителем (без пассажира) и, если отсутствует активная неисправность VSS.

! ПРЕДУПРЕЖДЕНИЕ

Прежде чем использовать спортивный режим, привыкните к управлению транспортным средством с включенной электронной системой стабилизации. При использовании спортивного режима всегда внимательно следите за окружающей обстановкой и управляйте транспортным средством осторожно.

Раллийный режим RALLY

Раллийный режим (RALLY) был разработан для улучшения впечатлений от вождения при езде по гравийным дорогам и другим дорогам без твердого покрытия. Режим работы VSS адаптирован для движения по дорогам без твердого покрытия. Этот режим должен использоваться только для движения по дорогам без твердого покрытия. Когда данный режим активирован, водитель должен быть более внимательным.

Этот режим можно активировать только с одним водителем (без пассажира) и, если отсутствует активная неисправность VSS.

! ПРЕДУПРЕЖДЕНИЕ

Прежде чем использовать режим RALLY, привыкните к управлению родстером с включенной электронной системой стабилизации VSS. При использовании режима RALLY всегда внимательно следите за окружающей обстановкой и управляйте родстером осторожно.

Педаль тормоза

Нажатие на педаль приводит в действие тормоза всех трех колес. На этом транспортном средстве нет ручного тормоза и отсутствует возможность раздельной блокировки передних и заднего колес.

Этот родстер может одновременно тормозить и поворачивать, и он делает это значительно лучше мотоцикла. Он может остановиться очень быстро. Обращайте внимание на транспортные средства, следующие позади, они могут быть не способны остановиться или среагировать настолько быстро.

Антиблокировочная система тормозов (ABS)

Это транспортное средство оснащено антиблокировочной системой тормозов (ABS), являющейся элементом системы стабилизации (VSS).

Эта система помогает сохранять управляемость в ситуации экстренного торможения, препятствуя блокировке колес.

Стояночный тормоз

Рычаг стояночного тормоза — это механическое устройство, блокирующее приводной вал.

ВНИМАНИЕ Ни в коем случае не пытайтесь замедлить или остановить родстер с помощью рычага стояночного тормоза. Это приведет к повреждению приводного вала и коробки передач.

Кроме того, когда рычаг стояночного тормоза находится в заблокированном положении, индикатор выбранной передачи будет показывать букву «P».

Рулевое управление**Непосредственное рулевое управление**

Чтобы повернуть, всегда поворачивайте руль в направлении поворота.

Рекомендация для мотоциклистов: не выполняйте контруление, как вы привыкли делать на мотоцикле. В отличие от мотоциклов данный трицикл не кренится при выполнении поворотов. Вам необходимо заново освоить методику выполнения поворотов. Попрактикуйте прохождение поворотов на разных скоростях, чтобы набраться опыта.

Поперечные силы в поворотах

В отличие от мотоциклов это транспортное средство не кренится при выполнении поворотов. Вы почувствуете как поперечная сила выталкивает вас из поворота.

Для сохранения равновесия и водитель, и пассажир должны крепко держаться обеими руками за руль или поручни, а также надежно удерживать ноги на подножках.

При выполнении резких поворотов стоит наклонить верхнюю часть корпуса вперед и в сторону поворота.

Ширина

Так как это транспортное средство шире стандартного мотоцикла:

- Всегда держите передние колеса на своей полосе. Внимательно следите за положением передних колес при входе в поворот или при обгоне.
- Не двигайтесь параллельно в одной полосе с другим транспортным средством, а также не двигайтесь по разделительной линии между двух полос. При движении в колонне не следует двигаться параллельно с другими транспортными средствами (даже мотоциклами) в одной полосе.
- Будьте готовы объезжать препятствия по более пологой траектории.

ПРИМЕЧАНИЕ: Если вы избежали наезда на препятствие передними колесами, это не значит, что заднее колесо также минует препятствие.

Движение задним ходом

При выборе положения заднего хода на индикаторе выбранной передачи появляется символ заднего хода ®.

СИСТЕМЫ ПОМОЩИ В УПРАВЛЕНИИ- Этот родстер может двигаться задним ходом как автомобиль. Однако имеется ряд существенных отличий:

- Если пассажир закрывает вам обзор, попросите его сойти с транспортного средства.
- Помните, что передняя часть транспортного средства шире его задней части. Не подъезжайте слишком близко к различным объектам, чтобы не задеть их передними колесами.
- Двигайтесь с низкой скоростью и на небольшие расстояния.
- По возможности останавливайтесь так, чтобы вам не пришлось выезжать со стояночного места задом.

⚠ ОСТОРОЖНО! При движении задним ходом всегда удерживайте обе ноги на подножках. Не опускайте ноги на землю при движении задним ходом.

Водительское удостоверение и местное законодательство

Требования к водительскому удостоверению, необходимому для управления этим транспортным средством, отличаются в зависимости от страны. В зависимости от местного законодательства вам могут потребоваться водительское удостоверение на право управления автомобилем или мотоциклом, или специальное подтверждение на право управления трициклом.

Перед выездом на дороги общего пользования, убедитесь, что у вас есть необходимое водительское удостоверение.

СИСТЕМЫ ПОМОЩИ В УПРАВЛЕНИИ

Система стабилизации (VSS)

Это транспортное средство оснащено системой стабилизации (VSS).

Данная система поможет вам в поддержании направления движения, а также в некоторых случаях предотвратит опрокидывание.

VSS включает:

- **Антиблокировочную систему тормозов (ABS)**, которая помогает сохранять управляемость при экстренном торможении, препятствуя блокировке колес.
- **Электронную систему распределения тормозного усилия (EBD)**, которая автоматически распределяет тормозное усилие между колесами. Совместно с ABS данная система позволяет поддерживать курсовую устойчивость, а также позволяет максимально увеличить тормозное усилие в зависимости от условий сцепления с поверхностью.
- **Противобуксовочную систему (TCS)**, которая помогает предотвратить пробуксовку заднего колеса. Система TCS ограничит скорость вращения заднего колеса, если водитель повернул руль (отклоняется от прямолинейного движения), или в случае пробуксовки заднего колеса, или если для восстановления стабильности транспортного средства необходимо снижение крутящего момента двигателя. Данная система допускает более значительную пробуксовку при выборе режимов SPORT или RALLY.
- **Систему контроля устойчивости (SCS)**, созданную для ограничения крутящего момента, передаваемого на заднее колесо, и подтормаживания отдельных колес, что позволяет снизить вероятность потери управления или опрокидывания родстера.

Ограничения

Система VSS не сможет помочь вам сохранить устойчивость во всех ситуациях.

Поверхности со слабым коэффициентом сцепления

Сцепление шин с поверхностью ограничивает максимально возможное тормозное усилие. На поверхностях с низким коэффициентом сцепления, а также при несоблюдении требований к давлению в шинах и состоянию протектора, ваш тормозной путь увеличится, несмотря на работу систем ABS и EBD.

Если шины потеряют сцепление с поверхностью, вы можете потерять управление транспортным средством, несмотря на работу системы VSS.

Если поверхность частично или полностью покрыта льдом, снегом или шугой, сцепления с ней будет недостаточное для управления транспортным средством, несмотря на работу системы VSS. Не двигайтесь по поверхностям покрытым льдом, снегом или шугой.

ПРИМЕЧАНИЕ: Сцепление шин транспортного средства начинает уменьшаться при температурах ниже 5°C.

Как и любое другое дорожное транспортное средство, это транспортное средство подвержено аквапланированию (потере сцепления с покрытой водой поверхностью) при наезде на покрытую водой поверхность. Если вы со слишком высокой скоростью наедете на слой воды, например, большую лужу или бегущую воду на дороге, транспортное средство может потерять сцепление с поверхностью и попасть в занос. В этом случае система VSS не сможет помочь вам сохранить управление. Избегайте больших луж или бегущей воды. В случае сильного дождя снизьте скорость или остановитесь на обочине. Если вам предстоит движение через покрытую водой поверхность, максимально снизьте скорость, перед тем как въехать на нее.

Ryker 600 u Ryker 900

Снижайте скорость на поверхностях с низким коэффициентом сцепления, например, грунтовых, песчаных, гравийных, а также на мокром асфальте. Это транспортное средство не предназначено для внедорожной эксплуатации. Движение на этом транспортном средстве разрешено только на обслуживаемых дорогах общего пользования. Не эксплуатируйте это транспортное средство на иных видах дорог.

Ryker 900 Rally Edition

Эта модель специально разработана для использования на различных поверхностях. Но даже несмотря на то, что эту модель можно использовать на поверхностях с низким коэффициентом сцепления, ОНА НЕ ЯВЛЯЕТСЯ ВНЕДОРОЖНЫМ ТРАНСПОРТНЫМ СРЕДСТВОМ.

При движении по скольким поверхностям помните, что системы автомобиля не смогут компенсировать все опасные дорожные ситуации. СОХРАНЯЙТЕ БЛАГОРАЗУМИЕ.

При движении в подобных условиях обязательно выбирайте **РЕЖИМ RALLY**. См. главу «НАСТРОЙКИ» в разделе «ЦИФРОВОЙ ДИСПЛЕЙ (4,5)».

Шины

Электронная система стабилизации специально откалибрована для эффективной работы с шинами из определенного материала, имеющими определенный типоразмер и рисунок протектора. Замена шин на не одобренные к использованию компанией BRP может привести к снижению эффективности работы электронной системы стабилизации (VSS).

Используйте только шины рекомендованные компанией BRP, которые можно заказать только у авторизованного дилера Can-Am.

Правильное давление в шинах и хорошее состояние протектора важны для обеспечения надежного сцепления особенно при движении по поверхностям с

поврежденным покрытием или мокрым поверхностям. Недостаточное давление воздуха в шинах может стать причиной аквапланирования и чрезмерного нагрева шин, а избыточное давление может привести к снижению эффективности работы электронной системы стабилизации.

Резкие повороты

Система VSS не управляет и не ограничивает силу управляющего воздействия на руль — таким образом она не сможет уберечь вас от излишне резких поворотов. Широкие и быстрые повороты руля могут привести к потере управления транспортным средством, заносу и опрокидыванию.

Избыточная скорость

Система VSS не управляет скоростью движения транспортного средства, кроме случаев работы системы SCS при выполнении поворотов. Система VSS не сможет предотвратить вхождение в поворот со слишком высокой скоростью. Если вы движетесь слишком быстро для существующей дорожной обстановки, может произойти потеря управления, несмотря на работу системы VSS.

Перегрузка

Не превышайте допустимую грузоподъемность транспортного средства.

Ryker 600 u Ryker 900

ПРЕДЕЛЬНАЯ НАГРУЗКА	
Полная допустимая грузоподъемность транспортного средства (водитель, пассажир, груз и доп. оборудование)	204 кг
Перчаточный ящик	2 кг
* Без установки специального одобренного комплекта пассажирского сиденья перевозка пассажиров запрещена.	

Ryker 900 Rally Edition

ПРЕДЕЛЬНАЯ НАГРУЗКА	
Полная допустимая грузоподъемность транспортного средства (водитель, пассажир, груз и доп. оборудование)	199 кг
Перчаточный ящик	2 кг
* Без установки специального одобренного комплекта пассажирского сиденья перевозка пассажиров запрещена.	

ПОНИМАНИЕ ОПАСНОСТИ НА ДОРОГЕ

Прежде чем приступить к эксплуатации этого трицикла, посмотрите видеоролик по безопасности, прочитайте карту безопасности и все предупреждающие наклейки.

Учитывайте риск получения травмы или гибели, подумайте о том, как вы можете сократить этот риск, и хотите ли вы брать на себя этот риск.

Риск движения по дорогам складывается из множества факторов. Некоторые вы можете контролировать, а другие, например поведение других водителей, вне вашего контроля.

Некоторые факторы влияющие на степень риска:

Тип транспортного средства

Различные виды транспортных средств отличаются друг от друга размерами, заметностью, маневренностью. Степень защищенности водителя и пассажира также различна.

Это транспортное средство отличается небольшими размерами и высокой маневренностью. Маневренность может помочь избежать ДТП. Однако чем меньше транспортное средство, тем труднее его заметить, что увеличивает риск ДТП по вине другого участника движения. В некоторых ситуациях родстер Ryker с меньшей вероятностью, чем мотоцикл, попадет в ДТП. Например, риск опрокидывания при движении с низкой скоростью значительно меньше. Однако в ряде ситуаций транспортное средство с большей вероятностью попадет в ДТП. Например, так как это транспортное средство шире, чем мотоцикл, оно не сможет преодолеть узкие места, которые сможет преодолеть мотоцикл.

Устройство легковых и грузовых автомобилей предоставляет защиту как в ДТП, так и в иных опасных ситуациях. Кроме того, пассажиры могут защитить себя, используя ремни безопасности. Принимайте во внимание тот факт, что езда на этом родстере опаснее езды на авто-

мобиле. Степень риска получения травмы сопоставима с мотоциклетной.

Как и в случае с мотоциклом, вы можете снизить этот риск, используя шлем и защитную экипировку.

Навыки и суждения водителя

Каждый водитель в некоторой степени может управлять собственными рисками. Водители с более развитыми навыками лучше управляют своим транспортным средством. Не полагайтесь на свой опыт вождения мотоциклов, автомобилей, мотовездеходов, снегоходов или иных транспортных средств при управлении этим транспортным средством. Внимайте различия между этим транспортным средством и другими транспортными средствами. Ознакомьтесь с этим Руководством по эксплуатации и посмотрите *ВИДЕОРОЛИК ПО БЕЗОПАСНОСТИ*, расположенный на сайте:

<https://can-am.brp.com/spyder/owners/safety/safety-information.html>, и при наличии пройдите обучающий курс. Изучите расположение и принцип действия органов управления, прежде чем выезжать на дорогу, научитесь точно и уверенно выполнять практические упражнения.



Начните эксплуатацию в более простых дорожных условиях (невысокая интенсивность движения, низкие скорости, хорошая погода, отсутствие пассажира), постепенно их усложняя в соответствии с улучшением ваших навыков. Заранее продумывайте маршрут, чтобы избежать слишком сложных условий для ваших текущих навыков или избежать рисков, которые вы не готовы на себя взять.

Даже опытные водители становятся виновниками ДТП. Например, использование своих навыков для выполнения экстремальных маневров или трюков увеличивает степень риска. Трезвая оценка дорожной ситуации и навыки вождения помогают ответственному водителю расширить зону безопасности и минимизировать риски. Изучите техники безопасного вождения представленные в разделе «ПОВЕДЕНИЕ НА ДОРОГЕ».

Состояние водителя

Водитель должен быть собран, трезв и физически готов к управлению транспортным средством. Никогда не эксплуатируйте это транспортное средство под воздействием наркотиков или алкоголя. Риск ДТП увеличивается при движении в состоянии опьянения, усталости и т.п.

Алкоголь, наркотические вещества, лекарственные препараты, усталость, сонливость, а также эмоциональное состояние могут негативно сказаться на ваших навыках безопасного вождения. Также как и вождение мотоцикла, вождение этого транспортного средства потребует от вас больших физических и умственных затрат по сравнению с вождением автомобиля. Главный принцип безопасного вождения — ни в коем случае не садиться за руль, если вы рассеяны или пьяны. Даже в том случае, если содержание алкоголя в вашей крови не превышает законодательно установленные нормы, ваши навыки и здравомыслие пострадают от приема алкоголя.

Для эксплуатации транспортного средства вы должны быть в состоянии задействовать все органы управления, поворачивать руль в границах всего рабочего хода, садиться на транспортное средство и сходить с него, а также наблюдать за дорожной обстановкой.

Пассажиры также должны быть внимательны, трезвы и способны сохранять правильное положение корпуса, держаться за поручни и правильно реагировать на маневры, наезды на неровности, ускорения и торможения.

Состояние транспортного средства

Вы должны поддерживать свое транспортное средство в надлежащем состоянии.

Выполняйте контрольные осмотры перед поездками и регулярно проводите техническое обслуживание. Проверяйте наличие предупреждающих сообщений на многофункциональной приборной панели при запуске двигателя и устраните все неполадки перед началом эксплуатации.

При использовании многофункциональной приборной панели обязательно соблюдайте предельную осторожность. Продолжительный взгляд на дисплей во время движения существенно повышает опасность аварии.

Погодные условия и состояние дорожного покрытия

Движение по сильно загруженным дорогам, в условиях слабой видимости или плохого сцепления с поверхностью увеличивает ваши риски. Выбирайте маршруты соответствующие уровню ваших навыков, а также рискам, которые вы готовы на себя взять.

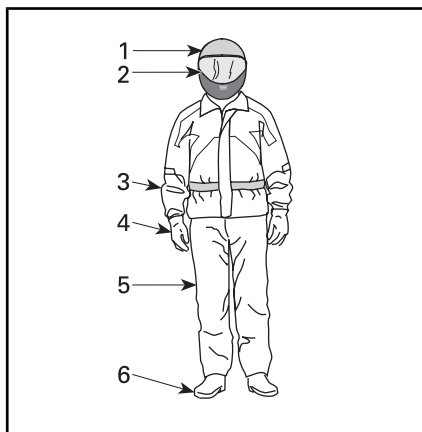
ЭКИПИРОВКА

Для езды на этом родстере требуется такая же защитная экипировка, что и для езды на мотоцикле. Несмотря на большую, чем у мотоцикла, устойчивость на низких скоростях, вы по-прежнему можете упасть.

Данный подраздел составлен на основе указаний MSF для мотоциклистов.

В случае ДТП защитная экипировка поможет избежать травм или уменьшит их тяжесть. Также экипировка защитит вас от погодных явлений и позволит чувствовать себя комфортно в случае непогоды.

Рекомендованная основная защитная экипировка для водителя и пассажира включает в себя крепкую обувь с высоким, закрывающим лодыжку, берцем и нескользящей подошвой, штаны надлежащей длины, куртку, перчатки с закрытыми пальцами, а самое главное, сертифицированный шлем с достаточной защитой органов зрения.



ЭКИПИРОВКА

1. Защитный шлем сертифицированного образца
2. Средства защиты глаз и лица
3. Куртка с длинными рукавами
4. Перчатки
5. Длинные брюки
6. Мотоботы (закрывающие лодыжку)

Правильно подобранная экипировка может уменьшить тяжесть полученных травм в результате ДТП как для водителя, так и для пассажира.

Шлемы

Шлем является хорошей защитой от черепно-мозговых травм. Шлем также поможет пассажиру избежать травм лица от контакта со шлемом водителя. Даже самый совершенный шлем не гарантирует абсолютной защиты от получения травм, однако статистические данные свидетельствуют, что использование шлема значительно снижает опасность получения черепно-мозговой травмы. Будьте благоразумны — всегда надевайте защитный шлем во время поездки.

Выбор шлема

Шлем должен быть произведен согласно стандартам, используемым в вашем регионе или стране.

Полнопрофильный шлем предлагает наибольшую степень защиты от ударов, так как закрывает всю голову и лицо. Также он может защитить от грязи, камней, насекомых и т.д.

Открытый шлем «три четверти» также предлагает определенную степень защиты. Состоящий из тех же основных компонентов, он, в отличие от полнопрофильного шлема, лишен защиты лица и подбородка. Если вы используете открытый шлем, вам следует также использовать визор или защитные очки.

ПРИМЕЧАНИЕ: Обычные или солнцезащитные очки не обеспечивают защиту органов зрения, необходимую для мотоциклиста. Они могут разбиться или слететь с головы и оказаться не в состоянии защитить глаза от находящихся в воздухе предметов.

Использование визоров и очков с цветными стеклами допускается только в светлое время суток, не используйте их в темное время суток или в условиях слабой освещенности. Не используйте их, если они ухудшают вашу способность различать цвета.

Прочая экипировка

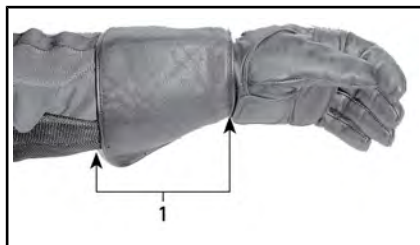
Обувь

Всегда надевайте обувь с закрытым носком. Крепкая обувь с высоким закрытым лодыжку берцем защитит вас при движении от разнообразных опасностей, таких как камни, вылетающие из-под колес, и раскаленная выхлопная труба.

Избегайте обуви с длинными шнурками — они могут запутаться за рычаг переключения передач, педаль тормоза или другие части транспортного средства. Для надежного удержания ног на подножках лучше всего подходит обувь с резиновой подошвой и низким каблуком.

Перчатки

Перчатки защищают руки от воздействия ветра, солнца, тепла, холода и находящихся в воздухе предметов. Плотные сидящие перчатки улучшат хват и помогут уменьшить усталость рук. Усиленные мотоциклетные перчатки защитят руки при падении. Швы на мотоциклетных перчатках расположены снаружи, что позволяет избежать раздражения. Сами перчатки искривлены образом, позволяющим обеспечить естественный хват рукояток руля. Слишком объемные перчатки могут затруднять использование органов управления. Краги перчаток предотвращают попадание холодного воздуха под куртку и защищают запястья.



1. Крага перчатки

Куртки, штаны и комбинезоны

Носите куртку и длинные штаны или комбинезон. Качественная мотоциклет-

ная экипировка позволит вам чувствовать себя комфортно и не отвлекаться на погодные явления. В случае происшествия высококачественная защитная экипировка, изготовленная из прочного материала, поможет защитить от травм или снизить степень их тяжести. Некоторые предметы экипировки обладают жесткими элементами защиты, еще сильнее уменьшающими риск травмирования в ДТП. Штаны также защитят вас от ожогов от горячих частей.

Мотоциклетная защитная экипировка чаще всего является наилучшим сочетанием удобства и защиты. Она смоделирована, чтобы быть максимально удобной при езде на мотоцикле. У мотоциклетных курток удлиненные рукава, а сами они шире в плечах. У мотоциклетных штанов удлиненные штанины. Комбинезоны могут быть как классическими, так и комбинацией куртки и брюк.

Кожа — подходящий материал для мотоциклетной экипировки, так как она прочна и сможет защитить и от ветра, и от травм. Стойкие к истиранию синтетические волокна также подойдут. Не надевайте просторную или длинную одежду, а также шарфы — они могут быть затянуты движущимися частями.

Клапаны и застежки на куртке защитят от ветра. Куртка с застежкой-молнией защищает от ветра лучше, чем куртка на пуговицах или кнопках. Клапан, закрывающий молнию, является дополнительной защитой от ветра. Чтобы холодный воздух не попал под куртку, рекомендуется использовать куртки с зауженными обшлагами и талией. Мягкий воротник будет «играть» на ветру, вызывая раздражение кожи и отвлекая водителя.

При движении в холодную погоду необходимо обеспечить защиту от переохлаждения. Переохлаждение характеризуется низкой температурой тела и может стать причиной снижения концентрации, замедления реакции, ухудшения плавности и точности движений. В холодную погоду обязательным является использование соответствующей защитной экипировки, например, защищающей от

ветра куртки или другой одежды аналогичного назначения. Даже в условиях средних температур в результате воздействия ветра во время движения, существует вероятность замерзнуть.

Защитная экипировка, которая подходит для езды в холодную погоду, может оказаться слишком жаркой во время остановки. Одевайтесь таким образом, чтобы лишняя одежда при желании могла быть снята. Наружная часть защитного снаряжения, обеспечивающая защиту от ветра, предотвращает попадание холодного воздуха на кожу.

Экипировка может сделать вас более заметным на дороге. Для этого выбирайте яркие цвета. Поверх темной куртки также можно надеть недорогой светоотражающий жилет. Стоит наклеить на постоянно используемую экипировку светоотражающую ленту.

Непромокаемая экипировка

Если необходимо ехать в дождливую погоду, рекомендуется надевать одежду, защищающую от дождя. Также рекомендуется брать с собой снаряжение, защищающее от дождя, в дальние поездки. Водитель в сухой экипировке будет чувствовать себя комфортнее и будет более собран, по сравнению с водителем в отсыревшей экипировке.

Непромокаемые комбинезоны доступны как в классическом варианте, так и в комбинации куртки и штанов. Лучше всего подойдут комбинезоны, предназначенные для мотоциклистов. Выбрав яркие цвета, например, оранжевый или желтый, вы станете более заметны на дороге. Лучше всего подойдут комбинезоны с резинкой в талии, запястьях и лодыжках. У куртки должен быть высокий воротник и застежка молния с широким клапаном. При покупке непромокаемого комбинезона стоит задуматься о приобретении непромокаемых перчаток и обуви.

Помните, в сырую погоду лучше отказаться от поездки. Если вы едете в сырую погоду, вам придется остановиться, если на дороге начнет скапливаться вода.

Защита органов слуха

Длительное воздействие ветра и шума двигателя при движении может привести к потере слуха. Использование средств защиты органов слуха, таких как беруши, поможет предотвратить потерю слуха. Перед использованием средств защиты органов слуха изучите соответствующие требования действующего законодательства.

ТРЕБУЕМЫЕ НАВЫКИ ВОЖДЕНИЯ И ПРАКТИЧЕСКИЕ УПРАЖНЕНИЯ

Прежде чем выезжать на этом родстере на дорогу, вам необходимо развить навыки вождения и стратегии поведения в опасных ситуациях.

Если вы обладаете опытом вождения мотоцикла или иного транспортного средства, обратите особое внимание на отличия в эксплуатации и работе транспортного средства.

Следующие упражнения помогут вам освоить основы управления этим транспортным средством. Отрабатывайте каждое упражнение, пока не сможете безошибочно его выполнять, после чего переходите к следующему.

Данный раздел включает следующие упражнения:

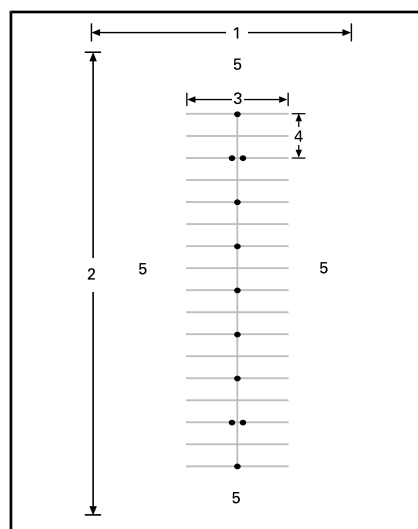
1. Увеличение оборотов двигателя и использование выключателя двигателя.
2. Запуск, останов и основное управление
3. Останов двигателя в движении
4. Основные повороты
5. Быстрое торможение
6. Змейка
7. Объезд препятствия
8. Движение задним ходом.

Выбор места для практических упражнений

Данные упражнения следует выполнять на площадке с покрытием размером не менее 76 м - 30 м. На площадке не должно быть движения транспортных средств. Закрытая, правильно размеченная парковка без препятствий (фонарные столбы, бордюры и т.д.) станет хорошей площадкой для выполнения упражнений. Берегитесь потек масла, оставленных автомобилями. Лучше всего подойдут парковки, пустующие в нерабочее время: у школ, церквей, домов культуры или торговых центров. Не нарушайте право частной собственности.

Выбрав подходящую площадку, получите разрешение на использование от владельца. Если на площадке присутствуют препятствия, например, фонарные столбы или островки безопасности, убедитесь, что они не пересекают прямые участки, указанные на рисунках ниже.

При подготовке упражнений ориентируйтесь на данную базовую схему площадки. Широкие пространства на площадке показаны на схеме для удобства, но размер пространства на используемой площадке может отличаться. Если на вашей площадке отсутствует разметка или стояночные места значительно уже/шире указанных на рисунках, используйте приведенные ниже величины. Разметьте площадку, используя рулетку и мел или конусы. Также можно использовать емкости из-под молока, заполненные для утяжеления водой или песком.



ТИПИЧНАЯ ПАРКОВКА

1. Минимум 30 м
2. Минимум 75 м
3. 12 м
4. 6 м
5. Открытый участок

Даже на закрытой парковке могут появиться другие транспортные средства. Перед выполнением упражнения убедитесь, что перед вами и позади вас, слева и справа от вас отсутствуют движущиеся транспортные средства. Также следите за появлением детей или животных.

Подготовка

Уясните расположение и принцип действия всех органов управления транспортным средством. См. раздел «ИНФОРМАЦИЯ О ТРАНСПОРТНОМ СРЕДСТВЕ».

Отрегулируйте руль, подножки и педаль тормоза в соответствии со своими водителескими потребностями. См. главу «РЕГУЛИРОВКА ОРГАНОВ УПРАВЛЕНИЯ» в разделе «ОБОРУДОВАНИЕ».

Проведите контрольный осмотр перед поездкой. См. раздел «КОНТРОЛЬНЫЙ ОСМОТР ПЕРЕД ПОЕЗДКОЙ».

Запуск и останов двигателя следует производить строго в соответствии с инструкциями главы «ЗАПУСК И ОСТАНОВ ДВИГАТЕЛЯ» в разделе «ОСНОВНЫЕ ОПЕРАЦИИ».

Правильная посадка

Правильная посадка облегчит маневрирование. Держите руки и ноги в предназначенных для этого местах, чтобы иметь доступ ко всем органам управления. Запястье должно составлять одну прямую с предплечьем. Это позволит вам точно регулировать величину хода акселератора. Руки должны быть расслаблены и согнуты в локтях. Держите спину и голову прямо, не опускайте взгляд. Держите обе ноги на подножках рядом с органами управления.

Движение на транспортном средстве (даже на небольшие расстояния) с неправильной посадкой категорически запрещено.



ПРАВИЛЬНАЯ ПОСАДКА

Практические упражнения

1) Увеличение оборотов двигателя и использование выключателя останова двигателя

Цель

- Освоить работу с поворотным акселератором.
- Освоить работу с выключателем останова двигателя.

Указания

- Начните с установки своей правой ноги на педаль тормоза при включенном стояночном тормозе.
- Используя выключатель останова двигателя, выключите все питание транспортного средства. Нажмите выключатель большим пальцем правой руки, не отрывая ее от рукоятки руля.

Дополнительные упражнения

- Потренируйтесь выключать двигатель, не глядя на выключатель.

2) Трогание с места, останов и основное управление

Цель

- Освоить работу с акселератором. Узнать, как привести транспортное средство в движение.
- Освоить замедление и торможение на низкой скорости.

Указания

Если вы почувствуете, что при выполнении данных упражнений теряете управление, отпустите акселератор, чтобы прекратить ускорение и нажмите на педаль тормоза, если необходимо снизить скорость. Для полного выключения электропитания используйте выключатель останова двигателя.

2а) Задействуйте и сразу же отпустите акселератор

Указания

Вначале вы будете задействовать акселератор только на непродолжительное время, после чего отпустить его и продолжать движение по инерции.

- Запустите двигатель и приведите в действие стояночный тормоз.
- При нажатой педали тормоза нажмите на рычаг переключения передач, включить передачу для движения вперед.
- Отпустите педаль тормоза.
- Плавно поворачивайте акселератор, пока транспортное средство не начнет медленно двигаться вперед. Как только транспортное средство придет в движение, отпустите акселератор и продолжайте движение по инерции, после чего, нажав на педаль тормоза, остановите транспортное средство. Продолжайте выполнение упражнения, пока не достигнете конца прямого участка.

- Для выполнения поворота в конце прямого участка: остановитесь, поверните руль вправо, после чего кратко задействуйте и отпустите акселератор, после чего продолжите прохождение поворота, двигаясь по инерции. Для завершения поворота вам может потребоваться несколько раз задействовать акселератор. Остановитесь, когда транспортное средство будет выровнено на противоположном прямом участке.
- Продолжайте выполнять эту часть упражнения, пока не будете уверены задействовать и отпускать акселератор.

2б) Удерживайте акселератор, отпускайте и останавливайтесь каждые 12 м

Теперь вы будете удерживать ручку акселератора чуть дольше, после чего останавливайтесь каждые 12 м (каждый второй маркер, каждая четвертая линия разметки).

- Плавно поворачивайте акселератор, пока транспортное средство не начнет медленно двигаться вперед. Теперь удерживайте акселератор в этом положении.
- Когда вы приблизитесь к точке останова, отпустите акселератор, затем нажатием на педаль тормоза остановите транспортное средство.
- В конце прямого участка выполните поворот, только теперь не отпускайте акселератор во время прохождения поворота. Будьте внимательны, удерживайте акселератор в одном положении при выполнении поворота. Остановитесь, когда транспортное средство будет выровнено на противоположном прямом участке.

2с) Удерживайте акселератор, отпускайте и останавливайтесь в конце прямого участка

При выполнении данного упражнения вам потребуется прямой участок целиком. Останавливаться вы будете только в конце прямого участка. Сохраняйте умеренное открытие дроссельной заслонки.

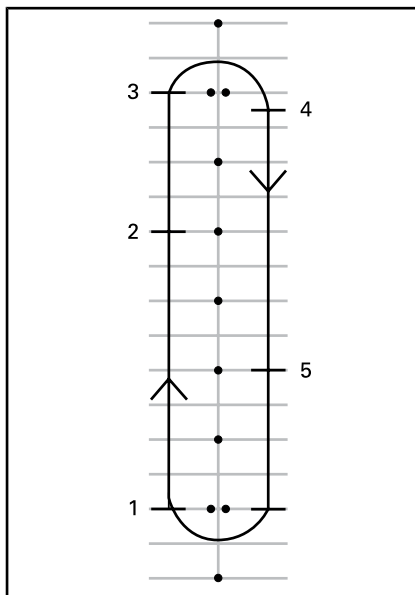
3) Останов двигателя в движении

Цель

- Освоить использование выключения двигателя в движении, чтобы познакомиться с реакцией транспортного средства, если вам понадобится выполнять эту процедуру позднее.

Указания

- На середине прямого участка, двигаясь со скоростью 8 км/ч, переведите выключатель останова двигателя в положение OFF и остановитесь, двигаясь по инерции.
- Запустите двигатель заново и повторите упражнение. Попробуйте увеличить скорость движения (не более 20 км/ч перед использованием выключателя останова двигателя).



1. Старт
2. Нажмите выключатель останова двигателя
3. Продолжайте двигаться до конца прямого участка, после чего остановитесь и развернитесь, как в предыдущем упражнении.
4. Стоп
5. Нажмите выключатель останова двигателя

Заново запустите двигатель и переходите к следующему упражнению.

4) Основные повороты

Цель

- Освоить выполнение управляемых поворотов.

Указания

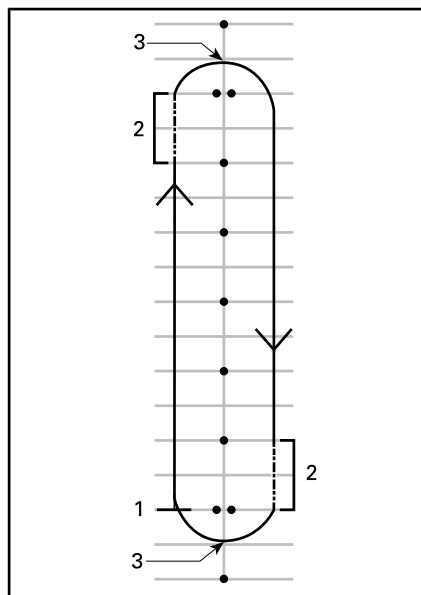
Данное упражнение похоже на предыдущее, только теперь, вместо остановки перед каждым поворотом, вы будете выполнять поворот на низкой скорости.

- Двигайтесь по прямой линии. Держитесь от меток чуть дальше, чем обычно. Это позволит вам выполнить поворот по широкой дуге в конце прямого участка.
- Когда вы приблизитесь к повороту, сбросьте скорость не больше чем до 8 км/ч, отпустив газ и, при необходимости, нажав педаль тормоза.

- Удерживайте акселератор для поддержания низкой скорости движения.
- Смотрите в направлении поворота.
- Поверните руль в направлении поворота. Будьте осторожны, не задействуйте акселератор.
- Наклон корпуса вперед и в направлении поворота облегчит поворот руля.
- После поворота верните руль в исходное положение и продолжайте движение по прямому участку.



ПОСАДКА ПРИ ПОВОРОТАХ



1. Старт
2. Снижение скорости
3. Apex

ПРИМЕЧАНИЕ: Рекомендация для мотоциклистов: прохождение поворотов на этом транспортном средстве отличается от прохождения поворотов на мотоцикле. Это транспортное средство не кренится в повороте, поэтому вам может потребоваться перенести вес тела вперед и в направлении поворота для сохранения удобного положения на транспортном средстве. Для поворота руля вам может потребоваться приложить большее усилие, чем для поворота руля мотоцикла. Однако остановить это транспортное средство в повороте проще, чем мотоцикл.

Дополнительные упражнения

- После того, как вы будете уверенно выполнять поворот в одном направлении, попробуйте поменять направление движения. При повороте налево будьте осторожны, не открывайте дроссельную заслонку больше, чем необходимо для выполнения поворота.
- Остановитесь в апексе, чтобы понять, как работают тормоза при выполнении поворота.

5) Быстрый останов

Цель

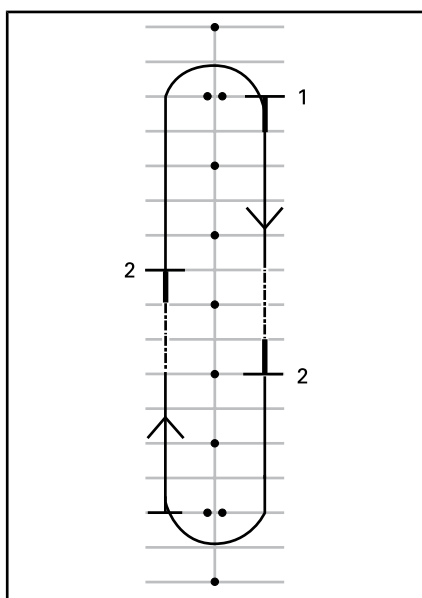
- Освоить возможности тормозной системы.
- Научиться применять тормоза с максимальным усилием.

Указания

Данное упражнение похоже на предыдущее, только теперь вы будете более уверенно нажимать на педаль тормоза, пытаясь затормозить как можно более резко. Система ABS предотвратит блокировку колес и позволит вам сохранить управление родстером даже при максимальном тормозном усилии. Для быстрых остановок всегда полностью отпускайте акселератор. Если вы не отпустите

акселератор при торможении, ваш тормозной путь увеличится.

- Начните в одном конце прямого участка и разгонитесь до 8 км/ч. Преодолев часть прямого участка, полностью отпустите ручку акселератора и быстро затормозите. Резкое нажатие на педаль тормоза категорически запрещено, так как система ABS предотвратит блокировку колес.
- Не опускайте голову, смотрите на дорогу, держите руль прямо и не отпускайте педаль тормоза до полного останова.
- Повторите упражнение, увеличив скорость и силу нажатия на педаль тормоза.



1. Старт
2. Стоп

Дополнительные упражнения

- Потренируйтесь, смотря в зеркала перед резким торможением.

6) Змейка

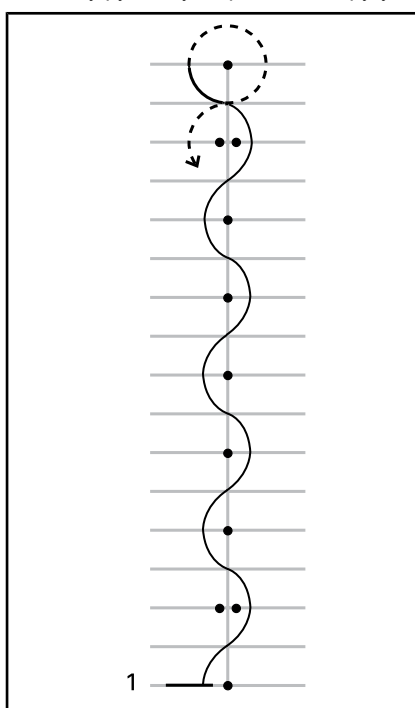
Цель

- Отработать навыки маневрирования и правильной посадки на транспортном средстве.

Указания

6 м Змейка

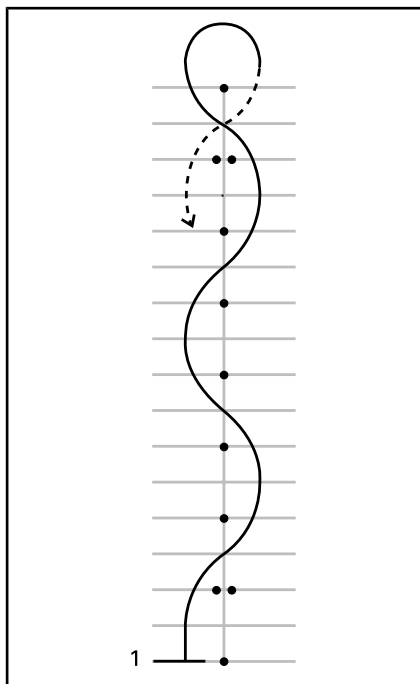
1. Двигайтесь, объезжая каждый маркер/каждую вторую линию разметки. Пока вы привыкаете к смене направления движения, поддерживайте низкую скорость.
2. Наклоняйте корпус и поворачивайте руль в сторону поворота, отталкивая одну рукоятку и притягивая другую.



1. Старт

12 м Змейка

Как только вы будете уверенно выполнять данное упражнение, попробуйте выполнять змейку 12 м: объезжать каждый второй маркер / каждую четвертую линию разметки.



1. Старт

Дополнительные упражнения

- Вы можете постепенно увеличивать скорость движения, как только будете чувствовать себя уверенно на 16 км/ч - 19 км/ч, но при выполнении поворота в конце прямого участка скорость нужно будет сбрасывать.

7) Объезд препятствия

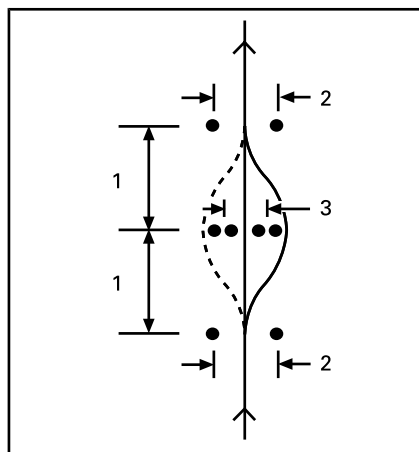
Цель

- Освоить управление этим транспортным средством для совершения быстрых маневров.
- Попробовать различные комбинации торможения и уклонения.

Указания

Теперь вам придется изменить направление движения. Установите маркеры как показано на рисунке ниже. Не используйте в качестве маркеров твердые тяжелые зафиксированные предметы.

- Въезжайте между двух конусов на скорости около 8 км/ч и поддерживайте эту скорость во время выполнения данного упражнения.
- Объезжайте ряд маркеров.
- Выезжайте через два маркера.
- Повторите упражнение несколько раз, объезжая препятствие с разных сторон.



1. 6 м
2. 3 м
3. 2,5 м

Дополнительные упражнения

- Вы можете постепенно увеличивать свою скорость въезда (но не превышайте 13 км/ч - 19 км/ч и пробовать различные варианты. Например, приближайтесь к маркерам с высокой скоростью и сбрасывайте скорость перед въездом, нажимайте на педаль тормоза при уклонении.

- Ваш помощник может разнообразить данное упражнение указывая вам направление уклонения или необходимость остановиться. Ваш помощник должен находиться на безопасном расстоянии (например за пределами площадки для выполнения упражнения). Когда вы приблизитесь к первым двум маркерам, ваш помощник подаст вам рукой сигнал о направлении уклонения или остановке.
- Потренируйтесь, проверяя зеркала и мертвые зоны перед уклонением.

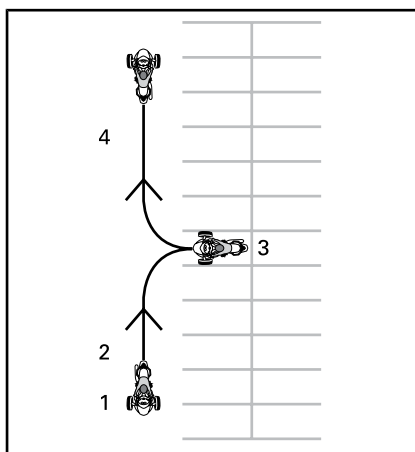
8) Движение задним ходом

Цель

- Освоить управление транспортным средством и радиус поворота при движении задним ходом.

Указания

- Переключитесь на передачу заднего хода. См. главу «ДВИЖЕНИЕ ЗАДНИМ ХОДОМ» в разделе «ОСНОВНЫЕ ОПЕРАЦИИ».
- Убедитесь, что позади транспортного средства отсутствуют препятствия. Продолжайте смотреть назад. Будьте осторожны при движении задним ходом, не ударьте передние колеса о какой-либо предмет. Снижайте скорость и останавливайтесь, отпуская акселератор и нажимая на педаль тормоза, как и при движении в обычном режиме.
- Сдавайте назад постепенно, делая остановки.
- Двигайтесь с низкой скоростью и на небольшие расстояния.
- Как только вы будете чувствовать себя уверенно при движении задним ходом, попробуйте припарковать транспортное средство, как показано на рисунке ниже.



1. Старт
2. Движение задним ходом
3. Стоп
4. Движение вперед

Как развить продвинутые водительские навыки

Как только вы научитесь безошибочно выполнять основные упражнения, вы можете переходить к отработке более продвинутых навыков. Прежде всего ознакомьтесь со следующим разделом «ПОВЕДЕНИЕ НА ДОРОГЕ». После этого вы можете выезжать на транспортном средстве на дороги общего пользования с относительно простыми условиями движения.

Начните с движения в более простых условиях:

- небольшое расстояние,
- хорошая погода,
- низкая интенсивность движения,
- светлое время суток,
- низкие скорости,
- без пассажира.

С развитием ваших водительских навыков вы можете переходить к более сложным условиям.

ПОВЕДЕНИЕ НА ДОРОГЕ

В данном разделе содержатся инструкции, следование которым поможет снизить ваши риски при движении по дорогам общего пользования. Многие из этих инструкций в равной степени относятся и к мотоциклам.

Данный подраздел составлен на основе указаний MSF для мотоциклистов. Однако, даже опытные мотоциклисты должны ознакомиться с данным разделом, поскольку некоторые из инструкций для трицикла будут отличаться от мотоциклетных.

Планируйте свою поездку

Перед поездкой всегда уточняйте погодные условия. Выбирайте экипировку, исходя из возможных погодных условий.

Спланируйте маршрут и двигайтесь, исходя из ваших водительских навыков.

Объем топливного бака данного транспортного средства составляет 20 л. Мигание контрольной лампы уровня топлива означает необходимость как можно скорее произвести дозаправку. Планируйте остановки с целью дозаправки, особенно важно это сделать для ненаселенных территорий.

Безопасное вождение

Как и при движении на мотоцикле, безопасное вождение поможет вам избежать ДТП. Вы должны внимательно следить за дорожной обстановкой в течение всего времени поездки. Не прекращайте наблюдать за дорожной ситуацией вокруг вас, особенно позади. Старайтесь предвидеть потенциально опасные ситуации, заранее планируйте, как на них отреагировать, оставляйте достаточно времени и пространства, чтобы их избежать. Не предполагайте, что прочие участники движения заметят вас или будут соблюдать ПДД.

Дистанция между транспортными средствами

Между вами и транспортным средством впереди вас должна сохраняться как минимум двухсекундная дистанция в

идеальной дорожной обстановке. Это означает, что любую точку на дороге вы должны проезжать на две полных секунды позже, чем транспортное средство перед вами.

Если окружающие условия увеличивают тормозной путь или видимость ограничена, дистанция между вами и транспортным средством впереди вас должна быть больше для безопасности. Например, тормозной путь увеличивается на скользких поверхностях, при движении под уклон, а также перевозке тяжелого груза, видимость может быть ограничена в тумане, в повороте или в темное время суток.

Оценка дорожной ситуации впереди

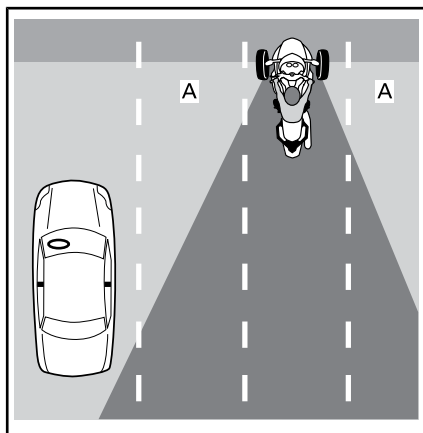
Кроме соблюдения безопасной дистанции между вами и прочими транспортными средствами, оценивайте дорожную ситуацию впереди вас и заранее планируйте свои действия.

Планируйте свои предстоящие действия как минимум на 4 секунды вперед. Оценивайте все опасности на этом временном промежутке, будь то что-либо на дороге, или что-либо, что окажется на дороге.

Планируйте свои действия на 12 секунд вперед, чтобы предвидеть потенциально опасные ситуации до того, как они произойдут. Например, следите за перекрестками, где могут появиться другие транспортные средства, а также участками, где на дорогу могут выйти пешеходы. Будьте готовы действовать, если опасная ситуация начнет развиваться.

Оценка дорожной ситуации по бокам и сзади

Транспортные средства или иные опасности могут приближаться с любого направления. Не прекращайте следить за дорожной ситуацией вокруг вас. Чаще смотрите в зеркала, чтобы увидеть, что происходит непосредственно за вами. Кроме того, чаще проверяйте мертвые зоны, повернув голову назад.



А. Мертвые зоны водителя

Будьте особо осторожны при торможении. Следующие за вами транспортные средства могут не остановиться также быстро.

Перемещение взгляда

Чтобы следить за дорожной ситуацией не фиксируйте свой взгляд на чем-то одном. Перемещайте взгляд, чтобы наблюдать за дорогой, замечать знаки и светофоры, а также другие транспортные средства. Следите за тем, что происходит вокруг вас вблизи и вдали.

Предвидение опасных ситуаций

Как только вы заметите потенциально опасную ситуацию, примите необходимые меры, чтобы ее избежать. Это может быть изменение скорости движения, положения транспортного средства в полосе, или перестроение. Вы должны быть готовы к выполнению маневров уклонения и/или торможению, если на вашем пути возникло препятствие. Всегда оставляйте достаточно времени и пространства, чтобы среагировать на опасную ситуацию.

Повышение заметности

Водители склонны не замечать небольшие транспортные средства, такие как мотоциклы. Поэтому вам необходимо

принять некоторые меры, чтобы повысить свою заметность.

Чтобы другие водители заметили вас

Осветительные приборы и отражатели

Проверьте функционирование фар головного освещения, ходовых огней и задних фонарей транспортного средства. Ваше транспортное средство оборудовано отражателями закрепленными на крыльях, по бокам и в задней части. Проверьте наличие, целостность и убедитесь в чистоте всех отражателей.

По возможности используйте дальний свет как в темное, так и в светлое время суток. Чтобы не ослепить встречного водителя в темное время суток, используйте ближний свет. Также используйте ближний свет, если коэффициент отражения слишком высок, например, в тумане.

Сигналы

Чтобы предупредить прочих водителей, о своих намерениях используйте указатели поворота. Они отключаются автоматически, однако при выполнении пологого поворота их, возможно, придется выключить вручную. Убедитесь, что после завершения маневра указатели поворота отключены. Другие водители могут неправильно понять ваши действия, если они остаются включенными.

По возможности задействуйте стоп-сигналы перед снижением скорости и при остановке на перекрестке для того, чтобы предупредить водителей следующих за вами.

Также для того, чтобы предупредить других водителей о вашем присутствии, используйте звуковой сигнал.

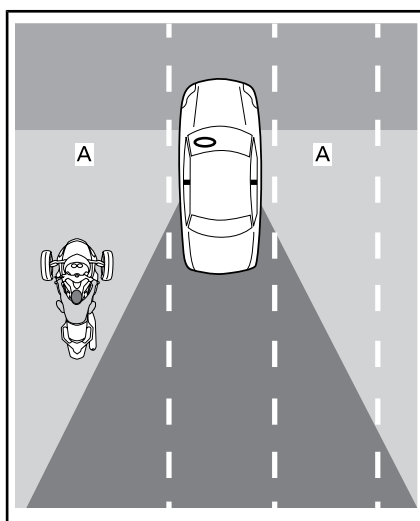
Не забывайте, что другие водители могут не заметить ваши огни или сигналы, а также не услышать звуковой сигнал.

Модели для Австралии и России

При необходимости включайте аварийную сигнализацию.

Мертвые зоны

Избегайте движения в мертвых зонах других транспортных средств. Располагайтесь на полосе так, чтобы водитель впереди идущего транспортного средства видел вас в зеркалах. В некоторых случаях, например, при движении за грузовиком или автобусом, вы должны увеличить дистанцию между вашими транспортными средствами.



А. Мертвые зоны других транспортных средств

Время суток и погодные условия

В условиях недостаточной освещенности (ночь, закат, рассвет), а также в тяжелых погодных условиях (дождь, туман) ваше транспортное средство будет тяжелее заметить. Слепящий свет на рассвете, закате или на ярком солнце также может сделать ваше транспортное средство менее заметным для других водителей.

Одежда

Вы можете повысить свою заметность, используя экипировку ярких цветов, а также светоотражающую экипировку.

Будьте осторожны, даже если другие водители вас видят

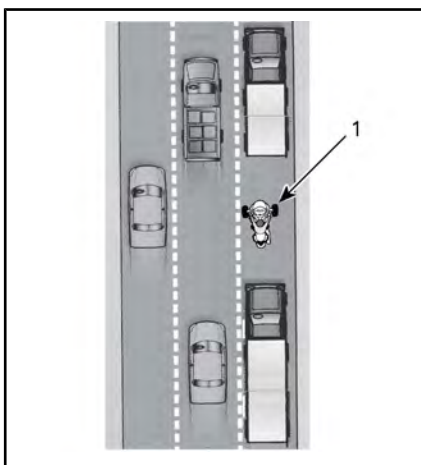
Помните, что даже если другие водители вас заметят, они могут продолжать двигаться таким образом, что опасность происшествия будет сохраняться. Используйте техники безопасного вождения и не полагайтесь, что другие водители будут их придерживаться.

Положение в полосе

В большинстве случаев располагайте транспортное средство по центру полосы. Данное положение позволяет удерживать передние колеса в ее границах. Также оно позволяет поддерживать безопасную дистанцию между вами и транспортными средствами, движущимися по другим полосам. Кроме того, подобное положение позволит удержать передние колеса вне скользкого участка посередине полосы, сохранив рабочие качества тормозной и рулевой систем. Если вы привыкли водить автомобиль, помните о том, что вы сидите в центре транспортного средства и ваш угол зрения отличается.

Для объезда препятствий, поддержания безопасной дистанции между транспортными средствами, выполнения поворота вы можете перемещаться по полосе влево и вправо. Также вы можете смещаться вправо и влево, для улучшения обзора или для того, чтобы вас заметил водитель другого транспортного средства. В силу центрального расположения водительского сиденья и ширины родстера, наблюдать за потоком транспортных средств водителю родстера труднее даже в том случае, если он сместился к краю своей полосы. вам может потребоваться выдерживать большую дистанцию между вами и впереди идущим транспортным средством, если вы движетесь за длинным или высоким транспортным средством. Избегайте выезда за линии разметки для наблюдения за потоком транспортных средств. Чтобы водители впереди идущих транспортных средств вас заметили, вы должны видеть их зеркала. Если за вами движется

крупногабаритное транспортное средство, а вы не находитесь в левой части полосы, водители, совершающие обгон, могут вас не заметить.



1. Транспортное средство в левой части полосы.

В силу того, что родстер шире, чем мотоцикл, выбор доступных положений в полосе у него меньше. При движении в левой или правой части полосы следите, чтобы передние колеса не выезжали за линии разметки.

При движении по многополосным дорогам выбирайте полосу, соответствующую вашей скорости движения в потоке транспортных средств. Также принимайте во внимание вашу возможность заметить и быть замеченным водителем другого транспортного средства. Продумывайте возможные маневры уклонения (перестроение в другую полосу, съезд на обочину).

Типовые дорожные ситуации

Перекрестки

Даже небольшие перекрестки с переулками или подъездными дорожками представляют особую опасность в силу пересекающегося движения. Всегда следите за движением транспорта во всех направлениях: сзади, спереди и слева и справа.

При остановке на перекрестке, останавливайтесь по центру полосы, даже в том случае, если собираетесь выполнить поворот. Это позволит водителям других транспортных средств заметить вас, а также предостережет их от попыток вас объехать. Следите за транспортными средствами, приближающимися сзади. По мере их приближения задействуйте стоп-сигналы. Будьте готовы к совершенному маневру, чтобы избежать столкновения.

Перестроение и обгон

Помните, что родстер шире, чем мотоцикл, поэтому ему необходимо большая дистанция справа/слева при обгоне. Также помните, что это транспортное средство менее замечено, чем автомобиль, поэтому особенно важно заранее подать сигнал о начале перестроения, а также проверить зеркала и мертвые зоны. Не забывайте выключать указатель поворота после перестроения, так как руль не поворачивается настолько, чтобы произошло автоматическое выключение указателя.

Движение по разделительной линии между полосами категорически запрещено. Транспортное средство слишком широкое для этого.

Обгон транспортных средств по обочине категорически запрещен. Если одно из передних колес окажется вне дорожного покрытия, вы можете потерять управление.

Повороты

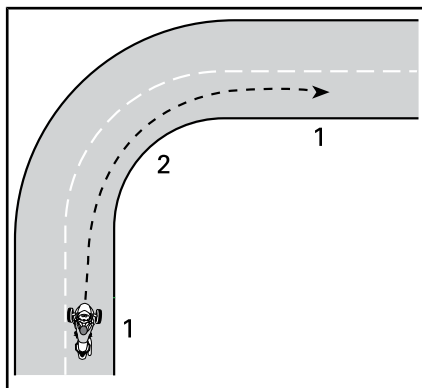
Помните о необходимости сбросить скорость, осмотреться и повернуть руль при выполнении поворота.

- **Сбросьте скорость:** Перед входом в поворот снизьте скорость, повернув акселератор от себя и/или используя тормоза. Входите в поворот со скоростью, которую вы будете в состоянии поддерживать при выполнении поворота. Несмотря на то, что родстер лучше справляется с торможением в повороте чем мотоцикл, все равно сбросить скорость или притормозить перед выполнением поворота, чем выполнять торможение при его выполнении. Как для торможения, так и для выполнения поворота, необходимо сцепление с поверхностью. Чем больше сила сцепления с поверхностью при торможении, тем меньше она будет при одновременном выполнении поворота. При выполнении поворота на высокой скорости вы сможете заметить, что внутреннее переднее колесо отрывается от дороги, а также услышать и почувствовать, как система VSS ограничивает мощность двигателя. Несмотря на помощь системы VSS может произойти неуправляемое вращение или опрокидывание в случае слишком резкого поворота или выполнения поворота на чрезмерной скорости.
- **Осмотритесь:** Смотрите в направлении поворота и не фиксируйте взгляд на чем-то одном. Незамедлительно оцените характеристики поворота: состояние дорожного покрытия, угол поворота, общую загруженность дороги. Таким образом у вас будет достаточно времени на принятие решения о скорости и траектории прохождения поворота. Иногда поворот головы в направлении поворота позволяет лучше оценить дорожную ситуацию.
- **Поверните руль:** Поверните руль в направлении поворота, для его выполнения. В отличие от мотоцикла к этому транспортному средству неприменимо контрруление, оно не кренится в поворотах. Помните о боковом усилии, возникающем при выполнении поворота, поэтому вам может потребоваться перенести вес тела в направлении поворота для сохранения удобного положения на транспортном средстве. Для поворота руля вам может потребоваться приложить большее усилие, чем для поворота руля мотоцикла.

Кривые

В силу того, что родстер уже, чем автомобиль, вы можете перемещаться влево и вправо по полосе по искривленной траектории, чтобы выровнять положение родстера. Но, так как родстер шире, чем мотоцикл, для выполнения подобных маневров доступна меньшая дистанция слева и справа. Особенно важно следить за тем, чтобы передние колеса не выходили за разделительные линии.

Для большинства кривых наилучшей траекторией будет движение наружу — внутрь — наружу.



ПУТЬ ТИПИЧНОГО ПРОХОЖДЕНИЯ ПОВОРОТА

1. Снаружи
2. Внутри (в апексе)

Движение по склонам

После остановки родстер может скатиться под уклон независимо от включенной передачи. Сцепление, установленное на данной модели, всегда размыкается, поэтому трансмиссия не сможет предотвратить движение родстера. При остановке на склоне всегда удерживайте нажатой педаль тормоза. Для запуска двигателя на склоне удерживайте педаль тормоза нажатой во время увеличения частоты вращения коленчатого вала двигателя. Отпустите педаль тормоза, когда почувствуете, что вариатор начинает включаться.

Движение в темное время суток

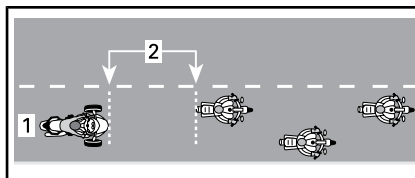
Кроме обязательного использования световых приборов и сигналов для большей заметности в темное время суток, принимайте во внимание возможности своего зрения в темное время суток. При любой возможности используйте дальний свет. Избегайте движения со скоростью, при которой ваш тормозной путь будет превышать освещенную дистанцию. Для наблюдения за дорожной обстановкой вы можете использовать участки пути, освещенные другими транспортными средствами.

Не используйте цветные визоры или стекла при движении в темное время суток. Чрезвычайно важно убедиться в отсутствии царапин или пятен на визоре.

Движение в группе

Не делите свою полосу движения с другими транспортными средствами. Даже с мотоциклами.

При движении за мотоциклами сохраняйте безопасную дистанцию между вами даже в том случае, если мотоциклы движутся по одной стороне полосы. При выполнении поворотов не следуйте по траектории мотоцикла. Мотоциклы могут больше смещаться к границам полосы. Если вы будете двигаться по их траектории, вы можете выехать передними колесами за разделительные линии. Мотоциклы могут проходить повороты быстрее, чем это транспортное средство. Не пытайтесь проходить повороты на подобной скорости.



ПОЛОЖЕНИЕ ДЛЯ ДВИЖЕНИЯ В ГРУППЕ

1. Центр полосы
2. Дистанция в 2 секунды

Водитель родстера может устать быстрее чем мотоциклист, особенно на извилистой дороге. Не пытайтесь угнаться за мотоциклами — остановитесь, если устали.

Состояние и опасности различных типов дорожного покрытия

Лед, снег и шуга

Не двигайтесь по поверхностям, покрытым льдом, снегом или шугой. Даже при срабатывании системы VSS на скользких поверхностях сила сцепления с ними будет недостаточна для безопасного

движения. Это транспортное средство подвержено неконтролируемому вращению на скользких поверхностях больше автомобиля.

Гравийные, грунтовые и песчаные дороги

На гравийных, грунтовых и песчаных дорогах будьте особенно внимательны и снижайте скорость, особенно при маневрировании. На подобных дорогах сила сцепления с поверхностью невелика даже при срабатывании системы VSS.

Мокрое дорожное покрытие и лужи

Обычно транспортное средство развивает достаточную тягу, чтобы обеспечить надежное сцепление с влажной или мокрой поверхностью до тех пор, пока не происходит наезд на слой воды (лужа или бегущая вода). Наравне с другими транспортными средствами данный родстер подвержен аквапланированию в случае быстрого наезда на слой воды, однако, в отличие от большинства автомобилей и мотоциклов, аквапланирование родстера возникает на более низкой скорости. Скорее всего, аквапланирование произойдет при наезде на глубокий слой воды. Индикатором глубокого слоя воды служат брызги, возникающие при наезде на слой воды других транспортных средств.

При аквапланировании одно или более колес приподнимаются на слое воды, теряя сцепление с поверхностью. Если это происходит с задним колесом, вы почувствуете как оно скользит из стороны в сторону. При аквапланировании колеса не имеют сцепления с поверхностью, необходимого для управления транспортным средством. Вы можете потерять управление и начать неуправляемое вращение, в этом случае даже система VSS не сможет помочь вам сохранить управление транспортным средством.

Избегайте больших луж или бегущей воды. В случае сильного дождя снизьте скорость или остановитесь на обочине.

Если вам предстоит движение через покрытую водой поверхность, максимально снизьте скорость, перед тем как въехать на нее.

После преодоления слоя воды проверьте работу тормозной системы. Приведите ее в действие несколько раз, чтобы просушить тормозные колодки.

Правильно обслуживаемые шины снижают риск аквапланирования. Всегда поддерживайте в шинах рекомендованное давление:

См. главу «**ДАВЛЕНИЕ В ШИНАХ**» в разделе «**ОПЕРАЦИИ ТЕХНИЧЕСКОГО ОБСЛУЖИВАНИЯ**».

ПРИМЕЧАНИЕ: Разница давлений между левой и правой передними шинами не должна превышать 3,4 кПа.

Незамедлительно заменяйте шину, если стал виден индикатор износа протектора, чтобы снизить риск аквапланирования.

Центральная часть полосы становится особенно скользкой в первые минуты дождя, так как масло и грязь смешиваются с водой. В случае продолжительного дождя вода может скапливаться в выбоинах дорожного покрытия. Избегайте этих участков пониженного сцепления с дорогой. По возможности удерживайте передние колеса на участках с наилучшим сцеплением.

Эксплуатация на пересеченной местности

Не используйте свой родстер для езды по пересеченной местности. Данное транспортное средство не обладает характеристиками, необходимыми для движения по пересеченным неровным поверхностям с низким коэффициентом сцепления, обычным для внедорожной эксплуатации. Это транспортное средство может легко застрять, потерять управляемость или опрокинуться. Более того, внедорожная эксплуатация может быть незаконной в некоторых странах.

Ryker 900 Rally Edition

Несмотря на то, что данное транспортное средство сконструировано для движения по различным типам дорог, оно не предназначено для **внедорожного использования**. Данный родстер способен перемещаться по укатанным неасфальтированным дорогам (гравий, земля, песок). Для улучшения впечатлений от катания можно активировать режим «RALLY». Этот режим должен использоваться только для движения по дорогам без твердого покрытия.

Препятствия, выбоины и неровности

По возможности избегайте пересечения препятствий, выбоин и неровностей. Если вам необходимо пересечь указанные объекты, сбросьте скорость настолько, насколько это возможно, после чего при пересечении отпустите педаль тормоза.

Если пересекаемые препятствие или неровность достаточно широки, перед их пересечением выровняйте транспортное средство таким образом, чтобы оба передних колеса наехали на препятствие одновременно. При пересечении неровностей или выбоин водитель и пассажир должны чуть привстать на подножках, чтобы погасить энергию удара ногами. Будьте готовы к удару о препятствие заднего колеса.

⚠ ОСТОРОЖНО! Вследствие конструкции родстера в некоторых ситуациях ваши пятки могут задевать землю. Не забывайте приподнимать их при преодолении препятствия, например, ямы или кочки.

Если пересекаемые препятствие, неровность или выбоина достаточно узки, лучше наехать на них задним колесом. Если вы наезжаете на них передним колесом, крепче держите руль. Будьте осторожны, не задействуйте случайно

акселератор. Будьте готовы при необходимости изменить свою траекторию.

Если пересекаемые препятствие, неровность или выбоина окажутся достаточно большими, наезд на них может привести к подскоку транспортного средства, что, в свою очередь, может стать причиной удара или выброса водителя и пассажира, потери управления, неуправляемого вращения или опрокидывания.

Если вы не можете полностью остановиться, чтобы избежать препятствия, используйте маневрирование. При необходимости маневрируйте и одновременно задействуйте тормоза.

Если вам встретится крупное животное, например, олень, лучше всего остановиться и дождаться, пока оно покинет проезжую часть или медленно его объехать.

Если за вами погналась собака, лучшим выходом будет сбросить скорость, переключиться на более низкую передачу, после чего быстро задействовать акселератор в точке, где собака бы вас настигла.

Дорожные опасности

В любое время в течение поездки может случиться неисправность транспортного средства или непредвиденная ситуация. Правильное обслуживание транспортного средства позволяет снизить риск неисправности, однако вы по-прежнему должны быть готовы к внештатным ситуациям.

- Настоящее Руководство по эксплуатации должно всегда храниться в родстере.

- При остановке в пути соблюдайте следующие меры предосторожности:
 - Если дорога, по которой вы движетесь, оснащена обочинами с покрытием, подайте соответствующий сигнал, информирующий водителей о вашем намерении съехать с дороги. Съезжайте на скорости потока, после чего сбросьте скорость до полного останова.
 - Если обочина не имеет твердого покрытия, просигнализируйте о своем намерении съехать с дороги, замедлитесь до безопасной скорости перед съездом с дороги с твердым покрытием и остановите родстер.
 - Включите сигнал поворота, чтобы повысить свою заметность.
 - На моделях, оснащенных аварийной световой сигнализацией, активируйте ее, чтобы повысить свою заметность.
- Если вы берете с собой мобильный телефон или иное средство связи, полностью зарядите его перед поездкой.
- Если вы попали в ДТП, компания BRP настоятельно рекомендует отвезти транспортное средство (см. раздел «*ПЕРЕВОЗКА ТРАНСПОРТНОГО СРЕДСТВА*») к ближайшему авторизованному дилеру Can-Am для проведения осмотра перед тем, как продолжить эксплуатацию.

Прокол

Если произошел прокол, крепко держите руль, плавно сбросьте скорость и осторожно направляйтесь к безопасному месту для аварийной стоянки. Избегайте резкого торможения, переключения вниз, а также резких поворотов руля. В случае прокола переднего колеса, транспортное средство может тянуть в сторону проколотого колеса, поэтому необходимо крепко удерживать руль, чтобы управлять направлением движения. Инструкции по замене проколотой шины см. раздел «*РЕМОНТ В ДОРОГЕ*».

ПЕРЕВОЗКА Пассажира или ГРУЗА

Предельная нагрузка

Не превышайте предельную нагрузку.

Ryker 600 u Ryker 900

ПРЕДЕЛЬНАЯ НАГРУЗКА	
Полная допустимая грузоподъемность транспортного средства (водитель, пассажир, груз и доп. оборудование)	204 кг
Перчаточный ящик	2 кг
* Без установки специального одобренного комплекта пассажирского сиденья перевозка пассажиров запрещена.	

Ryker 900 Rally Edition

ПРЕДЕЛЬНАЯ НАГРУЗКА	
Полная допустимая грузоподъемность транспортного средства (водитель, пассажир, груз и доп. оборудование)	199 кг
Перчаточный ящик	2 кг
* Без установки специального одобренного комплекта пассажирского сиденья перевозка пассажиров запрещена.	

Перегрузка может:

- Ухудшить способность транспортного средства набирать скорость, тормозить и выполнять повороты.
- Снизить эффективность системы VSS.
- Увеличить риск опрокидывания, если груз высоко закреплен или распределен в большей степени на заднюю часть транспортного средства.

- Уменьшить клиренс, увеличивая тем самым риск удара о низкорасположенные препятствия или неровности дороги.
- Увеличить риск повреждения шины.

Движение с дополнительным весом

Тяжелый груз или пассажир влияет на управляемость транспортного средства в силу большей нагрузки на него, а также изменения распределения веса.

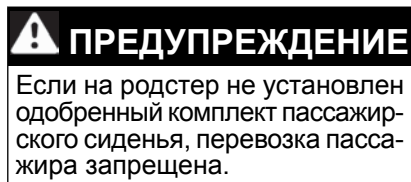
1. Вы не сможете столь же быстро набирать скорость. Помните о необходимости иметь больше времени и пространства для совершения маневров.
2. Вы не сможете столь же быстро тормозить. Поддерживайте большую дистанцию до идущего впереди транспортного средства (не менее 3 секунд). Увеличивайте дистанцию, если условия движения не идеальны (малая видимость, плохое состояние дорожного покрытия).
3. Вы не сможете выполнять столь же крутые повороты, а также не сможете выполнять повороты со столь же высокой скоростью. Снизьте скорость и больше чем обычно снижайте ее перед входом в поворот. Избегайте крутых поворотов.
4. Устойчивость родстера может снизиться. Риск опрокидывания возрастает во время выполнения экстремальных маневров с грузом, закрепленным высоко или ближе к задней части транспортного средства (например, с пассажиром).

ПРИМЕЧАНИЕ: В случае превышения максимально допустимой загрузки транспортного средства эффективность электронной системы стабилизации снижается.

Движение с пассажиром

Данный родстер рассчитан на перевозку только одного пассажира позади водителя при условии использования одобрен-

ного комплекта пассажирского сиденья. Запрещается перевозить более чем одного пассажира.



При перевозке пассажира полностью разложите обе подножки.

Для индикации пассажирского режима работы VSS на щитке приборов появится символ пассажира

Не перевозите пассажира, пока не наберете достаточно опыта вождения в одиночку в различных условиях, а также пока не начнете уверенно управлять транспортным средством.

Пассажир должен быть трезв и внимателен. Он должен быть в состоянии удерживать ноги на подножках, а также держаться за поручни, поддерживать равновесие, удерживаться на сиденье во время резких маневров. Пассажир не должен отвлекать водителя.

Убедитесь, что пассажир одет в надлежащую защитную экипировку. Пассажир должен использовать защитную экипировку, рекомендованную для водителя, в особенности, шлем. Пассажиру рекомендуется использовать полнопрофильный шлем. В случае внезапной остановки, это позволит защитить его лицо от удара о шлем водителя.

Держите педаль тормоза нажатой, пока пассажир не усядет на свое место.

Перед тем как начать движение, проинструктируйте пассажира о мерах предосторожности. Пассажир должен соблюдать следующие правила:

1. Сохранять правильное положение корпуса при движении.

- Держаться за поручни и удерживать ноги на подножках в течение всей поездки, даже, если родстер оснащен дополнительной спинкой.
- Не держаться за водителя, так как последний может не справиться с боковым усилием возникающим при этом.
- Различные варианты хвата за поручни будут более удобны при выполнении различных маневров (Например, при выполнении поворота удобнее всего одной рукой взяться за переднюю часть одного поручня, а другой за заднюю часть другого, для других ситуаций можно перемещать ближе к передней или задней частям поручней.)

ВНИМАНИЕ Использование поручней для буксировки, подъема или крепления транспортного средства при транспортировке не допускается.

2. Держаться в стороне от выхлопной трубы и заднего колеса.
3. Не поворачивать и не наклонять корпус кроме как для сохранения равновесия при выполнении поворота. В случае резкого маневрирования неправильное положение корпуса пассажира может привести к его падению.
4. Следить за дорогой и реагировать на изменяющиеся условия движения. Наклонять корпус для компенсации бокового усилия. При пересечении препятствий, выбоин или неровностей слегка привставать со своего места, не напрягая руки в локтях.

Избегайте резких ускорений, торможений и поворотов, особенно при движении с неопытными пассажирами. Резкие неожиданные маневры могут привести к падению пассажира.

Места для перевозки грузов

Вы можете перевозить в перчаточном ящике небольшие личные вещи. Не используйте иные места для перевозки груза, если ваше транспортное средство не оснащено дополнительным оборудованием, сертифицированным компанией BRP.

Буксировка прицепа

Не используйте родстер для буксировки – он не предназначен для этого.

Кроме того, работа системы VSS будет неэффективной, и вы можете потерять управление.

САМОПРОВЕРКА ЗНАНИЙ

Ниже представлены вопросы, позволяющие оценить степень вашего овладения прочитанным материалом. Данные вопросы касаются не всех важных тем, однако ответив на них, вы сможете оценить степень понимания устройства и правил эксплуатации транспортного средства.

Обратитесь к *ОТВЕТАМ*, расположенным сразу же после опросника.

Опросник

1. Если Вам необходимо быстро остановиться, задействуйте тормоза и стояночный тормоз.
Верно Неверно
2. Контрольный осмотр следует проводить еженедельно.
Верно Неверно
3. Система VSS позволяет эксплуатировать родстер при любых погодных условиях.
Верно Неверно
4. При необходимости замены шин, следует использовать только шины сертифицированные BRP и приобретенные у авторизованного дилера Can-Am On-Road.
Верно Неверно
5. Для пассажира важно быть внимательным и трезвым.
Верно Неверно
6. Назовите шесть предметов защитной экипировки, которые могут снизить риск получения травмы.
1) _____
2) _____
3) _____
4) _____
5) _____
6) _____
7. Защитная экипировка необходима для предотвращения травм или снижения степени их тяжести, а также для защиты от погодных явлений и вашего комфорта.
Верно Неверно
8. Что из нижеперечисленного не является органом управления родстером?
а. Руль
б. Поворотный акселератор
в. Рычаг переднего тормоза
9. Следует держать включенным ближний свет даже в светлое время суток для большей заметности.
Верно Неверно

10. Обычно следует располагать родстер по центру полосы.
Верно Неверно
11. В отличие от мотоцикла, при выполнении поворотов вам следует одновременно нажимать педаль тормоза и поворачивать руль.
Верно Неверно
12. В обычных условиях движения дистанция между вами и другим транспортным средством должна составлять, как минимум _____.
а. 1 секунду
б. 2 секунды
в. 3 секунды
13. Не следует перевозить легковоспламеняющиеся жидкости, например, бензин, на родстере или в вещевом отсеке, даже если они разлиты в сертифицированные емкости.
Верно Неверно
14. Перечислите 5 способов стать более заметным для других водителей.
1) _____
2) _____
3) _____
4) _____
5) _____
15. При торможении на поверхности с отличным от идеального коэффициентом сцепления следует сохранять управление родстером резкими нажатиями на педаль тормоза.
Верно Неверно
16. Максимальная нагрузка родстера включает в себя: вес водителя, пассажира, груза и всего дополнительного оборудования.
Верно Неверно
17. Родстер может безопасно буксировать прицеп.
Верно Неверно
18. Если конфигурация родстера позволяет это, пассажир должен крепко держаться за водителя.
Верно Неверно
19. Движение на трицикле по безопасности сопоставимо с движением на автомобиле.
Верно Неверно
20. Система ABS позволяет совершать резкие нажатия на педаль тормоза без блокировки колес.
Верно Неверно

Ответы

1. Неверно
Для быстрой остановки нажимайте только на педаль тормоза. Использование стояночного тормоза в движении категорически запрещено.
2. Неверно
Контрольный осмотр необходимо проводить перед каждой поездкой.
3. Неверно
Система VSS не поможет вам сохранить управление в случае, если на дорожном покрытии присутствует лед, снег, шуга или вода в количестве, способном вызвать аквапланирование. Эффективность VSS также может быть снижена в результате ухудшения сцепления шин с дорогой по причине низких температур или при движении по дорогам без твердого покрытия.
4. Верно
5. Верно
6. 1) Шлем
2) Средства защиты глаз и лица
3) Куртка с длинными рукавами
4) Перчатки
5) Длинные брюки
6) Обувь с закрытым носком, желательнее выше лодыжки.
7. Верно
8. в. Рычаг переднего тормоза
Данный родстер не оснащен рычагом переднего тормоза.
9. Неверно
В светлое время суток используйте дальний свет.
10. Верно
11. Неверно
В случае необходимости вы можете нажимать на педаль тормоза и поворачивать руль, но лучше всего притормаживать перед выполнением поворота.
12. б. 2 секунды
В обычных условиях движения дистанция между вами и другим транспортным средством должна составлять, как минимум, 2 секунды.
13. Верно

14. 1) Проверьте загрязненность ламп и отражателей.
2) При любой возможности используйте дальний свет.
3) Используйте указатели поворота.
4) Используйте стоп-сигналы перед торможением.
5) При необходимости используйте лампы аварийной сигнализации.
6) Используйте звуковой сигнал, чтобы обозначить свое присутствие.
7) Избегайте движения в мертвых зонах.
8) Носите экипировку ярких цветов, а также светоотражающую экипировку.
15. Неверно
Следует нажимать и удерживать педаль тормоза, а не совершать резких нажатий. Это транспортное средство оснащено системой ABS, предотвращающей блокировку колес.
16. Верно
17. Неверно
18. Неверно
Пассажир должен всегда держаться за поручни.
19. Неверно
Устройство легковых и грузовых автомобилей предоставляет защиту в опасных ситуациях. Кроме того, пассажиры могут защитить себя, используя ремни безопасности. Вы должны понимать, что вождение трицикла значительно опаснее, вождения автомобиля. Риск получения травмы близок к мотоциклу.
20. Верно

ИНФОРМАЦИЯ ПО БЕЗОПАСНОСТИ, РАЗМЕЩЕННАЯ НА ТРАНСПОРТНОМ СРЕДСТВЕ





На корпусе родстера предусмотрены наклейки с важной информацией, касающейся вашей безопасности.

Каждый водитель должен ознакомиться с данными ярлыком и табличками и вникнуть в содержащуюся в них информацию.

Иллюстрации, использованные в настоящем руководстве, дают общее представление о предупреждающих табличках. Ваша модель может отличаться.

Навесной ярлык

Общее предупреждение о безопасности

 WARNING	 ПРЕДОСТЕРЕЖЕНИЕ
<p>The Can-Am 3-Wheel Vehicle is a different type of vehicle - it requires special skills and knowledge. Learn how the Can-Am 3-Wheel Vehicle is different.</p> <p>Read the operator's guide and watch the safety video using the QR code link or visit Can-Am On-Road web site. Complete a training course (if available), practice, become proficient with the controls, and get a proper license. Refer to the Safety Card before riding.</p>  <p>Always wear a helmet and riding gear.</p> <p>With this type of vehicle, riders are exposed to more road risks than in a car. Even skilled operators can be struck by other vehicles or lose control. This vehicle will not protect you in a crash.</p> <p>Handling limits and road conditions</p> <p>The Vehicle Stability System (VSS) cannot stop you from losing control, flipping over, or falling off if you exceed this vehicle's limits. Know the limits for different road conditions. Do not ride on ice, snow, or off road. Avoid puddles and running water. This type of vehicle can hydroplane on water and slip on gravel, dirt and sand covered roads. If you must go through these road conditions, slow down.</p> <p>This hangtag may only be removed by the customer.</p>  <p>7629_RU</p>	<p>Данный родстер Can-Am является транспортным средством нового типа и требует особых навыков и знаний. Вникните в различия между этим родстером и другими транспортными средствами.</p> <p>Прочитайте руководство по эксплуатации и посмотрите видеоролик по безопасности, используя ссылку по QR-коду или посетив веб-сайт Can-Am On-Road. Пройдите курс обучения (при наличии), попрактикуйтесь, овладейте органами управления и получите соответствующее удостоверение. Перед поездкой ознакомьтесь в картой безопасности.</p> <p>Всегда надевайте шлем и защитное снаряжение.</p> <p>При вождении транспортного средства этого типа водители подвергаются более серьезным опасностям, чем при вождении автомобиля. Даже опытные водители могут столкнуться с другими автомобилями или потерять управление. Это транспортное средство не защитит вас в аварии.</p> <p>Границы управляемости и дорожные условия</p> <p>Система стабилизации (VSS) не может предотвратить потерю вами управления, опрокидывание или ваше падение при превышении предельных параметров транспортного средства. Понимайте пределы для разных дорожных условий. Не двигайтесь по льду, снегу или бездорожью. Избегайте луж и бегущей воды. Транспортное средство этого типа может аквапланировать при движении по воде и скользить на дорогах, покрытых гравием, грязью и песком. Если вам необходимо преодолеть такие участки дороги, снизьте скорость.</p> <p>Этот ярлык может снять только покупатель.</p>

Постановление штата Калифорния № 65

⚠ ПРЕДОСТЕРЕЖЕНИЕ. При эксплуатации, техническом обслуживании и ремонте пассажирских транспортных средств вы можете подвергаться воздействию химических соединений, включая отработавшие газы, угарный газ, фталаты и свинец, которые известны в штате Калифорния, как вызывающие возникновение онкологических заболеваний, дефектов деторождения и других нарушений репродуктивной функции. Чтобы минимизировать такое воздействие, избегайте вдыхания отработавших газов, не допускайте работу двигателя на холостом ходу дольше, чем это действительно необходимо, техническое обслуживание и ремонт вашего транспортного средства производите в хорошо вентилируемом месте, надевайте перчатки и часто мойте руки.

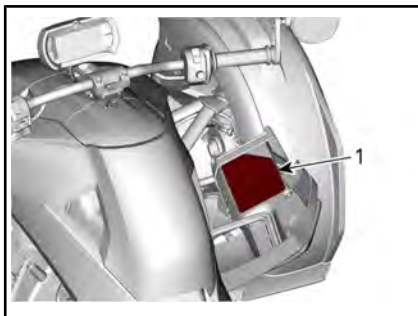
Подробные сведения см. www.P65Warnings.ca.gov/products/passenger-vehicle

704906973_RU

Карта безопасности

Карта безопасности расположена внутри правой сервисной крышки.

Используйте карту для повторения основной информации по безопасности. Используйте ее для инструктажа новых водителей или пассажиров. Карта безопасности также содержит часто используемую информацию.



1. Карта безопасности внутри правой сервисной крышки

⚠ ПРЕДОСТЕРЕЖЕНИЕ

Родстер **Cal-Am On-Road** – это транспортное средство нового типа. Оно требует особых навыков и знаний.

Внимайте в различия между этим родстером и другими транспортными средствами. Прочитайте руководство по эксплуатации и посмотрите видеоролик по безопасности, используйте ссылку на QR-код или посетите веб-сайт **Cal-Am On-Road**. Пройдите курс обучения (при наличии), попрактикуйтесь, овладейте органами управлениями и получите соответствующее удостоверение.

• Система стабилизации (VSS) не может предотвратить потерю вами управления, опрокидывание или ваше падение при превышении предельных параметров транспортного средства.

• Не двигайтесь по льду, снегу или бездорожью.

• Избегайте луж и брызг воды. Транспортное средство этого типа может аквапланировать при движении по воде и скользить на дорогах, покрытых гравием, грязью и песком. Если вам необходимо преодолеть такие участки дороги, снизьте скорость.

Наденьте шлем и защитное снаряжение.

• При вождении транспортного средства этого типа водители подвергаются более серьезным опасностям, чем при вождении автомобиля. Даже опытные водители могут столкнуться с другими автомобилями или потерять управление. Это транспортное средство не защитит вас в аварии.

Принтуйте пассажира (если применимо):

- Обязательно опускайте и используйте подножки, чтобы активировать систему распознавания пассажира.
- Обязательно держитесь за поручни.
- Следите за дорогой. Отклоняйтесь в сторону поворотов. Будьте готовы к толчкам.

Всегда помните о следующем:

- Тормозите, используя педаль тормоза.
- Поворачивайте руль в направлении поворота, не выполняйте контролируемые повороты.
- Держите все колеса на своей полосе, всегда двигайтесь в одном ряду и не двигайтесь между полосами.
- Выполняйте контрольный осмотр перед поездкой.

Поворачивайте ручку акселератора назад, чтобы активировать стартер.

8531_RU

Правильно используйте систему распознавания пассажира.

Предупреждающие наклейки


Они предназначены для обеспечения безопасности водителя, пассажира или других лиц.

Приведенные ниже предупреждающие таблички располагаются на транспортном средстве и должны рассматриваться как его неотъемлемая часть. Если таблички повреждены или утеряны, их следует заменить. Обратитесь к авторизованному дилеру Can-Am.

ПРИМЕЧАНИЕ: В случае выявления каких-либо различий между настоящим руководством и реальным транспортным средством, предупреждающие таблички на транспортном средстве имеют приоритет перед изображениями, приведенными в руководстве.

Давление в шинах и максимальная нагрузка


**TIRE AND LOADING INFORMATION /
ИНФОРМАЦИЯ О ШИНАХ И ЗАГРУЗКЕ /**



SEATING CAPACITY/ КОЛИЧЕСТВО ПОСАДОЧНЫХ МЕСТ	TOTAL ВСЕГО	2	FRONT СПЕРЕДИ	1	REAR СЗАДИ	1
---	----------------	---	------------------	---	---------------	---


The combined weight of occupants and cargo should never exceed 204 kg or 449 lbs
Лни в коем случае не превышайте общий вес пассажиров и груза 204 кг или 449 фунтов

TIRE / ШИНА	РАЗМЕР/ DIMENSION	COLD TIRE PRESSURE/ДАВЛЕНИЕ ВОЗДУХА В ХОЛОДНЫХ ШИНАХ	RIM SIZE/ РАЗМЕР ДИСКА
FRONT/СПЕРЕДИ	MC145/60R16 66T	172 кПа/25 psi	16 x 4,5 дюйма
REAR/СЗАДИ	MC205/45R16 77T	193 кПа/28 psi	16 x 6,5 дюйма
SPARE/ЗАПАСНОЕ КОЛЕСО	NONE/НЕТ	NONE/НЕТ	NONE/НЕТ



P-STD

7064_RU



Ryker 600 И Ryker 900

**TIRE AND LOADING INFORMATION /
ИНФОРМАЦИЯ О ШИНАХ И ЗАГРУЗКЕ**

SEATING CAPACITY/ КОЛИЧЕСТВО ПОСАДОЧНЫХ МЕСТ	2	FRONT СПЕРЕДИ	1	REAR СЗАДИ	1
---	---	------------------	---	---------------	---

The combined weight of occupants and cargo should never exceed 199 kg or 438 lbs
Ни в коем случае не превышайте общий вес пассажиров и груза 199 кг или 438 фунтов

TIRE/ШИНА	SIZE/ РАЗМЕР	COLD TIRE PRESSURE/ДАВЛЕНИЕ ВОЗДУХА В ХОЛОДНЫХ ШИНАХ	RIM SIZE/ РАЗМЕР ДИСКА
FRONT/СПЕРЕДИ	MC145/60R16 66T	138 кПа/20 psi	16 x 4,5 дюйма
REAR/СЗАДИ	MC205/55R15 81T	193 кПа/28 psi	15 x 6,5 дюйма
SPARE/ЗАПАСНОЕ КОЛЕСО	NONE/НЕТ	NONE/НЕТ	NONE/НЕТ

P-AR

7396_RU

Ryker 900 Rally Edition

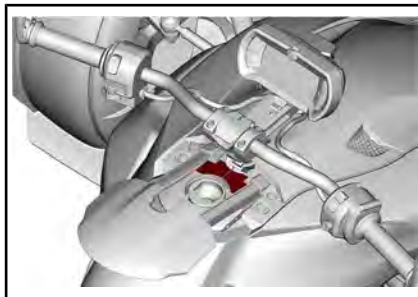


1. Наклейка с информацией о давлении в шинах внутри правой сервисной крышки

Заправка топливом

⚠ ПРЕДУПРЕЖДЕНИЕ

- Аккуратно полностью вставьте заправочный пистолет в заливную горловину без крышки.
- После завершения заправки, **подождите порядка пятидесяти секунд**, прежде чем извлекать заправочный пистолет.
- При заправке топливного бака родстера из топливной канистры, обязательно используйте воронку, входящую в комплект поставки родстера.

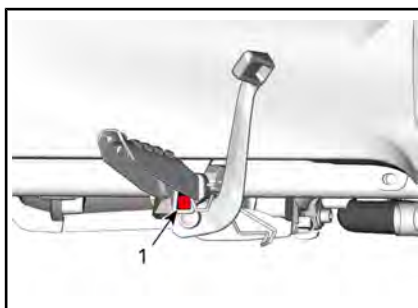
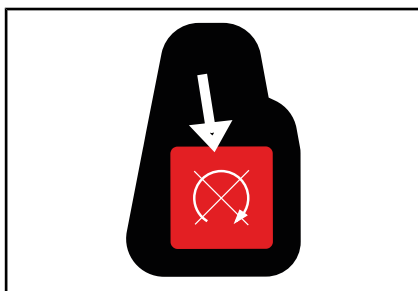


1. Наклейка под крышкой топливозаправочной горловины

Установка выключателя двигателя в выключенное положение

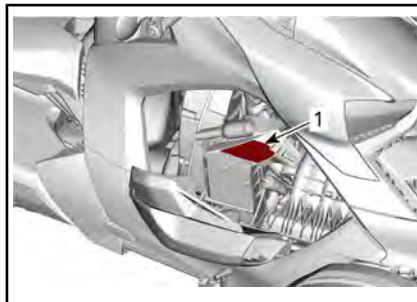
⚠ ПРЕДУПРЕЖДЕНИЕ

- Перед регулировкой подножек и педали тормоза обязательно переведите выключатель двигателя в положение «OFF».



1. Наклейка, расположенная под правой подножкой

Проверка уровня моторного масла



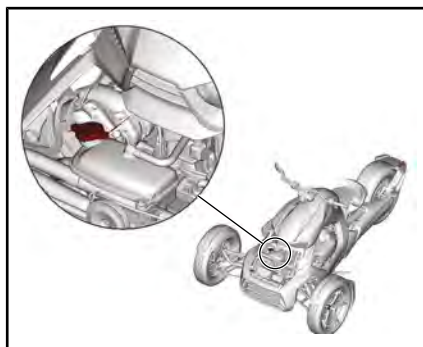
ТИПОВОЙ ВАРИАНТ

1. Наклейка, расположенная внутри правой сервисной крышки

Горячая охлаждающая жидкость - не открывать



КРЫШКА БАЧКА ОХЛАЖДАЮЩЕЙ ЖИДКОСТИ

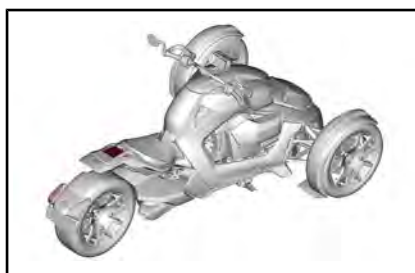


Пассажир и груз



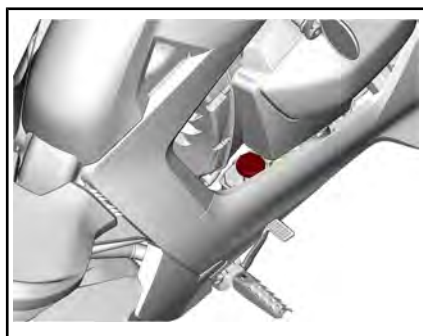
RYKER 900 Rally Edition

Тормозная жидкость - очистка и заправка



НА ВЕРХНЕМ ЗАДНЕМ КРЫЛЬЕ

КРЫШКА БАЧКА ТОРМОЗНОЙ ЖИДКОСТИ




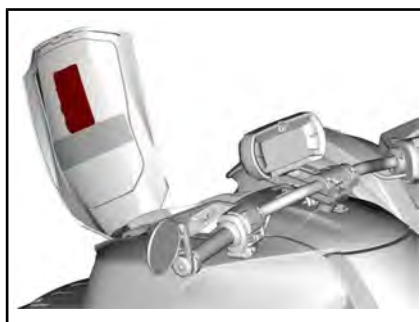
ПОЗАДИ ПРАВОЙ ПАНЕЛИ ПОРОГА

Мойка мотовездехода

ВАЖНО

- Матовое лакокрасочное покрытие требует специального ухода для поддержания внешнего вида. См. Руководство по эксплуатации
- Для мойки хромированных дисков следует использовать слабый мыльный раствор. Не допускается полировка хромированных колес с использованием кислотных или абразивных препаратов.
- Для предотвращения повреждений ветрового стекла не допускается использовать для его чистки щелочные или кислотные очистители, бензин или растворитель. Руководство по эксплуатации.

704907056_RU 



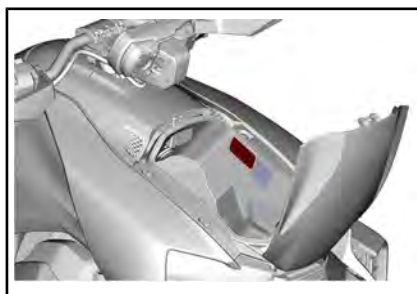
ВНУТРИ КРЫШКИ ПЕРЧАТОЧНОГО ЯЩИКА

Нагрузка на перчаточный ящик

⚠ ПРЕДОСТЕРЕЖЕНИЕ

**НЕ ПРЕВЫШАЙТЕ
ПРЕДЕЛЬНУЮ НАГРУЗКУ
2 КГ**

7057_RU 



В ПЕРЧАТОЧНОМ ЯЩИКЕ

ИНФОРМИРОВАНИЕ О ПРОБЛЕМАХ С БЕЗОПАСНОСТЬЮ

Ваша безопасность очень важна для компании Bombardier Recreational Products Inc (BRP). При возникновении каких-либо вопросов вам следует незамедлительно обратиться в службу работы с клиентами компании BRP.

В США, если вы подозреваете, что ваше транспортное средство имеет дефект, который может стать причиной ДТП или привести к травме или гибели людей, вам следует немедленно уведомить об этом компанию Bombardier Recreational Products Inc. и дополнительно проинформировать Национальное управление по обеспечению безопасности дорожного движения (NHTSA).

Если управление NHTSA получает похожие рекламации, оно может начать расследование, и если обнаружит, что проблемы с безопасностью имеются в группе транспортных средств, оно может начать кампанию отзыва и устранения неисправностей транспортных средств. Однако управление NHTSA не может быть вовлечено в решение индивидуальных проблем между вами, вашим дилером или компанией Bombardier Recreational Products Inc.

КОНТАКТНАЯ ИНФОРМАЦИЯ НАЦИОНАЛЬНОГО УПРАВЛЕНИЯ ПО ОБЕСПЕЧЕНИЮ БЕЗОПАСНОСТИ ДОРОЖНОГО ДВИЖЕНИЯ (NHTSA):



888-327-4236



1 800-424-9153



National Highway Traffic Safety Administration
1200 New Jersey Avenue, SE
Washington, DC 20590



www.safercar.gov

В Канаде, если вы полагаете, что ваше транспортное средство имеет дефект, который может стать причиной ДТП или привести к травме или гибели людей, вам следует немедленно уведомить об этом Министерство транспорта Канады в дополнение к оповещению компании Bombardier Recreational Products Inc.

Если Министерство транспорта Канады будет получать похожие жалобы, оно может начать расследование, и если обнаружит, что проблемы с безопасностью имеются в группе транспортных средств, оно может начать кампанию по отзыву и устранению неисправностей транспортных средств. Тем не менее, Министерство транспорта Канады не может быть вовлечено в решение индивидуальных проблем между вами, вашим дилером или компанией Bombardier Recreational Products Inc.

КОНТАКТНАЯ ИНФОРМАЦИЯ МИНИСТЕРСТВА ТРАНСПОРТА КАНАДЫ:



819-994-3328 (номер для звонков из региона Гатино-Оттава и для международных звонков)

Номер для бесплатных звонков: 1 800-333-0510 (в Канаде)



Transport Canada - ASFAD

330 Sparks Street

Ottawa, ON

K1A 0N5



<https://www.tc.gc.ca/recalls>

Pour contacter Transport Canada:



819-994-3328 (dans la région de Gatineau-Ottawa et à l'extérieur du pays)

Sans frais: 1 800-333-0510 (au Canada)



Transport Canada - ASFAD

330, rue Sparks

Ottawa (Ontario) K1A 0N5



<https://www.tc.gc.ca/rappels>

*Эта страница специально
оставлена пустой*

***КОНТРОЛЬНЫЙ ОСМОТР
ПЕРЕД ПОЕЗДКОЙ***


ЛИСТ КОНТРОЛЬНОГО ОСМОТРА ПЕРЕД Поездкой


Мы рекомендуем проведение ежегодного освидетельствования вашего транспортного средства на предмет соответствия его требованиям безопасности. Для получения подробной информации обратитесь к авторизованному дилеру Can-Am On-Road. Рекомендуется проведение предсезонной подготовки вашего транспортного средства силами сотрудников авторизованного дилера Can-Am On-Road. Каждое посещение дилерского центра – это хорошая возможность для его сотрудников проверить, не распространяется ли на ваш родстер какая-либо гарантийная кампания. Мы также рекомендуем своевременно посетить авторизованного дилера Can-Am On-Road, если вам стало известно о проведении каких-либо кампаний, касающихся безопасности.

ПРЕДУПРЕЖДЕНИЕ


Проводите контрольный осмотр перед каждой поездкой, чтобы выявить потенциальные проблемы, которые могут возникнуть в ходе эксплуатации. Контрольный осмотр позволяет выявить износ или другие проблемы, которые могут привести к неисправностям. Устраните выявленные неисправности для снижения риска поломки или отказа. В случае необходимости обратитесь к авторизованному дилеру Can-Am.

Перед запуском транспортного средства проверьте следующее:


ПОЗИЦИЯ	ПРОЦЕДУРА	
Загрузка	Убедитесь, что общая нагрузка на транспортное средство (включая вес водителя, груза и дополнительного оборудования) не превышает максимально допустимого значения, указанного в разделе «ТЕХНИЧЕСКИЕ ХАРАКТЕРИСТИКИ».	
Перчаточный ящик и все сервисные крышки	Потяните крышку, чтобы убедиться в ее надлежащем закрытии.	
Рычаг стояночного положения	Убедитесь, что рычаг стояночного положения включен и заблокирован.	
Руль, подножки и педаль тормоза	Убедитесь, что конфигурация родстера настроена под водителя. При необходимости отрегулируйте	

ПОЗИЦИЯ	ПРОЦЕДУРА	
Педаля тормоза	Нажмите и убедитесь, что вы чувствуете ощутимое сопротивление. При отпуске педаль должна возвращаться в исходное положение. Убедитесь, что водитель способен полностью выжать педаль тормоза	
Рукоятка акселератора	Поверните несколько раз. Убедитесь, что рукоятка перемещается плавно и без заеданий, а при отпуске возвращается в положение, соответствующее холостому ходу двигателя	
Утечки	Убедитесь в отсутствии утечек под родстером.	
Фиксирующий элемент колесного диска с центровкой по ступице	Убедитесь, что все фиксирующие элементы установлены правильно. Если это не так, НЕ ЭКСПЛУАТИРУЙТЕ РОДСТЕР и доставьте его к авторизованному дилеру компании BRP	
Колесо	Проверьте наличие повреждений.	
Шины	Проверьте наличие повреждений. Проверьте износ протектора. Проверьте давление в шинах. См. раздел «ОПЕРАЦИИ ТЕХНИЧЕСКОГО ОБСЛУЖИВАНИЯ»	
Зеркала	Очистите и отрегулируйте: (см. главу «ЗЕРКАЛА» в разделе «ОБОРУДОВАНИЕ»)	

Запустите родстер и проверьте следующее:


ПОЗИЦИЯ	ПРОЦЕДУРА	
Многофункциональная приборная панель	Проверьте индикацию контрольных ламп, сообщения и уровень топлива	
Приборы освещения	Проверьте работу фар, задних фонарей, стоп-сигналов, указателей поворота и фонарей аварийной сигнализации (при наличии).	
Звуковой сигнал	Проверить функционирование.	

ЛИСТ КОНТРОЛЬНОГО ОСМОТРА ПЕРЕД ПОЕЗДКОЙ

ПОЗИЦИЯ	ПРОЦЕДУРА	
Рулевое управление	Проверьте исправность и работу механизма рулевого управления.	
Выключатель двигателя	Убедитесь в нормальном функционировании выключателя двигателя.	
Рычаг стояночного положения	Нажмите педаль тормоза и разблокируйте рычаг стояночного положения. Убедитесь, что на многофункциональной приборной панели не горит контрольная лампа тормозной системы	
Тормоза	Медленно двигайтесь вперед на небольшое расстояние, приведите в действие тормоза, чтобы проверить их работу.	

Если установлен одобренный комплект пассажирского сиденья

Если на родстер установлен комплект пассажирского сиденья, перед поездкой необходимо проверить следующие позиции.

ПОЗИЦИЯ	ПРОЦЕДУРА	
Загрузка	Убедитесь, что общая нагрузка на транспортное средство (включая вес водителя, пассажира, груза и дополнительного оборудования) не превышает максимально допустимого значения, указанного в разделе «ТЕХНИЧЕСКИЕ ХАРАКТЕРИСТИКИ».	
Подножки	Убедитесь, что подножки пассажира полностью раскрыты и на щитке приборов появляется символ пассажира	
Поручни	Проверьте прочность пассажирских поручней	

ТЕХНИЧЕСКОЕ ОБСЛУЖИВАНИЕ

РЕГЛАМЕНТ ТЕХНИЧЕСКОГО ОБСЛУЖИВАНИЯ

Проведение регулярного технического обслуживания транспортного средства является очень важным фактором для поддержания его в технически исправном и безопасном для эксплуатации состоянии.

Владелец транспортного средства несет ответственность за его надлежащее техобслуживание. Гарантийная рекламация может быть отклонена, если неисправность возникла в результате неправильного технического обслуживания и нарушения правил эксплуатации со стороны владельца или водителя.

Выполняйте периодические проверки и следуйте Регламенту технического обслуживания. **Следование графику техобслуживания не освобождает от обязанности проводить осмотр перед каждой поездкой.**

Проверка наличия кодов неисправностей является широко распространенной практикой и настоятельно рекомендуется в качестве первого шага при проведении технического обслуживания.



ПРЕДУПРЕЖДЕНИЕ

Невыполнение или несвоевременное выполнение технического обслуживания транспортного средства может сделать его эксплуатацию небезопасной.

Регламент EPA — транспортные средства для Канады и США

Ремонтная мастерская или выбранный владельцем специалист может проводить техническое обслуживание, замену, ремонт приборов и систем снижения токсичности отработавших газов. Данные инструкции не требуют компонентов или обслуживания со стороны компании BRP или авторизованных дилеров Can-Am.

Хотя авторизованный дилер Can-Am On-Road обладает глубокими техническими знаниями и инструментами для обслуживания вашего транспортного средства, гарантийное обращение по нормативам токсичности ОГ к авторизованному дилеру Can-Am On-Road или в любую другую организацию, состоящую в коммерческих отношениях с компанией BRP, не является обязательным условием.

Владелец транспортного средства несет ответственность за его надлежащее техобслуживание. Гарантийная рекламация может быть отклонена, если неисправность возникла в результате неправильного технического обслуживания и нарушения правил эксплуатации со стороны владельца или водителя.

В отношении гарантийных рекламаций по нормативам токсичности выхлопа компания BRP ограничивает проведение диагностики и ремонта авторизованными дилерами Can-Am. За дополнительной информацией обратитесь к главе «ГАРАНТИЯ ПО НОРМАТИВАМ ТОКСИЧНОСТИ ОТРАБОТАВШИХ ГАЗОВ АГЕНТСТВА ЗАЩИТЫ ОКРУЖАЮЩЕЙ СРЕДЫ США» в разделе «ГАРАНТИЯ».

Соблюдайте требования к топливу, приведенные в разделе «Заправка» настоящего руководства. Даже если доступно топливо с содержанием этилового спирта выше 10%, помните, что использование на данном транспортном средстве топлива с содержанием этилового спирта свыше 10% запрещено агентством по защите окружающей среды США. Использование топлива, содержащего более 10% этанола, может стать причиной повреждения компонентов системы снижения токсичности.

Условия сильной запыленности

Ryker 900 Rally Edition

Интервалы обслуживания воздушного фильтра двигателя и воздушного фильтра вариатора следует откорректировать в соответствии с условиями эксплуатации.

При эксплуатации родстера в перечисленных ниже условиях следует сократить периодичность технического обслуживания фильтров:

- движение по сухому песку;
- движение по поверхности, покрытой засохшей грязью;
- движение по дорогам с гравийным или аналогичным покрытием.

Движение в группе, в указанных выше условиях, ещё больше увеличивает необходимость сокращения периодичности технического обслуживания фильтров.

Регламент технического обслуживания

РАЗ В ГОД ИЛИ КАЖДЫЕ 10 000 км (В ЗАВИСИМОСТИ ОТ ТОГО, ЧТО НАСТУПИТ РАНЬШЕ)
Выполнить все пункты, перечисленные в листе <i>КОНТРОЛЬНОГО ОСМОТРА ПЕРЕД ПОЕЗДКОЙ</i>
Проверить наличие кодов неисправностей
Заменить моторное масло и масляный фильтр
Проверить уровень охлаждающей жидкости
Снять переднюю панель облицовки и очистить радиатор от загрязнений и пыли
Осмотреть радиатор, шланги и насос системы охлаждения
Проверить герметичность системы охлаждения
Проверить надежность затяжки клемм аккумуляторной батареи
Проверить рулевое управление на отсутствие люфтов
Проверить состояние шаровых шарниров
Проверить состояние наконечников рулевых тяг
Заменить воздушный фильтр вариатора
Проверить уровень тормозной жидкости
Осмотреть тормозные шланги
Проверить состояние тормозных дисков и колодок
Проверить состояние компонентов системы выпуска отработавших газов (трубы, хомуты, соединения и прокладки)
Визуально проверить состояние топливных магистралей, трубок системы удаления паров топлива и адсорбера

РАЗ В ГОД ИЛИ КАЖДЫЕ 10 000 км (В ЗАВИСИМОСТИ ОТ ТОГО, ЧТО НАСТУПИТ РАНЬШЕ)
Проверить состояние подшипников передних и заднего колеса
Проверить рычаг стояночного тормоза и отрегулировать трос по необходимости
Проверить панели корпуса на отсутствие люфтов
Следующие операции необходимо выполнять через каждые 10 000 км пробега (при эксплуатации в условиях повышенной запыленности или песка — независимо от того, сколько прошло времени):
Заменить топливный фильтр
Заменить воздушный фильтр двигателя и очистить корпус

РАЗ В ДВА ГОДА ИЛИ КАЖДЫЕ 20 000 км (В ЗАВИСИМОСТИ ОТ ТОГО, ЧТО НАСТУПИТ РАНЬШЕ)
Заменить трансмиссионное масло
Заменить масло в главной передаче
Следующие операции должны выполняться раз в два года (независимо от пробега):
Заменить тормозную жидкость
Следующие операции должны выполняться каждые 20 000 км (независимо от срока эксплуатации):
Заменить свечи зажигания
Заменить воздушный фильтр двигателя и очистить корпус
Заменить топливный фильтр
Следующие операции должны выполняться каждые 20 000 км или при появлении сообщения ТРЕБУЕТСЯ ОБСЛУЖИВАНИЕ ТРАНСМИССИИ (независимо от срока эксплуатации):
Заменить приводной ремень вариатора
Очистить фланцы ведущего шкива вариатора

РАЗ В ПЯТЬ ЛЕТ ИЛИ КАЖДЫЕ 50 000 км (в зависимости от того, что наступит раньше)
Заменить охлаждающую жидкость
Проверить состояние рычагов передней подвески и резиновых втулок

ОПЕРАЦИИ ТЕХНИЧЕСКОГО ОБСЛУЖИВАНИЯ

В настоящем разделе приведены указания для выполнения основных операций технического обслуживания.

По причине сложности некоторых операций обслуживания требуются хорошие навыки механика.

Некоторые процедуры должны выполняться в авторизованном дилером Can-Am On-Road, мастерской по ремонту или выбранным вами специалистом.

Если вы не обладаете соответствующими знаниями и опытом, обращайтесь к авторизованному дилеру Can-Am On-Road, в ремонтную мастерскую или к выбранному специалисту.

ПРЕДУПРЕЖДЕНИЕ

Остановите двигатель и выполните техническое обслуживание, следуя описанным ниже операциям. Если не выполнять указания по выполнению операций технического обслуживания, то есть вероятность получения травм от горячих или подвижных частей, от системы электрооборудования, химикатов и других опасностей.

Шины

ПРЕДУПРЕЖДЕНИЕ

Нерекомендованные, поврежденные, изношенные дальше индикатора износа или неправильно накачанные шины могут привести к потере управления. Новые шины не будут максимально эффективны, пока не завершится их обкатка. Эффективность работы систем торможения и VSS, а также рулевого управления может быть снижена в течение этого периода. Будьте предельно осторожны. Шины требуют обкатки около 300 км с частыми торможениями. При движении с нечастыми торможениями увеличьте продолжительность обкатки.

Шины были разработаны специально для этого транспортного средства. Используйте только радиальные шины, рекомендованные компанией BRP, которые можно заказать только у авторизованного дилера Can-Am.

Давление воздуха в шинах

Для обеспечения оптимальных параметров эффективности и износа руководствуйтесь давлением накачки в холодное время. Недостаточное или избыточное давление в шинах могут привести к неравномерному износу.

Рекомендованное давление воздуха в шинах указано на табличке, расположенной внутри правой сервисной крышки.

При изменении погодных условий также изменяется давление в шине. Снижение температуры на 6°C может вызывать соответствующее понижение давления в шинах на 7 кПа. Регулярно проверяйте давление в шинах и при необходимости корректируйте его.

ПРИМЕЧАНИЕ: Разница давлений между левой и правой передними шинами не должна превышать 3,4 кПа.

Повреждения шин

Проверяйте все шины на отсутствие:

- Порезов, разрывов и трещин.
- Неровностей и выпуклостей как на боковой части шины, так и на протекторе.
- Гвоздей или иных посторонних предметов как на боковой части шины, так и на протекторе.
- Утечек воздуха (шипящий звук), вызванных плохой посадкой на обод колеса или неисправным вентилем шины.

В случае присутствия любого из выше-названного незамедлительно обратитесь к авторизованному дилеру Cap-Am для ремонта или замены шины.

Износ рисунка протектора

Проверьте остаточную высоту рисунка протектора, используя индикаторы износа (элементы из жесткой резины, находящиеся в основании рисунка; позиция 1 на рисунке ниже). Проверьте износ в трех точках на протекторе шины:

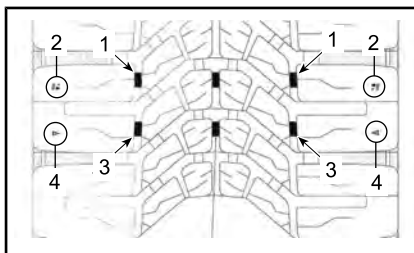
- На внешней кромке.
- Центральный
- На внутренней кромке.

На шине, изношенной до предела, обнаружатся индикаторы, расположенные на протекторе. Если хотя бы один из индикаторов стал видимым, как можно скорее замените шину, обратившись к авторизованному дилеру Cap-Am.

На задней шине предусмотрены 2 типа индикатора износа, один для обычного использования, а другой для использования на мокрой поверхности. Обычные индикаторы износа протектора обозначены символом треугольника, а индикаторы для мокрой поверхности символом капли воды.

ПРЕДУПРЕЖДЕНИЕ

Не рекомендуется использовать родстер на мокрой дороге, если достигнуты или почти достигнуты индикаторы предельного износа для мокрой поверхности. Замените шину для собственной безопасности.




ПОКАЗАНА ЗАДНЯЯ ШИНА

1. Индикаторы предельного износа протектора для использования на мокрой поверхности
2. Символы индикаторов предельного износа протектора для использования на мокрой поверхности
3. Обычные индикаторы предельного износа протектора
4. Символы обычных индикаторов предельного износа протектора

Неравномерный износ шины — обычное явление, зависящее от характера вождения и состояния дорог. Середина задней шины изнашивается неравномерно в зависимости от манеры вождения — агрессивной или спокойной.

Перестановка шин

Выполните перестановку передних шин, когда глубина протектора достигнет 4 мм. Это способствует продлению срока их службы.

 **ОСТОРОЖНО!** Не держите переднее колесо за спицу так как при вращении колеса ваши пальцы могут оказаться зажаты между колесом и тормозным суппортом.

Регистрационная форма для шин

В случае отзыва шин, компания BRP сможет связаться с вами лишь в том случае, если вы предоставили свое имя и адрес. Как производитель транспортных средств, компания BRP ведет учет идентификационных номеров шин (TIN), связанных с идентификационным номером транспортного средства (VIN) (см. «ИДЕНТИФИКАЦИЯ ТРАНСПОРТНОГО СРЕДСТВА»), а также информации о текущем владельце.

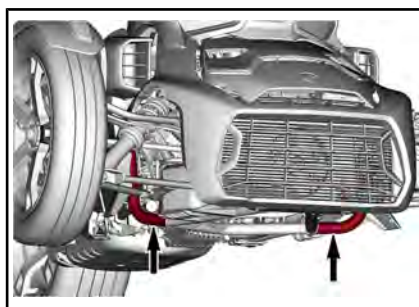
В случае замены любой шины транспортного средства вы должны заполнить регистрационную форму шины и отправить ее в группу поддержки потребителей производителя шин. Получить регистрационную форму можно у авторизованного дилера Can-Am.

Колесо

Передние колеса

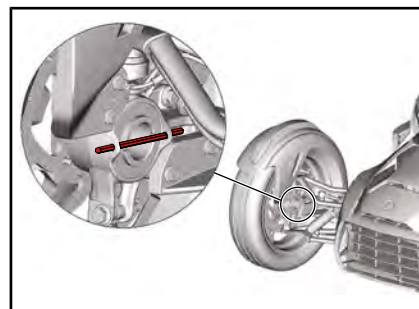
Снятие переднего колеса

1. Установите мотовездеход на ровной горизонтальной площадке.
2. Поднимите и подоприте переднюю часть родстера.

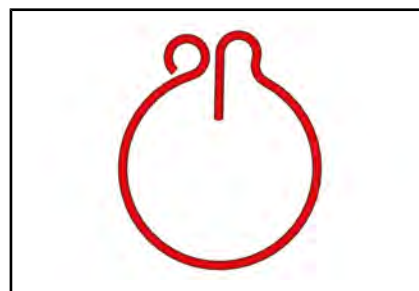


ИСПОЛЬЗУЙТЕ ЭТИ ТРУБЫ ДЛЯ ПОДЪЕМА И ПОДПОРКИ ПЕРЕДНЕЙ ЧАСТИ РОДСТЕРА

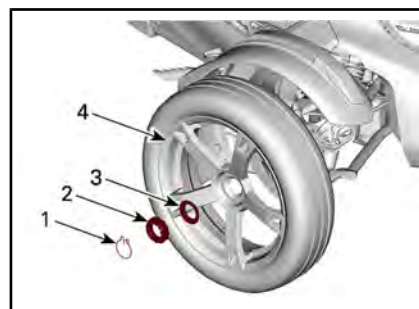
3. Поверните руль и заблокируйте ступицу колеса при помощи стопорного приспособления (например, длинного шестигранного ключа или стержня из закаленной стали).



4. Снимите КРАСНОЕ стопорное кольцо.



5. Снимите центральную гайку крепления колеса и коническую шайбу.
6. Снимите колесо с родстера.



1. КРАСНОЕ стопорное кольцо
2. Центральная стопорная гайка колеса
3. Коническая шайба
4. Колесо

Установка передних колес

ВНИМАНИЕ Необходимо в точности соблюдать инструкции по установке и моменты затяжки. Несоблюдение данных инструкций может привести к повреждению колесного диска.

Установка выполняется в порядке обратном снятию. Обратите внимание на следующее.

Совместите три установочных штифта колесного диска с отверстиями тормозного диска.

ВНИМАНИЕ Все контактные поверхности колеса, ступицы, тормозного диска и резьбовых соединений ступицы не должны иметь следов абразивного износа и очищены от песка, грязи и посторонних твердых частиц. Запрещается использовать какие-либо жидкости для очистки поверхностей. Используйте только сухую мягкую ткань.



Установите коническую шайбу и центральную гайку крепления колеса.

Затяните центральную гайку крепления колеса с указанным моментом.

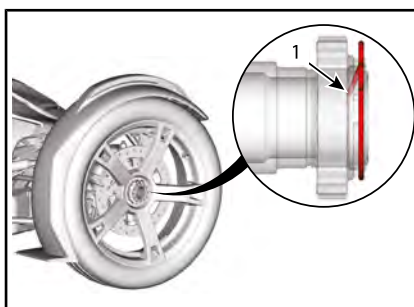
ВНИМАНИЕ Запрещается использовать ударные инструменты для затяжки колесных гаек.

МОМЕНТ ЗАТЯЖКИ	
Центральная стопорная гайка колеса	300 Н•м ± 15 Н•м

⚠ ПРЕДУПРЕЖДЕНИЕ
Если не установить КРАСНОЕ стопорное кольцо, то это может привести к потере колеса в результате ослабления центральной гайки крепления колеса.

Установите КРАСНОЕ стопорное кольцо. Загнутый край должен быть направлен внутрь ведущего моста.

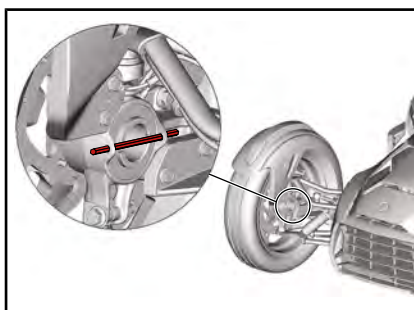
ВНИМАНИЕ Запрещается ослаблять гайку для регулировки отверстия КРАСНОГО стопорного кольца. Затяните гайку до нормального значения, затем затягивая гайку совместите кольцо с отверстием.



1. Загнутый край направлен внутрь ведущего моста



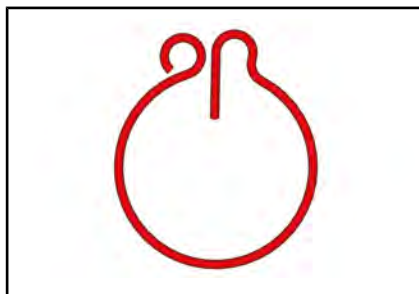
Снимите стопорное приспособление с колесной ступицы.



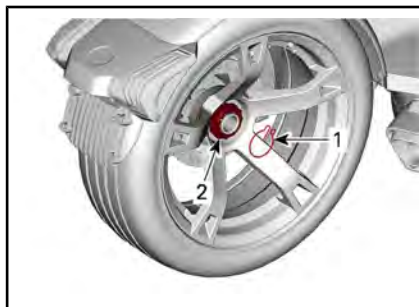
Заднее колесо

Снятие заднего колеса

1. Установите мотовездеход на ровной горизонтальной площадке.
2. Переведите рычаг стояночного положения в заблокированное положение.
3. Снимите КРАСНОЕ стопорное кольцо.



4. Ослабьте центральную гайку крепления колеса.



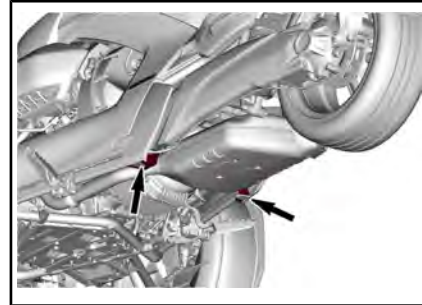
1. КРАСНОЕ стопорное кольцо
2. Центральная стопорная гайка колеса

НЕОБХОДИМЫЙ ИНСТРУМЕНТ

ГОЛОВКА 65 ММ
(Арт. 529 036 457)

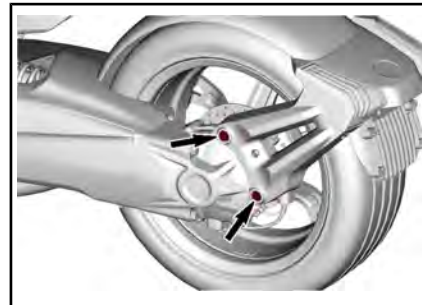


5. Поднимите и подоприте заднюю часть родстера.

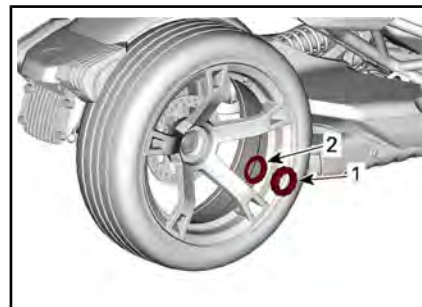


ИСПОЛЬЗУЙТЕ ЭТИ ТОЧКИ ДЛЯ ПОДЪЕМА И ПОДПИРАНИЯ ЗАДНЕЙ ЧАСТИ РОДСТЕРА

6. Выверните болты крепления суппорта на левой стороне и отведите его в сторону.



7. Снимите центральную гайку крепления колеса и коническую шайбу.
8. Снимите колесо с родстера.



1. Центральная стопорная гайка колеса
2. Коническая шайба

Установка заднего колеса

ВНИМАНИЕ Необходимо в точности соблюдать инструкции по установке и моменты затяжки.

Несоблюдение данных инструкций может привести к повреждению колесного диска.

Установка выполняется в порядке обратном снятию. Обратите внимание на следующее.

При каждом снятии заднего колеса наносите синтетическую смазку на шлицы тормозного диска.

**РЕКОМЕНДОВАННОЕ СРЕДСТВО XPS
ДЛЯ ОБСЛУЖИВАНИЯ**

Синтетическая смазка XPS

ВНИМАНИЕ Все контактные поверхности колеса, ступицы, тормозного диска и резьбовых соединений ступицы не должны иметь следов абразивного износа и очищены от песка, грязи и посторонних твердых частиц. Запрещается использовать какие-либо жидкости для очистки поверхностей. Используйте только сухую мягкую ткань.

Установите коническую шайбу и центральную гайку крепления колеса.

Затяните центральную гайку крепления колеса с указанным моментом.

ВНИМАНИЕ Запрещается использовать ударные инструменты для затяжки колесных гаек.

МОМЕНТ ЗАТЯЖКИ

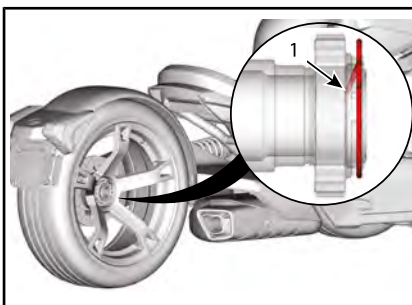
Центральная стопорная гайка колеса	300 Н•м ± 15 Н•м
------------------------------------	------------------

⚠ ПРЕДУПРЕЖДЕНИЕ

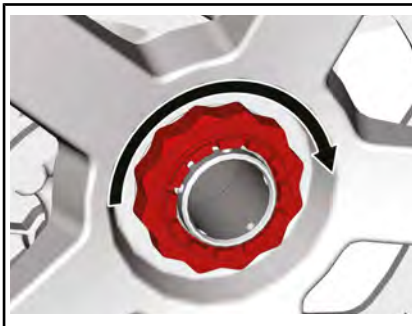
Если не установить КРАСНОЕ стопорное кольцо, то это может привести к потере колеса в результате ослабления центральной гайки крепления колеса.

Установите КРАСНОЕ стопорное кольцо. Загнутый край должен быть направлен внутрь ведущего моста.

ВНИМАНИЕ Запрещается ослаблять гайку для регулировки отверстия КРАСНОГО стопорного кольца. Затяните гайку до нормального значения, затем затягивая гайку совместите кольцо с отверстием.



1. Загнутый край направлен внутрь ведущего моста



Моторное масло

Рекомендованное моторное масло

Двигатели Rotax® разработаны и прошли эксплуатационные испытания с использованием масла XPS™. Компания BRP рекомендует использовать указанное моторное масло XPS или его эквивалент на протяжении всего срока эксплуатации. Не добавляйте присадки в рекомендованные моторные масла. Повреждения, вызванные использованием масла, которое не подходит для данного

двигателя, или добавлением присадок в масло, не покрываются ограниченной гарантией BRP.

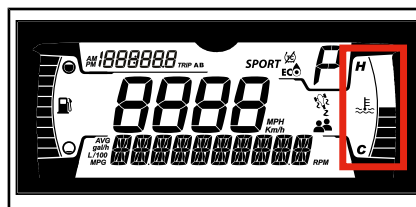
РЕКОМЕНДУЕМОЕ МОТОРНОЕ МАСЛО XPS	
Скандинавия	4T 5W40 SYNTHETIC BLEND OIL (EUR) (Арт. 779290)
Другие страны	4T 5W40 SYNTHETIC BLEND OIL (Арт. 779133)
ЕСЛИ РЕКОМЕНДУЕМОЕ МОТОРНОЕ МАСЛО XPS НЕДОСТУПНО	
Используйте синтетическое моторное масло SAE 5W40 для 4-тактных двигателей, характеристики которого соответствуют указанным ниже отраслевым спецификациям смазочных материалов или превышают их. Всегда проверяйте сертификационную наклейку API на емкости с маслом, где должен быть указан хотя бы один из указанных стандартов. - API классов эксплуатации SJ, SL, SM или SN	

Проверка уровня моторного масла

ВНИМАНИЕ Эксплуатация двигателя при ненадлежащем уровне масла может привести к серьезному повреждению двигателя. Выполните следующую операцию, чтобы получить точную информацию об уровне моторного масла.

1. Прогрейте двигатель до нормальной рабочей температуры (90°C температура моторного масла) и дайте ему поработать на холостом ходу **не менее 60 секунд**. Поставьте трицикл на ровную поверхность и переведите рукоять стояночного тормоза в положение блокировки.

ПРИМЕЧАНИЕ: Двигатель достигает нормальной рабочей температуры, когда на правом боковом дисплее горит 5 делений.



2. Откройте правую боковую сервисную крышку, пока двигатель работает на холостых оборотах.
3. Заглушите двигатель и сразу же выполните следующие действия. **ВНИМАНИЕ** Проверьте уровень моторного масла в течение 10 секунд после остановки двигателя.
 - 3.1 Выкрутите щуп, извлеките и протрите насухо.
 - 3.2 Вставьте щуп в заливную трубку и затяните.



Шаг 1: Вставьте щуп.

Шаг 2: Затяните щуп.

- 3.3 Снова извлеките щуп и проверьте уровень масла. Уровень масла должен быть между отметками «MIN» и «MAX».



ТИПОВОЙ ВАРИАНТ

1. MIN
2. MAX
3. Рабочий диапазон

Уровень масла между отметками «MIN» и «MAX»

1. Установите щуп на место и правильно затяните его.
2. Насухо вытирайте все потеки.
3. Закройте правую боковую сервисную крышку.

ВНИМАНИЕ Если уровень масла выше отметки «MAX», это может привести к серьезному повреждению двигателя.

Уровень масла ниже отметки «MIN»

1. Вставьте воронку в заливную трубку для доливки масла и добавьте 400 мл рекомендуемого моторного масла.

ПРИМЕЧАНИЕ: Количество масла между отметками «MIN» и «MAX» составляет 400 мл.

2. Снова запустите двигатель и прогрейте его до нормальной рабочей температуры, а затем оставьте работать на холостых оборотах **минимум на 60 секунд**.

ВНИМАНИЕ Если вы будете доливать масло в двигатель, не разогретый до рабочей температуры, уровень масла будет слишком высоким.

3. Заглушите двигатель и сразу же выполните следующие действия.

ВНИМАНИЕ Проверьте уровень моторного масла в течение **10 секунд** после остановки двигателя.

- 3.1 Выкрутите щуп, извлеките и протрите насухо.
- 3.2 Вставьте щуп в трубку и закрутите его.
- 3.3 Снова извлеките щуп и проверьте уровень масла. Уровень масла должен быть между отметками «MIN» и «MAX».

4. Выполняйте указанные шаги, пока уровень масла не будет находиться между метками «MIN» и «MAX».

ВНИМАНИЕ Не допускайте перелива.

5. Установите щуп на место и правильно затяните его.
6. Насухо вытирайте все потеки.
7. Закройте правую боковую сервисную крышку.

Замена моторного масла и фильтра

ОСТОРОЖНО! Моторное масло может быть очень горячим. Дождитесь, пока моторное масло остынет.

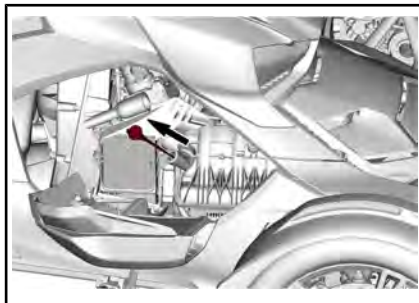
ВНИМАНИЕ Моторное масло и масляный фильтр заменяются одновременно.

1. Дайте двигателю прогреться до нормальной рабочей температуры (90°C на поверхности масляного бака).

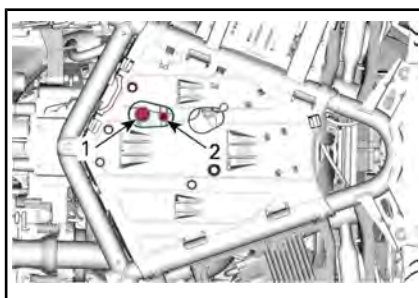
ПРИМЕЧАНИЕ: Двигатель достигает нормальной рабочей температуры, когда на правом боковом дисплее горит 5 делений.



2. Установите мотовездеход на ровной горизонтальной площадке.
3. Откройте правую сервисную крышку.
4. Извлеките щуп.

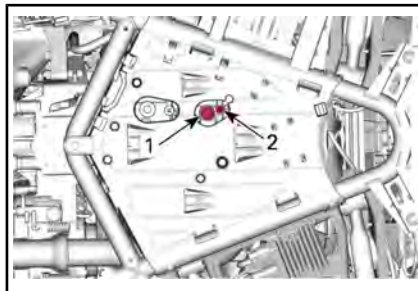


5. Очистите поверхность, прилегающую к пробке отверстия для слива масла.
6. Установите под двигатель подходящую емкость.
7. Выверните пробки сливных отверстий в следующей последовательности.
 1. Магнитная сливная пробка
 2. Пробка дополнительного сливного отверстия.



ДВИГАТЕЛЬ 600 ACE

1. Магнитная сливная пробка
2. Пробка дополнительного сливного отверстия



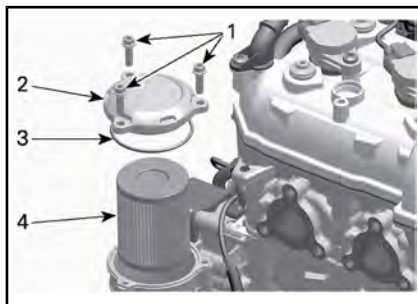
ДВИГАТЕЛЬ 900 ACE

1. Магнитная сливная пробка
2. Пробка дополнительного сливного отверстия

8. Полностью слейте моторное масло.

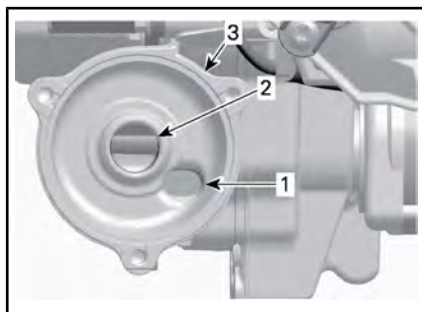
В течение этого времени замените фильтр моторного масла.

9. Снимите крышку переднего сервисного отсека. См. «СЕРВИСНЫЕ КРЫШКИ».
10. Очистите область рядом с фильтром моторного масла.
11. Снимите крышку масляного фильтра.



1. Винты крепления крышки масляного фильтра
2. Крышка масляного фильтра
3. Уплотнительное кольцо (утилизировать)
4. Масляный фильтр

12. Проверьте впускное и выпускное отверстия, расположенные в полости масляного фильтра (интегрированного в крышку магнето), на наличие загрязнений.



1. Впускное отверстие — от масляного насоса
2. Выпускное отверстие — в систему смазки
3. Корпус масляного фильтра

13. Установите **НОВОЕ** уплотнительное кольцо на крышку.
14. Снимите масляный фильтр.
15. Вставьте **НОВЫЙ** масляный фильтр в крышку.
16. Нанесите моторное масло на уплотнительное кольцо и торец фильтра.
17. Установите масляный фильтр на место.

ВНИМАНИЕ Не защемите уплотнительное кольцо при установке фильтра и крышки.

18. Затяните крышку масляного фильтра указанным моментом.

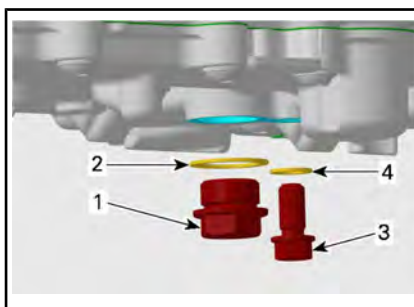
МОМЕНТ ЗАТЯЖКИ	
Винты крепления крышки масляного фильтра	9 Н•м ± 1 Н•м

19. Удалите подтеки масла с двигателя.
20. Установите **НОВЫЕ** уплотнительные шайбы на пробки сливных отверстий.

ВНИМАНИЕ Повторное использование уплотнительных шайб не допускается. Всегда устанавливайте новые.

21. Установите пробки сливных отверстий и затяните их указанным моментом.

МОМЕНТ ЗАТЯЖКИ	
Магнитная сливная пробка	30 Н•м ± 3 Н•м
Пробка дополнительного сливного отверстия	15 Н•м ± 2 Н•м



ПОКАЗАН ДВИГАТЕЛЬ 900 ACE

1. Магнитная сливная пробка
 2. **НОВАЯ** уплотнительная шайба
 3. Пробка дополнительного сливного отверстия
 4. **НОВАЯ** уплотнительная шайба
22. Залейте рекомендованное масло и доведите уровень в масляном баке до нормы.

ПРИБЛИЗИТЕЛЬНЫЙ ОБЪЕМ МОТОРНОГО МАСЛА (ВКЛ. ФИЛЬТР)	
600 ACE	2,5 л
900 ACE	2,8 л

23. Установите щуп на место и правильно затяните его.
24. Запустите двигатель и дайте ему поработать на оборотах холостого хода в течение нескольких минут.
25. Убедитесь в отсутствии утечек.
26. Остановите двигатель и проверьте уровень масла. Долейте при необходимости.

27. Утилизируйте отработавшее масло и фильтр в соответствии с требованиями действующего природоохранного законодательства.

Воздушный фильтр двигателя

Снятие воздушного фильтра двигателя

1. Снимите левую сервисную крышку. См. раздел «СЕРВИСНЫЕ КРЫШКИ».
2. Извлеките воздушный фильтр из крышки.



Проверка воздушного фильтра двигателя

Осмотрите воздушный фильтр и убедитесь, что он не загрязнен и не поврежден.

ВНИМАНИЕ Не рекомендуется применять сжатый воздух для очистки бумажного фильтра. Это может повредить волокна бумажного элемента и снизить фильтрующую способность при эксплуатации в условиях сильной запыленности.

ВНИМАНИЕ Не используйте для очистки бумажного фильтрующего элемента моющих растворов.

ВНИМАНИЕ Проверьте состояние глушителя шума впуска и удалите все загрязнения. Не допускайте попадания загрязнений во впускной коллектор двигателя.

ВНИМАНИЕ Убедитесь, что загрязнения не попали во впускной

коллектор, в противном случае удалите все загрязнения. Очистите фильтр, не допуская попадания загрязнений внутрь.

Замените воздушный фильтр в соответствии с рекомендациями Регламента технического обслуживания, а также, учитывая условия эксплуатации транспортного средства (например, эксплуатация в условиях повышенной запыленности).

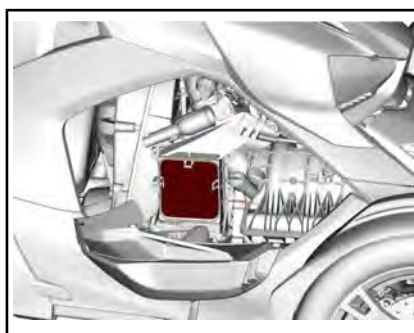
Установка воздушного фильтра двигателя

Установка выполняется в порядке обратном снятию. Обратите внимание на следующее:

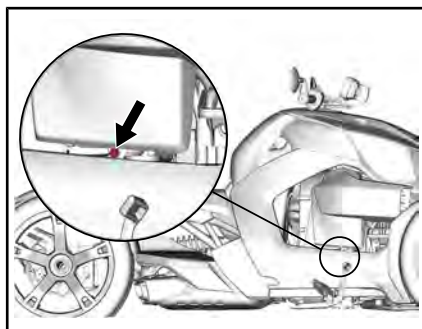
Перед установкой фильтра убедитесь, что посадочное кольцо воздушного фильтра правильно установлено и не перекручено.

Воздушный фильтр вариатора

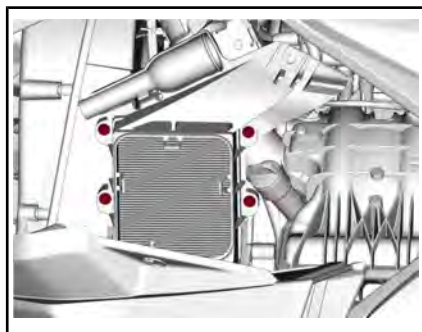
Снятие воздушного фильтра вариатора



1. Выверните винт крепления нижней части корпуса воздушного фильтра вариатора.



2. Откройте правую сервисную крышку. См. раздел «СЕРВИСНЫЕ КРЫШКИ».
3. Выверните винты крепления корпуса воздушного фильтра вариатора.



4. Извлеките воздушный фильтр из своего корпуса.

Проверка воздушного фильтра вариатора

Осмотрите воздушный фильтр и убедитесь, что он не загрязнен и не поврежден.

ВНИМАНИЕ Не рекомендуется применять сжатый воздух для чистки бумажного фильтра. Это может повредить волокна бумажного элемента и снизить фильтрующую способность при эксплуатации в условиях сильной запыленности.

ВНИМАНИЕ Не используйте для очистки бумажного фильтрующего элемента моющих растворов.

ВНИМАНИЕ Проверьте состояние корпуса воздушного фильтра и удалите все загрязнения. Не допускайте попадания загрязнений внутрь вариатора.

ВНИМАНИЕ Убедитесь, что загрязнения не попали во впускной коллектор, в противном случае удалите все загрязнения. Очистите фильтр, не допуская попадания загрязнений внутрь.

Замените воздушный фильтр в соответствии с рекомендациями Регламента технического обслуживания, а также, учитывая условия эксплуатации транспортного средства (например, эксплуатация в условиях повышенной запыленности).

Установка воздушного фильтра вариатора

Установка выполняется в порядке обратном снятию. Обратите внимание на следующее:

Перед установкой фильтра убедитесь, что посадочное кольцо воздушного фильтра правильно установлено и не перекручено.

Приводной ремень вариатора

Замена приводного ремня вариатора

Замена приводного ремня вариатора должна выполняться авторизованным дилером Can-Am On-Road, мастерской по ремонту или выбранным вами специалистом.

Очистка фланцев шкива вариатора

Очистка фланцев шкива вариатора должна выполняться в авторизованной мастерской дилера Can-Am On-Road, мастерской по ремонту или выбранным вами специалистом.

Охлаждающая жидкость

Рекомендуемая охлаждающая жидкость

ВНИМАНИЕ Используйте специально предназначенный антифриз на основе этиленгликоля с содержанием ингибиторов коррозии для двигателей внутреннего сгорания из алюминия.

Пользуйтесь всегда одной и той же маркой охлаждающей жидкости. Не смешивайте охлаждающие жидкости разных производителей, кроме случаев, когда система охлаждения полностью слита и охлаждающая жидкость залита заново.

РЕКОМЕНДУЕМАЯ ОХЛАЖДАЮЩАЯ ЖИДКОСТЬ XPS™
EXTENDED LIFE PRE-MIXED COOLANT
ЕСЛИ РЕКОМЕНДУЕМАЯ ОХЛАЖДАЮЩАЯ ЖИДКОСТЬ XPS НЕДОСТУПНА
Используйте готовую низкосиликатную охлаждающую жидкость на основе этиленгликоля (50%-50%) с длительным сроком службы, предназначенную специально для двигателей внутреннего сгорания, выполненных из алюминия.

Проверка уровня охлаждающей жидкости двигателя

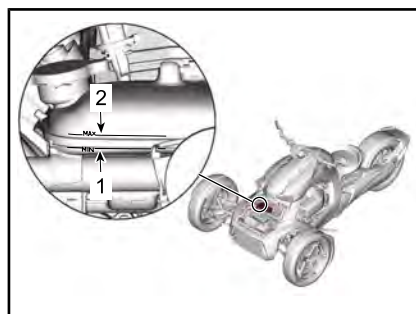
⚠ ПРЕДУПРЕЖДЕНИЕ

Охлаждающая жидкость может быть очень горячей и выплеснуться наружу, если двигатель не остыл. Помните об этом, снимая крышку расширительного бачка системы охлаждения. Проверяйте уровень охлаждающей жидкости при холодном двигателе, чтобы избежать ожогов.

Проверка уровня охлаждающей жидкости при холодном двигателе производится следующим образом:

1. Припаркуйте транспортное средство на ровной горизонтальной площадке с твердым покрытием.
2. Снимите крышку переднего сервисного отсека. См. раздел «СЕРВИСНЫЕ КРЫШКИ».
3. Проверьте уровень охлаждающей жидкости справа. Охлаждающая жидкость должна находиться чуть выше метки «MIN».

ПРИМЕЧАНИЕ: Если двигатель горячий, охлаждающая жидкость не должна подниматься выше метки «MAX».



1. Метка уровня охлаждающей жидкости «MIN»
2. Метка уровня охлаждающей жидкости «MAX»

4. При необходимости долейте охлаждающую жидкость, чтобы она находилась чуть выше метки «MIN». Используйте воронку, чтобы избежать проливания.

Не допускайте переполнения.

5. Установите сервисную крышку на место.

ПРИМЕЧАНИЕ: Если требуется частый долив охлаждающей жидкости в систему охлаждения, возможны протечки или проблемы с двигателем. Обратитесь к авторизованному дилеру Can-Am.

Замена охлаждающей жидкости двигателя

Замена охлаждающей жидкости двигателя должна выполняться авторизованным дилером Can-Am On-Road, мастерской по ремонту или выбранным вами специалистом.

Опрессовка системы охлаждения

Опрессовка системы охлаждения должна выполняться авторизованным дилером Can-Am On-Road, мастерской по ремонту или выбранным вами специалистом.

Редуктор

Рекомендованное масло для редуктора

РЕКОМЕНДОВАННОЕ МАСЛО ДЛЯ ГЛАВНОЙ ПЕРЕДАЧИ XPS™
75W90 Synthetic gear oil (Синтетическое трансмиссионное масло 75W90)
ЕСЛИ РЕКОМЕНДУЕМОЕ МАСЛО XPS ДЛЯ ГЛАВНОЙ ПЕРЕДАЧИ НЕДОСТУПНО
Используйте трансмиссионное масло 75W90, соответствующее спецификации API GL-5

Проверка уровня масла в редукторе

1. Установите мотовездеход на ровной горизонтальной площадке.
2. Остановите двигатель и задействуйте стояночный тормоз.
3. Выверните пробку заливного отверстия редуктора на внутренней стороне корпуса редуктора.
 - 3.1 Поворачивайте заднее колесо до тех пор, пока пробка заливного отверстия не станет доступна через отверстие дискового тормоза.

- 3.2 С помощью длинного шестигранного ключа на 8 мм выверните пробку заливного отверстия.



4. Проверьте уровень масла. Уровень масла должен доходить до нижней кромки отверстия для проверки уровня масла.

ВНИМАНИЕ Эксплуатация редуктора с неправильным уровнем масла может серьезно ее повредить.

5. Если необходимо, добавьте рекомендованное масло для редуктора.
6. Установите и затяните пробку заливного отверстия.

МОМЕНТ ЗАТЯЖКИ	
Заливная пробка	16 Н•м ± 3 Н•м

Замена масла в редукторе

1. Установите транспортное средство на ровной горизонтальной поверхности.
2. Работая под редуктором, очистите область, прилегающую к магнитной пробке сливного отверстия.
3. Установите поддон для сбора масла под магнитной пробкой сливного отверстия.
4. Снимите пробку сливного отверстия редуктора вместе с уплотнительным кольцом. Утилизируйте уплотнительное кольцо.

⚠ ОСТОРОЖНО! Масло в редукторе может быть горячим.



5. Выверните пробку заливного отверстия.



6. Позвольте маслу полностью стечь из редуктора.
7. Очистите магнитную пробку сливного отверстия и проследите за тем, чтобы на ней не осталось никаких частиц.

ПРИМЕЧАНИЕ: Наличие чрезмерного количества посторонних частиц является признаком проблем с редуктором.

8. Установите на место магнитную пробку сливного отверстия с **НОВЫМ** уплотнительным кольцом и затяните ее указанным моментом.

МОМЕНТ ЗАТЯЖКИ	
Магнитная сливная пробка	16 Н•м ± 3 Н•м

9. Залейте в редуктор необходимое количество масла. Уровень масла должен доходить до нижнего края заливного отверстия.
10. Установите и затяните пробку заливного отверстия.

МОМЕНТ ЗАТЯЖКИ	
Заливная пробка	16 Н•м ± 3 Н•м

11. Утилизируйте масло в соответствии с требованиями действующего законодательства.

Коробка передач

Рекомендуемое трансмиссионное масло

РЕКОМЕНДУЕМОЕ ТРАНСМИССИОННОЕ МАСЛО XPS™	
Нормальные условия эксплуатации	4T 5W40 SYNTHETIC BLEND OIL
Эксплуатация в условиях высоких температур	4T 10W50 Synthetic oil (Синтетическое масло для четырехтактных двигателей 10W50) или 75W140 Synthetic gear oil (Синтетическое трансмиссионное масло 75W140)

РЕКОМЕНДУЕМОЕ ТРАНСМИССИОННОЕ МАСЛО XPS™	
ЕСЛИ РЕКОМЕНДУЕМОЕ ТРАНСМИССИОННОЕ МАСЛО XPS НЕДОСТУПНО	
Нормальные условия эксплуатации	Используйте моторное масло SAE для 4-тактных двигателей, отвечающее следующим отраслевым требованиям к смазочным материалам или превышающее их: классификация API SJ, SL, SM или SN. Всегда проверяйте сертификационную наклейку API на емкости с маслом, на ней должен быть указан, по крайней мере один из приведенных стандартов
Эксплуатация в условиях высоких температур	Используйте трансмиссионное масло 75W140, соответствующее спецификации API GL-5

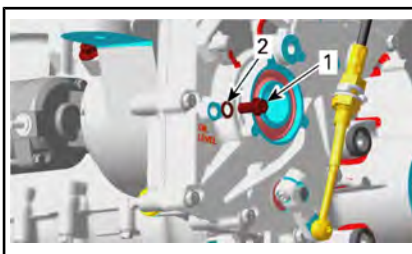
Количество масла в коробке передач

МАКСИМАЛЬНЫЙ ОБЪЕМ МАСЛА В КОРОБКЕ ПЕРЕДАЧ
500 мл (уровень масла должен быть вровень с нижним краем контрольного отверстия для замера уровня масла)

Проверка уровня масла в коробке передач

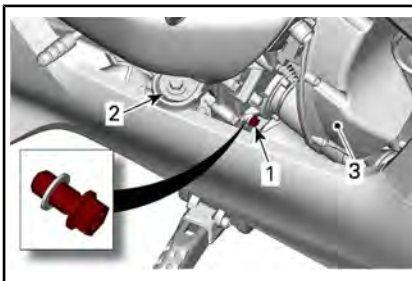
1. Установите мотовездеход на ровной горизонтальной площадке.
2. Остановите двигатель и задействуйте стояночный тормоз.
3. Выньте заглушку контрольного отверстия для замера уровня

масла и утилизируйте уплотнительную шайбу.



1. Пробка отверстия для проверки уровня масла
2. Уплотнительная шайба

ПРИМЕЧАНИЕ: Заглушка контрольного отверстия для замера уровня масла расположена за левым кронштейном двигателя под корпусом приводного ремня вариатора.



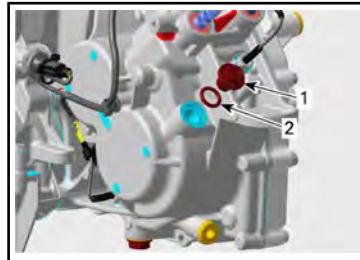
РАСПОЛОЖЕНИЕ ЗАГЛУШКИ КОНТРОЛЬНОГО ОТВЕРСТИЯ ДЛЯ ЗАМЕРА УРОВНЯ МАСЛА

1. Пробка отверстия для проверки уровня масла
2. Левый кронштейн двигателя
3. Корпус приводного ремня вариатора
4. Проверьте уровень масла. Уровень масла должен быть вровень с нижним краем контрольного отверстия для замера уровня масла.

ВНИМАНИЕ Эксплуатация коробки передач с неправильным уровнем масла может серьезно ее повредить.

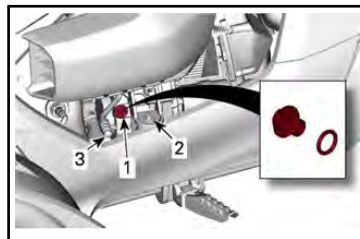
5. Если необходимо, добавьте масло.
 - 5.1 Выверните магнитную пробку отверстия для доли-

ва масла и утилизируйте уплотнительное кольцо.



1. Заглушка отверстия для долива масла
2. Уплотнительное кольцо

ПРИМЕЧАНИЕ: Заглушка отверстия для долива масла спереди от корпуса трансмиссии, между левым кронштейном двигателя и рычагом переключения передач.



РАСПОЛОЖЕНИЕ ЗАГЛУШКИ ОТВЕРСТИЯ ДЛЯ ДОЛИВА МАСЛА

1. Заглушка отверстия для долива масла
2. Левый кронштейн двигателя
3. Рычажка переключения режимов

5.2 Добавляйте понемногу рекомендуемого трансмиссионного масла, пока оно не потечет из контрольного отверстия для замера уровня масла.

6. Установите заглушку контрольного отверстия для замера уровня масла и заглушку отверстия для долива масла на место с **НОВОЙ** уплотнительной шайбой и **НОВЫМ** уплотнительным кольцом. Затяните указанным моментом.

МОМЕНТ ЗАТЯЖКИ

Пробка отверстия для проверки уровня масла	15 Н•м ± 2 Н•м
Заглушка отверстия для долива масла	4,5 Н•м ± 0,5 Н•м

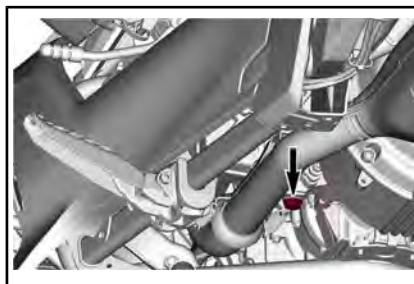
Замена масла в коробке передач

1. Запустите двигатель и совершите кратковременную поездку, чтобы прогреть масло в коробке передач.

ПРИМЕЧАНИЕ: Недостаточно просто дать двигателю родстера поработать на оборотах холостого хода. Необходимо, прогреть компоненты коробки передач в движении.

2. Установите транспортное средство на ровной горизонтальной поверхности.
3. Работая под родстером, очистите область, прилегающую к магнитной пробке сливного отверстия.

⚠ ОСТОРОЖНО! Система выпуска может быть очень горячей.



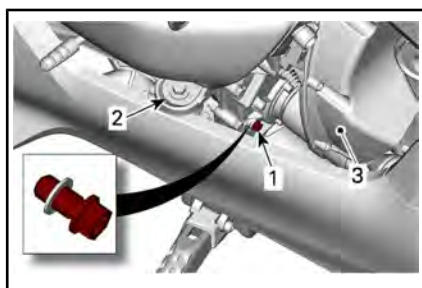
4. Установите поддон для сбора масла под магнитной пробкой сливного отверстия коробки передач.
5. Выньте магнитную пробку сливного отверстия и уплотнительную

шайбу. Утилизируйте уплотнительную шайбу.

⚠ ОСТОРОЖНО! Масло в коробке передач может быть очень горячим.

6. Выверните пробку отверстия для контроля уровня масла. Утилизируйте уплотнительную шайбу.

ПРИМЕЧАНИЕ: Заглушка контрольного отверстия для замера уровня масла расположена за левым кронштейном двигателя под корпусом приводного ремня вариатора.



РАСПОЛОЖЕНИЕ ЗАГЛУШКИ КОНТРОЛЬНОГО ОТВЕРСТИЯ ДЛЯ ЗАМЕРА УРОВНЯ МАСЛА

1. Пробка отверстия для проверки уровня масла
2. Левый кронштейн двигателя
3. Корпус приводного ремня вариатора

7. Позвольте маслу полностью стечь из коробки передач.

8. Очистите магнитную пробку сливного отверстия и проследите за тем, чтобы на ней не осталось никаких частиц.

ПРИМЕЧАНИЕ: Наличие чрезмерного количества посторонних частиц является признаком проблем с коробкой передач.

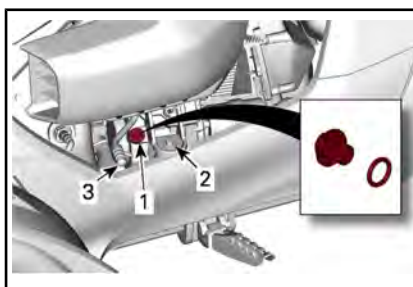
9. Установите на место магнитную пробку сливного отверстия с **НОВОЙ** уплотнительной шайбой и затяните ее с усилием, указанным в технических требованиях.

МОМЕНТ ЗАТЯЖКИ

Магнитная сливная пробка	30 Н•м ± 3 Н•м
--------------------------	----------------

10. Выверните магнитную пробку отверстия для долива масла и утилизируйте уплотнительное кольцо.

ПРИМЕЧАНИЕ: Заглушка отверстия для долива масла спереди от корпуса трансмиссии, между левым кронштейном двигателя и рычагом переключения передач.



РАСПОЛОЖЕНИЕ ЗАГЛУШКИ ОТВЕРСТИЯ ДЛЯ ДОЛИВА МАСЛА

1. Заглушка отверстия для долива масла
2. Левый кронштейн двигателя
3. Рукоятка переключения режимов

11. Добавляйте рекомендуемое трансмиссионное масло, пока оно не потечет из контрольного отверстия для замера уровня масла.

12. Установите заглушку контрольного отверстия для замера уровня масла и заглушку отверстия для долива масла на место с **НОВОЙ** уплотнительной шайбой и **НОВЫМ** уплотнительным кольцом. Затяните указанным моментом.

МОМЕНТ ЗАТЯЖКИ	
Пробка отверстия для проверки уровня масла	15 Н•м ± 2 Н•м
Заглушка отверстия для долива масла	4,5 Н•м ± 0,5 Н•м

13. Утилизируйте масло из коробки передач в соответствии с требованиями действующего законодательства.

Тормоза

⚠ ПРЕДУПРЕЖДЕНИЕ

Новые компоненты тормозной системы не обеспечивают максимальной эффективности торможения, пока не пройдут обкатку. Эффективность работы тормозной системы может быть снижена — будьте осторожны. Тормоза требуют обкатки около 300 км с частыми торможениями. При движении с нечастыми торможениями увеличьте продолжительность обкатки.

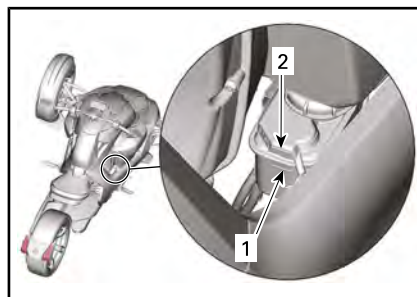
Проверка уровня тормозной жидкости

Пользуйтесь тормозной жидкостью DOT 4 из герметичной упаковки.

Проверьте уровень тормозной жидкости, выполнив следующее:

1. Припаркуйте транспортное средство на ровной горизонтальной площадке с твердым покрытием.
2. Сдвиньте правую подножку, чтобы были видны метки уровня на задней стороне бачка главного цилиндра. См. раздел «ПОДНОЖКИ ВОДИТЕЛЯ И ПЕДАЛЬ ТОРМОЗА».
3. Проверьте уровень тормозной жидкости в бачке. В обеих камерах

уровень жидкости должен быть выше отметки «MIN».



1. Метка MIN уровня тормозной жидкости
2. Метка MAX уровня тормозной жидкости

4. При необходимости долейте тормозную жидкость. См. раздел «ДОБАВЛЕНИЕ ТОРМОЗНОЙ ЖИДКОСТИ».

ПРИМЕЧАНИЕ: Низкий уровень тормозной жидкости может указывать на утечки или износ тормозных накладок. Обратитесь к авторизованному дилеру Can-Am.

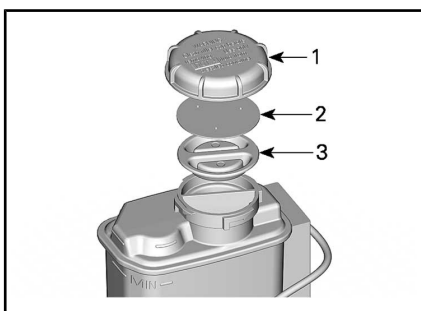
Долив тормозной жидкости

1. Полностью сдвиньте правую подножку назад.
2. Очистите крышку заливной горловины и верхнюю часть бачка.

⚠ ПРЕДУПРЕЖДЕНИЕ

Прежде чем снимать крышку заливной горловины, очистите ее и прилегающую к ней зону, чтобы избежать попадания загрязнений в тормозную систему.

3. Снимите крышку заливной горловины, антифрикционную шайбу и диафрагму.



1. Крышка заливного отверстия
2. Антифрикционная шайба
3. Диафрагма
4. Долейте тормозную жидкость до метки MAX.

ПРИМЕЧАНИЕ: Замена изношенных тормозных колодок новыми приведет к подъему уровня тормозной жидкости в расширительном бачке. Если перед заменой уровень тормозной жидкости доходил до метки MAX, возможен разлив тормозной жидкости.

ВНИМАНИЕ Пролитая тормозная жидкость может повредить окрашенные поверхности или пластиковые элементы. Вытирайте любые потеки тормозной жидкости.

5. Установите на место крышку заливной горловины, антифрикционную шайбу и диафрагму.
6. Верните в исходное положение подножку и педаль тормоза в соответствии с описанием в разделе

«ПОДНОЖКИ ВОДИТЕЛЯ И ПЕДАЛЬ ТОРМОЗА».

Проверка тормозной системы

Это транспортное средство оснащено гидравлическими дисковыми передними и задним тормозами. Тормоза регулируются самостоятельно и не требуют настроек.

⚠ ПРЕДУПРЕЖДЕНИЕ

Педаля тормоза требует регулировки при каждом перемещении правой подножки.

Для поддержания тормозов в надлежащем состоянии, проверяйте следующее согласно «РЕГЛАМЕНТУ ТЕХНИЧЕСКОГО ОБСЛУЖИВАНИЯ»:

- отсутствие протечек во всей тормозной системе,
- западание педали тормоза при нажатии,
- тормозные диски на отсутствие износа и повреждений поверхности,
- износ, повреждение или ослабление крепления накладок тормозных колодок.

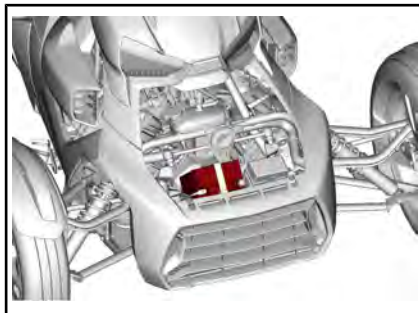
При неполадках в тормозной системе или необходимости технического обслуживания обратитесь к авторизованному дилеру Can-Am On-Road.

Техническое обслуживание тормозной системы должно выполняться авторизованным дилером Can-Am On-Road, мастерской по ремонту или выбранным вами специалистом.

Аккумуляторная батарея

Расположение аккумуляторной батареи

Аккумуляторная батарея расположена в передней части родстера под крышкой переднего сервисного отсека.



Система зарядки аккумулятора

Это транспортное средство снабжено необслуживаемой аккумуляторной батареей, она полностью герметична и не требует долива воды для регулировки уровня электролита. Аккумуляторная батарея может потребовать зарядки, если транспортное средство не эксплуатировалось в течение, по крайней мере, одного месяца.

! ПРЕДУПРЕЖДЕНИЕ

Не используйте обычные свинцово-кислотные аккумуляторные батареи. Кислота может вытечь из аккумуляторной батареи через вентиляционное отверстие. Также кислота может вытечь, если нарушена целостность корпуса аккумуляторной батареи, что, в свою очередь, может стать причиной тяжелых ожогов.

Аккумуляторную батарею можно заряжать без снятия с транспортного средства.

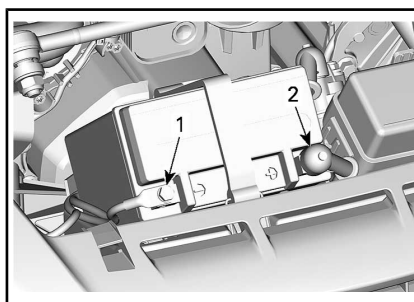
ВНИМАНИЕ Следуйте инструкциям, поставляемым с вашим зарядным устройством. Неправильная зарядка может привести к повреждению аккумуляторной батареи.

Для зарядки аккумуляторной батареи выполните следующее:

1. Снимите крышку переднего сервисного отсека.

2. Снимите резиновый изолятор с положительного вывода АКБ.
3. Первым подключите КРАСНЫЙ (+) провод к соответствующему выводу аккумуляторной батареи.
4. Подсоедините ЧЕРНЫЙ (-) провод к соответствующему выводу аккумуляторной батареи.

ВНИМАНИЕ Для предотвращения повреждения электрооборудования транспортного средства всегда первым подсоединяйте КРАСНЫЙ (+) провод.



1. ЧЕРНАЯ (-) клемма
2. КРАСНАЯ (+) клемма

5. Включите зарядное устройство. Скорость зарядки зависит от величины тока заряда.

После окончания зарядки:

1. Первым отсоедините ЧЕРНЫЙ (-) провод.
2. Отсоедините КРАСНЫЙ (+) провод.

ВНИМАНИЕ Для предотвращения повреждения электрооборудования транспортного средства всегда первым отсоединяйте ЧЕРНЫЙ (-) провод.

3. Установите резиновый изолятор обратно на положительный вывод АКБ.
4. Установите крышку переднего сервисного отсека.

Для зарядки можно использовать стандартное зарядное устройство. Рекомендуемая величина тока зарядки — 2 А. В случае полного разряда аккумуляторную

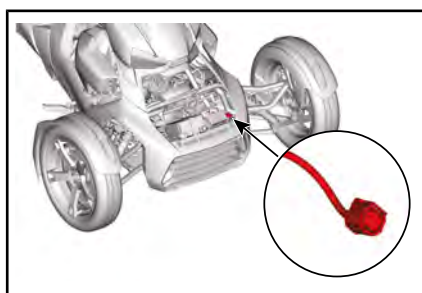
батарею можно зарядить от внешнего источника, например аккумуляторной батареи автомобиля (см. «РЕМОНТ В ДОРОГЕ»).

Для медленной зарядки аккумуляторной батареи дома можно использовать устройство для непрерывной подзарядки малым током. Этот тип зарядных устройств может работать в течение длительного времени, не повреждая аккумуляторную батарею. Всегда соблюдайте время зарядки, указанное в инструкциях на зарядное устройство.

Расположение разъема системы бортовой диагностики (OBD)

Разъем системы бортовой диагностики расположен в передней части родстера под передней сервисной крышкой.

Процедуры соединения и диагностики см. в инструкциях производителя системы бортовой диагностики.



РАСПОЛОЖЕНИЕ РАЗЪЕМА СИСТЕМЫ БОРТОВОЙ ДИАГНОСТИКИ (OBD)

Выхлопная система

Для проверки выхлопной системы или при необходимости технического обслуживания обратитесь к авторизованному дилеру Can-Am On-Road.

Фары

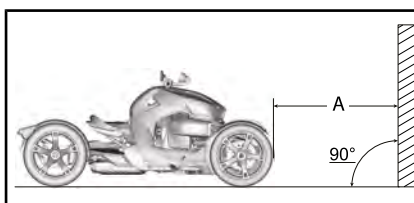
Проверка угла наклона фар

Проверка угла наклона фар должна выполняться на родстере без нагрузки.

Канада и США

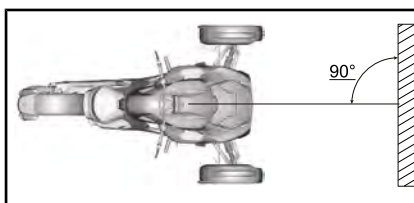
1. Проверьте давление воздуха в шинах. См. **НАКЛЕЙКУ С ИНФОРМАЦИЕЙ О ДАВЛЕНИИ В ШИНАХ**, расположенную внутри правой сервисной крышки.
2. Установите родстер на расстоянии 10 м от проверочной поверхности.

Убедитесь, что родстер стоит ровно и перпендикулярно относительно проверочной поверхности.



ТИПОВОЙ ВАРИАНТ

A. 10 м

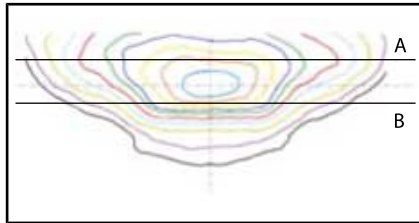


ТИПОВОЙ ВАРИАНТ

3. На проверочной поверхности нарисуйте 2 линии параллельно земле в соответствии со следующей таблицей:

ЛИНИИ НА ПРОВЕРОЧНОЙ ПОВЕРХНОСТИ (НАД ЗЕМЛЕЙ)		
Ryker 600	Линия А	486 мм
	Линия В	449 мм
Ryker 900	Линия А	481 мм
	Линия В	443 мм
Ryker 900 Rally edition	Линия А	466 мм
	Линия В	429 мм

4. Включите **ДАЛЬНИЙ** свет.
5. Регулировка фары считается правильной, если фокус луча фары (самое яркое пятно) располагается между отметками.



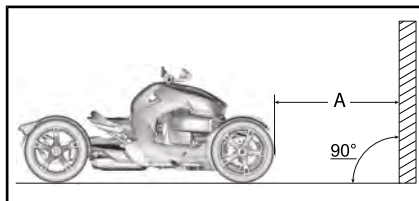
ТИПОВОЙ ВАРИАНТ – СВЕТ ФАРЫ НА ПРОВЕРОЧНОЙ ПОВЕРХНОСТИ

- A. Линия А
B. Линия В

Все прочие страны

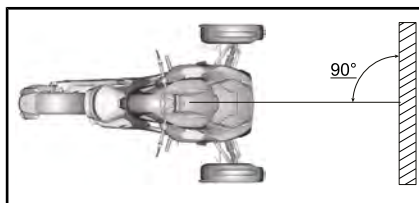
1. Проверьте давление воздуха в шинах. См. **НАКЛЕЙКУ С ИНФОРМАЦИЕЙ О ДАВЛЕНИИ В ШИНАХ**, расположенную внутри правой сервисной крышки.
2. Установите родстер на расстоянии 10 м от проверочной поверхности.

Убедитесь, что родстер стоит ровно и перпендикулярно относительно проверочной поверхности.



ТИПОВОЙ ВАРИАНТ

A. 10 м

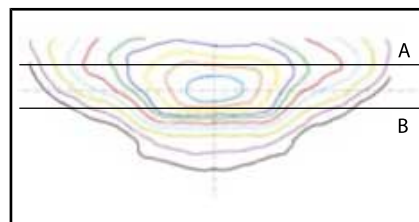


ТИПОВОЙ ВАРИАНТ

3. На проверочной поверхности начертите 4 линии параллельно земле в соответствии со следующей таблицей:

ЛИНИИ НА ПРОВЕРОЧНОЙ ПОВЕРХНОСТИ (НАД ЗЕМЛЕЙ)		
Ryker 600	Линия А	486 мм
	Линия В	449 мм
	Линия С	517 мм
	Линия D	466 мм
Ryker 900	Линия А	481 мм
	Линия В	443 мм
	Линия С	511 мм
	Линия D	461 мм
Ryker 900 Rally edition	Линия А	466 мм
	Линия В	429 мм
	Линия С	497 мм
	Линия D	446 мм

4. Включите **ДАЛЬНИЙ** свет.
5. Регулировка фары считается правильной, если фокус луча фары (самое яркое пятно) располагается между линиями А и В.

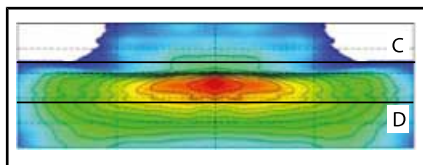


ТИПОВОЙ ВАРИАНТ – СВЕТ ФАРЫ НА ПРОВЕРОЧНОЙ ПОВЕРХНОСТИ

- Линия А
Линия В

6. Включите **БЛИЖНИЙ** свет.
7. Регулировка фары считается правильной, если фокус луча фары

(самое яркое пятно) располагается между линиями C и D.



ТИПОВОЙ ВАРИАНТ – СВЕТ ФАРЫ НА ПРОВЕРОЧНОЙ ПОВЕРХНОСТИ

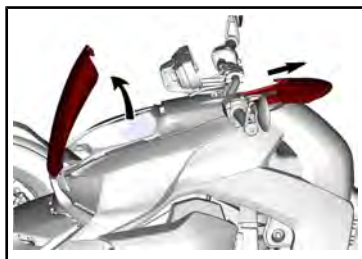
Линия C
Линия D

Регулировка фар

Регулировка угла наклона фар должна выполняться на родстере без нагрузки.

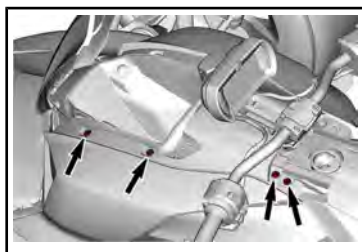
Канада и США

1. Снимите боковой обтекатель.
 - 1.1 Откройте перчаточный ящик и сдвиньте назад крышку топливозаправочной горловины.



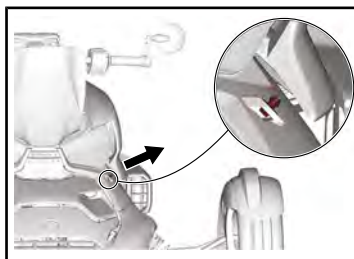
ТИПОВОЙ ВАРИАНТ

- 1.2 Снимите и сохраните пластмассовые фиксаторы бокового обтекателя.



ТИПОВОЙ ВАРИАНТ

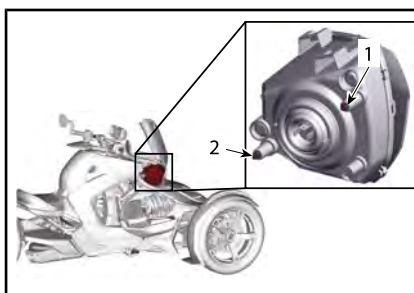
- 1.3 Потяните передний нижний угловой элемент, чтобы освободить фиксатор.



- 1.4 Снимите боковой обтекатель.

2. Откройте правую сервисную крышку. См. раздел «СЕРВИСНЫЕ КРЫШКИ».
3. Используя отвертку из комплекта инструментов родстера, выполните регулировку каждой фары, аккуратно вращая регулировочный элемент, расположенный на ее корпусе.

⚠ ПРЕДУПРЕЖДЕНИЕ
Обе фары должны быть отрегулированы одинаковым образом.



1. Регулятор для горизонтальной регулировки фары (влево и вправо)
2. Регулятор для вертикальной регулировки фары (вверх и вниз)
4. После завершения работ установите на место все снятые детали.

Все прочие страны

Дальний свет

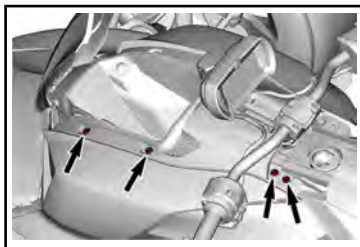
1. Снимите боковой обтекатель.

- 1.1 Откройте перчаточный ящик и сдвиньте назад крышку топливозаправочной горловины.



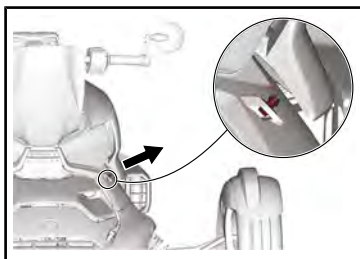
ТИПОВОЙ ВАРИАНТ

- 1.2 Снимите и сохраните пластмассовые фиксаторы бокового обтекателя.



ТИПОВОЙ ВАРИАНТ

- 1.3 Потяните передний нижний угловой элемент, чтобы освободить фиксатор.



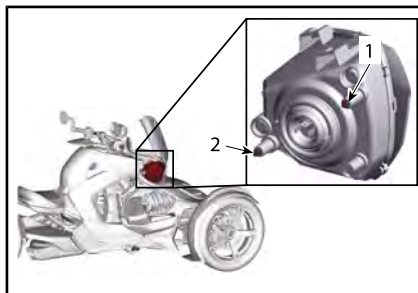
- 1.4 Снимите боковой обтекатель.

2. Откройте правую сервисную крышку. См. раздел «СЕРВИСНЫЕ КРЫШКИ».
3. Используя отвертку из комплекта инструментов родстера, выполните регулировку каждой фары, аккуратно вращая регуляторы, расположенные на ее корпусе.

ратно вращая регуляторы, расположенные на ее корпусе.

⚠ ПРЕДУПРЕЖДЕНИЕ

Обе фары должны быть отрегулированы одинаковым образом.



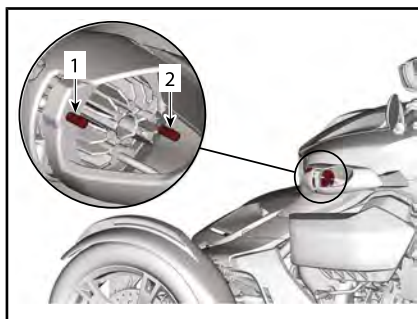
1. Регулятор для горизонтальной регулировки (влево и вправо)
2. Регулятор для вертикальной регулировки (вверх и вниз)
4. После завершения работ установите на место все снятые детали.

Ближний свет

1. Используя отвертку из комплекта инструментов родстера, выполните регулировку каждого отражателя, аккуратно вращая регуляторы, расположенные на его корпусе.

⚠ ПРЕДУПРЕЖДЕНИЕ

Обе фары должны быть отрегулированы одинаковым образом.



1. Регулятор для горизонтальной регулировки (влево и вправо)
2. Регулятор для вертикальной регулировки (вверх и вниз)

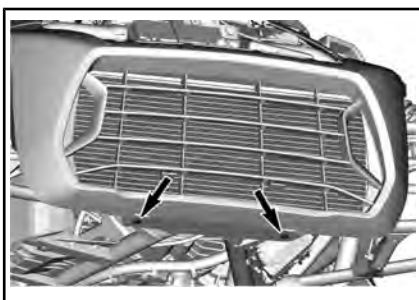
Радиатор

Очистка ребер радиатора

ВНИМАНИЕ Не используйте аппараты высокого давления (которые используются для мойки автомобилей), поскольку они могут повредить ребра радиатора.

Чтобы получить доступ к радиатору, снимите переднюю панель облицовки.

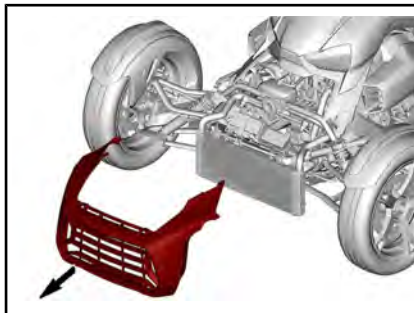
1. Снимите крышку переднего сервисного отсека. См. раздел «СЕРВИСНЫЕ КРЫШКИ».
2. Выверните винты, расположенные под передней панелью облицовки.



3. Поднимите вверх концы выступов передней панели облицовки, чтобы освободить задние фиксаторы.



4. Потяните переднюю панель облицовки вперед, чтобы снять ее с родстера.



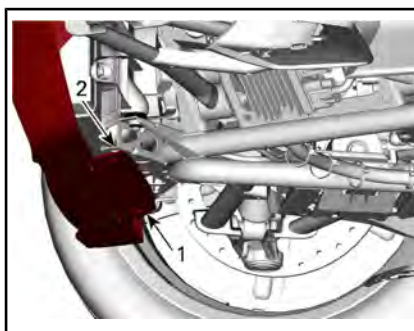
5. Удалите загрязнения.

ВНИМАНИЕ Не используйте аппараты высокого давления (которые используются для мойки автомобилей), поскольку они могут повредить ребра радиатора.

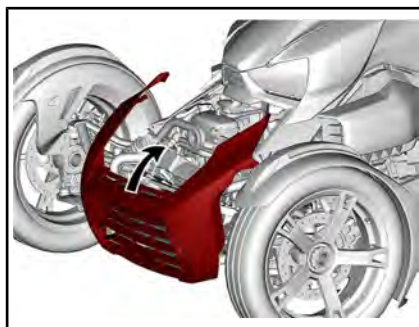
6. Установите на место переднюю панель облицовки.

Установка передней панели облицовки

1. Приставьте нижнюю планку передней панели облицовки к опоре радиатора.



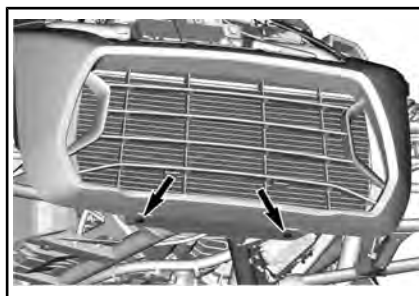
1. Нижняя планка передней панели облицовки
2. Опора радиатора
2. Наклоните верхнюю часть передней панели облицовки в сторону родстера.



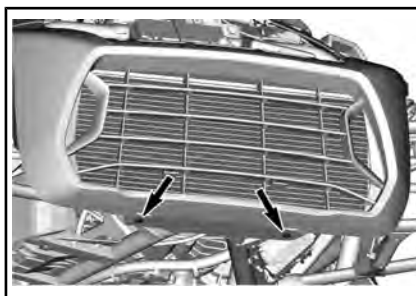
3. Поднимите вверх оба конца выступов передней панели облицовки.



4. Установите винты под передней панелью облицовки и затяните их только от руки.



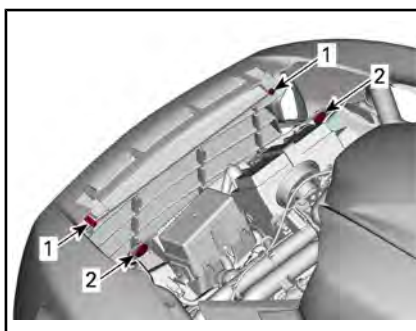
5. Затяните винты под передней панелью облицовки согласно спецификации.



МОМЕНТ ЗАТЯЖКИ

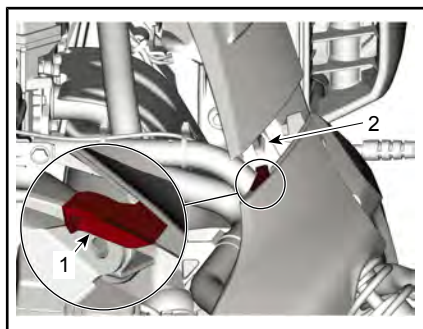
Винты передней панели облицовки	3,5 Н•м ± 0,5 Н•м
---------------------------------	-------------------

6. Убедитесь, что передние штыри правильно вставлены в резиновые втулки.



1. Передние штыри
2. Резиновые втулки

7. Прижмите переднюю панель облицовки, чтобы установить ее на место.
8. Вставьте верхние установочные штыри в пазы верхней части рамы.

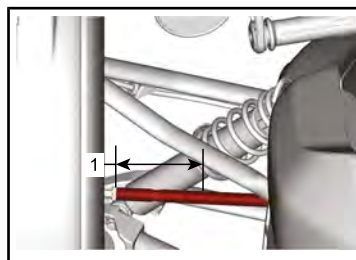


ПОКАЗАНА ЛЕВАЯ СТОРОНА

1. Верхний установочный штырь
 2. Паз верхней рамы
9. Убедитесь, что передние штыри правильно вставлены в резиновые втулки.
 10. Высвободите оба конца выступов передней панели облицовки. Фиксаторы должны быть расположены под верхней рамой.

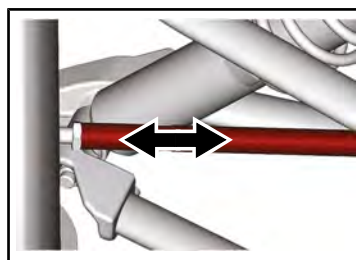
Рулевое управление

1. Убедитесь, что механизм регулировки руля надежно зафиксирован, при необходимости отрегулируйте усилие зажима. См. главу «РЕГУЛИРОВКА УСИЛИЯ НА РЫЧАГЕ БЛОКИРОВКИ» в разделе «ОБОРУДОВАНИЕ».
2. Проверьте рулевое управление на отсутствие люфтов.
3. Проверьте, не погнуты ли поперечные рулевые тяги.
4. Проверьте, не ослаблены ли поперечные рулевые тяги.
 - 4.1 Возьмитесь за поперечную рулевую тягу рядом с концом.

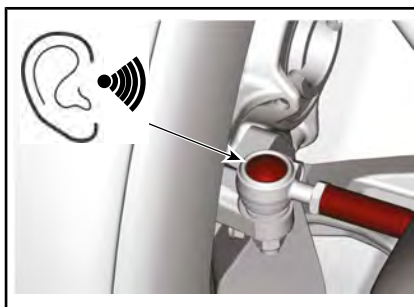


1. Возьмитесь за поперечную рулевую тягу в этой части

- 4.2 Попробуйте переместить поперечную рулевую тягу по своей оси.



- 4.3 Обратите внимание на незначительный люфт и звук, исходящий от шарового шарнира поперечной рулевой тяги.



5. Проверьте передние и заднее колеса на наличие люфта.

При обнаружении неисправности компонента системы рулевого управления обратитесь к авторизованному дилеру Can-Am On-Road, мастерскую по ремонту или к выбранному вами специалисту.

УХОД ЗА ТРАНСПОРТНЫМ СРЕДСТВОМ

Чистка транспортного средства

ВНИМАНИЕ Не используйте аппараты высокого давления (которые используются для мойки автомобилей), поскольку они могут повредить определенные части родстера.

Мойка транспортного средства:

1. Тщательно ополосните транспортное средство водой, чтобы смыть грязь.
2. Возьмите мягкую чистую ветошь и вымойте транспортное средство водой с раствором мягкого моющего средства, например, мылом специальной рецептуры для мотоциклов и автомобилей.

ПРИМЕЧАНИЕ: Теплая вода хорошо очищает ветровое стекло и передние панели от налипших насекомых.

3. Во время мойки транспортного средства обратите особое внимание на следы масел и смазки. Можно использовать **МОЮЩЕЕ СРЕДСТВО ДЛЯ РОДСТЕРА XPS** (Арт. 219 701 703) или мягкий автомобильный обезжириватель. Неукоснительно следуйте инструкциям, предоставленным производителем чистящего средства.
4. Насухо вытрите транспортное средство замшей или мягким полотенцем.

Транспортное средство с матовым покрытием

ВНИМАНИЕ Не используйте воск, спрей или иные продукты, используемые для чистки обычного покрытия. Не используйте для чистки абразивы. Не используйте приспособлений для чистки и полировки. Не прилагайте чрезмерных усилий при протирании поверхностей транспортного средства.

Чистите вручную, используя мягкую рукавицу и мягкое моющее средство, безопасное для покрытия. Для удаления инородных объектов, например, насекомых, используйте мягкий аппликатор и неагрессивный растворитель. Нанесите на поверхность достаточное количество воды перед тем, как ее чистить. Трите поверхность осторожно.

Этот вариант лакокрасочного покрытия может потребовать более частой очистки.

Защита транспортного средства

Нанесите неабразивную полировальную пасту на пластиковые элементы.

ВНИМАНИЕ Не наносите полировальные составы на матовые поверхности (включая выкрашенные матовой краской).

ПОВЕРХНОСТЬ	РЕКОМЕНДАЦИЯ
Глянцевое покрытие	Используйте неабразивную полировальную пасту безопасную для покрытия
Матовая краска	Не наносите полировальные составы
Матовое покрытие	

ПРЕДУПРЕЖДЕНИЕ

Не наносите на сиденье никакое средство для защиты винила или пластика. Они делают сиденье скользким, что может создать проблемы для водителя во время движения.

ХРАНЕНИЕ И ПРЕДСЕЗОННАЯ ПОДГОТОВКА

Хранение

Если транспортное средство не будет эксплуатироваться в течение ближайших 4 месяцев, например в зимний период, необходимо выполнить его подготовку к хранению, чтобы сохранить его в рабочем состоянии.

Компания BRP рекомендует обратиться к авторизованному дилеру Can-Am для подготовки вашего родстера к хранению. Или же вы можете выполнить основные операции самостоятельно.

1. Проверьте транспортное средство и обратитесь к авторизованному дилеру Can-Am On-Road, ремонтной мастерской или частному лицу по вашему выбору для выполнения обслуживания, ремонта или замены.
 - Для граждан США и Канады для получения информации о гарантийных рекламациях обратитесь к главе «ГАРАНТИЯ ПО НОРМАТИВАМ ТОКСИЧНОСТИ ОТРАБОТАВШИХ ГАЗОВ АГЕНТСТВА ЗАЩИТЫ ОКРУЖАЮЩЕЙ СРЕДЫ США» в разделе «ГАРАНТИЯ».
2. Замените моторное масло и фильтр. Для выполнения обслуживания, ремонта или замены обратитесь к авторизованному дилеру Can-Am On-Road, в ремонтную мастерскую или частному лицу.
3. Проверьте уровень охлаждающей жидкости двигателя и тормозной жидкости.
4. Заправьте топливный бак, добавьте стабилизатор топлива и запустите двигатель. Строго следуйте инструкциям, размещенным на контейнере стабилизатора топлива.
5. Доведите давление воздуха во всех шинах до рекомендованного значения.
6. Очистите транспортное средство.
7. Накройте транспортное средство чехлом из «дышащего» материала (например, тарпаулина). Не допускается использовать пластиковые или

аналогичные чехлы, которые ограничивают проникновение воздуха, способствуют повышению температуры под ними и не предотвращают скопление влаги.

8. Храните транспортное средство в сухом прохладном месте с небольшими колебаниями среднесуточных температур, а также вдали от солнечных лучей.
9. Раз в месяц подзаряжайте АКБ. Используйте медленную зарядку с рекомендованным током зарядки 2 А. Снимать АКБ не требуется.

Предсезонная подготовка

После окончания периода хранения транспортное средство необходимо осмотреть и подготовить к эксплуатации. Выполните следующие операции:

1. Расчехлите и очистите транспортное средство.
2. При необходимости зарядите аккумуляторную батарею.
3. Проведите контрольный осмотр и опробуйте транспортное средство, двигаясь с низкой скоростью.

РЕМОНТ В ДОРОГЕ

УКАЗАНИЯ ПО ДИАГНОСТИКЕ

ВНИМАНИЕ Если необходима перевозка транспортного средства, не буксируйте его, т. к. буксировка может серьезно повредить транспортное средство. Подробные инструкции см. главу «ПЕРЕВОЗКА ТРАНСПОРТНОГО СРЕДСТВА» в этом разделе.

Данное транспортное средство оснащено разъемом СИСТЕМЫ БОРТОВОЙ ДИАГНОСТИКИ (OBD). Это позволяет транспортному средству осуществлять самодиагностику и направлять сообщения о неисправностях электронной системы.

Процедуры соединения и диагностики см. в инструкциях производителя системы бортовой диагностики.

ПОСЛЕ ВЫКЛЮЧЕНИЯ ДВИГАТЕЛЯ И УДАЛЕНИЯ КЛЮЧА DESS РОДСТЕР ПОСТОЯННО ИЗДАЕТ ПРЕРЫВИСТЫЕ ЗВУКОВЫЕ СИГНАЛЫ.

1. Не задействован стояночный тормоз.
 - Приведите в действие стояночный тормоз.
2. Рычаг переключения передач не переведен в положение «F» или «R».
 - Переведите рычаг переключения передач в положение «F» или «R».

КОЛЕНЧАТЫЙ ВАЛ ДВИГАТЕЛЯ НЕ ПРОВОРАЧИВАЕТСЯ

1. Не выполнено подтверждение ответственного предупреждающего сообщения на приборной панели. (Даже если предупреждающее сообщение больше не отображается.)
 - Откройте правую сервисную крышку и прочитайте карту безопасности.
 - Поверните акселератор от себя (поднимите запястье), чтобы подтвердить предупреждающее сообщение.

2. Выключатель останова двигателя находится в положении OFF.
 - Убедитесь, что выключатель останова двигателя находится в положении ON.
3. Аккумуляторная батарея разряжена или плохо подключена.
 - Проверьте заряд аккумуляторной батареи. При необходимости зарядите (см. «ОПЕРАЦИИ ТЕХНИЧЕСКОГО ОБСЛУЖИВАНИЯ»).
 - Проверьте соединения АКБ (см. раздел «ОПЕРАЦИИ ТЕХНИЧЕСКОГО ОБСЛУЖИВАНИЯ»).
4. Перегорел предохранитель.
 - Проверьте состояние предохранителя (см. «ЗАМЕНА ПРЕДОХРАНИТЕЛЯ»).
5. Ключ DESS не распознан.
 - Правильно установите ключ DESS.
 - Попробуйте другой ключ DESS, запрограммированный для этого родстера.

КОЛЕНЧАТЫЙ ВАЛ ДВИГАТЕЛЯ ПРОВОРАЧИВАЕТСЯ, НО ДВИГАТЕЛЬ НЕ ЗАПУСКАЕТСЯ

1. Низкий уровень топлива
 - Долейте топливо (см. «ОСНОВНЫЕ ОПЕРАЦИИ»).
2. Слабый заряд аккумуляторной батареи.
 - Проверьте заряд аккумуляторной батареи. При необходимости зарядите (см. «ОПЕРАЦИИ ТЕХНИЧЕСКОГО ОБСЛУЖИВАНИЯ»).
 - Проверьте подсоединение проводов к аккумуляторной батарее в переднем багажном отсеке.

3. Неисправность блока управления двигателем.
- Проверьте, горит ли соответствующая сигнальная лампа при запуске двигателя. Для осмотра и ремонта обратитесь к авторизованному дилеру Cap-Am Op-Road, в ремонтную мастерскую или к выбранному специалисту.
7. Если установлен комплект пассажирского сиденья, но пассажира нет, может быть опущена левая подножка.
- Поднимите и закройте левую подножку.

ДВИГАТЕЛЬ ПЕРЕГРЕВАЕТСЯ

ПЛОХАЯ ПРИЕМИСТОСТЬ ДВИГАТЕЛЯ, ДВИГАТЕЛЬ НЕ РАЗВИВАЕТ ПОЛНУЮ МОЩНОСТЬ




1. Не завершён период обкатки двигателя.
 - Дождитесь завершения периода обкатки.
 2. Засорен или загрязнен воздушный фильтр.
 - Проверьте воздушный фильтр и при необходимости замените.
 - Проверьте корпус воздушного фильтра двигателя на наличие налета.
 3. Требуется техобслуживание ведущего и ведомого шкивов вариатора.
 - Обратитесь к авторизованному дилеру Cap-Am.
 4. Перегрев двигателя.
 - См. п. «ДВИГАТЕЛЬ ПЕРЕГРЕВАЕТСЯ» ниже.
 5. Изношен ремень вариатора.
 - Замените ремень вариатора. – Уменьшение ширины ремня вариатора всего на 3 мм заметно сказывается на динамических свойствах родстера.
 6. Топливо не поступает в двигатель.
 - Грязный или забитый предварительный фильтр топливного насоса. Для осмотра и ремонта обратитесь к авторизованному дилеру Cap-Am Op-Road, в ремонтную мастерскую или к выбранному специалисту.
1. Низкий уровень жидкости в системе охлаждения.
 - Проверьте уровень охлаждающей жидкости и долейте ее. См. «ОПЕРАЦИИ ТЕХНИЧЕСКОГО ОБСЛУЖИВАНИЯ». Для выполнения обслуживания, ремонта или замены обратитесь к авторизованному дилеру Cap-Am Op-Road, в ремонтную мастерскую или частному лицу. Для граждан США и Канады для получения информации о гарантийных рекламациях обратитесь к главе «ГАРАНТИЯ ПО НОРМАТИВАМ ТОКСИЧНОСТИ ОТРАБОТАВШИХ ГАЗОВ АГЕНТСТВА ЗАЩИТЫ ОКРУЖАЮЩЕЙ СРЕДЫ США» в разделе «ГАРАНТИЯ».
 2. Не функционирует вентилятор системы охлаждения.
 - Убедитесь, что охлаждающий вентилятор не засорен и работает правильно.
 - Проверьте предохранитель вентилятора. См. «РАСПОЛОЖЕНИЕ ПРЕДОХРАНИТЕЛЕ» в разделе «РЕМОНТ В ДОРОГЕ».
 3. Загрязнены ребра радиатора.
 - Проверьте и прочистите пластины радиатора. См. главу «ОЧИСТКА РЕБЕР РАДИАТОРА» в разделе «ОПЕРАЦИИ ТЕХНИЧЕСКОГО ОБСЛУЖИВАНИЯ».




СООБЩЕНИЯ НА МНОГОФУНКЦИОНАЛЬНОЙ ПРИБОРНОЙ ПАНЕЛИ

Важная информация о состоянии транспортного средства выводится на многофункциональную приборную панель. При запуске двигателя всегда проверяйте приборную панель на наличие горящих сигнальных ламп или специальных сообщений.

ПРИМЕЧАНИЕ: Возможны комбинации двух различных неисправностей.

Компания BRP рекомендует перевозить это транспортное средство в аварийном режиме. Если вы движетесь в аварийном режиме, избегайте резких маневров и незамедлительно отправляйтесь к ближайшему авторизованному дилеру Can-Am для проведения необходимого обслуживания. В аварийном режиме частота вращения коленчатого вала двигателя ограничена, а соответственно, и скорость транспортного средства.

ИНДИКАТОРЫ (НЕИСПРАВНОСТИ)			
КОНТРОЛЬ-НАЯ ЛАМПА(Ы)	ОТОБРАЖАЕМОЕ СООБЩЕНИЕ	ПРИЧИНА	РЕШЕНИЕ
Нет	BAD KEY (НЕВЕРНЫЙ КЛЮЧ)	Неправильный или поврежденный ключ	- Используйте правильный ключ или обратитесь к авторизованному дилеру Can-Am.
 ВКЛ	HIGH ENGINE TEMPERATURE (ВЫСОКАЯ ТЕМПЕРАТУРА ДВИГАТЕЛЯ)	Перегрев двигателя	- Остановитесь и дайте двигателю остыть. - Проверьте отсутствие протечек. - Проверьте уровень охлаждающей жидкости, при необходимости долейте (обратитесь к разделу «ПРОЦЕДУРЫ ТЕХНИЧЕСКОГО ОБСЛУЖИВАНИЯ»).
 ВКЛ	LO BATT VOLT (НЕДОСТАТОЧНОЕ НАПРЯЖЕНИЕ АКБ) или HI BATT VOLT (ИЗБЫТОЧНОЕ НАПРЯЖЕНИЕ АКБ)	Избыточное или недостаточное напряжение АКБ	- Зарядите АКБ (обратитесь к разделу «ПРОЦЕДУРЫ ТЕХНИЧЕСКОГО ОБСЛУЖИВАНИЯ»).
 ВКЛ	LO BATT VOLT (НЕДОСТАТОЧНОЕ НАПРЯЖЕНИЕ АКБ) или HI BATT VOLT (ИЗБЫТОЧНОЕ НАПРЯЖЕНИЕ АКБ)	Избыточное или недостаточное напряжение АКБ	- Проверьте соединения АКБ. - Доставьте родстер к ближайшему авторизованному дилеру Can-Am On-Road.
 ВКЛ	ABS FAULT (НЕИСПРАВНОСТЬ СИСТЕМЫ ABS)	Неисправность системы ABS. ABS не работает.	- Доставьте родстер к ближайшему авторизованному дилеру Can-Am On-Road.

ИНДИКАТОРЫ (НЕИСПРАВНОСТИ)			
КОНТРОЛЬ- НАЯ ЛАМПА(Ы)	ОТОБРАЖАЕМОЕ СООБЩЕНИЕ	ПРИЧИНА	РЕШЕНИЕ
 ВКЛ	VSS FAULT (НЕИСПРАВНО- СТЬ VSS)	Неисправность системы VSS	- Доставьте родстер к ближайшему авторизованному дилеру Can-Am On-Road.
 ВКЛ	EBD FAULT (НЕИСПРАВНО- СТЬ СИСТЕМЫ EBD)	Неисправность системы EBD	- Доставьте родстер к ближайшему авторизованному дилеру Can-Am On-Road.
	BRAKE FAILURE (НЕИСПРАВНО- СТЬ ТОРМОЗНОЙ СИСТЕМЫ)	Низкий уровень тормозной жидкости или неисправность датчика	- Проверьте наличие протечек тормозной жидкости. - Проверьте уровень тормозной жидкости, при необходимости долейте (обратитесь к разделу «ПРОЦЕДУРЫ ТЕХНИЧЕСКОГО ОБСЛУЖИВАНИЯ»).
 МИГАНИЕ + ЗВУКОВОЙ СИГНАЛ ПРИ ВЫКЛЮЧЕН- НОМ ЗАЖИГАНИИ	НЕТ	Рычаг стояночного положения не переведен в заблокиро- ванное положение при выключенном зажигании	- Переведите рычаг стояночного положения в заблокированное положение.
 ВКЛ	CHECK ENGINE (ПРОВЕРКА ДВИГАТЕЛЯ)	Неисправность блока управления двигателем	- Остановите двигатель. Панель приборов должна полностью выключиться.
 МИГАЕТ	LIMP HOME MODE (АВАРИЙНЫЙ РЕЖИМ)	Неисправность важных компонентов модуля управления двигателем или системы VSS	- Доставьте родстер к ближайшему авторизованному дилеру Can-Am On-Road.

ИНДИКАТОРЫ (НЕИСПРАВНОСТИ)			
КОНТРОЛЬ- НАЯ ЛАМПА(Ы)	ОТОБРАЖАЕМОЕ СООБЩЕНИЕ	ПРИЧИНА	РЕШЕНИЕ
 ВКЛ	НЕТ	Низкое давление масла	- Проверьте отсутствие протечек. - Проверьте уровень масла и при необходимости долейте (обратитесь к разделу «ПРОЦЕДУРЫ ТЕХНИЧЕСКОГО ОБСЛУЖИВАНИЯ»).
 ВКЛ	Различные сообщения - Сообщение меняется в зависимости от неисправного компонента.		

ЧТО ДЕЛАТЬ В СЛЕДУЮЩИХ СИТУАЦИЯХ

Потеряны ключи DESS

Ключ DESS необходим для запуска родстера.

Если ключ потерян во время движения, двигатель продолжит работать без отклонений, а на дисплее приборной панели будет отображаться сообщение «CHECK KEY» (ПРОВЕРЬТЕ КЛЮЧ). Вы сможете остановить двигатель, но для его повторного запуска вам понадобится запасной ключ.

Обратитесь к своему дилеру, чтобы приобрести новый ключ и запрограммировать его.

Спущена шина

Если произошел **сильный** прокол или разрез протектора шины и она полностью спустила, транспортируйте родстер к ближайшему авторизованному дилеру Cap-Am. Инструкции по транспортировке см. главу «ПЕРЕВОЗКА ТРАНСПОРТНОГО СРЕДСТВА» в этом разделе.

Если протектор **незначительно** поврежден камнем или гвоздем, а шина не полностью спустила, ее можно временно отремонтировать. Для временного ремонта шины можно использовать специальный герметик для шин с автоматической подкачкой или заплатку. Следуйте инструкциям производителей герметика или заплатки. **Незамедлительно** предоставьте родстер авторизованному дилеру Cap-Am для ремонта или замены шины.

После проведения временного ремонта двигайтесь осторожно с низкой скоростью, постоянно проверяя давление в поврежденной шине, пока она не будет полностью отремонтирована или заменена.

Разрядилась аккумуляторная батарея

Если аккумуляторная батарея полностью разряжена или ее заряда недостаточно для запуска двигателя, его можно запустить от внешнего источника, например, автомобильной аккумуляторной батареи.

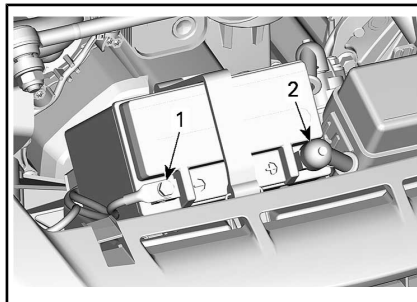
! ПРЕДУПРЕЖДЕНИЕ

Подсоедините провода для запуска от внешнего источника в соответствии с описанием процедуры запуска от внешнего источника.

При неправильном подсоединении проводов для запуска от внешнего источника аккумуляторная батарея может выделять взрывоопасный газ, который может воспламениться.

ВНИМАНИЕ Не отсоединяйте разряженную АКБ.

1. Поставьте транспортное средство, которое будет использоваться в качестве внешнего источника, перед вашим родстером.
2. Снимите крышку переднего сервисного отсека. См. раздел «СЕРВИСНЫЕ КРЫШКИ».
3. Снимите крышку положительного вывода АКБ и, прежде чем подсоединять провода для запуска от внешнего источника, удалите коррозию с выводов АКБ.



1. ЧЕРНАЯ (-) клемма
2. КРАСНАЯ (+) клемма

4. Начните с подсоединения одного из концов КРАСНОГО соединительного провода к положительному (+) выводу разряженной АКБ.
5. Подсоедините другой конец КРАСНОГО соединительного провода (+) к положительному выводу АКБ транспортного средства, ис-

пользуемого в качестве внешнего источника.

6. Подсоедините один из концов ЧЕРНОГО соединительного провода к отрицательному (-) выводу разряженной АКБ.
7. Подсоедините другой конец ЧЕРНОГО соединительного провода (-) к отрицательному выводу АКБ транспортного средства, используемого в качестве внешнего источника.
8. Запустите свой родстер обычным способом; если двигатель не запускается, подождите несколько минут, прежде чем повторять попытку. Это необходимо, чтобы защитить стартер и внешнюю АКБ.

ПРИМЕЧАНИЕ: Если двигатель по-прежнему не запускается, возможна неисправность системы запуска двигателя. Доставьте транспортное средство авторизованному дилеру Can-Am On-Road (см. подраздел «ТРАНСПОРТИРОВКА ТРАНСПОРТНОГО СРЕДСТВА» в этом разделе) для проведения ремонта.

9. После запуска двигателя родстера, прежде чем отсоединять соединительные провода, дайте обоим двигателям несколько минут поработать на оборотах холостого хода.
10. Снимайте соединительные провода в порядке, обратном порядку подсоединения.

ПРИМЕЧАНИЕ: Если двигатель выключается вскоре после зарядки аккумуляторной батареи от внешнего источника или отсоединения проводов для зарядки от внешнего источника, возможна неисправность системы зарядки аккумуляторной батареи. Доставьте транспортное средство авторизованному дилеру Can-Am On-Road (см. подраздел «ТРАНСПОРТИРОВКА ТРАНСПОРТНОГО СРЕДСТВА» в этом разделе) для проведения ремонта.

11. Как можно скорее полностью зарядите аккумуляторную батарею, используя зарядное устройство (см. «ОПЕРАЦИИ ТЕХНИЧЕСКОГО ОБСЛУЖИВАНИЯ») или воспользовавшись услугами квалифицированного сервисного центра.

ЗАМЕНА ПРЕДОХРАНИТЕЛЯ

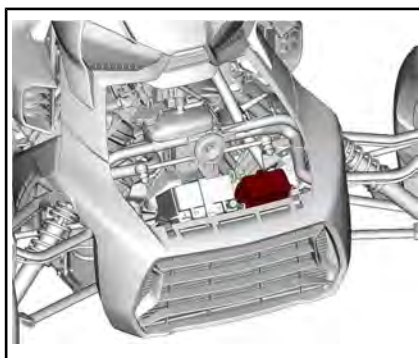
Если какое-либо электрооборудование транспортного средства прекратило работать, проверьте состояние соответствующего предохранителя и при необходимости замените перегоревший предохранитель.

Если неисправности электрооборудования повторяются, обратитесь к авторизованному дилеру Cap-Am для проведения обслуживания транспортного средства.

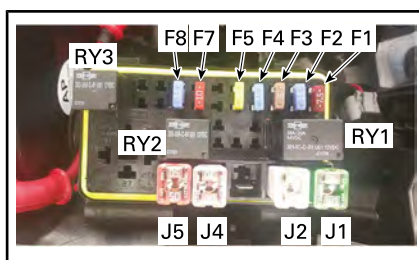
Расположение предохранителей

Блок предохранителей расположен в передней части родстера рядом с АКБ.

Чтобы получить доступ к блоку предохранителей, снимите крышку переднего сервисного отсека. См. раздел «СЕРВИСНЫЕ КРЫШКИ».



Назначение предохранителей

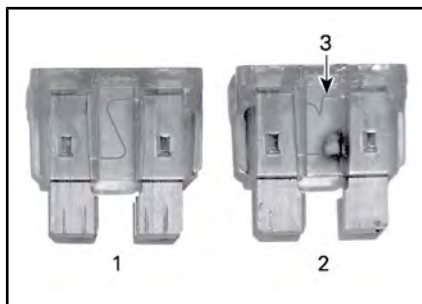


ОПИСАНИЕ		НОМИНАЛ
F1	Звуковой сигнал / аварийная сигнализация	7,5 А
F2	Фары	15 А
F3	USB / Дополнительное оборудование	5 А
F4	Вентилятор системы охлаждения	15 А
F5	Топливный насос / двигатель	20 А
F6	ПУСТО	-
F7	Электронный модуль	10 А
F8	Кнопка пуска / панель приборов	15 А
J1	Насос VCM	40 А
J2	Клапаны VCM	25 А
J3	ПУСТО	-
J4	Общий	30 А
J5	Аккумуляторная батарея	50 А
RY1	Главное реле	
RY2	Реле вентилятора системы охлаждения	
RY3	Реле фар	

Замена предохранителя

1. Остановите двигатель.
2. Выньте предохранитель.

3. Проверьте целостность плавкой вставки.



1. Исправный предохранитель
2. Перегоревший предохранитель
3. Расплавленная вставка
4. Замените перегоревший предохранитель, предохранителем такого же номинала. Запасные предохранители находятся в крышке блока предохранителей.

⚠ ПРЕДУПРЕЖДЕНИЕ
Использование предохранителей более высокого номинала может привести к тяжелым повреждениям электрической системы или вызвать его возгорание.

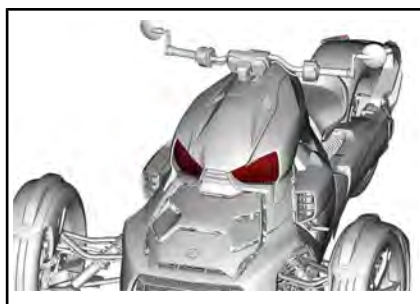
5. Чтобы закрыть крышку коробки предохранителей, установите ее на место и осторожно нажмите вниз до щелчка.
6. Чтобы закрыть сервисные крышки блоков предохранителей, установите их на место и нажмите на них до фиксации.
7. Установите корзину и закройте передний багажный отсек.

ЗАМЕНА ЛАМПЫ

В следующих световых приборах используются светодиоды, доказавшие свою надежность. Если они не работают, что маловероятно, обратитесь к авторизованному дилеру Cap-Am для проверки.

- Указатели поворотов.
- Стоп-сигналы.
- Габаритные огни
- Подсветка номерного знака
- Фонарь заднего хода (только австралийские модели).
- Аварийная сигнализация (модели для Австралии и России).

Лампы дальнего/ближнего света фар (в Северной Америке)

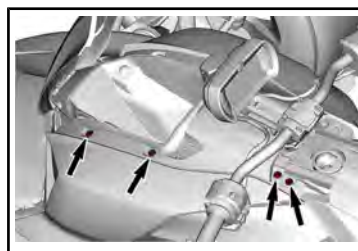


1. Снимите боковой обтекатель.
 - 1.1 Откройте перчаточный ящик и сдвиньте назад крышку топливозаправочной горловины.



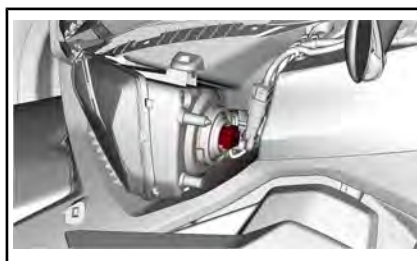
ТИПОВОЙ ВАРИАНТ

- 1.2 Снимите и сохраните пластмассовые фиксаторы бокового обтекателя.



ТИПОВОЙ ВАРИАНТ

- 1.3 Потяните передний нижний угловой элемент, чтобы освободить фиксатор.
- 1.4 Снимите боковой обтекатель.
2. Отсоедините электрический разъем фары.



3. Снимите крышку лампы фары.



4. Поверните фиксатор лампы против часовой стрелки, чтобы отсоединить её.

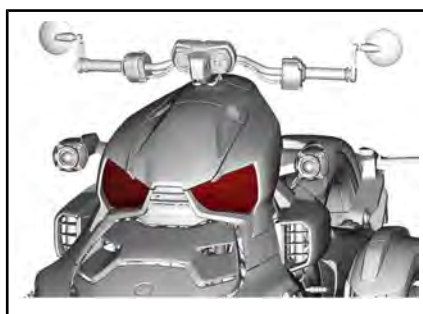


5. Снимите неисправную лампу.
6. Установите новую лампу. Установите лапки лампы в пазы корпуса.

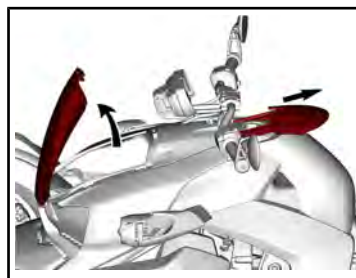
ВНИМАНИЕ Не прикасайтесь пальцами к колбе галогенной лампы, так как это сокращает срок ее службы. Если к лампе прикасались, почистите ее изопропиловым спиртом и протрите тканью.

7. Зафиксируйте лампу, повернув фиксатор лампы по часовой стрелке.
8. Установите все снятые элементы в обратном порядке.

Лампы дальнего света фар (за пределами Северной Америки)

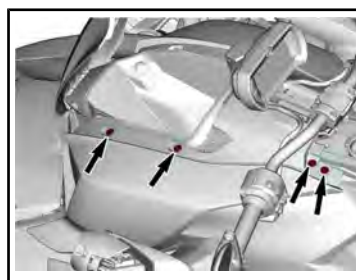


1. Снимите боковой обтекатель.
 - 1.1 Откройте перчаточный ящик и сдвиньте назад крышку топливозаправочной горловины.



ТИПОВОЙ ВАРИАНТ

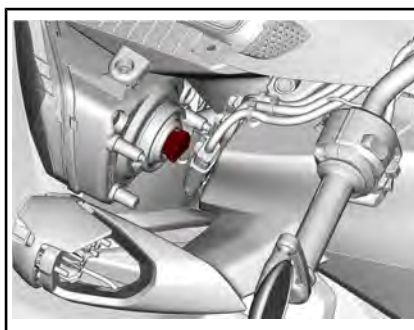
- 1.2 Снимите и сохраните пластмассовые фиксаторы бокового обтекателя.



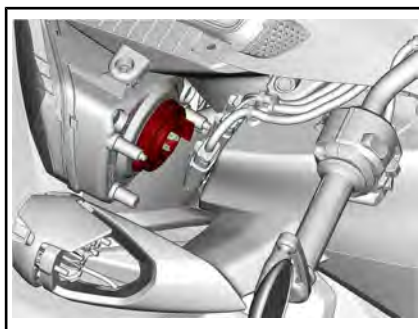
ТИПОВОЙ ВАРИАНТ

- 1.3 Потяните передний нижний угловой элемент, чтобы освободить фиксатор.
- 1.4 Снимите боковой обтекатель.

2. Отсоедините электрический разъем фары.



3. Снимите крышку лампы фары.



4. Поверните фиксатор лампы против часовой стрелки, чтобы отсоединить её.



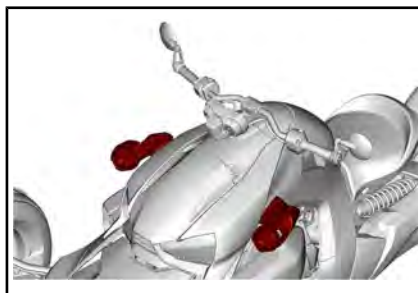
5. Снимите неисправную лампу.
6. Установите новую лампу. Установите лапки лампы в пазы корпуса.

ВНИМАНИЕ Не прикасайтесь пальцами к колбе галогенной лампы, так как это сокращает срок ее службы. Если к лампе прикасались, почистите ее изопропиловым спиртом и протрите тканью.

7. Зафиксируйте лампу, повернув фиксатор лампы по часовой стрелке.
8. Установите все снятые элементы в обратном порядке.

Фары ближнего света (за пределами Северной Америки)

Лампу ближнего света нельзя заменить. Если они не работают, что маловероятно, обратитесь к авторизованному дилеру Can-Am для проверки.



ТРАНСПОРТИРОВКА МОТОВЕЗДЕХОДА

Перевозка транспортного средства должна выполняться на прицепе с безбортовой платформой соответствующего размера и грузоподъемности.

⚠ ОСТОРОЖНО! Если необходимо толкать транспортное средство, делайте это с правой стороны, чтобы иметь доступ к педали тормоза.

В случае, если вы тянете транспортное средство на себя, следите чтобы переднее колесо не наехало вам на ногу.

ВНИМАНИЕ Буксировка транспортного средства не допускается — это может привести к серьезным повреждениям трансмиссии.

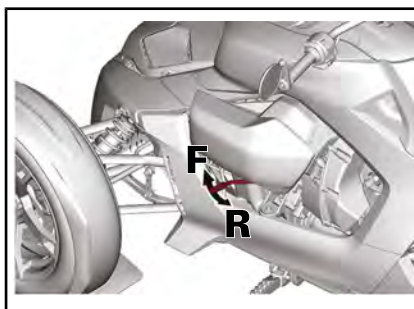
ВНИМАНИЕ Не пользуйтесь цепями для крепления транспортного средства на платформе прицепа — цепи могут повредить внешнюю отделку и пластмассовые детали.

ВНИМАНИЕ Всегда осуществляйте транспортировку родстера таким образом, чтобы панель передней облицовки была обращена в сторону буксирующего транспортного средства.

Если вы обращаетесь в транспортную компанию, то в первую очередь узнайте, имеется ли в распоряжении компании прицеп с безбортовой платформой, погрузочный наклонный пандус или сдвижная платформа для безопасной погрузки транспортного средства, а также крепежные стропы и растяжки. Соблюдайте правила перевозки транспортного средства, указанные в данном разделе.

Ручная погрузка родстера

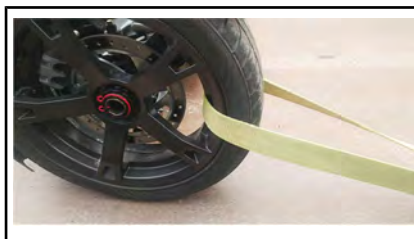
1. Убедитесь, что рычаг трансмиссии находится в положении переднего хода



«F» = Передний ход
«R» = Задний ход

2. Снимите стояночный тормоз.
3. Закатите родстер на прицеп или платформу.
4. Приведите в действие стояночный тормоз.
5. Протяните ремень через диск каждого колеса и надежно зафиксируйте на прицепе или платформе.

ВНИМАНИЕ Чтобы не повредить родстер не используйте для его фиксации другие точки крепления.



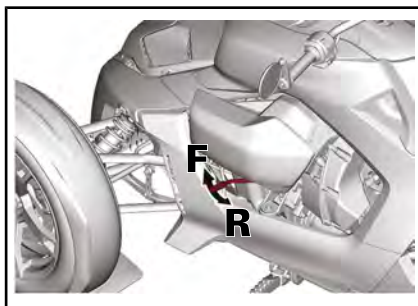
ПЕРЕДНЕЕ КОЛЕСО



ЗАДНЕЕ КОЛЕСО

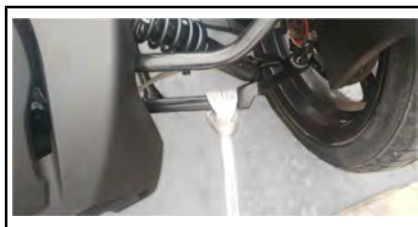
Погрузка родстера с помощью лебедки

1. Убедитесь, что рычаг трансмиссии находится в положении переднего хода



«F» = Передний ход
«R» = Задний ход

2. Закрепите ремни вокруг нижних рычагов передней подвески.



3. Подсоедините ремни к тросу лебедки.

ВНИМАНИЕ Убедитесь, что ремни достаточно длинные, чтобы не повредить переднюю часть родстера.



4. Снимите стояночный тормоз.
5. Затащите родстер на платформу/прицеп с помощью лебедки.
6. Приведите в действие стояночный тормоз.

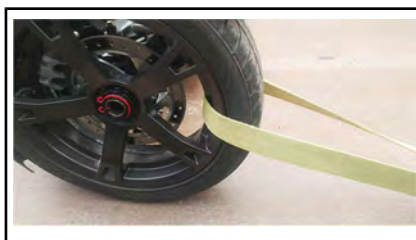
7. Отсоедините трос лебедки и снимите ремни с нижних рычагов подвески.

⚠ ПРЕДУПРЕЖДЕНИЕ

Ни в коем случае не фиксируйте родстер с помощью лебедки.

8. Протяните ремень через диск каждого колеса и надежно зафиксируйте на прицепе или платформе.

ВНИМАНИЕ Чтобы не повредить родстер не используйте для его фиксации другие точки крепления.



ПЕРЕДНЕЕ КОЛЕСО



ЗАДНЕЕ КОЛЕСО

*Эта страница специально
оставлена пустой*

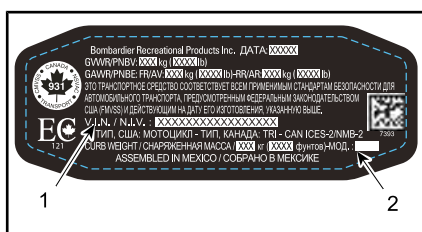
***ТЕХНИЧЕСКАЯ
ИНФОРМАЦИЯ***

ИДЕНТИФИКАЦИОННЫЕ НОМЕРА ТРАНСПОРТНОГО СРЕДСТВА

Основные компоненты транспортного средства (двигатель и рама) имеют индивидуальные заводские номера. Эти номера могут потребоваться в гарантийных случаях или для идентификации транспортного средства в случае его кражи. Идентификационные номера необходимы дилеру для правильного оформления гарантийного требования. Мы настоятельно рекомендуем записать все серийные номера вашего транспортного средства и передать их своей страховой компании.

Идентификационный номер транспортного средства (VIN)

Модели для Канады и США



**НАКЛЕЙКА С СЕРИЙНЫМ НОМЕРОМ
ТРАНСПОРТНОГО СРЕДСТВА**

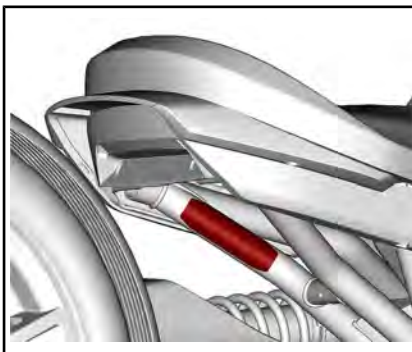
1. Идентификационный номер транспортного средства (VIN)
2. Номер модели

Все прочие модели



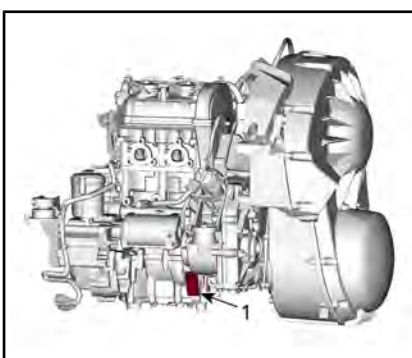
**ТИПОВОЙ ВАРИАНТ — НАКЛЕЙКА С
СЕРИЙНЫМ НОМЕРОМ ТРАНСПОРТНОГО
СРЕДСТВА**

1. Идентификационный номер транспортного средства (VIN)
2. Номер модели



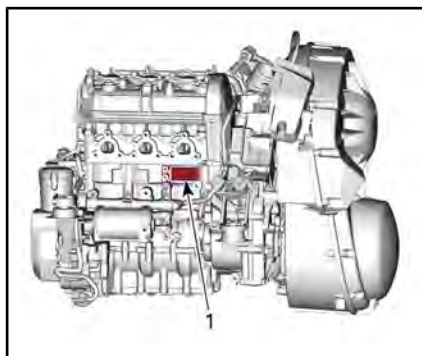
**ТИПОВОЙ ВАРИАНТ - ПОД СИДЕНЬЕМ,
ЗАКРЕПЛЕНА НА ЛЕВОЙ НИЖНЕЙ
ЗАДНЕЙ ТРУБЕ**

Идентификационный номер двигателя



ДВИГАТЕЛЬ 600 ACE

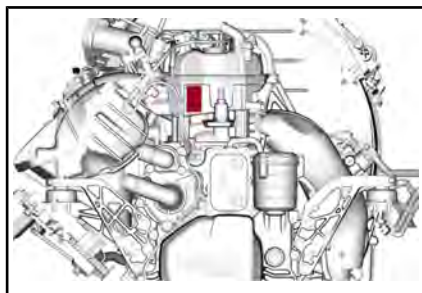
1. Расположение идентификационного номера двигателя (EIN)



ДВИГАТЕЛЬ 900 ACE

1. Расположение идентификационного номера двигателя (EIN)

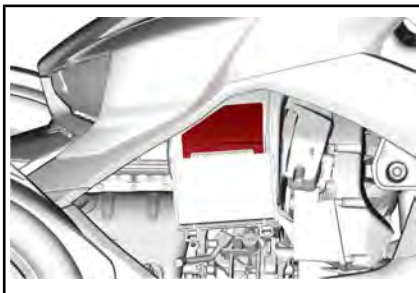
Также имеется вторая табличка с идентификационным номером двигателя, расположенная в передней части головки блока цилиндров.



ТАБЛИЧКИ НА РОДСТЕРЕ, ПОДТВЕРЖДАЮЩИЕ СООТВЕТВИЕ СТАНДАРТАМ

Наклейка соответствия ЕРА (модели для северо- американского рынка)

Эта наклейка находится над воздушным
фильтром.



ТИПОВОЙ ВАРИАНТ — МОДЕЛИ ДЛЯ
КАНАДЫ И США

Таблички, подтверждающие соответствие стан- дартам (модели для Ав- стралии)

Эта наклейка закреплена на правой
нижней задней трубе.



ТИПОВОЙ ВАРИАНТ — НАКЛЕЙКА ADR
ДЛЯ АВСТРАЛИИ

ПОСТАНОВЛЕНИЕ ОТНОСИТЕЛЬНО СИСТЕМЫ КОНТРОЛЯ УРОВНЯ ШУМА

Самовольные манипуляции с системой контроля уровня шума строго запрещены!

Федеральным законодательством США и провинциальными законами Канады запрещаются следующие действия:

1. Удаление или отключение любого устройства или элемента дизайна, встроенного в новое транспортное средство для контроля уровня шума до его продажи или доставки конечному покупателю или во время его использования, любым лицом в целях, отличных от целей технического обслуживания, ремонта или замены, или
2. Использование транспортного средства после удаления или отключения такого устройства или элемента дизайна любым лицом.

Действия, которые считаются манипуляциями, включают следующее:

1. Удаление, изменение или перфорация глушителя или любого компонента двигателя, через который происходит удаление выхлопных газов двигателя.
2. Удаление, изменение или перфорация любого компонента системы впуска.
3. Замена любых движущихся частей или частей системы выпуска отработавших газов или системы впуска транспортного средства частями, не соответствующими требованиям.
4. Отсутствие надлежащего технического обслуживания.

РАДИОСИСТЕМА ЗАЩИТЫ С ЦИФРОВЫМ КОДИРОВАНИЕМ (РЧ-КЛЮЧ D.E.S.S.)

Данное устройство соответствует Разделу 15 Тома 47 Свода федеральных нормативных актов США и лицензионным исключениям из Технических требований к радиоаппаратуре Министерства промышленности Канады. Эксплуатация устройства предусматривает наличие следующих условий: (1) данное устройство не может являться источником помех, но (2) может быть подвержено любым помехам, в том числе тем, что могут привести к нежелательной работе устройства.

Le présent appareil est conforme aux CNR d'Industrie Canada applicables aux appareils radio exempts de licence. L'exploitation est autorisée aux deux conditions suivantes: (1) l'appareil ne doit pas produire de brouillage, et (2) l'utilisateur de l'appareil doit accepter tout brouillage radioélectrique subi, même si le brouillage est susceptible d'en compromettre le fonctionnement.

Изменения или модификации, явно не утвержденные стороной, отвечающей за обеспечение соответствия нормативным требованиям, могут привести к потере владельцем права на дальнейшую эксплуатацию оборудования.

IC: 11538A-246416

Идентификационный номер Федеральной комиссии по связи США: 2ABBF-246416

**ДЕКЛАРАЦИЯ О СООТВЕТСТВИИ НОРМАМ
ЕВРАЗЭС**

*Зарезервировано для декларации соответствия
нормам ЕВРАЗЭС Пометить, где применимо*

ТЕХНИЧЕСКИЕ ДАННЫЕ

Компания BRP, придерживаясь политики постоянного совершенствования своей продукции, оставляет за собой право в любое время изменять технические характеристики, конструкцию, свойства моделей или оборудования, без каких-либо обязательств со своей стороны.

ДВИГАТЕЛЬ - 600 ACE	
Тип двигателя	ROTAX® 600 ACE, жидкостное охлаждение, 4-тактный, два распределительных вала верхнего расположения (DOHC), сухой картер
Число цилиндров	2
Число клапанов	8 клапанов (гидравлические толкатели)
Диаметр цилиндра	74 мм
Ход	69,7 мм
Рабочий объем	599 см ³
Степень сжатия	12:1
Частота вращения максимальной мощности	6750 об/мин
Выхлопная система	Коллектор 2 в 1, глушитель с каталитическим нейтрализатором
Воздушный фильтр	Бумажный фильтрующий элемент

ДВИГАТЕЛЬ - 900 ACE	
Тип двигателя	ROTAX 900 ACE, жидкостное охлаждение, 4-тактный, два распределительных вала верхнего расположения (DOHC), сухой картер
Число цилиндров	3
Число клапанов	12 клапанов (гидравлические толкатели)
Диаметр цилиндра	74 мм
Ход	69,7 мм
Рабочий объем	899 см ³

ДВИГАТЕЛЬ - 900 ACE	
Степень сжатия	11:1
Частота вращения максимальной мощности	7750 об/мин
Выхлопная система	Коллектор 3 в 1, глушитель с каталитическим нейтрализатором
Воздушный фильтр	Бумажный фильтрующий элемент

СИСТЕМА СМАЗКИ		
Тип	Сухой картер	
Масляный фильтр	Заменяемый фильтрующий элемент	
Ёмкость резервуара системы смазки (замена моторного масла и фильтра)	Ryker 600	2,5 л
	Ryker 900	2,8 л
Моторное масло	См. «РЕКОМЕНДОВАННОЕ МОТОРНОЕ МАСЛО» в разделе «ПРОЦЕДУРЫ ТЕХНИЧЕСКОГО ОБСЛУЖИВАНИЯ»	

СИСТЕМА ОХЛАЖДЕНИЯ		
Тип охлаждающей жидкости	См. «РЕКОМЕНДОВАННАЯ ОХЛАЖДАЮЩАЯ ЖИДКОСТЬ ДВИГАТЕЛЯ» в разделе «ПРОЦЕДУРЫ ТЕХНИЧЕСКОГО ОБСЛУЖИВАНИЯ»	
Объем	Ryker 600	2,2 л
	Ryker 900	2,45 л

ТОПЛИВНАЯ СИСТЕМА	
Подача топлива	Многоточечный впрыск топлива, корпус дроссельной заслонки 46 мм
Топливный насос	Электрический (в топливном баке)

ТЕХНИЧЕСКИЕ ДАННЫЕ

ТОПЛИВНАЯ СИСТЕМА			
Топливо	Тип		Обычный неэтилированный См. «ТРЕБОВАНИЯ К ТОПЛИВУ» в разделе «БАЗОВЫЕ ПРОЦЕДУРЫ»
	Минимальное октановое число	Северная Америка	87 (R+M)/2
		За пределами Северной Америки	92 RON
	Рекомендуемое октановое число	Северная Америка	91 (R+M)/2
За пределами Северной Америки		95 RON	
Объем топливного бака			20 л
Остаток топлива, при котором загорается предупредительная лампочка			± 3,8 л
Обороты холостого хода		Ryker 600	1100 ± 50 об/мин (не регулируются)
		Ryker 900	850 ± 50 об/мин (не регулируются)

ЭЛЕКТРООБОРУДОВАНИЕ			
Мощность генератора-магнето			400 Вт при 7000 об/мин
Свеча зажигания	Тип		NGK CR8EB или аналогичная
	Зазор		0,7 мм - 0,8 мм
Аккумуляторная батарея	Тип		УТХ14L, Не требует обслуживания SLA
	Напряжение		12 Вольт
	Номинальная емкость		12 Ач
Фары		Канада/США	H4, 12 В 55/60 Вт
		Другие страны	БЛИЖНИЙ СВЕТ: прожекторный светодиод ДАЛЬНИЙ СВЕТ: H4, 12 В 55/60 Вт
Фонари (указатели поворота, стоп-сигналы, габаритные фонари, фонари подсветки номерного знака)			Светодиоды
Фонарь заднего хода		Австралия	Светодиоды

ЭЛЕКТРООБОРУДОВАНИЕ	
Предохранители и реле	См. «ОПИСАНИЕ ПОЗИЦИЙ В КОРОБКЕ ПРЕДОХРАНИТЕЛЕЙ» в разделе «ЗАМЕНА ПРЕДОХРАНИТЕЛЯ»

ПРИВОДНАЯ СИСТЕМА		
Трансмиссия		Вариатор (CVT)
Число оборотов сцепления		1800 об/мин
Главная передача		Карданная передача с косозубыми шестернями
Масло главной передачи	Объем	335 мл
	Рекомендуемое	См. «РЕКОМЕНДОВАННОЕ МАСЛО ДЛЯ ГЛАВНОЙ ПЕРЕДАЧИ» в разделе «ПРОЦЕДУРЫ ТЕХНИЧЕСКОГО ОБСЛУЖИВАНИЯ»
Передаточное число задней передачи		3,15 : 1
Коробка передач		Положения переднего и заднего хода
Масло для коробки передач	Объем	500 мл
	Рекомендуемое	См. «РЕКОМЕНДОВАННОЕ ТРАНСМИССИОННОЕ МАСЛО» в разделе «ПРОЦЕДУРЫ ТЕХНИЧЕСКОГО ОБСЛУЖИВАНИЯ»

ТЕХНИЧЕСКИЕ ДАННЫЕ

РУЛЕВОЕ УПРАВЛЕНИЕ	
Тип	Рулевая сошка
Рулевое колесо	Регулируемое рулевое управление
Радиус поворота	4435 мм

ПЕРЕДНЯЯ ПОДВЕСКА		
Тип подвески		Двойные рычаги со стабилизатором поперечной устойчивости
Ход подвески	Ryker 600 Ryker 900	137 мм
	Ryker 900 Rally Edition	162 мм
Амортизатор	КОЛ-ВО	
	2	
	Тип	Ryker 600 Ryker 900 Ryker 900 Rally Edition
		Тип масла
		Амортизаторы типа HPG (газ под высоким давлением)
Регулировка типа преднатяга	Ryker 600 Ryker 900	Не регулируется
	Ryker 900 Rally Edition	Резьбовые кольца

ЗАДНЯЯ ПОДВЕСКА		
Тип подвески		Одиночный качающийся рычаг
Ход подвески	Ryker 600 Ryker 900	150 мм
	Ryker 900 Rally Edition	175 мм
Амортизатор	КОЛ-ВО	
	1	
	Тип	
	Ryker 600 Ryker 900	Амортизаторы типа HPG (газ под высоким давлением)
	Ryker 900 Rally Edition	Амортизаторы типа HPG (газ под высоким давлением) с выносными резервуарами.
Регулировка типа преднатяга	Ryker 600 Ryker 900	Эксцентриковый кулачок на 5 положений
	Ryker 900 Rally Edition	Резьбовое кольцо

ТОРМОЗА		
Тип		Полностью интегрированная гидравлическая тормозная система на 3 колесах с ABS и EBD, приводимая в действие педалью
Передний тормоз		Двойные 270 мм диски, плавающий суппорт Nissin с поршнями 2 x 27 мм
Задний тормоз		Одиночный 220 мм диск с 1-поршневым плавающим суппортом
Тормозная жидкость	Тип	DOT 4
	Объем	200 мл
Суппорт		Плавающий
Материал тормозных накладок		Органический
Минимальная толщина колодок		0,5 мм

ТЕХНИЧЕСКИЕ ДАННЫЕ

ТОРМОЗА	
Минимальная толщина тормозного диска	5 мм
Максимально допустимое искривление тормозного диска	0,2 мм

ШИНЫ			
Тип (используйте только радиальные шины, рекомендованный BRP)	Передние	Ryker 600 Ryker 900	Kenda KR390 145/60R16 M/C 66T
		Ryker 900 Rally Edition	Kenda KR392 145/60R16 M/C 66T
	Задние	Ryker 600 Ryker 900	Kenda KR391 205/45R16 M/C 77T
		Ryker 900 Rally Edition	Kenda KR393 205/55R15 M/C 81T
Давление	Рекомендуемое давление накачки шин указано на наклейке с информацией о давлении в шинах		
Минимальная глубина канавок шины	Передние	1,6 мм	
	Задние	1,6 мм	

КОЛЕСА			
Тип		Ryker 600 Ryker 900	Литые алюминиевые колесные диски
		Ryker 900 Rally Edition	Фрезерованные алюминиевые колесные диски
Размер диска	Передние	406 мм x 114 мм	
	Задние	Ryker 600 Ryker 900	406 мм x 165 мм
		Ryker 900 Rally Edition	381 мм x 165 мм
Центральная стопорная гайка колеса			300 Н•м ± 15 Н•м

ГАБАРИТНЫЕ РАЗМЕРЫ		
Общая длина		2352 мм
Общая ширина		1509 мм
Общая высота		1062 мм
Высота сидения	Ryker 600	599 мм
	Ryker 900	597 мм
	Ryker 900 Rally Edition	615 мм
Колесная база		1709 мм
Дорожный просвет (передняя часть и под двигателем)	Ryker 600	104 мм
	Ryker 900	102 мм
	Ryker 900 Rally Edition	112 мм

МАССА И ГРУЗОПОДЪЕМНОСТЬ			
Сухой вес	Ryker 600	270 кг	
	Ryker 900	280 кг	
	Ryker 900 Rally Edition	285 кг	
Перчаточный ящик		2 кг	
Задний багажник (крепление МАХ)	Ryker 900 Rally Edition	10 кг	
Общая допустимая загрузка машины (включая сиденья водителя, пассажиров, всех прочих грузов и добавленных принадлежностей)		207 кг	
Полная масса	Ryker 600	489 кг	
	Ryker 900	499 кг	
Нагрузка на ось	Передние	Ryker 600	239 кг
		Ryker 900	248 кг
	Задние	Ryker 600	250 кг
		Ryker 900	251 кг

*Эта страница специально
оставлена пустой*

ГАРАНТИЙНЫЕ ОБЯЗАТЕЛЬСТВА

ОГРАНИЧЕННАЯ ГАРАНТИЯ КОМПАНИИ BRP — КАНАДА И США: Can-Am® СЕРИИ RYKER® 2021 МОДЕЛЬНОГО ГОДА

1. ПРЕДМЕТ ГАРАНТИЙНЫХ ОБЯЗАТЕЛЬСТВ

Компания Bombardier Recreational Products Inc. («BRP»)* гарантирует, что ее продукция марки Can-Am Ryker 2021 года (далее «Изделие»), реализуемая авторизованными дилерами Can-Am On-Road (согласно указанному ниже) на территории Соединенных Штатов Америки (США) и Канады, не имеет дефектов материала или качества изготовления на срок и на условиях, описанных ниже. Настоящая ограниченная гарантия не является действительной в случаях: (1) Продукт эксплуатировался, в том числе и предыдущим владельцем, в гонках и других соревновательных мероприятиях; (2) одометр отсутствует или его показания изменены; (3) Продукт эксплуатировался в условиях бездорожья; или (4) в конструкцию продукта были внесены изменения или произведены модификации, отрицательно повлиявшие на его работу, технические характеристики и надежность, или такие изменения, которые изменили назначение Продукта.

На компоненты и дополнительное оборудование, не установленное на предприятии-изготовителе, данные ограниченные гарантийные обязательства не распространяются. Пожалуйста, обращайтесь к условиям гарантийного обслуживания, предоставляемым производителями или продавцами таких компонентов/оборудования.

2. ОГРАНИЧЕНИЯ ГАРАНТИЙНЫХ ОБЯЗАТЕЛЬСТВ

НАСТОЯЩАЯ ГАРАНТИЯ ДАЕТСЯ И ПРИНИМАЕТСЯ ВМЕСТО ЛЮБЫХ И ВСЕХ ПРОЧИХ ГАРАНТИЙ, ПРЯМО ОГОВОРЕННЫХ ИЛИ ПОДРАЗУМЕВАЕМЫХ, ВКЛЮЧАЯ БЕЗ ОГРАНИЧЕНИЙ ГАРАНТИИ ПРИГОДНОСТИ ДЛЯ КОНКРЕТНЫХ ЦЕЛЕЙ. СРОК ДЕЙСТВИЯ ПОДРАЗУМЕВАЮЩИХСЯ ГАРАНТИЙ В ЧАСТИ, НЕ ДОПУСКАЮЩЕЙ ИСКЛЮЧЕНИЯ, ОГРАНИЧЕН СРОКОМ ЯВНО ВЫРАЖЕННЫХ ГАРАНТИЙ. ДАННЫЕ ГАРАНТИЙНЫЕ ОБЯЗАТЕЛЬСТВА НЕ РАСПРОСТРАНЯЮТСЯ НА СЛУЧАЙНЫЙ И КОСВЕННЫЙ УЩЕРБ. В ПРЕДЕЛАХ НЕКОТОРЫХ ТЕРРИТОРИАЛЬНЫХ ЕДИНИЦ НЕ ДОЗВОЛЯЕТСЯ ИСКЛЮЧАТЬ ИЛИ ОГРАНИЧИВАТЬ ОТВЕТСТВЕННОСТЬ ПО УКАЗАННЫМ ВЫШЕ ОБСТОЯТЕЛЬСТВАМ, ПОЭТОМУ ПРИВЕДЕННЫЕ ВЫШЕ ИСКЛЮЧЕНИЯ ИЛИ ОГРАНИЧЕНИЯ МОГУТ НЕ ОТНОСИТЬСЯ К ВАМ ЛИЧНО. ДАННАЯ ГАРАНТИЯ ДАЕТ ВАМ ОПРЕДЕЛЕННЫЕ ПРАВА. КРОМЕ ТОГО, ВЫ МОЖЕТЕ ИМЕТЬ И ДРУГИЕ ЮРИДИЧЕСКИЕ ПРАВА В ЗАВИСИМОСТИ ОТ ШТАТА ИЛИ ПРОВИНЦИИ.

Ни дистрибьютор, ни дилер, ни какое-либо иное лицо не уполномочены совершать действия, делать заявления или давать гарантии, отличные от приведенных в настоящих гарантийных обязательствах, и, будучи сделаны, такие действия, заявления или гарантии не будут иметь исковой силы в отношении компании BRP. Компания BRP оставляет за собой право на изменения данной гарантии в любое время, при этом подразумевается, что такие изменения не могут быть применены к Изделию, проданному на ранее действовавших условиях осуществления гарантийных обязательств.

* На территории США продукты распространяются и обслуживаются компанией BRP US Inc.

3. ИСКЛЮЧЕНИЯ ИЗ ГАРАНТИЙНЫХ ОБЯЗАТЕЛЬСТВ

Гарантийные обязательства компании BRP ни при каких обстоятельствах не распространяются на нижеследующие случаи:

- Затраты на замену деталей, материалов и эксплуатационных жидкостей, таких как (без ограничений) масла, смазки, рабочие жидкости, фильтры и свечи зажигания, в ходе технического обслуживания.
- Естественный износ узлов и деталей, таких, как (без ограничений) шины, аккумуляторная батарея, щетки генератора, лампы индикаторов и приборов освещения, диски сцепления и накладки, приводной ремень, тормозные колодки, фрикционные накладки и тормозные диски и звездочки.
- Настройки и регулировки, включающиеся в себя, но не ограниченные ими: регулировки приводного ремня, центровка и балансировка колес.
- Повреждения, касающиеся внешнего вида Изделия, включая, без ограничений: царапины, сколы, помутнение или отслоение покрытия, а также повреждения покрытия сиденья.
- Повреждения, вызванные несоблюдением указаний по надлежащему техническому обслуживанию или хранению, как описано в *РУКОВОДСТВЕ ПО ЭКСПЛУАТАЦИИ*.
- Повреждения в результате удаления компонентов, неправильного ремонта, сервиса, техобслуживания, модификаций или изменений за рамками оригинальных спецификаций Изделия или повреждения в результате ремонта, осуществляемого лицом, которое не является уполномоченным дилером.
- Повреждения, возникшие в результате установки деталей, не соответствующих спецификациям оригинальных частей Изделия, таких как (без ограничений) шины, система выпуска отработавших газов, колесные диски или элементы тормозной системы.
- Повреждения, возникшие в результате неправильного или недопустимого использования и нарушения правил эксплуатации Изделия, изложенных в настоящем *РУКОВОДСТВЕ ПО ЭКСПЛУАТАЦИИ*.
- Повреждения, возникшие в результате попадания воды, несчастного случая, опасностей на дороге, затопления, пожара, хищения, вандализма или иных обстоятельств непреодолимой силы;
- Повреждения, возникшие в результате использования топлива, масел и рабочих жидкостей, чьи характеристики отличаются от указанных в настоящем *РУКОВОДСТВЕ ПО ЭКСПЛУАТАЦИИ*.
- Повреждения, возникшие в результате коррозии от реагентов на дорожном покрытии, кислоты аккумуляторной батареи, влияния погодных условий или ухода, отличного от описанного в настоящем *РУКОВОДСТВЕ ПО ЭКСПЛУАТАЦИИ*.
- Случайный или косвенный ущерб, включая, без ограничения, буксировку, хранение, телефон, аренду, такси, неудобство, страхование, платежи по кредиту, потерю времени и дохода.

4. СРОК ГАРАНТИЙНОГО ОБСЛУЖИВАНИЯ

Ограниченный гарантийный срок исчисляется со дня доставки Изделия первому покупателю или с первого дня эксплуатации Изделия, в зависимости от того, что наступит раньше, и устанавливается на период:

1. **ДВЕНАДЦАТЬ (12) КАЛЕНДАРНЫХ МЕСЯЦЕВ** для частного, оздоровительного и коммерческого использования за исключением позиций в п.п. (2) – (5) ниже.

2. Для аккумуляторной батареи, **ШЕСТЬ (6) КАЛЕНДАРНЫХ МЕСЯЦЕВ**
3. Для шин, **ШЕСТЬ (6) ПОСЛЕДОВАТЕЛЬНЫХ МЕСЯЦЕВ** или до износа до 2,38 мм для передних шин и до 3,97 мм для задней шины, в зависимости от того, что наступит раньше.
4. За дополнительной информацией по компонентам выпускной системы обратитесь к **ГАРАНТИИ ПО НОРМАТИВАМ ТОКСИЧНОСТИ ОТРАБОТАВШИХ ГАЗОВ АГЕНТСТВА ЗАЩИТЫ ОКРУЖАЮЩЕЙ СРЕДЫ США**, приведенной далее.
5. В отношении Продукта, выпущенного для продажи в штате Калифорния, изначально проданного резиденту или с гарантией в последствии зарегистрированной на резидента штата Калифорния, также обратитесь к положению о гарантии в отношении снижения токсичности ОГ штата Калифорния.

Ремонт или замена частей или выполнение работ по техническому обслуживанию не могут служить основанием для продления срока гарантии.

5. УСЛОВИЯ ВСТУПЛЕНИЯ В СИЛУ ГАРАНТИЙНЫХ ОБЯЗАТЕЛЬСТВ

Данное гарантийное покрытие предоставляется **только** в случае выполнения **каждого** из следующих условий:

- Продукт приобретен первым владельцем в новом, не эксплуатировавшемся состоянии у авторизованного дилера Can-Am, уполномоченного распространять Продукт в стране, где совершена покупка (далее «Дилер»).
- Изделие прошло предпродажную подготовку в соответствии с требованиями компании BRP, что подтверждено соответствующими документами, подписанными покупателем.
- Продукт прошел надлежащую регистрацию гарантии авторизованным дилером Can-Am.
- Изделие должно быть приобретено на территории государства постоянного проживания покупателя.
- Регулярное обслуживание должно выполняться в соответствии с указаниями **РУКОВОДСТВА ПО ЭКСПЛУАТАЦИИ**. Компания BRP оставляет за собой право на изменение условий гарантийного обслуживания в зависимости от предоставления доказательств проведения технического обслуживания.

Компания BRP не несет ответственности по данным гарантийным обязательствам перед индивидуальным пользователем или коммерческой организацией, если нарушено любое из вышеперечисленных условий. Данные ограничения вводятся для того, чтобы компания BRP имела возможность обеспечить безопасность как своей продукции, так и ее потребителей и общества в целом.

6. УСЛОВИЯ ПРИЗНАНИЯ ПРАВА НА ГАРАНТИЙНОЕ ОБСЛУЖИВАНИЕ

Владелец должен прекратить эксплуатацию Изделия с момента обнаружения неисправности. Владелец обязан уведомить Дилера в течение трех (3) дней с момента появления дефекта и предоставить ему доступ к Изделию и приемлемую возможность его отремонтировать. Кроме того, владелец обязан представить уполномоченному Дилеру доказательство покупки Изделия и подписать наряд на ремонт/работу до начала ремонта в целях подтверждения гарантийного ремонта. Все детали, заменяемые в процессе гарантийного ремонта, переходят в собственность компании BRP.

7. ДЕЙСТВИЯ КОМПАНИИ BRP

В течение гарантийного срока компания BRP обязуется, по своему усмотрению, бесплатно отремонтировать или заменить через Дилера любую деталь, в которой обнаружен дефект материала или изготовления, на подлинную деталь компании BRP при условии нормальной эксплуатации и технического обслуживания Продукта. Ответственность компании BRP ограничена обязанностью выполнения необходимого ремонта или замены частей. Нарушение условий гарантии не может являться основанием для отмены или аннулирования продажи Изделия владельцу.

В случае необходимости выполнения обслуживания за пределами страны продажи владелец несет дополнительные расходы согласно местному законодательству, такие как (без ограничений) плата за провоз, страховка, налоги, оплата разрешения, налог на импорт и все другие виды материальных расходов, включая налоги, установленные правительством, региональными и районными органами власти и их территориальными агентствами.

Компания BRP оставляет за собой право время от времени улучшать или модифицировать Изделия без каких-либо обязательств модифицировать Изделия, произведенные ранее.

8. ПЕРЕХОД ПРАВА НА ГАРАНТИЙНОЕ ОБСЛУЖИВАНИЕ

В случае перепродажи Продукта права на гарантийное обслуживание в течение оставшегося срока переходят к новому владельцу при условии, что компания BRP или авторизованный дистрибьютор/дилер в дополнение к координатам нового владельца получает доказательство того, что прежний владелец согласен на передачу прав владения Продуктом другому лицу.

9. СОДЕЙСТВИЕ ПОТРЕБИТЕЛЯМ В РАЗРЕШЕНИИ СПОРОВ

Споры и разногласия, возникшие в связи с применением данных ограниченных гарантийных обязательств, компания BRP предлагает разрешать на уровне дилера. Мы рекомендуем обсуждать вопросы с менеджером по сервису или владельцем уполномоченного Дилера.

Если вопрос остается нерешенным, обратитесь в компанию BRP, заполнив контактную информацию на сайте www.brp.com, или напишите письмо в компанию BRP, используя контактные данные, приведенные в разделе «КОНТАКТНАЯ ИНФОРМАЦИЯ» в настоящем руководстве по эксплуатации.

ГАРАНТИЯ ПО НОРМАТИВАМ ТОКСИЧНОСТИ ОБРАБОТАВШИХ ГАЗОВ АГЕНТСТВА ЗАЩИТЫ ОКРУЖАЮЩЕЙ СРЕДЫ США

Компания Bombardier Recreational Products Inc. («BRP»)* гарантирует, что, если:

1. Транспортное средство обслуживается и эксплуатируется в соответствии с письменными инструкциями по правильному обслуживанию и эксплуатации, и
2. Транспортное средство в любой момент срока эксплуатации перестает отвечать действующим стандартам токсичности ОГ или предельным значениям выбросов для семейства, установленным посредством утвержденной EPA проверки токсичности выхлопа, и

3. Такое нарушение приводит или приведет к взысканиям или иным санкциям в отношении владельца (включая запрет на право использования транспортного средства) в соответствии с требованиями местного законодательства, законодательства штата или федерального законодательства, в этом случае компания BRP устранил нарушение за свой счет; за исключением тех случаев, когда срок эксплуатации превышает 5 лет или 30 000 км. Компания BRP обязуется устранить только те нарушения, которые возникли в результате неисправности установленных в или на транспортном средстве компонентов, единственное или основное назначение которых заключается в снижении токсичности ОГ и которые не находились в общем пользовании до 1968 модельного года.

Срок гарантии начинается с даты поставки транспортного средства конечному приобретателю или, если до поставки транспортное средство первоначально введено в эксплуатацию в качестве «демонстратора» или «корпоративного транспорта», с даты первого ввода в эксплуатацию.

Позиции, на которые распространяется Гарантия по нормативам токсичности отработавших газов на весь срок эксплуатации транспортного средства:

Топливная система и системы впуска воздуха

- Топливные форсунки, модуль топливного насоса, топливный фильтр в сборе, корпус дроссельной заслонки (включая датчик положения дроссельной заслонки, впускной коллектор)

Компоненты и датчики системы зажигания

- Модуль управления двигателем (ЕСМ), жгут электропроводки двигателя, катушки зажигания, свечи зажигания (гарантия только до первой замены при обслуживании), датчик детонации, датчик положения распределительного вала, датчик положения коленчатого вала, датчик температуры (охлаждающей жидкости), датчик давления и температуры, кислородные датчики

Выхлопная система

- Основной глушитель (с каталитическим нейтрализатором), выпускные коллекторы
- Зажимы, прокладки и уплотнения (от двигателя до основного глушителя)

Система вентиляции картера

- Сапун вентиляции картера, вентиляционный шланг картера, крышка масляного фильтра

Система улавливания паров топлива

- Топливный бак, крышка топливного бака, топливный шланг, адсорбер, кронштейн крепления адсорбера, воздуховыпускной клапан (продувочный клапан), обратный клапан, фильтры, кронштейны крепления системы улавливания паров топлива
- Зажим, уплотнение, прокладка и фитинг (относящиеся к топливной системе)

Для правильного выполнения обслуживания см. информацию о техническом обслуживании в данном руководстве по эксплуатации. Данное руководство по эксплуатации содержит информацию по правильному использованию транспортного средства.

В рамках Гарантии по нормативам токсичности отработавших газов компания BRP несет ответственность за полное возмещение стоимости устранения нарушений для любого транспортного средства, в установленном порядке представленного любому авторизованному дилеру Can-Am On-Road, за исключением экстренного ремонта в соответствии с требованиями п.2 следующего списка. Ограничения штата или * На территории США продукты распространяются и обслуживаются компанией BRP US Inc.

местные ограничения на размер взыскания или санкций в отношении владельца неисправного транспортного средства никак не влияют на эту ответственность.

Компания BRP не имеет права отклонить рекламацию по гарантии по нормативам токсичности отработавших газов в следующих случаях:

1. Работы по гарантии или предпродажное обслуживание выполнены организацией, уполномоченной компанией BRP на выполнение таких работ; или
2. Работы выполнены в экстренной ситуации для устранения небезопасного состояния, включая небезопасную управляемость, которую можно было бы связать с компанией BRP, при условии, что владелец предпринял действия для своевременного возвращения транспортного средства в удовлетворительное состояние; или
3. Использование несертифицированных деталей или несоблюдение письменных инструкций по правильному обслуживанию и использованию, не имеющих отношения к причине, по которой транспортное средство перестало удовлетворять действующим стандартам токсичности ОГ; или
4. Любая причина, связанная с компанией BRP; или
5. Использование любого топлива, широко доступного в географической зоне, где расположен автомобиль, за исключением случаев, когда в письменных инструкциях по правильному обслуживанию и эксплуатации указано, что использование этого топлива отрицательно повлияет на устройства и системы транспортного средства, относящиеся к системе снижения токсичности выхлопа, и владелец получил информацию по идентификации правильного вида топлива. См. раздел информации об обслуживании и требования к топливу в разделе «Топливо».

В остальных случаях за исключением указанных выше компания BRP имеет право отклонить рекламацию по гарантии по нормативам токсичности отработавших газов, если при обслуживании или ремонте транспортного средства использовались несертифицированные неоригинальные детали, что привело к нарушению стандартов токсичности ОГ. Использование деталей, не равноценных оригинальным, или использование несертифицированных неоригинальных деталей может негативно повлиять на эффективность системы снижения токсичности ОГ и привести к нарушению стандартов токсичности ОГ. Использование сертифицированных деталей не влияет на гарантию по нормативам токсичности отработавших газов. **Обслуживание, замена или ремонт устройств или систем снижения токсичности отработавших газов могут выполняться мастерской или механиком по ремонту мотоциклов при условии использования сертифицированных деталей.**

Как только вы узнаете о дефекте, вы обязаны предоставить свое транспортное средство авторизованному дилеру Can-Am On-Road. Авторизованный дилер Can-Am On-Road подаст гарантийную рекламацию.

Если авторизованный дилер Can-Am On-Road не способен (по причинам, не связанным с владельцем транспортного средства, или в результате обстоятельств, на которые не могут повлиять ни компания BRP, ни авторизованный дилер Can-Am On-Road) отремонтировать транспортное средство в течение 30 дней после первого представления транспортного средства авторизованному дилеру Can-Am On-Road, в этом случае владелец имеет право на выполнение ремонта за счет компании BRP в любой ремонтной организации по своему выбору.

Все дефективные детали, заменяемые в процессе гарантийного ремонта, переходят в собственность компании BRP.

Свяжитесь с директором подразделения полевых операций и поддержки (6406J), Агентства защиты окружающей среды, 401 «М» Street, SW., Washington, DC 20460 (Кому: Гарантийная рекламация) для получения дополнительной информации в отношении Гарантии по нормативам токсичности отработавших газов или, чтобы сообщить о нарушениях условий Гарантии по нормативам токсичности отработавших газов.

Компания Bombardier Recreational Products Inc. («BRP»)* также гарантирует первому и последующим покупателям, что это новое транспортное средство, включая все детали системы снижения токсичности ОГ и системы улавливания паров топлива, соответствует двум требованиям:

- На момент продажи первому покупателю это Изделие сконструировано, произведено и оснащено в соответствии с требованиями 40 CFR 86 и стандартов на выделение паров топлива 40 CFR 1051, применимых для дорожных мотоциклов.
- В нем нет дефектов материалов и качества изготовления, которые могли бы помешать ему соответствовать требованиям 40 CFR 86 и стандартов на выделение паров топлива 40 CFR 1051, применимых для дорожных мотоциклов.

При возникновении гарантийного случая компания BRP осуществляет ремонт или замену (на свой выбор) любых деталей и компонентов с дефектом материалов или производственных дефектов, которые могут увеличить токсичность выбросов двигателя в отношении регламентированного загрязняющего вещества в течение указанного гарантийного периода бесплатно для владельца, включая затраты на диагностику и ремонт или замену деталей выхлопной системы.

Гарантия, связанная с системой снижения токсичности отработавших газов, действует в следующий период, что наступит первым:

	КИЛОМЕТРЫ/МИЛИ	ЛЕТ
Компоненты системы снижения токсичности отработавших газов и системы улавливания паров топлива	30 000/18 641	5

ГАРАНТИИ ПО ФЕДЕРАЛЬНЫМ НОРМАТИВАМ ШУМОВОГО ВОЗДЕЙСТВИЯ АГЕНТСТВА ЗАЩИТЫ ОКРУЖАЮЩЕЙ СРЕДЫ США

Компания Bombardier Recreational Products Inc. («BRP»)* гарантирует первому и последующим покупателям, что это новое транспортное средство на момент продажи было сконструировано, произведено и оснащено таким образом, чтобы соответствовать требованиям всех действующих Федеральных стандартов по контролю уровня шума EPA США, и не имеет дефектов материалов и качества изготовления, которые могли бы при правильном обслуживании и эксплуатации, помешать выполнению требований всех действующих Федеральных стандартов по контролю уровня шума EPA США в течение следующего периода в зависимости от того, что наступит первым:

КИЛОМЕТРЫ/МИЛИ	ГОД
6 000/3 730	1

* На территории США продукты распространяются и обслуживаются компанией BRP US Inc.

ПОЛОЖЕНИЕ О ГАРАНТИИ ШТАТА КАЛИФОРНИЯ В ОТНОШЕНИИ КОНТРОЛЯ ВЫБРОСОВ

ВАШИ ПРАВА И ОБЯЗАННОСТИ В РАМКАХ ГАРАНТИИ:

Калифорнийский совет воздушных ресурсов и компания BRP US Inc. («BRP»)*, по поручению компании Bombardier Recreational Products Inc., рады объяснить вам условия гарантии на систему контроля выбросов для вашего родстера Can-Am Ryker 2021. В Калифорнии новые механические транспортные средства должны быть сконструированы, произведены и оснащены в соответствии с жесткими требованиями стандартов штата в отношении вредных выбросов. Компания BRP должна гарантировать исправную работу системы контроля выбросов на вашем транспортном средстве в течение указанных ниже периодов времени при условии правильной эксплуатации и обслуживания вашего транспортного средства.

Система снижения токсичности отработавших газов может включать в себя такие части, как система впрыска топлива, система зажигания, каталитический нейтрализатор и электронный блок управления двигателем. Также она может включать в себя шланги, разъемы и другие узлы, связанные со снижением уровня выбросов. При наличии гарантийного состояния компания BRP бесплатно отремонтирует ваше транспортное средство, включая диагностику, запчасти и работу.

ГАРАНТИЙНОЕ ПОКРЫТИЕ ПРОИЗВОДИТЕЛЯ

- 5 лет или 30 000 км, в зависимости от того, что наступит раньше.

ОТВЕТСТВЕННОСТЬ ВЛАДЕЛЬЦА В РАМКАХ ГАРАНТИИ:

Являясь владельцем транспортного средства, вы несете ответственность за выполнение необходимого технического обслуживания, указанного в вашем *РУКОВОДСТВЕ ПО ЭКСПЛУАТАЦИИ*. Компания BRP рекомендует вам сохранять все квитанции о прохождении технического обслуживания вашим транспортным средством, но компания BRP не может отказать в гарантии исключительно по причине отсутствия таких квитанций и вашей неспособности подтверждения выполнения обслуживания в соответствии с регламентом.

ОГРАНИЧЕННАЯ ГАРАНТИЯ КОМПАНИИ BRP — КАНАДА И США: Can-Am® СЕРИИ RYKER® 2021 МОДЕЛЬНОГО ГОДА

Вы также несете ответственность за то, чтобы как можно скорее предоставить транспортное средство Дилеру после возникновения проблемы. Гарантийный ремонт должен выполняться в разумные сроки, не более 30 дней.

Являясь владельцем транспортного средства, вы также должны знать что компания BRP может отказать в гарантийном обслуживании, если неисправность транспортного средства или его детали возникла по причине неправильной эксплуатации и обслуживания или неодобренных изменений.

Если у вас есть вопросы в отношении ваших прав и ответственности в рамках гарантии, вам следует обратиться в Центр обслуживания клиентов компании BRP по телефону 1-888-272-9222 или в Калифорнийский совет воздушных ресурсов по адресу 9528 Telstar Avenue, El Monte, CA 91731.

* На территории США продукты распространяются и обслуживаются компанией BRP US Inc.

© 2020 Bombardier Recreational Products Inc. Все права защищены.

®™ Торговые марки компании Bombardier Recreational Products Inc. или её филиалов.

МЕЖДУНАРОДНАЯ ОГРАНИЧЕННАЯ ГАРАНТИЯ КОМПАНИИ BRP: Can-Am® СЕРИИ RYKER® 2021 МОДЕЛЬНОГО ГОДА

1. ПРЕДМЕТ ГАРАНТИЙНЫХ ОБЯЗАТЕЛЬСТВ

Компания Bombardier Recreational Products Inc. («BRP»)* гарантирует, что ее транспортные средства Can-Am Ryker 2021 модельного года (далее «Изделия»), распространяемые дистрибьюторами или дилерами, которые уполномочены компанией BRP распространять продукты Can-Am (далее «Дистрибьютор / Дилер Can-Am On-Road») за пределами Соединенных Штатов Америки (США), Канады, государств-членов Европейской экономической зоны (которая состоит из государств Европейского союза, плюс Норвегии, Исландии и Лихтенштейна) (ЕЭЗ), Турции и государств-членов Содружества Независимых Государств (включая Украину и Туркменистан) (СНГ), не имеют дефектов материала или качества изготовления на срок и на условиях, описанных ниже. Настоящая ограниченная гарантия не является действительной в случаях: (1) Изделие эксплуатировалось, в том числе и предыдущим владельцем, в гонках и других соревновательных мероприятиях; (2) одометр отсутствует или его показания изменены; (3) Изделие эксплуатировалось в условиях бездорожья; или (4) в конструкцию Изделия были внесены изменения или произведены модификации, отрицательно повлиявшие на его работу, технические характеристики и надежность, или такие изменения, которые изменили назначение транспортного средства.

На компоненты и дополнительное оборудование, не установленное на предприятии-изготовителе, данные ограниченные гарантийные обязательства не распространяются. Пожалуйста, обращайтесь к условиям гарантийного обслуживания, предоставляемым производителями или продавцами таких компонентов/оборудования.

2. ОГРАНИЧЕНИЯ ГАРАНТИЙНЫХ ОБЯЗАТЕЛЬСТВ

В ПРЕДЕЛАХ, УСТАНОВЛЕННЫХ ЗАКОНОМ, НАСТОЯЩАЯ ГАРАНТИЯ ДАЕТСЯ И ПРИНИМАЕТСЯ ВМЕСТО ЛЮБЫХ И ВСЕХ ПРОЧИХ ГАРАНТИЙ, ПРЯМО ОГОВОРЕННЫХ ИЛИ ПОДРАЗУМЕВАЕМЫХ, ВКЛЮЧАЯ БЕЗ ОГРАНИЧЕНИЙ ГАРАНТИИ ПРИГОДНОСТИ ДЛЯ КОНКРЕТНЫХ ЦЕЛЕЙ. СРОК ДЕЙСТВИЯ ПОДРАЗУМЕВАЮЩИХСЯ ГАРАНТИЙ В ЧАСТИ, НЕ ДОПУСКАЮЩЕЙ ИСКЛЮЧЕНИЯ, ОГРАНИЧЕН СРОКОМ ЯВНО ВЫРАЖЕННЫХ ГАРАНТИЙ. ДАННЫЕ ГАРАНТИЙНЫЕ ОБЯЗАТЕЛЬСТВА НЕ РАСПРОСТРАНЯЮТСЯ НА ЛЮБОЙ СЛУЧАЙНЫЙ, КОСВЕННЫЙ, ПРЯМОЙ, НЕПРЯМОЙ ИЛИ ИНОЙ УЩЕРБ. В ПРЕДЕЛАХ НЕКОТОРЫХ ТЕРРИТОРИАЛЬНЫХ ЕДИНИЦ НЕ ДОЗВОЛЯЕТСЯ ИСКЛЮЧАТЬ ИЛИ ОГРАНИЧИВАТЬ ОТВЕТСТВЕННОСТЬ ПО УКАЗАННЫМ ВЫШЕ ОБСТОЯТЕЛЬСТВАМ, ПОЭТОМУ ОНИ МОГУТ НЕ РАСПРОСТРАНЯТЬСЯ НА ВАС. НАСТОЯЩИЕ ГАРАНТИЙНЫЕ ОБЯЗАТЕЛЬСТВА ДАЮТ ВАМ ОПРЕДЕЛЕННЫЕ ПРАВА, ТАКЖЕ ВЫ МОЖЕТЕ ИМЕТЬ ДРУГИЕ ЗАКОННЫЕ ПРАВА, КОТОРЫЕ МОГУТ МЕНЯТЬСЯ В ЗАВИСИМОСТИ ОТ МЕСТА ПРОЖИВАНИЯ. (ДЛЯ ИЗДЕЛИЙ, ПРИОБРЕТЕННЫХ В АВСТРАЛИИ, СМ. ПУНКТ 4 НИЖЕ).

Ни дистрибьютор/дилер компании BRP, ни какое-либо иное лицо не уполномочены совершать действия, делать заявления или давать гарантийные обязательства, отличные от приведенных в настоящих гарантийных обязательствах, и, будучи сделаны, таковые не могут иметь исковую силу в отношении компании BRP. Компания BRP

оставляет за собой право на изменения данной гарантии в любое время, при этом подразумевается, что такие изменения не могут быть применены к изделиям, проданным на ранее действовавших условиях осуществления гарантийных обязательств.

3. ИСКЛЮЧЕНИЯ ИЗ ГАРАНТИЙНЫХ ОБЯЗАТЕЛЬСТВ

Гарантия ни при каких условиях не распространяется на нижеследующие случаи:

- Затраты на замену деталей, материалов и эксплуатационных жидкостей, таких как (без ограничений) масла, смазки, фильтры и свечи зажигания, в ходе технического обслуживания.
- Естественный износ узлов и деталей, таких, как (без ограничений) шины, аккумуляторная батарея, щетки генератора, лампы индикаторов и приборов освещения, диски сцепления и накладки, приводной ремень, тормозные колодки, фрикционные накладки и тормозные диски и звездочки.
- Настройки и регулировки, включающиеся в себя, но не ограниченные ими: регулировки приводного ремня, центровка и балансировка колес.
- Повреждения, касающиеся внешнего вида Изделия, включая, без ограничений: царапины, сколы, помутнение или отслоение покрытия, а также повреждения покрытия сиденья.
- Повреждения, вызванные небрежностью или несоблюдением указаний по надлежащему техническому обслуживанию и/или хранению, как описано в *РУКОВОДСТВЕ ПО ЭКСПЛУАТАЦИИ*.
- Повреждения, возникшие в результате демонтажа узлов, неправильного ремонта или обслуживания, внесения изменений в конструкцию, а также повреждения, возникшие в результате использования деталей, не рекомендованных компанией BRP, которые по здравому рассуждению либо не совместимы с Изделием, либо негативно сказываются на его эксплуатационных качествах, или в результате ремонта, выполненного неавторизованным Дистрибьютором/Дилером;
- Повреждения, возникшие в результате установки деталей, не соответствующих спецификациям оригинальных частей Изделия, таких как (без ограничений) шины, система выпуска отработавших газов, колесные диски или элементы тормозной системы.
- Повреждения, возникшие в результате неправильного или недопустимого использования, использования в гонках или эксплуатации Изделия в нарушение рекомендаций, изложенных в настоящем *РУКОВОДСТВЕ ПО ЭКСПЛУАТАЦИИ*.
- Повреждения, возникшие в результате попадания воды, несчастного случая, опасностей на дороге, затопления, пожара, хищения, вандализма или иных обстоятельств непреодолимой силы;
- Повреждения, возникшие в результате использования топлива, масел и смазочных материалов, чьи характеристики отличаются от указанных в настоящем *РУКОВОДСТВЕ ПО ЭКСПЛУАТАЦИИ*.
- Повреждения, возникшие в результате коррозии от реагентов на дорожном покрытии, кислоты аккумуляторной батареи, влияния погодных условий или ухода, отличного от описанного в настоящем *РУКОВОДСТВЕ ПО ЭКСПЛУАТАЦИИ*.
- Случайный или косвенный ущерб, включая, без ограничений: затраты на топливо, затраты на перевозку к и от авторизованного Дистрибьютора/Дилера, транспортные расходы ремонтной бригады, буксировку, хранение, связь, аренду, технику на замену на время ремонта, пользование такси, транспортные расходы, расходы на проживание, потерю стоимости или повреждение частной собственности, неудобства, выплату кредитов и страховых взносов, потерю времени, потерю дохода, выручки или прибыли, невозможность использовать транспортное средство.

4. СРОК ГАРАНТИЙНОГО ОБСЛУЖИВАНИЯ

Гарантийный срок исчисляется со дня доставки изделия первому покупателю или с первого дня эксплуатации изделия, в зависимости от того, что наступит раньше, и устанавливается на период:

1. **ДВЕНАДЦАТЬ (12) КАЛЕНДАРНЫХ МЕСЯЦЕВ** для частного, оздоровительного и коммерческого использования за исключением позиций в п.п. (2) и (3) ниже.
2. Для аккумуляторной батареи, **ШЕСТЬ (6) КАЛЕНДАРНЫХ МЕСЯЦЕВ**
3. Для шин, **ШЕСТЬ (6) ПОСЛЕДОВАТЕЛЬНЫХ МЕСЯЦЕВ** или до износа до 2,38 мм для передних шин и до 3,97 мм для задней шины, в зависимости от того, что наступит раньше.

Ремонт или замена частей или выполнение работ по техническому обслуживанию не могут служить основанием для продления срока гарантии.

Необходимо иметь в виду, что продолжительность гарантийного периода, как и другие аспекты гарантий, регулируются местным законодательством.

ДЛЯ ИЗДЕЛИЙ, ПРОДАВАЕМЫХ ТОЛЬКО В АВСТРАЛИИ

Никакие условия данной гарантии не должны исключать, ограничивать или изменять применение любого условия, гарантии, права или средства защиты, предусмотренных или подразумеваемых согласно Закону «О конкуренции и защите прав потребителей» 2010 года (Содружество), включая австралийское потребительское право или любые иные законы, где подобные действия будут противоречить данному закону или делать данные условия недействительными. Льготы, предоставляемые вам согласно данной ограниченной гарантии, дополняют другие права и средства защиты, предоставляемые вам в соответствии с австралийским законодательством.

На наши товары распространяются гарантии, которые не могут быть исключены в соответствии с австралийским потребительским правом. Вы имеете право на замену или возмещение в случае серьезной неисправности, а также на компенсацию за любые иные предвидимые потери или повреждения. Вы также имеете право на ремонт или замену товаров в случае их неудовлетворительного качества, если неисправность не является серьезной.

5. УСЛОВИЯ ВСТУПЛЕНИЯ В СИЛУ ГАРАНТИЙНЫХ ОБЯЗАТЕЛЬСТВ

Данное гарантийное покрытие предоставляется **только** в случае выполнения **каждого** из следующих условий:

- Изделие приобретено первым владельцем в новом, не эксплуатировавшемся состоянии у авторизованного Дистрибьютора/Дилера, уполномоченного распространять транспортное средство в стране, где совершена покупка;
- Изделие прошло предпродажную подготовку в соответствии с требованиями компании BRP, что подтверждено соответствующими документами, подписанными покупателем и авторизованным Дистрибьютором/Дилером;
- Изделие прошло надлежащую гарантийную регистрацию у авторизованного Дистрибьютора/Дилера;

- Изделие должно быть приобретено в стране или содружестве стран, где проживает покупатель.
- Изделие регулярно проходит техническое обслуживание в соответствии с регламентом, приведенным в настоящем *РУКОВОДСТВЕ ПО ЭКСПЛУАТАЦИИ*. Компания BRP оставляет за собой право на изменение условий гарантийного обслуживания в зависимости от предоставления доказательств проведения технического обслуживания.

В случае несоблюдения одного из вышеуказанных условий компания BRP не несет ответственности по гарантийным обязательствам перед любым пользователем. Данные ограничения вводятся для того, чтобы компания BRP имела возможность обеспечить безопасность как своей продукции, так и ее потребителей и общества в целом.

6. УСЛОВИЯ ПРИЗНАНИЯ ПРАВА НА ГАРАНТИЙНОЕ ОБСЛУЖИВАНИЕ

Владелец должен прекратить эксплуатацию Изделия с момента обнаружения неисправности. Владелец должен известить авторизованного дистрибьютора/дилера о дефекте материала или изготовления в течение двух (2) дней с момента обнаружения и предоставить беспрепятственный доступ к изделию с целью ремонта. Владелец также должен представить авторизованному дистрибьютору/дилеру доказательство приобретения изделия в новом, неиспользованном состоянии и подписать заявку на ремонт/работы до начала ремонта. Все детали, заменяемые в процессе гарантийного ремонта, переходят в собственность компании BRP. Необходимо иметь в виду, что срок уведомления дистрибьютора/дилера компании BRP о выявленном дефекте устанавливается местным законодательством.

7. ДЕЙСТВИЯ КОМПАНИИ BRP

В пределах, допустимых законом, в течение гарантийного срока компания BRP обязуется, по своему усмотрению, бесплатно отремонтировать или заменить через Дистрибьютора/Дилера любую оригинальную деталь, в которой обнаружен дефект материала или изготовления, на оригинальную деталь при условии нормальной эксплуатации и технического обслуживания Изделия в соответствии с настоящим руководством по эксплуатации. Ответственность компании BRP ограничена обязанностью выполнения необходимого ремонта или замены деталей. Нарушение условий гарантии не может являться основанием для отмены или аннулирования продажи Изделия владельцу. Вы можете иметь другие законные права, которые могут меняться в зависимости от места проживания.

В случае необходимости выполнения обслуживания за пределами страны продажи владелец обязан нести дополнительные расходы согласно местному законодательству, такие как, но не ограничены, плата за провоз, страховка, налоги, оплата разрешения, налог на импорт и все другие виды материальных расходов, включая налоги, установленные правительством, региональными и районными органами власти и их территориальными агентствами.

Компания BRP оставляет за собой право время от времени улучшать или модифицировать Изделия без каких-либо обязательств модифицировать все изделия, выпущенные ранее.

8. ПЕРЕХОД ПРАВА НА ГАРАНТИЙНОЕ ОБСЛУЖИВАНИЕ

В случае перепродажи Продукта права на гарантийное обслуживание в течение оставшегося срока переходят к новому владельцу при условии, что компания BRP или авторизованный дистрибьютор/дилер в дополнение к координатам нового владельца получает доказательство того, что прежний владелец согласен на передачу прав владения Продуктом другому лицу.

9. СОДЕЙСТВИЕ ПОТРЕБИТЕЛЯМ В РАЗРЕШЕНИИ СПОРОВ

Споры и разногласия, возникшие в связи с применением данных ограниченных гарантийных обязательств, компания BRP предлагает разрешать на уровне Дистрибьютора/Дилера. Рекомендуем обсудить проблему с менеджером или владельцем компании-дилера.

Если вопрос остается нерешенным, обратитесь в компанию BRP, заполнив контактную информацию на сайте www.brp.com, или напишите письмо в компанию BRP, используя контактные данные, приведенные в разделе «*КОНТАКТНАЯ ИНФОРМАЦИЯ*» в настоящем руководстве по эксплуатации.

На территории действия данных ограниченных гарантийных обязательств, распространение и обслуживание продукции осуществляется компанией Bombardier Recreational Products Inc. или ее филиалами.

© 2020 Bombardier Recreational Products Inc. Все права защищены.

®™ Торговые марки компании Bombardier Recreational Products Inc. или её филиалов.

ОГРАНИЧЕННЫЕ ГАРАНТИЙНЫЕ ОБЯЗАТЕЛЬСТВА КОМПАНИИ BRP ДЛЯ ЕВРОПЕЙСКОЙ ЭКОНОМИЧЕСКОЙ ЗОНЫ, СОДРУЖЕСТВА НЕЗАВИСИМЫХ ГОСУДАРСТВ (СНГ) И ТУРЦИИ: Can-Am® СЕРИИ RYKER® 2021 МОДЕЛЬНОГО ГОДА

1. ПРЕДМЕТ ГАРАНТИЙНЫХ ОБЯЗАТЕЛЬСТВ

Компания Bombardier Recreational Products Inc. (BRP)* гарантирует, что ее транспортные средства Can-Am Ryker 2021 модельного года (далее «Изделия»), распространяемые дистрибьюторами или дилерами, которые уполномочены компанией BRP распространять изделия Can-Am (далее «Дистрибьютор / Дилер Can-Am») в государствах-членах Европейской экономической зоны (которая состоит из государств Европейского союза, плюс Норвегии, Исландии и Лихтенштейна) (ЕЭЗ), государствах-членах Содружества Независимых Государств (включая Украину и Туркменистан) (СНГ) и Турции, не имеют дефектов материала или качества изготовления на срок и на условиях, описанных ниже. Настоящая ограниченная гарантия не является действительной в случаях: (1) Изделие эксплуатировалось, в том числе и предыдущим владельцем, в гонках и других соревновательных мероприятиях; (2) одометр отсутствует или его показания изменены; (3) Изделие эксплуатировалось в условиях бездорожья; или (4) в конструкцию Изделия были внесены изменения или произведены модификации, отрицательно повлиявшие на его работу, технические характеристики и надежность, или такие изменения, которые изменили назначение транспортного средства.

На компоненты и дополнительное оборудование, не установленное на предприятии-изготовителе, данные ограниченные гарантийные обязательства не распространяются. Пожалуйста, обращайтесь к условиям гарантийного обслуживания, предоставляемым производителями или продавцами таких компонентов/оборудования.

2. ОГРАНИЧЕНИЯ ГАРАНТИЙНЫХ ОБЯЗАТЕЛЬСТВ

В ПРЕДЕЛАХ, УСТАНОВЛЕННЫХ ЗАКОНОМ, НАСТОЯЩАЯ ГАРАНТИЯ ДАЕТСЯ И ПРИНИМАЕТСЯ ВМЕСТО ЛЮБЫХ И ВСЕХ ПРОЧИХ ГАРАНТИЙ, ПРЯМО ОГОВОРЕННЫХ ИЛИ ПОДРАЗУМЕВАЕМЫХ, ВКЛЮЧАЯ БЕЗ ОГРАНИЧЕНИЙ ГАРАНТИИ ПРИГОДНОСТИ ДЛЯ КОНКРЕТНЫХ ЦЕЛЕЙ. СРОК ДЕЙСТВИЯ ПОДРАЗУМЕВАЮЩИХСЯ ГАРАНТИЙ В ЧАСТИ, НЕ ДОПУСКАЮЩЕЙ ИСКЛЮЧЕНИЯ, ОГРАНИЧЕН СРОКОМ ЯВНО ВЫРАЖЕННЫХ ГАРАНТИЙ. ДАННЫЕ ГАРАНТИЙНЫЕ ОБЯЗАТЕЛЬСТВА НЕ РАСПРОСТРАНЯЮТСЯ НА ЛЮБОЙ СЛУЧАЙНЫЙ, КОСВЕННЫЙ, ПРЯМОЙ, НЕПРЯМОЙ ИЛИ ИНОЙ УЩЕРБ. В ПРЕДЕЛАХ НЕКОТОРЫХ ТЕРРИТОРИАЛЬНЫХ ЕДИНИЦ НЕ ДОЗВОЛЯЕТСЯ ИСКЛЮЧАТЬ ИЛИ ОГРАНИЧИВАТЬ ОТВЕТСТВЕННОСТЬ ПО УКАЗАННЫМ ВЫШЕ ОБСТОЯТЕЛЬСТВАМ, ПОЭТОМУ ОНИ МОГУТ НЕ РАСПРОСТРАНЯТЬСЯ НА ВАС. НАСТОЯЩИЕ ГАРАНТИЙНЫЕ ОБЯЗАТЕЛЬСТВА ДАЮТ ВАМ ОПРЕДЕЛЕННЫЕ ПРАВА, ТАКЖЕ ВЫ МОЖЕТЕ ИМЕТЬ ДРУГИЕ ЗАКОННЫЕ ПРАВА, КОТОРЫЕ МОГУТ МЕНЯТЬСЯ В ЗАВИСИМОСТИ ОТ МЕСТА ПРОЖИВАНИЯ.

(ДЛЯ ИЗДЕЛИЙ, ПРИОБРЕТЕННЫХ В АВСТРАЛИИ, СМ. ПУНКТ 4 НИЖЕ).

Ни дистрибьютор/дилер компании BRP, ни какое-либо иное лицо не уполномочены совершать действия, делать заявления или давать гарантийные обязательства, отличные от приведенных в настоящих гарантийных обязательствах, и, будучи сделаны, таковые не могут иметь исковую силу в отношении компании BRP. Компания BRP оставляет за собой право на изменения данной гарантии в любое время, при этом подразумевается, что такие изменения не могут быть применены к изделиям, проданным на ранее действовавших условиях осуществления гарантийных обязательств.

3. ИСКЛЮЧЕНИЯ ИЗ ГАРАНТИЙНЫХ ОБЯЗАТЕЛЬСТВ

Гарантия ни при каких условиях не распространяется на нижеследующие случаи:

- Затраты на замену деталей, материалов и эксплуатационных жидкостей, таких как (без ограничений) масла, смазки, фильтры и свечи зажигания, в ходе технического обслуживания.
- Естественный износ узлов и деталей, таких, как (без ограничений) шины, аккумуляторная батарея, щетки генератора, лампы индикаторов и приборов освещения, диски сцепления и накладки, приводной ремень, тормозные колодки, фрикционные накладки и тормозные диски и звездочки.
- Настройки и регулировки, включающиеся в себя, но не ограниченные ими: регулировки приводного ремня, центровка и балансировка колес.
- Повреждения, касающиеся внешнего вида Изделия, включая, без ограничений: царапины, сколы, помутнение или отслоение покрытия, а также повреждения покрытия сиденья.
- Повреждения, вызванные небрежностью или несоблюдением указаний по надлежащему техническому обслуживанию и/или хранению, как описано в *РУКОВОДСТВЕ ПО ЭКСПЛУАТАЦИИ*.
- Повреждения, возникшие в результате демонтажа узлов, неправильного ремонта или обслуживания, внесения изменений в конструкцию, а также повреждения, возникшие в результате использования деталей, не рекомендованных компанией BRP, которые по здравому рассуждению либо не совместимы с Изделием, либо негативно сказываются на его эксплуатационных качествах, или в результате ремонта, выполненного неавторизованным Дистрибьютором/Дилером;
- Повреждения, возникшие в результате установки деталей, не соответствующих спецификациям оригинальных частей Изделия, таких как (без ограничений) шины, система выпуска отработавших газов, колесные диски или элементы тормозной системы.
- Повреждения, возникшие в результате неправильного или недопустимого использования, использования в гонках или эксплуатации Изделия в нарушение рекомендаций, изложенных в настоящем *РУКОВОДСТВЕ ПО ЭКСПЛУАТАЦИИ*.
- Повреждения, возникшие в результате попадания воды, несчастного случая, опасностей на дороге, затопления, пожара, хищения, вандализма или иных обстоятельств непреодолимой силы;
- Повреждения, возникшие в результате использования топлива, масел и смазочных материалов, чьи характеристики отличаются от указанных в настоящем *РУКОВОДСТВЕ ПО ЭКСПЛУАТАЦИИ*.

ОГРАНИЧЕННЫЕ ГАРАНТИЙНЫЕ ОБЯЗАТЕЛЬСТВА КОМПАНИИ BRP ДЛЯ ЕВРОПЕЙСКОЙ ЭКОНОМИЧЕСКОЙ ЗОНЫ, СОДРУЖЕСТВА НЕЗАВИСИМЫХ ГОСУДАРСТВ (СНГ) И ТУРЦИИ: Can-Am® СЕРИИ RYKER® 2021 МОДЕЛЬНОГО ГОДА

- Повреждения, возникшие в результате коррозии от реагентов на дорожном покрытии, кислоты аккумуляторной батареи, влияния погодных условий или ухода, отличного от описанного в настоящем *РУКОВОДСТВЕ ПО ЭКСПЛУАТАЦИИ*.
- Случайный или косвенный ущерб, включая, без ограничений: затраты на топливо, затраты на перевозку к и от авторизованного Дистрибьютора/Дилера, транспортные расходы ремонтной бригады, буксировку, хранение, связь, аренду, технику на замену на время ремонта, пользование такси, транспортные расходы, расходы на проживание, потерю стоимости или повреждение частной собственности, неудобства, выплату кредитов и страховых взносов, потерю времени, потерю дохода, выручки или прибыли, невозможность использовать транспортное средство.

4. СРОК ГАРАНТИЙНОГО ОБСЛУЖИВАНИЯ

Гарантийный срок исчисляется со дня доставки изделия первому покупателю или с первого дня эксплуатации изделия, в зависимости от того, что наступит раньше, и устанавливается на период:

1. **ДВАДЦАТЬ ЧЕТЫРЕ (24) КАЛЕНДАРНЫХ МЕСЯЦА** для частного и оздоровительного использования за исключением позиций в п.п. (3) и (4) ниже.
2. **ДВЕНАДЦАТЬ (12) КАЛЕНДАРНЫХ МЕСЯЦЕВ** для коммерческого использования за исключением позиций в п.п. (3) и (4) ниже.

Под коммерческим использованием подразумевается использование изделия для выполнения любых работ, в том числе по найму, которые генерируют доход в течение любой части гарантийного срока. Изделие также считается находящимся в коммерческой эксплуатации, если в любой момент в течение гарантийного срока оно было лицензировано для коммерческого использования.

3. Для аккумуляторной батареи, **ШЕСТЬ (6) ПОСЛЕДОВАТЕЛЬНЫХ МЕСЯЦЕВ**.
4. Для шин, **ШЕСТЬ (6) ПОСЛЕДОВАТЕЛЬНЫХ МЕСЯЦЕВ** или до износа до 2,38 мм для передних шин и до 3,97 мм для задней шины, в зависимости от того, что наступит раньше.

Ремонт или замена частей или выполнение работ по техническому обслуживанию не могут служить основанием для продления срока гарантии.

Необходимо иметь в виду, что продолжительность гарантийного периода, как и другие аспекты гарантий, регулируются местным законодательством.

5. УСЛОВИЯ ВСТУПЛЕНИЯ В СИЛУ ГАРАНТИЙНЫХ ОБЯЗАТЕЛЬСТВ

Данное гарантийное покрытие предоставляется **только** в случае выполнения **каждого** из следующих условий:

- Изделие приобретено первым владельцем в новом, не эксплуатировавшемся состоянии у авторизованного Дистрибьютора/Дилера, уполномоченного распространять транспортное средство в стране, где совершена покупка;
- Изделие прошло предпродажную подготовку в соответствии с требованиями компании BRP, что подтверждено соответствующими документами, подписанными покупателем и авторизованным Дистрибьютором/Дилером;
- Изделие прошло надлежащую гарантийную регистрацию у авторизованного Дистрибьютора/Дилера;

- Изделие должно быть приобретено в стране или содружестве стран, где проживает покупатель.
- Изделие регулярно проходит техническое обслуживание в соответствии с регламентом, приведенным в настоящем РУКОВОДСТВЕ ПО ЭКСПЛУАТАЦИИ. Компания BRP оставляет за собой право на изменение условий гарантийного обслуживания в зависимости от предоставления доказательств проведения технического обслуживания.

В случае несоблюдения одного из вышеуказанных условий компания BRP не несет ответственности по гарантийным обязательствам перед любым пользователем. Данные ограничения вводятся для того, чтобы компания BRP имела возможность обеспечить безопасность как своей продукции, так и ее потребителей и общества в целом.

6. УСЛОВИЯ ПРИЗНАНИЯ ПРАВА НА ГАРАНТИЙНОЕ ОБСЛУЖИВАНИЕ

Владелец должен прекратить эксплуатацию Изделия с момента обнаружения неисправности. Владелец должен известить авторизованного дистрибьютора/дилера о дефекте материала или изготовления в течение двух (2) месяцев с момента обнаружения и предоставить беспрепятственный доступ к изделию с целью ремонта. Владелец также должен представить авторизованному дистрибьютору/дилеру доказательство приобретения изделия в новом, неиспользованном состоянии и подписать заявку на ремонт/работы до начала ремонта. Все детали, заменяемые в процессе гарантийного ремонта, переходят в собственность компании BRP. Необходимо иметь в виду, что срок уведомления дистрибьютора/дилера компании BRP о выявленном дефекте устанавливается местным законодательством.

7. ДЕЙСТВИЯ КОМПАНИИ BRP

В пределах, допустимых законом, в течение гарантийного срока компания BRP обязуется, по своему усмотрению, бесплатно отремонтировать или заменить через Дистрибьютора/Дилера любую оригинальную деталь, в которой обнаружен дефект материала или изготовления, на оригинальную деталь при условии нормальной эксплуатации и технического обслуживания Изделия в соответствии с настоящим руководством по эксплуатации. Ответственность компании BRP ограничена обязанностью выполнения необходимого ремонта или замены деталей. Нарушение условий гарантии не может являться основанием для отмены или аннулирования продажи Изделия владельцу. Вы можете иметь другие законные права, которые могут меняться в зависимости от места проживания.

В случае необходимости выполнения обслуживания за пределами страны продажи, а также для резидентов ЕЭЗ, если потребуются обслуживание за пределами ЕЭЗ, владелец обязан нести дополнительные расходы согласно местному законодательству, такие как, но не ограничены, транспортные расходы, страховые расходы, налоги, оплата разрешения, налог на импорт и все другие виды материальных расходов, включая налоги, установленные правительством, региональными и районными органами власти и их территориальными агентствами.

Компания BRP оставляет за собой право время от времени улучшать или модифицировать Изделия без каких-либо обязательств модифицировать все изделия, выпущенные ранее.

ОГРАНИЧЕННЫЕ ГАРАНТИЙНЫЕ ОБЯЗАТЕЛЬСТВА КОМПАНИИ BRP ДЛЯ ЕВРОПЕЙСКОЙ ЭКОНОМИЧЕСКОЙ ЗОНЫ, СОДРУЖЕСТВА НЕЗАВИСИМЫХ ГОСУДАРСТВ (СНГ) И ТУРЦИИ: Can-Am® СЕРИИ RYKER® 2021 МОДЕЛЬНОГО ГОДА

8. ПЕРЕХОД ПРАВА НА ГАРАНТИЙНОЕ ОБСЛУЖИВАНИЕ

В случае перепродажи Продукта права на гарантийное обслуживание в течение оставшегося срока переходят к новому владельцу при условии, что компания BRP или авторизованный дистрибьютор/дилер в дополнение к координатам нового владельца получает доказательство того, что прежний владелец согласен на передачу прав владения Продуктом другому лицу.

9. СОДЕЙСТВИЕ ПОТРЕБИТЕЛЯМ В РАЗРЕШЕНИИ СПОРОВ

Споры и разногласия, возникшие в связи с применением данных ограниченных гарантийных обязательств, компания BRP предлагает разрешать на уровне Дистрибьютора/Дилера. Рекомендуем обсудить проблему с менеджером или владельцем компании-дилера.

Если вопрос остается нерешенным, обратитесь в компанию BRP, заполнив контактную информацию на сайте www.brp.com, или напишите письмо в компанию BRP, используя контактные данные, приведенные в разделе «*КОНТАКТНАЯ ИНФОРМАЦИЯ*» в настоящем руководстве по эксплуатации.

* В странах ЕЭЗ изделия распространяются и обслуживаются компанией BRP European Distribution S.A., ее дочерними компаниями и филиалами.

© 2020 Bombardier Recreational Products Inc. Все права защищены.

®™ Торговые марки компании Bombardier Recreational Products Inc. или её филиалов.

ДОПОЛНИТЕЛЬНЫЕ УСЛОВИЯ ТОЛЬКО ДЛЯ ФРАНЦИИ

Нижеуказанные условия и положения применяются исключительно к продукции, которая распространяется на территории Франции:

Продавец поставляет товар в соответствии с договором и несет ответственность за дефекты, обнаруженные на момент поставки. Продавец также несет ответственность за дефекты, вызванные упаковкой, инструкциями по монтажу и установке, если он несет за это ответственность по договору или если эти действия осуществляются под его ответственность. Чтобы соответствовать условиям договора, Изделие должно:

1. Быть пригодным для нормального использования, предусмотренного для подобных изделий и, если применимо:
 - 1.1 Соответствовать описанию, предоставленному продавцом, и обладать всеми качествами, продемонстрированными покупателю с помощью образца или модели;
 - 1.2 Обладать качествами, которые покупатель может законно ожидать, основываясь на публичных заявлениях со стороны продавца, производителя или его представителя, в том числе посредством рекламы или маркировки; или
2. Обладать характеристиками, взаимно согласованными между сторонами, или быть пригодным для конкретного использования со стороны покупателя при условии, что покупатель сообщает продавцу о предполагаемом использовании изделия, и продавец соглашается с этим.

Продавец несет ответственность за невыполнение условий договора в течение двух лет после поставки товара. Продавец обязан предоставлять гарантию на скрытые дефекты проданных товаров, если такие скрытые дефекты делают изделие непригодным для использования по назначению или сокращают возможности его использования таким образом, что если бы покупателю было известно о них заранее, он бы не приобрел изделие или заплатил бы более низкую цену за него. Покупатель обязан принимать соответствующие действия в отношении подобных скрытых дефектов в течение двух лет после их обнаружения.

УЧЁТНЫЕ ЗАПИСИ ТЕХОБСЛУЖИВАНИЯ

Если необходимо отправьте фотокопию учётной записи техобслуживания в компанию BRP.

ПРЕДПОСТАВКА	
Серийный номер: _____	Подпись/печать:
Пробег / км: _____	
Часы: _____	
Дата: _____	
¹ дилера: _____	
Примечания: _____	

Подробный порядок установки см. в «Предпродажном бюллетене».	

ПЕРВОЕ ТЕХНИЧЕСКОЕ ОБСЛУЖИВАНИЕ	
Пробег / км: _____	Подпись/печать:
Часы: _____	
Дата: _____	
¹ дилера: _____	
Примечания: _____	

Для получения информации о графике технического обслуживания см. раздел «Информация о техническом обслуживании» в данном руководстве	

ОБСЛУЖИВАНИЕ	
Пробег / км: _____	Подпись/печать:
Часы: _____	
Дата: _____	
¹ дилера: _____	
Примечания: _____	

Для получения информации о графике технического обслуживания см. раздел «Информация о техническом обслуживании» в данном руководстве	

ОБСЛУЖИВАНИЕ	
Пробег / км: _____ Часы: _____ Дата: _____ * дилера: _____ Примечания: _____ _____	Подпись/печать: _____ _____
Для получения информации о графике технического обслуживания см. раздел «Информация о техническом обслуживании» в данном руководстве	

ОБСЛУЖИВАНИЕ	
Пробег / км: _____ Часы: _____ Дата: _____ * дилера: _____ Примечания: _____ _____	Подпись/печать: _____ _____
Для получения информации о графике технического обслуживания см. раздел «Информация о техническом обслуживании» в данном руководстве	

ОБСЛУЖИВАНИЕ	
Пробег / км: _____ Часы: _____ Дата: _____ * дилера: _____ Примечания: _____ _____	Подпись/печать: _____ _____
Для получения информации о графике технического обслуживания см. раздел «Информация о техническом обслуживании» в данном руководстве	

ОБСЛУЖИВАНИЕ	
Пробег / км: _____ Часы: _____ Дата: _____ ¹ дилера: _____ Примечания: _____ _____	Подпись/печать:
Для получения информации о графике технического обслуживания см. раздел «Информация о техническом обслуживании» в данном руководстве	

ОБСЛУЖИВАНИЕ	
Пробег / км: _____ Часы: _____ Дата: _____ ¹ дилера: _____ Примечания: _____ _____	Подпись/печать:
Для получения информации о графике технического обслуживания см. раздел «Информация о техническом обслуживании» в данном руководстве	

***ИНФОРМАЦИЯ ДЛЯ
ВЛАДЕЛЬЦА***

КОНФИДЕНЦИАЛЬНОСТЬ

Все предоставленные вами сведения личного характера будут использованы с целью обеспечения вашей безопасности и для того, чтобы компания BRP могла выполнить свои гарантийные обязательства. Однако компания BRP и ее филиалы могут использовать данные о покупателях для распространения маркетинговой и рекламной информации о компании BRP и ее продуктах.

Чтобы реализовать свое право на получения консультаций или для внесения изменений в данные, а также для удаления ваших данных из листа рассылки, обращайтесь в компанию BRP.

По электронной почте: **privacyofficer@brp.com**

По почте:
BRP
Senior Legal Counsel-Privacy Officer
726 St-Joseph
Valcourt QC
Canada,
J0E 2L0

КОНТАКТНАЯ ИНФОРМАЦИЯ

www.brp.com

Азия

Room 4609, Tower 2,
Grand Gateway 3 Hong Qiao
Road Shanghai,
КНР 200020

21F Shinagawa East One Tower
2-16-1 Konan, Minatoku-ku,
Токуо 108-0075
Япония

Европа

Skaldenstraat 125
B-9042 Gent
Belgium

Itterpark 11
D-40724 Hilden
Germany

ARTEPARC Bâtiment B
Route de la côte d'Azur, Le Canet
13590 Meyreuil
France

Ingvald Ystgaardsvei 15
N-7484 Trondheim
Norway

Isoaavantie 7
PL 8040
96101 Rovaniemi

Spinnvägen 15
903 61 Umeå
Sweden

Avenue d'Ouchy 4-6
1006 Lausanne
Switzerland

Северная Америка

565 de la Montagne Street
Valcourt (Québec) J0E 2L0
Canada

Sa De Cv, Av. Ferrocarril 202
Parque Ind. Querétaro, Lote2-B
76220
Santa Rosa Jáuregui, Qro., Mexico
Sturtevant, Wisconsin, U.S.A.
10101 Science Drive
Sturtevant, Wisconsin
53177
U.S.A.

Океания

6 Lord Street
Lakes Business Park
Botany, NSW 2019
Australia

3B Echelon Place, East Tamaki,
Auckland 2013,
Новая Зеландия

Южная Америка

Rua James Clerck Maxwell, 230
TechnoPark Campinas SP 13069-380
Brazil (Бразилия)

ИЗМЕНЕНИЕ АДРЕСА ВЛАДЕЛЬЦА/ПЕРЕПРОДАЖА

При изменении адреса или смене владельца транспортного средства обязательно уведомите BRP одним из следующих способов:

- Уведомление авторизованного дилера Can-Am.
- **Только для Северной Америки:** звоните по номеру 1-888-272-9222;
- Пишите по адресам компании BRP, указанным на соответствующих страницах в разделе «*КОНТАКТНАЯ ИНФОРМАЦИЯ*» данного руководства.

В случае перепродажи транспортного средства приложите также к карте доказательство того, что прежний владелец не против перепродажи.

Своевременное извещение компании BRP об изменившихся обстоятельствах важно, прежде всего, из соображений вашей безопасности, независимо от того, истек срок гарантии или нет. Компания BRP свяжется с вами, когда возникнет необходимость внесения каких-либо изменений в конструкцию транспортного средства. Владелец несет ответственность за уведомление компании BRP.

В СЛУЧАЕ ХИЩЕНИЯ: В случае кражи родстера следует связаться с компанией BRP или уполномоченным дилером Can-Am On-Road. Сообщите вашу фамилию, номер телефона, заводской номер транспортного средства и день, когда произошла кража.

***Эта страница специально
оставлена пустой***

ИЗМЕНЕНИЕ АДРЕСА <input type="checkbox"/>		СМЕНА ВЛАДЕЛЬЦА <input type="checkbox"/>	
ИДЕНТИФИКАЦИОННЫЙ НОМЕР ТРАНСПОРТНОГО СРЕДСТВА (VIN)			
Номер модели		Идентификационный номер транспортного средства (VIN)	
СТАРЫЙ АДРЕС ИЛИ ПРЕДЫДУЩИЙ ВЛАДЕЛЕЦ:		Ф.И.О.	
№		УЛИЦА	
ГОРОД		ТЕРРИТОРИАЛЬНАЯ ЕДИНИЦА	
СТРАНА		ТЕЛЕФОН	
НОВЫЙ АДРЕС ИЛИ ПРЕДЫДУЩИЙ ВЛАДЕЛЕЦ:		Ф.И.О.	
№		УЛИЦА	
ГОРОД		ТЕРРИТОРИАЛЬНАЯ ЕДИНИЦА	
СТРАНА		ТЕЛЕФОН	
		АДРЕС ЭЛЕКТРОННОЙ ПОЧТЫ	

V00A2F

ИЗМЕНЕНИЕ АДРЕСА <input type="checkbox"/>		СМЕНА ВЛАДЕЛЬЦА <input type="checkbox"/>	
ИДЕНТИФИКАЦИОННЫЙ НОМЕР ТРАНСПОРТНОГО СРЕДСТВА (VIN)			
Номер модели		Идентификационный номер транспортного средства (VIN)	
СТАРЫЙ АДРЕС ИЛИ ПРЕДЫДУЩИЙ ВЛАДЕЛЕЦ:		Ф.И.О.	
№		УЛИЦА	
ГОРОД		ТЕРРИТОРИАЛЬНАЯ ЕДИНИЦА	
СТРАНА		ТЕЛЕФОН	
НОВЫЙ АДРЕС ИЛИ ПРЕДЫДУЩИЙ ВЛАДЕЛЕЦ:		Ф.И.О.	
№		УЛИЦА	
ГОРОД		ТЕРРИТОРИАЛЬНАЯ ЕДИНИЦА	
СТРАНА		ТЕЛЕФОН	
		АДРЕС ЭЛЕКТРОННОЙ ПОЧТЫ	

V00A2F

***Эта страница специально
оставлена пустой***

ИЗМЕНЕНИЕ АДРЕСА <input type="checkbox"/>		СМЕНА ВЛАДЕЛЬЦА <input type="checkbox"/>	
ИДЕНТИФИКАЦИОННЫЙ НОМЕР ТРАНСПОРТНОГО СРЕДСТВА (VIN)			
Номер модели		Идентификационный номер транспортного средства (VIN)	
СТАРЫЙ АДРЕС ИЛИ ПРЕДЫДУЩИЙ ВЛАДЕЛЕЦ:		Ф.И.О.	
№		УЛИЦА	
КВ.		ГОРОД	
ТЕРРИТОРИАЛЬНАЯ ЕДИНИЦА		ПОЧТОВЫЙ ИНДЕКС	
СТРАНА		ТЕЛЕФОН	
НОВЫЙ АДРЕС ИЛИ ПРЕДЫДУЩИЙ ВЛАДЕЛЕЦ:		Ф.И.О.	
№		УЛИЦА	
КВ.		ГОРОД	
ТЕРРИТОРИАЛЬНАЯ ЕДИНИЦА		ПОЧТОВЫЙ ИНДЕКС	
СТРАНА		ТЕЛЕФОН	
АДРЕС ЭЛЕКТРОННОЙ ПОЧТЫ			

V00A2F

ИЗМЕНЕНИЕ АДРЕСА <input type="checkbox"/>		СМЕНА ВЛАДЕЛЬЦА <input type="checkbox"/>	
ИДЕНТИФИКАЦИОННЫЙ НОМЕР ТРАНСПОРТНОГО СРЕДСТВА (VIN)			
Номер модели		Идентификационный номер транспортного средства (VIN)	
СТАРЫЙ АДРЕС ИЛИ ПРЕДЫДУЩИЙ ВЛАДЕЛЕЦ:		Ф.И.О.	
№		УЛИЦА	
КВ.		ГОРОД	
ТЕРРИТОРИАЛЬНАЯ ЕДИНИЦА		ПОЧТОВЫЙ ИНДЕКС	
СТРАНА		ТЕЛЕФОН	
НОВЫЙ АДРЕС ИЛИ ПРЕДЫДУЩИЙ ВЛАДЕЛЕЦ:		Ф.И.О.	
№		УЛИЦА	
КВ.		ГОРОД	
ТЕРРИТОРИАЛЬНАЯ ЕДИНИЦА		ПОЧТОВЫЙ ИНДЕКС	
СТРАНА		ТЕЛЕФОН	
АДРЕС ЭЛЕКТРОННОЙ ПОЧТЫ			

V00A2F

***Эта страница специально
оставлена пустой***

ПРЕДОСТЕРЕЖЕНИЕ

Родстер Can-Am On-road – это транспортное средство нового типа. Оно требует особых навыков и знаний. Вникните в различия между этим транспортным средством и другими транспортными средствами.

- **ПЕРЕД НАЧАЛОМ ЭКСПЛУАТАЦИИ ДАННОГО ТРАНСПОРТНОГО СРЕДСТВА ПРОЧИТАЙТЕ РУКОВОДСТВО ПО ЭКСПЛУАТАЦИИ, ВСЕ ПРЕДУПРЕЖДАЮЩИЕ НАКЛЕЙКИ НА ТРАНСПОРТНОМ СРЕДСТВЕ И ПОСМОТРИТЕ ВИДЕОРОЛИК ПО БЕЗОПАСНОСТИ.**
- **ПРОЙДИТЕ** курс обучения (при наличии), попрактикуйтесь, овладейте органами управления и получите соответствующее удостоверение.
- **Перед** поездкой **ОЗНАКОМЬТЕСЬ** с карточкой по технике безопасности.



- **ВСЕГДА НАДЕВАЙТЕ ШЛЕМ И ЗАЩИТНУЮ ЭКИПИРОВКУ.** При вождении транспортного средства этого типа водители подвергаются более серьезным опасностям, чем при вождении автомобиля. Даже опытные водители могут столкнуться с другими автомобилями или потерять управление. Это транспортное средство не защитит вас в аварии.
- **ПРЕДЕЛЫ УПРАВЛЯЕМОСТИ И ДОРОЖНЫЕ УСЛОВИЯ.** Система стабилизации (VSS) не может предотвратить потерю вами управления, опрокидывание или ваше падение при превышении предельных параметров транспортного средства. Понимайте пределы для разных дорожных условий. Не двигайтесь по льду, снегу или бездорожью. Избегайте луж и бегущей воды. Транспортное средство этого типа может аквапланировать при движении по воде и скользить на дорогах, покрытых гравием, грязью и песком. Если вам необходимо преодолеть такие участки дороги, снизьте скорость.

