

can-am

RYKER®-serie

GEBRUIKERS HANDLEIDING

Omvat
veiligheids-, voertuig- en
onderhoudsinformatie

**N
O
N
L**

⚠ WAARSCHUWING

Informeer u over de aspecten waarin dit voertuig anders is.

Lees deze gebruikershandleiding en bekijk de veiligheidsvideo op:

<https://can-am.brp.com/spyder/owners/safety/safety-information.html>

Volg een trainingscursus (indien beschikbaar), oefen en maak uzelf vertrouwd met het gebruik van de bedieningselementen.

Raadpleeg plaatselijke wetgeving: rijbewijsverplichtingen kunnen per locatie verschillen.

Bewaar deze gids in het voorste opbergvak.

219 002 148_NL **Vertaling van de oorspronkelijke gebruiksaanwijzing**

WAARSCHUWING

Het negeren van de veiligheidsvoorschriften en -instructies in deze gebruikershandleiding, de veiligheidsvideo en de labels op het product kan leiden tot ernstig letsel of zelfs de dood!

WAARSCHUWING CONFORM CALIFORNIA PROPOSITION 65

 **WAARSCHUWING:** Bij het bedienen, repareren en onderhouden van een voertuig kunt u worden blootgesteld aan chemicaliën, waaronder uitlaatgas, koolmonoxide, ftalaten, en lood, waarvan in de Staat Californië bekend is dat ze kanker en aangeboren afwijkingen en andere risico's m.b.t. de voortplanting veroorzaken. Om de blootstelling te beperken dient u inademing van uitlaatgas te vermijden, de motor niet stationair te laten draaien, tenzij dat nodig is, uw auto in een goed geventileerde ruimte te onderhouden en handschoenen te dragen of uw handen tijdens onderhoud van uw auto regelmatig te wassen. Ga voor meer informatie naar www.p65warnings.ca.gov/products/passenger-vehicle.



In Canada worden deze producten verdeeld door Bombardier Recreational Products Inc.

In de VS worden deze producten verdeeld door BRP US Inc.

Dit is een niet noodzakelijk volledige lijst van handelsmerken die eigendom zijn van Bombardier Recreational Products Inc. of zijn dochtermaatschappijen:

ACE™	Can-Am®
Rally™	Rotax®
Ryker®	XPS™

GEbruikersHANDLEIDING 2021

Ryker 600

Ryker 900

Ryker 900 Rally Edition

VOORWOORD

Deutsch	Dieses Handbuch ist möglicherweise in Ihrer Landessprache verfügbar. Bitte wenden Sie sich an Ihren Händler oder besuchen Sie: www.operatorsguides.brp.com
English	This guide may be available in your language. Check with your dealer or go to: www.operatorsguides.brp.com
Español	Es posible que este manual esté disponible en su idioma. Consulte a su distribuidor o visite: www.operatorsguides.brp.com
Français	Ce guide peut être disponible dans votre langue. Vérifier avec votre concessionnaire ou aller à: www.operatorsguides.brp.com
Italiano	Questa guida potrebbe essere disponibile nella propria lingua. Contattare il concessionario o consultare: www.operatorsguides.brp.com
中文	本手册可能有您的语种的翻译版本。请向经销商询问，或者登录 www.operatorsguides.brp.com 查询。
日本語	このガイドは、言語によって翻訳版が用意されています。ディーラーに問い合わせるか、次のアドレスでご確認ください： www.operatorsguides.brp.com
Nederlands	Deze handleiding kan beschikbaar zijn in uw taal. Vraag het aan uw dealer of ga naar: www.operatorsguides.brp.com
Norsk	Denne boken kan finnes tilgjengelig på ditt eget språk. Kontakt din forhandler eller gå til: www.operatorsguides.brp.com
Português	Este manual pode estar disponível em seu idioma. Fale com sua concessionária ou visite o site: www.operatorsguides.brp.com
Русский	Воспользуйтесь руководством на вашем языке. Узнайте о его наличии у дилера или на странице по адресу www.operatorsguides.brp.com
Suomi	Käyttöohjekirja voi olla saatavissa omalla kielelläsi. Tarkista jälleenmyyjältä tai käy osoitteessa: www.operatorsguides.brp.com
Svenska	Denna bok kan finnas tillgänglig på ditt språk. Kontakta din återförsäljare eller gå till: www.operatorsguides.brp.com

Gefeliciteerd met de aankoop van uw nieuwe Can-Am® Ryker™ model. U geniet de garantie van Bombardier Recreational Products Inc. (BRP) en kunt steeds een beroep doen op een uitgebreid netwerk van erkende dealers voor onderdelen, service of gewenste accessoires.

Uw dealer staat altijd voor u klaar. Hij is getraind in de voorbereiding en inspectie van uw nieuwe voertuig en heeft ook de definitieve afregeling uitgevoerd voor de overhandiging aan u uitgevoerd.

Voor meer informatie met betrekking tot de service van uw voertuig kunt u contact opnemen met uw dealer.

Bij de levering werd u ook geïnformeerd over de garantievoorwaarden en hebt u de *CHECKLIST VOÓR AFLEVERING* ondertekend, ter bevestiging dat uw nieuwe voertuig volledig volgens wens werd voorbereid.

Informeert u voor u vertrekt


Raadpleeg voor uw eigen veiligheid en die van passagiers en andere weggebruikers de volgende hoofdstukken voordat u op dit voertuig gaat rijden:

- *VEILIGHEIDSVoORSCHRIFTEN*
- *VOERTUIGINFORMATIE*
- *VEILIGHEIDSAANWIJZINGEN*
- *INSPECTIE VOOR HET VER- TREK.*

Ervaren motorrijders moeten in het bijzonder aandacht besteden aan *WAT IS ER ANDERS DAN BIJ ANDERE VOERTUIGEN.*


Veiligheidsaanwijzingen

Verklaring over de soorten veiligheidsmeldingen, hoe ze eruit zien en hoe ze in deze handleiding worden gebruikt:

Het gevarensymbool  wijst op een mogelijk gevaar voor persoonlijk letsel.

 **WAARSCHUWING**

Duidt op een mogelijk gevaar dat, indien het niet wordt vermeden, kan leiden tot ernstig letsel of zelfs de dood.

 **LET OP** Duidt een gevaarlijke situatie aan die, wanneer ze niet wordt vermeden, zou kunnen leiden tot lichte tot matige verwondingen.

OPMERKING Duidt op een aanwijzing die, als ze niet wordt gevolgd, kan leiden tot zware schade aan het voertuig of andere bezittingen.

Over deze gebruikershandleiding'

Deze Gebruikershandleiding werd geschreven in Noord-Amerika, waar rechts wordt gereden. Pas de getoonde manoeuvres altijd toe volgens de plaatselijke wetgeving en wegcode.

In deze Gebruikershandleiding verwijst het woord "motorfiets" gewoonlijk naar een motorfiets op twee wielen.

Bewaar deze Gebruikershandleiding altijd in het voertuig zodat u ze onder meer kunt raadplegen voor onderhoud, herstellingen onderweg en om anderen aanwijzingen te geven.

Voor een extra kopie of afdruk van uw Gebruikershandleiding kunt u terecht op onze website:

www.operatorsguides.brp.com

De informatie in dit document is correct op het ogenblik van publicatie. BRP voert echter een beleid van continue verbetering van zijn producten, zonder dat dit enige verbintenis inhoudt tot uitrusting van eerder vervaardigde producten met vernieuwde onderdelen.

Door laattijdige wijzigingen kunnen er verschillen zijn tussen het gefabriceerde product en de beschrijvingen en/of specificaties in deze handleiding. BRP behoudt zich het recht voor op eender welk moment specificaties, ontwerpen, functies, modellen of uitrusting te schrappen of te wijzigen zonder dat dit enige verplichting inhoudt.

Deze Gebruikershandleiding moet bij een eventuele verkoop bij het voertuig blijven.

Raadpleeg andere informatiebronnen

Lees behalve deze gebruikershandleiding ook de veiligheidskaart en alle veiligheidslabels op het voertuig en bekijk de *VEILIGHEIDSVI-DEO* op:

<https://can-am.brp.com/spyder/owners/safety/safety-information.html> of gebruik de volgende QR-code.



Volg indien mogelijk een cursus die specifiek gericht is op een voertuig met 3 wielen.

Ga voor meer informatie over geplande cursussen naar onze website:

www.can-am.brp.com

Als u bij u in de buurt geen specifieke cursus gericht op voertuigen met 3 wielen kunt volgen, is het toch nuttig een motorfietscursus te volgen.

Veel van de benodigde vaardigheden zijn gelijkaardig zijn en er wordt informatie verstrekt over de omgang met de risico's in het verkeer zoals dat ook van toepassing is op een voertuig met 3 wielen.

Dankwoord

BRP dankt de Motorcycle Safety Foundation (MSF) voor zijn toestemming om zijn informatie over verkeersveiligheid door BRP te laten gebruiken in deze gebruikershandleiding.

De MSF is een internationaal erkende vereniging zonder winstoogmerk die door diverse motorfietsfabrikanten wordt gesteund. Het biedt trainingen, hulpmiddelen en samenwerkingsverbanden aan belanghebbenden bij veiligheid op de motor. Ga naar hun website op:

www.msf-usa.org

***Deze pagina is
opzettelijk blanco***

INHOUDSOPGAVE

VOORWOORD	1
INFORMEER U VOOR U VERTREKT.....	2
VEILIGHEIDSAANWIJZINGEN.....	2
OVER DEZE GEBRUIKERSHANDLEIDING.....	2
RAADPLEEG ANDERE INFORMATIEBRONNEN.....	3
DANKWOORD.....	3
VEILIGHEIDSVORSCHRIFTEN	11
KOOLMONOXIDEVERGIFTIGING VERMIJDEN.....	11
BRANDSTOFBRANDEN EN ANDERE GEVAREN VERMIJDEN.....	11
BRANDWONDEN DOOR HETE ONDERDELEN VERMIJDEN.....	12
ACCESSOIRES EN AANPASSINGEN.....	12
VOERTUIGINFORMATIE	
PRIMAIRE BESTURINGSELEMENTEN	14
1) STUUR.....	15
2) GASHENDEL.....	15
3) REMPEDAAL.....	15
4) PARKEERHENDEL.....	15
5) SCHAKELHENDEL.....	17
SECUNDAIRE BEDIENINGSELEMENTEN	18
1) RADIO FREQUENCY DIGITALLY ENCODED SECURITY SYSTEM (RF D.E.S.S.).....	18
2) MOTORSTARTKNOP.....	19
3) MOTORSTOPSCHAKELAAR.....	19
4) DIMSCHAKELAAR.....	19
5) RICHTINGAANWIJZERKNOP.....	20
6) CLAXONKNOP.....	20
7) KNOP WAARSCHUWINGSKNIPPERLICHTEN.....	21
4,5" DIGITALE DISPLAY	22
MULTIFUNCTIONELE DISPLAY.....	22
WAARSCHUWINGS- EN VERKLIKKERLICHTJES.....	24
INSTELLINGEN.....	25
UITRUSTING	28
BEDIENINGSELEMENTEN AFSTELLEN.....	28
PASSAGIERSZITTING.....	30
LICHTEN.....	31
SPIEGELS.....	33
HANDSCHOENENVAK.....	34
ONDERHOUDSDEKSELS.....	34
BASISPROCEDURES	37
DE MOTOR STARTEN EN UITSCHAKELEN.....	37
STARTEN OP EEN HELLING.....	39
HILL HOLD CONTROL.....	39
HET VOERTUIG DUWEN.....	39
ACHTERUIT RIJDEN.....	39
GEBRUIK TIJDENS DE INRIJPERIODE.....	40
TANKEN.....	40
OPHANGING AFSTELLEN.....	43

VEILIGHEIDSAANWIJZINGEN

WAT IS ER ANDERS DAN BIJ ANDERE VOERTUIGEN.....	48
STABILITEIT.....	48
REACTIE OP WEGOMSTANDIGHEDEN.....	48
RIJMODI.....	48
REMPEDAAL.....	49
PARKEERSTAND.....	49
STUURINRICHTING.....	49
BREEDTE.....	50
ACHTERUIT.....	50
RIJBEWIJS EN LOKALE WETGEVING.....	50
TECHNOLOGISCHE BESTURINGSHULPMIDDELEN.....	51
VOERTUIGSTABILITEITSSYSTEEM VSS (VEHICLE STABILITY SYSTEM).....	51
INZICHT IN DE GEVAREN OP DE WEG.....	54
SOORT VOERTUIG.....	54
RIJVAARDIGHEID EN OORDEELKUNDIG VERMOGEN.....	54
TOESTAND VAN DE BESTUURDER.....	55
TOESTAND VAN HET VOERTUIG.....	55
WEG- EN WEERSOMSTANDIGHEDEN.....	55
RIJUITRUSTING.....	56
HELMEN.....	56
OVERIGE UITRUSTING.....	57
NODIGE RIJVAARDIGHEID EN PRAKTIJKOEFENINGEN.....	59
EEN OEFENTERREIN KIEZEN.....	59
KLAARMAKEN OM TE RIJDEN.....	60
RIJHOUDING.....	60
PRAKTISCHE OEFENINGEN.....	60
RIJVAARDIGHEDEN VOOR GEVORDERDEN.....	66
VERKEERSSTRATEGIEËN.....	67
PLAN UW RIT.....	67
DEFENSIEF RIJDEN.....	67
ZICHTBAAR ZIJN.....	68
POSITIE OP HET RIJVAK.....	69
NORMALE RIJSITUATIES.....	70
WEGOMSTANDIGHEDEN EN GEVAREN.....	72
NOODGEVALLEN ONDERWEG.....	74
KAPOTTE BANDEN.....	75
EEN PASSAGIER OF LADING VERVOEREN.....	76
GEWICHTSBEPERKINGEN.....	76
BESTURING MET EXTRA BELASTING.....	76
EEN PASSAGIER VERVOEREN.....	76
WAAR U BAGAGE KUNT OPSLAAN.....	78
AANHANGWAGEN SLEPEN.....	78
TEST UW KENNIS.....	79
VRAGENLIJST.....	79
ANTWOORDEN.....	82

VEILIGHEIDSINFORMATIE OVER HET VOERTUIG.....	84
LOSHANGEND ETIKET.....	84
VEILIGHEIDSKAART.....	85
VEILIGHEIDSLABELS.....	86
VEILIGHEIDSGEBREKEN MELDEN.....	91
<i>INSPECTIE VOOR HET VERTREK</i>	
CHECKLIST VOOR HET VERTREK.....	94
INSPECTEER HET VOLGENDE VOORDAT U HET VOERTUIG	
START:.....	94
START HET VOERTUIG EN CONTROLEER HET VOLGENDE:.....	95
<i>ONDERHOUD</i>	
ONDERHOUDSSCHEMA.....	98
ZEER STOFFIGE OMSTANDIGHEDEN.....	99
ONDERHOUDSSCHEMA.....	99
ONDERHOUDSPROCEDURES.....	101
BANDEN.....	101
WIEL.....	103
MOTOROLIE.....	107
MOTORLUCHTFILTER.....	111
CVT-LUCHTFILTER.....	111
CVT-AANDRIJFRIEM.....	112
MOTORKOELVLOEISTOF.....	112
EINDOVERBRENGING.....	113
VERSNELLINGSBAK.....	115
REMMEN.....	118
ACCU.....	119
BOORDDIAGNOSE (OBD) - PLAATS VAN DE STEKKER.....	121
UITLAATSYSTEEM.....	121
KOPLAMPEN.....	121
RADIATOR.....	125
STUURSYSTEEM.....	127
VERZORGING VAN HET VOERTUIG.....	128
HET VOERTUIG REINIGEN.....	128
BESCHERMING VAN HET VOERTUIG.....	128
OPSLAG EN VOORBEREIDING OP HET RIJSEIZOEN.....	129
OPSLAG.....	129
VOORBEREIDING OP HET RIJSEIZOEN.....	129
<i>HERSTELLINGEN ONDERWEG</i>	
DIAGNOSTISCHE RICHTLIJNEN.....	132
MELDINGEN OP HET MULTIFUNCTIONELE INSTRUMENTEN-	
BORD.....	134
WAT MOET U IN DE VOLGENDE OMSTANDIGHEDEN DOEN.....	136
RF D.E.S.S-SLEUTELS KWIJTGERAAKT.....	136
LEKKE BAND.....	136

LEGE ACCU.....	136
ZEKERING VERVANGEN.....	138
PLAATS VAN DE ZEKERINGEN.....	138
BESCHRIJVING VAN ITEMS IN ZEKERINGDOOS.....	138
ZEKERING VERVANGEN.....	139
EEN GLOEILAMP VERVANGEN.....	140
LAMPEN GROOT-/DIMLICHT (IN NOORD-AMERIKA).....	140
LAMPEN GROOTLICHT (BUITEN NOORD-AMERIKA).....	141
PROJECTORS DIMLICHT (BUITEN NOORD-AMERIKA).....	142
HET VOERTUIG TRANSPORTEREN.....	143
VOERTUIG HANDMATIG LADEN.....	143
VOERTUIG MET BEHULP VAN EEN LIER LADEN.....	144

TECHNISCHE INFORMATIE

VOERTUIGIDENTIFICATIE.....	146
VOERTUIGIDENTIFICATIENUMMER.....	146
MOTORIDENTIFICATIENUMMER.....	146
VOERTUIGCONFORMITEITSLABELS.....	148
EPA-CONFORMITEITSLABEL (MODELLEN VOOR NOORD-AMERIKA).....	148
CONFORMITEITSLABELS (MODELLEN VOOR AUSTRALIË).....	148
VOORSCHRIFTEN INZAKE DE BEPERKING VAN GELUIDSEMISSIE.....	149
RADIO FREQUENCY DIGITALLY ENCODED SECURITY SYSTEM (RF D.E.S.S.-SLEUTEL).....	150
EAC-CONFORMITEITSVERKLARING.....	151
SPECIFICATIES.....	152

GARANTIE

BEPERKTE GARANTIE VAN BRP — CANADA EN V.S.: 2021 CAN-AM® RYKER®-SERIE.....	160
INTERNATIONALE BEPERKTE GARANTIE VAN BRP: 2021 CAN-AM® RYKER®-SERIE.....	169
BEPERKTE GARANTIE VAN BRP VOOR DE EUROPESE ECONOMISCHE RUIMTE, HET RUSSISCHE GEMENEBEST EN TURKIJE: 2021 CAN-AM® RYKER®-SERIE.....	174
ONDERHOUDSDOCUMENTATIE.....	180

KLANTENINFORMATIE

BESCHERMING VAN DE PRIVACY.....	184
CONTACT OPNEMEN.....	185
AZIË.....	185
EUROPA.....	185
NOORD-AMERIKA.....	186
OCEANIË.....	186
ZUID-AMERIKA.....	186

VERANDERING VAN ADRES/EIGENAAR.....187

Koolmonoxidevergiftiging vermijden

Uitlaatgassen van motors bevatten steeds koolmonoxide, een dodelijk gas. Inademing van koolmonoxide kan leiden tot hoofdpijn, duizeligheid, slaperigheid, misselijkheid, verwarring en zelfs de dood.

Koolmonoxide is een kleurloos, geurloos, smaakloos gas dat aanwezig kan zijn zelfs als u het niet ziet of geen uitlaatgas ruikt. Dodelijke concentraties koolmonoxide worden snel bereikt en kunnen u zo snel bevangen dat u zichzelf niet meer in veiligheid kunt brengen. Ook kunnen dodelijke concentraties koolmonoxide uren- of dagenlang in afgesloten of slecht verluchte ruimtes blijven hangen. Als u één van de symptomen van koolmonoxidevergiftiging voelt opkomen, verlaat de ruimte dan onmiddellijk, zorg voor verse lucht en vraag medische behandeling.

Om ernstig letsel of dood door koolmonoxide te verhinderen of te voorkomen:

- Het voertuig nooit in slecht verluchte of gedeeltelijk afgesloten ruimtes zoals garages, carports of schuren laten draaien. Zelfs indien u de uitlaatgassen met ventilators of open vensters en deuren tracht te verluchten, kan de koolmonoxideconcentratie toch gevaarlijk snel oplopen.
- Laat het voertuig nooit draaien op plekken buitenshuis waar de uitlaatgassen langs openingen, zoals vensters en deuren, een gebouw kunnen binnendringen.

Brandstofbranden en andere gevaren vermijden

Benzine is uiterst brandbaar en zeer explosief. Benzinedampen kunnen zich verspreiden en op meters afstand van de motor door een vonk of vlam worden aangestoken. Volg deze aanwijzingen om het risico op brand of explosie te verlagen:

- Tank buiten in een goed verluchte omgeving en uit de buurt van vlammen, vonken, brandende sigaretten en andere ontstekingsbronnen.
- Tank nooit met een draaiende motor.
- Doe de brandstoftank nooit helemaal vol. Laat wat ruimte zodat de brandstof bij wisselende temperaturen nog kan uitzetten.
- Veeg gemorste brandstof af.
- Start de motor nooit of laat hem nooit draaien met een geopende brandstofvulklep.
- Sla brandstof uitsluitend op in goedgekeurde, rode benzinebids.
- Vervoer geen jerrycans met benzine op het voertuig.

Benzine is giftig en kan letsel of de dood veroorzaken.

- Hevel nooit benzine over met de mond.
- Raadpleeg onmiddellijk uw arts als u benzine hebt ingeslikt, in uw oog hebt gekregen of benzinedampen hebt ingeademd.

Als u benzine op het lichaam morst, afwassen met water en zeep en van kleren verwisselen.

Brandwonden door hete onderdelen vermijden

De uitlaat-, olie- en koelsystemen, evenals de motor, worden heet terwijl ze in werking zijn. Andere voertuigonderdelen, zoals het glas van de multifunctionele meter, kunnen ook heet worden bij blootstelling aan zonlicht. Een temperatuur hoger dan 60 °C kan bereikt worden. Raak ze niet aan als de motor draait of net heeft gedraaid om brandwonden te vermijden.

Accessoires en aanpassingen

Maak geen ongeautoriseerde aanpassingen of gebruik geen onderdelen of accessoires die niet door BRP zijn goedgekeurd. Omdat zulke aanpassingen niet door BRP zijn getest, kunnen die een groter risico op vallen of letsel met zich meebrengen en het voertuig wettelijk ongeschikt maken voor gebruik in het verkeer.

In tegenstelling tot de meeste motors is dit voertuig uitgerust met een voertuigstabilisatiesysteem (VSS, Vehicle Stability System) dat is afgestemd op de normale configuratie van het voertuig. Mogelijk functioneert VSS niet behoorlijk als het voertuig is aangepast, zoals bij veranderingen aan de verdeling van het gewicht of aan de wielbasis, banden, ophanging remmen of besturing.

Contacteer uw erkende Can-Am On-Road dealer voor de accessoires die voor uw voertuig beschikbaar zijn.

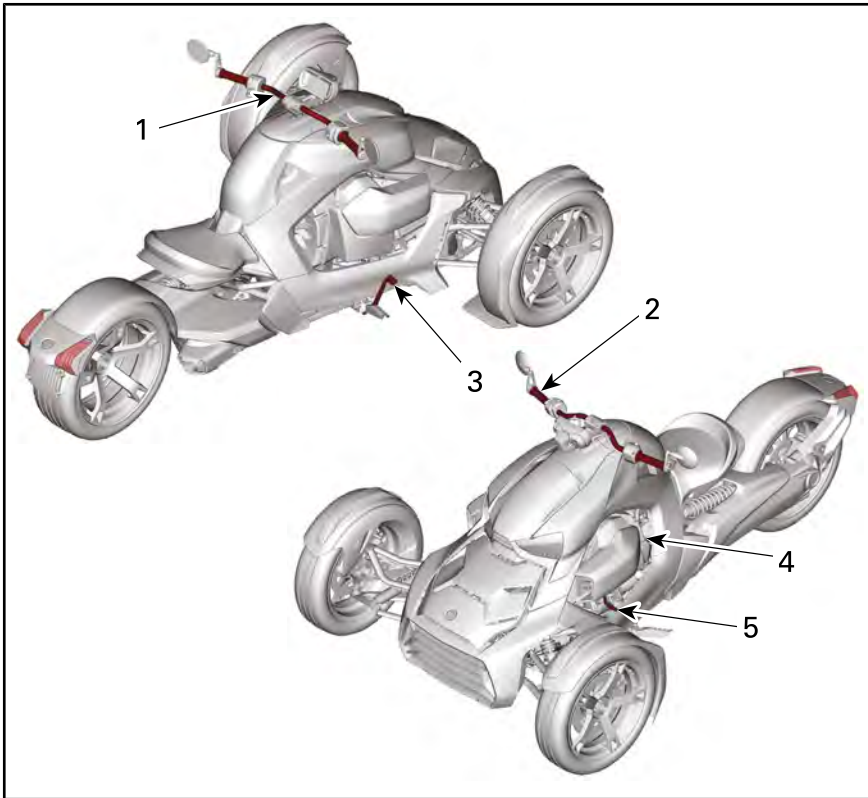
VOERTUIGINFORMATIE

PRIMAIRE BESTURINGSELEMENTEN

Het is belangrijk te weten waar de besturingselementen zich bevinden en hoe u ze moet bedienen, om ze vlot en gecoördineerd te leren bedienen.

WAARSCHUWING

Het stuur, de bestuurdersvoetsteunen en het rempedaal kunnen eenvoudig aan de wensen van de bestuurder worden aangepast. Het is belangrijk dat alle bedieningselementen altijd volledig toegankelijk en eenvoudig te gebruiken moeten zijn voor de persoon die het voertuig bestuurt. Neem de tijd om het voertuig af te stellen voordat u gaat rijden.



1. *Stuur*
2. *Gashendel*
3. *Rempedaal*
4. *Parkeerstandhendel*
5. *Schakelhendel*

1) Stuur

Neem het stuur met de beide handen vast. Stuur het stuur in de richting waarin u wilt rijden.

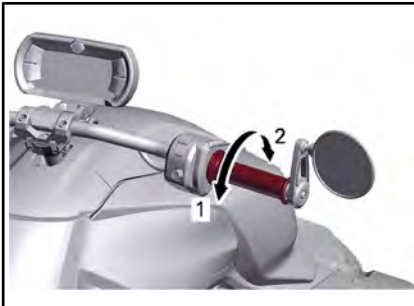
2) Gashendel

Draai aan de rechterhandgreep om de gashendel te bedienen. Hiermee kunt u de snelheid van het voertuig aanpassen door de brandstroom naar de motor te regelen.

Om de snelheid te verhogen, draait u de gashendel naar u toe (uw pols gaat omlaag).

Om de snelheid te verlagen, draait u de gashendel van u weg (uw pols gaat omhoog).

Wanneer u de greep helemaal loslaat, veert de gashendel helemaal terug naar de stationaire stand.



1. Snelheid verhogen
2. Snelheid verlagen

Dit voertuig is uitgerust met een elektronische gasregeling of ETC (Electronic Throttle Control). De gasklepplaten in het gasklephuis worden elektronisch geregeld en kunnen indien nodig worden geopend of gesloten ongeacht de stand van de gashendel.

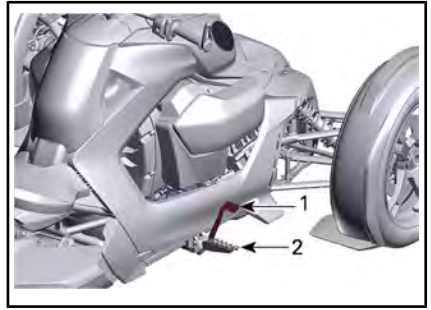
Zo is het goed mogelijk dat het voertuigstabiliteitssysteem (VSS, Vehicle Stability System), om de stabiliteit van het voertuig te vrijwaren, de motor niet laat versnellen hoewel u gas geeft. Zodra het voertuig is gestabiliseerd kan het toerental van de motor desgewenst

verhogen als u de gas openhoudt. Het voelt aan alsof je met enige "vertraging" optrekt.

Het VSS kan het voertuig nooit versnellen. Deze kan alleen een beetje gas geven om het remmen op de motor op gladde oppervlakken te verminderen. Dit voorkomt dat de achterband slijt door remmen op de motor.

3) Rempedaal

Het rempedaal bevindt zich voor de rechtersoetsteun.



1. Rempedaal
2. Rechtersoetsteun

Druk met uw voet op het rempedaal om de remmen op alle drie de wielen te bedienen.

Bedien altijd uw remmen om andere weggebruikers te laten zien dat u snelheid mindert.

OPMERKING Zorg ervoor dat uw voet tijdens het rijden niet op het rempedaal rust. Anders zal het motorbeheer het motor management noodprogramma activeren om het remsysteem te beschermen.

4) Parkeerhendel

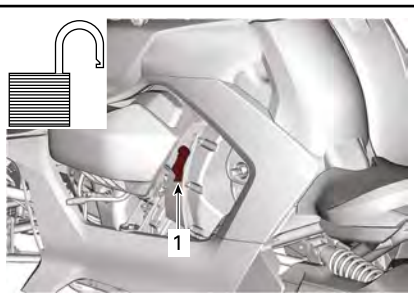
De parkeerstandhendel bevindt zich aan de linkerzijde van het voertuig. De parkeerstand blokkeert de versnellingsbak om te voorkomen dat het achterwiel draait.

WAARSCHUWING

Gebruik de PARKEER-stand (P) altijd wanneer het voertuig niet in gebruik is. Het voertuig kan verder rijden als de parkeerhendel niet ingeschakeld is.

OPMERKING Trek nooit aan de parkeerhendel om het voertuig te stoppen. Het voertuig moet stilstaan voordat de parkeerhendel wordt ingeschakeld.

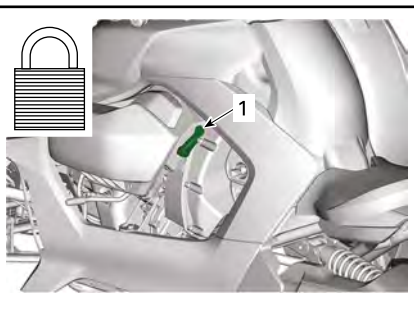
Wanneer de hendel naar de grond wijst, is de parkeerstand (P) uitgeschakeld.



1. Parkeerhendel in ontgrendelde stand (uitgeschakeld)

Trek de hendel volledig omhoog voor het inschakelen en vergrendelen van de parkeerstand (P).

Schommel het voertuig naar voor en naar achter om te bevestigen dat de parkeerstandhendel volledig ingeschakeld is.



1. Parkeerhendel in vergrendelde stand (ingeschakeld)

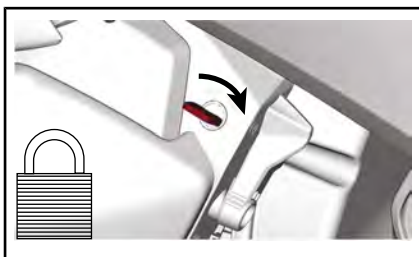
Er wordt een P op de display van de versnelling weergegeven wanneer de parkeerstandhendel volledig ingeschakeld is.

Vergrendeling parkeerstandhendel

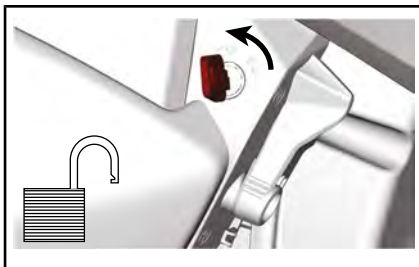
Buiten Noord-Amerika

De parkeerstandhendel kan worden vergrendeld wanneer de parkeerstand (P) ingeschakeld is.

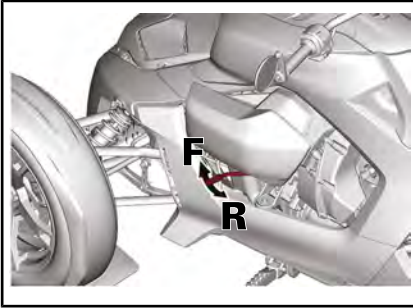
Draai de sleutel rechtsonder om de parkeerstandhendel te vergrendelen.



Draai de sleutel linksom om de parkeerstandhendel te ontgrendelen.



5) Schakelhendel



F = Vooruit
R = Achteruit

Aan de linkerkant van het voertuig, achter het onderhoudsdeksel aan de linkerkant, bevindt zich de schakelhendel die gebruikt kan worden om de versnellingsbak vanuit de stand vooruit in de stand achteruit te zetten.

OPMERKING Zet de schakelhendel nooit vanuit de stand vooruit in de stand achteruit of vanuit de stand achteruit in de stand vooruit indien het voertuig niet volledig stilstaat.

Vooruit

Normale rijstand. In deze stand kan het voertuig vooruit rijden en een continue reeks overbrengingsverhoudingen te doorlopen.

Achteruit

In de stand achteruit kan het voertuig achteruit rijden.

In achteruit is het toerental van de motor beperkt, waardoor dus ook de snelheid van het voertuig in achteruit beperkt is.

⚠ WAARSCHUWING

Als u in achteruit een helling afrijdt, kunt u de ingestelde snelheidslimiet in achteruit toch overschrijden door de zwaartekracht.

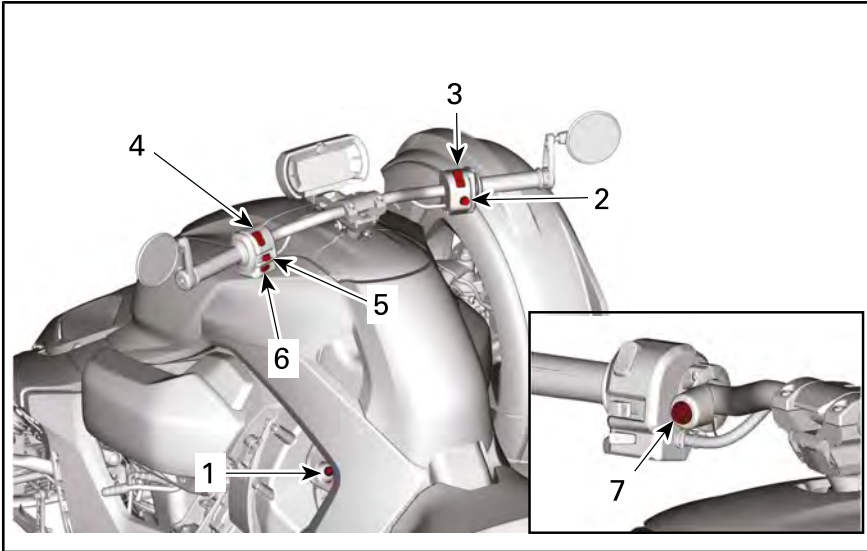
Alle landen behalve Australië

De richtingaanwijzers knipperen als het voertuig in achteruit staat.

Australië

Het achteruitrijlicht op het achterspatbord gaat aan als het voertuig in achteruit staat.

SECUNDAIRE BEDIENINGSELEMENTEN

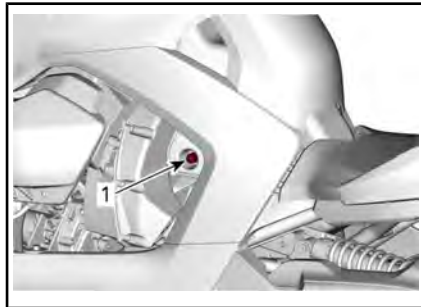


1. RF D.E.S.S.-contact
2. Motorstartknop
3. Motorstopschakelaar
4. Dimschakelaar
5. Richtingaanwijzerknop
6. Claxonknop
7. Knop waarschuwingsknipperlichten (Australië en Rusland)

1) Radio Frequency Digitally Encoded Security System (RF D.E.S.S.)

RF D.E.S.S.-contact

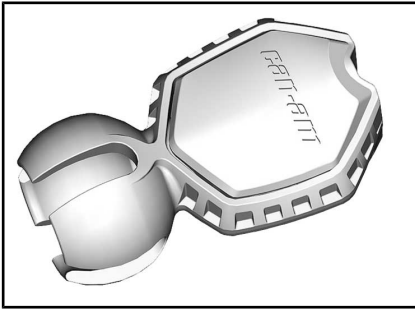
Het contact van het Radio Frequency Digitally Encoded Security System (RF D.E.S.S.) bevindt zich aan de linkerkant van het voertuig, tussen het zadel en het onderhoudsdeksel aan de linkerkant.



1. RF D.E.S.S.-contact

RF D.E.S.S.-sleutel

Er worden twee RF D.E.S.S.-sleutels bij het voertuig meegeleverd.



Elke sleutel bevat een elektronisch circuit met een chip die speciaal geprogrammeerd is om de motor te starten en die door het blokkeringssysteem radiografisch wordt uitgelezen.

Deze sleutels bevatten geen batterijen.

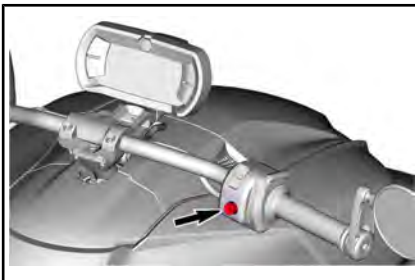
Leersleutel

De Can-Am On-Road leersleutel beperkt de snelheid van het voertuig. Zo stelt hij nieuwe of minder ervaren bestuurders in staat om het voertuig op een veilige manier te leren besturen en de nodige ervaring op te doen.

Het D.E.S.S van uw voertuig kan door uw erkende Can-Am On-Road-dealer worden geprogrammeerd voor maximaal 8 verschillende sleutels.

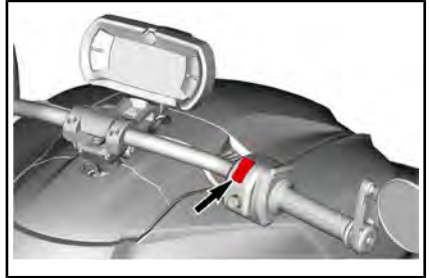
2) Motorstartknop

De motorstartknop bevindt zich onderaan de multifunctionele schakelaar aan de rechterzijde.



3) Motorstopschakelaar

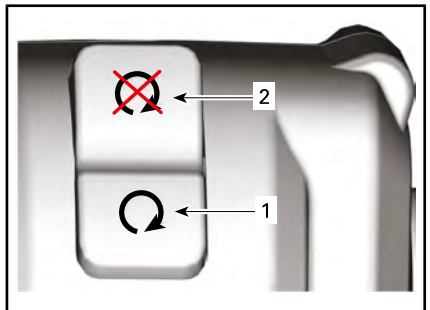
De motorstopschakelaar bevindt zich bovenaan de multifunctionele schakelaar aan de rechterzijde.



Om de motor te starten, zet u de motorstopschakelaar in de RUN-stand.

Om de motor te stoppen, zet u de motorstopschakelaar in de STOP-stand.

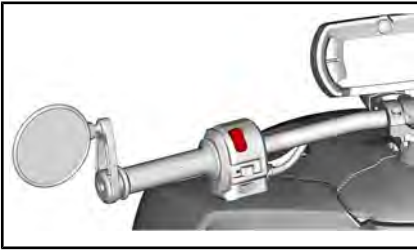
OPMERKING: De motor kan uitsluitend met de motorstopschakelaar worden gestopt. Door de RF D.E.S.S.-sleutel uit het contact te verwijderen, wordt de motor niet gestopt. De sleutel is alleen nodig om het voertuig te starten.



1. RUN-stand (rijden)
2. STOP-stand

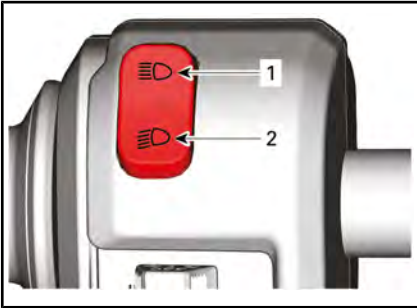
4) Dimschakelaar

De dimschakelaar bevindt zich bovenaan de multifunctionele schakelaar aan de linkerzijde.



Deze schakelaar dient om te schakelen tussen dim- of grootlicht.

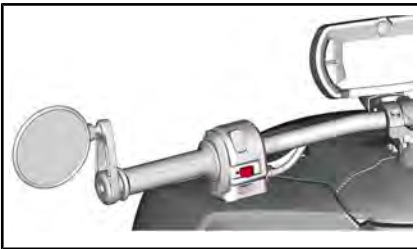
Bedien deze schakelaar om dimlicht of grootlicht te selecteren.



1. Grootlichtstand
2. Dimlichtstand

5) Richtingaanwijzerknop

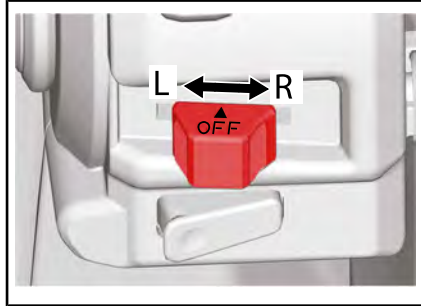
De richtingaanwijzerknop bevindt zich in het midden van de multifunctionele schakelaar aan de linkerzijde.



Na een normale bocht schakelt deze automatisch uit, maar na een flauwe bocht of verwisseling van rijstrook moet u hem wellicht manueel uitschakelen.

De knop indrukken om de richtingaanwijzer uit te schakelen.

De richtingaanwijzers gaan na 30 seconden automatisch uit als het voertuig in beweging is.

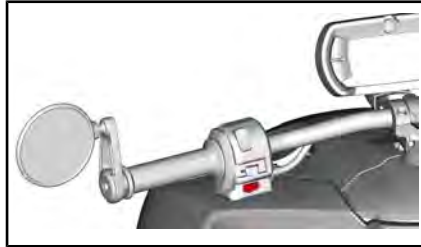


L = Richtingaanwijzer links

R = Richtingaanwijzer rechts

6) Claxonknop

De claxonknop bevindt zich onderaan de multifunctionele schakelaar aan de linkerzijde.



Druk op de knop om de claxon te activeren.

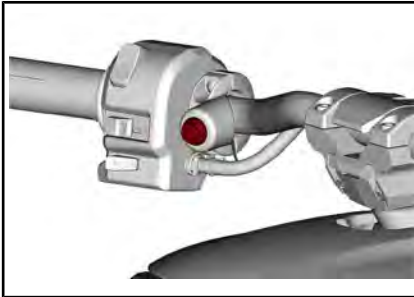


7) Knop waarschuwingsknipperlichten

Modellen voor Australië en Rusland

De knop voor de waarschuwingsknipperlichten bevindt zich aan de rechterkant van de multifunctionele schakelaar aan de linkerzijde.

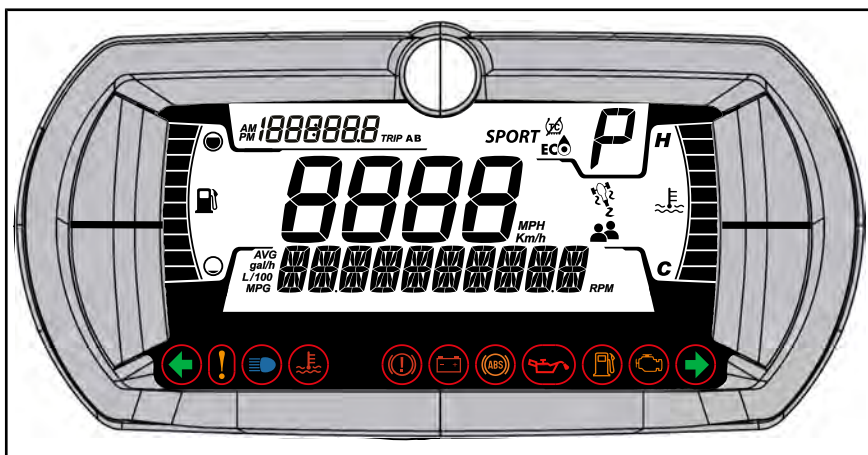
Druk op de knop om de waarschuwingsknipperlichten te activeren of deactiveren.



De waarschuwingsknipperlichten kunnen op elk willekeurig moment geactiveerd worden, zelfs als de motor niet draait. De accu raakt leeg als de waarschuwingsknipperlichten langere tijd gebruikt worden.

4,5" DIGITALE DISPLAY

Multifunctionele display



WAARSCHUWING

Het aflezen of aanpassen van de multifunctionele meter kan u van het voertuig afleiden en in het bijzonder uw aandacht voor de omgeving doen afnemen. Let altijd op het verkeer om u heen en kijk altijd goed rond of er geen obstakels in uw buurt zijn. Werp tijdens het rijden slechts een korte blik op de multifunctionele meter om de aandacht bij de verkeersomstandigheden te houden.

De multifunctionele meter omvat digitale meters (temperatuur en toeren), verklikkerlichtjes, pictogrammen en een digitaal display voor de weergave van belangrijke informatie (snelheid, toerental, enz.).

Display onderaan



Kan het volgende weergeven:

- RPM
- AVG - Gemiddeld brandstofverbruik
- Afstand tot leeg
- Instellingen
- Meldingen

Display linkzijdant



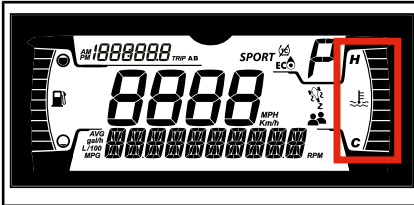
Het display aan de linkzijdant omvat:

- Brandstofpeilindicator

OPMERKING: Gebruik deze informatie slechts ter referentie. Vanwege de configuratie van de brandstoftank zal de indicator van het brandstofpeil langere tijd een volle tank

aanduiden voordat er een lager peil wordt weergegeven. Aan de hand van de informatie " Afstand tot leeg" kan nauwkeuriger worden bepaald of u voldoende benzine heeft om uw bestemming te bereiken.

Display rechterzijkant



Het display aan de rechterzijkant omvat:

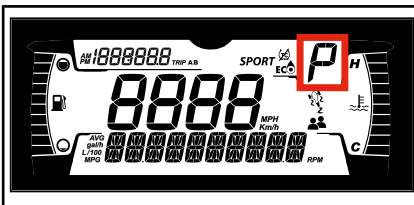
- Motortemperatuur
- VSS-pictogram
- Passagierspictogram

Centrale display



Toont de snelheid van het voertuig in km/u of mph.

Display van de versnelling

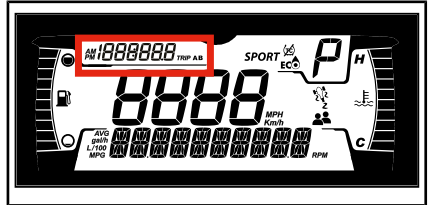


Deze display geeft de stand van de versnellingshendel weer.

- F (vooruit)
- R (achteruit)

Daarnaast wordt er een P op de display weergegeven wanneer de parkeerstandhendel volledig in de vergrendelde stand staat.

Ritdisplay

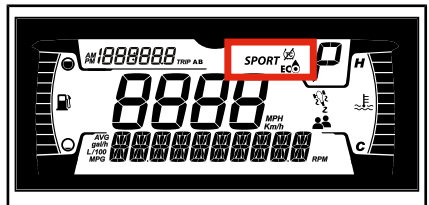


Deze display geeft ritinformatie weer:

- Afstandsmeter cumulatieve afstand
- Rit A
- Rit B
- Klok

Display MODUS

Alleen leverbaar op modellen met een 900 ACE motor



Op de display MODUS wordt de geselecteerde rijmodus weergegeven:






- ECO
- SPORT
- RALLY (alleen op Rally-editie)

Bij het model Ryker 900 Rally™ Edition moet de RALLY-modus worden gebruikt wanneer het voertuig op een onverharde weg wordt gebruikt.

Bij het selecteren van een modus wordt er een melding op de onderste display weergegeven. Tegelijkertijd worden een of meerdere









pictogrammen ingeschakeld om uw keuze te bevestigen.

Er wordt geen informatie weergegeven in de modus STANDAARD.

RIJMODUS	PICTOGRAMMEN
STANDAARD	Geen pictogram
ECO	
SPORT	<i>SPORT</i> en  en 
RALLY (alleen Rally-editie)	 en 

Verklikkerlichtjes - Onderste balk



LICHTEN	BESCHRIJVING
	GROEN - Richtingaanwijzer links of rechts ingeschakeld Waarschuwingssnipperlichten (indien aanwezig) - Alle richtingaanwijzers voor en achter knipperen
	ORANJE - Voertuigstoring
	BLAUW - Grootlicht geselecteerd
	ROOD - Motortemperatuur te hoog.
	ROOD - Parkstandhendel ingeschakeld of storing in remsysteem
	ROOD - Indien dit tijdens het rijden brandt, duidt dit op een storing. Schakel alle onnodige elektrische uitrusting uit en laat de elektrische systemen en laadsystemen controleren.
	ORANJE - Storing in ABS-systeem
	ROOD - Indien dit bij draaiende motor of tijdens het rijden brandt, duidt dit op een storing.. Stop het voertuig zodra het veilig is om dit te doen en schakel de motor uit. Controleer het oliepeil in de motor. Laat het smeersysteem zo snel mogelijk controleren, zelfs als het oliepeil correct is.

Waarschuwings- en verklikkerlichtjes

De volgende verklikkerlichtjes vestigen uw aandacht op een voertuigstoring die ernstig kan worden. Sommige lichtjes gaan branden wanneer het voertuig wordt gestart om te controleren of ze werken. Als er na het starten van het voertuig lichtjes blijven branden, raadpleeg dan het waarschuwingslichtje van het betreffende systeem voor meer informatie.

OPMERKING: Sommige waarschuwingslichtjes worden in de display van de multifunctionele meter en werken hetzelfde als een verklikkerlichtje, maar ze worden niet weergegeven wanneer het voertuig wordt gestart.

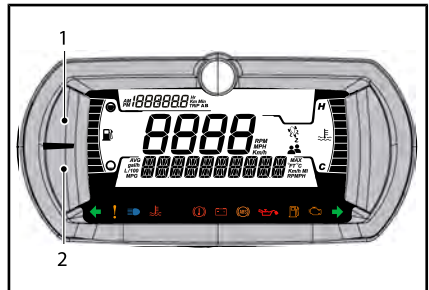
LICHTEN	BESCHRIJVING
	ORANJE - Brandt wanneer het brandstofpeil te laag is of wanneer de brandstoftank bijna leeg is. Tank zo snel mogelijk.
	ORANJE Brandt: Storing in emissiecontrolesysteem van voertuig Knippert: Motorbegrenzing, het motor management noodprogramma is geactiveerd. Laat direct servicewerkzaamheden aan het voertuig uitvoeren.

PICTOGRAMMEN	
	Duidt aan dat de tractieregeling deels gedeactiveerd is. Het systeem staat het hele motorvermogen toe, maar met gereduceerde rijstabiliteit. Het is daarom belangrijk om met gepaste voorzichtigheid te rijden.
	Geeft aan dat de modus ECO is geselecteerd.
SPORT	Geeft aan dat de modus SPORT is geselecteerd.

Pictogrammen en indicators - Multifunctioneel display

PICTOGRAMMEN	
	Brandstofpeilindicator
	Temperatuurindicator
	Passagierspictogram - dit pictogram wordt ingeschakeld wanneer de voetsteun voor de passagier aan de linkerzijde uitklapt is
	VSS-pictogram Brandt: Wanneer het VSS geactiveerd is of bij een storing Knippert: Indien het VSS ingrijpt.

Instellingen



1. BOVENSTE knop
2. ONDERSTE knop

Helderheid display

De helderheid van het scherm is in de fabriek standaard ingesteld op medium. De helderheid kan door een erkende Can-Am On-Road dealer worden aangepast.

Taal instellen

De taal van de display wordt in de fabriek standaard op Engels ingesteld. Neem contact op met een erkende Can-Am On-Road dealer voor de beschikbare talen en maak een afspraak om de instelling te laten wijzigen.

Menuknoppen

Bovenste knop

De volgende informatie kan worden weergegeven door op de BOVENSTE knop te drukken:

- Kilometerteller - Cumulatieve afstand
- Rit A
- Rit B
- Klok.

Onderste knop

De volgende informatie kan worden weergegeven door op de ONDERSTE knop te drukken:

- RPM
- Brandstofstatistieken (gemiddeld)
- Autonomie (km of M)
- Instellingen.
 - Onderhoudsreset
 - Storingscodes
 - Units
 - Statistiekenreset
 - Klokinstellingen
 - Sluit

De ONDERSTE knop kan ook worden gebruikt om een rijmodus te selecteren.

Selecteren, resetten of wijzigen van een waarde

Bovenste menu

Druk op de BOVENSTE knop tot de weer te geven informatie geselecteerd is.

Rit A of B resetten

Selecteer rit A of B.

Houd de BOVENSTE knop ingedrukt tot de waarde is gereset.

Onderste menu

Specifieke informatie selecteren

Druk op de ONDERSTE knop tot de naam van de gewenste informatie weergegeven wordt.

Wacht, behalve bij INSTELLINGEN, 2-3 seconden om de informatie te selecteren en weer te geven.

Houd voor het menu INSTELLINGEN de ONDERSTE knop 2-3 seconden ingedrukt.

OPMERKING: Als er binnen 10 seconden geen selectie wordt gemaakt, verlaat de cluster het menu INSTELLINGEN.

Waarde resetten (AVG)

Selecteer de waarde die moet worden gereset.

Houd de ONDERSTE knop ingedrukt tot de waarde is gereset.

Waarde wijzigen (Klok)

Druk op de ONDERSTE knop om de informatie te selecteren die moet worden gewijzigd.

Houd na het selecteren de ONDERSTE knop ingedrukt om de wijzigingsmodus in te schakelen.

Druk op de ONDERSTE knop tot de nieuwe waarde wordt weergegeven.

Wacht 2-3 seconden om de wijziging te accepteren.

Rijmodus selecteren of wijzigen

Alleen leverbaar op modellen met een 900 ACE motor

Houd de ONDERSTE knop ingedrukt tot de melding in de onderste display verandert.

Druk op de ONDERSTE knop om door alle beschikbare rijmodi te scrollen.

Wacht 2-3 seconden om de nieuwe informatie te selecteren en weer te geven.

Selecteer ECO UIT (off) om terug te keren naar de modus STANDAARD.

UITRUSTING

Bedieningselementen afstellen

⚠ WAARSCHUWING

Het stuur, de bestuurdersvoetsteunen en het rempedaal kunnen eenvoudig aan de wensen van de bestuurder worden aangepast. Het is belangrijk dat alle bedieningselementen altijd volledig toegankelijk en eenvoudig te gebruiken moeten zijn voor de persoon die het voertuig bestuurt. Neem de tijd om het voertuig af te stellen voordat u gaat rijden.

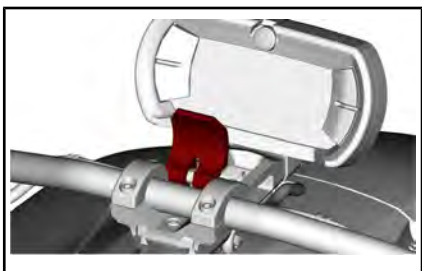
Het rempedaal moet bijvoorbeeld goed bereikbaar en bedienbaar zijn en over de hele pedaalslag kunnen worden ingedrukt.

Stuur

⚠ WAARSCHUWING

Zorg ervoor dat de motor uitgeschakeld en de motorstopschakelaar op STOP staat voordat er afstellingen aan bedieningselementen worden uitgevoerd.

Til, terwijl u op het voertuig met uitgeschakelde motor zit, de vergrendelhendel omhoog om het stuur te ontgrendelen.

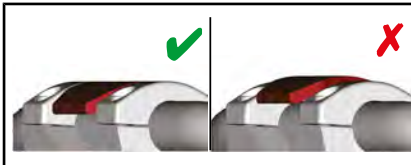


Beweeg het stuur naar voor en naar achter tot een comfortabele positie verkregen is.

Plaats hierna de vergrendelhendel in de oorspronkelijke stand om het stuur in deze stand te vergrendelen.

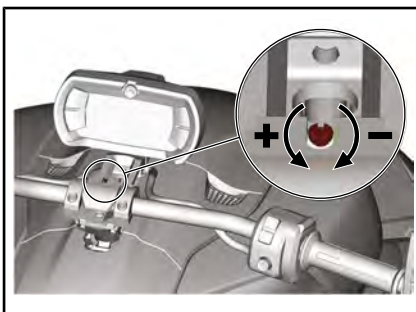
⚠ WAARSCHUWING

Zorg dat de vergrendelhendel goed gepositioneerd is. Deze moet gelijk liggen met de bevestigingsklemmen van het stuur.



Klemkracht vergrendelhendel aanpassen

Draai de stelschroef linksom om de klemkracht te verhogen en rechtsom om de klemkracht te verlagen.



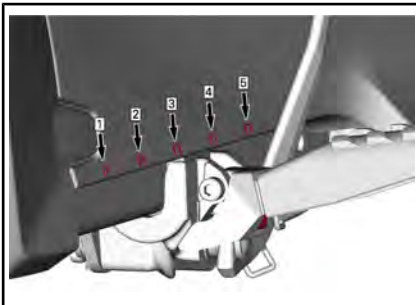
Bestuurdersvoetsteunen en rempedaal

⚠ WAARSCHUWING

Elke keer dat de voetsteun aan de rechterzijde wordt verplaatst, **MOET** tevens het rempedaal opnieuw gepositioneerd worden.

⚠ WAARSCHUWING

Het wordt aanbevolen de voetsteunen aan beide zijden op dezelfde positie in te stellen. Als hulp kunt u hierbij gebruikmaken van de referentiemarkeringen op de onderste zijpanelen.

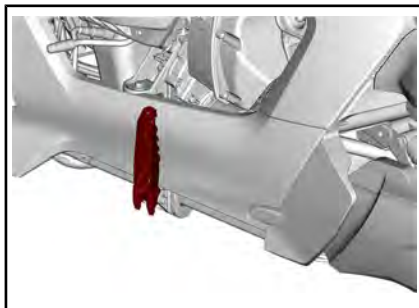


BRP raadt aan, nadat de voetsteunen en het rempedaal zijn afgesteld, dat de bestuurder op het voertuig plaatsneemt om te controleren of de positie geschikt en comfortabel is. De bestuurder dient tevens te controleren of het rempedaal over de hele pedaalslag kan worden ingedrukt.

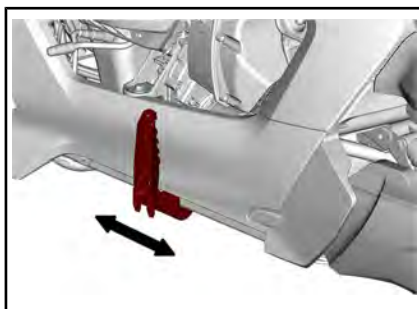
Voetsteun linkerzijde**⚠ WAARSCHUWING**

Zorg ervoor dat de motor uitgeschakeld en de motorstopschakelaar op STOP staat voordat er een afstelling aan bedieningselement wordt uitgevoerd.

1. Klap de voetsteun bij uitgeschakelde motor volledig omhoog.



2. Schuif de voetsteun voor- of achteruit naar de gewenste positie.

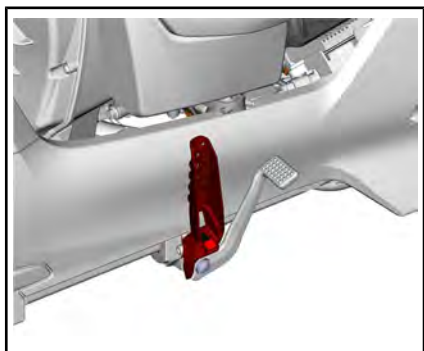


3. Klap de voetsteun omlaag in de rijstand.

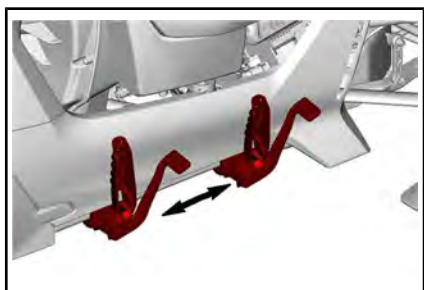
Voetsteun en rempedaal rechterzijde**⚠ WAARSCHUWING**

Zorg ervoor dat de motor uitgeschakeld en de motorstopschakelaar op STOP staat voordat er een afstelling aan bedieningselement wordt uitgevoerd.

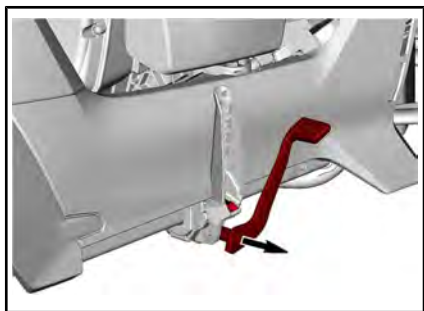
1. Klap de voetsteun volledig omhoog.



2. Schuif de voetsteun en het rempedaal voor- of achteruit naar de gewenste positie.



3. Trek aan het rempedaal en positioneer dit in een functionele positie.



4. Klap de voetsteun omlaag en controleer of de bestuurder het rempedaal over de hele pedaalslag kan indrukken.

⚠ WAARSCHUWING

Controleer altijd of de bestuurder het rempedaal makkelijk en over de hele pedaalslag kan indrukken voordat de uiteindelijke positie wordt bevestigd.

5. Herhaal stap 3 en 4 tot de perfecte afstelling van het rempedaal is verkregen.

Passagierszitting

Dit voertuig is geproduceerd voor één bestuurder zonder passagier. U kunt het voertuig echter aanpassen door een passagierszitting toe te voegen.

De passagierszitting is ontworpen voor het veilig vervoeren van een passagier. De set omvat enkele veiligheidsfuncties die vereist zijn voor een veilige rit.

De eerste en meest belangrijke functie zijn twee inklapbare voetsteunen. De linker voetsteun beschikt over een magnetische schakelaar die de VSS-kalibratie wijzigt.

- Wanneer een passagier meerijdt, wordt het rijgedrag van het voertuig beïnvloed door het hogere gewicht en de veranderde gewichtsverdeling.
- Het zwaartepunt verschuift en het rijgedrag van het voertuig is niet meer hetzelfde. Daarom moet de VSS-kalibratie worden aangepast aan de nieuwe situatie. De voetsteunen voor de passagier hoeven slechts uitgeklapt te worden om de VSS-kalibratie voor het rijden met een passagier te activeren.
- Het wordt aanbevelen de voetsteunen weer in te klappen wanneer er zonder passagier gereden wordt, zodat het VSS van de juiste kalibratie gebruik maakt.

Het passagierspictogram  wordt in het instrumentenbord weergegeven om aan te geven dat het VSS nu in de passagiersmodus staat.

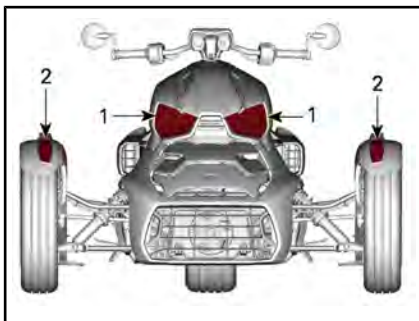
WAARSCHUWING

Vervoer nooit een passagier als de voetsteunen niet uitgeklaapt of niet gemonteerd zijn. In sommige situaties kunt anders niet de controle over het stuur behouden.

Een andere veiligheidsfunctie zijn de geïntegreerde passagiershandgrepen. Zie het hoofdstuk *EEN PASSAGIER VERVOEREN* voor meer informatie over het gebruik van de handgrepen.

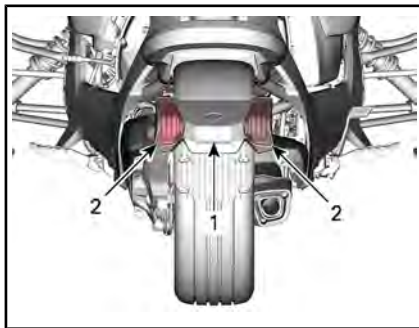
Lichten

Modellen voor Canada en V.S.



VOORZIJDE VOERTUIG

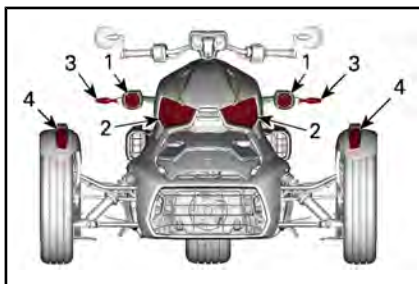
1. Koplampen - grootlicht en dimlicht
2. Richtingaanwijzers/standlichten



ACHTERZIJDE VOERTUIG

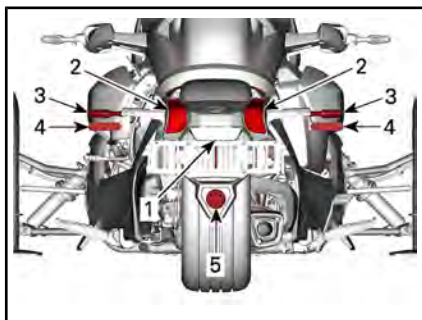
1. Nummerplaatverlichting
2. Remlichten/richtingaanwijzers/achterlichten

Modellen voor Australië



VOORZIJDE VOERTUIG

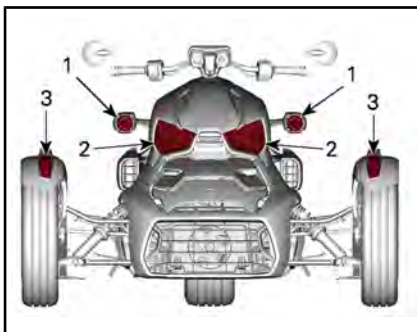
1. Koplamp - dimlicht
2. Koplamp - groot licht
3. Richtingaanwijzers/waarschuingsknipperlichten
4. Standlichten



ACHTERZIJDE VOERTUIG

1. Nummerplaatverlichting
2. Remlichten
3. Richtingaanwijzers/achterlichten/waarschuivingsknipperlichten
4. Rode reflectoren
5. Achteruitrijlicht

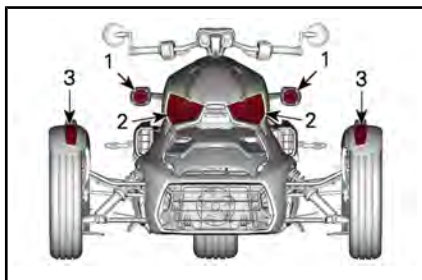
Modellen voor Rusland



VOORZIJDE VOERTUIG

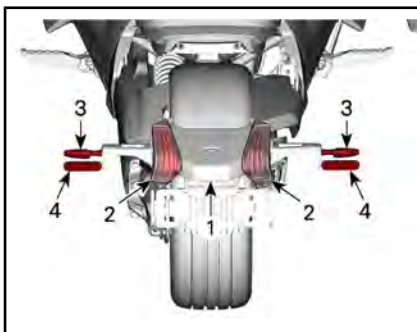
1. Koplamp - dimlicht
2. Koplamp - groot licht
3. Richtingaanwijzers/standlichten/waarschuivingsknipperlichten

Modellen voor Japan



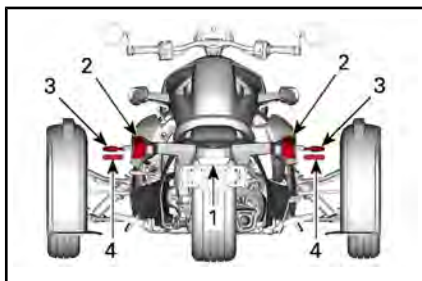
VOORZIJDE VOERTUIG

1. Koplamp - dimlicht
2. Koplamp - groot licht
3. Richtingaanwijzers/standlichten



ACHTERZIJDE VOERTUIG

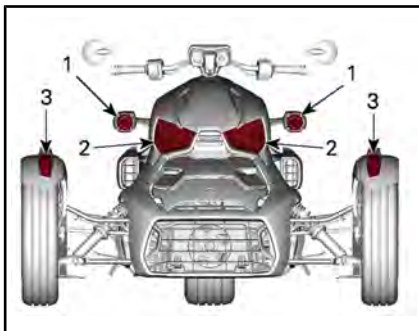
1. Nummerplaatverlichting
2. Remlichten
3. Richtingaanwijzers/achterlichten/waarschuivingsknipperlichten
4. Rode reflectoren



ACHTERZIJDE VOERTUIG

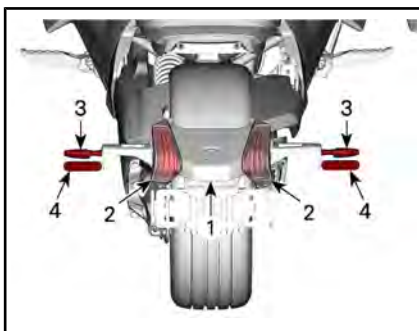
1. Nummerplaatverlichting
2. Remlichten
3. Richtingaanwijzers/achterlichten
4. Rode reflectoren

Alle andere landen



VOORZIJDJE VOERTUIG

1. Koplamp - dimlicht
2. Koplamp - groot licht
3. Richtingaanwijzers/standlichten



ACHTERZIJDJE VOERTUIG

1. Nummerplaatverlichting
2. Remlichten
3. Richtingaanwijzers/achterlichten
4. Rode reflectoren

Spiegels

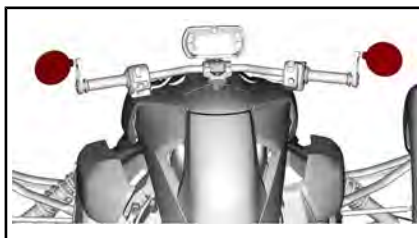
Elke spiegel kan worden aangepast aan de voorkeuren van de bestuurder door hier rustig aan te draaien.

OPMERKING Probeer niet de spiegelarm te draaien. Deze moet verticaal (naar boven gericht) gepositioneerd blijven.



WAARSCHUWING

Stel de spiegels niet af terwijl het voertuig in beweging is.



Spiegelsteun herpositioneren

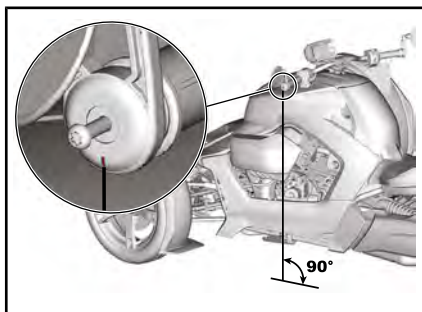
Het kan gebeuren dat de steun los komt te zitten en tijdens het gebruik van het voertuig afzakt. Doe het volgende om de steun te herpositioneren en goed vast te zetten.

1. Draai de schroef van de spiegelsteun circa 10 mm naar 13 mm los.

OPMERKING Draai de schroef niet helemaal los om te voorkomen dat u onderdelen kwijtraakt.



- A. 10 mm naar 13 mm
2. Tik de schroef naar binnen en maak het bevestigingsmechanisme van de steun los.
3. Druk de steun volledig tegen het stuur.
4. Positioneer de markering op de steun loodrecht ten opzichte van de grond.



5. Hou de steun vast en draai de schroef vast.

AANDRAAIMOMENT

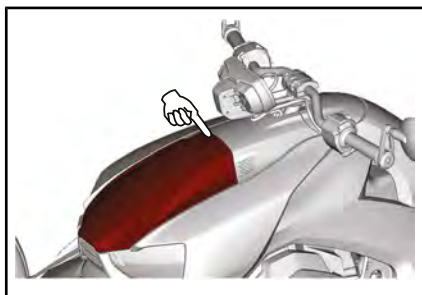
Schroef spiegelsteun	5 Nm ± 0,5 Nm
-------------------------	---------------

6. Stel de spiegels af.

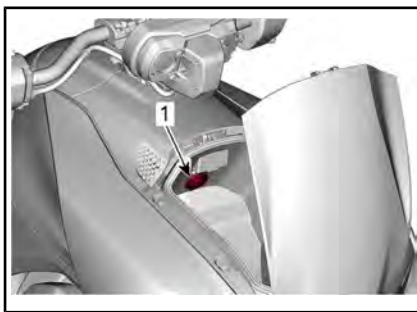
Handschoenenvak

Dit model is uitgerust met een handschoenenvak om kleine persoonlijke spullen en de gebruikershandleiding in op te bergen.

Druk op het achterste deel van het deksel van het handschoenenvak om dit te openen.



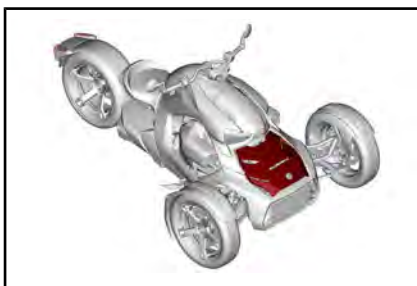
Er bevindt zich een dubbele USB-aansluiting in het handschoenenvak. Elke USB-aansluiting kan opladen met een stroomsterkte tot 2,1 A bij 5 V.



1. Dubbele USB-aansluiting

Onderhoudsdeksels

Onderhoudsdeksel aan de voorkant

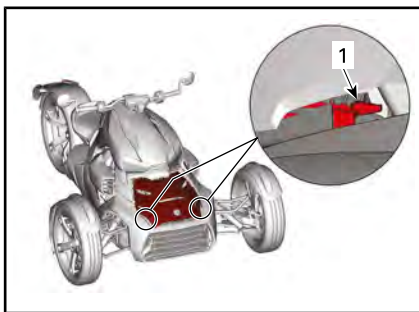


Het onderhoudsdeksel aan de voorkant moet worden verwijderd om de volgende items te bereiken:

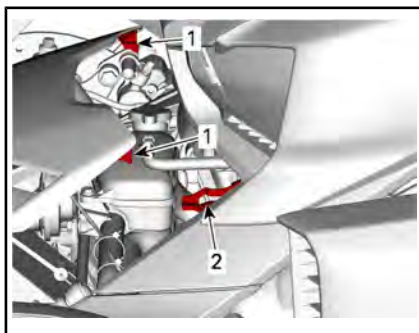
- Accu
- Zekeringskast
- Koelvloeistofreservoir
- Diagnoseaansluiting
- Motoroliefilter.

Onderhoudsdeksel aan voorkant verwijderen

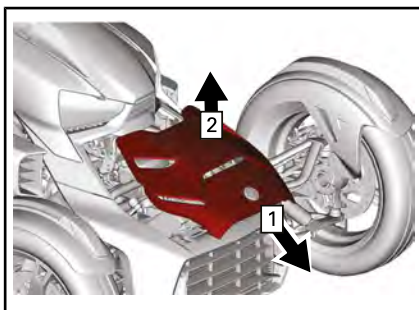
1. Steek aan beide zijden van het onderhoudsdeksel een vinger in de voorste zijopening en til het vergrendelingslipje op om het deksel te ontgrendelen.



1. Vergrendelingslipje
2. Houd de lipjes vast en schuif het deksel naar voren.
3. Verwijder de onderhoudsdeksel van het voertuig



1. Achterste lipjes van het onderhoudsdeksel aan de voorkant
2. Voertuigsteun linkerzijde
3. Klik de voorkant van het onderhoudsdeksel vast.
4. Trek aan het deksel om te controleren of dit goed vergrendeld is.

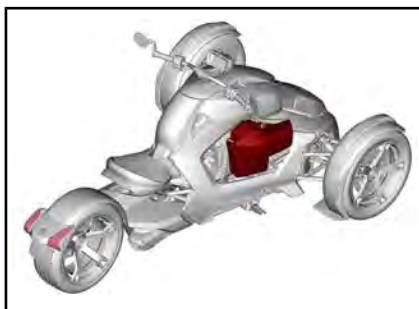


1. Schuif naar voren
2. Opheffen

Onderhoudsdeksel aan voorkant installeren

1. Schuif de onderhoudsdeksel aan de voorkant terug op zijn plek.
2. Steek de achterste lipjes van het onderhoudsdeksel in de openingen van de voertuigsteunen.

Onderhoudsdeksel aan rechterkant

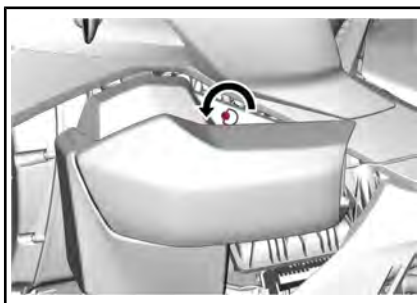


Het onderhoudsdeksel aan de rechterkant biedt toegang tot:

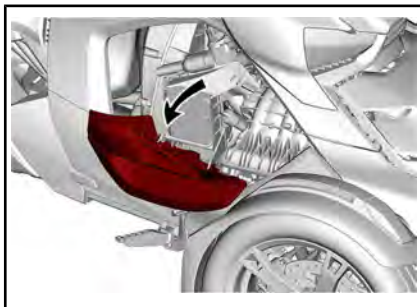
- Veiligheidskaart
- CVT-luchtfiler
- Motoroliepeilstok
- Tanktrechter.

Onderhoudsdeksel aan rechterkant openen

1. Draai de kwartslagschroef linksom.



2. Kantel het onderhoudsdeksel.



Onderhoudsdeksel aan rechterkant sluiten

Sluit het deksel en vergrendel dit met behulp van de kwartslagschroef.

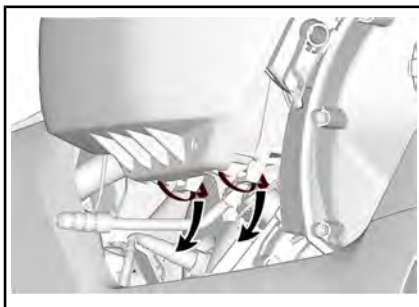
Onderhoudsdeksel aan linkerkant



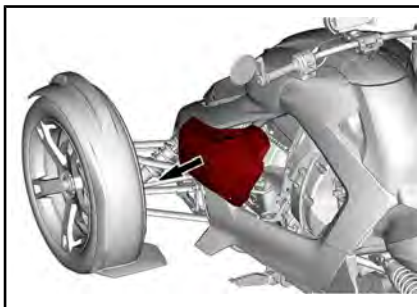
Het onderhoudsdeksel aan de linkerkant moet worden verwijderd voor onderhoud van het motorluchtfilter.

Onderhoudsdeksel aan linkerkant verwijderen

1. Maak beide klemmen aan de onderzijde van het onderhoudsdeksel aan de linkerkant los waarmee het deksel op zijn plaats gehouden wordt.



2. Verwijder het servicedeksel van het voertuig.



Onderhoudsdeksel aan linkerkant installeren

Voor de installatie gaat u omgekeerd te werk als bij de verwijdering.

BASISPROCEDURES

De motor starten en uit-schakelen

De motor starten

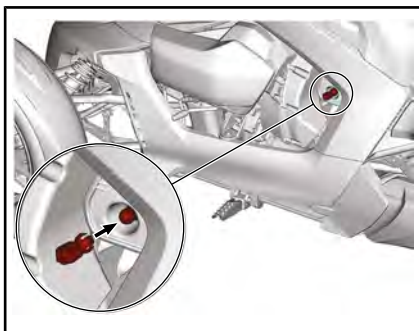
BELANGRIJK: Bij het starten neemt het toerental van de motor vanzelf langzaam toe voordat de normale draaisnelheid is bereikt.

WAARSCHUWING

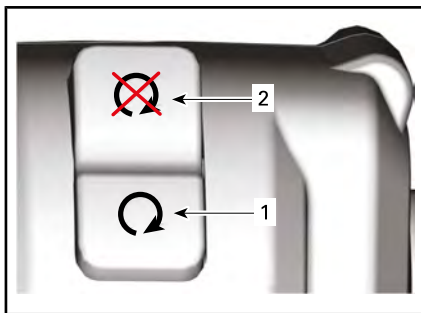
Uitlaatgassen bevatten giftig koolmonoxide, dat in afgesloten of slecht verluchte ruimtes snel hoge concentraties kan bereiken. Bij inademing kan dit ernstig letsel of de dood tot gevolg hebben.

Laat de motor alleen draaien in een niet afgesloten, goed geventileerde ruimte. Zie **KOOLMONOXIDEVERGIFTIGING VERMIJDEN**.

1. Open het onderhoudsdeksel aan de rechterzijkant en lees de veiligheidskaart om uzelf, uw passagier en het voertuig voor te bereiden voordat het voertuig wordt gestart.
2. Plaats de RF D.E.S.S.-sleutel in het D.E.S.S.-contact.



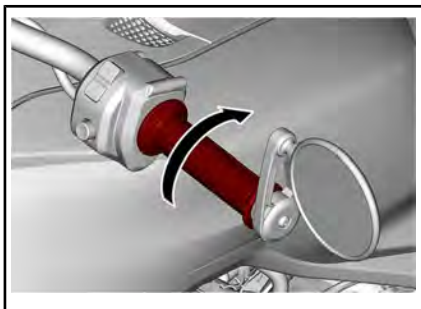
3. Druk de startknop kort in om het elektrisch systeem in te schakelen.
4. Zet de motorstop-schakelaar op RUN.



1. RUN-stand (rijden)

2. STOP-stand

5. Draai de gashendel rustig van u weg (uw pols gaat omhoog) om het startsysteem te activeren. Er klinkt een pieptoon.
 - Laat nadat deze beweging is voltooid de gashendel los.
 - De motor kan gedurende 30 seconden worden gestart zonder deze beweging opnieuw uit te voeren.
 - Elke keer dat de motor wordt gestopt, moet deze beweging worden uitgevoerd om de motor te kunnen starten.



6. Houd het rempedaal ingedruwd.
7. Druk op de startknop. De knop hoeft u niet ingedrukt te houden om de motor te starten.

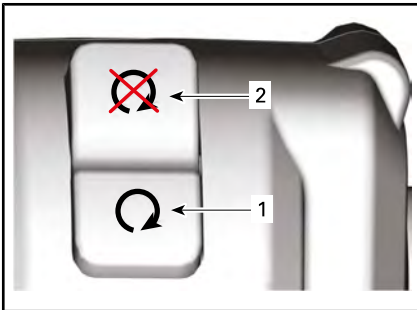
OPMERKING: Als de motor niet start, druk dan nogmaals op de startknop.

8. Kijk op de display of er geen problemen zijn en om te controleren of het olielichtje uitgaat.
9. Ontgrendel de parkeerstandhendel. Ga na of het lichtje op het multifunctionele instrumentenbord uitstaat.

BELANGRIJK: Als de parkeerstandhendel niet wordt ontgrendeld voordat het voertuig wordt bediend, zal het vermogen worden begrensd om schade aan de transmissie te voorkomen. De zoemer weerklinkt en het verklikkerlichtje  knippert om de bestuurder te informeren over het feit dat de parkeerstandhendel ontgrendeld moet worden.

De motor uitzetten

1. Stop het voertuig.
2. Zet de motorstopschakelaar op OFF.



1. RUN-stand (rijden)
2. STOP-stand

OPMERKING: De motor kan uitsluitend met de motorstopschakelaar worden gestopt. Door de RF D.E.S.S.-sleutel uit het contact te verwijderen, wordt de motor niet

gestopt. De sleutel is alleen nodig om het voertuig te starten.

3. Neem de RF D.E.S.S.-sleutel uit.
4. Schakel de parkeerstandhendel in en vergrendel deze.

Het verklikkerlichtje  en een P worden op de display weergegeven.

5. Schommel het voertuig naar voor en naar achter om te controleren dat de parkeerstandhendel volledig ingeschakeld is.

WAARSCHUWING

Schakel altijd de parkeerstandhendel in. Het voertuig kan verder rijden als de parkeerstandhendel niet vergrendeld is. De koppeling is steeds ontkoppeld als het voertuig stilstaat zodat de transmissie het voertuig niet op zijn plaats zal houden.

6. Stap af.

Automatische motoruitschakeling

Dit voertuig beschikt over een functie die de motor 3 minuten na het bereiken van de bedrijfstemperatuur stopt.

Er zal een uitschakelmelding op de display verschijnen in combinatie met een piepgeluid om aan te geven dat de motor binnenkort zal worden uitgeschakeld.

De motor wordt gestopt behalve bij een van de volgende gebeurtenissen.

- De remmen worden bediend.
- De gashendel wordt bediend.

Starten op een helling

Als het voertuig op een helling geparkeerd staat en de parkeerstandhendel moeilijk te ontgrendelen is, selecteer dan stand F of R (in de richting van de top van helling) en draai vervolgens rustig aan de gashendel terwijl u de parkeerstandhendel ontgrendelt.

Hill Hold Control

Bij een helling van meer dan 5% staat het voertuig stil nadat u het rempedaal hebt losgelaten. Deze functie voorkomt helemaal dat het voertuig vooruit of achteruit beweegt.

De remmen worden automatisch gelost nadat de gashendel wordt bediend.

Dit is een voordeel wanneer u op een helling moet starten (bijvoorbeeld bij verkeerslichten, een oprit of een parkeerplaats).

Deze functie wordt automatisch geactiveerd wanneer stand F of R wordt geselecteerd om vanuit stilstand een helling op te rijden die het voertuig aanzienlijk kan doen terugrollen.

Het voertuig duwen

⚠ LET OP Vermijd het voertuig op een helling naar boven te duwen. Als u het voertuig toch een helling op moet duwen, zorg er dan zeker voor dat u bij het rempedaal kunt ingeval het voertuig achteruit dreigt te rollen.

Het voertuig over een korte afstand voortbewegen zonder de motor in te schakelen:

1. Zit op het voertuig en houd het rempedaal ingedruwd.
2. Schakel de parkeerstandhendel uit.

3. Stap langs de rechterkant van het voertuig af en houd uw voet op het rempedaal.
4. Duw het voertuig voort, rem waar nodig.

⚠ LET OP Duw alleen langs de rechterkant, zodat u aan het rempedaal raakt. Blijf uit de buurt van de hete uitlaatpijp.

Wanneer u het voertuig achteruit trekt, zorg er dan voor dat het voorwiel niet over uw voeten rijdt.

5. Neem plaats op het voertuig en parkeer dit zoals hierboven beschreven.

Achteruit rijden

Raadpleeg het hoofdstuk *VEILIGHEIDSAANWIJZINGEN* voor veilig achteruitrijden.

In achteruit schakelen

1. Stop het voertuig en laat de motor stationair draaien.
2. Houd uw voet op het rempedaal.
3. Trek de schakelhendel met de andere voet of uw linkerhand naar achteren om de achteruit in te schakelen.

Er is een dubbel piepgeluid hoorbaar om aan te geven dat de achteruit is ingeschakeld.

Achteruitrijden

Kijk of de ruimte achter u vrij is en blijf achteruit kijken terwijl u achteruitrijdt. Beperk uw snelheid en rijd nooit langere afstanden achteruit.

Uit achteruit schakelen

1. Stop het voertuig en laat de motor draaien.
2. Houd uw voet op het rempedaal.

3. Druk de schakelhendel met de andere voet of uw linkerhand naar voren om de achteruit uit te schakelen.

Gebruik tijdens de inrijperiode

Voor het voertuig is een inrijperiode vereist van 300 km.

Na de inrijperiode moet het voertuig worden geïnspecteerd volgens het *ONDERHOUDSSCHEMA*.

Motor

Tijdens de inrijperiode:

- Geef geen plankgas.
- Vermijd het aanhouden van een constant toerental.
- Vermijd langdurig optrekken.
- Vermijd langdurig rijden op kruissnelheid.
- Als de koelventilator onophoudelijk werkt in stads- of fileverkeer, ga dan naar de kant en schakel de motor uit om deze te laten afkoelen of rijd sneller om de motor te laten afkoelen door de wind.

Kortstondig accelereren en uw snelheid variëren dragen echter bij tot een goed inbaarresultaat.

Remmen en banden

Vermijd hard remmen tijdens de inrijperiode.



WAARSCHUWING

Nieuwe remmen en banden bereiken hun maximale rendement pas nadat ze zijn ingereeden. De prestaties van de remmen, besturing en VSS kunnen beperkt zijn; wees dus extra voorzichtig.

De remmen en banden zijn ingereeden na circa 300 km op voorwaarde dat er frequent is geredemd en gestuurd. Als er geredemd wordt met minder vaak remmen en sturen, moet u extra tijd uittrekken om de remmen en de banden in te rijden.

Aandrijfriem

Een nieuwe riem vereist een inloopperiode van 50 km.

Tijdens deze periode:

- Vermijd fors optrekken en vertragen.
- Vermijd rijden op een hoge kruissnelheid.

Tanken

Vereiste brandstof

OPMERKING Gebruik altijd verse benzine. Benzine oxideert, waardoor het octaangetal daalt, vluchtige ingrediënten vervliegen en er gomvorming en aanslag ontstaan, die uw brandstofsysteem kunnen beschadigen.

De alcoholbijmenging in brandstof verschilt per land en regio. Deze motor is ontworpen voor de werking op de aanbevolen brandstoffen. Let echter goed op het volgende:

- Het gebruik van brandstof met een hoger alcoholpercentage dan wettelijk is vastgelegd, wordt niet aanbevolen en kan tot de volgende problemen met onderdelen van het brandstofsysteem leiden:
 - Problemen met starten en werking.
 - Aantasting van rubberen of plastic onderdelen.
 - Aantasting van metalen onderdelen.
 - Schade aan interne onderdelen van de motor.
- Inspecteer regelmatig op aanwezigheid van brandstoflekken of andere afwijkingen van het brandstofsysteem als u vermoedt dat er meer alcohol in de benzine zit dan op dit moment wettelijk voorgeschreven.
- Met alcohol gemengde brandstoffen trekken vocht aan en houden dit vast, wat kan leiden tot fasescheiding in de brandstof, wat kan leiden tot problemen met de motorprestaties of motorschade.

Aanbevolen brandstof

Gebruik normale, ongelode benzine met een minimaal AKI (RON+MON)/2-octaangetal van 87 of een RON-octaangetal van 92.

Gebruik ongelode superbenezine met een AKI (RON+MON)/2-octaangetal van 91 of een RON-octaangetal van 95 voor optimale prestaties.

OPMERKING Experimenteer nooit met andere brandstoffen. Gebruik van ongeschikte brandstof kan motor- of systemschade veroorzaken.

OPMERKING Gebruik GEEN brandstof van brandstofpompen die met E85 zijn gemarkeerd.

Verenigde Staten

Het gebruik van brandstof met het label E15 is verboden door de Amerikaanse EPA-regelgeving.

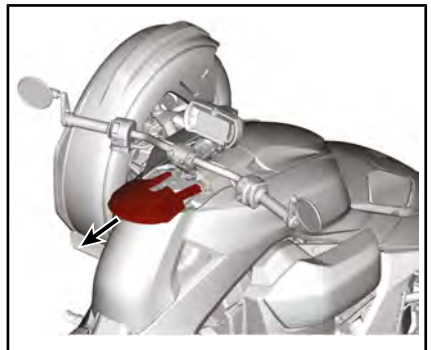
Tankprocedure

WAARSCHUWING

Benzine is uiterst brandbaar en zeer explosief. Volg de tankprocedure om het risico op brand of explosie te verkleinen. Zie onder *BENZINEBRAND EN ANDERE GEVAREN VOORKOMEN*.

Tanken:

1. Parkeer buiten op een vlakke ondergrond en in een goed verluchte omgeving uit de buurt van vlammen, vonken, brandende sigaretten en andere ontstekingsbronnen.
2. Stop de motor.
3. Schuif de brandstofvulklep naar achteren.



4. Schroef de tankdop traag linksom los en verwijder deze dop.

! WAARSCHUWING

Als u een drukverschil vaststelt (fluitend geluid terwijl u de tankdop losdraait), laat uw voertuig dan nakijken en/of repareren voordat u er opnieuw mee rijdt.

5. Steek het pistool in de vulmond.
6. Voeg langzaam brandstof toe zodat lucht uit de tank kan ontsnappen en vermijd dat brandstof terugvloeit. Let op dat u geen brandstof morst.
7. Stop met tanken zodra de brandstof de onderkant van de vulmond bereikt. **Nooit te veel bijvullen.**

! WAARSCHUWING

Vul de brandstoftank nooit bij voordat u het voertuig naar een warme plaats verplaatst. Als de temperatuur stijgt, gaat brandstof namelijk uitzetten waardoor de tank kan overlopen.

8. Draai de dop van de brandstoftank rechtsom volledig aan.

! WAARSCHUWING

Wis op het voertuig gemorste brandstof onmiddellijk weg.

9. Draai de brandstofvuldop vast.
10. Schuif de brandstofvulklep volledig naar voren om deze te sluiten.
11. Veeg gemorste brandstof af. Als u brandstof op het lichaam morst, afwassen met water en zeep en van kleren wisselen.

Tankprocedure bij het gebruik van een jerrycan

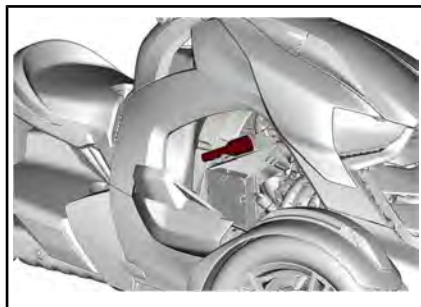
! WAARSCHUWING

Steek de vulbuis van een jerrycan of een aftermarket trechter nooit direct in de doploze brandstofvulnek. Hierdoor kan de doploze brandstofvulnek beschadigd raken en niet meer goed afsluiten. Als de doploze brandstofvulnek beschadigd is, kan de brandstof op de brandstoftank en wellicht op de motor stromen in plaats van in de tank, waardoor er brand kan ontstaan.

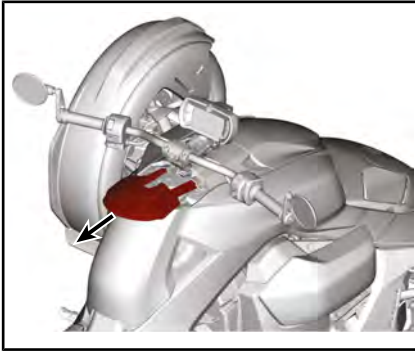
OPMERKING Probeer de doploze brandstofvulnek niet met vreemde voorwerpen open te wrikken of open te drukken. Dit kan schade aan de doploze brandstofvulnek tot gevolg hebben en ten koste gaan van een goede afsluiting.

Wanneer u een jerrycan gebruikt voor het vullen van de brandstoftank, gebruik dan altijd de bij het voertuig meegeleverde trechter.

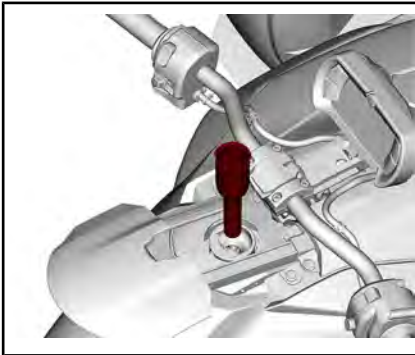
1. Stop de motor en zet de parkeerstandhendel in de vergrendelde stand.
2. Kantel het onderhoudsdeksel aan de rechterkant voor toegang tot de kunststof trechter.



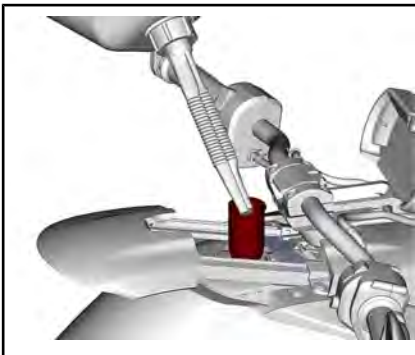
- Schuif de brandstofvulklep naar achteren.



- Schroef de tankdop traag linksom los en verwijder deze dop.
- Steek de vultrechter voorzichtig in de vulpijp.



- Vul brandstof bij.



- Verwijder de trechter na het bijvullen en reinig deze voor-

dat weer op de steun wordt geplaatst.

- Draai de brandstofvuldop vast.
- Sluit en vergrendel het onderhoudsdeksel.
- Schuif de brandstofvulklep volledig naar voren om deze te sluiten.

Ophanging afstellen

De belasting en afstelling van de ophanging kan het rijgedrag en comfort van het voertuig beïnvloeden.

De ophanging kan worden afgeregeld in functie van het gewicht van de bestuurder, persoonlijke voorkeuren, rijnsnelheid en staat van het terrein.

Voorophanging

⚠ WAARSCHUWING

De afstelling van de ophanging kan de bestuurbaarheid van het voertuig beïnvloeden. Neem steeds de tijd om vertrouwd te raken met het rijgedrag van het voertuig nadat de ophanging is afgesteld.

⚠ WAARSCHUWING

De linker- en rechterschokdemper moeten altijd in dezelfde stand worden afgeregeld. Pas nooit slechts één zijde aan. Door een ongelijkmatige afregeling wordt het voertuig moeilijk bestuurbaar en instabiel, wat tot een ongeluk kan leiden.

Afregeling veervoorbelasting

Ryker 600 en Ryker 900

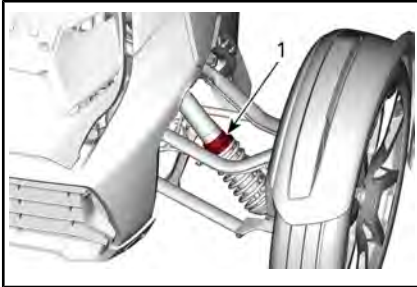
Er is geen afregeling van de voorste schokdempers.

Ryker 900 Rally-editie

Verkort de veren voor een hardere vering en om op ruig terrein te rijden.

Verleng de veren voor een zachtere vering en om op vlot berijdbaar terrein te rijden.

Stel af door de regelring te draaien.



1. Afstelling

Achterwielophanging

Afregeling veervoerbelasting

Gebruik de volgende informatie om de achterwielophanging van uw voertuig af te regelen.

Ryker 600 en Ryker 900

GEWICHT	NOKSTAND
Tot 100 kg - alleen bestuurder (fabrieksinstelling)	1
Meer dan 100 kg - met inbegrip van bestuurder en vracht	3
Met een passagier	5

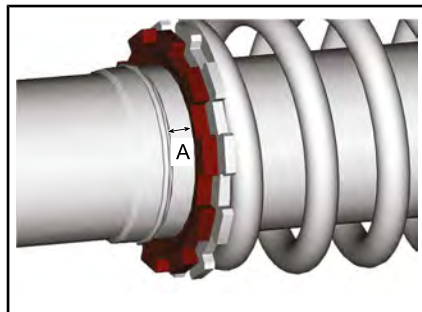
Als u vaak met een passagier rijdt, spreek dan eens met uw Can-Am On-Road dealer om na te gaan of de aankoop van een achterveer die speciaal voor rijden met een passagier ontworpen is voor u een optie kunnen zijn.



NOKSTANDEN

Ryker 900 Rally-editie

GEWICHT	AFSTAND REGELING (A)
Alleen bestuurder en/of lading (fabrieksinstelling)	6 mm
Soms met een passagier	11 mm
Vaak of altijd met een passagier	16 mm



Afstelling compressiedemping

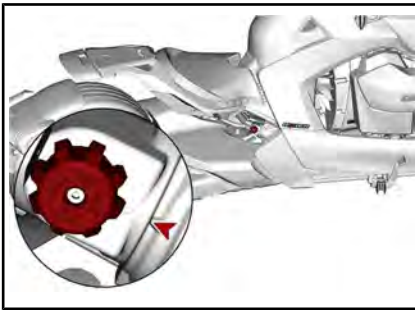
Ryker 900 Rally-editie

Compressiedemping aan hoge snelheid regelt hoe de schokdemper reageert op een hoge snelheid van ophanging (snelle compressieslagen, in de meeste gevallen bij het rijden aan hogere snelheden).

Draai aan de stelknop op het reservoir om af te stellen.

GEWICHT	KNOPSTAND*	
	GOED WEGDEK	SLECHT WEGDEK
Alleen bestuurder (fabrieksinstelling)	1	2
Met een passagier	2	4

* ± 1 klik voor persoonlijke voorkeur



***Deze pagina is
opzettelijk blanco***

VEILIGHEIDSAANWI- JZINGEN

WAT IS ER ANDERS DAN BIJ ANDERE VOERTUIGEN

Dit hoofdstuk geeft u meer inzicht in enkele kenmerken en gebruiksfuncties van dit voertuig.

Stabiliteit

De "Y"-configuratie van dit voertuig met 3 wielen biedt meer stabiliteit bij lage snelheden dan een motorfiets.

Hij is echter niet zo stabiel als vierwielige voertuigen, zoals auto's. Technologische besturingshulpmiddelen, zoals de elektronische VSS (Vehicle Stability System), helpen het voertuig stabiel houden tijdens manoeuvres, maar u kunt toch nog de controle over het stuur verliezen en het voertuig kan omslaan of overkop gaan door extreme manoeuvres (zoals bij scherpe bochten), door het overbelasten van het voertuig of door op oneffen oppervlakken te rijden of op voorwerpen te botsen. Bovendien kan de bestuurder of de passagier vallen door bruusk te draaien, te versnellen, te remmen of ergens tegenaan te rijden.

Reactie op wegomstandigheden

Het rijgedrag van dit voertuig kan verschillen van andere voertuigen op de weg. Volg deze aanbevelingen.

- Rijd niet off-road, op ijs of op sneeuw.
- Vermijd plassen en stromend water. Het voertuig heeft sneller last van aquaplaning dan een auto. Als u toch door water moet, rijd dan traag.
- Rijd traag door grind, modder of over zandwegen.
- Rijden bij temperaturen lager dan 5°C leidt tot minder grip.

Zie **VERKEERSSTRATEGIEËN** voor gedetailleerde instructies.

Rijmodi

ECO-modus

De ECO-instelling (laag verbruik modus) vermindert het brandstofverbruik, door beperking van de maximale opening van het gaspedaal om zo een optimaal verbruik te bewerkstelligen.

SPORT-modus

Als de SPORT-modus ingeschakeld is, wordt door de VSS aanzienlijk meer achterwieloordraaiing en een grotere sliphoeek van het voertuig toegestaan, waardoor tegensturen vereist is. Als deze modus actief is, is bovendien de tractiecontrole beperkt, wat betekent dat het doordraaien van achterwielen minder wordt beheerst, zelfs op oppervlakken met minder wrijving. Deze modus is het effectiefst op droog of nat asfalt. Als deze modus geactiveerd is, moet de bestuurder nog voorzichtiger zijn dan normaal bij het rijden met dit voertuig.

Deze modus kan alleen geactiveerd worden wanneer uitsluitend de bestuurder (zonder passagier) op het voertuig rijdt en er geen storing van het VSS actief is.

WAARSCHUWING

Maak u de basisbediening van het voertuig en het omgaan met het voertuig met de VSS eigen, voordat u de sportmodus gebruikt. Als u de sportmodus gebruikt, moet u zich altijd bewust zijn van uw omgeving en van het omgaan met het voertuig.

RALLY-modus

De RALLY-modus is ontwikkeld om de rijervaring op wegen met grind en andere onverharde wege te verbeteren. Het ingrijpen van het

VSS is aangepast aan wegen met een los wegdek. Deze modus mag alleen gebruikt worden wanneer er op onverharde wegen gereden wordt. Als deze modus geactiveerd is, moet de bestuurder nog voorzichtiger zijn dan normaal bij het rijden met dit voertuig.

Deze modus kan alleen geactiveerd worden wanneer uitsluitend de bestuurder (zonder passagier) op het voertuig rijdt en er geen storing van het VSS actief is.



WAARSCHUWING

Maak u de basisbediening van het voertuig en het omgaan met het voertuig met de VSS eigen, voordat u de RALLY-modus gebruikt. Als u de RALLY-modus gebruikt, moet u zich altijd bewust zijn van uw omgeving en van het omgaan met het voertuig.

Rempedaal

Met één pedaal remt u op de drie wielen. Er is geen handbediende rem en u kunt niet apart op de voor- en achterwielen remmen.

Dit voertuig kan beter gelijktijdig remmen en sturen dan een motorfiets en kan zeer snel stoppen. Neem voertuigen achter u in acht. Die kunnen mogelijk niet zo snel stoppen of reageren.

Antiblokkeerremstelsel (ABS)

Het voertuig is uitgerust met ABS (Antilock Braking System) dat deel uitmaakt van het stabiliteitssysteem van het voertuig (VSS).

In situaties waarbij hard moet worden geremd, helpt dit systeem de controle over het stuur te bewaren door ervoor te zorgen dat de wielen niet blokkeren.

Parkeerstand

De parkeerstandhendel is een mechanisch systeem dat in de ingeschakelde stand de aandrijfas vergrendelt.

OPMERKING Gebruik de parkeerstandhendel nooit om het voertuig af te remmen of te stoppen. De aandrijfas en de versnellingsbak raken hierdoor beschadigd.

Daarnaast wordt er een P op de display van de versnelling weergegeven wanneer de parkeerstandhendel volledig in de vergrendelde stand staat.

Stuurinrichting

Direct sturen

Draai het stuur altijd mee met de bocht.

Motorrijders - Stuur niet tegen zoals u dit doet met een motorfiets. In tegenstelling tot een motorfiets kan dit voertuig met 3 wielen niet overhellen in een bocht. U moet opnieuw leren hoe u een bocht neemt. Oefen de bochten bij verschillende snelheden tot u dit beheerst.

Zijdelingse krachten in bochten

In tegenstelling tot een motorfiets kan dit voertuig niet overhellen in een bocht. U ervaart dan ook een zijdelingse kracht die u uit de bocht wil duwen.

Om het evenwicht te behouden, moeten de bestuurder en de passagier zich goed vasthouden en beide voeten stevig op de voetsteunen houden.

In scherpe bochten kan het ook helpen om het bovenlichaam naar voren en in de bocht te hellen.

Breedte

Dit voertuig is breder dan een gewone motorfiets, dus:

- Altijd uw voorwielen in uw rijvak houden. De positie van de voorwielen in acht nemen tijdens het nemen van een bocht of tijdens inhalen.
- Geen rijvakken delen of opsplitsen (tussen twee rijvakken in rijden). Als u in groep rijdt, doe dit dan net als bij motorfietsen op één rij.
- Houd u klaar om uit te wijken om hindernissen te vermijden.

OPMERKING: Dat u een hindernis met de voorwielen neemt, garandeert niet dat u dit met het achterwiel neemt.

Achteruit

Het pictogram Achteruit  wordt op de display van de versnelling weergegeven wanneer de achteruitstand geselecteerd is.

Dit voertuig kan net als een auto achteruit inparkeren. Toch zijn er een aantal belangrijke verschillen:

- Laat de passagier eventueel afstappen als uw zicht beperkt is.
- Vergeet niet dat het voorste gedeelte breder is dan het achterste gedeelte. Kom bij het achteruitrijden niet te dicht bij voorwerpen, anders kunt u er met de voorste banden tegenaan rijden.
- Beperk uw snelheid en rijd nooit langere afstanden achteruit.
- Parkeer zoveel mogelijk op plaatsen waar u niet achterwaarts uit de parkeerplaats moet rijden.

 **LET OP** Houd de beide voeten steeds op de voetsteunen als u achteruit gaat. Plaats uw voeten nooit op de grond als u achteruitrijdt.

Rijbewijs en lokale wetgeving

Welk rijbewijs u nodig hebt om met dit voertuig te rijden, hangt af van de plaatselijke wetgeving. U heeft mogelijk een autorijbewijs, een motorrijbewijs of een specifieke goedkeuring voor een voertuig op 3 wielen nodig.

Doe navraag bij de plaatselijk instanties zodat u over de juiste papieren beschikt om het voertuig op de openbare weg te gebruiken.

Voertuigstabiliteitssysteem VSS (Vehicle Stability System)

Dit voertuig is uitgerust met een voertuigstabiliteitssysteem (VSS, Vehicle Stability System).

Dit systeem helpt u het voertuig te besturen en vermindert in bepaalde situaties het gevaar op omslaan of overkop gaan.

Het VSS omvat:

- Een **antiblokkeerremstelsysteem (ABS, Antilock Braking System)**, dat u bij hard remmen helpt de controle over het stuur te bewaren door ervoor te zorgen dat de wielen niet blokkeren.
- Een **EBD-systeem (Electronic Brake Distribution)** dat systeem dat de rembalans tussen alle drie de wielen automatisch aanpast. Samen met ABS, helpt EBD u richting te houden en, afhankelijk van de beschikbare tractie, zoveel mogelijk remkracht uit te oefenen.

- Een **tractieregelsysteem, TCS (Traction Control System)** dat helpt verhinderen dat het achterwiel gaat slippen. TCS beperkt de draaisnelheid van het achterwiel alleen als u het stuur draait (afwijkt van een rechte lijn) of als de gripomstandigheden of de voertuigstabiliteit vereisen dat het motormoment wordt verlaagd. Het systeem staat meer slippen toe wanneer de SPORT- of RALLY-modus geselecteerd is.
- Een **stabiliteitsregelsysteem (SCS)** dat is ontworpen om het vermogen van de achterwielaandrijving te beperken en om de afzonderlijke wielen af te remmen, waardoor het risico op verlies van de controle over het voertuig of kantelen wordt beperkt.

Beperkingen

VSS kan u niet in alle omstandigheden de controle over het stuur helpen behouden.

Oppervlakken met weinig tractie

De grip van de banden op het wegdek beperkt het maximale remvermogen. Zelfs met ABS en EBD, blijft uw remafstand langer op oppervlakken die weinig grip bieden als u de banden niet op de aanbevolen bandenspanning houdt of het bandenprofiel niet goed onderhouden is.

Als uw banden minder grip krijgen op het wegooppervlak, kunt u zelfs met VSS de controle over het voertuig verliezen.

Als een verhard wegooppervlak geheel of gedeeltelijk is bedekt met ijs, sneeuw of smeltende sneeuw krijgt het voertuig onvoldoende grip om zelfs met VSS de controle over het stuur te bewaren. Rijd niet op ijs, sneeuw of smeltende sneeuw.

OPMERKING: De grip van de banden begint af te nemen bij een temperatuur lager dan 5 °C.

Net als andere wegvoertuigen kan het voertuig op water last hebben van aquaplaning (grip verliezen op een laag water). Als u te snel op een laag water rijdt, bijvoorbeeld door een plas of stromend water op de weg, kan het voertuig grip verliezen en gaan slippen, en kan de VSS u niet helpen de controle te bewaren. Vermijd grote waterplassen of stromend water, en rijd trager of ga aan de kant staan bij zware regen. Vertraag vooraf zoveel mogelijk als u door water moet.

Ryker 600 en Ryker 900

Verminder uw snelheid op oppervlakken met weinig grip zoals modder, zand, grind of een nat wegdek. Dit voertuig is niet geschikt voor offroad-gebruik. Gebruik het voertuig steeds op goed onderhouden wegen. Gebruik het voertuig op geen enkel ander terrein.

Ryker 900 Rally-editie

Dit model is speciaal ontworpen voor gebruik op wegen met een los wegdek. Ondanks dat het gebruikt kan worden op een ondergrond met weinig grip, is het GEEN OFF-ROAD VOERTUIG.

Neem bij rijden op een gladde ondergrond in acht dat de voertuigsystemen niet alle gevaarlijke rijssituaties kunnen compenseren. **GEBRUIK UW GEZOND VERSTAND.**

Selecteer onder deze omstandigheden altijd de *RALLY-MODUS*. Raadpleeg *INSTELLINGEN* in het hoofdstuk *4,5" DIGITALE DISPLAY*.

Banden

De VSS van het voertuig is afgesteld om optimaal te werken met een band van een bepaalde grootte en een bepaald materiaal en profiel. De banden vervangen door niet door BRP goedgekeurde banden kan de doeltreffendheid van VSS verkleinen.

Gebruik uitsluitend door BRP aanbevolen banden, die uitsluitend bij erkende Can-Am On-Road dealers kunnen worden besteld.

Een correcte bandenspanning en een goed profiel zijn belangrijk om, vooral op losse of natte oppervlakken, tractie te behouden. Te lage bandenspanning kan tot hydroplaning en te warm worden van banden leiden, terwijl een te hoge bandenspanning de efficiëntie van VSS kan verlagen.

Scherpe bochten

VSS regelt of beperkt uw stuurbewegingen niet; het weerhoudt u er niet van om te scherp te draaien. Door grote of bruuske bewegingen met het stuur kunt u de controle over het voertuig verliezen, slippen, omslaan of overkop gaan.

Overdreven snelheid

VSS regelt de snelheid van het voertuig niet, behalve wanneer SCS ingrijpt in een bocht. Het VSS belet niet dat een voertuig een bocht te snel kan ingaan. Als u te snel rijdt voor de rijomstandigheden, kunt u, zelfs met VSS, de controle verliezen.

Overbelading

Belaad het voertuig nooit meer dan de hierboven aangegeven waarden.

Ryker 600 en Ryker 900

GEWICHTSBEPERKINGEN	
Gewichtsbeperving van het voertuig (inclusief bestuurder, passagier*, lading en extra accessoires)	204 kg
Handschoenenvak	2 kg
* Het meerijden van een passagier is niet toegestaan zonder een goedgekeurde passagierszitting	

Ryker 900 Rally-editie

GEWICHTSBEPERKINGEN	
Gewichtsbeperving van het voertuig (inclusief bestuurder, passagier*, lading en extra accessoires)	199 kg
Handschoenenvak	2 kg
* Het meerijden van een passagier is niet toegestaan zonder een goedgekeurde passagierszitting	

INZICHT IN DE GEVAREN OP DE WEG

Bekijk de veiligheidsvideo en lees de veiligheidskaart en alle veiligheidslabels op het product voordat u dit voertuig met 3 wielen in gebruik neemt.

Overweeg het risico op verwondingen of overlijden dat u loopt bij een ongeval, hoe u dit risico kunt beperken en of u bereid bent dit risico te lopen.

Talrijke factoren dragen bij tot het risico dat u loopt. Sommige van deze factoren hebt u zelf in de hand en andere, zoals het gedrag van andere weggebruikers, dan weer niet.

Hier zijn enkele factoren die uw risico beïnvloeden:

Soort voertuig

Verschillende voertuigmodellen verschillen onderling in grootte, zichtbaarheid en wendbaarheid en bieden meer of minder bescherming.

Dit voertuig is klein en wendbaar. Wendbaarheid kan nuttig zijn om botsingen te vermijden. Kleinere voertuigen zijn echter minder goed zichtbaar, zodat er een grotere kans bestaat dat andere automobilisten een aanrijding kunnen veroorzaken. In bepaalde situaties is de kans dat u met de Ryker in een aanrijding betrokken raakt kleiner dan met een motorfiets. Zo loopt u bijvoorbeeld minder kans om bij lagere snelheden overkop te gaan terwijl u het voertuig bestuurt. In andere situaties is de kans dat het voertuig betrokken raakt in een ongeval juist groter. Omdat het voertuig breder is, kan het bijvoorbeeld niet door kleine openingen waar vele motorfietsen wel doorraken.

Bij auto's en vrachtwagens biedt de constructie van het voertuig bescherming bij botsingen of andere gevaren op de weg. Bovendien kunnen passagiers zichzelf bescher-

men door veiligheidsgordels te dragen. Houd er rekening mee dat rijden op dit voertuig gevaarlijker is dan autorijden en dat uw risico op letsel dichterbij dat van motorrijden ligt.

Net als op een motorfiets kunt u het risico op letsel verkleinen door een helm en rijuitrusting te dragen.

Rijvaardigheid en oordeelkundig vermogen

Iedere bestuurder heeft de risico's op de weg in zekere mate in de hand. Bestuurders die een goede rijvaardigheid opbouwen hebben meer controle over hun voertuig. Reken niet op uw rijervaring met motorfietsen, auto's, ATV's, sneeuwscooters of andere voertuigen bij de voorbereiding om op dit voertuig te gaan rijden. Informeer u over de aspecten waarin dit voertuig anders is. Lees deze gebruikershandleiding en bekijk de *VEILIGHEIDSVIDEO* op:

<https://can-am.brp.com/spyder/owners/safety/safety-information.html>

en volg indien mogelijk een cursus. Maak uzelf vertrouwd met het gebruik van de besturingselementen en zorg ervoor dat u de praktijkoefeningen nauwgezet en met het nodige zelfvertrouwen kunt uitvoeren voordat u de weg opgaat.



Als u voor het eerst de weg opgaat, begin dan bij minder moeilijke omstandigheden (bv. licht verkeer, tragere snelheden, goed weer, geen passagier) en ga naarmate u de techniek beter onder de knie krijgt geleidelijk over naar meer

uitdagende rijomstandigheden. Denk vooruit om situaties te vermijden die te moeilijk zijn voor uw vaardigheidsniveau of die een groter risico inhouden dan u bereid bent te nemen.

Zelfs rijvaardige bestuurders veroorzaken botsingen. Door bijvoorbeeld uw rijvaardigheid aan te wenden voor extreme manoeuvres of stunts, verhoogt u uw risico. Verstandige bestuurders gebruiken een combinatie van gezond verstand en rijvaardigheid om hun veiligheidsmarge te vergroten en de risico's te minimaliseren. Leer de technieken voor defensief rijden in *VERKEERSSTRATEGIËN*.

Toestand van de bestuurder

De bestuurder moet waakzaam zijn en zowel mentaal als fysiek paraat zijn om te rijden. Gebruik dit voertuig nooit na drugs- of alcoholgebruik. Vermoeid rijden, rijden onder invloed of met een beperkt mentaal of fysiek vermogen verhoogt het risico op een ongeluk.

Alcohol, drugs, medicijnen, vermoeidheid, slaperigheid en emoties kunnen uw vermogen om veilig te rijden compromitteren. Net als motorrijden is het rijden op dit voertuig een uitdagende bezigheid. Een goede fysieke en mentale conditie is zo mogelijk nog belangrijker dan bij een auto. Het voertuig nooit besturen tenzij u volledig waakzaam en mentaal en fysiek paraat bent is het veiligst. Zelfs als uw bloedalcohol de wettelijke limiet niet overschrijdt, heeft alcohol toch steeds een negatief effect op uw oordeelkundig vermogen en rijvermogen.

U moet fysiek alle besturingselementen kunnen bedienen, het stuur volledig naar links en rechts kunnen draaien, kunnen op- en afstappen en de omgeving kunnen

observeren om het voertuig te kunnen gebruiken.

Ook passagiers moeten waakzaam en mentaal en fysiek in goede conditie verkeren om hun houding te bewaren, zich vast te houden en gepast te reageren op bochten, oneffenheden, versnellingen en remmen.

Toestand van het voertuig

Houd uw voertuig in een goede conditie.

Inspecteer het voor gebruik en onderhoud het regelmatig. Let op eventuele meldingen op het multifunctionele instrumentenbord als u het voertuig start en pak eventuele problemen aan voordat u vertrekt.

Gebruik de multifunctionele meter altijd uiterst voorzichtig. Als de aandacht tijdens het rijden langdurig op het display is gericht, neemt het risico op een ongeluk aanzienlijk toe.

Weg- en weersomstandigheden

Bij zwaar verkeer, slechte zichtbaarheid of op een wegdek met weinig grip neemt het gevaar toe. Kies rijroutes die geschikt zijn voor uw rijvaardigheid en het risiconiveau dat u bereid bent te aanvaarden.

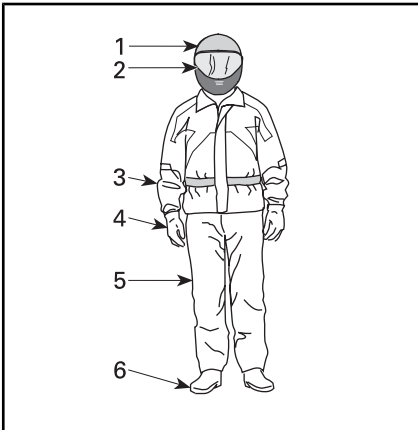
RIJUITRUSTING

Rijden op dit voertuig vereist dezelfde beschermende kleding als bij motorrijden. Hoewel het voertuig bij lage snelheden stabiel is dan een motorfiets, kunt u er toch nog afvallen.

Dit gedeelte is samengesteld op basis van de aanbevelingen voor motorrijders van de MSF (Motorcycle Safety Foundation).

Bij een val of aanrijding zal de beschermende uitrusting verwondingen voorkomen of beperken. Beschermende uitrusting verhoogt ook uw comfort en biedt bescherming tegen de weersomstandigheden.

De aanbevolen basisuitrusting voor bestuurder en passagier omvat stevige laarzen of schoenen tot boven de enkel met antislipzolen, een lange broek, een jas, handschoenen met vingers en vooral, een goedgekeurde helm met een goede gezichtsbescherming.



RIJUITRUSTING

1. Goedgekeurde helm
2. Oog- en gezichtsbescherming
3. Jas met lange mouwen
4. Handschoenen
5. Lange broek
6. Schoeisel tot boven de enkel

Een goede uitrusting kan bij een ongeval de ernst van de verwondin-

gen van zowel de bestuurder als de passagiers verkleinen.

Helmen

Helmen bieden bescherming tegen letsels aan het hoofd en de hersenen. Een helm kan het gezicht van de passagier beschermen wanneer die tegen de achterkant van de helm van de bestuurder botst. Zelfs de beste helm biedt geen garantie tegen letsels, maar uit statistieken blijkt dat het dragen van een helm de het risico op hersenbeschadiging beperkt. Draag voor uw eigen veiligheid dus steeds een helm tijdens het rijden.

Een helm kiezen

Helmen moeten conform de in uw regio, provincie of land geldende normen zijn geproduceerd.

Integraalhelmen bieden de beste bescherming bij botsingen aangezien die het hele hoofd en gezicht bedekken. Ze bieden ook bescherming tegen brokken, stenen, insecten, enz.

Een driekwart open helm of helm met open gezicht kan ook bescherming bieden. Die bestaan uit dezelfde basiselementen maar zonder de gezichts- en kinbescherming die integraalhelmen bieden. Als u een helm met open gezicht draagt, zou u een vizier of een bril moeten opzetten.

OPMERKING: Een gewone bril of zonnebril biedt onvoldoende bescherming voor motorrijders. Deze kunnen breken of afvallen en ze laten toe dat wind en vliegende objecten de ogen bereiken.

Gebruik getinte vizieren, brillen of glazen alleen bij daglicht; gebruik ze niet 's nachts of als er weinig licht is. Gebruik deze niet als u hierdoor minder goed kleuren kunt onderscheiden.

Overige uitrusting

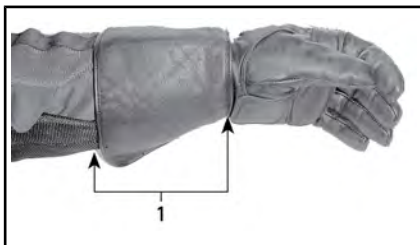
Schoenen

Draag steeds schoenen met een gesloten tip. Laarzen tot boven de enkels bieden bescherming tegen diverse rijrisico's zoals steentjes die van het wegdek vliegen en verbranding aan de uitlaatpijp.

Vermijd lange schoenveters die in de schakelhendel, het rempedaal of andere delen vast kunnen raken. Rubberzolen en lage hielen zijn uitstekend om de voeten op de voetsteunen te houden.

Handschoenen

Handschoenen die de vingers helemaal bedekken, beschermen de handen tegen de wind, de zon, de hitte, de koude en vliegende objecten. Goed passende handschoenen geven meer grip op het stuur en zijn minder vermoeiend voor de handen. Stevige, versterkte motorfietshandschoenen beschermen de handen bij valpartijen. Bij speciale handschoenen voor motorrijders zitten de naden aan de buitenkant om irritatie te vermijden, en ze zijn gebogen voor een natuurlijke greep om de handgrepen. Als de handschoenen te dik zijn, kan het moeilijk zijn de besturingselementen te bedienen. Kaphandschoenen zorgen ervoor dat er geen koude lucht in de mouwen stroomt en beschermen de polsen.



1. Handschoenkap

Jassen, broeken en motorpakken

Draag een jasje en een lange broek of een volledig rijkostuum. Beschermende motorfietsuitrusting van prima kwaliteit biedt comfort en kan u mee behoeden tegen afleiding door gure omstandigheden. Bij een botsing kan beschermingsuitrusting van goede kwaliteit of uit stevig materiaal letsels voorkomen of beperken. Bepaalde kledij is opgevuld of versterkt zodat het risico op letsel bij een aanrijding nog kleiner wordt. Een lange broek biedt ook bescherming tegen verbranding tegen hete onderdelen.

Beschermende motorfietsuitrusting levert vaak de beste combinatie van een goed passend model en bescherming. Deze kledij is ontworpen om te passen terwijl u op een zadel zit. De mouwen en benen zijn langer uitgesneden en ze zijn dikker rond de schouders. Rijkostuums zijn verkrijgbaar uit één stuk of in twee delen.

Leer is een goede keuze omdat het duurzaam en winddicht is en beschermt tegen letsel. Andere schuurbestendige, beschermende uitrusting van synthetisch materiaal is ook een goede keuze. Draag geen losse of lange kleding of sjaals die in bewegende delen verstrikt kunnen raken.

Kleppen en sluitingen houden de wind buiten. Een jasje met een rits vooraan is meer winddicht dan een jasje met knoppen of drukknoppen. Een klep over de ritssluiting van een jas geeft nog meer bescherming tegen de wind. Jasjes die nauw aansluiten aan de manchetten en om het middel zijn aanbevolen om de wind buiten te houden. Een grote, loszittende kraag kan flapperen tijdens het rijden en afleiding geven tot huidirritatie of u afleiden.

Bescherm uzelf tegen onderkoeling wanneer u in koude omstandigheden rijdt. Onderkoeling, wat optreedt bij een lage lichaamstemperatuur, kan leiden tot concentratieverlies, een tragere reactiesnelheid en verlies van vlotte, nauwkeurige spierbewegingen. In koude weersomstandigheden kan de juiste beschermende kleding zoals een windbestendige jas en isolerende lagen kleding essentieel zijn. Zelfs wanneer u in gematigde temperaturen rijdt, kunt u het erg koud hebben omwille van de wind.

Beschermende kleding geschikt voor rijden in koud weer kan te warm zijn wanneer u stopt. Draag verschillende lagen kleding die u naar wens kunt verwijderen. Draag een windbestendige buitenlaag over uw beschermende kleding, zodat de koude lucht uw huid niet kan bereiken.

De rijuitrusting kan ook de zichtbaarheid van de bestuurder verhogen. Kies bij voorkeur voor heldere kleuren. Over een donker jasje kan een goedkope reflecterende vest worden gedragen. Ook een goed idee is om extra reflecterende stroken aan te brengen op kledingstukken waarmee regelmatig wordt gereden.

Regenkleding

Als u moet rijden in de regen wordt een regenpak of een waterbestendig motorpak aangeraden. Voor lange ritten is het een goed idee om regenkleding bij zich te hebben. Droge bestuurders rijden comfortabeler en alerter dan natte, verkleumde bestuurders.

Regenkledij is beschikbaar in één stuk of in twee delen en kledij die speciaal is ontworpen voor motorfietsen is het beste. Opvallende oranje of gele kleuren vormen een goede keuze. Let erop dat de kledij aan de taille, de benen en de mou-

wen elastisch is. Het jasje heeft best een hoge kraag en is bij voorkeur met een rits en met brede kleppen over de borst te sluiten. Als u regenkledij koopt, overweeg dan ook de aankoop van waterdichte handschoenen en schoeisel.

Denk eraan dat u best helemaal niet rijdt in nat weer. Als u toch door nat weer moet, moet u misschien stoppen als er zich een waterlaag op de weg begint te vormen.

Gehoorbescherming

Langdurige blootstelling aan wind en motorlawaai tijdens het rijden kan leiden tot permanent gehoorverlies. Correct aangebrachte gehoorbescherming zoals oordopjes kan gehoorverlies tegen gaan. Raadpleeg de lokale wetgeving voor u gehoorbescherming gebruikt.

NODIGE RIJVAARDIGHEID EN PRAKTIJKOEFENINGEN

Voordat u met dit voertuig op de weg gaat rijden, dient u goede rijvaardigheden en -strategieën te ontwikkelen om met de risico's in het verkeer om te gaan.

Bent u een ervaren motorrijder of bestuurder van andere motorvoertuigen, let dan vooral goed op de verschillen in besturing en prestaties tussen dit voertuig en de motorvoertuigen waar u aan gewend bent.

De volgende oefeningen maken u vertrouwd met de basisbesturing van het voertuig. Herhaal iedere oefening tot u ze vlot kunt uitvoeren voordat u aan de volgende oefening begint.

Dit gedeelte omvat de volgende oefeningen:

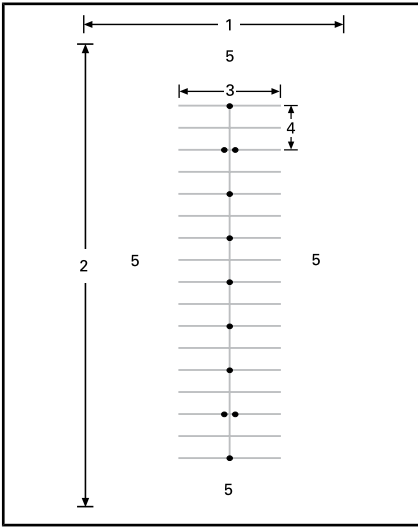
1. Motortoerental opdrijven en gebruik van de motorstopschakelaar
2. De motor starten, stopzetten en basishandelingen
3. Motor stoppen tijdens het rijden
4. Eenvoudige bochten
5. Snel stoppen
6. Slalom
7. Zwenken
8. Achteruitrijden

Een oefenterrein kiezen

Voer deze oefeningen uit op een verhard terrein van minstens 76 m - 30 m dat niet toegankelijk is voor het verkeer. Een afgesloten, goed gemarkeerd parkeerterrein zonder obstakels (zoals lantaarnpalen, boordstenen enz.) is een ideale plek om te oefenen. Denk eraan dat op het wegdek olie van geparkeerde auto's kan liggen. Zoek parkeerterreinen die verlaten zijn na de werkuren, zoals aan scholen, kerken, gemeentecentra of winkelcentra. Begeef u niet op privéterrein.

Wanneer u een geschikte locatie hebt gevonden, vraag dan aan de eigenaar toestemming om het te mogen gebruiken. Zorg dat eventuele obstakels, zoals lichtpalen of vluchtheuvels, de noodzakelijk open wegen zoals in het onderstaande diagram aangegeven niet belemmeren.

Houd dit elementaire parkeerplaats-schema in gedachten bij het opzetten van de oefeningen. 3 m brede parkeerplaatsen zijn in dit schema gemakshalve aangegeven, maar het door u gekozen parkeerterrein mag ook andere afmetingen hebben. Als op het parkeerterrein van uw keuze geen parkeerplaatsen zijn afgebakend, of als ze veel kleiner of veel groter zijn dan in het schema, gebruikt u de onderstaande afmetingen. Baken ze af met een meetlint en krijt of bakens, zoals kegels of melkflessen die met water of zand zijn verzwaard.



NORMAAL PARKEERTERRAIN

1. Ten minste 30 m
2. Ten minste 75 m
3. 12 m
4. 6 m
5. Open terrein

Let, ook op een afgesloten terrein, goed op voor eventueel verkeer. Kijk voor u, opzij en achteruit voordat u een oefening uitvoert. Let ook op voor kinderen en dieren.

Klaarmaken om te rijden

Zorg dat u weet waar de bedieningselementen van het voertuig zich bevinden en hoe ze worden bediend. Raadpleeg **VOERTUIGINFORMATIE**.

Het stuur, de voetsteunen en het rempedaal moeten aan de bestuurder worden aangepast. Raadpleeg **BEDIENINGSELEMENTEN AFSTELLEN** in het hoofdstuk **UITRUSTING**.

Inspecteer het voertuig voordat u gaat rijden. Raadpleeg het hoofdstuk **INSPECTIE VOOR HET VERTREK**.

Schakel de motor steeds in en uit volgens de aanwijzingen in **DE MOTOR STARTEN EN STOPPEN**

in het onderdeel **BASISPROCEDURES**.

Rijhouding

In een goede rijhouding kunt u vlotter manoeuvreren met uw voertuig. Houd uw beide handen en beide voeten altijd in de juiste positie, zodat u vlot aan alle bedieningselementen kunt. Uw pols zou normaal gezien een rechte lijn moeten vormen met uw arm (in deze positie kunt u precies doseren hoeveel gas u geeft). Uw armen moeten ontspannen en gebogen zijn. Zit met de rug recht, het hoofd rechtop en de ogen vooruit. Houd uw beide voeten op de voetsteunen bij de bedieningselementen.

Rijd nooit, zelfs niet over een korte afstand, in een andere dan de correcte houding.



RIJHOUDING

Praktische oefeningen

1) Het motortoerental opdrijven en de motorstopschakelaar gebruiken

Doel

- Leer de gashendel gebruiken.
- Leren hoe de motorstopschakelaar wordt gebruikt.

Aanwijzingen

- Begin met uw rechtersvoet op het rempedaal en de parkeerstandhendel vergrendeld.
- Gebruik de motorstopschakelaar om het voertuig helemaal uit te schakelen. Druk de schakelaar in met uw rechterduim, terwijl u uw hand op de handgreep houdt.

Tips voor extra oefeningen

- Oefen het indrukken van de schakelaar zonder ernaar te kijken.

2) De motor starten, stopzetten en basishandelingen

Doel

- Leer de gas regelen en het voertuig in gang zetten.
- Vertrouwd raken met vertragen en remmen op lage snelheid.

Aanwijzingen

Als u het gevoel hebt dat u bij het uitvoeren van deze oefeningen de controle verliest, laat het gaspedaal dan los om niet meer te versnellen en rem zoveel als nodig is om te vertragen. U kunt de motorstopschakelaar ook gebruiken om de aandrijving helemaal uit te schakelen.

2a) Gas geven en onmiddellijk loslaten

Aanwijzingen

Eerst gaat u even gas geven, loslaten en dan zonder gas rijden.

- Start de motor en schakel de parkeerstandhendel uit.
- Houd het rempedaal ingedrukt en druk op de schakelhendel om ervoor te zorgen dat de stand vooruit is geselecteerd.
- Laat de rem los.

- Geef langzaam gas tot het voertuig in beweging begint te komen. Laat zodra u in beweging begint te komen de gashendel los, rijd zonder gas en druk dan de rem in om te stoppen. Herhaal dit tot aan het einde van de rechte lijn.
- Om te draaien aan het einde van de rechte lijn stopt u, draait het stuur helemaal naar rechts, geeft even gas, laat het dan los en rijdt zonder gas door de bocht. Mogelijk moet u meer dan eens wat gas geven om de bocht af te ronden. Stop als u omgekeerd staat in de richting van de rechte lijn.
- Voer dit deel van de oefening verder uit totdat u vlot gas kunt geven en loslaten.

2b) Gashendel ingedrukt houden, loslaten en stoppen om de 12 m

Vervolgens gaat u wat langer gas geven en dan om de 12 m stoppen (om de twee bakens/vier strepen).

- Geef nogmaals langzaam gas tot het voertuig in beweging begint te komen. Houd dit keer de gas in deze stand.
- Laat naarmate u dichterbij het stoppunt komt de gashendel los en druk op de rem om te stoppen.
- Draai opnieuw aan het einde van de rechte lijn, maar laat de gas dit keer niet los in de bocht. Let erop dat u de gashendel in ongeveer dezelfde stand houdt in de bocht. Stop als u omgekeerd staat in de richting van de rechte lijn.

2b) Gashendel ingedrukt houden, loslaten en stoppen aan de uiteinden

Gebruik vervolgens de volledige rechte lijn en stop alleen aan de uiteinden ervan. Geef een beetje gas.

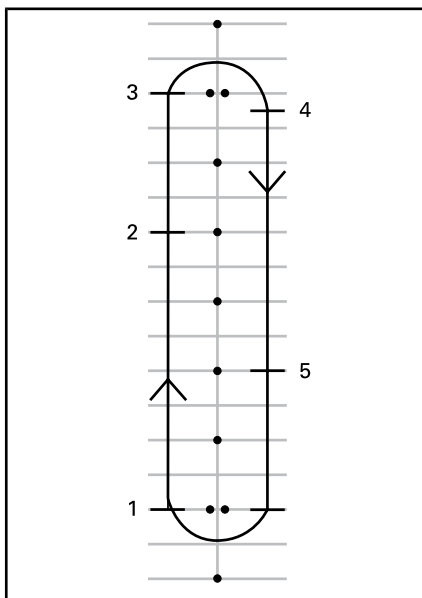
3) De motor stoppen tijdens het rijden

Doel

- Vertrouwd raken met het gebruik van de motorstopschakelaar tijdens het rijden, zodat u weet hoe uw voertuig gaat reageren als u die later moet gebruiken.

Aanwijzingen

- Halverwege op het rechte stuk, rijdend met een snelheid van 8 km/h, zet u de motorstopschakelaar op UIT en laat u het voertuig uitrijden tot stilstand.
- Start de motor opnieuw en herhaal de oefening. Probeer de snelheid te verhogen tot maximaal 20 km/h voordat u de motorstopschakelaar bedient.



1. Start
2. Druk de motorstopschakelaar in
3. Ga door tot het einde van de rechte lijn, stop en draai zoals de vorige keer
4. Stop
5. Druk de motorstopschakelaar in

Start de motor opnieuw en ga door naar de volgende oefening.

4) Eenvoudige draaibewegingen

Doel

- Leer vlot en gecontroleerd draaien.

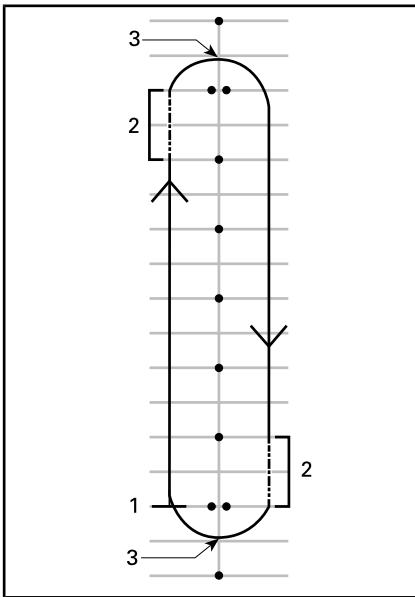
Aanwijzingen

Deze oefening lijkt op de vorige oefeningen, behalve dat u de bocht nu aan een lage snelheid gaat nemen in plaats van voor iedere bocht te stoppen.

- Rijd in een rechte lijn. Rijd wat verder weg van de bakens zodat u een brede draaibeweging kunt maken aan het einde van de rechte lijn.
- Als u de bocht nadert, vertraag dan tot hoogstens 8 km/h door de gashendel los te laten en indien nodig te remmen.
- Houd de gas zodat u uw lage snelheid aanhoudt.
- Kijk in de richting van de draai.
- Draai het stuur mee met de bocht, trek aan de binnenste handgreep, duw aan de buitenste en let op dat u geen gas bijgeeft.
- Voorover en in de bocht leunen kan u helpen om het stuur gemakkelijker te draaien.
- Zet uw stuur na de bocht recht en rijd verder de rechte lijn af.



RIJHOUDING TIJDENS HET DRAAIEN



1. Start
2. Frictiezone
3. Hoogtepunt

OPMERKING: Motorrijders - Bochten nemen en draaien op dit voertuig is anders dan op een motorfiets. Dit voertuig helt niet over in bochten. Daarom moet u met uw lichaam soms wat overhellen naar de binnenkant van de bocht om uw evenwicht te bewaren op het voertuig. Om het stuur van uw voertuig te draaien zult u er meer kracht op moeten zetten dan op een motorfiets. Stoppen in een bocht gaat dan weer gemakkelijker dan op een motorfiets.

Tips voor extra oefeningen

- Als draaien in één richting vlot gaat, probeer dan in de omgekeerde richting rond het parcours te rijden. Let op dat u niet ongewild meer gas bijgeeft terwijl u links draait.
- Stop midden in de bocht om te zien wat gebeurt als u remt in een bocht of in een draai.

5) Snel stoppen

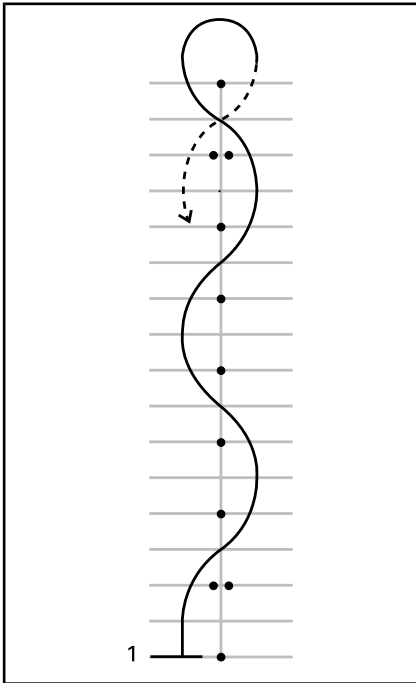
Doel

- Vertrouwd raken met het remvermogen van het voertuig.
- Leer de maximale remkracht toepassen.

Aanwijzingen

Deze oefening lijkt op de vorige oefeningen, maar u gaat harder en harder remmen tot u zo hard mogelijk remt. Het antiblokkeerremstelsel of ABS (Antilock Braking System) zorgt ervoor dat de wielen niet blokkeren en helpt u de controle over het stuur te bewaren als u maximaal remt. Laat de gashendel altijd volledig los om snel te stoppen. Als u tegelijk remt en gas geeft, neemt uw remafstand toe.

- Start aan een kant van het rechte stuk en versnel tot 8 km/h
Halverwege het rechte stuk neemt u het gas volledig terug en remt u snel. U mag niet pompend remmen want het ABS-systeem voorkomt dat de wielen blokkeren.
- Houd het hoofd rechtop en de ogen vooruit, houd het stuur recht en laat de rem niet los tot u helemaal stilstaat.
- Herhaal deze oefening, voer geleidelijk uw snelheid en remkracht op.



1. Start

Tips voor extra oefeningen

- Naarmate dit vlotter gaat, kunt u de snelheid geleidelijk opvoeren tot 16 km/h - 19 km/h voor de weaves, maar vertraag voor de U-bochten aan het einde.

7) Zwenken

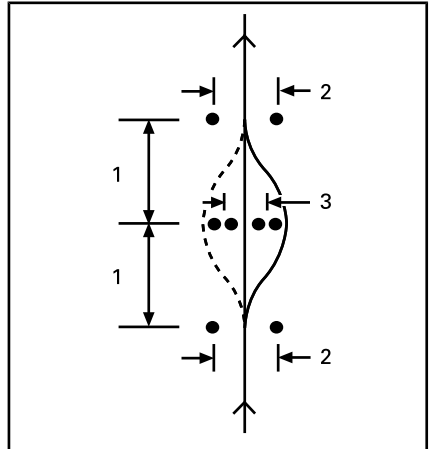
Doel

- Vertrouwd raken met de besturing van het voertuig bij snelle manoeuvres.
- Probeer verschillende varianten van remmen en uitwijken.

Aanwijzingen

Hiervoor moet u het terrein aanpassen. Stel de bakens op zoals in het onderstaande schema. Gebruik voor deze oefening als bakens geen vaste of harde voorwerpen.

- Rijd tussen de dubbele pylonen door met een snelheid van ongeveer 8 km/h en houd deze snelheid aan door de hele oefening.
- Stuur rond de lijn van de kegels.
- Rij eruit door de tweede set dubbele kegels.
- Herhaal de oefening meermaals door uit te zwenken in de twee richtingen.

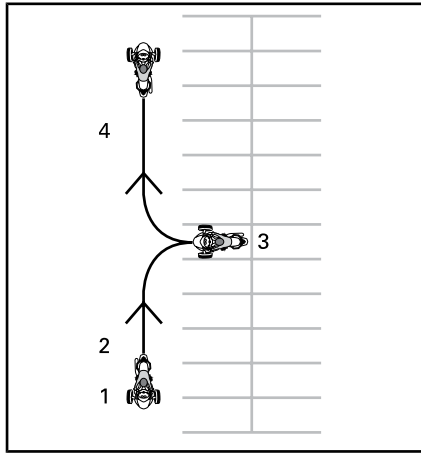


1. 6 m
2. 3 m
3. 2,5 m

Tips voor extra oefeningen

- U kunt uw ingangssnelheid geleidelijk opvoeren (tot niet meer dan 13 km/h naar 19 km/h) en een paar varianten uitproberen. Nader bijvoorbeeld sneller en vertraag voordat u de oefening inrijdt, rem tijdens het uitwijkmanoeuvre, enz.

- Een helper kan aan de oefening een verrassingselement toevoegen door te bepalen in welke richting u moet uitwijken of wanneer u moet stoppen. Laat uw helper op een veilige afstand staan (bv. voorbij het einde van het oefenterrein). Als u bij de eerste reeks bakens komt, kan de helper met handsignalen de richting aangeven waarin u moet zwenken of waar u moet stoppen.
- Oefen met in de spiegels te kijken en de dode hoek te controleren voordat u uitwijkt.



1. Start
2. Achteruit
3. Stop
4. Vooruit

8) Achteruitrijden

Doel

- Vertrouwd raken met de besturing van het voertuig en de draaicirkel in achteruit.

Aanwijzingen

- In Achteruit schakelen. Zie *ACHTERUIT RIJDEN* in *BASIS-PROCEDURES*.
- Controleer of de ruimte achter u vrij is. Blijf achteruit kijken. Let op dat u met uw voorwielen nergens tegenaan botst terwijl u achteruit rijdt. Laat de gas los en druk de rem in om te vertragen en te stoppen, net als wanneer u gewoon rijdt.
- Rijd telkens een meter achteruit en stop tussendoor.
- Beperk uw snelheid en rijd nooit langere afstanden achteruit.
- Hebt u het achteruitrijden goed onder de knie, probeer dan achterwaarts een parkeerplaats in te rijden, als aangegeven op het onderstaande schema.

Rijvaardigheden voor gevorderden

Zodra u de basisvaardigheden onder de knie hebt, kunt u zich toeleggen op de meer gevorderde rijvaardigheden. Leer eerst de *VERKEERS-STRATEGIEËN* in het volgende hoofdstuk. Daarna kunt u zich met uw voertuig op de weg begeven in weinig risicovolle situaties.

Begin te rijden in minder uitdagende situaties:

- Korte afstanden
- Mooi weer
- Weinig verkeer
- Overdag
- Lage snelheden
- Geen passagier.

Naarmate uw vaardigheden verbeteren, kunt u geleidelijk overgaan naar meer uitdagende rijsituaties.

VERKEERSSTRATEGIEËN

Dit hoofdstuk geeft u een paar strategieën waarmee u het gevaar op de weg vermindert. Heel wat van deze strategieën lijken op die voor motorfietsen.

Dit gedeelte is samengesteld op basis van de aanbevelingen voor motorrijders van de MSF (Motorcycle Safety Foundation). Zelfs ervaren motorrijders doen er goed aan dit hoofdstuk te lezen, aangezien een aantal van deze strategieën voor een voertuig met 3 wielen toch anders zijn.

Plan uw rit

Controleer altijd de weersomstandigheden voordat u gaat rijden. Neem passende uitrusting mee voor alle weersomstandigheden die u zou kunnen tegenkomen.

Plan vooraf een route en rij in omstandigheden die passen bij uw rijvaardigheid.

Het voertuig heeft een brandstoftank van 20 L. Tank zo snel mogelijk bij als het indicatorlichtje flikkerend een laag brandstofpeil aangeeft. Plan uw tankbeurten, zeker in afgelegen gebieden.

Defensief rijden

Net als bij motorfietsen helpt defensief rijden om ongelukken te vermijden. Blijf altijd alert. Verlies uw omgeving, inclusief de weg achter u, nooit uit het oog. Kijk altijd uit voor mogelijke gevaren, plan vooruit en laat voldoende ruimte en tijd om problemen uit de weg te gaan. Neem niet zomaar aan dat andere chauffeurs u zien en de verkeersregels zullen respecteren.

Afstand houden

Houd steeds minstens 2 seconden afstand tussen uzelf en uw voorliggers als u in optimale omstandigheden rijdt. Dat betekent dat u op ieder vast punt op de weg minstens twee volle seconden na uw voorligger mag voorbijkrijden.

Als de remafstand langer wordt door de omstandigheden of bij een beperkte zichtbaarheid, houd dan meer afstand voor een grotere veiligheidsmarge. Zo wordt de remafstand bijvoorbeeld langer op een glad wegoppervlak, als u bergaf rijdt, of meer gewicht meevoert, en als het zicht beperkt is door mist, in bochten of 's nachts.

Vooruit kijken

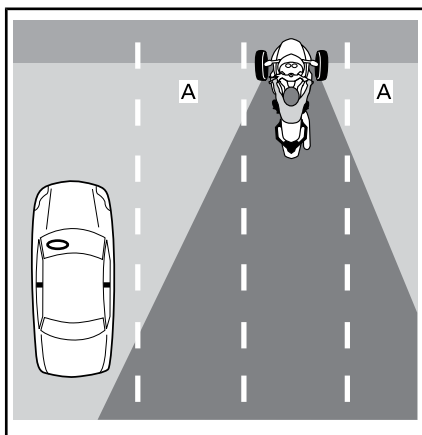
Behalve voldoende afstand houden van uw voorligger, kijkt u vooruit en plant u uw weg nog verder vooruit.

Stippel uw te volgen traject minstens vier seconden vooraf uit. Houd dit traject in de gaten voor gevaren, bijvoorbeeld voorwerpen op de weg of voorwerpen die op de weg terecht komen.

Onderzoek uw voorziene traject minstens 12 seconden vooruit op potentieel gevaarlijke situaties voordat ze zich voordoen. Let op voor kruisingen waar andere voertuigen kunnen verschijnen of plekken waar voetgangers zouden kunnen oversteken. Wees paraat om te reageren op gevaarlijke situaties.

Kijk achter en naast u

Voertuigen en andere gevaren kunnen uit alle richtingen komen. Wees u steeds bewust van uw omgeving. Kijk vaak in uw spiegels om te zien wat er net achter u gebeurt. Draai uw hoofd vaak om de dode hoek te controleren.



A. *Blinde vlekken van de bestuurder*

Als u remt, denk er dan vooral aan dat voertuigen achter u mogelijk niet zo snel kunnen stoppen als u.

Blijf rondkijken

Fixeer u, om u bewust te blijven van uw omgeving, nooit op één bepaald punt. Kijk goed rondom u om de weg, vaste en veranderende verkeerssignalisaties en andere voertuigen in de gaten te houden. Kijk veraf en dichtbij, in alle richtingen.

Moeilijkheden anticiperen

Als u een potentieel gevaar opmerkt, denk dan vooraf hoe u dit uit de weg kunt gaan. Dit zou kunnen betekenen dat u uw snelheid aanpast, een ander traject neemt of van rijvak verandert. Wees paraat voor ontwijkende manoeuvres, bijvoorbeeld door te remmen of uit te wijken als iets uw pad kruist. Laat steeds voldoende tijd en ruimte om op problemen te reageren.

Zichtbaar zijn

Automobilisten merken kleinere voertuigen zoals motorfietsen vaak niet op. U kunt bepaalde strategieën toepassen om uw zichtbaarheid te verhogen.

Om zichtbaarder te zijn voor andere weggebruikers

Lichten en reflectoren

Zorg dat de koplampen, verlichting overdag en achterlichten op uw voertuig behoorlijk functioneren. Uw voertuig is uitgerust met reflectoren op de spatborden, de zijkanalen, en achteraan. Zorg dat alle reflectoren aanwezig, proper en intact zijn.

Gebruik de grootlichten zoveel mogelijk, zowel overdag als 's nachts. Gebruik dimlichten om andere automobilisten 's nachts niet te verblinden of als er teveel reflectie is, zoals in mist.

Signaallichten

Gebruik uw richtingaanwijzers om anderen te laten weten wat u van plan bent. De richtingaanwijzers van dit voertuig gaan automatisch uit, maar mogelijk niet na flauwe bochten. Zorg dat de richtingaanwijzers na uw manoeuvre terug uit zijn. Ze aanlaten kan andere automobilisten in verwarring brengen.

Flits waar mogelijk met uw stoplichten voordat u vertraagt en als u op een kruispunt wacht om achterliggers te verwittigen.

U kunt andere automobilisten ook van uw aanwezigheid bewust maken door te toeteren.

Ga er niet vanuit dat andere automobilisten uw lichten, lichtsignalen of getoeter zullen opmerken.

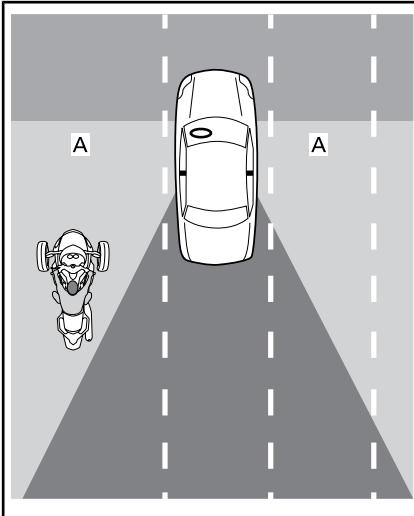
Modellen voor Australië en Rusland

Maak uzelf eventueel zichtbaar met de waarschuwingsknipperlichten.

Dode hoeken

Vermijd in de dode hoek van andere voertuigen te rijden. Positioneer u zodanig dat voorliggers u in hun spiegels kunnen zien. In bepaalde

gevallen, bijvoorbeeld als u achter een vrachtwagen of een bus rijdt, moet u meer afstand laten tot het voertuig voor u.



A. Dode hoeken van andere voertuigen

Uur van de dag en het weer

Als er minder licht is, zoals 's nachts, bij zonsopgang en -ondergang, of in slecht weer, zoals bij regen of mist, kunt u minder goed zichtbaar zijn. Verblindend licht bij zonsopgang en -ondergang of stralend zonlicht kan u voor andere automobilisten eveneens minder goed zichtbaar maken.

Kleding

Lichte kleuren of reflecterende kledij kunnen u beter zichtbaar maken.

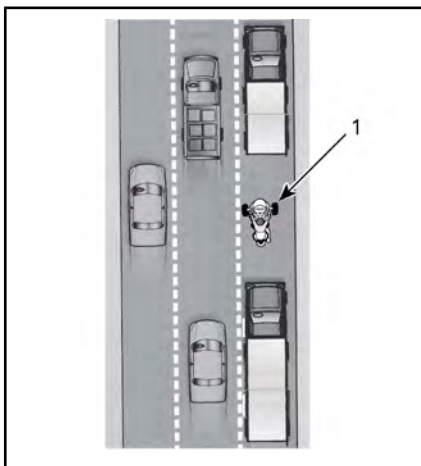
Wees voorzichtig, zelfs als automobilisten u zien

Zelfs als automobilisten u schijnbaar hebben opgemerkt, kunnen ze nog zo rijden dat er gevaar bestaat op een aanrijding. Rij defensief, en reken er niet op dat andere automobilisten veilig zullen rijden.

Positie op het rijvak

Normaal rijdt u met dit voertuig in het midden van het rijvak. In deze positie blijven uw voorwielen in het rijvak. Zo houdt u ook afstand van voertuigen in andere rijvakken zodat u minder last hebt van de wind die grote voertuigen veroorzaken en ook minder risico loopt om in botsing te komen met andere voertuigen die hun rijvak verlaten. In die positie blijven uw voorwielen ook uit het gladde terrein in het midden van het rijvak zodat u beter kunt remmen en sturen. Als u gewend bent om in een auto te rijden, denk er dan aan dat u bij dit voertuig in het midden zit en uw perspectief anders is.

U kunt zich naar de linkerkant of de rechterkant van het rijvak verplaatsen om risico's te vermijden, afstand te houden van andere voertuigen of bochten te nemen. U kunt ook iets links of rechts uitwijken in uw rijvak om een beter zicht op de weg te krijgen of beter zichtbaar te zijn voor andere voertuigen. Door uw centrale zitpositie en de breedte van dit voertuig, is het iets moeilijker om voorbij voertuigen te kijken, zelfs wanneer u aan de rand van uw rijvak rijdt. Houd daarom meer afstand van brede of hoge voertuigen. Rij zo weinig mogelijk met uw wiel buiten uw rijvak om voorbij voorliggers te kijken. Voorliggers kunnen u alleen zien wanneer u hun spiegels ziet. Wanneer u wordt gevolgd door een groot voertuig, kunnen inhalende voertuigen u niet goed zien, tenzij u links in het rijvak gaat rijden.



1. Voertuig links in het rijvak

Omdat dit voertuig breder is dan een motorfiets is hij binnen een rijvak minder beweeglijk. Als u in het linker- of rechterdeel van een rijvak rijdt, zorg er dan voor dat de voorwielen in het rijvak blijven.

Kies op wegen met meerdere rijvakken het rijvak dat het meest aan uw snelheid in de verkeersstroom is aangepast. Houd ook rekening met uw eigen zicht en zichtbaarheid en mogelijke trajecten voor uitwijkmanoeuvres (bijvoorbeeld uitwijken naar andere rijvakken of naar de pechstrook).

Normale rijsituaties

Kruispunten

Kruispunten, ook kleinere kruispunten met steegjes en oprijlanen, vormen een extra risico voor overstekend verkeer. Let altijd op het verkeer rondom u: achter, voor, links en rechts van u.

Als u op een kruispunt stopt, stop dan in het midden van het rijvak, zelfs als u van plan bent te draaien. Daardoor wordt uw beter zichtbaar en ontmoedigt u andere automobilisten om te trachten rond u te rijden. Let op voor voertuigen die van achter komen. Flits met uw stop-

lichten als ze dichterbij komen. Wees voorbereid om indien nodig uit te kunnen wijken om een aanrijding te vermijden.

Van rijvak wisselen en inhalen

Denk eraan dat dit voertuig breder is dan een motorfiets en meer zijruimte nodig heeft om andere voertuigen in te halen. Denk er ook aan dat het voertuig minder goed zichtbaar is dan een auto, zodat het des te belangrijker is om vooraf goed aan te geven dat u van rijvak wilt verwisselen en dat u goed kijkt in de spiegels en de dode hoeken nakijkt. Uw richtingaanwijzer zeker niet vergeten uit te zetten na een verandering van rijvak. Bij een verandering van rijvak wordt het stuur onvoldoende ver omgedraaid om de richtingaanwijzers automatisch uit te schakelen.

Rijd nooit op de lijn tussen twee rijvakken in (gesplitste rijvakken). Het voertuig is te breed.

Haal nooit in op de zij- of pechstrook. Als één wiel van het wegdek raakt, kunt u de controle over het stuur verliezen.

Draaien

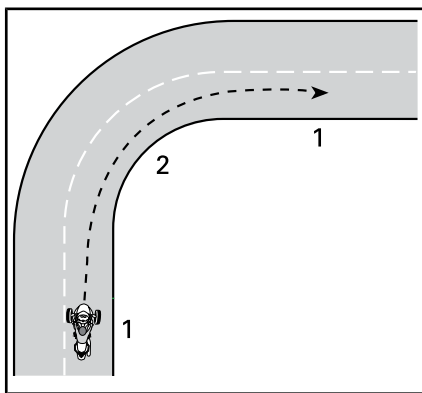
Vergeet niet eerst te vertragen en te kijken en pas dan de bocht te nemen.

- **Traag:** Verminder uw snelheid zoveel als nodig is voordat u een bocht neemt door gas terug te nemen en/of te remmen. Ga de bocht in aan een snelheid die u overal in de bocht kunt aanhouden.
Hoewel dit voertuig in een bocht beter kan remmen dan een motorfiets, is het toch nog belangrijk om te vertragen voordat u een bocht ingaat in plaats van in de bocht zelf te moeten remmen. Remmen en draaien vergt tractie. Hoe meer tractie u gebruikt om te remmen, des te minder er tegelijk beschikbaar is om te draaien. Als u te snel draait of een bocht neemt, zult u wellicht merken dat het binnenste voorwiel loskomt van het wegdek en voelt en hoort u dat de het VSS het motorvermogen vermindert. Hoewel VSS u kan helpen de controle over het voertuig te behouden, bestaat er nog steeds een kans dat u gaat tollen of omslaat als u te hard en te snel draait.
- **Kijk uit:** Kijk de hele bocht door en blijf goed uit uw ogen kijken. Beoordeel de hele draai beweging zo snel mogelijk: de eigenschappen van het wegdek, hoe scherp de bocht is en de algemene verkeerssituatie zodat u tijd hebt om te beslissen over uw snelheid en positie. Soms helpt het om uw hoofd in de richting van de bocht te draaien om een goed visueel beeld te behouden.
- **Stuur:** Draai het stuur om het voertuig in de richting van de bocht te sturen. Dit voertuig is niet zoals een motorfiets: het stuurt niet tegen en helt niet over. Denk eraan dat u door de draai beweging een zijwaarts inwerkende kracht ondergaat, zodat u met uw lichaam soms wat moet overhellen naar de binnenkant van de bocht om op het voertuig een comfortabele houding te behouden. Om het stuur van uw voertuig te draaien zult u er meer kracht op moeten zetten dan op een motorfiets.

Bochten

Omdat dit voertuig smaller is dan een auto, kunt u in bochten binnen een rijvak van de ene kant naar de andere kant rijden om uw baan zo recht mogelijk te houden. Maar dit voertuig is breder dan een motorfiets, zodat u zijdelings minder bewegingsruimte hebt. Het is belangrijk om ervoor te zorgen dat uw voorbanden niet buiten het rijvak gaan.

Bij gewone bochten is de opeenvolging van buitenkant, binnenkant en buitenkant het best.



TRAJECT VOOR GEWONE BOCHTEN

1. Buiten
2. Binnen (op het hoogtepunt)

Heuvels

Dit voertuig kan bij stilstand in om het even welke versnelling gaan rollen. De koppeling is altijd ontkoppeld als het voertuig stilstaat, waardoor de transmissie het voertuig niet op zijn plaats zal houden. Houd het rempedaal ingedrukt als u op een helling stilstaat. Om op een helling te starten, houdt u het rempedaal ingedrukt terwijl u gas geeft. Laat het rempedaal los wanneer u voelt dat de koppeling aangrijpt.

's Nachts rijden

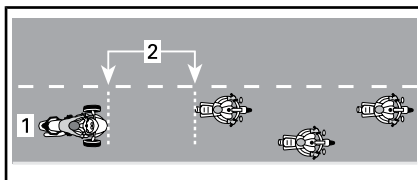
Gebruik uw lichten en richtingaanwijzers om door andere automobilisten gezien te worden, maar denk ook aan uw eigen gezichtsvermogen 's nachts. Gebruik de grootlichten waar nodig. Vermijd dat uw remafstand voorbij het bereik van uw koplampen loopt (als u te snel rijdt in verhouding tot de remafstand). U kunt ook gebruikmaken van de koplampen van andere voertuigen om de weg voor u te zien.

Gebruik 's nachts geen getinte of gekleurde vizieren of lenzen, en let er vooral op dat er op uw vizier geen krassen of vlekken zitten.

In groep rijden

Rijd uitsluitend op een rij. Deel nooit rijvakken met anderen, zelfs niet met een bromfiets.

Houd als u samen met motorfietsers rijdt altijd voldoende afstand van de motorfiets voor u, zelfs als die aan de andere kant van het rijvak rijdt. Probeer in bochten niet hetzelfde traject te volgen als motorfietsen. Motorfietsen kunnen in bochten dicht bij de rand van het rijvak rijden. Als u precies dezelfde weg volgt, kan uw voorwiel uit het rijvak raken. Motorfietsen kunnen in staat zijn om bochten sneller te nemen dan dit voertuig. Probeer ze niet bij te houden.



POSITIE BIJ HET RIJDEN IN GROEP

1. Midden van het rijvak
2. 2 seconden afstand

Op bochtige wegen kunnen bestuurders van dit voertuig eerder vermoeid raken dan motorrijders. Forceer u niet om motorfietsen bij te houden; rust als u moe bent.

Wegomstandigheden en gevaren

IJs, sneeuw en smeltende sneeuw

Rijd niet op ijs, sneeuw of smeltende sneeuw. Zelfs met VSS zult u op zulke gladde oppervlakken onvoldoende grip hebben om de controle over het stuur te behouden. Dit voertuig zal eerder slippen op gladde oppervlakken dan een auto.

Grind, vuil en zand

Wees extra voorzichtig op grind, grond of op zandige wegen en

verminder uw snelheid, zeker in bochten. Deze oppervlakken geven minder grip dan een verhard wegdek en zelfs met VSS kunt u de controle over het stuur verliezen.

Nat wegdek en plassen

Normaal hebt u op een wegdek dat vochtig of nat is voldoende tractie om de controle over het stuur te behouden, zolang er geen laag water op het wegdek ligt (zoals bij plassen of water dat over de weg stroomt). Net als andere voertuigen kan dit voertuig aquaplanen als u te snel door water op de weg rijdt, maar aquaplaning gebeurt bij lagere snelheden dan bij de meeste auto's of motorfietsen. In dieper water is het risico op aquaplaning groter. Let op het opspattende water van andere voertuigen die door water rijden om een idee te krijgen van hoe diep het water is.

Bij aquaplaning gaan één of meer wielen op een laag water omhoog, zodat die het contact met de weg verliezen. Als dat met het achterwiel gebeurt, kunt u voelen dat het opzij schuift. Bij aquaplaning krijgen de wielen niet de tractie die vereist is om de controle over het voertuig te behouden. U kunt de controle over het voertuig verliezen en gaan slippen. VSS kan u dan niet helpen.

Vermijd grote waterplassen of stromend water, en rijd trager of ga aan de kant staan bij zware regen. Vertraag vooraf zoveel mogelijk als u door water moet.

Test uw remmen als u door water hebt gereden. Rem eventueel meerdere keren om de remblokjes te laten drogen door wrijving.

Met goed onderhouden banden loop u minder risico op aquaplaning. Houd steeds de aanbevolen druk aan:

Raadpleeg *BANDENSPANNING* in het hoofdstuk *ONDERHOUDSPROCEDURES*.

OPMERKING: Het verschil in bandenspanning tussen de linker- en rechterband mag niet groter zijn dan 3,4 kPa.

Vervang banden waarop de maximale loopvlakslijtage-indicator zichtbaar is om het risico op aquaplaning zo klein mogelijk te houden.

In het midden van een rijvak kan het bijzonder glad zijn als het pas is beginnen regenen, omdat olie en stof zich daar met het water vermengen. Als het wat langer heeft geregend, kan het water op een versleten wegdek in groeven samenstromen. Vermijd die twee zones met weinig tractie. Houd uw voorbanden zoveel mogelijk in de zones met het meeste grip.

Gebruik off-road

Gebruik uw voertuig niet off-road. Het voertuig kan ruwe, oneffen oppervlakken met weinig tractie, zoals die bij rijden off-road voorkomen, niet aan. U kunt makkelijk vast komen te zitten, de controle over het stuur verliezen of omkantelen. Bovendien kan dat in bepaalde regio's illegaal zijn.

Ryker 900 Rally-editie

Ondanks dat dit voertuig wordt omschreven als een all-road voertuig, **betreft het geen off-road voertuig**. Dit voertuig werd ontwikkeld om te kunnen rijden op compacte, niet-geasfalteerde wegen (grind, aarde, zand). De RALLY-modus kan geactiveerd worden om de rijervaring te verbeteren. Deze modus mag alleen gebruikt worden wanneer er op onverharde wegen gereden wordt.

Obstakels, gaten en bulten

Probeer zo weinig mogelijk over obstakels, gaten en bulten te rijden. Als u er toch over moet rijden, vertraag dan zoveel mogelijk van tevoren en laat de rem los terwijl u eroverheen gaat.

Benader brede obstakels of bulten zo recht mogelijk zodat de twee voorbanden er tegelijk overgaan. Bestuurders staan best even op de voeteunen en absorberen de schok met de benen als er met de twee voorwielen over een obstakel, bult of gat wordt gereden. Houd u klaar als het achterwiel het obstakel raakt.

⚠ LET OP Door het voertuigontwerp kunnen uw hielen in sommige situaties de grond schampen. Denk eraan ze op te tillen wanneer u over een obstakel, bult of gat rijdt.

Bij smallere obstakels, bulten of gaten is het beter om er met de achterband over te rijden. Als u er met een voorband overrijdt, houd het stuur dan stevig vast, zorg dat u niet per ongeluk gas geeft en houdt u klaar om uw baan eventueel aan te passen.

Als u op een te groot obstakel, bult of gat rijdt, kan het voertuig opspringen en op u botsen, kunt u eraf vliegen, er de controle over verliezen of kan het gaan tolleren of omslaan.

Als u niet tijdig helemaal tot stilstand kunt komen om een obstakel te vermijden, kunt u uitwijken. U kunt desgevallend tegelijk afwijken en remmen.

Als u onderweg een groot dier tegenkomt, bijvoorbeeld een hert, stopt u er best voor en wacht tot het dier weggaat, of rijdt u er langzaam voorbij.

Als een hond achter u aan loopt, is het een goede aanpak om lager te schakelen naarmate de hond dichterbij komt en dan weg te snellen naarmate u het punt nadert waarop de hond u zou te pakken krijgen.

Noodgevallen onderweg

Het voertuig kan onderweg defect raken of er kan zich steeds een onverwachte situatie voordoen. Een goed onderhouden voertuig vermindert het risico op een defect weliswaar, maar toch moet u voorbereid zijn op noodsituaties.

- Bewaar de Gebruikershandleiding altijd in het voertuig.
- Volg deze aanwijzingen als u op de weg stopt:
 - Als de weg verharde pechstroken heeft, gebruik dan de knipperlichten om aan te geven dat u van de snelweg wilt rijden, rijdt er aan iets minder dan de snelheid van het verkeer af en vertraag dan tot stilstand.
 - Geef in het geval van onverharde pechstroken met uw richtingaanwijzer aan dat u de weg wilt verlaten, rem af tot een veilige snelheid voordat u de geasfalteerde weg verlaat en breng het voertuig tot stilstand.
 - Laat de richtingaanwijzer ingeschakeld om ervoor te zorgen dat u beter zichtbaar bent.
 - Schakel de waarschuwingsknipperlichten in bij modellen die hiermee zijn uitgerust om ervoor te zorgen dat u beter zichtbaar bent.

- Als u een gsm of een ander communicatietoestel hebt, laad dat dan helemaal op voor lange re uitstappen.
- Als u bij een aanrijding betrokken raakt, raadt BRP u stellig aan het voertuig te laten transporteren (zie *HET VOERTUIG TRANSPORTEREN*) naar de dichtstbijzijnde Can-Am On-Road dealer voor een grondige veiligheidsinspectie voordat u opnieuw gaat rijden.

Kapotte banden

Als u plots een kapotte band of klapband krijgt, houd het stuur dan stevig vast, verminder geleidelijk vaart en stuur voorzichtig naar een veilige plek om tot stilstand te komen. Vermijd hard remmen, lager schakelen of scherp draaien. Als een voorband kapotgaat, kan het voertuig de neiging hebben om te trekken in de richting van de kapotte band. Houd het stuur dus stevig vast om in de gewenste richting te sturen. Zie het onderdeel *HERSTELLINGEN ONDERWEG* voor instructies over het herstellen van een band.

EEN PASSAGIER OF LADING VERVOEREN

Gewichtsbeperingen

Respecteer altijd de gewichtsbeperingen voor bestuurders en lading.

Ryker 600 en Ryker 900

GEWICHTSBEPERKINGEN	
Gewichtsbepering van het voertuig (inclusief bestuurder, passagier*, lading en extra accessoires)	204 kg
Handschoenvak	2 kg
* Het meerijden van een passagier is niet toegestaan zonder een goedgekeurde passagierszitting	

Ryker 900 Rally-editie

GEWICHTSBEPERKINGEN	
Gewichtsbepering van het voertuig (inclusief bestuurder, passagier*, lading en extra accessoires)	199 kg
Handschoenvak	2 kg
* Het meerijden van een passagier is niet toegestaan zonder een goedgekeurde passagierszitting	

Door overgewicht:

- kunt u minder goed versnellen, remmen of draaien.
- werkt het VSS minder efficiënt.
- neemt het risico op omslaan toe als de last hoog is of achteraan zit.
- zit het voertuig lager bij de grond en vergroot het risico om op lage obstakels te rijden of over een oneven wegoppervlak te rijden.
- stijgt het risico op kapotte banden.

Besturing met extra belasting

Een passagier of een zware lading vervoeren beïnvloedt de handelbaarheid van het voertuig omdat het zwaarder wordt en omdat het gewicht anders verdeeld is.

1. U zult niet zo snel kunnen optrekken. Laat meer ruimte en tijd toe om in te halen.
2. U zult niet zo snel kunnen stoppen. Houd meer afstand, minstens drie seconden, op uw voorligger. Houd zelfs nog meer afstand als de rijomstandigheden niet ideaal zijn (bv. beperkte zichtbaarheid, wegdek in slechte staat).
3. U zult niet zo scherp of zo snel kunnen draaien. Vertraag voor de bocht nog meer dan anders en vermijd scherpe bochten.
4. Het voertuig is minder stabiel. Het risico dat u bij extreme manoeuvres overkop gaat of omslaat is groter bij lasten die hoger zijn of verder achteraan zitten (zoals een passagier).

OPMERKING: De effectiviteit van de VSS neemt af bij gebruik boven de maximaal toegestane belasting.

Een passagier vervoeren

Dit voertuig is ontworpen om, indien uitgerust met een goedgekeurde passagierszitting, maximaal één passagier achter de bestuurder te kunnen vervoeren. Neem nooit meer dan één passagier mee.



WAARSCHUWING

Neem nooit een passagier mee als er geen passagierszitting op het voertuig is geïnstalleerd.

Klap beide voetsteunen volledig uit wanneer er een passagier meerijdt.

Het passagierspictogram  wordt in het instrumentenbord weergegeven om aan te geven dat het VSS nu in de passagiersmodus staat.

Neem pas een passagier mee als u voldoende rijervaring hebt opgedaan in diverse omstandigheden en uw voertuig perfect kunt besturen.

De passagier moet mentaal fris en waakzaam zijn, met de voeten aan de voetsteunen en de handvatten kunnen raken, zodat hij het evenwicht kan bewaren en zich bij plotse manoeuvres kan vasthouden. Hij mag de bestuurder niet afleiden.

Let erop dat de passagier een gepaste beschermende rijuitrusting draagt. De passagier moet dezelfde beschermende uitrusting dragen als de bestuurder, in het bijzonder een helm. Een helm met vizier wordt aanbevolen. Bij een noodstop kan de passagier immers met zijn gezicht tegen de helm van de bestuurder botsen.

Blijf de remmen bedienen tot de passagier in de rijpositie zit.

Leg de passagier voor het vertrek uit hoe hij moet meerijden. Laat de passagier de volgende regels volgen:

1. Bewaar een correcte rijkhouding.
 - Houd de handgrepen voor de passagier vast en houd de voeten steeds op de voetsteunen voor de passagier, zelfs met een optionele rugsteun.

- De passagier zou zich niet aan de bestuurder mogen vasthouden want de kans bestaat dat de bestuurder de zijdelingse kracht die op de twee samen inwerkt niet zal kunnen weerstaan.
- Verschillende handposities kunnen aangenamer zijn om de handgrepen bij verschillende manoeuvres vast te houden. (bv. een hand op de hoek vooraan en een hand op de tegenoverliggende hoek achteraan in bochten, de twee handen vooraan of achteraan in andere situaties).

OPMERKING Gebruik handgrepen nooit voor het vastbinden, optillen of transporteren van het voertuig.

2. Blijf uit de buurt van de uitlaatpijp en het achterwiel.
3. U zo weinig mogelijk omdraaien of overhellen behalve om het evenwicht te behouden in een bocht. Bij een onverwachte manoeuvre heeft een passagier die niet in een normale rijpositie zit een grotere kans om te vallen.
4. Houd uw ogen op de weg en anticipeer op de verwachte wegomstandigheden. Hel in bochten eventueel wat over om te weerstaan aan de zijdelingse krachten. Als u over een obstakel, gat of bult gaat, kom dan een beetje uit het zadel zonder uw ellebogen vast te zetten.

Vermijd abrupte versnellingen, remmen en draaien, vooral met onervaren passagiers. Plotse, onverwachte manoeuvres kunnen de passagier doen vallen.

Waar u bagage kunt opslaan

U kunt kleine persoonlijke spullen in het handschoenvak opbergen. Draag nergens anders bagage mee tenzij het voertuig over goedgekeurde BRP-accessoires beschikt.

Aanhangwagen slepen

Sleep niets met dit voertuig. Het is hiervoor niet geschikt.

Bovendien zal het VSS niet effectief zijn en loopt u meer kans om de controle over het stuur te verliezen.

TEST UW KENNIS

Hieronder volgt een kleine test van wat u zou moeten hebben opgestoken bij het lezen van deze handleiding. De test omvat niet alle belangrijke punten, maar zou u een idee moeten geven van uw algemene kennis en de besturing van het voertuig.

Zie de *ANTWOORDEN* op de pagina achter de vragenlijst.

Vragenlijst

1. Als u dringend moet stoppen, bedien dan de remmen en schakel de parkeerrem in.
Waar Niet waar
2. Het voertuig moet eens per week worden geïnspecteerd voordat u vertrekt.
Waar Niet waar
3. Met VSS kunt u het voertuig in alle weersomstandigheden gebruiken.
Waar Niet waar
4. Verwissel de banden uitsluitend met door BRP aanbevolen banden die bij erkende Can-Am On-Road dealers zijn gekocht.
Waar Niet waar
5. Het is belangrijk dat de passagier waakzaam en mentaal fris is.
Waar Niet waar
6. Noem zes objecten van beschermende uitrusting waarmee uw kans op verwonding kleiner wordt.
1) _____
2) _____
3) _____
4) _____
5) _____
6) _____
7. Beschermende uitrusting is belangrijk om letsel te vermijden en te beperken, u comfortabel te houden en u te beschermen tegen de omgevingselementen.
Waar Niet waar
8. Welk van de onderstaande zaken is geen besturingselement van het voertuig?
a. Stuur
b. Gashendel
c. Voorrem

9. U zou uw dimlichten overdag moeten aanhouden zodat u beter zichtbaar bent.
 Waar Niet waar
10. Normaal rijdt u met het voertuig in het midden van het rijvak.
 Waar Niet waar
11. In tegenstelling tot een gewone motorfiets, zou u er een gewoonte van moeten maken om tegelijk te remmen en te draaien.
 Waar Niet waar
12. Onder normale omstandigheden, moet u op uw voorligger een afstand bewaren van minstens _____.
 a. 1 seconde
 b. 2 seconden
 c. 3 seconden
13. Bewaar geen brandbare vloeistoffen zoals benzine in het opbergvak vooraan, zelfs niet in goedgekeurde bidons.
 Waar Niet waar
14. Som vijf manieren op waardoor andere bestuurders u makkelijker kunnen opmerken.
 1) _____
 2) _____
 3) _____
 4) _____
 5) _____
15. Als u remt op oppervlakken met een minder dan ideale tractie, dient u pompend te remmen om de controle over het voertuig te bewaren.
 Waar Niet waar
16. De maximaal toegestane belasting van het voertuig is inclusief: bestuurder, passagier, lading en alle accessoires
 Waar Niet waar
17. Er kan veilig een aanhangwagen met het voertuig worden gesleept.
 Waar Niet waar
18. Als de voertuigconfiguratie dit toestaat, moet de passagier de bestuurder stevig vasthouden.
 Waar Niet waar

19. Rijden op een voertuig met 3 wielen is net zo veilig als in een auto rijden.
- Waar Niet waar
20. Dankzij ABS kunt u de rempedaal hard indrukken zonder dat de wielen blokkeren.
- Waar Niet waar

Antwoorden

1. Niet waar
Om snel te stoppen, alleen het rempedaal indrukken. Gebruik de parkeerrem nooit terwijl het voertuig in beweging is.
2. Niet waar
U dient het voertuig voor iedere rit te inspecteren.
3. Niet waar
Het VSS kan u niet helpen de controle over het voertuig te bewaren als er ijs, sneeuw, smeltende sneeuw of zoveel water op de weg ligt dat u aquaplaning krijgt. De prestaties van het VSS kunnen beperkt zijn wanneer de grip van de banden afneemt door lage temperaturen of wanneer er op onverharde wegen wordt gereden.
4. Waar
5. Waar
6.
 - 1) Helm
 - 2) Oog- en gezichtsbescherming
 - 3) Jas met lange mouwen
 - 4) Handschoenen
 - 5) Lange broek
 - 6) Vooraan gesloten schoeisel, liefst boven de enkel.
7. Waar
8. c. Voorrem
Het voertuig heeft geen voorrempedaal.
9. Niet waar
U dient overdag uw grootlichten te gebruiken.
10. Waar
11. Niet waar
U kunt tegelijk remmen en draaien als dat nodig is, maar over het algemeen is het beter om te remmen voordat u gaat draaien.
12. b. 2 seconden
In normale omstandigheden, moet u op uw voorligger een afstand bewaren van minstens twee seconden.
13. Waar

14. 1) Zorg dat uw lichten en reflectoren proper zijn.
2) Gebruik zoveel mogelijk uw grootlichten.
3) Gebruik uw richtingaanwijzers.
4) Knipper met uw stoplichten voordat u vertraagt.
5) Gebruik waar nodig uw waarschuwingssknipperlichten.
6) Gebruik uw claxon om anderen te laten weten dat u er bent.
7) Rijd zo weinig mogelijk in de dode hoek.
8) Draag lichte kleuren en reflecterende kledij.
15. Niet waar
U dient het rempedaal ingedrukt te houden zonder te pompen. Het voertuig is uitgerust met ABS dat ervoor zorgt dat de wielen niet blokkeren.
16. Waar
17. Niet waar
18. Niet waar
De passagier moet zich steeds vasthouden aan de handgrepen.
19. Niet waar
Bij auto's en vrachtwagens biedt de constructie van het voertuig zelf bescherming. Bovendien kunnen passagiers zichzelf beschermen door veiligheidsgordels te dragen. U moet ervan uitgaan dat rijden op een voertuig met 3 wielen meer risico met zich meebrengt dan rijden in een auto. Het risico op letsel ligt dichterbij dat van motorrijden.
20. Waar

VEILIGHEIDSINFORMATIE OVER HET VOERTUIG

Dit voertuig is bij zijn levering voorzien van etiketten en labels met belangrijke veiligheidsinformatie.

Iedereen die met dit voertuig wil rijden dient deze informatie over het voertuig te lezen en te begrijpen voor hij vertrekt.

De volgende illustratie in deze Gebruikershandleiding geeft slechts een algemeen beeld. Uw model kan hiervan afwijken.

Loshangend Etiket

Algemene veiligheidswaarschuwing



WAARSCHUWING

Dit Can-Am On-Road product is een ander voertuigtype - het vereist speciale vaardigheden en kennis.
Informeer u over de aspecten waarin dit product anders is.

Lees de gebruikershandleiding en bekijk de veiligheidsvideo via de QR-code of bezoek de Can-Am On-Road website.

Volg een trainingscursus (indien beschikbaar), oefen, maak uzelf vertrouwd met de bedieningselementen en zorg dat u over een geldig rijbewijs beschikt.

Lees de veiligheidskaart, voordat u gaat rijden.



Draag altijd een helm en geschikte kleding.

Bestuurders van dit type voertuig lopen meer risico op de weg dan in een auto. Zelfs ervaren bestuurders kunnen worden aangereden door andere voertuigen of de controle verliezen. Dit voertuig beschermt u niet bij een aanrijding.

Rijbeperkingen en wegtoestand

Het VSS (Voertuigstabiliteitssysteem) kan niet voorkomen dat u de controle verliest, kantelt of valt, wanneer u de grenzen van dit voertuig overschrijdt. Ken de limieten die voor de verschillende wegen gelden. Rijd niet op ijs, sneeuw, ongebaand terrein. Vermijd plassen en stromend water. Dit type voertuigen kan planeren op water en slippen op wegen bedekt met gravel, vuil en zand. Verlaag uw snelheid als u over dergelijke wegen moet rijden.

Dit label mag alleen worden verwijderd door de klant.



704907629



AVERTISSEMENT

Ce produit routier est différent.

Il nécessite des habiletés et des connaissances spéciales. Sachez ce qui distingue ce produit Can-Am des autres véhicules.

Lisez le guide du conducteur et visionnez la vidéo de sécurité via le lien QR code ou en visitant le site internet Can-Am On-Road.

Suivez une formation (si disponible), exercez-vous, apprenez à maîtriser les commandes et obtenez le permis approprié.

Consultez la carte de sécurité avant de conduire le véhicule.



Portez toujours un casque et des vêtements appropriés.

Sur ce type de véhicule, les utilisateurs sont exposés à davantage de risques routiers qu'en automobile. Même un conducteur habile peut être frappé par un autre véhicule ou perdre le contrôle. Ce véhicule ne vous protégera pas en cas de collision.

Limites de manoeuvrabilité et conditions routières

Le système de stabilité du véhicule (VSS) ne peut pas vous empêcher de perdre le contrôle, de faire des tonneaux ou de tomber si vous dépassez les limites du véhicule. Apprenez à connaître ces limites dans différentes conditions routières. Ne conduisez pas sur la glace, sur la neige ou hors route. Évitez les flaques et les ruissellements d'eau. Ce type de véhicule peut faire de l'aquaplanage sur les chaussées détrempées et déraiper sur les routes recouvertes de gravier, de terre ou de sable. Si vous devez conduire dans ces conditions, ralentissez. Seul le client doit enlever cette étiquette.

704907629

Waarschuwing conform California Proposition 65

⚠ WAARSCHUWING. Bij het bedienen, repareren en onderhouden van een voertuig kunt u worden blootgesteld aan chemicaliën, waaronder uitlaatgas, koolmonoxide, ftalaten, en lood, waarvan in de Staat Californië bekend is dat ze kanker en aangeboren afwijkingen en andere risico's m.b.t. de voortplanting veroorzaken. Om de blootstelling te beperken dient u inademing van uitlaatgas te vermijden, de motor niet stationair te laten draaien, tenzij dat nodig is, uw auto in een goed geventileerde ruimte te onderhouden en handschoenen te dragen of uw handen tijdens onderhoud van uw auto regelmatig te wassen.

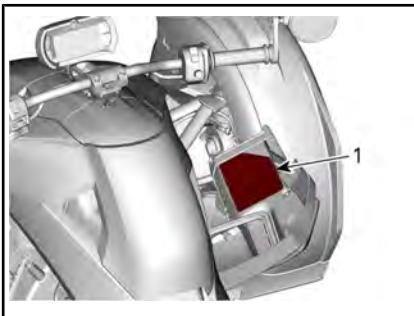
Ga voor meer informatie naar www.P65Warnings.ca.gov/products/passenger-vehicle

704906973

Veiligheidskaart

De veiligheidskaart bevindt zich aan de binnenzijde van het onderhoudsdeksel aan de rechterkant.

Raadpleeg de veiligheidskaart om belangrijke informatie opnieuw door te nemen en om nieuwe bestuurders en passagiers aan te leren hoe ze met het voertuig moeten rijden. Dit omvat ook informatie die veel wordt geraadpleegd.



1. Veiligheidskaart aan binnenzijde van onderhoudsdeksel aan rechterkant

⚠ WAARSCHUWING

Dit Can-Am On-Road product is een ander voertuigtype. Het vereist speciale ervaring en kennis.

Informeer u over de aspecten waarin dit product anders is. Lees de gebruikershandleiding en bekijk de veiligheidsvideo via de QR-code of bezoek de



Can-Am On-Road website. Volg een trainingscursus (indien mogelijk), oefen, raak voldoende bekend met de bedieningen en haal een rijbewijs.

- Ook met het voertuigstabiliteitssysteem (VSS) kunt u de controle over het stuur verliezen, onstabiel of van het voertuig vallen als u de grenzen van het voertuig overschrijdt.
- Rijd niet op ijs of sneeuw en rijd niet off-road.
- Vermijd plassen en stromend water. Dit type voertuigen kan slippen op water en slippy op wegen bedekt met gravel, vuil en zand. Verlaag uw snelheid als u over dergelijke wegen moet rijden.

Drag een helm en geschikte kleding.

- Op dit voertuigtype worden bestuurders aan meer risico's in het verkeer blootgesteld dan in een auto. Zelfs ervaren bestuurders kunnen worden aangereden door andere voertuigen of de controle verliezen. Dit voertuig beschermt u niet bij een aanrijding.

Geef de passagier de volgende instructies (indien van toepassing):

- Gebruik altijd de voetsteunen en klap ze omlaag om het passagiersdetectiesysteem in te schakelen.
- Houd u altijd vast aan de handgrepen.
- Kijk naar de weg. Leun in de bochten. Zet u schrap voor bulten.

Vergeet niet:

- Rem met het voetpedaal.
- Stuur mee met een bocht; stuur nooit tegen.
- Houd alle wielen binnen uw rijbaan, rij altijd achter elkaar en rij niet tussen twee rijbanen door.
- Inspecteer het voertuig voor u vertrekt.

Draai de gashendel terug om de startmotor te activeren.

Passagiers moeten hun eigen veiligheidswaarschuwingen lezen.

8531_NL

Veiligheidslabels


Deze labels zijn op het voertuig bevestigd voor de veiligheid van de bestuurder, passagier en omstanders.

De volgende labels bevinden zich op uw voertuig en moeten als vaste onderdelen van het voertuig worden beschouwd. Als ze ontbreken of beschadigd zijn, kunnen ze kosteloos worden vervangen. Raadpleeg een erkende Can-Am On-Road dealer.

OPMERKING: Als er verschillen zijn tussen deze gids en het voertuig, hebben de veiligheidslabels op de boot de overhand op de labels in deze gids.


Bandenspanning en maximaal toegestane belasting


INFORMATIE OVER BANDEN EN LADING/
 RENSEIGNEMENTS SUR LES PNEUS ET LE CHARGEMENT



ZITPLAATSEN NOMBRE DE PLACES	1	TOT. TOTAL	2	VOORAAN AVANT	1	ACHTERAAN ARRIÈRE	1
---------------------------------	---	---------------	---	------------------	---	----------------------	---


Het gecombineerde gewicht van opzittenden en lading mag nooit meer zijn dan 204 kg
 Le poids total des occupants et du chargement ne doit jamais dépasser 204 kg

BAND/ PNEU	MAAT/ DIMENSION	BANDENSPIEGING KOUDE BANDEN/ PRESSION PNEUS À FROID	VELGMAAT/ DIMENSION JANTE	
VOORAAN/AVANT	MC145/60R16 66T	172 kPa	16 x 4,5 in	
ACHTERAAN/ARRIÈRE	MC205/45R16 77T	193 kPa	16 x 6,5 in	
RESERVE/SECOURS	GEEN/AUCUN	GEEN/AUCUN	GEEN/AUCUN	



P-STD
7064


RYKER 600 EN RYKER 900

**INFORMATIE OVER BANDEN EN LADING/
RENSEIGNEMENTS SUR LES PNEUS ET LE CHARGEMENT**

	ZITPLAATSEN NOMBRE DE PLACES	TOT. TOTAL	2	VOORAAN AVANT	1	ACHTERAAN ARRIÈRE	1
---	---------------------------------	---------------	---	------------------	---	----------------------	---

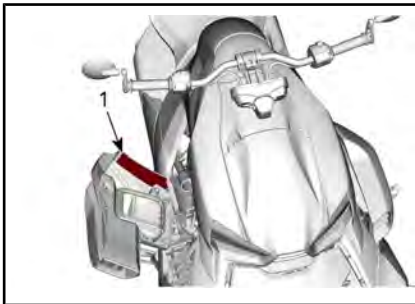
Het gecombineerde gewicht van opzittenden en lading mag nooit meer zijn dan 199 kg.
Le poids total des occupants et du chargement ne doit jamais dépasser 199 kg

BAND/ PNEU	MAAT/ DIMENSION	BANDENSPIJNING KOUDE BANDEN/ PRESSION PNEUS À FROID	VELGMAAT/ DIMENSION JANTE	
VOORAAN/AVANT	MC145/60R16 66T	138 kPa	16 x 4,5 in	
ACHTERAAN/ARRIÈRE	MC205/55R15 81T	193 kPa	15 x 6,5 in	
RESERVE/SECOURS	GEEN/AUCUN	GEEN/AUCUN	GEEN/AUCUN	

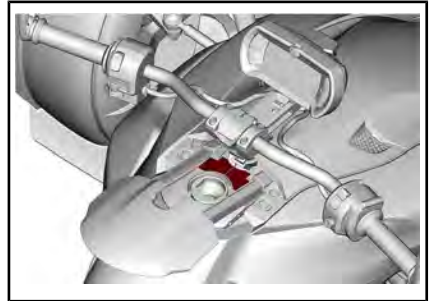


P-AR
7396

RYKER 900 RALLY-EDITIE



1. Bandenspanningslabel aan binnenzijde van onderhoudsdeksel aan rechterkant



1. Label onder brandstofvulklep

Tankprocedure

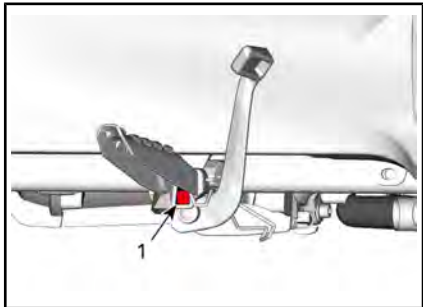
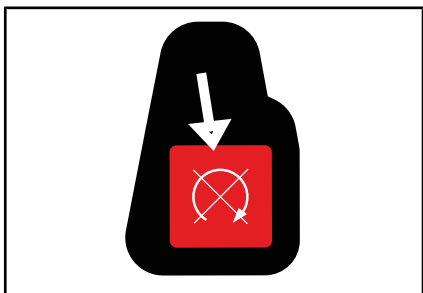
 **WAARSCHUWING**

- Steek voorzichtig het vulpistool helemaal in de doploze brandstofvulnek.
- Wacht na het tanken **ongeveer vijf tot tien seconden** voordat u het vulpistool verwijdert.
- Wanneer u een jerrycan gebruikt voor het vullen van de brandstoftank, gebruik dan altijd de bij het voertuig meegeleverde trechter.

Motorstopschakelaar op OFF zetten

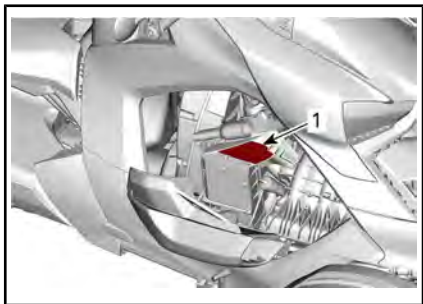
 **WAARSCHUWING**

- Zet de motorstopschakelaar altijd op OFF voordat de voetsteunen en het rempeedaal worden afgesteld.



1. Label onder voetsteun rechterzijde

Motoroliepeil controleren



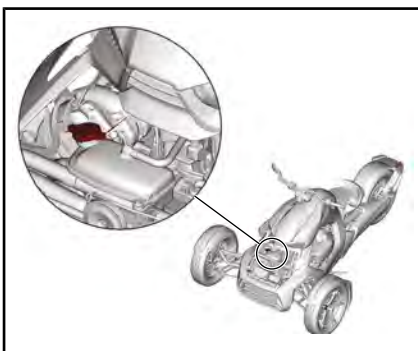
TYPISCH

1. Label aan binnenzijde onderhoudsdeksel rechterkant

Koelvloeistof heet - Niet openen



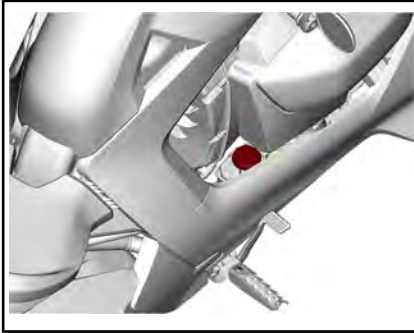
DOP VAN HET KOELVLOEISTOFRESERVOIR



Remvloeistof - Reinigen en bijvullen



REMVLOEISTOFRESERVOIRDOP



ACHTER HET RECHTERZIJPANEEL

Passagier en lading

⚠ WAARSCHUWING

OM HET RISICO TE VERLAGEN OP VERLIES OVER DE CONTROLE
DIE IN EEN AANRIJDING KAN RESULTEREN

Niem **NOOIT** een passagier mee zonder vooraf een complete passagierszitting van BRP te installeren waarmee de passagiersmodus wordt geactiveerd.

De lading mag **NOOIT** meer dan 10 kg bedragen.
Bevestig de lading stevig op deze drager.



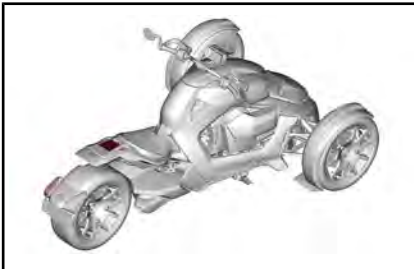
< 10 kg





7499

RYKER 900 RALLY EDITION



OP BOVENSTE ACHTERSPATBORD

Het voertuig schoonmaken

MERK OP

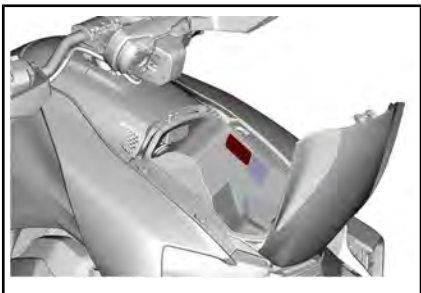
- Afwerking met een matte lak vereist speciaal onderhoud om het uiterlijk te behouden. Zie gebruikershandleiding
- Velgen van PVD-chroom moeten gereinigd worden met water en een milde zeep. Polijst niet en gebruik geen zure of schurende reinigingsmiddelen op de velgen van PVD-chroom.
- Gebruik geen alkaline of zure reiniger, benzine of oplosmiddel voor het reinigen van de voorruit om beschadiging van de voorruit te voorkomen. Zie Gebruikershandleiding.

704907056 



AAN BINNENZIJDE VAN DEKSEL HAND-SCHOENENNAK

Lading handschoenvak



IN HET HANDSCHOENENVAK

VEILIGHEIDSGEBREKEN MELDEN

Uw veiligheid is voor Bombardier Recreational Products Inc. (BRP) van het grootste belang. Neem met al uw bedenkingen onmiddellijk contact op met de klantendienst van BRP.

Als u in de V.S. denkt dat uw voertuig een gebrek vertoont dat tot een ongeval, letsel of de dood zou kunnen leiden, moet u daarvan onmiddellijk de NHTSA (National Highway Traffic Safety Administration) en ook Bombardier Recreational Products Inc. op de hoogte brengen.

Als de NHTSA meer dergelijke klachten ontvangt, kan het een onderzoek instellen en als het tot de conclusie komt dat een groep voertuigen een veiligheidsgebrek vertoont, kan het een terugname- en herstelcampagne bevelen. NHTSA komt echter niet tussen bij individuele problemen tussen u, uw dealer of Bombardier Recreational Products Inc.

CONTACT OPNEMEN MET NHTSA:



888-327-4236



1 800-424-9153



National Highway Traffic Safety Administration
1200 New Jersey Avenue, SE
Washington, DC 20590



www.safercar.gov

Als u in Canada denkt dat uw voertuig een gebrek vertoont dat tot een ongeval, letsel of de dood zou kunnen leiden, moet u daarvan onmiddellijk Transport Canada en ook Bombardier Recreational Products Inc. op de hoogte brengen.

Als Transport Canada meer dergelijke klachten ontvangt, kan het een onderzoek instellen en als het tot de conclusie komt dat een groep voertuigen een veiligheidsgebrek vertoont, kan het een terugname- en herstelcampagne bevelen. Transport Canada komt echter niet tussen bij individuele problemen tussen u, uw dealer of Bombardier Recreational Products Inc.

CONTACT OPNEMEN MET TRANSPORT CANADA:



819-994-3328 (Gatineau-Ottawa regio of internationaal)

Gratis nummer: 1 800-333-0510 (in Canada)



Transport Canada - ASFAD

330 Sparks Street

Ottawa, ON

K1A 0N5



<https://www.tc.gc.ca/recalls>

POUR CONTACTER TRANSPORT CANADA:



819-994-3328 (dans la région de Gatineau-Ottawa et à l'extérieur du pays)

Sans frais: 1 800-333-0510 (au Canada)



Transport Canada - ASFAD

330, rue Sparks

Ottawa (Ontario) K1A 0N5



<https://www.tc.gc.ca/rappels>

INSPECTIE VOOR HET VERTREK

CHECKLIST VOOR HET VERTREK

We raden u aan uw voertuig jaarlijks aan een veiligheidsinspectie te onderwerpen. Neem voor meer details contact op met een erkende Can-Am On-Road dealer. Hoewel het niet vereist is, wordt het aanbevolen dat de voorseizoensvoorbereiding van uw voertuig door een erkende Can-Am On-Road dealer wordt uitgevoerd. Elk bezoek is voor u dealer een uitstekende mogelijkheid om na te gaan of uw voertuig onder een garantiecampagne valt. We raden u tevens aan uw erkende Can-Am On-Road op tijd te bezoeken als u van een veiligheidsactie hoort.



WAARSCHUWING


Voer vóór iedere rit een controle vóór gebruik uit om mogelijke problemen met de werking op te sporen. De controle vóór gebruik kan u helpen om slijtage en aantasting op te volgen voordat ze problematisch worden. Corrigeer alle problemen die u ontdekt om het risico op een panne of ongeval te vermijden. Raadpleeg desgevallend een erkende Can-Am On-Road dealer.

Inspecteer het volgende voordat u het voertuig start:

STUK	WERKWIJZE	
Gewicht	Zorg ervoor dat het totale gewicht van het voertuig (inclusief bestuurder, lading en extra accessoires) niet meer dan de aanbevolen belasting in het hoofdstuk <i>TECHNISCHE SPECIFICATIES</i> bedraagt.	
Handschoenenva en alle onderhoudsdeksels	Trekken om te zien of het goed vastzit.	
Parkeerstandhendel	Controleer dat de parkeerstandhendel ingeschakeld en vergrendeld is.	
Stuur, voetsteunen en rempedaal	Ga na of het voertuig voor de bestuurder geconfigureerd is. Stel bij indien nodig.	
Rempedaal	Indrukken en controleren of u voldoende weerstand voelt. Het pedaal moet helemaal terugkomen als het wordt losgelaten. Controleer of de bestuurder het rempedaal over de hele pedaalslag kan indrukken.	
Gashendel	Meerdere keren draaien. Het moet vrij te bedienen zijn en na het loslaten terugkeren in ruststand.	
Lekkage	Kijk onder het voertuig of er geen lekken zijn.	


STUK	WERKWIJZE	
Borgpen van middelste wielborging	Controleer of alle borgpennen correct zijn geïnstalleerd. GEBRUIK HET VOERTUIG NIET als dit niet zo is en breng het naar een erkende BRP dealer.	
Wiel	Controleer op schade.	
Banden	Controleer op schade. Controleer op loopvlakslijtage. Controleer de bandenspanning. Raadpleeg de <i>ONDERHOUDSPROCEDURES</i> .	
Spiegels	Reinigen en afstellen: (zie <i>SPIEGELS</i> in <i>UITRUSTING</i>).	

Start het voertuig en controleer het volgende:

STUK	WERKWIJZE	
Multifunctionele meter	Controleer de verklikkerlichtjes, de meldingen en het brandstofpeil.	
Lichten	Controleer of de koplampen, achterlichten, remlichten, richtingaanwijzers en, indien hiermee uitgerust, de waarschuwingsknipperlichten werken.	
Claxon	Werking controleren.	
Stuurinrichting	Ga na of het stuur vlot werkt.	
Motorstopschakelaar	Controleer of de motorstopschakelaar naar behoren functioneert.	
Parkeerstandhendel	Druk het rempedaal in en schakel de parkeerstandhendel uit. Controleer dat het remlichtje in de multifunctionele meter uitstaat.	
Rem	Rij enkele meters langzaam vooruit en voer een remtest uit.	

Indien een goedgekeurde passagierszitting is geïnstalleerd

Als er een passagierszitting op het voertuig is geïnstalleerd, moeten de volgende items voorafgaand aan het rijden worden gecontroleerd.

STUK	WERKWIJZE	
Gewicht	Zorg ervoor dat het totale gewicht van het voertuig (inclusief bestuurder, passagier, lading en extra accessoires) niet meer dan de aanbevolen belasting in het hoofdstuk <i>TECHNISCHE SPECIFICATIES</i> bedraagt.	
Voetsteunen	Zorg ervoor dat de voetsteunen voor de passagier volledig zijn uitgekapt en dat het passagierspictogram in het instrumentenbord wordt weergegeven.	
handgrepen	Controleer de stevigheid van de handgrepen voor de passagier.	

ONDERHOUD

ONDERHOUDSSCHEMA

Het onderhoud is zeer belangrijk om uw voertuig in een veilig functionerende staat te houden.

De eigenaar is verantwoordelijk voor een behoorlijk onderhoud. Garantieclaims kunnen onder andere worden afgewezen als de eigenaar of bestuurder door verkeerd onderhoud of gebruik het probleem heeft veroorzaakt.

Voer periodieke controles uit en volg het onderhoudsschema. **Ook als u het onderhoudsschema volgt moet u steeds de inspectie voor het vertrek uitvoeren.**

Het controleren van storingscodes als eerste onderhoudsstap is een goede gewoonte en wordt sterk aanbevolen.



WAARSCHUWING

Als het voertuig niet behoorlijk volgens het onderhoudsprogramma en de onderhoudsprocedures wordt onderhouden kan dat rijden op het voertuig onveilig maken.

EPA-regelgeving - Voertuigen voor Canada en V.S.

Een reparatiebedrijf of iemand naar keuze van de eigenaar kan emissiebeperkingsapparatuur en -systemen onderhouden, vervangen of repareren. Voor deze aanwijzingen zijn geen onderdelen van of reparatie door BRP of door erkende Can-Am On-Road dealers vereist.

Hoewel een erkende Can-Am On-Road dealer diepgaande technische kennis en gereedschap voor het onderhoud aan uw voertuig heeft, is de emissiegerelateerde garantie niet afhankelijk van het gebruik van een erkende Can-Am On-Road dealer of een ander bedrijf waar BRP commerciële banden mee heeft.

De eigenaar is verantwoordelijk voor een behoorlijk onderhoud. Garantieclaims kunnen onder andere worden afgewezen als de eigenaar of bestuurder door verkeerd onderhoud of gebruik het probleem heeft veroorzaakt.

Voor emissiegerelateerde garantieclaims beperkt BRP de vaststelling en de reparatie van emissiegerelateerde onderdelen tot erkende Can-Am On-Road dealers. Raadpleeg de *EMISSIEPRESTATIEGARANTIE VAN US EPA* in het hoofdstuk *GARANTIE* voor informatie.

U moet de aanwijzingen voor de brandstofvereisten in het brandstofgedeelte van deze handleiding opvolgen. Ook als benzine met meer dan tien volumepercent ethanol gemakkelijk verkrijgbaar is, heeft de US EPA een verbod voor het gebruik van benzine met meer dan 10 volumepercent ethanol uitgevaardigd, dat op dit voertuig van toepassing is. Het gebruik van benzine met dan 10 volumepercent ethanol in deze motor kan het emissiebeperkingsstelsel beschadigen.

Zeer stoffige omstandigheden

Ryker 900 Rally-editie

Onderhoud van het motorluchtfilter en het CVT-luchtfilter moet op basis van de rijomstandigheden worden aangepast.

De filters moeten vaker worden onderhouden in de volgende stoffige omstandigheden:

- Rijden op droog zand
- Rijden op droge, met aarde bedekte oppervlakken
- Rijden op droge grindwegen of dergelijke.

Als u in zulke omstandigheden in een groep rijdt, moet de onderhoudsfrequentie nog verder worden opgevoerd.

Onderhoudsschema

JAARLIJKS OF OM DE 10.000 km (WAT ZICH HET EERST VOORDOET)
Alle onderdelen van <i>INSPECTIE VOOR HET VERTREK</i> uitvoeren
Controleer op storingscodes
Motorolie en oliefilter vervangen
Koelvloeistofpeil controleren
Voorste rooster verwijderen en alle vuil van radiatorluchtkanaal verwijderen
Visuele controle van radiator, koelsslangen en waterpomp uitvoeren
Druktest op koelsysteem uitvoeren
Accu-aansluitingen op goede bevestiging controleren
Stuur op abnormale speling controleren
Staat van kogelscharnieren controleren
Staat van koppelstangen controleren
CVT-luchtfilter vervangen
Remvloeistofpeil controleren
Visuele controle van remsslangen uitvoeren
Staat van remblokken en -schijven controleren
Uitlaatpijp, klemringen, scharnieren en pakkingen controleren en weer vastmaken
Visuele controle van toestand van brandstofslangen, brandstofverdampingsringen en -container uitvoeren
Toestand van voor- en achterwiellagers controleren
Werking van parkeerstandhendel controleren en kabel indien nodig laten afstellen

JAARLIJKS OF OM DE 10.000 km (WAT ZICH HET EERST VOORDOET)
Op loszittende carrosseriepanelen controleren
De volgende stappen moeten worden uitgevoerd om de 10.000 km (bij gebruik in een stoffige of zandige omgeving - ongeacht de verstreken tijd):
Brandstoffilter vervangen
Motorluchtfiter vervangen en filterhuis reinigen

JAARLIJKS OF OM DE 20.000 km (WAT ZICH HET EERST VOORDOET)
Versnellingsbakolie vervangen
Eindoverbrengingsolie vervangen
Het volgende moet iedere twee jaar worden uitgevoerd (ongeacht de afgelegde afstand):
Remvloeistof vervangen
De volgende stappen moeten worden uitgevoerd om de 20.000 km (ongeacht het aantal jaren):
Bougies vervangen
Motorluchtfiter vervangen en filterhuis reinigen
Brandstoffilter vervangen
De volgende stappen moeten worden uitgevoerd om de 20.000 km of als het bericht TRANSMISSIEONDERHOUD VEREIST wordt weergegeven (ongeacht het aantal jaren):
CVT-aandrijfriem vervangen
Aandrijfpoelieschijven reinigen

JAARLIJKS OF OM DE 50.000 km (wat zich het eerst voordoet)
Vervang motorkoelvloeistof
Rubberen bussen van voorwiel draagarmen controleren

ONDERHOUDSPROCEDURES

Dit hoofdstuk bevat aanwijzingen voor de elementaire onderhouds-procedures.

Vanwege de complexiteit van sommige onderhoudsprocedures is goede mechanische deskundigheid vereist.

Diverse procedures moeten worden uitgevoerd door een erkende Can-Am On-Road dealer, reparatie-plaats of persoon van uw keuze.

Als u niet comfortabel bent met de mechanica, neem dan contact op met een erkende Can-Am On-Road dealer, reparatieplaats of persoon van uw keuze.

WAARSCHUWING

Schakel de motor uit en volg deze procedures wanneer u het onderhoud uitvoert. Als u de onderhoudsprocedures niet precies opvolgt, kunt u letsel oplopen door hete of bewegendes onderdelen, elektriciteit, chemicaliën of andere gevaren.

Banden

WAARSCHUWING

Andere banden dan die van het aanbevolen type, kapotte of slecht opgeblazen banden en banden met slijtage die dieper gaat dan de loopvlak-slijtage-indicator kunnen leiden tot verlies van de controle over het voertuig.

Nieuwe banden bereiken hun maximale rendement pas nadat ze zijn ingereden. De prestaties van de remmen, besturing en VSS kunnen beperkt zijn; wees dus extra voorzichtig. Banden zijn pas ingereden na ongeveer 300 km rijden met frequent remmen. Rijden met weinig remmen vergt extra tijd om de banden in te rijden.

De banden zijn speciaal ontworpen voor dit voertuig. Gebruik enkel de door BRP aanbevolen radiaalbanden, die uitsluitend bij erkende Can-Am On-Road dealers kunnen worden besteld.

Bandenspanning

Gebruik de aanbevolen bandenspanning bij koude banden voor optimale prestaties en minimale slijtage. Een te lage of te hoge bandenspanning kan een ongelijke loopvlak-slijtage veroorzaken.

De aanbevolen bandenspanning vindt u op het bandenlabel aan de binnenzijde van het onderhoudsdek-sel aan de rechterkant.

Door veranderingen in de temperatuur kan ook de bandenspanning veranderen. Een temperatuurafname van 6 °C kan een bijbehorende afname van de bandenspanning van 7 kPa tot gevolg hebben. Controleer uw bandenspanning regelmatig en pas deze aan.

OPMERKING: Het verschil tussen de spanning in de linker- en rechterband mag niet groter zijn dan 3,4 kPa.

Beschadigde banden

Controleer alle banden op:

- sneden, inkepingen en barsten in de banden.
- bulten of bobbelen aan de kant van de band of op het loopvlak.
- nagels of andere vreemde voorwerpen in de kant van de band of op het loopvlak.
- luchtlekken (sissend geluid) door een slecht passende velg of een defect bandventiel.

In alle voornoemde gevallen moet u de band zo snel mogelijk door een erkende Can-Am On-Road dealer laten herstellen of vervangen.

Slijtage van het bandprofiel

Controleer de minimale profieldiepte aan de hand van de loopvlakslijtage-indicatoren (harde rubberstaven die in de basis van het loopvlak zijn gegoten; 1 in de onderstaande figuur). Controleer het bandprofiel over het hele loopvlak op drie plekken:

- buitenste rand
- midden
- binnenste rand.

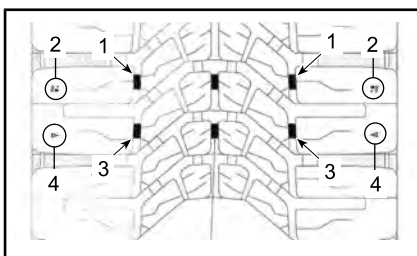
De loopvlakslijtage-indicatoren worden zichtbaar over die delen waar het loopvlak tot op de minimale profieldiepte is afgesleten. Als minstens één van de loopvlakslijtage-indicatoren zichtbaar wordt over het loopvlak, moet u de band zo snel mogelijk door een erkende Can-Am On-Road dealer laten vervangen.

De achterband beschikt over 2 slijtage-indicatoren, een voor normaal gebruik en een voor gebruik op een nat wegdek. De loopvlakslijtage-in-

dicatoren voor normaal gebruik worden aangeduid met een driehoek-symbool en die voor gebruik op een nat wegdek met een waterdruppel-symbool.

⚠ WAARSCHUWING

Het wordt niet aanbevolen om het voertuig op een nat wegdek te gebruiken als de loopvlakslijtage-indicatoren voor gebruik op een nat wegdek bereikt of bijna bereikt zijn. Vervang de band voor uw veiligheid.



ACHTERBAND AFGEBEELD

1. Loopvlakslijtage-indicatoren voor gebruik op nat wegdek
2. Symbolen loopvlakslijtage-indicatoren voor nat wegdek
3. Normale loopvlakslijtage-indicatoren
4. Symbolen normale loopvlakslijtage-indicatoren

Ongelijke slijtage op banden is normaal, afhankelijk van hoe met het voertuig wordt gereden en van de toestand van het wegdek. De buitenste en binnenste randen van de voorwielen en het middelste profiel van de achterband slijten ongelijk af naargelang met het voertuig rustig of agressief wordt gereden.

Banden verwisselen

Verwissel de voorbanden van plaats als deze een profieldiepte bereiken van 4 mm. Zo gaan de banden het langst mee.

⚠ LET OP Houd de spaken van het voorwiel niet vast terwijl u

aan het voorwiel draait want dan kunnen uw vingers geklemd raken tussen het wiel en de remklauw.

Bandregistratieformulier

Als de banden worden teruggeroepen, kunnen we u alleen bereiken als we uw naam en adres hebben. Als constructeur houdt BRP een registratie bij van de T.I.N. (Tire Identification Number of bandidentificatienummer), die gekoppeld is aan de V.I.N. (Vehicle Identification Number of voertuigidentificatienummer) (zie *VOERTUIGIDENTIFICATIE*) en informatie over de huidige eigenaar ervan.

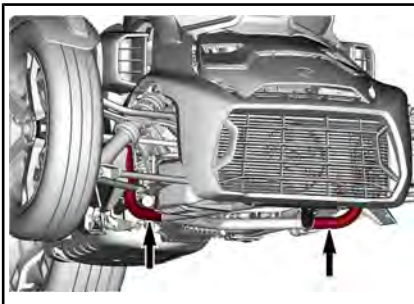
Telkens als aan uw voertuig een band wordt vervangen, moet u een "bandregistratieformulier" invullen en opsturen naar de klantendienst van die bandenfabrikant. Het "bandregistratieformulier" is beschikbaar bij een erkende Can-Am On-Road dealer.

Wiel

Voorwielen

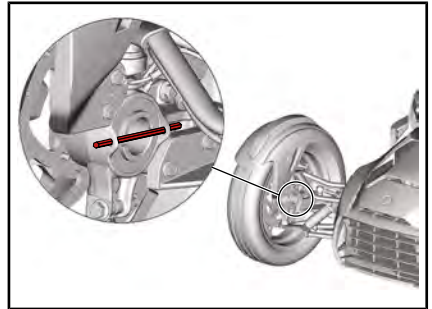
Voorwielen verwijderen

1. Zet het voertuig op een gelijkmatig oppervlak.
2. Hef de voorkant van het voertuig op en ondersteun het.

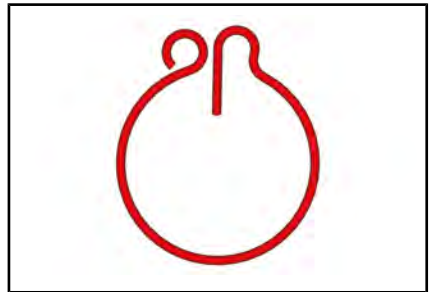


GEBUIK DEZE BUIZEN VOOR HET OPHEFFEN EN ONDERSTEUNEN VAN DE VOORKANT VAN HET VOERTUIG

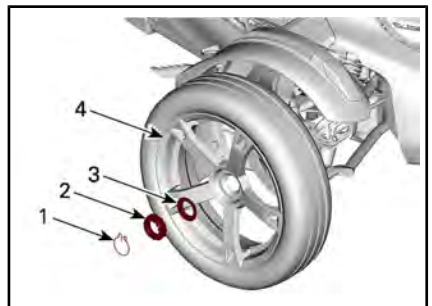
3. Draai het stuur en zet de wielnaaf vast met een vergrendelonderdeel (zoals een lange inbusleutel of een stang van gehard staal).



4. Verwijder de RODE borgpen.



5. Verwijder de moer van de middelste wielborging en de conische ring.
6. Verwijder het wiel van het voertuig.



1. RODE borgpen
2. Moer middelste wielborging
3. Conische ring
4. Wiel

De voorwielen monteren

OPMERKING Volg de installatie-instructie en de aangegeven aandraaimomenten strikt op. Als u dit niet doet kan de velg schade oplopen.

Voor de installatie gaat u omgekeerd te werk als bij de verwijdering. Let echter goed op het volgende.

Lijn de drie paspennen van de velg uit met de gaten in de remschijf.

OPMERKING Alle contactvlakken van het wiel, de wielnaaf, de remschijf en de schroefdraad in de wielnaaf moeten vrij zijn van afslijting, zand, stof of schilfers. Gebruik geen vloeistoffen om de oppervlakken te reinigen; gebruik alleen een droge, zachte doek.



Installeer de conische ring en de moer van de middelste wielborging.

Draai de moer van de middelste wielborging volgens de specificaties aan.

OPMERKING Gebruik nooit slaggereedschappen om de wielmoeren aan te draaien.

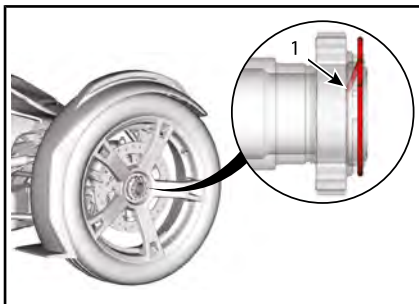
AANDRAAIMOMENT	
Moer middelste wielborging	300 Nm ± 15 Nm

! WAARSCHUWING

Als de RODE vastzetklem niet geïnstalleerd wordt, kan dit tot verlies van een wiel leiden als de moer van de middelste wielborging losraakt.

Installeer de RODE borgpen. Het ingeklapte uiteinde moet naar de aandrijf-as wijzen.

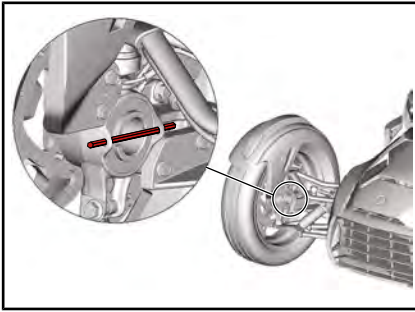
OPMERKING Draai de moer nooit los om de opening van de RODE vastzetklem uit te lijnen. Draai de moer aan tot de nominale waarde en draai deze vervolgens verder aan om de opening uit te lijnen.



1. Ingeklapte uiteinde moet naar de aandrijf-as wijzen



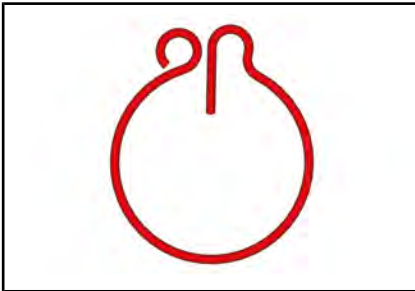
Verwijder het vergrendelonderdeel van de wielnaaf.



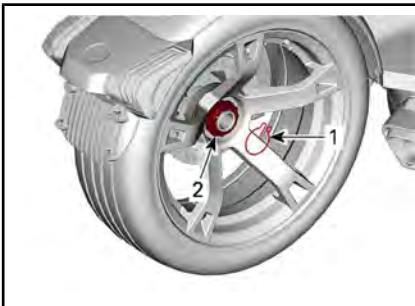
Achterwiel

Achterwiel verwijderen

1. Zet het voertuig op een gelijkmatig oppervlak.
2. Zet de parkeerstandhendel in de vergrendelde stand.
3. Verwijder de RODE borgpen.



4. Draai de moer van de middelste wielborging los.



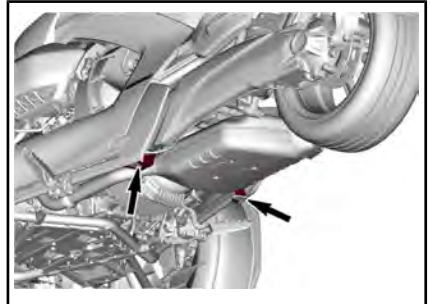
1. RODE borgpen
2. Moer middelste wielborging

BENODIGD GEREEDSCHAP

MOMENTSLEUTEL
VAN 65MM (Stuknr.
529 036 457)

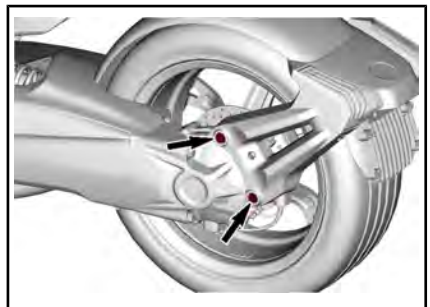


5. Hef de achterkant van het voertuig op en ondersteun het.

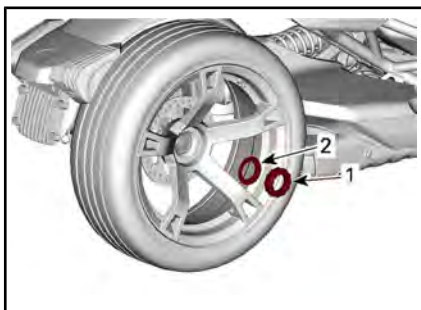


GEBRUIK DEZE PLAATSEN VOOR HET OPHEFFEN EN ONDERSTEUNEN VAN DE ACHTERKANT VAN HET VOERTUIG

6. Draai de bevestigingsbouten van de remklauw aan de linkerzijde los en plaats de remklauw opzij.



7. Verwijder de moer van de middelste wielborging en de conische ring.
8. Verwijder het wiel van het voertuig.



1. Moer middelste wielborging
2. Conische ring

Achterwiel installeren

OPMERKING Volg de installatie-instructie en de aangegeven aandraaimomenten strikt op. Als u dit niet doet kan de velg schade oplopen.

Voor de installatie gaat u omgekeerd te werk als bij de verwijdering. Let echter goed op het volgende.

Breng elke keer dat het achterwiel wordt verwijderd synthetisch vet op de remschijfvertanding aan.

AANBEVOLEN XPS-ONDERHOUDSPRODUCT
Synthetisch XPS-vet

OPMERKING Alle contactvlakken van het wiel, de wielnaaf, de remschijf en de schroefdraad in de wielnaaf moeten vrij zijn van afslijting, zand, stof of schilfers. Gebruik geen vloeistoffen om de oppervlakken te reinigen; gebruik alleen een droge, zachte doek.

Installeer de conische ring en de moer van de middelste wielborging.

Draai de moer van de middelste wielborging volgens de specificaties aan.

OPMERKING Gebruik nooit slag gereedschappen om de wielmoeren aan te draaien.

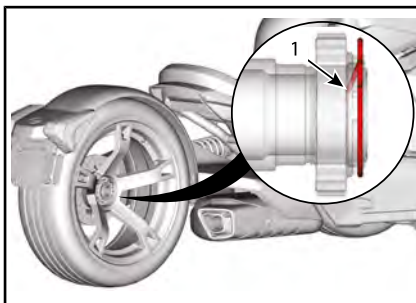
AANDRAAIMOMENT	
Moer middelste wielborging	300 Nm ± 15 Nm

⚠ WAARSCHUWING

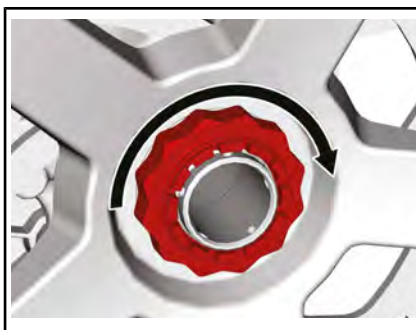
Als de RODE vastzetklem niet geïnstalleerd wordt, kan dit tot verlies van een wiel leiden als de moer van de middelste wielborging losraakt.

Installeer de RODE borgpen. Het ingeklapte uiteinde moet naar de aandrijf-as wijzen.

OPMERKING Draai de moer nooit los om de opening van de RODE vastzetklem uit te lijnen. Draai de moer aan tot de nominale waarde en draai deze vervolgens verder aan om de opening uit te lijnen.



1. Ingeklapte uiteinde moet naar de aandrijf-as wijzen



Motorolie

Aanbevolen motorolie

Rotax® motoren werden ontwikkeld en gevalideerd met de XPS™ olie. BRP raadt u aan altijd XPS-motorolie of een gelijkwaardig middel te gebruiken. Voeg geen additieven aan de aanbevolen motorolie toe. Schade veroorzaakt door het gebruik van een olie die niet geschikt is voor de motor of door het toevoegen van een additief, wordt wellicht niet gedekt door de beperkte garantie van BRP.

AANBEVOLEN XPS-MOTOROLIE	
Scandinavië	4T 5W40 SYNTHETISCHE GEMENGDE OLIE (EUR) (Stuknr. 779290)
Andere landen	4T 5W40 SYNTHETISCHE GEMENGDE OLIE (Stuknr. 779133)
ALS GEEN AANBEVOLEN XPS-MOTOROLIE BESCHIKBAAR IS	
Gebruik een 5W40 4-takt SAE synthetische motorolie die aan de volgende specificaties van de smeermiddelindustrie voldoet of deze overtreft: Controleer altijd de certificering op het API-servicelabel van de olieflacon. Die moet minstens over een van de vermelde specificaties beschikken.	
- API-onderhoudsclassificatie SJ, SL, SM of SN	

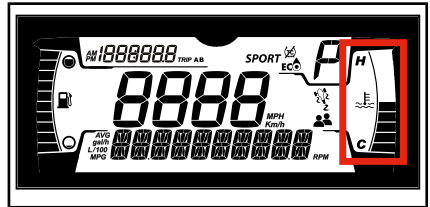
Het motoroliepeil controleren

OPMERKING Een te hoog oliepeil kan ernstige schade aan de motor aanrichten. Volg deze procedure voor een nauwkeurige controle van het motoroliepeil.

1. Laat de motor op normale bedrijfstemperatuur komen (90 °C motorolietemperatuur) en laat hem daarna **minstens**

60 seconden stationair draaien. Plaats het voertuig op een vlak oppervlak en zet de hendel om de parkeerrem te vergrendelen naar de vergrendelde stand.

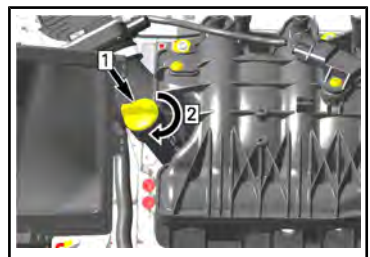
OPMERKING: De motor is op de normale bedrijfstemperatuur wanneer de temperatuurindicator op de rechter laterale display 5 staven aangeeft.



2. Open het rechter onderhoudsdeksel terwijl de motor stationair draait.
3. Zet de motor uit en voer onmiddellijk de volgende stappen uit.

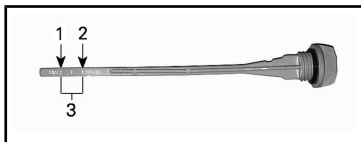
OPMERKING Het motoroliepeil moet **binnen 10 seconden na het stoppen van de motor** worden gecontroleerd.

- 3.1 Schroef de peilstok los, verwijder hem en wrijf hem schoon.
- 3.2 Steek de peilstok helemaal in de vulpijp.



Stap 1: Peilstok plaatsen
Stap 2: Peilstok vastzetten.

- 3.3 Verwijder de peilstok weer en lees het oliepeil af. Het peil moet tussen de MIN- en MAX-markeringen staan.



TYPISCH

1. MIN
2. MAX.
3. Gebruiksbereik

Oliepeil tussen merktekens MIN en MAX

1. Breng de peilstok weer aan en draai deze goed vast.
2. Wis gemorste olie weg.
3. Sluit het rechter onderhoudsdeksel.

OPMERKING Een motoroliepeil boven het merkteken MAX kan leiden tot ernstige schade aan de motor.

Oliepeil onder merkteken MIN

1. Plaats een vultrechter in de vulpijp en voeg 400 ml olie van het aanbevolen type toe.

OPMERKING: De hoeveelheid olie tussen de MIN- en MAX-markeringen is 400 ml.

2. Start de motor om deze op de normale bedrijfstemperatuur te brengen en laat hem **minstens 60 seconden stationair draaien**.

OPMERKING Het aanpassen van het oliepeil bij een motor die niet de bedrijfstemperatuur heeft, resulteert in overvullen.

3. Zet de motor uit en voer onmiddellijk de volgende stappen uit.

OPMERKING Het motoroliepeil moet **binnen 10 seconden na het stoppen van de motor** worden gecontroleerd.

- 3.1 Schroef de peilstok los, verwijder hem en wrijf hem schoon.
- 3.2 Plaats de peilstok in de vulbuis en zet deze vast.
- 3.3 Verwijder de peilstok weer en lees het oliepeil af. Het peil moet tussen de MIN- en MAX-markeringen staan.

4. Herhaal de bovenstaande stappen tot het oliepeil tussen de merktekens MIN en MAX ligt.

OPMERKING Nooit te veel bijvullen.

5. Breng de peilstok weer aan en draai deze goed vast.
6. Wis gemorste olie weg.
7. Sluit het rechter onderhoudsdeksel.

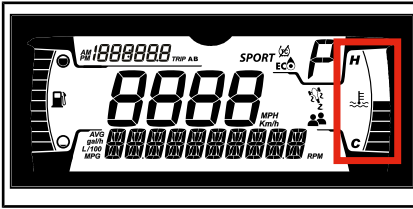
De motorolie en het oliefilter vervangen

! **LET OP** De motorolie kan erg heet zijn. Wacht tot de motorolie warm is.

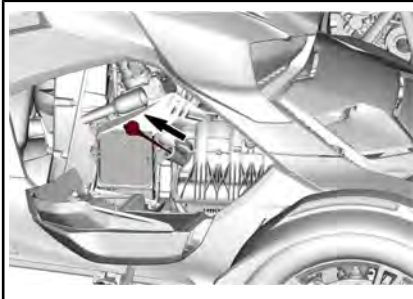
OPMERKING De motorolie en het oliefilter moeten op hetzelfde ogenblik worden vervangen.

1. Laat de motor op zijn normale bedrijfstemperatuur komen (90 °C bij het oppervlak van de olietank).

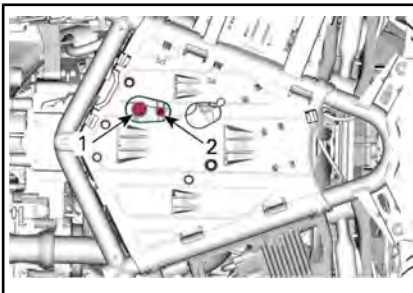
OPMERKING: De motor is op de normale bedrijfstemperatuur wanneer de temperatuurindicator op de rechter laterale display 5 staven aangeeft.



2. Plaats het voertuig op een vlakke ondergrond.
3. Open het onderhoudsdeksel aan de rechterkant.
4. Verwijder de peilstok.

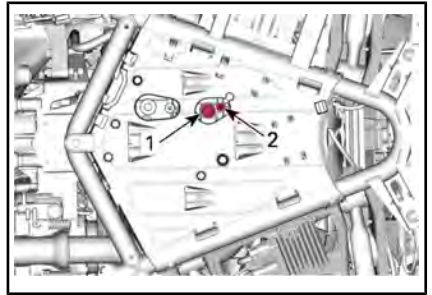


5. Reinig de plaats rond de aftapplug.
6. Plaats een opvangbak onder de motor.
7. Verwijder de aftappluggen van de motor in de onderstaande volgorde.
 1. Magnetische aftapplug
 2. Secundaire aftapplug.



600 ACE MOTOR

1. Magnetische aftapplug
2. Secundaire aftapplug



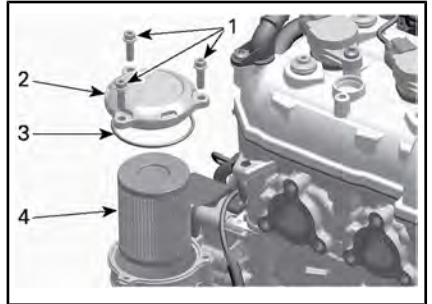
900 ACE MOTOR

1. Magnetische aftapplug
2. Secundaire aftapplug

8. Laat alle olie afvloeien.

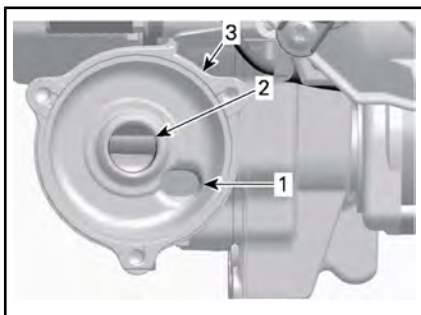
Vervang in de tussentijd het motoroliefilter.

9. Verwijder het onderhoudsdeksel aan de voorkant. Raadpleeg **ONDERHOUDSDEKSELS**.
10. Reinig de omgeving van het motoroliefilter.
11. Verwijder de oliefilterdeksel.



1. Schroeven van het oliefilterdeksel
2. Oliefilterdeksel
3. O-ring (wegwerp)
4. Oliefilter

12. Controleer de in- en uitlaatopeningen van het oliefilter aan de binnenzijde van de oliefilterholte (geïntegreerd onderdeel van de afdekking van de magneetontsteking) op vuil.



1. Olie-inlaatopening vanuit de oliedruk-pomp
2. Olie-uitlaatopening naar het smeersys-teem van de motor
3. Oliefilterhouder

13. Vervang de O-ring van het deksel door een **NIEUWE**.
14. Verwijder het oliefilter.
15. Plaats het **NIEUWE** oliefilter op het filterdeksel.
16. Smeer de O-ring en het uitein-de van de filter met motorolie.
17. Breng het oliefilter op zijn plaats aan.

OPMERKING Let erop dat de O-ring tijdens het plaatsen van het filter en het deksel niet beklemd raakt.

18. Draai de het oliefilterdeksel vast volgens de aanbevolen specificaties.

AANDRAAIMOMENT	
Schroeven van het oliefilterdeksel	9 Nm ± 1 Nm

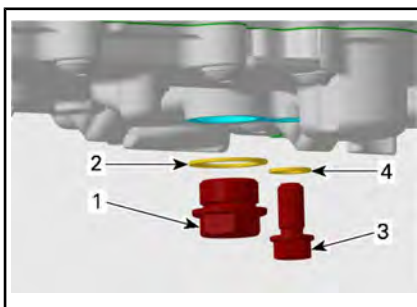
19. Wis eventueel gemorste olie van de motor.
20. Installeer **NIEUWE** afdichtringen op de olieaftappluggen.

OPMERKING Een afdichtring mag nooit worden hergebruikt. Altijd vervangen door een nieuwe.

21. Installeer de afdichtpluggen en draai deze aan met het ge-

specificeerde aandraaimo-ment.

AANDRAAIMOMENT	
Magnetische aftapplug	30 Nm ± 3 Nm
Secundaire aftapplug	15 Nm ± 2 Nm



900 ACE MOTOR AFGEBEELD

1. Magnetische aftapplug
 2. **NIEUWE** afdichtring
 3. Secundaire aftapplug
 4. **NIEUWE** afdichtring
22. Vul het oliereservoir tot het juiste niveau met de aanbevo-len olie.

HOEEVELHEID MOTOROLIE (BIJ BENADERING, MET FILTER)	
600 ACE	2,5 L
900 ACE	2,8 L

23. Breng de peilstok weer aan en draai deze goed vast.
24. Start de motor en laat hem enkele minuten stationair draaien.
25. Controleer op lekkage.
26. Stop de motor en controleer het oliepeil. Vul bij indien no-dig.
27. Verwijder oude olie en filters volgens de plaatselijke milieu-voorschriften.

Motorluchtfilter

Motorluchtfilter verwijderen

1. Verwijder het onderhoudsdeksel aan de linkerkant. Raadpleeg het hoofdstuk *ONDERHOUDSDEKSELS*.
2. Verwijder het luchtfilter van het deksel.



Motorluchtfilter inspecteren

Inspecteer het luchtfilter op properheid en schade.

OPMERKING Perslucht op de papieren filter blazen is **niet** aan te raden. Dit kan de papiervezels beschadigen en het filtervermogen verminderen in een stoffige omgeving.

OPMERKING Gebruik geen wasmiddel om de papierfilter te wassen.

OPMERKING Inspecteer de luchtinlaatdemper en verwijder alle stof en vuil, waarbij u erop let dat u niets in het schone deel van de motorluchtinlaat blaast of verplaatst (na het luchtfilter).

OPMERKING Verwijder alle stof en vuil die in het schone deel van de motorluchtinlaat kan zijn geblazen of verplaatst (na het luchtfilter). Reinig door aan het stof te trekken, en niet door het naar binnen te duwen.

Vervang waar nodig het luchtfilter volgens het aanbevolen onder-

houdsschema en specifiek gebruik (vooral in stoffige omgevingen).

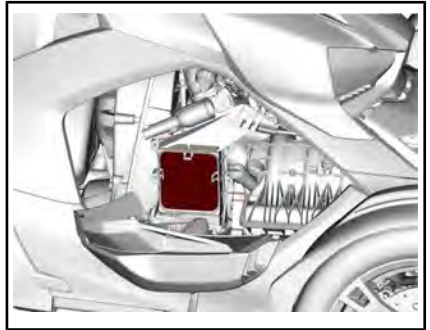
Motorluchtfilter installeren

Voor de installatie gaat u omgekeerd te werk als bij de verwijdering. Let echter goed op het volgende:

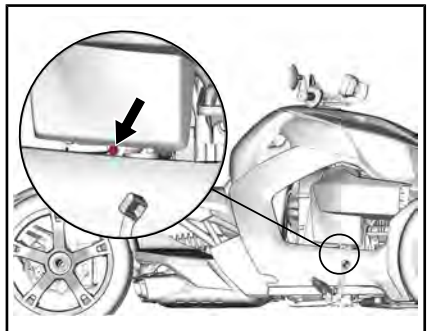
Zorg ervoor dat de ring waarop het luchtfilter ligt, plat is en goed is geplaatst, voordat u het luchtfilter plaatst.

CVT-luchtfilter

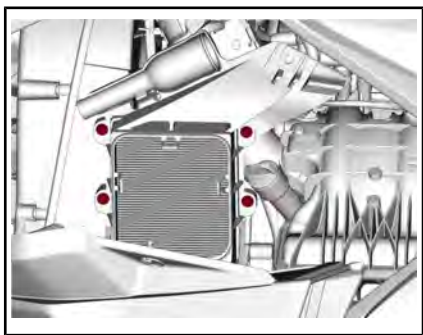
CVT-luchtfilter verwijderen



1. Verwijder de bout waarmee de onderzijde van het CVT-luchtfilterhuis bevestigd is.



2. Open het onderhoudsdeksel aan de rechterkant. Raadpleeg het hoofdstuk *ONDERHOUDSDEKSELS*.
3. Verwijder de bouten waarmee het CVT-luchtfilterhuis bevestigd is.



4. Verwijder de luchtfilter uit het filterhuis.

CVT-luchtfilter inspecteren

Inspecteer het luchtfilter op properheid en schade.

OPMERKING Perslucht op de papieren filter blazen is **niet** aan te raden. Dit kan de papiervezels beschadigen en het filtervermogen verminderen in een stoffige omgeving.

OPMERKING Gebruik geen wasmiddel om de papierfilter te wassen.

OPMERKING Inspecteer het luchtfilterhuis en verwijder alle stof en vuil, waarbij u erop let dat u niets in de CVT blaast of verplaatst.

OPMERKING Verwijder alle stof en vuil die in het schone deel van de motorluchtinlaat kan zijn geblazen of verplaatst (na het luchtfilter). Reinig door aan het stof te trekken, en niet door het naar binnen te duwen.

Vervang waar nodig het luchtfilter volgens het aanbevolen onderhoudsschema en specifiek gebruik (vooral in stoffige omgevingen).

CVT-luchtfilter installeren

Voor de installatie gaat u omgekeerd te werk als bij de verwijdering. Let echter goed op het volgende:

Zorg ervoor dat de ring waarop het luchtfilter ligt, plat is en goed is geplaatst, voordat u het luchtfilter plaatst.

CVT-aandrijfriem

CVT-aandrijfriem vervangen

Laat de CVT-aandrijfriem vervangen door een erkende Can-Am On-Road dealer, reparatieplaats of persoon van uw keuze.

CVT-poelieschijven reinigen

Laat de CVT-poelieschijven reinigen door een erkende Can-Am On-Road dealer, reparatieplaats of persoon van uw keuze.

Motorkoelvloeistof

Aanbevolen motorkoelvloeistof

OPMERKING Gebruik altijd ethyleenglycolantivries met corrosieremmers, speciaal bestemd voor aluminium interne verbrandingsmotoren.

Om kwaliteitsverlies van het antivriesmiddel te voorkomen, moet u altijd hetzelfde merk en dezelfde kwaliteit gebruiken. Meng nooit verschillende merken of kwaliteiten, tenzij u het koelsysteem volledig spoelt en opnieuw vult.

XPS™ AANBEVOLEN KOELVLOEISTOF

Voorgemengde koelvloeistof met een lange levensduur

Als DE AANBEVOLEN XPS
KOELVLOEISTOF NIET BESCHIKBAAR IS

Gebruik koelvloeistof van voorgemengd ethyleen-glycol (50%-50%) die laag aan silicaat is en een lange levensduur heeft, en die speciaal voor aluminium interne verbrandingsmotoren is gemaakt.

Motorkoelvloeistofpeil controleren

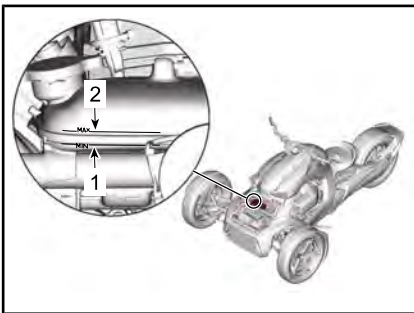
! WAARSCHUWING

Als het reservoir wordt geopend kan de koelvloeistof zeer heet zijn en uit de motor spatten als die heet is. Controleer het peil van de koelvloeistof als de motor koud is om brandwonden te vermijden.

Controleer bij een koude motor het peil van de koelvloeistof als volgt:

1. Parkeer het voertuig op een stevige, vlakke ondergrond.
2. Verwijder het onderhoudsdekseel aan de voorkant. Raadpleeg het hoofdstuk *ONDERHOUDSDEKSELS*.
3. Controleer het koelvloeistofpeil aan de rechterkant. De koelvloeistof moet enigszins boven het peil van het merkteken MIN zichtbaar zijn.

OPMERKING: Als de motor heet is, moet de koelvloeistof zichtbaar zijn zonder het merkteken MAX te overschrijden.



1. Merkteken MIN van het koelvloeistofpeil
2. Merkteken MAX van het koelvloeistofpeil
4. Voeg indien nodig koelvloeistof toe tot het peil enigszins boven het peil van het merkteken MIN zichtbaar is. Gebruik

een trechter om morsen te voorkomen

Niet te veel bijvullen.

5. Plaats de servicekap terug.

OPMERKING: Als het koelsysteem vaak moet worden bijgevuld, wijst dit op een lek of motorproblemen. Raadpleeg een erkende Can-Am On-Road dealer.

Motorkoelvloeistof vervangen

Laat de motorkoelvloeistof vervangen door een erkende Can-Am On-Road dealer, reparatieplaats of persoon van uw keuze.

Druktest op koelsysteem uitvoeren

Laat de druktest op het koelsysteem uitvoeren door een erkende Can-Am On-Road dealer, reparatieplaats of persoon van uw keuze.

Eindoverbrenging

Aanbevolen eindoverbrengingsolie

XPS™ AANBEVOLEN FINAL DRIVE OIL

75W90 synthetische versnellingsbakolie

Als DE AANBEVOLEN XPS
EINDOVERBRENGINGSOLIE NIET
BESCHIKBAAR IS

Gebruik een 75W90 versnellingsbakolie die voldoet aan de specificatie API GL-5.

Oliepeil eindoverbrenging controleren

1. Zet het voertuig op een gelijkmatig oppervlak.
2. Stop de motor en zet de parkeerstandhendel in de vergrendelde stand.

3. Verwijder de vulplug van de eindaandrijving, die aan de binnenkant van het huis van de eindaandrijving zit.
 - 3.1 Draai het achterwiel totdat de vulplug door een schijfremopening kan worden bereikt.
 - 3.2 Verwijder de vulplug met een lange 8 mm-inbussleutel.



4. Controleer het oliepeil. Het oliepeil moet ter hoogte van de onderrand van het oliepeilgat staan.

OPMERKING De werking van de eindoverbrenging met een incorrect oliepeil kan ernstige schade aanrichten.

5. Voeg indien nodig aanbevolen eindoverbrengingsolie toe.
6. Installeer de vulplug en draai deze aan.

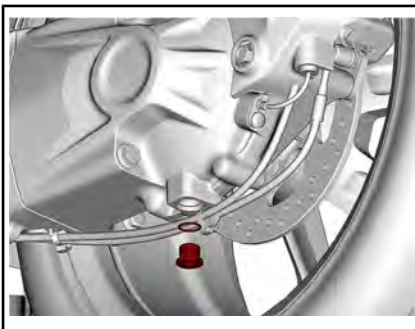
AANDRAAIMOMENT	
Vulplug	16 Nm ± 3 Nm

Eindoverbrengingsolie vervangen

1. Plaats het voertuig op een vlakke ondergrond.
2. Reinig vanaf de onderzijde van het eindoverbrengingshuis het gebied van de magnetische aftapplug.

3. Zet een opvangbak onder het gebied van de magnetische aftapplug.
4. Verwijder de olieaftapplug van de eindoverbrenging en de O-ring. Werp de O-ring weg.

! **LET OP** De eindoverbrengingsolie kan heet zijn.



5. Verwijder de vulplug.



6. Laat de olie volledig uit de eindoverbrenging lopen.
7. Reinig de magnetische aftapplug en let op vuil dat op de aftapplug aanwezig kan zijn.

OPMERKING: Als er teveel vuil aanwezig is, is dit een aanwijzing dat er een probleem met de eindoverbrenging is.

8. Installeer opnieuw de magnetische aftapplug met een **NIEUWE** O-ring, en draai aan zoals gespecificeerd.

AANDRAAIMOMENT	
Magnetische aftapplug	16 Nm ± 3 Nm

- Vul de eindoverbrenging via de vulopening tot de olie de onderrand van het oliepeilgat bereikt.
- Installeer de vulplug en draai deze aan.

AANDRAAIMOMENT	
Vulplug	16 Nm ± 3 Nm

- Verwijder oude eindoverbrengingsolie volgens de plaatselijke milieuvoorschriften.

Versnellingsbak

Aanbevolen versnellingsbakolie

XPS™ AANBEVOLEN VERSNELLINGSBAKOLIE	
Algemene doeleinden	4T 5W40 synthetische gemengde olie
Hoge temperatuur	4T 10W50 synthetische olie of 75W140 synthetische versnellingsbakolie

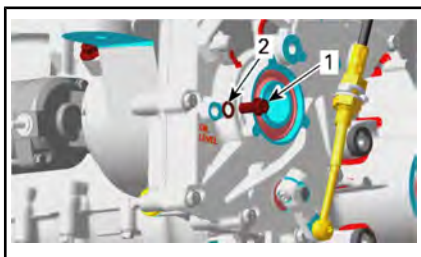
XPS™ AANBEVOLEN VERSNELLINGSBAKOLIE	
Als DE AANBEVOLEN XPS VERSNELLINGSBAKOLIE NIET BESCHIKBAAR IS	
Algemene doeleinden	Gebruik een 4-takt SAE motorolie die aan de volgende specificaties van de smeermiddelindustrie voldoet of deze overtreft: API-serviceklassificatie SJ, SL, SM of SN Controleer altijd de certificering op het API-servicelabel van de olieflacon. Die moet minstens over een van de vermelde specificaties beschikken.
Hoge temperatuur	Gebruik een 75W140 versnellingsbakolie die voldoet aan de specificatie API GL-5.

Oliehoeveelheid versnellingsbak

MAXIMUMCAPACITEIT VERSNELLINGSBAKOLIE
500 ml (de olie moet gelijk staan met de bodem van de oliepeilplugopening)

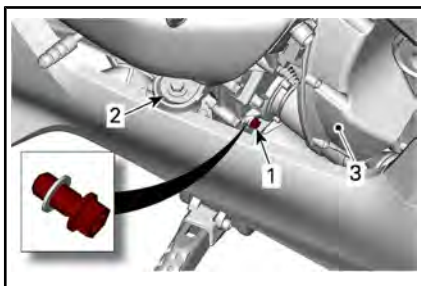
Versnellingsbakoliepeil controleren

- Zet het voertuig op een gelijkmatig oppervlak.
- Stop de motor en zet de parkeerstandhendel in de vergrendelde stand.
- Verwijder de oliepeilplug van de versnellingsbak en werp de dichtingsring weg.



1. *Oliepeilplug*
2. *Dichtingsring*

OPMERKING: De oliepeilplug bevindt zich achter de linker motorsteun, onder de behuizing van de CVT-aandrijfriem.

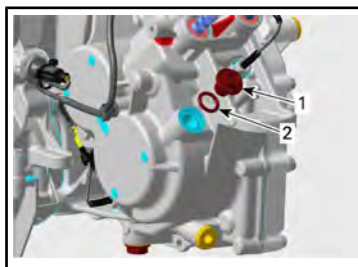


LOCATIE OLIEPEILPLUG VERSNELLINGSBAK

1. *Oliepeilplug*
2. *Linker motorsteun*
3. *Behuizing CVT-aandrijfriem*
4. Controleer het oliepeil. Het oliepeil moet ter hoogte van het oliepeilgat staan.

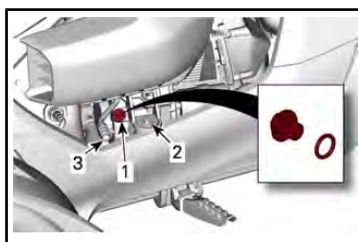
OPMERKING Een te hoog oliepeil kan ernstige schade aan de versnellingsbak aanrichten.

5. Voeg indien nodig versnellingsbakolie toe.
 - 5.1 Verwijder de oliepeilplug en werp de O-ring weg.



1. *Oliepeilplug*
2. *O-ring*

OPMERKING: De oliepeilplug bevindt zich voor het versnellingsbakhuis, tussen de linker motorsteun en de schakelhendel.



LOCATIE OLIEPEILPLUG VERSNELLINGSBAK

1. *Oliepeilplug*
2. *Linker motorsteun*
3. *Schakelhendel*
- 5.2 Vul aanbevoelen versnellingsbakolie bij in kleine hoeveelheden tot olie uit de opening van de oliepeilplug stroomt.

6. Bevestig de oliepeilplug en de oliepeilplug met een **NIEUWE** afdichting met een **NIEUWE** O-ring. Aanhaken volgens de specificatie.

AANDRAAIMOMENT	
Oliepeilplug	15 Nm ± 2 Nm
Oliepeilplug	4,5 Nm ± 0,5 Nm

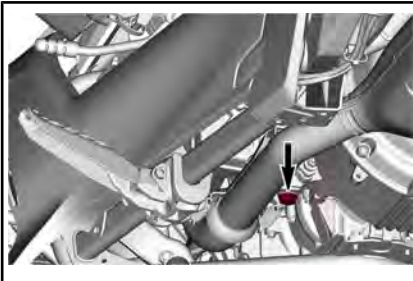
Versnellingsbakolie vervangen

1. Start de motor en laat het voertuig werken om de versnellingsbakolie op te warmen.

OPMERKING: Als het stationair laten draaien van de motor onvoldoende is, bedient u de versnellingsbak van het voertuig.

2. Plaats het voertuig op een vlakke ondergrond.
3. Reinig het gebied van de magnetische aftapplug vanaf de onderzijde van het voertuig.

! LET OP Het uitlaatsysteem kan erg heet zijn.

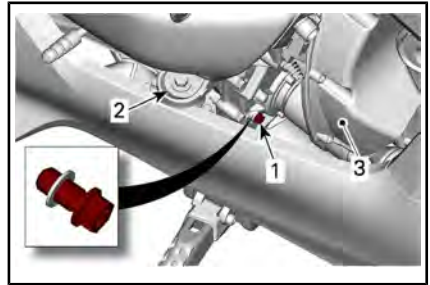


4. Zet een opvangbak onder het gebied van de magnetische aftapplug van de versnellingsbak.
5. Verwijder de magnetische aftapplug en de dichtingsring. Werp de dichtingsring weg.

! LET OP De versnellingsbakolie kan erg heet zijn.

6. Verwijder de oliepeilplug van de versnellingsbak. Werp de dichtingsring weg.

OPMERKING: De oliepeilplug bevindt zich achter de linker motorsteun, onder de behuizing van de CVT-aandrijfriem.



LOCATIE OLIEPEILPLUG VERSNELLINGSBAK

1. Oliepeilplug
2. Linker motorsteun
3. Behuizing CVT-aandrijfriem
7. Laat de olie volledig uit de versnellingsbak lopen.
8. Reinig de magnetische aftapplug en let op vuil dat op de aftapplug aanwezig kan zijn.

OPMERKING: Als er teveel vuil aanwezig is, is dit een aanwijzing dat er een probleem met de versnellingsbak is.

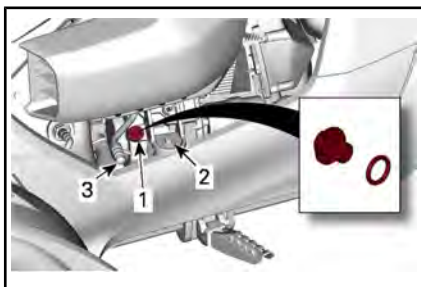
9. Installeer opnieuw de magnetische aftapplug met een **NIEUWE** dichtingsring, en draai aan zoals gespecificeerd.

AANDRAAIMOMENT

Magnetische aftapplug	30 Nm ± 3 Nm
-----------------------	--------------

10. Verwijder de oliepeilplug en werp de O-ring weg.

OPMERKING: De oliepeilplug bevindt zich voor het versnellingsbakhuis, tussen de linker motorsteun en de schakelhendel.



LOCATIE OLIEVULPLUG VERSNELLINGS-BAK

1. *Olievulplug*
 2. *Linker motorsteun*
 3. *Schakelhendel*
11. Vul de versnellingsbak via de olievulopening tot olie uit de opening van de oliepeilplug stroomt.
 12. Bevestig de oliepeilplug en de olievulplug met een **NIEUWE** afdichtring en een **NIEUWE** O-ring. Aanhalen volgens de specificatie.

AANDRAAIMOMENT	
Oliepeilplug	15 Nm ± 2 Nm
Olievulplug	4,5 Nm ± 0,5 Nm

13. Verwijder versnellingsbakolie volgens de plaatselijke milieuvoorschriften.

Remmen

⚠ WAARSCHUWING

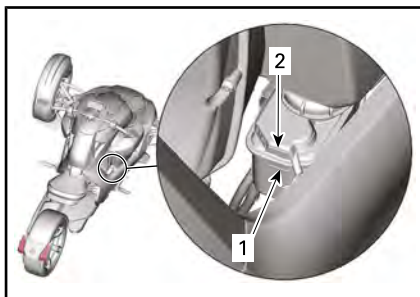
Nieuwe remmen bereiken hun maximale rendement pas nadat ze zijn ingereden. De prestaties van de remmen kan beperkt zijn; wees dus extra voorzichtig. Remmen zijn pas ingereden na ongeveer 300 km rijden met frequent remmen. Rijden met weinig remmen vergt extra tijd om de remmen in te rijden.

Het remvloeistofpeil controleren

Gebruik alleen DOT 4 remvloeistof uit een gesloten verpakking.

Controleer het peil van de remvloeistof als volgt:

1. Parkeer het voertuig op een stevige, vlakke ondergrond.
2. Verschuif de rechtermotorsteun om de peilmarkeringen op de achterzijde van het reservoir van de hoofdcilinder te kunnen zien. Raadpleeg het hoofdstuk **BESTUURDERS-VOETSTEUNEN EN REMPE-DAAL**.
3. Controleer het remvloeistofpeil in het reservoir. In beide kamers moet de vloeistof boven de het merkteken MIN staan.



1. *MIN.-merkteken van de remvloeistof*
2. *MAX.-merkteken van de remvloeistof*
4. Vul zoveel vloeistof bij als nodig. Raadpleeg **REMVLOEISTOF TOEVOEGEN**.

OPMERKING: Een laag remvloeistofpeil kan wijzen op lekken of versleten remblokjes. Raadpleeg een erkende Can-Am On-Road dealer.

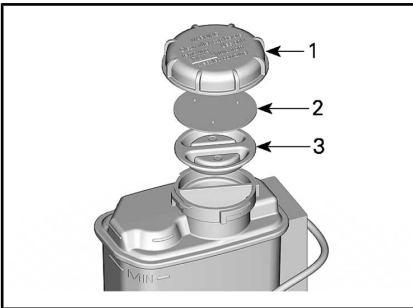
Remvloeistof toevoegen

1. Schuif de rechtermotorsteun volledig naar achteren.
2. Reinig de vuldop en de bovenzijde van het reservoir.

⚠ WAARSCHUWING

Reinig de vuldop en het omringende gebied voordat de dop wordt verwijderd om vervuiling van het remvloeistofsysteem te voorkomen.

3. Verwijder de vuldop, de antiwrijvingsring en het membraan.



1. Vuldop
2. Antiwrijvingsring
3. Membraan
4. Voeg vloeistof toe tot het MAX-niveau.

OPMERKING: Het vervangen van de remblokken verhoogt het remvloeistofpeil. Als deze op het MAX-niveau worden vervangen, kan er remvloeistof worden gemorst.

OPMERKING Remvloeistof kan gelakte oppervlakken of plastic onderdelen beschadigen. Veeg gemorste brandstof af.

5. Installeer de vuldop, de antiwrijvingsring en het membraan.
6. Plaats de voetsteun en het rempedaal weer terug zoals beschreven in het hoofdstuk *BESTUURDERSVOETSTEUNEN EN REMPEDAAL*.

Remsysteem controleren

De voor- en achterremmen zijn hydraulische schijfremmen. Deze remmen zijn zelfregelend en moeten niet worden afgesteld.

⚠ WAARSCHUWING

Het rempedaal moet elke keer dat de rechtervoetsteun wordt verplaatst opnieuw worden afgesteld.

Om de remmen in goede conditie te houden, controleert u het volgende volgens het *ONDERHOUDSCHEMA*:

- Het gehele remsysteem op vloeistoflekken
- Het rempedaal op sponzig aanvoelen
- Overmatige slijtage van de remschijven en staat van het schijfoppervlak
- Slijtage, beschadigingen en loszitten van de remblokken.

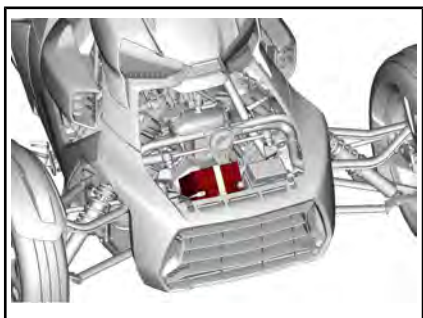
Raadpleeg een erkende Can-Am On-Road dealer bij problemen met het remsysteem of voor onderhoud hieraan.

Laat het onderhoud van het remsysteem uitvoeren door een erkende Can-Am On-Road dealer, reparatieplaats of persoon van uw keuze.

Accu

Plaats van de accu

De accu bevindt zich in het voorste gedeelte van het voertuig, onder het onderhoudsdeksel aan de voorkant.



Accu opladen

Het voertuig is uitgerust met een onderhoudsvrije accu die volledig is afgesloten. Er hoeft geen water te worden bijgevuld om het elektrolytpeil aan te passen. Mogelijk moet de accu worden opgeladen als gedurende langer dan één maand niet met het voertuig werd gereden.

⚠ WAARSCHUWING

Gebruik geen conventionele loodaccu's. Uit de opening van een conventionele loodaccu kan lood lekken. Er kan ook zuur uitlekken als de accubehuizing is gebarsten of beschadigd. Dat kan zware brandwonden veroorzaken.

De accu kan worden opgeladen terwijl deze op het voertuig is geïnstalleerd.

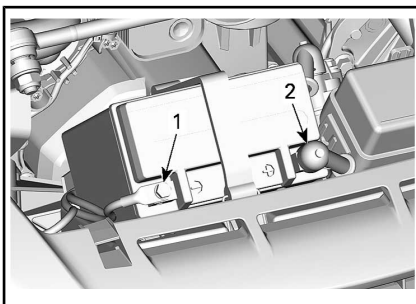
OPMERKING Volg de aanwijzingen bij uw acculader. Een foute oplaadprocedure kan de accu beschadigen.

Om de accu op te laden gaat u als volgt te werk:

1. Verwijder het onderhoudsdekseel aan de voorkant.
2. Verwijder de rubberen isolatie van de pluspool van de accu.
3. Sluit de RODE (+) kabel aan op de overeenstemmende pool.

4. Sluit de ZWARTE (-) kabel aan op de overeenstemmende pool.

OPMERKING Verbind altijd eerst de RODE (+) kabel om schade aan het elektrische systeem van het voertuig te vermijden.



1. ZWARTE (-) pool
2. RODE (+) pool

5. Start de acculader. De oplaadtijd hangt af van het laadvermogen.

Als de accu is opgeladen:

1. Sluit eerst de ZWARTE (-) kabel aan.
2. Verwijder de RODE (+) kabel.

OPMERKING Ontkoppel altijd eerst de ZWARTE (-) kabel om schade aan het elektrische systeem van het voertuig te vermijden.

3. Schuif de rubberen isolatie terug op de pluspool van de accu.
4. Installeer het onderhoudsdekseel aan de voorkant.

Hiervoor mag een standaard acculader worden gebruikt. Het aanbevolen laadvermogen is 2 A. Als de accu leeg is kan deze met een startkabel aan een autoaccu worden gestart (zie het onderdeel *REPARATIE ONDERWEG*).

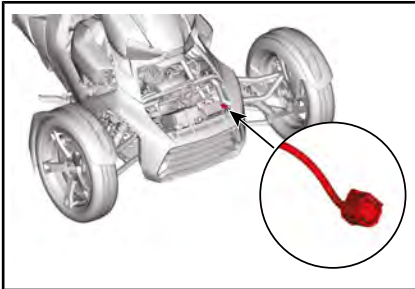
Om de accu thuis op te laden kan deze traag worden opgeladen met een "druppellader". Dat soort lader kan gedurende langere tijd aange-

sloten blijven zonder de accu te beschadigen. Houd u steeds aan de laadtijd die is aanbevolen in de aanwijzingen bij de lader.

Boorddiagnose (OBD) - plaats van de stekker

De OBD-stekker bevindt zich in het voorste gedeelte van het voertuig, onder het voorste servicedeksel.

Raadpleeg de instructies van de OBD-fabrikant voor de aansluitings- en diagnoseprocedures.



PLAATS VAN OBD-STEKKER

Uitlaatsysteem

Raadpleeg een erkende Can-Am On-Road dealer om het uitlaatsysteem te controleren of voor onderhoud hieraan.

Koplampen

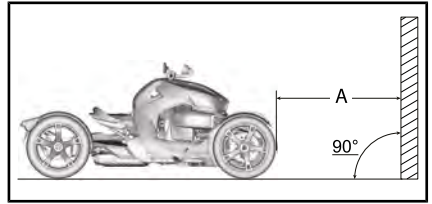
Koplampafstelling controleren

De controle van de koplampafstelling moet worden uitgevoerd zonder gewicht op het voertuig.

Canada en Verenigde Staten

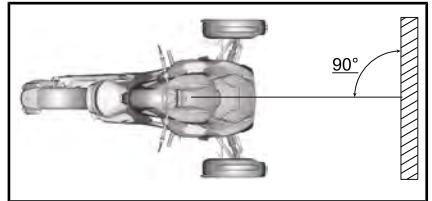
1. Controleer of de banden goed opgepompt zijn. Zie het *TIRE LABEL* aan de binnenzijde van het onderhoudsdeksel aan de rechterkant.
2. Plaats het voertuig op 10 m van een testoppervlak.

Zorg dat het voertuig op een vlakke ondergrond staat en recht staat ten opzichte van het testoppervlak.



TYPISCH

A. 10 m



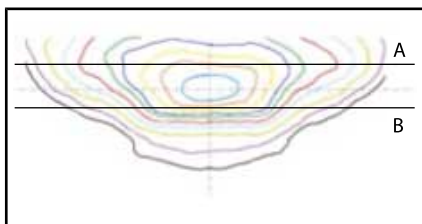
TYPISCH

3. Trek 2 lijnen op het testoppervlak, parallel aan de grond, op basis van de volgende tabel:

LIJNEN OP HET TESTOPPERVLAK (BOVEN DE GROND)

Ryker 600	Lijn A	486 mm
	Lijn B	449 mm
Ryker 900	Lijn A	481 mm
	Lijn B	443 mm
Ryker 900 Rally-editie	Lijn A	466 mm
	Lijn B	429 mm

4. Kies **grootlicht**.
5. De lichten zijn goed gericht als het focuspunt (helderste punt) van de lichtbundel van de koplampen tussen de markeringen schijnt.



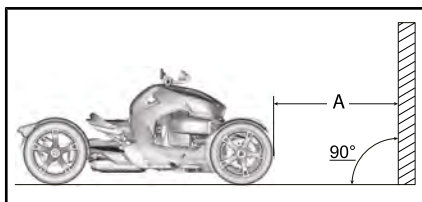
TYPISCHE LICHTBUNDEL VAN KOPLAMPEN OP TESTOPPERVLAK

- A. Lijn A
B. Lijn B

Alle andere landen

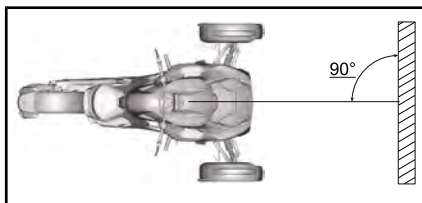
- Controleer of de banden goed opgepompt zijn. Zie het **TIRE LABEL** aan de binnenzijde van het onderhoudsdeksel aan de rechterkant.
- Plaats het voertuig op 10 m van een testoppervlak.

Zorg dat het voertuig op een vlakke ondergrond staat en recht staat ten opzichte van het testoppervlak.



TYPISCH

- A. 10 m



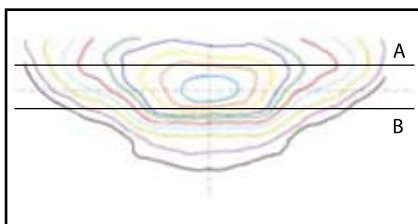
TYPISCH

- Trek 4 lijnen op het testoppervlak, parallel aan de grond, op basis van de volgende tabel:

LIJNEN OP HET TESTOPPERVLAK (BOVEN DE GROND)

Ryker 600	Lijn A	486 mm
	Lijn B	449 mm
	Lijn C	517 mm
	Lijn D	466 mm
Ryker 900	Lijn A	481 mm
	Lijn B	443 mm
	Lijn C	511 mm
	Lijn D	461 mm
Ryker 900 Rally-editie	Lijn A	466 mm
	Lijn B	429 mm
	Lijn C	497 mm
	Lijn D	446 mm

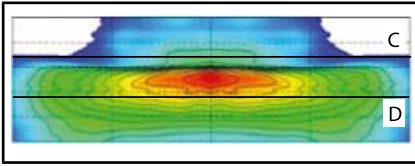
- Kies **grootlicht**.
- De lichten zijn goed gericht als het focuspunt (helderste punt) van de lichtbundel van de koplampen tussen de lijnen A en B schijnt.



TYPISCHE LICHTBUNDEL VAN KOPLAMPEN OP TESTOPPERVLAK

- Lijn A
Lijn B

- Kies **dimlicht**.
- De lichten zijn goed gericht als het focuspunt (helderste punt) van de lichtbundel van de koplampen tussen de lijnen C en D schijnt.



TYPISCHE LICHTBUNDEL VAN KOPLAMPEN OP TESTOPPERVLAK

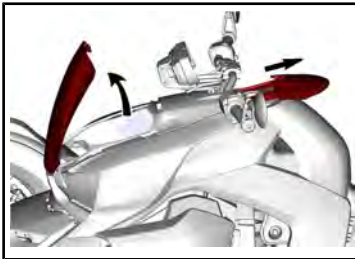
Lijn C
Lijn D

Afstellen van de koplamprichting

De koplampafstelling moet worden uitgevoerd zonder gewicht op het voertuig.

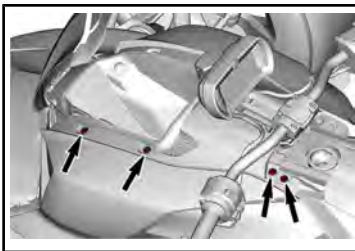
Canada en Verenigde Staten

1. Verwijder het zijpaneel.
 - 1.1 Open het handschoenenkastje en schuif de brandstofvulklep achteruit.



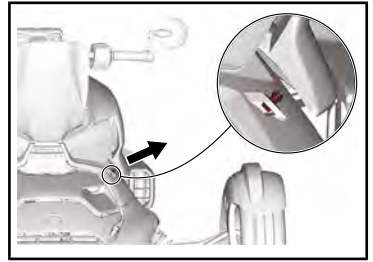
TYPISCH

- 1.2 Verwijder de kunststoffen pennen waarmee het zijpaneel bevestigd is.



TYPISCH

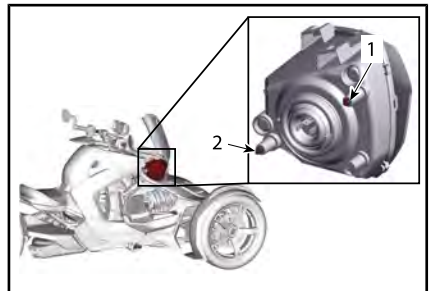
- 1.3 Trek aan de onderste hoek aan de voorzijde om de bevestigingsklem los te maken.



- 1.4 Verwijder het zijpaneel.

2. Open het onderhoudsdeksel aan de rechterkant. Raadpleeg het hoofdstuk **ONDERHOUDSDEKSELS**.
3. Stel met behulp van de bij het voertuig meegeleverde schroevendraaier elke koplamp bij door rustig aan de koplampafsteller op de koplampbehuizing te draaien.

⚠ WAARSCHUWING
Stel de twee koplampen gelijk af.

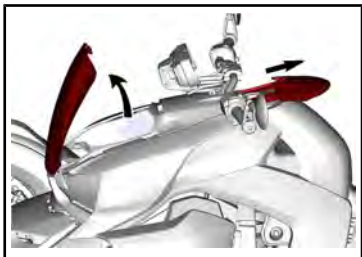


1. Koplampafsteller voor horizontale afstelling (links en rechts)
2. Koplampafsteller voor verticale afstelling (op en neer)
4. Installeer na voltooiing alle verwijderde onderdelen.

Alle andere landen

Grootlicht

1. Verwijder het zijpaneel.
 - 1.1 Open het handschoenenkastje en schuif de brandstofvulklep achteruit.



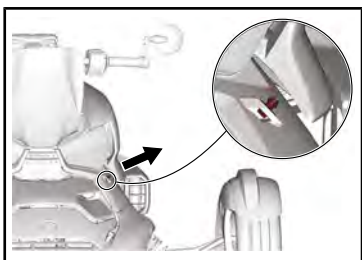
TYPISCH

- 1.2 Verwijder de kunststof pennen waarmee het zijpaneel bevestigd is.



TYPISCH

- 1.3 Trek aan de onderste hoek aan de voorzijde om de bevestigingsklem los te maken.

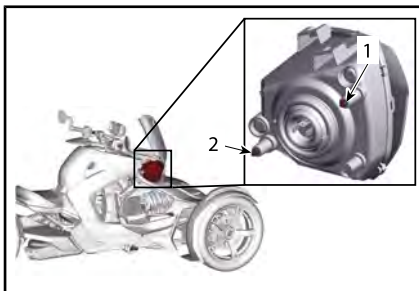


- 1.4 Verwijder het zijpaneel.
2. Open het onderhoudsdeksel aan de rechterkant. Raadpleeg

het hoofdstuk *ONDERHOUDSDEKSELS*.

3. Stel met behulp van de bij het voertuig meegeleverde schroevendraaier elke koplamp bij door rustig aan de afstellers op de koplampbehuizing te draaien.

⚠ WAARSCHUWING
 Stel de twee koplampen gelijk af.

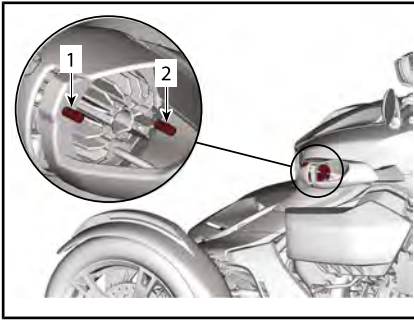


1. Afsteller voor horizontale afstelling (links en rechts)
2. Afsteller voor verticale afstelling (op en neer)
4. Installeer na voltooiing alle verwijderde onderdelen.

Dimlichten

1. Stel met behulp van de bij het voertuig meegeleverde schroevendraaier elke projector bij door rustig aan de afstellers op de projectorbehuizing te draaien.

⚠ WAARSCHUWING
 Stel de twee koplampen gelijk af.



1. Afsteller voor horizontale afstelling (links en rechts)
2. Afsteller voor verticale afstelling (op en neer)

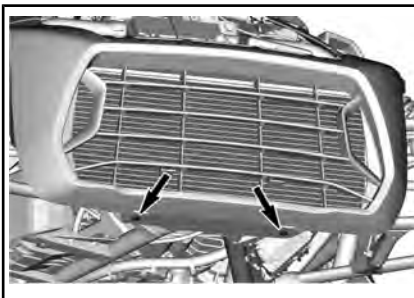
Radiator

Radiatorvinnen reinigen

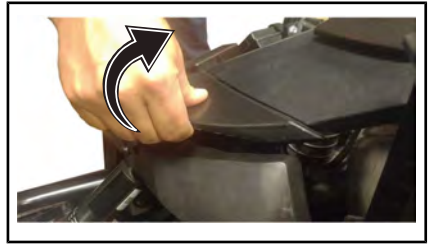
OPMERKING Gebruik geen hogedruksputten (zoals die soms in de carwash te vinden zijn) want die kunnen schade aan de radiatorvinnen toebrengen.

Om toegang te krijgen tot de radiator, verwijdert u het voorste rooster.

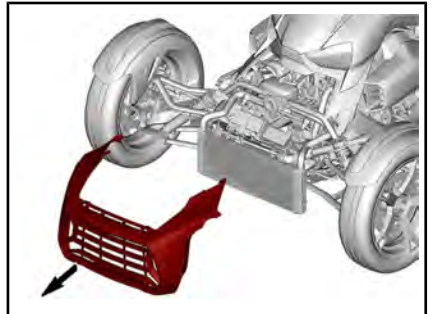
1. Verwijder het onderhoudsdekseel aan de voorkant. Raadpleeg het hoofdstuk *ONDERHOUDSDEKSELS*.
2. Verwijder de bouten aan de onderzijde van het voorste rooster.



3. Til de roosteruiteinden op om de achterste bevestigingsklemmen los te maken.



4. Trek het voorste rooster naar voren om dit van het voertuig te verwijderen.



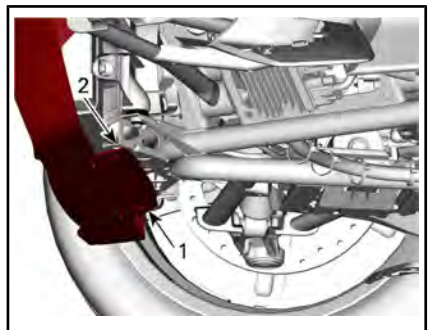
5. Verwijder stof en vuil.

OPMERKING Gebruik geen hogedruksputten (zoals die soms in de carwash te vinden zijn) want die kunnen schade aan de radiatorvinnen toebrengen.

6. Installeer het voorste rooster.

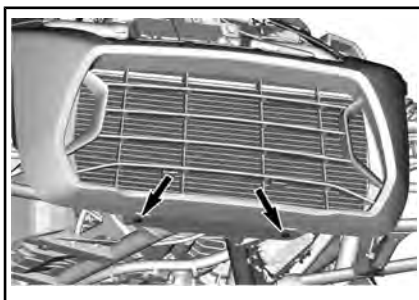
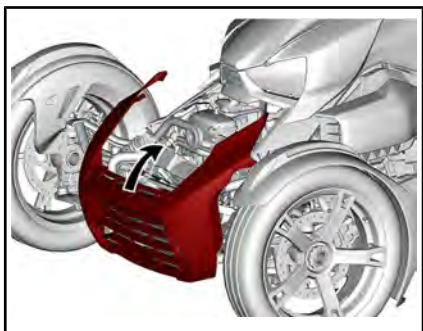
Het voorste rooster monteren

1. Plaats de onderste rand van het voorste rooster tegen de radiatorsteun.



1. Onderste rand voorste rooster
2. Radiatorsteun

2. Kantel de bovenzijde van het voorste rooster tegen het voertuig.

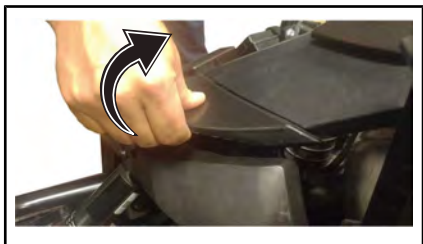


AANDRAAIMOMENT

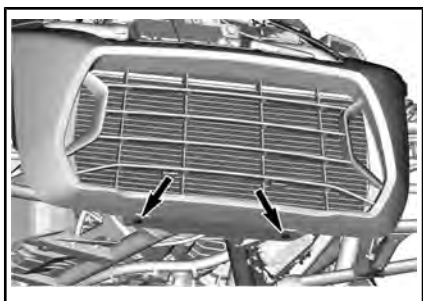
Bouten voorste rooster

3,5 Nm ± 0,5 Nm

3. Til beide roosteruiteinden op.

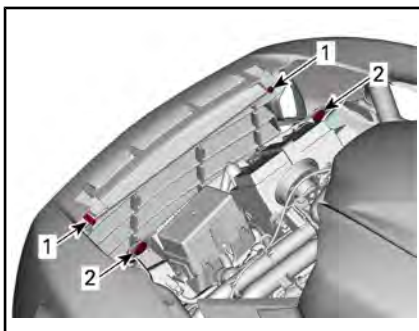


4. Breng de schroeven aan de onderzijde van het voorste rooster aan en draai ze met de hand aan.



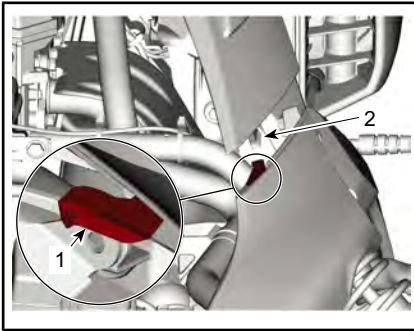
5. Draai de schroeven aan de onderzijde van het voorste rooster volgens specificatie aan.

6. Zorg ervoor dat de voorste contacten goed in de rubberen ringen steken.



1. Voorste contacten
2. Rubberen ringen

7. Druk het voorste rooster op zijn plaats.
8. Steek de bovenste uitlijningscontacten in de bovenste frameuitsparingen.

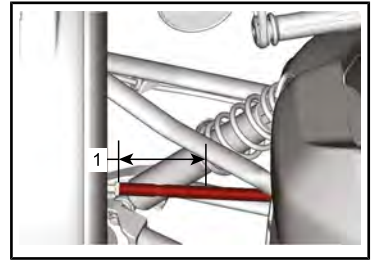


AFBEELDING VAN DE LINKERKANT

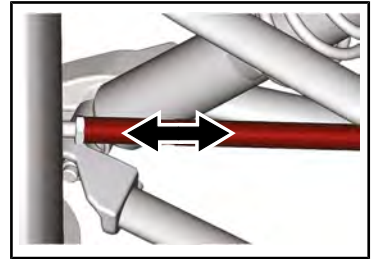
1. Bovenste uitlijningscontact
2. Bovenste frameuitsparing
9. Zorg ervoor dat de voorste contacten goed in de rubberen ringen steken.
10. Laat beide roosteruiteinden los. De bevestigingsklemmen moeten zich onder het bovenste frame bevinden.

Stuursysteem

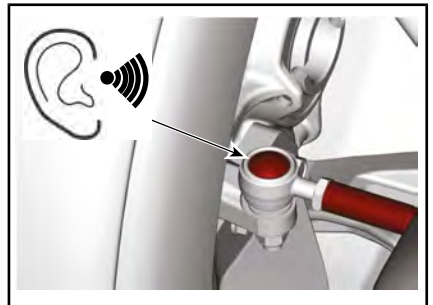
1. Controleer of het stuurverstelmechanisme goed is vastgeklemd. Pas indien nodig de klemkracht aan. Raadpleeg **KLEMKRACHT VERGRENDELLENDELE AANPASSEN** in het hoofdstuk **UITRUSTING**.
2. Beweeg het stuur en controleer op abnormale speling.
3. Controleer of de koppelstangen verbogen zijn.
4. Controleer of de uiteinden van de trekstang los zitten.
 - 4.1 Grijp de trekstang vast bij het uiteinde.



1. Koppelstang bij dit gedeelte vastpakken
- 4.2 Probeer de koppelstang in zijn as te bewegen.



- 4.3 Let op een lichte speling en/of een geluid vanaf de kogel van de koppelstang.



5. Controleer de voorwielen en het achterwiel op speling.

Als er een probleem met een component van het stuursysteem wordt vastgesteld, laat uw voertuig dan repareren door een erkende Can-Am On-Road dealer, reparatieplaats of persoon van uw keuze.

VERZORGING VAN HET VOERTUIG

Het voertuig reinigen

OPMERKING Gebruik geen hogedrukspuiten (zoals die soms in de carwash te vinden zijn) want die kunnen schade aan bepaalde onderdelen van het voertuig toebrengen.

Het voertuig reinigen:

1. Spoel het voertuig grondig met water om loszittend vuil te verwijderen.
2. Gebruik een zachte en prope-re doek en was het voertuig met een mengsel van water en een mild reinigingsmiddel, zoals een speciaal voor motorfietsen of auto's ontwikkelde zeep.

OPMERKING: Warm water is geschikt om insecten van de voorruit en de voorpanelen te verwijderen.

3. Let bij het schoonmaken van het voertuig op vet- of olie-vlekken. Gebruik XPS ROAD-STER-WASMIDDEL (Stuknr. 219 701 703) of een zacht ontvettingsproduct voor auto's. Volg nauwgezet de aanbevelingen van de fabrikant.
4. Wrijf het voertuig droog met een zeemvel of een zachte handdoek.

Voertuigen met matte afwerking

OPMERKING Gebruik geen was, detailsproeimiddel of andere producten die op gewone lak worden gebruikt. Reinig niet met schurende producten. Gebruik geen mechanische reinigers of poetsmiddelen en wrijf niet hard over de oppervlakken.

Reinig handmatig met een zachte washandschoen en een milde reiniger, die veilig is voor matte lak. Gebruik een zacht middel en een milde reiniger om vreemde stoffen zoals insecten te verwijderen.

Maak het gebied goed nat voordat u het reinigt. Wrijf zachtjes.

Deze lakafwerking moet mogelijk vaker worden gereinigd.

Bescherming van het voertuig

Gebruik niet-schurende was voor plastic onderdelen.

OPMERKING Zet matte oppervlakken (inclusief afwerking met matte verf) niet in de was en polijst ze niet.

OPPERVLAK	AANBEVELING
Afwerking met glanzende verf	Breng uitsluitend een niet-schurende was aan die veilig is voor een doorzichtige verf
Afwerking met matte verf	Gebruik geen was
Matte afwerking	



WAARSCHUWING

Breng geen beschermmiddel voor vinyl of kunststof op het zadel aan. Deze producten maken het zadel glad, waardoor de bestuurder tijdens het rijden mogelijk niet stabiel op het zadel kan blijven zitten.

OPSLAG EN VOORBEREIDING OP HET RIJSEIZOEN

Opslag

Als met het voertuig minstens vier maanden niet wordt gereden, bijvoorbeeld in de winter, is een correcte opslag noodzakelijk om het voertuig in een goede conditie te houden.

BRP raadt u aan uw voertuig helemaal door uw erkende Can-Am On-Road dealer, reparatiebedrijf of iemand anders van uw keuze te laten klaarmaken voor opslag. Als dat u beter uitkomt, kunt u de volgende basisprocedures volgen.

1. Inspecteer het voertuig en laat uw erkende Can-Am On-Road dealer, reparatiebedrijf of iemand anders van uw keuze indien nodig onderhoud, reparatie of vervanging uitvoeren.
 - Inwoners van de Verenigde Staten en Canada kunnen voor meer informatie over garantieclaims de emissieprestatiegarantie van US EPA in het hoofdstuk **GA-RANTIE** raadplegen.
2. Vervang de motorolie en de filter. Zorg voor onderhoud, reparatie of vervanging door een erkende Can-Am On-Road dealer, reparatiebedrijf of iemand anders van uw keuze.
3. Controleer het peil van de motorolievloeistof en de remvloeistof.
4. Vul de brandstoftank, voeg brandstofstabilisator toe en laat de motor draaien. Volg de aanwijzingen op de verpakking van de brandstofstabilisator nauwgezet op.
5. Blaas alle banden op tot de aanbevolen spanning.
6. Maak het voertuig proper.
7. Dek het voertuig af met een ademend materiaal (bv. doek

van geweven jute). Vermijd het gebruik van plastic of andere niet-ademende, gecoate materialen die geen verluchting toelaten en zo hitte en vochtigheid laten accumuleren.

8. Sla het voertuig op in een droge ruimte uit het zonlicht met kleine dagelijkse temperatuurverschillen.
9. Zorg dat de accu minstens één keer per maand opgeladen wordt. Pas traag opladen toe met het aanbevolen laadvermogen van 2 A. Het verwijderen van de accu is hierbij niet nodig.

Voorbereiding op het rijseizoen

Voordat er met het voertuig gereden wordt, moet het na een periode van opslag worden geprepareerd en gecontroleerd. Voer het volgende uit:

1. Neem de afdekking weg en maak het voertuig proper.
2. Laad de accu op indien nodig.
3. Voer een inspectie voor het vertrek uit en maak dan een trage proefrit met het voertuig.

***Deze pagina is
opzettelijk blanco***

HERSTELLINGEN ONDERWEG

DIAGNOSTISCHE RICHTLIJNEN

OPMERKING Laat het voertuig niet slepen als het moet worden vervoerd. Slepen kan het voertuig zware schade toebrengen. Raadpleeg **HET VOERTUIG TRANSPORTEREN** in dit onderdeel voor gedetailleerde instructies.

Dit voertuig is voorzien van een stekker voor het **BOORDDIAGNOSESISTEEM (OBD)**. Dit maakt zelfdiagnose van het voertuig en melding van storingen in het elektronische systeem mogelijk.

Raadpleeg de instructies van de OBD-fabrikant voor de aansluitings- en diagnoseprocedures.

HET VOERTUIG PIEPT CONTINU NADAT DE MOTOR IS GESTOPT EN DE RF D.E.S.S.-SLEUTEL IS VERWIJDERD.

1. Parkeerstandhendel niet ingeschakeld.
 - *Zet de hendel in de vergrendelde stand.*
2. Schakelhendel is niet in stand F of R gezet.
 - *Zet de schakelhendel in de stand F of R.*

DE MOTOR DRAAIT NIET

1. Een schuivende veiligheidsmelding op het multifunctionele instrumentenbord werd niet bevestigd. (zelfs als de veiligheidsmelding niet meer verschijnt).
 - *Open het onderhoudsdeksel aan de rechterkant en lees de veiligheidskaart.*
 - *Draai de gashendel van u weg (til uw pols omhoog) om de veiligheidsmelding te bevestigen.*
2. Motorstopschakelaar op UIT.
 - *Zorg ervoor dat de motorstopschakelaar op AAN staat.*

3. Accu leeg of een slechte aansluiting op de accu.
 - *Controleer de lading van de accu. Herlaad indien nodig (zie ONDERHOUDSPROCEDURES).*
 - *Controleer de accuaansluitingen (zie ONDERHOUDSPROCEDURES).*
4. Gesprongen zekering.
 - *Controleer de toestand van de zekering (zie ZEKERING VERVANGEN).*
5. De RF D.E.S.S.-sleutel wordt niet uitgelezen.
 - *Breng de D.E.S.S.-sleutel correct aan.*
 - *Probeer een andere D.E.S.S.-seutel die reeds voor dit voertuig geprogrammeerd is.*

MOTOR DRAAIT MAAR START NIET

1. Brandstof bijna op.
 - *Vul de brandstoftank (zie BASISPROCEDURES).*
2. Accu bijna leeg.
 - *Controleer de lading van de accu. Herlaad indien nodig (zie ONDERHOUDSPROCEDURES).*
 - *Controleer de accukoppelingen in het opbergvak vooraan.*
3. Probleem met het motormanagement.
 - *Controleer of het motorindicatorlichtje BRANDT tijdens het starten. Neem voor onderhoud en reparatie contact op met een erkende Can-Am On-Road dealer, reparatiebedrijf of iemand anders van uw keuze.*

MOTOR MIST ACCELERATIE OF VERMOGEN

1. Inrijperiode motor niet voltooid
 - *Voltooi de inrijperiode.*
2. Motorluchtfilter verstopt of vuil.
 - *Controleer het luchtfilter en vervang het indien nodig.*
 - *Controleer het motorluchtfilterhuis op vuilafzetting.*
3. Aandrijfpoelies en aangedreven poelies vereisen onderhoud.
 - *Neem contact op met een erkende Can-Am On-Road dealer.*
4. Oververhitting van de motor.
 - *Zie OVERVERHITTING VAN DE MOTOR hieronder.*
5. Aandrijfriem versleten/te dun.
 - *Vervang de aandrijfriem. — Als meer dan 3 mm van de oorspronkelijke breedte van de aandrijfriem af is, heeft dit invloed op de voertuigprestaties.*
6. Gebrek aan brandstof
 - *Vuile of verstopte voorfilter van de brandstofpomp. Neem voor onderhoud en reparatie contact op met een erkende Can-Am On-Road dealer, reparatiebedrijf of iemand anders van uw keuze.*
7. Als een passagierszitting geïnstalleerd is en geen passagier aanwezig is, kan de linkervoetsteun uitgeklast zijn.
 - *Klap de linkervoetsteun voor de passagier in.*

OVERVERHITTING VAN DE MOTOR

1. Koelvloeistof in het koelsysteem op een laag peil.
 - *Controleer het koelmiddelpeil en vul bij. Zie het hoofdstuk ONDERHOUDSPROCEDURES. Zorg voor onderhoud, reparatie of vervanging door een erkende Can-Am On-Road dealer, reparatiebedrijf of iemand anders van uw keuze. Inwoners van de Verenigde Staten en Canada kunnen voor meer informatie over garantieclaims de emissieprestatiegarantie van US EPA in het hoofdstuk GARANTIE raadplegen.*
2. De koelventilator werkt niet.
 - *Controleer of de koelventilator niet geblokkeerd is en goed werkt.*
 - *Controleer de ventilatorzekeringsring. Raadpleeg PLAATS VAN DE ZEKERINGEN in het hoofdstuk HERSTELLINGEN ONDERWEG.*
3. Vuile radiatorvinnen.
 - *Controleer en reinig de radiatorvinnen. Raadpleeg RADIATORVINNEN REINIGEN in het hoofdstuk ONDERHOUDSPROCEDURES.*







MELDINGEN OP HET MULTIFUNCTIONELE INSTRUMENTENBORD

Belangrijke informatie die verschijnt op het multifunctionele instrumentenbord over de toestand van het voertuig. Kijk bij het starten van de motor altijd op het instrumentenbord voor verklikkerlichtjes of speciale meldingen.

OPMERKING: Er kan een combinatie van twee waarschuwingen gegeven worden.

BRP raadt u aan het voertuig te laten vervoeren als MOTORMANAGEMENT NOODPROGRAMMA wordt aangegeven. Als u toch met het voertuig rijdt in MOTORMANAGEMENT NOODPROGRAMMA, vermijd dan bruske manoeuvres en ga onmiddellijk naar de dichtstbijzijnde Can-Am On-Road dealer om uw voertuig te laten nakijken voordat u weer vertrekt. In MOTORMANAGEMENT NOODPROGRAMMA rijdt het voertuig aan een beperkt toerental en dus ook aan een beperkte snelheid.

VERKLIKKERLICHTJES (STORINGEN)			
VERKLIKKER-LICHTJE(S)	DIGITALE WAARSCHUWING	OORZAAK	MAATREGEL
Geen	VERKEERDE SLEUTEL	Verkeerde of kapotte sleutel	- Gebruik de juiste sleutel voor het voertuig of neem contact op met een erkende Can-Am On-Road dealer.
 AAN	HOGЕ MOTOR-TEMPERATUUR	Motor raakt oververhit	- Stop en wacht tot de motor is afgekoeld. - Controleer of er geen lek is. - Controleer het koelvloeistofpeil en vul bij (zie <i>ONDERHOUDSPROCEDURES</i>).
 AAN	LAGE BATT VOLT of HOGЕ BATT VOLT	Accuspanning te hoog of laag	- Laad de accu op (zie <i>ONDERHOUDSPROCEDURES</i>). - Controleer de accu-aansluitingen. - Laat het voertuig transporteren naar de dichtstbijzijnde, erkende Can-Am On-Road dealer.
 AAN	ABS STORING	ABS defect. De ABS functioneert niet	- Laat het voertuig transporteren naar de dichtstbijzijnde, erkende Can-Am On-Road dealer.
 AAN	VSS STORING	VSS defect	- Laat het voertuig transporteren naar de dichtstbijzijnde, erkende Can-Am On-Road dealer.

VERKLIKKERLICHTJES (STORINGEN)			
VERKLIKKER- LICHTJE(S)	DIGITALE WAARSCHUW- ING	OORZAAK	MAATREGEL
 AAN	EBD STORING	EBD-storing	- Laat het voertuig transporteren naar de dichtstbijzijnde, erkende Can-Am On-Road dealer.
	REMSYSTEEM STORING	Te laag remvloeistofpeil of een defecte sensor	- Controleer of er geen remvloeistof lekt. - Controleer het remvloeistofpeil en vul bij (zie <i>ONDERHOUDSPROCEDURES</i>).
 KNIPPERT + PIEPT BIJ UITSCHAKELEN	GEEN	Parkeer-standhendel niet vergrendeld bij uitschakelen motor	- Zet de parkeerstandhendel in de vergrendelde stand.
 AAN	MOTORSTORING	Defect onderdeel van het motor-management.	- Stop de motor. Het instrumentenbord moet volledig worden uitgeschakeld.
 KNIPPERT	MOTOR MANAGEMENT NOOD PROGRAMMA	Een belangrijk onderdeel van het motor-management of de VSS is defect.	- Laat het voertuig transporteren naar de dichtstbijzijnde, erkende Can-Am On-Road dealer.
 AAN	GEEN	Oliedruk te laag	- Controleer of er geen olie lekt. - Controleer het oliepeil en vul bij (zie <i>ONDERHOUDSPROCEDURES</i>).
 AAN	Variërende meldingen - De melding verandert op basis van de defecte component.		

WAT MOET U IN DE VOLGENDE OMSTANDIGHEDEN DOEN

RF D.E.S.S-sleutels kwijtgeraakt

De RF D.E.S.S.-sleutel is nodig om het voertuig te starten.

Als de sleutel tijdens het rijden wordt kwijtgeraakt, draait de motor verder zonder onderbreking of overslaan en wordt de melding "CHECK KEY" (sleutel controleren) weergegeven. U kunt de motor stoppen, maar u heeft de reserve-sleutel nodig om het voertuig weer te starten.

Neem contact op met uw dealer om een nieuwe sleutel te kopen en te laten programmeren.

Lekke band

Als een band op het loopvlak een **groot** gat of insnijding vertoont en helemaal is leeggelopen, laat het voertuig dan naar de dichtstbijzijnde Can-Am On-Road dealer vervoeren. Raadpleeg *HET VOERTUIG TRANSPORTEREN* in dit onderdeel voor vervoersinstructies.

Als een band een **klein** gaatje vertoont door een nagel of steentje en niet helemaal is leeggelopen, kan de band voorlopig worden hersteld. Om een band voorlopig te herstellen kan een zelf-opblazende bandendichter of een reparatiekit met bandenplug worden gebruikt. Volg de bij de bandendichter of reparatiekit horende aanwijzingen van de producent en laat de band **zo snel mogelijk** door een Can-Am On-Road dealer herstellen of vervangen.

Als een band voorlopig is hersteld, rijd dan langzaam en voorzichtig en kijk de bandenspanning dikwijls na tot de band is vervangen of definitief is hersteld.

Lege accu

Als de accu leeg is of te zwak is om de motor in werking te zetten, kan deze met startkabels worden gestart.

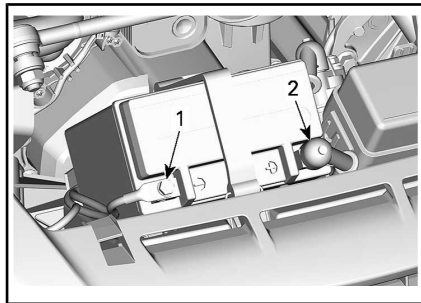
⚠ WAARSCHUWING

Verbind de startkabels als aangegeven in de procedure voor het starten met startkabels.

Accu's kunnen een explosief gas uitwasemen dat kan ontbranden als de startkabels niet correct zijn aangesloten.

OPMERKING Ontkoppel de lege accu niet.

1. Parkeer het hulpvoertuig dicht bij de voorkant van uw voertuig.
2. Verwijder het onderhoudsdekseel aan de voorkant. Raadpleeg het hoofdstuk *ONDERHOUDSDEKSELS*.
3. Verwijder de afdekking van de pluspool en verwijder corrosie van de accucontacten voordat de startkabels worden aangesloten.



1. *ZWARTE (-) pool*
2. *RODE (+) pool*

4. Sluit eerst een uiteinde van de *RODE* startkabel op de pluspool (+) van de lege accu aan.

5. Sluit het andere uiteinde van de RODE startkabel op de pluspool (+) van de accu van het hulpvoertuig aan.
6. Sluit een uiteinde van de ZWARTE startkabel op de minpool (-) van de lege accu aan.
7. Sluit het andere uiteinde van de ZWARTE startkabel op de minpool (-) van de accu van het hulpvoertuig aan.
8. Start uw voertuig op de gebruikelijke manier; als de motor niet start, wacht dan enkele minuten voordat u weer een poging onderneemt, om de startmotor en de accu van het hulpvoertuig te beschermen.
11. Laat de accu zo snel mogelijk helemaal opladen met een acculader (zie het gedeelte over *ONDERHOUDSPROCEDURES*) of in een gekwalificeerd benzinstation.

OPMERKING: Als de motor nog niet start, kan er een probleem zijn met het startsysteem. Laat het voertuig transporteren (raadpleeg *HET VOERTUIG TRANSPORTEREN* in dit gedeelte) en herstellen bij de dichtstbijzijnde, erkende Can-Am On-Road-dealer.

9. Laat nadat het voertuig is gestart beide motoren enkele minuten stationair draaien voordat de startkabels worden losgemaakt.
10. Verwijder de startkabels in de omgekeerde volgorde van het aansluiten.

OPMERKING: Als de motor stilvalt kort nadat hij met de startkabels is opgestart of zodra de verbindingkabels worden afgekoppeld is er mogelijk een probleem met het oplaadsysteem. Laat het voertuig transporteren (raadpleeg het gedeelte *HET VOERTUIG TRANSPORTEREN*) en herstellen bij de dichtstbijzijnde, erkende Can-Am On-Road-dealer.

ZEKERING VERVANGEN

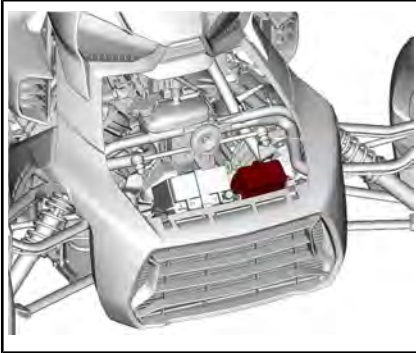
Als elektrische accessoires op het voertuig ophouden te functioneren, kijk dan de zekeringen na en vervang ze indien nodig.

Als de elektrische sturing zich blijft voordoen, laat het voertuig dan nakijken door een erkende Can-Am On-Road dealer.

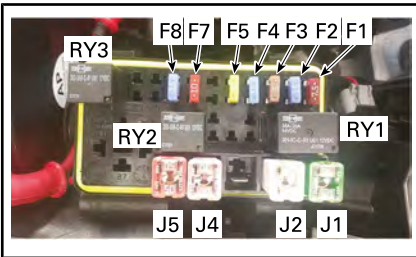
Plaats van de zekeringen

De zekeringdoos bevindt zich aan de voorzijde van het voertuig, naast de accu.

Om toegang te krijgen tot de zekeringdoos, verwijdert u het onderhoudsdeksel aan de voorkant. Raadpleeg het hoofdstuk *ONDERHOUDSDEKSELS*.



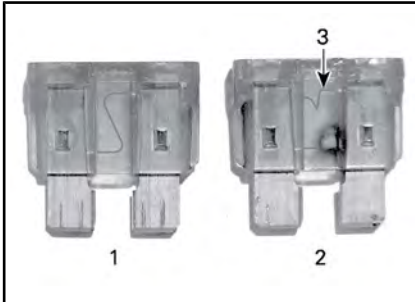
Beschrijving van items in zekeringdoos



BESCHRIJVING		SCORE
F1	Claxon / Waarschuwing	7,5 A
F2	Koplampen	15 A
F3	USB / ACC	5 A
F4	Koelventilator	15 A
F5	Brandstofpomp / Motor	20 A
F6	EMPTY	-
F7	Elektronische module	10 A
F8	Startknop / Instrumentenbord	15 A
J1	VCM-pomp	40 A
J2	VCM-kleppen	25 A
J3	EMPTY	-
J4	Hoofdzekering	30 A
J5	Accu	50 A
RY1	Hoofdrelais	
RY2	koelventilatorrelais	
RY3	Koplamprelais	

Zekering vervangen

1. Schakel de motor UIT.
2. Trek de zekering uit.
3. Controleer of de gloeidraad is gesmolten.



1. *Goede zekering*
2. *Kapotte zekering*
3. *Gesmolten gloeidraad*
4. Vervang de zekering door een met dezelfde specificatie. In de zekeringenkast zitten in het deksel van de zekeringsdoos.

WAARSCHUWING

Het gebruik van zekeringen met zwaardere specificaties kan zware schade en brand veroorzaken.

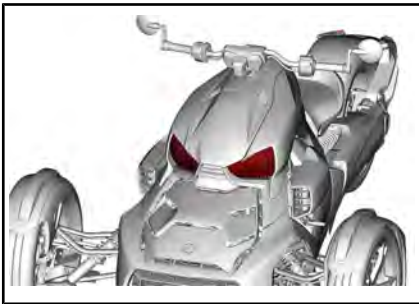
5. Plaats de deksels boven de zekeringen en duw voorzichtig naar beneden tot ze dichtklikken om de deksels van de zekeringsdozen te sluiten.
6. Breng de deksels boven de zekeringsdozen en druk voorzichtig naar beneden tot de deksels van de zekeringsdozen dichtklikken om de deksels te sluiten.
7. Plaats de mand en sluit het opbergvak vooraan.

EEN GLOEILAMP VERVANGEN

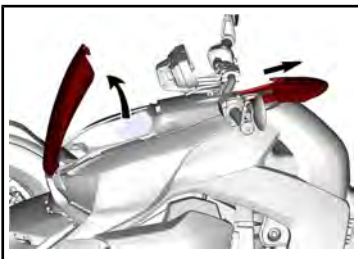
De volgende lampen zijn gemaakt met LED's (light emitting diode), een beproefde en betrouwbare technologie. Als ze om een of andere reden niet zouden werken, laat ze dan nakijken door een erkende Can-Am On-Road dealer.

- Richtingaanwijzers
- Remlichten
- Standlichten
- Nummerplaatverlichting
- Achteruitrijlicht (alleen model voor Australië)
- Waarschuwingssknipperlichten (alleen modellen voor Australië en Rusland)

Lampen groot-/dimlicht (in Noord-Amerika)

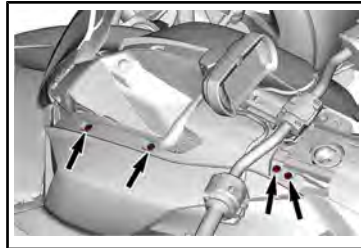


1. Verwijder het zijpaneel.
 - 1.1 Open het handschoenenkastje en schuif de brandstofvulklep achteruit.



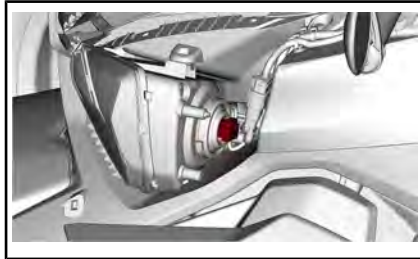
TYPISCH

- 1.2 Verwijder de kunststof pennen waarmee het zijpaneel bevestigd is.



TYPISCH

- 1.3 Trek aan de onderste hoek aan de voorzijde om de bevestigingsklem los te maken.
- 1.4 Verwijder het zijpaneel.
2. Koppel de stekker van de koplamp los.



3. Verwijder de koplampafdekking.



4. Draai de lampfitting linksom om deze te ontgrendelen.

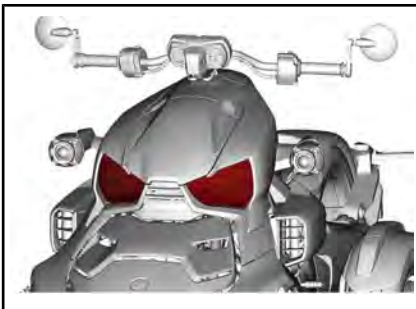


5. Verwijder de defecte lamp.
6. Installeer de nieuwe lamp. Lijn de nokken van lamp uit met de uitsparingen in de fitting.

OPMERKING Raak het glas van een halogeenlamp nooit met de blote vingers aan, want dan gaat deze minder lang mee. Als het glas toch wordt aangeraakt, reinig het dan met isopropylalcohol en een schone doek.

7. Zet de lamp vast door de lampfitting rechtsom te draaien.
8. Installeer alle onderdelen weer op correcte wijze en in de omgekeerde volgorde van het verwijderen.

Lampen grootlicht (buiten Noord-Amerika)



1. Verwijder het zijpaneel.
 - 1.1 Open het handschoenenkastje en schuif de

brandstofvulklep achteruit.



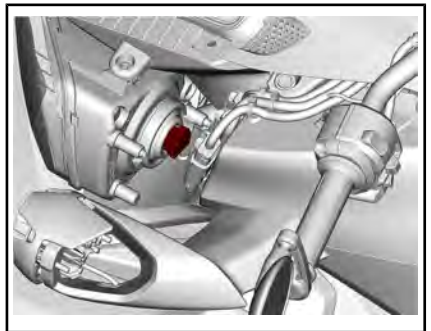
TYPISCH

- 1.2 Verwijder de kunststof pennen waarmee het zijpaneel bevestigd is.

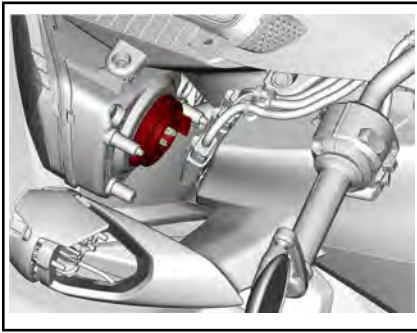


TYPISCH

- 1.3 Trek aan de onderste hoek aan de voorzijde om de bevestigingsklem los te maken.
- 1.4 Verwijder het zijpaneel.
2. Koppel de stekker van de koplamp los.



3. Verwijder de koplampafdekking.



4. Draai de lampfitting linksom om deze te ontgrendelen.



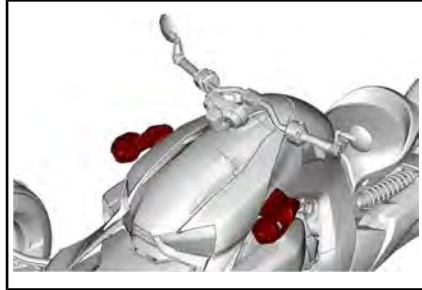
5. Verwijder de defecte lamp.
6. Installeer de nieuwe lamp.
Lijn de nokken van lamp uit met de uitsparingen in de fitting.

OPMERKING Raak het glas van een halogeenlamp nooit met de blote vingers aan, want dan gaat deze minder lang mee. Als het glas toch wordt aangeraakt, reinig het dan met isopropylalcohol en een schone doek.

7. Zet de lamp vast door de lampfitting rechtsom te draaien.
8. Installeer alle onderdelen weer op correcte wijze en in de omgekeerde volgorde van het verwijderen.

Projectors dimlicht (buiten Noord-Amerika)

De lampen in de dimlichtprojectors kunnen niet vervangen worden. Als ze om een of andere reden niet zouden werken, laat ze dan nakijken door een erkende Can-Am On-Road dealer.



HET VOERTUIG TRANSPORTEREN

Als uw voertuig moet worden vervoerd, moet deze op een dieplader van de juiste grootte en het juiste vermogen worden geladen.

⚠ LET OP Als het voertuig moet worden geduwd, doe dat dan alleen langs de rechterkant zodat u aan het rempedaal kunt raken.

Als u het voertuig naar achter trekt, let dan op dat het voorwiel niet over uw voeten rolt.

OPMERKING Sleep dit voertuig niet. Slepen kan de aandrijving van het voertuig ernstig beschadigen.

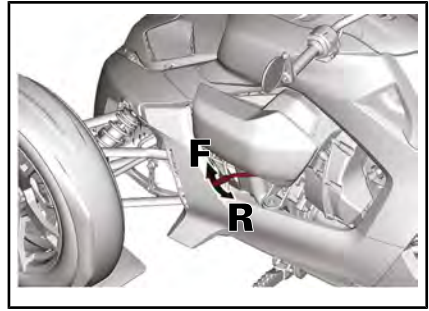
OPMERKING Vermijd kettingen om het voertuig mee vast te binden. Die kunnen de laklaag of de plastic componenten beschadigen.

OPMERKING Vervoer het voertuig altijd met het voorste rooster naar het sleepvoertuig toe.

Wanneer u een sleep- of transportdienst contacteert, vraag dan zeker of ze een aanhangwagen met een vlak laadbed, een laadplatform of een verstelbare laadbrug hebben om het voertuig veilig op te tillen en spanbanden om het vast te maken. Zorg ervoor dat het voertuig correct wordt getransporteerd volgens de instructies in dit hoofdstuk.

Voertuig handmatig laden

1. Controleer dat de transmissiehendel in de stand Vooruit staat.



F = Vooruit

R = Achteruit

2. Ontgrendel de parkeerstandhendel.
3. Duw het voertuig op de aanhangwagen of het laadplatform.
4. Schakel de parkeerstandhendel in.
5. Breng bij elk van de wielen een riem door de velg aan en bevestig deze stevig aan de aanhangwagen of het laadplatform.

OPMERKING Gebruik voor het vastzetten geen andere bevestigingspunten om beschadiging van het voertuig te voorkomen.



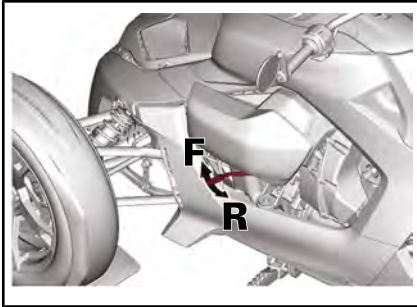
VOORWIEL



ACHTERWIEL

Voertuig met behulp van een lier laden

1. Controleer dat de transmissiehendel in de stand Vooruit staat.



F = Vooruit

R = Achteruit

2. Breng een riem om elke onderste wieldraagarm aan.



3. Bevestig de riemen aan de lierkabel.

OPMERKING Zorg dat de riemen lang genoeg zijn om beschadigingen aan de voorzijde van het voorkant te voorkomen.



4. Ontgrendel de parkeerstandhendel.
5. Activeer de lier om het voertuig op de aanhangwagen of het laadplatform te trekken.

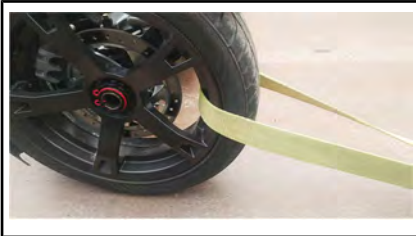
6. Schakel de parkeerstandhendel in.
7. Ontkoppel de lier en verwijder de riemen van de onderste wieldraagarmen.

WAARSCHUWING

Gebruik nooit de lier om het voertuig vast te zetten.

8. Breng bij elk van de wielen een riem door de velg aan en bevestig deze stevig aan de aanhangwagen of het laadplatform.

OPMERKING Gebruik voor het vastzetten geen andere bevestigingspunten om beschadiging van het voertuig te voorkomen.



VOORWIEL



ACHTERWIEL

TECHNISCHE INFORMATIE

VOERTUIGIDENTIFICATIE

De voornaamste onderdelen van het voertuig (de motor en het chassis) zijn identificeerbaar aan de hand van verschillende serienummers. Soms kunt u deze nummers nodig hebben voor de garantie of om uw voertuig te laten opsporen bij verlies. Elke dealer heeft deze nummers nodig om reparaties onder garantie uit te voeren. We raden u stellig aan om alle serienummers van uw voertuig te noteren en deze door te geven aan uw verzekeraar.

Voertuigidentificatienummer

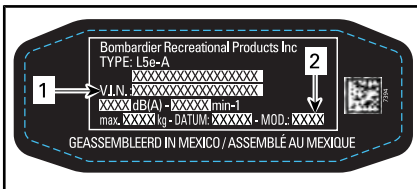
Modellen voor Canada en V.S.



LABEL MET HET VOERTUIGIDENTIFICATIENUMMER

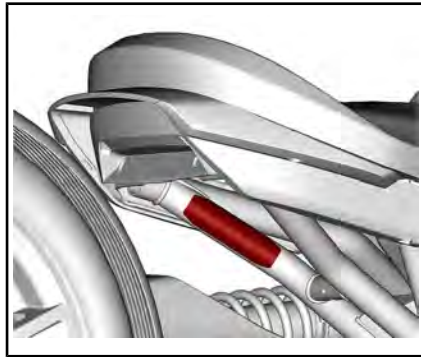
1. Voertuigidentificatienummer (V.I.N.)
2. Modelnummer

Alle andere modellen



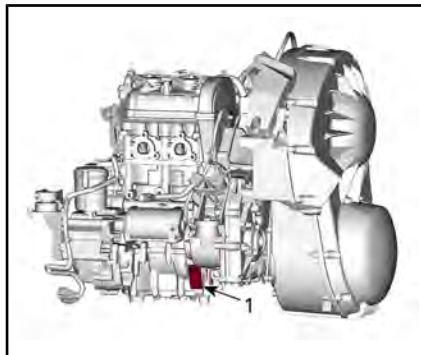
TYPISCH - LABEL MET SERIENUMMER VOERTUIG

1. Voertuigidentificatienummer (V.I.N.)
2. Modelnummer



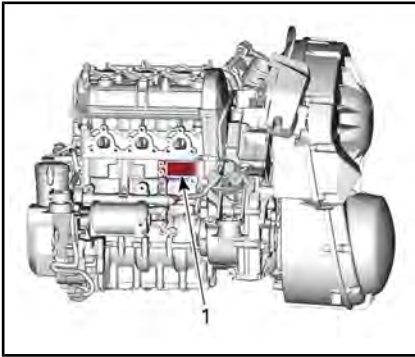
TYPISCH - ONDER HET ZADEL, AANGEBRACHT OP DE ONDERSTE BUIS LINKS-ACHTER

Motoridentificatienummer



600 ACE MOTOR

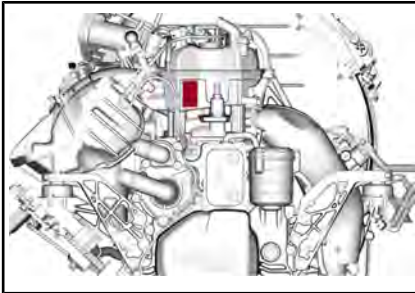
1. Plaats van het E.I.N. (Motoridentificatienummer)



900 ACE MOTOR

1. Plaats van het E.I.N. (Motoridentificatienummer)

Er bevindt zich ook een tweede E.I.N. aan de voorzijde van de cilinderkop.



VOORSCHRIFTEN INZAKE DE BEPERKING VAN GELUIDSEMISSIE

Het is verboden ontoelaatbare wijzigingen aan het geluidsreductiesysteem aan te brengen!

De Amerikaanse federale wetgeving en de Canadese provinciewetten kunnen de volgende handelingen of de aanzet hiertoe verbieden:

1. De verwijdering of uitschakeling door om het even welke persoon om een andere reden dan voor onderhoud, reparatie of vervanging van enig onderdeel of ontwerpelement waarmee een nieuw voertuig werd uitgerust ter verlaging van het geluidsniveau, vóór de verkoop of levering aan de eindgebruiker of tijdens het gebruik; of
2. Het gebruik van het voertuig nadat een dergelijk onderdeel of ontwerpelement werd verwijderd of uitgeschakeld door om het even welke persoon.

Tot deze vormen van ontoelaatbare wijzigingen behoren ook de onderstaande gevallen:

1. Verwijdering, verandering of perforatie van de knalpot of enig motor-onderdeel dat dient voor de afvoer van uitlaatgassen.
2. Verwijdering, verandering of perforatie van enig deel van het inlaatsysteem.
3. Vervanging van bewegende onderdelen van het voertuig of delen van het uitlaat- of inlaatsysteem door onderdelen die niet beantwoorden aan de specificaties.
4. Gebrekkig onderhoud.

RADIO FREQUENCY DIGITALLY ENCODED SECURITY SYSTEM (RF D.E.S.S.-SLEUTEL)

Dit apparaat voldoet aan FCC deel 15 en Industry Canada licentievrijgestelde RSS-normen. De werking valt onder de volgende twee voorwaarden: 1) dit apparaat mag geen interferentie veroorzaken, en 2) dit apparaat moet interferentie accepteren, inclusief interferentie die ongewenste werking van het apparaat kan veroorzaken.

Le présent appareil est conforme aux CNR d'Industrie Canada applicables aux appareils radio exempts de licence. L'exploitation est autorisée aux deux conditions suivantes: (1) l'appareil ne doit pas produire de brouillage, et (2) l'utilisateur de l'appareil doit accepter tout brouillage radioélectrique subi, même si le brouillage est susceptible d'en compromettre le fonctionnement.

Wijzigingen of aanpassingen die niet expliciet door de instantie zijn goedgekeurd, die voor naleving verantwoordelijk is, kunnen de toestemming voor de gebruiker voor het bedienen van de apparatuur ongeldig maken.

IC: 11538A-246416

FCC ID: 2ABBF-246416

***Blanco gelaten voor conformiteit Eurazië, markeren
indien van toepassing***

SPECIFICATIES

In het kader van zijn beleid van voortdurende kwaliteitsverbetering en innovatie behoudt BRP zich het recht voor, op eender welk moment wijzigingen aan het ontwerp en de specificaties, aanvullingen of verbeteringen aan zijn producten aan te brengen, zonder dat dit enige verplichting inhoudt om deze ook te installeren op eerder gefabriceerde producten.

MOTOR - 600 ACE	
Motor type	ROTAX® 600 ACE, vloeistofgekoeld, 4-takt, dubbele bovenliggende nokkenas (DOHC), droog carter
Aantal cilinders	2
Aantal kleppen	8 kleppen (zelfcorrigerende hydraulische klepstoters)
Boring	74 mm
Slag	69,7 mm
Cilinderinhoud	599 cm ³
Compressieverhouding	12:1
Maximumtoerental (omw/min)	6.750 omw/min
Uitlaatsysteem	2-in-1 spruitstuk, knalpot met katalysator
Luchtfilter	Papierelement

MOTOR - 900 ACE	
Motor type	ROTAX® 900 ACE, vloeistofgekoeld, 4-takt, dubbele bovenliggende nokkenas (DOHC), droog carter
Aantal cilinders	3
Aantal kleppen	12 kleppen (zelfcorrigerende hydraulische klepstoters)
Boring	74 mm
Slag	69,7 mm
Cilinderinhoud	899 cm ³
Compressieverhouding	11:1
Maximumtoerental (omw/min)	7.750 omw/min

MOTOR - 900 ACE	
Uitlaatsysteem	3-in-1 spruitstuk, knalpot met katalysator
LuchtfILTER	Papierelement

SMEERSYSTEEM		
Type	Droog carter	
Oliefilter	Vervangbaar patroon oliefilter	
Inhoud motoroliereservoir (vervanging motorolie en filter)	Ryker 600	2,5 L
	Ryker 900	2,8 L
Motorolie	Raadpleeg <i>AANBEVOLEN MOTOROLIE</i> in het hoofdstuk <i>ONDERHOUDSPROCEDURES</i> .	

KOELSYSTEEM		
Type koelmiddel	Raadpleeg <i>AANBEVOLEN MOTORKOELVLOEISTOF</i> in het hoofdstuk <i>ONDERHOUDSPROCEDURES</i> .	
Inhoud	Ryker 600	2,2 L
	Ryker 900	2,45 L

BRANDSTOFSYSTEEM			
Brandstofaflevering	Multipoint brandstofinjectionssysteem, 46 mm gasklephuis		
Brandstofpomp	Elektrisch (in brandstoftank)		
Brandstof	Type	Gewone loodvrije benzine Zie <i>VEREISTEN VOOR BRANDSTOF</i> in het hoofdstuk <i>BASISPROCEDURES</i> .	
	Minimaal octaangetal	Noord-Amerika	87 (R+M)/2
		Buiten Noord-Amerika	92 RON
	Aanbevolen octaangetal	Noord-Amerika	91 (R+M)/2
Buiten Noord-Amerika		95 RON	

BRANDSTOFSYSTEEM		
Inhoud van de brandstoftank		20 L
Resterende brandstof wanneer lampje laag brandstofpeil gaat BRANDEN		± 3,8 L
Leegloopsnelheid	Ryker 600	1.100 ± 50 omw/min (niet regelbaar)
	Ryker 900	850 ± 50 omw/min (niet regelbaar)

ELEKTRISCH SYSTEEM		
Vermogen magneetontsteking		400 watt bij 7.000 omw/min
Ontstekingsbougie	Type	NGK CR8EB of gelijkwaardig
	Tussenruimte	0,7 mm naar 0,8 mm
Accu	Type	YTX14L, Onderhoudsvrij SLA
	Spanning	12 volt
	Nominale stroom	12 A•h
Koplamp	CA/US	H4, 12V 55/60W
	Andere landen	DIMLICHT: projector LED GROOTLICHT: H4, 12V 55/60W
Verlichting (richtingaanwijzers, remlichten, standlichten, nummerplaatverlichting)		LED
Achteruitrijlicht	Australië	LED
Zekeringen en relais		Raadpleeg <i>BESCHRIJVING VAN ITEMS IN ZEKERINGDOOS</i> in het hoofdstuk <i>ZEKERING VERVANGEN</i>

AANDRIJFSYSTEEM	
Transmissie	Continue variabele transmissie (CVT)
Schakeltoerental (omw/min)	1.800 omw/min
Eindaandrijving	Asaandrijving met conische tandwielen

AANDRIJFSYSTEEM		
Eindoverbrengingsolie	Inhoud	335 ml
	Aanbevolen	Raadpleeg <i>AANBEVOLEN EINDOVERBRENGINGSOLIE</i> in het hoofdstuk <i>ONDERHOUDSPROCEDURES</i> .
Overbrengingsverhouding		3,15 : 1
Versnellingsbak		Vooruit- en achteruitstand
Versnellingsbakolie	Inhoud	500 ml
	Aanbevolen	Raadpleeg <i>AANBEVOLEN VERSNELLINGSBAKOLIE</i> in het hoofdstuk <i>ONDERHOUDSPROCEDURES</i> .

BESTURING	
Type	Pitmanarm
Stuurwiel	Verstelbaar stuurwiel
Draaistraal	4.435 mm

VOORWIELOPHANGING			
Type ophanging		Dubbele ophangingsarm met stabilisatiestang	
Veerweg	Ryker 600 Ryker 900	137 mm	
	Ryker 900 Rally-editie	162 mm	
Schokdemper	AANT		
	Type	Ryker 600 Ryker 900	Olietype
		Ryker 900 Rally-editie	HPG-schokbrekers
Type afregeling voorbelasting	Ryker 600 Ryker 900	Geen afstelling	
	Ryker 900 Rally-editie	Ringen met schroefdraad	

ACHTERWIELOPHANGING		
Type ophanging		Enkele swingarm
Veerweg	Ryker 600 Ryker 900	150 mm
	Ryker 900 Rally-editie	175 mm
Schokdemper	AANT	1
	Type	Ryker 600 Ryker 900
	Ryker 900 Rally-editie	HPG-schokbrekers met piggybackreservoir.
Type afregeling voorbelasting	Ryker 600 Ryker 900	5 nokstanden
	Ryker 900 Rally-editie	Ring met schroefdraad

REMMEN		
Type		Voetbediend, volledig geïntegreerd hydraulisch remsysteem op 3 wielen met ABS en EBD
Voorrem		Dubbele 270 mm remschijven, Nissin-schijfremmen met zwevend remzadel en 2 x 27 mm-remzuigers
Achterrem		Enkele 220 mm remschijf met 1 zuiger en zwevend remzadel
Remvloeistof	Type	DOT 4
	Inhoud	200 ml
Zadel		Zwevend
Materiaal remblokken		Organisch
Minimumdikte van de remblokken		0,5 mm

REMMEN	
Minimumdikte van de remschijven	5 mm
Maximale kromming van de remschijven	0,2 mm

BANDEN			
Type (gebruik alleen door BRP aanbevolen radiaalbanden)	Vooraan	Ryker 600 Ryker 900	Kenda KR390 145/60R16 M/C 66T
		Ryker 900 Rally-editie	Kenda KR392 145/60R16 M/C 66T
	Achteraan	Ryker 600 Ryker 900	Kenda KR391 205/45R16 M/C 77T
		Ryker 900 Rally-editie	Kenda KR393 205/55R15 M/C 81T
Druk			De aanbevolen bandenspanning vindt u op het bandenlabel
Minimum profieldiepte bandloopvlak	Vooraan	1,6 mm	
	Achteraan	1,6 mm	

WIELEN			
Type		Ryker 600 Ryker 900	Gegoten aluminium wielen
		Ryker 900 Rally-editie	Machinaal bewerkte aluminium velgen
Velgenmaat	Vooraan	406 mm X 114 mm	
	Achteraan	Ryker 600 Ryker 900	406 mm X 165 mm
		Ryker 900 Rally-editie	381 mm X 165 mm
Moer middelste wielborging			300 Nm \pm 15 Nm

AFMETINGEN	
Totale lengte	2.352 mm
Totale breedte	1.509 mm
Totale hoogte	1.062 mm

AFMETINGEN		
Zithoogte	Ryker 600	599 mm
	Ryker 900	597 mm
	Ryker 900 Rally-editie	615 mm
Wielbasis		1.709 mm
Bodemvrijheid, voor en onder de motor	Ryker 600	104 mm
	Ryker 900	102 mm
	Ryker 900 Rally-editie	112 mm

GEWICHT EN LAADVERMOGEN			
Drooggewicht	Ryker 600	270 kg	
	Ryker 900	280 kg	
	Ryker 900 Rally-editie	285 kg	
Handschoenenvak		2 kg	
Achterstructuur (MAX-montage)	Ryker 900 Rally-editie	10 kg	
Totaal toegelaten gewicht (inclusief bestuurder, passagiers, alle andere ladingen en extra accessoires)		207 kg	
Maximaal toelaatbaar totaalgewicht (GVWR)	Ryker 600	489 kg	
	Ryker 900	499 kg	
Maximaal toelaatbare asbelasting (GAWR)	Vooraan	Ryker 600	239 kg
		Ryker 900	248 kg
	Achteraan	Ryker 600	250 kg
		Ryker 900	251 kg

GARANTIE

BEPERKTE GARANTIE VAN BRP — CANADA EN V.S.: 2021 CAN-AM® RYKER®-SERIE

1. VOORWERP VAN DE BEPERKTE GARANTIE

Bombardier Recreational Products Inc. ("BRP")* biedt op zijn 2021 Can-Am Ryker (het "Product") die wordt verkocht door erkende dealers van Can-Am On-Road dealers (als hieronder bepaald) in de Verenigde Staten en Canada een garantie voor materiaal- en fabricagefouten gedurende de hieronder beschreven termijn en aan de hieronder beschreven voorwaarden. Deze beperkte garantie vervalt indien: (1) Het product ooit werd gebruikt om te racen of voor enige andere vorm van competitie, zelfs indien dit bij een vorige eigenaar was; of (2) de kilometerteller werd verwijderd of er mee werd geknoeid; (3) het product off-road werd gebruikt; of (4) het product werd veranderd of aangepast op een manier die een ongunstige invloed had op de bediening, de prestaties of de duurzaamheid ervan, of het werd veranderd of aangepast voor andere dan de oorspronkelijke doeleinden.

Deze beperkte garantie is niet van toepassing op niet in de fabriek gemonteerde onderdelen en accessoires. Raadpleeg de tekst voor de van toepassing zijnde beperkte garantie voor de onderdelen en accessoires.

2. BEPERKING VAN DE AANSPRAKELIJKHEID

DEZE GARANTIE WORDT UITDRUKKELIJK GEBODEN EN AANVAARD TER VERVANGING VAN ELKE ANDERE GARANTIE, EXPLICIET OF IMPLICIET, INCLUSIEF EN ZONDER BEPERKING ELKE GARANTIE VAN VERKOOPBAARHEID OF GESCHIKTHEID VOOR EEN BEPAALD GEBRUIKSDOEL. IN DE MATE WAARIN DEZE NIET KUNNEN WORDEN UITGESLOTEN, IS DE DUUR VAN DE IMPLICIETE GARANTIES BEPERKT TOT DE TERMIJN VAN DE EXPLICIETE GARANTIE. INCIDENTELE SCHADE EN GEVOLGSCHADE ZIJN UITGESLOTEN VAN DEKKING ONDER DEZE GARANTIE. IN SOMMIGE LANDEN/DEELSTATEN ZIJN DE BOVENSTAANDE AFWIJZINGEN VAN AANSPRAKELIJKHEID, BEPERKINGEN EN UITSLUITINGEN NIET TOEGELATEN. HET IS BIJGEVOLG MOGELIJK DAT ZE NIET VAN TOEPASSING ZIJN VOOR U. DEZE GARANTIE GEEFT U SPECIFIEKE RECHTEN, MAAR U KUNT OOK NOG ANDERE WETTELIJKE RECHTEN GENIETEN, AFHANKELIJK VAN DE STAAT OF PROVINCIE WAAR U WOONT.

Geen enkele distributeur/dealer of andere persoon is gemachtigd om andere beloften, voorstellingen of garanties met betrekking tot het product te bieden, dan die welke deel uitmaken van deze beperkte garantie. Gebeurt dit toch, dan zijn deze niet afdwingbaar van BRP. BRP behoudt zich het recht voor, deze beperkte garantie op elk gewenst ogenblik te wijzigen. Dergelijke wijzigingen zullen echter geen invloed hebben op de garantievoorwaarden die van toepassing waren op het product, dat tijdens de geldigheidsduur van deze beperkte garantie werd verkocht.

* In de Verenigde Staten worden de producten verdeeld door BRP US Inc.

3. UITSLUITINGEN — ZIJN NIET GEWAARBORGD

De volgende zaken vallen in geen geval onder de garantie:

- Vervanging van routinematige onderhoudsproducten met inbegrip van, maar niet beperkt tot, olie, smeermiddelen, vloeistoffen, filters en bougies.
- Normale slijtage met inbegrip van, maar niet beperkt tot, slijtage van de banden, accu, generatorborstels, grootlichten en gloeilampen, koppelingsplaten en voeringen, aandrijfriem, remblokkjes, remvoeringen, rotors en kettingwielen.
- Afstellingen en aanpassingen met inbegrip van, maar niet beperkt tot, aanpassingen aan riemen, uitlijning en uitbalanceren van de wielen.
- Schade in verband met het uiterlijk van het product met inbegrip van, maar niet beperkt tot, krassen, deuken, verbleken, afschilferen, afbladeren en schade aan het bovenmateriaal van het zadel.
- Schade die voortvloeit uit een gebrek aan passend onderhoud of opslag als beschreven in de *GEBRUIKERSHANDLEIDING*.
- Schade die voortvloeit uit het verwijderen van onderdelen, ongepaste reparaties, ongepaste service of ongepast onderhoud, wijzigingen, aanpassingen die buiten de oorspronkelijke specificaties van het product vallen of schade ten gevolge van reparaties door een persoon die geen erkende serviceverlenende dealer is.
- Schade die voortvloeit uit de installatie van onderdelen met specificaties die verschillen van die van het oorspronkelijke product met inbegrip van, maar niet beperkt tot, een verschillend uitlaatsysteem of verschillende banden, wielen of remmen.
- Schade die voortvloeit uit misbruik, abnormaal gebruik, verwaarlozing of bediening van het product op een manier die niet overeenstemt met de aanbevelingen in de *GEBRUIKERSHANDLEIDING*.
- Schade die voortvloeit uit het binnendringen van water, ongevallen, weggevaren, onderdompeling, brand, diefstal, vandalisme of iedere vorm van overmacht.
- Schade die voortvloeit uit bediening met brandstoffen, oliën of vloeistoffen met specificaties die verschillen van degene die in de *GEBRUIKERSHANDLEIDING* worden aanbevolen.
- Schade die voortvloeit uit corrosie door wegeenzout, accuzuur, omgevingsfactoren of een behandeling die in strijd is met de *GEBRUIKERSHANDLEIDING*.
- Incidentele of gevolgschade, inclusief en onbeperkt, kosten voor wegslepen, bewaren, telefoon, huur, taxi, genotsderving, verzekering, afbetalingen, tijdverlies of inkomensderving.

4. GARANTIEPERIODE

Deze beperkte garantie gaat in vanaf de datum van levering aan de eerste consument in de kleinhandel of vanaf de datum waarop het product voor het eerst in gebruik wordt genomen, afhankelijk van wat het eerst voorvalt, en dat voor de volgende termijnen:

1. **TWAALF (12) OPEENVOLGENDE MAANDEN**, voor privégebruikers, recreatieve gebruikers en commerciële gebruikers, met uitzondering van de items onder punt (2) tot en met (5) hieronder.

2. Voor de accu, **ZES (6) OPEENVOLGENDE MAANDEN**
3. Voor de banden, **ZES (6) OPEENVOLGENDE MAANDEN** of tot de banden zijn versleten tot de laatste drie tweeëndertigste van een inch 2,38 millimeter voor de voorbanden, en tot de laatste vijf tweeëndertigste van een inch 3,97 millimeter voor de achterband, afhankelijk van wat het eerst voorvalt.
4. Raadpleeg de *EMISSIEGEPRESTATIE-GARANTIE VAN US EPA* in deze handleiding voor informatie over emissiegerelateerde componenten.
5. Voor het product dat werd geproduceerd voor verkoop in de staat Californië, die oorspronkelijk werden verkocht aan inwoners in de staat Californië, wordt verwezen naar de geldende California Emissions Control Warranty Statement (Garantieverklaring emissiecontrole voor Californië).

Reparaties of vervangingen van onderdelen of service in het kader van deze garantie verlengen de geldigheidstermijn van deze garantie niet. De oorspronkelijke vervaldatum blijft behouden.

5. VOORWAARDEN OM VAN DE GARANTIE TE KUNNEN GENIETEN

Deze garantie wordt **enkel** gegeven als aan **alle** onderstaande voorwaarden is voldaan:

- Het product moet als nieuw en ongebruikt door de eerste eigenaar ervan zijn gekocht van een Can-Am On-Road dealer die erkend is voor distributie van het product in het land of de unie van landen waarin de verkoop plaatsvond ("Dealer").
- De door BRP voorgeschreven inspecties voor de levering moeten voltooid, gedocumenteerd en door de koper ondertekend zijn.
- Het product moet correct voor garantie geregistreerd zijn door een erkende Can-Am On-Road dealer.
- Het product moet zijn aangekocht in het land waarin de koper woonachtig is.
- Het routineonderhoud moet zijn uitgevoerd als beschreven in de *GE-BRUIKERSHANDLEIDING*. BRP behoudt zich het recht voor, een bewijs van correct onderhoud te vragen als voorwaarde voor prestaties onder garantie.

BRP zal deze beperkte garantie niet nakomen indien de bovenstaande voorwaarden niet werden vervuld door de privégebruiker of commerciële gebruiker. Deze beperkingen zijn noodzakelijk om BRP toe te laten, de veiligheid van zijn producten, zijn klanten en het grote publiek te vrijwaren.

6. HOE KUNT U EEN PRESTATIE ONDER DE GARANTIE AANVRAGEN

De klant moet het gebruik van het product stopzetten zodra er een anomalie verschijnt. De klant moet binnen de drie (3) dagen na het opduiken van een defect contact opnemen met een onderhoudsdealer die service-werken uitvoert en deze redelijke toegang tot het product verlenen en een redelijke gelegenheid bieden om het te repareren. De klant moet de erkende dealer ook een aankoopbewijs voor het product voorleggen en de reparatie/werkorder ondertekenen voor de aanvang van de reparatie

om de reparatie onder garantie te valideren. Alle onderdelen die onder deze beperkte garantie worden vervangen worden eigendom van BRP.

7. WAT BRP ZAL DOEN

De verplichtingen van BRP in het kader van deze garantie beperken zich tot de reparatie van onderdelen die bij normaal gebruik, onderhoud en service defect zijn gebleken of, naar eigen inzicht, de vervanging van deze onderdelen door nieuwe originele onderdelen zonder aanrekening van onderdelen en werkuren, uitgevoerd door een erkende dealer naar keuze tijdens de garantieperiode. De verantwoordelijkheid van BRP is beperkt tot de nodige reparaties aan, of vervangingen van, onderdelen. Aanspraken op inbreuken op de garantie kunnen geen aanleiding geven tot annulering of herroeping van de verkoop van het product door de eigenaar.

Wanneer er een prestatie nodig is in een ander land dan datgene waarin de oorspronkelijke verkoop heeft plaatsgevonden, zal de eigenaar instaan voor eventuele bijkomende kosten op basis van plaatselijke praktijken en voorwaarden, onder meer - maar niet beperkt tot - kosten voor transport, verzekering, belastingen, vergunningen, invoerrechten en alle andere financiële lasten, inclusief heffingen door overheden, staten, provincies en hun bevoegde instanties.

BRP behoudt zich het recht voor zijn producten regelmatig te verbeteren of aan te passen, zonder dat hieruit een verplichting voortvloeit om enig product aan te passen.

8. OVERDRACHT

Indien een product tijdens de garantieperiode van eigenaar verandert, wordt deze beperkte garantie onder de gestelde termijnen en voorwaarden mee overgedragen, en blijft deze geldig voor de resterende dekkingperiode, op voorwaarde dat BRP of een erkende distributeur/dealer een bewijs ontvangt dat deze overdracht met instemming van de vorige eigenaar plaatsvond en de gegevens van de nieuwe eigenaar ontvangt.

9. BIJSTAND VOOR DE KLANT

In geval van een mengingsverschil of dispuut in verband met deze beperkte garantie, stelt BRP voor om samen met de dealer naar een oplossing voor de kwestie te zoeken. We raden u aan het probleem te bespreken met de servicemanager of zaakvoerder van de erkende dealer.

Als het probleem niet wordt opgelost, neemt u contact op met BRP door het klantcontactformulier op www.brp.com in te vullen of per e-mail contact met BRP op te nemen via een van de adressen in het gedeelte *CONTACT OPNEMEN* van deze handleiding.

EMISSIEPRESTATIEGARANTIE VAN US EPA

Bombardier Recreational Products Inc. ("BRP")* garandeert dat als:

1. Het voertuig overeenkomstig de geschreven aanwijzingen voor goed onderhoud en gebruik wordt onderhouden en gebruikt, en
2. Het voertuig op enig moment tijdens de bruikbare levensduur niet aan de van toepassing zijnde emissienormen of serie-emissiegrenzen voldoet, zoals bepaald met een EPA-goedgekeurde emissietest, en

3. Deze nonconformiteit ertoe leidt of zal leiden dat de eigenaar van het voertuig straffen of andere sancties opgelegd krijgt (inclusief het niet mogen gebruiken van het voertuig) onder plaatselijke, staats- of federale wetgeving, zal BRP de nonconformiteit kosteloos voor de eigenaar verhelpen, tenzij het voertuig meer dan 5 jaar of 30.000 km is gebruikt. BRP is alleen verplicht nonconformiteit te verhelpen die worden veroorzaakt door het stuk gaan van onderdelen die in of op het voertuig zijn gemonteerd, met als enig of belangrijkste doel het verminderen van de uitstoot van het voertuig, en die niet in algemeen gebruik waren vóór het modeljaar 1968.

De garantieperiode start op de datum waarop het voertuig voor de uiteindelijke aankoop is geleverd of als het voertuig voorafgaand aan levering in gebruik is genomen als demonstratiemodel of bedrijfsmotorfiets, op de datum waarop deze voor het eerst in gebruik is genomen.

Onderdelen die onder de emissieprestatiegarantie vallen gedurende de volledige bruikbare levensduur van het voertuig:

Brandstofsysteem en luchttoevoersystemen

- Brandstofinjectoren, brandstofpompmodule, brandstoffilter, gasklephuis (inclusief gashendelpositiesensor), luchtinvoerspruitstuk

Ontstekingsonderdelen en -sensoren

- Motorbeheermodule (ECM), motorkabelboom, ontstekingsspoelen, bougies (alleen tot de eerste vervanging voor onderhoud), geluidssensor (klopsensor), nokkenaspositiesensor, krukaspositiesensor, temperatuursensor (koelvloeistof), druk- en temperatuursensor, zuurstofsenso-

Uitlaatsysteem

- Primaire knalpot (met katalysator), uitlaatspruitstukken
- Klemmen, pakkingen en afdichtingen (van motor tot primaire knalpot)

Carterventilatiesysteem

- Carterventilatorontluchting, carterontluchtingsleiding, olievuldop

Regelsysteem voor verdampende emissies

- Brandstoftank, brandstoftankdop, brandstofslang, koolstoffilter, koolstoffilter montagebeugel, aftapklep, terugslagklep, filters, montagebeugels verdampingsonderdelen
- Klem, pakking en koppeling (bij brandstofsysteem)

Zie het gedeelte met onderhoudsinformatie van deze gebruikershandleiding voor goed onderhoud. Deze gebruikershandleiding bevat informatie over het goed gebruiken van het voertuig.

BRP is onder de emissieprestatiegarantie aansprakelijk voor de volledige kosten van de reparatie van een voertuig dat geldig voor reparatie wordt aangeboden bij een erkende Can-Am On-Road dealer, tenzij voor spoedreparaties zoals vereist door onderdeel 2 van de volgende lijst. Staats- of plaatselijke beperkingen met betrekking tot de straf of sanctie die een eigenaar van een defect voertuig is opgelegd, heeft geen betrekking op deze aansprakelijkheid.

* In de Verenigde Staten worden de producten verdeeld door BRP US Inc.

In geen geval mag BRP een emissieprestatiegarantieclaim afwijzen op basis van:

1. Garantiewerkzaamheden of onderhoud voorafgaand aan levering door enige faciliteit die door BRP is gemachtigd voor het uitvoeren van dit werk of onderhoud, of
2. Werk uitgevoerd in een noodsituatie voor het verhelpen van onveilige omstandigheden, inclusief een gevaarlijke, rijbare toestand, die aan BRP is toe te schrijven, op voorwaarde dat de eigenaar van het voertuig tijdig stappen heeft ondernomen om het voertuig weer in conformerende staat terug te brengen, of
3. Het gebruik van ongecertificeerde onderdelen of het niet voldoen aan schriftelijke aanwijzingen voor goed onderhoud en gebruik, dat niet relevant is voor de oorzaak waardoor het voertuig niet aan de van toepassing zijnde emissienormen voldoet, of
4. Enige oorzaak die aan BRP toe te schrijven is, of
5. Het gebruik van een waar het voertuig zich bevindt ter plekke algemeen verkrijgbare brandstof, tenzij in de schriftelijke aanwijzingen voor goed onderhoud en gebruik wordt aangegeven dat het gebruik van deze brandstof de emissiebeperkingsystemen van het voertuig nadelig beïnvloedt, en er algemeen beschikbare informatie voor de eigenaar is om te bepalen wat de juiste brandstof is die moet worden gebruikt. Zie het gedeelte over onderhoudsinformatie en de brandstofvereisten in het brandstofgedeelte.

Behalve zoals gesteld in voorgaande punten mag BRP een emissieprestatiegarantieclaim afwijzen op basis van gebruik van een ongecertificeerd aftermarketonderdeel voor onderhoud of reparatie aan een voertuig, als het gebruik van het ongecertificeerde onderdeel veroorzaakte dat het voertuig niet aan de emissienormen voldeed. Het gebruik van onderdelen die niet gelijkwaardig zijn aan de originele onderdelen of van ongecertificeerde aftermarketonderdelen kan negatieve invloed hebben op de effectiviteit van het emissiebeperkingsstelsel en resulteren in het niet voldoen van het voertuig aan emissienormen. Het gebruik van gecertificeerde onderdelen heeft geen invloed op de emissieprestatiegarantie.

Onderhoud, vervanging of reparatie van de emissiebeperkende voorzieningen en systemen kan worden uitgevoerd door elke motorfietsreparatie-inrichting of persoon die gebruik maakt van gecertificeerde onderdelen.

Zodra u een defect opmerkt, bent u ervoor verantwoordelijk de motor door een erkende Can-Am On-Road dealer na te laten kijken. De erkende Can-Am On-Road dealer verzorgt de garantieclaim.

Als een erkende Can-Am On-Road dealer het voertuig niet binnen 30 dagen na het aanbrengen van het voertuig bij een erkende Can-Am On-Road dealer kan repareren (vanwege redenen die niet toe te schrijven zijn aan de eigenaar van het voertuig of aan omstandigheden buiten de invloed van BRP of een erkende Can-Am On-Road dealer), heeft de eigenaar recht op het op kosten van BRP laten uitvoeren van de garantiereparatie door een reparatiefaciliteit naar keuze van de eigenaar.

Alle defecte onderdelen die onder deze garantie worden vervangen, worden eigendom van BRP.

Neem contact op met “Director, Field Operations and Support Division (6406J), Environmental Protection Agency, 401 “M” Street, SW., Washington, DC 20460, VS (Attention: Warranty Claim)” voor meer informatie over de emissieprestatiegarantie of voor het rapporteren van overtredingen van de voorwaarden van de emissieprestatiegarantie.

Bombardier Recreational Products Inc. (“BRP”)* garandeert de eindkoper en elke volgende koper tevens dat dit nieuwe voertuig, inclusief alle onderdelen van het uitlaatemissiebeperkingsstelsel en het dampemissiebeperkingsstelsel, aan twee voorwaarden voldoet:

- Het is ontworpen, gemaakt en uitgerust, zodat het op het moment van verkoop aan de eindkoper voldoet aan de vereisten van 40 CFR 86 en aan de dampemissienormen van 40 CFR 1051, zoals van toepassing op wegmotorfietsen.
- Het is vrij van defecten in materiaal en afwerking, die kunnen voorkomen dat wordt voldaan aan de vereisten van 40 CFR 86 en aan de dampemissienormen van 40 CFR 1051, zoals van toepassing op wegmotorfietsen.

Als er iets aan de hand is dat onder de garantie valt, repareert of vervangt BRP naar keuze van BRP binnen de garantieperiode en zonder kosten voor de eigenaar, inclusief kosten voor vaststelling en reparatie of vervanging van emissiegerelateerde onderdelen, elk onderdeel met een defect in materialen of afwerking dat de emissie van de motor verhoogt van enige gereguleerde vervuilende stof.

De emissiegerelateerde garantie geldt gedurende de kortste van de volgende perioden:

	KILOMETER	JAAR
Uitlaatgas- en dampemissiegebonden onderdelen	30.000	5

FEDERALE GELUIDSEMISSIEGARANTIE US EPA

Bombardier Recreational Products Inc. (“BRP”)* garandeert de eindkoper en elke volgende koper dat dit nieuwe voertuig op het moment van verkoop ontworpen, gebouwd en uitgerust was voor het voldoen aan alle van toepassing zijnde federale geluidsbeperkingsnormen van US EPA, en vrij is van defecten in materiaal of afwerking die bij juist onderhoud en gebruik kunnen voorkomen dat het aan alle van toepassing zijnde federale geluidsnormen van US EPA voldoet gedurende de volgende periode, wat zich het eerst voordoet:

KILOMETER	JAAR
6.000	1

* In de Verenigde Staten worden de producten verdeeld door BRP US Inc.

GARANTIEVERKLARING EMISSIECONTROLE VOOR CALIFORNIË

UW RECHTEN EN PLICHTEN IN HET KADER VAN DE GARANTIE:

De California Air Resources Board en BRP US Inc. ("BRP")* geven namens Bombardier Recreational Products Inc. met genoeg uitleg over de garantie op het emissiecontrolesysteem van uw Can-Am Ryker van 2021. In Californië moeten nieuwe gemotoriseerde voertuigen zo worden ontworpen, gebouwd en uitgerust dat ze voldoen aan de strenge antismognormen die in die staat gelden. BRP moet voor de voornoemde duur garantie geven op het regelsysteem voor uitlaatgassen van uw voertuig, op voorwaarde dat het voertuig geen verkeerd gebruik, verwaarlozing of slecht onderhoud heeft ondergaan.

Het emissiecontrolesysteem kan onderdelen inhouden zoals het brandstofinjectiesysteem, het ontstekingsysteem, de katalytische converter en de motorcomputer. Ook slangen, connectoren en andere emissiegebonden onderdelen kunnen hiertoe behoren. Ingeval van een gebrek dat onder de garantie valt, zal BRP de motor van uw voertuig gratis repareren, inclusief diagnose, onderdelen en werkuren.

BEPERKTE GARANTIE VAN DE FABRIKANT

- Gedurende 5 jaar of 30.000 kilometer, afhankelijk van wat zich het eerst voordoet.

VERANTWOORDELIJKHEID VAN DE EIGENAAR IN HET KADER VAN DE GARANTIE

Als eigenaar van het voertuig bent u verantwoordelijk voor de uitvoering van de in uw *GEBRUIKERSHANDLEIDING* voorgeschreven onderhoudstaken. BRP raadt u aan alle ontvangstbewijzen voor het onderhoud van uw voertuig te bewaren. BRP kan de garantie echter niet weigeren louter op basis van het ontbreken van alle ontvangstbewijzen of nalatigheid in de uitvoering van alle voorgeschreven onderhoudstaken.

U moet het voertuig op eigen verantwoordelijkheid aanbieden aan een dealer zodra zich een probleem voordoet. Reparaties onder garantie dienen binnen een redelijke termijn te worden voltooid, echter niet langer dan 30 dagen.

Als eigenaar van het voertuig dient u er zich tevens bewust van te zijn dat BRP de dekking onder de garantie kan weigeren wanneer het voertuig of een onderdeel ervan gestoord werd door verkeerd gebruik, verwaarlozing, verkeerd onderhoud of niet-goedgekeurde veranderingen.

Hebt u nog vragen over uw rechten en plichten in het kader van de garantie neem dan contact op met de klantenservice van BRP op het nummer 1-888-272-9222 of met de California Air Resource Board te 9528 Telstar Avenue, El Monte, CA 91731, Amerika.

* In de Verenigde Staten worden de producten verdeeld door BRP US Inc.
© 2020 Bombardier Recreational Products Inc. Alle rechten voorbehouden.
®™ Handelsmerken van Bombardier Recreational Products Inc. of zijn dochtermaatschappijen.

INTERNATIONALE BEPERKTE GARANTIE VAN BRP: 2021 CAN-AM® RYKER®-SERIE

1. VOORWERP VAN DE BEPERKTE GARANTIE

Bombardier Recreational Products Inc. ("BRP")* geeft een garantie op zijn 2021 Can-Am Ryker (de "Producten") die wordt verkocht door distributeurs of dealers die door BRP gemachtigd zijn om Can-Am On-Road producten te distribueren ("Can-Am On-Road distributeur/dealer") buiten de Verenigde Staten ("VS"), Canada en lidstaten van de EER (dit is de "Europese Economische Ruimte", nl. de landen van de Europese Unie plus Noorwegen, IJsland en Liechtenstein), Turkije en de lidstaten van het Russische gemeenebest ("CIS", inclusief Oekraïne en Turkmenistan), voor defecten in materiaal of afwerking onder de hieronder beschreven voorwaarden en termijnen. Deze beperkte garantie vervalt indien: (1) het product ooit werd gebruikt om te racen of voor enige andere vorm van competitie, zelfs indien dit bij een vorige eigenaar was; of (2) de kilometermeter werd verwijderd of er mee werd geknoeid; (3) het product off-road werd gebruikt; of (4) het product werd veranderd of aangepast op een manier die een ongunstige invloed had op de bediening, de prestaties of de duurzaamheid ervan, of het werd veranderd of aangepast voor andere dan de oorspronkelijke doeleinden.

Deze beperkte garantie is niet van toepassing op niet in de fabriek gemonteerde onderdelen en accessoires. Raadpleeg de tekst voor de van toepassing zijnde beperkte garantie voor de onderdelen en accessoires.

2. BEPERKING VAN DE AANSPRAKELIJKHEID

JURISDICTIES IN ZOVERRE WETTELIJK TOEGESTAAN. DEZE GARANTIE WORDT UITDRUKKELIJK GEBODEN EN AANVAARD TER VERVANGING VAN ELKE ANDERE GARANTIE, EXPLICIET OF IMPLICIET, INCLUSIEF EN ZONDER BEPERKING ELKE GARANTIE VAN VERKOOPBAARHEID OF GESCHIKTHEID VOOR EEN BEPAALD GEBRUIKSDOEL. IN DE MATE WAARIN DEZE NIET KUNNEN WORDEN UITGESLOTEN, IS DE DUUR VAN DE IMPLICIETE GARANTIES BEPERKT TOT DE TERMIJN VAN DE EXPLICIETE GARANTIE. ALLE INCIDENTELE, RECHTSTREEKSE OF ONRECHTSTREEKSE SCHADE, GEVOLGSCHADE OF ALLE ANDERE SCHADE IS UITGESLOTEN VAN DEKKING ONDER DEZE GARANTIE. IN SOMMIGE JURISDICTIES ZIJN BEPAALDE BEPERKINGEN VAN DE AANSPRAKELIJKHEID VOOR INCIDENTELE OF GEVOLGSCHADE OF ANDERE VAN DE VOORNOEMDE UITSLUITINGEN NIET TOEGELATEN. DIE Zouden BIJGEVOLG NIET OP U VAN TOEPASSING ZIJN. DEZE GARANTIE VERLEENT U BEPAALDE RECHTEN EN U BESCHIKT MOGELIJK OVER ANDERE WETTELIJK RECHTEN DIE VAN LAND TOT LAND, OF VAN RECHTSGEBIED TOT RECHTSGEBIED KUNNEN VERSCHILLEN. (ZIE CLAUSULE 4 HIERONDER VOOR PRODUCTEN DIE IN AUSTRALIE WORDEN GEKOCHT).

Noch de erkende Verdelers / Dealers, noch enige andere persoon is gemachtigd om enige belofte, bewering of garantie over het product te maken buiten degene die in deze beperkte garantie vervat zitten, en indien die toch gemaakt worden, kunnen deze niet aan BRP worden opgelegd. BRP behoudt zich het recht voor, deze garantie op elk gewenst ogenblik

te wijzigen. Dergelijke wijzigingen zullen echter geen invloed hebben op de garantievoorwaarden die van toepassing waren op producten, die tijdens de geldigheidsduur van deze garantie werden verkocht.

3. UITSLUITINGEN — ZIJN NIET GEWAARBORGD

De volgende zaken onder deze beperkte garantie vallen in geen geval onder de garantie:

- Vervanging van routinematige onderhoudsproducten met inbegrip van, maar niet beperkt tot, olie en smeermiddelen, filters en bougies.
- Normale slijtage met inbegrip van, maar niet beperkt tot, slijtage van de banden, accu, generatorborstels, grootlichten en gloeilampen, koppelingsplaten en voeringen, aandrijfriem, remblokjes, remvoeringen, rotors en kettingwielen.
- Afstellingen en aanpassingen met inbegrip van, maar niet beperkt tot, aanpassingen aan riemen, uitlijning en uitbalanceren van de wielen.
- Schade in verband met het uiterlijk van het product met inbegrip van, maar niet beperkt tot, krassen, deuken, verbleken, afschilferen, afbladeren en schade aan het bovenmateriaal van het zadel.
- Schade ten gevolge van verwaarlozing, gebrekkig onderhoud en/of onzorgvuldige opslag, die niet strookt met de aanwijzingen in de *GEBRUIKERSHANDLEIDING*;
- Schade als gevolg van het verwijderen van onderdelen, onjuiste reparaties, onjuiste service of onjuist onderhoud, wijzigingen, veranderingen die buiten de oorspronkelijke specificaties van het product vallen, of schade als gevolg van het gebruik van onderdelen of accessoires die niet door BRP zijn vervaardigd of goedgekeurd en die naar haar redelijke oordeel onverenigbaar zijn met het product of de werking, prestaties of duurzaamheid ervan nadelig beïnvloeden, of die het gevolg zijn van reparaties die zijn uitgevoerd door een persoon die geen geautoriseerde distributeur/dealer is.
- Schade die voortvloeit uit de installatie van onderdelen met specificaties die verschillen van die van het oorspronkelijke product met inbegrip van, maar niet beperkt tot, een verschillend uitlaatsysteem of verschillende banden, wielen of remmen.
- Schade die voortvloeit uit misbruik, abnormaal gebruik, verwaarlozing of bediening van het product op een manier die niet overeenstemt met de aanbevelingen in de *GEBRUIKERSHANDLEIDING*.
- Schade die voortvloeit uit het binnendringen van water, ongevallen, weggevaren, onderdompeling, brand, diefstal, vandalisme of iedere vorm van overmacht.
- Schade die voortvloeit uit bediening met brandstoffen, oliën of smeermiddelen met specificaties die verschillen van degene die in de *GEBRUIKERSHANDLEIDING* worden aanbevolen.

- Schade die voortvloeit uit corrosie door wegeenzout, accuzuur, omgevingsfactoren of een behandeling die in strijd is met de *GEBRUIKERSHANDLEIDING*.
- Incidentele of gevolgschade met inbegrip van, maar niet beperkt tot, kosten voor alle benzine, vervoer van het product naar en van een erkende Verdelers / Dealer, reistijden van technici, slepen, opslag, telefoon, gsm, fax of telegram, huur van een identiek of vervangproduct tijdens de werkzaamheden onder de garantie of de onbeschikbaarheid, taxi, verplaatsing, verblijf, verlies van of schade aan persoonlijke bezittingen, ongemak, verzekering, afbetaling van leningen, tijdverlies, gedeerde inkomsten, opbrengsten of winsten, of verlies van het genot of het gebruik van het product.

4. GARANTIEPERIODE

Deze garantie gaat in vanaf de datum van levering aan de eerste consument in de kleinhandel of vanaf de datum waarop het product voor het eerst in gebruik wordt genomen, afhankelijk van wat het eerst voorvalt, en dat voor de volgende termijnen:

1. **TWAALF (12) OPEENVOLGENDE MAANDEN**, voor privégebruikers, recreatieve gebruikers en commerciële gebruikers, met uitzondering van de items onder punt (2) en (3) hieronder.
2. Voor de accu, **ZES (6) OPEENVOLGENDE MAANDEN**
3. Voor de banden, **ZES (6) OPEENVOLGENDE MAANDEN** of tot de banden tot op de laatste twee komma achtendertig millimeter zijn versleten 2,38 millimeter voor de voorbanden, en tot de laatste drie komma zevenennegentig millimeter zijn versleten 3,97 millimeter voor de achterband, afhankelijk van wat het eerst voorvalt.

Reparaties of vervangingen van onderdelen of service in het kader van deze garantie verlengen de geldigheidstermijn van deze garantie niet. De oorspronkelijke vervaldatum blijft behouden.

Merk op dat de duur en alle andere voorwaarden van de dekking onder de garantie onderworpen zijn aan de toepasselijke nationale of lokale wetgeving in het land van de klant.

ALLEEN VOOR PRODUCTEN DIE IN AUSTRALIE WORDEN VERKOCHT

Niets in deze garantie mag worden gebruikt voor uitsluiting, beperking of wijziging in de toepassing van een bepaling, garantie, recht of rechtsmiddel, beschreven of geïmpliceerd in de het Australische wet op mededinging en consumentenrecht 2010, inclusief het Australische consumentenrecht of enig andere wet, waar dit de wet zou overtreden of enig deel van deze voorwaarden of en bepalingen ongeldig zou maken. De voordelen die u heeft onder deze beperkte garantie, zijn een aanvulling op de andere rechten en rechtsmiddelen, die u onder de Australische wet heeft.

Onze producten gaan vergezeld van garanties die niet onder het Australisch consumentenrecht kunnen worden uitgesloten. U heeft recht op vervanging of een terugbetaling voor een groot defect en voor vergoeding van een ander redelijkerwijs voorspelbaar verlies of schade. U heeft ook recht op reparatie of vervanging van producten als de producten niet van acceptabele kwaliteit zijn en het defect niet leidt tot een groter defect.

5. VOORWAARDEN OM VAN DE GARANTIE TE KUNNEN GENIETEN

De dekking van deze garantie is **alleen van toepassing** indien aan **alle** onderstaande voorwaarden is voldaan:

- Het product moet als nieuw en ongebruikt door de eerste eigenaar ervan zijn gekocht van een distributeur / dealer die erkend is voor distributie van het product in het land of de unie van landen waarin de verkoop plaatsvindt;
- Het door BRP vastgelegde proces van inspectie vóór de levering werd uitgevoerd en door de koper en de erkende Verdelers/Dealers schriftelijk werd gedocumenteerd en door de koper werd ondertekend;
- De productgarantie moet op een correcte manier zijn geregistreerd door een erkende Verdelers / Dealers;
- Het product moet aangekocht zijn in het land of de unie van landen waar de koper woonachtig is.
- Het routineonderhoud moet tijdig worden uitgevoerd als beschreven in de *GEBRUIKERSHANDLEIDING*. BRP behoudt zich het recht voor, een bewijs van correct onderhoud te vragen als voorwaarde voor prestaties onder garantie.

BRP zal deze beperkte garantie niet nakomen indien één van de bovenstaande voorwaarden niet werd vervuld door de privégebruiker of commerciële gebruiker. Deze beperkingen zijn noodzakelijk om BRP toe te laten, de veiligheid van zijn producten, zijn klanten en het grote publiek te vrijwaren.

6. HOE KUNT U EEN PRESTATIE ONDER DE GARANTIE AANVRAGEN

De klant moet het gebruik van het product stopzetten zodra er een anomalie verschijnt. De klant moet binnen de twee (2) dagen na het verschijnen van een defect een erkende serviceverlenende Verdelers / Dealers op de hoogte brengen en deze redelijke toegang tot het Product verschaffen en een redelijke kans geven om het te herstellen. De klant moet aan de erkende Verdelers / Dealers ook een aankoopbewijs van het product voorleggen en moet de reparatie / werkopdracht ondertekenen voordat de reparatiewerkzaamheden starten om in aanmerking te komen voor reparatie onder de garantie. Alle onderdelen die onder deze beperkte garantie worden vervangen worden eigendom van BRP. Merk op dat de meldingsperiode onderworpen is aan de toepasselijke nationale of lokale wetgeving in het land van de klant.

7. WAT BRP ZAL DOEN

Voor zover wettelijk toegestaan, beperken de verplichtingen van BRP in het kader van deze garantie zich tot de reparatie van onderdelen die bij normaal gebruik, onderhoud en service defect zijn gebleken of, naar eigen inzicht, de vervanging van deze onderdelen door nieuwe originele onderdelen zonder aanrekening van onderdelen en werkuren, uitgevoerd door een erkende 'distributeur/dealer naar keuze tijdens de garantieperiode onder de hierin beschreven voorwaarden. De verantwoordelijkheid van BRP is beperkt tot de nodige reparaties aan, of vervangingen van, onder-

delen. Aanspraken op inbreuken op de garantie kunnen geen aanleiding geven tot annulering of herroeping van de verkoop van het product door de eigenaar. U heeft mogelijk nog andere wettelijke rechten, die verschillen van land tot land.

Wanneer een prestatie nodig is in een ander land dan datgene waarin de oorspronkelijke verkoop heeft plaatsgevonden, zal de eigenaar instaan voor eventuele bijkomende kosten op basis van plaatselijke praktijken en voorwaarden, onder meer - maar niet beperkt tot - kosten voor transport, verzekering, belastingen, vergunningen, invoerrechten en alle andere financiële lasten, inclusief heffingen door overheden, staten, provincies en hun bevoegde instanties.

BRP behoudt zich het recht voor ieder van zijn producten regelmatig te verbeteren of aan te passen, zonder dat hieruit een verplichting voortvloeit om eerder geproduceerde producten aan te passen.

8. OVERDRACHT

Indien een product tijdens de garantieperiode van eigenaar verandert, wordt deze beperkte garantie onder de gestelde termijnen en voorwaarden mee overgedragen, en blijft deze geldig voor de resterende dekkingsperiode, op voorwaarde dat BRP of een erkende distributeur/dealer een bewijs ontvangt dat deze overdracht met instemming van de vorige eigenaar plaatsvond en de gegevens van de nieuwe eigenaar ontvangt.

9. BIJSTAND VOOR DE KLANT

In geval van een meningsverschil of dispuut in verband met deze beperkte garantie, stelt BRP voor om samen met de dealer/distributeur naar een oplossing voor de kwestie te zoeken. We raden u aan het probleem te bespreken met de servicemanager of zaakvoerder van de erkende Distributeur/Dealer.

Als het probleem niet wordt opgelost, neemt u contact op met BRP door het klantcontactformulier op www.brp.com in te vullen of per e-mail contact met BRP op te nemen via een van de adressen in het gedeelte *CONTACT OPNEMEN* van deze handleiding.

* Voor het gebied waarop deze beperkte garantie van toepassing is worden de producten verdeeld door Bombardier Recreational Products Inc. of zijn dochtermaatschappijen.

© 2020 Bombardier Recreational Products Inc. Alle rechten voorbehouden.

®™ Handelsmerken van Bombardier Recreational Products Inc. of zijn dochtermaatschappijen.

BEPERKTE GARANTIE VAN BRP VOOR DE EUROPESE ECONOMISCHE RUIMTE, HET RUSSISCHE GEMENEBEST EN TURKIJE: 2021 CAN-AM® RYKER®-SERIE

1. VOORWERP VAN DE BEPERKTE GARANTIE

Bombardier Recreational Products Inc. ("BRP")* geeft een garantie op zijn 2021 Can-Am Ryker (de "Producten") die wordt verkocht doordistributeurs of dealers die door BRP gemachtigd zijn om Can-Am On-Road producten te distribueren ("Can-Am On-Road distributeur/dealer") in lidstaten van de EER (dit is de "Europese Economische Ruimte", nl. de landen van de Europese Unie plus Noorwegen, IJsland en Liechtenstein), de lidstaten van het Russische gemenebest ("CIS", inclusief Oekraïne en Turkmenistan) en Turkije (de "Distributeurs/Dealers"), voor defecten in materiaal of afwerking onder de hieronder beschreven voorwaarden en termijnen. Deze beperkte garantie vervalt indien: (1) het product ooit werd gebruikt om te racen of voor enige andere vorm van competitie, zelfs indien dit bij een vorige eigenaar was; of (2) de kilometerteller werd verwijderd of er mee werd geknoeid; (3) het product off-road werd gebruikt; of (4) het product werd veranderd of aangepast op een manier die een ongunstige invloed had op de bediening, de prestaties of de duurzaamheid ervan, of het werd veranderd of aangepast voor andere dan de oorspronkelijke doeleinden.

Deze beperkte garantie is niet van toepassing op niet in de fabriek gemonterde onderdelen en accessoires. Raadpleeg de tekst voor de van toepassing zijnde beperkte garantie voor de onderdelen en accessoires.

2. BEPERKING VAN DE AANSPRAKELIJKHEID

JURISDICTIES IN ZOVERRE WETTELIJK TOEGESTAAN. DEZE GARANTIE WORDT UITDRUKKELIJK GEBODEN EN AANVAARD TER VERVANGING VAN ELKE ANDERE GARANTIE, EXPLICIET OF IMPLICIET, INCLUSIEF EN ZONDER BEPERKING ELKE GARANTIE VAN VERKOOPBAARHEID OF GESCHIKTHEID VOOR EEN BEPAALD GEBRUIKSDOEL. IN DE MATE WAARIN DEZE NIET KUNNEN WORDEN UITGESLOTEN, IS DE DUUR VAN DE IMPLICIETE GARANTIES BEPERKT TOT DE TERMIJN VAN DE EXPLICIETE GARANTIE. ALLE INCIDENTELE, RECHTSTREEKSE OF ONRECHTSTREEKSE SCHADE, GEVOLGSCHADE OF ALLE ANDERE SCHADE IS UITGESLOTEN VAN DEKKING ONDER DEZE GARANTIE. IN SOMMIGE JURISDICTIES ZIJN BEPAALDE BEPERKINGEN VAN DE AANSPRAKELIJKHEID VOOR INCIDENTELE OF GEVOLGSCHADE OF ANDERE VAN DE VOORNOEMDE UITSLUITINGEN NIET TOEGELATEN. DIE Zouden BIJGEVOLG NIET OP U VAN TOEPASSING ZIJN. DEZE GARANTIE VERLEENT U BEPAALDE RECHTEN EN U BESCHIKT MOGELIJK OVER ANDERE WETTELIJK RECHTEN DIE VAN LAND TOT LAND, OF VAN RECHTSGBIED TOT RECHTSGBIED KUNNEN VERSCHILLEN. (ZIE CLAUSULE 4 HIERONDER VOOR PRODUCTEN DIE IN AUSTRALIE WERDEN GEKOCHT).

Noch de erkende Verdelers / Dealers, noch enige andere persoon is gemachtigd om enige belofte, bewering of garantie over het product te maken buiten degene die in deze beperkte garantie vervat zitten, en indien die toch gemaakt worden, kunnen deze niet aan BRP worden opgelegd. BRP behoudt zich het recht voor, deze garantie op elk gewenst ogenblik te wijzigen. Dergelijke wijzigingen zullen echter geen invloed hebben op de garantievoorwaarden die van toepassing waren op producten, die tijdens de geldigheidsduur van deze garantie werden verkocht.

3. UITSLUITINGEN — ZIJN NIET GEWAARBORGD

De volgende zaken onder deze beperkte garantie vallen in geen geval onder de garantie:

- Vervanging van routinematige onderhoudsproducten met inbegrip van, maar niet beperkt tot, olie en smeermiddelen, filters en bougies.
- Normale slijtage met inbegrip van, maar niet beperkt tot, slijtage van de banden, accu, generatorborstels, grootlichten en gloeilampen, koppelingsplaten en voeringen, aandrijfriem, remblokkjes, remvoeringen, rotors en kettingwielen.
- Afstellingen en aanpassingen met inbegrip van, maar niet beperkt tot, aanpassingen aan riemen, uitlijning en uitbalanceren van de wielen.
- Schade in verband met het uiterlijk van het product met inbegrip van, maar niet beperkt tot, krassen, deuken, verbleken, afschilferen, afbladeren en schade aan het bovenmateriaal van het zadel.
- Schade ten gevolge van verwaarlozing, gebrekkig onderhoud en/of onzorgvuldige opslag, die niet strookt met de aanwijzingen in de *GEBRUIKERSHANDLEIDING*;
- Schade als gevolg van het verwijderen van onderdelen, onjuiste reparaties, onjuiste service of onjuist onderhoud, wijzigingen, veranderingen die buiten de oorspronkelijke specificaties van het product vallen, of schade als gevolg van het gebruik van onderdelen of accessoires die niet door BRP zijn vervaardigd of goedgekeurd en die naar haar redelijke oordeel onverenigbaar zijn met het product of de werking, prestaties of duurzaamheid ervan nadelig beïnvloeden, of die het gevolg zijn van reparaties die zijn uitgevoerd door een persoon die geen geautoriseerde distributeur/dealer is.
- Schade die voortvloeit uit de installatie van onderdelen met specificaties die verschillen van die van het oorspronkelijke product met inbegrip van, maar niet beperkt tot, een verschillend uitlaatsysteem of verschillende banden, wielen of remmen.
- Schade die voortvloeit uit misbruik, abnormaal gebruik, verwaarlozing of bediening van het product op een manier die niet overeenstemt met de aanbevelingen in de *GEBRUIKERSHANDLEIDING*.
- Schade die voortvloeit uit het binnendringen van water, ongevallen, weggevaaren, onderdompeling, brand, diefstal, vandalisme of iedere vorm van overmacht.
- Schade die voortvloeit uit bediening met brandstoffen, oliën of smeermiddelen met specificaties die verschillen van degene die in de *GEBRUIKERSHANDLEIDING* worden aanbevolen.

- Schade die voortvloeit uit corrosie door wegeenzout, accuzuur, omgevingsfactoren of een behandeling die in strijd is met de **GEBRUIKERS-HANDLEIDING**.
- Incidentele of gevolgschade met inbegrip van, maar niet beperkt tot, kosten voor alle benzine, vervoer van het product naar en van een erkende Verdelers / Dealer, reistijden van technici, slepen, opslag, telefoon, gsm, fax of telegram, huur van een identiek of vervangproduct tijdens de werkzaamheden onder de garantie of de onbeschikbaarheid, taxi, verplaatsing, verblijf, verlies van of schade aan persoonlijke bezittingen, ongemak, verzekering, afbetaling van leningen, tijdverlies, gedeerde inkomsten, opbrengsten of winsten, of verlies van het genot of het gebruik van het product.

4. GARANTIEPERIODE

Deze garantie gaat in vanaf de datum van levering aan de eerste consument in de kleinhandel of vanaf de datum waarop het product voor het eerst in gebruik wordt genomen, afhankelijk van wat het eerst voorvalt, en dat voor de volgende termijnen:

1. **VIERENTWINTIG (24) OPEENVOLGENDE MAANDEN**, voor privégebruikers, recreatieve gebruikers en commerciële gebruikers, met uitzondering van de items onder punt (3) en (4) hieronder;
2. **TWAALF (12) OPEENVOLGENDE MAANDEN** voor voor commerciële gebruikers, met uitzondering van de items onder punt (3) en (4) hieronder.

Het product wordt commercieel gebruikt als het op enig moment in de loop van de garantieperiode wordt gebruikt met betrekking tot werkzaamheden of dienstverbanden die inkomsten genereren. Het product wordt eveneens commercieel gebruikt als het op enig moment in de loop van de garantieperiode voor commercieel gebruik werd vergund;

3. Voor de accu, **ZES (6) OPEENVOLGENDE MAANDEN**;
4. Voor de banden, **ZES (6) OPEENVOLGENDE MAANDEN** of tot de banden tot op de laatste twee komma achtendertig millimeter zijn versleten 2,38 millimeter voor de voorbanden, en tot de laatste drie komma zevenennegentig millimeter zijn versleten 3,97 millimeter voor de achterband, afhankelijk van wat het eerst voorvalt.

Reparaties of vervangingen van onderdelen of service in het kader van deze garantie verlengen de geldigheidstermijn van deze garantie niet. De oorspronkelijke vervaldatum blijft behouden.

Merk op dat de duur en alle andere voorwaarden van de dekking onder de garantie onderworpen zijn aan de toepasselijke nationale of lokale wetgeving in het land van de klant.

5. VOORWAARDEN OM VAN DE GARANTIE TE KUNNEN GENIETEN

De dekking van deze garantie is **alleen van toepassing** indien aan **alle** onderstaande voorwaarden is voldaan:

- Het product moet als nieuw en ongebruikt door de eerste eigenaar ervan zijn gekocht van een distributeur / dealer die erkend is voor distributie van het product in het land of de unie van landen waarin de verkoop plaatsvond;
- Het door BRP vastgelegde proces van inspectie vóór de levering werd uitgevoerd en door de koper en de erkende Verdelers/Dealers schriftelijk werd gedocumenteerd en door de koper werd ondertekend;
- De productgarantie moet op een correcte manier zijn geregistreerd door een erkende Verdelers / Dealers;
- Het product moet aangekocht zijn in het land of de unie van landen waar de koper woonachtig is.
- Het routineonderhoud moet tijdig worden uitgevoerd als beschreven in de *GEBRUIKERSHANDLEIDING*. BRP behoudt zich het recht voor, een bewijs van correct onderhoud te vragen als voorwaarde voor prestaties onder garantie.

BRP zal deze beperkte garantie niet nakomen indien één van de bovenstaande voorwaarden niet werd vervuld door de privégebruiker of commerciële gebruiker. Deze beperkingen zijn noodzakelijk om BRP toe te laten, de veiligheid van zijn producten, zijn klanten en het grote publiek te vrijwaren.

6. HOE KUNT U EEN PRESTATIE ONDER DE GARANTIE AANVRAGEN

De klant moet het gebruik van het product stopzetten zodra er een anomalie verschijnt. De klant moet binnen de twee (2) maanden na het verschijnen van een defect een erkende serviceverlenende Verdelers / Dealers op de hoogte brengen en deze redelijke toegang tot het product verschaffen en een redelijke kans geven om het te herstellen. De klant moet aan de erkende Verdelers / Dealers ook een aankoopbewijs van het product voorleggen en moet de reparatie / werkopdracht ondertekenen voordat de reparatiewerkzaamheden starten om in aanmerking te komen voor reparatie onder de garantie. Alle onderdelen die onder deze beperkte garantie worden vervangen worden eigendom van BRP. Merk op dat de meldingsperiode onderworpen is aan de toepasselijke nationale of lokale wetgeving in het land van de klant.

7. WAT BRP ZAL DOEN

Voor zover wettelijk toegestaan, beperken de verplichtingen van BRP in het kader van deze garantie zich tot de reparatie van onderdelen die bij normaal gebruik, onderhoud en service defect zijn gebleken of, naar eigen inzicht, de vervanging van deze onderdelen door nieuwe originele onderdelen zonder aanrekening van onderdelen en werkuren, uitgevoerd door een erkende 'distributeur/dealer naar keuze tijdens de garantieperiode onder de hierin beschreven voorwaarden. De verantwoordelijkheid van BRP is beperkt tot de nodige reparaties aan, of vervangingen van, onderdelen. Aanspraken op inbreuken op de garantie kunnen geen aanleiding geven tot annulering of herroeping van de verkoop van het product door de eigenaar. U heeft mogelijk nog andere wettelijke rechten, die verschillen van land tot land.

Ingeval service is vereist buiten het land van de oorspronkelijke verkoop, of ingeval inwoners van de EER service vereisen buiten de EER, is de eigenaar verantwoordelijk voor alle extra kosten die te wijten zijn aan lokale praktijken en voorwaarden, waaronder, maar niet uitsluitend kosten voor: vracht, verzekering, belastingen, licentierechten, invoerrechten en alle andere financiële lasten, inclusief heffingen van overheden, staten, gebieden en agentschappen ervan.

BRP behoudt zich het recht voor ieder van zijn producten regelmatig te verbeteren of aan te passen, zonder dat hieruit een verplichting voortvloeit om eerder geproduceerde producten aan te passen.

8. OVERDRACHT

Indien een product tijdens de garantieperiode van eigenaar verandert, wordt deze beperkte garantie onder de gestelde termijnen en voorwaarden mee overgedragen, en blijft deze geldig voor de resterende dekkingsperiode, op voorwaarde dat BRP of een erkende distributeur/dealer een bewijs ontvangt dat deze overdracht met instemming van de vorige eigenaar plaatsvond en de gegevens van de nieuwe eigenaar ontvangt.

9. BIJSTAND VOOR DE KLANT

In geval van een meningsverschil of dispuut in verband met deze beperkte garantie, stelt BRP voor om samen met de dealer/distributeur naar een oplossing voor de kwestie te zoeken. We raden u aan het probleem te bespreken met de servicemanager of zaakvoerder van de erkende Distributeur/Dealer.

Als het probleem niet wordt opgelost, neemt u contact op met BRP door het klantcontactformulier op www.brp.com in te vullen of per e-mail contact met BRP op te nemen via een van de adressen in het gedeelte *CONTACT OPNEMEN* van deze handleiding.

* In de Europese Economische Ruimte en elders worden de producten verdeeld en wordt service verleend door BRP European Distribution S.A. en andere filialen van BRP.

© 2020 Bombardier Recreational Products Inc. Alle rechten voorbehouden.

®™ Handelsmerken van Bombardier Recreational Products Inc. of zijn dochtermaatschappijen.

BIJKOMENDE VOORWAARDEN UITSLUITEND VOOR FRANKRIJK

De volgende voorwaarden gelden uitsluitend voor producten die in Frankrijk zijn verkocht:

De verkoper levert goederen die in overeenstemming zijn met het contract en is verantwoordelijk voor defecten die aanwezig zijn bij de levering. De verkoper is tevens verantwoordelijk voor defecten die voortvloeien uit de verpakking, de assemblage-instructies of de installatie wanneer deze verantwoordelijkheid contractueel de zijne is of deze taken onder zijn verantwoordelijkheid werden volbracht. Om in overeenstemming te zijn met het contract, moet het product:

1. Geschikt zijn voor normaal gebruik voor dit soort goederen en, waar toepasselijk:
 - 1.1 Beantwoorden aan de beschrijving die door de verkoper werd verstrekt, en over de kwaliteiten beschikken die door de koper aan de hand van een staal of model werden voorgesteld;
 - 1.2 Beschikken over de kwaliteiten die een koper rechtmatig mag verwachten, rekening houdend met de publieke verklaringen van de verkoper, de fabrikant of zijn vertegenwoordiger, inclusief die in reclame of etikettering; of
2. De eigenschappen hebben zoals overeengekomen tussen de partijen of geschikt zijn voor specifiek gebruik bedoeld door de koper en verduidelijkt aan de verkoper en aanvaard door de verkoper.

Bij niet-naleving is actie voorbehouden gedurende twee jaar na de levering van de goederen. De verkoper is verantwoordelijk voor de garantie voor verborgen defecten van het verkochte product indien dergelijke defecten het product ongeschikt maken voor het bedoelde gebruik, of indien deze het gebruik zodanig reduceren dat de koper het product niet zou hebben aangekocht of een lagere prijs zou hebben betaald, indien deze hiervan op de hoogte zou zijn geweest. Voor zulke verborgen defecten moet door de koper actie worden genomen binnen de 2 jaar na de ontdekking van het defect.

ONDERHOUDSDOCUMENTATIE

Zend zonodig een kopie van het onderhoudsschema naar BRP.

VOORAFGAAND AAN LEVERING	
Serienummer: _____	Handtekening/afdruk:
Kilometerstand: _____	
Uren: _____	
Datum: _____	
Dealernr: _____	
Opmerkingen: _____ _____	
Raadpleeg het Pre-Delivery Bulletin van het voertuig voor gedetailleerde installatieprocedures.	

EERSTE INSPECTIE	
Kilometerstand: _____	Handtekening/afdruk:
Uren: _____	
Datum: _____	
Dealernr: _____	
Opmerkingen: _____ _____	

Raadpleeg het hoofdstuk Onderhoudsinformatie in deze handleiding voor het onderhoudsschema.	

SERVICE	
Kilometerstand: _____	Handtekening/afdruk:
Uren: _____	
Datum: _____	
Dealernr: _____	
Opmerkingen: _____ _____	

Raadpleeg het hoofdstuk Onderhoudsinformatie in deze handleiding voor het onderhoudsschema.	

SERVICE	
Kilometerstand: _____ Uren: _____ Datum: _____ Dealernr: _____ Opmerkingen: _____ _____	Handtekening/afdruk:
Raadpleeg het hoofdstuk Onderhoudsinformatie in deze handleiding voor het onderhoudsschema.	

SERVICE	
Kilometerstand: _____ Uren: _____ Datum: _____ Dealernr: _____ Opmerkingen: _____ _____	Handtekening/afdruk:
Raadpleeg het hoofdstuk Onderhoudsinformatie in deze handleiding voor het onderhoudsschema.	

SERVICE	
Kilometerstand: _____ Uren: _____ Datum: _____ Dealernr: _____ Opmerkingen: _____ _____	Handtekening/afdruk:
Raadpleeg het hoofdstuk Onderhoudsinformatie in deze handleiding voor het onderhoudsschema.	

SERVICE

Kilometerstand:

Uren:

Datum:

Dealernr:

Opmerkingen:

Handtekening/afdruk:

Raadpleeg het hoofdstuk Onderhoudsinformatie in deze handleiding voor het onderhoudsschema.

SERVICE

Kilometerstand:

Uren:

Datum:

Dealernr:

Opmerkingen:

Handtekening/afdruk:

Raadpleeg het hoofdstuk Onderhoudsinformatie in deze handleiding voor het onderhoudsschema.

KLANTENINFORMATIE

BESCHERMING VAN DE PRIVACY

Bij deze deelt BRP u mee dat uw contactgegevens zullen worden gebruikt voor veiligheids- en garantiegebonden doeleinden. Bovendien kunnen BRP en zijn dochtermaatschappijen hun klantenlijsten gebruiken om marketing en promotionele informatie over BRP en gerelateerde producten te verdelen.

Om uw recht op raadpleging van uw gegevens uit te oefenen, of te worden verwijderd uit de lijst met geadresseerden voor direct marketing, kunt u contact opnemen met BRP.

Via e-mail: **privacyofficer@brp.com**

Per post:
BRP
Senior Legal Counsel-Privacy Officer
726 St-Joseph
Valcourt QC
Canada,
JOE 2LO

CONTACT OPNEMEN

www.brp.com

Azië

Room 4609, Tower 2,
Grand Gateway 3 Hong Qiao
Road Shanghai,
China 200020

21F Shinagawa East One Tower
2-16-1 Konan, Minatoku-ku,
Tokyo 108-0075
Japan

Europa

Skaldenstraat 125
B-9042 Gent
België

Itterpark 11
D-40724 Hilden
Duitsland

ARTEPARC Bâtiment B
Route de la côte d'Azur, Le Canet
13590 Meyreuil
Frankrijk

Ingvald Ystgaardsvei 15
N-7484 Trondheim
Noorwegen

Isoaavantie 7
PL 8040
96101 Rovaniemi

Spinnvägen 15
903 61 Umeå
Zweden

Avenue d'Ouchy 4-6
1006 Lausanne
Zwitserland

Noord-Amerika

565 de la Montagne Street
Valcourt (Québec) J0E 2L0
Canada

Sa De Cv, Av. Ferrocarril 202
Parque Ind. Querétaro, Lote2-B
76220
Santa Rosa Jáuregui, Oro., Mexico

Sturtevant, Wisconsin, U.S.A.
10101 Science Drive
Sturtevant, Wisconsin
53177
VS

Oceanië

6 Lord Street
Lakes Business Park
Botany, NSW 2019
Australië

3B Echelon Place, East Tamaki,
Auckland 2013,
Nieuw-Zeeland

Zuid-Amerika

Rua James Clerck Maxwell, 230
TechnoPark Campinas SP 13069-380
Brazilië

VERANDERING VAN ADRES/EIGENAAR

Als u bent verhuisd of als u de nieuwe eigenaar bent van het voertuig, laat dit dan zeker weten aan BRP door:

- een erkende Can-Am On-Road dealer op de hoogte brengen.
- **Enkel Noord-Amerika:** Tel.: +1-888-272-9222;
- Een van de adreswijzigingskaarten op de volgende bladzijden terug te sturen naar een van de BRP adressen in het gedeelte *CONTACT OPNEMEN* van deze handleiding.

Gelieve ingeval van verandering van eigenaar een bewijs toe te voegen dat de vroegere eigenaar met de overdracht heeft ingestemd.

Wanneer u BRP op de hoogte brengt, zelfs nadat de beperkte garantie is afgelopen, kan BRP u bereiken indien dit nodig zou zijn, bijvoorbeeld als er voertuigen zouden worden teruggeroepen om veiligheidsredenen. BRP op de hoogte brengen is de verantwoordelijkheid van de eigenaar'.

GESTOLEN VOERTUIGEN: Als uw eigen voertuig is gestolen, dient u daarvan een erkende Can-Am On-Road dealer op de hoogte te brengen. U zult verzocht worden om uw naam, adres, telefoonnummer, het voertuigidentificatienummer en de datum van de diefstal op te geven.

***Deze pagina is
opzettelijk blanco***

ADRESWIJZIGING VERANDERING VAN EIGENAAR 

VOERTUIGIDENTIFICATIENUMMER

Modelnummer

Voertuigidentificatienummer (V.I.N.)

**OUD ADRES
OF VORIGE EIGENAAR:**

NAAM

NR.

STRAAT

APP

WOONPLAATS

STAAT/PROVINCIE

ZIP/POSTCODE

LAND

TELEFOON

**NIEUW ADRES
OF NIEUWE EIGENAAR:**

NAAM

NR.

STRAAT

APP

WOONPLAATS

STAAT/PROVINCIE

ZIP/POSTCODE

LAND

TELEFOON

E-MAILADRES

V00A2F

ADRESWIJZIGING VERANDERING VAN EIGENAAR 

VOERTUIGIDENTIFICATIENUMMER

Modelnummer

Voertuigidentificatienummer (V.I.N.)

**OUD ADRES
OF VORIGE EIGENAAR:**

NAAM

NR.

STRAAT

APP

WOONPLAATS

STAAT/PROVINCIE

ZIP/POSTCODE

LAND

TELEFOON

**NIEUW ADRES
OF NIEUWE EIGENAAR:**

NAAM

NR.

STRAAT

APP

WOONPLAATS

STAAT/PROVINCIE

ZIP/POSTCODE

LAND

TELEFOON

E-MAILADRES

V00A2F

***Deze pagina is
opzettelijk blanco***

ADRESWIJZIGING VERANDERING VAN EIGENAAR 

VOERTUIGIDENTIFICATIENUMMER

Modelnummer

Voertuigidentificatienummer (V.I.N.)

**OUD ADRES
OF VORIGE EIGENAAR:**

NAAM

NR.

STRAAT

APP

WOONPLAATS

STAAT/PROVINCIE

ZIP/POSTCODE

LAND

TELEFOON

**NIEUW ADRES
OF NIEUWE EIGENAAR:**

NAAM

NR.

STRAAT

APP

WOONPLAATS

STAAT/PROVINCIE

ZIP/POSTCODE

LAND

TELEFOON

E-MAILADRES

V00A2F

ADRESWIJZIGING VERANDERING VAN EIGENAAR 

VOERTUIGIDENTIFICATIENUMMER

Modelnummer

Voertuigidentificatienummer (V.I.N.)

**OUD ADRES
OF VORIGE EIGENAAR:**

NAAM

NR.

STRAAT

APP

WOONPLAATS

STAAT/PROVINCIE

ZIP/POSTCODE

LAND

TELEFOON

**NIEUW ADRES
OF NIEUWE EIGENAAR:**

NAAM

NR.

STRAAT

APP

WOONPLAATS

STAAT/PROVINCIE

ZIP/POSTCODE

LAND

TELEFOON

E-MAILADRES

V00A2F

***Deze pagina is
opzettelijk blanco***

WAARSCHUWING

Dit Can-Am-product voor weggebruik is een bijzonder type vervoermiddel. Het vereist speciale ervaring en kennis. Informeer u over de aspecten waarin dit product anders is.

- **VOORDAT U DIT VOERTUIG IN GEBRUIK NEEMT, DIENT U DEZE GEBRUIKERSHANDLEIDING EN ALLE INFORMATIE OP DE**



PRODUCTVEILIGHEIDSLABELS TE LEZEN EN DE VEILIGHEIDSVIDEO TE BEKIJKEN.

- **VOLG** een opleiding (indien beschikbaar), oefen en maak u vertrouwd met de bedieningselementen en zorg dat u in het bezit bent van het juiste rijbewijs.
- **LEES** de veiligheidskaart voordat u vertrekt.

- **DRAAG ALTIJD EEN HELM EN GESCHIKTE KLEDING.** Bestuurders van dit type voertuig lopen meer risico op de weg dan in een auto. Zelfs ervaren bestuurders kunnen worden aangereden door andere voertuigen of de controle verliezen. Dit voertuig beschermt u niet bij een aanrijding.
- **RIJBEPERKINGEN EN TOESTAND VAN DE WEGEN.** Het VSS (Voertuigstabiliteitssysteem) kan niet voorkomen dat u de controle verliest, kantelt of valt, wanneer u de grenzen van dit voertuig overschrijdt. Ken de limieten die voor de verschillende wegen gelden. Rijd niet op ijs, sneeuw, ongebaand terrein. Vermijd plassen en stromend water. Dit type voertuig kan hydroplaneren op water en slippen op kiezel-, aarde- en zandwegen. Kunt u deze wegtoestanden niet vermijden, rijd dan traag.

