

can-am®



2019 RYKER™ INSTRUKTIONSBOK

Inkluderar säkerhets-,
fordons- och
underhållsinformation



RYKER 600 ACE RYKER 900 ACE RYKER 900 ACE (Rally Edition)

VARNING

Lär dig på vilket sätt det här fordonet är speciellt.

Läs denna instruktionsbok och titta på säkerhetsvideon på:

<https://can-am.brp.com/spyder/owners/safety/safety-information.html>

Slutföra en utbildning (om tillgänglig), practice och bli skicklig med kontrollerna.

Ta reda på vilka lagar och körkortsbestämmelser som gäller i det land där du bor.

Förvara handboken i det främre förvaringsutrymmet.


2 1 9 0 0 2 0 6 8 _ S E

Originalinstruktioner

VARNING

Om du inte iakttar och följer någon av de säkerhetsföreskrifterna och anvisningar i denna Instruktionsbok, SÄKERHETSVIDEON och säkerhetsdekalerna på produkten, kan det leda till personskador, inklusive skador med dödlig utgång!

VARNING (CALIFORNIA PROPOSITION 65)

 **VARNING:** Användning, service och underhåll av fordon kan utsätta dig för kemikalier som inkluderar motoravgaser, koloxid, ftalater och bly, som är kända av delstaten Kalifornien för att orsaka cancer och fosterskador eller andra skador på fortplantningssystemet. För att minimera exponering, undvik att andas avgaser, tomgångskör inte motorn om det inte är nödvändigt, serva fordonet på en väl ventilerad plats och använd handskar eller tvätta händerna ofta när du servar ditt fordon. För mer information, gå till www.p65warnings.ca.gov/products/passenger-vehicle.



I Kanada distribueras produkterna av Bombardier Recreational Products Inc.
I USA distribueras produkterna av BRP US Inc.

Detta är en ofullständig lista över varumärken som tillhör Bombardier Recreational Products Inc. eller dess dotterföretag:

ACE™	Can-Am®
Rally™	Rotax®
Ryker™	XPS™

FÖRORD

Deutsch	Dieses Handbuch ist möglicherweise in Ihrer Landessprache verfügbar. Bitte wenden Sie sich an Ihren Händler oder besuchen Sie: www.operatorsguides.brp.com
English	This guide may be available in your language. Check with your dealer or go to: www.operatorsguides.brp.com
Español	Es posible que este manual esté disponible en su idioma. Consulte a su distribuidor o visite: www.operatorsguides.brp.com
Français	Ce guide peut être disponible dans votre langue. Vérifier avec votre concessionnaire ou aller à: www.operatorsguides.brp.com
Italiano	Questa guida potrebbe essere disponibile nella propria lingua. Contattare il concessionario o consultare: www.operatorsguides.brp.com
中文	本手册可能有您的语种的翻译版本。请向经销商问询，或者登录 www.operatorsguides.brp.com 查询。
日本語	このガイドは、言語によって翻訳版が用意されています。ディーラーに問い合わせるか、次のアドレスでご確認ください： www.operatorsguides.brp.com
Nederlands	Deze handleiding kan beschikbaar zijn in uw taal. Vraag het aan uw dealer of ga naar: www.operatorsguides.brp.com
Norsk	Denne boken kan finnes tilgjengelig på ditt eget språk. Kontakt din forhandler eller gå til: www.operatorsguides.brp.com
Português	Este manual pode estar disponível em seu idioma. Fale com sua concessionária ou visite o site: www.operatorsguides.brp.com
Русский	Воспользуйтесь руководством на вашем языке. Узнайте о его наличии у дилера или на странице по адресу www.operatorsguides.brp.com
Suomi	Käyttöohjekirja voi olla saatavissa omalla kielelläsi. Tarkista jälleenmyyjältä tai käy osoitteessa: www.operatorsguides.brp.com
Svenska	Denna bok kan finnas tillgänglig på ditt språk. Kontakta din återförsäljare eller gå till: www.operatorsguides.brp.com

Grattis till köpet av din nya Can-Am® Ryker™ modell. Den omfattas av Bombardier Recreational Products Inc. (BRP)-garantin och ett nätverk av auktoriserade återförsäljare som har de reservdelar, den service och de tillbehör du behöver.

Återförsäljaren arbetar för kundens tillfredsställelse. Han har utbildat sig för att förbereda sig, inspektera och utföra den slutliga inställningen av ditt nya fordon innan du tar det i besittning.

Om du behöver mer information beträffande service av ditt fordon, ber vi dig kontakta din återförsäljare.

Vid leveransen informerades du om garantins täckning och du under-tecknade en **CHECKLISTA FÖRE LEVERANS** för att säkerställa att ditt nya fordon har förberetts på ett tillfredsställande sätt.

Innan du kör


Läs följande avsnitt innan du börjar använda det här fordonet för din egen, passagerarens och omgivningens säkerhet:

- ALLMÄNNA VARNINGAR
- FORDONSINFORMATION
- ANVISNINGAR FÖR SÄKER ANVÄNDNING
- FÖRINSPEKTION.

Erfarna motorcyklister ska rikta särskild uppmärksamhet på **VAD ÄR SKILLNADEN JÄMFÖRT MED ANDRA FORDON.**


Säkerhetsmeddelanden

De olika typerna av säkerhetsmeddelanden, hur de ser ut och hur de används i den här boken förklaras nedan:

Symbolen för säkerhetsvarningar  indikerar risk för personskada.

VARNING

Anger en potentiell risk som kan resultera i svåra personskador eller dödsfall om den inte undviks.

 **OBS** Anger en risksituation som kan resultera i lättare eller medelsvåra personskador om den inte undviks.

OBS Indikerar en instruktion som måste följas för att undvika allvarliga skador på fordonets komponenter eller annan egendom.

Om denna Instruktionsbok

Instruktionsboken skrevs i Nordamerika, där det råder högertrafik. Vid behov, anpassa anvisningarna i boken till ditt land och de trafikregler som gäller där.

I den här Instruktionsboken används ordet motorcykel för tvåhjulinga fordon i allmänhet.

Förvara alltid denna Instruktionsbok tillsammans med fordonet så att du kan titta i den för t.ex. information om underhåll, reparationer under färd och om du behöver instruera andra.

Om du vill se och/eller skriva ut en extra kopia av din Instruktionsbok, besök helt enkelt följande webbplats:

www.operatorsguides.brp.com

Informationen i detta dokument är korrekt vid utgivningstillfället. BRP har emellertid som policy att kontinuerligt förbättra sina produkter utan att därför åta sig skyldigheten att installera dem på tidigare tillverkade produkter.

På grund av sent införda tillverkningsändringar kan vissa skillnader finnas mellan den tillverkade produkten och beskrivningen eller specifikationerna i denna bok. BRP förbehåller sig rätten att när som helst dra in eller ändra specifikationer, utförande, egenskaper, modeller eller utrustning utan att därmed påta sig några skyldigheter.

Denna Instruktionsbok ska medfölja fordonet vid återförsäljning.

Andra källor till information

Förutom att läsa den här Instruktionsboken bör du även läsa Säkerhetskortet på fordonet och titta på *SÄKERHETSVIDEON* som finns på: <https://can-am.brp.com/spyder/owners/safety/safety-information.html> eller använd följande QR-kod.



Ta en speciell kurs för ett 3-hjuligt fordon om det finns möjlighet till det.

För mer information om kommande utbildningskurser besöker du vår webbplats på:

www.can-am.brp.com

Om en utbildningskurs speciellt för 3-hjuliga fordon inte är tillgänglig inom ditt område kan det vara en bra idé att ta en kurs för motorcyklar.

Många av de färdigheter som krävs är likartade och den informationen som du får när det gäller risker på vägen är även lämpade för ett 3-hjuligt fordon.

Bekräftelse

BRP vill tacka Motorcycle Safety Foundation (MSF) för tillståndet att använda deras material om motorcykelsäkerhet i trafiken i den här Instruktionsboken.

MSF är en internationellt erkänd, icke vinstdrivande organisation som stöds av motorcykeltillverkare. De tillhandahåller utbildning, verktyg och stöd till alla som arbetar med motorcykelsäkerhet. Besök webbplatsen på:

www.msf-usa.org

***Den här sidan är
avsiktligt tom***

INNEHÅLLSFÖRTECKNING

FÖRORD	1
INNAN DU KÖR.....	2
SÄKERHETSMEDELANDEN.....	2
OM DENNA INSTRUKTIONSBOK.....	2
ANDRA KÄLLOR TILL INFORMATION.....	3
BEKRÄFTELSE.....	3
ALLMÄNNA VARNINGAR	9
KOLOXIDFÖRGIFTNING.....	9
BENSINBRAND OCH ANDRA RISKER.....	9
BRÄNSKADOR FRÅN HETA FORDONSDELAR.....	10
TILLBEHÖR OCH MODIFIERINGAR.....	10
<i>FORDONSINFORMATION</i>	
PRIMÄRA REGLAGE	12
1) STYRSTÅNG.....	13
2) GASHANDTAG.....	13
3) BROMSPEDAL.....	13
4) PARKERINGSSPAK.....	13
5) VÄXELSPAK.....	14
SEKUNDÄRA REGLAGE	16
1) RADIOFREKVENT DIGITALKODAT STÖLDSKYDDSSYSTEM (RF D. E. S. S.).....	16
2) STARTKNAPP.....	17
3) MOTORNS STOPPREGLAGE.....	17
4) STRÅLKÄSTARREGLAGE.....	17
5) KNAPP FÖR RIKTNINGSVISARE.....	18
6) SIGNALHORNSKNAPP.....	18
7) KNAPP FÖR BLINKANDE VARNINGSLJUS.....	19
4,5" DIGITAL DISPLAY	20
FLERFUNKTIONSDISPLAY.....	20
VARNINGSLAMPOR OCH INDIKATORER.....	22
INSTÄLLNINGAR.....	23
UTRUSTNING	25
INSTÄLLNING AV KONTROLLKOMponenter.....	25
PASSAGERARSÄTE.....	27
LAMPOR.....	28
SPEGLAR.....	30
HANDSKFÅCK.....	30
SERVICEKÅPOR.....	31
GRUNDPROCEDURER	34
START OCH AVSTÄNGNING AV MOTORN.....	34
STARTAR PÅ EN SLUTTNING.....	35
HILL HOLD CONTROL.....	35
PÅSKJUTNING.....	36
BACKA.....	36
ANVÄNDNING UNDER INKÖRNINGSPERIODEN.....	36
PÅFYLLNING AV BRÄNSLE.....	37
INSTÄLLNING AV FJÄDRINGEN.....	39

ANVISNINGAR FÖR SÄKER ANVÄNDNING

VAD SOM SKILJER SIG JÄMFÖRT MED ANDRA FORDON.....	44
STABILITET.....	44
RESPONS VID OLIKA VÄGFÖRHÅLLANDEN.....	44
KÖRLÄGEN.....	44
BROMSPEDAL.....	45
PARKERINGSLÄGE.....	45
STYRNING.....	45
BREDD.....	45
BACK.....	46
KÖRKORT OCH LOKAL LAGSTIFTNING.....	46
ELEKTRONISKA STYRSYSTEM.....	47
FORDONSSTABILISERINGSSYSTEM (VSS).....	47
ATT FÖRSTÅ RISKER PÅ VÄGEN.....	49
TYPEN AV FORDON.....	49
FÖRARENS SKICKLIGHET OCH OMDÖME.....	49
FÖRARENS TILLSTÅND.....	50
FORDONETS SKICK.....	50
VÄGLAG OCH VÄDER.....	50
KLÄDER OCH UTRUSTNING.....	51
HJÄLMAR.....	51
ANNAN UTRUSTNING.....	52
KÖRKUNSKAPER OCH KÖRÖVNINGAR.....	54
VÄLJA EN ÖVNINGSPLATS.....	54
FÖRBEREDELSE FÖR KÖRNING.....	55
KÖRSTÄLLNING.....	55
KÖRÖVNINGAR.....	55
MER AVANCERADE FÄRDIGHETER.....	61
VÄGSTRATEGIER.....	62
PLANERA INFÖR TUREN.....	62
DEFENSIV KÖRNING.....	62
SE TILL ATT DU SYNS.....	63
PLACERING I KÖRFÄLTET.....	64
VANLIGA KÖRSITUATIONER.....	65
VÄGLAG OCH RISKER.....	67
NÖDSITUATIONER PÅ VÄGEN.....	69
TRASIGA DÄCK.....	69
PASSAGERARE ELLER LAST.....	70
MAXVIKT.....	70
KÖRNING MED EXTRA LAST.....	70
KÖRA MED EN PASSAGERARE.....	70
BAGAGEFÖRVARING.....	71
SLÄPVAGNSKÖRNING.....	71
TESTA DINA KUNSKAPER.....	72
FRÅGOR.....	72
SVAR.....	74

SÄKERHETSINFORMATION PÅ FORDONET.....	76
HÄNGETIKETT.....	76
SÄKERHETSKORTET.....	77
SÄKERHETSDEKALER.....	78
RAPPORTERA SÄKERHETSDEFEKTER.....	83
<i>INSPEKTION FÖRE ANVÄNDNING</i>	
CHECKLISTA FÖR FÖRINSPEKTION.....	86
INNAN START AV FORDONET, KONTROLLERA FÖLJANDE:.....	86
STARTA FORDONET OCH KONTROLLERA FÖLJANDE:.....	87
<i>UNDERHÅLL</i>	
UNDERHÅLLSSCHEMA.....	90
MYCKET DAMMIGA FÖRHÅLLANDEN.....	91
UNDERHÅLLSSCHEMA.....	91
UNDERHÅLLSPROCEDURER.....	94
DÄCK.....	94
HJUL.....	95
MOTOROLJA.....	99
MOTORNS LUFTFILTER.....	103
CVT-LUFTFILTER.....	103
CVT DRIVREM.....	104
MOTORKYLVÄTSKA.....	104
SLUTVÄXEL.....	105
VÄXELLÅDA.....	107
BROMSAR.....	109
BATTERI.....	111
AVGASSYSTEM.....	112
STRÅLKASTARE.....	112
KYLARE.....	116
STYRSYSTEM.....	118
FORDONSVÅRD.....	119
RENGÖRA FORDONET.....	119
SKYDDA FORDONET.....	119
FÖRVARING OCH FÖRSÄSONGSSERVICE.....	120
FÖRVARING.....	120
PREPARERING INFÖR KÖRSÄSONG.....	120
<i>MINDRE REPARATIONER</i>	
RIKTLINJER FÖR DIAGNOSTIK.....	122
MEDDELANDEN I INSTRUMENTGRUPPEN.....	124
ÅTGÄRDER I FÖLJANDE SITUATIONER.....	126
FÖRLORADE RF-NYCKLAR FÖR D.E.S.S.....	126
PUNKTERING.....	126
URLADDAT BATTERI.....	126

HUR MAN BYTER EN SÄKRING	128
SÄKRINGARNAS PLACERING.....	128
BESKRIVNING AV SÄKRINGSBOX.....	128
HUR MAN BYTER EN SÄKRING.....	129
HUR MAN BYTER UT EN LAMPA	130
HEL/HALVLJUSLAMPOR (I NORDAMERIKA).....	130
HEL/HALVLJUSLAMPOR (UTANFÖR NORDAMERIKA).....	131
HEL/HALVLJUSLAMPOR (UTANFÖR NORDAMERIKA).....	132
HUR MAN TRANSPORTERAR FORDONET	133
FÖR ATT LASTA FORDONET MANUELLT.....	133
ANVÄND EN VINSCH FÖR ATT LASTA FORDONET.....	133

TEKNISK INFORMATION

FORDONSIDENTIFIKATION	136
FORDONSIDENTIFIKATIONSNUMMER.....	136
MOTORNS IDENTIFIKATIONSNUMMER.....	136
FORDONETS KOMPATIBILITETSETIKETTER	137
EPA-ÖVERENSSTÄMMELSEMÄRKE (NORDAMERIKANSKA MO- DELLER).....	137
ÖVERENSSTÄMMELSEETIKETTER (AUSTRALIENSISKA MODEL- LER).....	138
REGLER FÖR LJUDDÄMPNINGSSYSTEM	139
RF D.E.S.S.-NYCKEL (RADIO FREQUENCY DIGITALLY ENCODED SECURITY SYSTEM)	140
SPECIFIKATIONER	141

GARANTI

BRP- BEGRÄNSAD GARANTI – USA OCH KANADA: 2019 CAN-AM® RYKER™ -SERIEN	150
BRP:S INTERNATIONELLA BEGRÄNSADE GARANTI: 2019 CAN- AM® RYKER™ -SERIEN	158
BRP:S BEGRÄNSADE GARANTI FÖR DET EUROPEISKA EKONOMIS- KA SAMARBETSOMRÅDET, OBEROENDE STATERS SAMVÄLDE OCH TURKIET: 2019 CAN-AM® RYKER™ -SERIEN	163

KUNDINFORMATION

SEKRETESSINFORMATION	170
KONTAKTA OSS	171
WEBBPLATS.....	171
ASIEN.....	171
EUROPA.....	171
NORDAMERIKA.....	172
OCEANIEN.....	172
SYDAMERIKA.....	172
ADRESSÄNDRING/NY ÄGARE	173

Koloxidförgiftning

Alla motoravgaser innehåller koloxid, som är en giftig gas. Inandning av koloxid kan ge huvudvärk, yrsel, dåsighet, illamående, förvirring och orsaka dödsolyckor.

Koloxid är en färg-, lukt- och smaklös gas som kan förekomma även om du inte ser eller känner lukten av motoravgaser. Dödliga koncentrationer av koloxid kan samlas på kort tid och du kan drabbas snabbt, utan möjlighet att rädda dig själv. Dödliga koncentrationer av koloxid kan också dröja kvar i timmar och dagar i slutna eller dåligt ventilerade utrymmen. Om du upplever något av symtomen på koloxidförgiftning, lämna utrymmet omedelbart, gå ut i friska luften och sök läkarvård.

Förhindra svåra eller dödliga skador på grund av koloxidförgiftning:

- Kör aldrig fordonet i dåligt ventilerade eller delvis slutna utrymmen, som till exempel ett garage, en carport eller en lada. Även om du försöker vädra ut motoravgaser med fläktar eller öppna fönster och dörrar, kan koloxid snabbt nå dödliga koncentrationer.
- Kör aldrig fordonet utomhus på ställen där motoravgaserna kan sugas in i en byggnad via öppningar som till exempel fönster och dörrar.

Bensinbrand och andra risker

Bensin är ett ytterst brandfarligt och explosionsfarligt ämne. Bensinångor kan spridas och antändas av en gnista eller eldslåga på många meters avstånd från motorn. Följ dessa anvisningar för att minska risken för brand och explosion:

- Tanka fordonet utomhus på en välventilerad plats, på avstånd från öppen eld, gnistor, tända cigaretter och andra antändningskällor.
- Tanka aldrig fordonet med motorn igång.
- Fyll aldrig bränsletanken ända upp. Lämna tillräckligt stort utrymme så att bränslet kan expandera vid temperaturförändringar.
- Torka bort eventuellt utspilt bränsle.
- Starta och använd aldrig motorn med tanklocket öppet.
- Använd enbart en godkänd bensindunk för bränsleförvaring.
- Förvara aldrig bensindunkar på fordonet.

Bensin är giftigt och kan orsaka personskador, till och med dödliga.

- Sug aldrig upp bensin med munnen via slang.
- Om du sväljer bensin, får bensin i ögonen eller andas in bensinångor ska du omedelbart uppsöka läkare.

Om du får bensin på dig, tvätta dig med tvål och vatten och byt kläder.

Brännskador från heta fordonsdelar

Avgassystemet, oljan, kylsystemet och motorn blir heta när de används. Andra fordonsdelar, t.ex. multifunktionsmätarens glas, kan också vara heta vid drift i omgivningstemperaturer högre än 60° C. Undvik kontakt med heta fordonsdelar, under och omedelbart efter användning, för att undgå brännskador.

Tillbehör och modifieringar

Gör inga modifieringar på fordonet och använd inte utrustning eller tillbehör om de inte har godkänts av BRP. Modifieringar och tillbehör som inte har testats av BRP kan öka risken för trafikolyckor och skador, och även göra det olagligt att använda fordonet i trafiken.

Till skillnad från de flesta motorcyklar är detta fordon utrustat med ett fordonsstabiliseringssystem (VSS), som är inställt enligt fordonets normala konfiguration. VSS kan sluta att fungera normalt om fordonet modifieras, till exempel om viktfördelning, hjulbas, däck, fjädring, bromsar eller styrsystem modifieras.

Kontakta din auktoriserade Can-Am On-Road återförsäljare för information om tillgängliga BRP-tillbehör för ditt fordon.

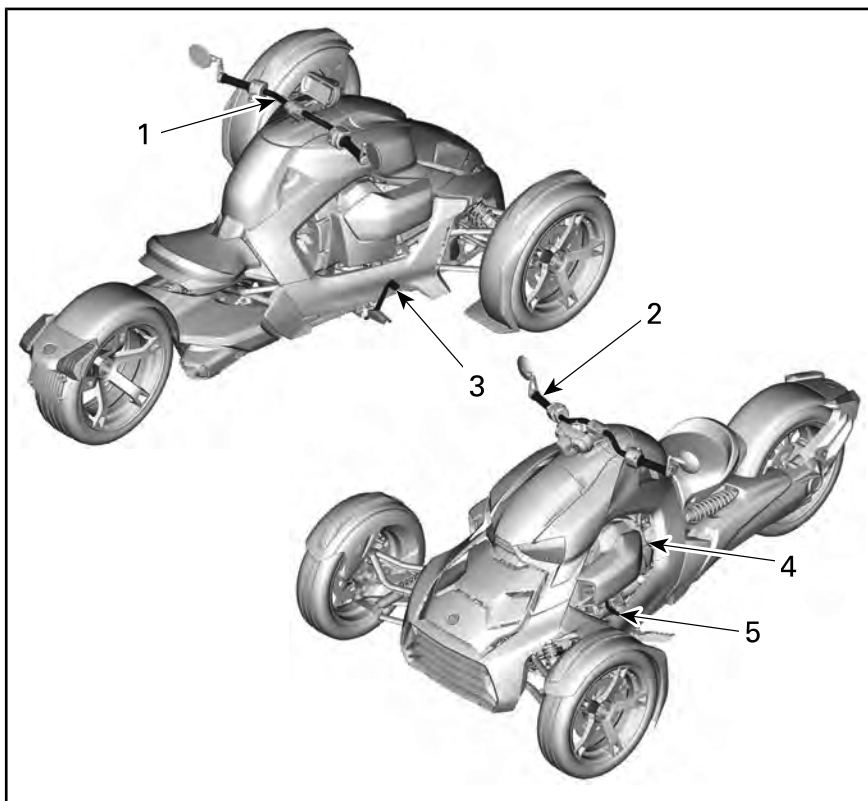
FORDONSINFORMATION

PRIMÄRA REGLAGE

Det är viktigt att känna till var alla reglage sitter och hur de fungerar. Det är också viktigt att lära sig att använda dem på ett samordnat och smidigt sätt.

VARNING

Styrstång, förarens fotstöd och bromspedal kan lätt anpassas efter varje förarens behov. Det är viktigt att alla reglage alltid måste vara fullt åtkomliga och lätta att använda av personen som kör fordonet. Ta tid att ställa in fordonet för föraren innan det används.



1. Styrstång
2. Gashandtag
3. Bromspedal
4. Parkeringsbroms
5. Växelreglage

1) Styrstång

Ta tag i styret med båda händerna. Vrid styret åt det håll du vill köra.

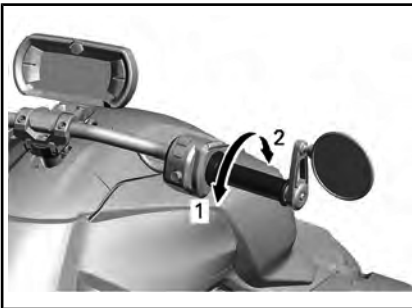
2) Gashandtag

Det högra handtaget är gashandtag. För att kontrollera fordonets hastighet kontrolleras bränsleflödet till motorn.

För att öka hastigheten vrid gashandtaget mot dig (sänk handledden).

För att sakta ner, vrid gashandtaget framåt (höj vristen).

Gashandtaget återgår helt till tomgångsläge när du släpper det.



1. Förr att öka hastigheten
2. Förr att minska hastigheten

Detta fordon är utrustat med ett elektroniskt styrt gasspjäll (ETC). Spjällen i spjällhuset styrs elektroniskt. De kan vid behov öppnas eller stängas oavsett gashandtagets position.

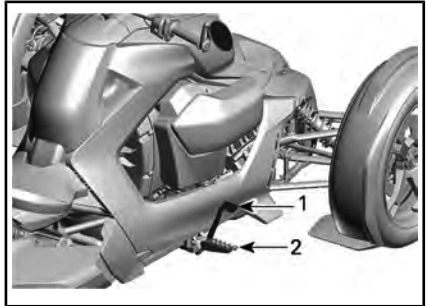
Vid gaspådrag kan det hända att VSS (fordonsstabiliseringsssystemet) förhindrar ökning av motorvarvtalet i syfte att bibehålla fordonets stabilitet. När fordonet stabiliserats, kommer motorvarvtalet att öka till det som begärts via gashandtaget om dess position bibehållits. Detta kan upplevas som en "accelerationsfördröjning".

VSS kan aldrig accelerera fordonet. Allt den kan göra är att öppna spjället något för att minska motor-

bromskraften på hala underlag. Detta hindrar det bakre däckets från att glida då motorn bromsar.

3) Bromspedal

Bromspedalen sitter framför det högra fotstödet.



1. Bromspedal
2. Höger fotstöd

Tryck ner pedalen med foten för att bromsa alla tre hjulen.

Ansätt alltid broms som en signal till andra att du håller på att sakta ner.

OBS Vila inte foten på bromspedalen under körning. Annars kommer motorstyrsystemet att aktivera nödläget för att skydda bromssystemet.

4) Parkeringsspak

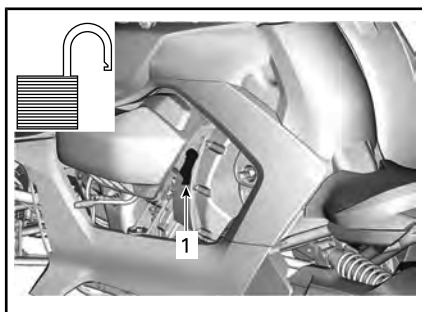
Placerad på fordonets vänstra sida låser spaken växellådan och förhindrar bakhjulet från att rotera.

! VARNING

Lägg alltid i PARKERING (P) när fordonet inte används. Fordonet kan rulla om inte spaken är ansatt.

OBS Använd aldrig spaken för att stanna fordonet. Fordonet måste ha stannat innan spaken ansätts.

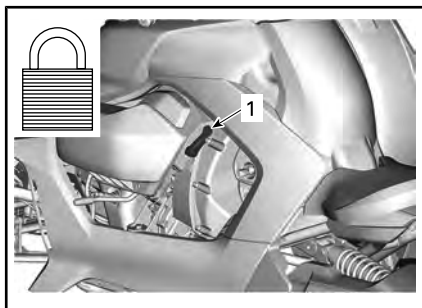
När spaken pekar nedåt mot marken kopplas P-läget ur.



1. PARKERINGS-spaken i upplåst läge (urkopplad)

Dra spaken fullt uppåt för att låsa den i P-läget.

Knuffa fordonet fram och tillbaka för att konstatera att parkeringsbromsen är helt ansatt.



1. PARKERINGS-spaken i låst läge (inkopplad)

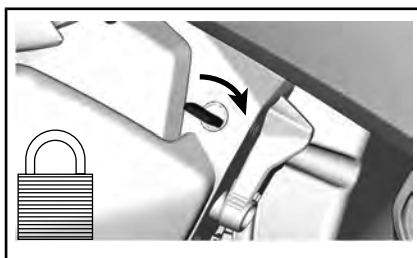
Ett P visas i växellägesdisplayen då parkeringsbromsen är fullt ansatt.

Lås för parkeringsbroms

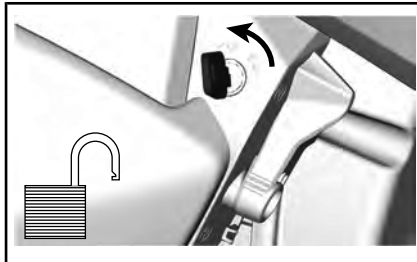
Utanför Nordamerika

Parkeringsbromsen kan låsas när den är ansatt i P-läge.

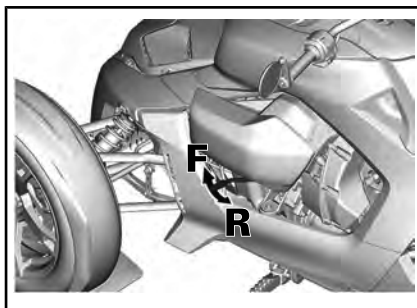
Vrid nyckeln medurs för att låsa parkeringsbromsen.



För att låsa upp positionen för parkeringsspak, vrid nyckeln motsols.



5) Växelspak



F = framåt

R = back

Placerad på fordonets vänstra sida, under VA servicelucka, är växelspaken för fram/back läge.

OBS Ändra aldrig från fram till back eller back till fram om fordonet inte är helt stillastående

Framåt

Normalt körläge. I detta läge rör sig fordonet framåt och kan accelerera genom alla växlarna.

Back

Detta läge gör att du kan backa fordonet.

Vid backning är fordonets varvtal begränsat, vilket begränsar backningshastigheten.

VARNING

Vid backning i nedförslut kan gravitationen öka fordonshastigheten över backningens inställda hastighetsbegränsning.

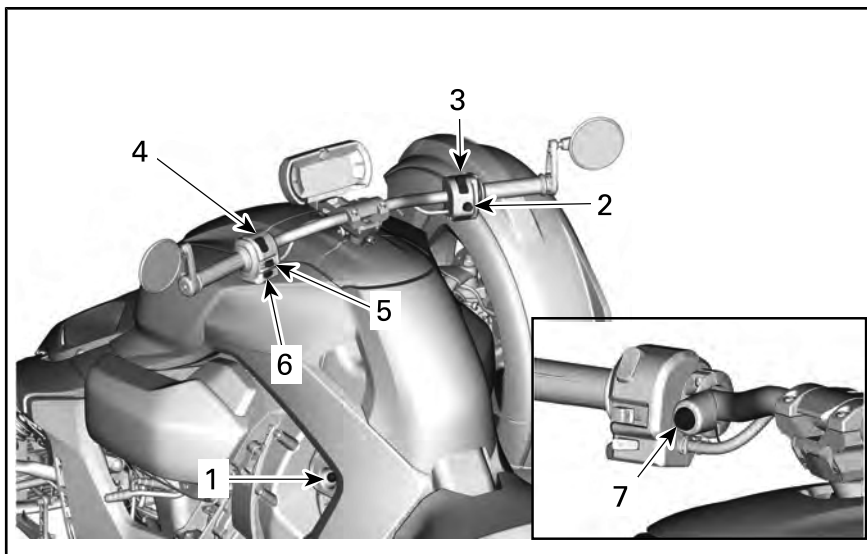
Alla länder utom Australien.

Riktningsslamporna blinkar när fordonet backar.

Australien

Backljuset, placerat på bakskärmen, tänds när fordonet backar.

SEKUNDÄRA REGLAGE

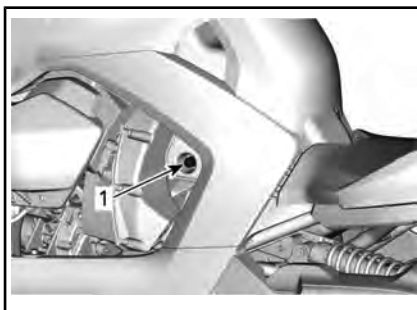


1. RF D.E.S.S.-låset
2. Startknapp
3. Motorns stoppreglage
4. Strålkastarreglage
5. Knapp för riktningsvisare
6. Signalknapp
7. Knapp för varningslampa (Australien och Ryssland)

1) Radiofrekvent digitalkodat stöldskyddssystem (RF D.E.S.S.)

RF D.E.S.S.-låset

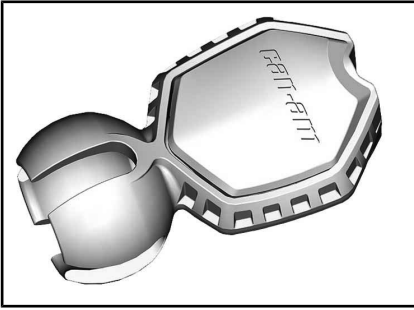
Stolpen för Radio Frequency Digitaly Encoded Security System (RF D.E.S.S.) är placerad på fordonets vänstra sida, mellan sätet och VA servicelucka.



1. RF D.E.S.S.-kontaktstift

RF D.E.S.S.-nyckel

Två RF D.E.S.S nycklar medföljer fordonet.



Varje nyckel innehåller en förprogrammerad datorkrets som avläses via en radiofrekvens av startspärrsystemet för att tillåta start av motorn.

Nycklarna innehåller inte något batteri.

2) Startknapp

Startknappen för motorn är placerad i botten till höger om multifunktionsomkopplaren.



3) Motorns stoppreglage

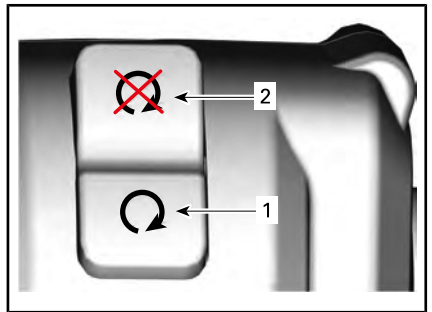
Stoppknappen för motorn är placerad överst till höger om multifunktionsomkopplaren.



Starta motorn genom att vrida motorns startnyckel till KÖR-läget.

Stäng av motorn genom att föra motorns startnyckel till STOPP-läget.

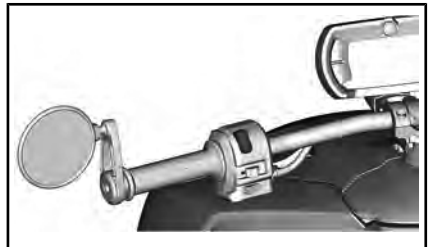
MÄRK: Motorn kan bara stängas av genom att använda motorns startnyckel. Att ta bort RF D.E.S.S. nyckeln från stolpen stänger inte av motorn, nyckeln behövs bara för att starta fordonet.



1. KÖR-läge
2. STOPP-läget

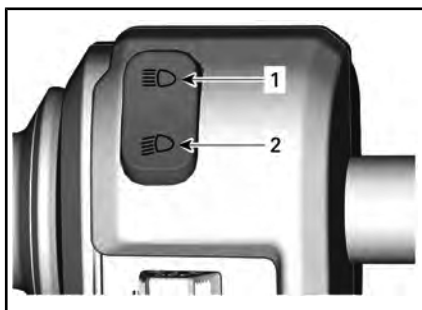
4) Strålkastarreglage

Omkopplaren för strålkastarna är placerad överst till vänster om multifunktionsomkopplaren.



Omkopplaren används för att välja hel- eller halvljus.

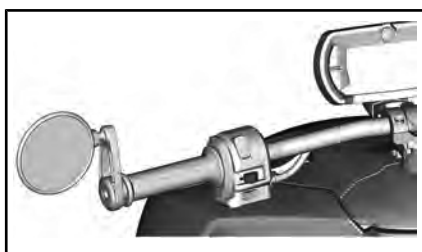
Använd omkopplaren för att välja hel- eller halvljus.



1. HELLJUSLÄGE
2. HALVJUSLÄGE

5) Knapp för riktningsvisare

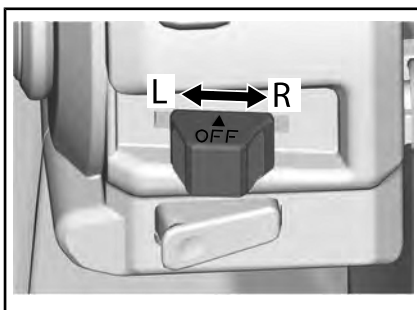
Knappen för riktningsvisarna är placerad i mitten på vänster sida om multifunktionsomkopplaren.



Blinkers stängs normalt av automatiskt efter en sväng, men du måste kanske stänga av dem manuellt efter en mindre sväng eller byte av körfält.

Stäng av riktningsvisarna genom att trycka in knappen.

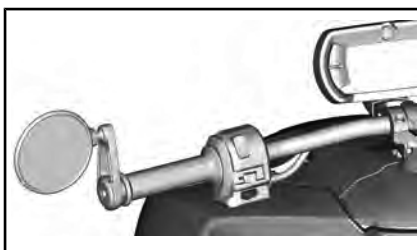
Riktningsvisarna slutar normalt att blinka efter 30 sekunder när fordonet är i rörelse.



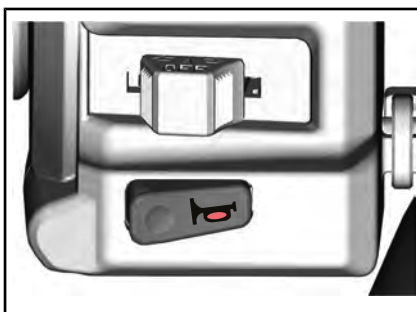
- L = Vänstersväng
R = Högersväng

6) Signalhornsknapp

Omkopplaren för strålkastarna är placerad i botten på vänster sida om multifunktionsomkopplaren.



Tryck på knappen för att aktivera signalhornet.

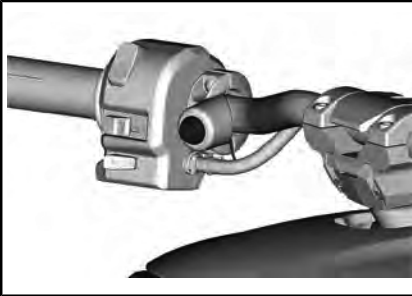


7) Knapp för blinkande varningsljus

Australiensiska och ryska modeller

Knappen för riktningsvisarna är placerad på höger sida till vänster om multifunktionsomkopplaren

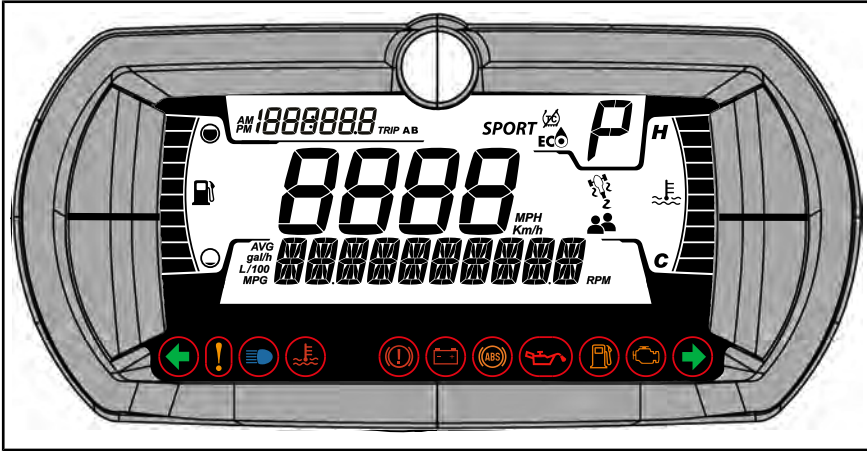
Tryck på knappen för att aktivera eller inaktivera varningsblinkers.



Varningsblinkers kan aktiveras när som helst även om motorn inte är igång. Blinkers kommer att tömma batteriet om de används under längre tid.

4,5" DIGITAL DISPLAY

Flerfunktionsdisplay

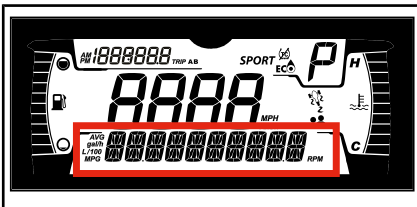


⚠ VARNING

Avläsning eller användning av multifunktionsmätaren kan distrahera dig från hanteringen av fordonet, i synnerhet från att hålla ständig uppmärksamhet på omgivningen. Var alltid uppmärksam på vägförhållandena, och säkerställ att omgivningen är säker och fri från hinder. Titta bara kortvarigt på multifunktionsmätaren under körning så att uppmärksamheten på vägförhållandena alltid bibehålls.

Multifunktionsmätaren innehåller digitala mätare (temperatur och hastighetsmätare), kontrolllampor, ikoner och digital skärm för att kunna avläsa viktig information (hastighet, v/min. etc.).

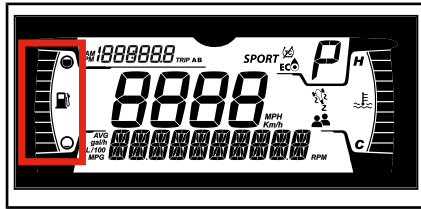
Nedre display



Kan visa följande:

- RPM
- AVG - Average Fuel Consumption (genomsnittlig bränsleförbrukning)
- Återstående körsträcka
- Inställningar
- Meddelanden

Vänster sidodisplay



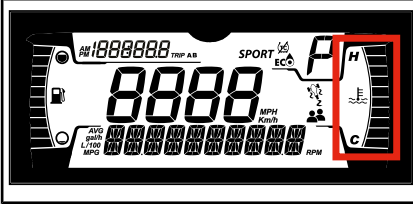
I vänster sidodisplay ingår:

- Bränslenivåindikator

MÄRK: Använd denna information enbart som referens. På grund av bränsletankens utformning indikerar bränslenivåmätaren full tank under lång tid innan den börjar visa

en lägre nivå. Informationen om "Återstående körsträcka" är mer korrekt för att kunna avgöra om du har tillräckligt med bränsle för att nå destinationen.

Höger sidodisplay



I höger sidodisplay ingår:

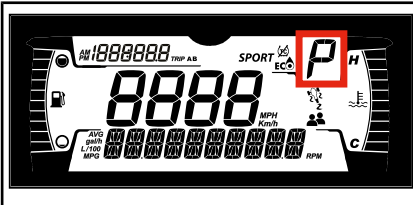
- Motortemperatur
- VSS ikon
- Passagerarikon

Mittdisplay



Visar fordonets hastighet i km/h eller MPH.

Display som visar vald växel

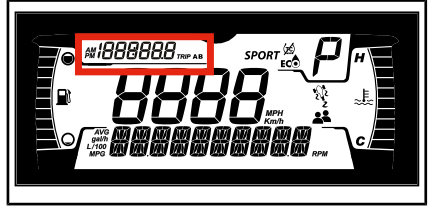


Denna display visar vald växel:

- F (framåt)
- R (back)

Den visar även P för positionen för parkeringsspak.

Trippdisplay

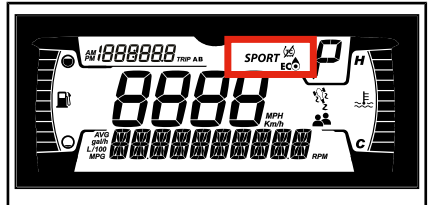


Displayen visar trippinformation:

- Kumulativ distansmätare
- Tripp A
- Tripp B
- Klocka

Lägesdisplay

Tillgänglig enbart på modellerna med 900 ACE motor



INSTÄLLNINGS-displayen visar den aktuella körinställningen:





- ECO
- SPORT
- RALLY (enbart i Rally versionen)

På Ryker 900 Rally™ Edition-modellen måste RALLY-inställningen användas när fordonet körs på icke belagda vägar.

När en inställning har valts visas inställningen i den undre displayen. Samtidigt tänds en eller flera ikoner för att bekräfta ditt val.

I läge NORMAL visas ingen information.

KÖRLÄGE	IKONER
NORMAL	Ingen ikon
ECO	

KÖRLÄGE	IKONER
SPORT	<i>SPORT</i> och  och 
RALLY (enbart i Rally versionen)	 och 

Varningslampor och indikatorer








Följande indikatorlampor varnar dig för att något i fordonet kan utvecklas till något mindre bra. Vissa lampor tänds när du startar fordonet för att visa att de fungerar. Om någon lampa fortsätter vara tänd när fordonet startats, hänvisas till resp. systems varningslampa för ytterligare information.

MÄRK: Vissa varningslampor återfinns i displayen på multifunktionsmätaren och fungerar på samma sätt som en indikatorlampa men tänds inte vid start av fordonet.




Kontrolllampor - Undre fältet



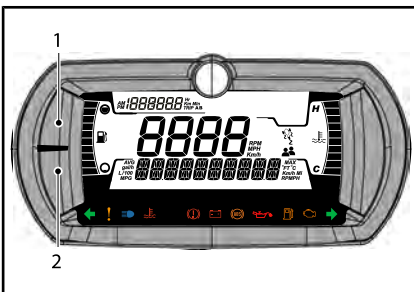
LAMPOR	BESKRIVNING
	GRÖN - Vänster eller höger riktningvisare är tänd, Blinkade varningslampa (om sådan finns) - Alla främre och bakre riktningvisare blinkar
	ORANGE - Fordonsfel
	BLÅ - Helljus påslaget

LAMPOR	BESKRIVNING
	RÖD - Motortemperaturen är för hög.
	RÖD - Parkeringsspak är ansatt eller så är det fel på bromssystemet.
	RÖD - Om denna tänds under körning indikeras ett fel. Släck all onödig elektrisk utrustning och låt kontrollera de elektriska och laddningssystemen.
	ORANGE - Fel på ABS systemet
	RÖD - Om denna tänds då motorn är igång under körning, indikeras ett fel. Stanna fordonet så snart det är säkert att stanna och stäng av motorn. Kontrollera oljenivån i motorn. Låt kontrollera smörjsystemet så snart som det är möjligt, även om rätt nivå visas.
	ORANGE - Tänds vid låg bränslenivå eller när tanken är nästan tom. Fyll på bränsle så snart som möjligt.
	ORANGE Slå på: Fel i fordonets system för utsläppskontroll Blinkar: Begränsad motoreffekt, krypfart hem är aktiverad. Låt serva fordonet omedelbart.

Ikoner och indikatorer - Multifunktionsdisplay

IKONER	
	Bränsleindikator
	Temperaturindikator
	Passagerarikon - Denna ikon tänds när VÅ passagerarfotstöd används
	VSS ikonen Tänds: När VSS aktiveras eller när ett fel uppstår Blinkar: Om VSS ingriper.
	Indikerar att drivkraftssystemet partiellt har inaktiverats Systemet medger full motorkraft men med reducerad körkapacitet. Det är därför nödvändigt att du är extra försiktig när du kör.
	Visar att ECO-läget är valt.
SPORT	Visar att SPORT-läget är valt.

Inställningar



1. ÖVRE knapp
2. UNDRE knapp

Ljusstyrka

Ljusstyrkan i displayen ställs in i fabriken och med maximal styrka som standard. Ljusstyrkan kan ändras om du vänder dig till en auktoriserad Can-Am-On-Road återförsäljare.

Inställning av språk

Språket i displayen ställs in i fabriken till engelska. Sök upp en auktoriserad Can-Am On-Road återförsäljare på ditt språk och ändra inställningen så att den passar dig.

Menyknappar

Övre knapp

Följande information får du genom att trycka på den ÖVRE knappen:

- Vägmätare - Ackumulerad körsträcka
- Tripp A
- Tripp B
- Tid

Undre knapp

Följande information får du genom att trycka på den UNDRE knappen:

- RPM
- Bränslestatistik (genomsnittlig)
- Autonomi (km /tim eller Mph)
- Inställningar.
 - Återställ underhåll
 - Felkoder
 - Enheter
 - Återställ Statistiken
 - Inställningar av klocka
 - Edit

Den UNDRE knappen kan också användas för inställning av körläge.

Hur man väljer, återställer eller ändrar ett värde

Övre meny

Tryck på ÖVRE knappen tills informationen som ska visas väljs.

För att återställa tripp mätare A eller B

Välj tripp mätare A eller B.

Tryck ned och håll den ÖVRE knappen nedtryckt tills värdet är återställt.

Undre meny

För att välja specifik information

Tryck ned den UNDRE knappen tills namnet på den önskade informationen har visats.

Utom för INSTÄLLNINGAR vänta 2-3 sekunder för att välja och läsa informationen.

För att ange något i INSTÄLLNINGSMENYN, håll den UNDRE knappen nedtryckt i 2-3 sekunder.

MÄRK: Om inte något urval görs inom 10 sekunder, försvinner klustret ut ur INSTÄLLNINGSMENYN

För att återställa ett värde (AVG)

Välj det filter som ska återställas.

Tryck ned och håll den UNDRE knappen nedtryckt tills värdet är återställt.

För att ändra värde (Klocka)

Tryck ned den UNDRE knappen för att välja informationen som ska ändras.

När val gjorts, håll den UNDRE knappen nedtryckt för att ange det ändrade värdet.

Tryck på den UNDRE knappen tills det nya värdet visas.

Vänta 2-3 sekunder för att acceptera ändringen.

Hur du väljer eller ändrar körläge

Tillgänglig enbart på modellerna med 900 ACE

Tryck ned och håll den UNDRE knappen nedtryckt tills informationen i den undre displayen ändras.

Tryck ned den UNDRE knappen och skrolla alla tillgängliga körlägen.

Vänta 2-3 sekunder för att välja och läsa den nya informationen.

För att återgå till NORMALT körläge, välj ECO OFF.

UTRUSTNING

Inställning av kontrollkomponenter

! VARNING

Styrstång, förarens fotstöd och bromspedal kan lätt anpassas efter varje förarens behov. Det är viktigt att alla reglage alltid måste vara fullt åtkomliga och lätta att använda av personen som kör fordonet. Ta tid att ställa in fordonet för föraren innan det används.

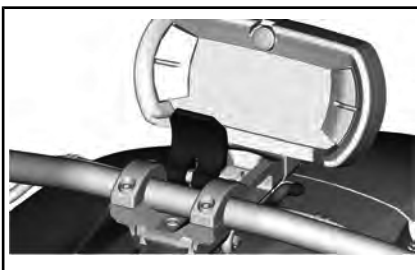
Det ska exempelvis vara enkelt för föraren att trycka ner bromspedalen hela vägen.

Styrstång

! VARNING

Säkerställ att motorn är avstängd och startnyckeln för motorn står i STOPP-läge innan du börjar utföra några inställningar av kontrollkomponenter.

Sittande på fordonet, med motorn avstängd, lyft på låsspaken och lås upp styrstangen.

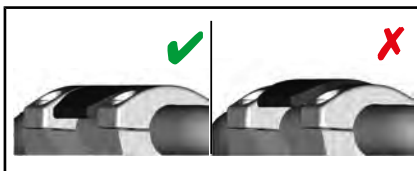


Rör styrstangen fram och tillbaka tills du har uppnått en komfortabel position.

När du är klar, återställ låsspaken till sitt ursprungliga läge och lås styrstangen.

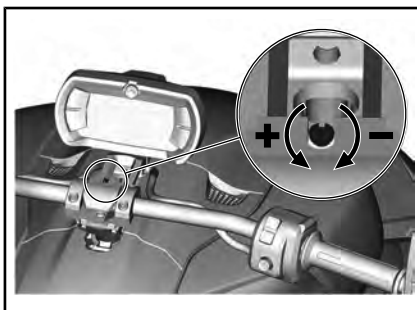
! VARNING

Kontrollera att låsspaken är korrekt i sitt läge. Den bör vara i samma läge som styrstångens klämmor.



Ställ in låsspakens klämstyrka.

Vrid låsspaken motsols för att öka klämstyrka och medsols för att minska densamma.



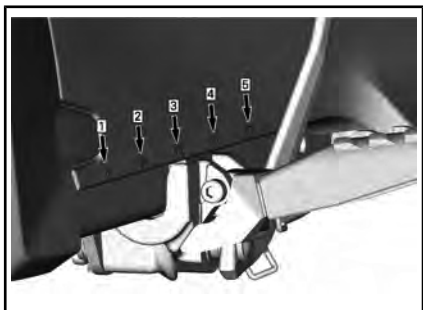
Förarens fotstöd och bromspedal

! VARNING

Varje gång som det högra fotstödet flyttas **MÅSTE** bromspedalen också flyttas.

! VARNING

Det rekommenderas att ställa in fotstödet lika på båda sidor. För att underlätta för dig, utnyttja referensmärkena, ingjutna på vinpanelerna.



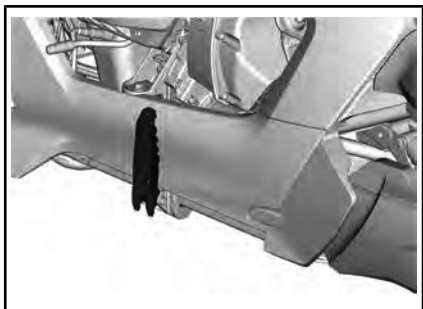
Efter inställningen av fotstödet och bromspedalen, rekommenderar BRP att föraren sätter sig på fordonets förarsäte i körriktningen för att kontrollera att ställningen är den lämpligaste och mest komfortabla. Föraren måste även kontrollera om bromspedalen rör sig obehindrat hela vägen upp och ned.

Fotstödet på vänster sida

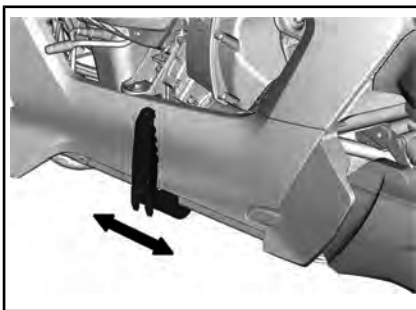
⚠ VARNING

Säkerställ att motorn är avstängd och startomkopplaren för motorn står i STOPP-läge innan du börjar utföra några inställningar av kontrollkomponenter.

1. Med motorn avstängd, lyft upp fotstödet helt.



2. Skjut fotstödet framåt och bakåt tills du har den önskade inställningen.



3. Sänk fotstödet i sitt körsläge.

Förarens högra fotstöd och bromspedal

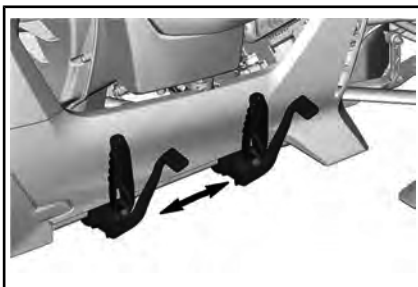
⚠ VARNING

Säkerställ att motorn är avstängd och startomkopplaren för motorn står i STOPP-läge innan du börjar utföra några inställningar av kontrollkomponenter.

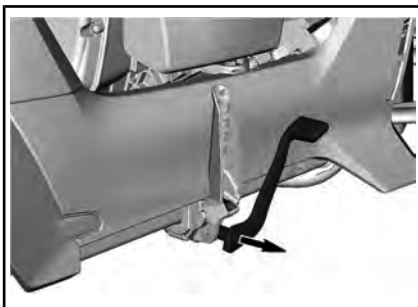
1. Lyft upp fotstödet helt.



2. Skjut fotstödet och bromspedalen framåt och bakåt tills du har den önskade inställningen.



3. Dra bromspedalen och positionera den i ett fungerande läge.



4. Sänk ned fotstödet och kontrollera att föraren kan röra bromspedalen fullt upp och ned.

VARNING

Säkerställ alltid att föraren lätt kan trycka ned och röra bromspedalen obehindrat.

5. Upprepa steg 3 och 4 tills perfekt inställning av bromspedalen har erhållits.


Passagerarsäte

Detta fordon är avsett enbart för en förare, ingen passagerare. Du kan emellertid ändra detta genom att lägga till BRP:s sätessats för passagerare.

BRP:s sätessats för passagerare var avsett för transport av en passagerare och inkluderar några säkerhetsfunktioner som krävs för säker körning.

Den första och viktigaste funktionen är två indragbara fotstöd som inkluderar en magnetkontakt i vänstra fotsteget som ändrar VSS kalibreringen.

- Den större vikten och olika vikt-fördelning av denna vikt med passagerare påverkar fordonskompportet.
- Tyngdpunktcentrum har ändrats och fordonskompportet är inte längre detsamma. Därför måste VSS kalibreringen ändras för att återspegla den nya situationen. Fotstöden behöver bara sänkas för att aktivera VSS kalibreringen för körning med en passagerare.
- Det rekommenderas även att vika tillbaka fotstöden vid körning utan passagerare, för att VSS ska använda den rätta kalibreringen.

Passagerarikonen  visas på klustermätaren för att indikera att VSS nu är i passagerarläge.

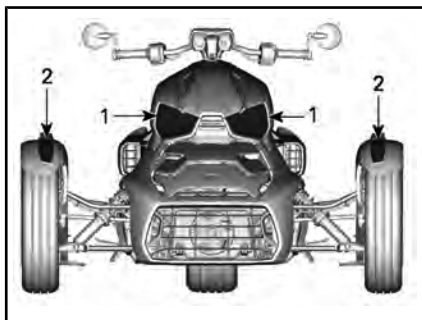
VARNING

Ta aldrig med en passagerare om inte fotstöden är nedsänkta eller installerade. Du kan tappa kontroll över fordonet i vissa situationer.

En annan säkerhetsfunktion finns med de inbyggda handtagen för passagerare. Hänvisning till avsnittet **ATT TRANSPORTERA PASSAGERARE** för mer information om hur man använder handtagen.

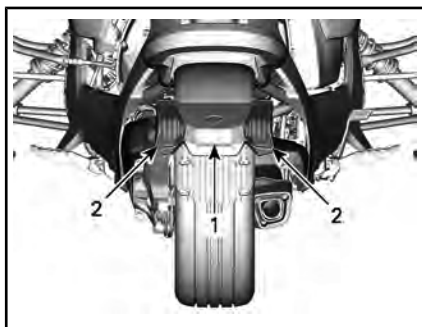
Lampor

Kanadensiska och amerikanska modeller



FORDONETS FRONT

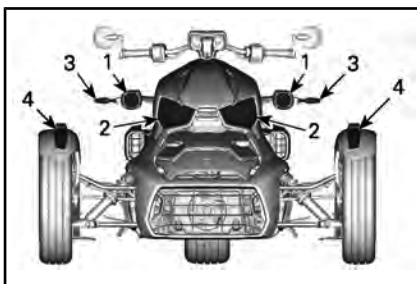
1. Strålkastare - hel och halvljus
2. Körriktningvisare/positionsljus



FORDONETS BAKPARTI

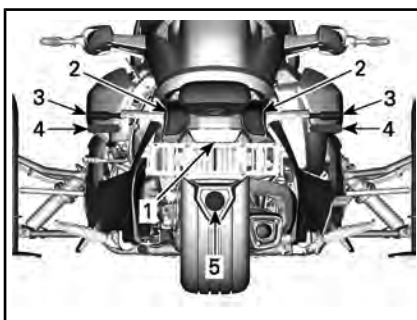
1. Registreringsskylt-lampa
2. Bromsljus/körriktningvisare/bakljus

Australiensiska modeller



FORDONETS FRONT

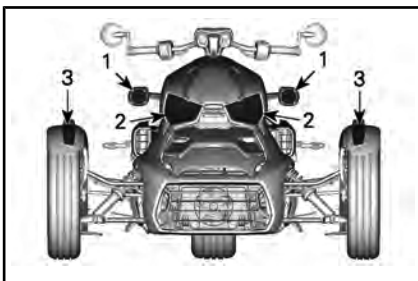
1. Strålkastare – halvljus
2. Strålkastare – helljus
3. Körriktningvisare/varningslampor
4. Positionsljus



FORDONETS BAKPARTI

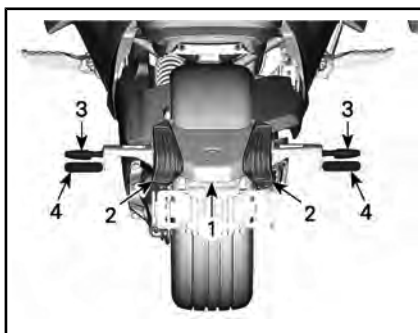
1. Registreringsskylt-lampa
2. Bromsljus
3. Körriktningvisare/bakljus/varningslampor
4. RÖDA reflexer
5. Backljus

Japanska modeller



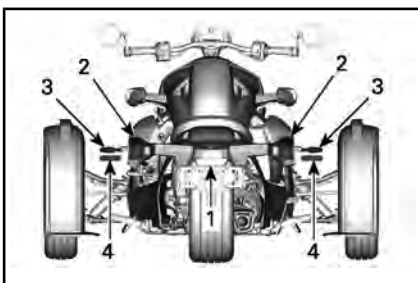
FORDONETS FRONT

1. Strålkastare – halvljus
2. Strålkastare – helljus
3. Körriktningsvisare/positionsljus



FORDONETS BAKPARTI

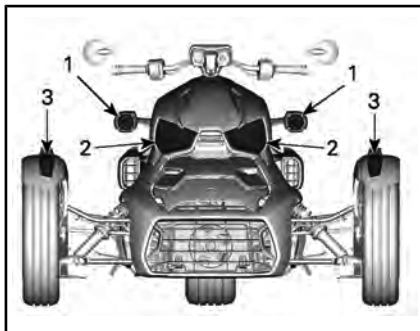
1. Registreringsskyltslampa
2. Bromsljus
3. Körriktningsvisare/bakljus/varningslampor
4. RÖDA reflexer



FORDONETS BAKPARTI

1. Registreringsskyltslampa
2. Bromsljus
3. Körriktningsvisare/bakljus
4. RÖDA reflexer

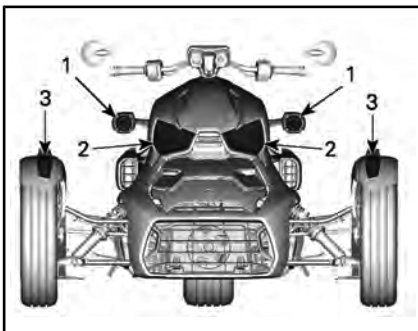
Alla övriga länder



FORDONETS FRONT

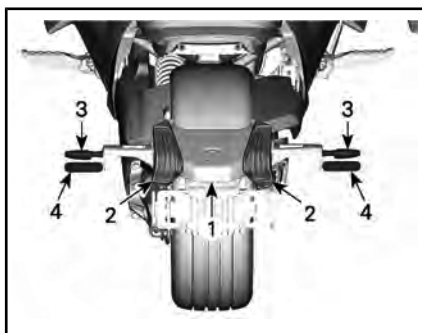
1. Strålkastare – halvljus
2. Strålkastare – helljus
3. Körriktningsvisare/positionsljus

Ryska modeller



FORDONETS FRONT

1. Strålkastare – halvljus
2. Strålkastare – helljus
3. Körriktningsvisare/positionsljus/varningslampor



FORDONETS BAKPARTI

1. Registreringsskyltslampa
2. Bromsljus
3. Körriktningvisare/bakljus
4. RÖDA reflexer

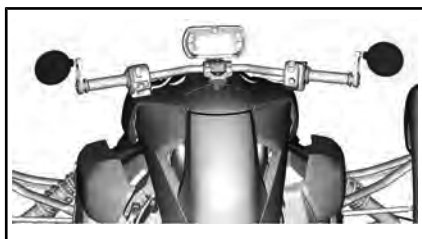
Speglar

Varje spegel kan ställas in så som föraren önskar genom att försiktigt rotera spegeln.

OBS Försök inte att vrida spegelarmen. Den måste förbli vertikal (uppåt).

⚠ VARNING

Ställ inte in speglarna medan fordonet är i rörelse.



Ändra linfästningen av spegelstödet

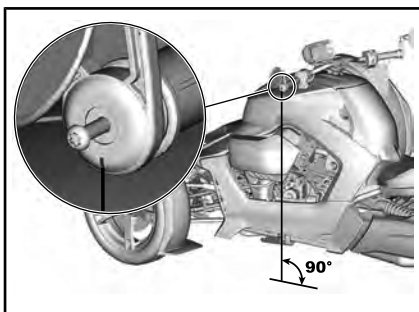
Det kan hända att stödet lossnar och sjunker medan du använder fordonet. Gör följande för att ändra infästningen och säkra stödet korrekt.

1. Lossa skruven till spegelstödet cirka 10 mm till 13 mm.

OBS För att undvika lösa delar, lossa inte skruven helt.



- A. 10 mm till 13 mm
2. Slå på skruven för att trycka in den och frigöra kvarhållningsmekanismen till stödet.
3. Tryck stödet helt mot styrstängens.
4. Positionera märket på stödet vinkelrätt med marken.



5. Håll stödet och dra åt skurven.

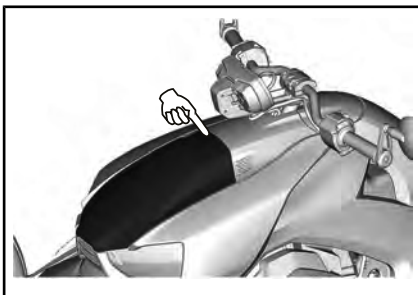
ÅTDRAGNINGSMOMENT	
Skruv för spegelstöd	5 Nm ± 0,5 Nm

6. Ställ in spegeln

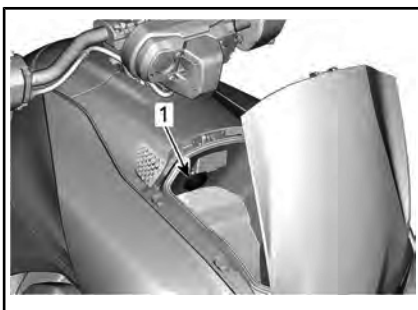
Handskfack

Denna modell levereras med ett handskfack för små personliga föremål och för förvaring av användarmanualen.

Tryck på den bakre delen av handskfacket för att öppna.



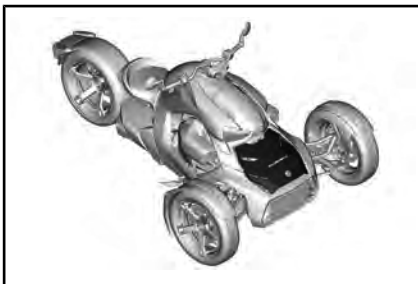
En dubbel USB kontakt finns också inuti handskfacket. Varje USB kontakt kan ladda med en ström upp till 2,1 A vid 5 V.



1. Dubbel USB kontakt

Servicekåpor

Främre servicekåpa

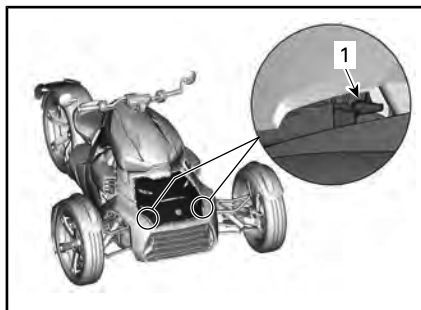


Den främre kåpan måste tas bort för att man ska nå följande funktioner:

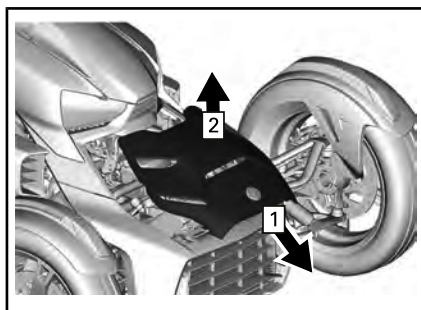
- Batteri
- Säkringsbox
- Kylvätskebehållare
- Diagnosuttag
- Motoroljefilter

Ta bort den främre servicekåpan.

1. Sätt in fingret på vardera sidan av servicekåpan i den främre sidoöppningen och lyft låsfliken för att låsa upp kåpan.



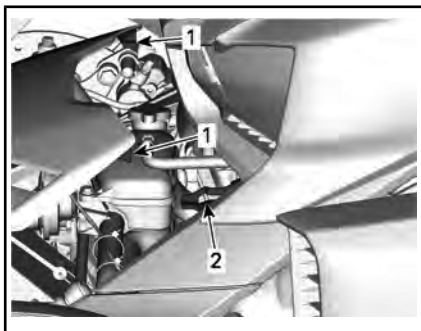
1. Låsflik
2. Håll i flikarna och skjut kåpan framåt.
3. Ta bort servicekåpan från fordonet



1. Dra framåt
2. Ta bort

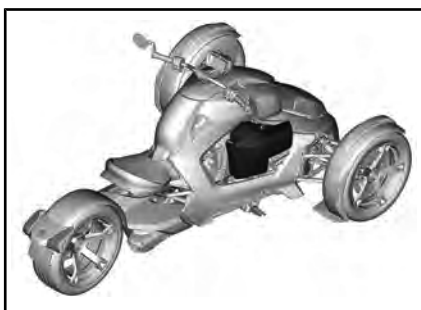
Sätt tillbaka den främre servicekåpan

1. Skjut tillbaka den främre servicekåpan.
2. Sätt in de bakre flikarna i servicekåpan i fordonets stödspår.



1. Bakre flikar i främre serviceluckan
2. VÅ fordonsstöd
3. Clips till fronten i servicekåpan
4. Dra i lockat för att kontrollera att det är ordentligt låst.

Höger servicepanel



Den högra servicekåpan ger åtkomst till:

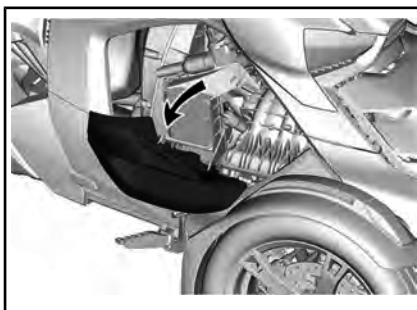
- Säkerhetskort
- CVT-luftfilter
- Mätsticka för motorolja
- Påfyllningstratt.

Öppna den högra servicekåpan

1. Vrid kvartvredsskruven motsols.



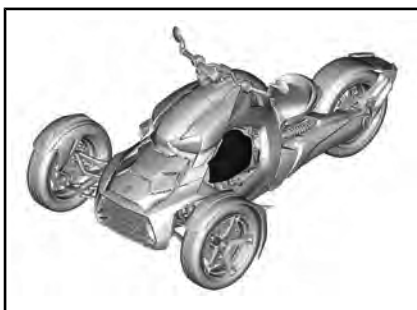
2. Fäll servicekåpan.



Öppna den högra servicekåpan

Stäng kåpan och lås den med hjälp av kvartvredsskruven.

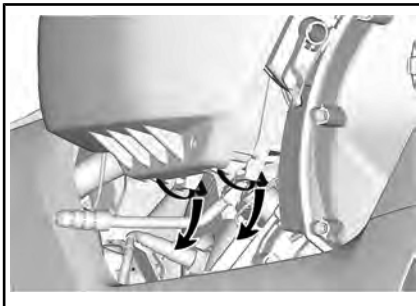
Vänster servicelucka



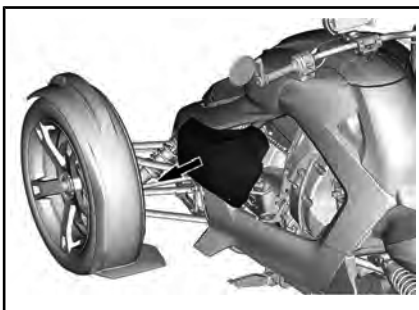
Den vänstra serviceluckan måste tas bort för att serva motorns luftfilter.

Ta bort den vänstra servicekåpan

1. Lossa clipsen, placerade under den vänstra servicekåpan, som håller kåpan.



2. Ta av kåpan från fordonet.



Sätt tillbaka den vänstra servicekåpan.

Monteringen görs i omvänd ordning jämfört med demonteringen.

GRUNDPROCEDURER

Start och avstängning av motorn

Starta motorn

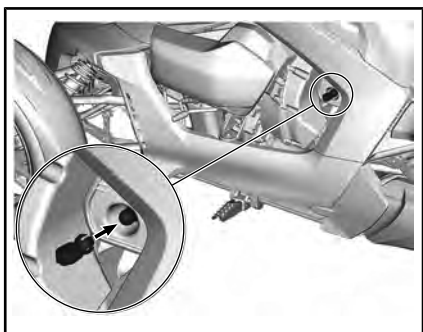
VIKTIGT: Motorvarvtalet ökar något vid start men återgår sedan till det normala.

VARNING

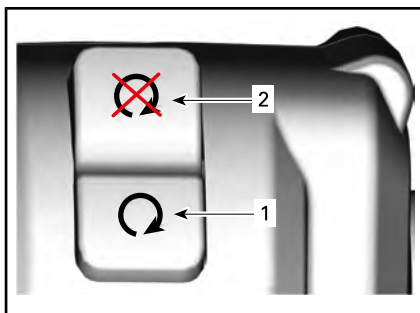
Avgaser innehåller giftig koloxid som snabbt kan ackumuleras i stängda eller dåligt ventilerade utrymmen. Inandning av koloxid kan leda till svåra, till och med dödliga skador.

Kör motorn endast i öppna, välventilerade utrymmen. Se **UNDTVIK KOLOXIDFÖRGIFTNING.**

1. Öppna höger sida av servicekåpan och läs säkerhetskortet som behövs för att förbereda dig själv, din passagerare och fordonet innan du startar.
2. Sätt in nyckeln i RF D.E.E.S.S. på D.E.E.S.S. stolpen.

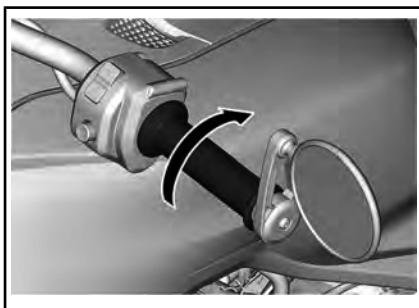


3. Tryck snabbt på startknappen för att 'väcka' det elektriska systemet.
4. Ställ motorns startnyckel i KÖR-läge.



1. KÖR-läge
2. STOP-läget

5. Vrid försiktigt gashandtaget bort från dig (hög handleden) för att aktivera starten.
 - När väl rörelsen är slutförd, släpp gashandtaget.
 - Motorn kan startas under kommande 30 sekunder utan att den här rörelsen behöver upprepas.
 - Varje gång motorn har stängts av, måste denna rörelse upprepas för att starta motorn.




6. Tryck ned bromspedalen och håll den nedtryckt.
7. Tryck på startknappen, den behöver inte hållas nedtryckt.

MÄRK: Om motorn inte startar, tryck på knappen igen.

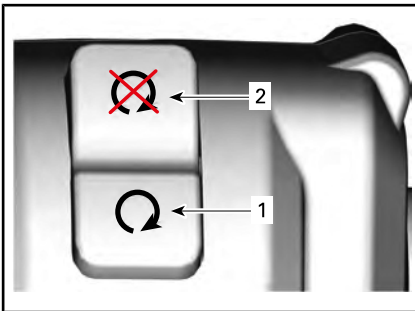
8. Kontrollera i displayen om problem förekommer och se till att oljelampan är släckt.

9. Släpp parkeringsbromsen. Se till att parkeringsbromslampan i instrumentgruppen är släckt.

VIKTIGT: Om parkeringsbromsen inte lossas innan fordonet ska köras kommer motoreffekten att begränsas för att förhindra skador på transmissionen. En summer kommer att höras och kontrollampen  tänds för att informera föraren om att parkeringsbromsen ska frigöras.

Avstängning av motorn


1. Stanna fordonet.
2. Ställ in startnyckeln för motorn på AV-läge.



1. KÖR-läge
2. STOP-läget

MÄRK: Motorn kan bara stängas av genom att använda motorns startnyckel. Att ta bort RF D.E.S.S. nyckeln från stolpen stänger inte av motorn, nyckeln behövs bara för att starta fordonet.

3. Ta ur RF D.E.S.S. nyckeln.
4. Ansätt parkeringsbromsen.

En varningslampa  tänds och ett P visas på displayen.

5. Knuffa fordonet fram och tillbaka för att konstatera att

parkeringsbromsen är helt ansatt

VARNING

Ansätt alltid parkeringsbromsen. Fordonet kan rulla om inte spaken är låst. Kopplingen är alltid urkopplad när fordonet har stannat och därför kommer transmissionen inte att hålla kvar fordonet.

6. Stig ur fordonet.

Automatisk motoravstängning

Detta fordon är utrustat med en funktion som stänger av motorn 3 minuter efter att motorns driftstemperatur har uppnåtts.

Ett avstängningsmeddelande kommer upp på displayen tillsammans med ett pip-ljud för att förhindra att avstängning kommer att inträffa inom kort.

Motorn kommer att stängas av om inte ett av följande villkor inträffar.

- Bromsarna är ansatta.
- Gashandtaget aktiveras.

Startar på en sluttning

Om fordonet är parkerat på en sluttning och parkeringsbromsen är svår att frigöra, välj då F eller R läget (i riktning mot toppen på sluttningen) och vrid sedan gasreglaget försiktigt samtidigt som du släpper parkeringsbromsen.

Hill Hold Control

Fordonet kommer att vara stationärt på sluttningen i två eller tre sekunder efter att du har släppt bromspedalen (bakåt eller framåt).

Bromsarna frigörs automatiskt när du gör gaspådrag.

Detta är fördelaktigt när du behöver starta på nytt i en sluttning (eller tex. vid trafikljus, uppfarter eller på en parkeringsplats).

Denna funktion aktiveras automatiskt när F eller R läget väljs för att köra uppför en sluttning och detta kan få fordonet att kraftigt rulla bakåt i en sluttning.

Påskjutning

! OBS Undvik att skjuta på fordonet i en backe. Om du måste skjuta på fordonet i en backe, var extra försiktig och håll dig inom räckhåll för bromspedalen ifall fordonet skulle börja rulla.

Så här flyttar du fordonet en kortare sträcka utan att starta motorn:

1. Sitt kvar på fordonet, tryck ned bromspedalen och håll den nedtryckt.
2. Släpp parkeringsbromsen
3. Stig av på höger sida om fordonet, men håll kvar foten på bromspedalen.
4. Skjut på fordonet och bromsa vid behov.

! OBS Skjut bara fordonet från höger sida, så att du alltid når bromspedalen. Var försiktig så att du inte kommer åt det heta avgasröret.

När du drar fordonet bakåt, var försiktig så att framhjulet inte rullar över dina fötter.

5. Ställ fordonet och parkera det enligt anvisningar ovan.

Backa

För information om säker backning, se avsnittet *ANVISNINGAR FÖR SÄKER ANVÄNDNING*.

Lägg i backen

1. Stanna fordonet och låt motorn gå på tomgång.
2. Håll foten på bromspedalen.
3. Med den andra foten eller vänsterhanden drar du väx-

elspaken bakåt för att lägga i backväxeln.

Ett dubbelpip hörs för att tala om att backväxeln är inlagd.

Backning

Kontrollera att området bakom dig är fritt från hinder och fortsätt hålla uppsikt bakåt medan du backar. Backa långsamt och bara korta sträckor.

Lägg ur backen

1. Stanna fordonet och låt motorn gå på tomgång.
2. Håll foten på bromspedalen.
3. Med den andra foten eller vänsterhanden drar du växelspaken framåt för att lägga i backväxeln.

Användning under inkörningsperioden

En inkörningsperiod på 300 km krävs för fordonet.

Efter inkörningsperioden bör ditt fordon inspekteras i enlighet med anvisningarna i *UNDERHÅLLSSCHEMAT*.

Motor

Under inkörningsperioden:

- Undvik att accelerera med full gas.
- Undvik att upprätthålla konstant varvtal.
- Undvik långvariga accelerationer.
- Undvik långvarig körning med låga varvtal.
- Om kylfläkten går kontinuerligt i intensiv trafik, stanna på en säker plats och stäng av motorn så att den svalnar. Ett alternativ är också att öka hastigheten om det går, så att motorn kyls av fartvinden.

Kortare accelerationer och hastighetsvariationer är emellertid bra vid inkörning.

Bromsar och däck

Undvik kraftig inbromsning under inkörningsperioden.

VARNING

Nya bromsar och däck uppnår inte optimala prestanda förrän de körts in. Funktionen hos bromsar, styrning och VSS kan vara nedsatt, så var extra försiktig.

Inkörning av bromsar och däck tar ca 300 km körning, förutsatt att bromsar och styrning används ofta. Om bromsar och styrning används mindre ofta tar inkörningen av bromsar och däck längre tid.

Drivrem

En ny drivrem kräver en inkörningsperiod på 50 km.

Under denna period gäller följande:

- Undvik kraftig acceleration och inbromsning.
- Undvik höga marschfarter.

Påfyllning av bränsle

Bränslespecifikationer

OBS Använd alltid färsk bensin. Bensin oxideras, vilket resulterar i lägre oktantal, flyktiga föreningar samt avlagringar av beck och harts som kan skada bränslesystemet.

Bränsleblandning varierar mellan olika länder och regioner. Motorn är konstruerad för att köras på rekommenderade bränslen. Var emellertid uppmärksam på följande:

- Om bränsle med en alkoholhalt som överstiger gränsen som anges i myndighetsbestämmelser används, kan detta resultera i följande problem hos utombordsmotorer och bränslesystemkomponenter:
 - Svårigheter vid start och drift.
 - Förslitning av gummi- eller plastdelar.
 - Korrosion på metalldelar.
 - Skador på interna motordelar.
- Kontrollera regelbundet om det förekommer bränsleläckage eller andra fel i bränslesystemet, om du misstänker att alkoholhalten i bensinen överskrider gällande myndighetsbestämmelser.
- Bränsleblandningar med alkohol drar åt sig och håller fukt, vilket kan leda till fassetparation och kan resultera i problem med motorns prestanda eller skador på motorn.

Rekommenderat bränsle

Använd vanlig blyfri bensin med ett lägsta AKI (RON+MON)/2-oktantal 87 eller RON-oktantal 92.

För optimal prestanda använd premium oblyad bensin med ett AKI (RON+MON)/2 oktantal på 91 eller ett RON oktantal på 95.

OBS Experimentera aldrig med andra bränslen. Motor- eller bränslesystemskador kan uppkomma vid användning av fel bränsle.

OBS Använd INTE bränsle från bränslepumpar märkta E85.

USA

Användning av bränsle med dekal E15 är förbjuden enligt amerikanska EPA-bestämmelser.

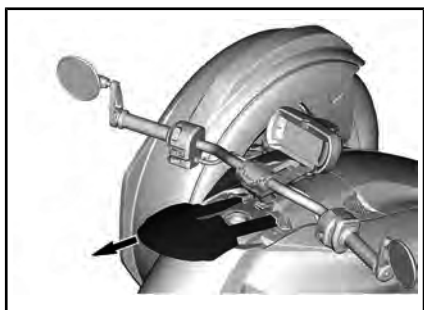
Tankningsprocedur

⚠ VARNING

Bensin är ett ytterst brandfarligt och explosionsfarligt ämne. Följ denna tankningsprocedur för att minska risken för brand och explosion: Se **BENSINBRAND OCH ANDRA RISKER**.

Så här tankar du fordonet:

1. Parkera utomhus på en plan yta, på avstånd från eld, gnistor, rökande personer och andra antändningskällor.
2. Stäng av motorn.
3. Skjut bränslefilterdörren bakåt.



4. Sätt försiktigt in bränslefiltermunstycket i den locklösa bränslefilterhalsen och lämna munstycket helt instuckat i båda ventilerna tills pumpningen är slutförd.
5. När du har tankat klart, **vänta i fem till tio sekunder innan du avlägsnar tankningsmunstycket**. Detta gör att kvarvarande bränsle kan rinna tillbaka till tanken och inte spillas ut på fordonet.

MÄRK: Försök inte att fylla tanken över den punkt som möjliggör för bränslet att rinna förbi bränslefiltermunstycket. Lämna tillräckligt stort

utrymme så att bränslet kan expandera vid temperaturförändringar.

6. Skjut bränslefilterdörren framåt för att stänga den.
7. Torka bort eventuellt utspillt bränsle. Om du får bränsle på dig, tvätta dig med tvål och vatten och byt kläder.

Bränslepåfyllning med en bärbar bränsledunk

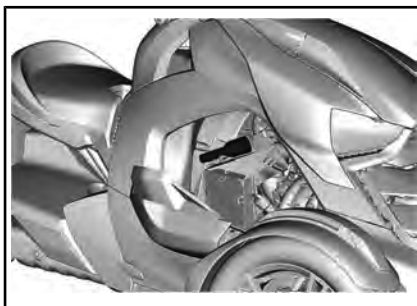
⚠ VARNING

Stick inte in munstycket på bränsledunken eller en eftermarknadstratt in i påfyllnadshalsen utan lock. Detta kan skada påfyllnadshalsen utan lock och kompromettera tätningen. Om påfyllnadshalsen utan lock skadas kan bränslet rinna ut på tanken och kanske även på motorn i stället för att fylla tanken vilket kan resultera i en brand.

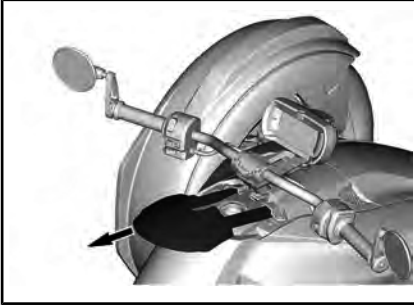
OBS Försök inte att bända upp påfyllnadshalsen utan lock med någon form av föremål. Detta kan skada påfyllnadshalsen utan lock och kompromettera tätningen.

Vid påfyllning från en bärbar bränsledunk, använd alltid tratten som medföljer fordonet.

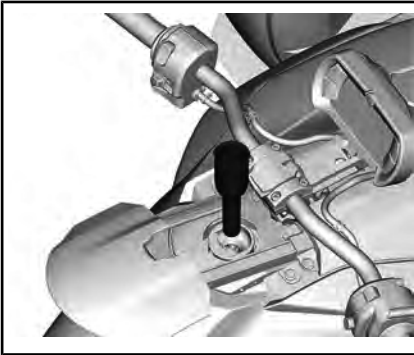
1. Stäng av motorn och ansätt parkeringsbromsen.
2. Lyft upp den högra servicekåpan för att komma åt att sätta in tratten.



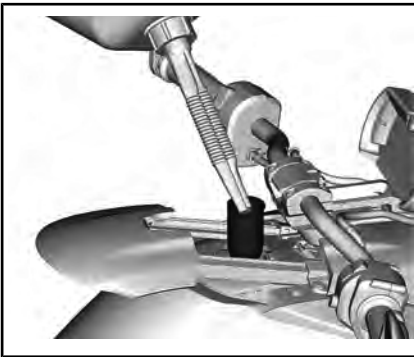
- Skjut bränslefilterdörren bakåt.



- Sätt försiktigt in tratten i påfyllningshalsen utan lock.



- Tanka fordonet.



- När detta är klart, ta bort och rengör tratten innan du sätter tillbaka den på sin plats.
- Stäng och fäst servicekåpan.
- Skjut bränslefilterdörren framåt för att stänga den.

Inställning av fjädningen

Justering av fjädning och last kan påverka fordonets manöverförmåga och åkkomfort.

Hur man ställer in fjädningen varierar med förarens vikt, personliga önskemål, hastighet och terrängförhållanden.

Fjädring fram

! VARNING

Inställning av fjädningen kan påverka fordonets väghållning. Ta dig alltid tid att bekanta dig med fordonets väghållning när fjädningen har justerats på något sätt.

! VARNING

Vänster och höger justerkam måste alltid vara inställda på samma position. Justera aldrig bara en sida. Ojämn justering kan medföra försämrade väghållning och förlust av stabilitet, vilket kan leda till en olycka.

Justering av förspänningen

Ryker 600 och Ryker 900

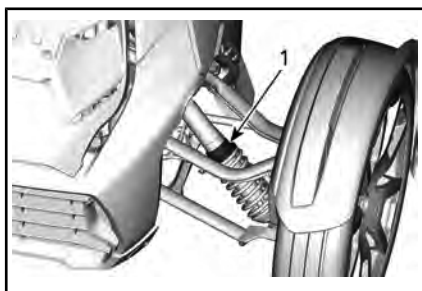
Det går inte att justera de främre stötdämparna.

Ryker 900 Rally Edition

Förkorta fjädrarna för fastare fjäd-ring och svårare förhållanden.

Förläng fjädrarna för mjukare fjäd-ring och lättare förhållanden.

Justera genom att vrida justeringsringen.



1. Justering

Fjädring bak

Justering av förspänningen

Använd följande information för att justera bakfjädringen på ditt fordon.

Ryker 600 och Ryker 900

VIKT	KAMPOSITIONER
Upp till 100 kg - enbart föraren (fabriksinställning)	1
Mer än 100 kg - inklusive förare och last	3
Med en passagerare	5

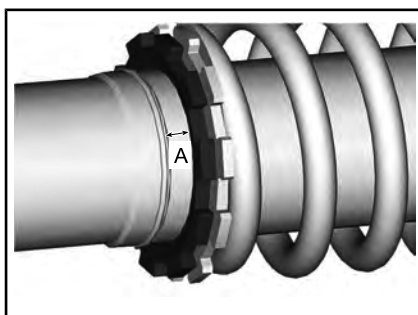
Om du kör ofta med en passagerare tala med din Can-Am On-Road återförsäljare för att se om inköp av en bakfjäder särskilt utformad för körning med en passagerare skulle vara ett bra alternativ för dig.



KAMPOSITIONER

Ryker 900 Rally Edition

VIKT	JUSTERINGS- RINGSÄVSTÅND (A)
Förare ensam och/eller med last (fabriksinställning)	6 mm
Ibland med en passagerare	11 mm
Ofta eller alltid med en passagerare	16 mm



Justering av kompressionsdämpning

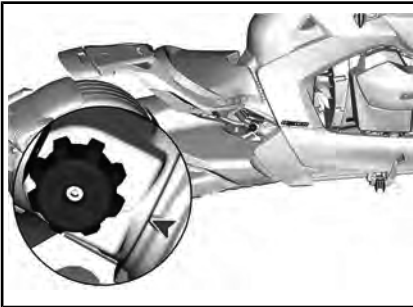
Ryker 900 Rally Edition

Kompressionsdämpning för hög hastighet reglerar hur stötdämparen reagerar vid hög stötdämpningshastighet (snabba stötdämparslag, i de flesta fall vid högre fordonshastighet).

För att justera vrids justerknappen, placerad på behållaren.

VIKT	PLATS FÖR JUSTERINGSKNAPP*	
	JÄMN VÄG	GROPIG VÄG
Föraren ensam (fabriksinställning)	1	2
Med en passagerare	2	4

* ± 1 klick för en personlig inställning.



***Den här sidan är
avsiktligt tom***

ANVISNINGAR FÖR SÄKER ANVÄNDNING

VAD SOM SKILJER SIG JÄMFÖRT MED ANDRA FORDON

Detta avsnitt kommer att hjälpa dig att förstå några särdrag och driftsfunktioner hos detta fordon.

Stabilitet

”Y” konfigurationen hos detta 3-hjulsfordon ger bättre stabilitet vid låga hastigheter än en motorcykel.

Den är dock inte lika stabil som ett fyrhjuligt fordon, som till exempel en bil. Inbyggd teknik, som det elektroniska fordonsstabiliserings-systemet (VSS), ger bättre fordonsstabilitet vid manövrar, men du kan ändå förlora kontrollen över fordonet, välta eller rulla runt vid extrema manövrar (till exempel snäva svängar), om du kör på ojämnt underlag eller vid påkörning av föremål. Föraren och passageraren kan också falla av vid snäva svängar, kraftig acceleration, inbromsning eller krockar.

Respons vid olika vägförhållanden

Fordonets beteende på väg kan vara annorlunda jämfört med andra fordon på vägen. Följ dessa rekommendationer.

- Kör inte fordonet i terräng eller på snö och is.
- Undvik pölar och rinnande vatten. Fordonet råkar lättare ut för vattenplaning än en bil. Om du måste köra i vatten, sänk hastigheten.
- Sänk hastigheten på sand, grus och obelagda vägar.
- Vid körning i temperaturer under 6° C blir väggreppet sämre.

Se **VÄGSTRATEGIER** för utförliga anvisningar.

Körlägen

ECO-läge

ECO-inställningen (bränslesnåla läget) reducerar bränsleförbrukningen genom att begränsa gasresponsen och maxgasens öppning för att bibehålla en alternativ körinställning.

SPORT-läge

Om SPORT-läget är aktiverat, kommer VSS att medge betydligt mer hjulspinn och högre sladdvinkel hos fordonet, vilket kräver mothåll. När detta läge är aktiverat är dessutom drivkraftstyrningen i grunden avstängd, vilket innebär att bakhjuls-sladdning inte är kontrollerad ens på ytor med lägre friktion. Detta läge är mest effektivt på torr eller våt asfalt. När detta läge är aktiverat, bör föraren vara ännu försiktigare än vid normal körning av fordonet.

Denna inställning kan bara aktiveras när föraren är ensam i fordonet (inga passagerare) och om inte något VSS fel förekommer.

VARNING

Du bör bekanta dig med den grundläggande användningen av fordonet liksom fordonets köregenskaper med VSS innan sportläget används. När sportläget används, var alltid uppmärksam på omgivningen och fordonets hantering.

RALLY-läge

RALLY-läget utformades för att förbättra körupplevelsen på lös grusväg och andra obelagda vägar. Ingrepp från VSS kan bara användas på obelagda vägar. Denna inställning kan bara användas vid körning på obelagda vägar. När detta läge är aktiverat, bör föraren

vara ännu försiktigare än vid normal körning av fordonet.

Denna inställning kan bara aktiveras när föraren är ensam i fordonet (inga passagerare) och om inte något VSS fel förekommer.

VARNING

Du bör bekanta dig med den grundläggande användningen av fordonet liksom fordonets köregenskaper med VSS innan RALLY-läget används. När RALLY-läget används, var alltid uppmärksam på omgivningen och fordonets hantering.

Bromspedal

Alla tre hjulen bromsas med samma pedal. Det finns ingen handbroms och det går inte att bromsa framhjul och bakhjul separat.

Detta fordon kan bromsa och styra samtidigt, mycket bättre än en motorcykel och kan stanna mycket snabbt. Se upp med fordon bakom dig, de kanske inte kan stanna eller regera lika snabbt.

Låsningfria bromsar (ABS)

Fordonet är utrustat med ABS (låsningfria bromsar) som en del av fordonsstabiliseringssystemet, VSS.

Detta system hjälper till att bibehålla styrningsfunktionen under en nödbromsning genom att bromsarna inte låser sig.

Parkeringsläge

Spaken för parkeringsläge är en spak som låser drivaxeln när den är ansatt.

OBS Försök aldrig att sänka hastigheten eller stanna fordonet med hjälp av parkeringsspaken. Drivaxeln och växellådan kan skadas.

Dispyten, som visar vald växel, indikerar ett P när parkeringsbromsen är ansatt och låst.

Styrning

Direkt styrning

Ta en sväng och vrid alltid styrstången i samma riktning som svängen.

Motorcyklister - håll inte emot som du gör med en motorcykel. Till skillnad från en motorcykel kan denna 3-hjulnig inte luta i kurvor. Du måste lära om hur du gör när du svänger. Öva svängar vid olika hastigheter tills du har lärt dig hur man gör.

Sidokrafter vid svängar

Till skillnad från en motorcykel kan det här fordonet inte luta i kurvor. Du kommer att känna hur sidokrafterna trycker dig utåt mot kurvans utsida.

För att hålla balansen måste både föraren och passageraren hålla i sig ordentligt med båda händerna och hålla fötterna stadigt på fotstöden.

I snäva svängar kan det också hjälpa att luta överkroppen framåt och mot kurvans insida.


Bredd

Eftersom detta fordon är bredare än en vanlig motorcykel:

- Håll alltid framhjulen i din fil. Var särskilt medveten om var du har framhjulen när du går in i en kurva eller vid en omkörning.
- Kör inte i bredd med ett annat fordon i samma körfält och inte heller på mittlinjen (mellan två körfält). Om du kör i en grupp med andra fordon, även motorcyklar, ska ni köra en och en efter varandra.
- Var beredd på att behöva göra större undanmanövrar för att undvika hinder.


MÄRK: Framhjulet kanske kan passera hinder som inte självklart passeras av bakhjulet.

Back

Backikonen  visas på displayen för vald växel när backväxeln är vald.

Detta fordon kan backa som en personbil. Det finns dock några viktiga skillnader:

- Om sikten är begränsad kan du låta passageraren stiga av för att se bättre.
- Kom ihåg att fordonet är bredare framtill än baktill. Backa inte för nära intill föremål, annars finns risken att du kör på dem med framdäcken.
- Backa långsamt och bara korta sträckor.
- Om möjligt, parkera alltid så att du inte behöver backa ut från parkeringsutrymmet.

 **OBS** Ha alltid båda fötterna på fotstöden medan du backar. Sätt aldrig ned fötterna på marken när du backar.

Körkort och lokal lagstiftning

Körkortskraven för att köra det här fordonet är olika beroende på platsen där du bor. Beroende på lokal lagstiftning kan du behöva körkort för bil, för motorcykel eller ett speciellt intyg för 3-hjuliga fordon.

Kontakta relevant lokal myndighet för att kontrollera att du har rätt typ av körkort innan du kör fordonet på allmän väg.

Fordonsstabiliseringssystem (VSS)

Detta fordon är utrustat med ett Vehicle Stability System (VSS) (riktningsskrotrollsystem)

VSS kan hjälpa till att kontrollera fordonets kursriktning och minska risken för att välta och rulla runt i vissa situationer.

VSS består av:

- Ett system med **Låsningsfria bromsar (ABS - Antilock Braking System)** som hjälper till att behålla styrförmågan vid hård inbromsning genom att hindra hjulen från att låsa sig.
- Ett system för **elektronisk bromskraftfördelning (EBD)** som justerar bromskraftfördelningen mellan de tre hjulen automatiskt. Tillsammans med ABS hjälper EBD till att hålla kursen och optimera bromskraften med hänsyn till väggreppet.
- **Drivkraftstyrningssystem (TCS - Traction Control System)** som hjälper till att förhindra bakhjulsspinn. TCS begränsar endast bakhjulsspinn om du vrider styret (styr ut från en rak kurs) eller om underlaget eller fordonets stabilitet kräver att motorns vridmoment reduceras. Systemet tillåter fordonet mer glidning när SPORT och RALLY inställningarna väljs.
- **Stabilitetskontrollsystem (SCS - Stability Control System)** som är utformat för att begränsa drivkrafteffekten på bakhjulet och bromsa hjulen individuellt, vilket minskar risken för att föraren förlorar kontrollen eller rullar runt med fordonet.

Begränsningar

VSS kan inte hjälpa dig att behålla kontrollen i alla situationer.

Underlag med dåligt väggrepp

Greppet mellan däck och vägyta begränsar den maximala bromskraften. Även med ABS och EBD blir stoppsträckan längre på underlag med dåligt väggrepp eller om du inte har rätt däcktryck eller inte underhåller däcken.

Om greppet mellan däcken och vägbanan försvinner kan du förlora kontrollen över fordonet, trots VSS.

Om en belagd vägbanan är helt eller delvis täckt med is, snö eller slask, får du inte tillräckligt bra väggrepp för att behålla kontrollen över fordonet, ens med VSS. Kör inte på snö, is eller slask.

MÄRK: Däckens grepp börjar avta under 5° C.

Precis som andra fordon kan det här fordonet vattenplana (förlora väggreppet på en yta med vatten). Om du kör för snabbt in på en vattenyta, till exempel en stor vattensamling eller rinnande vatten på vägbanan, kan fordonet förlora väggreppet och plana. VSS kan då inte hjälpa dig att behålla kontrollen. Undvik stora vattensamlingar och rinnande vatten, och sänk hastigheten eller kör av vägen vid kraftigt regn. Om du måste köra igenom en vattensamling, sänk hastigheten så mycket som möjligt innan du når den.

Ryker 600 och Ryker 900

Sänk hastigheten på underlag med dåligt väggrepp, som lera, sand, grus eller våt asfalt. Detta fordon passar sig inte för terrängkörning. Kör alltid fordonet på underhållna vägbanor. Kör inte på andra typer av underlag.

Ryker 900 Rally Edition

Denna modell är speciellt konstruerad för användning på multipla rullande underlag. Den kan även användas på underlag med minskat grepp. DET ÄR INTE NÅGOT TERRÄNGFORDON.

Var försiktig när du kör på ett halt underlag som fordonet inte kan kompensera för i alla farliga situationer. ANVÄND SUNT FÖRNUFT.

Välj alltid *RALLY INSTÄLLNING* när du kör i dessa förhållanden. Hänvisning till *INSTÄLLNINGAR* i 4,5" *DIGITAL DISPLAY* avsnittet.

Däck

Fordonets VSS-system har ställts in för att fungera optimalt med däck av en viss storlek, ett visst material och med ett specifikt mönster. Om du byter ut däcken mot däck som inte har godkänts av BRP kan det hända att VSS inte längre fungerar.

Använd endast däck som rekommenderas av BRP och som enbart kan beställas från en auktoriserad Can-Am On-Road återförsäljare.

Det är viktigt att däcken har rätt tryck och att de är i gott skick för att behålla väggreppet, speciellt på löst eller vått underlag. Om däcktrycket är för lågt kan resultatet bli vattenplaning och ökad däcktemperatur. Om däcktrycket är för högt kan VSS-effekten försämrans.

Snäva svängar

VSS-systemet kan inte kontrollera eller begränsa styrningen – det kan inte hindra dig från att ta en kurva för snävt. Stora och snabba styrrörelser kan få dig att förlora kontrollen över fordonet, sladda, välta eller rulla runt.

För hög hastighet

VSS kontrollerar inte fordonets hastighet, utom när SCS ingriper vid en sväng. VSS hindrar inte fordonet från att ta en kurva i för hög hastighet. Om du kör snabbare än vägförhållandena tillåter kan du förlora kontrollen över fordonet, trots VSS.

Överbelastning

Lasta aldrig ett fordon över specificerade värden.

Ryker 600 och Ryker 900

MAXVIKT	
Fordonets lastkapacitet (inklusive förare, passagerare, last och extra tillbehör)	204 kg
Handskfack	2 kg
* Passagerare ej tillåtna om inte en godkänd sätessats för passagerare är installerad.	

Ryker 900 Rally Edition

MAXVIKT	
Fordonets lastkapacitet (inklusive förare, passagerare, last och extra tillbehör)	199 kg
Handskfack	2 kg
* Passagerare ej tillåtna om inte en godkänd sätessats för passagerare är installerad.	

ATT FÖRSTÅ RISKER PÅ VÄGEN

Innan du börjar använda ett 3-hjuligt fordon, titta igenom säkerhetsvideon, läs säkerhetskortet och alla säkerhetsetiketter på fordonet.

Innan du kör bör du tänka över risken att skadas eller dö i en olycka, hur du kan minska risken och om du är villig att ta en sådan risk.

Många faktorer inverkar på riskerna. Vissa av dem kan du kontrollera medan andra ligger utanför din kontroll, till exempel hur andra förare betar sig.

Här följer några faktorer som påverkar riskerna:

Typen av fordon

Olika typer av fordon har olika storlek, sikt och manöverbarhet och ger olika mycket skydd.

Detta fordon är litet och lättmanövrerat. Att den är lättmanövrerad kan hjälpa dig att undvika olyckor. Små fordon är dock svårare att se, vilket ökar risken för att andra trafikanter kör på dem. I vissa situationer kan olycksrisken med ett Ryker fordon vara mindre sannolik än med en motorcykel. Risken för att välta i låga hastigheter är till exempel mindre. I andra situationer kan olycksrisken dock vara större. Eftersom fordonet till exempel är bredare ryms det inte i lika små utrymmen som en vanlig motorcykel.

I en bil eller lastbil finns ett skydd vid olyckor och andra trafikrisker på grund av fordonets konstruktion. Dessutom skyddas föraren och passagerarna av bilbälten. Att köra detta fordon innebär större risk än att köra bil och har mer gemensamt med riskerna vid motorcykelkörning.

Precis som när du kör motorcykel kan du minska risken för skador genom att använda hjälm och rätt klädsel.

Förarens skicklighet och omdöme

Varje förare har viss kontroll över sina risker i trafiken. En förare som utvecklar större skicklighet har bättre kontroll över sitt fordon. Lita inte på din erfarenhet av motorcyklar, bilar, ATV:er, snöskotrar eller någon annan typ av fordon när du förbereder dig för att använda det här fordonet. Lär dig på vilket sätt det här fordonet är speciellt. Läs denna instruktionsbok, titta på **SÄKERHETSVIDEON** som finns på:

<https://can-am.brp.com/spyder/owners/safety/safety-information.html>

och om möjligt ta en förarkurs. Lär dig att använda reglagen och var säker på att du kan utföra körövningarna korrekt och säkert innan du ger dig ut i trafiken.



När du börjar köra i trafiken bör du köra under gynnsamma förhållanden (till exempel gles trafik, låg hastighet, bra väder, utan passage-rare) och öka svårighetsgraden stegvis när du blir skickligare. Planera i förväg så att du kan undvika situationer som ligger bortom din förmåga eller som medför större risker än du vill ta.

Även skickliga förare orsakar trafikolyckor. Om du till exempel använder din skicklighet till att utföra extrema manövrar eller trick ökar du riskerna. En smart förare använder gott omdöme tillsammans med skicklighet för att öka säkerhetsmarginalerna och minska riskerna. Lär dig om defensiv körteknik i **VÄGSTRATEGIER**.

Förarens tillstånd

En förare måste vara pigg, nykter och fysiskt redo för att köra. Kör aldrig fordonet med droger eller alkohol i kroppen. Att köra påverkad, trött eller med förminskad fysisk förmåga ökar olycksrisken.

Alkohol, droger, mediciner, trötthet, slöhet och starka känslor kan minska din förmåga att köra säkert. Att köra motorcykel är krävande, att köra detta fordon är en utmaning – det är ännu viktigare att vara i god form, fysiskt och psykiskt, än vid bilkörning. Det säkraste är att aldrig köra fordonet om du inte är pigg och hundra procentigt nykter. Omdömet och förmågan försämras av alkoholintag, även om alkoholhalten i blodet inte ligger över den lagliga gränsen.

Du måste fysiskt klara av att använda alla reglage, vrida styret hela vägen åt båda hållen, stiga på, stiga av och hålla uppsikt över omgivningarna för att kunna köra fordonet.

Också passageraren måste vara pigg, nykter och fysiskt kunna hålla balansen, hålla i sig och reagera korrekt vid kurvor, gupp, acceleration och stopp.

Fordonets skick

Se till att fordonet alltid är i gott skick.

Inspektera det varje gång innan du kör och utför periodiskt underhåll. Kontrollera om meddelanden visas i instrumentgruppen när du startar fordonet och lös eventuella problem innan du börjar köra.

Var alltid ytterst försiktig vid användning av multifunktionsmätaren. Långvarig uppmärksamhet på displayen under körning ökar kollisionrisken avsevärt.

Väglag och väder

På vägar med intensiv trafik, dålig sikt eller dåligt väggrepp ökar dina risker. Välj vägar som passar dina färdigheter och de risker du är beredd att acceptera.

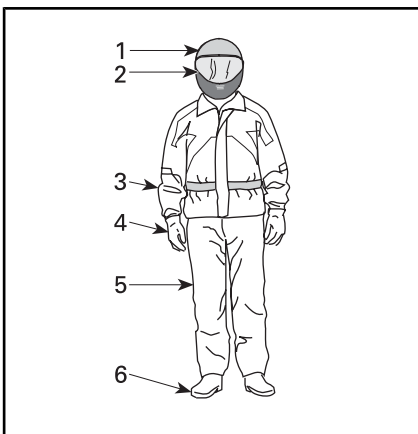
KLÄDER OCH UTRUSTNING

Att köra detta fordon kräver samma skyddskläder som när man kör en motorcykel. Trots att fordonet är stabilare än en motorcykel vid låga hastigheter kan du ändå kastas av.

Det här avsnittet är baserat på råd och anvisningar för mc-förare från Motorcycle Safety Foundation (MSF).

Vid en krock kan skyddsklädsel förhindra eller minska skador. Skyddsklädsel hjälper dig också att köra bekvämt och kan skydda mot väder och vind.

Rekommenderad basklädsel för förare och passagerare är kraftiga stövlar med halkfri sula som når över vristen, långbyxor, jacka, handskar med fingerar och viktigast av allt, en godkänd hjälm med ordentligt skydd för ögonen.



KLÄDER OCH UTRUSTNING

1. Godkänd hjälm
2. Skydd för ögon och ansikte
3. Långärmad jacka
4. Handskar
5. Långbyxor
6. Stövlar som når över vristen

Rätt utrustning kan minska skadornas svårighetsgrad för både förare och passagerare vid en eventuell olycka.

Hjälm

Hjälmen skyddar huvudet och hjärnan mot skador. Passagerarens hjälm kan också skydda passagerarens ansikte från att stöta emot förarens hjälm. Inte ens de bästa av hjälmar är någon garanti mot skador, men statistiken visar att användning av hjälm avsevärt minskar risken för hjärnskada. Använd därför alltid hjälm när du kör för att vara på den säkra sidan.

Val av hjälm

Den hjälm du väljer ska vara tillverkad så att den uppfyller gällande standard i ditt land eller din region.

En heltäckande hjälm med visir ger det bästa skyddet mot stötar eftersom den täcker hela huvudet och ansiktet. Den kan också skydda mot skräp, stenar, insekter och annat.

En öppen hjälm kan också skydda. Den är konstruerad med samma baskomponenter men ger inte samma skydd för ansiktet och hakan som heltäckande hjälmar. Om du använder en öppen hjälm bör du använda ett separat visir eller glasögon.

MÄRK: Vanliga glasögon eller solglasögon ger inte tillräckligt skydd för mc-körning. De kan spricka eller flyga av och de skyddar inte ögonen mot vind eller flygande föremål.

Använd tonade visir, ögonskydd eller glasögon bara på dagtid. Använd dem inte när det är mörkt eller i dålig belysning. Använd dem inte ifall de försämrar din förmåga att urskilja färger.

Annan utrustning

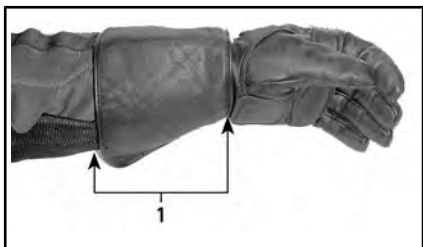
Skodon

Använd aldrig skodon med öppna tår. Kraftiga stövlar eller kängor som når över vristen skyddar mot en mängd risker, till exempel stenar som kastas upp från vägbanan och brännskador från avgasröret.

Undvik långa skosnören som kan fastna i växelpedalen, bromspedalen eller andra fordonsdelar. Gummisulor och låg klack är en god idé för att hålla fötterna stadigt på fotstöden.

Handskar

Handskar med hela fingrar skyddar händerna mot vind, sol, hetta, kyla och flygande föremål. Handskar med rätt passform ger bättre grepp om styret och du blir inte lika fort trött i händerna. Kraftiga, förstärkta motorcykelhandskar hjälper till att skydda händerna om du skulle falla. Speciella motorcykelhandskar har sömmar på utsidan för att förhindra skav och är böjda för bättre grepp om styrhandtagen. Om handskarna är för stora eller grova kan det bli svårare att hantera reglagen. Manschetter hindrar kall luft från att blåsa in i ärmarna och skyddar handlederna.



1. Handske med manschett

Jackor, byxor och ställ

Bär jacka och långbyxor eller ett helt ställ. Mc-skyddsklädsel av hög kvalitet gör åkturen bekvämare och kan hjälpa dig att slippa distraheras

av den omgivande miljön. Vid en krock kan skyddsklädsel av hög kvalitet i kraftiga material förhindra eller minska personskador. Viss utrustning har inbyggda hårda eller mjuka skydd som ytterligare kan minska skaderisken vid en olycka. Långbyxor hjälper också till att skydda mot heta fordonsdelar.

Skyddsklädsel för mc-förare ger ofta den bästa kombinationen av passform och skydd. Dessa plagg är utformade för att passa en sittande körställning. De har längre ärmar och ben och är bredare över axlarna. Det finns både hela och tvådelade ställ.

Läder är ett bra val eftersom det är tåligt och vindtätt och ger ett gott skydd mot skador. Annan nötningsstål skyddsklädsel av syntetmaterial fungerar också bra. Bär inte löst sittande plagg, långa plagg eller halsdukar, som kan fastna i rörliga delar.

Slår och fästen fungerar som skydd mot vinden. En jacka med blixtlås fram är mer vindtät än en jacka med knappar eller tryckknappar. En slå över blixtlåset på jackan ger ett extra vindskydd. Jackor med stramande manschetter och midja rekommenderas som skydd mot vinddrag. En stor, vid krage kan fladdra vid körning och skava mot huden eller störa uppmärksamheten.

Vid kallt väder, se till att skydda dig mot hypotermi. Hypotermi är ett tillstånd av låg kroppstemperatur som kan ge förlorad koncentrationsförmåga, sämre reaktionsförmåga och hindra dig från att röra musklerna smidigt och exakt. I kallt väder är det mycket viktigt att ha rätt utstyrelse, till exempel en vindtät jacka och isolerande klädlager. Även vid mindre stark kyla kan du känna dig kall på grund av vinddraget när du kör.

Skyddsklädsel som passar för körning i kallt väder kan vara för varm när du stannar. Klä dig i flera lager så att du kan ta av dig plagg efter behov. Ett vindtätt yttre klädlager utanpå den vanliga skyddsklädseln kan hindra kalla vinddrag från att nå in under kläderna.

Det kan också hjälpa föraren att synas bättre. Det är en bra idé att använda starka färger. Över en mörk jacka kan du ha en billigare reflekterande väst. Ett bra tips är också att sätta extra reflexband på plagg som du ofta använder när du kör.

Regnskyddsutrustning

Om du måste köra i regnväder rekommenderas vattentäta regnkläder eller ett vattentätt ställ. På längre turer, ta med regnskyddsutrustning. En torr förare är mycket mer avslappnad och uppmärksam än en våt och frusen.

Det finns både hela och tvådelade ställ och särskilda motorcykelställ är de bästa. Mycket tydliga färger som orange eller gult är bra val. Resår i midja, byxben och ärmar är bra. Jackan bör ha hög krage och blixtlås med breda slår fram. Om du köper ett regnställ, köp även till vattentäta handskar och stövlar.

Kom ihåg att det allra bästa är att låta bli att köra i regnväder. Om du råkar ut för regnväder under färden kan du behöva stanna om vatten börjar samlas på vägbanan.

Hörselskydd

Långvarig exponering för vind och motorljud vid körning kan orsaka permanenta hörselskador. Att använda hörselskydd, t.ex. öronproppar, på rätt sätt kan hjälpa till att förhindra hörselskador. Kontrollera vilka bestämmelser som gäller innan du kör med någon form av hörselskydd.

KÖRKUNSKAPER OCH KÖRÖVNINGAR

Innan du börjar köra det här fordonet på vägen behöver du utveckla körförmåga och strategier för hur du hanterar riskerna på vägen.

Om du har erfarenhet av motorcyklar och andra fordon, bör du notera hur det här fordonet skiljer sig från fordon som du är van vid, både i funktion och prestanda.

I de följande övningarna får du bekanta dig med fordonets grundfunktioner. Gör varje övning tills du känner dig säker, innan du går vidare med nästa.

Avsnittet innehåller följande övningar:

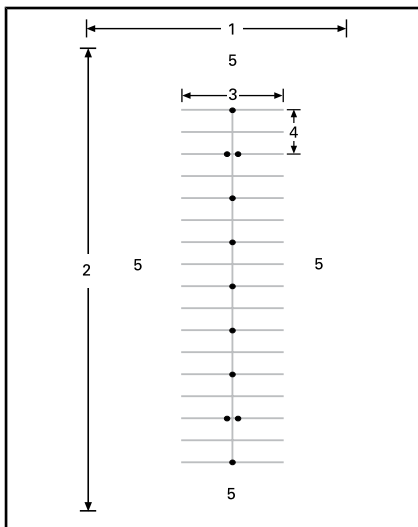
1. Varva motorn och använda motorns stoppknapp
2. Start, stopp och grundläggande hantering
3. Stanna motorn med fordonet i rörelse
4. Grundläggande kurvtagning
5. Snabba stopp
6. Slalomkörning
7. Väja
8. Backa

Välja en övningsplats

Utför de här övningarna inom ett asfalterat område 76 m - 30 m som inte är öppet för trafik. En bra plats är en stängd parkering med tydliga markeringar och utan hinder som lyktstolpar, trottoarkanter eller liknande. Se upp för oljefläckar från parkerade bilar. Leta efter parkeringsplatser som är tomma på bestämda tider, som parkeringsplatser vid skolor, kyrkor, medborgarhus eller shoppingcentra. Inkräkta inte på privat egendom.

När du har hittat en lämplig plats, fråga ägaren om du får lov att använda den. Om det finns hinder som lyktstolpar eller trafikdelare på platsen, se till att de inte är i vägen för de banor som visas i diagrammet nedan.

Keep this basic parking lot diagram in mind when setting up the exercises. 3 m wide parking lot spaces are indicated in the diagrams for convenience, but the size of the spaces in the lot you use may be different. Om den parkering du använder inte har några markeringar eller om parkeringsfickorna är mycket större eller mindre än i diagrammen, ska du använda de dimensioner som visas nedan. Märk ut dem med tumstock och krita eller med markeringar som koner eller mjölkpaket fyllda med vatten eller sand.



NORMAL PARKERING

1. Minst 30 m
2. Minst 75 m
3. 12 m
4. 6 m
5. Öppet område

Se upp för trafik även om parkeringen är stängd. Se framåt, åt sidorna och bakåt före varje övning. Se till att det inte finns barn eller djur i närheten.

Förberedelser inför körning

Lär dig var fordonets alla reglage är placerade och hur de fungerar. Se avsnittet *FORDONSINFORMATION*.

Ställ in styrstång, fotstöd och bromspedal så att de passar förarens behov. Hänvisning till *INSTALLNING AV KONTROLLKOMponenter* i *UTRUSTNING* avsnittet.

Utför förinspektionen. Se avsnittet *FÖRINSPEKTION*.

Starta och stäng alltid av motorn enligt anvisningarna i *START OCH AVSTÄNGNING AV MOTORN* i *GRUNDPROCEDURER*.

Körställning

Med en bra körställning är det lättare att styra. Håll alltid händer och fötter på rätt plats så att du lätt kommer åt pedaler och reglage. Håll handleden så rak som möjligt i förhållande till armen (det ger bättre kontroll över gasen). Håll armarna vinklade och avslappnade. Sitt rak i ryggen, håll upp huvudet och titta rakt fram. Ha båda fötterna på fotstöden, nära pedalerna.

Kör aldrig fordonet med fel körställning, ens kortare sträckor.



KÖRSTÄLLNING

Körövningar

1) Varva motorn och använda motorns stoppknapp

Syfte

- Vänja dig vid att manövrera gashandtaget.
- Vänja dig vid att använda motorns stoppknapp.

Anvisningar

- Börja med din högra fot på bromspedalen och parkeringsbromsspaken låst.
- Använd motorns stoppknapp för att bryta all ström till fordonet. Tryck på knappen med höger tumme medan du håller handen på handtaget.

Tips för ytterligare övningar

- Öva dig att trycka på motorns stoppknapp utan att titta på den.

2) Start, stopp och grundläggande hantering

Syfte

- Lära sig manövrering av gasreglage och sätta fordonet i rörelse.
- Vänja dig vid hastighetsänkning och inbromsning i låg hastighet.

Anvisningar

Om du känner att du förlorar kontrollen när du gör dessa övningar, lättar du på gasen för att avbryta accelerationen och ansätter bromsarna efter behov för att sakta ned. Du kan också använda motorns stoppknapp för att helt bryta strömmen.

2a) Gaspådrag och omgående avslag på gaspådrag

Anvisningar

Inledningsvis kommer du endast att använda gasreglaget en kort tid åt gången, sedan lätta på gasen och frirulla.

- Starta motorn och koppla ur parkeringsbromsen.
- Med bromspedalen nedtryckt tryck växelspaken för att välja läge framåt.
- Släpp bromsen.
- Ge långsamt gas tills fordonet börjar krypa framåt. Så snart du börjar rulla framåt släpp gaspådraget och frirulla, ansätt sedan bromsarna och stanna. Upprepa manövern tills raksträckan tar slut.
- För att vända vid raksträckans slut, stanna, vrid styret helt åt höger ge gas och släpp gasen och frirulla dig igenom vändningen. Du kan behöva ge ett kort gaspådrag flera gånger för att ta dig genom hela vändningen. Stanna när du är i jämnhöjd med raksträckan i den motsatta riktningen.
- Fortsätt med denna del av övningen tills du behärskar manövern med att ge och släppa gaspådraget.

2b) Håll gasen, släpp och stanna var 12 m

Härnäst ska du hålla gasen lite längre och sedan stanna var 12 m (varannan markering/var 4:e linje).

- Återigen, ge långsamt gas tills fordonet börjar krypa framåt. Den här gången håller du gaspådraget till den här punkten.
- Så snart du närmar dig stoppunkten, släpp gaspådraget och ansätt bromsarna för att stanna.
- Vänd vid raksträckans slut som tidigare, men nu behöver du inte släppa gaspådraget under vändningen. Var uppmärksam på att hålla gaspådraget stadigt under vändningen. Stanna när du är i jämnhöjd med raksträckan i den motsatta riktningen.

2c) Håll gaspådrag, släpp och stanna vid raksträckans slut

Under nästa övning ska du använda hela raksträckan och inte stanna förrän i slutet av banan. Håll ett måttligt gaspådrag.

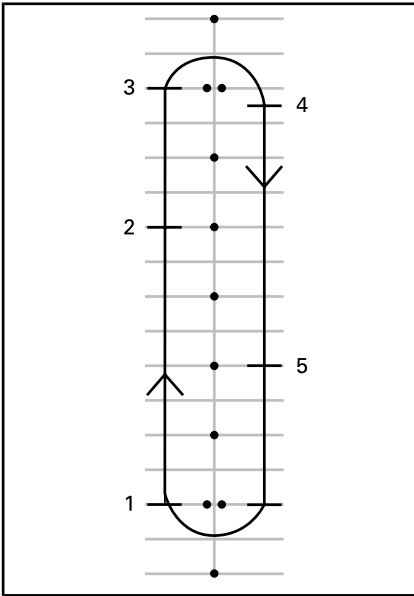
3) Stanna motorn i rörelse

Syfte

- Vänja dig vid att använda motorns stoppknapp medan du kör. På så sätt vet du hur fordonet reagerar om du blir tvungen att använda knappen.

Anvisningar

- När du har kommit en bit på raksträckan och kör i 8 km/h, ställ motorns stoppknapp i AV-läget och rulla tills du stannar.
- Starta motorn igen och upprepa övningen. Pröva att öka hastigheten (till högst 20 km/h innan du använder motorns stoppknapp.



1. Start
2. Tryck på motorns stoppknapp
3. Kör till slutet på raksträckan, stanna och vänd som tidigare
4. Stopp
5. Tryck på motorns stoppknapp

Starta motorn igen och fortsätt med nästa övning.

4) Enkla vändningar

Syfte

- Vänja dig vid att vända på ett kontrollerat sätt.

Anvisningar

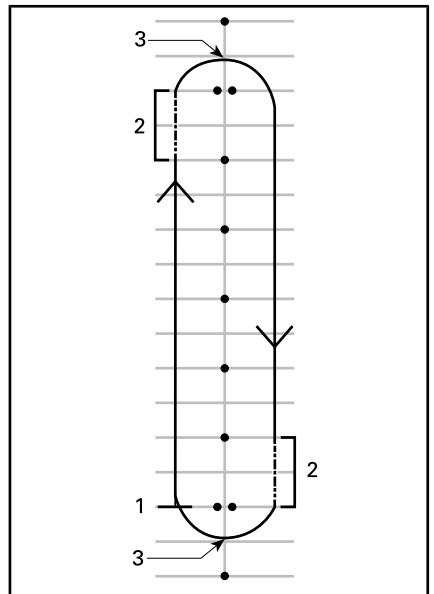
Den här övningen liknar det du gjorde förut, men istället för att stanna inför varje sväng ska du utföra svängen i låg hastighet.

- Rulla in en rak linje. Kör med ett lite längre avstånd från konerna så att du kan göra en vid sväng i slutet av raksträckan.
- När du närmar dig kurvan, sakta ner till högst 8 km/h genom att släppa på gasen och bromsa vid behov.
- Håll ett stadigt gaspådrag för att bibehålla din låga hastighet.

- Titta åt det håll du ska svänga.
- Vrid styret åt det håll du ska svänga genom att dra det inre styrhandtaget mot dig och skjuta det yttre ifrån dig, men var försiktig så att du inte gasar av misstag.
- Att luta dig en aning framåt i kurvan kan underlätta manövrering av styret.
- Räta upp styret efter svängen och fortsatt på raksträckan.



KÖRSTÄLLNING VID SVÄNG



1. Start
2. Friktionsområde
3. Kurvans mitt

MÄRK: Motorcyklister - Korvtagning med det här fordonet är annorlunda än med en motorcykel. Fordonet lutar inte i kurvor, så det kan hända att du måste luta kroppsvikten inåt när du svänger för att sitta bekvämt. Du måste använda mer kraft för att vrida styret på det här fordonet än på en motorcykel. Det är dock lättare att stanna under en sväng än med en motorcykel.

Tips för ytterligare övningar

- När du har vant dig vid att svänga i en riktning kan du öva svängar åt andra hållet på banan. Var försiktig så att du inte gasar mer än du tänkt dig vid vänstersvängar.
- Stanna mitt i kurvan för att se vad som händer när du bromsar i en kurva eller sväng.

5) Snabba stopp

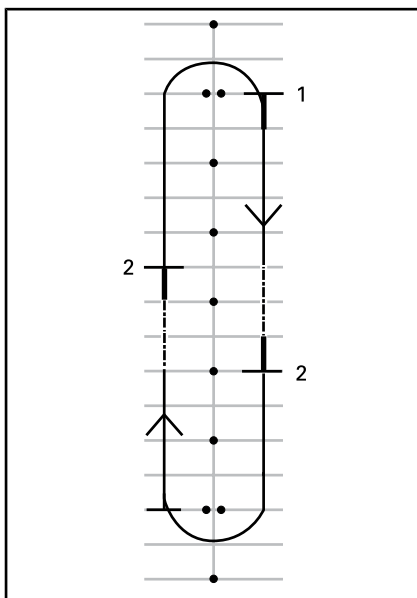
Syfte

- Vänja dig vid fordonets bromskapacitet.
- Lära dig att bromsa maximalt.

Anvisningar

Den här övningen liknar det du gjorde förut, men nu ska du bromsa kraftigare och till slut bromsa så hårt du kan. De låsningsfria bromsarna (ABS) hindrar hjulen från att låsa sig och hjälper till att behålla styrförmågan medan du ansätter bromsarna maximalt. Släpp gaspådraget helt vid snabba stopp. Om du ger gas och bromsar samtidigt kommer din stoppsträcka att förlängas.

- Starta i ena änden av raksträckan och accelerera till 8 km/h. När du har kört en bit på raksträckan, släpp gaspådraget helt och bromsa snabbt. Pumpa aldrig med bromsen eftersom ABS-systemet hindrar hjulen från att låsa sig.
- Håll upp huvudet, titta rakt fram, håll styret rakt och släpp inte bromsen förrän fordonet har stannat helt.
- Upprepa, öka hastigheten och gör alltmer kraftiga inbromsningar.



1. Start
2. Stopp

Tips för ytterligare övningar

- Kontrollera också backspeglarna innan du bromsar.

6) Slalomkörning

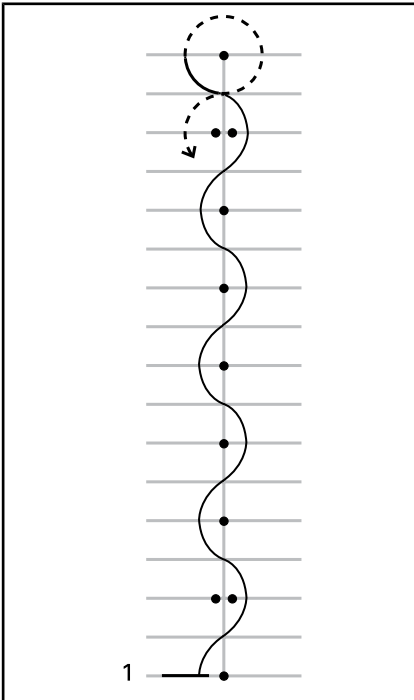
Syfte

- Lära dig mer om fordonets vägegenskaper och rätt körställning.

Anvisningar

6 m Slalomkörning

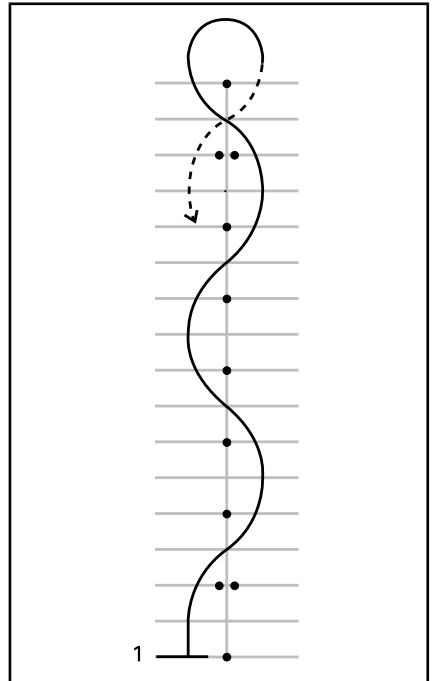
1. Kör in och ut mellan markeringen/skärningspunkten på varannan parkeringsficka. Håll hastigheten låg inledningsvis så att du vänjer dig vid att ändra körriktning.
2. Luta dig inåt vid varje sväng och vrid styret åt det håll du ska svänga.



1. Start

12 m Slalomkörning

När du känner dig säkrare, prova att köra 12 m slingor mellan varannan kon/var fjärde parkeringsficka.



1. Start

Tips för ytterligare övningar

- När du känner dig säkrare kan du gradvis öka hastigheten till 16 km/h - 19 km/h under slalomkörningen, men sakta ned vid U-svängarna i ändarna på banan.

7) Väja

Syfte

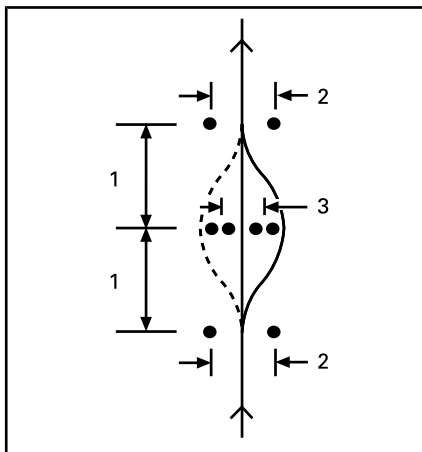
- Vänja dig vid fordonets vägegenskaper vid snabba manövrar.
- Prova på olika sätt att bromsa och väja.

Anvisningar

Först måste du ändra övningsbanan. Ställ upp markeringarna som i diagrammet nedan. Använd inte fasta, hårda eller tunga föremål som markeringar.

- Kör in mellan de dubbla konerna i ca 8 km/h och bibehåll denna hastighet.

- Väj för den uppställda raden med koner.
- Kör ut genom det andra paret med koner.
- Upprepa övningen ett flertal gånger och väj i båda riktningar.



1. 6 m
2. 3 m
3. 2,5 m

Tips för ytterligare övningar

- Du kan gradvis öka ingångshastigheten (till högst 13 km/h till 19 km/h och pröva olika variationer. Du kan till exempel närma dig snabbare eller långsammare innan du startar övningen, ansätta bromsarna under väjningen, o.s.v.
- En medhjälpare kan bistå med överraskningsmoment i övningen genom att bestämma i vilken riktning du ska väja eller om du ska stanna istället. Låt din medhjälpare stå på ett säkert avstånd (förslagsvis utanför ditt övningsområde). När du närmar dig den första uppsättningen med koner kan medhjälparen signalera väjningsriktning eller stopp med händerna.
- Under övningarna, kontrollera backspeglarna och döda vinkeln innan du väjer.

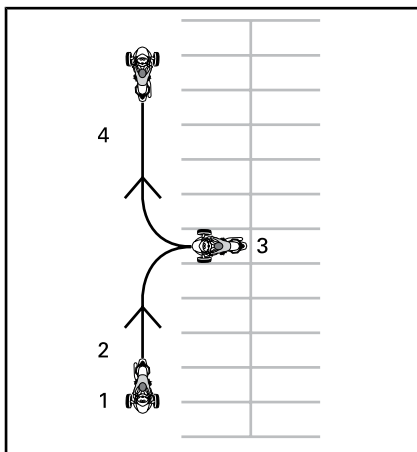
8) Backa

Syfte

- Vänja dig vid fordonets köregenskaper och vändradie vid backning.

Anvisningar

- Lägg i backen. Se *BACKA* i *GRUNDPROCEDURER*.
- Kontrollera att området bakom dig är fritt från hinder. Fortsätt att hålla uppsikt bakåt. Var försiktig så att framhjulen inte stöter emot något medan du backar. Sakta ned och stanna genom att lätta på gaspådraget och använda bromsarna, precis som under normal körning.
- Backa några meter i taget och stanna då och då.
- Backa långsamt och bara korta sträckor.
- När du känner dig säkrare kan du backa in i en parkeringsficka, som diagrammet nedan visar.



1. Start
2. Back
3. Stopp
4. Framåt

Mer avancerade färdigheter

När du känner att du kan grunderna, kan du öka svårighetsgraden. Börja med att lära dig att *KÖRA PÅ GATOR* vilket behandlas i nästa avsnitt. Sedan kan du ta ut fordonet i trafiken i situationer med relativt låg risk.

Börja med gynnsamma förhållanden:

- Korta sträckor
- Bra väder
- Gles trafik
- Dagsljus
- Låg hastighet
- Utan passagerare

Allteftersom kan du öka svårighetsgraden och köra under mer komplexa förhållanden.

VÄGSTRATEGIER

I det här avsnittet beskrivs vissa strategier som är avsedda att minska dina risker i trafiken. Många av dem liknar de som används av mc-förare.

Det här avsnittet är baserat på råd och anvisningar för mc-förare från Motorcycle Safety Foundation (MSF). Även erfarna cm-förare bör dock läsa det här avsnittet, eftersom vissa av strategierna är anordnade för ett 3-juligt fordon.

Planera inför turen

Kontrollera alltid vädret innan du kör. Ta med lämplig klädsel för alla väder som du kan träffa på.

Planera vart du ska köra och kör under förhållanden som passar dina färdigheter.

Fordonet har en bränsletank på 20 L. När varningslampan för bränsle blinkar ska du tanka så snart som möjligt. Planera var du ska tanka, i synnerhet där det är långt mellan bensinstationerna.

Defensiv körning

Precis som på en motorcykel kan du bättre undvika olyckor genom att köra defensivt. Ha alltid uppmärksamheten på topp. Sluta aldrig att bevaka omgivningarna, även bakom dig. Håll alltid utkik efter möjliga risker, planera i förväg och lämna tillräckligt med tid och utrymme för att undvika problem. Ta inte för givet att andra kan se dig eller att de följer trafikreglerna.

Avstånd till andra fordon

Håll alltid minst två sekunders avstånd till fordonet framför när du kör i optimala förhållanden. Det innebär att det ska gå minst två hela sekunder från det att fordonet framför dig passerar en fast punkt på vägen tills du passerar den.

När förhållandena gör bromssträckan längre eller vid dålig sikt, håll större avstånd till andra fordon för att få bättre säkerhetsmarginal. Bromssträckan kan till exempel vara längre vid halt väglag, i nedförsbackar eller med mer vikt på fordonet och sikten försämras i kurvor, vid dimma och kvällar och nätter.

Håll uppsikt framåt

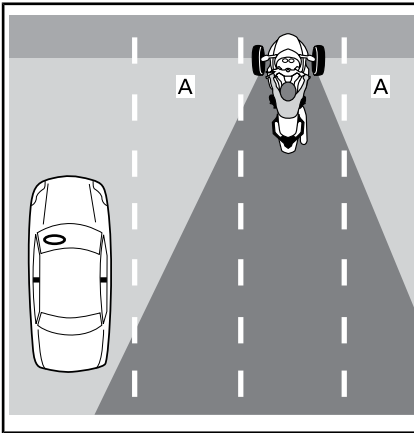
Förutom att hålla ett lämpligt avstånd till fordonet framför ska du även hålla uppsikt framåt och planera din körning även längre fram på vägen.

Planera alltid din körning med minst fyra sekunders framförhållning. Håll uppsikt över din tänkta körväg och se upp för risker, till exempel hinder som finns på eller kan komma in på vägen.

Titta 12 sekunder framåt längs din tänkta körväg, så att du kan identifiera möjliga risksituationer innan de inträffar. Titta till exempel efter korsningar där andra fordon kan dyka upp eller ställen där gångtrafikanter kan korsa vägen. Var beredd på att agera om du hamnar i en risksituation.

Håll uppsikt åt sidorna och bakåt

Fordon och risker kan närma sig från alla håll. Var hela tiden uppmärksam på din omgivning. Titta ofta i backspeglarna för att vad som finns bakom dig. Vänd också ofta på huvudet för att se vad som finns i döda vinkeln.



A. Förarens döda vinklar

När du bromsar, tänk särskilt på att fordon bakom dig kanske inte kan stanna lika snabbt som du kan.

Fixera inte blicken

Fixera inte blicken. Håll blicken rörlig så att du hela tiden kan vara medveten om omgivningarna. Flytta blicken och bevaka vägen, trafiksignaler, skyltar och andra fordon. Titta i alla riktningar, både nära fordonet och längre bort.

Förtutse problem

När du märker något som kan utveckla sig till en risksituation, planera för att undvika det. Det kan betyda att du måste öka eller sänka hastigheten, flytta dig i körfältet eller byta körfält. Var beredd på att göra undanmanövrar, till exempel att väja och/eller bromsa om något hinder uppstår på vägen. Lämnna alltid tillräckligt med tid och utrymme för att hinna reagera vid problem.

Se till att du syns

Bilister ser ofta inte mindre fordon, som motorcyklar. Använd lämpliga strategier för att alltid synas.

Gör dig mer synlig för andra vägtrafikanter

Lampor och reflektorer

Kontrollera att fordonets strålkastare, baklyktor och övriga belysning fungerar korrekt. Fordonet är utrustat med reflektorer på stänkskärmar, på sidorna och baktill. Kontrollera att alla reflektorer är rena och att de inte är trasiga eller saknas.

Använd helljuset så ofta som möjligt, både i dagsljus och mörkerkörning. Använd halvljus för att inte blända andra förare i mörker eller ifall för mycket av ljuset reflekteras, som till exempel i dimma.

Signaler

Använd riktningvisarna för att informera andra om dina avsikter. Fordonet har automatisk avstängning av riktningvisarna, men ibland stängs de inte av efter en mindre sväng. Kontrollera att riktningvisarna har stängts av efter en sväng, annars kan de förvirra medtrafikanterna.

Om möjligt bör du blinka med bromsljuset innan du sänker hastigheten och när du väntar vid en korsning, för att varna trafikanter bakom dig.

Du kan också använda signalhornet för att varna andra om din närvaro.

Ta inte för givet att andra trafikanter märker dina ljus, dina visare eller ditt signalhorn.

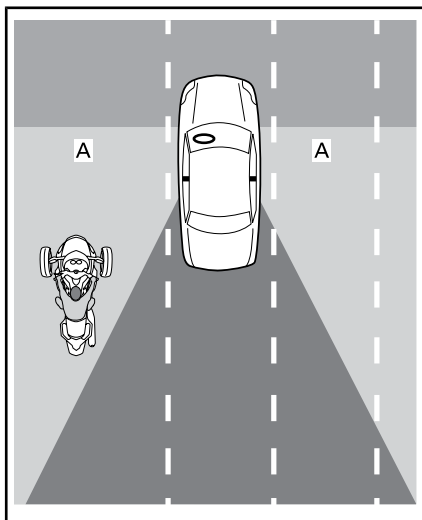
Australiensiska och ryska modeller

Använd varningsljuset för att göra fordonet mer synligt när det behövs.

Döda vinkeln

Försök undvika att köra inom en annan förare döda vinkel. Placera dig så att förare framför dig kan se dig i backspeglarna. I vissa fall, till exempel när du kör efter en lastbil

eller buss, måste du hålla större avstånd till fordonet framför dig.



A. Andra fordons döda vinklar

Tid på dagen och vädret

I svagt ljus, till exempel på natten, i gryning eller skymning, eller vid dåligt väder, som regn eller dimma, kan ditt fordon vara svårare att se. Bländande ljus i gryningen och skymningen eller extra starkt solljus kan också göra det svårare för medtrafikanterna att se dig.

Klädsel

Kläder med starka färger och reflekterande material kan hjälpa dig att synas bättre.

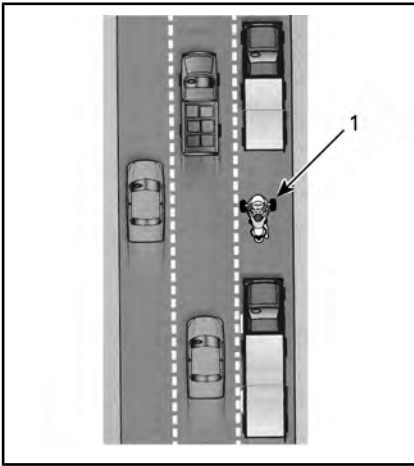
Var försiktig även om andra förare ser dig

Även om andra trafikanter verkar ha sett dig kan de ändå köra på ett sätt som gör att du kan råka ut för en olycka. Kör defensivt och förlita dig inte på att andra trafikanter kör sina fordon säkert.

Placering i körfältet

Normalt bör du placera dig mitt i körfältet när du kör med det här fordonet. På så sätt får framdäcken plats inom körfältets gränser. Det ger också ett säkert avstånd till fordon i andra körfält, minskar vinddraget från stora fordon och minskar risken att köras på av fordon som byter körfält. Det håller också framhjulen på var sin sida om körfältets hala mittdel, vilket hjälper dig att behålla broms- och styrförmågan. Om du är van vid att köra en bil, kom ihåg att du sitter i mitten på fordonet, ditt perspektiv blir annorlunda.

Du kan köra i den vänstra eller högra delen av körfältet för att undvika risker, hålla avstånd till andra fordon eller ta en kurva. Du kan också köra i den vänstra eller högra delen av körfältet för att få bättre sikt eller för att andra förare ska se dig. Eftersom du sitter mitt på fordonet och på grund av fordonets bredd kan det vara svårare att se trafiken runt om dig, även när du kör nära kanten av filen. Du kan behöva större avstånd mellan dig och fordon framför som är breda eller höga. Kör inte med ena hjulet utanför körfältet för att se bättre. För att förare framför dig ska kunna se dig måste du kunna se deras backspeglar. När du kör framför ett stort fordon kan det vara svårt för omkörande fordon att se dig om du inte ligger i den vänstra delen av körfältet.



1. Fordonet till vänster i körfältet

Eftersom det här fordonet är bredare än en motorcykel är fordonets utrymme i körfältet mer begränsat. När du ligger i den vänstra eller högra delen av körfältet måste du se till att framhjulen inte hamnar utanför.

På flerfiliga vägar bör du välja det körfält som lämpar sig bäst för din hastighet i trafikrytmen och tänk också på att du måste ha god sikt och synas väl. Se även till att du har plats för undanmanövrar om det skulle bli nödvändigt (om du till exempel måste väja över i andra körfält eller ut på vägrenen).

Vanliga körsituationer

Korsningar

Korsningar, inklusive mindre korsningar med avtagsvägar och infarter, medför ytterligare risk på grund av korsande trafik. Titta alltid efter trafik i alla riktningar: bakåt, framåt, till vänster och till höger.

När du stannar vid en korsning, stanna alltid mitt i körfältet, även om du ska svänga. Det kan göra att du syns bättre och hindra andra från att försöka köra runt och förbi dig. Titta efter fordon som närmar sig bakifrån. Blinka med bromsljusen när de närmar sig. Var beredd på att flytta på dig för att undvika kollision.

Byte av körfält och omkörning

Eftersom det här fordonet är bredare än en motorcykel behöver du mer sidoutrymme när du kör om. Kom också ihåg att fordonet syns sämre än en bil, så det är särskilt viktigt att signalera i god tid innan du byter körfält och att kontrollera backspeglar och döda vinkeln. Kom ihåg att stänga av riktningsvisarna när du har bytt körfält. Styret vrids inte tillräckligt mycket vid byte av körfält för att de ska stängas av automatiskt.

Kör aldrig mitt emellan två körfält (på mittlinjen). Fordonet är för brett för det.

Kör aldrig ut på vägrenen för att köra om. Om ett av hjulen hamnar utanför vägbanan kan du förlora kontrollen över fordonet.

Svängar

Kom ihåg att sakta ned, titta och styra vid svängar.

- **Sakta ned:** Sakta ned innan du svänger genom att släppa på gasen, bromsa och/eller växla till en lägre växel. Börja svänga i en hastighet som du kan hålla genom hela svängen.

Trots att fordonet har bättre bromsförmåga vid svängar än en motorcykel är det ändå viktigt att sakta ned inför en sväng eller kurva, så att du inte bromsar under svängen. Både inbromsning och svängar kräver drivkraft. Ju mer drivkraft du använder för att bromsa, desto mindre blir det över för den samtidiga svängen.

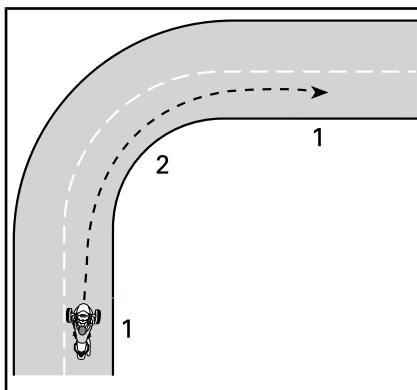
Om du svänger eller tar en kurva för snabbt, kan du märka att det inre framhjulet lyfts från marken och känna och höra hur VSS-systemet minskar drivkraften. Trots att VSS kan hjälpa dig att behålla kontrollen riskerar du ändå att sladda eller välta om du tar en kurva för snabbt och för snävt.

- **Titta:** Titta igenom hela svängen och fixera inte blicken. Utvärdera svängen i förväg, så fort som möjligt – vägytan, hur snäv kurvan är och trafikförhållandena i allmänhet – så att du har tid att fatta beslut om hastighet och kurs. Du kan ofta få en bra bild av svängen i förväg genom att vända huvudet i svängens riktning.
- **Styr:** Styr fordonet genom att vrida styret i den riktning du ska svänga. Det här fordonet är inte som en motorcykel, så du ska inte motstyra, och fordonet lutar inte i svängar. Tänk på sidokraften som uppkommer när du svänger. Du måste kanske skifta kroppsvikten mot kurvans insida för att kunna sitta bekvämt. Du måste använda mer kraft för att vrida styret på det här fordonet än på en motorcykel.

Kurvor

Eftersom det här fordonet är smalare än en bil kan du flytta dig åt sidan i körfältet i kurvor för att göra kursen rakare. Det här fordonet är dock bredare än en motorcykel, så det finns mindre utrymme för rörelse åt sidorna och du måste noga se till att framhjulen inte hamnar utanför körfältet.

För normala kurvor är den bästa kursen utsida, insida, utsida.



KURS VID EN NORMAL KURVA

1. Utanför
2. Insida (mitt i kurvan)

Backar

Vid stillastående kan det här fordonet komma i rörelse oavsett vilket växelläge som är valt. Kopplingen i det här fordonet kopplar alltid ifrån när fordonet stannas vilket medför att transmissionen inte kommer att hålla fordonet stillastående. Håll bromspedalen nedtryckt när du stannat i en backe. För att starta i en backe håller du bromspedalen nedtryckt samtidigt som du ökar gaspedalaget. Släpp bromspedalen när du känner att kopplingen tar.

Mörkerkörning

Förutom att använda belysning och signaler för att synas, fundera även på hur bra du själv ser i mörker. Använd helljuset när det är lämpligt.

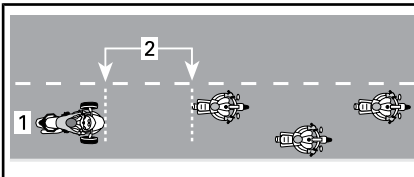
Kör inte så fort att du inte ser lika långt framåt som ditt stoppavstånd. Även andra fordons strålkastare kan hjälpa dig att se vägen framför dig.

Använd inte tonade eller färgade glasönglas vid mörkerkörning och kontrollera speciellt att visiret inte har repor eller fläckar.

Körning i grupp

Kör en och en efter varandra på rad. Kör aldrig bredvid varandra i samma körfält, inte ens med en motorcykel.

När du kör med motorcyklar, håll lämpligt avstånd till framförvarande motorcykel, även om den kör på ena sidan av körfältet. I kurvor, försök inte köra samma väg som motorcyklarna. Motorcyklar kan köra närmare körfältets kanter i en kurva – om du tar samma väg kan framhjulet hamna utanför körfältet. Motorcyklar kan ofta ta kurvor i högre hastighet än det här fordonet. Försök inte hålla samma hastighet.



PLACERING VID KÖRNING I GRUPP

1. Körfältets mitt
2. Två sekunders avstånd

Speciellt på kurviga vägar kan du känna dig tröttare snabbare än om du skulle ha kört en tvåhjulig motorcykel. Pressa dig inte för att hänga med motorcyklarna. Stanna om du är trött.

Väglag och risker

Is, snö och slask

Kör inte på is, snö eller slask. Även med VSS räcker inte väggreppet till för att behålla kontrollen på sådana hala underlag. Det här fordonet har

större tendens än en bil att förlora väggreppet vid halt väglag.

Sand, grus och obelagda vägar

Var extra försiktig på sand, grus och obelagda vägar och sänk hastigheten, särskilt i kurvor. Den här typen av underlag ger sämre väggrepp än belagda vägar och risken finns att du förlorar kontrollen över fordonet, trots VSS.

Våt asfalt och vattensamlingar

Vanligtvis har fordonet tillräckligt väggrepp för att behålla kontrollen på vägbeläggning som är fuktig eller våt, så länge det inte finns en hel vattenyta ovanpå beläggningen (som en stor pöl eller rinnande vatten på vägen). Precis som andra fordon kan det här fordonet vattenplana om du kör för snabbt på vatten som har samlats på vägen, men vattenplaning inträffar vid lägre hastigheter än med de flesta bilar och motorcyklar. Risken för vattenplaning är större i djupare vatten. Bedöm djupet i en vattensamling genom att titta på stänk och spray från andra fordon som kör igenom.

När vattenplaning inträffar flyter ett eller flera hjul ovanpå vattnet och förlorar därmed kontakten med vägytan. Om det inträffar med bakhjulet kan du känna att det glider åt sidan. Vattenplanande hjul har inte tillräckligt väggrepp för styrning av fordonet. Du kan förlora kontrollen över fordonet och sladda runt, och VSS kan då inte hjälpa dig att behålla kontrollen.

Undvik stora vattensamlingar och rinnande vatten, och sänk hastigheten eller kör av vägen vid kraftigt regn. Om du måste köra igenom en vattensamling, sänk hastigheten så mycket som möjligt innan du når den.

När du har kört igenom vatten ska du testa bromsarna. Bromsa flera

gångar om det behövs så att friktionen torkar bromsbeläggen.

Väl underhållna däck minskar risken för vattenplaning. Behåll alltid rekommenderat däcktryck:

Hänvisning till *DÄCKTRYCK* i avsnittet *UNDERHÅLLSRUTINER*.

MÄRK: Tryckskillnaden mellan vänster och höger däck ska inte överstiga 3,4 kPa.

Minska risken för vattenplaning genom att omgående byta ut däck vars slitagevarnare framträder.

Körfältets mitt kan vara speciellt halt under ett regnväders första minuter, eftersom olja och smuts blandas med vatten. Efter mycket regn kan vatten samlas i spår på en nött vägbeläggning. Undvik båda dessa typer av områden med dåligt väggrepp. Om möjligt, se alltid till att framdäcken kör på underlag med det bästa möjliga väggreppet.

Terränganvändning

Använd inte det här fordonet i terrängen. Fordonet klarar inte de ojämna, kuperade underlag med dåligt väggrepp som kännetecknar terrängkörning. Du kan lätt fastna, förlora kontrollen över fordonet eller välta. På vissa platser kan det dessutom vara olagligt att använda fordonet i terräng.


Ryker 900 Rally Edition

Även om det här fordonet är konstruerat som ett terrängfordon **är det inte ett terrängfordon**. Det här fordonet konstruerades för att kunna köra på kompakta icke asfalterade vägar (grus, jord, sand). RALLY inställningen kan aktiveras för att förbättra körupplevelsen. Denna inställning kan bara användas vid körning på obelagda vägar.

Föremål, håll och gupp

Om möjligt, försök alltid undvika att köra över föremål, håll och gupp. Om du måste köra över dem ska du sänka hastigheten så mycket det går innan, och sedan släppa bromsen när du kör över.

För bredare föremål eller gupp, närma dig rakt framifrån om möjligt, så att båda framhjulen kör över det samtidigt. Vid körning över ett föremål, ett gupp eller ett håll med båda framhjulen ska föraren och passageraren resa sig en aning på fotstöden så att benen tar upp stöten. Var beredd när bakhjulet kör över föremålet, guppet eller hålet.

 **OBS** På grund av fordonets konstruktion kan dina hälar vidröra marken i vissa situationer. Tänk på att lyfta på fötterna när du kör över ett hinder, ett håll eller ett gupp.

Smalare föremål, gupp eller håll är det bättre att köra över med bakhjulet. Om du kör över dem med ett framhjul, håll ett fast grepp om styret, var försiktig så att du inte gasar av misstag och var beredd på att korrigera kursen vid behov.

Om du kör på ett tillräckligt stort föremål, gupp eller håll kan stöten få fordonet att slå uppåt, förare och passagerare kan kastas av och du kan förlora styrförmågan, sladda okontrollerat eller välta.

Om du inte hinner stanna i tid för att undvika ett föremål kan du försöka med en undanmanöver. Du kan väja och bromsa samtidigt vid behov.

Om det finns ett större djur på vägen, till exempel ett rådjur, är det bästa att försöka stanna innan du når fram och vänta tills djuret avlägsnar sig eller att köra förbi ytterst långsamt.

Om en hund springer efter dig är en god strategi att försöka sänka hastigheten och växla ned när hunden närmar sig och sedan accelerera när hunden nästan hunnit ikapp.

Nödsituationer på vägen

Ett fel på fordonet eller en oväntad situation kan inträffa när som helst när du kör. Ett väl underhållet fordonet kan hjälpa till att minska risken för fel, men du bör ändå alltid vara beredd på nödsituationer.

- Förvara alltid Instruktionsboken i fordonet.
- Följ dessa säkerhetsråd när du måste stanna på vägen:
 - Om vägen har en vägren med beläggning, signalera din avsikt att köra av körbanan, kör av i en hastighet som ligger nära trafikrytmen, sakta ned och stanna.
 - Om ansatsen är obelagd signalera din avsikt att avvika från körbanan, sakta ner till en säker hastighet innan du lämnar den asfalterade körbanan och stannar fordonet.
 - Låt riktningsvisaren vara påslagen för att öka din synlighet.
 - På modeller utrustade med varningslampor, aktivera dem för att öka din synlighet.
- Om du har en mobil eller något annat batteridrivet kommunikationsmedel, se till att det är fulladdat innan du ska köra långt.
- Vid en eventuell krock rekommenderar BRP bestämt att du låter bärga fordonet (se *UNDERAVSNITTET TRANSPORT AV FORDONET*) till närmaste Can-Am On-Road återförsäljare så att fordonet kan genomgå en grundlig säkerhetskontroll innan det används igen.

Trasiga däck

Om du plötsligt får punktering eller ett däck går sönder, ta ett fast tag om styret, sänk hastigheten gradvis och styr försiktigt till en säker plats att stanna på. Undvik kraftig inbromsning, växling och snabba styrrörelser. Om ett av framdäcken går sönder kan fordonet tendera att dra åt det trasiga däckets håll, så du måste hålla i styret ordentligt och hålla kursen. Se avsnittet *MINDRE REPARATIONER* för anvisningar om däckreparation.

PASSAGERARE ELLER LAST

Maxvikt

Överskrid inte maxvikten för förare och last.

Ryker 600 och Ryker 900

MAXVIKT	
Fordonets lastkapacitet (inklusive förare, passagerare, last och extra tillbehör)	204 kg
Handskfack	2 kg
* Passagerare ej tillåtna om inte en godkänd sätessats för passagerare är installerad.	

Ryker 900 Rally Edition

MAXVIKT	
Fordonets lastkapacitet (inklusive förare, passagerare, last och extra tillbehör)	199 kg
Handskfack	2 kg
* Passagerare ej tillåtna om inte en godkänd sätessats för passagerare är installerad.	

Att överbelasta fordonet:

- Gör det svårare att accelerera, bromsa och svänga.
- Minskar VSS-systemets effektivitet.
- Ökar risken att välta om vikten är placerad högt upp eller baktill på fordonet.
- Minskar markfrigången, vilket ökar risken att köra på låga hinder eller slå i ojämna vägytor.
- Ökar risken för punktering.

Körning med extra last

Om du kör med en passagerare eller tung last påverkas fordonets vägenskaper på grund av vikten

och den annorlunda viktfordelningen.

1. Du kan inte accelerera lika snabbt. Du behöver mer tid och utrymme för omkörning.
2. Du kan inte stanna lika snabbt. Håll ett större avstånd till fordonet framför dig, minst tre sekunder. Håll ännu större avstånd vid sämre körförhållanden (t.ex. vid dålig sikt eller en ojämn vägyta).
3. Du kan inte ta lika snäva kurvor och inte i lika hög hastighet. Sänk hastigheten mer än vanligt innan du svänger och undvik snäva kurvor.
4. Det här fordonet kan bli mindre stabilt. Det är större risk att du välter eller rullar runt vid en extrem manöver om vikten är högre upp eller längre bak på fordonet (till exempel om du har en passagerare).

MÄRK: VSS effektivitet minskar vid drift över maximalt tillåtna last.


Köra med en passagerare

Fordonet är konstruerat för en passagerare bakom föraren när det är utrustat med ett godkänt passagerarsäte. Du får aldrig ha mer än en passagerare.

VARNING

Du får inte ha med en passagerare om inte ett godkänt passagerarsäte finns monterat i fordonet.

Använd båda fotstöden när du har med en passagerare.

Passagerarikonen  visas på klustermätaren för att indikera att VSS nu är i passagerarläge.

Ta inte med någon passagerare förrän du har tillräcklig erfarenhet av att köra ensam under olika förhållanden och kan hantera fordonet utan svårighet.

Passageraren måste vara pigg, nykter, kunna nå passagerarens fotstöd och handtag, hålla balansen, hålla i sig vid plötsliga manövrar och inte störa föraren.

Se till att även passageraren har rätt skyddsklädsel. Passageraren måste ha all skyddsklädsel som rekommenderas för föraren, särskilt en hjälm. En hjälm som skyddar hela ansiktet rekommenderas. Vid ett plötsligt stopp kan passagerarens ansikte stöta emot baksidan av förarens hjälm.

Ha alltid bromsarna ansatta tills passageraren sitter på plats.

Instruera passageraren innan du börjar köra. Se till att passageraren följer dessa regler:

1. Behåll rätt körställning hela tiden.
 - Håll alltid i passagerarhandtagen och ha alltid fötterna på fotstöden, även med ryggstödstillbehöret.
 - Passageraren får inte hålla i sig i föraren, eftersom föraren kanske inte klarar de sidokrafter som föraren och passageraren genererar tillsammans.
 - Olika grepp om handtagen kan vara bekvämare för olika manövrar. (Det kan t.ex. vara bra att hålla en hand i det främre hörnet och en hand i det motsatta hörnet vid svängar och båda händerna längre bak i andra situationer.)

OBS Använd inte handtagen för att späna fast, lyfta eller transportera fordonet.

2. Håll dig på avstånd från avgasröret och bakhjulet.
3. Försök att inte vrida eller luta dig, utom för att hålla balansen i svängar. En passagerare som har fel körställning löper större risk att falla av vid en oväntad manöver.
4. Håll uppsikt över vägen och reagera på trafikförhållandena. Luta dig i kurvor om det behövs för att stå emot eventuella sidokrafter. När fordonet kör över ett föremål, hål eller gupp ska du resa dig en aning från sätet, men undvik att låsa armbågarna.

Undvik plötsliga accelerationer, inbromsningar och svängar, speciellt med en ovan passagerare. Plötsliga, oväntade manövrar kan få passageraren att falla av.

Bagageförvaring

Du kan förvara mindre personliga saker i handskfacket. Förvara inte bagage eller last någon annanstans, såvida fordonet inte är utrustat med godkända tillbehör från BRP.

Släpvganskörning

Bogsera inte någonting med fordonet. Det är inte utrustat för detta.

Om du gör det fungerar inte VSS och risken är större att du förlorar kontrollen över fordonet.

TESTA DINA KUNSKAPER

Nedan följer exempel på kunskaper som du bör ha inhämtat genom att läsa den här boken. Frågorna omfattar inte all viktig information men bör generellt visa ifall du förstår fordonet och hur det fungerar.

Se *SVAR* på sidan efter Frågor.

Frågor

1. Om du måste stanna snabbt trycker du ned bromspedalen och ansätter parkeringsbromsen.

Rätt

Fel

2. Förinspektionen bör utföras en gång i veckan.

Rätt

Fel

3. VSS gör att du kan använda fordonet i alla slags väder.

Rätt

Fel

4. Vid byte av däck bör du endast använda BRP-godkända däck från en auktoriserad Can-Am On-Road-återförsäljare.

Rätt

Fel

5. Det är viktigt att passageraren är pigg och nykter.

Rätt

Fel

6. Näm n sex skyddsplagg som kan minska risken för skador.

1)

2)

3)

4)

5)

6)

7. Skyddsklädsel är viktigt för att förebygga och minska skador, hjälpa dig att åka bekvämt och skydda mot väder och vind.

Rätt

Fel

8. Vilket av följande reglage ingår inte bland fordonets reglage?

a. Styre

b. Gashandtag

c. Främre bromsspak

9. Du bör använda halvljusen på dagtid för att synas extra väl.

Rätt

Fel

10. Du bör normalt placera fordonet mitt i körfältet när du kör.
Rätt Fel
11. Till skillnad från en vanlig motorcykel bör du ta för vana att bromsa och svänga samtidigt.
Rätt Fel
12. Under normala förhållanden bör avståndet till framförvarande fordon vara minst _____.
a. 1 sekund
b. 2 sekunder
c. 3 sekunder
13. Du ska aldrig förvara brandfarliga vätskor som till exempel bensin i förvaringsutrymmet, även om de förvaras i godkända dunkar.
Rätt Fel
14. Ange 5 sätt för att lättare uppmärksammas av andra förare.
1) _____
2) _____
3) _____
4) _____
5) _____
15. När du bromsar på ytor med sämre väggrepp bör du pumpa med bromsen för att behålla kontrollen över fordonet.
Rätt Fel
16. Fordonets maximala lastkapacitet inkluderar: föraren, passageraren, last och alla tillbehör.
Rätt Fel
17. Fordonet kan säkert bogsera en trailer.
Rätt Fel
18. När fordonskonfigurationen tillåter bör passageraren hålla fast om föraren.
Rätt Fel
19. Att köra ett 3-hjuligt fordon är lika säkert som att köra bil.
Rätt Fel
20. ABS-systemet låter dig trycka ned bromspedalen hårt utan att hjulen låser sig.
Rätt Fel

Svar

1. Fel
Tryck bara ned bromspedalen om du vill stanna snabbt. Använd aldrig parkeringsbromsen med fordonet i rörelse.
2. Fel
Förinspektionen ska utföras varje gång innan du kör.
3. Fel
VSS kan inte hjälpa dig att behålla kontrollen om det finns is, snö, snöslask eller tillräckligt med vatten för att orsaka vattenplaning. VSS funktionen kan också försämrats när däckens vidhäftning minskar på grund av låg temperatur eller vid körning på icke asfalterade vägar.
4. Rätt
5. Rätt
6. 1) Hjälms
2) Skydd för ögon och ansikte
3) Långärmad jacka
4) Handskar
5) Långbyxor
6) Skodon med slutet tåutrymme som helst når över vristen.
7. Rätt
8. c. Främre bromsspak
Fordonet har inte någon främre bromsspak.
9. Fel
Du bör använda helljus på dagtid.
10. Rätt
11. Fel
Du kan bromsa och svänga samtidigt om du måste, men i allmänhet är det bättre att bromsa innan du svänger.
12. b. 2 sekunder
Under normala förhållanden bör avståndet till fordonet framför vara minst två sekunder.
13. Rätt
14. 1) Kontrollera att lyktor och reflektorer är rena.
2) Använd helljus när det är möjligt.
3) Använd riktningsvisarna.
4) Blinka med bromsljusen innan du sänker hastigheten.
5) Använd varningsljusen vid behov.
6) Använd signalhornet för att varna andra om din närvaro.
7) Undvik att köra i döda vinkeln.
8) Bär starka färger och reflektiva plagg.

15. Fel

Du ska trycka ned bromspedalen och hålla den nedtryckt, inte pumpa. Fordonet är utrustat med ABS, vilket hindrar hjulen från att låsa sig.

16. Rätt

17. Fel

18. Fel

Passageraren bör alltid hålla i handtagen.

19. Fel

I en bil eller lastbil finns ett skydd på grund av fordonets konstruktion. Dessutom skyddas föraren och passagerarna av bilbälten. Du bör förvänta dig att det är mycket riskablare att köra ett 3-hjuligt fordon än att köra en bil. Skaderisken är mer lik den på en motorcykel.

20. Rätt

SÄKERHETSINFORMATION PÅ FORDONET

Detta fordon levereras med hängetiketter och dekaler med viktig säkerhetsinformation.

Alla som kör det här fordonet ska ha läst och förstått informationen på fordonet innan de kör.

Nedanstående illustration i denna Instruktionsbok är endast en allmän representation. De kan se annorlunda ut för din modell.

Hängetikett

Allmän säkerhetsvarning

VARNING

Denna Can-Am On-Road är en annan typ av fordon – det kräver speciella färdigheter och kunskaper. Lär dig hur den här produkten är annorlunda.

Läs operatörsguiden och titta på säkerhetsvideon med hjälp av QR-kodlänken eller besök Can-Am On-Road-webbplatsen.

Slutföra en utbildning (om tillgänglig), öva, bli skicklig med kontrollerna, och få en ordentlig licens.

Läs säkerhetskortet innan du kör.



Använd alltid hjälm och åkutrustning.

Man är mer utsatt för faror i trafiken med ett sådant här fordon än i en bil. Även skickliga förare kan bli påkörda av andra fordon eller förlora kontrollen. Det här fordonet skyddar dig inte vid en krock.

Manövreringsbegränsningar och vägförhållanden

VSS (Vehicle Stability System) kan inte förhindra att du kan tappa kontrollen, volta, eller kastas av, om du överskrider fordonets gränser. Lär dig gränserna för olika vägförhållanden. Kör inte på is, snö eller "off road". Undvik pölar och rinnande vatten. Denna typ av fordon kan råka ut för vattenplaning och sladda på grus, lera och sandtäckta vägar. Om du måste köra under sådana förhållanden, sakta ner.

Denna hängetikett får endast avlägsnas av kunden.

704907629

WARNING

This Can-Am On-Road is a different type of vehicle – it requires special skills and knowledge. Learn how this product is different.

Read the operator's guide and watch the safety video using the QR code link or visit Can-Am On-Road web site.

Complete a training course (if available), practice, become proficient with the controls, and get a proper licence.

Refer to the Safety Card before riding.



Always wear a helmet and riding gear.

With this type of vehicle, riders are exposed to more road risks than in a car. Even skilled operators can be struck by other vehicles or lose control. This vehicle will not protect you in a crash.

Handling limits and road conditions

The Vehicle Stability System (VSS) cannot stop you from losing control, flipping over, or falling off if you exceed this vehicle's limits. Know the limits for different road conditions. Do not ride on ice, snow, or off road. Avoid puddles and running water. This type of vehicle can hydroplane on water and slip on gravel, dirt and sand covered roads. If you must go through these road conditions, slow down.

This hangtag may only be removed by the customer.



704907629

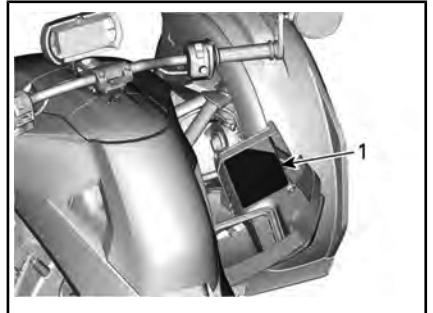
Kalifornien varning proposition 65

⚠ VARNING. Användning, service och underhåll av fordon kan utsätta dig för kemikalier som inkluderar motoravgaser, koloxid, ftalater och bly, som är kända av delstaten Kalifornien för att orsaka cancer och fosterskador eller andra skador på fortplantningssystemet. För att minimera exponering, undvik att andas avgaser, tomgångskör inte motorn om det inte är nödvändigt, serva fordonet på en väl ventilerad plats och använd handskar eller tvätta händerna ofta när du servar ditt fordon.

För mer information, gå till
www.P65Warnings.ca.gov/products/passenger-vehicle



704906973



1. Säkerhetskortet är placerat på insidan av den högra servicekåpan.

Säkerhetskortet

Säkerhetskortet är placerat på insidan av den högra servicekåpan.

Använd säkerhetskortet till att repetera viktig information och instruera nya förare och passagerare i hur de ska använda fordonet. På säkerhetskortet finns också information som kan behövas ofta.

⚠ VARNING

Denna Ginn Air On-Road produkt är en annan typ av fordon, som kräver särskilda färdigheter och kunskaper.

Lär dig hur den här produkten är anordnad. Läs operatörshandboken och titta på säkerhetsvideon med hjälp av On-Road utbildningen eller besök www.ginn.com för utbildningsmaterial. Gå om förskurs (om en sådan finns tillgänglig). Öka lär känna reglerna och glöm inte säkerhetskortet.

Fordonstabilitätssystemet (VSS) kan inte hindra dig från att förlora kontrollen, vända eller falla av om du överstiger fordonets gränser. Undvik körning på is och snö samt i terräng. Undvik vattenanläggningar och vattentång. Denna typ av fordon kan rika ut för vattenplaning och sladda på grus, ler och sandstreck vid körning. Om du måste köra under sådana förhållanden, sakta ner.

Använd hjälm och instrutering.

Med denna typ av fordon utsetts ryttare för mer skador än i en bil. Även så höga förare kan bli påverkade av andra fordon eller fordon kontrollen. Det här fordonet släddar dig inte vid en knock.

Instruera passageraren (i tillämpliga fall):

- Fäll alltid ner och använd fotstolar för att möjliggöra passagerarens säkerhetsbälte.
- Håll alltid handtagen.
- Titta på vägen. Leta dig in i kurvor. Förbered dig för gupp.

Tänk alltid på att:

- Bromsa med fotpedalen.
- Se till korrekt inställning styr till i motsatt riktning.
- Håll alla hjulen i ditt förhåll, kör alltid efter varandra och inte mellan hjulen.
- Utför inspektion före körning.

Vid gashandtaget bakåt för att aktivera startmotorn.

© Ginn: www.kip.com/en/about-kip/patents.html 70490702

Säkerhetsdekaler

Dessa dekaler är fästa på fordonet för förarens, passagerarnas eller åskådarnas säkerhet.

Nedanstående dekaler finns på fordonet och är att betrakta som permanenta delar av fordonet. Om de saknas eller är skadade kan de bytas utan extra kostnad. Kontakta en auktoriserad Can-Am On-Road återförsäljare.


MÄRK: Av den händelse att det finns skillnader mellan den här Instruktionsboken och fordonet, ska säkerhetsdekalererna på fordonet ha företräde över dekalererna i den här guiden.


Däcktryck och maximal last

INFORMATION OM DÄCK OCH LAST/
 TIRE AND LOADING INFORMATION

SÄTESPLATSER SEATING CAPACITY	TOT. TOTAL	2	FRAM FRONT	1	BAK REAR	1
----------------------------------	---------------	---	---------------	---	-------------	---

Den kombinerade vikten av passagerare och gods får aldrig överstiga 204 kg
The combined weight of occupants and cargo should never exceed 204 kg

DÄCK-/ TIRE	STORLEKAR/ SIZE	DÄCKTRYCK, KALLT/ COLD TIRE PRESSURE	FÄLGSTORLEK/ RIM SIZE	
FRAM/FRONT	MC145/60R16 66T	172 kPa	16 x 4,5 in	
BAK/REAR	MC205/45R16 77T	193 kPa	16 x 6,5 in	
RESERV/SPARE	INGA/NONE	INGA/NONE	INGA/NONE	


P-STD

7064

RYKER 600 OCH RYKER 900

INFORMATION OM DÄCK OCH LAST/
 TIRE AND LOADING INFORMATION

SÄTESPLATSER SEATING CAPACITY	TOT. TOTAL	2	FRAM FRONT	1	BAK REAR	1
----------------------------------	---------------	---	---------------	---	-------------	---

Den kombinerade vikten av passagerare och gods får aldrig överstiga 199 kg
The combined weight of occupants and cargo should never exceed 199 kg

DÄCK-/ TIRE	STORLEKAR/ SIZE	DÄCKTRYCK, KALLT/ COLD TIRE PRESSURE	FÄLGSTORLEK/ RIM SIZE	
FRAM/FRONT	MC145/60R16 66T	138 kPa	16 x 4,5 in	
BAK/REAR	MC205/55R15 81T	193 kPa	15 x 6,5 in	
RESERV/SPARE	INGA/NONE	INGA/NONE	INGA/NONE	

P-AR
7396

RYKER 900 RALLY EDITION

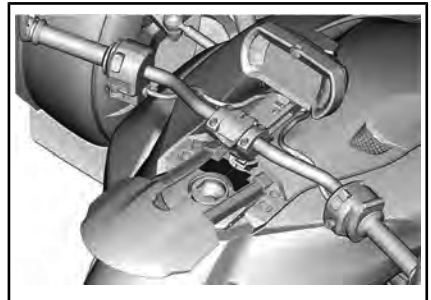
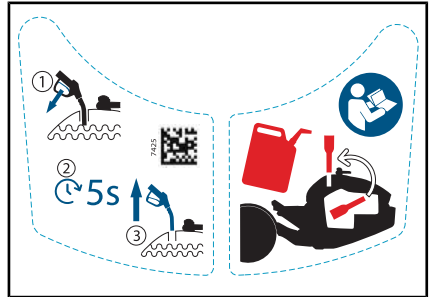


1. Däcktrycksetiketten är placerad på insidan av höger servicelucka

Påfyllning av bränsle

VARNING

- Sätt försiktigt in bränslefiltermunstrycket helt i påfyllningshalsen utan lock.
- När tankningen är klar, **vänta fem till tio sekunder** innan bränslefiltermunstycket tas bort.
- Vid påfyllning från en bärbar bränsledunk, använd alltid tratten som medföljer fordonet.

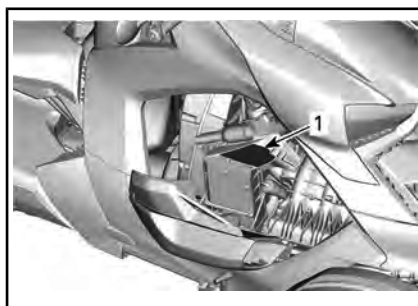
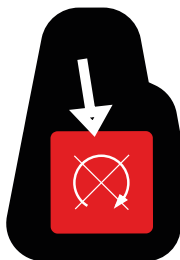


1. Etikett placerad under luckan till bränslefilterret

Ställ startnyckeln i läge AV

⚠ VARNING

- Ställ in startnyckeln för motorn på AV-läge före justering av fotstöd och bromspedal.



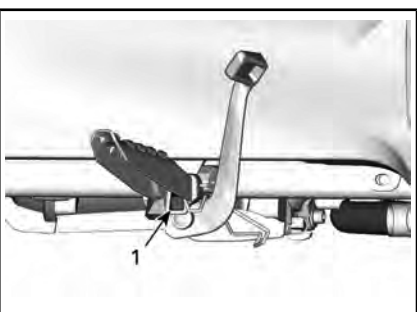
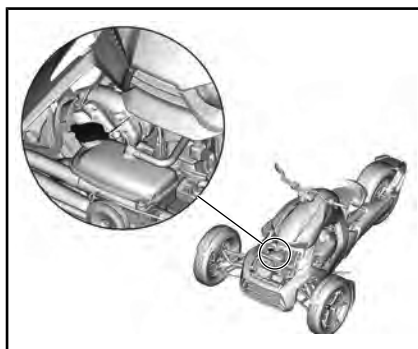
TYPBILD

1. Etiketten är placerad på insidan av den högra servicekåpan.

Kylvätska het - Öppna inte



KYLVÄTSKEBEHÅLLARENS LOCK



1. Etikett placerad under fotstödet på höger sida.

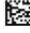
Kontrollera motorns oljenivå

⚠ VARNING

MOTOROLJA OCH KOMPONENTER I MOTORRUMMET KÄN VARA MYCKET VARMA, DIREKT KONTAKT MED DEM KÄN GE BRÄNSKADOR.

Kontrollera motoroljaivån:

- Fordonet måste vara på en plan yta.
- Se till att motorn har normal arbetstemperatur.
- Låt motorn gå på tomgång i minst 30 sekunder.
- Stoppa motorn och torka oljestickan.
- Skruva in oljestickan hårt innan du kontrollerar oljenivån.
- Använd XPS systemets oljebeskrivning eller motsvarande motorcykelolja.



Bromsvätska - Rengör och fyll på

LOCK, BROMSVÄTSKEBEHÅLLARE



BAKOM VIPPARMPANELEN PÅ HÖGER SIDA

Passagerare och last

⚠ VARNING

FÖR ATT MINSKA RISKEN FÖR ATT FÖRLORA KONTROLL SOM KAN RESULTERA I EN KRASCH

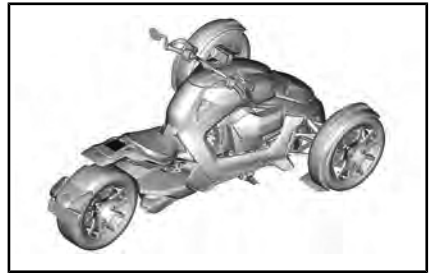
Bär aldrig en passagerare utan att korrekt installera ett komplett BRP - passagerarkit som säkerställer aktiveringen av passagerarlaget.

Överskrid aldrig 10 kg last.
Fäst säkert last på denna bärare.

< 10 kg

74890

RYKER 900 RALLY EDITION



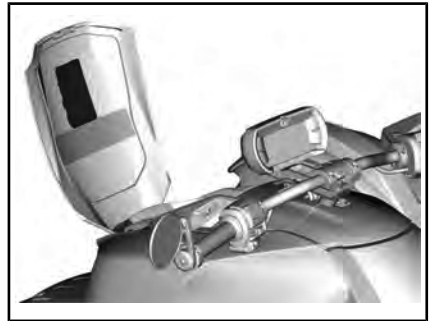
PÅ DEN ÖVRE, BAKRE STÖTFÅNGAREN

Rengöra fordonet

OBSERVERA

- Matt finish Färg behöver särskild vård för att behålla sitt utseende. Se instruktionsboken
- PVD kromhjul ska tvättas med vatten och en mild tvål. Du bör inte använda polish, syrabaserade rengöringsmedel eller medel som innehåller slipmedel på PVD-kromade hjul.
- Rengör inte vindrutan med alkaliska eller sura rengöringsmedel, bensin eller lösningsmedel för att undvika skador på vindrutan. Se Instruktionsboken.

704907056



INUTI LOCKET PÅ HANDSKFACKET

Handskfacksinnehåll



I HANDSKFACKET

RAPPORTERA SÄKERHETSDEFEKTER

Din säkerhet är mycket viktig för Bombardier Recreational Products Inc. (BRP). Om du är orolig över något som du anser vara en säkerhetsdefekt, kontakta BRP:s kundtjänst direkt.

I USA bör du omedelbart informera National Highway Traffic Safety Administration (NHTSA), förutom att meddela Bombardier Recreational Products Inc. om du tror att ditt fordon har en defekt som skulle kunna leda till en krock eller orsaka personskador eller dödliga skador.

Om NHTSA får flera liknande klagomål kan de eventuellt genomföra en undersökning och om de finner att det finns en säkerhetsdefekt i en grupp fordon, kan de beordra att fordonen dras tillbaka och att ersättning utgår från tillverkaren. NHTSA kan dock inte agera vid eventuella individuella problem som uppstår mellan dig och din återförsäljare eller Bombardier Recreational Products Inc.

FÖR KONTAKT MED NHTSA:



888-327-4236



1 800-424-9153



National Highway Traffic Safety Administration
1200 New Jersey Avenue, SE
Washington, DC 20590



www.safercar.gov

***Den här sidan är
avsiktligt tom***

INSPEKTION FÖRE ANVÄNDNING


CHECKLISTA FÖR FÖRINSPEKTION


Vi rekommenderar att du låter fordonet genomgå en säkerhetsinspektion varje år. Kontakta en auktoriserad Can-Am On-Road återförsäljare för mer information. Du bör låta en auktoriserad Can-Am On-Road återförsäljare utföra försäsongsservice på ditt fordon, även om detta inte är något krav. Varje besök är en utmärkt möjlighet för din återförsäljare att bekräfta om ditt fordon omfattas av en garantikampanj. Du bör även vända till dig en auktoriserad Can-Am On-Road återförsäljare så snart som möjligt när du får information om säkerhetsrelaterade kampanjer.

VARNING


Kontrollera fordonet varje gång innan du kör, för att upptäcka eventuella problem som kan uppstå när fordonet används. Kontrollen kan hjälpa dig att se slitage och småproblem innan de växer till stora problem. Rätta till problem som du upptäcker eftersom det kan minska risken för haveri eller olyckor. Kontakta vid behov en auktoriserad Can-Am On-Road återförsäljare.

Innan start av fordonet, kontrollera följande:

KONTROLLPUNKT	PROCEDUR	
Vikt	Kontrollera att den totala vikten på fordonet (inklusive förare, last och extra tillbehör) inte överskrider rekommenderad vikt som anges i avsnittet <i>TEKNISKA SPECIFIKATIONER</i> .	
Locket till handskfacket och servicekåpor	Dra i den för att kontrollera att den är säkert spärrad.	
Parkeringsbromsspak	Kontrollera att parkeringsbromsen är ansatt och låst.	
Styrstång, fotstöd och bromspedal	Kontrollera att fordonet är anpassat för föraren. Justera efter behov.	
Bromspedal	Tryck ned den och se till att du känner ett fast motstånd. Pedalen måste gå tillbaka helt när du lyfter foten. Kontrollera att föraren kan röra bromspedalen fullt upp och ned.	
Gasreglage:	Vrid på det flera gånger. Se till att det fungerar obehindrat och går tillbaka till tomgångsläge när du släpper.	
Läckage	Titta under fordonet för att se eventuella läckage.	


KONTROLLPUNKT	PROCEDUR	
Låsclips för det mellersta hjullåset	Kontrollera att låsclipset är korrekt monterat. Om inte ANVÄND INTE FORDONET och forsla det till en auktoriserad Can-Am On-Road återförsäljare.	
Fälgar	Titta efter skador.	
Däck	Titta efter skador. Kontrollera däckslitage. Kontrollera trycket. Se <i>UNDERHÅLLSPROCEDURER</i> .	
Speglar	Rengör och justera: (se <i>SPEGLAR</i> i <i>UTRUSTNING</i>).	

Starta fordonet och kontrollera följande:

KONTROLLPUNKT	PROCEDUR	
Multifunktionsmätare	Kontrollera indikatorer, meddelanden och bränslenivå	
Lampor	Kontrollera att strålkastare, bakljus, bromsljus, riktningvisare och varningsljus fungerar.	
Signalhorn	Kontrollera funktion.	
Styrning	Kontrollera att styrningen fungerar obehindrat.	
Motorns stoppreglage	Kontrollera att motorns stoppknapp fungerar.	
Parkeringsbromsspak	Trampa ner bromspedalen och lossa parkeringsbromsen. Kontrollera att bromsindikatorlampan är släckt i multifunktionsmätaren.	
Bromsar	Kör långsamt framåt en kort sträcka och ansätt sedan bromsarna för att testa.	

Om ett godkänt passagerarsäte är monterat

Om ett godkänt passagerarsäte är monterat i fordonet måste följande punkter kontrolleras före körning.

KONTROLLPUNKT	PROCEDUR	
Vikt	Kontrollera att den totala vikten på fordonet (inklusive förare, passagerare, last och extra tillbehör) inte överskrider rekommenderad vikt som anges i avsnittet <i>TEKNISKA SPECIFIKATIONER</i> .	
Fotstöd	Kontrollera att fotstöden för passagerare är fullt användbara och att passagerarikonen syns i klustermätaren	
handtag	Kontrollera att passagerarhandtagen sitter stadigt.	

UNDERHÅLL

UNDERHÅLLSSHEMA

Underhåll är mycket viktigt för att se till att fordonet är i ett körsäkert skick. Korrekt underhåll är ägarens ansvar. En garantireklamation kan nekas om exempelvis ägaren eller föraren orsakade problemet genom felaktigt underhåll eller bruk.

Utför regelbundna kontroller och följ underhållsschemat. **Även om underhållsschemat följs, måste kontrollen före användning alltid utföras.**

Kontrollera felkoder, som första underhållssteg, är en god praxis och rekommenderas starkt.

VARNING

Om fordonet inte underhålls korrekt enligt underhållsschemat och de angivna underhållsrutinerna kan det vara farligt att använda.

EPA Regulation - Kanadensiska och USA fordon

En verkstad eller person som ägaren väljer att anlita kan utföra underhåll, byte eller reparationer på utsläppskontrollanordningar och system. För dessa anvisningar erfordras inte komponenter eller service genom BRP eller auktoriserade Can-Am On-Road återförsäljare.

Även om en auktoriserad Can-Am On-Road återförsäljare har ingående tekniska kunskaper och verktyg för att utföra service på ditt fordon så förutsätter inte den utsläppsrelaterade garantin anlitande av en auktoriserad Can-Am On-Road återförsäljare eller någon annan inrättning med vilken BRP har en affärsmässig relation.

Korrekt underhåll är ägarens ansvar. En garantireklamation kan nekas om exempelvis ägaren eller föraren orsakade problemet genom felaktigt underhåll eller bruk.

För utsläppsrelaterade garantireklamationer begränsar BRP diagnos och reparationer av utsläppsrelaterade delar till auktoriserade Can-Am On-Road återförsäljare. För mer information hänvisas till *US EPA UTSLÄPPSRELATERAD GARANTI* som återfinns i avsnittet *GARANTI*.

Du måste följa anvisningarna för bränslekrav i avsnittet som behandlar bränsle i den här handboken. Även om bensen som innehåller mer än tio volymprocent etanol finns att tillgå så har US EPA utfärdat ett förbud mot användning av bensen som innehåller mer än 10 volymprocent etanol som är tillämpligt för detta fordon. Användning av bensen som innehåller mer än 10 volymprocent etanol i den här motorn kan medföra skador på utsläppskontrollsystemet.

Mycket dammiga förhållanden

Ryker 900 Rally Edition

Underhåll av luftfilter för motorn och CVT luftfilter måste ställas in för de aktuella körförhållandena.

Luftfilterunderhåll måste ske med tätare intervall under följande dammiga förhållanden:

- Körning på torr sand
- Körning på torr lerjord
- Körning på torra grusvägar eller liknande.

Vid körning i grupp under dessa förhållanden behöver luftfiltret underhållas ännu oftare.

Underhållsschema

VARJE ÅR ELLER VARJE 10 000 km (DET SOM INTRÄFFAR FÖRST)
Utför alla angivna objekt i avsnittet <i>INSPEKTION FÖRE ANVÄNDNING</i> .
Kontrollera felkoder
Byt motorolja och oljefilter
Kontrollera motorns kylvätskenivå
Ta bort frontgrillen och rensa bort skräp från radiatorluftkanalen
Kontrollera kylare, slangar och vattenpump visuellt
Trycktesta kylsystemet
Kontrollera batterianslutningarnas åtdragning.
Inspektera styrsystemet för onormalt spel.
Kontrollera kulleternas skick.
Kontrollera styrstagens skick.
Byt ut CVT-luftfilter
Kontrollera bromsvätskenivå
Kontrollera bromsslangarna visuellt
Kontrollera bromsbeläggens och bromsskivornas skick
Kontrollera och dra åt avgasrör, låsringar, kopplingar och packningar
Kontrollera skicket på bränsleslangarna, avgasslangarna och kanistern
Inspektera fram- och bakhjulslagrens skick
Kontrollera att parkeringsbromsen fungerar och justera bromskabeln vid behov
Kontrollera att inga paneler i chassiet är lösa

VARJE ÅR ELLER VARJE 10 000 km (DET SOM INTRÄFFAR FÖRST)

Följande måste utföras varje 10 000 km
(vid användning i dammiga eller sandiga miljöer – oavsett hur lång tid som gått):

Byt bränslefiltret

Byt motorns luftfilter och rengör huset

**VART ANNAT ÅR ELLER VARJE 20 000 km
(DET SOM INTRÄFFAR FÖRST)**

Byt växellådsolja

Byt olja i slutväxel

Följande måste utföras vartannat år
(oavsett körsträcka):

Byt bromsvätskan

Följande måste utföras var 20 000 km
(oavsett antal år):

Sätt tillbaka tändstiften

Byt motorns luftfilter och rengör huset

Byt bränslefiltret

Följande måste utföras varje 20 000 km eller när meddelandet TRANSMISSION UNDERHÅLL
ERFORDRAS visas
(oavsett antal år):

Reparera drivrem till CVT

Rengör drivremsskivorna

**VART 5:E ÅR ELLER VARJE 50 000 km
(beroende på vilket som inträffar först)**

Byt ut förfiltret på kanistern

Byt ut motorkylvätskan

Kontrollera framfjädringsarmarnas gummibussningar.

***Den här sidan är
avsiktligt tom***

UNDERHÅLLSPROCEDURER

Det här avsnittet innehåller anvisningar för grundläggande underhålls-procedurer.

Goda mekaniska kunskaper krävs eftersom vissa av underhålls-procedurerna är komplexa.

Flera procedurer bör utföras av en auktoriserad Can-Am On-Road återförsäljare, verkstad eller en person som du väljer att anlita.

Om du inte känner dig bekväm med att utföra dessa procedurer, tveka inte att kontakta en auktoriserad Can-Am On-Road återförsäljare, verkstad eller valfri tekniker.

VARNING

Stäng av motorn och följ procedurerna nedan vid underhåll. Om du inte använder korrekta underhållsprocedurer kan du skadas på grund av heta eller rörliga fordonsdelar, elstötar, kemikalier eller andra risker.

Däck

VARNING

Om du använder däck som inte är av rekommenderad typ, som är skadade, nedslitna till slitagevarnarna eller inte har rätt tryck, kan du förlora kontrollen över fordonet.

Nya däck fungerar inte med optimal effektivitet förrän de är inkörda. Funktionen hos bromsar, styrsystem och VSS kan vara nedsatt under inkörningsperioden, så var extra försiktig. Inkörning av däck tar cirka 300 km körning med fekvant användning av bromsarna. Om du använder bromsarna mindre ofta tar inkörningen av däcken längre tid.

Däcken har utformats specifikt för ditt fordon. Använd endast däck som rekommenderas av BRP och som kan beställas endast från en auktoriserad Can-Am On-Road återförsäljare.

Däcktryck

Välj det rekommenderade däcktrycket (mätt i kallt väder) för optimal funktion och optimalt slitage. Undertryck eller övertryck kan orsaka ojämnt slitage av slitbanan.

Rekommenderat däcktryck återfinns på etikett placerad på insidan av den högra servicekåpan.

När temperaturförändringar inträffar, förändras även däcktrycket. En sänkning med 6° C motsvarar ett tryckfall på 7 kPa i däcktrycket. Kontrollera däcktrycket regelbundet och justera till korrekt tryck.

MÄRK: Tryckskillnaden mellan vänster och höger däck ska inte överstiga 3,4 kPa.

Skador på däcken

Kontrollera varje däck för att se om följande förekommer:

- Skärskador, stickskador och sprickor i däcken.
- Bulor eller utbuktningar på däcksidor eller -mönster.
- Spikar eller andra främmande föremål i däcksidor eller -mönster.
- Luftläckage (väsende ljud) orsakad av bristfälligt monterad fälg eller en felaktig ventil.

Om något av ovanstående inträffar, låt en auktoriserad Can-Am On-Road återförsäljare reparera eller byta däck så snart som möjligt.

Däckslitage

Kontrollera det minimala mönsterdjupet med hjälp av slitagevarnarna (hårdgummiribbor ingjutna i mönsterbotten; 1 i bilden nedan). Kontrollera på tre ställen i mönstret:

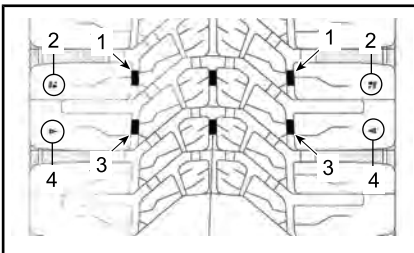
- Ytterkant
- Mittpunkt
- Innerkant.

Slitagevarnarna syns när däckets har slitits ned till det minimala mönsterdjupet. När en av slitageindikatorerna visar sig över däckmönstrets bredd, måste däckets bytas så snart som möjligt av en auktoriserad Can-Am On-Road återförsäljare.

Bakdäckets har 2 typer av slitageindikatorer, en för regelbunden användning och den andra för användning på våta underlag. Vanligt slitbaneslitage anges i form av en triangel-symbol och den för vått underlag av en vattendroppesymbol.

VARNING

Det rekommenderas inte att använda fordonet på vått underlag om slitagesymbolen för vått underlag har uppnåtts eller är nära att uppnås. Byt ut däckets för din egen säkerhet.




BAKDÄCK VISAS

1. Gränsindikation för slitbaneslitaget vid användning på vått underlag
2. Indikationssymboler för slitbaneslitaget vid användning på vått underlag
3. Vanlig gränsindikation för slitbaneslitaget
4. Vanliga slitagegränssymboler

De olika däckerna kan slitas ojämnt, beroende på hur och under vilka vägförhållanden fordonet körs. Framdäckens ytter- eller innerkant och mitten på bakhjulets mönster kan slitas ojämnt beroende på om fordonet körs med en jämn eller aggressiv körstil.

Däckrotation

Rotera framdäcken när mönsterdjupet når 4 mm. Detta ger däckerna maximal livslängd.

 **OBS** Håll inte i en framhjulserker medan du försöker snurra framhjulet, eftersom fingrarna kan fastna mellan hjulet och bromsoket.

Däckregistrering

Om ett däck eventuellt måste återkallas kan vi bara nå dig om vi har ditt namn och din adress. Som fordonstillverkare för BRP ett register över däckens identifikationsnummer (T.I.N.) som är kopplade till fordonets identifikationsnummer (V.I.N.) (se *FORDONSIDENTIFIKATION*) och tillhörande uppgifter om nuvarande ägare.

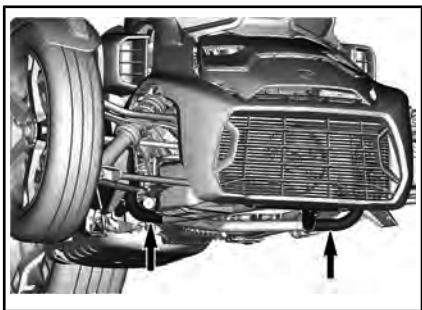
När ett däck byts ut på fordonet måste ett formulär för däckregistrering fyllas i och skickas till däcktillverkarens konsumenttjänstgrupp. Formuläret ("Tire registration form") tillhandahålls av din auktoriserade Can-Am On-Road återförsäljare.

Hjul

Framhjul

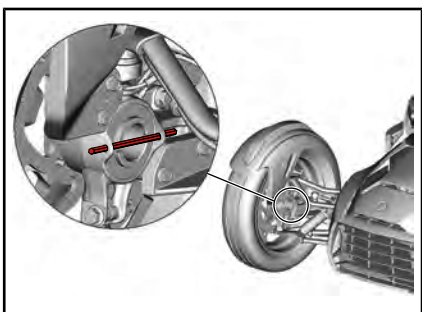
Ta bort framhjulen.

1. Placera fordonet på jämnt underlag.
2. Lyft och stötta fordonets framparti.

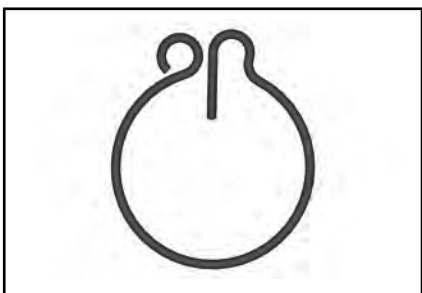


ANVÄND DE HÄR RÖREN FÖR ATT LYFTA ELLER STÖDJA FORDONETS FRAMÅNDA

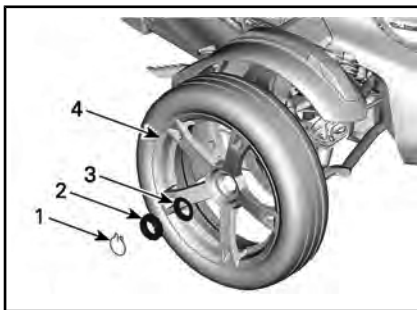
3. Vrid styrhandtaget och lås hjulnavet med en låsanordning (använd en lång sexkantnyckel eller en härdad stålstång).



4. Ta bort det RÖDA låsclipset.



5. Ta bort den mittle låsmuttern och den koniska brickan.
6. Ta av hjulet.



1. RÖTT låsclip
2. Mittle låsmutter
3. Konisk bricka
4. Hjul

Montera framhjulen

OBS Följ noggrant monteringsanvisningarna och momentspecifikationen. Annars kan fälgen skadas.

Monteringen görs i omvänd ordning jämfört med demonteringen. Tänk dock på följande.

Passa in de tre styrstiften i fälgen mot hålen i bromsskivorna.

OBS Kontrollera att det inte förekommer slitage, sand, smuts eller spån på kontaktytorna på hjulet, navet, bromsskivan och gängen i hjulnavet. Använd inte rengöringsmedel eller andra vätskor för att rengöra ytorna. Använd endast en torr, mjuk trasa.



Montera den koniska brickan och den mittle låsmuttern.

Dra åt den mittre låsmuttern enligt specifikation.

OBS Använd aldrig kraftverktyg för att dra åt hjulmuttrarna.

ÅTDRAGNINGSMOMENT

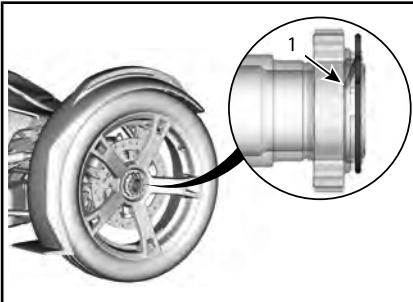
Mittra låsmutter	300 Nm ± 15 Nm
------------------	----------------

! VARNING

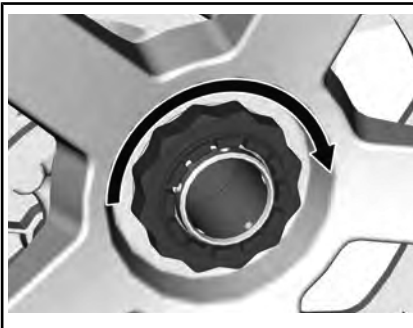
Underlåtenhet att montera det RÖDA låsclipset kan resultera i förlust av ett hjul om den mittra låsmuttern lossnar.

Montera det RÖDA låsclipset. Den vikta änden ska peka in i drivaxeln.

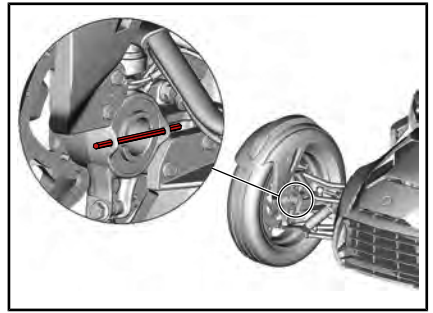
OBS Lossa inte muttern för att passa in det RÖDA låsclipsets hål. Dra åt muttern till det nominella värdet och dra sedan åt ytterligare för att passa in hålet.



1. Vikt ände vänd mot drivaxeln



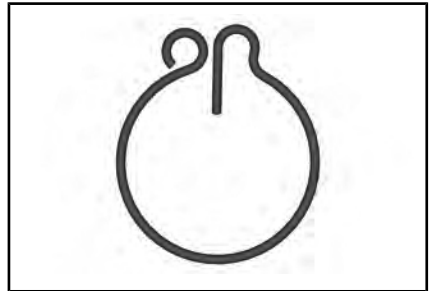
Ta bort låsanordningen från hjulnavet.



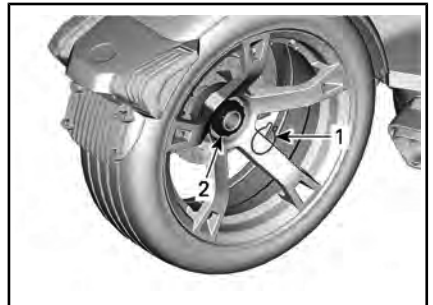
Bakhjul

Ta bort bakhjulet

1. Placera fordonet på jämnt underlag.
2. Ansätt parkeringsbromsen och lås den.
3. Ta bort det RÖDA låsclipset.



4. Lossa den mittra låsmuttern.



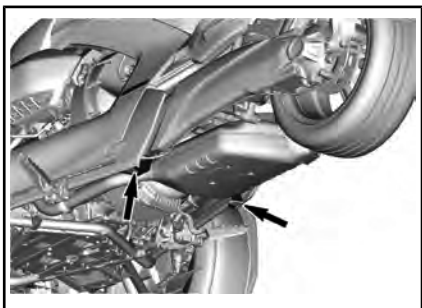
1. RÖTT låsclips
2. Mittra låsmutter

VERKTYG SOM BEHÖVS

65MM HYLSNYCKEL
(P/N 529 036 457)

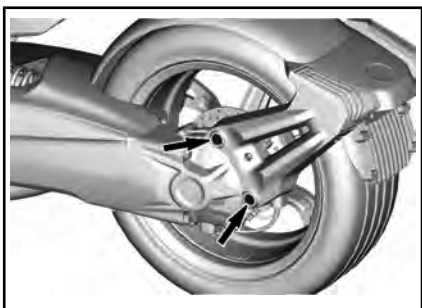


5. Lyft och stöd fordonets bakända.

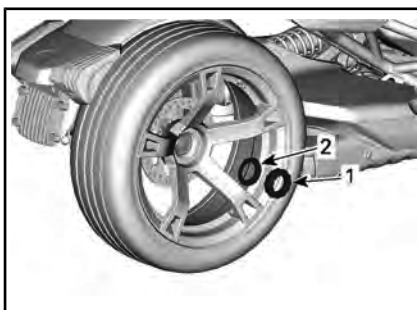


ANVÄND DESSA STÄLLEN FÖR ATT LYFTA ELLER STÖDJA FORDONETS BAKÄNDA.

6. Lossa skruvarna i bromsoket på VÅ sida och flytta det åt sidan.



7. Ta bort den mittre låsmuttern och den koniska brickan.
8. Ta av hjulet.



1. Mittre låsmutter
2. Konisk bricka

Montering av bakhjulet

OBS Följ noggrant monteringsanvisningarna och momentspecifikationen. Annars kan fälgen skadas.

Monteringen görs i omvänd ordning jämfört med demonteringen. Tänk dock på följande.

Varje gång som bakhjulet tas av, stryk syntetiskt fett på bromsskivans splines.

REKOMMENDERAD XPS SERVICEPRODUKT

XPS syntetiskt fett

OBS Kontrollera att det inte förekommer slitage, sand, smuts eller spån på kontaktytorna på hjulet, navet, bromsskivan och gängen i hjulnavet. Använd inte rengöringsmedel eller andra vätskor för att rengöra ytorna. Använd endast en torr, mjuk trasa.

Montera den koniska brickan och den mittre låsmuttern.

Dra åt den mittre låsmuttern enligt specifikation.

OBS Använd aldrig kraftverktyg för att dra åt hjulmuttrarna.

ÅTDRAGNINGSMOMENT

Mittr låsmutter

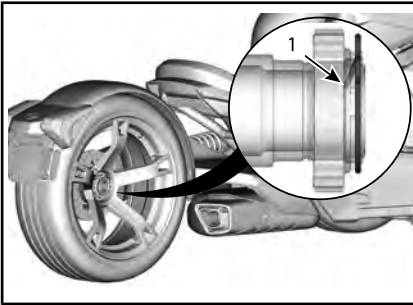
300 Nm ± 15 Nm

⚠ VARNING

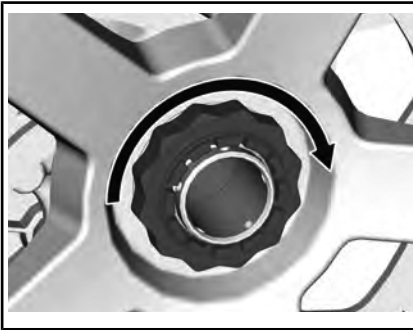
Underlåtenhet att montera det RÖDA låsclipset kan resultera i förlust av ett hjul om den mittrå låsmuttern lossnar.

Montera det RÖDA låsclipset. Den viktå änden ska peka in i drivaxeln.

OBS Lossa inte muttern för att passa in det RÖDA låsclipsets hål. Dra åt muttern till det nominella värdet och dra sedan åt ytterligare för att passa in hålet.



1. Vikt ände vänd mot drivaxeln



Motorolja

Rekommenderad motorolja

Rotax®-motorer har utvecklats och testats med XPS™-olja.

BRP rekommenderar att alltid använda XPS-motorolja eller motsvarande.

REKOMMENDERAD XPS™-MOTOROLJA

4T 5W40 delsyntetisk olja

OM REKOMMENDERAD XPS-MOTOROLJA INTE ÄR TILLGÄNGLIG

Använd en 5W40 4-takts SAE syntetisk motorolja som uppfyller eller överstiger följande branschspecifikationer:

API service klassificering SJ, SL, SM eller SN

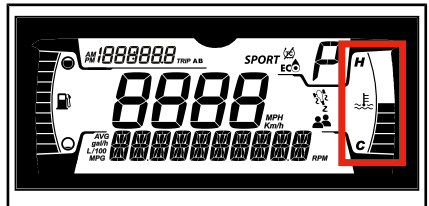
Kontrollera alltid API serviceetikett på oljeburkan, som måste innehålla minst en av de angivna standarderna.

Kontrollera oljenivån i motorn

OBS Om motorn körs med fel oljenivå kan allvarliga motorskador uppstå. Följ denna rutin för att få en exakt avläsning av oljenivån.

1. Kör motorn tills den håller normal driftstemperatur (motoroljetemperatur på 80° C) och låt den gå på tomgång i **minst 60 sekunder**. Placera fordonet på plan mark och ställ om handbromsspaken till låst läge.

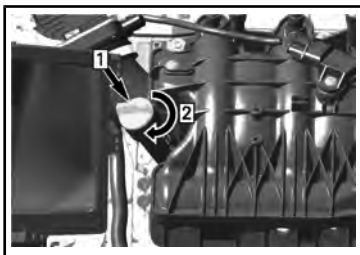
MÄRK: Motorn håller normal driftstemperatur när temperaturindikatorn på den högre sidodisplyen visar 5 bar.



2. Öppna servicekåpan på höger sidan medan motorn går på tomgång.
3. Stäng av motorn och utför omedelbart följande steg.

OBS Kontrollera motoroljenivån inom **10 sekunder efter att motorn stängts av**. Motoroljan överförs snabbt från oljetanken till motorn efter att den stängts av, vilket kan resultera i felaktiga avläsningar av oljenivån.

- 3.1 Skruva loss mätsticken, ta ut den och torka av den.
- 3.2 Sätt i oljesticken i påfyllningsröret och dra åt den



Steg 1: Sätt i mätsticken.

Steg 2: Dra åt mätsticken.

- 3.3 Ta bort mätsticken igen och kontrollera oljenivån. Nivån ska ligga mellan markeringarna MAX och MIN.



TYPBILD

1. MIN
2. MAX
3. Gränsvärden

Oljenivån mellan MIN- och MAX-markeringarna

1. Sätt tillbaka oljemätsticken och dra åt ordentligt.
2. Torka av ev. utspilld olja.
3. Stäng servicekåpan på höger sida.

OBS En motoroljenivå över MAX-markeringen kan orsaka allvarlig motorskada.

Oljenivå under MIN-markeringen

1. Placera en tratt i påfyllningsröret och fyll på 500 ml rekommenderad motorolja.

MÄRK: Oljevolymen mellan markeringarna MIN och MAX är 500 ml.

2. Starta motorn igen och kör den tills den håller normal drifttemperatur och låt den gå på tomgång i **minst 60 sekunder**.

OBS Om oljenivån justeras när motorn inte håller drifttemperatur leder det till överpåfyllning.

3. Stäng av motorn och utför omedelbart följande steg.

OBS Kontrollera motoroljenivån inom **10 sekunder efter att motorn stängts av**. Motoroljan överförs snabbt från oljetanken till motorn efter att den stängts av, vilket kan resultera i felaktiga avläsningar av oljenivån.

- 3.1 Skruva loss mätsticken, ta ut den och torka av den.
- 3.2 Sätt i oljesticken i påfyllningsröret och dra åt den.
- 3.3 Ta bort mätsticken igen och kontrollera oljenivån. Nivån ska ligga mellan markeringarna MAX och MIN.

4. Upprepa stegen ovan tills oljenivån ligger mellan MIN- och MAX-markeringarna.

OBS Fyll inte på för mycket.

5. Sätt tillbaka oljemätsticken och dra åt ordentligt.
6. Torka av ev. utspilld olja.
7. Stäng servicekåpan på höger sida.

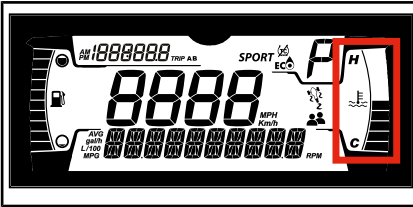
Byte av motoroljan och oljefiltret

! **OBS** Motoroljan kan vara mycket het. Vänta tills motoroljan är endast varm.

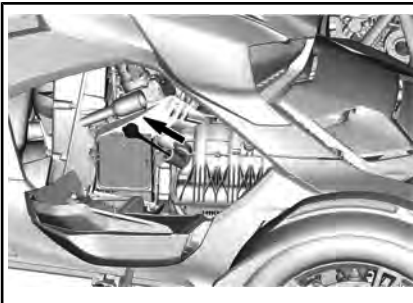
OBS Motorolja och oljefilter måste bytas samtidigt.

1. Kör motorn till normal driftstemperatur (90° C vid ytan i oljetanken).

MÄRK: Motorn håller normal driftstemperatur när temperaturindikatorn på den högre sidodisplyen visar 5 bar.



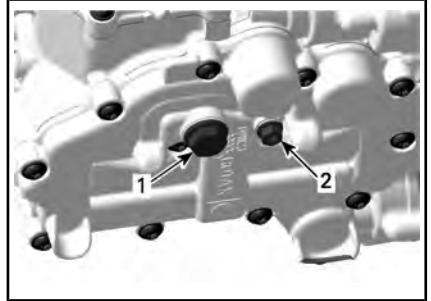
2. Placera fordonet på ett jämnt underlag.
3. Öppna den högra servicekåpan
4. Ta ut oljemätsticken.



5. Rengör området runt dräneringspluggen.
6. Placera ett uppsamlingskär under motorn.

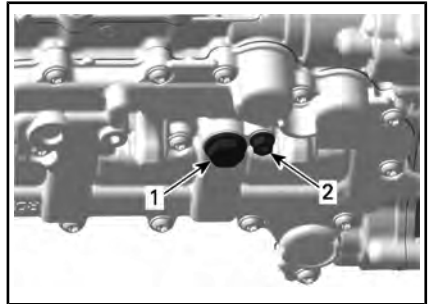
7. Ta bort motorns dräneringspluggar i följande ordning.

1. Magnetisk dräneringsplugg
2. Sekundär dräneringsplugg



600 ACE-MOTOR

1. Magnetisk dräneringsplugg
2. Sekundär dräneringsplugg

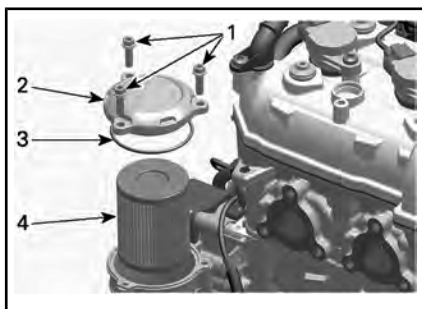


900 ACE-MOTOR

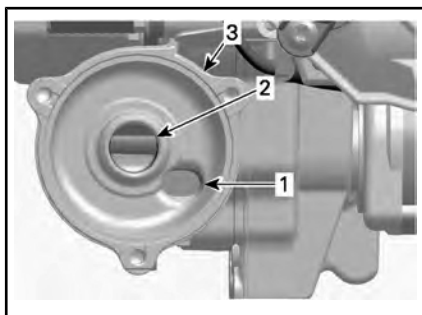
1. Magnetisk dräneringsplugg
2. Sekundär dräneringsplugg

8. Låt all olja tappas ur helt. Under tiden byter du ut motorns oljefilter.

9. Ta bort den främre servicekåpan. Hänvisning till **SERVICEKÅPOR**.
10. Rengör oljefilterområdet.
11. Ta bort oljefilterlocket.



1. Oljefilterlockets skruvar.
 2. Oljefilterlock
 3. O-ring (kassera)
 4. Oljefilter
12. Kontrollera ytorna för oljefilterets in- och utlopp i filterhuset (integrerat med generatorlocket) med avseende på smuts och föroreningar.



1. Oljeinloppsytta från oljetryckpumpen.
2. Oljeutloppsytta till motorns smörjsystem
3. Oljefilterhus

13. Byt ut O-ring i locket mot en **NY** O-ring.
 14. Ta bort oljefiltret
 15. Montera **NYTT** oljefilter i kåpan.
 16. Applicera motorolja på O-ring och änden av filtret.
 17. Sätt in oljefiltret på dess plats
- OBS** Se till att O-ringens inte kläms vid montering av filter och lock.

18. Dra åt oljefilterkåpan enligt specifikation.

ÅTDRAGNINGSMOMENT

Oljefilterlockets skruvar.	9 Nm ± 1 Nm
----------------------------	-------------

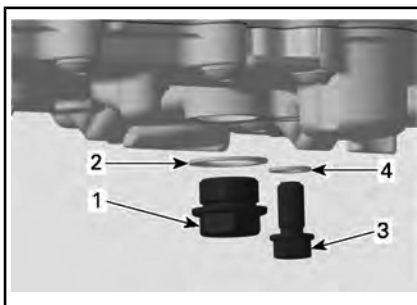
19. Torka av ev. utspild olja på motorn.
20. Montera **NYA** tätningsbrickor på oljedräneringspluggarna.

OBS Återanvänd aldrig tätningbrickor. Ersätt alltid med en ny.

21. Montera dräneringspluggarna och dra åt dem med specificerat moment.

ÅTDRAGNINGSMOMENT

Magnetisk dräneringsplugg	30 Nm ± 3 Nm
Sekundär dräneringsplugg	15 Nm ± 2 Nm



900 ACE MOTOR VISAS

1. Magnetisk dräneringsplugg
 2. NY tätningbricka
 3. Sekundär dräneringsplugg
 4. NY tätningbricka
22. Återfyll oljetanken med rekommenderad olja till rätt nivå.

UNGEFÄRLIG MOTOROLJEVOLYM (MED FILTER)

600 ACE	2,6 L
900 ACE	3,2 L

23. Sätt tillbaka oljemätsticken och dra åt ordentligt.
24. Starta motorn och låt den gå på tomgång några minuter.
25. Se till att det inte finns något läckage.
26. Stäng av motorn och kontrollera oljenivån. Fyll på vid behov.
27. Avfallshandtera olja och oljefilter så som miljölagstiftningen föreskriver.

Motorns luftfilter

Ta bort luftfiltret till motorn

1. Ta bort vänster servicelucka. Hänvisning till avsnittet *SERVICELUCKOR*.
2. Ta ut luftfiltret ur kåpan.



Inspektera luftfiltret till motorn

Kontrollera luftfiltret med avseende på renhet och skador.

OBS Vi **avråder** från att blåsa rent pappersfiltret med tryckluft. Pappersfibrerna kan skadas och minska filtreringsförmågan när det används i dammiga miljöer.

OBS Tvätta inte pappersfiltret med någon rengöringslösning.

OBS Inspektera luftintagsljuddämparen. Avlägsna damm och skräp. Var försiktig så att du inte blåser eller flyttar något till luftintagets rena sida (efter luftfiltret).

OBS Avlägsna damm eller skräp som har kommit in i luftintagsljuddämparens rena sida (efter luftfiltret). Rengör genom att dra i dammet. Tryck det inte åt sidan.

Byt ut luftfiltret vid behov enligt rekommenderat underhållsschema och användningsområde (särskilt i dammiga miljöer).

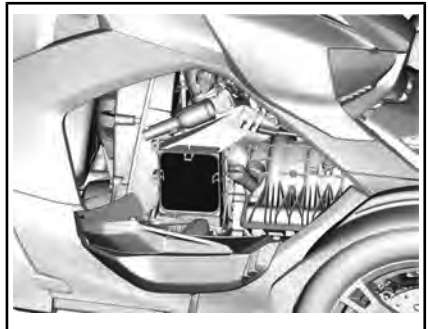
Montera motorns luftfilter

Monteringen görs i omvänd ordning jämfört med demonteringen. Men var uppmärksam på följande:

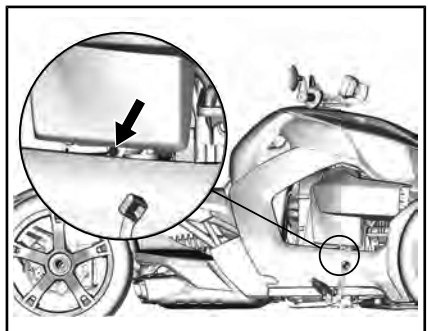
Se till att ringen på vilken luftfiltret sitter är platt och i rätt läge innan du placerar luftfiltret på plats.

CVT-luftfilter

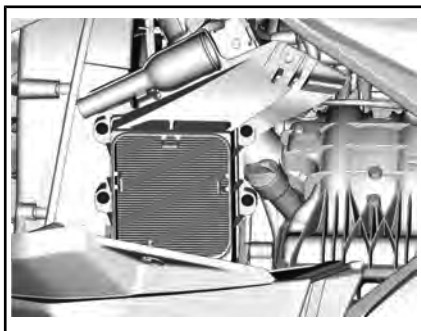
Ta bort CVT luftfilter



1. Lossa låsskruven i botten på filterhuset för CVT



2. Öppna den högra servicekåpan Hänvisning till avsnittet **SERVICEKÅPÖR**.
3. Lossa låsskruvarna som håller filterhuset för CVT



4. Ta bort luftfiltret ur huset

Inspektera CVT luftfilter

Kontrollera luftfiltret med avseende på renhet och skador.

OBS Vi **avråder** från att blåsa rent pappersfiltret med tryckluft. Pappersfibrerna kan skadas och minska filtreringsförmågan när det används i dammiga miljöer.

OBS Tvätta inte pappersfiltret med någon rengöringslösning.

OBS Inspektera luftfilterhuset och avlägsna damm och ev. skräp och var försiktig att inte blåsa eller röra någonting i CVT'n.

OBS Avlägsna damm eller skräp som har kommit in i luftintagsljuddämparens rena sida (efter luftfiltret). Rengör genom att dra i dammet. Tryck det inte åt sidan.

Byt ut luftfiltret vid behov enligt rekommenderat underhållsschema och användningsområde (särskilt i dammiga miljöer).

Montera CVT luftfilter

Monteringen görs i omvänd ordning jämfört med demonteringen. Men var uppmärksam på följande:

Se till att ringen på vilken luftfiltret sitter är platt och i rätt läge innan du placerar luftfiltret på plats.

CVT drivrem

Byt ut drivremmen till CVT

Låt en auktoriserad Can-Am On-Road återförsäljare, reparationsverkstad, eller annan person som du väljer byta ut drivremmen på CVT

Rengör remskivorna på CVT'n

Låt en auktoriserad Can-Am On-Road återförsäljare, reparationsverkstad, eller annan person som du väljer rengöra remskivorna på CVT'n.

Motorkylvätska

Rekommenderad motorkylvätska

OBS Använd alltid etylenglykolbaserat frostskyddsmedel innehållande korrosionsskyddsmedel speciellt avsedd för förbränningsmotorer av aluminium.

Använd alltid samma märke och typ så att frostskyddet inte försämras. Blanda aldrig olika märken eller typer, såvida kylsystemet inte spolats ut helt och sedan fylls på igen.

XPS™ REKOMMENDERAD KYLVÄTSKA

Förblandad kylvätska med utökad livslängd

OM DEN REKOMMENDERADE
XPS-KYLVÄTSKAN INTE FINNS
TILLGÄNGLIG

Använd färdigblandad långtids etylenglykolbaserad kylvätska (50 %-50 %) med låg silikathalt, speciellt framtagen för förbränningsmotorer.

Kontrollera motorns kylvätskenivå

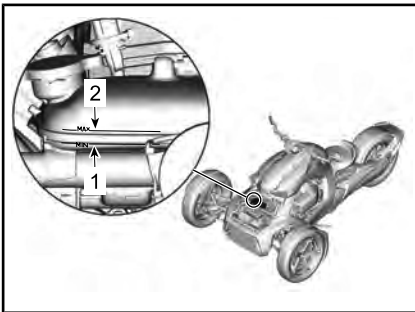
VARNING

När behållaren öppnas kan kylvätskan vara mycket het och spruta ut om motorn är het. Kontrollera kylvätskenivån med kall motor, så att du inte bränner dig.

Se till att motorn är kall och kontrollera kylvätskenivån så här:

1. Parkera fordonet på ett stabilt, jämnt underlag.
2. Ta bort den främre servicekåpan. Hänvisning till avsnittet *SERVICEKÅPOR*.
3. Kontrollera kylvätskenivån på höger sida. Kylvätskan måste vara synlig något över MIN-nivåmarkeringen.

MÄRK: Om motorn är varm, måste kylvätskenivån vara synlig utan att nå över MAX-nivåmarkeringen,



1. MIN-nivåmarkering för kylvätska
2. MAX-nivåmarkering för kylvätska
4. Vid behov fyll på kylvätska till den blir synlig i behållaren något ovanför MIN-nivåmarkeringen. Använd en tratt för att undvika spill.

Fyll inte på för mycket.

5. Sätt tillbaka servicepanelen.

MÄRK: Ett kylsystem som behöver fyllas på ofta tyder på läckage eller

motorproblem. Kontakta en auktoriserad Can-Am On-Road återförsäljare.

Byt kylvätska i motorn

Byte av kylvätska bör utföras av en auktoriserad Can-Am-återförsäljare, verkstad eller en person som du väljer att anlita.

Utför trycktest på kylsystemet

Trycktestet bör utföras av en auktoriserad Can-Am On-Road återförsäljare, verkstad eller en person som du väljer att anlita

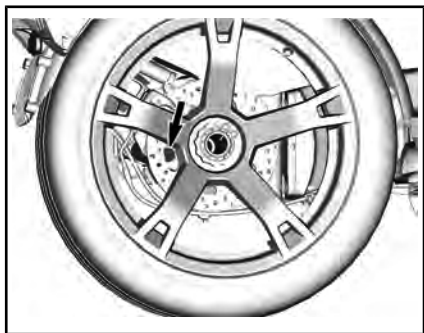
Slutväxel

Rekommenderad olja i slutväxel

XPS™ REKOMMENDERAD OLJA I SLUTVÄXEL
75W90 syntetisk växelolja
OM REKOMMENDERAD XPS-OLJA FÖR SLUTVÄXEL INTE ÄR TILLGÄNGLIG
Använd 75W90 växellådsolja som uppfyller API GL-5 specifikation

Kontrollera oljenivå i slutväxel

1. Placera fordonet på jämnt underlag.
2. Stäng av motorn och ansätt parkeringsbromsen och lås den.
3. Lossa påfyllningspluggen i slutväxeln placerad på insidan av huset till slutväxeln.
 - 3.1 Snurra på bakhjulet tills påfyllningspluggen kan nås genom öppningen i bromsskivan.
 - 3.2 Använd en lång 8 mm-sexkantnyckel för att lossa påfyllningspluggen.



4. Kontrollera oljenivån. Oljan ska stå i jämnhöjd med botten av oljenivåhålet.

OBS Att köra slutväxeln med fel oljenivå kan allvarligt skada den-samma.

5. Vid behov fyll på rekommenderad olja i slutväxeln.
6. Montera påfyllningspluggen och dra åt.

ÅTDRAGNINGSMOMENT

Påfyllningsplugg	16 Nm ± 3 Nm
------------------	--------------

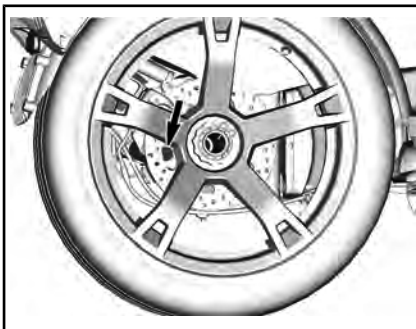
Byte av olja i slutväxel

1. Ställ fordonet på jämnt underlag.
2. Rengör området kring den magnetiska dräneringspluggen underifrån i slutväxelhuset.
3. Placera ett dräneringsfat under den magnetiska dräneringspluggen.
4. Lossa oljedräneringspluggen och O-ringen i slutväxelhuset. Kassera O-ringen.

! OBS Olja i slutväxeln kan vara het.



5. Lossa påfyllningspluggen.



6. Låt oljan rinna ut helt ur slutväxeln.
7. Rengör den magnetiska dräneringspluggen och var uppmärksam på eventuellt skräp som kan finnas på dräneringspluggen.

MÄRK: Om det förekommer stor mängd skräp kan det tyda på ett problem i slutväxeln.

8. Montera tillbaka den magnetiska dräneringspluggen med en **NY** O-ring och dra åt enligt specifikation.

ÅTDRAGNINGSMOMENT

Magnetisk dräneringsplugg	16 Nm ± 3 Nm
---------------------------	--------------

9. Fyll på slutväxeln genom påfyllningshålet till oljan når botten på påfyllningshålet.

10. Montera påfyllningspluggen och dra åt.

ÅTDRAGNINGSMOMENT	
Påfyllningsplugg	16 Nm \pm 3 Nm

11. Avyttra oljan i slutväxeln enligt lokal miljöförordning.

Växellåda

Rekommenderad växellådsolja

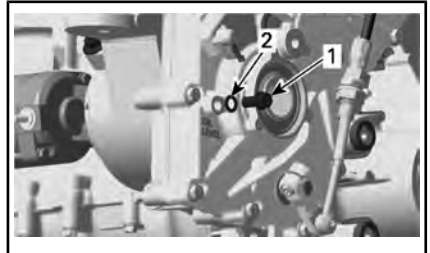
XPS™ REKOMMENDERAD VÄXELLÅDSOLJA	
Allmänt bruk	4T 5W40 delsyntetisk olja
Varm temperatur	4T 10W50 Syntetisk olja eller 75W140 Syntetisk växellådsolja
OM REKOMMENDERAD XPS-MOTOROLJA INTE ÄR TILLGÄNGLIG	
Allmänt bruk	Använd en 4-takts SAE motorolja som uppfyller eller överskrider följande specifikationer från smörjmedelsindustrin: API serviceklassificering SJ, SL, SM eller SN. Kontrollera alltid att klassificeringen är rätt på etiketten på oljebehållaren eller åtminstone en av de angivna standarderna.
Varm temperatur	Använd en 75W140 växellådsolja som uppfyller API GL-5 specifikationen.

Växellådsoljevoly

MINIMIVOLYM FÖR VÄXELLÅDSOLJA
500 ml (oljan ska stå i jämnhöjd med botten av oljenivåhålet)

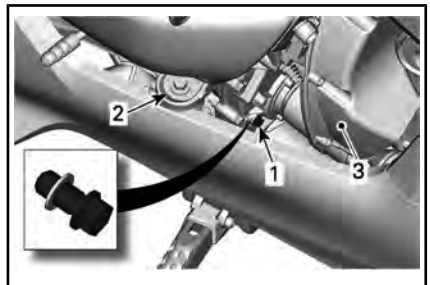
Kontrollera oljenivån i växellådan

1. Placera fordonet på jämnt underlag.
2. Stäng av motorn och ansätt parkeringsbromsen och lås den.
3. Ta bort växellådans oljenivåplugg och kassera tätningbrickan.



1. Oljenivåplugg
2. Tätningbricka

MÄRK: Oljenivåpluggen sitter bakom det vänstra motorstödet, nedanför CVT-drivremmens hus.



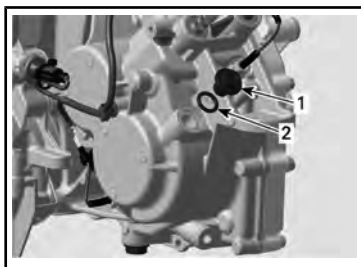
PLACERING FÖR VÄXELLÅDANS OLJENIVÅPLUGG

1. Oljenivåplugg
2. Vänster motorstöd
3. CVT-drivremshus
4. Kontrollera oljenivån. Oljan ska stå i jämnhöjd med botten av oljenivåhålet.

OBS Om växellådan används med felaktig oljenivå kan följden bli allvarliga skador på växellådan.

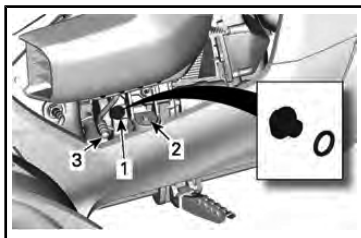
5. Fyll på växellådsolja vid behov.

- 5.1 Avlägsna oljepåfyllningspluggen och kassera o-ringen.



1. Oljepåfyllningsplugg
2. O-ring

MÄRK: Oljepåfyllningspluggen sitter framför växellådshuset, mellan vänstra motorstödet och växelspaken.



PLACERING FÖR VÄXELLÅDANS OLJEPÅFYLLNINGSPLUGG

1. Oljepåfyllningsplugg
2. Vänster motorstöd
3. Växelspak

- 5.2 Fyll på rekommenderad växellådsolja i liten mängd tills det kommer ut olja vid hålet för oljenivåpluggen.
6. Sätt tillbaka oljenivåpluggen och oljepåfyllningspluggen och sätt dit en **NY** tättningsbricka och en **NY** o-ring. Momentdra enligt specifikationen.

ÅTDRAGNINGSMOMENT

Oljenivåplugg	15 Nm ± 2 Nm
Oljepåfyllningsplugg	4,5 Nm ± 0,5 Nm

Byt olja i växellådan

1. Starta motorn och använd fordonet för att värma upp växellådsoljan.

MÄRK: Det är inte tillräckligt att köra motorn på tomgång, växeln måste användas.

2. Ställ fordonet på jämnt underlag.
3. Rengör området kring den magnetiska dräneringspluggen underifrån i slutväxelhuset.

! OBS Avgassystemet kan vara mycket varmt,

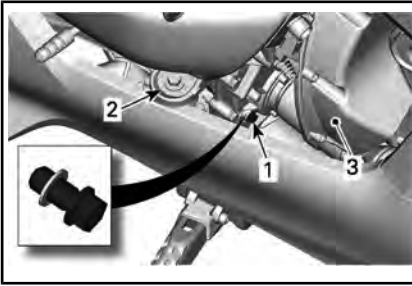


4. Placera ett uppsamlingskärl under området omkring växellådans oljedräneringsplugg.
5. Ta bort den magnetiska dräneringspluggen och tättningsbrickan. Kassera tättningsbrickan.

! OBS Växellådsoljan kan vara mycket het.

6. Ta bort växellådans oljenivåplugg. Kassera tättningsbrickan.

MÄRK: Oljenivåpluggen sitter bakom det vänstra motorstödet, nedanför CVT-drivremmens hus.



**PLACERING FÖR VÄXELLÅDANS OLJE-
NIVÅPLUGG**

1. Oljenivåplugg
2. Vänster motorstöd
3. CVT-drivremshus
7. Låt all olja tömmas ut ur växellådan.
8. Rengör den magnetiska dräneringspluggen och var uppmärksam på eventuellt skräp som kan finnas på dräneringspluggen.

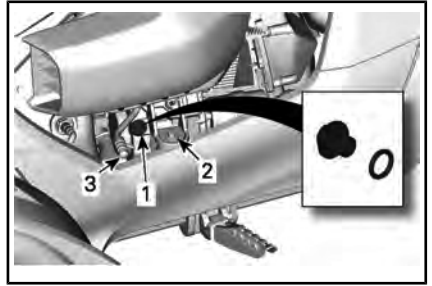
MÄRK: Mycket skräp tyder på problem med växellådan.

9. Sätt tillbaka den magnetiska dräneringspluggen med en **NY** tätningbricka och dra åt enligt specifikation.

ÅTDRAGNINGSMOMENT	
Magnetisk dräneringsplugg	30 Nm ± 3 Nm

10. Avlägsna oljefilterpluggen och kassera o-ringen.

MÄRK: Oljepåfyllningspluggen sitter framför växellådshuset, mellan vänstra motorstödet och växelspaken.



**PLACERING FÖR VÄXELLÅDANS OLJE-
PÅFYLLNINGSPLOGG**

1. Oljepåfyllningsplugg
2. Vänster motorstöd
3. Växelspak
11. Fyll på växellådan genom oljepåfyllningshålet tills det kommer ut olja vid hålet för oljenivåpluggen.
12. Sätt tillbaka oljenivåpluggen och oljepåfyllningspluggen och sätt dit en **NY** tätningbricka och en **NY** o-ring. Momentdra enligt specifikationen.

ÅTDRAGNINGSMOMENT	
Oljenivåplugg	15 Nm ± 2 Nm
Oljepåfyllningsplugg	4,5 Nm ± 0,5 Nm

13. Avfallshandtera växellådsoljan enligt dina lokala miljöbestämmelser.

Bromsar

VARNING

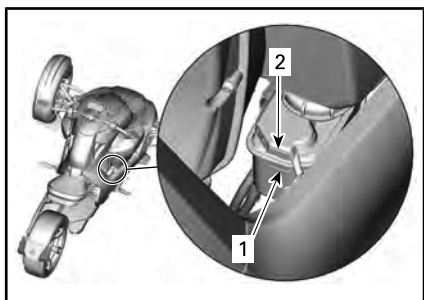
Nya bromsar uppnår inte optimal effektivitet förrän efter slutförd inkörningsperiod. Bromseffekten kan vara nedsatt under inkörningsperioden, så var extra försiktig. Inkörning av bromsar tar cirka 300 km körning med frekvent användning av bromsarna. Om du använder bromsarna mindre ofta tar inkörningen av bromsarna längre tid.

Kontrollera bromsoljenivån

Använd endast DOT 4-bromsvätska ur en försluten behållare.

Kontrollera bromsvätskenivån så här:

1. Parkera fordonet på ett stabilt, jämnt underlag.
2. Skjut höger fotstöd framåt för att kunna se nivåmarkeringen på den bakersta huvudcylinder-behållaren. Hänvisning till avsnittet *FÖRARENS FOTSTÖD OCH BROMSPEDAL*.
3. Kontrollera bränslenivån i behållaren. I båda kamrarna måste vätskenivån vara över MIN-markeringen.



1. Bromsvätskans MIN-nivåmärke
2. Bromsvätskans MAX-nivåmärke
4. Fyll på vätska vid behov. Se *PÅFYLLNING AV BROMSVÄTSKA*.

MÄRK: Låga nivåer av bromsvätska kan tyda på läckage eller slitna bromsbelägg. Kontakta en auktoriserad Can-Am On-Road återförsäljare.

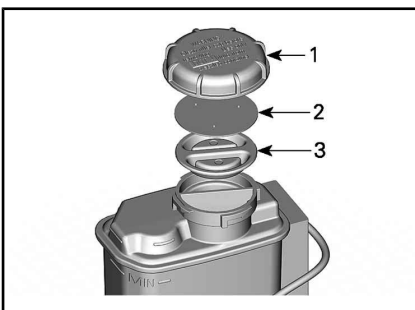
Påfyllning av bromsvätska

1. Skjut höger fotstöd fullt framåt
2. Rengör påfyllningslocket och toppen på behållaren

⚠ VARNING

Rengör påfyllningslocket och omgivande ytor innan du tar av det för att undvika föroreningar i vätskesystemet.

3. Ta bort påfyllningslocket, anti-friktionsbrickan och membranet.



1. Lock
2. Anti-friktionsbricka
3. Membran

4. Fyll på vätska till MAX-nivån.

MÄRK: Bromsvätskenivån ökar om bromsbeläggen byts. Bromsvätska kan rinna ut om bromsbeläggen byts när bromsvätskan är på MAX-nivån.

OBS Bromsvätska kan skada målade ytor eller plastdelar. Torka bort eventuellt spill.

5. Sätt tillbaka påfyllningslocket, anti-friktionsbrickan och membranet.

6. Sätt tillbaka fotstödet och bromspedalen enligt beskrivning i avsnittet *FORARENS FOTSTÖD OCH BROMSPEDAL*.

Kontrollera bromssystemet

Bromsarna fram och bak är hydrauliska skivbromsar. Dessa bromsar är självjusterande och behöver inte justeras.

! VARNING

Bromsarna kräver en justering varje gång som det högra fotstödet har varit borttaget.

Se till att bromsarna är i gott skick genom att kontrollera följande enligt *UNDERHÅLLSSCHEMAT*:

- Bromssystemet i sin helhet med avseende på vätskeläckage
- Bromspedalen med avseende på svampighet
- Om bromsskivorna är mycket slitna och ytornas skick
- Om bromsbeläggan är slitna, skadade eller lösa.

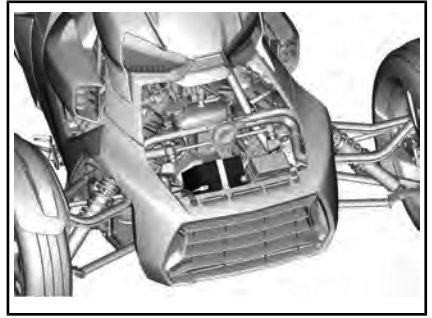
Vänd dig till en auktoriserad Can-Am On-Road återförsäljare vid eventuella problem med bromssystemet och vid service.

Låt serva bromssystemet av en auktoriserad Can-Am On-Road återförsäljare, verkstad eller en person som du väljer att anlita.

Batteri

Batteriets plats

Batteriet är placerat i den främre delen av fordonet, under den främre servicekåpan.



Batteribyte

Fordonet är utrustat med ett underhållsfritt batteri och är helt inkapslat. Elektrolytnivån behöver inte justeras genom påfyllning av vatten. Batteriet kan behöva laddas om fordonet inte har använts på en månad eller mer.

! VARNING

Använd inte konventionella blysyrbatterier. Syra kan läcka ut genom lufthålen på ett konventionellt blysyrbatteri. Syra kan också läcka ut om batterihöljet är sprucket eller skadat, vilket kan ge svåra frätskador.

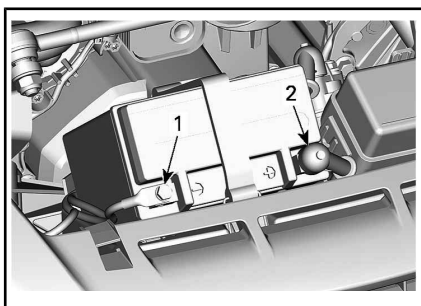
Batteriet kan laddas medan det sitter i fordonet.

OBS Följ anvisningarna som medföljer batteriladdaren. Batteriet kan skadas om laddningen utförs på fel sätt.

Ladda batteriet så här:

1. Ta bort den främre servicekåpan.
2. Ta bort gummiisolatorn från den positiva terminalen.
3. Anslut först den POSITIVA (+) kabeln till motsvarande pol.
4. Anslut den NEGATIVA (-) kabeln till motsvarande pol.

OBS Anslut alltid den POSITIVA (+) kabeln först, så att fordonets elsystem inte skadas.



1. SVART (-) kabel
2. RÖD (+) kabel

5. Starta batteriladdaren. Laddningstiden beror på laddningsstyrkan.

När batteriet är laddat:

1. Koppla först bort den SVARTA (-) kabeln.
2. Koppla bort den RÖDA (+) kabeln.

OBS Koppla alltid bort den SVARTA (-) kabeln först, så att fordonets elsystem inte skadas.

3. Skjut gummiisoleringen över den positiva batteriterminalen
4. Montera den främre servicekåpan

En vanlig batteriladdare kan användas. Den rekommenderade laddningsstyrkan är 2 A. Om batteriet är helt urladdat kan motorn hjälpstartas med startkablar och ett bilbatteri (se avsnittet *MINDRE REPARATIONER*).

Det går bra att använda en underhållsladdare för underhållsladdning av batteriet. Den här typen av laddare kan lämnas ansluten en längre tid utan att batteriet skadas. Följ alltid den laddningstid som rekommenderas i instruktionerna till laddaren.

Avgassystem

Vänd dig till en auktoriserad Can-Am On-Road återförsäljare för att kontrollera avgassystemet eller för service.

Strålkastare

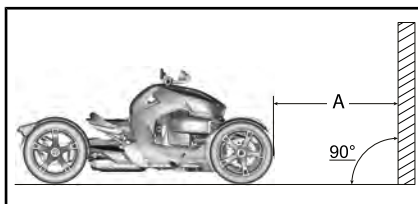
Inställning av strålkastare

Kontroll av strålkastarinställningen måste utföras utan någon vikt i fordonet.

Kanada och USA

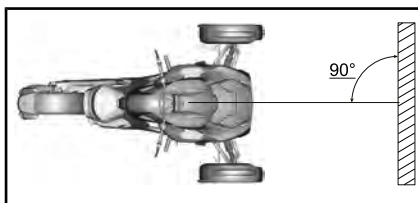
1. Kontrollera att däcken har rätt tryck. Se *DÄCKSETIKETTEN* som är placerad på insidan av den högra serviceluckan.
2. Ställ fordonet på 10 m från testytan.

Se till att fordonet står jämnt och vinkelrätt mot testytan.



TYPBILD

A. 10 m



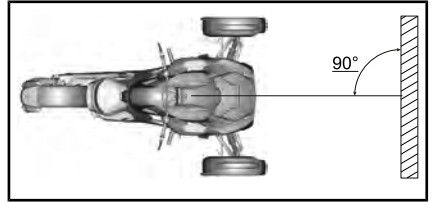
TYPBILD

3. Dra 2 linjer på testytan parallellt med marken enligt följande tabell:

LINJER PÅ TESTYTAN (ÖVER MARKEN)		
Ryker 600	Linje A	486 mm
	Linje B	449 mm
Ryker 900	Linje A	481 mm
	Linje B	443 mm

LINJER PÅ TESTYTAN (ÖVER MARKEN)

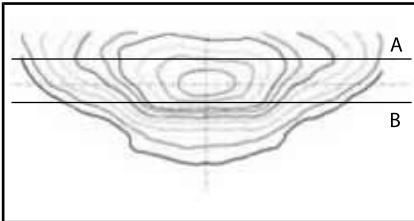
Ryker 900 Rally edition	Linje A	466 mm
	Linje B	429 mm



- Välj **HEL** ljus.
- Inställningen är korrekt när fokuspunkten (den ljusaste punkten) för strålkastarreflektionen ligger mellan linjerna.

TYPBILD

- Dra 4 linjer på testytan parallellt med marken enligt följande tabell:



TYPBILD - HELLJUS PÅ TESTYTAN

- Linje A
- Linje B

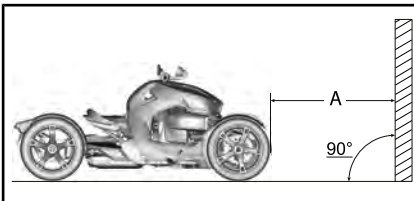
Alla övriga länder

- Kontrollera att däckena har rätt tryck. Se **DÄCKSETIKETTEN** som är placerad på insidan av den högra serviceluckan.
- Ställ fordonet på 10 m från testytan.

Se till att fordonet står jämnt och vinkelrätt mot testytan.

LINJER PÅ TESTYTAN (ÖVER MARKEN)

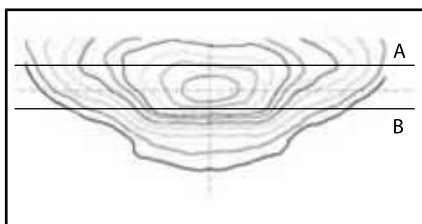
Ryker 600	Linje A	486 mm
	Linje B	449 mm
	Linje C	517 mm
	Linje D	466 mm
Ryker 900	Linje A	481 mm
	Linje B	443 mm
	Linje C	511 mm
	Linje D	461 mm
Ryker 900 Rally edition	Linje A	466 mm
	Linje B	429 mm
	Linje C	497 mm
	Linje D	446 mm



TYPBILD

- 10 m

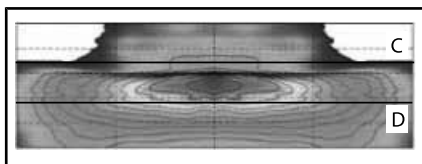
- Välj **HEL** ljus.
- Inställningen är korrekt när fokuspunkten (den ljusaste punkten) för strålkastarreflektionen ligger mellan linjerna A och B.



TYPBILD - HELLJUS PÅ TESTYTAN

Linje A
Linje B

6. Välj **HALV** ljus.
7. Inställningen är korrekt när fokuspunkten (den ljusaste punkten) för strålkastarreflektionen ligger mellan linjerna C och D



TYPBILD - HELLJUS PÅ TESTYTAN

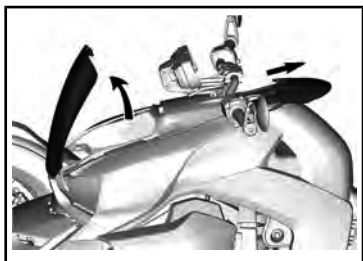
Linje C
Linje D

Ändra strålkastarinställningen

Kontroll av strålkastarinställningen måste utföras utan någon vikt i fordonet.

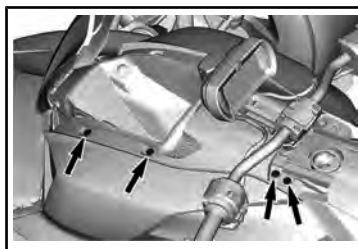
Kanada och USA

1. Ta bort dekorlisten.
 - 1.1 Öppna handskfacket och skjut bränslefilterluckan bakåt.



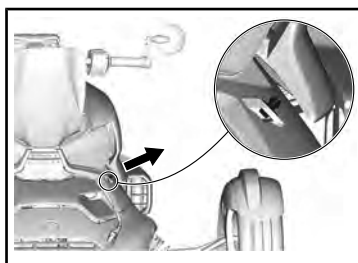
TYPBILD

- 1.2 Ta bort och spara plastnitarna som håller dekorlisten.



TYPBILD

- 1.3 Dra i den undre hörnan framtill för att lossa låsfliken.

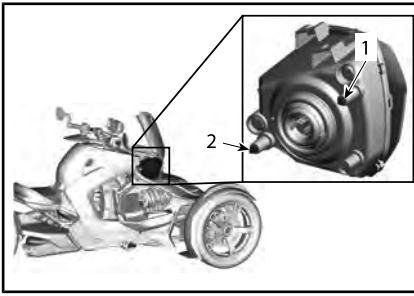


- 1.4 Ta bort dekorlisten på sidan.

2. Öppna den högra servicekåpan Hänvisning till avsnittet **SERVICEKÅPÖR**.
3. Justera varje strålkastare med en skruvmejsel, som medföljer fordonet, genom att försiktigt vrida justeringsanordningen på strålkastarhuset.

⚠ VARNING

Justera båda strålkastarna jämnt.

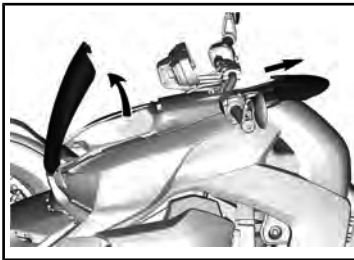


1. Justeringsanordning för horisontell inställning (höger och vänster)
2. Justeringsanordning för vertikal inställning (upp och ner)
4. När allt är klart, återmontera de borttagna delarna.

Alla övriga länder

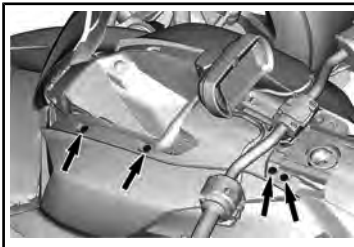
Helljus

1. Ta bort dekorlisten.
 - 1.1 Öppna handskfacket och skjut bränslefilterluckan bakåt.



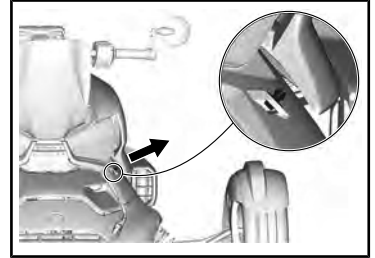
TYPBILD

- 1.2 Ta bort och spara plastnitarna som håller dekorlisten.



TYPBILD

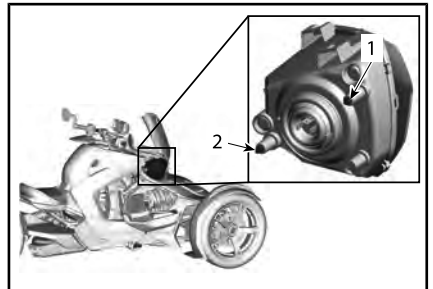
- 1.3 Dra i den undre hörnan framtill för att lossa låsfliken.



- 1.4 Ta bort dekorlisten på sidan.
2. Öppna den högra servicekåpan. Hänvisning till avsnittet **SERVICEKÅPOR**.
3. Justera varje strålkastare med en skruvmejsel, som medföljer fordonet, genom att försiktigt vrida justeringsanordning på strålkastarhuset.

! VARNING

Justera båda strålkastarna jämnt.



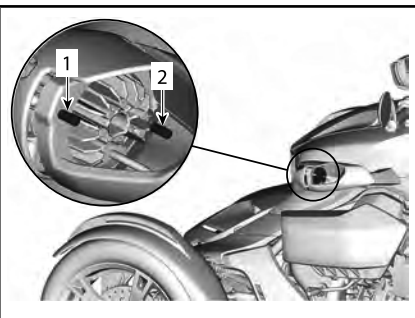
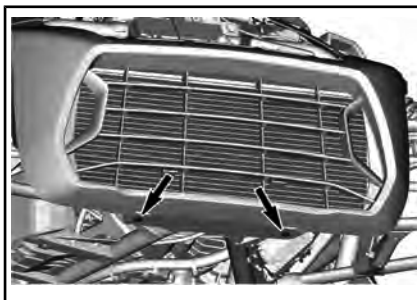
1. Justeringsanordning för horisontell inställning (höger och vänster)
2. Justeringsanordning för vertikal inställning (upp och ner)
4. När allt är klart, återmontera de borttagna delarna.

Halvljus

1. Justera varje strålkastare med en skruvmejsel, som medföljer fordonet, genom att försiktigt vrida justeringsanordningen på strålkastarhuset.

VARNING

Justera båda strålkastarna jämnt.



1. Justeringsanordning för horisontell inställning (höger och vänster)
2. Justeringsanordning för vertikal inställning (upp och ner)

Kylare

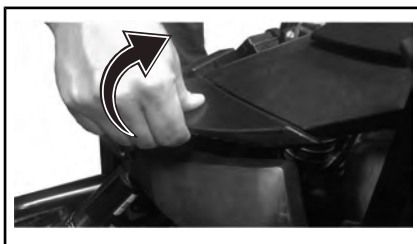
Rengöring av kylarflänsarna

OBS Använd inte högtryckstvätt (t.ex. sådana som finns på bilvättar) eftersom kylarflänsarna kan skadas.

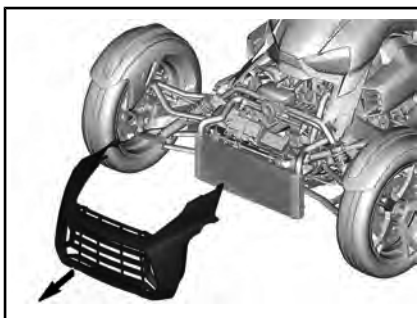
För åtkomst till kylaren tar du bort frontkåpan.

1. Ta bort den främre servicekåpan. Hänvisning till avsnittet *SERVICEKÅPOR*.
2. Lossa skruvarna på undersidan av främre instrumentbrädan.

3. Rulla upp ändarna på den främre instrumentbrädans förlängningar för att frigöra låsflikarna.



4. Dra ut den främre instrumentbrädan för att ta bort den från fordonet.



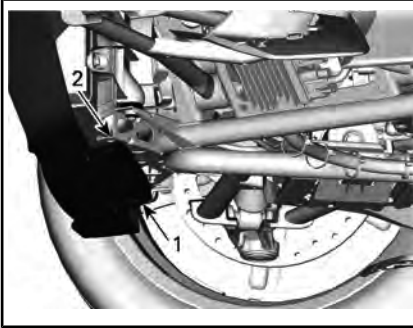
5. Avlägsna skräp och smuts.

OBS Använd inte högtryckstvätt (t.ex. sådana som finns på bilvättar) eftersom kylarflänsarna kan skadas.

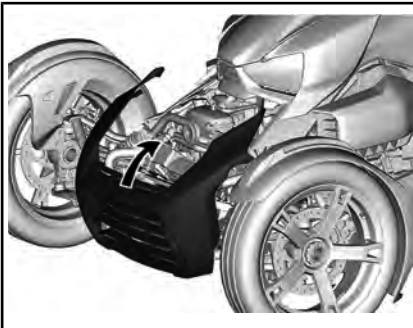
6. Montera tillbaka den främre instrumentbrädan.

Hur man monterar den främre instrumentbrädan.

1. Placera den lägre remsan på den främre instrumentbrädan mot kylarstödet.



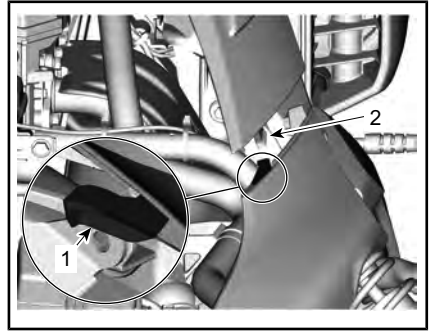
1. Lägre remsan till den främre instrumentbrädan
2. Kylarstöd
2. Tippa den övre delen på instrumentbrädan mot fordonet



3. Rulla upp de båda ändarna på den främre instrumentbrädans förlängningar

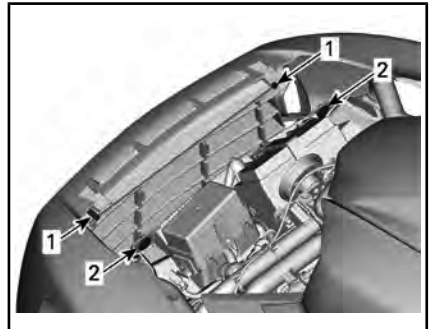


4. Sätt in de över inriktningstolparna i uttagen på den övre ramen.



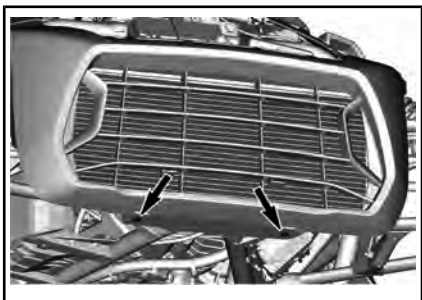
VÄNSTER SIDA VISAS

1. Övre inriktningssolpar
2. Uttag i överdelen
5. Frigör båda ändarna i förlängningarna till den främre instrumentbrädan. Låsflikarna bör vara placerade under den övre ramen.
6. Tryck den främre instrumentbrädan
7. Kontrollera att de främre stolparna är ordentligt instuckna i gummigenomföringarna.



1. Framstolpar
2. Gummihylsor

8. Montera skruvarna placerade under den främre instrumentbrädan.

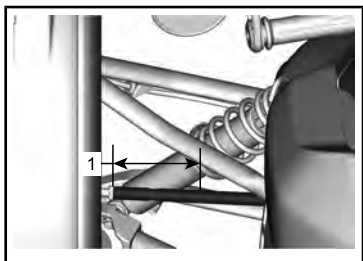


ÅTDRAGNINGSMOMENT

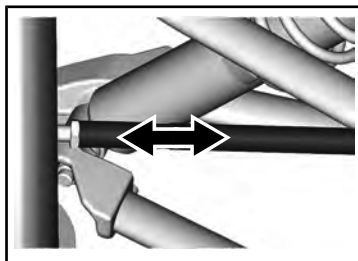
Skruar främre instrumentbräda	3,5 Nm ± 0,5 Nm
-------------------------------	-----------------

Styrsystem

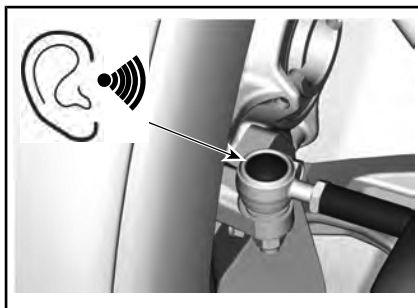
1. Kontrollera att justeringsmekanismen till styrstängan är väl fastdragen. Justera åtklämningskraften vid behov. Hänvisning till *INSTALLNING AV LÅSARMENS ÅTKLÄMNINGSKRAFT* i *UTRUSTNING* avsnittet.
2. Rör på styrstängan och kontrollera onormalt spel.
3. Kontrollera om länkstängerna är böjda.
4. Kontrollera om ändarna på parallellstaget är lösa.
 - 4.1 Fatta tag i staget nära änden.



1. Ta tag i länkarmen i denna del.
- 4.2 Försök att röra länkarmen.



- 4.3 Var uppmärksam på lätt glapp och/eller på ett ljud som kommer från kulan i länkarmen.



5. Kontrollera hjulen i framändan och bakändan för eventuellt glapp.

Om du upptäcker ett problem med en komponent i styrsystemet, ta kontakt med en auktoriserad Can-Am On-Road återförsäljare, verkstad eller en person som du väljer att anlita.

FORDONSVÅRD

Rengöra fordonet

OBS Använd inte högtrycksspolning (som ibland finns på biltvättanläggningar) för rengöring av fordonet, eftersom det kan skada vissa fordonsdelar.

Rengör fordonet så här:

1. Spola hela fordonet noga med vatten för att lösa upp igen-grodd smuts.
2. Använd en mjuk, ren duk och tvätta fordonet med vatten och ett mildt rengöringsmedel, till exempel ett speciellt utformad för motorcykel eller bil.

MÄRK: Oftast går det bra att använda varmt vatten för att avlägsna döda insekter från vindrutan och frontpanelerna.

3. Titta efter fett eller olja medan du tvättar fordonet. Du kan använda XPS ROADSTER WASH (P/N 219 701 703) eller ett mildt avfettningsmedel för fordon. Följ tillverkarens instruktioner noga.
4. Torka fordonet med sämskskinn eller en mjuk duk.

Mattlackerade fordon.

OBS Använd inte vax, detaljspray eller andra produkter som normalt används på vanligt lack. Tvätta inte fordonet med medel som innehåller slipmedel. Du får inte använda mekanisk rengöring eller polermaskin. Du får heller inte gnugga alltför intensivt.

Handtvätta med en mjuk tvätthandske och en mild rengöringsprodukt som är säker för matt lack. Ta bort främmande föremål som t.ex. insekter med hjälp av en mjuk trasa eller liknande och ett mildt lösningsmedel. Blöt ner det smutsiga området ordentligt innan du börjar rengöra det. Gnid lätt.

Lackeringsytan kan kräva mer frekvent rengöring.

Skydda fordonet

Applicera vax som inte innehåller slipmedel på plastkomponenter.

OBS Vaxa och polera inte matta ytor (inte heller mattlackerad ytfinish).

YTA	REKOMMENDATIONEN
Glanslackerad ytfinish	Använd bara vax utan slipmedel, som är säkert för klarlack
Mattlackerad ytfinish	Vaxa inte
Matt ytfinish	

VARNING

Använd inga skyddsmedel för vinyl eller plast på sätet. Dessa produkter kvarlämnar en slippig yta som gör att föraren kan ha problem med att sitta stadigt under körning.

FÖRVARING OCH FÖRSÄSONGSSERVICE

Förvaring

Om fordonet inte ska användas på minst fyra månader, till exempel under vintern, måste korrekta förvaringsrutiner användas för att hålla fordonet i gott skick.

BRP rekommenderar att du låter en auktoriserad Can-Am On-Road återförsäljare, verkstad eller en person som du väljer förbereda fordonet för långtidsförvaring. Annars kan du även utföra de grundläggande rutiner som beskrivs nedan.

1. Inspektera fordonet och låt en auktoriserad Can-Am On-Road återförsäljare, verkstad eller en person som du väljer anlitas för underhåll, reparation eller byte vid behov.
 - US och kanadensiska medborgare hänvisas till US EPA EMISSION PERFORMANCE WARRANTY som återfinns i *GARANTI* avsnittet, för information om garantianspråk.
2. Byt motorolja och filter. Tala med en auktoriserad Can-Am On-Road återförsäljare, reparationsverkstad eller med en person som du själv väljer för att göra underhåll, reparation eller utbyte.
3. Kontrollera kylvätskenivån i motorn samt bromsoljan.
4. Fyll på bränsletanken och tillsätt bränslestabilisator och kör motorn. Följ anvisningarna på stabilisatorns behållare noga.
5. Pumpa alla däck till rekommenderat däcktryck.
6. Rengör fordonet.
7. Täck över fordonet med ett genomsläppligt material (som t.ex. en presenning). Undvik plast och liknande tätta, ogenomsläppliga material som hindrar luftflö-

det och bidrar till att värme och kondens samlas.

8. Förvara fordonet på en torr plats utan solljus och endast små variationer i dygnstemperatur.
9. Ladda batteriet en gång i månaden. Tillämpa underhållsladdning med 2A. Batteriet behöver inte tas ur.

Preparering inför körsäsong

Efter en förvaringsperiod måste fordonet gås igenom och inspekteras före körning. Utför följande:

1. Avtäck och rengör fordonet.
2. Ladda vid behov batteriet.
3. Gör en förinspektion och provkör sedan fordonet i låg hastighet.

MINDRE REPARATIONER

RIKTLINJER FÖR DIAGNOSTIK

OBS Om fordonet måste transporteras, bogsera det inte – detta kan medföra svåra skador på fordonet. Hänvisning till *HUR MAN TRANSPORTERAR FORDONET* i detta avsnitt för utförliga transportanvisningar.

FORDONET PIPER KONTINUERLIGT EFTER ATT MOTORN HAR STÄNGTS AV OCH RF D.E.S.S NYCKELN TAS UR.

1. Parkeringsbromsen är inte ansatt
 - *Ansätt parkeringsbromsen och lås den.*
2. Växelspaken är inte i F eller R läge.
 - *Lägg växelspaken i F eller R läge.*
3. Parkeringsbromsen är inte ansatt
 - *Ansätt parkeringsbromsen och lås den.*

MOTORN DRAS INTE RUNT

1. Ett rullande säkerhetsmeddelande på instrumentgruppen inte kvitterat.
 - *Öppna höger sida av servicekåpan och läs säkerhetskortet.*
 - *Vrid gashandtaget mot dig (sänk handleden) för att bekräfta säkerhetsmeddelandet.*
2. Motorns stoppknapp är i läget AV.
 - *Sätt motorns stoppknapp i läget PÅ.*
3. Urladdat batteri eller dåliga batterianslutningar.

- *Kontrollera batteriets laddning. Ladda vid behov (se UNDERHÅLLSPROCEDURER).*
- *Kontrollera batterianslutningarna (se UNDERHÅLLSRUTINER).*

4. Smält säkring.

- *Kontrollera säkringarna (se HUR MAN BYTER EN SÄKRING).*

5. RF D.E.S.S.nyckeln är inte avläst.

- *Montera tillbaka D.E.S.S. nyckeln på rätt sätt*
- *Försök med en annan D.E.S.S.nyckel som redan är programmerad för detta fordon.*

MOTORN DRAS RUNT, MEN STARTAR INTE

1. Låg bränslenivå.

- *Fyll på bränsletanken (se GRUNDPROCEDURER).*

2. Svagt batteri.

- *Kontrollera batteriets laddning. Ladda vid behov (se UNDERHÅLLSPROCEDURER).*
- *Kontrollera batterianslutningarna i det främre förvaringsutrymmet.*

3. Problem med motorstyrningen.

- *Kontrollera för att se om motorfelindikatorn är PÅ under start. Tala med en auktoriserad Can-Am On-Road återförsäljare, reparationsverkstad eller med en person som du själv väljer för att göra en inspektion och reparation.*

MOTORN SAKNAR ACCELERATION ELLER EFFEKT

1. Inkörningsperioden har inte fullföljts.
 - *Fullfölj inkörningsperioden.*
2. Motorns luftfilter igensatt eller smutsigt.
 - *Kontrollera luftfiltret och byt ut vid behov.*
 - *Kontrollera om motorn är igensatt eller smutsigt.*
3. Primär- och sekundärvariatorer behöver service.
 - *Kontakta en auktoriserad Can-Am On-Road återförsäljare.*
4. Motorn överhettas.
 - *Se MOTORN ÖVERHETTAR nedan.*
5. Drivremmen har blivit för tunn av slitage.
 - *Byt ut drivremmen. Om drivremmen har förlorat mer än 3 mm av sin ursprungliga bredd, kommer det att påverka fordonets prestanda.*
6. För lite bränsle
 - *Smutsigt eller igensatt förfilter till bränslepumpen. Tala med en auktoriserad Can-Am On-Road återförsäljare, reparationsverkstad eller med en person som du själv väljer för att göra en inspektion och reparation.*
7. Avkänningssensor för passage-rare frånkopplad.
 - *Återanslut sensorn på rätt sätt.*
8. Om passagerarsätet är monterat, kan vänster fotstöd sänkas.
 - *Höj upp och stäng till vänster fotstöd för passageraren.*

MOTORN ÖVERHETTAR





1. Låg kylvätskenivå i kylsystemet.
 - *Kontrollera kylvätskenivån och fyll på. Se UNDERHÅLLSPROCEDURER. Tala med en auktoriserad Can-Am On-Road återförsäljare, reparationsverkstad eller med en person som du själv väljer för att göra underhåll, reparation eller utbyte. US och kanadensiska medborgare hänvisas till US EPA EMISSION PERFORMANCE WARRANTY som återfinns i GARANTI avsnittet, för information om garantianspråk.*
2. Kylfläkten fungerar inte.
 - *Kontrollera att kylfläkten inte har fastnat och att den fungerar.*
 - *Kontrollera fläktens säkring. Se SÄKRINGSPLATSER i avsnittet om REPARATIONER VID SIDAN AV VÄGEN.*
3. Smutsiga kylflänsar.
 - *Kontrollera och rengör kylflänsarna. Se RENGÖRING AV KYLFLÄNSAR i avsnittet UNDERHÅLLS RUTINER.*







MEDDELANDEN I INSTRUMENTGRUPPEN

Viktiga meddelanden om fordonets status visas i instrumentgruppen. Kontrollera alltid om det lyser några varningslampor eller visas några meddelanden i instrumentgruppen när du startar motorn.

MÄRK: En kombination av två olika varningar kan visas.

BRP rekommenderar att låta transportera fordonet när NÖDLÄGE visas. Om du använder fordonet i en NÖDLÄGESSITUATION måste du undvika plötsliga manövrar och köra direkt till närmaste auktoriserade Can-Am On-Road återförsäljare för service av fordonet innan du använder det igen. I LIMP HOME (Nödläge) är motorns varvtal begränsat och därmed även fordonets hastighet.

VARNINGSLAMPOR (FEL)			
INDIKATORLAMPOR/ LAMPOR	DIGITAL VARNING	ORSAK	VAD GÖR JAG
Inget	BAD KEY	Fel eller defekt nyckel	- Använd rätt nyckel till fordonet eller kontakta en auktoriserad Can-Am On-Road återförsäljare.
 PÅ	HIGH ENGINE TEMPERATURE	Motorn överhettad	- Stanna och vänta tills motorn svalnat. - Titta efter läckage. - Kontrollera kylarvätskenivån och justera (se <i>UNDERHÅLLSRUTINER</i>).
 PÅ	LO BATT VOLT eller HI BATT VOLT	Låg eller hög batterispänning	- Ladda batteriet (se <i>UNDERHÅLLSPROCEDURER</i>). - Kontrollera batterianslutningarna. - Låt bärga fordonet till närmaste auktoriserade Can-Am On-Road-återförsäljare.
 PÅ	ABS-FEL	Fel på ABS. ABS fungerar inte	- Låt bärga fordonet till närmaste auktoriserade Can-Am On-Road-återförsäljare.
 PÅ	VSS-FEL	Fel på VSS-systemet	- Låt bärga fordonet till närmaste auktoriserade Can-Am On-Road-återförsäljare.

VARNINGSLAMPOR (FEL)			
INDIKATORLAMPOR/ LAMPOR	DIGITAL VARNING	ORSAK	VAD GÖR JAG
 PÅ	EBD-FEL	fel på EDB-systemet	- Låt bärga fordonet till närmaste auktoriserade Can-Am On-Road-återförsäljare.
	BROMSFEL	Låg bromsvätskenivå eller fel på sensor	- Titta efter läckande bromsvätska. - Kontrollera bromsvätskenivån och justera (se <i>UNDERHÅLLSPROCEDURER</i>).
 BLINKAR + PIPER DÅ MOTORN STÄNGS AV	INGA	Parkeringsbromsen är inte låst då motorn stängs av	- Ansätt parkeringsbromsen och lås den.
 PÅ	CHECK ENGINE	Fel på motorstyrningskomponent	- Stäng av motorn. Klustret måste vara helt stängt
 BLINKAR	LIMP HOME MODE	Fel på viktig motorstyrningskomponent eller VSS	- Låt bärga fordonet till närmaste auktoriserade Can-Am On-Road-återförsäljare.
 PÅ	INGA	Lågt oljetryck	- Titta efter oljeläckage. - Kontrollera oljenivån och justera (se <i>UNDERHÅLLSRUTINER</i>).
 PÅ	Varierande meddelanden – Meddelandet ändras i enlighet med vad som är defekt.		

ÅTGÄRDER I FÖLJANDE SITUATIONER

Förlorade RF-nycklar för D.E.S.S.

RF D.E.S.S. Nyckel krävs för att kunna starta fordonet.

Om nyckeln har tappats under en åktur, kommer motorn att fortsätta utan avstängning eller feltändning och ett meddelande "KONTROLLERA NYCKEL" kommer att visas. Du kommer att kunna stänga av motorn men du kommer att behöva en reservnyckel för att starta motorn igen.

Tala med din återförsäljare för att köpa en ny nyckel och få den programmerad.

Punktering

Om du har fått en **kraftig** punktering eller skärskada på däckmönstret och däcket är helt tomt, låt transportera fordonet till närmaste Can-Am On-Road återförsäljare. Hänvisning till *HUR MAN TRANSPORTERAR FORDONET* i detta avsnitt för utförliga transportanvisningar.

Om du har fått en **mindre** punktering på grund av en spik eller sten och däcket inte är helt tomt, kan det repareras tillfälligt. För tillfällig reparation av ett däck kan du använda självfyllande däcktätning eller en däckreparationssats med plugg. Följ tillverkarens anvisningar som medföljer däcktätningen eller reparationssatsen och låt en auktoriserad Can-Am On-Road återförsäljare reparera eller byta däcket **så snart som möjligt**.

När ett däck har reparerats tillfälligt måste du köra sakta och försiktigt och kontrollera däcktrycket ofta, tills däcket byts ut eller repareras permanent.

Urladdat batteri

Om batteriet är helt urladdat eller har för låg laddning för att starta motorn kan motorn hjälpestartas.

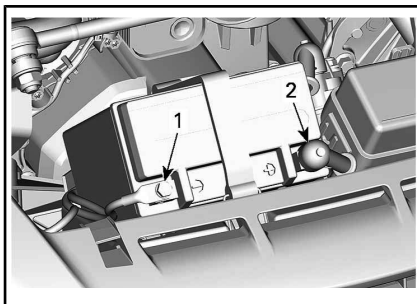
VARNING

Anslut startkablarna enligt anvisningarna nedan.

Batterier kan utsöndra en explosiv gas, som riskerar att antändas om startkablarna inte ansluts på rätt sätt.

OBS Koppla inte ifrån ett urladdat batteri.

1. Parkera hjälp-fordonet nära framändan på ditt fordon.
2. Ta bort den främre servicekåpan. Hänvisning till avsnittet *SERVICEKÅPOR*.
3. Lossa på den positiva terminalkåpan och avlägsna korrosion från batteripolerna innan hjälpkablarna ansluts.



1. SVART (-) kabel
2. RÖD (+) kabel
4. Börja med att ansluta ena ändan av den RÖDA hjälpkabeln till den positiva (+) terminalen på det urladdade batteriet.
5. Anslut den andra ändan på den RÖDA hjälpkabeln till den positiva (+) terminalen på hjälp-fordonets batteri.

6. Anslut ena ändan på den SVARTA kabeln till den negativa (-) terminalen på det urladdade batteriet.
7. Anslut den andra SVARTA ändan till den negativa (-) terminalen på hjälp-fordonets batteri.
8. Starta ditt fordon på vanligt sätt, och om motorn inte startar, vänta några minuter innan du försöker starta igen. Detta för att skydda startmotorn och hjälp-batteriet.

MÄRK: Om motorn fortfarande inte startar kan det finnas ett problem med startsystemet. Låt bärga fordonet (se *HUR MAN TRANSPORTERAR ETT FORDON* i detta avsnitt) och få det reparerat av en auktoriserad Can-Am On-Road återförsäljare.

9. När fordonet har startat, låt motorn gå på tomgång några minuter innan hjälp-kablarna tas bort.
10. Ta bort hjälp-kablarna i motsatt ordning jämfört med hur de anslöts.

MÄRK: Om motorn stannar snart efter att den har startats med hjälpkablarna eller direkt när kablarna kopplas bort, kan det tyda på ett problem med laddningssystemet. Låt bärga fordonet (se avsnittet *HUR MAN TRANSPORTERAR ETT FORDON*) och få det reparerat av en auktoriserad Can-Am On-Road återförsäljare.

11. Fulladda batteriet med en batteriladdare (se *UNDERHÅLLSPROCEDURER*) eller se till att få det utfört på en kvalificerad verkstad så snart som möjligt.

HUR MAN BYTER EN SÄKRING

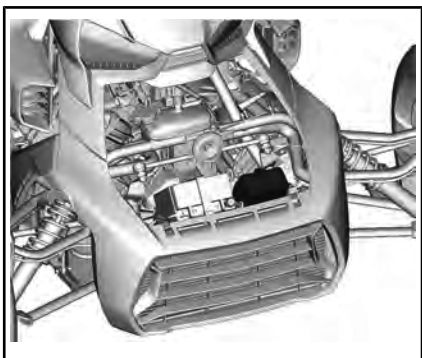
Om eltilbehör slutar fungera på fordonet, kontrollera om det har gått någon säkring och byt säkringen vid behov.

Om det fortsätter att vara fel på det elektriska, ta fordonet till en auktoriserad Can-Am On-Road återförsäljare för service.

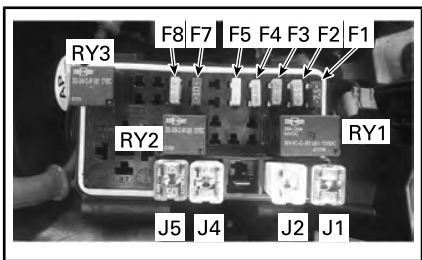
Säkringarnas placering

Säkringsboxen är placerad framtill i fordonet, vid sidan om batteriet.

Öppna den främre servicekåpan för att komma åt säkringsboxen. Hänvisning till avsnittet *SERVICEKÅPOR*.



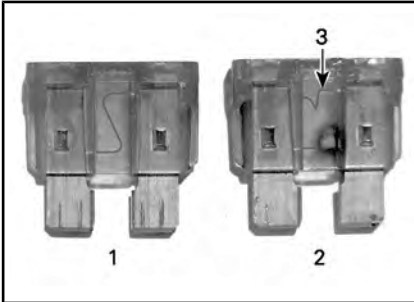
Beskrivning av säkringsbox



BESKRIVNING		MÄRKSTRÖM
F1	Signalhorn / fara	30 tum (7,5 A)
F2	Strålkastare	30 tum (15 A)
F3	USB / ACC	30 tum (5 A)
F4	Kylfläkt	30 tum (15 A)
F5	Bränslepump / motor	30 tum (20 A)
F6	TOM	-
F7	Elektronikmodul	30 tum (10 A)
F8	Startknapp / kluster	30 tum (15 A)
J1	VCM-pump	30 tum (40 A)
J2	VCM-ventiler	30 tum (25 A)
J3	TOM	-
J4	Huvudsäkring	30 tum (30 A)
J5	Batteri	30 tum (50 A)
RY1	Huvudrelä	
RY2	Kylfläktrelä	
RY3	Strålkastarrelä	

Hur man byter en säkring

1. Stäng AV motorn
2. Dra ut säkringen.
3. Kontrollera om säkringens metalltråd har smält.



1. *Hel säkring*
2. *Trasig säkring*
3. *Smält metalltråd*
4. Byt ut säkringen mot en som har samma amperetal. Reservsäkringar finns i säkringsboxlocket.

! VARNING

Att använda en säkring med högre amperetal kan orsaka svåra skador och brand.

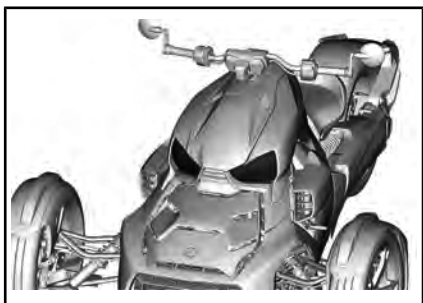
5. Stäng säkringsboxarnas lock genom att placera locken över säkringarna och försiktigt trycka nedåt tills det hörs ett klick.
6. Stäng säkringsboxarnas servicekåpor genom att placera locken över säkringsboxarna och försiktigt trycka nedåt tills servicekåporna fäster.
7. Installera korgen och stäng det främre förvaringsutrymmet.

HUR MAN BYTER UT EN LAMPA

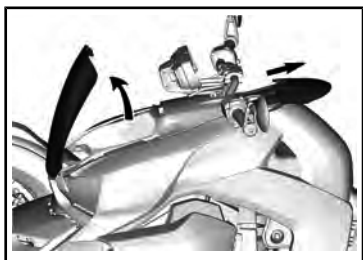
Positionsljusen är försedda med LED-lampor, vilket är en mycket pålitlig teknik. Om de mot förmodan upphör att fungera låter du en auktoriserad Can-Am On-Road återförsäljare kontrollera dem.

- Riktningvisare
- Bromsljus
- Positionsljus
- Registreringskyltslampa
- Backljus (endast Australien-modeller)
- Varningslampor, blinkande (Australiensiska och ryska modeller).

Hel/halvljuslampor (i Nordamerika)

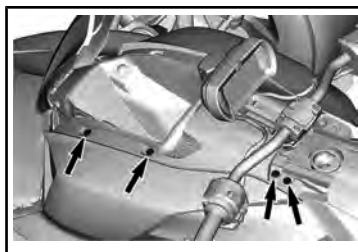


1. Ta bort dekorlisten.
 - 1.1 Öppna handskfacket och skjut bränslefilterluckan bakåt.



TYPBILD

- 1.2 Ta bort och spara plastnitarna som håller dekorlisten.



TYPBILD

- 1.3 Dra i den undre hörnan framtill för att lossa låsfliken.
- 1.4 Ta bort dekorlisten på sidan.

2. Koppla loss strålkastaranslutningen.



3. Ta bort kåpan för strålkastarlampan.



4. Vrid lampstoppet moturs för att frigöra det.

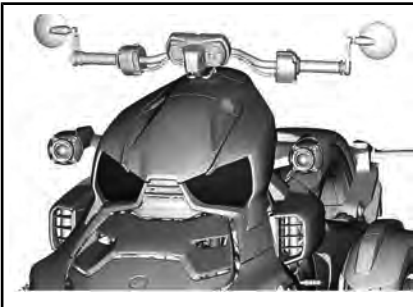


5. Ta bort den defekta lampan.
6. Sätt in en ny glödlampa. Rikta in glödlampsanslutningarna mot uttagen i huset.

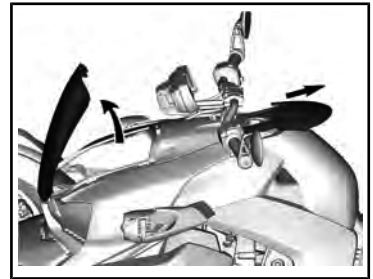
OBS Vidrör aldrig glaset på en halogenlampa med fingrarna, det försämrar hållbarheten. Om du har rört vid glaset, rengör det med isopropylalkohol och en ren trasa.

7. Sätt fast glödlampan genom att vrida den medurs.
8. Sätt tillbaka delarna i motsatt ordning jämfört med hur de togs ut.

Hel/halvljuslampor (utanför Nordamerika)



1. Ta bort dekorlisten.
 - 1.1 Öppna handskfacket och skjut bränslefilterluckan bakåt.



TYPBILD

- 1.2 Ta bort och spara plastnitarna som håller dekorlisten.

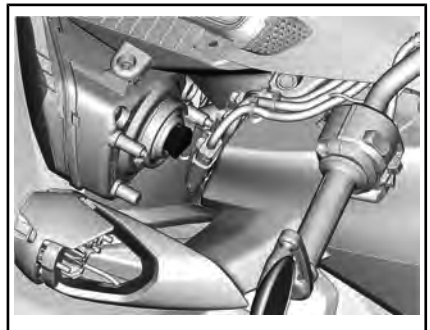


TYPBILD

- 1.3 Dra i den undre hörnan framtill för att lossa låsfliken.

- 1.4 Ta bort dekorlisten på sidan.

2. Koppla loss strålkastaranslutningen.



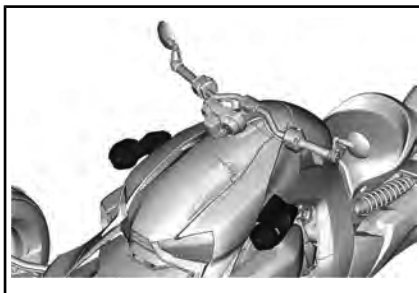
3. Ta bort kåpan för strålkastarlampan.

Hel/halvljuslampor (utanför Nordamerika)

Glödlampan för halvljus kan inte bytas ut. Om de mot förmodan upphör att fungera låter du en auktoriserad Can-Am On-Road återförsäljare kontrollera dem.



4. Vrid lampstoppet moturs för att frigöra det.



5. Ta bort den defekta lampan.
6. Sätt in en ny glödlampa. Rikta in glödlampsanslutningarna mot uttagen i huset.

OBS Vidrör aldrig glaset på en halogenlampa med fingrarna, det försämrar hållbarheten. Om du har rört vid glaset, rengör det med isopropylalkohol och en ren trasa.

7. Sätt fast glödlampan genom att vrida den medurs.
8. Sätt tillbaka delarna i motsatt ordning jämfört med hur de togs ut.

HUR MAN TRANSPORTERAR FORDONET

Om fordonet behöver transporteras bör det transporteras på ett flaksläp av lämplig storlek och kapacitet.

! **OBS** Om du måste skjuta på fordonet ska du göra det från höger sida så att du kan nå bromspedalen.

När du drar fordonet bakåt, var försiktig så att framhjulet inte rullar över dina fötter.

OBS Bogsera inte detta fordon — bogsering kan ge allvarliga skador på fordonets drivsystem.

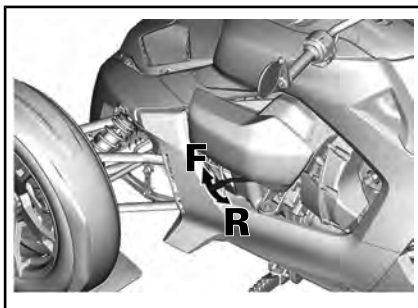
OBS Använd inte kedjor för att säkra fordonet – de kan orsaka skador på ytfinish och plastdelar.

OBS Transportera alltid fordonet med framsidan mot dragfordonet.

När du kontaktar en transportfirma, fråga om de har spännremmar, flaksläp, ramp eller lift för att säkert lyfta fordonet. Se till att fordonet transporteras enligt anvisningarna i det här avsnittet.

För att lasta fordonet manuellt

1. Kontrollera att växelspaken är inlagd i läge framåt



F = framåt
R = back

2. Släpp parkeringsbromsen.
3. Skjut fordonet på trailern eller på rampen.

4. Ansätt parkeringsbromsen.
5. Stick in en rem genom varje hjul och fäst remmen säkert i trailern eller i rampen.

OBS För att undvika att skada fordonet, använd inga andra fasthållningspunkter



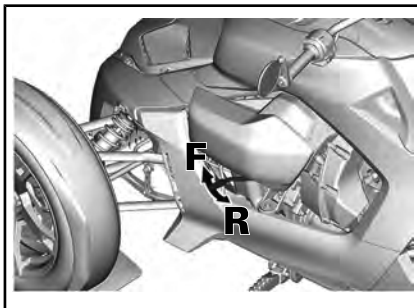
FRAMHJUL



BAKHJUL

Använd en vinsch för att lasta fordonet.

1. Kontrollera att växelspaken är inlagd i läge framåt



F = framåt
R = back

2. Lägg en rem runt varje undre upphängningsarm.



3. Fäst remmarna i vinschlinan.

OBS Se till att använda remmar som är tillräckligt långa för att inte skada fordonets framsida.



FRAMHJUL



BAKHJUL



4. Släpp parkeringsbromsen.
5. Vinscha fordonet på trailern eller på rampen.
6. Ansätt parkeringsbromsen.
7. Koppla loss vinschen och ta bort remmarna från de undre upphängningsarmarna.

⚠ VARNING

Använd aldrig vinschen för att hålla fast fordonet.

8. Stick in en rem genom varje hjul och fäst remmen säkert i trailern eller i rampen.

OBS För att undvika att skada fordonet, använd inga andra fasthållningspunkter

TEKNISK INFORMATION

FORDONSIDENTIFIKATION

Fordonets huvudkomponenter (motor och ram) identifieras av olika serienummer. Det kan ibland vara nödvändigt att ha dessa nummer till hands för garantiändamål eller för att spåra fordonet i händelse av förlust. Återförsäljaren efterfrågar dessa nummer för att fylla i garantianspråk. Vi rekommenderar starkt att du skriver ned samtliga serienummer som finns på fordonet och ger dem till ditt försäkringsbolag.

Fordonsidentifikationsnummer

Kanadensiska och amerikanska modeller



ETIKETT FÖR FORDONETS SERIENUMMER

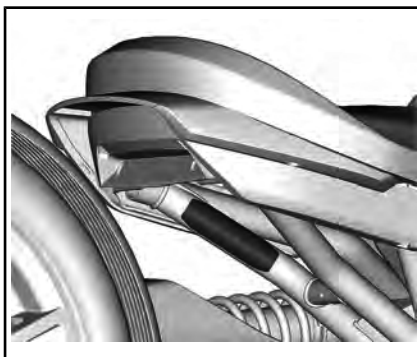
1. VIN (fordonets ID-nummer)
2. Modellnummer

Alla andra modeller



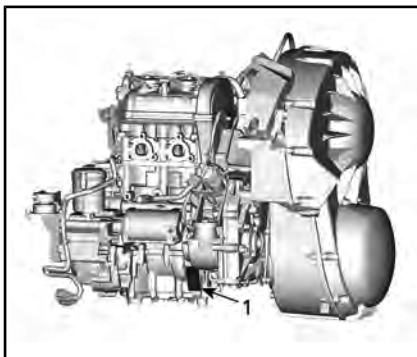
TYPBILD - DEKAL FÖR FORDONETS TILLVERKNINGSNUMMER

1. VIN (fordonets ID-nummer)
2. Modellnummer



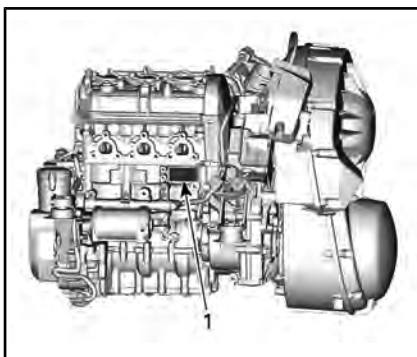
TYPBILD - UNDER SÄTET PÅ DET VÄNSTRA UNDRE RÖRET.

Motorns identifikationsnummer



600 ACE-MOTOR

1. Placering av motorns ID-nummer (EIN)



900 ACE-MOTOR

1. Placering av motorns ID-nummer (EIN)

FORDONETS KOMPATIBILITETSETIKETTER

EPA-överensstämmelsemärke (nordamerikanska modeller)

Denna etikett är placerad inuti handskfacket.

VEHICLE EMISSION CONTROL INFORMATION
BOMBARDIER RECREATIONAL PRODUCTS INC.
 THIS VEHICLE CONFORMS TO U.S. EPA REGULATIONS APPLICABLE TO MODEL YEAR NEW MOTORCYCLES AND IS CERTIFIED TO AN HC-NOX EMISSION STANDARD OF GRAM/KILOMETER. CERTIFIED FOR SALE IN ALL U.S. STATES EXCEPT CALIFORNIA. See operator's guide for maintenance specifications.

INFORMATION OM EMISSIONSBEGRÄNSNING FÖR FORDON
BOMBARDIER RECREATIONAL PRODUCTS INC.
 DETTA FORDON UPPFYLLER U.S. EPA FÖRESKRIFTER SOM ÄR TILLÄMPLIGA PÅ ÅRSMODELL NYA MOTORCYKLAR OCH ÄR CERTIFIERADE FÖR ATT EN HC-NOX-STANDARD FÖR GRAM/KILOMETER. CERTIFIERAT FÖR FÖRSÄLJNING I ALLA DELSTATER I USA FÖRUTOM KALIFORNIEN. Se instruktionsboken för underhållsspecifikationer.

Engine Displacement		Cylindervolyv
Engine Family		Motorgrupp
Permeation Family		Permeabilitetsgrupp
Exhaust Emission Control System		Styrning för utsläppssystem
Idle Speed		Tomgångshastighet
Fuel		Bränsle

704907769

INFORMATION OM MOTORCYKELNS BULLERKONTROLL
 DETTA MOTORCYKEL UPPFYLLER U.S. EPA BULLER KRAVEN I dBA VID RPM AV FEDERAL TEST PROCEDURE. ENLIGT LAG ÄR DET FÖRBJUDET ATT MODIFIERA LJUDDÄMPARNA SÅ ATT BULLERNIVÅERNA ÖVERSTIGER BULLERNIVÅGRÄNSERNA. SE INSTRUKTIONSBOKEN.

TYPBILD - FÖRUTOM KALIFORNIEN MODELLER.

VEHICLE EMISSION CONTROL INFORMATION
BOMBARDIER RECREATIONAL PRODUCTS INC.
 THIS VEHICLE CONFORMS TO U.S. EPA AND CALIFORNIA REGULATIONS APPLICABLE TO MODEL YEAR NEW MOTORCYCLES AND IS CERTIFIED TO AN HC-NOX EMISSION STANDARD OF GRAM/KILOMETER. See operator's guide for maintenance specifications.

INFORMATION OM EMISSIONSBEGRÄNSNING FÖR FORDON
BOMBARDIER RECREATIONAL PRODUCTS INC.
 DETTA FORDON UPPFYLLER U.S. EPA OCH KALIFORNIEN FÖRESKRIFTER SOM ÄR TILLÄMPLIGA TILL ÅRSMODELL NYA MOTORCYKLAR OCH ÄR CERTIFIERADE FÖR ATT EN HC-NOX STANDARD GRAM/KILOMETER. Se instruktionsboken för underhållsspecifikationer.

Engine Displacement		Cylindervolyv
Engine Family		Motorgrupp
Permeation Family		Permeabilitetsgrupp
Evaporation Family		Utsläppsgrupp
Exhaust Emission Control System		Avgasutsläpp Kontrollsystem
Idle Speed		Tomgångshastighet
Fuel		Bränsle

704907955

VAKUMSLAGENS DRAGNING

MOTORGRUPP: _____ UTSLÄPPSGRUPP: _____

EVAP RENSA KONTROLL MAGNETVENTIL

EVAP-KANISTER

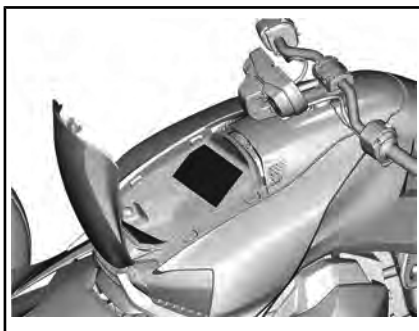
LUFTINTAG

BRÄNSLETANK

TILL FRISKA LUFTEN

INFORMATION OM MOTORCYKELNS BULLERKONTROLL
 DETTA MOTORCYKEL UPPFYLLER U.S. EPA BULLER KRAVEN I dBA VID RPM AV FEDERAL TEST PROCEDURE. ENLIGT LAG ÄR DET FÖRBJUDET ATT MODIFIERA LJUDDÄMPARNA SÅ ATT BULLERNIVÅERNA ÖVERSTIGER BULLERNIVÅGRÄNSERNA. SE INSTRUKTIONSBOKEN.

TYPBILD - KALIFORNIEN MODELLER.



Överensstämmelseetiketter (australiensiska modeller)

Denna etikett är fastsatt på det högra, undre röret på höger sida.



TYPBILD – ADR-DEKAL FÖR AUSTRALIEN

REGLER FÖR LJUDDÄMPNINGSSYSTEM

Det är förbjudet att manipulera ljuddämpningssystemet!

Enligt amerikansk federal lag och provinslagar i Kanada kan följande handlingar eller upphov till följande handlingar vara åtalbara:

1. Att, i annat syfte än för underhåll, reparation eller utbyte, ta bort eller göra någon enhet eller designkomponent för ljuddämpningsändamål som installerats i ett nytt fordon funktionsoduglig, före försäljning eller leverans till den slutliga köparen eller medan fordonet används. Eller:
2. Att använda fordonet efter det att någon har tagit bort en sådan enhet eller designkomponent eller gjort den funktionsoduglig.

Bland de handlingar som anses utgöra otillåten manipulering är de följande:

1. Att ta bort, modifiera eller göra hål på ljuddämparen eller någon motor-del som används för avledning av avgaser.
2. Att ta bort, modifiera eller göra hål på någon del av insugningssystemet.
3. Att byta ut rörliga fordonsdelar eller delar av avgas- eller insugningssystem mot icke godkända delar.
4. Underlåtenhet att utföra lämpligt underhåll.

RF D.E.S.S.-NYCKEL (RADIO FREQUENCY DIGITALLY ENCODED SECURITY SYSTEM)

Denna enhet uppfyller FCC del 15 och Industry Canada-licensundantagna RSS-standard(er). Användningen är underställd följande två villkor: 1) enheten får inte orsaka störningar och 2) enheten måste kunna hantera eventuella störningar utifrån, inklusive störningar som kan orsaka driftsfel.

Le présent appareil est conforme aux CNR d'Industrie Canada applicables aux appareils radio exempts de licence. L'exploitation est autorisée aux deux conditions suivantes: (1) l'appareil ne doit pas produire de brouillage, et (2) l'utilisateur de l'appareil doit accepter tout brouillage radioélectrique subi, même si le brouillage est susceptible d'en compromettre le fonctionnement.

Ändringar eller modifieringar som inte uttryckligen godkänts av parten som ansvarar för överensstämelsen kan upphäva användarens rätt att använda utrustningen.

IC: 11538A-246416

FCC-ID: 2ABBF-246416

SPECIFIKATIONER

På grund av sitt fortlöpande produktkvalitets- och innovationsåtagande förbehåller sig BRP rätten att, när som helst, förändra design och specifikationer och/eller göra tillägg till eller förbättringar av produkterna, utan att därför åta sig att installera dessa på tidigare tillverkade produkter.

MOTOR – 600 ACE	
Motortyp	ROTAX® 600 ACE, vätskekyld, 4-takts, dubbla överliggande kamaxlar (DOHC), torrsump
Antal cylindrar	2
Antal ventiler	8 ventiler (själjusterande hydrauliska ventillyftare)
Cylinderdiameter	74 mm
Slaglängd	69,7 mm
Slagvolym	599 cm ³
Kompressionsförhållande	12:1
R/MIN för max HK	6 750 R/MIN
Avgassystem	2-i-1-avgasrör, ljuddämpare med katalytisk avgasrenare
Luftfilter	Pappersselement

MOTOR – 900 ACE	
Motortyp	ROTAX 900 ACE, vätskekyld, 4-takts, dubbla överliggande kamaxlar (DOHC), torrsump
Antal cylindrar	3
Antal ventiler	12 ventiler (själjusterande hydrauliska ventillyftare)
Cylinderdiameter	74 mm
Slaglängd	69,7 mm
Slagvolym	899 cm ³
Kompressionsförhållande	11:1
R/MIN för max HK	7 750 R/MIN
Avgassystem	3-i-1-avgasrör, ljuddämpare med katalytisk avgasrenare

MOTOR – 900 ACE	
Luftfilter	Papperslement

SMÖRJSYSTEM		
Typ	Torrsump	
Oljefilter	Utbytbart oljefilter av patronstyp	
Motorns oljetanksvolym (motorolja och filterbyte)	Ryker 600	2,6 L
	Ryker 900	3,2 L
Motorolja	Se underavsnittet <i>REKOMMENDERAD MOTOROLJA</i> i avsnittet <i>UNDERHÅLLSRUTINER.</i>	

KYLSYSTEM		
Kylvätsketyp	Se underavsnittet <i>REKOMMENDERAD KYLARVÄTSKA</i> i avsnittet <i>UNDERHÅLLSRUTINER.</i>	
Kapacitet	Ryker 600	2,2 L
	Ryker 900	2,45 L

BRÄNSLESYSTEM			
Bränsletillförsel	Flerpunktsbränsleinsprutning, 46 mm spjällhus		
Bränslepump	Elektrisk (i bränsletanken)		
Bränsle	Typ	Vanlig blyfri bensin Se underavsnittet <i>BRÄNSLEKRAV</i> i avsnittet <i>GRUNDLÄGGANDE RUTINER</i>	
	Lägsta oktantal	Nordamerika	87 (R + M)/2
		Utanför Nordamerika	
	Rekommenderat oktantal	Nordamerika	91 (R + M)/2
Utanför Nordamerika		95 RON	
Bränsletanksvolym	20 L		

BRÄNSLESYSTEM		
Mängd återstående bränsle när lampan för låg bränslenivå är TÄND		± 3,8 L
Tomgångshastighet	Ryker 600	1 100 ± 50 r/min (ej justerbart)
	Ryker 900	850 ± 50 r/min (ej justerbart)

ELSYSTEM		
Generatoreffekt		400 watt vid 7 000 r/min
Tändstift	Typ	NGK CR8EB eller likvärdigt
	Avstånd	0,7 mm till 0,8 mm
Batteri	Typ	YTX14L, underhållsfritt SLA
	Spänning	12 volt
	Nominell kapacitet	12 A•h
Strålkastare	KANADA/USA	H4, 12 V, 55/60 W
	Andra länder	HALV:projektor LED HEL: H4, 12V 55/60W
Lampor (körriktningvisare, broms, varsel, nummerskylt)		LED
Backljus	Australien	LED
Säkringar och reläer		Se underavsnittet <i>BESKRIVNING AV KOMPONENTERNA I SÄKRINGSDOSAN</i> i avsnittet <i>HUR MAN BYTER EN SÄKRING</i>

DRIVSYSTEM		
Transmission		Kontinuerligt variabel transmission (CVT)
Inkopplingsvarvtal		1 800 R/MIN
Slutväxel		Drivaxel med koniska kugghjul
Olja i slutväxel	Kapacitet	335 ml
	Rekommenderas	Se underavsnittet <i>REKOMMENDERAD OLJA FÖR SLUTVÄXEL</i> i avsnittet <i>UNDERHÅLLSRUTINER</i> .
Utväxling bakaxel		3,15 : 1

DRIVSYSTEM		
Växellåda		Fram- och baklägen
Växellådsolja	Kapacitet	500 ml
	Rekommenderas	Se underavsnittet <i>REKOMMENDERAD MOTOROLJA</i> i avsnittet <i>UNDERHÅLLSRUTINER.</i>

STYRNING	
Typ	Pitman-arm
Ratt	Inställbar styrning
Vändradie	4 435 mm

FJÄDRING FRAM			
Fjädringstyp		Dubbelfjädring med krängningshämmare	
Fjädringsväg	Ryker 600 Ryker 900	137 mm	
	Ryker 900 Rally Edition	162 mm	
Stötdämpare	ANTAL		
	Typ	Ryker 600 Ryker 900	2
		Ryker 900 Rally Edition	Oljetyyp HPG-stötdämpare
Typ av förspänningsjustering	Ryker 600 Ryker 900	Fjäderförspänning, justering	
	Ryker 900 Rally Edition	Gängade ringar	

FJÄDRING BAK			
Fjädringstyp		Enkel svängarm	
Fjädringsväg	Ryker 600 Ryker 900	150 mm	
	Ryker 900 Rally Edition	175 mm	
Stötdämpare	ANTAL	1	
	Typ	Ryker 600 Ryker 900	HPG-stötdämpare
		Ryker 900 Rally Edition	HPG-stötdämpare med påhångsbehållare.
Typ av förspänningsjustering	Ryker 600 Ryker 900	Fem kampositioner	
	Ryker 900 Rally Edition	Gängad ring	

BROMSAR		
Typ		Fotmanövrerat, helintegrerat hydrauliskt bromssystem på alla 3 hjulen med ABS och EBD
Främre broms		Dubbla 270 mm skivor, flytande Nissin-bromsok med två 27 mm-kolvar
Bakre broms		Enkel 220 mm skiva med enkolvs flytande bromsok
Bromsvätska	Typ	DOT 4
	Kapacitet	200 ml
Bromsok		Flytande
Bromsbeläggmaterial		Organiskt
Minimitjocklek på bromsbelägg		0,5 mm
Minimitjocklek på bromsskiva		5 mm
Max. bromsskivskvethet		0,2 mm

DÄCK			
Typ (använd bara radialdäck rekommenderade av BRP)	Fram	Ryker 600 Ryker 900	Kenda KR390 145/60R16 M/C 66T
		Ryker 900 Rally Edition	Kenda KR392 145/60R16 M/C 66T
	Bak	Ryker 600 Ryker 900	Kenda KR391 205/45R16 M/C 77T
		Ryker 900 Rally Edition	Kenda KR393 205/55R15 M/C 81T
Tryck			Rekommenderat ringtryck återfinns på däcksdekalen
Däckens minsta tillåtna mönsterdjup	Fram	1,6 mm	
	Bak	1,6 mm	

HJUL			
Typ	Ryker 600 Ryker 900		Pressgjutna aluminiumfälgar
	Ryker 900 Rally Edition		Maskinfrästa aluminiumfälgar
Fälgstorlek	Fram		406 mm x 114 mm
	Bak	Ryker 600 Ryker 900	406 mm x 165 mm
		Ryker 900 Rally Edition	381 mm x 165 mm
Hjulnavslåsmutter			300 Nm ± 15 Nm

DIMENSIONER	
Totallängd	2 352 mm
Totalbredd	1 509 mm
Totalhöjd	1 062 mm

DIMENSIONER		
Sätets höjd	Ryker 600	599 mm
	Ryker 900	597 mm
	Ryker 900 Rally Edition	615 mm
Hjulbas		1 709 mm
Markfrigång, front och under motor	Ryker 600	104 mm
	Ryker 900	102 mm
	Ryker 900 Rally Edition	112 mm

VIKT OCH LASTKAPACITET			
Torrsvikt	Ryker 600	270 kg	
	Ryker 900	280 kg	
	Ryker 900 Rally Edition	285 kg	
Handskfack		2 kg	
Bakre utformning (MAX-montering)	Ryker 900 Rally Edition	10 kg	
Högsta tillåtna fordonsbelastning (inkluderar förare, passagerare, övrig last och eventuella tillbehör)		207 kg	
Total tågvikt (GVWR)	Ryker 600	489 kg	
	Ryker 900	499 kg	
Totalt axeltryck (GAWR)	Fram	Ryker 600	239 kg
		Ryker 900	248 kg
	Bak	Ryker 600	250 kg
		Ryker 900	251 kg

***Den här sidan är
avsiktligt tom***

GARANTI

BRP- BEGRÄNSAD GARANTI – USA OCH KANADA: 2019 CAN-AM® RYKER™ -SERIEN

1. GARANTINS OMFATTNING

Bombardier Recreational Products Inc. ("BRP")* garanterar sina 2019 Can-Am Ryker ("Produkten") som säljs av auktoriserade Can-Am On-Road återförsäljare (enligt definitionen nedan) i USA och i Kanada avseende material- eller tillverkningsfel under den period och enligt de villkor som anges nedan. Garantin ogiltigförklaras om: (1) Produkten har använts för racing eller annan tävlingsaktivitet vid någon tidpunkt, även av en tidigare ägare; eller (2) vägmätaren har tagits bort eller manipulerats; (3) Produkten har använts för terrängkörning; eller (4) Produkten har ändrats eller modifierats på ett sådant sätt att det inverkar menligt på dess funktion, prestanda eller hållbarhet, eller modifierats för att förändra dess avsedda användning.

Icke-fabriksinstallerade delar och tillbehör omfattas inte av garantin. Var god se tillämpliga garantivillkor avseende delar och tillbehör.

2. ANSVARSBEGRÄNSNING

DENNA UTTRYCKLIGA GARANTI GÄLLER OCH GODTAS ISTÄLLET FÖR ALLA ÖVRIGA UTTRYCKLIGA ELLER UNDERFÖRSTÅDDA GARANTIER, INKLUSIVE MEN INTE BEGRÄNSAT TILL SÅDANA SOM AVSER SÄLJBARHET OCH LÄMPLIGHET FÖR ETT VISST ÄNDAMÅL. I DEN MÅN UNDERFÖRSTÅDDA GARANTIER INTE KAN UPPHÅVAS, BEGRÄNSAS DESSA TILL TIDEN FÖR DEN UTTRYCKLIGA GARANTIN. TILFÄLLIGA OCH FÖLJDSKADOR AV NÅGOT SOM HELST SLAG UTE- SLUTS FRÅN ERSÄTTNING UNDER DENNA GARANTI. VISSA LÄNDER, PROVINSER ELLER JURISDIKTIONER MEDGES INTE ANSVARSBEGRÄNSNINGAR, BEGRÄNSNINGAR ELLER UNDANTAG ENLIGT OVAN. DESSA ÄR DÄRFÖR EVENTUELLT ICKE TILLÄMPLIGA I DITT FALL. DENNA GARANTI GER DIG SPECIFIKA RÄTTIGHETER, OCH DU ÅTNJUTER EV. ÄVEN ANDRA LAGLIGA RÄTTIGHETER SOM KAN VARIERA FRÅN STAT TILL STAT, ELLER PROVINS TILL PROVINS.

Ingen distributör eller återförsäljare eller någon annan person är auktoriserad att lämna någon som helst utfästelse, representation eller garanti beträffande Produkten utöver det som ingår i denna begränsade garanti och en sådan kan ej, ifall den lämnas, göras gällande gentemot BRP. BRP förbehåller sig rätten att när som helst ändra denna begränsade garanti, varvid förstås att en sådan ändring inte påverkar de garantivillkor som gäller för produkter som har sålts under giltighetstiden för denna begränsade garanti.

3. UNDANTAG – FÖLJANDE OMFATTAS EJ AV GARANTIN

Följande omfattas inte under några omständigheter av garantin:

- Byte av normala underhållsartiklar som till exempel, men inte begränsat till, olja, smörjmedel, vätskor, filter och tändstift.

* I USA distribueras och repareras produkterna av BRP US Inc.

- Normalt slitage som till exempel, men inte begränsat till, slitage på däck, batteri, generatorborstar, lyktor och lampor, kopplingsplattor och belägg, drivrem, bromsbelägg, bromsbacksbelägg, bromsskivenheter och drev.
- Trimning och modifikation inklusive, men inte begränsat till, drivrem-sjustering, hjulinställning och hjulbalans.
- Skador som gäller Produktens utseende, inklusive, men inte begränsat till repor, bucklor, blekning, avflagning, sprickor och skador på sätets klädsel.
- Skador som beror på felaktigt eller försumligt underhåll eller förvaring. Korrekt underhåll och förvaring beskrivs i *INSTRUKTIONSBOKEN*.
- Skador som beror på borttagning av delar, felaktiga reparationer, felaktig service, felaktigt underhåll, modifieringar eller ändringar som ligger utanför originalspecifikationerna, eller skador som beror på reparationer utförda av en person som inte tillhör en auktoriserad Återförsäljare som tillhandahåller service.
- Skador som beror på installation av delar med specifikationer som skiljer sig från Produktens originaldelar, som exempelvis, men inte begränsat till, andra däck, avgassystem, hjul eller bromsar.
- Skador som beror på felaktig eller onormal användning, försumlighet eller användning av Produkten på ett sätt som strider mot rekommendationerna i *INSTRUKTIONSBOKEN*.
- Skador som beror på vattenintrång, olycka, trafikfaror, nedsänkning i vatten, brand, stöld, vandalism eller naturkatastrof.
- Skador som beror på användning av bränsle, oljor eller vätskor med specifikationer som skiljer sig från de som rekommenderas i *INSTRUKTIONSBOKEN*.
- Skador som beror på korrosion på grund av vägsalt, batterisyra, miljöpåverkan eller hantering som strider mot anvisningarna i *INSTRUKTIONSBOKEN*.
- Mindre skador eller följskador inklusive, men inte begränsat till, kostnader för bogsering, förvaring, telefon, hyrfordon, taxi, olägenhet, försäkring, avbetalning av lån, tidsförlust eller inkomstförlust.

4. GARANTIPERIOD

Den begränsade garantin träder i kraft det datum då produkten levereras till första slutkund eller den dag då produkten tas i bruk för första gången, beroende på vilket som inträffar först och gäller för följande perioder:

1. **TOLV (12) PÅ VARANDRA FÖLJANDE MÅNADER**, för privat, fritidsmässig eller kommersiell användning, med undantag för de komponenter som omfattas av punkterna 2–5 nedan.
2. För batteriet, **SEX (6) PÅ VARANDRA FÖLJANDE MÅNADER**.
3. För däcken, **SEX (6) PÅ VARANDRA FÖLJANDE MÅNADER** eller tills de är ner slitna till de sista 2,38 mm för framdäcken och de sista 3,97 mm för det bakre däck, vilket som inträffar först.
4. För information om utsläpp hänvisas till *US EPA UTSLÄPPSRELATERAD GARANTI* som finns här.
5. För Produkt som tillverkats för försäljning i delstaten Kalifornien och som ursprungligen sålts till en invånare i eller senare har registrerats

för garanti för en invånare i delstaten Kalifornien, se också gällande garantivillkor för utsläppskontroll för Kalifornien.

Reparationen eller bytet av delar eller utförandet av service under denna garanti förlänger inte livslängden för denna garanti bortom dess ursprungliga förfallodatum.

5. GARANTIVILLKOR

Garantin gäller **endast** ifall **samtliga** av följande villkor är uppfyllda:

- Produkten måste ha inköpts som ny och oanvänd av den förste ägaren från en Can-Am On-Road återförsäljare som är auktoriserad att distribuera Produkten i det land som försäljningen genomfördes ("Återförsäljare").
- Den av BRP specificerade leveransinspektionen måste ha utförts och dokumenterats, och undertecknats av köparen.
- Produkten måste ha garantiregistrerats av en auktoriserad Can-Am återförsäljare.
- Produkten måste ha köpts i det land där köparen bor.
- Rutinunderhåll måste ha utförts enligt anvisningarna i *INSTRUKTIONSBOKEN*. BRP förbehåller sig rätt att kräva bevis på korrekt underhåll innan garantiersättning beviljas.

Om ovanstående villkor inte har uppfyllts, beviljar BRP ingen garantiersättning för någon ägare, varken vid privat ägande eller vid kommersiellt ägande. Dessa begränsningar är nödvändiga för att ge BRP möjlighet att skydda sina produkter, sina konsumenters och allmänhetens säkerhet.

6. KUNDENS RÄTTIGHETER OCH SKYLDIGHETER

Kunden måste sluta använda Produkten när en anomalitet upptäcks. Kunden måste informera en servicegivande Återförsäljare inom tre (3) dagar från felets upptäckande och ge denne rimlig tillgång till produkten samt rimlig tid att reparera den. Kunden måste även för den auktoriserade Återförsäljaren uppvisa bevis på inköp av produkten och är skyldig att underteckna en reparations-/arbetsorder vid början av garantireparationen för att göra den giltig. Alla delar som byts ut under denna garanti övergår i BRP:s ägo.

7. BRP:S RÄTTIGHETER OCH SKYLDIGHETER

BRP:s ansvar under denna garanti begränsas, efter BRP:s eget godtycke, till reparation av delar som befunnits vara defekta under normal användning, underhåll och service, eller till ersättning av sådana delar med nya originaldelar utan kostnad för material och arbete, hos en valfri auktoriserad Återförsäljare under garantiperioden. BRP:s ansvar begränsas till utförande av behövliga reparationer och utbyte av reservdelar. Inget påstående om garantiavtalsbrott skall utgöra grund för återgång eller annullering av produktens försäljning till ägaren.

Vid behov av service utanför det ursprungliga försäljningslandet ansvarar ägaren för alla extra kostnader som erfordras enligt lokala konventioner och förhållanden, så som, men ej begränsat till, frakt, försäkring, skatter, licensavgifter, importavgifter och alla andra finansiella kostnader, inklusive sådana som påförs av regeringar, stater, regioner och deras respektive myndigheter.

BRP förbehåller sig rätten att då och då förbättra eller modifiera produkter, utan skyldighet att ändra redan tillverkade produkter.

8. ÖVERLÅTELSE AV GARANTI

Om äganderätten till en produkt överläts under garantitiden, skall även denna garanti överlåtas och gälla för den återstående garantitiden, förutsatt att BRP eller en auktoriserad distributör/återförsäljare erhåller ett bevis på att den tidigare ägaren har godkänt överlåtelsen av ägandet liksom erforderliga adressuppgifter för den nya ägaren.

9. KONSUMENTVÄGLEDNING

I fall av en ev. kontrovers eller tvist som berör denna garanti rekommenderar BRP att du försöker lösa frågan på återförsäljarnivå. Vi rekommenderar att du talar med servicechefen eller ägaren hos den auktoriserade Återförsäljaren.

Om ärendet fortfarande förblir olöst, kontakta BRP genom att fylla i kundkontaktformuläret på www.brp.com eller kontakta BRP via post på en av de adresser som anges under avsnittet *KONTAKTA OSS* i denna guide.

US EPA UTSLÄPPSGARANTI

Bombardier Recreational Products Inc. ("BRP")* garanterar att om:

1. Fordonet underhålls och används i enlighet med de skriftliga instruktionerna för korrekt underhåll och användning, samt
2. Fordonet inte överensstämmer när som helst under sin livslängd med gällande utsläppsnormer eller utsläppsgränser som fastställts av ett EPA-godkänt utsläppstest, och
3. Sådana avvikelser resulterar eller kommer att resultera i att fordonsägaren belastas med någon påföljd eller annan sanktion (inklusive förnekande av rätten att använda fordonet) under lokal, statlig eller federal lagstiftning, ska BRP avhjälpa avvikelsen utan kostnad för ägaren; förutom, om fordonet har varit i drift i mer än 5 år eller 30 000 kilometer (18 641 miles). BRP är skyldigt att avhjälpa endast sådana avvikelser till följd av fel på komponenter som har installerats i eller på fordonet för det enda eller huvudsakliga syftet att minska utsläpp från fordon och som inte var i allmänt bruk före årsmodell 1968.

Garantiperioden börjar på det datum då fordonet levereras till sitt slutliga inköp, eller om fordonet först sätts i drift som "demonstrations"- eller "företags"-motorcykel före leverans, på det datum då den först sätts i drift.

Objekt som omfattas av utsläppsgaranti för fordonets hela livslängd:

Bränslesystem och luftintagssystem

- Bränsleinsprutare, bränslepumpsmodul, bränsselfilterenhet, spjällhus (inklusive spjällpositionssensor) luftintagsgrenrör

* I USA distribueras och repareras produkterna av BRP US Inc.

Tändningskomponenter och sensorer

- Motorkontrollmodul (ECM), motorkabelstam, tändspolar, tändstift (omfattas endast upp till det första underhållsersättandet), bullersensor (Knock Sensor), kamaxellägessensor, vevaxellägessensor, temperatursensor (kylarvätska), tryck- och temperatursensor, syresensorer

Avgassystem

- Primär ljuddämpare (innehållande katalysator), avgasgrenrör
- Klämmor, packningar och tätningar (från motorn upp till primär ljuddämpare)

Vevhusventilationssystem

- Vevhusventil, vevhusventilationsslang, oljepåfyllningslock

Kontrollsystem för utsläpp

- Bränsletank, bränslelock, bränsleslang, ångkanister, ångkanister väggmonteringssats, avluftningsventil (reningsventil), backventil, filter, fästplattor för evaporativa komponenter
- Klämma, tätning, packning och montering (associerade med bränslesystem)

Hänvisning till avsnittet om underhåll i instruktionsboken för korrekt underhåll. Den är instruktionsboken innehåller information om hur man använder det här fordonet på rätt sätt.

Enligt utsläppsgarantin skall BRP vara ansvarigt för den totala kostnaden för korrigerande för varje fordon giltigt presenterat för reparation hos varje auktoriserad Can-Am On-Road återförsäljare förutom för akuta reparationer som krävs enligt punkt 2 i listan nedan. Statliga eller lokala begränsningar avseende omfattningen av straff eller påföljd som åläggs en ägare av ett felaktigt fordon skall inte ha någon betydelse för detta ansvar.

I inget fall kan BRP förneka ett garantianspråk gällande utsläppsgaranti på grundval av:

1. Garantiarbete eller service före leverans utfört av någon anläggning som godkänts av BRP att utföra sådant arbete eller service; eller
2. Arbete som utförs i en akut situation för att rätta till ett osäkert tillstånd, inklusive ett osäkert skick för att kunna köras, som kan hänföras till BRP, förutsatt att ägaren till fordonet har vidtagit åtgärder för att återställa fordonet i ett överensstämmande tillstånd i tid; eller
3. Användning av någon icke godkänd reservdel eller underlåtenhet att följa skriftliga instruktioner för korrekt underhåll och användning som inte är relevanta för anledningen till att fordonet inte uppfyller tillämpliga utsläppsnormer; eller
4. Någon orsak som kan hänföras till BRP; eller
5. Användning av något bränsle som är allmänt tillgängligt i det geografiska område där fordonet är beläget, såvida de skriftliga instruktionerna för korrekt underhåll och användning inte anger att användning av detta bränsle skulle inverka negativt på utsläppsanordningar och system i fordonet, och det finns allmänt tillgänglig information för ägaren att identifiera rätt bränsle som skall användas. Se avsnittet om underhållsinformation och bränslekraven i avsnittet om bränsle.

Med undantag för vad som anges i föregående punkter kan BRP neka utsläppsgaranti på grundval av att en icke certifierad eftermarknadsdel har används vid underhåll eller reparation av ett fordon om användningen av den icke certifierade delen har varit orsak till att fordonet inte uppfyllde utsläppsnormerna. Användningen av delar som inte motsvarar de ursprungliga delarna eller icke certifierade eftermarknadsdelar kan ha en negativ inverkan på utsläppskontrollsystemet och resultera i att fordonet inte uppfyller utsläppsnormerna. Användning av godkända reservdelar påverkar inte utsläppsgarantin. **Underhåll, byte, eller reparation av anordningar och system för utsläppskontroll kan utföras av alla motorcykelreparationsverkstäder eller personer som använder en godkänd reservdel.**

Så snart du blir medveten om en defekt har du ansvar för att presentera ditt fordon för en auktoriserad Can-Am On-Road återförsäljare. Den auktoriserade Can-Am On-Road återförsäljaren går vidare med garantianspråket.

I fall en auktoriserad Can-Am On-Road återförsäljare inte kan (av skäl som inte kan hänföras till fordonets ägare eller händelser utanför BRP:s eller en auktoriserad Can-Am On-Road återförsäljares kontroll) reparera ett fordon inom 30 dagar efter den inledande presentationen av fordonet för en auktoriserad av Can-Am On-Road återförsäljare skall ägaren ha rätt att få garantireparationen utförd, på bekostnad av BRP, vid någon reparationsverkstad som ägaren väljer.

Alla defekta delar som byts under denna garanti övergår i BRP:s ägo.

Kontakta direktören, Field Operations and Support Division (6406J), Environmental Protection Agency, 401 "M" Street, SW., Washington, DC 20460 (Attention: Warranty Claim) för ytterligare information angående utsläppsgarantin eller för att rapportera ett brott mot villkoren i utsläppsgarantin.

Bombardier Recreational Products Inc. ("BRP")* garanterar också den slutliga köparen och varje efterföljande köpare att detta nya fordon, inklusive alla delar i dess kontrollsystem för avgasutsläpp och dess kontrollsystem för avdunstningsutsläpp, uppfyller två villkor:

- Den är utformad, tillverkad och utrustad så att den vid tidpunkten för försäljning till den slutliga köparen uppfyller kraven enligt 40 CFR 86 och med standarder för avdunstningsutsläpp enligt 40 CFR 1051 tillämpliga på vägmotorcyklar.
- Den har inga material- eller tillverkningsfel som skulle kunna förhindra uppfyllande av kraven enligt 40 CFR 86 och med standarder för avdunstningsutsläpp enligt 40 CFR 1051 tillämpliga på vägmotorcyklar.

Om garantiberättigade villkor föreligger kommer BRP att reparera eller byta delar eller komponenter med material- eller tillverkningsfel som skulle öka motorns utsläpp av någon reglerad förorening inom den angivna garantiperioden utan några kostnader för ägaren, inklusive kostnader relaterade till diagnos och reparation eller byte av utsläppsrelaterade delar.

Den utsläppsrelaterade garantin har följande giltighetsperiod, beroende på vilket som inträffar först:

	KILOMETER	ÅR
Komponenter relaterade till avgasutsläpp och avdunstningsutsläpp	30 000	5

US EPA FEDERAL BULLERGARANTI

Bombardier Recreational Products Inc. ("BRP")* garanterar den ultimata köparen och varje efterföljande köpare att detta nya fordon, vid försäljningstillfället, utformades, byggdes och utrustades för att uppfylla alla tillämpliga US EPA federala bullerkontrollstandarder och är fri från defekter i material och utförande som kan bibehålla det, när det underhålls och används, uppfyllande kraven i samtliga tillämpliga US EPA federala bullerstandarder för den följande perioden vilket som kommer först:

KILOMETER	ÅR
6 000/3 730	1

* I USA distribueras och repareras produkterna av BRP US Inc.

GARANTIUTFÄSTELSE, UTSLÄPPSKRAV I KALIFORNIEN

RÄTTIGHETER OCH ANSVAR I GARANTIN:

The California Air Resources Board och BRP US Inc. ("BRP")*, å Bombardier Recreational Products Inc.:s vägnar, tar tillfället i akt att förklara garantin för systemet av utsläppskontroll på din Can-Am Ryker av 2019 års modell. I delstaten Kalifornien måste nya motorfordon vara utformade, byggda och utrustade så att de uppfyller delstatens hårda krav för att motverka smogg. BRP måste garantera utsläppskontrollsystemet på ditt fordon under den tidsperiod som anges nedan, förutsatt att det inte har utsatts för missbruk, vårdslöshet eller felaktigt underhåll.

Systemet för utsläppskontroll kan omfatta delar som bränsleinsprutnings-systemet, tändningssystemet, katalysatorn och motorns dator. Också slangar, anslutningar och andra utsläppsrelaterade enheter kan ingå. Om det finns garantiberättigade villkor reparerar BRP ditt fordon utan extra kostnad, inklusive diagnos, reservdelar och arbete.

TILLVERKARENS GARANTI

- 5 år eller 30 000 km - det som inträffar först.

ÄGARENS ANSVAR I ENLIGHET MED GARANTIN:

Som ägare av fordonet ansvarar du för att det underhåll som krävs utförs, i enlighet med anvisningarna i din *INSTRUKTIONSBOK*. BRP rekommenderar att du behåller alla kvitton för utförd underhåll på ditt fordon, men kan inte neka dig garanti enbart på grund av att kvitton saknas eller att du underlåtit att genomföra allt schemalagt underhåll.

Du ansvarar för att presentera ditt fordon för en Återförsäljare så snart ett problem uppstår. Garantireparationer ska utföras inom en rimlig tidsperiod som inte får överskrida 30 dagar.

Som ägare till ditt fordon ska du även vara medveten om att BRP kan neka dig garantiersättning om det har uppstått fel på fordonet eller en av dess komponenter på grund av felaktig användning, vårdslöshet, felaktigt underhåll eller ej godkända modifieringar.

Om du har frågor om rättigheter och ansvar i samband med garantin kan du kontakta BRP Kundtjänstcenter på 1-888-272-9222 eller California Air Resource Board, 9528 Telstar Avenue, El Monte, CA 91731, USA.

* I USA distribueras och repareras produkterna av BRP US Inc.

© 2018 Bombardier Recreational Products Inc. Alla rättigheter förbehålls.

®™ Varumärken som tillhör Bombardier Recreational Products Inc. eller något av dess närstående bolag.

BRP:S INTERNATIONELLA BEGRÄNSADE GARANTI: 2019 CAN-AM® RYKER™ -SERIEN

1. GARANTINS OMFATTNING

Bombardier Recreational Products Inc. ("BRP")* garanterar sina 2019 Can-Am Ryker ("Produkterna") som säljs av distributörer eller återförsäljare som av BRP auktoriserats att distribuera Can-Am On-Road:s produkter ("Can-Am On-Road distributör/återförsäljare") utanför USA, Kanada, medlemsstaterna i det Europeiska ekonomiska samarbetsområdet (som består av Europeiska Unionens medlemsstater samt Norge, Island och Liechtenstein) ("EEA"), och medlemsstater i Oberoende staters samväld (inklusive Ukraina och Turkmenistan) ("CIS") och Turkiet, avseende material- eller tillverkningsfel under den period och enligt de villkor som anges nedan. Garantin ogiltigförklaras om: (1) Produkten har använts för racing eller annan tävlingsaktivitet vid någon tidpunkt, även av en tidigare ägare; eller (2) vägmätaren har tagits bort eller manipulerats; (3) Produkten har använts för terrängkörning; eller (4) Produkten har ändrats eller modifierats på ett sådant sätt att det inverkar menligt på dess funktion, prestanda eller hållbarhet, eller modifierats för att förändra dess avsedda användning.

Icke-fabriksinstallerade delar och tillbehör omfattas inte av garantin. Var god se tillämpliga garantivillkor avseende delar och tillbehör.

2. ANSVARSBEGRÄNSNING

JURISDIKTIONER I DEN UTSTRÄCKNING SOM LAGEN TILLÅTER. DENNA UTTRYCKLIGA GARANTI GÄLLER OCH GODTAS ISTÄLLET FÖR ALLA ÖVRIGA UTTRYCKLIGA ELLER UNDERFÖRSTÅDDA GARANTIER, INKLUSIVE MEN INTE BEGRÄNSAT TILL SÅDANA SOM AVSER SÄLJBARHET OCH LÄMPLIGHET FÖR ETT VISST ÄNDAMÅL. I DEN MÅN UNDERFÖRSTÅDDA GARANTIER INTE KAN UPPHÄVAS, BEGRÄNSAS DESSA TILL TIDEN FÖR DEN UTTRYCKLIGA GARANTIN. ALLA MINDRE SKADOR, FÖLJDSKADOR, DIREKTA SKADOR, INDIREKTA SKADOR OCH SKADOR AV ANNAT SLAG OMFATTAS INTE AV DENNA GARANTI. VISSA JURISDIKTIONER TILLÅTER INTE FRISKRIVNINGSKLAUSULER, BEGRÄNSNINGAR AV OFÖRUTSEDDA SKADOR ELLER FÖLJDSKADOR, ELLER ANDRA UNDANTAG NÄMND OVAN. DETTA BETYDER ATT DET ÄR MÖJLIGT ATT DE INTE GÄLLER DIG. DENNA GARANTI GER DIG SPECIFIKA RÄTTIGHETER OCH DU ÅTNJUTER EV. ÄVEN ANDRA LAGLIGA RÄTTIGHETER SOM KAN VARIERA MELLAN OLIKA LÄNDER OCH JURISDIKTIONER. (SE KLAUSUL 4 NEDAN FÖR PRODUKTER SOM INHANDLATS I AUSTRALIEN).

Ingen auktoriserad Distributör/Återförsäljare eller någon annan person är auktoriserad att lämna någon som helst utfästelse, representation eller garanti beträffande Produkten utöver det som ingår i denna garanti, och en sådan kan inte, ifall den lämnas, göras gällande gentemot BRP. BRP förbehåller sig rätt att när som helst ändra denna garanti, varvid underförstås att en sådan ändring inte påverkar de garantivillkor som gäller för produkter som har sålts under giltighetstiden för denna garanti.

3. UNDANTAG – FÖLJANDE OMFATTAS EJ AV GARANTIN

Följande omfattas inte under några omständigheter av garantin:

- Byte av normala underhållsartiklar som till exempel, men inte begränsat till, olja, smörjmedel, filter och tändstift.
- Normalt slitage som till exempel, men inte begränsat till, slitage på däck, batteri, generatorborstar, lyktor och lampor, kopplingsplattor och belägg, drivrem, bromsbelägg, bromsbacksbelägg, bromsskivenheter och drev.
- Trimning och modifikation inklusive, men inte begränsat till, drivrem-sjustering, hjulinställning och hjulbalans.
- Skador som gäller Produktens utseende, inklusive, men inte begränsat till repor, bucklor, blekning, avflagnig, sprickor och skador på sätets klädsel.
- Skador som orsakats av försumlighet eller underlåtenhet att följa korrekta underhålls- och/eller förvaringsprocedurer, enligt beskrivningarna i denna *INSTRUKTIONSBOK*.
- Skador som orsakats av demontering av delar, felaktig reparation, felaktig service eller felaktigt underhåll, modifieringar eller ändringar som ligger utanför Produktens originalspecifikationer, skador som orsakats av användning av delar eller tillbehör som inte är tillverkade eller godkända av BRP och som enligt BRP:s omdöme antingen är inkompatibla med produkten eller inverkar negativt på dess funktion, prestanda och hållbarhet, eller skador som orsakats av reparationer utförda av en person som inte är en auktoriserad servicegivande Distributör/Återförsäljare.
- Skador som beror på installation av delar med specifikationer som skiljer sig från Produktens originaldelar, som exempelvis, men inte begränsat till, andra däck, avgassystem, hjul eller bromsar.
- Skador som beror på felaktig eller onormal användning av Produkten, försumlighet, racing eller användning av Produkten på ett sätt som strider mot rekommendationerna i *INSTRUKTIONSBOKEN*.
- Skador som beror på vattenintrång, olycka, trafikfaror, nedsänkning i vatten, brand, stöld, vandalism eller naturkatastrof.
- Skador som beror på användning av bränsle, oljor eller smörjmedel med specifikationer som skiljer sig från de som rekommenderas i *INSTRUKTIONSBOKEN*.

- Skador som beror på korrosion på grund av vägsalt, batterisyra, miljöpåverkan eller hantering som strider mot anvisningarna i *INSTRUKTIONSBOKEN*.
- Mindre skador eller följskador inklusive, men inte begränsat till, kostnader för bensin, för transport av Produkten till och från den auktoriserade Distributören/Återförsäljaren, för mekanikers resor, för trailertransport, för bogsering, för förvaring, för telefon, för mobil, för fax, för telegram, för hyra av en liknande Produkt eller utbytesprodukt under garantireparation eller stillestånd, för taxi, för resor, för logi, för förlust av eller skador på personlig egendom eller för olägenhet, försäkringskostnader, kostnader för avbetalning av lån, tidsförlust, inkomstförlust, utebliven vinst eller intäkt, utebliven tillfredsställelse eller utebliven användning av Produkten.

4. GARANTIPERIOD

Denna garanti träder i kraft från och med det datum Produkten levereras till den första konsumenten vid detaljförsäljning eller det datum då Produkten används för första gången - det som inträffar först - och gäller under följande perioder:

1. **TOLV (12) PÅ VARANDRA FÖLJANDE MÅNADER** för privat, fritidsmässig eller kommersiell användning, med undantag för de komponenter som omfattas av punkt 2–3 nedan.
2. För batteriet, **SEX (6) PÅ VARANDRA FÖLJANDE MÅNADER**.
3. För däck, **SEX (6) PÅ VARANDRA FÖLJANDE MÅNADER** eller tills de är nerslitna till de sista 2,38 mm för framdäcken och de sista 3,97 mm för det bakre däck, vilket som inträffar först.

Reparationen eller bytet av delar eller utförandet av service under denna garanti förlänger inte livslängden för denna garanti bortom dess ursprungliga förfallodatum.

Observera att tidsgränsen för meddelande av produktfel gäller under förutsättning att den överensstämmer med gällande nationell eller lokal lagstiftning i det land där kunden bor.

ENDAST FÖR PRODUKTEN SOM SÄLJS I AUSTRALIEN

Inget i dessa garantiavtal och villkor ska anses exkludera, begränsa eller förändra applikationen av något villkor, garanti, rätt eller gottgörelse som utdelas eller påvisas under Konkurrens och konsument-lagen 2010 (Cth), inklusive den australiensiska konsumentlagen eller någon annan fall, där de skulle innebära en motsättning mot den lagen, eller får någon av dessa avtal och villkor att ogiltigförklaras. De fördelar som ges dig under garantin är utöver de andra rättigheter och gottgörelser du har under australiensisk lag.

Våra varor är försedda med garantier som inte kan exkluderas enligt den australiensiska konsumentlagen. Du har rätt att få en ersättningsprodukt eller återbetalning om produkten är behäftad med ett allvarligt fel och du har rätt att få kompensation för alla andra förluster eller skador som rimligen kan förutses. Du har även rätt att få varorna reparerade eller ersätta ifall de inte är av acceptabel kvalitet och om felet inte anses vara ett allvarligt fel.

5. GARANTIVILLKOR

Garantin gäller **endast** ifall **samtliga** av följande villkor är uppfyllda:

- Produkten måste av den första ägaren ha köpts som ny och oanvänd från en Distributör/Återförsäljare som är auktoriserad att distribuera Produkten i det land eller den union av länder där försäljningen har ägt rum.
- Den av BRP specificerade leveransinspektionen måste ha utförts och dokumenterats av köparen och den auktoriserade Distributören/Återförsäljaren och undertecknats av köparen.
- Produkten måste ha garantiregistrerats av en auktoriserad Distributör/Återförsäljare.
- Produkten måste ha köpts i det land eller i den union av länder där köparen bor.
- Rutinunderhåll måste ha utförts med angivna tidsintervall och på det sätt som anges i *INSTRUKTIONSBOKEN*. BRP förbehåller sig rätt att kräva bevis på korrekt underhåll innan garantiersättning beviljas.

Om något av ovanstående villkor inte har uppfyllts, beviljar BRP ingen garantiersättning för någon ägare, varken vid privat fritidsägande eller vid kommersiellt ägande. Dessa begränsningar är nödvändiga för att ge BRP möjlighet att skydda sina produkter, sina konsumenters och allmänhetens säkerhet.

6. KUNDENS RÄTTIGHETER OCH SKYLDIGHETER

Kunden måste sluta använda Produkten när en anomalitet upptäcks. Kunden måste informera en auktoriserad servicegivande Distributör/Återförsäljare inom två (2) dagar från det att felet upptäckts och ge denne rimlig tillgång till Produkten samt rimlig tid att reparera den. Kunden måste även för den auktoriserade Distributören/Återförsäljaren uppvisa bevis på inköp av Produkten och är skyldig att underteckna en reparations-/arbetsorder vid början av garantireparationen för att göra den giltig. Alla delar som byts ut under denna garanti övergår i BRP:s ägo. Observera att tidsgränsen för meddelande av produktfel gäller under förutsättning att den överensstämmer med gällande nationell eller lokal lagstiftning i det land där kunden bor.

7. BRP:S RÄTTIGHETER OCH SKYLDIGHETER

I den utsträckning som lagen tillåter, begränsas BRP:s skyldigheter i den här garantin till att, efter eget gottfinnande reparera delar som funnits vara defekta vid normal användning, underhåll och service; eller ersätta sådana delar med nya originaldelar utan kostnad för delar och arbetstid, hos alla auktoriserade distributörer/-återförsäljare under garantins täckningsperiod, under de omständigheter som beskrivs häri. BRP:s ansvar begränsas till utförande av behövliga reparationer och utbyte av reservdelar. Inget påstående om garantiavtalsbrott skall utgöra grund för återgång eller annullering av produktens försäljning till ägaren. Du kan också ha andra lagliga rättigheter, vilka kan variera från land till land.

Vid behov av service utanför det ursprungliga försäljningslandet ansvarar ägaren för alla extra kostnader som erfordras enligt lokala konventioner och förhållanden, så som, men ej begränsat till, frakt, försäkring, skatter, licensavgifter, importavgifter och alla andra finansiella kostnader, inklusive

sådana som påförs av regeringar, stater, regioner och deras respektive myndigheter.

BRP förbehåller sig rätten att då och då förbättra eller modifiera produkter, utan skyldighet att ändra alla redan tillverkade produkter.

8. ÖVERLÅTELSE AV GARANTI

Om äganderätten till en Produkt överlåts under garantitiden, skall även denna begränsade garanti överlåtas och gälla för den återstående garantitiden, förutsatt att BRP eller en auktoriserad distributör/återförsäljare erhåller ett bevis på att den tidigare ägaren har godkänt överlåtelsen av ägandet liksom erforderliga adressuppgifter för den nya ägaren.

9. KONSUMENTVÄGLEDNING

I händelse av en eventuell kontrovers eller tvist som berör denna garanti rekommenderar BRP att du försöker lösa frågan med Distributören respektive Återförsäljaren. Vi rekommenderar att du talar med servicechefen eller ägaren hos den auktoriserade distributören/återförsäljaren.

Om ärendet fortfarande förblir olöst, kontakta BRP genom att fylla i kundkontaktformuläret på www.brp.com eller kontakta BRP via post på en av de adresser som anges under avsnittet *KONTAKTA OSS* i denna guide.

* I området som täcks av denna begränsade garanti, distribueras och repareras produkterna av Bombardier Recreational Products Inc. eller dess dotterbolag.

© 2018 Bombardier Recreational Products Inc. Alla rättigheter förbehålls.

®™ Varumärken som tillhör Bombardier Recreational Products Inc. eller något av dess närstående bolag.

BRP:S BEGRÄNSADE GARANTI FÖR DET EUROPEISKA EKONOMISKA SAMARBETSOMRÅDET, OBEROENDE STATERS SAMVÄLDE OCH TURKIET: 2019 CAN-AM® RYKER™ -SERIEN

1. GARANTINS OMFATTNING

Bombardier Recreational Products Inc. ("BRP")* garanterar sina 2019 Can-Am Ryker ("Produkterna") som säljs av distributörer eller återförsäljare som av BRP auktoriserats att distribuera Can-Am On-Road:s produkter ("Can-Am On-Road distributör/återförsäljare") i medlemsstaterna i det Europeiska ekonomiska samarbetsområdet (som består av Europeiska Unionens medlemsstater samt Norge, Island och Liechtenstein) ("EEA") och medlemsstater i Oberoende staters samväld (inklusive Ukraina och Turkmenistan) ("CIS") och Turkiet, avseende material- eller tillverkningsfel under den period och enligt de villkor som anges nedan. Garantin ogiltigförklaras om: (1) Produkten har använts för racing eller annan tävlingsaktivitet vid någon tidpunkt, även av en tidigare ägare; eller (2) vägmätaren har tagits bort eller manipulerats; (3) Produkten har använts för terrängkörning; eller (4) Produkten har ändrats eller modifierats på ett sådant sätt att det inverkar menligt på dess funktion, prestanda eller hållbarhet, eller modifierats för att förändra dess avsedda användning.

Icke-fabriksinstallerade delar och tillbehör omfattas inte av garantin. Var god se tillämpliga garantivillkor avseende delar och tillbehör.

2. ANSVARSBEGRÄNSNING

JURISDIKTIONER I DEN UTSTRÄCKNING SOM LAGEN TILLÅTER. DENNA UTTRYCKLIGA GARANTI GÄLLER OCH GODTAS ISTÄLLET FÖR ALLA ÖVRIGA UTTRYCKLIGA ELLER UNDERFÖRSTÅDDA GARANTIER, INKLUSIVE MEN INTE BEGRÄNSAT TILL SÅDANA SOM AVSER SÄLJBARHET OCH LÄMPLIGHET FÖR ETT VISST ÄNDAMÅL. I DEN MÅN UNDERFÖRSTÅDDA GARANTIER INTE KAN UPPHÄVAS, BEGRÄNSAS DESSA TILL TIDEN FÖR DEN UTTRYCKLIGA GARANTIN. ALLA MINDRE SKADOR, FÖLJDSKADOR, DIREKTA SKADOR, INDIREKTA SKADOR OCH SKADOR AV ANNAT SLAG OMFATTAS INTE AV DENNA GARANTI. VISSA JURISDIKTIONER TILLÅTER INTE FRISKRIVNINGSKLAUSULER, BEGRÄNSNINGAR AV OFÖRUTSEDDA SKADOR ELLER FÖLJDSKADOR, ELLER ANDRA UNDANTAG NÄMND OVAN. DETTA BETYDER ATT DET ÄR MÖJLIGT ATT DE INTE GÄLLER DIG. DENNA GARANTI GER DIG SPECIFIKA RÄTTIGHETER OCH DU ÅTNJUTER EV. ÄVEN ANDRA LAGLIGA RÄTTIGHETER SOM KAN VARIERA MELLAN OLIKA LÄNDER OCH JURISDIKTIONER. (SE KLAUSUL 4 NEDAN FÖR PRODUKTER SOM INHANDLATS I AUSTRALIEN).

Ingen auktoriserad Distributör/Återförsäljare eller någon annan person är auktoriserad att lämna någon som helst utfästelse, representation eller garanti beträffande Produkten utöver det som ingår i denna garanti, och en sådan kan inte, ifall den lämnas, göras gällande gentemot BRP. BRP förbehåller sig rätt att när som helst ändra denna garanti, varvid underför-

stås att en sådan ändring inte påverkar de garantivillkor som gäller för produkter som har sålts under giltighetstiden för denna garanti.

3. UNDANTAG – FÖLJANDE OMFATTAS EJ AV GARANTIN

Följande omfattas inte under några omständigheter av garantin:

- Byte av normala underhållsartiklar som till exempel, men inte begränsat till, olja, smörjmedel, filter och tändstift.
- Normalt slitage som till exempel, men inte begränsat till, slitage på däck, batteri, generatorborstar, lyktor och lampor, kopplingsplattor och belägg, drivrem, bromsbelägg, bromsbacksbelägg, bromsskivenheter och drev.
- Trimning och modifikation inklusive, men inte begränsat till, drivrem-sjustering, hjulinställning och hjulbalans.
- Skador som gäller Produktens utseende, inklusive, men inte begränsat till repor, bucklor, blekning, avflagning, sprickor och skador på sätets klädsel.
- Skador som orsakats av försumlighet eller underlåtenhet att följa korrekta underhålls- och/eller förvaringsprocedurer, enligt beskrivningarna i denna *INSTRUKTIONSBOK*.
- Skador som orsakats av demontering av delar, felaktig reparation, felaktig service eller felaktigt underhåll, modifieringar eller ändringar som ligger utanför Produktens originalspecifikationer, skador som orsakats av användning av delar eller tillbehör som inte är tillverkade eller godkända av BRP och som enligt BRP:s omdöme antingen är inkompatibla med produkten eller inverkar negativt på dess funktion, prestanda och hållbarhet, eller skador som orsakats av reparationer utförda av en person som inte är en auktoriserad servicegivande Distributör/Återförsäljare.
- Skador som beror på installation av delar med specifikationer som skiljer sig från Produktens originaldelar, som exempelvis, men inte begränsat till, andra däck, avgassystem, hjul eller bromsar.
- Skador som beror på felaktig eller onormal användning av Produkten, försumlighet, racing eller användning av Produkten på ett sätt som strider mot rekommendationerna i *INSTRUKTIONSBOKEN*.
- Skador som beror på vattenintrång, olycka, trafikfaror, nedsänkning i vatten, brand, stöld, vandalism eller naturkatastrof.
- Skador som beror på användning av bränsle, oljor eller smörjmedel med specifikationer som skiljer sig från de som rekommenderas i *INSTRUKTIONSBOKEN*.

- Skador som beror på korrosion på grund av vägsalt, batterisyra, miljöpåverkan eller hantering som strider mot anvisningarna i *INSTRUKTIONSBOKEN*.
- Mindre skador eller följskador inklusive, men inte begränsat till, kostnader för bensin, för transport av Produkten till och från den auktoriserade Distributören/Återförsäljaren, för mekanikers resor, för trailertransport, för bogsering, för förvaring, för telefon, för mobil, för fax, för telegam, för hyra av en liknande Produkt eller utbytesprodukt under garantireparation eller stillestånd, för taxi, för resor, för logi, för förlust av eller skador på personlig egendom eller för olägenhet, försäkringskostnader, kostnader för avbetalning av lån, tidsförlust, inkomstförlust, utebliven vinst eller intäkt, utebliven tillfredsställelse eller utebliven användning av Produkten.

4. GARANTIPERIOD

Denna garanti träder i kraft från och med det datum Produkten levereras till den första konsumenten vid detaljförsäljning eller det datum då Produkten används för första gången - det som inträffar först - och gäller under följande perioder:

1. **TJUGOFYRA (24) PÅ VARANDRA FÖLJANDE MÅNADER** för privat, fritidsmässig eller kommersiell användning, med undantag för de komponenter som omfattas av punkt 3–4 nedan.
2. **TOLV (12) PÅ VARANDRA FÖLJANDE MÅNADER** för kommersiell användning med undantag för de komponenter som omfattas av punkt 3–4 nedan.

Produkten används kommersiellt när den används i anslutning till arbete eller anställning som genererar inkomster under någon del av garanti-perioden. Produkten används även kommersiellt om den vid någon tidpunkt under garantiperioden är registrerad för kommersiell användning.

3. För batteriet, **SEX (6) PÅ VARANDRA FÖLJANDE MÅNADER**;
4. För däcken, **SEX (6) PÅ VARANDRA FÖLJANDE MÅNADER** eller tills de är nerslitna till de sista 2,38 mm för framdäcken och de sista 3,97 mm för det bakre däck, vilket som inträffar först.

Reparationen eller bytet av delar eller utförandet av service under denna garanti förlänger inte livslängden för denna garanti bortom dess ursprungliga förfallodatum.

Observera att tidsgränsen för meddelande av produktfel gäller under förutsättning att den överensstämmer med gällande nationell eller lokal lagstiftning i det land där kunden bor.

5. GARANTIVILLKOR

Garantin gäller **endast** ifall **samtliga** av följande villkor är uppfyllda:

- Produkten måste av den första ägaren ha köpts som ny och oanvänd från en Distributör/Återförsäljare som är auktoriserad att distribuera Produkten i det land eller den union av länder där försäljningen har ägt rum.

- Den av BRP specificerade leveransinspektionen måste ha utförts och dokumenterats av köparen och den auktoriserade Distributören/Återförsäljaren och undertecknats av köparen.
- Produkten måste ha registrerats av en auktoriserad Distributör/Återförsäljare.
- Produkten måste ha köpts i det land eller i den union av länder där köparen bor.
- Rutinunderhåll måste ha utförts med angivna tidsintervall och på det sätt som anges i *INSTRUKTIONSBOKEN*. BRP förbehåller sig rätt att kräva bevis på korrekt underhåll innan garantiersättning beviljas.

Om något av ovanstående villkor inte har uppfyllts, beviljar BRP ingen garantiersättning för någon ägare, varken vid privat fritidsägande eller vid kommersiellt ägande. Dessa begränsningar är nödvändiga för att ge BRP möjlighet att skydda sina produkter, sina konsumenters och allmänhetens säkerhet.

6. KUNDENS RÄTTIGHETER OCH SKYLDIGHETER

Kunden måste sluta använda Produkten när en anomalitet upptäcks. Kunden måste informera en auktoriserad servicegivande Distributör/Återförsäljare inom två (2) månader från felets upptäckande och ge denne rimlig tillgång till Produkten samt rimlig tid att reparera den. Kunden måste även för den auktoriserade Distributören/Återförsäljaren uppvisa bevis på inköp av Produkten och är skyldig att underteckna en reparations-/arbetsorder vid början av garantireparationen för att göra den giltig. Alla delar som byts ut under denna garanti övergår i BRP:s ägo. Observera att tidsgränsen för meddelande av produktfel gäller under förutsättning att den överensstämmer med gällande nationell eller lokal lagstiftning i det land där kunden bor.

7. BRP:S RÄTTIGHETER OCH SKYLDIGHETER

I den utsträckning som lagen tillåter, begränsas BRP:s skyldigheter i den här garantin till att, efter eget gottfinnande reparera delar som funnits vara defekta vid normal användning, underhåll och service; eller ersätta sådana delar med nya originaldelar utan kostnad för delar och arbetstid, hos alla auktoriserade distributörer/-återförsäljare under garantins täckningsperiod, under de omständigheter som beskrivs häri. BRP:s ansvar begränsas till utförande av behövliga reparationer och utbyte av reservdelar. Inget påstående om garantiavtalsbrott skall utgöra grund för återgång eller annullering av produktens försäljning till ägaren. Du kan också ha andra lagliga rättigheter, vilka kan variera från land till land.

Om reparation behöver utföras i ett land utanför landet där den ursprungliga försäljningen skedde (eller för invånare i EES: om reparation behöver utföras utanför EES), står ägaren för eventuella extra kostnader som beror på lokala förhållanden som till exempel, men inte begränsat till, frakt, försäkring, skatt, licensavgifter, importavgifter och alla övriga finansiella avgifter, inklusive sådana som tas ut av regeringar, länder, regioner och respektive myndigheter.

BRP förbehåller sig rätten att då och då förbättra eller modifiera produkter, utan skyldighet att ändra alla redan tillverkade produkter.

8. ÖVERLÅTELSE AV GARANTI

Om äganderätten till en Produkt överlåts under garantitiden, skall även denna begränsade garanti överlåtas och gälla för den återstående garantitiden, förutsatt att BRP eller en auktoriserad distributör/återförsäljare erhåller ett bevis på att den tidigare ägaren har godkänt överlåtelsen av ägandet liksom erforderliga adressuppgifter för den nya ägaren.

9. KONSUMENTVÄGLEDNING

I händelse av en eventuell kontrovers eller tvist som berör denna garanti rekommenderar BRP att du försöker lösa frågan med Distributören respektive Återförsäljaren. Vi rekommenderar att du talar med servicechefen eller ägaren hos den auktoriserade distributören/återförsäljaren.

Om ärendet fortfarande förblir olöst, kontakta BRP genom att fylla i kundkontaktformuläret på www.brp.com eller kontakta BRP via post på en av de adresser som anges under avsnittet *KONTAKTA OSS* i denna guide.

*I EES och i andra länder distribueras och servas produkterna av BRP European Distribution S.A. och andra filialer till BRP.

© 2018 Bombardier Recreational Products Inc. Alla rättigheter förbehålls.

®™ Varumärken som tillhör Bombardier Recreational Products Inc. eller något av dess närstående bolag.

YTTERLIGARE AVTAL OCH VILLKOR ENDAST GÄLLANDE FRANKRIKE

Följande avtal och villkor är endast tillämpliga på produkter som sålts i Frankrike:

Säljare ska leverera gods som är överrensstämmande med kontraktet och ska vara ansvariga för defekter som finns vid leveransen. Säljaren ska också ansvara för defekter som är resultat av förpackning, monteringsinstruktioner eller installation när det är dess ansvar per kontrakt eller utfört under dess ansvar. För att vara kompatibelt med kontraktet ska varan:

1. Kunna användas i normal användning för likande gods och, om tillämpligt:
 - 1.1 Motsvara beskrivningen som överlämnas av säljaren och ha den kvalitet som uppges för köparen genom prover eller modeller;
 - 1.2 Ha de egenskaper som köparen rimligen kan förvänta sig med hänsyn till offentliga uppgifter från försäljaren, tillverkaren eller dennes representant, även via marknadsföring eller märkning; eller
2. Ha de egenskaper som enligt överenskommelse enats om mellan de båda parterna, eller vara redo för den specifika användning som den avses att av köparen användas och påvisats av säljaren och är accepterad.

Ansvaret att informera om ovanstående preskriberas två år efter leveransen av varan. Säljaren är ansvarig för garantin av dolda fel på varan som säljs, om sådan dolda fel gör att produkten inte kan användas för det avsedda ändamålet, eller om det begränsar användningen på ett sådant sätt att köparen inte skulle köpt varan eller betalat mindre om han/hon hade vetat om detta. Åtgärder för sådana dolda defekter ska vidtas av köparen inom 2 år efter upptäckt av defekten.

KUNDINFORMATION

SEKRETESSINFORMATION

BRP vill härmed informera om att dina uppgifter kommer att användas för säkerhets- och garantirelaterade ändamål. BRP och dess närstående bolag kan dessutom använda BRP:s kundregister för att distribuera marknadsföringsinformation om BRP och tillhörande produkter samt specialerbjudanden.

Om du vill utöva din rätt att läsa eller korrigera dina uppgifter, eller om du vill tas bort från adresslistan för direkt marknadsföring, vänligen kontakta BRP.

Via e-post: **privacyofficer@brp.com**

Via vanlig post: BRP
Senior Legal Counsel-Privacy Officer
726 St-Joseph
Valcourt QC
Canada,
J0E 2L0

KONTAKTA OSS

Webbplats

www.brp.com

Asien

15/F Parale Mitsui Building,8
Higashida-Cho, Kawasaki-ku
Kawasaki 210-0005
Japan

Room Dubai, level 12, Platinum Tower
233 Tai Cang Road
Xintiandi, Lu Wan District
Shanghai 200020
Folkrepubliken Kina

Europa

Skaldenstraat 125
B-9042 Gent
Belgien

Itterpark 11
D-40724 Hilden
Tyskland

ARTEPARC Bâtiment B
Route de la côte d'Azur, Le Canet
13590 Meyreuil
Frankrike

Ingvald Ystgaardsvei 15
N-7484 Trondheim
Norge

Isoaavantie 7
PL 8040
96101 Rovaniemi

Formvägen 16
S-906 21 Umeå
Sverige

Avenue d'Ouchy 4-6
1006 Lausanne
Schweiz

Nordamerika

565 de la Montagne Street
Valcourt (Québec) J0E 2L0
Kanada

Sturtevant, Wisconsin, U.S.A.
10101 Science Drive
Sturtevant, Wisconsin
53177
U.S.A.

Sa De Cv, Av. Ferrocarril 202
Parque Ind. Querétaro, Lote2-B
76220
Santa Rosa Jáuregui, Qro., Mexiko

Oceanien

6 Lord Street
Lakes Business Park
Botany, NSW 2019
Australien

Sydamerika

Rua James Clerck Maxwell, 230
TechnoPark Campinas SP 13069-380 Brasilien

ADRESSÄNDRING/NY ÄGARE

Om du har bytt adress eller om du är ny ägare till fordonet ska du meddela BRP detta på ett av följande sätt:


- Kontakta en auktoriserad Can-Am On-Road återförsäljare.
- **Endast Nordamerika:** ring 1-888-272-9222;
- Genom att med post skicka ett av adressändringskortet på följande sidor till en av BRP-adresserna angivna i avsnittet *KONTAKTA OSS* i denna guide.

Vid ägarbyte, bifoga ett bevis på att den förra ägaren är införstådd med ägarbytet.


Det är viktigt att meddela BRP de nya uppgifterna även om garantin har upphört, eftersom BRP då kan nå fordonsägaren vid behov, t.ex. om det blir nödvändigt att införa någon ändring på fordonet av säkerhetsskäl. Det är ägarens ansvar att meddela BRP.

STULNA ENHETER: Om fordonet blir stulet bör du meddela BRP eller en auktoriserad Can-Am On-Road-återförsäljare. Du blir då ombedd att uppges namn, adress, telefonnummer, fordonets identifikationsnummer och datum för stölden.

***Den här sidan är
avsiktligt tom***


ADRESSBYTE <input type="checkbox"/>				ÄGARBYTE <input type="checkbox"/>							
FORDONETS IDENTIFIKATIONSNUMMER											
Modellnummer			Fordonets Identifikationsnummer (VIN-nr)								
TIDIGARE ADRESS ELLER FÖREGÅENDE ÄGARE:					NAMN						
NR.			GATA			LGHT					
STAD			STAT/PROVINS			POSTNUMMER					
LAND			TELEFONNUMMER								
NY ADRESS ELLER NY ÄGARE:					NAMN						
NR.			GATA			LGHT					
STAD			STAT/PROVINS			POSTNR/POSTKOD					
LAND			TELEFONNUMMER								
E-POSTADRESS											

V00A2F

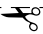
ADRESSBYTE <input type="checkbox"/>				ÄGARBYTE <input type="checkbox"/>							
FORDONETS IDENTIFIKATIONSNUMMER											
Modellnummer			Fordonets Identifikationsnummer (VIN-nr)								
TIDIGARE ADRESS ELLER FÖREGÅENDE ÄGARE:					NAMN						
NR.			GATA			LGHT					
STAD			STAT/PROVINS			POSTNUMMER					
LAND			TELEFONNUMMER								
NY ADRESS ELLER NY ÄGARE:					NAMN						
NR.			GATA			LGHT					
STAD			STAT/PROVINS			POSTNUMMER					
LAND			TELEFONNUMMER								
E-POSTADRESS											

V00A2F

***Den här sidan är
avsiktligt tom***

ADRESSBYTE <input type="checkbox"/>	ÄGARBYTE <input type="checkbox"/>	
FORDONETS IDENTIFIKATIONSNUMMER		
<input type="text"/>		
Modellnummer	Fordonets Identifikationsnummer (VIN-nr)	
TIDIGARE ADRESS ELLER FÖREGÅENDE ÄGARE:	NAMN	
	NR.	GATA LGHT
	STAD	STAT/PROVINS POSTNUMMER
	LAND	TELEFONNUMMER
NY ADRESS ELLER NY ÄGARE:	NAMN	
	NR.	GATA LGHT
	STAD	STAT/PROVINS POSTNR/POSTKOD
	LAND	TELEFONNUMMER
	E-POSTADRESS	

V00A2F

ADRESSBYTE <input type="checkbox"/>	ÄGARBYTE <input type="checkbox"/>	
FORDONETS IDENTIFIKATIONSNUMMER		
<input type="text"/>		
Modellnummer	Fordonets Identifikationsnummer (VIN-nr)	
TIDIGARE ADRESS ELLER FÖREGÅENDE ÄGARE:	NAMN	
	NR.	GATA LGHT
	STAD	STAT/PROVINS POSTNUMMER
	LAND	TELEFONNUMMER
NY ADRESS ELLER NY ÄGARE:	NAMN	
	NR.	GATA LGHT
	STAD	STAT/PROVINS POSTNUMMER
	LAND	TELEFONNUMMER
	E-POSTADRESS	

V00A2F

***Den här sidan är
avsiktligt tom***

VARNING

Denna Can-Am On-Road produkt är en annan typ av fordon, som kräver särskilda färdigheter och kunskaper. Lär dig hur den här produkten är annorlunda.

INNAN DU ANVÄNDER DETTA FORDON, LÄS DENNA INSTRUKTIONSBOK, ALLA SÄKERHETSDEKALER PÅ PRODUKTEN OCH TITTA PÅ SÄKERHETSVIDEON.



Gå en förarkurs (om en sådan finns tillgänglig), **öva**, lär känna reglagen och **glöm inte** körkortet.

Läs säkerhetskortet innan du kör.

Använd alltid hjälm och åkutrustning.

Man är mer utsatt för faror i trafiken med ett sådant här fordon än i en bil. Även skickliga förare kan bli påkörda av andra fordon eller förlora kontrollen. Det här fordonet skyddar dig inte vid en krasch.

Manövreringsbegränsningar och vägförhållanden.

VSS (Vehicle Stability System) kan inte förhindra att du kan tappa kontrollen, volta, eller kastas av, om du överskrider fordonets gränser. Lär dig gränserna för olika vägförhållanden. Kör inte på is, snö eller "off road". Undvik pölar och rinnande vatten. Denna typ av fordon kan råka ut för vattenplaning och sladda på grus, lera och sandtäckta vägar. Om du måste köra under sådana förhållanden, sakta ner.

219 002 068_SE
BRUKSANVISNINGEN, RYKER / SVENSKA

U/M:P.C.