

# LYNX®

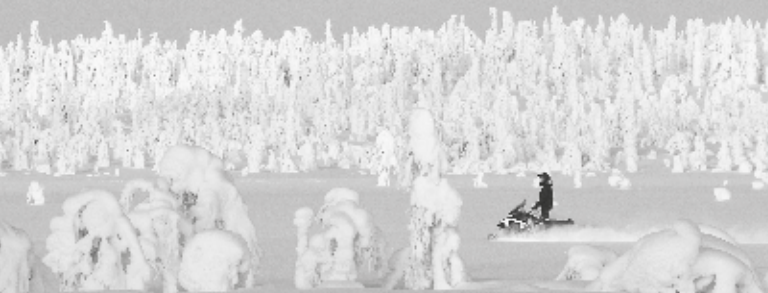
RAVE RS™-sarja

# KÄYTTÄJÄN KÄSIKIRJA

Sisältää

turvallisuutta, ajoneuvoa  
ja huoltoa koskevia tietoja

# 2021



## ⚠ VAROITUS

Lue tämä käsikirja kokonaisuudessaan läpi.  
Se sisältää tärkeitä turvallisuustietoja.  
Suositeltu minimi-ikäraja: Kuljettaja: 16 vuotta.  
Säilytä tämä käyttäjän käsikirja ajoneuvossa.

---

6 1 9 9 0 0 9 8 7 \_ F I

Alkuperäisten  
ohjeiden käännös



## **VAROITUS**

Tässä käyttäjän käsikirjassa, *TURVALLISUUSVIDEOSSA* ja tuotteessa olevissa varoituskilvissä kuvattujen varotoimien ja ohjeiden noudattamatta jättäminen voi aiheuttaa vamman tai jopa kuoleman!

## **VAROITUS**

Tämän ajoneuvon suorituskyky saattaa ylittää aikaisemmin ajamiesi ajoneuvojen suorituskyvyn. Käytä aikaa perehtyäksesi uuteen ajoneuvoosi.

### **KÄYTTÄJÄN KÄSIKIRJA 2021**

KILPAILEMINEN

Rave 600RS E-TEC



Lynx-tuotteiden valmistaja on Bombardier Recreational Products Inc.

Seuraavat tuotemerkit ovat Bombardier Recreational Products Inc:n tai sen tytäryhtiöiden omaisuutta.

ROTAX™      HPG™      RAVE™

E-TEC®      Lynx®      XPS™

KYB Pro -sarja on KYB America LLC:n rekisteröity tavaramerkki.

# SAATESANAT

Deutsch	Dieses Handbuch ist möglicherweise in Ihrer Landessprache verfügbar. Bitte wenden Sie sich an Ihren Händler oder besuchen Sie: <a href="http://www.operatorsguides.brp.com">www.operatorsguides.brp.com</a>
English	This guide may be available in your language. Check with your dealer or go to: <a href="http://www.operatorsguides.brp.com">www.operatorsguides.brp.com</a>
Español	Es posible que este manual esté disponible en su idioma. Consulte a su distribuidor o visite: <a href="http://www.operatorsguides.brp.com">www.operatorsguides.brp.com</a>
Français	Ce guide peut être disponible dans votre langue. Vérifier avec votre concessionnaire ou aller à: <a href="http://www.operatorsguides.brp.com">www.operatorsguides.brp.com</a>
Italiano	Questa guida potrebbe essere disponibile nella propria lingua. Contattare il concessionario o consultare: <a href="http://www.operatorsguides.brp.com">www.operatorsguides.brp.com</a>
中文	本手册可能有您的语种的翻译版本。请向经销商询问，或者登录 <a href="http://www.operatorsguides.brp.com">www.operatorsguides.brp.com</a> 查询。
日本語	このガイドは、言語によって翻訳版が用意されています。ディーラーに問い合わせるか、次のアドレスでご確認ください： <a href="http://www.operatorsguides.brp.com">www.operatorsguides.brp.com</a>
Nederlands	Deze handleiding kan beschikbaar zijn in uw taal. Vraag het aan uw dealer of ga naar: <a href="http://www.operatorsguides.brp.com">www.operatorsguides.brp.com</a>
Norsk	Denne boken kan finnes tilgjengelig på ditt eget språk. Kontakt din forhandler eller gå til: <a href="http://www.operatorsguides.brp.com">www.operatorsguides.brp.com</a>
Português	Este manual pode estar disponível em seu idioma. Fale com sua concessionária ou visite o site: <a href="http://www.operatorsguides.brp.com">www.operatorsguides.brp.com</a>
Русский	Воспользуйтесь руководством на вашем языке. Узнайте о его наличии у дилера или на странице по адресу <a href="http://www.operatorsguides.brp.com">www.operatorsguides.brp.com</a>
Suomi	Käyttöohjekirja voi olla saatavissa omalla kielelläsi. Tarkista jälleenmyyjältä tai käy osoitteessa: <a href="http://www.operatorsguides.brp.com">www.operatorsguides.brp.com</a>
Svenska	Denna bok kan finnas tillgänglig på ditt språk. Kontakta din återförsäljare eller gå till: <a href="http://www.operatorsguides.brp.com">www.operatorsguides.brp.com</a>

Onnittelut uuden Lynx® -moottorikelkkasi hankinnasta. Minkä tahansa mallin olet valinnut, se taataan Bombardier Recreational Products Inc. (BRP) takuun puitteissa ja valtuutettujen Lynx-moottorikelkkojen jälleenmyyjien toimesta, jotka ovat valmiita toimittamaan osia, huoltoa tai tarvisemiasi varaosia.

Jälleenmyyjäsi tekee parhaansa, jotta olisit tyytyväinen. Hän on koulutautunut tekemään esisäädöt ja tarkistamaan kelkkasi sekä säätämään sen sinun painosi ja ajo-olosuhteiden mukaan.

Toimituksen yhteydessä sinulle kerrottiin takuun kattavuudesta ja allekirjoitit **LUOVUTUSTARKASTUSLUETTELON** varmistaaksesi, että ajoneuvosi toimitus vastaa täysin sinun vaatimuksiasi.

## Opi ensin, aja sitten

Opettele vähentämään itselle ja sivullisille aiheuttamaasi mahdollista loukkaantumis- ja kuolemanvaaraa lukemalla seuraavat osat ennen ajoneuvon käyttämistä:

- TURVALLISUUSTIETOJA
- AJONEUVOA KOSKEVAT TIEDOT.

Lue myös kaikki moottorikelkassasi olevat varoituskilvet ja katso tarkkaavaisesti *TURVALLISUUSVIDEO* osoitteesta

**[www.brpLynx.com/en/owners/safety/safety-information.html](http://www.brpLynx.com/en/owners/safety/safety-information.html)**.

Voit käyttää myös oheista QR-koodia.



Me pidämme tärkeänä, että suoritat turvallisuusseikkoihin painotuvan ajokurssin. Kysy omalta jälleenmyyjältäsi tai paikallisilta viranomaisilta paikkakunnallasi järjestettävistä kursseista.

Jos tämän käyttäjän käsikirjan sisältämiä varoituksia ei noudateta, seurauksena saattaa olla VAKAVA LOUKKAANTUMINEN tai KUOLEMA.

Moottorikelkan toimivuuteen vaikuttaa osaltaan se, millaisella alustalla sillä ajetaan.

Erittäin kova pohja tai lumeton pinta haittaa moottorin jäähdytystä ja takajousituksen komponenttien voitelua. Vältä pitkäkestoista ajelua tällaisilla pinnoilla.

## Turvallisuustiedot

Erilaiset tässä kirjassa esitetyt turvallisuustiedot ja se, miltä ne näyttävät sekä kuinka niitä käytetään, ilmenee seuraavasta:

Turvallisuuteen liittyvä symboli ⚠️ osoittaa mahdollista vammautumisvaaraa.

### ⚠️ VAROITUS

Osoittaa mahdollista vaaratilannetta. Piittaamattomuus varoituksesta saattaa johtaa kuolemaan tai vakavaan loukkaantumiseen.

**⚠️ HUOMIO:** Osoittaa vaaratilannetta, joka voi johtaa vähäiseen tai kohtuulliseen loukkaantumiseen, ellei sitä vältetä.

**ILMOITUS** Merkitsee ohjetta, jonka noudattamatta jättäminen voi johtaa ajoneuvon osien tai muun omaisuuden vakavaan vaurioitumiseen.

## Tietoja tästä käyttäjän käsikirjasta

Tämä Käyttäjän opas on laadittu tutustuttamaan omistaja/käyttäjä tähän moottorikelkkaan ja sen erilaisiin ohjaimiin, turvalliseen ajoon ja huolto-ohjeisiin.

Seuraavaa käyttäjään ja ajoneuvon kokoonpanoon liittyvää terminologiaa käytetään seuraavalla tavalla tässä oppaassa:

- **Käyttäjä/kuljettaja:** tarkoittaa henkilöä, joka istuu hallintalaitteiden takana ja ajaa moottorikelkkaa.
- **1-UP:** tarkoittaa mallia, joka on suunniteltu vain kuljettajaa varten.

Pidä tämä käyttäjän käsikirja tallessa, jotta voit katsoa siitä esimerkiksi huoltoon tai vianetsintään liittyviä tietoja ja opastaa sen avulla muita mahdollisia kuljettajia.

Huomaa, että tämä käsikirja on saatavana useilla eri kielillä. Mahdollisissa eroavaisuuksissa englanninkielinen versio pätee.

Jos haluat katsella käyttäjän käsikirjaasi netissä tai tulostaa siitä ylimääräisen version, käy nettisivuillamme osoitteessa:

**[www.operatorsguides.brp.com](http://www.operatorsguides.brp.com)**

Tässä asiakirjassa olevat tiedot ovat oikeita julkaisuhetkellä. BRP kehittää tuotteitaan kuitenkin jatkuvasti eikä ole velvollinen asentamaan muutettuja versioita aikaisemmin valmistettuihin tuotteisiin. Viime hetkellä tehdyistä muutoksista johtuen valmistetun tuotteen ja tässä käsikirjassa olevien kuvausten ja/tai erittelyjen välillä saattaa olla joitakin eroja. BRP varaa oikeuden lopettaa tai muuttaa teknisiä tietoja, rakenteita, ominaisuuksia, malleja tai varusteita milloin tahansa ja ilman velvoitteita.

Käyttäjän käsikirjan tulee olla ajoneuvon mukana ajoneuvoa myyessä.

---

***Tämä sivu on  
tarkoituksella tyhjä***

---

# SISÄLLYSLUETTELO

<b>SAATESANAT</b> .....	<b>1</b>
OPI ENSIN, AJA SITTEN.....	2
TURVALLISUUSTIEDOT.....	2
TIETOJA TÄSTÄ KÄYTTÄJÄN KÄSIKIRJASTA.....	3

## ***TURVALLISUUSTIETOJA***

<b>YLEISIÄ VAROTOIMENPITEITÄ</b> .....	<b>10</b>
VÄLTÄ HÄKÄMYRKYTYSTÄ.....	10
VÄLTÄ POLTTOAINEPALOVAMMAT JA MUUT ONNETTOMUUDET.....	10
VÄLTÄ KUUMIEN OSIEN AIHEUTTAMIA PALOVAMMOJA.....	11
LISÄVARUSTEET JA MUUTOKSET.....	11
<b>ERITYISIÄ TURVAOHJEITA</b> .....	<b>12</b>
<b>AJONEUVOLLA AJAMINEN</b> .....	<b>16</b>
KÄYTTÖÄ EDELTÄVÄ TARKASTUS.....	16
MITEN AJETAAN.....	19
<b>PITOA PARANTAVAT TUOTTEET</b> .....	<b>22</b>
KÄSITELTÄVYYS.....	22
KIIHDYTTÄMINEN.....	25
JARRUTTAMINEN.....	25
TÄRKEÄT TURVALLISUUSSÄÄNNÖT.....	25
NASTOITETUN TELAMATON VAIKUTUS MOOTTORIKELKAN KÄYTTÖIKÄÄN.....	26
NASTOJEN ASENTAMINEN BRP:N NASTOITETTAVAKSI HYVÄKSYMIIN TELAMATTOIHIN.....	26
HUOLTAMINEN/VAIHTO.....	28
<b>TUOTTEESSA OLEVAT TÄRKEÄT KILVET</b> .....	<b>30</b>
RIIPPULIPUKE (TAI -LIPUKKEET).....	30
AJONEUVON VAROITUSKILVET.....	31



**TIETOA AJONEUVOSTA**

<b>HALLINTALAITTEET JA VARUSTEET.....</b>	<b>40</b>
1) OHJAUSTANKO.....	41
2) KAASUVIPU.....	41
3) JARRUVIPU.....	42
4) SEISONTAJARRUVIPU.....	43
5) MOOTTORIN PYSÄYTYSKATKAISIN.....	44
6) DIGITAALINEN MONITOIMIMITTARISTO.....	45
7) VIRITETYN PAKOPUTKEN ESILÄMMITYSPAINIKE.....	56
8) LÄMMITETTÄVIEN KÄSIKAHVOJEN JA LÄMMITETTÄVÄN KAASUVIVUN KATKAISIN.....	57
9) KÄSIKÄYNNISTIMEN KAHVA.....	58
10) VARIAATTORIIHINAN SUOJA.....	58
11) ETU- JA TAKAPUSKURIT.....	62
12) SIVUPANEELIT.....	64
13) JALKATUET.....	66
<b>POLTTOAINE JA ÖLJY.....</b>	<b>69</b>
POLTTOAINEVAATIMUKSET.....	69
SUOSITELTAVA ÖLJY.....	70
AJONEUVON TANKKAAMINEN.....	71
<b>SISÄÄNAJOVAIHE.....</b>	<b>73</b>
KÄYTTÖ SISÄÄNAJOVAIHEESSA.....	73
<b>PERUSTOIMENPITEET.....</b>	<b>75</b>
MOOTTORIN KÄYNNISTÄMINEN.....	75
KELKAN ESILÄMMITYS.....	75
MOOTTORIN SAMMUTUS.....	76
<b>AJO-OLOSUHTEET JA MOOTTORIKELKKASI.....</b>	<b>77</b>
LÄMPÖTILA.....	77
PAKKAANTUNUT LUMI.....	77
<b>ERIKOISTOIMINNOT.....</b>	<b>78</b>
TOISEN KELKAN HINAAMINEN.....	78

<b>VIRITÄ AJO-OLOSUHEIDEN MUKAAN.....</b>	<b>79</b>
TAKAJOUSITUKSEN SÄÄDÖT.....	80
ETUJOUSITUKSEN SÄÄDÖT.....	86
SÄÄTÖVINKKEJÄ AJONEUVON AJOKÄYTTÄYTYMISEN MUKAAN.....	90
<b>AJONEUVON KULJETTAMINEN.....</b>	<b>93</b>

### ***HUOLTO***

<b>HUOLTOTAULUKKO.....</b>	<b>96</b>
<b>HUOLTOTOIMENPITEET.....</b>	<b>98</b>
MOOTTORIN JÄÄHDYTYSNESTE.....	98
PAKOJÄRJESTELMÄ.....	100
SYTYTYSTULPPIEN VAIHTAMINEN.....	100
JARRUNESTE.....	104
KETJUKOTELOÖLJY.....	106
VOIMANSIIRTOKETJU.....	108
VARIAATTORIIHNA.....	109
I-VARIAATTORI.....	113
TELAMATTO.....	118
JOUSITUS.....	126
SUKSET.....	127
SULAKKEET.....	127
<b>AJONEUVON HOITO.....</b>	<b>130</b>
TOIMENPITEET AJON JÄLKEEN.....	130
AJONEUVON PUHDISTUS JA SUOJAAMINEN.....	130
<b>VARASTOINTI.....</b>	<b>131</b>

### ***TEKNISET TIEDOT***

<b>AJONEUVON TUNNISTAMINEN.....</b>	<b>134</b>
AJONEUVON TUNNISTETARRA.....	134
TUNNISTENUMEROT.....	135

<b>EU:N VAATIMUSTENMUKAISUUSTODISTUS.....</b>	<b>137</b>
<b>EAC-VAATIMUSTENMUKAISUUSVAKUUTUS.....</b>	<b>138</b>
<b>TEKNISET TIEDOT (MOOTTORI).....</b>	<b>139</b>
<b>TEKNISET TIEDOT (AJONEUVO).....</b>	<b>141</b>

### ***VIANETSINTÄ***

<b>VIANETSINTÄOHJEITA.....</b>	<b>146</b>
<b>VALVONTAJÄRJESTELMÄ.....</b>	<b>149</b>
KUVAKKEET, VIESTIT JA PIIPPARIN KOODIT.....	149
VIKAKOODIT.....	153

### ***TAKUU***

<b>BRP FINLAND OY:N KANSAINVÄLINEN RAJOITETTU TA- KUU: 2021 LYNX® -MOOTTORIKELKAT.....</b>	<b>156</b>
<b>BRP FINLAND OY:N RAJOITETTU TAKUU EUROOPAN JA VENÄJÄN TALOUSALUEILLA JA TURKISSA: 2021 LYNX® -MOOTTORIKELKAT.....</b>	<b>161</b>
<b>SUORITETUT HUOLTOTOIMENPITEET.....</b>	<b>168</b>

### ***TIETOA ASIAKKAALLE***

<b>OTA YHTEYTTÄ.....</b>	<b>176</b>
AASIA.....	176
EUROOPPA.....	176
POHJOIS-AMERIKA.....	177
OSEANIA.....	177
ETELÄ-AMERIKA.....	177
<b>OSOITTEEN/OMISTAJAN MUUTOS.....</b>	<b>178</b>

# ***TURVALLISUUSTIETOJA***

---

# YLEISIÄ VAROTOIMENPITEITÄ

## Vältä häikämyrkytystä

Kaikkien moottorien pakokaasut sisältävät hiilimonoksidia eli häkää, joka on tappavan myrkyllistä. Hiilimonoksidin hengittäminen voi aiheuttaa päänsärkyä, huimausta, uneliaisuutta, pahoinvointia ja sekavan olotilan sekä lopulta kuoleman.

Hiilimonoksidi on väritön, hajuton ja mauton kaasu, ja sitä saattaa olla ilmassa, vaikka et näe tai haista mitään moottorin pakokaasuja. Hiilimonoksidia saattaa kerääntyä nopeasti kuolettavia määriä, se voi myös nopeasti tehdä sinut toimintakyvyttömäksi etkä pysty enää pelastautumaan. Kuolettavia määriä hiilimonoksidia voi säilyä ilmassa useita tunteja tai päiviä, jos tila on suljettu tai huonosti ilmastoitu. Jos havaitset jotain oireita hiilimonoksidi- eli häikämyrkytyksestä, poistu tilasta välittömästi. Siirry raittiiseen ilmaan ja ota yhteys lääkäriin.

Ehkäise vakava hiilidioksidin aiheuttama onnettomuus tai kuolema:

- Älä koskaan käytä moottoria huonosti ilmastoidussa tai osittain suljetussa tilassa, kuten autotallissa, autokatoksessa tai vajas- sa. Myös silloin, kun yrität poistaa moottorin pakokaasuja tuulettimilla tai pitämällä ikkunoita tai ovia auki, hiilidioksidimää- rä saattaa nopeasti saavuttaa vaarallisen tason.
- Älä koskaan käytä ajoneuvoa ulkona, jos sen moottorin pako- kaasut voivat joutua rakennuksiin ikkunoiden tai ovien kautta.

## Vältä polttoainepalovammat ja muut onnet- tomuudet

Bensiini on erittäin herkästi syttyvää ja räjähtävää. Polttoainehöyryt voivat päästä leviämään, ja siksi polttoaine voi syttyä kipinästä tai liekistä hetkessä useiden metrienkin päästä moottorista. Vähennä tulipalon tai räjähdysen vaaraa seuraavasti:

- Käytä ainoastaan polttoaineen säilytykseen hyväksytyjä kanis- tereita polttoaineen varastointiin.
- Noudata tarkasti kohdan *AJONEUVON TANKKAAMINEN* oh- jeita.
- Älä koskaan käynnistä tai käytä moottoria, jos polttoainesäiliön korkki ei ole huolellisesti kiinnitettynä.

Bensiini on myrkyllistä ja saattaa aiheuttaa vammoja tai kuoleman.

- Älä koskaan poista polttoainetta säiliöstä imemällä sitä letkulla.
- Jos nielet polttoainetta tai sitä joutuu silmiisi tai hengität polt- toainehöyryjä, ota välittömästi yhteys lääkäriin.

Jos päällesi roiskuu bensiiniä, pese roiskekohta saippualla ja vedellä ja vaihda vaatteet.

## **Vältä kuumien osien aiheuttamia palovammoja**

Pakojärjestelmä ja moottori kuumenevat käytön aikana. Älä koske niihin käytön aikana tai heti sen jälkeen välttääksesi palovammat.

## **Lisävarusteet ja muutokset**

Älä suorita ajoneuvoosi mitään muutoksia tai käytä siinä mitään lisävarusteita tai -laitteita, jotka eivät ole BRP:n hyväksymiä. Koska sellaiset muutokset eivät ole BRP:n testaamia, ne voivat lisätä kolarivaurioiden vaaraa tai loukkaantumisvaaraa ja ne voivat tehdä ajoneuvostasi laittoman.

Telatunnelin lisävarusteet on asennettava ajoneuvoon kutakin lisävarustetta koskevien ohjeiden mukaisesti.

Ota yhteys valtuutettuun Lynx-jälleenmyyjään tarvitessasi lisävarusteita ajoneuvoosi.

---

# ERITYISIÄ TURVAOHJEITA

**VAKAVA LOUKKAANTUMINEN TAI KUOLEMA** voi olla seurauksena, ellei näitä ohjeita noudateta:

- Suorita aina käyttöä edeltävä tarkastus, ENNEN kuin käynnistät moottorin.
- Tarkista aina ennen käynnistystä kaasumekanismiin vapaa liikkuvuus ja se, että kaasuvipu palautuu joutokäyntiasentoon vapautettaessa.
- Kiinnitä aina turvakatkaisimen toinen pää vaatteisiisi ennen moottorin käynnistämistä.
- Älä koskaan käytä moottoria, jos hihnan ja jarrulevyn suojuukset eivät ole paikoillaan tai jos kuomu on avoinna tai sivupaneelit ovat auki tai poistettu. Älä koskaan käytä moottoria ilman variaattorihihnaa. Moottorin käyttäminen vaillinaisena, kuten ilman variaattorihihnaa tai kun telamatto on irti maasta, saattaa olla vaarallista.
- Kytke aina seisontajarru päälle ennen moottorin käynnistämistä.
- Jokainen on kelkkailijana vasta-alkaja istuuduttuaan ensimmäistä kertaa kelkan ohjaustangon taakse, vaikka olisikin aikaisemmin ajanut muun tyyppistä ajoneuvoa. Kelkan turvallinen käyttö riippuu monista seikoista kuten näkyvyydestä, ajonopeudesta, säästä, ympäristöstä, liikenteestä, ajoneuvon kunnosta ja käyttäjän omasta kunnosta.
- Perusharjoittelu on tarpeen, jotta kelkan käyttö olisi turvallista. Tutustu huolellisesti tähän Käyttäjän Käsikirjaan ja kiinnitä erityisesti huomiota huomautuksiin ja varoituksiin. Liity paikalliseen kelkkakerhoon: sen toiminta ja reittijärjestelyt on suunniteltu sekä huvia että turvallisuutta silmällä pitäen. Kysy perusohjeita myös kelkkasi jälleenmyyjältä, kokeneemmalta kelkkailvalta ystävältäsi tai kelkkakerhon jäseniltä.
- Jokaisen kokemattoman kuljettajan on ensin luettava kaikki moottorikelkassa olevat varoituskilvet ja käyttäjän käsikirja sekä ymmärrettävä lukemansa. Ennen kelkkailun aloittamista hänen on myös katsottava *TURVALLISUUSVIDEO*, joka löytyy osoitteesta [www.brpLynx.com/en/owners/safety/safety-information.html](http://www.brpLynx.com/en/owners/safety/safety-information.html). Salli kokemattoman kuljettajan harjoitella moottorikelkalla ajamista ainoastaan suljetulla, tasaisella alueella, kunnes kuljettaja hallitsee moottorikelkan käytön. Jos alueellasi järjestetään moottorikelkkailijoiden ajokursseja, ilmoittaudu hänelle.
- Joidenkin moottorikelkkojen suorituskyky saattaa olla merkittävästi suurempi kuin niiden kelkkojen, joilla olet ajanut aikaisemmin. Siitä syystä emme suosittele kelkkaa kokemattomille kuljettajille.
- Moottorikelkkoja käytetään erilaisilla alueilla ja monenlaisissa lumiolosuhteissa. Kaikkien mallien suorituskyky ei ole samanlainen samoissa olosuhteissa. Kysy aina neuvoja jälleenmyyjältäsi, kun valitset moottorikelkkaa omiin käyttötarpeisiisi.

- Jos kelkkaa käytetään olosuhteissa, jotka ovat liian vaikeita kuljettajan kyvyille tai liian vaativia kelkan ominaisuuksille, saattaa seurauksena olla käyttäjän tai ulkopuolisten loukkaantuminen tai jopa hengenvaara.
- BRP suosittelee kuljettajan minimi-ikärajaksi 16 vuotta. Tarkista myös paikallisen lain vaatimukset iän ja koulutuksen osalta.
- On erittäin tärkeää selittää jokaiselle tämän moottorikelkan kuljettajalle – kuljettajan ajokokemuksesta riippumatta – tämän moottorikelkan ajo-ominaisuudet. Moottorikelkan rakenne ja säädöt, kuten raideleveys, suksen tyyppi, jousituksen tyyppi, telamaton pituus ja leveys vaihtelevat mallista riippuen. Nämä kaikki ominaisuudet vaikuttavat suuresti moottorikelkan käsiteltävyyteen.
- Kokemattoman käyttäjän pitäisi tutustua kelkkaan sekä harjoitella käytännössä tasaisessa maastossa ja alhaisella nopeudella ennen siirtymistä muun tyyppiin maastoihin.
- Tutustu paikallisiin lakeihin. Valtio, kunta ja paikallinen julkinen sektori ovat määränneet lakeja ja rajoituksia, jotka liittyvät kelkan turvalliseen käyttöön ja toimintaan. On sinun vastuullasi kuljettajana opetella ja noudattaa näitä lakeja ja rajoituksia. Kunnioitus ja toisten huomioon ottaminen johtavat turvallisempaan kelkkailuun. Tutustu lakeihin, joissa kerrotaan omaisuusvahingoista ja vakuutusasioista koskien varusteluasi.
- Ylinopeus saattaa olla kohtalokasta. Odottamattomissa tilanteissa et useinkaan ehdi reagoida riittävän nopeasti. Aja aina nopeudella, joka on sopiva reitille, sääolosuhteille ja omille taidoillesi. Tutustu paikallisiin sääntöihin. Jos nopeusrajoituksia on annettu, niitä on noudatettava.
- Pysy aina reitin oikeassa reunassa.
- Pidä aina turvallinen etäisyys muihin kelkkailijoihin ja jalankulkijoihin.
- Muista, että mainosmateriaalissa saattaa esiintyä vaarallisia suorituksia, joita esittävät ammattikuljettajat ihanteellisissa ja/tai valvotuissa olosuhteissa. Sinun ei pidä koskaan yrittää samoja vaarallisia temppuja, jos ne ylittävät taitosi.
- Älä koskaan aja tätä ajoneuvoa huumeiden tai alkoholin vaikutuksen alaisena. Kyseiset aineet hidastavat reaktiokykyä ja huonontavat arviointikykyä.
- Moottorikelkkaasi ei ole suunniteltu käytettäväksi yleisillä teillä, kaduilla tai moottoriteillä.
- Vältä tiellä ajamista. Jos sinun on pakko ajaa tiellä ja jos se on sallittua, vähennä nopeutta. Moottorikelkkaa ei ole suunniteltu käytettäväksi kestopäällystetyillä pinnoilla. Tietä ylittäessäsi pysäytä kelkka kokonaan ja katso tarkasti molempiin suuntiin, ennen kuin ylität tien 90 asteen kulmassa. Varo pysäköityjä ajoneuvoja.



- Moottorikelkkailu öiseen aikaan voi olla ilahduttava kokemus, mutta ole erittäin varovainen, sillä näkyvyys on rajallinen. Vältä tuntemattomia maastoja ja tarkista, että valot toimivat. Pidä aina taskulamppu ja varapolttimoita mukana.
- Älä koskaan irrota mitään alkuperäisiä osia moottorikelkastasi. Jokaisessa moottorikelkassa on useita sisäänrakennettuja turvallisuusominaisuuksia. Näihin ominaisuuksiin kuuluu erilaisia suojuksia ja konsoleita sekä heijastavia materiaaleja ja varoituskilpiä.
- Luonto on kaunista katseltavaa, mutta älä anna sen viedä huomiotasi ajamisesta. Jos haluat todella arvostaa talvimaisemaa, pysäytä kelkka reitin sivuun niin, että et aiheuta vaaratilanteita muille kelkkailijoille.
- Aidat aiheuttavat vaaratilanteita sekä sinulle että moottorikelkallesi. Kierrä kaukaa puhelinpylväät ja tolpat.
- Lähes näkymättömät tai vasta läheltä havaittavat kaapelit saattavat aiheuttaa vakavia onnettomuuksia.
- Käytä aina hyväksytyä turvakypärää, suojalaseja ja kasvosuojaa.
- Tiedosta reittien ulkopuolella ajoon liittyvät uhat, kuten lumivyöryt ja muut luonnosta tai muista ihmisistä aiheutuvat vaaratilanteet ja esteet.
- Älä roiku toisen moottorikelkan takapuskurissa. Jos kelkka sinun edelläsi hidastelee jostain syystä, sinun mahdollinen varomattomuutesi saattaa vahingoittaa kuljettajaa ja matkustajaa. Säilytä turvaväli oman ja edellä ajavan kelkan välillä. Maastosta riippuen jarrutusmatka voi vaihdella suurestikin. Toimi turvallisesti. Varaudu tekemään myös väistöliikkeitä.
- Kelkkaileminen yksin saattaa olla vaarallista. Polttoaineesi saattaa loppua, onnettomuus voi sattua tai kelkkasi voi rikkoutua. Muista, että kelkkasi pystyy etenemään pidempiä etäisyyksiä puolessa tunnissa kuin mitä sinä ehkä pystyt kävelemään päivässä. Kelkkaile mieluummin kaverin kanssa. Kelkkakerhoista saat mahdollisesti myös seuraa ajoretkille. Kerro aina jollekulle, minne olet lähdössä kelkkailemaan ja milloin aiot suunnilleen palata.
- Pelloilla on joskus matalia alueita, joihin vesi kasaantuu ja jäätyy talveksi. Tämä jää on tavallisesti kirkasta jäätä. Kääntyminen tai jarruttaminen saattaa aiheuttaa kelkan kierähtämisen eikä kelkka ole enää hallinnassa. Älä koskaan jarruta tai yritä kiihdyttää tai kääntyä kirkkaalla jäällä. Jos joudut tällaisiin olosuhteisiin, vähennä nopeutta vapauttamalla kaasuvipua tasaisesti.
- Älä koskaan hyppää moottorikelkalla, ellet ole kokenut kuljettaja, ja tempu tehdään kontrolloiduissa olosuhteissa/kilpailussa.

- Kun ajat letkassa, äläkä kaasuta äkkinäisesti. Lunta ja jäätä saattaa lentää taaksepäin haitaten takana tulevaa kelkkaa ja kelkkailijaa. Kun kaasutetaan liikaa, kelkka kaivautuu lumeen ja jättää irtolumisen pinnan takana tuleville.
- Letkassa ajaminen on hauskaa, mutta älä esittele taitojasi tai ohittele toisia kelkkailijoita ryhmässasi. Vähemmän kokenut kelkkailija saattaa yrittää toimia samalla tavalla kuin sinä ja epäonnistua. Aja rauhallisesti, samalla tavalla ryhmän muiden jäsenten kanssa.
- Hätätilanteessa moottorikelkka voidaan pysäyttää painamalla moottorin hätäkatkaisinta tai vetämällä turvakatkaisimen pistoke moottorin pysäytyskatkaisimesta samalla kun painetaan jarrua.
- Kytke aina seisontajarru, kun ajoneuvo ei ole käytössä.
- Älä koskaan käytä moottoria huonosti ilmastoidussa tilassa ja/tai silloin, jos et ole valvomassa ajoneuvoa.
- Älä koskaan pyri suorittamaan mitään polttoainejärjestelmän tai sähköjärjestelmän huolto- tai korjaustoimenpiteitä. Näiden järjestelmien huolto- ja korjaustyöt on teetettävä valtuutetulla Lynx-jälleenmyyjällä.
- Irrota aina turvakatkaisimen pistoke moottorin pysäytyskatkaisimesta, kun lopetat ajamisen. Näin estät tahattoman käynnistyksen, luvattoman käytön ja varkauden.
- ÄLÄ KOSKAAN seiso pyörivän telamaton takana tai lähellä. Likaa tai esineitä saattaa singota aiheuttaen vakavia vammoja. Kun haluat irrottaa juuttuneen lumen tai jään, sammuta moottori, kallista ajoneuvo kyljelleen ja käytä hihnan suojuksessa olevaa kiintoavainta.
- Älä nastoita telaa, ellei sitä ole hyväksytty nastoja varten. Telamatto, jota ei ole hyväksytty nastoittamista saattaa vaurioitua vauhdissa ja irrota ajoneuvosta. Kysy valtuutetulta Lynx-jälleenmyyjältä voimassa olevista nastoitusmahdollisuuksista ja niiden saatavuudesta.
- Voit nastoittaa tässä ajoneuvomallissa olevan telamaton. Sinun kuitenkin TAYTYY käyttää ainoastaan BRP:n Lynx-moottorikelkoihin hyväksymää nastatyyppiä. ÄLÄ KOSKAAN käytä tavanomaisia nastoja, koska nastoitettava telamatto on ohuempi kuin meidän vakiotelamattomme. Nasta saattaa repeytyä ja irrota telamatosta.
- Käytä aina hyväksyttyä kypärää ja noudata samoja pukeutumisohteja, jotka on tässä käyttäjän käsikirjassa esitetty kuljettajalle.
- Varmistu, että pystyt istumaan vakaasti, molemmat jalat tukevasti astinlaudoilla, ja että pystyt pitämään kiinni käsikahvoista.

# AJONEUVOLLA AJAMINEN

Jokaisen kuljettajan vastuulla on varmistaa muiden vapaa-ajan viettäjiä tai liikkujien turvallisuus.

Olet vastuussa kelkan oikeanlaisesta käyttötavasta sekä niiden kuljettajien opastamisesta, jotka käyttävät kelkkaasi. Eri kelkkamalleissa voi olla huomattavia eroja koskien niiden käsiteltävyyttä ja suorituskykyä.

Moottorikelkka on suhteellisen yksinkertainen käsiteltävä, mutta kuten muutkin ajoneuvot tai mekaaniset laitteet, se voi olla vaarallinen, jos sinä olet vähänkään ajattelematon, harkitsematon tai huolimaton. Tarkastuta kelkkaasi vuosittain. Kysy lisätietoja valtuutetulta Lynx-jälleenmyyjältä. On suositeltavaa, vaikka sitä ei edellytetä, että annat Lynx-jälleenmyyjän suorittaa moottorikelkkaasi käyttöönottohuollon ennen ajokauden alkua. Jokainen käynti valtuutetun Lynx-jälleenmyyjän luona antaa jälleenmyyjälle mahdollisuuden tarkistaa, kuuluuko kelkkaasi jonkin ajankohtaisen huoltokampanjan piiriin. Pyydämme sinua ottamaan pikaisesti yhteyttä valtuutettuun Lynx-jälleenmyyjääsi, jos tiedät, että käynnissä on kelkkaasi turvallisuutta koskevia huoltokampanjoita.

Ota yhteys valtuutettuun Lynx-jälleenmyyjään tarvitessasi lisävarusteita ajoneuvoosi.

Ennen kuin siirryt ajamaan reiteille, harjoittele kelkalla suljetulla alueella, kunnes olet täysin tutustunut sen toimintoihin ja tunnet, että osaat turvallisesti siirtyä seuraavaan vaiheeseen. Toivotamme sinulle turvallisia ja nautinnollisia ajohetkiä.

## Käyttöä edeltävä tarkastus

### VAROITUS

On erittäin tärkeää suorittaa käyttöä edeltävä tarkastus ennen ajoneuvolla ajoa. Tarkasta aina kriittisten hallintalaitteiden, turvatoimintojen ja mekaanisten osien toiminta ennen ajamista.

## Ennen moottorin käynnistämistä

1. Poista lumi ja jää istuimelta, astinlaudoilta, ajovaloista, hallintalaitteista ja mittareista.
2. Tarkista, ettei äänenvaimentimen esisuodattimessa ole lunta.
3. Tarkista, että sukset ja ohjaus toimivat esteettömästi. Tarkista suksien liikkuminen ohjaustankoa käännettäessä ja päinvastoin.
4. Tarkista polttoaineen taso ja etsi mahdollisia vuotoja. Lisää tarvittaessa polttoainetta ja mahdollisten vuotojen ilmetessä toimita ajoneuvo valtuutetulle Lynx-jälleenmyyjälle, korjaamoon tai valitsemallesi henkilölle huoltamista tai osien vaihtamista varten.

5. Kaikkien tavaratilojen tulee olla huolellisesti suljettuina, eikä niissä suositella säilytettäväksi mitään särkyviä tai painavia esineitä. Kuomun ja sivupaneelien on oltava kunnollisesti lukittuna.
6. Paina kaasuvipua useita kertoja tarkistaaksesi, että se toimii helposti ja esteettömästi. Sen pitää palata vapautettaessa joutokäyntiasentoon.
7. Paina jarruvipua ja varmista, että jarru kytkeytyy kokonaan päälle ennen kuin jarruvipu koskettaa ohjaustangon kädensijaa. Vapautettaessa sen on palattava kokonaan takaisin.
8. Kytke seisontajarru päälle ja tarkasta, että se toimii kunnolla. Jätä seisontajarru päälle.
9. Tarkasta variaattorihihnan kunto ja korkeuden säätö; katso kohta *VARIAATTORIHIHNA* osassa *HUOLTOTOIMENPITEET*.

## Kun moottori on käynnistynyt

Katso oikeat moottorin käynnistystoimenpiteet kohdasta *MOOTTORIN KÄYNNISTÄMINEN*.

1. Tarkista perävalon, jarruvalon ja merkkivalojen toiminta.

**HUOMIO:** Sinun on ehkä irrotettava turvakatkaisimen naru vaatteistasi ajovalojen tarkastamista varten. Kiinnitä turvakatkaisimen naru heti takaisin, kun olet moottorikelkan hallintalaitteiden ulottuvilla.

2. Tarkasta moottorin pysäytyskatkaisimen (vetämällä turvakatkaisimen pistoke) ja moottorin hätäkatkaisimen toiminta.
3. Vapauta seisontajarru.
4. Katso kohta *KELKAN ESILÄMMITYS* ja noudata siinä olevia ohjeita.

## Käyttöä edeltävä tarkastuslista

KOHDE	TOIMENPIDE	✓
RUNKO, ISTUIN, ASTINLAUDAT, VALOT, ILMANSUODATIN, HALLINTALAITTEET JA MITTARIT	Tarkista kunto ja poista lumi tai jää.	
SUKSET JA OHJAUS	Tarkista esteetön liikkuvuus ja oikea toiminta.	
POLTTOAINE	Tarkista määrät ja tarkista, onko vuotoja.	
JÄÄHDYTYSNESTE	Tarkista määrät ja tarkista, onko vuotoja.	
JARRUNESTE	Tarkista määrät ja tarkista, onko vuotoja.	
TELAMATTO	Tarkista kunto ja poista lumi tai jää. Katso nastoitettuja telamattoja varten ohjeet kohdassa <i>PITOA PARANTAVAT TUOTTEET</i> .	
KAASUVIPU	Tarkista asianmukainen toiminta.	
JARRUVIPU	Tarkista asianmukainen toiminta.	
SEISONTAJARRU, JARRUT	Tarkista asianmukainen toiminta.	
MOOTTORIN HÄTÄKATKAISIN JA MOOTTORIN PYSÄYTYSKATKAISIN (TURVAKATKAISIMEN PISTOKE)	Tarkista asianmukainen toiminta. Turvakatkaisimen naru pitää kiinnittää kuljettajan ajovarusteisiin.	
VALOT	Tarkista asianmukainen toiminta.	
SUKSEN OHJAINRAUDAT	Tarkista asianmukainen toiminta.	
LIUKUMUOVIT	Tarkista asianmukainen toiminta.	
VARIAATTORIIHNA	Tarkista halkeamien, rispaantumisen tai epänormaalin kulumisen varalta.	

## Miten ajetaan

Tämä ajoneuvo on kehitetty pelkästään snowcross-kilpailuihin. Sitä ei ole tarkoitettu normaaliin reittiajoon eikä sillä saa ajaa tavallisilla reiteillä. Käyttäjillä täytyy olla hyvä käsitys tämän kilpailumallin eroavuuksista.

Tämä ajoneuvo on tarkoitettu vain kokeneille kuljettajille.

## Kuljettajan ajoasento (ajaminen eteenpäin)

Ajoasentosi ja tasapainosi ovat kaksi perustekijää, joilla saat kelkan kulkemaan haluamaasi suuntaan. Kääntyessäsi rinteessä sinun pitää olla valmiina vaihtamaan asentoa, jotta paino jakautuu oikein kääntymisen aikana. Kuljettaja ei koskaan saa yrittää tasapainottaa kelkkaa siirtämällä jalkojaan astinlaudoilta maahan. Kokemus opettaa kuinka paljon voit kallistaa vartalollasi käännosten mukana eri nopeuksissa ja rinneajossa, jotta säilytät oikean tasapainon.

Istuma-asento on yleisesti ottaen paras ajoasento tasapainoa ja kelkan hallintaa ajatellen. Kuitenkin myös puolikyökky, ajo toiseen polveen tukeutuen tai seisoma-asento ovat käyttökelpoisia asentoja tietyissä olosuhteissa.

## **VAROITUS**

Älä tee kolkalla mitään sellaista, jota et hallitse riittävän hyvin.

## Istuminen

Jalat jalkatilassa ja vartalo istuimen puolessavälissä on ihanteellinen asento, kun ajetaan tutussa, tasaaisessa maastossa. Polvien ja lantion pitäisi pysyä joustamaan töyssyissä.



## Puolikyykky

Puoli-istuva, lähes kyykkymäinen asento, jossa keho on irti istuimelta ja jalat ovat vartalon alla ja pystyvät näin joustamaan epätasaisessa maastossa. Vältä äkkinäisiä pysäytyksiä.



## Ajo polveen tukeutuen

Tätä asentoa varten pitää toinen jalka asettaa tukevasti astinlaudalle ja toinen polvi istuimelle. Vältä äkkinäisiä pysäytyksiä.



## Seisominen

Pidä molemmat jalat astinlaudoilla. Polvien tulisi joustaa töyssyissä. Tämä on tehokas asento, jossa näet paremmin ympärillesi ja voit siirtää painoasi maaston vaihtuessa. Vältä äkkinäisiä pysäytyksiä.





## PITOA PARANTAVAT TUOTTEET

**HUOMIO:** Tämä kappale koskee moottorikelkkoja, jotka on tehtaalla varustettu BRP:n erikoisnastoilla nastoitettavaksi hyväksymällä tehdasasenteisella telamatolla.

### VAROITUS

Älä koskaan nastoita sellaista telamattoa, jonka nastoitus on kielletty. Sellaisen telamaton nastoittaminen, jota ei ole hyväksytty nastoitettavaksi, saattaa aiheuttaa telamaton repeytymisen.

### VAROITUS

Voit nastoittaa tässä ajoneuvomallissa olevan telamaton. Sinun kuitenkin TÄYTYY käyttää ainoastaan BRP:n näihin Lynx-moottorikelkkoihin hyväksymää nastatyyppeä. Nasta saattaa repeytyä ja irrota telamatosta. Vieraile valtuutetussa Lynx-myyntiliikkeessä nykyisen erityisen nastoituksen saatavuuden ja näiden sovellusten osalta.

Kun käytetään pitoa parantavia tuotteita, kuten säädettäviä tai aggressiivisemmin lumeen pureutuvia kovametalliohjainrautoja ja/tai nastoja moottorikelkkasi ominaisuudet – erityisesti ohjattavuus, kiihtyvyys ja jarrutusmatka – muuttuvat.

Pitoa parantavien tuotteiden käyttö tarjoaa paremman pidon kovaksi pakkautuneella lumella ja jäällä, mutta sillä ei ole merkittävää vaikutusta pehmeällä lumella. Tästä syystä sellaisen kelkan ajaminen vaatii totuttelua, johon on asennettu pitoa parantavien tuotteita. Jos kelkkasi on varustettu tällaisilla pitoa parantavilla tuotteilla, totuttele huolellisesti sen käyttäytymiseen erityisesti käännyttäessä, kiihdytettäessä sekä jarrutettaessa.

Tutustu myös paikallisiin lakeihin ja säädöksiin pitoa parantavien tuotteiden, kuten nastojen käytöstä moottorikelkoissa. Aja aina kelkallasi vastuuntuntoisesti ja kunnioita ympäristöä ja muiden ihmisten omaisuutta.

### **Käsiteltävyys**

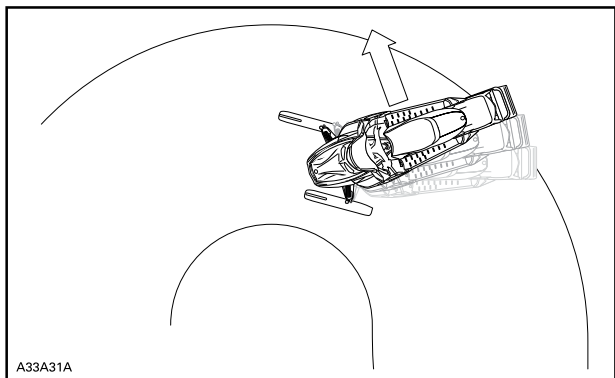
Pitoa parantavien tuotteiden, kuten aggressiivisemmin lumeen pureutuvien kovametalliohjainrautojen ja/tai nastojen käyttö parantaa kelkan etu- ja takapään pitoa. Suksissa tulisi olla erikoiskovametalliohjainraudat, jotta niiden pito on myös parempi ja kelkan etu- ja takapää ovat tasapainossa. Vaikka tavalliset ohjainraudat ovat riittävät, ne eivät välttämättä takaa optimaalista hallittavuutta, koska kelkan käsiteltävyys riippuu omista mieltymyksistäsi, ajotyylistäsi ja jousituksen säädöistä.

**VAROITUS**

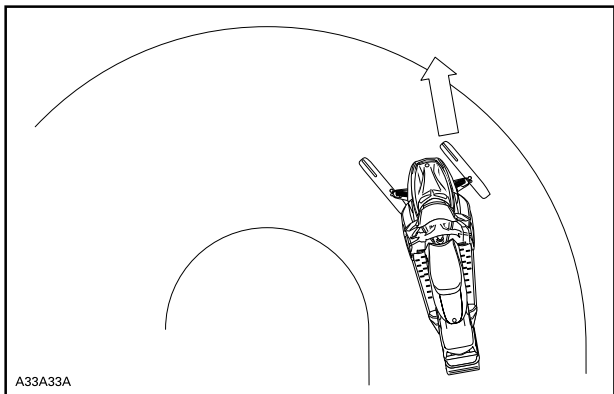
Jos kelkan etu- ja takapää eivät ole tasapainossa pitoa parantavien tuotteiden suhteen, kelkka saattaa yli- tai aliohjautua, mistä syystä kuljettaja voi menettää kelkan hallinnan.

**Yliohjautuminen**

Tietyissä olosuhteissa aggressiivisemmin lumeen pureutuvien kovametalliohjainrautojen käyttö ilman telamaton nastoitusta aiheuttaa kelkan yliohjautumista. Katso kuva.

**YLIOHJAUTUMINEN****Aliohjautuminen**

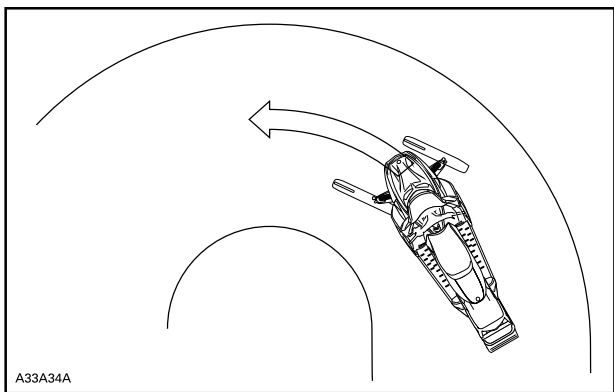
Joissakin olosuhteissa nastojen käyttö ilman suksiin asennettuja, aggressiivisemmin lumeen pureutuvia kovametalliohjainrautoja saattaa aiheuttaa aliohjautumista, katso kuva.



*ALIOHJAUTUMINEN*

**Hallittu ajaminen**

Tasapainoinen ohjainrautojen ja telamaton nastojen suhde varmistaa riittävän hallittavuuden ja paremman käsiteltävyyden, katso kuva.



*HALLITTU AJAMINEN*

## Kiihdyttäminen

Telamaton nastoittaminen takaa paremman kiihtyvyyden kovaksi pakkautuneella lumella ja jäällä, mutta sillä ei ole merkittävää vaikutusta pehmeällä lumella. Tämä saattaa tietyissä olosuhteissa aiheuttaa äkillisiä vaihteluita kelkan telamaton pitoon.

### **VAROITUS**

Estä yllätykselliset tilanteet, joiden vuoksi voit menettää kelkkasi hallinnan:

- Kaasuta aina kevyesti.
- ÄLÄ KOSKAAN pyöritä telamattoa saadaksesi kelkan takapäin luisuun.

Tällöin matosta saattaa lentää voimakkaalla vauhdilla taaksepäin likaa tai jäätä, mikä voi aiheuttaa lähistöllä olevan henkilön loukkaantumisen tai vahingoittaa takana tulevaa moottorikelkkaa.

## Jarruttaminen

Jarrutettaessa telamaton nastat lyhentävät jarrutusmatkaa kovalla lumella tai jäällä, samoin kuin ne parantavat pitoa kiihdytettäessä, mutta pehmeässä lumessa nastoilla ei ole merkittävää tehoa. Kelkan jarrutettavuus ja jarrutusmatka saattaa tietyissä olosuhteissa vaihdella äkillisesti. Jarruta maltillisesti, jotta telamatto ei jumiudu ja aiheuta äkillistä tilannetta, joka saattaa johtaa kelkan hallinnan menetykseen.

## Tärkeät turvallisuussäännöt

### **VAROITUS**

Ehkäise vakavat loukkaantumiset kelkan läheisyydessä:

- ÄLÄ KOSKAAN seiso liikkuvan telamaton takana tai lähellä.
- Käytä aina tukevaa, leveää kelkkatelinettä, jossa on takana suojalevy, jos sinun on pyöritettävä telamattoa.
- Kun matto on irti maasta, pyöritä sitä mahdollisimman hiljaisella vauhdilla.

Keskipakoisvoima saattaa lennättää likaa, vaurioituneita tai irtonaisia nastoja, repeytyneitä maton palasia tai koko vahingoittuneen maton kovalla vauhdilla telatunnelista ulos.

## Nastoitettun telamaton vaikutus moottorikelkan käyttöikään

Pitola parantavien tuotteiden käyttö saattaa kuormittaa ja rasittaa joitain kelkan komponentteja, lisäksi tärinää saattaa aiheutua enemmän. Tästä syystä sellaiset osat kuin hihnat, jarruhihnat, laakerit, ketju, ketjukotelon hammaspyörä ja nastoitettavaksi hyväksytyt telamatot saattavat kulua normaalia nopeammin. Tarkasta telamatto silmämääräisesti ennen jokaista käyttökertaa. Katso lisätietoja kohdasta *TELAMATTO* osassa *HUOLTO*.

Telamaton nastat saattavat vaurioittaa kelkkaasi, ellei sitä ole varustettu sellaisilla telatunnelin suojuilla, jotka on suunniteltu kelkkamalliasi varten. Sähköjohdot tai lämmönjohtimet saattavat vaurioitua, jolloin moottori voi ylikuumentaa ja aiheuttaa moottorivaurioita.

### VAROITUS

Jos telatunnelin suojuet ovat kuluneet tai niitä ei ole asennettu, polttoainesäiliöön voi tulla reikä ja aiheuttaa tulipalon.

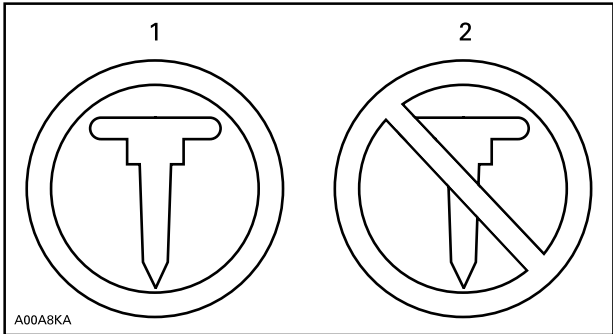
**ILMOITUS** Kysy kauppialtasi, mikä asennussarja ja mitkä telatunnelin suojuet sopivat kelkkamalliasi.

HUOMIO: Katso BRP:n rajoitetun takuun ehtoja nastoituksen osalta.

## Nastojen asentaminen BRP:n nastoitettavaksi hyväksymiin telamattoihin

### VAROITUS

Älä koskaan nastoita sellaista telamattoa, jonka nastoitus on kielletty. Telamattoihin, joiden nastoitus on hyväksytty, on painettu maton pintaan nastan merkki (katso kuva alla). Sellaisen telamaton nastoittaminen, jota ei ole hyväksytty nastoitettavaksi, saattaa aiheuttaa telamaton repeytymisen.

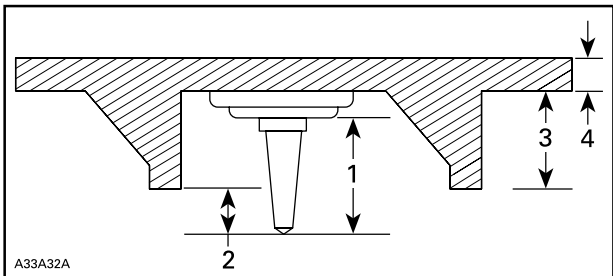


### TELAMATON MERKIT

1. Hyväksytty
2. Ei hyväksytty

BRP suosittelee, että annat kelkkasi jälleenmyyjän nastoitettavaksi turvallisen ja asianmukaisen asentamisen varmistamiseksi.

- Käytä ainoastaan BRP:n hyväksymiä erikoisnastoja.
- Älä koskaan käytä nastoja, jotka ovat yli 9,5 mm pidempiä kuin telamaton harjaprofiili.



### NASTOJEN ASENTAMINEN

1. Nastan koko
2. Lämpäisykyky 6,4 mm ja 9,5 mm
3. Telamaton profiilin korkeus
4. Telamaton paksuus

**HUOMIO:** Kaikkien Radien-mallien jäähdyttimen etu- ja takaosien päälle on asennettava nastasuojus, jos nastoja käytetään.

## **▲ VAROITUS**

- Kysy valtuutetulta Lynx-jälleenmyyjältä voimassa olevista nastoitusmahdollisuuksista ja niiden saatavuudesta.
- Nastat saa asentaa ainoastaan niihin kohtiin, joihin on valettu kohomerkinä maton pintaan. Joidenkin telamattomallien kohomerkinäät ovat kahdenlaisia; kolmioita ja ympyröitä. Katso telamaton pintaan kohopainetusta merkistä, kumpaa voit käyttää.
- Älä koskaan nastoita telaa, jonka profiili on 35 mm tai enemmän.
- Nastojen lukumäärän on aina vastattava täysin maton pinnassa olevien kohomerkinäiden määrää.
- Katso aina valmistajan ohjeet pitoa parantavista tuotteista, ennen kuin asennutat nastat ja ohjainraudat jälleenmyyjällä. On erittäin tärkeää noudattaa nastojen pulttien ilmoitettua kiristysmomenttia.

**VÄÄRÄ NASTOJEN MÄÄRÄ TAI VÄÄRIN ASENNETUT NASTAT VOIVAT LISÄTÄ TELAMATON REPEYTYMISEN TAI KATKEAMISEN VAARAA.**

## **Huoltaminen/vaihto**

TARKASTA MATTO SILMÄMÄÄRÄISESTI ENNEN JOKAISTA KÄYTTÖKERTAA

Etsi mahdollisia vikoja, kuten:

- Reikiä telamatossa
- Repeytyimiä telamatossa (erityisesti vetoaukkojen läheisyydessä nastoitetuissa telamatoissa)
- Rikkinäisiä tai poikki menneitä profiiliharjoja, jolloin osia poikittaispuikosta on näkyvillä
- Maton kumipinnan laminaatin vauriot
- Rikkinäiset poikittaispuikot
- Rikkonaiset nastat (nastoitetuissa telamatoissa)
- Taittuneet nastat (nastoitetuissa telamatoissa)
- Puuttuvat nastat
- Telamatosta irronneet nastat
- Puuttuvat ohjainsoljet
- Varmista myös, että nastojen mutterit on kiristetty ohjeissa annettuihin momentteihin.

Vaihda nastoitettavaksi hyväksytyjen telamattojen rikkonaiset tai vaurioituneet nastat välittömästi. Jos telamatossa näkyy huononemisen merkkejä, se on vaihdettava välittömästi. Jos tarvitset lisätietoja, kysy kauppialtasi. Tarkasta telamatto silmämääräisesti ennen jokaista käyttökertaa.

## **VAROITUS**

Ajaminen vaurioituneella telamatolla tai matolla, jonka nastat ovat vaurioituneet voi aiheuttaa kelkan hallinnan menettämisen.



# TUOTTEESSA OLEVAT TÄRKEÄT KILVET

## Riippulipuke (tai -lipukkeet)



### Hyvä Asiakas,

Uudessa E-TEC -moottoriteknologiassa on automaattinen tietokoneen ohjaama sisäänajajakso, joka takaa, että saat moottorista irti parhaan suorituskyvyn, tehon ja luotettavan käyttöiän. Sisäänajojakson aikana se kuluttaa normaalia enemmän öljyä ja polttoainetta. Sinusta voi tuntua myös, että moottorissa on sytytyshäiriö. Tämä on normaalia, tietokone suojelee moottorin komponentteja ennen aikaiselta kulumiselta ja varmistaa optimaalisen sisäänajon. Tämän jakson jälkeen, joka kestää suunnilleen kaksi ensimmäistä säiliötä (80 litraa), voit kokea verratonta suorituskykyä, öljyn ja polttoaineen säästöä, jota vain E-TEC -teknologia voi tarjota.

### Dear consumer,

Your new E-TEC engine technology has an automatic computer controlled break-in period that ensures you get the most performance, efficiency and reliability for the life. During the break-in, it will consume more oil and fuel than normal. Also, you may feel the engine misfire. This is normal, the computer is protecting the engine components against premature wear and ensure optimal break-in. After this period, which lasts for about the first two tanks of fuel (80 L), you'll be able to experience the unmatched performance, fuel and oil economy that only the E-TEC technology delivers.

516004621



## HUOMIO

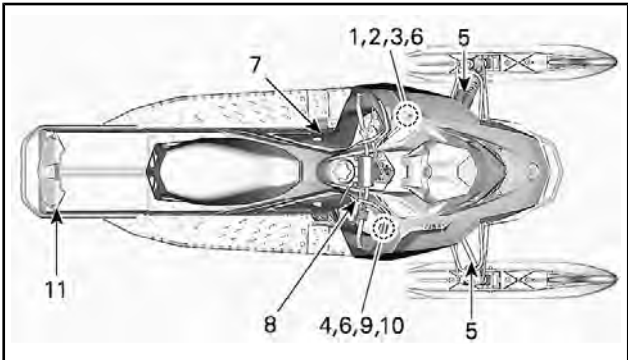
Tämä moottorikelkka on kalibroitu käytettäväksi MERENPINNAN TASOLLA. Jos käyttö tapahtuu yli 600 metrin korkeudessa, osia täytyy kalibroida ja säätää. Katso lisätietoa moottorikelkan mukana toimitetusta käyttäjän käsikirjasta tai käänny valtuutetun Ski-Doo-jälleenmyyjän puoleen.  
VIRHEELLISET SÄÄDÖT VOIVAT VAHINGOITAA OSIA.

### Ajoneuvon varoituskilvet

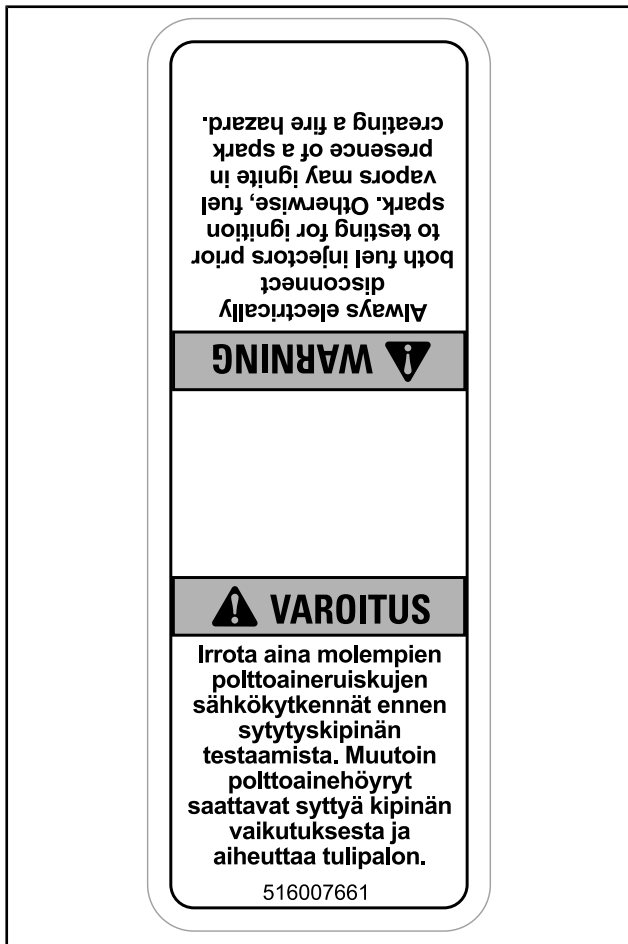
Nämä kilvet on kiinnitetty ajoneuvoon kuljettajan tai sivullisten turvallisuuden vuoksi.

Ajoneuvostasi löytyvät seuraavat kilvet, joiden on katsottava kuuluvan vakituisesti ajoneuvoon. Jos kilvet puuttuvat tai ovat vahingoittuneet, voit tilata ne veloitusetta. Ota yhteys valtuutettuun Lynx-jälleenmyyjään.

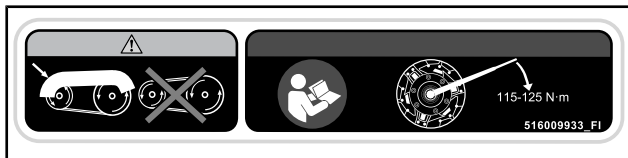
**HUOMIO:** Mikäli ajoneuvon ja tämän käyttäjän käsikirjan välillä esiintyy eroavaisuuksia, ajoneuvoon kiinnitetyillä ohjekilvillä on ensisijainen asema käsikirjan ohjeistukseen nähden.



## Kilpi 1

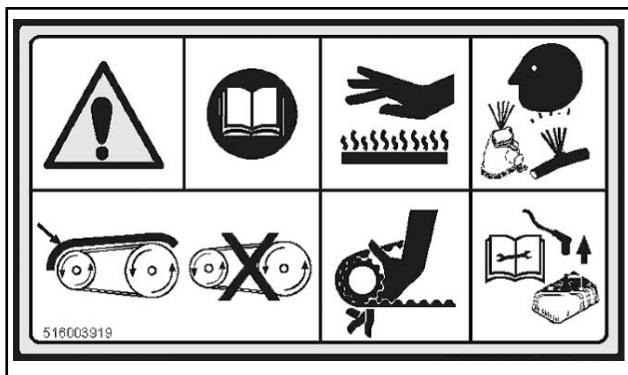


KILPI 1

**Kilpi 2****KILPI 2****Kilpi 3**

**⚠ VAROITUS**

- Etsi ja lue käyttäjän käsikirja. Noudata kaikkia ohjeita ja varoituksia.
- Varo kuumia osia.
- Varo kuumia höyryjä.
- Älä käytä ilman variaattorihihnan suojusta
- Varo variaattorihihnaa.
- Lue ohjeet ennen huoltoa.

**KILPI 3**

## Kilpi 4

**VAROITUS**

Varo kuumia osia



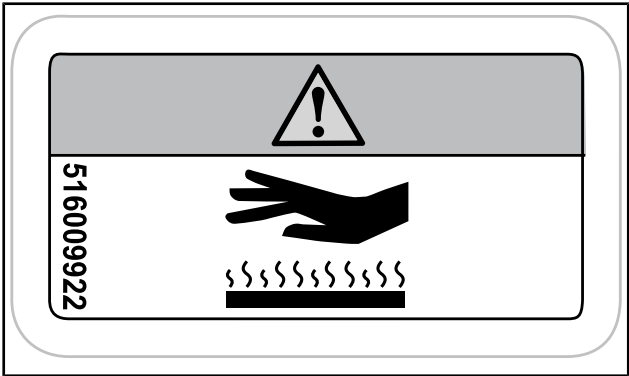
KILPI 4

## Kilpi 5

**VAROITUS: Paineistettu.  
Vältä tulta ja kipinöitä.  
Älä pura osiin.  
Älä puhkaise, hitsaa tai polta.**

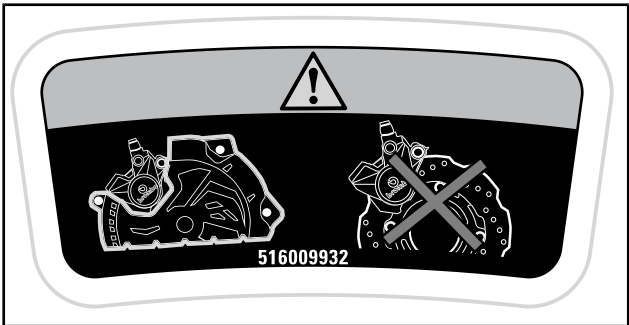
KILPI 5 - KAASUISKUNVAIMENTIMISSA

**Kilpi 6**



*KILPI 6*

**Kilpi 7**



*KILPI 7*

## Kilpi 8



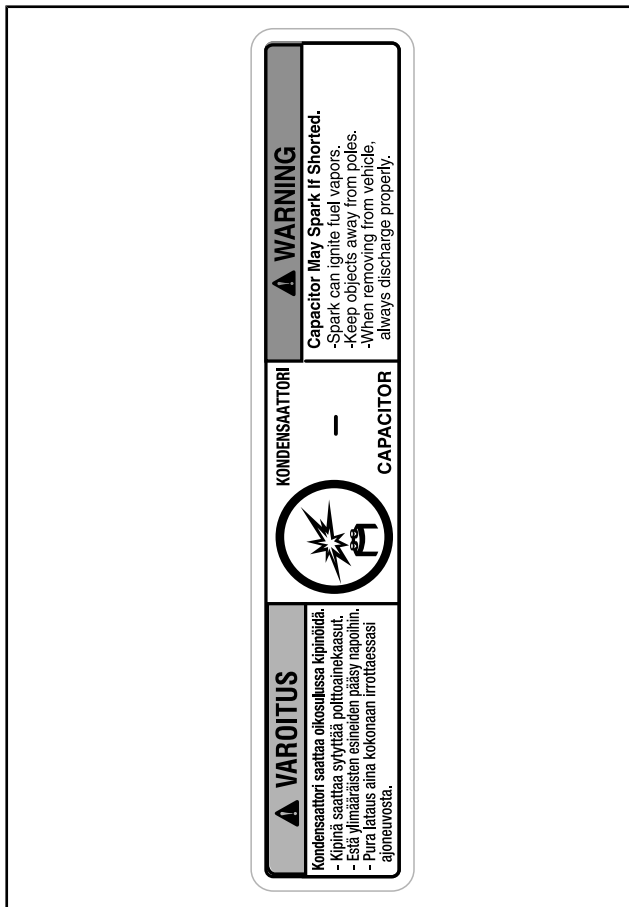
KILPI 8

## Kilpi 9



KILPI 9

## Kilpi 10



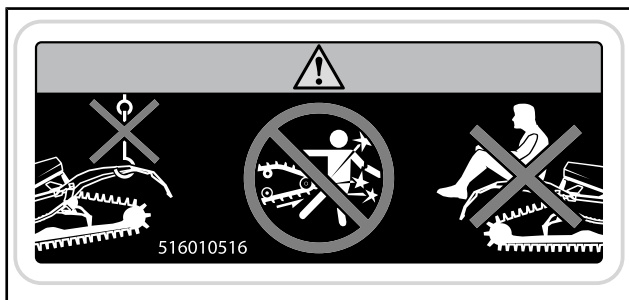
KILPI 10



## Kilpi 11

### **VAROITUS**

- Älä nosta ajoneuvoa käyttäen lumisuojaaja.
- ÄLÄ KOSKAAN seiso pyörivän telamaton takana tai lähellä. Likaa tai esineitä saattaa singota aiheuttaen vakavia vammoja. Kun juuttunut lumi/jää tarvitsee irrottaa, sammuta moottori, nosta ajoneuvo kyljelleen ja käytä irrotukseen hihnan suojuksessa olevaa kiintoavainta.
- ÄLÄ KOSKAAN istu kuorma-alueella.



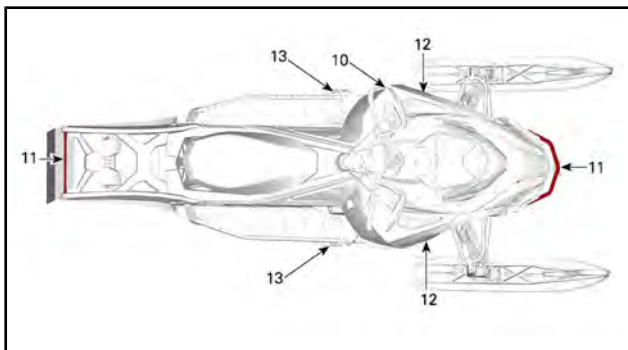
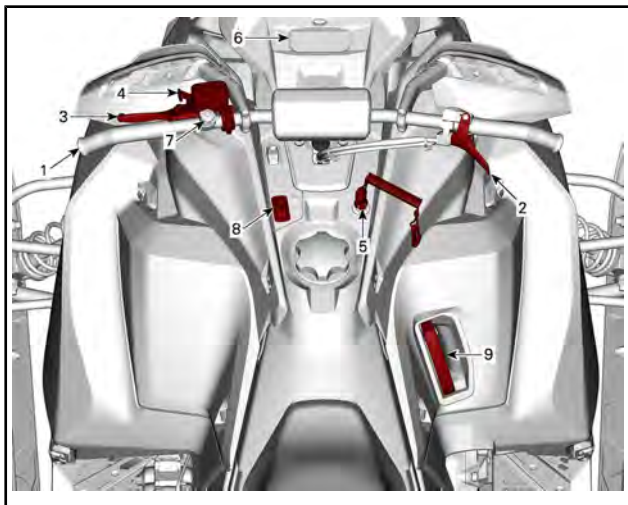
KILPI 11

# ***TIETOA AJONEUVOSTA***

## HALLINTALAITTEET JA VARUSTEET

Jotkut esitellyistä ominaisuuksista eivät välttämättä koske sinun malliasi tai ne on saatavana lisävarusteina.

Jotkut ajoneuvon varoituskilvet eivät näy kuvissa. Katso lisätietoja ajoneuvon varoituskilvistä kohdasta *TUOTTEESSA OLEVAT TÄRKEÄT KILVET*.



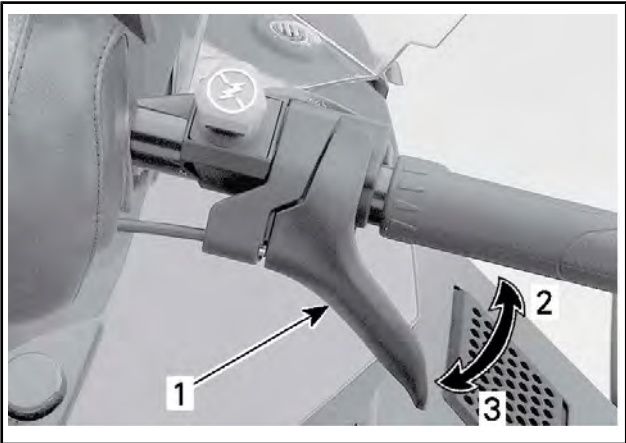
## 1) Ohjaustanko

Ohjaustangolla hallitaan kelkan ajosuuntaa. Kun ohjaustankoa käännetään oikealle tai vasemmalle, sukset kääntyvät oikealle tai vasemmalle ja kelkka kääntyy samaan suuntaan.

## 2) Kaasuvipu

Kaasuvipu sijaitsee ohjaustangon oikealla puolella.

Toimii peukalolla painamalla. Kun vipua painetaan, moottorin kierrosluku nousee. Vapautettaessa vipu palautuu alkuperäiseen asentoonsa ja moottori palautuu automaattisesti joutokäynnille.



### TYYPILLINEN

1. Kaasuvipu
2. Kaasutus
3. Hidastus

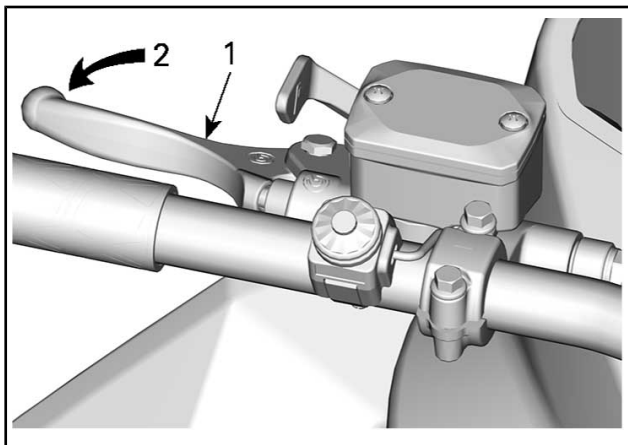
## **⚠ VAROITUS**

Testaa kaasuvivun toiminta aina ennen moottorin käynnistämistä. Sen pitää palautua lepoasentoonsa vapautettaessa. Jos näin ei tapahdu, älä käynnistä moottoria.

### 3) Jarruvipu

Jarruvipu sijaitsee ohjaustangon vasemmanpuoleisessa osassa.

Painettaessa vipua jarru kytkeytyy päälle. Vapautettaessa se palautuu automaattisesti lepoasentoonsa. Jarrutusteho on suhteessa vipuun kohdistettavaan voimaan ja maasto- sekä lumiolosuhteisiin.



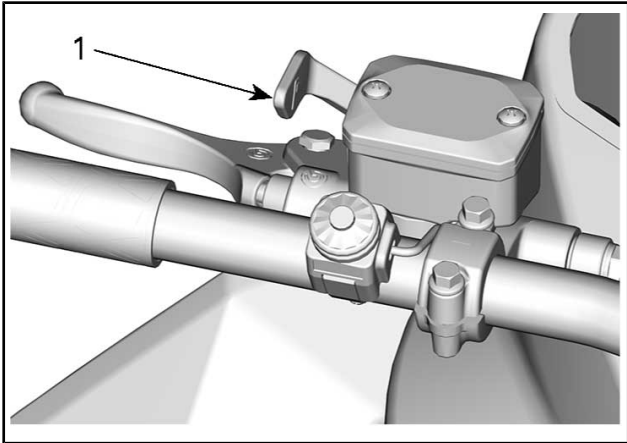
#### *TYYPILLINEN*

1. Jarruvipu
2. Jarrutus

#### 4) Seisontajarruvipu

Seisontajarruvipu sijaitsee ohjaustangon vasemmanpuoleisessa osassa.

Seisontajarrua tulee käyttää aina, kun kelkka on pysäköity.



#### TYYPILLINEN

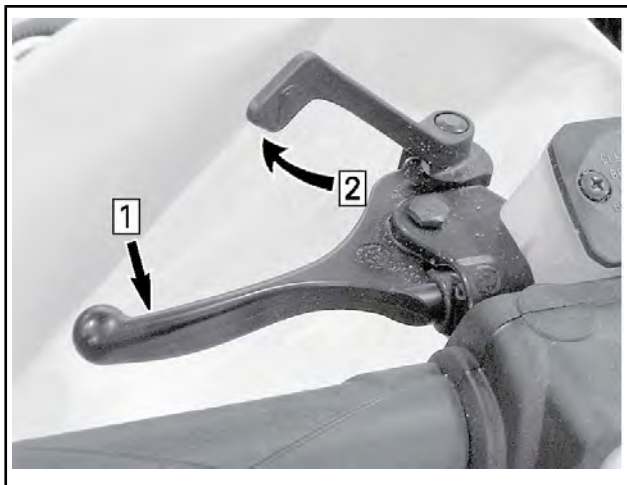
1. Seisontajarruvipu

### **VAROITUS**

Varmista, että seisontajarru on kokonaan pois päältä, ennen kuin käytät kelkkaa. Jarrujen yhtäjaksoinen painaminen ajettaessa voi aiheuttaa jarrupalojen kulumista ja vaurioittaa jarrujärjestelmää, mikä saattaa johtaa jarrutustehon menetykseen ja/tai aiheuttaa tulipalon.

#### Seisontajarrun kytkeminen

Paina jarrua ja pidä se painettuna, lukitse sitten jarruvipu seisontajarrun vivulla kuvan mukaisesti.



### TYYPILLINEN – KYTKENTÄMEKANISMI

Vaihe 1: Paina jarrua ja pidä se painettuna

Vaihe 2: Lukitse jarruvipu seisontajarrun vivulla

## Seisontajarrun vapauttaminen

Purista jarruvipua. Seisontajarruvipu palautuu automaattisesti alku-peräiseen asentoonsa. Vapauta aina seisontajarru ennen ajamista.

## 5) Moottorin pysäytyskatkaisin

Moottorin pysäytyskatkaisin (turvakatkaisimen pistoke) sijaitsee konsolissa.

Turvakatkaisimen pistoke täytyy olla huolellisesti kiinnitettynä moottorin pysäytyskatkaisimeen, jotta moottori voi toimia.

Kun turvakatkaisimen pistoke vedetään pois paikaltaan, moottori sammuu.

## **VAROITUS**

Kiinnitä turvakatkaisimen toinen pää kelkassa olevaan vastakappaleeseen ennen kelkan käynnistämistä.

**HUOMIO:** D.E.S.S. (Digitally Encoded Security System) -järjestelmän voi aktivoida tarvittaessa. Ota yhteys valtuutettuun Lynx-jälleenmyyjään.

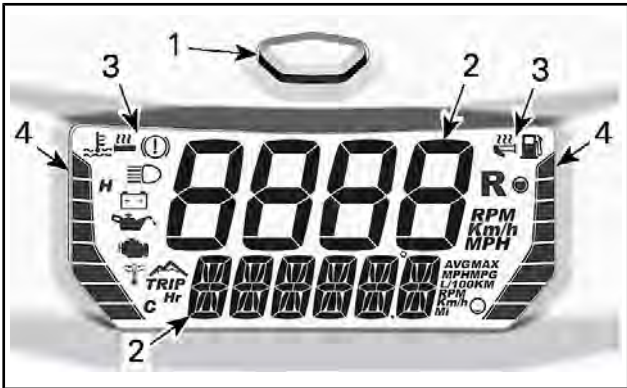
## 6) Digitaalinen monitoimimittaristo

### ⚠ VAROITUS

Digitaalinäytön tarkasteleminen voi kääntää pois huomion ajoneuvon käytöstä, erityisesti jatkuvasta ympäristön tarkkailusta.

**HUOMIO:** Mittaristo on tehtaalla asetettu näyttämään englantilaisia mittayksiköitä (maileja) ja kieleksi on asetettu englanti. Jos haluat vaihtaa mittayksiköt tai kielen, kysy lisätietoja valtuutetulta Lynx-jälleenmyyjältä.

### Mittariston ominaisuudet



#### DIGITAALINEN MONITOIMIMITTARISTO

1. Toimintatilapainike
2. Digitaalinäytöt
3. Kuvakkeet
4. Pylväsmittarit

Mittaristossa on myös sisäänrakennettu piippari.



## Digitaalinen näyttö

### ⚠ VAROITUS

Älä koskaan säädä tai aseta monitoimimittariston toimintoja ajon aikana.

Kun haluat säätää näytöt mieltymystesi mukaisesti, katso kohta **NÄYTTÖYHDISTELMÄN VALINTA**.

### Ylänäyttö

Ylänäytössä näytetään:

- Ajoneuvon nopeus
- Moottorin kierros-luku (1/MIN)

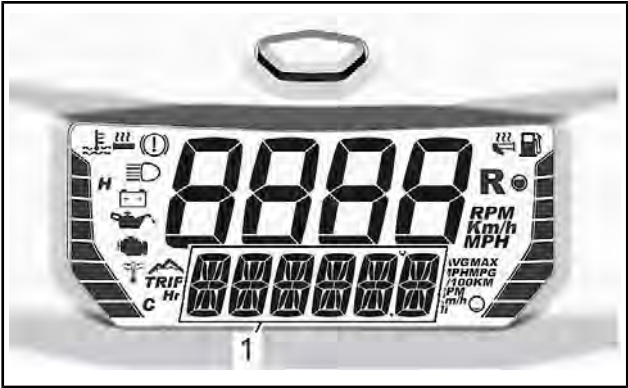


1. Ylänäyttö

### Alanäyttö

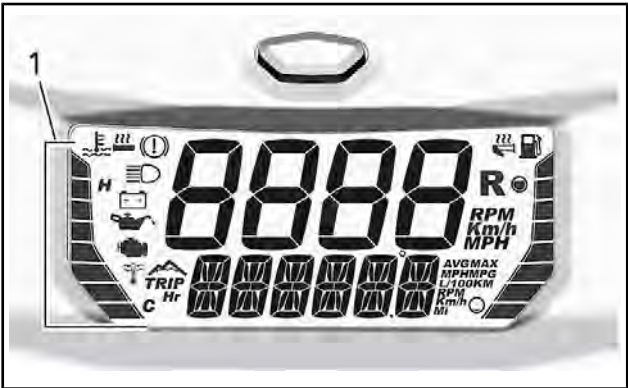
Alanäytössä näytetään:

- Erilaisia tietoja (yhdistettynä ylänäytön tietoihin)
- Viestit; katso tarkemmat tiedot kohdista **KUVAKKEET JA VIESTIT** ja **VALVONTAJÄRJESTELMÄ**.
- Vikakoodit; katso tarkemmat tiedot kohdasta **VALVONTAJÄRJESTELMÄ**.



1. Alanäyttö

## VASEN pylväsmittari



1. VASEN pylväsmittari

**VASEMMAN PYLVÄSMITTARIN TIEDOT**

Moottorin jäähdytysnesteen lämpötila

Lämmitettävien käsikahvojen lämmitysteho

Kierros (kierroksen tallennustilassa)

VASEN pylväsmittari näyttää moottorin jäähdytysnesteen lämpötilan muulloin paitsi säädettäessä lämmityselementtejä.

**ILMOITUS** Jos moottori ylikuumenee, pysäytä ajoneuvo turvalliseen paikkaan. Katso VIANETSINTÄ.

Katso tarkemmat tiedot lämmitettävistä käsikahvoista kohdasta LÄMMITETTÄVIEN KÄSIKAHVOJEN JA LÄMMITETTÄVÄN KAA-SUVIVUN KATKAISIN tässä osassa.

**OIKEA pylväsmittari**



1. OIKEA pylväsmittari

**VASEMMAN PYLVÄSMITTARIN TIEDOT**

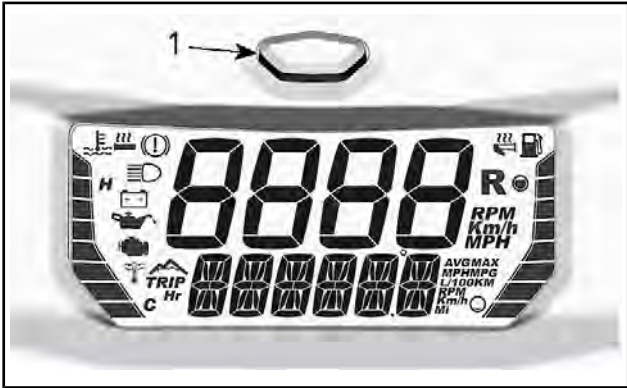
Lämmitettävän kaasuvivun lämmitysteho

Tallennuksen/toiston ilmaisin (kierroksen tallennustilassa)

Katso yksityiskohtaisia tietoja lämmitettävästä kaasukahvasta kohdasta LÄMMITETTÄVIEN KÄSIKAHVOJEN JA KAASULÄPÄN tässä osassa.

## Näyttöyhdistelmän valinta

Analoginen ylänäyttö näyttää ajoneuvon nopeuden tai moottorin käyntinopeuden (1/MIN). Asetusten muuttamiseksi on painettava ja pidettävä alhaalla mittaripainiketta, kun haluttu parametri näkyy.



1. Mittariston toimintapainike

Katso seuraavasta taulukosta mahdolliset yhdistelmät.

<b>KÄYTETTÄVÄT NÄYTTÖYHDISTELMÄT</b>				
	YLÄNÄYTTÖ	KUVAKE/ ERITYIS- TIETO	ALANÄYTTÖ	KUVAKE/ TIETO
1	Ajoneuvon nopeus TAI Moottorin kierrosluku	<b>Km/h tai MPH</b>	Ajoneuvon nopeus TAI Moottorin kierrosluku	<b>Km/h tai MPH</b>
2			Matkamittari	<b>Km tai MI</b>
3			Osamattamittari A (1)	<b>TRIP</b>
				<b>Km tai MI</b>
4			Osamattamittari B (1) (2)	<b>TRIP</b>
	<b>Km tai MI</b>			
5	Osa-aikamittari (1)	<b>TRIP Hr</b>		


6			Huippunopeus (1)	<b>MAX</b>
				<b>Km/h tai MPH</b>
7			Keskinopeus (1)	<b>AVG</b>
				<b>Km/h tai MPH</b>
8			Huippukierrosluku (1)	<b>MAX</b>
				<b>Kierrosluku</b>
9	Ajoneuvon nopeus TAI Moottorin kierrosluku	<b>Km/h tai MPH</b>	Polttoaineen keskikulutus	<b>AVG</b>
				<b>L/100Km tai MPG</b>
10			Moottorin jäähdytysnesteen lämpötila	<b>E</b> <b>CF</b>
11			Virityspotken lämpötila	<b>E C tai F</b>
<p>(1) Nollausta varten paina toimintatilapainiketta ja pidä se painettuna  (2) Osamatkamittarin B nollaaminen nolaa samalla myös polttoaineen keskikulutuksen</p>				

**HUOMIO:** Varmista, että ajoneuvon nopeus näkyy aina, kun se tieto on tarpeen.

## Kuvakkeet ja viestit

Katso alla olevasta taulukosta tyypillisten kuvakkeiden ja viestien ilmaiset tiedot.

Katso tarkemmat tiedot koskien häiriötilanteiden merkkivaloja ja viestejä kohdasta *VALVONTAJÄRJESTELMÄ*.

KUVAKE	PIIPPARI	VIESTI ALANÄYTTÖ	KUVAUS
—	—	BREAK-IN	Näky sisäänaajovaiheen aikana. Katso <i>SISÄÄNAJOVAIHE</i> .
	—	—	Ajovalojen kaukovalot on valittu.
—	—	WARM UP	Moottori ja/tai tuorevoiteluöljy on esilämmitettävä ennen normaalia käyttöä. Moottorin kierrosluku on rajoitettu, kunnes tarvittava lämpötila on saavutettu (ajettaessa enintään n. 10 minuuttia). Esilämmitys saattaa tapahtua käynnistettäessä moottoria uudelleen erittäin kylmässä säässä.

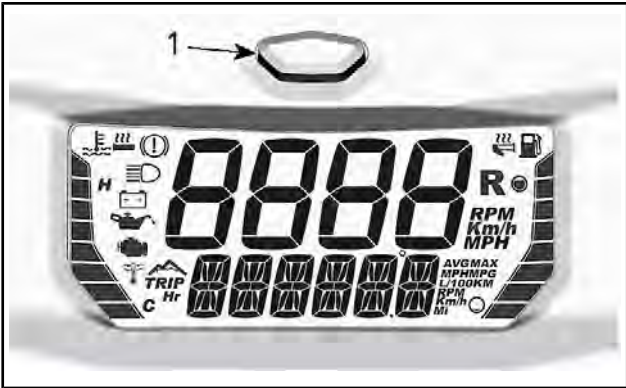
**HUOMIO:** Lisätoiminto voi olla saatavilla ajoneuvoosi, katso vastaavasta Lynx-lisävarusteluettelosta.

## Kierroksen tallennustila

### Kierroksen tallennustilaan siirtyminen

Siirry kierroksen tallennustilaan:

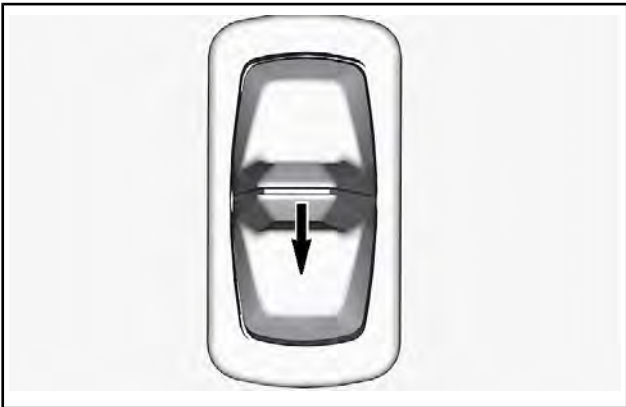
- Valitse matkamittari. Katso *NÄYTTÖYHDISTELMÄN VALINTA*.
- Paina toimintatilapainiketta ja pidä se painettuna.



1. Mittariston toimintatilapainike

Siirry toiminnosta toiseen (tallennus, toisto tai valinta) painelemalla lämmityselementtien (lämmitettävät käsikahvat ja kaasuvipu) katkaisinta toistuvasti ALAS.

**HUOMIO:** Lämmityselementtien säätö ei ole mahdollista, kun **kierroksen tallennustila** on käytössä.



**SIIRRY TOIMINNOSTA TOISEEN PAINELEMALLA ALAS**



## Kierroksen tallennustilasta poistuminen

Kun haluat poistua kierroksen tallennustilasta, paina toimintatilapainiketta.

## Alanäytön tietojen valitseminen (SELECT)

Oletusasetuksena tallennetaan seuraavat tiedot:

- Moottorin kierrosluku (1/MIN) ylänäytössä
- Ajoneuvon nopeus alanäytössä.

Ylänäytöstä tallennetaan aina moottorin kierrosluku (1/MIN), mutta alanäytöstä voidaan tallentaa jokin seuraavista:

- Matkamittari (nollautuu aina uuden tallennuksen yhteydessä)
- Ajoneuvon nopeus
- Huippunopeus (nollautuu aina uuden tallennuksen yhteydessä)
- Huippukierrosluku (nollautuu aina uuden tallennuksen yhteydessä)
- Moottorin jäähdytysnesteen lämpötila (jos varusteena).

Jos haluat muuttaa alanäytön tallennettavia tietoja:

- Siirry kierroksen tallennustilaan.
- Valitse SELECT-toiminto painelemalla lämmityselementtien katkaisinta toistuvasti ALAS.
- Aktivoi SELECT-tila painamalla lämmityselementtien katkaisinta kerran YLÖS.
- Valitse tallennettavat tiedot painelemalla lämmityselementtien katkaisinta toistuvasti ALAS.
- Vahvista valinta painamalla lämmityselementtien katkaisinta YLÖS (näytössä lukee SELECT vahvistukseksi valinnasta).

**HUOMIO:** Kun valinta on tehty, sinulla on 15 sekuntia aikaa vahvistaa se. Muutoin valinta peruuntuu.

Voit nyt tallentaa valitut tiedot.

## Tietojen tallennus (RECORD)

Tallenna tiedot seuraavasti:

- Siirry kierroksen tallennustilaan.
- Siirry RECORD-toimintoon painelemalla lämmityselementtien katkaisinta toistuvasti ALAS.
- Aloita tallennus painamalla lämmityselementtien katkaisinta YLÖS.
- Voit siirtyä seuraavaan kierrokseen (seuraavaan tallennukseen) painamalla lämmityselementtien katkaisinta YLÖS.
- Lopeta tallennus painamalla lämmityselementtien katkaisinta ALAS.

Tallennuksen aikana yksi OIKEAN pylväsmittarin palkki liikkuu jatkuvasti ylöspäin merkkinä siitä, että mittari tallentaa.

VASEN pylväsmittari toimii kierroslaskimena. Yksi palkki tarkoittaa ensimmäistä kierrosta, kaksi palkkia toista kierrosta jne. Kierroksia voidaan tallentaa enintään 8.

Jos muisti täyttyy, tallennus päättyy automaattisesti.

## Tallennetun kierroksen toisto (PLAY)

Toista tallennus seuraavasti:

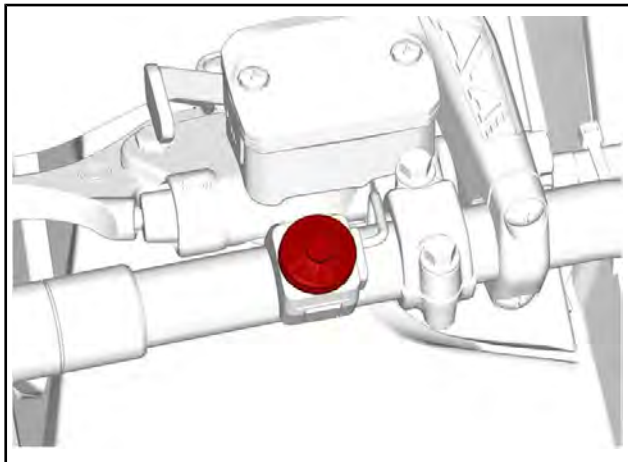
- Siirry kierroksen tallennustilaan.
- Siirry PLAY-toimintoon painelemalla lämmityselementtien katkaisinta toistuvasti ALAS.
- Aloita toisto painamalla lämmityselementtien katkaisinta YLÖS.
- Voit siirtyä seuraavaan kierrokseen (seuraavaan tallennukseen) painamalla lämmityselementtien katkaisinta YLÖS.
- Lopeta toisto painamalla lämmityselementtien katkaisinta ALAS.

Jos käyttäjä ei tee toiston aikana mitään, kierrokset esitetään yksi kerrallaan tallennusten loppuun asti.

Toiston aikana yksi OIKEAN pylväsmittarin tyhjä palkki liikkuu jatkuvasti ylöspäin merkkinä siitä, että mittari on toistotilassa.

VASEN pylväsmittari toimii kierroslaskimena. Yksi palkki tarkoittaa ensimmäistä kierrosta, kaksi palkkia toista kierrosta jne.

## 7) Viritetyn pakoputken esilämmityspainike



### 1. Esilämmityspainike

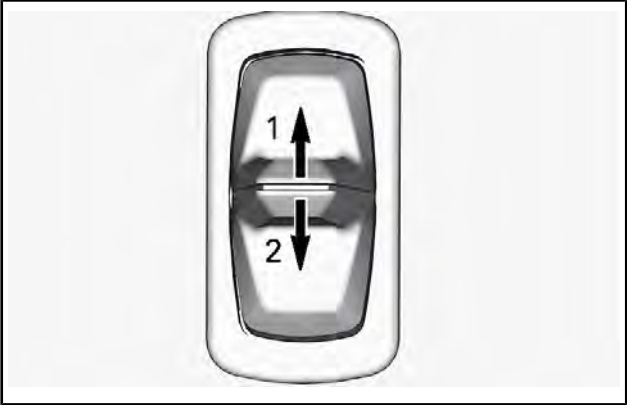
Kun olet käynnistänyt moottorin, paina painiketta ja pidä se painettuna, jotta tehoputki lämpenee.

Vapauta painike, kun pakoputki on lämmennyt.

## 8) Lämmitettävien käsikahvojen ja lämmitettävän kaasuvivun katkaisin

Lämmitettävää kaasuvivua ja lämmitettäviä käsikahvoja säädetään yhtäaikaaisesti katkaisimen avulla.

Lämmitysvoimakkuus voidaan säätää neljälle eri teholle. Paina ja vapauta katkaisin toistuvasti asettaaksesi säädön haluamallasi voimakkuudelle.



1. Lämmön lisääminen
2. Lämmön vähentäminen

Säätö näkyy digitaalisen monitoimimittariston pylväsmittareissa. Katso *DIGITAALINEN MONITOIMIMITTARISTO* tässä osassa.

Kun haluat kytkeä lämmityksen pois päältä, paina painiketta kunnes pylväsmittari on tyhjä.

**HUOMIO:** Jos kaasuvivun ja käsikahvojen lämmitysvoimakkuus ei ole mielestäsi keskenään tasapainossa, niiden välistä eroa voidaan säätää. Ota yhteys valtuutettuun Lynx-jälleenmyyjään.

## 9) Käsikäynnistimen kahva

Takaisin kelautuva käsikäynnistin sijaitsee kelkan oikealla puolella. Kytkeäksesi mekanismin päälle vedä käynnistimestä hitaasti, kunnes tunnet vastusta, nykäise sitten voimakkaasti. Vapauta kädensija hitaasti.

**HUOMIO:** Käsikäynnistimellä moottoriin välitettävä vääntömomentti voi olla enintään 80 Nm. Käynnistimen naruun kohdistuva voima voi olla enintään 2 200 N.

## 10) Variaattorihihnan suoja

### Variaattorihihnan suojan irrotus

#### VAROITUS

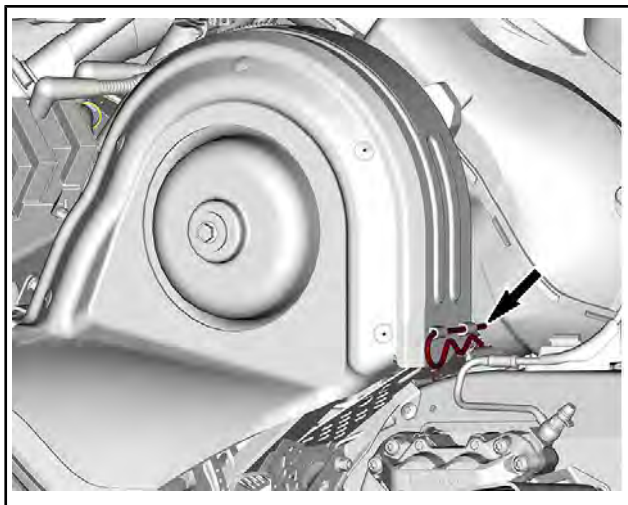
**ÄLÄ KOSKAAN** käytä moottoria:

- Jos hihnan suoja ja muita suojuksia ei ole asennettu lujasti paikoilleen.
- Jos kuomu ja/tai sivupaneelit ovat auki tai poistettu.

**ÄLÄ KOSKAAN** yritä tehdä säätöjä mihinkään liikkuvaan osaan, kun moottori on käynnissä.

**HUOMIO:** Variaattorihihnan suoja on tarkoituksella jonkin verran ylisuuri, jotta se painuisi tiiviisti kiinnitystappejaan ja pidikkeitään vasten; näin estetään ylimääräiset äänet ja värinät. On tärkeää, että tämä kireys säilytetään asennettaessa suoja uudelleen.

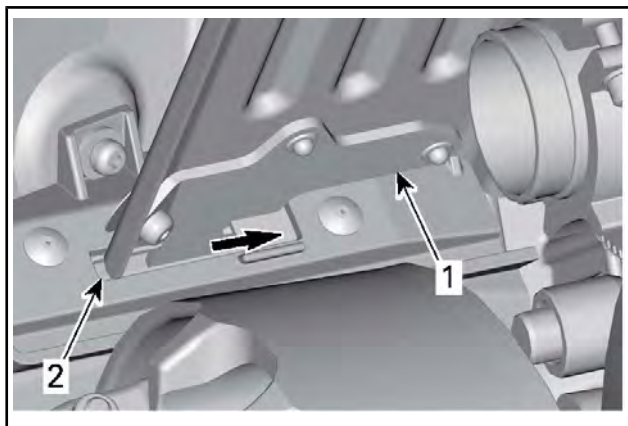
Irrota turvakatkaisimen pistoke moottorin pysäytyskatkaisimesta. Avaa vasen sivupaneeli. Katso menetelmä tästä osasta. Irrota kiinnityssokka.



Nosta suojan takaosaa ja vapauta sitten etukielekkeestä.

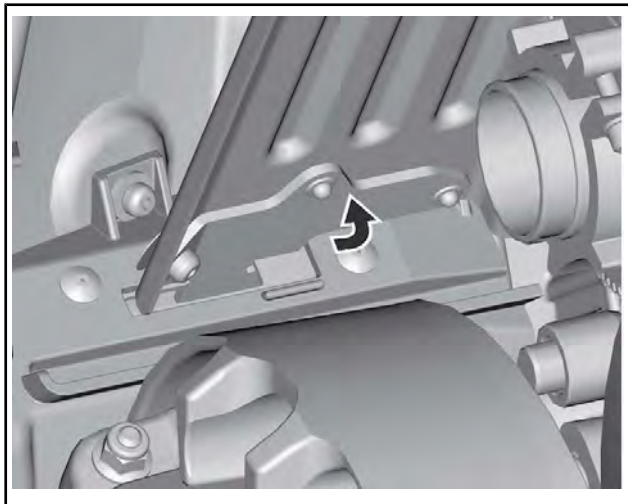
## Variaattorihihnan suojan asennus

Työnnä kieleke koloon ja paina se paikalleen



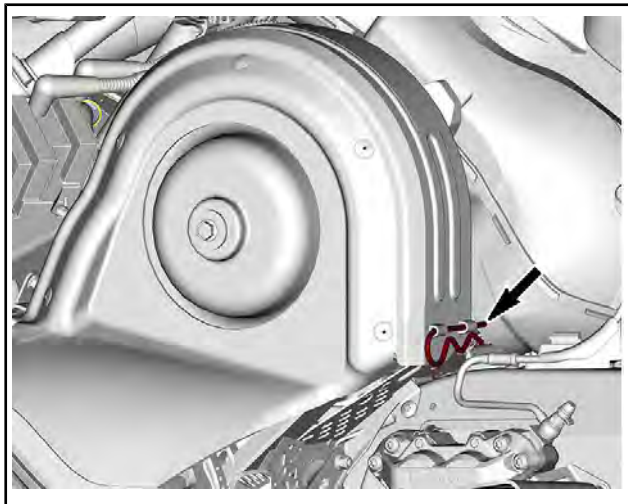
1. Hihnan suojan kieleke
2. Etutuen kolo

Paina variaattorihihnan suojaa kohti moottoria ja sitten kohti ajo-  
neuvon etuosaa.





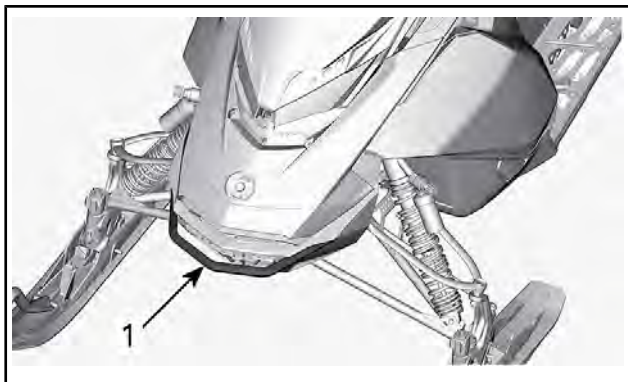
Aseta hinnan suojan takaosa pidikkeen päälle ja lukitse kiinnityssokalla.



## 11) Etu- ja takapuskurit

Käytetään kun kelkkaa pitää nostaa **käsin**.

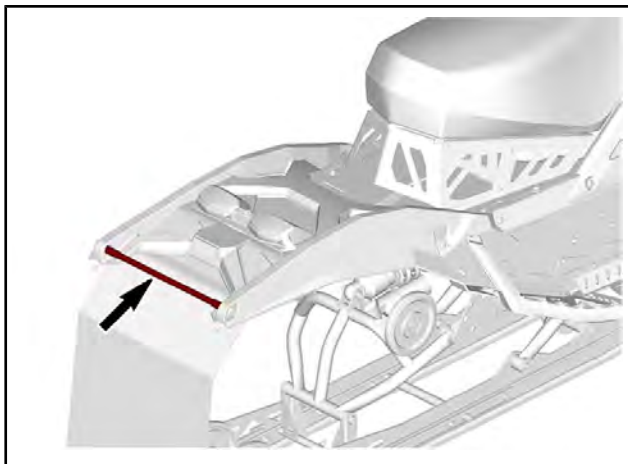
**▲ HUOMIO:** Ehkäise loukkaantumiset käyttämällä oikeaa nostotekniikkaa käyttämällä etenkin jalkavoimaa. Älä yritä nostaa ajoneuvon takaosaa, jos se tuntuu liian painavalta. Käytä sopivaa nostolaitetta tai pyydä apua ajoneuvon nostamiseen, jos mahdollista.



*TYYPILLINEN*

1. Etupuskuri

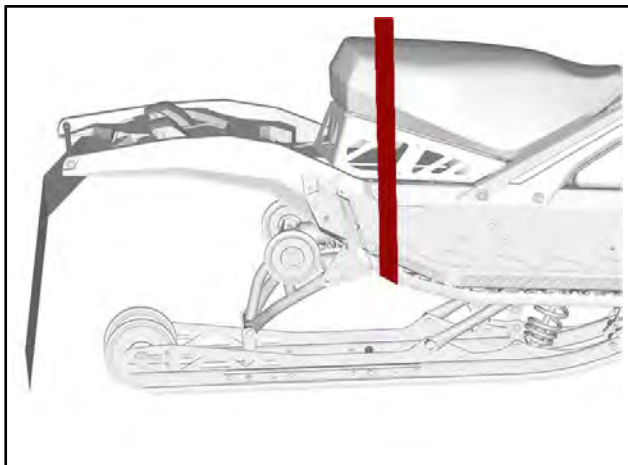
**ILMOITUS** Älä vedä tai nosta kelkkaa suksista.



### **ILMOITUS**

- Älä käytä takapuskuria nostaessa takaosaa ajoneuvon ollessa säilytyksessä.
- Älä käytä takapuskuria ajoneuvon varmistamiseksi kuljetuksen aikana.
- Älä käytä takapuskuria hinaukseen.

Ajoneuvon takaosan nostamiseksi, syötä nostohihna näytetyllä tavalla.



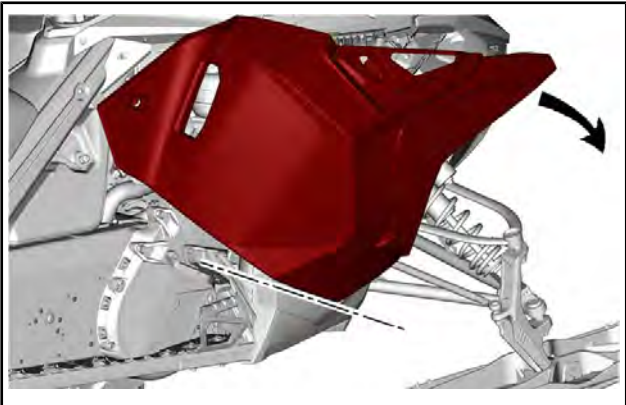
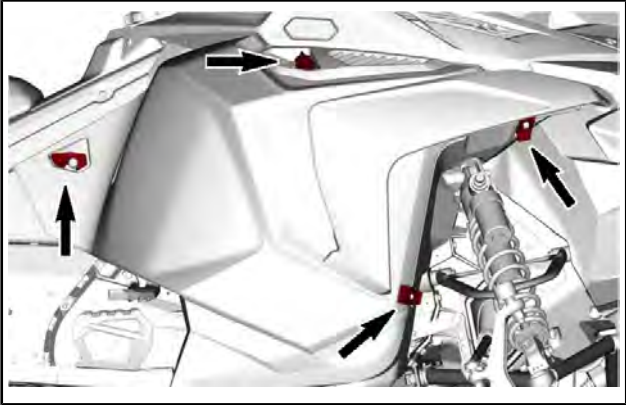
## **12) Sivupaneelit**

### **⚠ VAROITUS**

Älä koskaan käytä moottoria, jos sivupaneelit ovat avoinna tai ne on poistettu ajoneuvosta.

### **Sivupaneelien avaaminen ja sulkeminen**

Avaa kaikki salvat ja avaa sitten paneeli.

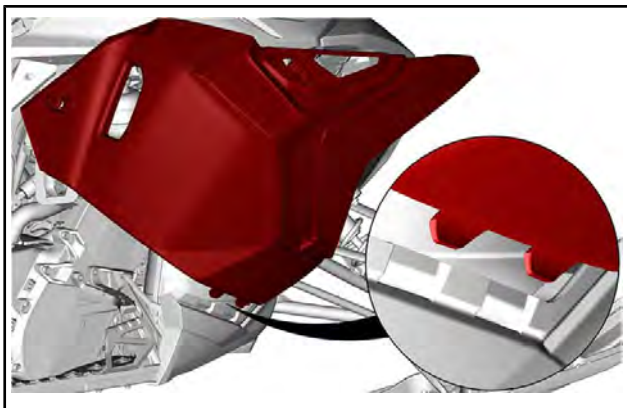


Sulkiessasi paneelin varmista, että salvat lukkiutuvat kunnolla.

## **Sivupaneelien irrotus**

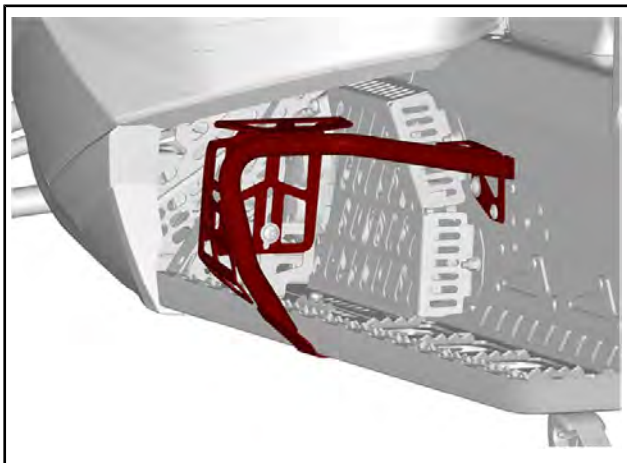
Avaa sivupaneeli.

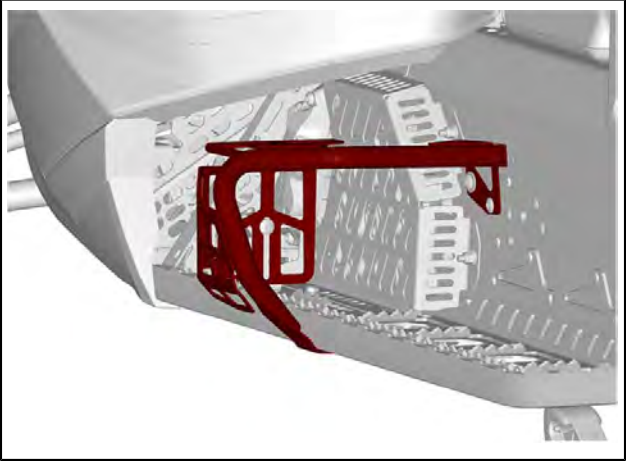
Nosta vasenta paneelia vapauttaaksesi korvakkeet.



### 13) Jalkatuet

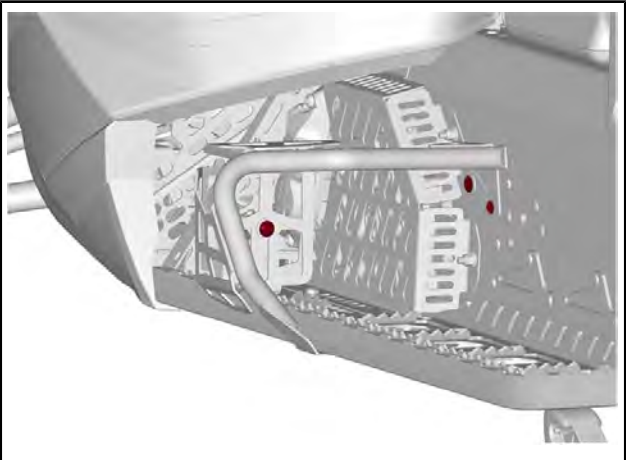
Jalkatuet ovat säädettäviä.



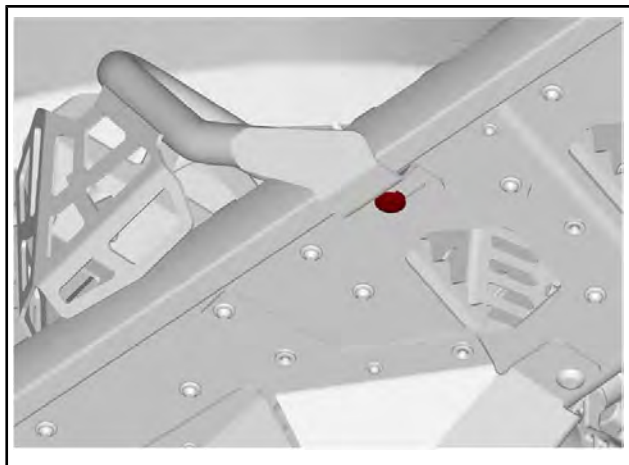


Säätääksesi etene seuraavasti:

1. Löysennä kiinnitysruuveja jonkin verran, älä irrota.
2. Säädä korkeutta haluttuun asentoon.
3. Kiristä kiinnitysruuvit.



**KIINNITYSRUUVIT**



*KIINNITYSRUUVI*

# POLTTOAINE JA ÖLJY

## Polttoainevaatimukset

**ILMOITUS** Käytä aina tuoretta bensiini/öljyseosta. Bensiini hapettuu, ja tämä johtaa oktaaniluvun ja haihtuvien yhdisteiden vähenemiseen sekä tahnan sekä hartsin muodostumiseen, mikä voi vahingoittaa polttoainejärjestelmää. Sekoita sopivaa öljyä bensiiniin suositellussa suhteessa.

Alkoholipolttoaineseokset vaihtelevat maasta ja alueesta riippuen. Ajoneuvosi on suunniteltu käytettäväksi suositelluilla polttoaineilla. Ota kuitenkin seuraavat seikat huomioon:

- Ei ole suositeltavaa käyttää polttoainetta, jonka alkoholipitoisuus ylittää paikallisten säännösten rajan, sillä tällöin polttoainejärjestelmän komponenteissa saattaa ilmetä seuraavia ongelmia:
  - Käynnistys- ja käyntiongelmia
  - Kumi- ja muoviosien heikkeneminen
  - Metalliosien korroosio
  - Moottorin sisäisten osien vaurioituminen.
- Tarkasta säännöllisesti polttoainevuotojen varalta tai polttoainejärjestelmässä mahdollisesti ilmenevien muiden epänormaalien olosuhteiden varalta, jos epäilet, että polttoaineen alkoholipitoisuus on paikallisia säännöksiä suurempi.
- Alkoholisia sisältävät polttoaineseokset keräävät kosteutta, joka saattaa johtaa polttoaineen faasierkautumiseen ja aiheuttaa moottorin suorituskykyongelmia tai moottorivaurioita.

## Suosittelut polttoaine

Polttoaineen vähimmäisoktaaniluvun on täytettävä seuraavat vaatimukset.

POLTTOAINEEN TYPPI	VÄHIMMÄISOKTAANILUKU
Polttoaine ILMAN etanolia	93 AKI (RON+MON)/2 98 RON
Polttoaine, jossa voi olla ENINTÄÄN 10 % etanolia	93 AKI (RON+MON)/2 98 RON

**ILMOITUS** Älä koskaan kokeile muita polttoaineita. Vääränlaisen polttoaineen käyttö saattaa vaurioittaa moottoria tai polttoainejärjestelmää.

**ILMOITUS** ÄLÄ käytä polttoainetta polttoainepumpuista, joissa on merkintä E85.

Yhdysvaltain EPA-säännöt kieltävät E15-polttoaineen käytön.



## Polttoaineen jäätyksen estävät lisäaineet

Kun käytetään hapetettua polttoainetta, polttoaineen jäänesto tai vettä imevät lisäaineet eivät ole sallittuja.

Kun käytetään hapettamatonta polttoainetta, voidaan käyttää isopropyylipohjaista jäänestoa suhteessa 150 ml jäänestoa / 40 L polttoainetta.

Tämä varotoimenpide vähentää huurteen muodostumista polttoainejärjestelmän komponentteihin, joka saattaa johtaa joissakin tapauksissa vakavaan moottorivaurioon.

**HUOMIO:** Käytä ainoastaan sellaista jäänestoa, jossa ei ole metyylihydraatteja.

## Suosittelava öljy

Tässä ajoneuvossa ei ole tuorevoiteluöljypumppua.

Bensiinin tulee olla perusteellisesti sekoitettua öljyn kanssa suhteessa 33:1 ensin polttoainekannussa, sitten kaadettuna ajoneuvon polttoainesäiliöön.

POLTTOAINEEN/ÖLJYN ESISEKOITUSSUHDE
33:1

## Polttoaineen/öljyn esisekoitussuhde

SEKOITUSSUHDE 33:1
16,5 l polttoainetta + 500 ml öljyä
5 galloniaa (USA) polttoainetta + 19,4 unssia (USA) öljyä
5 galloniaa (Britannia) polttoainetta + 24,2 unssia (Britannia) öljyä

## Suosittelu esisekoitusöljy

HUOLTOTUOTE
X2-RS, 2-tahtisten synteettinen öljy kilpakäyttöön

**ILMOITUS** Moottori on suunniteltu ja testattu käyttäen X2-RS – 2T Synthetic Racing -moottoriöljyä. BRP suosittelee käyttämään aina tätä öljyä. Älä koskaan kokeile muita polttoaineen/öljyn seossuhteita. Moottorille sopimattoman öljyn tai väärän polttoaineen/öljyn seossuhteen käytöstä aiheutuneet vahingot eivät kuulu BRP:n rajoitetun takuun piiriin.

## Ajoneuvon tankkaaminen

### **⚠ VAROITUS**

Pysäytä aina moottori ennen tankkaamista.

### **⚠ VAROITUS**

- Polttoaine on tulenarkaa ja tietyissä olosuhteissa räjähdysherkkää.
- Älä koskaan käytä avotulta polttoainemäärän tarkastamiseen.
- Älä koskaan tupakoi tai salli läheisyydessä avotulta tai kipinöitä.
- Työskentele aina hyvin tuuletetuissa tiloissa.

1. Pysäytä moottori.
2. Kuljettajan on noustava ajoneuvosta.

### **⚠ VAROITUS**

Älä anna kenenkään istua ajoneuvossa tankkaamisen aikana.

3. Kierrä polttoainesäiliön korkki auki hitaasti vastapäivään vakauttaaksesi painnen ennen sen irrottamista.

**HUOMIO:** On normaalia, että tässä yhteydessä kuuluu lyhyt viheltävä ääni.



### TYYPILLINEN

1. Polttoainesäiliön korkki
4. Aseta suppilo täyttöputkeen.
5. Kaada polttoainetta hitaasti, jotta ilma pääsee poistumaan säiliöstä eikä tapahdu takaisinvirtausta. Varo ettei polttoainetta vuoda ulos.
6. Lopeta täyttäminen, kun polttoaine saavuttaa täyttöputken pohjan. **Älä täytä liikaa.**

## ⚠ VAROITUS

Älä koskaan täytä polttoainesäiliötä piripintaan ennen ajoneuvon viemistä lämpimään. Lämpötilan noustessa polttoaine laajenee ja saattaa vuotaa yli.

7. Kiristä polttoainesäiliön korkki myötöpäivään kunnolla kiinni.

## ⚠ VAROITUS

Pyyhi ajoneuvosta aina kaikki vähäisenkin ylivuotanut polttoaine pois. Mikäli mittava ylivuoto tapahtuu, irrota sivupaneelit poistaaksesi polttoainehuurut moottorin lohkoista ennen aloittamista.

**HUOMIO:** Älä istu tai nojaa kelkkaan, jos polttoainesäiliön korkki ei ole kunnolla paikoillaan.

# SISÄÄNAJOVAIHE

## Käyttö sisäänajovaiheessa

### Moottori

Sisäänajovaiheen aikana:

- Vältä pitkäkestoista ajamista täydellä kaasulla.
- Vältä jatkuvia kiihdytyksiä.
- Vältä pitkiä ajoja täydellä nopeudella.
- Vältä moottorin ylikuumenemista.

On kuitenkin hyvä suorittaa sisäänajon aikana lyhyitä kiihdytyksiä sekä vaihdella ajonopeutta.

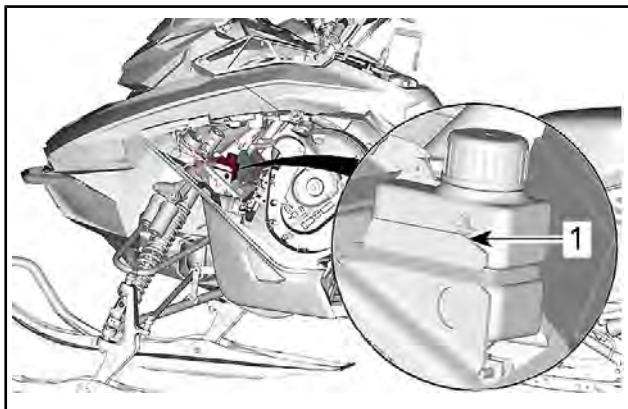
Moottorin hallintajärjestelmä kontrolloi joitakin moottorin parametreja ennalta määritellyn ajan.

Kesto perustuu polttoainemäärään. Sisäänajovaihe kestää suurin piirtein kaksi polttoainetankillista.

Tämän vaiheen aikana:

- Moottorin suorituskyky ja käyttäytyminen ei ole optimaalista.
- Polttoaineen- ja öljynkulutus on normaalia suurempaa.

Ensimmäisten käyttötuntien aikana on seurattava vesipumpun akselin öljysäiliön tasoa. On normaalia, että se laskee hieman. Sen tulee tasaantua jonkin ajan kuluttua ja pysyä sitten tasaisena pidemmän aikaa.



1. Normaali öljyn pinnan taso

## **Variaattorihihna**

Uusi hihna vaatii sisäänajoa 50 km.

Sisäänajovaiheen aikana:

- Vältä voimakasta kiihdyttämistä ja hidastamista.
- Vältä kuorman hinaamista.
- Vältä ajamista täydellä nopeudella.

Jos ajoneuvo liikkuu eteenpäin, laske variaattorihihnan korkeutta esisäättöä alemmas. Katso *VARIAATTORIIHNA* osassa *HUOLTO-TOIMENPITEET*.

# PERUSTOIMENPITEET

## Moottorin käynnistäminen

### Toimenpiteet

1. Kytke seisontajarru päälle.
2. Tarkista kaasuvivun toiminta uudelleen.
3. Pistä kypärä päähäsi.
4. Varmista, että turvakatkaisimen pistoke on asennettu moottorin pysäytyskatkaisimeen ja että sen naru on kiinnitetty ajovarusteisiin.
5. Varmista, että moottorin hätäkatkaisin on ON-asennossa.

### VAROITUS

Älä koskaan paina kaasua uudelleen, kun käynnistät moottoria.

6. Vapauta seisontajarru.

**HUOMIO:** Älä vapauta seisontajarrua kylmäkäynnistyksen yhteydessä. Suorita *KELKAN ESILÄMMITYS* kuten selitetty jäljempänä.

7. Tartu käsikäynnistyskahvaan, vedä kahvasta hitaasti kunnes tunnet vastusta ja tartu sitten kahvaan tiukasti ja vedä voimakkaasti käynnistääksesi moottorin.

**HUOMIO:** Käsikäynnistimellä moottoriin välitettävä vääntömomentti voi olla enintään 80 Nm. Käynnistimen naruun kohdistuva voima voi olla enintään 2 200 N.

### Kelkan esilämmitys

Kelka pitää lämmittää ennen jokaista ajokertaa seuraavalla tavalla.

1. Käynnistä moottori kuten kuvattu edellä kohdassa *MOOTTORIN KÄYNNISTÄMINEN*.
2. Anna moottorin lämmetä yksi tai kaksi minuuttia joutokäynnillä.

**HUOMIO:** Moottori sammuu käytyään joutokäyntiä noin 5 minuuttia.

3. Vapauta seisontajarru.
4. Paina kaasua kunnes l-variaattori kytkeytyy. Aja ensimmäiset kaksi tai kolme minuuttia hitaalla nopeudella.

**ILMOITUS** Ellei ajoneuvo liiku kaasuttaessasi, sammuta moottori, irrota turvakatkaisimen pistoke moottorin pysäytyskatkaisimesta ja suorita seuraavat toimenpiteet.

- Tarkasta, ovatko sukset juuttuneet maahan kiinni. Nosta yksi suksi kerrallaan kahvasta ja laske se sitten maahan.
- Tarkasta, onko telamatto juuttunut maahan kiinni. Nosta kelkan takapäätä ylös, kunnes telamatto on irti maasta, ja pudota takapäätä takaisin maahan.
- Tarkasta, onko telaston jousitukseen kerääntynyt kovaa lunta tai jäätä, joka voisi estää maton pyörimisen. Puhdista telaston alue.

**▲ HUOMIO:** Ehkäise loukkaantumiset käyttämällä oikeaa nostotekniikkaa käyttämällä etenkin jalkavoimaa. Älä yritä nostaa ajoneuvon takaosaa, jos se tuntuu liian painavalta.

## **▲ VAROITUS**

Varmista, että turvakatkaisimen pistoke on irrotettu paikaltaan, ennen kuin seisot ajoneuvon edessä tai työskentelet telamaton tai telaston jousituksen komponenttien parissa.

**HUOMIO:** Esilämmitystä kontrolloidaan sähköisesti. Tämän jakson aikana (enintään 10 minuuttia, ilman lämpötilasta riippuen) moottorin kierrosluku on rajoitettu.

## **Moottorin sammutus**

Vapauta kaasuvipu ja odota, kunnes moottori on palautunut joutokäynnille.

Sammuta moottori käyttäen joko moottorin hätäkatkaisinta tai vetämällä turvakatkaisimen pistoke irti moottorin pysäytyskatkaisimesta.

## **▲ VAROITUS**

Irrota aina turvakatkaisimen pistoke moottorin pysäytyskatkaisimesta, kun lopetat ajamisen. Näin estät ajoneuvosi luvattoman käytön.

## Lämpötila

Näiden moottoreiden ohjausjärjestelmä säätää ilma-/polttoainesuhteen optimaaliseksi kaikissa lämpötiloissa.

## Pakkaantunut lumi

Tämän moottorikelkan telamaton harjaprofiili on 44,5 mm, ja BRP **ei suosittele** ajamaan tällä ajoneuvolla **suurella nopeudella** reitillä, kovaksi pakkaantuneilla pinnoilla tai jäällä.

Jos sinun on ajettava edellä mainituissa olosuhteissa, **hidasta vauhtiasi** ja pyri mahdollisimman pian pehmeään lumeen.

**ILMOITUS** Kun tällaisella telamatolla ajetaan kovaa vauhtia reitillä, pakkautuneessa lumessa tai jäällä, maton harjaprofiiliin kohdistuu kova rasitus ja profiili lämpenee. Hidasta vauhtiasi ja pyri mahdollisimman pian pehmeään lumeen välttääksesi telamaton ennenaikaisen vaurioitumisen.



---

## ERIKOISTOIMINNOT

### Toisen kelkan hinaaminen

Jos kelkka vaurioituu ja sitä täytyy hinata, käytä jäykkää hinaustankoa. Irrota variaattorihihna vaurioituneesta kelkasta, katso ohjeet kohdasta *VARIAATTORIHINNA* osassa *HUOLTOTOIMENPITEET* ja hinaa kelkkaa hiljaisella nopeudella.

**ILMOITUS** Irrota aina variaattorihihna hinattavasta kelkasta, jotta hihna tai voimansiirtojärjestelmä ei vaurioidu.

Ellei hinaustankoa ole saatavilla, voidaan hätätilanteessa hinata myös köyden avulla. Aja erittäin varovaisesti. Joillakin alueilla tämä voi olla laitonta. Tarkasta määräykset paikallisilta viranomaisilta.

Irrota variaattorihihna, kiinnitä köysi suksen olkatappeihin, pyydä toista henkilöä istumaan hinattavaan kelkkaan ja jarruttamaan tarvittaessa, hinaa alhaisella nopeudella.

**ILMOITUS** Älä koskaan kiinnitä hinausköyttä suksen kahvoihin, sillä se saattaa vaurioittaa ohjausjärjestelmää.

### VAROITUS

Älä koskaan aja lujaa, kun hinaat vaurioitunutta kelkkaa. Aja erittäin varovaisesti.

## VIRITÄ AJO-OLOSUHTEIDEN MUKAAN

Moottorikelkan käsittely ja ajomukavuus ovat riippuvaisia useammista säädöistä.

### VAROITUS

Jousituksen säätäminen saattaa vaikuttaa ajoneuvon käsiteltävyyteen. Käytä aina aikaa perehtyäksesi ajoneuvon käyttäytymiseen, kun olet muuttanut jotain jousituksen säätöä. Säädä aina jousituskomponentit oikealla ja vasemmalla puolella keskenään samaan säätöarvoon.

Jousituksen säädön valinta vaihtelee riippuen kuljetettavasta kuormasta, kuljettajan painosta, henkilökohtaisista mieltymyksistä, ajonopeudesta ja reitin kunnosta.

**HUOMIO:** Jotkut säädöt eivät välttämättä ole mahdollisia juuri omaan kelkkaasi.

### VAROITUS

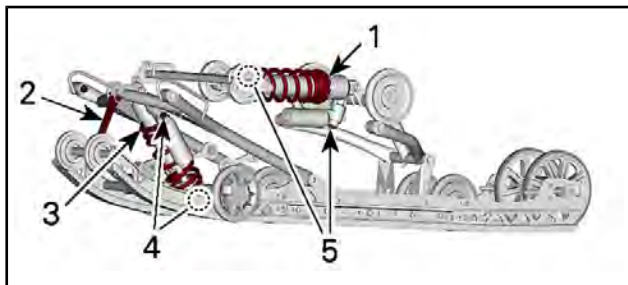
Ennen kuin suoritat mitään jousituksen säätötoimenpiteitä, muista:

- Pysäköi turvalliseen paikkaan.
- Irrota turvakatkaisimen pistoke moottorin pysäytyskatkaisimesta.
- Käytä sopivaa nostolaitetta tai pyydä apua ajoneuvon nostamiseen. Ellei nostolaitetta käytetä, muista käyttää oikeaa nostotekniikkaa, etenkin jalkavoimaa.
- Älä yritä nostaa ajoneuvon etu- tai takaosaa, jos se tuntuu liian painavalta.
- Tue ajoneuvon etupää ylös maasta sopivalla laitteella ennen jousituksen säätöä.
- Tue ajoneuvon takapää ylös maasta sopivalla laitteella ennen jousituksen säätöä.
- Varmista, että laite on vakaa ja tukeva.

Paras tapa säätää jousitusta on muuttaa jokaista säätöä kerrallaan oikeassa järjestyksessä. Eri säädöt vaikuttavat toisiinsa. Esimerkiksi saattaa olla tarpeen säätää keskijousi uudelleen etujousien säädön jälkeen. Koeaja ajoneuvo säädön yhteydessä aina samoissa olosuhteissa; sama reitti, ajonopeus, lumiolosuhteet, kuljettajan ajoasento jne. Etene järjestelmällisesti kunnes olet tyytyväinen.

Seuraavassa on suuntaa antavia ohjeita jousituksen hienosäätöön. Käytä työkalusarjassa mukana olevaa jousituksen säätötyökalua.

## Takajousituksen säädöt



### TYYPILLINEN - SÄÄDETTÄVÄT KOMPONENTIT

1. Takajousi
2. Rajoitinhihna
3. Keskijousi
4. Keskimmäinen iskunvaimennin
5. Takaiskunvaimennin

**ILMOITUS** Aina kun säädät telaston jousitusta, tarkista myös telamaton kireys, ja säädä tarvittaessa.

### Rajoitinhihna

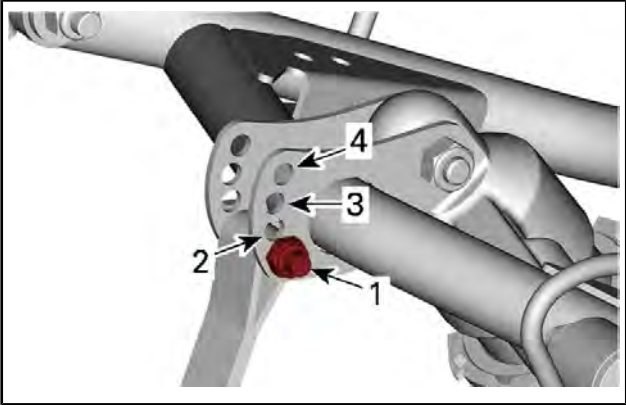
Rajoitinhihnan pituus vaikuttaa keskijouseen kohdistuvaan painomäärään erityisesti kiihdytyksen aikana, jolloin etupää kohoaa.

Rajoitinhihnan pituus vaikuttaa myös keskijousen joustomatkaan.

**ILMOITUS** Aina kun rajoitinhihnan pituutta muutetaan, telamaton kireys pitää tarkastaa.

**HUOMIO:** Rajoitinhihna voidaan asettaa asentoihin 1, 2, 3 tai 4.

Pienemmät numerot vastaavat pitempää hihnan asetusta.



### RAJOITINHIHMAN ASENNOT

1. Asento 1 (pisin)
2. Asento 2
3. Asento 3
4. Asento 4 (lyhin)

Ajettaessa kelkalla syvässä lumessa tai noustaessa rinnettä saattaa olla tarpeellista muuttaa rajoitinhihnojen pituutta ja/tai ajoasentoa, jolloin telamaton ja lumen välinen kulma muuttuu. Käyttäjän kokemus eri säätövaihtoehdoista ja lumiolosuhteet määrittävät tehokaimman yhdistelmän.

Yleisesti ottaen pitempi rajoitinhihnan asetus parantaa suorituskykyä tasaisessa maastossa ja lyhyempi asetus käsiteltävyyttä jyrkissä mäissä ja syvässä lumessa.

RAJOITINHIHMAN ASETUS	
ASENTO	KÄYTTÖ
1	Paras asetus isoille töyssyille ja matalalla nopeudella ajettaviin mutkiin
2	Normaali asetus: paras yleisasetus (yleinen käyttö)
3	Paras asetus keskisuurille töyssyille ja nopeille mutkille
4	Paras asetus pienille töyssyille ja nopeille mutkille

## Keskijousi

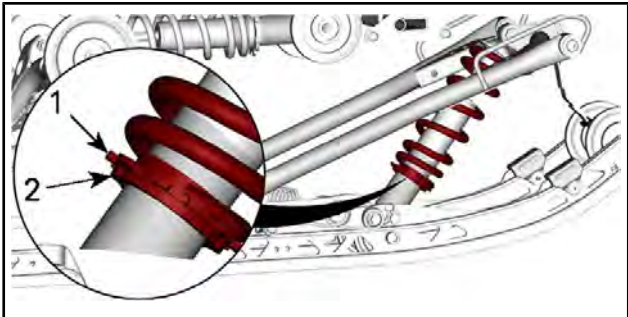
Keskijousen esijännitys vaikuttaa ohjauksen keveyteen, käsiteltävyyteen ja iskunvaimennuskykyyn.

Koska keskijousen esijännityksen säätö lisää enemmän tai vähemmän painoa telamaton etuosalle, se vaikuttaa myös suorituskykyyn syvässä lumessa.

TOIMENPIDE	TULOS
Esijännityksen lisääminen	Kevyempi ohjaus
	Enemmän iskunvaimennuskykyä
Esijännityksen vähentäminen	Raskaampi ohjaus
	Vähemmän iskunvaimennuskykyä

Säätöä varten lukitusrenkas on kierrettävä auki ja säätörengasta on kierrettävä jousen esijännityksen säätämiseksi.

Kun haluttu esijännitys on säädetty, kiristä lukitusrenkas säätörengasta vasten.



1. Säätörengas
2. Lukkorengas

## Takajousi

Takajousen esijännitys vaikuttaa ajomukavuuteen ja ajokorkeuteen, ja se kompensoi kuormaa.

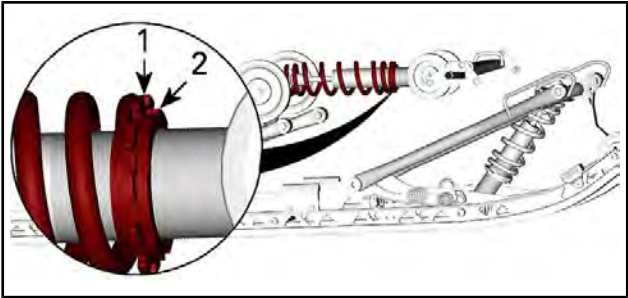
Takajousen esijännityksen säätäminen myös lisää enemmän tai vähemmän painoa moottorikelkan etupäähän. Tämän tuloksena suksiin kohdistuu enemmän tai vähemmän painoa. Näin se vaikuttaa myös suorituskykyyn töyssyissä ja mutkissa, ohjauksen keveydessä ja käsiteltävyydessä.

Kevyt pohjaus huonoimmassa mahdollisessa maastossa on merkinä siitä, että jousien esijännitys on sopiva.

TOIMENPIDE	TULOS
Esijännityksen lisääminen	Jäykempi telaston jousitus
	Korkeampi takaosa
	Enemmän iskunvaimennuskykyä
	Raskaampi ohjaus
Esijännityksen vähentäminen	Pehmeämpi telaston jousitus
	Matalampi takaosa
	Vähemmän iskunvaimennuskykyä
	Kevyempi ohjaus
	Lisäystä suksien nousuun kiihdytettäessä tai käynnistyksessä

Säätöä varten lukitusrenkas on kierrettävä auki ja säätörengasta on kierrettävä jousen esijännityksen säätämiseksi.

Kun haluttu esijännitys on säädetty, kiristä lukitusrenkas säätörengasta vasten.



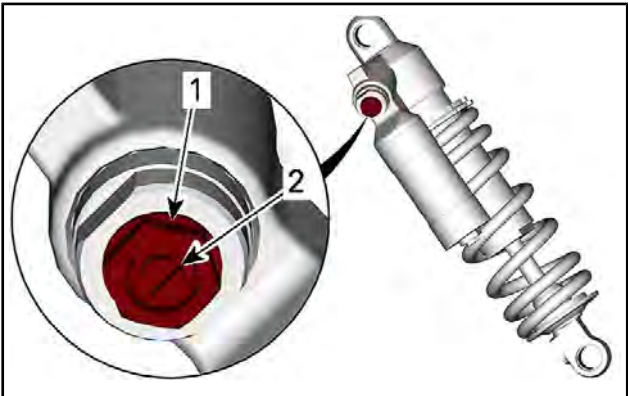
1. Säätörengas
2. Lukkorengas

## Taka- ja keski-iskunvaimennuksen säädöt

### Puristusvaimennus

Hidas puristusvaimennus ohjaa sitä, miten iskunvaimennin reagoi alhaiseen jousituksen nopeuteen (hitaat joustot, useimmiten ajettaessa alhaisilla nopeuksilla).

Nopea puristusvaimennus ohjaa sitä, miten iskunvaimennin reagoi nopeaan jousituksen nopeuteen (nopeat joustot, useimmiten ajettaessa suuremmilla nopeuksilla).

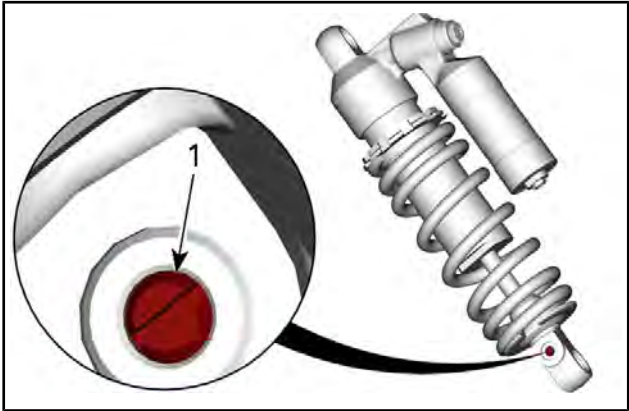


1. Nopean nopeuden puristussäädin (kuusiokoloruuvi)
2. Hitaan nopeuden puristussäädin (kolotettu)

KÄÄNTYMINEN	TOIMENPIDE	TULOS ISOISSA JA PIENISSÄ TÖYSSYISSÄ
Myötäpäivään	Puristusvaimennusvoiman lisääminen	Puristusvaimennus kovenee
Vastapäivään	Puristusvaimennusvoiman vähentäminen	Puristusvaimennus pehmenee

## Vetovaimennus

Vetovaimennus ohjaa sitä, miten iskunvaimentimen ojentumista rajoitetaan.



1. Paluusäädin



KÄÄNTYMINEN	TOIMENPIDE	TULOS ISOISSA JA PIENISSÄ TÖYSSYISSÄ
Myötäpäivään	Vetovaimennuksen vaimennusvoiman lisääminen	Kovempi vetovaimennus (hitaampi ojentuminen)
Vastapäivään	Vetovaimennuksen vaimennusvoiman vähentäminen	Pehmeämpi vetovaimennus (nopeampi ojentuminen)

**HUOMIO:** Ajamiseen toistuvissa pienissä ja lyhyissä töyssyissä suosittelemme alhaisemman vetovaimennuksen asetuksen käyttämistä.

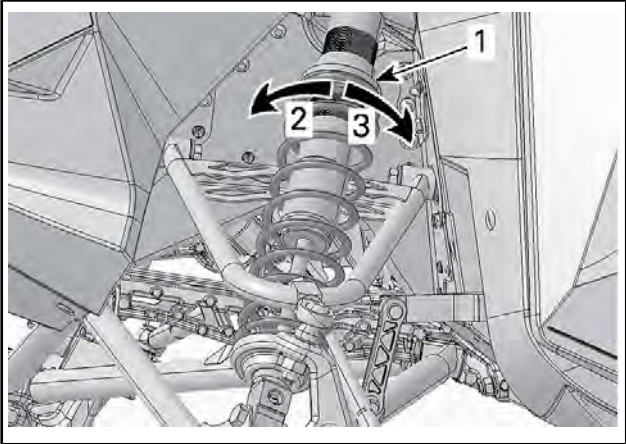
## Etujousituksen säädöt

### Etujouset

Etujouset vaikuttavat etujousituksen jäykkyyteen.

Etujouset vaikuttavat lisäksi myös ohjattavuuteen.

TOIMENPIDE	TULOS
Esijännityksen lisääminen	Kovempi etujousitus
	Korkeampi etuosa
	Tarkempi ohjaus
	Enemmän iskunvaimennuskykyä
Esijännityksen vähentäminen	Pehmeämpi etujousitus
	Matalampi etuosa
	Kevyempi ohjaus
	Vähemmän iskunvaimennuskykyä



### TYYPILLINEN

1. Jousen esijännityksen säätörengas
2. Lisää esijännitystä
3. Vähennä esijännitystä

**ILMOITUS** Varmista, että molemmat etujouset ovat yhä esijännitettynä, kun kelkan etupää on irti maasta.

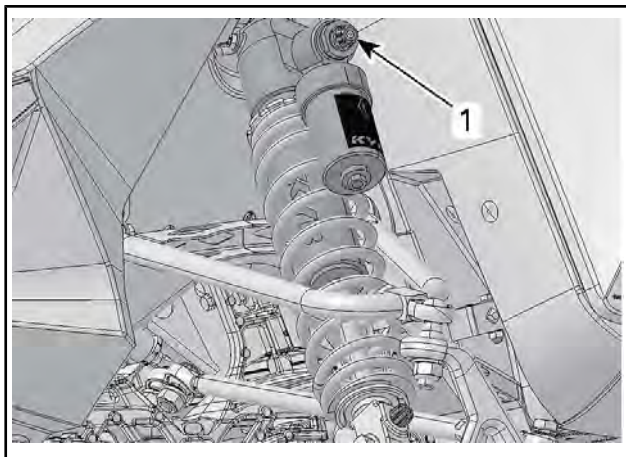
## Iskunvaimentimen vaimennus

### Hitaan nopeuden puristusvaimennus

Hidas puristusvaimennus ohjaa sitä, miten iskunvaimennin reagoi alhaiseen jousituksen nopeuteen (hitaat joustot, useimmiten ajettaessa alhaisilla nopeuksilla).

TOIMENPIDE	TULOS
Hitaan puristusvaimennuksen lisääminen	Jäykempi puristusvaimennus (hidas puristus)
Hitaan puristusvaimennuksen vähentäminen	Pehmeämpi puristusvaimennus (hidas puristus)

Lisää vaimennusvoimaa kääntämällä myötäpäivään ja vähennä sitä kääntämällä vastapäivään.



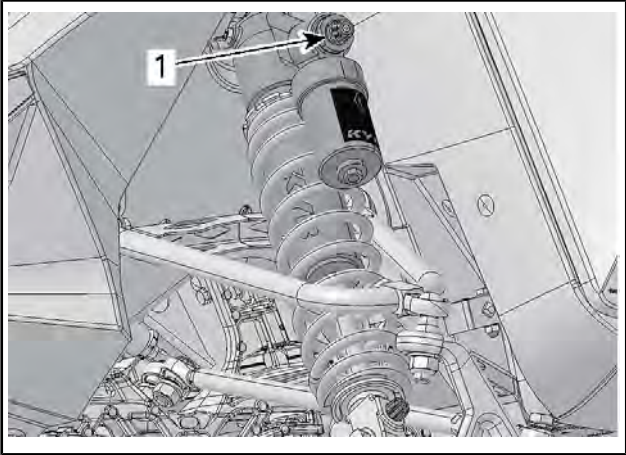
1. Hitaan nopeuden puristusvaimennuksen säädin (lovi tai nuppi)

## Nopean nopeuden puristusvaimennus

Nopea puristusvaimennus ohjaa sitä, miten iskunvaimennin reagoi nopeaan jousituksen nopeuteen (nopeat joustot, useimmiten ajettaessa suuremmilla nopeuksilla).

TOIMENPIDE	TULOS
Nopean nopeuden puristusvaimennuksen lisääminen	Jäykempi puristusvaimennus (nopea puristus)
Nopean nopeuden puristusvaimennuksen vähentäminen	Pehmeämpi puristusvaimennus (nopea puristus)

Lisää vaimennusvoimaa kääntämällä myötäpäivään ja vähennä sitä kääntämällä vastapäivään.



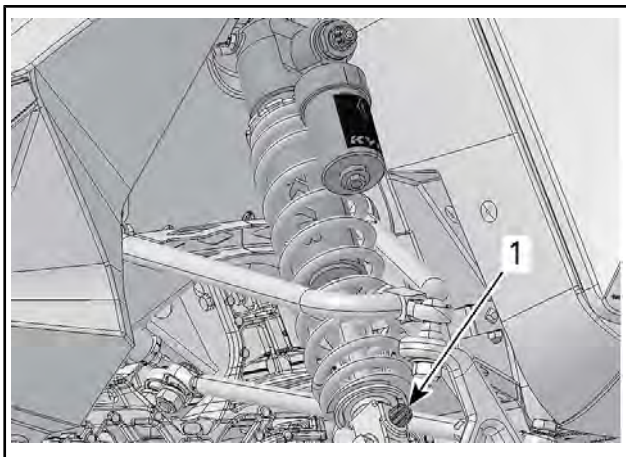
1. Nopean nopeuden puristusvaimennuksen säädin (kuusiokoloruuvi)

## Vetovaimennus

Vetovaimennus ohjaa sitä, miten iskunvaimentimen ojentumista rajoitetaan.

TOIMENPIDE	TULOS
Vetovaimennuksen vaimennusvoiman lisääminen	Kovempi vetovaimennus (ojentumisisku)
Vetovaimennuksen vaimennusvoiman vähentäminen	Pehmeämpi vetovaimennus (ojentumisisku)

**HUOMIO:** Ajamiseen toistuvissa pienissä ja lyhyissä töyssyissä suosittelemme alhaisemman vetovaimennuksen asetuksen käyttämistä.



1. Vetovaimennuksen säädin (nappi tai lovi)

## Säätövinkkejä ajoneuvon ajokäyttötymisen mukaan

ONGELMA	KORJAAVAT TOIMENPITEET
Etujousitus nykii	Tarkista suksen kohdistus. - Vähennä etujousituksen jousen esijännitystä. - Lisää keskijousen esijännitystä. - Vähennä takajousen esijännitystä.
Ohjaus on liian raskas tasaisissa nopeuksissa	- Vähennä etujousituksen jousen esijännitystä. - Lisää keskijousen esijännitystä.
Ohjaus tuntuu liian raskaalta kiihdytettäessä	- Aseta säätökappaleet alemmas. - Vähennä takajousen esijännitystä. - Pidennä rajoitinhihnaa.
Suksi nousee liian korkealle käänöksissä tai kiihdytettäessä	- Lyhennä rajoitinhihnaa. - Lisää takajousen esijännitystä.

<b>ONGELMA</b>	<b>KORJAAVAT TOIMENPITEET</b>
Kelkan peräpää tuntuu liian jäykältä	<ul style="list-style-type: none"> <li>- Vähennä takajousen esijännitystä.</li> <li>- Pienennä puristusvaimennuksen säätöä, jos varusteena.</li> </ul>
Kelkan peräpää tuntuu liian pehmeältä	<ul style="list-style-type: none"> <li>- Lisää takajousen esijännitystä.</li> </ul>
Takajousitus pohjaa säännöllisesti	<ul style="list-style-type: none"> <li>- Suurena puristusvaimennuksen säätöä, jos varusteena.</li> <li>- Lisää takajousen esijännitystä.</li> <li>- Lisää keskijousen esijännitystä.</li> <li>- Pidennä rajoitinhiljaa.</li> <li>- Suurena puristusvaimennuksen säätöä, jos varusteena.</li> </ul>
Moottorikelkka tuntuu kääntyvän keskikohtansa ympäri	<ul style="list-style-type: none"> <li>- Vähennä keskijousen esijännitystä.</li> <li>- Lisää takajousen esijännitystä.</li> <li>- Lisää etujousituksen jousen esijännitystä.</li> <li>- Lyhennä rajoitinhiljaa.</li> </ul>

**ETU- JA TAKAJOUSITUKSEN JOUSEN ESIJÄNNITYKSEN  
TEHDASASETUKSET**

SUKSI	ETUVARSI	TAKAVARSI
8 mm	2 mm	17 mm

<b>CLICKER-TEHDASASETUKSET</b>			
	<b>SUKSEN ISKUNVAI- MENNIN</b>	<b>KESKI-ISKUNVAIMENNIN</b>	<b>TELASTON ISKUNVAI- MENTIMET</b>
Suksi	505075016	503195930	503195931
Hidas nopeus	10 klikkausta auki	10 klikkausta auki	10 klikkausta auki
Nopea	1,5 kierrosta auki	1,5 kierrosta auki	1,5 kierrosta auki
Paluuvai- mennus	8 klikkausta auki	5 klikkausta auki	5 klikkausta auki

---

## AJONEUVON KULJETTAMINEN

Varmista, että öljysäiliön ja polttoainesäiliön korkit ovat kunnolla suljettuina.

Kippaaviin peräkärriihin voidaan helposti laittaa vinssimekanismi helpottamaan kuormausta ja maksimoimaan turvallisuuden. Niin helpolta kuin se näyttääkin, älä koskaan aja kelkalla kippaavan kärryn lavalle. Monet vakavat onnettomuudet ovat aiheutuneet siitä, kun kelkka on kuormattu ajamalla peräkärryn lavalle. Kiinnitä kelkkasi turvallisesti, edestä ja takaa, jopa lyhyiden matkojenkin ajaksi. Varmista, että kaikki varusteet on kunnolla kiinnitettynä. Suojaa kelkkasi kuljetuspeitteellä kuljetuksen ajaksi.

Varmista, että peräkärriysi täyttää vaaditut lainmukaiset edellytykset. Varmista, että vetokoukku ja turvavaijeri on kiinnitettynä ja jarru kytkettynä, laita valot päälle ja tarkista niiden puhtaus ja toiminta.

### VAROITUS

Älä hinaa kelkkaa takaperin. Jos kelkkaa hinataan takaperin, tuuli voi vaurioittaa tuulilasia tai jopa irrottaa sen.



---

***Tämä sivu on  
tarkoituksella tyhjä***

# ***HUOLTO***

# HUOLTOTAULUKKO

Ajoneuvosi huoltaminen on erittäin tärkeää, jotta se pysyy turvallisessa käyttökunnossa. Korjaamo tai omistajan valitsema henkilö voi ylläpitää, vaihtaa tai korjata päästöjenrajoituslaitteita ja -järjestelmiä. Nämä ohjeet eivät edellytä BRP:n tai valtuutetun Lynx-jälleenmyyjän komponentteja tai huoltotoimenpiteitä. Asianmukainen huolto on omistajan vastuulla. Takuuvaade voidaan hylätä, jos omistaja tai käyttäjä on mm. aiheuttanut ongelman sopimattomalla kunnossapidolla tai käytöllä. Sinun on noudatettava kohdassa *POLTTOAINE* ilmoitettuja polttoainevaatimuksia. Vaikka yli 10 tilavuusprosenttia etanolia sisältävää polttoainetta on helposti saatavana, USA:n EPA on kieltänyt sellaisen polttoaineen käytön tässä ajoneuvossa. Yli 10 tilavuusprosenttia etanolia sisältävän polttoaineen käyttö tällä moottorilla saattaa vaurioittaa päästöjenrajoitusjärjestelmää. Ajoneuvo on huollettava huoltotaulukon mukaisesti. Käyttöä edeltävä tarkastus on suoritettava huoltotaulukosta riippumatta.

## VAROITUS

Jos ajoneuvon asianmukainen ja huoltotaulukon mukainen huolto laiminlyödään, ajoneuvon käyttö ei välttämättä ole turvallista.

### **VUOSITTAIN AJOKAUDEN ALUSSA TAI KUN ON AJETTU 3 000 km (SEN MUKAAN, KUMPI ENSIN KOHDALLE OSUU)**

Suorita käyttöä edeltävä tarkastus.

Tarkista vikakoodit.

Säädä voimansiirtoketju.

Säädä ja linjaa telamatto.

Tarkasta jarruletku, jarrupalat ja levy.

Tarkasta jäähdytysnesteen väkevyys.

Tarkasta variaattorihihna.

Tarkasta silmämääräisesti I-variaattori ja puhdistu se.

Tarkasta ja puhdistu II-variaattori.

Voitele telaston jousitus. Voitele aina, kun ajoneuvoa on käytetty kosteissa olosuhteissa (sade, lätköt).

Tarkasta pakojärjestelmä ja tarkista vuotojen varalta.

**VIISITTAIN AJOKAUDEN ALUSSA TAI KUN ON AJETTU 3 000 km  
(SEN MUKAAN, KUMPI ENSIN KOHDALLE OSUU)**

Kiristä pakosarjan ruuvit ilmoitettuun momenttiin.

Tarkasta polttoaineputket, öljyletkut ja liitokset.

Tarkasta etujousitus.

Tarkasta takajousitus (mukaan lukien rajoitinhihnat ja liukumuovit).

Tarkasta raidetangon päät ja suksien linjaus.

Tarkasta moottorin kumikiinnitykset

Voitele etujousituksen iskunvaimentimien yläpallolaakerit

**JOKA TOINEN VUOSI TAI 6 000 km VÄLEIN (KUMPI VAIN TOTEUTUU  
ENSIN)**

Vaihda jarruneste.

Tarkasta kaasuvaijeri.

Puhdista ja voitele käsikäynnistin.

Vaihda ketjukotelööljy.

**JOKA KOLMAS VUOSI TAI 10 000 km VÄLEIN (KUMPI VAIN TOTEUTUU  
ENSIN)**

Vaihda sytytystulpat

Puhdista RAVE-venttiilit.

**AINA 5 VUODEN VÄLEIN**

Vaihda moottorin jäähdytysneste.

Vaihda polttoaineputken polttoainesuodatin.

## HUOLTOTOIMENPITEET

Tämä osa sisältää perushuoltotoimenpiteiden ohjeet.

### VAROITUS

Sammuta moottori, irrota turvakatkaisimen pistoke ja noudata näitä huoltotoimenpiteitä huoltaessasi ajoneuvoasi. Ellet noudata asianmukaisia huoltotoimenpiteitä, kuumat tai liikkuvat osat, sähkölaitteet, kemikaalit tai jotkut muut vaaratilanteet voivat aiheuttaa loukkaantumisen.

### VAROITUS

Mikäli purkamisen/kokoamisen yhteydessä joudutaan irrottamaan lukituksia (esim. kiinnityskielekkeet, itselukkiutuvat kiinnikkeet jne.), vaihda ne aina uusiin.

## Moottorin jäähdytysneste

### VAROITUS

Älä koskaan avaa jäähdytysnestesäiliön korkkia moottorin ollessa kuuma.

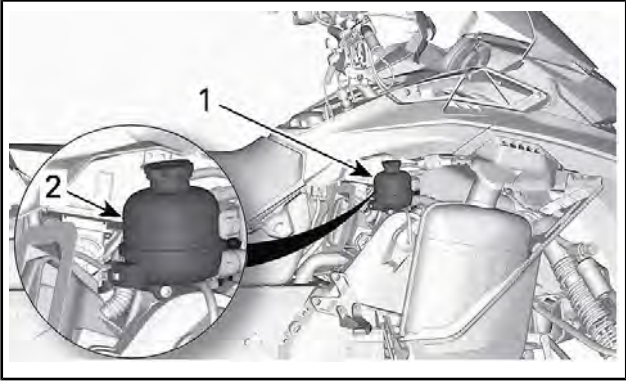
## Moottorin jäähdytysnestemäärän tarkastus

Avaa OIKEA sivupaneeli, katso *HALLINTALAITTEET JA VARUSTEET*.

Tarkista jäähdytysnesteen määrä huoneenlämpötilassa korkin ollessa irrotettuna. Nesteen pinnan tulisi jäähdytysnestesäiliössä olla kylmän tason merkin kohdalla.

**HUOMIO:** Kun tarkistetaan nesteen määrää alhaisessa lämpötilassa, nesteen pinta saattaa olla hieman matalammalla kuin alamerkki.

Jos kelkka tarvitsee suuren määrän jäähdytysnestettä tai jos koko järjestelmä pitää täyttää, ota yhteys valtuutettuun Lynx-jälleenmyyjään, korjaamoon tai valitsemaasi henkilöön.

**TYYPILLINEN**

1. Jäähdytysnestesäiliö
2. Kylmän tason merkkiiviiva

**Suosittelu moottorin jäähdytysneste****SUOSITELTU XPS-JÄÄHDYTYSNESTE**

Pitkäikäinen esisekoitettu jäähdytysneste

VAIHTOEHTOINEN ÖLJY, TAI JOS XPS-TUOTTEITA EI OLE SAATAVANA

Tislattun veden ja pakkasnesteen sekoitus (50 % tislattua vettä, 50 % pakkasnestettä)

**ILMOITUS** Jäähdytysnesteseos, jossa on 50 % pakkasnestettä ja 50 % tislattua vettä, parantaa jäähdytystehoa. Jos tislattun veden sijasta käytetään hanavettä, jäähdytysjärjestelmään kertyy jäämiä ja jäähdytysteho heikkenee. Tämä voi johtaa moottorin ylikuumentumiseen.

Pakkasnesteen pilaantumisen estämiseksi käytä aina samaa merkkiä. Älä koskaan sekoita eri merkkejä, ellei jäähdytysjärjestelmää ole kunnolla huuhdeltu ja täytetty uudelleen.

**ILMOITUS** Käytä aina kylmillä alueilla jäähdytysnesteseosta, jossa on 50 % pakkasnestettä ja 50 % tislattua vettä estääksesi ruosteen muodostumisen ja jäätyksen. Pelkkä pakkasneste jäätyy korkeammassa lämpötilassa kuin optimaalinen vesi-/pakkasnesteseos. Käytä aina erityisesti alumiinimootto-

reille suositeltua, korroosionestoainetta sisältävää etyleeniglykolia.

## Pakojärjestelmä

### Pakojärjestelmän tarkastus

Pakoputken äänenvaimennin pitää olla keskitettynä pohjamuovissa olevaan läpivientireikään. Pakoputkiston pitää olla puhtaana ruosteesta eikä vuotoja saa esiintyä. Varmista, että kaikki osat varmasti kiinnitettyinä paikoilleen.

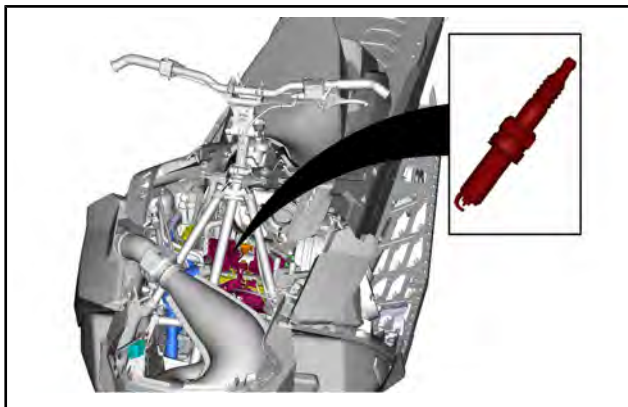
Tarkista kiinnitysjousien kunto, ja vaihda tarvittaessa.

Pakojärjestelmä on suunniteltu hiljentämään käyntiääntä ja parantamaan moottorin kokonaissuorituskykyä. Järjestelmän muuttaminen saattaa olla vahingollista tai laitonta.

**ILMOITUS** Jos jokin pakojärjestelmän osa poistetaan, muutetaan tai jos jokin osa vioittuu, moottori voi vaurioitua vakavasti.

## Sytytystulppien vaihtaminen

### Sytytystulppien irrottaminen

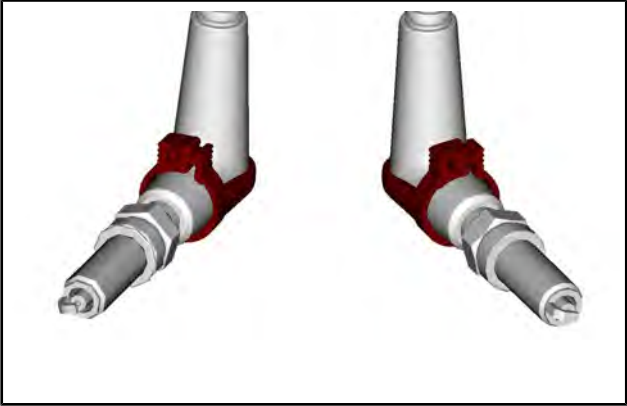


1. Irrota staattorin liitin. Katso *STAATTORIN LIITTIMEEN PÄÄSY* korjaamokäsikirjan alajaksossa *MAGNETOLATURI JA KÄYNNISTIN*.
2. Irrota korin yläyksikkö. Katso menettely korjaamokäsikirjan *RUNKOA* koskevasta alajaksosta.
3. Irrota kansi, katso korjaamokäsikirjan alajaksosta *YLÄPÄÄ*.
4. Puhdista sytytystulppa ja sylinterin kansi paineilmalla.

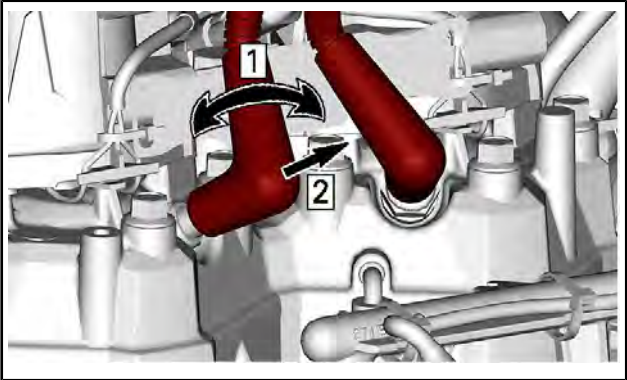
## ⚠ VAROITUS

Käytä aina suojalaseja, jos käytät paineilmaa.

5. Irrota lukko, joka kiinnittää sytytystulpan johtimen sytytystulppaan.



6. Irrota sytytystulpan kaapelit esitetyllä tavalla.



Vaihe 1: Kierrä varovasti

Vaihe 2: Vedä irti

7. Kierrä sytytystulppaa auki riittävästi, jotta vapautat käytetyn kiristysmomentin asianmukaisilla välineillä.





8. Irrota sytytystulpat käsin.

### Sytytystulppien asennus (alkuperäisvaraosa)

1. Varmista ennen asentamista, että sylinterinkannen ja sytytystulppien kosketuspinnossa ei ole nokea.
2. Käytä johtomittaria ja varmista, että elektrodin väli vastaa määrittelyä. Katso *TEKNISET TIEDOT*.

**HUOMIO:** Jos sytytystulpan väli on väärä, käytä toista sytytystulppaa.

3. Ruuvaa tulppa käsin sylinterin kanteen pohjaan saakka.
4. Käytä momenttiavainta ja hyväksytyä sytytystulpan holkkia oikeaa kireyttä varten.

**HUOMIO:** Sytytystulpan kiristysmomentti on erityisen tärkeä tässä moottorissa, sillä se helpottaa negatiivisen elektrodin oikeaa asennusta.

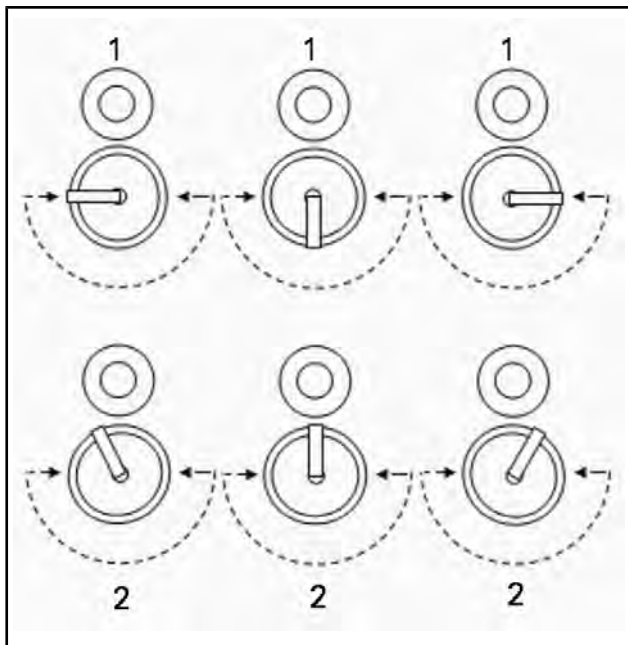
KIRISTYSMOMENTTI	
Sytytystulppa	18 Nm ± 0,7 Nm

## Sytytystulppien asennus (ei alkuperäisvaraosa)

**HUOMIO:** Kun käytät muuta kuin alkuperäisvaraosatulppaa, sen indeksin täytyy olla oikea tai moottorin joutokäynti on epätasaista tai päästöt voivat olla korkeat.

1. Käytä merkkikynää merkitsemään negatiivisen elektrodin avoin pää tulpan kuorella (kierteiden yläpuolella).
2. Varmista, että sylinterinkannen ja sytytystulppien kosketuspinoissa ei ole nokea.
3. Asenna ja kiristä sytytystulppa, katso kiristysmomentti edellisestä taulukosta.
4. Tarkista silmämääräisesti, että negatiivisen elektrodin avoin puoli on vasten ruiskutussuutinta 90°:n sisällä suuttimen kummallakin puolella.

**HUOMIO:** Seuraava kuva käyttää miinuselektrodin kiinnityspistettä esittämään kulman. Ruiskutussuutin näkyy sytytystulpan päällä.



### SYTYTYSTULPAN INDEKSOINTI

1. Hyväksyttävä asennus
2. Hylättävä asennus

Jos tulpan indeksointikulma ei ole määritellyllä välillä, toista toimenpide toisella sytytystulpalla, kunnes oikea indeksointi saavutetaan.

## Jarruneste

### Suositteltu jarruneste

Käytä ainoastaan DOT 4 -jarrunestettä avaamattomasta astiasta. Avattu säiliö saattaa olla pilaantunut tai likaantunut tai säiliöön on voinut muodostua kosteutta ilmasta.

## ⚠ VAROITUS

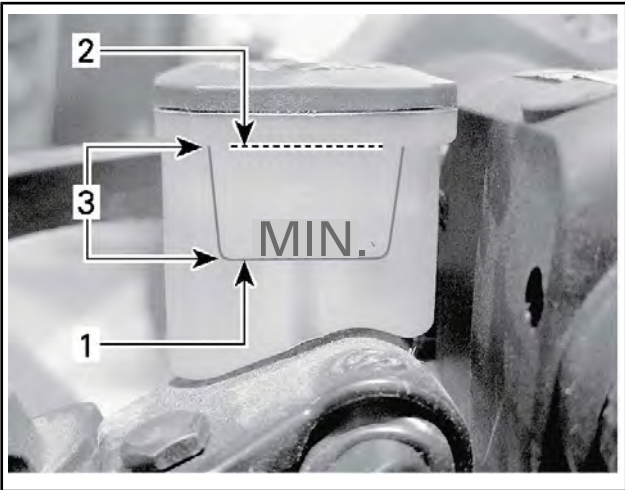
Käytä ainoastaan DOT 4 -jarrunestettä avaamattomasta astiasta. Välttääksesi vakavat jarrujärjestelmän vauriot älä käytä muuta kuin suositeltua nestettä. Älä myöskään sekoita eri nesteitä keskenään.

**ILMOITUS** Jarruneste saattaa vaurioittaa maalattuja ja muovisia osia. Käsittele varoen. Huuhtelee huolellisesti mahdolliset roiskeet.

### Jarrunesteen määrän tarkastus

**ILMOITUS** Ajoneuvon on oltava tasaisella alustalla nestemäärien tarkistusta varten.

Tarkista jarrunesteen määrä (DOT 4) säiliössä. Lisää nestettä (DOT 4) tarvittaessa.



#### TYYPILLINEN

1. Minimi
2. Maksimi
3. Käyttöalue

**▲ HUOMIO:** Estä jarrunesteen pääsy iholle tai silmiin, neste saattaa aiheuttaa vakavia palovammoja. Jos sitä pääsee iholle, pese kohta huolellisesti. Jos jarrunestettä joutuu silmiin, huuhtele runsaalla vedellä välittömästi vähintään 10 minuuttia ja ota heti yhteys lääkäriin.

## Ketjukotelööljy

### Suosittelava ketjukotelööljy

<b>SUOSITELTAVA XPS-KETJUKOTELOÖLJY</b>
Synteettinen ketjukotelööljy

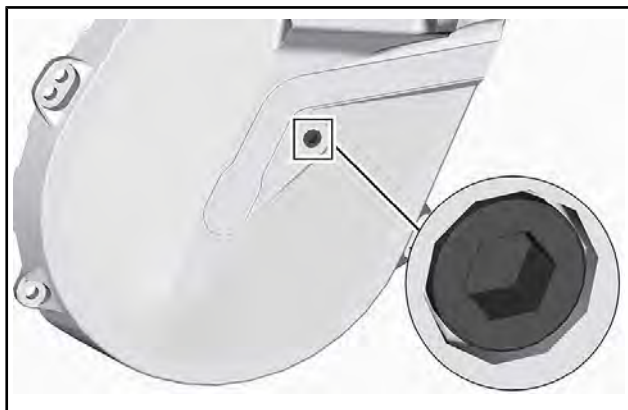
**ILMOITUS** Tämän moottorikelkan ketjukotelo on kehitetty ja testattu käyttäen synteettistä XPS™-ketjukotelööljyä. Suosittelemme käyttämään aina BRP:n synteettistä XPS-ketjukotelööljyä. Ketjukotelolle sopimattoman öljyn käytöstä aiheutuneet vahingot eivät kuulu BRP:n rajoitetun takuun piiriin.

### Pääsy ketjukoteloon

Avaa oikea sivupaneeli, katso *HALLINTALAITTEET JA VARUSTEET*.

### Ketjukotelööljyn määrän tarkastus

Ajoneuvon ollessa tasaisella alustalla tarkista öljymäärä irrottamalla tarkastustulppa.



*TARKASTUSTULPPA*

Öljyn pinnan pitää ulottua kierteiseen aukkoon saakka.

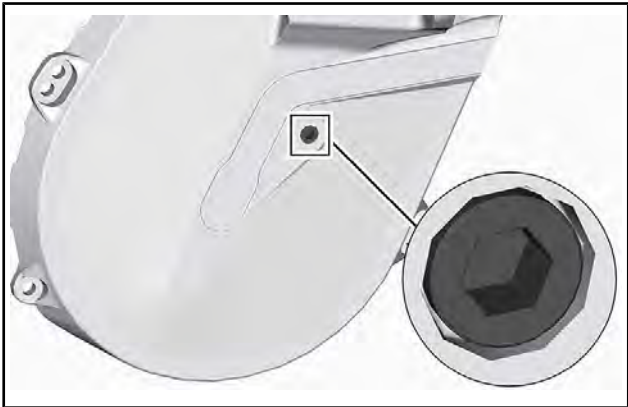
Jos määrä on oikea, aseta tarkastustulppa takaisin paikalleen ja kiristä sitten ilmoitettuun kiristysmomenttiin.

KIRISTYSMOMENTTI	
Tarkastustulppa	6 Nm ± 1 Nm

Jos öljyä ei ole tarpeeksi, katso *KETJUKOTELOÖLJYN LISÄÄMINEN*.

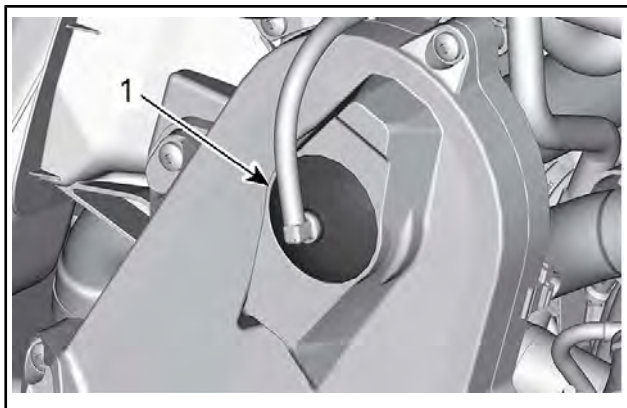
## Ketjukoteloöljyn lisääminen

Irrota tarkastustulppa.



### TARKASTUSTULPPA

Irrota täyttökorkki.



## TYYPILLINEN – KETJUKOTELON YLÄOSA

### 1. Täyttökorkki

Kaada suositeltua ketjukotelööljyä täyttöaukosta, kunnes sitä tulee ulos tarkastustulpan aukosta.

Asenna tarkastustulppa ja kiristä se ohjeiukkuuteen.

KIRISTYSMOMENTTI	
Tarkastustulppa	6 Nm ± 1 Nm

Aseta täyttöaukon korkki paikalleen.

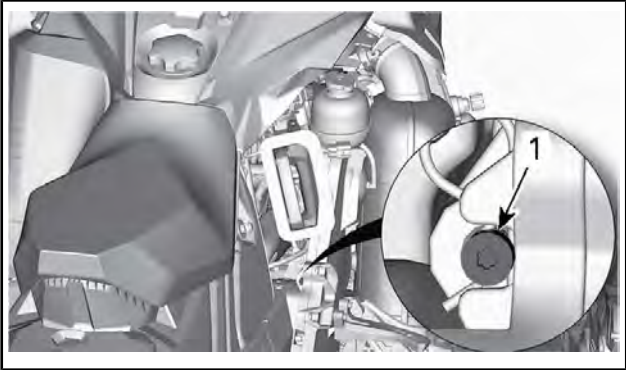
## Voimansiirtoketju

### Pääsy ketjukoteloon

Avaa oikea sivupaneeli, katso *HALLINTALAITTEET JA VARUSTEET*.

### Voimansiirtoketjun säätö

Käytä II-variaattorin avaustyökalun torx-päätä ja kierrä VAROVASTI kiristintä myötäpäivään poistaaksesi välyksen.



### TYYPILLINEN

Älä pakota kiristintä sisään.

HUOMIO: Älä irrota saksisokkaa.

**ILMOITUS** Jos voimansiirtoketjua kiristetään liikaa, ketjuko-  
telon osat voivat vaurioitua vakavasti.

## Variaattorihihna

### Variaattorihihnan tarkastus

Tutki näkyykö hihnassa murtumia, ohenemista tai epänormaalia kulumista (epätasaista kulumista, toispuolista kulumista, puuttuvia harjoja, murtunutta kudosta). Jos hihna on epänormaalisti kulunut, mahdollinen syy voi olla variaattoreiden linjaus, liialliset kierrokset jäätyneellä telamatolla, nopeat kiihdytykset ilman esilämmitysvaihetta, rosainen tai ruosteinen lautasen pinta, öljyä variaattorihihnassa tai viallinen varahihna. Ota yhteys valtuutettuun Lynx-jälleenmyyjään.

### Variaattorihihnan vaihto

#### Variaattorihihnan irrotus

1. Irrota turvakatkaisimen pistoke moottorin pysäytyskatkaisimesta.
2. Irrota variaattorihihnan suoja, katso *HALLINTALAITTEET JA VARUSTEET*.
3. Työnnä II-variaattorin avaustyökalu säätimen navan kierteiseen reikään kuvan mukaisesti.





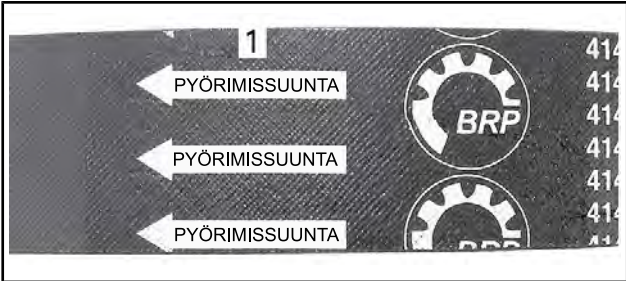
4. Avaa II-variaattori ruuvaamalla työkalu sisään.
5. Irrota variaattorihihna liu'uttamalla se ensin II-variaattorin yläosan ja sitten I-variaattorin yli.

### Variaattorihihnan asennus

1. Avaa tarvittaessa II-variaattori, katso edeltä *VARIAATTORIHINNAN IRROTUS*.
2. Irrota variaattorihihna liu'uttamalla se ensiksi yli I-variaattorin ja sitten yli II-variaattorin.

**ILMOITUS** Älä pakota tai väännä työkaluilla hihnaa paikoilleen, hihnan vahvikesäikeet saattavat katketa tai murtua.

**HUOMIO:** Hihnan maksimikäyttöikä saavutetaan, kun hihna asennetaan sen nuolien osoittamaan pyörimissuuntaan.



1. Osoitettava pyörimissuuntaan
3. Ruuvaa II-variaattorin avaustyökalu irti ja poista se variaattorista.
4. Pyöritä II-variaattoria useita kertoja, jotta hihna asettuu oikein lautaspuolikkaiden väliin.
5. Jos asensit uuden hihnan, se on säädettävä oikeaan korkeuteen. Katso *VARIAATTORIIHHAN SAATÄMINEN* jäljempänä.
6. Asenna variaattorihihnan suoja, katso *HALLINTALAITTEET JA VARUSTEET*.
7. Sulje sivupaneeli, katso *HALLINTALAITTEET JA VARUSTEET*.

## Variaattorihihnan säätö

Variaattorihihnan säätö on suoritettava aina uuden hihnan asennuksen yhteydessä ja osana käyttöä edeltävää tarkastusta.

Menettele seuraavasti säätääksesi variaattorihihnan:

1. Irrota turvakatkaisimen hattu.
2. Avaa vasen sivupaneeli, katso *HALLINTALAITTEET JA VARUSTEET*.
3. Irrota variaattorihihnan suoja, katso *VARIAATTORIIHHAN SUOJAN IRROTTAMINEN*.
4. Estä säätöruuvien kiertyminen käyttämällä 1/8 tuuman kuusio-koloruuvia ja löysää lukkomutteri 7/16 tuuman kiintoavaimella.
5. Kierä säätöruuvia 1/4 kierrosta kerrallaan, pyöritä sitten II-variaattoria, jotta variaattorihihna asettuu lautaspuolikkaiden väliin. Mittaa hihnan taipuma suorakulmaisella mitalla ja kireysmittarilla alla esitetyllä tavalla.

### TARVITTAVA TYÖKALU

KIREYSMITTARI (Osanro 414 348 200)



6. Toista kunnes saavutat oikean hihnan kireyden.

**HUOMIO:** Käännä säätöruuvia myötäpäivään lisätäksesi lautasten etäisyyttä ja vastapäivään pienentääksesi niiden etäisyyttä.

7. Kiristä sitten lukkomutteri, kun hihnan säätö on valmis.



A32D34A

## Hihnan kireyden mittaaminen

1. Säädä kireyden arvoksi 27 mm – 37 mm käyttämällä alaosan O-rengasta.



## KIREYDEN SÄÄTÖ

1. Alaosan O-rengas asetettu ohjearvoon
2. Aseta ylempi O-rengas arvoon 0 kgf.

3. Aseta suorakulmainen mitta variaattorihihnalle.
4. Aseta kireysmittari variaattorihihnalle, lautasten puoliväliin.
5. Paina kireysmittaria alaspäin kunnes alempi O-renkas (kireys) on linjassa mittaviivaimen sisäreunan kanssa.
6. Lue kireysmittarin ylemmän O-renkaan osoittama kuormitus.



### KUORMITUSLUKEMA

1. Ylempi O-renkas
7. Kuormituslukeman on oltava seuraavan taulukon mukainen.

VARIAATTORIHINNAN SÄÄTÖARVOT	
Hihnan kireyden säätö	27 mm ja 37 mm
Hihnan kuormituslukema	11,3 kg

8. Säädä tarvittaessa.

## I-variaattori

### I-variaattorin säätö

#### ⚠ VAROITUS

Irrota turvakatkaisimen pistoke moottorin pysäytyskatkaisimesta ennen jokaista säätötoimenpidettä. Ajoneuvo pitää pysäköidä turvalliseen paikkaan, ei reitille.

#### ⚠ VAROITUS

ÄLÄ KOSKAAN pura tai muunna I-variaattoria.

Epätäydellinen variaattorikokoonpano tai muutokset saattavat aiheuttaa voimakkaan variaattorin räjähtämisen, koska luja kierrosvauhti rasittaa variaattoria.

Ota yhteys Lynx-jälleenmyyjääsi I-variaattorin huoltamista varten. Vääränlainen huoltaminen tai säätäminen saattaa vaikuttaa suorituskykyyn ja vähentää hihnan käyttöikää. Noudata aina huoltosuosituksia.

I-variaattori on tehtaalla kalibroitu antamaan maksimaalinen moottoriteho määrätyllä käyntinopeudella. Tekijät, kuten vallitseva lämpötila, olosuhteet tai maaston kunto saattavat muuttaa kyseistä moottorin käyntinopeutta vaikuttaen kelkan tehokkuuteen.

Säädettävä I-variaattori mahdollistaa moottorin maksimikierto-  
sluvun säädön, jolla saavutetaan maksimaalinen teho.

Säätönokkien pitää olla säädetty niin, että moottorin maksimikierto-  
rosluku vastaa maksimitehon kierroslukua. Katso *TEKNISET TIE-  
DOT (MOOTTORI)*.

**HUOMIO:** Käytä tarkkaa digitaalista kierroslukumittaria moottorin  
kierrosten säätämiseen.

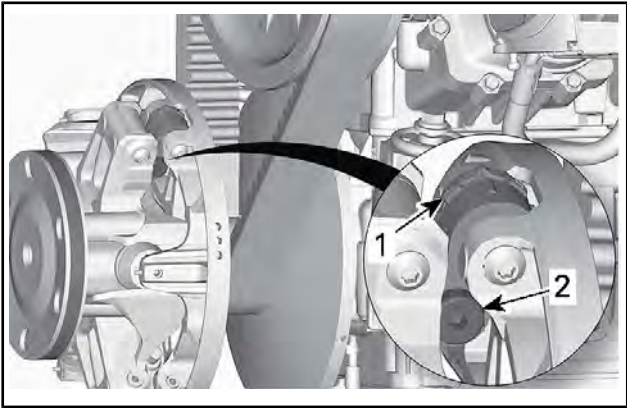
Säätönokka voidaan säätää viiteen eri asentoon.

Jokainen asento muuttaa moottorin maksimikierto-  
roksia noin 200 kierroksella.

Alemmat asennon numerot laskevat moottorin kierroksia 200  
kierroksen välein ja ylemmän asennon numerot lisäävät kierroksia  
200 kierroksen välein.

## Toimenpiteet

1. Katso osa *HALLINTALAITTEET JA VARUSTEET* ja irrota seuraavat:
  - Vasemman puolen paneeli
  - I-variaattorin suojus
2. Paikanna säätönokka ja säätöruuvi I-variaattorissa.

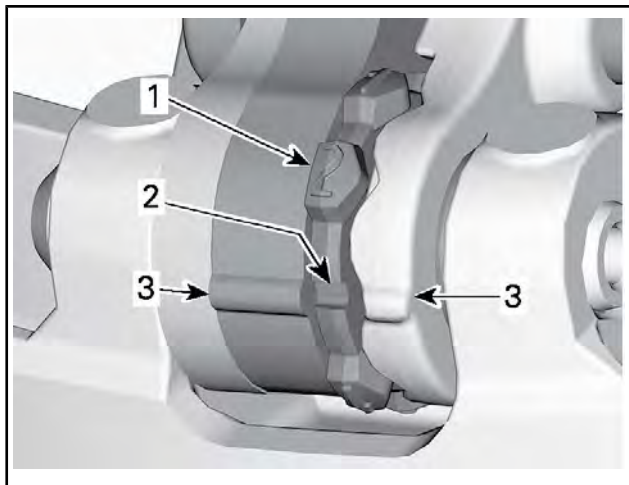


### *TYYPILLINEN*

1. Nokka
2. Säätöruuvi

Säätönokan asennot voidaan tunnistaa seuraavasti:

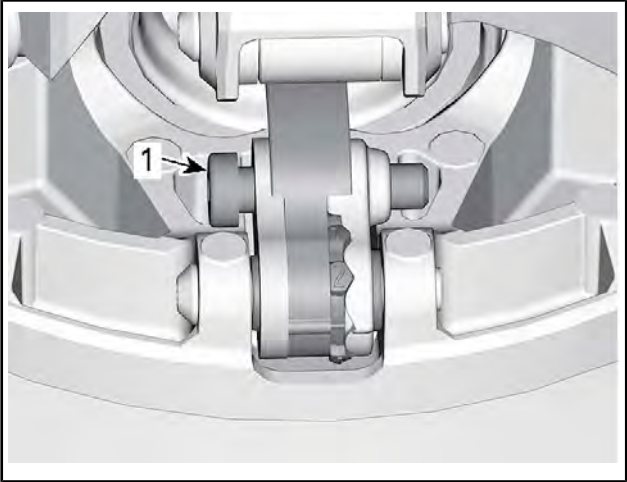
- Asennot 1, 2, 4 ja 5 ovat numeroituja.
- Asento 3 (keskellä) on merkitty lovella.
- Säätönokan kummallakin puolella on pykälät, joita voi käyttää osoittimina.



1. Numeroitu asento
2. Asento 3 – lovi
3. Osoittimet

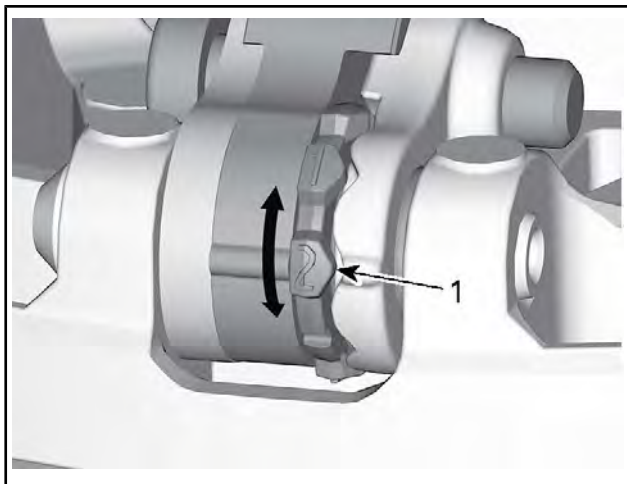
Tee kaikkien kolmen nokan säätö seuraavasti:

3. Löysää säätöruuvi II-variaattorin avaustyökälulla.



1. *Säätöruuvi*
4. Siirrä oikea vipu sivuun voidaksesi kääntää säätönokkaa.
5. Käännä säätönokka haluttuun asentoon.





1. Haluttu säätönokan asento (tässä asento 2)
6. Kiristä säätöruuvi.

<b>KIRISTYSMOMENTTI</b>	
Säätöruuvi	5 Nm ± 1 Nm

**ILMOITUS** Säädä aina kaikki kolme säätönokkaa samaan asentoon.

## Telamatto

### Telamaton kunto

## ⚠ VAROITUS

Irrota turvakatkaisimen pistoke moottorin pysäytyskatkaisimesta, ennen kuin suoritat mitään huoltotoimenpidettä tai säätöä, paitsi jos ohjeissa on toisin mainittu. Ajoneuvo pitää pysäköidä turvalliseen paikkaan, ei reitille.

Irrota turvakatkaisimen pistoke moottorin pysäytyskatkaisimesta. Nosta kelkan takapäälle ylös ja tue se mekaaniselle tuelle. Moottorin ollessa sammutettuna pyöritä telamattoa käsin ja tutki telamaton kunto. Jos se on kulunut tai haljennut, tai jos telamaton kuidut ovat näkyvillä, tai jos harjoja tai solkia puuttuu; ota yhteys valtuutettuun Lynx-jälleenmyyjään.

## **Pittoa parantavilla tuotteilla varustetut moottorikelkat**

Jos kelkkasi on varustettu BRP:n nastoitettavaksi hyväksytyllä telamatolla, SUORITA TELAMATON SILMÄMÄÄRÄINEN TARKASTUS ENNEN JOKAISTA AJOKERTAA.

Etsi mahdollisia vikoja, kuten:

- Reikiä telamatossa
- Repeytymiä telamatossa (erityisesti vetoaukkojen läheisyydessä nastoitetuissa telamatoissa)
- Rikkinäisiä tai poikki menneitä profiiliharjoja, jolloin osia poikittaispuikosta on näkyvillä
- Maton kumipinnan laminaatin vauriot
- Rikkinäiset poikittaispuikot
- Rikkonaiset nastat (nastoitetuissa telamatoissa)
- Taittuneet nastat (nastoitetuissa telamatoissa)
- Puuttuvat nastat
- Telamatosta irronneet nastat
- Puuttuvat ohjainsoljet
- Varmista myös, että nastojen mutterit on kiristetty ohjeissa annettuihin momentteihin.

Vaihda nastoitettavaksi hyväksytyjen telamattojen rikkonaiset tai vaurioituneet nastat välittömästi. Jos telamatossa näkyy huononemisen merkkejä, se on vaihdettava välittömästi. Jos tarvitset lisätietoja, kysy kauppialtasi.

### **⚠ VAROITUS**

Ajaminen vaurioituneella telamatolla tai matolla, jonka nastat ovat vaurioituneet voi aiheuttaa kelkan hallinnan menettämisen.

Katso lisätietoja pittoa parantavista tuotteista kohdasta *PITOA PARANTAVAT TUOTTEET* osassa *TURVALLISUUSTIETOJA* tämän käsikirjan alussa.

## **Telamaton kireys ja linjaus**

**HUOMIO:** Telamaton kireys ja linjaus ovat keskenään suhteessa. Älä säädä toista edellä mainituista tarkastamatta myöskin toista.

## ⚠ VAROITUS

Ehkäise vakavat loukkaantumiset kelkan läheisyydessä:

- ÄLÄ KOSKAAN seiso liikkuvan telamaton takana tai lähellä.
- Käytä aina tukevaa, leveää kelkkatelinettä, jossa on takana suojailevy, jos sinun on pyöritettävä telamattoa.
- Kun matto on irti maasta, pyöritä sitä mahdollisimman hiljaisella vauhdilla.

Keskipakovoima saattaa lennättää likaa, repeytyneitä maton palasia tai koko vahingoittuneen maton kovalla vauhdilla telatunnelista ulos ja aiheuttaa vakavan onnettomuuden.

## Telamaton kireyden tarkastus

**HUOMIO:** Aja kelkalla lumessa noin 15–20 minuuttia, ennen kuin säädät telamaton kireyttä.

1. Irrota turvakatkaisimen pistoke moottorin pysäytyskatkaisimesta.
2. Nosta kelkan takapäätä ja tue se irti maasta.

**⚠ HUOMIO:** Käytä oikeaa nostotekniikkaa käyttämällä etenkin jalkavoimaa. Älä yritä nostaa ajoneuvon takaosaa, jos se tuntuu liian painavalta.

3. Anna telaston jousituksen löystyä normaalisti.
4. Käytä kireysmittaria.

### TARVITTAVA TYÖKALU

KIREYSMITTARI (Osanro 414 348 200)



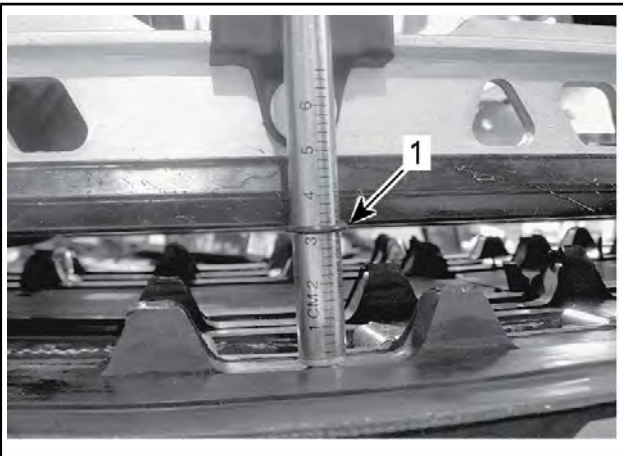
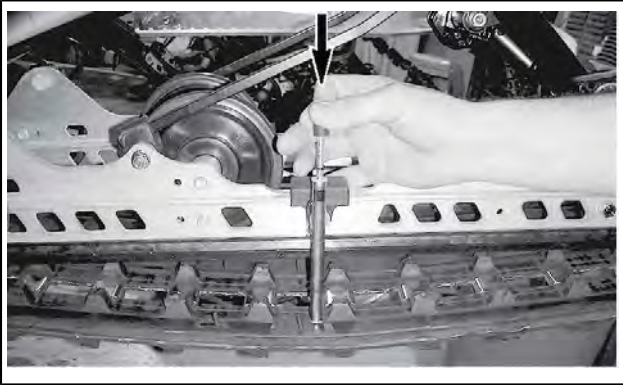
5. Säädä kireyden mitta-arvoksi 30 mm – 35 mm käyttämällä alaosan O-rengasta.



### KIREYDEN SÄÄTÖ

1. Alaosan O-rengas asetettu ohjearvoon

6. Aseta ylempi O-rengas arvoon 0 kgf.
7. Aseta kireysmittari telamatolle etu- ja takatukipyörien puoliväliliin.
8. Paina kireysmittaria alaspäin kunnes alempi O-rengas (aikaisemmin säädetty kireys) on linjassa liukumuovin alareunan kanssa.



1. Kireys, O-rengas linjassa liukumuovin kanssa
9. Lue kireysmittarin ylemmän O-renkaan osoittama kuormitus.



### KUORMITUSLUKEMA

1. Ylempi O-rengas

10. Kuormituslukeman on oltava seuraavan taulukon mukainen.

TELAMATON SÄÄTÖARVOT	
Telamaton kireyden säätö	55 mm
Telamaton kuormituslukema	6 kgf ja 8,5 kgf

11. Jos kuormituslukema ei ole ohjearvojen mukainen, säädä telamaton kireys. Katso *TELAMATON KIREYDEN SÄÄTÖ*.

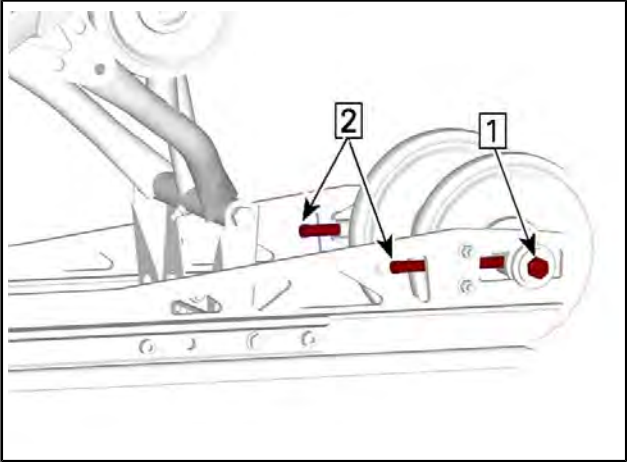
**ILMOITUS** Liian kireä matto aiheuttaa tehohävikkiä sekä rasittaa jousituksen komponentteja.

### Telamaton kireyden säätö

1. Irrota turvakatkaisimen pistoke moottorin pysäytyskatkaisimesta.
2. Nosta kelkan takapäätä ja tue se irti maasta.

**▲ HUOMIO:** Käytä oikeaa nostotekniikkaa käyttämällä etenkin jalkavoimaa. Älä yritä nostaa ajoneuvon takaosaa, jos se tuntuu liian painavalta.

3. Löysää taka-akselin mutteria tai ruuveja.
4. Kiristä tai löysää molempia säätöruuveja (saman verran) lisätäksesi tai vähentääksesi telamaton kireyttä.

**TYYPILLINEN**

Vaihe 1: Löysää akselin muttereita kummaltakin puolelta.

Vaihe 2: Kiristä tai löysää säätöruuveja

5. Mikäli et saa kireyttä sopivaksi, ota yhteys valtuutettuun Lynx-jälleenmyyjään.
6. Kiristä taka-akselin mutteri ohjearvoon.

<b>KIRISTYSMOMENTTI</b>	
Takakääntöpyörän kiinnityspultti	40 Nm ± 5 Nm

7. Tarkista telamaton linjaus kuten kuvattu alla.

## Telamaton linjaus

**VAROITUS**

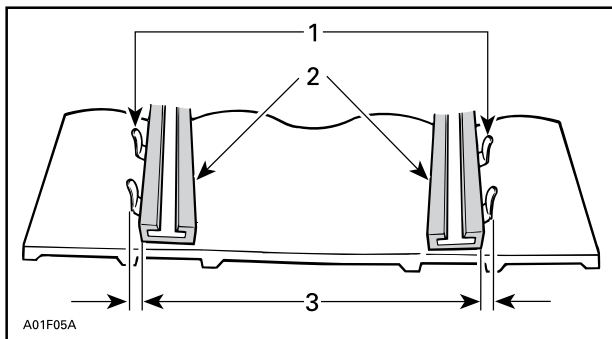
Varmista ennen maton säätötoimenpiteiden suorittamista, ettei matossa ole irtonaisia osia, jotka saattavat sinkoutua maton pyöriessä. Varo, etteivät työkalut, kätesi, vaatteesi tai jalkasi pääse kosketuksiin pyörivän maton kanssa. Asenna kelkka tukevalle kelkkatelineelle, jossa on takana suojalevy. Varmista, ettei kukaan ole kelkan välittömässä läheisyydessä, varsinkaan kelkan takana. Älä koskaan pyöritä telamattoa suurilla nopeuksilla.

Keskipakoisvoima saattaa lennättää likaa, vaurioituneita tai irtonaisia nastoja, repeytyneitä maton palasia tai koko vahingoittuneen maton kovalla vauhdilla telatunnelista ulos.

1. Nosta kelkan takapäätä ja tue se irti maasta.

**HUOMIO:** Käytä oikeaa nostotekniikkaa käyttämällä etenkin jalkavoimaa. Älä yritä nostaa ajoneuvon takaosaa, jos se tuntuu liian painavalta.

2. Käynnistä moottori ja kaasuta sen verran, että telamatto pyörii hitaasti. Anna maton pyöriä vain hetken aikaa (15–20 sekuntia).
3. Tarkista, että telamatto on hyvin keskitetty; yhtäläinen etäisyys molemmilla puolilla solkien reunojen ja liukumuovien välillä.



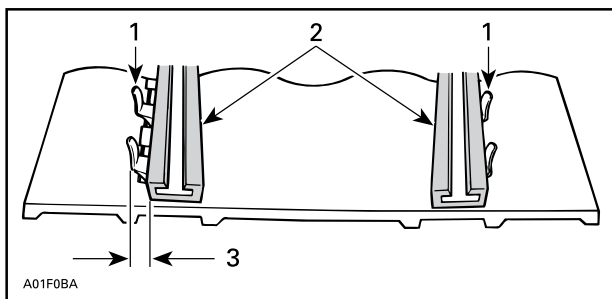
1. Ohjainsoljet
2. Liukumuovit
3. Yhtäläinen etäisyys
4. Telamaton linjauksen säätäminen:
  - 4.1 Pysäytä moottori.

- 4.2 Irrota turvakatkaisimen pistoke moottorin pysäytyskatkaisimesta.

### **VAROITUS**

Irrota turvakatkaisimen pistoke moottorin pysäytyskatkaisimesta, ennen kuin suoritat mitään huoltotoimenpidettä tai säätöä, paitsi jos ohjeissa on toisin mainittu. Ajoneuvo pitää pysäköidä turvalliseen paikkaan, ei reitille.

- 4.3 Löysää taka-akselin mutteri.  
4.4 Kiristä säätöruuvia siltä puolelta, jolla liukumuovi on kauimpana maton soljista.



1. Ohjainsoljet
2. Liukumuovit
3. Kiristä tältä puolelta
5. Kiristä taka-akselin mutteri.

### **VAROITUS**

Kiristä kunnolla pyörän kiinnityspultti, muuten pyörä saattaa irrota ja telamatto saattaa "lukkiutua".

6. Käynnistä moottori uudelleen ja pyöritä telamattoa hitaasti tarkistaaksesi jälleen linjauksen.
7. Kiristä taka-akselin mutteri ohjearvoon.

#### **KIRISTYSMOMENTTI**

Taka-akselin mutteri	48 Nm ± 6 Nm
----------------------	--------------

8. Aseta kelkka takaisin maahan.



## Jousitus

### Telaston jousituksen kunto

Tutki silmämääräisesti kaikki jousituksen osat, mukaan lukien liukumuovit, jouset, pyörät jne.

**HUOMIO:** Normaaliajossa lumi voitelee ja jäähdyttää liukumuovit. Rungas ajo jäällä tai hiekkaisella lumella kehittää lämpöä ja aiheuttaa liukumuovien ennenaikaista kulumista.

### Jousituksen rajoitinhihnan kunto

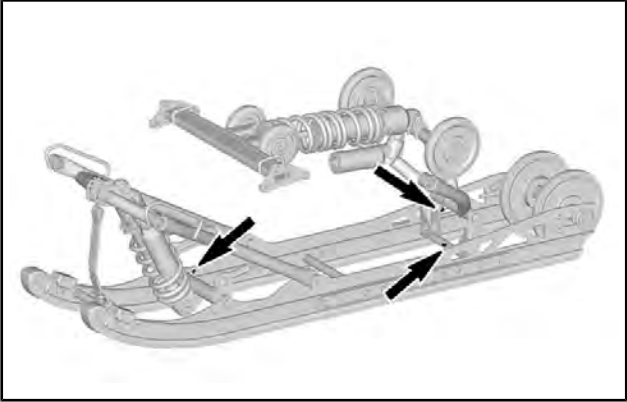
Tutki rajoitinhihnojen kuluminen ja vauriot sekä pultin ja mutterin kireys. Jos ne ovat löysällä, tutki ovatko reiät vaurioituneet. Vaihda tarpeen mukaan. Kiristä mutteri ohjeituukkuuteen.

<b>KIRISTYSMOMENTTI</b>	
Rajoitinhihnan mutteri	10 Nm ± 1 Nm

### Jousituksen voitelu

Voitele seuraavat jousituksen rasvaniipat. Katso huoltovälit kohdasta *HUOLTOTAULUKKO*.

<b>SUOSITELTAVA XPS-RASVA</b>
Synteettinen jousitusrasva



## Ohjauksen ja etujousituksen kunto

Tutki silmämääräisesti ohjauksen ja etujousitusmekanismin osien kireydet (ohjausvarret, tukivarret ja kiinnikkeet, raidetangot, pallonivelet, suksien kiinnityspultit, olkatapit jne.). Jos on tarpeen, ota yhteys valtuutettuun Lynx-jälleenmyyjään.

## Sukset

### Suksien ja ohjainrautojen kunto ja kuluminen

Tarkista suksien ja ohjainrautojen kovametallien kunto. Jos ne ovat kuluneet, ota yhteys valtuutettuun Lynx-jälleenmyyjään.

## **▲ VAROITUS**

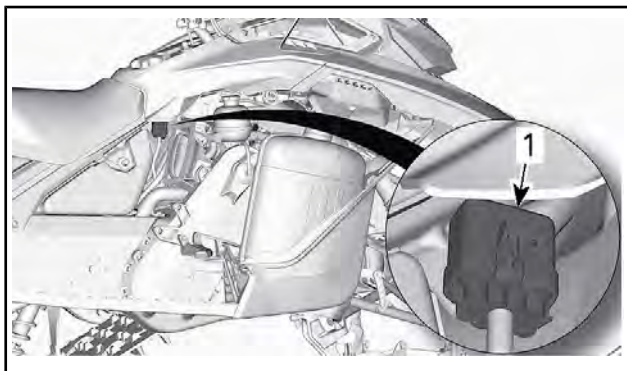
Erittäin kuluneet sukset ja/tai ohjainraudat vaikuttavat kelkan ajo-ominaisuuksiin.

## Sulakkeet

### Pääsy sulakelohkoon

Avaa oikea sivupaneeli, katso *HALLINTALAITTEET JA VARUSTEET*.

## Sulakkeiden sijainti



### 1. Sulakelohko

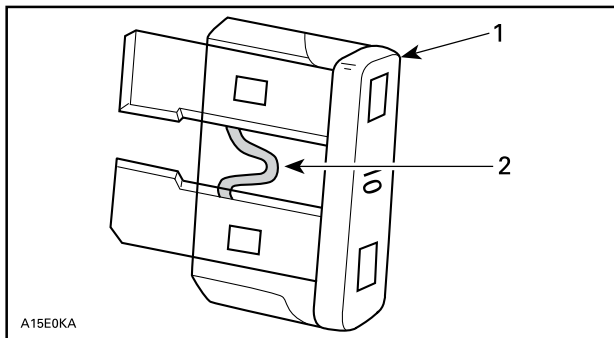
Irrota sulakelohko kannestaan.

SULAKKEIDEN TUNNISTUS	AMPEERiarvo
Lisävarusteet	7,5 A
Kuormat	25 A

## Sulakkeen tarkastus

Tarkista sulakkeen kunto ja vaihda se tarvittaessa uuteen.

Irrota sulake pitimestään vetämällä se ulos. Tarkista, onko sulake palanut.



1. Sulake
2. Tarkasta onko sulanut

### **VAROITUS**

Älä käytä suurempiarvoista sulaketta.

### **VAROITUS**

Jos sulake on palanut, vian aiheuttaja pitää tutkia ja korjata ennen seuraavaa käyttöä. Ota yhteys valtuutettuun Lynx-jälleenmyyjään huoltamista varten.

# AJONEUVON HOITO

## Toimenpiteet ajon jälkeen

Poista lumi ja jää telastosta, telamatosta, etujousituksesta ohjausmekanismista ja suksista.

### **VAROITUS**

Varmista, että turvakatkaisimen pistoke on irrotettu moottorin pysäytyskatkaisimesta ennen kuin seisot ajoneuvon edessä tai työskentelet telamaton tai telaston jousituksen komponenttien parissa.

Suojaa aina kelkkasi kelkkapeitolla, kun jätät sen yöksi ulos tai kun et käytä sitä pitkiin aikoihin. Tämä suojaa kelkkaa jäätymiseltä ja lumelta sekä auttaa suojaamaan kelkan ulkonäköä ja pintamateriaaleja.

## Ajoneuvon puhdistus ja suojaaminen

Pese moottorikelkka veden ja miedon pesuaineen seoksella. Käytä ainoastaan mikrokuituisia kangaspaloja tai vastaavia.

**ILMOITUS** Tuulilasin ja kuomun puhdistamiseen on käytettävä mikrokuituisia kankaita tai vastaavia kankaita, jotta pinnat eivät naarmuunnu.

Käytä rasvan, öljyn ja lian puhdistukseen Heavy duty -puhdistusainetta.

**ILMOITUS** Älä käytä Heavy duty -puhdistusainetta tarroihin tai vinyyliosiin.

Käytä pinttyneen lian puhdistamiseen muovi- ja vinyylipinnoilta puhdistus- ja rasvanpoistoainetta.

### **SUOSITELTU XPS-PUHDISTUSTUOTE**

BRP heavy duty -puhdistusaine  
Puhdistus- ja rasvanpoistoaine PRO C1

**ILMOITUS** Älä koskaan puhdistu muoviosia tai kuomua voimakkaalla pesuaineella, rasvanpoistoaineella, maalin ohenteella, asetonilla tai tuotteilla, jotka sisältävät klooria, jne.

Vahaa ajoneuvon maalatut osat paremman suojan saamiseksi.

**HUOMIO:** Lisää vahaa ainoastaan viimeiseen kiillotukseen.

# VARASTOINTI

Kelkka on varastoitava huolellisesti kesän ajaksi tai kun sitä ei käytetä yli kolmeen kuukauteen.

VARASTOINTI
Puhdista ajoneuvo.
Lisää polttoaineeseen stabiloimisainetta aineen valmistajan suositusten mukaisesti. Anna moottorin käydä lisättyäsi aineen polttoaineeseen.
Voitele moottori
Voitele jarruvivun sarana.
Voitele telaston jousitus.
Tuki äänenvaimentimen aukko rievuilla.
Nosta kelkan takapäätä ylös, kunnes telamatto on irti maasta. Älä löysää telamaton jännitystä.

**▲ HUOMIO:** Käytä sopivaa nostolaitetta tai pyydä apua ajoneuvon nostamiseen. Ellei nostolaitetta käytetä, muista käyttää oikeaa nostotekniikkaa, etenkin jalkavoimaa. Älä yritä nostaa ajoneuvon takaosaa, jos se tuntuu liian painavalta.

**ILMOITUS** Moottorikelkka on säilytettävä viileässä ja kuivassa paikassa, ja se on peitettävä hengittävällä, mutta valoa läpäisemättömällä kelkkapeitolla. Tämä suojaa auringonsäteiltä ja haalistumiselta ajoneuvon maalipintaa ja muoviosia.

**ILMOITUS** Polttoaineen stabilisaattori tulee lisätä ennen moottorin voitelua, jotta varmistetaan kaasuttimien suojaus sakan kerääntymisen varalle.

---

***Tämä sivu on  
tarkoituksella tyhjä***

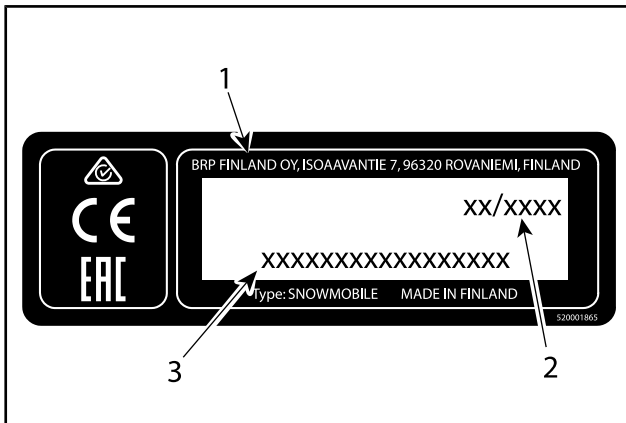
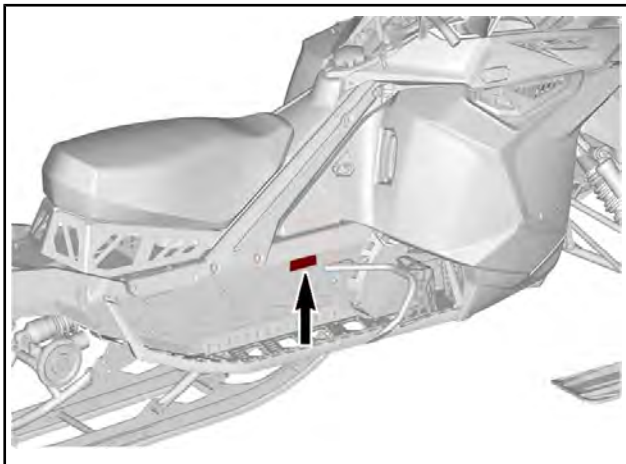
# ***TEKNISET TIEDOT***



# AJONEUVON TUNNISTAMINEN

## Ajoneuvon tunnistetarra

Ajoneuvon tunnistetarra sijaitsee kelkan oikealla puolella.



### AJONEUVON TUNNISTETARRA

1. Valmistajan nimi
2. Valmistuspäivä
3. Ajoneuvon tunnistusnumero (VIN)

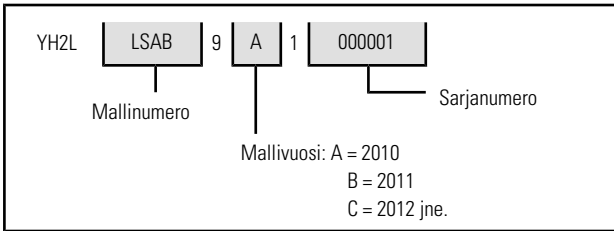
## Tunnistenumerot

Kelkan pääkomponentit (moottori ja runko) on varustettu omilla tunnistenumeroillaan. Näiden numeroiden tarkistaminen saattaa tulla kyseeseen takuuasioissa tai jos kelkka on joutunut vääriin käsiin. Valtuutettu Lynx-jälleenmyyjä tarvitsee näitä numerotietoja takuuasiakirjojen täyttämiseksi. On erittäin suositeltavaa merkitä tunnistenumerot muistiin ja ilmoittaa ne vakuutusyhtiölle.

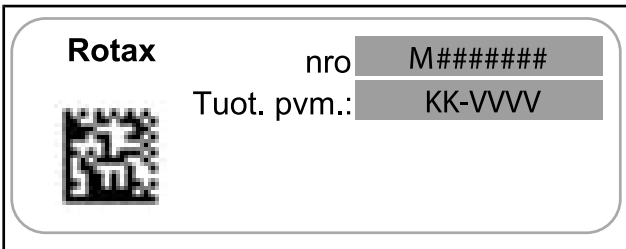
### Ajoneuvon tunnistusnumero (VIN)

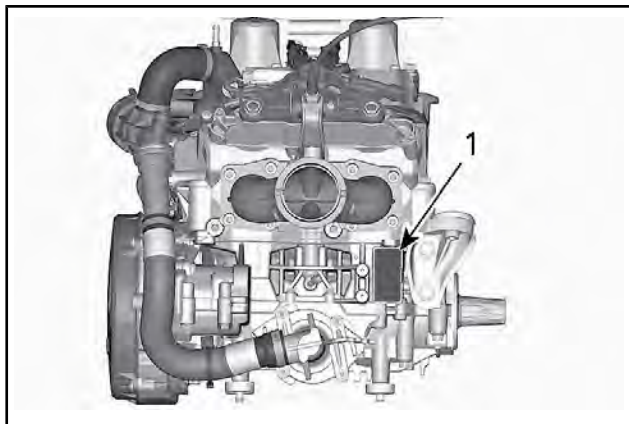
VIN-tunnus on merkitty kelkan tunnistetarraan. Katso ohjeet edeltä. Tunnus on myös meistetty kelkan telatunneliin, lähelle tunnistetarraa.

Mallinumero ja vuosimalli ovat osa tiedoista, jotka ovat näkyvissä VIN-tunnuksessa. Katso kuva.



### Moottorin tunnistusnumeron sijainti





1. Moottorin tunnistenumero



BRP Finland Oy  
PL 8080 (Suomenkatu 7)  
FI-00511 Helsinki, Finland  
T 010 40 800 7700  
F 010 10 516 714  
www.brp.com

## EU-vaatimustenmukaisuusvakuutus

**Valtuutettu edustaja:** BRP Europe N.V., Skaldenstraat 125, Gent, Belgium, 9042.

Tämä vaatimustenmukaisuusvakuutus julkaistaan täysin valmistajan vastuulla.

Valmistajaa edustava allekirjoittanut vakuuttaa täten, että mallivuoden **2021 moottorikelkka** kaupanimeillä **Lynx**, joka on merkitty merkinnällä **CE** ja 17-numeroisella ajoneuvon tunnistenumeroilla (**VIN**), jonka rakenne on **YH2xxxxxMxxxxxx**, täyttää seuraavien direktiivien ja asetusten kaikki asiaankuuluvat säännökset:

Konedirektiivi 2006/42/EY lisäyksineen asetukseen 2019/1243/EU	ISO 12100:2010
Asetus (EU) 2016/1628 liikkuvien työkoneiden (NRMM) kaasupäästöistä	Kategoria SMB, Stage V -päästötasot
Sähkömagneettista yhteensopivuutta (EMC) koskeva direktiivi 2014/30/EU lisäyksineen asetukseen (EU) 2018/1139 asti	CISPR 12:2007/A1:2009 ja IEC 61000-6-1:2005 tai UN R10.04 tai myöhempi versio
Akkudirektiivi 2006/66/EY lisäyksineen (EU) 2018/849 asti	
Radiojalitedirektiivi (RED) 2014/53/EU lisäyksineen asetukseen 2018/1139 asti (jos varustettu radiotaajuisella (RF) D,E,S,S,-avaimella)	EN 300 330-2 ja EN 60950-1

Risto Perttula  
Johtaja, Suunnittelu- ja tuotekehitysosasto, Moottorikelkat  
BRP Finland Oy

Rovaniemi, Suomi  
10. helmikuuta 2020

***Jätetty tyhjäksi Euraasian  
vaatimustenmukaisuusmerkkiä varten;  
käytetään tarpeen mukaan***

## TEKNISET TIEDOT (MOOTTORI)

MOOTTORI	
Moottorityyppi	Rotax 600RS E-TEC® – nestejäähdytys, läppäventtiilit ja elektroninen RAVE
Sylinterien lukumäärä	2
Sylinterin sisämitta	72 mm
Iskun pituus	73,0 mm
Sylinteritilavuus	594,4 cm <sup>3</sup>
Maksimitehon kierrosluku	8 500 ± 100 1/min

POLTTOAINE/VOITELUJÄRJESTELMÄ	
Polttoaineen syöttöjärjestelmä	E-TEC, suora ruiskutus ja integroitu apuruiskutusjär- jestelmä
Joutokäyntinopeus (ei säädettävissä)	1 600 ± 200 1/min
Bensiini/öljyseoksen suhde	33:1
Suosittelava moottoriöljy	X2-RS, 2-tahtisten synteettinen öljy kilpakäyttöön
Vesipumpun akselin suositeltu öljy	
Vesipumpun akselin öljysäiliön kapasiteetti	50 ml

<b>SÄHKÖJÄRJESTELMÄ</b>		
Laturin teho		30 A/14,5 V 1 340 W/6 000 1/min
Sytytystulppa	Tyyppi	NGK ILKR9Q7G (moottorin ja sytytystulppien kierteet on koodattu)
	Kärkiväli	Ei säädettävissä 0,6 mm ja 0,7 mm

## TEKNISET TIEDOT (AJONEUVO)

JÄÄHDYTYSJÄRJESTELMÄ		
Jäähdytysneste	Suosittel XPS-jäähdytysneste	Pitkäikäinen esisekoitettu jäähdytysneste
	Vaihtoehtoinen öljy, tai jos XPS-tuotetta ei ole saatavana	Tislattu vesi ja pakkasneste (50 % tislattua vettä, 50 % pakkasnestettä) tai erityisesti alumiinimoottoreille suunniteltua jäähdytysnestettä
	Määrä	6 L

POLTTOAINEJÄRJESTELMÄ			
Polttoainepumppu		Sähköinen polttoainepumppu säiliössä	
Polttoaine	Tyyppi	Korkealuokkainen lyijytön bensiini (polttoaine, jossa voi olla ENINTÄÄN 10 % etanolia)	
	Oktaaniluku	Pohjois-Amerikka	93 pumppujen oktaaniluokitus AKI (R+M)/2)
		Pohjois-Amerikan ulkopuolella	98 (RON)
Polttoainesäiliön tilavuus		18 L	



<b>SÄHKÖJÄRJESTELMÄ</b>	
Takavallo ja jarruvalo	2,6 W/139m W LED
Sulakkeet	Katso <i>SULAKKEET</i> osassa <i>HUOLTO</i> .

<b>VOIMANSIIRTOJÄRJESTELMÄ</b>		
Ketjukotelööljy	Suosittelava XPS-ketjukotelööljy	Synteettinen ketjukotelööljy
	Tilavuus	350 ml
Ketjukotelon suhde		23/51
I-variaattori	Tyyppi	Racing pDrive
	Kytkeytyminen, 1/min	5 300 ± 100 1/min
II-variaattori	Tyyppi	Team Rapid reaction
Käyttökettjupyörän hammasluku		8
Telamatto	Leveys	38 cm
	Pituus	348,7 cm
	Harjaprofiilin korkeus	44,5 mm
Telamaton säätö	Kireys	48 Nm ± 6 Nm
	Voima	6,0 kgf ja 8,5 kgf

<b>JARRUJÄRJESTELMÄ</b>		
Jarru	Tyyppi	Yksittäinen 220 mm:n ruostumaton, kelluva levy 4 männän jarrusatulalla
Jarruneste	Tyyppi	DOT 4
	Määrä	50 ml
Jarrusatula		4 kiinteää mäntää (4 x 30 mm)
Jarrupalan materiaali		Metalli
Jarrupalan vähimmäispaksuus		0,5 mm
Jarrulevyn vähimmäispaksuus		5,4 mm
Jarrulevyn enimmäiskäyryys		0,2 mm

<b>ETUJOUSITUS</b>	
Jousituksen tyyppi	A-LFS RS
Enimmäisjoustomatka	272 mm
Iskunvaimennintyyppi	KYB 46 HCLR Kashima-pinnoitettu

<b>TELASTON JOUSITUS</b>		
Jousituksen tyyppi		PPS2 3 500R
Enimmäisjoustomatka mitattuna takajousituksen tukivarresta		390 mm
Iskunvaimennintyyppi	Keskellä	KYB 46 HCLR Kashima-pinnoitettu
	Takana	KYB 46 HCLR Kashima-pinnoitettu

<b>PAINO JA MITAT</b>	
Kuivapaino	219 kg
Kokonaispituus	3 170 mm
Kokonaisleveys	1 280 mm
Kokonaiskorkeus	1 190 mm
Raideleveys	1 092 mm ± 21 mm

# ***VIANETSINTÄ***

---

# VIANETSINTÄOHJEITA

---

## MOOTTORI PYÖRII, MUTTA EI KÄYNNISTY

---

1. Moottori ei saa polttoainetta.
  - Tarkista polttoaineen määrä ja lisää sitä tarvittaessa.
2. Järjestelmän jännite liian matala.
  - Ota yhteys valtuutettuun Lynx-jälleenmyyjään.

---

## MOOTTORI EI KIIHDY TAI ON TEHOTON

---

1. Moottorin esilämmitys käynnissä.
  - Aja ajoneuvolla hitaalla nopeudella muutamia minuutteja.
2. Moottorin sisäänajoa ei ole suoritettu loppuun.
  - Suorita sisäänajovaihe loppuun.
3. I- ja II-variaattorit tarvitsevat huoltoa.
  - Ota yhteys valtuutettuun Lynx-jälleenmyyjään.
4. Moottori ylikuumentuu.
  - Tarkasta jäähdytysnesteen määrä, katso HUOLTOTOIMENPITEET.
  - Tarkista lämmönvaihtajien puhtaus. Puhdista tarvittaessa.
5. Variaattorihihna kulunut liian ohueksi.
  - Jos variaattorihihna on kulunut enemmän kuin 3 mm alkuperäisestä leveydestään, se vaikuttaa ajoneuvon suorituskykyyn.
  - Vaihda variaattorihihna.
6. Virheellinen telamaton säätö.
  - Katso kohta HUOLTOTOIMENPITEET ja/tai ota yhteys valtuutettuun Lynx-jälleenmyyjään oikean linjauksen ja kiireyden säätämiseksi.
7. R.A.V.E.-venttiilien ongelma.
  - Toimita kelkka valtuutetulle Lynx-jälleenmyyjälle, korjaamoon tai valitsemallesi henkilölle huoltamista, korjaamista tai osien vaihtamista varten.
8. Polttoainejärjestelmän paine liian alhainen.
  - Toimita kelkka valtuutetulle Lynx-jälleenmyyjälle, korjaamoon tai valitsemallesi henkilölle huoltamista, korjaamista tai osien vaihtamista varten.

## MOOTTORI NAKUTTA (JÄLKISYTYTYYS)

---

1. Moottori käy liian kuumana.
  - *Katso kohta 4 osassa MOOTTORI ON TEHOTON.*
2. Sytytyksen ajoitus on väärä tai sytytysjärjestelmässä on vika.
  - *Toimita kelkka valtuutetulle Lynx-jälleenmyyjälle, korjaamoon tai valitsemallesi henkilölle huoltamista, korjaamista tai osien vaihtamista varten.*
3. Pakojärjestelmässä vuoto.
  - *Toimita kelkka valtuutetulle Lynx-jälleenmyyjälle, korjaamoon tai valitsemallesi henkilölle huoltamista, korjaamista tai osien vaihtamista varten.*
4. Polttoainejärjestelmän paine liian alhainen.
  - *Toimita kelkka valtuutetulle Lynx-jälleenmyyjälle, korjaamoon tai valitsemallesi henkilölle huoltamista, korjaamista tai osien vaihtamista varten.*

## MOOTTORISSA SYTYTYSKATKOJA

---

1. Vettä polttoaineessa.
  - *Tyhjennä polttoainejärjestelmä ja täytä uudella polttoaineella.*
2. RAVE-venttiilit eivät toimi.
  - *Tarkastuta RAVE-venttiilijärjestelmä. Toimita kelkka valtuutetulle Lynx-jälleenmyyjälle, korjaamoon tai valitsemallesi henkilölle huoltamista, korjaamista tai osien vaihtamista varten.*

## LÄMMITETTÄVÄT KÄSIKAHVAT JA KAASUVIVUN LÄMMITTIMET EIVÄT TOIMI

---

1. Moottorin kierrosluku on liian alhainen.
  - Varmista, että moottorin kierrosluku on yli 2 000.

## MOOTTORI ON SÄMUNUT

---

1. Moottori sammuu pitkän joutokäynnin jälkeen.
  - Älä anna moottorin käydä joutokäyntiä pitkään. Katso kohta KELKAN ESILÄMMITYS osassa KÄYTTÖOHJEET.

## VESIPUMPUN AKSELIN ÖLJYN TASO LASKEE

---

1. Ulkoinen vuoto.
  - Vaihda vuotava osa.
2. Moottorin sisäinen vuoto.
  - Korjauta moottorin alapuoli.

# VALVONTAJÄRJESTELMÄ

## Kuvakkeet, viestit ja piipparin koodit

Mittariston kuvakkeet antavat tietoa epänormaalista tai erityisestä olosuhteesta.

Kuvakkeet voivat palaa tai vilkkua yksittäin tai yhdessä muiden kuvakkeiden kanssa.




### 1. Alanäyttö

Kuvakkeiden lisäksi näkyy viestejä piipparin koodin kera.

Katso tietoja seuraavasta taulukosta.



KUVAKE NÄKY	PIIPPARI	VIESTI	Kuvaus
	4 lyhyttä piippausta 30 sekunnin välein	ENGINE OVERHEAT	Moottori ylikuumenee, vähennä kelkan ajonopeutta ja aja kolkalla irtolumelle; tai sammuta moottori välittömästi ja anna moottorin jäähtyä. Tarkasta jäähdytysnesteen määrä, katso <i>HUOLTO</i> . Jos jäähdytysnesteen määrä on oikea ja ylikuumeneminen jatkuu, ota yhteys valtuutettuun Lynx-jälleenmyyjään. Älä käytä moottoria, jos tilanne jatkuu.
		MUFFLER	Aja hitaammin tai pysäytä moottori. Anna moottorin jäähtyä ja käynnistä uudelleen. Jos ylikuumeneminen jatkuu, ota yhteys valtuutettuun Lynx-jälleenmyyjään. Älä käytä moottoria, jos tilanne jatkuu.
		ECM	

KUVAKE NÄKY	PIIPPARI	VIESTI	KUVAUS
	Nopeasti toistuvat lyhyet piippaukset	OVERHEAT yhdessä edellä kuvatun ENGINE OVERHEAT -viestin kanssa	Kriittinen ylikuumeneminen. Sammuta moottori välittömästi ja anna sen jäähtyä. Tarkasta jäähdytysnesteen määrä, katso <i>HUOLTO</i> . Jos jäähdytysnesteen määrä on oikea ja ylikuumeneminen jatkuu, ota yhteys valtuutettuun Lynx-jälleenmyyjään. Älä käytä moottoria, jos tilanne jatkuu.
		OVERHEAT yhdessä MUFFLER- tai ECM-viestin kanssa	Kriittinen ylikuumeneminen. Sammuta moottori välittömästi ja anna sen jäähtyä. Jos ylikuumeneminen jatkuu, ota yhteys valtuutettuun Lynx-jälleenmyyjään. Älä käytä moottoria, jos tilanne jatkuu.
	4 lyhyttä piippausta	CHECK ENGINE	Moottorivika, sinun on toimitettava ajoneuvo niin pian kuin mahdollista valtuutetulle Lynx-jälleenmyyjälle, johonkin korjaamoon tai valitsemaallesi henkilölle huoltamista, korjaamista tai osien vaihtamista varten.
	4 lyhyttä piippausta		Näky, kun jarrua painetaan yli 15 sekuntia kaasuvipua painettaessa ja ajoneuvon nopeus on yli 5 km/h.
(vilkkuu)			

KUVAKE NÄKY	PIIPPARI	VIESTI	KUVAUS
—	4 lyhyttä piippausta 8 sekunnin välein	KNOCK	<p>Moottori nakuttaa (kierros-luku on rajoitettu tämän tilanteen yhteydessä).</p> <ul style="list-style-type: none"> <li>- Varmista, että käytössä on suositeltu polttoaine.</li> <li>- Tarkasta polttoaineen laatu ja vaihda tarvittaessa.</li> <li>- Jos vika ilmenee edelleen, ota yhteys valtuutettuun Lynx-jälleenmyyjään, korjaamoon tai valitsemaasi henkilöön korjausta varten.</li> </ul>
—	4 lyhyttä piippausta joka 5. minuutti	REV LIMIT	Moottorin kierros-luku on rajoitettu joidenkin vikojen yhteydessä suurempien vaurioiden ehkäisemiseksi.
—	—	OVER REV	Osoittaa, että moottori on saavuttanut suurimman sallitun kierros-luvun. Tarkasta kytkimen kalibrointi.
—	Nopeasti toistuvat lyhyet piippaukset	SHUT DOWN	Moottorin pakollinen sammutustoimenpide, joka johtuu moottorin ylikuumentumisesta tai polttoainepumpun häiriöstä.

KUVAKE NÄKY	PIIPPARI	VIESTI	KUVAUS
—	—	COMMUNI- CATION	Tiedonsiirtohäiriö mittariston ja moottorin ohjausyksikön (ECM) välillä. Sammuta moottori ja irrota turvakatkaisimen pistoke. Odota muutama minuutti ja käynnistä moottori. Jos ongelma ei korjaannu, ota yhteys valtuutettuun Lynx-jälleenmyyjään.

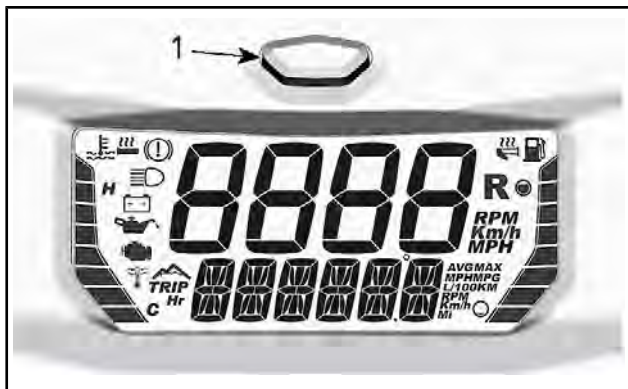
## Vikakoodit

Kun CHECK ENGINE -kuvake palaa, mittaristosta voidaan lukea vikakoodeja.

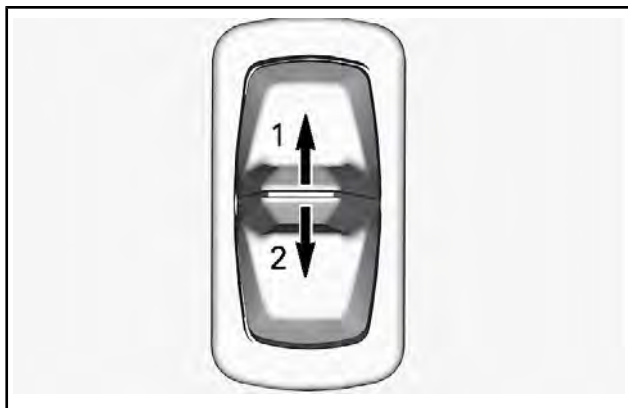
Kun haluat lukea aktiivisia vikakoodeja, valitse näyttöyhdistelmäksi ajoneuvon nopeus ja moottorin kierrosluku. Katso *DIGITAALINEN MONITOIMIMITTARISTO*.

**HUOMIO:** Varmista, että valitset senhetkisen ajoneuvon nopeuden ja moottorin kierrosluvun (ei huippuarvoa tai keskiarvoa).

Paina mittariston toimintatilapainiketta ja pidä se painettuna, kun samanaikaisesti vaihtelet kaukovaloilta lähivaloille useita kertoja, kunnes koodi näkyy näytössä.



1. Mittariston toimintatilapainike



1. Kaukovalo
2. Lähivalo

Jos vikakoodeja on rekisteröitynyt kaksi tai useampia, voit selata niitä toimintatilapainikkeella.

Kun haluat poistua vikakooditilasta, paina toimintatilapainiketta ja pidä se painettuna.

Ota yhteys valtuutettuun Lynx-jälleenmyyjään saadaksesi lisätietoja koodien merkityksestä.

***TAKUU***

---

# BRP FINLAND OY:N KANSAINVÄLINEN RAJOITETTU TAKUU: 2021 LYNX® -MOOTTORIKELKAT

## 1) RAJOITETUN TAKUUN LAAJUUS

**Bombardier Recreational Products Inc. ("BRP")\*** myöntää Yhdysvaltain liittovaltion ("USA"), Kanadan ja Euroopan talousalueen valtioiden (joka käsittää Euroopan unionin jäsenmaat, Norjan, Islannin ja Liechtensteinin) ("ETA"), Itsenäisten valtioiden yhteisön (entisen Neuvostoliiton jäsenmaat, mukaan lukien Ukraina ja Turkmenistan) ("IVY") ja Turkin ulkopuolella BRP:n valtuuttamien Lynx-maahantuoja/jälleenmyyjien ("Lynx-maahantuoja/jälleenmyyjä") myymille 2021 Lynx-moottorikelkoille materiaalivikoja ja työn laatua koskevan takuun, jonka kesto ja ehdot on määritelty alla.

Tämä rajoitettu takuu ei kata muualla kuin tehtaalla asennettuja osia ja lisävarusteita. Lue asiaan kuuluvien osien ja lisävarusteiden rajoitettua takuuta koskeva teksti.

Tämä rajoitettu takuu on mitätön eikä päde, jos: (1) moottorikelkkaa käytetään missä tahansa vaiheessa kilpailemiseen tai mihinkään muuhun kilpailutoimintaan, silloinkin jos se on tapahtunut edellisen omistajan toimesta; tai (2) moottorikelkkaa on muutettu tai säädetty sillä tavoin, että muutokset vaikuttavat sen toimintaan, suorituskykyyn tai kestävyYTEEN, tai muutokset ja säädöt ovat vastoin sen tarkoituksenmukaista käyttöä.

## 2) VASTUUVELVOLLISUUDEN RAJOITUKSET

**LAIN SALLIMASSA MÄÄRIN TÄMÄ RAJOITETTU TAKUU KORVAA KAIKKI MUUT SUORAT TAI KONKLUDENTTISET TAKUUT, MUKAAN LUETTUINA ILMAN RAJOITUSTA KAIKKI KAUPALLISTA HYÖDYNNETTÄVYYTTÄ TAI TIETTYYN TARKOITUKSEEN SOPIVUUTTA KOSKEVAT TAKUUT. SIKÄLI KUIN NIISTÄ EI VOIDA SANOUTUA IRTI, KONKLUDENTTISET TAKUUSITOUMUKSET RAJOITTUVAT KESTOLTAAN KYSEESSÄ OLEVAN TAKUUN VOIMASSAOLOON. TÄMÄ TAKUU EI KATA SATUNNAISIA EIKÄ SEURANNAISVAHINKOJA. JOTKUT TUOMIOKUNNAT EIVÄT HYVÄKSY VASTUUVAPAUTUSLAUSEKKEITA, RAJOITUKSIA TAI EDELLÄ YKSILOITYJÄ RAJOITUKSIA, JA SEN JOHDOSTA NE EIVÄT MAHDOLLISESTI KOSKE SINUA. TÄMÄN TAKUUN PERUSTEELLA SINULLA ON TIETTYJÄ OIKEUKSIA, LISÄKSI SINULLA SAATTAA OLLA MUITA MAASTA TOISEEN VAIHTELEVIA LAILLISIA OIKEUKSIA. (KATSO AUSTRALIASSA OSTETUILE TUOTTEILLE ALLA PYKÄLÄ 4).**

Lynx-maahantuoja/jälleenmyyjällä tai kenelläkään muulla henkilöllä ei ole valtuuksia minkään muun tuotetta koskevan vahvistuksen, edustuksen tai takuun antamiseen kuin ne, mitä tähän rajoitettuun takuuseen sisältyy, ja mikäli näin tapahtuu, niitä ei voida käyttää BRP:tä vastaan.

BRP pidättää oikeuden muuttaa näitä takuuehtoja. Muutokset eivät kuitenkaan koske niitä tuotteita, jotka on myyty tämän takuun ollessa voimassa.

### **3) POIKKEUKSET – TAKUU EI KATA**

Takuu ei korvaa seuraavia tapauksia missään olosuhteissa:

- Normaali kuluminen;
- Rutiininomaiset huoltokohteet, v iritykset, säädöt;
- Vahingot, jotka johtuvat tämän käyttäjän käsikirjan ohjeiden laiminlyönnistä tai muunlaisesta kuin tämän käyttäjän käsikirjan mukaisesta huollosta/ylläpidosta ja/tai varastoinnista;
- Vahingot, jotka johtuvat osien poistamisesta, vääristä korjauksista, huollosta, ylläpidosta, tai muutoksesta, tai sellaisten osien tai varaosien käyttämisestä, joita BRP ei ole valmistanut tai hyväksynyt, ja jotka kohtuullisesti arvioiden eivät sovi tuotteen tai vaikuttavat haitallisesti sen toimintaan, käyttäytymiseen, tai kestävyYTEEN, tai jotka johtuvat muiden kuin valtuutetun Lynx-jälleenmyyjän/maahantuojan tai sen valtuuttaman henkilön tekemistä korjauksista;
- Vahingot, jotka johtuvat tuotteen väärinkäytöstä, epätavallisesta käytöstä, laiminlyönnistä, kilpailukäytöstä tai ajamisesta muulla pinnalla kuin lumella tai sellaisesta tuotteen käytöstä, joka ei noudata käsikirjassa suositeltua käyttöä;
- Onnettomuudesta, uppoamisesta, tulesta, lumen tai veden sisäänmenosta, varkaudesta, vandalismista tai ylivoimaisesta esteestä johtuvat vahingot.
- Sellaisten polttoaineitten, öljyjen tai voiteluaineiden käyttö, jotka eivät sovi käytettäviksi tuotteessa (ks. käyttäjän käsikirja);
- Ruosteesta, korroosiosta tai ilmastotekijöistä johtuvat vahingot;
- satunnaiset tai seurannaisvahingot, tai minkään muunlaiset vahingot, mukaan luettuina ilman rajoitusta hinaamis-, varastointi-, kuljetus-, puhelin-, vuokra-, taksi-, haitta-, vakuutus- tai lainojen maksukustannukset, ajan menetykset tai ansiotulon menetykset tai huoltotyön aiheuttaman seisonta-aika.
- Vahingot, jotka aiheutuvat telamattoon asennetuista nastoista, jos nastoitus on suoritettu vastoin BRP:n ohjeita.



## 4) TAKUUAIKA

Tämä takuu on voimassa (1) ensimmäisen kuluttajan ostopäivästä tai (2) tuotteen ensimmäisestä käyttöpäivästä lukien, kumpi hyvänsä ensin kohdalle osuu:

KAKSITOISTA (12) PERÄKKÄISTÄ KUUKAUTTA yksityisessä ja ammattikäytössä. Takuu aika sellaiselle moottorikelkalle, joka toimitetaan asiakkaalle ilmoitetun vuoden kesäkuun 1. ja joulukuun 1. päivän välisenä aikana, päättyy seuraavan vuoden marraskuun 30. päivänä.

Osien korjaus tai korvaaminen, tai huollon suorittaminen tämän takuun puitteissa ei pidennä tämän takuun takuu aikaa sen alkupeleistä loppumisajankohtaa pitemmälle.

Ota huomioon, että voimassa oleva takuu aika ja muut takuun kattavuutta koskevat modaliteetit saattavat vaihdella riippuen sovellettavissa ja voimassa olevista kansallisista tai paikallisista laeista.

## VAIN AUSTRALIASSA MYYDYT TUOTTEET:

Minkään näissä takuun ehdoissa ei saa pitää jättävän pois, rajoittavan tai muokkaavan mitään Competition and Consumer Act 2010 (Cth) -lain ehtoja, takuita, oikeutta tai sen alaisena myönnettyä oikeutta tai korvausta, mukaan lukien Australian kuluttajalaki tai muu laki, jos tämä olisi ristiriidassa kyseisen lain kanssa tai voisi aiheuttaa jonkin näiden ehtojen mitätöimisen. Tämän rajoitetun takuun alaisena sinulle annetut edut annetaan muiden Australian lain alaisena sinulle myönnettyjen lakien ja korvausten lisäksi.

Tuotteissamme on takuu, jota ei voida sulkea pois Australian kuluttajansuojalain piiristä. Merkittävän vian osalta olet oikeutettu vaihtoon tai hyvitykseen ja kaikkien muiden kohtuudella ennakoitavien menetysten tai vaurioiden korvaukseen. Sinulla on myös oikeus korjauttaa tai vaihdattaa tuotteet, elleivät ne ole hyväksyttävää laatua ja vika ei yllä merkittävän vian tasolle.

## 5) TAKUUEHDOT

Tämä takuu on voimassa **vain**, jos jokainen seuraavista ehdoista täyttyy:

- Mallivuoden 2021 Lynx-moottorikelkan ensimmäisen omistajan on ostettava ajoneuvo uutena ja käyttämättömänä Lynx-maahantuoja/jälleenmyyjältä, joka on valtuutettu myymään Lynx-moottorikelkkoja ostomaassa;
- BRP:n määrittelemä luovutustarkastus on suoritettu tuotteelle ja dokumentoitu;
- Valtuutettu Lynx-maahantuoja/jälleenmyyjä on rekisteröinyt tuotteen asianmukaisella tavalla;

- Mallivuoden 2021 Lynx-moottorikelkka on ostettava siitä maasta tai maiden liittoutumasta, jossa ostaja asuu.
- Takuun ylläpitämiseksi on määräaikaishuollot suoritettava käyttäjän käsikirjassa mainitulla tavalla. BRP pidättää oikeuden tehdä takuusuoja riippuvaiseksi asianmukaisista huollon toisista.

BRP ei myönnä tätä rajoitettua takuuta kenelläkään yksityiselle omistajalle tai kaupalliseen tarkoitukseen ajoneuvoa käyttävälle omistajalle, elleivät edellä mainitut ehdot täyty. Rajoitukset ovat tarpeen, jotta BRP voisi taata tuotteittensa, kuluttajien ja yleisön turvallisuuden.

## **6) TOIMENPITEET TAKUUN MYÖNTÄMISTÄ VARTEN**

Asiakkaan on lopetettava moottorikelkan käyttö havaitessaan jonkin vian tai jotakin normaalista poikkeavaa. Asiakkaan on ilmoitettava huoltavalle Lynx-jälleenmyyjälle/maahantuojalle kahden (2) päivän kuluessa vian ilmestymisestä ja annettava kohtuullinen mahdollisuus vian korjaamiseen. Asiakkaan on myös esitettävä valtuutetulle Lynx-maahantuojalle/jälleenmyyjälle tuotteen ostotodistus ja allekirjoitettava korjaus-/työmääräin ennen korjauksen alkamista takuunalaisen korjauksen vahvistamiseksi. Kaikki tämän takuun puitteissa korvatut osat ovat jatkossa BRP:n omaisuutta.

Ota huomioon, että ilmoitusaika saattaa vaihdella riippuen maasi sovellettavista ja voimassa olevista kansallisista tai paikallisista laeista.

## **7) MITÄ BRP TEKEE**

BRP:n velvollisuus on tämän takuun puitteissa rajoitettu siihen, että se oman harkintansa mukaan korjaa normaalikäytössä, -ylläpidossa ja -huollossa viallisiksi todetut osat, tai korvaa tällaiset osat uusilla alkuperäisillä Lynx-osilla ilman osien tai työvoiman veloittamista, millä tahansa valtuutetulla Lynx-maahantuojalla/jälleenmyyjällä takuukauden aikana tässä kuvatuin ehdoin. BRP:n vastuu rajoittuu tarvittavien korjausten tekemiseen tai osien korvaamiseen. Moottorikelkan omistaja ei voi vaatia ajoneuvon myynnin peruuntumista tai kumoamista sellaisissa tapauksissa, joissa BRP:lle esitetään takuurikkomuksia koskevia valituksia tai vaateita. Sinulla saattaa olla muita laillisia oikeuksia, jotka saattavat vaihdella maittain.

Jos ajoneuvoa joudutaan huoltamaan muussa kuin alkuperäisessä ostomaassaan, omistaja vastaa kaikista lisäkustannuksista, jotka aiheutuvat paikallisista käytännöistä ja ehdoista; mukaan lukien mutta ei rajoittuen seuraaviin esimerkkeihin; kuljetuskustannukset, vakuutuskustannukset, verot, lupamaksut, tuontimaksut sekä mitkä tahansa ja kaikki muut mahdolliset taloudelliset kustannukset, joita eri valtiot, liittovaltiot tai alueet ja heidän vastaavat edustajansa perivät.

BRP pidättää oikeuden muuttaa tai parantaa tuotteita ilman, että aikaisemmin valmistettuihin tuotteisiin tehdään samoja muutoksia.

## **8) LUOVUTUS**

Mikäli tuotteen omistusoikeus siirretään takuuajana, siirtyy myös tämä takuu ehtoiseen ja edellytyksineen. Takuu on voimassa takuuajan loppuun edellyttäen, että BRP:lle tai valtuutetulle Lynx-maahantuojalle/jälleenmyyjälle voidaan todistaa, että aikaisempi omistaja on hyväksynyt omistusoikeuden luovutuksen, sekä uuden omistajan yhteystiedot on ilmoitettu jommallekummalle edellä mainituista tahoista.

## **9) KULUTTAJA-APU**

Mikäli tämän rajoitetun takuun suhteen syntyy kiistaa tai riitaa, BRP ehdottaa, että asia yritetään ensiksi ratkaista Lynx-maahantuojajälleenmyyjätasolla. Suosittelemme, että asiasta keskustellaan valtuutetun Lynx-maahantuojan/jälleenmyyjäliikkeen huoltopäällikön tai liikkeen omistajan kanssa.

Jos ongelma ei ratkea, ota yhteys BRP:hen täyttämällä osoitteesta [www.brp.com](http://www.brp.com) löytyvä asiakkaan yhteydenottolomake tai kirjoittamalla meille postitse johonkin tämän oppaan osiosta *OTA YHTEYTTÄ* löytyvään osoitteeseen.

\* Bombardier Recreational Products Inc. tai sen tytäryhtiöt huolehtivat tuotteiden jakelusta ja huollosta sillä alueella, jota tämä rajoitettu takuu koskee.

©2020 Bombardier Recreational Products Inc. Kaikki oikeudet pidätetään.

® Bombardier Recreational Products Inc. -yhtiön tai sen tytäryhtiöiden rekisteröity tavaramerkki.

---

# **BRP FINLAND OY:N RAJOITETTU TAKUU EUROOPAN JA VENÄJÄN TALOUSALUEILLA JA TURKISSA: 2021 LYNX® -MOOTTORIKELKAT**

## **1) RAJOITETUN TAKUUN LAAJUUS**

Bombardier Recreational Products Inc. ("BRP")\* myöntää Euroopan talousalueella (joka käsittää Euroopan unionin jäsenmaat, Norjan, Islannin ja Liechtensteinin) ("EEA"), Itsenäisten valtioiden yhteisössä (entisen Neuvostoliiton jäsenmaat, mukaan lukien Ukraina ja Turkmenistan) ("IVY") ja Turkissa BRP:n valtuuttamien maahantuojien/jälleenmyyjien ("Lynx-maahantuoja/jälleenmyyjä") myymille 2021 Lynx -moottorikelkoille materiaalivikoja ja työn laatua koskevan takuun, jonka kesto ja ehdot on määritelty alla.

Tämä rajoitettu takuu ei kata muualla kuin tehtaalla asennettuja osia ja lisävarusteita. Lue asiaan kuuluvien osien ja lisävarusteiden rajoitettua takuuta koskeva teksti.

Tämä rajoitettu takuu on mitätön eikä päde, jos: (1) moottorikelkkaa käytetään missä tahansa vaiheessa kilpailemiseen tai mihinkään muuhun kilpailutoimintaan, silloinkin jos se on tapahtunut edellisen omistajan toimesta; tai (2) moottorikelkkaa on muutettu tai säädetty sillä tavoin, että muutokset vaikuttavat sen toimintaan, suorituskykyyn tai kestävyYTEEN, tai muutokset ja säädöt ovat vastoin sen tarkoituksenmukaista käyttöä.

## **2) VASTUUVELVOLLISUUDEN RAJOITUKSET**

**LAIN SALLIMASSA MÄÄRIN TÄMÄ RAJOITETTU TAKUU KORVAA KAIKKI MUUT SUORAT TAI KONKLUDENTTISET TAKUUT, MUKAAN LUETTUINA ILMAN RAJOITUSTA KAIKKI KAUPALLISTA HYÖDYNNETTÄVYYTTÄ TAI TIETTYYN TARKOITUKSEEN SOPIVUUTTA KOSKEVAT TAKUUT. SIKÄLI KUIN NIISTÄ EI VOIDA SANOUTUA IRTI, KONKLUDENTTISET TAKUUSITOUMUKSET RAJOITTUVAT KESTOLTAAN KYSEESSÄ OLEVIENTAKUIDEN VOIMASSAOLOON. TÄMÄ TAKUU EI KATA SATUNNAISIA EIKÄ SEURANNAISVAHINKOJA. JOTKUT TUOMIOKUNNAT EIVÄT HYVÄKSY VASTUUVAPAUTUSLAUSEKKEITA, RAJOITUKSIA TAI EDELLÄ YKSILÖITYJÄ RAJOITUKSIA, JA SEN JOHDOSTA NE EIVÄT MAHDOLLISESTI KOSKE SINUA. TÄMÄN TAKUUN PERUSTEELLA SINULLA ON TIETTYJÄ OIKEUKSIA, LISÄKSI SINULLA SAATTA A OLLA MUITA MAASTA TOISEEN VAIHTELEVIA LAILLISIA OIKEUKSIA.**

Lynx-maahantuojalla/jälleenmyyjällä tai kenelläkään muulla henkilöllä ei ole valtuuksia minkään muun tuotetta koskevan vahvistuksen, edustuksen tai takuun antamiseen kuin ne, mitä tähän rajoitettuun takuuseen sisältyy, ja mikäli näin tapahtuu, niitä ei voida käyttää BRP:tä vastaan.

BRP pidättää oikeuden muuttaa näitä takuuehtoja. Muutokset eivät kuitenkaan koske niitä tuotteita, jotka on myyty tämän takuun ollessa voimassa.

### **3) POIKKEUKSET – TAKUU EI KATA**

Takuu ei korvaa seuraavia tapauksia missään olosuhteissa:

- Normaali kuluminen;
- Rutiininomaiset huoltokohteet, v iritykset, säädöt;
- Vahingot, jotka johtuvat tämän käyttäjän käsikirjan ohjeiden laiminlyönnistä tai muunlaisesta kuin tämän käyttäjän käsikirjan mukaisesta huollosta/ylläpidosta ja/tai varastoinnista;
- Vahingot, jotka johtuvat osien poistamisesta, vääristä korjauksista, huollosta, ylläpidosta, tai muutoksesta, tai sellaisten osien tai varaosien käyttämisestä, joita BRP ei ole valmistanut tai hyväksynyt, ja jotka kohtuullisesti arvioiden eivät sovi tuotteeseen tai vaikuttavat haitallisesti sen toimintaan, käyttäytymiseen, tai kestävytyteen, tai jotka johtuvat muiden kuin valtuutetun Lynx-jälleenmyyjän/maahantuojan tai sen valtuuttaman henkilön tekemistä korjauksista;
- Vahingot, jotka johtuvat tuotteen väärinkäytöstä, epätavallisesta käytöstä, laiminlyönnistä, kilpailukäytöstä tai ajamisesta muulla pinnalla kuin lumella tai sellaisesta tuotteen käytöstä, joka ei noudata käsikirjassa suositeltua käyttöä;
- Onnettomuudesta, uppoamisesta, tulesta, lumen tai veden sisäänmenosta, varkaudesta, vandalismista tai ylivoimaisesta esteestä johtuvat vahingot.
- Sellaisten polttoaineitten, öljyjen tai voiteluaineiden käyttö, jotka eivät sovi käytettäviksi tuotteessa (ks. käyttäjän käsikirja);
- Ruosteesta, korroosiosta tai ilmastotekijöistä johtuvat vahingot;
- Satunnaiset tai seurannaisvahingot, tai minkään muunlaiset vahingot, mukaan luettuina ilman rajoitusta hinaamis-, kuljetus-, varastoimis-, puhelin-, vuokra-, taksi-, haitta-, vakuutus- tai lainojen maksukustannukset, ajan menetykset tai ansiotulon menetykset tai huoltotyöstä johtuvan käyttökatkoksen aiheuttamat ajan menetykset; ja
- Vahingot, jotka aiheutuvat telamattoon asennetuista nastoista, jos nastoitus on suoritettu vastoin BRP:n ohjeita.

## 4) TAKUUAIKA

Tämä takuu on voimassa (1) ensimmäisen kuluttajan ostopäivästä tai (2) tuotteen ensimmäisestä käyttöpäivästä lukien, kumpi hyvänsä ensin kohdalle osuu:

KAKSIKYMMENTÄNELJÄ (24) PERÄKKÄISTÄ KUUKAUTTA yksityisessä, vapaa-ajan käytössä; ja KAKSITOISTA (12) PERÄKKÄISTÄ KUUKAUTTA ammattikäytössä. Takuu aika sellaiselle moottorikelkalle, joka toimitetaan asiakkaalle ilmoitetun vuoden kesäkuun 1. ja joulukuun 1. päivän välisenä aikana, päättyy asianmukaisen vuoden marraskuun 30. päivänä. Moottorikelkkaa käytetään kaupalliseen tarkoitukseen, mikäli sitä käytetään tuloa tuottavan työn tai työsuhteen yhteydessä missä tahansa takuuajan vaiheessa. Moottorikelkkaa käytetään kaupalliseen tarkoitukseen myös, mikäli missä tahansa takuuajan vaiheessa siinä on kaupalliset tunnuksot, tai se on rekisteröity kaupalliseen käyttöön.

Osien korjaus tai korvaaminen, tai huollon suorittaminen tämän takuun puitteissa ei pidennä tämän takuun takuu aikaa sen alkuperäistä loppumisajankohdtaa pitemmälle.

Ota huomioon, että voimassa oleva takuu aika ja muut takuun kattavuutta koskevat modaliteetit saattavat vaihdella riippuen sovellettavissa ja voimassa olevista kansallisista tai paikallisista laeista.

## 5) TAKUUEHDOT

Tämä takuu on voimassa **vain**, jos jokainen seuraavista ehdoista täyttyy:

- Mallivuoden 2021 Lynx-moottorikelkan ensimmäisen omistajan on ostettava ajoneuvo uutena ja käyttämättömänä Lynx-maahantuoja/jälleenmyyjältä, joka on valtuutettu myymään Lynx-tuotteita ostomaassa;
- BRP:n määrittelemä luovutustarkastus on suoritettu tuotteelle ja dokumentoitu;
- Valtuutettu Lynx-maahantuoja/jälleenmyyjä on rekisteröinyt tuotteen asianmukaisella tavalla;
- Mallivuoden 2021 Lynx-moottorikelkka on ostettava ETA:n alueella ETA-maassa asuvan henkilön toimesta, IVY-maissa jossakin kyseisen talousalueen maassa asuvan henkilön toimesta, Turkissa maassa asuvan henkilön toimesta; ja
- Takuun ylläpitämiseksi on määrääkaishuollot suoritettava käyttäjän käsikirjassa mainitulla tavalla. BRP pidättää oikeuden tehdä takuusuoja riippuvaiseksi asianmukaisista huollon todisteista.

BRP ei myönnä tätä rajoitettua takuuta kenelläkään yksityiselle omistajalle tai kaupalliseen tarkoitukseen ajoneuvoa käyttävälle omistajalle, elleivät edellä mainitut ehdot täyty. Rajoitukset ovat tarpeen, jotta BRP voisi taata tuotteittensa, kuluttajien ja yleisön turvallisuuden.

## **6) TOIMENPITEET TAKUUN MYÖNTÄMISTÄ VARTEN**

Asiakkaan on lopetettava moottorikelkan käyttö havaitessaan jonkin vian tai jotakin normaalista poikkeavaa. Asiakkaan on ilmoitettava huoltavalle Lynx-jälleenmyyjälle/maahantuoijalle kahden (2) kuukauden kuluessa vian ilmestymisestä ja annettava kohtuullinen mahdollisuus vian korjaamiseen. Asiakkaan on myös esitettävä valtuutetulle Lynx-maahantuoijalle/jälleenmyyjälle tuotteen ostotodistus ja allekirjoitettava korjaus-/työmääräin ennen korjauksen alkamista takuunalaisen korjauksen vahvistamiseksi. Kaikki tämän takuun puitteissa korvatut osat ovat jatkossa BRP:n omaisuutta.

Ota huomioon, että ilmoitusaika saattaa vaihdella riippuen maasi sovellettavista ja voimassa olevista kansallisista tai paikallisista laeista.

## **7) MITÄ BRP TEKEE**

BRP:n velvollisuus on tämän takuun puitteissa rajoitettu siihen, että se oman harkintansa mukaan korjaa normaalikäytössä, -ylläpidossa ja -huollossa viallisiksi todetut osat, tai korvaa tällaiset osat uusilla alkuperäisillä Lynx-osilla ilman osien tai työvoiman veloittamista, millä tahansa valtuutetulla Lynx-maahantuoijalla/jälleenmyyjällä takuukauden aikana tässä kuvatuin ehdoin. BRP:n vastuu rajoittuu tarvittavien korjausten tekemiseen tai osien korvaamiseen. Moottorikelkan omistaja ei voi vaatia ajoneuvon myynnin peruuntumista tai kumoamista sellaisissa tapauksissa, joissa BRP:lle esitetään takuurikkomuksia koskevia valituksia tai vaateita. Sinulla saattaa olla muita laillisia oikeuksia, jotka saattavat vaihdella maittain.

Jos ajoneuvoa joudutaan huoltamaan muualla kuin ETA:ssa, IVY-maassa tai Turkissa, omistaja vastaa kaikista lisäkustannuksista, jotka aiheutuvat paikallisista käytännöistä ja ehdoista; mukaan lukien mutta ei rajoittuen seuraaviin esimerkkeihin; kuljetuskustannukset, vakuutuskustannukset, verot, lupamaksut, tuontimaksut sekä mitkä tahansa ja kaikki muut mahdolliset taloudelliset kustannukset, joita eri valtiot, liittovaltiot tai alueet ja heidän vastaavat edustajansa perivät.

BRP pidättää oikeuden muuttaa tai parantaa tuotteita ilman, että aikaisemmin valmistettuihin tuotteisiin tehdään samoja muutoksia.

## **8) LUOVUTUS**

Mikäli tuotteen omistusoikeus siirretään takuuajana, siirtyy myös tämä takuu ehtoineen ja edellytyksineen. Takuu on voimassa takuuajan loppuun edellyttäen, että BRP:lle tai valtuutetulle Lynx-maahantuoijalle/jälleenmyyjälle voidaan todistaa, että aikaisempi omistaja on hyväksynyt omistusoikeuden luovutuksen, sekä uuden omistajan yhteystiedot on ilmoitettu jommallekummalle edellä mainituista tahoista.

## 9) KULUTTAJA-APU

Mikäli tämän rajoitetun takuun suhteen syntyy kiistaa tai riitaa, BRP ehdottaa, että asia yritetään ensiksi ratkaista Lynx-maahantuojajälleenmyyjätasolla. Suosittelemme, että asiasta keskustellaan valtuutetun Lynx-maahantuojan/jälleenmyyjäliikkeen huoltopäällikön tai liikkeen omistajan kanssa.

Jos ongelma ei ratkea, ota yhteys BRP:hen täyttämällä osoitteesta [www.brp.com](http://www.brp.com) löytyvä asiakkaan yhteydenottolomake tai kirjoittamalla meille postitse johonkin tämän oppaan osiosta *OTA YHTEYTÄ* löytyvään osoitteeseen.

\* ETA:n jäsenmaissa tuotteiden jakelusta ja huollosta vastaa BRP European Distribution S.A. ja muut BRP:n tytär- tai osakkuusyhtiöt.

©2020 Bombardier Recreational Products Inc. Kaikki oikeudet pidätetään.

® Bombardier Recreational Products Inc. -yhtiön tai sen tytäryhtiöiden rekisteröity tavaramerkki.



## **AINOASTAAN RANSKAA KOSKEVAT LISÄEHDOT**

Seuraavat ehdot koskevat ainoastaan Ranskassa myytyjä tuotteita:

Myyjän on toimitettava tuotteet sopimuksen mukaisesti ja myyjä on vastuussa toimituksen yhteydessä aiheutuneista mahdollisista vioista. Myyjä on myös vastuussa vaurioista, jotka aiheutuvat pakkaamisesta, kokoonpano-ohjeista tai asentamisesta silloin, kun se on sopimuksen mukaisesti myyjän vastuulla tai hän on suorittanut sen vastuunalaisesti. Jotta tuote vastaa sopimusta, tuotteen on:

1. Oltava kunnossa normaalin käyttöön kuten vastaavanlaiset tuotteet, ja (mikäli sovellettavissa)
  - Sen on vastattava myyjän antamaa kuvausta, ja sen laadun ja ominaisuuksien on oltava samanlaiset kuin ostajalle on esitetty esimerkein tai esittelymallin avulla.
  - Sen laadullisten ominaisuuksien on oltava sellaiset, joita ostajalla on oikeus odottaa myyjän, valmistajan tai tämän edustajan antamien julkisten tietojen perusteella, mukaan lukien mainonta ja tuoteselosteet; tai
2. Siinä on oltava sellaiset ominaisuudet, jotka molemmat osapuolet ovat hyväksyneet tai sen on sovelluttava ostajan aikomaan erityiskäyttöön, jonka ostaja on ilmoittanut myyjälle ja tämä on hyväksynyt aikomuksen.

Tuotteen vastaamattomuus määritellään kahden vuoden kuluttua siitä, kun tuote on toimitettu. Myyjän on sisällytettävä myymänsä tuotteen piilevät virheet takuun piiriin, jos virheet tekevät tuotteesta tarkoituksenmukaiseen käyttöön kelpaamattoman, tai jos ne vaikuttavat tuotteen käyttöön vähentävästi siten, että ostaja ei olisi ostanut tuotetta tai olisi maksanut siitä vähemmän, jos olisi tiennyt tämän. Ostajan on ilmoitettava esinevirheistä kahden vuoden kuluessa vian havaitsemisesta.

# SUORITETUT HUOLTOTOIMENPITEET

Lähetä kopio huoltopöytäkirjasta tarvittaessa BRP:lle.

<b>LUOVUTUSTARKASTUS</b>	
Sarjanumero: _____	Allekirjoitus/nimen selvennys:
Ajokilometrit: _____	
Tunnit: _____	
Päiväys: _____	
Jälleenmyyjän nro: _____	
Huomautuksia: _____	
_____	
Katso tarkat asennusohjeet ajoneuvon luovutustarkastustiedotteesta.	

<b>ENSITARKASTUS</b>	
Ajokilometrit: _____	Allekirjoitus/nimen selvennys:
Tunnit: _____	
Päiväys: _____	
Jälleenmyyjän nro: _____	
Huomautuksia: _____	
_____	
_____	
Katso huoltotaulukko tämän käsikirjan osasta Huolto.	

<b>HUOLTO</b>	
Ajokilometrit:	Allekirjoitus/nimen selvennys:
Tunnit: _____	
Päiväys: _____	
Jälleenmyyjän nro: _____	
Huomautuksia: _____	
_____	
Katso huoltotaulukko tämän käsikirjan osasta Huolto.	

<b>HUOLTO</b>	
Ajokilometrit:	Allekirjoitus/nimen selvennys:
Tunnit: _____	
Päiväys: _____	
Jälleenmyyjän nro: _____	
Huomautuksia: _____	
_____	
Katso huoltotaulukko tämän käsikirjan osasta Huolto.	

<b>HUOLTO</b>	
Ajokilometrit: _____ Tunnit: _____ Päiväys: _____ Jälleenmyyjän nro: _____ Huomautuksia: _____ _____	Allekirjoitus/nimen selvennys:
Katso huoltotaulukko tämän käsikirjan osasta Huolto.	

<b>HUOLTO</b>	
Ajokilometrit: _____ Tunnit: _____ Päiväys: _____ Jälleenmyyjän nro: _____ Huomautuksia: _____ _____	Allekirjoitus/nimen selvennys:
Katso huoltotaulukko tämän käsikirjan osasta Huolto.	

<b>HUOLTO</b>	
Ajokilometrit:	Allekirjoitus/nimen selvennys:
Tunnit: _____	
Päiväys: _____	
Jälleenmyyjän nro: _____	
Huomautuksia: _____	
_____	
Katso huoltotaulukko tämän käsikirjan osasta Huolto.	

<b>HUOLTO</b>	
Ajokilometrit:	Allekirjoitus/nimen selvennys:
Tunnit: _____	
Päiväys: _____	
Jälleenmyyjän nro: _____	
Huomautuksia: _____	
_____	
Katso huoltotaulukko tämän käsikirjan osasta Huolto.	

<b>HUOLTO</b>	
Ajokilometrit:	Allekirjoitus/nimen selvennys:
Tunnit: _____	
Päiväys: _____	
Jälleenmyyjän nro: _____	
Huomautuksia: _____	
_____	
Katso huoltotaulukko tämän käsikirjan osasta Huolto.	

<b>HUOLTO</b>	
Ajokilometrit:	Allekirjoitus/nimen selvennys:
Tunnit: _____	
Päiväys: _____	
Jälleenmyyjän nro: _____	
Huomautuksia: _____	
_____	
Katso huoltotaulukko tämän käsikirjan osasta Huolto.	

<b>HUOLTO</b>	
Ajokilometrit:	Allekirjoitus/nimen selvennys:
Tunnit: _____	
Päiväys: _____	
Jälleenmyyjän nro: _____	
Huomautuksia: _____	
_____	
Katso huoltotaulukko tämän käsikirjan osasta Huolto.	

<b>HUOLTO</b>	
Ajokilometrit:	Allekirjoitus/nimen selvennys:
Tunnit: _____	
Päiväys: _____	
Jälleenmyyjän nro: _____	
Huomautuksia: _____	
_____	
Katso huoltotaulukko tämän käsikirjan osasta Huolto.	



---

***Tämä sivu on  
tarkoituksella tyhjä***

# ***TIETOA ASIAKKAALLE***

---

# OTA YHTEYTTÄ

www.brp.com

## **Aasia**

Room 4609, Tower 2,  
Grand Gateway 3 Hong Qiao  
Road Shanghai,  
Kiina 200020

21F Shinagawa East One Tower  
2-16-1 Konan, Minatoku-ku,  
Tokyo 108-0075  
Japani

## **Eurooppa**

Skaldenstraat 125  
B-9042 Gent  
Belgia

Itterpark 11  
D-40724 Hilden  
Saksa

ARTEPARC Bâtiment B  
Route de la côte d'Azur, Le Canet  
13590 Meyreuil  
Ranska

Ingvald Ystgaardsvei 15  
N-7484 Trondheim  
Norja

Isoaavantie 7  
PL 8040  
96101 Rovaniemi

Spinnvägen 15  
903 61 Umeå  
Ruotsi

Avenue d'Ouchy 4-6  
1006 Lausanne  
Sveitsi

## **Pohjois-Amerikka**

565 de la Montagne Street  
Valcourt (Québec) J0E 2L0  
Kanada

Sa De Cv, Av. Ferrocarril 202  
Parque Ind. Querétaro, Lote2-B  
76220

Santa Rosa Jáuregui, Qro., Meksiko

Sturtevant, Wisconsin, U.S.A.  
10101 Science Drive  
Sturtevant, Wisconsin  
53177

Yhdysvallat

## **Oseania**

6 Lord Street  
Lakes Business Park  
Botany, NSW 2019  
Australia

3B Echelon Place, East Tamaki,  
Auckland 2013,  
Uusi-Seelanti

## **Etelä-Amerikka**

Rua James Clerck Maxwell, 230  
TechnoPark Campinas SP 13069-380  
Brasilia

---

## OSOITTEEN/OMISTAJAN MUUTOS

Jos osoitteesi on muuttunut, tai jos olet moottorikelkan uusi omistaja, muista ilmoittaa BRP:lle joko:

- Ottamalla yhteys valtuutettuun Lynx-jälleenmyyjään.
- Lähettämällä jokin seuraavien sivujen osoitteenmuutoskorteista johonkin tämän oppaan osiosta *OTA YHTEYTTÄ* löytyvään BRP:n osoitteeseen.

Mikäli omistussuhde muuttuu, liitä mukaan todistus siitä, että edellinen omistaja on suostunut luovutukseen.

BRP:lle ilmoittaminen on erittäin tärkeätä, jopa rajoitetun takuun umpeutumisen jälkeen, koska siten BRP:llä on mahdollisuus tavoittaa tarvittaessa moottorikelkan omistaja, esim. kun ryhdytään suorittamaan turvallisuudesta johtuvia palautuspyyntöjä. BRP:lle ilmoittaminen on omistajan vastuulla.

**VARASTETUT TUOTTEET:** Jos moottorikelkkasi varastetaan, ilmoita asiasta BRP:lle tai valtuutetulle Lynx-jälleenmyyjälle. Pyydämme ilmoittamaan nimen, osoitteen, puhelinnumeron, ajoneuvon tunnistusnumeron, ja päivän, jolloin varkaus tapahtui.

OSOITTEEN MUUTOS MUUTOS OMISTUSSUHTEISSA 

AJONEUVON TUNNISTENUMERO

Mallinumero					Ajoneuvon tunnistusnumero (V.I.N.)														

VANHA OSOITE /  
EDELLINEN OMISTAJA:

NIMI

Nro

KATU

TALONUMERO

PAIKKAKUNTA

VALTIO/LÄÄNI

POSTINUMERO

VALTIO

PUHELINNUMERO

UUSI OSOITE /  
UUSI OMISTAJA:

NIMI

Nro

KATU

TALONUMERO

PAIKKAKUNTA

VALTIO/LÄÄNI

POSTINUMERO

VALTIO

PUHELINNUMERO

SÄHKÖPOSTIOSOITE

Iv00A2F

OSOITTEEN MUUTOS MUUTOS OMISTUSSUHTEISSA 

AJONEUVON TUNNISTENUMERO

Mallinumero					Ajoneuvon tunnistusnumero (V.I.N.)														

VANHA OSOITE /  
EDELLINEN OMISTAJA:

NIMI

Nro

KATU

TALONUMERO

PAIKKAKUNTA

VALTIO/LÄÄNI

POSTINUMERO

VALTIO

PUHELINNUMERO

UUSI OSOITE /  
UUSI OMISTAJA:

NIMI

Nro

KATU

TALONUMERO

PAIKKAKUNTA

VALTIO/LÄÄNI

POSTINUMERO

VALTIO

PUHELINNUMERO

SÄHKÖPOSTIOSOITE

Iv00A2F

***Tämä sivu on  
tarkoituksella tyhjä***





***Tämä sivu on  
tarkoituksella tyhjä***











---

***Tämä sivu on  
tarkoituksella tyhjä***

## **⚠ VAROITUS**

TÄMÄ KÄYTTÄJÄN KÄSIKIRJA ON KIRJOITETTU YLEISTÄ MUOTOA KÄYTTÄEN JA SE KOSKEE YLEISTÄ MOOTTORIKELKAN KÄYTTÖÄ. **RAVE RS RACE** -MALLI ON SUUNNITELTU PELKÄSTÄÄN KILPAILUUN SULJETULLA RADALLA EIKÄ SITÄ RAKENTEENSA VUOKSI SAA KÄYTTÄÄ MUUALLA KUIN KILPAILUYMPÄRISTÖSSÄ.

**TÄMÄ MOOTTORIKELKKA ON TARKOITETTU PELKÄSTÄÄN KILPAILUKÄYTTÖÖN EIKÄ ASETUS (EU) 2016/1628 KOSKE SITÄ ASETUKSEN 2 ARTIKLAN 2 KAPPALEEN MUKAISESTI. (K).**

TÄMÄ AJONEUVO JA SEN MOOTTORI ON LUOKITELTU KILPAILUMOOTTORIKELKAKSI EIKÄ SITÄ SAA KOSKAAN KÄYTTÄÄ YLEISILLÄ REITEILLÄ.

