

LYNX®

**RADIEN
Utility E-TEC®- och EFI-serien**

INSTRUKTIONS BOK

Inkluderar
säkerhets-, fordons-
och underhållsinformation

2021



⚠ VARNING

Läs denna handledning noggrant.
Den innehåller viktig säkerhetsinformation.
Rekommenderad minimiålder: Förare: 16 års ålder.
Förvara denna Instruktionsbok i fordonet.

6 1 9 9 0 0 9 9 7 _ S E

Översättning av
originalinstruktionerna

⚠ VARNING

Om du inte iakttar och följer någon av säkerhetsföreskrifterna eller anvisningarna i denna Instruktionsbok, *SÄKERHETSVIDEON* och säkerhetsdekalerna på produkten, kan det leda till personskador, inklusive skador med dödlig utgång!

⚠ VARNING

Prestanda hos denna snöskoter kan vara mycket högre än hos snöskotrar du kört tidigare. Ta dig tid att bekanta dig med ditt nya fordon.

MODELL	PAKET	MOTOR
49 Ranger	PRO	600R E-TEC
59 Ranger	-	600 EFI
Commander	-	600R E-TEC
	Begränsad	



Lynx produkter tillverkas av Bombardier Recreational Products Inc. Följande är varumärken som tillhör Bombardier Recreational Products Inc. eller dess dotterföretag.

D.E.S.S.[™] HPG[™] RAVE[™] ROTAX[™]

E-TEC[®] Lynx[®] RER[™] XPS[™]

KYB Pro-serien är ett registrerat varumärke tillhörande KYB America LLC.

FÖRORD

Deutsch	Dieses Handbuch ist möglicherweise in Ihrer Landessprache verfügbar. Bitte wenden Sie sich an Ihren Händler oder besuchen Sie: www.operatorsguides.brp.com
English	This guide may be available in your language. Check with your dealer or go to: www.operatorsguides.brp.com
Español	Es posible que este manual esté disponible en su idioma. Consulte a su distribuidor o visite: www.operatorsguides.brp.com
Français	Ce guide peut être disponible dans votre langue. Vérifier avec votre concessionnaire ou aller à: www.operatorsguides.brp.com
Italiano	Questa guida potrebbe essere disponibile nella propria lingua. Contattare il concessionario o consultare: www.operatorsguides.brp.com
中文	本手册可能有您的语种的翻译版本。请向经销商询问，或者登录 www.operatorsguides.brp.com 查询。
日本語	このガイドは、言語によって翻訳版が用意されています。ディーラーに問い合わせるか、次のアドレスでご確認ください： www.operatorsguides.brp.com
Nederlands	Deze handleiding kan beschikbaar zijn in uw taal. Vraag het aan uw dealer of ga naar: www.operatorsguides.brp.com
Norsk	Denne boken kan finnes tilgjengelig på ditt eget språk. Kontakt din forhandler eller gå til: www.operatorsguides.brp.com
Português	Este manual pode estar disponível em seu idioma. Fale com sua concessionária ou visite o site: www.operatorsguides.brp.com
Русский	Воспользуйтесь руководством на вашем языке. Узнайте о его наличии у дилера или на странице по адресу www.operatorsguides.brp.com
Suomi	Käyttöohjekirja voi olla saatavissa omalla kielelläsi. Tarkista jälleenmyyjältä tai käy osoitteessa: www.operatorsguides.brp.com
Svenska	Denna bok kan finnas tillgänglig på ditt språk. Kontakta din återförsäljare eller gå till: www.operatorsguides.brp.com

Gratulerar till ditt köp av en ny Lynx[®]-snöskoter. Vilken modell du än har valt, omfattas den av garantin från Bombardier Recreational Products Inc. (BRP) och ett nät av auktoriserade Lynx-snöskoteråterförsäljare står vid behov till tjänst med reservdelar, service eller tillbehör.

Återförsäljaren arbetar för kundens tillfredsställelse. Han har utbildat sig för att kunna utföra en första inställning och inspektion av snöskotern och har även gjort slutjusteringar passande din vikt och ditt speciella körområde, innan du övertog fordonet.

Vid leveransen informerades du om garantins täckning och under-tecknade en **CHECKLISTA FÖRE LEVERANS** för att säkerställa att ditt nya fordon har förberetts på ett tillfredsställande sätt.

Innan du kör

För att informera dig om hur du kan minska risken för att du, dina passagerare eller kringstående skadas eller omkommer, läs följande avsnitt innan du kör fordonet:

- SÄKERHETSINFORMATION
- FORDONSINFORMATION

Läs även alla säkerhetsdekaler på snöskotern och titta noga på SÄKERHETS-VIDEON som du hittar på www.brplynx.com/en/owners/safety/safety-information.html.



Vi rekommenderar starkt att du går en förarkurs. Kontrollera med din återförsäljare eller din kommun för ev. kurser i närheten.

Om varningarna i denna Instruktionsbok inte åtföljs kan det leda till SVÅRA PERSONSKADOR eller DÖDSFALL.

Den korrekta funktionen för en snöskoter beror delvis på det underlag som den körs på. Se *KÖRFÖRHÅLLANDEN OCH DIN SNÖSKOTER* för utförligare information.

Säkerhetsmeddelanden

De olika typerna av säkerhetsmeddelanden, hur de ser ut och hur de används i den här boken förklaras nedan:

Symbolen för säkerhetsvarningar ⚠ indikerar risk för personskada.

⚠ VARNING

Anger en potentiell risk som kan resultera i svåra personskador eller dödsfall om den inte undviks.

⚠ OBS Anger en risksituation som kan resultera i lättare eller medelsvåra personskador om den inte undviks.

OBS Indikerar en instruktion som måste följas för att undvika allvarliga skador på fordonets komponenter eller annan egendom.

Om denna Instruktionsbok

Denna Instruktionsbok har förberetts för att informera ägaren/föraren/föraren och passagerare om denna snöskoter och dess olika reglage, säker användning och underhållsanvisningar.

Följande terminologi avseende förare, passagerare och fordonskonfiguration används genomgående i hela Instruktionsboken:

- **Förare:** avser den person som har kontroll över reglagen och kör snöskotern.
- **Passagerare:** avser en person som sitter bakom föraren.
- **1-UP:** avser en modell som endast är konstruerad för en förare.
- **2-UP:** avser en modell som är konstruerad för **en** medföljande passagerare.

Förvara denna Instruktionsbok tillsammans med fordonet så att du kan titta i den för t.ex. information om underhåll, vid felsökning och om du behöver instruera andra.

Instruktionsboken finns på flera språk. Vid eventuella olikheter i texten är det den engelska versionen som gäller.

Om du vill se och/eller skriva ut ett extra exemplar av din bruksanvisning, besök helt enkelt följande webbplats: **www.operatorsguides.brp.com**.

Informationen i detta dokument är korrekt vid utgivningstillfället. BRP har emellertid som policy att kontinuerligt förbättra sina produkter utan att därför åta sig skyldigheten att installera dem på tidigare tillverkade produkter. På grund av sent införda tillverkningsändringar kan vissa skillnader finnas mellan den tillverkade produkten och beskrivningen eller specifikationerna i denna bok. BRP förbehåller sig rätten att när som helst dra in eller ändra specifikationer, utförande, egenskaper, modeller eller utrustning utan att därmed påta sig några skyldigheter.

Denna Instruktionsbok ska medfölja fordonet vid återförsäljning.

***Den här sidan är
avsiktligt tom***

INNEHÅLLSFÖRTECKNING

FÖRORD	1
INNAN DU KÖR.....	2
SÄKERHETSMEDELANDEN.....	2
OM DENNA INSTRUKTIONSBOK.....	3

SÄKERHETSINFORMATION

ALLMÄNNA VARNINGAR	12
KOLOXIDFÖRGIFTNING.....	12
BENSINBRAND OCH ANDRA RISKER.....	12
BRÄNSKADOR FRÅN HETA FORDONSDELAR.....	12
TILLBEHÖR OCH MODIFIERINGAR.....	13

SÄRSKILDA SÄKERHETSMEDELANDEN	14
--	-----------

KÖRNING AV FORDONET	18
INSPEKTION FÖRE ANVÄNDNING.....	18
HUR MAN KÖR.....	20
KÖRA MED EN PASSAGERARE.....	24
TERRÄNG/OLIKA SÄTT ATT KÖRA.....	26
MILJÖ.....	31

VÄGGREPPSFÖRBÄTTRANDE PRODUKTER	34
--	-----------

MANÖVRERBARHET.....	34
ACCELERATION.....	37
BROMSNING.....	37
VIKTIGA SÄKERHETSREGLER.....	37
DUBBNINGENS INVERKAN PÅ SNÖSKOTERNS LIVS- LÄNGD.....	38
MONTERING AV DUBBAR PÅ AV BRP GODKÄNDA DRIVBAND.....	38
UNDERHÅLL/UTBYTE.....	41

SÄKERHETSINFORMATION PÅ FORDONET	42
---	-----------

HÄNGETIKETT(ER).....	42
SÄKERHETSDEKALER PÅ FORDONET.....	43
DEKALER MED TEKNISK INFORMATION.....	63

FORDONSINFORMATION

REGLAGE, INSTRUMENT OCH KOMPONENTER.....	68
STYRSTÅNG.....	68
GASREGLAGE.....	69
BROMSHANDTAG.....	71
PARKERINGSBROMSREGLAGE.....	72
MOTORNS STOPPBRYTARE.....	74
MOTORNS NÖDSTOPPREGLAGE.....	75
KONSOLBRYTARE (OM SÅDANA FINNS).....	78
TÄNDNINGSLÅS (OM SÅDANT FINNS).....	81
FLERFUNKTIONSREGLAGE (OM SÅDANT FINNS).....	82
STARTHANDTAG (OM SÅ UTRUSTAD).....	88
FÖRVARINGSUTRYMME.....	89
INSTRUKTIONSBOK.....	91
SÄTE.....	91
PASSAGERARSÄTE (OM SÅDANT FINNS).....	93
FRÄMRE OCH BAKRE STÖTFÅNGARE.....	98
DRIVREMSSKYDD.....	100
VERKTYG.....	103
HÅLLARE FÖR RESERVDRIVREM.....	105
ÖVRE HUV.....	107
SIDOPANELER.....	112
BAKRE RÄCKE.....	114
ELEKTRISK VISIR-STICKKONTAKT (OM SÅDAN FINNS)..	116
LASTBOX (OM SÅDAN FINNS).....	117
BERGSREM.....	119
BATTERIDISPLAY/LADDNINGSKONTAKT (OM SÅDAN FINNS).....	120
VÄXELSPAK (PÅ TILLÄMPLIGA MODELLER).....	120
DRAGKROK (OM SÅDAN FINNS).....	121
SKYDDSPLÅT (OM SÅDAN FINNS).....	123

SIGNALHORNSKNAPP (EJ ILLUSTRERAD PÅ FORDONET).....	124
4,5" DIGITAL DISPLAY.....	125
FLERFUNKTIONSDISPLAY.....	125
VARNINGSLAMPOR OCH INDIKATORER.....	127
INSTÄLLNINGAR.....	129
7,2" DIGITAL DISPLAY.....	131
FLERFUNKTIONSDISPLAY.....	131
VARNINGSLAMPOR OCH INDIKATORER.....	133
INSTÄLLNINGAR.....	135
BRÄNSLE.....	137
BRÄNSLESPECIFIKATIONER.....	137
PÅFYLLNING AV BRÄNSLE I FORDONET.....	138
INSPRUTNINGSSOLJA.....	140
REKOMMENDERAD INSPRUTNINGSSOLJA.....	140
KONTROLL AV INSPRUTNINGSSOLJENIVÅ.....	140
INKÖRNINGSPERIOD.....	143
ANVÄNDNING UNDER INKÖRNINGSPERIODEN.....	143
GRUNDLÄGGANDE PROCEDURER.....	144
MOTORSTARTPROCEDUR.....	144
NÖDSTART.....	145
VARMKÖRNING AV FORDONET.....	147
RER (BACKNING).....	148
AVSTÄNGNING AV MOTORN.....	150
KÖRFÖRHÅLLANDEN OCH DIN SNÖSKOTER.....	151
HÖJD.....	151
TEMPERATUR.....	151
HÅRD PACKSNÖ.....	151
SPECIALFUNKTIONER.....	152
BOGSERING AV ETT OBJEKT.....	152
BOGSERING AV EN ANNAN SNÖSKOTER.....	152

FINJUSTERA FJÄDRINGEN.....	153
JUSTERING AV BAKFJÄDRING.....	154
LASTKAPACITETSJUSTERING (OM SÅDAN FINNS).....	160
JUSTERINGAR AV FRAMFJÄDRINGEN.....	162
TIPS OM JUSTERING ENLIGT FORDONETS BETEENDE.....	165
TRANSPORT AV FORDONET.....	167

UNDERHÅLL

UNDERHÅLLSSHEMA.....	170
UNDERHÅLLSPROCEDURER.....	173
MOTORKYLVÄTSKA.....	173
AVGASSYSTEM.....	175
TÄNDSTIFT.....	175
BROMSVÄTSKA.....	175
KEDJEHUSOLJA.....	177
VÄXELLÅDSOLJA.....	181
DRIVKEDJA.....	185
DRIVREM.....	186
PRIMÄRVARIATOR.....	191
DRIVBAND.....	196
FJÄDRING.....	205
SKIDOR.....	207
SÄKRINGAR.....	207
STRÅLKASTARE.....	213
BATTERI.....	218
FORDONSVÅRD.....	224
EFTER KÖRNING.....	224
RENGÖRING OCH SKYDD AV FORDONET.....	224
FÖRVARING.....	225
MOTORNS FÖRVARINGSLÄGE.....	225

TEKNISK INFORMATION

FORDONSIDENTIFIKATION.....	232
DEKAL MED FORDONSBESKRIVNING.....	232
IDENTIFIKATIONSNUMMER.....	232
BULLER- OCH VIBRATIONSVÄRDEN.....	236
EG-FÖRSÄKRAN OM ÖVERENSSTÄMMELSE.....	237
EAC FÖRSÄKRAN OM ÖVERENSSTÄMMELSE.....	238
RF D.E.S.S.-NYCKEL (RADIO FREQUENCY DIGITALLY EN- CODED SECURITY SYSTEM).....	239
SPECIFIKATIONER (MOTOR).....	240
SPECIFIKATIONER (FORDON).....	242

FEL-SÖKNING

FELSÖKNING – RIKTLINJER.....	250
ÖVERVAKNINGSSYSTEM.....	253
SIGNALLAMPOR, MEDDELANDEN OCH LJUDSIGNALKO- DER.....	253

GARANTI

BRP FINLAND OY:S INTERNATIONELLA BEGRÄNSADE GARANTI: 2021 LYNX® -SNÖSKOTRAR.....	260
BRP FINLAND OY BEGRÄNSAD GARANTI FÖR OMRÅDENA I EUROPA OCH OBEROENDE STATERS SAMVÄLDE (OSS) SAMT TURKIET: 2021 LYNX® -SNÖSKOTRAR.....	265
DOKUMENTATION AV UNDERHÅLL.....	272

KUNDINFORMATION

KONTAKTA OSS.....	278
ASIEN.....	278
EUROPA.....	278
NORDAMERIKA.....	279

OCEANIEN.....	279
SYDAMERIKA.....	279
ADRESSÄNDRING/NY ÄGARE.....	280

SÄKERHETSINFORMA- TION

ALLMÄNNA VARNINGAR

Koloxidförgiftning

Alla motoravgaser innehåller koloxid, som är en giftig gas. Inandning av koloxid kan ge huvudvärk, yrsel, dåsighet, illamående, förvirring och orsaka dödsolyckor.

Koloxid är en färg-, lukt- och smaklös gas som kan förekomma även om du inte ser eller känner lukten av motoravgaser. Dödliga koncentrationer av koloxid kan samlas på kort tid och du kan drabbas snabbt, utan möjlighet att rädda dig själv. Dödliga koncentrationer av koloxid kan också dröja kvar i timmar och dagar i slutna eller dåligt ventilerade utrymmen. Om du upplever något av symptomen på koloxidförgiftning, lämna utrymmet omedelbart, gå ut i friska luften och sök läkarvård.

Förhindra svåra eller dödliga skador på grund av koloxidförgiftning:

- Kör aldrig fordonet i dåligt ventilerade eller delvis slutna utrymmen, som till exempel ett garage, en carport eller en lada. Även om du försöker vädra ut motoravgaser med fläktar eller öppna fönster och dörrar, kan koloxid snabbt nå dödliga koncentrationer.
- Kör aldrig fordonet utomhus på ställen där motoravgaserna kan sugas in i en byggnad via öppningar som till exempel fönster och dörrar.

Bensinbrand och andra risker

Bensin är ett ytterst brandfarligt och explosionsfarligt ämne. Bensinångor kan spridas och antändas av en gnista eller eldslåga på många meters avstånd från motorn. Följ dessa anvisningar för att minska risken för brand och explosion:

- Använd enbart en godkänd bensindunk för bränsleförvaring.
- Följ strikt anvisningarna i *PÅFYLLNING AV BRÄNSLE I FORDONET*.
- Starta eller använd aldrig motorn om tanklocket inte är ordentligt förslutet.

Bensin är giftigt och kan orsaka personskador, till och med dödliga.

- Sug aldrig upp bensin med munnen via slang.
- Om du sväljer bensin, får bensin i ögonen eller andas in bensinångor ska du omedelbart uppsöka läkare.

Om du får bensin på dig, tvätta dig med tvål och vatten och byt kläder.

Brännskador från heta fordonsdelar

Avgassystemet och motorn blir heta under drift. Undvik kontakt med heta fordonsdelar, under och omedelbart efter användning, för att undgå brännskador.

Tillbehör och modifieringar

Gör inga modifieringar på fordonet och använd inte utrustning eller tillbehör om de inte har godkänts av BRP. Modifieringar och tillbehör som inte har testats av BRP kan öka risken för olyckor och skador, och även göra det olagligt att använda fordonet.

Tunneltillbehör måste monteras på fordonet enligt instruktionerna som tillhandahålls för varje tillbehör.

Tillbehörspassagerarsäten godkända av BRP som uppfyller SSCC-standard kan vara tillgängliga för vissa modeller. Om ett sådant säte används måste du följa de riktlinjer och rekommendationer som avser passagerare i denna Instruktionsbok.

VARNING

Bär aldrig en passagerare på ett säte som inte är godkänt av BRP.

VARNING

Passagerarsätet måste ha en rem eller passagerarhandtag och uppfylla SSCC-standard.

Kontakta en auktoriserad Lynx-återförsäljare för utbudet av tillbehör för ditt fordon.

SÄRSKILDA SÄKERHETSMEDDELANDEN

Om du inte följer dessa instruktioner kan det leda till **ALLVARLIGA PERSONSKADOR ELLER DÖDSFALL**:

- Gör alltid en kontroll före körning INNAN du startar motorn.
- Kontrollera att gasreglaget kan röra sig obehindrat och att det själv går tillbaka till tomgångsläget, innan motorn startas.
- Fäst alltid nödstopplinans ögla på kläderna innan motorn startas.
- Kör aldrig motorn utan korrekt installerat rem- eller bromsskydd eller med motorhuvn eller sidopanelerna öppna eller borttagna. Kör aldrig motorn utan installerad drivrem. Att köra motorn utan belastning, som t.ex. utan drivrem eller med lyft band, kan vara farligt.
- Dra alltid åt parkeringsbromsen innan motorn startas.
- Man är alltid nybörjare första gången man sitter bakom reglagen på en snöskoter, oberoende av tidigare erfarenhet av att köra andra typer av fordon. Säker användning av snöskotern beror på flera omständigheter så som sikt, hastighet, väder, omgivningen, trafik, fordonets skick och förarens tillstånd.
- En grundkurs erfordras för säker användning av varje snöskoter. Studera din Instruktionsbok med speciell hänsyn till säkerhets- och varningshänvisningar. Bli medlem i snöskoterklubben på platsen: dess sociala aktiviteter och spårssystem planeras både för att ha roligt och för säkerheten. Skaffa dig grundläggande instruktioner från din snöskoteråterförsäljare, en vän, en annan klubbmedlem eller anmäl dig till ett säkerhetsträningsprogram i närheten.
- Alla nya förare måste läsa och förstå Instruktionsboken, alla säkerhetsdekaler på snöskotern och titta på **SÄKERHETSVIDEON** på www.brplynx.com/en/owners/safety/safety-information.html innan de använder snöskotern. Nya förare ska bara tillåtas köra snöskotern inom ett begränsat område på jämn mark, åtminstone tills de känner sig helt säkra på manövreringen av snöskotern. Om det finns någon lokal kurs för snöskoterförare, se till att den nya föraren anmäler sig till denna.
- Prestanda hos vissa snöskotrar kan vara mycket högre än hos snöskotrar du har använt tidigare. Därför rekommenderas inte att nya eller oerfarna förare använder snöskotern.
- Snöskotrar används inom många områden och vid många olika snöförhållanden. Alla modeller uppträder inte på samma sätt vid liknande förhållanden. Rådfråga alltid din snöskoteråterförsäljare när du ska välja ut snöskotertyp för ditt speciella behov och användningsområde.
- Personskador eller död kan drabba snöskoterföraren, passageraren eller personer i närheten om snöskotern används under riskfyllda förhållanden, vilka överstiger förarens, passagerarens eller snöskoterns förmåga eller ligger utanför avsedd användning.

- BRP rekommenderar att föraren är minst 16 år gammal. Kontrollera även dina lokala lagar för krav på ålder och utbildning.
- Det är viktigt att informera varje förare, oberoende av förarens erfarenhet, om snöskoterns manövrerings- och köregenskaper. Snöskoterns konfiguration, som skidställning, skidtyp, fjädringstyp, bandlängd, bandbredd och bandtyp, varierar från en modell till en annan. Snöskoterns manövrering påverkas i hög grad av dessa egenskaper.
- Nybörjaren bör träna körning med snöskotern på en jämn plats med låg hastighet innan han ger sig ut på någon längre tur.
- Informera dig om lokala lagar. Statliga, kommunala och lokala myndigheter har utfärdat lagar och förordningar gällande säker användning och körning av snöskotrar. Det ligger inom ditt ansvar som snöskoterförare, att lära och följa dessa lagar och förordningar. Att respektera dem leder till säkrare snöskoterkörning för alla. Var medveten om ansvaret för egendomsskador och gällande försäkringsplikt för din utrustning.
- Fortkörning kan vara livsfarligt. I många fall kan du inte reagera tillräckligt fort vid oväntade händelser. Anpassa alltid hastigheten till spåret, väderleken och din egen förmåga. Informera dig om lokala föreskrifter. Hastighetsbegränsning kan förekomma och kontrolleras.
- Kör alltid på högra sidan av spåret.
- Håll alltid ett säkert avstånd till andra snöskotrar och kringstående.
- Tänk på, att reklammaterial eventuellt visar riskfyllda manövrer som utförs av professionella förare under ideala och/eller anpassade villkor. Försök aldrig att utföra sådana riskfyllda manövrer om de överstiger din körkunskapsnivå.
- Kör aldrig fordonet med droger eller alkohol i kroppen. Det medför nedsatt omdöme och reaktionsförmåga.
- Snöskotern är inte konstruerad för körning på allmänna gator, vägar eller motorvägar.
- Undvik körning på väg. Om det är oundvikligt, och tillåtet, sänk hastigheten. Snöskotern är inte konstruerad för körning eller vändning på stenläggning. När du korsar en väg, stanna då först helt, titta sedan noga åt båda hållen innan du korsar vägen i 90° vinkel. Var försiktig vid parkerade fordon.
- Att köra snöskoter på natten kan vara en underbar upplevelse, men var extra försiktig på grund av den reducerade sikten. Undvik okänd terräng och se till att belysningen fungerar. Ha alltid ficklampa och reservglödlampor till hands.
- Ta aldrig bort någon originalutrustning från snöskotern. Varje fordon har många inbyggda säkerhetsfunktioner. Sådana funktioner innefattar diverse skydd och manöverdon samt reflexmaterial och säkerhetsdekal.

- Naturen är underbar men låt den inte göra dig ouppmärksam vid körningen. Om du verkligen vill njuta av utsikten på vintern, stanna snöskotern vid sidan av spåret, så att du inte är i vägen och till fara för andra.
- Staket utgör ett mycket allvarligt hot såväl för dig som för snöskotern. Ta en rejäl kurva runt telefonstolpar och andra stolpar.
- Dolda vajrar/linor som inte kan upptäckas på avstånd kan orsaka allvarliga olyckor.
- Använd alltid godkänd störthjäl, skyddsglasögon och ansiktsmask. Detta gäller även för din passagerare.
- Var uppmärksam på naturliga riskmoment vid körning utanför spåret, som t.ex. laviner och andra naturliga eller byggda olycksrisker eller hinder.
- Att köra efter en annan snöskoter med kort avstånd bör undvikas. Om snöskotern framför dig saktar in av någon anledning, kan dess förare eller passagerare bli skadade genom din försummelse. Håll ett säkert inbromsningsavstånd mellan dig och snöskotern framför dig. Beroende på terrängförhållandena kan inbromsningen kräva litet mer plats än du tror. Kör säkert. Var förberedd på att väja undan.
- Att köra ut ensam med snöskotern kan också vara farligt. Bränslet kan ta slut, du kan råka ut för en olycka eller få en skada på snöskotern. Kom ihåg att snöskotern kan köra längre på en halvtimme, än du klarar att gå på en dag. Använd "kompissystemet" ...Kör alltid ut med en vän eller medlem av snöskoterklubben. Även då bör du tala om vart du ska köra och när du planerar att vara tillbaka.
- Ängar har ibland lägre områden där vatten samlas och fryser till på vintern. Denna is är i regel blank. Ett försök att vända eller bromsa på denna yta kan förorsaka att fordonet slirar ur kontroll. Bromsa inte och försök aldrig att gasa på eller att vända på blank is. Om du skulle råka köra över ett sådant område, sänk då hastigheten genom att försiktigt minska gaspådraget.
- "Hoppa" aldrig med snöskotern.
- Dra inte på för fullt när du är ute på "safari". Snö och is kan kastas bakåt i spåret framför en följande snöskoter. Dessutom gräver fordonet ner sig och efterlämnar en ojämn snöyta för följande fordon när man drar på för fullt.
- Safarikörning är både roligt och trevligt men försök inte briljera och kör inte om andra i gruppen. En mindre erfaren förare kan försöka göra detsamma och misslyckas. Begränsa din körning till andras kunskaper och erfarenhet, när du kör tillsammans med andra.

- I en nödsituation kan du stanna snöskotermotorn genom att trycka ner motorns nödstoppreglage eller genom att dra bort nödstopplinans hatt från motorns stoppbrytare, medan du bromsar..
- Koppla alltid till parkeringsbromsen när fordonet inte används.
- Starta aldrig motorn i ett oventilerat utrymme och/eller om fordonet lämnas utan tillsyn.
- **Endast för modeller med elektrisk start:** Ladda eller förstärk aldrig ett batteri när det är monterat på snöskotern.
- Försök aldrig utföra någon form av underhåll eller reparation på bränsle- eller elsystem. Allt underhåll eller reparation av dessa system måste utföras av en auktoriserad Lynx-återförsäljare.
- Se till att vägen bakåt är fri från hinder eller personer innan du lägger in backen.
- Ta alltid bort nödstopplinans hatt från motorns stoppbrytare när fordonet inte används för att undvika stöld, oavsiktlig start av motorn eller att snöskotern används av barn eller obehöriga.
- Stå ALDRIG bakom eller nära ett roterande drivband. Skräp skulle kunna slungas ut och orsaka allvarliga personskador. För att avlägsna packad snö eller is, stanna motorn, håll i fordonet, luta det åt sidan och använd skiftnyckeln som sitter på drivremsskyddet.
- Sätt inte dubbar på drivbandet om det inte är godkänt för dubbar. Ett dubbat band som inte är godkänt för dubbar kan rivas av fordonet vid högre hastighet. Kontakta en auktoriserad Lynx-återförsäljare för aktuell information om dubbutbud och -applikationer.
- Drivbandet på den här modellen får förses med dubbar. EN-DAST dubbtyp som godkänts av BRP får dock användas på Lynx-snöskotrar. ANVÄND ALDRIG vanliga dubbar eftersom bandtjockleken är tunnare än på våra standardband. Dubbarna riskerar att slita sönder bandet och få det att lossna från fordonet.
- Använd alltid en godkänd hjälm och följ samma klädselanvisningar som rekommenderas för föraren och som beskrivs i denna Instruktionsbok.
- Se till att du sitter stadigt med båda fötterna ordentligt vilande och med bra grepp på fotstöden samt att du kan hålla fast dig ordentligt i handtagen.
- Föraren ansvarar för eventuella passagerares säkerhet. Kom ihåg att snöskoterns köregenskaper, stabilitet och bromssträcka kan påverkas vid körning med passagerare.
- Innan körning med fordonet ska passageraren ombes att uppmana dig att sakta ner eller stanna om denna känner obehag eller fara under körningen. Var uppmärksam på din passagerare under körning.

KÖRNING AV FORDONET

Varje förare ansvarar för passagerarnas säkerhet och säkerheten för andra eventuella personer i närheten.

Du är ansvarig för ordentlig användning av ditt fordon såväl som för instruktion av dem som du låter åka med eller köra. Det kan finnas tydliga skillnader i manövrering och prestanda mellan olika snöskotrar.

En snöskoter är relativt lätt att köra men liksom hos andra fordon eller mekanisk utrustning, kan risker uppstå om du eller din passagerare är vårdslös, tanklös eller ouppmärksam. Du bör låta snöskotern genomgå en säkerhetsinspektion varje år. Kontakta en auktoriserad Lynx-återförsäljare för mer information. Trots att det inte är obligatoriskt rekommenderas att du tar snöskotern till en auktoriserad Lynx-återförsäljare för preparering inför körsäsong. Varje besök hos din auktoriserade Lynx-återförsäljare är ett bra tillfälle för din återförsäljare att kontrollera om din snöskoter är inkluderad i någon säkerhetskampanj. Vi uppmanar dig också att besöka din auktoriserade Lynx-återförsäljare så snart som möjligt om du får veta om några säkerhetsrelaterade kampanjer.

Kontakta en auktoriserad Lynx-återförsäljare för tillgängliga tillbehör som du kan behöva.

Innan du kör ut på spåren, bör du först träna på ett begränsat jämnt område, tills du känner dig helt säker gällande manövrering av snöskotern och märker att du säkert kan klara av en större uppgift. Vi önskar en trevlig och säker tur.

Inspektion före användning

⚠ VARNING

Det är mycket viktigt att inspektera fordonet varje gång innan du använder det. Kontrollera alltid att viktiga reglage, säkerhetsanordningar och mekaniska komponenter fungerar som de ska före start.

Innan du startar motorn

1. Ta bort snö och is från chassiet inklusive från lyktor, säten, fotstöd, reglage och instrument.
2. Kontrollera att insugningsdämparens förfilter är fritt från snö.
3. Kontrollera att skidor och styrning fungerar obehindrat. Kontrollera motsvarande rörelse mellan skidor och styrstång.
4. Kontrollera bränsle och insprutningsolja (i förekommande fall) avseende nivåer och ev. läckage. Fyll på om nödvändigt och i händelse av läckage bör du ta snöskotern till en auktoriserad Lynx-återförsäljare, verkstad eller person som du själv väljer för underhåll, reparation eller utbyte.

5. Alla förvaringsutrymmen måste vara ordentligt stängda och får inte innehålla tunga eller ömtåliga föremål. Huven och sidopanelerna måste också vara ordentligt låsta.
6. Manövrera gasreglaget flera gånger för att kontrollera att det går lätt och smidigt. Det ska återgå till tomgångsläge när det släpps.
7. Dra åt bromsreglaget och se till att bromsen ligger an helt innan bromsreglaget når styrhandtaget. Det ska gå tillbaka helt när det släpps.
8. Koppla i parkeringsbromsen och kontrollera att den fungerar. Låt parkeringsbromsen vara inkopplad.
9. Inspektera drivremmens skick och höjd, se *DRIVREM* i *UNDERHÅLLSPROCEDURER*.

Efter motorn har startat

För korrekt procedur vid start av motorn, se tillämplig *MOTOR-STARTPROCEDUR*.

1. Kontrollera att hel- och halvljus, bakljus, bromsljus och signal-lampor fungerar.

MÄRK: Du kan behöva ta bort nödstopplinan från dina kläder för att kontrollera belysningen. I sådana fall, fäst linan i kläderna igen så fort du är tillbaka vid snöskoterns reglage.

2. Kontrollera att motorns stoppbrytare (dra bort nödstopplinans hatt) och motorns nödstoppreglage fungerar.
3. Frigör parkeringsbromsen.
4. Se *VARMKÖRNING AV FORDONET* och följ anvisningarna.

Checklista vid före-start-kontroll

KOMPONENT	ÅTGÄRD	✓
KAROSS INKLUSIVE SÄTEN, FOTSTÖD, LAMPOR, LUFTFILTER, REGLAGE OCH INSTRUMENT	Kontrollera skicket och ta bort snö eller is.	
SKIDOR OCH STYRNING	Kontrollera avseende fri rörlighet och korrekt funktion.	
BRÄNSLE OCH INSPRUTNINGSSOLJA (I FÖREKOMMANDE FALL)	Kontrollera avseende korrekt nivå och läckage.	

KOMPONENT	ÅTGÄRD	✓
KYLVÄTSKA	Kontrollera avseende korrekt nivå och läckage.	
BROMSVÄTSKA	Kontrollera avseende korrekt nivå och läckage.	
FÖRVARINGSUTRYMME	Kontrollera avseende ordentligt låsning och avsaknad av tunga eller ömtåliga föremål.	
DRIVBAND	Kontrollera skicket och ta bort snö eller is. För dubbade band, se <i>VÄGGREPPSFÖRBÄTTRANDE PRODUKTER.</i>	
GASREGLAGE	Kontrollera avseende korrekt funktion.	
BROMSHANDTAG	Kontrollera avseende korrekt funktion.	
PARKERINGSBROMS, BROMS	Kontrollera avseende korrekt funktion.	
MOTORNS NÖDSTOPPREGLAGE OCH MOTORSTOPPBRYTARE (NÖDSTOPPLINANS HATT)	Kontrollera avseende korrekt funktion. Nödstopplinan måste vara fastsatt med ögla i förarens kläder.	
LAMPOR	Kontrollera avseende korrekt funktion.	
STYRSKENOR	Kontrollera avseende korrekt funktion.	
GLIDSKENOR	Kontrollera avseende korrekt funktion.	
DRIVREM	Kontrollera avseende sprickor, nötställen eller onormalt slitage.	
SIGNALHORNSKNAPP (OM SÅDAN FINNS)	Kontrollera avseende korrekt funktion	

Hur man kör

Kläder och utrustning

Använd ordentlig snöskoterklädsel. Den bör vara bekväm och inte för trång. Ta alltid först reda på väderleksutsikterna innan du kör

iväg. Klä dig för det kallaste väder som kan förväntas. Termounderställ närmast kroppen ger en god isolering.

Använd alltid en godkänd störthjälms för säkerhetens och komfortens skull. De ger både värme och reducerar risken för skador. En strumpliknande mössa, kapuschong och ansiktsmask bör alltid bäras. Glasögon eller ett visir som sitter fast på hjälmen är oundgängligt.

Händerna bör skyddas med ett par snöskoterhandskar eller påsvantar som isolerar tillräckligt och ger rörelsefrihet för tummar och fingrar för manövrering av reglagen.

Stövlar med gummisulor och skaft antingen av nylon eller läder, med borttagbara filtinlägg, passar bäst vid snöskoterkörning.

Se till att du håller dig så torr som möjligt, när du kör snöskoter. När du kommer inomhus, ta av snöskoterkläderna och stövlarna och se till att de torkar ordentligt.

Bär inte långa halsdukar eller lösa plagg som kan fastna i rörliga delar.

Använd glasögon med färgade linser.

Vad man skall ha med sig

Förstahjälpensats	Medföljande verktygssats
Mobiltelefon	Kniv
Reservtändstift	Ficklampa
Tejp (silvertejp)	Karta
Reservdrivrem	Tilltugg

Ta med ytterligare saker beroende på turens vägsträcka och beräknad tid.

Förarens ställning (körning framåt)

Din körposition och balans är två grundläggande förutsättningar för att få snöskotern att köra dit du vill. När du svänger på en sluttning, måste du och din passagerare vara redo att förskjuta kroppsvikten för att understödja kurvtagningen i önskad riktning. Förare och passagerare får aldrig försöka att manövrera genom att placera fötterna utanför fordonet. Med tiden lär du dig hur mycket du måste luta dig i kurvor vid olika hastigheter och hur mycket du måste luta dig mot en sluttning för att hålla balansen ordentligt.

Normalt uppnår man bästa balans och kontroll över fordonet när man sitter. Men även hukande, knästående eller stående ställningar används under vissa förhållanden.

⚠ VARNING

Försök inga manövrer som överstiger dina färdigheter.

Sittning

Fötterna på fotbrädorna, kroppen halvvägs tillbaka på sätet är en idealisk ställning när man kör snöskotern på känd, jämn terräng. Knä och höfter bör vara rörliga för att kunna ta upp stötar.



Hukande ställning

En halvsittande ställning med kroppen lyft från sätet och fötterna under kroppen i en sorts hukande ställning. Följaktligen kan benen ta upp stötarna, när man kör på ojämn terräng. Undvik plötsliga stopp.



Knästående ställning

Denna ställning uppnår du genom att placera en fot ordentligt på fotbrädan och det andra knät på sätet. Undvik plötsliga stopp.



Stående ställning

Placera båda fötterna på fotbrädorna. Knäna bör vara böjda för att ta upp stötarna från ojämnheter på marken. Detta är en bra ställning

för att se bättre och för att lätt kunna förskjuta vikten alltefter behov. Undvik plötsliga stopp.



Förarens ställning (backning)

Vi rekommenderar att du sitter ner på snöskotern under backning. Undvik att stå upp. Rörelsen bakåt vid backning kan få dig att kastas framåt mot gasreglaget, vilket kan medföra ett oavsiktligt gaspådrag.

⚠ VARNING

Ett oväntat gaspådrag vid backning kan leda till att du förlorar kontrollen över snöskotern.

Köra med en passagerare

Vissa snöskotrar är konstruerade för endast en förare (1-UP) medan andra tillåter en passagerare (2-UP). Försäkra dig om att du känner till och följer de varningar som gäller din specifika modell.

Även om en passagerare tillåts måste denna person ha den fysik som krävs för snöskoterkörning.

⚠ VARNING

Varje passagerare måste kunna sätta fötterna ordentligt på fotstöden och alltid hålla händerna om passagerarhandtagen eller sätesremmen när han/hon sitter. Det är viktigt att ta hänsyn till dessa fysiska kriterier, för att säkerställa att passageraren sitter stabilt och för att minska risken för avkastning.

Föraren ansvarar för passagerarens säkerhet och bör informera passageraren i grundläggande snöskoteråkning.

⚠ VARNING

- **Passagerare får endast färdas på avsett passagerarsäte. Låt aldrig någon sitta mellan styrstången och föraren.**
- **Passagerare och förare måste alltid ha på sig godkända hjälmar och varma kläder, lämpliga för snöskoteråkning. Säkerställ att ingen hud är bar.**
- **Om passageraren av någon anledning känner obehag eller osäkerhet, ska han omgående be föraren att sakta ner eller stanna.**

Att köra med passagerare är annorlunda än att köra ensam. Föraren har den fördelen, att han vet vilken nästa manöver blir och kan förbereda sig för det. Föraren har också extra stöd genom greppet på styrstången. Passagerarna måste däremot förlita sig på förarens försiktiga och säkra körning av fordonet. Dessutom är rörelsefriheten inskränkt när man har passagerare och föraren kan ofta se mer av spåret framåt än passageraren. Därför måste man starta och stanna mjukt med passagerare och föraren måste köra långsammare. Föraren måste också varna passageraren för sidoslutningar, ojämnheter, grenar, etc. En oförutsedd ojämnhet kan leda till att du blir av med passageraren. Påminn din passagerare om att luta sig med dig i kurvan, utan att välta fordonet. Var mycket försiktig, kör långsammare och håll regelbunden uppsikt över passageraren.

⚠ VARNING

Vid körning med passagerare:

- Såväl broms- som styrförmågan är reducerad. Sänk hastigheten och se till att ha extra plats att manövrera.
- Ställ in fjädringen motsvarande vikten.

För utförliga anvisningar om fjädringsjustering, se *FINJUSTERA FJÄDRINGEN*.

Körning med barn

På snöskotrar godkända för två passagerare (med tillbehörssäte) och om du har en vuxen och ett barn som passagerare, rekommenderar BRP att barnet tar plats i mitten. Detta ger den vuxna personen möjlighet att sitta på det bakre sätet, hålla ögonen på barnet och hålla fast det vid behov. Dessutom är barnet bäst skyddat mot vind och kyla, om det sitter i mitten.

laktag ännu större försiktighet och kör ännu långsammare med en yngre passagerare. Kontrollera ofta att barnet har fast grepp och sitter ordentligt med fötterna på fotbrädorna.

Terräng/Olika sätt att köra

Preparerat spår

Sittande körställning är att föredra på ett preparerat spår. Kör inte för fort och håll dig framför allt på högra sidan av spåret. Var förberedd på att något oväntat inträffar. Observera alla skyltar längs spåret. Kör inte sicksack mellan ena sidan av spåret och den andra.

Opreparerat spår

Om det inte just har fallit snö, kan du räkna med snödrivor och "tvättbrädsförhållanden". Sådana förhållanden kan vara fysiskt skadliga i höga hastigheter. Sänk hastigheten. Håll dig fast i styrstången och inta en hukande ställning. Fötterna bör vara under kroppen och man intar en hukad ställning för att ta upp skakningar. På längre sträckor med "tvättbrädseffekt" kan man använda den knästående ställningen med ett knä på sätet. Detta ger en viss bekvämlighet, men man har samtidigt kroppen fri för att kunna styra fordonet. Se upp för stenar eller trädstubbar som kan vara delvis dolda när det nyligen har snöat.

Djup snö

I djup pudersnö kan fordonet börja att köra fast. Om detta inträffar, sväng i en så stor kurva som möjligt och sök upp ett fastare underlag. Om du kör fast, och det händer alla, låt inte bandet spinna runt då detta medför att fordonet sjunker djupare. Stäng istället av motorn, stig av och flytta fordonets bakparti till ny snö. Trampa därefter till en fri väg framför fordonet. I regel räcker någon meter. Starta motorn igen. Inta stående ställning och gunga fordonet försiktigt samtidigt som du saktar drar på gasen. Beroende på om fordonet sjunker fram eller bak, bör du placera fötterna på motsatta änden av fotbrädorna. Lägg aldrig främmande föremål under bandet som hjälp. Låt inte någon stå framför eller bakom snöskotern när motorn är igång. Håll dig borta från bandet. Personskador är följden om man kommer i kontakt med det roterande bandet.

Fruset vatten

Att köra på tillfrusna sjöar och floder kan vara livsfarligt. Undvik vattenvägar. Om du befinner dig på okänt område, fråga lokala myndigheter eller personer på platsen angående isens tillstånd, inlopp, utlopp, källor, starka strömmar eller andra faror. Försök aldrig att köra snöskotern på is som kan vara för svag för att bära dig och fordonet. Att köra snöskoter på is eller glatta ytor kan vara mycket farligt om man inte iakttar vissa försiktighetsåtgärder. Det ligger i sakens natur, att is är ett olämpligt underlag för bra kontroll över en snöskoter eller andra fordon. Väggreppet vid start, svängning eller stopp är mycket lägre än på snö. Således kan dessa sträckor mångdubblas. Styrförmågan är minimal och okon-

trollerad sladdning är en alltid överhängande fara. När du kör på is, kör långsamt och var försiktig. Se till att du har gott om plats när du stannar och svänger. Detta gäller speciellt på natten.

Hård packsnö

Underskatta inte hård packsnö. Det kan vara svårt att manövrera eftersom både skidorna och bandet har dåligt väggrepp. Det är bäst att sakta ner och att undvika snabb acceleration, svängning eller bromsning.

Uppförsbacke

Det finns två huvudtyper av backar — öppna backar med ett par träd, stenar eller andra hinder, och backar som endast kan köras direkt rakt upp. I en öppen backe kör man snett upp eller i slalom. Kör upp i vinkel. Ställ dig med båda fötterna på samma fotbräda. Håll kroppsvikten hela tiden upp mot backen. Håll en jämn, säker hastighet. Kör så långt du kan i denna riktning, byt därefter till motsatt vinkel mot backen och motsatt körställning.

En direkt körning rakt upp kan innebära problem. Välj stående körställning, accelerera innan du börjar köra upp och reducera sedan gasen för att förhindra att bandet slirar.

Under alla omständigheter måste fordonets hastighet vara så hög som lutningen kräver. Sakta alltid ner när du når krönet. Låt inte bandet slira om du inte kommer vidare. Ansätt parkeringsbromsen, stäng av motorn, frigör skidorna genom att dra dem utåt och nedåt, placera snöskoterns bakparti uppåt, starta motorn igen, lossa parkeringsbromsen och kör dig fri med låg jämn gas. Positionera dig själv så att du inte välter och kör sedan nedåt.

Nedförsbacke

Att köra nedför en backe kräver att man har full kontroll över fordonet hela tiden. Vid brantare backar, håll din tyngdpunkt låg och båda händerna på styrstången. Håll låg gas och låt fordonet köra nedför backen med motorn igång. Om en hastighet uppnås som inte är säker, sakta ner genom att bromsa, men bromsa bara lätt upprepade gånger. Tvärbromsa aldrig, då låser sig bandet.

Sidolutning

När man kör över en sidolutning eller snett upp eller ner, måste vissa steg följas. Alla ombord bör luta sig mot slutningen, vilket krävs för stabiliteten. De bästa körställningarna är den knästående ställningen, med knät mot nedförsbacken på sätet och foten på det övre benet på fotbrädan, eller den hukande ställningen. Var beredd på att förskjuta kroppsvikten snabbt när det behövs. Sidolutningar och branta backar är inte lämpliga för nybörjare eller rutinerade snöskoterförare.

Lavinfara

När du kör i fjäll- och bergsterräng bör du vara medveten om lavinfaran. Laviner varierar i storlek och form och uppträder vanligen i brant terräng och på ställen där snön inte är stabil.

Nysnö, djur, människor, vind och snöskotrar kan alla utlösa en lavin. Undvik s.k. highmarking (att köra brant uppför med hastiga vändningar på krönet) eller att köra i brant terräng när det råder lavinfara. Under instabila snöförhållanden bör man begränsa sig till att köra i mindre branta lutningar. Undvik hängdrivor som skapats av vinden. Nyckeln till säker åkning i fjäll- och bergsterräng är att undvika instabila väderförhållanden. Det allra viktigaste är att vara medveten om förhållandena och farorna varje dag när man befinner sig i bergs- och fjälltrakter. Ta reda på aktuell lavinprognos och lavinfara varje dag innan du ger dig iväg och lyssna till eventuella varningar.

Ta alltid med snöskyffel, sond och lavinsändare vid körning på berg. Vi rekommenderar alla som kör i berg att genomgå en kurs i lavinsäkerhet på platsen för att bekanta sig mer med snöförhållandena och lära sig hur de använder sin utrustning på rätt sätt.

Här är några webbplatser som kan hjälpa dig att hitta viktig information:

- USA: www.avalanche.org
- Europa: www.avalanches.org
- Kanada: www.avalanche.ca

Slask

Slask bör alltid undvikas. Kontrollera alltid avseende slask innan du kör över en sjö eller flod. Kör omgående bort från isen, om du upptäcker mörka fläckar på spåret. Is och vatten kan kastas bakåt i spåret för en följande snöskoter. Att få ut ett fordon ur ett slaskområde kan vara ansträngande och i vissa fall omöjligt.

Förhållanden med dimma eller snöglopp

Dimma eller siktreducerande snöfall kan uppträda till lands eller på vattnet. Om du måste köra vidare i dimma eller starkt snöfall, kör långsamt med tänd belysning och håll uppmärksam utkik efter faror. Kör inte vidare, om du inte är säker på vägen. Håll ett säkert avstånd bakom andra snöskotrar för att förbättra sikten och reaktionstiden.

Okänt område

Kör alltid extra försiktigt, när du kommer in på ett område som du inte känner till. Kör tillräckligt långsamt för att kunna upptäcka eventuella faror, såsom staket och staketstolpar, bäckar som korsar din väg, stenar, plötsliga fördjupningar, staglinor och otaliga andra hinder, som kan sätta stopp för din snöskoterkörning. Var försiktig

även när du följer befintliga spår. Kör med en sådan hastighet, att du kan se vad som befinner sig bakom nästa kurva eller krönet av en kulle.

Starkt solsken

Dagar med starkt solsken kan reducera sikten avsevärt. Skenet från solen och snön kan blanda dig så starkt, att du har svårt för att upptäcka bergsklyftor, diken eller andra hinder. Vid sådana förhållanden bör alltid glasögon med färgade linser användas.

Föremål som inte syns

Föremål kan vara dolda under snön. När man kör utanför officiella spår och i skogen krävs lägre hastighet och ökad uppmärksamhet. När man kör för fort i ett område, kan även mindre hinder vara mycket farliga. Även att köra på en liten sten eller stubbe kan medföra att man förlorar kontrollen över snöskotern och förorsaka personsador hos förare och passagerare. Håll dig på officiella spår för att minska risken för faror. Kör säkert, sakta ner och njut av utsikten.

Dolda trådar

Håll alltid utkik efter dolda trådar, speciellt inom områden där lantbruk kan ha bedrivits vid någon tidpunkt. För många olyckor har inträffat genom att köra in i trådar på fälten, staglinor nära stolpar och vägar och in i kedjor och trådar som använts vid vägvastängning. Låg hastighet är en nödvändighet.

Hinder och språng

Oplanerade språng genom snödrivor, snöplogsvallar, kulvertar eller osynliga objekt kan vara farliga. Du kan undvika dem genom att använda ordentliga solglasögon eller ansiktsmask och genom att köra långsammare.

Att hoppa kan utgöra en risksituation. Bered dig på att absorbera stöten innan du landar och var beredd på nedslaget. Knäna måste vara böjda, så att de fungerar som stötdämpare. Om spåret plötsligt försvinner framför dig, luta dig (stående) bakåt och håll skidorna uppåt och rakt fram. Ge delvis gas och var beredd på nedslaget. Knäna måste vara böjda, så att de fungerar som stötdämpare.

Vrid

Beroende på rådande terrängförhållanden, finns det två lämpliga sätt att vända eller svänga med en snöskoter. Vid de flesta snöförhållanden är kroppsrörelser nyckeln vid kurvtagning. Genom att luta sig inåt i kurvan och positionera kroppsvikten på den inre foten bildar man en skevning under bandet. Genom att du intar denna

ställning och placerar dig själv så långt framåt som möjligt, överförs vikten till den inre skidan.

Vid något tillfälle märker du kanske, att enda sättet att vända fordonet i djup snö är att verkligen dra runt snöskotern. Overansträng dig inte. Skaffa hjälp. Kom ihåg att alltid lyfta med hjälp av benen istället för med ryggen.



Väggkorsning

I vissa fall kör du upp på vägen via ett dike eller en snövall. Välj ett ställe där du kan köra upp utan svårighet. Använd stående körställning och kör endast med den hastighet som krävs för att komma över vallen. Stanna helt uppe på vallen och vänta tills all trafik har kört förbi. Bedöm vägens lutning. Korsna vägen i 90° vinkel (dvs. rakt över). Om du träffar på en ytterligare snövall på andra sidan, positionera fötterna långt bak på fordonet. Tänk på att snöskotern inte är avsedd för användning på bar mark och att styrningen är svårare på denna typ av underlag.

Järnväggkorsning

Kör aldrig på järnvägsspår. Det är förbjudet. Järnvägsspår och områden med järnvägsrättigheter är privat egendom. En snöskoter är ingen match för ett tåg. Stanna, titta och lyssna innan du korsar ett järnvägsspår.

Nattkörning

Mängden naturlig och konstgjord belysning vid en viss tidpunkt kan påverka din förmåga att se eller att bli sedd. Att köra snöskoter

på natten är underbart. Det kan vara en unik upplevelse om du tar hänsyn till den reducerade sikten. Innan du startar, se till att belysningen är ren och fungerar ordentligt. Kör med en hastighet som ger dig möjlighet att stanna i tid, när du ser ett obekant eller farligt objekt framför dig. Håll dig på officiella spår och kör aldrig på okänt område. Undvik floder och sjöar. Staglinor, taggtrådsstängsel, avstängda inkörslar och andra objekt såsom trädgrenar är svåra att se på natten. Kör aldrig ensam. Ha alltid en ficklampa med dig. Håll dig borta från bostadsområden och respektera andra personers rätt att sova.

Köra i grupp

Före start, utnämnen en "truppchef" som leder truppen och en annan person som följer upp på slutet. Se till att alla som kör med känner till den planerade vägen och målet. Kontrollera att du har tagit med alla verktyg och all utrustning som behövs och att du har tillräcklig mängd bränsle för hela turen. Kör aldrig om truppchefen och för den delen inte heller någon annan snöskoter. Använd handsignaler över hela linjen för att indikera faror eller avsikten att byta riktning. Hjälpl alltid andra när det behövs.

Det är alltid VIKTIGT att hålla ett säkert avstånd mellan varje snöskoter. Håll alltid ett säkert mellanrum och sörj för tillräckligt bromsavstånd. Kör inte tätt efter framförvarande snöskoter. Uppmärksamma framförvarande fordons position.

Signaler

Om du har för avsikt att stanna, höj ena handen rakt upp över huvudet. Indikera vänstersväng genom att sträcka den vänstra handen rakt ut åt vänster. För högersvängar, sträck vänster arm och höj handen till en vertikal position så att armen bildar en rät vinkel vid armbågen. Varje snöskoterförare bör vidarebefordra signalen till de som kör bakom.

Stopp på spåret

Så vitt möjligt, kör av spåret när du stannar. Detta reducerar riskerna för andra snöskoterförare som använder spåret.

Spår och skyltar

Skyltar vid spåret är avsedda att kontrollera, styra eller reglera snöskoterkörning på spåret. Lär dig betydelsen av alla skyltar som används inom det område där du kör snöskoter.

Miljö

Förekomsten av vilt gör körningen med snöskoter till en upplevelse. Snöskoterspår utgör ett fast underlag på vilket djur kan förflytta sig från område till område. Stör inte detta privilegium genom att jaga eller hetsa djuren. Trötthet och utmattning kan leda till att ett

djur dör. Undvik områden som är avsedda för skydd eller utfodring av vilda djur.

Om du har tur nog att få syn på ett vilddjur, stanna snöskotern och titta i lugn och ro.

De riktlinjer som vi understödjer är inte avsedda att förminska glädjen vid snöskoterkörning, utan för att skydda den härliga frihet som man bara kan uppleva på en snöskoter! Dessa riktlinjer håller snöskoterförarna friska, glada och ger dem möjligheten att visa andra vad de vet om, och uppskattar hos, sitt favorittidsfördriv på vintern. Så, nästa gång du kör ut i spåren en kall, gnistrande och klar vinterdag, ber vi dig att komma ihåg att du bereder vägen för vår sports framtid. Hjälp oss att hitta den rätta vägen! Alla vi hos BRP tackar för hjälpen.

Det finns ingenting mer stimulerande än att köra snöskoter. Att ge sig ut på snöskoterspår genom markerna är en spännande och hälsosam vintersport. Men efterhand som antalet personer som utnyttjar dessa fritidsområden stiger, stiger även risken för skador på miljön. Missbruk av terrängen, tillgångar och resurser leder oundvikligen till restriktioner och avstängning av både privata och allmänna markområden.

Det är faktiskt så, att det största hotet för vår sport alltid är i närheten. Detta ger oss ett enda logiskt val. Vi måste alltid köra ansvarsfullt, när vi kör snöskoter.

De allra flesta respekterar lagen och miljön. Var och en av oss måste föregå med gott exempel för dem som är nya inom sporten, unga som gamla.

Det bör ligga i allas intresse att gå försiktigt fram inom våra fritidsområden. Därför att på sikt måste vi vara försiktiga med miljön, för att skydda sporten.

Efter att ha insett vikten av detta och nödvändigheten av att snöskoterförare hjälper till att skydda de markområden som är förutsättningen för denna sport, utvecklade BRP kampanjen "Light Treading Is Smart Sledding" (Att gå försiktigt fram är intelligent körning) för snöskoterförare.

Att gå försiktigt fram gäller mer än bara behandlingen av nätet av spår. Det handlar om bevis på omsorg och respekt, liksom beredskap att överta ledningen och handla. Det gäller miljön i allmänhet, dess vård och underhåll, dess naturliga invånare och alla entusiaster och allmänheten i övrigt, som njuter av den härliga naturen. Med detta tema uppmanar vi alla snöskoterförare att tänka på att respekt för miljön inte bara är viktigt för vår industris framtid, utan även för kommande generationer.

Att gå försiktigt fram betyder inte alls, att du ska tygla din lust för rolig snöskoterkörning! Det betyder bara att du ska handla med respekt!

Det grundläggande målet med att Gå försiktigt fram är respekt för var och hur du kör snöskoter. Du går försiktigt fram, om du följer nedanstående principer.

Informera dig. Skaffa kartor, föreskrifter och annan information från skogsförvaltningen eller annan offentlig myndighet. Lär dig reglerna och följ dem. Det gäller även hastighetsbegränsningar!

Undvik att köra över unga träd, buskar och gräs och skär inte trä. På plan mark eller områden där spårkörning är populär, är det viktigt att endast köra där det är tillåtet. Kom ihåg att det finns ett samband mellan att skydda miljön och din egen säkerhet.

Respektera vilda djur och ta speciell hänsyn till djur som har ungar eller lider av brist på foder. Stress kan underminera knappa energireserver. Undvik att köra inom områden där bara djur ska uppehålla sig!

Respektera vägsärrar och trafikskyltar och glöm inte: Den som går försiktigt fram, skräpar inte ner!

Håll dig undan från vildmarker. De är spärrade för alla fordon. Ta reda på var gränserna är.

Be om lov om du vill köra över privat område. Respektera markgarnas rättigheter och andra människors privatliv. Glöm inte att även om snöskoterteknologin har reducerat bullernivån avsevärt, bör du ändå inte varva upp motorn där lugn och tystnad "står på dagordningen".

Snöskoterförare vet alltför väl, vilka ansträngningar som gjorts under sportens historia för att få tillgång till områden där det går att köra snöskoter säkert och ansvarsfullt. Denna ansträngning fortsätter även idag, lika starkt som någonsin.

Att respektera de områden där vi kör, var de än är, är det enda sättet att se till att vi kan utnyttja dem i framtiden. Det är en huvudsak till varför vi vet att du håller med om att det är klokt att gå försiktigt fram! Och det finns fler.

Att njuta av möjligheten att se vintern och alla dess naturliga, majestätiska under är en erfarenhet som vårdas ömt av snöskoterförare. Att gå försiktigt fram skyddar denna möjlighet och gör det möjligt för oss att visa vinterns skönhet och vår sports unika spänning för andra! Att gå försiktigt fram hjälper vår sport att växa!

Att gå försiktigt fram utmärker också en klok snöskoterförare. Man behöver inte lämna de stora spåren eller rasa genom en oberörd skog, för att visa att man kan köra. Så oavsett om du kör en högpresterande Lynx snöskoter eller något annat märke eller modell, visa att du vet vad du håller på med. Visa att du vet hur man får snön att yra och hur man efterlämnar spår på ett hänsynsfullt sätt!

VÄGGREPPSFÖRBÄTTRANDE PRODUKTER

MÄRK: Det här avsnittet avser snöskotrar utrustade med fabriks-installerade drivband som godkänts av BRP för montering av specialdubbar.

⚠ VARNING

Dubba aldrig ett band som inte är godkänt för dubbar. Att montera dubbar på ett band som inte har godkänts för detta kan öka risken för att bandet brister eller rivs av.

⚠ VARNING

Drivbandet på den här modellen får förses med dubbar. Dubbarna **MÅSTE** dock endast vara av en typ som godkänts av BRP för användning på dessa Lynx-snöskotrar. **ANVÄND ALDRIG** vanliga dubbar eftersom bandtjockleken är tunnare än på andra standardband. Dubbarna riskerar att slita sönder bandet och få det att lossna från fordonet. Kontakta en auktoriserad Lynx-återförsäljare för aktuell information om dubbutbud och -applikationer.

Användning av väggreppsförbättrande produkter, som justerbara eller mer aggressiva karbidstyrskenor med större profildjup och/eller dubbar på snöskotern, förändrar dess uppträdande, speciellt avseende manövrering, acceleration och bromsning.

Att använda väggreppsförbättrande produkter ger bättre grepp på packsnö eller is, men har däremot ingen märkbar effekt på mjuk snö. Av det här skälet krävs det en viss tillvänjningsperiod för att kunna köra en snöskoter utrustad med väggreppsförbättrande produkter. Se till att du tar dig god tid att vänja dig vid hur snöskotern uppträder vid svängning, acceleration och bromsning, om den är utrustad med väggreppsförbättrande produkter.

Kontrollera även lokala föreskrifter avseende användning av väggreppsförbättrande produkter på snöskotrar. Kör alltid snöskotern på ett ansvarsfullt sätt och respektera miljön och andra människors egendom.

Manövrerbarhet

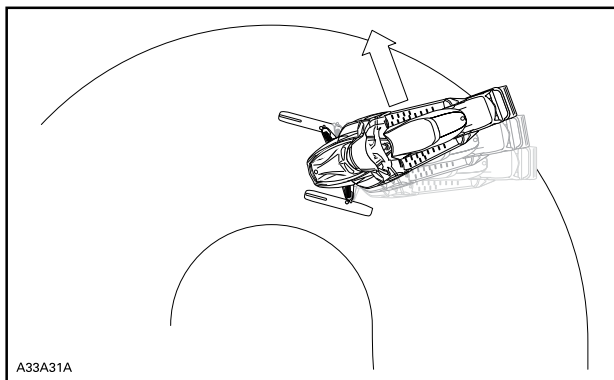
Användning av greppförbättrande produkter så som mer aggressiva karbidmedar och/eller dubbar på snöskotern medför ett förbättrat grepp med marken både bak och fram. Därför är det nödvändigt att använda karbidmedar för att förbättra skidornas väggrepp, så att snöskoterns front- och bakparti är i balans. Vanliga karbidmedar som finns i handeln är i och för sig lämpliga, men ger inte nödvändigtvis optimal kontroll över fordonet. Detta beror även på dina personliga prioriteter, din körstil och hur fjädringen är inställd.

⚠ VARNING

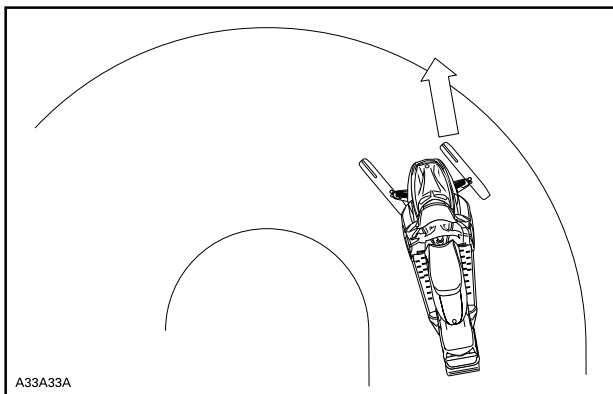
Om snöskoterns front- och bakparti inte är i balans, beroende på olämplig kombination av väggreppsförbättrande produkter, kan snöskotern tendera att bli över- eller understyrd, vilket kan leda till att du förlorar kontrollen över fordonet.

Överstyrning

Under vissa omständigheter kan användning av mer aggressiva korbidmedar utan dubbat band göra att snöskotern tenderar till överstyrning, se illustrationen.

**ÖVERSTYRNING****Understyrning**

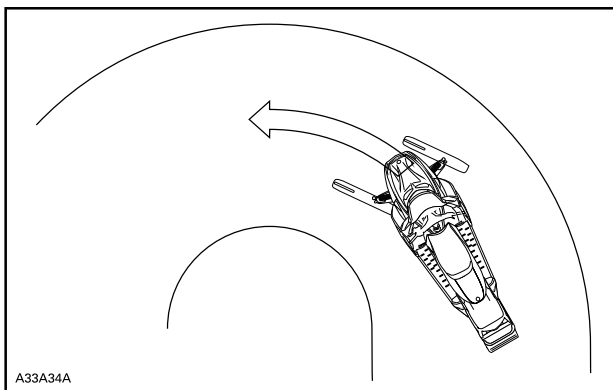
Under vissa omständigheter, kan användning av dubbar göra att snöskotern tenderar till understyrning om skidorna inte är utrustade med mer aggressiva korbidmedar, se illustrationen.



UNDERSTYRNING

Kontrollerad körning

En väl avvägd kombination av karbidmedar och dubbar på bandet säkerställer en fullgod kontroll och bättre hantering. Se illustrationen.



KONTROLLERAD KÖRNING

Acceleration

Att använda dubbar på bandet ger bättre acceleration på packsnö och is, men har ingen märkbar effekt på mjuk snö. Detta kan förorsaka plötsliga förändringar av väggreppet under vissa omständigheter.

⚠ VARNING

För att förhindra överraskningar som kan leda till förlust av kontrollen över snöskotern:

- Var alltid försiktig med gasen.
- Försök ALDRIG att få bandet att spinna för att snöskoterns bakparti ska sladda.

Detta kan medföra att grus eller is kastas våldsamt bakåt, vilket eventuellt kan skada andra i närheten, eller på snöskotrar bakom dig.

Bromsning

Liksom för acceleration ger dubbar på bandet bättre bromseffekt på packsnö och is men har ingen märkbar verkan på mjuk snö. Således kan bromsverkan förändras plötsligt under vissa omständigheter. Se till att du bromsar återhållsamt så att bandet inte blockeras för att undvika överraskningar, vilka kan leda till förlust av kontrollen.

Viktiga säkerhetsregler

⚠ VARNING

För att förhindra allvarliga skador hos personer nära snöskotern:

- Stå ALDRIG bakom eller nära ett band som är igång.
- Använd alltid ett brett snöskoterstöd med bakre avvisarpanel om bandet måste roteras.
- Kör motorn bara med lägsta möjliga hastighet, när bandet är lyft från marken.

Centrifugalkraften kan förorsaka att grus, skadade eller lösa dubbar, avslitna delar av bandet, eller hela det tunga bandet slungas bakåt ut ur tunneln med oerhörd kraft.

Dubningens inverkan på snöskoterns livslängd

Användning av väggreppsförbättrande produkter kan öka belastningen och påkänningen för vissa av snöskoterns komponenter, såväl som vibrationsnivån. Detta kan leda till för tidigt slitage av delar såsom remmar, bromsbelägg, lager, kedja och kedjehjul, samt på godkända dubbade band förkorta bandets livslängd. Gör alltid en visuell inspektion av bandet före varje körning. För ytterligare information, se avsnittet *DRIVBAND* i *UNDERHÅLLSPROCEDURER*.

Dubbar kan också förorsaka allvarliga skador på snöskotern om den inte är utrustad med tunnelskydd avsett för just din modell. Skador på elektriska ledningar eller perforering av värmväxlarna är möjliga risker, vilka kan leda till att motorn blir överhettad och allvarligt skadad.

VARNING

Om tunnelskydden är mycket slitna eller inte installerade, kan hål uppstå i bensintanken, vilket leder till brand.

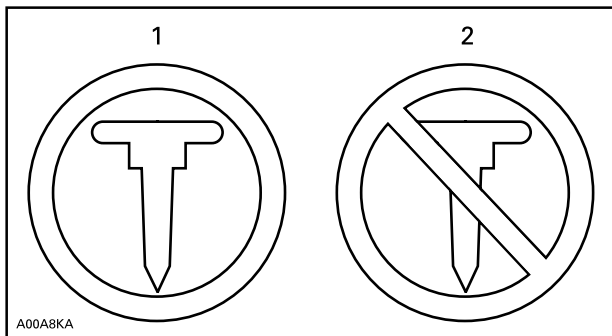
OBS Fråga din återförsäljare efter typbeteckning och kitnummer för tunnelskydd passande till din snöskoter.

MÄRK: Titta i den begränsade garantin från BRP för att ta reda på, vilka garantibegränsningar som berör användning av dubbar.

Montering av dubbar på av BRP godkända drivband

VARNING

Dubba aldrig ett band som inte är godkänt för dubbar. Godkända band kan identifieras genom en dubbsymbol (se illustrationen nedan) ingjuten i bandets yta. Att montera dubbar på ett band som inte har godkänts för detta kan öka risken för att bandet brister eller rivs av.

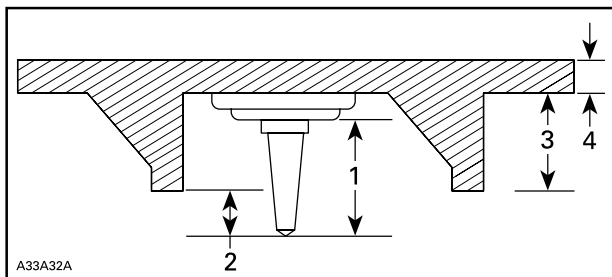


SYMBOLER PÅ BANDET

1. Godkänt
2. INTE godkänt

För att säkerställa säker och korrekt montering, rekommenderar BRP att du låter din återförsäljare montera dubbarna.

- Använd endast specialdubbar godkända av BRP.
- Använd aldrig dubbar som överskrider höjden på din snöskoters bandprofil med mer än 9,5 mm.



MONTERING AV DUBBAR

1. Dubbstorlek
2. Inträngningsdjup 6,4 mm till 9,5 mm
3. Bandets nabbhöjd
4. Bandets remtjocklek

MÄRK: Alla Radien-modeller årsmodell 2021 måste ha dubbskydd monterade på kylarens främre och bakre delar om dubbar används.

⚠ VARNING

- Kontakta en auktoriserad Lynx-återförsäljare för aktuell information om dubbutbud och -applikationer.
- ANVÄND ALDRIG vanliga dubbar eftersom bandtjockleken är tunnare än på våra standardband och dubbarna riskerar att slita sönder bandet och få det att lossna från fordonet.
- Dubbar ska endast monteras på de ställen som indikeras med ingjutna vulster på bandets yta. Vissa modeller av drivband har två typer av ingjutna vulster: triangel- och cirkelformade. Kontrollera varningen som finns på bandets yta för att få veta vilken du ska använda.
- Dubba aldrig ett band med en profil på 35 mm eller mer.
- Antalet monterade dubbar måste alltid exakt motsvara mönstret hos de ingjutna vulsterna på bandet.
- Läs alltid först väggreppsprodukttillverkarens monteringsanvisningar och rekommendationer innan du låter din återförsäljare montera dubbar och medar. Det är mycket viktigt att följa momentanvisningarna för dubbskruvarna.

MONTERING AV ETT FELAKTIGT ANTAL DUBBAR ELLER SLARVIG MONTERING KAN ÖKA RISKEN FÖR ATT BANDET BRISTER ELLER RIVS AV.

Underhåll/Utbyte

GÖR EN VISUELL INSPEKTION AV BANDET FÖRE VARJE KÖRNING.

Titta efter skador, såsom:

- hål på bandet
- sprickor i bandet (speciellt vid traktionshålerna på dubbade band)
- skadade eller avrivna nabbar, så att delar av stavarna syns
- Delaminering av gummit
- skadade stavar
- skadade dubbar (dubbade band)
- krokiga dubbar (dubbade band)
- avsaknad av dubbar
- dubbar som rivits av från bandet
- avsaknad av bandstyrningar
- Säkerställ också att dubbarnas muttrar dras åt till rekommenderat åtdragningsmoment.

På godkända dubbade band bör du omgående byta ut skadade eller förstörda dubbar. Byt omgående ut bandet, om det uppvisar spår av slitage. Fråga din återförsäljare om du är osäker. Gör alltid en visuell inspektion av bandet före varje körning.

VARNING

Att köra med ett skadat band eller skadade dubbar kan leda till förlust av kontrollen över fordonet.

Hängetikett(er)



Bästa kund,

I den nya E-TEC-motorteknologin ingår en automatisk, datorstyrd inkörningsperiod som säkerställer största möjliga prestanda, effektivitet och pålitlighet under produktens livslängd. Under inkörningsperioden är olje- och bränsleåtgången större än normalt. Det kan även hända att motorn feltänder. Detta är helt normalt, datorn skyddar motorkomponenterna mot förtida slitage och säkrar optimal inkörning. Efter denna period, som tar cirka två fulla tankar bränsle (80 l), får du uppleva den ojämförliga prestanda, olje- och bränsleekonomi som bara E-TEC-teknologin ger.

Dear consumer,

Your new E-TEC engine technology has an automatic computer controlled break-in period that ensures you get the most performance, efficiency and reliability for the life. During the break-in, it will consume more oil and fuel than normal. Also, you may feel the engine misfire. This is normal, the computer is protecting the engine components against premature wear and ensure optimal break-in. After this period, which lasts for about the first two tanks of fuel (80 L), you'll be able to experience the unmatched performance, fuel and oil economy that only the E-TEC technology delivers.

516004621



OBS

Denna snöskoter har kalibrerats för användning på HAVSNIVÅ.

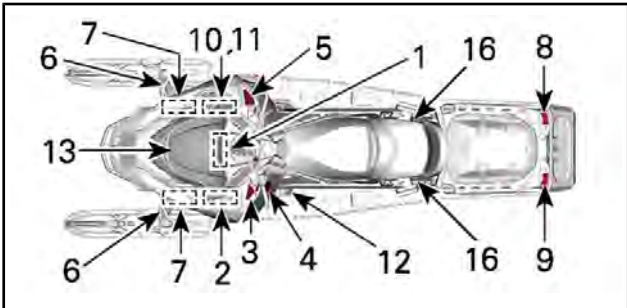
För användning på höjd över 600 m krävs specialdelar och justeringar. För närmare detaljer, LÄS i instruktionsboken som medföljer snöskotern eller kontakta en auktoriserad Ski-Doo-återförsäljare. FELAKTIGA JUSTERINGAR KAN LEDA TILL SKADOR PÅ KOMPONENTER

Säkerhetsdekaler på fordonet

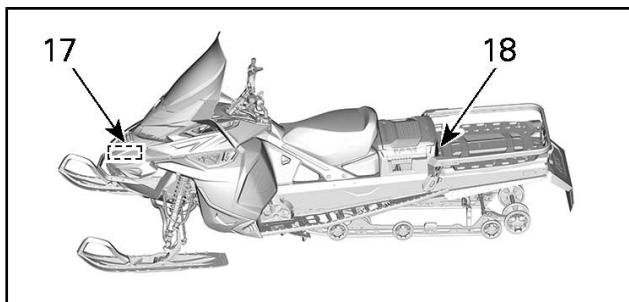
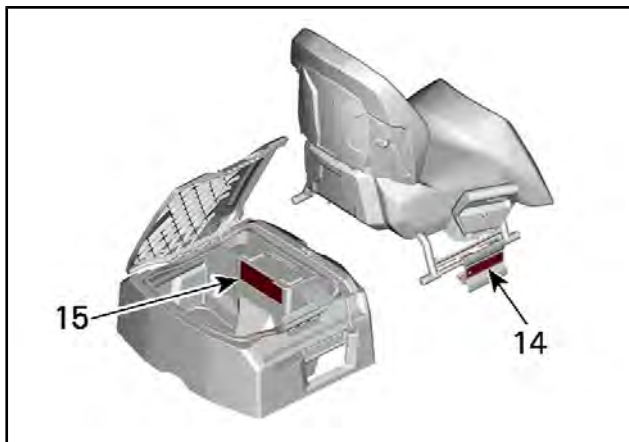
Dessa dekaler är fästa på fordonet för förarens, passagerarnas eller åskådarnas säkerhet.

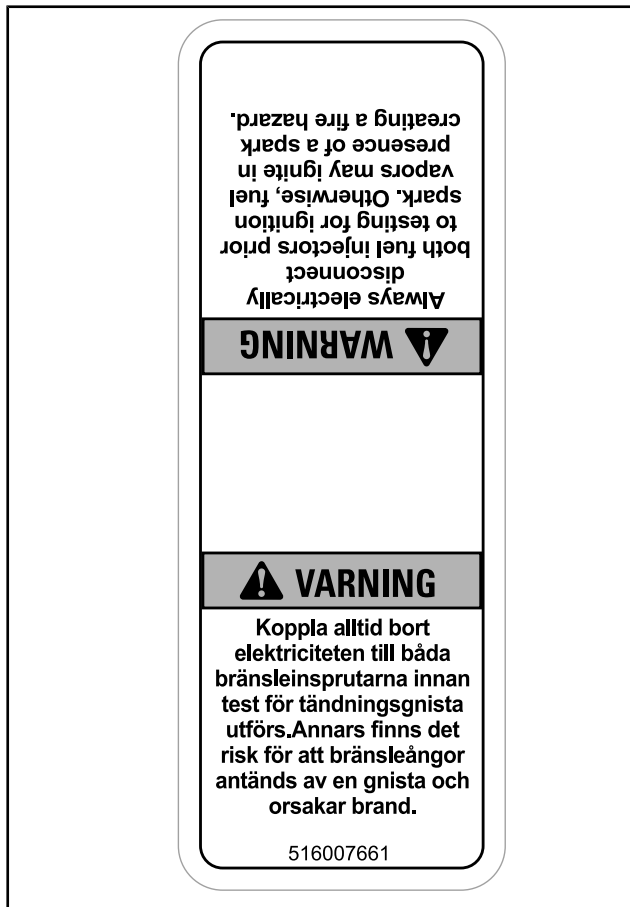
Nedanstående dekaler finns på fordonet och är att betrakta som permanenta delar av fordonet. Om dekaler saknas eller är skadade, kan de bytas utan extra kostnad. Kontakta en auktoriserad Lynx-återförsäljare.

MÄRK: Av den händelse att det finns skillnader mellan den här Instruktionsboken och fordonet, ska säkerhetsdekaler på fordonet ha företräde över dekaler i den här guiden.



TYPBILD



Dekal 1

DEKAL 1

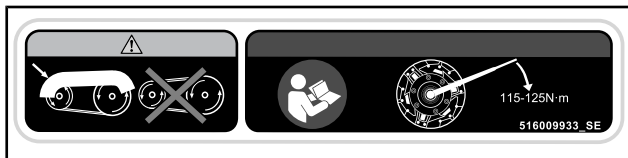
Dekal 2

⚠ VARNING

Detta skydd måste ALLTID vara på plats när motorn är igång. Se upp för roterande delar – de kan orsaka personskador eller fastna i kläderna.

OBS

- För fullständiga monteringsanvisningar, se verkstadshandboken.
- Rekommenderat moment för primärvariatorbult är 115 Nm till 125 Nm. Att inte använda rekommenderat moment kan leda till primärvariator- och motorhaveri.



DEKAL 2

Dekal 3

VAROITUS

Lue käyttäjän käsikirja ja tutustu turvallisuusohjeisiin ennen moottorikelkan käyttöä!

ENNEN KÄYNNISTÄMISTÄ

1. Kiinnitä hätäkatkaisimen naru vaatteisiisi.
2. Tarkista ennen jokaista käynnistystä, että kaasu- ja jarruvipu toimivat oikein. Niiden on vapaututtava palaututtava alkuperäiseen asentoonsa.
3. Kytke seisontajarru päälle.
4. Käännä ohjaustankkoa koko matkallaan molempiin suuntiin tarkistaaksesi, että se ei kosketa mihinkään vaan liikkuu vapaasti.

KÄYNNISTYKSEN JÄLKEEN:

1. Vedä hätäkatkaisimen narusta tarkistaaksesi sammuuko moottori.
2. Käynnistä moottori uudelleen ja paina moottorin hätäkatkaisinta tarkistaaksesi sammuuko moottori.
3. Vapauta seisontajarru ennen ajamaan lähtemistä estääksesi jarrun kulumisen.

516009927_LH_01


DEKAL 3

Dekal 4



DEKAL 4

Dekal 5 - Commander och 59 Ranger


WARNING

Read the operator's guide and get acquainted with the safety instructions before you start using the snowmobile!

BEFORE STARTING :

1. Attach tether cord to your clothing.
2. Check proper operation of the throttle and brake levers each time before starting. They must return to their initial position when released.
3. Apply parking brake.
4. Turn handlebars all the way in both directions to check for interference and insure free operation.

AFTER STARTING :

1. Pull-out tether cord to check if engine shuts off.
2. Re-start and push in the emergency engine stop switch to check if engine shuts off.
3. Disengage parking brake before riding to avoid brake fading.

516009927 _RH

DEKAL 5

Dekal 5 - 49 Ranger


VARNING

Läs instruktionsboken och gör dig bekant med säkerhetsanvisningarna innan du börjar använda snöskotern!

FÖRE START:

1. Sätt fast nödstoppslinan i kläderna.
2. Kontrollera alltid att gas- och bromsreglage fungerar före start. De måste återgå till ursprungsläge när de släpps.
3. Koppla i parkeringsbromsen.
4. Vrid styret hela vägen i båda riktningarna för att kontrollera att det rör sig felfritt och obehindrat.

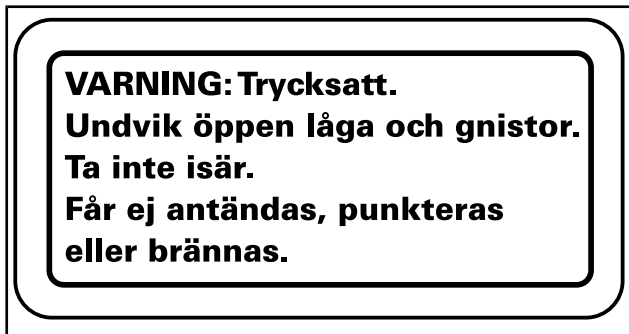
EFTER START:

1. Dra bort nödstoppslinan och kontrollera att motorn stannar.
2. Starta motorn igen och skjut in motorns nödstoppreglage för att kontrollera att motorn stängs av.
3. Koppla ur parkeringsbromsen innan Sdu kör för att undvika bromsfadning.

516009921 _SE

DEKAL 5

Dekal 6



DEKAL 6

Dekal 7

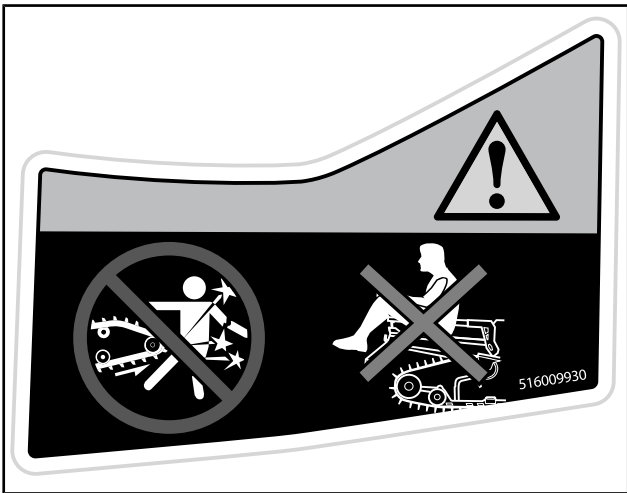
▲ OBS Se upp för HETA delar.



DEKAL 7

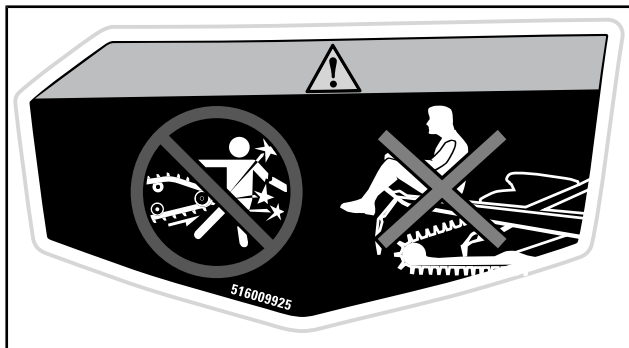
Dekal 8**⚠ VARNING**

- Stå ALDRIG bakom eller nära ett roterande drivband. Skräp skulle kunna slungas ut och orsaka allvarliga personskador. Stäng av motorn, luta och håll fordonet på sidan och använd skiftnyckeln för att avlägsna packad snö/is från remskyddet.
- Sitt ALDRIG i lastutrymmet

Dekal 8 - Commander och 59 Ranger

DEKAL 8

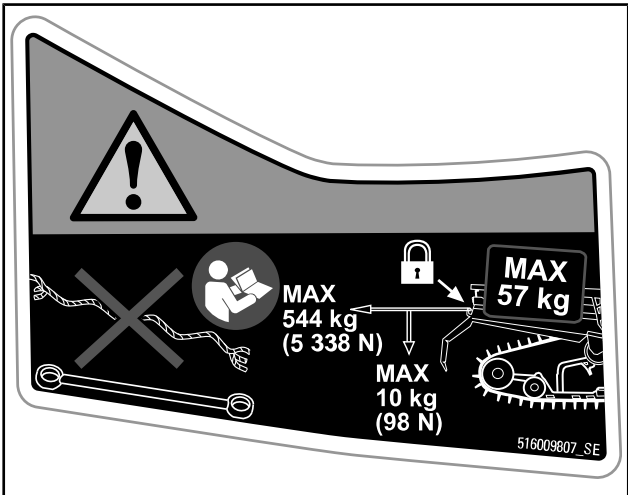
Dekal 8 - 49 Ranger



DEKAL 8

Dekal 9 - Commander och 59 Ranger**⚠ VARNING**

- Använd alltid en säkert fastspänd stel dragstång för bogsering.
- Se instruktionsboken för mer information.
- Att överskrida den maximala lasten kan påverka styr- och bromsförmågan och orsaka bestående skador.
- MAXIMAL lastvikt: 57 kg
- MAXIMALT kultryck: 10 kg
- MAXIMAL bogseringskapacitet: 544 kg

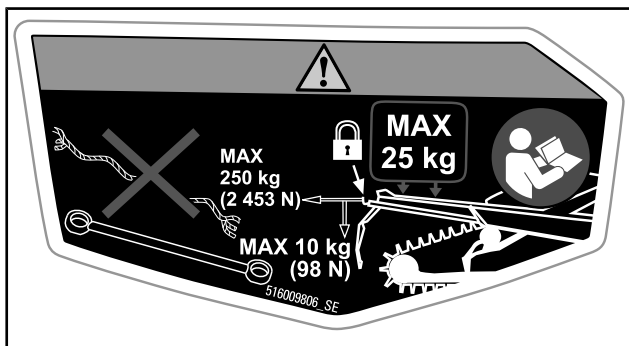


DEKAL 9

Dekal 9 - 49 Ranger

⚠ VARNING

- Använd alltid en säkert fastspänd stel dragstång för bogsering.
- Se instruktionsboken för mer information.
- Att överskrida den maximala lasten kan påverka styr- och bromsförmågan och orsaka bestående skador.
- MAXIMAL lastvikt: 25 kg
- MAXIMALT kultryck: 10 kg
- MAXIMAL bogseringskapacitet: 250 kg



DEKAL 9

Dekal 10



DEKAL 10

Dekal 11

⚠ VARNING

- Se upp för heta delar.
- Se upp för heta ångor.

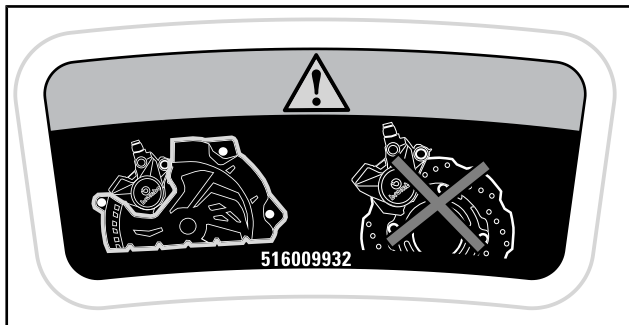


DEKAL 11

Dekal 12

⚠ VARNING

Detta skydd måste ALLTID vara på plats när motorn är igång.

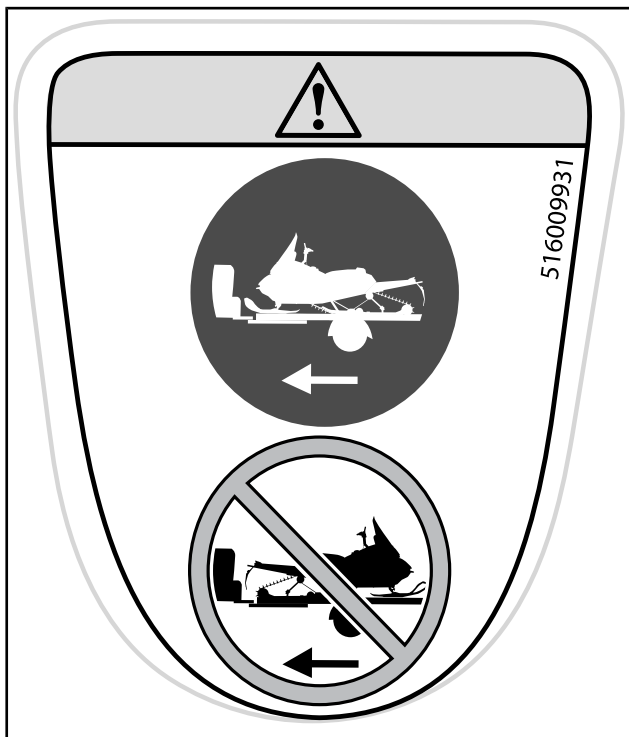


DEKAL 12

Dekal 13

⚠ VARNING

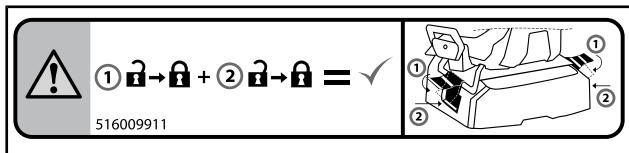
- Bogsera ALLTID fordonet framåtvänt.
- Bogsera ALDRIG fordonet bakåtvänt. Vindrutan kan lossna och bli en fara på vägen.



DEKAL 13

Dekal 14 - Commander Limited**⚠ VARNING**

Se ALLTID till att spärren på varje sida av sätet eller tillbehöret är helt inkopplat INNAN du kör.

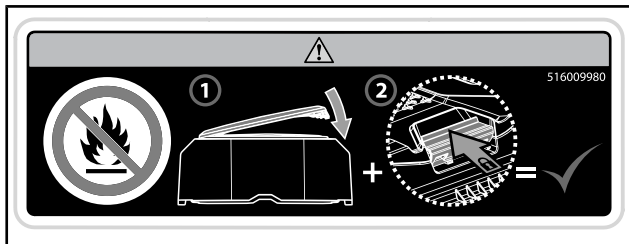


DEKAL 14

Dekal 15 - Commander-modeller och 59 Ranger**⚠ VARNING**

För att minska risken för allvarlig personskada eller dödsfall:

- Transportera aldrig brandfarliga ämnen eller farliga vätskor inuti lastboxen. Vid antändning kan detta orsaka explosion.
- Kontrollera att luckan är stängd och spärrad innan du kör.



DEKAL 15

Dekal 16 - 49 Ranger med Touringsats



DEKAL 16

Dekal 17 - Commander-modeller och 59 Ranger

⚠ VARNING

Se upp för roterande delar

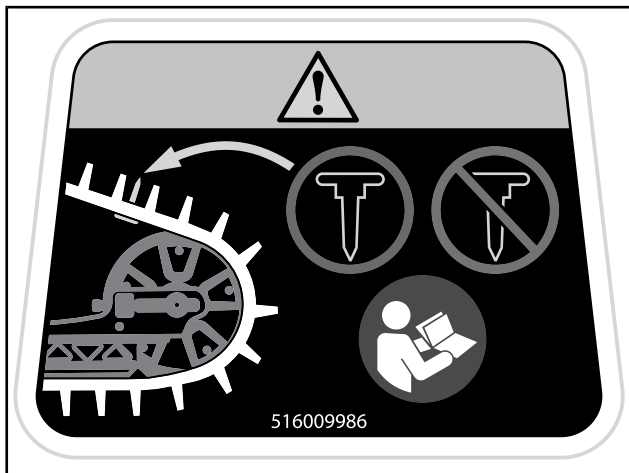


DEKAL 17

Dekal 18

⚠ VARNING

- Sätt ALDRIG dubbar på larvbandet om det inte är godkänt för dubbar.
- Se instruktionsboken för mer information.



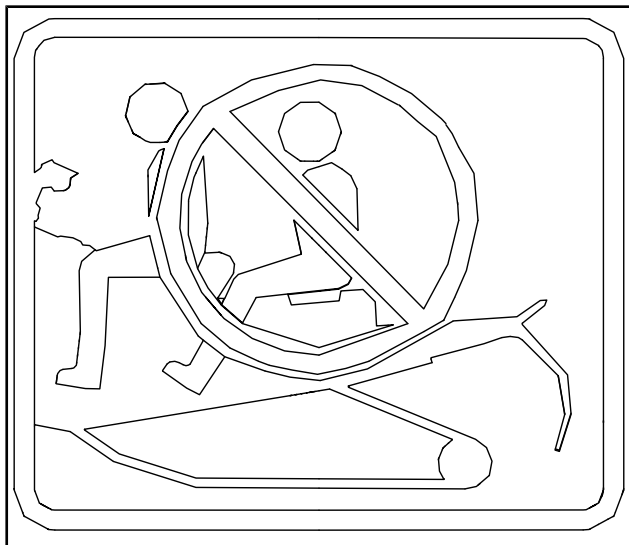
DEKAL 18

Formgjutet säkerhetspiktogram

Placering på bakre förvaringsutrymme.

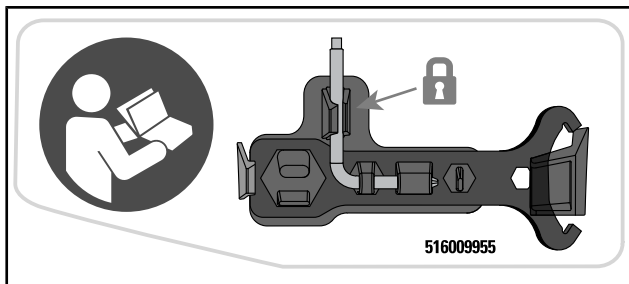
⚠ VARNING

Transportera aldrig passagerare på lastboxen.

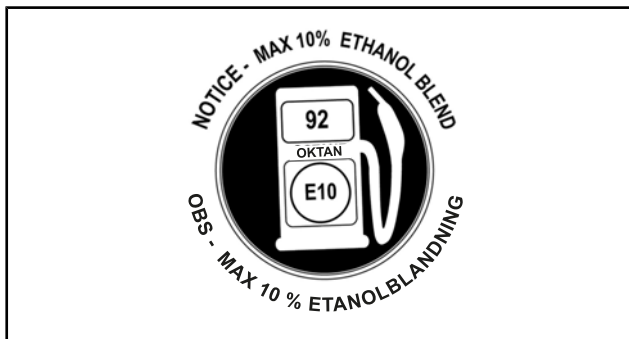


Dekaler med teknisk information

- Installera första fjädringens justeringsverktyg. (Illustrerad med rött på etiketten)
- Installera andra variatorutvidgare och verktyg för strålkastarinställning. (Illustrerad med blått på etiketten)
- Se instruktionsboken.



FINNS PÅ DRIVREMSSKYDDET



*FINNS PÅ TANKLOCKET - PÅ 600 EFI-MOTORER I LÄNDER
SOM ANVÄNDER RON-OKTANTAL*



PÅ TANKLOCKET - PÅ 600R E-TEC I LÄNDER SOM ANVÄNDER RON-OKTANTAL

OBSERVERA

Motorn på den här snöskotern har utvecklats och testats med det BRP XPST™-godkända smörjmedlet.

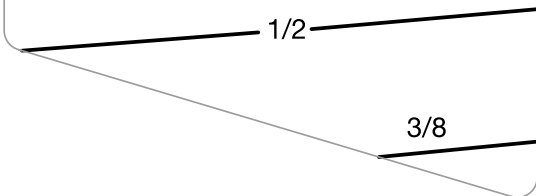
BRP rekommenderar användning av sitt XPST™-godkända smörjmedel eller likvärdigt.

Skador som uppstår på grund av olja som inte lämpar sig för motorn täcks eventuellt inte av BRP:s begränsade garanti.

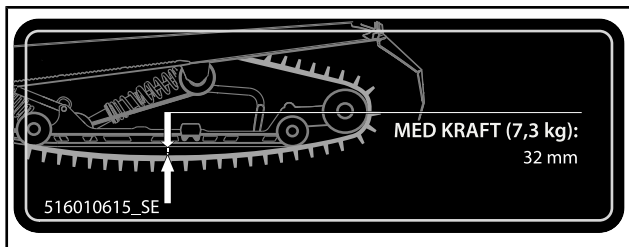
Se instruktionsboken

516009264

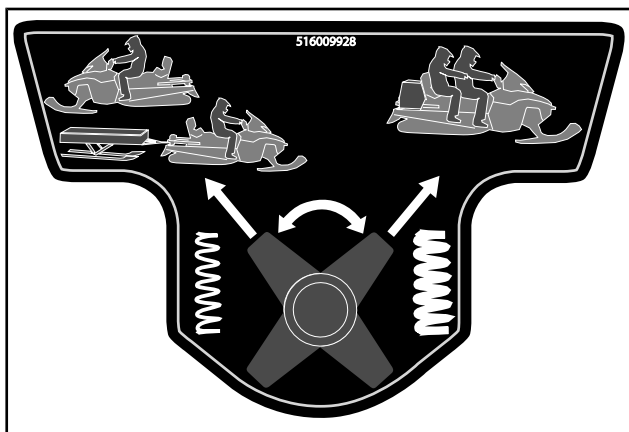
OLJENIVÅ



PÅ OLJETANK



PÅ FJÄDRINGSSIDA



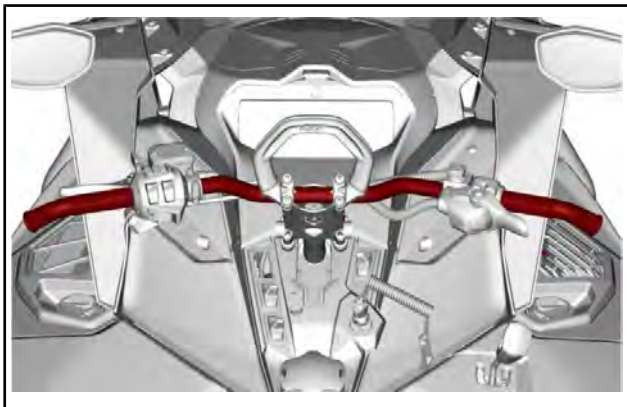
PÅ FJÄDRINGSSIDA - OM SÅDAN FINNS

FORDONSINFORMATION

REGLAGE, INSTRUMENT OCH KOMPONENTER

Vissa funktioner gäller kanske inte din modell eller kan vara tillval.
Fordonets säkerhetsdekaler visas inte på bild. För mer information
om fordonets säkerhetsdekaler, se *SÄKERHETSINFORMATION
PÅ FORDONET*.

Styrstång

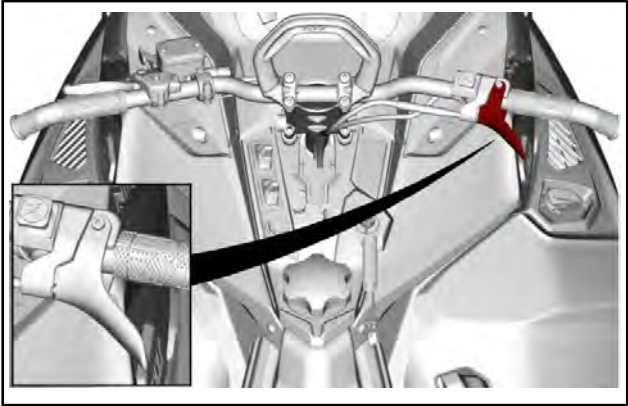


TYPBILD

⚠ VARNING

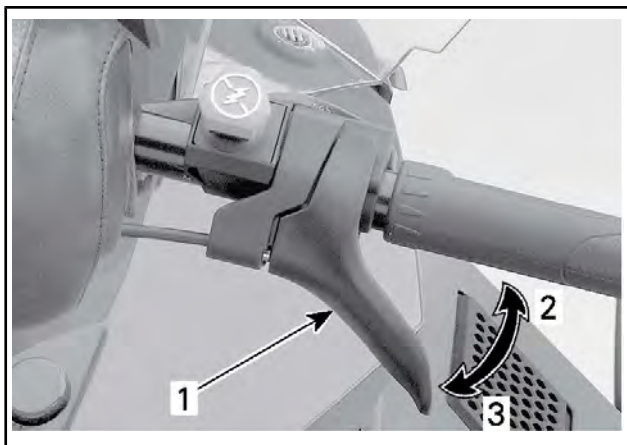
Att köra fort baklänges och att svänga samtidigt, kan resultera
i förlust av stabiliteten och kontrollen.

Gasreglage



Gasreglaget är placerat på höger sida av styrstången.

Kan manövreras med tummen. När det trycks in, ökas motorns varvtal. När det släpps, går motorvarvtalet automatiskt tillbaka till tomgång.



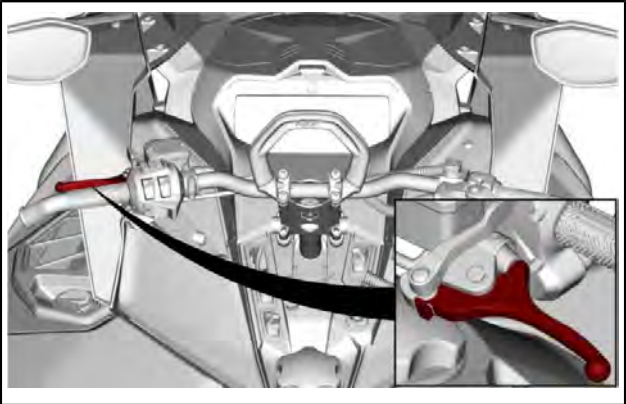
TYPBILD

1. Gasreglage
2. Accelerera
3. Sakta in

⚠ VARNING

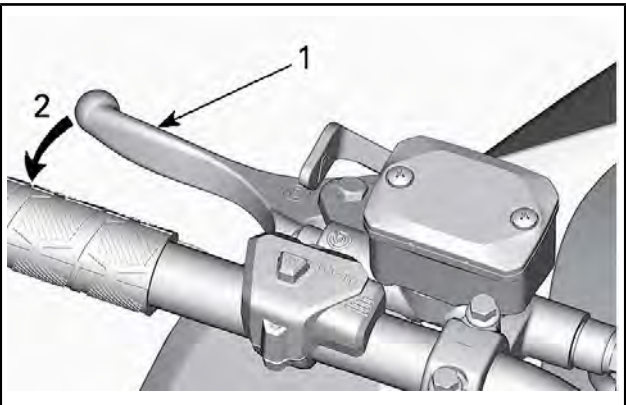
Kontrollera alltid gasreglagets funktion innan du startar motorn. Reglaget måste gå tillbaka till viloposition när det släpps. Starta inte motorn om detta inte är fallet.

Bromshandtag



Bromshandtaget är placerat på vänster sida av styrstängan.

Du bromsar genom att trycka in det. När du släpper det, återgår det automatiskt till viloposition. Bromseffekten beror på hur hårt man trycker på handtaget och på terrängens typ och snöförhållanden.



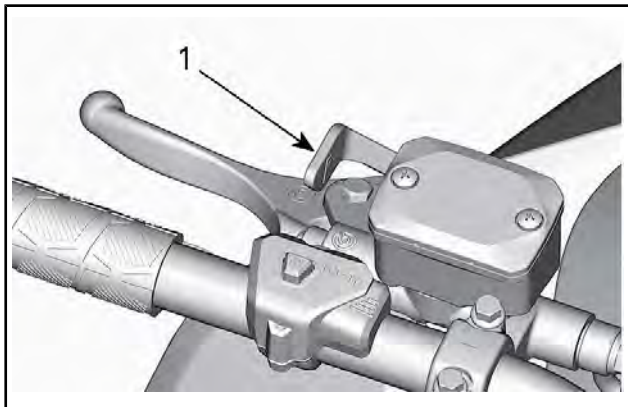
TYPBILD

1. Bromshandtag
2. Ansätt bromsar

Parkeringsbromsreglage

Parkeringsbromshandtaget är placerat på vänster sida av styrstången.

Parkeringsbromsen bör alltid användas när snöskotern parkeras.



TYPBILD

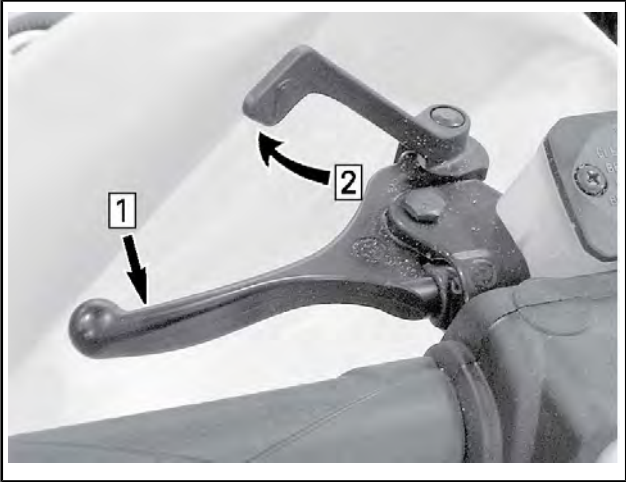
1. Parkeringsbromsreglage

⚠ VARNING

Kontrollera att parkeringsbromsen är urkopplad innan du kör snöskotern. Om du kör med ett konstant tryck på reglaget kan detta skada bromssystemet och orsaka förlust av bromsverkan och/eller eldsvåda.

Aktivera parkeringsbromsen

Aktivera bromsen och håll den intryckt, och spärra sedan bromsen med parkeringsbromshandtaget som visat.



TYPBILD — AKTIVERA BROMSEN

Steg 1: Aktivera bromsen och håll den intryckt

Steg 2: Spärra parkeringsbromsen med parkeringsbromshandtaget

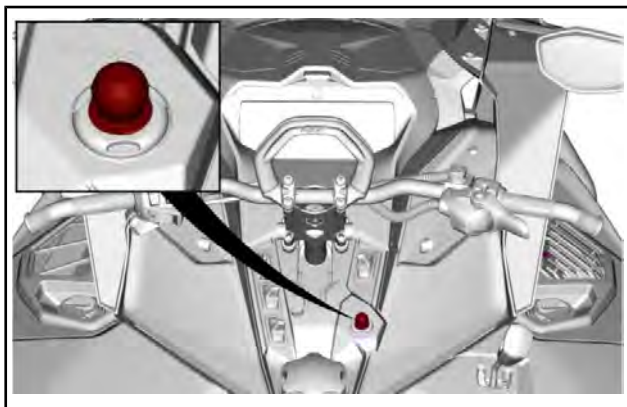
FriSläpp parkeringsbromsen

Tryck in bromshandtaget. Parkeringsbromsen återgår automatiskt till det ursprungliga läget. Frigör alltid parkeringsbromsen före körning.

⚠ VARNING

Om frigöringsmekanismen är täckt av is eller snö ska du rengöra den och kontrollera mekaniskt att parkeringsbromsen är frigjord.

Motorns stoppbrytare



TYPBILD

Motorns stoppbrytare (nödstopplin) är belägen på konsolen. Nödstopplinans hatt måste vara korrekt fastsatt på motorns stoppbrytare för att fordonet ska kunna köras.

MÄRK: När motorn har startats ska 2 korta ljudsignaler höras då en programmerad D.E.S.S.-nyckel (nödstopplinans hatt) monteras korrekt på motorns stoppbrytare. Om en annan ljudsignal hörs, se *ÖVERVAKNINGSSYSTEM* för information om D.E.S.S.-felkoder.

Då nödstopplinans hatt dras bort från stoppbrytaren stannar motorn.

⚠ VARNING

Fäst alltid nödstopplinans ögla på kläderna innan motorn startas.

D.E.S.S. (Digitally Encoded Security System) (E-TEC-motor)

Nödstopplinans hatt har en integrerad D.E.S.S.-nyckel för att ge dig och din snöskoter samma säkerhet som motsvarande traditionella lås med nyckel.

D.E.S.S.-nyckeln innehåller en elektronisk minneskrets, som är försedd med en unik, permanent lagrad digital kod.

Din auktoriserade Lynx-återförsäljare har programmerat snöskoterns D.E.S.S.-nyckel så att den känner igen D.E.S.S.-nyckeln i nödstopplinans hatt, vilket är nödvändigt för att fordonet ska kunna köras.

Om en annan nödstopplina används utan att D.E.S.S.-nyckeln programmeras, startar motorn men når inte tillräckligt varvtal för inkoppling av primärvariatorn och fordonet kan inte köras.

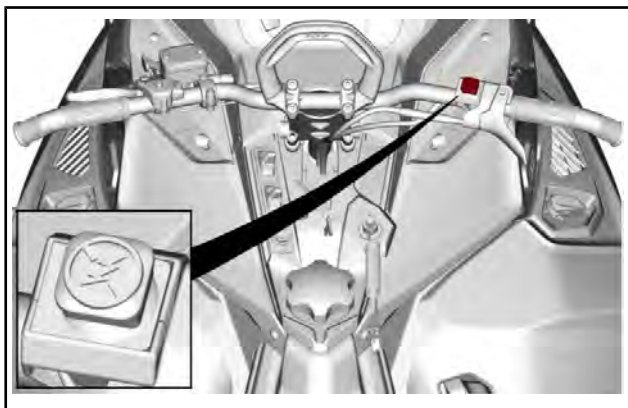
Se till att den är fri från smuts och snö.

D.E.S.S. Flexibilitet (E-TEC-motor)

Snöskoterns D.E.S.S.-system kan programmeras av din auktoriserade Lynx-återförsäljare så att den accepterar upp till 8 olika nycklar.

Vi rekommenderar att du köper ytterligare nödstoppslinor hos din auktoriserade Lynx-återförsäljare. Om du har flera D.E.S.S. utrustade Lynx-snöskotrar, kan var och en programmeras av din auktoriserade Lynx-återförsäljare så att den även accepterar de andra fordonens D.E.S.S. nycklar.

Motorns nödstoppreglage



Motorns nödstoppreglage är placerat på höger sida av styrstången. Tryck-/dragreglage.

För att stoppa motorn i en nödsituation, välj läget AV (nedtryckt) och bromsa samtidigt. För att återstarta motorn måste reglaget vara i läget PÅ (uppdraget).



OFF (STÄNGT)

När du vill starta motorn igen måste reglaget vara i läget PÅ (UPPDRAGET).

***ON (INKOPPLAD)***

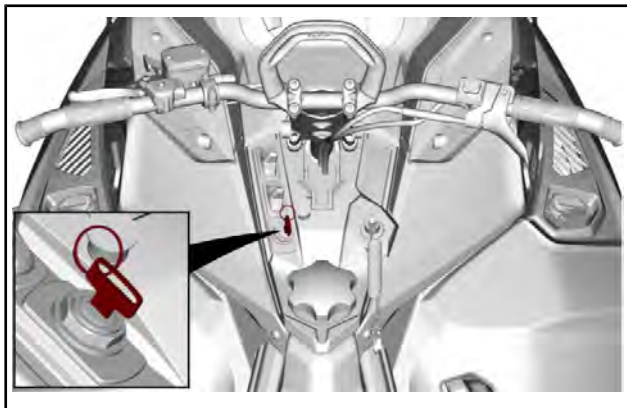
Alla som använder snöskotern bör prova på att använda den här funktionen genom att använda motorns nödstoppreglage flera gånger vid den första turen och därefter varje gång motorn ska stoppas. Tanken är att proceduren för att stoppa motorn ska bli så invand att föraren är väl förberedd i en nödsituation där reglaget måste användas.

⚠ VARNING

Om reglaget har använts i ett nödfall vilket förorsakats av en misstänkt felfunktion, bör felets källa fastställas och åtgärdas innan motorn startas på nytt. Kontakta en auktoriserad Lynx-återförsäljare för service.

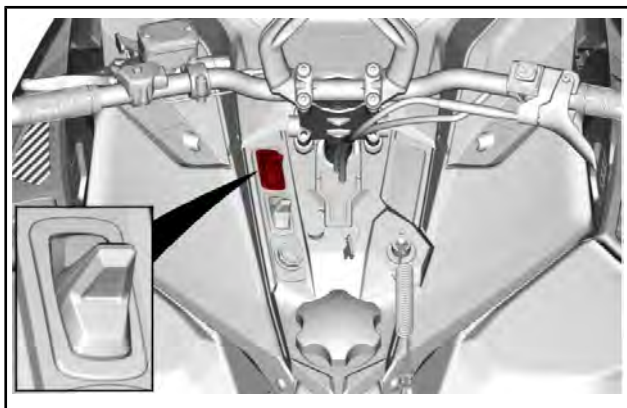
Konsolbrytare (om sådana finns)

Tändningsnyckel

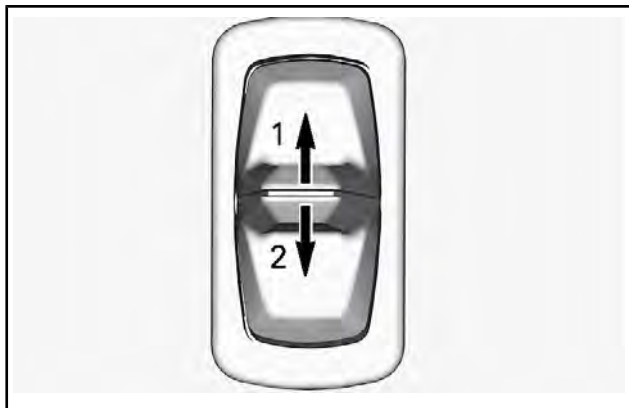


Vrid på tändningsnyckeln för att starta motorn. Se *MOTORSTART-PROCEDUR* i *GRUNDLÄGGANDE PROCEDURER*.

Hel-/halvljusdimmer



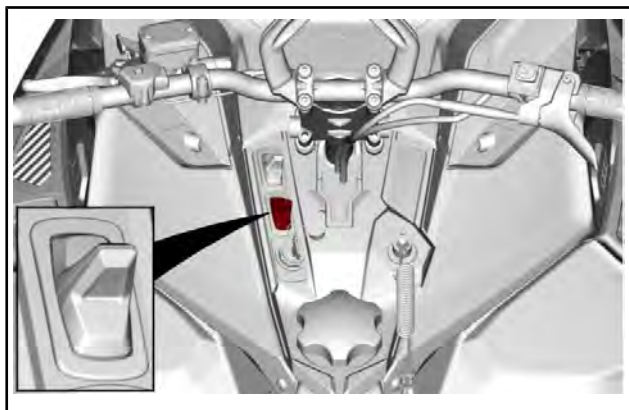
Tryck för att välja hel- eller halvljus. Observera att strålkastaren alltid är påslagen när motorn är igång.



BRYTARE PÅ KONSOL

1. Helljus
2. Halvljus

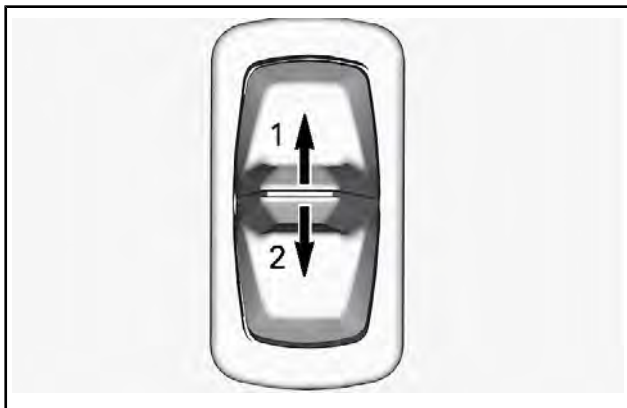
Eluppvärmda handtag och gasreglage



MÄRK: Under 2 000 r/min är handtagsvärmarna begränsade till 50 %.

Brytaren på konsolen kontrollerar värmenivån på styrhandtagen och gasreglaget samtidigt. Temperaturbalansen mellan gasreglaget och handtagen kan justeras. Kontakta en auktoriserad Ski-Doo-återförsäljare.

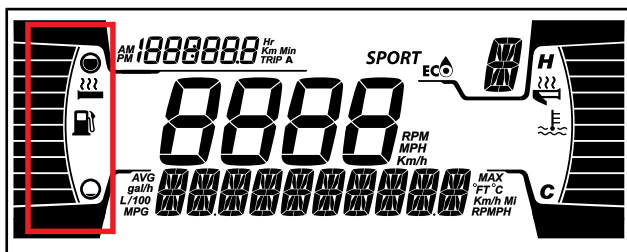
Tryck in reglaget och välj önskad effekt för att hålla händerna angenämt varma.



BRYTARE PÅ KONSOL

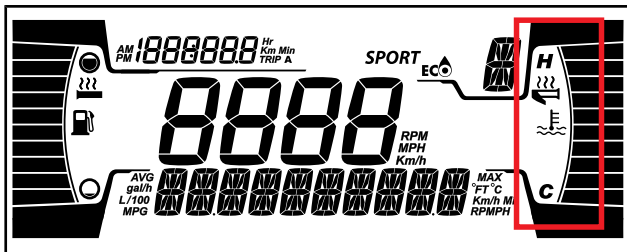
1. Öka värmen
2. Minska värmen

Uppvärmningseffekten visas på den digitala displayen.



HANDTAGSVÄRMARENS DISPLAY

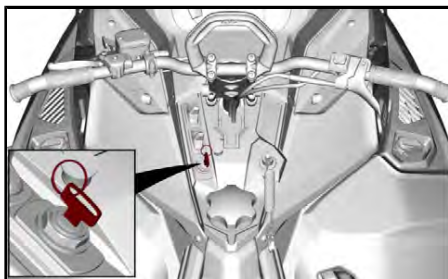
Handtagsvärmaren är i läget AV då inga pelare visas på mätaren. När reglaget släpps, återgår displayen till att visa bränslenivån.



GASREGLAGEVÄRMARE DISPLAY

Gasreglagevärmaren är i läget AV då inga pelare visas på mätaren. När reglaget släpps, återgår displayen till att visa bränslenivån.

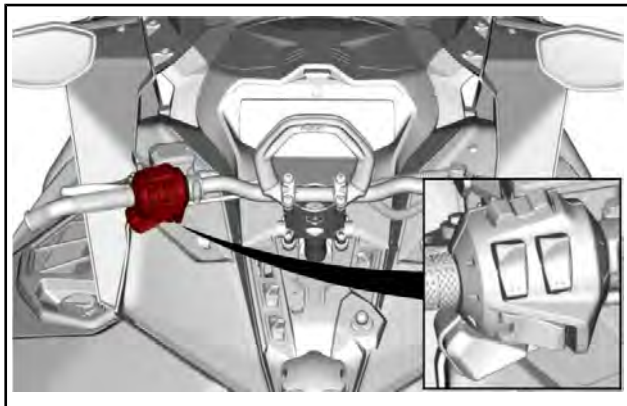
Tändningslås (om sådant finns)



Vrid på tändningsnyckeln för att starta motorn. Se *MOTORSTART-PROCEDUR* i *GRUNDLÄGGANDE PROCEDURER*.

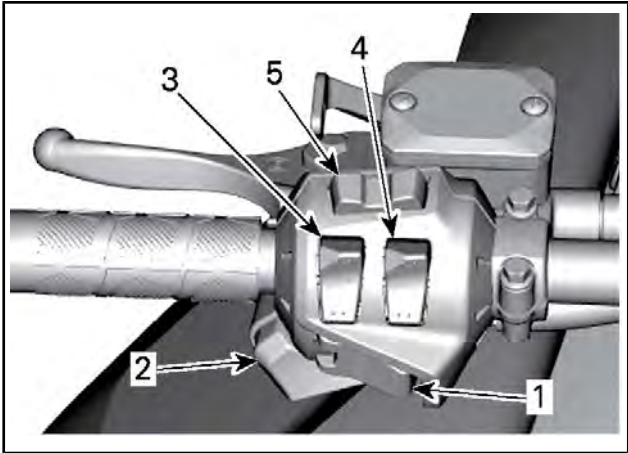
När motorn har startats, vrid på nyckeln för att lägga i den elektroniska backen. Se *BACK* under *GRUNDLÄGGANDE PROCEDURER*.

Flerfunktionsreglage (om sådant finns)



TYPBILD

Flerfunktionsreglaget är placerat på vänster sida av styrstången.

**TYPBILD**

1. Start/Elektroniskt backreglage
2. Hel- och halvljusomkopplare
3. Brytare för handtagsvärmare
4. Gasreglagevärmare
5. Mode/set-knapp

Start/Elektroniskt backreglage

På modeller med elstart, tryck för att starta motorn. Se *MOTOR-STARTPROCEDUR* i *GRUNDLÄGGANDE PROCEDURER*.

När motorn har startats, tryck för att lägga i den elektroniska backen. Förfarandet beskrivs i *REK (BACKNING)* i avsnittet *GRUNDLÄGGANDE PROCEDURER*.

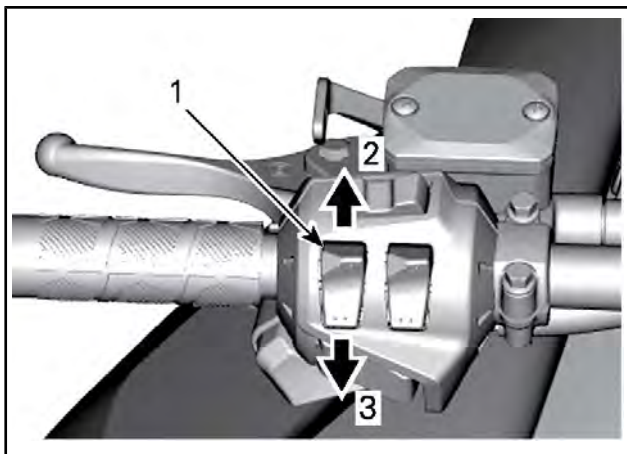
Hel-/halvljusdimmer

Tryck för att välja hel- eller halvljus. Observera att strålkastaren alltid är påslagen när motorn är igång.

Brytare för handtagsvärmare

MÄRK: Under 2 000 r/min är handtagsvärmarna begränsade till 50 %.

Tryck in reglaget och välj önskad effekt för att hålla händerna angenämt varma.

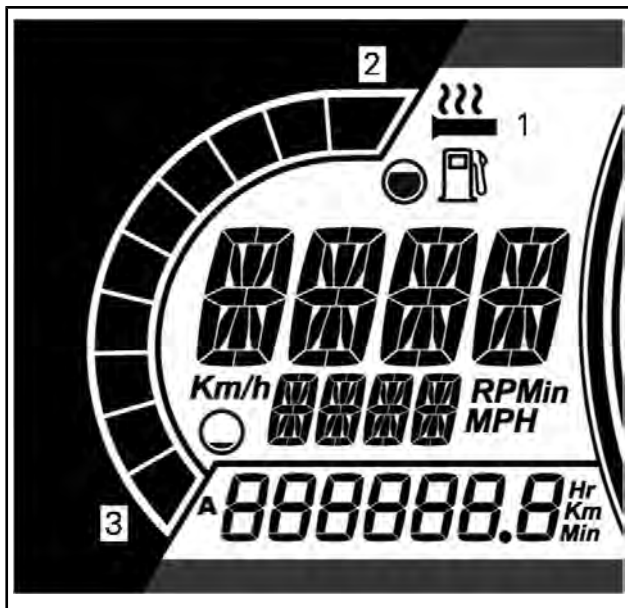


TYPBILD - INSTÄLLBAR EFFEKT

1. Handtagsvärmare
2. Öka värmen
3. Minska värmen

Uppvärmningseffekten visas på den digitala displayen.

MÄRK: Det finns tio effektlägen. Då den släpps upp, återgår displayen till att visa bränslenivå.

**TYPBILD**

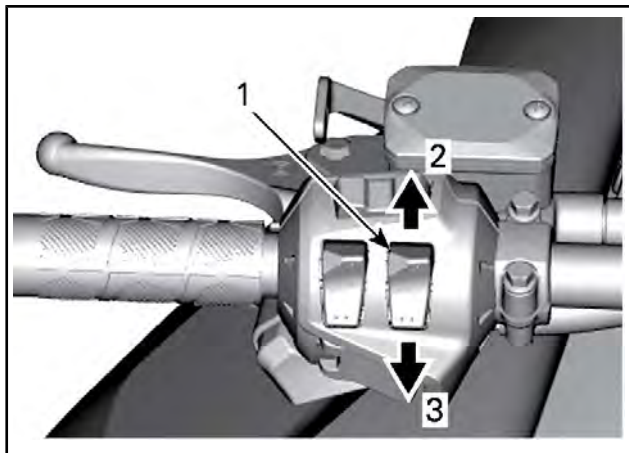
1. Ikon för handtagsvärme
2. Öka värmen
3. Minska värmen

Handtagsvärmaren är i läget AV då inga pelare visas på mätaren.

Omkopplare för gasreglagevärmare

MÄRK: Under 2 000 r/min är gasreglagevärmaren begränsad till 50 %.

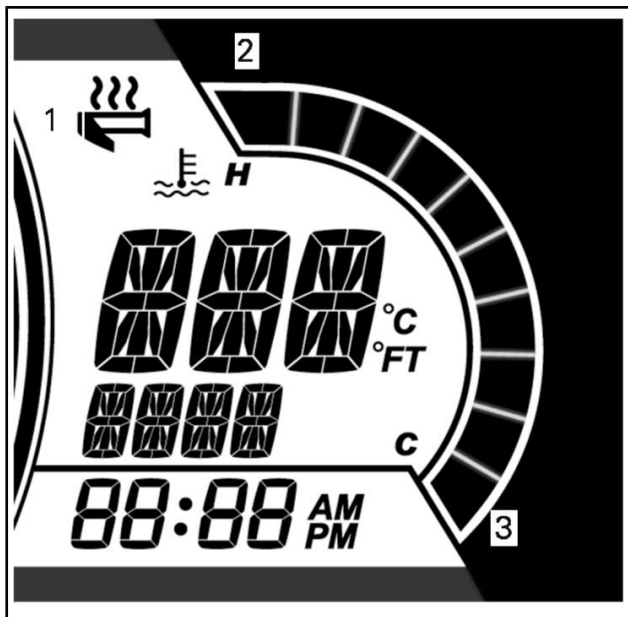
Tryck in reglaget och välj önskad effekt för att hålla tummen angående varm.



TYPBILD - INSTÄLLBAR EFFEKT

1. Gasreglagevärmare
2. Öka värmen
3. Minska värmen

MÄRK: Uppvärmningseffekten visas på flerfunktionsdisplayen då gasreglagevärmaren aktiveras. Det finns tio effektlägen. Då den släpps upp, återgår displayen till att visa motortemperatur.

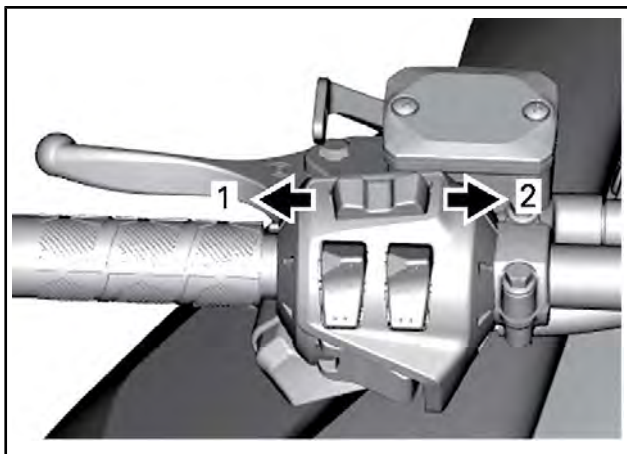
**TYPBILD**

1. Ikon för handtagsvärme
2. Öka värmen
3. Minska värmen

Gasreglagevärmaren är i läget AV då inga pelare visas på mätaren.

Meny-/set-knapp

Denna knapp används för att hantera informationen som visas på multifunktionsmätaren.

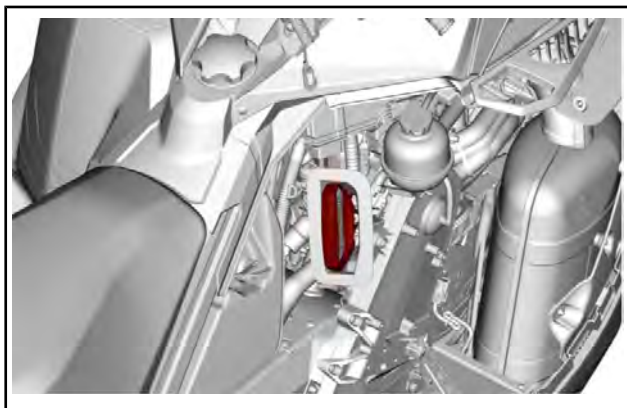


MENY-/SET-KNAPP

1. Menyfunktion
2. SET-funktion

Se MÄTARE för fullständig information.

Starthandtag (om så utrustad)



Det här handtaget återgår automatiskt när det släpps och är placerat på höger sida av snöskotern.

Öppna höger sidopanel.

Dra långsamt i handtaget tills ett motstånd märks för att koppla till mekanismen och dra sedan kraftigt. Släpp handtaget långsamt.

MÄRK: Det maximala moment som kan överföras till motorn av starthandtaget är 80 Nm. Den maximala kraft som linan kan utsättas för är 2 200 N.

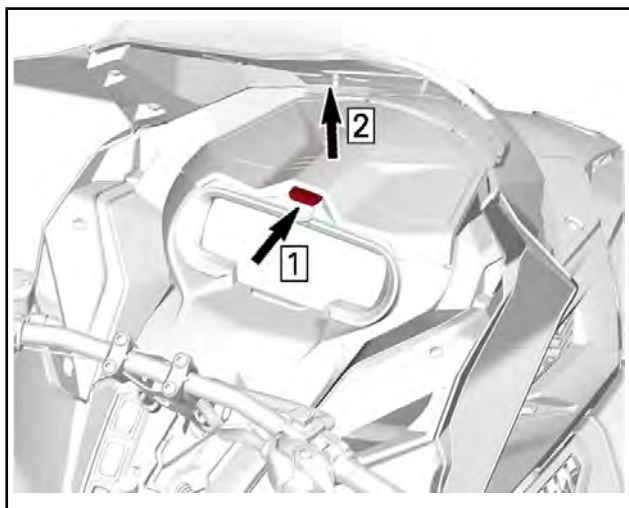
Förvaringsutrymme

Främre förvaringsutrymme

Ett förvaringsutrymme är placerat framtill på fordonet, ovanför mätaren.

Instruktionsboken och nödstartlinan finns i det främre förvaringsutrymmet.

Öppna det genom att trycka in knappen och lyfta locket.

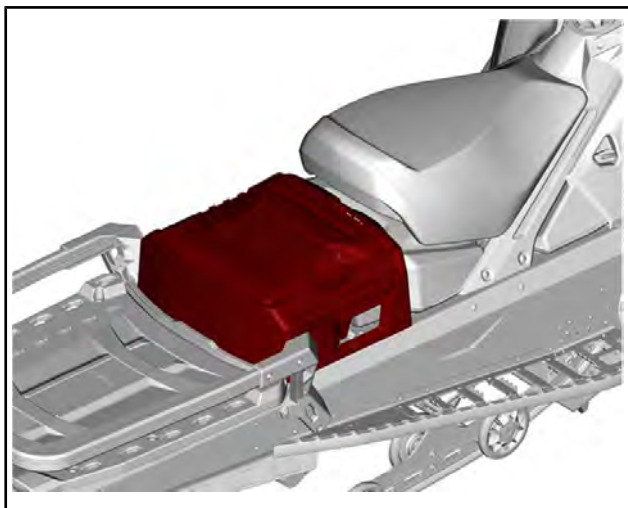


TYPBILD

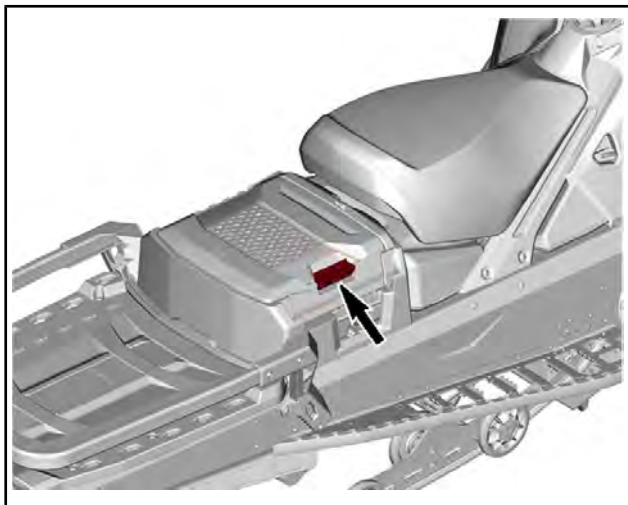
MÄRK: Kontrollera att locket är ordentligt spärrat när du stänger det. Det ska höras ett "klick".

Bakre förvaringsutrymme

Vissa modeller har ett förvaringsutrymme baktill på förarsätet.



För att öppna, ta bort passagerarsätet (om sådant finns).
Lyft handtaget.



Instruktionsbok

Instruktionsboken ska förvaras i *FRÄMRE FÖRVARINGSUTRYMMET*.

Säte

Borttagning av sätet (49 Ranger-modeller)

Dra den främre delen av sätet uppåt.

Dra bakåt samtidigt som du håller upp den främre delen.

Skjut sätet bakåt och ta bort det.



TYPBILD

Steg 1: Dra upp

Steg 2: Dra bakåt

Montering av sätet (49 Ranger-modeller)

OBS Om fordonet körs med ett föremål mellan sätet och bränsletanken kan bränsletanken skadas. Placera ALDRIG föremål mellan säte och bränsletank.

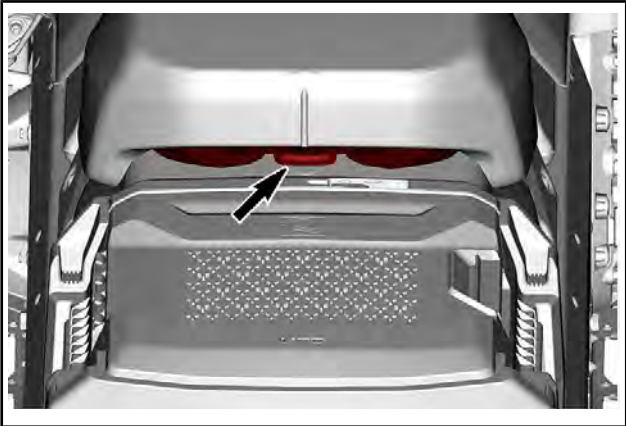
Placera sätet över hakarna och skjut det sedan framåt.

⚠ VARNING

Se till att sätet är säkert låst innan du kör.

Borttagning av sätet (Commander- och 59 Ranger-modeller)

Lossa spärren.



Skjut sätet bakåt och ta bort det.

Montering av sätet (Commander- och 59 Ranger-modeller)

OBS Om fordonet körs med ett föremål mellan sätet och bränsletanken kan bränsletanken skadas. Placera ALDRIG föremål mellan säte och bränsletank.

Placera sätet över hakarna och skjut det sedan framåt.

Säkra spärren ordentligt.

⚠ VARNING

Se till att sätet är säkert låst innan du kör.

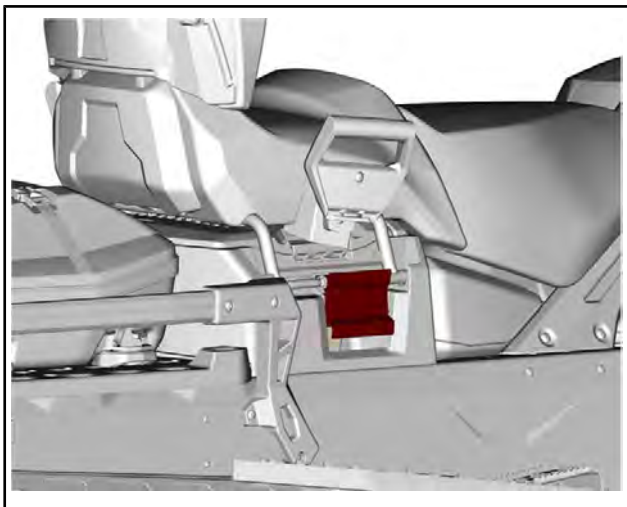
Passagerarsäte (om sådant finns)

⚠ VARNING

Varje passagerare måste kunna sätta fötterna ordentligt på fotstöden och alltid hålla i sig i passagerarhandtagen när han/hon sitter. Det är viktigt att ta hänsyn till dessa fysiska kriterier, för att säkerställa att passageraren sitter stabilt och för att minska risken för avkastning.

Ta bort passagerarsätet (Commander Limited)

1. Lås upp sätesspärren på båda sidor.

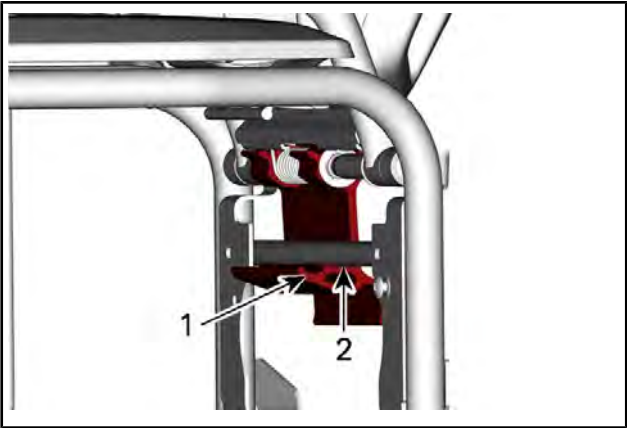


2. Lyft sätet för att koppla ur det elektriska kontaktdonet.
3. Ta bort passagerarsätet.

Montera passagerarsätet (Commander Limited)

Använd motsatt procedur för återmonteringen. Tänk dock på följande.

Se till att du når det andra steget när du låser.

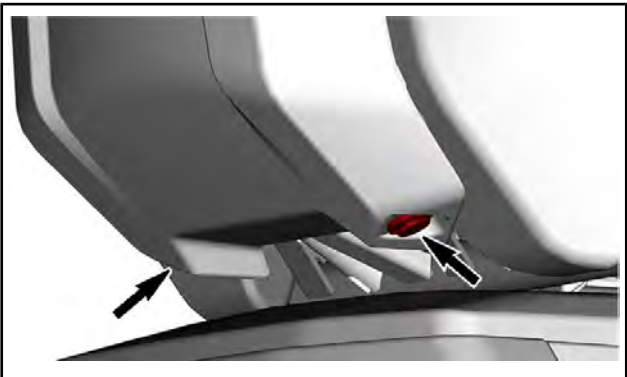


1. Första steget
2. Andra steget

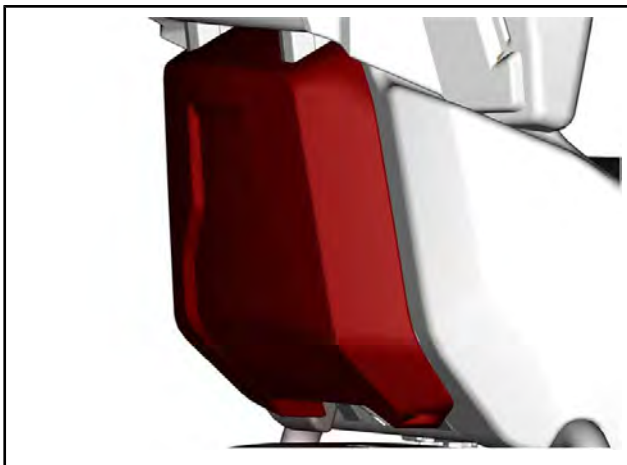
Ryggstöd

Ta bort passagerarsätets ryggstöd (Commander Limited)

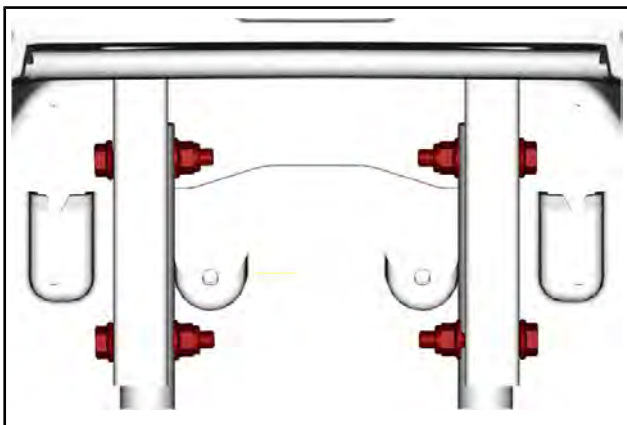
1. Ta bort följande fästeanordningar.



2. Ta bort stolens klädsel genom att skjuta den uppåt.



3. Ta bort följande fästordningar.



4. Ta bort passagerarens ryggstöd.

Montera passagerarsätets ryggstöd (Commander Limited)

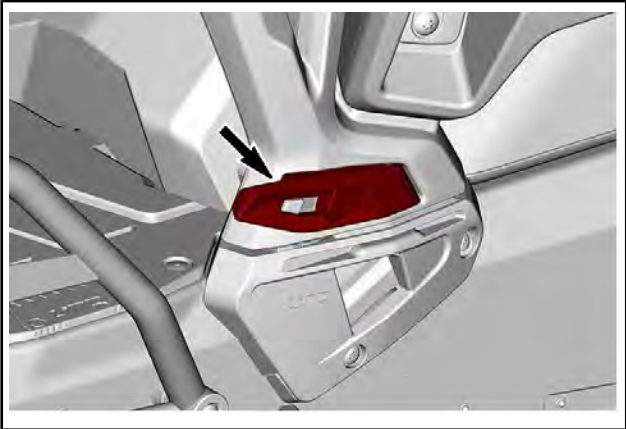
Använd motsatt procedur för återmonteringen.

ÅTDRAGNINGSMOMENT

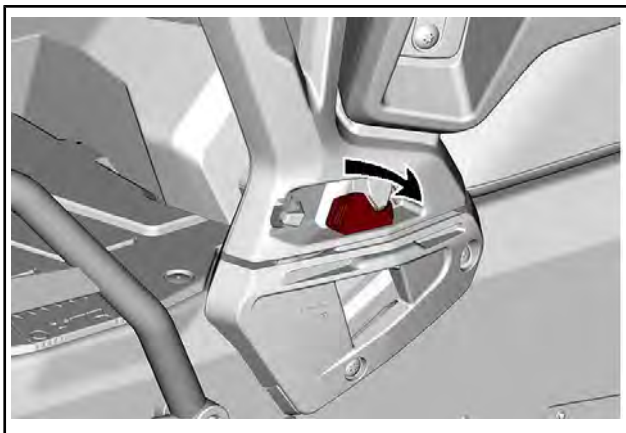
Ryggstödet muttrar

12,8 Nm \pm 2,2 Nm**Ta bort passagerarsätets ryggstöd (49 Ranger PRO Touring)**

Lossa LinQ-skyddet på varje sida.



Lossa LinQ på varje sida och ta bort ryggstödet och passagerarens handtag (om utrustade).



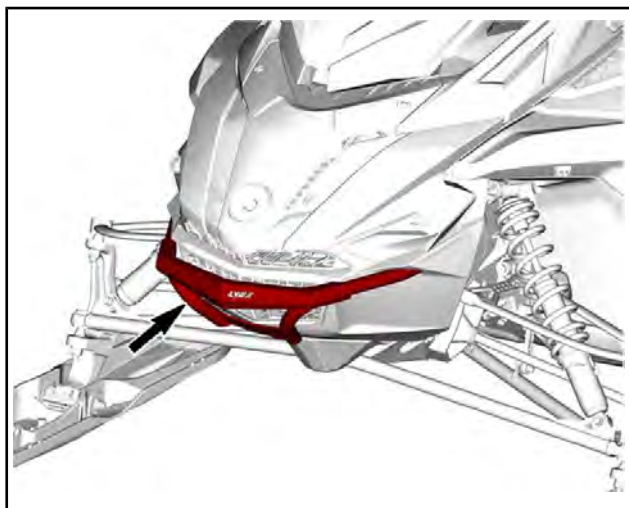
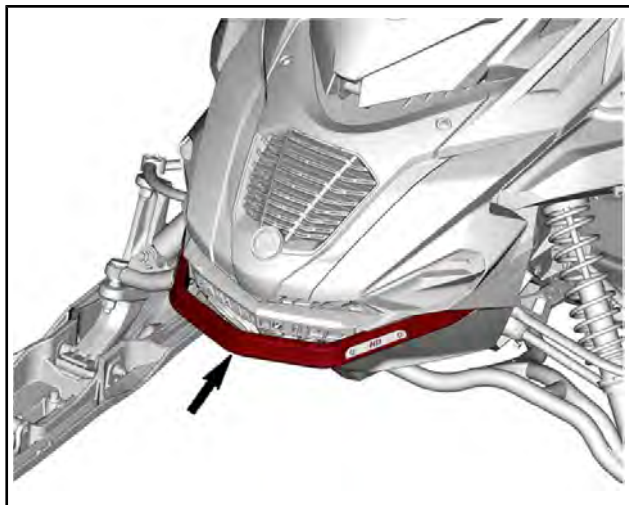
Montera passagerarsätets ryggstöd (49 Ranger PRO Touring)

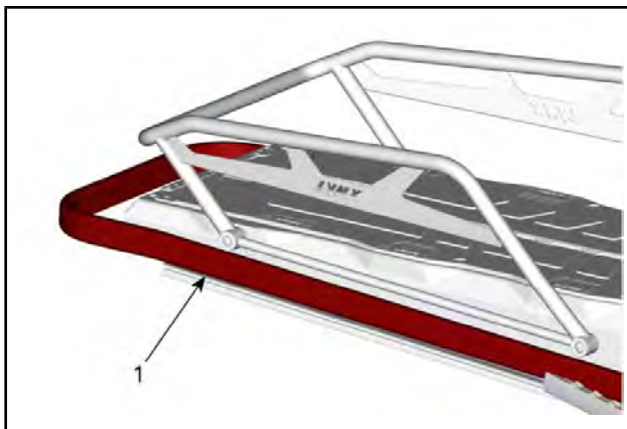
Använd motsatt procedur för återmonteringen.

Främre och bakre stötfångare

Används när snöskotern behöver lyftas för hand.

▲ OBS Undvik skador genom att använda korrekt lyftteknik, använd särskilt kraften i benen. Försök inte lyfta fordonets bakparti om det känns för tungt. Använd en ordentlig lyftanordning eller be någon om hjälp vid lyftningen om möjligt.





49 RANGER-MODELLER

1. Bakre stötfångare

OBS Använd aldrig skidorna för att dra eller lyfta snöskotern.

Drivremsskydd

Demontering av drivremsskydd

⚠ VARNING

Kör **ALDRIG** motorn:

- Utan säkert monterade skydd och remskydd.
- Med motorhuv och/eller sidopanelerna öppna eller borttagna.

Försök **ALDRIG** att göra justeringar på någon rörlig del när motorn är igång.

MÄRK: Remskyddet har med avsikt gjorts något större för att få en spänning på dess stift och hållare. Detta för att undvika obehagligt buller och vibration. Det är viktigt att denna spänning bibehålls vid återmontering.

Ta bort nödstoppelinans hatt från motorns stoppbrytare.
Öppna vänster sidopanel. Se proceduren i detta avsnitt.
Ta bort låssprinten.

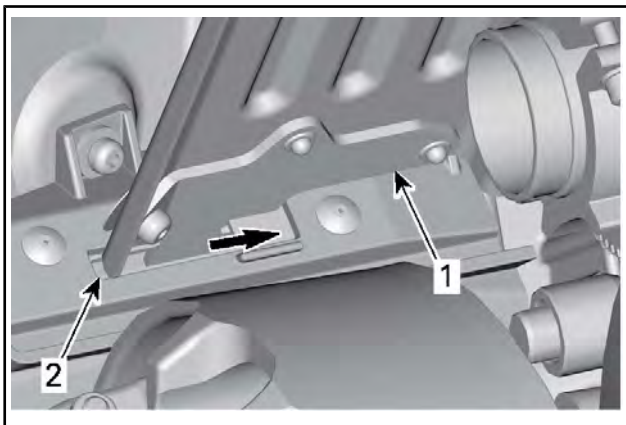


TYPBILD

Lyft den bakre delen av skyddet och lösgör det från den främre fliken.

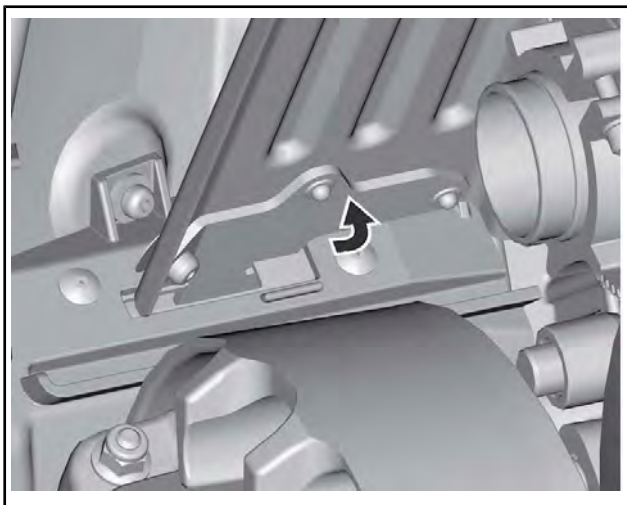
Montering av drivremsskydd

För in fliken i öppningen och skjut in den på plats



1. Remskyddsflik
2. Främre fliköppning

Skjut drivremsskyddet i riktning mot motorn och därefter mot fordonets frontparti.



Placera den bakre delen av remskyddet över fästet och säkra den med hjälp av låsspringen.

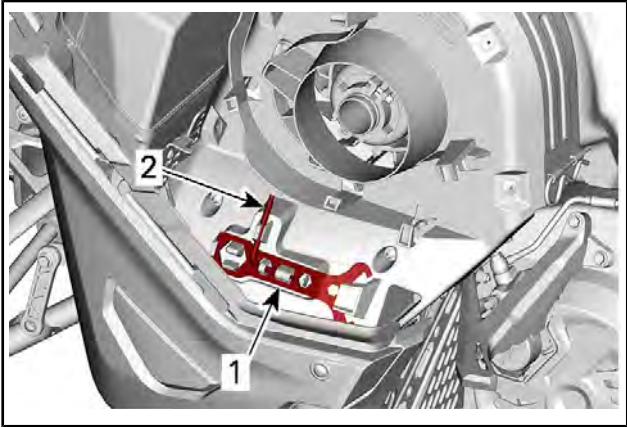


TYPBILD

Verktyg

En del av drivremsskyddet har utformats för förvaring av verktyg som behövs för grundläggande underhåll.

Verktygen som levereras med fordonet. De ska alltid ha monterats på korrekt plats och i rätt riktning.



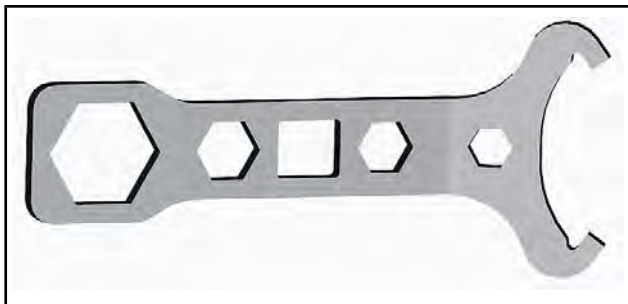
TYPBILD - DRIVREMSSKYDDENS VERKTYGSPLACERING

1. Fjädringens justeringsverktyg
2. Variatorutvidgare

Montera den i följande ordning:

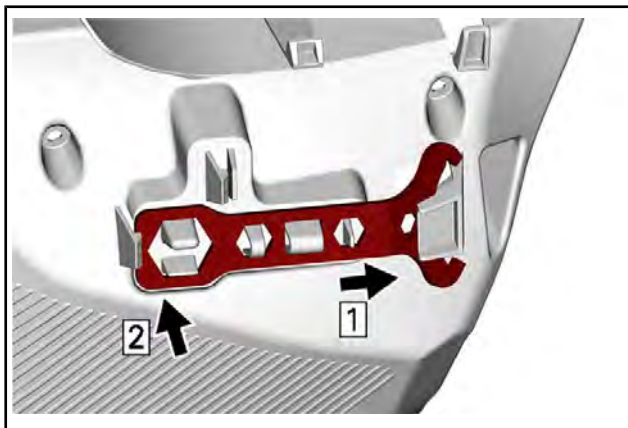
▲ OBS Säkerställ att verktygen är säkert fastsatta. Verktygen kan lossna och orsaka skada på roterande delar.

1. Skjut upp fjädringens justeringsverktyg under hållarfliken.

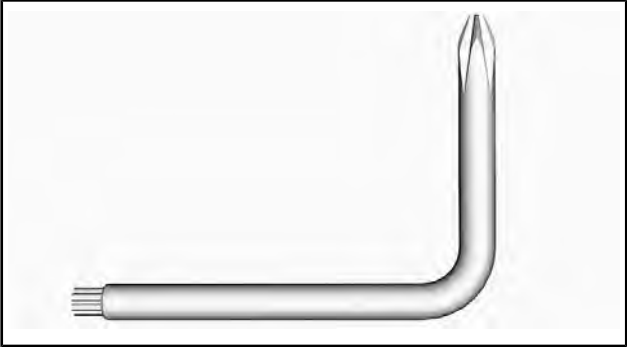


FJÄDRINGENS JUSTERINGSVERKTYG

2. Tryck på den stängda änden på fästflikarna.

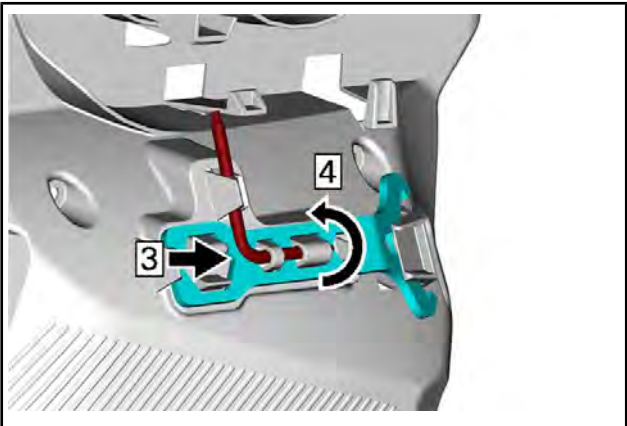


3. Skjut variatorutvidgaren och strålkastarjusteringsverktyget kortsida in i hålet.



VARIATORUTVIDGARE OCH VERKTYG FÖR STRÅLKASTARIN-STÄLLNING

4. Vrid och kläm fast den långa änden.

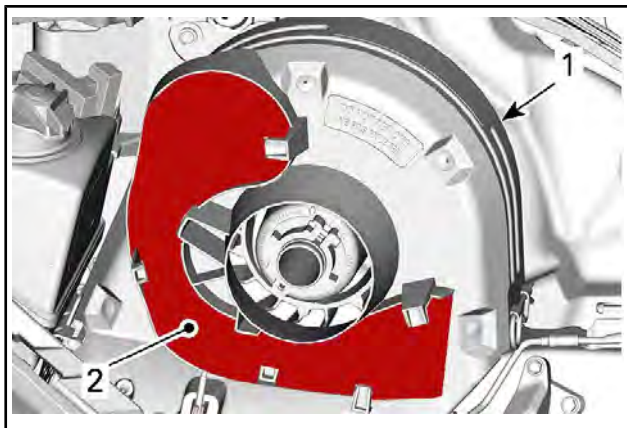


Hållare för reservdrivrem

En reservdrivrem kan förvaras i en hållare placerad på drivremsskyddet.

MÄRK: Reservdrivremmen levereras inte med snöskotern.

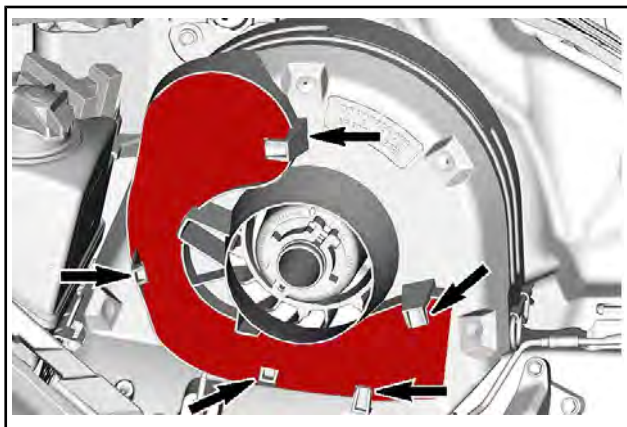
Placera reservdrivremmen i drivremsskyddets spår.



TYPBILD

1. Drivremsskydd
2. Spår

Fäst den på plats genom att skjuta in den bakom flikarna.

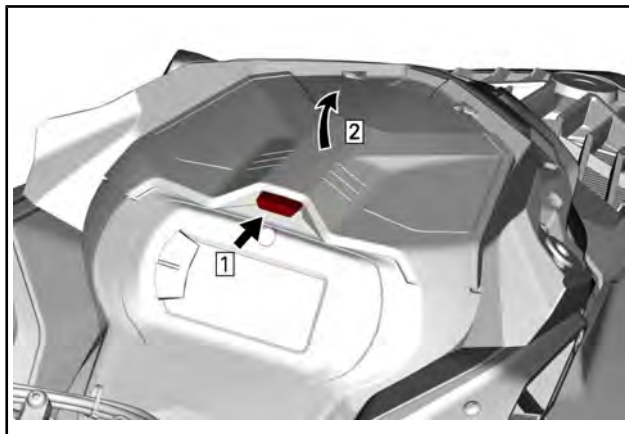


TYPBILD

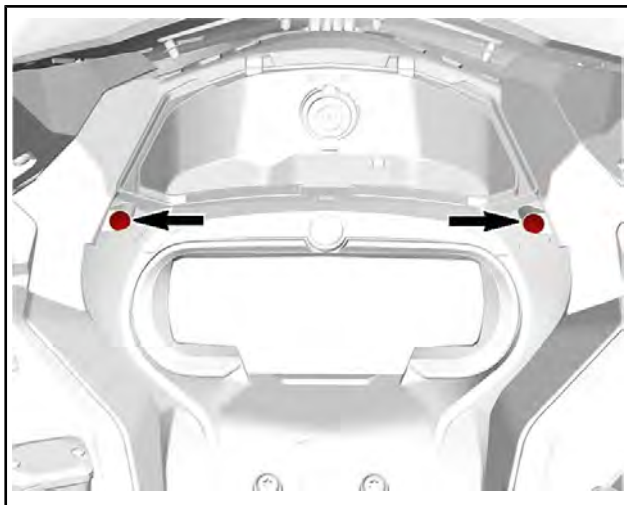
Övre huv

Borttagning av huven

1. Ta bort vindrutan.
2. Öppna förvaringsutrymmet.

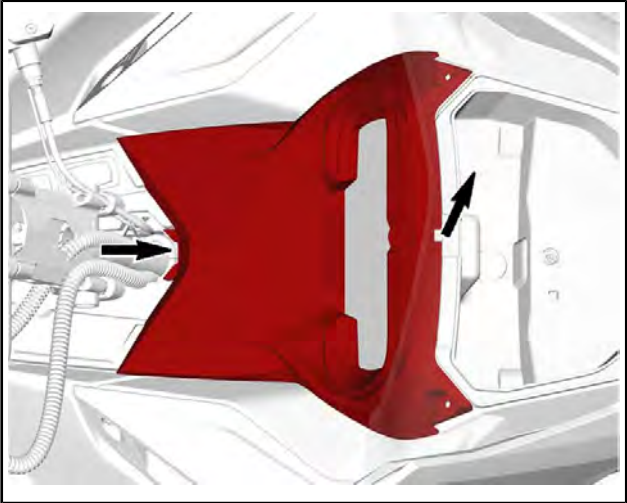


3. Avlägsna mätarstödetets fästsruvar.

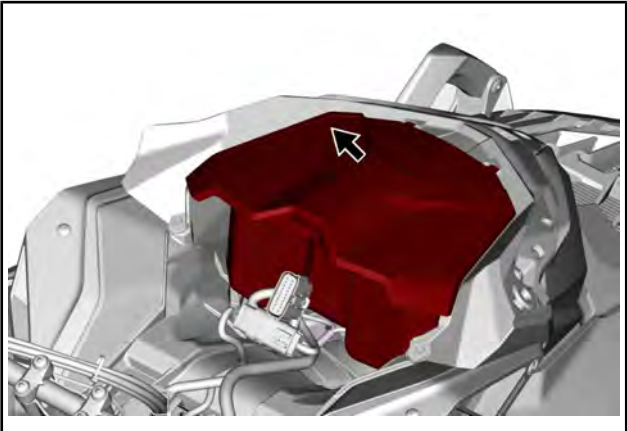


TYPBILD

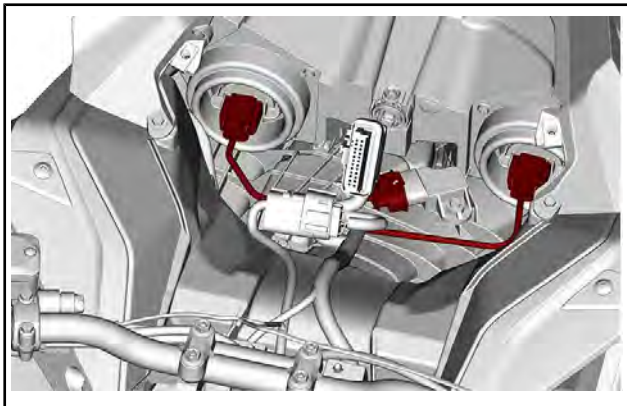
4. Lyft den främre delen av mätarstödet och skjut det sedan framåt för att avlägsna det.



5. Koppla bort mätaranslutningen och ta bort stödet.
6. Lyft förvaringsutrymmet och koppla bort 12V-eluttagskontaktarna innan du tar bort förvaringsutrymmet (om sådant finns).

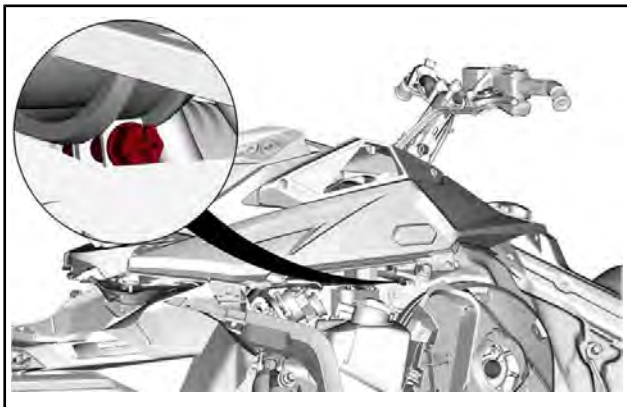


7. Koppla loss anslutningarna för MAPTS (grenrörslufttryck- och temperatursensor) och strålkastare.

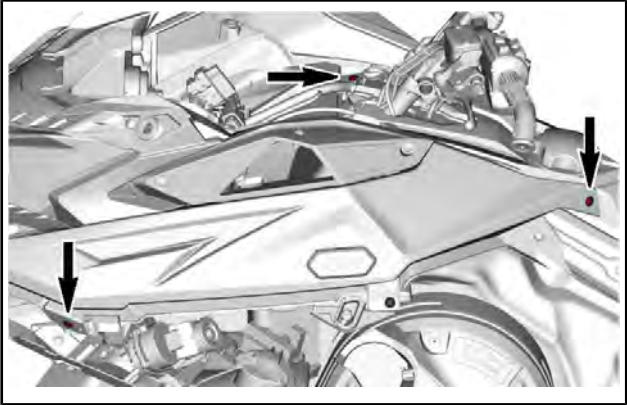


TYPBILD

8. Ta bort båda sidopanelerna. Se *SIDOPANELER* i detta avsnitt.
9. Lossa luftintagsrörets klämma.



10. Ta bort fästskruvarna till huvan på båda sidor.



11. Ta bort huvan.
 - 11.1 Ta tag i huvan i mätarstödet's sektion.
 - 11.2 Dra huvan framåt.
 - 11.3 Ta bort huvan från fordonet.

Återmontering av huvan

1. Vid frontpartiet, för in huvans flikar i de övre öppningarna på bottenplåten.
2. Sänk ned den bakre delen av huvan.

MÄRK: Se till att luftintagsröret är korrekt placerat i skyddet.

3. Dra åt luftintagsrörets klämma.
4. Montera huvans fästsruvar på båda sidorna.
5. Installera huvan.

ÅTDRAGNINGSMOMENT	
Huvens skruvar	2,3 Nm ± 0,2 Nm
Huvskruvar	

6. Anslut kontakten till grenrörslufttryck- och temperatursensorn (MAPTS).
7. Anslut strålkastarkontakterna.
8. Installera förvaringsutrymmet men lämna locket öppet.

9. Återmontera mätaren och fäst med skruvarna.

ÅTDRAGNINGSMOMENT	
Mätarens skruvar	2,3 Nm \pm 0,2 Nm

10. Installera sidopanelerna.

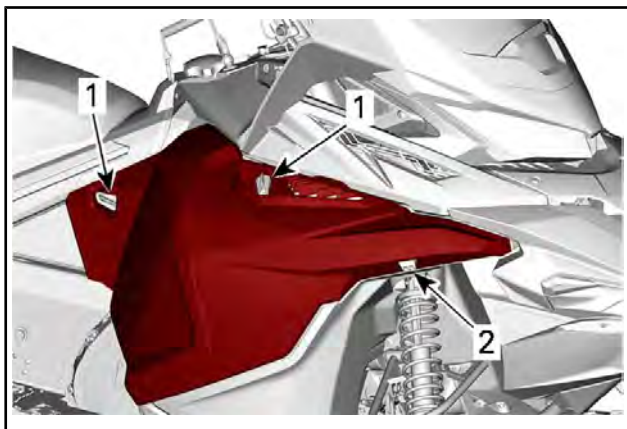
Sidopaneler

⚠ VARNING

Kör aldrig motorn med sidopanelerna öppna eller borttagna från fordonet.

Öppna och stänga sidopaneler

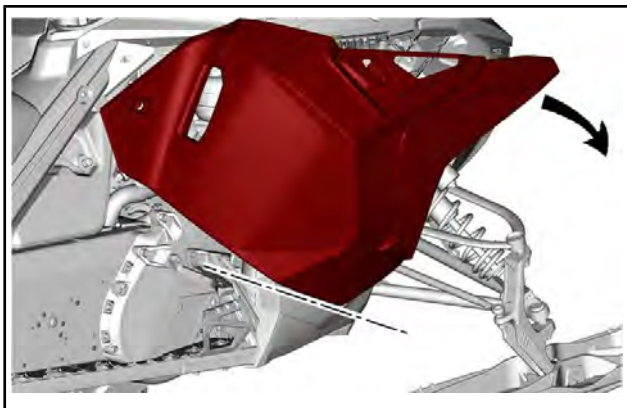
Släpp alla spärrarna och öppna sedan panelen.



TYPBILD

Steg 1: Vrid

Steg 2: Tryck



TYPBILD

Kontrollera att spärrarna är ordentligt låsta när du stänger panelen.

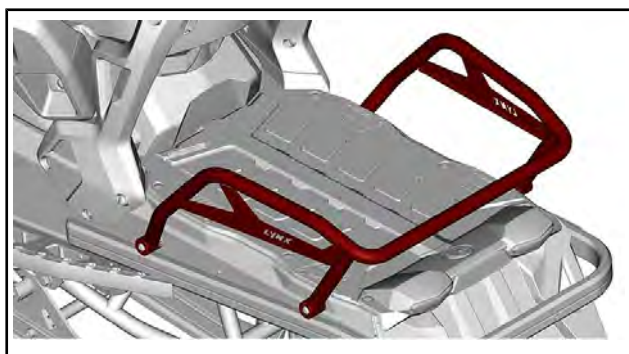
Borttagning av sidopaneler

Öppna sidopanelen.

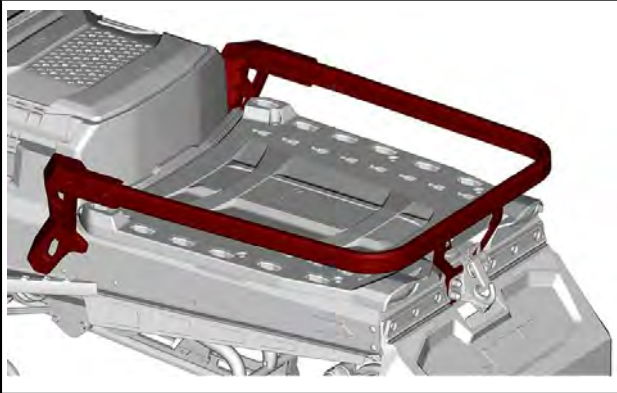
Lyft sidopanelen för att lossa flikarna.



Bakre räcke



TYPBILD - 49 RANGER-MODELLER



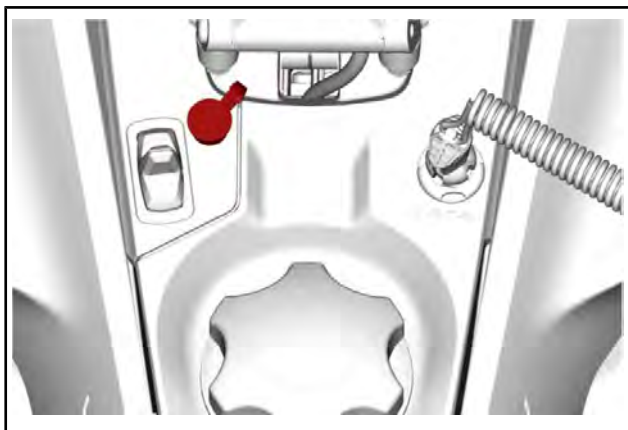
TYPBILD - COMMANDER- OCH 59 RANGER-MODELLER

⚠ VARNING

Alla föremål på det bakre räcket måste spännas fast ordentligt. Transportera inga ömtåliga föremål. Extremt hög vikt på räcket kan förminska styrförmågan. Justera alltid fjädringen enligt lasten. Kapaciteten på detta räcke är begränsat. MAXIMAL last är 25 kg för 49 Ranger-modeller och 57 kg för Commander- och 59 Ranger-modeller. Kör mycket sakta med last. Undvik att köra fort över ojämnheter.

Elektrisk visir-stickkontakt (om sådan finns)

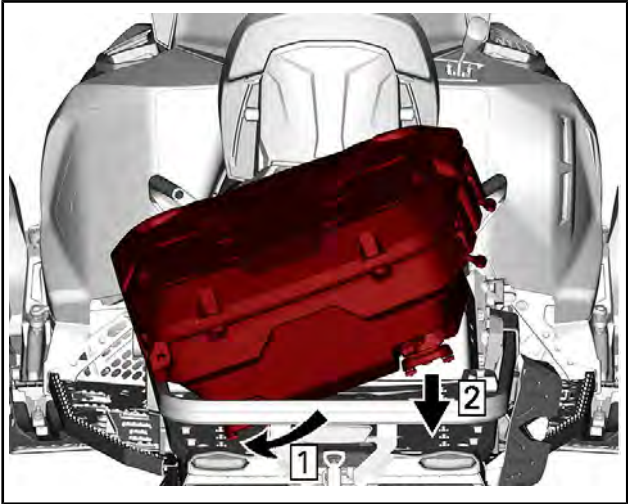
Ett elektriskt visir kan anslutas till stickuttaget.



FÖRARE - PLACERING AV STICKUTTAG FÖR ELEKTRISKT VISIR

Lastbox (om sådan finns)

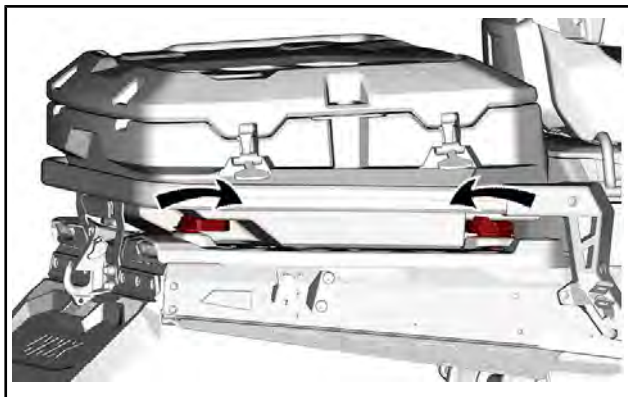
Lastboxen är fastsatt med LinQ-fäste. Följ stegen för montering.



Steg 1: Skjut lastväskan mot vänster sida.

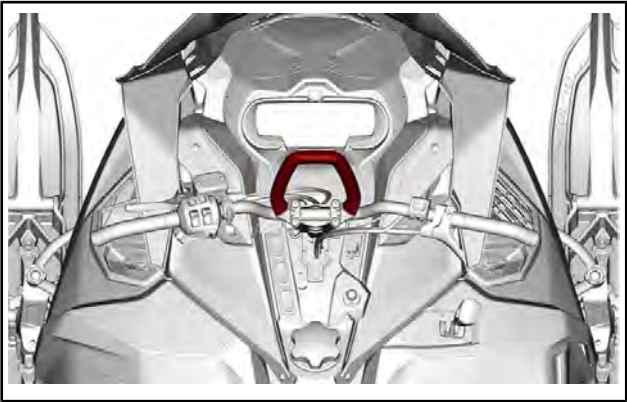
Steg 2: Sänk ned lastväskan.

Vrid LinQ-spakarna såsom visas för att låsa.



Bergsrem

Den här styrremmen ska endast användas för extra dragkraft när snöskotern har kört fast och lutar. I undantagsfall kan det användas vid mycket låg hastighet medan du står på höger fotbräda för styra fordonet i önskad körriktning. Vid körning ska föraren ha båda händerna på styret för att kunna bromsa, styra och svänga. Använd inte styrremmen vid bogsering, lyft eller sidolutning.



TYPBILD

⚠ VARNING

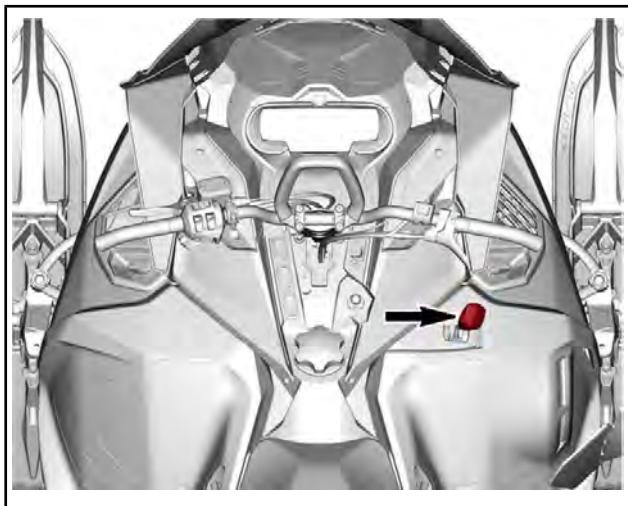
Använd inte vid snabb körning. Styrbarheten minskar kraftigt och det går inte att bromsa.

Batteridisplay/Laddningskontakt (om sådan finns)

Kontakten för batteridisplay/laddning är placerad på vänster sida av konsolen.

Laddningsnivån visas med lysdioder.

Växelspak (på tillämpliga modeller)



Använd detta reglage för att välja växel. Växellådan har två framåtväxlar och en neutral.

Att växla från en position till en annan är möjligt vid hastigheter lägre än 30 km/h

MÄRK: Växla inte när fordonet rör sig snabbare än 30 km/h.

▲ OBS Att växla vid högre hastighet än 30 km/h kan orsaka allvarliga skador på växellådan.

Neutral

I neutralläget är växellådan urkopplad.

Hög växel (framåt)

Med detta läge väljs det höga hastighetsområdet för växellådan. Detta är läget för normal körhastighet. Med denna växel kan fordonet uppnå maximal hastighet.

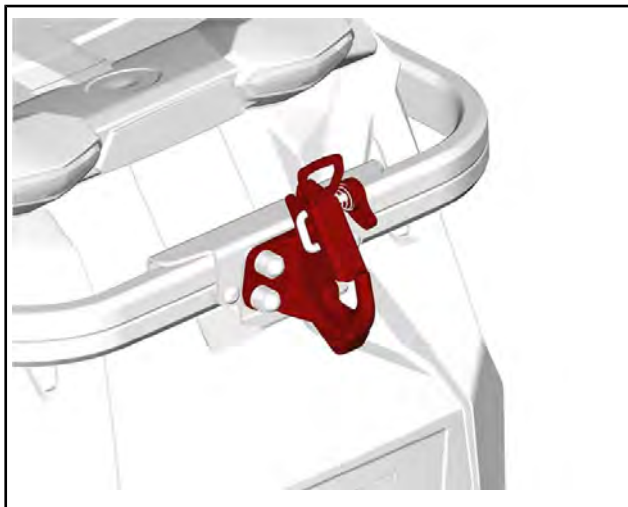
Låg växel (framåt)

Med detta läge väljs det låga hastighetsområdet för växellådan. Det tillåter fordonet att röra sig långsamt med maximalt vridmoment.

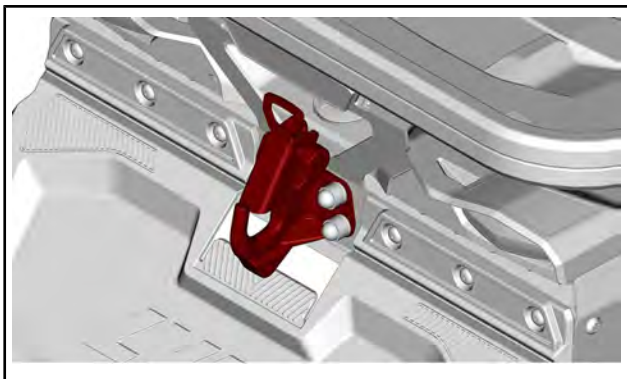
OBS Använd det låga hastighetsområdet för att dra en lastbärare, bära tung last, gå över hinder eller köra upp- och nedför.

Dragkrok (om sådan finns)

Dragkrok av J-typ



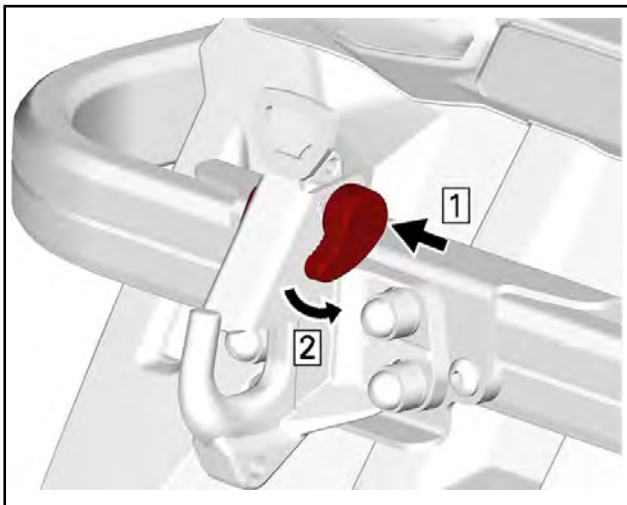
49 RANGER-MODELLER



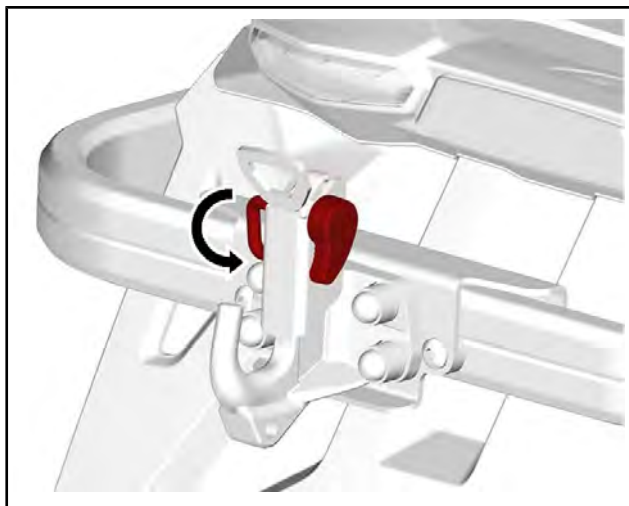
COMMANDER-MODELLER

J-krokan sitter på den bakre stötfångaren.

För att använda krokan, tryck och vrid handtaget för att sänka låsplattan.



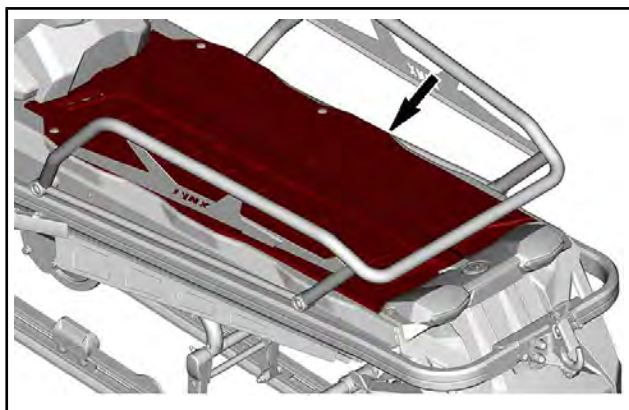
TRYCK



VRID

Skyddsplåt (om sådan finns)

Denna skyddsplåt



Signalhornsknapp (ej illustrerad på fordonet)

För fordon som säljs i Finland

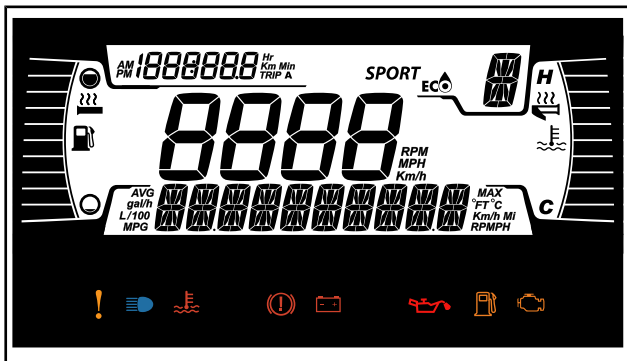
Tryck på signalhornsknappen (monterad på styrstången) för att aktivera signalhornet.



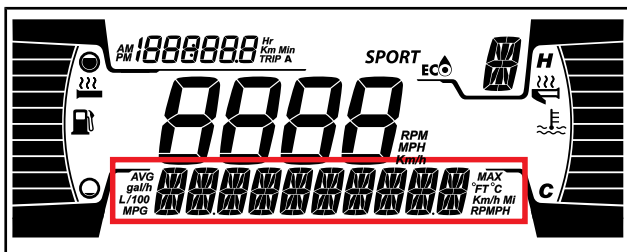
TYPBILD

4,5" DIGITAL DISPLAY

Flerfunktionsdisplay



Nedre display



Kan visa följande:

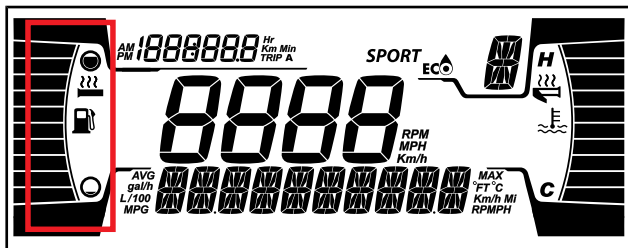
- r/min
- Hastighet
- Motortemperatur
- Bränslestatistik
- Inställningar
- Meddelanden
- Utomhustemperatur (om sådan finns)

Använd den NEDRE knappen för att ändra den visade informationen.

HASTIGHETSSTATISTIK-displayen visar den maximala och genomsnittliga hastigheten. Håll den NEDRE knappen intryckt i 3 s för att återställa.

När HASTIGHETS-displayen väljs, visas varvtalet i TRIPP-displayen.

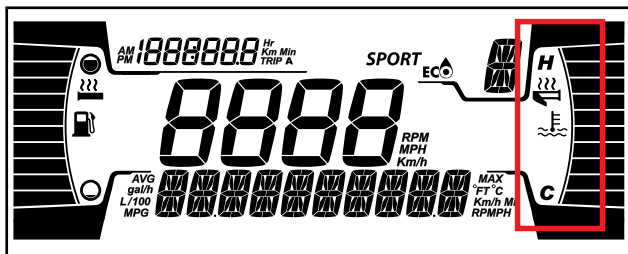
Vänster sidodisplay



I vänster sidodisplay ingår:

- Bränslenivåindikator
- Effekt för handtagsvärme

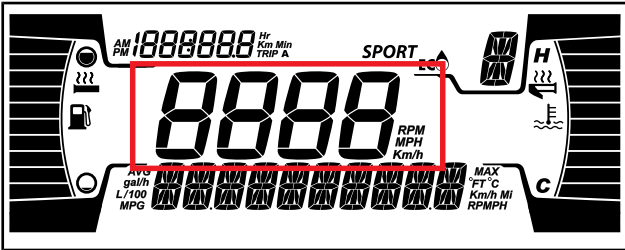
Höger sidodisplay



I höger sidodisplay ingår:

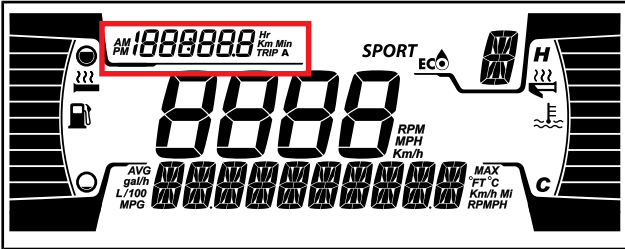
- Motortemperatur
- Gasindikatorsvärme

Mittdisplay



Visar motorns varvtal eller fordonets hastighet i km/h eller MPH.

Trippdisplay



Displayen visar trippinformation:

- Kumulativ distansmätare
- Tripp A h
- Tripp A avstånd (km eller mph)
- Fordonets timräknare.
- Klocka (om batteri finns)

Använd den ÖVRE knappen för att ändra den visade informationen.









Varningslampor och indikatorer

Följande indikatorlampor varnar dig för att något i fordonet kan utvecklas till något mindre bra. Vissa lampor tänds när du startar fordonet för att visa att de fungerar. Om någon lampa fortsätter vara tänd när fordonet startats, hänvisas till resp. systems varningslampa för ytterligare information.

MÄRK: Vissa varningslampor återfinns i displayen på multifunktionsmätaren och fungerar på samma sätt som en indikatorlampa men tänds inte vid start av fordonet.

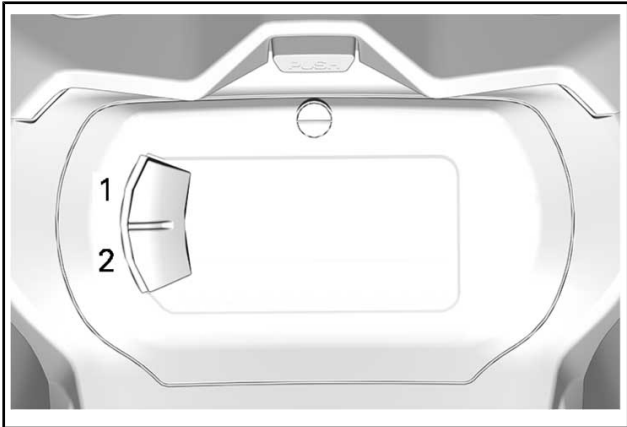
Kontrolllampor - Undre fältet



LAMPOR	BESKRIVNING
	ORANGE - Fordonsfel
	BLÅ - Helljus påslaget
	RÖD - Motortemperaturen är för hög.
	RÖD – Parkeringsbromsen är ansatt eller så är det fel på bromssystemet.
	RÖD - För låg batterispänning eller problem med elsystemet
	RÖD - Lågt motoroljetryck (om det är tillämpligt)
	ORANGE - Låg bränslenivå
	ORANGE Slå på: Fel i fordonets system för utsläppskontroll Blinkar: Motorproblem, krypfart hem är aktiverad. Låt serva fordonet omedelbart.

Inställningar

Inställningar



1. Övre knapp (S)
2. Nedre knapp (M)

Använd den NEDRE knappen, välj **INSTÄLLNINGAR** och håll knappen nedtryckt för att öppna inställningsmenyn.

Återställ statistik

Använd den NEDRE knappen, välj **RESET STAT** och håll knappen nedtryckt för att återställa.

Enhetsval

Flerfunktionsmätaren är fabriksinställd på att visa brittiska måttenheter men kan ändras till att visa metriska enheter.

Använd den NEDRE knappen, välj **ENHETER** och håll knappen nedtryckt för att ändra enheterna.

Inställning av klockan

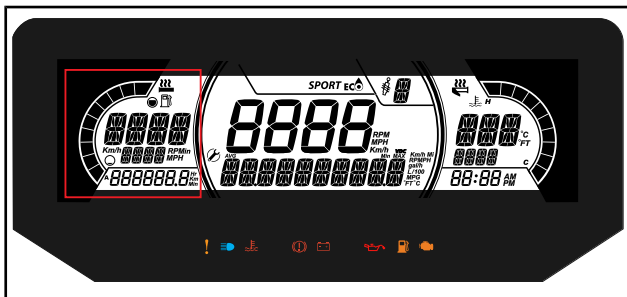
Använd den NEDRE knappen, välj **KLOCKA** för att ställa in klockan.

1. Tryck på den NEDRE knappen för att välja klockdisplay.
2. Tryck in och håll ned den NEDRE knappen under 1 s.
3. Tryck på den NEDRE knappen för att välja 12:00 AM PM eller 24:00 som tidsbas.
4. Tryck in och håll ned den NEDRE knappen för att bekräfta valet.
5. Tryck på den NEDRE knappen för att ändra timmarna (timmarna blinkar).
6. Tryck in och håll ned den NEDRE knappen för att bekräfta timvalet.
7. Tryck på den NEDRE knappen för att växla till minuter (minuterna blinkar).
8. Tryck in och håll ned den NEDRE knappen för att bekräfta minutvalet.

Inställning av språk

Mätarens displayspråk kan ändras. Kontakta en auktoriserad Ski-Doo-återförsäljare för information om vilka språk som finns och för inställning av mätaren enligt dina önskemål.

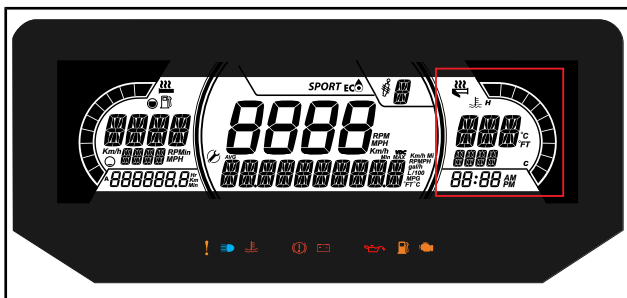
Vänster sidodisplay



I vänster sidodisplay ingår:

- Bränslenivåindikator
- Effekt för handtagsvärme
- Resestånd A och B (km eller mph)
- Timmar totalt
- Hastighet
- r/min
- Vägmätare

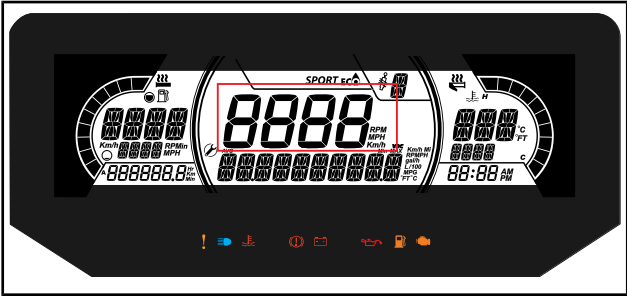
Höger sidodisplay



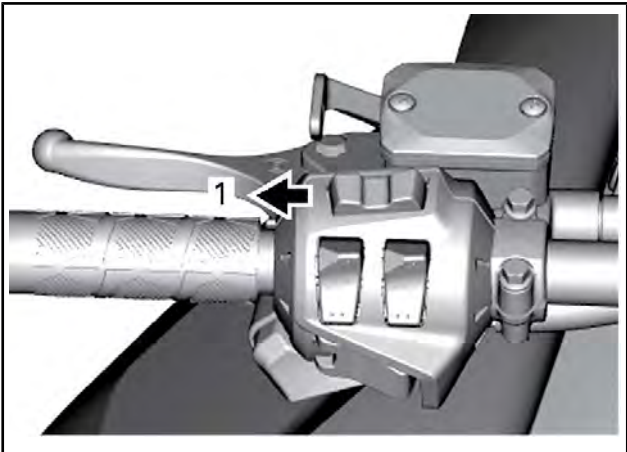
I höger sidodisplay ingår:

- Motortemperatur
- Gasindikatorsvärme
- Klocka

Mittdisplay



Visar fordonets hastighet i km/h (eller MPH) eller varvtalet. Se **IN-STÄLLNINGAR**.



TYPBILD

1. *MODE (M)-knapp*


Varningslampor och indikatorer

Följande indikatorlampor varnar dig för att något i fordonet kan utvecklas till något mindre bra. Vissa lampor tänds när du startar fordonet för att visa att de fungerar. Om någon lampa fortsätter vara tänd när fordonet startats, hänvisas till resp. systems varningslampa för ytterligare information.

MÄRK: Vissa varningslampor återfinns i displayen på multifunktionsmätaren och fungerar på samma sätt som en indikatorlampa men tänds inte vid start av fordonet.

Kontrolllampor - Undre fältet

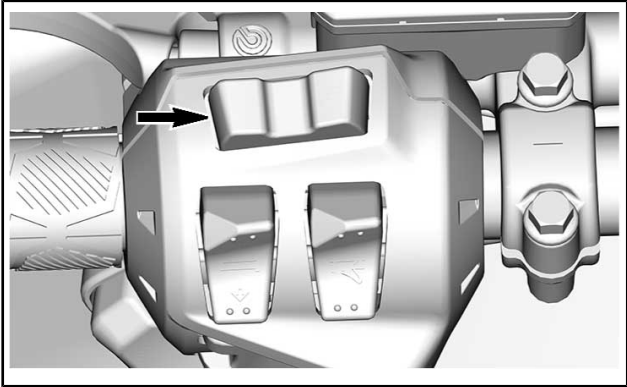


LAMPOR	BESKRIVNING
	ORANGE - Fordonsfel
	BLÅ - Helljus påslaget
	RÖD - Motortemperaturen är för hög.
	RÖD – Parkeringsbromsen är ansatt eller så är det fel på bromssystemet.
	RÖD - För låg batterispänning eller problem med elsystemet
	RÖD - Lågt motoroljastryck (om det är tillämpligt)
	ORANGE - Låg bränslenivå
	ORANGE Slå på: Fel i fordonets system för utsläppskontroll Blinkar: Motorproblem, kryppart hem är aktiverad. Låt serva fordonet omedelbart.

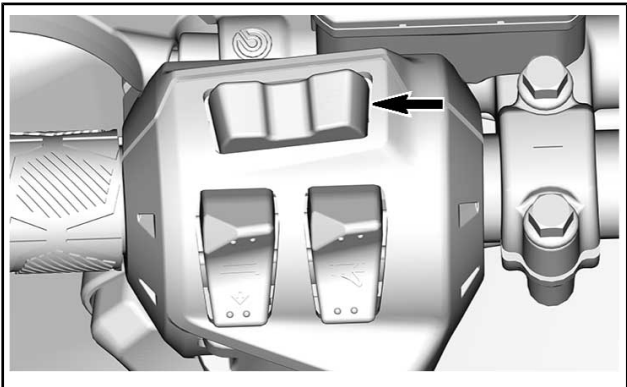
Inställningar

Inställningar

Använd MENU-knappen, välj **SETTINGS** och håll kvar för att öppna inställningsmenyn. Flera alternativ är möjliga, såsom att byta lägena för HASTIGHET och VARVTAL i mittdisplayen.



MENY (M)-KNAPP



SET (S)-KNAPP

1. Välj den övre displayen eller mittdisplayen med hjälp av MENY (M)-knappen på flerk Funktionsreglaget.

2. Medan önskad display blinkar kan du navigera i displayen med hjälp av SET (S)-knappen på flerfunktionsreglaget.

När önskad information visas, bekräfta genom att trycka på MENY (M)-knappen eller vänta i 5 s.

Nollställning

- Medelhastighet
- Tophastighet
- Total bränsleförbrukning

Tryck och håll SET (S)-knappen nedtryckt medan displayen blinkar.

Enhetsval

Flerfunktionsmätaren är fabriksinställd på att visa brittiska måttenheter men kan ändras till att visa metriska enheter.

Använd MENU-knappen, välj **UNITS** och håll kvar knappen för att ändra enheterna.

Inställning av klockan

Använd MENU-knappen, välj **CLOCK** och håll kvar knappen för att ändra enheterna.

1. Tryck på MENU-knappen för att välja klockdisplay.
2. Tryck in och håll ned MENU knappen under 1 sekund.
3. Tryck på MENU-knappen för att välja 12:00 AM PM eller 24-timmarsklocka.
4. Tryck in och håll ned MENU eller OK knappen för att bekräfta valet.
5. Tryck på MENU-knappen för att ändra timmarna (timmarna blinkar).
6. Tryck in och håll ned MENU-knappen för att bekräfta timvalet.
7. Tryck in MENU-knappen för att växla till minuter (minuterna blinkar).
8. Tryck på MENU-knappen för att ändra minuter.

Inställning av språk

Mätarens displayspråk kan ändras. Kontakta en auktoriserad Ski-Doo-återförsäljare för information om vilka språk som finns och för inställning av mätaren enligt dina önskemål.

BRÄNSLE

Bränslespecifikationer


OBS Använd alltid färsk bensin. Bensin oxideras, vilket resulterar i lägre oktantal, flyktiga föreningar samt avlagringar av beck och harts som kan skada bränslesystemet.

Bränsleblandning varierar mellan olika länder och regioner. Ditt fordon är konstruerad för användning av de rekommenderade bränsletyperna, men beakta följande:

- Om bränsle med en alkoholhalt som överstiger gränsen som anges i myndighetsbestämmelser används, kan detta resultera i följande problem hos utombordsmotorer och bränslesystemkomponenter:
 - Svårigheter vid start och drift.
 - Förslitning av gummi- eller plastdelar.
 - Korrosion på metalldelar.
 - Skador på interna motordelar.
- Kontrollera regelbundet om det förekommer bränsleläckage eller andra fel i bränslesystemet, om du misstänker att alkoholhalten i bensinen överskrider gällande myndighetsbestämmelser.
- Bränsleblandningar med alkohol drar åt sig och håller fukt, vilket kan leda till fassetparation och kan resultera i problem med motorns prestanda eller skador på motorn.

Rekommenderat bränsle

Använd blyfri bensin innehållande MAXIMALT 10 % etanol. Bensinen måste ha följande rekommenderade lägsta oktantal:

BRÄNSLE	MOTOR	LÄGSTA OKTANTAL
Bränsle UTAN etanol	600 EFI	87 pumpoktantal, antiknackningsindex (R+M)/2 92 RON-oktantal
	600R E-TEC	91 AKI (RON+MON)/2 95 RON
Bränsle som kan innehålla upp till MAX 10 % etanol	600 EFI 600R E-TEC	91 AKI (RON+MON)/2 95 RON 

OBS Experimentera aldrig med andra bränslen. Motor- eller bränslesystemskador kan uppkomma vid användning av fel bränsle.

OBS Använd INTE bränsle från bränslepumpar märkta E85.

Användning av bränsle med dekal E15 är förbjuden enligt amerikanska EPA-bestämmelser.

Påfyllning av bränsle i fordonet

VARNING

Stäng alltid av motorn innan du fyller på bränsle.

VARNING

- Bensin är ett brandfarligt ämne och under vissa förhållanden explosivt.
- Använd aldrig öppen låga vid kontroll av bränslenivån.
- Rök aldrig och tillåt aldrig öppen eld eller gnistor i närheten.
- Arbeta alltid i ett välventilerat utrymme.

1. Stäng av motorn.
2. Både förare och passagerare ska stiga av fordonet.

VARNING

Låt ingen sitta på fordonet under tankning.

3. Skruva tanklocket långsamt moturs för att lätta på trycket innan du tar bort det.

MÄRK: Ett kort visslande ljud är normalt.

**TYPBILD**

1. Tanklock
4. Sätt i munstycket i tanköppningen.
5. Fyll på bränsle sakta så att luft kan frigöras från tanken och förhindra att bränslet flödar tillbaka. Var försiktig så att du inte spiller.
6. Avsluta påfyllningen när bränslet når nederdelen av tanköppningen. **Fyll inte på för mycket.**

⚠ VARNING

Fyll aldrig på bränsle innan du placerat fordonet på en varm plats. Med högre temperaturer expanderar bränslet och kan flöda över.

7. Skruva åt tanklocket medurs.

⚠ VARNING

Torka alltid av utspillt bränsle på fordonet.

INSPRUTNINGSSOLJA

Rekommenderad insprutningsolja

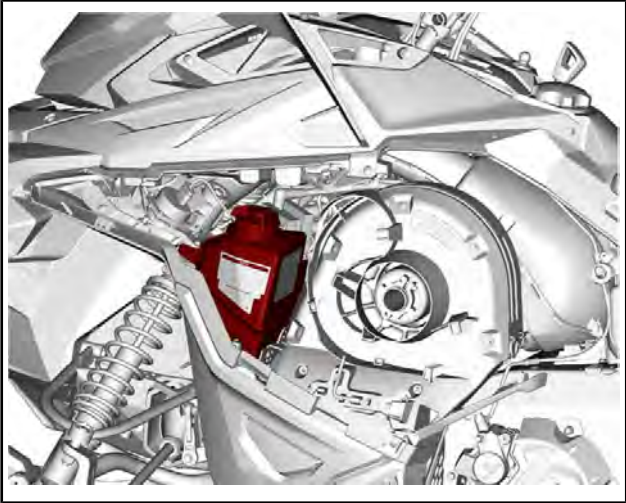
Rotax®-motorer har utvecklats och testats med XPS™-olja. BRP rekommenderar att alltid använda XPS-insprutningsolja eller motsvarande. Skador som uppstår på grund av att olja som inte lämpar sig för den här motorn har använts omfattas inte av BRP:s garanti.

REKOMMENDERAD XPS-MOTOROLJA	
600 EFI	2T syntetisk olja (delsyntetisk)
600R E-TEC	2T E-TEC syntetolja (helsyntetisk)
OM DEN REKOMMENDERADE XPS-MOTOROLJAN INTE ÄR TILLGÄNGLIG	
Använd smörjmedel för snöskotrar med 2-taktsmotorer som uppfyller eller överskrider följande branschspecifikationer för smörjmedel:	
- JASO FD (M345-2004)	
- SAE typ 4 (F / M 4)	

Kontroll av insprutningsoljenivå

Behållaren för insprutningsolja är monterad under sidopanelen på vänster sida. Se *REGLAGE, INSTRUMENT OCH KOMPONENTER* för öppningsanvisning.

Se till att det alltid finns tillräcklig mängd rekommenderad insprutningsolja i oljebehållaren.



1. Oljebehållare

Markeringar på behållaren anger "3/8" och "1/2" av den totala mängden olja.

OBS Kontrollera nivån och fyll på vid varje tankning.

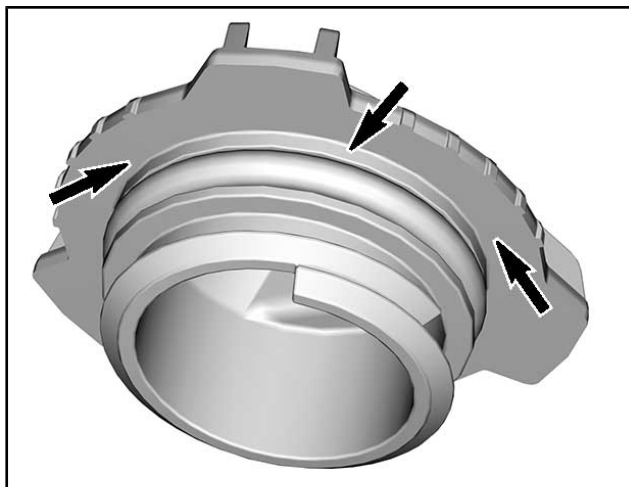
Påfyllning av insprutningsolja

Ta bort locket till oljebehållaren.

Fyll på insprutningsolja.

MÄRK: Fyll inte på för mycket.

Torka av tätningen på behållarens försegling och området runt flänsen.



Sätt tillbaka locket.

OBS Dra inte åt för hårt.

⚠ VARNING

Torka bort allt oljespill. Olja är mycket brandfarlig när den blir uppvärmd.

INKÖRNINGSPERIOD

Användning under inkörningsperioden

Motor

Under inkörningsperioden:

- Undvik fullt gaspådrag under längre tid.
- Undvik långvariga accelerationer.
- Undvik långvarig körning med låga varvtal.
- Undvik överhettning av motorn.

Kortvariga accelerationer och varvtalsvariationer bidrar dock till en bra inkörning.

Under en förutbestämd period styrs vissa motorparametrar av motorstyrsystemet (EMS).

Hur länge denna period varar beror på bränslevolymen. Det tar cirka två fulla bränsletankar för att slutföra inkörningen.

Under denna period gäller följande:

- Motorns prestanda och uppförande är inte optimala.
- Bränsle- och oljeförbrukningen är högre än normalt.

Drivrem

En ny drivrem kräver en inkörningsperiod på 50 km.

Under inkörningsperioden:

- Undvik kraftig acceleration och inbromsning.
- Undvik körning med släp.
- Undvik höga marschfarter.

Om fordonet kryper, reducera remhöjden jämfört med den preliminära inställningen. Se *DRIVREM* i *UNDERHÅLLSPROCEDUR*.

GRUNDLÄGGANDE PROCEDURER

Motorstartprocedur

Tillvägagångssätt

1. Koppla i parkeringsbromsen.
2. Kontrollera gasreglagetets funktion på nytt.
3. Sätt på dig hjälmen.
4. Säkerställ att nödstoppelinans hatt är monterad på motorns stoppbrytare och att linans ögla är fäst till ett plagg.
5. Se till att motorns nödstoppreglage är i läget PÅ (uppdraget).

⚠ VARNING

Tryck aldrig in gasreglaget medan du startar motorn.

6. Frigör parkeringsbromsen.

MÄRK: Frisläpp inte parkeringsbromsen vid en första kallstart.

Genomför en *UPPVÄRMNINGSPROCEDUR* i enlighet med anvisningarna nedan.

Modeller med manuell start

Ta tag i det manuella starthandtaget, dra handtaget långsamt tills ett motstånd känns, håll sedan fast handtaget ordentligt och dra kraftigt för att starta motorn.

MÄRK: Det maximala moment som kan överföras till motorn av starthandtaget är 80 Nm. Den maximala kraft som linan kan utsättas för är 2 200 N.

Modeller med elstart

600 EFI-motor

Vrid tändningsnyckeln medurs för att aktivera startmotorn och starta motorn. Släpp nyckeln omedelbart när motorn startat.

E-TEC-motor

Tryck på START/RER-knappen för att aktivera startmotorn och starta motorn. Släpp knappen omedelbart när motorn startat.

OBS Håll inte elstarten intryckt i mer än 10 sekunder i taget. Du bör vänta en stund mellan startförsöken så att startmotorn hinner svalna.

Nödstart

Motorn kan startas med nödstartlinan som medföljer i förvaringsutrymmet, se *REGLAGE, INSTRUMENT OCH UTRUSTNING*.

Ta bort drivremsskyddet, se *REGLAGE, INSTRUMENT OCH UTRUSTNING*.

⚠ VARNING

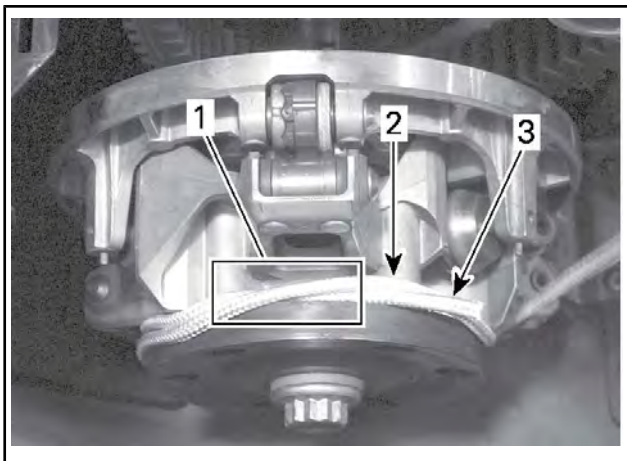
Vira inte startlinan runt handen. Håll endast i linans handtag. Starta inte motorn via primärvariatorn om det inte handlar om en verklig nödsituation. Låt reparera snöskotern så snart som möjligt.



Fäst ena änden av nödstartlinan i starthandtaget.

MÄRK: Justeringsverktyget för fjädringen kan användas som nödhandtag.

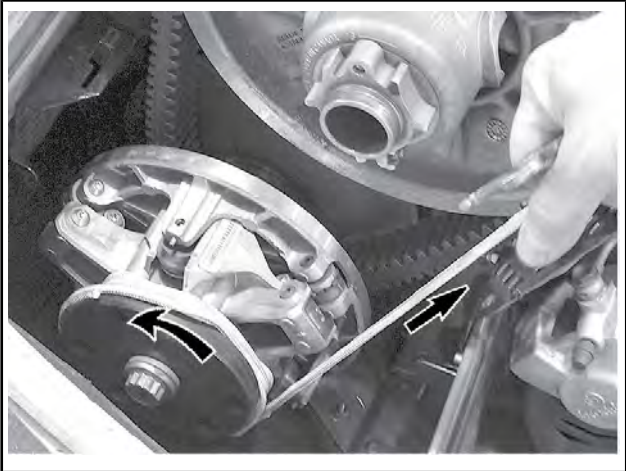
Lägg repet i kors i det första varvet enligt anvisning.



1. Rep korslagt
2. Rep som ska viras
3. Repände

Vira repet två varv moturs tätt runt primärvariatorn enligt bilden.

Dra i repet med en skarp, hård rörelse så att repet frigörs från primärvariatorn.



Starta motorn som vid normal manuell start.

⚠ VARNING

När snöskotern startas i en nödsituation, genom användning av primärvariatorn, montera inte remskyddet igen utan kör långsamt tillbaka och låt reparera snöskotern.

Varmkörning av fordonet

Före varje körning måste fordonet varmköras som följer.

1. Starta motorn enligt beskrivningen i *MOTORSTARTPROCEDUR* ovan.
2. Låt motorn värmas i en eller två minuter på tomgång.

MÄRK: Motorn stängs av efter ca 12 minuters tomgång.

3. Koppla ur parkeringsbromsen.
4. Gasa tills primärvariatorn kopplar i. Kör i låg hastighet de första två eller tre minuterna.

OBS Om fordonet inte rör på sig vid gaspådrag, stanna motorn, ta bort nödstopplinans hatt från motorns stoppbrytare och gör följande:

- Kontrollera om skidorna har fastnat i marken. Lyft på skidorna en i taget med handtaget, och sätt ner dem igen.

- Kontrollera om bandet har fastnat i marken. Lyft snöskoterns bakparti tillräckligt mycket för att få bandet att lossna från marken och sänk sedan ned det igen.
- Kontrollera bakfjädringen avseende hård snö eller isbildning som kan ta i bandet då det roterar. Rengör området.

▲ OBS Undvik skador genom att använda korrekt lyftteknik, använd särskilt kraften i benen. Försök inte lyfta fordonets bakparti om det känns för tungt.

▲ VARNING

Se till att nödstoppinans hatt har tagits bort innan du ställer dig framför fordonet eller innan du rör dig i närheten av bandet eller bakfjädringens komponenter.

MÄRK: Uppvärmningen styrs elektroniskt. Under uppvärmningstiden (upp till 10 minuter beroende på omgivningstemperaturen) är motorvarvtalet begränsat.

RER (backning)

När motorn är igång och RER-knappen trycks in sänks motorvarvtalet nästan till stopp och tändningsinställningen ändras så att vevaxelns rotationsriktning inverteras.

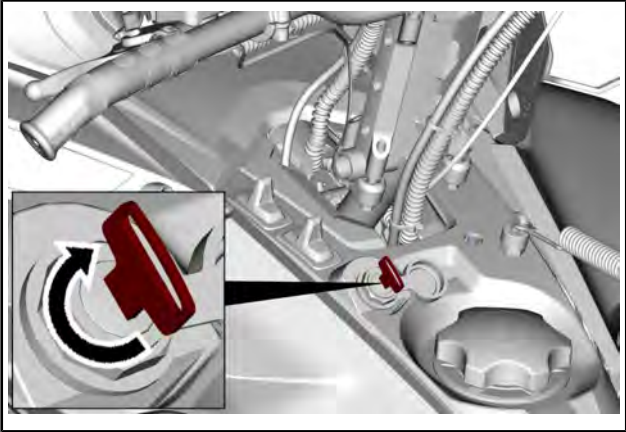
- Motorn kopplar automatiskt om till framåtgång när den startas på nytt.
- Omkopplingsproceduren genomförs endast när motorn är igång.
- Om motorn går med ett varvtal över 4 300 r/min inaktiveras RER-knappens funktion.
- Vi rekommenderar att motorn varmkörs till normal driftstemperatur före omkoppling.

Inläggning av backen

1. Stanna fordonet helt.
2. Aktivera bromsen och håll den intryckt. Sitt kvar i sätet, se *FÖRARENS STÄLLNING (BACKNING)* i *KÖRNING AV FORDONET* för information om lämplig ställning.

600 EFI-motor

3. Låt motorn gå på tomgång och vrid på tändningsnyckeln medurs och släpp sedan.



E-TEC-motor

4. Låt motorn gå på tomgång och tryck in och släpp RER-knappen.
5. Vänta tills backljudssignalen hörs och tryck sedan försiktigt på gasreglaget.

⚠ VARNING

Att lägga in backen sker genom nedtryckning av RER-knappen när motorn är igång. Vänta tills backljudssignalen hörs och RER-signallampan tänds på den digitala mätaren innan du ger gas och kör baklänges. Hastigheten bakåt är inte begränsad. Kör alltid försiktigt, då hög hastighet bakåt kan leda till förlust av fordonets stabilitet. Stanna helt innan du trycker ned RER-knappen. Sitt alltid kvar och dra åt bromsen innan du växlar om. Se till att vägen bakåt är fri från hinder eller personer innan du lägger in backen.

Inläggning av växeln framåt

1. Stanna fordonet helt.
2. Aktivera bromsen och håll den intryckt.

600 EFI-motor

3. Vrid tändningsnyckeln medurs och släpp.

E-TEC-motor

4. Tryck in och släpp RER-knappen.

Alla motorer

5. RER-signallampan slocknar.
6. Gasa sakta och jämnt. Vänta tills variatorn kopplar i och accelerera sedan försiktigt.

Avstängning av motorn

Släpp gasreglaget och vänta tills motorn har återgått till tomgångsvarvtal.

600 EFI-motor

Vrid tändningsnyckeln moturs och dra bort nödstopplinans hatt.

E-TEC-motor

Stanna motorn antingen med motorns nödstoppreglage eller genom att dra bort nödstopplinans hatt från motorns stoppbrytare.

Alla motorer

⚠ VARNING

Ta alltid bort nödstopplinans hatt från motorns stoppbrytare när fordonet inte används för att undvika stöld, att motorn startar av misstag eller att snöskotern används av barn eller obehöriga.

Höjd

Snöskotern är fabriksinställd för användning inom en viss höjdnivå (i förhållande till havsnivån).

En ny snöskoter har en etikett fäst i styrstången som anger höjdställningen. Se *SÄKERHETSINFORMATION PÅ FORDONET*.

Om du av någon anledning inte känner till din snöskoters inställning, kontakta en auktoriserad Lynx-återförsäljare.

Om din snöskoter ska användas på en höjd som ligger utanför det angivna intervallet, låt en auktoriserad Lynx-återförsäljare kalibrera den i enlighet därmed.

OBS Fel höjdställning ger sämre prestanda och kan orsaka allvarliga skador på snöskotern.

Temperatur

De här motorernas styrsystem tillhandahåller bästa möjliga luft/bränsleförhållande för alla temperaturer.

Hård packsnö

Några av modeller som behandlas i denna handbok är byggda för djupsnöförhållanden och ska aldrig användas under längre tid i bristande eller hårdpackade snöförhållanden.

Alla modeller utrustade med en bandprofil på minst 44 mm

BRP rekommenderar att snöskotrar utrustade med band med hög nabbprofil **inte** körs i **hög hastighet** i ett spår, på hårda ytor eller på is under en längre tid.

Om det blir nödvändigt, **sänk hastigheten** och försök köra så korta sträckor som möjligt på sådana underlag.

OBS Att köra med dessa band i hög hastighet i ett spår, på hårt packade ytor eller på is medför mer tryck på nabbarna, vilket resulterar i att de har tendens att bli varma. Undvik eventuell försämring eller förstörelse av bandet genom att sänka hastigheten och försök köra så korta sträckor som möjligt på sådana underlag.

Fordon utrustade med isrivare

Isrivare finns på fordonet för att öka motorkylningens effektivitet och för att smörja och kyla bandklämmor och skenor. De ska alltid användas vid körning på is, hård packsnö och alla förhållanden där inte tillräckligt med snö dras in i bakfjädringen/tunneln.

OBS Även om det inte rekommenderas att köra modellerna på leder eller hård packsnö, rekommenderas starkt att boggi-hjul används i kombination med isrivare om fordonet ändå används under sådana förhållanden.

SPECIALFUNKTIONER

Bogsering av ett objekt

Använd alltid en stel dragstång för bogsering av ett objekt. Varje bogserat objekt bör ha reflektorer på båda sidor och bakåt. Ta reda på om bromsljus krävs enligt lokala lagar.

VARNING

Bogsera aldrig ett objekt med ett rep. Använd alltid en stel dragstång. Användning av rep leder till kollision mellan objektet och snöskotern och möjligtvis till vältning i fall av en snabb inbromsning i en nerförsbacke.

Bogsering av en annan snöskoter

Använd en stel dragstång om en snöskoter är trasig och måste bogseras. Ta av drivremmen på den trasiga snöskotern, se *DRIVREM* i *UNDERHÅLLSPROCEDURER* och bogsera med måttlig hastighet.

OBS Ta alltid av drivremmen på den snöskoter som ska bogseras för att förhindra skador på dess rem och drivsystem.

Endast i en absolut nödsituation, kan ett rep användas om ingen stel dragstång står till förfogande. Iakttag stor försiktighet. På vissa platser kan detta vara olagligt. Kontrollera gällande bestämmelser.

Ta av drivremmen, fäst repet i skidbenen (spindlarna), låt någon sitta på den bogserade snöskotern för att sköta bromsen och bogsera med låg hastighet.

OBS Fäst aldrig bogseringslinan vid skidbyglarna (handtagen) för att undvika skador på styrsystemet.

VARNING

Kör aldrig fort vid bogsering av en trasig snöskoter. Kör långsamt och extra försiktigt.

FINJUSTERA FJÄDRINGEN

Snöskoterns köregenskaper och komfort är beroende av ett flertal inställningar.

⚠ VARNING

Inställning av fjädringen kan påverka fordonets väghållning. Ta dig alltid tid att bekanta dig med fordonets väghållning när fjädringen har justerats på något sätt. Justera alltid vänster och höger fjädring till samma inställning.

Valet av lämplig inställning av fjädringen beror på ev. last, förarens vikt, personliga önskemål, hastighet och terrängförhållanden.

MÄRK: Vissa inställningar gäller kanske inte för din snöskoter.

⚠ VARNING

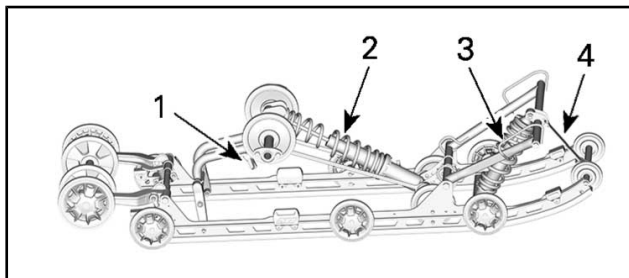
Innan någon inställning av fjädringen genomförs, kom ihåg:

- Parkera på en säker plats.
- Ta bort nödstopplinans hatt från motorns stoppbrytare.
- Använd en ordentlig lyftanordning eller be någon om hjälp vid lyftningen. Om ingen lyftanordning används, använd korrekt lyftteknik och speciellt kraften i benen.
- Försök inte lyfta fordonets front- eller bakparti om det känns för tungt.
- Lyft upp fordonets frontparti från marken och placera det på ett lämpligt stöd innan fjädringen justeras.
- Lyft upp fordonets bakparti från marken och placera det på ett brett snöskoterstöd med bakre avvisarpanel.
- Säkerställ att stödanordningen är säker och stabil.

Det bästa sättet att ställa in fjädringen är att anpassa varje inställning en och en. De olika inställningarna är beroende av varandra. Det kan till exempel bli nödvändigt att justera centralfjäders efter inställning av framfjädrarna. Provkör snöskotern under samma förhållanden; spår, hastighet, snö, förarens körställning etc. Gå systematiskt tillväga tills du är nöjd.

Nedan följer riktlinjer för fininställning av fjädringen. Använd justeringsverktyget för fjädringen som finns i verktygssatsen.

Justering av bakfjädring



EASY RIDE-BAKFJÄDRING

1. Easy Adjust-handtag (om sådant finns)
2. Bakre fjäder
3. Centralfjäder
4. Stopprem

OBS När bakfjädringen justeras, kontrollera även bandets spänning och justera vid behov.

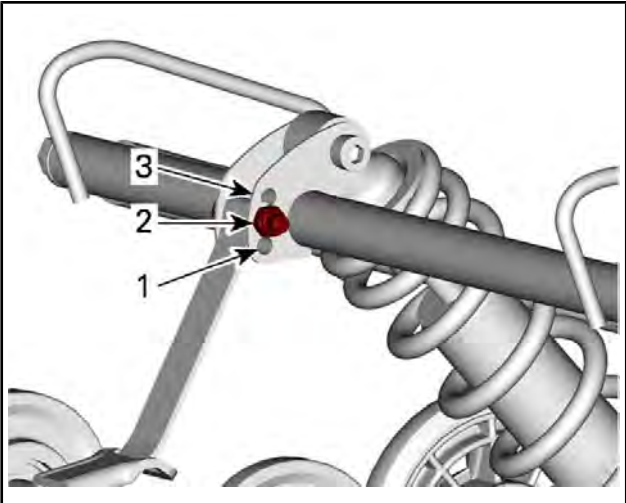
Stopprem

Stoppremmens längd påverkar hur stor vikt centralfjäders belastas med, i synnerhet under acceleration, och därmed frontpartiets lyftning från marken.

Stoppremmens längd påverkar även centralfjädringsvägen.

OBS När stoppremmens längd förändras, måste bandets spänning alltid kontrolleras.

MÄRK: Stoppremmen kan ställas in på position 1, 2 eller 3. Lägre siffror motsvarar en längre reminställning.



STOPPREMSPOSITION

1. Position 1 (längst)
2. Position 2
3. Position 3 (kortast)

Vid körning med snöskotern i djup snö eller i branta backar, kan det vara nödvändigt att ändra stoppremsens längd och/eller körställningen, för att ändra bandets vinkel mot snön. Förare som känner till de olika inställningsmöjligheterna och snöförhållandena kan avgöra vilken kombination som är bäst.

Generellt gäller att en längre stoppremsinställning ger bättre prestanda i plattare landskap och en kortare inställning förbättrar manövreringen vid klättring i djup snö.

STOPPREMSINSTÄLLNING	
POSITION	ANVÄNDNING
1	Burkning: <ul style="list-style-type: none"> - Bättre stötupptagning - Lättare och enklare hantering på platt landskap.
2	Normal inställning: Bästa allmänna inställning (generell användning)

STOPPREMSINSTÄLLNING	
POSITION	ANVÄNDNING
3	Backkörning: <ul style="list-style-type: none"> - Bättre bandvinkel mot marken för backkörning - Mindre överföring - Lägre körhöjd

Centralfjädring

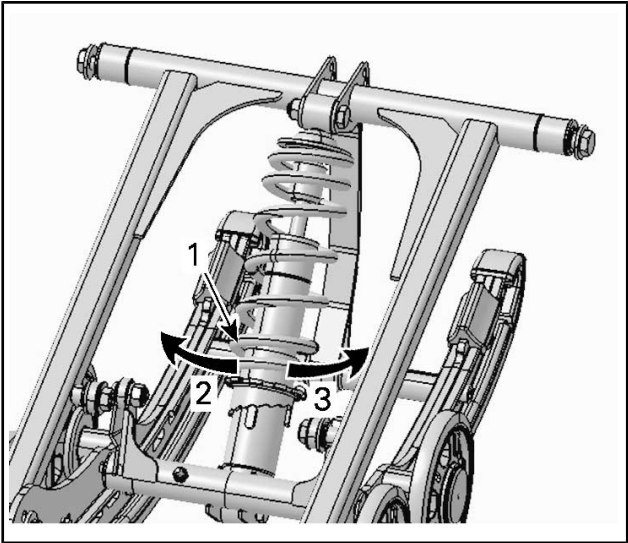
Centralfjädringens förspänning påverkar styrning, manövrering och stötupptagning.

Eftersom justering av centralfjädringens förspänning också utövar större eller mindre tryck på den främre delen av bandet, påverkar den snöskoterns prestanda vid körning i djup snö.

ÅTGÄRD	RESULTAT
Öka förspänningen	Lättare styrning
	Större stötupptagningsförmåga
	Bättre starter i djup snö
	Bättre prestanda och manövrering i djup snö
Minska förspänningen	Tyngre styrning
	Mindre stötupptagningsförmåga
	Bättre manövrering i spår

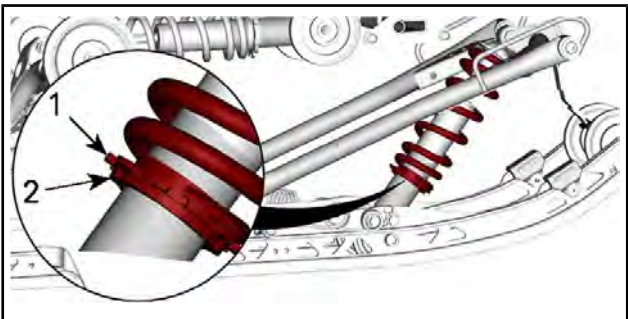
För att justera, skruva loss låsringen och vrid justeringsringen för att ställa in fjäderförspänningen.

När önskad förspänning är inställd, dra åt låsringen mot justeringsringen.



KAMTYP - TYPBILD

1. Justeringskam för fjäderförspänning
2. Minska förspänningen
3. Öka förspänningen



1. Justerring
2. Låsring

MÄRK: För förspänningsjusterare av kam- eller ringtyp, använd justeringsverktyget för fjädringen som finns i verktygssatsen.

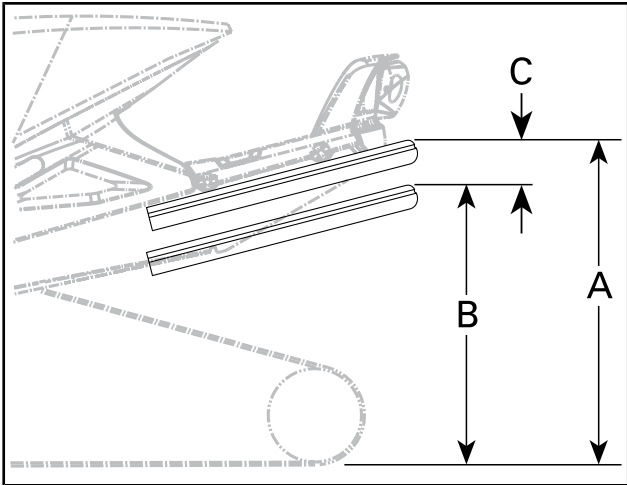
Bakfjäder

Bakfjädringens förspänning påverkar komfort, körhöjd och lastutjämning.

Att justera bakfjädringens förspänning överför också mer eller mindre vikt till snöskoterns frontparti. Detta resulterar i större eller mindre vikt på skidorna. Det i sin tur påverkar prestanda i djup snö, styrning och manövrering.

Om fjädringen slår igenom lätt under de värsta körförhållandena, tyder detta på ett gott val av fjädringens förspänning.

ÅTGÄRD	RESULTAT
Öka förspänningen	Fastare bakfjädring
	Högre bakparti
	Större stötupptagningsförmåga
	Tyngre styrning
Minska förspänningen	Mjukare bakfjädring
	Lägre bakparti
	Mindre stötupptagningsförmåga
	Lättare styrning
	Bättre prestanda och manövrering i djup snö



- A. Fjädringen helt utdragen
 B. Fjädringen fjädrar in med förare, passagerare och last
 C. Avståndet mellan måtten "A" och "B" får inte överskrida 50 till 75 mm (3 till 4 tum), se tabell

REFERENSTABELL	
C	VAD GÖR JAG
50 till 75 mm	Ingen justering krävs
Mer än 75 mm	För mjuk inställning, öka förspänningen (se inställning av förspänning)
Mindre än 50 mm	För hård inställning, minska förspänningen (se inställning av förspänning)

MÄRK: Om de angivna värdena inte går att uppnå med de ursprungliga fjädrarna, kontakta en auktoriserad Lynx-återförsäljare för andra tillgängliga fjädrar.

OBS Vrid alltid den vänstra justeringskammen medurs och den högra kammen moturs för att öka fjäderförspänningen.

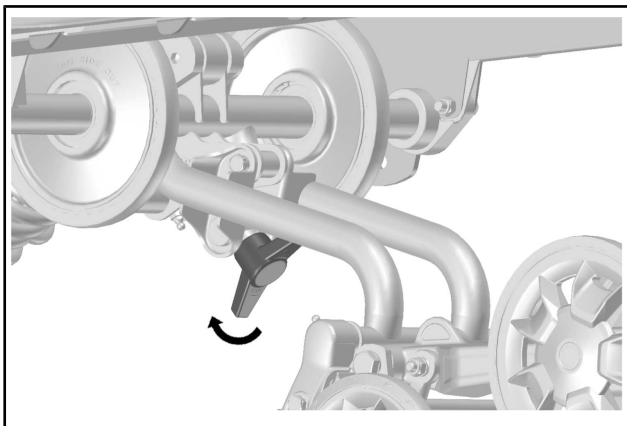
Lastkapacitetsjustering (om sådan finns)

Vissa EasyRide-fjädringar har en extra justering för bakfjädringens lastkapacitet.

OBS Justeringen ska alltid dras åt helt till något av ändlägena. Om justeringen lämnas mellan dessa lägen kan skador uppstå.

Justera enligt följande:

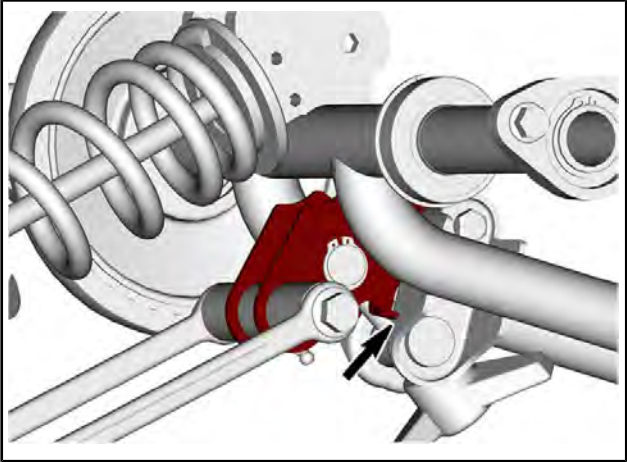
Hård inställning



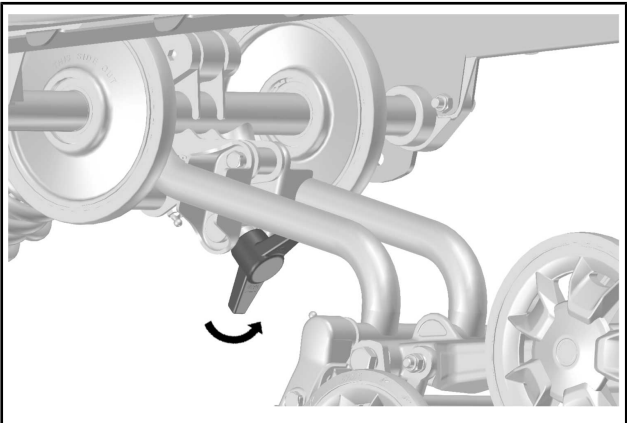
VRID HANDTAGET SÅ LÅNGT DET GÅR MEDURS - HÅRDARE FJÄDRING

Vrid handtaget medurs så långt det går för hårdare fjädring.

MÄRK: Se till att stoppet vidrör bakarmens fäste.



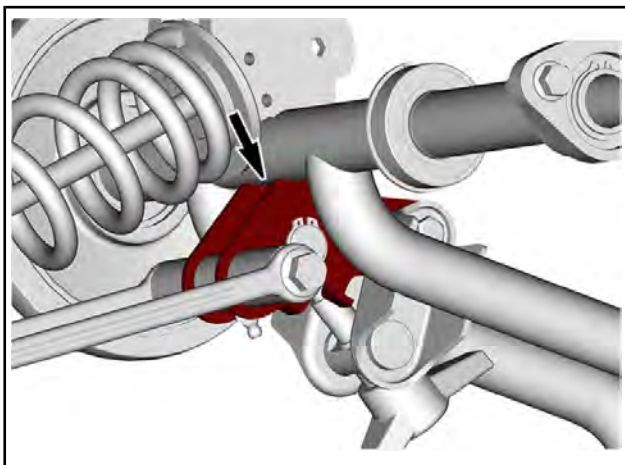
Mjuk inställning



VRID HANDTAGET SÅ LÅNGT DET GÅR MOTURS - MJUKARE FJÄDRING

Vrid handtaget moturs så långt det går för mjukare fjädring. (Fabriksinställning)

MÄRK: Se till att stoppet vidrör bakarmens rör.



INSTÄLLNINGSTABELL

	Komfort (1-up)	Komfort (2-up)	Körning med last	Dra tung last
Mjuk inställning	X			X
Hård inställning		X	X	

Justeringar av framfjädringen

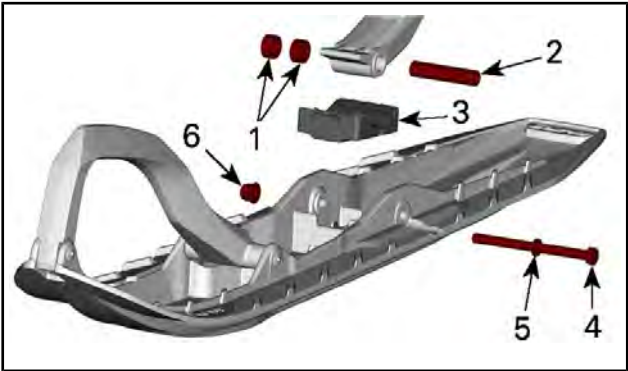
Skidställning

Skidor kan ställas in i tre olika bredder.

För att få olika bredder, placera distanserna:

- Innanför skidben (smalaste skidställning: lättast att inleda sväng i sidled i en backe), eller
- Utanför skidben (bredaste skidställning: stabilast i kurvor), eller
- På båda sidor (centrerad inställning: bästa styrförmåga i djup snö)

MÄRK: Vi rekommenderar att endast det mittre läget används.



1. Avskiljare
2. Axel
3. Anslag
4. Skruv
5. Bricka
6. Mutter

ÅTDRAGNINGSMOMENT

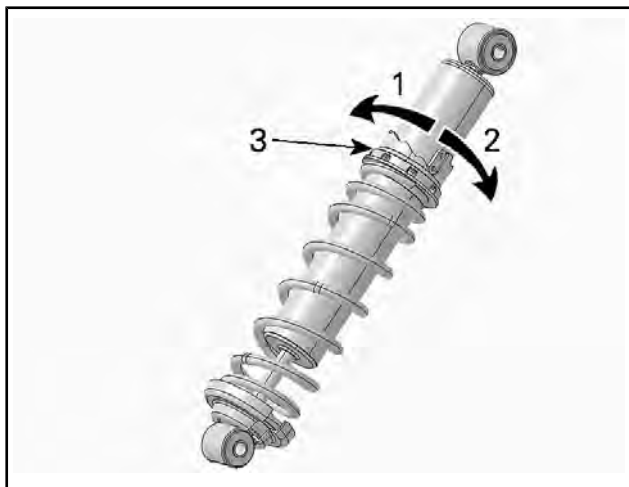
ÅTDRAGNINGSMOMENT	
Skidbult	48 Nm ± 6 Nm

Framfjädrar

Framfjädringens förspänning inverkar på hur fast framfjädringen är.

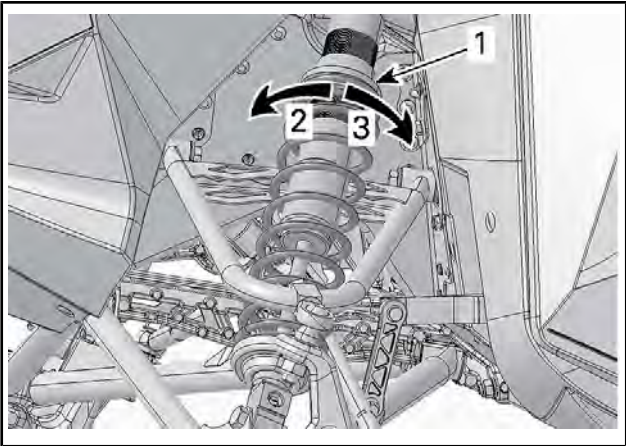
Framfjädringens förspänning påverkar också styregenskaperna.

ÅTGÄRD	RESULTAT
Öka förspänningen	Fastare framfjädring
	Högre frontparti
	Mer exakt styrning
	Större stötupptagningsförmåga
Minska förspänningen	Mjukare framfjädring
	Lägre frontparti
	Lättare styrning
	Mindre stötupptagningsförmåga



KAMTYP - HPG-STÖTDÄMPARE

1. Minska förspänningen
2. Öka förspänningen
3. Justeringskam för fjäderförspänning

**TYPBILD**

1. Justeringsring för fjäderförspänning
2. Öka förspänningen
3. Minska förspänningen

Tips om justering enligt fordonets beteende

PROBLEM	ÅTGÄRDER
Framfjädringen slänger	Kontrollera skidornas läge. - Reducera framfjädringens förspänning. - Öka centralfjäders förspänning. - Minska bakfjädringens förspänning.
Snöskotern är tungstyrd vid konstant hastighet	- Reducera framfjädringens förspänning. - Öka centralfjäders förspänning.
Snöskotern är tungstyrd under acceleration	- Minska bakfjädringens förspänning. - Förläng stoppremmen.
För mycket skidlyft vid svängar eller acceleration	- Förkorta stoppremmen. - Öka bakfjädringens förspänning.

PROBLEM	ÅTGÄRDER
Snöskoterns bakparti känns för hårt	<ul style="list-style-type: none"> - Minska bakfjädringens förspänning. - Minska kompressionsdämpningens justering om så utrustad
Snöskoterns bakparti känns för mjukt	<ul style="list-style-type: none"> - Öka bakfjädringens förspänning.
Bakfjädringen bottnar ofta	<ul style="list-style-type: none"> - Öka kompressionsdämpningens justering om så utrustad - Öka bakfjädringens förspänning. - Öka centralfjäders förspänning. - Förläng stoppremmen. - Öka kompressionsdämpningens justering om så utrustad
Snöskotern tenderar att snurra runt dess mitt	<ul style="list-style-type: none"> - Reducera centralfjädringens förspänning. - Öka bakfjädringens förspänning. - Öka framfjädringens förspänning. - Förläng stoppremmen.
Bandet spinner för mycket vid start	<ul style="list-style-type: none"> - Förläng stoppremmen.
Skidorna dyker i djupsnö	<ul style="list-style-type: none"> - Montera skidspetsbreddare.

TRANSPORT AV FORDONET

Kontrollera att oljebehållar- och bränsletanklocken är ordentligt åtskruvade.

Tippbäddssläp kan lätt utrustas med en vinsch för att ge maximal säkerhet vid lastning. Hur enkelt det än kan verka, kör aldrig upp snöskotern på ett tippbäddssläp eller någon annan typ av släp eller fordon. Många allvarliga olyckor har inträffat genom körning upp på och över ett släp. Förankra fordonet ordentligt, framtill och baktill, även vid korta transporter. Se till att all utrustning är ordentligt fastspänd. Täck över snöskotern under transporten för att förhindra skador genom vägsnuts.

Säkerställ att släpvagnen uppfyller lokal lagstiftning. Se till att kroken och säkerhetskedjorna är säkra och att bromsen, blinkers och belysningen fungerar ordentligt.

VARNING

Bogsera aldrig fordonet med frontpartiet vänt bakåt. Om fordonet bogseras med frontpartiet bakåt kan vinden skada vindrutan eller få vindrutan att falla av.

***Den här sidan är
avsiktligt tom***

UNDERHÅLL

UNDERHÅLLSSHEMA

Underhåll är mycket viktigt för att se till att fordonet är i ett körsäkert skick. En garantireklamation kan nekas om exempelvis ägaren eller föraren orsakade problemet genom felaktigt underhåll eller bruk. Fordonet ska erhålla service enligt underhållsschemat.

MÄRK: Även om underhållsschemat följs, måste kontrollen före användning alltid utföras.

VARNING

Om fordonet inte underhålls korrekt enligt underhållsschemat och de angivna underhållsrutinerna kan det vara farligt att använda.

UNDER DEN FÖRSTA 1 500 km

Justera drivkedjan efter de första 75 km

Justera drivkedjan var 500 km

Justera och ställ in banden efter de första 75 km

Kontrollera bandens spänning och inställning var 500 km och justera vid behov

EFTER DE FÖRSTA 1 500 km

Kontrollera nivån på kedjehusoljan (om sådan finns)

Kontrollera oljenivån för växellådan (om sådan finns)

VARJE ÅR VID FÖRSÄSONG ELLER 3 000 km (DET SOM INTRÄFFAR FÖRST)

Utför före-start-kontroll

Kontrollera felkoder

Ladda batteriet (elstartmodeller)

Justera drivkedjan

Justera och ställ in drivbandet

Inspektera bromsslängor, belägg och skiva

Kontrollera kylvätskans densitet

**VARJE ÅR VID FÖRSÄSONG ELLER 3 000 km
(DET SOM INTRÄFFAR FÖRST)**

Inspektera drivrem

Gör en visuell inspektion av och rengör primärvariatorn

Inspektera och rengör sekundärvariatorn

Smörj bakfjädringen. Smörj närhelst fordonet används under våta förhållanden (regn, pölar)

Inspektera avgassystemet och kontrollera för läckage

Dra åt avgasgrenrörets skruvar till angivet moment

Inspektera bränsleledningar och anslutningar

Inspektera framfjädringen

Inspektera bakfjädringen (inklusive stoppremmar och glidskenor)

Inspektera parallellstagsändar och inställning

Justera strålkastarinställningen

Byt växellådans olja (om sådan finns)

VARTANNAT ÅR ELLER EFTER 6 000 km (DET SOM KOMMER FÖRST)

Byt tändstift (600 EFI)

Byt bromsvätskan

Inspektera gasvajern

Rengör och smörj starthandtag (om sådant finns)

Byt kedjehusolja (om sådan finns)

Inspektera motorgummifästen

VART 3:E ÅR ELLER EFTER 10 000 km (DET SOM KOMMER FÖRST)

Byt tändstift (E-TEC)

VART 3:E ÅR ELLER EFTER 10 000 km (DET SOM KOMMER FÖRST)

Inspektera oljeinsprutningspumpens sil och rengör vid behov

Rengör och kontrollera 3D RAVE-ventilerna. Om det finns olja i ventilbasen, byt tätningen.

VART 5:E ÅR

Byt ut motorkylvätskan

Byt bränsleledningsfilter

UNDERHÅLLSPROCEDURER

Det här avsnittet innehåller anvisningar för grundläggande underhålls procedurer.

VARNING

Stäng av motorn, ta bort nödstoppplins hatt och följ dessa underhållsanvisningar då underhåll utförs. Om du inte använder korrekta underhålls procedurer kan du skadas på grund av heta eller rörliga fordonsdelar, elstötar, kemikalier eller andra risker.

VARNING

Om det blir nödvändigt att ta bort en låsanordning (t.ex. låsbrickor, låsmuttrar, osv.) vid demontering/återmontering, ersätt alltid den borttagna detaljen med en ny.

Motorkylvätska

VARNING

Öppna aldrig kylvätskebehållarens lock när motorn är varm.

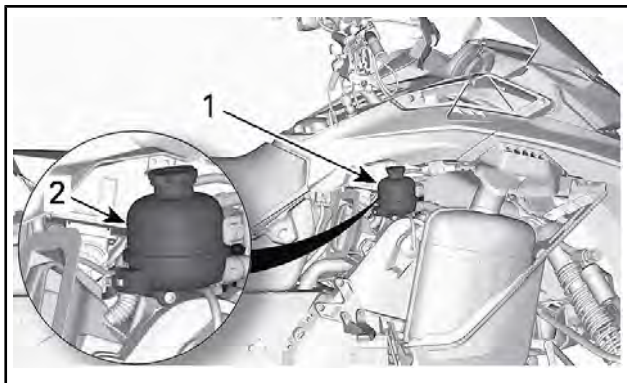
Kontroll av kylvätskenivå

Öppna den högra sidopanelen, se *REGLAGE, INSTRUMENT OCH UTRUSTNING*.

Kontrollera kylvätskans nivå vid rumstemperatur med locket borttaget. Vätskan bör nå till kallnivåstrecket på kylvätskebehållaren.

MÄRK: När nivån kontrolleras vid låg temperatur kan det ligga något under strecket.

Kontakta en auktoriserad Lynx-återförsäljare, verkstad eller person som du själv väljer om extra kylvätska behöver fyllas på eller om hela systemet måste fyllas på nytt.



TYPBILD

1. Kylvätskebehållare
2. KALL-linje

Rekommenderad motorkylvätska

REKOMMENDERAD KYLVÄTSKA
XPS Extended Life-förblandad kylarvätska
Alternativ eller om ovanstående inte finns
Blandning av destillerat vatten och frostskyddsvätska (50 % destillerat vatten, 50 % frostskyddsvätska)

OBS Använd alltid etylenglykolbaserat frostskyddsmedel innehållande korrosionsskyddsmedel speciellt avsedd för förbränningsmotorer av aluminium.

Avgassystem

Kontroll av avgassystem

Ljuddämparens slutrör bör vara centrerat med utloppshålet i bottenplåten. Avgassystemet måste vara fritt från rost och läckor. Se till att alla delar är säkert monterade.

Kontrollera fästfjädrarnas skick och byt ut vid behov.

Avgassystemet är utformat för minskat buller och förbättring av motors totala prestanda. Modifiering kan vara ett brott mot lokala lagar.

OBS Om någon del av avgassystemet avlägsnas, modifieras eller skadas kan det resultera i motorskador.

Tändstift

Inspektion eller byte av tändstift kan utföras av en auktoriserad Lynx-återförsäljare, verkstad eller person som du själv väljer. Inspektion eller byte av tändstiften kräver djupgående tekniska kunskaper. Trots att det inte är obligatoriskt, rekommenderas att inspektion eller byte av tändstift utförs av en auktoriserad Lynx-återförsäljare.

Bromsvätska

Rekommenderad vätska

Använd endast DOT 4-bromsvätska ur en försluten behållare. En öppen behållare kan vara förorenad eller upptagit fukt från luften.

⚠ VARNING

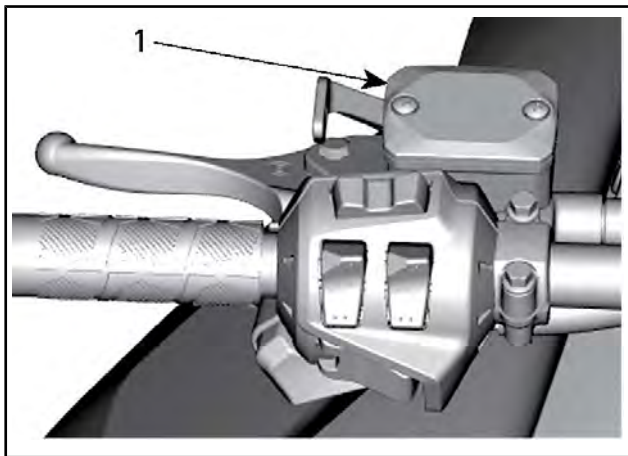
Använd endast DOT 4-bromsvätska ur en försluten behållare. Undvik allvarliga skador på bromssystemet genom att inte använda andra bromsvätskor än den rekommenderade. Blanda inte heller olika vätskor för påfyllning.

OBS Bromsvätska kan skada målade ytor och plastdelar. Hantera den försiktigt. Skölj noga vid eventuellt spill.

Kontroll av bromsvätskenivån

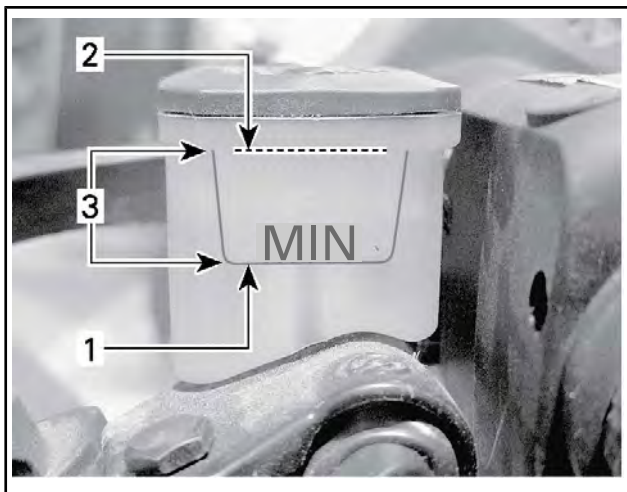
OBS Fordonet måste stå på jämnt underlag innan vätskenivåerna kontrolleras.

Kontrollera bromsvätskan (DOT 4) i behållaren avseende korrekt nivå. Fyll på med (DOT 4) bromsvätska efter behov.



TYPBILD

1. Bromsvätskebehållare

**TYPBILD**

1. Minimal
2. Maximal
3. Gränsvärden

▲ OBS Undvik att få bromsvätska på hud eller i ögonen - allvarliga brännskador kan bli följden. I fall av hudkontakt, tvätta noggrant. I händelse av kontakt med ögonen, skölj omgående med rikliga mängder vatten under minst 10 minuter och kontakta därefter omedelbart en läkare.

Kedjehusolja**Rekommenderad kedjehusolja**

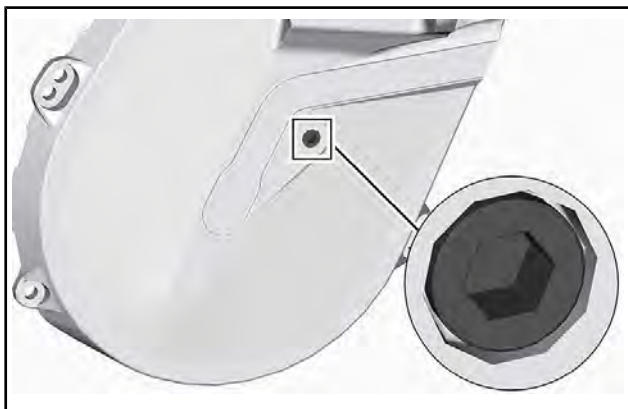
REKOMMENDERAD KEDJEHUSOLJA
XPS-syntetisk kedjehusolja
Alternativ eller om ovanstående inte finns
75W140-växellådsolja som uppfyller specifikationen API GL-5

OBS Om den rekommenderade XPS-växellådsoljan inte finns tillgänglig, använd en 75W140 växellådsolja som uppfyller

kraven i API GL-5-specifikationen. Snöskoterns kedjehus har utvecklats och testats med XPS™ syntetisk kedjehusolja. BRP rekommenderar uttryckligen att BRP XPS syntetisk kedjehusolja alltid används. Skador som uppstår på grund av användning av olja som inte lämpar sig för kedjehuset täcks inte av BRP:s begränsade garanti.

Kontroll av kedjehusoljenivån

När fordonet står på en plan yta, kontrollera oljenivån genom att dra ut oljenivåpluggen.



KONTROLLPLUGG

Oljenivån måste nå upp till det gängade hålet.

Om nivån är korrekt, återmontera kontrollpluggen och dra åt den med specificerat moment.

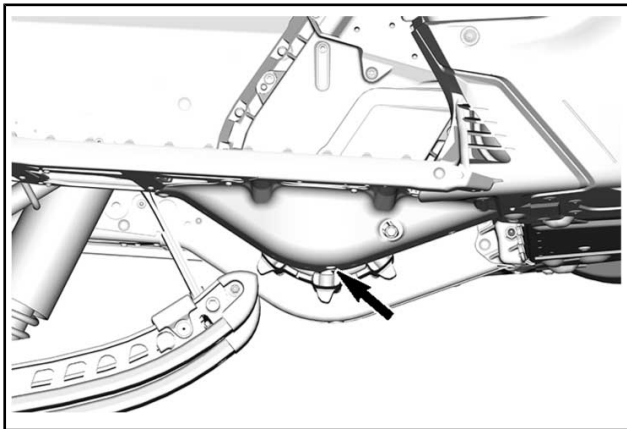
ÅTDRAGNINGSMOMENT	
Kontrollplugg	6 Nm \pm 1 Nm

Om påfyllning behövs, se avsnittet *PROCEDUR FÖR PÅFYLLNING AV KEDJEHUSOLJA*.

Byte av kedjehusolja

Avtappning av kedjehusolja

1. Placera fordonet på jämnt underlag.
2. Placera ett uppsamlingskärl under växellådans dräneringsplugg.
3. Ta bort tanklocket.
4. Ta bort dräneringspluggen undertill på växellådan.



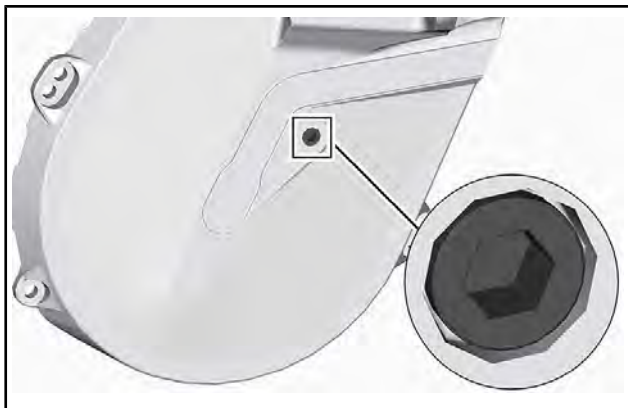
5. Vänta tills all olja tömts ur växellådan.
6. Montera dräneringspluggen och dra åt den till specificerat moment.

ÅTDRAGNINGSMOMENT

ÅTDRAGNINGSMOMENT	
Växellådans dräneringsplugg	6 Nm ± 1 Nm

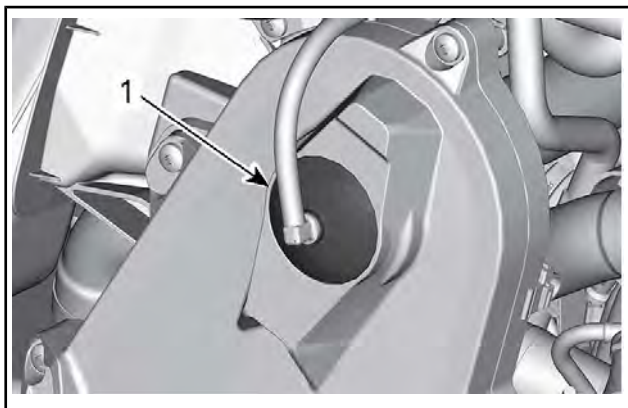
Påfyllning av kedjehusolja

1. Öppna höger sidopanel. Se *REGLAGE, INSTRUMENT OCH KOMPONENTER*.
2. Avlägsna oljenivåpluggen.



KONTROLLPLUGG

3. Ta bort påfyllningslocket.



TYPBILD - KEDJEHUSES TOPP

1. Lock
4. Håll rekommenderad olja i påfyllningshålet tills olja tränger ut genom kontrollpluggens hål.
5. Sätt tillbaka oljenivåpluggen och dra åt till specificerat moment.

ÅTDRAGNINGSMOMENT	
Kontrollplugg	6 Nm ± 1 Nm

Sätt tillbaka påfyllningslocket.

Växellådsolja

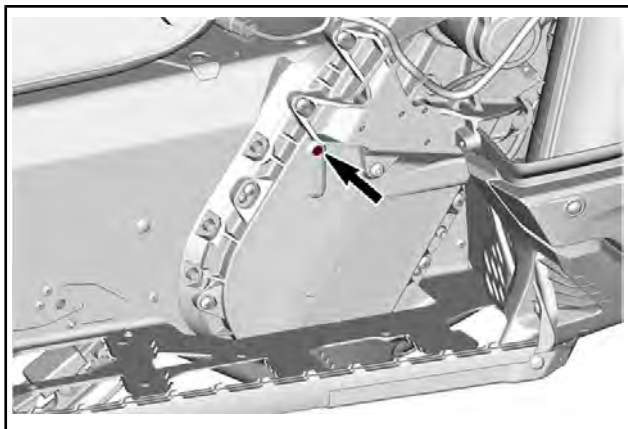
Rekommenderad växellådsolja

REKOMMENDERAD VÄXELLÅDSOLJA
Syntetisk XPS-olja för synchromesh-växellåda
Alternativ eller om ovanstående inte finns
75W140-växellådsolja som uppfyller specifikationen API GL-5

OBS Om den rekommenderade XPS-växellådsoljan inte finns tillgänglig, använd en 75W140 växellådsolja som uppfyller kraven i API GL-5-specifikationen. Växellådan på den här snöskotern har utvecklats och validerats med XPS™ syntetisk växellådsolja. BRP rekommenderar starkt användningen av sin XPS-syntetiska växellådsolja oavsett tillfälle. Skador som uppstår på grund av användning av olja som inte lämpar sig för växellådan täcks inte av BRP:s begränsade garanti.

Kontroll av växellådans oljenivå

När fordonet står på en plan yta, kontrollera oljenivån genom att dra ut oljenivåpluggen.



KONTROLLPLUGG

Oljenivån måste nå upp till det gängade hålet.

Om nivån är korrekt, återmontera kontrollpluggen och dra åt den med specificerat moment.

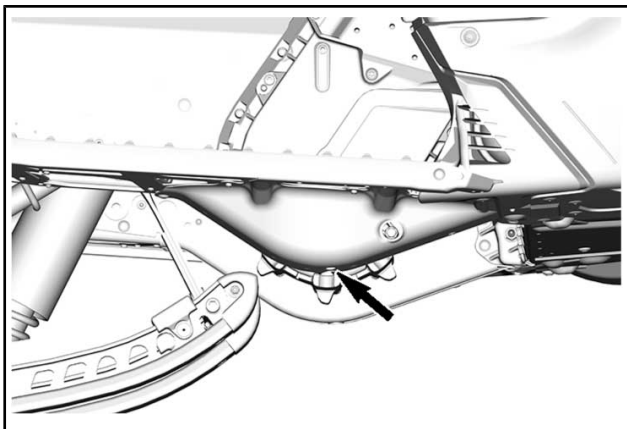
ÅTDRAGNINGSMOMENT	
Kontrollplugg	6 Nm ± 1 Nm

Om påfyllning behövs, se *PROCEDUR FÖR PÅFYLLNING AV VÄXELLÅDSOLJA*.

Byte av växellådsolja

Tömning av växellådsolja

1. Placera fordonet på jämnt underlag.
2. Placera ett uppsamlingskärl under växellådans dräneringsplugg.
3. Ta bort tanklocket.
4. Ta bort dräneringspluggen undertill på växellådan.

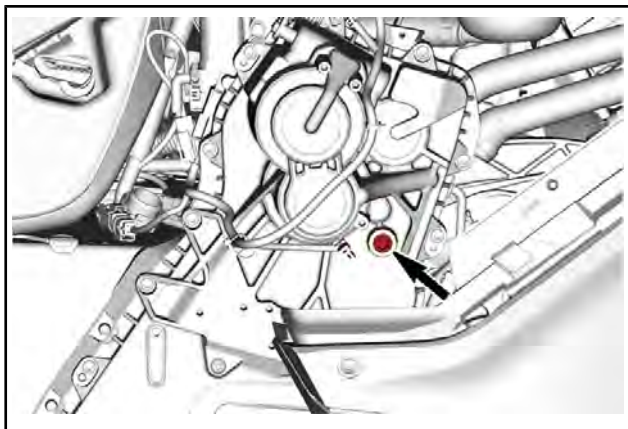


5. Vänta tills all olja tömts ur växellådan.
6. Montera dräneringspluggen och dra åt den till specificerat moment.

ÅTDRAGNINGSMOMENT	
Växellådans dräneringsplugg	6 Nm ± 1 Nm

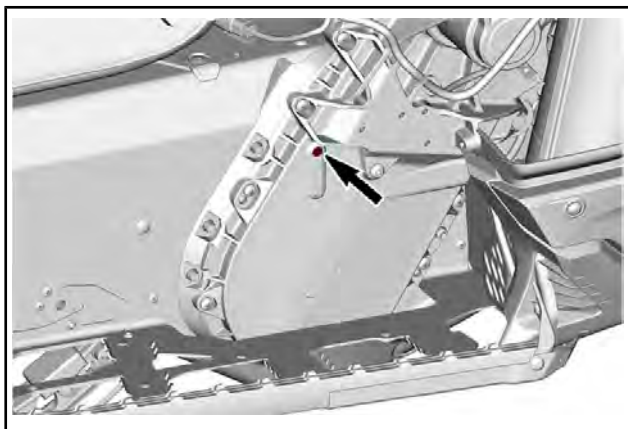
Påfyllning av växellådsolja

1. Öppna höger sidopanel. Se *REGLAGE, INSTRUMENT OCH KOMPONENTER*.
2. Ta bort påfyllningspluggen.



PÅFYLLNINGSPLUGG

3. Ta bort oljenivåpluggen.



KONTROLLPLUGG

4. Håll rekommenderad olja i växellådan genom påfyllningshålet tills olja tränger ut genom hålet för kontrollpluggen.
5. Sätt tillbaka pluggarna och dra åt till specificerat moment.

ÅTDRAGNINGSMOMENT	
Kontrollplugg	6 Nm ± 1 Nm
Påfyllningsplugg	8 Nm ± 1 Nm

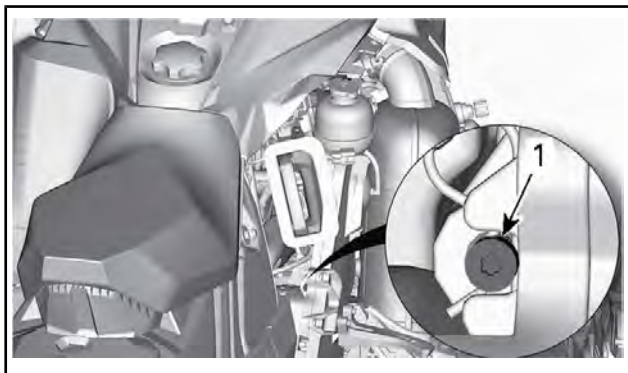
Drivkedja

Åtkomst till kedjehuset

Öppna den högra sidopanelen, se *REGLAGE, INSTRUMENT OCH KOMPONENTER*.

Drivkedjejustering

Använd insexändan av sekundärvariatorns utvidgare och vrid **FÖRSIKTIGT** sträckaren medurs för att eliminera spel.



TYPBILD

1. Justeringsskruv

Tvinga inte in sträckaren.

MÄRK: Ta inte bort saxsprinten.

OBS Att spänna drivkedjan för mycket kan ge allvarliga skador på kedjehusets komponenter.

Drivrem

Undersökning av drivrem

Kontrollera att remmen inte har sprickor, revor eller onormalt slitage (ojämnt slitage, slitage enbart på en sida, saknade kuggar, sprucken textil). Om onormalt slitage fastställs, beror detta troligen på felaktig variatorjustering, överdrivna varvtal med fruset band, snabbstart utan varmkörning, taggig eller rostig skiva, olja på remmen eller förvriden reservrem. Kontakta en auktoriserad Lynx-återförsäljare.

Byte av drivrem

Borttagande av drivrem

1. Ta bort nödstopplinans hatt från motorns stoppbrytare.
2. Ta bort drivremsskyddet, se *REGLAGE, INSTRUMENT OCH KOMPONENTER*.
3. För in sekundärvariatorns utvidgare i det gängade hålet på justeringsnavet som visat.



TYPBILD - VARIATORUTVIDGARE INSTALLERAD PÅ JUSTERINGSNAVET

4. Öppna sekundärvariatorn genom att skruva in verktyget.

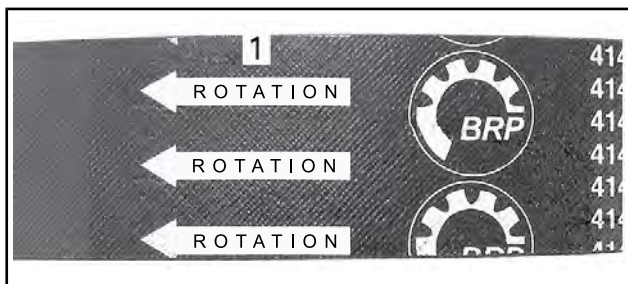
5. Ta bort drivremmen genom att dra den över kanten på sekundärvariatorn och därefter över primärvariatorn.

Installation av drivrem

1. Öppna vid behov sekundärvariatorn, se *DEMONTERING AV DRIVREM* ovan.
2. Dra remmen över primärvariatorn och därefter över sekundärvariatorn.

OBS Tvinga inte remmen på plats och använd inte verktyg för att tvinga den på plats. Detta kan skada repen i remmen.

MÄRK: Drivremmen håller längst om remmen monteras med pilarna i rotationsriktningen.



1. Ska peka i rotationsriktningen
3. Skruva loss och ta bort sekundärvariatorns utvidgare från skivan.
4. Roter sekundärvariatorn flera varv så att remmen sätter sig mellan skivorna.
5. Om en ny rem har monterats ska den justeras till korrekt höjd. Se *HÖJDJUSTERING AV DRIVREM* nedan.
6. Montera drivremsskyddet, se *REGLAGE, INSTRUMENT OCH KOMPONENTER*.
7. Stäng sidopanelen, se *REGLAGE, INSTRUMENT OCH KOMPONENTER*.

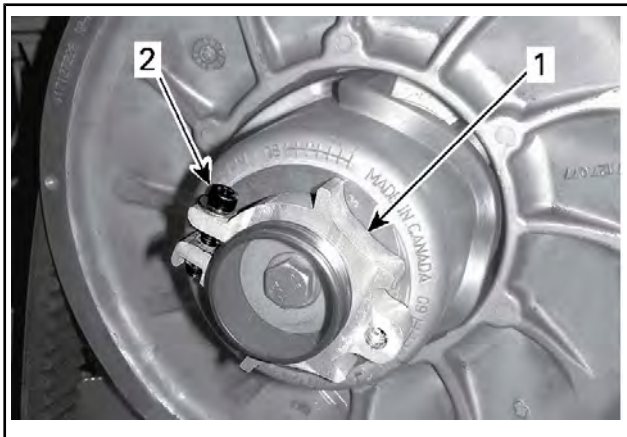
Höjdjustering av drivrem

Drivremmens höjd måste kontrolleras varje gång en ny drivrem monteras och vid kontrollen före körning.

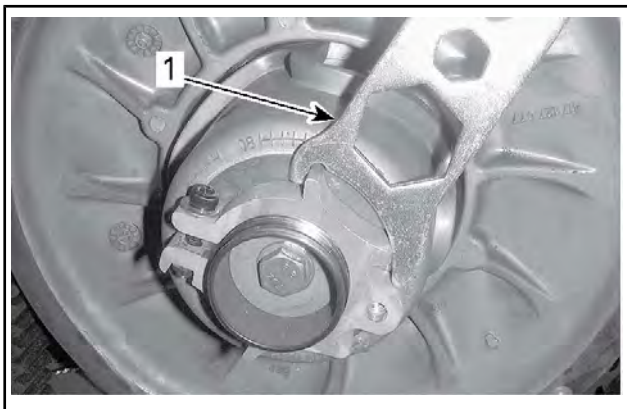
För att justera drivremshöjden, gör så här:

1. Ta bort nödstopplinans hatt från motorns stoppbrytare.

2. Ta bort drivremsskyddet.
3. Lossa spännbulten.



1. Justeringsnav
2. Spännbult
4. Använd det medföljande justeringsverktyget för fjädring och vrid ringen 1/4 varv åt gängen. Vrid sedan sekundärvariatorn så att drivremmen sätter sig mellan variatorskivorna.



1. Fjädringens justeringsverktyg

MÄRK: Justeringsringen är vänstergängad.

600 EFI

Upprepa steg 4 tills drivremmens utvändiga yta är i jämnhöjd med kanten på sekundärvariatorn.

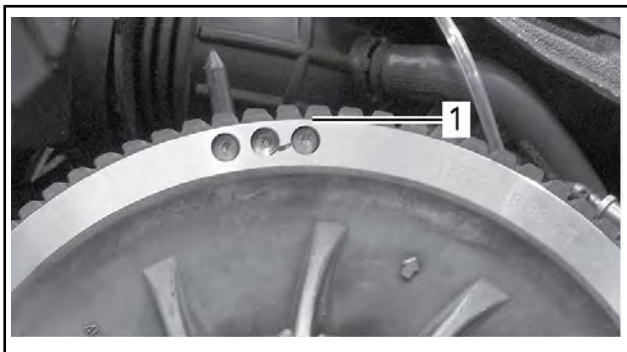


600 EFI - PRELIMINÄR INSTÄLLNING

1. Drivremmens utvändiga yta är i jämnhöjd med kanten på sekundärvariatorn.

E-TEC-motor

Upprepa steg 4 tills kuggarnas dalar på drivremmens yttersida är i nivå med sekundärvariatorns kanter.



TYPBILD - PRELIMINÄR INSTÄLLNING

1. Kuggarnas dalar i nivå med sekundärvariatorns yttre kant

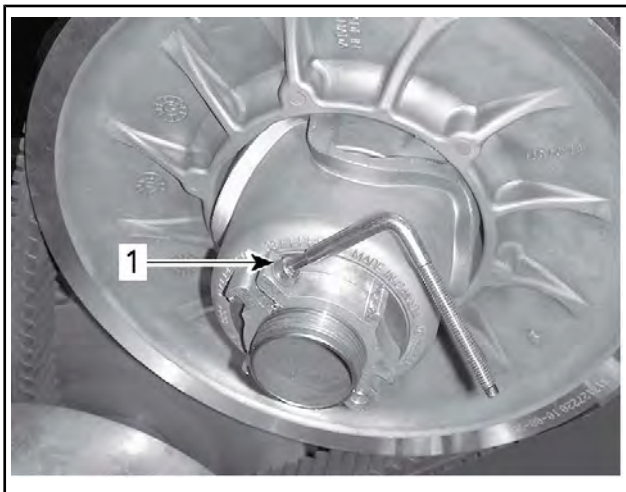
MÄRK: Att vrida ringen moturs sänker drivremmen i variatorn. Att vrida ringen medurs höjer drivremmen i variatorn.

5. Dra åt spännbulten ordentligt. Om möjligt, dra åt till specificerat moment med en momentnyckel.

ÅTDRAGNINGSMOMENT

Spännbult

5,5 Nm \pm 0,5 Nm



TYPBILD

1. Spännbult
6. Montera drivremsskyddet.
7. Montera höger sidopanel.

MÄRK: Dessa inställningar är korrekta som en preliminär inställning för de flesta modeller. I några fall, när motorn startas, kan fordonet krypa vilket är ett tecken på att drivremmen är för spänd.

Om fordonet kryper, reducera remhöjden jämfört med den preliminära inställningen. Upprepa proceduren tills krypningen upphör.

Aktivering av backning

MÄRK: Backningen aktiveras eventuellt inte om remmen placerats för högt i sekundärvariatorn. Om backningen inte fungerar normalt, kontrollera att drivremmen är korrekt justerad. Sänk drivremmen i sekundärvariatorn vid behov.

Primärvariator

Justering av primärvariatorn

VARNING

Ta bort nödstoppelinans hatt från motorns stoppbrytare innan någon justering utförs. Fordonet måste vara parkerat på ett säkert ställe, borta från spåret.

VARNING

Ta **ALDRIG** isär eller modifiera primärvariatorn.

Felaktig montering eller modifikationer kan leda till att variatorn exploderar våldsamt under trycket som framkallas av den höga rotationshastigheten.

Kontakta din Ski-Doo-återförsäljare för underhåll eller reparation av primärvariatorn. Felaktig service eller felaktigt underhåll kan påverka funktionen och reducera remmens livslängd. Respektera alltid underhållsintervallen.

Primärvariatorn är fabriksjusterad för att överföra maximal motor effekt vid ett förutbestämt varvtal. Faktorer som omgivningstemperatur, höjd och väggreppsförhållanden kan förändra detta kritiska motorvarvtal och sålunda påverka snöskoterns prestanda.

Denna inställbara variator möjliggör inställning av maximalt motorvarvtal för att uppnå maximal effekt.

Rampkammarna bör justeras så att aktuellt maximalt motorvarvtal överensstämmer med maximalt hästkraftsvarvtal (r/min). Se *SPECIFIKATIONER (MOTOR)*.

MÄRK: Använd en digital precisionsvarvräknare för inställning av motorvarvtalet.

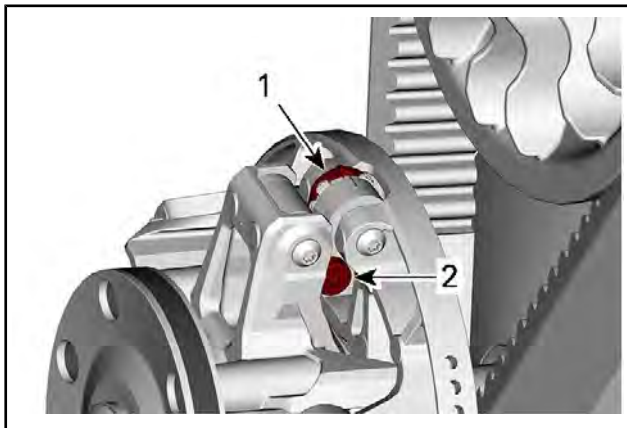
Det finns 5 lägen för inställning av rampkammen.

För varje läge modifieras motorns maximala varvtal med cirka 200 r/min.

Lägre lägesnummer sänker motorvarvtalet i steg om 200 r/min och högre lägesnummer ökar det i steg om 200 r/min.

Tillvägagångssätt

1. Se underavsnittet *REGLAGE, INSTRUMENT OCH KOMPONENTER* och ta bort:
 - VH-sidpanel
 - Primärvariatorskydd
2. Leta reda på kammen och svängskruven på primärvariatorn.

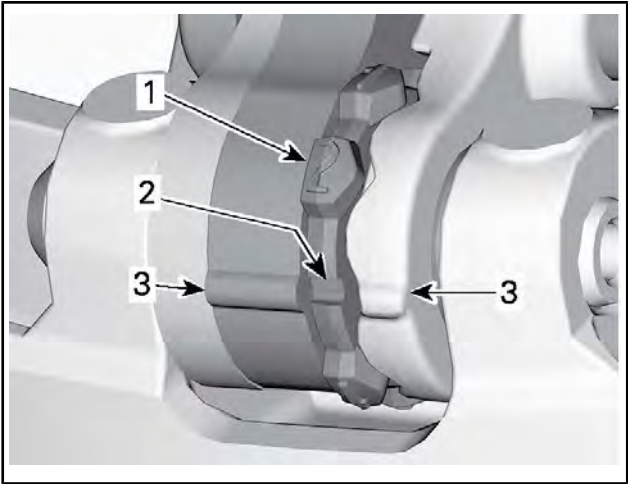


TYPBILD

1. Kam
2. Svängskruv

Kamläget identifieras så här:

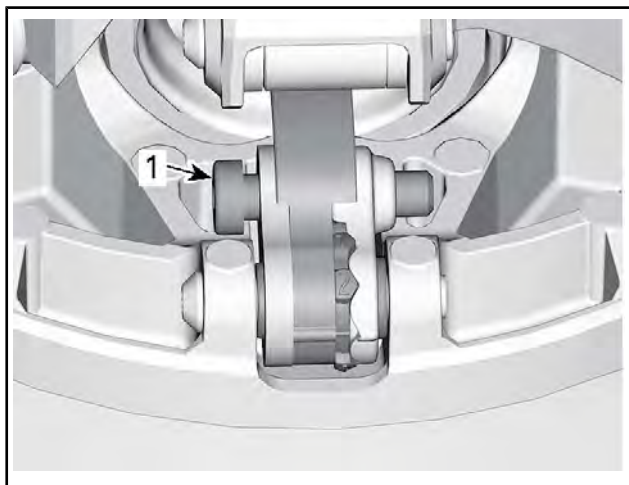
- Lägen 1, 2, 4 och 5 är numrerade.
- Läge 3 (mitten) identifieras med en skåra.
- Det finns skåror på var sida av kammen som används som indikatorer.



1. Numrerat läge
2. Läge 3 - Skåra
3. Indikatorer

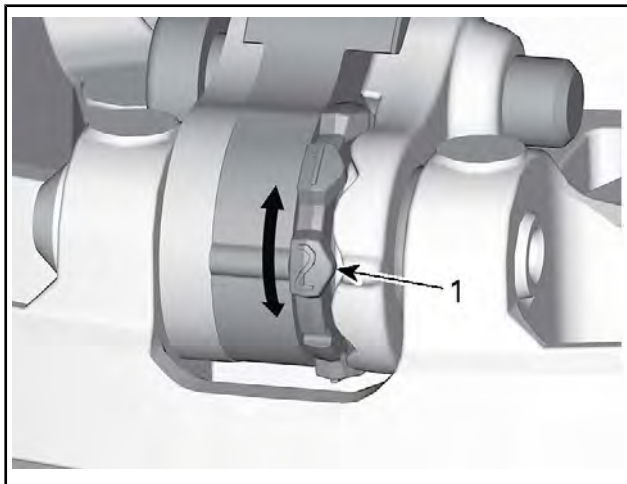
Justera genom att göra följande för alla 3 kamrar:

3. Använd Torxänden av sekundärvariatorns utvidgare och lossa svängskruven.



1. Svängskruv

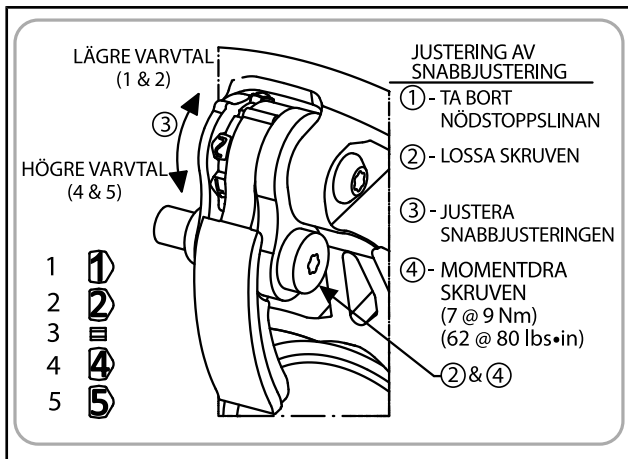
4. Flytta den högra spaken åt sidan för att kunna vrida kammen.
5. Vrid kammen till önskat läge.



1. Önskat kamläge (här nr 2)
6. Dra åt svängskruven.

ÅDRAGNINGSMOMENT	
Svängskruv	8 Nm ± 1 Nm

OBS Justera alltid alla 3 kammarna till samma läge.



Drivband

Bandets skick

⚠ VARNING

Ta bort nödstopplinans hatt från motorns stoppbrytare innan underhåll eller inställningar utförs, om inget annat anges. Fordonet måste vara parkerat på ett säkert ställe, borta från spåret.

Ta bort nödstopplinans hatt från motorns stoppbrytare.

Lyft snöskoterns bakparti och stöd det med ett brett mekaniskt snöskoterstöd med bakre avvisarpanel. Vrid bandet för hand, med motorn frånkopplad, och undersök tillståndet. Kontakta en auktoriserad Lynx-återförsäljare om bandet är slitet eller sönderskuret eller om bandfibrer syns, respektive om inlägg eller styrningar saknas eller är defekta.

Snöskotrar utrustade med väggreppsförbättrande produkter

GÖR EN VISUELL INSPEKTION AV BANDET FÖRE VARJE KÖRNING om din snöskoter har ett dubbat band godkänt av BRP.

Titta efter skador, såsom:

- håll på bandet

- sprickor i bandet (speciellt vid traktionshålerna på dubbade band)
- skadade eller avrivna nabbar, så att delar av stavarna syns
- Delaminering av gummit
- skadade stavar
- skadade dubbar (dubbade band)
- krokiga dubbar (dubbade band)
- avsaknad av dubbar
- dubbar som rivits av från bandet
- avsaknad av bandstyrningar
- Säkerställ också att dubbarnas muttrar dras åt till rekommenderat moment.

På godkända dubbade band bör du omgående byta ut skadade eller förstörda dubbar. Byt omgående ut bandet, om det uppvisar spår av slitage. Fråga din återförsäljare om du är osäker.

⚠ VARNING

Att köra med ett skadat band eller skadade dubbar kan leda till förlust av kontrollen över fordonet.

För fullständig information om väggreppsförbättrande produkter, se *VÄGGREPPSFÖRBÄTTRANDE PRODUKTER* i *SÄKERHETSINFORMATION* i början av denna Instruktionsbok.

Bandets spänning och inställning

MÄRK: Bandets spänning och inställning är beroende av varandra. Justera inte den ena utan den andra.

⚠ VARNING

För att förhindra allvarliga skador hos personer nära snöskotern:

- Stå **ALDRIG** bakom eller nära ett band som är igång.
- Använd alltid ett brett snöskoterstöd med bakre avvisarpanel om bandet måste roteras.
- Kör motorn bara med lägsta möjliga hastighet, när bandet är lyft från marken.

Centrifugalkraften kan förorsaka att grus, förstörda eller lösa dubbar, avslitna delar av bandet, eller hela det tunga bandet kastas våldsamt bakåt ut ur tunneln med oerhörd kraft, vilket eventuellt kan resultera i förlust av ett ben eller annan allvarlig personskada.

Kontroll av bandets spänning

MÄRK: Kör snöskotern i snö i cirka 15 till 20 minuter före justering av bandets spänning.

1. Ta bort nödstoppelinans hatt från motorns stoppbrytare.
2. Lyft upp fordonets bakparti från marken och placera det på ett stöd.

▲ OBS Använd korrekt lyftteknik, använd särskilt kraften i benen. Försök inte lyfta fordonets bakparti om det känns för tungt.

3. Låt fjädningen sträckas ut helt.
4. Använd TENSIOMETER (P/N 414 348 200).

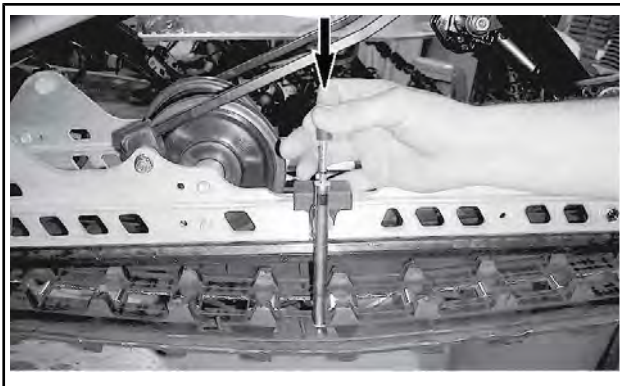


5. Ställ in nedböjningen mellan 50 mm till 60 mm med användning av den nedre O-ringen.

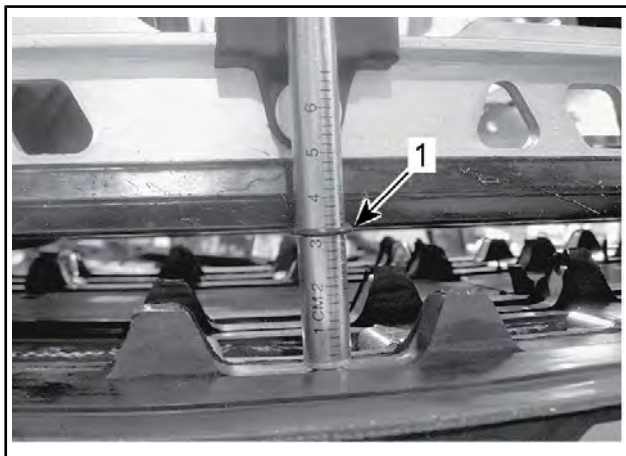


TYPBILD - NEDBÖJNINGINSTÄLLNING

1. Nedre O-ring inställd enligt specifikation
6. Placera övre O-ringen på 0 kgf.
7. Placera tensiometern på bandet, halvvägs mellan de främre och bakre boggiehjulen.
8. Tryck tensiometern nedåt tills den nedre O-ringen (tidigare inställd nedböjning) är i linje med glidskenans nederkant.



TYPBILD



TYPBILD

1. O-ringen för nedböjning i linje med glidskenan
9. Avläs den registrerade belastningen på tensiometerens övre O-ring.



TYPBILD - LASTAVLÄSNING

1. Övre O-ring

10. Värdena måste överensstämja med följande tabell.

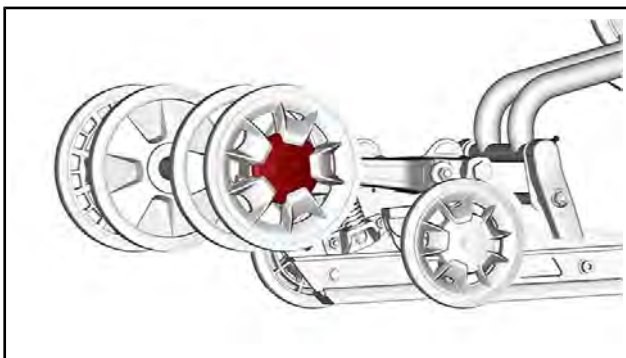
Ranger 49- och Commander-modeller

SPECIFIKATION FÖR BANDINSTÄLLNING	
Bandspänning utan kraft	15 mm
Bandspänning med 7,3 kgf 71,6 N	32 mm

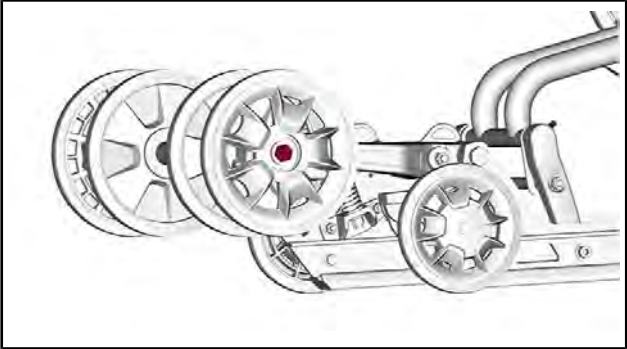
11. Om den uppmätta belastningen inte stämmer med specifikationen, justera bandspänningen. Se *JUSTERING AV BANDETS SPÄNNING*.

Justering av bandets spänning

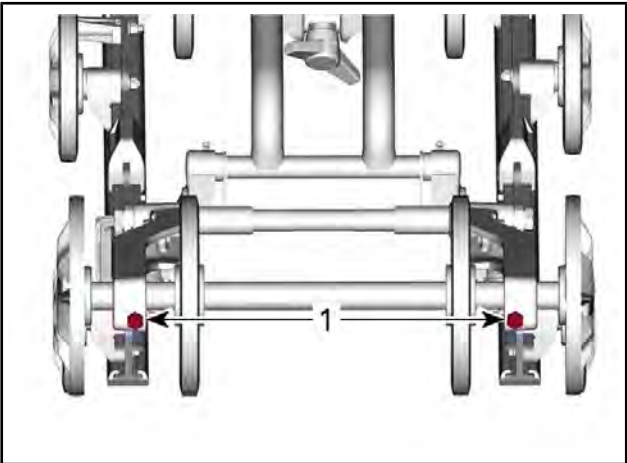
1. Ta bort nödstoppplinans hatt från motorns stoppbrytare.
2. Ta bort de bakre navkapslarna (om sådana finns).



3. Lossa fästskruvarna för de bakre boggiehjulen.

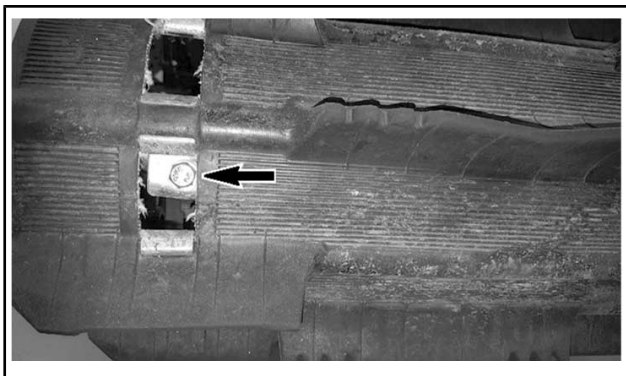


4. Dra åt eller lossa båda justeringskruvarna för att öka respektive minska bandets spänning.



1. *Justeringskruvar*

MÄRK: Drivremmen måste kanske vridas för att komma åt justeringskruven.



5. Om det inte går att få korrekt spänning, kontakta en auktoriserad Lynx-återförsäljare.
6. Dra åt boggiehjulens fästsruvar enligt specifikation.

ÅTDRAGNINGSMOMENT	
Fästbultar	48 Nm ± 6 Nm

7. Kontrollera bandinställningen som beskrivs nedan.

Bandinställning

⚠ VARNING

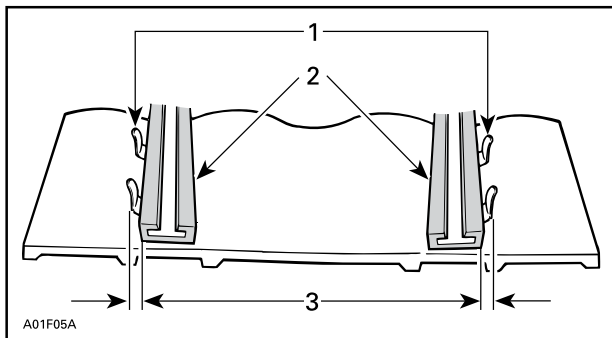
Innan du kontrollerar inställningen, kontrollera att drivbandet är fritt från partiklar som kan slungas ut medan bandet roterar. Håll händer, verktyg, fötter och kläder borta från bandet. Använd alltid ett brett snöskoterstöd med bakre avvisarpanel för att lyfta snöskotern. Säkerställ att ingen står nära snöskotern, speciellt bakom bandet. Roter aldrig drivbandet med hög hastighet.

Centrifugalkraften kan förorsaka att grus, skadade eller lösa dubbar, avslitna delar av bandet, eller hela det tunga bandet slungas bakåt ut ur tunneln med oerhörd kraft.

1. Lyft upp fordonets bakparti från marken och placera det på ett stöd.

⚠ OBS Använd korrekt lyftteknik, använd särskilt kraften i benen. Försök inte lyfta fordonets bakparti om det känns för tungt.

2. Starta motorn och accelerera en aning så att drivbandet långsamt roterar. Detta måste göras inom kort tid (15 till 20 sekunder).
3. Kontrollera att bandet är väl centrerat; samma avstånd på båda sidor mellan bandstyrningarnas hörn och glidskenorna.

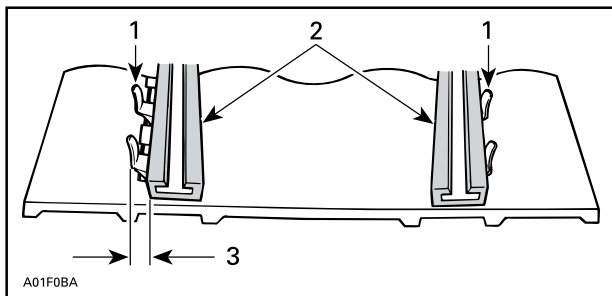


1. *Bandstyrningar*
2. *Glidskenor*
3. *Samma avstånd*
4. För att korrigera bandinställningen, gör så här:
 - 4.1 Stäng av motorn.
 - 4.2 Ta bort nödstopplinans hatt från motorns stoppbrytare.

⚠ VARNING

Ta bort nödstopplinans hatt från motorns stoppbrytare innan underhåll eller inställningar utförs, om inget annat anges. Fordonet måste vara parkerat på ett säkert ställe, borta från spåret.

- 4.3 Lossa fästbultarna till det bakre boggiehjulet.
- 4.4 Spänn justeringskruven på den sida där avståndet mellan glidskenan och bandstyrningarna är störst.



1. *Bandstyrningar*
2. *Glidskenor*
3. *Spänn på denna sida*
5. Dra åt bakaxelns låsmutter.

⚠ VARNING

Dra åt hjulets fästbult ordentligt, annars kan hjulet falla av och förorsaka att bandet "låser sig".

6. Starta motorn på nytt och rotera drivbandet långsamt för att kontrollera inställningen.
7. Dra åt bakaxelmuttern enligt specifikationen.

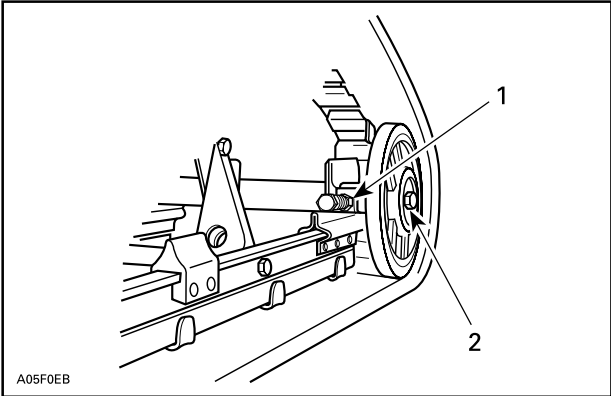
ÅDRAGNINGSMOMENT

Boggiehjulets fästskruvar

48 Nm ± 6 Nm

⚠ VARNING

Säkerställ att alla fästordningar är korrekt åtdragna för att undvika att ett boggiehjul förloras eller att bandet låser sig.

**TYPBILD**

1. Fästbult
2. Fästbultar
8. Starta motorn och rotera långsamt drivbandet för att kontrollera inställningen.
9. Placera snöskotern på marken igen.
10. Montera åter navkapslar i förekommande fall.

Fjädring**Bakfjädringens skick**

Undersök alla fjädringskomponenter optiskt inklusive glidskenor, fjädrar, hjul etc.

MÄRK: Vid normal körning fungerar snön som smörjmedel och kylmedel för glidskenorna. Hård körning på is eller sandad snö medför stark värmeutveckling och försakar förtida slitage av glidskenorna.

Fjädringens stopprems skick

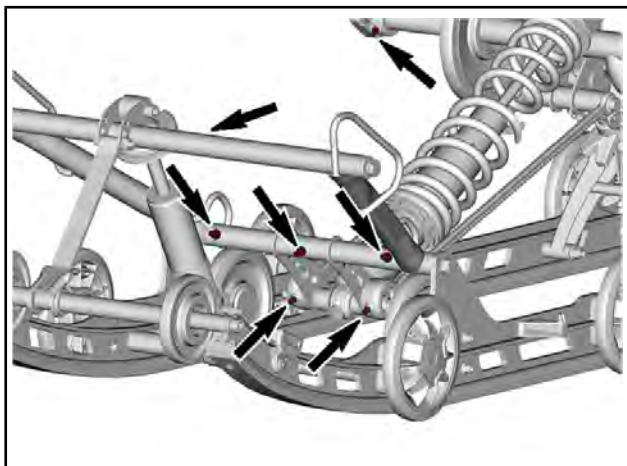
Undersök stoppremmen avseende slitage och sprickor, och bulten och muttern avseende åtdragning. Undersök hålen avseende deformation om bulten är lös. Byt vid behov. Dra åt muttern till specificerat moment.

ÅDRAGNINGSMOMENT	
Stoppbremsmutter	9 Nm \pm 1 Nm

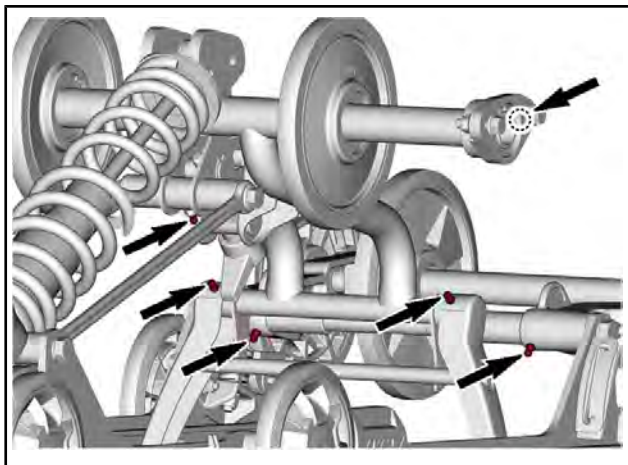
Smörjning av fjädringen

Smörj följande ledbultar i fjädringen vid smörjniplarna. Se *UNDERHÅLLSSCHEMA* för underhållsintervall.

FJÄDRINGSFETT
XPS-syntetiskt fjädringsfett



TYPBILD



Styrningens och framfjädringens skick

Gör en visuell inspektion av styrningen och framfjädringen avseende komponenternas ordentliga fastsättning (styrarmar, kontrollarmar och länkar, parallellstug, kulleleder, skidbultar, skidben etc.). Vid behov, kontakta en auktoriserad Lynx-återförsäljare.

Skidor

Skidors och styrskenors slitage och skick

Kontrollera skidornas och karbidmedarnas skick. Vid slitage, kontakta en auktoriserad Lynx-återförsäljare.

⚠ VARNING

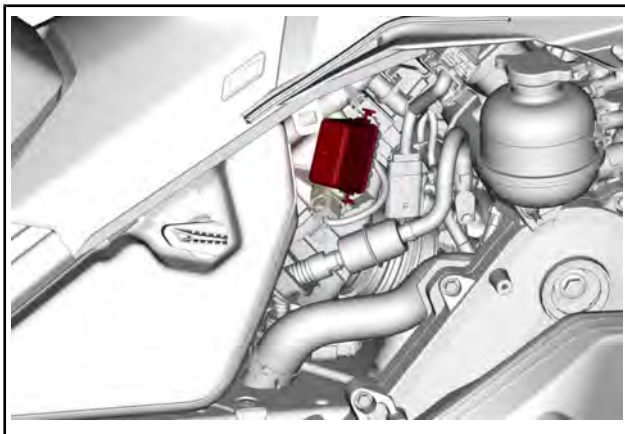
Starkt slitna skidor och/eller medar påverkar starkt snöskoterns manövrering.

Säkringar

Åtkomst till säkringsblocket

Öppna den högra sidopanelen, se *REGLAGE, INSTRUMENT OCH KOMPONENTER*.

Säkringarnas placering 600 EFI-motor

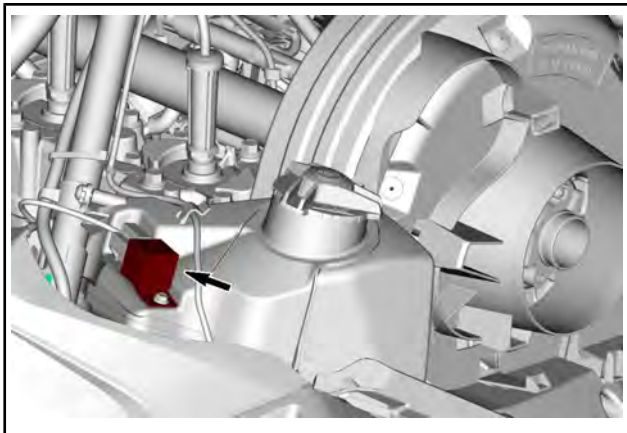


SÄKRINGSBOX

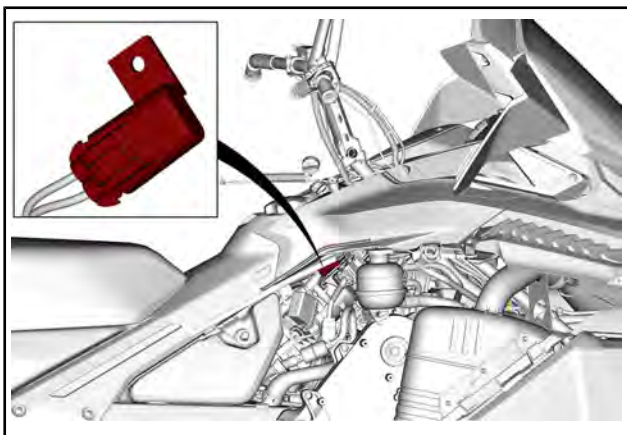
59 Ranger

SÄKRINGSIDENTIFIERING		AMPERETAL
F1	Batteri	30 A
F2	ECM/motor/bränslepump/startmotor	20 A
F3	Instrumentpanel	15 A
F4	Lampor/tillbehör	25 A

RELÄIDENTIFIKATION	
RY1	Huvudsäkring
RY2	Lampor/tillbehör

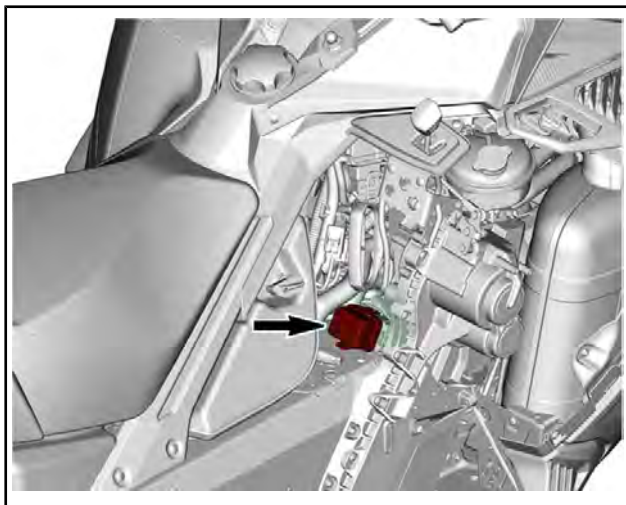


KYLFLÄKTSRELÄ



KYLFLÄKTSSÅKRING

E-TEC-motor



TYPBILD

1. Säkringsblock

Ta loss säkringsblocket från skyddet.

49 Ranger

SÄKRINGSIDENTIFIERING		AMPERETAL
F1	Start/RER	5 A
F2	Laster	25 A
F3	Fläkt	15 A
F4	Instrumentpanel	15 A
F5	Batteri	30 A

Commander

SÄKRINGSIDENTIFIERING		AMPERETAL
F1	Start/RER	5 A
F2	Strålkastare	20 A
F3	Instrumentpanel	15 A
F4	RFID/startmotor	10 A
F5	Tillbehör	15 A
F6	Fläkt	15 A
F7	ACS	15 A
F8	Bakljus	10 A

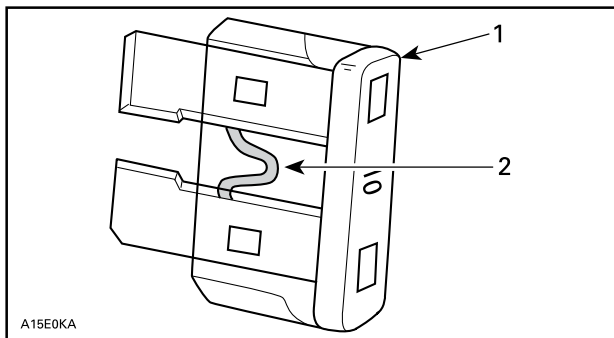
Inspektion av säkringar

Kontrollera säkringen och byt ut vid behov.

VARNING

Använd aldrig en säkring med högre amperetal än specifikationen.

Lossa säkringen från hållaren genom att dra ut säkringen. Kontrollera om säkringen har smält.



A15E0KA

1. Säkring
2. Kontrollera om säkringen smält

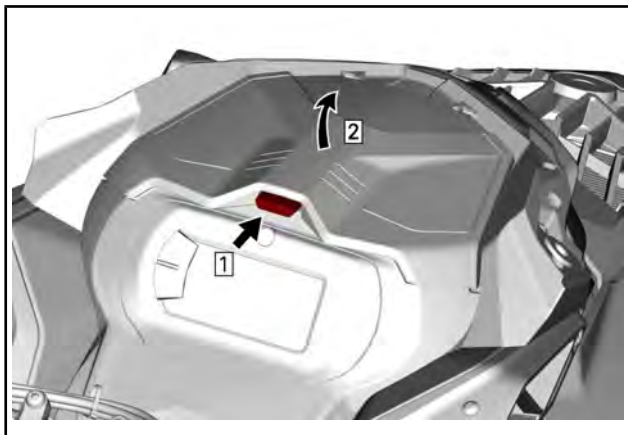
⚠ VARNING

Om säkringen går flera gånger, ska problemets orsak fastställas och korrigeras innan du startar igen. Kontakta en auktoriserad Lynx-återförsäljare för service.

Strålkastare

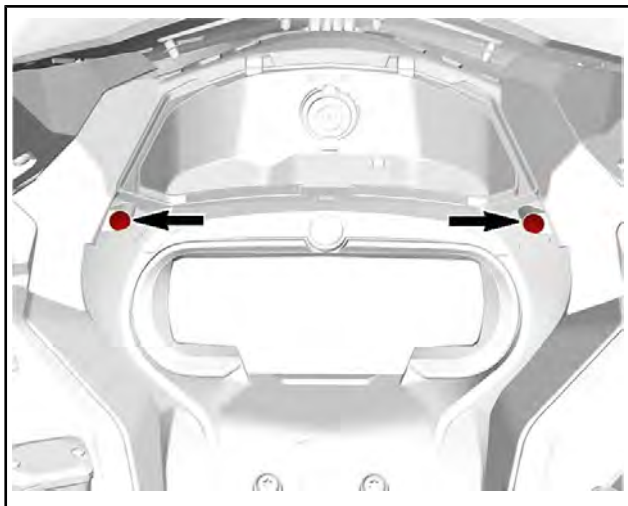
Byte av strålkastarlampa

1. Ta bort vindrutan.
2. Öppna förvaringsutrymmet.

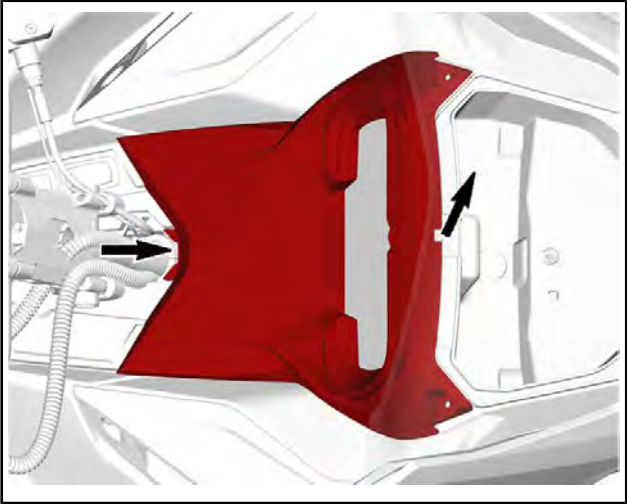


TYPBILD

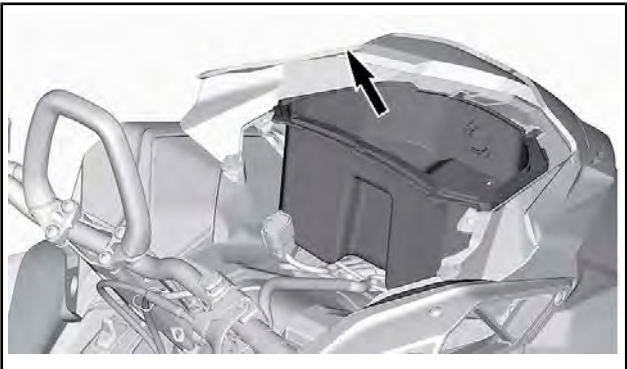
3. Avlägsna mätarstödetets fästsruvar.



4. Lyft den främre delen av mätarstödet och skjut det sedan framåt för att avlägsna det.

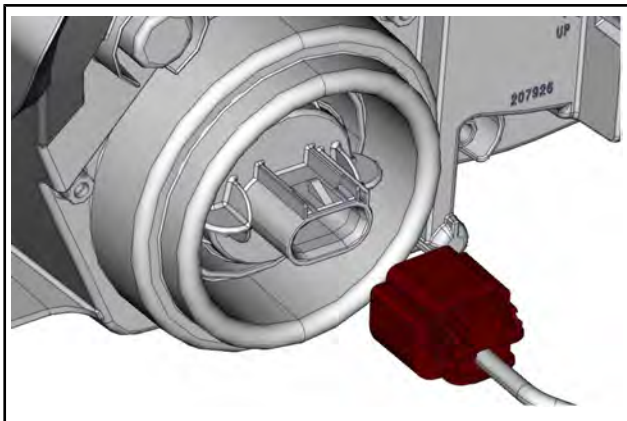


5. Sätt mätarstödet åt sidan.
6. Ta bort förvaringsutrymmet.



7. Koppla bort 12V-eluttagskontaktarna för att ta bort (om sådant finns).

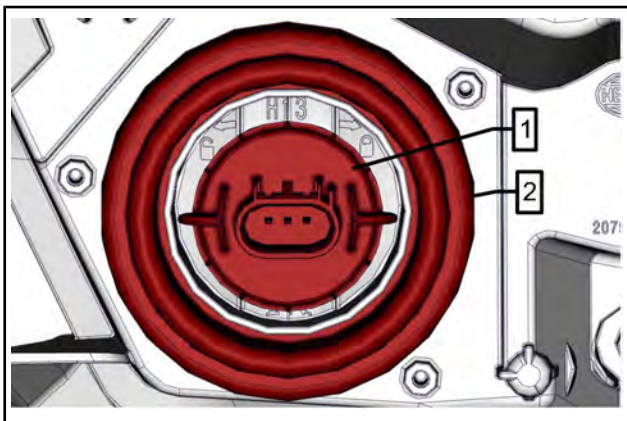
8. Koppla ur MAPTS och lampkontakt.



9. Lossa lampan genom att vrida den moturs.

10. Dra ut lampan.

MÄRK: Kontrollera att lampans tätning sitter kvar på plats.



1. Lampa

2. Lampans tätning

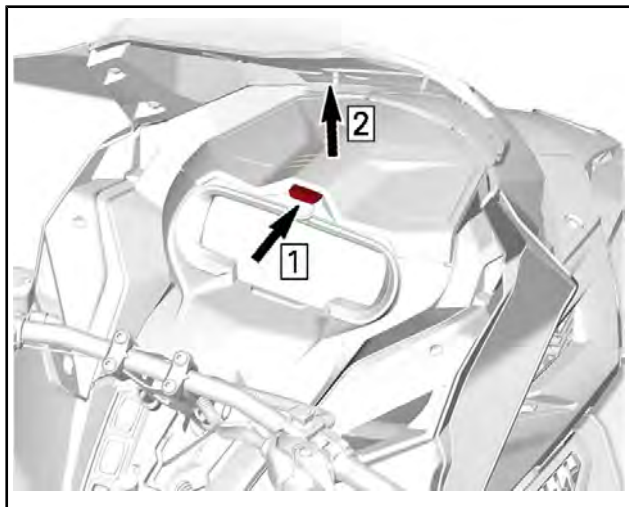
Installera den nya lampan i omvänd ordning jämfört med borttagningsproceduren.

OBS Vidrör aldrig glaset på en halogenlampa med fingrarna, det försämrar hållbarheten. Om du har rört vid glaset, rengör det med isopropylalkohol som inte efterlämnar någon hinna på lampan.

Kontrollera strålkastarfunktionen.

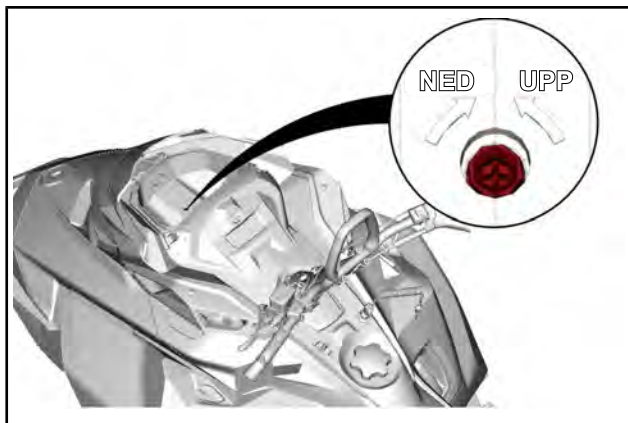
Justering av strålkastare

Öppna förvaringsutrymmet.



TYPBILD

Vrid justeringsskruven för att nå önskad strålkastarhöjd.



Batteri

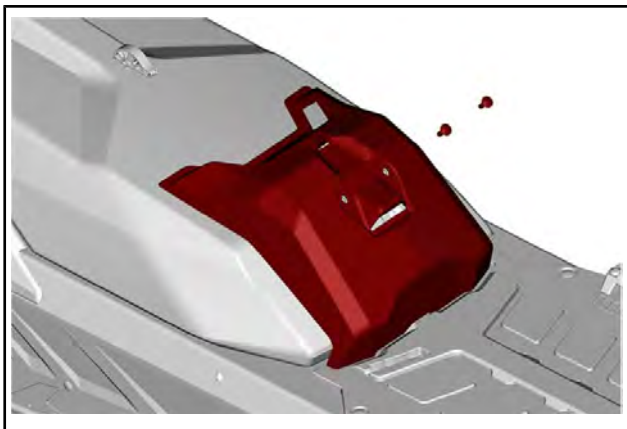
Ta ut batteriet

⚠ VARNING

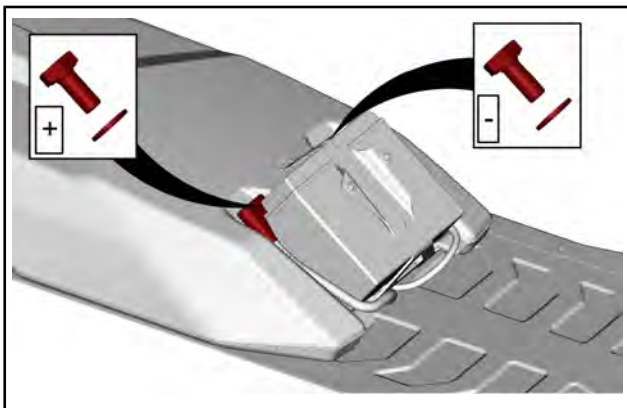
Den SVARTA (-) batterikabeln ska alltid kopplas bort först och anslutas sist. Ladda aldrig batteriet eller använd hjälpbatteri med batteriet installerat i fordonet.

49 Ranger

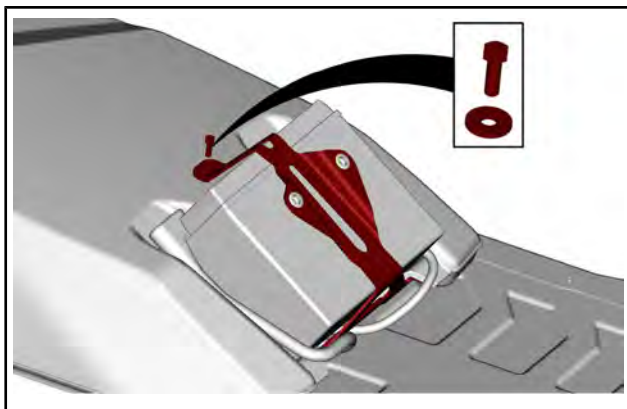
1. Koppla bort passagerarens handtagsvärmare.
2. Ta bort sätet och ryggstödet.
3. Ta bort batterikåpan.



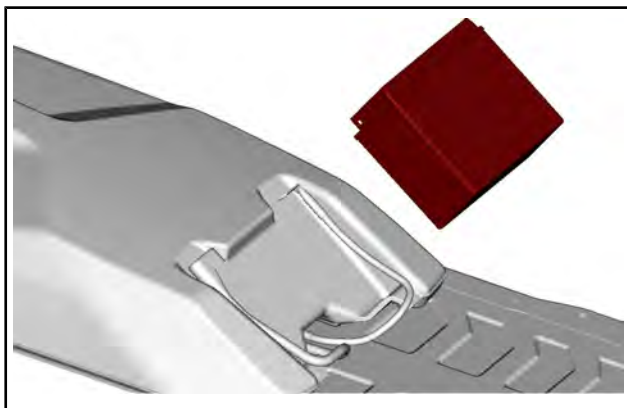
4. Koppla bort minuspolen före pluspolen.



5. Ta bort batterihållaren.

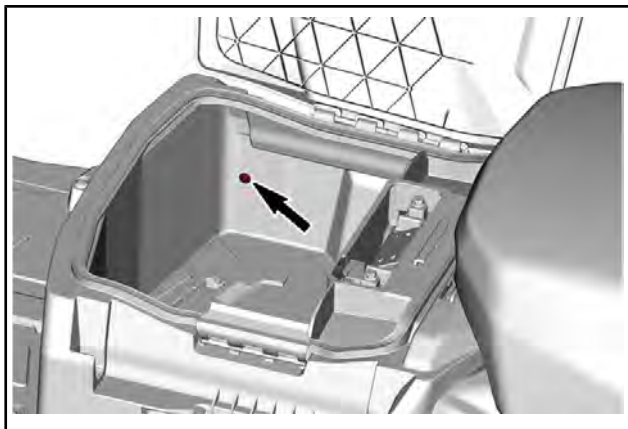


6. Avlägsna batteriet.



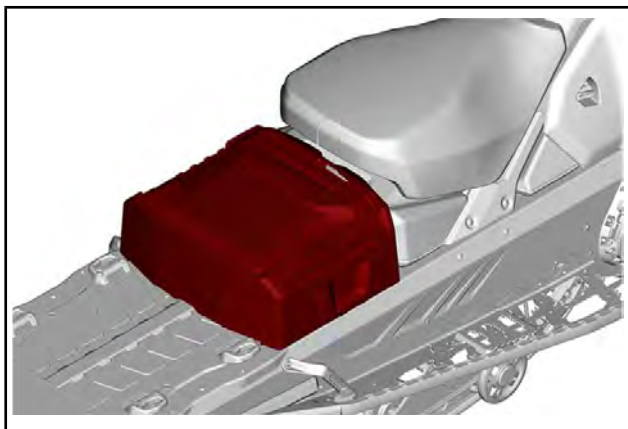
Commander och 59 Ranger-modeller

1. Ta bort passagerarsätet och ryggstödet.
2. Öppna lastboxen, ta bort batteriluckan och alla monteringskruvar.

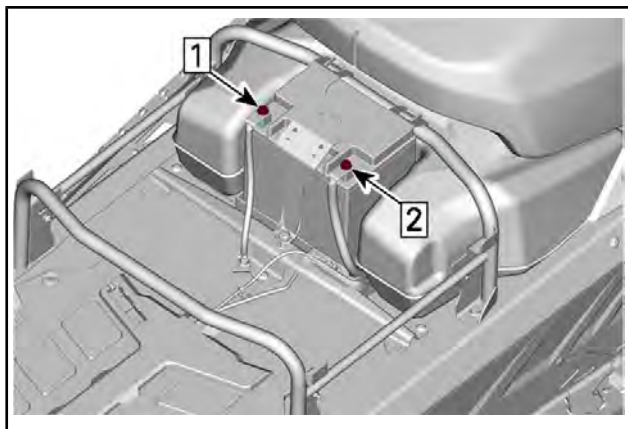


SKRUV PÅ VÄNSTER SIDA VISAS

3. Ta bort lastboxen.



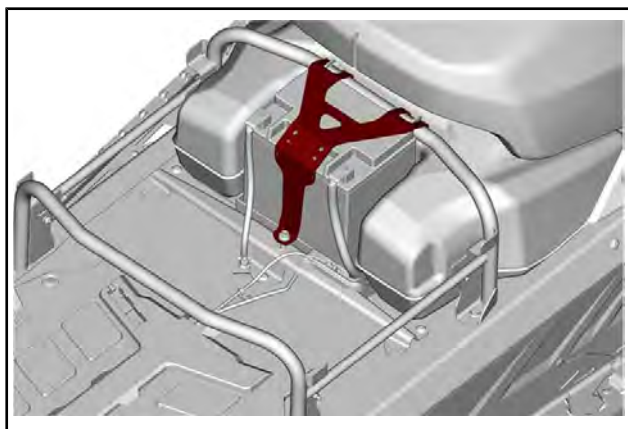
4. Koppla bort minuspolen före pluspolen.



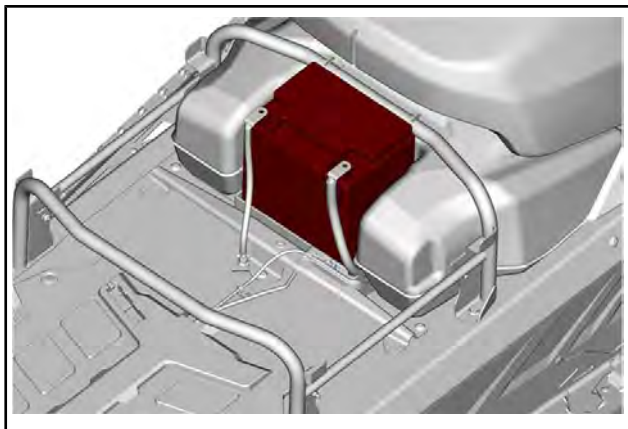
Steg 1: Koppla bort minuspolen

Steg 2: Koppla bort pluspolen

5. Ta bort batterihållaren.



6. Avlägsna batteriet.



Sätt i batteriet

Monteringen görs i omvänd ordning jämfört med demonteringen. Tänk dock på följande detaljer.

ÅDRAGNINGSMOMENT	
Batteripoler (plus och minus)	10 Nm \pm 2 Nm
Batterihållare	7 Nm \pm 1 Nm
Batterikåpens fästskruvar	7 Nm \pm 1 Nm

Sätt tillbaka sätet, ryggstödet och lastboxen i tillämpliga fall.

FORDONSVÅRD

Efter körning

Avlägsna snö och is från bakfjädringen, bandet, framfjädringen, styrningsanordningen och skidorna.

VARNING

Se till att nödstoppelinans hatt är borttagen från motorns stoppbrytare innan du ställer dig framför fordonet eller rör dig i närheten av bandet eller bakfjädringens komponenter.

Täck alltid över snöskotern när den lämnas utomhus över natten eller inte används under längre tid. Detta skyddar mot frost, snö och nedsmutsning.

Rengöring och skydd av fordonet

Tvätta snöskotern med vatten blandat med ett mildt rengöringsmedel. Använd endast mikrofibertrasor eller motsvarande.

OBS Använd aldrig högtryckstvätt för att rengöra fordonet. **ANVÄND ENDAST LÅGT TRYCK (t.ex. en trädgårdsslang).**

OBS Använd aldrig XPS broms- och delrengörare eller något annat petroleumbaserat rengöringsmedel på plastdelar.

Ej kompatibla rengöringsprodukter

MATERIALTYP	EJ KOMPATIBLA RENGÖRINGSPRODUKTER
All plast, vinyl, lackerat stål och aluminium.	BROMS- OCH DELRENGÖRINGSMEDEL ELLER NÅGON ANNAN PETROLEUMBASERAD RENGÖRINGSPRODUKT

Kompatibla rengöringsprodukter

MATERIALTYP	RENGÖRINGSPRODUKT
All plast, vinyl, lackerat stål och aluminium.	Tvål och vatten XPS sprayrengöringsmedel och putsmedel XPS allrengöringsmedel

För ytterligare information om produkterna, besök XPS webbplats på www.xpslubricants.com

FÖRVARING

Under sommaren eller när snöskotern inte används på mer än tre månader är det nödvändigt med korrekta förvaringsrutiner.

FÖRVARING
Rengör fordonet
Tillsätt bränslestabilisator till bränslet enligt produkttillverkarens rekommendationer Kör motorn efter att ha tillsatt produkten till bränslet
Smörj motorn (se <i>MOTORFÖRVARINGSLÄGE</i> i detta avsnitt)
Smörj bromshandtagets ledbult
Smörj bakfjädringen
Ladda batteriet varje månad för att hålla det fulladdat under förvaringsperioden (på modeller med elstart)
Täpp till ljuddämparens utlopp med trasor
Lyft fordonets bakparti tills bandet går fritt från marken. Se till att bandets spänning bibehålls

▲ OBS Använd en ordentlig lyftanordning eller be någon om hjälp vid lyftningen. Om ingen lyftanordning används, använd korrekt lyftteknik och speciellt kraften i benen. Försök inte lyfta fordonets bakparti om det känns för tungt.

■ OBS Snöskotern måste förvaras på ett svalt och torrt ställe och täckas över med en ogenomskinlig men inte lufttät presenning. Detta förhindrar att solstrålar och smuts angriper plastkomponenter och fordonets finish.

■ OBS Bränslestabilisator bör tillsättas innan motorsmörjningen för att säkerställa att förgasarna skyddas mot beläggningar.

Motorns förvaringsläge

Motorn måste smörjas ordentligt för att skydda de inre delarna under förvaring.

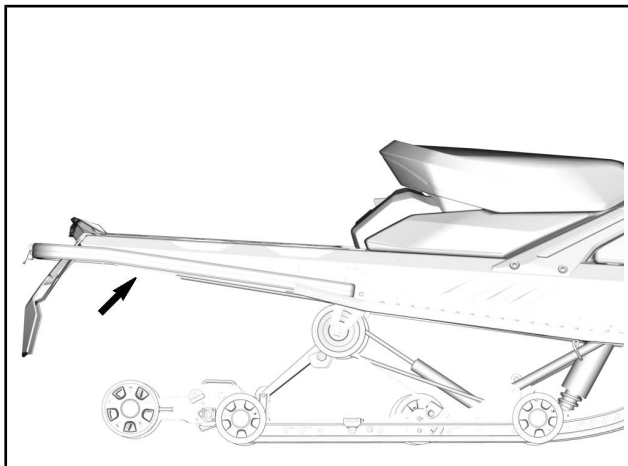
600 EFI-motor

Följ dessa enkla steg.

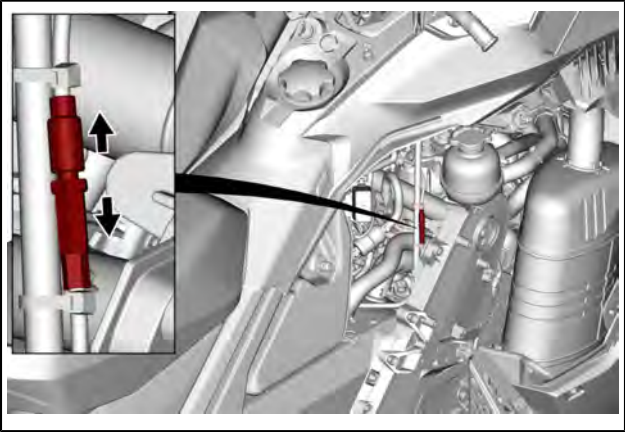
1. Placera snöskotern i ett väl ventilerat utrymme.
2. Öppna höger sidopanel. Se *REGLAGE, INSTRUMENT OCH UTRUSTNING*.

3. Häll bränslestabilisator i bränsletanken. Följ tillverkarens rekommendationer.
4. Starta motorn och låt den gå på tomgång tills den bakre värmväxlaren blir varm

Den bakre värmväxlaren kan nås under den bakre delen av chassit.



5. Dra i oljepumpsvajern – vid justeringen – tills avgaserna blir en mörkare rök.



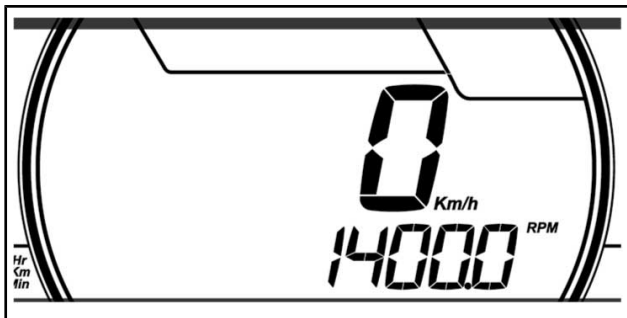
6. Avlägsna tändstiften och spreja förvaringsolja i varje cylinder, i 5 sekunder.
7. För hand, snurra primärvariatorn tre hela varv för att sprida ut och täcka cylinderväggarna med förvaringsoljan.
8. Montera tillbaka tändstiften och dra åt enligt specifikation.

ÅTDRAGNINGSMOMENT	
Tändstift	28 Nm \pm 2 Nm

E-TEC-motor

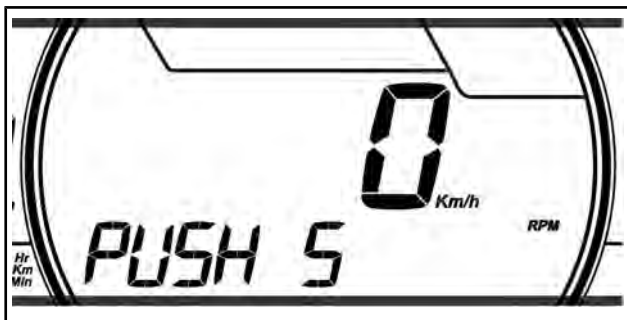
För att inleda proceduren, gör så här:

9. Placera snöskotern i ett väl ventilerat utrymme.
10. Starta motorn och låt den gå på tomgång tills normal arbetstemperatur uppnås (kontrollera kylvätsketemperaturen på displayen eller verifiera genom att den bakre värmeväxlaren blir varm).
11. Tryck på SET (S)-knappen för att välja vägmätarläge.



MÄRK: Förvaringsläget fungerar inte i andra lägen (trip A, trip B och hr trip).

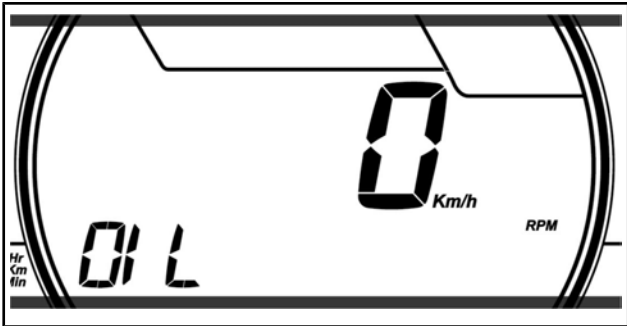
12. Tryck på hel-/halvljusomkopplaren snabbt upprepade gånger och håll **samtidigt SET-knappen** nedtryckt, tills PUSH "S" (Tryck på S) visas i displayen.



13. Släpp alla knappar när **PUSH (S)** (Tryck på S) visas i displayen.
14. Tryck på nytt ned SET (S)-knappen och håll den nedtryckt i 2–3 sekunder.

MÄRK: Mätaren visar OIL (olja) när förvaringsproceduren startas.

15. När **OIL** (olja) visas i displayen, släpp knappen och vänta tills smörjningsfunktionen är klar.



Rör inte vid något under motorsmörjningscykeln.

Motorsmörjningsfunktionen tar ca 1 minut. Under denna tid stiger motorvarvtalet en aning, till ca 1 600 r/min och oljepumpen "flödar" motorn med olja.

I slutet av smörjningsproceduren stänger ECM av motorn.

Ta bort nödstopplinans hatt från motorns stoppbrytare.

OBS Starta inte motorn under förvaringsperioden.

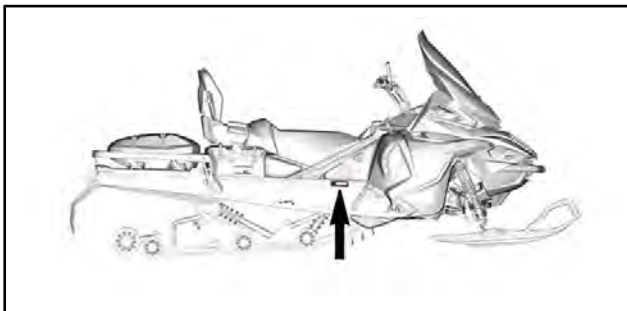
***Den här sidan är
avsiktligt tom***

TEKNISK INFORMATION

FORDONSDENTIFIKATION

Dekal med fordonsbeskrivning

Dekalen med fordonsbeskrivningen befinner sig på tunnelns högra sida.



TYPBILD

1. Dekal med fordonsbeskrivning



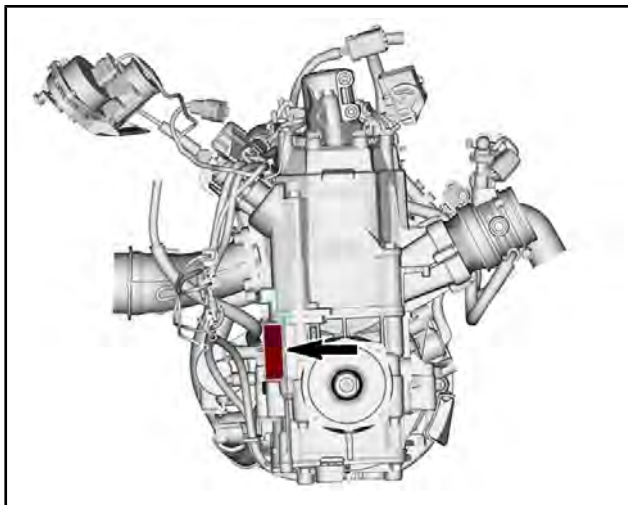
DEKAL MED FORDONSBESKRIVNING

Identifikationsnummer

Snöskoterns huvudkomponenter (motor och chassi) identifieras via olika ID-nummer. Det kan ibland vara nödvändigt att ha dessa nummer till hands för garantiändamål eller för att spåra snöskotern i händelse av förlust. Den auktoriserade Lynx-återförsäljaren efterfrågar dessa nummer om du behöver utnyttja garantin. Vi rekommenderar att du skriver ned samtliga ID-nummer som finns på snöskotern och meddelar dem till ditt försäkringsbolag.

Förordning (EU) 2016/1628 som är tillämplig för mobila terrängfordon

Fordon som uppfyller förordning (EU) 2016/1628 (NRMM) har en identifieringsmarkering på motorn.

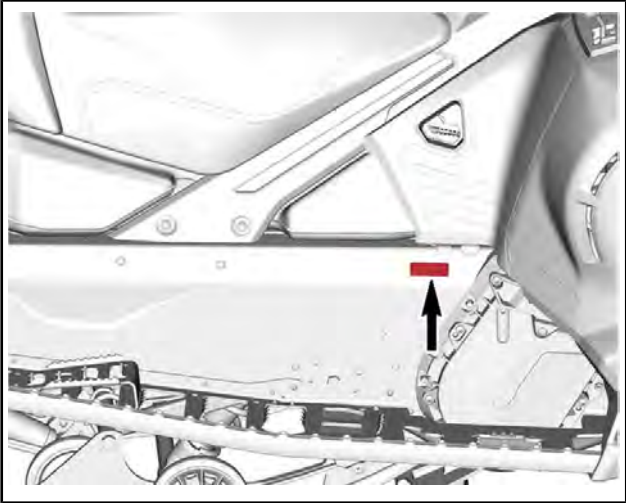


TYPBILD

10559_SE	Rotax NRSC H CO2 g/kWh: ####
	# M#####
	Prod. datum: MM-ÅÅÅÅ
	Familjtyp: #####
	e13 SMB/P V-####

TYPBILD - NRMM-IDENTIFIERING PÅ MOTORN

Beroende på ditt fordon's konfiguration kan ytterligare en dekal med NRMM-identifiering vara installerad på tunneln, i närheten av kedjehuset.



TYPBILD - PÅ HÖGER SIDA AV TUNNELN

  	Bombardier Recreational Products Inc. 565 de la Montagne, Valcourt, QC, Kanada J0E 2L0	NRSC H CO ₂ g/kWh: XXXX # MXXXXXXXXX
	BRP Europe N.V. Skaldenstraat 125, Gent Belgium, 9042	Prod. datum: MM-ÅÅÅÅ Familjtyp: XXXXXX SMB/P V-####
	10557_SE 	
		Rotax

TYPBILD - NRMM-IDENTIFIERING PÅ FORDONET

BULLER- OCH VIBRATIONSVÄRDEN

MODELL		600 EFI	600R E-TEC
BULLER- OCH VIBRATIONSVÄRDEN ¹			
Buller	Ljudeffektnivå (L _{WA})	101 dB (mätosäkerhet (K _{WA}) 3 dB)	99 dB (mätosäkerhet (K _{WA}) 3 dB)
	Ljudtryck (L _{pA})	83 dB (mätosäkerhet (K _{pA}) 3 dB)	87 dB (mätosäkerhet (K _{pA}) 3 dB)
Vibration	Hand-arm-systemet	<2,5 m/s ²	1,77 m/s ²
	Hela kroppen vid sätet	<0,5 m/s ²	<0,5 m/s ²
¹ : Buller- och vibrationsvärden är uppmätta i enlighet med standarden ISMA 1: 2014 på gräsyta, i neutral eller utan rem.			

EG-FÖRSÄKRAN OM ÖVERENSSTÄMMELSE



BRP Finland Oy
PL 8089 (00080800-7)
Färöväylä 100000, Rovaniemi
T 020 60 600 7700
F 020 10 516 114
www.brp.com

EU-försäkrans om överensstämmelse

Auktoriserad representant: BRP Europe N.V., Skaldenstraat 125, Gent, Belgien, 9042

Denna försäkrans om överensstämmelse utfärdas på tillverkarens ensamma ansvar.

Undertecknad, som representerar tillverkaren, deklarerar härmed att **Snöskotrar** årsmodell **2021** som är märkta med **CE** märket och ett chassinummer (VIN) med 17-tecken som är strukturerat som **YH2xxxxxxMxxxxxxx** under det kommersiella namnet **Lynx** uppfyller alla relevanta bestämmelser av följande direktiv och förordningar:

Maskindirektivet 2006/42/EC med ändringar fram till och med registret 2019/1243/EU	ISO 12100:2010
Förordning (NRMM) för maskiner som ej är lämpliga för väg (EU) 2016/1628 om gasformiga föroreningar	Kategori SMB, steg V-utsläppsgränser
Direktivet om elektromagnetisk kompatibilitet (EMC), 2014/30/EU, med ändringar fram till och med registret (EU) 2018/1139	CISPR 12:2007/A1:2009 och IEC 61000-6-1:2005 eller UN R10.04 eller senare version
Batteridirektivet 2006/66/EG med tillägg till och med direktiv 2018/849/EU	
Direktiv 2014/53/EU om radioutrustning (RED) med ändringar fram till och med reg. 2018/1139 (Om det är utrustat med radiofrekvens (RF) D.E.S.S.-nyckel)	EN 300 330-2 och EN 60950-1

Risto Perttula
Chef för konstruktion, forskning och utveckling, snöskotrar
BRP Finland Oy

Rovaniemi, Finland

10 februari 2020

BRP Finland Oy, Rovaniemi, Finland. Tel: +358 20 606 0770. Fax: +358 20 105 114. www.brp.com

**EAC FÖRSÄKRAN OM
ÖVERENSSTÄMMELSE**

***Utrymme för märke om eurasisk
överensstämmelse i tillämpliga fall***

RF D.E.S.S.-NYCKEL (RADIO FREQUENCY DIGITALLY ENCODED SECURITY SYSTEM)

Denna enhet uppfyller FCC del 15 och Industry Canada-licensundantagna RSS-standard(er).

Användningen är underställd följande två villkor: 1) enheten får inte orsaka störningar och 2) enheten måste kunna hantera eventuella störningar utifrån, inklusive störningar som kan orsaka driftsfel.

Ändringar eller modifieringar som inte uttryckligen godkänts av parten som ansvarar för överensställningen kan upphäva användarens rätt att använda utrustningen.

IC-registreringsnummer: 12 006A-1001112579

FCC-ID: 2ACER1001112579

I egenskap av kompatibilitetsansvarig part försäkras vi att enheten uppfyller kraven enligt direktiv 2014/53/EU. Med denna konformitetsförklaring försäkras vi att enheten uppfyller de huvudsakliga kraven samt andra relevanta krav. Produkten uppfyller följande direktiv, harmoniserade standarder och regleringar:

Radioutrustningsdirektivet (RED) 2014/53/EU och harmoniserade standarder:

EN 300 330 V2.1.1, EN 62311:2008

SPECIFIKATIONER (MOTOR)

MOTOR	600R E-TEC
Motortyp	Rotax 600R E-TEC, vätskekyld med bladventiler och elektronisk RAVE
Cylindrar	2
Cylinderdiameter	72,3 mm
Slaglängd	73 mm
Slagvolym	599,4 cm ³
Motorvarvtal för maximal effekt	8 100 ± 100 R/MIN

MOTOR	600 EFI
Motortyp	Rotax 600 EFI, vätskekyld med bladventiler
Cylindrar	2
Cylinderdiameter	72,3 mm
Slaglängd	73 mm
Slagvolym	599,4 cm ³
Motorvarvtal för maximal effekt	7 500 ± 100 R/MIN

BRÄNSLESYSTEM		
Bränsletillförsel	600 EFI	Spjällhusinjektion
	600R E-TEC	E-TEC direktinsprutning
Tomgångshastighet (inte inställbar)	600 EFI	1 500 ± 200 R/MIN
	600R E-TEC	1 200 ± 200 R/MIN

ELSYSTEM			
Belysningsystem, effekt		30 A @ 14,5 V 1 340 W @ 6 000 R/MIN	
Tändstift	Typ	600 EFI	BPR8ES
		600R E-TEC	NGK ILKR8Q7 (motorn och tändstiftsgångorna är indexerade)
	Antal		2
	Avstånd ⁽¹⁾		Ej justerbar 0,6 mm till 0,7 mm

SMÖRJSYSTEM			
Oljeinsprutningspump		600 EFI	Mekanisk oljeinsprutningspump
		600R E-TEC	Elektronisk oljeinsprutningspump
Injektionsolja	Typ ⁽²⁾	600 EFI	2T syntetisk olja (delsyntetisk)
		600R E-TEC	2T E-TEC syntetolja (helsyntetisk)
	Antal		3,4 L

SPECIFIKATIONER (FORDON)

KYLSYSTEM		
Kylvätsketyp	Rekommenderas	Förblandad kylvätska med utökad livslängd
	Alternativ eller om ovanstående inte finns	Etylglykol/destillerat vatten (50 %/50 %) eller kylvätska särskilt avsedd för aluminiummotorer
Kylvätskevolym	8,0 L	

BRÄNSLESYSTEM			
Bränslepump		Elektrisk bränslepump i tanken	
Bränsle	Typ	Blyfritt premium (bränsle som kan innehålla upp till MAX 10 % etanol)	
	Oktantal	600 EFI	92 (RON)
		600R E-TEC	95 (RON)
Bränsletanksvolym	49 Ranger-modeller	37 L	
	59 Ranger Commander-modeller	42 L	

ELSYSTEM	
Batteri	12 V, 18 A•h
Strålkastare	2 x 60/55 W (H-13)
Bakljus och bromsljus	0,4/1,4 W LED
Säkringar	Se SÄKRINGAR i avsnittet UNDERHÅLL .

DRIVSYSTEM			
Kedjehusolja (om sådan finns)	Typ	Rekommenderas	XPS syntetisk kedjehusolja
		Alternativ eller om ovanstående inte finns	75W140-växellådsolja som uppfyller specifikationen API GL-5
	Kapacitet		350 ml
Bakhjulsdrifts- förhållande	49 Ranger PRO		19 / 51 / 114
	59 Ranger		19 / 53 / 116
	Commander Commander Limited		21 / 45 / 96
Växellådsolja (om sådan finns)	Typ	Rekommenderas	Syntetisk XPS-olja för synchromesh-växellåda
		Alternativ eller om ovanstående inte finns	75W140-växellådsolja som uppfyller specifikationen API GL-5
	Kapacitet		900 ml
Växellådans förhållande		Låg	4,24:1
		Hög	2,34:1
Primärvariator	Typ	600 EFI	pDrive LC
		600R E-TEC	pDrive med klicker
r/min för inkoppling av remskivor		49 Ranger PRO	2 400 ± 100 R/MIN
		59 Ranger	2 300 ± 100 R/MIN
		Commander Commander Limited	3 000 ± 100 R/MIN
Typ av sekundärvariator			QRS
Drev, antal kuggar			8

DRIVSYSTEM				
Drivband	Bredd	49 Ranger PRO	40,6 cm	
		59 Ranger Commander-modeller	50 cm	
	Längd	49 Ranger PRO	414,1 cm	
		59 Ranger Commander-modeller	392,3 cm	
	Profilhöjd	49 Ranger PRO	59 mm	
		Commander-modeller utan dubbade larvband	44 mm	
		59 Ranger Commander-modeller med dubbade larvband	38 mm	
	Bandinställning ⁽³⁾	Nedböjning		Se <i>BANDETS SPÄNNING OCH INSTÄLLNING.</i>
		Kraft		

BROMSSYSTEM		
Bromsar	Typ	Enkel 200 mm tvärborrade bromsskiva i kolstål
Bromsvätska	Typ	DOT 4
	Antal	65 ml
Bromsok	Fasta dubbelkolvar (2 x 40 mm)	
Bromsbeläggmaterial	Organiskt	
Minimitjocklek på bromsbelägg (inklusive stödplatta)		5 mm

BROMSSYSTEM	
Minimitjocklek på bromsskiva	4,5 mm
Max. bromsskivskevhet	0,25 mm

FRÄMRE FJÄDRING		
Fjädringstyp		LFS
Fjädring, max. slaglängd	49 Ranger PRO	215 mm
	49 Ranger PRO Touring	221 mm
	59 Ranger Commander-modeller	210 mm
Stötdämpartyp	59 Ranger	Rörelsekontroll
	Alla andra modeller	HPG 36
Krängningshämmtyp	49 Ranger	Länk

BAKRE FJÄDRING		
Fjädringstyp		EasyRide
Fjädring, max. slaglängd		340 mm
Stötdämpartyp	Mittre	HPG 36
	Bak	HPG 36

VIKT OCH MÅTT		
Torrmassa	49 Ranger PRO STD	255 kg
	49 Ranger PRO Touring kit	264 kg
	59 Ranger	238 kg
	59 Ranger AR	239 kg
	Commander	266 kg
	Commander med dubbade larvband	268 kg
	Commander Limited	292 kg
Total längd	49 Ranger PRO STD	354,0 cm
	59 Ranger	334 cm
	Commander-modeller	336 cm
Total bredd	49 Ranger PRO	112 cm
	49 Ranger PRO Touring Kit 59 Ranger Commander-modeller	120 cm
	49 Ranger PRO 59 Ranger	149 cm
Total höjd	Commander-modeller	154 cm
	49 Ranger PRO STD	90 cm till 94,2 cm
Skidställning	49 Ranger PRO Touring Kit 59 Ranger Commander-modeller	97,5 cm till 101,7 cm

- (1) **OBS** Försök inte att justera elektrodavståndet på detta tändstift.
- (2) Se underavsnittet *INSPRUTNINGSSOLJA* för detaljerad information.
- (3) Mät avståndet mellan glidsko och undre insidan av bandet när bandet dras nedåt.

***Den här sidan är
avsiktligt tom***

FEL-SÖKNING

FELSÖKNING – RIKTLINJER

ELSTARTEN FUNGERAR INTE

1. Motorns nödstoppreglage är i läget AV eller nödstopplinans hatt har inte monterats på motorns stoppbrytare.
 - *Placera motorns nödstoppreglage i läget PÅ och montera nödstopplinans hatt på motorns stoppbrytare.*
2. Gas har givits vid försök att starta motorn.
 - *Släpp gasen då motorn startas.*

MOTORN GÅR RUNT, MEN STARTAR INTE

1. Motorn får inget bränsle.
 - *Kontrollera nivån i bränsletanken, fyll på bränsle vid behov.*
2. Systemets spänning är för låg.
 - *Kontakta en auktoriserad Lynx-återförsäljare.*

MOTORNS VARVTAL NÅR INTE UPP TILL KOPPLINGENS INGREGPSVARVTAL

1. D.E.S.S. har inte registrerat koden hos D.E.S.S.-nyckeln (nödstopplinans hatt). D.E.S.S.-signallampan blinkar (långsamma korta ljudsignaler/uppreat).
 - *Installera nödstopplinans hatt korrekt.*
2. D.E.S.S. har avläst koden till en annan hatt för nödstoppslinan än den som är programmerad. D.E.S.S.-signallampan blinkar snabbt (snabba, korta ljudsignaler/uppreat).
 - *Sätt på en hatt för nödstopplinan som denna snöskoter är programmerad för.*
3. ECM känner inte igen D.E.S.S.-nyckeln.
 - *Kontakta en auktoriserad Lynx-återförsäljare.*

MOTORN SAKNAR ACCELERATION ELLER EFFEKT

1. Motoruppvärmning pågår.
 - *Kör fordonet i låg hastighet i några minuter.*
2. Inkörningsperioden har inte fullföljts.
 - *Fullfölj inkörningsperioden.*
3. Primär- och sekundärvariatorer behöver service.
 - *Kontakta en auktoriserad Lynx-återförsäljare.*

4. **Motorn överhettas.**
 - *Kontrollera kylvätskenivån, se UNDERHÅLLSARBETE.*
 - *Kontrollera att värmeväxlarna är rena. Rengör vid behov.*
5. **Drivremmen har blivit för tunn av slitage.**
 - *Om drivremmen har förlorat mer än 3 mm av sin ursprungliga bredd, kommer det att påverka fordonets prestanda.*
 - *Byt ut drivremmen.*
6. **Felaktig justering av bandet.**
 - *Se UNDERHÅLL och/eller kontakta en auktoriserad Lynx-återförsäljare för korrekt bandinställning och spänningsjustering.*
7. **Problem med R.A.V.E.-ventilerna.**
 - *Ta snöskotern till en auktoriserad Lynx-återförsäljare, en verkstad eller en person som du själv väljer för underhåll, reparation eller utbyte.*
8. **För lågt bränsletryck.**
 - *Ta snöskotern till en auktoriserad Lynx-återförsäljare, en verkstad eller en person som du själv väljer för underhåll, reparation eller utbyte.*

MOTORN BAKTÄNDER

1. **Motorn blir för varm.**
 - *Se punkt 4 i MOTORN SAKNAR EFFEKT.*
2. **Tändningsinställningen är fel eller det är fel på tändnings-systemet.**
 - *Ta snöskotern till en auktoriserad Lynx-återförsäljare, en verkstad eller en person som du själv väljer för underhåll, reparation eller utbyte.*
3. **Läcka i avgassystemet.**
 - *Ta snöskotern till en auktoriserad Lynx-återförsäljare, en verkstad eller en person som du själv väljer för underhåll, reparation eller utbyte.*
4. **För lågt bränsletryck.**
 - *Ta snöskotern till en auktoriserad Lynx-återförsäljare, en verkstad eller en person som du själv väljer för underhåll, reparation eller utbyte.*

MOTORN FELTÄNDER

1. Vatten i bränslet.

- *Dränera bränslesystemet och fyll på med nytt bränsle.*

2. RAVE-ventilerna fungerar inte.

- *Se till att få RAVE-ventilsystemet inspekterat. Ta snöskotern till en auktoriserad Lynx-återförsäljare, en verkstad eller en person som du själv väljer för underhåll, reparation eller utbyte.*

HANDTAGSVÄRMARE/TUMVÄRMARE FUNGERAR INTE

1. Motorvarvtalet är för lågt.

- *Se till att motorvarvtalet överstiger 2 000 r/min.*

MOTORN HAR STÄNGTS AV

1. Motorn stängs av efter en längre tids tomgångskörning.

- *Låt inte motorn gå på tomgång för länge. Se VARMKÖRNING AV FORDÖNET i ANVÄNDNINGSSINSTRUKTIONER.*

ÖVERVAKNINGSSYSTEM

Signallampor, meddelanden och ljudsignalkoder

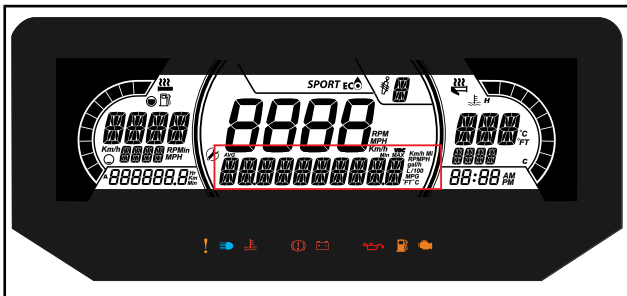
Mätarsignallamporna informerar dig om något onormalt inträffar eller om ett speciellt förhållande råder.



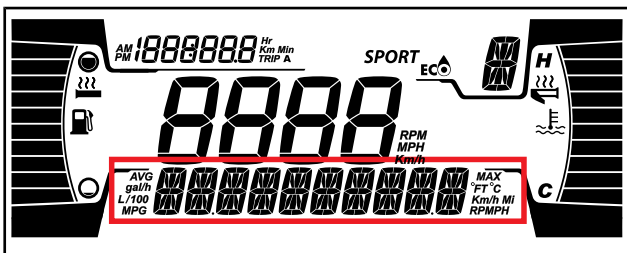
TYPBILD — SIGNALLAMPOR

En signallampa kan blinka ensam eller i kombination med en annan lampa.

På den analoga/digitala flerfunktionsmätaren används mittdisplayen som ett komplement till signallamporna för att ge en kort beskrivning av ett fel som uppstått eller för att uppmärksamma dig på ett visst förhållande.



7,2" DIGITAL NEDRE DISPLAY




4,5" DIGITAL NEDRE DISPLAY

Meddelanden visas med ljudsignalkod och signallampa(-or).

Ljudsignalkoder hörs och meddelanden visas för att fånga din uppmärksamhet.


För mer detaljer se tabellen nedan.

MÄRK: Vissa signallampor och meddelanden som nämns här gäller inte för alla modeller. Meddelandedisplayen finns bara på den analoga/digitala flerfunktionsmätaren.

SIGNAL-LAMPA TÄND	LJUD-SIGNAL	MEDDELANDE-DISPLAY	BESKRIVNING
	4korta pipsignaler var 30 sekund	ÖVERHETTNING	Motorn är överhettad, sänk hastigheten och kör in snöskotern på lös snö eller stanna motorn omedelbart och låt den svalna. Kontrollera kylvätskenivån, se <i>UNDERHÅLL</i> . Om kylvätskenivån är korrekt och motorn fortsättningsvis överhettas, kontakta en auktoriserad Lynx-återförsäljare. Kör inte motorn om tillståndet fortgår.
		MUFFLER OVERHEAT (Överhettad ljuddämpare)	Sänk hastigheten eller stanna motorn. Låt motorn svalna och starta på nytt. Om överhettningen fortgår, kontakta en auktoriserad Lynx-återförsäljare. Kör inte motorn om tillståndet fortgår.

SIGNAL-LAMPA TÄND	LJUD-SIGNAL	MEDDELANDE-DISPLAY	BESKRIVNING
	Korta ljudsignaler upprepas snabbt	ÖVERHETTNING	Kritisk överhettning. Stäng genast av motorn och låt den svalna. Kontrollera kylvätskenivån, se <i>UNDERHÅLL</i> . Om kylvätskenivån är korrekt och motorn fortsättningsvis överhettas, kontakta en auktoriserad Lynx-återförsäljare. Kör inte motorn om tillståndet fortgår.
		MUFFLER OVERHEAT (Överhettad ljuddämpare)	Kritisk överhettning. Stäng genast av motorn och låt den svalna. Om överhettningen fortgår, kontakta en auktoriserad Lynx-återförsäljare. Kör inte motorn om tillståndet fortgår.
		ECM OVERHEAT (Motorstyrenhet överhettad)	Kritisk överhettning. Stäng genast av motorn och låt den svalna. Om överhettningen fortgår, kontakta en auktoriserad Lynx-återförsäljare. Kör inte motorn om tillståndet fortgår.
	4korta pipsignaler var 5 minut	BATT VOLT (batterispänning)	Indikerar för låg eller hög batterispänning. Kontakta en auktoriserad Lynx-återförsäljare så snart som möjligt.
	4korta pipsignaler	CHECK ENGINE	Motorfel, kontakta en auktoriserad Lynx-återförsäljare, en verkstad eller en person som du själv väljer så snart som möjligt.
	—	—	Visas om bromsen är ansatt längre än 15 sekunder medan gasreglaget är intryckt och fordonet rör sig snabbare än 5 km/h.

SIGNAL-LAMPA TÄND	LJUD-SIGNAL	MEDDELANDE-DISPLAY	BESKRIVNING
—	4korta pipsignaler var 5 minut	KNOCK (Knackning)	<p>Motorknackning (varvtalet begränsas i dylika fall).</p> <ul style="list-style-type: none"> - Kontrollera att rätt bränsle används. - Kontrollera bränslekväliteten, byt vid behov. - Om felet fortfarande inträffar, kontakta en auktoriserad Lynx-återförsäljare, verkstad eller en person som du själv väljer.
—	4korta pipsignaler var 5 minut	REV LIMIT (Varvtalsbegränsning)	Begränsat motorvarvtal som skydd då ett fel uppstår.
—	—	OVER REV (Övervarv)	Anger att det maximala varvtalet har nåtts. Kontrollera kopplingens kalibrering.
—	Korta ljudsignaler upprepas snabbt	SHUTDOWN (Avstängning)	Avstängning har aktiverats på grund av motoröverhettning eller problem med bränslepumpen.
DESS	2korta pipsignaler	—	Korrekt nyckel, fordonet är klart för användning.
	Korta ljudsignaler upprepas långsamt	WRONG KEY (FEL NYCKEL)	Nyckeln kan inte registreras (dålig anslutning). Se till att nyckeln är ren och korrekt monterad på kontaktstiftet.
	Korta ljudsignaler upprepas snabbt	EJ FUNGERANDE NYCKEL	Fel nyckel eller oprogrammerad nyckel. Använd nyckeln som är avsedd för fordonet eller låt programmera nyckeln.

SIGNAL-LAMPA TÄND	LJUD-SIGNAL	MEDDELANDE-DISPLAY	BESKRIVNING
 (blinkar)	—	—	Problem med bränslenivågivaren.
—	Korta ljudsignaler upprepas snabbt	BELT OVERLOAD	Visas när remmen når gränsen. Risk för remhaveri om körsättet bibehålls. (om detta finns och är aktiverat på din modell).

***Den här sidan är
avsiktligt tom***

GARANTI

BRP FINLAND OY:S INTERNATIONELLA BEGRÄNSADE GARANTI: 2021 LYNX® -SNÖSKOTRAR

1) GARANTINS OMFATTNING

Bombardier Recreational Products Inc. ("BRP")* garanterar sina LYNX-snöskotrar av årsmodell 2021 som säljs av distributörer eller återförsäljare som av BRP auktoriserats att distribuera LYNX-snöskotrar ("LYNX-distributör/återförsäljare") utanför de femtio Förenta staterna, Kanada, medlemsstaterna i det Europeiska ekonomiska samarbetsområdet ("EES") (som består av Europeiska unionens medlemsstater samt Storbritannien, Norge, Island och Liechtenstein), medlemsstaterna i Oberoende staters samväldie ("OSS") (inklusive Ukraina och Turkmenistan) och Turkiet, avseende material- eller tillverkningsfel under den period och enligt de villkor som anges nedan.

Icke-fabriksinstallerade delar och tillbehör omfattas inte av garantin. Var god se tillämpliga garantivillkor avseende delar och tillbehör.

Garantin ogiltigförklaras om: (1) snöskotern har använts för racing eller vilken som helst annan tävlingsliknande aktivitet, även av en tidigare ägare, eller (2) snöskotern har ändrats eller modifierats på ett sätt som starkt påverkar dess funktion och prestanda eller om ändringar gjorts för att ändra dess avsedda användning.

2) ANSVARSBEGRÄNSNING

IDEN UTSTRÄCKNING LAGEN ANGER SKA DENNA UTTRYCKLIGA GARANTI LÄMNAS OCH ERSÄTTER ALLA ANDRA UTTRYCKLIGA ELLER UNDERFÖRSTÅDDA GARANTIER, INKLUSIVE MEN INTE BEGRÄNSAT TILL SÅDANA SOM AVSER SÄLJBARHET OCH LÄMPLIGHET FÖR ETT SPECIELLT ÄNDAMÅL. I DEN MÅN UNDERFÖRSTÅDDA GARANTIER INTE KAN UPPHÄVAS, BEGRÄNSAS DESSA TILL TIDEN FÖR DEN UTTRYCKLIGA GARANTIN. TILLFÄLLIGA OCH FÖLJDSKADOR AV NÅGOT SOM HELST SLAG UTE- SLUTS FRÅN ERSÄTTNING UNDER DENNA GARANTI. VISSA JURISDIKTIONER MEDGES INTE ANSVARSBEGRÄNSNINGAR, BEGRÄNSNINGAR ELLER UNDANTAG ENLIGT OVAN. DESSA ÅR DÄRFÖR EVENTUELLT ICKE TILLÄMPLIGA I DITT FALL. DENNA GARANTI GER DIG SPECIFIKA RÄTTIGHETER, OCH DU ÅTNJUTER EV. ÄVEN ANDRA LAGLIGA RÄTTIGHETER SOM KAN VARIERA FRÅN LAND TILL LAND. (SE KLAUSUL 4 NEDAN FÖR PRODUKTER SOM INHANDLATS I AUSTRALIEN).

Ingen auktoriserad LYNX-distributör/återförsäljare eller någon annan person är auktoriserad att lämna någon som helst utfästelse, representation eller garanti beträffande Produkten utöver det som ingår i denna garanti, och en sådan kan inte, ifall den lämnas, göras gällande gentemot BRP.

BRP förbehåller sig rätten att när som helst ändra denna garanti, varvid förstås att en sådan ändring inte påverkar de garantivillkor som gäller för produkter som har sålts under giltighetstiden för denna garanti.

3) UNDANTAG – OMFATTAS EJ AV GARANTIN

Följande omfattas inte under några omständigheter av den här begränsade garantin:

- Normalt slitage;
- Normalt underhåll, trimning, justeringar;
- Skador som beror på att produkten har underhållits eller förvarats på ett felaktigt eller försumligt sätt. Korrekt underhåll och förvaring beskrivs i Instruktions'boken;
- Skador som orsakas av demontering av delar, felaktig reparation, service, underhåll, modifiering eller användning av delar eller tillbehör som inte är tillverkade eller godkända av BRP och som enligt BRP:s omdöme antingen är inkompatibla med produkten eller på ett negativt sätt inverkar på dess funktion, prestanda och hållbarhet, eller skador som orsakas av reparationer utförda av en person som inte är en auktoriserad LYNX-distributör/återförsäljare med servicefunktion;
- Skador som orsakas av vanvård, onormal användning, vårdslöshet, tävlingsbruk eller användning av produkten på andra underlag än snö eller användning av produkten på ett sätt som är oförenligt med vad som beskrivs och rekommenderas i Instruktionsboken;
- Skador som orsakas av olycka, nedsänkning, översvämning av vatten eller snö, brand, stöld, vandalism eller force majeure;
- Användning av bränslen, oljor, eller smörjmedel som inte är lämpliga för användning med produkten (se instruktions'boken);
- Skador orsakade av rost, korrosion eller att de utsatts för väder och vind;
- Mindre skador eller följdskador eller skador av något slag inklusive, men ej begränsat till, kostnader för bogsering, förvaring, transport, telefon, hyra eller taxi, olägenhet, försäkringskostnader, betalningar av lån, förlust av tid, förlust av inkomst eller förlorad användningstid på grund av servicearbete.
- Skador som orsakats av dubbing av band om dubbingen inte överensstämmer med BRP:s instruktioner.

4) GARANTIPERIOD

Denna garanti träder i kraft från och med datum (1) för produktens första leverans vid detaljförsäljning eller det datum (2) då produkten har tagits i bruk för första gången, beroende på vilket av dessa som inträffar först, för en period av:

TOLV (12) PÅ VARANDRA FÖLJANDE MÅNADER, för privat eller kommersiellt bruk. Garantiperioden för en snöskoter som levereras mellan den 1:e juni och den 1:e december ett visst år kommer dock att gå ut den 30:e november året därpå.

Reparationen eller bytet av delar eller utförandet av service under denna garanti förlänger inte livslängden för denna garanti bortom dess ursprungliga förfallodatum.

Observera att tidsgränsen för meddelande av produktfel gäller under förutsättning att den överensstämmer med gällande nationell eller lokal lagstiftning i det land där kunden bor.

ENDAST FÖR PRODUKTEN SOM SÄLJS I AUSTRALIEN

Inget i dessa garantiavtal och villkor ska anses exkludera, begränsa eller förändra applikationen av något villkor, garanti, rätt eller gottgörelse som utdelas eller påvisas under Konkurrens och konsument-lagen 2010 (Cth), inklusive den australiensiska konsument-lagen eller någon annan fall, där de skulle innebära en motsättning mot den lagen, eller får någon av dessa avtal och villkor att ogiltig-förklaras. De fördelar som ges dig under garantin är utöver de andra rättigheter och gottgörelser du har under australiensisk lag.

Våra varor är försedda med garantier som inte kan exkluderas enligt den australiensiska konsumentlagen. Du har rätt att få en ersättningsprodukt eller återbetalning om produkten är behäftad med ett allvarligt fel och du har rätt att få kompensation för alla andra förluster eller skador som rimligen kan förutses. Du har även rätt att få varorna reparerade eller ersatta ifall de inte är av acceptabel kvalitet och om felet inte anses vara ett allvarligt fel.

5) GARANTIVILLKOR

Garantin gäller **endast** under förutsättning att vart och ett av följande villkor är uppfyllda:

- LYNX-snöskotern årsmodell 2021 måste av den första ägaren ha köpts som ny och oanvänd från en LYNX-distributör/återförsäljare som är auktoriserad att distribuera LYNX-snöskotrar i det land där försäljningen har ägt rum.
- Den av BRP specificerade förleveransinspektionen måste ha utförts och dokumenterats;
- Produkten måste ha garantiregistrerats av en auktoriserad LYNX-distributör/återförsäljare.

- LYNX-snöskotern årsmodell 2021 måste ha köpts i det land eller i den union av länder där köparen bor.
- Garantins giltighet förutsätter att regelbundet underhåll, enligt anvisningarna i denna Instruktionsbok, utförs med angivna tidsintervall. BRP förbehåller sig rätt att kräva bevis på korrekt underhåll innan garantiersättning beviljas.

Om något av ovanstående villkor inte har uppfyllts, beviljar BRP ingen garantiersättning för någon ägare, varken vid privat fritidsäande eller vid kommersiellt ägande. Dessa begränsningar är nödvändiga för att ge BRP möjlighet att skydda sina produkter, sina konsumenters och allmänhetens säkerhet.

6) KUNDENS RÄTTIGHETER OCH SKYLDIGHETER

Kunden måste sluta att använda snöskotern då ett fel upptäcks. Kunden måste informera den auktoriserade LYNX-distributören/återförsäljaren inom två (2) dagar från felets upptäckande och ge denne rimlig tillgång till produkten samt rimlig tid att reparera produkten. Kunden måste även för den auktoriserade LYNX-distributören/återförsäljaren uppvisa bevis på inköp av produkten och är skyldig att underteckna en reparations-/arbetsorder vid början av garantireparationen för att göra den giltig. Alla delar som byts ut under denna garanti övergår i BRP:s ägo.

Observera att tidsgränsen för meddelande av produktfel gäller under förutsättning att den överensstämmer med gällande nationell eller lokal lagstiftning i det land där kunden bor.

7) BRP:S RÄTTIGHETER OCH SKYLDIGHETER

I den utsträckning som lagen tillåter, begränsas BRP:s skyldigheter i den här garantin till att, efter eget gottfinnande reparera delar som funnits vara defekta vid normal användning, underhåll och service; eller ersätta sådana delar med nya LYNX-originaldelar utan kostnad för delar och arbetstid, hos alla auktoriserade LYNX-distributörer/återförsäljare under garantins täckningsperiod, under de omständigheter som beskrivs häri. BRP:s ansvar begränsas till utförande av behövliga reparationer och utbyte av reservdelar. I inget fall skall reklamation avseende garantibrott vara en orsak till hävning av köpet eller att snöskotern återgår till ägaren. Du kan också ha andra lagliga rättigheter, vilka kan variera från land till land.

Vid behov av service utanför det ursprungliga försäljningslandet ansvarar ägaren för alla extra kostnader som erfordras enligt lokala konventioner och förhållanden, så som, men ej begränsat till, frakt, försäkring, skatter, licensavgifter, importavgifter och alla andra finansiella kostnader, inklusive sådana som påförs av regeringar, stater, regioner och deras respektive myndigheter.

BRP förbehåller sig rätten att förbättra, modifiera eller ändra produkter från tid till annan, utan skyldighet att ändra tidigare tillverkade produkter.

8) ÖVERLÅTELSE AV GARANTI

Om äganderätten till en produkt överlåts under garantitiden, skall även denna garanti överlåtas och gälla för den återstående garantitiden, förutsatt att BRP eller en auktoriserad LYNX-distributör/återförsäljare erhåller ett bevis på att den tidigare ägaren har godkänt överlåtelsen av ägandeskapet liksom erforderliga adressuppgifter för den nya ägaren.

9) KONSUMENTVÄGLEDNING

Vid en ev. kontrovers eller tvist som berör denna begränsade garanti, rekommenderar BRP att du försöker lösa frågan på LYNX-distributör/återförsäljarnivå. Vi rekommenderar att du talar med servicechefen eller ägaren hos den auktoriserade LYNX-distributören/återförsäljaren.

Om ärendet fortfarande förblir olöst, kontakta BRP genom att fylla i kundkontaktformuläret på www.brp.com eller kontakta BRP via post på en av de adresser som anges under avsnittet *KONTAKTA OSS* i denna guide.

* I området som täcks av denna begränsade garanti, distribueras och repareras produkterna av Bombardier Recreational Products Inc. eller dess dotterbolag.

© 2020 Bombardier Recreational Products Inc. Alla rättigheter förbehålls.

® Registrerat varumärke tillhörande Bombardier Recreational Products Inc. och dess dotterbolag.

BRP FINLAND OY BEGRÄNSAD GARANTI FÖR OMRÅDEN I EUROPA OCH OBEROENDE STATERS SAMVÄLDE (OSS) SAMT TURKIET: 2021 LYNX® -SNÖSKOTRAR

1) GARANTINS OMFATTNING

Bombardier Recreational Products Inc. ("BRP")* garanterar sina LYNX-snöskotrar av årsmodell 2021 som säljs av distributörer eller återförsäljare som av BRP auktoriserats att distribuera LYNX-snöskotrar ("LYNX-distributör-/återförsäljare") inom de femtio Förenta staterna, Kanada, medlemsstaterna i det Europeiska ekonomiska samarbetsområdet (som består av Europeiska unionens medlemsstater plus, Storbritannien, Norge, Island och Liechtenstein) ("EES"), medlemsstater i Oberoende staters samväld (inklusive Ukraina och Turkmenistan) ("OSS") och Turkiet, avseende material- eller tillverkningsfel under den period och enligt de villkor som anges nedan.

Icke-fabriksinstallerade delar och tillbehör omfattas inte av garantin. Var god se tillämpliga garantivillkor avseende delar och tillbehör.

Garantin ogiltigförklaras om: (1) snöskotern har använts för racing eller vilken som helst annan tävlingsliknande aktivitet, även av en tidigare ägare, eller (2) snöskotern har ändrats eller modifierats på ett sätt som starkt påverkar dess funktion och prestanda eller om ändringar gjorts för att ändra dess avsedda användning.

2) ANSVARSBEGRÄNSNING

IDEN UTSTRÄCKNING LAGEN ANGER SKA DENNA UTTRYCKLIGA GARANTI LÄMNAS OCH ERSÄTTER ALLA ANDRA UTTRYCKLIGA ELLER UNDERFÖRSTÅDDA GARANTIER, INKLUSIVE MEN INTE BEGRÄNSAT TILL SÅDANA SOM AVSER SÄLJBARHET OCH LÄMPLIGHET FÖR ETT SPECIELLT ÄNDAMÅL. I DEN MÅN UNDERFÖRSTÅDDA GARANTIER INTE KAN UPPHÄVAS BEGRÄNSAS DE TILL TIDEN FÖR DE UTTRYCKLIGA GARANTIerna. TILFÄLLIGA OCH FÖLJDSKADOR AV NÅGOT SOM HELST SLAG UTE-SLUTS FRÅN ERSÄTTNING UNDER DENNA GARANTI. VISSA JURISDIKTIONER MEDGES INTE ANSVARSBEGRÄNSNINGAR, BEGRÄNSNINGAR ELLER UNDANTAG ENLIGT OVAN. DESSA ÅR DÄRFÖR EVENTUELLT ICKE TILLÄMPLIGA I DITT FALL. DENNA GARANTI GER DIG SPECIFIKA RÄTTIGHETER, OCH DU ÅTNJUTER EV. ÄVEN ANDRA LAGLIGA RÄTTIGHETER SOM KAN VARIERA FRÅN LAND TILL LAND.

Ingen auktoriserad LYNX-distributör/återförsäljare eller någon annan person är auktoriserad att lämna någon som helst utfästelse, representation eller garanti beträffande Produkten utöver det som ingår i denna garanti, och en sådan kan inte, ifall den lämnas, göras gällande gentemot BRP.

BRP förbehåller sig rätten att när som helst ändra denna garanti, varvid förstås att en sådan ändring inte påverkar de garantivillkor som gäller för produkter som har sålts under giltighetstiden för denna garanti.

3) UNDANTAG – OMFATTAS EJ AV GARANTIN

Följande omfattas inte under några omständigheter av den här begränsade garantin:

- Normalt slitage;
- Normalt underhåll, trimning, justeringar;
- Skador som beror på att produkten har underhållits eller förvarats på ett felaktigt eller försumligt sätt. Korrekt underhåll och förvaring beskrivs i Instruktions'boken;
- Skador som orsakas av demontering av delar, felaktig reparation, service, underhåll, modifiering eller användning av delar eller tillbehör som inte är tillverkade eller godkända av BRP och som enligt BRP:s omdöme antingen är inkompatibla med produkten eller på ett negativt sätt inverkar på dess funktion, prestanda och hållbarhet, eller skador som orsakas av reparationer utförda av en person som inte är en auktoriserad LYNX-distributör/återförsäljare med servicefunktion;
- Skador som orsakas av vanvård, onormal användning, vårdslöshet, tävlingsbruk eller användning av produkten på andra underlag än snö eller användning av produkten på ett sätt som är oförenligt med vad som beskrivs och rekommenderas i Instruktionsboken;
- Skador som orsakas av olycka, nedsänkning, översvämning av vatten eller snö, brand, stöld, vandalism eller force majeure;
- Användning av bränslen, oljor, eller smörjmedel som inte är lämpliga för användning med produkten (se instruktions'boken);
- Skador orsakade av rost, korrosion eller att de utsatts för väder och vind;
- Tillfälliga skador eller följskador eller skador av något slag inklusive, men ej begränsat till, kostnader för bogsering, transport, förvaring, telefon, hyra eller taxi, olägenhet, försäkringskostnader, betalningar av lån, förlust av tid, förlust av inkomst eller förlorad användningstid på grund av servicearbete;
- och skador som orsakats av dubning av band om dubningen inte överensstämmer med BRP:s instruktioner.

4) GARANTIPERIOD

Denna garanti träder i kraft från och med datum (1) för produktens första leverans vid detaljförsäljning eller det datum (2) då produkten har tagits i bruk för första gången, beroende på vilket av dessa som inträffar först, för en period av:

TJUGOFYRA (24) PÅ VARANDRA FÖLJANDE MÅNADER för privat fritidsbruk respektive TOLV (12) PÅ VARANDRA FÖLJANDE MÅNADER för kommersiellt bruk. Garantiperioden för en snöskoter som levereras mellan 1 juni och 1 december ett visst år går dock ut 30 november under tillämpligt år. En snöskoter används för kommersiella ändamål då användningen sker i samband med generande av inkomst eller vilket som helst arbete eller anställning under någon tid av garantitiden. En snöskoter används också kommersiellt om den, vid något tillfälle under garantiperioden, förses med kommersiella dekaleringar eller licenseras för kommersiellt bruk.

Reparationen eller bytet av delar eller utförandet av service under denna garanti förlänger inte livslängden för denna garanti bortom dess ursprungliga förfallodatum.

Observera att tidsgränsen för meddelande av produktfel gäller under förutsättning att den överensstämmer med gällande nationell eller lokal lagstiftning i det land där kunden bor.

5) GARANTIVILLKOR

Garantin gäller **endast** under förutsättning att vart och ett av följande villkor är uppfyllda:

- LYNX-snöskotern årsmodell 2021 måste av den första ägaren ha köpts som ny och oanvänd från en LYNX-distributör/återförsäljare som är auktoriserad att distribuera LYNX-produkter i det land där försäljningen har ägt rum.
- Den av BRP specificerade förleveransinspektionen måste ha utförts och dokumenterats;
- Produkten måste ha registrerats av en auktoriserad LYNX-distributör/återförsäljare.
- LYNX-snöskotern årsmodell 2021 måste köpas inom EES av en EES-invånare, inom OSS av en invånare som ingår i detta område och inom Turkiet av en Turkisk invånare, och
- Garantins giltighet förutsätter att regelbundet underhåll, enligt anvisningarna i denna Instruktionsbok, utförs med angivna tidsintervall. BRP förbehåller sig rätt att kräva bevis på korrekt underhåll innan garantiersättning beviljas.

Om något av ovanstående villkor inte har uppfyllts, beviljar BRP ingen garantiersättning för någon ägare, varken vid privat fritidsäggande eller vid kommersiellt äggande. Dessa begränsningar är nödvändiga för att ge BRP möjlighet att skydda sina produkter, sina konsumenters och allmänhetens säkerhet.

6) KUNDENS RÄTTIGHETER OCH SKYLDIGHETER

Kunden måste sluta att använda snöskotern då ett fel upptäcks. Kunden måste informera den auktoriserade LYNX-distributören/återförsäljaren inom två (2) månader från felets upptäckande och ge denne rimlig tillgång till produkten samt rimlig tid att reparera produkten. Kunden måste även för den auktoriserade LYNX-distributören/återförsäljaren uppvisa bevis på inköp av produkten och är skyldig att underteckna en reparations-/arbetsorder vid början av garantireparationen för att göra den giltig. Alla delar som byts ut under denna garanti övergår i BRP:s ägo.

Observera att tidsgränsen för meddelande av produktfel gäller under förutsättning att den överensstämmer med gällande nationell eller lokal lagstiftning i det land där kunden bor.

7) BRP:S RÄTTIGHETER OCH SKYLDIGHETER

I den utsträckning som lagen tillåter, begränsas BRP:s skyldigheter i den här garantin till att, efter eget gottfinnande reparera delar som funnits vara defekta vid normal användning, underhåll och service; eller ersätta sådana delar med nya LYNX-originaldelar utan kostnad för delar och arbetstid, hos alla auktoriserade LYNX-distributörer-/återförsäljare under garantins täckningsperiod, under de omständigheter som beskrivs häri. BRP:s ansvar begränsas till utförande av behövliga reparationer och utbyte av reservdelar. I inget fall skall reklamation avseende garantibrott vara en orsak till hävning av köpet eller att snöskotern återgår till ägaren. Du kan också ha andra lagliga rättigheter, vilka kan variera från land till land.

I det fall service är nödvändig utanför EES, OSS eller Turkiet ska ägaren bära ansvaret för eventuella tilläggskostnader orsakade av lokal praxis och förhållanden som t.ex., men inte begränsat till, frakt, försäkringar, skatter, licensavgifter, importtullar och eventuella finansiella avgifter, inklusive de som uppbärs av regeringar, stater, områden och deras respektive myndigheter.

BRP förbehåller sig rätten att förbättra, modifiera eller ändra produkter från tid till annan, utan skyldighet att ändra tidigare tillverkade produkter.

8) ÖVERLÅTELSE AV GARANTI

Om äganderätten till en produkt överläts under garantitiden, skall även denna garanti överlåtas och gälla för den återstående garantitiden, förutsatt att BRP eller en auktoriserad LYNX-distributör/återförsäljare erhåller ett bevis på att den tidigare ägaren har godkänt överlåtelsen av ägandeskapet liksom erforderliga adressuppgifter för den nya ägaren.

9) KONSUMENTVÄGLEDNING

Vid en ev. kontrovers eller tvist som berör denna begränsade garanti, rekommenderar BRP att du försöker lösa frågan på LYNX-distributör/återförsäljarnivå. Vi rekommenderar att du talar med servicechefen eller ägaren hos den auktoriserade LYNX-distributören/återförsäljaren.

Om ärendet fortfarande förblir olöst, kontakta BRP genom att fylla i kundkontaktformuläret på www.brp.com eller kontakta BRP via post på en av de adresser som anges under avsnittet **KONTAKTA OSS** i denna guide.

* I EEA distribueras produkter och tjänster av BRP European Distribution S.A och andra samarbetspartners eller dotterbolag till BRP.

© 2020 Bombardier Recreational Products Inc. Alla rättigheter förbehålls.

® Registrerat varumärke tillhörande Bombardier Recreational Products Inc. och dess dotterbolag.

YTTERLIGARE AVTAL OCH VILLKOR ENDAST GÄLLANDE FRANKRIKE

Följande avtal och villkor är endast tillämpliga på produkter som sålts i Frankrike:

Säljare ska leverera gods som är överrensstämmande med kontraktet och ska vara ansvariga för defekter som finns vid leveransen. Säljaren ska också ansvara för defeketer som är resultat av förpackning, monteringsinstruktioner eller installation när det är dess ansvar per kontrakt eller utfört under dess ansvar. För att vara kompatibelt med kontraktet ska varan:

1. Kunna användas i normal användning för likande gods och, om tillämpligt:
 - Motsvara beskrivningen som överlämnas av säljaren och ha den kvalité som uppges för köparen genom prover eller modeller;
 - Ha de kvaliteter som köparen lagligen kan förvänta sig, med undantag för de allmänna uttalanden som säljaren, tillverkaren av dess representant, inklusive i reklam eller märkning; eller
2. Ha de egenskaper som enligt överenskommelse enats om mellan de båda parterna, eller vara redo för den specifika användning som den avses att av köparen användas och påvisats av säljaren och är accepterad.

Ansvar et att informera om ovanstående preskriberas två år efter leveransen av varan. Säljaren är ansvarig för garantin av dolda fel på varan som säljs, om sådan dolda fel gör att produkten inte kan användas för det avsedda ändamålet, eller om det begränsar användningen på ett sådant sätt att köparen inte skulle köpt varan eller betalat mindre om han/hon hade vetat om detta. Åtgärder för sådana dolda defekter ska vidtas av köparen inom 2 år efter upptäckt av defekten.

DOKUMENTATION AV UNDERHÅLL

Skicka kopia av dokumentation av underhåll till BRP om det behövs.

FÖRLEVERANS	
Serienummer: _____	Underskrift/ Tryck:
Körsträcka / km: _____	
Timmar: _____	
Datum: _____	
Återförsäljarnr.: _____	
Anteckningar: _____	

Se fordonets förleveransbulletin för detaljerade Installationsinstruktioner	

FÖRSTA KONTROLL	
Körsträcka / km: _____	Underskrift/ Tryck:
Timmar: _____	
Datum: _____	
Återförsäljarnr.: _____	
Anteckningar: _____	

För underhållsschema se avsnittet Underhållsinformation i den här instruktionsboken	

SERVICE	
Körsträcka / km: _____ Timmar: _____ Datum: _____ Återförsäljarnr.: _____ Anteckningar: _____ _____	Underskrift/ Tryck:
För underhållsschema se avsnittet Underhållsinformation i den här instruktionsboken	

SERVICE	
Körsträcka / km: _____ Timmar: _____ Datum: _____ Återförsäljarnr.: _____ Anteckningar: _____ _____	Underskrift/ Tryck:
För underhållsschema se avsnittet Underhållsinformation i den här instruktionsboken	

SERVICE	
Körsträcka / km: Timmar: _____ Datum: _____ Återförsäljarnr.: _____ Anteckningar: _____ _____	Underskrift/ Tryck:
För underhållsschema se avsnittet Underhållsinformation i den här instruktionsboken	

SERVICE	
Körsträcka / km: Timmar: _____ Datum: _____ Återförsäljarnr.: _____ Anteckningar: _____ _____	Underskrift/ Tryck:
För underhållsschema se avsnittet Underhållsinformation i den här instruktionsboken	

SERVICE	
Körsträcka / km: _____ Timmar: _____ Datum: _____ Återförsäljarnr.: _____ Anteckningar: _____ _____	Underskrift/ Tryck:
För underhållsschema se avsnittet Underhållsinformation i den här instruktionsboken	

SERVICE	
Körsträcka / km: _____ Timmar: _____ Datum: _____ Återförsäljarnr.: _____ Anteckningar: _____ _____	Underskrift/ Tryck:
För underhållsschema se avsnittet Underhållsinformation i den här instruktionsboken	

SERVICE	
Körsträcka / km: Timmar: _____ Datum: _____ Återförsäljarnr.: _____ Anteckningar: _____ _____	Underskrift/ Tryck:
För underhållsschema se avsnittet Underhållsinformation i den här instruktionsboken	

SERVICE	
Körsträcka / km: Timmar: _____ Datum: _____ Återförsäljarnr.: _____ Anteckningar: _____ _____	Underskrift/ Tryck:
För underhållsschema se avsnittet Underhållsinformation i den här instruktionsboken	

KUNDINFORMATION

KONTAKTA OSS

www.brp.com

Asien

Room 4609, Tower 2,
Grand Gateway 3 Hong Qiao
Road Shanghai,
Kina 200020

21F Shinagawa East One Tower
2-16-1 Konan, Minatoku-ku,
Tokyo 108-0075
Japan

Europa

Skaldenstraat 125
B-9042 Gent
Belgien

Itterpark 11
D-40724 Hilden
Tyskland

ARTEPARC Bâtiment B
Route de la côte d'Azur, Le Canet
13590 Meyreuil
Frankrike

Ingvald Ystgaardsvei 15
N-7484 Trondheim
Norge

Isoaavantie 7
PL 8040
96101 Rovaniemi

Spinnvägen 15
903 61 Umeå
Sverige

Avenue d'Ouchy 4-6
1006 Lausanne
Schweiz

Nordamerika

565 de la Montagne Street
Valcourt (Québec) J0E 2L0
Kanada

Sa De Cv, Av. Ferrocarril 202
Parque Ind. Querétaro, Lote2-B
76220

Santa Rosa Jáuregui, Qro., Mexiko

Sturtevant, Wisconsin, U.S.A.

10101 Science Drive
Sturtevant, Wisconsin
53177
U.S.A.

Oceanien

6 Lord Street
Lakes Business Park
Botany, NSW 2019
Australien

3B Echelon Place, East Tamaki,
Auckland 2013,
Nya Zeeland

Sydamerika

Rua James Clerck Maxwell, 230
TechnoPark Campinas/SP 13069-380
Brasilien

ADRESSÄNDRING/NY ÄGARE

Om du har bytt adress eller om du är ny ägare till snöskotern, ska du meddela BRP detta på ett av följande sätt:

- Kontakta en auktoriserad Lynx-återförsäljare.
- Genom att med post skicka ett av adressändringskortet på följande sidor till en av BRP-adresserna angivna i avsnittet KONTAKTA OSS i denna guide.

Vid ägarbyte, bifoga ett bevis på att den förra ägaren är införstådd med ägarbytet.

Det är viktigt att meddela BRP om de nya uppgifterna, även om den begränsade garantin har slutat gälla, eftersom de gör att BRP kan nå snöskoterägaren vid behov, t.ex. om det blir nödvändigt att införa någon ändring på snöskotern av säkerhetsskäl. Det är ägarens ansvar att meddela BRP.

STULNA ENHETER: Om din snöskoter blir stulen bör du meddela BRP eller en auktoriserad Lynx-återförsäljare. Du blir då ombedd att uppges namn, adress, telefonnummer, fordonets identifikationsnummer och datum för stölden.

***Den här sidan är
avsiktligt tom***

***Den här sidan är
avsiktligt tom***

***Den här sidan är
avsiktligt tom***

***Den här sidan är
avsiktligt tom***

VARNING

INNAN DU ANVÄNDER DETTA FORDON, LÄS DENNA
INSTRUKTIONSBOK, ALLA SÄKERHETSDEKALER
PÅ PRODUKTEN OCH TITTA PÅ SÄKERHETSVIDEON.

