

LYNX[®]

RADIEN
Utility ACE™-serien

BRUKER HÅNDBOK

Inkluderer
informasjon om sikkerhet,
kjøretøyet og vedlikehold av det

2021



⚠ ADVARSEL

Les nøye gjennom denne håndboken.
Den inneholder viktig informasjon om sikkerhet.
Minimum anbefalt alder: Fører: 16 år.
Oppbevar denne brukerhåndboken i kjøretøyet.

6 1 9 9 0 0 9 9 3 _ N O

**Oversettelse av den
originale instruksjonen**

⚠ ADVARSEL

Å overse noen av sikkerhetsforanstaltningene og instruksene i denne brukerhåndboken, *SIKKERHETSVIDEO* og sikkerhetsmerker på kjøretøyet kan resultere i alvorlig eller dødelig personskade!

⚠ ADVARSEL

Ytelsene til dette kjøretøyet kan være høyere enn andre kjøretøy du har kjørt tidligere. Ta deg tid til å gjøre deg kjent med det nye kjøretøyet ditt.

MODELL	PAKKE	MOTOR
49 Ranger	-	600 ACE
	PRO	900 ACE
	ST	
59 Ranger	-	600 ACE
69 Ranger	-	900 ACE
	Snow Cruiser	
Commander	-	900 ACE
		900 ACE Turbo
	Limited	900 ACE
		900 ACE Turbo
	Grand Tourer	900 ACE
		900 ACE Turbo



Lynx-produkter produseres av Bombardier Recreational Products Inc.

Følgende varemerker tilhører Bombardier Recreational Products Inc. eller deres datterselskaper.

ACE™

HPG™

RER™

XPS™

D.E.S.S.™

Lynx®

ROTAX™

KYB Pro-serien er et registrert varemerke for KYB America LLC.

FORORD

Deutsch	Dieses Handbuch ist möglicherweise in Ihrer Landessprache verfügbar. Bitte wenden Sie sich an Ihren Händler oder besuchen Sie: www.operatorsguides.brp.com
English	This guide may be available in your language. Check with your dealer or go to: www.operatorsguides.brp.com
Español	Es posible que este manual esté disponible en su idioma. Consulte a su distribuidor o visite: www.operatorsguides.brp.com
Français	Ce guide peut être disponible dans votre langue. Vérifier avec votre concessionnaire ou aller à: www.operatorsguides.brp.com
Italiano	Questa guida potrebbe essere disponibile nella propria lingua. Contattare il concessionario o consultare: www.operatorsguides.brp.com
中文	本手册可能有您的语种的翻译版本。请向经销商询问，或者登录 www.operatorsguides.brp.com 查询。
日本語	このガイドは、言語によって翻訳版が用意されています。ディーラーに問い合わせるか、次のアドレスでご確認ください： www.operatorsguides.brp.com
Nederlands	Deze handleiding kan beschikbaar zijn in uw taal. Vraag het aan uw dealer of ga naar: www.operatorsguides.brp.com
Norsk	Denne boken kan finnes tilgjengelig på ditt eget språk. Kontakt din forhandler eller gå til: www.operatorsguides.brp.com
Português	Este manual pode estar disponível em seu idioma. Fale com sua concessionária ou visite o site: www.operatorsguides.brp.com
Русский	Воспользуйтесь руководством на вашем языке. Узнайте о его наличии у дилера или на странице по адресу www.operatorsguides.brp.com
Suomi	Käyttöohjekirja voi olla saatavissa omalla kielelläsi. Tarkista jälleenmyyjältä tai käy osoitteessa: www.operatorsguides.brp.com
Svenska	Denna bok kan finnas tillgänglig på ditt språk. Kontakta din återförsäljare eller gå till: www.operatorsguides.brp.com

Gratulerer med kjøpet av en ny Lynx® snøscooter. Uansett hvilken modell du har valgt, omfattes den av garantien fra Bombardier Recreational Products Inc. (BRP) og et nettverk av autoriserte Lynx-snøscooterforhandlere som kan tilby reservedeler, service og det tilbehøret du trenger.

Forhandleren din jobber for at du skal bli fornøyd. Han har kvalifisert seg for å kunne utføre en første klargjøring og kontroll av snøscooteren og har også utført den endelige klargjøringen som var nødvendig for å tilpasse den til din vekt og til kjøremiljøet, før du overtok snøscooteren.

Ved levering ble du informert om hva garantien dekker, og du signerte *LISTEN MED KONTROLLPUNKTER FØR LEVERING* for å sikre at du var fornøyd med klargjøringen av det nye kjøretøyet.

Hva du må vite før du kjører

Les følgende kapitler før du bruker kjøretøyet, for å lære hvordan du kan redusere risikoen for at du selv, passasjerer og personer i nærheten blir skadet eller omkommer:

- *INFORMASJON OM SIKKERHET*
- *KJØRETØYINFORMASJON.*

Les også alle sikkerhetsdekaleringer på snøscooteren samt se nøye *SIKKERHET-VIDEOEN* som ligger på www.brplynx.com/en/owners/safety/safety-information.html.



Vi anbefaler deg å ta et kurs i kjøresikkerhet. Kontroller med forhandleren eller de lokale myndigheter om eventuelle kurser/oppføring i nærheten.

Dersom du ikke følger advarslene i denne brukerhåndboken kan det resultere i **ALVÖRLIG PERSONSKADE ELLER DÖD**.

Snøscooterens funksjon avhenger delvis av den overflaten den kjøres på. Se *KJØREFORHOLD OG BRUK AV SNØSCOOTEREN* for mer informasjon.

Sikkerhetsmeldinger

Typen sikkerhetsmeldinger, hvordan de ser ut og hvordan de brukes i denne veiledningen forklares som følger:

Varselsymbolet  indikerer fare for skade.

ADVARSEL

Indikerer en potensiell risikosituasjon som kan resultere i alvorlig personskade eller dødsfall hvis den ikke unngås.

OBS! Indikerer en farlig situasjon som kan resultere i liten til moderat personskade hvis den ikke unngås.

OBS! Indikerer en instruksjon som, hvis den ikke følges, kan føre til alvorlig skade på kjøretøyets komponenter eller annet materiell.

Om denne operatørhåndboken

Denne operatørhåndboken er utarbeidet for å gjøre eieren/føreren og passasjerene av denne snøscooteren kjent med de forskjellige kjøretøykontrollene, instruksjoner for sikker bruk og vedlikehold.

Følgende terminologi vedrørende fører, passasjer og konfigurasjon av kjøretøyet brukes i denne bruksanvisningen:

- **Fører:** refererer til personen som bruker / er bak kontrollene og kjører snøscooteren.
- **Passasjer:** refererer til personen som sitter bak føreren.
- **1-SETERS:** Refererer til en modell som er utformet bare for fører.
- **2-SETERS:** Refererer til en modell som er utformet til å ta med **én** passasjer.

Oppbevar brukerhåndboken på kjøretøyet slik at du kan slå opp i den i forbindelse med vedlikehold og feilsøking og til instruksjon av andre.

Merk at denne guiden er tilgjengelig på flere språk. Hvis det finnes forskjeller, skal den engelske versjonen gjelde.

Hvis du vil vise og/eller skrive ut en ekstra kopi av brukerhåndboken, kan du gå til følgende nettsted **www.operatorsguides.brp.com**

Informasjonen i dette dokument er riktig ved tidspunktet for publisering. BRPs politikk er imidlertid å kontinuerlig forbedre sine produkter uten med dette å forplikte seg selv til å montere dem i tidligere produserte produkter. På grunn av sene endringer kan det oppstå noen forskjeller mellom det produserte produktet og beskrivelser og/eller spesifikasjoner i denne håndboken. BRP forbeholder seg retten til når som helst å avbryte eller endre spesifikasjoner, konstruksjon, funksjoner, modeller eller utstyr uten å påta seg noen forpliktelser.

Brukerhåndboken skal følge med kjøretøyet når det selges.

***Denne siden er
blank med hensikt***

INNHold

FORORD	1
HVA DU MÅ VITE FØR DU KJØRER.....	2
SIKKERHETSMELDINGER.....	2
OM DENNE OPERATØRHÅNDBOKEN.....	3

SIKKERHETSINFORMASJON

GENERELLE FORHOLDSREGLER	12
UNNGÅ KARBONMONOKSIDFORGIFTNING.....	12
UNNGÅ BENSINBRANNER OG ANDRE FARER.....	12
UNNGÅ BRANNSKADER FRA VARME DELER.....	12
TILBEHØR OG MODIFIKASJONER.....	13
SPESEILLE ANVISNINGER OM SIKKERHET	14
AKTIVE TEKNOLOGIER	18
INNLEDNING.....	18
ITC (INTELLIGENT GASSKONTROLL).....	18
KJØRE	19
KONTROLL FØR KJØRING.....	19
KJØRE.....	22
KJØRE MED PASSASJER.....	26
VARIASJONER I TERRENG/KJØREMÅTE.....	28
MILJØ.....	33
FRIKSJONSFORBEDRENDE PRODUKTER	36
MANØVRERBARHET.....	36
AKSELERASJON.....	39
BREMSING.....	39
VIKTIGE SIKKERHETSREGLER.....	39
INNVIRKNING PÅ SNØSCOOTERENS LEVETID VED BRUK AV BELTE MED PIGGER.....	39
MONTERING AV PIGGER PÅ BRP-GODKJENTE BELTER.....	40
VEDLIKEHOLD/UTSKIFTING.....	43
SIKKERHETSINFORMASJON PÅ KJØRETØYET	44
LØS(E) DEKAL(R).....	44

SIKKERHETSDEKALER PÅ KJØRETØYET.....	44
DEKALER MED TEKNISK INFORMASJON.....	64

INFORMASJON OM KJØRETØYET

BETJENINGSORGANER, INSTRUMENTER OG UTSTYR....68

1) STYRE.....	70
2) GASSHÅNDTAK.....	71
3) BREMSEHÅNDTAK.....	73
4) PARKERINGSBREMSSPAK.....	75
5) MOTORSTOPPBRYTER.....	76
6) NØDSTOPPBRYTER FOR MOTOR.....	77
7) JUSTERBAR STYREHEVER (HVIS UTSTYRT).....	80
8) FLERFUNKSJONSBRYTER.....	81
9) REVERS (MEKANISK) (HVIS UTSTYRT).....	86
10) INSTRUMENT.....	87
11) OPPBEVARINGSROM.....	103
12) BRUKERHÅNDBOK.....	105
13) SETE.....	106
14) PASSASJERSETE (HVIS MONTERT).....	107
15) PASSASJERHÅNDTAK (PÅ AKTUELLE MODELLER).....	113
16) STØTFANGERE FORAN OG BAK.....	114
17) DRIVREIMVERN.....	116
18) VERKTØY.....	119
19) HOLDER FOR EKSTRA DRIVREIM.....	122
20) ØVRE KAROSSERIDEL.....	124
21) SIDEPANELER.....	128
22) STATIV BAK.....	130
23) KONTAKT FOR ELEKTRISK VISIR (HVIS MONTERT).....	131
24) LASTEROM (HVIS MONTERT).....	133
25) PASSASJERBRYTERE (PÅ AKTUELLE MODELLER).....	135
26) HÅNDSTROPP.....	137
27) GIRSPAK (PÅ AKTUELLE MODELLER).....	138
28) JUSTERBARE SPEIL (PÅ AKTUELLE MODELLER).....	139

29) HENGERFESTE.....	140
30) HORNKNAPP (IKKE ILLUSTRERT PÅ KJØRETØY).....	143
DRIVSTOFF OG OLJE.....	144
KRAV TIL DRIVSTOFF.....	144
FYLLING AV DRIVSTOFF.....	145
ANBEFALT OLJE.....	146
INNKJØRINGSPERIODE.....	148
KJØRING UNDER INNKJØRINGSPERIODEN.....	148
DRIFTSMODUSER.....	149
ECO-MODUS (MODUS FOR DRIVSTOFFØKONOMI).....	149
STANDARDMODUS.....	149
SPORTMODUS.....	149
NAVIGERE MELLOM DRIFTSMODUSER.....	149
GRUNNLEGGENDE PROSEDYRER.....	151
STARTPROSEDYRE FOR MOTORER.....	151
NØDSTARTER.....	151
OPPVARMING AV KJØRETØYET.....	151
SKIFTE TIL REVERS.....	152
GIRING FOROVER FRA REVERS.....	154
GIRING I HØYT OG LAVT OMRÅDE.....	154
STOPPE MOTOREN.....	155
KJØREFORHOLD OG BRUK AV SNØSCOOTEREN.....	156
HØYDE OVER HAVET.....	156
TEMPERATUR.....	156
HARDPAKKET SNØ.....	156
SPESIELL OPERASJON.....	158
SLEPING AV TILBEHØR.....	158
SLEPING AV EN ANNEN SNØSCOOTER.....	158
JUSTERE KJØREEGENSKAPER.....	159
JUSTERING AV FJÆRING BAK.....	160
LASTKAPASITETSJUSTERING (HVIS UTSTYRT).....	164
JUSTERE FJÆRINGEN FORAN.....	167

JUSTERINGSTIPS I FORHOLD TIL KJØRETØYETS OPP- FØRSEL.....	170
TRANSPORT AV KJØRETØYET.....	172

VEDLIKEHOLD

VEDLIKEHOLDSPLAN.....	174
VEDLIKEHOLDSPROSEDYRER.....	177
KJØLEVÆSKE.....	177
MOTOROLJE.....	178
MOTOROLJEFILTER.....	184
EKSOSSYSTEM.....	186
TENNPLUGGER.....	186
BREMSEVÆSKE.....	186
KJEDEKASSEOLJE.....	188
GIRKASSEOLJE.....	192
DRIVREIM.....	196
BELTE.....	202
FJÆRING.....	211
SKI.....	213
SIKRINGER.....	213
FRONTLYS.....	218
FJERNE BATTERI.....	223
SETTE PÅ Plass BATTERIET.....	228
STELL AV KJØRETØYET.....	229
STELL ETTER BRUK.....	229
RENGJØRING OG BESKYTTELSE.....	229
LAGRING.....	230

TEKNISK INFORMASJON

IDENTIFIKASJON AV KJØRETØYET.....	232
DEKAL MED DETALJER OM KJØRETØYET.....	232
IDENTIFIKASJONSNUMRE.....	232

STØY- OG VIBRASJONSVERDIER.....	236
EC-SAMSVARERKLÆRING.....	237
EAC-SAMSVARERKLÆRING.....	238
RADIOFREKVENNS DIGITALT KODET SIKKERHETSSYSTEM (RF D.E.S.S. NØKKELE).....	239
SPESIFIKASJONER (MOTOR).....	240
SPESIFIKASJONER (KJØRETØY).....	243

FEILSØKING

RETNINGSLINJER FOR FEILSØKING.....	254
OVERVÅKINGSSYSTEM.....	257
KONTROLLAMPER, MELDINGER OG LYDSIGNALKODER.....	257

TAKUU

BRP FINLAND OYS INTERNASJONALE BEGRENSEDE GARANTI: 2021 LYNX® SNØSCOOTER.....	262
BRP FINLAND OY BEGRENSET GARANTI FOR EU OG SAMVELDET AV UAVHENGIGE STATER (SUS) OG TYRKIA: 2021 LYNX® SNØSCOOTER.....	267
DOKUMENTASJON AV VEDLIKEHOLD.....	273

KUNDEINFORMASJON

KONTAKT OSS.....	282
ASIA.....	282
EUROPA.....	282
NORD-AMERIKA.....	283
OSEANIA.....	283
SØR-AMERIKA.....	283
ADRESSEENDRING/SKIFTE AV EIER.....	284

SIKKERHETSINFOR- MASJON

GENERELLE FORHOLDSREGLER

Unngå karbonmonoksidforgiftning

All motoreksos inneholder karbonmonoksid, som er en dødelig gass. Å puste inn karbonmonoksid kan forårsake hodepine, svimmelhet, søvnighet, kvalme, forvirring og til slutt død.

Karbonmonoksid er en fargeløs, luktfri, smakløs gass som kan være tilstede selv om du ikke ser eller lukter noen motoreksos. Dødelige nivåer av karbonmonoksid kan nås raskt, og du kan raskt bli overmannet og ikke klare å redde deg selv. Dødelige nivåer av karbonmonoksid kan også henge ved i timer eller dager i lukkede eller dårlig ventilerte områder. Hvis du opplever noen symptomer for karbonmonoksidforgiftning, forlat området umiddelbart, få frisk luft og medisinsk behandling.

For å unngå alvorlig skade eller død fra karbonmonoksid:

- Kjør aldri motoren i dårlig ventilerte eller delvis lukkede områder som garasje, parkeringskjeller eller låve. Selv om du prøver å lufte ut motoreksos med vifter eller åpne vinduer og dører, kan karbonmonoksid raskt nå farlige nivåer.
- Kjør aldri motoren utendørs hvor motoreksosen kan trekkes inn i en bygning gjennom åpninger som vinduer og dører.

Unngå bensinbranner og andre farer

Bensin er ekstremt brennbart og svært eksplosivt. Drivstoffdamp kan spres og antennes av en gnist eller flamme mange meter unna motoren. For å redusere risikoen for brann eller eksplosjon, følg disse instruksjonene:

- Bruk bare godkjente bensinkanner til oppbevaring av drivstoff.
- Følg nøye instruksene i *FYLLING AV DRIVSTOFFPROSEDYREN*.
- Ikke start eller bruk motoren hvis tanklokket ikke er riktig på plass.

Bensin er giftig og kan føre til personskade eller dødsfall.

- Sug aldri opp bensin med munnen.
- Hvis du svelger bensin, får bensin i øynene eller inhalerer bensingass, må du øyeblikkelig kontakte lege.

Hvis du får bensinsøl på deg, vask deg med såpe og vann og bytt klærne dine.

Unngå brannskader fra varme deler

Eksossystemet og motoren blir varme under drift. Unngå kontakt under og like etter bruk slik at du unngår forbrenninger.

Tilbehør og modifikasjoner

Ikke utfør uautoriserte modifikasjoner, og ikke bruk utstyr eller tilbehør som ikke er godkjent av BRP. I og med at slike endringer ikke er testet av BRP, kan de øke risikoen personskader eller for ulykker, og de kan også føre til at det blir ulovlig å bruke kjøretøyet.

Tunneltilbehør må lastes på kjøretøyet i henhold til medfølgende anvisninger for hvert tilbehør.

Passasjer seter som er godkjent av BRP og samsvarer med SSCC-standardene, kan være tilgjengelig som tilbehør for enkelte modeller. Hvis et slikt sete brukes, må du følge retningslinjene og anbefalingene som gjelder passasjer, i denne bruksanvisningen.

ADVARSEL

Aldri transporter passasjer på sete som ikke er godkjent av BRP.

ADVARSEL

Passasjer setet må ha en stropp eller håndtak og tilfredsstillende SSCC-standard.

Kontakt en autorisert Lynx-forhandler for tilgjengelig tilbehør til kjøretøyet.

SPESIELLE ANVISNINGER OM SIKKERHET

ALVORLIGE SKADER ELLER DØDSFALL kan bli resultatet hvis du ikke følger disse anvisningene:

- Utfør alltid forhåndskontroll før kjøring FØR du starter motoren.
- Kontroller at gassmekanismen beveger seg fritt og går tilbake til tomgangsposisjon, før motoren startes.
- Fest alltid nødstoppsnoren henpe til klærne før motoren startes.
- Kjør aldri motoren uten at drivreimvernet og bremseskivevernet er forsvarlig montert, eller med panseret eller sidepanelene åpnet eller tatt av. La aldri motoren kjøre uten at drivreimen er montert. Å kjøre en ubelastet motor, for eksempel uten drivreim eller med beltet hevet, kan være farlig.
- Sett alltid på parkeringsbremsen før du starter kjøretøyet.
- Uansett tidligere erfaring som fører av andre typer kjøretøy er alle nybegynnere når de setter seg på et kjøretøy. Sikker bruk av snøscooteren avhenger av mange forhold, som sikt, hastighet, vær, miljø, trafikk, kjøretøyets tilstand og førerens tilstand.
- Grunnleggende opplæring er nødvendig for sikker bruk av enhver snøscooter. Les brukerhåndboken, og legg spesielt merke til advarsler. Bli med i en lokal snøscooterklubb: De har som regel sosiale aktiviteter og løypesystemer som er utarbeidet med tanke på fornøyelse og sikkerhet. Få grunnleggende instruksjoner fra din lokale snøscooterforhandler, venner eller klubbkamerater, eller bli med i et lokalt opplæringsprogram.
- Nye førere må lese og forstå brukerhåndboken og alle sikkerhetsdekaleringer på snøscooteren, og se på **SIKKERHETSVIDEOEN** på www.brplynx.com/en/owners/safety/safety-information.html for snøscooterens tas i bruk. La alltid en ny fører bruke snøscooteren i et avgrenset flatt område, i det minste til han/hun er fullstendig kjent med hvordan den fungerer. Hvis det holdes et lokalt kurs for snøscooterførere, bør føreren meldes på dette.
- Ytelsen til enkelte snøscootere kan være betydelig høyere enn andre snøscootere du har kjørt. Nybegynnere eller uerfarne førere anbefales derfor ikke å kjøre disse.
- Snøscootere blir brukt i mange områder og under ulike snøforhold. Alle modeller har ikke samme ytelse under like forhold. Rådfør deg alltid med din snøscooterforhandler når du skal velge en snøscooter for dine spesielle behov og bruksområder.
- Hvis snøscooteren brukes under risikofylte forhold som er utenfor førerens eller passasjerens dyktighet eller snøscooterens kapasitet eller anvendelsesområde, kan personskade eller dødsfall oppstå.
- BRP anbefaler at føreren er minst 16 år. Kontroller også hvilke lokale lover som gjelder for krav til alder og opplæring.

- Det er meget viktig å informere alle førere, uansett erfaring, om manøvreringsegenskapene til denne snøscooteren. Snøscooterkonfigurasjonen, som sporvidde, skitype, type fjæring, sporelengde, bredde og type varierer fra modell til modell. Håndtering av snøscooteren påvirkes mye av disse egenskapene.
- En nybegynner bør bli kjent med snøscooteren gjennom trening i et flatt område og i lav hastighet før han/hun våger seg lengre bort.
- Sett deg inn i lokale forskrifter. Sentrale og lokale myndigheter har vedtatt lover og forskrifter for sikker bruk og drift av snøscootere. Som bruker av snøscooter er det ditt ansvar å sette deg inn i og følge disse lovene og forskriftene. Å vise hensyn og oppmerksomhet vil for alle resultere i en sikrere bruk av snøscootere. Vær oppmerksom på ansvaret du har for skade på eiendom og forsikringslover som gjelder utstyret.
- Kjøring i høy hastigheten kan være livsfarlig. Du kan i mange tilfeller ikke reagere raskt nok ved uventede hendelser. Kjør alltid med en hastighet som er tilpasset sporet, værforholdene og dine egne ferdigheter. Sett deg inn i lokale forskrifter. Følg alltid eventuelle fartsbegrensninger som gjelder.
- Kjør alltid på høyre side av sporet.
- Hold alltid sikker avstand til andre snøscootere og personer.
- Husk at reklamemateriell kan vise risikofylte manøvrer utført av profesjonelle førere under ideelle og/eller kontrollerte forhold. Prøv aldri slike manøvrer hvis du ikke har tilstrekkelige kjøreferdigheter.
- Kjør aldri dette kjøretøyet etter å ha inntatt alkohol eller medikamenter. Det fører til redusert reaksjonshastighet og påvirker bedømmelsen.
- Snøscooteren er ikke beregnet for kjøring på offentlig gate, vei eller motorvei.
- Unngå kjøring på vei. Hvis du må kjøre på vei og det er tillatt, må du redusere hastigheten. Snøscooteren er ikke laget for kjøring eller svinging på fast dekke. Når du krysser en vei, må du stoppe helt opp og se nøye i begge retninger før du kjører over i 90° vinkel. Se opp for parkerte biler.
- Å kjøre snøscooter om natta kan være en fantastisk opplevelse, men vær ekstra varsom på grunn av redusert sikt. Unngå ukjent terreng, og pass på at lysene virker. Ha alltid med lommelykt og reservelyspærer.
- Fjern aldri originalutstyr fra snøscooteren. Hvert kjøretøy har mange innebygde sikkerhetsfunksjoner. Slike funksjoner omfatter forskjellige verneanordninger og konsoller i tillegg til reflekterende materiale og sikkerhetsetiketter.

- Naturen er fantastisk, men ikke la den avlede oppmerksomheten fra kjøringen. Hvis du vil nyte vinterlandskapet, stopper du snøscooteren ved siden av sporet slik at du ikke blir en fare for andre.
- Gjerder utgjør en alvorlig trussel for både deg og snøscooteren. Hold god avstand til telefonstolper og andre stolper.
- Skjulte ståltråder usynlig på avstand, kan forårsake alvorlige ulykker.
- Bruk alltid godkjent beskyttelseshjelm, øyebeskyttelse og ansiktsbeskyttelse. Dette gjelder også passasjerer.
- Vær oppmerksom på farer som kan oppstå ved kjøring utenfor sporet, for eksempel snøskred og andre naturlige eller menneskeskapte farer og hindringer.
- Kjøring tett opptil snøscooteren foran bør unngås. Hvis snøscooteren foran av en eller annen grunn bremser, kan fører og passasjer bli skadet på grunn av din uoppmerksomhet. Hold sikker stoppavstand mellom deg og snøscooteren foran deg. Avhengig av terrengforholdene kan stopping kreve mer avstand enn du tror. Vær på den sikre siden. Vær forberedt på å bruke unnvikende kjøring.
- Å kjøre alene med snøscooter kan også være farlig. Du kan gå tom for drivstoff, utsettes for en ulykke eller skade snøscooteren. Husk at snøscooteren kan kjøre lengre på en halv time enn du er i stand til å gå i løpet av en dag. Bruk "kompissystemet". Kjør alltid sammen med en venn eller medlem av snøscooterklubben. Også da bør du fortelle noen hvor du drar og når du har planlagt å komme tilbake.
- Flate områder har enkelte steder lave områder der vann samler seg og fryser om vinteren. Denne isen er vanligvis speilblank. Å forsøke å svinge eller bremse på dette underlaget kan resultere i at kjøretøyet spinner ut av kontroll. Prøv aldri å bremse, kjøre fort eller svinge på speilblank is. Hvis du kjører på slikt underlag, må du redusere hastigheten ved å forsiktig slippe opp gassen.
- Ikke "hopp" med snøscooteren.
- Unngå å plutselig gi gass når du kjører sammen med andre. Snø og is kan bli kastet tilbake i sporet til en snøscooter som følger bak. Hvis du plutselig gir gass, vil kjøretøyet også grave seg ned i snøen og etterlate et ujevnt spor for andre.
- Turer er både moro og hyggelig, men ikke bruk dem til å imponere andre i gruppa med forbikjøring og andre manøvrer. En mindre erfaren fører vil kanskje prøve det samme og mislykkes. Tilpass kjøringen til andres erfaring når dere kjører sammen.
- I et krisetilfelle kan snøscooteren stoppes ved å trykke ned motorens nødstoppbryter eller ved å dra av nødstoppsnørens hette fra motorstoppbryteren mens du trykker inn bremsen.
- Sett alltid på parkeringsbremsen når kjøretøyet ikke er i bruk.

- Ikke la motoren gå i et område uten ventilasjon og/eller hvis kjøretøyet blir etterlatt uten tilsyn.
- **Kun modeller med elektrisk start:** Ikke lad opp eller bruk tilleggsstrøm på et batteri mens det er montert i snøscooteren.
- Utfør aldri vedlikehold av eller reparasjon på drivstoffsystemet eller det elektriske systemet. Eventuelt vedlikehold av eller reparasjon på disse systemene må utføres av en autorisert Lynx-forhandler.
- Kontroller at det ikke er hindringer eller andre personer bak kjøretøyet før du fortsetter i revers.
- Ta alltid av nødstoppsnørens hette fra motorstoppbryteren når scooteren ikke brukes, for å hindre at motoren starter ved et uhell, at barn eller andre bruker kjøretøyet uten tillatelse eller at det stjeles.
- Stå ALDRI bak eller i nærheten av et belte som roterer. Partikler kan kastes ut og føre til alvorlige personskader. Når du vil fjerne sammenpakket snø eller is, stopper du motoren, vipper og holder kjøretøyet på siden og bruker skiftnøkkelen på beltevernet.
- Sett ikke pigger i beltet hvis det ikke er godkjent for slike. Et belte med pigger som ikke er godkjent for dette, kan slites i stykker og skilles fra kjøretøyet når det er i fart. Kontakt en autorisert Lynx-forhandler for gjeldende tilgjengelighet av pigger og bruk av slike.
- Du kan bruke pigger på beltet på denne modellen. Du MÅ imidlertid bruke kun BRP-godkjente pigger for bruk på Lynx-snøscootere. BRUK ALDRI vanlige pigger fordi beltetykkelsen er tynnere enn på våre standardbelter. Piggene kan slites av beltet og skilles fra kjøretøyet.
- Bruk alltid en godkjent hjelm, og følg samme påkledningsretningslinjer som de som er anbefalt for føreren og beskrevet i denne håndboken.
- Pass på at du har en stabil fotstilling der begge føttene hviler bestemt mot fotbrettet på fotstøtten med godt feste, og at du er i stand til å holde godt fast i håndtakene.
- Når det er en passasjer, er føreren er ansvarlig for passasjerens sikkerhet. Husk at snøscooterens manøvrerbarhet, stabilitet og bremsestrekning kan påvirkes når du tar med en passasjer.
- Før du begynner å kjøre snøscooteren, må du be passasjeren varsle deg om å redusere farten eller stoppe umiddelbart hvis han/hun ikke føler seg komfortabel eller trygg under kjøringen. Hold alltid et øye med passasjeren mens du kjører.

AKTIVE TEKNOLOGIER

Innledning

MERK: Enkelte funksjoner som er beskrevet i denne delen, gjelder kanskje ikke for alle modeller eller kan være tilgjengelig som alternativ.

Gassen er elektronisk og leverer kommandosignaler til en elektronisk modul som har til funksjon å sørge for riktig drift av systemet innen angitte parametere.

Det er meget viktig for førere å lese all informasjon i denne brukerhåndboken slik at de blir kjent med snøscooteren, dens system, kontroller, egenskaper og begrensninger.

iTC (intelligent gasskontroll)

Systemet bruker en elektronisk gasskontroll (ETC) som sender kommandosignaler til ECM (styremodul for motor). I dette systemet er det ikke bruk for en vanlig gasskabel.

iTC har følgende driftsmoduser:

- ECO-modus
- Standardmodus
- Sportsmodus

ECO-modus

Når ECO-modus er valgt (drivstofføkonomi), er kjøretøyets dreiemoment og hastighet begrenset, slik at en optimal kjørehastighet opprettholdes for å redusere drivstofforbruket.

Se under *DRIFTSMODUSER* hvis du vil ha mer detaljerte instruksjoner.

Standardmodus

I standardmodus reduseres akselerasjonen ved akselerasjon fra full stopp og ved bruk i lav hastighet under visse forhold.

Sportmodus

I sportsmodus er maksimal motorkraft tilgjengelig i hele motorens driftsområde.

Se under *DRIFTSMODUSER* hvis du vil ha mer detaljerte instruksjoner.

KJØRE

Føreren har ansvaret for sikkerheten til andre personer i nærheten.

Du er ansvarlig for både riktig bruk av kjøretøyet og opplæring av andre som skal kjøre dette. Det kan være merkbare manøvrerings- og ytelsesforskjeller fra en snøscooter til en annen.

En snøscooter er ganske enkel å betjene, men som for andre kjøretøy eller mekanisk utstyr kan det være farlig om du eller en passasjer opptrer uforsvarlig, tankeløst eller uoppmerksomt. Vi anbefaler en årlig sikkerhetsinspeksjon av snøscooteren. Kontakt en autorisert Lynx-forhandler for nærmere detaljer. Selv om det ikke er påkrevd, anbefales det at en autorisert Lynx-forhandler foretar den nødvendige klargjøringen av snøscooteren før sesongstart. Hvert besøk hos den autoriserte Lynx-forhandleren gir forhandleren en ypperlig mulighet til å kontrollere om snøscooteren er inkludert i en sikkerhetskampanje. Vi oppfordrer deg også til å besøke den autoriserte Lynx-forhandleren så raskt som mulig når du blir gjort kjent med sikkerhetsrelaterte kampanjer.

Kontakt en autorisert Lynx-forhandler hvis du trenger ekstrautstyr.

Før du begir deg ut i sporene, må du kjøre snøscooteren i et avgrenset flatt område til du blir kjent med bruken og føler at du trygt kan gi deg i kast med mer krevende oppgaver. Ha en trivelig og sikker kjøretur.

Kontroll før kjøring

ADVARSEL

Det er svært viktig å kontrollere kjøretøyet hver gang før du skal bruke det. Før du begynner å kjøre må du alltid kontrollere at betjeningsorganer, sikkerhetsfunksjoner og mekaniske deler fungerer riktig.

Før du starter motoren

1. Fjerne snø og is fra karosseriet inkludert lys, sete, fothvilere, kontrollbrytere og instrumenter.
2. Kontroller at forfilteret til lydempere er fritt for snø.
3. Kontroller at skiene og styret beveger seg lett. Kontroller at det er samsvar mellom bevegelsene til styret og skiene.
4. Kontroller at drivstoffet har riktig nivå og ikke lekker. Etterfyll om nødvendig, og kontakt en autorisert Lynx-forhandler, et autorisert verksted eller en annen kompetent person som kan utføre vedlikehold, reparasjoner eller utskiftninger, hvis det forekommer lekkasjer.
5. Alle oppbevaringsrom må være skikkelig lukket, og de må ikke inneholde tunge gjenstander eller gjenstander som lett går i stykker. Panseret og sidepanelene må også være skikkelig låst på plass.

6. Beveg gasskontrollspaken flere ganger for å kontrollere at den beveger seg lett og jevnt. Den må gå tilbake til tomgangsposisjon når den slippes.
7. Aktiver bremsespaken og kontroller at bremsen er helt tiltrukket før bremsespaken berører styregrepet. Den må gå helt tilbake når den slippes.
8. Trekk til parkeringsbremsen og kontroller at den virker på korrekt måte. La parkeringsbremsen være på.
9. Kontroller kjørebeltets tilstand og høyde, se *DRIVREIM* i *VEDLIKEHOLDSPROSEDYRENE*.

Når motoren har startet

Se under *STARTPROSEDYRE MOTOR* for den riktige modellen hvis du vil vite mer om riktig startprosedyre.

1. Kontroller fjernlys og nærlys, baklys, bremselys og kontrollampe.

MERK: Det kan hende at du må ta av nødstoppsnoren fra klærne for å kontrollere lysene. I så tilfelle må du feste snoren så snart du skal håndtere snøscooteren igjen.

2. Kontroller om motorstoppbryteren (ved å trekke i nødstoppsnorens hette) og nødstoppbryteren for motoren fungerer.
3. Ta av parkeringsbremsen.
4. Se *OPPVARMING AV MOTOREN* og følg instruksene.

Kontrolliste før kjøring

PUNKT	TILTAK	✓
KAROSSERI INKLUDERT SETE, FOTSTØTTER, LYS, LUFTFILTER, KONTROLLER OG INSTRUMENTER	Kontroller tilstanden, og fjern snø eller is.	
SKI- OG STYRE-FUNKSJON	Kontroller for riktig drift og at kjøretøyet kan bevege seg fritt	
DRIVSTOFF	Kontroller nivå og at det ikke er lekkasjer.	
KJØLEVÆSKE	Kontroller riktig nivå og at det ikke er lekkasjer.	
BREMSEVÆSKE	Kontroller riktig nivå og at det ikke er lekkasjer.	
OPPBEVARINGSROM	Kontroller låsingene og at det ikke befinner seg tunge gjenstander eller gjenstander der som lett går i stykker.	
BELTE	Sjekk tilstanden og fjern snø eller is. For belter med pigger, se <i>FRIKSJONSFORBEDRENDE PRODUKTER</i> .	
GASSHÅNDTAK	Sjekk at det fungerer som det skal.	
BREMSEHÅNDTAK	Sjekk at det fungerer som det skal.	
PARKERINGSBREMS, BREMS	Sjekk at det fungerer som det skal.	
NØDSTOPPBRYTEREN FOR MOTOREN OG MOTORSTOPPBRYTEREN (NØDSTOPPSNORENS HETTE)	Sjekk at de fungerer riktig. Nødstoppsnoren må være festet på førerens klær.	

PUNKT	TILTAK	✓
LYS	Sjekk at det fungerer som det skal.	
SKISKINNER	Sjekk at det fungerer som det skal.	
GLIDESKO	Sjekk at det fungerer som det skal.	
DRIVREIM	Se etter sprekker, oppsplitting eller unormal slitasje.	
HORN (hvis utstyrt)	Sjekk at det fungerer som det skal.	

Kjøre

Kjøreklær

Du bør bruke klær som er beregnet for kjøring med snøscooter. De bør være komfortable og ikke for trange. Kontroller alltid værvarslet før du drar på tur. Kle deg for det kaldeste været du kan vente deg. Termoundertøy rett på huden kan også gi god isolasjon.

Bruk alltid godkjent hjelm for å bedre sikkerheten og komforten. De gir både varme og forebygger personskade. Ha alltid med eller bruk en strømpelignende lue, finlandshette eller ansiktsmaske. Brillor eller ansiktsbeskyttelse som kan festes på hjelmen er ufravikelig.

Hendene bør beskyttes med snøscooterhansker som har tilstrekkelig isolasjon og samtidig gir mulighet til å bevege tommelfingrene og andre fingrer slik at kontrollene kan betjenes.

Støvler med gummisåler og skaft av enten nylon eller lær og med løse innleggssåler, passer best for snøscooterkjøring.

Du bør holde deg så tørr som mulig mens du kjører snøscooter. Når du kommer innendørs, må du ta av deg snøscooterklærne og støvlene og tørke dem skikkelig.

Bruk ikke langt skjurf eller løse klær som kan sette seg fast i deler som beveger seg.

Bruk brillor med farget glass.

Utstyr som bør være med

Førstehjelpssett	Verktøysett
Mobiltelefon	Kniv
Reservetennplugg	Lommelykt
Limbånd (gaffatape)	Kart over kjøreruten
Ekstra drivreim	Matbit

Ta med andre ting avhengig av hvor langt/lenge du skal kjøre.

Kjørestilling (kjøring forover)

Kjørestilling og balanse er de to grunnleggende prinsippene for å få snøscootere til å gå dit du vil. Når du skal svinge i en bakke, må du og passasjerer være klar til å forskyve kroppsvekten for å hjelpe til å svinge i riktig retning. Fører og passasjer må aldri prøve å svinge ved å sette ned foten ved siden av kjøretøyet. Av erfaring vil du lære hvor mye du må lene deg over for å svinge i forskjellige hastigheter og hvor mye du må lene deg innover i en skråning for å beholde balansen.

Kjørestillingen som gir best balanse og kontroll, er vanligvis å sitte. Du kan imidlertid også sitte på huk, stå på knærne eller stå under enkelte forhold.

ADVARSEL

Prøv aldri manøvrer som krever større ferdigheter enn du har.

Sitte

I kjent, jevnt terreng er den ideelle kjørestillingen å sitte halvveis tilbake på setet mens føttene hviler på stigbrettet. Knær og hofter bør kunne bøyes slik at de kan ta imot støt.



Sammenhukt stilling

En halvt sittende stilling der kroppen er løftet fra setet og føttene er under kroppen i en slags sammenhukt stilling der føttene tar imot støtene ved kjøring i ujevnt terreng. Unngå plutselige stopp.



Knestående stilling

Denne stillingen oppnås ved å plassere én fot fast på stigbrettet og kneet på den andre foten på setet. Unngå plutselige stopp.



Stående stilling

Plasser begge på føttene på stigbrettet. Knærne bør være bøyd til å ta imot støt fra ujevnheter i bakken. Dette er en effektiv stilling for å se bedre og forskyve vekten etter forholdene. Unngå plutselig stopp.



Kjørestilling (rygging)

Vi anbefaler deg å sitte på snøscooteren når du rygger.

Unngå å stå oppreist. Vekten din kan forskyves fremover mot gasspaken når du rykker, og forårsake en utilsiktet akselerasjon.

⚠ ADVARSEL

Uventet akselerasjon når du rygger med snøscooteren, kan føre til at du mister kontrollen.

Kjøre med passasjer

Enkelte snøscootere er utformet for bare fører (1-seters), og på andre kan det tillates én passasjer (2-seters). Sørg for å identifisere og ta hensyn til advarsler som gjelder den aktuelle modellen.

I tillegg til at det må være tillatt med passasjer, må den aktuelle passasjeren og så være fysisk egnet for kjøring med snøscooter.

⚠ ADVARSEL

Eventuell passasjer som sitter på, må kunne få god støtte for føttene på fotstøtten og holde hendene på håndtakene eller setestroppen. Disse fysiske tiltakene er vesentlige for å sikre at passasjeren er stabil og for å redusere risikoen for å bli kastet av.

Enhver fører har ansvaret for sikkerheten til sin passasjer og må gi passasjeren grunnleggende informasjon om snøscooterkjøring.

⚠ ADVARSEL

- **Passasjerer må bare sitte på angitt passasjer sete. Tillat aldri noen å sitte mellom styret og føreren.**
- **Passasjer og fører må alltid bruke godkjente hjelmer og varme klær egnet for snøscooterkjøring. Pass på at huden ikke er bar.**
- **Hvis passasjerer av en eller annen grunn føler seg utilpass eller usikker, må han/hun umiddelbart informere føreren slik at føreren kan redusere hastigheten eller stoppe.**

Å kjøre med passasjer er annerledes enn å kjøre alene. Føreren har fordelene av å vite neste manøvre og er i stand til å foreta seg selv deretter. Føreren har også fordelene av støtten taket på styret gir. Passasjerer må derimot stole på at føreren kjører forsiktig og sikkert. I tillegg har en passasjer begrensede muligheter til å bruke kroppen, og føreren kan ofte se mer av sporet foran enn det passasjerer kan. Føreren må derfor starte og stoppe forsiktig og redusere hastigheten under kjøring med passasjerer. Føreren må også advare passasjerer om skråninger, ujevnheter, greiner osv. En uforutsett ujevnheter kan føre til at du blir uten passasjerer. Minn passasjerer på å lene seg over slik du gjør ved svinging, uten å få kjøretøyet til å velte. Vær meget forsiktig, kjør langsomt, og kontroller passasjerer ofte.

⚠ ADVARSEL

Kjøring med passasjerer:

- Bremsesevnen og kontrollen over styringen reduseres. Reduser hastigheten, og beregn ekstra plass til å manøvrere.
- Juster fjæringen etter vekten.

Se avsnittet *JUSTERE KJØREEGENSKAPER* for fullstendig informasjon om hvordan fjæringen justeres.

Kjøre med barn som passasjer

Hvis du har med både et barn og en voksen passasjer på snøscootere som tillater to passasjerer (med ekstra sete), anbefaler BRP at barnet sitter i midten. Det gir den voksne personen bakerst mulighet til å holde øye med barnet og holde det fast om nødvendig. I tillegg er barnet best beskyttet mot vind og lav temperatur når det sitter i midten.

Vær ekstra forsiktig, og reduser hastigheten ytterligere når du har med en ung passasjer. Kontroller ofte for å være sikker på at barnet har fast grep og har riktig stilling med føttene på stigbrettet.

Variasjoner i terreng/kjøremåte

Preparert løype

I et preparert spor er sittende stilling å foretrekke. Ikke kjør for fort, og hold deg til høyre i sporet. Vær forberedt på det uventede. Les alle skilt langs sporet. Kjør ikke i sikksakk fra en side av sporet til den andre.

Ureparert løype

Med mindre det nettopp har snødd, kan du forvente forhold med "vaskebrett" og snøfonner. I høye hastigheter kan slike forhold være fysisk skadelig. Reduser hastigheten. Hold fast i styret, og innta en sammenhukt stilling. Føttene må være under kroppen og knærne bøyd for å ta imot vibrerende støt. På lengre strekninger med "vaskebrettspor" kan knestående stilling med et kne på setet brukes. Dette gir en viss form for komfort samtidig som kroppen er løs og ledig for kontroll av kjøretøyet. Se opp for skjulte steiner og røtter delvis skjult av nysnø.

Dyp snø

I dyp pulversnø kan kjøretøyet begynne å "synke ned". Hvis det skjer, må du kjøre i en så stor bue som mulig og se etter fastere underlag. Hvis du kjører deg fast, og det skjer med alle, må du ikke spinne i sporet. Det fører bare til at du synker dypere. Slå i stedet av motoren, gå av, og flytt bakenden av kjøretøyet til ny snø. Tramp deretter til en fri bane foran kjøretøyet. En meter er vanligvis nok. Start motoren på nytt. Innta en stående stilling, og rugg kjøretøyet forsiktig mens du støtt og langsomt bruker gassen. Avhengig av om det er fronten eller bakenden av kjøretøyet synker, plasserer du føttene i motsatt ende av stigbrettet. Legg aldri gjenstander under beltet som hjelp. La aldri noen stå foran eller bak snøscooteren mens motoren går. Hold deg borte fra beltet. Personskade kan oppstå ved kontakt med et roterende belte.

Frosset vann

Å kjøre på frosne vann og elver kan være livsfarlig. Unngå elver og bekker. Hvis du befinner deg i et ukjent område, må du spørre lokale myndigheter eller innbyggere om isforhold, innløp, utløp, kilder, sterk strøm eller andre farer. Forsøk aldri å kjøre snøscooter over is som kan være for svak til å bære deg og kjøretøyet. Å kjøre snøscooter på is eller isete underlag kan være meget farlig hvis du ikke utfører bestemte forhåndstiltak. Is i seg selv gir ikke god kontroll over en snøscooter eller andre kjøretøy. Friksjonen under oppstart, svinging eller stopping er mye dårligere enn på snø. Nødvendig distanse kan derfor mangedobles. Styringen er minimal, og ukontrollert spinning er en konstant fare. Når du kjører

på is, må du kjøre langsomt og med forsiktighet. Sørg for god plass til stopping og svinging. Dette er spesielt viktig om natten.

Hardpakket snø

Ikke undervurder hardpakket snø. Det kan være vanskelig å styre fordi verken ski eller belte har mye friksjon. Det beste rådet er å senke hastigheten og unngå hurtig akselerasjon, svinging eller bremsing.

Opp bakker

Det finnes to typer bakker du kan støte på – en type med få trær, skrenter og andre hindringer, og en type som bare kan kjøres rett opp. I en åpen bakke er løsningen å kjøre opp på skrå eller i slalåm. Kjør i en vinkel med skråningen. Bruk stående posisjon med begge føtter på samme stige Brett. Hold hele tiden kroppsvekten din oppover mot bakken. Hold en jevn og sikker hastighet. Fortsett så langt du kan i denne retningen før du skifter til motsatt vinkel og kjørestilling opp bakken.

Å kjøre rett opp kan by på problemer. Velg en stående stilling, akselerer før du starter på bakken, og reduser så gassen for å hindre at beltet glipper.

I begge tilfeller bør hastigheten være så høy som skråningen krever. Reduser alltid hastigheten når du når toppen. Ikke spinn beltet hvis du ikke kommer deg videre. Bruk parkeringsbremsen, slå av motoren, frigjør skiene ved å trekke dem ut og nedover, plasser bakenden av snøscooteren oppover, start motoren på nytt, frigjør parkeringsbremsen og kjør deg forsiktig løs med jevn og lav gass. Plasser deg selv slik at du unngår å tippe over, og kjør deretter ned.

Ned bakker

Å kjøre nedover bakker krever at du har full kontroll over kjøretøyet hele tiden. Hold tyngdepunktet lavt og hold begge hendene på styret i bratte bakker. Bruk lite gass, og la kjøretøyet kjøre ned bakken med motoren i gang. Hvis du oppnår en høyere hastighet enn det som er sikkert, reduserer du hastigheten ved å bremse, men bruk bremsen med flere lette trykk. La aldri bremsene eller beltet låse seg.

Skråninger

Når du kjører langs en skråning eller kjører på skrå opp eller ned, må du følge visse prosedyrer. Alle må lene seg mot skråningen for å oppnå stabilitet. Foretrukket kjørestilling er knestående stilling, med kneet på benet som vender nedover, på setet og foten som vender oppover, på stige Brettet, eller sammenhukt stilling. Vær forberedt på å flytte vekten raskt om nødvendig. Skråninger og

bratte heng anbefales ikke for nybegynnere eller uerfarne snøscooterførere.

Snøskredfare

Vær oppmerksom på faren for snøskred når du kjører i fjellterreng eller annet bratt terreng. Snøskred varierer i størrelse og form og skjer vanligvis i bratt terreng og når snøen er ustabil.

Nysnø, dyr, mennesker, vind og snøscootere kan alle utløse et snøskred. Unngå kjøring for å markere høyeste punkt i terrenget og skråkjøring i bratt terreng når det er fare for snøskred. Under ustabile snøforhold bør kjøring begrenses til slake hellinger. Vindformede skavler bør unngås. Å holde seg unna ustabile forhold er nøkkelen til sikker kjøring i fjellet. Det viktigste du kan gjøre, er sannsynligvis å sette deg inn i de daglige endringene av forholdene og farene når du er i fjellet. Undersøk om det er lokale snøskredvarsler hver dag før du drar ut på kjøring, og ta hensyn til varslene som gis.

Du bør alltid ha med snøskuffe, søkeutstyr og nødutstyr for snøskred når du kjører i fjellterreng. Vi anbefaler alle som skal kjøre i fjellet å delta på et lokalt snøskredkurs for å bli mer kjent med snøforhold og lære hvordan utstyret skal brukes riktig.

Her er en del nettsteder der du kan finne viktig informasjon:

- USA: www.avalanche.org
- Europa: www.avalanches.org
- Canada: www.avalanche.ca

Snøslaps

Snøslaps bør alltid unngås. Før du krysser et vann eller en bekk, må du alltid kontrollere om det er snøslaps. Kjør vekk fra isen umiddelbart hvis du oppdager mørke flekker i sporet. Is og vann kan bli kastet bakover i sporet til en snøscooter som følger bak. Å få et kjøretøy ut av et område med snøslaps er arbeidsomt og kan i noen tilfeller være umulig.

Under forhold med tåke eller snøfall

Tåke eller snø som hemmer sikten, kan danne seg både på land og over vann. Hvis du må kjøre i tåke eller kraftig snøfall, må du kjøre langsomt med lysene på og være oppmerksom på farer. Ikke fortsett hvis du ikke er sikker på veien. Hold sikker avstand bak andre snøscootere for å øke sikten og reaksjonstiden.

Ukjent område

Kjør ekstra forsiktig når du kommer til et område som er nytt for deg. Kjør så langsomt at du oppdager potensielle farer som gjerder, gjerdestolper, bekker som krysser veien, steiner, plutselige forsenkninger, bardunstrenger og utallige andre hindringer som kan

sette en stopper for scooterturen din. Også når du følger eksisterende spor, må du være forsiktig. Kjør i en slik hastighet at du kan se hva som er rundt neste sving eller over toppen av bakken.

Sterkt solskinn

Dager med sterkt solskinn kan redusere synsevnen betraktelig. Skinnet fra solen og snøen kan blende deg i en slik grad at du vanskelig kan skjelne kløfter, grøfter og andre hindringer. Brillor med farget glass bør alltid brukes under slike forhold.

Skjult hindring

Hindringer kan være gjemt under snøen. Kjøring utenfor etablerte spor og inne i skogen krever redusert hastighet og større vaksomhet. Hvis du kjører for fort i et område, kan små hindringer også være meget farlige. Selv om du bare treffer en liten stein eller stubbe, kan snøscooteren kastes ut av kontroll, og det kan føre til skade på fører eller passasjerer. Hold deg til etablerte spor for å redusere risikoen for farer. Kjør sikkert, reduser hastigheten, og nyt utsikten.

Skjulte strenger

Vær alltid på utkikk etter skjulte strenger, spesielt i områder der det kan ha vært drevet landbruk. Alt for mange ulykker har oppstått ved påkjørsel av strenger på et jorde, bardunstrenger ved stolper og veier og kjettinger og vaiere brukt som veisperring. Lav hastighet er vesentlig.

Hindringer og hopp

Ikke planlagte hopp over snøfonner, brøytekanter, avløp eller utydelige objekter kan være farlig. Du kan unngå dem ved å bruke riktig type solbriller eller ansiktsmaske og ved å kjøre med lavere hastighet.

Å hoppe er en potensielt hasardiøs situasjon. Forbered deg før landing på å absorbere støtet, og gjør deg klar til å treffe bakken. Knærne må være bøyd for å fungere som støtdempere. Hvis sporet plutselig skulle forsvinne foran deg, må du huke deg ned (stå) mot bakre del av kjøretøyet og holde skiene oppe og rett fram. Gi litt gass, og forbered deg på nedslaget. Knærne må være bøyd for å fungere som støtdempere.

Svinge

Avhengig av terrengforhold finnes det to foretrukne måter å snu eller svinge med en snøscooter. På de fleste underlag er kroppsbevegelse nøkkelen til svinging. Hvis du lener deg innover i svingen og forskyver kroppsvekten til den innerste foten, vil du lage en doserende effekt under beltet. Ved å bruke denne stillingen og

lene deg så langt fram som mulig, vil vekten forflytte seg til den innerste skien.

I noen tilfeller vil du finne ut at den eneste måten å snu snøscooteren på i dyp snø, er å dra den helt rundt. Ikke overanstreng deg selv. Skaff hjelp. Husk alltid å løfte med benene og ikke med ryggen.



Kryssing av vei

I noen tilfeller må du kjøre opp på veien fra en grøft eller en snøfonn. Velg et sted hvor du kan kjøre opp uten vanskeligheter. Bruk stående stilling, og fortsett med akkurat nok hastighet til å nå toppen. Stopp helt på toppen av kanten, og vent til all trafikk har kjørt forbi. Bedøm fallet ned til veien. Kryss veien med en vinkel på 90°. Hvis du møter en ny snøkant på den andre siden, setter du føttene langt bak på kjøretøyet. Husk at snøscooteren ikke er laget for å kjøre på bar mark, og at styring er vanskeligere på denne typen underlag.

Kryssing av jernbane

Kjør aldri på jernbaneskinner. Det er ulovlig. Jernbaneskinner og området langs skinnene er privat område. En snøscooter har ingen mulighet mot et tog. Før du krysser et jernbanespor, må du stoppe, se deg for og lytte.

Kjøring om natten

Mengden av naturlig eller kunstig lys kan ved et visst tidspunkt påvirke evnen til å se eller bli sett. Kjøring med snøscooter om

natten er fantastisk. Hvis du ikke lar deg påvirke av den reduserte sikten, kan det være en unik opplevelse. Kontroller at lysene er rene og virker skikkelig før du starter. Kjør i en slik hastighet at du kan stoppe i tide hvis du ser et ukjent eller farlig objekt foran deg. Hold deg til etablerte spor, og ikke kjør i ukjent område. Hold deg unna elver og vann. Bardunstenger, piggrådgerder, sperrede innkjørsler og andre objekter som greiner på trærne, kan være vanskelig å se om natten. Kjør aldri alene. Ha alltid med lommelykt. Hold deg unna bebyggelse, og ta hensyn til andres behov for å sove.

Kjøre i gruppe

Før dere starter velger dere en "stifinner" til å lede gruppen og en annen person til å ta over på slutten av turen. Pass på at alle som er med på turen, er kjent med ruta og målet for turen. Pass på at du har med alt nødvendig verktøy og utstyr, og at du har nok drivstoff til å fullføre turen. Kjør aldri forbi lederen, og for den saks skyld, heller ingen andre snøscootere. Bruk alltid håndsignaler for å varsle om farer eller for å vise retningsendringer. Hjelp andre når det er nødvendig.

Det er alltid VIKTIG å holde sikker avstand mellom hver snøscooter. Hold alltid sikker avstand, og sørg for å ha nok plass til å stoppe. Kjør aldri tett opptil andre. Hold øye med kjøretøyet foran deg.

Signaler

Hvis du har tenkt å stoppe, løfter du den ene hånda rett over hodet. Sving til venstre angis ved å strekke den venstre hånda rett ut i riktig retning. Når du skal svinge til høyre, strekker du ut den venstre armen og løfter hånden i loddrett stilling slik at den danner en rett vinkel ved albuen. Alle førere må bringe signalet videre til de bak.

Stopp i sporet

Hvis det er mulig, kjører du vekk fra sporet når du stopper. Dette vil redusere faren for andre snøscooterførere som bruker sporet.

Spor og skilting

Skilt langs sporet blir brukt til å kontrollere, styre eller regulere bruken av snøscootere i sporet. Gjør deg kjent med alle skilt som blir brukt i området du kjører i.

Miljø

Ville dyr kan ha nytte av snøscooterkjøring. Snøscooterspor lager et fast underlag som dyr kan bruke til å forflytte seg fra et område til et annet. Ikke utnytt dette til å jage eller plage dyrelivet. Stress og utmattelse kan føre til at dyr dør. Hold deg borte fra vernede områder og områder merket for mating av dyr.

Hvis du er så heldig å få se et dyr, kan du stoppe snøscooteren og stille observere dyret.

Retningslinjene vi støtter, har ikke til hensikt å begrense gleden ved bruk av snøscooter, men å bevare den flotte friheten du kan oppleve på en snøscooter! Disse retningslinjene fører til glade og fornøyde snøscooterbrukere og gir dem mulighet til å vise andre sin kunnskap om og glede over denne vinteraktiviteten. Så neste gang du kjører ut i sporene på en kald og klar vinterdag, ber vi deg huske at du samtidig baner vei for fremtiden for kjøring med snøscooter. Hjelp oss å føre den i riktig retning! Fra oss alle i BRP takker vi for hjelpen.

Det finnes ikke noe mer oppkvikkende enn snøscooterkjøring. Å gi seg ut på snøscooterspor som går gjennom villmarksområder, er en spennende og sunn vinteraktivitet. Men så lenge antallet som bruker disse fritidsområdene øker, øker også risikoen for å skade miljøet. Misbruk av områder, anlegg og ressurser vil til slutt føre til at både private og offentlige områder blir underlagt restriksjoner og avstenging.

I hovedsak er den største faren for vår aktivitet oss selv. Dette gir oss bare ett logisk valg. Når vi kjører snøscooter, må vi alltid kjøre ansvarlig.

De fleste respekterer loven og miljøet. Hver og en av oss, både unge og gamle, må være et eksempel for de som er nybegynnere i aktiviteten.

Å trå varsomt inn i våre fritidsområder er i alles beste interesse. I det store perspektivet må vi bevare miljøet for å beskytte aktiviteten.

Etter å ha innsett betydningen av dette og nødvendigheten for snøscooterførere å gjøre sitt for å bevare områder der det er mulig å glede seg over aktiviteten, har BRP startet kampanjen "Light Treading Is Smart Sledding" (Det er smart å trå varsomt) for snøscooterførere.

Å trå varsomt betyr mer enn å kjøre forsiktig i snøscootersporene. Det er et budskap om omtanke, hensyn og vilje til å ta føringen og gjøre noe. Det gjelder miljøet generelt, å ta vare på det og vedlikeholde det, de naturlige innboerne og alle entusiaster og den brede offentlighet som liker den flotte naturen. Med dette motivet oppfordrer vi alle snøscooterførere til å huske at å ta hensyn til miljøet ikke bare er viktig for fremtiden til industrien, men også for fremtidige generasjoner.

Å trå varsomt betyr ikke at du skal holde tilbake lysten til å ha det moro med snøscooterkjøring! Det betyr bare at du skal handle med respekt!

Det grunnleggende målet med å trå varsomt er hensynet til hvor og hvordan du kjører snøscooter. Du trår varsomt hvis du følger prinsippene nedenfor.

Hold deg informert. Skaff kart, forskrifter og annen informasjon fra Statens Kartverk eller andre offentlige etater. Lær deg reglene og følg dem. Dette gjelder også fartsgrensene!

Unngå kjøring over ungskog, kratt og gress, og hogg ikke ned trær. I flate områder eller der kjøring er populært, er det viktig å kun kjøre der det er tillatt. Husk at det er en sammenheng mellom å ta vare på miljøet og din egen sikkerhet.

Respekter dyrelivet, og være spesielt varsom hvis du treffer på dyr med kalver, eller som lider av matmangel. Stress kan tappe dyr for viktige energireserver. Unngå kjøring i områder som kun er beregnet for dyr!

Følg reglene for stenging av porter og offentlige skilt, og husk å ta med deg søppel hjem!

Hold deg unna villmarksområder. De er lukket for alle kjøretøy. Hold rede på hvor grensene befinner seg.

Sørg for at du har tillatelse til å kjøre på privat eiendom. Ta hensyn til grunneiers rettigheter og andres privatliv. Husk at selv om snøscooterteknologien har senket støynivået betraktelig, bør du likevel ikke ruse motoren der stillheten "står på dagsorden".

De som kjører snøscooter vet godt at det i sportens historie er gjort en innsats for å få tilgang til områder der man kan kjøre snøscooter sikkert og ansvarlig. Denne innsatsen gjøres fortsatt, sterkere enn noen gang.

Å ta hensyn til områdene vi kjører i... hvor de enn er... er den eneste måten å sikre senere glede. Det er den største grunnen til at vi vet du er enig i at det er smart å trå varsomt! Og det finnes flere.

Å glede seg over muligheten til å se vinteren og naturens majestetiske underverker, er en opplevelse som settes pris på av snøscooterførere. Å trå varsomt vil bevare denne muligheten og gjøre det mulig å vise andre vinterens skjønnhet og den unike spenningen i vår aktivitet. Å trå varsomt vil hjelpe aktiviteten til å vokse!

Og til slutt, å trå varsomt er det som kjennetegner en smart snøscooterfører. Du trenger ikke å etterlate brede og slingrete spor gjennom en urørt skog for å vise at du kan kjøre. Vis at du vet hva du gjør, uansett om du kjører en Lynx med høy ytelse eller en annen utgave eller modell. Vis at du vet hvordan du får snø til å fly og lager spor med bare enn lett berøring av naturen!

FRIKSJONSFORBEDRENDE PRODUKTER

MERK: Denne delen gjelder snøscootere utstyrt med fabrikkinstallerte belter som har blitt godkjent av BRP for påmontering med spesialpigger.

⚠ ADVARSEL

Bruk aldri belter som ikke er godkjent for pigger. Hvis pigger monteres på et belte som ikke er godkjent, kan øke faren for at beltet slites eller ødelegges.

⚠ ADVARSEL

Du kan bruke pigger på beltet på denne modellen. Du **MÅ** imidlertid bruke kun BRP-godkjente pigger for bruk på disse Lynx-snøscootere. **BRUK ALDRI** vanlige pigger fordi beltetykkelsen er tynnere enn på andre standardbelter. Piggene kan slites av beltet og skilles fra kjøretøyet. Kontakt en autorisert Lynx-forhandler for gjeldende tilgjengelighet av pigger og bruk av slike.

Hvis du bruker friksjonsforbedrende produkter som justerbare eller mer aggressive skikarbidskinner og/eller pigger på snøscooteren, vil den endre oppførsel, spesielt med tanke på manøvrerbarhet, akselerasjon og bremsing.

Bruk av friksjonsforbedrende produkter gir et bedre tak på pakket snø og is, men har ingen merkbar effekt i løs snø. Av denne grunn vil kjøring med snøscootere utstyrt med friksjonsforbedrende produkter kreve en viss tilpassingstid. Hvis snøscooteren er utstyrt med friksjonsforbedrede produkter må du bruke mye tid til å venne deg til måten den oppfører seg på ved svinging, akselerering og bremsing.

Se også lokale forskrifter angående bruk av friksjonsforbedrede produkter på snøscootere. Bruk alltid snøscooteren på en ansvarlig måte, og ta hensyn til miljøet og andres eiendom.

Manøvrerbarhet

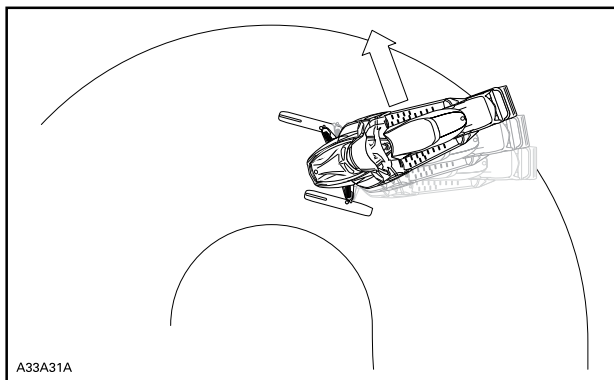
Hvis du bruker friksjonsforbedrende produkter som mer aggressive skikarbidskinner og/eller pigger på snøscooteren, får snøscooteren bedre feste mot underlaget både foran og bak. For å holde fronten og bakenden av snøscooteren i balanse er det derfor nødvendig å bruke karbidskinner for å gi skiene bedre feste. Selv om karbidskinner for ski rett fra butikken er hensiktsmessig, gir de ikke nødvendigvis optimal kontroll, fordi de avhenger av personlige prioriteringer, kjørestil og hvordan fjæringen er justert.

⚠ ADVARSEL

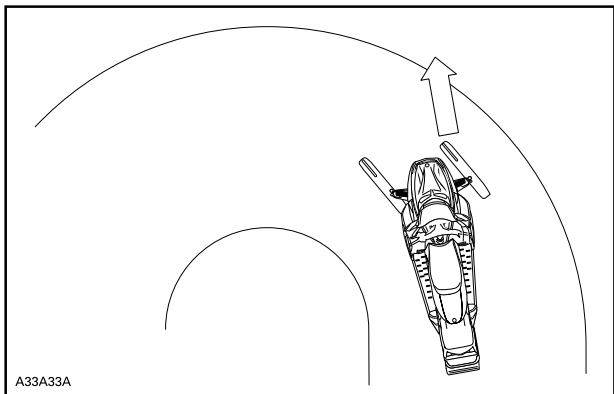
Hvis fronten og bakenden av snøscooteren ikke er i balanse pga. en feil kombinasjon av friksjonsforbedrende produkter, kan snøscooteren få en tendens til å overstyre eller understyre. Dette kan føre til at du mister kontrollen.

Overstyring

Snøscooteren kan i noen tilfeller få en tendens til overstyring ved bruk av mer aggressive skikarbidskinner uten pigger på beltet bak. Se illustrasjonen.

**OVERSTYRING****Understyring**

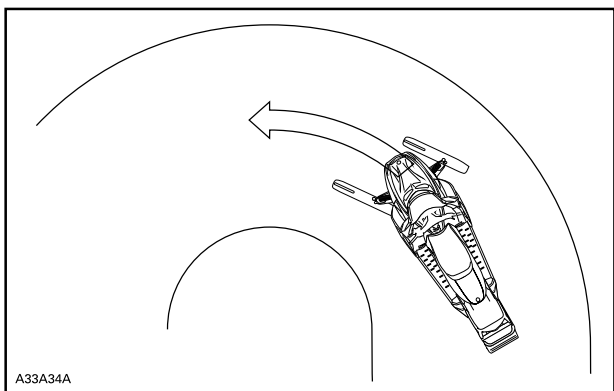
Hvis skiene ikke er utstyrt med mer aggressive skikarbidskinner, kan snøscooteren i noen tilfeller få en tendens til understyring ved bruk av pigger på beltet. Se illustrasjonen.



UNDERSTYRING

Kontrollert kjøring

En balansert kombinasjon av skikarbidskinner og pigger sikrer tilstrekkelig kontroll og bedre manøvrering. Se illustrasjonen.



KONTROLLERT KJØRING

Akselerasjon

Bruk av pigger på beltet får snøscooteren til å akselerere bedre på pakket snø og is, men har ingen merkbar effekt på løs snø. Under enkelte forhold kan dette føre til plutselige variasjoner i friksjonen.

⚠ ADVARSEL

Gjør følgende for å hindre overraskelser som fører til at du mister kontroll over snøscooteren, noe som kan føre til alvorlig personskade eller dødsfall:

- Vær alltid forsiktig med gassen.
- Forsøk ALDRI å spinne for å få bakenden av snøscooteren til å skrense.

Det kan føre til at grus og is blir kastet med stor hastighet bakover, noe som kan føre til at andre i nærheten eller snøscootere bak deg blir skadet.

Bremsing

Som ved akselerasjon vil bruk av pigger gi bedre bremseeffekt på pakket snø og is, men har ingen merkbar effekt på løs snø. Bruk av bremseser kan derfor plutselig endres under enkelte forhold. For å unngå overraskelser som kan føre til at du mister kontrollen, holder du igjen ved bremsing for å hindre blokkering av beltet.

Viktige sikkerhetsregler

⚠ ADVARSEL

Slik unngår du alvorlige skader på personer i nærheten av snøscooteren:

- Stå ALDRI bak eller i nærheten av et belte som går rundt.
- Bruk alltid et bredt snøscooterstativ med avbøyingspanel til snøscooteren hvis det blir nødvendig å rotere beltet.
- Når beltet er løftet fra bakken, må det alltid kjøres med lavest mulig hastighet.

Sentrifugalkraften kan føre til at grus, skadede eller løse pigger, biter av et istykkerrevet belte eller helt løsrevet belte blir kastet voldsomt bakover ut av tunnelen med stor kraft.

Innvirkning på snøscooterens levetid ved bruk av belte med pigger

Bruk av friksjonsforbedrende produkter kan både øke belastningen på enkelte deler av snøscooteren og føre til økt vibrasjon. Dette kan forårsake for tidlig slitasje og redusere levetiden på deler som belter, bremsebelegg, lagre, kjeder, tannhjul og godkjente belter

med pigger. Utfør alltid en visuell kontroll av beltet før hver gang du bruker det. For mer informasjon, se *BELTE* under *VEDLIKEHOLD*.

Hvis snøscooteren ikke er utstyrt med tunnelbeskyttelse laget spesielt for modellen, kan pigger også forårsake alvorlige feil. Skade på elektriske ledninger eller perforering av varmevekslere utgjør potensielle farer og kan få motoren til å overopphetes og skades alvorlig.

⚠ ADVARSEL

Hvis tunnelbeskyttelsen er svært slitt eller ikke er montert, kan det gå hull på drivstofftanken og brann kan oppstå.

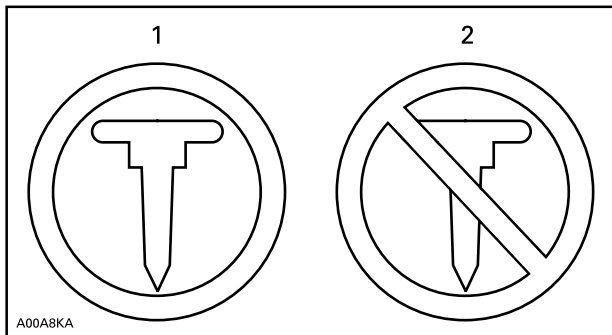
OBS! Spør hos din forhandler etter en passende tunnelbeskyttelsesmodell og settnummeret som kreves for snøscooteren.

MERK: Sjekk den begrensede garantien til BRP for å finne ut hvilke garantier som gjelder for bruk av pigger.

Montering av pigger på BRP-godkjente belter

⚠ ADVARSEL

Bruk aldri belter som ikke er godkjent for pigger. Godkjente belter kan identifiseres av et piggsymbol (se illustrasjonen nedenfor) som er trykt inn i overflaten på beltet. Hvis pigger monteres på et belte som ikke er godkjent, kan øke faren for at beltet slites eller ødelegges.

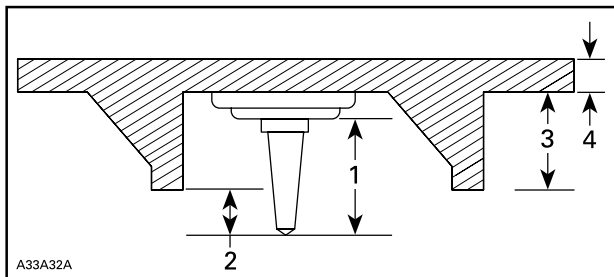


BELTESYMBOLER

1. Godkjent
2. IKKE godkjent

For å sikre sikker og riktig montering anbefaler BRP at piggene blir montert av forhandleren.

- Bruk kun BRP-godkjente spesialpigger.
- Bruk aldri pigger som overskrider høyden av mønstret i snøscooterbeltene med mer enn 9,5 mm.



MONTERING AV PIGGER

1. Størrelsen på pigger
2. Inntrengningsområde 6,4 mm til 9,5 mm
3. Mønsterdybden på beltet
4. Tykkelsen av beltet

MERK: Alle Radien MY21-modeller må ha piggbeskyttelse montert på fremre og bakre del av radiatoren hvis pigger brukes.

⚠ ADVARSEL

- Kontakt en autorisert Lynx-forhandler for gjeldende tilgjengelighet av pigger og bruk av slike.
- BRUK ALDRI vanlige pigger. Beltetykkelsen er tynnere enn på våre standardbelter, og piggene kan slites av beltet og skilles fra kjøretøyet under fart.
- Pigger må kun monteres på de angitte områdene på beltet med påstøpte utbulinger. Enkelte beltemodeller har to typer påstøpte utbulinger, trekanter og sirkler. Se advarselen som er påstøpt i beltets overflate for å finne ut hvilket som skal brukes.
- Monter aldri pigger på et belte med profil på 35 mm eller mer.
- Antallet pigger montert må alltid være akkurat like mange som antall påstøpte utbulinger på beltet.
- Les alltid monteringsanvisningene og anbefalingene fra produsenten av friksjonsproduktene før du lar forhandleren montere pigger og skinner. Det er meget viktig å følge spesifikasjonene for tiltrekkingsmomentet på skrupiggene.

MONTERING AV FEIL ANTALL PIGGER ELLER FEIL MONTERING KAN ØKE FAREN FOR AT BELTET SLITES ELLER ØDELEGGES.

Vedlikehold/utskifting

UTFØR EN VISUELL KONTROLL AV BELTET FØR HVER GANG DU BRUKER DET.

Se etter skader som:

- hull i beltet
- rifter i beltet (spesielt rundt friksjonshull på belter med pigger)
- mønsterknaster som er brutt av eller slitt av slik at deler av stengene avdekkes
- lagdeling av gummien
- skadede stenger
- avbrutte pigger (på belter med pigger)
- bøyd pigger (på belter med pigger)
- manglende pigger
- pigger som er revet av beltet
- manglende beltefører(e)
- forsikre deg også om at piggmutrene er trukket til med anbefalt tiltrekningsmoment.

På godkjente belter med pigger må ødelagte eller manglende pigger byttes ut med en gang. Hvis beltet viser tegn til slitasje, må det skiftes ut med en gang. Spør forhandleren hvis du er i tvil. Utfør alltid en visuell kontroll av beltet før hver gang du bruker det.

ADVARSEL

Kjøring med skadet belte eller pigger kan føre til at du mister kontrollen over snøscooteren.

SIKKERHETSINFORMASJON PÅ KJØRETØYET

Løs(e) dekal(r)



OBS!

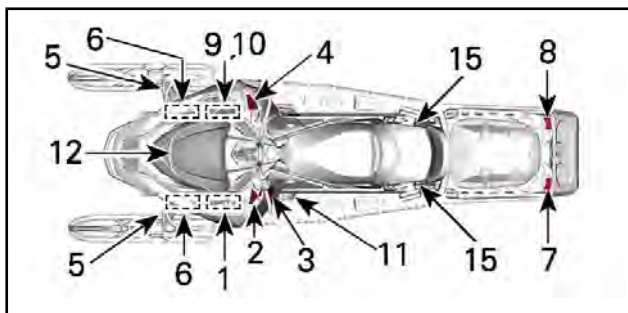
Denne snøscooteren er kalibrert for bruk ved HAVNIVÅ.
Bruk over 600 m krever kalibreringsdeler og justering. Hvis du
trenger mer informasjon, kan du se brukerhåndboken som følger
med snøscooteren, eller ta kontakt med en autorisert
Ski-Doo-forhandler. FEIL JUSTERINGER KAN FORÅRSAKE
SKADE PÅ DELER

Sikkerhetsdekalering på kjøretøyet

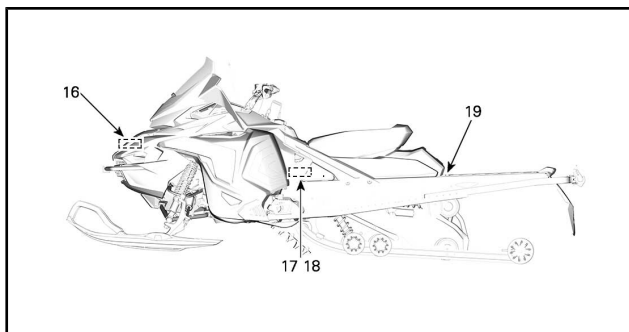
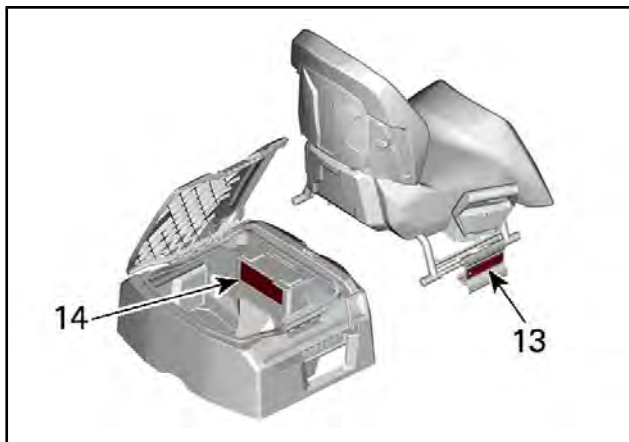
Disse dekaleringene er festet på kjøretøyet for å sørge for sikkerheten
til sjåfør, passasjerer og tilskuere.

Følgende dekaleringer finnes på kjøretøyet og er å oppfatte som en
permanent del av den. Hvis de mangler eller er skadet, kan mer-
kene byttes uten ekstra kostnad. Kontakt en autorisert Lynx-for-
handler.

MERK: I tilfelle eventuelle forskjeller mellom denne håndboken
og kjøretøyet, har sikkerhetsdekaleringene på kjøretøyet forrang over
dekaleringene i denne håndboken.



TYPISK



TYPISK

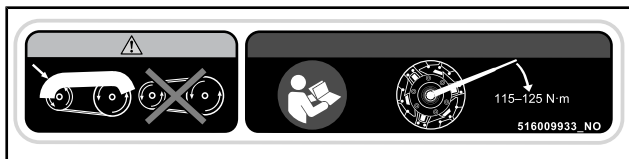
Dekal 1

ADVARSEL

Dette vernet må ALLTID være på plass når motoren går. Vær forsiktig med roterende deler. De kan forårsake skader eller klærne kan hekte fast.

OBS!

- Den fullstendige monteringsprosedyren finnes i verkstedhåndboken
- Anbefalt strammemoment for drivreimbolt er 115 Nm til 125 Nm. Hvis anbefalt tiltrekkingmoment ikke brukes, kan det føre til alvorlig skade på drivreimskiven og motoren.



DEKAL 1

Dekal 2

VAROITUS

Lue käyttäjän käsikirja ja tutustu turvallisuusohjeisiin ennen moottorikelkan käyttöä!

ENNEN KÄYNNISTÄMISTÄ

1. Kirnnillä hätäkäskäläsimen naru vaaleisiksi.
2. Tarkista ennen joläätää käynnistyskerää, että kaas- ja jarruvipu toimivat oikein. Niiden on vapaututtava palaututtava alkuperäiseen asentoonsa.
3. Kytke seisontajarru päälle.
4. Käännä ohjauksiaukkoa koko matkallaan molempin suuntiin tarkistaaksesi, että se ei kosketa mitinkään vaan liikkuu vapaasti.

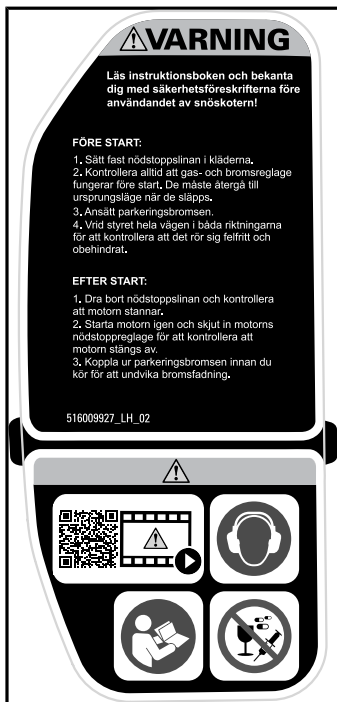
KÄYNNISTYKSEN JÄLKEEN:

1. Vedä hätäkäskäläsimen narusta tarkistaaksesi sammuko moottori.
2. Käynnistä moottori uudelleen ja paina moottorin hätäkäskäläsimen tarkistaaksesi sammuko moottori.
3. Vapautta seisontajarru ennen ajamaan lähemmistä esteäksesi jarrun kulutuksen.

518008927_LH_01

DEKAL 2

Dekal 3



DEKAL 3

Dekal 4 – Commander, 59 Ranger og 69 Ranger

 **ADVARSEL**

Les brukerhåndboken og gjør deg kjent med sikkerhetsinstruksjonene før du begynner å bruke snøscooteren!

FØR DU STARTER:

1. Fest nødstoppsnoren til klærne.
2. Kontroller alltid gass- og bremsehåndtakenes funksjon før du starter. De må gå helt tilbake til utgangsposisjonen når det slippes.
3. Sett på parkeringsbremsen.
4. Dreii håndtakene til de stopper i begge retninger for å kontrollere om det er hindringer og at de beveger seg fritt.

ETTER Å HA STARTET:

1. Trekk ut nødstoppsnoren for å kontrollere at motoren slås av.
2. Start på nytt, og trykk på nødstoppbryteren for motoren for å kontrollere at motoren slås av.
3. Ta av parkeringsbremsen før du kjører for å unngå bremsefading.

516009927_NO

DEKAL 4

Dekal 4 – på 49 ranger

 **ADVARSEL**

Les brukerhåndboken og gjør deg kjent med sikkerhetsinstruksjonene før du begynner å bruke snøscooteren!

FØR DU STARTER:

1. Fest nødstoppsnoren til klærne.
2. Kontroller alltid gass- og bremsehåndtakenes funksjon før du starter. De må gå helt tilbake til utgangsposisjonen når det slippes.
3. Sett på parkeringsbremsen.
4. Dreii håndtakene til de stopper i begge retninger for å kontrollere om det er hindringer og at de beveger seg fritt.

ETTER Å HA STARTET:

1. Trekk ut nødstoppsnoren for å kontrollere at motoren slås av.
2. Start på nytt, og trykk på nødstoppbryteren for motoren for å kontrollere at motoren slås av.
3. Ta av parkeringsbremsen før du kjører for å unngå bremsefading.

516009927_NO

DEKAL 4

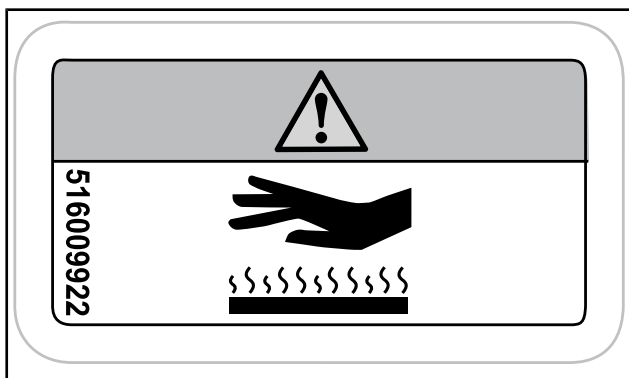
Dekal 5

**ADVARSEL: Under trykk.
Unngå flamme eller gnist.
Ikke demonter.
Ikke utsett for flamme,
punkter eller brenn.**

DEKAL 5

Dekal 6

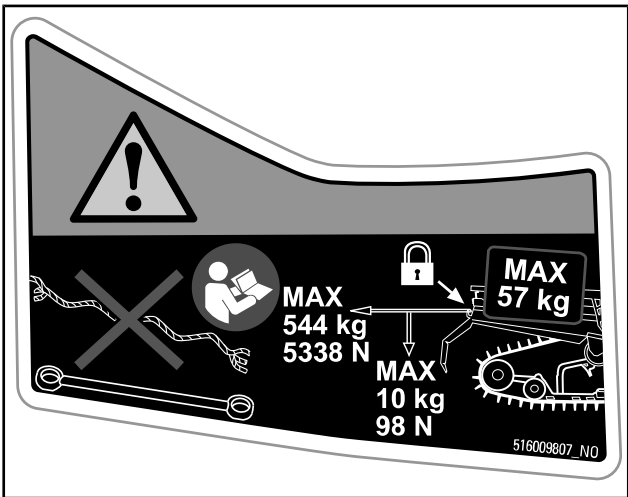
▲ OBS! Vær oppmerksom på VARME deler.



DEKAL 6

Dekal 7 – Commander, 59 Ranger og 69 Ranger**⚠ ADVARSEL**

- Bruk alltid en sikkert festet, stiv slepestang.
- Se operatørhåndboken for mer detaljert informasjon.
- Overskridelse av maksimal lastekapasitet kan påvirke kontrollen over styringen, bremseevnen og forårsake permanent skade.
- MAKSIMAL last: 57 kg
- MAKSIMUM belastning på tilhengerfeste: 10 kg
- MAKSIMAL slepekapasitet: 544 kg

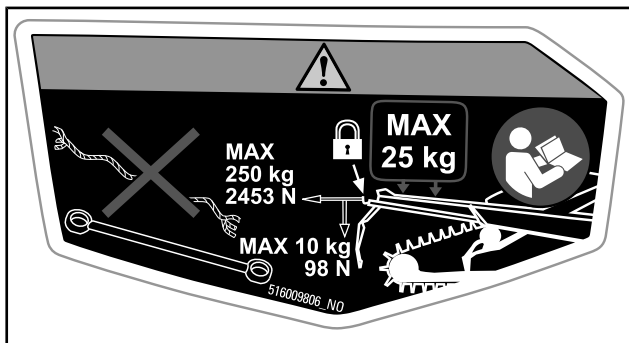


DEKAL 7

Dekal 7 – på 49 ranger

⚠ ADVARSEL

- Bruk alltid en sikkert festet, stiv slepestang.
- Se operatørhåndboken for mer detaljert informasjon.
- Overskridelse av maksimal lastekapasitet kan påvirke kontrollen over styringen, bremseevnen og forårsake permanent skade.
- MAKSIMAL last: 25 kg
- MAKSIMUM belastning på tilhengerfeste: 10 kg
- MAKSIMAL slepekapasitet: 250 kg



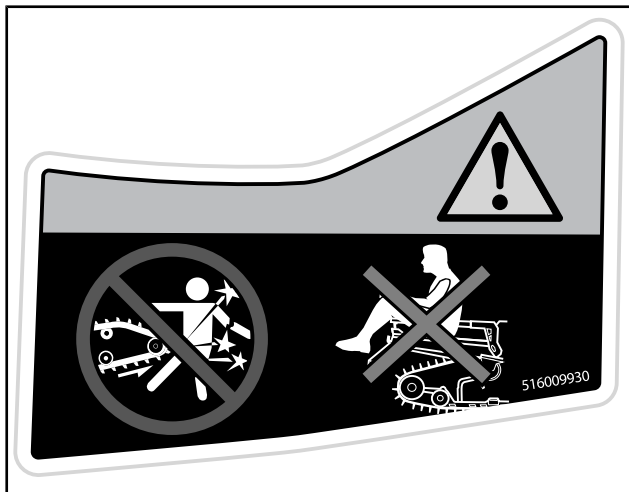
DEKAL 7

Dekal 8

⚠ ADVARSEL

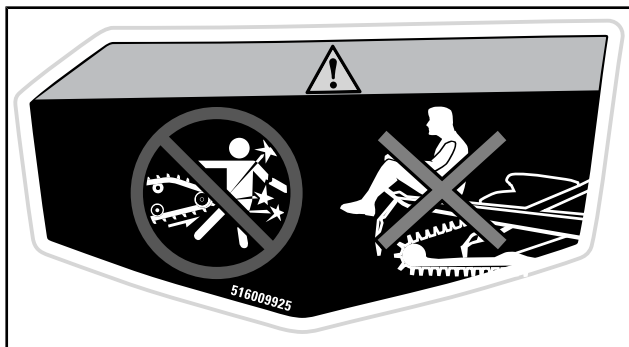
- Stå ALDRI bak eller i nærheten av et belte som roterer. Partikler kan kastes ut og føre til alvorlige personskader. Når du vil fjerne pakket snø/is, stopper du motoren, vipper og holder snøscooteren på siden og bruker skiftenøkkelen på beltevernet.
- Sitt ALDRI i lastområdet

Dekal 8 – Commander 59 Ranger og 69 Ranger



DEKAL 8

Dekal 8 – på 49 ranger



DEKAL 8

Dekal 9



DEKAL 9

Dekal 10

ADVARSEL

- Vær oppmerksom på varme deler.
- Vær oppmerksom på varm damp.

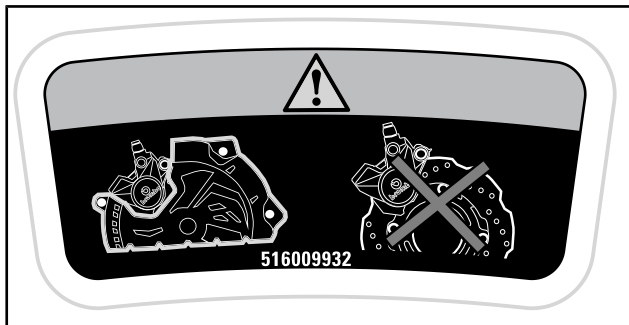


DEKAL 10

Dekal 11

ADVARSEL

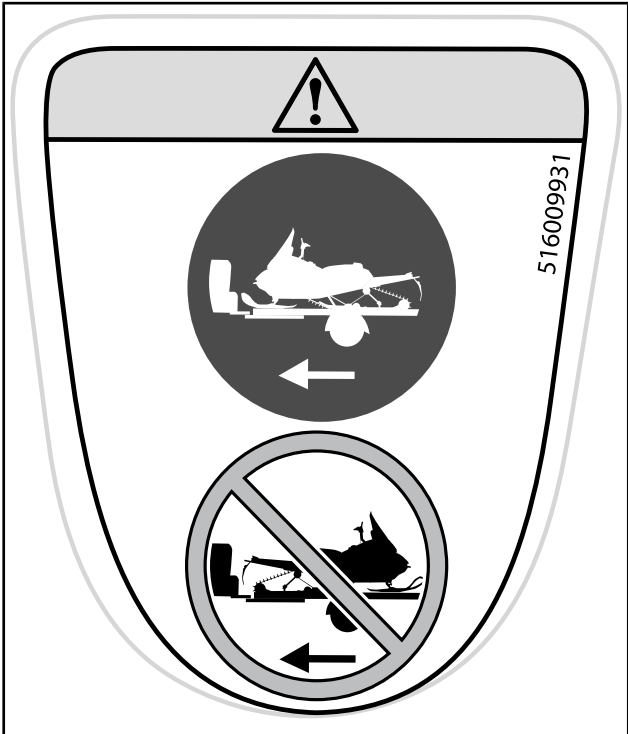
Dette vernet må ALLTID være på plass når motoren går.



DEKAL 11

Dekal 12**⚠ ADVARSEL**

- ALLTID slep dette kjøretøyet vendt fremover.
- ALDRI slep dette kjøretøyet vendt fremover. Vindskjerm kan løsne og bli fare på veien.

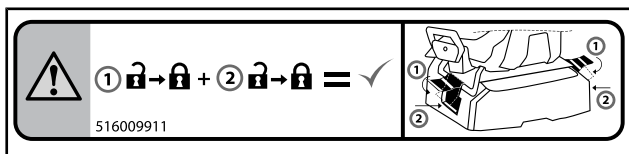


DEKAL 12

Dekal 13- Commander Limited, Grand Tourer og 69 Ranger SnowCruiser

⚠ ADVARSEL

FØR kjøring må det ALLTID påses at låsen på hver side av setet eller tilbehøret griper helt inn.



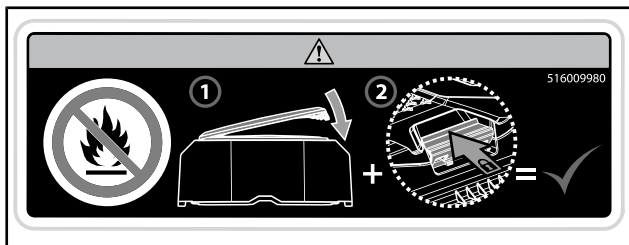
DEKAL 13

Dekal 14 – Commander, 59 Ranger og 69 Ranger

⚠ ADVARSEL

For å redusere risikoen for alvorlig personskade eller dødsfall.

- Frakt aldri brennbare eller farlige væsker i lasterommet. Ved antennelse kan det føre til eksplosjon.
- Kontroller at dekslet på oppbevaringsrommet er lukket og låst før du begynner å kjøre.



DEKAL 14

Dekal 15 – på 49 Ranger ST



DEKAL 15

Dekal 16

ADVARSEL

Se opp for roterende deler



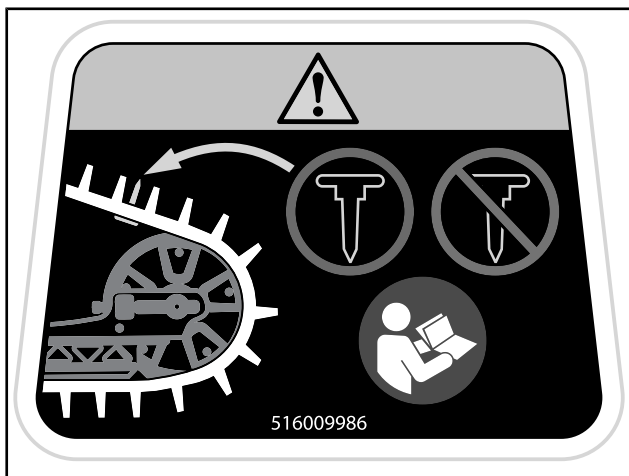
DEKAL 16

Dekal 17*DEKAL 17 – KUN MODELLER I EUROPA OG ASIA***Dekal 18***DEKAL 18*

DEKAL 19

⚠ ADVARSEL

- Sett ALDRI pigger i beltet hvis det ikke er godkjent for slike.
- Se operatørhåndboken for mer detaljert informasjon.



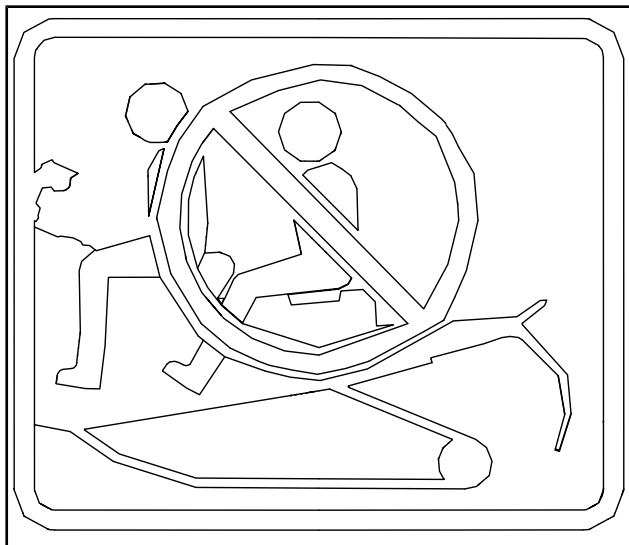
DEKAL 19

Støpt sikkerhetspiktogram

Plassert på bakre oppbevaringsrom

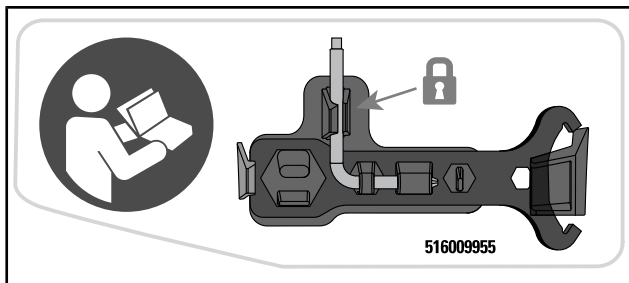
⚠ ADVARSEL

Frakt aldri passasjerer på lasterommet.



Dekaler med teknisk informasjon

- Installer opphengsjusteringsverktøyet først. (Vist med rødt på dekalene)
- Deretter installerer du forlengeren for drivreimskiva og verktøyet for justering av frontlys. (Vist med blått på dekalene)
- Se brukerhåndboken.



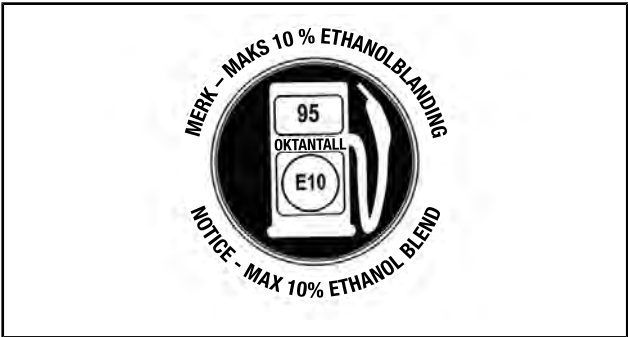
PLASSERT PÅ REIMVERNET



PLASSERT PÅ DRIVSTOFFTANKKLOKKET - PÅ 600 ACE- OG 900 ACE-MOTORER (I LAND SOM BRUKER PUMPER MERKET MED OKTANTALL AKI (RON+MON)/2)



PÅ DRIVSTOFFTANKKLOKKET - PÅ TURBOMOTORER (I LAND SOM BRUKER PUMPER MERKET MED OKTANTALL AKI (RON+MON)/2)



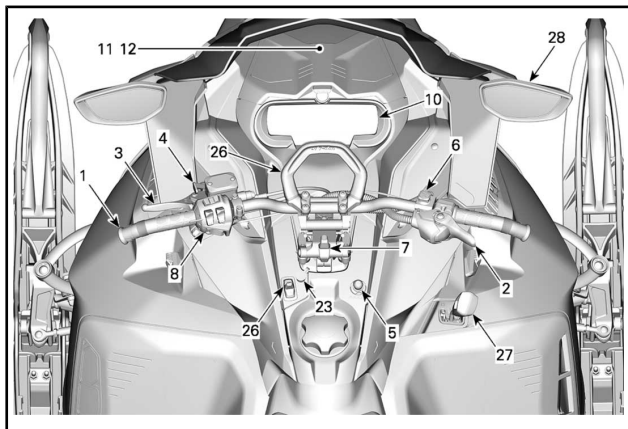
PÅ DRIVSTOFFTANKKLOKKET - (I LAND SOM BRUKER OKTANTALL RON)

INFORMASJON OM KJØRETØYET

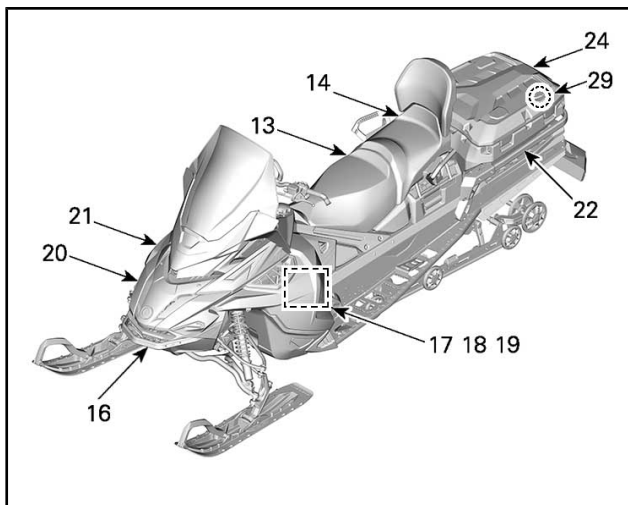
BETJENINGSORGANER, INSTRUMENTER OG UTSTYR

Det kan hende enkelte funksjoner ikke gjelder for din modell eller er ekstrautstyr.

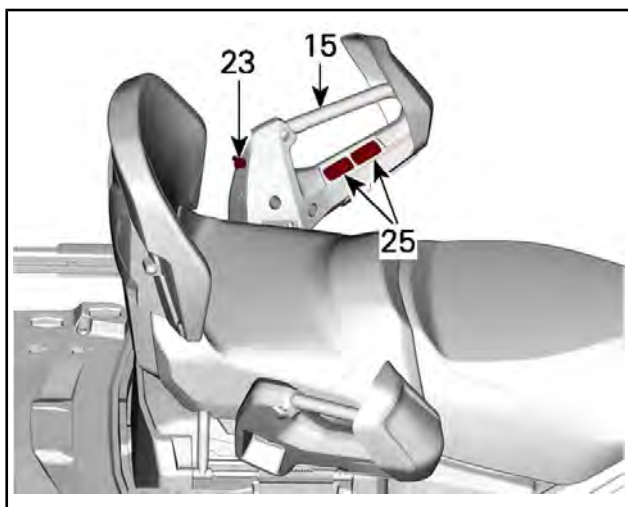
Kjøretøyets sikkerhetsdekaleringer er ikke vist på illustrasjonene. Du finner informasjon om kjøretøyets sikkerhetsmerker under *SIKKERHETSINFORMASJON PÅ KJØRETØYET*.

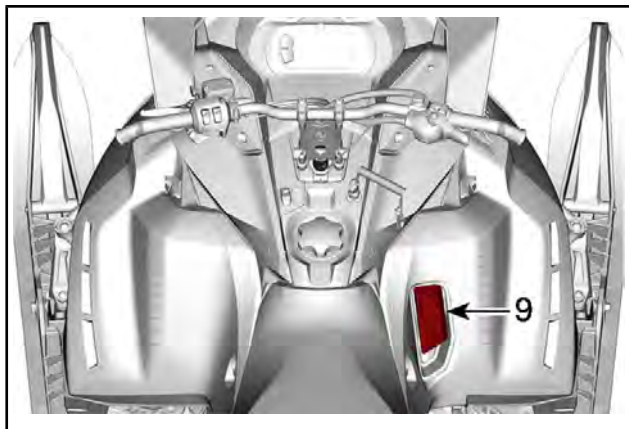


TYPISK



TYPISK





1) Styre

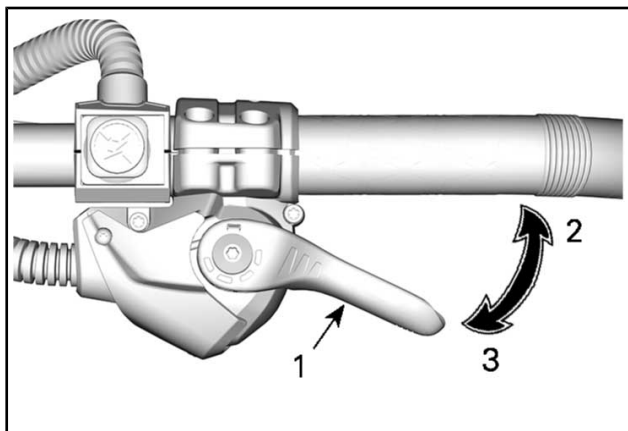
⚠ ADVARSEL

Hurtig revers mens du styrer kan føre til at du tap av stabilitet og kontroll.

2) Gasshåndtak

Gasshåndtaket er plassert på høyre side av styret.

Designet for å betjenes med tommel eller fingre. Når den trykkes inn, øker motorens hastighet. Når den slippes, går motorens hastighet automatisk tilbake til tomgang.



TYPISK

1. Gasshåndtak
2. Akselerasjon
3. Reduksjon av hastighet

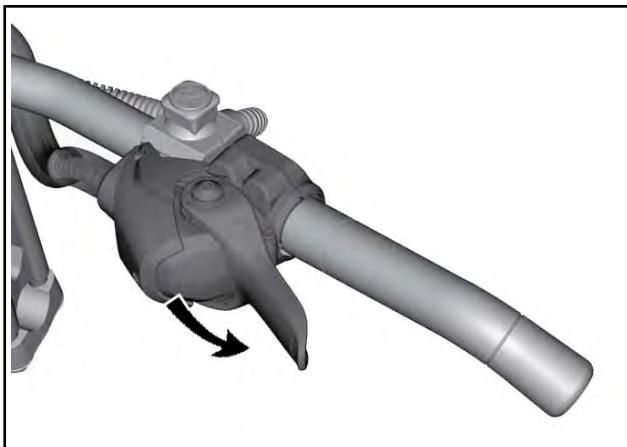
⚠ ADVARSEL

Kontroller alltid gasshåndtakets funksjon før du starter motoren. Håndtaket må returnere til hvileposisjon når det slippes. Hvis det ikke gjør det, må du ikke starte motoren.

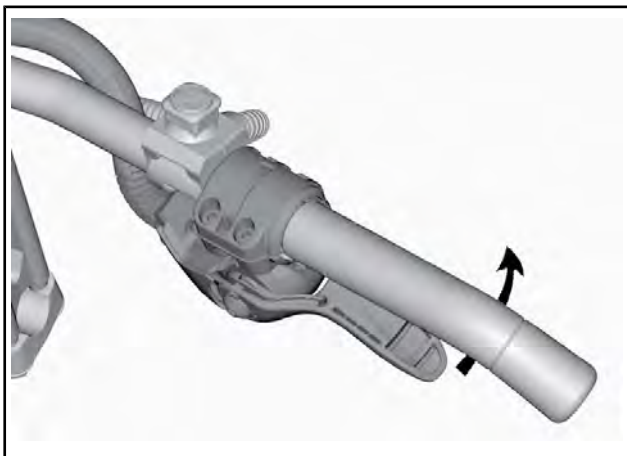
Skifte fra tommel- til fingerbetjening av gassen

⚠ OBS! Det anbefales sterkt at snøscooteren stanses og sikres før noen endring av gasshåndtakets posisjon foretas, da dette kunne føre til en farlig situasjon.

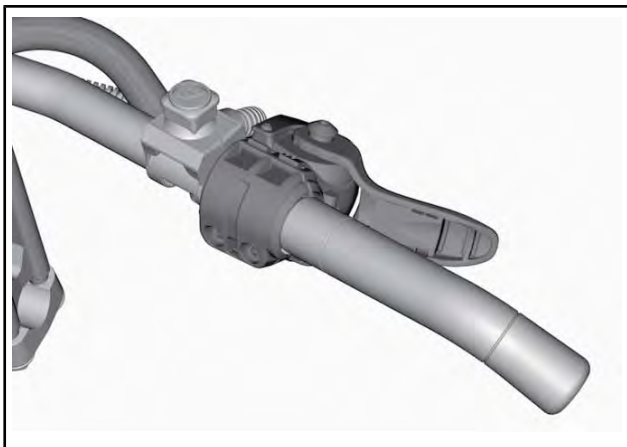
Det er i hovedsak tre posisjoner å velge blant ved skifte fra tommel- til fingerbetjening av gasshåndtaket, og den beste vil være den som føreren foretrekker, og som passer best til kjørestil og kjøreforhold.



TOMMELBETJENING AV GASSHÅNDTAKET: TRYKK NEDOVER FOR Å ROTERE GASSPJELDHUSET



OM ØNSKELIG, FORTSETT Å DREIE GASSHÅNDTAKHUSET



FINGERPOSIJSJON

▲ OBS!

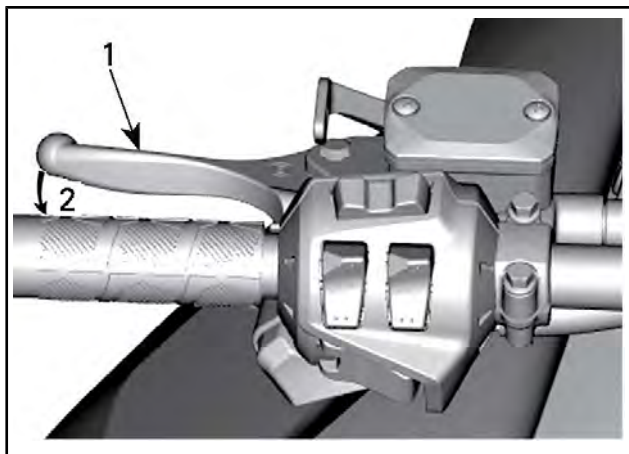
- Det anbefales på det sterkeste å bruke hansker og IKKE vanter når du bruker fingerbetjening av gasshåndtaket.
- Det anbefales ikke å bruke fingerbetjening av gasshåndtaket når du kjører i tette terrengområder.

Prosedyren for å gå tilbake til tommelbetjening av gassen er den motsatte av det som vises ovenfor.

3) Bremsehåndtak

Bremsehåndtaket er plassert på venstre side av styret.

Når du trykker inn håndtaket, aktiveres bremsen. Når du slipper det, går det automatisk tilbake til hvileposisjonen. Bremseeffekten er proporsjonal med trykket på håndtaket og avhengig av terrengtypen og snøforholdene.



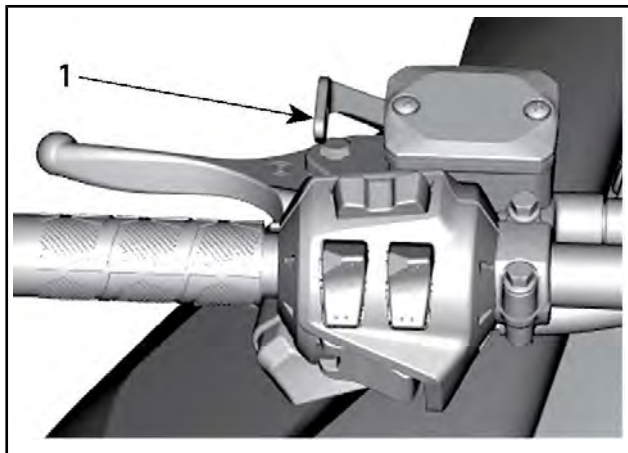
TYPISK

1. *Bremsehåndtak*
2. *Bruk bremsen*

4) Parkeringsbremsspak

Parkeringsbremsspaken er plassert på venstre side av styret.

Parkeringsbremsen må alltid brukes når snøscooteren er parkert.



TYPISK

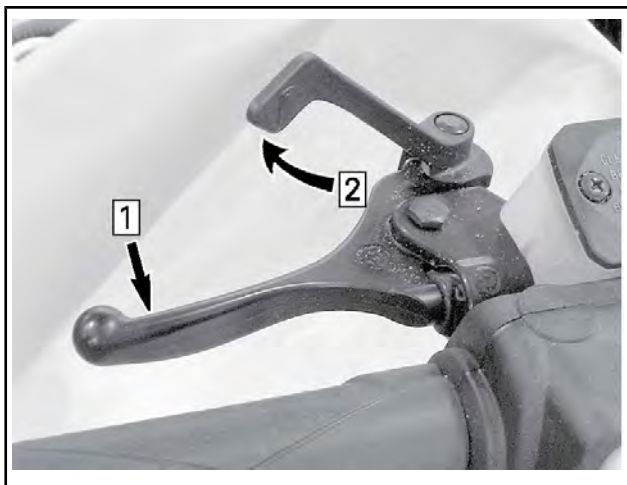
1. Parkeringsbremsehåndtak

⚠ ADVARSEL

Kontroller at parkeringsbremsen er tatt helt av før du begynner å kjøre snøscooteren. Når du kjører, kan bremseklosser som aktiveres med et vedvarende trykk på bremsehåndtaket, skade bremsesystemet og føre til tap av bremsekraft og/eller brann.

Slik setter du på parkeringsbremsen

Trykk på og bruk bremsen, og lås deretter bremsehåndtaket ved å bruke parkeringsbremsspaken som vist.



BILDET VISER – INNKOBLINGSMEKANISME

Trinn 1: *Bruk og hold bremsen*

Trinn 2: *Lås bremsehåndtaket med parkeringsbremsspaken*

Slik tar du av parkeringsbremsen

Trykk inn bremsehåndtaket. Håndtaket for parkeringsbremsen vil automatisk gå tilbake til den opprinnelige posisjonen. Frigjør alltid parkeringsbremsen før kjøring.

⚠ ADVARSEL

Hvis utkoblingsmekanismen er dekket av is eller snø, bør du rengjøre mekanismen og sjekke fysisk at parkeringsbremsen ikke er på.

5) Motorstoppbryter

Motorstoppbryteren (nødstoppsnoren) er plassert på konsollen. Nødstoppsnorens hette må være forsvarlig festet til motorstoppbryteren for å kunne bruke kjøretøyet.

MERK: To korte lydsignaler skal høres når motoren starter, hvis en riktig programmert D.E.S.S.-nøkkel (nødstoppsnorens hette) er riktig plassert på motorstoppbryteren. Hvis du hører et annet

lydsignal, kan du se under *OVERVÅKINGSSYSTEM* for å få informasjon om D.E.S.S.-feilkoder.

Når nødstoppsnoren hette trekkes av bryteren, stopper motoren.

ADVARSEL

Fest alltid nødstoppsnoren hette til klærne før motoren startes.

D.E.S.S. (digitalt kodet sikkerhetssystem)

Nødstoppsnoren hette har en integrert D.E.S.S.-nøkkel for å gi deg og snøscooteren samme sikkerhet som en vanlig nøkkellås.

D.E.S.S.-nøkkelen inneholder en elektronisk brikke med en unik digital kode lagret permanent i minnet.

Din autoriserte Lynx-forhandler har programmert D.E.S.S. på kjøretøyet til å gjenkjenne D.E.S.S.-nøkkelen i nødstoppsnoren hette før bruk av kjøretøyet tillates.

Hvis en annen nødstoppsnor brukes uten at D.E.S.S.-nøkkelen programmeres, starter motoren, men drivreimskiven får ikke innkoblingshastighet nok til å bevege kjøretøyet.

Pass på at nødstoppsnoren hette er fri for snø og skitt.

D.E.S.S. Fleksibilitet

D.E.S.S. på snøscooteren kan programmeres av en autorisert Lynx-forhandler til å godta opptil åtte forskjellige nøkler.

Vi anbefaler at du kjøper ekstra nødstoppsnorer fra din autoriserte Lynx-forhandler. Hvis du har mer enn én D.E.S.S.-utstyrt Lynx-snøscooter, kan en autorisert Lynx-forhandler programmere hver av dem til å bruke de andre kjøretøyenes D.E.S.S.-nøkler.

6) Nødstoppbryter for motor

Nødstoppbryteren for motoren er plassert på høyre side av styret.

Trykk-og-dra-bryter.

For å stoppe motoren ved et nødstilfelle velger du AV (ned) og bruker samtidig bremsen. Hvis du skal starte på nytt, må knappen settes til ON (opp).



OFF-POSISJON (AV)

Bryteren står i ON-posisjon (opp) for å kunne starte motoren.



ON-POSISJON (PÅ)

Alle førere av denne snøscooteren må gjøre seg kjent med funksjonen til nødstoppbryteren for motoren ved å bruke den flere ganger på den første turen og deretter hver gang motoren stoppes. Denne motorstopprosedyren blir etter hvert en reflekshandling og vil forberede førerne på nødssituasjoner der den må brukes.

⚠ ADVARSEL

Hvis bryteren har blitt brukt i et nødstilfelle på grunn av en mulig funksjonsfeil, må kilden til feilen finnes og rettes før motoren startes igjen. Kontakt en autorisert Lynx-forhandler for vedlikehold.

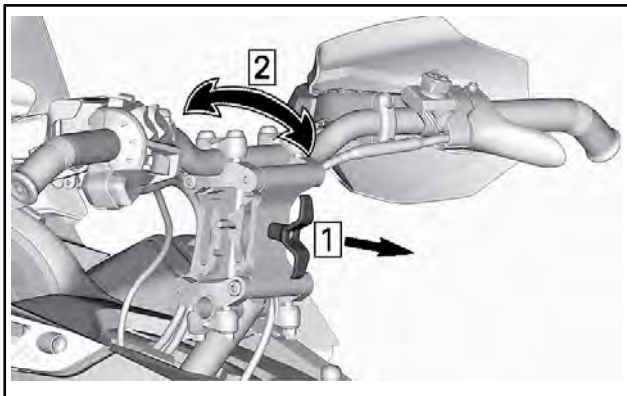
7) Justerbar styrehever (hvis utstyrt)

⚠ ADVARSEL

Slå alltid av motoren før du justerer styret.

Styret kan settes i fire posisjoner.

Endre styrets posisjon ved å trekke i håndtaket og justere styret etter behov.

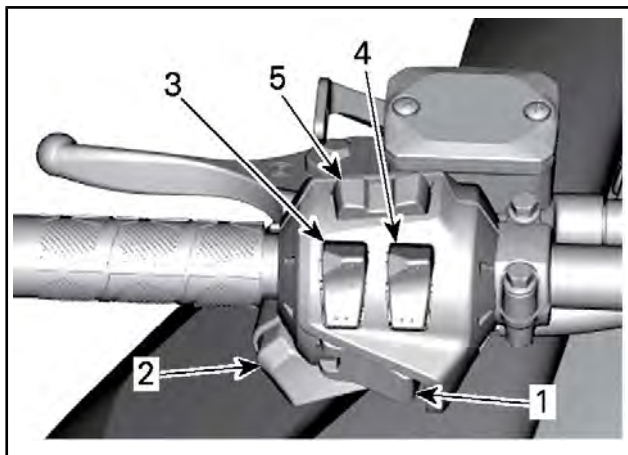


TYPISK

Flytt styret frem og tilbake for å sjekke at mekanismen er godt festet.

8) Flerfunksjonsbryter

Flerfunksjonsbryteren er plassert på venstre side av styret.



TYPISK

1. Knapp for start / elektronisk revers
2. Dimmerbryter for frontlys
3. Varmehåndtaksbryter
4. Varmegasshåndtaksbryter
5. Meny/Sett-knapp

Knapp for start / elektronisk revers

Trykk for å starte motoren på modeller med elektrisk start. Se *STARTPROSEDYRE MOTOR* under *GRUNNLEGGENDE PROSEDYRER*.

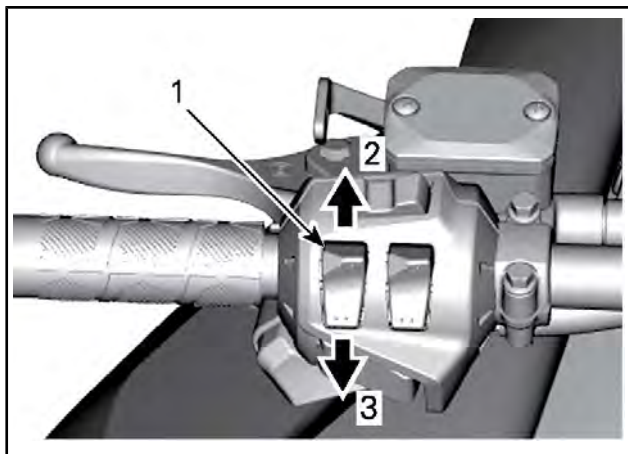
Trykk når motoren starter for å koble inn elektronisk revers. Se *REVERS (RER)* under *GRUNNLEGGENDE PROSEDYRER*.

Dimmerbryter for frontlys

Trykk for å velge nærllys (LO) eller fjernlys (HI). Lysene kommer automatisk PÅ når motoren går.

Varmehåndtaksbryter

Trykk på bryteren for å velge varmeintensitet for å holde hendene varme.

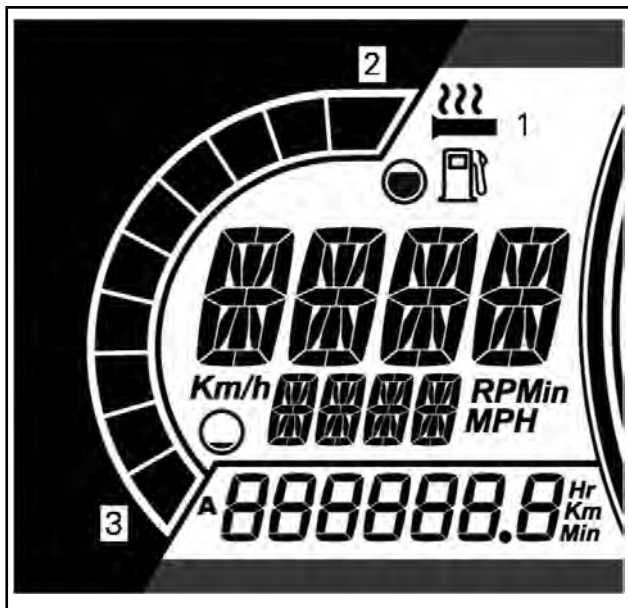


TYPEBILDE – VARIABEL INTENSITET

1. Bryter for varmegåndtak
2. Mer varme
3. Mindre varme

Varmeintensiteten vises på det digitale displayet.

MERK: Det finnes ti innstillinger for intensitet. Når du slipper den, går displayet tilbake til drivstoffnivå.



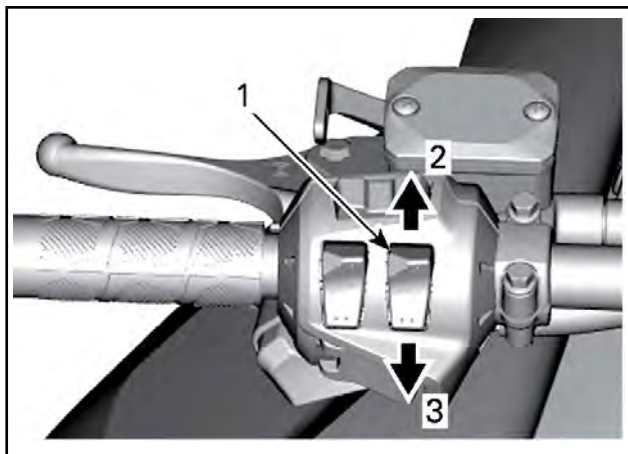
TYPISK

1. Varmehåndtak-ikon
2. Mer varme
3. Mindre varme

Varmehåndtakene vil være i AV-posisjon når det ikke vises flere søyler på måleren.

Oppvarmet gasshåndtaksbryter

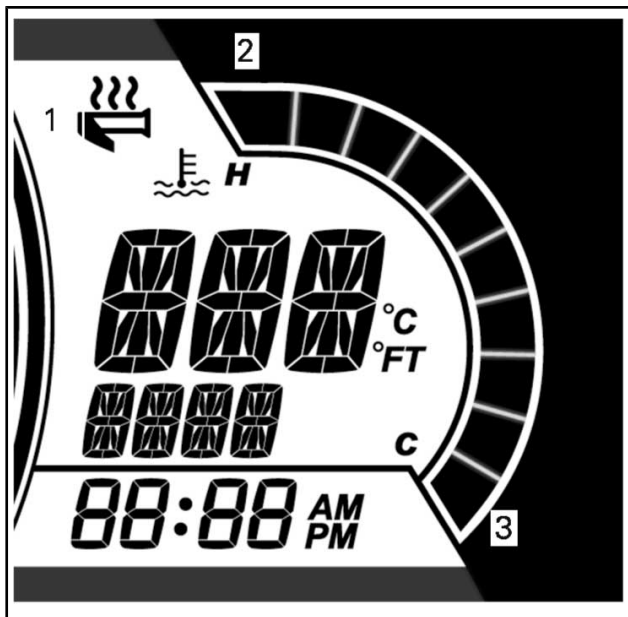
Trykk på bryteren for å velge varmeintensitet for å holde tommelen varm.



TYPEBILDE – VARIABEL INTENSITET

1. Varmegasshåndtaksbryter
2. Mer varme
3. Mindre varme

MERK: Varmeintensiteten vises på multifunksjonsinstrumentet med aktiveringen av gasshåndtakbryteren. Det finnes ti innstillinger for intensitet. Når du slipper den, går displayet tilbake til motortemperatur.



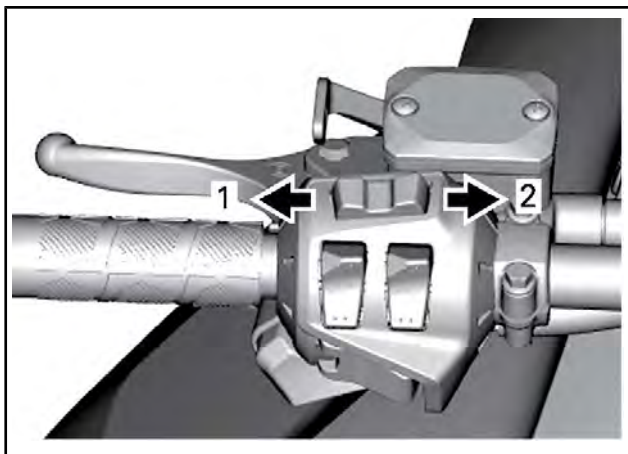
TYPISK

1. Varmehåndtak-ikon
2. Mer varme
3. Mindre varme

Varmegasshåndtaket vil være i AV-posisjon når det ikke vises flere søyler på måleren.

Meny/sett-knapp (hvis utstyrt)

Denne knappen brukes til å håndtere informasjonen på multifunksjonsmåleren.



MENY/SETT-KNAPP

1. Menyfunksjon
2. Settfunksjon (SET)

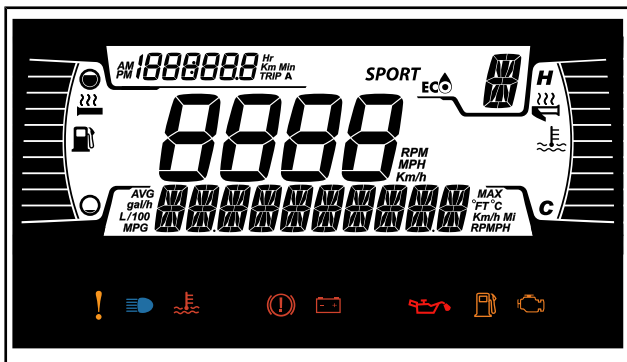
Se *MÅLER* for fullstendige opplysninger.

9) Revers (mekanisk) (hvis utstyrt)

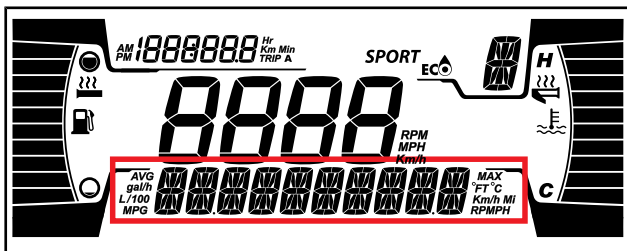
Se *GRUNNLEGGENDE PROSEDYRER* for mer informasjon.

10) Instrument

4,5 tomers digitalt display



Nedre display



Kan vise følgende:

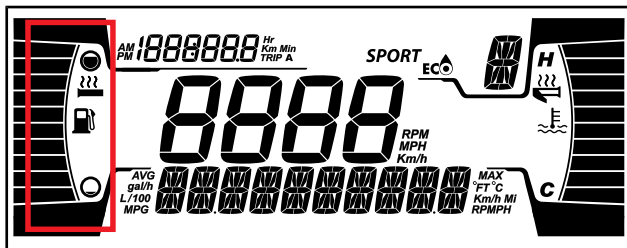
- OPM
- Hastighet
- Motortemperatur
- Drivstoffstatistikk
- Innstillinger
- Meldinger
- Utvendig temperatur (hvis utstyrt)

Bruk LOWER-knappen for å endre den viste informasjonen.

SPEED STAT-displayet viser maksimal og gjennomsnittlig hastighet. Hold LOWER-knappen i 3 sekunder for å tilbakestille.

Når SPEED-displayet er valgt, vises RPM i TRIP-displayet.

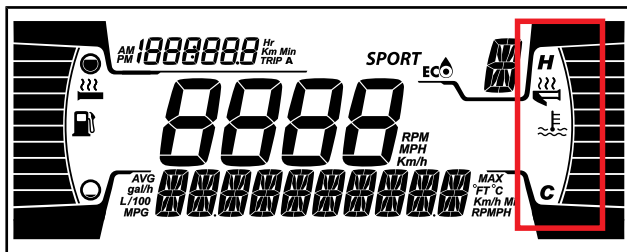
Venstre side-display



Venstre side-display inkluderer:

- Drivstoffmåler
- Varmehåndtaknivå

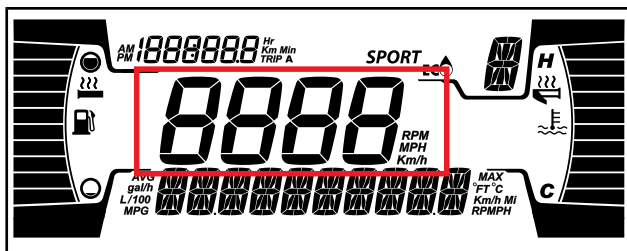
Høyre side-display



Det høye side-displayet inkluderer:

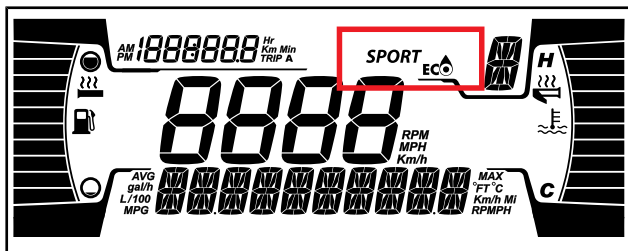
- Motortemperatur
- Oppvarmet gass-indikator

Hovedskjerm



Viser motorens turtall eller kjøretøyets hastighet i km/t eller MPH.

MODE-display (hvis utstyrt)



MODE-skjermen viser det valgte moduset:

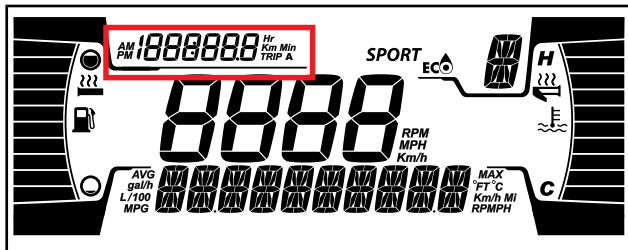
- SPORT
- ECO
- STANDARD

MERK: I STANDARD-modus vises ingen informasjon.

En melding om den valgte modusen vil bli vist i det nedre displayet ved aktivering og deaktivering som følger:

KJØREMODUS	MELDING VED AKTIVERING	MELDING VED DEAKTIVERING
Sport	Sport	Sport OFF
Eco	Eco	Eco OFF

Tur-display



Dette displayet viser informasjon om turer:

- Kumulativ kilometerteller for kjørelengde

- Tur A timer
- Tur A distanse (km eller mph)
- Timeteller for kjøretøy
- Klokke (hvis utstyrt med batteri)

Bruk UPPER-knappen for å endre den viste informasjonen.





Varsellamper og indikatorer




Følgende indikatorlamper vil varsle deg om et forhold som kan bli alvorlig. Visse lamper vil lyse når du starter kjøretøyet for å vise at de virker. Hvis noen lamper fortsetter å lyse etter å ha startet kjøretøyet, sjekk respektive varsellampe for mer informasjon.

MERK: Visse varselindikatorer vises på displayet på flerfunksjonsmåleren og fungerer på samme måte som en indikatorlampe, men vises ikke når du starter kjøretøyet.


Kontrolllys - Nedre rekke



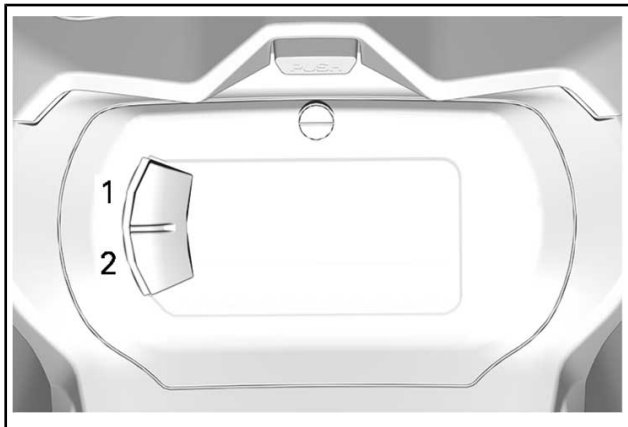
LYS	BESKRIVELSE
	ORANSJE - funksjonssvikt i kjøretøyet
	BLÅ - fjernlys er valgt
	RØD – motortemperaturen er for høy.
	RØDT – Parkeringsbremsen er tilkoblet eller feil i bremsesystemet
	RØD – Batterispenningen er for lav, eller det er et problem med det elektriske systemet

LYS	BESKRIVELSE
	RØD – lavt motoroljetrykk (hvis aktuelt)
	ORANSJE – lavt drivstoffnivå
	ORANSJE skru på: Funksjonssvikt i kjøretøyets utslippskontrollsystem Blink: Motorproblemer. Limp-home-modus er aktivert. Utfør service på kjøretøyet umiddelbart.

Ikoner og indikatorer – Multifunksjonsskjerm

IKONER OG INDIKATORER	
<i>SPORT</i>	Viser at SPORT-modus er valgt.
	Viser at ECO-modus er valgt.

Oppsett



1. Upper-knapp (S)
2. Lower-knapp (M)

Bruk LOWER-knappen, velg **SETTINGS** og hold for å åpne innstillingsmenyen.

Nullstillingstatus

Bruk LOWER-knappen, velg **RESET STAT** og hold for å tilbakestille.

Valg av måleenhet

Denne flerfunksjonsmåleren er fabrikkinnstilt på britiske måleenheter, men er mulig å endre til metriske enheter.

Bruke LOWER-knappen, velg **UNITS** og hold knappen for å endre enheter.

Sett lysstyrke

Lysstyrken på LCD displayet kan justeres.

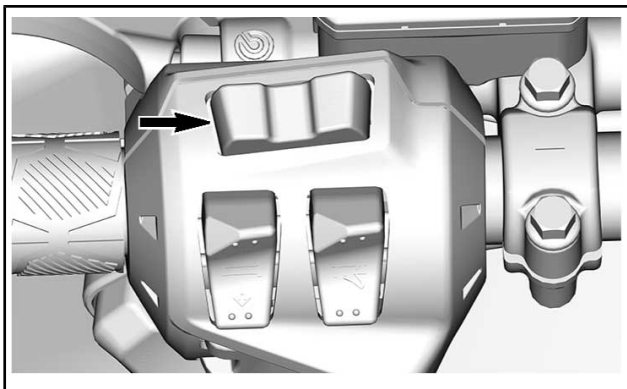
Bruk LOWER-knappen, velg **BRIGHTNESS** og hold knappen inne for å endre lysstyrke..

Bruk LOWER-knappen, juster lysstyrkenivå (fra -4 til 4) og trykk og hold LOWER (MENU)-knappen for å bekrefte valget.

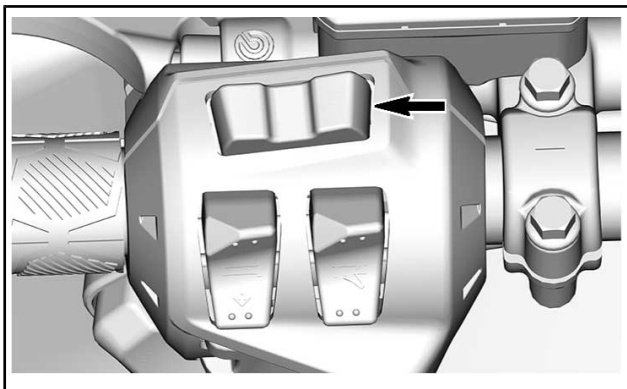
Stille klokken

Bruk LOWER-knappen, og velg **CLOCK** for å endre klokken.

1. Trykk på LOWER-knappen for å velge klokke-displayet.

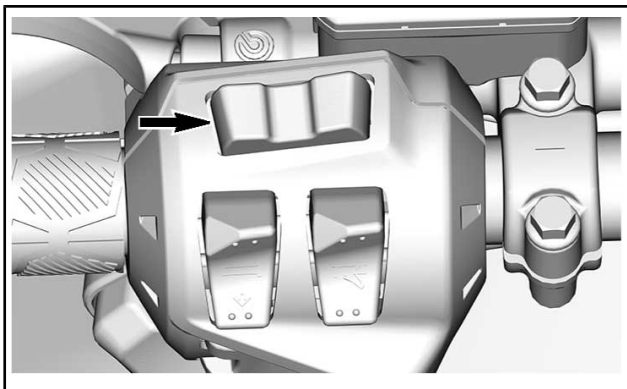


MENY-KNAPP (M)



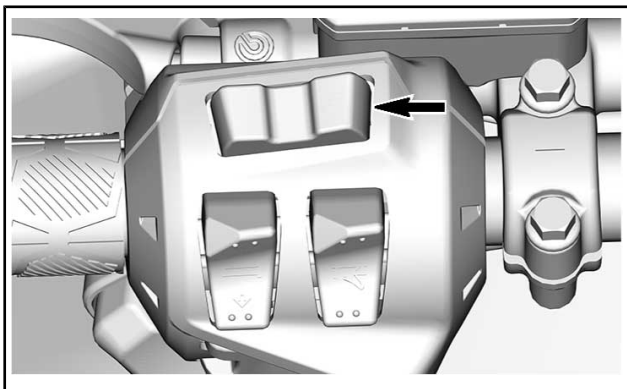
SETT-KNAPP (S)

1. Velg øvre eller midtre display med MENU-knappen (M) på flerfunksjonsbryteren.



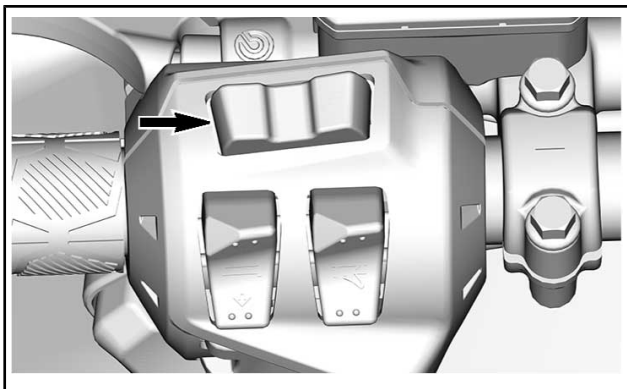
MENY-KNAPP (M)

2. Mens det ønskede displayet blinker, naviger gjennom det ved hjelp av SETT-knappen (S) på flerfunksjonsbryteren.



SETT-KNAPP (S)

Når ønsket informasjon vises, trykker du på MODUS-knappen (M) eller venter i 5 sekunder.



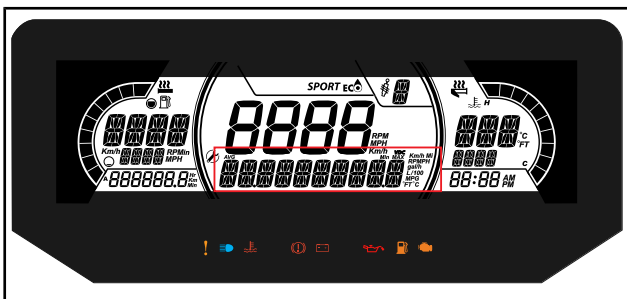
MENY-KNAPP (M)

For å tilbake stille

- Gjennomsnittshastighet
- Høyeste hastighet
- Totalt drivstofforbruk

Trykk og hold SET-knappen (S) mens displayet blinker.

Nedre display

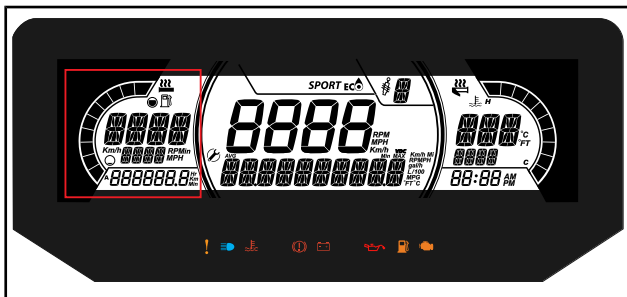


Kan vise følgende:

- Innstillinger
- Meldinger

SPEED-displayet viser maksimal og gjennomsnittlig hastighet. Hold MENU-knappen i 3 sekunder for å tilbake stille.

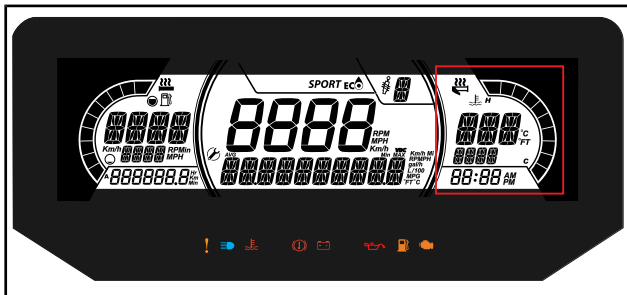
Venstre side-display



Venstre side-display inkluderer:

- OPM
- Hastighet
- Drivstoffmåler
- Varmehåndtaknivå
- Tur A timer og km
- Samlede timer
- Kilometerteller

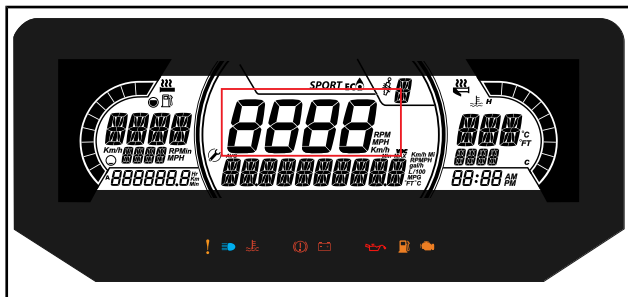
Høyre side-display



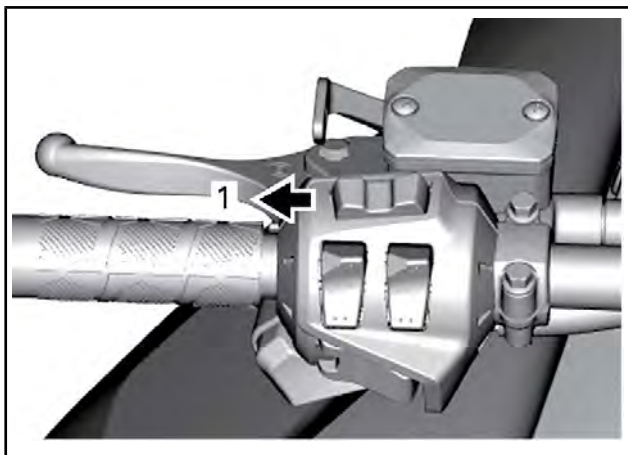
Det høye side-displayet inkluderer:

- Motortemperatur
- Oppvarmet gass-indikator
- Klokke

Hovedskjerm



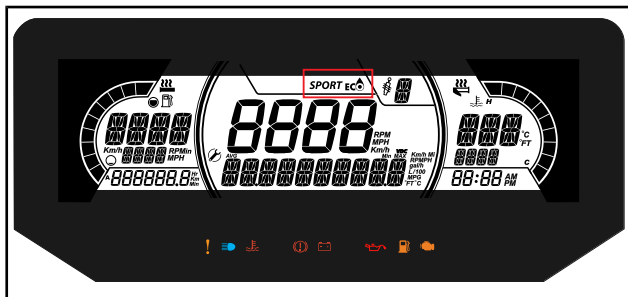
Viser kjøretøyets hastighet i km/t (eller MPH) eller turtallet. Se *INNSTILLINGER*.



TYPISK

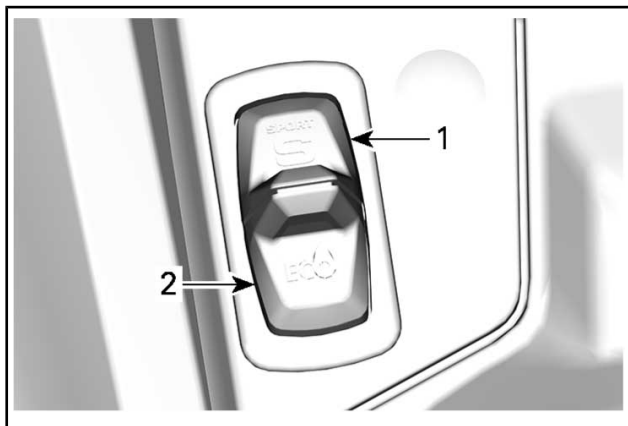
1. MENY-knapp (M)

MODE display



MODE-skjermen viser det valgte moduset:

- SPORT
- ECO
- STANDARD



1. *SPORT*-posisjon
2. *ECO*-posisjon

MERK: I STANDARD-modus vises ingen informasjon.

En melding om den valgte modusen vil bli vist i det nedre displayet ved aktivering og deaktivering som følger:

KJØREMODUS	MELDING VED AKTIVERING	MELDING VED DEAKTIVERING
Sport	Sport	Sport OFF
Eco	Eco	Eco OFF






Varsellamper og indikatorer




Følgende indikatorlamper vil varsle deg om et forhold som kan bli alvorlig. Visse lamper vil lyse når du starter kjøretøyet for å vise at de virker. Hvis noen lamper fortsetter å lyse etter å ha startet kjøretøyet, sjekk respektive varselampe for mer informasjon.

MERK: Visse varselindikatorer vises på displayet på flerfunksjonsmåleren og fungerer på samme måte som en indikatorlampe, men vises ikke når du starter kjøretøyet.


Kontrolllys - Nedre rekke



LYS	BESKRIVELSE
	ORANSJE - funksjonssvikt i kjøretøyet
	BLÅ - fjernlys er valgt
	RØD – motortemperaturen er for høy.
	RØDT – Parkeringsbremsen er tilkoblet eller feil i bremsesystemet
	RØD – Batterispenningen er for lav, eller det er et problem med det elektriske systemet

LYS	BESKRIVELSE
	RØD – lavt motoroljetrykk (hvis aktuelt)
	ORANSJE – lavt drivstoffnivå
	ORANSJE skru på: Funksjonssvikt i kjøretøyets utslippskontrollsystem Blink: Motorproblemer. Limp-home-modus er aktivert. Utfør service på kjøretøyet umiddelbart.

Ikoner og indikatorer – Multifunksjonsskjerm

IKONER OG INDIKATORER	
SPORT	Viser at SPORT-modus er valgt.
	Viser at ECO-modus er valgt.

Oppsett

Bruk MENY-knappen, velg **SETTINGS** og hold for å gå inn i innstillingsmenyen. På det midtre displayet finnes det forskjellige alternativer, for eksempel for å endre hastighet og turtall.

Vedlikeholdstilbakestilling

MERK: Kun når vedlikeholdsymbolet vises.

Bruk MENY-knappen, velg **RES MAINT** og hold den for å nullstille vedlikehold.

Valg av måleenhet

Denne flerfunksjonsmåleren er fabrikkinnstilt på britiske måleenheter, men er mulig å endre til metriske enheter.

Bruk MENY-knappen, velg **UNITS** og hold knappen for å endre enheter.

Sett lysstyrke

Lysstyrken på LCD displayet kan justeres.

Bruk MENU-knappen, velg **BRIGHTNESS** og hold MENU-knappen nede for å endre lysstyrke..

Bruk MENU-knappen, juster lysstyrken og trykk og hold MENU-knappen for å bekrefte valget.

Stille klokken

Bruk MENY-knappen, velg **CLOCK** og hold knappen for å endre enheter.

1. Trykk på MENY-knappen for å velg klokkevisning.
2. Trykk og hold MENY-knappen i tre sekunder.
3. Trykk MENY-knappen for å velge mellom 12-timers klokke (AM/PM) eller 24-timer.
4. Trykk på MENY-knappen for endre timer.
5. Trykk på MENY-knappen for å skifte til minutter (minutt-blinking).
6. Trykk på MENU-knappen for å endre minutter.
7. Trykk på MENY-knappen.

Velge språk

Visningsspråket for målerne kan endres. Kontakt en autorisert Lynx-forhandler for å endre språk og konfigurere måleren slik du ønsker.

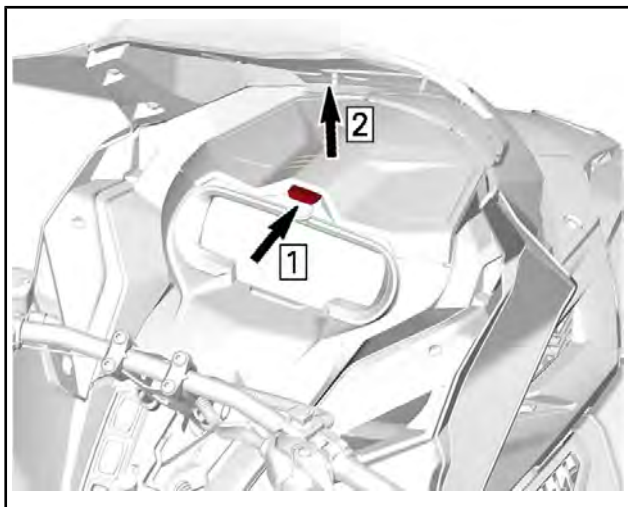
11) Oppbevaringsrom

Oppbevaringsrom foran

Det fremre oppbevaringsrommet er under måleren.

Brukerhåndboken og nødstartsnoren ligger i oppbevaringsrommet foran.

Trykk på knappen og løft dekslet for å åpne det.

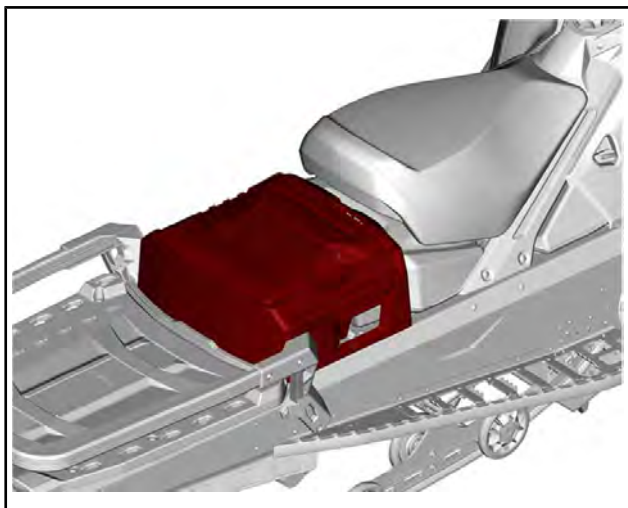


TYPISK

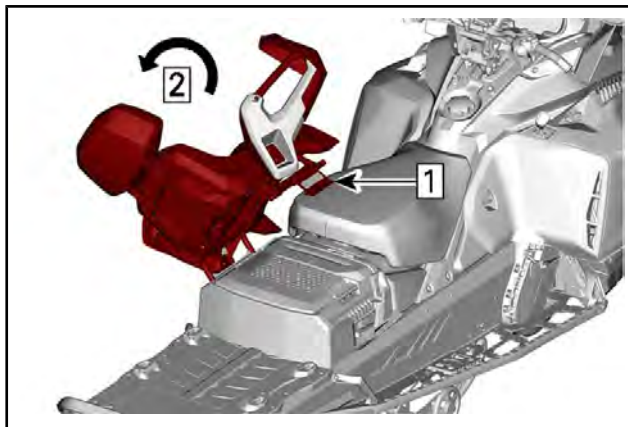
Påse at dekslet festes godt når du lukker det. Du vil høre et "klikk".

Oppbevaringsrom bak

Noen modeller har et oppbevaringsrom på baksiden av førersetet.



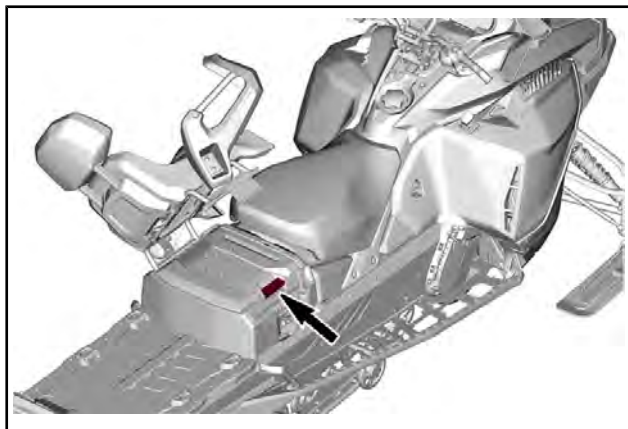
Vipp passasjeretset (hvis montert) for å åpne



Trinn 1: Lås opp setefestet

Trinn 2: Vipp opp passasjeretset

Løftehåndtak.



12) Brukerhåndbok

Brukerhåndboken skal oppbevares i det *FREMRE OPPBEVARINGSROMMET*.

13) Sete

Fjerning av sete (49 Ranger)

Trekk forsiden av setet oppover.

Trekk bakover mens du holder den fremre delen oppe.

Skyv setet bakover for å fjerne det.



Trinn 1: Trekk opp

Trinn 2: Trekk bakover

Montering av sete (49 Ranger)

OBS! Kjøring med gjenstander mellom setet og drivstofftanken kan skade drivstofftanken. Plasser **ALDRI** gjenstander mellom setet og drivstofftanken.

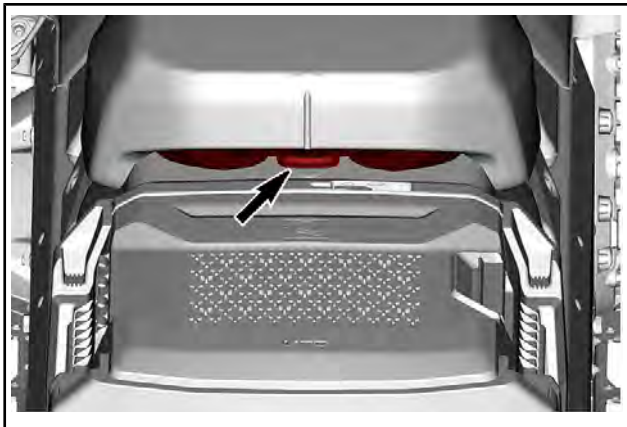
Sett setet over krokene, og skyv det fremover.

⚠ ADVARSEL

Kontroller at setet er skikkelig låst før du begynner å kjøre.

Fjerning av sete (alle andre modeller)

Frigjør låsen.



Skyv setet bakover for å fjerne det.

Montering av sete (alle andre modeller)

OBS! Kjøring med gjenstander mellom setet og drivstofftanken kan skade drivstofftanken. Plasser ALDRIG gjenstander mellom setet og drivstofftanken.

Sett setet over krokene, og skyv det fremover.

Fest låsen godt.

⚠ ADVARSEL

Kontroller at setet er skikkelig låst før du begynner å kjøre.

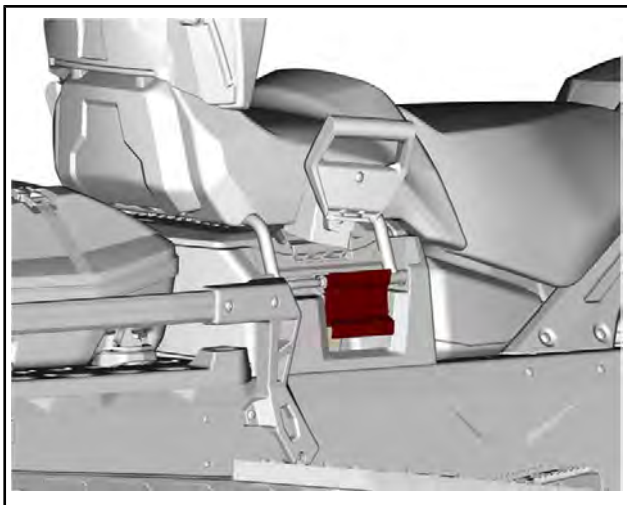
14) Passasjersete (hvis montert)

⚠ ADVARSEL

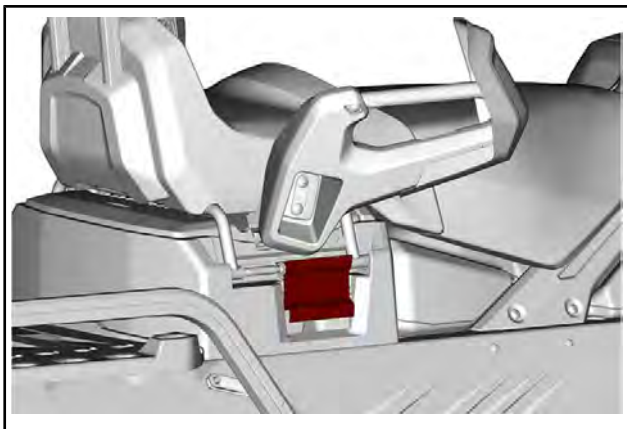
Mens de sitter må alle passasjerer kunne få god støtte for føttene på fotstøtten og alltid holde hendene på håndtakene. Disse fysiske tiltakene er vesentlige for å sikre at passasjerer er stabile og for å redusere risikoen for å bli kastet av.

Demontering av passasjersete

1. Lås opp setefestet på begge sider.



STANDARD PASSASJERSETE



LUKSUS PASSASJERSETE

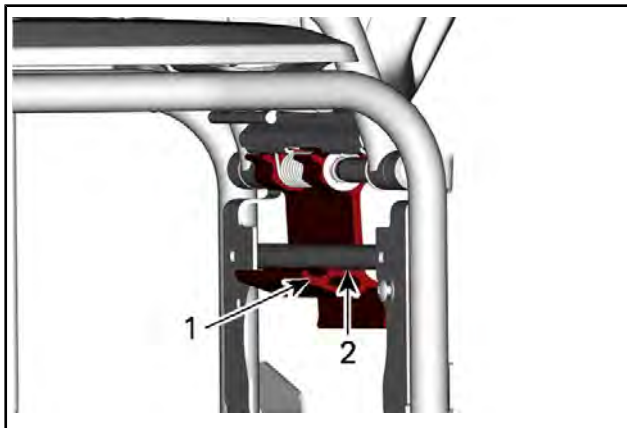
2. Løft setet for å koble fra den elektriske kontakten (hvis utstyrt slik).

3. Ta ut passasjeretset.

Montering av passasjeretete

Monteringen skjer i omvendt rekkefølge av fjerningsprosedyren. Ta imidlertid hensyn til følgende.

Sørg for å nå det andre trinnet når du skal feste.



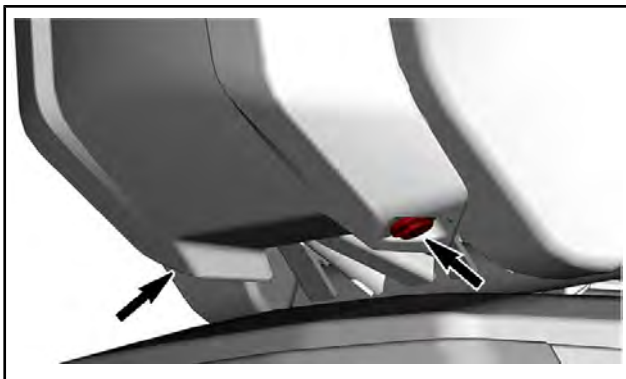
1. Første trinn

2. Andre trinn

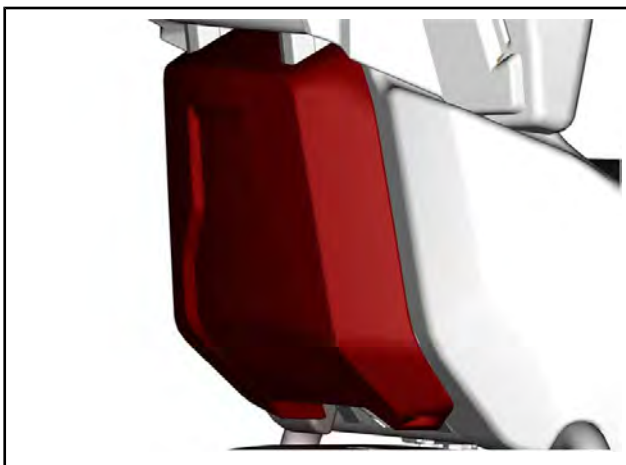
Ryggstøtte

Fjerning av passasjerryggstøtten (Commander-modeller)

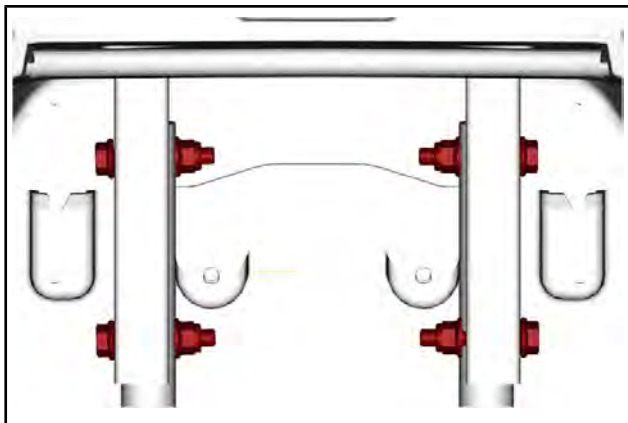
1. Demonter følgende fester:



2. Fjern setedekoren ved å skyve den oppover.



3. Demonter følgende fester:



4. Fjern passasjerryggstøtten.

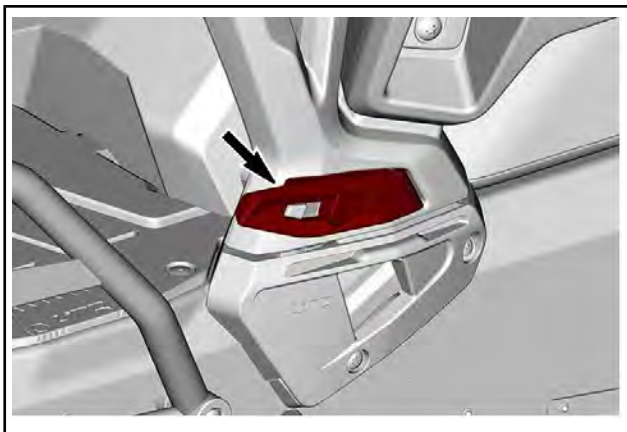
Montering av passasjerryggstøtten (Commander-modeller)

Monteringen skjer i omvendt rekkefølge av fjerningsprosedyren. Ta imidlertid hensyn til følgende.

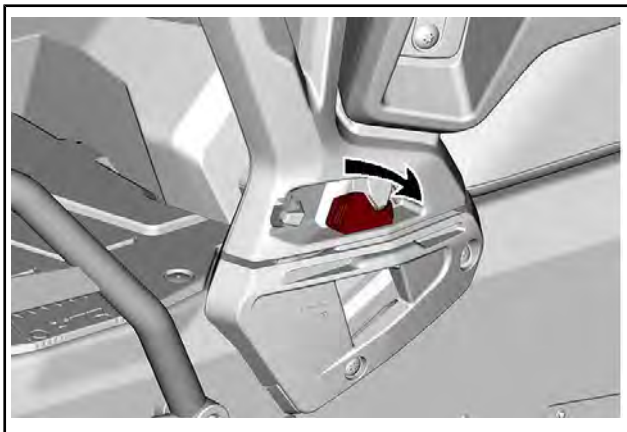
TILTREKKINGSMOMENT	
Ryggstøttens muttere	12,8 Nm ± 2,2 Nm

Fjerning av passasjerryggstøtten (49 Ranger-modeller – utstyrsavhengig)

Kople fra LinQ-hetten på hver side



Kople fra LinQ på hver side og fjern ryggstøtten og passasjerhåndtakene (hvis utstyrt).



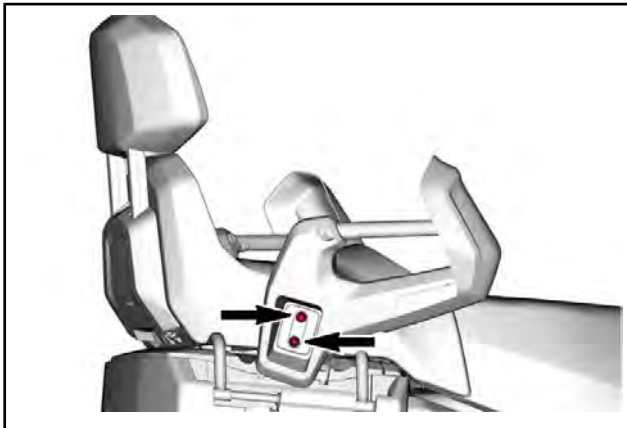
Montering av passasjerryggstøtten (49 Ranger-modeller – utstyrsavhengig)

Monteringen skjer i omvendt rekkefølge av fjerningsprosedyren.

15) Passasjerhåndtak (på aktuelle modeller)

Fjerne passasjerhåndtaket

Ta ut håndtaktets festeskruer.



TYPISK

Koble fra den elektriske kontakten.

Montere passasjerhåndtaket

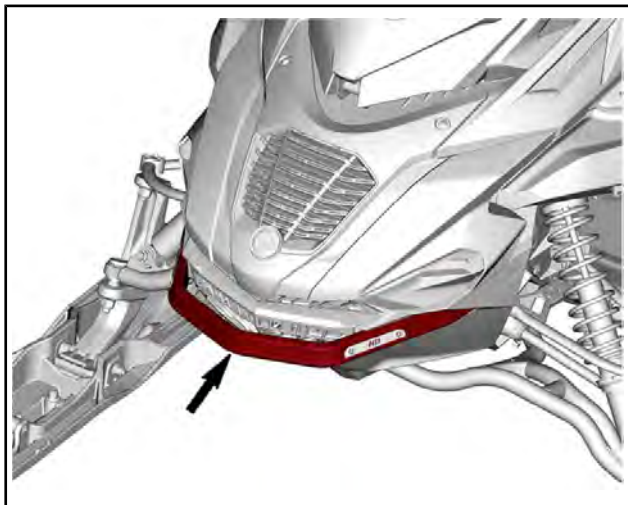
Monteringen skjer i omvendt rekkefølge av fjerningsprosedyren.

TILTREKKINGSMOMENT	
Skruer	12,8 Nm ± 2,2 Nm

16) Støtfangere foran og bak

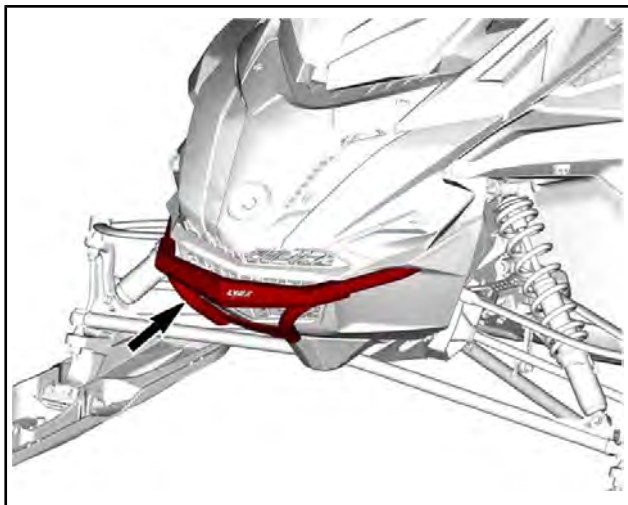
Brukes når snøscooteren må løftes manuelt.

▲ OBS! Unngå personskade ved å bruke riktige løfteteknikker og passer på å bruke føttene til å løfte. Ikke forsøk å løfte bakenden av kjøretøyet hvis det er for tungt for deg. Bruk egnede løfteverktøy, eller få om mulig hjelp til å fordele belastningen.



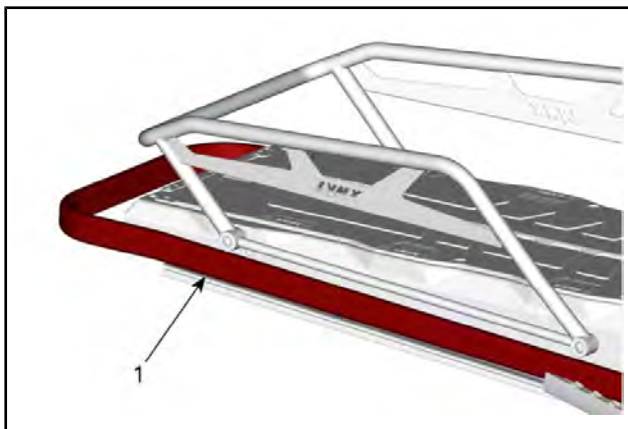
TYPISK

1. Støtfanger foran



49 RANGER PRO-MODELLER

1. Støtfanger foran



49 RANGER-MODELLER

1. Støtfanger bak

OBS! Bruk ikke skiene til å dra eller løfte snøscooteren.

17) Drivreimvern

Ta av drivreimvernet

⚠ ADVARSEL

Kjør **ALDRI** motoren:

- Uten at avskjerming og drivreimvernet er sikkert montert.
- Med panseret og/eller sidepanelene åpnet eller tatt av.

Prøv ALDRI å justere bevegelige deler mens motoren går.

MERK: Drivreimvernet er med hensikt laget litt for stort for å få en spenning på stifter og holdere og hindre unødvendig støy og vibrasjon. Det er viktig at denne spenningen beholdes når du monterer på vernet igjen.

Ta av nødstoppsnorenens hette fra motorstoppbryteren.

Åpne sidepanelet på venstre side. Se fremgangsmåten i denne delen.

Ta ut låsesplinten.

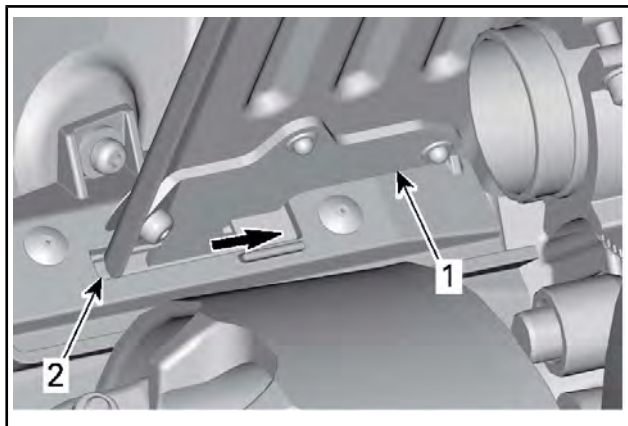


TYPISK

Løft den bakre delen av vernet og løsne det fra tappen foran.

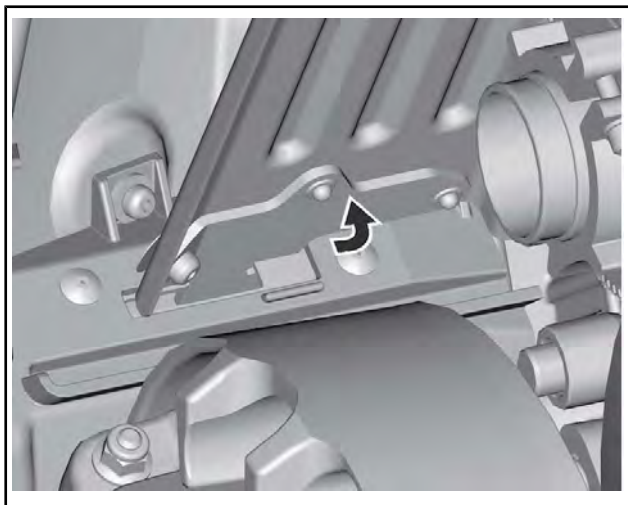
Montere drivreimvern

Sett inn tappen i sporet, og skyv på plass.



1. *Drivreimvern*
2. *Spør til feste foran*

Skyv drivreimvernet mot motoren og deretter mot fronten av kjøretøyet.



Plasser bakre del av drivreimvernet over festet og sikre med låsesplinten.

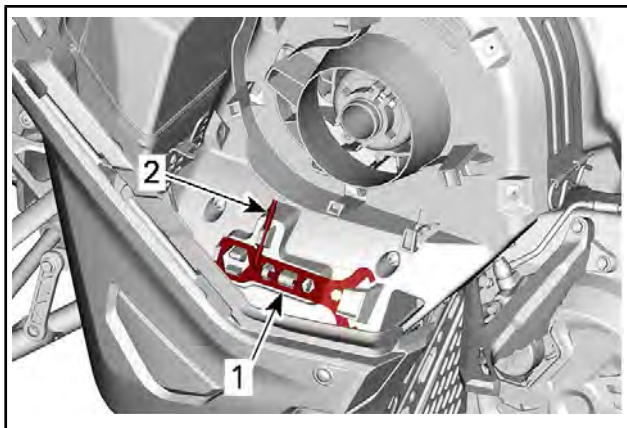


TYPISK

18) Verktøy

En del av drivreimvernet har plass til verktøy for grunnleggende vedlikehold.

Verktøyet leveres sammen med kjøretøyet. De må alltid installeres på riktig sted og i riktig retning.



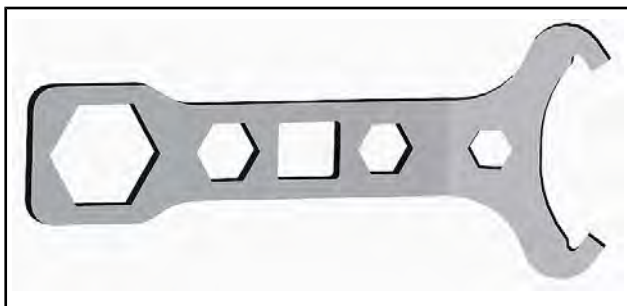
TYPISK - PLASSERING AV VERKTØY FOR DRIVREIMVERN

1. Verktøy for justering av fjæring
2. Forlenger for drivreimskive

Installer i følgende rekkefølge:

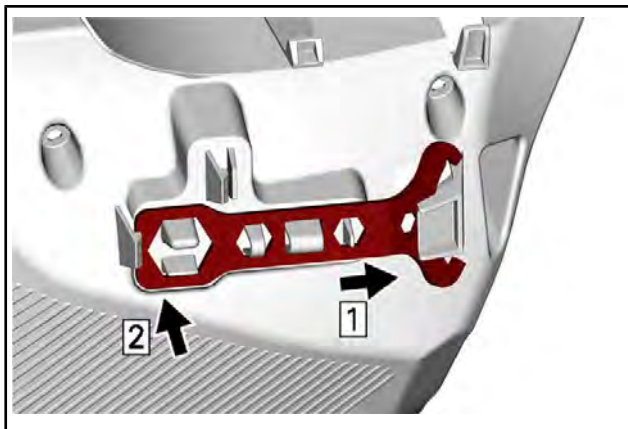
▲ OBS! Sørg for at verktøyene er festet riktig. Verktøy kan løse og forårsake skade på roterende deler.

1. Skyv opphengsjusteringsverktøyet's åpne ende under holderknasten.

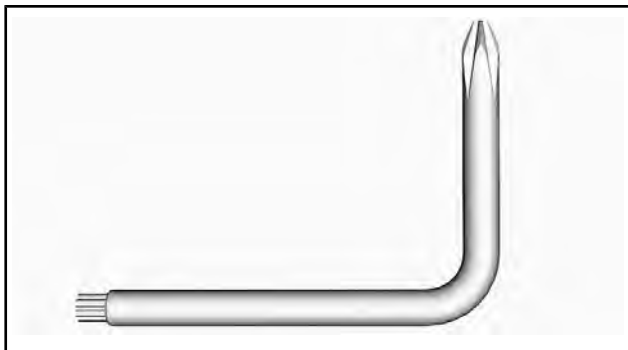


VERKTØY FOR JUSTERING AV FJÆRING

2. Press den lukkede enden på holderknastene.

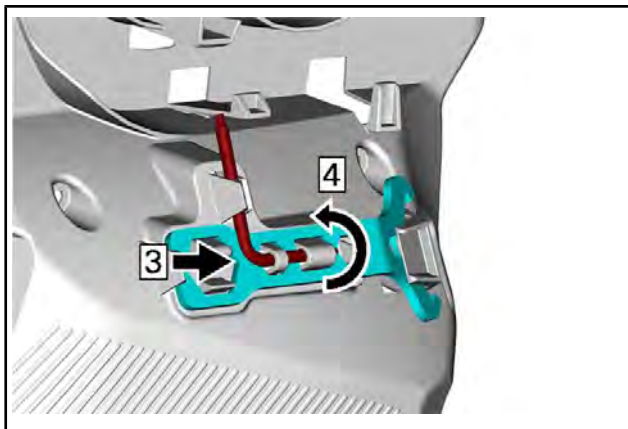


3. Skyv forlengeren for drivreimskiva og frontlysjusteringsverktøyetts korte ende inn i hullet.



FORLENGER FOR DRIVREIMSKIVE

4. Roter og klips den lange enden på plass.

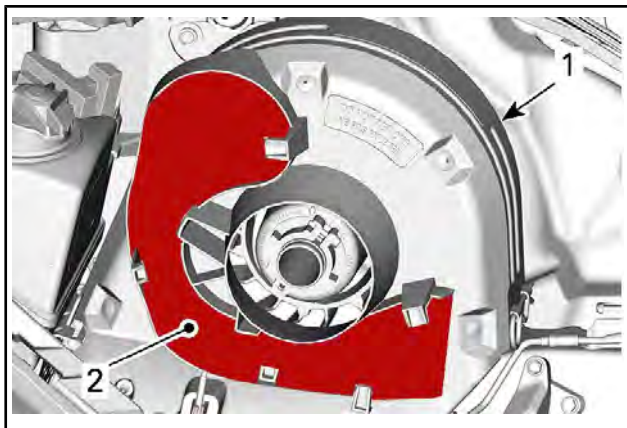


19) Holder for ekstra drivreim

En ekstra drivreim kan oppbevares en holder plassert på drivreimvernet.

MERK: Den ekstra drivreimen følger ikke med snøscooteren.

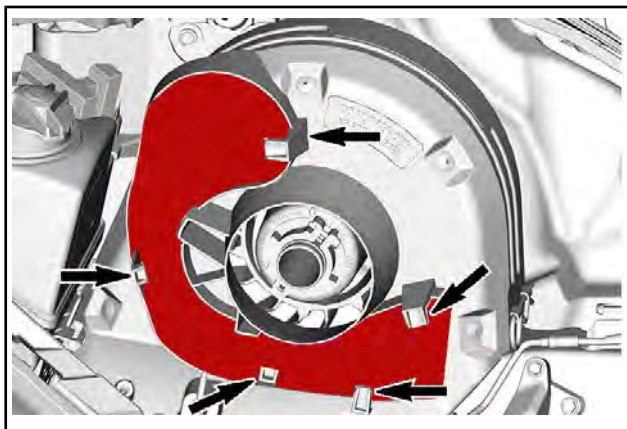
Plasser den ekstra drivreimen i åpningen på drivreimvernet.



TYPISK

1. Drivremvern
2. Åpning

Fest den ved å skyve den inn bak festetappene.

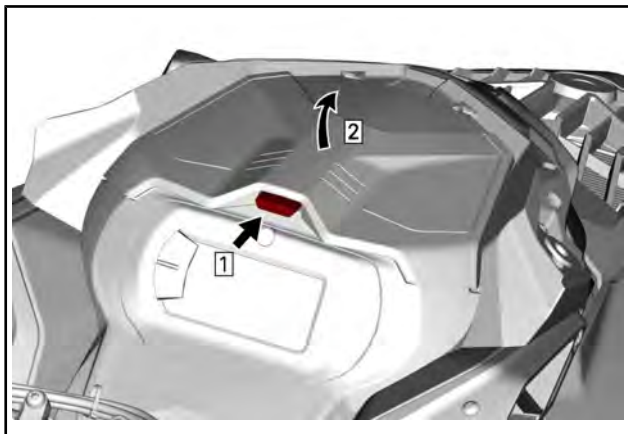


TYPISK

20) Øvre karosseridel

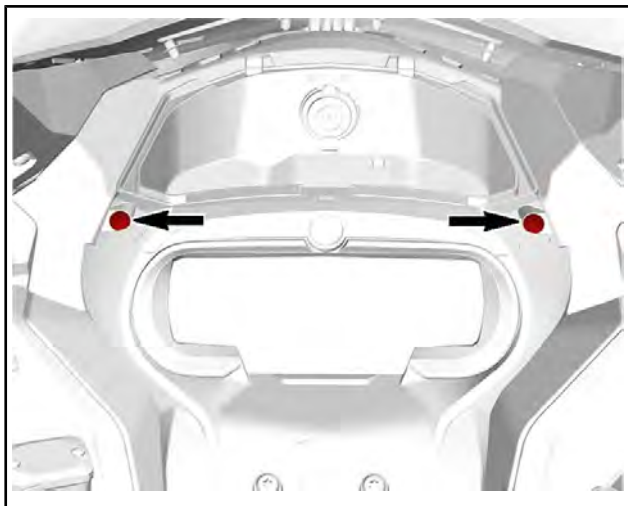
Ta av øvre karosseridel

1. Fjern vindskjermen.
2. Åpne oppbevaringsrommet.



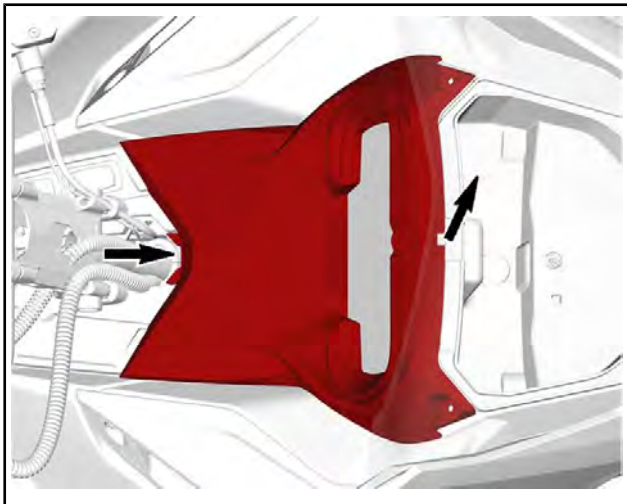
TYPISK

3. Fjern festeskruene for måleren.

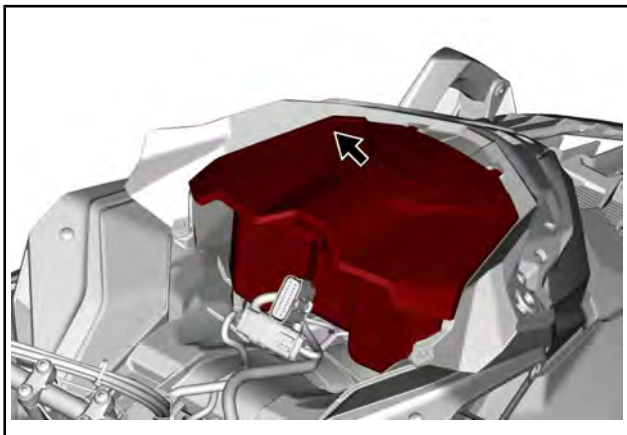


TYPISK

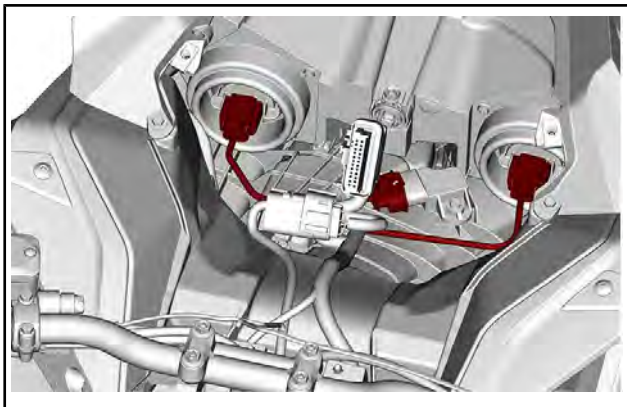
4. Løft fremsiden av måleren og skyv den fremover for å ta den bort.



5. Koble fra målerkontakten og sett måleren til side.
6. Koble fra batterikontaktene (12 V) før du fjerner oppbevaringsrommet (hvis kjøretøyet har dette).

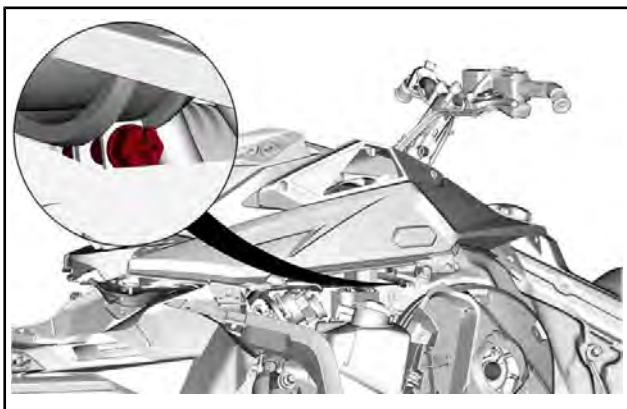


7. Koble fra MAPTS- og frontlyskontaktene.



TYPISK

8. Fjern begge sidepaneler. Se under *SIDEPANELER* i denne delen.
9. Løsen klemmen på luftkanalen.



10. Fjern festeskruene for øvre karosseridel på begge sider.
11. Ta av øvre karosseridel.
- 11.1 Grip tak i den øvre karosseridelen i den øvre målerstøtten.

- 11.2 Trekk delen fremover.
- 11.3 Fjern modulen fra kjøretøyet.

Montere øvre karosseridel

1. Sett inn tappene på den øvre karosseridelen i de øvre åpnin-
gene på bunnpannen foran.
2. Senk den bakre delen av øvre karosseridel.

MERK: Kontroller at luftkanalen er riktig plassert i bindingen.

3. Stram til klemmen på luftkanalen.
4. Sett på festeskruene for øvre karosseridel på begge sider.
5. Montere panseret.

TILTREKKINGSMOMENT	
Skruer i øvre karosseri	2,3 Nm ± 0,2 Nm

6. Koble til MAPTS-kontakten (manifoldens lufttrykk- og tempe-
ratursensor).
7. Koble til frontlyskontaktene.
8. Sett på plass oppbevaringsrommet, men la dekslet stå åpent.
9. Monter måleren, fest med skruene.

TILTREKKINGSMOMENT	
Målerskruer	2,3 Nm ± 0,2 Nm

10. Montere sidepanelene.

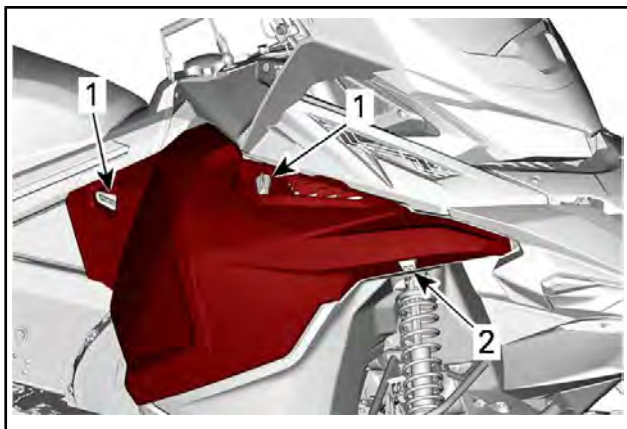
21) Sidepaneler

ADVARSEL

Bruk aldri kjøretøyet mens sidepaneler er åpnet eller tatt av.

Åpne og lukke sidepaneler

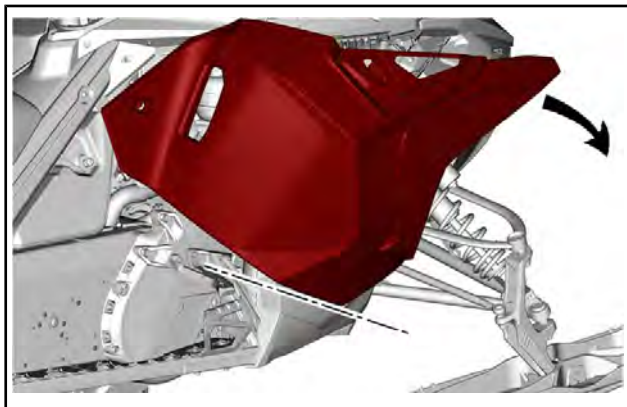
Løsne alle låsene og åpne panelet.



TYPISK

Trinn 1: Drei

Trinn 2: Skyv



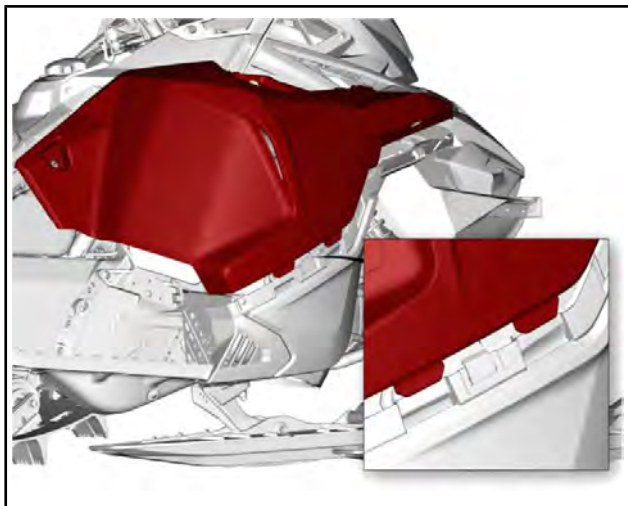
TYPISK

Sørg for at låsene festes godt når du lukker panelet.

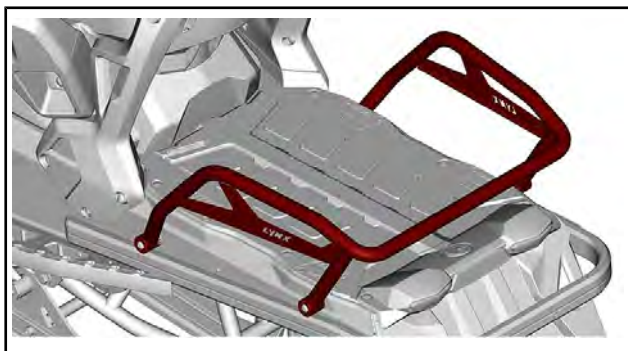
Ta av sidepaneler

Åpne sidepanelet.

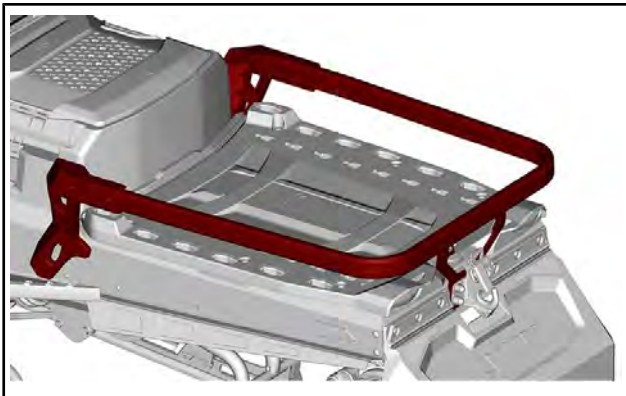
Løft sidepanelene for å frigjøre tappene.



22) Stativ bak



TYPEBILDE – 49 RANGER-MODELLER



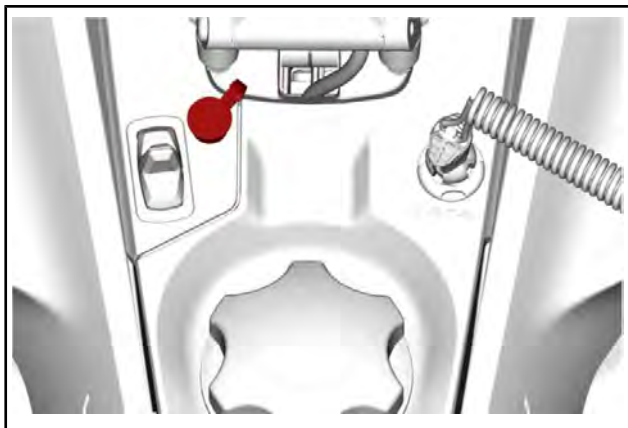
TYPISK – COMMANDER-, 59 RANGER- OG 69 RANGER-MODELLER

⚠ ADVARSEL

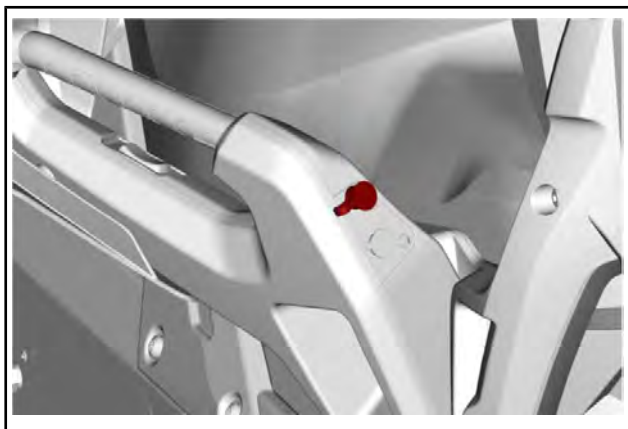
Alle gjenstander på stativet bak må være skikkelig fastlåst. Ikke ta med gjenstander som lett går i stykker. For stor vekt på stativet kan redusere styrekontrollen. Juster alltid fjæringen i forhold til belastningen. Kapasiteten til dette stativet er begrenset. **MAKSIMAL** belastning er 25 kg for 49 Ranger-modeller og 57 kg for Commander-, 59 Ranger- og 69 Ranger-modeller. Kjør meget sakte når du kjører med last. Unngå stor hastighet over ujevnheter.

23) Kontakt for elektrisk visir (hvis montert)

Et elektrisk visir kan kobles til kontakten.



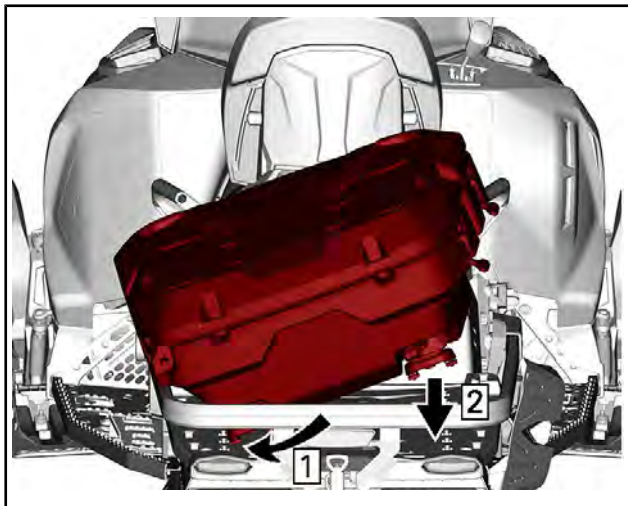
FØRER – KONTAKT FOR ELEKTRISK VISIR



PASSASJER – KONTAKT FOR ELEKTRISK VISIR

24) Lasterom (hvis montert)

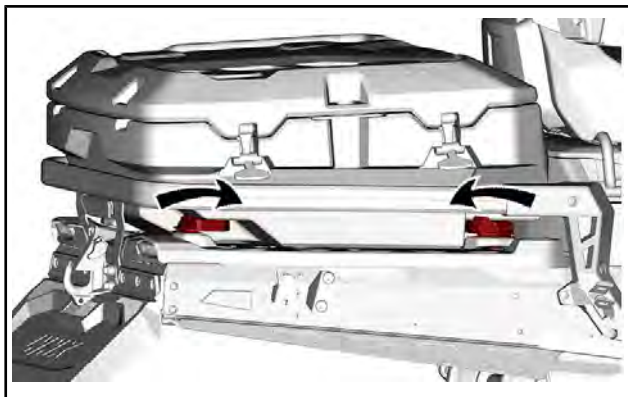
Lasteboksen er sikret med LinQ-feste. For å installere, gjør følgende:



Trinn 1: Skyv lastevesken mot venstre side.

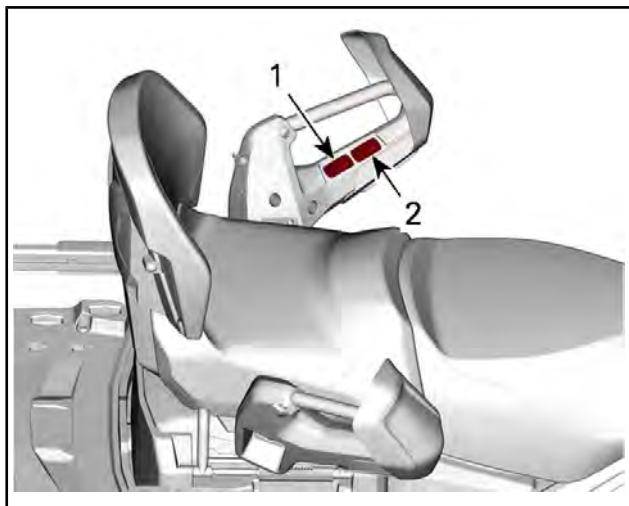
Trinn 2: Senk lastevesken

Vri LinQ-spaker som vist for å låse.



25) Passasjerbrytere (på aktuelle modeller)

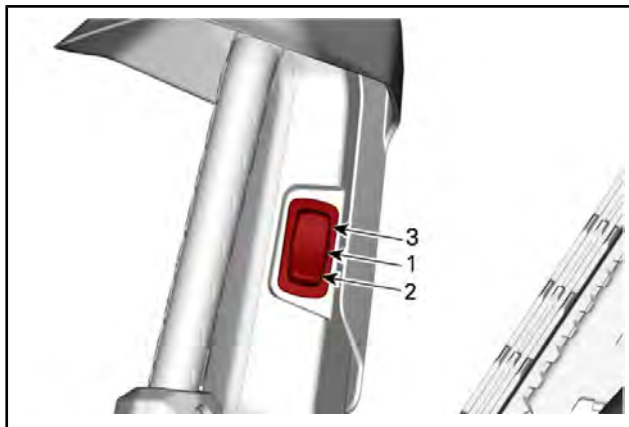
Bryterne befinner seg på det venstre passasjerhåndtaket.



PASSASJERBRYTERE

1. Sete
2. Håndtak

Juster varmeintensiteten som vist.

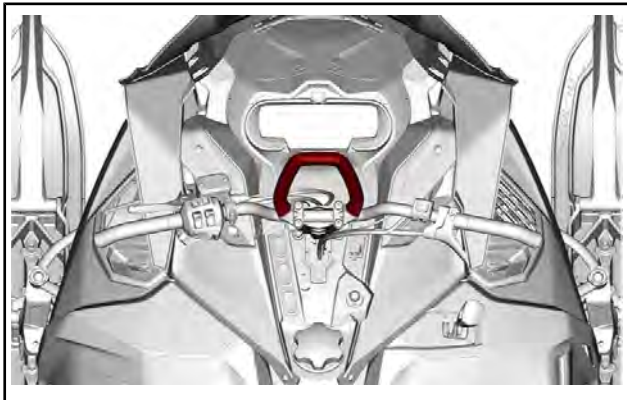


TYPISK

1. AV
2. Varmt
3. Meget varmt

26) Håndstropp

Denne håndtakstroppen skal bare brukes for å gi ekstra trekraft når snøscooteren sitter fast i en skrå posisjon. I eksepsjonelle tilfeller kan den brukes når du står på høyre stigbrett for å bringe kjøretøyet tilbake på ønsket spor, men bare med svært lav hastighet. Ved kjøring skal begge hender være på håndtakgrepenes for å ha bremsemulighet, samt korrekt styring og retningskontroll. Ikke bruk håndtakstroppen ved tauing, løfting eller kjøring i skrån timer.

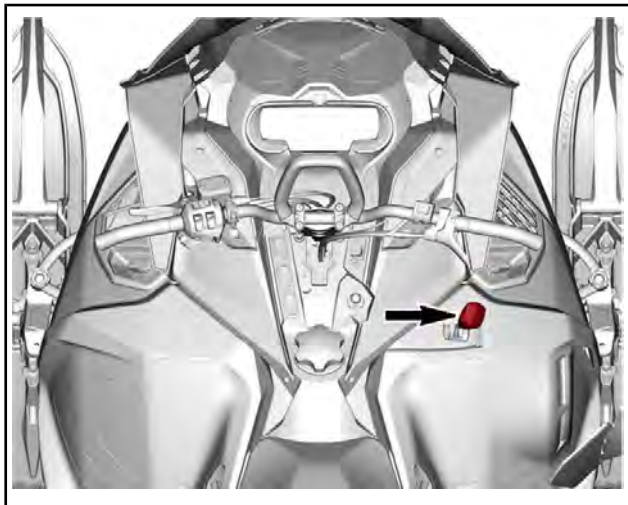


TYPISK

⚠ ADVARSEL

Må ikke brukes ved kjøring med hastighet. Styrekontrollen er svært redusert og bremsekontroll er ikke mulig.

27) Girspak (på aktuelle modeller)



Bruk denne spaken til å velge gir. Girkassen har to forovergir og et nøytralgir.

Giring fra en posisjon til en annen er mulig ved hastigheter under 30 km/h

MERK: Unngå giring når mens kjøretøyet kjører raskere enn 30 km/h.

▲ OBS! Giring i høyere hastighet enn 30 km/h kan føre til alvorlig skade på girkassen.

Nøytral

Nøytral (fri) posisjon kobler ut girkassen.

High range (fremover)

Denne posisjonen velger girområdet for høy hastighet. Dette er området for normal kjørehastighet. Da kan kjøretøyet komme opp i sin maksimale hastighet.

Low range (fremover)

Denne posisjonen velger girområdet for lav hastighet. Det gjør at kjøretøyet kan kjøres sakte med maksimalt dreiemoment.

OBS! Bruk girområdet for lav hastighet til å trekke en tilhenger, transportere tung last, kjøre over hindringer eller kjøre opp og ned bakker.

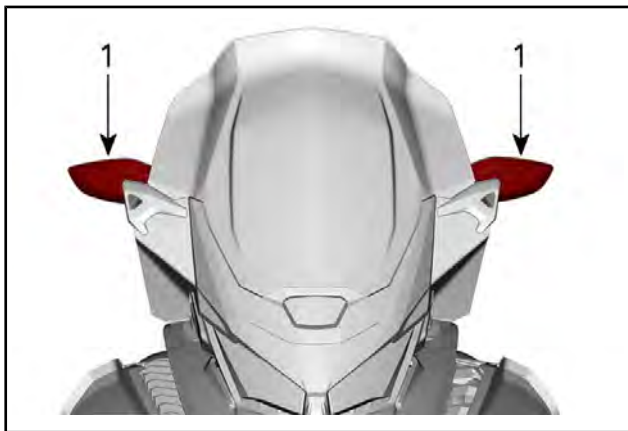
28) Justerbare speil (på aktuelle modeller)

Hvert speil kan justeres slik det passer deg best.

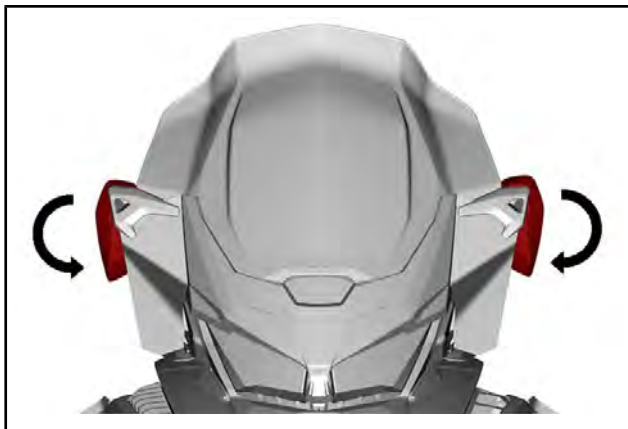
⚠ ADVARSEL

Juster det mens kjøretøyet står i ro på et trygt sted.

Når du monterer et deksel, kan du vende speilene nedover for å gjøre installasjonen enklere.



1. Speil



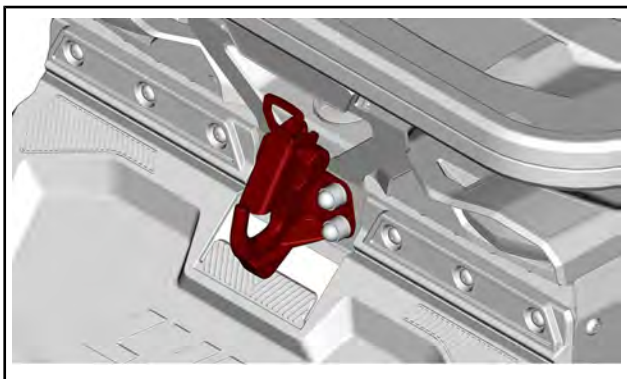
29) Hengerfeste

MERK: Hengerfestetype er avhengig av tilgjengelige modeller og regioner.

J-type slepekrok



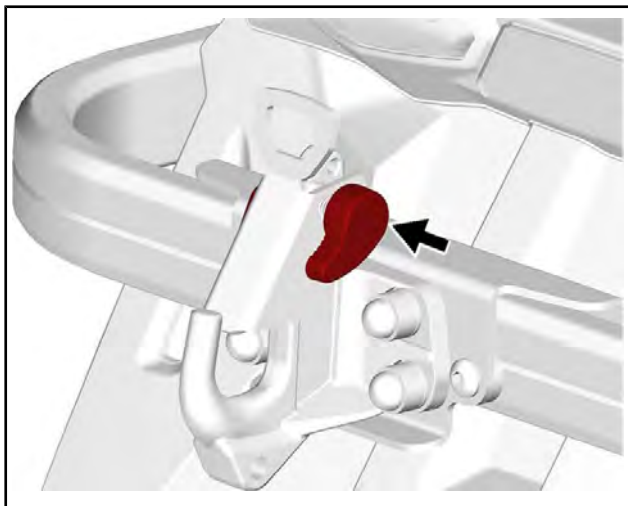
49 RANGER-MODELLER



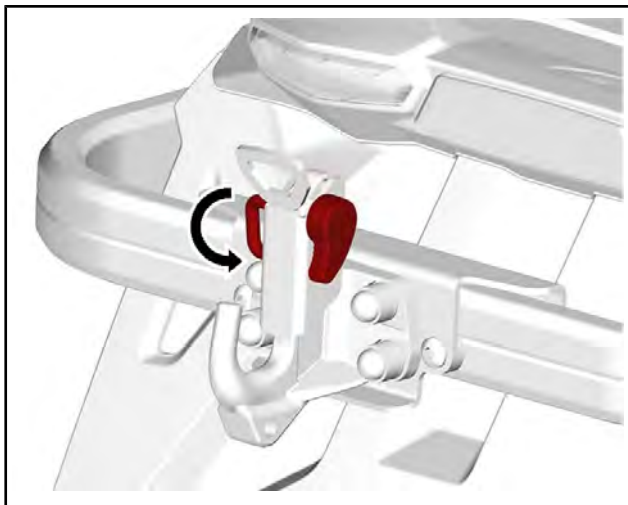
ALLE ANDRE MODELLER

J-kroken er plassert bak i kjøretøyet. Den kan brukes til tauing.

Hvis du vil bruke kroken, skyver du og vrir håndtaket for å senke låseplaten.



SKYV



VRI

**30) Hornknapp (ikke illustrert på kjøretøy)
For kjøretøy som selges i Finland**

Trykk på hornknappen (montert på styret) for å aktivere hornet.



TYPISK

DRIVSTOFF OG OLJE

Krav til drivstoff


OBS! Bruk bestandig ny bensin. Bensin oksiderer, resultatet er redusert oktan, flyktige forbindelser og produksjon av oljerester og avsetninger som kan skade drivstoffsystemet.

Blanding av alkohol i drivstoffet varierer med land og region. Kjøretøyet er konstruert for å brukes med det anbefalte drivstoffet, men være oppmerksom på følgende:

- Bruk av drivstoff som inneholder mer alkohol enn prosenttallet angitt av statlige forskrifter anbefales ikke og kan føre til følgende problemer i drivstoffsystemets komponenter:
 - Vanskeligheter med start og kjøring.
 - Forringelse av gummi- eller plastdeler.
 - Korrosjon av metalleder.
 - Skade på innvendige deler i motoren.
- Kontroller ofte om det har oppstått drivstofflekkasjer eller andre uvanlige tilstander i drivstoffsystemet hvis du mistenker at alkoholen i bensinen overskrider gjeldende offentlige forskrifter.
- Alkoholholdig drivstoff tiltrekker seg og holder på fuktighet som kan føre til drivstoff-fase-separasjon som kan føre til ytelsesproblemer eller skader på motoren.

Anbefalt drivstoff

Bruk blyfri bensin som inneholder **MAKSIMALT 10 % etanol**. Bensinen må ha følgende laveste oktantal:

DRIVSTOFFTYPE	MOTOR	LAVESTE OKTANTALL
Drivstoff UTEN etanol	600 ACE 900 ACE	87 AKI (RON+MON)/2 92 RON
	900 ACE Turbo	91 AKI (RON+MON)/2 95 RON
Drivstoff som kan inneholde opptil MAKS. 10 % etanol	600 ACE 900 ACE 900 ACE Turbo	91 AKI (RON+MON)/2 95 RON 

OBS! Eksperimenter aldri med andre drivstoffer. Skader på motoren eller drivstoffsystemet kan oppstå hvis det brukes utilstrekkelig drivstoff.

OBS! IKKE bruk drivstoff fra pumper som er merket E85.

Bruk av drivstoff som er merket E15 er forbudt av USAs miljømyndigheter.

Fylling av drivstoff

ADVARSEL

Stopp bestandig motoren før du fyller drivstoff.

ADVARSEL

- Drivstoff er brennbart og eksplosivt under visse forhold.
- Bruk aldri en åpen flamme til å kontrollere drivstoffnivået.
- Du må aldri røyke eller tillate flammer eller gnister i nærheten.
- Sørg alltid for å arbeide på et godt ventilert område.

1. Stopp motoren.
2. Fører og passasjer må gå av kjøretøyet.

ADVARSEL

Ikke la noen sitte på kjøretøyet når du fyller drivstoff.

3. Drei drivstofftankklokke sakte mot klokken for å stabilisere trykket før det tas av.

MERK: En kort plystrelyd er normalt.



TYPISK

1. Drivstofftanklokk
4. Sett tuten inn i påfyllingshalsen.
5. Fyll på drivstoff sakte slik at luft kan slipp ut av tanken og på den måten forhindre at drivstoffet strømmer ut igjen. Vær forsiktig så du ikke søler.
6. Slutt å fylle når drivstoffet når bunnen av påfyllingshalsen. **Ikke fyll for mye.**

⚠ ADVARSEL

Fyll aldri drivstofftanken helt opp før du plasserer kjøretøyet på et varmt sted. Når temperaturen øker, utvides drivstoffet og kan flomme over.

7. Trekk til tanklokket godt med klokken.

⚠ ADVARSEL

Tørk alltid bort eventuelt lite drivstoffsøl fra kjøretøyet.

Anbefalt olje

Rotax® motorer ble utviklet og godkjent med bruk av XPS™ olje. BRP anbefaler at du alltid bruker XPS-olje eller tilsvarende. Ikke tilfør noen tilsetningsstoffer til den anbefalte motoroljen. Det kan hende at skader som skyldes bruk av olje som ikke egner seg for motoren eller ved tilsetning av tilsetningsstoffer, ikke dekkes av den begrensede garantien fra BRP.

XPS ANBEFALT MOTOROLJE

4T 0W40 syntetisk olje

HVIS DEN ANBEFALTE XPS-MOTOROLJEN IKKE ER TILGJENGELIG

Bruk en 0W40 4-takts SAE syntetisk motorolje som tilfredsstillende eller overgår følgende bransjespesifikasjoner for smøremidler.

Kontroller alltid API-servicedekal-sertifiseringen på oljebeholderen, den må inneholde minst indikert standard.

- **API-klassifisering SM eller SN**

INNKJØRINGSPERIODE

Kjøring under innkjøringsperioden

Motor

Under innkjøringsperioden:

- Unngå langvarig bruk av full gass.
- Unngå vedvarende akselerasjoner.
- Unngå langvarig høy hastighet.
- Unngå overoppheting av motoren.

Korte akselerasjoner og hastighetsvariasjoner med gass er imidlertid bra ved innkjøring.

I løpet av en forhåndsbestemt periode styrer motorstyringssystemet enkelte motorparametere.

Varigheten er basert på drivstofforbruket. Innkjøringen tar omtrent to drivstofftanker.

I denne perioden:

- Motorens ytelse og virkemåte vil ikke være optimal.
- Drivstoff- og oljeforbruket vil være høyere enn normalt.

Drivreim

En ny drivreim trenger en innkjøringsperiode på 50 km.

Under innkjøringsperioden:

- Unngå kraftig akselerasjon og nedbremsing.
- Unngå å trekke last.
- Unngå vedvarende høy fart.

Hvis kjøretøyet kryper fremover, senker du drivreimhøyden i forhold til forhåndsinnstillingen. Sjekk *DRIVBELTE* i *VEDLIKEHOLDSPROSEDYRE*.

DRIFTSMODUSER

ADVARSEL

Når du endrer driftsmodus, må du huske å være oppmerksom på den nye situasjonen når du kjører.

ECO-modus

(modus for drivstofføkonomi)

Når ECO-modus er valgt (drivstofføkonomi), er kjøretøyets dreiemoment og hastighet begrenset, slik at en optimal kjørehastighet opprettholdes for å redusere drivstofforbruket.

Når ECO-modus først er aktivert, vil den forbli aktiv til den deaktiveres av føreren.

Standardmodus

I standardmodus er det ingen indikator i flerfunksjonsmåleren.

Sportmodus

ADVARSEL

Pass på å be eventuell passasjer om å holde seg godt fast før du aktiverer sportsmodus. I sportsmodus får du økt akselerasjon.

Når sportsmodus velges, gir det øyeblikkelig respons på gassen og raskere akselerasjoner enn i standardmodus og ECO-modus.

Når sportsmodus først er aktivert, vil den forbli aktiv til den deaktiveres av føreren.

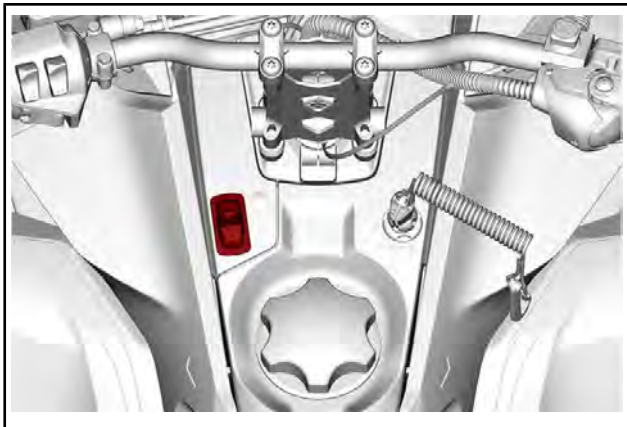
En melding om den valgte modusen vil bli vist ved aktivering og deaktivering som følger:

DRIFTSMODUS	MELDING VED AKTIVERING
Sport	SPORTMODUS
Standard	STANDARD MODUS
Eco	ECO-MODUS

Navigere mellom driftsmoduser

Bruk ECO/Standard/Sport-modusbryteren til å navigere mellom effektnivåene, fra ECO (redusert effekt) til Standard (full effekt) og til Sport (raskere respons).

Trykk bryteren oppover for å øke effekten. Trykk bryteren nedover for å redusere effekten.



For å aktivere standardmodus når du er i sportsmodus, trykker du én gang på nedre ende av bryteren.

For å aktivere ECO-modus når du er i sportsmodus, trykker du to ganger på nedre ende av bryteren.

For å aktivere ECO-modus når du er i standardmodus, trykker du én gang på nedre ende av bryteren.

⚠ ADVARSEL

Pass på å be eventuell passasjer om å holde seg godt fast før du aktiverer sportsmodus. I sportsmodus får du økt akselerasjon.

For å aktivere sportsmodus når du er i standardmodus, trykker du én gang på øvre ende av bryteren.

For å aktivere sportsmodus når du er i ECO-modus, trykker du to ganger på øvre ende av bryteren.

For å aktivere standardmodus når du er i ECO-modus, trykker du én gang på øvre ende av bryteren.

⚠ ADVARSEL

Når du endrer modus, må du være oppmerksom på den nye situasjonen i forhold til andre snøscootere, hindringer eller personer.

GRUNNLEGGENDE PROSEDYRER

Startprosedyre for motorer

Fremgangsmåte

1. Sett på parkeringsbremsen.
2. Kontroller gasskontrollspakens funksjon på nytt.
3. Ta på hjelmen.
4. Kontroller at nødstoppsnoren hette er på plass på motorstoppbryteren og at snoren er festet i hempen på klærne dine.
5. Kontroller at nødstoppbryteren for motoren står i PÅ-posisjon (opp).

ADVARSEL

Bruk aldri gass når du starter motoren.

6. Ta av parkeringsbremsen.

MERK: Ikke ta av parkeringsbremsen ved første kaldstart. Utfør prosedyren for *OPPVARMING AV KJØRETØYET* slik det er forklart nedenfor.

7. Trykk på START-knappen for å koble inn den elektriske starteren og starte motoren. Slipp knappen med en gang motoren starter.

OBS! Ikke bruk den elektriske starteren i mer enn 10 sekunder om gangen. Du bør vente en stund mellom startsyklusene slik at den elektriske starteren rekker å kjøle seg ned.

Nødstarter

Ikke prøv å utføre en nødstartprosedyre. Lad opp batteriet eller bytt det.

Oppvarming av kjøretøyet

Kjøretøyet må varmes opp på følgende måte før hver kjøring.

1. Start motoren i henhold til anvisningene under *STARTPROSEDYRE MOTOR* ovenfor.
2. La motoren varmes opp ett til to minutter på tomgang.

MERK: Motoren vil stoppe etter omtrent 12 minutter tomgang.

3. Ta av parkeringsbremsen.
4. Bruk gassen til drivreimskiven kobles inn. Kjør med lav hastighet de første to til tre minuttene.

OBS! Hvis kjøretøyet ikke beveger seg når du gir gass, stopper du motoren og tar av nødstoppsnoren hette fra motorstoppbryteren, og deretter gjør du følgende:

- Kontroller om skiene sitter fast på bakken. Løft opp én ski om gangen etter håndtaket, og sett den deretter ned igjen.
- Kontroller om beltet sitter fast på bakken. Løft opp snøscooteren nok til at beltet kommer klar av bakken, og sett den deretter ned igjen.
- Kontroller fjæringen bak, og se etter om det har samlet seg hardpakket snø eller is som hindrer rotasjon av beltet. Rengjør området.
- Sjekk at girkassen er i inngrep (ikke i nøytral).

▲ OBS! Unngå personskaade ved å bruke riktige løfteteknikker og passer på å bruke føttene til å løfte. Ikke forsøk å løfte bakenden av kjøretøyet hvis det er for tungt for deg.

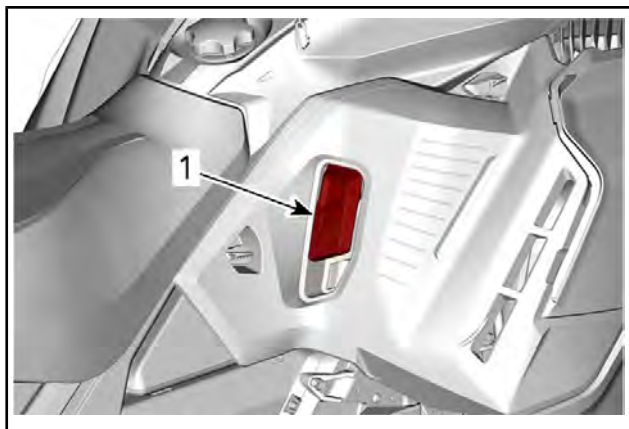
▲ ADVARSEL

Pass på at nødstoppsnoren er tatt av når du skal stå foran kjøretøyet eller være nær beltet eller komponenter i oppheng bak.

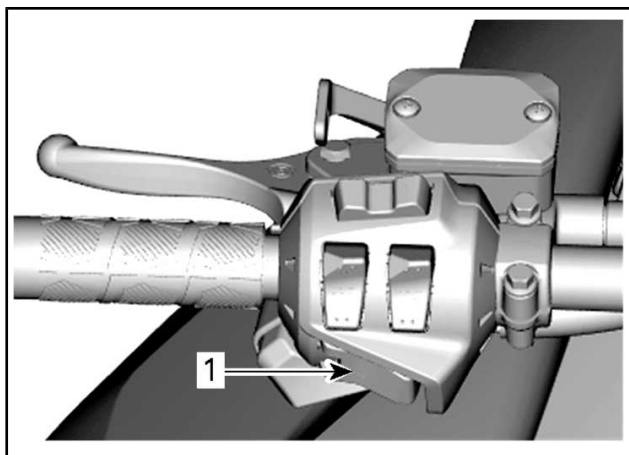
MERK: Oppvarmingen er elektronisk styrt. I denne perioden (opptil 10 minutter avhengig av temperaturen i omgivelsene) er motorens turtall begrenset.

Skifte til revers

1. Stopp kjøretøyet helt opp.
2. Bruk og hold bremsen. Sitt i setet, sjekk *FØRERPOSISJON (VED RYGGING)* i *BRUK AV KJØRETØYET* for informasjon om sittestilling.
3. Med motoren på tomgang velger du revers (R) med girspaken med reversspaken eller Start/RER-knappen.



1. Reversspak



1. START/RER-knappen

⚠ ADVARSEL

Å skifte til revers utføres ved å trykke på RER-knappen mens motoren er i gang. Vent til du hører alarmlyden for revers og RER-kontrollampen lyser på den analoge/digitale måleren før du bruker gassen til å fortsette i revers. Revershastigheten er ikke begrenset. Vær alltid forsiktig, fordi du kan miste stabiliteten ved å kjøre fort i revers. Stopp helt før du trykker ned RER-knappen. Bli alltid sittende, og trykk inn bremsen før du skifter. Kontroller at det ikke er hindringer eller personer bak før du fortsetter.

Giring forover fra revers

1. Stopp kjøretøyet helt opp.
2. Bruk og hold bremsen.
3. Trykk på og slipp RER-knappen eller reversspaken.
4. Bruk gassen langsomt og jevnt. La drivreimskiven koble seg inn, og akselerer så forsiktig.

Giring i høyt og lavt område

Denne girkassen er designet for å tillate giring under bevegelse. Giring når motoren er under tung belastning er ikke anbefalt.

MERK: Unngå giring når mens kjøretøyet kjører raskere enn 30 km/h.

⚠ OBS! Giring i høyere hastighet enn 30 km/h kan føre til alvorlig skade på girkassen.

Høyt område

Denne posisjonen velger girområdet for høy hastighet. Dette er området for normal kjørehastighet. Da kan kjøretøyet komme opp i sin maksimale hastighet.

Lavt område

Denne posisjonen velger girområdet for lav hastighet. Det gjør at motoren kan kjøres i sakte fart med maksimalt dreiemoment.

Lavt gir skal brukes ved:

- Trekking av en tilhenger eller tilbehør
- Slepning av last
- Krysse hindringer
- Klive opp på tilhenger
- Bakkeklating

Det anbefales også å bruke lavt gir hvis du kjører i lange perioder i hastigheter under 24 km/h.

OBS! Bruk girområdet for lav hastighet til å trekke en tilhenger, transportere tung last, kjøre over hindringer eller kjøre opp og ned bakker.

Stoppe motoren

Slipp gasshåndtaket, og vent til motoren går på tomgang.

Slå av motoren med nødstoppbryteren for motoren eller ved å dra av nødstoppsnoren hette fra motorstoppbryteren.

ADVARSEL

Ta alltid av nødstoppsnoren hette fra motorstoppbryteren når scooteren ikke brukes, for å hindre at motoren starter ved et uhell eller at barn eller andre bruker kjøretøyet uten tillatelse eller at det stjeles.

KJØREFORHOLD OG BRUK AV SNØSCOOTEREN

Høyde over havet

Fra fabrikken er snøscooteren kalibrert for bruk i en bestemt høyde over havflaten.

På nye snøscootere er det festet et merke på styret, med informasjon om snøscooterens kalibrering. Se *VIKTIGE DEKALER PÅ PRODUKTET*.

Hvis du ikke vet hva snøscooteren er kalibrert til, kontakt en autorisert Lynx-forhandler.

Hvis snøscooteren skal brukes i en høyde utenfor det angitte området, må du få den kalibrert hos en autorisert Lynx-forhandler.

OBS! Feil justering for høyde over havflaten vil redusere ytelsen reduseres og kan forårsake alvorlig skade på snøscooteren.

Temperatur

Motorstyringen for disse motorene gir optimalt luft/drivstoff-forhold for alle temperaturer.

Hardpakket snø

Noen modeller i denne håndboken er bygd for forhold med dyp snø og skal aldri brukes over lengre tid under forhold med lite eller hardpakket snø.

Alle modeller utstyrt med minimum sporprofil på 44,5 mm

BRP **anbefaler ikke** å kjøre snøscootere utstyrt med høy mønsterprofil i **høy hastighet** i sporet, på hardpakket snø eller på is i lengre perioder.

Hvis du er nødt til å gjøre det, må du **redusere hastigheten** og gjøre distansen så kort som mulig når du kjører på slikt underlag.

OBS! Kjøring med slike belter i høy hastighet i et spor, på hardpakket snø eller is gir større belastning på mønsterknastene, noe som kan føre til at disse blir varme. For å unngå slitasje eller skade på beltet, må du redusere hastigheten og gjøre distansen så kort som mulig når du kjører på slikt underlag.

Kjøretøy utstyrt med isskrapere

Isskrapere er utstyrt på kjøretøyet for å øke motorens kjølekapasitet, for smøre og kjøle belteklips og glidere. Isriverne må benyttes ved kjøring på is, hardpakket snø og alle forhold som ikke løfter tilstrekkelig med snøpartikler inn i fjæringen/tunnelen bak.

OBS! Selv om det ikke anbefales å bruke modellene i løyper eller på hard snø, anbefales det på det sterkeste å kombinere mellomhjul og isrivere hvis snøscooteren skal brukes på slike forhold.

SPESIELL OPERASJON

Sleping av tilbehør

Bruk alltid en stiv slepestang for å slepe tilbehør. Alle typer tilbehør som slepes, må ha reflekser på begge sider og bak. Kontroller de lokale forskriftene for krav om bremselys.

ADVARSEL

Slep aldri tilbehør ved hjelp av et tau. Bruk alltid en stiv slepestang. Bruk av tau vil resultere i kollisjon mellom objektet og snøscooteren, og kan også føre til velt ved en kraftig fartsreduksjon eller kjøring ned en bakke.

Sleping av en annen snøscooter

Hvis en snøscooter er skadet og må slepes, må du bruke en stiv slepestang. Ta av drivreimen fra den skadede snøscooteren, se *DRIVREIM* under *VEDLIKEHOLDSPROSEDYRER* og slep med moderat hastighet.

OBS! Fjern alltid drivreimen fra snøscooteren som skal slepes for å unngå skader på reimen og drivsystemet.

Kun i et nødstilfelle når en stiv slepestang ikke er tilgjengelig, kan et tau brukes. Vær ekstra forsiktig når du fortsetter. I enkelte områder kan dette være ulovlig. Kontroller med statlige eller lokale myndigheter.

Ta av drivreimen, fest repet til skibenene (stengene), få noen til å sitte på den snøscooteren som slepes, for å betjene bremsene, og slep med lav hastighet.

OBS! For å unngå skader på styresystemet må du aldri feste slepetauet til skiløkkene (håndtakene).

ADVARSEL

Kjør aldri i høy hastighet når du sleper en skadet snøscooter. Kjør sakte og vær ekstra forsiktig.

JUSTERE KJØREEGENSKAPER

Snøscooterens kjøreegenskaper og komfort avhenger av flere justeringer.

ADVARSEL

Justering av fjæringen kan påvirke kjøretøyets kjøreegenskaper. Ta deg alltid tid til å bli kjent med kjøretøyets oppførsel etter at du har justert fjæringen. Juster alltid komponentene i fjæringen på venstre og høyre side til samme verdi.

Valg av fjæringsinnstillinger varierer med last, førerens vekt, personlige ønsker, kjørehastighet og terrengforholdene.

MERK: Det kan hende enkelte justeringer ikke gjelder for din snøscooter.

ADVARSEL

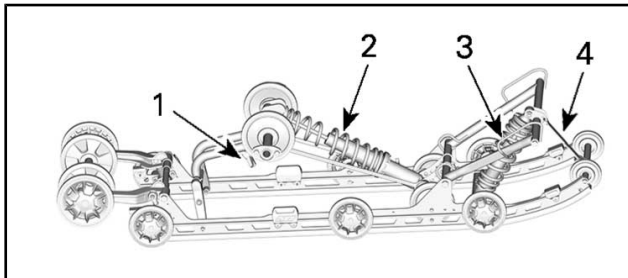
Før du fortsetter med justering av fjæringen gjør du følgende:

- Parker på et trygt sted.
- Ta av nødstoppsnoren hette fra motorstoppbryteren.
- Bruk egnede løfteverktøy eller få hjelp til å fordele belastningen. Hvis du ikke bruker et løfteverktøy, må du bruke riktige løfteteknikker og passe på å bruke føttene til å løfte.
- Ikke forsøk å løfte fremsiden eller bakenden av kjøretøyet hvis det er for tungt for deg.
- Støtt kjøretøyet på bakken med en egnet innretning før du justerer fjæringen.
- Støtt bakenden av kjøretøyet fra bakken med et bredt snøscooterstativ med avbøyingspanel.
- Kontroller at støtteenheten er stabil og sikker.

Den beste måten å justere fjæringen på er å tilpasse hver justering én om gangen. Ulike justeringer påvirker hverandre. Det kan for eksempel være nødvendig å justere den midtre fjæren på nytt etter at frontfjærene er justert. Testkjør snøscooteren under de samme forholdene: spor, hastighet, snø, kjørestilling osv. Fortsett metodisk til du er fornøyd.

Følgende retningslinjer gjelder for fininnstilling av fjæring. Bruk verktøyet for justering av fjæring i verktøysettet.

Justering av fjæring bak



EASYRIDE-FJÆRING BAK

1. Easy justeringshåndtak (hvis montert)
2. Fjær bak
3. Midtre fjær
4. Stoppreim

OBS! Når du justerer bakre fjæring, kontrollerer du beltestrammingen og justerer om nødvendig.

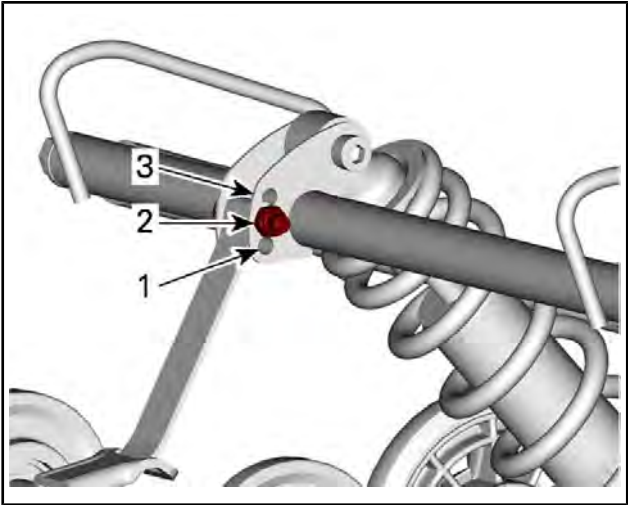
Stoppreim

Stoppreimens lengde har betydning for hvor mye vekt den midtre fjæren belastes med, spesielt under akselerasjon, og derfor på hvor mye fronten heves.

Stoppreimens lengde har også innvirkning på hvor mye den midtre fjæren beveger seg.

OBS! Når lengden på stoppreimen endres, må beltestrammingen kontrolleres.

MERK: Stoppreimmen kan stilles til posisjon 1, 2 eller 3. Mindre tall samsvarer med en lengre stoppinnstilling.



STOPPREIMPOSISJONER

1. Posisjon 1 (lengst)
2. Posisjon 2
3. Posisjon 3 (kortest)

Når snøscooteren kjøres i dyp snø eller i motbakker, kan det være nødvendig å variere stoppreimens lengde og/eller kjørestillingen for å endre vinkelen beltet kjører med mot snøen. Førerens kjennskap til de forskjellige justeringene og med snøforholdene vil gi den mest effektive kombinasjonen.

Generelt sett gir et lengre innstilling for stoppreimen bedre ytelse på flat mark, og et kortere innstilling vil forbedre håndteringen under forhold med mye kjøring opp bakker.

STOPPREIMINNSTILLING	
POSISJON	BRUK
1	Villmarkskjøring: - Bedre støtdemping - Letter og enklere håndtering på flatt landskap.
2	Normal innstilling: Beste generelle innstilling (generell bruk)
3	Bakkeklatring: - Bedre angrepsvinkel for belte ved bakkeklatring. - Mindre overføring - Lavere kjørehøyde

Midtre fjær

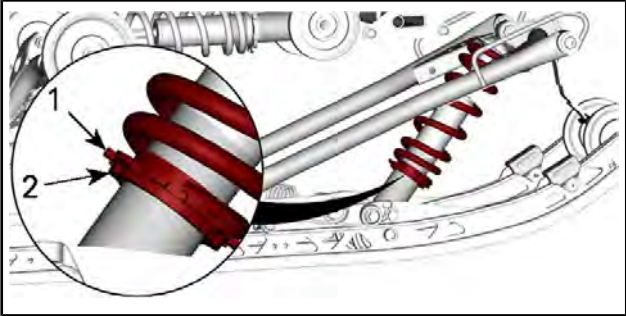
Forhåndsbelastning for midtre fjær har betydning for styrekraft, håndtering og støtabsorpsjon.

I og med at forhåndsbelastningen på den midtre fjæren gir mindre eller større trykk på fremdelen av beltet, har den også en virkning på effekten i dyp snø.

HANDLING	RESULTAT
Øke forhåndsbelastningen	Lettere styring
	Bedre egenskaper for absorpsjon av dumper
Redusere forhåndsbelastningen	Tyngre styring
	Dårligere egenskaper for absorpsjon av dumper

For å justere skrur du opp låseringen og dreier justeringsringen for å stille inn fjærens forhåndsbelastning.

Når du har stilt inn ønsket forhåndsbelastning, strammer du ringen mot justeringsringen.



1. Justeringsring
2. Låsering

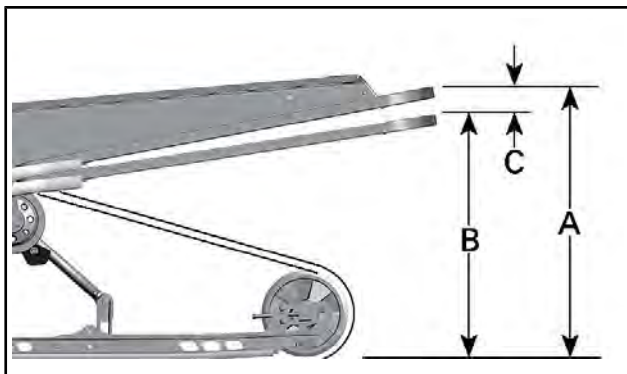
Fjær bak

Forhåndsbelastning av fjæring bak har effekt på komfort, kjørehøyde og kompensering for last.

Justering av forhåndsbelastning av fjæring bak forskyver også vekten av snøscooteren forover. Resultatet er at mer eller mindre vekt belastes skiene. Det har betydning for ytelsen i dyp snø, kraften som brukes til styring, og håndtering.

Hvis du så vidt tar nedpå under de verste kjøreforholdene, er det et tegn på at fjæringen er godt justert.

HANDLING	RESULTAT
Øke forhåndsbelastningen	Stivere fjæring bak
	Høyere bakre del
	Bedre egenskaper for absorpsjon av dumper
	Tyngre styring
Redusere forhåndsbelastningen	Mykere fjæring bak
	Lavere bakre del
	Dårligere egenskaper for absorpsjon av dumper
	Lettere styring
	Bedre ytelse og håndtering i dyp snø



- A. Fjæring helt utstrek
- B. Fjæringen er presset sammen med fører, passasjerer og last på
- C. Avstanden mellom "A" og "B" må ikke være lengre enn 50 til 75 mm, se tabell

REFERANSETABELL	
C	HVA SOM MÅ GJØRES
50 til 75 mm	Trenger ingen justering
Mer enn 75 mm	Justert for mykt, øk forhåndsbelastning (se justering av forhåndsbelastning)
Mindre enn 50 mm	Justert for hardt, reduser forhåndsbelastning (se justering av forhåndsbelastning)

MERK: Hvis spesifikasjonene ikke kan oppnås med originalfjærene, kan du kontakte en autorisert Lynx-forhandler for å få andre tilgjengelige fjærer.

OBS! Drei alltid den venstre justeringskammen med klokken og den høyre kammen mot klokken for å øke fjærens forhåndsbelastning.

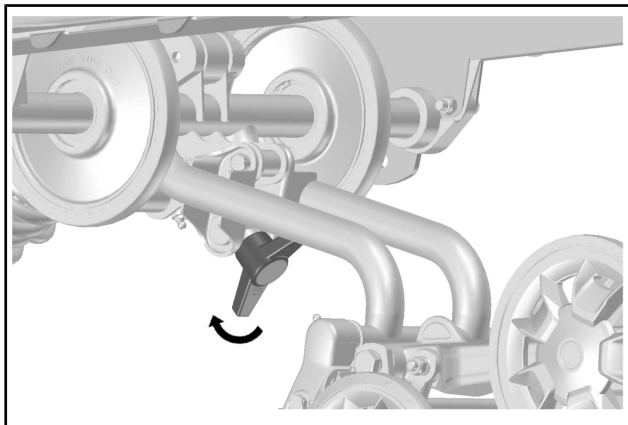
Lastkapasitetsjustering (hvis utstyrt)

Noen EasyRide-fjæring har en ekstra justering for den bakre fjæringens lastkapasitet.

OBS! Justeringen må alltid strammes helt til hver ende av justeringen. Ikke la justeringen være mellom disse posisjonene, for det kan føre til skade.

Slik justerer du:

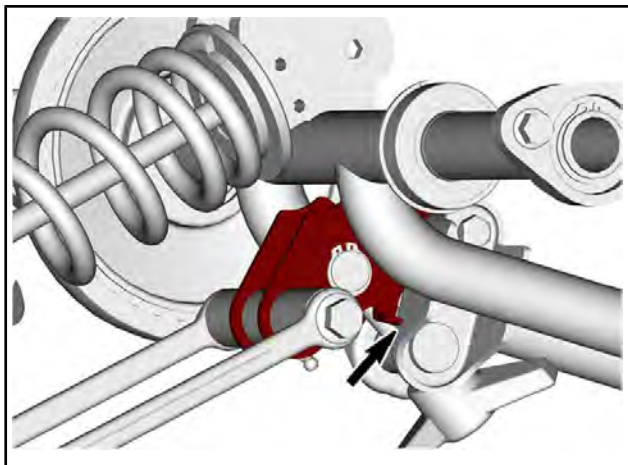
Hard innstilling



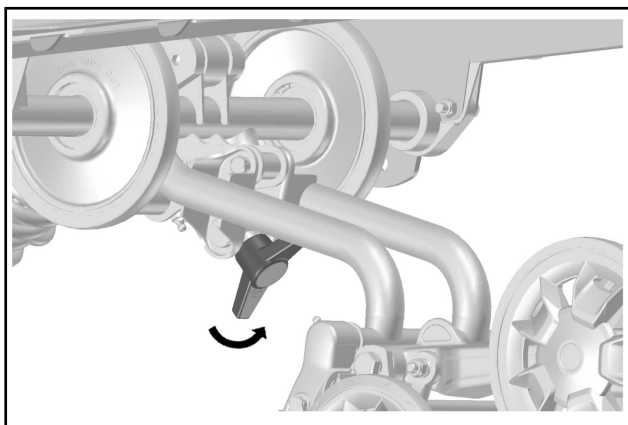
VRI HELE VEIEN MED KLOKKEN FOR HARDERE FJÆRING.

Vri håndtaket helt med klokken for hardere fjæring.

MERK: Sørg for at begrenseren berører bakre brakett.



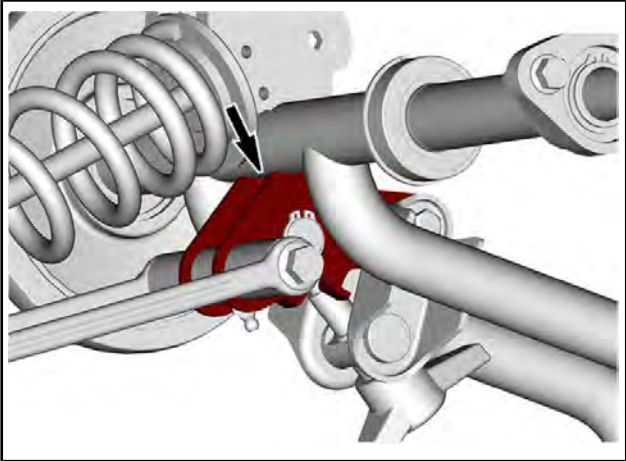
Myk innstilling



VRI HELE VEIEN MOT KLOKKEN FOR MYKERE FJÆRING.

Vri håndtaket helt klokken for mykere fjæring. (Fabrikkinnstilling)

MERK: Sørg for at begrenseren berører bakre rør.



JUSTERINGSDIAGRAM

	Komfort (1-seters)	Komfort (2-seters)	Transportere last	Slepe tung last
Myk innstilling	X			X
Hard innstilling		X	X	

Justere fjæringen foran

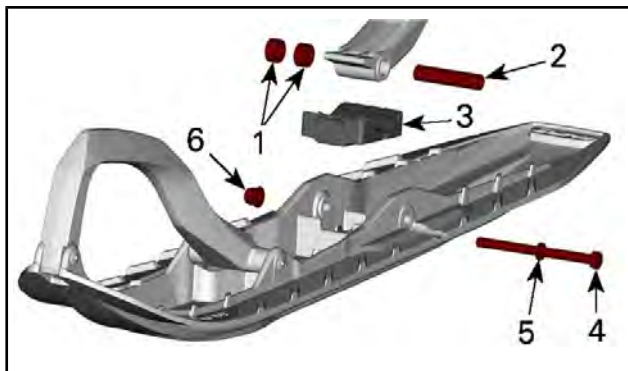
Sporvidde (ski)

Skiene kan stilles til tre forskjellige bredder.

For å stille inn de forskjellige breddene, plasserer du avstandsstykkene:

- Inne i skibenet (smalest sporvidde: enklest å svinge med i skrånende terreng), eller
- På utsiden av skibenet (bredest sporvidde: mest stabil i hjørnet av svingen), eller
- På hver side (senterposisjon: best styringspresisjon i dyp snø).

MERK: Det anbefales å bare bruke mellomposisjonen.



1. Avstandsstykker
2. Aksel
3. Stopper
4. Skruer
5. Skive
6. Mutter

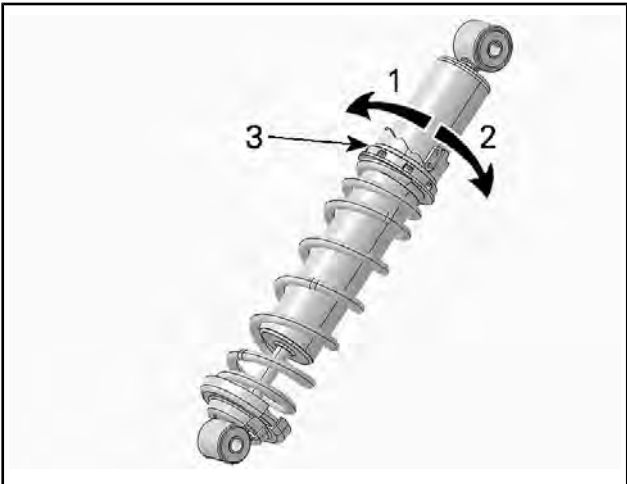
STRAMMINGSMOMENT	
Skibolt	48 Nm ± 6 Nm

Fjærer foran

Forhåndsbelastningen på fjæren foran har betydning for stivheten til fjæringen foran.

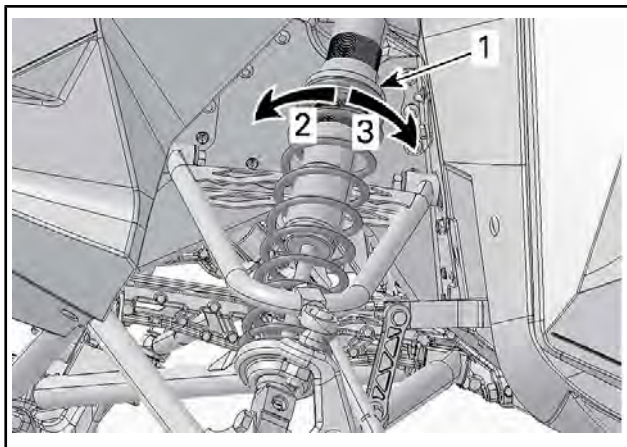
Forhåndsbelastningen på fjæren foran har også betydning for styreegenskapene.

HANDLING	RESULTAT
Øke forhåndsbelastningen	Stivere fjæring foran
	Høyere fremre del
	Mer presis styring
	Bedre egenskaper for absorpsjon av dumper
Redusere forhåndsbelastningen	Mykere fjæring foran
	Lavere fremre del
	Lettere styring
	Dårligere egenskaper for absorpsjon av dumper



FJÆRJUSTERING KAMTYPE – HPG-STØTDEMPER

1. Reduser forstramming
2. Øk forstramming
3. Justeringskam for forhåndsbelastning av fjær



TYPISK

1. Justeringsring for forhåndsbelastning av fjær
2. Øk forstramming
3. Reduser forstramming

Justeringstips i forhold til kjøretøyets oppførsel

PROBLEM	KORRIGERENDE TILTAK
Sporing (vingling) i fjæring foran	Kontroller skjustering <ul style="list-style-type: none"> - Reduser fjærbelastningen for fjæringen foran. - Øk den midtre fjærens forhåndsbelastning. - Reduser den bakre fjærens forhåndsbelastning.
Styringen føles for tung ved jevne hastigheter	<ul style="list-style-type: none"> - Reduser fjærbelastningen for fjæringen foran. - Øk den midtre fjærens forhåndsbelastning.

PROBLEM	KORRIGERENDE TILTAK
Styringen føles for tung under akselerasjon	<ul style="list-style-type: none"> - Reduser den bakre fjærens forhåndsbelastning. - Øk lengden på begrenserreimen.
Skiene løfter seg for mye ved svinging og under akselerasjon	<ul style="list-style-type: none"> - Forkort begrenserreimen. - Øk den bakre fjærens forhåndsbelastning.
Bakenden av snøscooteren virker for stiv	<ul style="list-style-type: none"> - Reduser den bakre fjærens forhåndsbelastning. - Justering for å redusere kompresjonsdemping hvis utstyrt med
Bakenden av snøscooteren virker for myk	<ul style="list-style-type: none"> - Øk den bakre fjærens forhåndsbelastning.
Fjæringen bak trykkes ofte helt inn	<ul style="list-style-type: none"> - Justering for å øke kompresjonsdemping hvis utstyrt med. - Øk den bakre fjærens forhåndsbelastning. - Øk den midtre fjærens forhåndsbelastning. - Øk lengden på begrenserreimen. - Justering for å øke kompresjonsdemping hvis utstyrt med.
Snøscooteren synes å vri seg rundt midtpunktet	<ul style="list-style-type: none"> - Reduser den midtre fjærens forhåndsbelastning. - Øk den bakre fjærens forhåndsbelastning. - Øk fjærbelastningen for fjæringen foran. - Forkort begrenserreimen.
Beltet spinner for mye i starten	<ul style="list-style-type: none"> - Øk lengden på begrenserreimen.
Skidykking i dyp snø	<ul style="list-style-type: none"> - Monter skituppførlenger.

TRANSPORT AV KJØRETØYET

Pass på at lokket på beholderne for olje og drivstoff sitter skikkelig. Lastebiler der planet kan vippe, kan enkelt utstyres med en vinsjmekanisme for å oppnå maksimal sikkerhet ved lasting. Selv om det kan virke enkelt, må du aldri kjøre snøscooteren opp på et lasteplan eller noen annen type tilhenger eller kjøretøy. Mange alvorlige ulykker har skjedd ved kjøring opp på og over tilhengere. Fest kjøretøyet godt, både foran og bak, selv på korte transportetapper. Pass på at alt utstyr er festet godt. Dekk over snøscooteren under transport for å unngå at veistøv fører til skade.

Pass på at tilhengeren imøtekommer myndighetenes krav. Pass på at festet og sikkerhetskjedet er sikkert og at bremsene, blinklysene og markeringslysene fungerer.

ADVARSEL

Ikke slep kjøretøyet vendt baklengs. Hvis kjøretøyet slepes vendt baklengs, kan vinden skade vindskjermen eller den kan falle av.

VEDLIKEHOLD

VEDLIKEHOLDSPLAN

Vedlikehold er svært viktig for å opprettholde kjøretøyets trygge driftstilstand. Et garantikrav kan avvises hvis eieren eller operatøren blant annet har forårsaket problemet på grunn av feil vedlikehold eller bruk. Service på kjøretøyet må utføres i henhold til vedlikeholdsplanen.

MERK: Vedlikeholdsplanen fritar ikke fra behovet for kontroll før kjøring.

ADVARSEL

Å ikke vedlikeholde kjøretøyet skikkelig i henhold til vedlikeholdsplan og prosedyrer kan gjøre det utrygt å bruke.

I LØPET AV DE FØRSTE 1 500 km

Juster drivkjeden etter de første 75 km

Juster drivkjeden hver 500 km

Juster og tilpass den beltet etter de første 75 km

Bekreft beltespenning og -innstilling hver 500 km

ETTER DE FØRSTE 1 500 km

Sjekk kjedekassens oljenivå (hvis utstyrt)

Sjekk gir-kassens oljenivå (hvis utstyrt)

HVERT ÅR FØR SESONGSTART ELLER 3 000 km (DET SOM INNTREFFER FØRST)

Foreta inspeksjon før kjøring

Sjekk feilkoder

Lad batteriet

Juster drivkjede

Kontroller beltets stramming og juster etter behov.

Inspiser bremseslange, -klosser og -skive

Kontroller kjølevæskens tetthet

**HVERT ÅR FØR SESONGSTART ELLER 3 000 km
(DET SOM INNTREFFER FØRST)**

Inspiser drivbeltet

Inspiser og rengjør drivreimskiven

Inspiser og rengjør drivreimskiven

Trekk til holdeskruene på drivreimskiven med angitt tiltrekkingmoment

Smør fjæring bak Smør hver gang kjøretøyet brukes under våte forhold (regn, sølepytter)

Inspiser eksossystemet og se etter lekkasjer

Trekk til skruene på eksosmanifolden med angitt tiltrekkingmoment

Inspiser drivstoffledning, oljeledning og koblinger

Inspiser fjæring foran

Inspiser bakre fjæring (inkludert stoppreimene og glideskoene)

Inspiser parallellstagender og innretting

Juster retning av nærlys

**HVER 6 000 km ELLER HVERT ÅR FØR SESONGSTART (DET SOM
INNTREFFER FØRST)**

Skift motorolje og oljefilter

HVERT 2. ÅR ELLER 6 000 km (DET SOM KOMMER FØRST)

Bytt bremsevæske

Rengjør og smør tilbakespolingsstarteren (hvis montert)

Skift kjedekassens olje (hvis utstyrt)

Bytt girolje (hvis utstyrt)

HVERT 3. ÅR ELLER 10 000 km (DET SOM KOMMER FØRST)

Skift tennplugger

Bytt turbo eksospakning (på aktuelle modeller)

HVERT 5. ÅR

Bytt kjølevæske

Bytt filter for utløp fra drivstoffpumpe

VEDLIKEHOLDSPROSEDYRER

Denne seksjonen inkluderer instruksjoner for grunnleggende vedlikeholdsprosedyrer.

ADVARSEL

Slå av motoren, ta av nødstoppsnorens hette, og følg disse vedlikeholdsprosedyrene når du utfører vedlikehold. Hvis du ikke følger prosedyrene nøye, kan du bli skadet av varme deler, bevegelige deler, elektrisitet, kjemikalier eller andre farer.

ADVARSEL

Hvis det blir nødvendig å ta bort en sperreanordning (for eksempel låsetapper, selvlåsende fester osv.) når du utfører demontering/montering, må du alltid bytte ut med en ny.

Kjølevæske

ADVARSEL

Ikke åpne lokket på kjølevæsketanken mens motoren er varm.

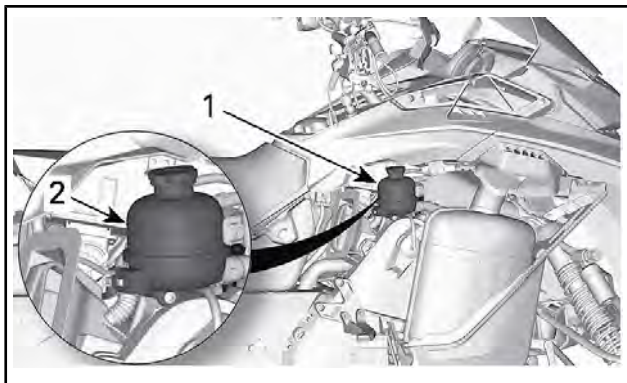
Kontroll av kjølevæsknivå på motor

Åpne høyre sidepanel, se *BETJENINGSORGANER, INSTRUMENTER OG UTSTYR*.

Kontroller kjølevæsknivået ved romtemperatur med tanklokket tatt av. Væsken skal være på linjen for kaldt nivå på kjølevæsketanken.

MERK: Hvis du kontrollerer nivået ved lav temperatur, kan det være litt lavere enn merket.

Hvis du trenger mer kjølevæske, eller hvis hele systemet må fylles opp, kontakter du en autorisert Lynx-forhandler, et autorisert verksted eller en annen kompetent person.



TYPISK

1. Kjølevæskebeholder
2. KALD linje

Anbefalt motorkjølevæske

XPS ANBEFALT KJØLEVÆSKE
Ferdigblandet kjølevæske med lengre levetid
Destillert vann og kjølevæskeoppløsning (50 % destillert vann, 50 % kjølevæske)

OBS! Bruk alltid etylenglykolbasert frostvæske som inneholder korrosjonshindrende midler spesielt beregnet for forbrenningsmotorer av aluminium.

Motorolje

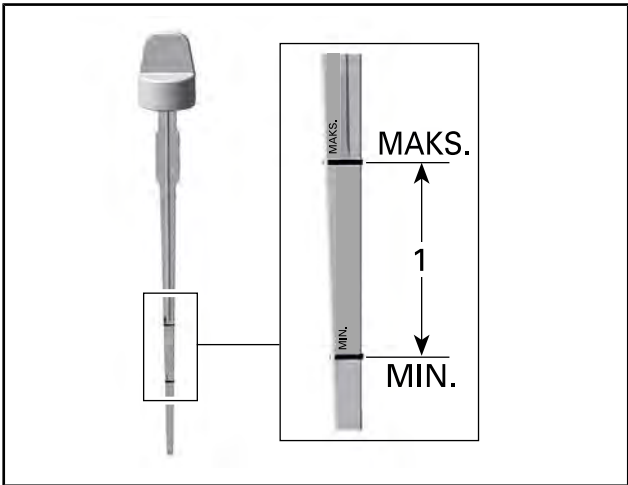
Kontroll av oljenivå på motor

OBS! Kontroller nivået før hver kjøring, og etterfyll ved behov. **Ikke fyll for mye.** Hvis motoren brukes med feil oljenivå, kan den få alvorlige skader. Tørk av eventuelt oljesøl.

Plasser kjøretøyet på et jevnt underlag og gjør følgende for å kontrollere oljenivået:

1. Start motoren og la den gå til den når normal driftstemperatur. Motoren har normal driftstemperatur når bakre radiator blir varm, som er en indikasjon på at termostaten er åpen.

2. La motoren gå på tomgang i 30 sekunder eller mer.
3. Stopp motoren.
4. Åpne venstre sidepanel. Se *BETJENINGSORGANER, INSTRUMENTER OG UTSTYR*.
5. Ta av drivreimvernet. Se *DRIVREIMVERN*.
6. Ta ut peilestaven fra påfyllingsrøret, og tørk den ren.
7. Sett peilestaven helt inn i påfyllingsrøret.
8. Ta ut peilestaven, og kontroller oljenivået. Oljenivået skal være mellom MIN- og MAX-merkene som vist. Fyll på om nødvendig.



1. Oljenivå mellom MIN- og MAX-merkene.

▲ OBS! Motoroljen kan bli meget varm.

▲ ADVARSEL

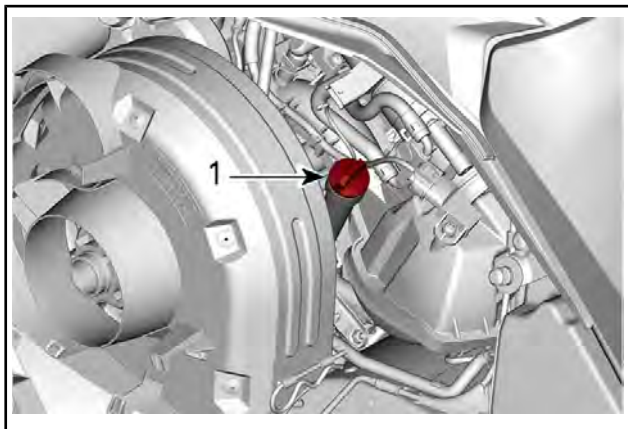
Tørk av eventuelt oljesøl. Olje er meget brannfarlig når den er varm.

Bytte motorolje

▲ OBS! Motoroljen kan være svært varm. Vent til motoroljen er varm.

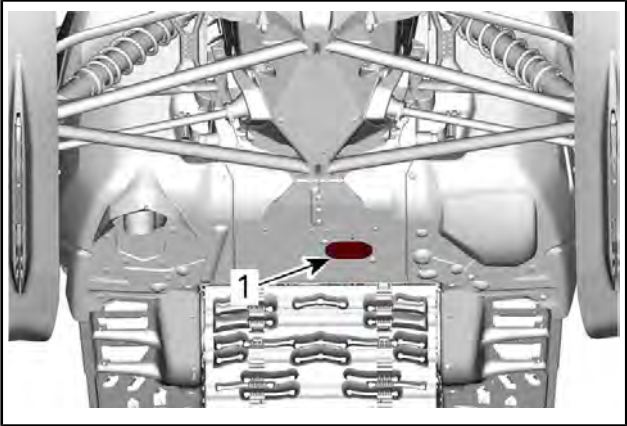
▲ OBS! Motoroljen og oljefilteret må byttes samtidig.

1. Bring motoren til normal driftstemperatur.
2. Plasser kjøretøyet på et jevnt underlag.
3. Ta av sidepanelet på venstre side.
4. Ta ut oljepeilepinnen.

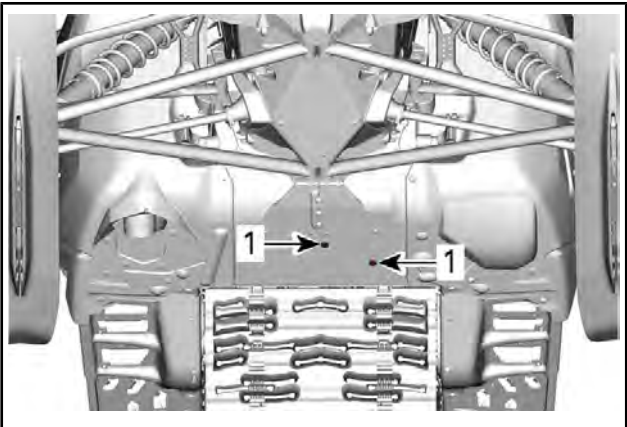


VENSTRE SIDE AV KJØRETØYET

1. Peilestav for oljetank
5. Fjern **OLJEFILTERET** iht. prosedyren i denne delen.
6. Finn avtappingspluggen under snøscooteren:
 - 6.1 Ta ut én festeskruer for tilgangsdeksel, og løsne den andre.
 - 6.2 Drei tilgangsdekslet for å avdekke åpningen i bunnpannen.



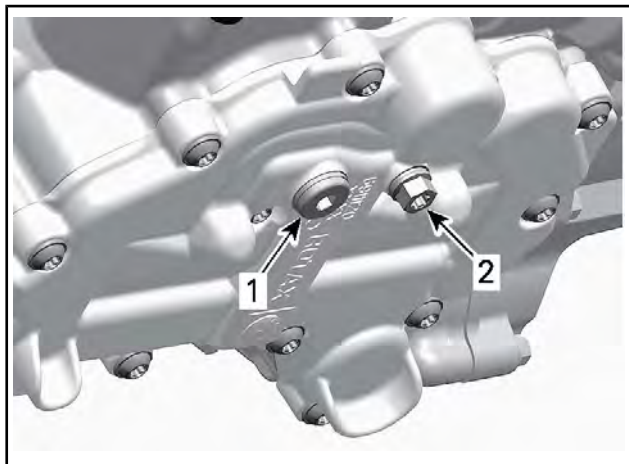
1. Tilgangsdeksel for avtappingsplugger



DREI TILGANGSDEKSLET

1. Festeskruer
7. Rengjør tappepluggområdet.
8. Plasser en oppsamlingsbeholder under bunnpanneåpningen.

9. Ta ut motoravtappingspluggene i rekkefølgen nedenfor.
 - 9.1 Hovedavtappingsplugg.
 - 9.2 Sekundær avtappingsplugg.



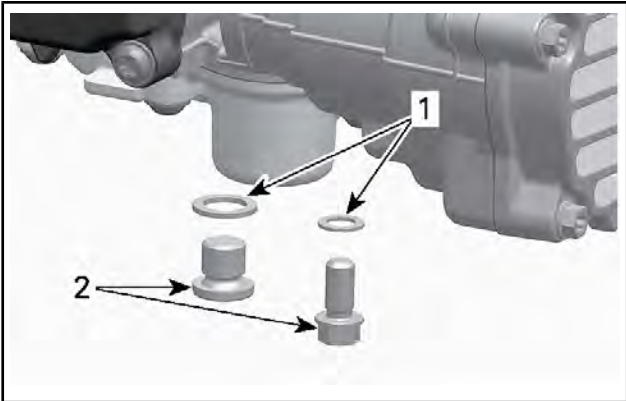
UNDER MOTOREN

1. Hovedavtappingsplugg
2. Sekundær avtappingsplugg

10. Tapp av all oljen.

11. Sett inn **NYE** tetningsskiver og på oljeavtappingspluggene.

OBS! Bruk aldri en tetningsskive mer enn én gang. Skift alltid ut med nye.



1. Tetningsskive
2. Oljetappeplugg

12. Sett inn avtappingspluggene, og stram til i henhold til spesifikasjonen.

TILTREKKINGSMOMENT	
Dreneringsplugg	20 Nm \pm 2 Nm

13. Sett inn et nytt *OLJEFILTER* iht. prosedyren i denne delen.
14. Fyll på oljetanken til riktig nivå med anbefalt olje.

OMTRENTLIG MOTOROLJEKAPASITET (MED FILTER)	
600 ACE	2,1 L
900 ACE 900 ACE Turbo	3,3 L

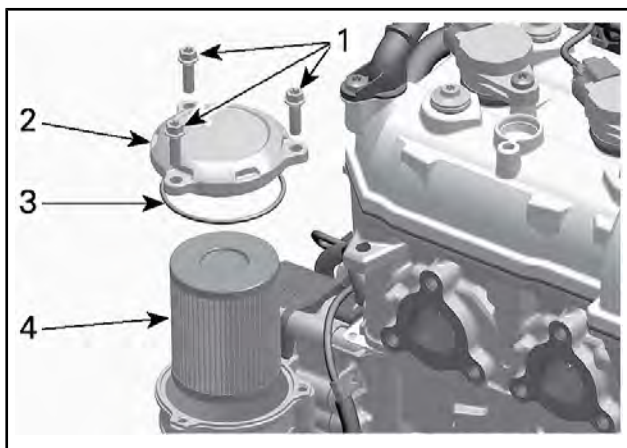
15. Sett på plass oljepeilestaven, og trekk til skikkelig.
16. Start motoren, og la den gå på tomgang i noen minutter.
17. Kontroller at det ikke er lekkasjer.
18. Stopp motoren, og kontroller oljenivået slik det er forklart i denne delen. Fyll på hvis nødvendig.
19. Avhend olje og filter i henhold til lokale miljøforskrifter.

Motoroljefilter

Skifte motoroljefilter

Ta ut oljefilter

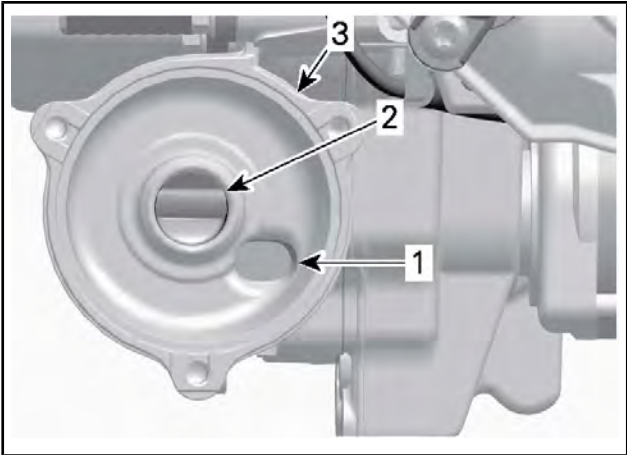
1. Ta av sidepanelet på høyre side.
2. Rengjør oljefilteret.
3. Ta av:
 - Skruer til oljefilterdekselet
 - Oljefilterdekslet med O-ring
 - Oljefilter.



1. Skruer til oljefilterdekselet
 2. Oljefilterdeksel
 3. O-ring
 4. Oljefilter
4. Avhend filteret i henhold til lokale miljøbestemmelser og -forordninger.

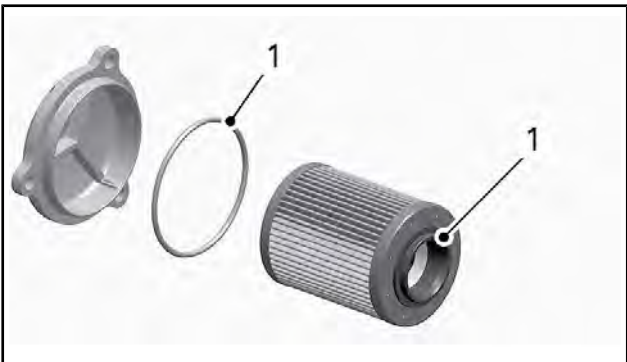
Montere oljefilter

1. Kontroller om det er smuss eller annen forurensning i innløps- og utløpsområdet for oljefilteret inne i oljefilterbeholderen (integret del av magnetdeksel).



1. Område for oljeinnløp fra oljetrykkpumpen
2. Område for oljeutløp til motorens smøresystem
3. Oljefilterbeholder

2. Monter en **NY** O-ring på oljefilterdekslet.
3. Monter det nye filteret i dekslet.
4. Smør filterpakningen, og dekk O-ringene med olje.



1. Smør med motorolje

OBS! Vær nøye slik at du unngår at O-ringene kommer i klem når filteret og dekslet installeres.

5. Sett på oljefilterdekslet.
6. Stram til skruene på oljefilterdekslet i henhold til spesifikasjonen.

TILTREKKINGSMOMENT	
Skruer til oljefilterdekslet	10 Nm \pm 1 Nm

7. Tørk av eventuelt oljesøl på motoren.

Eksossystem

Kontroll av eksosystem

Utblåsningsrøret på eksospotten må sentreres med utløpshullet i bunnpannen. Eksossystemet må være fritt for rust eller lekkasje. Kontroller at alle deler er sikkert på plass.

Kontroller tilstanden til festefjærene, og bytt om nødvendig.

Eksossystemet er laget for å redusere støy og forbedre motorens totale ytelse. Endringer kan være brudd på lokale lover.

OBS! Hvis en komponent i eksosystemet fjernes, endres eller skades, kan omfattende motorskade være resultatet.

Tennplugger

Kontroll eller skifte av tennplugger kan utføres av en autorisert Lynx-forhandler, et autorisert verksted eller en annen kompetent person. Kontroll eller bytte av tennplugger krever teknisk fagkunnskap. Selv om det ikke er påkrevd, anbefales det at en autorisert Lynx-forhandler foretar kontroll eller utskifting av tennpluggene.

Bremsevæske

Anbefalt væske

Bruk kun DOT 4-bremsevæske fra en uåpnet beholder. En åpnet beholder kan inneholde forurensning eller kan ha absorbert fuktighet fra luften.

ADVARSEL

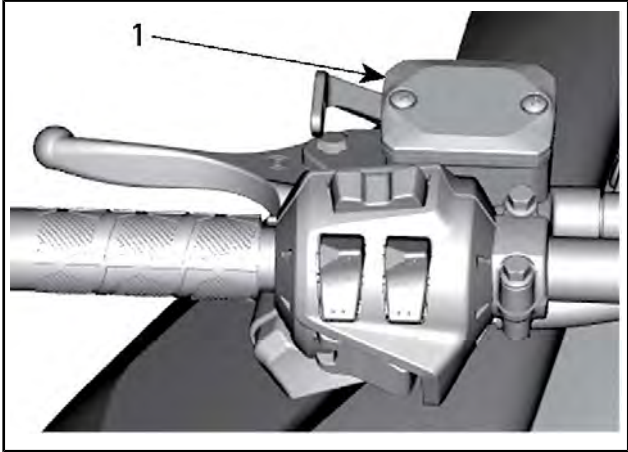
Bruk kun DOT 4-bremsevæske fra en uåpnet beholder. Unngå alvorlige skader på bremsesystemet ved å ikke bruke andre væsker enn den anbefalte. Bland heller ikke ulike væsker ved påfylling.

OBS! Bremsevæske kan skade lakkerte deler og plastdeler. Vær forsiktig. Skyll grundig ved eventuelt søl av væske.

Kontroll av bremsevæskeniå

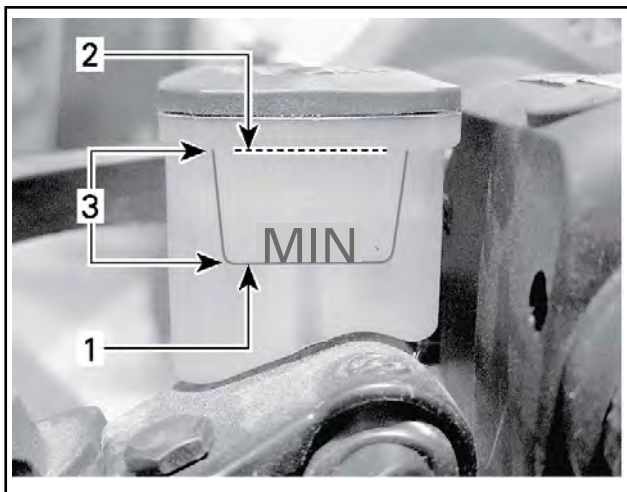
OBS! Kjøretøyet må stå på et plant underlag før du kontrollerer væskeniåer.

Kontroller om nivået på bremsevæsken (DOT 4) i beholderen er riktig. Fyll på væske (DOT 4) etter behov.



TYPISK

1. Bremsevæskebeholder

**TYPISK**

1. Minimum
2. Maks
3. Bruksområde

▲ OBS! Unngå å få bremsevæske på huden eller i øynene – den kan gi alvorlige forbrenninger. Vask grundig hvis den kommer i kontakt med huden. Ved kontakt med øynene må øynene straks skylles med store mengder vann i minst 10 minutter. Kontakt deretter umiddelbart lege.

Kjedekasseolje**Anbefalt kjedekasseolje****ANBEFALT KJEDEKASSEOLJE**

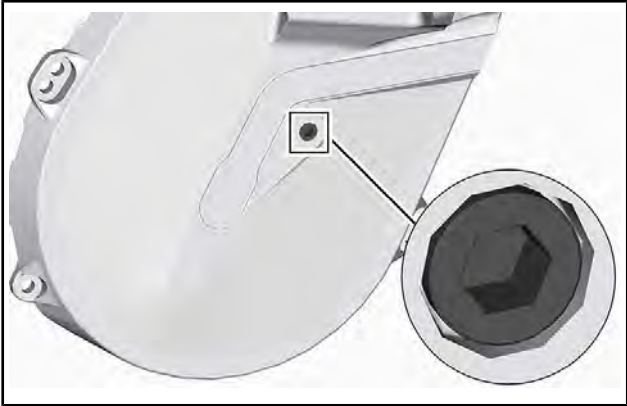
XPS syntetisk kjedekasseolje

OBS! Hvis det ikke er noen anbefaling om hvilken XPS-girolje som bør brukes, bruk da en 75W140-girolje som oppfyller API GL-5-spesifikasjonen. Kjdekassen på denne snøscooteren er spesielt utviklet og godkjent med XPS™ syntetisk kjedekasseolje. BRP anbefaler sterkt å alltid bruke sin XPS syntetisk kjedekasseolje. Skader som skyldes bruk av olje som ikke egner

seg for kjedekassen, dekkes ikke av den begrensede garantien fra BRP.

Kontroll av nivået på kjedekasseoljen

Med kjøretøyet på et plant underlag kontrollerer du oljenivået ved å ta ut kontrollpluggen.



KONTROLLER PLUGG

Oljenivået må nå det gjengede hullet.

Hvis nivået er riktig, sett inn kontrollpluggen igjen, og trekk til med det angitte tiltrekkingmomentet.

TILTREKKINGSMOMENT	
Kontroller plugg	6 Nm \pm 1 Nm

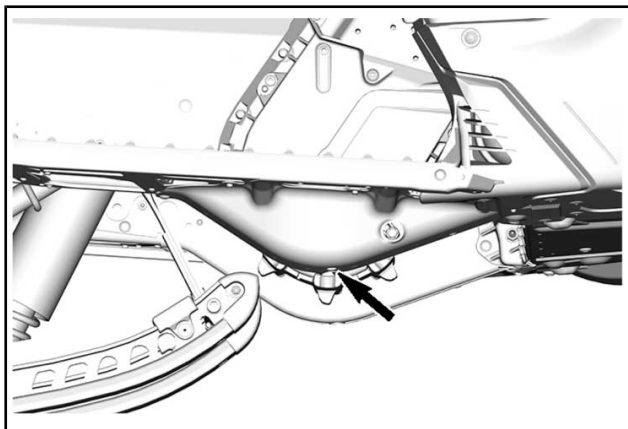
Hvis nivået er for lavt, se *FREMANGSMÅTE VED PÅFYLLING AV KJEDEKASSEOLJE*.

Skifte olje i kjedekasse

Tappe olje fra kjedekasse

1. Plasser kjøretøyet på en flat overflate.
2. Plasser en oppsamlingsbeholder under girets tappeplugg.
3. Ta av oljepåfyllingslokket.

4. Ta ut CVT-tappepluggen som er plassert på bakre del av CVT-dekslet.

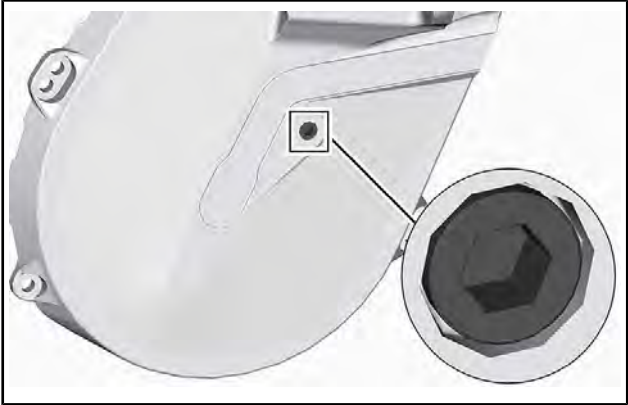


5. Vent til all oljen er rent ut av girkassen.
6. Sett inn avtappingspluggen, og stram til i henhold til spesifikasjonen.

TILTREKKINGSMOMENT	
Avtappingsplugg for girkassen	6 Nm \pm 1 Nm

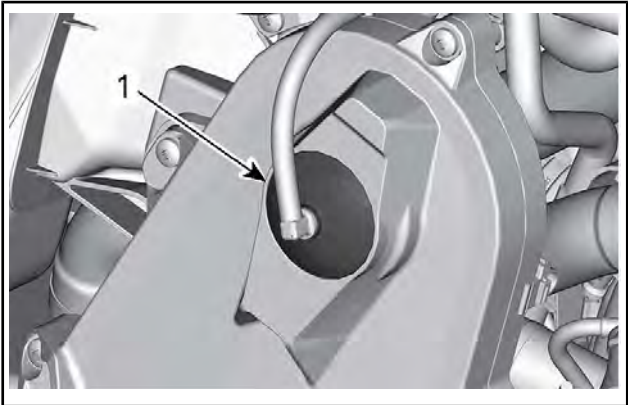
Fremgangsmåte ved påfylling av kjedekasseolje

1. Åpne sidepanelet på høyre side. Se *BETJENINGSORGANER, INSTRUMENTER OG UTSTYR*.
2. Ta ut kontrollpluggen.



KONTROLLER PLUGG

3. Ta av påfyllingslokket.



TYPEBILDE – ØVRE DEL AV KJEDEKASSEN

1. Påfyllingslokk
4. Tøm anbefalt olje gjennom påfyllingsshullet til oljen kommer ut gjennom kontrollpluggshullet.
5. Sett på plass kontrollpluggen, og stram til i henhold til spesifikasjonen.

TILTREKKINGSMOMENT	
Kontrollerer plugg	6 Nm \pm 1 Nm

Sett på påfyllingslokket.

Girkasseolje

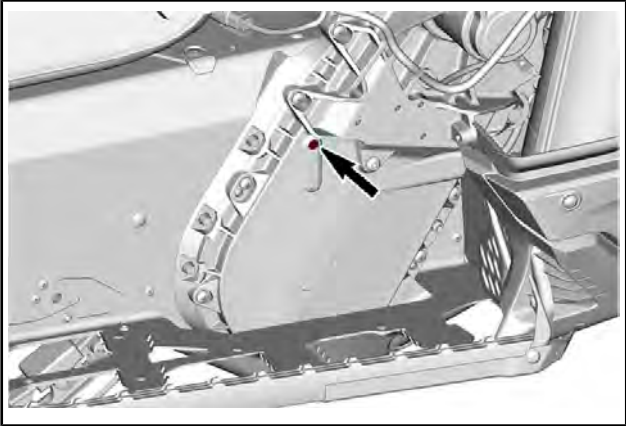
Anbefalt girkasseolje

ANBEFALT GIRKASSEOLJE
XPS Synchronesh Transmission Synthetic Oil

OBS! Hvis det ikke er noen anbefaling om hvilken XPS-girolje som bør brukes, bruk da en 75W140-girolje som møter API GL-5-spesifikasjonen. Girkassen på dette kjøretøyet har blitt utviklet og validert for bruk av XPS™ syntetisk girkasseolje. BRP anbefaler sterkt at du alltid bruker XPS' syntetiske girkasseolje. Skader som skyldes bruk av olje som ikke egner seg for girkassen, dekkes ikke av den begrensede garantien fra BRP.

Verifikasjon av girkasseoljenvået

Med kjøretøyet på et plant underlag kontrollerer du oljenivået ved å ta ut kontrollpluggen.



KONTROLLER PLUGG

Oljenivået må nå det gjengede hullet.

Hvis nivået er riktig, sett inn kontrollpluggen igjen, og trekk til med det angitte tiltrekkingsmomentet.

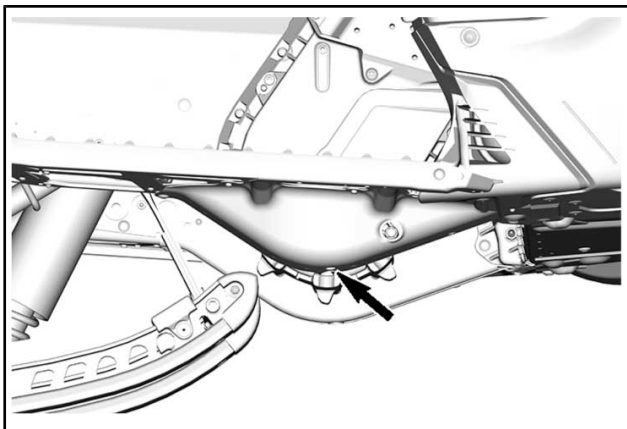
TILTREKKINGSMOMENT	
Kontroller plugg	6 Nm ± 1 Nm

Hvis nivået er for lavt, se *FREMGANGSMÅTE FOR FYLLING AV GIRKASSE*.

Skifte girolje

Tappe girolje

1. Plasser kjøretøyet på en flat overflate.
2. Plasser en oppsamlingsbeholder under girets tappeplugg.
3. Ta av oljepåfyllingslokket.
4. Ta ut CVT-tappepluggen som er plassert på bakre del av CVT-dekslet.

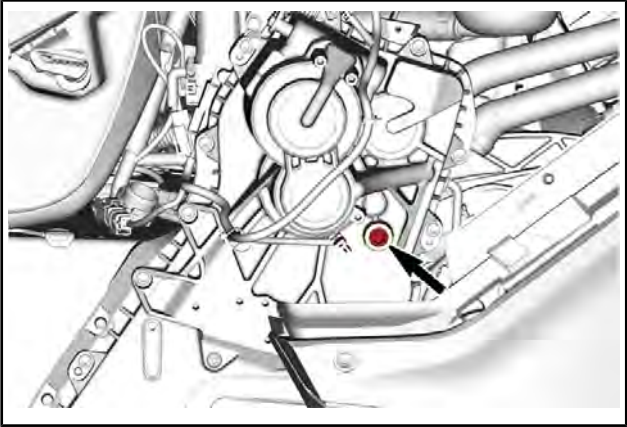


5. Vent til all oljen er rent ut av girkassen.
6. Sett inn avtappingspluggen, og stram til i henhold til spesifika-sjonen.

TILTREKKINGSMOMENT	
Avtappingsplugg for girkassen	6 Nm \pm 1 Nm

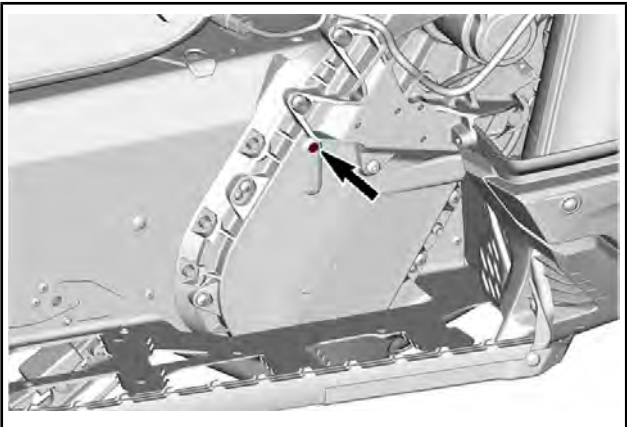
Skifte girolje

1. Åpne sidepanelet på høyre side. Se *BETJENINGSORGANER, INSTRUMENTER OG UTSTYR*.
2. Fjern påfyllingspluggen.



FYLLINGSPLUGG

3. Ta ut kontrollpluggen.



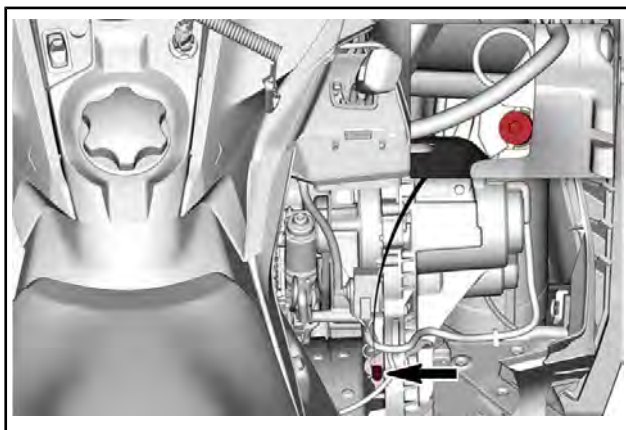
KONTROLLER PLUGG

4. Hell anbefalt olje inn i girkassen gjennom påfyllingshullet til oljen kommer ut gjennom hullet for kontrollpluggen.
5. Monter pluggene og stram dem i henhold til spesifikasjonen.

TILTREKKINGSMOMENT	
Kontroller plugg	6 Nm \pm 1 Nm
Fyllingsplugg	8 Nm \pm 1 Nm

Justering av drivkjede

Skru strammeren FORSIKTIG med klokken med Torx-enden av forlengerens justeringskrue for den drevne reimskiven for å fjerne slark.



JUSTERINGSSKRUE

Ikke bruk kraft til å tvinge strammeren inn.

Ikke fjern splinten.

OBS! Hvis drivkjedet strammes for mye, kan det føre til alvorlig skade på komponentene i girkassen.

Drivreim

Inspisere drivreim

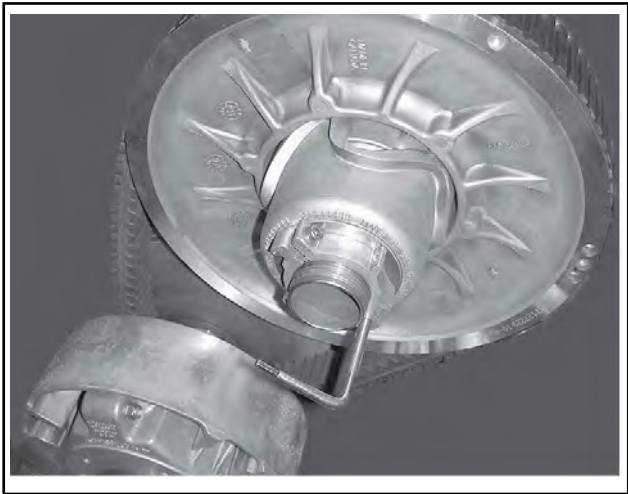
Kontroller om det er sprekker, frynser eller unormal slitasje (ujevn slitasje, slitasje på én side, manglende knaster, sprukket konstruksjon). Hvis du finner unormal slitasje, skyldes dette sannsynligvis at variatorene er feil justert, for høyt turtall på frossen mark, raske

oppstarter uten oppvarmingsperiode, rust eller grad på kanten av skiven, olje på beltet eller skjev reservereim. Kontakt en autorisert Lynx-forhandler.

Bytte drivreim

Fjerning av drivreim

1. Ta av nødstoppsnorenns hette fra motorstoppbryteren.
2. Ta av drivreimvernet. Se *BETJENINGSORGANER, INSTRUMENTER OG UTSTYR*.
3. Sett inn den medfølgende forlengeren for den drevne reimskiven i det gjengede hullet på justeringsnavet, som vist.



TYPEBILDE – FORLENGER FOR DRIVREIMSKIVE MONTERT PÅ JUSTERINGSNAV

4. Åpne sekundærvariatoren ved å skru inn verktøyet.
5. Ta av drivreimen ved å skyve den over den øvre kanten på den drevne reimskiven og deretter over drivreimskiven.

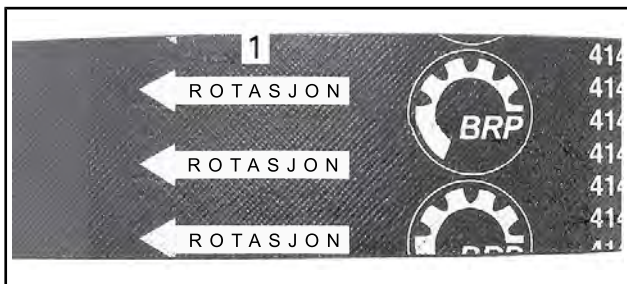
Installering av drivreim

1. Åpne om nødvendig sekundærvariatoren. Se *TA AV DRIVREIM* ovenfor.

2. Skyv reimen over drivreimskiven og deretter over sekundærvariatoren.

OBS! Ikke tving eller bruk verktøy til å tvinge reimen på plass, da det kan føre til kutt eller brudd på trådene i reimen.

MERK: Maksimal levetid på drivreimen oppnås når reimen monteres med pilene i rotasjonsretning.



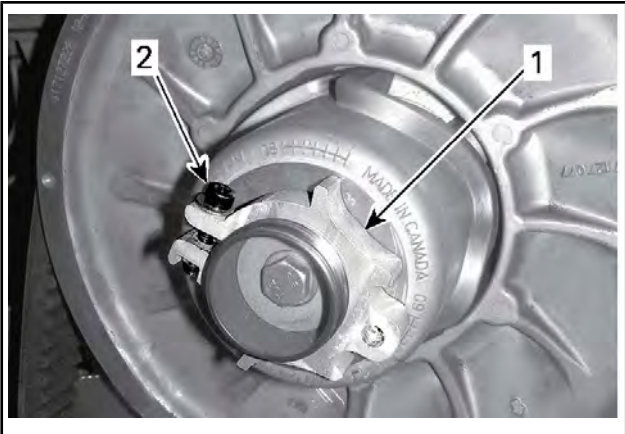
1. Skal peke i rotasjonsretningen
3. Skru ut og ta av forlengeren for sekundærvariatoren fra reimskiven.
4. Drei sekundærvariatoren flere ganger for å plassere reimen riktig mellom skivene.
5. En justering vil være nødvendig for å få riktig beltehode hvis et nytt belte ble montert. Se *JUSTERE DRIVREIMENS HØYDE* nedenfor.
6. Monter drivreimvernet. Se *BETJENINGSORGANER, INSTRUMENTER OG UTSTYR*.
7. Lukk sidepanelet. Se *BETJENINGSORGANER, INSTRUMENTER OG UTSTYR*.

Justere drivreimens høyde

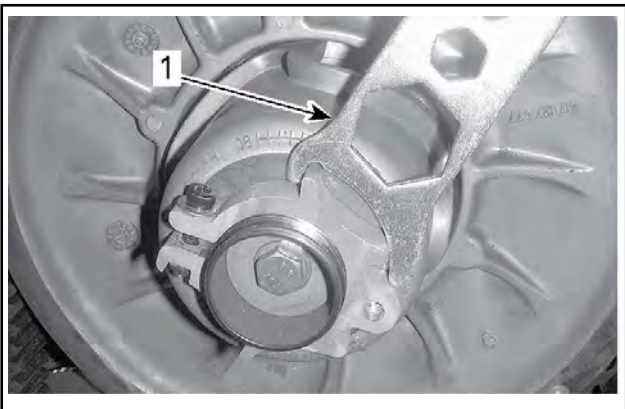
Drivreimens høyde må kontrolleres hver gang det monteres en ny drivreim, som en del av kontrollen før kjøring.

Slik justerer du drivreimens høyde:

1. Ta av nødstoppsnoren hette fra motorstoppbryteren.
2. Ta av drivreimvernet.
3. Løsne klemmebolten.



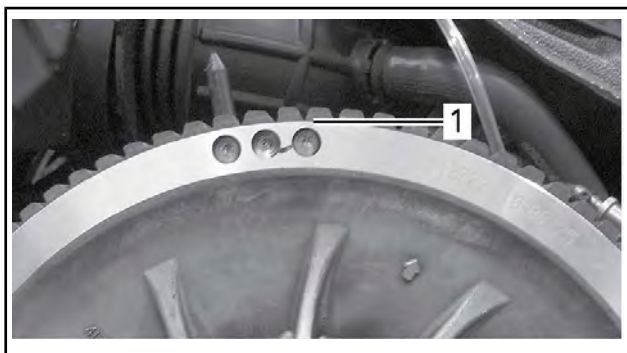
1. Justeringsnav
2. Klemmebolt
4. Bruk det medfølgende verktøyet for justering av fjæring til å dreie ringen en 1/4 omdreining om gangen, og roter deretter den drevne reimskiven slik at drivreimen setter seg riktig mellom skivene.



1. Verktøy for justering av fjæring

MERK: Justeringsskruen er venstregjenget.

Gjenta trinn 4 til den laveste delen av knastene på den ytre overflaten på drivreimen kommer jevnt med kanten på den drevne reimskiven.



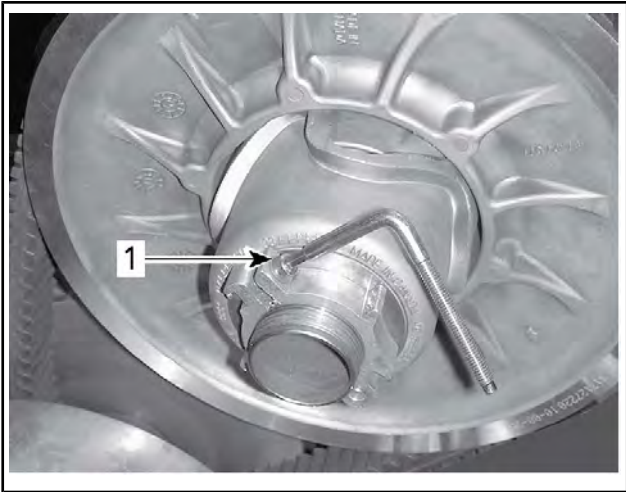
TYPEBILDE – FORHÅNDSINNSTILLING

1. Den nederste delen av tennene i kant med den eksterne overflaten til drivreimen

MERK: Drei ringen mot klokken for å senke drivreimen i reimskiven. Drei ringen med klokken for å heve drivreimen i reimskiven.

5. Trekk til klemmebolten fast. Stram om mulig til i henhold til angitt spesifikasjon med en momentnøkkel.

STRAMMINGSMOMENT	
Klemmebolt	5,5 Nm ± 0,5 Nm



TYPISK

1. Klemmebolt
6. Sett på drivreimvernet.
7. Monter sidepanelet.

MERK: Disse innstillingene er riktige som forhåndsjustering for de fleste modeller. I enkelte tilfeller kan kjøretøyet krype fremover når motoren startes, og det er en indikasjon på at drivreimen er for stram.

Hvis kjøretøyet kryper fremover, senker du drivreimhøyden i forhold til forhåndsinnstillingen. Gjenta prosedyren til kjøretøyet står stille.

Reversaktivering

MERK: Det kan hende revers ikke aktiveres hvis reimen kommer for høyt i den drevne reimskiven. Hvis aktivering av revers ikke fungerer riktig, må du sørge for at drivreimen justeres riktig. Juster drivreimen lavere i den drevne reimskiven hvis det er nødvendig.

Belte

Beltets tilstand

ADVARSEL

Ta av nødstoppsnorens hette fra motorstoppbryteren før du utfører vedlikehold eller justeringen, hvis ikke noe annet er spesifisert. Kjøretøyet må være parkert på et sikkert sted borte fra sporet.

Ta av nødstoppsnorens hette fra motorstoppbryteren.

Løft bakenden av snøscooteren fra bakken og støtt den med et bredt mekanisk snøscooterstativ med avbøyingspanel. Mens motoren er av roterer du beltet med hendene og kontrollerer tilstanden. Hvis det er slitt eller skadet eller hvis fibrene vises, eller hvis du oppdager manglende eller defekte innlegg eller førere, kontakter du en autorisert Lynx-forhandler.

Snøscootere utstyrt med friksjonsforbedrende produkter

Hvis snøscooteren er utstyrt med et BRP-godkjent belte med pigger, FORTSETTER DU MED EN VISUELL KONTROLL AV BELTET FØR HVER GANG DU BRUKER DET.

Se etter skader som:

- hull i beltet
- rifter i beltet (spesielt rundt friksjonshull på belter med pigger)
- mønsterknaster som er brutt av eller slitt av slik at deler av stengene avdekkes
- lagdeling av gummi
- skadede stenger
- avbrutte pigger (på belter med pigger)
- bøyde pigger (på belter med pigger)
- manglende pigger
- pigger som er revet av beltet
- manglende beltefører(e)
- forsikre deg også om at piggmutterne er trukket til med anbefalt dreiemoment

På godkjente belter med pigger må ødelagte eller manglende pigger byttes ut med en gang. Hvis beltet viser tegn til slitasje, må det skiftes ut med en gang. Spør forhandleren hvis du er i tvil.

⚠ ADVARSEL

Kjøring med skadet belte eller pigger kan føre til at du mister kontrollen over snøscooteren.

For fullstendig informasjon om friksjonsforbedrende produkter, se *FRIKSJONSFORBEDRENDE PRODUKTER* under *INFORMASJON OM SIKKERHET* i begynnelsen av denne håndboken.

Beltets stramming og justering

MERK: Beltets stramming og justering henger sammen. Ikke juster bare én av dem.

⚠ ADVARSEL

Slik unngår du alvorlige skader på personer i nærheten av snøscooteren:

- Stå **ALDRI** bak eller i nærheten av et belte som går rundt.
- Bruk alltid et bredt snøscooterstativ med avbøyingspanel til snøscooteren hvis det blir nødvendig å rotere beltet.
- Når beltet er løftet fra bakken, må det alltid kjøres med lavest mulig hastighet.

Sentrifugalkraften kan føre til at grus, ødelagte eller løse pigger, biter av et istykkerrevet belte eller helt løsrevet belte blir kastet voldsomt bakover ut av tunnelen med stor kraft, noe som kan føre til at du mister et bein eller får andre alvorlige skader.

Kontroll av beltestramming

MERK: Kjør snøscooteren i snø i 15 til 20 minutter før du justerer strammingen på beltet.

1. Ta av nødstoppsnorenens hette fra motorstoppbryteren.
2. Løft opp bakenden av kjøretøyet, og støtt slik at det kommer klar av bakken.

⚠ OBS! Bruk riktige løfteteknikker, og pass på å bruke føttene til å løfte. Ikke forsøk å løfte bakenden av kjøretøyet hvis det er for tungt for deg.

3. La fjæringen bak ha fullt utslag.
4. Bruk SPENNINGSMÅLEREN (P/N 414 348 200)

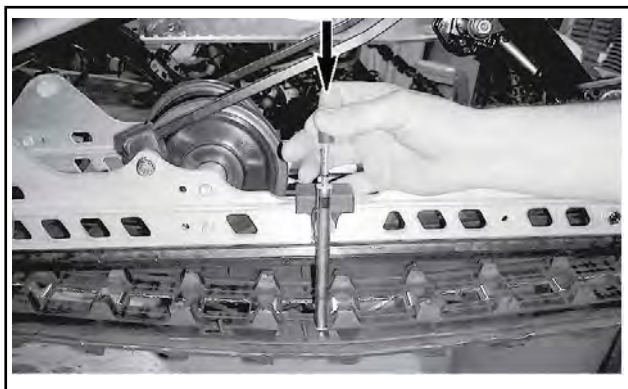


5. Still inn nedbøyning mellom 50 mm til 60 mm ved bruk av nedre O-ring.

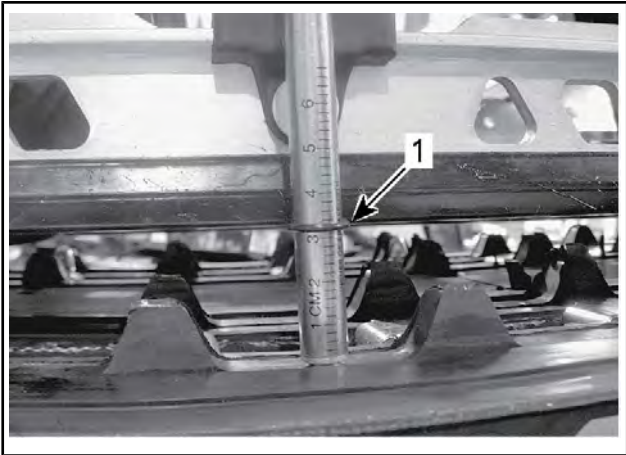


TYPEBILDE – INNSTILLING FOR UTSLAG

1. Nedre O-ring satt til angitt spesifikasjon
6. Plasser øvre O-ring på 0 kgf.
7. Plasser spenningsmåleren på beltet halvveis mellom mellomhjulene foran og bak.
8. Skyv spenningsmåleren nedover til den nedre O-ring (utslag angitt tidligere) justeres i forhold til nedre del av glideskoen.



TYPISK

**TYPISK**

1. Utslags-O-ring justert i forhold til glidesko
9. Les av belastningen som registreres av den øvre O-ring på spenningsmåleren.

**TYPEBILDE – AVLESNING AV BELASTNING**

1. Øvre O-ring
10. Avlesingen av belastningen må være i henhold til tabellen nedenfor.

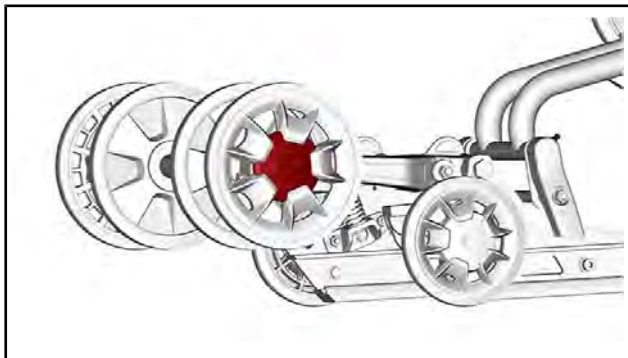
49/59 Ranger- og Commander-modeller

SPESIFIKASJONER BELTESTRAMMING	
Beltets stramming uten belastning	15 mm
Beltestramming med 7,3 kgf	32 mm

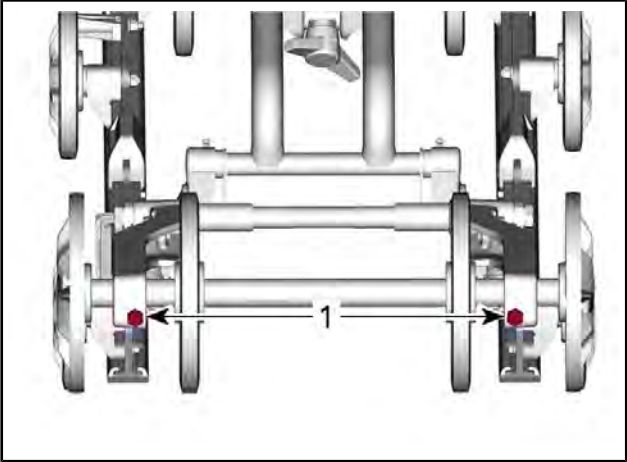
11. Juster beltestrammingen hvis belastningen ikke er i henhold til spesifikasjonene. Se *JUSTERING AV BELTESTRAMMING*.

Justering av beltestramming

1. Ta av nødstoppsnorenens hette fra motorstoppbryteren.
2. Ta av hjulkapslene bak (hvis den er utstyrt med det).

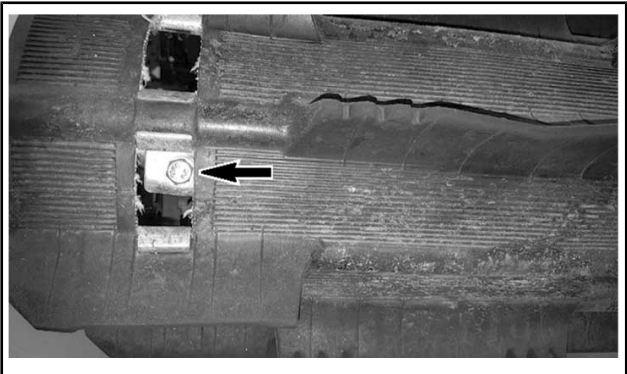


3. Løsne holdeskruen på bakre mellomhjul.
4. Trekk til eller løsne begge justeringsskruene for å øke eller redusere beltestrammingen.



1. *Justeringsskruer*

MERK: Det kan være nødvendig å rotere drivreimen for å få tilgang til justeringsskruen.



5. Kontakt en autorisert Lynx-forhandler hvis det ikke er mulig å justere stramningen riktig.
6. Fest holdeskruene på bakre mellomhjul på nytt.

STRAMMINGSMOMENT	
Festebolter	48 Nm \pm 6 Nm

7. Kontroller justering av beltet som beskrevet ovenfor.

Beltejustering

⚠ ADVARSEL

Før du kontrollere beltets justering må du kontrollere at beltet er fri for partikler som kan kastes ut når beltet roterer. Hold hender, verktøy, føtter og klær unna beltet. Løft alltid snøscooteren opp på et bredt stativ med avbøyingspanel. Kontroller at ingen står i nærheten av snøscooteren, spesielt bak beltet. Ikke roter beltet med høy hastighet.

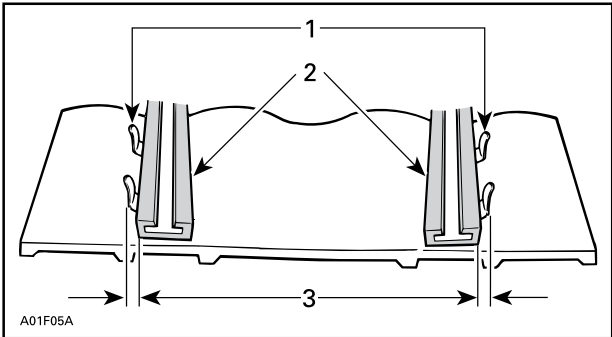
Sentrifugalkraften kan føre til at grus, skadede eller løse pigger, biter av et istykkerrevet belte eller helt løsrevet belte blir kastet voldsomt bakover ut av tunnelen med stor kraft.

1. Løft opp bakenden av kjøretøyet, og støtt slik at det kommer klar av bakken.

⚠ OBS! Bruk riktige løfteteknikker, og pass på å bruke føttene til å løfte. Ikke forsøk å løfte bakenden av kjøretøyet hvis det er for tungt for deg.

2. Start motoren, og akselerer litt slik at beltet beveger seg sakte. Dette må skje i løpet av kort tid (15 til 20 sekunder).

3. Kontroller at beltet er godt sentrert med samme avstand på begge sider mellom kantene av belteførerne og glideskoene.

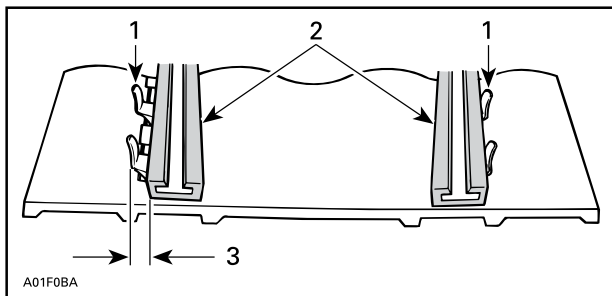


1. Førere
2. Skyvesko
3. Samme avstand
4. Slik justerer du beltet riktig:
 - 4.1 Stopp motoren.
 - 4.2 Ta av nødstoppsnorens hette fra motorstoppbryteren.

⚠ ADVARSEL

Ta av nødstoppsnorens hette fra motorstoppbryteren før du utfører vedlikehold eller justeringen, hvis ikke noe annet er spesifisert. Kjøretøyet må være parkert på et sikkert sted borte fra sporet.

- 4.3 Løsne festeboltene på bakre mellomhjul.
- 4.4 Trekk til justeringsskruen på den siden der glideskoen har størst avstand til sporførerne.



1. Førere
2. Skyvesko
3. Trekk til på denne siden
5. Stram til festemutteren på bakakselen.

⚠ ADVARSEL

Stram til festebolten på hjulet skikkelig, ellers kan hjulet løsne og få beltet til å "låse" seg.

6. Start motoren, og roter beltet sakte for å kontrollere justeringen på nytt.
7. Trekk til festemutteren på bakakselen i henhold til spesifikasjonen.

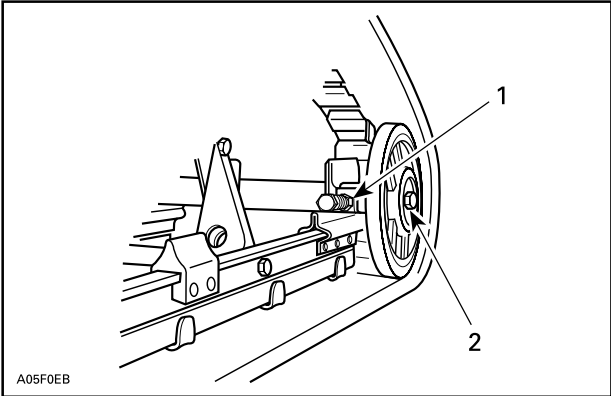
TILTREKKINGSMOMENT

Festeskruer på mellomhjul

48 Nm ± 6 Nm

⚠ ADVARSEL

Kontroller at alle fester er skikkelig trukket til slik at mellomhjulet ikke kan løsne eller få beltet låse seg.

**TYPISK**

1. Låsemutter
2. Festebolter
8. Start motoren, og roter beltet sakte for å kontrollere justeringen på nytt.
9. Plasser snøscooteren på bakken igjen.
10. Monter hjulkapslene bak hvis den er utstyrt med det.

Fjæring**Tilstanden til fjæringen bak**

Kontroller visuelt alle komponenter i fjæringen inkludert glidesko, fjærer, hjul osv.

MERK: Ved normal kjøring vil snø fungere som smøring og kjølevæske på glideskoene. Omfattende kjøring på is eller snø med sand vil føre til at varmen absorberes og føre til raskere slitasje av glideskobelegget.

Tilstanden til stoppreimen for fjæringen

Kontroller om det er slitasje eller skader på stoppreimen og om bolter og muttere er trukket til. Hvis de er løse, kontrollerer du om hullene er deformert. Skift ut hvis det er nødvendig. Stram til mutteren i henhold til spesifikasjonen.

STRAMMINGSMOMENT

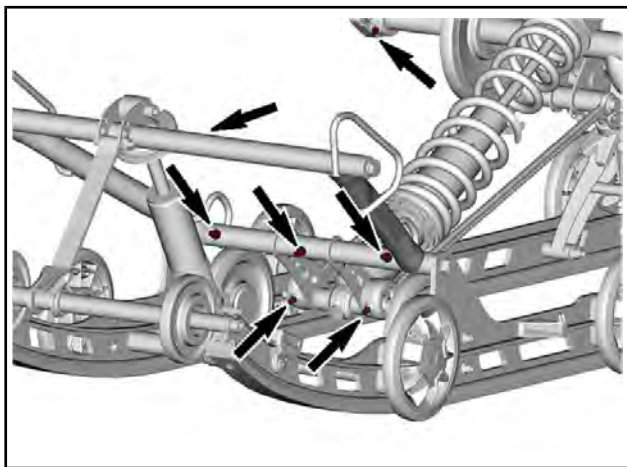
Stoppreimmutter

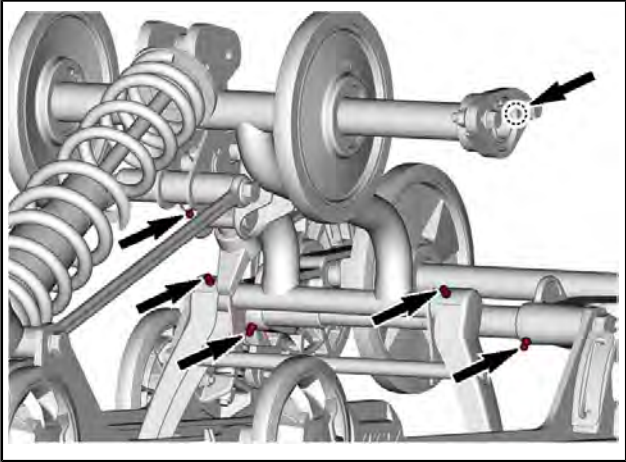
9 Nm \pm 1 Nm**Smøring av fjæring**

Smør følgende fjæringstapper gjennom smøreniplene med fjæringssmøring. Se vedlikeholdsintervall under *VEDLIKEHOLDSPLAN*.

FETT FOR OPPHENG

XPS Synthetic suspension grease

*TYPISK*



Tilstand styring og fjæring foran

Kontroller visuelt om komponenter er trukket til på styringen og i fjæringen foran (styrearmer, kontrollarmer og koblinger, parallellstag, kuleledd, skibolter, skiben osv.). Kontakt om nødvendig en autorisert Lynx-forhandler.

Ski

Slitasje og tilstand til ski og skinner

Kontroller tilstanden til skiene og skikarbidskinnene. Kontakt en autorisert Lynx-forhandler hvis det er slitasje.

⚠ ADVARSEL

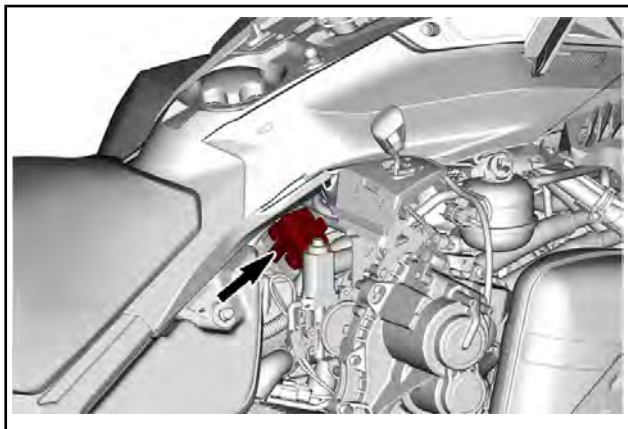
Stor slitasje på ski og/eller skinner vil ha negativ innvirkning på kontrollen over snøscooteren.

Sikringer

Tilgang til sikringselement

Åpne høyre sidepanel. Se *BETJENINGSORGANER, INSTRUMENTER OG UTSTYR*.

Plassering av sikringer



TYPISK - SIKRINGSBLOKK

Løsne sikringselementet fra dekslet.

Commander-, 59 Ranger- og 69 Ranger-modeller

IDENTIFIKASJON AV SIKRINGER		STRØMSTYRKEKLASSIFISERING
F1	Klokke/start/relé	5 A
F2	Frontlys	20 A
F3	Baklys/bremselys/PAC	10 A
F4	ECM/RFID/O2-sensor/CAPS	10 A
F5	Drivstoffpumpe/starter	10 A
F6	Vifte	15 A
F7	Tilbehør	15 A
F8	Målere	15 A
F10	RER	30 A

RELÉIDENTIFIKASJON	
RY1	Hovedrele
RY2	Forover-relé
RY3	Vifte
RY4	Revers
RY5	Tilbehør
RY6	Belysning

49 Ranger-modeller

IDENTIFIKASJON AV SIKRINGER		STRØMSTYRKEKLASSIFISERING
F1	Start/reléer	5 A
F2	Tilbehør	15 A
F3	Baklys/bremselys/PAC	10 A
F4	ECM/RFID/O2-sensor/CAPS	10 A
F7	Drivstoffpumpe / Motor	10 A
F8	Målere	15 A
F9	Vifte	15 A
F10	Frontlys	20 A
RY1	Hovedrelé	-
RY2	Ekstra relé	-
RY3	Vifterelé	-
RY4	Belysningsrelé	-

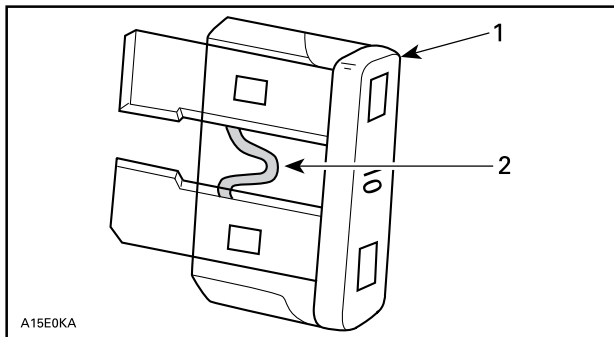
Kontrollere sikringer

Kontroller tilstanden til sikringen, og bytt den om nødvendig.

ADVARSEL

Bruk aldri en sikring med høyere tall enn spesifisert.

Trekk ut sikringen for å fjerne den fra holderen. Kontroller om glødetråden har smeltet.



A15E0KA

1. Sikring
2. Kontroller om den er smeltet

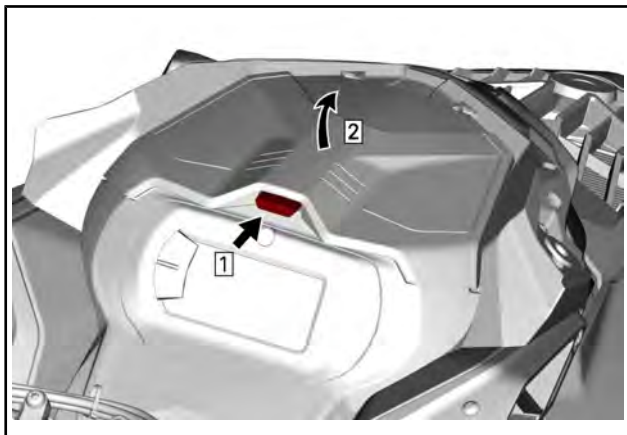
⚠ ADVARSEL

Hvis sikringen går gjentatte ganger, må årsaken til feilen finnes og rettes før motoren startes på nytt. Kontakt en autorisert Lynx-forhandler for vedlikehold.

Frontlys

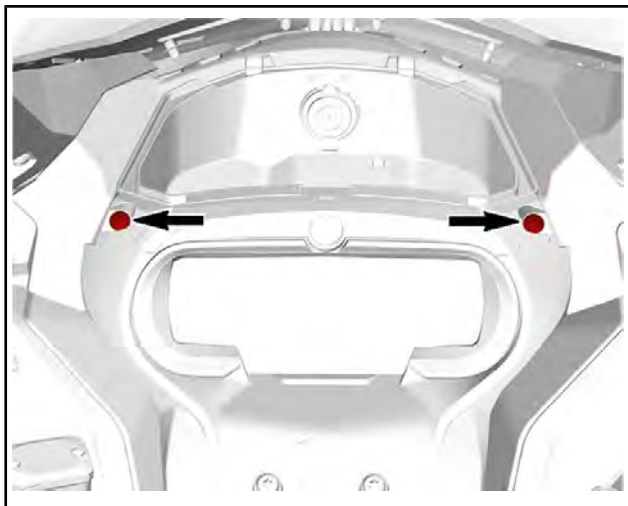
Bytte lyspære i frontlys

1. Fjern vindskjermen.
2. Åpne oppbevaringsrommet.

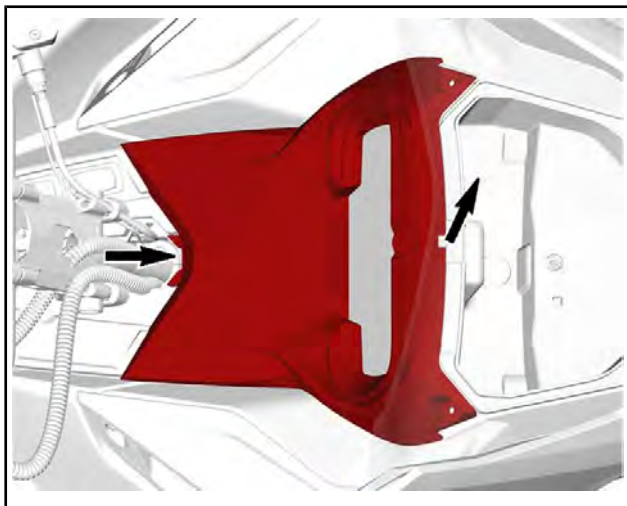


TYPISK

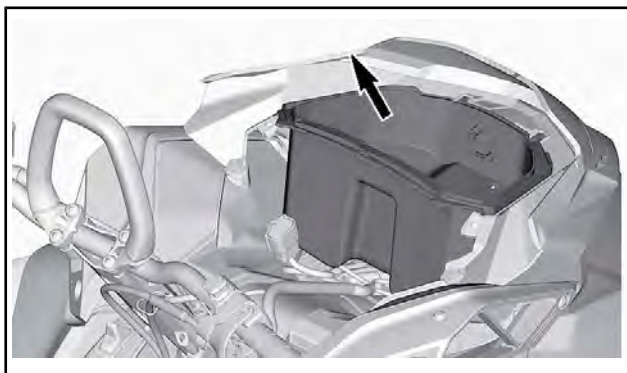
3. Fjern festeskruene for målerstøtten.



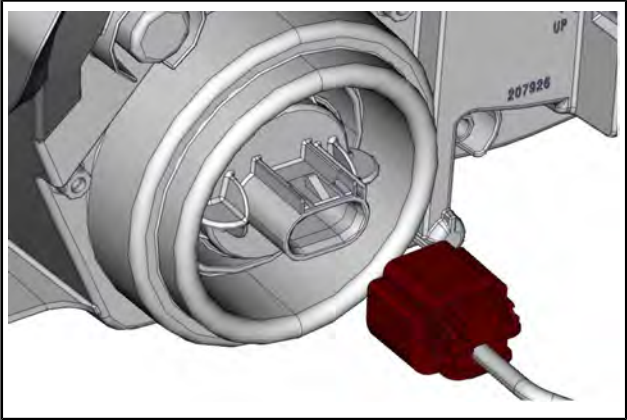
4. Løft fremsiden av målerstøtten, og skyv den fremover for å fjerne den.



5. Legg målerstøtten til side.
6. Ta av oppbevaringsrommet.



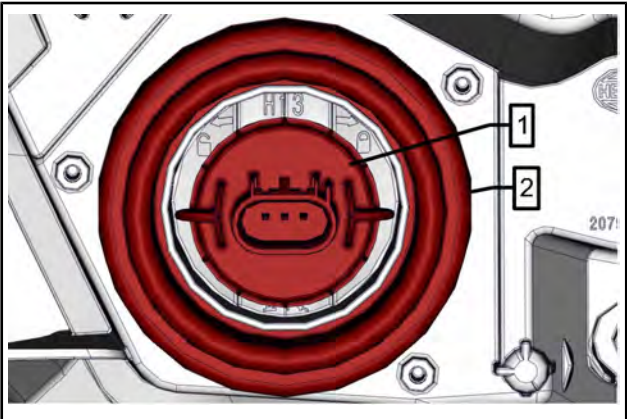
7. Koble fra 12 V-pluggkontakter (utstyrsavhengig).
8. Koble fra MAPTS og pærekontakt.



9. Løsne pæren ved å skru den mot klokken.

10. Trekk ut lyspæren.

MERK: Sørg for at pæretetningen holder seg på plass.



1. Pære

2. Lyspæretetning

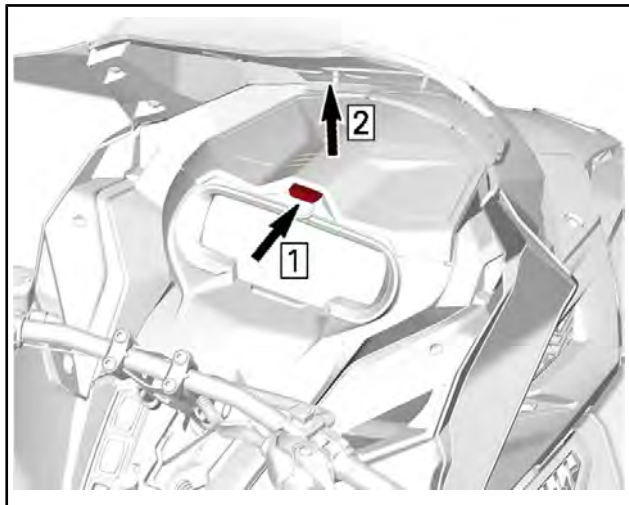
Sett på plass en ny pære i motsatt rekkefølge av instruksjonene for å fjerne den.

OBS! Berør aldri glasset på en halogenpære med fingrene. Det reduserer levetiden. Hvis du har berørt glasset, rengjør du det med isopropylalkohol, som ikke etterlater noen hinne på pæren.

Kontroller at frontlysene fungerer.

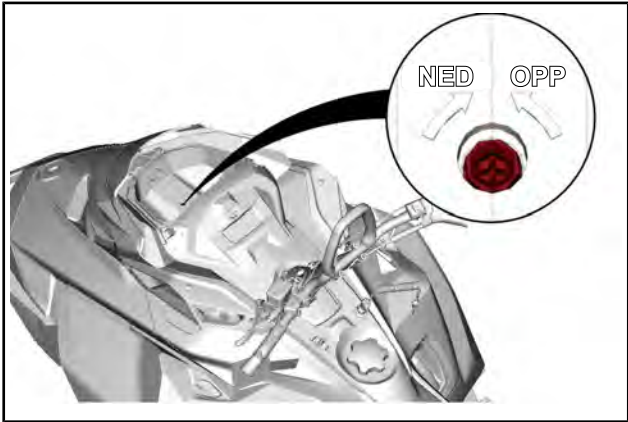
Justering av frontlysene

Åpne oppbevaringsrommet.



TYPISK

Skru justeringskruen til ønsket frontlyshøyde.



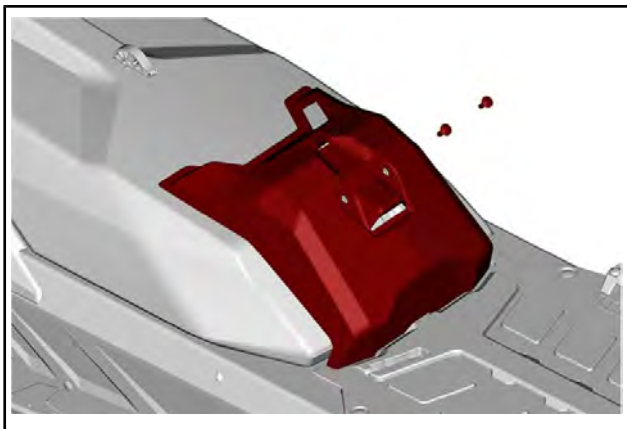
Fjerne batteri

⚠ ADVARSEL

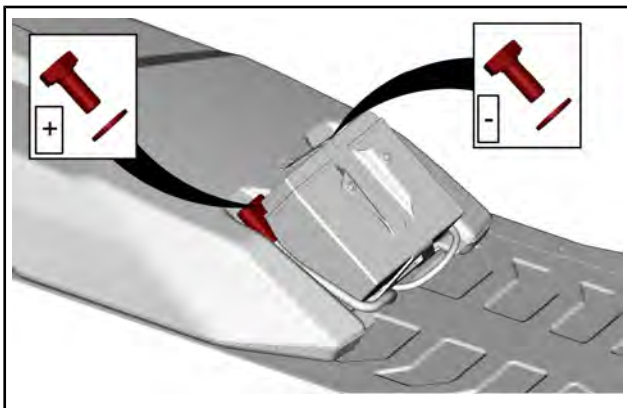
Batteriets SVARTE (-) kabel må alltid kobles fra først og tilkobles sist. Lad aldri et batteri mens det er montert på kjøretøyet.

49 Ranger-modeller

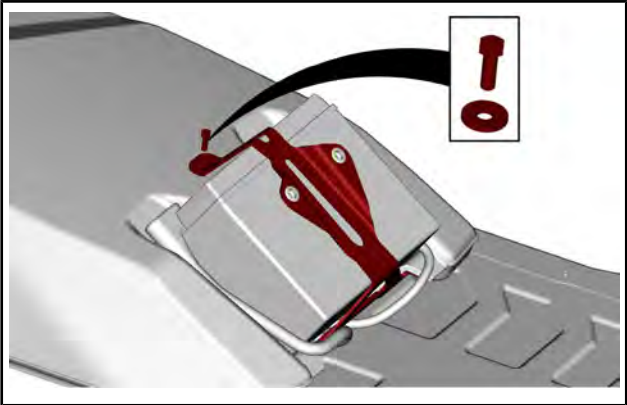
1. Koble fra passasjerens oppvarmede håndtak.
2. Fjern setet og ryggstøtten.
3. Fjern batteridekselet.



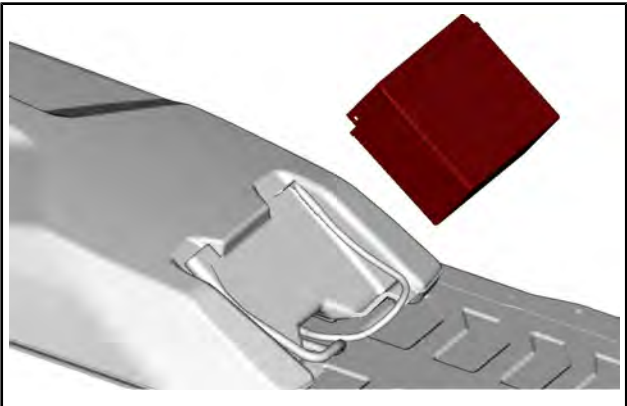
4. Koble fra negativ før positiv pol.



5. Fjern batteriets festebrett.

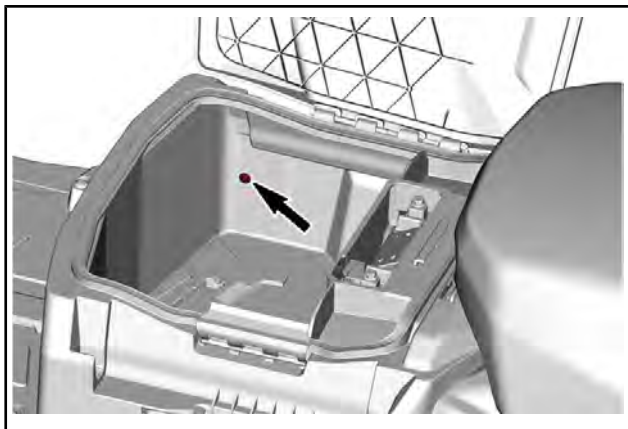


6. Ta ut batteriet.



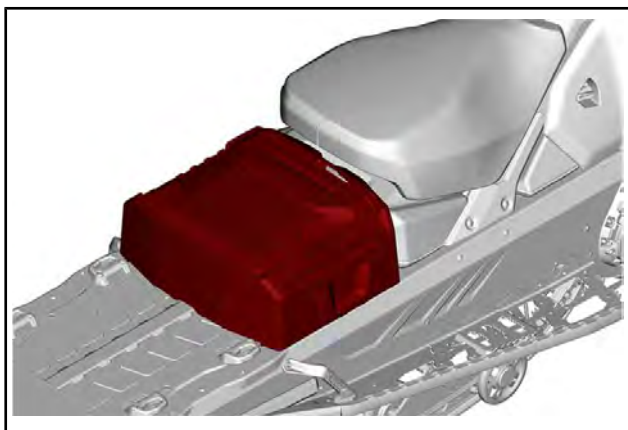
Commander-, 59 Ranger- og 69 Ranger-modeller

1. Fjern passasjeretet og ryggstøtten.
2. Åpne lasterommet, fjern batteridekselet og alle monterings-skruer.

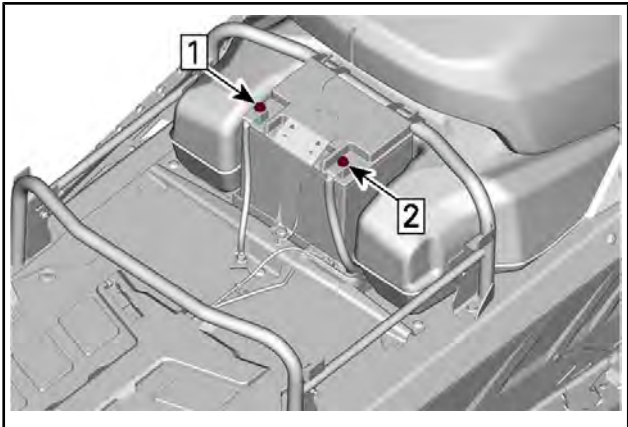


VENSTRE SIDES SKRUE VIST

3. Fjern lasterommet.



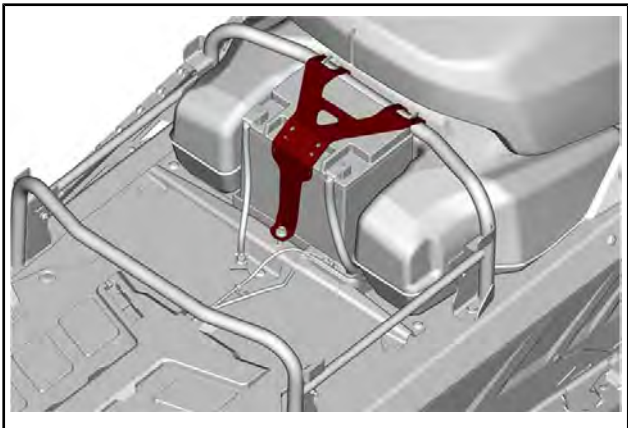
4. Koble fra negativ før positiv pol.



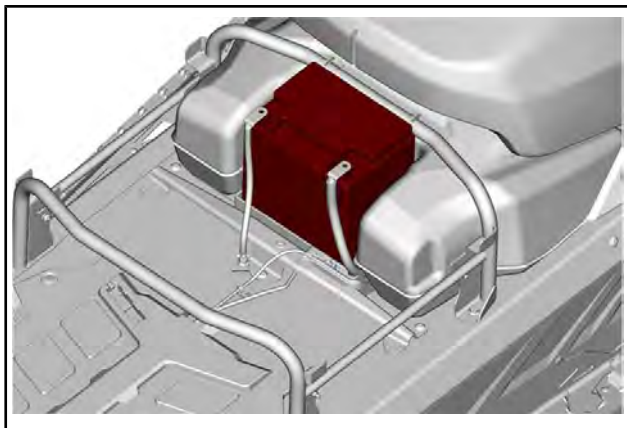
Trinn 1: Koble fra negativ

Trinn 2: Koble fra positiv

5. Fjern batteriets festebrakett.



6. Ta ut batteriet.



Sette på plass batteriet.

Monteringen skjer i omvendt rekkefølge av fjerningsprosedyren. Ta imidlertid hensyn til følgende detaljer.

TILTREKKINGSMOMENT	
Batteripoler (positiv og negativ)	10 Nm \pm 2 Nm
Batteriets festebrakett	7 Nm \pm 1 Nm
Batteridekselets festeskruer	7 Nm \pm 1 Nm

Sett på plass setet, ryggstøtten og lasteboksen hvis det er aktuelt.

STELL AV KJØRETØYET

Stell etter bruk

Fjern snø og is fra den bakre fjæringen, beltet, fjæringen foran, styremekanismen og skiene.

⚠ ADVARSEL

Pass på at nødstoppsnørens hette er tatt av motorstoppbryteren når du skal stå foran kjøretøyet eller være nær beltet eller komponenter i opphenget bak.

Dekk alltid over snøscooteren når du forlater den ute over natten eller i lengre perioder. Det vil beskytte den mot frost og snø og i tillegg hindre slitasjer.

Rengjøring og beskyttelse

Vask snøscooteren med vann blandet med et mildt rengjøringsmiddel. Bruk kun mikrofiberkluter eller tilsvarende.

OBS! Bruk aldri høytrykksspyler til å vaske kjøretøyet. **BRUK ALLTID LAVT TRYKK (for eksempel en hageslange).**

OBS! Bruk aldri XPS Brake and Parts Cleaner eller noen petroleumsbaserte rengjøringsmidler på plastdeler.

Ikke-kompatible rengjøringsmidler

MATERIALTYPE	IKKE-KOMPATIBLE RENGJØRINGSMIDLER
All plast, vinyl, lakkert stål og aluminium.	"BRAKE AND PARTS CLEANER" ELLER ET PETROLEUMSBASERT RENGJØRINGSPRODUKT

Kompatible rengjøringsmidler

MATERIALTYPE	RENGJØRINGSPRODUKT
All plast, vinyl, lakkert stål og aluminium.	Såpevann XPS Spray Cleaner and Polish XPS All Purpose Cleaner

Hvis du vil ha mer informasjon om produktene, kan du besøke nettstedet for XPS-produkter på www.xpslubricants.com

LAGRING

Om sommeren eller når snøscooteren ikke skal brukes i løpet av tre måneder eller mer, må den lagres på riktig måte.

LAGRING
Rengjør kjøretøyet
Tilsett stabiliseringsmiddel i drivstoffet i henhold til anbefalinger fra produsenten av produktet. Kjør motoren etter at produktet er tilsatt drivstoffet.
Smør motoren (se <i>MOTORLAGRINGSMODUS</i> i denne delen)
Smør dreiepunktet på bremsehåndtaket
Smør fjæring bak
Lad batteriet hver måned for å holde det fulladet under lagring (på modeller med elektrisk starter)
Blokker eksospotteutløp med kluter
Løft opp bakenden av kjøretøyet til beltet kommer klar av bakken. Ikke reduser beltestrammingen

▲ OBS! Bruk egnede løfteverktøy eller få hjelp til å fordele belastningen. Hvis du ikke bruker et løfteverktøy, må du bruke riktige løfteteknikker og passe på å bruke føttene til å løfte. Ikke forsøk å løfte bakenden av kjøretøyet hvis det er for tungt for deg.

OBS! Snøscooteren må lagres på et kjølig og tørt sted og dekkes med en presenning som ikke er gjennomsiktig, men gir ventilasjon. Det vil hindre at solstråler og smuss påvirker plastkomponenter og kjøretøyet's finish.

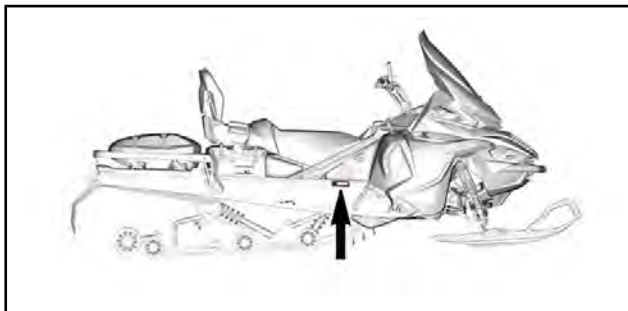
OBS! Drivstoffstabiliseringsmiddel bør fylles på før smøring av motoren for å beskytte forgasseren mot fernissavleiringer.

TEKNISK INFORMASJON

IDENTIFIKASJON AV KJØRETØYET

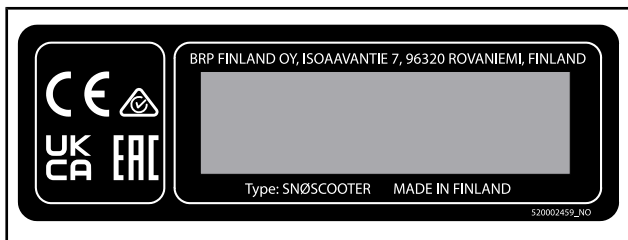
Dekal med detaljer om kjøretøyet

Dekalen med detaljer om kjøretøyet befinner seg på høyre side av tunnelen.



TYPISK

1. Merke med scooterdetaljer



MERKE MED SCOOTERDETALJER

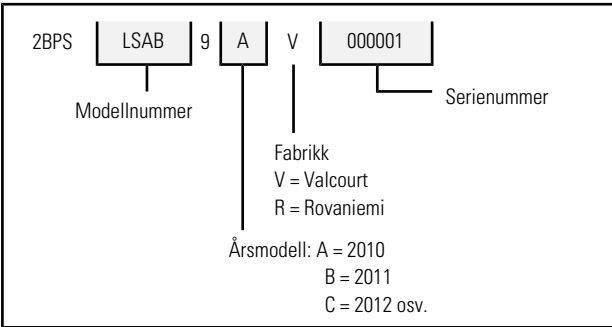
Identifikasjonsnumre

Snøscooterens hovedkomponenter (motor og ramme) identifiseres via ulike identifikasjonsnumre. Det kan noen ganger være nødvendig å finne disse numrene for garantiformål eller for å spore snøscooteren i tilfelle den blir borte. Den autoriserte Lynx-forhandleren vil be om disse numrene hvis du fremsetter krav om garanti. Vi anbefaler på det sterkeste at du noterer deg alle identifikasjonsnumre på snøscooteren og gir dem til forsikringssselskapet ditt.

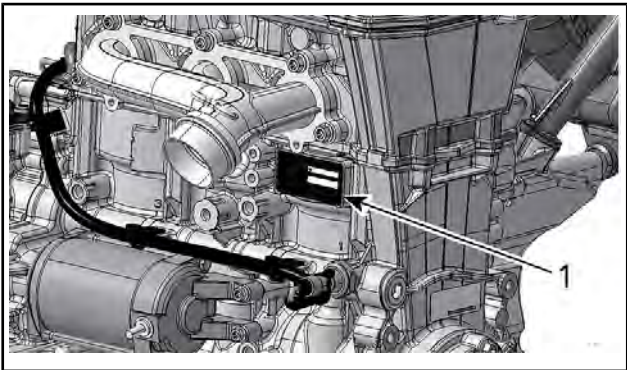
Kjøretøyets identifikasjonsnummer (VIN)

VIN er skrevet på dekalen med kjøretøybeskrivelse. Se ovenfor. Det er også gravert på tunnelen i nærheten av dekalen med kjøretøybeskrivelse.

Modellnummer og modellår er en del av informasjonen i identifikasjonsnummeret (VIN). Se illustrasjonen.



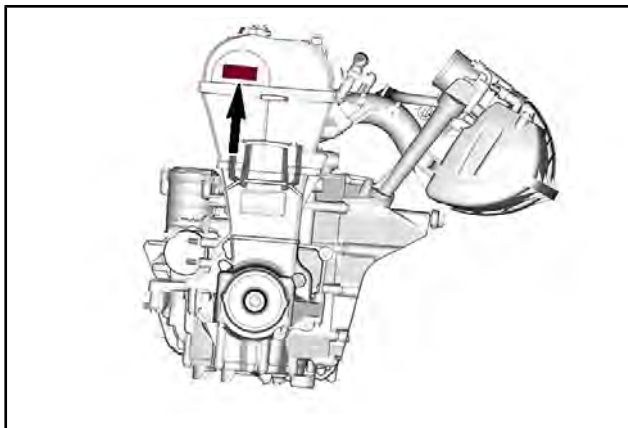
Plassering av motorens identifikasjonsnummer



1. Motorens identifikasjonsnummer

Direktiv (EU) 2016/1628 som gjelder mobile kjøretøy ikke på vei

Kjøretøy som overholder regulering (EU) 2016/1628 (NRMM) er identifisert på motorens ventillokk.

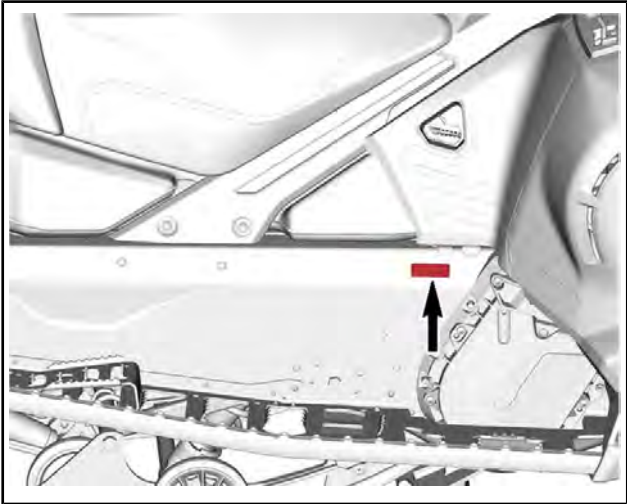


TYPISK

10559_NO	Rotax	NRSC H CO ₂ g/kWh:	####
		#	M#####
	Produksjonsdato:		MM-ÅÅÅÅ
	Familietype:		#####
		e13	SMB/P V-####

TYPISK NRMM-IDENTIFIKASJON PÅ MOTOR

Avhengig av din bestemte kjøretøykonfigurasjon kan et ekstra NRMM-identifiseringsmerke være installert på tunnelen, nær kjedekassa.



TYPISK – PÅ HØYRE SIDE AV TUNNELEN

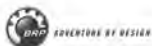
  	Bombardier Recreational Products Inc. 565 de la Montagne, Valcourt, QC, Canada J0E 2L0	NRSC H CO2 g/kWh: XXXX # MXXXXXXX Produksjonsdato: MM-ÅÅÅÅ Familietype: XXXXXX SMB/P V-####
	BRP Europe N.V. Skaldenstraat 125, Gent Belgium, 9042	10557_NO  

TYPISK NRMM-IDENTIFIKASJON PÅ KJØRETØY

STØY- OG VIBRASJONSVERDIER

MODELL		600 ACE	900 ACE	900 ACE Turbo
VERDIER FOR STØYUTSLIPP OG VIBRASJON ¹				
Støy	Lydeffektnivå (L _{WA})	81 dB ved 3 625 opm (usikkerhet (K _{wa}) 3 dB)	79 dB ved 3 625 opm (usikkerhet (K _{wa}) 3 dB)	88 dB ved 3 625 opm (usikkerhet (K _{wa}) 3 dB)
	Lydtrykk (L _{pA})	81 dB (unøyaktighet (K _{pA}) 3 dB)	79 dB (unøyaktighet (K _{pA}) 3 dB)	88 dB (unøyaktighet (K _{pA}) 3 dB)
Vibrasjon	Hånd-arm-system	<2,09 m/s ² ved 3 625 opm	<0,97 m/s ² ved 3 625 opm	<1,27 m/s ² ved 3 625 opm
	Hele kroppen på setet	<0,5 m/s ² ved 3 625 opm	<0,5 m/s ² ved 3 625 opm	<0,5 m/s ² ved 3 625 opm
¹ : Verdier for støyutslipp og vibrasjon er målt i henhold til standarden ISMA 1:2014 på gressdekke, i nøytral stilling eller uten drivreim.				

EC-SAMSVARSEKTLÆRING



BRP Finland Oy
PL 8000 (Keskustie 1)
FI-00010 Rovaniemi, Finland
T 0035 400 7700
F 0035 151 714
www.brp.com

EU-samsvarserklæring

Autorisert representant: BRP Europe N.V., Skaldenstraat 125, Gent, Belgia, 9042

Denne samsvarserklæringen utgis under produsentens ansvar.

Den undertegnede, som representerer produsenten, erklærer herved at modell år **2021 snøscoter** merket med **CE** og et 17-karakter VIN-nummer strukturert som **YH2xxxxxx-Mxxxxxx** under kommersielle navn **Lynx** overholder alle aktuelle bestemmelser for følgende direktiver og forskrifter:

Maskindirektiv 2006/42/EC med endringer opp til og inkludert forordning 2019/1243/EU	ISO 12100:2010
Direktiv om avgassutslipp fra mobile, ikke-veigående maskiner(NRMM) (EU) 2016/1628	Utslippsgrenser for kategori SMB, trinn V
Elektromagnetisk samsvarsdirektiv (EMC) 2014/30/EU med endringer opp til og inkludert forordning (EU) 2018/1139.	CISPR 12:2007/A1:2009 og IEC 61000-6-1:2005 eller UN R10.04 eller nyere versjon
Batteridirektiv 2006/66/EC med endringer opp til og inkludert direktiv (EU) 2018/849	
Radioutstyrsdirektiv (RED) 2014/53/EU med endringer opp til og inkludert forordning 2018/1139 (Hvis montert med radiofrekvensnøkkel (RF) D.E.S.S.)	EN 300 330-2 og EN 60950-1

Risto Perttula
Director, Engineering, Research and Development, Snowmobiles
BRP Finland Oy

Rovaniemi, Finland

10. februar 2020

BRP Finland Oy

***Er tom for eurasisk samsvar
merk hvis aktuelt***

RADIOFREKVENNS DIGITALT KODET SIKKERHETSSYSTEM (RF D.E.S.S. NØKSEL)

Denne enheten er i samsvar med FCC del 15 og den lisensfritatte RSS-standarden RSS-210 fra Industry Canada.

Driften er avhengig av følgende to vilkår: (1) denne enheten skal ikke forårsake skadelig interferens, og (2) denne enheten må håndtere eventuell interferens som mottas, inkludert interferens som kan forårsake uønsket drift.

Endringer eller modifikasjoner som ikke er uttrykkelig godkjent av parten som er ansvarlig for overholdelse, kan frata brukeren retten til å bruke utstyret.

IC-registreringsnummer: 12006A-1001112579

FCC ID: 2ACER1001112579

Vi, parten som er ansvarlig for overholdelse, erklærer under vårt eneansvar at utstyret er i samsvar med bestemmelsene i følgende rådsdirektiv: 2014/53/EU. Utstyret overholder essensielle krav og andre relevante vilkår. Produktet er i samsvar med følgende direktiver, harmoniserte standarder og forskrifter:

Direktiv for radioutstyr (RED) 2014/53/EU og harmoniserte standarder:

EN 300 330 V2.1.1, EN 62311:2008

SPESIFIKASJONER (MOTOR)

MOTOR	600 ACE
Motortype	Rotax 600, væskeavkjølt, 4-takt, DOHC, tørroppstilt.
Antall sylindere	2
Bor	74 mm
Stempelslag	69,7 mm
Flytting	600 cm ³
Maksimalt turtall	7 250 opm

MOTOR	900 ACE
Motortype	Rotax 903, væskekjølt, 4-takt, DOHC, tørroppstilt
Antall sylindere	3
Bor	74 mm
Stempelslag	69,7 mm
Flytting	899 cm ³
Maksimalt turtall	7 250 opm

MOTOR	900 ACE TURBO
Motortype	Rotax 903, væskekjølt, 4-takt, DOHC, tørroppstilt, turbo med mellomkjøler
Antall sylindere	3
Bor	74 mm
Stempelslag	69,7 mm

MOTOR	900 ACE TURBO
Flytting	899 cm ³
Maksimalt turtall	7 300 opm

DRIVSTOFFSYSTEM	
Drivstofftilførsel	Flerports EFI, 46 mm oppvarmet gasspjeldhus
Tomgangshastighet (ikke justerbar)	1 200 ± 200 opm

ELEKTRISK SYSTEM			
Total systemutgang		30 A ved 14,5 V 420 W eller 650 W ved 6 000 opm	
Tennplugger	600 ACE	Type	NGK MR7BI eller tilsvarende
		Antall	2
		Åpning	0,8 mm ⁽¹⁾
	900 ACE	Type	NGK MR8BI eller tilsvarende
		Antall	3
		Åpning	Kan ikke justeres 0,6 mm til 0,7 mm ⁽¹⁾
	900 ACE Turbo	Type	NGK LMAR8C-8 eller tilsvarende
		Antall	3
		Åpning	Kan ikke justeres 0,7 mm til 0,8 mm ⁽¹⁾

SMØRESYSTEM			
Motorolje	Type	Anbefalt	XPS 4T 0W40 syntetisk olje
		Alternativ, eller hvis ikke tilgjengelig	0W40 4-takters SAE syntetisk olje som innfrir spesifikasjonen API SM eller SN
	Antall	600 ACE	Skifte olje, 2,1 L
		900 ACE / 900 ACE Turbo	Oljeskift med filter: 3,3 L

SPESIFIKASJONER (KJØRETØY)

KJØLESYSTEM		
Kjølevæsketype	Anbefalt	XPS forhåndsblandet kjølevæske for lang levetid
	Alternativ, eller hvis ikke tilgjengelig	Etylenglykol og destillert vann (50 % / 50 %) eller spesialkjølemiddel for aluminiummotorer
Kjølevæsketilførsel	49 Ranger 600 ACE 59 Ranger 600 ACE	7,2 L
	49 Ranger PRO 49 Ranger ST	7,6 L
	Alle Commander- og 69 Ranger-modeller	7,4 L

DRIVSTOFFSYSTEM			
Drivstoffpumpe			In-tank elektrisk
Drivstoff	600 ACE 900 ACE	Type	Vanlig blyfri Se <i>DRIVSTOFFKRAV</i>
		Oktanklassifisering	87 pumpemerket AKI (R+M)/2 92 RON
	900 ACE Turbo	Type	Premium blyfri bensin Se <i>DRIVSTOFFKRAV</i>
		Oktanklassifisering	91 pumpemerket AKI (RON+MON)/2 95 RON

DRIVSTOFFSYSTEM		
Kapasitet drivstofftank	49 Ranger-modeller	37 L
	Commander modeller 59 Ranger-modeller 69 Ranger-modeller	42 L

ELEKTRISK SYSTEM		
Batteri	Commander Grand Tourer	12 V, 30 A•h
	Alle andre modeller	12 V, 18 A•h
Frontlys		2 x 60/55 W (H-13)
Baklys og bremselys		0,4/1,4 W LED
Sikringer		Se <i>SIKRINGER</i> under <i>VEDLIKEHOLD</i>

DRIVSYSTEM			
Kjedekasseolje (hvis utstyrt)	Type	Anbefalt	XPS syntetisk kjedekasseolje
	Kapasitet		350 ml

DRIVSYSTEM			
Forhold drivkjede	49 Ranger 600 ACE		21 / 53 / 116
	49 Ranger PRO 900 ACE		21 / 51 / 116
	49 Ranger ST 900 ACE		21 / 49 / 114
	49 Ranger ST 900 ACE 59 mm		21 / 51 / 116
	Commander 900 ACE		21 / 45 / 96
	59 Ranger 600 ACE 69 Ranger 900 ACE 69 Ranger SnowCruiser 900 ACE		21 / 51 / 100
	Commander Limited 900 ACE Commander Grand Tourer 900 ACE		25 / 45 / 96
	Commander 900 ACE Turbo Commander Limited 900 ACE Turbo Commander Grand Tourer 900 ACE Turbo		27 / 49 / 100
Girkasseolje (hvis utstyrt)	Type	Anbefalt	XPS Synchronmesh syntetisk girolje
	Kapasitet		900 ml
Girutveksling	900 ACE	Nærlys	4,25:1
		Fjernlys	2,35:1
	600 ACE	Nærlys	4,81:1
		Fjernlys	2,66:1
	900 ACE Turbo	Nærlys	3,60:1
		Fjernlys	1,99:1
Type drivreimskive		600 ACE	eDrive II LC
		900 ACE	pDrive Slider
		900 ACE Turbo	pDrive 4S

DRIVSYSTEM			
OPM for innkobling av drivreimskive	Alle modeller	2 200 ± 100 opm	
Type dreven reimskive		QRS	
Antall tenner på drivkjedehjul		8	
Belte	Bredde	Alle 49 Ranger-modeller	40,6 cm
		Commander-modeller uten belte med pigger 59 Ranger-modeller	50 cm
		Commander-modeller med belte med pigger	48,9 cm
		69 Ranger-modeller	60 cm
	Lengde	49 Ranger 600 ACE 59 Ranger	392,3 cm
		49 Ranger PRO 49 Ranger ST	414,1 cm
		Alle Commander 69 Ranger-modeller	392,3 cm
	Profil-høyde	69 Ranger-modeller	32 mm
		Commander-modeller med belte med pigger	38 mm
		49 Ranger 600 ACE	39 mm
		49 Ranger ST	39 mm eller 59 mm
		Commander-modeller uten belte med pigger 59 Ranger	44 mm
49 Ranger PRO		59 mm	

DRIVSYSTEM		
Belte- stramming ⁽²⁾	Utslag	Se <i>STRAMMING OG INNRETNING AV BELTE.</i>
	Belastning	

BREMSESYSTEM		
Bremser	Type	Enkel 200 mm kryssdrillet karbonstålskive
Bremsevæske	Type	DOT 4
	Antall	65 ml
Krumpasser		Faste tvillingstempler (2 x 40 mm)
Bremseklossmateriale	600 ACE 900 ACE	Organisk
	900 ACE Turbo	Ferrite
Minimum bremseklossstykkelse (medregnet bakplate)		5 mm
Minimumstykkelse bremseskive		4,5 mm
Maksimumskast bremseskive		0,25 mm

FJÆRING FORAN		
Fjæringstype	Commander Grand Tourer 69 Ranger SnowCruiser	LFS
	Alle andre modeller	LFS med bøydre nedre A-armar

FJÆRING FORAN		
Maksimum fjæringsveg	49 Ranger	215 mm
	49 Ranger PRO 49 Ranger ST	221 mm
	Commander Commander Limited 59 Ranger	210 mm
	Commander Grand Tourer 69 Ranger SnowCruiser	257 mm
Støtdempertype	Commander Grand Tourer 69 Ranger SnowCruiser	KYB 36 R
	59 Ranger	Bevegelseskontroll
	Alle andre modeller	HPG 36
Stabilisatorstag-type		Lenkearm

FJÆRING BAK			
Fjæringstype	Alle modeller	EasyRide	
Maksimum fjæringsveg		340 mm	
Støtdemper- type	Senter	Commander Grand Tourer 69 Ranger SnowCruiser	KYB 46 Kashima bestrøket
		Alle andre modeller	HPG 36
	Bak	Commander Grand Tourer 69 Ranger SnowCruiser	KYB 46 Kashima bestrøket
		Alle andre modeller	HPG 36

VEKT OG DIMENSJONER		
Vekt (tørr)	49 Ranger	246 kg
	49 Ranger PRO	271 kg
	49 Ranger ST	262 kg
	49 Ranger ST 59 mm	264 kg
	59 Ranger 600 ACE	265 kg
	Commander 900 ACE	275 kg
	Commander 900 ACE med belte med pigger	277 kg
	Commander 900 ACE Turbo	283 kg
	Commander 900 ACE Turbo med belte med pigger	285 kg
	Commander Limited 900 ACE	301 kg
	Commander Limited 900 ACE Turbo	313 kg
	Commander Grand Tourer 900 ACE	296 kg

VEKT OG DIMENSJONER		
Vekt (tørr)	Commander Grand Tourer 900 ACE med belte med pigger	297 kg
	Commander Grand Tourer 900 ACE Turbo	306 kg
	Commander Grand Tourer 900 ACE Turbo med belte med pigger	307 kg
	69 Ranger 900 ACE	292 kg
	69 Ranger SnowCruiser 900 ACE	303 kg
Total lengde	49 Ranger 600 ACE	338 cm
	49 Ranger PRO	353 cm
	49 Ranger ST	349 cm
	59 Ranger 600 ACE	334 cm
	Commander-modeller 69 Ranger-modeller	336 cm
Total bredde	Alle unntatt Commander Grand Tourer og 69 Ranger SnowCruiser	120 cm
	Commander Grand Tourer 69 Ranger SnowCruiser	128 cm
Total høyde	49 Ranger-modeller 59 Ranger-modeller	149 cm
	Commander-modeller 69 Ranger SnowCruiser	154 cm

VEKT OG DIMENSJONER		
Sporvidde (ski)	Alle unntatt Commander Grand Tourer, 49 Ranger PRO og 69 Ranger SnowCruiser	97,5 cm til 101,7 cm
	Commander Grand Tourer 69 Ranger SnowCruiser	108 cm
	49 Ranger PRO	92,1 cm ± 2,1 cm

- (1) **OBS!** Ikke forsøk å justere åpningen på denne tennpluggen.
- (2) Mål avstand mellom glidesko og bunn av innvendig belte når det utøves et trykk nedover på beltet.

***Denne siden er
blank med hensikt***

FEILSØKING

RETNINGSLINJER FOR FEILSØKING

ELEKTRISK STARTER VIRKER IKKE

1. Nødstoppbryteren for motoren er i posisjonen AV, eller nødstoppsnorens hette er ikke på motorstoppbryteren.
 - *Sett nødstoppbryteren for motoren i posisjonen PÅ, eller fest nødstoppsnorens hette på motorstoppbryteren.*
2. Gass brukt ved forsøk på start av motor.
 - *Slipp opp gassen mens motoren dreies.*

MOTOREN DREIES RUNDT, MEN STARTER IKKE

1. Ikke drivstoff til motoren.
 - *Kontroller drivstoffnivået, og etterfyll om nødvendig.*
2. For lav spenning i systemet.
 - *Kontakt en autorisert Lynx-forhandler.*

MOTORENS TURTALL NÅR IKKE CLUTCHINNKOB-LINGSPUNKTET

1. D.E.S.S. leste ikke av koden til D.E.S.S.-nøkkelen (nødstoppsnorens hette). D.E.S.S.-kontrollampen blinker (korte signaler med langt mellomrom / gjentatt).
 - *Sett nødstoppsnorens hette riktig på plass.*
2. D.E.S.S. har lest en annen kode enn den som er programmert. D.E.S.S.-kontrollampen blinker raskt (raske korte signaler / gjentatt).
 - *Sett i en nødstoppsnor som er programmert for denne snøscooteren.*
3. ECM kjenner ikke D.E.S.S.-nøkkelen.
 - *Kontakt en autorisert Lynx-forhandler.*

MOTOREN MANGLER AKSELERASJON ELLER MOTOR-KRAFT.

1. Oppvarming av motor pågår.
 - *Kjør kjøretøyet med lav hastighet noen minutter.*
2. Innkjøringsperiode ikke fullført.
 - *Fullfør innkjøringsperioden.*
3. Drivreimskiven og drevet reimskive trenger vedlikehold.
 - *Kontakt en autorisert Lynx-forhandler.*

4. Motoren overopphetes.

- *Kontroller kjølevæsknivået, se VEDLIKEHOLDSPROSEDYRER.*
- *Kontroller om varmevekslerne er rene. Rengjør om nødvendig.*

5. Drivreimen er slitt for tynn.

- *Hvis drivreimen har mistet mer enn 3 mm av den opprinnelige bredden, vil dette påvirke kjøretøyets ytelse.*
- *Bytt ut drivreimen.*

6. Feil justering av beltet.

- *Se VEDLIKEHOLD, og/eller kontakt en autorisert Lynx-forhandler for riktig justering.*

7. For lavt drivstofftrykk.

- *Kontakt en autorisert Lynx-forhandler, et autorisert verksted eller en annen kompetent person som kan utføre vedlikehold, reparasjoner eller utskiftinger.*

TILBAKETENNING I MOTOR

1. Motoren blir for varm.

- *Se punkt 4 i MOTOREN MANGLER KRAFT.*

2. Tenningsinnstillingen er feil, eller det er feil i tennings-systemet.

- *Kontakt en autorisert Lynx-forhandler, et autorisert verksted eller en annen kompetent person som kan utføre vedlikehold, reparasjoner eller utskiftinger.*

3. Lekkasje i eksossystem.

- *Kontakt en autorisert Lynx-forhandler, et autorisert verksted eller en annen kompetent person som kan utføre vedlikehold, reparasjoner eller utskiftinger.*

4. For lavt drivstofftrykk.

- *Kontakt en autorisert Lynx-forhandler, et autorisert verksted eller en annen kompetent person som kan utføre vedlikehold, reparasjoner eller utskiftinger.*

MOTOREN FEILTENNER

1. Vann i drivstoffet.

- *Tapp av drivstoffsystemet, og fyll på med nytt drivstoff.*

OPPVARMEDE HÅNDTAK / TOMMELFINGERVARMERE FUNGERER IKKE.

1. Motorens turtall er for lavt.
 - Pass på at turtallet er over 2 000 opm.

MOTOREN HAR STOPPET

1. Motoren stopper etter lange perioder på tomgang.
 - Ikke la motoren gå for lenge på tomgang. Se *OPPVARMING AV KJØRETØYET* i *BRUKERVEILEDNINGEN*.

OVERVÅKINGSSYSTEM

Kontrolllamper, meldinger og lydsignalkoder

Analogt/digitalt flerfunksjonsinstrument

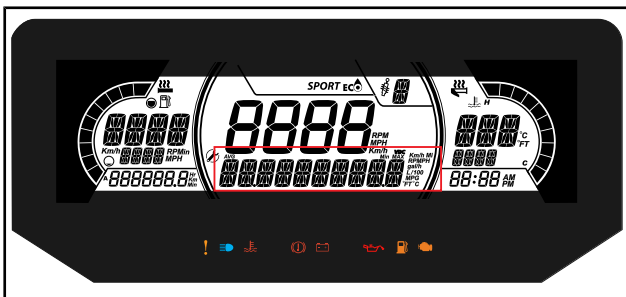
Målerkontrollamper vil informere deg om uregelmessigheter som skjer, eller informere deg om en bestemt tilstand.



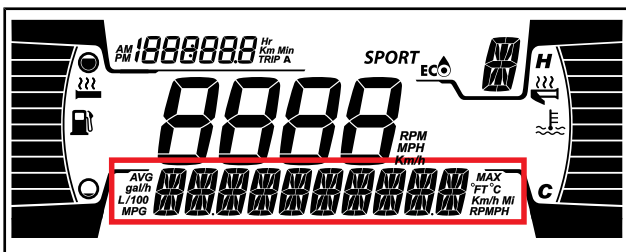
BILDET VISER – KONTROLLAMPER

Kontrolllampene kan blinke alene eller i kombinasjon med en annen lampe.

Displayet på den analoge/digitale flerfunksjonsmåleren, brukes det midtre displayet som supplement til kontrolllampene for å gi deg en kort beskrivelse hvis noe unormalt skjer eller for å informere deg om en bestemt tilstand.



7,2" DIGITAL T NEDRE DISPLAY








4,5" DIGITAL T NEDRE DISPLAY


Meldinger vises sammen med en lydsignalkode og kontrollampe(r). Lydsignalkoder høres, og meldinger vises for å gjøre deg oppmerksom.

Se følgende tabell for mer informasjon.

MERK: Enkelte av de oppførte kontrollampene og meldingene gjelder ikke for alle modeller. Meldingsdisplayet er tilgjengelig bare på den analoge/digitale flerfunksjonsmåleren.

KONTROLLAMPE PÅ	SIGNALER	MELDINGS-DISPLAY	BESKRIVELSE
	1 langt pip gjentatt	HØY MOTORTEMPERATUR	Motoren er overopphetet. Reduser snøscooterens hastighet, og kjør den i løs snø eller stopp motoren umiddelbart for å la motoren avkjøles. Kontroller kjølevæsknivået. Se <i>VEDLIKEHOLD</i> . Hvis kjølevæsknivået er riktig og overoppheting fortsetter, kontakter du en autorisert Lynx-forhandler. Ikke kjør motoren hvis tilstanden fortsetter.
		MUFLER OVERHEAT (overopphetet eksospotte)	Reduser hastigheten, eller stopp motoren. La motoren avkjøles, og start på nytt. Hvis overopphetingen vedvarer, kontakter du en autorisert Lynx-forhandler. Ikke kjør motoren hvis tilstanden fortsetter.

KONTROL-LAMPE PÅ	SIGNALER	MELDINGS-DISPLAY	BESKRIVELSE
	1 langt pip gjentatt	HØY MOTORTEMPERATUR	Kritisk overoppheting. Stopp motoren umiddelbart, og la den avkjøles. Kontroller kjølevæsknivået. Se <i>VEDLIKEHOLD</i> . Hvis kjølevæsknivået er riktig og overoppheting fortsetter, kontakter du en autorisert Lynx-forhandler. Ikke kjør motoren hvis tilstanden fortsetter.
		MUFFLER OVERHEAT (overopphetet eksospotte)	Kritisk overoppheting. Stopp motoren umiddelbart, og la den avkjøles. Hvis overopphetingen vedvarer, kontakter du en autorisert Lynx-forhandler. Ikke kjør motoren hvis tilstanden fortsetter.
		ECM OVERHEAT (overopphetet EMC)	
	—	BATT VOLT	Angir en tilstand med lav eller høy batterispenning. Kontakt en autorisert Lynx-forhandler så raskt som mulig.
	1 langt pip gjentatt	KONTROLLER MOTOR	Motorfeil, kontakt en autorisert Lynx-forhandler, et autorisert verksted eller en annen kompetent person snarest mulig.
	—	—	Vises når bremsen brukes i mer enn 15 sekunder mens gasshåndtaket er trykket inn og kjøretøyet beveger seg i mer enn 5 km/h.

KONTROL-LAMPE PÅ	SIGNALER	MELDINGS-DISPLAY	BESKRIVELSE
—	Korte lydsignaler som gjentas raskt	SHUTDOWN (driftsstopp)	Avstengingsprosedyre er i gang på grunn av overopphetingsproblem i motor eller problem med drivstoffpumpen.
DESS	—	—	Nøkkel i orden, kjøretøy klart til bruk.
	—	WRONG KEY	Kan ikke lese nøkkelen (dårlig kontakt). Kontroller at nøkkelen ren og riktig festet til bryteren.
	—	CHECK KEY (kontroller nøkkel)	Ukjent nøkkel eller nøkkelen er ikke programmert. Bruk den riktige nøkkelen til kjøretøyet, eller få nøkkelen programmert på nytt.
 (blinker)	—	—	Problem med sensor for drivstoffnivå.

TAKUU

BRP FINLAND OYS INTERNASJONALE BEGRENSEDE GARANTI: 2021 LYNX® SNØSCOOTER

1) OMFANGET AV DEN BEGRENSEDE GARANTIEN

Bombardier Recreational Products Inc. ("BRP")* garanterer at 2021-modeller av LYNX-snøscootere som selges av distributører eller forhandlere som er autorisert til å distribuere LYNX-snøscootere ("LYNX-distributør/forhandler") utenfor de 50 statene i USA, Canada, land som er med i Det europeiske økonomiske samarbeidsområdet (som består av landene som er medlemmer av EU, pluss Storbritannia, Norge, Island og Liechtenstein) ("EØS"), i stater som er medlemmer av Samveldet av uavhengige stater (inkludert Ukraina og Turkmenistan) ("SUS") og Tyrkia ikke har material- eller produksjonsfeil i løpet av perioden og under de vilkårene som beskrives nedenfor.

Deler og tilbehør som ikke er installert fra fabrikk er ikke dekket under denne begrensede garantien. Se den aktuelle teksten om den begrensede garantien for deler og tilbehør.

Denne begrensede garantien vil bli ugyldig hvis: (1) snøscooteren er eller har vært brukt til kappkjøring eller annen konkurransepreget aktivitet, på et hvilket som helst tidspunkt, også av den tidligere eieren, eller (2) snøscooteren har blitt endret eller modifisert på en slik måte at det påvirker driften, yteevnen eller holdbarheten på en negativ måte eller slik at tilsiktet bruk er endret.

2) ANSVARSBEGRENSNING

SÅ FREMT LOVEN TILLATER DET GJELDER OG GODTAS DENNE UTTRYKKELIGE GARANTIEN I STEDET FOR ALLE ØVRIGE UTTRYKKELIGE ELLER UNDERFORSTÅTTE GARANTIER, INKLUSIVE, OG UTEN BEGRENSNING, ENHVER GARANTI OM SALGBARHET ELLER EGNETHET FOR NOE SPESIELT FORMÅL. I DEN UTSTREKNING DE IKKE KAN FRASKRIVES, ER UNDERFORSTÅTTE GARANTIER BEGRENSET TIL VARIGHETEN AV DEN UTTRYKTE GARANTIEN. TILFELDIGE SKADER OG FØLGESKADER ER UTELUKKET FRA DEKNING UNDER DENNE GARANTIEN. NOEN JURISDIKSJONER TILLATTER IKKE FRASKRIVNINGENE, BEGRENSNINGENE OG UTELUKKELSENE SOM ER IDENTIFISERT OVENFOR. AV DEN GRUNN GJELDER DE KANSKJE IKKE DEG. DENNE GARANTIEN GIR DEG SPESIELLE RETTIGHETER, OG DU KAN OGSÅ HA ANDRE RETTIGHETER SOM VARIERER FRA LAND TIL LAND. (FOR PRODUKTER KJØPT I AUSTRALIA, SE PARAGRAF 4 UNDER).

Verken LYNX-distributører/-forhandlere eller andre personer har fullmakt til å gi noen bekreftelse, representasjon eller garanti når det gjelder produktet utenom det som står i denne begrensede garantien. Hvis det skjer, kan det ikke håndheves mot BRP.

BRP forbeholder seg retten til å endre denne garantien på et hvilket som helst tidspunkt. Det skal forstås at slike endringer ikke vil forandre garantivilkårene som gjelder for produkter som ble solgt mens denne garantien gjelder.

3) UNNTAK – OMFATTES IKKE AV GARANTIE

Følgende er under ingen omstendigheter dekket av denne begrensede garantien:

- naturlig slitasje
- punkter med rutinemessig vedlikehold, trimming, justeringer
- Skade som skyldes uaktsomhet eller manglende egnet vedlikehold og/eller lagring, som beskrevet i brukerhåndboken;
- skade som er et resultat av at deler er fjernet, feilaktig reparasjon, service, vedlikehold eller endring, eller bruk av deler eller tilbehør som ikke er produsert eller godkjent av BRP, som etter rimelig skjønn enten er inkompatible med produktet eller som påvirker produktets drift, yteevne eller varighet på en negativ måte, eller som er et resultat av at reparasjoner er utført av en person som ikke er en autorisert LYNX-distributør/-forhandler
- Skade som er forårsaket av misbruk, unormal bruk, forsømmelse, racing eller bruk av produktet på annet underlag enn snø eller bruk av produktet som ikke er i overensstemmelse med anbefalt bruk beskrevet i brukerhåndboken,
- skade som er et resultat av ulykke, nedsenkning, brann, snø, vanninnføring, brann, tyveri, vandalisme eller naturkatastrofe
- Bruk av drivstoff, oljer eller smøremidler som ikke er beregnet på produktet (se brukerhåndboken);
- skader som skyldes rust, korrosjon eller eksponering for vær og vind
- tilfeldige skader eller følgeskader eller skader av noe slag, inkludert, men uten begrensning, tauing, lagring, transportutgifter, telefonutgifter, leieutgifter, taxi, uleilighet, forsikringskostnader, betaling av lån, tidstap, inntektstap eller tapt tid på grunn av nedetid på grunn av servicearbeid
- og skade som skyldes at pigger er montert på belter, hvis monteringen ikke er i samsvar med instruksjonene fra BRP.

4) GARANTIPERIODE

Denne begrensede garantien gjelder fra (1) leveringsdato til første detaljforbruker eller fra (2) den dato produktet ble tatt i bruk for første gang, alt etter hvilken dato som kommer først, for en periode på:

TOLV (12) ETTERFØLGENDE MÅNEDER for privat bruk eller kommersiell bruk. Garantidekningsperioden for en snøscooter som er levert mellom 1. juni og 1. desember et gitt år, vil imidlertid utløpe 30. november året etter.

Reparasjon eller erstatning av deler eller ytelse av service under denne garantien forlenger ikke gyldigheten av denne garantien ut over dens opprinnelige utløpsdato.

Vær oppmerksom på at varigheten og eventuelle andre modaliteter i garantidekningen er underlagt gjeldende nasjonale eller lokale lover i landet ditt.

KUN FOR PRODUKTER SOM SELGES I AUSTRALIA

Ingenting i disse garantivilkårene og -betingelsene må tas for å utelukke, begrense eller endre bruken av enhver betingelse, produktgaranti, garanti, rettighet eller remedie som gis eller er underforstått i Konkurrans- og forbrukerloven av 2010 (Cth), inkludert den australske forbrukerloven eller enhver annen lov der det å gjøre dette ville bestride denne loven eller føre til at noen del av disse vilkårene og betingelsene ville bli ugyldige. Fordelene du gis under denne begrensede garantien kommer i tillegg til andre rettigheter og rettsmidler du har ifølge australsk lov.

Våre varer leveres med garantier som ikke kan utelukkes under den australske forbrukerloven. Du har krav på en erstatning eller refusjon for en stor feil og til kompensasjon for eventuelle andre rimelig overskuelig tap eller skader. Du har også rett til å få varene reparert eller skiftet ut hvis varene ikke holder akseptabel kvalitet og feilen ikke kan sies å være en stor feil.

5) BETINGELSER FOR Å HA GARANTIDENNING

Denne garantidekningen er tilgjengelig **bare** når alle betingelsene nedenfor er oppfylt:

- 2021 LYNX-snøscooteren må være kjøpt som ny og ubrukt av den første eieren fra en LYNX-distributør/-forhandler som er autorisert til å distribuere LYNX-snøscootere i landet der salget ble utført.
- BRPs spesifiserte inspeksjonsprosess med kontroll før levering må være gjennomført og dokumentert.

- Produktet må være riktig registrert av en autorisert LYNX-distributør/forhandler.
- 2021-modellen av LYNX-snøscooteren må være i kjøpt i landet eller sammenslutningen av land der kjøperen bor.
- Rutinevedlikehold som er beskrevet i brukerhåndboken, må utføres til rett tid for at garantidekningen skal opprettholdes. BRP forbeholder seg retten til å gjøre garantidekningen avhengig av bevis på riktig vedlikehold.

BRP vil ikke innfri denne begrensede garantien for privat bruk eller kommersiell bruk hvis ett eller flere av vilkårene foran ikke er tilfredsstillt. Slike begrensninger er nødvendige for at BRP skal kunne beholde både sikkerheten til sine produkter og for sine kunder og publikum generelt.

6) HVA DU MÅ GJØRE FOR Å FÅ GARANTIDEKNING

Kunden må slutte å bruke snøscooteren når noe unormalt oppstår. Kunden må varsle en LYNX-distributør/forhandler i løpet av to (2) dager etter at en feil opptrer, sørge for nødvendig tilgang til produktet og mulighet til å reparere det. Kunden må også presentere for den autoriserte LYNX-distributøren/forhandleren bevis på at produktet er kjøpt og må signere reparasjons-/arbeidsordren før reparasjonen starter for å godkjenne garantireparasjonen. Alle deler som skiftes ut under denne begrensede garantien blir BRPs eiendom.

Vær oppmerksom på at varslingsfristen er underlagt gjeldende nasjonale eller lokale lover i kundens land.

7) HVA BRP VIL GJØRE

I den grad det er tillatt under gjeldende lov, er BRPs forpliktelser under denne garantien begrenset til, etter eget skjønn, reparasjon av deler som er identifisert som defekte under normal bruk, vedlikehold og service, eller bytte av disse delene med nye, autentiske LYNX-deler uten å ta betalt for deler og arbeid hos en autorisert LYNX-distributør eller -forhandler i løpet av garantiens dekningsperiode under betingelsene som er beskrevet heri. BRPs ansvar er begrenset til å utføre nødvendige reparasjoner eller utbyttinger av deler. Eieren kan ikke kreve at snøscooteren skal tilbakekalles eller at kjøpet skal avlyses hvis han/hun mener at garantien ikke blir overholdt. Du kan ha andre juridiske rettigheter som kan variere fra land til land.

I tilfelle service er påkrevet utenfor det opprinnelige salgsstedet, vil eieren være ansvarlig for eventuelle tilleggsavgifter på grunn av lokale rutiner og vilkår, for eksempel, men ikke begrenset til frakt, forsikring, skatter, lisensavgifter, importavgifter og alle andre økonomiske avgifter, inkludert de som pålegges av regjeringer, stater, territorier og deres respektive byråder.

BRP forbeholder seg retten til å forbedre eller endre produkter fra tid til annen uten å påta seg noen forpliktelse til å endre produkter som er produsert tidligere.

8) OVERFØRING

Hvis produktet skifter eier i løpet av garantiens dekningsperiode, skal denne garantien overføres til den nye eieren og være gyldig for den resterende dekningsperioden forutsatt at BRP eller en autorisert LYNX-distributør/forhandler mottar et bevis på at den forrige eieren godtar overføringen av eierskap og i tillegg mottar kontaktopplysninger for den nye eieren.

9) ASSISTANSE TIL KUNDER

Hvis det skulle oppstå strid eller krangel i forbindelse med denne begrensede garantien, anbefaler BRP at du forsøker å løse problemet på LYNX-distributørs/forhandlers nivå. Vi anbefaler at du drøfter saken med servicesjefen eller eieren hos den autoriserte LYNX-distributøren/forhandleren.

Hvis saken fortsatt ikke er løst, kontakt BRP ved å fylle ut kundens kontaktskjema på www.brp.com eller kontakt BRP per post på én av adressene som er oppført under avsnittet *KONTAKT OSS* i denne håndboken.

*For territoriet som dekkes av denne begrensede garantien blir produktene distribuert og får service fra Bombardier Recreational Products Inc. eller dets tilknyttede selskaper.

© 2020 Bombardier Recreational Products Inc. Med enerett.

® Registrert varemerke som tilhører Bombardier Recreational Products Inc. og datterselskaper.

BRP FINLAND OY BEGRENSET GARANTI FOR EU OG SAMVELDET AV UAVHENGIGE STATER (SUS) OG TYRKIA: 2021 LYNX® SNØSCOOTER

1) OMFANGET AV DEN BEGRENSEDE GARANTIE

Bombardier Recreational Products Inc. ("BRP")* garanterer at 2021-modeller av LYNX-snøscootere som selges av distributører eller forhandlere som er autorisert til å distribuere LYNX-snøscootere ("LYNX-distributør/forhandler") i land som er med i Det europeiske økonomiske samarbeidsområdet (som består av landene som er medlemmer av EU, pluss Storbritannia, Norge, Island og Liechtenstein) ("EØS"), i stater som er medlemmer av Samveldet av uavhengige stater (inkludert Ukraina og Turkmenistan) ("SUS") og Tyrkia ikke har material- eller produksjonsfeil i løpet av perioden og under de vilkårene som beskrives nedenfor.

Deler og tilbehør som ikke er installert fra fabrikk er ikke dekket under denne begrensede garantien. Se den aktuelle teksten om den begrensede garantien for deler og tilbehør.

Denne begrensede garantien vil bli ugyldig hvis: (1) snøscooteren er eller har vært brukt til kappkjøring eller annen konkurransepreget aktivitet, på et hvilket som helst tidspunkt, også av den tidligere eieren, eller (2) snøscooteren har blitt endret eller modifisert på en slik måte at det påvirker driften, yteevnen eller holdbarheten på en negativ måte eller slik at tilsiktet bruk er endret.

2) ANSVARSBEGRENSNING

SÅ FREMT LOVEN TILLATER DET GJELDER OG GODTAS DENNE UTTRYKKELEGE GARANTIE I STEDET FOR ALLE ØVRIGE UTTRYKKELEGE ELLER UNDERFORSTÅTTE GARANTIER, INKLUSIVE, OG UTEN BEGRENSNING, ENHVER GARANTI OM SALGBARHET ELLER EGNETHET FOR NOE SPESIELT FORMÅL. I DEN UTSTREKNING DE IKKE KAN FRASKRIVES, ER UNDERFORSTÅTTE GARANTIER BEGRENSET TIL VARIGHETEN AV DE UTTRYKTE GARANTIENE. TILFELDIGE SKADER OG FØLGESKADER ER UTELUKKET FRA DEKNING UNDER DENNE GARANTIE. NOEN JURISDIKSJONER TILLATTER IKKE FRASKRIVNINGENE, BEGRENSNINGENE OG UTELUKKELSENE SOM ER IDENTIFISERT OVENFOR. AV DEN GRUNN GJELDER DE KANSKJE IKKE DEG. DENNE GARANTIE GIR DEG SPESIELLE RETTIGHETER, OG DU KAN OGSÅ HA ANDRE RETTIGHETER SOM VARIERER FRA LAND TIL LAND.

Verken LYNX-distributører/forhandlere eller andre personer har fullmakt til å gi noen bekreftelse, representasjon eller garanti når det gjelder produktet utenom det som står i denne begrensede garantien. Hvis det skjer, kan det ikke håndheves mot BRP.

BRP forbeholder seg retten til å endre denne garantien på et hvilket som helst tidspunkt. Det skal forstås at slike endringer ikke vil forandre garantivilkårene som gjelder for produkter som ble solgt mens denne garantien gjelder.

3) UNNTAK – OMFATTES IKKE AV GARANTIE

Følgende er under ingen omstendigheter dekket av denne begrensede garantien:

- naturlig slitasje
- punkter med rutinemessig vedlikehold, trimming, justeringer
- Skade som skyldes uaktsomhet eller manglende egnet vedlikehold og/eller lagring, som beskrevet i brukerhåndboken;
- skade som er et resultat av at deler er fjernet, feilaktig reparasjon, service, vedlikehold eller endring, eller bruk av deler eller tilbehør som ikke er produsert eller godkjent av BRP, som etter rimelig skjønn enten er inkompatible med produktet eller som påvirker produktets drift, yteevne eller varighet på en negativ måte, eller som er et resultat av at reparasjoner er utført av en person som ikke er en autorisert LYNX-distributør/forhandler
- Skade som er forårsaket av misbruk, unormal bruk, forsømmelse, racing eller bruk av produktet på annet underlag enn snø eller bruk av produktet som ikke er i overensstemmelse med anbefalt bruk beskrevet i brukerhåndboken,
- skade som er et resultat av ulykke, nedsenkning, brann, snø, vanninnføring, brann, tyveri, vandalisme eller naturkatastrofe
- Bruk av drivstoff, oljer eller smøremidler som ikke er beregnet på produktet (se brukerhåndboken);
- skader som skyldes rust, korrosjon eller eksponering for vær og vind
- tilfeldige skader eller følgeskader eller skader av noe slag, inkludert, men uten begrensning, tauing, transportutgifter, lagring, telefonutgifter, leieutgifter, taxi, uleilighet, forsikringskostnader, betaling av lån, tidstap, inntektstap eller tapt tid på grunn av nedetid på grunn av servicearbeid
- og skade som skyldes at pigger er montert på belter, hvis monteringen ikke er i samsvar med instruksjonene fra BRP.

4) GARANTIPERIODE

Denne begrensede garantien gjelder fra (1) leveringsdato til første detaljforbruker eller fra (2) den dato produktet ble tatt i bruk for første gang, alt etter hvilken dato som kommer først, for en periode på:

TJUEFIRE (24) ETTERFØLGENDE MÅNEDER for privat fritidsbruk, og TOLV (12) ETTERFØLGENDE MÅNEDER for kommersiell bruk. Garantidekningsperioden for en snøscooter som er levert mellom

1. juni og 1. desember et gitt år, vil imidlertid utløpe 30. november i det aktuelle året. En snøscooter brukes kommersielt når den brukes i forbindelse med arbeid eller beskjeftigelse som skaper inntekt i løpet av en hvilken som helst garantiperiode. En snøscooter brukes også kommersielt når, på noe tidspunkt i løpet av garantiperioden, den har et registreringsnummer for kommersielle fartøy, eller er registrert for kommersiell bruk.

Reparasjon eller erstatning av deler eller ytelse av service under denne garantien forlenger ikke gyldigheten av denne garantien ut over dens opprinnelige utløpsdato.

Vær oppmerksom på at varigheten og eventuelle andre modaliteter i garantidekningen er underlagt gjeldende nasjonale eller lokale lover i landet ditt.

5) BETINGELSER FOR Å HA GARANTIDEKNING

Denne garantidekningen er tilgjengelig **bare** når alle betingelsene nedenfor er oppfylt:

- 2021 LYNX-snøscooteren må være kjøpt som ny og ubrukt av den første eieren fra en LYNX-distributør/forhandler som er autorisert til å distribuere LYNX-produkter i landet der salget ble utført.
- BRPs spesifiserte inspeksjonsprosess med kontroll før levering må være gjennomført og dokumentert.
- Produktet må være riktig registrert av en autorisert LYNX-distributør/forhandler.
- 2021 LYNX-snøscooteren må være kjøpt innen EØS av en innbygger fra EØS, I Samveldet av uavhengige stater for innbyggere i land som dette området består av, og i Tyrkia for innbyggere i Tyrkia.
- Rutinevedlikehold som er beskrevet i brukerhåndboken, må utføres til rett tid for at garantidekningen skal opprettholdes. BRP forbeholder seg retten til å gjøre garantidekningen avhengig av bevis på riktig vedlikehold.

BRP vil ikke innfri denne begrensede garantien for privat bruk eller kommersiell bruk hvis ett eller flere av vilkårene foran ikke er tilfredsstillt. Slike begrensninger er nødvendige for at BRP skal kunne beholde både sikkerheten til sine produkter og for sine kunder og publikum generelt.

6) HVA DU MÅ GJØRE FOR Å FÅ GARANTIDEKNING

Kunden må slutte å bruke snøscooteren når noe unormalt oppstår. Kunden må varsle en LYNX-distributør/-forhandler i løpet av to (2) måneder etter at en feil opptrer, sørge for nødvendig tilgang til produktet og mulighet til å reparere det. Kunden må også presentere for den autoriserte LYNX-distributøren/forhandleren bevis på at produktet er kjøpt og må signere reparasjons-/arbeidsordren før reparasjonen starter for å godkjenne garantireparasjonen. Alle deler som skiftes ut under denne begrensede garantien blir BRPs eiendom.

Vær oppmerksom på at varslingsfristen er underlagt gjeldende nasjonale eller lokale lover i kundens land.

7) HVA BRP VIL GJØRE

I den grad det er tillatt under gjeldende lov, er BRPs forpliktelser under denne garantien begrenset til, etter eget skjønn, reparasjon av deler som er identifisert som defekte under normal bruk, vedlikehold og service, eller bytte av disse delene med nye, autentiske LYNX-deler uten å ta betalt for deler og arbeid hos en autorisert LYNX-distributør eller -forhandler i løpet av garantiens dekningsperiode under betingelsene som er beskrevet heri. BRPs ansvar er begrenset til å utføre nødvendige reparasjoner eller utbyttinger av deler. Eierne kan ikke kreve at snøscooteren skal tilbakekalles eller at kjøpet skal avlyses hvis han/hun mener at garantien ikke blir overholdt. Du kan ha andre juridiske rettigheter som kan variere fra land til land.

Hvis det er behov for service utenfor EØS, SUS eller Tyrkia, må eieren betale for tilleggsutgifter ifølge lokal forhold og forskrifter. Disse utgiftene kan blant annet være frakt, forsikring, skatter, lisensavgifter, importtoll og alle andre økonomiske utgifter, inkludert de som regjeringer, stater, territorier og deres respektive organer pålegger.

BRP forbeholder seg retten til å forbedre eller endre produkter fra tid til annen uten å påta seg noen forpliktelse til å endre produkter som er produsert tidligere.

8) OVERFØRING

Hvis produktet skifter eier i løpet av garantiens dekningsperiode, skal denne garantien overføres til den nye eieren og være gyldig for den resterende dekningsperioden forutsatt at BRP eller en autorisert LYNX-distributør/-forhandler mottar et bevis på at den forrige eieren godtar overføringen av eierskap og i tillegg mottar kontaktopplysninger for den nye eieren.

9) ASSISTANSE TIL KUNDER

Hvis det skulle oppstå strid eller krangel i forbindelse med denne begrensede garantien, anbefaler BRP at du forsøker å løse problemet på LYNX-distributørs/forhandlers nivå. Vi anbefaler at du drøfter saken med servicesjefen eller eieren hos den autoriserte LYNX-distributøren/forhandleren.

Hvis saken fortsatt ikke er løst, kontakt BRP ved å fylle ut kundens kontaktskjema på www.brp.com eller kontakt BRP per post på én av adressene som er oppført under avsnittet *KONTAKT OSS* i denne håndboken.

*Innen EØS blir produktene distribuert og får service av BRP European Distribution S.A. og andre tilknyttede selskaper eller datterselskaper av BRP.

© 2020 Bombardier Recreational Products Inc. Med enerett.

® Registrert varemerke som tilhører Bombardier Recreational Products Inc. og datterselskaper.

YTTERLIGERE VILKÅR OG BETINGELSER KUN FOR FRANKRIKE

Følgende betingelser og vilkår gjelder kun for produkter solgt i Frankrike:

Selgeren skal levere varer som overholder kontrakten, og skal være ansvarlig for defekter som eksisterer ved levering. Selger skal også være ansvarlig for feil som følge av emballasje, monteringsanvisninger eller installasjonen når den er dennes ansvar i henhold til kontrakten eller hvis utført under dennes ansvar. For å være i samsvar med kontrakten må godet:

1. Være tilpasset normal bruk for lignende varer og, hvis aktuelt:
 - Samsvare med beskrivelsen gitt av selgeren og ha kvalitetene som ble presentert kjøperen via prøve eller modell;
 - Ha kvalitetene en kjøper med rette kan forvente med tanke på de offentlige erklæringene til selgeren, produsenten eller dens representant, inkludert i reklame eller merking; eller
2. Ha de egenskapene som er gjensidig avtalt mellom partene, eller være egnet for den spesifikke bruken forespeilet av kjøperen og påpekt av selgeren, og som er godtatt.

Handlingen for manglende overholdelse må utføres innen to år etter levering av varen. Selgeren er ansvarlig for garantien for den solgte varens skjulte defekter dersom disse skjulte defektene gjør varen uegnet for tiltenkt bruk, eller dersom de reduserer dens bruk på en slik måte at kjøperen ikke ville ha anskaffet varen eller ville gitt en lavere pris hvis dette hadde vært kjent. Handlingen for slike skjulte defekter skal tas av kjøperen innen 2 år etter at defekten er oppdaget.

DOKUMENTASJON AV VEDLIKEHOLD

Send fotokopi av vedlikeholdsdokumenter til BRP hvis nødvendig.

FØR LEVERING	
Serienummer	Signatur/trykk:
Miles/km kjørt: _____	
Timer: _____	
Dato: _____	
Forhandlernr.: _____	
Merknader: _____	

Se kjøretøyets servicemelding før levering for detaljerte installasjonsprosedyrer.	

FØRSTE KONTROLL	
Miles/km kjørt: _____	Signatur/trykk:
Timer: _____	
Dato: _____	
Forhandlernr.: _____	
Merknader: _____	

Se avsnittet Vedlikeholdsinformasjon i denne bruksanvisningen for informasjon om vedlikeholdsplan.	

SERVICE	
Miles/km kjørt:	Signatur/trykk:
Timer:	
Dato:	
Forhandlernr.:	
Merknader:	
Se avsnittet Vedlikeholdsinformasjon i denne bruksanvisningen for informasjon om vedlikeholdsplan.	

SERVICE	
Miles/km kjørt:	Signatur/trykk:
Timer:	
Dato:	
Forhandlernr.:	
Merknader:	
Se avsnittet Vedlikeholdsinformasjon i denne bruksanvisningen for informasjon om vedlikeholdsplan.	

SERVICE	
Miles/km kjørt: _____	Signatur/trykk:
Timer: _____	
Dato: _____	
Forhandlernr.: _____	
Merknader: _____	

Se avsnittet Vedlikeholdsinformasjon i denne bruksanvisningen for informasjon om vedlikeholdsplan.	

SERVICE	
Miles/km kjørt: _____	Signatur/trykk:
Timer: _____	
Dato: _____	
Forhandlernr.: _____	
Merknader: _____	

Se avsnittet Vedlikeholdsinformasjon i denne bruksanvisningen for informasjon om vedlikeholdsplan.	

SERVICE	
Miles/km kjørt: _____	Signatur/trykk:
Timer: _____	
Dato: _____	
Forhandlernr.: _____	
Merknader: _____	

Se avsnittet Vedlikeholdsinformasjon i denne bruksanvisningen for informasjon om vedlikeholdsplan.	

SERVICE	
Miles/km kjørt: _____	Signatur/trykk:
Timer: _____	
Dato: _____	
Forhandlernr.: _____	
Merknader: _____	

Se avsnittet Vedlikeholdsinformasjon i denne bruksanvisningen for informasjon om vedlikeholdsplan.	

SERVICE	
Miles/km kjørt: _____	Signatur/trykk:
Timer: _____	
Dato: _____	
Forhandlernr.: _____	
Merknader: _____	

Se avsnittet Vedlikeholdsinformasjon i denne bruksanvisningen for informasjon om vedlikeholdsplan.	

SERVICE	
Miles/km kjørt: _____	Signatur/trykk:
Timer: _____	
Dato: _____	
Forhandlernr.: _____	
Merknader: _____	

Se avsnittet Vedlikeholdsinformasjon i denne bruksanvisningen for informasjon om vedlikeholdsplan.	

SERVICE	
Miles/km kjørt: _____	Signatur/trykk:
Timer: _____	
Dato: _____	
Forhandlernr.: _____	
Merknader: _____	

Se avsnittet Vedlikeholdsinformasjon i denne bruksanvisningen for informasjon om vedlikeholdsplan.	

SERVICE	
Miles/km kjørt: _____	Signatur/trykk:
Timer: _____	
Dato: _____	
Forhandlernr.: _____	
Merknader: _____	

Se avsnittet Vedlikeholdsinformasjon i denne bruksanvisningen for informasjon om vedlikeholdsplan.	

SERVICE	
Miles/km kjørt: _____	Signatur/trykk:
Timer: _____	
Dato: _____	
Forhandlernr.: _____	
Merknader: _____	

Se avsnittet Vedlikeholdsinformasjon i denne bruksanvisningen for informasjon om vedlikeholdsplan.	

SERVICE	
Miles/km kjørt: _____	Signatur/trykk:
Timer: _____	
Dato: _____	
Forhandlernr.: _____	
Merknader: _____	

Se avsnittet Vedlikeholdsinformasjon i denne bruksanvisningen for informasjon om vedlikeholdsplan.	

SERVICE	
Miles/km kjørt: _____	Signatur/trykk:
Timer: _____	
Dato: _____	
Forhandlernr.: _____	
Merknader: _____	

Se avsnittet Vedlikeholdsinformasjon i denne bruksanvisningen for informasjon om vedlikeholdsplan.	

SERVICE	
Miles/km kjørt: _____	Signatur/trykk:
Timer: _____	
Dato: _____	
Forhandlernr.: _____	
Merknader: _____	

Se avsnittet Vedlikeholdsinformasjon i denne bruksanvisningen for informasjon om vedlikeholdsplan.	

KUNDEINFORMASJON

KONTAKT OSS

www.brp.com

Asia

Room 4609, Tower 2,
Grand Gateway 3 Hong Qiao
Road Shanghai,
Kina 200020
21F Shinagawa East One Tower
2-16-1 Konan, Minatoku-ku,
Tokyo 108-0075
Japan

Europa

Skaldenstraat 125
B-9042 Gent
Belgia
Itterpark 11
D-40724 Hilden
Tyskland
ARTEPARC Bâtiment B
Route de la côte d'Azur, Le Canet
13590 Meyreuil
Frankrike
Ingvald Ystgaardsvei 15
N-7484 Trondheim
Norge
Isoaavantie 7
PL 8040
96101 Rovaniemi
Spinnvägen 15
903 61 Umeå
Sverige
Avenue d'Ouchy 4-6
1006 Lausanne
Sveits

Nord-Amerika

565 de la Montagne Street
Valcourt (Québec) J0E 2L0
Canada

Sa De Cv, Av. Ferrocarril 202
Parque Ind. Querétaro, Lote2-B
76220

Santa Rosa Jáuregui, Qro., Mexico

Sturtevant, Wisconsin, USA.

10101 Science Drive
Sturtevant, Wisconsin
53177
USA.

Oseania

6 Lord Street
Lakes Business Park
Botany, NSW 2019
Australia

3B Echelon Place, East Tamaki,
Auckland 2013,
New Zealand

Sør-Amerika

Rua James Clerck Maxwell, 230
TechnoPark Campinas SP 13069-380
Brasil

ADRESSEENDRING/SKIFTE AV EIER

Hvis adressen din er endret eller du er den nye eieren av snøscooteren, ber vi deg varsle BRP ved å enten

- Varsle en autorisert Lynx-forhandler.
- sende inn ett av adresseendringskortene på de følgende sidene til én av adressene til BRP som er angitt i avsnittet KON-TAKT OSS i denne håndboken

I tilfelle skifte av eier, legg ved bevis på at den tidligere eieren har sagt seg enig i overføringen.

Denne informasjon er dessuten meget viktig også etter at den begrensede garantien har utløpt, fordi BRP kan kontakte eieren av snøscooteren hvis det blir nødvendig, for eksempel hvis tilbakekalling blir nødvendig av sikkerhetsmessige årsaker. Det er eierens ansvar å varsle BRP.

STJÅLNE ENHETER: Hvis snøscooteren din blir stjålet, bør du varsle BRP eller en autorisert Lynx-forhandler. Vi vil be deg om å oppgi navn, adresse, telefonnummer, kjøretøyets identifikasjonsnummer og datoen det ble stjålet.

***Denne siden er
blank med hensikt***

***Denne siden er
blank med hensikt***

KJØRETØYETS MODELLNR. _____

KJØRETØYETS
IDENTIFIKASJONSNUMMER (V.I.N.) _____MOTORENS
IDENTIFIKASJONSNUMMER (E.I.N.) _____

Eier: _____

NAVN

Nr. _____ GATE _____ LEILIGHET _____

STED _____ STAT/PROVINS _____ POSTNUMMER _____

Kjøpsdato _____ | _____ | _____ | _____
ÅR MÅNED DAGUtløpsdato for garanti _____ | _____ | _____ | _____
ÅR MÅNED DAG

Skal fylles ut av forhandleren ved salgstidspunktet.

OMRÅDE FOR FORHANDLERSTEMPEL

***Denne siden er
blank med hensikt***

⚠ ADVARSEL

**LES BRUKERHÅNDBOKEN, STUDER ALLE
SIKKERHETSDEKALENE PÅ KJØRETØYET OG SE
SIKKERHETSVIDEOEN FØR DU BRUKER KJØRETØYET.**

