

LYNX®

**Série RADIEN
Utility ACE^{MC}**

GUIDE DU CONDUCTEUR

Comprend
des informations sur la sécurité,
le véhicule et son entretien

2021



⚠ AVERTISSEMENT

Lire ce guide au complet.

Il contient des informations sécuritaires importantes.

Âge minimum recommandé : Conducteur : 16 ans.

Conserver ce Guide du conducteur dans le véhicule.

6 1 9 9 0 0 9 9 3 _ F R

**Traduction des
instructions originales**

⚠️ AVERTISSEMENT

Ne pas tenir compte des avertissements et instructions de sécurité présentés dans ce guide, la *VIDÉO DE SÉCURITÉ* et les étiquettes de sécurité apposées sur le produit peut causer des blessures graves, voire mortelles!

⚠️ AVERTISSEMENT

Ce véhicule pourrait être plus puissant que d'autres que vous auriez éventuellement conduits par le passé. Prenez le temps de vous familiariser avec votre nouveau véhicule.

MODÈLE	ENSEMBLE	MOTEUR
49 Ranger	-	600 ACE
	PRO	900 ACE
	ST	
59 Ranger	-	600 ACE
69 Ranger	-	900 ACE
	Snow Cruiser	
Commander	-	900 ACE
		900 ACE Turbo
	Limited	900 ACE
		900 ACE Turbo
	Grand Tourer	900 ACE
		900 ACE Turbo



Les produits Lynx sont fabriqués par Bombardier Produits Récréatifs Inc.

Les marques de commerce suivantes sont des marques de Bombardier Produits Récréatifs Inc. ou ses sociétés affiliées.

ACE^{MC}

HPG^{MC}

RER^{MC}

XPS^{MC}

D.E.S.S.^{MC}

Lynx[®]

ROTAX^{MC}

La série KYB Pro est une marque déposée de KYB America LLC.

619900993

^{MC}, [®] et le logo BRP sont des marques de commerce de Bombardier Produits Récréatifs Inc. ou de ses sociétés affiliées.

©2020 Bombardier Produits Récréatifs Inc. et BRP US Inc. Tous droits réservés.

AVANT-PROPOS

Deutsch	Dieses Handbuch ist möglicherweise in Ihrer Landessprache verfügbar. Bitte wenden Sie sich an Ihren Händler oder besuchen Sie: www.operatorsguides.brp.com
English	This guide may be available in your language. Check with your dealer or go to: www.operatorsguides.brp.com
Español	Es posible que este manual esté disponible en su idioma. Consulte a su distribuidor o visite: www.operatorsguides.brp.com
Français	Ce guide peut être disponible dans votre langue. Vérifier avec votre concessionnaire ou aller à: www.operatorsguides.brp.com
Italiano	Questa guida potrebbe essere disponibile nella propria lingua. Contattare il concessionario o consultare: www.operatorsguides.brp.com
中文	本手册可能有您的语种的翻译版本。请向经销商问询，或者登录 www.operatorsguides.brp.com 查询。
日本語	このガイドは、言語によって翻訳版が用意されています。ディーラーに問い合わせるか、次のアドレスでご確認ください： www.operatorsguides.brp.com
Nederlands	Deze handleiding kan beschikbaar zijn in uw taal. Vraag het aan uw dealer of ga naar: www.operatorsguides.brp.com
Norsk	Denne boken kan finnes tilgjengelig på ditt eget språk. Kontakt din forhandler eller gå til: www.operatorsguides.brp.com
Português	Este manual pode estar disponível em seu idioma. Fale com sua concessionária ou visite o site: www.operatorsguides.brp.com
Русский	Воспользуйтесь руководством на вашем языке. Узнайте о его наличии у дилера или на странице по адресу www.operatorsguides.brp.com
Suomi	Käyttöohjekirja voi olla saatavissa omalla kielelläsi. Tarkista jälleenmyyjältä tai käy osoitteessa: www.operatorsguides.brp.com
Svenska	Denna bok kan finnas tillgänglig på ditt språk. Kontakta din återförsäljare eller gå till: www.operatorsguides.brp.com

Félicitations pour votre achat d'une nouvelle motoneige Lynx®. Quel que soit le modèle que vous avez choisi, il est pris en charge par la garantie de Bombardier Produits Récréatifs Inc. (BRP) et par un réseau de marchands de motoneiges, revendeurs Lynx qui seront prêts à vous fournir les pièces, le service ou les accessoires dont vous pourriez avoir besoin.

Votre concessionnaire est déterminé à ce que vous soyez entièrement satisfait. Il a été formé pour procéder à la mise en marche initiale et à l'inspection de votre motoneige ainsi que pour effectuer le réglage final en fonction de votre environnement et de votre poids, et ce, avant que vous en ayez pris possession.

Lors de la livraison, on vous a d'abord expliqué la garantie, puis on vous a fait signer la *LISTE DE VÉRIFICATION DE PRÉLIVRAISON* pour confirmer que la préparation de votre nouveau véhicule vous satisfaisait pleinement.

Avant de partir

Pour réduire les risques de blessures graves ou mortelles pour vous, votre passager ou les personnes à proximité, lisez les sections suivantes avant d'utiliser le véhicule :

- *INFORMATIONS DE SÉCURITÉ*
- *RENSEIGNEMENTS SUR LE VÉHICULE.*

Lisez également toutes les étiquettes de sécurité apposées sur la motoneige et visionnez attentivement la *VIDÉO DE SÉCURITÉ* que vous trouverez à www.brplynx.com/en/owners/safety/safety-information.html.



Nous vous recommandons vivement de suivre un cours de conduite sécuritaire. Veuillez vérifier auprès de votre concessionnaire ou des autorités locales si on donne un tel cours dans votre région.

Veuillez tenir compte des avertissements contenus dans le présent Guide du conducteur. Toute négligence à cet égard pourrait entraîner des BLESSURES GRAVES, VOIRE MORTELLES.

Le bon fonctionnement d'une motoneige dépend en partie de la surface sur laquelle elle est utilisée. Reportez-vous à *CONDITIONS DE CONDUITE ET VOTRE MOTONEIGE* pour obtenir plus de détails.

Messages sur la sécurité

Les types de messages de sécurité, leur apparence et la façon dont ils sont utilisés dans ce guide sont expliqués de la façon suivante :

Ce symbole d'avertissement de sécurité ⚠ avertit d'un risque de blessure.

⚠ AVERTISSEMENT

Indique un danger potentiel qui, s'il n'est pas évité, peut entraîner des blessures sérieuses ou la mort.

▲ ATTENTION Indique un danger potentiel qui, s'il n'est pas évité, peut entraîner des blessures mineures ou graves.

AVIS Avertit d'une directive qui, si elle n'est pas suivie, risque d'endommager gravement les composants du véhicule ou la propriété d'autrui.

À propos de ce Guide du conducteur

Le présent Guide du conducteur a été réalisé afin de présenter la motoneige et ses commandes à son propriétaire/conducteur ainsi qu'au passager. Le guide contient également les consignes pour conduire le véhicule en toute sécurité et en effectuer l'entretien.

La terminologie suivante relative au conducteur, au passager et à la configuration du véhicule est utilisée tout au long du présent guide :

- **Conducteur** : fait référence à la personne aux commandes et qui conduit la motoneige.
- **Passager** : fait référence à la personne assise derrière le conducteur.
- **MODÈLES 1 PLACES** : indique un modèle conçu pour un conducteur seul.
- **MODÈLES 2 PLACES** : indique un modèle conçu pour accueillir un passager.

Conservez ce Guide du conducteur dans le véhicule afin de pouvoir s'y référer pour l'entretien, le diagnostic ou la formation d'autres personnes.

Notez également que le guide est offert en plusieurs langues. En cas de divergence par rapport à la version originale anglaise, cette dernière a préséance.

Pour consulter ou imprimer une copie supplémentaire de ce Guide, il suffit d'aller sur le site **www.operatorsguides.brp.com**.

L'information contenue dans ce document était exacte à la date de publication. Il faut noter toutefois que BRP adopte une politique d'amélioration continue de ses produits, sans engagement à incorporer les améliorations aux produits déjà fabriqués. En raison de changements de dernière minute, il peut y avoir certaines différences entre le produit tel que fabriqué et les descriptions et la fiche technique du présent guide. BRP se réserve le droit d'annuler ou de modifier les caractéristiques, fonctions, modèles et équipements sans encourir d'obligation.

Le présent Guide du conducteur devrait être fourni avec le véhicule lors de la vente.

***Cette page est
vierge intentionnellement***

TABLE DES MATIÈRES

AVANT-PROPOS	1
AVANT DE PARTIR.....	2
MESSAGES SUR LA SÉCURITÉ.....	2
À PROPOS DE CE GUIDE DU CONDUCTEUR.....	3

INFORMATIONS DE SÉCURITÉ

PRÉCAUTIONS GÉNÉRALES	12
ÉVITER TOUTE INTOXICATION AU MONOXYDE DE CARBONE.....	12
ÉVITEZ LES FEUX D'ESSENCE ET LES AUTRES DANGERS.....	12
ÉVITER DE SE BRÛLER AVEC DES PIÈCES CHAUDES.....	13
ACCESSOIRES ET MODIFICATIONS.....	13
MESSAGES SPÉCIAUX DE SÉCURITÉ	14
TECHNOLOGIES ACTIVES	19
INTRODUCTION.....	19
ITC (INTELLIGENT THROTTLE CONTROL).....	19
CONDUITE DU VÉHICULE	20
INSPECTION AVANT RANDONNÉE.....	20
CONDUITE DU VÉHICULE.....	23
TRANSPORT D'UN PASSAGER.....	27
DIFFÉRENCES DE TERRAIN/CONDUITE.....	29
ENVIRONNEMENT.....	35
PRODUITS AMÉLIORANT LA TRACTION	39
MANIABILITÉ.....	39
ACCÉLÉRATION.....	42
FREINAGE.....	42
RÈGLES DE SÉCURITÉ IMPORTANTES.....	42
EFFETS DE L'INSTALLATION DE CRAMPONS SUR LA DURÉE DE VIE DE LA MOTONEIGE.....	43
INSTALLATION DE CRAMPONS SUR DES CHENILLES HOMOLOGUÉES BRP.....	43
ENTRETIEN/REPLACEMENT.....	46

INFORMATION DE SÉCURITÉ SUR LE VÉHICULE.....	47
ÉTIQUETTE(S) VOLANTE(S).....	47
ÉTIQUETTES DE SÉCURITÉ SUR LE VÉHICULE.....	47
ÉTIQUETTES DE RENSEIGNEMENTS TECHNIQUES.....	68

RENSEIGNEMENTS SUR LE VÉHICULE

COMMANDES, INSTRUMENTS ET ÉQUIPEMENT.....	72
1) GUIDON.....	74
2) MANETTE D'ACCÉLÉRATEUR.....	75
3) MANETTE DE FREIN.....	77
4) LEVIER DE FREIN DE STATIONNEMENT.....	79
5) COMMUTATEUR DE COUPURE DU MOTEUR.....	80
6) INTERRUPTEUR D'ARRÊT D'URGENCE DU MOTEUR.....	82
7) ÉLÉVATEUR DE GUIDON RÉGLABLE (SELON L'ÉQUIPEMENT).....	84
8) INTERRUPTEUR MULTIFONCTION.....	85
9) MARCHE ARRIÈRE (MÉCANIQUE) (SI ÉQUIPÉ).....	90
10) INDICATEUR.....	91
11) COMPARTIMENT DE RANGEMENT.....	107
12) GUIDE DU CONDUCTEUR.....	109
13) SIÈGE.....	110
14) SIÈGE PASSAGER (SI ÉQUIPÉ).....	111
15) POIGNÉE DE MAINTIEN DU PASSAGER (SUR CERTAINS MODÈLES).....	117
16) PARE-CHOCS AVANT ET ARRIÈRE.....	118
17) PROTÈGE-COURROIE D'ENTRAÎNEMENT.....	120
18) OUTILS.....	123
19) SUPPORT DE COURROIE DE DISTRIBUTION DE RECHANGE.....	126
20) MODULE DE CARROSSERIE SUPÉRIEUR.....	128
21) FLANCS.....	133
22) PORTE-BAGAGES ARRIÈRE.....	135

23) PRISE DE VISIÈRE ÉLECTRIQUE (SELON L'ÉQUIPEMENT).....	137
24) BOÎTE DE CHARGEMENT (SI ÉQUIPÉE).....	138
25) INTERRUPTEURS DU PASSAGER (SUR CERTAINS MODÈLES).....	140
26) SANGLE POUR RÉGIONS MONTAGNEUSES.....	142
27) LEVIER DE VITESSE (SUR CERTAINS MODÈLES).....	143
28) MIROIRS RÉGLABLES (SUR CERTAINS MODÈLES)..	144
29) ATTELAGE.....	145
30) BOUTON D'AVERTISSEUR (NON ILLUSTRÉ SUR LE VÉHICULE).....	148
CARBURANT ET HUILE.....	149
SPÉCIFICATIONS D'ESSENCE.....	149
MÉTHODE DE REMPLISSAGE DU VÉHICULE.....	150
HUILE RECOMMANDÉE.....	152
PÉRIODE DE RODAGE	153
FONCTIONNEMENT PENDANT LE RODAGE.....	153
MODES DE FONCTIONNEMENT.....	154
MODE ECO (MODE D'ÉCONOMIE DE CARBURANT).....	154
MODE STANDARD.....	154
MODE SPORT.....	154
CHANGEMENT DE MODES DE FONCTIONNEMENT.....	155
PROCÉDURES DE BASE.....	157
PROCÉDURE DE DÉMARRAGE DU MOTEUR.....	157
DÉMARRAGE DE SECOURS.....	157
PRÉCHAUFFAGE DU VÉHICULE.....	157
PASSAGE EN MARCHÉ ARRIÈRE.....	158
PASSAGE DE MARCHÉ AVANT À MARCHÉ ARRIÈRE....	160
CHANGEMENT DE VITESSE À SUPÉRIEURE OU BASSE.	160
ARRÊT DU MOTEUR.....	161
CONDITIONS DE CONDUITE ET VOTRE MOTONEIGE.....	162
ALTITUDE.....	162

TEMPÉRATURE.....	162
NEIGE COMPACTE.....	162
OPÉRATIONS SPÉCIALES.....	164
REMORQUER UN ACCESSOIRE.....	164
REMORQUER UNE AUTRE MOTONEIGE.....	164
PERSONNALISER LA CONDUITE.....	165
RÉGLAGE DE LA SUSPENSION ARRIÈRE.....	166
RÉGLAGE DE LA CAPACITÉ DE CHARGE (SELON L'ÉQUIPEMENT).....	171
RÉGLAGES DE LA SUSPENSION AVANT.....	174
CONSEILS DE RÉGLAGE EN FONCTION DU COMPORTE- MENT DU VÉHICULE.....	177
TRANSPORT DU VÉHICULE.....	179

ENTRETIEN

CALENDRIER D'ENTRETIEN.....	182
PROCÉDURES D'ENTRETIEN.....	185
LIQUIDE DE REFROIDISSEMENT.....	185
HUILE À MOTEUR.....	186
FILTRE À HUILE MOTEUR.....	192
ÉCHAPPEMENT.....	194
BOUGIES.....	194
LIQUIDE DE FREIN.....	194
HUILE DE CARTER DE CHAÎNE.....	196
HUILE DE LA BOÎTE DE VITESSES.....	200
COURROIE D'ENTRAÎNEMENT.....	204
CHENILLE.....	210
SUSPENSION.....	219
SKIS.....	221
FUSIBLES.....	221
FEUX.....	226
ENLÈVEMENT DE LA BATTERIE.....	231

INSTALLATION DE LA BATTERIE.....	236
SOIN DU VÉHICULE.....	237
SOINS D'APRÈS-UTILISATION.....	237
NETTOYAGE ET PROTECTION DU VÉHICULE.....	237
REMISAGE.....	238

RENSEIGNEMENTS TECHNIQUES

IDENTIFICATION DU VÉHICULE.....	240
ÉTIQUETTE CONTENANT LA DESCRIPTION DU VÉHICULE.....	240
NUMÉROS D'IDENTIFICATION.....	240
VALEURS D'ÉMISSION DE BRUIT ET DE VIBRATION.....	244
DÉCLARATION DE CONFORMITÉ - CE.....	245
DÉCLARATION DE CONFORMITÉ - COMMUNAUTÉ ÉCONOMIQUE EURASIATIQUE.....	246
SYSTÈME DE SÉCURITÉ À ENCODAGE NUMÉRIQUE RADIOFRÉQUENCE (CLÉ D.E.S.S. RF).....	247
FICHE TECHNIQUE (MOTEUR).....	248
FICHE TECHNIQUE (VÉHICULE).....	251

DÉPANNAGE

LIGNES DIRECTRICES DE DÉPANNAGE.....	262
SYSTÈME DE SURVEILLANCE.....	265
TÉMOIN, MESSAGES ET CODES SONORES.....	265

GARANTIE

GARANTIE INTERNATIONALE LIMITÉE BRP-FINLAND OY : MOTONEIGES LYNX® 2021.....	270
GARANTIE LIMITÉE BRP FINLAND OY POUR L'ESPACE ÉCONOMIQUE EUROPÉEN, LA COMMUNAUTÉ DES ÉTATS	

INDÉPENDANTS (CEI) ET LA TURQUIE : MOTONEIGES

LYNX® 2021.....275

DOSSIERS DE MAINTENANCE.....282

RENSEIGNEMENTS SUR LE CLIENT

NOUS CONTACTER.....292

ASIE.....292

EUROPE.....292

AMÉRIQUE DU NORD.....293

OCÉANIE.....293

AMÉRIQUE DU SUD.....293

CHANGEMENT D'ADRESSE/DE PROPRIÉTAIRE.....294

INFORMATIONS DE SÉCURITÉ

PRÉCAUTIONS GÉNÉRALES

Éviter toute intoxication au monoxyde de carbone

Tous les gaz d'échappement des moteurs contiennent du monoxyde de carbone, un gaz mortel. L'inhalation de monoxyde de carbone peut provoquer des maux de tête, des étourdissements, de la somnolence, des nausées, de la confusion et finalement la mort.

Le monoxyde de carbone est un gaz incolore, inodore et insipide qui peut être présent même si aucun gaz d'échappement n'est visible ou senti. Il est possible de se trouver rapidement en présence de concentrations mortelles de monoxyde de carbone et d'être incapable de réagir et de se sauver. Par ailleurs, des concentrations de monoxyde de carbone peuvent rester mortelles pendant des heures ou des jours dans les endroits clos ou mal ventilés. Si des symptômes d'intoxication au monoxyde de carbone sont ressentis, quitter immédiatement les lieux, aller à l'air frais et demander un traitement médical.

Afin d'éviter les blessures graves ou même la mort causées par du monoxyde de carbone :

- Ne faites jamais fonctionner le véhicule dans un endroit mal aéré ou partiellement clos, comme un garage, un abri d'auto ou une grange. Même si on essaie de chasser les gaz d'échappement avec des ventilateurs ou en ouvrant les portes et les fenêtres, la concentration du monoxyde de carbone peut rapidement devenir dangereuse.
- Ne faites jamais fonctionner le véhicule à l'extérieur là où les gaz d'échappement pourraient être aspirés dans un bâtiment par les ouvertures, comme les fenêtres et les portes.

Évitez les feux d'essence et les autres dangers

L'essence est extrêmement inflammable et hautement explosive. Des vapeurs d'essence peuvent se répandre et être allumées par une étincelle ou une flamme à plusieurs mètres du moteur. Pour réduire les risques d'incendie ou d'explosion, suivez les instructions ci-dessous :

- N'utilisez qu'un bidon d'essence homologué pour entreposer de l'essence.
- Suivez scrupuleusement les instructions dans la *PROCÉDURE DE REMPLISSAGE*.
- Ne faites jamais démarrer ni faire fonctionner le moteur lorsque le bouchon du réservoir n'est pas adéquatement installé.

L'essence est toxique et peut provoquer des blessures ou le décès.

- Ne siphonnez jamais de l'essence avec la bouche.
- En cas d'ingestion d'essence, d'éclaboussure dans les yeux ou d'inhalation des vapeurs d'essence, consultez immédiatement un médecin.

En cas de déversement d'essence sur soi, se laver à l'eau et au savon et changer de vêtements.

Éviter de se brûler avec des pièces chaudes

L'échappement et le moteur deviennent chauds lorsque le moteur tourne. Éviter tout contact pendant et peu de temps après son fonctionnement pour éviter les brûlures.

Accessoires et modifications

Ne pas effectuer de modifications non autorisées et ne pas utiliser d'équipements ou d'accessoires non homologués par BRP. Comme ces modifications n'ont pas été testées par BRP, elles peuvent augmenter le risque de blessures ou de collision, et rendre le véhicule illégal.

Les accessoires de tunnel doivent être chargés sur le véhicule conformément aux instructions fournies pour chaque accessoire.

Des sièges passagers homologués par BRP et conformes aux normes SSCC peuvent être disponibles comme accessoires pour certains modèles. En cas d'utilisation d'un siège de ce type, il est impératif de suivre les consignes et recommandations relatives au passager contenues dans le présent guide.

⚠ AVERTISSEMENT

Ne transportez jamais un passager sur un siège non homologué par BRP.

⚠ AVERTISSEMENT

Le siège passager doit être équipé d'une sangle ou de poignées de maintien, et être conforme aux normes SSCC.

Consulter un concessionnaire Lynx autorisé pour connaître les accessoires disponibles pour le véhicule.

MESSAGES SPÉCIAUX DE SÉCURITÉ

DES BLESSURES GRAVES ET MÊME LA MORT peuvent survenir si on ne se conforme pas à ces instructions :

- Procéder systématiquement à une inspection AVANT de démarrer le moteur.
- Tester la souplesse de l'accélérateur et vérifier s'il revient en position initiale avant de démarrer le moteur.
- Toujours fixer l'œillet du cordon coupe-circuit aux vêtements avant de démarrer le moteur.
- Ne faites pas tourner le moteur si le protège-courroie et la protection du disque de frein ne sont pas fixés en position ou si le capot ou les flancs sont ouverts ou déposés. Ne jamais faire fonctionner le moteur sans la courroie d'entraînement. Faire tourner un moteur à vide, par exemple sans courroie d'entraînement ou avec les chenilles surélevées, peut s'avérer dangereux.
- Toujours serrer le frein de stationnement avant de faire démarrer le moteur.
- Tout conducteur d'une motoneige est considéré débutant lorsqu'il s'assoit pour la première fois aux commandes de l'engin, même s'il bénéficie déjà d'une certaine expérience dans la conduite d'un autre type de véhicule. La conduite en toute sécurité de votre motoneige dépend de nombreux facteurs tels que la visibilité, la vitesse, les conditions météorologiques, l'environnement, le trafic, l'état du véhicule et l'état du conducteur.
- Une formation de base est requise pour l'utilisation en toute sécurité des motoneiges. Lisez attentivement votre Guide du conducteur en prêtant une attention toute particulière aux conseils et aux mises en garde. S'inscrire dans un club de motoneige local : les clubs proposent des activités et des parcours ludiques en toute sécurité. Obtenir les instructions de base du concessionnaire de motoneige, un ami, un membre d'un club ou s'inscrire à un programme de formation de sécurité provincial.
- Tout nouveau conducteur doit lire et comprendre toutes les étiquettes de sécurité de la motoneige, le Guide du conducteur et regarder la *VIDÉO SUR LA SÉCURITÉ* sur le site internet www.brplynx.com/en/owners/safety/safety-information.html avant d'utiliser la motoneige. Ne laissez un nouveau conducteur utiliser la motoneige que dans une zone plane restreinte tant qu'il n'est pas complètement familiarisé avec la conduite du véhicule. Incitez-le à s'inscrire à un cours de conduite de motoneige si une telle formation existe dans la région.
- Certaines motoneiges sont beaucoup plus puissantes que d'autres que vous pouvez avoir conduites. Par conséquent, leur conduite n'est pas recommandée aux personnes inexpérimentées.

- Les motoneiges sont utilisées sur des sites à la topographie variée et dans diverses conditions d'enneigement. Tous les modèles ne se comportent pas de la même manière dans les mêmes conditions. Toujours consulter le concessionnaire afin de sélectionner l'engin le plus approprié à ses besoins.
- Le conducteur, le passager ou des personnes à proximité peuvent être victimes de blessures ou même décéder suite à un accident dû à une utilisation risquée du véhicule, qui dépasse les aptitudes du conducteur ou du passager, voire les capacités du véhicule.
- BRP recommande que le conducteur soit âgé d'au moins 16 ans. Vérifiez également la réglementation locale quant aux exigences d'âge et de formation.
- Il est très important d'informer tout conducteur, quelle que soit son expérience, du maniement de cette motoneige. La configuration de la motoneige, notamment l'écartement des patins, le type de patin, le type de suspension, la longueur, la largeur et le type de chenille, peut varier d'un modèle à l'autre. La manière de manœuvrer la motoneige est fortement influencée par ces caractéristiques.
- Un conducteur débutant doit se familiariser avec la motoneige en pratiquant sur une surface plane et à vitesse réduite avant de s'aventurer plus loin dans la nature.
- Soyez informés des normes locales en vigueur. Les provinces, les gouvernements fédéraux et locaux ont édicté des lois et réglementé l'utilisation et la conduite en toute sécurité des motoneiges. En tant que motoneigiste, il vous incombe de connaître et d'appliquer ces lois et réglementations. La sécurité pour tous est indissociable du respect de ces normes. Soyez informé de votre responsabilité lors d'un préjudice matériel et des polices d'assurance en vigueur sur votre équipement.
- Les excès de vitesse peuvent être mortels. Dans la plupart des cas, la vitesse empêche de réagir de manière appropriée face au danger. Ne conduisez qu'à une vitesse adaptée à la piste, aux conditions météorologiques et à vos capacités. Soyez informés des normes locales en vigueur. Des limitations de vitesse peuvent être imposées et devront être respectées.
- Gardez bien votre droite.
- Respectez toujours les distances de sécurité entre véhicules et promeneurs.
- Rappelez-vous que certaines publicités peuvent montrer des manœuvres effectuées par des conducteurs professionnels, dans des conditions idéales et/ou contrôlées. Vous ne devez en aucun cas tenter de les reproduire si vous n'avez pas le niveau requis.
- Ne conduisez jamais ce véhicule sous l'influence de l'alcool ou de drogues. Ces substances augmentent le temps de réaction et affaiblissent les capacités de jugement.

- La motoneige n'est pas conçue pour une utilisation sur la voie publique, les routes ou les autoroutes.
- Évitez d'emprunter les routes. Si vous n'avez pas le choix et que l'accès est autorisé, conduisez à vitesse réduite. La motoneige n'est pas conçue pour fonctionner ou virer sur un revêtement. Pour traverser une route, arrêtez-vous complètement, regardez prudemment des deux côtés avant de traverser en effectuant un angle à 90°. Faites attention aux véhicules garés.
- Conduire une motoneige de nuit peut être une expérience agréable, mais vous devrez redoubler de vigilance à cause du manque de visibilité. Évitez les terrains méconnus et assurez-vous que vos phares fonctionnent. Être toujours muni d'une lampe de poche et d'ampoules de rechange.
- Ne retirez jamais l'équipement d'origine de votre motoneige. Chaque véhicule contient de nombreux dispositifs de sécurité. Ces dispositifs peuvent prendre la forme de diverses protections et consoles, de matériaux réfléchissants et d'étiquettes de sécurité.
- Bien que la nature soit un endroit merveilleux, ne vous laissez pas distraire et concentrez-vous sur la conduite. Pour apprécier la beauté des paysages enneigés, il est préférable d'arrêter votre motoneige sur le bas-côté de la piste pour ne pas constituer un danger pour les autres.
- Les clôtures représentent un réel danger pour vous et votre motoneige. Passez à bonne distance des bornes téléphoniques et des poteaux.
- Des câbles cachés et peu visibles de loin peuvent causer de sérieux accidents.
- La pratique de la motoneige requiert le port d'un casque, de lunettes de protection et d'un écran facial. Ces instructions s'appliquent aussi au passager.
- Soyez conscients des risques pouvant être associés au hors-piste, tels que les avalanches et d'autres catastrophes naturelles ou provoquées par accident.
- Évitez de suivre de trop près une autre motoneige. Si le véhicule qui vous devance venait à freiner, ses passagers pourraient être blessés par votre faute. Veillez à maintenir une distance de sécurité entre les véhicules. La distance d'arrêt peut augmenter en fonction de l'état du terrain. Optez pour la sécurité. Soyez prêt à changer de cap pour éviter l'accident.
- S'aventurer seul en motoneige peut aussi s'avérer dangereux. Vous pourriez tomber en panne d'essence, avoir un accident ou abîmer votre motoneige. Souvenez-vous que votre motoneige peut réaliser en une demi-heure une distance supérieure à une journée de marche. Voyagez en équipe. Conduisez toujours accompagné d'un ami ou d'un motoneigiste de votre club. Même dans ce cas, informez un tiers de votre destination et de l'heure à laquelle vous pensez être de retour.

- Les zones humides formées en contrebas des prairies sont parfois gelées en hiver. Cette glace est souvent réfléchissante. Amorcer un virage ou freiner sur la glace peut faire partir le véhicule en vrille. Ne freinez jamais et ne tentez pas d'accélérer ou de braquer sur du verglas. S'il vous arrive de circuler sur un tel terrain, réduisez votre vitesse en relâchant doucement l'accélérateur.
- N'effectuez jamais de sauts avec votre motoneige.
- Lors d'un raid, ne pilotez pas à pleins gaz. Des projections de neige ou de glace pourraient gêner la motoneige qui vous suit. D'autre part, les accélérations brutales du véhicule creusent la neige et laissent une surface irrégulière sur son passage.
- Les raids sont à la fois agréables et divertissants, mais n'essayez pas de vous donner en spectacle ou de doubler d'autres membres du groupe. Un conducteur moins expérimenté pourrait être tenté de vous imiter et d'échouer. Lorsque vous conduisez à plusieurs, limitez vos ardeurs à l'expérience du reste du groupe.
- En cas d'urgence, vous pouvez couper le moteur de la motoneige en appuyant sur l'interrupteur d'arrêt d'urgence du moteur ou en tirant sur le capuchon de cordon coupe-circuit du commutateur de coupure du moteur, tout en activant les freins.
- Serrez toujours le frein de stationnement lorsque le véhicule est immobilisé.
- Ne laissez jamais le véhicule sans surveillance avec le moteur tournant dans un endroit non ventilé.
- **Modèles à démarreur électrique uniquement** : Ne chargez ou suralimentez jamais la batterie lorsqu'elle est installée dans la motoneige.
- Ne tentez jamais d'effectuer des entretiens ou des réparations du système carburant ou du système électrique. Les opérations d'entretien et les réparations de ces systèmes doivent être effectuées par un concessionnaire Lynx autorisé.
- Vérifiez l'absence d'obstacles ou de personnes avant de reculer.
- Retirez toujours le capuchon du cordon coupe-circuit du commutateur de coupure du moteur lorsque vous n'utilisez pas la motoneige, afin d'éviter un démarrage accidentel, une utilisation sans surveillance par des enfants ou un vol.
- Ne restez JAMAIS à proximité ou derrière une chenille en mouvement. Des débris pourraient être projetés et occasionner de graves blessures. Pour enlever de la neige ou de la glace qui s'est accumulée, coupez le moteur, inclinez et maintenez le véhicule sur son flanc et utilisez la clé fournie sur le protège-courroie.

- N'installez pas de crampons sur les chenilles à moins qu'elles ne soient conçues à cet effet. À vitesse élevée, une chenille équipée de crampons qui n'est pas prévue à cet effet pourrait se déchirer et se détacher du véhicule. Consultez un concessionnaire Lynx autorisé pour connaître la disponibilité et les applications de systèmes de crampons spécifiques.
- Sur ce modèle de véhicule, vous pouvez installer des crampons sur la chenille. Vous DEVEZ toutefois utiliser exclusivement le type de crampons homologué par BRP pour utilisation sur les motoneiges Lynx. N'utilisez SURTOUT JAMAIS de crampons conventionnels, car l'épaisseur de la chenille est inférieure à celle de nos chenilles standard. Le crampon pourrait se détacher de la chenille et se séparer du véhicule.
- Veillez à porter un casque homologué et à appliquer les mêmes règles vestimentaires que celles applicables au conducteur indiquées dans ce guide.
- Assurez-vous de maintenir une position stable, les deux pieds fermement posés sur les marchepieds latéraux, les mains agrippées aux poignées.
- Le conducteur est responsable de la sécurité du passager qu'il transporte. Gardez toujours à l'esprit que la conduite, la stabilité et la distance de freinage de la motoneige peuvent être influencées par la présence d'un passager sur le véhicule.
- Avant de démarrer le véhicule, demandez à votre passager de vous informer s'il est mal installé ou se sent en danger pendant le trajet. Restez attentif à votre passager pendant le trajet.

Introduction

REMARQUE : Certaines fonctions ou caractéristiques décrites dans cette section peuvent ne pas s'appliquer à chaque modèle ou être disponibles en option.

L'accélérateur est électronique et transmet un signal de commande à un module électronique dont la fonction est d'assurer le fonctionnement adéquat de son système dans les paramètres définis.

Il est extrêmement important que les opérateurs lisent toutes les informations contenues dans ce guide de manière à se familiariser avec cette motoneige, ses systèmes, ses commandes, ses capacités et ses limites.

iTC (intelligent Throttle Control)

Le système utilise une commande d'accélération électronique (ETC) qui transmet des signaux de commande au module de commande du moteur (ECM). Grâce à ce système, nul besoin de câble d'accélérateur traditionnel.

Le dispositif iTC offre les modes de fonctionnement suivants :

- Mode ECO
- Mode Standard
- Mode Sport.

Mode ECO

Lorsque le mode ECO est sélectionné (mode d'économie de carburant), le couple et la vitesse du véhicule sont limités et une vitesse de croisière optimale est maintenue afin de réduire la consommation de carburant.

Reportez-vous à la sous-section des *MODES DE FONCTIONNEMENT* pour les instructions détaillées.

Mode Standard

En mode Standard, l'accélération est réduite lors de l'accélération depuis l'arrêt complet et lorsque le véhicule est utilisé à basse vitesse dans certaines conditions.

Mode Sport

En mode Sport, la puissance maximale du moteur est disponible sur toute la plage opérationnelle du moteur.

Reportez-vous à la sous-section des *MODES DE FONCTIONNEMENT* pour les instructions détaillées.

CONDUITE DU VÉHICULE

Chaque conducteur de motoneige doit assurer la sécurité des autres usagers ou des promeneurs.

Vous êtes tenu de conduire votre véhicule d'une manière responsable et de former tout conducteur ou passager de votre choix à son utilisation. La conduite et les performances des motoneiges peuvent différer grandement d'un modèle à l'autre.

La motoneige est un véhicule assez simple à utiliser, mais comme tout véhicule ou machine, elle peut représenter un danger pour des passagers imprudents, insouciants ou inattentifs. Nous vous recommandons d'effectuer un contrôle de sécurité annuel de votre motoneige. Pour plus de renseignements, veuillez contacter un concessionnaire Lynx autorisé. Bien que ce ne soit pas obligatoire, il est recommandé qu'un concessionnaire Lynx autorisé procède à la préparation présaisonnnière de votre motoneige. Chaque visite chez votre concessionnaire Lynx autorisé est une excellente opportunité pour lui de vérifier que votre motoneige ne fait pas l'objet d'une campagne de sécurité quelconque. Nous vous prions de vous rendre chez votre concessionnaire Lynx autorisé dans les plus brefs délais si vous avez connaissance d'une campagne liée à la sécurité.

Adressez-vous à un concessionnaire Lynx autorisé quant aux accessoires disponibles dont vous pourriez avoir besoin.

Avant de vous aventurer sur les pistes, familiarisez-vous à la conduite de la motoneige dans une zone restreinte et sans dénivelé jusqu'à ce que vous manipulez parfaitement l'engin et que vous soyez en mesure d'entreprendre avec facilité des manœuvres plus difficiles. Conduisez avec plaisir et en toute sécurité.

Inspection avant randonnée

⚠ AVERTISSEMENT

Il est primordial de vérifier le véhicule avant de l'utiliser. Ne démarrez pas avant de vous être assuré du bon fonctionnement de tous les mécanismes et de toutes les fonctions du véhicule.

Avant le démarrage du moteur

1. Retirez la neige et la glace du véhicule, notamment des phares, de la selle, des cale-pieds, des commandes et des instruments.
2. Vérifiez que le préfiltre du silencieux n'est pas bloqué par la neige.
3. Vérifiez que la direction et les skis fonctionnent correctement. Vérifiez la réaction des skis par rapport au guidon.

4. Vérifiez les niveaux d'essence et d'huile, et la présence de fuites. Refaites le plein si nécessaire et, en cas de fuites, adressez-vous à un concessionnaire Lynx autorisé, un atelier de réparation ou une personne de votre choix pour la maintenance, la réparation ou le remplacement.
5. Tous les compartiments de stockage doivent être correctement sanglés. Évitez d'y placer des objets lourds ou fragiles. Le capot et les flancs doivent aussi être correctement verrouillés.
6. Actionnez la manette d'accélérateur à plusieurs reprises pour vous assurer qu'elle fonctionne correctement et sans à-coups. Elle doit revenir à la position de ralenti dès qu'on la relâche.
7. Actionnez la commande de frein et vérifiez que les freins fonctionnent parfaitement avant que la commande ne touche le guidon. La manette doit revenir complètement à sa position originale dès qu'on la relâche.
8. Serrez le frein de stationnement et vérifiez s'il fonctionne bien. Laissez le frein de stationnement serré.
9. Inspectez l'état et la hauteur de la courroie d'entraînement, reportez-vous à *COURROIE D'ENTRAÎNEMENT* dans *PROCÉDURES D'ENTRETIEN*.

Après le démarrage du moteur

Pour connaître la procédure de démarrage correcte, reportez-vous à la section *PROCÉDURE DE DÉMARRAGE DU MOTEUR*.

1. Vérifiez le fonctionnement des feux de route et de croisement, du feu arrière, du feu d'arrêt et des témoins lumineux.

REMARQUE : Vous devrez peut-être détacher le cordon coupe-circuit de vos vêtements pour vérifier les feux. Si c'est le cas, attachez le cordon dès que vous revenez aux commandes de la motoneige.

2. Vérifiez le fonctionnement de l'interrupteur de coupure du moteur (en tirant sur le capuchon du cordon coupe-circuit) ainsi que l'interrupteur d'arrêt d'urgence du moteur.
3. Relâchez le frein de stationnement.
4. Référez-vous à la section *PRÉCHAUFFAGE DU VÉHICULE* et suivez les instructions.

Liste de vérification avant utilisation

ÉLÉMENT	FONCTIONNEMENT	✓
VÉHICULE : SELLE, CALE-PIEDS, PHARES, FILTRE À AIR, COMMANDES ET INSTRUMENTS.	Vérifiez l'état et enlevez la neige ou la glace.	
ACTION DES PATINS ET DE LA DIRECTION	Vérifiez s'ils bougent librement et fonctionnent correctement.	
CARBURANT	Vérifiez les niveaux et l'absence de fuite.	
LIQUIDE DE REFROIDISSEMENT	Vérifiez les niveaux et l'absence de fuite.	
LIQUIDE DE FREIN	Vérifiez les niveaux et l'absence de fuite.	
COMPARTIMENT DE STOCKAGE	Vérifiez si les objets sont correctement sanglés et l'absence d'objets lourds ou fragiles.	
CHENILLE	Vérifiez l'état et enlevez la neige ou la glace. Pour les chenilles à crampons, reportez-vous à <i>PRODUITS AMÉLIORANT LA TRACTION</i> .	
MANETTE D'ACCÉLÉRATEUR	Vérifiez le bon fonctionnement.	
MANETTE DE FREIN	Vérifiez le bon fonctionnement.	
FREIN DE STATIONNEMENT, FREIN	Vérifiez le bon fonctionnement.	
COMMUTATEUR D'ARRÊT D'URGENCE DU MOTEUR ET COMMUTATEUR DE COUPURE DU MOTEUR (CAPUCHON DU CORDON COUPE-CIRCUIT)	Vérifiez le bon fonctionnement. Le cordon coupe-circuit doit être relié à un œillet sur les vêtements du conducteur.	
FEUX	Vérifiez le bon fonctionnement.	
LISSES DE PATIN	Vérifiez le bon fonctionnement.	

ÉLÉMENT	FONCTIONNEMENT	✓
GLISSIÈRES	Vérifiez le bon fonctionnement.	
COURROIE DE DISTRIBUTION	Recherchez d'éventuelles craquelures, des traces d'usure ou une usure anormale.	
AVERTISSEUR (si équipé)	Vérifiez le bon fonctionnement.	

Conduite du véhicule

Équipement de randonnée

Portez un équipement approprié à l'usage de la motoneige. Il doit être confortable et ne pas trop serrer. Renseignez-vous toujours sur les conditions météorologiques avant une sortie. Habillez-vous selon la température la plus froide prévue. Des sous-vêtements thermiques en contact direct avec la peau constituent un bon isolant.

Portez en permanence un casque homologué qui vous assure confort et sécurité. Ils protègent à la fois des accidents et du froid. Portez une cagoule ou un passe-montagne et un masque protecteur. Des lunettes de protection ou une visière attachée au casque sont indispensables.

Protégez vos mains avec des gants spécialement conçus pour la conduite de motoneige ou des mitaines suffisamment chaudes qui permettent une libre manipulation des commandes.

Portez des bottes avec semelles en caoutchouc recouvertes de guêtres en nylon ou en cuir et à doublure en polaire facile à défaire.

Dans la mesure du possible, essayez de rester le plus au sec possible. Lorsque vous retournez à l'intérieur, retirez vos bottes et votre équipement et faites-les sécher.

Ne portez pas de longues écharpes ou des vêtements amples qui pourraient se prendre dans des pièces mobiles.

Portez des lunettes de protection à verres teintés.

Équipement supplémentaire

Trousse de premiers soins	Trousse d'outils fournie
Téléphone cellulaire	Couteau
Bougies de rechange	Lampe de poche
Ruban adhésif (ruban adhésif pour conduits)	Carte des sentiers
Courroie d'entraînement de rechange	Collations

D'autres éléments s'ajouteront en fonction de la distance et de la durée de votre parcours.

Position du conducteur (marche avant)

La position de conduite et l'équilibre sont deux facteurs déterminants de l'aboutissement de votre excursion. Lorsque vous tournez à flanc de coteau, votre passager et vous-même devez être prêts à vous pencher afin de tourner dans la direction souhaitée. Le conducteur et le passager ne doivent jamais tenter cette manœuvre en posant les pieds à terre. Avec l'expérience, vous apprendrez naturellement à vous placer en fonction de la vitesse et du dénivelé afin de garder un bon équilibre.

En général, la meilleure position pour garder l'équilibre et le contrôle du véhicule est la position assise. Cependant, d'autres positions telles que la position semi-assise, agenouillée ou debout sont nécessaires dans certaines conditions.

▲ AVERTISSEMENT

Ne tentez pas des manœuvres au-delà de vos capacités.

Position assise

Sur terrain plat et bien connu du conducteur, la position idéale consiste à placer les pieds sur les marchepieds, assis un peu en arrière sur la selle. Les genoux et les hanches doivent être relâchés pour absorber les chocs.



Position semi-assise

La position semi-assise est similaire à une position accroupie, le corps légèrement décollé du siège et les pieds placés de telle sorte que les jambes puissent absorber les chocs sur un parcours irrégulier. Évitez les arrêts brusques.



Position agenouillée

Cette position nécessite un pied fermement posé sur le marchepied et le genou opposé placé sur le siège. Évitez les arrêts brusques.



Position debout

Placez vos deux pieds sur les marchepieds. Vos genoux doivent être fléchis pour absorber les chocs produits par les irrégularités du sol. Cette position offre une meilleure visibilité et permet de déplacer le poids du corps en fonction de l'état de la piste. Évitez les arrêts brusques.



Position du conducteur (marche arrière)

Nous vous recommandons de vous asseoir sur votre motoneige lorsque vous effectuez une marche arrière.

Évitez de vous tenir debout. Le poids de votre corps pourrait déplacer la manette d'accélérateur pendant la marche arrière et provoquer une accélération subite.

⚠ AVERTISSEMENT

Cette accélération subite en marche arrière pourrait à son tour provoquer une perte de contrôle.

Transport d'un passager

Certaines motoneiges sont conçues pour un conducteur seul (1-UP), et d'autres peuvent accueillir un passager (2-UP). Veuillez à identifier et respecter les avertissements propres à votre modèle.

Même si la présence d'un passager est autorisée, la personne doit être apte à monter sur une motoneige.

⚠ AVERTISSEMENT

Chaque passager doit être en mesure de placer ses pieds fermement sur les cale-pieds et d'agripper les poignées ou les sangles du siège pendant tout le trajet lorsqu'il est assis. Ces critères sont importants à respecter, car il faut pouvoir assurer au passager une certaine stabilité afin de réduire les risques d'éjection.

Le conducteur est responsable de la sécurité de son passager et doit l'informer des consignes de base de la motoneige.

▲ AVERTISSEMENT

- **Le passager ne peut s'asseoir que sur le siège prévu à cet effet. Ne laissez jamais personne s'asseoir entre le guidon et le conducteur.**
- **Le passager et le conducteur doivent toujours porter un casque homologué ainsi qu'une tenue chaude et appropriée aux déplacements en motoneige. Veillez à ne pas exposer votre peau.**
- **Si, pour quelque raison que ce soit le passager n'est pas bien installé ou ne se sent pas en sécurité, il doit immédiatement demander au conducteur de ralentir ou de s'arrêter.**

Conduire avec ou sans passager implique des différences. Le conducteur sait quelle est la manœuvre suivante qu'il va accomplir et peut se préparer au mouvement. Le conducteur dispose également du guidon comme point d'appui. En revanche, le passager est tributaire du bon comportement du conducteur. De plus, avec un passager, l'utilisation du corps est limitée. Le conducteur a une bien meilleure vue de la piste devant lui. Il doit donc démarrer et s'arrêter en douceur lorsqu'il transporte un passager, et doit adapter sa vitesse. Le conducteur doit aussi informer son passager des pentes, bosses, branchages, etc. Une bosse imprévue pourrait éjecter le passager. Rappelez à vos passagers de se pencher avec vous dans les virages pour éviter que le véhicule ne se renverse. Soyez extrêmement prudent, conduisez plus doucement et vérifiez fréquemment comment va le passager.

▲ AVERTISSEMENT

Pour conduire avec un passager :

- Votre capacité de freinage et de manœuvre dans les virages est réduite. Décélérez et faites des manœuvres plus larges.
- Réglez vos suspensions en fonction du poids.

Pour des informations complètes sur la manière de régler la suspension, veuillez vous reporter à la sous-section *PERSONNALISER LA CONDUITE*.

Si le passager est un enfant

Dans le cas des motoneiges pouvant accueillir deux passagers (avec siège optionnel), s'il s'agit d'un adulte et d'un enfant, BRP recommande d'asseoir l'enfant au milieu. Cela permet à l'adulte assis à l'arrière de garder à tout moment les yeux sur l'enfant et

de le tenir si nécessaire. D'autre part, l'enfant est ainsi mieux protégé du vent et du froid.

Redoublez de vigilance et réduisez encore davantage votre vitesse avec un jeune passager. Vérifiez fréquemment que l'enfant est bien agrippé et correctement positionné avec ses pieds sur les marche-pieds.

Différences de terrain/conduite

Piste damée

Sur une piste entretenue, la position assise est la meilleure position de conduite. Évitez les courses et veillez à toujours tenir votre droite. Adoptez une conduite défensive. Observez les panneaux de signalisation. Ne zigzaguez pas en travers de la piste.

Piste non damée

Sauf en cas de chute de neige récente, vous risquez de rencontrer des bosses et des congères. À grande vitesse, ces conditions peuvent s'avérer dangereuses. Ralentissez. Tenez le guidon et optez pour la position semi-assise. Les pieds doivent être placés sous le corps (position accroupie) afin d'absorber les secousses éventuelles. Sur les longues séries de bosses, vous pouvez poser un genou sur la selle. Cela procure un meilleur confort tout en laissant suffisamment de liberté pour contrôler le véhicule. Prenez garde aux pierres et aux branches couvertes de neige fraîche.

Neige profonde

Dans la poudreuse, votre véhicule peut s'enliser. Le cas échéant, tournez aussi largement que possible et cherchez une base solide. Si vous vous enlisez (cela arrive à tout le monde), évitez de patiner, car cela enlise davantage le véhicule. Coupez plutôt le moteur, descendez et déplacez l'arrière du véhicule sur la neige fraîche. Piétinez ensuite la voie que vous comptez emprunter. Un bon mètre suffit. Redémarrez le moteur. Mettez-vous debout et balancez légèrement le véhicule tout en mettant les gaz progressivement et en douceur. Selon que l'avant ou l'arrière du véhicule s'enlise, vos pieds se placeront à l'extrémité opposée des marche-pieds. Ne placez jamais rien sous la chenille pour assurer l'adhérence du véhicule. Ne laissez personne se placer devant ou derrière la motoneige lorsque le moteur tourne. Éloignez-vous de la chenille. Le contact avec les chenilles en mouvement peut occasionner des blessures.

Eau gelée

Tout déplacement sur les lacs et les rivières gelés peut s'avérer fatal. Évitez les cours d'eau. Si vous vous trouvez en terrain inconnu, demandez aux autorités locales ou aux résidents de vous

donner des informations sur l'état de la glace, les prises d'eau et les déversements, les sources, les courants ou tout autre danger potentiel. N'essayez jamais de piloter votre motoneige sur de la glace qui pourrait s'avérer trop mince pour supporter votre poids et celui du véhicule. Le pilotage sur des surfaces gelées peut s'avérer très dangereux si vous ne prenez pas certaines précautions. La glace peut provoquer une perte de contrôle de la motoneige ou de tout autre véhicule. L'adhérence de la glace au démarrage, en cas de virage ou d'arrêt est de loin inférieure à celle de la neige. Les distances peuvent donc s'en trouver multipliées. La direction est réduite et il y a toujours un risque de partir en vrille incontrôlable. Lors du pilotage sur la glace, conduisez lentement et prudemment. Prévoyez toujours suffisamment d'espace pour vous arrêter et tourner, en particulier la nuit.

Neige compacte

Ne sous-estimez pas la neige compacte. Elle peut être difficile à négocier étant donné que les skis et la chenille auront une adhérence moindre. Il convient donc de ralentir et d'éviter toute accélération, virage ou freinage brusques.

Montée

Vous pouvez rencontrer deux types de dénivelés : une colline abrupte sur laquelle se trouvent quelques arbres ou autres obstacles, ou un dénivelé qui doit faire l'objet d'une ascension directe. Sur terrain abrupt, prévoyez une ascension latérale ou en slalom. N'entamez pas l'ascension de face. Prenez une position qui permet de mettre les deux pieds sur le même marche-pied. Veillez à peser davantage côté sommet. Maintenez une vitesse régulière. Allez le plus loin possible dans cette direction, ensuite, passez à un angle d'ascension opposé et inversez votre position de conduite.

Une ascension directe peut s'avérer problématique. Mettez-vous debout. Accélérez avant de commencer à monter et réduisez les gaz afin d'éviter de patiner.

La vitesse devrait toujours être adaptée à l'inclinaison. Ralentissez toujours à proximité du sommet. Si vous ne pouvez plus avancer, ne faites pas demi-tour dans vos traces. Mettez le frein de stationnement, coupez le moteur, dégagez les skis et placez-les dans la descente. Placez l'arrière côté sommet. Redémarrez le moteur et mettez les gaz lentement et régulièrement. Placez-vous de sorte à éviter de basculer et entamez la descente.

Descente

La conduite en descente nécessite une maîtrise parfaite et continue de votre véhicule. Sur les collines abruptes, maintenez votre centre de gravité le plus bas possible et gardez les deux mains sur le guidon. Mettez légèrement les gaz et laissez la machine descendre tout en laissant tourner le moteur. Si vous allez trop

vite, utilisez le frein pour ralentir. Freinez légèrement et régulièrement. Ne freinez jamais à fond sous peine de bloquer la chenille.

Circulation à flanc de colline

Lors d'un passage en dévers ou de circulation à flanc de coteau, vous devez respecter certaines consignes. Les passagers doivent se pencher vers la pente afin d'assurer la stabilité. Mieux vaut vous agenouiller en plaçant le genou côté vallée sur la selle et le pied côté sommet sur le marchepied. Vous pouvez aussi opter pour la position semi-assise. Soyez prêt à déplacer le poids de votre corps rapidement. Le pilotage à flanc de coteau et en pentes abruptes est déconseillé aux débutants ou aux motoneigistes novices.

Risques d'avalanche

Lorsque vous circulez en zone montagneuse, restez conscient des risques d'avalanche. Les avalanches sont de taille et de forme variables et elles se produisent généralement sur des pentes abruptes et sur neige instable.

De la neige fraîche, des animaux, des personnes, le vent et les motoneiges peuvent tous déclencher une avalanche. Évitez de circuler sur un terrain en forte pente ou de le traverser lorsque des risques d'avalanche sont présents. Si la neige est instable, limitez-vous à vous déplacer sur des terrains en pente plus douce. Évitez les corniches façonnées par le vent. La clé d'un déplacement sûr en montagne est de rester loin des zones présentant des conditions instables. Le plus important est probablement de rester conscient des conditions et des dangers quotidiens lorsque l'on est en montagne. Informez-vous des risques et menaces d'avalanche chaque jour avant de partir sur votre motoneige et suivez les conseils des météorologues.

Apportez toujours une pelle à neige, une sonde et une balise (appareil de recherche de victime d'avalanche) lorsque vous circulez en montagne. Nous recommandons à tous les conducteurs qui veulent circuler en montagne de suivre un cours de sécurité sur les avalanches afin de se familiariser avec l'état de la couverture neigeuse et d'apprendre à se servir correctement de l'équipement.

Voici l'adresse d'un site Internet qui vous donnera des informations précieuses :

- É.-U. : www.avalanche.org
- Europe : www.avalanches.org
- Canada : www.avalanche.ca

Neige fondue

Faites en sorte de toujours éviter la neige fondue. Vérifiez toujours la présence de neige fondue avant de traverser les lacs ou les rivières. Si des zones sombres apparaissent dans votre sillage, quittez immédiatement la glace. De la glace et de l'eau risquent d'être projetées sur le trajet d'une autre motoneige. Il est très difficile, voire parfois impossible de faire sortir le véhicule d'une zone de neige fondue.

Brouillard ou zone de visibilité nulle

Sur la terre comme sur l'eau, du brouillard ou une chute de neige limitant la visibilité peut se produire. Si vous devez avancer dans le brouillard ou par chute de neige importante, allumez vos phares et adoptez une conduite défensive. Si vous n'êtes pas sûr de votre route, n'allez pas plus loin. Maintenez une distance de sécurité entre vous et les autres usagers afin d'assurer une bonne visibilité et un temps de réaction suffisant.

Territoire inconnu

Faites preuve d'une extrême prudence si vous entrez en territoire inconnu. Ralentissez afin de réagir en présence de dangers sur votre chemin tels que des clôtures ou des piquets, des ruisseaux, des rochers, des trous, des câbles d'ancrage ou tout autre obstacle pouvant mettre fin à votre excursion. Restez prudent même si vous suivez des traces existantes. Adoptez une vitesse vous permettant de conserver une visibilité suffisante dans les virages et sur les sommets.

Temps ensoleillé

Le soleil peut réduire considérablement votre visibilité. Les reflets du soleil et de la neige peuvent vous aveugler au point de ne plus distinguer les ravins, les fossés ou autres obstacles. Veillez à toujours porter des lunettes de sécurité à verres teintés dans ces conditions.

Obstacle imprévu

Certains obstacles peuvent être masqués par la neige. La conduite hors-piste ou dans les bois demande une vitesse réduite et une plus grande vigilance. Une vitesse trop importante peut rendre les plus petits obstacles très dangereux. Un simple choc avec une pierre ou une souche peut vous faire perdre la maîtrise de votre motoneige et blesser les passagers. Restez sur les pistes prévues afin de limiter les risques. Soyez prudent, ralentissez et profitez du paysage.

Câbles dissimulés

Restez toujours à l'affût des câbles, notamment dans les zones d'exploitation agricole. De nombreux accidents ont été provoqués par un contact avec des câbles dans les champs, les câbles d'ancrage à proximité des piquets ou des routes ainsi qu'avec les câbles et les chaînes utilisés pour fermer les routes. Optez pour une vitesse réduite.

Obstacles et saut

Les sauts imprévus de congères, d'accumulation de neige, de buses ou d'autres objets invisibles peuvent s'avérer très dangereux. Vous pouvez éviter cela en portant des lunettes de soleil adaptées ou un masque et en conduisant à vitesse réduite.

Faire des sauts en motoneige peut être dangereux. Soyez prêt à amortir le choc quand la motoneige revient au sol et redressez le dos pour l'impact. Les genoux doivent être fléchis pour absorber les chocs. Si la piste plonge devant vous, penchez-vous (position debout), genoux pliés, vers l'arrière du véhicule en veillant à maintenir les skis vers le haut et vers l'avant. Mettez un peu plus de gaz et préparez-vous à l'impact. Les genoux doivent être fléchis pour absorber les chocs.

Virages

Selon l'état du terrain, vous pouvez tourner de deux manières. Sur la plupart des surfaces enneigées, le corps reste le meilleur outil de virage. Penchez-vous vers l'intérieur de la courbe en plaçant le poids du corps sur le pied intérieur. Vous pourrez ainsi créer l'inclinaison nécessaire au virage. En adoptant cette position et en vous plaçant le plus en avant possible, votre poids sera déplacé vers le ski intérieur.

Vous verrez que dans certains cas, la seule manière de faire tourner le véhicule dans la neige profonde, c'est de tirer la motoneige. Cependant, ne faites pas d'efforts inconsidérés. Demandez de l'aide. Veillez à toujours soulever un poids important en vous servant de vos jambes plutôt que de votre dos.



Traverser une route

Pour arriver à la route, vous devrez parfois passer par un fossé ou un banc de neige. Choisissez un endroit que vous pourrez escalader sans problème. Restez debout et continuez à la vitesse nécessaire à l'ascension. Arrêtez-vous complètement au sommet et attendez d'avoir le champ libre. Évaluez la descente vers la route. Traversez la route à 90°. Si vous rencontrez un autre banc de neige de l'autre côté, placez vos pieds à l'arrière du véhicule. N'oubliez pas que votre motoneige n'est pas prévue pour évoluer sur un sol qui ne serait pas enneigé. Le pilotage sur ce type de surface est plus difficile.

Traverser une voie ferrée

Ne roulez jamais sur une voie ferrée. C'est illégal. Les voies ferrées et les servitudes constituent des propriétés privées. La motoneige ne fait pas le poids face à un train. Lorsque vous traversez une voie ferrée, arrêtez-vous, regardez et écoutez.

Conduite de nuit

L'intensité de lumière naturelle ou artificielle à un moment donné peut affecter votre capacité à voir ou à être vu. La conduite de nuit est particulièrement appréciée. Ils constituent une expérience unique si vous prenez en compte la visibilité réduite. Avant de démarrer, vérifiez que vos phares sont propres et fonctionnent correctement. Conduisez à une vitesse vous permettant de vous arrêter à temps en présence d'un objet inconnu ou dangereux. Restez sur la piste et n'évoluez jamais en territoire inconnu. Évitez

les rivières et les lacs. Les câbles d'ancrage, les fils barbelés, les accès de route câblés ainsi que d'autres objets tels que les branches peuvent s'avérer difficiles à voir de nuit. Ne conduisez jamais seul. Ayez toujours une torche. Évitez les zones résidentielles et respectez le sommeil de chacun.

Déplacement en groupe

Afin de démarrer, désignez un meneur qui prendra la tête du groupe et une personne qui fermera la marche. Faites en sorte que chacun ait connaissance de l'itinéraire et de la destination. Veillez à disposer des outils et du matériel nécessaires ainsi que d'une quantité de carburant suffisante. Ne dépassez jamais le meneur ni aucun autre membre du groupe. Faites des gestes de la main pour indiquer les dangers ou les changements de direction. Aidez les autres en cas de besoin.

Veillez à TOUJOURS conserver une distance de sécurité entre chaque motoneige. Gardez une distance de sécurité et laissez l'espace suffisant pour freiner. Ne collez pas au pare-chocs de la motoneige devant vous. Observez la position des véhicules de devant.

Signaux

Si vous comptez vous arrêter, levez la main au-dessus de la tête. Indiquez un virage à gauche en plaçant votre main gauche dans la direction souhaitée. Pour tourner à droite, levez le bras gauche de sorte à placer la main gauche en angle droit avec le coude. Chaque motoneigiste se doit de relayer le signal à ceux se trouvant derrière.

Arrêts sur piste

Dans la mesure du possible, quittez la piste lorsque vous vous arrêtez. Vous limiterez ainsi les risques pour les autres motoneigistes utilisant la piste.

Pistes et signaux

Les signaux permettent de contrôler, diriger ou régler l'utilisation des motoneiges sur piste. Familiarisez-vous avec les différents signaux utilisés dans la zone.

Environnement

La nature se réjouit de votre excursion en motoneige. Les pistes empruntées par les motoneiges sont également empruntées par les animaux. N'en profitez pas pour poursuivre les animaux ou perturber la vie sauvage. La fatigue et l'épuisement peuvent provoquer la mort de l'animal. Évitez les zones réservées à la protection ou à l'alimentation des animaux.

Si vous avez la chance de voir un animal, arrêtez votre motoneige et observez-le calmement.

Ces consignes ne visent pas à limiter votre plaisir, mais à préserver cette totale liberté que vous offre la motoneige. Ces consignes garantiront le bien-être et feront le bonheur des motoneigistes. Ils pourront en outre expliquer à d'autres ce qu'ils savent et ce qu'ils apprécient dans leur passe-temps favori. La prochaine fois que vous prendrez la route par une belle journée d'hiver, rappelez-vous que vous êtes, vous aussi, le garant de l'avenir de ce sport. Aidez-nous à montrer l'exemple! BRP vous remercie pour votre participation à cet effort.

Rien n'est plus amusant que la motoneige. Qu'y a-t-il en effet de plus amusant et de plus sain que de parcourir les pistes dans la nature sauvage en motoneige? Toutefois, en raison du nombre croissant de personnes parcourant les parcs, l'environnement est de plus en plus soumis au risque de se voir endommagé. Les abus au niveau des espaces, des infrastructures ou des ressources amènent inévitablement des restrictions voire des interdictions dans les espaces privés comme publics.

Bref, nous pouvons être la plus grande menace pour notre sport. Nous sommes donc confrontés à un choix logique. Il nous suffit d'être responsables lorsque nous pilotons notre motoneige.

La plupart des pilotes respectent la loi et l'environnement. Chacun de nous se doit de montrer l'exemple aux jeunes et moins jeunes qui débutent dans ce sport.

Il est de l'intérêt de chacun de se faire le plus discret possible dans les zones récréatives. Parce que, à long terme, pour protéger le sport, nous devons préserver l'environnement.

Sensible à l'importance de cette question et du rôle que peuvent jouer les motoneigistes pour préserver les endroits où ils pratiquent leur sport, BRP a lancé la campagne « Laisser peu de traces » à leur intention.

Quand on parle de laisser peu de traces, il ne s'agit pas seulement de l'empreinte que la chenille laisse dans la neige. Il s'agit surtout d'une prise de conscience, du respect et de la volonté de montrer l'exemple et de réagir. Cela s'applique à l'environnement en général, au respect de celui-ci, de ses habitants, de tous les adeptes et du public au sens large qui souhaite profiter des grands espaces. Nous souhaitons ainsi inviter tous les motoneigistes à se souvenir que le respect de l'environnement n'est pas seulement essentiel à l'avenir de notre secteur, mais aussi aux générations futures.

La campagne « Laisser peu de traces » n'a pas pour but de limiter votre envie de pratiquer la motoneige et de vous amuser! Elle veut simplement promouvoir le respect!

L'objectif fondamental de la campagne « Laisser peu de traces » est de respecter l'endroit où vous circulez en motoneige, et la manière dont vous pratiquez ce sport. Votre passage sera discret si vous respectez les principes ci-dessous.

Soyez informés. Contactez le garde forestier et les agences compétentes pour obtenir les cartes, les règlements et autres informations nécessaires. Apprenez les règles afin de les respecter. Cela s'applique également aux limitations de vitesse!

Évitez d'écraser les jeunes arbres, les buissons ou les zones herbeuses. Ne coupez pas de bois. En plaines ou dans les zones comportant de nombreuses pistes, veillez à ne circuler que dans les endroits autorisés. Le respect de votre environnement est directement lié à votre sécurité.

Respectez la vie sauvage et prêtez une attention toute particulière aux animaux avec leurs petits ou qui éprouvent des difficultés à trouver de la nourriture. Le stress peut brûler les dernières réserves d'énergie. Évitez de circuler dans des endroits réservés aux animaux!

Respectez les interdictions de passage et les panneaux de signalisation et souvenez-vous : les adeptes du passage discret ne laissent pas de débris!

Évitez les réserves naturelles. Tous les véhicules y sont interdits. Sachez où se trouvent les limites.

Obtenez une autorisation pour traverser les terrains privés. Respectez les droits des propriétaires ainsi que l'intimité d'autrui. Les avancées technologiques ont permis de réduire considérablement le bruit. Veillez toutefois à ne pas perturber la quiétude de rigueur dans certains endroits.

Les motoneigistes connaissent les efforts qui ont été mis en œuvre tout au long de l'histoire de ce sport pour avoir accès à des sites permettant d'apprécier les joies de la motoneige de manière responsable et en toute sécurité. Ces efforts doivent être poursuivis aujourd'hui, plus que jamais.

Le respect des zones ouvertes aux motoneiges, où qu'elles soient, est le seul moyen de garantir leur maintien dans le futur. C'est l'une des raisons principales qui nous poussent à croire que vous accepterez l'esprit « Laisser peu de traces ». Mais ce n'est pas tout.

Les motoneigistes apprécient particulièrement pouvoir profiter de l'hiver et de ses merveilles. L'approche « Laisser peu de traces » permettra de les préserver et de partager avec d'autres les charmes de l'hiver et les frissons que procure la motoneige. Le respect des espaces contribuera au développement de notre sport!

Enfin, le respect de cette démarche distinguera le motoneigiste intelligent des autres. Il ne faut pas forcément laisser de larges traces ou parcourir une forêt inviolée pour prouver que vous savez piloter. Que vous conduisiez une motoneige Lynx hautes performances, ou toute autre marque ou modèle, montrez que vous savez ce que vous faites. Montrez que vous savez piloter et circuler en toute discrétion!

PRODUITS AMÉLIORANT LA TRACTION

REMARQUE : Cette section est applicable aux motoneiges équipées d'une chenille installée d'usine qui a été homologuée par BRP pour l'installation de crampons spéciaux.

⚠ AVERTISSEMENT

N'installez pas de crampons sur une chenille à moins qu'elle ne soit conçue à cet effet. L'installation de crampons sur une chenille non homologuée pourrait accroître les risques de déchirement ou de sectionnement de la chenille.

⚠ AVERTISSEMENT

Sur ce modèle de véhicule, vous pouvez installer des crampons sur la chenille. Vous DEVEZ toutefois utiliser exclusivement le type de crampons homologué par BRP pour utilisation sur ces motoneiges Lynx. N'utilisez SURTOUT JAMAIS de crampons conventionnels, car l'épaisseur de la chenille est inférieure à celle d'autres modèles standard. Le crampon pourrait se détacher de la chenille et se séparer du véhicule. Consultez un concessionnaire Lynx autorisé pour connaître la disponibilité et les applications de systèmes de crampons spécifiques.

L'utilisation de produits améliorant la traction tels que notamment des accessoires ajustables ou plus mordants comme des lisses de patin au carbure et/ou des crampons sur votre motoneige modifiera son comportement, notamment en termes de maniabilité, d'accélération et de freinage.

L'utilisation de ce type de produits assure une meilleure adhérence sur de la neige durcie et de la glace, mais n'offre aucune amélioration sur de la neige molle. C'est pourquoi l'utilisation d'une motoneige équipée de produits améliorant la traction demande une certaine période d'adaptation. Si votre motoneige est équipée de ce type de produits, veillez à bien prendre le temps de vous habituer à son maniement en virage, en accélération et au freinage.

Par ailleurs, vérifiez toujours les réglementations locales liées à l'utilisation de produits améliorant la traction sur les motoneiges. Conduisez toujours votre motoneige de manière responsable, en respectant l'environnement et la propriété d'autrui.

Maniabilité

L'utilisation de produits améliorant la traction, notamment des accessoires plus mordants comme des lisses de ski au carbure et/ou des crampons, augmente l'adhérence de la motoneige au sol tant à l'avant qu'à l'arrière. L'installation de lisses de ski au carbure est donc nécessaire pour augmenter l'adhérence des skis et ainsi équilibrer l'avant et l'arrière de la motoneige. Même si des lisses de ski au carbure du commerce sont appropriées, elles ne

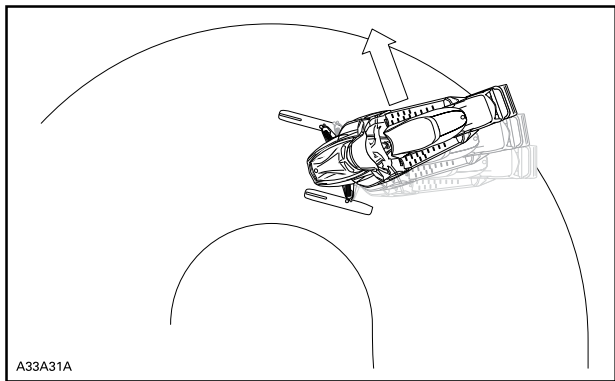
vous offrent pas nécessairement une maîtrise optimale du véhicule, car cela dépend de vos préférences personnelles, de votre style de conduite et de la manière dont votre suspension est réglée.

▲ AVERTISSEMENT

Si l'avant et l'arrière de la motoneige sont déséquilibrés en raison d'une mauvaise combinaison de produits améliorant la traction, la motoneige peut avoir tendance à survirer ou sous-virer, ce qui peut entraîner une perte de contrôle.

Survirage

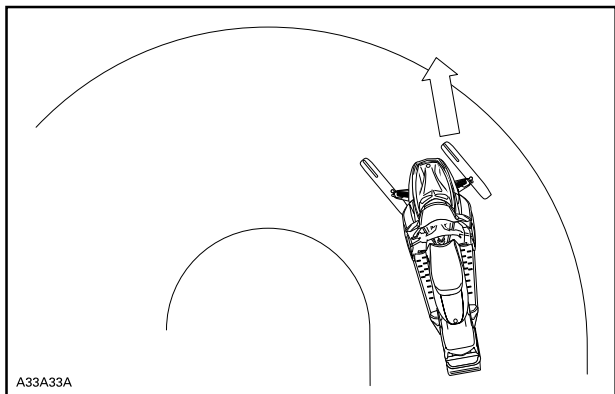
Dans certaines conditions, l'utilisation de lisses de ski au carbure plus mordantes sans équiper la chenille arrière de crampons peut provoquer une tendance à survirer de la motoneige, consultez l'illustration.



SURVIRAGE

Sous-virage

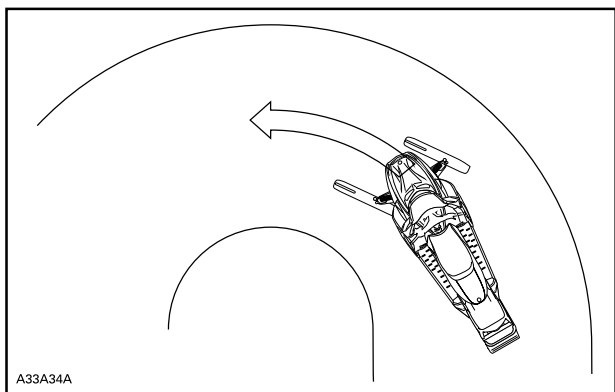
Dans certaines conditions, l'utilisation de crampons sur la chenille peut provoquer une tendance à sous-virer de la motoneige si les skis ne sont pas équipés de lisses au carbure plus mordantes, consultez l'illustration.



SOUS-VIRAGE

Conduite contrôlée

Une combinaison équilibrée de lisses de ski au carbure et de crampons installés sur la chenille offre un contrôle adéquat et une meilleure maniabilité, consultez l'illustration.



CONDUITE CONTRÔLÉE

Accélération

Des crampons installés sur la chenille permettront à votre véhicule de mieux accélérer sur de la neige durcie et de la glace, mais n'auront aucun effet perceptible sur de la neige molle. Ces accessoires peuvent provoquer des variations subites de traction dans certaines circonstances.

⚠ AVERTISSEMENT

Pour éviter les surprises qui pourraient entraîner une perte de contrôle de la motoneige :

- Utilisez l'accélérateur avec modération.
- N'essayez JAMAIS de faire tourner la chenille rapidement pour faire dérapier l'arrière de la motoneige.

Cela pourrait projeter violemment des débris ou de la glace vers l'arrière et éventuellement blesser des personnes à proximité ou endommager les motoneiges se trouvant derrière vous.

Freinage

Comme dans le cas de l'accélération, l'utilisation de crampons sur la chenille améliorera votre capacité de freinage sur de la neige durcie ou de la glace, mais n'aura aucun effet perceptible sur de la neige molle. Le freinage peut donc changer subitement dans certaines circonstances. Veillez à utiliser les freins avec modération pour ne pas bloquer la chenille et éviter les surprises qui pourraient entraîner une perte de contrôle.

Règles de sécurité importantes

⚠ AVERTISSEMENT

Afin d'éviter toute blessure corporelle grave à proximité de la motoneige :

- Ne restez JAMAIS à proximité ou derrière une chenille en mouvement.
- Utilisez toujours un pont mécanique large pour motoneige doté d'un panneau déflecteur arrière s'il faut faire tourner la chenille.
- Lorsque la chenille ne repose pas au sol, faites fonctionner la motoneige à la vitesse la plus faible possible.

La force centrifuge pourrait provoquer, au niveau de la sortie du tunnel, l'expulsion violente et puissante de débris, de crampons endommagés ou détachés, de morceaux de chenille déchirée ou d'une chenille complète.

Effets de l'installation de crampons sur la durée de vie de la motoneige

L'utilisation de produits améliorant la traction peut augmenter la charge et les contraintes sur certains composants de la motoneige, ainsi que le niveau de vibrations. Une usure prématurée des pièces peut en résulter, notamment des courroies, des garnitures de frein, des paliers, de la chaîne, de la roue folle du carter de chaîne, ainsi qu'une réduction de la durée de vie des chenilles dans le cas de chenilles à crampons homologuées. Effectuez toujours une inspection visuelle de la chenille avant chaque utilisation. Pour plus de renseignements, reportez-vous à *CHENILLE* dans *ENTRETIEN*.

Les crampons installés sur la chenille peuvent également sérieusement endommager votre motoneige si votre véhicule n'est pas équipé des protecteurs de tunnel conçus pour votre modèle spécifique. Il existe un risque potentiel de dommages au câblage électrique ou de perforation des échangeurs, entraînant une surchauffe du moteur et des dégâts sérieux.

⚠ AVERTISSEMENT

Si les protecteurs de tunnel sont excessivement usés ou ne sont pas installés, le réservoir d'essence pourrait être perforé ce qui provoquerait un incendie.

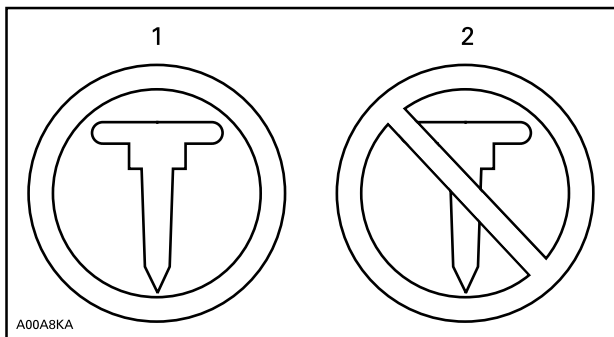
AVIS Demandez à votre concessionnaire le modèle adapté de protecteur de tunnel ainsi que le numéro d'ensemble requis pour votre motoneige.

REMARQUE : Consultez la garantie limitée BRP pour savoir quelles sont les limites de garantie liées à l'utilisation de crampons.

Installation de crampons sur des chenilles homologuées BRP

⚠ AVERTISSEMENT

N'installez pas de crampons sur une chenille à moins qu'elle ne soit conçue à cet effet. Les chenilles homologuées peuvent être identifiées par un symbole de crampon estampé (consultez l'illustration ci-dessous) sur la surface de la chenille. L'installation de crampons sur une chenille non homologuée pourrait accroître les risques de déchirement ou de sectionnement de la chenille.

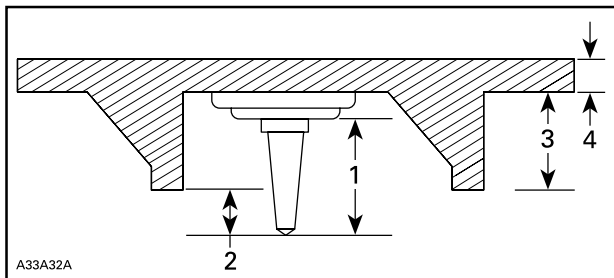


SYMBOLES DE CRAMPONS

1. Approuvé
2. NON homologués

Afin de garantir une installation correcte et en toute sécurité, BRP vous recommande de faire installer les crampons par votre concessionnaire.

- Utilisez exclusivement des crampons spéciaux homologués par BRP.
- Ne jamais utiliser des crampons dont la longueur dépasse la hauteur du profil de la chenille de votre motoneige par plus de 9,5 mm.



INSTALLATION DE CRAMPONS

1. Taille de crampon
2. Plage de pénétration 6,4 mm à 9,5 mm
3. Hauteur de taquet de chenille
4. Épaisseur de courroie de chenille

REMARQUE : Lorsque des crampons sont installés sur les modèles Radien année modèle 2021, un protège-crampon doit être installé sur les parties avant et arrière du radiateur.

▲ AVERTISSEMENT

- Consultez un concessionnaire Lynx autorisé pour connaître la disponibilité et les applications de systèmes de crampons spécifiques.
- N'utilisez SURTOUT JAMAIS de crampons conventionnels, car l'épaisseur de la chenille est inférieure à celle d'autres modèles standard et le crampon pourrait se détacher de la chenille et se séparer du véhicule.
- Les crampons ne devraient être installés qu'aux endroits indiqués par les renflements moulés dans la surface de la chenille. Certains modèles de chenilles sont dotés de deux types de renflements moulés : des triangles et des cercles. Consultez les avertissements moulés sur la surface des chenilles pour savoir lesquels employer.
- Ne jamais monter des clous sur une chenille dont le profil mesure 35 mm ou plus.
- Le nombre de crampons installés devrait toujours correspondre parfaitement aux renflements moulés dans la chenille.
- Consultez toujours les consignes et recommandations fournies par le fabricant des produits de traction avant de demander à votre concessionnaire d'installer des crampons et des lisses. Il est très important de suivre les spécifications relatives aux couples de serrage des boulons de crampons.

INSTALLER UN NOMBRE ERRONÉ DE CRAMPONS OU UNE MAUVAISE INSTALLATION PEUT AUGMENTER LE RISQUE DE DÉCHIREMENT OU DE SECTIONNEMENT DE LA CHENILLE.

Entretien/remplacement

EFFECTUEZ UNE INSPECTION VISUELLE DE LA CHENILLE AVANT CHAQUE UTILISATION.

Recherchez les défauts tels que :

- Des perforations de la chenille
- Des déchirements de la chenille (particulièrement autour des trous de traction dans le cas de chenilles munies de crampons)
- Des dents cassées ou déchirées laissant apparaître des parties de tiges
- Un décollement du caoutchouc
- Des tiges cassées
- Des crampons cassés (chenille à crampons)
- Des crampons pliés (chenille à crampons)
- Des crampons manquants
- Des crampons qui sont arrachés de la chenille
- Des guides de chenille manquants
- Vérifiez que les écrous des crampons sont serrés avec le couple de serrage recommandé.

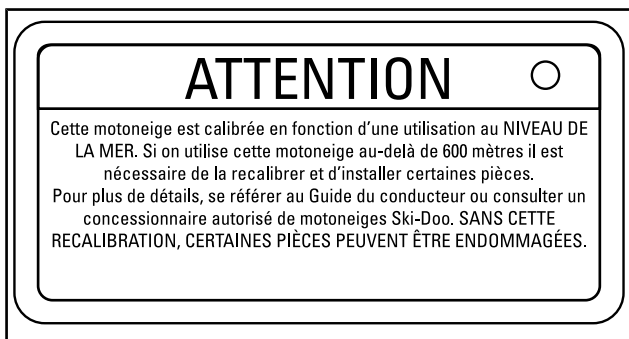
Sur les chenilles à crampons autorisées, remplacez immédiatement les crampons cassés ou endommagés. Si votre chenille montre des signes de détérioration, elle doit être remplacée immédiatement. En cas de doute, demandez à votre concessionnaire. Effectuez toujours une inspection visuelle de la chenille avant chaque utilisation.

⚠ AVERTISSEMENT

Conduire avec une chenille ou des crampons endommagés pourrait entraîner une perte de contrôle.

INFORMATION DE SÉCURITÉ SUR LE VÉHICULE

Étiquette(s) volante(s)

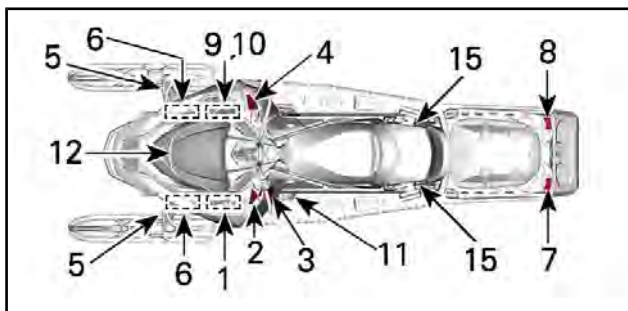


Étiquettes de sécurité sur le véhicule

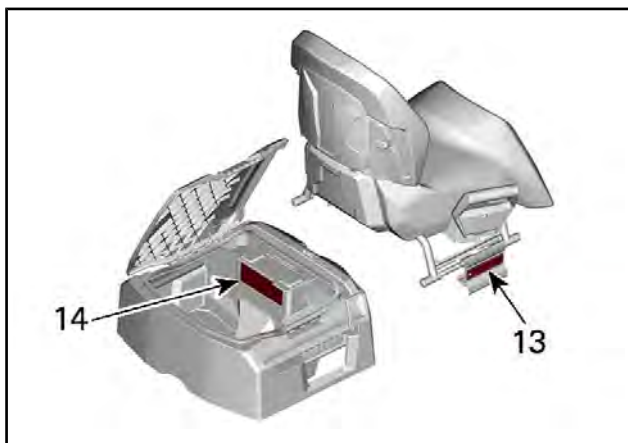
Ces étiquettes sont apposées sur le véhicule afin d'assurer la sécurité du conducteur, du passager et des passants.

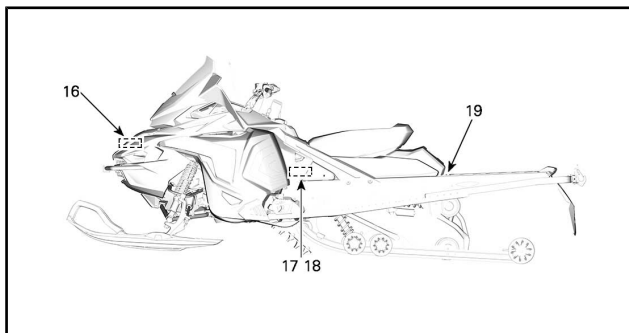
Les étiquettes suivantes sont apposées sur votre véhicule et doivent être considérées comme des pièces permanentes du véhicule. Si elles viennent à se décoller ou à se détériorer, elles seront remplacées gratuitement. Adressez-vous à un concessionnaire Lynx autorisé.

REMARQUE : En cas de divergence entre ce guide et le véhicule, les étiquettes de sécurité sur le véhicule ont préséance sur les étiquettes présentes dans ce guide.



TYPIQUE





TYPIQUE

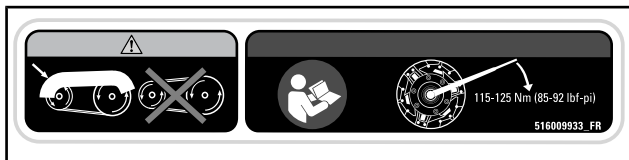
Étiquette 1

⚠ AVERTISSEMENT

Cette protection doit TOUJOURS être en place lorsque le moteur est en marche. Attention aux pièces en rotation. Elles peuvent occasionner des blessures ou coincer vos vêtements.

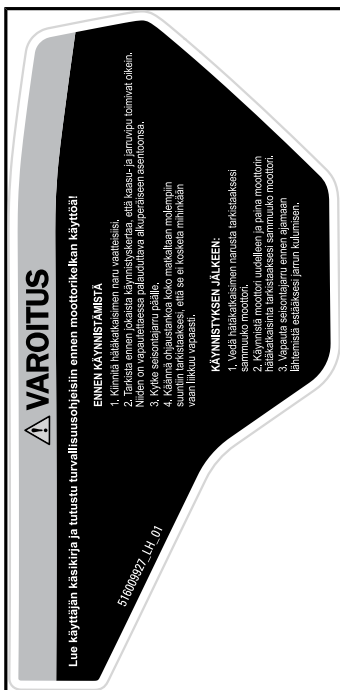
AVIS

- Reportez-vous au manuel d'atelier pour la procédure de montage complète.
- Couple de serrage recommandé pour le boulon de poulie d'entraînement 115 Nm à 125 Nm. Ne pas appliquer le couple de serrage recommandé peut occasionner une défaillance majeure de la poulie d'entraînement et du moteur.



ÉTIQUETTE 1

Étiquette 2



ÉTIQUETTE 2

Étiquette 3



ÉTIQUETTE 3

Étiquette 4 - Commander, 59 Ranger et 69 Ranger


AVERTISSEMENT

Lire le guide du conducteur pour bien connaître les consignes de sécurité avant d'utiliser la motoneige.

AVANT LE DÉMARRAGE :

1. Fixez le cordon coupe-circuit à vos vêtements.
2. Vérifiez le bon fonctionnement de l'accélérateur et des leviers de frein avant chaque départ. Ils doivent revenir à leur position initiale dès qu'on les relâche.
3. Actionnez le frein de stationnement.
4. Tournez le guidon complètement dans les deux directions pour confirmer qu'il n'y a aucune obstruction et qu'il tourne librement.

APRÈS LE DÉMARRAGE :

1. Retirez le cordon coupe-circuit pour confirmer que le moteur s'éteint.
2. Redémarrez le moteur et appuyez sur l'interrupteur d'arrêt d'urgence du moteur pour vérifier si le moteur s'éteint.
3. Relâchez le frein de stationnement avant la conduite pour éviter l'affaiblissement des freins.

5156009927_FR

ÉTIQUETTE 4

Étiquette 4 - 49 Ranger


AVERTISSEMENT

Lire le guide du conducteur pour bien connaître les consignes de sécurité avant d'utiliser la motoneige.

AVANT LE DÉMARRAGE :

1. Fixez le cordon coupe-circuit à vos vêtements.
2. Vérifiez le bon fonctionnement de l'accélérateur et des leviers de frein avant chaque départ. Ils doivent revenir à leur position initiale dès qu'on les relâche.
3. Actionnez le frein de stationnement.
4. Tournez le guidon complètement dans les deux directions pour confirmer qu'il n'y a aucune obstruction et qu'il tourne librement.

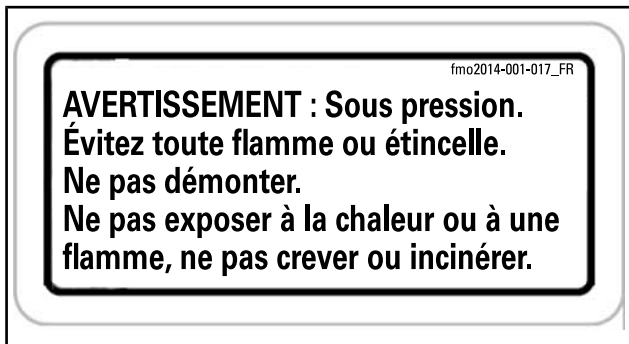
APRÈS LE DÉMARRAGE :

1. Retirez le cordon coupe-circuit pour confirmer que le moteur s'éteint.
2. Redémarrez le moteur et appuyez sur l'interrupteur d'arrêt d'urgence du moteur pour vérifier si le moteur s'éteint.
3. Relâchez le frein de stationnement avant la conduite pour éviter l'affaiblissement des freins.

5156009921_FR

ÉTIQUETTE 4

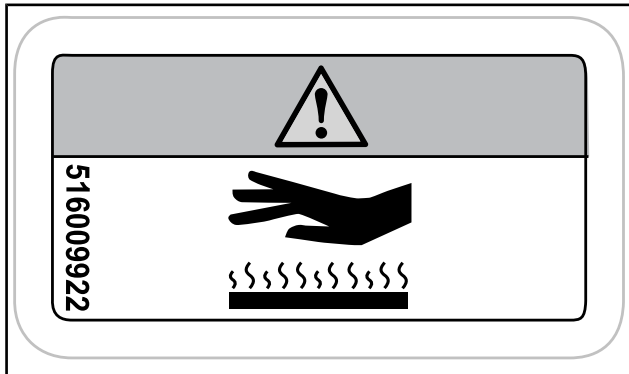
Étiquette 5



ÉTIQUETTE 5

Étiquette 6

▲ ATTENTION Attention aux pièces CHAUDES!

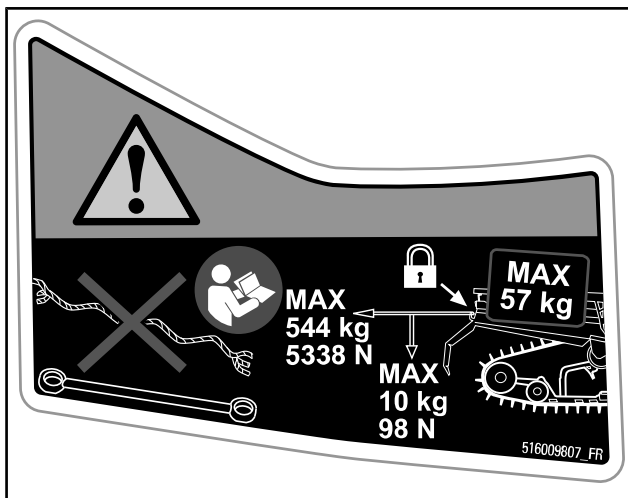


ÉTIQUETTE 6

Étiquette 7 - Commander, 59 Ranger et 69 Ranger

⚠ AVERTISSEMENT

- Utilisez toujours une barre d'attelage fixée correctement.
- Référez-vous au Guide du conducteur pour plus de détails.
- Dépasser la capacité de chargement maximale peut affecter les manœuvres, la capacité de freinage et causer des dommages permanents.
- Chargement MAXIMUM : 57 kg
- Poids de timon MAXIMAL : 10 kg
- Capacité de remorquage MAXIMUM : 544 kg

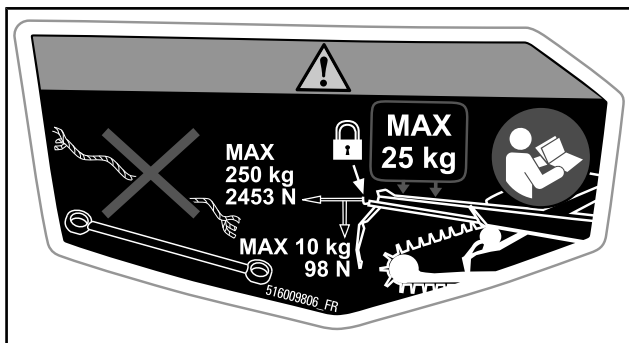


ÉTIQUETTE 7

Étiquette 7 - 49 Ranger

⚠ AVERTISSEMENT

- Utilisez toujours une barre d'attelage fixée correctement.
- Référez-vous au Guide du conducteur pour plus de détails.
- Dépasser la capacité de chargement maximale peut affecter les manœuvres, la capacité de freinage et causer des dommages permanents.
- Chargement MAXIMUM : 25 kg
- Poids de timon MAXIMAL : 10 kg
- Capacité de remorquage MAXIMUM : 250 kg



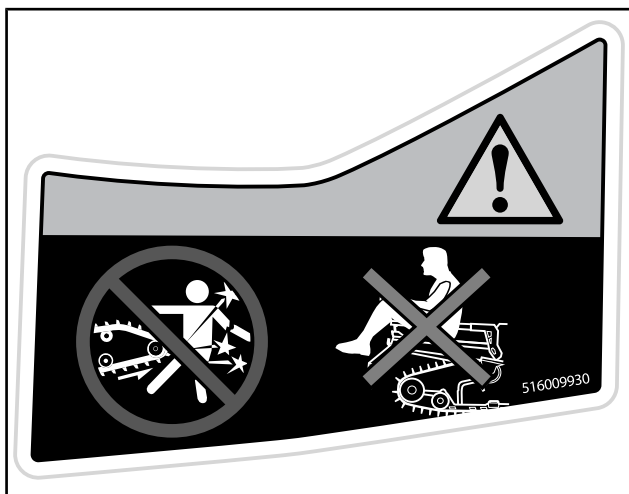
ÉTIQUETTE 7

Étiquette 8

⚠ AVERTISSEMENT

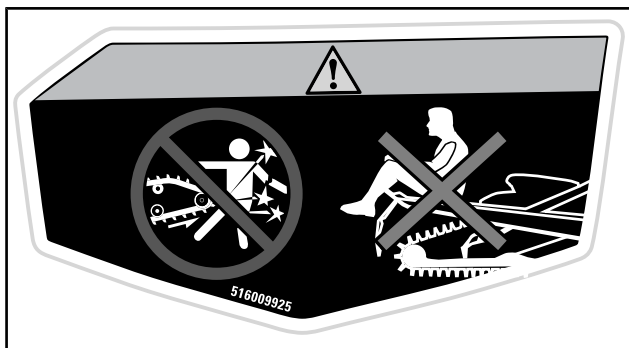
- Ne restez JAMAIS à proximité ou derrière une chenille en mouvement. Des débris pourraient être projetés et occasionner de graves blessures. Pour enlever de la neige ou de la glace accumulée, arrêtez le moteur, inclinez et maintenez le véhicule sur son flanc. Utilisez la clé sur le protège-courroie.
- Ne JAMAIS s'asseoir sur la zone de chargement.

Étiquette 8 - Commander, 59 Ranger et 69 Ranger



ÉTIQUETTE 8

Étiquette 8 - 49 Ranger



ÉTIQUETTE 8

Étiquette 9



ÉTIQUETTE 9

Étiquette 10

⚠ AVERTISSEMENT

- Attention aux pièces chaudes.
- Attention aux vapeurs chaudes.

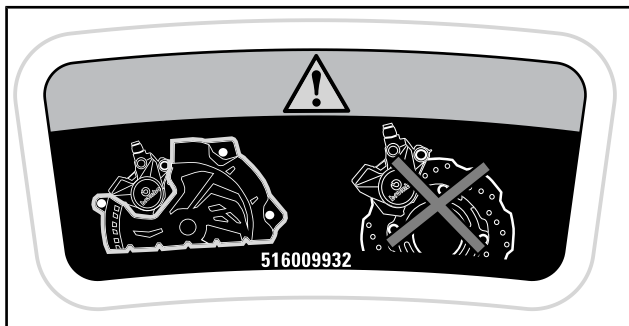


ÉTIQUETTE 10

Étiquette 11

⚠ AVERTISSEMENT

Cette protection doit TOUJOURS être en place lorsque le moteur est en marche.

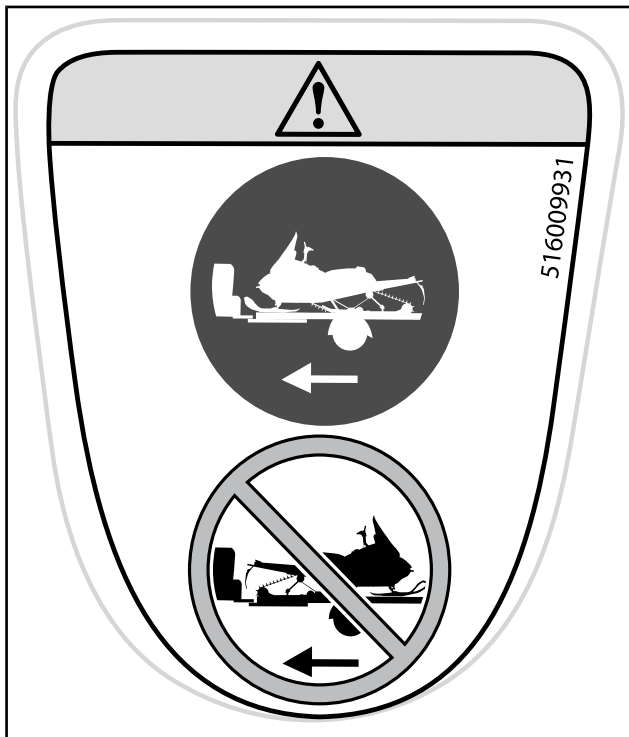


ÉTIQUETTE 11

Étiquette 12

⚠ AVERTISSEMENT

- Remorquez TOUJOURS le véhicule orienté face à la route.
- Ne JAMAIS remorquer ce véhicule en marche arrière. Le pare-brise pourrait se détacher et devenir un danger sur la route.

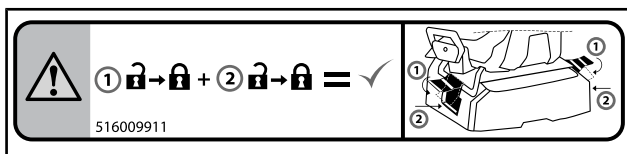


ÉTIQUETTE 12

Étiquette 13- Commander Limited et Grand Tourer et 69 Ranger SnowCruiser

⚠ AVERTISSEMENT

AVANT de partir, vérifiez TOUJOURS que le loquet de chaque côté du siège ou de l'accessoire est entièrement engagé.



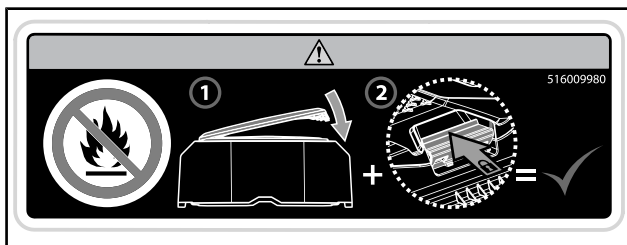
ÉTIQUETTE 13

Étiquette 14 - Commander, 59 Ranger et 69 Ranger

⚠ AVERTISSEMENT

Pour réduire le risque de blessures graves ou mortelles :

- Ne transportez JAMAIS de liquide inflammable ou dangereux dans la boîte de chargement. Risque d'explosion si le liquide s'enflamme.
- Assurez-vous que le couvercle est fermé et bien enclenché avant de partir sur l'eau.



ÉTIQUETTE 14

Étiquette 15 - 49 Ranger ST



ÉTIQUETTE 15

Étiquette 16

⚠ AVERTISSEMENT

Attention aux pièces rotatives!



ÉTIQUETTE 16

Étiquette 17



ÉTIQUETTE 17 - MODÈLES DE L'UNION EURASIENNE UNIQUEMENT

Étiquette 18

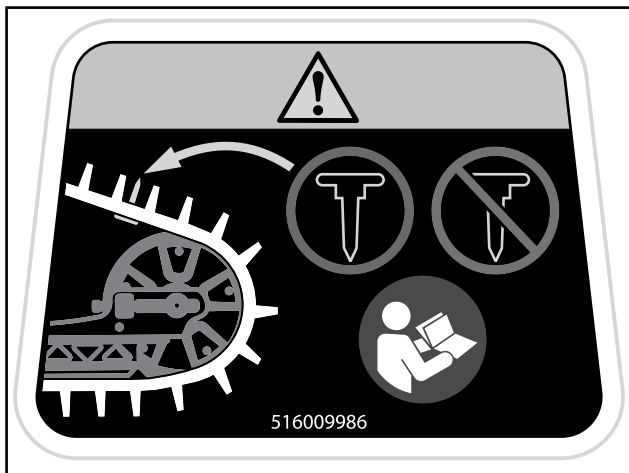


ÉTIQUETTE 18

Étiquette 19

⚠ AVERTISSEMENT

- N'installez JAMAIS de crampons sur les chenilles s'ils ne sont pas homologués pour cette utilisation.
- Référez-vous au Guide du conducteur pour plus de détails.



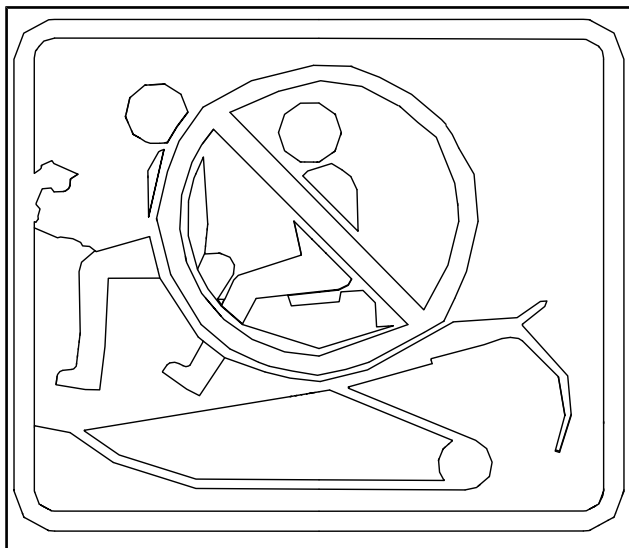
ÉTIQUETTE 19

Pictogramme de sécurité moulé

Situé sur le compartiment de rangement.

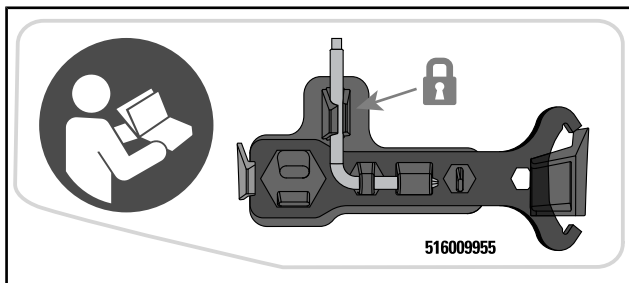
⚠ AVERTISSEMENT

Ne transportez jamais de passager dans la boîte de chargement.



Étiquettes de renseignements techniques

- Installer en premier l'outil de réglage de la suspension. (Rouge sur l'étiquette illustrée)
- Installer ensuite l'écarteur de poulie et l'outil de réglage des phares. (Bleu sur l'étiquette illustrée)
- Consultez votre guide du conducteur.



SITUÉ SUR LE PROTÈGE-COURROIE



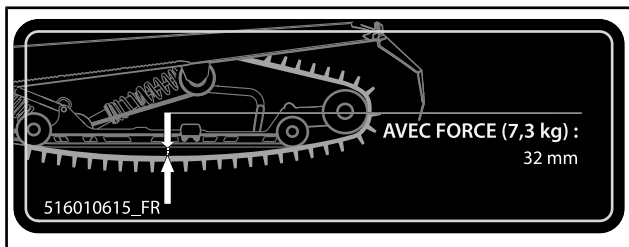
*SITUÉ SUR LE BOUCHON DU RÉSERVOIR DE CARBURANT -
SUR LES MOTEURS DES MODÈLES 600 ACE ET 900 ACE
(DANS LES PAYS UTILISANT DES INDICES D'OCTANE AKI
(RON+MON)/2 AFFICHÉS À LA POMPE)*



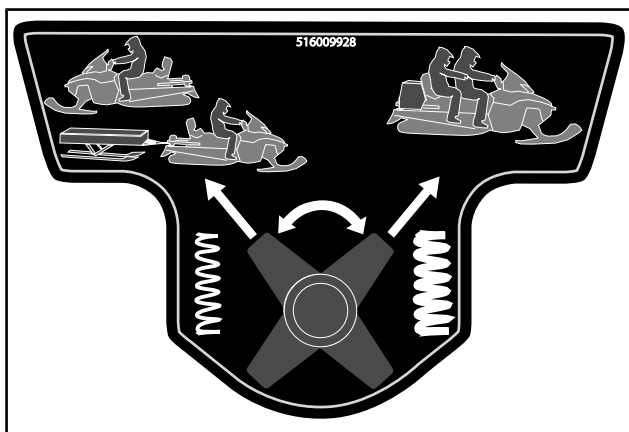
SUR LE BOUCHON DU RÉSERVOIR DE CARBURANT DES MOTEURS SURALIMENTÉS (DANS LES PAYS UTILISANT DES INDICES D'OCTANE AKI (RON+MON)/2 AFFICHÉS À LA POMPE)



SUR LE BOUCHON DU RÉSERVOIR DE CARBURANT - DANS LES PAYS UTILISANT DES INDICES D'OCTANE RON AFFICHÉS À LA POMPE



SUR LE CÔTÉ DE LA SUSPENSION



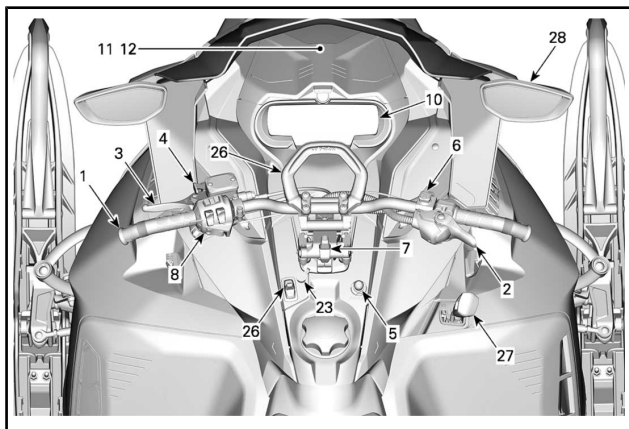
SUR LE CÔTÉ DE LA SUSPENSION - SI ÉQUIPÉ

RENSEIGNEMENTS SUR LE VÉHICULE

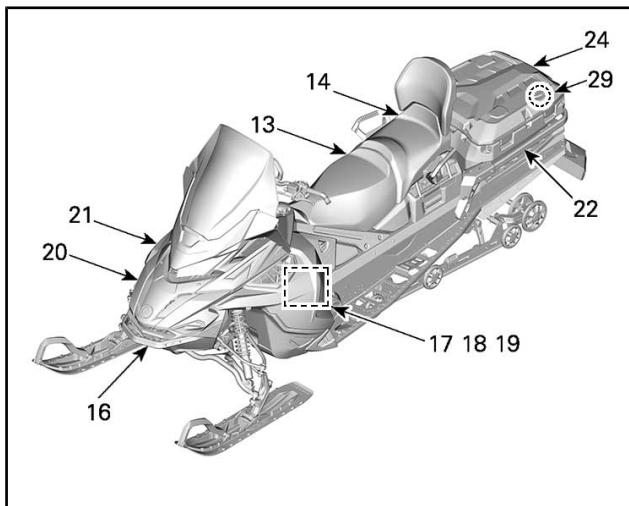
COMMANDES, INSTRUMENTS ET ÉQUIPEMENT

Certaines caractéristiques pourraient ne pas être applicables à votre modèle ou pourraient être prévues en option.

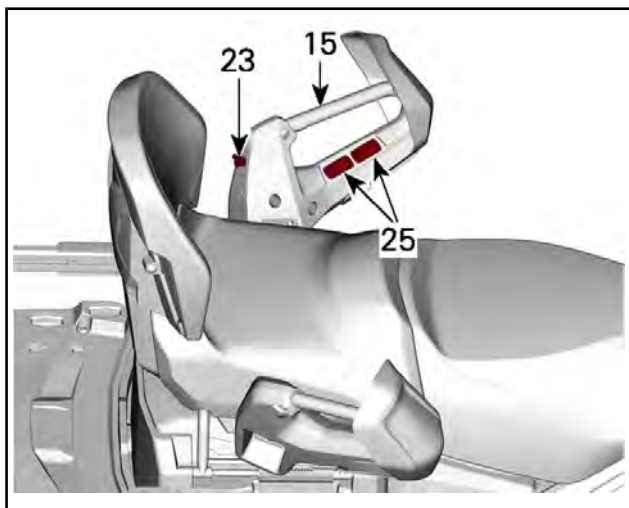
Certaines étiquettes de sécurité du véhicule ne sont pas représentées sur les illustrations. Pour plus d'informations sur les étiquettes de sécurité du véhicule, consultez la section *INFORMATIONS DE SÉCURITÉ SUR LE VÉHICULE*.

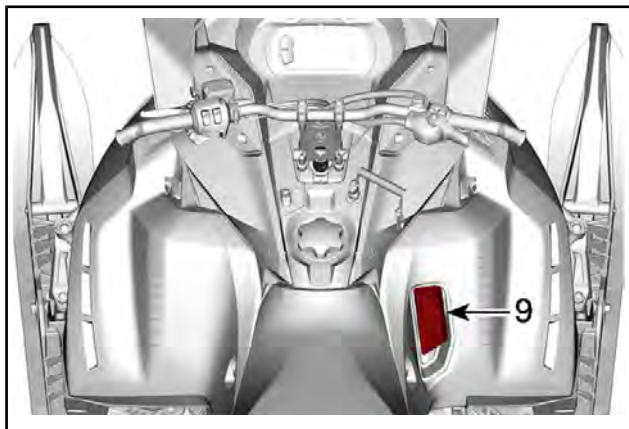


TYPIQUE



TYPIQUE





1) Guidon

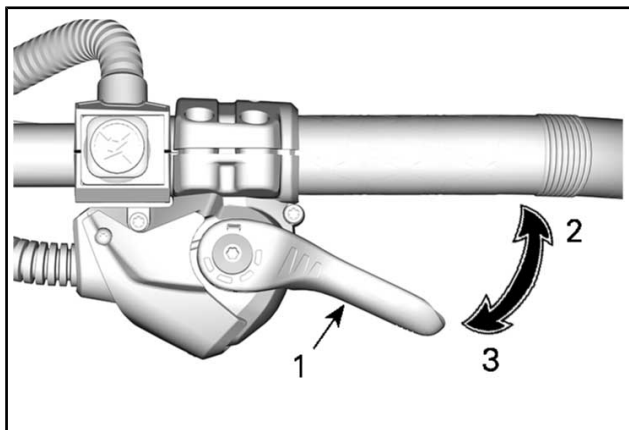
⚠ AVERTISSEMENT

Une marche arrière rapide peut provoquer une perte de stabilité et de contrôle du véhicule.

2) Manette d'accélérateur

La manette d'accélérateur se situe à droite du guidon.

Conçue pour être activée avec le pouce ou un doigt. Lorsqu'on l'actionne par pression, elle augmente le régime du moteur. Lorsque cette manette est relâchée, le régime moteur retourne automatiquement au ralenti.



TYPIQUE

1. Manette d'accélérateur
2. Pour accélérer
3. Pour décélérer

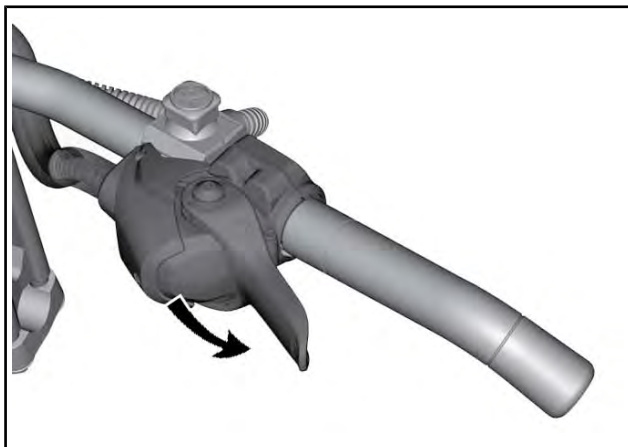
⚠ AVERTISSEMENT

Testez la manette d'accélérateur avant chaque démarrage du moteur. La manette doit revenir en position de repos une fois relâchée. Dans le cas contraire, ne démarrez pas le moteur.

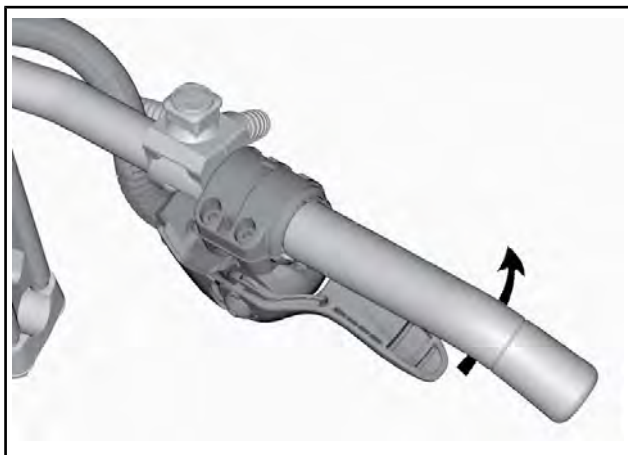
Changement de position de la manette d'accélérateur (du pouce à la main)

⚠ ATTENTION Il est fortement recommandé d'immobiliser la motoneige avant de tenter toute modification de la position de la manette d'accélérateur, sous peine d'entraîner une situation dangereuse.

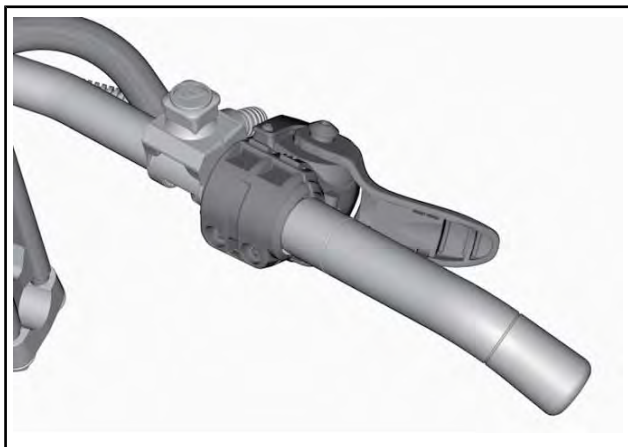
Il y a principalement trois positions pour la manette d'accélérateur, du pouce à la main, et la meilleure est propre aux préférences du conducteur et en relation directe avec le style et les conditions de conduite.



*POSITION DE LA MANETTE D'ACCÉLÉRATEUR AU POUCE :
POUSSEZ VERS LE BAS POUR FAIRE TOURNER LE MODULE
D'ACCÉLÉRATION*



*LE CAS ÉCHÉANT, CONTINUEZ À FAIRE TOURNER LE MO-
DULE*



POSITION DE LA MANETTE D'ACCÉLÉRATEUR À LA MAIN

▲ ATTENTION

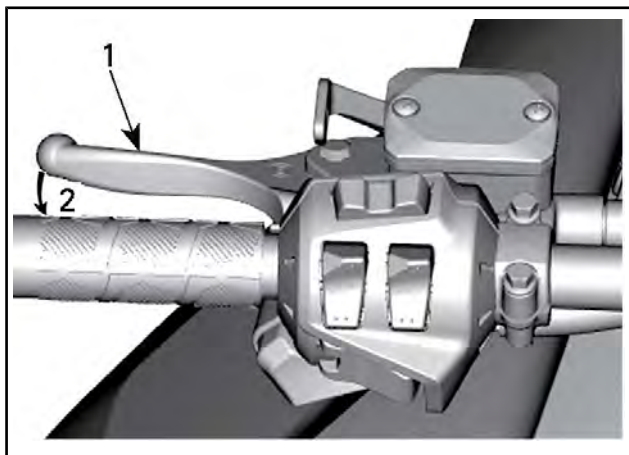
- Il est **FORTEMENT** recommandé d'utiliser des gants et **NON** des mitaines lorsque vous utilisez la position de la manette d'accélérateur à la main.
- Il n'est pas recommandé d'utiliser la position de la manette d'accélérateur à la main lors de la conduite hors-piste intense.

La procédure de retour à la manette d'accélérateur au pouce est l'inverse de la procédure illustrée ci-dessus.

3) Manette de frein

La manette de frein se situe à gauche du guidon.

Lorsqu'elle est actionnée, le véhicule freine. Lorsqu'on la relâche, elle revient automatiquement en position de repos. La puissance de freinage est proportionnelle à la pression exercée sur la manette et dépend aussi du type du terrain et de son enneigement.

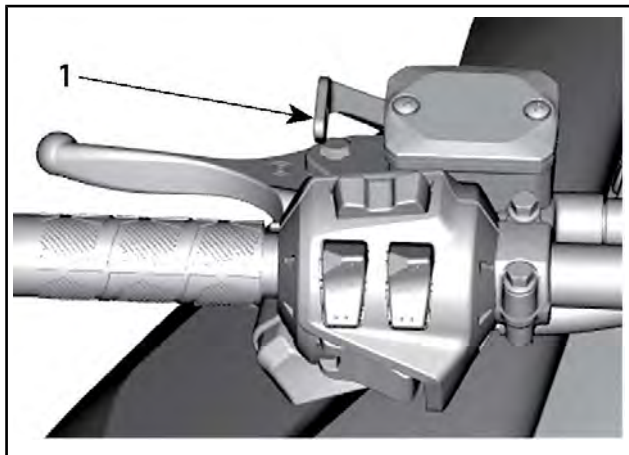


TYPIQUE

1. Manette de frein
2. Actionnez le frein.

4) Levier de frein de stationnement

La manette de frein de stationnement se situe à gauche du guidon. Le frein de stationnement doit être utilisé chaque fois que la motoneige est stationnée.



TYPIQUE

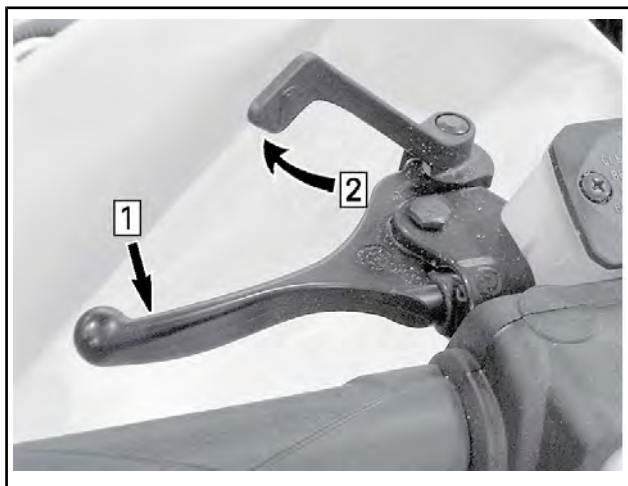
1. Levier de frein de stationnement

⚠ AVERTISSEMENT

Assurez-vous que le frein de stationnement est complètement desserré avant d'utiliser la motoneige. Circuler alors que les freins sont serrés (frottement des plaquettes sur le disque) peut endommager le système de freinage, causer la défaillance des freins et/ou provoquer un incendie.

Pour enclencher le frein de stationnement

Actionnez et maintenez le frein, puis verrouillez la manette de frein à l'aide de la manette de frein de stationnement, comme illustré.



TYPIQUE — ACTIVATION DU MÉCANISME

Étape 1 : Serrez le frein et maintenez-le serré.

Étape 2 : Verrouillez la manette de frein à l'aide de la manette de frein de stationnement

Pour relâcher le frein de stationnement

Serrer la manette de frein. Le levier du frein de stationnement revient à sa position initiale. Déverrouillez toujours le frein de stationnement avant de mettre le véhicule en marche.

▲ AVERTISSEMENT

Si le mécanisme de libération est couvert par de la glace ou de la neige, vous devez le nettoyer et vérifier mécaniquement que le frein de stationnement est libre.

5) Commutateur de coupure du moteur

Le commutateur de coupure du moteur (cordon coupe-circuit) est situé sur la console.

Le capuchon du cordon coupe-circuit doit être fermement rattaché à l'interrupteur de coupure du moteur pour pouvoir faire fonctionner le véhicule.

REMARQUE : Après le démarrage du moteur, 2 bips courts devraient se produire si une clé D.E.S.S. programmée (capuchon du

cordon coupe-circuit) est correctement couplée au commutateur de coupure du moteur. Si un autre code de signal sonore se fait entendre, reportez-vous à *SYSTÈME DE CONTRÔLE* pour les informations relatives aux codes de dysfonctionnement du D.E.S.S.

Lorsque l'on enlève le capuchon du cordon coupe-circuit de l'interrompteur, le moteur s'arrête.

▲ AVERTISSEMENT

Attachez systématiquement l'œillet du cordon coupe-circuit aux vêtements avant de faire démarrer le moteur.

Clé (Digitally Encoded Security System)

Le capuchon du cordon coupe-circuit est équipé d'une clé D.E.S.S. intégrée qui vous offre, ainsi qu'à votre motoneige, l'équivalent d'une clé de verrouillage conventionnelle en termes de sécurité.

La clé D.E.S.S. fournie avec votre motoneige renferme une puce électronique contenant un code numérique unique et permanent.

Votre concessionnaire autorisé Lynx a programmé le système D.E.S.S. de votre motoneige pour qu'il reconnaisse la clé D.E.S.S. intégrée dans le capuchon du cordon coupe-circuit et vous permette d'utiliser le véhicule.

Si un autre cordon coupe-circuit est utilisé sans que le système D.E.S.S. ne soit programmé, le moteur démarrera mais n'atteindra pas la vitesse d'entraînement permettant de déplacer le véhicule.

Vérifiez que le capuchon du cordon coupe-circuit est exempt de saleté ou de neige.

Clé Flexibilité

Le système D.E.S.S. de votre motoneige peut être programmé par votre concessionnaire Lynx autorisé afin d'accepter un maximum de 8 clés distinctes.

Nous vous conseillons d'acheter des cordons coupe-circuit additionnels chez votre concessionnaire Lynx autorisé. Si vous disposez de plusieurs motoneiges Lynx dotées d'un système D.E.S.S., chacune d'elle peut être programmée par votre concessionnaire Lynx autorisé de sorte à être compatible avec les clés D.E.S.S. des autres véhicules.

6) Interrupteur d'arrêt d'urgence du moteur

L'interrupteur d'arrêt d'urgence du moteur est situé à droite du guidon.

Interrupteur à bouton-poussoir

Pour arrêter le moteur en cas d'urgence, mettez le commutateur sur la position OFF (enfoncée) et freinez en même temps. Pour redémarrer, le bouton doit être en position ON (relevée).



POSITION ARRÊT

Pour que le moteur puisse redémarrer, l'interrupteur doit être en position MARCHÉ (relevée).



POSITION MARCHÉ

Tous les conducteurs de la motoneige devraient se familiariser avec le fonctionnement du commutateur d'arrêt d'urgence du moteur en l'utilisant plusieurs fois lors de la première sortie, puis à chaque arrêt du moteur. Cette procédure d'arrêt du moteur deviendra un réflexe et préparera les conducteurs aux situations d'urgence.

▲ AVERTISSEMENT

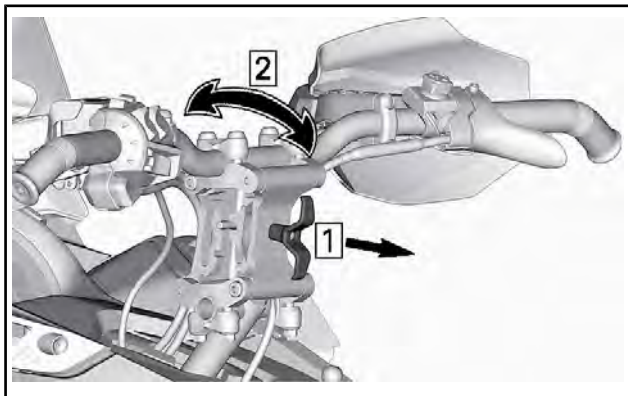
Si le bouton a été activé en cas d'urgence causée par un dysfonctionnement potentiel, la source du dysfonctionnement doit être définie et corrigée avant le redémarrage du moteur. Contactez un concessionnaire Lynx autorisé.

7) Élévateur de guidon réglable (selon l'équipement)

⚠ AVERTISSEMENT

Toujours arrêter le moteur avant d'ajuster le guidon.

Le guidon peut être réglé selon quatre (4) différentes positions. Pour modifier la position du guidon, tirer la manette et orienter le guidon comme vous le souhaitez.

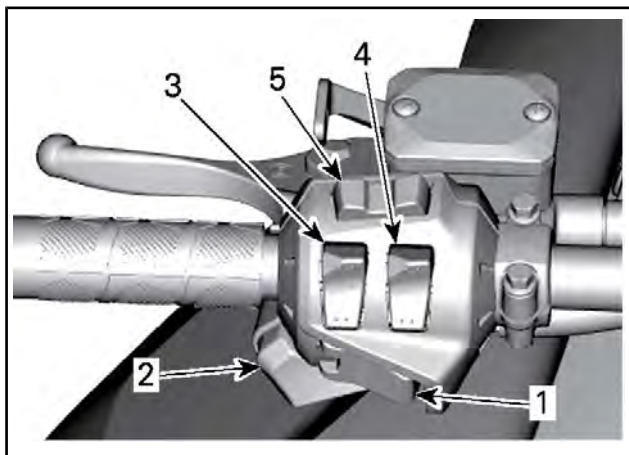


TYPIQUE

Déplacer le guidon de l'avant vers l'arrière pour s'assurer que le mécanisme est bien engagé.

8) Interrupteur multifonction

L'interrupteur multifonction se situe à gauche du guidon.



TYPIQUE

1. Bouton de démarrage/marche arrière électronique
2. Sélecteur des phares
3. Interrupteur des poignées chauffantes
4. Interrupteur d'accélérateur chauffant
5. Bouton Menu/SET

Bouton de démarrage/marche arrière électronique

Sur les modèles à démarrage électrique, appuyez sur le bouton pour faire démarrer le moteur. Référez-vous à la *PROCÉDURE DE DÉMARRAGE DU MOTEUR* dans la section *PROCÉDURES DE BASE*.

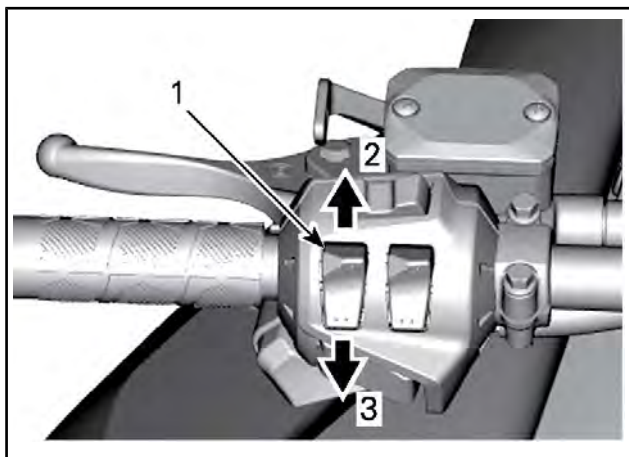
Après le démarrage du moteur, appuyez sur le bouton pour activer la marche arrière électronique. Reportez-vous à *MARCHE ARRIÈRE (RER)* dans la section *PROCÉDURES DE BASE* pour connaître la marche à suivre.

Sélecteur des phares

Appuyez pour sélectionner les feux de route ou de croisement (HI ou LOW). Les feux S'ALLUMENT automatiquement lorsque le moteur tourne.

Interrupteur de chauffage des poignées

Appuyez sur l'interrupteur au besoin pour sélectionner l'intensité de chauffage pour garder les mains à une température confortable.

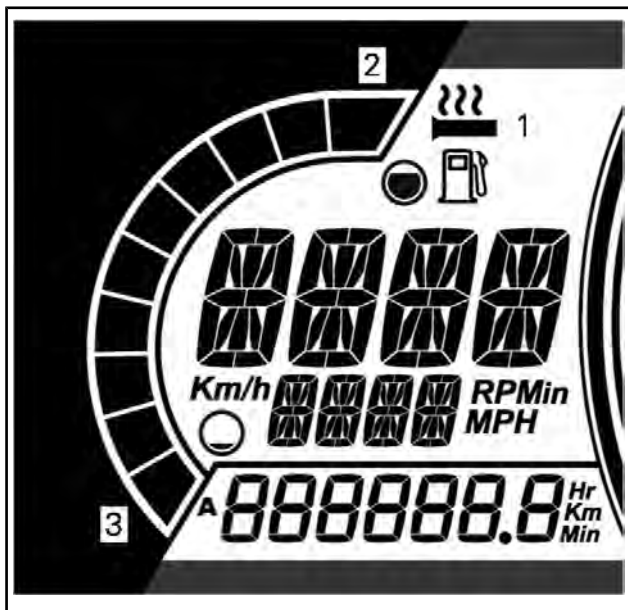


TYPIQUE - INTENSITÉ VARIABLE

1. Interrupteur de chauffage des poignées
2. Augmenter la chaleur
3. Diminuer la chaleur

L'intensité de chauffage est affichée sur l'affichage numérique.

REMARQUE : Vous disposez de dix niveaux d'intensité. Lorsque la manette est relâchée, le niveau de carburant réapparaît.



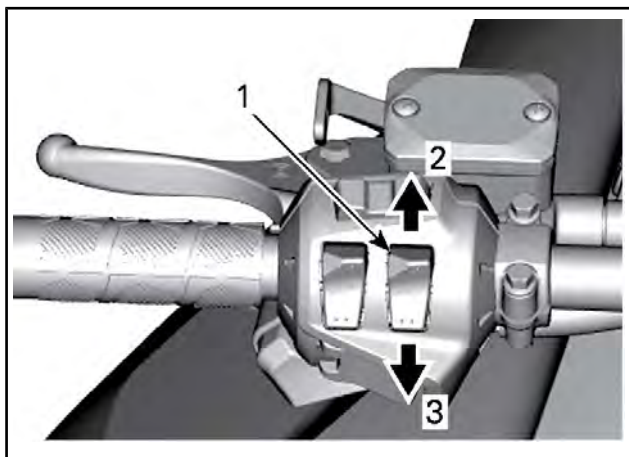
TYPIQUE

1. Icône Poignées chauffantes
2. Plus de chaleur
3. Moins de chaleur

Lorsqu'aucune barre n'est affichée sur l'indicateur, la fonction chauffante des poignées est désactivée.

Interrupteur d'accélérateur chauffant

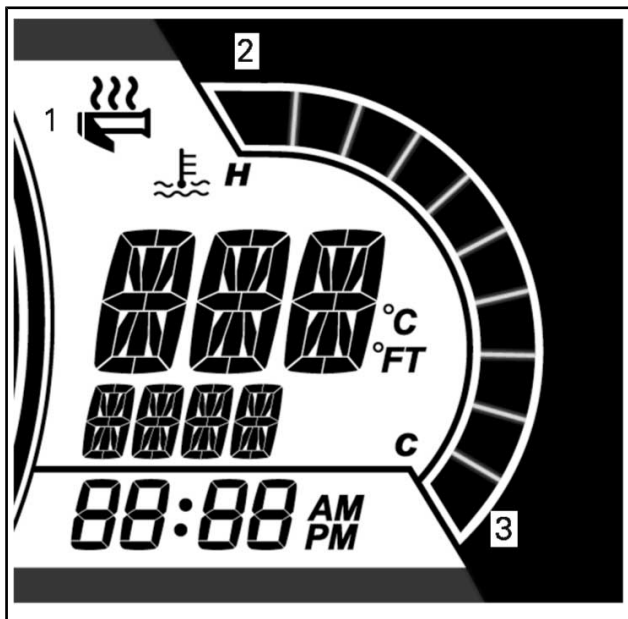
Appuyez sur l'interrupteur au besoin pour sélectionner l'intensité de chauffage pour garder le pouce à une température confortable.



TYPIQUE - INTENSITÉ VARIABLE

1. Interrupteur d'accélérateur chauffant
2. Augmenter la chaleur
3. Diminuer la chaleur

REMARQUE : L'intensité du chauffage est indiquée sur l'affichage multifonction en actionnant la manette d'accélérateur. Vous disposez de dix niveaux d'intensité. Lorsque vous relâchez le bouton, l'écran affiche à nouveau la température du moteur.



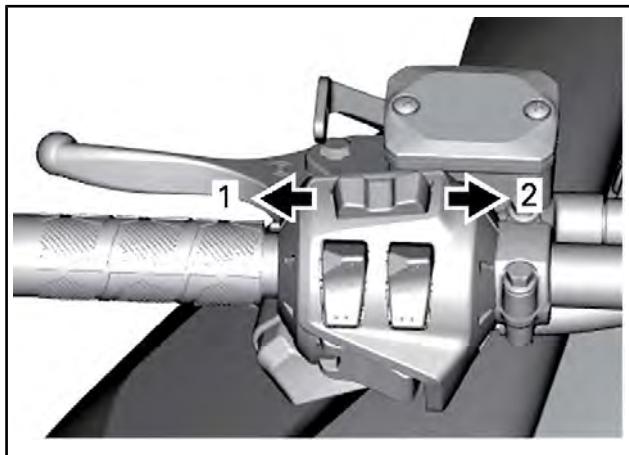
TYPIQUE

1. Icône Poignées chauffantes
2. Plus de chaleur
3. Moins de chaleur

Lorsqu'aucune barre n'est affichée sur l'indicateur, la fonction chauffante de la manette d'accélérateur est DÉACTIVÉE.

Bouton Menu/ Réglage (si équipé)

Ce bouton sert à sélectionner les informations affichées sur la jauge multifonction.



BOUTON MENU/ RÉGLAGE

1. Fonction Menu
2. Fonction Réglage

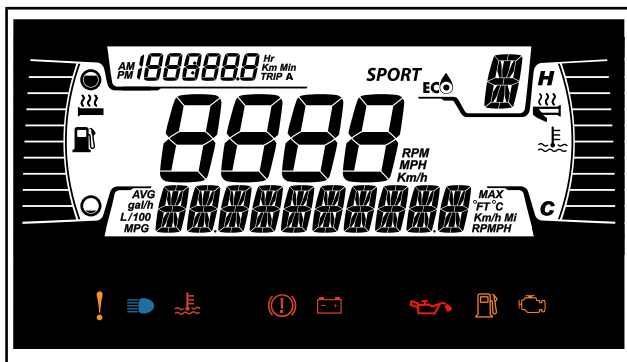
Voir les informations complètes dans la section *JAUGE*.

9) Marche arrière (mécanique) (si équipé)

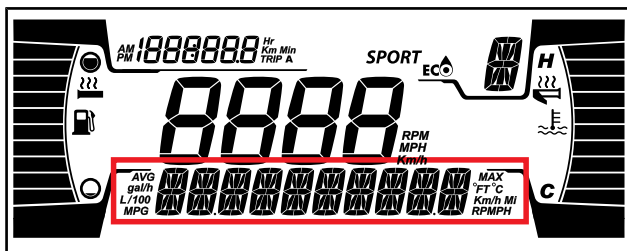
Consultez les *PROCÉDURES DE BASE* pour bénéficier d'un fonctionnement correct.

10) Indicateur

Affichage numérique de 4,5 po



Affichage inférieur



Peut afficher les éléments suivants :

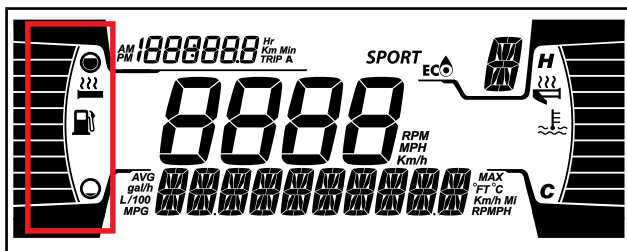
- TR/MIN
- Vitesse
- Température du moteur
- Statistiques du carburant
- Réglages
- Messages
- Température extérieure (si installée)

Utilisez le bouton BAS pour changer les informations affichées.

L'affichage STATISTIQUES DE VITESSE indique la vitesse moyenne et la vitesse maximum. Maintenez le bouton BAS pendant 3 secondes pour réinitialiser les informations affichées.

Lorsque l'affichage de la VITESSE est sélectionné, le RÉGIME (tr/min) est indiqué par l'indicateur COMPTEUR.

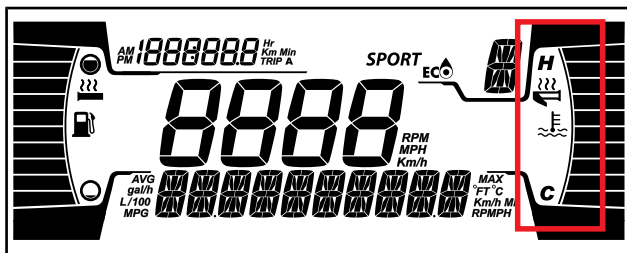
Affichage latéral gauche



L'affichage latéral gauche comprend :

- Indicateur de niveau d'essence
- Niveau Poignées chauffantes

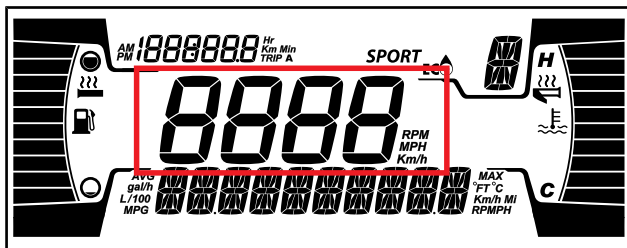
Affichage latéral droit



L'affichage latéral droit comprend :

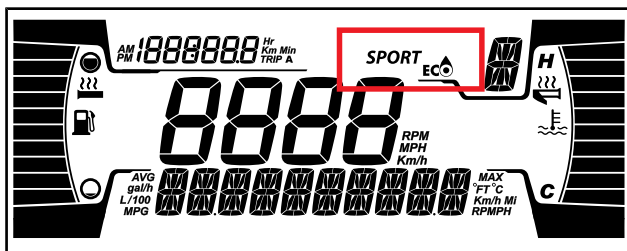
- Température du moteur
- Indicateur de la manette d'accélérateur chauffante

Affichage central



Indique le régime (tr/min) ou la vitesse du véhicule en km/h ou en mi/h.

Affichage MODE (si équipé)



L'affichage MODE indique le mode de fonctionnement sélectionné :

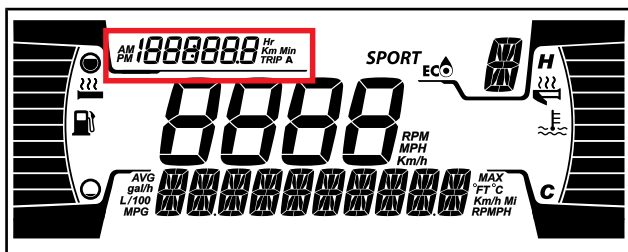
- SPORT
- ÉCO
- STANDARD

REMARQUE : En mode STANDARD, aucune information n'est affichée.

Un message confirme le mode sélectionné sur l'affichage inférieur à chaque activation et désactivation, comme suit :

MODE CONDUITE	MESSAGE AFFICHÉ À L'ACTIVATION	MESSAGE À LA DÉSACTIVATION
Sport	Sport	Sport éteint
ÉCO	ÉCO	Eco éteint

Affichage du compteur journalier



Cet affichage montre les informations des déplacements :

- Odomètre cumulatif
- Compteur A Durée en heures
- Compteur A Distance (Km ou mph)
- Compteur Heures du véhicule
- Horloge (si la batterie est connectée)

Utilisez le bouton HAUT pour changer les informations affichées.

Témoins et avertisseurs lumineux





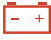


Les avertisseurs suivants indiquent que l'état du véhicule présente un problème qui pourrait devenir grave. Certains témoins et avertisseurs s'allument au démarrage du véhicule pour s'assurer qu'ils fonctionnent. Si un témoin ou un avertisseur reste allumé après


avoir démarré le véhicule, voyez à quoi réfère le témoin ou l'avertisseur pour obtenir plus d'information.

REMARQUE : Certains avertisseurs paraissent sur l'afficheur de l'indicateur multifonction et agissent comme un témoin lumineux sans toutefois s'afficher au démarrage.


Voyants lumineux - ruban inférieur



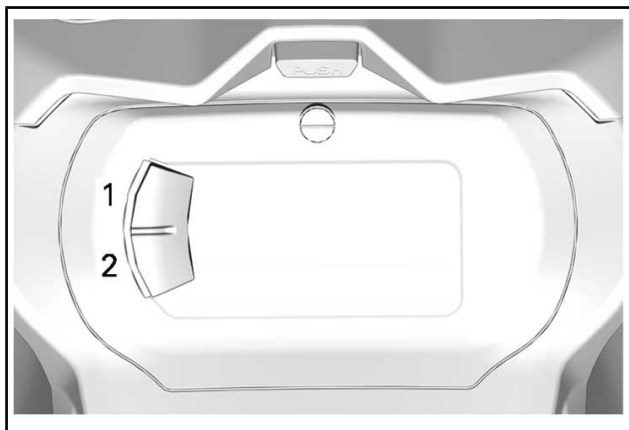
FEUX	DESCRIPTION
	ORANGE - Dysfonctionnement du véhicule
	BLEU - Feux de route sélectionnés
	ROUGE - Température du moteur trop élevée.
	ROUGE - Frein de stationnement serré ou dysfonctionnement du système de freinage
	ROUGE - la tension de la batterie est trop basse ou il y a un problème dans le système électrique.
	ROUGE - Pression d'huile du moteur basse (le cas échéant)
	ORANGE - Bas niveau d'essence

FEUX	DESCRIPTION
	<p>ORANGE</p> <p>Activer : Erreur de fonctionnement du système antipollution du véhicule</p> <p>Clignote : Problème de moteur. Le mode de préservation est activé. Faites réparer le véhicule immédiatement.</p>

ICônes et indicateurs - affichage multifonctionnel

ICÔNES ET INDICATEURS	
<p><i>SPORT</i></p>	<p>Avertit que le mode Sport est sélectionné.</p>
	<p>Indique que le mode ECO est sélectionné.</p>

Réglage



1. Bouton Haut (S)
2. Bouton Bas (M)

Appuyez sur le bouton INFÉRIEUR, sélectionnez **PARAMÈTRES** et maintenez pour ouvrir le menu Paramètres.

Réinitialiser statistiques (Reset Stat)

Avec le bouton INFÉRIEUR, sélectionnez **RÉIN ENTR** et maintenez pour les réinitialiser.

Unité de mesure

L'indicateur a été réglé en unités impériales à en usine, mais on peut aussi le régler en unités métriques.

Appuyez sur le bouton INFÉRIEUR, sélectionnez **UNITÉS** et maintenez pour changer les unités de mesure.

Réglage de la luminosité

Vous pouvez ajuster la luminosité de l'écran LCD selon vos préférences.

Appuyez sur le bouton INFÉRIEUR, sélectionnez **LUMINOSITÉ** et maintenez pour choisir un niveau de luminosité.

Avec le bouton INFÉRIEUR, réglez la luminosité (de -4 à 4), puis maintenez le bouton INFÉRIEUR (MENU) pour confirmer la sélection.

Réglage de l'horloge

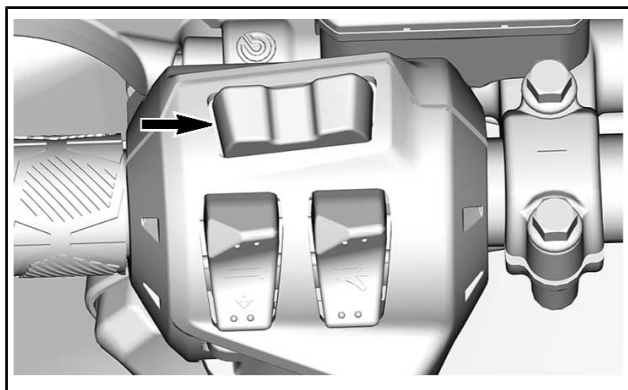
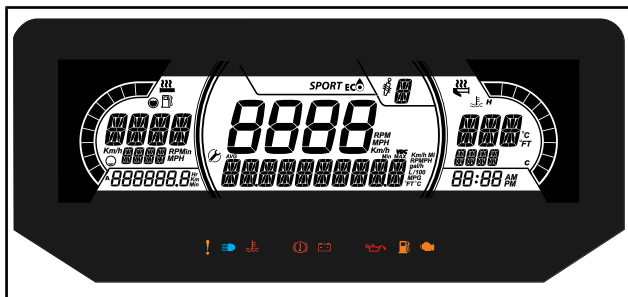
Appuyez sur le bouton BAS, sélectionnez **HORLOGE** pour régler l'horloge.

1. Appuyez sur le bouton BAS pour sélectionner l'affichage de l'horloge.
2. Appuyez et maintenez le bouton BAS pendant une seconde.
3. Appuyez sur le bouton BAS pour sélectionner le mode horaire 12:00 AM PM ou 24:00.
4. Appuyez et maintenez le bouton BAS pour confirmer votre choix.
5. Appuyez sur le bouton BAS pour changer le nombre d'heures (qui clignote).
6. Appuyez et maintenez le bouton BAS pour confirmer votre choix.
7. Appuyez sur le bouton BAS pour passer au réglage des minutes (qui clignote).
8. Appuyez et maintenez le bouton BAS pour confirmer votre choix.

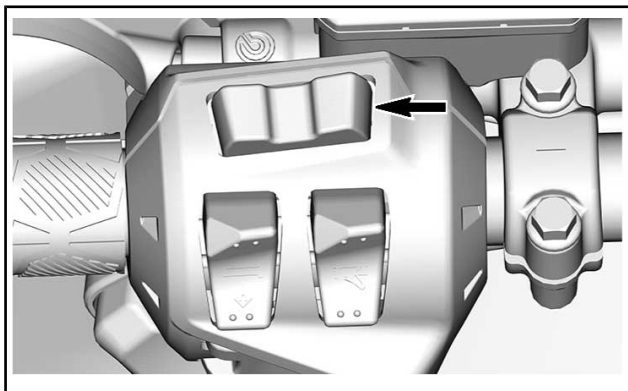
Réglage de la langue

Il est possible de changer la langue d'affichage. Consultez un concessionnaire Lynx autorisé pour la disponibilité des langues et pour le réglage de l'indicateur selon vos préférences.

Affichage numérique de 7,2 po

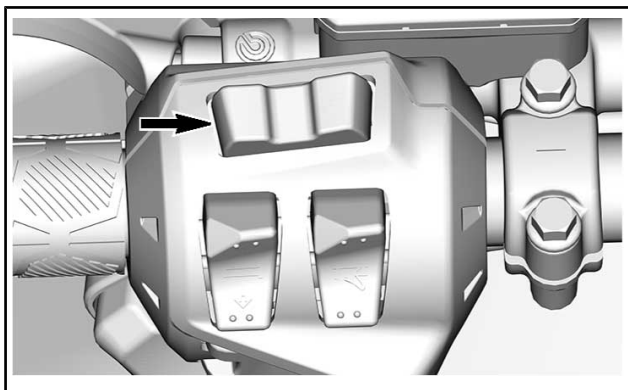


BOUTON MENU (M)



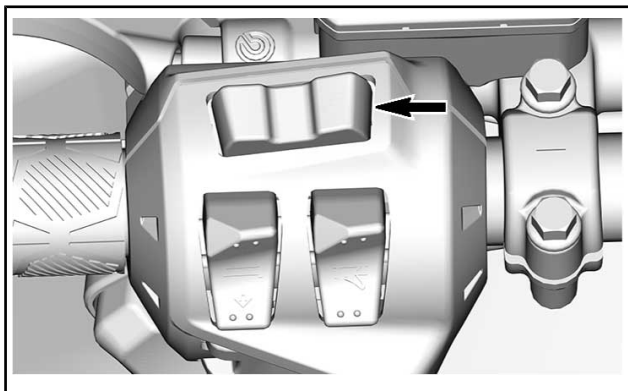
BOUTON SET (S)

1. Sélectionnez l'affichage supérieur ou central en appuyant sur le bouton MENU (M) du sélecteur multifonction.



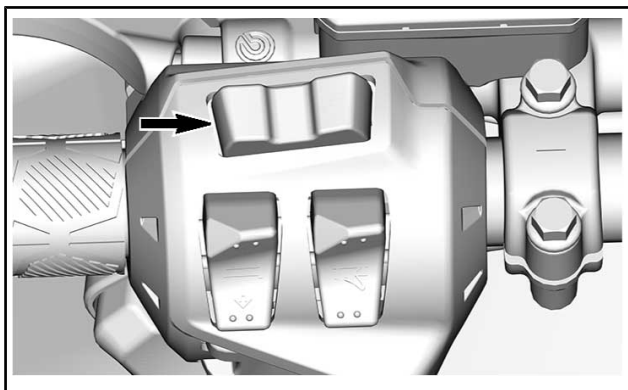
BOUTON MENU (M)

2. Pendant que l'affichage souhaité clignote, naviguez dans l'affichage en utilisant le bouton SET (S) sur l'interrupteur multifonction.



BOUTON SET (S)

Lorsque les informations souhaitées sont affichées, appuyez sur le bouton MENU (M) ou attendez 5 secondes pour confirmer.



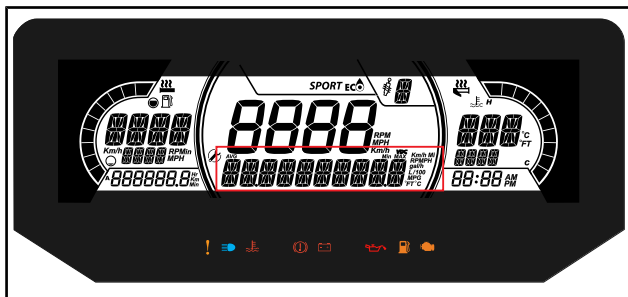
BOUTON MENU (M)

Pour réinitialiser

- Vitesse moyenne
- Vitesse maximale
- Consommation de carburant totale

Appuyez sur le bouton SET (S) et maintenez-le enfoncé pour la réinitialisation.

Affichage inférieur

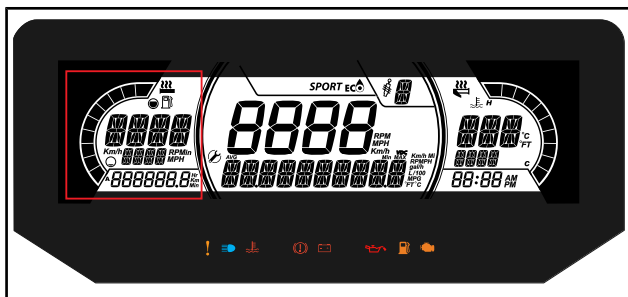


Peut afficher les éléments suivants :

- Réglages
- Messages

L'affichage SPEED affiche la vitesse maximale et la vitesse moyenne. Maintenez le bouton MENU enfoncé pendant 3 secondes pour réinitialiser.

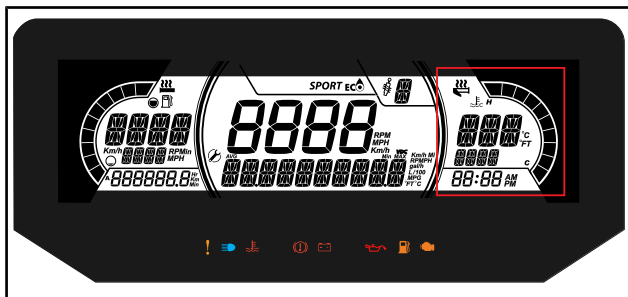
Affichage latéral gauche



L'affichage latéral gauche comprend :

- TR/MIN
- Vitesse
- Indicateur de niveau d'essence
- Niveau Poignées chauffantes
- Compteur A Heures et KM
- Heures cumulées
- Odomètre

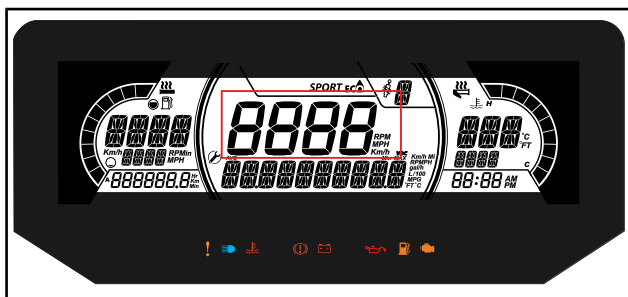
Affichage latéral droit



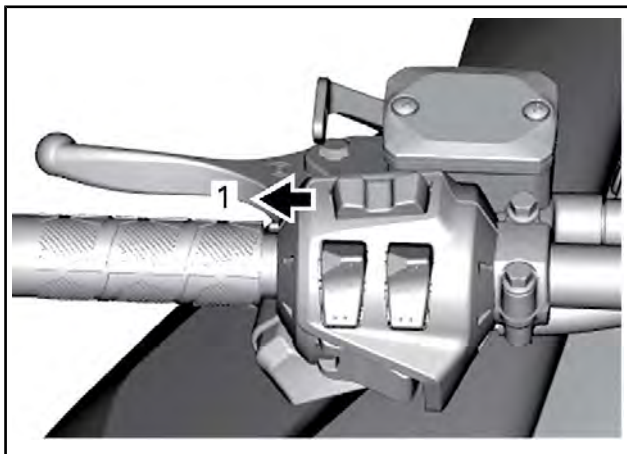
L'affichage latéral droit comprend :

- Température du moteur
- Indicateur de la manette d'accélérateur chauffante
- Horloge

Affichage central



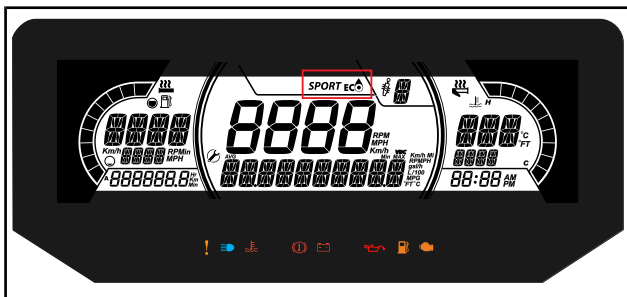
Indique la vitesse du véhicule en km/h ou en mi/h, ou le régime en tr/min. Reportez-vous à la section *RÉGLAGE*.



TYPIQUE

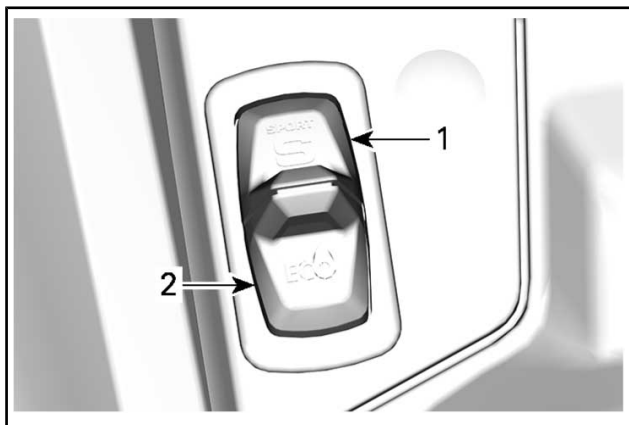
1. Bouton Menu (M)

Affichage MODE



L'affichage MODE indique le mode de fonctionnement sélectionné :

- SPORT
- ÉCO
- STANDARD



1. Position SPORT
2. Position ECO

REMARQUE : En mode STANDARD, aucune information n'est affichée.

Un message confirme le mode sélectionné sur l'affichage inférieur à chaque activation et désactivation, comme suit :

MODE CONDUITE	MESSAGE AFFICHÉ À L'ACTIVATION	MESSAGE À LA DÉSACTIVATION
Sport	Sport	Sport éteint
ÉCO	ÉCO	Eco éteint









Témoins et avertisseurs lumineux

Les avertisseurs suivants indiquent que l'état du véhicule présente un problème qui pourrait devenir grave. Certains témoins et avertisseurs s'allument au démarrage du véhicule pour s'assurer qu'ils fonctionnent. Si un témoin ou un avertisseur reste allumé après avoir démarré le véhicule, voyez à quoi réfère le témoin ou l'avertisseur pour obtenir plus d'information.



REMARQUE : Certains avertisseurs paraissent sur l'afficheur de l'indicateur multifonction et agissent comme un témoin lumineux sans toutefois s'afficher au démarrage.

Voyants lumineux - ruban inférieur



FEUX	DESCRIPTION
	ORANGE - Dysfonctionnement du véhicule
	BLEU - Feux de route sélectionnés
	ROUGE - Température du moteur trop élevée.
	ROUGE - Frein de stationnement serré ou dysfonctionnement du système de freinage
	ROUGE - la tension de la batterie est trop basse ou il y a un problème dans le système électrique.
	ROUGE - Pression d'huile du moteur basse (le cas échéant)
	ORANGE - Bas niveau d'essence
	ORANGE Activer : Erreur de fonctionnement du système antipollution du véhicule Clignote : Problème de moteur. Le mode de préservation est activé. Faites réparer le véhicule immédiatement.

Icônes et indicateurs - affichage multifonctionnel

ICÔNES ET INDICATEURS	
	Avertit que le mode Sport est sélectionné.
	Indique que le mode ECO est sélectionné.

Réglage

En utilisant le bouton MENU, sélectionnez **PARAMÈTRES** et maintenez-le pour entrer dans le menu de réglage. Diverses options sont disponibles, telles que VIESSE et RÉGIME dans l’Affichage central.

Réinitialiser Entretien

REMARQUE : Uniquement lorsque l’entretien est nécessaire.

En utilisant le bouton MENU, sélectionnez **RES MAINT** et maintenez-le pour réinitialiser l’entretien.

Unité de mesure

L’indicateur a été réglé en unités impériales à en usine, mais on peut aussi le régler en unités métriques.

En utilisant le bouton MENU, sélectionnez **UNITS** et maintenez-le pour changer l’unité de mesure.

Réglage de la luminosité

Vous pouvez ajuster la luminosité de l’écran LCD selon vos préférences.

En utilisant le bouton MENU, sélectionnez **BRIGHTNESS**, puis maintenez enfoncé ce bouton pour modifier la luminosité.

Avec le bouton MENU, réglez la luminosité, puis maintenez le bouton MENU pour confirmer la sélection.

Réglage de l’horloge

En utilisant le bouton MENU, sélectionnez **CLOCK** et maintenez-le pour changer.

1. Appuyez sur le bouton MENU pour sélectionner le mode horloge.
2. Appuyez sur le bouton MENU et maintenez-le pendant trois secondes.

3. Appuyez sur le bouton MENU pour sélectionner le mode horaire 12:00 AM PM ou 24:00.
4. Appuyez sur le bouton MENU pour changer les heures.
5. Appuyez sur le bouton MENU pour passer aux minutes (les minutes clignoteront).
6. Appuyez sur le bouton MENU pour changer les minutes.
7. Appuyez sur le bouton MENU.

Réglage de la langue

Il est possible de changer la langue d'affichage. Consultez un concessionnaire Lynx autorisé pour la disponibilité des langues et pour le réglage de l'indicateur selon vos préférences.

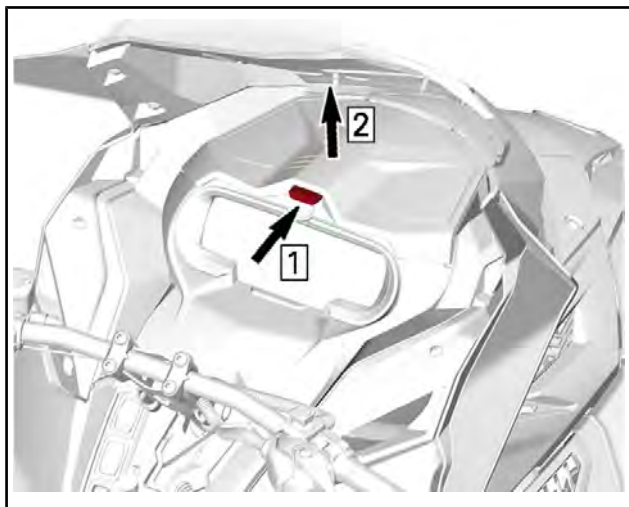
11) Compartiment de rangement

Compartiment de rangement avant

Le compartiment de rangement avant est situé au-dessus de la jauge.

Le guide du conducteur et la corde de démarrage d'urgence se trouvent dans le compartiment de rangement.

Pour ouvrir, appuyez sur le bouton et soulevez le couvercle.

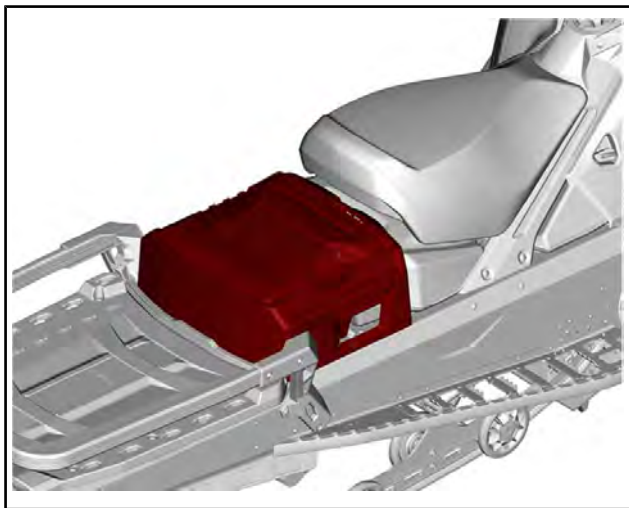


TYPIQUE

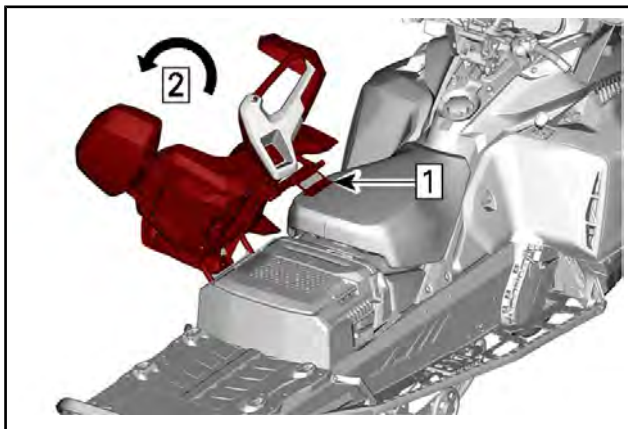
Lors de la fermeture, assurez-vous qu'il est fixé correctement. Vous entendrez un « clic ».

Compartment de rangement arrière

Sur certains modèles, un compartiment de rangement est situé à l'arrière du siège du conducteur.



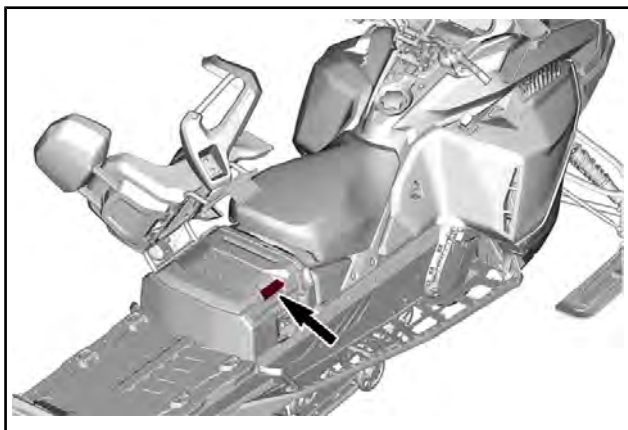
Pour ouvrir, basculez le siège passager (si équipé).



Étape 1 : Tirez sur le loquet du siège.

Étape 2 : Inclinez le siège du passager.

Levez la poignée.



12) Guide du conducteur

Le guide du conducteur doit être rangé dans le *COMPARTIMENT DE RANGEMENT AVANT*.

13) Siège

Dépose du siège (49 Ranger)

Tirez sur la partie avant du siège.

Tirez vers l'arrière en maintenant la partie avant en haut.

Glissez le siège vers l'arrière pour le retirer.



Étape 1 : Soulevez

Étape 2 : Tirez vers l'arrière

Pose du siège (49 Ranger)

AVIS Conduire le véhicule avec des objets entre le siège et le réservoir de carburant risque d'endommager le réservoir de carburant. Ne placez JAMAIS des objets entre le siège et le réservoir de carburant.

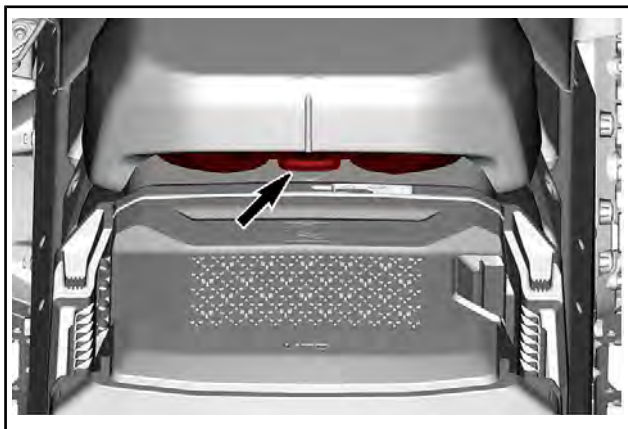
Placez le siège sur les crochets, puis faites-le glisser vers l'avant.

⚠ AVERTISSEMENT

Vérifiez bien si le siège est solidement fixé avant de rouler.

Dépose du siège (tous les autres modèles)

Relâchez le loquet.



Glissez le siège vers l'arrière pour le retirer.

Pose du siège (tous les autres modèles)

AVIS Conduire le véhicule avec des objets entre le siège et le réservoir de carburant risque d'endommager le réservoir de carburant. Ne placez JAMAIS des objets entre le siège et le réservoir de carburant.

Placez le siège sur les crochets, puis faites-le glisser vers l'avant. Fermez le loquet.

⚠ AVERTISSEMENT

Vérifiez bien si le siège est solidement fixé avant de rouler.

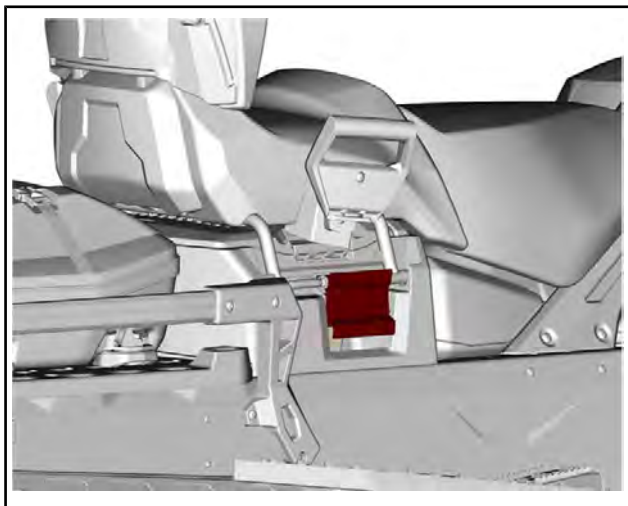
14) Siège passager (si équipé)

⚠ AVERTISSEMENT

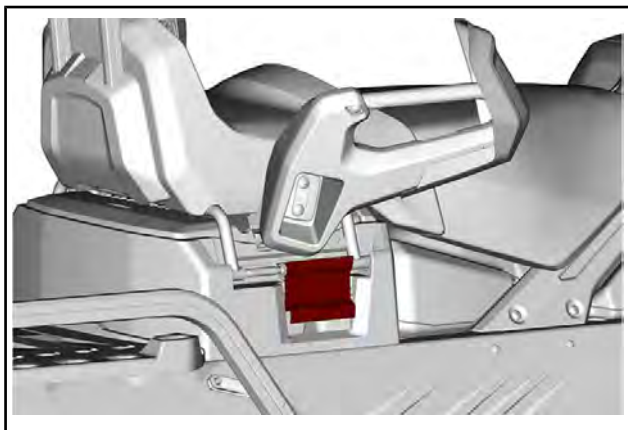
Chaque passager doit être en mesure de placer ses pieds fermement sur les repose-pieds et d'agripper les poignées de maintien en tout temps pendant tout le trajet. Ces critères sont importants à respecter, car il faut pouvoir assurer au passager une certaine stabilité afin de réduire les risques d'éjection.

Retrait du siège passager

1. Déverrouillez le loquet du siège des deux côtés.



SIÈGE PASSAGER STD



SIÈGE PASSAGER LUXE

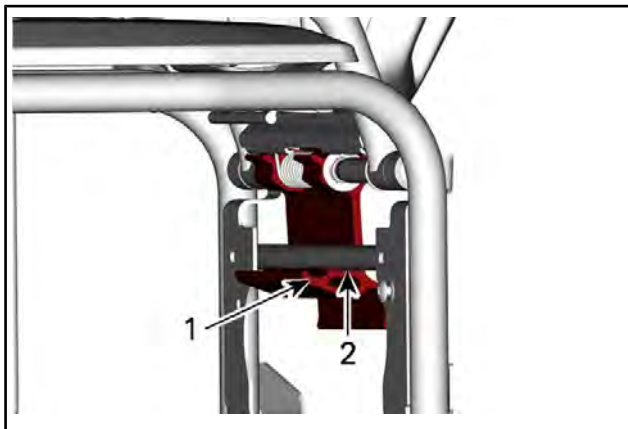
2. Soulevez le siège pour débrancher le connecteur électrique (si équipé).

3. Retirez le siège du passager.

Installation du siège passager

Pour l'installation, inversez les étapes du retrait. Cependant, prêtez attention aux points suivants.

Assurez-vous d'atteindre la deuxième étape lors du verrouillage.

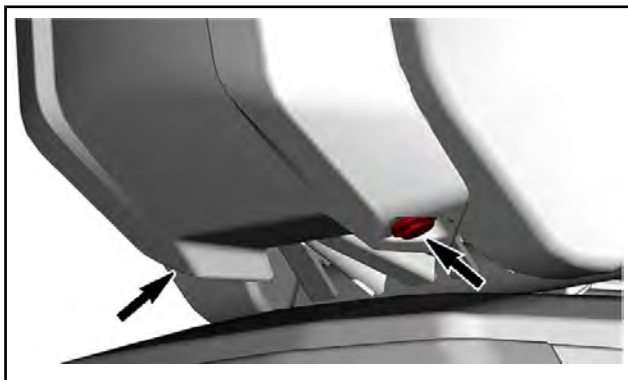


1. Première étape
2. Deuxième étape

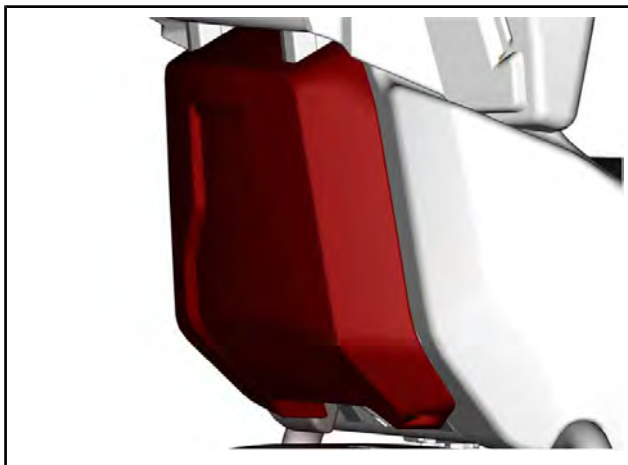
Dossier

Dépose du dossier passager (modèles Commander)

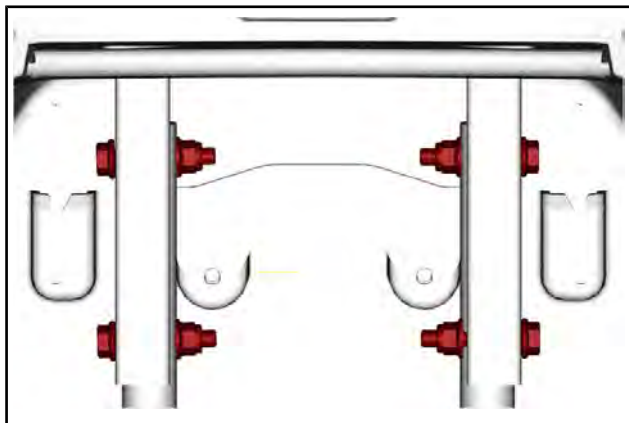
1. Enlevez les attaches suivantes.



2. Retirez la garniture de siège en la faisant glisser vers le haut.



3. Enlevez les attaches suivantes.



4. Enlevez le dossier passager.

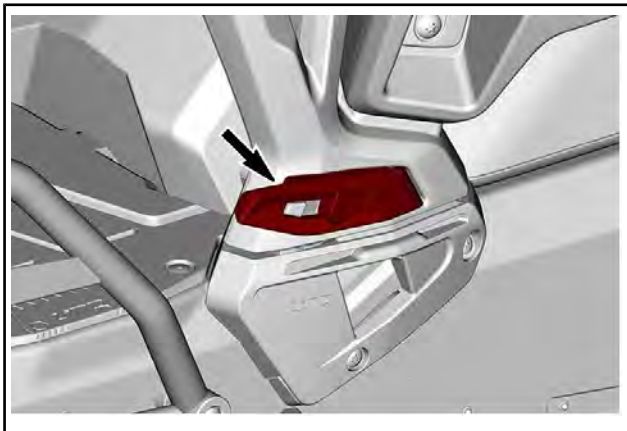
Installation du dossier passager (modèles Commander)

Pour l'installation, inversez les étapes du retrait. Cependant, prêtez attention aux points suivants.

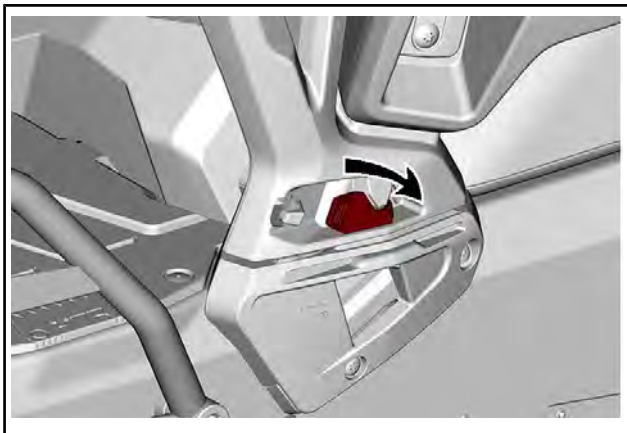
COUPLE DE SERRAGE	
Écrous de dossier	12,8 Nm ± 2,2 Nm

Dépose du dossier passager (modèles 49 Ranger - si équipé)

Libérez le cache LinQ de chaque côté.



Libérez le LinQ de chaque côté et enlevez le dossier et les poignées du passager (si équipé).



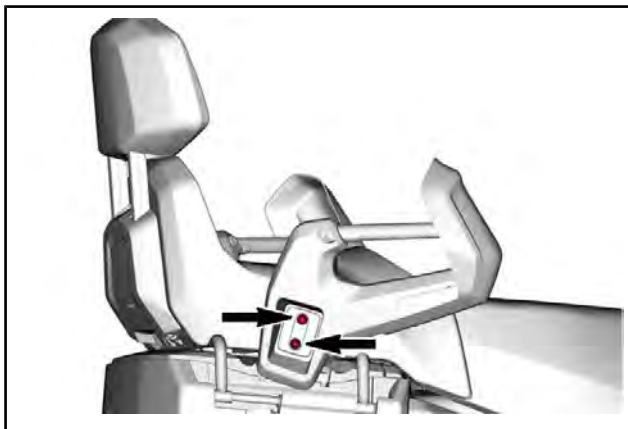
Installation du dossier passager (modèles 49 Ranger)

Pour l'installation, inversez les étapes du retrait.

15) Poignée de maintien du passager (sur certains modèles)

Dépose de la poignée de maintien du passager

Retirez la vis de fixation de la poignée de maintien.



TYPIQUE

Débranchez le connecteur électrique.

Installation de la poignée de maintien du passager

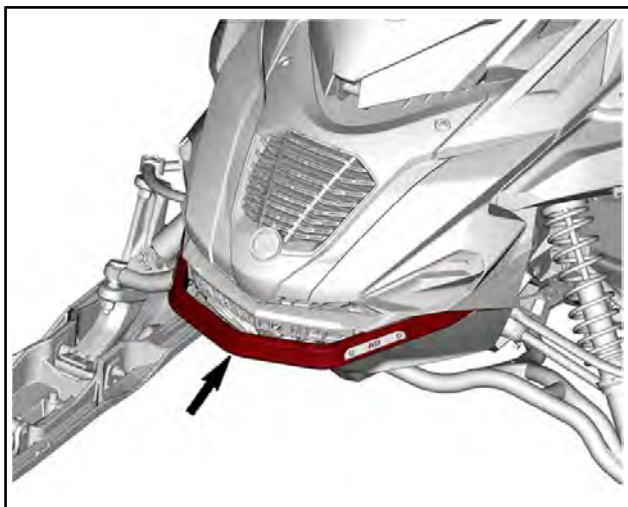
Pour l'installation, inversez les étapes du retrait.

COUPLE DE SERRAGE	
Vis	12,8 Nm \pm 2,2 Nm

16) Pare-chocs avant et arrière

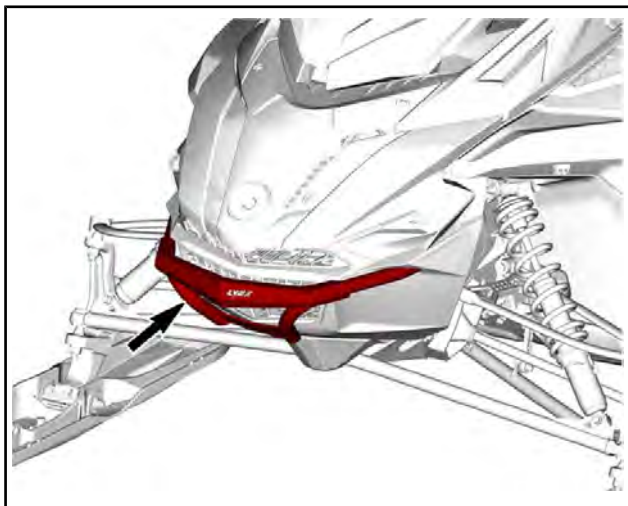
À utiliser chaque fois que vous devez lever la motoneige manuellement.

▲ ATTENTION Évitez les risques de blessures en employant des techniques de levage adaptées, notamment en utilisant la force de vos jambes. N'essayez pas de soulever l'arrière du véhicule si c'est au-delà de vos forces. Utilisez un dispositif de levage adapté ou demandez de l'aide pour limiter l'effort dans la mesure du possible.



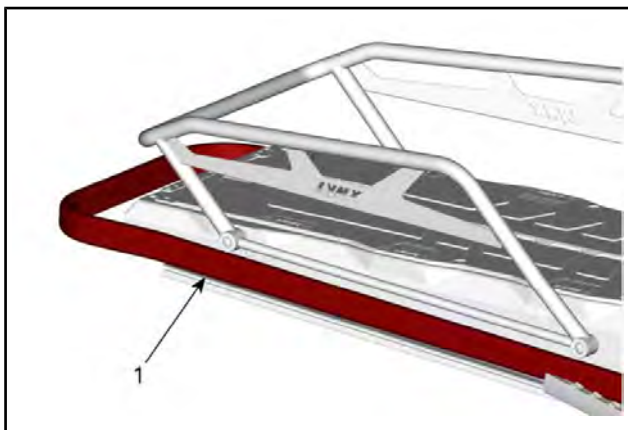
TYPIQUE

1. Pare-chocs avant



MODÈLES 49 RANGER PRO

1. Pare-chocs avant



MODÈLES 49 RANGER

1. Pare-chocs arrière

AVIS N'utilisez pas les skis pour tirer ou lever la motoneige.

17) Protège-courroie d'entraînement

Dépose du protège-courroie d'entraînement

⚠ AVERTISSEMENT

Ne faites JAMAIS tourner le moteur :

- sans les écrans et le protège-courroie bien fixés en place.
- Lorsque le capot et/ou les flancs sont ouverts ou déposés.

N'essayez JAMAIS de régler les pièces mobiles pendant que le moteur tourne.

REMARQUE : Le protège-courroie est volontairement légèrement surdimensionné pour maintenir la tension sur ses broches et mécanismes de retenue et éviter un bruit et des vibrations inutiles. Il est important de maintenir sa tension lors de la réinstallation.

Enlevez le capuchon du cordon coupe-circuit du commutateur de coupure du moteur.

Ouvrez le panneau latéral gauche. Voir la procédure dans cette section.

Retirez la goupille.

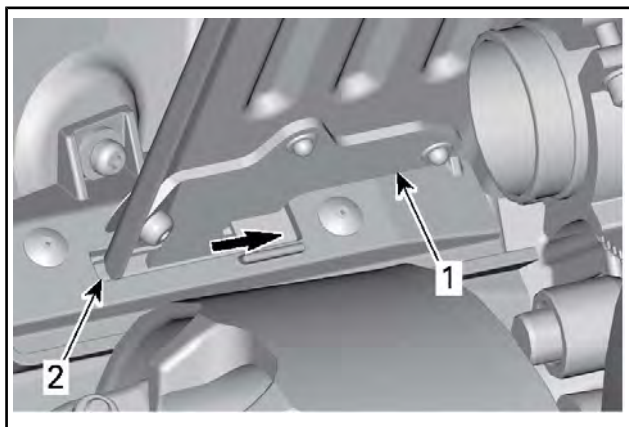


TYPIQUE

Soulevez la partie arrière du protège-courroie puis extrayez-le du loquet avant.

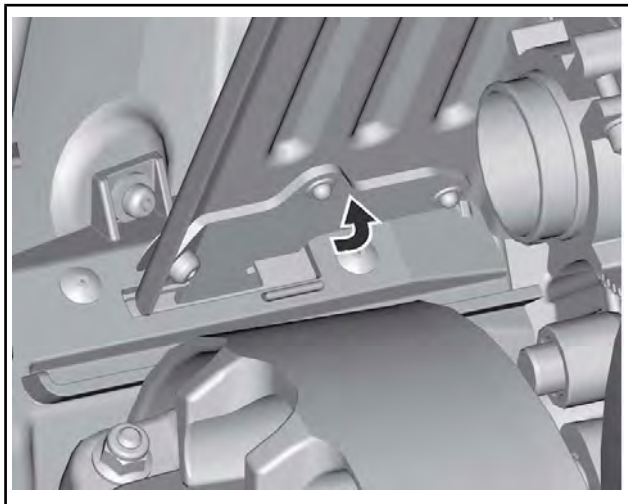
Mise en place du protège-courroie d'entraînement

Insérez la patte dans la fente et enfoncez-la



1. Patte protège-courroie
2. Fente support avant

Poussez le protège-courroie de distribution vers l'avant du moteur pour vers l'avant du véhicule.



Placez la partie arrière du protège-courroie sur le dispositif de retenue et fixez-le à l'aide de la goupille.

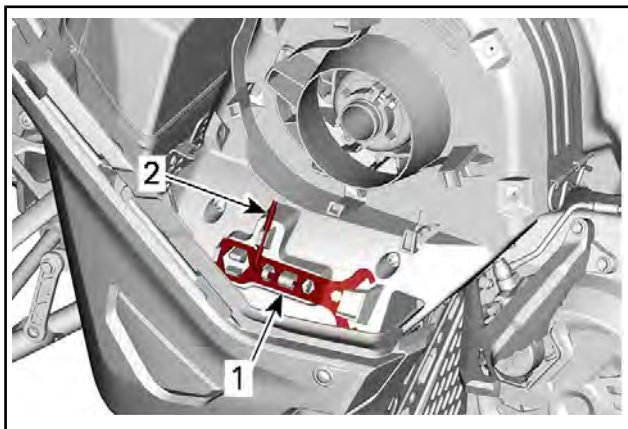


TYPIQUE

18) Outils

Une partie de la protection de la ceinture d'entraînement est conçue pour contenir les outils permettant un entretien de base.

Les outils sont fournis avec le véhicule. Ils doivent toujours être rangés dans leur emplacement et être correctement orientés.



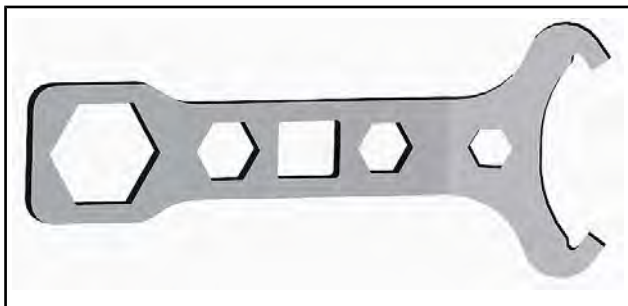
TYPIQUE - POSITION DES OUTILS DU PROTÈGE-COURROIE D'ENTRAÎNEMENT

1. Outil de réglage de la suspension
2. Écarteur de poulie

Faites l'installation dans la séquence suivante :

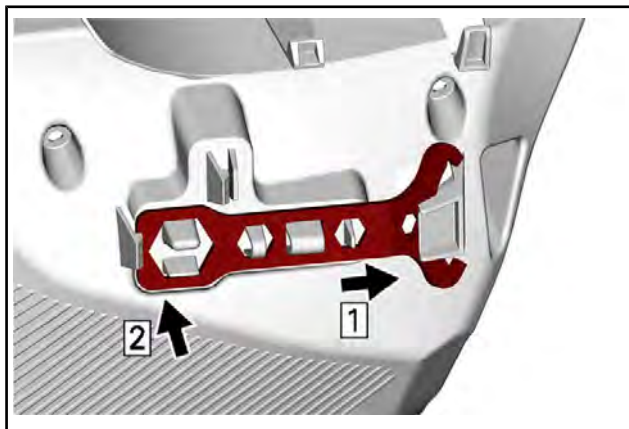
▲ ATTENTION Assurez-vous que les outils sont fixés correctement. Les outils peuvent se détacher et causer des dégâts importants dans les pièces rotatives.

1. Glissez l'extrémité ouverte de l'outil de réglage de la suspension sous la patte de fixation.

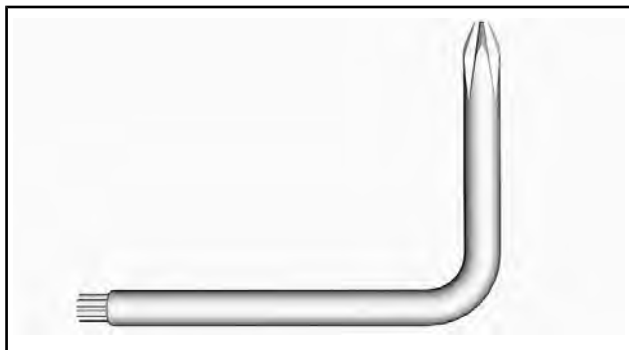


OUTIL DE RÉGLAGE DE LA SUSPENSION

2. Enfoncez l'extrémité fermée sur les languettes de retenue.

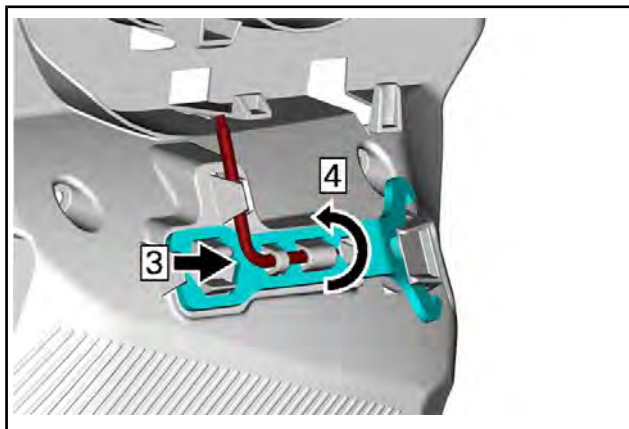


3. Faites glisser l'extrémité courte de l'écarteur de poulie et outil de réglage de phare dans le trou.



ÉCARTEUR DE POULIE

4. Faites pivoter et verrouillez l'extrémité longue en position.

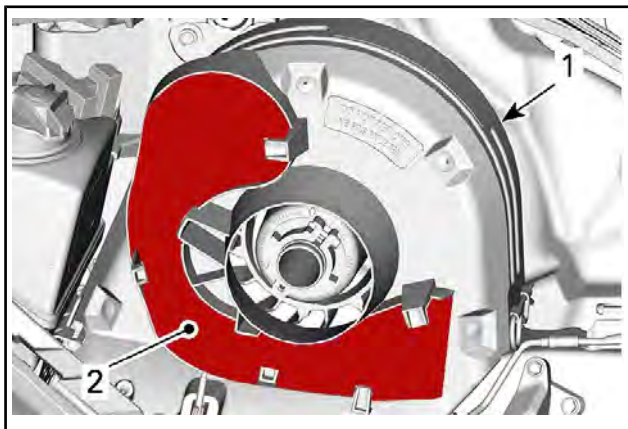


19) Support de courroie de distribution de rechange

Une courroie de distribution de rechange peut être stockée dans un support situé sur le protège-courroie.

REMARQUE : Aucune courroie de distribution de rechange n'est fournie avec la motoneige.

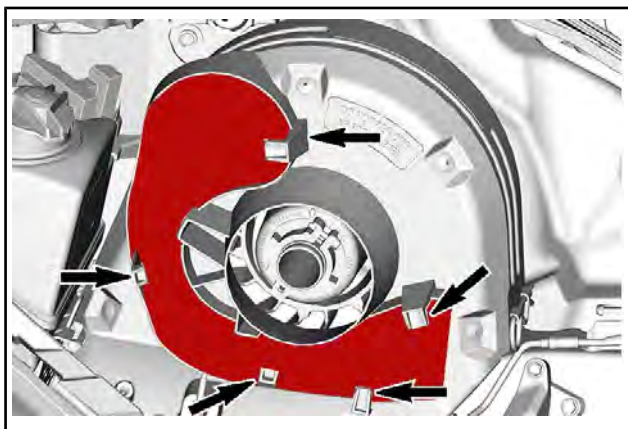
Placez la courroie de distribution de rechange dans la fente du protège-courroie.



TYPIQUE

- 1. Protège-courroie d'entraînement
- 2. Encoche

Fixez-la en la faisant glisser à l'arrière des pattes de fixation.

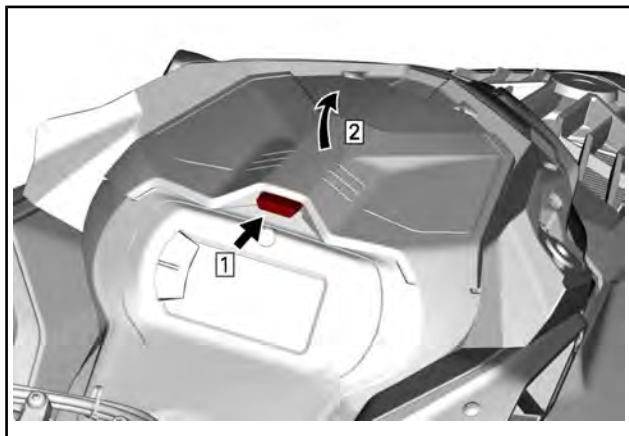


TYPIQUE

20) Module de carrosserie supérieur

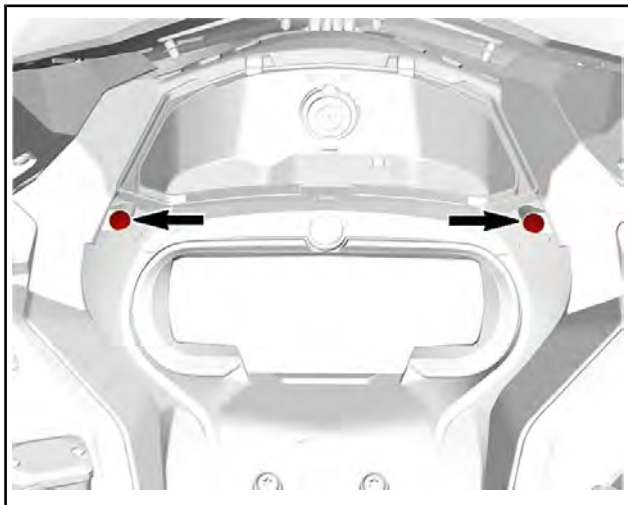
Dépose du module de carrosserie supérieur

1. Retirez le pare-brise.
2. Ouvrez le compartiment de rangement.



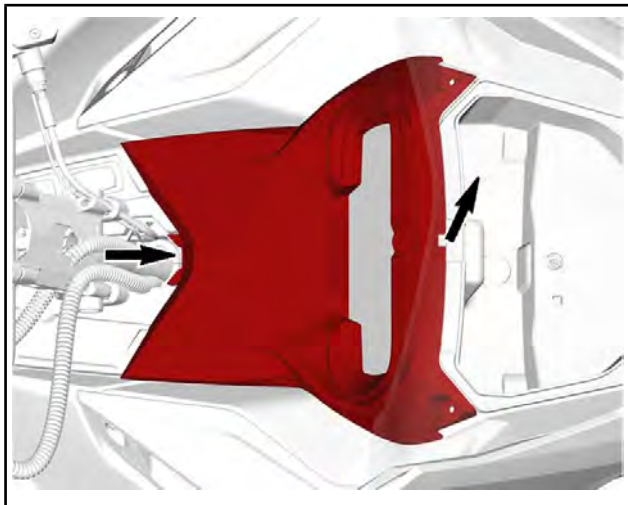
TYPIQUE

3. Retirez la vis de fixation de l'affichage.

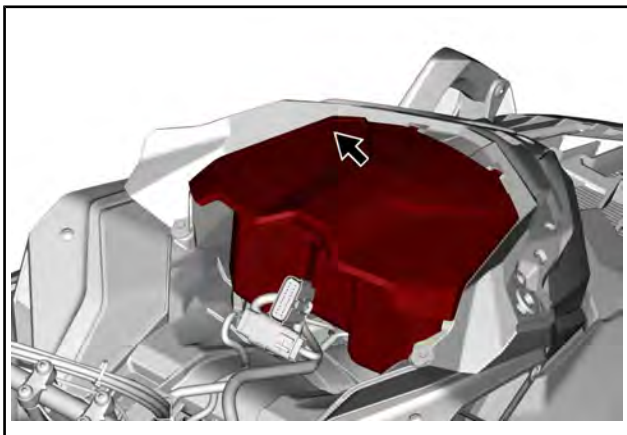


TYPIQUE

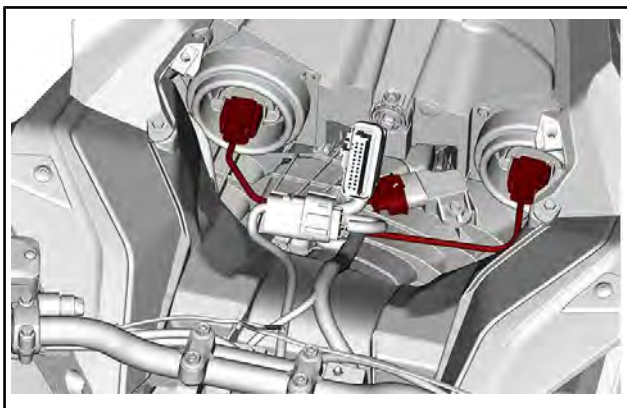
4. Soulevez l'avant de l'affichage puis glissez-le vers l'avant pour l'enlever.



5. Débranchez le connecteur de la jauge et mettez la jauge de côté.
6. Débranchez les connecteurs des bornes 12V avant de déposer le compartiment de rangement (si équipé).

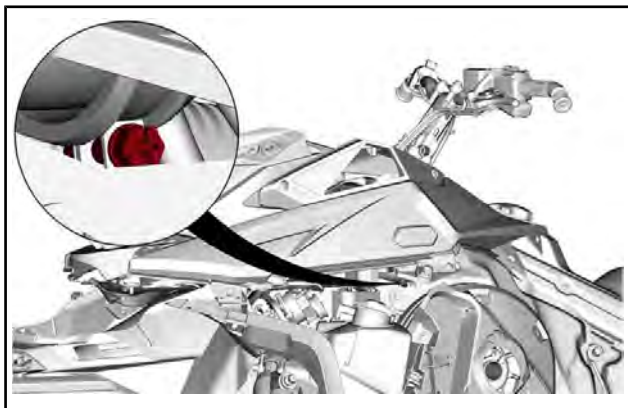


7. Débranchez les connecteurs MAPTS et des phares.



TYPIQUE

8. Retirez les deux panneaux latéraux. Consultez les *PANNEAUX LATÉRAUX* dans cette section.
9. Desserrez le collier du conduit d'admission d'air.



10. Retirez les vis de fixation du module de carrosserie supérieur des deux côtés.
11. Retirez le module de carrosserie supérieur.
 - 11.1 Tirez le module de carrosserie supérieur dans la section du support de l'affichage.
 - 11.2 Tirez le module vers l'avant.
 - 11.3 Déposez le module du véhicule.

Installation du module de carrosserie supérieur

1. À l'avant, introduisez les languettes du module de carrosserie supérieur dans les encoches de la partie haute du pan inférieur.
2. Abaissez l'arrière du module de carrosserie supérieur.

REMARQUE : Assurez-vous que le conduit d'admission d'air est placé correctement dans le soufflet.

3. Serrez le collier du conduit d'admission d'air.
4. Des deux côtés, installez les vis de fixation du module de carrosserie supérieur.
5. Installez le capot.

COUPLE DE SERRAGE	
Vis de fixation du module de carrosserie supérieur	2,3 Nm \pm 0,2 Nm

6. Connectez le connecteur de la sonde de température et de pression d'air du collecteur d'admission (MAPTS).
7. Branchez les connecteurs des phares.
8. Installez le compartiment de stockage, mais laissez le couvercle ouvert.
9. Installez l'affichage et fixez avec les vis.

COUPLE DE SERRAGE	
Vis de l'affichage	2,3 Nm ± 0,2 Nm

10. Installez les panneaux latéraux.

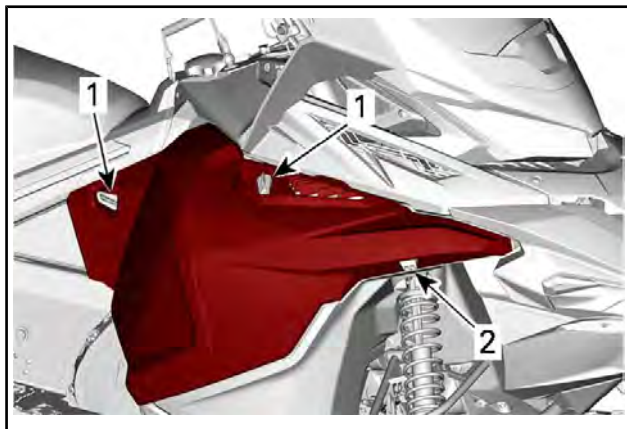
21) Flancs

⚠ AVERTISSEMENT

Ne faites jamais fonctionner le moteur alors que les flancs sont ouverts ou déposés.

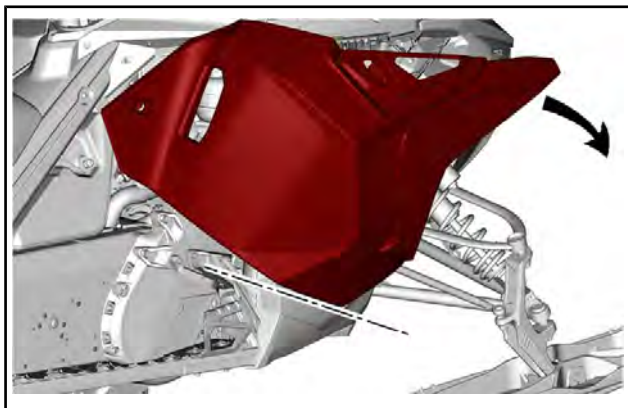
Ouverture et fermeture d'un flanc

Ouvrez tous les verrous, puis ouvrez le panneau.



TYPIQUE

- Étape 1 : Tourner
Étape 2 : Pousser



TYPIQUE

Lors de la fermeture du panneau, assurez-vous que les attaches sont fixées.

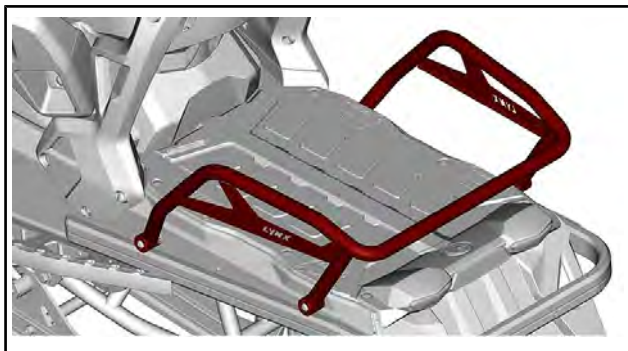
Dépose des panneaux latéraux

Ouvrez le panneau latéral.

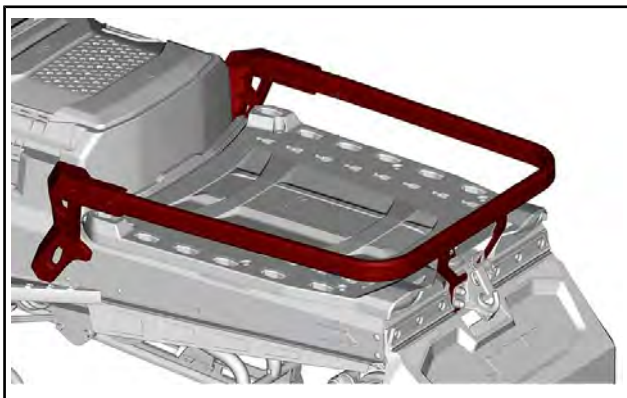
Soulevez le panneau latéral pour libérer les onglets.



22) Porte-bagages arrière



TYPIQUE - MODÈLES 49 RANGER



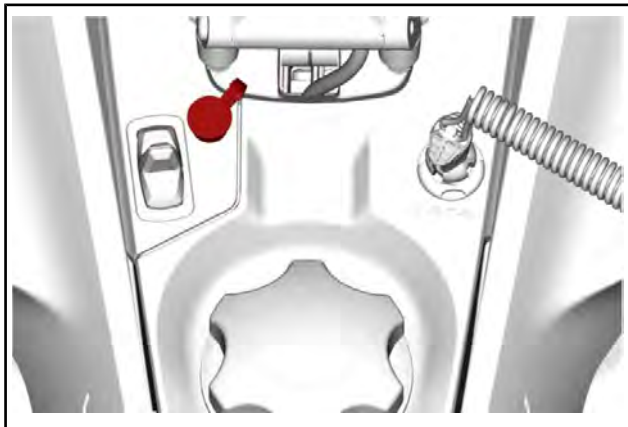
TYPIQUE - MODÈLES COMMANDER, 59 RANGER ET 69 RANGER

▲ AVERTISSEMENT

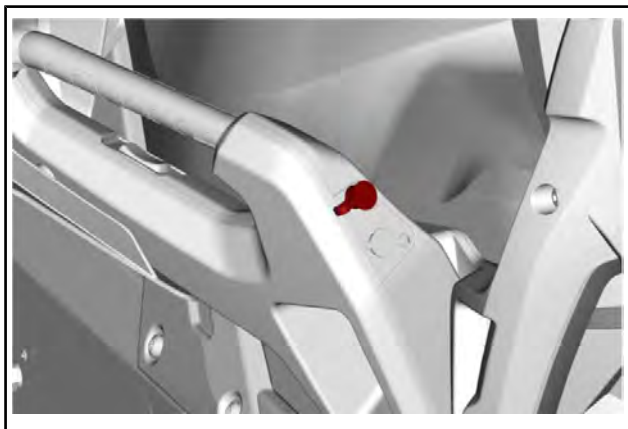
Tous les objets placés sur le porte-bagages doivent être correctement sanglés. Ne transportez pas d'objets fragiles. Un chargement trop important risque de limiter la maniabilité. Réglez toujours la suspension suivant la charge. La capacité de ce porte-bagages est limitée. La charge **MAXIMUM** est de 25 kg pour les modèles 49 Ranger et 57 kg pour les modèles Commander, 59 Ranger et 69 Ranger. Conduisez très lentement lorsqu'il est chargé. Évitez de passer rapidement sur des bosses.

23) Prise de visière électrique (selon l'équipement)

Une visière électrique peut être connectée à la prise.



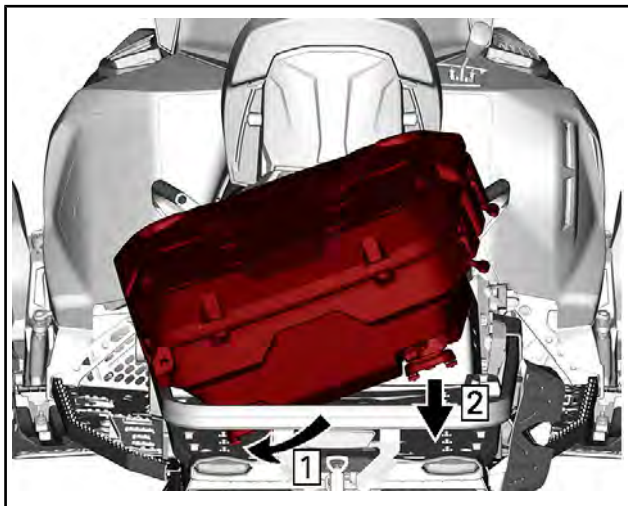
CONDUCTEUR - EMPLACEMENT PRISE DE VISIÈRE ÉLECTRIQUE



PASSAGER - EMPLACEMENT PRISE DE VISIÈRE ÉLECTRIQUE

24) Boîte de chargement (si équipée)

La carrosserie-cargo est fixée avec des attaches LinQ. Pour l'installer, suivez les étapes.



Étape 1 : Faites glisser la sacoche de chargement vers le côté gauche.

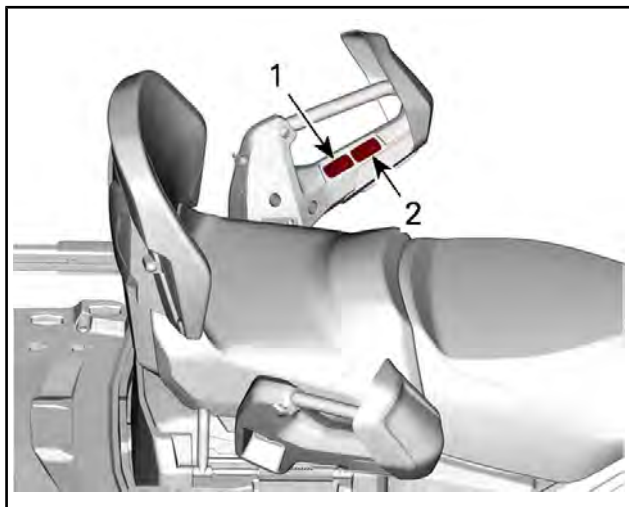
Étape 2 : Sacoche de chargement inférieure.

Tournez les leviers LinQ pour les verrouiller, comme indiqué



25) Interrupteurs du passager (sur certains modèles)

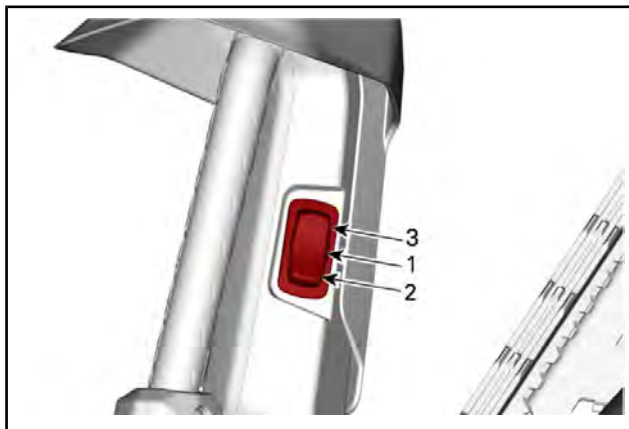
Les interrupteurs sont situés sur la poignée de maintien gauche du passager.



INTERRUPTEURS DU PASSAGER

1. Siège
2. Poignée de maintien

Réglez l'intensité du chauffage comme illustré.

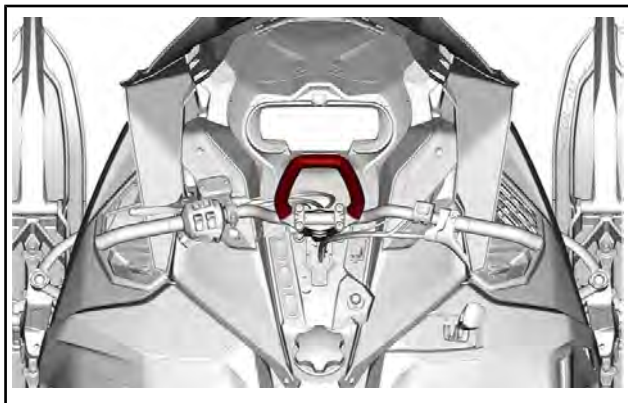


TYPIQUE

1. Off
2. Tiède
3. Chaud

26) Sangle pour régions montagneuses

Cette sangle sur le guidon doit uniquement être utilisée pour obtenir une force de traction supplémentaire lorsque la motoneige est bloquée en position inclinée. À titre exceptionnel, elle peut être utilisée à très faible vitesse uniquement, en se tenant sur le marchepied droit afin de ramener le véhicule sur la trajectoire souhaitée. Lors de la conduite, les deux mains doivent rester sur les poignées du guidon afin de pouvoir freiner et conserver le contrôle de la direction. La sangle du guidon ne doit pas être utilisée à des fins de remorquage, de soulèvement ou de déplacement à flanc de colline.

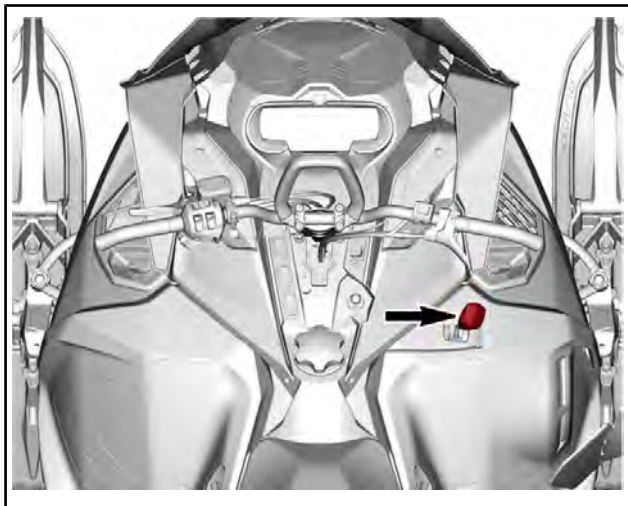


TYPIQUE

▲ AVERTISSEMENT

Ne pas utiliser à vitesse élevée. Le contrôle de la direction est fortement réduit et il n'est pas possible de commander les freins.

27) Levier de vitesse (sur certains modèles)



Utilisez ce levier pour sélectionner les vitesses. La boîte de vitesses comporte deux vitesses en marche avant et un point mort. Un changement de rapport est possible lorsque la vitesse est inférieure à 30 km/h

REMARQUE : Ne pas changer le rapport lorsque la vitesse est supérieure à 30 km/h.

▲ ATTENTION Un changement de rapport à une vitesse supérieure à 30 km/h peut gravement endommager la boîte de vitesses.

Point mort

La position de point mort libère la boîte de vitesses.

Haute vitesse (marche avant)

Cette position permet de choisir le mode Haute vitesse de la boîte de vitesses. Il s'agit de la plage des vitesses de conduite normales. Cette position permet au véhicule d'atteindre sa vitesse de pointe.

Basse vitesse (marche avant)

Cette position permet de choisir le mode Basse vitesse. Elle permet au véhicule de se déplacer lentement en offrant un couple maximal.

AVIS Utilisez la basse vitesse afin de tirer une remorque, de transporter une charge lourde, de franchir des obstacles ou de monter ou descendre des pentes.

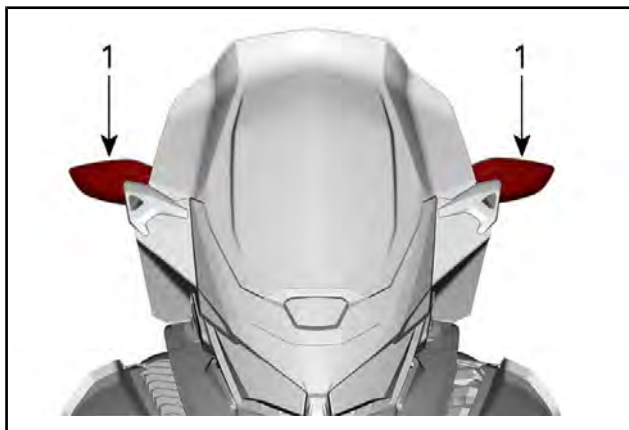
28) Miroirs réglables (sur certains modèles)

Chaque rétroviseur peut être réglé en fonction des besoins du conducteur.

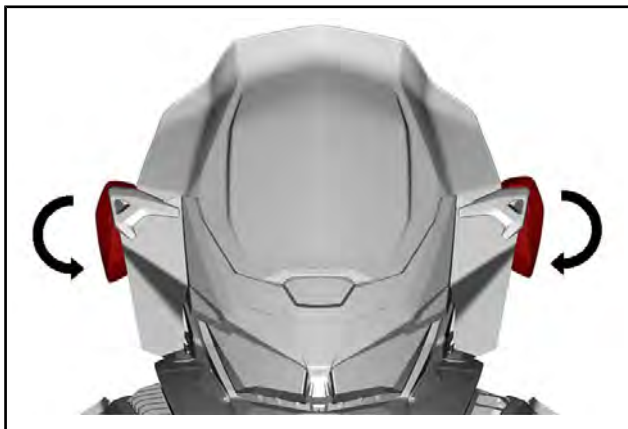
⚠ AVERTISSEMENT

Effectuez le réglage lorsque le véhicule est à l'arrêt et en sûreté.

Lors de l'installation d'une bâche, les miroirs peuvent être inclinés vers le bas pour faciliter l'installation.



1. Rétroviseurs



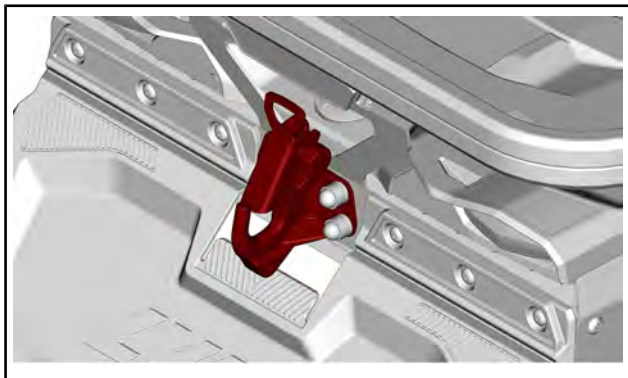
29) Attelage

REMARQUE : Les types d'attelage disponibles dépendent des modèles et des régions concernés.

Attelage en J



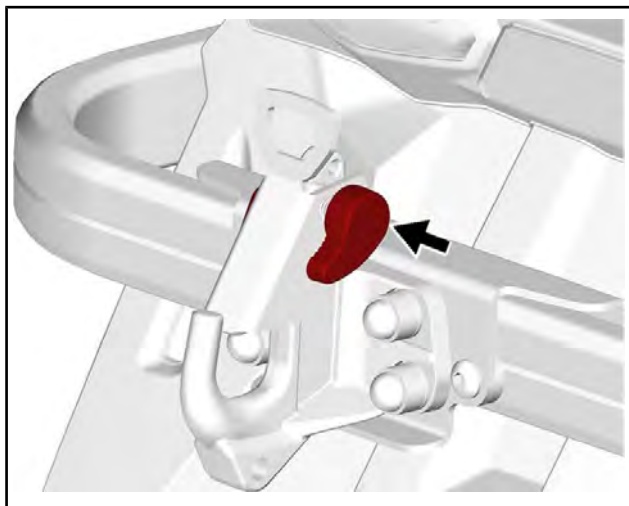
MODÈLES 49 RANGER



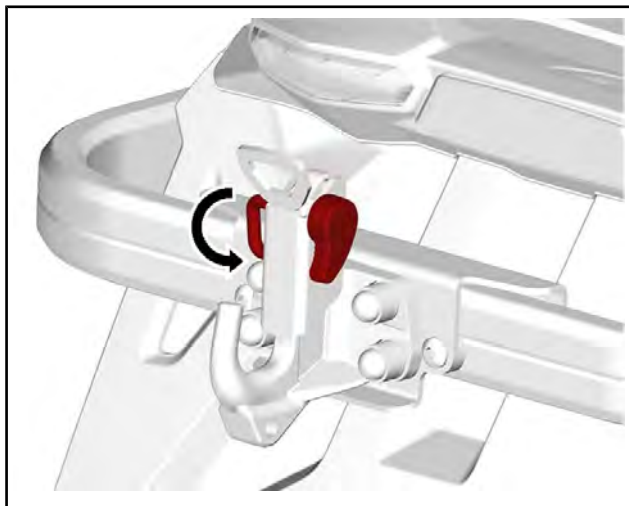
TOUS LES AUTRES MODÈLES

Un crochet J est situé à l'avant du véhicule. Il peut être utilisé pour remorquer.

Pour utiliser ce crochet, poussez et tournez la poignée pour abaisser la plaque de verrouillage.



POUSSER



TOURNER

30) Bouton d'avertisseur (non illustré sur le véhicule)

Pour les véhicules vendus en Finlande

Appuyez sur le bouton d'avertisseur (monté sur le guidon) pour activer l'avertisseur.



TYPIQUE

CARBURANT ET HUILE

Spécifications d'essence


AVIS Utilisez toujours de l'essence fraîche. L'essence s'oxyde, le résultat est la perte de l'octane, des composés volatils et la production de dépôts de gomme et de vernis qui peuvent endommager le système d'alimentation.

Le mélange d'essence et d'alcool varie selon les pays et les régions. Ce véhicule a été conçu pour fonctionner avec les essences recommandées, cependant, n'ignorez pas ce qui suit :

- L'utilisation d'essence contenant de l'alcool au-delà du pourcentage spécifié par la réglementation gouvernementale n'est pas recommandée et peut entraîner les problèmes suivants dans les composants du circuit d'essence :
 - des difficultés de démarrage et de fonctionnement;
 - la détérioration des pièces en caoutchouc ou plastique;
 - la corrosion des pièces métalliques;
 - des dommages causés aux parties internes du moteur.
- Vérifiez fréquemment l'absence de fuites d'essence ou d'autres anomalies du circuit d'essence en cas de soupçon d'une présence d'alcool dans l'essence supérieure à la réglementation gouvernementale en vigueur.
- Les essences contenant de l'alcool attirent et retiennent l'humidité, ce qui peut entraîner la séparation des phases de l'essence et occasionner des problèmes de performances du moteur ou endommager ce dernier.

Essence recommandée

Utilisez de l'essence sans plomb ayant une teneur MAXIMALE de 10 % d'éthanol. L'essence doit présenter les exigences d'indice d'octane minimum suivantes.

TYPE DE CARBURANT	MOTEUR	INDICE D'OCTANE MINIMUM
Carburant SANS éthanol	600 ACE 900 ACE	87 AKI (RON+MON)/2 92 RON
	900 ACE Turbo	91 AKI (RON+MON)/2 95 RON
Carburant qui peut contenir un maximum de 10 % d'éthanol	600 ACE 900 ACE 900 ACE Turbo	91 AKI (RON+MON)/2 95 RON 

AVIS N'utilisez jamais d'autres essences. L'utilisation d'essence inappropriée peut endommager le système d'alimentation ou le moteur.

AVIS N'utilisez PAS d'essence étiquetée E85.

L'utilisation d'essence étiquetée E15 est interdite par la réglementation de l'EPA aux États-Unis.

Méthode de remplissage du véhicule

AVERTISSEMENT

Arrêtez toujours le moteur avant de faire le plein.

AVERTISSEMENT

- L'essence est inflammable et explosive dans certaines conditions.
- Ne vérifiez jamais le niveau d'essence à la lueur d'une flamme.
- Ne fumez jamais et tenez les flammes et les étincelles à l'écart.
- Travaillez dans un endroit bien aéré.

1. Arrêtez le moteur.
2. Veillez à ce que le conducteur et le passager descendent du véhicule.

⚠ AVERTISSEMENT

Personne ne doit rester sur le véhicule pendant le remplissage.

- Dévissez doucement le bouchon du réservoir d'essence dans le sens antihoraire afin de stabiliser la pression avant de le retirer.

REMARQUE : Un léger sifflement est normal.



TYPIQUE

- Bouchon de réservoir d'essence*
- Insérez le bec dans le goulot de remplissage.
- Versez l'essence lentement afin que l'air puisse s'échapper du réservoir et éviter que l'essence ne refoule. Évitez de répandre de l'essence.
- Cessez de remplir lorsque l'essence atteint le bas du goulot de remplissage. **Évitez tout remplissage excessif.**

⚠ AVERTISSEMENT

Ne remplissez jamais le réservoir d'essence à plein rendement avant de laisser le véhicule exposé à la chaleur. Lorsque la température augmente, l'essence se dilate et risque de déborder.

- Serrez bien le bouchon de réservoir d'essence dans le sens horaire.

⚠ AVERTISSEMENT

Essuyez toujours toute essence répandue sur le véhicule.

Huile recommandée

Les moteurs Rotax® ont été développés et validés à l'aide de l'huile XPS^{MC}. BRP recommande en tout temps l'utilisation de son huile XPS ou d'une huile équivalente. Ne pas ajouter d'additifs d'huile à l'huile à moteur recommandée. Les dommages causés par l'utilisation d'une huile qui ne convient pas pour ce moteur ou par l'ajout d'additifs d'huile peuvent ne pas être couverts par la garantie limitée BRP.

HUILE MOTEUR XPS RECOMMANDÉE
Huile synthétique 4T 0W40
SI L'HUILE À MOTEUR XPS RECOMMANDÉE N'EST PAS DISPONIBLE
Utilisez une huile moteur synthétique SAE 0W40 4 temps respectant ou dépassant les spécifications suivantes de l'industrie des lubrifiants. Vérifiez toujours l'étiquette d'homologation de service API sur l'emballage de l'huile, elle doit au moins inclure la norme indiquée. - Classe de service de l'API SM ou SN

PÉRIODE DE RODAGE

Fonctionnement pendant le rodage

Moteur

Au cours de la période de rodage :

- Évitez d'appuyer à fond sur la manette des gaz de manière prolongée.
- Évitez les accélérations intenses.
- Évitez de rouler à la même vitesse sur de longues périodes.
- Évitez toute surchauffe du moteur.

Toutefois, de brèves accélérations à plein régime et de fréquentes variations de vitesse contribuent à un bon rodage.

Pendant une période prédéfinie, le système de gestion du moteur contrôle des paramètres du moteur.

La durée est basée sur le volume de carburant. Environ deux réservoirs seront nécessaires au rodage.

Pendant cette période :

- Les performances et le comportement du moteur ne seront pas optimaux.
- La consommation de carburant et d'huile sera plus élevée.

Courroie d'entraînement

Une courroie d'entraînement neuve exige une période de rodage de 50 km.

Au cours de la période de rodage :

- Évitez d'accélérer ou de décélérer vigoureusement.
- Évitez de tirer une charge.
- Évitez de circuler à plein régime.

Si le véhicule « rampe », diminuez la hauteur de la courroie d'entraînement à partir du réglage préliminaire. Consultez *COURROIE D'ENTRAÎNEMENT* sous *PROCÉDURES D'ENTRETIEN*.

MODES DE FONCTIONNEMENT

⚠ AVERTISSEMENT

Lors du changement de mode de fonctionnement, veuillez à garder le parfait contrôle de votre environnement.

Mode ECO

(mode d'économie de carburant)

Lorsque le mode ECO est sélectionné (mode d'économie de carburant), le couple et la vitesse du véhicule sont limités et une vitesse de croisière optimale est maintenue afin de réduire la consommation de carburant.

Une fois activé, le mode ECO reste actif tant qu'il n'est pas désactivé par l'opérateur.

Mode Standard

En mode Standard, aucun indicateur n'est présent dans la jauge multifonction.

Mode Sport

⚠ AVERTISSEMENT

Veillez à informer le passager qu'il doit bien se tenir avant d'activer le mode sport. Le mode Sport fournit une accélération accrue.

Lorsqu'il est sélectionné, le mode Sport fournit une réponse instantanée du moteur et des accélérations plus rapides que le mode Standard ou ECO.

Une fois activé, le mode Sport reste actif tant qu'il n'est pas désactivé par l'opérateur.

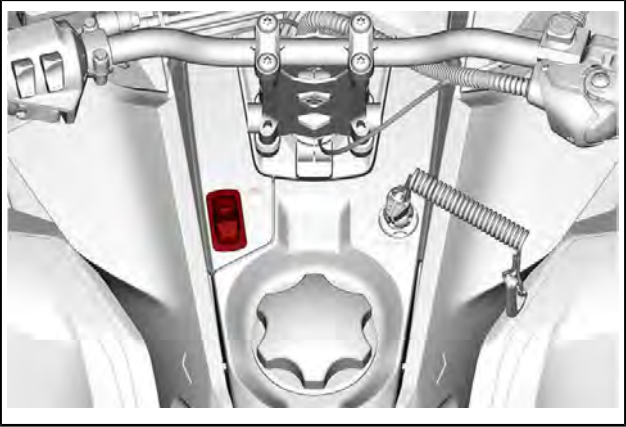
Un message du mode sélectionné sera affiché lors de l'activation et de la désactivation comme suit :

MODE DE FONCTIONNEMENT	MESSAGE AFFICHÉ À L'ACTIVATION
Sport	MODE SPORT
Standard	MODE STANDARD
ÉCO	MODE ECO

Changement de modes de fonctionnement

Utilisez le commutateur de mode ECO/Standard/Sport pour faire défiler les niveaux de puissance, d'ECO (puissance réduite) à Standard (pleine puissance) et à Sport (réponse accrue).

Pour augmenter la puissance, remontez le commutateur. Pour diminuer la puissance, abaissez le commutateur.



En mode Sport, pour activer le mode Standard, appuyez une fois sur la partie inférieure du commutateur.

En mode Sport, pour activer le mode ECO, appuyez deux fois sur la partie inférieure du commutateur.

En mode Standard, pour activer le mode ECO, appuyez une fois sur la partie inférieure du commutateur.

⚠ AVERTISSEMENT

Veillez à informer le passager qu'il doit bien se tenir avant d'activer le mode sport. Le mode Sport fournit une accélération accrue.

En mode Standard, pour activer le mode Sport, appuyez une fois sur la partie supérieure du commutateur.

En mode ECO, pour activer le mode Sport, appuyez deux fois sur la partie supérieure du commutateur.

En mode ECO, pour activer le mode Standard, appuyez deux fois sur la partie supérieure du commutateur.

⚠ AVERTISSEMENT

Lors du réglage des modes, veillez à garder le contrôle de votre environnement (autres motoneiges, obstacles ou personnes).

PROCÉDURES DE BASE

Procédure de démarrage du moteur

Procédure

1. Actionnez le frein de stationnement.
2. Revérifiez de nouveau le fonctionnement de la manette d'accélérateur.
3. Mettez votre casque.
4. Vérifiez que le capuchon du cordon coupe-circuit est couplé au commutateur de coupure du moteur et que le cordon est attaché à un œillet sur vos vêtements.
5. Vérifiez que le commutateur d'arrêt d'urgence du moteur est sur ON (vers le haut).

⚠ AVERTISSEMENT

N'accélérez pas lors du démarrage.

6. Relâchez le frein de stationnement.

REMARQUE : Dans le cas d'un démarrage à froid initial, ne relâchez pas le frein de stationnement. Effectuez la procédure de *PRÉCHAUFFAGE DU VÉHICULE* expliquée ci-dessous.

7. Appuyez sur le bouton START pour actionner le démarreur électrique et faire démarrer le moteur. Relâchez le bouton dès que le moteur démarre.

AVIS N'activez pas le démarreur électrique pendant plus de 10 secondes à la fois. Laissez refroidir le démarreur entre les tentatives de démarrage.

Démarrage de secours

Ne tentez pas de procédure de démarrage d'urgence. Faites recharger ou remplacer la batterie.

Préchauffage du véhicule

Avant chaque trajet, le véhicule doit être préchauffé de la manière suivante :

1. Faites démarrer le moteur comme expliqué dans la *PROCÉDURE DE DÉMARRAGE* du moteur ci-dessus.
2. Laissez le moteur se réchauffer pendant 1 à 2 minutes au régime de ralenti.

REMARQUE : Le moteur se coupera après environ 12 minutes de ralenti.

3. Désengagez le frein de stationnement.

4. Accélérez jusqu'à ce que la poulie d'entraînement se mette en prise. Conduisez à faible vitesse pendant les 2 à 3 premières minutes

AVIS Si le véhicule ne bouge pas lorsque vous mettez les gaz, arrêtez le moteur, enlevez le capuchon du cordon coupe-circuit du commutateur de coupure du moteur, et effectuez les opérations suivantes :

- Vérifiez si les skis sont coincés au sol. Soulevez un ski à la fois par la poignée, puis reposez-le au sol.
- Vérifiez si la chenille est coincée au sol. Soulevez l'arrière de la motoneige suffisamment pour dégager la chenille du sol, puis laissez-la retomber.
- Vérifiez l'absence d'une accumulation de neige durcie ou de glace sur la suspension arrière qui pourrait interférer avec la rotation de la chenille. Nettoyez la zone.
- Validez que la transmission est engagée (pas au point mort).

ATTENTION Évitez les risques de blessures en employant des techniques de levage adaptées, notamment en utilisant la force de vos jambes. N'essayez pas de soulever l'arrière du véhicule si c'est au-delà de vos forces.

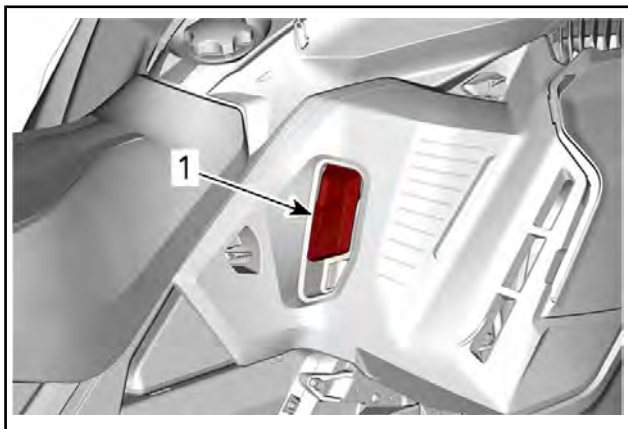
AVERTISSEMENT

Assurez-vous que le capuchon du cordon coupe-circuit est enlevé avant de vous placer devant le véhicule, de vous approcher de la chenille ou des éléments de la suspension arrière.

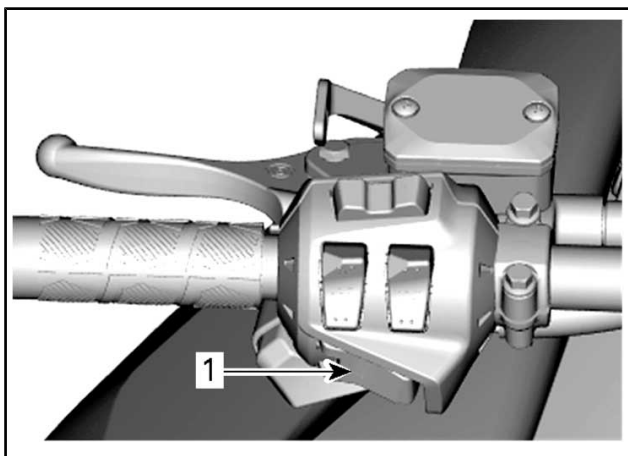
REMARQUE : Le préchauffage est contrôlé électroniquement. Pendant cette période (jusqu'à 10 minutes en fonction de la température ambiante), le régime du moteur est limité.

Passage en marche arrière

1. Arrêtez complètement le véhicule.
2. Serrez le frein et maintenez-le serré. Restez assis. Reportez-vous à *POSITION DU CONDUCTEUR (EN MARCHE ARRIÈRE)* dans la section *CONDUITE DU VÉHICULE* pour en savoir plus sur la position à adopter.
3. Le moteur tournant au ralenti, sélectionnez la marche arrière (R pour « reverse ») à l'aide du levier de changement de vitesse, ou du bouton Démarrer/ RER.



1. Levier Marche arrière



1. Bouton Démarrage/RER

▲ AVERTISSEMENT

Pour enclencher la marche arrière, appuyez sur le bouton RER lorsque le moteur tourne. Attendez que l'alarme de marche arrière retentisse et que le témoin RER s'allume sur l'indicateur analogique/numérique avant d'actionner la manette d'accélérateur pour reculer. La vitesse de marche arrière n'est pas limitée. Faites toujours preuve de prudence car une marche arrière rapide peut provoquer la perte de stabilité du véhicule. Veillez à être complètement à l'arrêt avant d'appuyer sur le bouton RER. Restez assis en permanence et utilisez le frein avant d'engager la marche arrière. Vérifiez l'absence d'obstacles ou de personnes avant de reculer.

Passage de marche avant à marche arrière

1. Arrêtez complètement le véhicule.
2. Serrez le frein et maintenez-le serré.
3. Appuyez sur le bouton RER et relâchez-le, ou le levier de marche arrière.
4. Accélérez lentement et régulièrement. Laissez s'engager la poulie d'entraînement puis accélérez avec précaution.

Changement de vitesse à supérieure ou basse

Cette transmission est conçue pour accepter le changement de vitesse pendant le déplacement. Toutefois, il est déconseillé de changer de vitesse lorsque le moteur est soumis à de lourdes charges.

REMARQUE : Ne pas changer le rapport lorsque la vitesse est supérieure à 30 km/h.

▲ ATTENTION Un changement de rapport à une vitesse supérieure à 30 km/h peut gravement endommager la boîte de vitesses.

Gamme haute

Cette position permet de choisir le mode Haute vitesse de la boîte de vitesses. Il s'agit de la plage des vitesses de conduite normales. Cette position permet au véhicule d'atteindre sa vitesse de pointe.

Gamme basse

Cette position permet de choisir le mode Basse vitesse. Elle permet au véhicule de se déplacer lentement en offrant un couple moteur maximal.

La Basse vitesse devrait être utilisée dans les conditions suivantes :

- Traction d'une remorque ou d'un accessoire
- Transport d'une charge
- Traverse d'obstacles
- Monter sur une remorque
- Monter une côte

Il est également recommandé d'utiliser la gamme Basse vitesse lorsque votre vitesse reste inférieure à 24 km/h. pendant une période prolongée.

AVIS Utilisez la basse vitesse afin de tirer une remorque, de transporter une charge lourde, de franchir des obstacles ou de monter ou descendre des pentes.

Arrêt du moteur

Relâchez la manette d'accélérateur et attendez que le moteur revienne au ralenti.

Coupez le moteur soit à l'aide du commutateur d'arrêt d'urgence du moteur, soit en extrayant le capuchon du cordon coupe-circuit du commutateur de coupure du moteur.

⚠ AVERTISSEMENT

Retirez toujours le capuchon du cordon coupe-circuit du commutateur de coupure du moteur lorsque vous n'utilisez pas la motoneige, afin d'éviter un démarrage accidentel, une utilisation sans surveillance par des enfants ou un vol.

CONDITIONS DE CONDUITE ET VOTRE MOTONEIGE

Altitude

En sortie d'usine, votre motoneige est étalonnée pour une utilisation dans une plage d'altitude spécifique (selon le niveau de la mer).

Une motoneige neuve comprend une étiquette placée sur le guidon et indiquant sur étalonnage. Reportez-vous à la section *ÉTIQUETTES IMPORTANTES PLACÉES SUR LE VÉHICULE*.

Si vous ne connaissez pas la calibration de votre motoneige, renseignez-vous auprès d'un concessionnaire Lynx autorisé.

Si vous devez utiliser votre motoneige à une altitude hors de la plage spécifiée, demandez à un concessionnaire Lynx autorisé d'en effectuer l'étalonnage.

AVIS Un étalonnage non adapté à l'altitude d'utilisation réduirait les performances de votre motoneige et pourrait l'endommager sérieusement.

Température

Le système de gestion de ces moteurs fournit le rapport air/carburant optimal pour toutes les températures.

Neige compacte

Certains modèles couverts par ce guide sont conçus pour la neige profonde et ne doivent jamais être utilisés de manière prolongée lorsque la neige est compacte ou fine.

Tous les modèles équipés du profil de chenilles minimum de 44, 5 mm

BRP ne **recommande pas** de conduire une motoneige équipée d'une chenille à profil élevé à **vitesse élevée** sur une piste, sur des surfaces de neige agglomérée ou de la glace pendant une période prolongée.

Si vous étiez dans l'obligation de le faire, **ralentissez** et réduisez la distance que vous avez à parcourir sur ces surfaces.

AVIS Le fait d'utiliser ces chenilles à vitesse élevée sur une piste, des surfaces de neige agglomérée ou de la glace provoquent une tension excessive et risquent de faire chauffer les chenilles. Afin d'éviter toute dégradation ou détérioration de la chenille, ralentissez et réduisez la distance que vous avez à parcourir sur ces surfaces.

Véhicules munis de grattoirs à glace

Les grattoirs à glace sont ajoutés au véhicule pour augmenter l'efficacité du refroidissement, ainsi que pour lubrifier et refroidir les attaches et les glissières de la chenille. Ils doivent être utilisés sur la glace, la neige compactée ou les autres conditions ne soulevant pas une quantité suffisante de particules de neige dans le tunnel et la suspension arrière.

AVIS Même s'il n'est pas recommandé de conduire les véhicules sur des sentiers ou sur la neige compactée, il est fortement conseillé d'ajouter des roues de support et d'utiliser des grattoirs à glace si le véhicule est utilisé dans ces conditions.

OPÉRATIONS SPÉCIALES

Remorquer un accessoire

Utilisez toujours une barre de traction rigide pour remorquer un élément. Les accessoires remorqués doivent être dotés de réflecteurs de chaque côté et à l'arrière. Conformez-vous aux règlements en vigueur en matière de feux d'arrêt.

AVERTISSEMENT

Ne remorquez jamais un accessoire avec une corde. Utilisez toujours une barre de traction rigide. La corde peut provoquer une collision entre l'objet et la motoneige en cas de décélération rapide ou en descente.

Remorquer une autre motoneige

Si une motoneige est en panne et doit être remorquée, utilisez une barre de remorquage rigide. Déposez la courroie d'entraînement de la motoneige en panne, reportez-vous au paragraphe *COURROIE D'ENTRAÎNEMENT* dans *PROCÉDURES D'ENTRETIEN* et remorquez le véhicule à vitesse modérée.

AVIS Retirez toujours la courroie d'entraînement de la motoneige remorquée afin d'éviter d'endommager la courroie et le système d'entraînement.

En situation d'urgence, en l'absence de barre de traction rigide, vous pouvez utiliser une corde. Faites preuve d'une extrême prudence. Dans certaines zones, cette manœuvre est illégale. Contactez les autorités locales.

Retirez la courroie d'entraînement, attachez la corde aux axes des skis. Demandez à quelqu'un de s'installer sur l'engin remorqué afin d'activer le frein si nécessaire. Tractez à faible vitesse.

AVIS Afin d'éviter d'endommager la direction, ne fixez pas la corde aux boucles des skis (poignées).

AVERTISSEMENT

Roulez à une vitesse modérée lorsque vous remorquez une motoneige en panne. Faites preuve d'une extrême prudence.

PERSONNALISER LA CONDUITE

La manipulation et le confort de la motoneige dépendent de nombreux réglages.

⚠ AVERTISSEMENT

Le réglage de la suspension peut influencer la maniabilité du véhicule. Prenez toujours le temps de vous familiariser avec le comportement du véhicule chaque fois que la suspension a été réglée. Effectuez toujours un réglage identique des éléments de suspension gauche et droit.

Le choix des réglages dépend de la charge transportée, du poids du conducteur, de ses préférences, de la vitesse et de l'état du terrain.

REMARQUE : Il est possible que certains réglages ne s'appliquent pas à votre motoneige.

⚠ AVERTISSEMENT

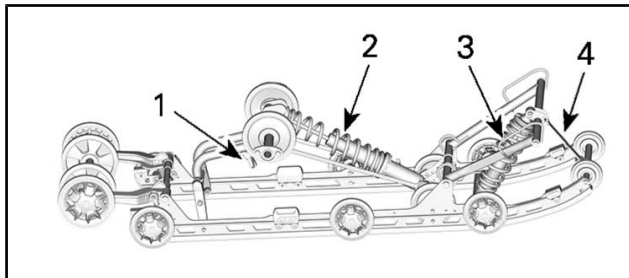
Avant de régler les suspensions, rappelez-vous les consignes suivantes :

- Garez-vous dans un endroit sûr.
- Enlevez le capuchon du cordon coupe-circuit du commutateur de coupure du moteur.
- Utilisez un dispositif de levage adapté ou demandez de l'aide pour limiter l'effort dans la mesure du possible. Si vous n'utilisez pas de dispositif de levage, utilisez des techniques de levage adaptées, notamment en utilisant la force de vos jambes.
- N'essayez pas de soulever l'avant ou l'arrière du véhicule si c'est au-delà de vos forces.
- Soutenez l'avant du véhicule au-dessus du sol à l'aide d'un dispositif approprié avant de régler la suspension.
- Soutenez l'arrière du véhicule au-dessus du sol à l'aide d'un pont mécanique large doté d'un panneau déflecteur arrière.
- Vérifiez si le support est stable et sûr.

La meilleure façon de régler la suspension consiste à effectuer un réglage à la fois. Certains réglages s'influencent mutuellement. Il peut par exemple être nécessaire de régler le ressort central après avoir réglé les ressorts avant. Essayez toujours la motoneige dans les mêmes conditions; piste, vitesse, neige, position de conduite, etc. Progressiez de manière méthodique jusqu'à atteindre le résultat souhaité.

Voyez ci-dessous pour régler la suspension avec précision. Employez l'outil de réglage de la suspension fourni dans la trousse d'outils.

Réglage de la suspension arrière



SUSPENSION ARRIÈRE EASYRIDE

1. Poignée de réglage facile (si équipée)
2. Ressort arrière
3. Ressort central
4. Sangle d'arrêt

AVIS Lors de tout réglage de la suspension arrière, contrôlez la tension de la chenille et modifiez-la si nécessaire.

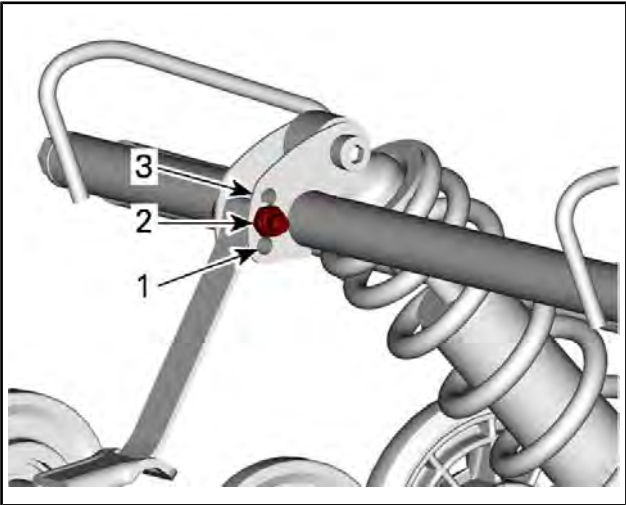
Sangle d'arrêt

La longueur des sangles d'arrêt influence le poids que doit supporter le ressort central, notamment pendant l'accélération, et par conséquent, le soulèvement de l'avant.

La longueur de la sangle d'arrêt influence également le déplacement du ressort central.

AVIS Lors de toute modification de la longueur de la sangle d'arrêt, vous devez également vérifier la tension de la chenille.

REMARQUE : La courroie d'arrêt peut être réglée sur les positions 1, 2 ou 3. Plus le chiffre est bas, plus la courroie est réglée longue.



POSITIONS DE LA COURROIE D'ARRÊT

1. Position 1 (la plus longue courroie)
2. Position 2
3. Position 3 (la plus courte courroie)

Lorsque vous conduisez la motoneige dans une neige épaisse ou pour gravir une pente, il peut s'avérer nécessaire de modifier la longueur de la sangle d'arrêt et/ou de changer de position de conduite, de modifier l'angle de la chenille par rapport à la neige. L'habitude du conducteur à effectuer ces réglages et l'état de la neige orienteront le choix vers la combinaison la plus efficace.

En général, une courroie d'arrêt longue offre une meilleure performance lorsque le parcours est plat, alors qu'un réglage court améliore la maniabilité en montée et lorsque la neige est profonde.

RÉGLAGE DE LA SANGLE D'ARRÊT	
POSITION	UTILISATION
1	Conduite hors sentier : - Meilleur amortissement des chocs - Maniabilité plus facile et plus pratique sur le plat.
2	Réglage normal : Meilleur réglage général (usage général)

RÉGLAGE DE LA SANGLE D'ARRÊT	
POSITION	UTILISATION
3	Monter une côte : <ul style="list-style-type: none"> - Meilleur angle d'attaque de la chenille pour monter une côte - Moins de transfert - Hauteur de conduite plus basse

Ressort central

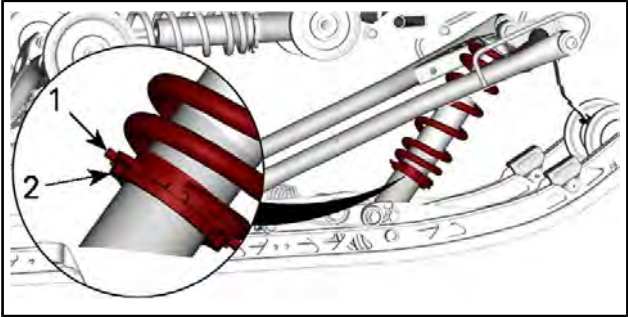
La tension du ressort central influe sur la dureté de la direction, le maniement et l'absorption des chocs.

En outre, le réglage de la tension du ressort central modifie la pression qui s'exerce sur la chenille, et cela a donc un effet sur les performances lors d'un déplacement sur une épaisse couche de neige.

ACTION	CONSÉQUENCE
Augmentation de la tension	Direction plus souple
	Meilleure capacité d'absorption des chocs
Diminution de la tension	Direction plus dure
	Moins bonne capacité d'absorption des chocs

Pour régler, dévissez la bague de blocage, puis tournez la bague de réglage pour sélectionner la précharge du ressort.

Lorsque le niveau de précharge est sélectionné, serrez la bague de blocage sur la bague de réglage.



1. *Anneau de réglage*
2. *Anneau de verrouillage*

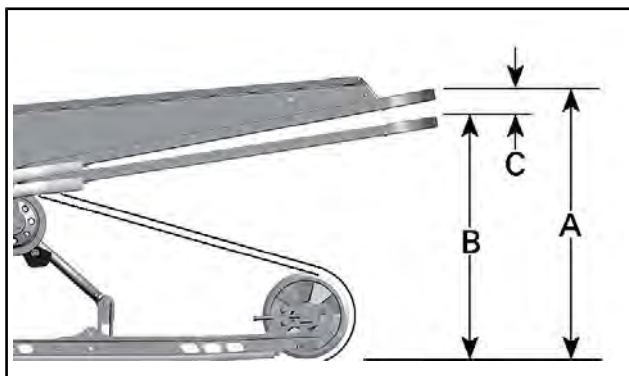
Ressort arrière

La tension du ressort arrière influence le confort, la hauteur de conduite et la compensation de charges.

Par ailleurs, la tension du ressort arrière transfère plus ou moins de poids sur l'avant de la motoneige. Par conséquent, le poids appliqué sur les skis est plus ou moins élevé. Ce réglage influence les performances de déplacement dans une épaisse couche de neige, les efforts nécessaires pour changer de direction et la maniabilité.

Un faible abaissement de la suspension dans des conditions de conduite très difficiles indique un bon choix du réglage des ressorts.

ACTION	CONSÉQUENCE
Augmentation de la tension	Suspension arrière plus ferme
	Partie arrière plus haute
	Meilleure capacité d'absorption des chocs
	Direction plus dure
Diminution de la tension	Suspension arrière plus molle
	Partie arrière plus basse
	Moins bonne capacité d'absorption des chocs
	Direction plus souple
	Meilleures performances et maniement plus aisé dans une épaisse couche de neige



- A. Suspension totalement étirée
- B. La suspension s'est enfoncée à cause du poids du conducteur, du ou des passagers et du chargement
- C. La distance entre les valeurs A et B ne doit pas dépasser 50 à 75 mm. Consultez le tableau.

TABLEAU DE RÉFÉRENCE	
C	MESURE À PRENDRE
50 à 75 mm	Aucun réglage nécessaire
Plus de 75 mm	Réglage trop souple, augmenter la précharge (voir le réglage de la précharge)
Moins de 50 mm	Réglage trop dur, diminuer la précharge (voir le réglage de la précharge)

REMARQUE : Si vous ne parvenez pas à atteindre la spécification avec les ressorts d'origine, consultez un concessionnaire Lynx autorisé pour obtenir d'autres ressorts.

AVIS Pour augmenter la précharge du ressort, faites tourner la came de réglage gauche dans le sens des aiguilles d'une montre. Faites tourner la came droite dans le sens inverse.

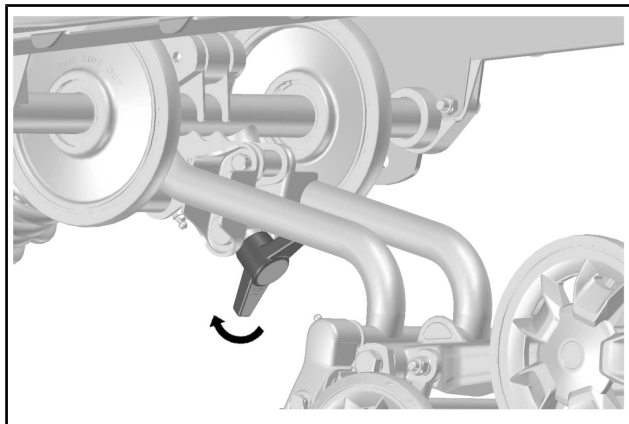
Réglage de la capacité de charge (selon l'équipement)

Sur certains modèles, la suspension EasyRide inclut un réglage supplémentaire de la capacité de charge de la suspension arrière.

AVIS L'ajustement doit toujours être serré jusqu'à l'une des extrémités du réglage. Ne laissez pas le réglage entre ces positions, des dommages peuvent survenir.

Pour la régler procédez comme suit :

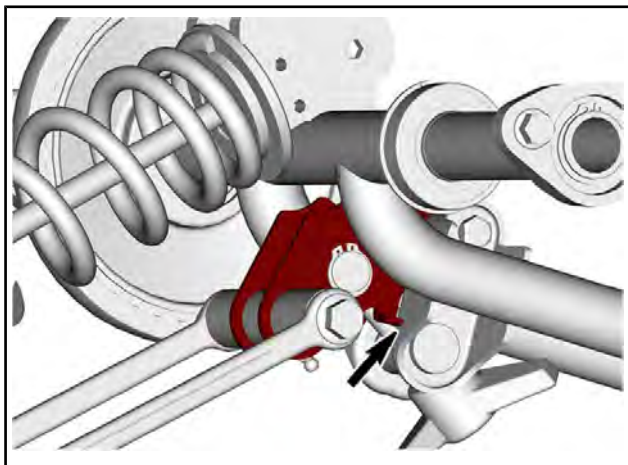
Réglage ferme



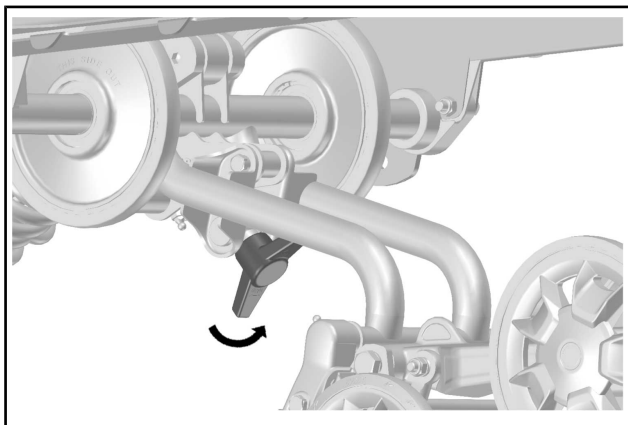
TOURNEZ LA POIGNÉE À FOND DANS LE SENS DES AIGUILLES D'UNE MONTRE - SUSPENSION PLUS FERME

Tournez complètement la poignée dans le sens des aiguilles d'une montre pour une suspension plus ferme.

REMARQUE : Assurez-vous que le limiteur touche le support du bras arrière.



Réglage souple



TOURNEZ LA POIGNÉE À FOND DANS LE SENS DES DANS LE SENS ANTIHORAIRE - SUSPENSION PLUS SOUPLE

Tournez complètement la poignée dans le sens antihoraire pour une suspension plus souple. (Réglage d'usine)

REMARQUE : Assurez-vous que le limiteur touche le tube du bras arrière.

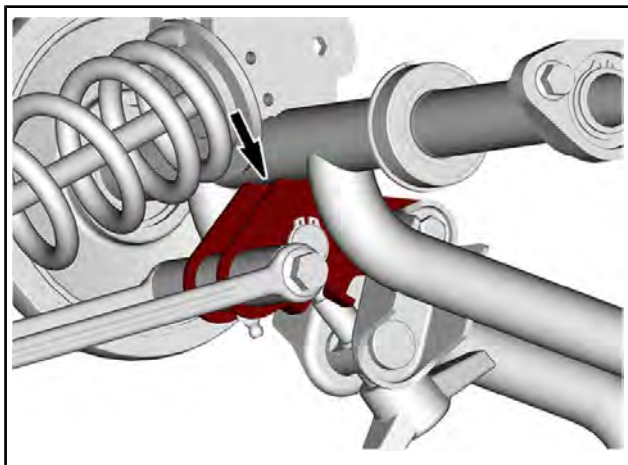


TABLEAU DES RÉGLAGES

	Confort (1 places)	Confort (2 places)	Transport d'une charge	Transport d'importante charge
Réglage souple	X			X
Réglage ferme		X	X	

Réglages de la suspension avant

Écartement des skis

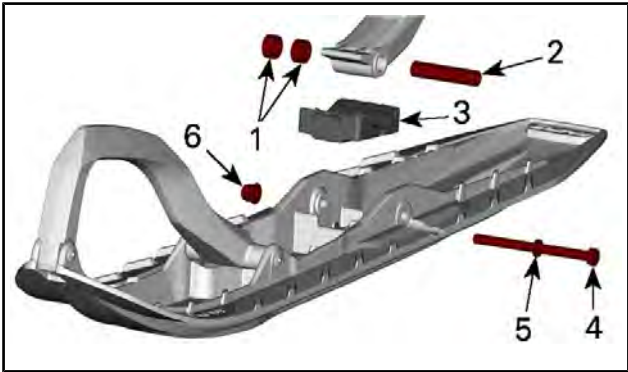
Les skis sont réglables sur trois largeurs différentes.

Pour choisir l'une des trois largeurs, installez les entretoises.

- À l'intérieur de la jambe des skis (réglage le plus étroit, qui facilite le plus les virages sur les pentes), ou

- À l'extérieur de la jambe des skis (réglage le plus large, qui offre plus de stabilité en courbes), ou
- De chaque côté (réglage central : meilleure précision de la direction en neige profonde).

REMARQUE : Il est recommandé d'utiliser uniquement la position centrale.



1. Entretoises
2. Axe
3. Arrêt
4. Vis
5. Rondelle
6. Écrou

COUPLE DE SERRAGE

Boulon de ski

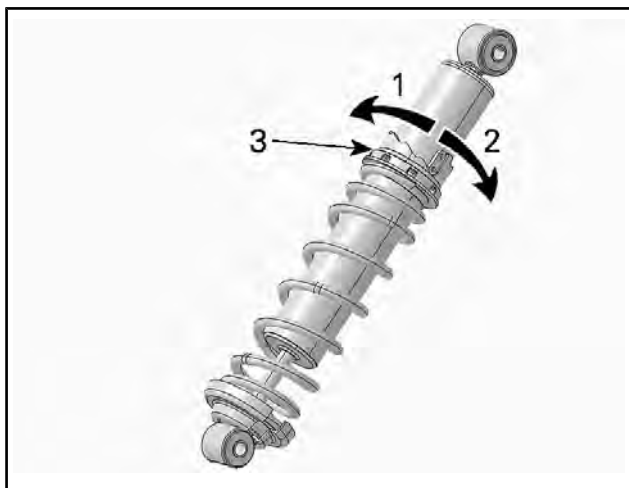
48 Nm \pm 6 Nm

Ressorts avant

La tension appliquée sur le ressort avant influe sur la dureté de la suspension avant.

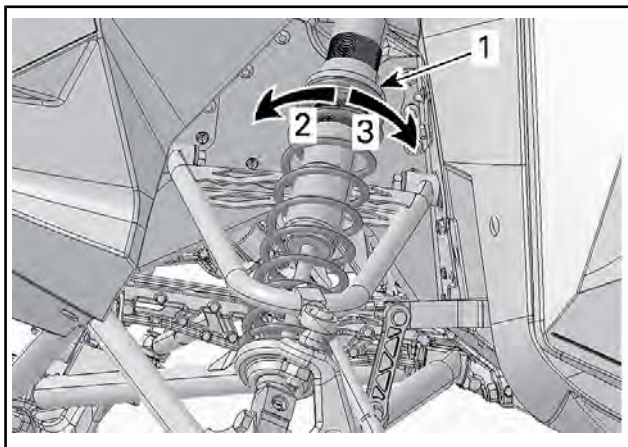
La tension appliquée sur le ressort avant influe également sur le comportement de la direction.

ACTION	CONSÉQUENCE
Augmentation de la tension	Suspension avant plus ferme
	Partie arrière plus haute
	Direction plus précise
	Meilleure capacité d'absorption des chocs
Diminution de la tension	Suspension avant plus molle
	Partie avant plus basse
	Direction plus souple
	Moins bonne capacité d'absorption des chocs



AMORTISSEUR HPG- À CLIQUET DE RÉGLAGE

1. Diminuez la tension
2. Augmentez la tension
3. Came de réglage de tension du ressort

**TYPIQUE**

1. Anneau de réglage de tension du ressort
2. Augmentez la tension
3. Diminuez la tension

Conseils de réglage en fonction du comportement du véhicule

PROBLÈME	MESURES CORRECTIVES
Louvoiement de la suspension avant	Vérifier l'alignement du patin. - Réduisez la charge du ressort de suspension avant. - Augmentez la charge du ressort central. - Réduisez la tension du ressort arrière.
La direction semble trop dure à vitesse constante	- Réduisez la charge du ressort de suspension avant. - Augmentez la charge du ressort central.
La direction semble trop dure en accélération	- Réduisez la tension du ressort arrière. - Allongez la sangle d'arrêt.

PROBLÈME	MESURES CORRECTIVES
Le ski se soulève trop en virage ou en accélération	<ul style="list-style-type: none"> - Raccourcissez la sangle d'arrêt. - Augmentez la précharge du ressort arrière.
L'arrière de la motoneige semble trop rigide.	<ul style="list-style-type: none"> - Réduisez la tension du ressort arrière. - Réduisez le réglage d'amortissement de la compression, selon l'équipement
L'arrière de la motoneige semble trop souple	<ul style="list-style-type: none"> - Augmentez la précharge du ressort arrière.
La suspension arrière descend trop souvent à fond de butée	<ul style="list-style-type: none"> - Augmente l'ajustement de l'amortissement en compression si équipé - Augmentez la précharge du ressort arrière. - Augmentez la charge du ressort central. - Allongez la sangle d'arrêt. - Augmente l'ajustement de l'amortissement en compression si équipé
La motoneige semble pivoter autour de son centre.	<ul style="list-style-type: none"> - Réduisez la charge du ressort central. - Augmentez la précharge du ressort arrière. - Augmentez la charge du ressort de suspension avant. - Raccourcissez la sangle d'arrêt.
La chenille patine trop au démarrage.	<ul style="list-style-type: none"> - Allongez la sangle d'arrêt.
Les patins s'enlisent dans la neige profonde	<ul style="list-style-type: none"> - Installez des élargisseurs d'embout de patin.

TRANSPORT DU VÉHICULE

Vérifiez si les bouchons du réservoir d'huile et du réservoir d'essence sont en place.

Les remorques à plan inclinable peuvent aisément être équipées d'un système de treuil afin d'assurer une sécurité maximale pendant le chargement. Ne conduisez jamais votre motoneige sur une remorque ou sur tout autre type de remorque ou de véhicule. Nombre d'accidents ont été causés suite à des manœuvres impliquant une remorque. Fixez solidement votre véhicule, à l'avant comme à l'arrière, même pour les courts trajets. Vérifiez si tout le matériel est correctement fixé. Couvrez la motoneige lors du remorquage afin d'éviter de l'endommager sur la route.

Veillez à ce que votre remorque soit conforme aux normes en vigueur. Vérifiez si l'attelage et les chaînes de sécurité sont en place et si les freins, les clignotants et les feux de gabarit fonctionnent correctement.

AVERTISSEMENT

Ne remorquez pas le véhicule nez vers l'arrière. Si le véhicule est remorqué nez vers l'arrière, le vent risque d'endommager le pare-brise ou de le faire s'envoler.

***Cette page est
vierge intentionnellement***

ENTRETIEN

CALENDRIER D'ENTRETIEN

L'entretien est très important pour maintenir le véhicule en bon état de marche. Une demande de garantie peut être refusée si, entre autres choses, le propriétaire ou l'exploitant a causé le problème à cause d'un mauvais entretien ou utilisation. Le véhicule doit être entretenu conformément au calendrier d'entretien.

REMARQUE : Le programme d'entretien ne dispense pas de faire l'inspection avant randonnée.

⚠ AVERTISSEMENT

Si le véhicule n'est pas entretenu correctement conformément au programme et aux procédures d'entretien, celui-ci pourrait devenir dangereux à conduire.

AU COURS DES PREMIERS 1 500 km

Réglez la chaîne d'entraînement après les premiers 75 km

Réglez la chaîne d'entraînement tous les 500 km

Réglez et alignez la chenille après les premiers 75 km

Vérifiez la tension et l'alignement de la chenille tous les 500 km

APRÈS LES PREMIERS 1 500 km

Vérifiez le niveau d'huile de carter de chaîne (si équipé)

Vérifiez le niveau d'huile de la boîte de vitesses (si équipé)

CHAQUE ANNÉE À LA PRÉ-SAISON OU 3 000 km (SELON LA PREMIÈRE ÉVENTUALITÉ)

Procédez à une inspection avant randonnée

Vérifiez les codes d'erreur

Charger la batterie

Réglez la chaîne d'entraînement

Vérifiez la tension de la chenille. Réglez et ajustez (si nécessaire)

Inspectez le flexible de frein, les plaquettes et le disque

**CHAQUE ANNÉE À LA PRÉ-SAISON OU 3 000 km
(SELON LA PREMIÈRE ÉVENTUALITÉ)**

Vérifiez la densité du liquide de refroidissement

Inspectez la courroie d'entraînement

Inspectez et nettoyez la poulie d'entraînement

Inspectez et nettoyez les poulies menées

Serrez la vis de fixation de la poulie d'entraînement au couple spécifié

Lubrifiez la suspension arrière Ajoutez de l'huile à chaque fois que le véhicule est utilisé par temps humide (pluie, flaques)

Inspectez le système d'échappement et vérifiez l'absence de fuites

Serrez les vis du collecteur d'échappement au couple spécifié

Inspecter les lignes d'essence, d'huile et les connexions

Inspectez la suspension avant

Inspectez la suspension arrière (y compris les sangles d'arrêt et les glissières)

Inspectez les extrémités et l'alignement des tiges de suspension

Réglez l'orientation du faisceau des phares

**TOUS LES 6 000 km OU À LA PRÉSAISON (SELON LA PREMIÈRE
ÉVENTUALITÉ)**

Changer l'huile de moteur et le filtre

TOUS LES 2 ANS OU 6 000 km (SELON LA PREMIÈRE ÉVENTUALITÉ)

Remplacez le liquide de frein

Nettoyez et lubrifiez le démarreur à rappel (s'il est présent)

Remplacez l'huile de la boîte de vitesses (si équipé)

Remplacez l'huile de la boîte de vitesses (si équipé)

TOUS LES 3 ANS OU APRÈS 10 000 km (SELON LA PREMIÈRE ÉVENTUALITÉ)

Remplacer les bougies

Remplacez le joint d'échappement du turbo (sur certains modèles)

TOUS LES 5 ANS

Remplacez le liquide de refroidissement

Remplacez le filtre de sortie de la pompe à carburant

PROCÉDURES D'ENTRETIEN

Cette section comprend des consignes d'entretien de base.

AVERTISSEMENT

Coupez le moteur et enlevez le capuchon du cordon coupe-circuit, puis suivez les procédures d'entretien suivantes. Si vous ne suivez pas les procédures d'entretien appropriées, vous risquez d'être blessé par des pièces chaudes ou mobiles, l'électricité, des produits chimiques, etc.

AVERTISSEMENT

S'il s'avérait nécessaire de déposer un mécanisme de verrouillage (p. ex. des pattes de verrouillage, fixations autobloquantes, etc.) lors d'opérations de démontage/remontage, remplacez-le toujours par un neuf.

Liquide de refroidissement

AVERTISSEMENT

N'ouvrez jamais le bouchon du réservoir de liquide de refroidissement lorsque le moteur est chaud.

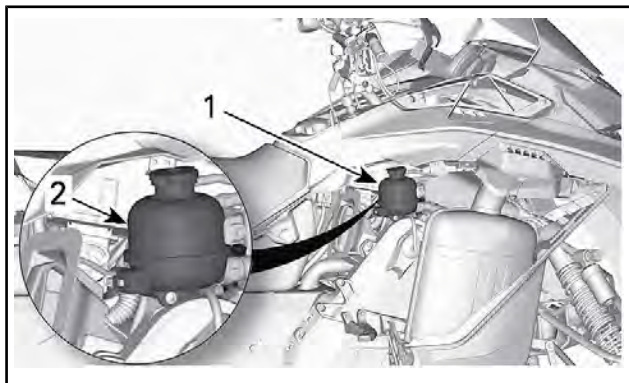
Vérification du niveau de liquide de refroidissement du moteur

Ouvrez le flanc gauche, reportez-vous à *COMMANDES, INSTRUMENTS ET ÉQUIPEMENT*.

Vérifiez le niveau de liquide de refroidissement à la température ambiante, bouchon retiré. Le liquide doit se trouver sur la ligne moteur froid du réservoir.

REMARQUE : Lors de la vérification du niveau à basse température, celui-ci peut être légèrement plus bas que la marque.

Si vous devez ajouter du liquide de refroidissement ou remplir tout le circuit, adressez-vous à un concessionnaire Lynx autorisé, un atelier de réparation ou une personne de votre choix.



TYPIQUE

1. Réservoir de liquide de refroidissement
2. Ligne COLD

Liquide de refroidissement recommandé

LIQUIDE DE REFROIDISSEMENT XPS RECOMMANDÉ

Liquide de refroidissement prémélangé à durée de vie prolongée

Mélange d'eau distillée et d'antigel (50 % d'eau distillée et 50 % d'antigel).

AVIS Utilisez un antigel à base d'éthylène glycol comportant des agents anticorrosion destinés spécifiquement aux moteurs à combustion interne en aluminium.

Huile à moteur

Vérification du niveau d'huile à moteur

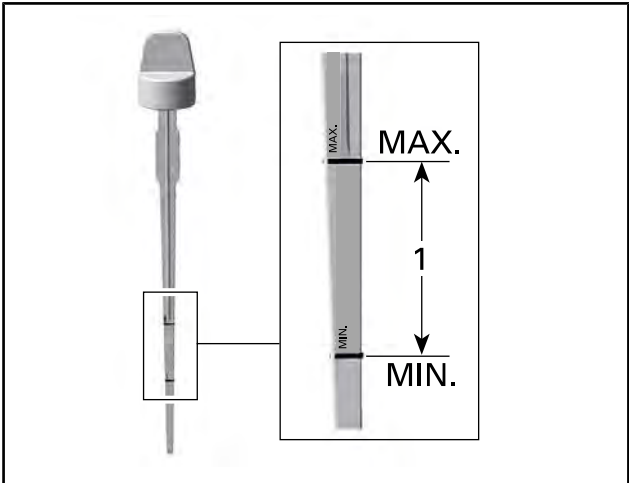
AVIS Vérifiez le niveau avant chaque utilisation et faites le plein lorsque nécessaire. **Évitez tout remplissage excessif.** Un niveau d'huile inapproprié risque d'endommager sérieusement le moteur. Essayez de renverser de l'huile.

Placez le véhicule sur une surface plane et procédez comme suit pour vérifier le niveau d'huile :

1. Faites démarrer le moteur et laissez-le atteindre sa température normale de fonctionnement. Le moteur est à sa tempéra-

ture normale lorsque le radiateur arrière se réchauffe, ce qui indique que le thermostat est ouvert.

2. Laissez le moteur fonctionner au ralenti pendant 30 secondes de plus.
3. Arrêtez le moteur.
4. Ouvrez le flanc gauche, reportez-vous à *COMMANDES, INSTRUMENTS ET ÉQUIPEMENT*.
5. Déposez le protège-courroie d'entraînement, reportez-vous à la rubrique *PROTÈGE COURROIE D'ENTRAÎNEMENT*.
6. Retirez la jauge du tube de remplissage puis essuyez-la.
7. Enfoncez complètement la jauge dans le tube.
8. Retirez-la de nouveau et lisez le niveau d'huile. Le niveau d'huile doit être entre les repères MIN et MAX comme illustré; ajoutez de l'huile si nécessaire.



1. Niveau d'huile entre MIN et MAX

⚠ ATTENTION L'huile moteur peut être brûlante.

⚠ AVERTISSEMENT

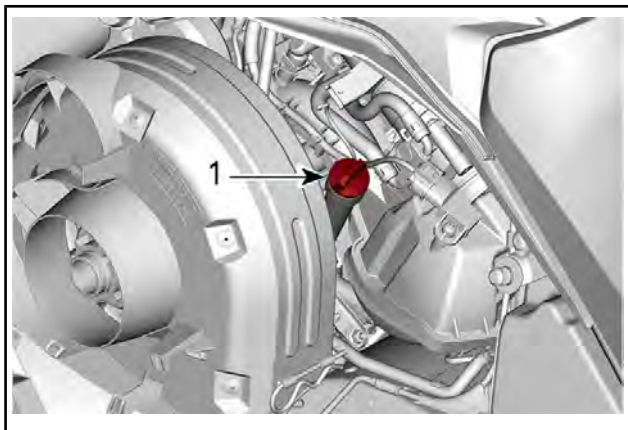
Essuyez tout déversement d'huile. L'huile chaude est hautement inflammable.

Changement d'huile moteur

▲ ATTENTION L'huile à moteur peut être brûlante. Attendez que l'huile du moteur refroidisse.

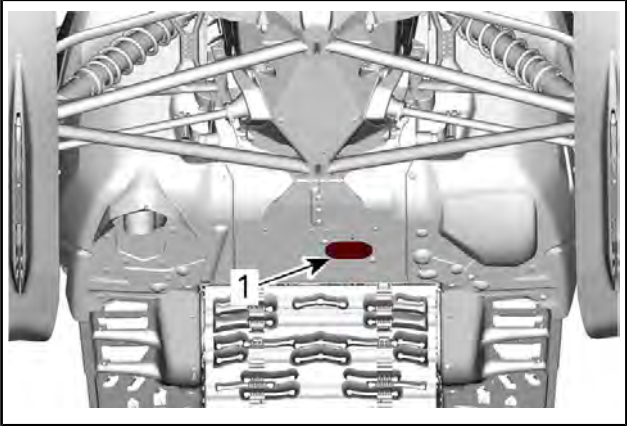
AVIS L'huile moteur et le filtre à huile peuvent être remplacés simultanément.

1. Amenez le moteur à la température normale de fonctionnement.
2. Placez le véhicule sur une surface de niveau.
3. Enlevez le flanc gauche.
4. Enlevez la jauge de niveau d'huile.

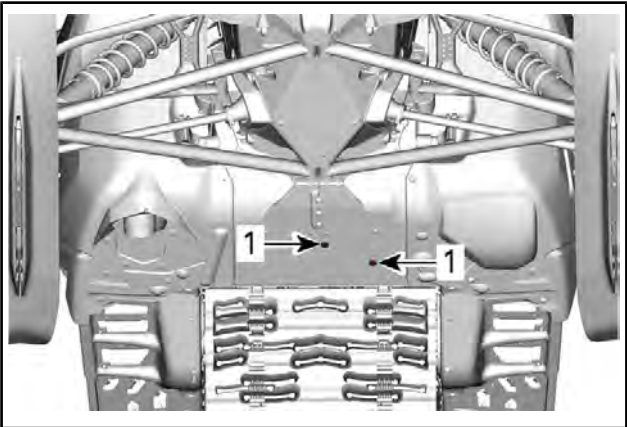


CÔTÉ GAUCHE DU VÉHICULE

1. *Jauge du réservoir d'huile*
5. Retirez le **FILTRE À HUILE**, consultez la procédure dans cette sous-section.
6. Accédez au bouchon de vidange par le dessous du véhicule :
 - 6.1 Enlevez une vis de fixation de la trappe d'accès et desserrez l'autre.
 - 6.2 Faites pivoter le couvercle d'accès pour accéder à l'ouverture du carter inférieur.



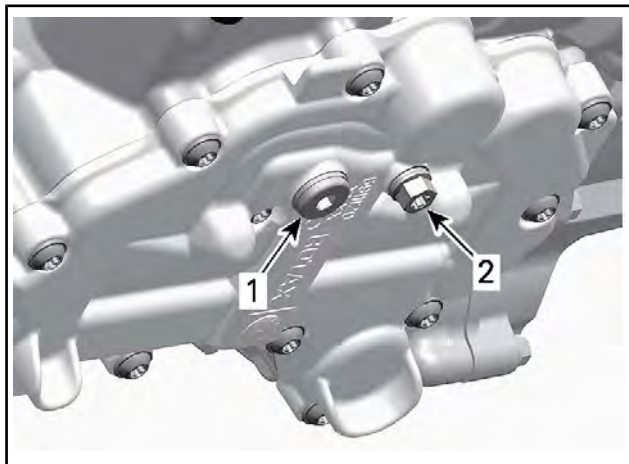
1. Trappe d'accès aux bouchons de vidange



PIVOTEMENT DE LA TRAPPE D'ACCÈS

1. Vis de fixation
7. Nettoyez la surface entourant le bouchon de vidange.
8. Placez un bac récupérateur sous l'ouverture du carter inférieur.
9. Enlevez les bouchons de vidange dans l'ordre suivant.
 - 9.1 Bouchon de vidange principal.

9.2 Bouchon de vidange secondaire.



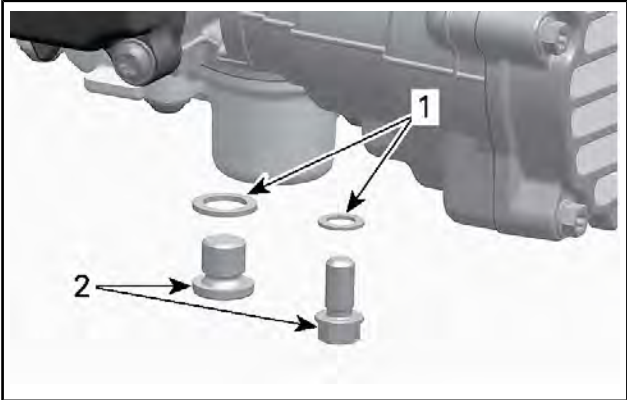
SOUS LE MOTEUR

1. Bouchon de vidange principal
2. Bouchon de vidange secondaire

10. Laissez l'huile s'écouler complètement.

11. Installez des rondelles d'étanchéité **NEUVES** sur les bouchons de vidange.

AVIS Ne réutilisez jamais une rondelle d'étanchéité. Remplacez-la toujours par une neuve.



1. Rondelle d'étanchéité
2. Bouchon de vidange d'huile

12. Installez les bouchons de vidange et serrez-les au couple spécifié.

COUPLE DE SERRAGE

Bouchons de vidange	20 Nm \pm 2 Nm
---------------------	------------------

13. Installez un nouveau *FILTRE À HUILE*, consultez la procédure dans cette sous-section.
14. Remplissez le réservoir avec l'huile recommandée jusqu'au niveau adéquat.

CAPACITÉ APPROXIMATIVE EN HUILE MOTEUR (AVEC FILTRE)

600 ACE	2,1 L
900 ACE 900 ACE Turbo	3,3 L

15. Réinstallez la jauge dans le réservoir d'huile et serrez-la correctement.
16. Faites démarrer le moteur et laissez-le tourner au ralenti pendant quelques minutes.
17. Vérifiez qu'il n'y a pas de fuite.
18. Arrêtez le moteur et vérifiez le niveau d'huile comme expliqué dans cette sous-section. Remplissez au besoin.

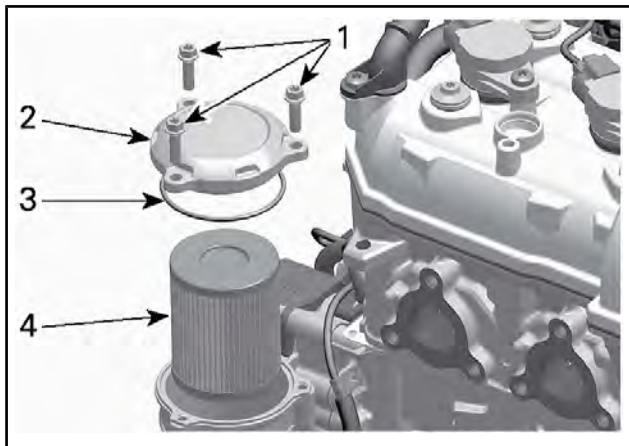
19. Mettez au rebut l'huile et le filtre conformément aux réglementations locales en matière d'environnement.

Filtre à huile moteur

Remplacement du filtre à huile

Dépose du filtre à huile

1. Enlevez le flanc droit.
2. Nettoyez la surface autour du filtre à huile.
3. Retirez :
 - Vis du couvercle de filtre à huile
 - Couvercle du filtre à huile avec joint torique.
 - Filtre à huile.

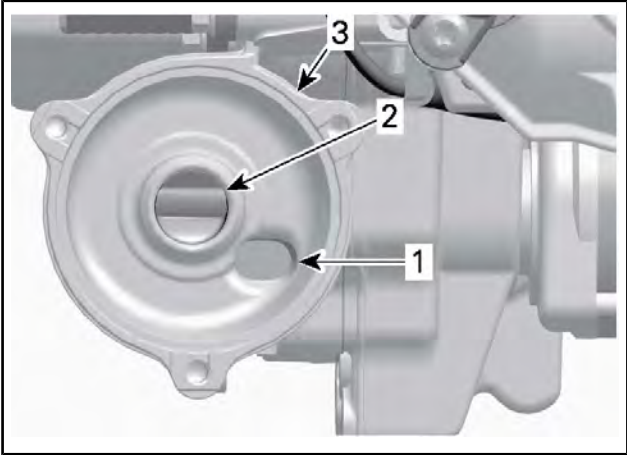


1. *Vis du couvercle de filtre à huile*
2. *Couvercle du filtre à huile*
3. *Joint torique*
4. *Filtre à huile*

4. Mettez le filtre au rebut conformément aux réglementations locales en matière d'environnement.

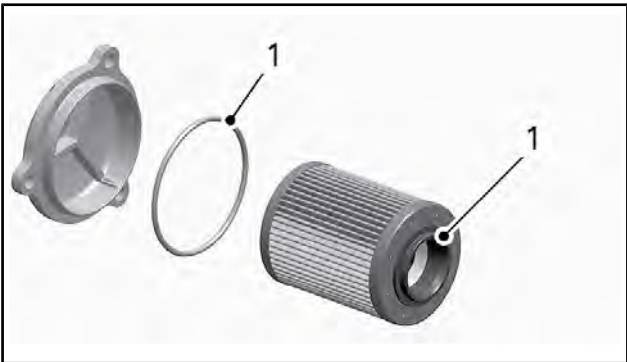
Installation du filtre à huile

1. Vérifiez l'absence de saleté et de résidus aux orifices d'entrée et de sortie du filtre à huile dans le logement du filtre à huile (partie intégrante du couvercle du magnéto).



1. Orifice d'entrée de l'huile sous pression refoulée par la pompe à huile
2. Orifice de sortie vers le circuit de lubrification du moteur
3. Logement du filtre à huile

2. Installez un joint torique **NEUF** sur le couvercle du filtre à huile.
3. Positionnez le filtre neuf dans le couvercle.
4. Lubrifiez le joint du filtre et couvrez le joint torique d'huile moteur.



1. Lubrifiez à l'huile moteur

AVIS Faites attention à ne pas pincer le joint torique pendant l'installation du filtre et du couvercle.

5. Installez le couvercle du filtre à huile.
6. Serrez les vis du couvercle de filtre à huile au couple spécifié.

COUPLE DE SERRAGE	
Vis du couvercle de filtre à huile	10 Nm \pm 1 Nm

7. Essuyez toute huile renversée sur le moteur.

Échappement

Vérification du système d'échappement

Le silencieux d'échappement arrière doit être centré avec l'orifice de sortie du carter inférieur. Vérifiez l'absence de rouille ou de fuite dans le système d'échappement. Veillez à ce que toutes les pièces soient bien fixées en position.

Vérifiez l'état des ressorts de retenue et remplacez-les si nécessaire

Le système d'échappement est conçu pour réduire le bruit et améliorer l'ensemble des performances du moteur. Toute modification risque de le rendre non conforme à la loi en vigueur.

AVIS Le retrait, la modification ou la détérioration de l'un des éléments du système d'échappement peut occasionner des dégâts sérieux au moteur.

Bougies

L'inspection ou le remplacement des bougies d'allumage peut être effectué par un concessionnaire Lynx autorisé, un atelier de réparation ou une personne de votre choix. L'inspection ou le remplacement des bougies d'allumage nécessite des connaissances techniques approfondies. Bien que ce ne soit pas obligatoire, il est recommandé qu'un concessionnaire Lynx autorisé procède à l'inspection et au remplacement des bougies.

Liquide de frein

Liquide recommandé

N'utilisez que du liquide pour frein DOT 4 provenant d'un contenant scellé. Un récipient entamé peut être contaminé ou peut avoir absorbé de l'humidité atmosphérique.

⚠ AVERTISSEMENT

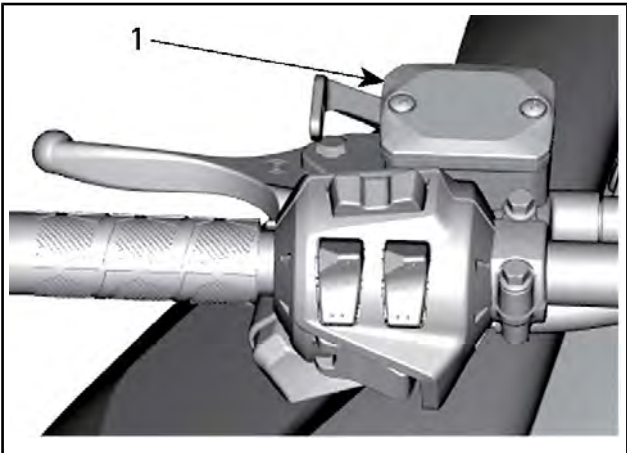
N'utilisez que du liquide pour frein DOT 4 provenant d'un contenant scellé. Pour éviter que le système de freinage soit gravement endommagé, n'utilisez pas de liquide autre que celui recommandé et ne mélangez pas différents liquides pour le remplissage.

AVIS Le liquide de frein peut endommager des pièces peintes et en plastique. Manipulez-le avec précaution. Rincez bien ce que vous renversez.

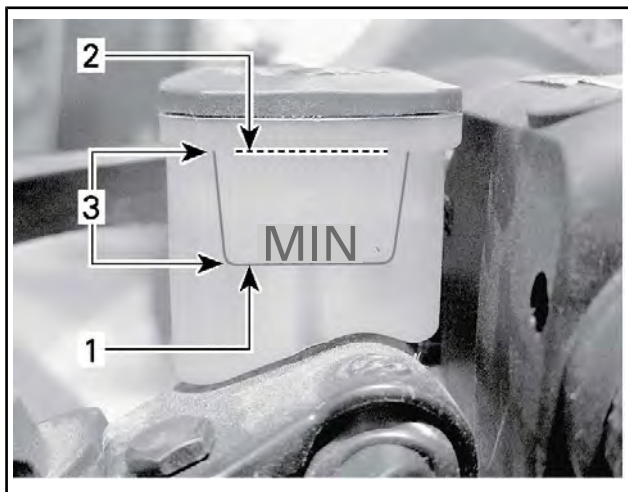
Vérification du niveau de liquide de frein

AVIS Le véhicule doit être sur une surface plane avant de contrôler tous les niveaux.

Vérifiez le niveau dans le réservoir de liquide de frein (DOT 4). Ajoutez du liquide (DOT 4) si nécessaire.

**TYPIQUE**

1. Réservoir de liquide de frein



TYPIQUE

1. Minimum
2. Maximum
3. Plage de fonctionnement

▲ ATTENTION Évitez d'avoir du liquide de frein sur la peau ou dans les yeux - cela peut occasionner de graves brûlures. En cas de contact avec la peau, rincez abondamment. En cas de contact avec les yeux, rincez abondamment à l'eau claire pendant au moins 10 minutes, puis consultez immédiatement un médecin.

Huile de carter de chaîne

Huile de carter de chaîne recommandée

HUILE DE CARTER DE CHAÎNE RECOMMANDÉE

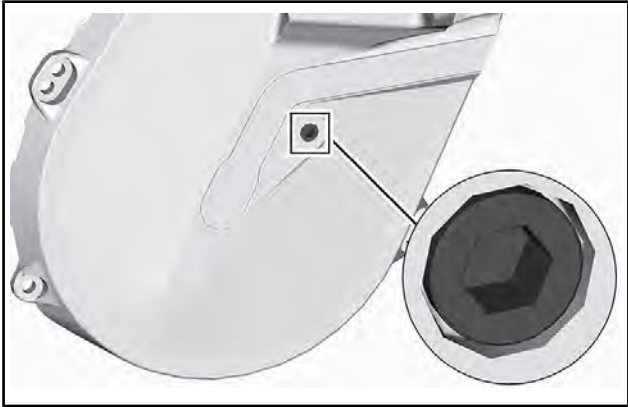
Huile synthétique pour carter de chaîne XPS

AVIS Si l'huile de carter de chaîne XPS n'est pas disponible, utilisez une huile d'engrenage 75W140 conforme aux spécifications API GL-5. Le carter de chaîne de cette motoneige a été développé et validé avec de l'huile de chaîne synthétique XPS^{MC}. BRP recommande fortement de toujours utiliser son huile synthétique XPS pour carter de chaîne. Les dommages

provoqués par une huile qui n'est pas adaptée au carter de chaîne ne seront pas couverts par la garantie limitée de BRP.

Vérification du niveau d'huile de carter de chaîne

Placez le véhicule sur une surface plane pour vérifier le niveau d'huile. Pour cela, retirez le bouchon de contrôle.



BOUCHON DE CONTRÔLE

Le niveau d'huile doit atteindre l'orifice fileté.

Si le niveau est correct, réinstallez le bouchon de contrôle et serrez-le au couple spécifié.

COUPLE DE SERRAGE	
Bouchon de contrôle	6 Nm \pm 1 Nm

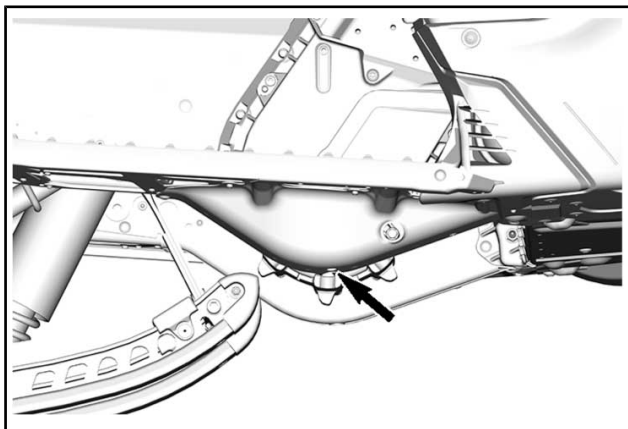
Si le niveau est insuffisant, consultez la *PROCÉDURE DE REMPLISSAGE DU CARTER DE CHAÎNE*.

Remplacement de l'huile de carter de chaîne

Vidange du carter de chaîne

1. Stationnez le véhicule sur une surface de niveau.
2. Placez un contenant de récupération sous bouchon de vidange de la boîte de vitesses.
3. Déposez le bouchon de remplissage.

4. Déposez le bouchon de vidange situé sous la boîte de vitesses.

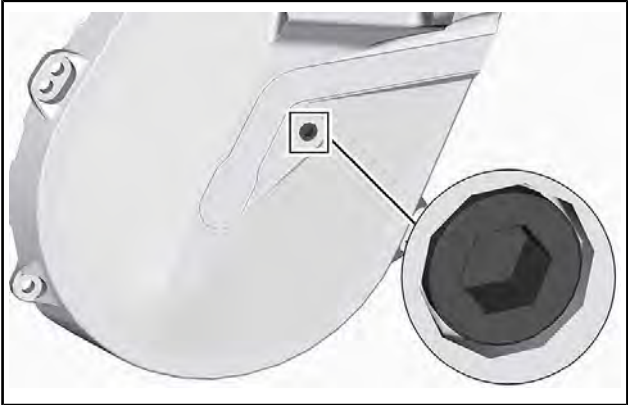


5. Attendez un moment pour permettre à toute l'huile de s'écouler hors de la boîte de vitesses.
6. Installez le bouchon de vidange et serrez-le au couple spécifié.

COUPLE DE SERRAGE	
Bouchon de vidange de boîte de vitesses	6 Nm \pm 1 Nm

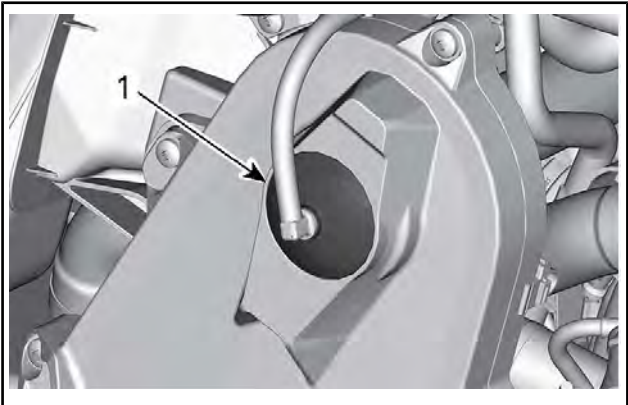
Procédure de remplissage de l'huile du carter de chaîne

1. Ouvrez le panneau latéral droit Reportez-vous à la section *COMMANDES, INSTRUMENTS ET ÉQUIPEMENTS*.
2. Enlevez le bouchon de contrôle.



BOUCHON DE CONTRÔLE

3. Retirez le bouchon de remplissage.



TYPIQUE - DESSUS DE LA BOÎTE DE VITESSES

1. Bouchon de remplissage
4. Versez l'huile recommandée dans la boîte de vitesses par le biais de l'orifice de remplissage jusqu'à ce que l'huile sorte par l'orifice du bouchon de contrôle.
5. Remettez le bouchon de contrôle en place et serrez-le au couple spécifié.

COUPLE DE SERRAGE	
Bouchon de contrôle	6 Nm \pm 1 Nm

Réinstallez le bouchon de remplissage.

Huile de la boîte de vitesses

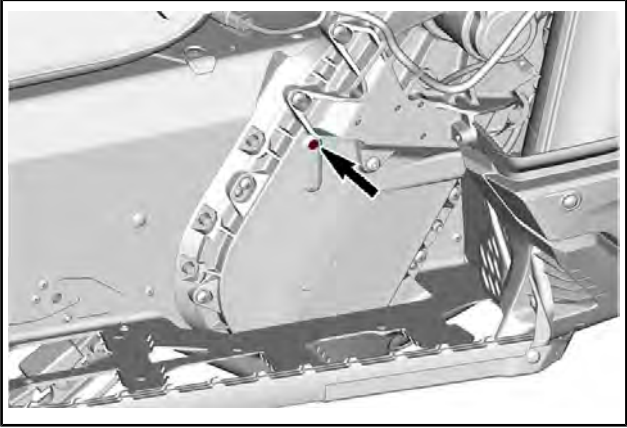
Huile de boîte de vitesses recommandée

HUILE DE BOÎTE DE VITESSES RECOMMANDÉE
Huile synthétique XPS pour boîte de vitesses Synchronesh

AVIS Si l'huile de boîte de vitesses XPS recommandée n'est pas disponible, utilisez une huile pour engrenages 75W140 qui répond à la spécification API GL-5. La boîte de vitesses de cette motoneige a été développée et validée avec de l'huile synthétique XPS^{MC} pour boîte de vitesses. BRP recommande fortement de toujours utiliser son huile synthétique XPS pour boîte de vitesses. Les dégâts provoqués par une huile qui n'est pas adaptée à la boîte de vitesses ne seront pas couverts par la garantie limitée de BRP.

Vérification du niveau d'huile de la boîte de vitesses

Placez le véhicule sur une surface plane pour vérifier le niveau d'huile. Pour cela, retirez le bouchon de contrôle.



BOUCHON DE CONTRÔLE

Le niveau d'huile doit atteindre l'orifice fileté.

Si le niveau est correct, réinstallez le bouchon de contrôle et serrez-le au couple spécifié.

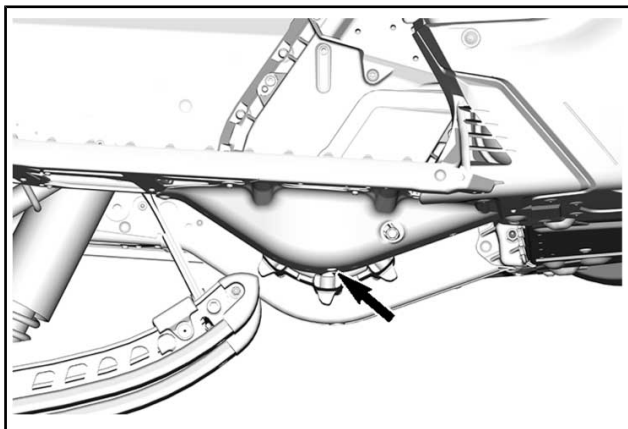
COUPLE DE SERRAGE	
Bouchon de contrôle	6 Nm \pm 1 Nm

Si le niveau est insuffisant, consultez la *PROCÉDURE DE REMPLISSAGE DE LA BOÎTE DE VITESSES*.

Remplacement de l'huile de la boîte de vitesses

Vidange de l'huile de la boîte de vitesses

1. Stationnez le véhicule sur une surface de niveau.
2. Placez un contenant de récupération sous bouchon de vidange de la boîte de vitesses.
3. Déposez le bouchon de remplissage.
4. Déposez le bouchon de vidange situé sous la boîte de vitesses.

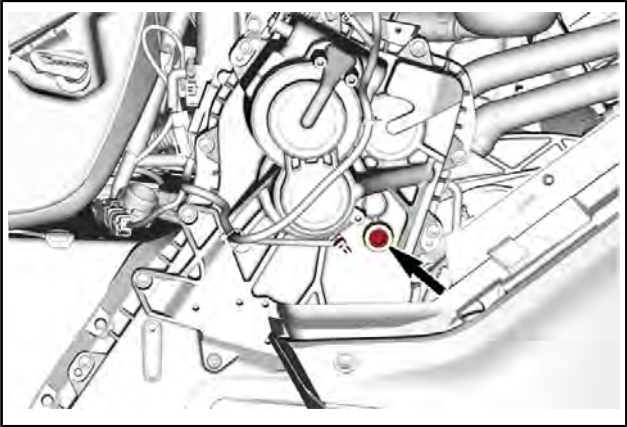


5. Attendez un moment pour permettre à toute l'huile de s'écouler hors de la boîte de vitesses.
6. Installez le bouchon de vidange et serrez-le au couple spécifié.

COUPLE DE SERRAGE	
Bouchon de vidange de boîte de vitesses	6 Nm \pm 1 Nm

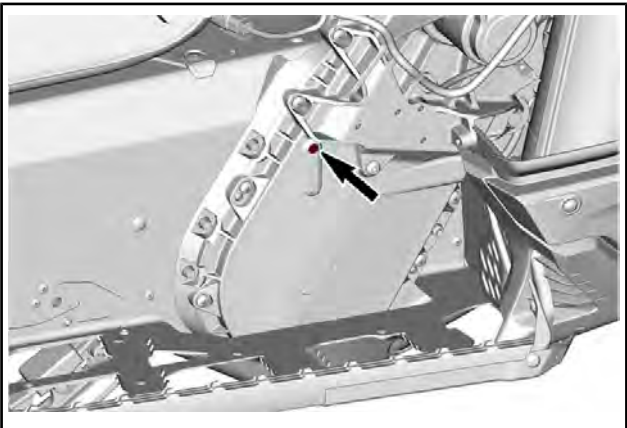
Remplissage de l'huile de la boîte de vitesses

1. Ouvrez le panneau latéral droit Reportez-vous à la section *COMMANDES, INSTRUMENTS ET ÉQUIPEMENTS*.
2. Retirez le bouchon de remplissage.



BOUCHON DE REMPLISSAGE

3. Retirez le bouchon de niveau d'huile.



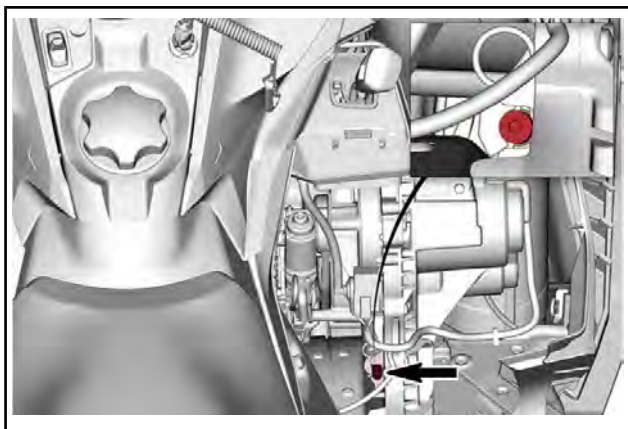
BOUCHON DE CONTRÔLE

4. Versez l'huile recommandée dans la boîte de vitesses par l'orifice de remplissage jusqu'à ce que l'huile sorte par le trou du bouchon de contrôle.
5. Réinstallez les bougies et serrez selon les spécifications.

COUPLE DE SERRAGE	
Bouchon de contrôle	6 Nm \pm 1 Nm
Bouchon de remplissage	8 Nm \pm 1 Nm

Réglage de la chaîne d'entraînement

À l'aide de l'extrémité Torx du tendeur de la poulie d'entraînement, tournez DÉLICATEMENT le tendeur dans le sens horaire pour éliminer le jeu.



VIS DE RÉGLAGE

Ne forcez pas le tendeur.

Ne retirez pas les goupilles fendues.

AVIS Des dommages importants aux éléments d'entraînement pourraient s'ensuivre si la chaîne d'entraînement est trop serrée.

Courroie d'entraînement

Inspection de la courroie d'entraînement

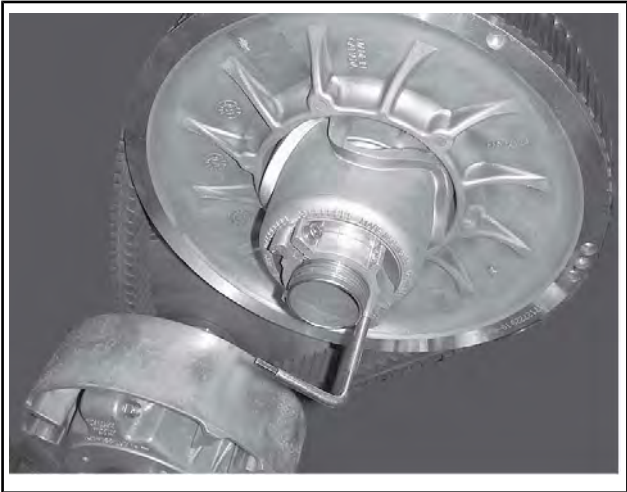
Inspectez l'absence de craquelures, d'effilochage ou d'usure anormale (usure inégale, d'un côté seulement, dents manquantes, tissu craquelé). Une usure anormale pourrait provenir d'un mauvais

alignement de la poulie, d'un régime trop élevé avec une chenille gelée, de démarrages rapides sans période de préchauffage, de roues rouillées ou abîmées, de présence d'huile sur la courroie ou d'une courroie déformée. Adressez-vous à un concessionnaire Lynx autorisé.

Remplacement de la courroie d'entraînement

Dépose de la courroie d'entraînement

1. Enlevez le capuchon du cordon coupe-circuit du commutateur de coupure du moteur.
2. Déposez le protège-courroie d'entraînement, reportez-vous à *COMMANDES, INSTRUMENTS ET ÉQUIPEMENTS*.
3. Introduisez dans l'orifice fileté du moyeu du tendeur l'écarteur de la poulie réceptrice fourni, comme illustré.



TYPIQUE - ÉCARTEUR DE COURROIE INSTALLÉ SUR LE MOYEU DE RÉGLAGE

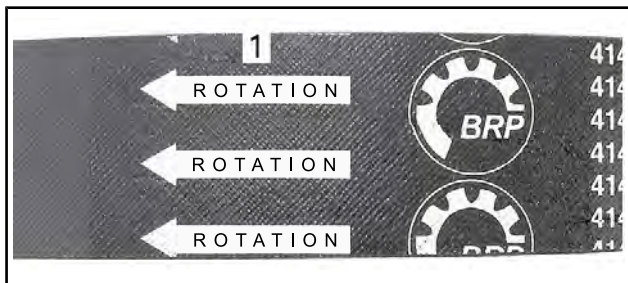
4. Vissez l'outil pour ouvrir la poulie réceptrice.
5. Retirez la courroie en la faisant glisser sur la partie supérieure de la poulie réceptrice puis sur la poulie d'entraînement.

Installation de la courroie d'entraînement

1. Si nécessaire, ouvrez la poulie réceptrice, reportez-vous à **DÉPOSE DE LA COURROIE D'ENTRAÎNEMENT** ci-dessus.
2. Faites glisser la courroie sur la poulie d'entraînement puis sur la poulie réceptrice.

AVIS Ne forcez pas et n'utilisez pas d'outils pour mettre la courroie en place. Vous risquez de sectionner ou casser des éléments dans la courroie.

REMARQUE : La durée de vie de la courroie d'entraînement est optimale lorsque les flèches de la courroie sont dans le sens de rotation.



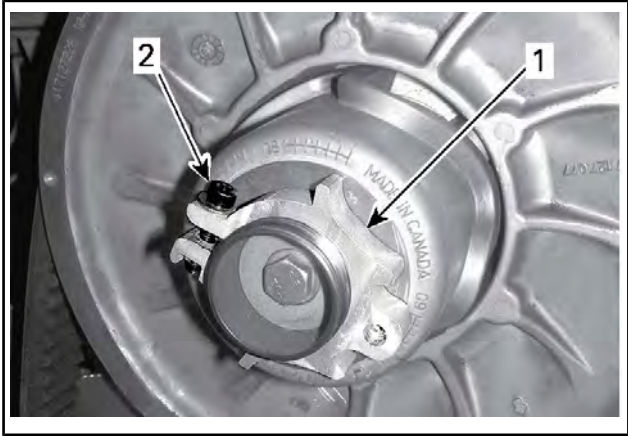
1. *Doivent être dans le sens de rotation*
3. Dévissez et retirez l'écarteur de la poulie réceptrice.
4. Faites tourner plusieurs fois la poulie réceptrice pour installer correctement la courroie entre les roues.
5. Si une nouvelle courroie a été installée, un réglage sera nécessaire pour la bonne hauteur de la courroie. Reportez-vous à **RÉGLAGE DE LA HAUTEUR DE LA COURROIE D'ENTRAÎNEMENT** ci-dessous.
6. Mettez en place le protège-courroie d'entraînement, reportez-vous à **COMMANDES, INSTRUMENTS ET ÉQUIPEMENTS**.
7. Fermez le flanc, reportez-vous à **COMMANDES, INSTRUMENTS ET ÉQUIPEMENTS**.

Réglage de la hauteur de la courroie d'entraînement

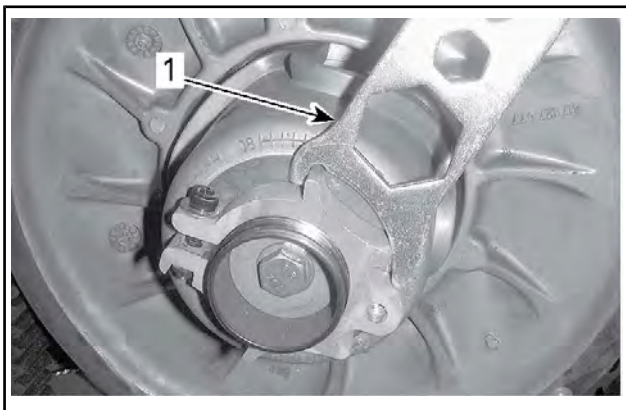
La hauteur de la courroie d'entraînement doit être vérifiée à chaque installation d'une nouvelle courroie et dans le cadre de l'inspection avant randonnée.

Pour régler la hauteur de la courroie d'entraînement, procédez comme suit :

1. Enlevez le capuchon du cordon coupe-circuit du commutateur de coupure du moteur.
2. Retirez le protège-courroie.
3. Dévissez la vis de serrage.



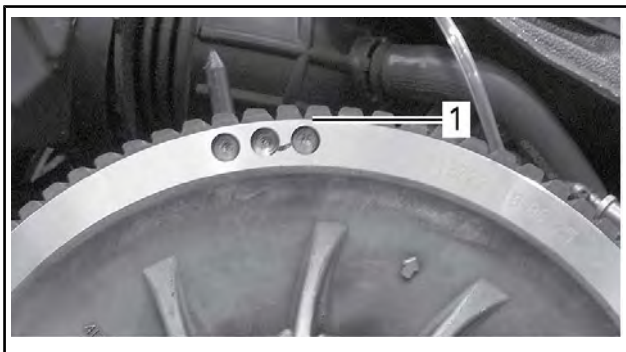
1. *Moyeu de réglage*
2. *Vis de serrage*
4. À l'aide de l'outil de réglage de la suspension fourni, faites tourner l'anneau d'un quart de tour à la fois puis faites tourner la poulie réceptrice de manière à installer correctement la courroie entre les roues de la poulie.



1. Outil de réglage de la suspension

REMARQUE : L'anneau de réglage a un filet avec pas à gauche.

Répétez l'étape 4 jusqu'à ce que la partie inférieure des dents sur la surface externe de la courroie d'entraînement soit au même niveau que le bord de la poulie réceptrice.



TYPIQUE - RÉGLAGE PRÉLIMINAIRE

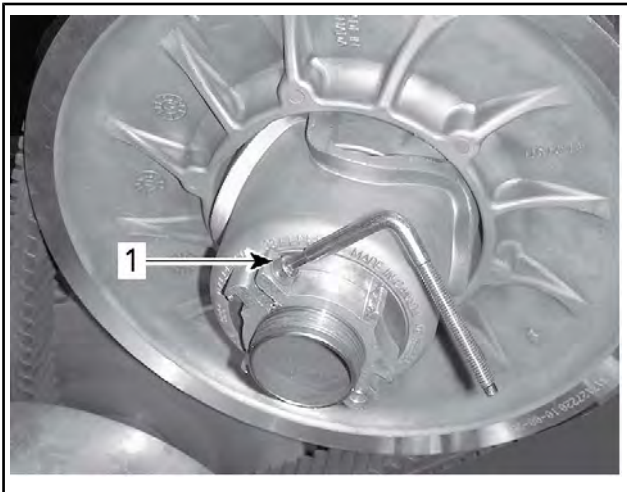
1. Partie la plus basse des pignons alignée avec la surface externe de la courroie d'entraînement

REMARQUE : La rotation de l'anneau dans le sens inverse à celui des aiguilles d'une montre abaisse la courroie dans la poulie. La

rotation de l'anneau dans le sens des aiguilles d'une montre remonte la courroie dans la poulie.

5. Serrez fermement la vis de serrage. Si possible, serrez au couple spécifié à l'aide d'une clé dynamométrique.

COUPLE DE SERRAGE	
Vis de serrage	5,5 Nm ± 0,5 Nm



TYPIQUE

1. Vis de serrage
6. Installez le protège-courroie.
7. Installez le flanc.

REMARQUE : Ces réglages sont corrects comme réglage préliminaire pour la plupart des modèles. Dans certains cas, au démarrage du moteur, le véhicule peut « ramper », ce qui indique que la courroie est trop tendue.

Si le véhicule « rampe », diminuez la hauteur de la courroie d'entraînement à partir du réglage préliminaire. Répétez la procédure jusqu'à ce que le véhicule ne « rampe » plus.

Actionnement de la marche arrière

REMARQUE : La marche arrière peut ne pas s'enclencher si la courroie est placée trop haut dans la poulie réceptrice. Si l'enclenchement de la marche arrière est difficile, vérifiez le réglage de la courroie d'entraînement. Abaissez la courroie d'entraînement dans la poulie réceptrice si nécessaire.

Chenille

État de la chenille

AVERTISSEMENT

Retirez toujours le capuchon du cordon coupe-circuit du commutateur de coupure du moteur avant de procéder à un entretien ou à un réglage, sauf mention contraire. Le véhicule doit stationner dans un endroit sûr et non sur la piste.

Enlevez le capuchon du cordon coupe-circuit du commutateur de coupure du moteur.

Soulevez l'arrière de la motoneige et faites-la reposer sur un large support pour motoneige doté d'un réflecteur arrière. Lorsque le moteur est à l'arrêt, faites tourner la chenille à la main et vérifiez son état général. Si elle est usée ou coupée, ou si des fibres de la chenille sont exposées, ou si vous remarquez des inserts ou guides absents ou endommagés, contactez un concessionnaire Lynx autorisé.

Motoneiges dotées de produits améliorant la traction

Si votre motoneige est équipée d'une chenille à crampons autorisée BRP, EFFECTUEZ UNE INSPECTION VISUELLE DE VOTRE CHENILLE AVANT CHAQUE UTILISATION.

Recherchez les défauts tels que :

- Des perforations de la chenille
- Des déchirements de la chenille (particulièrement autour des trous de traction dans le cas de chenilles munies de crampons)
- Des dents cassées ou déchirées laissant apparaître des parties de tiges
- Un décollement du caoutchouc
- Des tiges cassées
- Des crampons cassés (chenille à crampons)
- Des crampons pliés (chenille à crampons)

- Des crampons manquants
- Des crampons qui sont arrachés de la chenille
- Des guides de chenille manquants
- Vérifiez également si l'écrou de chaque crampon est serré au couple recommandé.

Sur les chenilles à crampons autorisées, remplacez immédiatement les crampons cassés ou endommagés. Si votre chenille montre des signes de détérioration, elle doit être remplacée immédiatement. En cas de doute, demandez à votre concessionnaire.

▲ AVERTISSEMENT

Conduire avec une chenille ou des crampons endommagés pourrait entraîner une perte de maîtrise.

Pour des renseignements complets sur les produits améliorant la traction, reportez-vous à la section *PRODUITS AMÉLIORANT LA TRACTION* dans la section *INFORMATIONS DE SÉCURITÉ* au début du présent guide du conducteur.

Tension et alignement de la chenille

REMARQUE : La tension et l'alignement de la chenille sont liés. Ne réglez pas l'un sans vérifier l'autre.

▲ AVERTISSEMENT

Afin d'éviter toute blessure corporelle grave à proximité de la motoneige :

- Ne restez JAMAIS à proximité ou derrière une chenille en mouvement.
- Utilisez toujours un pont mécanique large pour motoneige doté d'un panneau déflecteur arrière s'il faut faire tourner la chenille.
- Lorsque la chenille ne repose pas au sol, faites fonctionner la motoneige à la vitesse la plus faible possible.

La force centrifuge pourrait provoquer, au niveau de la sortie du tunnel, l'expulsion violente et puissante de débris, de crampons endommagés ou lâches, de morceaux de chenille déchirée ou d'une chenille complète, résultant éventuellement en la perte d'une jambe ou toute autre blessure grave.

Vérification de la tension de la chenille

REMARQUE : Conduisez la motoneige dans la neige 15 à 20 minutes avant de régler la tension de la chenille.

1. Enlevez le capuchon du cordon coupe-circuit du commutateur de coupure du moteur.
2. Soulevez l'arrière du véhicule et placez un support pour qu'il ne touche plus le sol.

▲ ATTENTION Utilisez des techniques de levage adaptées, notamment en utilisant la force de vos jambes. N'essayez pas de soulever l'arrière du véhicule si c'est au-delà de vos forces.

3. Laissez la suspension arrière se détendre complètement.
4. Utiliser le TENSIOMÈTRE (N/P 414 348 200)

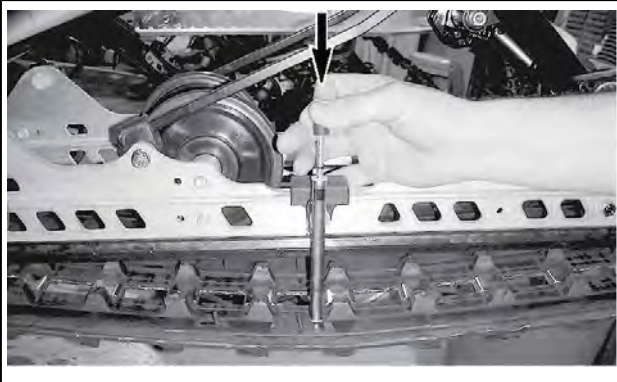


5. Réglez la déflexion entre 50 mm à 60 mm à l'aide de la bague inférieure.

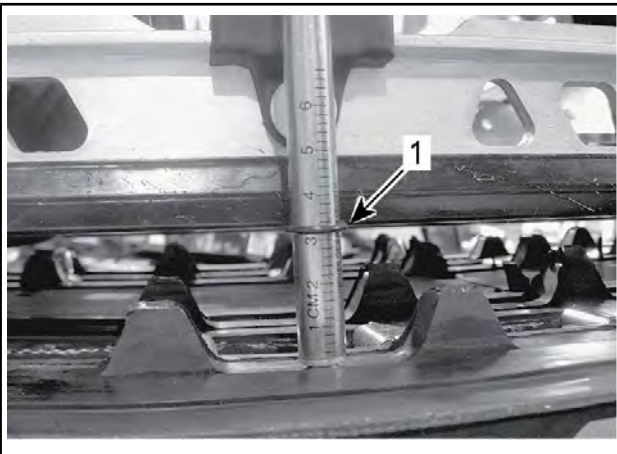


TYPIQUE - RÉGLAGE DE LA DÉFLEXION

1. Joint torique inférieur réglé selon les spécifications
6. Réglez le joint torique supérieur à 0 kgf.
7. Placez le tensiomètre sur la chenille, à mi-chemin entre les roues folles avant et arrière.
8. Poussez le tensiomètre vers le bas jusqu'à ce que le joint torique inférieur (déflexion définie précédemment) soit alignée avec le bas de la glissière.



TYPIQUE



TYPIQUE

1. Joint torique de déflexion aligné avec la glissière
9. Lisez la valeur de charge enregistrée par le joint torique supérieur sur le tensiomètre.



TYPIQUE - LECTURE DE LA CHARGE

1. Joint torique supérieur

10. La valeur de charge doit être conforme au tableau suivant.

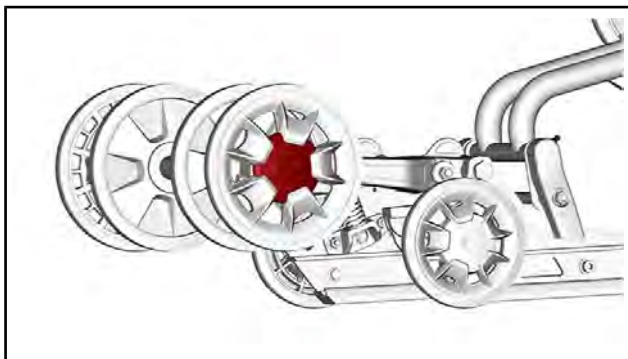
Modèles 49 / 59 Ranger et Commander

SPÉCIFICATIONS DE RÉGLAGE DE CHENILLE	
Tension de la chenille sans force	15 mm
Tension de la chenille avec force 7,3 kgf	32 mm

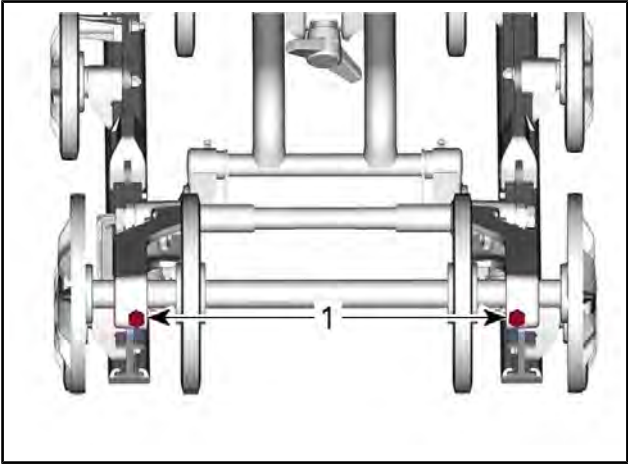
11. Si la valeur affichée ne correspond pas aux spécifications, réglez la tension de la chenille. Reportez-vous à *RÉGLAGE DE LA TENSION DE LA CHENILLE*.

Réglage de la tension de la chenille

1. Enlevez le capuchon du cordon coupe-circuit du commutateur de coupure du moteur.
2. Retirez les enjoliveurs de roues arrière (selon l'équipement).

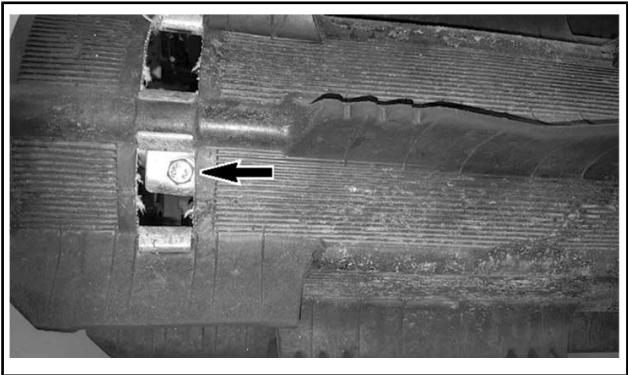


3. Desserrez les vis de retenue des roues intermédiaires arrière.
4. Serrez ou desserrez les 2 vis de réglage pour augmenter ou diminuer la tension de la chenille.



1. Vis de réglage

REMARQUE : Il peut être nécessaire de faire tourner la courroie d'entraînement pour accéder à la vis de réglage.



5. Si vous ne pouvez pas atteindre une tension correcte, contactez un concessionnaire Lynx autorisé.

6. Resserrez les vis de retenue des roues intermédiaires arrière couple spécifié.

COUPLE DE SERRAGE	
Boulons de fixation	48 Nm \pm 6 Nm

7. Vérifiez l'alignement de la chenille conformément aux indications ci-dessous.

Alignement de la chenille

▲ AVERTISSEMENT

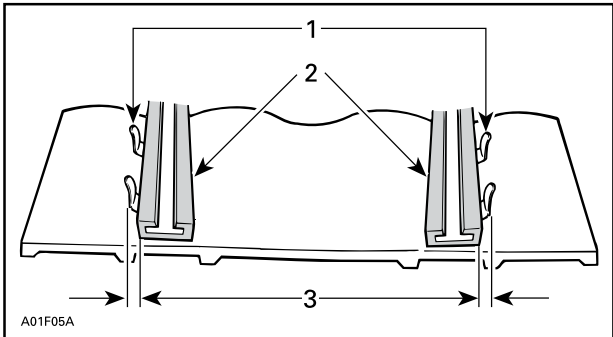
Avant de vérifier l'alignement de la chenille, vérifiez qu'elle est exempte de particules qui risqueraient d'être expulsées lors de la rotation. Tenez vos mains, vos pieds, vos outils et vos vêtements éloignés de la chenille. Soulevez systématiquement la motoneige sur un pont mécanique large doté d'un panneau déflecteur arrière. Vérifiez que personne ne se trouve à proximité directe de la motoneige. Ne faites jamais tourner les chenilles rapidement.

La force centrifuge pourrait provoquer, au niveau de la sortie du tunnel, l'expulsion violente et puissante de débris, de crampons endommagés ou desserrés, de morceaux de chenille déchirée ou d'une chenille complète.

1. Soulevez l'arrière du véhicule et placez un support pour qu'il ne touche plus le sol.

▲ ATTENTION Utilisez des techniques de levage adaptées, notamment en utilisant la force de vos jambes. N'essayez pas de soulever l'arrière du véhicule si c'est au-delà de vos forces.

2. Faites démarrer le moteur et accélérez légèrement pour faire tourner la chenille lentement. Cette opération doit durer 15 à 20 secondes.
3. Vérifiez le centrage de la chenille; distance égale des deux côtés entre les bords des guides de chenille et les glissières.



1. Guides
2. Glissières
3. Distance égale

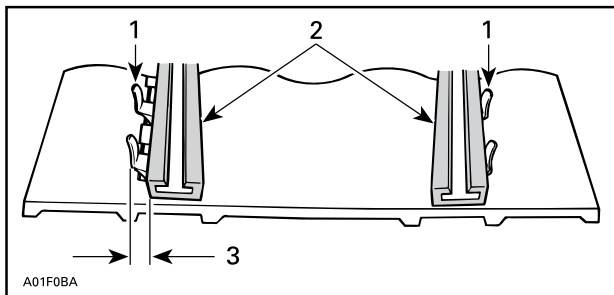
4. Pour corriger l'alignement des chenilles :

- 4.1 Arrêtez le moteur.
- 4.2 Enlevez le capuchon du cordon coupe-circuit du commutateur de coupure du moteur.

⚠ AVERTISSEMENT

Retirez toujours le capuchon du cordon coupe-circuit du commutateur de coupure du moteur avant de procéder à un entretien ou à un réglage, sauf mention contraire. Le véhicule doit stationner dans un endroit sûr et non sur la piste.

- 4.3 Desserrez les boulons de retenue de la roue intermédiaire arrière.
- 4.4 Serrez la vis de réglage du côté où la glissière est la plus éloignée des guides de la chenille.



1. Guides
 2. Glissières
 3. Serrez de ce côté
5. Serrez l'écrou d'essieu arrière.

⚠ AVERTISSEMENT

Serrez correctement le boulon de retenue des roues faute de quoi les roues pourraient se desserrer et bloquer les chenilles.

6. Redémarrez le moteur et faites tourner la chenille lentement pour revérifier l'alignement.
7. Serrez l'écrou de l'essieu arrière conformément aux spécifications.

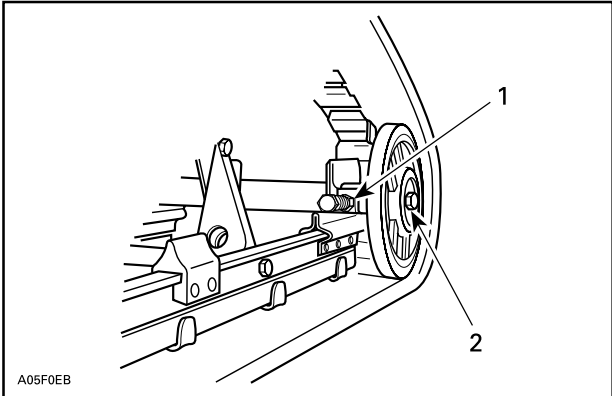
COUPLE DE SERRAGE

Vis de retenue de la roue intermédiaire

48 Nm \pm 6 Nm

⚠ AVERTISSEMENT

Veiller à ce que toutes les fixations soient correctement serrées afin d'éviter le desserrage d'une roue intermédiaire ou le blocage de la chenille.



A05F0EB

TYPIQUE

1. Écrou de blocage
2. Boulons de fixation
8. Démarrez le moteur et faites tourner la chenille lentement pour contrôler de nouveau l'alignement.
9. Repositionnez la motoneige sur le sol.
10. Remettez les enjoliveurs des roues arrière en place, selon l'équipement.

Suspension

État de la suspension arrière

Inspectez visuellement tous les éléments de la suspension y compris les glissières, ressorts, roues, etc.

REMARQUE : En conduite normale, la neige lubrifie et refroidit les glissières. Une conduite intensive sur glace ou neige agglomérée entraîne un réchauffement excessif et une usure prématurée des glissières.

État de la sangle d'arrêt de suspension

Inspectez la présence éventuelle d'usure et de craquelures sur la sangle d'arrêt, ainsi que le serrage des boulons et écrous. S'ils sont desserrés, vérifiez si les trous ne sont pas déformés. Remplacez-les au besoin. Serrez l'écrou selon les spécifications.

COUPLE DE SERRAGE	
--------------------------	--

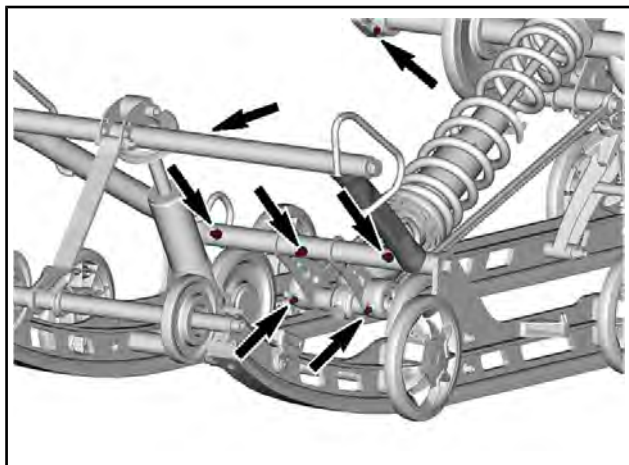
Écrou de la sangle d'arrêt	9 Nm \pm 1 Nm
----------------------------	-----------------

Lubrification de la suspension

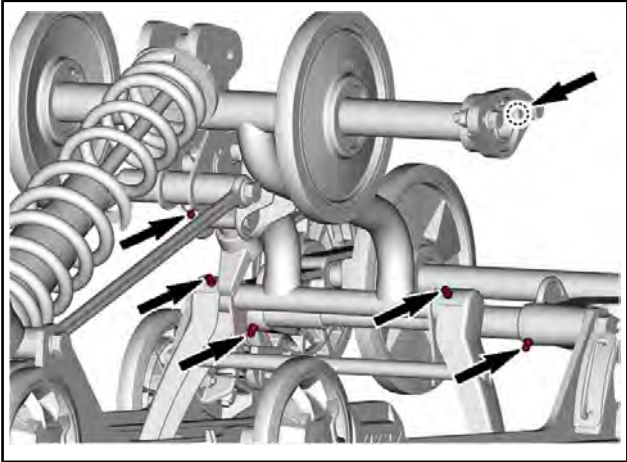
Lubrifiez les pivots suivants de suspension au niveau des raccords de graissage. Reportez-vous au *PROGRAMME D'ENTRETIEN* pour les fréquences d'entretien.

GRAISSE POUR SUSPENSION

Graisse synthétique XPS pour suspension



TYPIQUE



État de la direction et de la suspension avant

Inspectez la direction et la suspension avant afin de vérifier si les composants sont bien fixés (bras de direction, bras de suspension, biellettes, biellette de direction, jambe de ski, etc.). Adressez-vous à un concessionnaire Lynx autorisé si nécessaire.

Skis

Usure et état des skis et des lisses

Inspectez l'état des skis et des carbures de lisses de skis. En cas d'usure, adressez-vous à un concessionnaire Lynx autorisé.

▲ AVERTISSEMENT

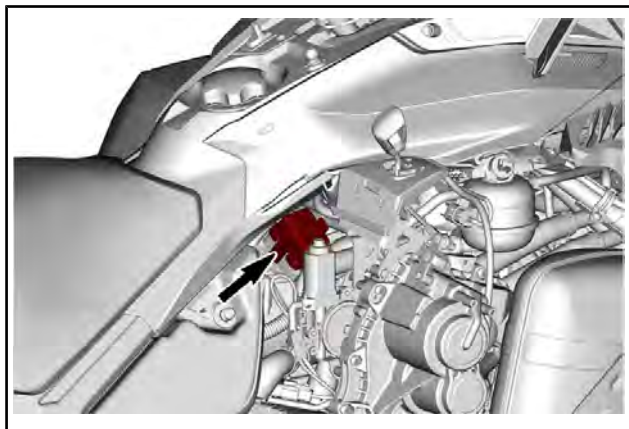
Des skis et/ou des lisses trop usés peuvent nuire à la maîtrise de la motoneige.

Fusibles

Accès à la boîte de fusibles

Ouvrez le flanc droit, reportez-vous à *COMMANDES, INSTRUMENTS ET ÉQUIPEMENTS*.

Emplacement des fusibles



TYPIQUE - BOÎTE DE FUSIBLES

Déverrouillez la boîte de fusibles de son couvercle.

Modèles Commander, 59 Ranger et 69 Ranger

IDENTIFICATION DES FUSIBLES		CALIBRE
F1	Horloge/Démarrage/Relais	5 A
F2	Phares	20 A
F3	Feu arrière/feu d'arrêt/PAC	10 A
F4	ECM/RFID/Capteur O2/CAPS	10 A
F5	Pompe à essence/Démarreur	10 A
F6	Ventilateur	15 A
F7	Accessoire	15 A
F8	Faisceau de câbles	15 A
F10	RER	30 A

IDENTIFICATION DU RELAIS	
RY1	Relais principal
RY2	Relais avant
RY3	Ventilateur
RY4	Marche arrière
RY5	Accessoire
RY6	Éclairage

Modèles 49 Ranger

IDENTIFICATION DES FUSIBLES		CALIBRE
F1	Démarrage/Relais	5 A
F2	Accessoire	15 A
F3	Feu arrière/feu d'arrêt/PAC	10 A
F4	ECM/RFID/Capteur O2/CAPS	10 A
F7	Pompe à essence/ Moteur	10 A
F8	Faisceau de câbles	15 A
F9	Ventilateur	15 A
F10	Phare	20 A
RY1	Relais principal	-
RY2	Relais d'accessoires	-
RY3	Relais du ventilateur	-
RY4	Relais des feux	-

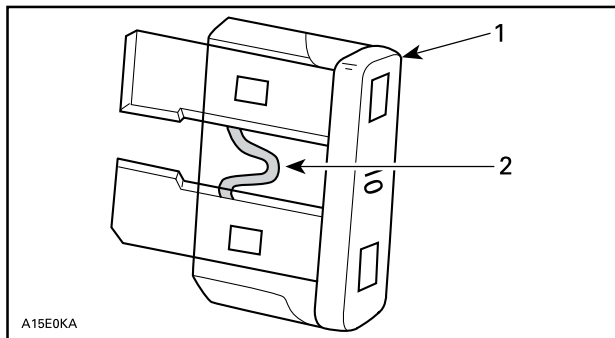
Vérification des fusibles

Vérifiez l'état des fusibles et remplacez-les si nécessaire.

⚠ AVERTISSEMENT

Ne jamais utiliser un fusible dont le calibre est supérieur aux spécifications.

Tirez sur le fusible pour l'extraire du porte-fusible. Vérifiez si le filament est fondu.



1. Fusible
2. Vérifiez s'il est fondu

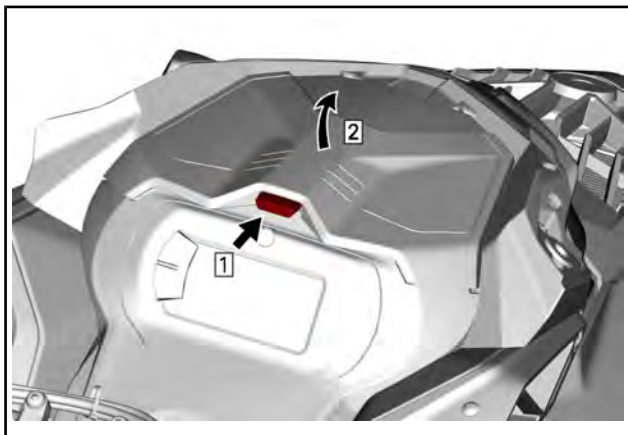
⚠ AVERTISSEMENT

Si un fusible saute plus d'une fois, la source du dysfonctionnement doit être identifiée et corrigée avant le redémarrage. Contactez un concessionnaire Lynx autorisé.

Feux

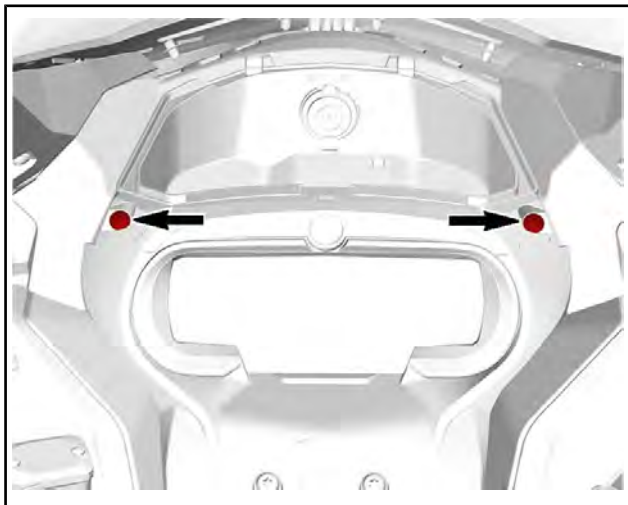
Remplacement des ampoules de phare

1. Retirez le pare-brise.
2. Ouvrez le compartiment de rangement.

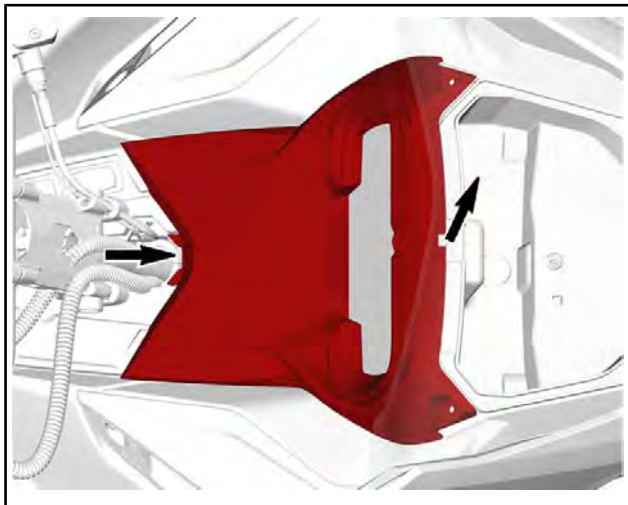


TYPIQUE

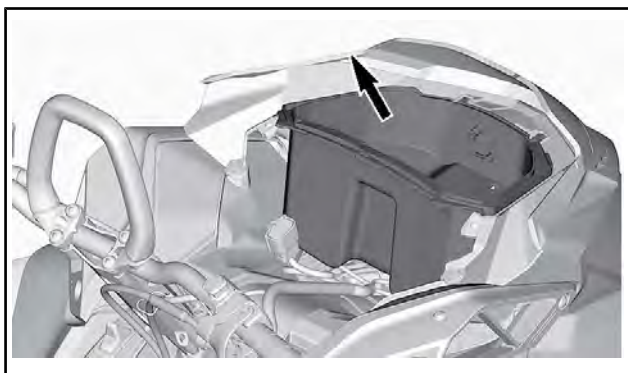
3. Retirez les vis de fixation du support de la jauge



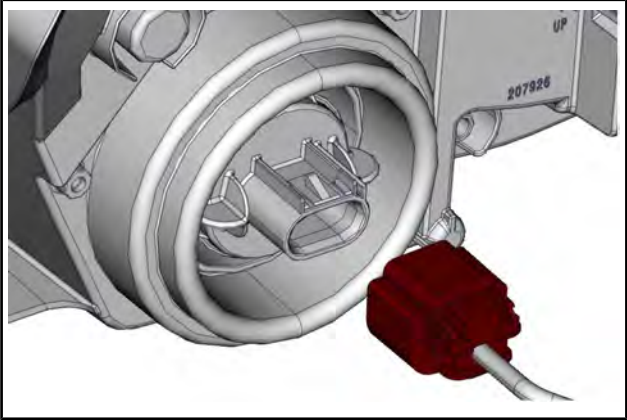
4. Soulevez le devant du support de la jauge, puis glissez-le vers l'avant pour le retirer.



5. Mettez de côté le support de la jauge.
6. Retirez le compartiment de rangement.

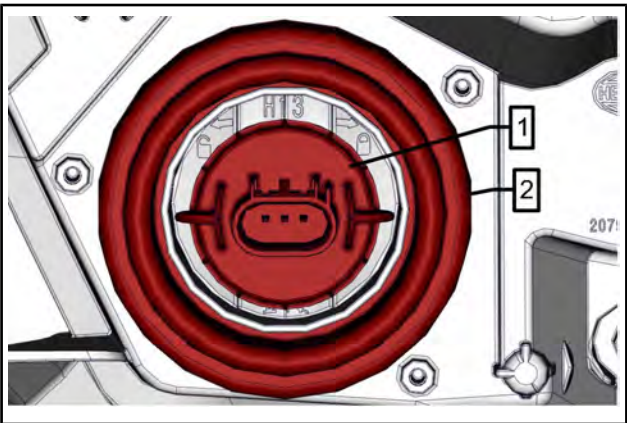


7. Déconnectez les connecteurs 12V (si équipé).
8. Déconnectez MAPTS et le connecteur d'ampoule.



9. Tournez l'ampoule dans le sens antihoraire pour la déverrouiller.
10. Retirez l'ampoule.

REMARQUE : Veillez à ce que le joint de l'ampoule reste en place.



1. Ampoule
2. Joint de l'ampoule

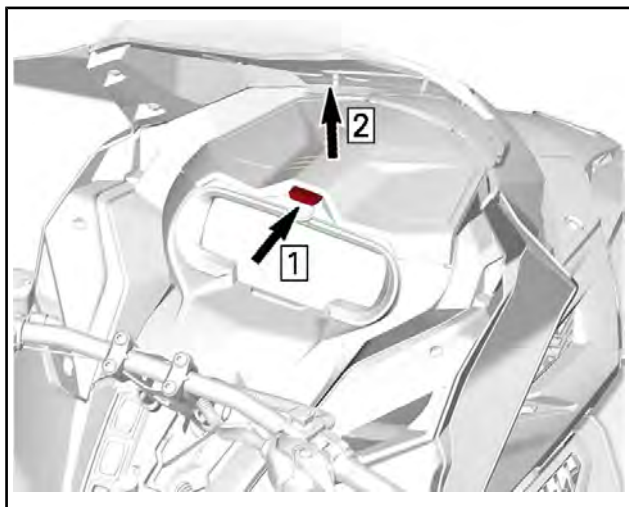
Installez une nouvelle ampoule en inversant la procédure de dépose.

AVIS Ne jamais toucher la partie de verre d'une ampoule halogène avec les doigts. Cela réduirait sa durée de vie. Si vous y avez touché, nettoyez-la avec de l'alcool isopropylique pour enlever le film gras laissé par vos doigts.

Vérifiez le fonctionnement des phares.

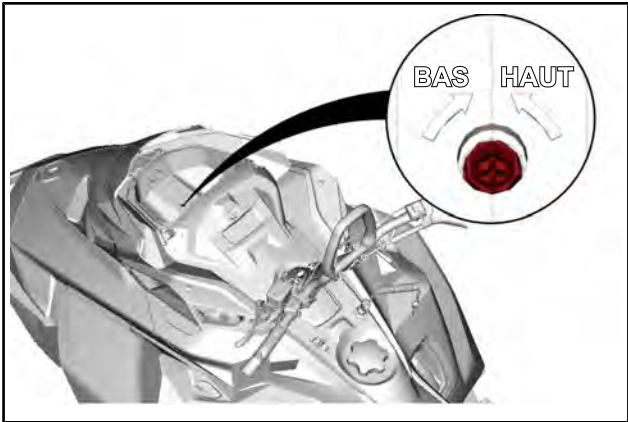
Réglage du faisceau du phare

Ouvrez le compartiment de rangement.



TYPIQUE

Tournez la vis de réglage pour régler la hauteur du faisceau voulue.



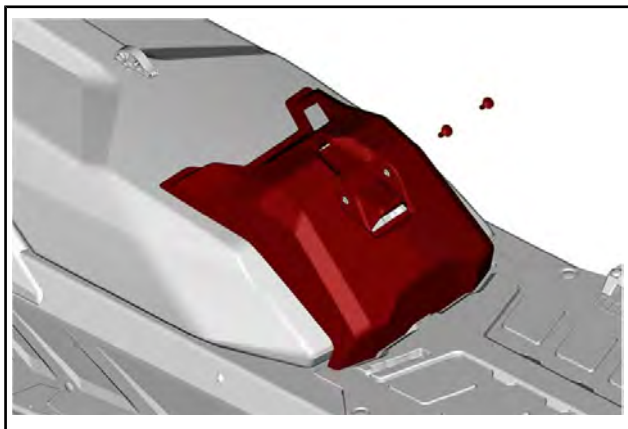
Enlèvement de la batterie.

⚠ AVERTISSEMENT

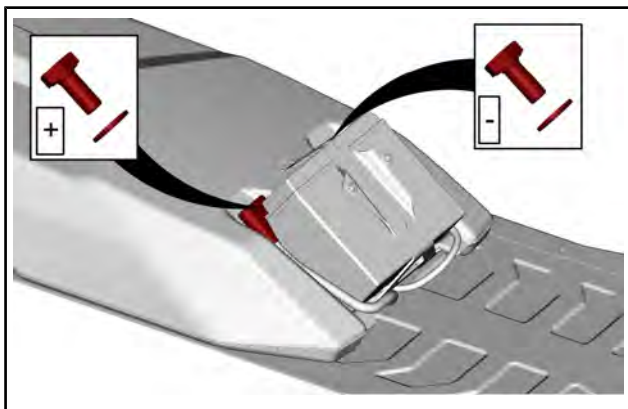
Le câble NOIR (-) de la batterie doit toujours être débranché en premier et branché en dernier. Ne chargez ou survoltez jamais une batterie installée dans le véhicule.

Modèles 49 Ranger

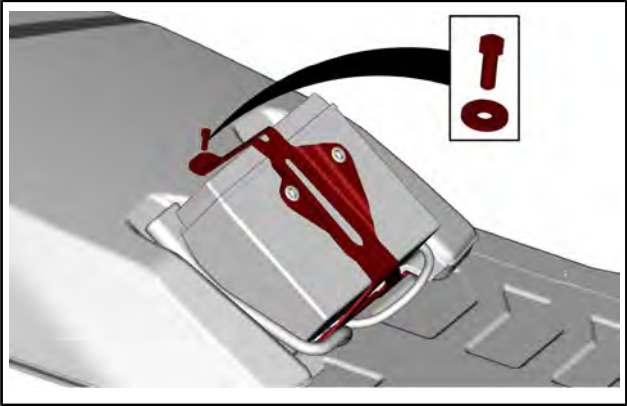
1. Débranchez les poignées chauffantes du passager.
2. Enlevez le siège et le dossier.
3. Retirez le couvercle de la batterie.



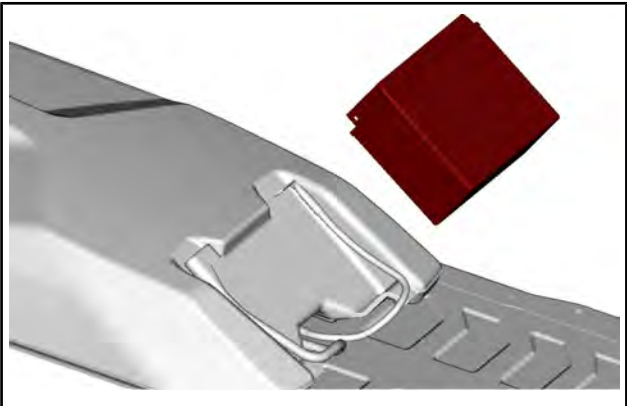
4. Débranchez la borne négative avant la borne positive.



5. Retirez le support de fixation de la batterie.

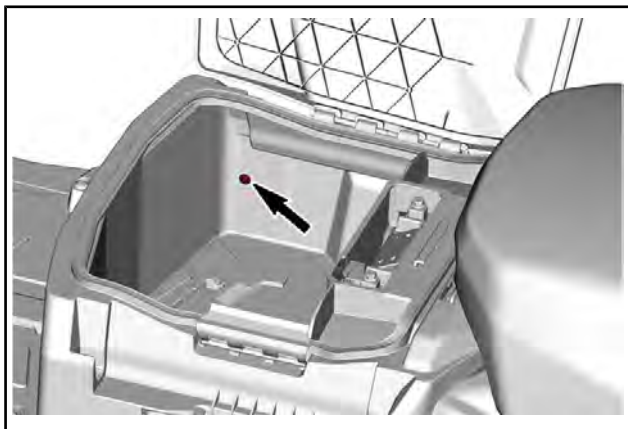


6. Retirez la batterie.



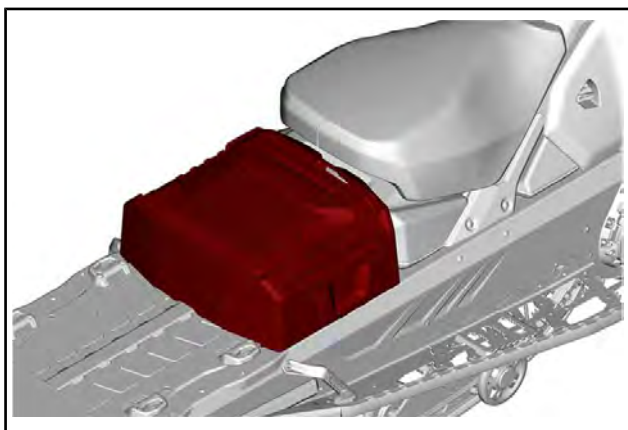
Modèles Commander, 59 Ranger et 69 Ranger

1. Enlevez le siège et le dossier passager.
2. Ouvrez la boîte de chargement, retirez le couvercle de la batterie et toutes les vis de montage.

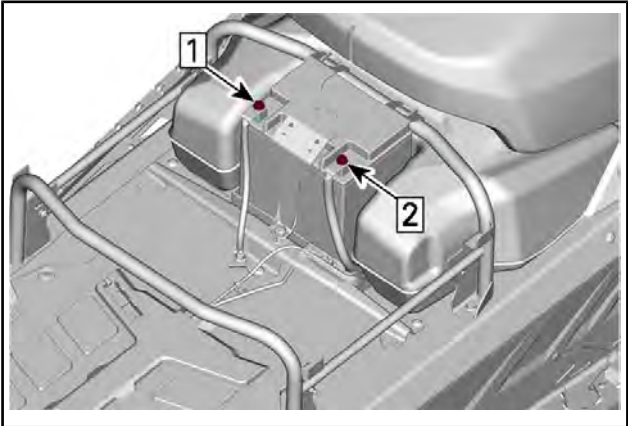


VIS CÔTÉ GAUCHE ILLUSTRÉE

3. Retirez la boîte de chargement.

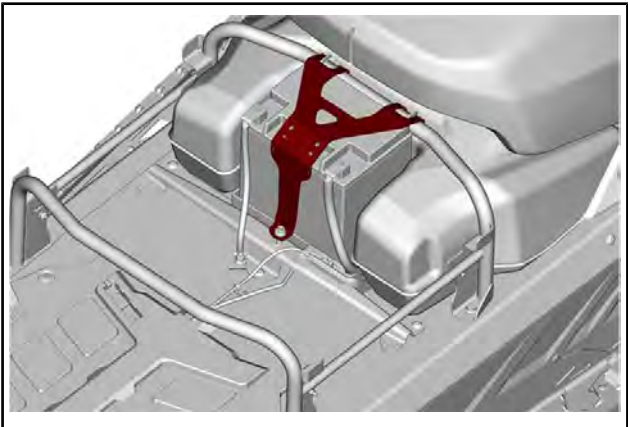


4. Débranchez la borne négative avant la borne positive.

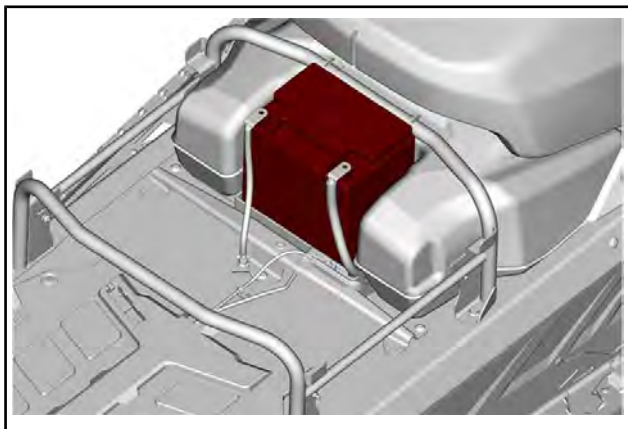


- Étape 1 : Débranchez la borne négative
Étape 2 : Débranchez la borne positive

5. Retirez le support de fixation de la batterie.



6. Retirez la batterie.



Installation de la batterie

Pour l'installation, inversez les étapes du retrait. Cependant, prêtez attention aux détails suivants.

COUPLE DE SERRAGE	
Bornes de batterie (positives et négatives)	10 Nm \pm 2 Nm
Support de fixation de la batterie	7 Nm \pm 1 Nm
Vis de fixation du couvercle de la batterie	7 Nm \pm 1 Nm

Réinstallez le siège, le dossier et la carrosserie-cargo, le cas échéant.

SOIN DU VÉHICULE

Soins d'après-utilisation

Retirez la neige et la glace de la suspension arrière et avant, de la chenille, de la mécanique et des skis.

⚠ AVERTISSEMENT

Assurez-vous que le capuchon du cordon coupe-circuit est enlevé du commutateur de coupure du moteur avant de vous placer devant le véhicule, de vous approcher de la chenille ou des éléments de la suspension arrière.

Couvrez toujours votre motoneige si vous la laissez à l'extérieur la nuit ou si vous ne l'utilisez pas pendant une longue période. Vous pourrez ainsi la protéger du froid et conserver son aspect.

Nettoyage et protection du véhicule

Nettoyez la motoneige avec un mélange d'eau et de détergent léger. Utilisez exclusivement des chiffons microfibrés ou équivalents.

AVIS N'utilisez jamais un nettoyeur à haute pression pour nettoyer le véhicule. **NETTOYEZ-LE UNIQUEMENT QU'À BASSE PRESSION (avec un tuyau d'arrosage par exemple).**

AVIS Ne jamais utiliser un nettoyant pour pièces et frein XPS ou tout autre nettoyant à base de pétrole sur des pièces en plastique.

Produits nettoyants incompatibles

TYPE DE MATÉRIAU	PRODUITS NETTOYANTS INCOMPATIBLES
Tous les plastiques, vinyle, acier peint et aluminium.	NETTOYANT POUR PIÈCES ET FREIN OU TOUT AUTRE PRODUIT DE NETTOYAGE À BASE DE PÉTROLE

Produits nettoyants compatibles

TYPE DE MATÉRIAU	PRODUIT DE NETTOYAGE
Tous les plastiques, vinyle, acier peint et aluminium.	Eau savonneuse Nettoyant spray XPS et Polish Nettoyant tous usages XPS

Pour obtenir d'autres informations et des produits, visitez le site internet Produits XPS : www.xpslubricants.com

REMISAGE

Pendant l'été, ou si le véhicule n'est pas utilisé pendant plus de trois mois, il faut stocker la motoneige correctement.

REMISAGE
Nettoyage du véhicule
Ajoutez du produit stabilisateur au carburant conformément aux recommandations du fabricant. Faites tourner le moteur après avoir ajouté le produit au carburant
Lubrifiez le moteur (reportez-vous à <i>MODE DE REMISAGE DU MOTEUR</i> dans cette section)
Lubrifiez le pivot de la manette de frein
Lubrifiez la suspension arrière
Chargez la batterie tous les mois afin de la maintenir à pleine charge pendant l'entreposage (sur les modèles avec démarreur électrique)
Bourrez le silencieux d'échappement de chiffons
Soulevez l'arrière du véhicule jusqu'à ce que la chenille ne touche plus le sol. Ne réduisez pas la tension de la chenille

▲ ATTENTION Utilisez un dispositif de levage adapté ou demandez de l'aide pour limiter l'effort dans la mesure du possible. Si vous n'utilisez pas de dispositif de levage, utilisez des techniques de levage adaptées, notamment en utilisant la force de vos jambes. N'essayez pas de soulever l'arrière du véhicule si c'est au-delà de vos forces.

AVIS La motoneige doit être entreposée dans un endroit frais et sec et recouverte d'une bâche opaque, mais qui laisse circuler de l'air. Vous protégerez ainsi les plastiques et le vernis des saletés.

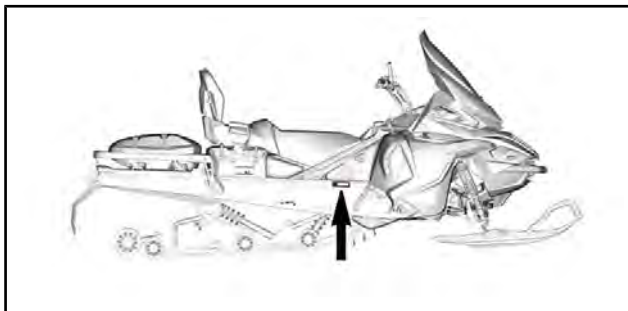
AVIS Du stabilisateur devrait être ajouté au carburant avant de lubrifier le moteur, pour assurer la protection du carburateur contre les dépôts polluants.

RENSEIGNEMENTS TECHNIQUES

IDENTIFICATION DU VÉHICULE

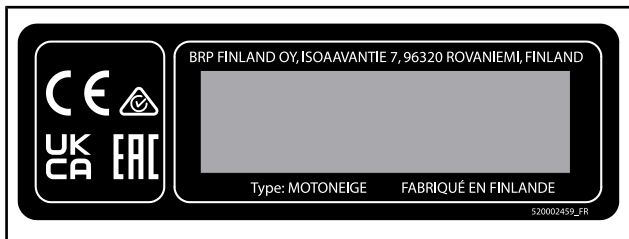
Étiquette contenant la description du véhicule

La description du véhicule est située sur le côté droit du tunnel.



TYPIQUE

1. Étiquette contenant la description du véhicule



ÉTIQUETTE CONTENANT LA DESCRIPTION DU VÉHICULE

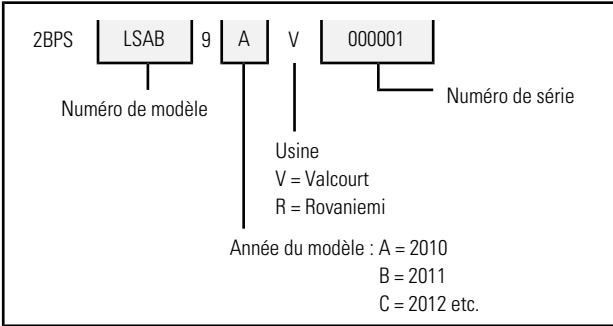
Numéros d'identification

Les principaux composants de votre motoneige (moteur et châssis) sont identifiés par différents numéros d'identification. Il sera utile de les avoir en main lors d'une réclamation de garantie ou pour retrouver la motoneige en cas de perte. Les concessionnaires Lynx autorisés ont besoin de ces numéros pour répondre correctement aux appels en garantie. Il vous est vivement recommandé de noter les numéros d'identification de votre motoneige et de les transmettre à votre compagnie d'assurance.

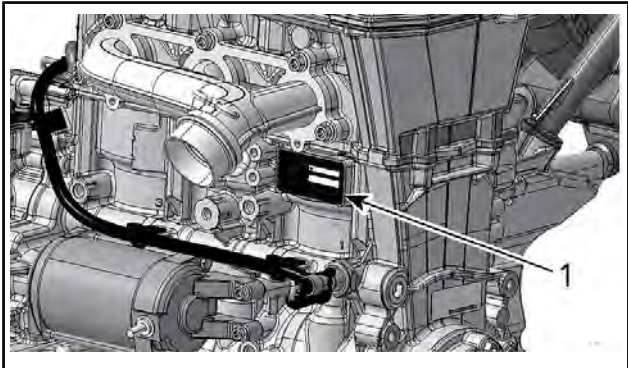
NIV (numéro d'identification du véhicule)

Le NIV figure sur l'étiquette contenant la description du véhicule. Voyez ci-dessus. Le NIV est également gravé sur le tunnel à proximité de l'étiquette contenant la description du véhicule.

Le numéro du modèle et l'année du modèle font partie des informations contenues dans le NIV. Consultez l'illustration.



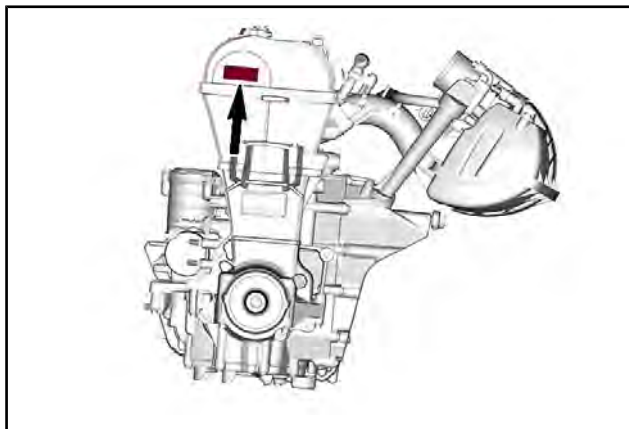
Emplacement du numéro d'identification du moteur



1. Numéro d'identification du moteur

Règlement (UE) 2016/1628 applicable aux véhicules mobiles hors route (NRMM)

Les véhicules conformes au règlement (UE) 2016/1628 (NRMM) sont identifiés sur le couvercle de soupapes du moteur.



TYPIQUE

Rotax NRSC H CO2 g/kWh: ####

M#####

Date de production: MM-YYYY

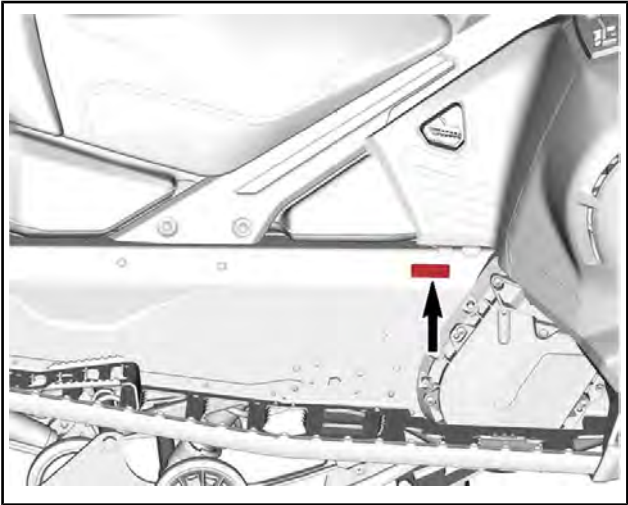
Famille: #####

e13 SMB/P V-####

10559_FR

IDENTIFICATION NRMM TYPIQUE SUR VÉHICULE

En fonction de la configuration de votre véhicule, une étiquette d'identification NRMM peut être installée sur le tunnel, à proximité du carter de chaîne.



TYPIQUE - IDENTIFICATION NRMM SUR LE CÔTÉ DROIT DU TUNNEL

  	Bombardier Recreational Products Inc. 565 de la Montagne, Valcourt, QC, Canada J0E 2L0	NRSC H CO2 g/kWh: ####
	BRP Europe N.V. Skaldenstraat 125, Gent Belgium, 9042	# M##### Date de production: MM-YYYY Famille: ##### e13

IDENTIFICATION NRMM TYPIQUE SUR VÉHICULE

VALEURS D'ÉMISSION DE BRUIT ET DE VIBRATION

MODÈLE		600 ACE	900 ACE	900 ACE Turbo
VALEURS DES ÉMISSIONS SONORES ET DES VIBRATIONS ¹				
Bruit	Niveau de puissance acoustique (L_{WA})	81 dB à 3 625 tr/min (incertitude (K_{WA}) 3 dB)	79 dB à 3 625 tr/min (incertitude (K_{WA}) 3 dB)	88 dB à 3 625 tr/min (incertitude (K_{WA}) 3 dB)
	Pression acoustique (L_{pA})	81 dB (incertitude (K_{pA}) 3 dB)	79 dB (incertitude (K_{pA}) 3 dB)	88 dB (incertitude (K_{pA}) 3 dB)
Vibration	Système main-bras	<2,09 m/s ² à 3 625 tr/min	<0,97 m/s ² à 3 625 tr/min	<1,27 m/s ² à 3 625 tr/min
	Tout le corps sur le siège	<0,5 m/s ² à 3 625 tr/min	<0,5 m/s ² à 3 625 tr/min	<0,5 m/s ² à 3 625 tr/min
¹ : Les valeurs d'émission de bruit et de vibration sont mesurées conformément à la norme ISMA 1:2014 sur une surface en herbe, au point mort ou sans ceinture.				

DÉCLARATION DE CONFORMITÉ - CE



ADVENTURE BY DESIGN

BRP Finland Oy
Vä. 4010 (Asennustie 7)
FIN-00101 Rovaniemi, Finland
T 358 90 040 7700
F 358 90 518 514
www.brp.com

Déclaration de conformité UE

Représentant autorisé : BRP Europe N.V., Skaldenstraat 125, Gent, Belgium, 9042.

Cette déclaration de conformité est présentée sous la seule responsabilité du fabricant.

Le soussigné, représentant le fabricant, déclare par la présente que la motoneige de l'année **modèle 2021** portant la marque **CE** et un numéro d'identification du véhicule (NIV) de 17 caractères dans le format **YH2xxxxxxMxxxxxx** sous les noms commerciaux de **Lynx** sont conformes à toutes les dispositions pertinentes des directives et règlements suivants :

La directive 2006/42/CE sur les machines telle que modifiée jusqu'à et y compris la directive 2019/1243/UE	ISO 12100:2010
La réglementation (UE) 2016/1628 sur les engins mobiles non routiers (NRMM) concernant les polluants gazeux	Limites d'émissions Catégorie SMB, Stage V
La directive 2014/30/CE sur la compatibilité électromagnétique telle que modifiée jusqu'à et y compris la directive (UE) 2018/1139	CISPR 12:2007/A1:2009 & IEC 61000-6-1:2005 ou Version UN R10,04 ou plus récente
La directive 2006/66/CE concernant les batteries telle que modifiée jusqu'à et y compris la directive (UE) 2018/849	
La directive 2014/53/CE sur les équipements radio, telle que modifiée jusqu'à et y compris la directive 2018/1139/CE (si doté d'une clé avec radiofréquence D,E,S,S,)	EN 300 330-2 et EN 60950-1

Risto Perttula
Directeur, Ingénierie, recherche et développement, motoneiges
BRP Finland Oy

Rovaniemi, Finlande

10 février 2020

BRP FINLAND OY

**DÉCLARATION DE CONFORMITÉ -
COMMUNAUTÉ ÉCONOMIQUE
EURASIATIQUE**

***Laisser vide pour le marquage
de Conformité Eurasiatique le cas
échéant***

SYSTÈME DE SÉCURITÉ À ENCODAGE NUMÉRIQUE RADIOFRÉQUENCE (CLÉ D.E.S.S. RF)

Ce dispositif est conforme aux normes de la FCC partie 15 et aux CNR applicables aux appareils radio exempts de licence d'Industrie Canada.

Le fonctionnement est soumis aux deux conditions suivantes : (1) cet appareil ne doit pas provoquer d'interférence et (2) cet appareil doit accepter toute interférence reçue, y compris les interférences susceptibles d'entraîner un fonctionnement indésirable.

Les changements ou modifications effectués sans l'autorisation expresse de la partie responsable de la conformité peuvent annuler le droit d'usage de l'équipement.

Numéro d'enregistrement CI : 12006A-1001112579

ID FCC : 2ACER1001112579

Nous, la partie responsable de la conformité, déclarons sous notre responsabilité exclusive que l'appareil est en conformité avec les dispositions de la directive du Conseil suivante : 2014/53/EU. L'appareil concerné par la présente déclaration est en conformité avec les exigences essentielles et toute autre exigence pertinente. Le produit est en conformité avec les directives, normes harmonisées et réglementations suivantes :

directive sur les équipements radio (RED) 2014/53/EU et normes harmonisées :

EN 300 330 V2.1.1, EN 62311:2008

FICHE TECHNIQUE (MOTEUR)

MOTEUR	600 ACE
Type de moteur	Rotax 600, refroidissement liquide, 4 temps, DACT, carter sec
Nombre de cylindres	2
Alésage	74 mm
Course	69,7 mm
Cylindrée	600 cm ³
Régime moteur à puissance maximale	7 250 tr/min

MOTEUR	900 ACE
Type de moteur	Rotax 903, refroidissement liquide, 4 temps, DACT, carter sec
Nombre de cylindres	3
Alésage	74 mm
Course	69,7 mm
Cylindrée	899 cm ³
Régime moteur à puissance maximale	7 250 tr/min

MOTEUR	900 ACE TURBO
Type de moteur	Rotax 903, refroidissement liquide, 4 temps, DACT, carter sec, turbo avec refroidisseur intermédiaire
Nombre de cylindres	3

MOTEUR	900 ACE TURBO
Alésage	74 mm
Course	69,7 mm
Cylindrée	899 cm ³
Régime moteur à puissance maximale	7 300 tr/min

SYSTÈME D'ALIMENTATION	
Alimentation en essence	Multipoint EFI, corps de papillon chauffé 46 mm
Régime de ralenti (non réglable)	1 200 ± 200 tr/min

SYSTÈME ÉLECTRIQUE	
Sortie système total	30 A @ 14,5 V 420 W ou 650 W @ 6 000 tr/min

SYSTÈME ÉLECTRIQUE			
Bougies	600 ACE	Type	NGK MR7BI ou équivalent
		Quantité	2
		Écartement des électrodes	0,8 mm ⁽¹⁾
	900 ACE	Type	NGK MR8BI ou équivalent
		Quantité	3
		Écartement des électrodes	Non réglable 0,6 mm à 0,7 mm ⁽¹⁾
	900 ACE Turbo	Type	NGK LMAR9AI-8 ou l'équivalent
		Quantité	3
		Écartement des électrodes	Non réglable 0,7 mm à 0,8 mm ⁽¹⁾

SYSTÈME DE LUBRIFICATION			
Huile à moteur	Type	Recommandée	Huile synthétique 4T 10W40 XPS
		Produit de remplacement, ou si non disponible	Huile synthétique 4T 0W40 SAE conforme aux spécifications API SM ou SN
	Quantité	600 ACE	Vidange d'huile, 2,1 L
		900 ACE / 900 ACE Turbo	Changement d'huile avec le filtre : 3,3 L

FICHE TECHNIQUE (VÉHICULE)

SYSTÈME DE REFROIDISSEMENT		
Liquide de refroidissement	Recommandée	Liquide de refroidissement prémélangé XPS à durée de vie prolongée
	Produit de remplacement, ou si non disponible	Glycol éthylique et eau distillée (50 %/50 %) ou liquide de refroidissement spécialement formulé pour les moteurs en aluminium
Capacité du système de refroidissement	49 Ranger 600 ACE 59 Ranger 600 ACE	7,2 L
	49 Ranger PRO 49 Ranger ST	7,6 L
	Tous les modèles Commander et 69 Ranger	7,4 L

SYSTÈME D'ALIMENTATION	
Pompe à essence	Électrique, interne dans le réservoir

SYSTÈME D'ALIMENTATION			
Carburant	600 ACE 900 ACE	Type	Ordinaire sans plomb Reportez-vous à <i>EXIGENCES EN MATIÈRE DE CARBURANT</i>
		Indice d'octane	AKI de 87 affiché à la pompe (R+M)/2 92 RON
	900 ACE Turbo	Type	Super sans plomb Reportez-vous à <i>EXIGENCES EN MATIÈRE DE CARBURANT</i>
		Indice d'octane	91 AKI (RON+MON)/2 95 RON indiqué à la pompe
Contenance du réservoir d'essence		Modèles 49 Ranger	37 L
		Modèles Commander Modèles 59 Ranger Modèles 69 Ranger	42 L

SYSTÈME ÉLECTRIQUE		
Batterie	Commander Grand Tourer	12 V, 30 A•h
	Tous les autres modèles	12 V, 18 A•h
Phare		2 x 60/55 W (H-13)
Feu arrière et feu d'arrêt		LED 0,4/1,4 W
Fusibles		Voir <i>FUSIBLES</i> dans la section <i>ENTRETIEN</i> .

SYSTÈME D'ENTRAÎNEMENT			
Huile de la boîte de vitesses (si équipé)	Type	Recommandée	Huile synthétique pour carter de chaîne XPS
	Contenance		350 ml
Rapport d'entraînement	49 Ranger 600 ACE		21 / 53 / 116
	49 Ranger PRO 900 ACE		21 / 51 / 116
	49 Ranger ST 900 ACE		21 / 49 / 114
	49 Ranger ST 900 ACE 59 mm		21 / 51 / 116
	Commander 900 ACE		21 / 45 / 96
	59 Ranger 600 ACE 69 Ranger 900 ACE 69 Ranger SnowCruiser 900 ACE		21 / 51 / 100
	Commander Limited 900 ACE Commander Grand Tourer 900 ACE		25 / 45 / 96
	Commander 900 ACE Turbo Commander Limited 900 ACE Turbo Commander Grand Tourer 900 ACE Turbo		27 / 49 / 100
Huile de boîte de vitesses (si équipé)	Type	Recommandée	Huile synthétique XPS pour boîte de vitesses Synchronesh
	Contenance		900 ml
Rapports de la boîte de vitesses	900 ACE	Basse	4,25 : 1
		Haute	2,35 : 1
	600 ACE	Basse	4,81 : 1
		Haute	2,66 : 1
	900 ACE Turbo	Basse	3,60 : 1
		Haute	1,99 : 1

SYSTÈME D'ENTRAÎNEMENT		
Type de poulie d'entraînement	600 ACE	eDrive II LC
	900 ACE	pDrive Slider
	900 ACE Turbo	pDrive 4S
Tr/min pour faire embrayer la poulie d'entraînement	Tous les modèles	2 200 ± 100 tr/min
Type de poulie réceptrice		QRS
Nombre de dents de la roue d'entraînement		8

SYSTÈME D'ENTRAÎNEMENT			
Chenille	Largeur	Tous les modèles 49 Ranger	40,6 cm
		Modèles Commander sans chenilles à crampons Modèles 59 Ranger	50 cm
		Modèles Commander avec chenilles à crampons	48,9 cm
		Modèles 69 Ranger	60 cm
	Longueur	49 Ranger 600 ACE 59 Ranger	392,3 cm
		49 Ranger PRO 49 Ranger ST	414,1 cm
		Tous les modèles Commander 69 Ranger	392,3 cm
	Hauteur du profil	Modèles 69 Ranger	32 mm
		Modèles Commander avec chenilles à crampons	38 mm
		49 Ranger 600 ACE	39 mm
		49 Ranger ST	39 mm ou 59 mm
		Modèles Commander sans chenilles à crampons 59 Ranger	44 mm
		49 Ranger PRO	59 mm

SYSTÈME D'ENTRAÎNEMENT		
Réglage de la chenille ⁽²⁾	Flèche	Consultez le réglage <i>ALIGNEMENT ET TENSION DE LA CHENILLE.</i>
	Force	

SYSTÈME DE FREINAGE		
Freins	Type	Disque unique perforé en acier au carbone de 200 mm
Liquide de frein	Type	DOT 4
	Quantité	65 ml
Étrier		Fixe, à double piston (2 x 40 mm)
Matériau des plaquettes de frein	600 ACE 900 ACE	Organique
	900 ACE Turbo	Ferrite
Épaisseur minimale des plaquettes (y compris le support de garniture)		5 mm
Épaisseur minimale des disques de frein		4,5 mm
Gauchissement maximal des disques de frein		0,25 mm

SUSPENSION AVANT		
Type de suspension	Commander Grand Tourer 69 Ranger SnowCruiser	LFS
	Tous les autres modèles	LFS avec bras triangulaires inférieurs courbés

SUSPENSION AVANT		
Profondeur maximale de suspension	49 Ranger	215 mm
	49 Ranger PRO 49 Ranger ST	221 mm
	Commander Commander Limited 59 Ranger	210 mm
	Commander Grand Tourer 69 Ranger SnowCruiser	257 mm
Type d'amortisseur	Commander Grand Tourer 69 Ranger SnowCruiser	KYB 36 R
	59 Ranger	Contrôle du mouvement
	Tous les autres modèles	HPG 36
Type de barre stabilisatrice		Tringlerie

SUSPENSION ARRIÈRE			
Type de suspension	Tous les modèles	EasyRide	
Profondeur maximale de suspension		340 mm	
Type d'amortisseur	Central	Commander Grand Tourer 69 Ranger SnowCruiser	KYB 46 avec revêtement Kashima
		Tous les autres modèles	HPG 36
	Arrière	Commander Grand Tourer 69 Ranger SnowCruiser	KYB 46 avec revêtement Kashima
		Tous les autres modèles	HPG 36

POIDS ET DIMENSIONS		
Masse (sèche)	49 Ranger	246 kg
	49 Ranger PRO	271 kg
	49 Ranger ST	262 kg
	49 Ranger ST 59 mm	264 kg
	59 Ranger 600 ACE	265 kg
	Commander 900 ACE	275 kg
	Commander 900 ACE avec chenilles à crampons	277 kg
	Commander 900 ACE Turbo	283 kg
	Commander 900 ACE Turbo avec chenilles à crampons	285 kg
	Commander Limited 900 ACE	301 kg
	Commander Limited 900 ACE Turbo	313 kg
	Commander Grand Tourer 900 ACE	296 kg

POIDS ET DIMENSIONS		
Poids à sec	Commander Grand Tourer 900 ACE avec chenilles à crampons	297 kg
	Commander Grand Tourer 900 ACE Turbo	306 kg
	Commander Grand Tourer 900 ACE Turbo avec chenilles à crampons	307 kg
	69 Ranger 900 ACE	292 kg
	69 Ranger Snow Cruiser 900 ACE	303 kg
Longueur hors tout	49 Ranger 600 ACE	338 cm
	49 Ranger PRO	353 cm
	49 Ranger ST	349 cm
	59 Ranger 600 ACE	334 cm
	Modèles Commander Modèles 69 Ranger	336 cm
Largeur hors tout	À l'exclusion des modèles Commander Grand Tourer et 69 Ranger SnowCruiser	120 cm
	Commander Grand Tourer 69 Ranger SnowCruiser	128 cm

POIDS ET DIMENSIONS		
Hauteur hors tout	Modèles 49 Ranger Modèles 59 Ranger	149 cm
	Modèles Commander 69 Ranger SnowCruiser	154 cm
Voie des skis	À l'exclusion des modèles Commander Grand Tourer, 49 Ranger PRO et 69 Ranger SnowCruiser	97,5 cm à 101,7 cm
	Commander Grand Tourer 69 Ranger SnowCruiser	108 cm
	49 Ranger PRO	92,1 cm ± 2,1 cm

- (1) **AVIS** Ne tentez pas de régler l'entrefer de cette bougie.
- (2) Mesurez l'écart entre la glissière et l'intérieur de la chenille lorsque vous exercez une traction sur la chenille.

DÉPANNAGE

LIGNES DIRECTRICES DE DÉPANNAGE

LE DÉMARREUR ÉLECTRIQUE NE FONCTIONNE PAS

1. Le commutateur d'arrêt d'urgence du moteur est désactivé (position OFF) ou le capuchon du cordon coupe-circuit n'est pas couplé au commutateur de coupure du moteur.
 - *Placez le commutateur d'arrêt d'urgence du moteur sur ON ou installez le capuchon du cordon coupe-circuit (sur le commutateur de coupure du moteur).*
2. Manette d'accélérateur activée lors de la tentative de démarrage du moteur.
 - *Relâchez la manette des gaz pour démarrer.*

LE MOTEUR EST LANCÉ MAIS REFUSE DE DÉMARRER

1. Le carburant n'arrive pas au moteur.
 - *Vérifiez le niveau du réservoir de carburant et rajoutez du carburant si nécessaire.*
2. Faible tension du circuit de tension du système.
 - *Adressez-vous à un concessionnaire Lynx autorisé.*

LE RÉGIME DU MOTEUR N'ATTEINT PAS LE POINT D'EMBRAYAGE.

1. D.E.S.S. n'a pas lu le code clé D.E.S.S. du cordon coupe-circuit. Le témoin D.E.S.S. clignote (bips courts lents/répétitifs).
 - *Installez correctement le capuchon du cordon coupe-circuit.*
2. D.E.S.S. a lu un code différent que celui programmé. Le témoin D.E.S.S. clignote rapidement (bips courts rapides/répétitifs).
 - *Placez le cordon coupe-circuit programmé sur cette moto-neige.*
3. L'ECM ne reconnaît pas la clé D.E.S.S.
 - *Adressez-vous à un concessionnaire Lynx autorisé.*

MANQUE D'ACCÉLÉRATION OU DE PUISSANCE DU MOTEUR

1. Préchauffage du moteur en cours.
 - *Faites circuler le véhicule à faible vitesse pendant quelques minutes.*
2. Période de rodage du moteur inachevée.
 - *Allez au terme de la période de rodage.*

3. **Entretien nécessaire des poulies motrices et réceptrices.**
 - *Adressez-vous à un concessionnaire Lynx autorisé.*
4. **Surchauffe du moteur.**
 - *Vérifiez le niveau du liquide de refroidissement, reportez-vous aux PROCÉDURES D'ENTRETIEN.*
 - *Vérifiez la propreté des échangeurs de chaleur. Nettoyez si nécessaire.*
5. **Courroie d'entraînement usée, trop fine.**
 - *Si la courroie d'entraînement a perdu plus de 3 mm sur sa largeur d'origine, cela entraîne une baisse des performances du véhicule.*
 - *Remplacez la courroie d'entraînement.*
6. **Mauvais réglage de la chenille.**
 - *Consultez la rubrique MAINTENANCE et/ou un concessionnaire Lynx autorisé pour procéder correctement à l'alignement et à la tension de la chenille.*
7. **Pression de carburant trop faible.**
 - *Adressez-vous à un concessionnaire Lynx autorisé, un atelier de réparation ou une personne de votre choix pour la maintenance, la réparation ou le remplacement.*

RETOURS DE FLAMME DANS LE MOTEUR

1. **Le moteur tourne en surchauffe.**
 - *Consultez l'article 4 de MANQUE DE PUISSANCE DU MOTEUR.*
2. **Mauvais réglage de l'allumage ou panne du système d'allumage.**
 - *Adressez-vous à un concessionnaire Lynx autorisé, un atelier de réparation ou une personne de votre choix pour la maintenance, la réparation ou le remplacement.*
3. **Fuite au système d'échappement.**
 - *Adressez-vous à un concessionnaire Lynx autorisé, un atelier de réparation ou une personne de votre choix pour la maintenance, la réparation ou le remplacement.*
4. **Pression de carburant trop faible.**
 - *Adressez-vous à un concessionnaire Lynx autorisé, un atelier de réparation ou une personne de votre choix pour la maintenance, la réparation ou le remplacement.*

RATÉS D'ALLUMAGE DU MOTEUR

1. Présence d'eau dans l'essence.

- Videz le système d'alimentation et remplissez-le d'essence neuve.

LES POIGNÉES CHAUFFANTES/CHAUFFAGES DE POUCES NE FONCTIONNENT PAS

1. Le régime moteur est trop bas.

- Assurez-vous que le régime moteur est supérieur à 2 000 tr/min.

LE MOTEUR S'EST COUPÉ

1. Le moteur se coupe après de longues périodes au ralenti.

- Ne laissez pas le moteur fonctionner trop longtemps au ralenti. Reportez-vous à PRÉCHAUFFAGE DU VÉHICULE dans CONSIGNES D'UTILISATION.

SYSTÈME DE SURVEILLANCE

Témoin, messages et codes sonores

Indicateur analogique/numérique multifonction

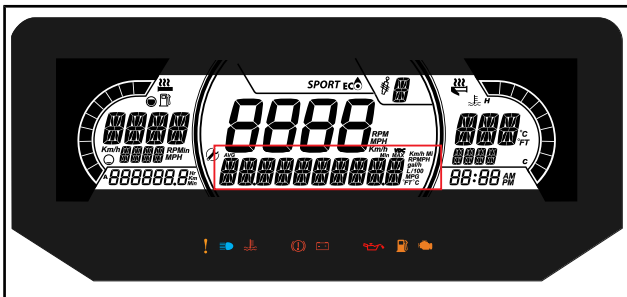
Le ou les témoins de l'indicateur vous informent d'une anomalie ou d'une condition particulière.



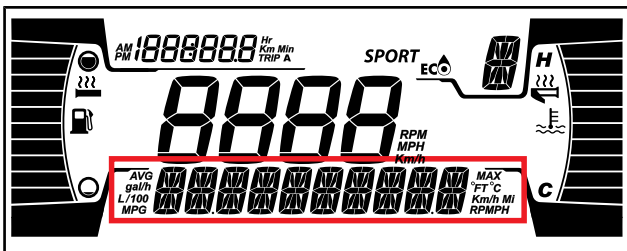
TYPIQUE — TÉMOINS

Le témoin peut clignoter seul ou en association avec un autre témoin.

Sur l'indicateur multifonction analogique/numérique, l'affichage du centre vient en complément des témoins en vous fournissant une courte description si une anomalie se produit ou en vous informant d'un état particulier.



AFFICHAGE NUMÉRIQUE INFÉRIEUR 7,2 PO




AFFICHAGE NUMÉRIQUE INFÉRIEUR 4,5 PO




Les messages apparaissent avec un signal sonore codé et un ou plusieurs témoins.



Des signaux sonores codés retentissent et des messages apparaissent pour attirer votre attention.

Consultez le tableau suivant pour plus de détails.

REMARQUE : Certains des témoins et des messages repris dans la liste ne s'appliquent pas à tous les modèles. L'affichage du message n'est disponible que sur l'indicateur analogique/numérique multifonction.

VOYANT ALLUMÉ	SIGNAL SONORE	AFFICHAGE DE MESSAGES	DESCRIPTION
	1 signal sonore long répété	TEMPÉRATURE MOTEUR ÉLEVÉE	Le moteur est en surchauffe, réduisez la vitesse de la motoneige et conduisez sur de la neige molle ou arrêtez immédiatement le moteur et laissez-le refroidir. Vérifiez le niveau du liquide de refroidissement, reportez-vous à la section <i>ENTRETIEN</i> . Si le niveau du liquide de refroidissement est correct et que la surchauffe persiste, contactez un concessionnaire Lynx autorisé. Ne faites pas fonctionner le moteur si le problème persiste.
		SURCHAUFFE DU SILENCIEUX	Réduisez la vitesse ou arrêtez le moteur. Laissez le moteur refroidir puis redémarrez. Si le problème de surchauffe persiste, contactez un concessionnaire Lynx autorisé. Ne faites pas fonctionner le moteur si le problème persiste.

VOYANT ALLUMÉ	SIGNAL SONORE	AFFICHAGE DE MESSAGES	DESCRIPTION
	1 signal sonore long répété	TEMPÉRATURE MOTEUR ÉLEVÉE	Surchauffe critique Arrêtez immédiatement le moteur et laissez-le refroidir. Vérifiez le niveau du liquide de refroidissement, reportez-vous à la section <i>ENTRETIEN</i> . Si le niveau du liquide de refroidissement est correct et que la surchauffe persiste, contactez un concessionnaire Lynx autorisé. Ne faites pas fonctionner le moteur si le problème persiste.
		SURCHAUFFE DU SILENCIEUX	Surchauffe critique Arrêtez immédiatement le moteur et laissez-le refroidir. Si le problème de surchauffe persiste, contactez un concessionnaire Lynx autorisé. Ne faites pas fonctionner le moteur si le problème persiste.
		SURCHAUFFE DE L'ECM	Surchauffe critique Arrêtez immédiatement le moteur et laissez-le refroidir. Si le problème de surchauffe persiste, contactez un concessionnaire Lynx autorisé. Ne faites pas fonctionner le moteur si le problème persiste.
	—	TENSION BATT	Indique un état de tension de batterie faible ou élevée. Adressez-vous à un concessionnaire Lynx autorisé le plus rapidement possible.
	1 signal sonore long répété	ANOMALIE MOTEUR	Défaillance du moteur, consultez un concessionnaire Lynx autorisé, un atelier de réparation ou une personne de votre choix dès que possible.

VOYANT ALLUMÉ	SIGNAL SONORE	AFFICHAGE DE MESSAGES	DESCRIPTION
	—	—	S'affiche lorsqu'on applique le frein pendant plus de 15 secondes tout en appuyant sur la manette d'accélérateur et que le véhicule se déplace à plus de 5 km/h.
—	Bips courts se répétant rapidement	ARRÊT FORCÉ	Procédure d'arrêt forcé en raison d'une surchauffe du moteur ou d'un problème de la pompe à carburant.
D.E.S.S.	—	—	Clé correcte, véhicule prêt à fonctionner.
	—	MAUVAISE CLÉ	Lecture de la clé impossible (mauvaise liaison). Vérifiez que la clé est propre et qu'elle est correctement installée.
	—	VÉRIFIER CLÉ	Clé non valide ou clé non programmée. Utilisez la clé adéquate pour le véhicule ou faites-le programmer.
 (clignotant)	—	—	Problème de capteur du niveau de carburant.

GARANTIE

GARANTIE INTERNATIONALE LIMITÉE

BRP-FINLAND OY : MOTONEIGES LYNX®

2021

1) PORTÉE DE LA GARANTIE LIMITÉE

Bombardier Produits Récréatifs Inc. (« BRP »)* garantit ses motoneiges LYNX 2021 vendues par un distributeur ou un concessionnaire autorisé par BRP à distribuer des produits LYNX (« Distributeur/Concessionnaire LYNX ») hors du Canada, des États-Unis, des pays membres de l'Espace économique européen (ce qui comprend les états membres de l'Union européenne, le Royaume-Uni, la Norvège, l'Islande et le Liechtenstein) (« EEE »), des pays membres de la Communauté des états indépendants (« CEI ») (y compris l'Ukraine et le Turkménistan), et de la Turquie contre tout vice de conception ou de fabrication pour la période et aux conditions décrites ci-dessous.

Les pièces et accessoires qui ne sont pas installés à l'usine ne sont pas couverts par cette garantie limitée. Veuillez vous reporter au texte de la garantie limitée applicable aux pièces et accessoires.

La présente garantie limitée deviendra nulle et non avenue si : (1) la motoneige a été utilisée dans le cadre d'une course ou de toute autre compétition, à n'importe quel moment, même par un propriétaire antérieur; ou (2) une modification de la motoneige a entraîné une altération de son fonctionnement, de ses performances ou de sa durée de vie, ou la motoneige a été modifiée dans le but de changer son utilisation première.

2) LIMITATION DE RESPONSABILITÉ

DANS LA MESURE OÙ LA LOI LE PERMET, LA PRÉSENTE GARANTIE EST CONVENUE ET REMPLACE TOUTE AUTRE GARANTIE EXPRESSE OU IMPLICITE, Y COMPRIS ET SANS RESTREINDRE TOUTE GARANTIE DE VALEUR MARCHANDE OU TOUTE GARANTIE DE CONVENANCE À DES FINS OU UN USAGE PARTICULIER. DANS LA MESURE OÙ ON NE PEUT Y RENONCER, LA DURÉE DES GARANTIES IMPLICITES SE LIMITE À CELLE DE LA GARANTIE EXPRESSE. LES DOMMAGES IMPRÉVUS ET INDIRECTS NE SONT PAS COUVERTS EN VERTU DE LA PRÉSENTE GARANTIE. CERTAINES JURIDICTIONS NE PERMETTENT PAS LES RENONCIATIONS, RESTRICTIONS ET EXCLUSIONS SUSMENTIONNÉES; PAR CONSÉQUENT, CES DERNIÈRES PEUVENT NE PAS VOUS CONCERNER. LES DROITS SPÉCIFIQUES QUE CONFÈRE LA PRÉSENTE GARANTIE S'APPLIQUENT À SON TITULAIRE, QUI PEUT AUSSI AVOIR D'AUTRES DROITS QUI VARIENT SELON LES PAYS. (POUR LES PRODUITS VENDUS EN AUSTRALIE VOIR LA CLAUSE 4 CI-DESSOUS).

Ni un distributeur/concessionnaire LYNX, ni aucune autre personne n'est autorisée à faire des déclarations ou des représentations ou encore à offrir des conditions garanties à propos du produit, qui sont autres que celles stipulées à la présente garantie limitée. S'il y a lieu, ces actes ne pourront être opposables à BRP.

BRP se réserve le droit de modifier en tout temps la présente garantie, cela n'ayant toutefois aucun effet sur les conditions de garantie applicables et en vigueur lors de la vente des produits.

3) EXCLUSIONS – NE SONT PAS COUVERTS PAR LA GARANTIE

Les éléments suivants ne sont, en aucune circonstance, couverts par cette garantie :

- L'usure normale;
- Les éléments d'entretien de routine, les mises au point et réglages;
- Les dommages causés par négligence ou le défaut de se conformer aux normes d'entretien ou de remisage telles que stipulées dans le Guide du conducteur;
- Les dommages résultant de l'enlèvement de pièces, de réparations, d'entretien ou de service incorrects, de la modification ou de l'utilisation de pièces et d'accessoires n'ayant pas été fabriqués ou approuvés par BRP et qui, de son avis raisonnable, ne sont pas compatibles avec le produit ou affectent de manière irrévocable l'opération, la performance ou la durabilité du produit, ou encore les dommages résultant de réparations effectuées par une personne n'étant pas un distributeur/concessionnaire LYNX autorisé;
- Dommages entraînés par un usage abusif, une utilisation anormale, la négligence, la course ou une utilisation sur une surface autre que la neige ou non conforme aux opérations recommandées dans le Guide du conducteur;
- Les dommages résultant d'un événement extérieur, d'un accident, d'une submersion, d'introduction de neige ou d'eau, d'un incendie, d'un vol, d'un acte de vandalisme ou de tout cas de force majeure;
- L'utilisation de carburants, d'huiles ou de lubrifiants ne convenant pas au produit (voir le Guide du conducteur);
- Les dommages résultant de la corrosion ou de l'exposition aux éléments naturels;

- Le préjudice résultant de dommages imprévus, de dommages indirects ou de tout autre dommage, y compris entre autres le remorquage, les coûts de transport, le remisage, les appels téléphoniques, la location, le recours à un taxi, les inconvénients, les couvertures d'assurance, le remboursement de prêts, les pertes de temps et les pertes de revenus ou la perte de jouissance du véhicule pendant la durée du service ou des réparations.
- Et dommage suite à l'installation de clous sur les chenilles si l'installation n'est pas conforme aux instructions de BRP'

4) DURÉE DE LA GARANTIE

La présente garantie entrera en vigueur à compter de la première des deux dates suivantes : (1) la date de livraison au premier acheteur au détail ou; (2) la date à laquelle le produit est mis en service pour la première fois, et ce pour une période de :

DOUZE (12) MOIS CONSÉCUTIFS pour une utilisation privée ou commerciale. Cependant, la durée de la garantie d'une motoneige livrée entre le 1^{er} juin et le 1^{er} décembre d'une année donnée expirera au 30 novembre de l'année suivante.

La réparation ou le remplacement de pièces ou encore la prestation de services en vertu de la présente garantie ne prolonge pas sa durée au-delà de sa date d'échéance originale.

Veuillez prendre note que la durée ou toutes autres modalités de la garantie sont sujettes aux lois locales ou nationales qui s'appliquent pour votre pays.

POUR LES PRODUITS VENDUS EN AUSTRALIE SEULEMENT

Rien dans ces modalités de la garantie devraient être utiliser pour exclure, restreindre ou modifier l'application de toute condition, garantie, droit ou recours conféré ou implicite en vertu de la Competition and Consumer Act 2010 (Cth), y compris l'Australian Consumer Law ou toute autre loi, où de le faire serait contraire à cette loi, ou faire en sorte qu'une partie des présentes modalités soit non avenue. Les avantages qui vous sont donnés sous cette garantie limitée sont en plus des autres droits et recours que vous avez sous la loi australienne.

Nos produits viennent avec des garanties qui ne peuvent être exclues en vertu l'Australian Consumer Law. Vous avez droit à un remplacement ou un remboursement pour une défaillance majeure et une compensation pour toute autre perte ou dommage raisonnablement prévisible. Vous avez également le droit d'avoir les produits réparés ou remplacés si les produits ne parviennent pas à être de qualité acceptable et que la défaillance ne constitue pas une défaillance majeure.

5) CONDITIONS D'EXÉCUTION DE GARANTIE

L'exécution de la garantie n'est valable **que si** chacune des conditions ci-après est remplie :

- La motoneige LYNX 2021 doit être achetée en tant que véhicule neuf et non utilisé par son premier propriétaire auprès d'un concessionnaire/distributeur LYNX autorisé à distribuer des motoneiges LYNX dans le pays où la vente a été conclue.
- Le processus d'inspection de prélivraison prescrit par BRP doit être effectué et documenté;
- Le produit doit être enregistré en bonne et due forme par un distributeur/concessionnaire LYNX autorisé;
- La motoneige LYNX 2021 doit être achetée dans le pays ou l'union de pays où le propriétaire réside.
- L'entretien de routine décrit dans le Guide du conducteur doit être effectué dans les délais prescrits pour que la garantie soit maintenue. BRP se réserve le droit de rendre la couverture de garantie conditionnelle à la preuve que l'entretien a été effectué adéquatement.

Si une des conditions précédentes n'est pas rencontrée, BRP n'a pas l'obligation d'honorer la garantie limitée reliée aux véhicules en question et ce, tant pour une utilisation privée que commerciale. De telles restrictions sont nécessaires afin que BRP puisse préserver le caractère sécuritaire de ses produits ainsi que la sécurité de ses clients et du public.

6) CONDITIONS D'OBTENTION DE LA COUVERTURE DE GARANTIE

Le consommateur doit cesser d'utiliser la motoneige dès l'apparition d'une anomalie. Le consommateur doit aviser un distributeur/concessionnaire LYNX dans les deux (2) jours suivant la découverte d'un vice; il doit également lui donner un accès raisonnable au produit ainsi qu'un délai raisonnable pour le réparer. Le consommateur doit présenter au Distributeur/Concessionnaire LYNX une preuve d'achat du produit et doit signer le bon de réparation avant le début des réparations afin de valider une demande de travail sous garantie. Toute pièce remplacée en vertu de la présente garantie limitée devient la propriété de BRP.

Veuillez prendre note que le délai de notification est soumis à la législation nationale ou locale applicable dans le pays du client.

7) CE QUE BRP FERA

Dans toute la mesure permise par la loi, les obligations de BRP' en vertu de cette garantie est limitée à, à sa seule discrétion, à réparer les pièces trouvées défectueuses sous utilisation normale, à l'entretien ou au remplacement de telles pièces par de nouvelles

pièces LYNX originales sans frais pour les pièces et la main d'œuvre à tous distributeur/concessionnaire LYNX autorisés pendant la période de garantie et les conditions décrites aux présentes. La responsabilité de BRP est limitée à la réparation ou au remplacement des pièces. Aucune réclamation de rupture de garantie ne peut être cause d'annulation ou de résiliation de la vente de la motoneige au propriétaire. Vous avez peut-être d'autres droits, lesquels peuvent varier d'un pays à l'autre.

Si une réparation couverte par cette garantie est requise alors que le produit se trouve en dehors du pays où elle a été achetée, le propriétaire sera responsable des charges additionnelles causées par les pratiques et conditions locales, telles que, sans s'y limiter, le transport, les assurances, les taxes, les droits de licence, les frais d'importation, et tout autres débours, y compris ceux exigés par les gouvernements, états, territoires et leurs organismes respectifs.

BRP se réserve le droit d'améliorer ou de modifier ses produits en tout temps sans encourir aucune obligation de modifier les produits fabriqués auparavant.

8) TRANSFERT

Si la propriété d'un produit est transférée durant la période de garantie, cette garantie limitée, sous réserve de ses termes et conditions, sera également transférée et sera valide pour le reste de la période de couverture, à condition que BRP ou un concessionnaire/distributeur LYNX autorisé reçoive une preuve que l'ancien propriétaire a accepté le transfert de propriété, et reçoive les coordonnées du nouveau propriétaire.

9) SERVICE À LA CLIENTÈLE

Dans l'éventualité d'un différend ou d'un conflit lié à cette garantie limitée, BRP vous recommande de tenter de résoudre le problème au niveau du distributeur/concessionnaire LYNX. Il est recommandé de parler du problème chez le distributeur/concessionnaire LYNX agréé en présence du responsable de service ou du propriétaire.

Si le problème ne peut être résolu, contactez BRP en remplissant le formulaire de contact que vous trouverez sur www.brp.com ou contactez BRP par la poste à l'une des adresses répertoriées dans la rubrique *NOUS CONTACTER* de ce guide.

* Pour le territoire couvert par cette garantie limitée, les produits sont distribués et entretenus par Bombardier Produits Récréatifs Inc. ou ses sociétés affiliées.

© 2020 Bombardier Produits Récréatifs Inc. Tous droits réservés.

® Marque déposée de Bombardier Produits Récréatifs Inc. et de ses sociétés affiliées.

GARANTIE LIMITÉE BRP FINLAND OY POUR L'ESPACE ÉCONOMIQUE EUROPÉEN, LA COMMUNAUTÉ DES ÉTATS INDÉPENDANTS (CEI) ET LA TURQUIE : MOTONEIGES LYNX® 2021

1) PORTÉE DE LA GARANTIE LIMITÉE

Bombardier Produits Récréatifs Inc. (« BRP »)* garantit ses motoneiges LYNX 2021 vendus par des distributeurs ou des concessionnaires agréés par BRP à distribuer des motoneiges LYNX (« distributeur/concessionnaire LYNX ») dans les pays membres de l'Espace économique européen (ce qui comprend les États membres de l'Union européenne, le Royaume-Uni, la Norvège, l'Islande et le Liechtenstein) (« EEA »), les pays membres de la Communauté des États indépendants (« CIS ») (ce qui comprend l'Ukraine et le Turkménistan) et la Turquie, contre tout défaut dans les matériaux et la fabrication pendant la période et selon les conditions décrites ci-dessous.

Les pièces et accessoires qui ne sont pas installés à l'usine ne sont pas couverts par cette garantie limitée. Veuillez vous reporter au texte de la garantie limitée applicable aux pièces et accessoires.

La présente garantie limitée deviendra nulle et non avenue si : (1) la motoneige a été utilisée dans le cadre d'une course ou de toute autre compétition, à n'importe quel moment, même par un propriétaire antérieur; ou (2) une modification de la motoneige a entraîné une altération de son fonctionnement, de ses performances ou de sa durée de vie, ou la motoneige a été modifiée dans le but de changer son utilisation première.

2) LIMITATION DE RESPONSABILITÉ

DANS LA MESURE OÙ LA LOI LE PERMET, LA PRÉSENTE GARANTIE EST CONVENUE ET REMPLACE TOUTE AUTRE GARANTIE EXPRESSE OU IMPLICITE, Y COMPRIS ET SANS RESTREINDRE TOUTE GARANTIE DE VALEUR MARCHANDE OU TOUTE GARANTIE DE CONVENANCE À DES FINS OU UN USAGE PARTICULIER. DANS LA MESURE OÙ ON NE PEUT Y RENONCER, LA DURÉE DES GARANTIES IMPLICITES SE LIMITE À CELLE DES GARANTIES EXPRESSES. LES DOMMAGES IMPRÉVUS ET INDIRECTS NE SONT PAS COUVERTS EN VERTU DE LA PRÉSENTE GARANTIE. CERTAINES JURIDICTIONS NE PERMETTENT PAS LES RENONCIATIONS, RESTRICTIONS ET EXCLUSIONS SUSMENTIONNÉES; PAR CONSÉQUENT, CES DERNIÈRES PEUVENT NE PAS VOUS CONCERNER. LES DROITS SPÉCIFIQUES QUE CONFÈRE LA PRÉSENTE GARANTIE S'APPLIQUENT À SON TITULAIRE, QUI PEUT AUSSI AVOIR D'AUTRES DROITS QUI VARIENT SELON LES PAYS.

GARANTIE LIMITÉE BRP FINLAND OY POUR L'ESPACE ÉCONOMIQUE EUROPÉEN, LA COMMUNAUTÉ DES ÉTATS INDÉPENDANTS (CEI) ET LA TURQUIE : MOTONEIGES LYNX® 2021

Ni un distributeur/concessionnaire LYNX, ni aucune autre personne n'est autorisée à faire des déclarations ou des représentations ou encore à offrir des conditions garanties à propos du produit, qui sont autres que celles stipulées à la présente garantie limitée. S'il y a lieu, ces actes ne pourront être opposables à BRP.

BRP se réserve le droit de modifier en tout temps la présente garantie, cela n'ayant toutefois aucun effet sur les conditions de garantie applicables et en vigueur lors de la vente des produits.

3) EXCLUSIONS – NE SONT PAS COUVERTS PAR LA GARANTIE

Les éléments suivants ne sont, en aucune circonstance, couverts par cette garantie :

- L'usure normale;
- Les éléments d'entretien de routine, les mises au point et réglages;
- Les dommages causés par négligence ou le défaut de se conformer aux normes d'entretien ou de remisage telles que stipulées dans le Guide du conducteur;
- Les dommages résultant de l'enlèvement de pièces, de réparations, d'entretien ou de service incorrects, de la modification ou de l'utilisation de pièces et d'accessoires n'ayant pas été fabriqués ou approuvés par BRP et qui, de son avis raisonnable, ne sont pas compatibles avec le produit ou affectent de manière irrévocable l'opération, la performance ou la durabilité du produit, ou encore les dommages résultant de réparations effectuées par une personne n'étant pas un distributeur/concessionnaire LYNX autorisé;
- Dommages entraînés par un usage abusif, une utilisation anormale, la négligence, la course ou une utilisation sur une surface autre que la neige ou non conforme aux opérations recommandées dans le Guide du conducteur;
- Les dommages résultant d'un événement extérieur, d'un accident, d'une submersion, d'introduction de neige ou d'eau, d'un incendie, d'un vol, d'un acte de vandalisme ou de tout cas de force majeure;
- L'utilisation de carburants, d'huiles ou de lubrifiants ne convenant pas au produit (voir le Guide du conducteur);
- Les dommages résultant de la corrosion ou de l'exposition aux éléments naturels;

- Le préjudice résultant de dommages imprévus, de dommages indirects ou de tout autre dommage, y compris, entre autres le remorquage, les coûts de transport, le remisage, les appels téléphoniques, la location, le recours à un taxi, les inconvénients, les couvertures d'assurance, le remboursement de prêts, les pertes de temps et les pertes de revenus ou la perte de jouissance du véhicule pendant la durée du service ou des réparations;
- Damage suite à l'installation de clous sur les chenilles si l'installation n'est pas conforme aux instructions de BRP.

4) DURÉE DE LA GARANTIE

La présente garantie entrera en vigueur à compter de la première des deux dates suivantes : (1) la date de livraison au premier acheteur au détail ou; (2) la date à laquelle le produit est mis en service pour la première fois, et ce pour une période de :

VINGT-QUATRE (24) MOIS CONSÉCUTIFS pour une utilisation privée et DOUZE (12) MOIS CONSÉCUTIFS pour une utilisation commerciale. Cependant, la durée de la garantie d'une motoneige livrée entre le 1^{er} juin et le 1^{er} décembre d'une année donnée expirera au 30 novembre de l'année applicable. Une motoneige est à usage commercial lorsqu'elle est destinée à générer des revenus ou utilisée en relation avec des postes ou emplois au cours de la période de garantie. Elle est aussi à usage commercial lorsque, à tout moment au cours de la période de garantie, elle comporte des étiquettes commerciales ou est immatriculée pour un usage commercial.

La réparation ou le remplacement de pièces ou encore la prestation de services en vertu de la présente garantie ne prolonge pas sa durée au-delà de sa date d'échéance originale.

Veuillez prendre note que la durée ou toutes autres modalités de la garantie sont sujettes aux lois locales ou nationales qui s'appliquent pour votre pays.

5) CONDITIONS D'EXÉCUTION DE GARANTIE

L'exécution de la garantie n'est valable **que si** chacune des conditions ci-après est remplie :

- La motoneige LYNX 2021 doit être achetée en tant que véhicule neuf et non utilisé par son premier propriétaire auprès d'un concessionnaire/distributeur LYNX autorisé à distribuer des motoneiges LYNX dans le pays où la vente a été conclue.
- Le processus d'inspection de prélivraison prescrit par BRP doit être effectué et documenté;
- Le produit doit être enregistré en bonne et due forme par un distributeur/concessionnaire LYNX autorisé;

GARANTIE LIMITÉE BRP FINLAND OY POUR L'ESPACE ÉCONOMIQUE EUROPÉEN, LA COMMUNAUTÉ DES ÉTATS INDÉPENDANTS (CEI) ET LA TURQUIE : MOTONEIGES LYNX® 2021

- La motoneige LYNX 2021 doit être achetée dans l'EEE par un résident de l'EEE, dans le CEI par un résident de la CEI ou en Turquie par un résident de la Turquie; et
- L'entretien de routine décrit dans le Guide du conducteur doit être effectué dans les délais prescrits pour que la garantie soit maintenue. BRP se réserve le droit de rendre la couverture de garantie conditionnelle à la preuve que l'entretien a été effectué adéquatement.

Si une des conditions précédentes n'est pas rencontrée, BRP n'a pas l'obligation d'honorer la garantie limitée liée aux véhicules en question et ce, tant pour une utilisation privée que commerciale. De telles restrictions sont nécessaires afin que BRP puisse préserver le caractère sécuritaire de ses produits ainsi que la sécurité de ses clients et du public.

6) CONDITIONS D'OBTENTION DE LA COUVERTURE DE GARANTIE

Le consommateur doit cesser d'utiliser la motoneige dès l'apparition d'une anomalie. Le consommateur doit aviser un Distributeur/Concessionnaire LYNX dans les deux (2) mois suivant la découverte d'un vice; il doit également lui donner un accès raisonnable au produit ainsi qu'un délai raisonnable pour le réparer. Le consommateur doit présenter au Distributeur/Concessionnaire LYNX une preuve d'achat du produit et doit signer le bon de réparation avant le début des réparations afin de valider une demande de travail sous garantie. Toute pièce remplacée en vertu de la présente garantie limitée devient la propriété de BRP.

Veuillez prendre note que le délai de notification est soumis à la législation nationale ou locale applicable dans le pays du client.

7) CE QUE BRP FERA

Dans toute la mesure permise par la loi, les obligations de BRP en vertu de cette garantie est limitée à, à sa seule discrétion, à réparer les pièces trouvées défectueuses sous utilisation normale, à l'entretien ou au remplacement de telles pièces par de nouvelles pièces LYNX originales sans frais pour les pièces et la main d'œuvre à tous distributeur/concessionnaire LYNX autorisés pendant la période de garantie et les conditions décrites aux présentes. La responsabilité de BRP est limitée à la réparation ou au remplacement des pièces. Aucune réclamation de rupture de garantie ne peut être cause d'annulation ou de résiliation de la vente de la motoneige au propriétaire. Vous avez peut-être d'autres droits, lesquels peuvent varier d'un pays à l'autre.

Si une réparation couverte par cette garantie est requise en dehors de l'EEE, CEI, ou en Turquie le propriétaire sera responsable des charges additionnelles causées par les pratiques et conditions locales, tel que, sans s'y limiter, le transport, les assurances, taxes, droit de licences, frais d'importations, et tout autres débours, y

compris ceux exigés par les gouvernements, états, territoires et leurs agences respectives.

BRP se réserve le droit d'améliorer ou de modifier ses produits en tout temps sans encourir aucune obligation de modifier les produits fabriqués auparavant.

8) TRANSFERT

Si la propriété d'un produit est transférée durant la période de garantie, cette garantie limitée, sous réserve de ses termes et conditions, sera également transférée et sera valide pour le reste de la période de couverture, à condition que BRP ou un concessionnaire/distributeur LYNX autorisé reçoive une preuve que l'ancien propriétaire a accepté le transfert de propriété, et reçoive les coordonnées du nouveau propriétaire.

9) SERVICE À LA CLIENTÈLE

Dans l'éventualité d'un différend ou d'un conflit lié à cette garantie limitée, BRP vous recommande de tenter de résoudre le problème au niveau du distributeur/concessionnaire LYNX. Il est recommandé de parler du problème chez le distributeur/concessionnaire LYNX agréé en présence du responsable de service ou du propriétaire.

Si le problème ne peut être résolu, contactez BRP en remplissant le formulaire de contact que vous trouverez sur www.brp.com ou contactez BRP par la poste à l'une des adresses répertoriées dans la rubrique *NOUS CONTACTER* de ce guide.

* Dans les pays membres de l'EEE, BRP European Distribution S.A. et d'autres sociétés affiliées de BRP distribuent et offrent les services reliés aux produits.

© 2020 Bombardier Produits Récréatifs Inc. Tous droits réservés.

® Marque déposée de Bombardier Produits Récréatifs Inc. et de ses sociétés affiliées.

MODALITÉS ADDITIONNELLES POUR LA FRANCE

Les modalités suivantes ne sont applicables qu'aux produits vendus en France :

Le vendeur est tenu de livrer un bien conforme au contrat et répond des défauts existants lors de la livraison. Il répond également des défauts de conformité résultant de l'emballage, des instructions de montage ou de l'installation lorsque c'est de sa responsabilité par le contrat ou réalisé sous sa responsabilité. Pour être conforme au contrat, le bien doit :

1. Être conforme à l'usage normal de marchandises similaires à cet égard et, le cas échéant :
 - Corresponde à la description donnée par le vendeur et posséder les qualités que celui-ci a présentées à l'acheteur sous forme d'échantillon ou de modèle;
 - Présenter les qualités qu'un acheteur peut légitimement attendre eut égard aux déclarations publiques faites par le vendeur, par le fabricant ou par son représentant, notamment dans la publicité ou l'étiquetage; ou
2. Présenter les caractéristiques définies d'un commun accord par les parties ou être propre à tout usage spécial recherché par l'acheteur, porté à la connaissance du vendeur et que ce dernier a accepté.

L'action résultant du défaut de conformité se prescrit par deux ans à compter de la délivrance du bien. Le vendeur est tenu de la garantie à raison des défauts cachés du bien vendu qui le rendent impropre à l'usage auquel on le destine, ou qui diminuent tellement cet usage que l'acheteur ne l'aurait pas acquis, ou en aurait donné un moindre prix, s'il les avait connus. L'action résultant des vices rédhibitoires doit être intentée par l'acquéreur dans un délai de deux ans à compter de la découverte du vice.

DOSSIERS DE MAINTENANCE

Envoyez une copie du dossier d'entretien à BRP si nécessaire.

PRÉLIVRAISON	
Numéro de série : _____	Signature :
Kilométrage : _____	
Heures : _____	
Date : _____	
Numéro du concessionnaire : _____	
Remarques : _____ _____	
Référez-vous au bulletin de prélivraison du véhicule pour les procédures d'installation détaillées	

PREMIÈRE INSPECTION	
Kilométrage : _____	Signature :
Heures : _____	
Date : _____	
Numéro du concessionnaire : _____	
Remarques : _____ _____	

Pour le calendrier d'entretien, se référer à la section Entretien du présent guide	

ENTRETIEN	
Kilométrage : _____	Signature :
Heures : _____	
Date : _____	
Numéro du concessionnaire : _____	
Remarques : _____	

Pour le calendrier d'entretien, se référer à la section Entretien du présent guide	

ENTRETIEN	
Kilométrage : _____	Signature :
Heures : _____	
Date : _____	
Numéro du concessionnaire : _____	
Remarques : _____	

Pour le calendrier d'entretien, se référer à la section Entretien du présent guide	

ENTRETIEN	
Kilométrage : _____	Signature :
Heures : _____	
Date : _____	
Numéro du concessionnaire : _____	
Remarques : _____	

Pour le calendrier d'entretien, se référer à la section Entretien du présent guide	

ENTRETIEN	
Kilométrage : _____	Signature :
Heures : _____	
Date : _____	
Numéro du concessionnaire : _____	
Remarques : _____	

Pour le calendrier d'entretien, se référer à la section Entretien du présent guide	

ENTRETIEN	
Kilométrage : _____	Signature :
Heures : _____	
Date : _____	
Numéro du concessionnaire : _____	
Remarques : _____	

Pour le calendrier d'entretien, se référer à la section Entretien du présent guide	

ENTRETIEN	
Kilométrage : _____	Signature :
Heures : _____	
Date : _____	
Numéro du concessionnaire : _____	
Remarques : _____	

Pour le calendrier d'entretien, se référer à la section Entretien du présent guide	

ENTRETIEN	
Kilométrage : _____	Signature :
Heures : _____	
Date : _____	
Numéro du concessionnaire : _____	
Remarques : _____	

Pour le calendrier d'entretien, se référer à la section Entretien du présent guide	

ENTRETIEN	
Kilométrage : _____	Signature :
Heures : _____	
Date : _____	
Numéro du concessionnaire : _____	
Remarques : _____	

Pour le calendrier d'entretien, se référer à la section Entretien du présent guide	

ENTRETIEN	
Kilométrage : _____	Signature :
Heures : _____	
Date : _____	
Numéro du concessionnaire : _____	
Remarques : _____	

Pour le calendrier d'entretien, se référer à la section Entretien du présent guide	

ENTRETIEN	
Kilométrage : _____	Signature :
Heures : _____	
Date : _____	
Numéro du concessionnaire : _____	
Remarques : _____	

Pour le calendrier d'entretien, se référer à la section Entretien du présent guide	

ENTRETIEN	
Kilométrage : _____	Signature :
Heures : _____	
Date : _____	
Numéro du concessionnaire : _____	
Remarques : _____	

Pour le calendrier d'entretien, se référer à la section Entretien du présent guide	

ENTRETIEN	
Kilométrage : _____	Signature :
Heures : _____	
Date : _____	
Numéro du concessionnaire : _____	
Remarques : _____	

Pour le calendrier d'entretien, se référer à la section Entretien du présent guide	

ENTRETIEN	
Kilométrage : _____	Signature :
Heures : _____	
Date : _____	
Numéro du concessionnaire : _____	
Remarques : _____	

Pour le calendrier d'entretien, se référer à la section Entretien du présent guide	

ENTRETIEN	
Kilométrage : _____	Signature :
Heures : _____	
Date : _____	
Numéro du concessionnaire : _____	
Remarques : _____	

Pour le calendrier d'entretien, se référer à la section Entretien du présent guide	

***Cette page est
vierge intentionnellement***

RENSEIGNEMENTS SUR LE CLIENT

NOUS CONTACTER

www.brp.com

Asie

Room 4609, Tower 2,
Grand Gateway 3 Hong Qiao
Road Shanghai,
Chine 200020

21F Shinagawa East One Tower
2-16-1 Konan, Minatoku-ku,
Tokyo 108-0075
Japon

Europe

Skaldenstraat 125
B-9042 Gent
Belgique

Itterpark 11
D-40724 Hilden
Allemagne

ARTEPARC Bâtiment B
Route de la côte d'Azur, Le Canet
13590 Meyreuil
France

Ingvald Ystgaardsvei 15
N-7484 Trondheim
Norvège

Isoaavantie 7
PL 8040
96101 Rovaniemi

Spinnvägen 15
903 61 Umeå
Suède

Avenue d'Ouchy 4-6
1006 Lausanne
Suisse

Amérique du Nord

565 de la Montagne Street
Valcourt (Québec) J0E 2L0
Canada

Sa De Cv, Av. Ferrocarril 202
Parque Ind. Querétaro, Lote2-B
76220

Santa Rosa Jáuregui, Oro., Mexique

Sturtevant, Wisconsin, U.S.A.

10101 Science Drive
Sturtevant, Wisconsin
53177

États-Unis

Océanie

6 Lord Street
Lakes Business Park
Botany, NSW 2019
Australie

3B Echelon Place, East Tamaki,
Auckland 2013,
Nouvelle-Zélande

Amérique du Sud

Rua James Clerck Maxwell, 230
TechnoPark Campinas SP 13069-380
Brésil

CHANGEMENT D'ADRESSE/DE PROPRIÉTAIRE

Si vous changez d'adresse ou si vous êtes le nouveau propriétaire du véhicule, veuillez en aviser BRP :

- soit en informant un concessionnaire Lynx autorisé.
- Postez l'une des cartes de changement d'adresse indiquées aux pages suivantes à l'une des adresses BRP indiquées dans la rubrique CONTACTEZ-NOUS de ce guide.

S'il s'agit d'un changement de propriété, veuillez fournir la preuve que le propriétaire précédent accepte le transfert.

Il est important d'aviser BRP même après l'expiration de la garantie limitée car cela nous permet de joindre le propriétaire lorsque nécessaire, comme à l'occasion d'un rappel sécuritaire. C'est la responsabilité du propriétaire d'aviser BRP.

VÉHICULES VOLÉS : Si votre véhicule est volé, vous devez en aviser BRP ou un concessionnaire Lynx autorisé. On vous demandera vos nom, adresse, numéro de téléphone ainsi que le numéro d'identification du véhicule et la date à laquelle le véhicule a été volé.

***Cette page est
vierge intentionnellement***

***Cette page est
vierge intentionnellement***

N° DE MODÈLE DU **VÉHICULE** _____

NUMÉRO D'IDENTIFICATION
DU **VÉHICULE** (N.I.V.) _____

NUMÉRO D'IDENTIFICATION
DU **MOTEUR** (N.I.M) _____

Propriétaire : _____

NOM

No _____ RUE _____ APT _____

VILLE _____ ÉTAT/PROVINCE _____ ZIP/CODE POSTAL _____

Date d'achat _____ | _____ | _____ | _____
ANNÉE MOIS JOUR

**Date d'expiration
de la garantie** _____ | _____ | _____ | _____
ANNÉE MOIS JOUR

Doit être complété par le concessionnaire au moment de la vente.

MARQUE DU CONCESSIONNAIRE

***Cette page est
vierge intentionnellement***

⚠ AVERTISSEMENT

LIRE LE PRÉSENT GUIDE DU CONDUCTEUR, LES ÉTIQUETTES DE SÉCURITÉ APPOSÉES SUR LE VÉHICULE ET REGARDER LA VIDÉO DE SÉCURITÉ AVANT DE CONDUIRE LE VÉHICULE.

