

LYNX®

**RADIEN
Utility ACE™ Serie**

BEDIENUNGS ANLEITUNG

Umfasst
Sicherheits-, Fahrzeug-
und Wartungsinformationen

2021



⚠️ WARNUNG

Lesen Sie diese Bedienungsanleitung sorgfältig durch.
Sie enthält wichtige Sicherheitsinformationen.
Empfohlenes Mindestalter: Fahrer: 16 Jahre.
Bewahren Sie diese Bedienungsanleitung im Fahrzeug auf.

6 1 9 9 0 0 9 9 3 _ D E

**Übersetzung der
Originalbetriebsanleitung**

WARNUNG

Ein Nichtbeachten einer beliebigen Sicherheitsvorkehrung und diesbezüglicher Anweisungen in dieser Bedienungsanleitung, in dem *SICHERHEITSDVIDEO* und auf den Sicherheitsschildern am Fahrzeug kann Verletzungen verursachen und sogar zum Tod führen!

WARNUNG

Dieses Fahrzeug kann die Leistung von anderen Fahrzeugen, die Sie gefahren haben, übertreffen. Nehmen Sie sich Zeit, um mit Ihrem neuen Fahrzeug vertraut zu werden.

MODELL	PAKET	MOTOR
49 Ranger	-	600 ACE
	PRO	900 ACE
	ST	
59 Ranger	-	600 ACE
69 Ranger	-	900 ACE
	Snow Cruiser	
Commander	-	900 ACE
		900 ACE Turbo
	Limited	900 ACE
		900 ACE Turbo
	Grand Tourer	900 ACE
		900 ACE Turbo



Lynx Produkte werden von Bombardier Recreational Products Inc. hergestellt.

Die folgenden Marken sind Eigentum von Bombardier Recreational Products Inc. oder ihrer Tochtergesellschaften.

ACE™ HPG™ RER™ XPS™
D.E.S.S.™ Lynx® ROTAX™

Die KYB Pro Serie ist eine eingetragene Marke von KYB America LLC.

619900993

®™ und das BRP Logo sind Marken von Bombardier Recreational Products Inc. oder ihrer Tochtergesellschaften.
©2020 Bombardier Recreational Products Inc. und BRP US Inc. Alle Rechte vorbehalten.

VORWORT

Deutsch	Dieses Handbuch ist möglicherweise in Ihrer Landessprache verfügbar. Bitte wenden Sie sich an Ihren Händler oder besuchen Sie: www.operatorsguides.brp.com
English	This guide may be available in your language. Check with your dealer or go to: www.operatorsguides.brp.com
Español	Es posible que este manual esté disponible en su idioma. Consulte a su distribuidor o visite: www.operatorsguides.brp.com
Français	Ce guide peut être disponible dans votre langue. Vérifier avec votre concessionnaire ou aller à: www.operatorsguides.brp.com
Italiano	Questa guida potrebbe essere disponibile nella propria lingua. Contattare il concessionario o consultare: www.operatorsguides.brp.com
中文	本手册可能有您的语种的翻译版本。请向经销商询问，或者登录 www.operatorsguides.brp.com 查询。
日本語	このガイドは、言語によって翻訳版が用意されています。ディーラーに問い合わせるか、次のアドレスでご確認ください： www.operatorsguides.brp.com
Nederlands	Deze handleiding kan beschikbaar zijn in uw taal. Vraag het aan uw dealer of ga naar: www.operatorsguides.brp.com
Norsk	Denne boken kan finnes tilgjengelig på ditt eget språk. Kontakt din forhandler eller gå til: www.operatorsguides.brp.com
Português	Este manual pode estar disponível em seu idioma. Fale com sua concessionária ou visite o site: www.operatorsguides.brp.com
Русский	Воспользуйтесь руководством на вашем языке. Узнайте о его наличии у дилера или на странице по адресу www.operatorsguides.brp.com
Suomi	Käyttöohjekirja voi olla saatavissa omalla kielelläsi. Tarkista jälleenmyyjältä tai käy osoitteessa: www.operatorsguides.brp.com
Svenska	Denna bok kan finnas tillgänglig på ditt språk. Kontakta din återförsäljare eller gå till: www.operatorsguides.brp.com

Wir gratulieren Ihnen zum Kauf Ihres neuen Lynx® Motorschlittens. Unabhängig davon, für welches Modell Sie sich entschieden haben: Hinter diesem Produkt stehen die Garantie der Bombardier Recreational Products Inc. (BRP) und das Netz von Lynx Motorschlitten-Vertragshändlern, das Ihnen mit Teilen, Dienstleistungen und Zubehör zur Verfügung steht.

Ihr Händler ist verpflichtet, Sie zufrieden zu stellen. Er wurde dazu ausgebildet, die Ersteinstellung und Inspektion Ihres Motorschlittens zu übernehmen, und hat auch letzte Einstellungen vorgenommen, um das Fahrzeug auf Ihr Körpergewicht und das Umfeld, in dem Sie fahren werden, abzustimmen, bevor es in Ihren Besitz überging.

Bei der Lieferung wurden Sie über die Garantie informiert und Sie haben die *LISTE FÜR DIE KONTROLLE VOR AUSLIEFERUNG* unterschrieben, mit der sichergestellt wird, dass Ihr neues Fahrzeug zu Ihrer vollen Zufriedenheit vorbereitet wurde.

Vor Fahrtantritt

Um sich darüber zu informieren, wie Sie das Risiko einer Verletzung und eines tödlichen Unfalls für Sie, Ihren Mitfahrer oder Zuschauer minimieren können, lesen Sie die folgenden Abschnitte, bevor Sie das Fahrzeug betreiben.

- SICHERHEITSHINWEISE
- FAHRZEUGINFORMATIONEN.

Lesen Sie auch alle Sicherheitshinweise an Ihrem Motorschlitten und sehen Sie sich Ihr *SICHERHEITSVIDEO* unter www.brooklyn.com/en/owners/safety/safety-information.html aufmerksam an.




Wir empfehlen Ihnen dringend den Besuch eines Kurses über sicheres Fahren. Bitte erkundigen Sie sich bei Ihrem Händler oder den örtlichen Behörden über solche Angebote in Ihrer Region.

Die Nichtbeachtung der in dieser Bedienungsanleitung enthaltenen Warnhinweise kann zu SCHWEREN VERLETZUNGEN oder zum TOD führen.

Das richtige Funktionieren eines Motorschlittens hängt teilweise von der Oberfläche ab, auf der er gefahren wird. Details hierzu finden sich unter *FAHRBEDINGUNGEN UND IHR MOTORSCHLITTEN*.

Sicherheitshinweise

Im Folgenden werden die Arten der Sicherheitshinweise, ihr Aussehen und ihre Verwendung in dieser Anleitung erklärt:

Das Warnsymbol  weist auf eine potentielle Verletzungsgefahr hin.

WARNUNG

Weist auf eine potentielle Gefahr hin, die bei Nichtbeachtung zu schwerer Verletzung oder Tod führen kann.

▲ VORSICHT Weist auf eine gefährliche Situation hin, die bei Nichtvermeidung zu leichten oder mittleren Verletzungen führen könnte.

ZUR BEACHTUNG Kennzeichnet einen Hinweis, bei dessen Nichtbefolgung Komponenten des Fahrzeugs oder andere Sachwerte schwer beschädigt werden könnten.

Über diese Bedienungsanleitung

Diese Betriebsanleitung soll den Besitzer/Fahrer mit seinem neuen Motorschlitten vertraut machen und enthält Informationen über Bedienung, sichere Fahrweise und Wartung.

In dieser Bedienungsanleitung wird in Bezug auf Fahrer, Mitfahrer und Fahrzeugkonfiguration folgende Terminologie verwendet:

- **Fahrer:** bezeichnet die Person, die am Steuer des Motorschlittens sitzt und diesen fährt.
- **Beifahrer:** bezeichnet eine Person, die hinter dem Fahrer sitzt.
- **EINSITZER:** bezeichnet ein Modell, das nur für einen Fahrer konzipiert ist.
- **ZWEISITZER:** bezeichnet ein Modell, das für die Mitnahme eines Mitfahrers konzipiert ist.

Bewahren Sie diese Bedienungsanleitung im Fahrzeug auf, sodass Sie auf sie bei Wartung, Fehlerbehebung und der Anweisung anderer Personen zurückgreifen können.

Beachten Sie, dass diese Anleitung in mehreren Sprachen verfügbar ist. Wenn es durch die Übersetzung zu Unstimmigkeiten kommt, gilt immer die englische Version.

Möchten Sie Ihre Bedienungsanleitung auf dem PC betrachten oder ausdrucken, dann besuchen Sie einfach die Website **www.operatorsguides.brp.com**.

Die in diesem Dokument enthaltenen Informationen haben Gültigkeit bei Veröffentlichung. BRP arbeitet jedoch ständig an der Verbesserung seiner Produkte, ohne dass dadurch eine Verpflichtung entsteht, diese Veränderungen bei zuvor gefertigten Produkten nachträglich einzubauen. Aufgrund von sehr spät vorgenommenen Änderungen kann es zu Abweichungen zwischen dem gefertigten Produkt und den Beschreibungen und/oder Spezifikationen in dieser Bedienungsanleitung kommen. BRP behält sich das Recht vor, jederzeit Spezifikationen, Designs, Funktionen, Modelle oder Ausrüstungen zu verändern oder ganz aus dem Programm zu nehmen, ohne dass daraus irgendeine Verpflichtung entsteht.

Diese Bedienungsanleitung sollte bei Verkauf des Fahrzeugs mit dem Fahrzeug übergeben werden.

***Diese Seite
ist absichtlich leer***

INHALT

VORWORT	1
VOR FAHRTANTRITT.....	2
SICHERHEITSHINWEISE.....	2
ÜBER DIESE BEDIENUNGSANLEITUNG.....	3

SICHERHEITSHINWEISE

ALLGEMEINE SICHERHEITSVORKEHRUNGEN	12
KOHLENMONOXIDVERGIFTUNG VERMEIDEN.....	12
BENZINFEUER UND ANDERE GEFAHREN VERMEIDEN...12	
VERBRENNUNGEN DURCH HEIÖE TEILE VERMEIDEN...13	
ZUBEHÖR UND ÄNDERUNGEN.....	13
BESONDERE SICHERHEITSMELDUNGEN	14
AKTIVE TECHNOLOGIEN	19
EINFÜHRUNG.....	19
ITC (INTELLIGENTE DROSSELKLAPPENSTEUERUNG)....19	
FAHREN MIT DEM FAHRZEUG	20
ÜBERPRÜFUNG VOR FAHRTANTRITT.....	20
HINWEISE ZUM FAHREN MIT DEM MOTORSCHLITTEN.23	
FAHREN MIT BEIFAHRER.....	27
GELÄNDE-/FAHRVARIATIONEN.....	29
UMWELT.....	36
PRODUKTE ZUR VERBESSERUNG DER TRAKTION	39
MANÖVRIERFÄHIGKEIT.....	40
BESCHLEUNIGUNG.....	42
BREMSEN.....	42
WICHTIGE SICHERHEITSVORSCHRIFTEN.....	43
AUSWIRKUNGEN VON SPIKES AN DER RAUPE AUF DIE LEBENSDAUER DES MOTORSCHLITTENS.....	43
ANBRINGEN VON SPIKES AN VON BRP ZUGELASSENE RAUPEN.....	44
WARTUNG/AUSTAUSCH.....	47
SICHERHEITSINFORMATIONEN AM FAHRZEUG	48

ANHÄNGESCHILD(ER).....	48
SICHERHEITSHINWEISSCHILDER AUF DEM FAHR- ZEUG.....	48
SCHILDER MIT TECHNISCHEN INFORMATIONEN.....	69

FAHRZEUGINFORMATIONEN

BEDIENELEMENTE, INSTRUMENTE UND AUSSTATTUNG.74

1) LENKER.....	76
2) GASHEBEL.....	77
3) BREMSHEBEL.....	79
4) STANDBREMS-HEBEL.....	81
5) MOTOR-HAUPTSCHALTER.....	82
6) MOTOR-NOTAUSSCHALTER.....	84
7) LENKER MIT HÖHENVERSTELLUNG (SOFERN VOR- HANDEN).....	86
8) MULTIFUNKTIONSSCHALTER.....	87
9) RÜCKWÄRTSGANG (MECHANISCH) (SOFERN VOR- HANDEN).....	92
10) ANZEIGEINSTRUMENT.....	93
11) AUFBEWAHRUNGSFACH.....	109
12) BEDIENUNGSANLEITUNG.....	112
13) SITZ.....	113
14) BEIFAHRERSITZ (FALLS VORHANDEN).....	115
15) MITFAHRER-HALTEGRIFF (BEI ENTSPRECHEND AUSGESTATTETEN MODELLEN).....	121
16) VORDERER UND HINTERER STOßFÄNGER.....	122
17) ANTRIEBSRIEMENABDECKUNG.....	124
18) WERKZEUGE.....	127
19) ERSATZ-ANTRIEBSRIEMENHALTER.....	130
20) OBERES KAROSSERIEMODUL.....	132
21) SEITENABDECKUNGEN.....	137
22) HINTERER GEPÄCKTRÄGER.....	139

23) ELEKTRISCHER VISIERHEBERANSCHLUSS (FALLS VORHANDEN).....	140
24) FRACHTTASCHE (SOFERN VORHANDEN).....	142
25) MITFAHRER-SCHALTER (BEI ENTSPRECHEND AUSGESTATTETEN MODELLEN).....	144
26) LENKERBÜGEL.....	146
27) SCHALTHEBEL (BEI DEN ENTSPRECHENDEN MODELLEN).....	147
28) VERSTELLBARE SPIEGEL (BEI ENTSPRECHEND AUSGESTATTETEN MODELLEN).....	148
29) KUPPLUNG.....	149
30) HUPENTASTE (NICHT AM FAHRZEUG ABGEBILDET).....	152
KRAFTSTOFF UND ÖL.....	153
KRAFTSTOFFANFORDERUNGEN.....	153
BETANKEN DES FAHRZEUGS.....	154
EMPFOHLENES ÖL.....	155
EINFahrZEIT.....	157
BEDIENUNG BEIM EINFAHREN.....	157
BETRIEBSMODI.....	158
ECO-MODUS (KRAFTSTOFFSPARMODUS).....	158
STANDARD-MODUS.....	158
SPORT-MODUS.....	158
NAVIGATION DURCH DIE BETRIEBSMODI.....	159
GRUNDLEGENDE VERFAHREN.....	161
MOTORANLASSVERFAHREN.....	161
START IM NOTFALL.....	161
WARMLAUFENLASSEN DES FAHRZEUGS.....	161
SCHALTEN IN DEN RÜCKWÄRTSGANG.....	162
AUS DEM RÜCKWÄRTSGANG IN DEN VORWÄRTSGANG SCHALTEN.....	164
IN DEN BEREICH FÜR HOHE ODER NIEDRIGE GESCHWINDIGKEIT SCHALTEN.....	164

ABSCHALTEN DES MOTORS.....	165
FAHRBEDINGUNGEN UND IHR MOTORSCHLITTEN.....	166
HÖHE.....	166
TEMPERATUR.....	166
FESTGEFAHRENER SCHNEE.....	166
SPEZIELLE BETRIEBSARTEN.....	168
ZIEHEN EINES ZUBEHÖRGERÄTS.....	168
ZIEHEN EINES ANDEREN MOTORSCHLITTENS.....	168
EINSTELLUNGEN AN IHREM FAHRZEUG VORNEHMEN..	169
EINSTELLUNGEN HINTERE AUFHÄNGUNG.....	170
EINSTELLUNG DER TRAGLAST (SO FERN ZUTREFFEND).	175
EINSTELLUNG VORDERE AUFHÄNGUNG.....	178
EINSTELLTIPPS JE NACH FAHRZEUGVERHALTEN.....	181
TRANSPORTIEREN DES FAHRZEUGS.....	183

WARTUNG

WARTUNGSSHEMA.....	186
WARTUNGSMABNAHMEN.....	189
MOTORKÜHLMITTEL.....	189
MOTORÖL.....	190
MOTORÖLFILTER.....	196
ABGASSYSTEM.....	198
ZÜNDKERZEN.....	199
BREMSFLÜSSIGKEIT.....	199
KETTENGEHÄUSEÖL.....	201
GETRIEBEÖL.....	205
ANTRIEBSRIEMEN.....	210
RAUPE.....	216
AUFHÄNGUNG.....	225
SKIER.....	227
SICHERUNGEN.....	228
SCHEINWERFER.....	232

BATTERIE AUSBAUEN.....	237
BATTERIE EINBAUEN.....	242
FAHRZEUGPFLEGE.....	243
PFLEGE NACH JEDER FAHRT.....	243
REINIGUNG UND SCHUTZ DES FAHRZEUGS.....	243
LAGERUNG.....	244

TECHNISCHE INFORMATIONEN

FAHRZEUGIDENTIFIZIERUNG.....	246
AUFKLEBER MIT FAHRZEUGBESCHREIBUNG.....	246
IDENTIFIZIERUNGSNUMMERN.....	246
GERÄUSCHEMISSIONS- UND VIBRATIONSWERTE.....	250
EG-KONFORMITÄTSERKLÄRUNG.....	251
EAC-KONFORMITÄTSERKLÄRUNG.....	252
DIGITAL CODIERTES HOCHFREQUENZSICHERHEITSSYS- TEM (RF D.E.S.S. SCHLÜSSEL).....	253
SPEZIFIKATIONEN (MOTOR).....	254
SPEZIFIKATIONEN (FAHRZEUG).....	257

FEHLERBEHEBUNG

RICHTLINIEN ZUR FEHLERBEHEBUNG.....	268
ÜBERWACHUNGSSYSTEM.....	271
KONTROLLLEUCHTEN, MELDUNGEN UND CODES VON AKUSTISCHEN SIGNALEN.....	271

GARANTIE

BESCHRÄNKTE INTERNATIONALE GARANTIE VON BRP- FINLAND OY: LYNX® MOTORSCHLITTEN 2021.....	278
BESCHRÄNKTE GARANTIE VON BRP FINLAND OY FÜR DEN EUROPÄISCHEN WIRTSCHAFTSRAUM UND DIE GEMEINSCHAFT UNABHÄNGIGER STAATEN (GUS) SOWIE	

DIE TÜRKEI: LYNX® MOTORSCHLITTEN MODELLJAHR 2021.....	284
WARTUNGSNACHWEISE.....	291

KUNDENINFORMATIONEN

WENDEN SIE SICH AN UNS.....	300
ASIEN.....	300
EUROPA.....	300
NORDAMERIKA.....	301
OZEANIEN.....	301
SÜDAMERIKA.....	301
ADRESSENÄNDERUNG/HALTERWECHSEL.....	302

SICHERHEITSHINWEISE

ALLGEMEINE SICHERHEITSVORKEHRUNGEN

Kohlenmonoxidvergiftung vermeiden

Motorabgase enthalten das tödliche Kohlenmonoxid. Das Einatmen von Kohlenmonoxid kann Kopfschmerzen, Schwindelgefühl, Benommenheit, Übelkeit sowie Verwirrtheit hervorrufen und sogar zum Tod führen.

Kohlenmonoxid ist ein farbloses, geruchloses, geschmacksneutrales Gas, welches vorhanden sein kann, ohne dass Sie Motorabgase sehen oder riechen. Es können sich schnell tödliche Kohlenmonoxidkonzentrationen bilden und Sie können schnell von der Wirkung des Gases so beeinträchtigt werden, dass Sie sich nicht mehr selbst retten können. Tödliche Kohlenmonoxidkonzentrationen in geschlossenen oder schlecht belüfteten Räumen können über mehrere Stunden oder Tage fortbestehen. Wenn sich bei Ihnen Symptome einer Kohlenmonoxidvergiftung zeigen, verlassen Sie den Raum sofort, sorgen Sie dafür, dass Sie frische Luft einatmen und begeben Sie sich in ärztliche Behandlung.

Achten Sie auf Folgendes, um schwere Verletzungen bzw. Tod durch Kohlenmonoxid zu vermeiden:

- Lassen Sie das Fahrzeug niemals in einem schlecht belüfteten und/oder (teilweise) geschlossenen Raum wie Garage, Einstellplatz oder Scheune laufen. Auch wenn Sie versuchen, die Motorabgase mit Lüftern oder geöffneten Fenstern und Türen zu beseitigen, kann Kohlenmonoxid schnell gefährliche Konzentrationen erreichen.
- Lassen Sie das Fahrzeug niemals an einem Ort laufen, an dem Motorabgase in ein Gebäude durch Öffnungen wie Fenster und Türen gelangen können.

Benzinfeuer und andere Gefahren vermeiden

Benzin ist leicht entzündbar und hochexplosiv. Kraftstoffgase können sich verteilen und durch einen Funken oder ein Flamme mehrere Meter vom Fahrzeug entfernt entzündet werden. Befolgen Sie diese Anweisungen, um das Brand- und Explosionsrisiko zu verringern:

- Verwenden Sie für das Aufbewahren von Kraftstoff ausschließlich einen dafür zugelassenen Benzinbehälter.
- Halten Sie sich genau an die Anweisungen in *BETANKEN DES FAHRZEUGS*.
- Starten Sie den Motor niemals bzw. lassen Sie ihn niemals laufen, wenn die Tankverschlusskappe nicht ordnungsgemäß montiert ist.

Benzin ist giftig und kann zu Verletzungen oder zum Tod führen.

- Saugen Sie niemals Benzin mit dem Mund ab.
- Wenn Sie Benzin verschlucken, in die Augen bekommen oder Benzindämpfe einatmen, suchen Sie sofort einen Arzt auf.

Wenn Sie mit Benzin in Kontakt kommen, waschen Sie die entsprechende(n) Stelle(n) mit Seife sowie Wasser und wechseln Sie Ihre Kleidung.

Verbrennungen durch heiße Teile vermeiden

Das Abgassystem und der Motor werden während des Betriebs heiß. Vermeiden Sie mit diesen Teilen während und kurz nach dem Betrieb direkten Kontakt, damit Sie keine Verbrennungen davontragen.

Zubehör und Änderungen

Nehmen Sie keine unerlaubten Änderungen vor bzw. verwenden Sie kein/e Geräte bzw. Zubehör, welche/s nicht von BRP anerkannt sind/ist. Da diese Änderungen nicht von BRP erprobt wurden, können sie das Unfall- und Verletzungsrisiko erhöhen und den Gebrauch des Fahrzeugs illegal machen.

Die Verladung von Tunnelzubehör muss entsprechend der den einzelnen Zubehöerteilen beiliegenden Anleitung erfolgen.

Für bestimmte Modelle sind von BRP zugelassene und den SSCC-Standards entsprechende Zubehör-Mitfahrsitze erhältlich. Bei Nutzung eines solchen Sitzes müssen Sie die Richtlinien und Empfehlungen hinsichtlich der Beförderung eines Mitfahrers in dieser Bedienungsanleitung befolgen.

⚠️ WARNUNG

Nehmen Sie niemals eine Person auf einem nicht von BRP zugelassenen Sitz mit.

⚠️ WARNUNG

Ein Mitfahrsitz muss einen Halteriemen oder Haltegriffe aufweisen und den SSCC-Standards entsprechen.

Wenden Sie sich an Ihren Lynx Vertragshändler, um mehr über verfügbares Zubehör für Ihr Fahrzeug zu erfahren.

BESONDERE SICHERHEITSMELDUNGEN

Es kann zu **SCHWERWIEGENDEN VERLETZUNGEN ODER ZUM TOD** kommen, wenn Sie diese Anweisungen nicht befolgen:

- Führen Sie vor jeder Fahrt eine Überprüfung durch, BEVOR Sie den Motor starten.
- Der Gashebelmechanismus sollte vor dem Starten des Motors auf freie Beweglichkeit und Rückkehr in die Leerlaufposition geprüft werden.
- Befestigen Sie die Öse der Sicherheitsleine stets an der Kleidung, bevor Sie den Motor starten.
- Betreiben Sie niemals den Motor, ohne dass die Riemenabdeckung und die Bremsscheibenschutzvorrichtung fest installiert sind oder wenn die Haube oder die Seitenverkleidungen geöffnet oder entfernt sind. Den Motor niemals ohne eingebauten Antriebsriemen laufen lassen. Einen unbelasteten Motor laufen zu lassen, beispielsweise ohne Antriebsriemen oder mit angehobener Raupe, kann gefährlich sein.
- Betätigen Sie stets die Feststellbremse, bevor Sie den Motor starten.
- Wer zum ersten Mal am Steuer eines Motorschlittens sitzt, ist ein Anfänger, unabhängig davon, ob er vorher schon andere Fahrzeugtypen gesteuert hat. Verschiedene Faktoren beeinflussen den sicheren Gebrauch Ihres Motorschlittens: Sicht, Geschwindigkeit, Wetter, Umgebung, Verkehr, Zustand von Fahrzeug und Fahrer.
- Für den gefahrlosen Betrieb eines Motorschlittens ist eine Basisschulung erforderlich. Lesen Sie Ihre Bedienungsanleitung und insbesondere die Vorsichtshinweise und Warnungen gründlich durch. Treten Sie Ihrem örtlichen Motorschlittenclub bei: Seine sozialen Aktivitäten und Streckenführungen sind so geplant, dass weder Spaß noch Sicherheit zu kurz kommen. Erkundigen Sie sich bei Ihrem Motorschlittenhändler, einem Freund oder einem anderen Clubmitglied nach grundlegenden Anweisungen, oder melden Sie sich für ein überregionales oder regionales Sicherheitstrainingsprogramm an.
- Jeder Fahranfänger muss vor dem Betrieb des Motorschlittens alle Sicherheitshinweise am Motorschlitten und die Bedienungsanleitung lesen und verstehen und sich das *SICHERHEITSDVD* unter www.brplynx.com/en/owners/safety/safety-information.html ansehen. Ein Fahranfänger sollte den Motorschlitten zuerst ausschließlich in einem abgegrenzten und ebenen Bereich fahren, zumindest, bis er sich vollständig mit dem Betrieb des Motorschlittens vertraut gemacht hat. Wenn ein Motorschlitten-Übungskurs in der Region angeboten wird, sollte ein Fahranfänger daran teilnehmen.
- Es ist möglich, dass die Leistungsstärke mancher Motorschlitten diejenige anderer Motorschlitten, die Sie gefahren haben, bei weitem übertrifft. Daher wird der Betrieb durch neue oder unerfahrene Benutzer nicht empfohlen.

- Motorschlitten werden in vielen Gegenden und bei unterschiedlichen Schneesverhältnissen benutzt. Nicht alle Modelle verhalten sich bei ähnlichen Bedingungen gleich. Lassen Sie sich immer von Ihren Motorschlitten-Händler beraten, welches Modell sich am besten für Ihre Bedürfnisse und Anforderungen eignet.
- Es kann zu Verletzungen oder sogar zum Tod des Motorschlittenfahrers, des Mitfahrers oder von Zuschauern kommen, wenn der Motorschlitten unter gefährlichen Bedingungen benutzt wird, die die Fähigkeiten des Fahrers oder Mitfahrers beziehungsweise die Kapazitäten des Motorschlittens übersteigen oder nicht der vorgesehen Verwendung entsprechen.
- BRP empfiehlt für Motorschlittenfahrer ein Mindestalter von 16 Jahren. In Bezug auf die Alters- und Schulungsanforderungen sind Ihre lokalen Vorschriften maßgebend.
- Es ist sehr wichtig, jeden Fahrer, unabhängig von seiner Erfahrung, über das Fahrverhalten dieses Motorschlittens zu informieren. Die Konfiguration des Motorschlittens, z. B. Skistellung, Skityp, Aufhängungstyp, Raupenlänge, -breite und -typ, variiert von Modell zu Modell. Das Fahrverhalten des Motorschlittens wird von diesen Eigenschaften stark beeinflusst.
- Der Fahranfänger sollte sich durch Üben in ebenem Gebiet mit niedrigen Geschwindigkeiten mit dem Motorschlitten vertraut machen, bevor er einen Ausflug ins weite Gelände unternimmt.
- Machen Sie sich mit lokalen Gesetzen vertraut. Staatliche oder regionale Behörden erließen Gesetze und Vorschriften für den sicheren Betrieb von Motorschlitten. Es fällt in Ihre Verantwortung als Motorschlittenfahrer, sich mit diesen Gesetzen und Vorschriften vertraut zu machen und sie zu befolgen. Beachtung und Befolgung fördert sichereres Motorschlittenfahren. Machen Sie sich mit der Haftpflicht für Sachschäden und den Versicherungsgesetzen im Zusammenhang mit Ihrer Ausrüstung vertraut.
- Überhöhte Geschwindigkeiten können schwerwiegende Folgen haben. In vielen Fällen können Sie nicht schnell genug auf unerwartete Vorkommnisse reagieren. Fahren Sie stets mit einer Geschwindigkeit, die der Strecke, den Witterungsverhältnissen und Ihren eigenen Fähigkeiten angemessen ist. Machen Sie sich mit lokalen Vorschriften vertraut. Mögliche Geschwindigkeitsbegrenzungen sind einzuhalten.
- Halten Sie sich stets auf der rechten Seite des Weges.
- Halten Sie stets einen sicheren Abstand zu anderen Motorschlittenfahrern und Zuschauern ein.
- Bedenken Sie, dass Werbematerial möglicherweise riskante Manöver zeigt, die von professionellen Fahrern unter idealen und/oder kontrollierten Bedingungen durchgeführt werden. Sie sollten niemals solche riskanten Manöver ausführen, wenn sie Ihre Fahrfertigkeiten übersteigen.

- Dieses Fahrzeug niemals unter dem Einfluss von Medikamenten oder Alkohol bedienen. Diese verzögern Ihre Reaktionszeit und vermindern Ihr Urteilsvermögen.
- Der Motorschlitten eignet sich nicht zum Fahren auf öffentlichen Straßen, Landstraßen oder Autobahnen.
- Vermeiden Sie das Fahren auf öffentlichen Straßen. Wenn es nötig und zulässig ist, verringern Sie die Geschwindigkeit. Der Motorschlitten ist nicht für den Betrieb oder das Wenden auf Straßenpflaster konzipiert. Wenn Sie eine Straße überqueren wollen, bringen Sie das Fahrzeug zum Stillstand, schauen Sie sorgsam in beide Richtungen und überqueren Sie dann die Straße in einem 90°-Winkel. Achten Sie auf geparkte Fahrzeuge.
- Das Fahren mit dem Motorschlitten bei Nacht kann eine tolle Erfahrung sein; fahren Sie jedoch wegen der eingeschränkten Sichtverhältnisse besonders vorsichtig. Vermeiden Sie unbekanntes Gelände und stellen Sie sicher, dass Ihre Scheinwerfer funktionieren. Führen Sie stets eine Taschenlampe und Ersatzglühlampen mit.
- Entfernen Sie niemals Originalausrüstung von Ihrem Motorschlitten. Jedes Fahrzeug verfügt über viele eingebaute Sicherheitsmerkmale. Zu diesen Merkmalen gehören verschiedene Schutzabdeckungen und Konsolen sowie reflektierendes Material und Sicherheitshinweise.
- Die Natur ist wunderschön, aber lassen Sie sich dadurch nicht vom Fahren ablenken. Wenn Sie die Winterlandschaft wirklich genießen wollen, stoppen Sie Ihren Motorschlitten an der Seite des Weges, sodass Sie keine Gefahr für Andere werden.
- Zäune stellen für Sie und Ihren Motorschlitten eine sehr ernstzunehmende Gefahr dar. Umfahren Sie Telefonmasten oder Pfähle in weitem Bogen.
- Aus der Ferne unsichtbare Drähte können ernste Unfälle verursachen.
- Tragen Sie stets einen Schutzhelm sowie Augen- und Gesichtsschutz. Das betrifft auch Ihren Passagier.
- Seien Sie sich der Risiken bewusst, die mit Fahrten abseits der Wege verbunden sind, beispielsweise Lawinen oder andere natürliche oder durch Menschen verursachte Gefahren oder Hindernisse.
- Fahren Sie nicht zu dicht auf einen anderen Motorschlitten auf. Wenn der Motorschlitten vor Ihnen aus irgendeinem Grund langsamer wird, könnten sein Fahrer und Mitfahrer durch Ihre Fahrlässigkeit verletzt werden. Halten Sie zu dem Motorschlitten vor Ihnen einen Sicherheitsabstand ein, der Ihnen das gefahrlose Anhalten ermöglicht. In Abhängigkeit von den Geländebedingungen kann für das Anhalten ein etwas längerer Halteweg erforderlich sein, als Sie denken. Gehen Sie auf Nummer sicher und Seien Sie darauf gefasst, Ausweichmanöver durchführen zu müssen.

- Auch Alleinfahrten mit Ihrem Motorschlitten können gefährlich sein. Ihnen könnte der Kraftstoff ausgehen, Sie könnten einen Unfall haben, oder Sie könnten Ihren Motorschlitten beschädigen. Denken Sie daran, dass Ihr Motorschlitten in einer halben Stunde möglicherweise weiter fahren kann, als Sie an einem Tag laufen können. Wenden Sie das „Buddy-System“ an. Fahren Sie stets mit einem Freund oder einem Mitglied Ihres Motorschlittenclubs. Erzählen Sie aber auch dann jemandem, wohin Sie fahren und wann Sie ungefähr zurückkehren wollen.
- Wiesen haben manchmal tief liegende Bereiche, in denen sich Wasser sammelt und im Winter überfriert. Dieses Eis ist im Allgemeinen Glatteis. Wenn Sie versuchen, auf dieser Fläche zu bremsen oder zu wenden, könnte Ihr Fahrzeug außer Kontrolle geraten. Versuchen Sie niemals, auf Glatteis zu bremsen, zu beschleunigen oder zu wenden. Müssen Sie über Glatteis fahren, gehen Sie langsam vom Gas.
- Führen Sie niemals „Sprünge“ mit Ihrem Motorschlitten aus.
- Ziehen Sie den Gashebel nicht abrupt durch, wenn Sie auf „Safari“ sind. Schnee und Eis können nach hinten in die Spur des nachfolgenden Motorschlittens geschleudert werden. Ferner taucht das Fahrzeug beim „abrupten Durchziehen“ des Gashebels in den Schnee ein und hinterlässt eine unregelmäßige Schneefläche für Andere.
- Safaris machen Spaß und sind unterhaltsam, aber geben Sie dabei nicht an oder überholen Sie Andere in der Gruppe. Ein weniger erfahrener Fahrer könnte versuchen, dasselbe zu tun wie Sie, und daran scheitern. Wenn Sie mit Anderen gemeinsam fahren, nehmen Sie sich zurück und passen Sie sich der Erfahrung der Anderen an.
- In einem Notfall kann der Motor des Motorschlittens gestoppt werden, indem der Motor-Notausschalter gedrückt oder die Kappe beim Bremsen des Haltekabels vom Motor-aus-Schalter abgezogen wird.
- Bei Nichtbenutzung des Fahrzeugs stets die Feststellbremse anziehen.
- In einem nicht belüfteten Bereich und/oder wenn das Fahrzeug unbeaufsichtigt ist, niemals den Motor laufen lassen.
- **Nur Modelle mit elektrischem Start:** Laden Sie niemals eine Batterie auf, während sie im Motorschlitten eingebaut ist.
- Versuchen Sie niemals, eine Wartung oder Reparatur am Kraftstoffsystem oder am elektrischen System vorzunehmen. Wartung oder Reparatur dieser Systeme muss von einem Lynx-Vertragshändler durchgeführt werden.
- Vergewissern Sie sich vor dem Rückwärtsfahren, dass die Spur hinter dem Fahrzeug frei von Hindernissen oder Umstehenden ist.

- Ziehen Sie stets die Kappe des Haltekabels vom Motor-aus-Schalter ab, wenn das Fahrzeug nicht in Gebrauch ist, um versehentliches Starten des Motors, unerlaubten Gebrauch durch Kinder oder andere Personen und Diebstahl zu verhindern.
- Stellen Sie sich NIEMALS hinter eine umlaufende Raupe oder in deren Nähe. Ablagerungen könnten umhergeschleudert werden und schwere Verletzungen verursachen. Zum Entfernen von festgefahretem Schnee oder Eis schalten Sie den Motor aus, neigen das Fahrzeug zur Seite, halten es in dieser Stellung fest und verwenden den Schraubenschlüssel an der Antriebsriemenabdeckung.
- Versehen Sie die Raupe nicht mit Spikes, wenn diese dafür nicht zugelassen ist. Bei hohen Geschwindigkeiten könnte eine mit Spikes versehene Raupe, die nicht für Spikes zugelassen ist, reißen und sich vom Fahrzeug trennen. Wenden Sie sich für Informationen über die Verfügbarkeit von besonderen Spikes und über deren Anwendung an einen Lynx Vertragshändler.
- Sie dürfen die Raupe bei diesem Fahrzeugmodell mit Spikes versehen. An Lynx Motorschlitten dürfen AUSSCHLIESSLICH von BRP zugelassene Spiketypen verwendet werden. VERWENDEN SIE NIEMALS herkömmliche Spikes, da die Raupendicke geringer als bei unseren Standardraupen ist. Die Spikes könnten sich von der Raupe lösen und die Raupe könnte sich vom Fahrzeug trennen.
- Tragen Sie stets einen zugelassenen Helm und befolgen Sie die für den Fahrer empfohlenen und in dieser Anleitung beschriebenen Kleidungs Vorschriften.
- Vergewissern Sie sich, dass Sie eine stabile Haltung einnehmen können, dass beide Füße auf den Fußauflagen der Fußstützen guten Halt finden und dass Sie sich an den Handgriffen festhalten können.
- Beim Transport eines Beifahrers ist der Fahrer für die Sicherheit des Beifahrers verantwortlich. Denken Sie stets daran, dass die Beförderung eines Mitfahrers Auswirkungen auf Fahrverhalten, Stabilität und Bremsweg haben kann.
- Bitten Sie Ihren Mitfahrer vor der Fahrt, Ihnen unverzüglich Bescheid zu geben, wenn Sie langsamer fahren oder anhalten sollen, wenn er sich während der Fahrt unwohl oder unsicher fühlen sollte. Achten Sie während der Fahrt aufmerksam auf Ihren Mitfahrer.

Einführung

HINWEIS: Einige der in diesem Abschnitt beschriebenen Funktionen oder Merkmale sind nicht für alle Modelle zutreffend oder eventuell optional erhältlich.

Die elektronische Drosselklappe überträgt ein Steuersignal an ein elektronisches Steuergerät, dessen Aufgabe es ist, die ordnungsgemäße Funktion des Systems innerhalb voreingestellter Parameter sicherzustellen.

Es ist äußerst wichtig, dass Fahrer alle in dieser Bedienungsanleitung enthaltenen Informationen lesen, um sich mit diesem Motorschlitten, seinen Systemen, Bedienelementen, Fähigkeiten und Einschränkungen vertraut zu machen.

iTC (intelligente Drosselklappensteuerung)

Das System verwendet eine elektronische Drosselklappensteuerung (ETC), die Steuersignale für das Motorsteuergerät (ECM) liefert. Bei diesem System wird kein herkömmlicher Gaszug benötigt.

Die iTC ermöglicht die folgenden Betriebsmodi:

- ECO-Modus
- Standard-Modus
- Sport-Modus.

ECO-Modus

Bei Auswahl des ECO-Modus (Kraftstoffsparmodus) werden Fahrzeugdrehmoment und Geschwindigkeit begrenzt, wodurch eine optimale Fahrgeschwindigkeit beibehalten wird, um den Kraftstoffverbrauch zu senken.

Eine ausführliche Beschreibung finden Sie im Unterabschnitt *BETRIEBSMODI*.

Standard-Modus

Im Standard-Modus wird unter bestimmten Bedingungen die Beschleunigung aus dem Stand und beim Betrieb mit niedriger Fahrgeschwindigkeit reduziert.

Sport-Modus

Im Sport-Modus spricht der Motor bei jeder Betätigung des Gashebels sofort an.

Eine ausführliche Beschreibung finden Sie im Unterabschnitt *BETRIEBSMODI*.

FAHREN MIT DEM FAHRZEUG

Jeder Fahrer ist für die Sicherheit anderer Freizeitsportler und von Zuschauern verantwortlich.

Sie sind verantwortlich für die eigene Bedienung Ihres Fahrzeugs sowie für die Ausbildung diejenigen, die damit fahren dürfen. Leistung und Lenkeigenschaften können sich von einem zum anderen Motorschlitten ändern.

Ein Motorschlitten ist relativ einfach zu betreiben, aber wie jedes andere Fahrzeug oder mechanische Gerät kann er gefährlich sein, wenn Sie oder ein Beifahrer rücksichtslos, gedankenlos oder unachtsam sind. Wir empfehlen Ihnen, eine jährliche Sicherheitsinspektion Ihres Motorschlittens vornehmen zu lassen. Für weitere Auskünfte wenden Sie sich bitte an einen Lynx Vertragshändler. Auch wenn dies nicht zwingend erforderlich ist, wird empfohlen, die Vorbereitung Ihres Motorschlittens vor der Saison durch einen Lynx Vertragshändler durchführen zu lassen. Jeder Besuch bei Ihrem Lynx Vertragshändler stellt für Ihren Händler eine großartige Möglichkeit dar zu überprüfen, ob Ihr Motorschlitten in eine Sicherheitskampagne aufgenommen wurde. Ferner raten wir Ihnen dringend, zeitnah Ihren Lynx Vertragshändler aufzusuchen, wenn Sie von sicherheitsbezogenen Kampagnen erfahren.

Wenden Sie sich an einen Lynx Vertragshändler, um mehr über möglicherweise benötigtes Zubehör zu erfahren.

Bevor Sie sich auf die Spur wagen, betreiben Sie den Motorschlitten auf einer ebenen Fläche, bis Sie seine Bedienung vollständig kennen und sicher sind, dass Sie auch anspruchsvollere Aufgaben erfüllen können. Wir wünschen Ihnen eine vergnügliche und sichere Fahrt.

Überprüfung vor Fahrtantritt

WARNUNG

Die Überprüfung des Fahrzeugs vor dem Fahren ist sehr wichtig. Überprüfen Sie immer den einwandfreien Betriebszustand der entscheidenden Bedienelemente, Sicherheitsfunktionen und mechanischen Komponenten vor dem Start.

Vor dem Starten des Motors

1. Befreien Sie die Karosserie einschließlich Leuchten, Sitz, Fußstützen, Bedienelemente und Instrumente von Schnee und Eis.
2. Vergewissern Sie sich, dass der Schalldämpfer-Vorfilter frei von Schnee ist.
3. Überprüfen Sie, ob sich Skier und Steuerung frei bewegen lassen. Prüfen Sie, ob die Bewegungen von Skiern und Lenker übereinstimmen.

4. Überprüfen Sie den Füllstand des Kraftstoffs sowie den Tank auf Undichtigkeiten. Füllen Sie bei Bedarf und im Falle von Undichtigkeiten nach; wenden Sie sich wegen einer Wartung bzw. einer Reparatur oder einem Austausch an einen Lynx Vertragshändler, eine Reparaturwerkstatt oder eine Person Ihrer Wahl.
5. Alle Aufbewahrungsfächer müssen ordnungsgemäß verriegelt sein und dürfen keine schweren oder zerbrechlichen Gegenstände enthalten. Auch die Haube und die Seitenabdeckungen müssen ordnungsgemäß arretiert sein.
6. Betätigen Sie den Gashebel mehrmals, um ihn auf Leichtgängigkeit zu prüfen. Beim Loslassen muss er in die Leerlaufposition zurückkehren.
7. Betätigen Sie den Bremshebel und vergewissern Sie sich, dass die Bremse vollständig greift, bevor der Bremshebel den Lenkergriff berührt. Er muss ganz in seine Ausgangsstellung zurückkehren, wenn er losgelassen wird.
8. Ziehen Sie die Feststellbremse an und prüfen Sie ihre einwandfreie Funktion. Belassen Sie die Feststellbremse betätigt.
9. Prüfen Sie den Antriebsriemenzustand und seine Höhe, siehe *ANTRIEBSRIEMEN* im Abschnitt *WARTUNGSMABNAHMEN*.

Nach dem Starten des Motors

Das korrekte Starten des Motors wird im entsprechenden *MOTORANLASSVERFAHREN* beschrieben.

1. Prüfen Sie den Betrieb von Fern- und Abblendlicht, der Schlussleuchte, der Bremsleuchte und der Kontrollleuchten.

HINWEIS: Sie müssen möglicherweise die Sicherheitsleine von Ihrer Kleidung lösen, um die Leuchten zu prüfen. Befestigen Sie in solch einem Fall die Sicherheitsleine wieder, sobald Sie sich wieder hinter den Lenker des Motorschlittens setzen.

2. Prüfen Sie den Betrieb des Motor-aus-Schalters (durch Ziehen der Kappe der Sicherheitsleine) und des Motor-Notausschalters.
3. Lösen Sie die Feststellbremse.
4. Befolgen Sie in *FAHRZEUG AUFWÄRMEN* die Anweisungen.

Checkliste vor der Fahrt

KOMPONENTE	TÄTIGKEIT	✓
KAROSSERIE EINSCHLIEßLICH SITZ, FUßSTÜTZEN, LEUCHTEN, LUFTFILTER, BEDIENELEMENTE UND INSTRUMENTE	Prüfen Sie den Zustand und entfernen Sie Schnee oder Eis.	
FUNKTION VON SKIERN UND STEUERUNG	Prüfen Sie auf freie Beweglichkeit und korrekte Funktion.	
KRAFTSTOFF	Prüfen Sie auf Füllstand und Dichtigkeit.	
KÜHLMITTEL	Prüfen Sie auf korrekten Füllstand und auf Dichtigkeit.	
BREMSFLÜSSIGKEIT	Prüfen Sie auf korrekten Füllstand und auf Dichtigkeit.	
AUFBEWAHRUNGSFACH	Prüfen, ob korrekt verschlossen und keine schweren oder zerbrechlichen Gegenstände enthalten.	
RAUPE	Prüfen Sie den Zustand und entfernen Sie Schnee oder Eis. Für mit Spikes versehene Raupen siehe <i>PRODUKTE ZUR VERBESSERUNG DER TRAKTION.</i>	
GASHEBEL	Prüfen Sie auf korrekte Funktion.	
BREMSHEBEL	Prüfen Sie auf korrekte Funktion.	
FESTSTELLBREMSE, BREMSE	Prüfen Sie auf korrekte Funktion.	

KOMPONENTE	TÄTIGKEIT	✓
MOTOR-NOTAUSSCHALTER UND MOTOR-AUS-SCHALTER (KAPPE DER SICHERHEITSLEINE)	Prüfen Sie auf korrekte Funktion. Die Sicherheitsleine muss an einer Öse der Fahrerbekleidung befestigt sein.	
BELEUCHTUNGEN	Prüfen Sie auf korrekte Funktion.	
KUFEN	Prüfen Sie auf korrekte Funktion.	
GLEITSCHUHE	Prüfen Sie auf korrekte Funktion.	
ANTRIEBSRIEMEN	Prüfen Sie auf Risse, Durchscheuerung oder ungewöhnlichen Verschleiß.	
HUPE (sofern vorhanden)	Prüfen Sie auf korrekte Funktion.	

Hinweise zum Fahren mit dem Motorschlitten

Fahrerausstattung

Tragen Sie richtige Motorschlitten-Kleidung. Sie muss bequem und nicht zu eng sein. Erkundigen Sie sich vor einer Tour immer nach der Wettervorhersage. Stellen Sie sich in Bezug auf die Kleidung auf das kälteste Wetter ein, das zu erwarten ist. Das Tragen von Thermounterwäsche sorgt für gute Isolierung.

Tragen Sie aus Sicherheits- und Komfortgründen stets einen zugelassenen Helm. Sie wärmen und verringern Verletzungsgefahren. Es sollten stets eine Strumpfmaske, ein wollener Kopfschutz und eine Gesichtsmaske getragen werden. Schne Brillen oder ein am Helm befestigtes Gesichtsschild sind unerlässlich.

Die Hände sollten durch ein Paar Motorschlittenhandschuhe oder Fausthandschuhe geschützt werden, die ausreichenden Kälteschutz bieten und die Benutzung von Daumen und Fingern zur Betätigung der Bedienelemente ermöglichen.

Für das Fahren mit dem Motorschlitten sind Stiefel mit Gummi- sohle und Nylon- oder Lederobermaterial sowie mit herausnehmbaren Filzeinsätzen am besten geeignet.

Halten Sie sich während der Fahrt so trocken wie möglich. Ziehen Sie drinnen die Motorschlittenkleidung und Stiefel aus und lassen Sie sie sorgfältig trocknen.

Tragen Sie keine langen Schals oder lockere Kleidung, die sich in bewegten Teilen verfangen könnten.

Tragen Sie Brillen mit getönten Gläsern.

Mitzuführende Ausrüstung

Erste-Hilfe-Satz	Mitgelieferter Werkzeugsatz
Mobiltelefon	Messer
Ersatz-Zündkerzen	Taschenlampe
Klebeband (Gewebeklebeband)	Karte der Strecke
Ersatz-Keilriemen	Eine Kleinigkeit zu essen

Führen Sie in Abhängigkeit von der Länge und Zeit Ihrer Fahrt weitere Gegenstände mit.

Fahrhaltung (Vorwärtsfahrt)

Fahrstellung und Gleichgewicht gewährleisten, dass der Motorschlitten in die richtige Richtung fährt. Beim Wenden an einem Abhang müssen Sie und Ihr Beifahrer darauf gefasst sein, Ihr Körpergewicht zu verlagern, um die Wendung in die gewünschte Richtung zu unterstützen. Fahrer und Mitfahrer dürfen bei diesem Manöver niemals die Füße neben das Fahrzeug stellen. Sie werden lernen, wie stark Sie Ihr Gewicht verlagern müssen, um bei unterschiedlichen Geschwindigkeiten zu drehen und in einer Neigung das Gleichgewicht zu behalten.

Die Sitzstellung gewährleistet generell das beste Gleichgewicht und die beste Beherrschung des Schlittens. Unter Umständen kann man aber auch stehen oder knien.

WARNUNG

Probieren Sie keine Manöver, wenn diese Ihre Fähigkeiten übersteigen.

Sitzende Haltung

Fahren Sie über bekanntes, ebenes Gelände, stellen Sie Ihre Füße auf das Trittbrett und sitzen in der Mitte des Sitzes. Halten Sie Knie und Hüften beweglich, um Schläge abzufangen.



Halbsitzende Haltung

In dieser Stellung kauern Sie über dem Sitz mit den Füßen unter dem Körper. So können Ihre Beine in unebenem Gelände die Schläge abfangen. Vermeiden Sie bruske Bremsmanöver.



Kniende Haltung

Für diese Stellung platzieren Sie einen Fuß fest auf dem Trittbrett und das gegenüberliegende Knie auf dem Sitz. Vermeiden Sie bruske Bremsmanöver.



Stehende Haltung

Beide Füße auf den Trittbrettern, Die Knie sollten gebeugt sein, um Stöße durch Geländebuckel auffangen zu können. Dies ist eine effektive Haltung, die bessere Sicht und Gewichtsverlagerungen gemäß den Erfordernissen der jeweiligen Fahrtbedingungen gestattet. Vermeiden Sie bruske Bremsmanöver.



Fahrhaltung (Rückwärtsfahrt)

Es wird empfohlen, bei der Rückwärtsfahrt auf Ihrem Motorschlitten zu sitzen.

Vermeiden Sie, aufzustehen. Durch Ihr Gewicht könnten Sie bei der Rückwärtsfahrt gegen den Gashebel stoßen und eine unerwartete Beschleunigung auslösen.

⚠️ WARNUNG

Eine unerwartete Beschleunigung während der Rückwärtsfahrt des Motorschlittens kann einen Kontrollverlust nach sich ziehen.

Fahren mit Beifahrer

Manche Motorschlitten sind für nur einen Fahrer konzipiert (Einsitzer), auf anderen kann ein Mitfahrer (Zweisitzer) mitfahren. Stellen Sie sicher, die für Ihr jeweiliges Modell geltenden Warnhinweise zu kennen und zu beachten.

Selbst wenn die Mitnahme eines Mitfahrers erlaubt ist, muss diese Person für das Fahren mit einem Motorschlitten körperlich tauglich sein.

⚠️ WARNUNG

Jeder Mitfahrer muss in der Lage sein, sich im Sitzen jederzeit mit den Füßen fest auf den Fußstützen abzustützen und mit den Händen an den Haltegriffen oder am Halteriemen an der Sitzbank festzuhalten. Die Beachtung dieser körperlichen Kriterien ist wichtig, um sicherzustellen, dass der Beifahrer sicher sitzt und um die Gefahr eines Abwurfs zu verringern.

Der Fahrer ist für die Sicherheit seines Mitfahrers verantwortlich und hat ihm die Grundkenntnisse für das Fahren mit dem Motorschlitten zu vermitteln.

⚠️ WARNUNG

- **Mitfahrer dürfen nur auf einem dafür vorgesehenen Mitfahrersitz sitzen. Lassen Sie niemals jemand zwischen dem Lenker und dem Fahrer sitzen.**
- **Mitfahrer und Fahrer müssen stets einen zugelassenen Helm sowie warme, für das Fahren mit dem Motorschlitten geeignete Kleidung tragen. Achten Sie darauf, dass keine Haut freiliegt.**
- **Fühlt sich ein Mitfahrer unwohl oder unsicher, sollte er den Fahrer unverzüglich auffordern, das Fahrzeug zu verlangsamen oder zu stoppen.**

Für das Fahren mit einem Mitfahrer gelten andere Grundsätze. Der Fahrer hat den Vorteil, dass er weiß, wie das nächste Manöver aussehen wird, und sich entsprechend darauf vorbereiten kann. Der Fahrer hat auch den Vorteil, dass er sich am Lenker abstützen kann. Der Beifahrer dagegen muss sich darauf verlassen, dass der Fahrer das Fahrzeug vorsichtig und sicher steuert. Ferner ist der Einsatz von Körperhaltung und Körperbewegung mit einem Beifahrer begrenzt, und der Fahrer kann zuweilen mehr von der vor ihm liegenden Strecke sehen, als der Beifahrer. Daher muss beim Fahren mit Mitfahrer sanft gestartet und gestoppt werden, und der Fahrer muss langsamer fahren. Der Fahrer muss den Mitfahrer auch vor Abhängen, Buckeln, Zweigen usw. warnen. Bei einem unvorhergesehenen Buckel können Sie Ihren Mitfahrer verlieren. Erinnern Sie Ihren Mitfahrer daran, sich mit Ihnen in die Kurve zu legen, ohne dass das Fahrzeug zu schwanken beginnt. Seien Sie extrem vorsichtig, fahren Sie langsam und vergewissern Sie sich häufig, dass sich der Mitfahrer wohl fühlt.

⚠️ WARNUNG

Beim Fahren mit einem Beifahrer:

- Bremsverhalten und Lenkbarkeit sind eingeschränkt. Verringern Sie die Geschwindigkeit und planen Sie mehr Platz für Manöver ein.
- Stellen Sie die Aufhängung entsprechend dem Gewicht ein.

Umfassende Informationen über die Einstellung der Aufhängung finden Sie unter *NOTWENDIGE EINSTELLUNGEN AN IHREM FAHRZEUG*.

Fahren mit einem Kind als Mitfahrer

Bei Motorschlitten, die (mit optionalem Sitz) die Mitnahme von zwei Mitfahrern gestatten, empfiehlt BRP, wenn Sie als Mitfahrer einen Erwachsenen und ein Kind haben, dass das Kind in der Mitte sitzt. Dadurch kann ein Erwachsener, der auf dem hinteren Sitz sitzt, Sichtkontakt mit dem Kind halten und es nötigenfalls festhalten. Zudem ist das Kind in der Mitte besser gegen Wind und Kälte geschützt.

Seien Sie mit einem jungen Mitfahrer besonders vorsichtig und fahren Sie noch langsamer. Beobachten Sie Kinder regelmäßig und achten Sie darauf, dass sie sich gut festhalten und ihre Füße fest auf dem Trittbrett stehen.

Gelände-/Fahrvariationen**Geräumter Weg**

Auf einer gewarteten Spur sitzen Sie am besten. Fahren Sie keine Rennen und halten Sie sich vor allem an der rechten Seite des Weges. Seien Sie auf unerwartete Vorkommnisse gefasst. Befolgen Sie alle Hinweisschilder am Weg. Pendeln Sie nicht von einer Spurseite zur anderen.

Nicht geräumter Weg

Außer nach frischem Schneefall müssen Sie mit waschbrettartiger Unterlage oder Verwehungen rechnen. Bei überhöhten Geschwindigkeiten können solche Bedingungen zu Körperverletzungen führen. Fahren Sie langsamer. Halten Sie den Lenker gut fest und nehmen Sie eine halbsitzende Haltung ein. Die Füße sollten sich unter dem Körper befinden, damit Sie eine Hockstellung einnehmen und eventuelle Erschütterungen auffangen können. Bei längeren Strecken auf „waschbrettartigem“ Weg kann die kniende Haltung mit einem Knie auf dem Sitz eingenommen werden. Dies bietet einen gewissen Komfort, während der Körper gleichzeitig locker bleibt und die Kontrolle über das Fahrzeug behalten kann.

Hüten Sie sich vor versteckten Felsen oder von Neuschnee teilweise zugedeckten Baumstümpfen.

Tiefschnee

In tiefem Pulverschnee kann sich Ihr Schlitten festfahren. Wenn dies geschieht, drehen Sie in möglichst weitem Bogen und suchen Sie nach festem Untergrund. Wenn Sie „abtauchen“, was jedem mal passiert, lassen Sie die Raupe nicht weiter laufen, da dadurch das Fahrzeug nur noch tiefer einsinkt. Schalten Sie statt dessen den Motor aus, steigen Sie ab und heben Sie das Heck des Fahrzeugs auf neuen Schnee. Trampeln Sie dann einen Pfad vor dem Fahrzeug. Meistens reichen dafür wenige Schritte aus. Lassen Sie den Motor wieder an. Nehmen Sie stehende Haltung ein, schaukeln Sie das Fahrzeug vorsichtig und geben Sie gleichzeitig langsam Gas. Je nachdem, ob das vordere oder das hintere Ende des Fahrzeugs einsinkt, sollten Sie Ihre Füße auf das jeweils gegenüberliegende Ende der Trittbretter stellen. Legen Sie niemals Fremdkörper unter die Raupe, um sie abzustützen. Gestatten Sie bei laufendem Motor niemandem, vor oder hinter dem Motorschlitten zu stehen. Halten Sie sich von der Raupe fern. Die sich drehende Raupe kann Sie verletzen.

Zugefrorene Gewässer

Schlittenfahren auf gefrorenen Seen oder Flüssen kann verhängnisvoll sein. Vermeiden Sie Gewässer. Wenn Sie sich in unbekanntem Gebiet befinden, erkundigen Sie sich bei Behörden oder Bewohner nach den Eisbedingungen, Zuflüssen, Abflüssen, Quellen, schnell fließenden Strömungen oder sonstigen Gefahren. Versuchen Sie niemals, mit dem Motorschlitten auf Eis zu fahren, das möglicherweise zu dünn ist, um Sie und das Fahrzeug zu tragen. Das Fahren mit einem Motorschlitten auf Eis oder Eisflächen kann sehr gefährlich sein, wenn Sie nicht bestimmte Vorsichtsmaßnahmen befolgen. Die Eigenart des Eises macht eine einwandfreie Kontrolle über einen Motorschlitten oder ein anderes Fahrzeug unmöglich. Die Traktion beim Losfahren, Wenden oder Anhalten ist viel geringer als auf Schnee. Die dafür nötigen Strecken können sich daher vervielfältigen. Die Richtungskontrolle ist minimal, und unkontrollierte Drehungen sind eine immer vorhandene Gefahr. Fahren Sie auf Eis langsam und vorsichtig. Planen Sie viel Platz zum Anhalten und Wenden ein. - besonders in der Nacht.

Festgefahrener Schnee

Unterschätzen Sie festgefahrenen Schnee nicht. Er kann schwer zu handhaben sein, weil weder die Skier noch die Raupe besonders viel Traktion haben. Fahren Sie langsam und vermeiden Sie starkes Beschleunigen, Bremsen und Wenden.

Bergauf

Es gibt zwei Arten von Hügeln: Offene Hügel mit wenig Bäumen, Felsen oder anderen Hindernissen und solche, die man nur in direkter Bergfahrt erklimmen kann. Einen offenen Hang sollten Sie seitlich zum Hang oder in Slalomfahrt hinauffahren. Fahren Sie in einem Winkel zum Hang. Nehmen Sie eine stehende Stellung ein, wobei Sie mit beiden Füßen auf dem gleichen Trittbrett stehen. Verlagern Sie Ihr Gewicht stets hangaufwärts. Fahren Sie mit konstanter, ungefährlicher Geschwindigkeit. Halten Sie die Richtung, solange Sie können. Wechseln Sie dann die Richtung und Fahrposition.

Die direkte Bergfahrt kann Probleme verursachen. Nehmen Sie eine stehende Stellung ein, beschleunigen Sie vor dem Beginn der Steigung und vermindern Sie dann den Druck auf den Gashebel, um den Schlupf der Raupe zu vermeiden.

In beiden Fällen muss die Geschwindigkeit dem Gefälle angepasst werden. Werden Sie stets langsamer, wenn Sie die Spitze des Hügels erreichen. Wenn Sie nicht weiter vorwärts kommen, lassen Sie die Raupe nicht durchdrehen. Ziehen Sie die Feststellbremse an, schalten Sie den Motor ab, befreien Sie die Skier, in dem Sie sie nach unten herausziehen, richten Sie das Heck des Motorschlittens hangaufwärts, starten Sie den Motor wieder, lösen Sie die Feststellbremse und befreien Sie ihn langsam und mit konstantem Gasdruck. Verlagern Sie das Gewicht so, dass Sie nicht umkippen und beginnen Sie dann die Abwärtsfahrt.

Bergab

Bei der Abwärtsfahrt müssen Sie den Schlitten vollständig und immer beherrschen. Halten Sie an steileren Abhängen Ihren Schwerpunkt niedrig und halten Sie beide Hände am Lenker. Geben Sie nur leicht Gas und lassen Sie die Maschine mit laufendem Motor bergab fahren. Erreicht die Maschine eine höhere Geschwindigkeit als sicher ist, verringern Sie die Geschwindigkeit durch Bremsen, aber betätigen Sie die Bremse häufig und nur leicht. Blockieren Sie nie die Raupe durch zu starkes Bremsen.

Seitlich am Abhang

Halten Sie sich an bestimmte Richtlinien, wenn Sie eine Hügelflanke waagrecht oder beim Aufwärts- oder Abwärtsfahren traversieren. Alle Fahrer müssen sich soweit hangwärts lehnen, wie es für die Stabilität erforderlich ist. Vorziehen sind dabei die kniende Haltung, mit dem Knie des hangseitigen Beines auf dem Sitz und dem Fuß des bergseitigen Beines auf dem Trittbrett, oder die halbsitzende Haltung. Seien Sie darauf gefasst, Ihr Gewicht je nach Erfordernis schnell zu verlagern. Neulinge und wenig erfahrene Fahrer sollten Traversfahrten und steile Hänge vermeiden.

Lawinengefahr

Beim Fahren auf bergigem Terrain sollten Sie das Auftreten von Lawinen in Betracht ziehen. Lawinen treten im Allgemeinen in Gegenden mit steilen Bergen und instabilem Schnee in unterschiedlichen Größen und Formen auf.

Neuschnee, Tiere, Menschen, Wind und Motorschlitten können eine Lawine auslösen. Vermeiden Sie es bei drohenden Lawinen, hohe Anstiege zu fahren oder steiles Terrain zu durchqueren. Bei instabilen Schneebedingungen sollte die Fahrt auf Bereiche mit flachen Abhängen beschränkt werden. Schneewechten sollten gemieden werden. Eine wichtige Voraussetzung für die sichere Fahrt in bergigem Gebiet ist es, sich von instabilen Bedingungen fernzuhalten. In den Bergen ist es wahrscheinlich am wichtigsten, sich täglich der hier vorherrschenden Bedingungen und Gefahren bewusst zu sein. Prüfen Sie täglich örtliche Lawinenvorhersagen und -gefahren, bevor Sie auf eine Fahrt aufbrechen und beachten Sie die Wettervorhersage.

Während der Fahrt auf Bergen sollten Sie stets eine Schneeschaufel, eine Sonde und ein Verschüttetensuchgerät mit sich führen. Es wird empfohlen, dass alle Fahrer, die das Fahrzeug in bergigen Gegenden bewegen, einen lokalen Lawinen-Sicherheitstrainingskurs besuchen, um mit Schneebedingungen vertraut zu werden und zu lernen, wie sie ihre Ausrüstung richtig nutzen.

Im Folgenden sind einige Websites aufgeführt, die Ihnen bei der Suche hilfreicher Informationen nützlich sein können:

- USA: www.avalanche.org
- Europa: www.avalanches.org
- Kanada: www.avalanche.ca

Schlamm

Matsch sollten Sie immer meiden. Prüfen Sie stets, ob Schlamm vorhanden ist, bevor Sie mit der Überquerung eines Sees oder Flusses beginnen. Erscheinen in Ihrer Spur dunkle Flecken, verlassen Sie das Eis sofort. Eis und Wasser können nach hinten in die Spur des nachfolgenden Motorschlittens geschleudert werden. Es ist anstrengend und manchmal unmöglich, einen Schlitten aus dem Matsch zu befreien.

Nebel oder Schneetreiben

Zu Land oder zu Wasser kann es zu Nebel oder zu die Sicht behinderndem Schneetreiben kommen. Wenn Sie in den Nebel oder den starken Schneefall hineinfahren müssen, tun Sie dies langsam und mit eingeschalteten Scheinwerfern und achten Sie besonders gut auf Gefahren. Fahren Sie nicht weiter, wenn Sie nicht sicher sind, wo entlang Sie fahren müssen. Halten Sie hinter

anderen Schlitten einen Sicherheitsabstand ein, um die Sicht und Reaktionszeit zu verbessern.

Unbekanntes Gelände

Seien Sie sehr vorsichtig, wenn Sie eine Gegend noch nicht kennen. Fahren Sie langsam genug, um potenzielle Gefahren wie Zäune oder Zaunpfähle, quer zum Weg verlaufende Bäche, Steine, plötzliche Bodensenken, Abspanndrähte und zahllose andere Hindernisse, die zu einer Beendigung Ihrer Motorschlittenfahrt führen könnten, erkennen zu können. Seien Sie auch dann vorsichtig, wenn Sie auf vorhandenen Wegen fahren. Fahren Sie nur so schnell, damit Sie rechtzeitig Gefahren nach einer Kurve oder Hügelkuppe erkennen können.

Heller Sonnenschein

Helle, sonnige Tage können die Sicht stark vermindern. Durch den grellen Schein von Sonne und Schnee können Sie derart geblendet werden, dass Sie Schluchten, Gräben oder sonstige Hindernisse nicht klar erkennen können. Tragen Sie unter diesen Bedingungen stets eine Schutzbrille mit gefärbten Gläsern.

Unsichtbare Hindernisse

Unter dem Schnee können sich Hindernisse verbergen. Beim Fahren abseits der Wege und in den Wäldern sind verringerte Geschwindigkeit und erhöhte Wachsamkeit erforderlich. Durch zu schnelles Fahren in einem Gebiet können selbst unbedeutende Hindernisse sehr gefährlich werden. Schon wenn Sie auf einen kleinen Stein oder Baumstumpf fahren, kann Ihr Motorschlitten außer Kontrolle geraten und zu Verletzungen bei Fahrer und Beifahrer(n) führen. Bleiben Sie auf ausgewiesenen Wegen, um sich weniger Gefahren auszusetzen. Halten Sie sich an vernünftige Geschwindigkeiten und genießen Sie die Landschaft!

Versteckte Drähte

Achten Sie stets auf versteckte Drähte, besonders auf landwirtschaftlich genutztem Grund. Zu viele Unfälle sind dadurch passiert, dass Motorschlittenfahrer gegen Drähte zwischen Feldern, gegen Abspanndrähte in der Nähe von Masten und Straßen sowie gegen zur Absperrung von Straßen dienende Ketten und Drähte gefahren sind. Senken Sie unbedingt die Geschwindigkeit!

Hindernisse und Sprünge

Ungeplante Sprünge über Schneewehen und -mauern, Gräben und nicht wahrnehmbare Objekte können gefährlich sein. Tragen Sie deshalb Schutzbrillen mit gefärbten Gläsern und Gesichtsschilder und senken Sie die Geschwindigkeit.

Sprünge können eine Gefahr darstellen. Machen Sie sich vor der Landung auf das Auffangen des Stoßes bereit und seien Sie auf den Aufprall gefasst, indem Sie die Knie beugen und als Stoßdämpfer einsetzen. Taucht der Weg plötzlich vor Ihnen ab, hocken (stellen) Sie sich am Heck des Fahrzeugs hin und halten Sie die Skier hoch und geradeaus. Geben Sie nur teilweise Gas und bereiten Sie sich auf den Aufprall vor, indem Sie die Knie beugen und als Stoßdämpfer einsetzen.

Kurven fahren

Je nach Untergrund gibt es zwei Möglichkeiten, um den Schlitten zu wenden oder in eine Kurve zu fahren. Bei den meisten Schneeverhältnissen ist der Einsatz von Körperhaltung und Körperbewegung der Schlüssel für das Kurvenfahren. Wenn Sie sich in die Kurve legen und das Körpergewicht auf den inneren Fuß verlagern, wird die Raupenunterseite in Schräglage gebracht. In dieser Position verlagern Sie das Körpergewicht möglichst weit nach vorn und auf den Innenfuß, damit der Innenski belastet wird.

Manchmal können Sie den Schlitten im Tiefschnee nur so wenden, indem Sie ihn von Hand drehen. Überanstrengen Sie sich nicht. Holen Sie sich Hilfe. Vergessen Sie nie, den Schlitten aus den Knien zu heben und nicht aus dem Rücken.



Überqueren von Straßen

Manchmal nähern Sie sich der Straße von einem Graben oder einer Schneemauer. Wählen Sie eine Stelle, an der Sie den Anstieg problemlos bewältigen können. Nehmen Sie stehende Haltung ein und fahren Sie nur so schnell, wie es zum Überqueren des

Walls oder der Böschung nötig ist. Bringen Sie das Fahrzeug oben auf dem Wall ganz zum Stehen und warten Sie, bis die Straße völlig frei ist. Beurteilen Sie den Abstieg zur Straße. Überqueren Sie die Straße in einem 90°-Winkel. Gibt es an der gegenüberliegenden Straßenseite wieder einen Schneewall, bringen Sie Ihre Füße in den Heckbereich des Fahrzeugs. Denken Sie daran, dass der Schlitten nicht für schneefreie Oberflächen konzipiert und die Steuerung entsprechend schwieriger ist.

Überqueren von Gleisanlagen

Fahren Sie nie auf Bahngleisen. Dies ist rechtswidrig. Gleise und Wegerechte für Gleisanlagen sind Privateigentum. Ein Motorschlitten ist einem Zug nicht gewachsen. Halten Sie an, schauen und horchen Sie, bevor Sie eine Bahnlinie überqueren.

Nachtfahrten

Je nach der Menge an natürlichem und künstlichem Licht sieht man Sie oder eben nicht. Das Fahren mit dem Motorschlitten bei Nacht ist wunderbar. Es kann eine einzigartige Erfahrung sein, wenn Sie Ihre verringerte Sichtbarkeit anerkennen. Vergewissern Sie sich vor dem Losfahren, dass Ihre Scheinwerfer sauber sind und richtig funktionieren. Fahren Sie mit Geschwindigkeiten, die Ihnen das rechtzeitige Anhalten ermöglichen, wenn Sie vor sich ein unbekanntes oder gefährliches Objekt sehen. Bleiben Sie auf ausgewiesenen Wegen und fahren Sie niemals in unbekanntem Gelände. Umgehen Sie Flüsse und Seen. Abspanndrähte, Stacheldrahtzäune, mit Ketten oder Seilen abgesperrte Zufahrten und andere Gegenstände wie Baumstümpfe sind nachts schlecht zu sehen. Fahren Sie niemals allein. Führen Sie immer eine Taschenlampe mit. Halten Sie sich von Wohnquartieren fern und respektieren Sie den Schlaf Ihrer Mitmenschen.

Fahren in einer Gruppe

Bevor Sie starten, bestimmen Sie einen Tourenleiter, der die Safari anführt und eine weitere Person, die den Abschluss bildet. Stellen Sie sicher, dass allen Gruppenmitgliedern die vorgeschlagene Route und das Ziel bekannt sind. Sorgen Sie dafür, dass Sie alle nötigen Werkzeuge und Ausrüstungsgegenstände dabei haben und genug Kraftstoff für die ganze Tour haben. Überholen Sie niemals den „Trail Boss“ oder überhaupt einen anderen Motorschlitten. Geben Sie Gefahren oder beabsichtigte Richtungsänderungen durch Handsignale von vorne nach hinten durch die Gruppe weiter. Helfen Sie den anderen wenn immer.

Sehr WICHTIG ist ein Sicherheitsabstand zwischen den Schlitten. Halten Sie stets einen sicheren Abstand ein und planen Sie einen ausreichend langen Halteweg ein. Fahren Sie nicht zu dicht auf. Achten Sie stets auf die Position des vor Ihnen fahrenden Schlittens.

Signale

Wollen Sie anhalten, heben Sie eine Hand über Ihren Kopf. Eine Linkskurve wird angezeigt, indem Sie Ihre linke Hand gerade in die entsprechende Richtung strecken. Um eine Rechtskurve anzuzeigen, strecken Sie den linken Arm aus und heben die Hand in senkrechte Position, sodass im Ellbogen ein rechter Winkel gebildet wird. Jeder Motorschlittenfahrer muss jedes Handzeichen an die hinter ihm Fahrenden weiterleiten.

Fahrtunterbrechungen

Verlassen Sie beim Anhalten wenn immer möglich die Spur. So gefährden Sie nicht andere Motorschlittenfahrer.

Wege und Hinweisschilder

Verkehrsschilder kontrollieren, steuern und regeln den Motorschlittenverkehr auf Spuren. Merken Sie sich alle im durchfahrenen Gebiet verwendeten Verkehrsschilder.

Umwelt

Wildkontakte gehören zum Motorschlitten-Alltag. Motorschlittenwege bieten festen Untergrund, auf dem sich Tiere von einem Gebiet zum anderen bewegen können. Stören Sie dieses Privileg nicht durch die Jagd oder Hatz von Wildtieren. Ermüdung und Erschöpfung können zum Tod eines Tieres führen. Vermeiden Sie Wildschutz- und -fütterungsgebiete.

Wenn Sie das Glück haben, ein Tier zu sehen, stoppen Sie Ihren Motorschlitten und beobachten Sie es ruhig.

Mit diesen Richtlinien wollen wir nicht Ihren Spaß verderben, sondern die herrliche Freiheit erhalten, die Ihnen nur der Motorschlitten bieten kann! Durch diese Leitlinien bleiben Motorschlittenfahrer gesund und glücklich - und sind in der Lage, anderen das vorzuführen, was sie über ihre liebste Freizeitbeschäftigung im Winter wissen und an ihr mögen. Wenn Sie also das nächste Mal an einem kühlen, frischen und klaren Wintertag unterwegs sind, denken Sie bitte daran, dass Sie der Zukunft unseres Sports den Weg ebnen. Helfen Sie uns, dabei den richtigen Weg zu finden! Für Ihren Beitrag danken wir alle von BRP.

Es gibt nichts Schöneres als Motorschlittenfahren. Ausflüge auf Motorschlittenwegen, die quer durch die urwüchsige Natur verlaufen, sind ein aufregender und gesunder Wintersport. Mit der zunehmenden Zahl der Menschen, die diese Erholungsparks nutzen, steigt jedoch auch die Gefahr einer möglichen Schädigung der Umwelt. Missbraucht man Land, Einrichtungen und Ressourcen, führt das zu Einschränkungen und Sperrungen auf privatem wie auch öffentlichem Land.

Die größte Bedrohung unseres Sportes ist also rund um uns herum. Dies lässt uns nur eine logische Entscheidung. Beim Fahren müssen wir immer unsere Verantwortung wahrnehmen.

Die meisten respektieren Gesetze und Umwelt. Jeder muss ein Vorbild für junge oder alte Anfänger sein.

Es liegt im Interesse aller, sich in unseren Erholungsgebieten rücksichtsvoll zu verhalten. Denn unser Sport hat nur dann Zukunft, wenn wir die Umwelt erhalten.

Motorschlittenfahrer können ihren Sport nur dann genießen, wenn sie die Umwelt erhalten. BRP hat dies erkannt und eine Kampagne für Motorschlittenfahrer mit dem Namen „Light Treading Is Smart Sledding“ (frei übersetzt „Der intelligente Motorschlittenfahrer verhält sich rücksichtsvoll“) ins Leben gerufen.

Der „leichte Tritt“ bezieht sich nicht nur auf unsere Spuren. Sie ist ein Bekenntnis zu Sorge, Respekt sowie Führungs- und Aktionsbereitschaft. Sie bezieht sich auf die Umwelt allgemein, ihre angemessene Pflege und ihren Erhalt, ihre natürlichen Bewohner und alle Enthusiasten sowie die Öffentlichkeit insgesamt, die den Spaß draußen in der Natur genießt. Motorschlittenfahrer sollen daran denken, dass eine intakte Umwelt nicht nur für die Zukunft unserer Branche wichtig ist, sondern für die nächsten Generationen.

Der leichte Tritt soll auf keinen Fall Ihren Spaß am Motorschlittensport einschränken! Wir meinen nur den respektvollen Tritt.

Das Grundziel des leichten Tritts ist, dass man darauf achtet, wo und wie man seinen Motorschlitten fährt. Sie verhalten sich rücksichtsvoll, wenn Sie die folgenden Grundsätze befolgen.

Informieren Sie sich. Besorgen Sie sich Karten, Vorschriften und sonstige Informationen von der Forstbehörde oder von anderen Stellen, die für den öffentlichen Grund und Boden zuständig sind. Lernen Sie die Regeln und befolgen Sie sie, auch die Geschwindigkeitsbeschränkungen!

Vermeiden Sie es, über kleine Bäume, Büsche und Gräser zu fahren, und sägen Sie kein Holz. In Ebenen oder Gebieten, in denen das Fahren auf Wegen populär ist, ist es wichtig, dass Sie nur dort fahren, wo dies zulässig ist. Denken Sie daran, dass Umweltschutz und Ihre Sicherheit zusammenhängen.

Nehmen Sie Rücksicht auf wildlebende Tiere und insbesondere auf Tiere, die ihre Jungen aufziehen oder unter Futtermangel leiden. Stress kann knappe Energiereserven aufzehren. Fahren Sie nicht in Gegenden, die Tieren vorbehalten sind!

Respektieren Sie Absperrungen und Schilder mit Vorschriften - und denken Sie daran, rücksichtsvolle Fahrer hinterlassen keinen Abfall!

Bleiben Sie außerhalb von Naturschutzgebieten. Sie sind für alle Fahrzeuge gesperrt. Informieren Sie sich über deren Grenzen.

Holen Sie die Genehmigung ein, über Privatland zu fahren. Respektieren Sie die Rechte von Grundbesitzern und die Privatsphäre anderer Menschen. Denken Sie daran, dass die Motorschlittentechnologie zwar die Lärmpegel erheblich gesenkt hat, dass Sie aber dennoch nicht hochtourig fahren sollten, wo Ruhe „an der Tagesordnung ist“.

Motorschlittensportler wissen genau, welche Anstrengungen in der Geschichte des Sports unternommen wurden, um Zugang zu Gebieten zu erhalten, in denen Menschen sicher und verantwortungsbewusst mit dem Motorschlitten fahren können. Diese Anstrengungen werden auch heute noch unvermindert fortgesetzt.

Nur der Respekt für die Gebiete, in denen wir fahren, wo immer sie auch sein mögen, kann gewährleisten, dass wir sie auch künftig genießen können. Vor allem aus diesem Grund sind wir sicher, dass auch Sie dem Slogan „Light Treading is smart sledging“ zustimmen! Das tun auch viele andere.

Motorschlittensportler wollen auch in Zukunft die herrliche Winterlandschaft bewundern. Durch rücksichtsvolles Verhalten bleibt diese Möglichkeit erhalten, und wir können anderen die Schönheit des Winters und den einzigartigen Nervenkitzel unseres Sports zeigen! Dank dem leichten Tritt kann unser Sport wachsen!

Den smarten Motorschlittensportler erkennt man am leichten Tritt. Sie müssen keine tiefen Spuren oder Schneisen in einem Urwald hinterlassen, um zu zeigen, dass Sie fahren können. Ob Sie einen Lynx Hochleistungsmotorschlitten oder ein anderes Fabrikat oder Modell fahren, zeigen Sie, dass Sie wissen, was Sie tun. Zeigen Sie wie man mit leichtem Tritt Spuren anlegt!

PRODUKTE ZUR VERBESSERUNG DER TRAKTION

HINWEIS: Dieser Abschnitt gilt für Motorschlitten, die mit einer werkseitig montierten Raupe versehen sind, die von BRP für das Anbringen von besonderen Spikes zugelassen ist.

⚠️ WARNUNG

Versehen Sie niemals eine Raupe mit Spikes, die nicht für Spikes zugelassen ist. Das Anbringen von Spikes an einer nicht für Spikes vorgesehenen Raupe kann zu Rissen an oder vollständigem Zerreißen der Raupe führen.

⚠️ WARNUNG

Sie dürfen die Raupe bei diesem Fahrzeugmodell mit Spikes versehen. An diesen Lynx Motorschlitten dürfen AUSSCHLIESSLICH von BRP zugelassene Spiketypen verwendet werden. VERWENDEN SIE NIEMALS herkömmliche Spikes, da die Raupendicke geringer als bei anderen Standardraupen ist. Die Spikes könnten sich von der Raupe lösen und die Raupe könnte sich vom Fahrzeug trennen. Wenden Sie sich für Informationen über die Verfügbarkeit von besonderen Spikes und über deren Anwendung an einen Lynx Vertrags-händler.

Die Verwendung von traktionsverbessernden Produkten wie einstellbare oder schärfere Karbidkufen und/oder spitzere Spikes an Ihrem Motorschlitten verändern das Verhalten des Fahrzeugs insbesondere in Bezug auf Manövrierbarkeit, Beschleunigung und Bremsen.

Durch die Verwendung von traktionsverbessernden Produkten ist eine bessere Haftung auf festgefahretem Schnee und Eis möglich, auf weichem Schnee ist jedoch keine Wirkung spürbar. Aus diesem Grund erfordert das Fahren eines mit Produkten zur Traktionsverbesserung ausgerüsteten Motorschlittens eine gewisse Gewöhnungszeit. Ist Ihr Motorschlitten mit Produkten zur Traktionsverbesserung ausgerüstet, nehmen Sie sich unbedingt reichlich Zeit, um sich an die Handhabung beim Kurvenfahren, Beschleunigen und Bremsen zu gewöhnen.

Erkundigen Sie sich auch nach den lokalen Vorschriften bezüglich der Verwendung von traktionsverbessernden Produkten an Motorschlitten. Fahren Sie stets in verantwortungsbewusster Weise mit Ihrem Motorschlitten und respektieren Sie die Umwelt und das Eigentum anderer Menschen.

Manövrierfähigkeit

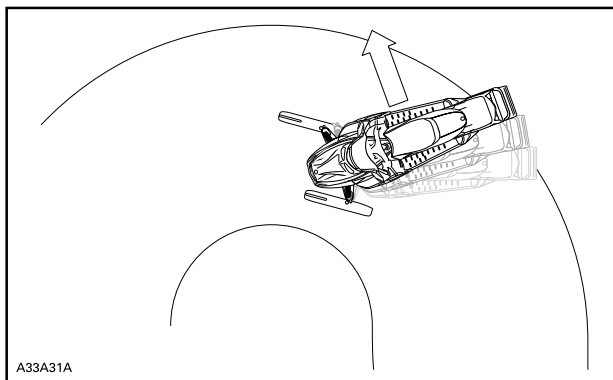
Die Verwendung von traktionsverbessernden Produkten wie schärfere Karbidkufen und/oder spitzere Spikes an Ihrem Motorschlitten sorgen für bessere Bodenhaftung sowohl vorn als auch hinten. Daher müssen Karbidkufen benutzt werden, damit die Skier besser greifen, sodass der vordere und der hintere Teil des Motorschlittens im Gleichgewicht sind. Handelsübliche Karbidkufen sind zwar geeignet, aber sie verleihen Ihnen nicht notwendigerweise optimale Kontrolle über das Fahrzeug, da diese von Ihren persönlichen Präferenzen, Ihrem Fahrstil und Ihrer Einstellung der Aufhängung abhängig ist.

⚠️ WARNUNG

Sind der vordere und der hintere Teil des Motorschlittens aufgrund einer fehlerhaften Kombination von traktionsverbessernden Produkten nicht im Gleichgewicht, kann der Motorschlitten zur Über- oder Untersteuerung neigen, was dazu führen könnte, dass Sie die Kontrolle über das Fahrzeug verlieren.

Übersteuerung

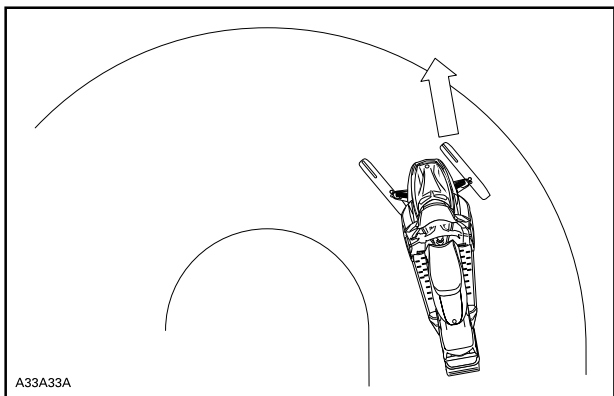
Unter bestimmten Bedingungen könnte die Verwendung von schärferen Karbidkufen ohne Anbringung von Spikes an der hinteren Raupe den Motorschlitten anfälliger für das Übersteuern machen, siehe Abbildung.



ÜBERSTEUERUNG

Untersteuerung

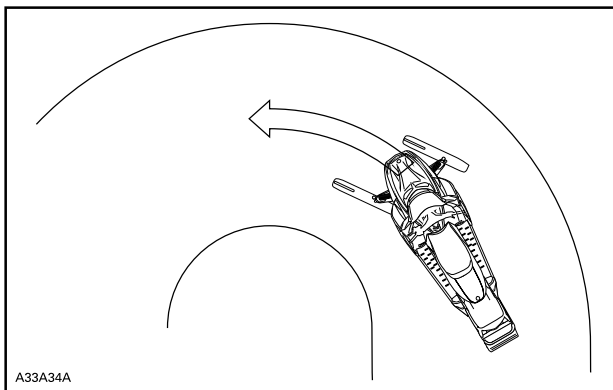
Unter bestimmten Bedingungen könnte die Verwendung von Spikes an der Raupe den Motorschlitten anfälliger für das Untersteuern machen, wenn die Skier nicht mit schärferen Karbidkufen ausgestattet sind, siehe Abbildung.



UNTERSTEUERUNG

Kontrolliertes Fahren

Eine ausgewogene Kombination von Karbidkufen und Spikes an der Raupe gewährleistet angemessene Kontrolle und bessere Handhabung, siehe Abbildung.



KONTROLLIERTES FAHREN

Beschleunigung

Durch Spikes an der Raupe wird Ihr Schlitten auf festgefahretem Schnee und auf Eis besser beschleunigen können, auf weichem Schnee wird jedoch kein Effekt spürbar sein. Dies kann unter bestimmten Bedingungen zu plötzlichen Traktionsveränderungen führen.

⚠️ WARNUNG

Um Überraschungen zu vermeiden, die zu einem Verlust der Kontrolle über den Motorschlitten führen könnten:

- Geben Sie immer vorsichtig Gas.
- Lassen Sie die Raupe NIEMALS durchdrehen, um das Heck des Motorschlittens schleudern zu lassen.

Dadurch könnten Schmutz oder Eis mit Gewalt nach hinten geschleudert werden und möglicherweise Umstehende oder Motorschlittenfahrer hinter Ihnen verletzen.

Bremsen

Wie im Falle der Beschleunigung wird sich bei Verwendung von Spikes an der Raupe das Bremsvermögen auf festgefahretem Schnee und auf Eis verbessern, auf weichem Schnee wird jedoch kein Effekt spürbar sein. Das Bremsverhalten kann sich somit unter bestimmten Bedingungen plötzlich verändern. Bremsen Sie unbedingt zurückhaltend, damit die Raupe nicht blockiert und Überraschungen vermieden werden, die zu einem Verlust der Kontrolle führen könnten.

Wichtige Sicherheitsvorschriften

WARNUNG

Zur Verhütung schwerer Verletzungen bei Personen in der Nähe des Motorschlittens:

- Stellen Sie sich NIEMALS hinter eine umlaufende Raupe oder in deren Nähe.
- Wenn das Drehen der Raupe erforderlich ist, verwenden Sie stets einen breiten Motorschlitten-Ständer mit einem Prallblech am Heck.
- Lassen Sie eine vom Boden angehobene Raupe stets nur mit der niedrigsten Geschwindigkeit, die möglich ist, laufen.

Durch Zentrifugalkräfte können Schmutz, beschädigte oder lockere Spikes, abgebrochene Teile einer Raupe oder sogar eine ganze, gerissene Raupe mit enormer Wucht nach hinten aus dem Tunnel geschleudert werden.

Auswirkungen von Spikes an der Raupe auf die Lebensdauer des Motorschlittens

Die Verwendung von traktionsverbessernden Produkten kann die Belastung bestimmter Komponenten des Motorschlittens verstärken und den Vibrationsgrad erhöhen. Dies kann zur vorzeitigen Abnutzung von Teilen wie Riemen, Bremsbelägen, Lagern, Kette, Zahnkranz und Spikes an der zugelassenen Raupe führen und die Lebensdauer der Raupe verkürzen. Nehmen Sie vor jeder Benutzung eine Sichtprüfung Ihrer Raupe vor. Weitere Informationen finden Sie im Abschnitt *WARTUNG* unter *RAUPE*.

Spikes an der Raupe können auch schwere Schäden an Ihrem Motorschlitten verursachen, wenn er nicht mit den speziell für Ihr Modell konzipierten Tunnelverkleidungen ausgerüstet ist. Schäden an der Verkabelung oder die Perforation der Wärmetauscher sind potenzielle Gefahren, die zur Überhitzung und schweren Beschädigung des Motors führen könnten.

WARNUNG

Sind Tunnelverkleidungen zu stark abgenutzt oder nicht angebracht, könnte der Benzintank durchschlagen werden, was zu einem Brand führen würde.

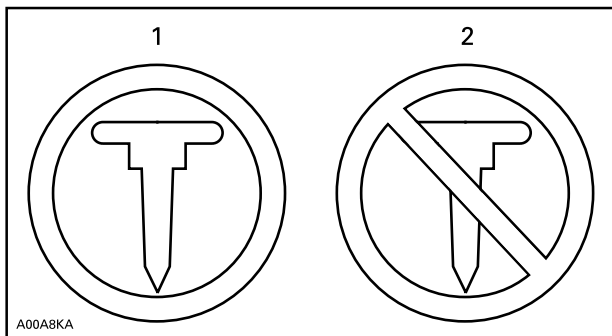
ZUR BEACHTUNG Fragen Sie Ihren Händler nach der Modell- und Kit-Nummer der für Ihren Motorschlitten benötigten Tunnelverkleidungen.

HINWEIS: Schlagen Sie in der beschränkten Garantie von BRP nach, um zu erfahren, welche Garantiebeschränkungen mit der Benutzung von Spikes verbunden sind.

Anbringen von Spikes an von BRP zugelassene Raupen

⚠️ WARNUNG

Versehen Sie niemals eine Raupe mit Spikes, die nicht für Spikes zugelassen ist. Zugelassene Raupen sind an einem Spike-Symbol auf der Raupenoberfläche (siehe Abbildung unten) erkennbar. Das Anbringen von Spikes an einer nicht für Spikes vorgesehenen Raupe kann zu Rissen an oder vollständigem Zerreißen der Raupe führen.

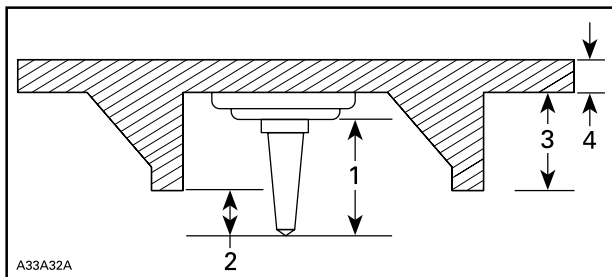


RAUPENSYMBOL

1. Freigegeben
2. NICHT zugelassen

Um die sichere und ordnungsgemäße Anbringung zu gewährleisten, empfiehlt BRP, die Spikes durch Ihren Händler anbringen zu lassen.

- Verwenden Sie ausschließlich besondere und von BRP zugelassene Spikes.
- Verwenden Sie niemals Spikes, die die Raupenprofilhöhe Ihres Motorschlittens um mehr als 9,5 mm überragen.



ANBRINGUNG VON SPIKES

1. Spikegröße
2. Eindringbereich 6,4 mm zu 9,5 mm
3. Raupen-Steghöhe
4. Raupen-Riemendicke

HINWEIS: Alle Radien MJ21 Modelle müssen einen Bolzenschutz an der Vorder- und Rückseite des Kühlers haben, wenn Bolzen verwendet werden.

▲ WARNUNG

- Wenden Sie sich für Informationen über die Verfügbarkeit von besonderen Spikes und über deren Anwendung an einen Lynx Vertragshändler.
- VERWENDEN SIE NIEMALS herkömmliche Spikes, da die Raupendicke geringer als bei unseren Standardraupen ist und sich die Spikes von der Raupe lösen könnten und sich die Raupe vom Fahrzeug trennen könnte.
- Spikes dürfen nur an den durch eingeformte Verstärkungen markierten Stellen in der Raupenoberfläche angebracht werden. Einige Raupenmodelle verfügen über zwei Arten von eingeformten Verstärkungen in Form von Dreiecken und Kreisen. Zur Bestimmung des zu verwendenden Typs den eingeformten Warnhinweis in der Raupenoberfläche beachten.
- Bestücken Sie nie eine Raupe mit Spikes mit einem Profil von 35 mm oder mehr.
- Die Anzahl der angebrachten Spikes muss stets genau dem Muster der eingeformten Verstärkungen in der Raupe entsprechen.
- Schlagen Sie stets in den Installationsanweisungen und -empfehlungen des Herstellers der traktionsverbessernden Produkte nach, bevor Sie Ihren Händler Spikes und Kufen installieren lassen. Es ist sehr wichtig, die Anzugsdrehmomentangaben für die Stehbolzen zu beachten.

DIE ANBRINGUNG EINER FALSCHEN ANZAHL VON SPIKES ODER EINE NICHT ORDNUNGSGEMÄSSE ANBRINGUNG DER SPIKES KANN DAS RISIKO EINES ZERREISSENS ODER EINER SPRENGUNG DER RAUPE ERHÖHEN.

Wartung/Austausch

NEHMEN SIE VOR JEDER BENUTZUNG EINE SICHTPRÜFUNG IHRER RAUPE VOR.

Achten Sie auf eventuelle Defekte, beispielsweise:

- Perforierung der Raupe
- Risse in der Raupe (insbesondere im Bereich von Traktionslöchern an mit Spikes versehenen Raupen)
- Zerbrochene oder abgerissene Stege, wodurch Teile von Stangen frei liegen
- Schichtspaltung des Gummis
- Zerbrochene Stangen
- Zerbrochene Spikes (mit Spikes versehene Raupe)
- Verbogene Spikes (mit Spikes versehene Raupe)
- Fehlende Spikes
- Von der Raupe losgerissene Spikes
- Fehlende Raupenführung(en)
- Achten Sie auch darauf, dass die Mutter der Bolzen mit dem empfohlenen Anzugsdrehmoment angezogen wird.

Tauschen Sie zerbrochene oder anderweitig beschädigte Spikes an zugelassenen Raupen aus. Weist Ihre Raupe Abnutzungerscheinungen auf, muss sie sofort ersetzt werden. Wenden Sie sich im Zweifelsfall an Ihren Händler. Nehmen Sie vor jeder Benutzung eine Sichtprüfung Ihrer Raupe vor.

WARNUNG

Das Fahren mit einer beschädigten Raupe oder beschädigten Spikes kann zu Kontrollverlust führen.

SICHERHEITSINFORMATIONEN AM FAHRZEUG

Anhängeschild(er)

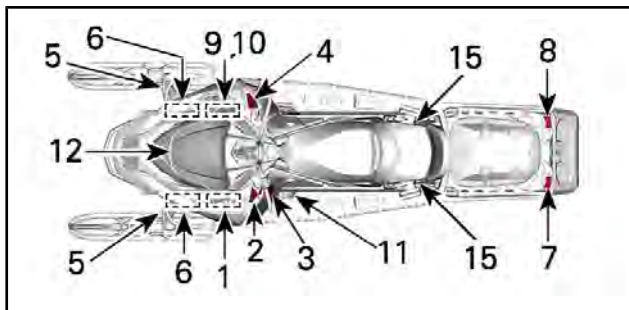


Sicherheitshinweisschilder auf dem Fahrzeug

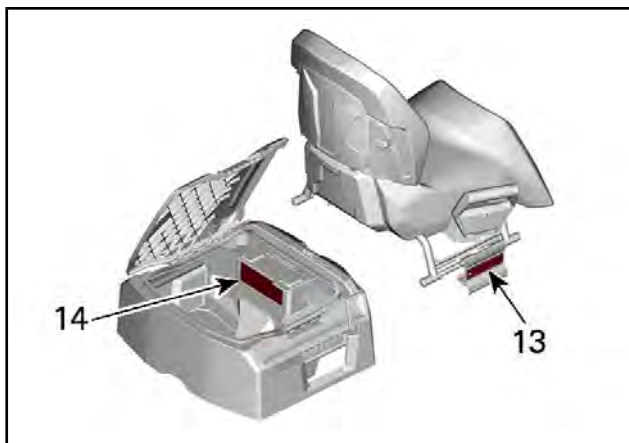
Diese Schilder wurden zur Sicherheit des Fahrers, der Passagiere und von Zuschauern am Fahrzeug angebracht.

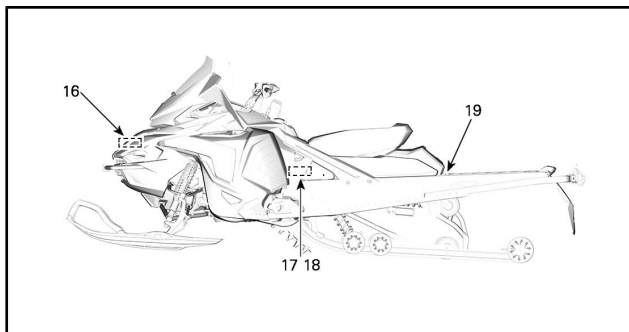
Die folgenden Hinweisschilder befinden sich auf Ihrem Fahrzeug und sollten als unveränderliche Fahrzeugbestandteile betrachtet werden. Fehlen Etiketten oder sind sie beschädigt, können sie kostenlos ersetzt werden. Wenden Sie sich an einen Lynx Vertragshändler.

HINWEIS: Im Falle von Abweichungen zwischen den Angaben in dieser Anleitung und den Angaben auf dem Fahrzeug haben die Angaben auf den Schildern am Fahrzeug Vorrang gegenüber den Schildern in dieser Anleitung.



TYPISCH





TYPISCH

Hinweisschild 1**⚠️ WARNUNG**

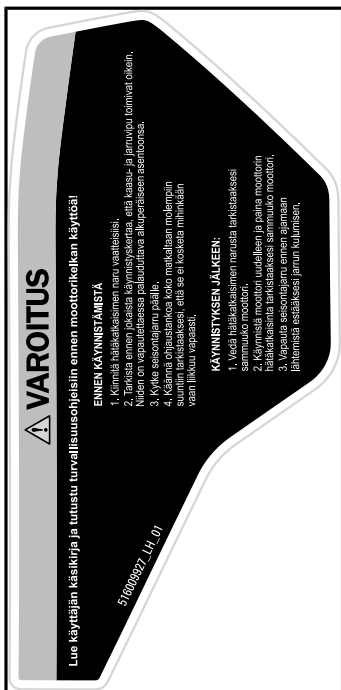
Diese Abdeckung muss bei eingeschaltetem Motor **IMMER** montiert sein. Vorsicht vor rotierenden Teilen – sie können Verletzungen verursachen oder Ihre Kleidung kann sich darin verfangen.

ZUR BEACHTUNG

- Vollständiges Montageverfahren siehe Werkstatthandbuch.
- Empfohlenes Anzugsmoment für Antriebsriemenscheiben-Schraube: 115 Nm zu 125 Nm. Bei Nicht-Verwendung des empfohlenen Anzugsmoments kann dies zu einem schwerwiegenden Defekt der Antriebsriemenscheibe und des Motors führen.

*HINWEISSCHILD 1*

Hinweisschild 2



HINWEISSCHILD 2

Hinweisschild 3**HINWEISSCHILD 3**

Hinweisschild 4 - Commander, 59 Ranger und 69 Ranger



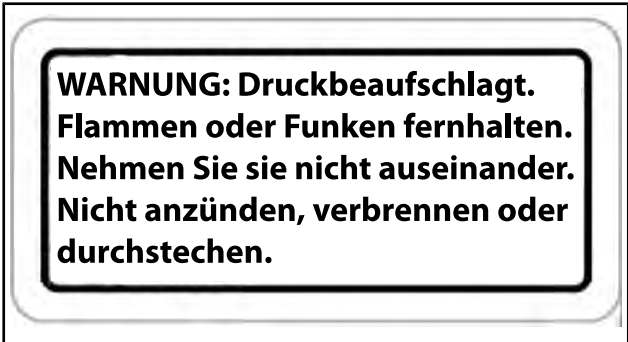
HINWEISSCHILD 4

Aufkleber 4 - 49 Ranger



HINWEISSCHILD 4

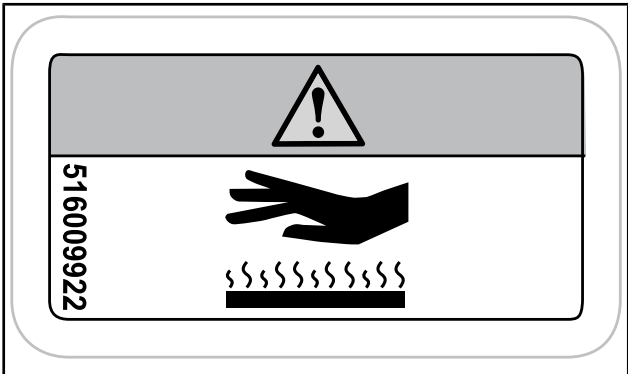
Hinweisschild 5



HINWEISSCHILD 5

Hinweisschild 6

▲ VORSICHT Vorsicht vor HEISSEN Teilen.

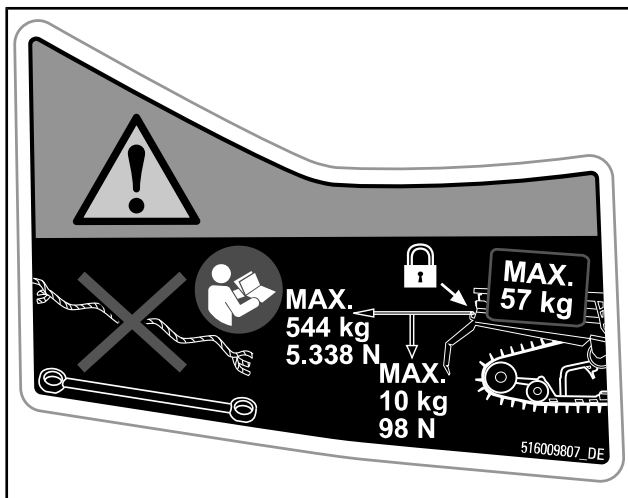


HINWEISSCHILD 6

Hinweisschild 7 - Commander, 59 Ranger und 69 Ranger

⚠️ WARNUNG

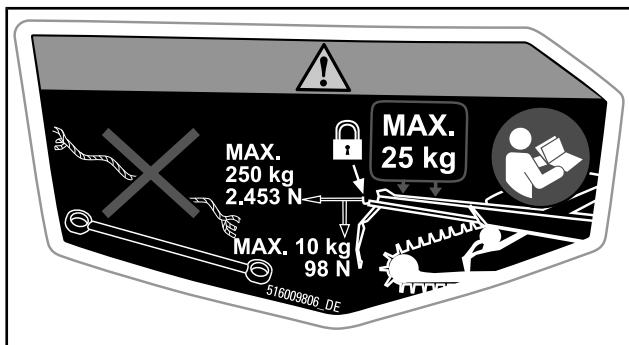
- Verwenden Sie zum Abschleppen stets eine sicher befestigte starre Abschleppstange.
- Weitere Informationen finden Sie in der Bedienungsanleitung.
- Übersteigt die Frachtlast den Maximalwert, kann dadurch das Lenk,-und Bremsverhalten beeinflusst werden und einen dauerhaften Schaden verursachen.
- MAXIMALE Zuladung: 57 kg
- MAXIMALE Stützlast: 10 kg
- MAXIMALE Zuglast: 544 kg



HINWEISSCHILD 7

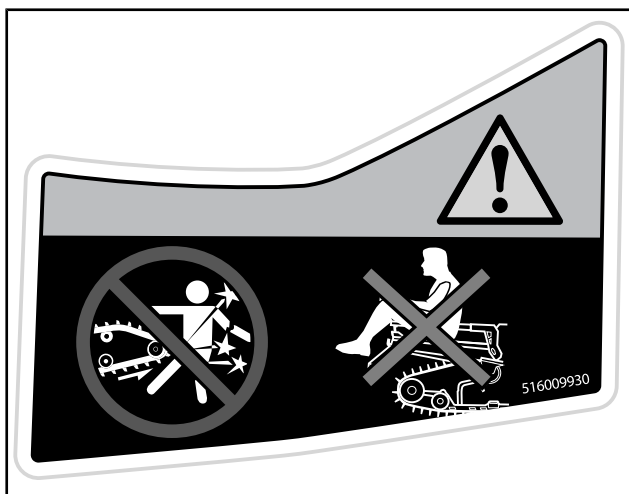
Aufkleber 7 - 49 Ranger**⚠️ WARNUNG**

- Verwenden Sie zum Abschleppen stets eine sicher befestigte starre Abschleppstange.
- Weitere Informationen finden Sie in der Bedienungsanleitung.
- Übersteigt die Frachtlast den Maximalwert, kann dadurch das Lenk,-und Bremsverhalten beeinflusst werden und einen dauerhaften Schaden verursachen.
- MAXIMALE Zuladung: 25 kg
- MAXIMALE Stützlast: 10 kg
- MAXIMALE Zuglast: 250 kg

**HINWEISSCHILD 7****Hinweisschild 8****⚠️ WARNUNG**

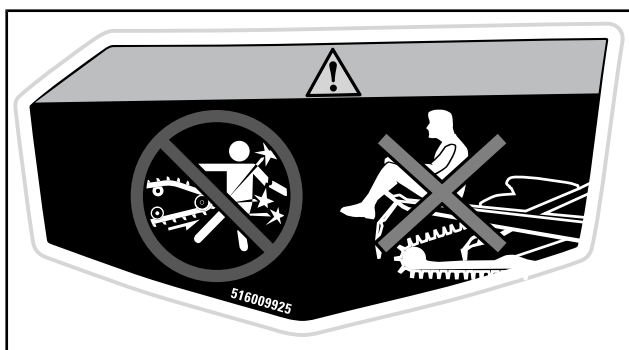
- Stellen Sie sich NIEMALS hinter eine umlaufende Raupe oder in deren Nähe. Ablagerungen könnten umhergeschleudert werden und schwere Verletzungen verursachen. Zum Entfernen von festgefahretem Schnee/Eis schalten Sie den Motor aus, neigen das Fahrzeug zur Seite, halten es in dieser Stellung fest und verwenden den Schraubenschlüssel an der Antriebsriemenabdeckung
- Setzen Sie sich NIEMALS auf die Ladefläche

Hinweisschild 8 - Commander 59 Ranger und 69 Ranger



HINWEISSCHILD 8

Aufkleber 8 - 49 Ranger



HINWEISSCHILD 8

Hinweisschild 9



HINWEISSCHILD 9

Hinweisschild 10

WARNUNG

- Vorsicht vor HEISSEN Teilen.
- Vorsicht vor HEISSEN Dämpfen.

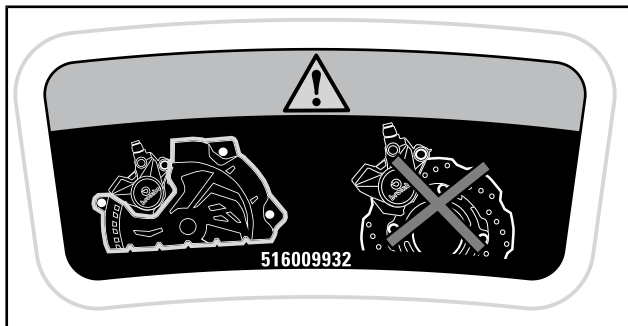


HINWEISSCHILD 10

Hinweisschild 11

⚠️ WARNUNG

Diese Abdeckung muss bei eingeschaltetem Motor **IMMER** montiert sein.

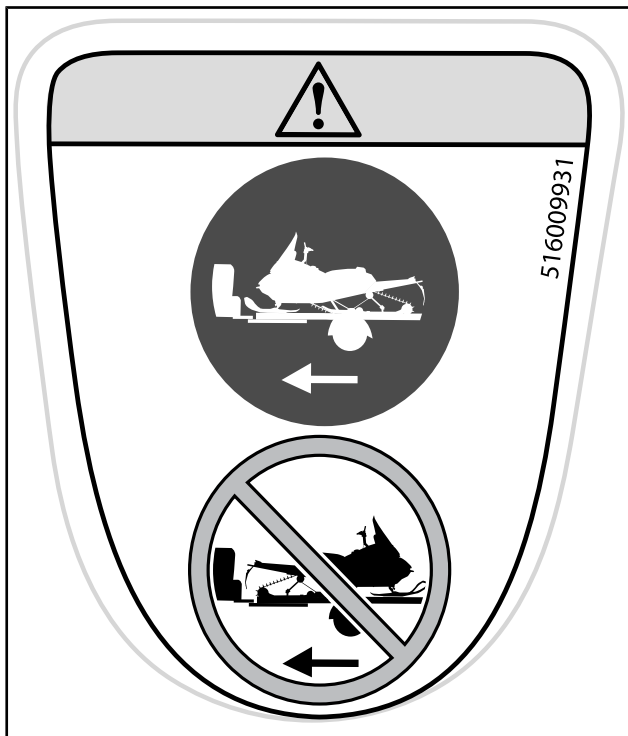


HINWEISSCHILD 11

Hinweisschild 12

⚠️ WARNUNG

- Dieses Fahrzeug **IMMER** in Fahrtrichtung abschleppen.
- Dieses Fahrzeug **NIEMALS** rückwärts abschleppen. Die Windschutzscheibe könnte sich lösen und die Sicherheit des Straßenverkehrs gefährden.

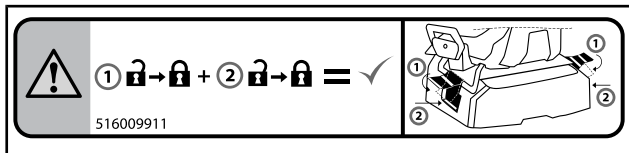


HINWEISSCHILD 12

Hinweisschild 13 - Commander Limited und Grand Tourer und 69 Ranger SnowCruiser

⚠️ WARNUNG

Achten Sie VOR dem Fahren STETS darauf, dass die Verriegelung auf jeder Seite des Sitzes oder des Zubehörteils vollständig eingerastet ist.



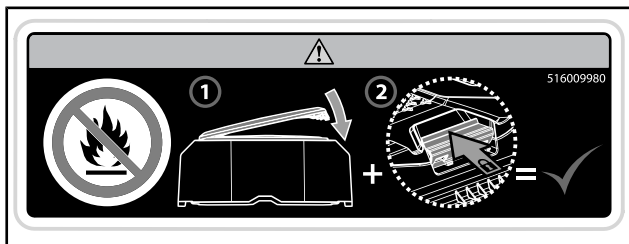
HINWEISSCHILD 13

Hinweisschild 14 - Commander, 59 Ranger und 69 Ranger

⚠️ WARNUNG

Um das Risiko schwerer Verletzungen oder des Todes zu verringern:

- Niemals brennbare oder gefährliche Flüssigkeiten im Frachtraum tragen. Bei Entzündung kann dies zu einer Explosion führen.
- Achten Sie darauf, dass die Abdeckung vor der Fahrt geschlossen und verriegelt ist.



HINWEISSCHILD 14

Hinweisschild 15 - 49 Ranger



HINWEISSCHILD 15

Hinweisschild 16

⚠️ WARNUNG

Vorsicht vor rotierenden Teilen



HINWEISSCHILD 16

Hinweisschild 17



HINWEISSCHILD 17 - NUR MODELLE IN DER EURASISCHEN UNION

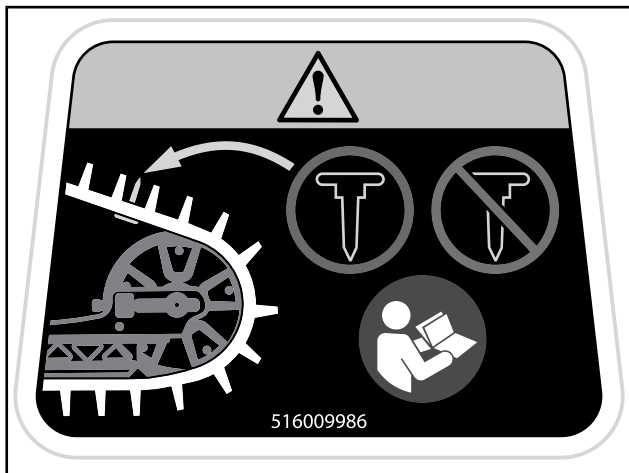
Hinweisschild 18



HINWEISSCHILD 18

Hinweisschild 19**⚠️ WARNUNG**

- Versehen Sie die Raupe NIEMALS mit Spikes, wenn diese dafür nicht zugelassen ist.
- Weitere Informationen finden Sie in der Bedienungsanleitung.

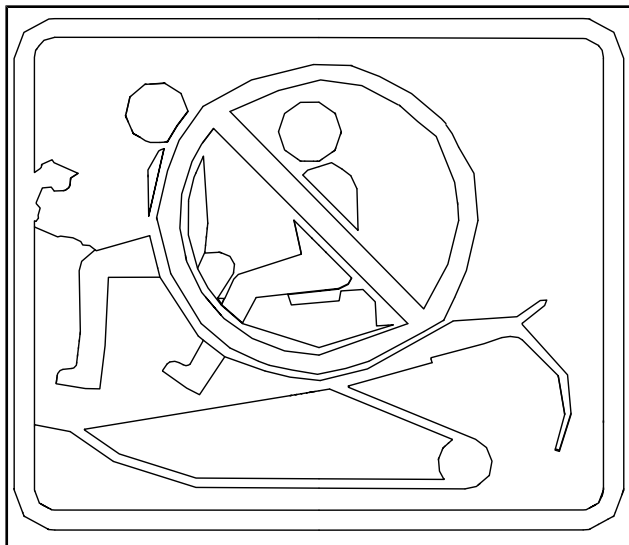
*HINWEISSCHILD 19*

Eingegossenes Sicherheitspiktogramm

Befindet sich auf dem hinteren Ablagefach.

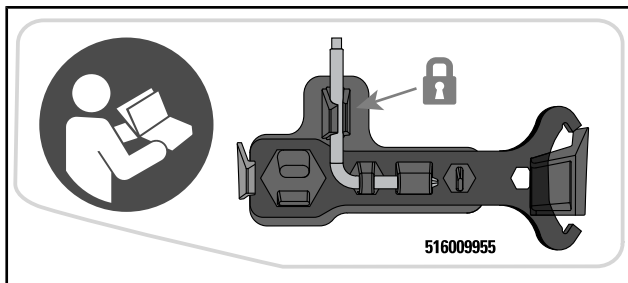
⚠️ WARNUNG

Niemals Passagiere auf dem Frachtraum mitnehmen.

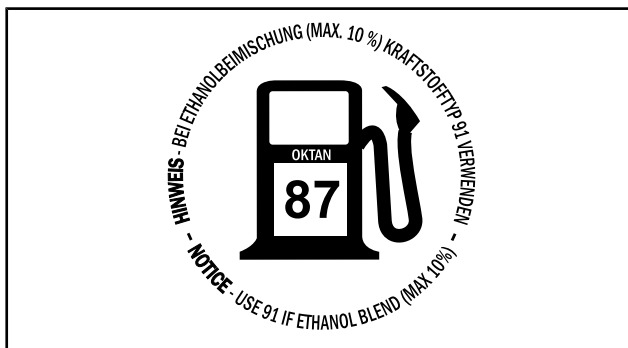


Schilder mit technischen Informationen

- Bauen Sie die Aufhängungseinstellvorrichtung zuerst an. (Illustriert rot auf dem Etikett)
- Bauen Sie danach den Scheiben-Expander und die Scheinwerfereinstellvorrichtung an. (Illustriert blau auf dem Etikett)
- Lesen Sie dazu Ihre Bedienungsanleitung.



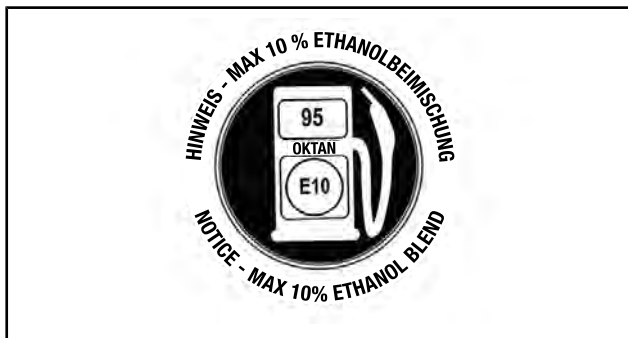
BEFINDET SICH AUF DEM RIEMENSCHUTZ



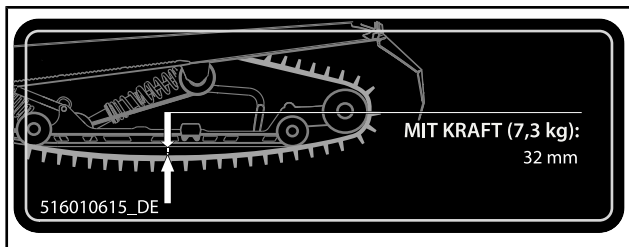
AUF DEM KRAFTSTOFFTANKDECKEL – BEI 600 ACE UND 900 ACE MOTOREN (IN LÄNDERN, IN DENEN AUF DER ZAPFSÄULE AKI (RON+MON)/2-OKTANZAHLANGABEN VERWENDET WERDEN)



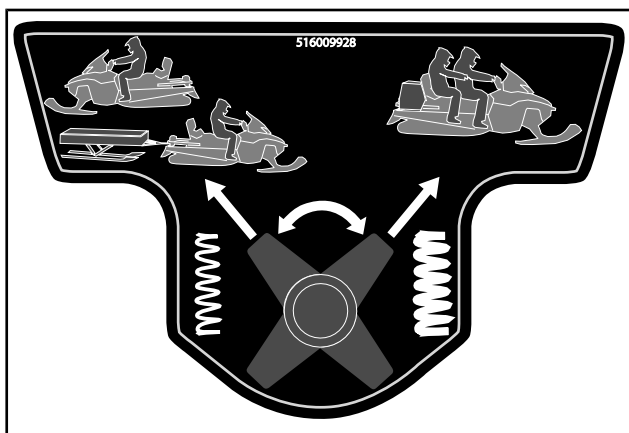
*AUF DEM KRAFTSTOFFTANKDECKEL - BEI TURBOMOTOREN
(IN LÄNDERN, IN DENEN AUF DER ZAPFSÄULE AKI
(RON+MON)/2-OKTANZAHLANGABEN VERWENDET WERDEN)*



*AUF DEM KRAFTSTOFFTANKDECKEL - (IN LÄNDERN, IN DE-
NEN RON-OKTANZAHLANGABEN VERWENDET WERDEN)*



AUF DER SEITE DER AUFHÄNGUNG



AUF DER SEITE DER AUFHÄNGUNG - SOFERN VORHANDEN

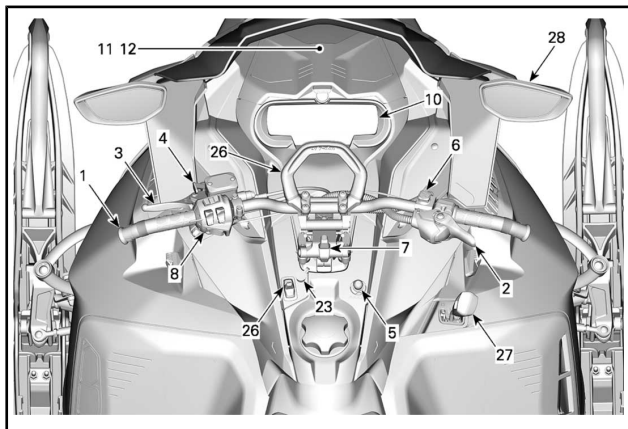
***Diese Seite
ist absichtlich leer***

FAHRZEUGINFORMA- TIONEN

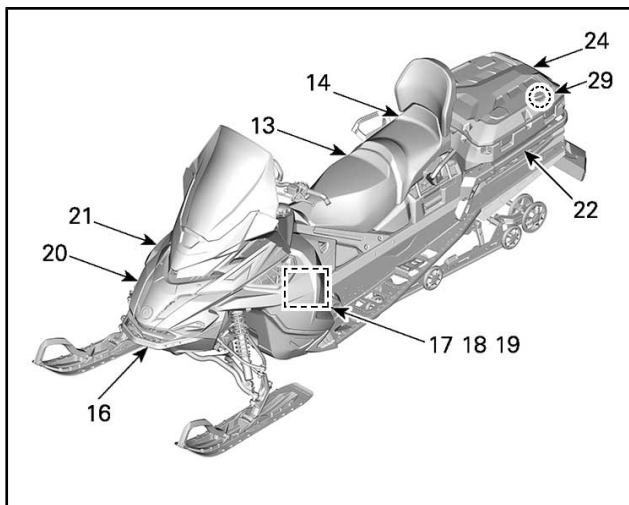
BEDIENELEMENTE, INSTRUMENTE UND AUSSTATTUNG

Einige Ausstattungsmerkmale treffen möglicherweise nicht auf Ihr Modell zu oder können optional sein.

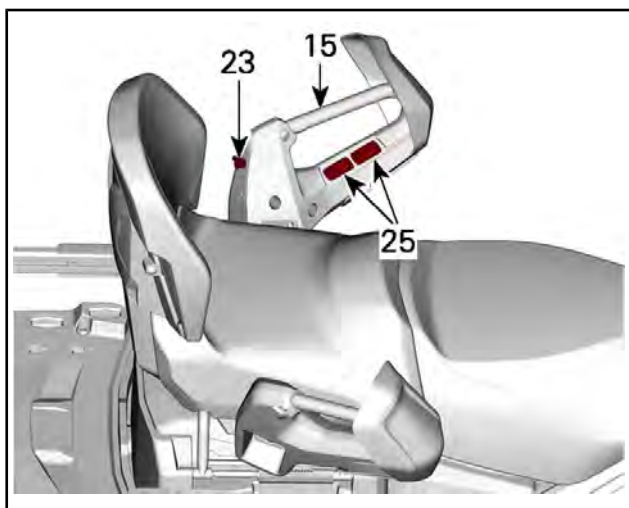
Sicherheitshinweisschilder des Fahrzeugs sind auf den Abbildungen nicht zu sehen. Informationen zu den Sicherheitshinweisschildern siehe *SICHERHEITSINFORMATIONEN AM FAHRZEUG*.

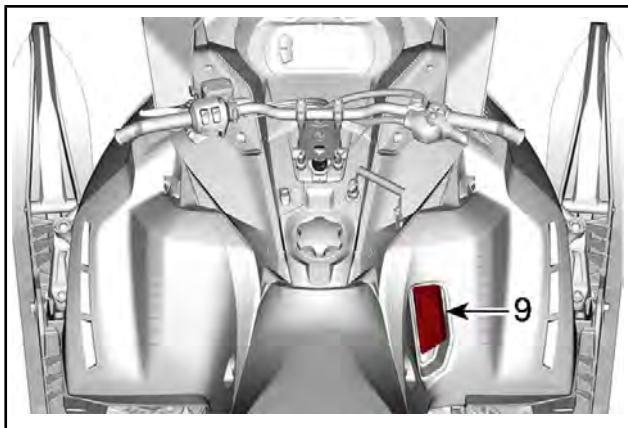


TYPISCH



TYPISCH





1) Lenker

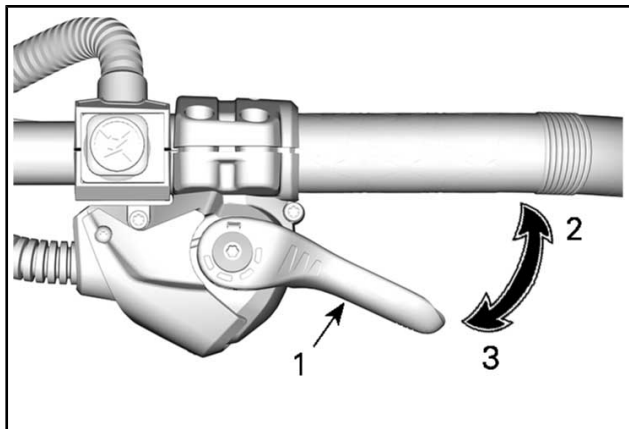
⚠️ WARNUNG

Schnelles Rückwärtsfahren bei Kurvenfahrt könnte zum Verlust der Fahrzeugstabilität und -kontrolle führen.

2) Gashebel

Der Gashebel befindet sich rechts am Lenker.

So konzipiert, dass eine Betätigung mittels Daumen oder Finger erfolgen muss. Beim Ziehen des Gashebels wird die Motordrehzahl erhöht. Wenn Sie ihn loslassen, sinkt die Motordrehzahl automatisch wieder auf die Leerlaufdrehzahl.



TYPISCH

1. Gashebel
2. Gas geben
3. Gas wegnehmen

▲ WARNUNG

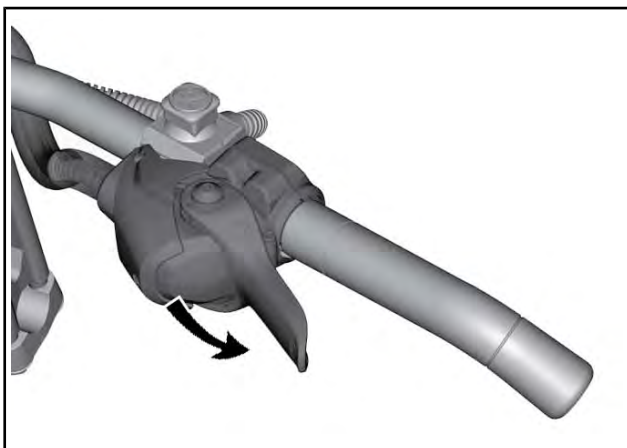
Überprüfen Sie vor dem Anlassen des Motors den Gashebel. Der Hebel muss nach dem Loslassen in die Ruhestellung zurückkehren. Tritt dies nicht ein, dürfen Sie den Motor nicht starten.

Ändern der Gashebelposition von Daumen- auf Fingerbetätigung

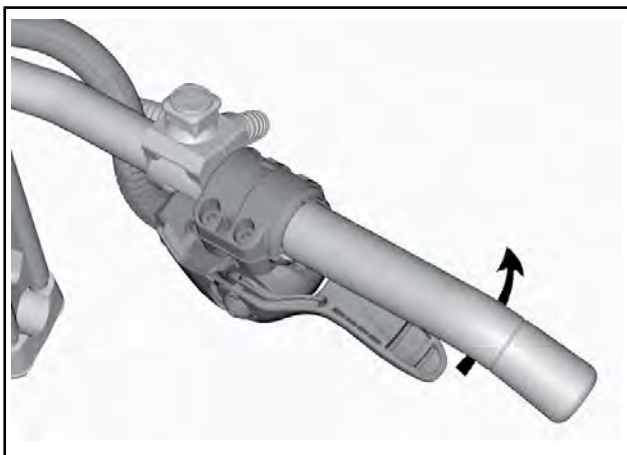
▲ VORSICHT Es wird dringend empfohlen, den Motorschlitten zum Stillstand zu bringen, bevor Änderungen an der Gashebelposition vorgenommen werden, da dies zu einer Gefahrensituation führen könnte.

Beim Ändern der Gashebelposition von der Daumen- zur Fingerbetätigung stehen im Wesentlichen drei Positionen zur Auswahl.

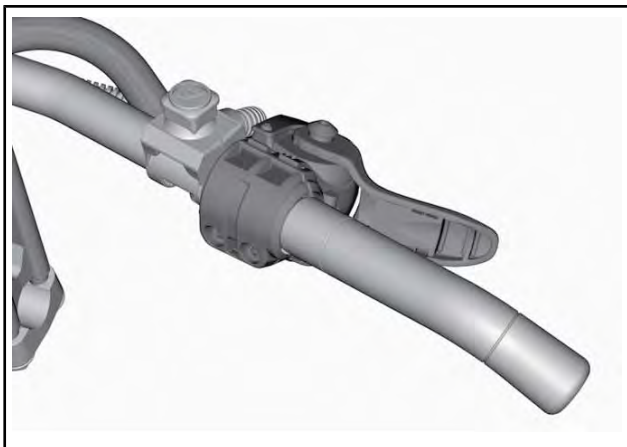
Die optimale Position kann entsprechend den Fahrerpräferenzen gewählt werden und hängt mit dem Fahrstil und den jeweiligen Konditionen zusammen.



GASHEBELPOSITION FÜR DAUMENBETÄTIGUNG: ZUM DREHEN DES GASHEBELGEHÄUSES NACH UNTEN DRÜCKEN



NACH WUNSCH GASHEBELGEHÄUSE WEITER DREHEN



GASHEBELPOSITION FÜR FINGERBETÄTIGUNG

▲ VORSICHT

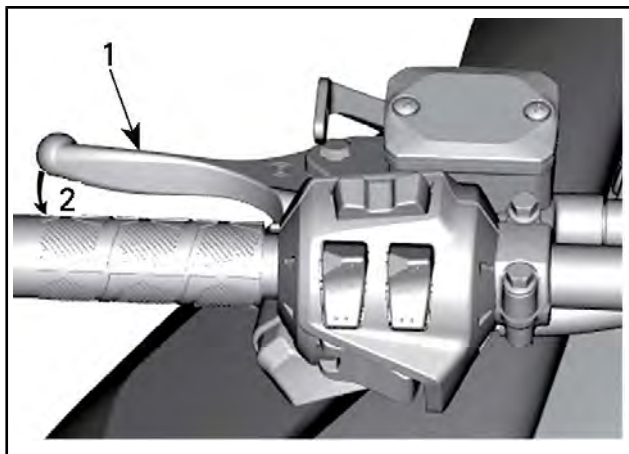
- Beim Verwenden der Gashebelposition für Fingerbetätigung wird **AUSDRÜCKLICH** empfohlen Fingerhandschuhe statt Fausthandschuhe zu tragen.
- Die Verwendung der Gashebelposition für die Fingerbetätigung wird für Fahrten durch dicht bewachsene Gebiete abseits der Wege nicht empfohlen.

Für die Rückkehr zur Gashebelposition für die Daumenbetätigung ist umgekehrt zum oben beschriebenen Verfahren vorzugehen.

3) Bremshebel

Der Bremshebel befindet sich links am Lenker.

Wenn Sie ihn anziehen, wird die Bremse betätigt. Wenn er losgelassen wird, kehrt er automatisch wieder in die Ruhestellung zurück. Die Bremswirkung ist proportional zum auf den Hebel ausgeübten Druck und abhängig von der Art des Geländes und der Schneedecke.



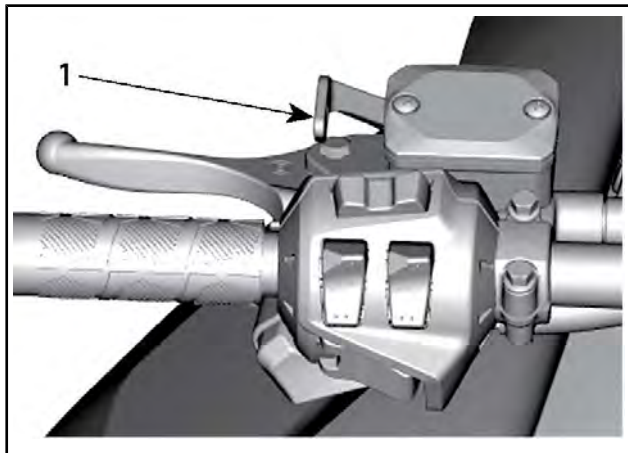
TYPISCH

1. Bremshebel
2. Bremse betätigen.

4) Standbrems-Hebel

Der Feststellbremshebel befindet sich links am Lenker.

Die Feststellbremse muss immer betätigt werden, wenn der Motorschlitten geparkt wird.



TYPISCH

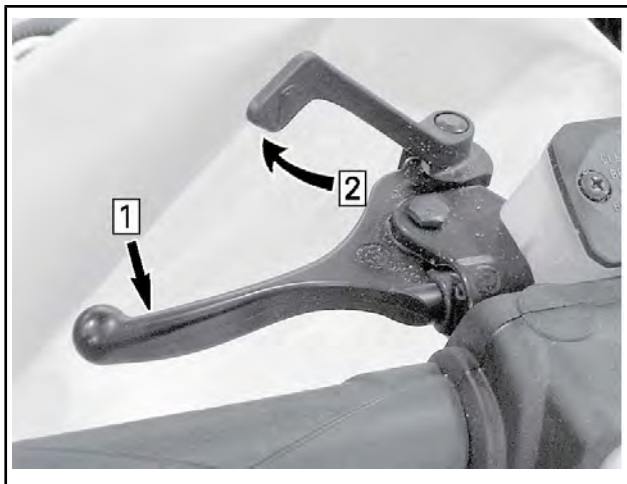
1. Feststellbremsenhebel

⚠️ WARNUNG

Vergewissern Sie sich, dass die Feststellbremse vollständig gelöst ist, bevor Sie mit dem Motorschlitten anfahren. Wenn die Bremse während der Fahrt schleift, weil ständig Druck auf den Bremshebel ausgeübt wird, kann dies zu Schäden am Bremssystem führen, die Bremswirkung kann verloren gehen und/oder es kann zu einem Brand kommen.

Feststellbremse betätigen

Halten Sie die Bremse betätigt, arretieren Sie dann den Bremshebel mit dem Feststellbremshebel wie dargestellt.



TYPISCH — MECHANISMUS BETÄTIGEN

Schritt 1: Ziehen Sie die Bremse an und halten Sie sie angezogen.
Schritt 2: Bremshebel mithilfe des Feststellbremshebels arretieren

Feststellbremse lösen

Ziehen Sie den Bremshebel an. Der Feststellbremshebel kehrt automatisch wieder in seine Ausgangsstellung zurück. Lösen Sie die Feststellbremse immer vor der Fahrt.

⚠️ WARNUNG

Ist der Lösemechanismus von Eis oder Schnee bedeckt, müssen Sie den Mechanismus reinigen und sich selbst vergewissern, dass die Feststellbremse gelöst ist.

5) Motor-Hauptschalter

Der Motor-aus-Schalter (Sicherheitsleine) befindet sich an der Konsole.

Die Kappe der Sicherheitsleine muss sicher am Motor-aus-Schalter einrasten, damit der Betrieb des Fahrzeugs möglich ist.

HINWEIS: Nach dem Starten des Motors sollten zwei kurze akustische Signale zu hören sein, wenn ein programmierter D.E.S.S. Schlüssel (Kappe der Sicherheitsleine) korrekt auf den

Motor-aus-Schalter gedrückt wird und einrastet. Wenn ein anderes akustisches Signal zu hören ist, sehen Sie unter **ÜBERWACHUNGSSYSTEM** nach, um Informationen über D.E.S.S.-Störungs-codes zu erhalten.

Durch das Abziehen der Kappe der Sicherheitsleine vom Schalter wird der Motor ausgeschaltet.

WARNUNG

Befestigen Sie die Öse der Sicherheitsleine stets an der Kleidung, bevor Sie den Motor starten.

D.E.S.S. (Digitally Encoded Security System)

Die Kappe der Sicherheitsleine verfügt über einen integrierten D.E.S.S.-Schlüssel, der Ihnen bei der Verwendung mit Ihrem Motorschlitten die Sicherheit eines herkömmlichen Schlüssels bietet.

Der D.E.S.S.-Schlüssel enthält einen elektronischen Chip, auf dem permanent ein eindeutiger digitaler Code gespeichert ist.

Ihr Lynx Vertragshändler hat das D.E.S.S. Ihres Motorschlittens zur Erkennung des D.E.S.S.-Schlüssels in der Kappe der Sicherheitsleine programmiert, um den Betrieb des Fahrzeugs zu ermöglichen.

Wird eine andere Sicherheitsleine ohne Programmierung des D.E.S.S. verwendet, startet der Motor zwar, erreicht jedoch nicht die Drehzahl, die für das Einrücken der Antriebsriemenscheibe und die Bewegung des Fahrzeugs nötig ist.

Vergewissern Sie sich, dass die Sicherheitsleine frei von Schmutz oder Schnee ist.

D.E.S.S. Flexibilität

Das D.E.S.S. Ihres Motorschlittens kann von Ihrem Lynx Vertragshändler für bis zu acht verschiedene Schlüssel programmiert werden.

Wir empfehlen den Kauf von zusätzlichen Sicherheitsleinen bei Ihrem Lynx Vertragshändler. Wenn Sie mehr als einen Lynx Motorschlitten mit D.E.S.S. besitzen, können alle von Ihrem Lynx Vertragshändler so programmiert werden, dass auch die D.E.S.S.-Schlüssel des jeweils anderen Fahrzeugs akzeptiert werden.

6) Motor-Notausschalter

Der Motor-Notausschalter befindet sich rechts am Lenker.

Druck-Zug-Schalter.

Um den Motor in einem Notfall anzuhalten, ist die Stellung AUS (unten) zu wählen und gleichzeitig die Bremse zu betätigen. Um den Motor wieder anzulassen, muss sich die Taste in der Stellung EIN (oben) befinden.



STELLUNG AUS

Zum Ermöglichen des Motorstarts muss sich der Schalter in der Stellung EIN (HERAUF) befinden.



STELLUNG EIN

Alle Fahrer des Motorschlittens sollten sich mit der Funktion des Motor-Notausschalters vertraut machen, indem sie ihn mehrere Male beim ersten Ausflug und immer wieder danach zum Ausschalten des Motors benutzen. Diese Vorgehensweise zum Ausschalten des Motors wird so zu einer reflexartigen Handlung, und Sie sind in Notsituationen auf seine Verwendung vorbereitet.

⚠️ WARNUNG

Wurde der Schalter in einem durch eine mutmaßliche Störung verursachten Notfall benutzt, muss die Quelle der Störung ermittelt und beseitigt werden, bevor der Motor erneut gestartet wird. Wenden Sie sich wegen einer Wartung an einen Lynx Vertragshändler.

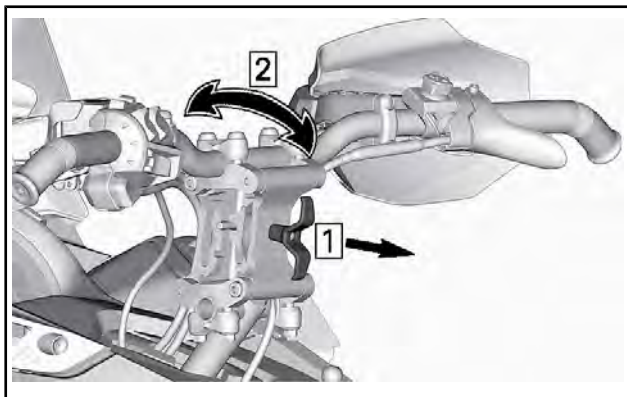
7) Lenker mit Höhenverstellung (sofern vorhanden)

⚠️ WARNUNG

Schalten Sie vor dem Verstellen des Lenkers immer den Motor aus.

Der Lenker lässt sich in drei verschiedene Stellungen bringen.

Um die Lenkerstellung zu ändern, den Hebel ziehen und den Lenker in die gewünschte Stellung bringen.

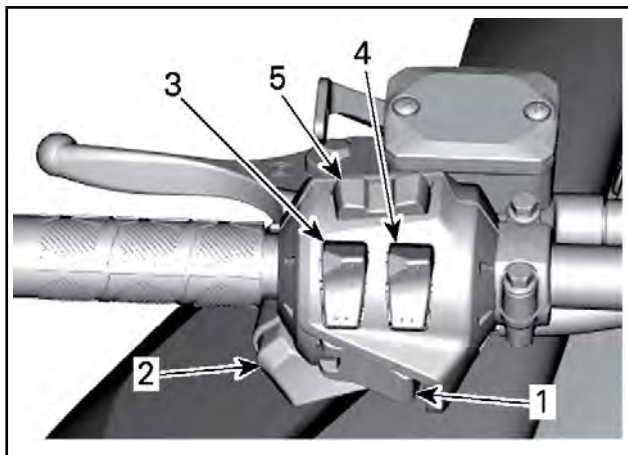


TYPISCH

Den Lenker nach hinten und nach vorne bewegen, um sicherzugehen, dass der Mechanismus sicher eingerastet ist.

8) Multifunktionsschalter

Der Multifunktionsschalter befindet sich links am Lenker.



TYPISCH

1. Taste Start/elektronischer Rückwärtsgang
2. Abblendschalter
3. Schalter für Handgriffheizung
4. Schalter für beheizbaren Gashebel
5. Taste Menu/Set

Taste Start/elektronischer Rückwärtsgang

Bei Modellen mit elektrischem Anlasser betätigen, um den Motor zu starten. Siehe *MOTORANLASSVERFAHREN* in *GRUNDLEGENDE VERFAHREN*.

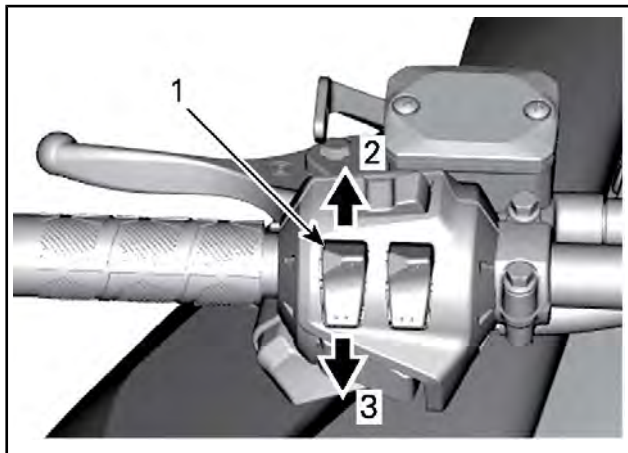
Nach dem Starten des Motors betätigen, um den elektronischen Rückwärtsgang einzulegen. Die Vorgehensweise finden Sie unter *RÜCKWÄRTSGANG (RER)* in *GRUNDLEGENDE VERFAHREN*.

Scheinwerfer-Abblendschalter

Drücken, um *FERNLICHT* oder *ABBLENDLICHT* zu wählen. Bei laufendem Motor sind die Leuchten automatisch *EINGESCHALTET*.

Schalter für beheizte Griffe

Drücken Sie den Schalter nach Bedarf, um die Wärmeintensität zu wählen, damit Ihre Hände auf einer angenehmen Temperatur gehalten werden.

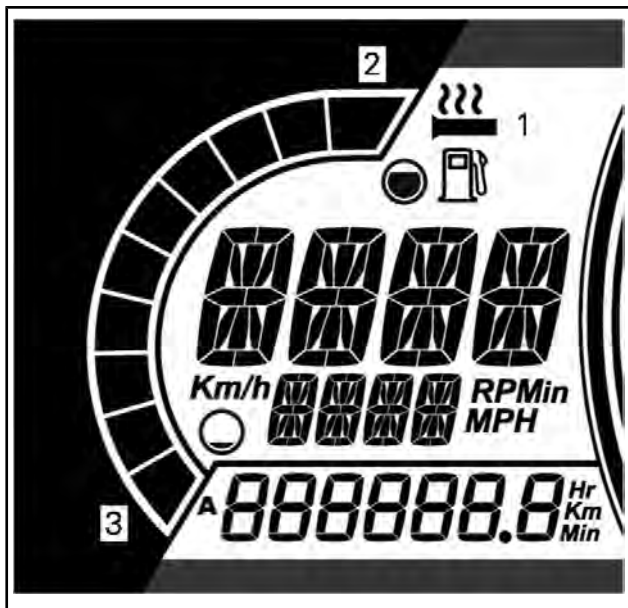


TYPISCH – VARIABLE INTENSITÄT

1. Schalter für Handgriffheizung
2. Erhöhen Sie die Temperatur
3. Verringern Sie die Temperatur

Die Heizintensität wird über das digitale Display angezeigt.

HINWEIS: Es gibt zehn Intensitätsstufen. Beim Loslassen wird wieder der Kraftstoffstand angezeigt.



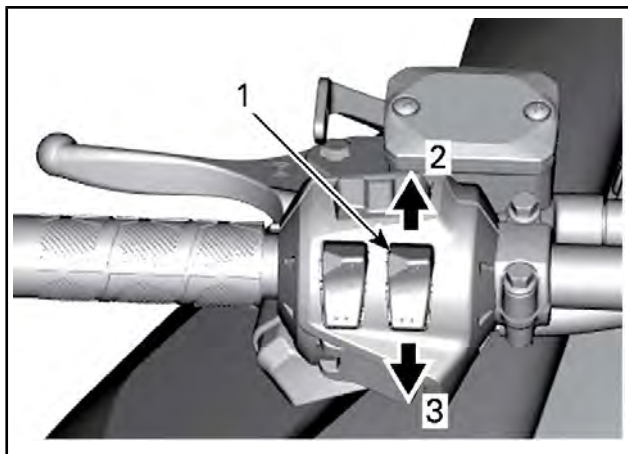
TYPISCH

1. Symbol für beheizten Griff
2. Wärmer
3. Kälter

Die Heizfunktion für die beheizbaren Griffe ist AUSGESCHALTET, wenn auf der Anzeige keine Balken erscheinen.

Schalter für beheizbaren Gashebel

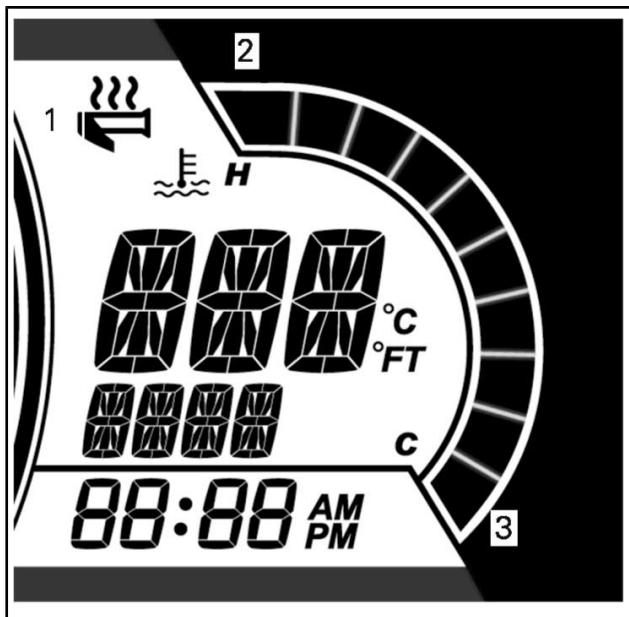
Drücken Sie den Schalter nach Bedarf, um die Heizintensität zu wählen, damit Ihre Hände auf einer angenehmen Temperatur gehalten werden.



TYPISCH – VARIABLE INTENSITÄT

1. Schalter für beheizbaren Gashebel
2. Erhöhen Sie die Temperatur
3. Verringern Sie die Temperatur

HINWEIS: Die Heizintensität wird im Multifunktionsdisplay bei der Aktivierung des Gashebelschalters angezeigt. Es gibt zehn Intensitätsstufen. Nach dem Loslassen wechselt die Anzeige wieder auf die Motortemperatur.



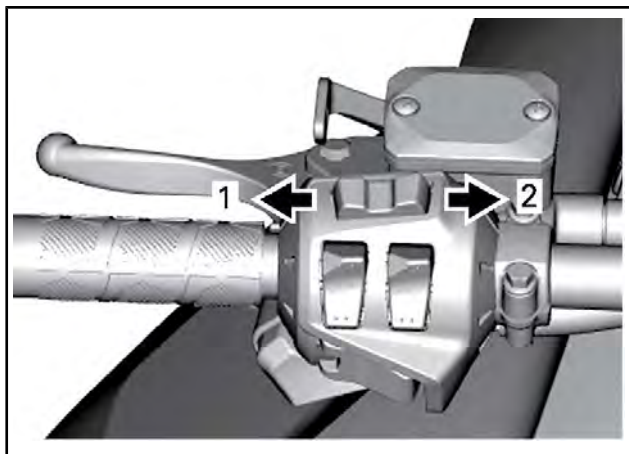
TYPISCH

1. Symbol für beheizten Griff
2. Wärmer
3. Kälter

Die Heizfunktion für den beheizbaren Gashebel ist AUSGESCHALTET, wenn auf der Anzeige keine Balken erscheinen.

Taste Menu/Set (sofern vorhanden)

Diese Taste dient zum Auswählen der auf dem Multifunktionsanzeigeelement angezeigten Informationen.



TASTE MENU/SET

1. Funktion Menu
2. Funktion SET

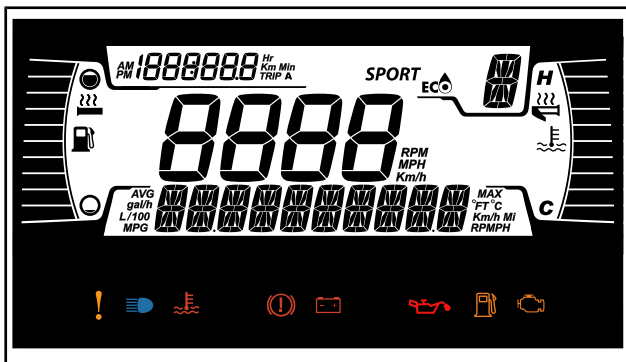
Siehe *MANOMETER* für vollständige Informationen.

9) Rückwärtsgang (mechanisch) (sofern vorhanden)

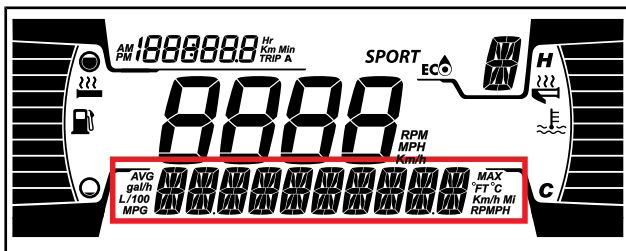
Siehe *GRUNDLEGENDE VERFAHREN* für korrekte Funktion.

10) Anzeigeelement

4,5"-Digitalanzeige



Untere Anzeige



Kann Folgendes anzeigen:

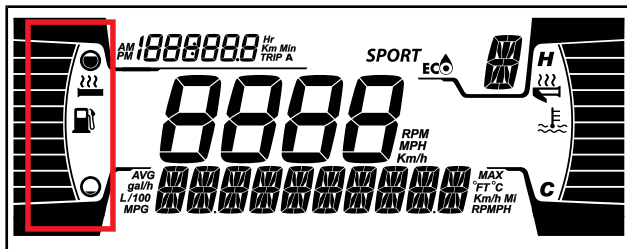
- RPM
- Geschwindigkeit
- Motortemperatur
- Brennstoffstatistik
- Einstellungen
- Meldungen
- Außentemperatur (falls vorhanden)

Verwenden Sie die UNTERE Taste, um die angezeigten Informationen zu wechseln.

Die Anzeige SPEED STAT zeigt die maximale und die durchschnittliche Geschwindigkeit an. Halten Sie die LOWER-Taste 3 Sekunden lang gedrückt, um zurückzusetzen.

Wenn die Anzeige SPEED ausgewählt ist, wird die Drehzahl in der Anzeige TRIP angezeigt.

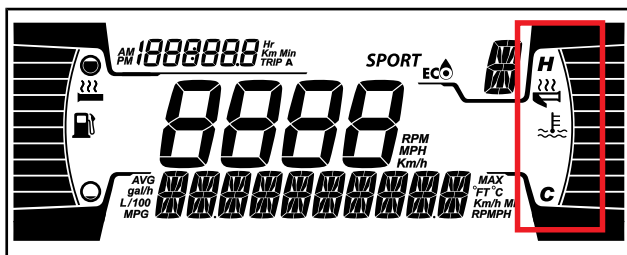
Linke Seitenanzeige



Auf der linken Seitenanzeige finden sich:

- Kraftstoffstandanzeige
- Intensität Griffheizung

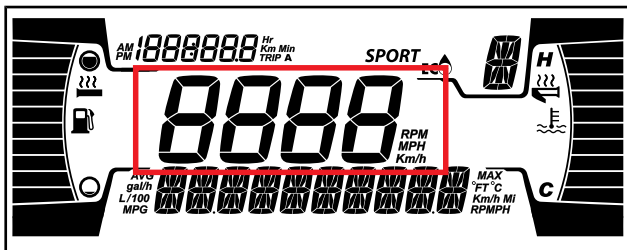
Rechte Seitenanzeige



Auf der rechten Seitenanzeige finden sich:

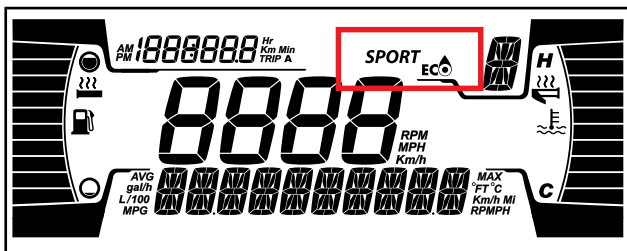
- Motortemperatur
- Anzeige für beheizbaren Gashebel

Mittlere Anzeige



Anzeige der Motordrehzahl oder Fahrzeuggeschwindigkeit in km/h oder mph.

MODE-Anzeige (sofern vorhanden)



Die MODE-Anzeige zeigt den gewählten Betriebsmodus an:

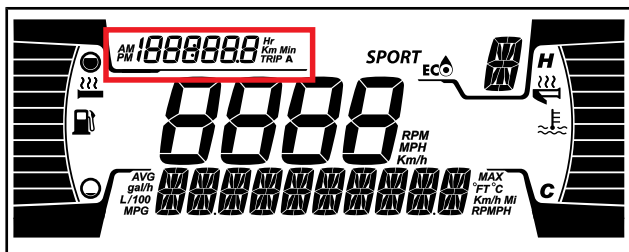
- SPORT
- ECO
- STANDARD

HINWEIS: Im STANDARD-Modus werden keine Informationen angezeigt.

Bei Aktivierung und Deaktivierung wird eine Meldung über den ausgewählten Modus auf der unteren Anzeige angezeigt:

FAHRMODUS	MELDUNG BEI AKTIVIERUNG	MELDUNG BEI DEAKTIVIERUNG
Sport	Sport	Sport AUS
Eco	Eco	Eco AUS

Tageskilometeranzeige



Auf der Anzeige werden Informationen zur zurückgelegten Strecke angezeigt:

- Gesamtdistanzzähler
- Reise A Stunden
- Trip A Distanz (Km)
- Betriebsstundenzähler
- Uhr (wenn Batterie vorhanden)

Verwenden Sie die OBERE Taste, um die angezeigten Informationen zu wechseln.

Warnlampen und Anzeigeleuchten








Die folgenden Anzeigeleuchten weisen auf einen Fahrzeugzustand hin, der problematisch werden kann. Manche Lampen leuchten, wenn das Fahrzeug angelassen wird, um zu bestätigen, dass sie

funktionieren. Wenn Lampen nach dem Anlassen des Fahrzeugs eingeschaltet bleiben, sollten die Informationen zur betreffenden Systemwarnlampe beachtet werden.

HINWEIS: Einige Warnleuchten werden in der Anzeige auf der Multifunktions-Gruppe angezeigt und funktionieren wie ein Blinker, werden aber beim Anlassen des Fahrzeugs nicht angezeigt.


Kontrollleuchten – Untere Leiste



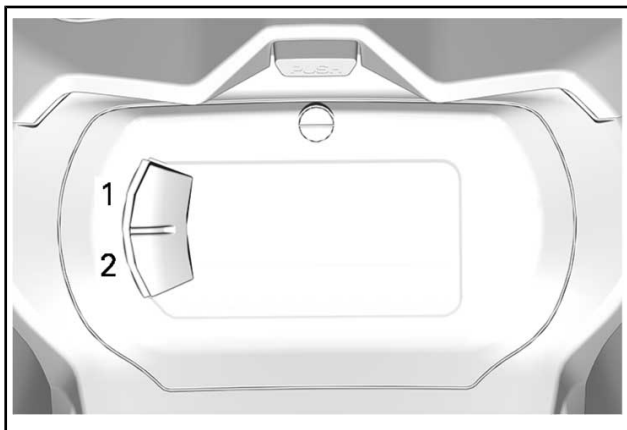
BELEUCHTUNGEN	BESCHREIBUNG
	ORANGEFARBEN – Fehlfunktion des Fahrzeugs
	BLAU – Fernlicht ist ausgewählt
	ROT – Motortemperatur ist zu hoch.
	ROT – Feststellbremse ist aktiviert oder Fehlfunktion des Bremssystems
	ROT – zu niedrige Batteriespannung oder Problem mit der Elektrik
	ROT – niedriger Motoröldruck (sofern zutreffend)
	ORANGEFARBEN – niedriger Kraftstoffstand

BELEUCHTUNGEN	BESCHREIBUNG
	<p>ORANGEFARBEN</p> <p>Leuchtet: Fehlfunktion des Systems zur Abgasemissionsregelung des Fahrzeugs</p> <p>Blinkt: Motorprobleme, der Notlaufmodus ist aktiviert. Das Fahrzeug muss umgehend gewartet werden.</p>

Symbole und Anzeigen – Multifunktionsanzeige

SYMBOLS UND ANZEIGEN	
<p><i>SPORT</i></p>	<p>Zeigt an, dass der SPORT-Modus ausgewählt ist.</p>
	<p>Zeigt an, dass der ECO-Modus ausgewählt ist.</p>

Einrichtung



1. Obere Taste (S)
2. Untere Taste (M)

Verwenden Sie die UNTERE Taste, Wählen Sie **SETTINGS** und halten Sie die Taste gedrückt, um das Einstellungs Menü aufzurufen.

Statistiken rücksetzen

Verwenden Sie die UNTERE Taste, wählen Sie **RESET STAT** und halten Sie die Taste gedrückt, um die Statistiken zurückzusetzen.

Auswahl der Einheit

Diese Multifunktions-Anzeige ist werkseitig auf das englische Maßsystem eingestellt, kann jedoch auch auf das metrische System umgestellt werden.

Verwenden Sie die UNTERE Taste, Wählen Sie **UNITS** und halten Sie die Taste gedrückt, um das Maßsystem zu wechseln.

Einstellung der Helligkeit

Die Helligkeit der LCD-Anzeige kann eingestellt werden.

Verwenden Sie die UNTERE Taste, wählen Sie **BRIGHTNESS** und halten Sie die Taste gedrückt, um die Helligkeit zu ändern.

Verwenden Sie die UNTERE Taste, stellen Sie die Helligkeit (zwischen -4 und 4) ein, und halten Sie dann die UNTERE (MENU) Taste gedrückt, um die Auswahl zu bestätigen.

Uhr einstellen

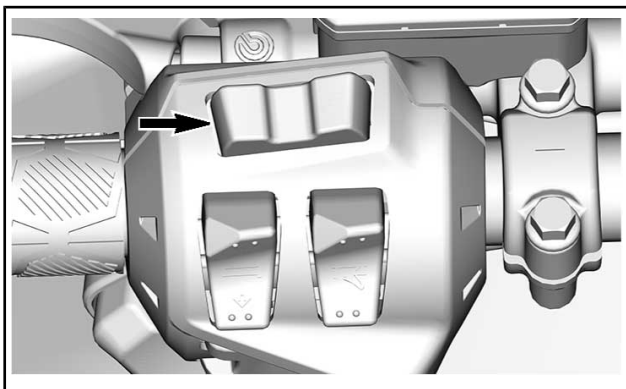
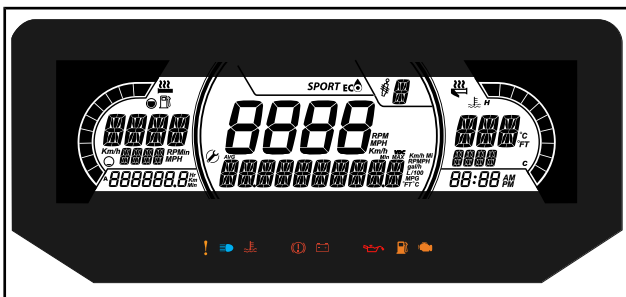
Mit der Taste LOWER wählen Sie **CLOCK**, um die Uhr zu stellen.

1. Drücken Sie die UNTERE TASTE, um die Uhranzeige auszuwählen.
2. Drücken Sie die UNTERE Taste und halten Sie diese 1 Sekunde lang gedrückt.
3. Drücken Sie die UNTERE Taste, um das 12-Stunden-Format (AM/PM) oder das 24-Stunden-Format auszuwählen.
4. Halten Sie die UNTERE Taste gedrückt, um die Auswahl zu bestätigen.
5. Drücken Sie die UNTERE Taste, um die Stunden zu ändern (Stunden blinken).
6. Halten Sie die UNTERE Taste gedrückt, um die Stunden-Auswahl zu bestätigen.
7. Drücken Sie die UNTERE Taste, um zu Minuten zu wechseln (Minuten blinken).
8. Halten Sie die UNTERE Taste gedrückt, um die Minuten-Auswahl zu bestätigen.

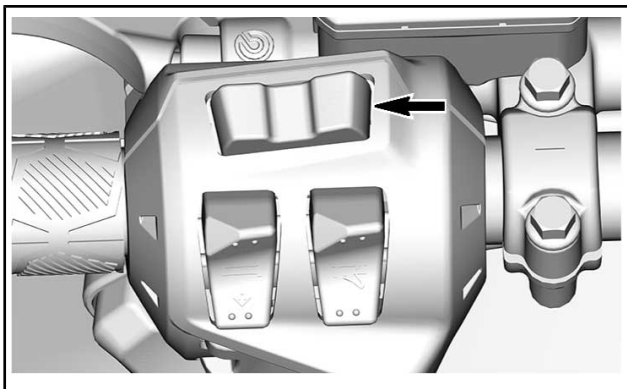
Sprache einstellen

Die Anzeigesprache des Anzeigeelements kann geändert werden. Wenden Sie sich an einen Lynx Vertragshändler, um Näheres über die verfügbaren Sprachen und die Einrichtung des Anzeigeelements nach Ihren Wünschen zu erfahren.

7,2"-Digitalanzeige

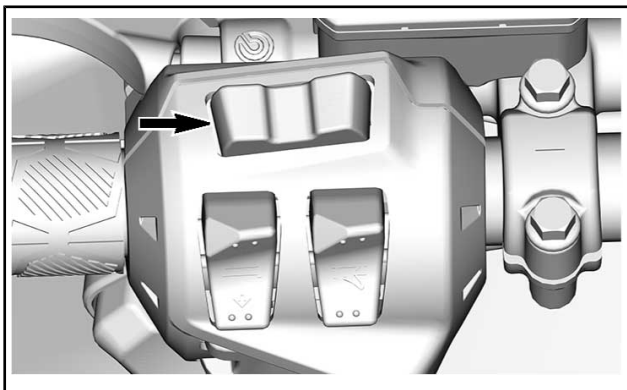


TASTE MENU (M)



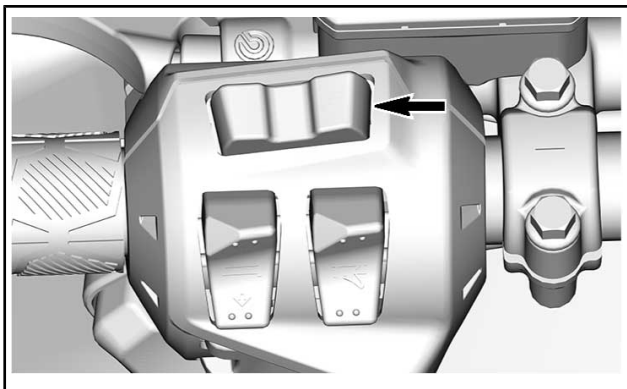
TASTE SET (S)

1. Wählen Sie mithilfe der Taste MENU (M) am Multifunktions-
schalter die obere oder mittlere Anzeige aus.



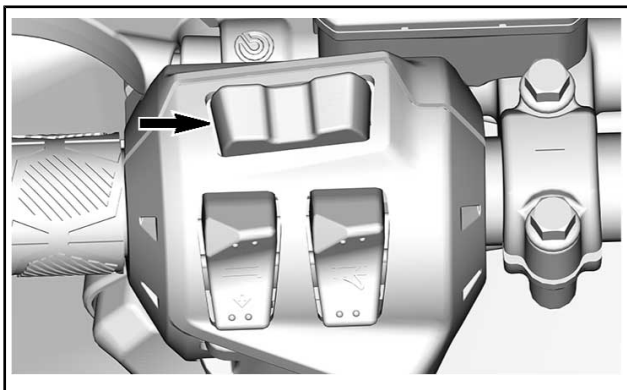
TASTE MENU (M)

2. Während die gewünschte Anzeige blinkt, navigieren Sie mit-
hilfe der Taste SET (S) am Multifunktions-
schalter durch die
Anzeige.



TASTE SET (S)

Werden die gewünschten Informationen angezeigt, drücken Sie zum Bestätigen die Taste MENU (M) oder warten Sie 5 Sekunden.



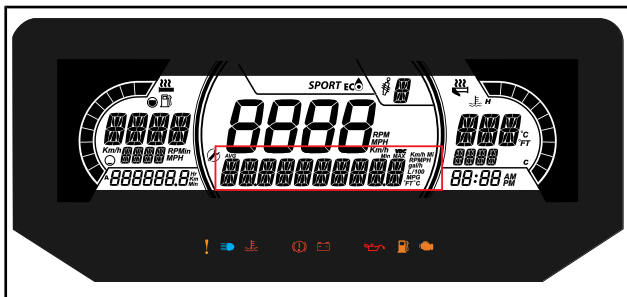
TASTE MENU (M)

Rücksetzen

- Durchschnittsgeschwindigkeit
- Höchstgeschwindigkeit
- Kraftstoff-Gesamtverbrauch

Drücken Sie die Taste SET (S) und halten Sie sie gedrückt, während die Anzeige blinkt.

Untere Anzeige

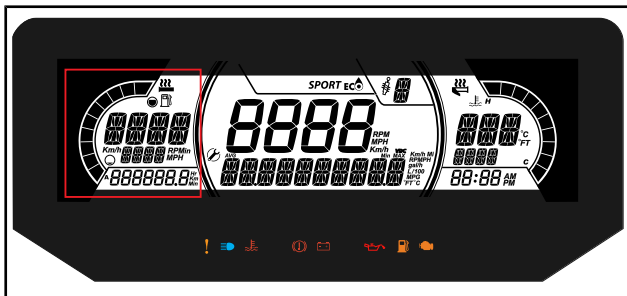


Kann Folgendes anzeigen:

- Einstellungen
- Meldungen

Unter SPEED werden die Höchst- und die Durchschnittsgeschwindigkeit angezeigt. Halten Sie die Taste MENU 3 Sekunden gedrückt, um die Werte zurückzusetzen.

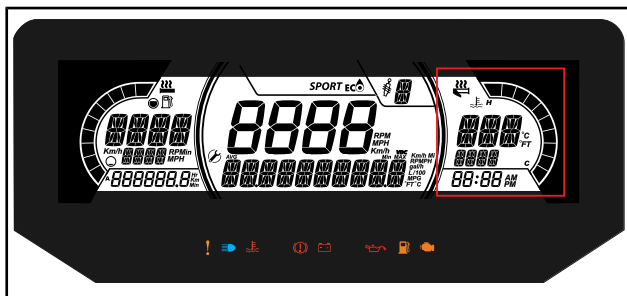
Linke Seitenanzeige



Auf der linken Seitenanzeige finden sich:

- RPM
- Geschwindigkeit
- Kraftstoffstandanzeige
- Intensität Griffheizung
- Trip A Std. und km
- Gesamtstunden
- Kilometerzähler

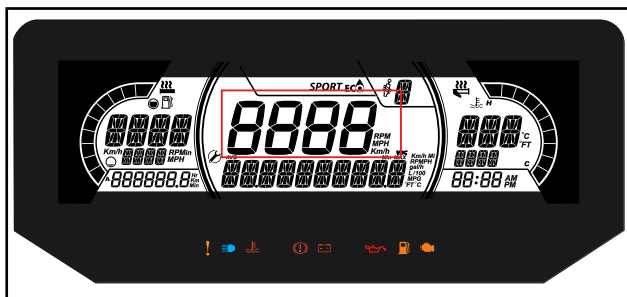
Rechte Seitenanzeige



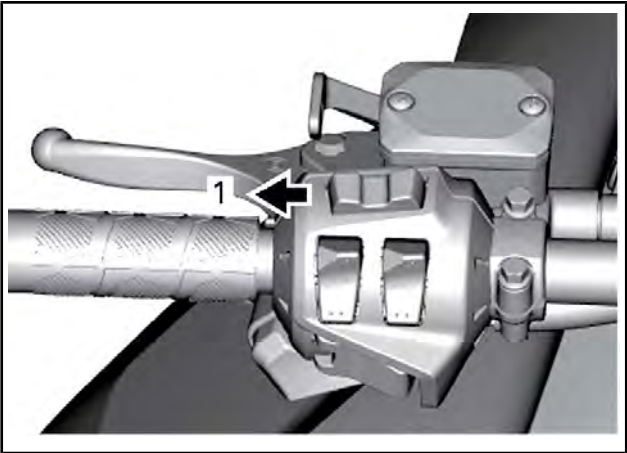
Auf der rechten Seitenanzeige finden sich:

- Motortemperatur
- Anzeige für beheizbaren Gashebel
- Uhr

Mittlere Anzeige



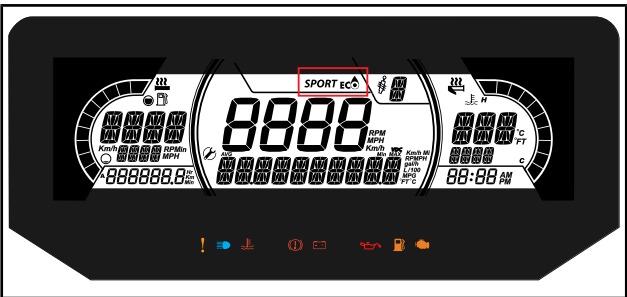
Anzeige der Fahrzeuggeschwindigkeit in km/h (oder mph) oder der Drehzahl in 1/min. Siehe *EINSTELLUNGEN*.



TYPISCH

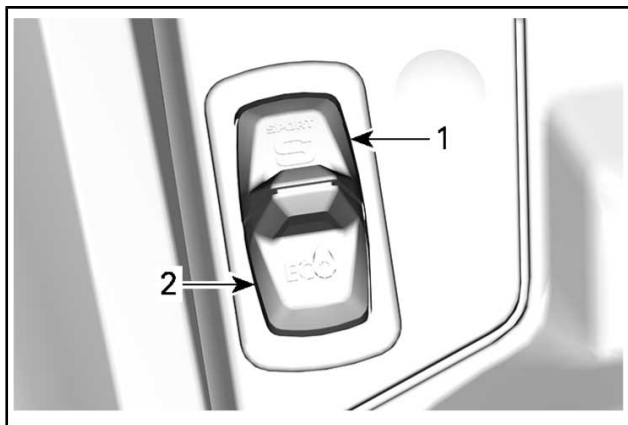
1. Taste MENU (M)

MODE-Anzeige



Die MODE-Anzeige zeigt den gewählten Betriebsmodus an:

- SPORT
- ECO
- STANDARD



1. Position *SPORT*
2. Position *ECO*

HINWEIS: Im *STANDARD*-Modus werden keine Informationen angezeigt.

Bei Aktivierung und Deaktivierung wird eine Meldung über den ausgewählten Modus auf der unteren Anzeige angezeigt:

FAHRMODUS	MELDUNG BEI AKTIVIERUNG	MELDUNG BEI DEAKTIVIERUNG
Sport	Sport	Sport AUS
Eco	Eco	Eco AUS

Warnlampen und Anzeigeleuchten

Die folgenden Anzeigeleuchten weisen auf einen Fahrzeugzustand hin, der problematisch werden kann. Manche Lampen leuchten, wenn das Fahrzeug angelassen wird, um zu bestätigen, dass sie funktionieren. Wenn Lampen nach dem Anlassen des Fahrzeugs eingeschaltet bleiben, sollten die Informationen zur betreffenden Systemwarnlampe beachtet werden.


HINWEIS: Einige Warnleuchten werden in der Anzeige auf der Multifunktions-Gruppe angezeigt und funktionieren wie ein Blinker, werden aber beim Anlassen des Fahrzeugs nicht angezeigt.

Kontrollleuchten – Untere Leiste



BELEUCHTUNGEN	BESCHREIBUNG
	ORANGEFARBEN – Fehlfunktion des Fahrzeugs
	BLAU – Fernlicht ist ausgewählt
	ROT – Motortemperatur ist zu hoch.
	ROT – Feststellbremse ist aktiviert oder Fehlfunktion des Bremssystems
	ROT – zu niedrige Batteriespannung oder Problem mit der Elektrik
	ROT – niedriger Motoröldruck (sofern zutreffend)
	ORANGEFARBEN – niedriger Kraftstoffstand
	ORANGEFARBEN Leuchtet: Fehlfunktion des Systems zur Abgasemissionsregelung des Fahrzeugs Blinkt: Motorprobleme, der Notlaufmodus ist aktiviert. Das Fahrzeug muss umgehend gewartet werden.

Symbole und Anzeigen – Multifunktionsanzeige

SYMBOLS UND ANZEIGEN	
SPORT	Zeigt an, dass der SPORT-Modus ausgewählt ist.
	Zeigt an, dass der ECO-Modus ausgewählt ist.

Einrichtung

Wählen Sie **SETTINGS** mit der Taste MENU und halten Sie die Taste gedrückt, um das Einstellungsmenü aufzurufen. Es stehen verschiedene Optionen zur Verfügung, wie z. B. das Vertauschen von GESCHWINDIGKEIT und DREHZAHN in der mittleren Anzeige.

Wartungsrücksetzung

HINWEIS: Nur wenn das Wartungssymbol angezeigt wird.

Wählen Sie **RES MAINT** mit der Taste MENU und halten Sie die Taste gedrückt, um die Wartung zurückzusetzen.

Auswahl der Einheit

Diese Multifunktions-Anzeige ist werkseitig auf das englische Maßsystem eingestellt, kann jedoch auch auf das metrische System umgestellt werden.

Wählen Sie **UNITS** mit der Taste MENU und halten Sie die Taste gedrückt, um das Maßsystem zu wechseln.

Einstellung der Helligkeit

Die Helligkeit der LCD-Anzeige kann eingestellt werden.

Die **HELLIGKEIT** mit der Taste MENU wählen und die Taste gedrückt halten, um die Helligkeit zu ändern.

Stellen Sie mit der Taste MENU die Helligkeit ein, und halten Sie dann die Taste MENU gedrückt, um die Auswahl zu bestätigen.

Uhr einstellen

Wählen Sie **CLOCK** mit der Taste MENU und halten Sie die Taste gedrückt, um das Maßsystem zu wechseln.

1. Drücken Sie die Taste MENÜ, um die Uhranzeige auszuwählen.
2. Drücken Sie die Taste MENU und halten Sie sie für drei Sekunden gedrückt.

3. Drücken Sie die Taste MENU, um das 12-Stunden-Format (AM/PM) oder 24-Stunden-Format auszuwählen.
4. Drücken Sie die Taste MENU, um die Stunden zu ändern.
5. Drücken Sie die Taste MENU, um zu Minuten zu wechseln (Minuten blinken).
6. Drücken Sie die Taste MENU, um die Minuten zu ändern.
7. Drücken Sie die Taste MENU.

Sprache einstellen

Die Anzeigesprache des Anzeigeelements kann geändert werden. Wenden Sie sich an einen Lynx Vertragshändler, um Näheres über die verfügbaren Sprachen und die Einrichtung des Anzeigeelements nach Ihren Wünschen zu erfahren.

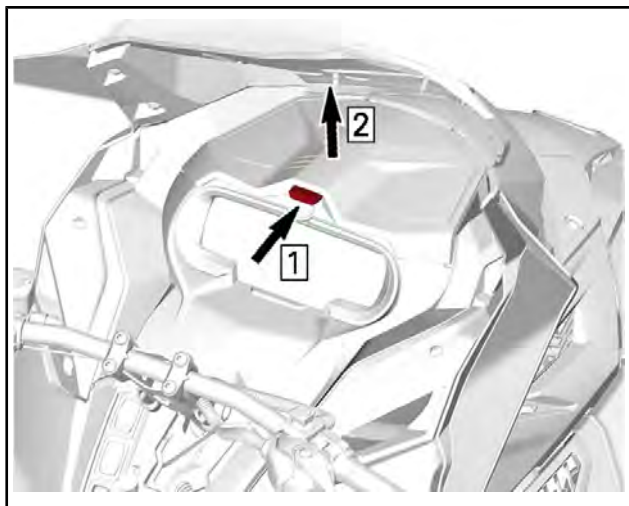
11) Aufbewahrungsfach

Vorderes Aufbewahrungsfach

Das vordere Aufbewahrungsfach befindet sich über dem Anzeigeelement.

In dem vorderen Aufbewahrungsfach befinden sich die Bedienungsanleitung und die Notfall-Startleine.

Drücken Sie zum Öffnen den Knopf und heben Sie die Abdeckung an.

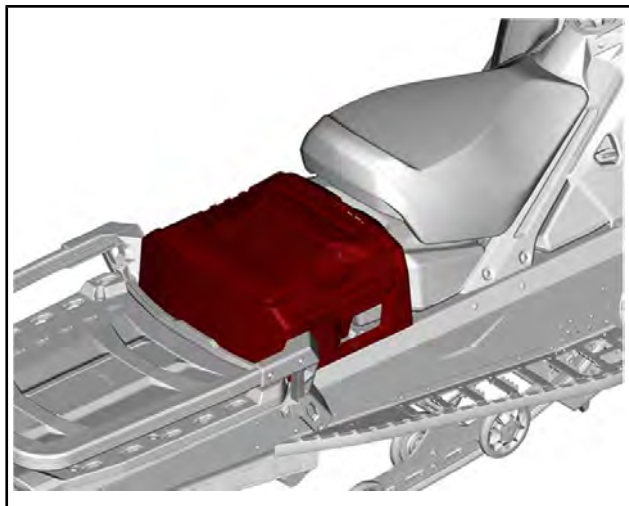


TYPISCH

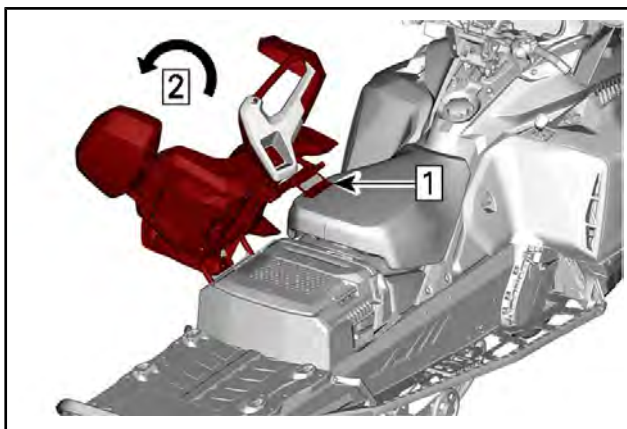
Vergewissern Sie sich beim Schließen, dass die Abdeckung sicher einrastet. Sie hören dann ein Klickgeräusch.

Heck-Aufbewahrungsfach

Bei bestimmten Modellen befindet sich auf der Rückseite des Fahrersitzes ein Aufbewahrungsfach.



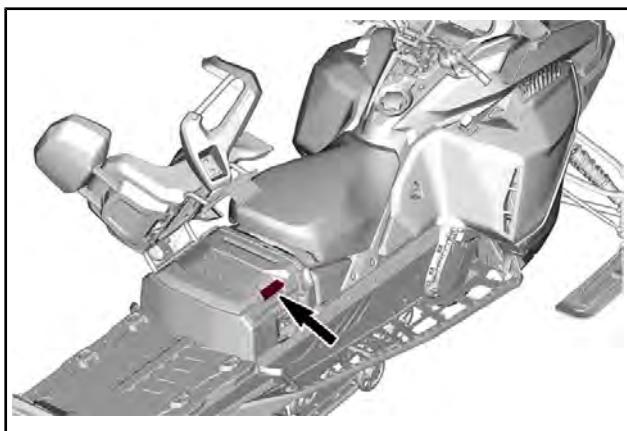
Zum Öffnen kippen Sie den Beifahrersitz (sofern vorhanden).



Schritt 1: Entriegeln Sie die Sitzverriegelung.

Schritt 2: Kippen Sie den Beifahrersitz

Hebegriff.



12) Bedienungsanleitung

Die Bedienungsanleitung sollte im *VORDEREN AUFBEWAHRUNGSFACH* untergebracht werden.

13) Sitz

Ausbau des Sitzes (49 Ranger)

Ziehen Sie den vorderen Teil des Sitzes hoch.

Ziehen Sie den Sitz nach hinten, während Sie den vorderen Teil festhalten.

Schieben Sie den Sitz nach hinten, um ihn abzunehmen.



Schritt 1: Nach oben ziehen

Schritt 2: Ziehen Sie nach hinten.

Einbau des Sitzes (49 Ranger)

ZUR BEACHTUNG Beim Mitführen von Objekten zwischen Sitz und Kraftstofftank kann es zu Beschädigungen am Kraftstofftank kommen. NIEMALS Objekte zwischen Sitz und Kraftstofftank transportieren.

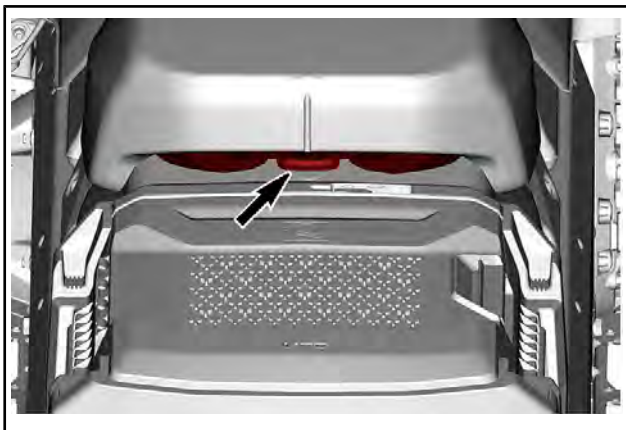
Setzen Sie den Sitz auf die Haken und schieben Sie ihn dann nach vorne.

⚠️ WARNUNG

Stellen Sie vor jeder Fahrt sicher, dass der Sitz fest arretiert ist.

Ausbau des Sitzes (alle sonstigen Modelle)

Lösen Sie die Verriegelung.



Schieben Sie den Sitz nach hinten, um ihn abzunehmen.

Einbau des Sitzes (alle sonstigen Modelle)

ZUR BEACHTUNG Beim Mitführen von Objekten zwischen Sitz und Kraftstofftank kann es zu Beschädigungen am Kraftstofftank kommen. NIEMALS Objekte zwischen Sitz und Kraftstofftank transportieren.

Setzen Sie den Sitz auf die Haken und schieben Sie ihn dann nach vorne.

Lassen Sie die Verriegelung sicher einrasten.

⚠️ WARNUNG

Stellen Sie vor jeder Fahrt sicher, dass der Sitz fest arretiert ist.

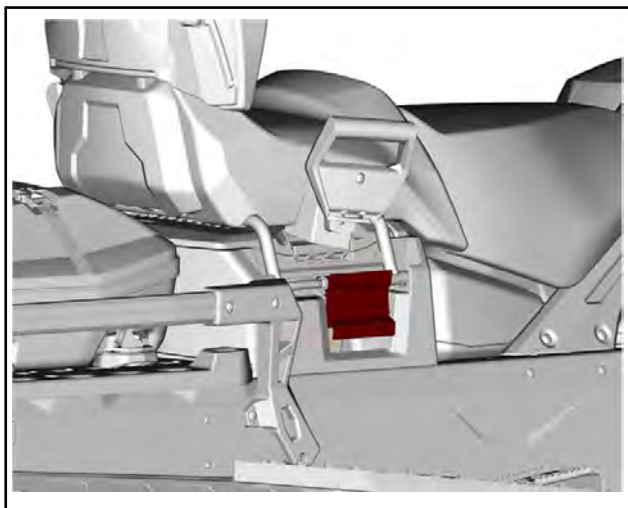
14) Beifahrersitz (falls vorhanden)

⚠️ WARNUNG

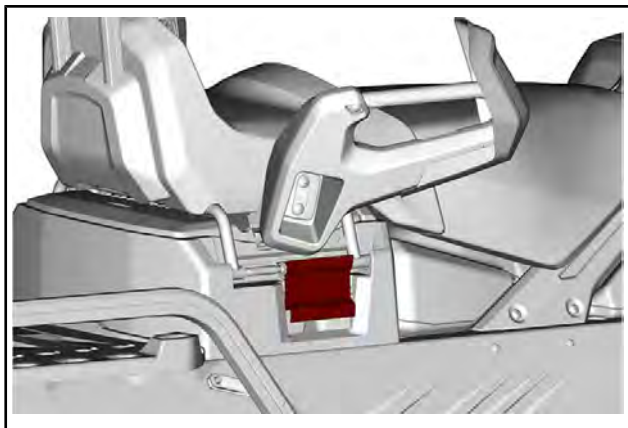
Jeder Mitfahrer muss in der Lage sein, sich im Sitzen jederzeit mit den Füßen fest auf den Fußstützen abzustützen und mit den Händen an den Haltegriffen festzuhalten. Die Beachtung dieser körperlichen Kriterien ist wichtig, um sicherzustellen, dass der Beifahrer sicher sitzt und um die Gefahr eines Abwurfs zu verringern.

Entfernen des Beifahrersitzes

1. Entriegeln Sie die Sitzverriegelung auf beiden Seiten.



STANDARD-BEIFAHRERSITZ



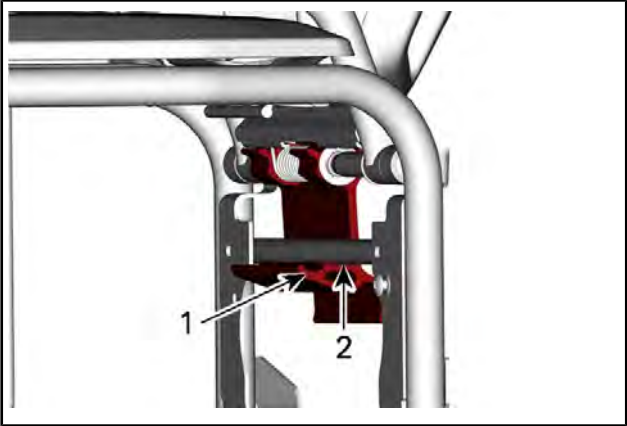
LUXUS-BEIFAHRERSITZ

2. Heben Sie den Sitz an, um den Steckverbinder abzuziehen (sofern vorhanden).
3. Entfernen Sie den Beifahrersitz.

Beifahrersitz einbauen

Der Einbau erfolgt in der umgekehrten Reihenfolge des Ausbaus. Achten Sie jedoch auf Folgendes:

Achten Sie darauf, dass Sie beim Einrasten die zweite Stufe erreichen.



1. Schritt eins
2. Schritt zwei

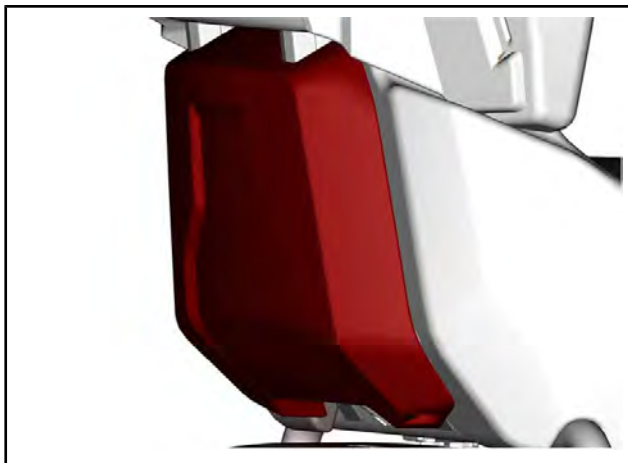
Rückenlehne

Ausbau der Beifahrer-Rückenlehne (Commander Modelle)

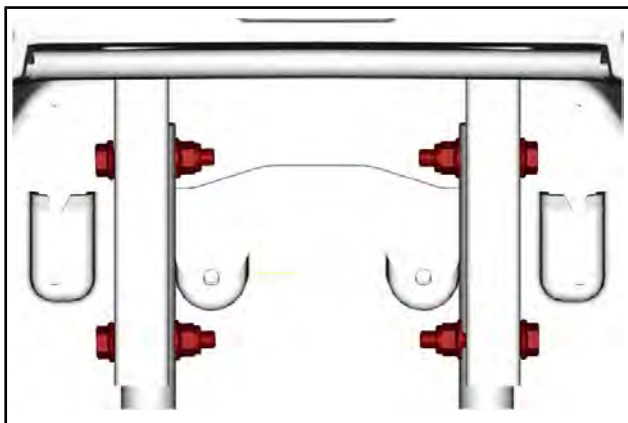
1. Entfernen Sie die folgenden Komponenten.



2. Entfernen Sie die Sitzverkleidung, indem Sie sie nach oben schieben.



3. Entfernen Sie die folgenden Komponenten.



4. Entfernen Sie die Rückenlehne des Beifahrers.

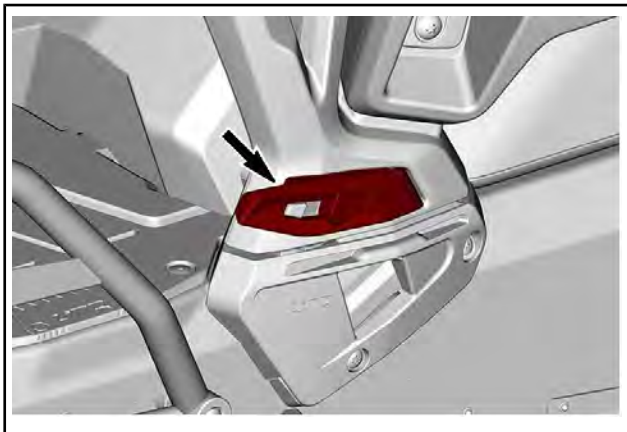
Einbau der Beifahrer-Rückenlehne (Commander Modelle)

Der Einbau erfolgt in der umgekehrten Reihenfolge des Ausbaus. Achten Sie jedoch auf Folgendes:

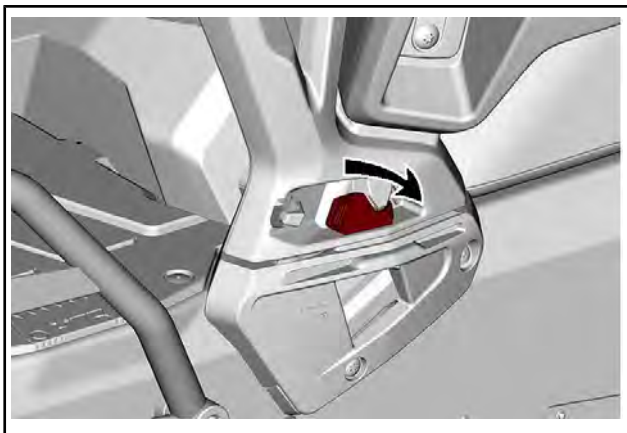
ANZUGSDREHMOMENT	
Rückenlehnenmuttern	12,8 Nm \pm 2,2 Nm

Ausbau der Beifahrer-Rückenlehne (49 Ranger Modelle - sofern vorhanden)

Lösen Sie die LinQ-Kappe auf jeder Seite.



Lösen Sie die LinQ-Kappe auf jeder Seite und bauen Sie die Rückenlehne und die Beifahrer-Haltegriffe (sofern vorhanden) aus.



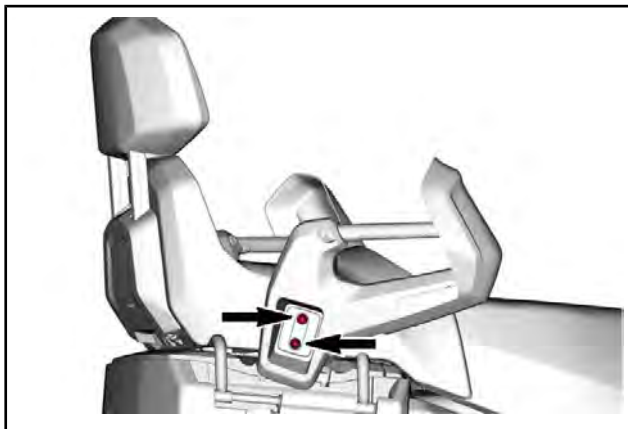
Einbau der Beifahrer-Rückenlehne (49 Ranger Modelle - sofern vorhanden)

Der Einbau erfolgt in der umgekehrten Reihenfolge des Ausbaus.

15) Mitfahrer-Haltegriff (bei entsprechend ausgestatteten Modellen)

Mitfahrer-Haltegriff abbauen

Drehen Sie die Befestigungsschrauben für den Haltegriff heraus.



TYPISCH

Klemmen Sie den elektrischen Steckverbinder ab.

Mitfahrer-Haltegriff einbauen

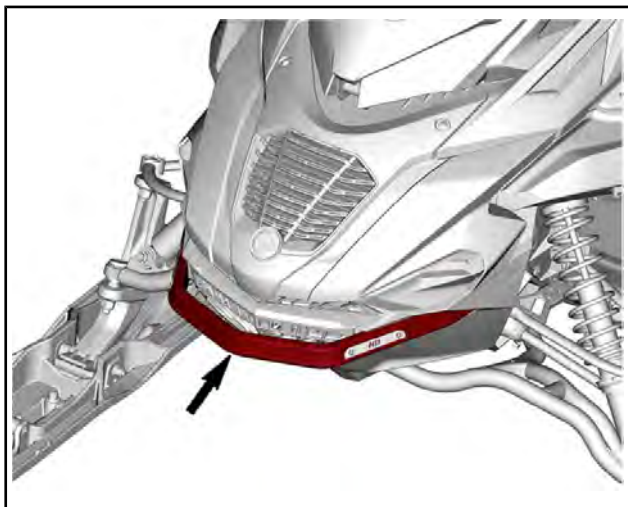
Der Einbau erfolgt in der umgekehrten Reihenfolge des Ausbaus.

ANZUGSDREHMOMENT	
Schrauben	12,8 Nm \pm 2,2 Nm

16) Vorderer und hinterer Stoßfänger

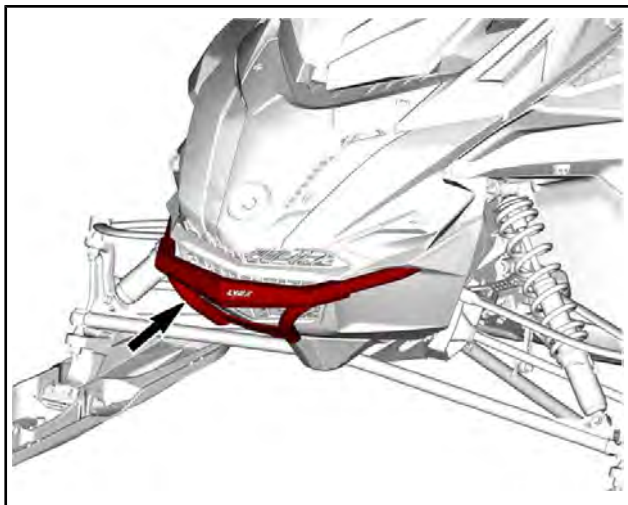
Kann genutzt werden, wenn der Motorschlitten manuell angehoben werden muss.

▲ VORSICHT Beugen Sie Verletzungen vor, indem Sie die richtigen Hebetechniken anwenden und heben Sie vor allem aus Ihren Beinen heraus an. Versuchen Sie nicht, das Fahrzeugheck anzuheben, wenn es zu schwer für Sie ist. Verwenden Sie eine geeignete Hebevorrichtung oder holen Sie sich nach Möglichkeit Unterstützung, um die Hebelast aufzuteilen.



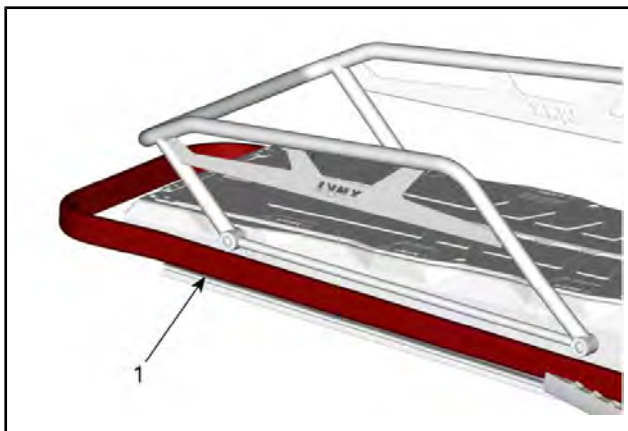
TYPISCH

1. Rammschutz vorn



49 RANGER PRO MODELLE

1. Rammschutz vorn



49 RANGER MODELLE

1. Rammschutz hinten

ZUR BEACHTUNG Der Motorschlitten darf nicht an den Skiern gezogen oder angehoben werden.

17) Antriebsriemenabdeckung

Ausbau der Antriebsriemenabdeckung

⚠ WARNUNG

Betätigen Sie **NIE** den Motor:

- ohne sicher installierte Schilder und Riemenschutz.
- wenn Haube und/oder Seitenwände geöffnet oder entfernt sind.

Versuchen Sie **NIEMALS**, bei laufendem Motor an einem beweglichen Teil Einstellungen vorzunehmen.

HINWEIS: Die Riemenabdeckung hat absichtlich etwas Übermaß, damit die Stifte und Halterungen unter Druck stehen. Dadurch werden Vibrationen und Geräuscentwicklung vermieden. Es ist wichtig, dass diese Spannung beim Wiedereinbau beibehalten wird.

Die Kappe des Haltegurts am Motorausshalter entfernen.

Öffnen Sie die linke Seitenverkleidung. Siehe Verfahren in diesem Abschnitt.

Entfernen Sie den Arretierstift.

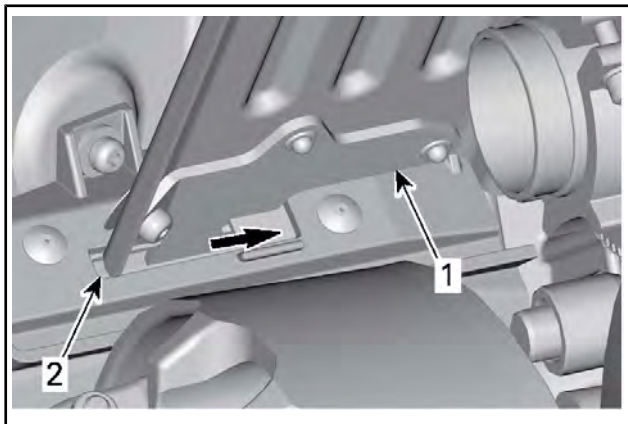


TYPISCH

Heben Sie den hinteren Teil der Abdeckung an und lösen Sie sie dann von der vorderen Lasche.

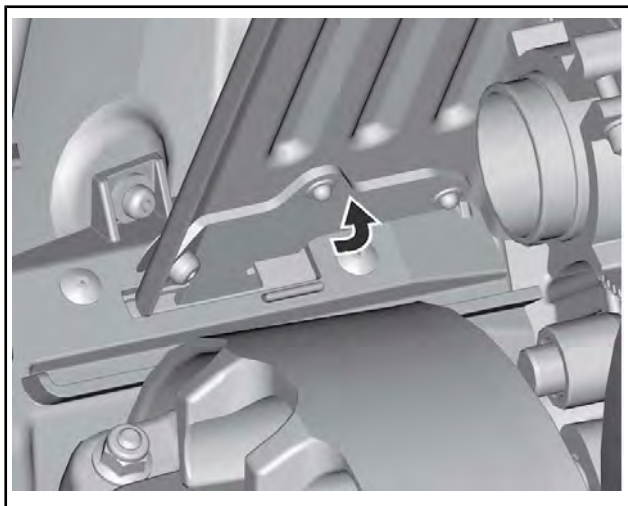
Einbau der Antriebsriemenabdeckung

Führen Sie die Lasche in die Nut ein, bis sie einrastet.



1. *Riemenschutzlasche*
2. *Frontabstützungsschlitz*

Schieben Sie die Antriebsriemenabdeckung in Richtung Motor und dann in Richtung der Fahrzeugfront.



Legen Sie den hinteren Teil der Riemenabdeckung über die Aufnahme und sichern Sie ihn mit dem Arretierstift.

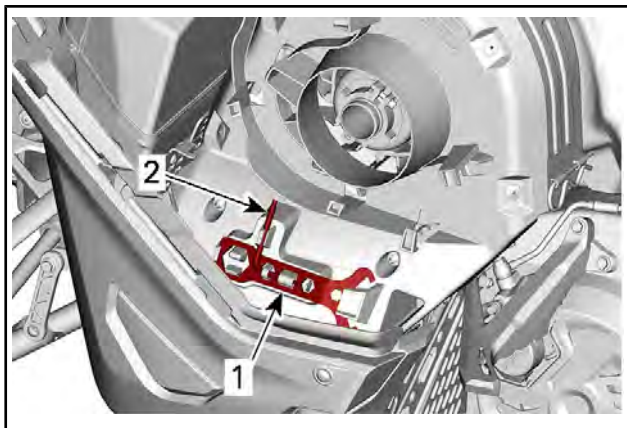


TYPISCH

18) Werkzeuge

Ein Teil der Antriebsriemenabdeckung ist für die Aufnahme des Werkzeugs für die grundlegende Wartung konzipiert.

Das Werkzeug gehört zum Lieferumfang des Fahrzeugs. Sie müssen immer an der richtigen Stelle und in der richtigen Ausrichtung angebaut werden.



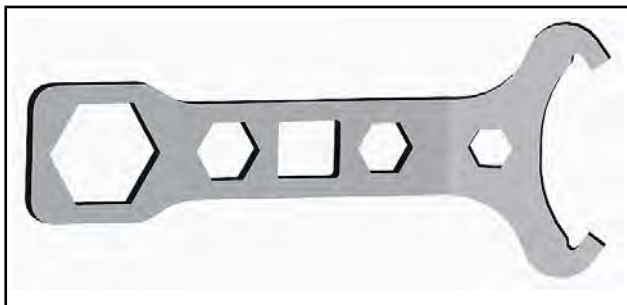
TYPISCH - POSITION DER SCHUTZWERKZEUGE FÜR ANTRIEBSRIEMEN

1. Aufhängungseinstellvorrichtung
2. Riemenscheibenaufweitgerät

In der folgenden Reihenfolge anbauen:

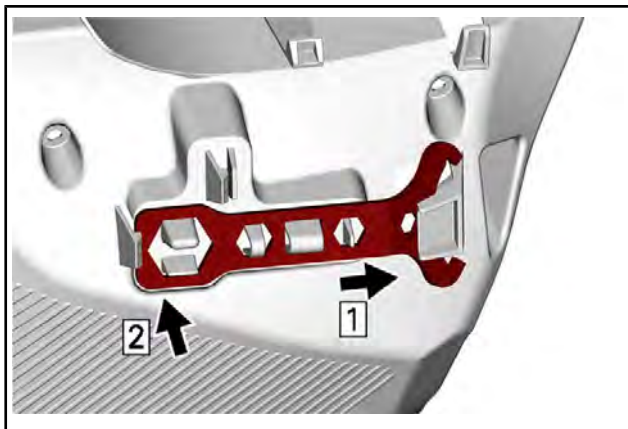
▲ VORSICHT Sorgen Sie dafür, dass das Werkzeug ordnungsgemäß gesichert ist. Werkzeuge können sich lösen und rotierende Teile beschädigen.

1. Schieben Sie das offene Ende der Aufhängungseinstellvorrichtung unter die Haltetasche.

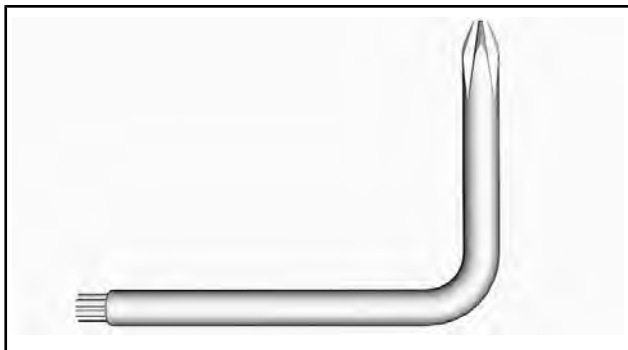


AUFHÄNGUNGSEINTELLVORRICHTUNG

2. Drücken Sie das geschlossene Ende auf die Haltetaschen.

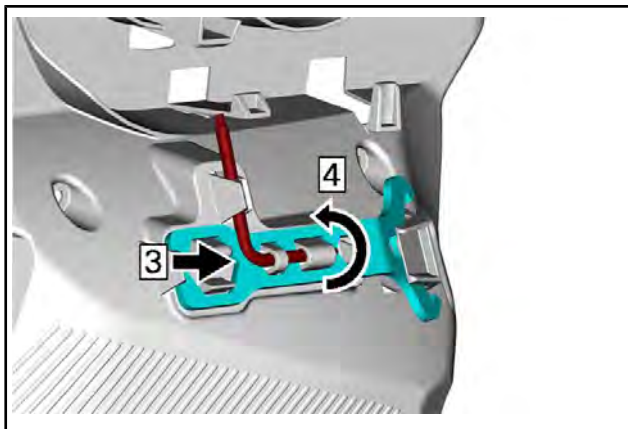


3. Schieben Sie den Scheiben-Expander und die Scheinwerfer-einstellvorrichtung am kurzen Ende in das Loch.



SCHEIBEN-EXPANDER

4. Drehen Sie das Ganze und befestigen Sie das lange Ende an der entsprechenden Stelle.

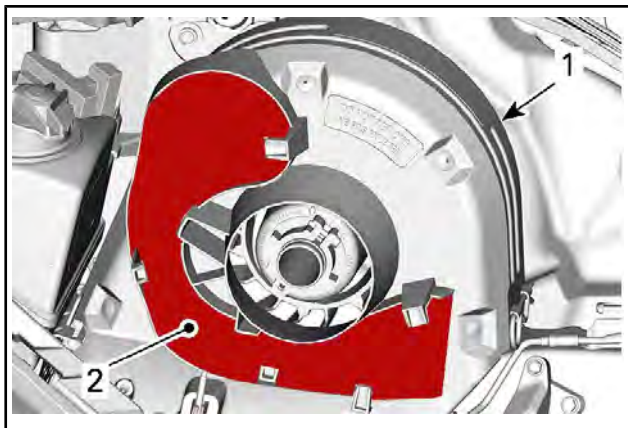


19) Ersatz-Antriebsriemenhalter

Ein Ersatz-Antriebsriemen kann in einem Halter an der Antriebsriemenabdeckung untergebracht werden.

HINWEIS: Mit dem Motorschlitten wird kein Ersatz-Antriebsriemen mitgeliefert.

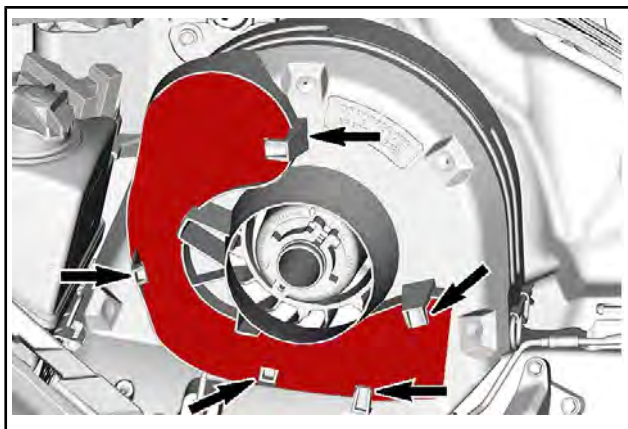
Legen Sie den Ersatz-Antriebsriemen in die dafür vorgesehene Vertiefung.



TYPISCH

1. Antriebsriemenführung
2. Aussparung

Sichern Sie ihn, indem Sie ihn hinter die Befestigungslaschen schieben.

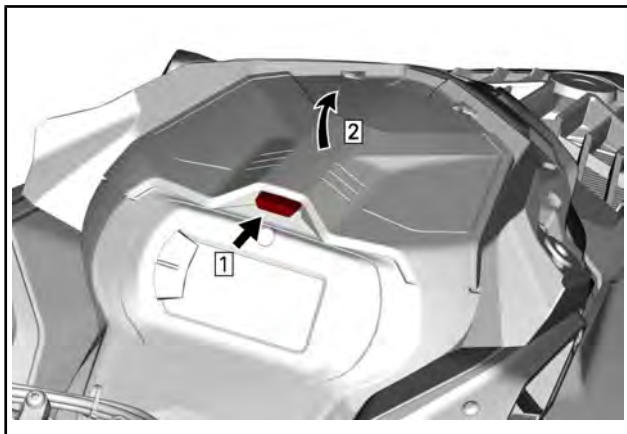


TYPISCH

20) Oberes Karosseriemodul

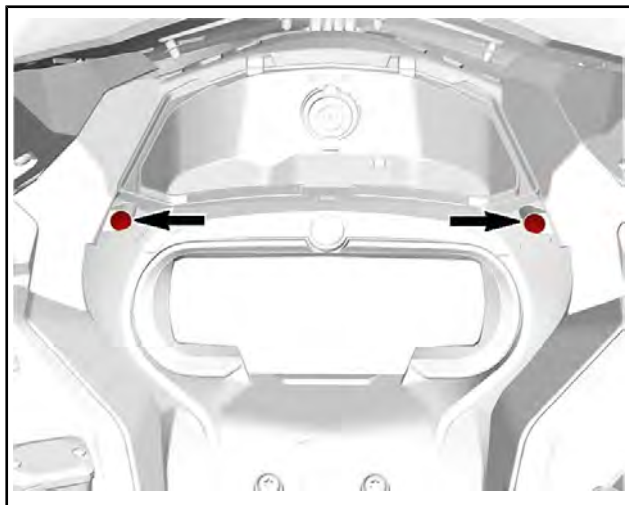
Ausbau der oberen Karosseriebaugruppe

1. Entfernen Sie das Windschild.
2. Öffnen Sie das Aufbewahrungsfach.



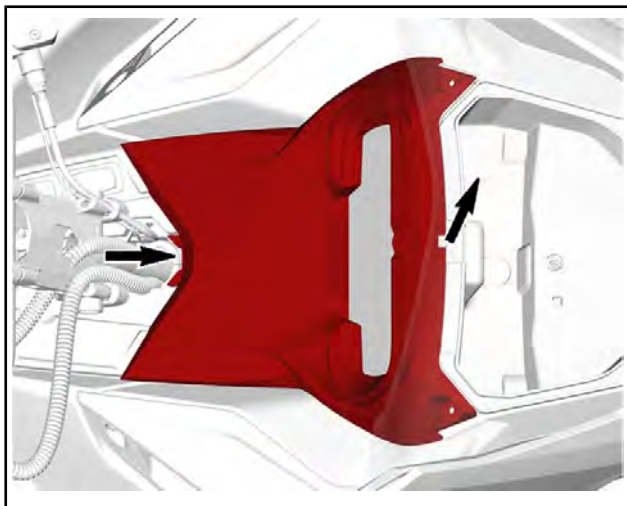
TYPISCH

3. Drehen Sie die Halteschrauben des Anzeigeinstruments heraus.

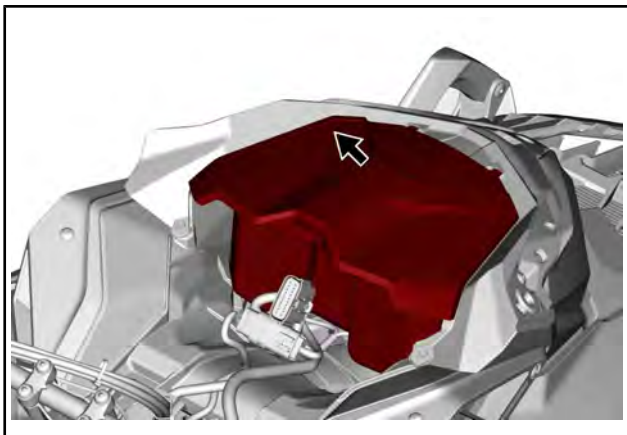


TYPISCH

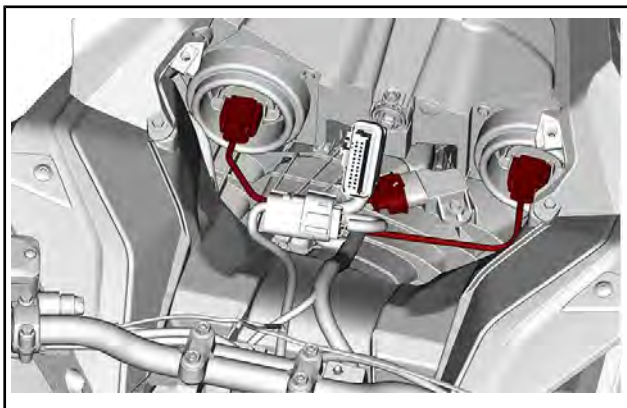
4. Messgerätvorderseite öffnen, danach nach vorne schieben, um es abzunehmen.



5. Ziehen Sie den Steckverbinder des Anzeigeinstruments ab und schieben Sie das Anzeigeinstrument zur Seite.
6. Ziehen Sie die Steckverbinder des 12-V-Kontaktstifts ab, bevor Sie das Aufbewahrungsfach ausbauen (sofern vorhanden).

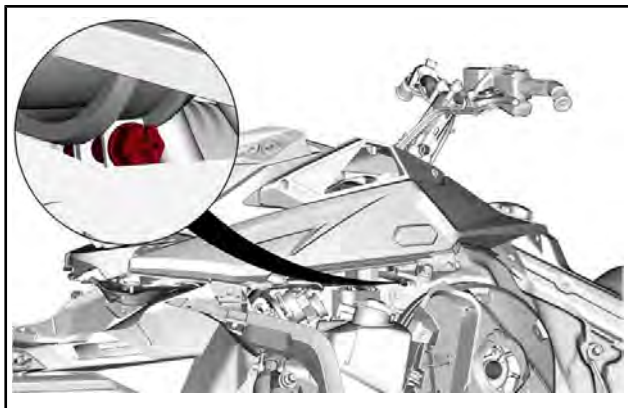


7. Trennen Sie die MAPTS- und Scheinwerfer-Steckverbinder.



TYPISCH

8. Entfernen Sie beide Seitenverkleidungen. Siehe *SEITENVERKLEIDUNGEN* in diesem Abschnitt.
9. Lösen Sie die Schelle des Lufteinlasskanals.



10. Entfernen Sie die Halteschrauben der oberen Karosseriebaugruppe auf beiden Seiten.
11. Entfernen Sie die obere Karosseriebaugruppe.
 - 11.1 Greifen Sie die obere Karosseriebaugruppe im Anzeiginstrumenthalterungs-Abschnitt.
 - 11.2 Modul nach vorne ziehen.
 - 11.3 Modul aus dem Fahrzeug nehmen.

Einbau der oberen Karosseriebaugruppe

1. Führen Sie an der Vorderseite die Laschen der oberen Karosseriebaugruppe in die oberen Aussparungen der Bodenwanne ein.
2. Senken Sie das rückwärtige Ende der oberen Karosseriebaugruppe ab.

HINWEIS: Vergewissern Sie sich, dass der Lufteinlasskanal richtig in der Manschette positioniert ist.

3. Ziehen Sie die Schelle des Lufteinlasskanals fest.
4. Montieren Sie die Halteschrauben der oberen Karosseriebaugruppe an beiden Seiten.
5. Abdeckung einbauen.

ANZUGSDREHMOMENT	
Schrauben der oberen Karosseriebaugruppe	2,3 Nm \pm 0,2 Nm

6. Schließen Sie den Steckverbinder des Luftdruck- und Temperaturfühlers des Abgaskrümmers (MAPTS) an.
7. Schließen Sie die Scheinwerfer-Steckverbinder an.
8. Installieren Sie das Aufbewahrungsfach, aber lassen Sie die Abdeckung offen.
9. Installieren Sie das Anzeigeelement und sichern Sie es mit den Schrauben.

ANZUGSDREHMOMENT	
Schrauben für Anzeigeelement	2,3 Nm \pm 0,2 Nm

10. Seitenverkleidungen einbauen.

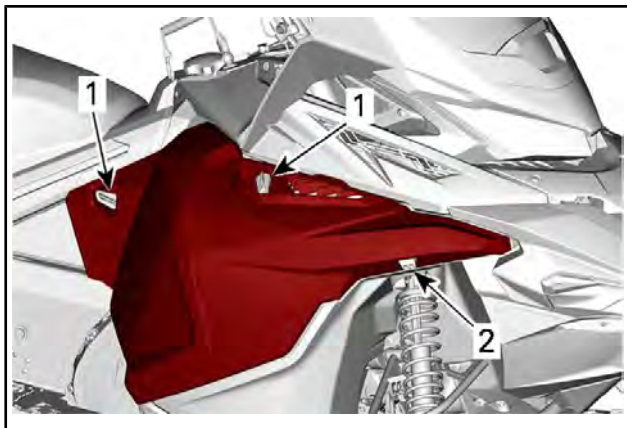
21) Seitenabdeckungen

WARNUNG

Lassen Sie den Motor bei geöffneten oder abmontierten Seitenabdeckungen nicht laufen.

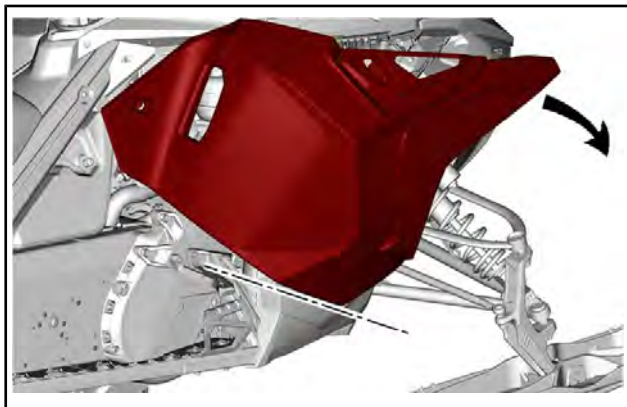
Öffnen und Schließen der Seitenverkleidungen

Lösen Sie alle Riegel und öffnen dann die Verkleidung.



TYPISCH

Schritt 1: Schalten Sie
Schritt 2: Drücken



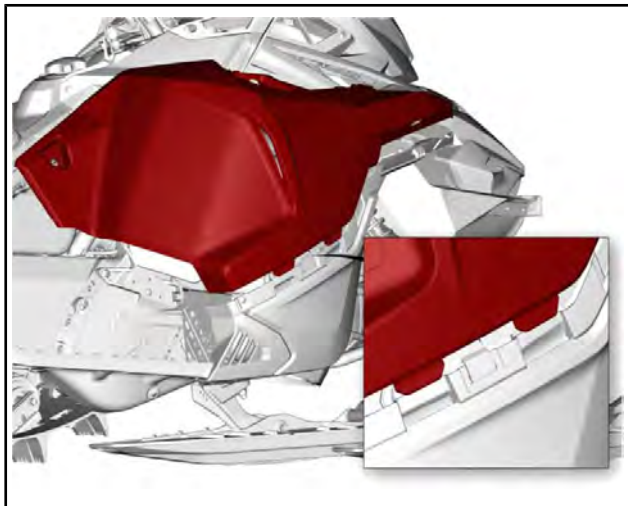
TYPISCH

Vergewissern Sie sich beim Schließen der Verkleidung, dass die Riegel gesichert sind.

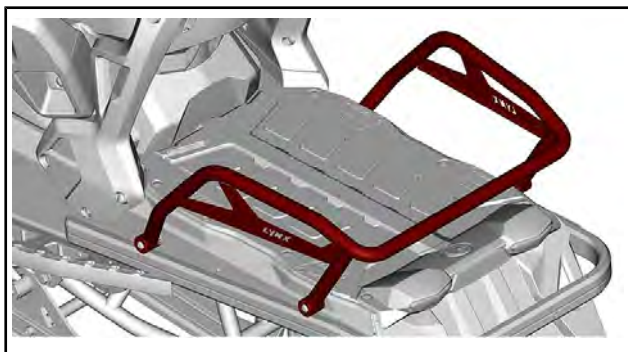
Abnehmen der Seitenverkleidungen

Öffnen Sie die Seitenverkleidung.

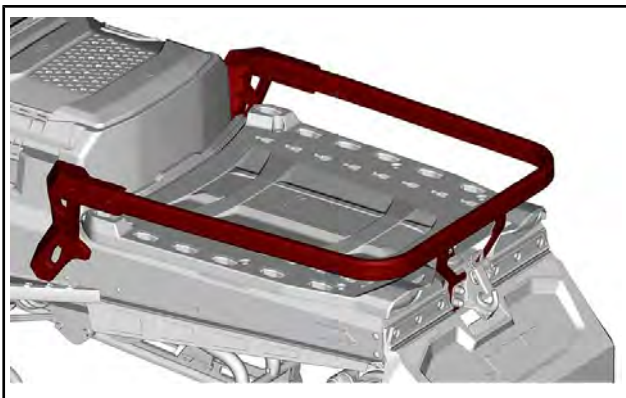
Um die Laschen zu lösen, heben Sie die Seitenverkleidung.



22) Hinterer Gepäckträger



TYPISCH - 49 RANGER MODELLE



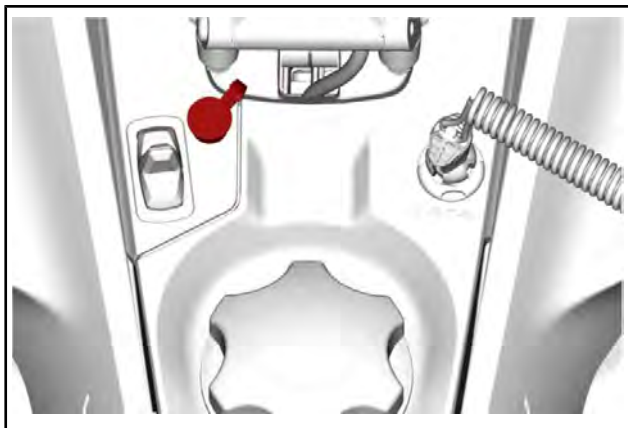
TYPISCH - COMMANDER, 59 RANGER UND 69 RANGER MODELLE

⚠ WARNUNG

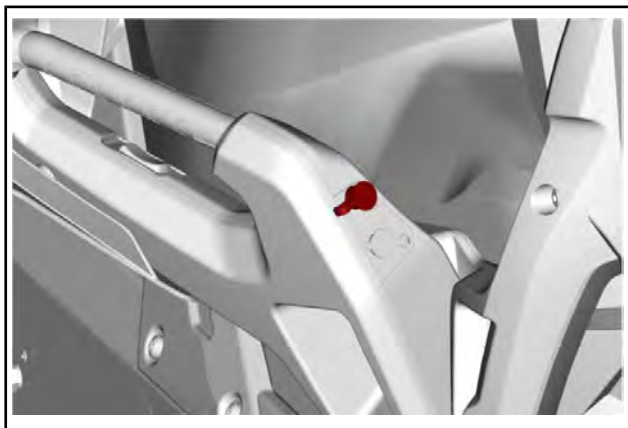
Alle Gegenstände auf dem hinteren Gepäckträger müssen richtig befestigt sein. Transportieren Sie keine zerbrechlichen Gegenstände. Zuviel Gewicht auf dem Gepäckträger kann das Lenkvermögen verringern. Stets die Aufhängung entsprechend der Last einstellen. Die Kapazität dieses Gepäckträgers ist begrenzt. Die MAXIMALE Ladekapazität beträgt 25 kg für 49 Ranger Modelle und 57 kg für Commander, 59 Ranger und 69 Ranger Modelle. Fahren Sie mit sehr niedriger Geschwindigkeit, wenn er beladen ist. Fahren Sie nicht mit hoher Geschwindigkeit über Geländebuckel.

23) Elektrischer Visierheberanschluss (falls vorhanden)

An der Anschlussbuchse kann ein elektrisch beheizbares Visier angeschlossen werden.



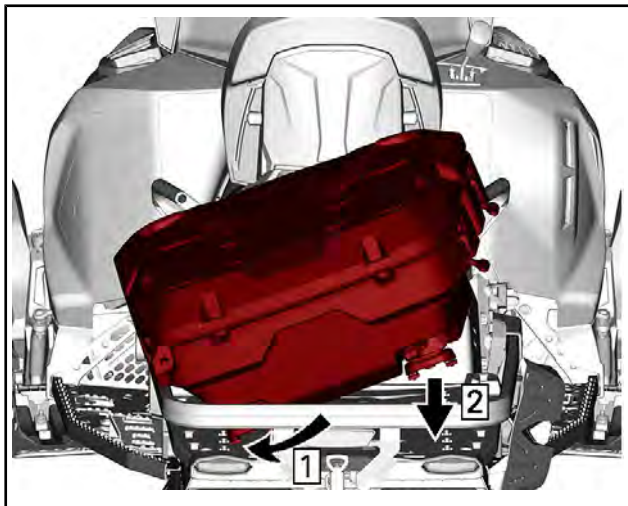
FAHRER - LAGE DER ANSCHLUSSBUCHSE FÜR ELEKTRISCH BEHEIZBARES VISIER



MITFAHRER - LAGE DER ANSCHLUSSBUCHSE FÜR ELEKTRISCH BEHEIZBARES VISIER

24) Frachttasche (sofern vorhanden)

Der Frachttasche wird durch eine LinQ-Aufhängung gesichert. Zur Installation führen Sie die folgenden Schritte aus.



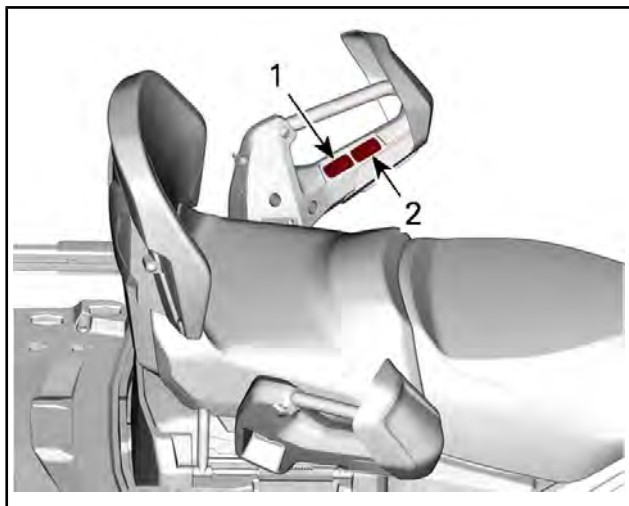
Schritt 1: Schieben Sie den Frachttasche zur linken Seite.
Schritt 2: Unterer Frachttasche.

Zum Verriegeln drehen Sie die LinQ-Hebel wie abgebildet.



25) Mitfahrer-Schalter (bei entsprechend ausgestatteten Modellen)

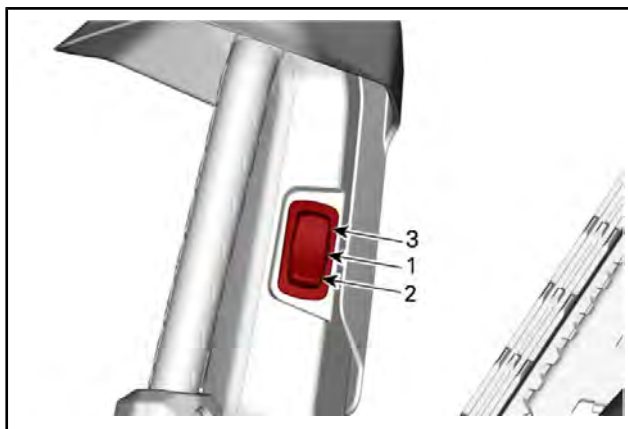
Die Schalter befinden sich am linken Mitfahrer-Haltegriff.



MITFAHRER-SCHALTER

1. Sitz
2. Haltegriff

Stellen Sie die Heizintensität wie gezeigt ein.

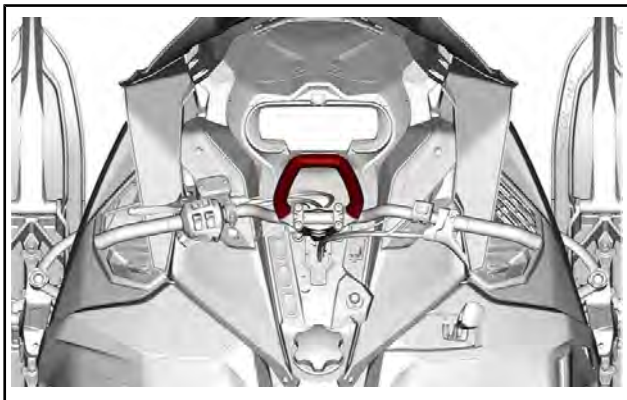


TYPISCH

1. Aus
2. Warm
3. Sehr warm

26) Lenkerbügel

Dieser Lenkergurt darf nur verwendet werden, um zusätzliche Zugkraft zu erzeugen, wenn das Schneemobil in einer schrägen Position festsitzt. In Ausnahmefällen kann er nur bei sehr langsamer Geschwindigkeit eingesetzt werden, wenn er auf dem rechten Trittbrett steht, um das Fahrzeug wieder auf den gewünschten Weg zu bringen. Während der Fahrt sollten beide Hände auf den Lenkergriffen bleiben, um die Bremsfähigkeit, die richtige Lenkung und die Richtungskontrolle zu gewährleisten. Verwenden Sie den Lenkergurt nicht zum Schleppen, Heben oder dem seitlichen Überfahren von Hügeln.

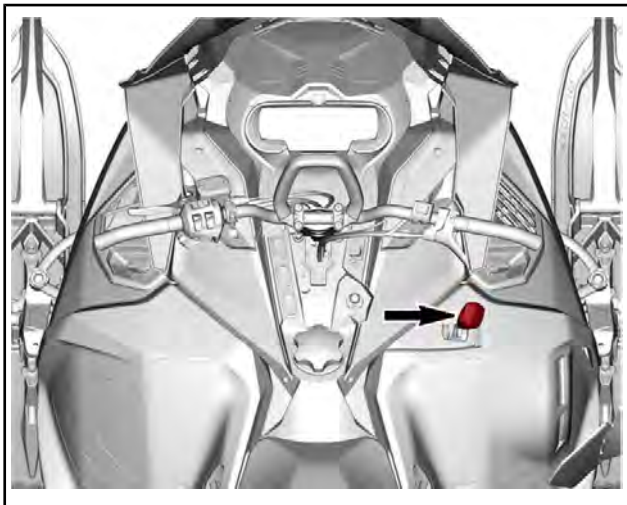


TYPISCH

⚠️ WARNUNG

Nicht während der Fahrt mit hoher Geschwindigkeit verwenden. Die Lenksteuerung ist stark reduziert und eine Bremssteuerung ist nicht möglich.

27) Schalthebel (bei den entsprechenden Modellen)



Wählen Sie mit diesem Hebel die Gänge. Das Getriebe hat zwei Vorwärtsgänge und einen Leerlauf.

Das Schalten von einer Position in eine andere ist bei Geschwindigkeiten von unter 30 km/h möglich

HINWEIS: Schalten Sie nicht, während sich das Fahrzeug schneller bewegt als 30 km/h.

▲ VORSICHT Schalten bei einer Geschwindigkeit von mehr als 30 km/h kann schwere Schäden am Getriebe verursachen.

Neutral

In der Neutralstellung (Leerlauf) ist kein Gangrad mit der Antriebswelle verbunden und der Kraftschluss ist unterbrochen.

Bereich für hohe Geschwindigkeit (vorwärts)

Hiermit wird am Getriebe der Bereich für hohe Geschwindigkeit ausgewählt. Dies ist der normale Geschwindigkeitsbereich beim Fahren. In dieser Position erreicht das Fahrzeug die Höchstgeschwindigkeit.

Bereich für niedrige Geschwindigkeit (vorwärts)

Hiermit wird am Getriebe der Bereich für niedrige Geschwindigkeit ausgewählt. Es ermöglicht eine langsame Bewegung des Fahrzeugs mit maximalem Drehmoment.

ZUR BEACHTUNG Verwenden Sie den niedrigen Geschwindigkeitsbereich, um einen Ladungsträger zu ziehen, schwere Ladung zu transportieren, Hindernisse zu überwinden oder bergauf und bergab zu fahren.

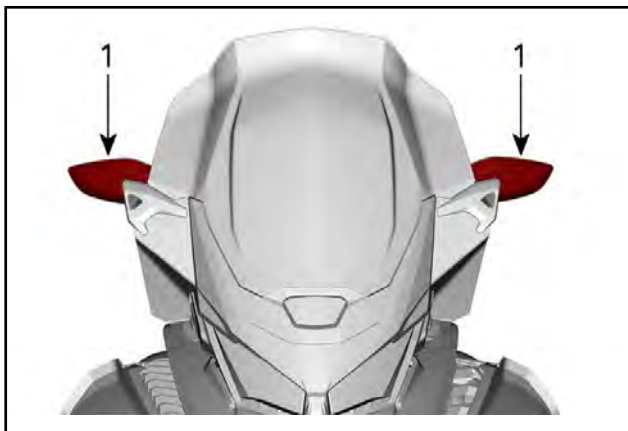
28) Verstellbare Spiegel (bei entsprechend ausgestatteten Modellen)

Jeder Spiegel lässt sich nach Wunsch des Fahrers einstellen.

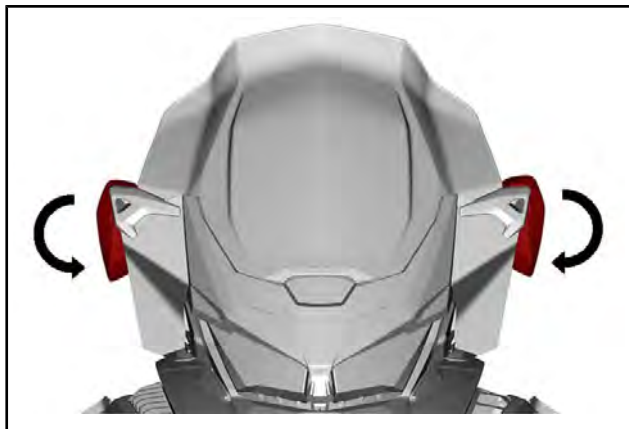
⚠️ WARNUNG

Machen Sie die Einstellungen, wenn das Fahrzeug auf einem sicheren Platz steht.

Wird eine Abdeckung eingebaut, können die Spiegel nach unten gekippt werden, um den Einbau zu erleichtern.



1. Spiegel



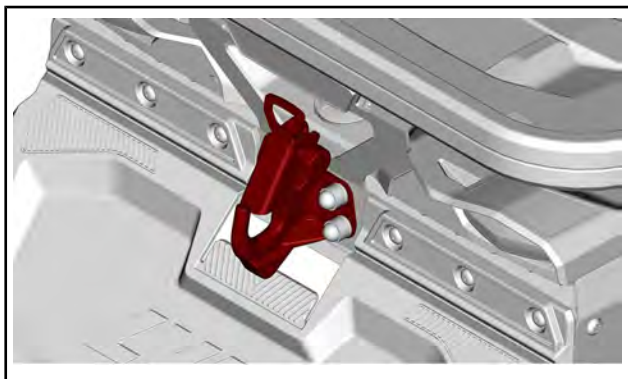
29) Kupplung

HINWEIS: Die Verfügbarkeit der Kupplung ist abhängig von den betreffenden Modellen und Regionen.

J-förmige Zugvorrichtung



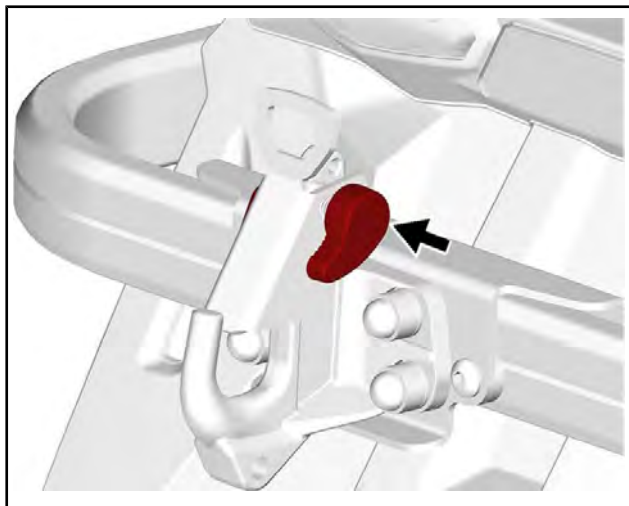
49 RANGER MODELLE



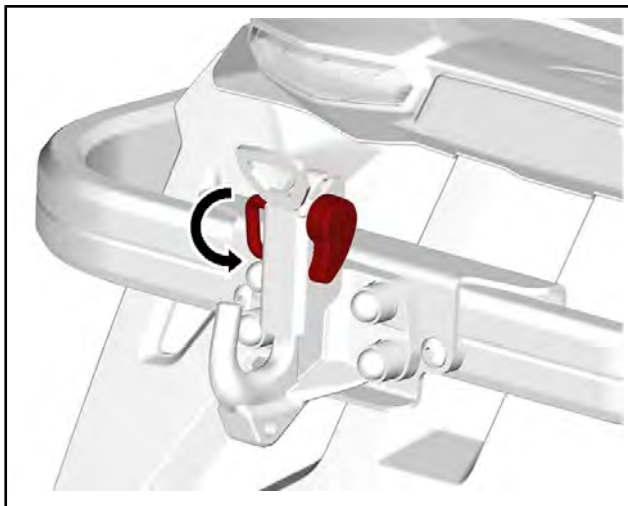
ALLE SONSTIGEN MODELLE

Der J-Haken befindet sich am Fahrzeugheck. Er kann zum Ziehen benutzt werden.

Drücken und drehen Sie den Griff, um die Abschlussplatte abzusenken und den Haken zu benutzen.



DRÜCKEN



DREHEN

30) Hupentaste (nicht am Fahrzeug abgebildet)

Für in Finnland vertriebene Fahrzeuge

Drücken Sie die Hupe (am Lenker), um die Hupe zu betätigen.



TYPISCH

KRAFTSTOFF UND ÖL

Kraftstoffanforderungen


ZUR BEACHTUNG Verwenden Sie immer frisches Benzin. Benzin oxidiert. Die Folge sind ein Verlust an Oktan, flüchtige Verbindungen und das Entstehen von Gummi- und Lackablagerungen, die das Kraftstoffsystem beeinträchtigen können.

Alkoholbrennstoffmischungen variieren nach Land und Region. Ihr Fahrzeug wurde zum Betrieb mit den vorgegebenen Kraftstoffen entwickelt. Es ist aber auf Folgendes zu achten:

- Verwendung von Kraftstoff mit Alkohol über der von der Regierung angegebenen Prozentzahlregulierungen sind nicht empfohlen und können zu folgenden Problemen der Komponenten im Benzinssystem führen:
 - Start- und Betriebsschwierigkeiten.
 - Verschleiß von Gummi- oder Plastikteilen.
 - Korrosion der Metallteile.
 - Beschädigung von internen Motorteilen.
- Überprüfen Sie regelmäßig, ob Benzin ausläuft oder andere Anomalien des Kraftstoffsystems vorhanden sind, wenn Sie vermuten, dass der Alkoholgehalt im Benzin die aktuellen Regierungsregulierungen übersteigt.
- Alkohol-gemischte Brennstoffe ziehen und halten Feuchtigkeit, was zu einer Phasentrennung des Benzins und zu Motorleistungsproblemen oder Motorschaden führen kann.

Empfohlener Kraftstoff

Verwenden Sie bleifreies Benzin mit MAXIMAL 10 % Ethanol. Das benutzte Benzin muss folgende Mindestoktanzahl aufweisen.

KRAFTSTOFFTYP	MOTOR	MINDESTOKTANZAHL
Kraftstoff ohne Ethanol	600 ACE 900 ACE	87 AKI (RON+MON)/2 92 RON
	900 ACE Turbo	91 AKI (RON+MON)/2 95 RON
Kraftstoff mit bis zu MAXIMAL 10 % Ethanol	600 ACE 900 ACE 900 ACE Turbo	91 AKI (RON+MON)/2 95 RON 

ZUR BEACHTUNG Experimentieren Sie nie mit anderen Kraftstoffen. Der Gebrauch von ungeeignetem Kraftstoff kann Schäden an wichtigen Teilen des Kraftstoffsystems und des Motors verursachen.

ZUR BEACHTUNG Verwenden Sie keinen Kraftstoff von Kraftstoffpumpen, die mit dem Code E85 etikettiert sind.

Die Verwendung von E15-Kraftstoff ist gemäß US-EPA-Verordnung verboten.

Betanken des Fahrzeugs

WARNUNG

Schalten Sie vor dem Tanken immer den Motor aus.

WARNUNG

- Kraftstoff ist entzündlich und unter bestimmten Bedingungen explosiv.
- Prüfen Sie niemals den Füllstand im Tank mit einer offenen Flamme.
- Rauchen Sie niemals in der Nähe, vermeiden Sie offene Flammen und Funken.
- Arbeiten Sie immer in einem gut belüfteten Bereich.

1. Den Motor abstellen.
2. Lassen Sie Fahrer und Mitfahrer vom Fahrzeug absteigen.

WARNUNG

Erlauben Sie niemandem, während des Betankens auf dem Fahrzeug sitzen zu bleiben.

3. Schrauben Sie die Kraftstoffbehälterkappe langsam im Gegenurzeigersinn ab, um den Druck vor dem Entfernen zu stabilisieren.

HINWEIS: Ein kurzes Pfeifen ist normal.

**TYPISCH**

1. Kraftstofftankdeckel
4. Führen Sie das Füllrohr in den Einfüllstutzen ein.
5. Füllen Sie den Kraftstoff langsam ein, damit die Luft entweichen kann und Kraftstoffrückfluss vermieden wird. Achten Sie darauf, keinen Kraftstoff zu verschütten.
6. Befüllen Sie den Tank nur bis zum Stutzenansatz. **Nicht überfüllen.**

⚠️ **WARNUNG**

Füllen Sie den Tank erst vollständig auf, wenn sich das Fahrzeug in einer warmen Umgebung befindet. Mit steigender Temperatur dehnt sich Kraftstoff aus und kann überlaufen.

7. Ziehen Sie die Kraftstoffbehälterkappe im Uhrzeigersinn fest.

⚠️ **WARNUNG**

Verschütteten Kraftstoff immer vom Fahrzeug abwischen.

Empfohlenes Öl

Bei der Entwicklung von Rotax® Motoren wurde der Betrieb mit XPS™-Öl zugrunde gelegt. BRP empfiehlt die Verwendung seines XPS Motoröls oder eines gleichwertigen Öls. Geben Sie keine Ölzusätze zum empfohlenen Motoröl. Schäden, die durch für den Motor nicht geeignetes Öl oder die Zugabe von Ölzusätzen verursacht werden, werden nicht von der eingeschränkten BRP Garantie abgedeckt.

XPS EMPFOHLENES MOTORÖL

4T 0W40 Synthetisches Öl

FALLS DAS EMPFOHLENE XPS MOTORÖL NICHT VERFÜGBAR IST

Verwenden Sie ein synthetisches 4-Takt-SAE-Motorenöl 0W40, das die folgenden Spezifikationen der Schmierstoffindustrie erfüllt oder übertrifft. Überprüfen Sie immer die API-Serviceetiketten-Zertifizierung auf dem Ölbehälter. Dieser muss mindestens Öl der angegebenen Norm enthalten.

- **API-Serviceklassifizierung SM oder SN**

EINFAHRZEIT

Bedienung beim Einfahren

Motor

Während des Einfahrens:

- Vermeiden Sie ausgedehnte Vollgasfahrten.
- Vermeiden Sie fortlaufendes Beschleunigen.
- Vermeiden Sie langes Fahren mit gleich bleibender Geschwindigkeit.
- Vermeiden Sie, den Motor zu überhitzen.

Kurzzeitige Beschleunigungen und Geschwindigkeitsveränderungen tragen jedoch zu einem guten Einfahren des Fahrzeugs bei.

Während einer vorbestimmten Periode regelt das Motormanagementsystem einige Motorparameter.

Die Dauer basiert auf dem Kraftstoffvolumen. Es dauert ungefähr zwei Kraftstofftankfüllungen, bis das Einfahren vollzogen ist.

Während dieser Periode gilt Folgendes:

- Motorleistung und -verhalten sind nicht optimal.
- Kraftstoff- und Ölverbrauch sind höher.

Antriebsriemen

Für einen neuen Antriebsriemen ist eine Einfahrzeit von 50 km erforderlich.

Während des Einfahrens:

- Vermeiden Sie starkes Beschleunigen und Abbremsen.
- Vermeiden Sie das Ziehen von Lasten.
- Vermeiden Sie das Fahren mit hoher gleich bleibender Geschwindigkeit.

Wenn das Fahrzeug kriecht, senken Sie die Höhe der vorübergehenden Einstellung des Antriebsriemens ab. Siehe *ANTRIEBSRIEMEN* in *WARTUNGSMABNAHMEN*.

BETRIEBSMODI

WARNUNG

Konzentrieren Sie sich beim Wechseln des Betriebsmodus weiterhin auf das Fahren und auf Ihre Fahrumgebung.

ECO-Modus (Kraftstoffsparmodus)

Bei Auswahl des ECO-Modus (Kraftstoffsparmodus) werden Fahrzeugdrehmoment und Geschwindigkeit begrenzt, wodurch eine optimale Fahrgeschwindigkeit beibehalten wird, um den Kraftstoffverbrauch zu senken.

Nach Aktivierung bleibt der ECO-Modus aktiv, bis er vom Fahrer deaktiviert wird.

Standard-Modus

Im Standard-Modus ist keine Anzeigeleuchte in der Multifunktionsanzeige zu sehen.

Sport-Modus

WARNUNG

Stellen Sie sicher, den Mitfahrer darauf hinzuweisen, sich gut festzuhalten, bevor Sie den Sport-Modus aktivieren. Der Sport-Modus sorgt für eine erhöhte Beschleunigung.

Die Aktivierung des Sport-Modus sorgt für eine unmittelbare Gasannahme und schnellere Beschleunigung als im Standard- oder ECO-Modus.

Nach Aktivierung bleibt der Sport-Modus aktiv, bis er vom Fahrer deaktiviert wird.

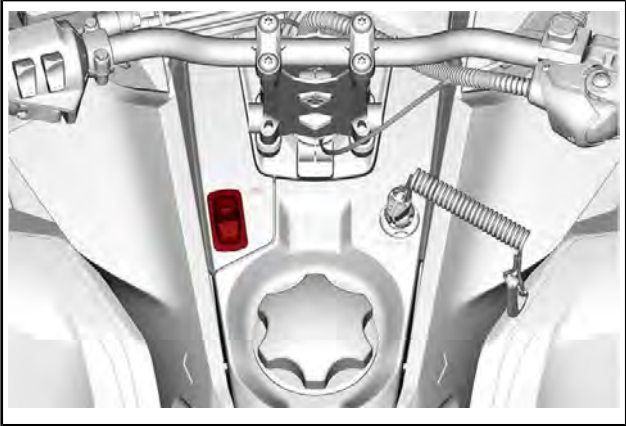
Bei Aktivierung und Deaktivierung wird eine Meldung über den ausgewählten Modus wie folgt angezeigt:

BETRIEBSMODUS	MELDUNG BEI AKTIVIERUNG
Sport	SPORT-MODUS
Standard	STANDARD-MODUS
Eco	ECO-MODUS erreicht wird

Navigation durch die Betriebsmodi

Verwenden Sie den ECO-/Standard-/Sport-Modus-Schalter, um zwischen den Leistungsstufen ECO (reduzierte Leistung), Standard (volle Leistung) und Sport (erhöhtes Ansprechverhalten) umzuschalten.

Drücken Sie den Schalter nach oben, um die Leistung zu erhöhen. Drücken Sie den Schalter nach unten, um die Leistung zu verringern.



Drücken Sie einmal auf das untere Ende des Schalters, um aus dem Sport-Modus heraus den Standard-Modus zu aktivieren.

Drücken Sie zweimal auf das untere Ende des Schalters, um aus dem Sport-Modus heraus den ECO-Modus zu aktivieren.

Drücken Sie einmal auf das untere Ende des Schalters, um aus dem Standard-Modus heraus den ECO-Modus zu aktivieren.

⚠️ WARNUNG

Stellen Sie sicher, den Mitfahrer darauf hinzuweisen, sich gut festzuhalten, bevor Sie den Sport-Modus aktivieren. Der Sport-Modus sorgt für eine erhöhte Beschleunigung.

Drücken Sie einmal auf das obere Ende des Schalters, um aus dem Standard-Modus heraus den Sport-Modus zu aktivieren.

Drücken Sie zweimal auf das obere Ende des Schalters, um aus dem ECO-Modus heraus den Sport-Modus zu aktivieren.

Drücken Sie einmal auf das obere Ende des Schalters, um aus dem ECO-Modus heraus den Standard-Modus zu aktivieren.

⚠ WARNUNG

Stellen Sie während des Einstellens der Modi sicher, dass Sie das Situationsbewusstsein für andere Motorschlitten, Hindernisse oder Personen behalten.

GRUNDLEGENDE VERFAHREN

Motoranlassverfahren

Vorgehen

1. Ziehen Sie die Feststellbremse an.
2. Überprüfen Sie erneut die Funktion des Gashebels.
3. Setzen Sie Ihren Helm auf.
4. Stellen Sie sicher, dass die Kappe der Sicherheitsleine am Motor-aus-Schalter angebracht ist und dass die Sicherheitsleine an einer Öse an der Kleidung befestigt ist.
5. Vergewissern Sie sich, dass der Motor-Notausschalter sich in der Stellung EIN (aufwärts) befindet.

WARNUNG

Drücken Sie beim Starten des Motors niemals den Gashebel.

6. Lösen Sie die Feststellbremse.

HINWEIS: Lösen Sie bei einem Kaltstart nicht die Feststellbremse. Führen Sie das *AUFWÄRMEN DES FAHRZEUGS* wie unten erklärt durch.

7. Durch Drücken der STARTTASTE wird der elektrische Anlasser aktiviert und startet den Motor. Lassen Sie den Knopf sofort los, sobald der Motor angesprungen ist.

ZUR BEACHTUNG Benutzen Sie den elektrischen Starter keinesfalls länger als jeweils 10 Sekunden. Zwischen den einzelnen Anlasszyklen sollten Ruhepausen eingelegt werden, damit der elektrische Anlasser abkühlen kann.

Start im Notfall

Versuchen Sie nicht, einen Notfall-Anlassvorgang durchzuführen. Lassen Sie die Batterie aufladen oder auswechseln.

Warmlaufenlassen des Fahrzeugs

Vor jeder Fahrt muss das Fahrzeug wie folgt warmlaufen.

1. Starten Sie den Motor wie unter *MOTORANLASSVERFAHREN* oben beschrieben.
2. Warten Sie eine Minute bis zwei Minuten, damit sich der Motor im Leerlauf aufwärmen kann.

HINWEIS: Der Motor schaltet sich beim Betrieb im Leerlauf nach ca. 12 Minuten ab.

3. Lösen Sie die Feststellbremse.

4. Geben Sie soviel Gas, dass die Antriebsriemenscheibe einrückt. Fahren Sie während der ersten zwei oder drei Minuten mit niedriger Geschwindigkeit.

ZUR BEACHTUNG Wenn sich das Fahrzeug beim Gasgeben nicht bewegt, schalten Sie den Motor aus, entfernen Sie die Kappe des Haltekabels vom Motor-aus-Schalter und führen Sie Folgendes durch:

- Prüfen Sie, ob die Skier am Boden feststecken. Heben Sie jeweils einen Ski am Griff an und senken Sie ihn dann wieder ab.
- Prüfen Sie, ob die Raupe am Boden feststeckt. Heben Sie das Heck des Motorschlittens an, um die Raupe vom Boden zu lösen, und senken Sie das Heck dann wieder ab.
- Prüfen Sie die hintere Aufhängung auf Ansammlung von festem Schnee oder Eis, der/das zu Beeinträchtigungen der sich drehenden Raupe führen könnte. Reinigen Sie den Bereich.
- Überprüfen Sie, ob ein Gang eingelegt ist (nicht im Leerlauf).

▲ VORSICHT Beugen Sie Verletzungen vor, indem Sie die richtigen Hebetekniken anwenden und heben Sie vor allem aus Ihren Beinen heraus an. Versuchen Sie nicht, das Fahrzeugheck anzuheben, wenn es zu schwer für Sie ist.

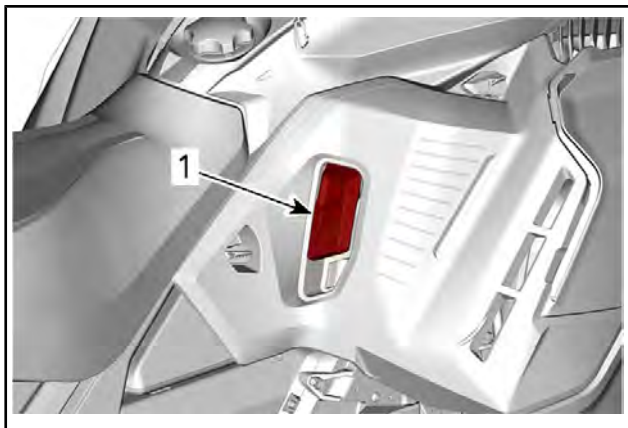
▲ WARNUNG

Stellen Sie sicher, dass die Kappe der Sicherheitsleine entfernt ist, bevor Sie sich vor das Fahrzeug stellen, sich der Raupe oder Komponenten der hinteren Aufhängung nähern.

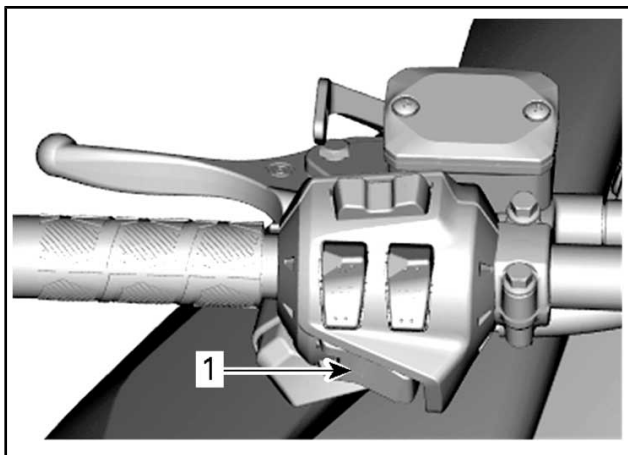
HINWEIS: Die Aufwärmung wird elektronisch geregelt. Während dieser Periode (bis zu 10 Minuten je nach Umgebungstemperatur) ist die Motordrehzahl begrenzt.

Schalten in den Rückwärtsgang

1. Halten Sie das Fahrzeug an.
2. Ziehen Sie die Bremse an und halten Sie sie angezogen. Bleiben Sie sitzen, siehe *FAHRERPOSITION (RÜCKWÄRTSFAHRT)* in *FAHREN DES FAHRZEUGS* bezüglich Informationen zur Sitzhaltung.
3. Läuft der Motor im Leerlauf, legen Sie den Rückwärtsgang (R) mit dem Rückwärtsgang-Hebel oder der Taste Start/RER ein.



1. Rückwärtsgang-Hebel



1. Taste Start/RER

⚠ WARNUNG

Das Schalten in den Rückwärtsgang erfolgt durch Drücken der RER-Taste bei laufendem Motor. Warten Sie, bis das Alarmsignal für den Rückwärtsgang ertönt und die Signalleuchte für den Rückwärtsgang auf dem analogen/digitalen Anzeigeelement aufleuchtet, bevor Sie Gas geben, um rückwärts zu fahren. Die Geschwindigkeit im Rückwärtsgang ist nicht begrenzt. Fahren Sie stets vorsichtig, da das Fahrzeug bei schneller Rückwärtsfahrt instabile Fahreigenschaften aufweisen kann. Lassen Sie das Fahrzeug vollständig zum Stillstand kommen, bevor Sie den RER-Knopf drücken. Bleiben Sie stets sitzen und betätigen Sie vor dem Schalten die Bremse. Vergewissern Sie sich vor dem Rückwärtsfahren, dass die Spur hinter dem Fahrzeug frei von Hindernissen oder Zuschauern ist.

Aus dem Rückwärtsgang in den Vorwärtsgang schalten

1. Halten Sie das Fahrzeug an.
2. Ziehen Sie die Bremse an und halten Sie sie angezogen.
3. Drücken Sie die RER-Taste und lassen Sie diese los oder betätigen Sie den Rückwärtsgang-Hebel.
4. Geben Sie langsam und gleichmäßig Gas. Lassen Sie die Antriebsriemenscheibe einrücken und beschleunigen Sie dann vorsichtig.

In den Bereich für hohe oder niedrige Geschwindigkeit schalten

Dieses Getriebe ist so konzipiert, dass während der Fahrt geschaltet werden kann. Bei starker Belastung des Motors zu schalten, wird jedoch nicht empfohlen.

HINWEIS: Schalten Sie nicht, während sich das Fahrzeug schneller bewegt als 30 km/h.

⚠ VORSICHT Schalten bei einer Geschwindigkeit von mehr als 30 km/h kann schwere Schäden am Getriebe verursachen.

Bereich für hohe Geschwindigkeit

Hiermit wird am Getriebe der Bereich für hohe Geschwindigkeit ausgewählt. Dies ist der normale Geschwindigkeitsbereich beim Fahren. In dieser Position erreicht das Fahrzeug die Höchstgeschwindigkeit.

Bereich für niedrige Geschwindigkeit

Hiermit wird am Getriebe der Bereich für niedrige Geschwindigkeit ausgewählt. In diesem Bereich kann das Fahrzeug langsam mit maximalem Motordrehmoment fahren.

In folgenden Situationen sollte ein niedriger Wertbereich verwendet werden:

- Ziehen eines Anhängers oder von Zubehör
- Ziehen eines Gegenstands
- Hindernisse überqueren
- Auf den Anhänger hinauffahren
- Den Berg hinauffahren

Niedriger Wertbereich wird auch für längeres Fahren bei Geschwindigkeiten unter 24 km/h empfohlen.

ZUR BEACHTUNG Verwenden Sie den niedrigen Geschwindigkeitsbereich, um einen Ladungsträger zu ziehen, schwere Ladung zu transportieren, Hindernisse zu überwinden oder bergauf und bergab zu fahren.

Abschalten des Motors

Lassen Sie den Gashebel los und warten Sie, bis der Motor wieder seine Leerlaufdrehzahl erreicht hat.

Schalten Sie den Motor mithilfe des Motor-Notausschalters oder durch Abziehen der Kappe der Sicherheitsleine vom Motor-aus-Schalter aus.

WARNUNG

Ziehen Sie stets die Kappe der Sicherheitsleine vom Motor-aus-Schalter ab, wenn das Fahrzeug nicht in Gebrauch ist, um versehentliches Starten des Motors oder unerlaubten Gebrauch durch Kinder oder andere Personen oder Diebstahl zu verhindern.

FAHRBEDINGUNGEN UND IHR MOTORSCHLITTEN

Höhe

Ab Werk wurde Ihr Motorschlitten für den Einsatz innerhalb eines bestimmten Höhenbereichs (bezogen auf Meereshöhe) kalibriert.

Bei einem neuen Motorschlitten ist seine Kalibrierung auf einem am Lenker befestigten Anhängeschild angegeben. Siehe *WICHTIGE HINWEISE AM PRODUKT*.

Sollten Sie aus irgendeinem Grund die Kalibrierung Ihres Motorschlittens nicht kennen, wenden Sie sich an einen Lynx-Vertragshändler.

Wenn Sie Ihren Motorschlitten auf einer Höhe außerhalb des genannten Bereichs einsetzen möchten, lassen Sie ihn von einem Lynx Vertragshändler entsprechend kalibrieren.

ZUR BEACHTUNG Eine ungeeignete Höhenkalibrierung würde einen Leistungsverlust zur Folge haben und kann zu schweren Schäden am Motorschlitten führen.

Temperatur

Das Motormanagement dieser Motoren sorgt bei allen Temperaturen für ein optimales Luft-Kraftstoff-Verhältnis.

Festgefahrener Schnee

Einige der in dieser Anleitung aufgeführten Modelle sind zur Verwendung im Tiefschnee gebaut und sollten nie längere Zeit bei zu wenig Schnee oder festgefahrener Schneedecke gefahren werden.

Alle Modelle mit einer Mindestprofilhöhe von 44,5 mm

BRP **rät davon ab**, einen Motorschlitten mit einem tiefen Stollenprofil mit **hoher Geschwindigkeit** über einen Pfad, auf dichtem Schnee oder Eis über einen längeren Zeitraum zu fahren.

Wenn sich dies allerdings nicht vermeiden lässt, **reduzieren Sie zumindest Ihre Geschwindigkeit** und fahren Sie nur eine kurze Distanz über die genannten Untergründe.

ZUR BEACHTUNG Das Fahren mit einer eben beschriebenen Raupe mit hoher Geschwindigkeit über einen Pfad, auf dichtem Schnee oder Eis setzt die Stollen größerer Belastung aus und führt zu übermäßiger Erhitzung. Um vorzeitigen Verschleiß und Beschädigung der Raupe zu vermeiden, reduzieren Sie zumindest Ihre Geschwindigkeit und fahren Sie nur eine kurze Distanz über die genannten Untergründe.

Mit Eiskratzern ausgerüstete Fahrzeuge

Das Fahrzeug wird mit Eiskratzern ausgerüstet, um die Motorkühlleistung zu verbessern sowie die Raupenklammern und die Kufen zu schmieren und zu kühlen. Sie müssen beim Fahren auf Eis, festgefahrenem Schnee sowie bei anderen Bedingungen, bei denen nicht genug Schneepartikel in die hintere Aufhängung/den Tunnel gelangen, verwendet werden.

ZUR BEACHTUNG Obwohl das Fahren auf Pisten oder festgefahrenem Schnee nicht empfohlen wird, wird dringend ange raten, wenn das Fahrzeug unter solchen Bedingungen eingesetzt wird, Zwischenräder mit Eiskratzern zu kombinieren.

SPEZIELLE BETRIEBSARTEN

Ziehen eines Zubehörgeräts

Verwenden Sie dazu immer eine starre Abschleppstange. Jedes gezogene Zubehörgerät muss über Reflektoren an beiden Seiten und an der Rückseite verfügen. Die benötigten Bremsleuchten richten sich nach der örtlichen Gesetzgebung.

WARNUNG

Ziehen Sie niemals ein Zubehörgerät mit einem Seil. Verwenden Sie immer eine starre Abschleppstange. Bei Benutzung eines Seils käme es zu einer Kollision zwischen dem Gegenstand und dem Motorschlitten und im Falle eines schnellen Bremsvorgangs oder beim Abwärtsfahren am Hang möglicherweise zum Umkippen.

Ziehen eines anderen Motorschlittens

Wenn ein Motorschlitten fahrunfähig ist und abgeschleppt werden muss, verwenden Sie eine starre Abschleppstange. Entfernen Sie den Antriebsriemen vom fahrunfähigen Motorschlitten (siehe hierzu *ANTRIEBSRIEMEN* in den *WARTUNGSVERFAHREN*) und ziehen Sie diesen mit moderater Geschwindigkeit.

ZUR BEACHTUNG Bauen Sie stets den Antriebsriemen des zu ziehenden Motorschlittens aus, um Schäden an Riemen und Antriebssystem zu vermeiden.

Haben Sie im Notfall keine starre Abschleppstange zur Verfügung, verwenden Sie alternativ ein Seil. Fahren Sie besonders vorsichtig. In bestimmten Gegenden ist dies möglicherweise verboten. Wenden Sie sich an die Länder- oder Ortsbehörden.

Entfernen Sie den Antriebsriemen, befestigen Sie das Seil an den Schenkeln der Skier (Spindeln), lassen Sie jemand auf dem gezogenen Motorschlitten sitzen, um die Bremse zu betätigen, und ziehen Sie mit geringer Geschwindigkeit.

ZUR BEACHTUNG Um Schäden an der Lenkung zu vermeiden, das Zugseil niemals an den Schlaufen (Handgriffen) der Skier befestigen.

WARNUNG

Fahren Sie niemals mit hoher Geschwindigkeit, wenn Sie einen funktionsuntüchtigen Motorschlitten ziehen. Fahren Sie langsam und besonders vorsichtig.

EINSTELLUNGEN AN IHREM FAHRZEUG VORNEHMEN

Handhabung und Komfort des Motorschlittens sind von mehreren Einstellungen abhängig.

WARNUNG

Die Einstellung der Aufhängung kann das Fahrverhalten Ihres Fahrzeugs beeinflussen. Nehmen Sie sich nach dem Verändern der Aufhängungseinstellung immer ausreichend Zeit, sich mit dem möglicherweise veränderten Fahrverhalten vertraut zu machen. Stellen Sie die Aufhängungskomponenten auf der linken und rechten Seite stets auf die gleichen Einstellungen ein.

Für die Aufhängungen können je nach Beladung, Gewicht des Fahrers, persönlichen Präferenzen, Fahrgeschwindigkeit und Bodenbedingungen verschiedene Einstellungen ausgewählt werden.

HINWEIS: Einige der Einstellungen werden für Ihren Motorschlitten möglicherweise nicht zutreffend sein.

WARNUNG

Denken Sie, bevor Sie mit einer Einstellung der Aufhängung fortfahren, an Folgendes:

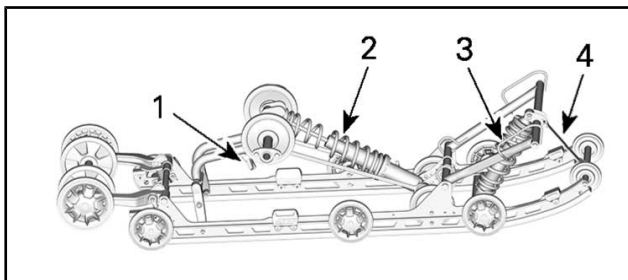
- Parken Sie an einer sicheren Stelle.
- Entfernen Sie die Kappe des Haltekabels vom Motor-aus-Schalter.
- Verwenden Sie eine geeignete Hebevorrichtung oder holen Sie sich Unterstützung, um die Hebelast aufzuteilen. Wenn keine Hebevorrichtung verwendet wird, wenden Sie die richtigen Hebetekniken an und heben Sie vor allem aus Ihren Beinen heraus an.
- Versuchen Sie nicht, die Fahrzeugfront oder das Fahrzeugheck anzuheben, wenn sie bzw. es zu schwer für Sie ist.
- Stützen Sie die Fahrzeugfront mit einer geeigneten Vorrichtung ab, bevor Sie die Aufhängung einstellen.
- Stützen Sie das Fahrzeugheck mit einem Motorschlitten-Ständer mit breiter Standfläche und Prallblech am Heck ab.
- Vergewissern Sie sich, dass die Abstützvorrichtung stabil und sicher ist.

Die beste Methode zum Einstellen der Aufhängung besteht darin, die Komponenten einzeln anzupassen. Verschiedene Einstellungen stehen miteinander im Zusammenhang. Beispielsweise muss nach der Einstellung der vorderen Federn möglicherweise die mittlere Feder erneut eingestellt werden. Führen Sie eine Probefahrt mit dem Motorschlitten unter denselben Bedingungen in

Bezug auf Weg, Geschwindigkeit, Schnee, Fahrposition usw. durch. Gehen Sie methodisch vor, bis Sie zufrieden sind.

Hinweise für die Feineinstellung der Aufhängung. Verwenden Sie die im Werkzeugsatz enthaltene Aufhängungseinstellvorrichtung.

Einstellungen hintere Aufhängung



EASYRIDE-FEDERUNG HINTEN

1. Einfacher Einstellgriff (falls vorhanden)
2. Hintere Feder
3. Mittlere Feder
4. Arretierriemen

ZUR BEACHTUNG Prüfen Sie bei jeder Einstellung der hinteren Aufhängung die Spannung der Raupe und stellen Sie diese erforderlichenfalls ein.

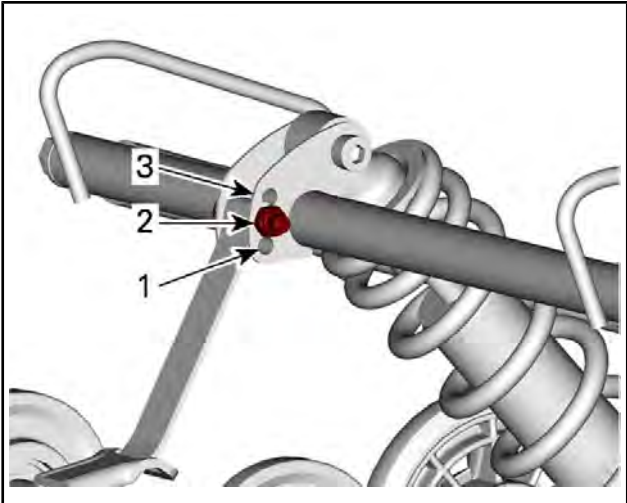
Arretierriemen

Die Länge des Arretierriemens hat Auswirkungen auf das Gewicht, das die mittlere Feder tragen muss, insbesondere bei Beschleunigung, und beeinflusst somit das Abheben der Front.

Zusätzlich beeinflusst die Länge des Arretierriemens auch den Federweg der mittleren Feder.

ZUR BEACHTUNG Nach jeder Veränderung der Länge des Arretierriemens muss die Raupenspannung überprüft werden.

HINWEIS: Der Arretierriemen kann auf die Positionen 1, 2 oder 3 gestellt werden. Eine niedrigere Zahl bedeutet eine längere Riemeneinstellung.



ARRETIERRIEMENPOSITIONEN

1. Position 1 (größte Länge)
2. Position 2
3. Position 3 (kürzeste Länge)

Wird der Motorschlitten bei Tiefschnee oder bergauf gefahren, müssen möglicherweise die Einstellung des Arretierriemens und/oder die Fahrposition verändert werden, um den Winkel zu ändern, in dem die Raupe auf dem Schnee liegt. Die Vertrautheit des Fahrers mit den verschiedenen Einstellungen sowie die Schneeverhältnisse sind bei der Vornahme der verschiedenen Einstellungen zu beachten.

Im Allgemeinen verbessert ein längerer Arretierriemen die Leistung im auf ebenem Gelände, während ein kürzerer Riemen das Fahrverhalten beim Bergauffahren und bei Tiefschnee verbessert.

EINSTELLUNG DES ARRETIERRIEMENS	
STELLUNG	VERWENDUNG
1	Wildes Zelten: - Verbesserte Stoßabsorption - Leichtere und einfachere Bedienung auf ebenem Gelände.

EINSTELLUNG DES ARRETIERRIEMENS	
STELLUNG	VERWENDUNG
2	Normaleinstellung: Beste Gesamteinstellung (allgemeine Nutzung)
3	Bergauffahrt: <ul style="list-style-type: none"> - Besserer Raupenangriffswinkel bei Bergauffahrt - Geringere Kraftübertragung - Geringere Bodenfreiheit

Mittlere Feder

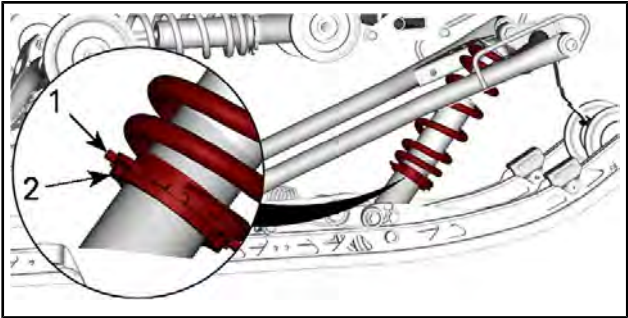
Die Vorspannung der mittleren Feder hat Auswirkungen auf den Lenkaufwand, das Fahrverhalten und die Stoßabsorption.

Da durch die Einstellung der Vorspannung der mittleren Feder mehr oder weniger Druck auf die Front der Raupe verlagert wird, wird die Leistung in Tiefschnee beeinflusst.

MAßNAHME	ERGEBNIS
Vorspannung erhöhen	Leichtereres Lenken
	Erhöhte Stoßabsorptionsfähigkeit
Vorspannung senken	Schwereres Lenken
	Geringere Stoßabsorptionsfähigkeit

Um zu justieren, Sicherungsring abschrauben, dann den Einstellring drehen, um die Federvorspannung einzustellen.

Ist die gewünschte Vorspannung eingestellt, ist der Sicherungsring gegen den Einstellring anzuziehen.



1. *Einstellring*
2. *Arretiererring*

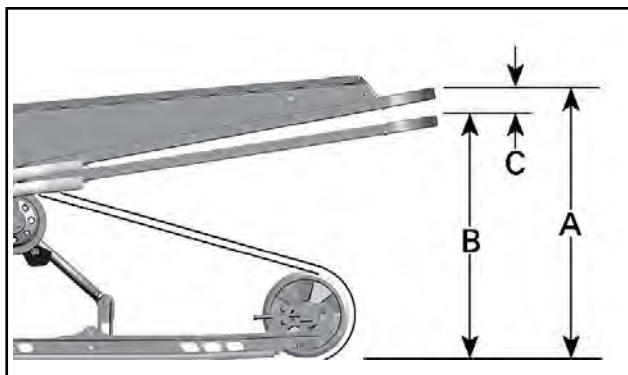
Hintere Feder

Die Vorspannung der hinteren Feder hat Auswirkungen auf den Komfort, die Bodenfreiheit und den Lastausgleich.

Auch wird das Gewicht durch das Einstellen der Vorspannung der hinteren Feder mehr oder weniger auf die Front des Motorschlittens verlagert. Somit wird mehr oder weniger Gewicht auf die Skier verlagert. Dies hat Auswirkungen auf die Leistung in Tiefschnee, den Lenkwiderstand und das Fahrverhalten.

Ein leichtes Durchfedern der Aufhängung bis zum Aufsetzen unter widrigsten Fahrbedingungen lässt auf eine gute Wahl der Feder Vorspannung schließen.

MABNAHME	ERGEBNIS
Vorspannung erhöhen	Härtere hintere Federung
	Höheres Heck
	Erhöhte Stoßabsorptionsfähigkeit
	Schwereres Lenken
Vorspannung senken	Weichere hintere Federung
	Niedrigeres Heck
	Geringere Stoßabsorptionsfähigkeit
	Leichtereres Lenken
	Bessere Leistung und besseres Fahrverhalten in Tiefschnee



- A. *Aufhängung voll ausgedehnt*
- B. *Aufhängung komprimiert bei Belastung durch Fahrer, Mitfahrer und Ladung*
- C. *Der Unterschied zwischen „A“ und „B“ darf 50 bis 75 mm nicht überschreiten. Siehe Tabelle.*

REFERENZTABELLE	
C	VORGEHENSWEISE
50 bis 75 mm	Keine Einstellung nötig
Mehr als 75 mm	Zu weiche Einstellung, Vorspannung erhöhen (siehe Einstellung der Vorspannung)
Weniger als 50 mm	Zu harte Einstellung, Vorspannung reduzieren (siehe Einstellung der Vorspannung)

HINWEIS: Wenn die Vorgabe mit den ursprünglichen Federn nicht erreichbar ist, wenden Sie sich für andere verfügbare Federn an einen Lynx Vertragshändler.

ZUR BEACHTUNG Um die Federvorspannung zu erhöhen, drehen Sie den Einstellnocken auf der linken Seite immer im Uhrzeigersinn, den Nocken auf der rechten Seite hingegen gegen den Uhrzeigersinn.

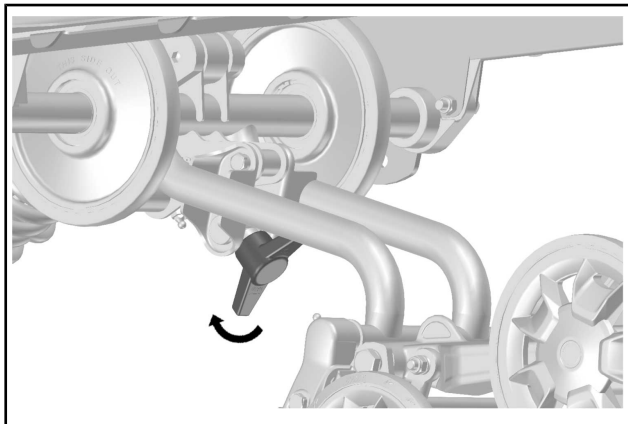
Einstellung der Traglast (sofern zutreffend)

Einige EasyRide-Federn haben eine zusätzliche Anpassung an die Tragfähigkeit der Hinterradaufhängung.

ZUR BEACHTUNG Die Einstellung muss stets bis zu einer der Endstellungen vorgenommen werden. Belassen Sie die Einstellung nicht zwischen diesen Stellungen, sonst kann dies zu einer Beschädigung führen.

Gehen Sie zum Einstellen folgendermaßen vor:

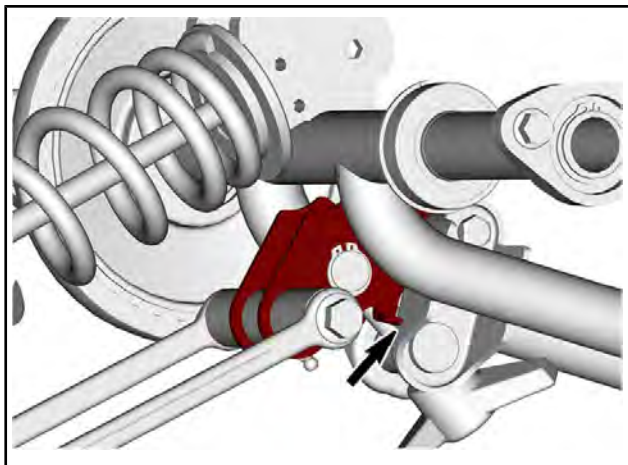
Harte Einstellung



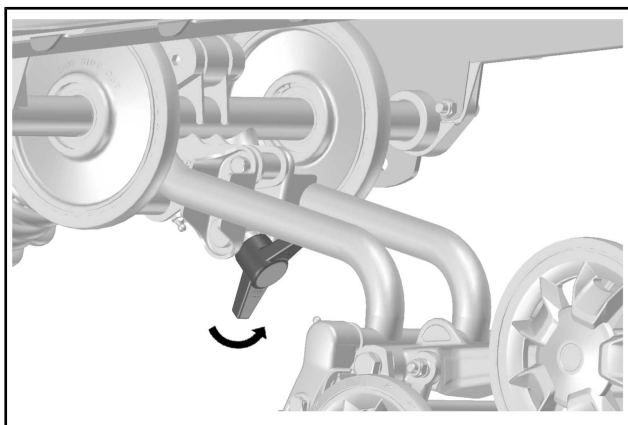
***DREHEN SIE DEN GRIFF VOLLSTÄNDIG IM UHRZEIGERSINN
- HÄRTERE FEDERUNG***

Drehen Sie den Griff für eine härtere Federung vollständig im Uhrzeigersinn.

HINWEIS: Stellen Sie sicher, dass der Begrenzer die hintere Querlenkerklammer berührt.



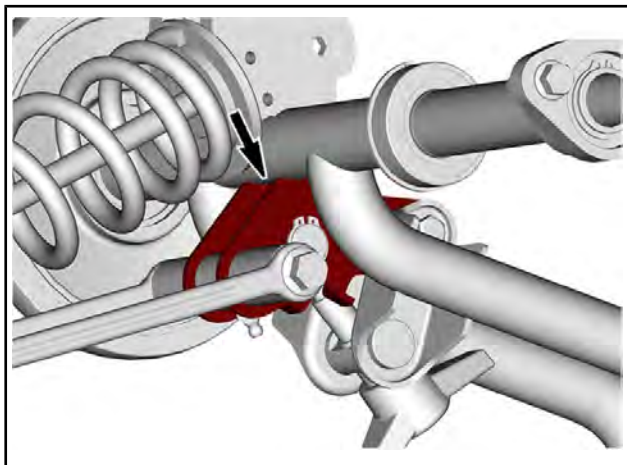
Weiche Einstellung



DREHEN SIE DEN GRIF VOLLSTÄNDIG GEGEN DEN UHRZEIGERSINN - WEICHERE FEDERUNG

Drehen Sie den Griff für eine weichere Federung vollständig gegen den Uhrzeigersinn. (Werkseinstellung)

HINWEIS: Stellen Sie sicher, dass der Begrenzer das hintere Querlenkerrohr berührt.



EINSTELLUNGSTABELLE

	Komfort (Einsitzer)	Komfort (Zweisitzer)	Lasten transportieren	Schwere Lasten ziehen
Weiche Einstellung	X			X
Harte Einstellung		X	X	

Einstellung vordere Aufhängung

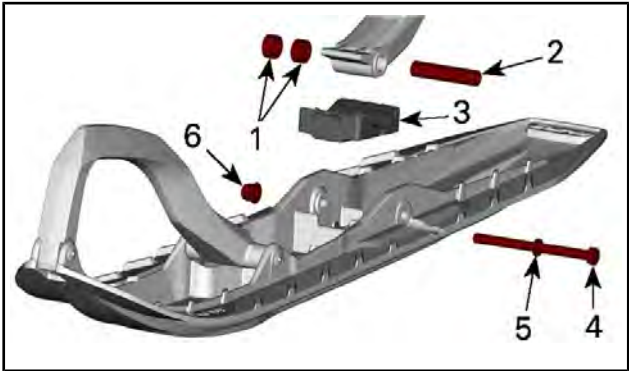
Skistellung

Die Skis können auf 3 verschiedene Weiten eingestellt werden. Um die verschiedenen Weiten zu erhalten, Abstandshalter einsetzen:

- innerhalb der Skibolzen (engste Ski-Abstandseinstellung: Wendemanöver auf Hängen am einfachsten), oder

- außerhalb der Skibolzen (weiteste Ski-Abstandseinstellung: am stabilsten in Kurven), oder
- auf jeder Seite (Mitteneinstellung: höchste Lenkgenauigkeit im Tiefschnee).

HINWEIS: Es wird empfohlen, nur die mittlere Einstellung zu verwenden.



1. Abstandshülse
2. Achse
3. Anschlag
4. Schraube
5. Unterlegscheibe
6. Mutter

ANZUGSDREHMOMENT

Ski-Schraube

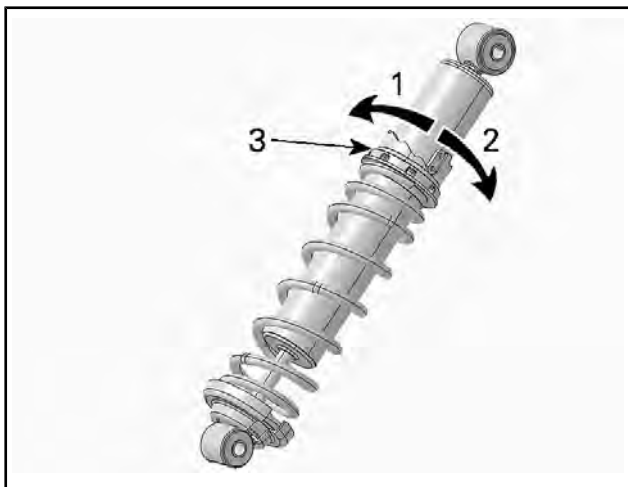
48 Nm ± 6 Nm

Vordere Federn

Die Vorspannung der vorderen Federn hat Auswirkungen auf die Härte der vorderen Federung.

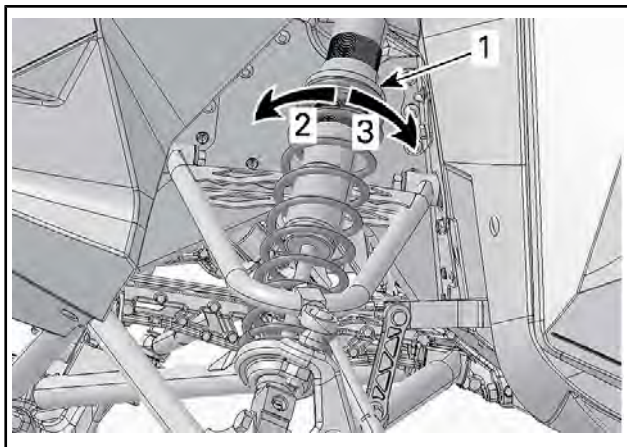
Die Vorspannung der vorderen Federn hat auch Auswirkungen auf das Lenkverhalten.

MABNAHME	ERGEBNIS
Vorspannung erhöhen	Härtere vordere Aufhängung
	Höhere Front
	Präzisere Lenkung
	Erhöhte Stoßabsorptionsfähigkeit
Vorspannung senken	Weichere vordere Aufhängung
	Niedrigere Front
	Leichteres Lenken
	Geringere Stoßabsorptionsfähigkeit



TYP MIT NOCKEN - HPG-STOßDÄMPFER

1. Vorspannung verringern
2. Vorspannung erhöhen
3. Einstellnocken für Federvorspannung

**TYPISCH**

1. Einstellring für Federvorspannung
2. Vorspannung erhöhen
3. Vorspannung verringern

Einstelltipps je nach Fahrzeugverhalten

PROBLEM	ABHILFEMASSNAHMEN
Vordere Aufhängung springt	Ski-Ausrichtung prüfen - Federvorspannung der vorderen Aufhängung verringern. - Vorspannung der mittleren Feder erhöhen. - Vorspannung der hinteren Feder verringern.
Lenkung fühlt sich bei gleich bleibender Geschwindigkeit zu schwergängig an	- Federvorspannung der vorderen Aufhängung verringern. - Vorspannung der mittleren Feder erhöhen.
Lenkung fühlt sich beim Beschleunigen zu schwergängig an	- Vorspannung der hinteren Feder verringern. - Arretierriemen verlängern.

PROBLEM	ABHILFEMASSNAHMEN
Zu starkes Abheben der Skier bei Kurvenfahrt und Beschleunigung	<ul style="list-style-type: none"> - Arretierriemen verkürzen. - Vorspannung der hinteren Feder erhöhen.
Schlittenheck scheint zu steif.	<ul style="list-style-type: none"> - Vorspannung der hinteren Feder verringern. - Einstellung der Kompressionsdämpfung verringern, sofern vorhanden
Schlittenheck scheint zu weich	<ul style="list-style-type: none"> - Vorspannung der hinteren Feder erhöhen.
Hintere Aufhängung federt häufig durch	<ul style="list-style-type: none"> - Einstellung der Kompressionsdämpfung erhöhen, sofern vorhanden - Vorspannung der hinteren Feder erhöhen. - Vorspannung der mittleren Feder erhöhen. - Arretierriemen verlängern. - Einstellung der Kompressionsdämpfung erhöhen, sofern vorhanden
Motorschlitten scheint sich um seinen Mittelpunkt zu drehen	<ul style="list-style-type: none"> - Vorspannung der mittleren Feder verringern. - Vorspannung der hinteren Feder erhöhen. - Federvorspannung der vorderen Aufhängung erhöhen. - Arretierriemen verkürzen.
Die Raupe rutscht zu stark beim Starten	<ul style="list-style-type: none"> - Arretierriemen verlängern.
Eintauchen der Skier in Tiefschnee	<ul style="list-style-type: none"> - Ski-Spitzenvergrößerung montieren.

TRANSPORTIEREN DES FAHRZEUGS

Stellen Sie sicher, dass die Deckel von Ölbehälter und Kraftstofftank richtig aufgeschraubt sind.

Kippbare Anhänger können einfach mit einem Windenmechanismus ausgerüstet werden, der höchste Sicherheit bei der Beladung gewährleistet. Auch wenn dies einfach erscheinen mag, fahren Sie niemals Ihren Motorschlitten auf einen Kippbodenanhänger oder auf eine andere Art von Anhänger oder Fahrzeug. Das Fahren auf oder über einen Anhänger hat schon viele schwere Unfälle zur Folge gehabt. Verankern Sie Ihr Fahrzeug vorne und hinten sicher, auch auf kurzen Beförderungsstrecken. Vergewissern Sie sich, dass die gesamte Ausrüstung sicher befestigt ist. Decken Sie Ihren Motorschlitten beim Anhängertransport ab, um Schäden durch Straßenschmutz zu vermeiden.

Überzeugen Sie sich, dass der Anhänger lokalen Vorschriften entspricht. Überzeugen Sie sich, dass die Anhängerkupplung und Sicherheitsketten gesichert sind und dass die Brems-, Blink- und Rücklichter funktionieren.

WARNUNG

Ziehen Sie das Fahrzeug nicht entgegen der Fahrtrichtung. Wenn das Fahrzeug entgegen der Fahrtrichtung gezogen wird, kann es durch Windeinwirkung zu Schäden am Windschutz kommen oder dieser sogar verloren gehen.

***Diese Seite
ist absichtlich leer***

WARTUNG

WARTUNGSSCHEMA

Wartung ist für das Erhalten des sicheren Betriebszustandes des Fahrzeugs sehr wichtig. Ein Gewährleistungsanspruch kann unter anderem dann verweigert werden, wenn das Problem vom Eigentümer oder Bootsführer durch nicht ordnungsgemäße Wartung oder Nutzung verursacht wurde. Das Fahrzeug sollte gemäß dem Wartungszeitplan gewartet werden.

HINWEIS: Auch bei Einhaltung des Wartungszeitplans muss das Fahrzeug weiterhin vor jeder Fahrt überprüft werden.

WARNUNG

Wird das Fahrzeug nicht entsprechend dem Wartungszeitplan und den Wartungsmaßnahmen vorschriftsmäßig gewartet, kann ein sicherer Gebrauch des Fahrzeugs nicht gewährleistet werden.

IM 1. 1.500 km

Antriebskette nach den ersten 75 km einstellen

Antriebskette alle 500 km einstellen

Raupe nach den ersten 75 km einstellen und ausrichten

Spannung und Ausrichtung der Raupe alle 500 km prüfen

NACH DEN ERSTEN 1.500 km

Ölstand des Kettengehäuses prüfen (falls vorhanden)

Getriebeölstand prüfen (falls vorhanden)

JEDES JAHR IN DER VORSAISON ODER 3.000 km (JE NACHDEM, WAS ZUERST EINTRIT)

Überprüfung vor der Fahrt durchführen

Fehlercodes überprüfen

Batterie aufladen

Antriebskette einstellen

Raupenspannung prüfen, einstellen und ausrichten (falls erforderlich)

**JEDES JAHR IN DER VORSAISON ODER 3.000 km
(JE NACHDEM, WAS ZUERST EINTRITT)**

Bremsschlauch, -beläge und -scheibe prüfen

Kühlmitteldichte prüfen

Antriebsriemen untersuchen

Antriebsriemenscheibe einer Sichtkontrolle unterziehen und reinigen

Abtriebsriemenscheibe einer Sichtkontrolle unterziehen und reinigen

Halteschraube der Antriebsriemenscheibe mit dem vorgegebenen Drehmoment anziehen

Hintere Aufhängung schmieren. Nach jedem Einsatz bei feuchten Bedingungen (Regen, Pfützen) schmieren

Abgassystem untersuchen und auf Lecks prüfen

Abgaskrümmers-Schrauben mit dem vorgegebenen Drehmoment anziehen

Kraftstoffleitungen, Ölleitungen und -anschlüsse untersuchen

Vordere Aufhängung prüfen

Hintere Aufhängung prüfen (einschließlich Arretierriemen und Gleitschuhe)

Spurstangenköpfe und Ausrichtung prüfen

Frontscheinwerferstrahl einstellen

ALLE 6.000 km ODER VOR DER SAISON (JE NACHDEM, WAS ZUERST EINTRITT)

Motoröl und Filter wechseln

ALLE 2 JAHRE ODER 6.000 km (JE NACHDEM, WAS ZUERST EINTRITT)

Bremsflüssigkeit austauschen

Rückholstarter reinigen und schmieren (falls vorhanden)

Kettenkastenöl ersetzen (falls vorhanden)

ALLE 2 JAHRE ODER 6.000 km (JE NACHDEM, WAS ZUERST EINTRITT)

Getriebeöl wechseln (sofern vorhanden)

ALLE 3 JAHRE ODER 10.000 km (JE NACHDEM, WAS ZUERST EINTRITT)

Zündkerzen austauschen

Turbo-Abgasdichtung ersetzen (bei entsprechend ausgestatteten Modellen)

ALLE 5 JAHRE

Motorkühlmittel wechseln

Kraftstoffpumpenauslass-Filter austauschen

WARTUNGSMABNAHMEN

Dieser Abschnitt enthält Anweisungen über grundlegende Wartungsmaßnahmen.

WARNUNG

Schalten Sie den Motor aus, ziehen Sie die Kappe der Sicherheitsleine ab und beachten Sie diese Wartungsverfahren, wenn Sie Wartungen durchführen. Wenn Sie die richtigen Wartungsverfahren nicht befolgen, können Sie durch heiße, sich bewegende Teile, Elektrizität, Chemikalien oder andere Gefahren verletzt werden.

WARNUNG

Sollte während einer Zerlegung/Montage das Ausbauen einer Verriegelungsvorrichtung (z.B. Sperrzunge, selbstsichernde Halterung) erforderlich sein, tauschen Sie sie immer gegen eine neue Verriegelungsvorrichtung aus.

Motorkühlmittel

WARNUNG

Öffnen Sie niemals die Kappe des Kühlmittelbehälters, wenn der Motor heiß ist.

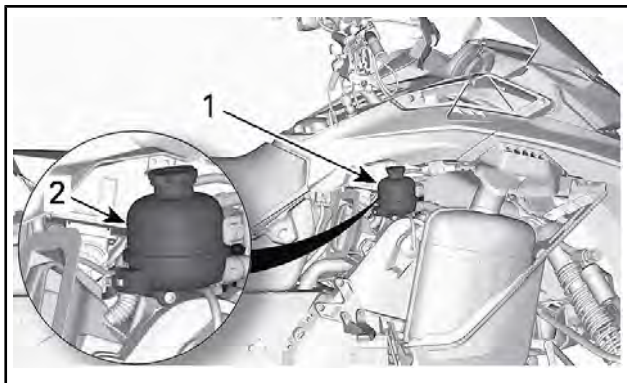
Überprüfung des Motorkühlmittel-Füllstands

Öffnen Sie die rechte Seitenverkleidung. Siehe *BEDIENELEMENTE, INSTRUMENTE UND AUSSTATTUNG*.

Kontrollieren Sie den Kühlmittelstand bei Raumtemperatur und entferntem Deckel. Der Flüssigkeitsfüllstand sollte bis zur Kaltfüllstandsmarkierung des Kühlmittelbehälters reichen.

HINWEIS: Erfolgt die Prüfung bei niedrigen Temperaturen, kann er etwas unterhalb der Markierung liegen.

Wenden Sie sich an einen Lynx Vertragshändler, eine Reparaturwerkstatt oder eine Person Ihrer Wahl, wenn Kühlmittel nachgefüllt oder das gesamte Kühlsystem neu befüllt werden muss.



TYPISCH

1. Kühlmittelbehälter
2. KALT-Leitung

Empfohlenes Motorkühlmittel

EMPFOHLENES XPS KÜHLMITTEL
Langzeit-Kühlmittel, vorgemischt
Destilliertes Wasser und Gefrierschutzlösung (50 % destilliertes Wasser, 50 % Frostschutzmittel)

ZUR BEACHTUNG Verwenden Sie immer Ethylen-Glykol-Frostschutz mit Antikorrosionsmitteln speziell für Aluminium-Verbrennungsmotore.

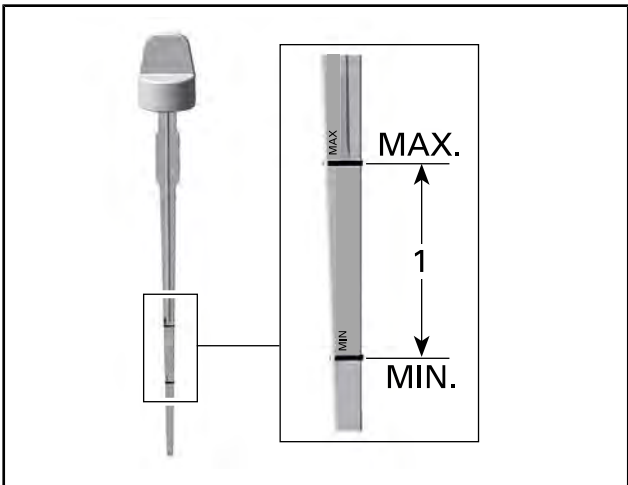
Motoröl

Überprüfung des Motorölstands

ZUR BEACHTUNG Überprüfen Sie den Füllstand vor jeder Fahrt und füllen Sie erforderlichenfalls nach. **Nicht überfüllen.** Wenn Sie den Motor mit falschem Ölstand laufen lassen, kann dies schwere Motorschäden zur Folge haben. Wischen Sie verschüttetes Öl immer ab.

Parken Sie das Fahrzeug auf einer ebenen Fläche und gehen Sie zum Prüfen des Ölfüllstands wie folgt vor:

1. Starten Sie den Motor und warten Sie, bis er seine normale Betriebstemperatur erreicht hat. Der Motor hat seine normale Betriebstemperatur erreicht, wenn der hintere Kühler warm wird und anzeigt, dass das Thermostat geöffnet ist.
2. Lassen Sie den Motor weitere 30 Sekunden im Leerlauf laufen.
3. Den Motor abstellen.
4. Öffnen Sie die linke Seitenverkleidung. Siehe *BEDIENELEMENTE, INSTRUMENTE UND AUSSTATTUNG*.
5. Entfernen Sie die Antriebsriemenabdeckung. Siehe *ANTRIEBSRIEMENABDECKUNG*.
6. Ziehen Sie den Messstab aus dem Einfüllstutzen und wischen Sie jegliches Öl von ihm ab.
7. Führen Sie den Messstab vollständig in den Einfüllstutzen ein.
8. Ziehen Sie den Messstab heraus und überprüfen Sie den Ölstand. Das Öl sollte bis zwischen die Markierungen MIN und MAX, wie abgebildet, reichen. Füllen Sie gegebenenfalls nach.



1. Ölfüllstand zwischen MIN und MAX.

▲ VORSICHT Das Öl kann sehr heiß sein.

▲ WARNUNG

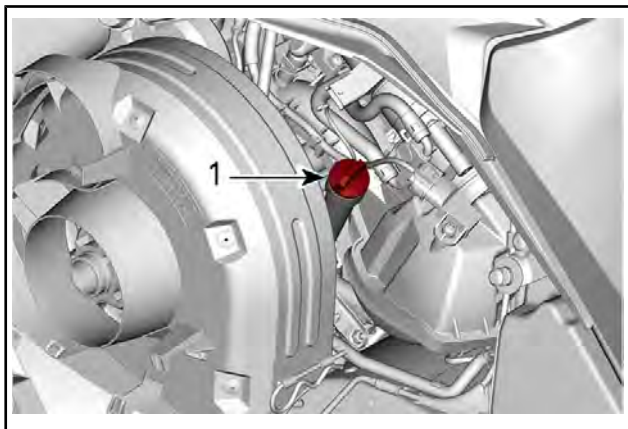
Wischen Sie verschüttetes Öl immer ab. Öl ist hoch entzündlich, wenn es erhitzt wird.

Austausch des Motorölfilters

▲ VORSICHT Das Motoröl kann sehr heiß sein. Warten Sie, bis das Motoröl warm ist.

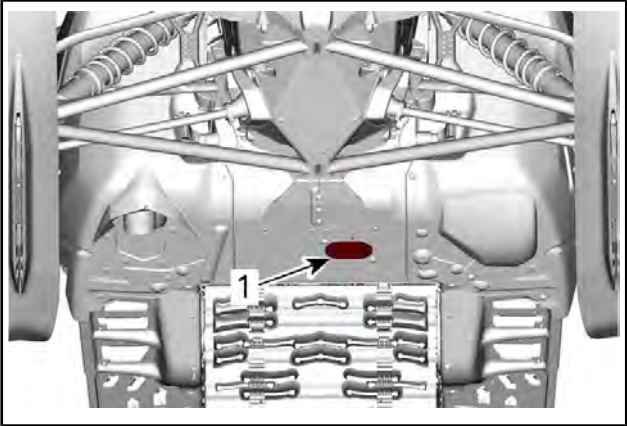
ZUR BEACHTUNG Beim Ölwechsel muss auch der Ölfilter ausgetauscht werden.

1. Bringen Sie den Motor auf seine normale Betriebstemperatur.
2. Stellen Sie das Fahrzeug auf eine ebene Fläche.
3. Entfernen Sie die linke Seitenverkleidung.
4. Nehmen Sie den Messstab heraus.

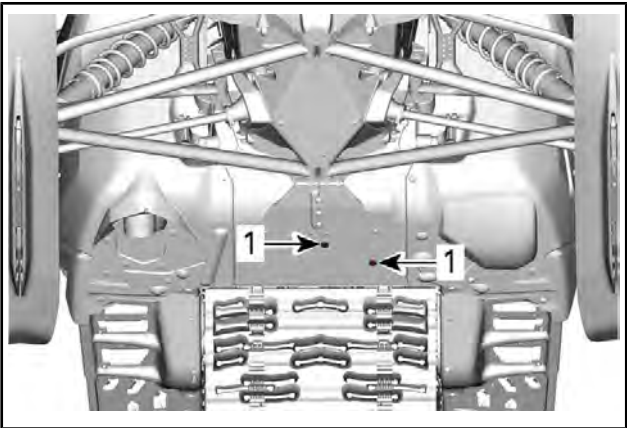


LINKE SEITE DES FAHRZEUGS

1. Öltank-Messstab
5. Bauen Sie den ÖLFILTER aus, siehe Verfahren in diesem Unterabschnitt.
6. Von der Unterseite des Fahrzeugs aus gelangen Sie an die Ablassschraube:
 - 6.1 Entfernen Sie eine Halteschraube der Abdeckung und lösen Sie die andere.
 - 6.2 Schwenken Sie die Abdeckung, um die Öffnung der Bodenwanne freizulegen.



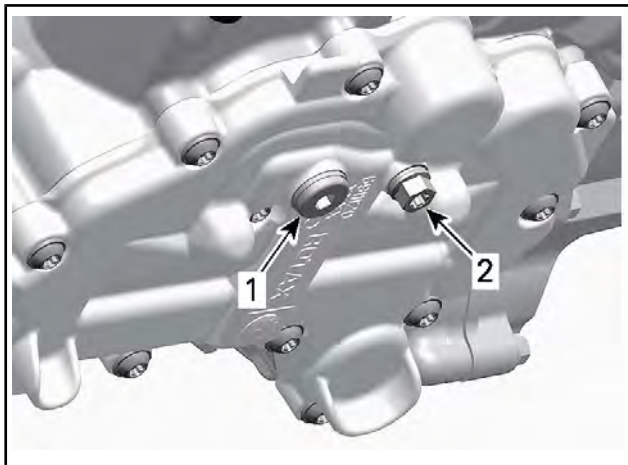
1. Abdeckung der Ablassschrauben



ABDECKUNG SCHWENKEN

1. Halteschrauben
7. Reinigen Sie den Bereich des Ablaufstopfens.
8. Positionieren Sie eine Auffangschale unter der Öffnung der Bodenwanne.

9. Entfernen Sie die Ablassschrauben des Motors in der folgenden Reihenfolge.
 - 9.1 Hauptablassschraube
 - 9.2 Sekundäre Ablassschraube



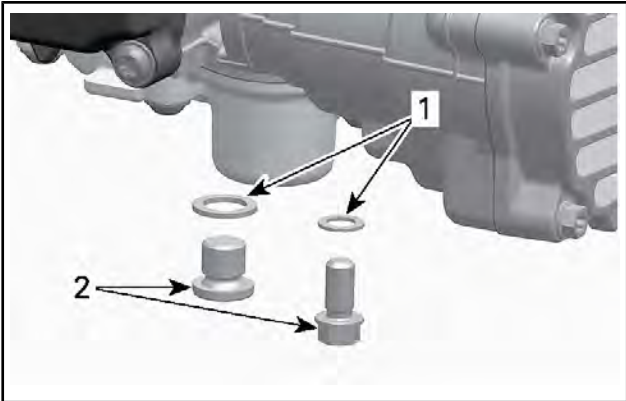
MOTORUNTERSEITE

1. Hauptablassschraube
2. Sekundärer Ablaufstopfen

10. Lassen Sie das Öl komplett ablaufen.

11. Montieren Sie **NEUE** Dichtscheiben an den Ölablassschrauben.

ZUR BEACHTUNG Verwenden Sie eine Dichtscheibe niemals ein zweites Mal. Ersetzen Sie sie stets durch neue.



- 1. Dichtungsscheibe
- 2. Ölablassschraube

12. Bringen Sie den Ablaufstopfen an und ziehen Sie ihn gemäß Vorgabe an.

ANZUGSDREHMOMENT	
Ablaufstopfen	20 Nm ± 2 Nm

- 13. Bauen Sie einen neuen ÖLFILTER ein, siehe Verfahren in diesem Unterabschnitt.
- 14. Füllen Sie den Motor mit dem empfohlenen Öl bis zum richtigen Füllstand auf.

UNGEFÄHRES MOTORÖLVOLUMEN (MIT FILTER)	
600 ACE	2,1 L
900 ACE 900 ACE Turbo	3,3 L

- 15. Bringen Sie den Messstab wieder im Tank an und befestigen Sie ihn ordnungsgemäß.
- 16. Starten Sie den Motor und lassen Sie ihn einige Minuten im Leerlauf laufen.
- 17. Überprüfen Sie auf Lecks.

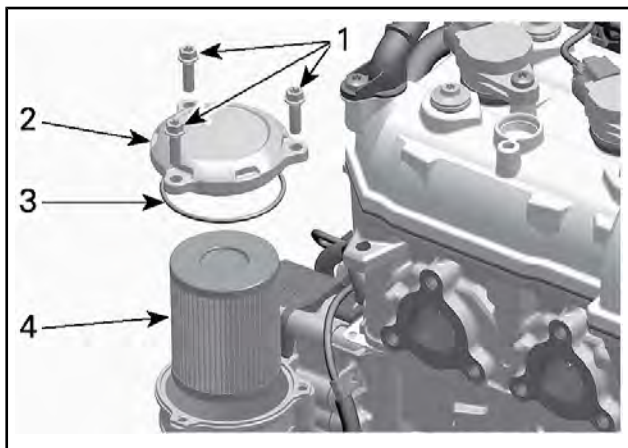
- Schalten Sie den Motor aus und kontrollieren Sie den Ölstand wie in diesem Unterabschnitt beschrieben. Wenn nötig, füllen Sie Öl nach.
- Entsorgen Sie das Öl und den Filter gemäß den örtlichen Umweltschutzbestimmungen.

Motorölfiler

Austausch des Motorölfilters

Ausbau des Ölfilters

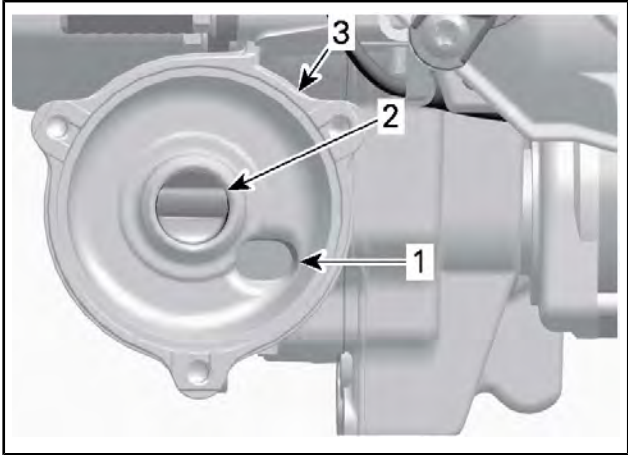
- Entfernen Sie das seitliche Karosserieteil rechts.
- Reinigen Sie den Bereich des Ölfilters.
- Entfernen:
 - Schrauben der Ölfilterabdeckung
 - Ölfilterdeckel mit O-Ring
 - Ölfilter.



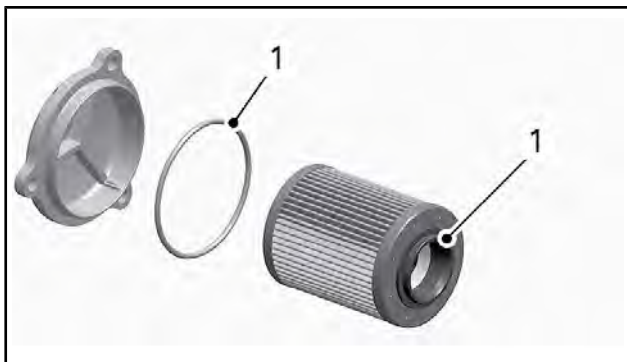
- Schrauben der Ölfilterabdeckung
 - Ölfilterdeckel
 - O-Ring
 - Ölfilter
4. Entfernen Sie den Filter entsprechend den örtlichen Umweltvorschriften.

Einbau des Ölfilters

1. Prüfen Sie die Einlass- und Auslassöffnungen des Ölfilters in der Ölfilteraufnahme (integriert in Magnetzündabdeckung) auf Schmutz und Verunreinigungen.



1. *Öleinlassöffnung von der Öldruckpumpe*
 2. *Ölauslassöffnung zum Motorschmiersystem*
 3. *Ölfilterbehälter*
2. Einen **NEUEN** O-Ring auf den Ölfilterdeckel montieren.
 3. Bauen Sie den neuen Filter in die Abdeckung ein.
 4. Schmieren Sie die Filterdichtung und den O-Ring des Ölfilterdeckels mit Motoröl.



1. Mit Motoröl schmieren

ZUR BEACHTUNG Achten Sie darauf, dass Sie den O-Ring während der Montage des Filters und der Abdeckung nicht zusammendrücken.

5. Bringen Sie den Ölfilterdeckel an.

6. Ziehen Sie die Schrauben der Abdeckung des Ölfilters gemäß der Spezifikation an.

ANZUGSDREHMOMENT	
Schrauben der Ölfilterabdeckung	10 Nm \pm 1 Nm

7. Wischen Sie verschüttetes Öl vom Motor ab.

Abgassystem

Überprüfung des Abgassystems

Das Abgasrohr hinter dem Auspufftopf sollte mittig im dafür vorgesehenen Loch der Bodenwanne liegen. Das Abgassystem muss frei von Rost und Lecks sein. Stellen Sie sicher, dass sich alle Teile fest eingebaut in ihren Verwendungsstellungen befinden.

Prüfen Sie den Zustand der Haltefedern und tauschen Sie sie erforderlichenfalls aus.

Das Abgassystem dient zur Schalldämmung und soll die Gesamtleistung des Motors verbessern. Änderungen können gegen geltende Gesetze verstoßen.

ZUR BEACHTUNG Durch Entfernung, Veränderung oder Beschädigung einer Komponente des Abgassystems kann es zu schweren Schäden am Motor kommen.

Zündkerzen

Inspektion und Austausch von Zündkerzen können von einem Lynx Vertragshändler, einer Reparaturwerkstatt oder einer Person Ihrer Wahl durchgeführt werden. Inspektion und Austausch von Zündkerzen erfordern fundiertes technisches Wissen. Auch wenn dies nicht zwingend erforderlich ist, wird empfohlen, die Inspektion oder den Austausch von Zündkerzen durch einen Lynx Vertragshändler durchführen zu lassen.

Bremsflüssigkeit

Empfohlene Bremsflüssigkeit

Verwenden Sie nur DOT-4-Bremsflüssigkeit aus einem versiegelten Behälter. Ein geöffneter Behälter kann verunreinigt sein oder Feuchtigkeit aus der Luft aufgenommen haben.

⚠ WARNUNG

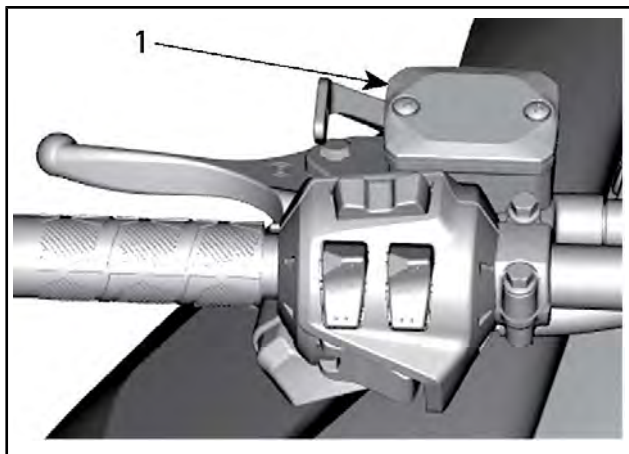
Verwenden Sie nur DOT-4-Bremsflüssigkeit aus einem versiegelten Behälter. Um schwerwiegende Schäden am Bremssystem zu vermeiden, dürfen Sie ausschließlich die empfohlenen Bremsflüssigkeiten verwenden und niemals verschiedene Flüssigkeiten zum Nachfüllen benutzen.

ZUR BEACHTUNG Bremsflüssigkeit kann lackierte Flächen und Kunststoffflächen beschädigen. Gehen Sie vorsichtig damit um. Spülen Sie bei Verschütten den betroffenen Bereich gründlich.

Kontrolle des Bremsflüssigkeitsstands

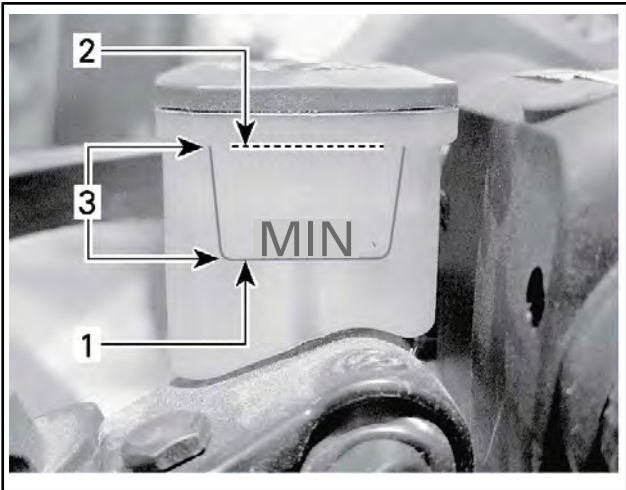
ZUR BEACHTUNG Für die Prüfung der Füllstände muss das Fahrzeug auf einer ebenen Fläche stehen.

Überprüfen Sie den Füllstand der im Behälter befindlichen Bremsflüssigkeit (DOT 4). Füllen Sie nötigenfalls Bremsflüssigkeit (DOT 4) nach.



TYPISCH

1. Bremsflüssigkeitsbehälter

**TYPISCH**

1. Minimum
2. Maximum
3. Betriebsbereich

▲ VORSICHT Bremsflüssigkeit darf nicht in Kontakt mit Ihrer Haut oder Ihren Augen kommen – sie kann schwere Verbrennungen verursachen. Bei Hautkontakt waschen Sie den betroffenen Bereich gründlich. Bei Augenkontakt sofort für mindestens 10 Minuten mit reichlich Wasser spülen und dann sofort einen Arzt aufsuchen.

Kettengehäuseöl**Empfohlenes Kettenkastenöl**

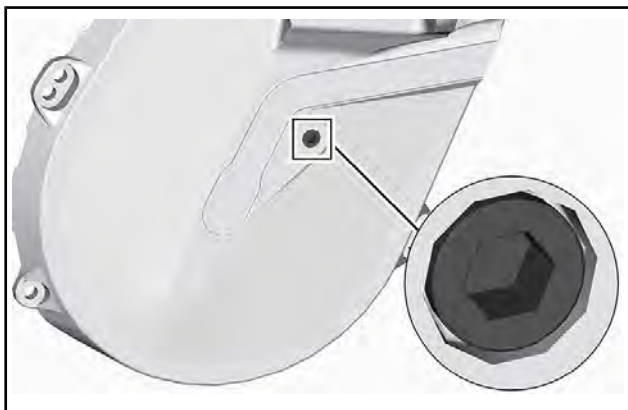
EMPFOHLENES KETTENKASTENÖL
XPS synthetisches Kettenkastenöl

ZUR BEACHTUNG Ist das empfohlene XPS-Kettenkasten-Öl nicht verfügbar, verwenden Sie ein 75W140-Getriebeöl, das der Spezifikation API GL-5 entspricht. Der Kettenkasten dieses Schneemobils wurde mit dem synthetischen Kettenkastenöl XPS™ entwickelt und validiert. BRP empfiehlt dringend die

Verwendung seines XPS Synthetik-Kettenkasten-Öls zu jeder Zeit. Schäden durch für den Kettenkasten ungeeignetes Öl sind nicht von der beschränkten Garantie von BRP abgedeckt.

Überprüfung des Kettenkastenölfüllstands

Parken Sie das Fahrzeug auf einer ebenen Fläche und entfernen Sie die Kontrollschraube, um den Ölstand zu prüfen.



KONTROLLSCHRAUBE

Das Öl muss bis zur Gewindebohrung reichen.

Wenn der Füllstand korrekt ist, setzen Sie die Kontrollschraube wieder ein und ziehen Sie diese mit dem vorgegebenen Anzugsmoment fest.

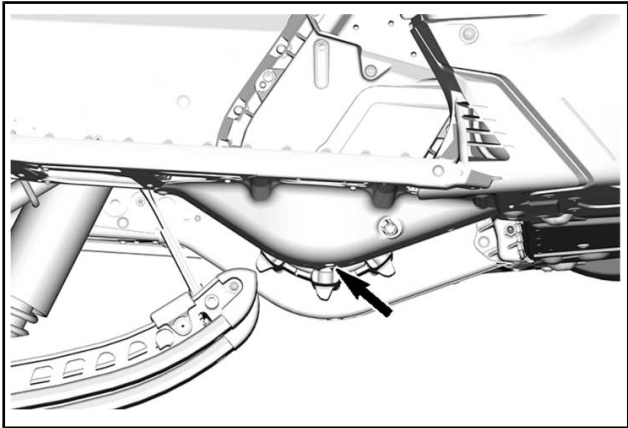
ANZUGSDREHMOMENT	
Kontrollschraube	6 Nm \pm 1 Nm

Ist der Füllstand zu gering, siehe *VERFAHREN ZUM BEFÜLLEN DES KETTENKASTENS*.

Austauschen des Kettenkastenöls

Ablassen des Kettenkastenöls

1. Stellen Sie das Fahrzeug auf einer ebenen Fläche ab.
2. Stellen Sie eine Ablaufwanne unter den Getriebeöl-Ablaufstopfenbereich.
3. Tankdeckel entfernen.
4. Entfernen Sie den Stopfen zum Ablassen an der Getriebeunterseite.

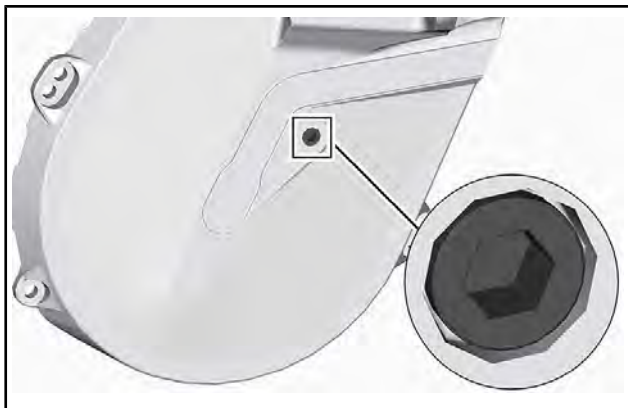


5. Warten Sie eine Zeit lang, damit das gesamte Öl aus dem Getriebe ablaufen kann.
6. Bringen Sie den Ablaufstopfen an und ziehen Sie ihn gemäß Vorgabe an.

ANZUGSDREHMOMENT	
Getriebeablassschraube	6 Nm ± 1 Nm

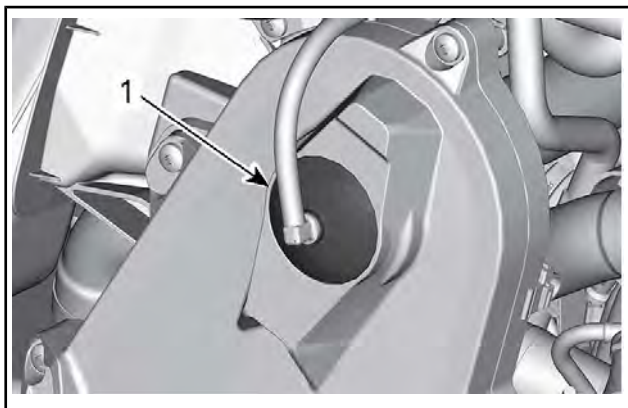
Verfahren zum Befüllen des Kettenkastens

1. Öffnen Sie die rechte Seitenverkleidung. Siehe *BEDIENELEMENTE, INSTRUMENTE UND AUSSTÄTTUNG*.
2. Entfernen Sie die Kontrollschraube.



KONTROLLSCHRAUBE

3. Entfernen Sie den Einfülldeckel.



TYPISCH - KETTENKASTENOBERVERSEITE

1. Einfülldeckel
4. Befüllen Sie den Kettenkasten durch die Einfüllöffnung mit dem empfohlenen Öl, bis Öl aus der Kontrollschraubenbohrung austritt.
5. Bringen Sie die Kontrollschraube wieder an und ziehen Sie sie gemäß der Vorgabe fest.

ANZUGSDREHMOMENT	
Kontrollschraube	6 Nm \pm 1 Nm

Bringen Sie den Einfülldeckel wieder an.

Getriebeöl

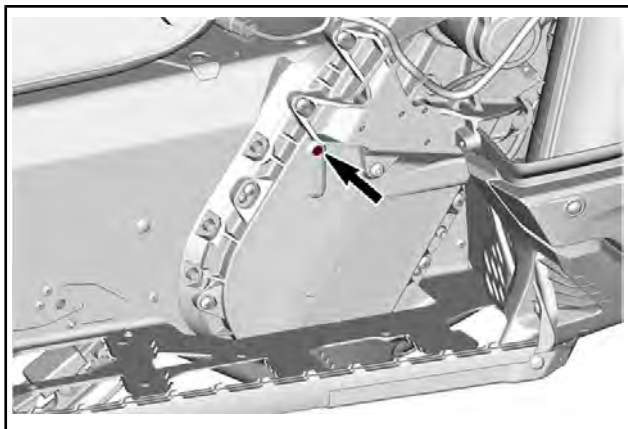
Empfohlenes Getriebeöl

EMPFOHLENES GETRIEBEÖL
XPS Synthetisches Getriebeöl für Synchrongetriebe

ZUR BEACHTUNG Wenn das empfohlene XPS-Getriebeöl nicht verfügbar ist, verwenden Sie ein 75W140-Getriebeöl, das der Spezifikation API GL-5 entspricht. Das Getriebe dieses Schneemobils wurde mit dem synthetischen Getriebeöl XPS™ entwickelt und validiert. BRP empfiehlt dringend die Verwendung seines XPS Synthetischen Getriebeöls zu jeder Zeit. Schäden durch für das Getriebe ungeeignetes Öl sind nicht von der beschränkten Garantie von BRP abgedeckt.

Getriebeölstandsüberprüfung

Parken Sie das Fahrzeug auf einer ebenen Fläche und entfernen Sie die Kontrollschraube, um den Ölstand zu prüfen.



KONTROLLSCHRAUBE

Das Öl muss bis zur Gewindebohrung reichen.

Wenn der Füllstand korrekt ist, setzen Sie die Kontrollschraube wieder ein und ziehen Sie diese mit dem vorgegebenen Anzugsmoment fest.

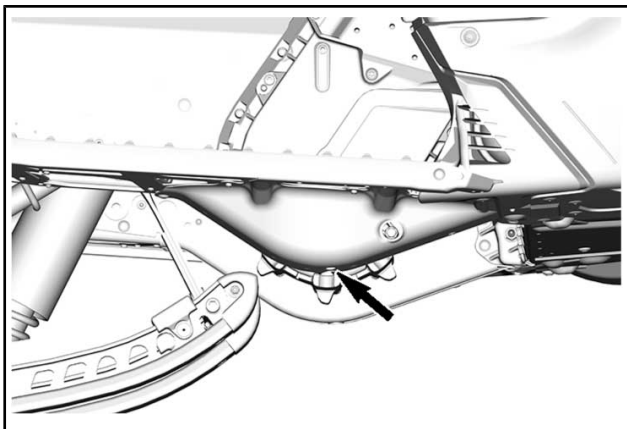
ANZUGSDREHMOMENT	
Kontrollschraube	6 Nm \pm 1 Nm

Ist der Füllstand zu gering, siehe *VERFAHREN ZUM BEFÜLLEN DES GETRIEBES*.

Austausch des Getriebeöls

Ablassen des Getriebeöls

1. Stellen Sie das Fahrzeug auf einer ebenen Fläche ab.
2. Stellen Sie eine Ablaufwanne unter den Getriebeöl-Ablaufstopfenbereich.
3. Tankdeckel entfernen.
4. Entfernen Sie den Stopfen zum Ablassen an der Getriebeunterseite.

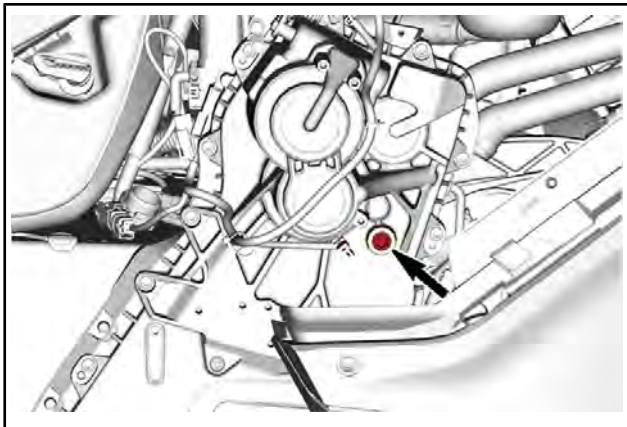


5. Warten Sie eine Zeit lang, damit das gesamte Öl aus dem Getriebe ablaufen kann.
6. Bringen Sie den Ablaufstopfen an und ziehen Sie ihn gemäß Vorgabe an.

ANZUGSDREHMOMENT	
Getriebeablassschraube	6 Nm ± 1 Nm

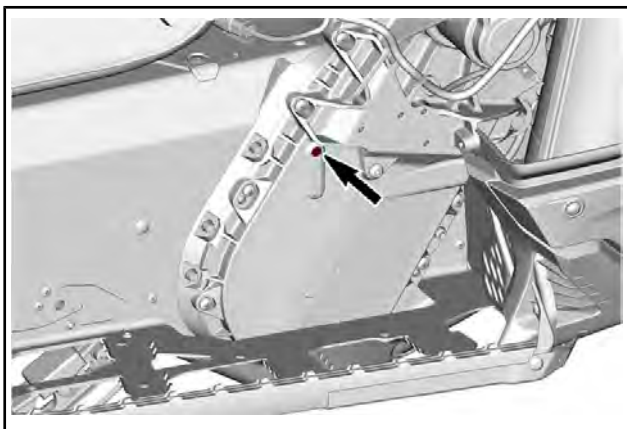
Befüllen mit Getriebeöl

1. Öffnen Sie die rechte Seitenverkleidung. Siehe *BEDIENELEMENTE, INSTRUMENTE UND AUSSTATTUNG*.
2. Entfernen Sie den Einfüllstopfen.



EINFÜLLSTOPFEN

3. Entfernen Sie die Ölstands-Kontrollschraube.



KONTROLLSCHRAUBE

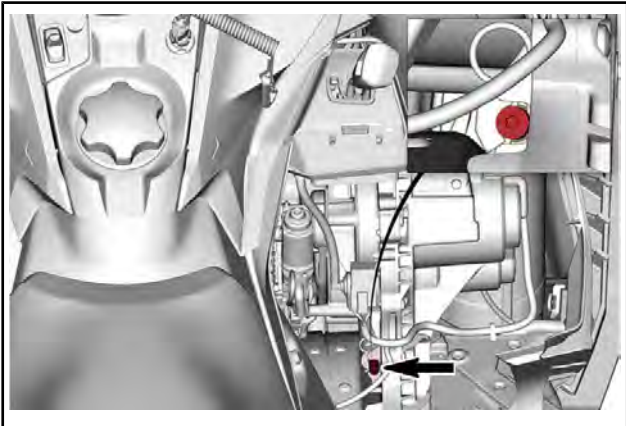
4. Befüllen Sie das Getriebe durch die Einfüllöffnung mit dem empfohlenen Öl, bis Öl aus der Kontrollschraubenbohrung austritt.

5. Bringen Sie die Kontrollschrauben wieder an und ziehen Sie sie gemäß der Vorgabe fest.

ANZUGSDREHMOMENT	
Kontrollschraube	6 Nm ± 1 Nm
Einfüllstopfen	8 Nm ± 1 Nm

Einstellung der Antriebskette

Verwenden Sie das Torx-Ende des angetriebenen Riemenscheibenaufweiters, um das Spiel zu eliminieren, drehen Sie die Einstellschraube des Spanners VORSICHTS im Uhrzeigersinn.



STELLSCHRAUBE

Drehen Sie den Spanner nicht mit Gewalt ein.
Entfernen Sie nicht den Haarnadelsplint.

ZUR BEACHTUNG Ein zu starkes Anziehen der Antriebskette kann zu schweren Schäden an den Getriebekomponenten führen.

Antriebsriemen

Kontrolle des Antriebsriemens

Kontrollieren Sie den Riemen auf Risse, Durchscheuerung oder ungewöhnlichen Verschleiß (ungleichmäßiger Verschleiß, Verschleiß auf einer Seite, fehlende Zähne, gerissenes Gewebe). Wird ungewöhnlicher Verschleiß festgestellt, könnte dies durch Falschausrichtung der Riemenscheibe, überhöhte Drehzahlen bei gefrorener Raupe, schnelle Starts ohne Warmlaufenlassen, Grate oder Rost auf der Riemenscheibe, Öl auf dem Riemen oder einen deformierten Ersatzriemen verursacht worden sein. Wenden Sie sich an einen Lynx Vertragshändler.

Austausch des Antriebsriemens

Ausbau des Antriebsriemens

1. Die Kappe des Haltegurts am Motorausshalter entfernen.
2. Entfernen Sie die Antriebsriemenabdeckung. Siehe *BE- DIENELEMENTE, INSTRUMENTE UND AUSSTATTUNG*.
3. Führen Sie den zum Lieferumfang gehörenden Abtriebsscheiben-Expander wie abgebildet in die Gewindebohrung an der Nabe der Einstellvorrichtung ein.



TYPISCH - SCHEIBEN-EXPANDER AN NABE DER EINSTELL-VORRICHTUNG MONTIERT

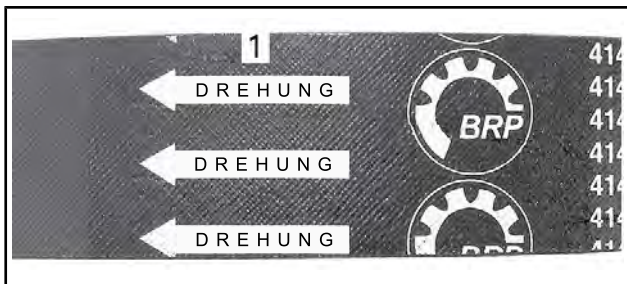
4. Öffnen Sie die Abtriebsscheibe, indem Sie das Werkzeug hineindrehen.
5. Entfernen Sie den Antriebsriemen, indem Sie ihn oben über die Abtriebsriemenscheibe und dann über die Antriebsriemenscheibe streifen.

Einbau des Antriebsriemens

1. Öffnen Sie erforderlichenfalls die Abtriebsscheibe. Siehe *AUSBAU DES ANTRIEBSRIEMENS* oben.
2. Streifen Sie den Riemen über die Antriebsscheibe und dann über die Abtriebsscheibe.

ZUR BEACHTUNG Bringen Sie den Riemen nicht mit Gewalt oder unter Einsatz eines Werkzeugs in die richtige Position, da dadurch die Fasern im Riemen zerschnitten oder zerrissen werden könnten.

HINWEIS: Voraussetzung für eine maximale Lebensdauer des Antriebsriemens ist, dass der Riemen mit den Pfeilen in die Rotationsrichtung zeigend eingebaut wird.



1. In die Rotationsrichtung zeigend
3. Drehen Sie den Abtriebsscheiben-Expander heraus und entfernen Sie ihn von der Scheibe.
4. Drehen Sie die Abtriebsscheibe mehrmals, damit der Riemen den richtigen Sitz zwischen den Scheiben findet.
5. Wenn ein neuer Riemen eingebaut wurde, muss die richtige Riemenhöhe eingestellt werden. Siehe *EINSTELLUNG DER HÖHE DES ANTRIEBSRIEMENS* unten.
6. Montieren Sie die Riemenabdeckung. Siehe *BEDIENELEMENTE, INSTRUMENTE UND AUSSTATTUNG*.
7. Schließen Sie die Seitenverkleidung. Siehe *BEDIENELEMENTE, INSTRUMENTE UND AUSSTATTUNG*.

Höheneinstellung des Variatorriemens

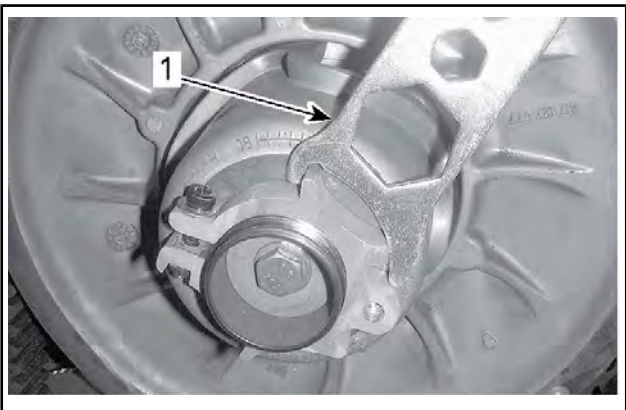
Die Höhe des Antriebsriemens muss bei jedem Einbau eines neuen Antriebsriemens und als Teil der Kontrolle vor der Fahrt überprüft werden.

Zum Einstellen der Höhe des Antriebsriemens Folgendermaßen vorgehen:

1. Die Kappe des Haltegurts am Motorausschalter entfernen.
2. Entfernen Sie die Antriebsriemenabdeckung.
3. Lösen Sie den Klemmbolzen.



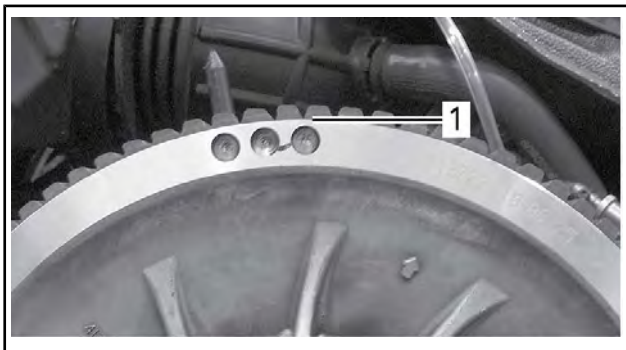
1. *Einstellvorrichtung*
2. *Klemmbolzen*
4. Drehen Sie den Ring mit der zum Lieferumfang gehörenden Vorrichtung zur Einstellung der Aufhängung jeweils um eine Viertelumdrehung und drehen Sie dann die Abtriebsscheibe, damit der Antriebsriemen zwischen den Scheiben den richtigen Sitz findet.



1. *Aufhängungseinstellvorrichtung*

HINWEIS: Der Einstellring verfügt über ein Linksgewinde.

Wiederholen Sie Schritt 4, bis der unterste Teil der Zähne an der Außenfläche des Antriebsriemens mit der Kante der Abtriebsscheibe bündig ist.



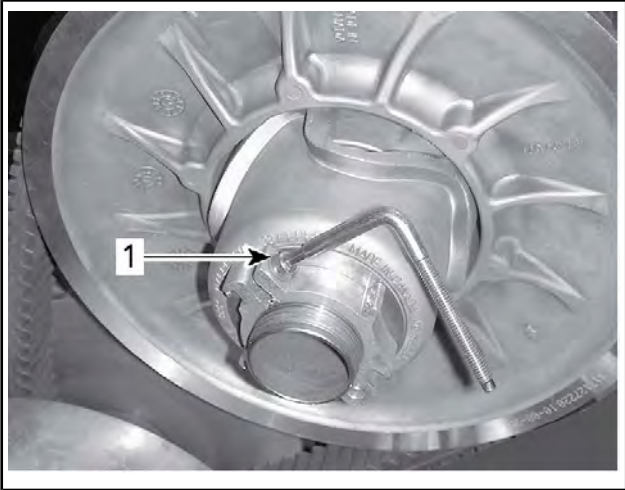
TYPISCH - VORLÄUFIGE EINSTELLUNG

1. Unterster Teil der Zahnräder bündig mit der Außenfläche des Antriebsriemens

HINWEIS: Das Drehen des Rings gegen den Uhrzeigersinn senkt den Antriebsriemen in der Scheibe ab. Das Drehen des Rings im Uhrzeigersinn erhöht den Antriebsriemen in der Scheibe.

5. Ziehen Sie den Klemmbolzen fest an. Ziehen Sie nach Möglichkeit mithilfe eines Drehmomentschlüssels gemäß Vorgabe an.

ANZUGSDREHMOMENT	
Klemmbolzen	5,5 Nm \pm 0,5 Nm



TYPISCH

1. *Klemmbolzen*
6. Bringen Sie die Antriebsriemenabdeckung an.
7. Bringen Sie die Seitenverkleidung an.

HINWEIS: Diese Einstellungen sind als vorläufige Einstellung bei den meisten Modellen vorgesehen. In manchen Fällen kriecht das Fahrzeug nach dem Anlassen des Motors möglicherweise, was auf einen zu straffen Antriebsriemen hindeuten kann.

Wenn das Fahrzeug kriecht, senken Sie die Höhe der vorübergehenden Einstellung des Antriebsriemens ab. Wiederholen Sie das Verfahren, bis das Kriechen nicht mehr auftritt.

Einlegen des Rückwärtsgangs

HINWEIS: Der Rückwärtsgang lässt sich möglicherweise nicht einlegen, wenn der Riemen in der Abtriebsscheibe zu hoch eingestellt wurde. Sollte sich der Rückwärtsgang nicht richtig einlegen lassen, überprüfen Sie, ob der Antriebsriemen richtig eingestellt ist. Stellen Sie den Antriebsriemen in der Abtriebsscheibe bei Bedarf niedriger ein.

Raupe

Zustand der Raupe

WARNUNG

Ziehen Sie die Kappe der Sicherheitsleine vom Motor-aus-Schalter ab, bevor Sie Wartungsarbeiten oder Einstellungen vornehmen, sofern keine anderen Anweisungen gegeben werden. Das Fahrzeug muss an sicherer Stelle und abseits des Weges geparkt sein.

Die Kappe des Haltegurts am Motorausshalter entfernen.

Heben Sie das Heck des Motorschlittens an und stützen Sie es mit einem Motorschlitten-Werkstattständer mit breiter Standfläche und Prallblech am Heck ab. Drehen Sie die Raupe bei ausgeschaltetem Motor von Hand und überprüfen Sie ihren Zustand. Ist die Raupe verschlissen oder gerissen, liegen Fasern der Raupe frei oder werden fehlende oder defekte Einsätze oder Führungen festgestellt, wenden Sie sich an einen Lynx Vertragshändler.

Motorschlitten mit traktionsverbessernden Produkten

Wenn Ihr Motorschlitten mit einer mit Spikes versehenen Raupe ausgestattet ist, die von BRP zugelassen ist, FÜHREN SIE EINE SICHTKONTROLLE DER RAUPE VOR JEDER FAHRT DURCH.

Achten Sie auf eventuelle Defekte, beispielsweise:

- Perforierung der Raupe
- Risse in der Raupe (insbesondere im Bereich von Traktionslöchern an mit Spikes versehenen Raupen)
- Zerbrochene oder abgerissene Stege, wodurch Teile von Stangen frei liegen
- Schichtspaltung des Gummis
- Zerbrochene Stangen
- Zerbrochene Spikes (mit Spikes versehene Raupe)
- Verbogene Spikes (mit Spikes versehene Raupe)
- Fehlende Spikes
- Von der Raupe losgerissene Spikes
- Fehlende Raupenführung(en)
- Stellen Sie auch sicher, dass die Muttern der Spikes mit dem vorgegebenen Drehmoment angezogen sind.

Tauschen Sie zerbrochene oder anderweitig beschädigte Spikes an zugelassenen Raupen aus. Weist Ihre Raupe Abnutzungerscheinungen auf, muss sie sofort ersetzt werden. Wenden Sie sich im Zweifelsfall an Ihren Händler.

⚠️ WARNUNG

Das Fahren mit einer beschädigten Raupe oder beschädigten Spikes kann zu Kontrollverlust führen.

Vollständige Informationen über traktionsverbessernde Produkte finden Sie im Unterabschnitt *TRAKTIONSVERBESSERENDE PRODUKTE*, der sich im Abschnitt *SICHERHEITSMABNAHMEN* am Anfang dieser Bedienungsanleitung befindet.

Raupenspannung und -ausrichtung

HINWEIS: Spannung und Ausrichtung der Raupe stehen in gegenseitiger Beziehung. Wird einer der beiden Parameter eingestellt, muss auch eine Einstellung des anderen Parameters vorgenommen werden.

⚠️ WARNUNG

Zur Verhütung schwerer Verletzungen bei Personen in der Nähe des Motorschlittens:

- Stellen Sie sich NIEMALS hinter eine umlaufende Raupe oder in deren Nähe.
- Wenn das Drehen der Raupe erforderlich ist, verwenden Sie stets einen breiten Motorschlitten-Ständer mit einem Prallblech am Heck.
- Lassen Sie eine vom Boden angehobene Raupe stets nur mit der niedrigsten Geschwindigkeit, die möglich ist, laufen.

Durch Zentrifugalkräfte können Schmutz, beschädigte oder lockere Spikes, abgebrochene Teile einer Raupe oder sogar eine ganze, gerissene Raupe mit enormer Wucht nach hinten aus dem Tunnel geschleudert werden, was zum Verlust eines Beines oder zu anderen schweren Verletzungen führen kann.

Überprüfung der Raupenspannung

HINWEIS: Fahren Sie mit dem Motorschlitten etwa 15 bis 20 Minuten in Schnee, bevor Sie die Raupenspannung einstellen.

1. Die Kappe des Haltegurts am Motoraussschalter entfernen.
2. Heben Sie das Heck des Fahrzeugs an und setzen Sie es auf einer Abstützung ab.

⚠️ VORSICHT Wenden Sie die richtigen Hebetekniken an und heben Sie vor allem aus Ihren Beinen heraus an. Versuchen

Sie nicht, das Fahrzeugheck anzuheben, wenn es zu schwer für Sie ist.

3. Ermöglichen Sie der hinteren Aufhängung eine vollständige Ausdehnung.
4. Verwenden Sie den SPANNUNGSMESSER (T/N 414 348 200)

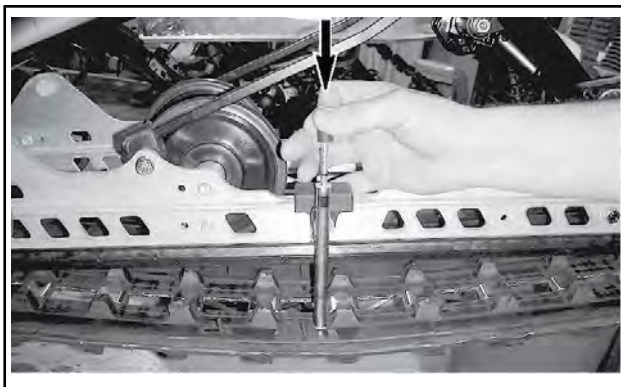


5. Stellen Sie die Durchbiegung zwischen 50 mm zu 60 mm ein und verwenden Sie dazu den unteren O-Ring.

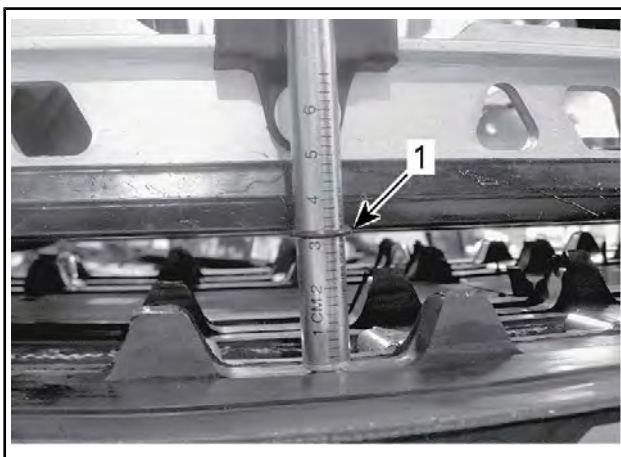


TYPISCH - DURCHBIEGUNGSEINSTELLUNG

1. *Unterer O-Ring gemäß Vorgabe eingestellt*
6. Stellen Sie den oberen O-Ring auf 0 kgf.
7. Halten Sie den Spannungsmesser an die Raupe auf halber Strecke zwischen dem vorderen und hinteren Zwischenrad.
8. Drücken Sie den Spannungsmesser hinunter, bis der untere O-Ring (zuvor eingestellte Durchbiegung) mit der Unterseite des Gleitschuhs ausgerichtet ist.



TYPISCH



TYPISCH

1. Durchbiegungs-O-Ring mit Gleitschuh ausgerichtet
9. Lesen Sie die vom oberen O-Ring am Spannungsmesser aufgezeichnete Last ab.



TYPISCH - LASTAUSLESUNG

1. Oberer O-Ring

10. Der Druckmesswert muss der Vorgabe der folgenden Tabelle entsprechen.

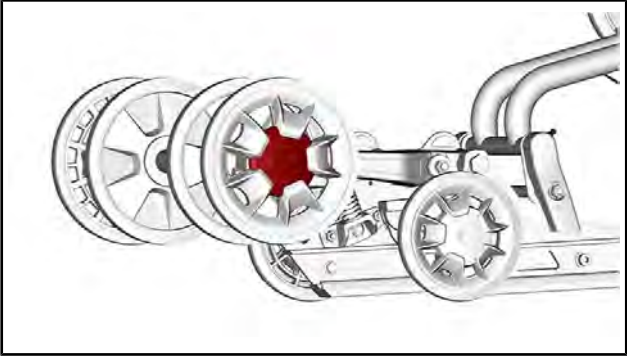
49/59 Ranger und Commander Modelle

RAUPENEINSTELLUNGSVORGABE	
Raupenspannung ohne Kraft	15 mm
Raupenspannung mit 7,3 kgf	32 mm

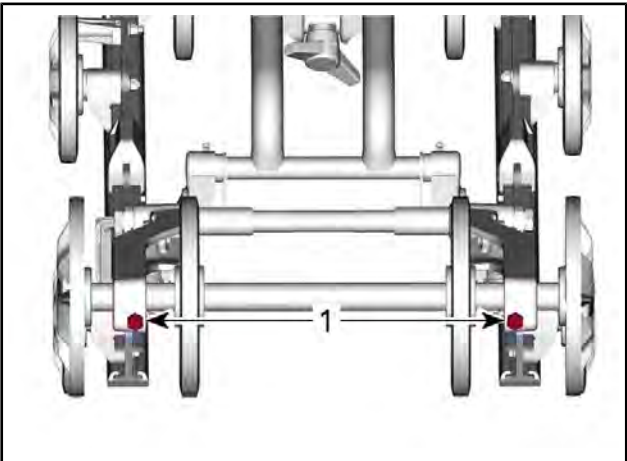
11. Wenn der Lastmesswert nicht der Vorgabe entspricht, stellen Sie die Raupenspannung ein. Siehe *RAUPENSPANNUNGSEINSTELLUNG*.

Einstellung der Raupenspannung

1. Ziehen Sie die Kappe der Sicherheitsleine vom Motor-aus-Schalter ab.
2. Entfernen Sie die Hinterradkappen (falls vorhanden).

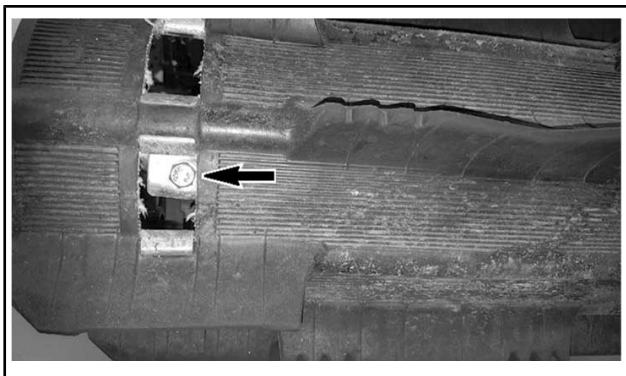


3. Lösen Sie die Halteschrauben der hinteren Zwischenräder.
4. Ziehen Sie die beiden Einstellungsschrauben zum Erhöhen der Raupenspannung an und lösen Sie die Einstellungsschrauben zum Verringern der Raupenspannung.



1. Stellschrauben

HINWEIS: Es ist möglicherweise erforderlich, den Antriebsriemen zu drehen, um an die Einstellungsschraube zu gelangen.



5. Wenn die korrekte Spannung nicht erreicht werden kann, wenden Sie sich an einen Lynx Vertragshändler.
6. Ziehen Sie die Halteschrauben der Zwischenräder gemäß Vorgabe nach.

ANZUGSDREHMOMENT	
Haltebolzen	48 Nm ± 6 Nm

7. Prüfen Sie die Ausrichtung der Raupe wie im Folgenden beschrieben.

Ausrichtung der Raupe

⚠️ WARNUNG

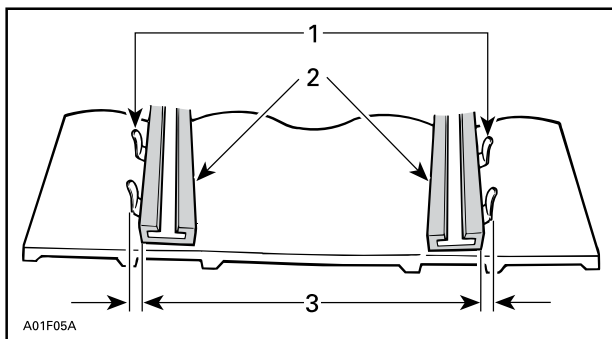
Stellen Sie vor der Prüfung der Raupenausrichtung sicher, dass die Raupe frei von allen Partikeln ist, die während des Umlaufens der Raupe herausgeschleudert werden könnten. Halten Sie sich mit Händen, Werkzeugen, Füßen und Kleidung von der Raupe fern. Heben Sie den Motorschlitten immer auf einen geeigneten Ständer mit breiter Standfläche und Prallblech am Heck. Vergewissern Sie sich, dass niemand in unmittelbarer Nähe des Motorschlittens steht, insbesondere hinter der Raupe. Lassen Sie die Raupe niemals mit hoher Geschwindigkeit umlaufen.

Durch Zentrifugalkräfte können Ablagerungen, beschädigte oder lockere Spikes, abgebrochene Teile einer Raupe oder sogar eine ganze, gerissene Raupe mit enormer Wucht nach hinten aus dem Tunnel geschleudert werden.

1. Heben Sie das Heck des Fahrzeugs an und setzen Sie es auf einer Abstützung ab.

▲ VORSICHT Wenden Sie die richtigen Hebetechniken an und heben Sie vor allem aus Ihren Beinen heraus an. Versuchen Sie nicht, das Fahrzeugheck anzuheben, wenn es zu schwer für Sie ist.

2. Starten Sie den Motor und beschleunigen Sie nur so leicht, dass die Raupe langsam umläuft. Dies muss innerhalb einer kurzen Zeitspanne geschehen (15 bis 20 Sekunden).
3. Prüfen Sie, dass die Raupe richtig zentriert ist und dass der Abstand zwischen den Kanten der Raupenführungen und den Gleitschuhen auf beiden Seiten gleich ist.



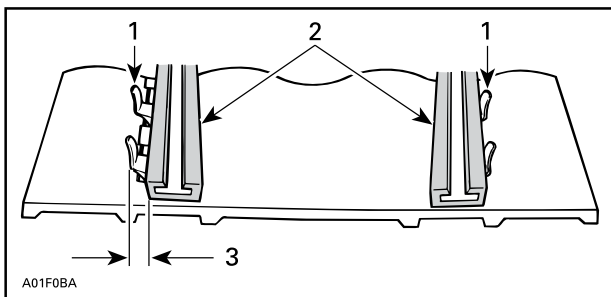
1. Führungen
2. Kufen
3. Gleicher Abstand
4. Korrigieren der Raupenausrichtung:
 - 4.1 Den Motor abstellen.
 - 4.2 Die Kappe des Haltegurts am Motorausshalter entfernen.

▲ WARNUNG

Ziehen Sie die Kappe der Sicherheitsleine vom Motoraus-Schalter ab, bevor Sie Wartungsarbeiten oder Einstellungen vornehmen, sofern keine anderen Anweisungen gegeben werden. Das Fahrzeug muss an sicherer Stelle und abseits des Weges geparkt sein.

- 4.3 Lösen Sie die Haltebolzen des hinteren Zwischenrads.

- 4.4 Ziehen Sie die Einstellschraube an der Seite fest, an der der Gleitschuh am weitesten von den Raupeneinsatzführungen entfernt ist.



1. Führungen
2. Kufen
3. Auf dieser Seite anziehen
5. Die Kontermutter der Hinterachse festziehen.

⚠️ WARNUNG

Ziehen Sie die Radhaltebolzen ordnungsgemäß fest, da sich anderenfalls das Rad lösen und es die Raupe „blockieren“ kann.

6. Starten Sie den Motor erneut und lassen Sie die Raupe langsam umlaufen, um die Ausrichtung zu überprüfen.
7. Ziehen Sie die Hinterachsmutter gemäß Vorgabe fest.

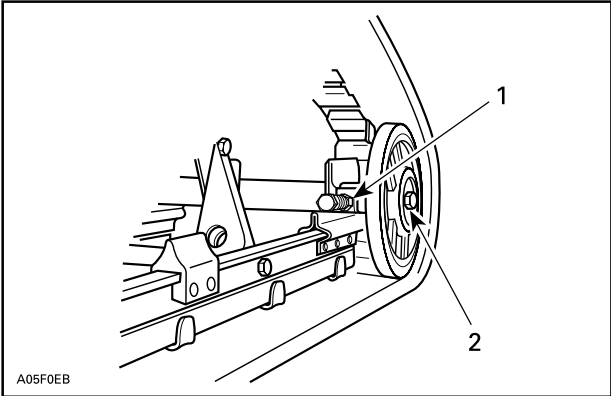
ANZUGSDREHMOMENT

Zwischenrad-Halteschrauben

48 Nm ± 6 Nm

⚠️ WARNUNG

Stellen Sie sicher, dass alle Befestigungselemente richtig angezogen sind, damit ein ungewolltes Lösen eines Zwischenrads oder ein ungewolltes Blockieren der Raupe vermieden wird.



A05F0EB

TYPISCH

1. Kontermutter
2. Haltebolzen
8. Starten Sie den Motor und lassen Sie die Raupe langsam umlaufen, um die Ausrichtung zu überprüfen.
9. Stellen Sie den Motorschlitten wieder auf den Boden.
10. Montieren Sie die Hinterradkappen, falls vorhanden.

Aufhängung**Zustand der hinteren Aufhängung**

Nehmen Sie eine Sichtprüfung aller Komponenten der Aufhängung vor, einschließlich der Gleitschuhe, Federn, Räder usw.

HINWEIS: Während des normalen Fahrens wirkt Schnee als Schmier- und Kühlmittel für die Gleitschuhe. Ausgedehntes Fahren auf Eis oder sandigem Schnee wird zu übermäßiger Wärmeentstehung und zu einem vorzeitigen Verschleiß der Gleitschuhe führen.

Zustand des Stopperriemens der Aufhängung

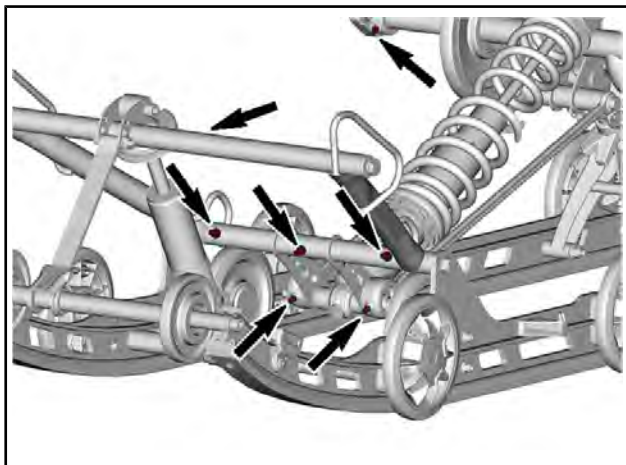
Inspizieren Sie den Stopperriemen auf Verschleiß und Risse. Schraube und Mutter müssen fest angezogen sein. Ist er locker, prüfen Sie, ob die Löcher deformiert sind. Gegebenenfalls ersetzen. Ziehen Sie die Mutter gemäß der Vorgabe an.

ANZUGSDREHMOMENT	
Mutter des Arretierriemens	9 Nm \pm 1 Nm

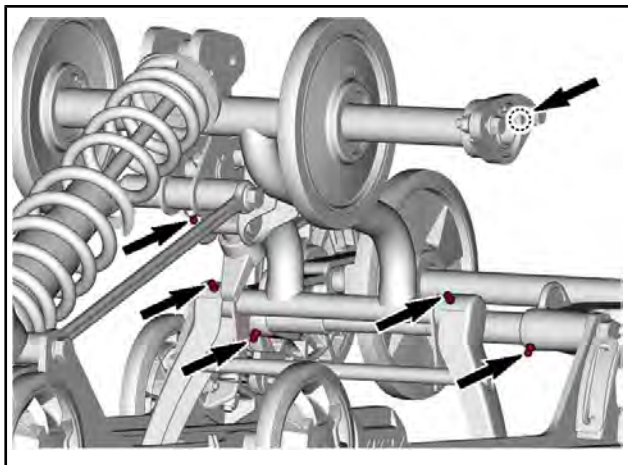
Schmierung der Aufhängung

Schmieren Sie die folgenden Aufhängungspunkte an den Schmierlagern. Informationen über die Wartungsfrequenz siehe *WARTUNGSPLAN*.

SUSPENSION GREASE
XPS Synthetisches Schmierfett



TYPISCH



Zustand der Lenkung und der vorderen Aufhängung

Überprüfen Sie, ob alle Teile von Lenkung und Frontaufhängung fest angezogen sind (Lenkarme, Steuerarme und -Zwischenglieder, Verbindungsstangen, Kugelgelenke, Skikopplungsbolzen, Skifußkrümmung usw.) Wenden Sie sich bei Bedarf an einen Lynx Vertragshändler.

Skier

Abnutzung und Zustand von Skiern und Kufen

Prüfen Sie den Zustand der Skier und der Karbidauflagen der Kufen. Bei Verschleiß wenden Sie sich an einen Lynx Vertragshändler.

⚠️ WARNUNG

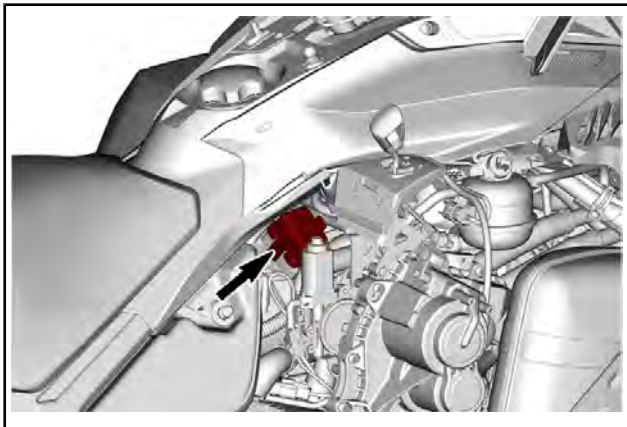
Übermäßig stark abgenutzte Skier und/oder Kufen werden sich nachteilig auf die Kontrolle über den Motorschlitten auswirken.

Sicherungen

Zugang zum Sicherungsblock

Öffnen Sie die rechte Seitenverkleidung. Siehe *BEDIENELEMENTE, INSTRUMENTE UND AUSSTATTUNG*.

Anordnung der Sicherungen



TYPISCH - SICHERUNGSBLOCK

Den Sicherungsblock von der Abdeckung entriegeln.

Commander, 59 Ranger und 69 Ranger Modelle

IDENTIFIZIERUNG DER SICHERUNGEN		AMPEREZAHL
F1	Uhr/Start/Relais	5 A
F2	Scheinwerfer	20 A
F3	Rücklicht/Bremse/PAC	10 A
F4	ECM/RFID/Lambdasonde/CAPS	10 A
F5	Kraftstoffpumpe/Anlasser	10 A
F6	Lüfter	15 A
F7	Zubehör	15 A
F8	Gerätegruppe	15 A
F10	RER	30 A

IDENTIFIZIERUNG DER RELAIS	
RY1	Hauptrelais
RY2	Vorwärts Relais
RY3	Lüfter
RY4	Rückwärts
RY5	Zubehör
RY6	Beleuchtung

49 Ranger Modelle

IDENTIFIZIERUNG DER SICHERUNGEN		AMPEREZAHL
F1	Start/Relais	5 A
F2	Zubehör	15 A
F3	Rücklicht/Bremse/PAC	10 A
F4	ECM/RFID/Lambdasonde/CAPS	10 A
F7	Kraftstoffpumpe/Motor	10 A
F8	Gerätegruppe	15 A
F9	Lüfter	15 A
F10	Scheinwerfer	20 A
RY1	Hauptrelais	-
RY2	Nebenanlagenrelais	-
RY3	Lüfterrelais	-
RY4	Beleuchtungsrelais	-

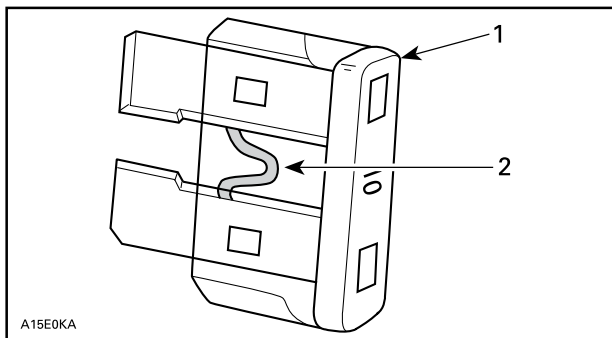
Überprüfung von Sicherungen

Kontrollieren Sie die Sicherung und ersetzen Sie sie bei Bedarf.

⚠ WARNUNG

Verwenden Sie niemals eine Sicherung mit höheren Stromwerten als den Vorgabewerten.

Um die Sicherung aus der Fassung zu nehmen, ziehen Sie sie heraus. Überprüfen Sie, ob der Sicherungsdraht durchgebrannt ist.



1. Sicherung
2. Auf Durchbrennen prüfen

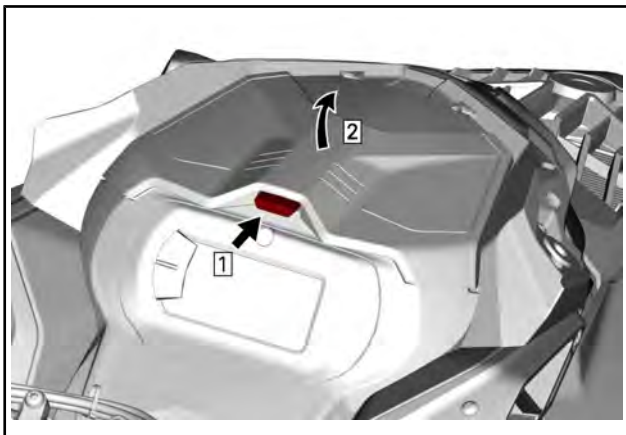
⚠ WARNUNG

Wenn die Sicherung wiederholt durchbrennt, sollte vor dem Neustart der Grund dafür festgestellt und behoben werden. Wenden Sie sich wegen einer Wartung an einen Lynx Vertragshändler.

Scheinwerfer

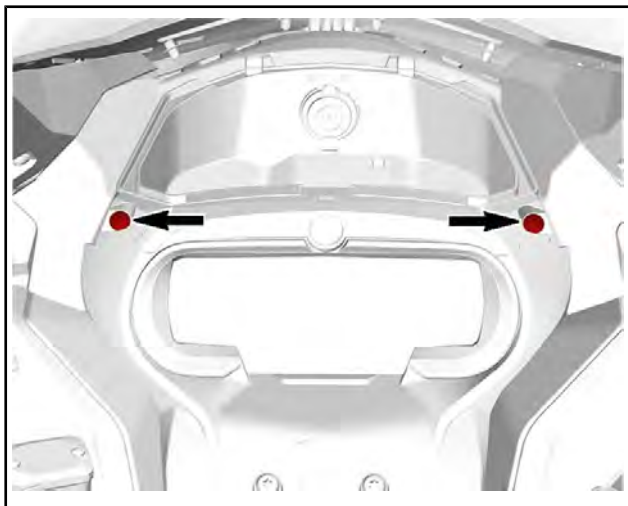
Austausch der Scheinwerfer-Glühlampe

1. Entfernen Sie das Windschild.
2. Öffnen Sie das Aufbewahrungsfach.

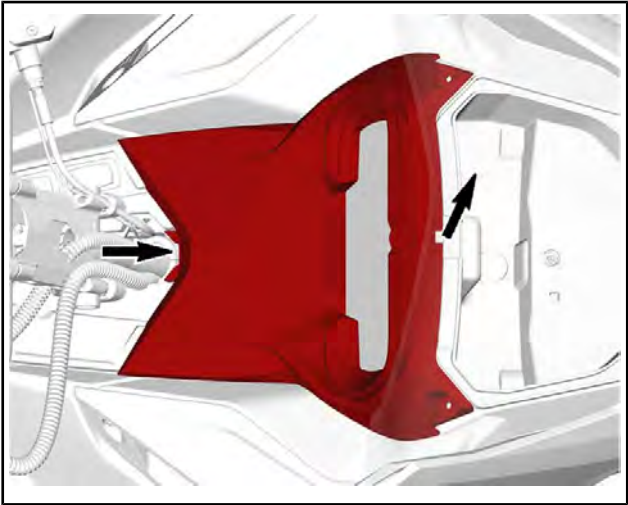


TYPISCH

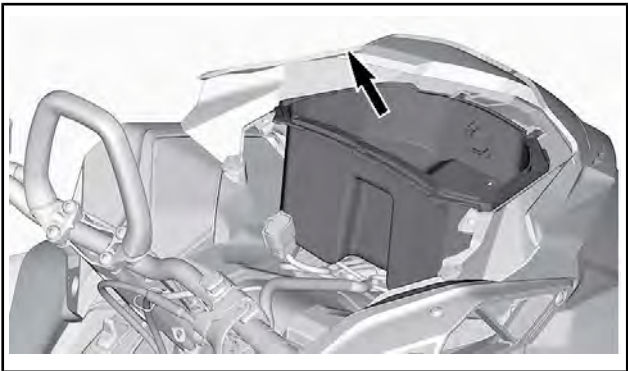
3. Drehen Sie die Halteschrauben der Anzeiginstrumenthalterung heraus.



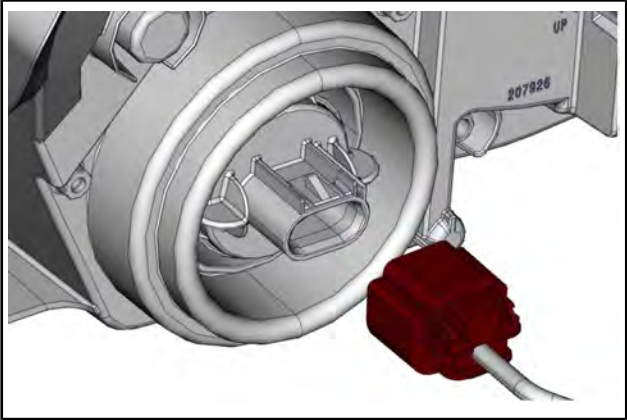
4. Heben Sie die Vorderseite der Anzeiginstrumenthalterung an und schieben Sie diese anschließend nach vorne, um sie abzunehmen.



5. Legen Sie die Anzeiginstrumenthalterung beiseite.
6. Bauen Sie das Aufbewahrungsfach aus.

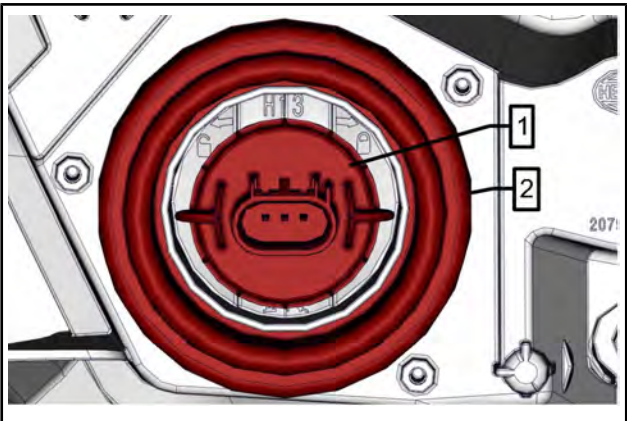


7. Ziehen Sie die 12-V-Steckverbinder ab (sofern vorhanden).
8. Die MAPTS und den Glühlampenanschluss abschalten.



9. Entriegeln Sie die Glühlampe durch Drehen entgegen dem Uhrzeigersinn.
10. Ziehen Sie die Glühlampe heraus.

HINWEIS: Sorgen Sie dafür, dass die Glühlampendichtung an Ort und Stelle bleibt.



1. Glühlampe
2. Glühlampendichtung

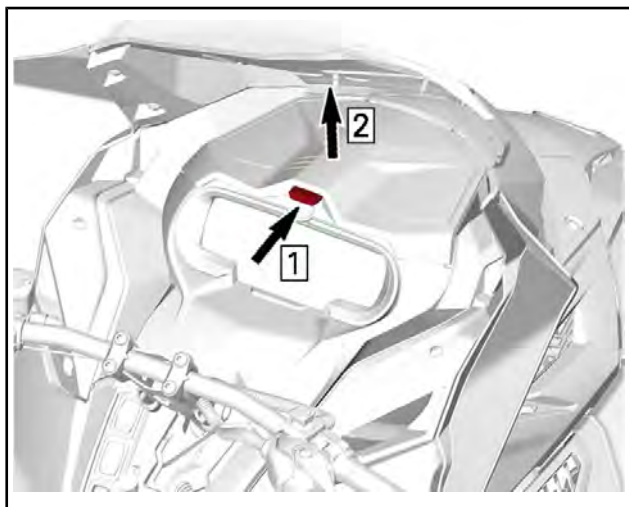
Setzen Sie eine neue Glühlampe ein und gehen Sie dabei in der umgekehrten Reihenfolge des Ausbaus vor.

ZUR BEACHTUNG Fassen Sie niemals das Glas einer Halogenglühlampe mit bloßen Fingern an, da sich sonst ihre Betriebslebensdauer verkürzt. Wenn das Glas angefasst wurde, reinigen Sie es mit Isopropylalkohol, damit kein Fettfilm auf der Lampe zurückbleibt.

Prüfen Sie, ob die Scheinwerfer funktionieren.

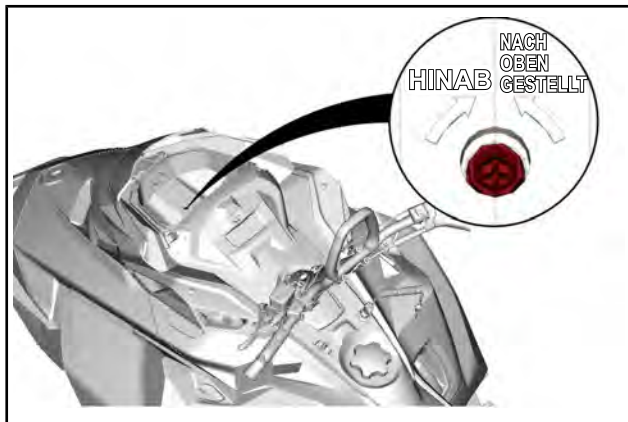
Ausrichtung des Scheinwerfer-Lichtkegels

Öffnen Sie das Aufbewahrungsfach.



TYPISCH

Drehen Sie die Einstellschraube, um die gewünschte Leuchtweite zu erreichen.



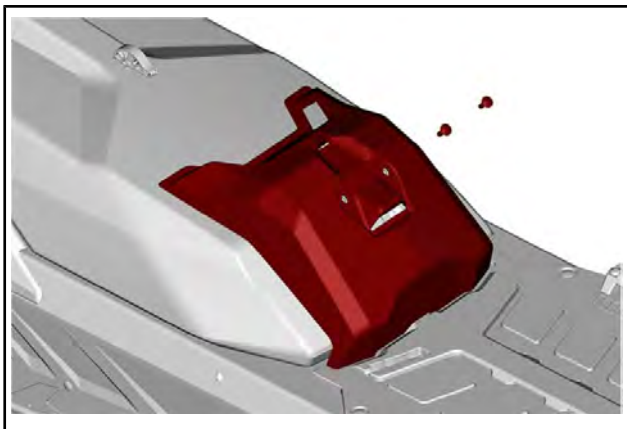
Batterie ausbauen

⚠️ WARNUNG

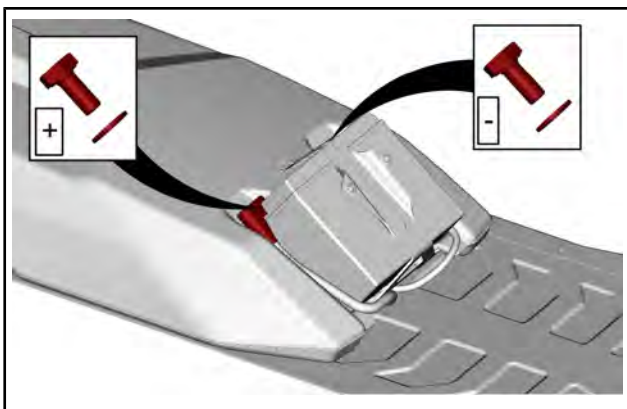
Das SCHWARZE (Minus) Kabel der Batterie muss immer zuerst abgeklemmt und zuletzt angeschlossen werden. Laden Sie nie eine Batterie normal oder schnell, während sie sich noch im Fahrzeug befindet.

49 Ranger Modelle

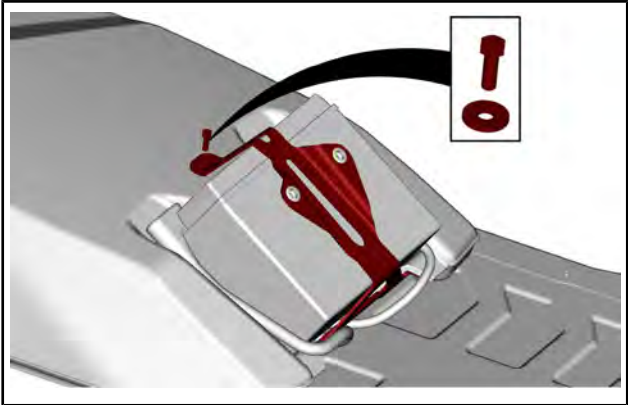
1. Die beheizten Griffe der Beifahrer abschalten.
2. Sitz und Rückenlehne entfernen.
3. Entfernen Sie die Batterieabdeckung.



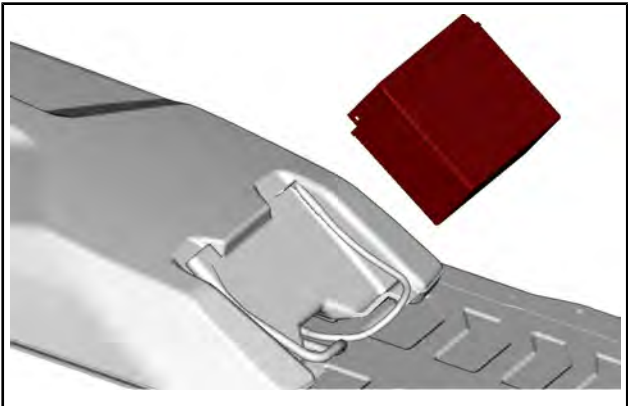
4. Klemmen Sie den Batterieminuspol vor dem Batteriepluspol ab.



5. Bauen Sie den Batterie-Haltebügel ab.

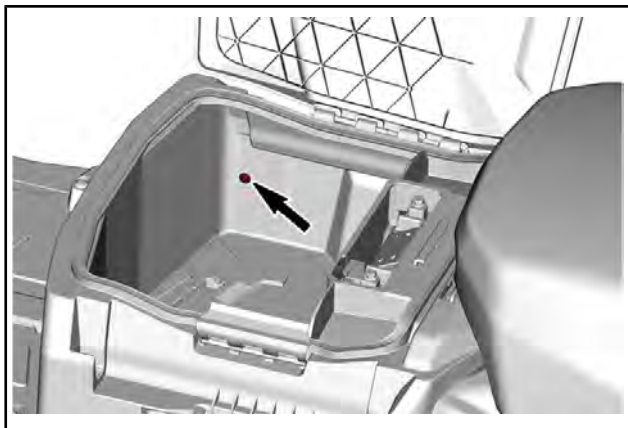


6. Entfernen Sie die Batterie.



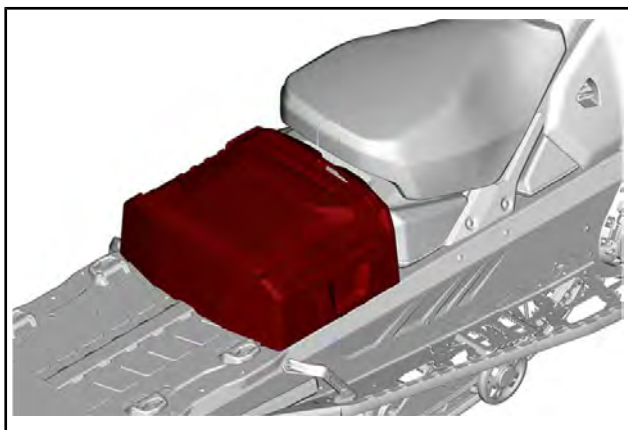
Commander, 59 Ranger und 69 Ranger Modelle

1. Beifahrersitz und Rückenlehne entfernen.
2. Öffnen Sie den Laderaum, entfernen Sie den Batteriedeckel und alle Befestigungsschrauben.

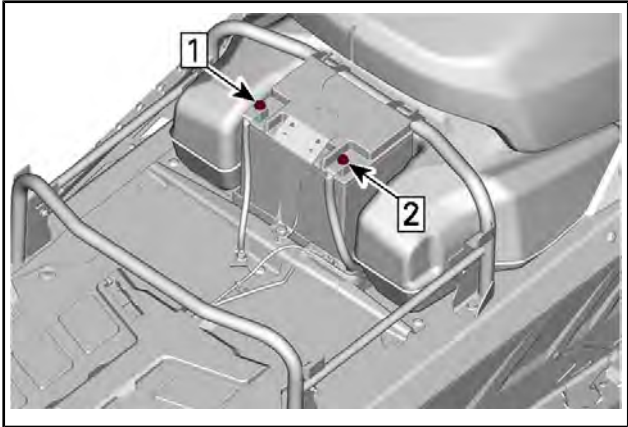


LINKE SEITLICHE SCHRAUBE DARGESTELLT

3. Entfernen Sie das Staufach.



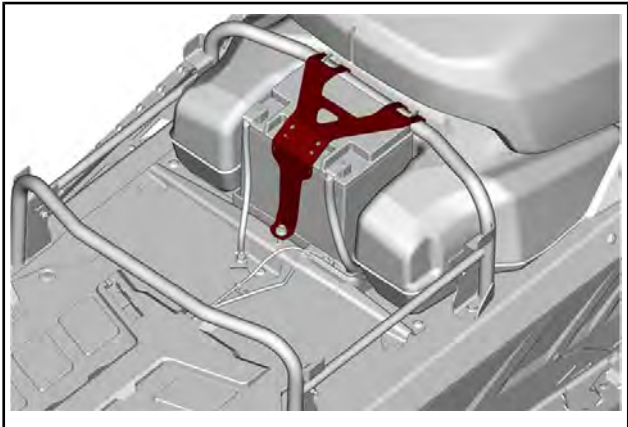
4. Klemmen Sie den Batterieminuspol vor dem Batteriepluspol ab.



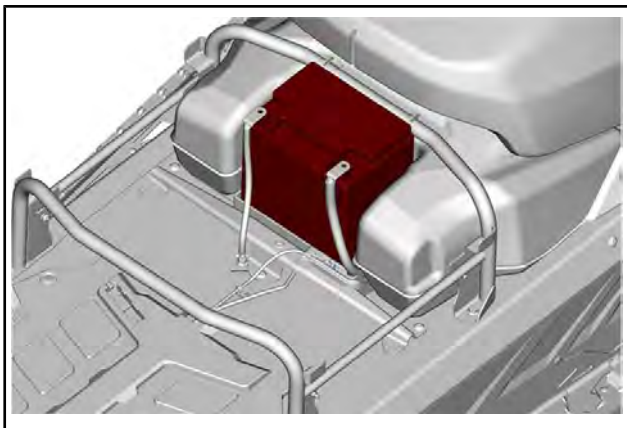
Schritt 1: Minuspol abschalten

Schritt 2: Pluspol abschalten

5. Bauen Sie den Batterie-Haltebügel ab.



6. Entfernen Sie die Batterie.



Batterie einbauen

Der Einbau erfolgt in der umgekehrten Reihenfolge des Ausbaus. Allerdings ist speziell auf Folgendes zu achten:

ANZUGSDREHMOMENT	
Batteriepole (positiv und negativ)	10 Nm \pm 2 Nm
Batterie-Haltebügel	7 Nm \pm 1 Nm
Halteschrauben der Batterieabdeckung	7 Nm \pm 1 Nm

Bauen Sie den Sitz, die Rückenlehne und die Transportbox wieder ein (falls zutreffend).

FAHRZEUGPFLEGE

Pflege nach jeder Fahrt

Befreien Sie die hintere Aufhängung, die Raupe, die vordere Aufhängung, die Lenkung und die Skier von Schnee und Eis.

WARNUNG

Stellen Sie sicher, dass die Kappe der Sicherheitsleine vom Motor-aus-Schalter entfernt ist, bevor Sie sich vor das Fahrzeug stellen, sich der Raupe oder Komponenten der hinteren Aufhängung nähern.

Decken Sie Ihren Motorschlitten im Freien immer über Nacht oder wenn er länger herumsteht. Das schützt ihn vor Frost und Schnee und hält ihn in gutem Zustand.

Reinigung und Schutz des Fahrzeugs

Waschen Sie den Motorschlitten mit Wasser, dem ein milder Reiniger beigelegt wurde. Verwenden Sie nur Mikrofasertücher oder gleichwertige Produkte.

ZUR BEACHTUNG Reinigen Sie das Fahrzeug niemals mit einem Hochdruckreiniger. **WENDEN SIE NUR NIEDRIGEN DRUCK AN** (z. B. mit einem Gartenschlauch).

ZUR BEACHTUNG Verwenden Sie niemals XPS-Bremsen- und Teilereiniger oder Reinigungsmittel auf Erdölbasis für Kunststoffteile.

Nicht kompatible Reinigungsprodukte

MATERIALART	NICHT KOMPATIBLE REINIGUNGSPRODUKTE
Kunststoff, Vinyl, lackiertem Stahl und Aluminium.	BREMSEN - ODER TEILEREINIGER ODER REINIGUNGSMITTEL AUF ERDÖLBASIS

Kompatible Reinigungsprodukte

MATERIALART	REINIGUNGSPRODUKT
Kunststoff, Vinyl, lackiertem Stahl und Aluminium.	Seifenlauge XPS-Sprühreiniger und Politur XPS-Allzweckreiniger

Weitere Informationen und Produkte finden Sie auf der Website der XPS-Produkte unter www.xpslubricants.com

LAGERUNG

Während des Sommers, oder wenn ein Motorschlitten länger als drei Monate nicht gefahren wird, ist eine korrekte Lagerung erforderlich.

LAGERUNG
Fahrzeug reinigen
Fügen Sie dem Kraftstoff gemäß den Herstellerempfehlungen Kraftstoffstabilisator bei. Lassen Sie den Motor nach dem Beifügen des Produkts laufen
Motor schmieren (Siehe <i>MOTORAUFBEWAHRUNGSMODUS</i> in diesem Abschnitt)
Bremshebeldrehpunkt schmieren
Hintere Aufhängung schmieren
Batterie zur Aufrechterhaltung der Ladung während der Einlagerung monatlich aufladen (Modelle mit elektrischem Anlasser)
Schalldämpferauslass mit Lappen verstopfen
Heben Sie das Heck des Fahrzeugs hoch, bis die Raupenkette nicht mehr den Boden berührt. Raupenspannung nicht lösen

▲ VORSICHT Verwenden Sie eine geeignete Hebevorrichtung oder holen Sie sich Unterstützung, um die Hebelast aufzuteilen. Wenn keine Hebevorrichtung verwendet wird, wenden Sie die richtigen Hebetechniken an und heben Sie vor allem aus Ihren Beinen heraus an. Versuchen Sie nicht, das Fahrzeugheck anzuheben, wenn es zu schwer für Sie ist.

ZUR BEACHTUNG Der Motorschlitten muss an einem kühlen, trockenen Ort gelagert und mit einer lichtundurchlässigen, luftdurchlässigen Plane abgedeckt werden. Dadurch wird verhindert, dass Sonnenstrahlen und Schmutz die Kunststoffkomponenten und den Fahrzeuglack beschädigen.

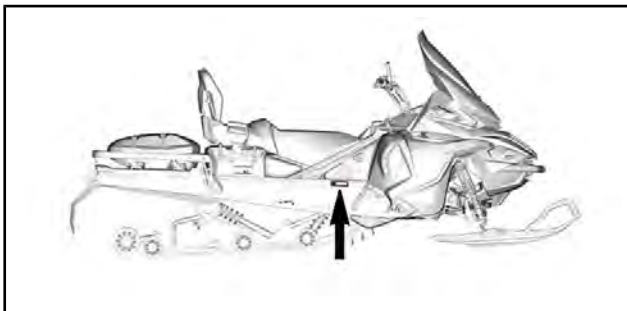
ZUR BEACHTUNG Vor der Motorschmierung sollte Kraftstoffstabilisator eingefüllt werden, um den Vergaser gegen Lackablagerungen zu schützen.

TECHNISCHE INFORMATIONEN

FAHRZEUGIDENTIFIZIERUNG

Aufkleber mit Fahrzeugbeschreibung

Der Aufkleber mit der Fahrzeugbeschreibung befindet sich an der rechten Seite des Tunnels.



TYPISCH

1. *Etikett zur Fahrzeugbeschreibung*



ETIKETT ZUR FAHRZEUGBESCHREIBUNG

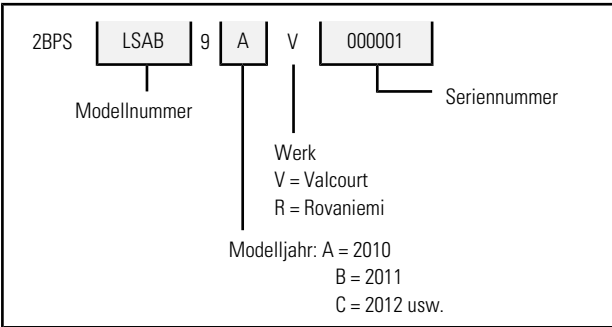
Identifizierungsnummern

Die Hauptkomponenten Ihres Motorschlittens (Motor und Rahmen) sind durch unterschiedliche Identifizierungsnummern gekennzeichnet. Es kann jedoch manchmal erforderlich werden, dass diese Nummern für Garantiezwecke oder für die Suche nach dem Motorschlitten nach einem Diebstahl benötigt werden. Diese Nummern werden von Lynx Vertragshändlern verlangt, um Garantieansprüche ordnungsgemäß geltend zu machen. Es wird dringend empfohlen, sich alle Identifizierungsnummern des Motorschlittens zu notieren und diese an Ihre Versicherung weiterzugeben.

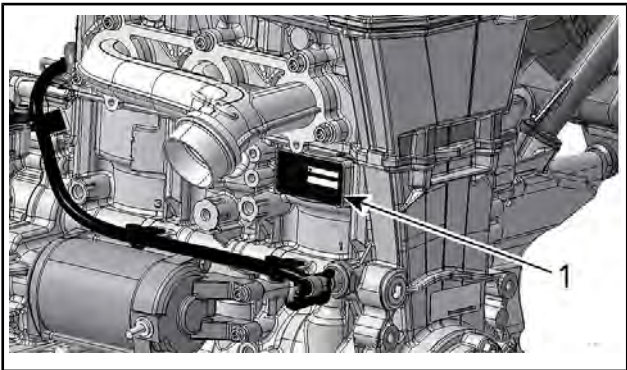
Fahrzeug-Identifizierungsnummer (VIN)

Die Fahrgestellnummer finden Sie auf dem Etikett zur Fahrzeugbeschreibung. Sie ist außerdem in den Tunnel in der Nähe des Etiketts eingraviert.

Modellnummer und Modelljahr sind Teil der Informationen der VIN. Siehe Abbildung.



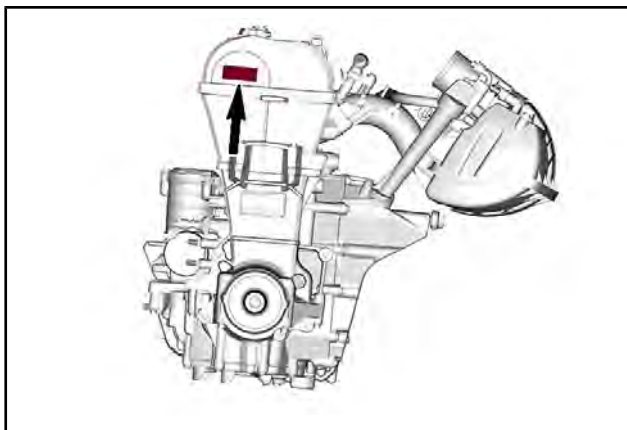
Position der Motor-Identifizierungsnummer



1. Motor-Identifizierungsnummer

Verordnung (EU) 2016/1628 für nicht für den Straßenverkehr bestimmte mobile Maschinen und Geräte

Fahrzeuge, die die Verordnung (EU) 2016/1628 (NRMM) erfüllen, sind auf dem Ventildeckel entsprechend gekennzeichnet.

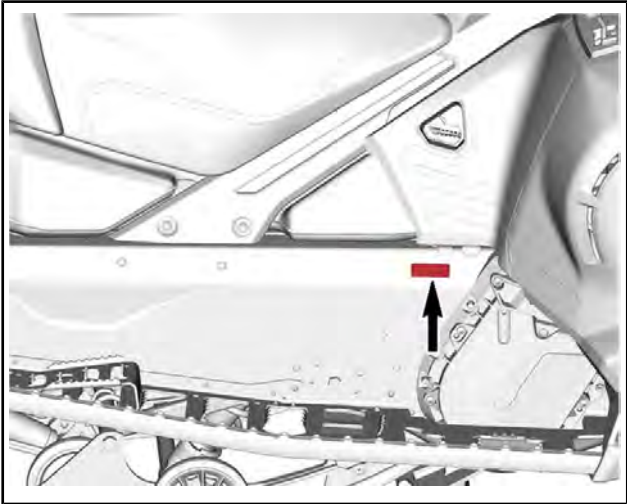


TYPISCH





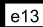
10559_DE	Rotax NRSC H CO ₂ g/kWh: ####
	# M#####
	Prod.-Datum: MM-JJJJ
	Typ der Familie: #####
	e13 SMB/P V-####

TYPISCHE NRMM-KENNZEICHNUNG AUF DEM MOTOR

Abhängig von Ihrer speziellen Fahrzeugkonfiguration kann ein zusätzliches NRMM-Identifikationsaufkleber am Tunnel in der Nähe des Kettengehäuses angebracht werden.



TYPISCH - AUF DER RH-SEITE DES TUNNELS

  	Bombardier Recreational Products Inc. 565 de la Montagne, Valcourt, QC, Kanada J0E 2L0	NRSC H CO2 g/kWh: XXXX # MXXXXXXX Prod.-Datum: MM-JJJJ Typ der Familie: XXXXXX
	BRP Europe N.V. Skaldenstraat 125, Gent Belgium, 9042	10557_DE   SMB/P V-#### Rotax

TYPISCHE NRMM-KENNZEICHNUNG AUF DEM FAHRZEUG

GERÄUSCHEMISSIONS- UND VIBRATIONSWERTE

MODELL		600 ACE	900 ACE	900 ACE Turbo
LÄRMEMISSIONS- UND VIBRATIONSWERTE ¹				
Lärm	Geräuschpegel (L _{WA})	81 dB bei 3.625 1/min (Unsicherheit (K _{WA}) 3 dB)	79 dB bei 3.625 1/min (Unsicherheit (K _{WA}) 3 dB)	88 dB bei 3.625 1/min (Unsicherheit (K _{WA}) 3 dB)
	Schalldruck (L _{pA})	81 dB (Unsicherheit (K _{pA}) 3 dB)	79 dB (Unsicherheit (K _{pA}) 3 dB)	88 dB (Unsicherheit (K _{pA}) 3 dB)
Vibrationen	Handarm-System	<2,09 m/s ² bei 3.625 1/min	<0,97 m/s ² bei 3.625 1/min	<1,27 m/s ² bei 3.625 1/min
	Gesamte Karosserie am Sitz	<0,5 m/s ² bei 3.625 1/min	<0,5 m/s ² bei 3.625 1/min	<0,5 m/s ² bei 3.625 1/min
¹ : Lärmemissions- und Vibrationswerte werden gemäß Norm ISMA 1:2014 auf einer Grasfläche mit dem Getriebe in Neutral oder ohne Gurt gemessen.				


EG-KONFORMITÄTSERKLÄRUNG




BRP Finland Oy
Vä. 4010 (Suomenkatu 7)
FIN-00181 Rovaniemi, Finland
T 358 90 040 7700
F 358 90 518 514
www.brp.com

EU-Konformitätserklärung

Bevollmächtigter Vertreter: BRP Europe N.V., Skaldenstraat 125, Gent, Belgien, 9042 Die alleinige Verantwortung für die Ausstellung dieser Konformitätserklärung trägt der Hersteller.

Der Unterzeichnete, der den Hersteller vertritt, bestätigt hiermit, dass Motorschlitten des **Modelljahrs 2021**, die mit der  Kennzeichnung und einer 17-stelligen Fahrzeug-Identifizierungsnummer (F.I.N.) mit der Struktur **YH2xxxxxxMxxxxxxx** unter gewerblichen Namen **Lynx** markiert sind, **allen** einschlägigen Bestimmungen der folgenden Richtlinien und Verordnungen entsprechen:

Maschinenrichtlinie 2006/42/EG in der geänderten Fassung bis einschließlich Verordn. 2019/1243/EU	ISO 12100:2010
Verordnung (EU) 2016/1628 für gasförmige Schadstoffe von nicht für den Straßenverkehr bestimmten mobilen Maschinen und Geräten	Kategorie SMB, Emissionsgrenzen Stufe V
Richtlinie zur elektromagnetischen Verträglichkeit (EMV) 2014/30/EU in der Fassung bis einschließlich Verordn. (EU) 2018/1139	CISPR 12:2007/A1:2009 und IEC 61000-6-1:2005 oder UN R10,04 oder nachfolgende Version
Batterierichtlinie 2006/66/EG in der geänderten Fassung bis einschließlich Richtlinie (EU) 2018/849	
Richtlinie für Funkgeräte 2014/53/EU in der Fassung bis einschließlich Verordn. 2018/1139 (Bei Ausstattung mit Funkfrequenz (RF) D,E,S,S,S. Schlüssel)	EN 300 330-2 u. EN 60950-1


Risto Perttula
Director, Engineering, Research and Development, Snowmobiles
BRP Finland Oy

Rovaniemi, Finland
10, Februar 2020

BRP-Group: LYNX, SKID-BOARD, SNOWMOBILES, MOTAX, GEM-ATV

***Leer gelassen für eurasische Konformität
Zutreffendes markieren***

DIGITAL CODIERTES HOCHFREQUENZSICHERHEITSSYSTEM (RF D.E.S.S. SCHLÜSSEL)

Dieses Gerät erfüllt FCC Teil 15 und den/die RSS Standard(s) von Industry Canada.

Für den Betrieb gelten folgende Bedingungen: 1) Dieses Geräte darf keine Funkstörungen verursachen, und 2) Dieses Gerät muss empfangene Störungen, einschließlich solche, die zu einem unerwünschten Betrieb führen können, aufnehmen.

Alle nicht von der für die Einhaltung der Bestimmungen verantwortlichen Partei ausdrücklich genehmigten Änderungen oder Ergänzungen, können die Befugnis des Benutzers, das Gerät zu betreiben, aufheben.

IC Registriernummer: 12006A-1001112579

FCC ID: 2ACER1001112579

Wir, die für die Einhaltung der Bestimmungen verantwortliche Partei erklären als einziger Verantwortlicher, dass das Gerät in Übereinstimmung mit den Bestimmungen der folgenden Richtlinie steht: 2014/53/EU. Auf was sich diese Erklärung bezieht, entspricht den grundlegenden und allen anderen relevanten Anforderungen. Das Produkt entspricht den folgenden Richtlinien, harmonisierten Normen und Bestimmungen:

Radio Equipment Directive (RED - Richtlinie für Funkanlagen) 2014/53/EU und Harmonisierte Normen:

EN 300 330 V2.1.1, EN 62311:2008

SPEZIFIKATIONEN (MOTOR)

MOTOR	600 ACE
Motortyp	Rotax 600, flüssigkeitsgekühlt, Viertakter, D.O.H.C., Trockensumpf
Anzahl Zylinder	2
Bohrung	74 mm
Hub	69,7 mm
Hubraum	600 cm ³
Maximale Leistungsdrehzahl	7.250 1/min

MOTOR	900 ACE
Motortyp	Rotax 903, flüssigkeitsgekühlt, Viertakter, D.O.H.C., Trockensumpf
Anzahl Zylinder	3
Bohrung	74 mm
Hub	69,7 mm
Hubraum	899 cm ³
Maximale Leistungsdrehzahl	7.250 1/min

MOTOR	900 ACE TURBO
Motortyp	Rotax 903, flüssigkeitsgekühlt, Viertakter, D.O.H.C., Trockensumpf, Turbo mit Zwischenkühler
Anzahl Zylinder	3

MOTOR	900 ACE TURBO
Bohrung	74 mm
Hub	69,7 mm
Hubraum	899 cm ³
Maximale Leistungsdrehzahl	7.300 1/min

KRAFTSTOFFANLAGE	
Kraftstoffförderung	Elektronische Multipoint-Einspritzung, beheizte 46-mm-Drosselklappe
Leerlaufdrehzahl (nicht einstellbar)	1.200 ± 200 1/min

ELEKTRISCHES SYSTEM	
Gesamtausgangsleistung des Systems	30 A bei 14,5 V 420 W oder 650 W bei 6.000 1/min

ELEKTRISCHES SYSTEM			
Zündkerzen	600 ACE	Typ	NGK MR7BI oder gleichwertig
		Menge	2
		Elektrodenabstand	0,8 mm ⁽¹⁾
	900 ACE	Typ	NGK MR8BI oder gleichwertig
		Menge	3
		Elektrodenabstand	Nicht einstellbar 0,6 mm zu 0,7 mm ⁽¹⁾
	900 ACE Turbo	Typ	NGK LMAR9AI-8 oder gleichwertig
		Menge	3
		Elektrodenabstand	Nicht einstellbar 0,7 mm zu 0,8 mm ⁽¹⁾

SCHMIERSYSTEM			
Motoröl	Typ	Empfohlen	XPS 4T 0W40 Synthetisches Öl
		Alternative, falls nicht verfügbar	0W40 Synthetisches 4-Takt-SAE-Öl, das die API-Klassifizierung SM oder SN erfüllt
	Menge	600 ACE	Ölwechsel, 2,1 L
		900 ACE / 900 ACE Turbo	Ölwechsel mit Filter: 3,3 L

SPEZIFIKATIONEN (FAHRZEUG)

KÜHLSYSTEM		
Kühlmitteltyp	Empfohlen	XPS Langzeit-Kühlmittel, vorgemischt
	Alternative, falls nicht verfügbar	Ethylglykol und destilliertes Wasser (50 %/50 %) oder ein Kühlmittel, das speziell für Aluminiummotoren entwickelt wurde
Kühlmittelfüllmenge	49 Ranger 600 ACE 59 Ranger 600 ACE	7,2 L
	49 Ranger PRO 49 Ranger ST	7,6 L
	Alle Commander und 69 Ranger Modelle	7,4 L

KRAFTSTOFFANLAGE			
Kraftstoffpumpe			Elektrisch, im Tank eingebaut
Kraftstoff	600 ACE 900 ACE	Typ	Bleifreies Normalbenzin Siehe <i>KRAFTSTOFFANFORDERUNGEN</i>
		Oktanzahl	87 AKI Zapfsäule (R+M)/2 92 RON
	900 ACE Turbo	Typ	Bleifreies Superbenzin Siehe <i>KRAFTSTOFFANFORDERUNGEN</i>
		Oktanzahl	91 AKI Zapfsäule (RON+MON)/2 95 RON

KRAFTSTOFFANLAGE		
Fassungsvermögen des Kraftstofftanks	49 Ranger Modelle	37 L
	Commander Modelle 59 Ranger Modelle 69 Ranger Modelle	42 L

ELEKTRISCHES SYSTEM		
Batterie	Commander Grand Tourer	12 V, 30 A•h
	Alle sonstigen Modelle	12 V, 18 A•h
Scheinwerfer		2 x 60/55 W (H-13)
Rücklicht und Stopplicht		0,4/1,4 W LED
Sicherungen		Siehe <i>SICHERUNGEN</i> in <i>WARTUNG</i>

ANTRIEBSSYSTEM			
Kettengehäuseöl (sofern vorhanden)	Typ	Empfohlen	XPS synthetisches Kettenkastenöl
	Fassungsvermögen		350 ml

ANTRIEBSSYSTEM			
Kettenantrieb Verhältnis	49 Ranger 600 ACE		21 / 53 / 116
	49 Ranger PRO 900 ACE		21 / 51 / 116
	49 Ranger ST 900 ACE		21 / 49 / 114
	49 Ranger ST 900 ACE 59 mm		21 / 51 / 116
	Commander 900 ACE		21 / 45 / 96
	59 Ranger 600 ACE 69 Ranger 900 ACE 69 Ranger SnowCruiser 900 ACE		21 / 51 / 100
	Commander Limited 900 ACE Commander Grand Tourer 900 ACE		25 / 45 / 96
	Commander 900 ACE Turbo Commander Limited 900 ACE Turbo Commander Grand Tourer 900 ACE Turbo		27 / 49 / 100
Getriebeöl (sofern vorhanden)	Typ	Empfohlen	XPS Synthetisches Getriebeöl für Synchrongetriebe
	Fassungsvermögen		900 ml
Getriebe- übersetzung	900 ACE	Abblendlicht	4,25 : 1
		Fernlicht	2,35 : 1
	600 ACE	Abblendlicht	4,81 : 1
		Fernlicht	2,66 : 1
	900 ACE Turbo	Abblendlicht	3,60 : 1
		Fernlicht	1,99 : 1
Typ Primärvariator	600 ACE		eDrive II LC
	900 ACE		pDrive Slider
	900 ACE Turbo		pDrive 4S

ANTRIEBSSYSTEM			
Antriebsscheibeneinsatz		Alle Modelle	2.200 ± 100 1/min
Typ Sekundärvariator			QRS
Antriebsahnkranz Anzahl Zähne			8
Raupe	Breite	Alle 49 Ranger Modelle	40,6 cm
		Commander Modelle ohne Spikes-Raupe 59 Ranger Modelle	50 cm
		Commander Modelle mit Spikes-Raupe	48,9 cm
		69 Ranger Modelle	60 cm
	Länge	49 Ranger 600 ACE 59 Ranger	392,3 cm
		49 Ranger PRO 49 Ranger ST	414,1 cm
		Alle Commander 69 Ranger Modelle	392,3 cm
	Profilhöhe	69 Ranger Modelle	32 mm
		Commander Modelle mit Spikes-Raupe	38 mm
		49 Ranger 600 ACE	39 mm
		49 Ranger ST	39 mm oder 59 mm
		Commander Modelle ohne Spikes-Raupe 59 Ranger	44 mm
49 Ranger PRO		59 mm	

ANTRIEBSSYSTEM

Einstellung an der Raupe ⁽²⁾	Durchbiegung	Siehe <i>RAUPENSPANNUNG UND -AUSRICHTUNG.</i>
	Kraft	

BREMSSYSTEM

Bremse	Typ	Einzelne gelochte 200-mm-Kohlenstoffstahlscheibe
Bremsflüssigkeit	Typ	DOT 4
	Menge	65 ml
Bremsattel		Feste Zwillingkolben (2 x 40 mm)
Bremsbelagmaterial	600 ACE 900 ACE	Organisch
	900 ACE Turbo	Ferrit
Mindeststärke der Bremsbeläge (mit Bremsträger)		5 mm
Minimale Bremsscheibendicke		4,5 mm
Maximale Bremsscheibenwölbung		0,25 mm

VORDERE AUFHÄNGUNG

Aufhängungstyp	Commander Grand Tourer 69 Ranger SnowCruiser	LFS
	Alle sonstigen Modelle	LFS mit gebogenen unteren Dreiecklenkern

VORDERE AUFHÄNGUNG		
Maximaler Federweg	49 Ranger	215 mm
	49 Ranger PRO 49 Ranger ST	221 mm
	Commander Commander Limited 59 Ranger	210 mm
	Commander Grand Tourer 69 Ranger SnowCruiser	257 mm
Stoßdämpfer Typ	Commander Grand Tourer 69 Ranger SnowCruiser	KYB 36 R
	59 Ranger	Bewegungssteuerung
	Alle sonstigen Modelle	HPG 36
Stabilisatorstangentyp		Verbindung

HINTERE AUFHÄNGUNG			
Aufhängungstyp	Alle Modelle	EasyRide	
Maximaler Federweg		340 mm	
Stoßdämpfer Typ	Mitte	Commander Grand Tourer 69 Ranger SnowCruiser	KYB 46 Kashima-beschichtet
		Alle sonstigen Modelle	HPG 36
	Hinten	Commander Grand Tourer 69 Ranger SnowCruiser	KYB 46 Kashima-beschichtet
		Alle sonstigen Modelle	HPG 36

GEWICHT UND ABMESSUNGEN		
Masse (trocken)	49 Ranger	246 kg
	49 Ranger PRO	271 kg
	49 Ranger ST	262 kg
	49 Ranger ST 59 mm	264 kg
	59 Ranger 600 ACE	265 kg
	Commander 900 ACE	275 kg
	Commander 900 ACE mit Spikes-Raupe	277 kg
	Commander 900 ACE Turbo	283 kg
	Commander 900 ACE Turbo mit Spikes-Raupe	285 kg
	Commander Limited 900 ACE	301 kg
	Commander Limited 900 ACE Turbo	313 kg
Masse (trocken)	Commander Grand Tourer 900 ACE mit Spikes-Raupe	297 kg
	Commander Grand Tourer 900 ACE Turbo	306 kg
	Commander Grand Tourer 900 ACE Turbo mit Spikes-Raupe	307 kg
	69 Ranger 900 ACE	292 kg
	69 Ranger SnowCruiser 900 ACE	303 kg

GEWICHT UND ABMESSUNGEN		
Gesamtlänge	49 Ranger 600 ACE	338 cm
	49 Ranger PRO	353 cm
	49 Ranger ST	349 cm
	59 Ranger 600 ACE	334 cm
	Commander Modelle 69 Ranger Modelle	336 cm
Gesamtbreite	Alle außer Commander Grand Tourer und 69 Ranger SnowCruiser	120 cm
	Commander Grand Tourer 69 Ranger SnowCruiser	128 cm
Gesamthöhe	49 Ranger Modelle 59 Ranger Modelle	149 cm
	Commander Modelle 69 Ranger SnowCruiser	154 cm
Ski-Abstand	Alle außer Commander Grand Tourer, 49 Ranger PRO und 69 Ranger SnowCruiser	97,5 cm zu 101,7 cm
	Commander Grand Tourer 69 Ranger SnowCruiser	108 cm
	49 Ranger PRO	92,1 cm ± 2,1 cm

- (1) **ZUR BEACHTUNG** Versuchen Sie bei dieser Zündkerze nicht, den Elektrodenabstand einzustellen.
- (2) Messen Sie den Abstand zwischen Gleitschuh und unterer Innenkante der Raupe, während Sie auf die Raupe eine nach unten gerichtete Zugkraft ausüben.

***Diese Seite
ist absichtlich leer***

FEHLERBEHEBUNG

RICHTLINIEN ZUR FEHLERBEHEBUNG

ELEKTRISCHER ANLASSER FUNKTIONIERT NICHT

1. Motor-Notausschalter in Stellung AUS oder Kappe des Haltekabels nicht an Motor-aus-Schalter angebracht.
 - Stellen Sie den Motor-Notausschalter auf EIN und bringen Sie die Kappe des Haltekabels an den Motor-aus-Schalter an.
2. Gasgeben während des Anlassens des Motors.
 - Lassen Sie den Gashebel beim Anlassen los.

MOTOR DREHT, ABER SPRINGT NICHT AN

1. Keine Kraftstoffversorgung des Motors.
 - Füllstand des Kraftstofftanks prüfen und bei Bedarf Kraftstoff nachfüllen.
2. Systemspannung zu gering.
 - Wenden Sie sich an einen Lynx Vertragshändler.

MOTORDREHZAHL ERREICHT NICHT DEN EINKUPPLUNGSPUNKT

1. D.E.S.S. hat den Schlüsselcode der Kappe der Sicherheitsleine nicht gelesen. Kontrollleuchte für D.E.S.S. blinkt (langsame Abfolge kurzer akustischer Signale/wiederholt).
 - Bringen Sie die Kappe des Haltekabels richtig an.
2. D.E.S.S. hat einen anderen als den programmierten Code gelesen. D.E.S.S.-Kontrollleuchte blinkt schnell (schnelle Abfolge kurzer akustischer Signale/wiederholt).
 - Bringen Sie eine Kappe (D.E.S.S.-Schlüssel) an, für die dieser Motorschlitten programmiert wurde.
3. ECM erkennt den D.E.S.S.-Schlüssel nicht.
 - Wenden Sie sich an einen Lynx Vertragshändler.

DEM MOTOR FEHLT BESCHLEUNIGUNG ODER LEISTUNG

1. Motor wird gerade aufgewärmt.
 - Fahren Sie das Fahrzeug einige Minuten mit niedriger Drehzahl.
2. Motor-Einfahrphase nicht abgeschlossen.
 - Schließen Sie die Einfahrphase ab.
3. Primär- und Sekundärvariator müssen gewartet werden.
 - Wenden Sie sich an einen Lynx Vertragshändler.

4. Motor überhitzt.

- *Prüfen Sie den Kühlflüssigkeitsstand. Siehe WARTUNGS-ARBEITEN.*
- *Prüfen Sie die Sauberkeit der Wärmetauscher. Reinigen Sie gegebenenfalls.*

5. Variatorriemen abgenutzt.

- *Wenn der Variatorriemen mehr als 3 mm seiner Originalbreite verloren hat, beeinträchtigt das die Leistung des Fahrzeugs.*
- *Variatorriemen ersetzen.*

6. Raupe falsch eingestellt.

- *Informationen über die richtige Ausrichtung und Spannung erhalten Sie unter WARTUNG und/oder bei einem Lynx-Vertragshändler.*

7. Kraftstoffdruck zu niedrig.

- *Wenden Sie sich wegen einer Wartung bzw. einer Reparatur oder einem Austausch an einen Lynx Vertragshändler, eine Reparaturwerkstatt oder eine Person Ihrer Wahl.*

MOTORFEHLZÜNDUNG

1. Der Motor läuft zu heiß.

- *Siehe Punkt 4 des Problems BESCHLEUNIGUNG BZW. KRAFTENTFALTUNG DES MOTORS GEMINDERT.*

2. Der Zündzeitpunkt ist falsch oder es liegt ein Fehler im Zündsystem vor.

- *Wenden Sie sich wegen einer Wartung bzw. einer Reparatur oder einem Austausch an einen Lynx Vertragshändler, eine Reparaturwerkstatt oder eine Person Ihrer Wahl.*

3. Leck im Abgassystem.

- *Wenden Sie sich wegen einer Wartung bzw. einer Reparatur oder einem Austausch an einen Lynx Vertragshändler, eine Reparaturwerkstatt oder eine Person Ihrer Wahl.*

4. Kraftstoffdruck zu niedrig.

- *Wenden Sie sich wegen einer Wartung bzw. einer Reparatur oder einem Austausch an einen Lynx Vertragshändler, eine Reparaturwerkstatt oder eine Person Ihrer Wahl.*

ZÜNDAUSSETZER

1. Wasser im Kraftstoff.

- *Lassen Sie das Kraftstoffsystem leer laufen und füllen Sie frischen Kraftstoff auf.*

BEHEIZBARE HANDGRIFFE/DAUMENWÄRMER FUNKTIONIEREN NICHT

1. Motordrehzahl zu gering.
 - Stellen Sie sicher, dass die Drehzahl über 2.000 1/min liegt.

MOTOR HAT SICH ABGESCHALTET

1. Der Motor schaltet sich nach längerem Betrieb im Leerlauf aus.
 - Lassen Sie den Motor nicht zu lange im Leerlauf laufen. Siehe AUFWÄRMEN DES FAHRZEUGS unter BETRIEBSANWEISUNGEN.

ÜBERWACHUNGSSYSTEM

Kontrollleuchten, Meldungen und Codes von akustischen Signalen

Analoges/digitales Multifunktionsanzeigeeinstrument

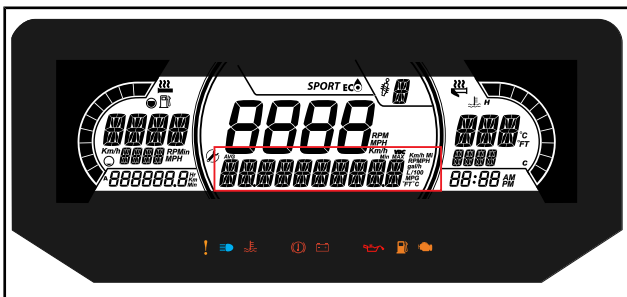
Die Kontrollleuchte(n) des Anzeigeeinstruments informiert (informieren) Sie bei Auftreten von Störungen oder besonderen Zuständen.



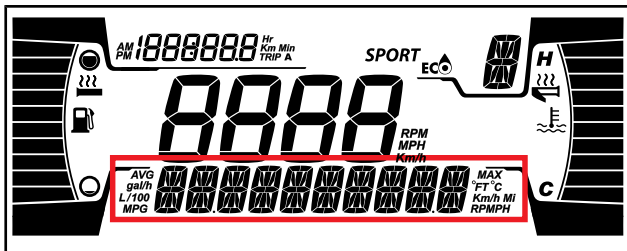
TYPISCH — KONTROLLLEUCHTEN

Eine Kontrollleuchte kann einzeln oder zusammen mit einer anderen Leuchte blinken.

Beim analogen/digitalen Multifunktionsanzeigeeinstrument wird die mittlere Anzeige als Ergänzung zu den Kontrollleuchten verwendet und zeigt Ihnen eine kurze Beschreibung an, wenn eine Störung oder ein besonderer Zustand auftritt.



7,2" DIGITALE UNTERE ANZEIGE




4,5" DIGITALE UNTERE ANZEIGE




Es werden Meldungen angezeigt. Gleichzeitig ertönt ein Signal und es schaltet sich eine Kontrollleuchte/es schalten sich mehrere Kontrollleuchten ein.



Es werden dann akustische Signale ausgegeben und Meldungen angezeigt, um Ihre Aufmerksamkeit zu erregen.

Siehe nachfolgende Tabelle für Details.

HINWEIS: Einige der aufgeführten Kontrollleuchten und Meldungen gelten nicht für alle Modelle. Die Meldungsanzeige steht nur auf dem analogen/digitalen Multifunktionsanzeigeeinstrument zur Verfügung.

KONTROLL-LEUCHE EIN	AKUSTISCHES SIGNAL	MELDUNG-SANZEIGE	BESCHREIBUNG
	1 langes, sich wiederholendes akustisches Signal	ÜBERHITZUNG	Der Motor überhitzt. Senken Sie die Geschwindigkeit des Motorschlittens und fahren Sie ihn auf lockerem Schnee oder schalten Sie den Motor sofort aus und geben Sie ihm die Möglichkeit, sich abzukühlen. Prüfen Sie den Kühlmittelfüllstand, siehe <i>WARTUNG</i> . Wenn der Kühlmittelfüllstand dem Sollfüllstand entspricht und weiterhin eine Überhitzung auftritt, wenden Sie sich an einen Lynx Vertragshändler. Lassen Sie den Motor nicht laufen, wenn er weiterhin überhitzt.
		AUSPUFFTOPF ÜBERHITZT	Reduzieren Sie die Drehzahl oder schalten Sie den Motor aus. Ermöglichen Sie eine Abkühlung des Motors und starten Sie ihn danach erneut. Wenn die Überhitzung wieder eintritt, wenden Sie sich an einen Lynx Vertragshändler. Lassen Sie den Motor nicht laufen, wenn er weiterhin überhitzt.

KONTROLL-LEUCHE EIN	AKUSTISCHES SIGNAL	MELDUNG-SANZEIGE	BESCHREIBUNG
	1 langes, sich wiederholendes akustisches Signal	ÜBERHITZUNG	Bedenkliche Überhitzung. Schalten Sie den Motor sofort aus, damit er sich abkühlen kann. Prüfen Sie den Kühlmittelfüllstand, siehe <i>WARTUNG</i> . Wenn der Kühlmittelfüllstand dem Sollfüllstand entspricht und weiterhin eine Überhitzung auftritt, wenden Sie sich an einen Lynx Vertragshändler. Lassen Sie den Motor nicht laufen, wenn er weiterhin überhitzt.
		AUSPUFFTOPF ÜBERHITZT	Bedenkliche Überhitzung. Schalten Sie den Motor sofort aus, damit er sich abkühlen kann. Wenn die Überhitzung wieder eintritt, wenden Sie sich an einen Lynx Vertragshändler. Lassen Sie den Motor nicht laufen, wenn er weiterhin überhitzt.
		ECM ÜBERHITZT	
	—	BATT SPANNUNG	Weist auf eine niedrige oder hohe Batteriespannung hin. Wenden Sie sich so bald wie möglich an einen Lynx Vertragshändler.
	1 langes, sich wiederholendes akustisches Signal	MOTORFUNKTIONEN ÜBERPRÜFEN	Motorfehler, wenden Sie sich schnellstmöglich an einen Lynx-Vertragshändler, eine Reparaturwerkstatt oder eine Person Ihrer Wahl.

KONTROLL-LEUCHE EIN	AKUSTISCHES SIGNAL	MELDUNG-SANZEIGE	BESCHREIBUNG
	—	—	Wird angezeigt, wenn die Bremse mehr als 15 Sekunden lang betätigt wird, während der Gashebel gedrückt ist und sich das Fahrzeug mit mehr als 5 km/h bewegt.
—	Kurze akustische Signale, die sich langsam wiederholen	ABSCHALTUNG	Abschaltung erzwungen aufgrund von Motorüberhitzung oder Problem mit der Kraftstoffpumpe.
DESS	—	—	Schlüssel einwandfrei, Fahrzeug betriebsbereit.
	—	FALSCHER SCHLUESSEL	Schlüssel kann nicht gelesen werden (schlechte Verbindung). Stellen Sie sicher, dass der Schlüssel sauber und richtig am Stift eingerastet ist.
	—	CHECK KEY	Ungültiger oder nicht programmierter Schlüssel. Verwenden Sie den geeigneten Schlüssel für dieses Fahrzeug oder lassen Sie ihn programmieren.
 (Blinken)	—	—	Kraftstoffstand-Sensor-Problem

***Diese Seite
ist absichtlich leer***

GARANTIE

BESCHRÄNKTE INTERNATIONALE GARANTIE VON BRP-FINLAND OY: LYNX® MOTORSCHLITTEN 2021

1) UMFANG DER BESCHRÄNKTEN GARANTIE

Bombardier Recreational Products Inc. („BRP“)* garantiert, dass die LYNX-Motorschlitten des Modelljahrs 2021, die von BRP-Vertragshändlern oder Vertriebspartnern („LYNX-Vertriebspartner/Händler“) außerhalb der fünfzig Vereinigten Staaten, Kanada, den Mitgliedsstaaten des Europäischen Wirtschaftsraums (bestehend aus den Staaten der Europäischen Union sowie Norwegen, Island und Liechtenstein) („EWR“), Mitgliedsstaaten der Gemeinschaft der Unabhängigen Staaten (einschließlich Ukraine und Turkmenistan) („GUS“) und der Türkei verkauft werden, für den angegebenen Zeitraum und gemäß den unten beschriebenen Bedingungen frei von Material- oder Herstellungsfehlern sind.

Nicht-werkseitig installierte Teile und Zubehör sind unter dieser beschränkten Gewährleistung nicht abgedeckt. Hinweise entnehmen Sie bitte dem Text zur beschränkten Gewährleistung für die entsprechenden Teile und das Zubehör.

Diese beschränkte Garantie verliert ihre Gültigkeit, wenn: (1) der Motorschlitten zum Fahren von Rennen oder für andere Aktivitäten im Rahmen von Wettbewerben benutzt wird, selbst wenn es sich um eine solche Verwendung durch den vorherigen Eigentümer handelt, oder (2) der Motorschlitten dahingehend verändert wurde, dass seine Bedienung, seine Leistung oder seine Lebensdauer beeinträchtigt wurde oder der Motorschlitten für andere als von BRP vorgesehene Zwecke verändert wurde.

2) HAFTUNGSBESCHRÄNKUNG

SOFERN GESETZLICH ZUGELASSEN, WIRD DIESE GARANTIE AUSDRÜCKLICH GEWÄHRT UND ERSETZT ALLE AUSDRÜCKLICHEN ODER STILLSCHWEIGENDEN GARANTIEEN, EINSCHLIESSLICH DER NICHEINSCHRÄNKUNG IRGEND EINER GARANTIE DER MARKTFÄHIGKEIT ODER EIGNUNG FÜR EINEN BESONDEREN ZWECK. IN DEM UMFANG, IN DEM SIE NICHT WIDERRUFEN WERDEN KÖNNEN, SIND DIE STILLSCHWEIGENDEN GARANTIEEN IN IHRER DAUER AUF DIE DAUER DER AUSDRÜCKLICHEN GARANTIE BESCHRÄNKT. NEBEN- UND FOLGESCHÄDEN SIND VON DER GARANTIE AUSGESCHLOSSEN. IN EINIGEN LÄNDERN SIND DIE OBEN GENANNTEN ABLEHNUNGSERKLÄRUNGEN, BESCHRÄNKUNGEN UND HAFTUNGS AUSSCHLÜSSE NICHT ZULÄSSIG, SODASS DIESE FÜR SIE MÖGLICHERWEISE NICHT GELTEN. DIESE GARANTIE GIBT IHNEN BESTIMMTE RECHTE, UND SIE KÖNNEN AUCH SONSTIGE GESETZLICH VORGESCHRIEBENE RECHTE HABEN, DIE VON LAND ZU LAND VERSCHIEDEN SEIN KÖNNEN. (FÜR

IN AUSTRALIEN ERWORBENE PRODUKTE, SIEHE KLAUSEL 4 IM FOLGENDEN).

Weder der LYNX-Vertriebspartner/-Händler noch sonstige Personen sind berechtigt, eine Beteuerung, Geltendmachung oder Gewährleistung in Bezug auf das Produkt zu abzugeben, die nicht in dieser eingeschränkten Garantie enthalten ist. Falls dies doch erfolgt ist, wird sie gegenüber BRP nicht durchsetzbar sein.

BRP behält sich das Recht vor, diese Garantie jederzeit zu modifizieren, wobei vorge setzt wird, das eine solche Modifizierung nicht die anwendbaren Garantiebedingungen für die Produkte ändert, die während der Wirksamkeit dieser Garantie verkauft wurden.

3) HAFTUNGSAUSSCHLÜSSE – DIE NICHT UNTER DIE GARANTIE FALLEN

Unter keinen Umständen wird Folgendes unter dieser beschränkten Garantie gewährleistet:

- Natürliche Abnutzung und Verschleiß.
- Routinemäßige Wartungsarbeiten, Tunen und Einstellungen.
- Durch Fahrlässigkeit oder falsche Wartung und/oder Lagerung entstandene Schäden, wie sie in der Bedienungsanleitung beschrieben sind.
- Durch Abbauen von Teilen, unsachgemäße Reparaturen, Service, Wartung, Modifizierungen oder Gebrauch von nach dem Ermessen von BRP mit dem Produkt nicht kompatiblen oder Betrieb, Leistung und Haltbarkeit beeinträchtigenden Teilen oder Zubehörteilen, die nicht von BRP produziert oder zugelassen sind, verursachte Schäden bzw. solche, die bei Reparaturarbeiten durch eine Person, die nicht zur Wartung von LYNX-Produkten autorisiert ist, entstanden sind.
- Durch Missbrauch, unsachgemäßen Gebrauch, Vernachlässigung, Renneinsatz oder Betrieb auf anderen Oberflächen als Schnee oder eine Fahrweise, die nicht mit der in der Bedienungsanleitung empfohlenen Fahrweise im Einklang steht, entstandene Schäden.
- Schäden, die entstanden sind durch Unfall, Untertauchen, Feuer, Schnee oder Wasseraufnahme, Diebstahl, Vandalismus oder höhere Gewalt;
- Betrieb mit Kraftstoffen, Ölen oder Schmiermitteln, die nicht für die Verwendung mit den Produkt geeignet sind (siehe Bedienungsanleitung).
- Schäden durch Rost, Korrosion oder Witterung.

- Unbeabsichtigte Schäden oder Folgeschäden oder Schäden gleich welcher Art durch Transportkosten, Abschleppen, Lagerung, sowie Ausgaben wie Abschleppgebühren, Telefonate oder Taxikosten, Versicherungsdeckung, Kreditzahlungen, Zeitverlust, Einkommensverlust oder verlorene Zeit während der Ausfallzeit für Servicearbeiten unabhängig von ihrer jeweiligen Höhe
- Und Schäden aufgrund von mit Stehbolzen gesicherten Rappen, wenn die Installation nicht den Anweisungen von BRP entspricht.

4) GARANTIEZEITRAUM

Diese Garantie wird ab (1) dem Lieferdatum an den ersten Einzelhandelskunden oder ab (2) dem Datum wirksam, an dem das Produkt zum ersten Mal benutzt wird, je nachdem was zuerst eintritt, und zwar für einen Zeitraum von:

ZWÖLF (12) AUFEINANDER FOLGENDEN MONATEN bei privater oder gewerblicher Nutzung. Allerdings endet der Garantiezeitraum für einen Motorschlitten, der zwischen dem 1. Juni und dem 1. Dezember eines Jahres ausgeliefert wurde, am 30. November des folgenden Jahres.

Die Reparatur oder der Austausch von Teilen oder die Serviceleistung im Rahmen dieser Garantie verlängert nicht den Zeitraum dieser Garantie über ihren ursprünglichen Ablaufzeitpunkt hinaus.

Beachten Sie, dass die Dauer und andere Modalitäten der Garantieabdeckung vom nationalen oder regionalen Recht, welches im Land des Kunden gilt, abhängen.

NUR FÜR IN AUSTRALIEN VERTRIEBENE PRODUKTE

Keine der in dieser Garantie aufgeführten Bedingungen soll die Anwendung jeglicher Bedingung, Garantie, Gewährleistung, Rechte oder Rechtsmittel, die unter dem Competition and Consumer Act 2010 (Cth), der australischen Verbrauchergesetzgebung oder einem Teil dieser Vertragsbedingungen aufgeführt oder impliziert sind, einschränken oder verändern. Die Ihnen durch unsere ausdrücklichen Garantiebedingungen hierzu entstehenden Vorteile gelten zusätzlich zu anderen Rechten und Rechtsmitteln, die Ihnen unter dem australischen Verbrauchergesetz zustehen.

Unsere Waren sind von Garantien gedeckt, die nicht unter der australischen Gesetzgebung ausgeschlossen werden können. Sie haben das Recht auf einen Ersatz oder eine Gutschrift, wenn ein größerer Betriebsausfall auftritt sowie auf Ausgleich für einen anderen voraussichtlichen Verlust oder Schaden. Sie haben ebenfalls das Recht, das Produkt reparieren oder austauschen zu lassen, wenn dieses nicht der angegebenen Qualität entspricht und der Ausfall kein größerer ist.

5) BEDINGUNGEN FÜR DIE ÜBERNAHME DER GARANTIE

Diese Garantieabdeckung gilt **nur**, wenn alle folgenden Bedingungen erfüllt sind:

- Der LYNX Motorschlitten des Modelljahrs 2021 muss neu und unbenutzt durch den ersten Eigentümer von einem LYNX-Vertriebspartner/Händler erworben worden sein, der für den Vertrieb von LYNX Motorschlitten im Land, in dem der Verkauf zustande gekommen ist, zugelassen ist;
- Die von BRP vorgeschriebenen Inspektionen vor der Lieferung muss abgeschlossen und dokumentiert sein;
- Das Produkt muss ordnungsgemäß durch einen autorisierten LYNX-Vertriebspartner/Händler registriert worden sein;
- Der LYNX Motorschlitten des Modelljahres 2021 muss in dem Land oder der Union von Ländern, in dem/in der der Käufer seinen Wohnsitz hat, erworben werden.
- Die routinemäßigen Wartungsarbeiten müssen zur dauerhaften Übernahme der Garantie, wie in der Bedienungsanleitung beschrieben, in den richtigen Zeitabständen ausgeführt werden. BRP behält sich das Recht vor, die Garantie nur dann zu übernehmen, wenn eine Prüfung ergeben hat, dass die Wartungsarbeiten ordnungsgemäß ausgeführt wurden.

Sind die oben erwähnten Bedingungen nicht erfüllt, wird BRP diese beschränkte Garantie ablehnen – für private wie auch kommerzielle Nutzer. Solche Einschränkungen sind erforderlich, damit BRP sowohl die Sicherheit seiner Produkte als auch die Sicherheit seiner Kunden und der Öffentlichkeit schützen kann.

6) VORAUSSETZUNGEN ZUM ERHALT DER GARANTIEÜBERNAHME

Der Kunde muss den Gebrauch des Motorschlittens bei Auftreten einer Störung einstellen. Der Kunde muss innerhalb von zwei (2) Tagen nach Auftreten eines Material- oder Herstellungsfehlers einem autorisierten LYNX-Vertriebspartner/Händler davon Mitteilung machen und ihm Zugang zu dem Fahrzeug verschaffen und damit Gelegenheit zu einer Reparatur geben. Der Kunde muss seinem autorisierten LYNX-Vertriebspartner/Händler einen Beweis über den Kauf des Fahrzeugs vorlegen und vor der Reparatur das Reparaturformular unterschreiben, damit diese unter die Garantie fällt. Alle infolge dieser beschränkten Garantie ausgetauschten Teile gehen in das Eigentum von BRP über.

Beachten Sie, dass der Benachrichtigungszeitraum vom nationalen oder regionalen Recht, welches im Land des Kunden gilt, abhängt.

7) VERPFLICHTUNGEN VON BRP IN BEZUG AUF GARANTIELEISTUNGEN

Soweit gesetzlich zugelassen, verpflichtet sich BRP unter dieser Garantie einzig und allein, nach eigenem Ermessen und ohne Material- oder Arbeitszeit zu berechnen, Teile zu reparieren, die während normaler Verwendung, Wartung oder Service beschädigt wurden bzw. diese Teile gegen neue LYNX-Produktteile durch einen beliebigen LYNX-Vertriebspartner/Händler auszutauschen, und zwar für den hier beschriebenen Garantiezeitraum und unter den hier beschriebenen Bedingungen. BRPs Verantwortung beschränkt sich auf die Ausführung von erforderlichen Reparaturen und das erforderliche Ersetzen von Teilen. Ansprüche bei einer Garantieverletzung können nicht dazu führen, dass der Verkauf des Motorschlittens an den Eigner aufgehoben bzw. das vom Verkauf zurückgetreten wird. Sie haben u. U. andere gesetzlich vorgeschriebene Rechte, die von Land zu Land unterschiedlich sein können.

Falls ein Service außerhalb des Landes, in dem der ursprüngliche Verkauf stattgefunden hat, erforderlich ist, trägt der Eigner die Verantwortung für jegliche zusätzliche Kosten, die aufgrund von lokaler Praxis und lokalen Bedingungen, insbesondere Frachtgebühr, Versicherung, Steuern, Lizenzgebühren, Einfuhrzölle und jegliche andere Gebühren, einschließlich solche, die durch Regierungen, Staaten, Hoheitsgebiete und ihre jeweiligen Behörden erhoben werden, entstehen.

BRP behält sich das Recht vor, Produkte von Zeit zu Zeit zu verbessern oder zu verändern, ohne dass eine Verpflichtung eingegangen wird, zuvor hergestellte Produkte zu modifizieren.

8) TRANSFER (Übertragung)

Wenn der Produkteignerstatus während des Garantiezeitraums übertragen wird, wird auch diese beschränkte Garantie unter Berücksichtigung ihrer Bedingungen übertragen und wird für die restliche Garantiezeit gültig bleiben, sofern BRP oder ein LYNX-Vertriebspartner/Händler neben den Daten des neuen Eigentümers eine Bestätigung des alten Eigentümers über den Eigentümerwechsel erhält.

9) KUNDENUNTERSTÜTZUNG

Sollte es im Zusammenhang mit dieser beschränkten Garantie zu Uneinigkeiten oder zu einem Konflikt kommen, rät BRP Ihnen zu versuchen, diese Probleme auf LYNX-Vertriebspartner/Händler-Ebene zu lösen. Wir raten Ihnen, sich bei dem autorisierten LYNX-Vertriebspartner/Händler an den Serviceleiter oder an den Eigentümer zu wenden.

Kann die Angelegenheit weiterhin nicht geklärt werden, wenden Sie sich bitte an BRP, indem Sie das Kundenkontaktformular auf www.brp.com ausfüllen, oder sich schriftlich an eine der Adressen wenden, die im Abschnitt *KONTAKT* dieser Anleitung aufgeführt sind.

* Für das durch diese eingeschränkte Garantie abgedeckte Gebiet werden die Produkte durch Bombardier Recreational Products Inc. verteilt und gewartet.

© 2020 Bombardier Recreational Products Inc. Alle Rechte vorbehalten.

® Eingetragene Marke von Bombardier Recreational Products Inc. und deren Tochtergesellschaften.

BESCHRÄNKTE GARANTIE VON BRP FINLAND OY FÜR DEN EUROPÄISCHEN WIRTSCHAFTSRAUM UND DIE GEMEINSCHAFT UNABHÄNGIGER STAATEN (GUS) SOWIE DIE TÜRKEI: LYNX® MOTORSCHLITTEN MODELLJAHR 2021

1) UMFANG DER BESCHRÄNKTEN GARANTIE

Die Bombardier Recreational Products Inc. („BRP“)* garantiert, dass ihre LYNX-Motorschlitten des Modelljahres 2021, die durch Vertriebspartner/Händler, die von BRP die Berechtigung für den Vertrieb von LYNX-Motorschlitten erhalten haben („LYNX-Vertriebspartner/Händler“), in den Mitgliedsstaaten des Europäischen Wirtschaftsraums (welcher sich aus den Mitgliedsstaaten der EU sowie Norwegen, Island und Liechtenstein zusammensetzt) („EWR“), in Mitgliedsstaaten der Gemeinschaft der Unabhängigen Staaten (einschließlich Ukraine und Turkmenistan) („GUS“) und der Türkei verkauft werden, für den angegebenen Zeitraum und gemäß den unten beschriebenen Bedingungen frei von Material- oder Herstellungsfehlern sind.

Nicht-werkseitig installierte Teile und Zubehör sind unter dieser beschränkten Gewährleistung nicht abgedeckt. Hinweise entnehmen Sie bitte dem Text zur beschränkten Gewährleistung für die entsprechenden Teile und das Zubehör.

Diese beschränkte Garantie verliert ihre Gültigkeit, wenn: (1) der Motorschlitten zum Fahren von Rennen oder für andere Aktivitäten im Rahmen von Wettbewerben benutzt wird, selbst wenn es sich um eine solche Verwendung durch den vorherigen Eigentümer handelt, oder (2) der Motorschlitten dahingehend verändert wurde, dass seine Bedienung, seine Leistung oder seine Lebensdauer beeinträchtigt wurde oder der Motorschlitten für andere als von BRP vorgesehene Zwecke verändert wurde.

2) HAFTUNGSBESCHRÄNKUNG

**SOFERN GESETZLICH ZUGELASSEN, WIRD DIESE GARANTIE
AUSDRÜCKLICH GEWÄHRT UND ERSETZT ALLE
AUSDRÜCKLICHEN ODER STILLSCHWEIGENDEN GARANTIEEN,
EINSCHLIESSLICH DER NICHEINSCHRÄNKUNG
IRGEND EINER GARANTIE DER MARKTFÄHIGKEIT ODER
EIGNUNG FÜR EINEN BESONDEREN ZWECK. IN DEM
UMFANG, IN DEM SIE NICHT WIDERRUFEN WERDEN
KÖNNEN, SIND DIE STILLSCHWEIGENDEN GARANTIEEN IN
IHRER DAUER AUF DIE DAUER DER AUSDRÜCKLICHEN
GARANTIEEN BESCHRÄNKT. NEBEN- UND FOLGESCHÄDEN
SIND VON DER GARANTIE AUSGESCHLOSSEN. IN EINIGEN
LÄNDERN SIND DIE OBEN GENANNTEN**

ABLEHNUNGSERKLÄRUNGEN, BESCHRÄNKUNGEN UND HAFTUNGSAUSSCHLÜSSE NICHT ZULÄSSIG, SODASS DIESE FÜR SIE MÖGLICHERWEISE NICHT GELTEN. DIESE GARANTIE GIBT IHNEN BESTIMMTE RECHTE, UND SIE KÖNNEN AUCH SONSTIGE GESETZLICH VORGESCHRIEBENE RECHTE HABEN, DIE VON LAND ZU LAND VERSCHIEDEN SEIN KÖNNEN.

Weder der LYNX-Vertriebspartner/-Händler noch sonstige Personen sind berechtigt, eine Beteuerung, Geltendmachung oder Gewährleistung in Bezug auf das Produkt zu abzugeben, die nicht in dieser eingeschränkten Garantie enthalten ist. Falls dies doch erfolgt ist, wird sie gegenüber BRP nicht durchsetzbar sein.

BRP behält sich das Recht vor, diese Garantie jederzeit zu modifizieren, wobei vorgesetzt wird, dass eine solche Modifizierung nicht die anwendbaren Garantiebedingungen für die Produkte ändert, die während der Wirksamkeit dieser Garantie verkauft wurden.

3) HAFTUNGSAUSSCHLÜSSE – DIE NICHT UNTER DIE GARANTIE FALLEN

Unter keinen Umständen wird Folgendes unter dieser beschränkten Garantie gewährleistet:

- Natürliche Abnutzung und Verschleiß.
- Routinemäßige Wartungsarbeiten, Tunen und Einstellungen.
- Durch Fahrlässigkeit oder falsche Wartung und/oder Lagerung entstandene Schäden, wie sie in der Bedienungsanleitung beschrieben sind.
- Durch Abbauen von Teilen, unsachgemäße Reparaturen, Service, Wartung, Modifizierungen oder Gebrauch von nach dem Ermessen von BRP mit dem Produkt nicht kompatiblen oder Betrieb, Leistung und Haltbarkeit beeinträchtigenden Teilen oder Zubehörteilen, die nicht von BRP produziert oder zugelassen sind, verursachte Schäden bzw. solche, die bei Reparaturarbeiten durch eine Person, die nicht zur Wartung von LYNX-Produkten autorisiert ist, entstanden sind.
- Durch Missbrauch, unsachgemäßen Gebrauch, Vernachlässigung, Renneinsatz oder Betrieb auf anderen Oberflächen als Schnee oder eine Fahrweise, die nicht mit der in der Bedienungsanleitung empfohlenen Fahrweise im Einklang steht, entstandene Schäden.
- Schäden, die entstanden sind durch Unfall, Untertauchen, Feuer, Schnee oder Wasseraufnahme, Diebstahl, Vandalismus oder höhere Gewalt;
- Betrieb mit Kraftstoffen, Ölen oder Schmiermitteln, die nicht für die Verwendung mit dem Produkt geeignet sind (siehe Bedienungsanleitung).
- Schäden durch Rost, Korrosion oder Witterung.

- Unbeabsichtigte Schäden oder Folgeschäden oder Schäden gleich welcher Art durch Abschleppen, Transport, sowie Ausgaben für Lagerung, Telefonate oder Taxikosten, Versicherungsdeckung, Kreditzahlungen, Zeitverlust, Einkommensverlust unabhängig von ihrer jeweiligen Höhe.
- und Schäden aufgrund von mit Stehbolzen gesicherten Raupen, wenn die Installation nicht den Anweisungen von BRP entspricht.

4) GARANTIEZEITRAUM

Diese Garantie wird ab (1) dem Lieferdatum an den ersten Einzelhandelskunden oder ab (2) dem Datum wirksam, an dem das Produkt zum ersten Mal benutzt wird, je nachdem was zuerst eintritt, und zwar für einen Zeitraum von:

VIERUNDZWANZIG (24) AUFEINANDER FOLGENDEN MONATEN bei privater Nutzung und ZWÖLF (12) AUFEINANDER FOLGENDEN MONATEN bei gewerblicher Nutzung. Allerdings endet der Garantiezeitraum für einen Motorschlitten, der zwischen dem 1. Juni und dem 1. Dezember eines Jahres ausgeliefert wurde, am 30. November des jeweiligen Jahres. Ein Motorschlitten wird gewerblich genutzt, wenn mit ihm Einkommen erzeugt wird oder er im Rahmen einer Beschäftigung oder Erwerbstätigkeit zu einem beliebigen Zeitpunkt während des Garantiezeitraums verwendet wird. Ein Motorschlitten wird ebenso gewerblich genutzt, wenn er zu einem beliebigen Zeitpunkt während des Garantiezeitraums Werbeaufschrift trägt oder für gewerbliche Nutzung zugelassen wird.

Die Reparatur oder der Austausch von Teilen oder die Serviceleistung im Rahmen dieser Garantie verlängert nicht den Zeitraum dieser Garantie über ihren ursprünglichen Ablaufzeitpunkt hinaus.

Beachten Sie, dass die Dauer und andere Modalitäten der Garantieabdeckung vom nationalen oder regionalen Recht, welches im Land des Kunden gilt, abhängen.

5) BEDINGUNGEN FÜR DIE ÜBERNAHME DER GARANTIE

Diese Garantieabdeckung gilt **nur**, wenn alle folgenden Bedingungen erfüllt sind:

- Der LYNX-Motorschlitten des Modelljahrs 2021 muss neu und unbenutzt durch den ersten Eigentümer von einem LYNX-Vertriebspartner/Händler erworben worden sein, der für den Vertrieb von LYNX-Motorschlitten im Land, in dem der Verkauf zustande gekommen ist, zugelassen ist;
- Die von BRP vorgeschriebenen Inspektionen vor der Lieferung muss abgeschlossen und dokumentiert sein;
- Das Produkt muss ordnungsgemäß durch einen autorisierten LYNX-Vertriebspartner/Händler registriert worden sein;

- Der LYNX-Motorschlitten des Modelljahres 2021 muss im EWR von einem Einwohner des EWR bzw. in der GUS von einem Einwohner der darin enthaltenen Länder bzw. in der Türkei einem Einwohner der Türkei erworben werden.
- Die routinemäßigen Wartungsarbeiten müssen zur dauerhaften Übernahme der Garantie, wie in der Bedienungsanleitung beschrieben, in den richtigen Zeitabständen ausgeführt werden. BRP behält sich das Recht vor, die Garantie nur dann zu übernehmen, wenn eine Prüfung ergeben hat, dass die Wartungsarbeiten ordnungsgemäß ausgeführt wurden.

Sind die oben erwähnten Bedingungen nicht erfüllt, wird BRP diese beschränkte Garantie ablehnen – für private wie auch kommerzielle Nutzer. Solche Einschränkungen sind erforderlich, damit BRP sowohl die Sicherheit seiner Produkte als auch die Sicherheit seiner Kunden und der Öffentlichkeit schützen kann.

6) VORAUSSETZUNGEN ZUM ERHALT DER GARANTIEÜBERNAHME

Der Kunde muss den Gebrauch des Motorschlittens bei Auftreten einer Störung einstellen. Der Kunde muss innerhalb von zwei (2) Monaten nach Auftreten eines Material- oder Herstellungsfehlers einem LYNX-Vertragspartner/Händler davon Mitteilung machen und ihm angemessenen Zugang zu dem Fahrzeug verschaffen und damit angemessene Gelegenheit zu einer Reparatur geben. Der Kunde muss seinem autorisierten LYNX-Vertriebspartner/Händler einen Beweis über den Kauf des Fahrzeugs vorlegen und vor der Reparatur das Reparaturformular unterschreiben, damit diese unter die Garantie fällt. Alle infolge dieser beschränkten Garantie ausgetauschten Teile gehen in das Eigentum von BRP über.

Beachten Sie, dass der Benachrichtigungszeitraum vom nationalen oder regionalen Recht, welches im Land des Kunden gilt, abhängt.

7) VERPFLICHTUNGEN VON BRP IN BEZUG AUF GARANTIELEISTUNGEN

Soweit gesetzlich zugelassen, verpflichtet sich BRP unter dieser Garantie einzig und allein, nach eigenem Ermessen und ohne Material- oder Arbeitszeit zu berechnen, Teile zu reparieren, die während normaler Verwendung, Wartung oder Service beschädigt wurden bzw. diese Teile gegen neue LYNX-Produktteile durch einen beliebigen LYNX-Vertriebspartner/Händler auszutauschen, und zwar für den hier beschriebenen Garantiezeitraum und unter den hier beschriebenen Bedingungen. BRPs Verantwortung beschränkt sich auf die Ausführung von erforderlichen Reparaturen und das erforderliche Ersetzen von Teilen. Ansprüche bei einer Garantieverletzung können nicht dazu führen, dass der Verkauf des Motorschlittens an den Eigner aufgehoben bzw. das vom Verkauf zurückgetreten wird. Sie haben u. U. andere gesetzlich

vorgeschriebene Rechte, die von Land zu Land unterschiedlich sein können.

Falls ein Service außerhalb des EWRs, GUS oder der Türkei erforderlich ist, trägt der Eigner die Verantwortung für jegliche zusätzliche Kosten, die aufgrund von lokaler Praxis und lokalen Bedingungen, insbesondere Frachtgebühr, Versicherung, Steuern, Lizenzgebühren, Einfuhrzölle und jegliche andere Gebühren, einschließlich solcher, die durch Regierungen, Staaten, Hoheitsgebiete und ihre jeweiligen Behörden erhoben werden, entstehen.

BRP behält sich das Recht vor, Produkte von Zeit zu Zeit zu verbessern oder zu verändern, ohne dass eine Verpflichtung eingegangen wird, zuvor hergestellte Produkte zu modifizieren.

8) TRANSFER (Übertragung)

Wenn der Produkteignerstatus während des Garantiezeitraums übertragen wird, wird auch diese beschränkte Garantie unter Berücksichtigung ihrer Bedingungen übertragen und wird für die restliche Garantiezeit gültig bleiben, sofern BRP oder ein LYNX-Vertriebspartner/Händler neben den Daten des neuen Eigentümers eine Bestätigung des alten Eigentümers über den Eigentümerwechsel erhält.

9) KUNDENUNTERSTÜTZUNG

Sollte es im Zusammenhang mit dieser beschränkten Garantie zu Uneinigkeiten oder zu einem Konflikt kommen, rät BRP Ihnen zu versuchen, diese Probleme auf LYNX-Vertriebspartner/Händler-Ebene zu lösen. Wir raten Ihnen, sich bei dem autorisierten LYNX-Vertriebspartner/Händler an den Serviceleiter oder an den Eigentümer zu wenden.

Kann die Angelegenheit weiterhin nicht geklärt werden, wenden Sie sich bitte an BRP, indem Sie das Kundenkontaktformular auf www.brp.com ausfüllen, oder sich schriftlich an eine der Adressen wenden, die im Abschnitt *KONTAKT* dieser Anleitung aufgeführt sind.

* Im EWR werden die Produkte durch BRP European Distribution S.A. und andere angeschlossene Unternehmen oder Tochterunternehmen von BRP vertrieben und gewartet.

© 2020 Bombardier Recreational Products Inc. Alle Rechte vorbehalten.

® Eingetragene Marke von Bombardier Recreational Products Inc. und deren Tochtergesellschaften.

ZUSÄTZLICHE GESCHÄFTSBEDINGUNGEN NUR FÜR FRANKREICH

Die folgenden Geschäftsbedingungen gelten nur für Produkte, die in Frankreich verkauft werden:

Der Verkäufer hat Güter zu liefern, die vertragskonform sind und ist verantwortlich für Mängel bei der Lieferung. Der Verkäufer ist ebenso verantwortlich für Mängel, die durch die Verpackung, die Montageanweisung oder die Montage entstanden sind, wenn diese Verantwortung im Vertrag festgehalten ist oder wenn die Verpackung, die Montageanweisung oder die Montage unter seine Zuständigkeit fällt. Um vertragskonform zu sein, muss das Produkt:

1. für den für ähnliche Güter normalen Gebrauch geeignet sein und, falls zutreffend:
 - der Beschreibung des Verkäufers entsprechen und die Eigenschaften, die dem Käufer durch ein Beispiel oder ein Modell gezeigt wurden, aufweisen;
 - die Eigenschaften aufweisen, die ein Käufer legitimer Weise aufgrund der öffentlichen Erklärungen, einschließlich Werbung oder Beschriftung, des Verkäufers, des Herstellers oder seines Beauftragten erwarten kann oder
2. über die Eigenschaften verfügen, über die sich die beiden Parteien geeinigt haben oder für den vom Käufer beabsichtigten spezifischen Verwendungszweck geeignet sein, der vom Verkäufer zur Kenntnis genommen und akzeptiert wurde

Ein Anspruch wegen Nichteinhaltung erlischt nach zwei Jahren nach Lieferung des Produkts. Der Verkäufer trägt die Verantwortung für versteckte Mängel der verkauften Ware, wenn solche Mängel die Ware für den vorgesehenen Verwendungszweck ungeeignet machen oder wenn sie die Verwendung der Ware so beeinträchtigen, dass der Käufer die Ware nicht gekauft hätte oder bei Kenntnis die Ware nur unter der Voraussetzung eines niedrigeren Preises gekauft hätte. Ein Anspruch aufgrund von versteckten Mängeln muss vom Käufer innerhalb von 2 Jahren nach Entdecken des Mangels geltend gemacht werden.

WARTUNGSNACHWEISE

Schicken Sie eine Kopie des Wartungsberichts an BRP, falls notwendig.

EINGANG	
Seriennummer: _____	Unterschrift/ Druckschrift:
Kilometerstand / km: _____	
Stunden: _____	
Datum: _____	
Händler-Nr.: _____	
Bemerkungen: _____ _____	
Eine ausführliche Installation entnehmen Sie dem Fahrzeugeingangsbericht	

ERSTINSPEKTION	
Kilometerstand / km: _____	Unterschrift/ Druckschrift:
Stunden: _____	
Datum: _____	
Händler-Nr.: _____	
Bemerkungen: _____ _____	
Wartungsplan: siehe Abschnitt „Wartungsinformationen“ in dieser Bedienungsanleitung	

SERVICE	
Kilometerstand / km: _____	Unterschrift/ Druckschrift:
Stunden: _____	
Datum: _____	
Händler-Nr.: _____	
Bemerkungen: _____	

Wartungsplan: siehe Abschnitt „Wartungsinformationen“ in dieser Bedienungsanleitung	

SERVICE	
Kilometerstand / km: _____	Unterschrift/ Druckschrift:
Stunden: _____	
Datum: _____	
Händler-Nr.: _____	
Bemerkungen: _____	

Wartungsplan: siehe Abschnitt „Wartungsinformationen“ in dieser Bedienungsanleitung	

SERVICE	
Kilometerstand / km: _____	Unterschrift/ Druckschrift:
Stunden: _____	
Datum: _____	
Händler-Nr.: _____	
Bemerkungen: _____	

Wartungsplan: siehe Abschnitt „Wartungsinformationen“ in dieser Bedienungsanleitung	

SERVICE	
Kilometerstand / km: _____	Unterschrift/ Druckschrift:
Stunden: _____	
Datum: _____	
Händler-Nr.: _____	
Bemerkungen: _____	

Wartungsplan: siehe Abschnitt „Wartungsinformationen“ in dieser Bedienungsanleitung	

SERVICE	
Kilometerstand / km: _____ Stunden: _____ Datum: _____ Händler-Nr.: _____ Bemerkungen: _____ _____	Unterschrift/ Druckschrift:
Wartungsplan: siehe Abschnitt „Wartungsinformationen“ in dieser Bedienungsanleitung	

SERVICE	
Kilometerstand / km: _____ Stunden: _____ Datum: _____ Händler-Nr.: _____ Bemerkungen: _____ _____	Unterschrift/ Druckschrift:
Wartungsplan: siehe Abschnitt „Wartungsinformationen“ in dieser Bedienungsanleitung	

SERVICE	
Kilometerstand / km: _____	Unterschrift/ Druckschrift:
Stunden: _____	
Datum: _____	
Händler-Nr.: _____	
Bemerkungen: _____	
Wartungsplan: siehe Abschnitt „Wartungsinformationen“ in dieser Bedienungsanleitung	

SERVICE	
Kilometerstand / km: _____	Unterschrift/ Druckschrift:
Stunden: _____	
Datum: _____	
Händler-Nr.: _____	
Bemerkungen: _____	
Wartungsplan: siehe Abschnitt „Wartungsinformationen“ in dieser Bedienungsanleitung	

SERVICE	
Kilometerstand / km: _____	Unterschrift/ Druckschrift:
Stunden: _____	
Datum: _____	
Händler-Nr.: _____	
Bemerkungen: _____	

Wartungsplan: siehe Abschnitt „Wartungsinformationen“ in dieser Bedienungsanleitung	

SERVICE	
Kilometerstand / km: _____	Unterschrift/ Druckschrift:
Stunden: _____	
Datum: _____	
Händler-Nr.: _____	
Bemerkungen: _____	

Wartungsplan: siehe Abschnitt „Wartungsinformationen“ in dieser Bedienungsanleitung	

SERVICE	
Kilometerstand / km: _____	Unterschrift/ Druckschrift:
Stunden: _____	
Datum: _____	
Händler-Nr.: _____	
Bemerkungen: _____	
Wartungsplan: siehe Abschnitt „Wartungsinformationen“ in dieser Bedienungsanleitung	

SERVICE	
Kilometerstand / km: _____	Unterschrift/ Druckschrift:
Stunden: _____	
Datum: _____	
Händler-Nr.: _____	
Bemerkungen: _____	
Wartungsplan: siehe Abschnitt „Wartungsinformationen“ in dieser Bedienungsanleitung	

SERVICE	
Kilometerstand / km: _____	Unterschrift/ Druckschrift:
Stunden: _____	
Datum: _____	
Händler-Nr.: _____	
Bemerkungen: _____	

Wartungsplan: siehe Abschnitt „Wartungsinformationen“ in dieser Bedienungsanleitung	

SERVICE	
Kilometerstand / km: _____	Unterschrift/ Druckschrift:
Stunden: _____	
Datum: _____	
Händler-Nr.: _____	
Bemerkungen: _____	

Wartungsplan: siehe Abschnitt „Wartungsinformationen“ in dieser Bedienungsanleitung	

KUNDENINFORMA- TIONEN

WENDEN SIE SICH AN UNS.

www.BRP.com

Asien

Room 4609, Tower 2,
Grand Gateway 3 Hong Qiao
Road Shanghai,
China 200020

21F Shinagawa East One Tower
2-16-1 Konan, Minatoku-ku,
Tokyo 108-0075
Japan

Europa

Skaldenstraat 125
B-9042 Gent
Belgien

Itterpark 11
D-40724 Hilden
Deutschland

ARTEPARC Bâtiment B
Route de la côte d'Azur, Le Canet
13590 Meyreuil
Frankreich

Ingvald Ystgaardsvei 15
N-7484 Trondheim
Norwegen

Isoaavantie 7
PL 8040
96101 Rovaniemi

Spinnvägen 15
903 61 Umeå
Schweden

Avenue d'Ouchy 4-6
1006 Lausanne
Schweiz

Nordamerika

565 de la Montagne Street
Valcourt (Québec) J0E 2L0
Kanada

Sa De Cv, Av. Ferrocarril 202
Parque Ind. Querétaro, Lote2-B
76220

Santa Rosa Jáuregui, Qro., Mexico

Sturtevant, Wisconsin, U.S.A.
10101 Science Drive
Sturtevant, Wisconsin
53177
U.S.A.

Ozeanien

6 Lord Street
Lakes Business Park
Botany, NSW 2019
Australien

3B Echelon Place, East Tamaki,
Auckland 2013,
New Zealand

Südamerika

Rua James Clerck Maxwell, 230
TechnoPark Campinas SP 13069-380
Brasilien

ADRESSENÄNDERUNG/HALTERWECHSEL

Wenn sich Ihre Adresse geändert hat oder wenn Sie der neue Eigentümer des Motorschlittens sind, benachrichtigen Sie BRP unbedingt darüber durch:

- Benachrichtigen eines Lynx-Vertragshändlers.
- Einsenden einer der Adressänderungskarten der folgenden Seiten an eine der BRP-Adressen, die im Abschnitt KONTAKT in dieser Bedienungsanleitung aufgeführt sind.

Im Falle eines Eigentümerwechsels fügen Sie bitte einen Beleg bei, dass der frühere Eigentümer mit dem Wechsel einverstanden ist.

Die Benachrichtigung von BRP, auch nach Ablauf der eingeschränkten Garantie, ist sehr wichtig, da dies BRP ermöglicht, den Eigentümer des Motorschlittens bei Bedarf zu erreichen, zum Beispiel bei Einleitung von Rückrufen aus Sicherheitsgründen. Der Eigentümer ist für die Benachrichtigung von BRP verantwortlich.

DIEBSTAHL: Wenn Ihr Motorschlitten gestohlen wurde, sollten Sie BRP oder einen Lynx Vertragshändler benachrichtigen. Wir werden Sie nach Ihrem Namen, Adresse, Telefonnummer, der Fahrzeug-Identifikationsnummer und dem Datum, an dem es gestohlen wurde, fragen.

ADRESSÄNDERUNG

EIGENTÜMERÄNDERUNG



FAHRZEUG-IDENTIFIKATIONSNUMMER

Modellnummer

Fahrzeug-Identifizierungsnummer (FIN)

**ALTE ADRESSE ODER
BISHERIGER HALTER:**

NR.

STRASSE

WOHNUNG

STADT

STAAT/PROVINZ

POSTLEITZAHL

LAND

TELEFON

**NEUE ADRESSE
ODER NEUER
HALTER:**

NR.

STRASSE

WOHNUNG

STADT

STAAT/PROVINZ




POSTLEITZAHL

LAND

TELEFON

E-MAIL-ADRESSE

***Diese Seite
ist absichtlich leer***


ADRESSÄNDERUNG  **EIGENTÜMERÄNDERUNG** 

FAHRZEUG-IDENTIFIKATIONSNUMMER
 []
 Modellnummer
 Fahrzeug-Identifizierungsnummer (FIN)

**ALTE ADRESSE ODER
 BISHERIGER HALTER:**

 NAME

 STRASSE

 WOHNUNG

 STADT

 STAAT/PROVINZ

 POSTLEITZAHL

 LAND

 TELEFON

**NEUE ADRESSE
 ODER NEUER
 HALTER:**

 NAME

 STRASSE

 WOHNUNG

 STADT

 STAAT/PROVINZ

 POSTLEITZAHL

 LAND

 TELEFON

 E-MAIL-ADRESSE

***Diese Seite
ist absichtlich leer***

FAHRZEUGNR. _____

FAHRZEUG
IDENTIFIKATIONSNUMMER (FIN) _____

MOTOR
IDENTIFIKATIONSNUMMER (E.I.N.) _____

Eigentümer: _____
NAME

Nr. _____ STRASSE _____ TÜRNr. _____

STADT _____ BUNDESLAND _____ POSTLEITZAHL _____

Kaufdatum _____
JAHR MONAT TAG

Garantie-Ablaufdatum _____
JAHR MONAT TAG

Muss vom Vertragshändler zum Zeitpunkt des Verkaufs ausgefüllt werden.

HÄNDLER-WERBEFLÄCHE

***Diese Seite
ist absichtlich leer***

NOTIZEN

⚠ WARNUNG

**LESEN SIE VOR DEM BETRIEB DIESES FAHRZEUGS DIESE
BEDIENUNGSANLEITUNG, ALLE SICHERHEITSHINWEISE AM
FAHRZEUG UND SEHEN SIE SICH DAS SICHERHEITSVIDEO AN.**

