

LYNX[®]

**RADIEN Trail /
Crossover ACE™ -sarja**

KÄYTTÄJÄN KÄSIKIRJA

Sisältää
turvallisuutta,
ajoneuvoa ja huoltoa koskevia tietoja

2021



⚠ VAROITUS

Lue tämä käsikirja kokonaisuudessaan läpi.
Se sisältää tärkeitä turvallisuustietoja.
Suositeltu minimi-ikäraja: Kuljettaja: 16 vuotta.
Säilytä tämä käyttäjän käsikirja ajoneuvossa.

6 1 9 9 0 0 9 8 8 _ F I

**Alkuperäisten
ohjeiden käännös**

⚠ VAROITUS

Tässä käyttäjän käsikirjassa, *TURVALLISUUSVIDEOSSA* ja tuotteessa olevissa varoituskilvissä kuvattujen varotoimien ja ohjeiden noudattamatta jättäminen voi aiheuttaa vamman tai jopa kuoleman!

⚠ VAROITUS

Tämän ajoneuvon suorituskyky saattaa ylittää aikaisemmin ajamiesi ajoneuvojen suorituskyvyn. Käytä aikaa perehtyäksesi uuteen ajoneuvoosi.



Lynx-tuotteet on valmistanut Bombardier Recreational Products Inc.

Seuraavat tuotemerkit ovat Bombardier Recreational Products Inc:n tai sen tytäryhtiöiden omaisuutta.

ACE™

HPG™

ROTAX™

D.E.S.S.™

Lynx®

XPS™

KYB Pro -sarja on KYB America LLC:n rekisteröity tavaramerkki.

SAATESANAT

KÄYTTÄJÄN KÄSIKIRJA 2021

TRAIL – CROSSOVER

Xtrim 600 ACE

Xtrim LX 600 ACE

Xtrim SC 900 ACE

Xterrain RE 3700 900 ACE Turbo

Deutsch	Dieses Handbuch ist möglicherweise in Ihrer Landessprache verfügbar. Bitte wenden Sie sich an Ihren Händler oder besuchen Sie: www.operatorsguides.brp.com
English	This guide may be available in your language. Check with your dealer or go to: www.operatorsguides.brp.com
Español	Es posible que este manual esté disponible en su idioma. Consulte a su distribuidor o visite: www.operatorsguides.brp.com
Français	Ce guide peut être disponible dans votre langue. Vérifier avec votre concessionnaire ou aller à: www.operatorsguides.brp.com
Italiano	Questa guida potrebbe essere disponibile nella propria lingua. Contattare il concessionario o consultare: www.operatorsguides.brp.com
中文	本手册可能有您的语种的翻译版本。请向经销商询问，或者登录 www.operatorsguides.brp.com 查询。
日本語	このガイドは、言語によって翻訳版が用意されています。ディーラーに問い合わせるか、次のアドレスでご確認ください： www.operatorsguides.brp.com
Nederlands	Deze handleiding kan beschikbaar zijn in uw taal. Vraag het aan uw dealer of ga naar: www.operatorsguides.brp.com
Norsk	Denne boken kan finnes tilgjengelig på ditt eget språk. Kontakt din forhandler eller gå til: www.operatorsguides.brp.com
Português	Este manual pode estar disponível em seu idioma. Fale com sua concessionária ou visite o site: www.operatorsguides.brp.com
Русский	Воспользуйтесь руководством на вашем языке. Узнайте о его наличии у дилера или на странице по адресу www.operatorsguides.brp.com
Suomi	Käyttöohjekirja voi olla saatavissa omalla kielelläsi. Tarkista jälleenmyyjältä tai käy osoitteessa: www.operatorsguides.brp.com
Svenska	Denna bok kan finnas tillgänglig på ditt språk. Kontakta din återförsäljare eller gå till: www.operatorsguides.brp.com

Onnittelumme uuden Lynx®-moottorikelkkasi johdosta. Minkä tahansa mallin olet valinnutkin, Bombardier Recreational Products Inc.:n (BRP) takuu ja valtuutettu Lynx-myynti- ja huoltoverkosto pitävät huolen, että saat tarvitsemasi palvelut ja varaosat.

Jälleenmyyjäsi tekee parhaansa, jotta olisit tyytyväinen. Hän on koulutautunut tekemään esisäädöt ja tarkistamaan kelkkasi sekä säätämään sen sinun painosi ja ajo-olosuhteiden mukaan.

Toimituksen yhteydessä sinulle kerrottiin takuun kattavuudesta ja allekirjoitit *LUOVUTUSTARKASTUSLUETTELO* varmistaaksesi, että ajoneuvosi toimitus vastaa täysin sinun vaatimuksiasi.

Opi ensin, aja sitten

Opettele vähentämään itsellesi, matkustajallesi ja sivullisille aiheuttamaasi mahdollista loukkaantumis- ja kuolemanvaaraa lukemalla seuraavat osat ennen ajoneuvon käyttämistä:

- *TURVALLISUUSTIETOJA*
- *AJONEUVOA KOSKEVAT TIEDOT.*

Lue myös kaikki moottorikelkassasi olevat varoituskilvet ja katso tarkkaavaisesti *TURVALLISUUSVIDEO* osoitteessa www.brplynx.com/en/owners/safety/safety-information.html.



Me pidämme tärkeänä, että suoritat turvallisuusseikkoihin painotuvan ajokurssin. Kysy omalta jälleenmyyjältäsi tai paikallisilta viranomaisilta paikkakunnallasi järjestettävistä kursseista.

Jos tämän käyttäjän käsikirjan sisältämiä varoituksia ei noudateta, seurauksena saattaa olla VAKAVA LOUKKAANTUMINEN tai KUOLEMA.

Moottorikelkan toimivuuteen vaikuttaa osaltaan se, millaisella alustalla sillä ajetaan. Katso lisätietoja kohdasta *AJO-OLOSUHTEET JA MOOTTORIKELKKASI*.

Turvallisuustiedot

Erilaiset tässä kirjassa esitetyt turvallisuustiedot ja se, miltä ne näyttävät sekä kuinka niitä käytetään, ilmenee seuraavasta:

Turvallisuuteen liittyvä symboli  osoittaa mahdollista vammautumisvaaraa.

VAROITUS

Osoittaa mahdollista vaaratilannetta. Piittaamattomuus varoituksesta saattaa johtaa kuolemaan tai vakavaan loukkaantumiseen.

▲ HUOMIO: Osoittaa vaaratilannetta, joka voi johtaa vähäiseen tai kohtuulliseen loukkaantumiseen, ellei sitä vältetä.

ILMOITUS Merkitsee ohjetta, jonka noudattamatta jättäminen voi johtaa ajoneuvon osien tai muun omaisuuden vakavaan vaurioitumiseen.

Tietoja tästä käyttäjän käsikirjasta

Tämä käyttäjän käsikirja tutustuttaa omistajan/käyttäjän/käyttäjän ja matkustajan uuden kelkan hallintalaitteisiin ja huoltotoimenpiteisiin sekä kertoo, miten kelkaillaan turvallisesti.

Seuraavaa käyttäjään, matkustajaan ja ajoneuvon kokoonpanoon liittyvää terminologiaa käytetään seuraavalla tavalla tässä oppassa:

- **Käyttäjä/kuljettaja:** tarkoittaa henkilöä, joka istuu hallintalaitteiden takana ja ajaa moottorikelkkaa.
- **Matkustaja:** tarkoittaa henkilöä, joka istuu kuljettajan takana.
- **1-UP:** tarkoittaa mallia, joka on suunniteltu vain kuljettajaa varten.
- **2-UP:** tarkoittaa mallia, jossa voi kuljettajan lisäksi istua **ykäsi** matkustaja.

Pidä tämä käyttäjän käsikirja aina ajoneuvossa, jotta voit katsoa siitä esimerkiksi huoltoon tai vianetsintään liittyviä tietoja ja opastaa sen avulla muita mahdollisia kuljettajia.

Huomaa, että tämä käsikirja on saatavana useilla eri kielillä. Mahdollisissa eroavaisuuksissa englanninkielinen versio pätee.

Jos haluat katsella käyttäjän käsikirjaasi verkossa tai tulostaa siitä ylimääräisen version, käy verkkosivustollamme osoitteessa **www.operatorsguides.brp.com**.

Tässä asiakirjassa olevat tiedot ovat oikeita julkaisuhetkellä. BRP:n menettelytapoihin kuuluu kuitenkin tuotteiden jatkuva parantaminen ilman, että se sitoutuu asentamaan parannuksia aikaisemmin valmistamiinsa tuotteisiin. Viime hetkellä tehdystä muutoksista johdettujen valmistettujen tuotteiden ja tässä käsikirjassa olevien kuvausten ja/tai erittelyjen välillä saattaa olla joitakin eroja. BRP varaa oikeuden lopettaa tai muuttaa teknisiä tietoja, rakenteita, ominaisuuksia, malleja tai varusteita milloin tahansa ja ilman velvoitteita.

Käyttäjän käsikirjan tulee olla ajoneuvon mukana ajoneuvoa myyessä.

***Tämä sivu on
tarkoituksella tyhjä***

SISÄLLYSLUETTELO

SAATESANAT	1
OPI ENSIN, AJA SITTEN.....	2
TURVALLISUUSTIEDOT.....	2
TIETOJA TÄSTÄ KÄYTTÄJÄN KÄSIKIRJASTA.....	3

TURVALLISUUSTIETOJA

YLEISIÄ VAROTOIMENPITEITÄ	12
VÄLTÄ HÄKÄMYRKYTYSTÄ.....	12
VÄLTÄ POLTTOAINEPALOVAMMAT JA MUUT ONNETTOMUUDET.....	12
VÄLTÄ KUUMIEN OSIEN AIHEUTTAMIA PALOVAMMOJA.....	13
LISÄVARUSTEET JA MUUTOKSET.....	13
ERITYISIÄ TURVAOHJEITA	14
AKTIIVISET TEKNOLOGIAT (ITC)	19
JOHDANTO.....	19
ITC-KAASUN HALLINTAJÄRJESTELMÄ (INTELLIGENT THROTTLE CONTROL).....	19
AJONEUVOLLA AJAMINEN	20
KÄYTTÖÄ EDELTÄVÄ TARKASTUS.....	20
MITEN AJETAAN.....	23
MATKUSTAJAN KULJETTAMINEN.....	27
MAASTON/AJOTYYLIN VAIHTELUT.....	29
YMPÄRISTÖ.....	35
PITOA PARANTAVAT TUOTTEET	38
KÄSITELTÄVYYS.....	38
KIIHDYTTÄMINEN.....	41
JARRUTTAMINEN.....	41
TÄRKEÄT TURVALLISUUSSÄÄNNÖT.....	41
NASTOITETUN TELAMATON VAIKUTUS MOOTTORIKELKAN KÄYTTÖIKÄÄN.....	42
NASTOJEN ASENTAMINEN BRP:N NASTOITETTAVAKSI HYVÄKSYMIIN TELAMATTOIHIN.....	42

HUOLTAMINEN/VAIHTO.....	45
TUOTTEESSA OLEVAT TÄRKEÄT KILVET.....	46
RIIPPULIPUKE (TAI -LIPUKKEET).....	46
AJONEUVON VAROITUSKILVET.....	46
ASETUS (EU) 2016/1628 LIIKKUVILLE TYÖKONEILLE.....	61
TEKNISIÄ TIETOJA SISÄLTÄVÄT KILVET.....	63

TIETOA AJONEUVOSTA

HALLINTALAITTEET JA VARUSTEET.....	70
1) OHJAUSTANKO.....	71
2) KAASUVIPU.....	72
3) JARRUVIPU.....	76
4) SEISONTAJARRUVIPU.....	76
5) MOOTTORIN PYSÄYTYSKATKAISIN.....	78
6) MOOTTORIN HÄTÄKATKAISIN.....	80
7) MONITOIMIKATKAISIN.....	81
8) PERUUTUS (MEKAANINEN) (JOS TOIMITETTU).....	88
9) 4,5" DIGITAALINÄYTTÖ.....	89
10) TAVARATILA.....	108
11) KÄYTTÄJÄN KÄSIKIRJA.....	109
12) ISTUIN.....	109
13) ETU- JA TAKAPUSKURIT SEKÄ TAKATAVARATELINE.....	110
14) VARIAATTORIIHINAN SUOJA.....	113
15) TYÖKALUT.....	116
16) VARAVARIAATTORIIHINAN PIDIKE.....	118
17) YLÄYKSIKÖN MODUULI.....	120
18) SIVUPANEELIT.....	126
19) 2-UP-ISTUIN (JOS VARUSTEENA).....	128
20) SÄHKÖISEN VISIIRIN LIITIN (MALLIT, JOISSA VARUSTEENA).....	131
21) ECO-/VAKIO-/SPORT-TILAT (MALLIT, JOISSA VARUSTEENA).....	132
22) SILMUKKA (JOS KÄYTÖSSÄ).....	133

23) MOUNTAIN-APUKAHVA (JOS VARUSTEENA).....	135
24) ÄÄNIMERKKIPAINIKE (EI ESITETTY AJONEUVOSSA).	136
POLTTOAINE.....	137
POLTTOAINEVAATIMUKSET.....	137
AJONEUVON TANKKAAMINEN.....	139
MOOTTORIÖLJY.....	141
SUOSITeltu MOOTTORIÖLJY.....	141
ÖLJYMÄÄRÄN TARKASTUS.....	141
SISÄÄNAJOVAIHE.....	143
KÄYTTÖ SISÄÄNAJOVAIHEESSA.....	143
TOIMINTATILAT.....	144
ECO-TILA (POLTTOAINEEN SÄÄSTÖTILA).....	144
VAKIOTILA.....	144
SPORT-TILA.....	144
NAVIGOINTI TOIMINTATILOJEN VÄLILLÄ.....	144
PERUSTOIMENPITEET.....	146
MOOTTORIN KÄYNNISTÄMINEN.....	146
VARAKÄYNNISTYS.....	146
KELKAN ESILÄMMITYS.....	146
VAIHTAMINEN PERUUTUSVAIhteELLE.....	147
MOOTTORIN SAMMUTUS.....	149
AJO-OLOSUhteET JA MOOTTORIKELKKASI.....	150
KORKEUS.....	150
LÄMPÖTILA.....	150
PAKKAANTUNUT LUMI.....	150
ERIKOISTOIMINNOT.....	151
HINAAMINEN.....	151
TOISEN KELKAN HINAAMINEN.....	151
VIRITÄ AJO-OLOSUhteIDEN MUKAAN.....	152
TAKAJOUSITUkSEN SÄÄDÖT.....	153
ETUJOUSITUkSEN SÄÄDÖT.....	158

SÄÄTÖVINKKEJÄ AJONEUVON AJOKÄYTTÄYTYMISEN MUKAAN.....	160
JOUSITUKSEN SÄÄTÖTAULUKKO.....	162
AJONEUVON KULJETTAMINEN.....	166

HUOLTO

HUOLTOTAULUKKO.....	168
HUOLTOTOIMENPITEET.....	171
MOOTTORIN JÄÄHDYTYSNESTE.....	171
MOOTTORIÖLJY.....	172
MOOTTORIN ÖLJYNSUODATIN.....	178
PAKOJÄRJESTELMÄ.....	180
SYTYTYSTULPAT.....	180
JARRUNESTE.....	180
KETJUKOTELOÖLJY.....	182
VOIMANSIIRTOKETJU.....	185
VARIAATTORIIHNA.....	186
TELAMATTO.....	191
JOUSITUS.....	198
SUKSET.....	200
SULAKKEET.....	200
AJOVALOT.....	203
AKUN IRROTUS.....	207
AKUN ASENNUS.....	209
AJONEUVON HOITO.....	210
TOIMENPITEET AJON JÄLKEEN.....	210
AJONEUVON PUHDISTUS JA SUOJAAMINEN.....	210
VARASTOINTI.....	211

TEKNISET TIEDOT

AJONEUVON TUNNISTAMINEN.....	214
AJONEUVON TUNNISTETARRA.....	214

TUNNISTENUMEROT.....	214
MELUPÄÄSTÖ- JA TÄRINÄARVOT.....	216
EU:N VAATIMUSTENMUKAISUUSTODISTUS.....	217
EAC-VAATIMUSTENMUKAISUUSVAKUUTUS.....	218
DIGITAALINEN RADIOTAAJUUSTEKNIKKAA KÄYTTÄVÄ KÄYNNISTYKSENESTOJÄRJESTELMÄ (RF D.E.S.S. - AVAIN).....	219
TEKNISET TIEDOT (MOOTTORI).....	220
TEKNISET TIEDOT (AJONEUVO).....	223

VIANETSINTÄ

VIANETSINTÄOHJEITA.....	230
VALVONTAJÄRJESTELMÄ.....	233
MERKKIVALOT, VIESTIT JA PIIPPARIN KOODIT.....	233

TAKUU

BRP FINLAND OY:N KANSAINVÄLINEN RAJOITETTU TA- KUU: 2021 LYNX®-MOOTTORIKELKAT.....	238
BRP FINLAND OY:N RAJOITETTU TAKUU EUROOPAN JA VENÄJÄN TALOUSALUEILLA JA TURKISSA: 2021 LYNX®-MOOTTORIKELKAT.....	243
SUORITETUT HUOLTOTOIMENPITEET.....	250

TIETOA ASIAKKAALLE

OTA YHTEYTTÄ.....	256
AASIA.....	256
EUROOPPA.....	256
POHJOIS-AMERIKA.....	257
OSEANIA.....	257
ETELÄ-AMERIKA.....	257
OSOITTEEN/OMISTAJAN MUUTOS.....	258

TURVALLISUUSTIETOJA

Vältä häikämyrkytystä

Kaikkien moottorien pakokaasut sisältävät hiilimonoksidia eli häkää, joka on tappavan myrkyllistä. Hiilimonoksidin hengittäminen voi aiheuttaa päänsärkyä, huimausta, uneliaisuutta, pahoinvointia ja sekavan olotilan sekä lopulta kuoleman.

Hiilimonoksidi on väritön, hajuton ja mauton kaasu, ja sitä saattaa olla ilmassa, vaikka et näe tai haista mitään moottorin pakokaasuja. Hiilimonoksidia saattaa kerääntyä nopeasti kuolettavia määriä, se voi myös nopeasti tehdä sinut toimintakyvyttömäksi etkä pysty enää pelastautumaan. Kuolettavia määriä hiilimonoksidia voi säilyä ilmassa useita tunteja tai päiviä, jos tila on suljettu tai huonosti ilmastoitu. Jos havaitset jotain oireita hiilimonoksidi- eli häikämyrkytyksestä, poistu tilasta välittömästi. Siirry raittiiseen ilmaan ja ota yhteys lääkäriin.

Ehkäise vakava hiilidioksidin aiheuttama onnettomuus tai kuolema:

- Älä koskaan käytä moottoria huonosti ilmastoidussa tai osittain suljetussa tilassa, kuten autotallissa, autokatoksessa tai vajas-
sa. Myös silloin, kun yrität poistaa moottorin pakokaasuja tuulettimilla tai pitämällä ikkunoita tai ovia auki, hiilidioksidimää-
rä saattaa nopeasti saavuttaa vaarallisen tason.
- Älä koskaan käytä ajoneuvoa ulkona, jos sen moottorin pako-
kaasut voivat joutua rakennuksiin ikkunoiden tai ovien kautta.

Vältä polttoainepalovammat ja muut onnettomuudet

Bensiini on erittäin herkästi syttyvää ja räjähtävää. Polttoainehöyryt voivat päästä leviämään, ja siksi polttoaine voi syttyä kipinästä tai liekistä hetkessä useiden metrienkin päästä moottorista. Vähennä tulipalon tai räjähdysten vaaraa seuraavasti:

- Käytä ainoastaan polttoaineen säilytykseen hyväksytyjä kanis-
tereita polttoaineen varastointiin.
- Noudata tarkasti kappaleen *AJONEUVON TANKKAAMINEN*
ohjeita.
- Älä koskaan käynnistä tai käytä moottoria, jos polttoainesäiliön
korkki ei ole huolellisesti kiinnitettynä.

Bensiini on myrkyllistä ja saattaa aiheuttaa vammoja tai kuoleman.

- Älä koskaan poista polttoainetta säiliöstä imemällä sitä letkulla.
- Jos nielet polttoainetta tai sitä joutuu silmiisi tai hengität polt-
toainehöyryjä, ota välittömästi yhteys lääkäriin.

Jos päällesi roiskuu bensiiniä, pese roiskekohta saippualla ja vedellä ja vaihda vaatteet.

Vältä kuumien osien aiheuttamia palovammoja

Pakojärjestelmä ja moottori kuumenevat käytön aikana. Älä koske niihin käytön aikana tai heti sen jälkeen välttääksesi palovammat.

Lisävarusteet ja muutokset

Älä suorita ajoneuvoosi mitään muutoksia tai käytä siinä mitään lisävarusteita tai -laitteita, jotka eivät ole BRP:n hyväksymiä. Koska sellaiset muutokset eivät ole BRP:n testaamia, ne voivat lisätä kolarivaurioiden vaaraa tai loukkaantumisvaaraa ja ne voivat tehdä ajoneuvostasi laittoman.

Telatunnelin lisävarusteet on asennettava ajoneuvoon kutakin lisävarustetta koskevien ohjeiden mukaisesti.

Joihinkin malleihin voi olla saatavana lisävarusteena matkustajan istuimia, jotka BRP on hyväksynyt ja jotka täyttävät SSCC-normien mukaiset vaatimukset. Jos käytät sellaista istuinta, sinun on noudatettava tässä käyttäjän käsikirjassa esiintyviä, matkustajaa koskevia ohjeita ja suosituksia.

VAROITUS

Älä koskaan kuljeta matkustajaa istuimella, jota BRP ei ole hyväksynyt.

VAROITUS

Matkustajan istuimessa on oltava istuinremmi tai käsikahvat ja sen on täytettävä SSCC-vaatimukset.

Ota yhteys valtuutettuun Lynx-jälleenmyyjään tarvittaessasi lisävarusteita ajoneuvoosi.

ERITYISIÄ TURVAOHJEITA

VAKAVA LOUKKAANTUMINEN TAI KUOLEMA voi olla seurauksena, ellei näitä ohjeita noudateta:

- Suorita aina käyttöä edeltävä tarkastus, ENNEN kuin käynnistät moottorin.
- Tarkista aina ennen käynnistystä kaasumekanismiin vapaa liikkuvuus ja se, että kaasuvipu palautuu joutokäyntiasentoon vapautettaessa.
- Kiinnitä aina turvakatkaisimen toinen pää vaatteisiisi ennen moottorin käynnistämistä.
- Älä koskaan käytä moottoria, jos hihnan ja jarrulevyn suojuukset eivät ole paikoillaan tai jos kuomu on avoinna tai sivupaneelit ovat auki tai poistettu. Älä koskaan käytä moottoria ilman variaattorihihnaa. Moottorin käyttäminen vaillinaisena, kuten ilman variaattorihihnaa tai kun telamatto on irti maasta, saattaa olla vaarallista.
- Kytke aina seisontajarru päälle ennen moottorin käynnistämistä.
- Jokainen on kelkkailijana vasta-alkaja istuuduttuaan ensimmäistä kertaa kelkan ohjaustangon taakse, vaikka olisikin aikaisemmin ajanut muun tyyppistä ajoneuvoa. Kelkan turvallinen käyttö riippuu monista seikoista kuten näkyvyydestä, ajonopeudesta, säästä, ympäristöstä, liikenteestä, ajoneuvon kunnosta ja käyttäjän omasta kunnosta.
- Perusharjoittelu on tarpeen, jotta kelkan käyttö olisi turvallista. Tutustu huolellisesti tähän Käyttäjän Käsikirjaan ja kiinnitä erityisesti huomiota huomautuksiin ja varoituksiin. Liity paikalliseen kelkkakerhoon: sen toiminta ja reittijärjestelyt on suunniteltu sekä huvia että turvallisuutta silmällä pitäen. Kysy perusohjeita myös kelkkasi jälleenmyyjältä, kokeneemmalta kelkkailvalta ystävältäsi tai kelkkakerhon jäseniltä.
- Jokaisen kokemattoman kuljettajan on ensin luettava kaikki moottorikelkassa olevat varoituskilvet ja käyttäjän käsikirja sekä ymmärrettävä lukemansa. Ennen kelkkailun aloittamista hänen on myös katsottava *TURVALLISUUSVIDEO* osoitteessa www.brplynx.com/en/owners/safety/safety-information.html. Salli kokemattoman kuljettajan harjoitella moottorikelkalla ajamista ainoastaan suljetulla, tasaisella alueella, kunnes kuljettaja hallitsee moottorikelkan käytön. Jos alueellasi järjestetään moottorikelkkailijoiden ajokursseja, ilmoittaudu hänelle.
- Joidenkin moottorikelkkojen suorituskyky saattaa olla merkittävästi suurempi kuin niiden kelkkojen, joilla olet ajanut aikaisemmin. Siitä syystä emme suosittele kelkkaa kokemattomille kuljettajille.
- Moottorikelkkoja käytetään erilaisilla alueilla ja monenlaisissa lumiolosuhteissa. Kaikkien mallien suorituskyky ei ole samanlainen samoissa olosuhteissa. Kysy aina neuvoja jälleenmyyjältäsi, kun valitset moottorikelkkaa omiin käyttötarpeisiisi.

- Jos kelkkaa käytetään olosuhteissa, jotka ovat liian vaikeita kuljettajan kyvyille, liian hankalia matkustajalle tai liian vaativia kelkan ominaisuuksille, saattaa seurauksena olla käyttäjän, matkustajan tai ulkopuolisten loukkaantuminen tai jopa hengenvaara.
- BRP suosittelee kuljettajan minimi-ikärajaksi 16 vuotta. Tarkista myös paikallisen lain vaatimukset iän ja koulutuksen osalta.
- On erittäin tärkeää selittää jokaiselle tämän moottorikelkan kuljettajalle – kuljettajan ajokokemuksesta riippumatta – tämän moottorikelkan ajo-ominaisuudet. Moottorikelkan rakenne ja säädöt, kuten raideleveys, suksen tyyppi, jousituksen tyyppi, telamaton pituus ja leveys vaihtelevat mallista riippuen. Nämä kaikki ominaisuudet vaikuttavat suuresti moottorikelkan käsiteltävyyteen.
- Kokemattoman käyttäjän pitäisi tutustua kelkkaan sekä harjoitella käytännössä tasaisessa maastossa ja alhaisella nopeudella ennen siirtymistä muun tyyppisiin maastoihin.
- Tutustu paikallisiin lakeihin. Valtio, kunta ja paikallinen julkinen sektori ovat määränneet lakeja ja rajoituksia, jotka liittyvät kelkan turvalliseen käyttöön ja toimintaan. On sinun vastuullasi kuljettajana opetella ja noudattaa näitä lakeja ja rajoituksia. Kunnioitus ja toisten huomioon ottaminen johtavat turvallisempaan kelkkailuun. Tutustu lakeihin, joissa kerrotaan omaisuusvahingoista ja vakuutusasioista koskien varusteluasi.
- Ylinopeus saattaa olla kohtalokasta. Odottamattomissa tilanteissa et useinkaan ehdi reagoida riittävän nopeasti. Aja aina nopeudella, joka on sopiva reitille, sääolosuhteille ja omille taidoillesi. Tutustu paikallisiin sääntöihin. Jos nopeusrajoituksia on annettu, niitä on noudatettava.
- Pysy aina reitin oikeassa reunassa.
- Pidä aina turvallinen etäisyys muihin kelkkailijoihin ja jalankulkijoihin.
- Muista, että mainosmateriaalissa saattaa esiintyä vaarallisia suorituksia, joita esittävät ammattikuljettajat ihanteellisissa ja/tai valvotuissa olosuhteissa. Sinun ei pidä koskaan yrittää samoja vaarallisia temppejuja, jos ne ylittävät taitosi.
- Älä koskaan aja tätä ajoneuvoa huumeiden tai alkoholin vaikutuksen alaisena. Kyseiset aineet hidastavat reaktiokykyä ja huonontavat arviointikykyä.
- Moottorikelkkaasi ei ole suunniteltu käytettäväksi yleisillä teillä, kaduilla tai moottoriteillä.
- Vältä tiellä ajamista. Jos sinun on pakko ajaa tiellä ja jos se on sallittua, vähennä nopeutta. Moottorikelkkaa ei ole suunniteltu käytettäväksi kestopäällystetyillä pinnoilla. Tietä ylittäessäsi pysäytä kelkka kokonaan ja katso tarkasti molempiin suuntiin, ennen kuin ylität tien 90 asteen kulmassa. Varo pysäköityjä ajoneuvoja.

- Moottorikelkkailu öiseen aikaan voi olla ilahduttava kokemus, mutta ole erittäin varovainen, sillä näkyvyys on rajallinen. Vältä tuntemattomia maastoja ja tarkista, että valot toimivat. Pidä aina taskulamppu ja varapolttimoita mukana.
- Älä koskaan irrota mitään alkuperäisiä osia moottorikelkastasi. Jokaisessa moottorikelkassa on useita sisäänrakennettuja turvallisuusominaisuuksia. Näihin ominaisuuksiin kuuluu erilaisia suojuksia ja konsoleita sekä heijastavia materiaaleja ja varoituskilpiä.
- Luonto on kaunista katseltavaa, mutta älä anna sen viedä huomiotasi ajamisesta. Jos haluat todella arvostaa talvimaisemaa, pysäytä kelkka reitin sivuun niin, että et aiheuta vaaratilanteita muille kelkkailijoille.
- Aidat aiheuttavat vaaratilanteita sekä sinulle että moottorikelkallesi. Kierrä kaukaa puhelinpylväät ja tolpat.
- Lähes näkymättömät tai vasta läheltä havaittavat kaapelit saattavat aiheuttaa vakavia onnettomuuksia.
- Käytä aina hyväksytyä turvakypärää, suojalaseja ja kasvosuojaa. Tämä koskee myös matkustajaasi.
- Tiedosta reittien ulkopuolella ajoon liittyvät uhat, kuten lumivyöryt ja muut luonnosta tai muista ihmisistä aiheutuvat vaaratilanteet ja esteet.
- Älä roiku toisen moottorikelkan takapuskurissa. Jos kelkka sinun edelläsi hidastelee jostain syystä, sinun mahdollinen varomattomuutesi saattaa vahingoittaa kuljettajaa ja matkustajaa. Säilytä turvaväli oman ja edellä ajavan kelkan välillä. Maastosta riippuen jarrutusmatka voi vaihdella suurestikin. Toimi turvallisesti. Varaudu tekemään myös väistöliikkeitä.
- Kelkkaileminen yksin saattaa olla vaarallista. Polttoaineesi saattaa loppua, onnettomuus voi sattua tai kelkkasi voi rikkoonua. Muista, että kelkkasi pystyy etenemään pidempiä etäisyyksiä puolessa tunnissa kuin mitä sinä ehkä pystyt kävelemään päivässä. Kelkkaile mieluummin kaverin kanssa. Kelkkakerhoista saat mahdollisesti myös seuraa ajoretkille. Kerro aina jollekulle, minne olet lähdössä kelkkailemaan ja milloin aiot suunnilleen palata.
- Pelloilla on joskus matalia alueita, joihin vesi kasaantuu ja jäätyy talveksi. Tämä jää on tavallisesti kirkasta jäätä. Kääntyminen tai jarruttaminen saattaa aiheuttaa kelkan kierähtämisen eikä kelkka ole enää hallinnassa. Älä koskaan jarruta tai yritä kiihdyttää tai kääntyä kirkkaalla jäällä. Jos joudut tällaisiin olosuhteisiin, vähennä nopeutta vapauttamalla kaasuvipua tasaisesti.
- Älä koskaan "hyppää" moottorikelkallasi.
- Kun ajat letkassa, äläkä kaasuta äkkinäisesti. Lunta ja jäätä saattaa lentää taaksepäin haitaten takana tulevaa kelkkaa ja kelkkailijaa. Kun kaasutetaan liikaa, kelkka kaivautuu lumeen ja jättää irtolumisen pinnan takana tuleville.

- Letkassa ajaminen on hauskaa, mutta älä esittele taitojasi tai ohittele toisia kelkkailijoita ryhmässäsi. Vähemmän kokenut kelkkailija saattaa yrittää toimia samalla tavalla kuin sinä ja epäonnistua. Aja rauhallisesti, samalla tavalla ryhmän muiden jäsenten kanssa.
- Hätätilanteessa moottorikelkka voidaan pysäyttää painamalla moottorin hätäkatkaisinta tai vetämällä turvakatkaisimen pistoke moottorin pysäytyskatkaisimesta samalla kun painetaan jarrua.
- Kytke aina seisontajarru, kun ajoneuvo ei ole käytössä.
- Älä koskaan käytä moottoria huonosti ilmastoidussa tilassa ja/tai silloin, jos et ole valvomassa ajoneuvoa.
- Älä koskaan lataa tai anna akulle lisävirtaa, kun se on paikoillaan kelkassa.
- Älä koskaan pyri suorittamaan mitään polttoainejärjestelmän tai sähköjärjestelmän huolto- tai korjaustoimenpiteitä. Näiden järjestelmien huolto- ja korjaustyöt on teetettävä valtuutetulla Lynx-jälleenmyyjällä.
- Varmista, että peruutusreitillä takanasi ei ole esteitä tai ihmisiä, ennen kuin alat peruuttaa.
- Irrota aina turvakatkaisimen pistoke moottorin pysäytyskatkaisimesta, kun lopetat ajamisen. Näin estät tahattoman käynnistyksen, luvattoman käytön ja varkauden.
- **ÄLÄ KOSKAAN** seiso pyörivän telamaton takana tai lähellä. Likaa tai esineitä saattaa singota aiheuttaen vakavia vammoja. Kun haluat irrottaa juuttuneen lumen tai jään, sammuta moottori, kallista ajoneuvo kyljelleen ja käytä hihnan suojuksessa olevaa kiintoavainta.
- Älä nastoita telaa, ellei sitä ole hyväksytty nastoja varten. Telamatto, jota ei ole hyväksytty nastoitamista saattaa vaurioitua vauhdissa ja irrota ajoneuvosta. Kysy valtuutetulta Lynx-jälleenmyyjältä voimassa olevista nastoitusmahdollisuuksista ja niiden saatavuudesta.
- Voit nastoitaa tässä ajoneuvomallissa olevan telamaton. Sinun kuitenkin TÄYTYY käyttää ainoastaan BRP:n Lynx-moottorikelkoihin hyväksymää nastatyyppiä. **ÄLÄ KOSKAAN** käytä tavanomaisia nastoja, koska nastoitettava telamatto on ohuempi kuin meidän vakiotelamattomme. Nasta saattaa repeytyä ja irrota telamatosta.
- Käytä aina hyväksyttyä kypärää ja noudata samoja pukeutumisohteja, jotka on tässä käyttäjän käsikirjassa esitetty kuljettajalle.
- Varmistu, että pystyt istumaan vakaasti, molemmat jalat tukevasti astinlaudoilla, ja että pystyt pitämään kiinni käsikahvoista.

- Älä unohda kuljettajan vastuuta matkustajan turvallisuudesta (2-UP-malleissa). Muista aina, että matkustajan kanssa ajaminen voi vaikuttaa moottorikelkan hallintaan, vakauteen ja jarrutusmatkaan.
- Ennen ajoneuvolla ajoa matkustajaa on kehotettava pyytämään kuljettajaa ajamaan hitaammin tai pysähtymään, jos matkustaja tuntee olonsa epämukavaksi tai turvattomaksi ajon aikana. Tarkkaile matkustajaasi ajon aikana.

Johdanto

HUOMIO: Jotkut tässä osassa kuvatut toiminnot tai ominaisuudet eivät välttämättä koske kaikkia malleja tai ne ovat saatavana lisävarusteena.

Kaasu on sähköinen ja antaa komentosignaalin sähköiselle yksikölle, jonka tehtävänä on varmistaa järjestelmän moitteeton toiminta järjestelmään asetettujen parametrien puitteissa.

On erittäin tärkeää, että ajoneuvon käyttäjä lukee kaikki tämän käyttäjän käsikirjan tiedot ja ohjeet, jotta hän oppii tuntemaan moottorikelkan sekä sen järjestelmät, hallintalaitteet, suorituskyvyn ja rajoitukset.

iTC-kaasun hallintajärjestelmä (intelligent Throttle Control)

Järjestelmä käyttää sähköistä kaasunhallintaa (ETC, electronic throttle control), joka välittää komentosignaalit ECM:ään (Engine Control Module, moottorin ohjausyksikkö). Tässä järjestelmässä ei tarvita perinteistä kaasuvaijeria.

iTC-järjestelmässä on seuraavat toimintatilat:

- ECO-tila
- Vakiotila
- Sport-tila.

ECO-tila

Kun ECO-tila (polttoaineen säästötila) on valittuna, ajoneuvon vääntö ja nopeus ovat rajoitettuja ja ajonopeus säilyy optimaalisena reittiajoa silmällä pitäen, ja samalla polttoaineenkulutus pienenee.

Katso yksityiskohtaisia tietoja kohdasta *TOIMINTATILAT*.

Vakiotila

Vakiotilassa moottorin teho ja kiihtyvyys ovat vähäisempiä kiihdytettäessä paikaltaan ja ajettaessa alhaisella ajoneuvon nopeusalueella tietyissä olosuhteissa.

Sport-tila

Sport-tilassa moottorin enimmäistehot ovat käytettävissä koko moottorin toiminta-alueella.

Katso yksityiskohtaisia tietoja kohdasta *TOIMINTATILAT*.

AJONEUVOLLA AJAMINEN

Jokaisen kuljettajan vastuulla on varmistaa muiden vapaa-ajan viettäjiä tai liikkujien turvallisuus.

Olet vastuussa kelkan oikeanlaisesta käyttötavasta sekä niiden kuljettajien opastamisesta, jotka käyttävät kelkkaasi. Eri kelkkamalleissa voi olla huomattavia eroja koskien niiden käsiteltävyyttä ja suorituskykyä.

Moottorikelkka on suhteellisen yksinkertainen käsiteltävä, mutta kuten muutkin ajoneuvot tai mekaaniset laitteet, se voi olla vaarallinen, jos sinä tai matkustajasi olette vähänkään ajattelemattomia, harkitsemattomia tai huolimattomia. Tarkastuta kelkkaasi vuosittain. Kysy lisätietoa valtuutetulta Lynx-jälleenmyyjältä. On suositeltavaa, vaikka sitä ei edellytetä, että annat Lynx-jälleenmyyjän suorittaa moottorikelkkasi käyttöönottohuollon ennen ajokauden alkua. Jokainen käynti valtuutetun Lynx-jälleenmyyjän luona antaa jälleenmyyjälle mahdollisuuden tarkistaa, kuuluuko kelkkasi jonkin ajankohtaisen huoltokampanjan piiriin. Pyydämme sinua ottamaan pikaisesti yhteyttä valtuutettuun Lynx-jälleenmyyjääsi, jos tiedät, että käynnissä on kelkkasi turvallisuutta koskevia huoltokampanjoita.

Ota yhteys valtuutettuun Lynx-jälleenmyyjään tarvitessasi lisävarusteita ajoneuvoosi.

Ennen kuin siirryt ajamaan reiteille, harjoittele kelkalla suljetulla alueella, kunnes olet täysin tutustunut sen toimintoihin ja tunnet, että osaat turvallisesti siirtyä seuraavaan vaiheeseen. Toivotamme sinulle turvallisia ja nautinnollisia ajohetkiä.

Käyttöä edeltävä tarkastus

VAROITUS

On erittäin tärkeää suorittaa käyttöä edeltävä tarkastus ennen ajoneuvolla ajoa. Tarkasta aina kriittisten hallintalaitteiden, turvatoimintojen ja mekaanisten osien toiminta ennen ajamista.

Ennen moottorin käynnistämistä

1. Poista lumi ja jää istuimelta, astinlaudoilta, ajovaloista, hallintalaitteista ja mittareista.
2. Tarkista, ettei äänenvaimentimen esisuodattimessa ole lunta.
3. Tarkista, että sukset ja ohjaus toimivat esteettömästi. Tarkista suksien liikkuminen ohjaustankoa käännettäessä ja päinvastoin.
4. Tarkista polttoainemäärät ja mahdolliset vuotokohtat. Lisää tarvittaessa ja mahdollisten vuotojen ilmetessä: sinun on toimitettava ajoneuvo valtuutetulle Lynx-jälleenmyyjälle, korjaamoon tai valitsemallesi henkilölle huoltamista, korjaamista tai osien vaihtamista varten.

5. Kaikkien tavaratilojen tulee olla huolellisesti suljettuina, eikä niissä suositella säilytettäväksi mitään särkyviä tai painavia esineitä. Kuomun ja sivupaneelien on oltava kunnollisesti lukittuna.
6. Paina kaasuvipua useita kertoja tarkistaaksesi, että se toimii helposti ja esteettömästi. Sen pitää palata vapautettaessa joutokäyntiasentoon.
7. Paina jarruvipua ja varmista, että jarru kytkeytyy kokonaan päälle ennen kuin jarruvipu koskettaa ohjaustangon kädensijaa. Vapautettaessa sen on palattava kokonaan takaisin.
8. Kytke seisontajarru päälle ja tarkasta, että se toimii kunnolla. Jätä seisontajarru päälle.
9. Tarkasta variaattorihihnan kunto ja korkeuden säätö; katso kohta *VARIAATTORIHINNA* osassa *HUOLTOTOIMENPITEET*.

Kun moottori on käynnistynyt

Katso oikeat moottorin käynnistystoimenpiteet kohdasta *MOOTTORIN KÄYNNISTÄMINEN*.

1. Tarkasta kauko- ja lähivalojen, takavalon, jarruvalon ja merkkivalojen toiminta.

HUOMIO: Sinun on ehkä irrotettava turvakatkaisimen naru vaateistasi ajovalojen tarkastamista varten. Kiinnitä turvakatkaisimen naru heti takaisin, kun olet moottorikelkan hallintalaitteiden ulottuvilla.

2. Tarkasta moottorin pysäytyskatkaisimen (vetämällä turvakatkaisimen pistoke) ja moottorin hätäkatkaisimen toiminta.
3. Vapauta seisontajarru.
4. Katso kohta *KELKAN ESILÄMMITYS* ja noudata siinä olevia ohjeita.

Käyttöä edeltävä tarkastuslista

KOHDE	TOIMENPIDE	✓
RUNKO, ISTUIN, ASTINLAUDAT, VALOT, ILMANSUODATIN, HALLINTALAITTEET JA MITTARIT	Tarkista kunto ja poista lumi tai jää.	
SUKSET JA OHJAUS	Tarkista esteetön liikkuvuus ja oikea toiminta.	
POLTTOAINE	Tarkista määrät ja tarkista, onko vuotoja.	
JÄÄHDYTYSNESTE	Tarkista määrät ja tarkista, onko vuotoja.	
JARRUNESTE	Tarkista määrät ja tarkista, onko vuotoja.	
TAVARATILA	Tarkista kiinnitykset ja tarkista, ettei sisällä ole raskaita tai särkyviä esineitä.	
TELAMATTO	Tarkista kunto ja poista lumi tai jää. Katso nastoitettuja telamattoja varten ohjeet kohdassa <i>PITOA PARANTAVAT TUOTTEET</i> .	
KAASUVIPU	Tarkista asianmukainen toiminta.	
JARRUVIPU	Tarkista asianmukainen toiminta.	
SEISONTAJARRU, JARRUT	Tarkista asianmukainen toiminta.	
MOOTTORIN HÄTÄKATKAISIN JA MOOTTORIN PYSÄYTYSKATKAISIN (TURVAKATKAISIMEN PISTOKE)	Tarkista asianmukainen toiminta. Turvakatkaisimen naru pitää kiinnittää kuljettajan ajovarusteisiin.	
VALOT	Tarkista asianmukainen toiminta.	
SUKSEN OHJAINRAUDAT	Tarkista asianmukainen toiminta.	

KOHDE	TOIMENPIDE	✓
LIUKUMUOVIT	Tarkista asianmukainen toiminta.	
VARIAATTORIIHNA	Tarkasta halkeamien, rispaantumisen tai epänormaalin kulumisen varalta.	
ÄÄNITORVI (jos varusteena)	Tarkista asianmukainen toiminta.	

Miten ajetaan

Ajovarusteet

Muista pukeutua oikeanlaiseen kelkkailuvaatetukseen. Asun tulee olla miellyttävä eikä liian kireä. Tarkista aina säätila ennen kuin lähdet kelkkailemaan. Pukeudu aina kylmintä säätä silmälläpitäen. Lämpöalusasu suojaa hyvin ihoa kylmältä ja kosteudelta.

Käytä aina hyväksytytä kypärää oman turvallisuutesi ja mukavuutesi vuoksi. Kypärä suojaa kylmältä ja ehkäisee loukkaantumiselta. Kypärän lisäksi tulisi myös käyttää kypärähuppua ja kasvosuojusta. Suojalasit tai visiiri, joka on kiinni kypärässä, ovat ehdottomia varusteita kelkkailtaessa.

Kädet tulee suojata kelkkailukäsineillä tai hanskoilla, joissa on riittävä eristys ja jotka joustavat siten, että peukaloilla ja sormilla voi vapaasti käyttää kelkan hallintalaitteita.

Kumipohjaiset saappaat, joissa on joko nylon- tai nahkapäällisyys sekä irrotettavat huopasisäkengät ovat sopivimpia kelkkailuun.

Sinun tulee pitää itsesi kelkkaillessa niin kuivana kuin mahdollista. Kun astut sisätiloihin, ota pois kelkkailuasua ja saappaat ja huolehdi, että ne kuivuvat ennen kuin puet ne päälle uudestaan.

Älä käytä pitkää kaulaliinaa tai löysiä asusteita jotka saattavat tarttua kelkan liikkuviin osiin.

Pidä värillisillä laseilla varustettuja ajolaseja.

Mitä mukaan kelkkaillessa

Ensiapupakkaus	Mukana oleva työkalusarja
Matkapuhelin	Puukko
Varasytytystulpat	Taskulamppu
Ilmastointiteippiä	Reittikartta
Varavariaattorihihna	Eväät

Ota mukaan muita tarvikkeita riippuen siitä onko retkesi lyhyt tai pitkä, joko etäisyydeltään tai ajallisesti.

Kuljettajan ajoasento (ajaminen eteenpäin)

Ajoasentosi ja tasapainosi ovat kaksi perustekijää, joilla saat kelkan kulkemaan haluamaasi suuntaan. Kääntyessäsi rinteessä sinun ja matkustajasi pitää olla valmiina vaihtamaan asentoa, jotta paino jakautuu oikein kääntymisen aikana. Kuljettaja ja matkustaja eivät koskaan saa yrittää tasapainottaa kelkkaa siirtämällä jalkojaan astinlaudoilta maahan. Kokemus opettaa kuinka paljon voit kallistaa vartalollasi käännosten mukana eri nopeuksissa ja rinneajossa, jotta säilytät oikean tasapainon.

Istuma-asento on yleisesti ottaen paras ajoasento tasapainoa ja kelkan hallintaa ajatellen. Kuitenkin myös puolikyökky, ajo toiseen polveen tukeutuen tai seisoma-asento ovat käyttökelpoisia asentoja tietyissä olosuhteissa.

VAROITUS

Älä tee kelkalla mitään sellaista, jota et hallitse riittävän hyvin.

Istuminen

Jalat jalkatilassa ja vartalo istuimen puolessavälissä on ihanteellinen asento, kun ajetaan tutussa, tasaisessa maastossa. Polvien ja lantion pitäisi pysyä joustamaan töyssyissä.



Puolikyökky

Puoli-istuva, lähes kyökkymäinen asento, jossa keho on irti istuimelta ja jalat ovat vartalon alla ja pystyvät näin joustamaan epätasaisessa maastossa. Vältä äkkinäisiä pysäytyksiä.



Ajo polveen tukeutuen

Tätä asentoa varten pitää toinen jalka asettaa tukevasti astinlaudalle ja toinen polvi istuimelle. Vältä äkkinäisiä pysäytyksiä.



Seisominen

Pidä molemmat jalat astinlaudoilla. Polvien tulisi joustaa töyssyissä. Tämä on tehokas asento, jossa näet paremmin ympärillesi ja voit siirtää painoasi maaston vaihtuessa. Vältä äkkinäisiä pysäytyksiä.



Kuljettajan ajoasento (peruuttaminen)

Me suosittelemme istumaan moottorikelkassa peruutuksen aikana. Vältä seisomista. Painosi saattaa peruutettaessa siirtyä eteenpäin kohti kaasuvipua aiheuttaen odottamattoman kiihdytyksen.

⚠ VAROITUS

Odottamaton kiihdyttäminen peruutettaessa moottorikelkalla saattaa aiheuttaa ajoneuvon hallinnan menetyksen.

Matkustajan kuljettaminen

Jotkut mallit on suunniteltu vain kuljettajan ajettaviksi (1-UP), joihinkin malleihin voi ottaa yhden matkustajan (2-UP). Varmista, että tunnistat omaa ajoneuvomalliasi koskevat varoitukset ja noudatat niitä.

Silloinkin, kun matkustaja on sallittu, hänen on oltava fyysisesti asianmukaisessa kunnossa moottorikelkkailua varten.

⚠ VAROITUS

Matkustajan/matkustajien on pystyttävä pitämään molemmat jalkansa kokonaan astinlaudoilla sekä pitämään kiinni käsikahvoista tai istuinremmistä aina istuessaan moottorikelkan kyydissä. Kunnioita fysiikan lakeja ja aja siten, että matkustaja voi istua vakaasti ja turvallisesti eikä tipahda kyydistä.

Kuljettaja on vastuussa matkustajiensa turvallisuudesta ja kuljettajan täytyy opastaa matkustajaa kelkkailun perusteissa.

VAROITUS

- **Matkustaja saa istua ainoastaan matkustajalle tarkoitettussa istuimessa. Älä anna koskaan kenenkään istua ohjaustangon ja kuljettajan välissä.**
- **Matkustajan ja kuljettajan on aina kelkkaillessaan käytettävä hyväksyttyä kypärää sekä kelkkailuun soveltuvia, lämpimiä vaatteita. Varmista, että vaatteet peittävät ihon kauttaaltaan.**
- **Jos matkustaja jostain syystä tuntee olonsa epämukavaksi tai epävarmaksi kelkkailun aikana, hänen on välittömästi pyydettävä kuljettajaa hidastamaan tai pysähtymään.**

Ajaminen matkustajan kanssa on erilaista kuin ajaminen yksin. Kuljettajan etuna on se, että hän tietää mitä on tulossa seuraavaksi ja voi valmistaa itsensä ennakkoon sen mukaisesti. Kuljettajalla on myös tukenaan ohjaustanko. Matkustajan on luotettava käyttäjän varovaisuuteen ja kykyyn hallita kelkka hyvin. Lisäksi "vartalolla ohjaaminen" on matkustajalle rajallisempaa, ja kuljettaja näkee reittiä usein pidemmälle eteenpäin kuin matkustaja. Sen vuoksi hitaampi vauhti, pehmeät liikkeelle lähdöt ja pysähdykset ovat matkustajan kyydissä ollessa tärkeitä. Kuljettajan on myös varoitettava matkustajaa sivuttaisrinteistä, töyssyistä, oksista jne. Odottamaton töyssy saattaa lennättää matkustajasi pois kyydistä. Muistuta matkustajaa, että hänen tulee siirtää omaa painoaan samaan suuntaan kanssasi. Ole erityisen varovainen, aja hitaasti ja tarkista matkustajan mukanaolo säännöllisesti.

VAROITUS

Kun ajat matkustajan kanssa:

- Jarrutettavuus ja ohjattavuus on hankalampaa. Hiljennä nopeutta ja jätä tilaa käännöksille.
- Säädä jousitus painon mukaisesti.

Katso jousituksen yksityiskohtaiset säätöohjeet kohdasta *VIRITÄ AJO-OLOSUHTEIDEN MUKAAN*.

Lapsi matkustajana

Jos kuljetat kahta matkustajaa (käyttäen lisävarusteistuinta) ja toinen heistä on lapsi, BRP suosittelee, että lapsi istuu keskellä. Takana istuva aikuinen voi näin pitää silmällä lasta ja pitää lasta tarvittaessa kiinni. Keskimmaisella paikalla lapsi on lisäksi parhaiten suojassa ajoviimalta ja kylmyydeltä.

Ole erityisen varovainen ja aja hitaasti, jos matkustajasi on nuori. Tarkista säännöllisesti, että lapsi pitää kiinni käsikahvoista ja että hänen jalkansa ovat astinlaudoilla.

Maaston/ajotyylin vaihtelut

Lanattu reitti

Istuminen on suosituin ajoasento ajettaessa lanatuilla, tasaisilla reiteillä. Älä aja lujaa ja ennen kaikkea pysy reitin oikealla puolella. Ole varautunut maasto-olosuhteiden nopeisiin muutoksiin. Huomioi kaikki reittiviitat. Älä pujottele reitin puolelta toiselle.

Epätasainen reitti

Reitti on luultavasti töyssyinen (tiheää röykkyä) ja lumi on kinostunut, ellei vähään aikaan ole satanut lunta. Sellaiset olosuhteet voivat haitata fyysisesti kuljettajaa ja matkustajaa, jos ajetaan suurella nopeudella. Hidasta. Pidä kiinni ohjaustangosta ja ole puolikykyasennossa. Jalkojen pitäisi olla kehon alla koukistettuina, jolloin ne vaimentavat töyssyjä. Pidemmällä, kovilla ja tiheätöyssyisillä reiteillä voit ajaa myös toiseen polveen tukeutuen, jolloin toinen polvesi on istuimella. Asento on ehkä hiukan mukavampi ja samalla vartalo pysyy rentona ja kykenee hallitsemaan kelkan ohjausta. Varo lumen alla olevia kiviä tai kantoja, ne saattavat olla piilossa vasta sataneen lumen alla.

Syvä lumi

Syvässä puuterimaisessa lumessa kelkkasi saattaa juuttua ja ruveta kaivautumaan syvemmälle hankeen. Käännä siinä tapauksessa kelkkaa niin laajalla kaarella kuin mahdollista ja etsi kovempaa pintaa. Jos kelkkasi juuttuu lumeen (mikä tapahtuu jokaiselle kelkkailijalle joskus), älä kaasuta ja pyöritä telamattoa, sillä se saa kelkan uppoamaan entistä syvemmälle. Pysäytä moottori, nouse kelkasta pois ja siirrä kelkan peräpää puhtaalle lumelle. Tamppaa kelkan eteen lunta. Muutaman metrin ala yleensä riittää. Käynnistä uudelleen moottori. Valitse seisoma-asento ja keinuta kelkkaa varovasti samalla, kun painat vakaasti ja hitaasti kaasua. Riippuen siitä onko kelkan etuosa vai takaosa kaivautunut, jalkojesi painon pitäisi olla päinvastaisessa päässä astinlaudoilla kuin kelkan kaivautunut pää. Älä koskaan laita vierasta materiaalia telamatton alle tueksi. Älä anna kenenkään seisoa edessä tai takana, kun kelkka on käynnissä. Pysy pois telamatton lähetytyiltä. Pyörivään telamattoon koskeminen on vaarallista.

Jäätäneet vesistöt

Ajaminen järvien ja jokien jäillä saattaa olla kohtalokasta. Vältä vesistöalueita. Jos olet tuntemattomassa maastossa, kysy paikallisilta virkamiehiltä tai asukkailta jään kunnosta, salmista, viemäreistä, puroista, vuolaasti virtaavista paikoista tai muista vaaroista. Älä

koskaan aja jäällä, jonka vahvuudesta sinulla ei ole tietoa. Jää saattaa olla liian heikkoa kannattamaan sinut ja kelkkasi. Kelkalla ajo jäällä tai jäisillä pinnoilla voi olla hyvin vaarallista, ellet huomioi tiettyjä varotoimia. Jäällä on vaikea ohjata kelkkaa tai mitä tahansa ajoneuvoa. Jäällä on vähemmän pitoa liikkeelle lähdeettäessä, käännytässä ja pysähdyttäessä kuin lumella. Kelkan tarvitsemat etäisyydet kyseisiin liikkeisiin voivat jäällä moninkertaistua. Ohjattavuus on vähäistä ja holtittomat käännökset ja pyörähdykset ovat jäällä vaarallisia. Jos kuitenkin ajat jäällä, aja hitaasti ja ole valpas. Ota runsaasti tilaa pysähtymistä ja kääntymistä varten. Tämä on erityisesti otettava huomioon yöllä.

Pakkaantunut lumi

Älä aliarvioi kovaa, pakkaantunutta lunta. Kelkkaa voi olla vaikea käsitellä, koska suksissa ja telamatossa ei ole niin paljon pitoa. Paras neuvo on hidastaa vauhtia ja välttää nopeita kiihdytyksiä, kääntymistä tai jarruttamista.

Ylämäki

Ajettavia rinteitä on kahden tyyppisiä: avoin rinne jossa on vähän puita, kalliota tai muita esteitä, ja rinne, jossa voi ainoastaan ajaa suoraan ylöspäin. Avointa rinnettä nouseaan sivuttain tai pujotellen. Lähesty kulmassa. Ole polviasennossa. Pidä painosi jatkuvasti ylärinteen puolella. Pidä yllä tasainen, turvallinen nopeus. Jatka niin kauas kuin voit tässä suunnassa, vaihda sitten ajoasentoasi ja aja rinnettä toiseen suuntaan, jolloin rinteen kaltevuus on toisella puolella.

Ajo kohtisuoraan ylös voi aiheuttaa ongelmia. Valitse seisoma-asento, kiihdytä ennen kuin ajat rinteeseen ja vähennä sitten kaasua estääksesi telamattoa pyörimästä tyhjää.

Molemmissa tapauksissa ajonopeuden pitäisi olla tilanteeseen sopiva. Hidasta aina kun saavutat rinteen huipun. Jos et pysty ajamaan edemmäksi älä pyöritä telamattoa. Sammuta moottori, vapauta sukset vetämällä niitä ulos ja alarinteeseen, käännä kelkan peräpää ylärinteen suuntaan, käynnistä moottori ja aja se pois pienellä tasaisella kaasulla. Vaihda ajoasentosi sellaiseksi, että kelkan tasapaino säilyy ja aja rinnettä alas.

Alamäki

Ajettaessa rinnettä alas kelkan hallinta on säilytettävä koko ajan. Pidä jyrkemmissä rinteissä painosi alhaalla ja molemmat kätesi ohjaustangossa. Jatka kevyesti kaasun painamista ja anna kelkan laskeutua alaspäin rinnettä moottorin ollessa käynnissä. Jos ajonopeus ylittää turvallisen vauhdin, hidasta jarruttamalla. Paina jarrua säännöllisesti kevyellä puristuksella. Älä koskaan jumita jarrua ja lukitse telamattoa.

Rinneajo

Noudata seuraavia ohjeita aina, kun ajat rinnettä ylös tai alas tai ylität niitä. Kuljettajan tulee nojata rinnettä kohti, jotta kelkka säilyy vakaana. Suositeltava asento on toiseen polveen tukeutuminen. Alarinteen puoleinen polvi on silloin istuimella ja ylärinteen puoleinen polvi astinlaudalla. Toinen hyvä ajoasento on puolikyky. Vauraudu siirtämään painoasi tarvittaessa nopeasti. Rinteitä ja jyrkkiä mäkiä ei suositella vasta-alkajalle tai kokemattomalle kelkkailijalle.

Lumivyöryvaara

Jos ajat erittäin mäkisissä (jyrkkiä mäkiä, vaarojen rinteitä) maastoissa, sinun tulisi tiedostaa lumivyöryn vaara. Luomivyöryjen koko ja muoto vaihtelee ja niitä ilmenee jyrkissä maastoissa, kun lumi on epävakaata.

Uusi lumi, eläimet, ihmiset, tuuli ja moottorikelkat voivat laukaista lumivyöryn. Vältä korkeita maastoja ja jyrkkien rinteiden ajamista viistosuunnassa, jos on olemassa lumivyöryn vaara. Jos lumiolosuhteet ovat epävakaat, ajo tulisi rajoittaa loivakulmaisille rinteille. Tuulen muodostamia riippuvia lumikinoksia tulisi välttää. Epävakaiden olosuhteiden välttäminen on turvallisen ajon avainasia mäkisissä maastoissa. Ehkä kaikkein tärkeintä on päivittäin tiedostaa olosuhteet ja mahdolliset vaarat ajettaessa vaarojen rinteillä. Tarkasta paikalliset lumiennusteet ja vaaralliset paikat päivittäin ennen ajamaan lähtemistä ja kuuntele sääennusteet.

Sinun tulisi aina kuljettaa mukanasasi lapiota, sondia ja lumivyörypiipparia ajaessasi vaarojen rinteillä. Suosittelemme, että jyrkissä vaaramaisemissa ajavat osallistuvat paikalliselle, lumivyöryä käsittelevälle harjoituskurssille tutustuakseen paremmin lumiolosuhteisiin ja oppiakseen varusteiden asianmukaisen käytön.

Tässä joitakin nettisivuja, jotka voivat auttaa sinua tärkeän tiedon löytämisessä:

- USA: www.avalanche.org
- Eurooppa: www.avalanches.org
- Kanada: www.avalanche.ca

Sohjo

Sohjossa ajoa pitäisi aina välttää. Tarkista aina ennen järven tai joen ylitystä onko siellä mahdollisesti sohjoa. Jos tummia, vetisiä läiskiä ilmaantuu reitillesi, aja pois jäältä välittömästi. Varo, ettei jää ja vesi roisku takana tulevaan kelkkailijaan. Kelkan saaminen pois sohjoiselta alueelta on rasittavaa ja joissakin tapauksissa jopa mahdotonta.

Sumu tai lumipyry

Maastossa tai jäällä sumu tai lumipyry saattaa rajoittaa näkyvyyttäsi. Jos sinun pitää ajaa sumussa tai rankassa lumisateessa, aja hitaasti valot päällä ja ole tarkkaavainen mahdollisten vaarojen varalta. Jos et ole varma reitistä, älä aja eteenpäin. Pidä turvallinen etäisyys takana oleviin kelkkailijoihin näkyvyyden ja reaktioajan parantamiseksi.

Tuntematon maasto

Aja aina maastossa, joka ei ole sinulle tuttu, erittäin varovasti. Aja niin hitaasti, että pystyt havaitsemaan mahdolliset vaarat kuten aidat tai paalut, purot jotka menevät reittisi läpi, kivet, pudotukset, vajjerit ja lukemattomat muut esteet, jotka saattavat keskeyttää ajon. Ole varuillasi myös huolletulla reitillä, ellet tunne sitä ennestään. Aja sellaisella nopeudella, että voit nähdä mitä on edessäsi seuraavassa mutkassa tai rinteessä harjalla.

Kirkas auringonpaiste

Kirkas aurinko saattaa huomattavasti heikentää näkökykyäsi. Auringon ja lumen häikäisy saattavat sokaista silmäsi niin, että et havaitse rotkoja, ojaia tai muita esteitä kovin helposti. Sellaisissa olosuhteissa tulisi käyttää suojalaseja, joissa on värilliset linssit.

Vaikeasti havaittavat esteet

Lumen alla saattaa olla piilossa esteitä, joita ei voi havaita. Kelkalla ajo varsinaisten reittien ulkopuolella ja metsissä edellyttää alhaista ajonopeutta ja erityistä valppautta. Ajo liian kovalla nopeudella voi tehdä pienistäkin esteistä vaarallisia. Osuminen pieneenkin kiveen tai kantoon saattaa aiheuttaa sen, että menetät kelkan hallinnan ja joudut onnettomuuteen. Pysytele varsinaisilla reiteillä vähentääksesi altistumista vaaroille. Ole varovainen, hidasta vauhtia ja nauti maisemista.

Huonosti havaittavat vajjerit

Ole aina varovainen alueilla joissa on tai on ollut maatiloja, sillä sellaisilla alueilla saattaa pelloilla ja laitumilla olla huonosti havaittavia rautalanka-aitoja tai vajjereita. Useita vakavia onnettomuuksia on aiheutunut sellaisissa tapauksissa, kun kelkalla on ajettu pelloilla oleviin vajjereihin, pylväisiin ja teiden sulkuketjuihin. Aja ehdottomasti hidasta vauhtia.

Esteet ja hypyt

Odottamattomat painaumukset lumikinoksissa, lumiauran jättämät penkat, tierummut tai huomaamattomat esteet voivat olla vaarallisia. Voit huomata ne paremmin ja ajoissa, kun pidät värillisiä ajolaseja tai visiiriä ja ajat riittävän alhaista nopeutta.

Hyppääminen kelkalla voi olla vaarallista. Valmistaudu myötäämään hypyn aiheuttamaa iskua ja tue itsesi iskun varalle ennen kuin moottorikelkka koskettaa maata. Polvien pitää joustaa ja toimia iskunvaimentimien tavoin. Jos reitillä on yhtäkkiä jyrkkä pudotus alaspäin, kyykisty (seiso) kelkan takaosassa ja pidä sukset ylhäällä ja kohtisuoraan eteenpäin. Paina vaihteittain kaasua ja varaudu hypyn aiheuttamaan iskuun. Polvien pitää joustaa ja toimia iskunvaimentimien tavoin.

Kääntyminen

Maastosta riippuen on kaksi suositeltua tapaa ajaa käännös moottorikelkalla. Useimmissa lumiolosuhteissa ”vartalolla ohjaaminen” on paras konsti kääntää kelkka. Nojaaminen eteenpäin käännöksen suuntaan ja kehon painonsiirto käännöksen puoleiselle jalalle kallistaa kelkkaa käännöksen mukaan. Tässä asennossa sekä siirtämällä kehoasi niin eteen kuin mahdollista, kelkan paino siirtyy sisäpuolen sukselle.

Joskus syvässä lumessa saattaa olla ainoa mahdollisuus kääntyä vetämällä kelkka ympäri. Älä yllirasita itseäsi. Pyydä apua. Käytä raskaiden kohteiden nostamiseen jalkojasi äläkä selkääsi.



Tien ylitys

Joskus saatat joutua ylittämään tien ojan ylitse tai lumipenkan päältä. Valitse paikka, jonka tunnet ja tiedät, että se on sopiva ja helppo kohta ylitykseen. Käytä seisoma-asentoa ja aja vain sellaisella ajonopeudella, jolla pääset penkan harjalle. Pysäytä kelkka kokonaan penkan harjalla ja odota, kunnes reitti on selvä eikä liikennettä ole. Arvioi pudotus penkalta tielle ja aja maltillisesti. Ylitä tie

90 asteen kulmassa. Jos tien toisella puolella on vastassa myös lumipenkka, aseta jalkasi lähelle kelkan takapäätä. Muista, että kelkkaasi ei ole suunniteltu käytettäväksi asfaltoiduille pinnoille ja ohjaaminen sellaisilla pinnoilla on vaikeaa.

Rautateiden ylitys

Älä koskaan aja kelkalla rautateillä. Se on laitonta. Rautateiden raiteet ja kiskot ovat yksityistä omaisuutta. Moottorikelkka ei missään tapauksessa kuulu ratakiskoille. Ennen kuin ylität rautatien, pysähdy, katso ja kuuntele, onko juna tulossa.

Ajo öiseen aikaan

Luonnon valon ja sähkövalaistuksen määrä öiseen aikaan vaikuttaa kykyysi nähdä tai tulla nähdyksi. Kelkkailu öiseen aikaan on hauskaa. Se voi olla unohtumaton kokemus, jos maltat ajaa rajoitetun näkökykyysi mukaisesti. Ennen kuin käynnistät kelkan, varmista että valosi ovat puhtaat ja että ne toimivat kunnolla. Aja sellaisella ajonopeudella, joka mahdollistaa sinut pysäyttämään kelkan nähdesäsi tuntemattoman tai vaarallisen kohteen edessäsi. Pysy reitillä äläkä koskaan aja kelkalla tuntemattomassa maastossa. Vältä jokia ja järviä. Tukivaajerit, piikkilanka-aidat, ketjuilla suljetut tiet ja muut esteet kuten puun oksat ovat erityisen hankalasti havaittavia yöllä. Älä koskaan aja yksin. Kuljeta aina mukana taskulamppua. Pysy poissa asuinalueilta ja kunnioita muiden ihmisten yörauhaa.

Ajaminen ryhmässä

Nimetkää vetäjä johtamaan seuruetta ja toinen henkilö seurueen peräpään valvojaksi ennen ajoretken alkua. Varmista, että kaikki seurueen jäsenet ovat tietoisia reitistä ja määränpäystä. Varmista, että sinulla on mukana kaikki työkalut ja varusteet ja että kelkoissa on riittävästi polttoainetta retken ajaksi. Älä koskaan ohita vetäjää tai muitakaan kelkkailijoita. Käytä käsimerkkejä ilmoittamaan vaaroista tai aikeesta vaihtaa suuntaa. Auta muita aina tarvittaessa.

On erittäin TÄRKEÄÄ pitää aina turvallinen välimatka jokaisen kelkan välillä. Säilytä aina turvallinen välimatka ja jätä tarpeeksi etäisyyttä pysähtymiseen. Älä roiku edellä ajavan takapuskurissa. Tarkkaile edellä ajavaa kelkkaa.

Merkit

Jos aiot pysähtyä kelkallasi, nosta jompikumpi kätesi suoraan ylöspäin pään yläpuolelle. Vasemmalle kääntymisestä ilmoitetaan ojentamalla vasen käsi kohtisuoraan haluttuun suuntaan. Oikealle kääntyttäessä ojenna vasen käsivarsi ja nosta kyynärpäätä kätesi kohtisuoraan ylöspäin, niin että se muodostaa kulman kyynärpäähän. Jokaisen kelkkailijan pitää välittää edellä ajavan antama merkki osaltaan takana olevalle.

Reitillä pysähtyminen

Aja aina kelkkasi reitin sivuun kun pysähdyt, mikäli suinkin mahdollista. Tämä vähentää vaaratilanteita muiden reitillä liikkuvien kelkkailijoiden osalta.

Reitit ja merkit

Reittimerkkejä käytetään valvontaan ja ohjaamaan kelkkailua reiteillä. Tutustu etukäteen sen alueen merkintöihin, jossa kelkkailet.

Ympäristö

Villieläimet saattavat käyttää kelkan jälkeä tai reittiä polkunaan. Moottorikelkkareitit sijaitsevat usein alueilla, joissa eläimet voivat vaeltaa. Älä loukkaa tätä eläinten etuoikeutta ajattamalla niitä tai häiritsemällä luontoa. Uuvuttaminen ja ahdistus saattavat johtaa eläimen kuolemaan. Vältä alueita, joilla esiintyy eläimiä ja niiden ruokintapaikkoja.

Jos satut kohtaamaan eläimen, pysäytä kelkka ja ole ääneti.

Ohjeitamme ei ole tarkoitettu rajaamaan kelkkailun nautinnollisuutta, vaan säilyttämään miellyttävän vapauden tunteen, jonka voit kokea vain kelkkailemalla! Nämä ohjeet estävät kelkkailijoiden onnettomuuksia, ja ohjeiden avulla he pystyvät esittelemään muille omia tietojansa ja nauttia suositusta talvisesta ajanvietteestä. Joten seuraavan kerran kun kirpeänä ja kirkkaana talvipäivänä olet kelkkareitillä, muista, että sinäkin olet luomassa polkua tulevaisuuden harrastukselle. Auta meitä kulkemaan oikeaa polkua! Koko BRP:n puolesta: kiitos avustasi!

Ei ole olemassa mitään niin riemastuttavaa kuin moottorikelkkailu. Seikkaileminen hyvin hoidetulla kelkkareiteillä on hauska ja terveellinen talviharrastus. Koska yhä useammat ihmiset käyttävät samoja reittejä, kasvaa myös riski maiseman ja ympäristön saastumiseen ja tuhoutumiseen. Maa-alueiden ja maiseman väärinkäyttö saattaa johtaa harrastuksen rajoittamiseen sekä yksityisten että kunnallisten tahojen toimesta.

Me kelkkailun harrastajat olemme suurin uhka omalle harrastuksellemme. Uhkaan on yksi ainoa looginen ratkaisu. Kun kelkkailemme, meidän aina ajettava vastuuntuntoisesti.

Suurin osa kelkkailijoista kunnioittaa lakeja ja ympäristöä. Jokaisen meistä on näytettävä hyvää esimerkkiä niille, jotka ovat uusia tämän harrastuksen parissa.

On jokaisen kelkkailijan parhaaksi, kun itse kukin pyrkii osaltaan kelkkailemaan ottaen huomioon ympäristön ja muut liikkujat. Säilyttääksemme mahdollisuuden harrastaa kelkkailua tulevaisuudessakin, meidän on otettava ympäristötekijät huomioon.

BRP on huomannut, että moottorikelkkailijoiden on tehtävä osansa säilyttääkseen harrastusmahdollisuudet jatkossakin ja kehittänyt sen vuoksi Kelkkaile fiksusti -kampanjan moottorikelkkailijoita varten.

Fiksu kelkkailija on vastuuntuntoinen muuallakin kuin kelkkareitillä. Kelkkaile fiksusti -kampanja osoittaa, että me moottorikelkkailijat kunnioitamme ympäristöongelmia ja haluamme tehdä osamme. Kampanjalla viittaamme ympäristöön ja ympäristönhoitoon yleisesti, luonnon eläimiin sekä kaikkiin niihin ihmisiin, jotka nauttivat ulkoilmaelämästä. Kampanjan myötä muistutamme myös kaikkia moottorikelkkailijoita siitä, että ympäristön kunnioittaminen ei ole ainoastaan tärkeää kelkkateollisuudelle, vaan myös tuleville sukupolville.

Fiksu moottorikelkkailu ei tarkoita millään muotoa sitä, että kelkkailu ei enää voisi olla hauskaa! Se yksinkertaisesti tarkoittaa vastuuntuntoista kelkkailua!

Tärkein fiksun kelkkailun ominaisuus on se, että ajat vain siellä missä kelkkailu on sallittua ja vain sillä tavoin kuin se on sallittua. Olet fiksu kelkkailija kun noudatat seuraavia periaatteita.

Kysy tietoa alueen ympäristöstä. Hanki karttoja, selvitä lait ja säädökset sekä hanki tietoa metsähallitukselta sekä muilta yleisiltä instansseilta. Opettele säännöt ja noudata niitä, myös nopeusrajoituksia!

Vältä ajamasta nuorten taimikoiden, puiden, pensaikon tai ruohikon yli. Älä katko puita. Aja aina vain sellaisilla alueilla tai reitillä, joissa kelkkailu on sallittua. Muista, että tällainen ympäristön suojeleminen on samalla oman turvallisuutesi parantamista.

Kunnioita metsän eläimiä, varsinkin sellaisia, joilla on poikasia tai jotka kärsivät ruoan puutteesta. Stressaantuminen vie eläimen vähien energiavaroja. Vältä ajamasta alueilla, joissa eläimiä hoidetaan tai ruokitaan.

Älä availe suljettuja portteja, noudata säännöksiä ja liikennemerkejä ja muista, että fiksu kelkkailija ei roskaa ympäristöä.

Älä aja luonnonsuojelualueilla, ellei virallinen reitti kulje sitä kautta. Yleensä luonnonsuojelualueilla on kaikilla ajoneuvoilla liikkuminen kiellettyä. Tiedä, missä rajat kulkevat.

Kysy lupa, jos joudut ajamaan yksityisellä maalla. Kunnioita maanomistajien oikeuksia ja toisten ihmisten yksityisyyttä. Muista, että vaikka moottorikelkkateknologia on pystynyt kehittämään huomattavasti hiljaisempia moottoreita, ei ole siltikään syytä kaasutella alueilla, joilla meteli voi häiritä muita.

Kaikki kelkkailijat varmasti tietävät, millaisen työn takana on ollut saavuttaa harrastuksellemme olosuhteet, joissa jokainen voi kelkailla turvallisesti ja vastuuntuntoisesti. Tämä työsarka jatkuu edelleenkin, voimakkaampana kuin aikaisemmin.

Ympäristön kunnioittaminen, ajoimmepa sitten missä päin maailmaa tahansa, on ainoa oikea keino, jonka avulla voimme nauttia kelkkailusta myös tulevaisuudessa. Se on yksi suurimmista syistä, joiden takia sinunkin kannattaa kelkkailla fiksusti. Syitä on tietysti myös muitakin.

Kelkkailijana pääsemme osaksi talvista luontoa ja saamme nauttia sen ihmeistä. Kelkkailemalla fiksusti säilytämme tämän mahdollisuuden tulevaisuudessakin ja voimme suoda saman mahdollisuuden yhä useammille innokkaille harrastajille. Fiksu kelkkailu kasvat-
taa harrastuksemme suosiota!

Lisäksi fiksu kelkkailija on myös viisas kelkkailija. Sinun ei tarvitse jättää reittejä ja kaasutella umpihangissa näyttäaksesi, että osaat ajaa. Ajatpa sitten suorituskykyisellä Lynx-kelkalla tai jollain muulla urheilumallilla, osoita tietäväsi, mitä teet. Näytä osaamisesi reiteillä, kelkkailemalla fiksusti!

PITOA PARANTAVAT TUOTTEET

HUOMIO: Tämä kappale koskee moottorikelkkoja, jotka on tehtaalla varustettu BRP:n erikoisnastoilla nastoitettavaksi hyväksymällä tehdasasenteisella telamatolla.

⚠ VAROITUS

Älä koskaan nastoita sellaista telamattoa, jonka nastoitus on kielletty. Sellaisen telamaton nastoittaminen, jota ei ole hyväksytty nastoitettavaksi, saattaa aiheuttaa telamaton repeytymisen.

⚠ VAROITUS

Voit nastoittaa tässä ajoneuvomallissa olevan telamaton. Sinun kuitenkin TÄYTYY käyttää ainoastaan BRP:n näihin Lynx-moottorikelkkoihin hyväksymää nastatyyppiä. ÄLÄ KOSKAAN käytä tavanomaisia nastoja, koska telamatto on ohuempi kuin muut vakiomatot. Nasta saattaa repeytyä ja irrota telamatosta. Kysy valtuutetulta Lynx-jälleenmyyjältä voimassa olevista nastoitumahdollisuuksista ja niiden saatavuudesta.

Kun käytetään pitoa parantavia tuotteita, kuten säädettäviä tai aggressiivisemmin lumeen pureutuvia kovametalliohjainrautoja ja/tai nastoja moottorikelkkasi ominaisuudet – erityisesti ohjattavuus, kiihtyvyys ja jarrutusmatka – muuttuvat.

Pitoa parantavien tuotteiden käyttö tarjoaa paremman pidon kovaksi pakkautuneella lumella ja jäällä, mutta sillä ei ole merkittävää vaikutusta pehmeällä lumella. Tästä syystä sellaisen kelkan ajaminen vaatii totuttelua, johon on asennettu pitoa parantavien tuotteita. Jos kelkkasi on varustettu tällaisilla pitoa parantavilla tuotteilla, totuttele huolellisesti sen käyttäytymiseen erityisesti käännyttäessä, kiihdytettäessä sekä jarrutettaessa.

Tutustu myös paikallisiin lakeihin ja säädöksiin pitoa parantavien tuotteiden, kuten nastojen käytöstä moottorikelkoissa. Aja aina kelkallasi vastuuntuntoisesti ja kunnioita ympäristöä ja muiden ihmisten omaisuutta.

Käsiteltävyys

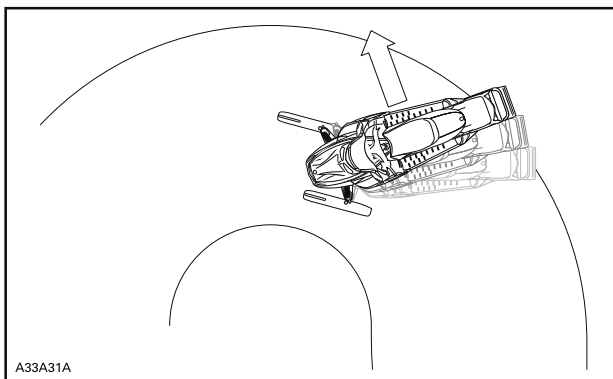
Pitoa parantavien tuotteiden, kuten aggressiivisemmin lumeen pureutuvien kovametalliohjainrautojen ja/tai nastojen käyttö parantaa kelkan etu- ja tapapään pitoa. Suksissa tulisi olla erikoiskovametalliohjainraudat, jotta niiden pito on myös parempi ja kelkan etu- ja takapää ovat tasapainossa. Vaikka tavalliset ohjainraudat ovat riittävät, ne eivät välttämättä takaa optimaalista hallittavuutta, koska kelkan käsiteltävyys riippuu omista mieltymyksistäsi, ajotyylistäsi ja jousituksen säädöistä.

VAROITUS

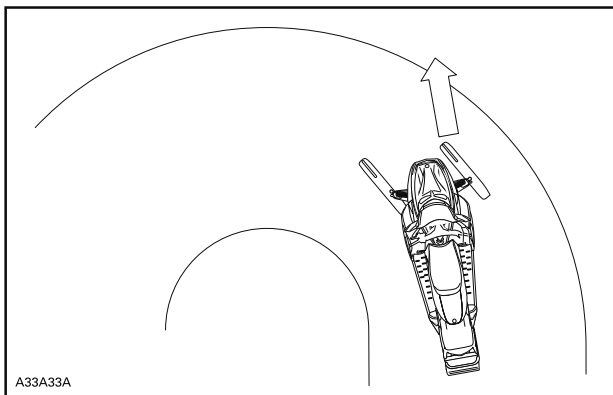
Jos kelkan etu- ja takapää eivät ole tasapainossa pitoa parantavien tuotteiden suhteen, kelkka saattaa yli- tai aliohjautua, mistä syystä kuljettaja voi menettää kelkan hallinnan.

Yliohjautuminen

Tietyissä olosuhteissa aggressiivisemmin lumeen pureutuvien kovametalliohjainrautojen käyttö ilman telamaton nastoitusta aiheuttaa kelkan yliohjautumista. Katso kuva.

**YLIOHJAUTUMINEN****Aliohjautuminen**

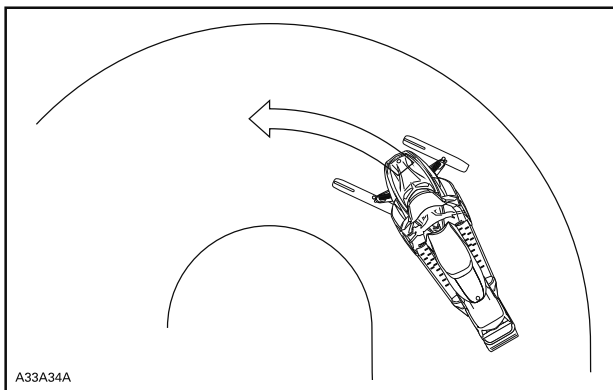
Joissakin olosuhteissa nastojen käyttö ilman suksiin asennettuja, aggressiivisemmin lumeen pureutuvia kovametalliohjainrautoja saattaa aiheuttaa aliohjautumista, katso kuva.



ALIOHJAUTUMINEN

Hallittu ajaminen

Tasapainoinen ohjainrautojen ja telamaton nastojen suhde varmistaa riittävän hallittavuuden ja paremman käsiteltävyyden, katso kuva.



HALLITTU AJAMINEN

Kiihdyttäminen

Telamaton nastoittaminen takaa paremman kiihtyvyyden kovaksi pakkautuneella lumella ja jäällä, mutta sillä ei ole merkittävää vaikutusta pehmeällä lumella. Tämä saattaa tietyissä olosuhteissa aiheuttaa äkillisiä vaihteluita kelkan telamaton pitoon.

VAROITUS

Estä yllätykselliset tilanteet, joiden vuoksi voit menettää kelkkasi hallinnan:

- Kaasuta aina kevyesti.
- ÄLÄ KOSKAAN pyöritä telamattoa saadaksesi kelkan takapäin luisuun.

Tällöin matosta saattaa lentää voimakkaalla vauhdilla taaksepäin likaa tai jäätä, mikä voi aiheuttaa lähistöllä olevan henkilön loukkaantumisen tai vahingoittaa takana tulevaa moottorikelkkaa.

Jarruttaminen

Jarrutettaessa telamaton nastat lyhentävät jarrutusmatkaa kovalla lumella tai jäällä, samoin kuin ne parantavat pitoa kiihdytettäessä, mutta pehmeässä lumessa nastoilla ei ole merkittävää tehoa. Kelkan jarrutettavuus ja jarrutusmatka saattaa tietyissä olosuhteissa vaihdella äkillisesti. Jarruta maltillisesti, jotta telamatto ei jumiudu ja aiheuta äkillistä tilannetta, joka saattaa johtaa kelkan hallinnan menetykseen.

Tärkeät turvallisuussäännöt

VAROITUS

Ehkäise vakavat loukkaantumiset kelkan läheisyydessä:

- ÄLÄ KOSKAAN seiso liikkuvan telamaton takana tai lähellä.
- Käytä aina tukevaa, leveää kelkkatelinettä, jossa on takana suojalevy, jos sinun on pyöritettävä telamattoa.
- Kun matto on irti maasta, pyöritä sitä mahdollisimman hiljaisella vauhdilla.

Keskিপакoisvoima saattaa lennättää likaa, vaurioituneita tai irtonaisia nastoja, repeytyneitä maton palasia tai koko vahingoittuneen maton kovalla vauhdilla telatunnelista ulos.

Nastoitettun telamaton vaikutus moottorikelkan käyttöikään

Pitua parantavien tuotteiden käyttö saattaa kuormittaa ja rasittaa joiain kelkan komponentteja, lisäksi tärinää saattaa aiheutua enemmän. Tästä syystä sellaiset osat kuin hihnat, jarruhihnat, laakerit, ketju, ketjukotelon hammaspyörä ja nastoitettavaksi hyväksytyt telamatot saattavat kuluua normaalia nopeammin. Tarkasta telamatto silmämääräisesti ennen jokaista käyttökertaa. Katso lisätietoja kohdasta *TELAMATTO* osassa *HUOLTO*.

Telamaton nastat saattavat vaurioittaa kelkkaasi, ellei sitä ole varustettu sellaisilla telatunnelin suojuilla, jotka on suunniteltu kelkkamalliasi varten. Sähköjohdot tai lämmönjohtimet saattavat vaurioitua, jolloin moottori voi ylikuumentaa ja aiheuttaa moottorivaurioita.

VAROITUS

Jos telatunnelin suojuat ovat kuluneet tai niitä ei ole asennettu, polttoainesäiliöön voi tulla reikä ja aiheuttaa tulipalon.

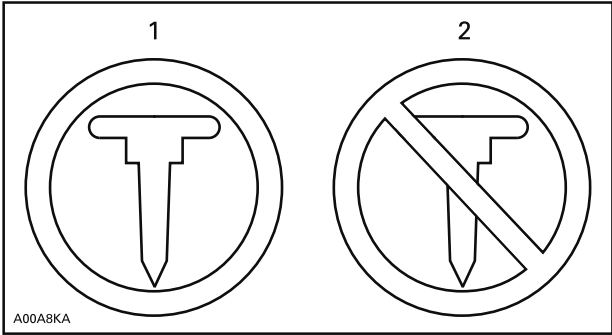
ILMOITUS Kysy kauppiaaltsi, mikä asennussarja ja mitkä telatunnelin suojuat sopivat kelkkamalliisi.

HUOMIO: Katso BRP:n rajoitetun takuun ehtoja nastoituksen osalta.

Nastojen asentaminen BRP:n nastoitettavaksi hyväksymiin telamattoihin

VAROITUS

Älä koskaan nastoita sellaista telamattoa, jonka nastoitus on kielletty. Telamattoihin, joiden nastoitus on hyväksytty, on painettu maton pintaan nastan merkki (katso kuva alla). Sellaisen telamaton nastoittaminen, jota ei ole hyväksytty nastoitettavaksi, saattaa aiheuttaa telamaton repeytymisen.

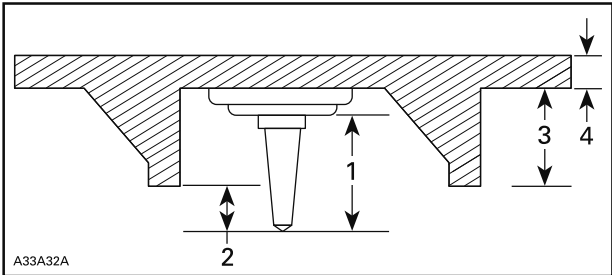


TELAMATON MERKIT

1. Hyväksytty
2. Ei hyväksytty

BRP suosittelee, että annat kelkkasi jälleenmyyjän nastoitettavaksi turvallisen ja asianmukaisen asentamisen varmistamiseksi.

- Käytä ainoastaan BRP:n hyväksymiä erikoisnastoja.
- Älä koskaan käytä nastoja, jotka ovat yli 9,5 mm pitempiä kuin telamaton harjaprofiili.



NASTOJEN ASENTAMINEN

1. Nastan koko
2. Lämpäisykyky 6,4 mm ja 9,5 mm
3. Telamaton profiilin korkeus
4. Telamaton paksuus

HUOMIO: Kaikissa mallivuoden Radien-malleissa on oltava asennettuna nastasuojus jäädyttimen etu- ja takaosassa, jos nastoja käytetään.

VAROITUS

- Kysy valtuutetulta Lynx-jälleenmyyjältä voimassa olevista nastoitumahdollisuuksista ja niiden saatavuudesta.
- ÄLÄ KOSKAAN KÄYTÄ tavallisia nastoja, koska telamatto on ohuempi kuin vakiotelamattomme ja nastat saattaa repeytyä ja irrota telamatosta.
- Nastat saa asentaa ainoastaan niihin kohtiin, joihin on valettu kohomerkintä maton pintaan. Joidenkin telamattomallien kohomerkinnät ovat kahdenlaisia; kolmioita ja ympyröitä. Katso telamaton pintaan kohopainetusta merkistä, kumpaa voit käyttää.
- Älä koskaan nastoita mattoa, jonka profiili on 35 mm tai sen yli.
- Nastojen lukumäärän on aina vastattava täysin maton pinnassa olevien kohomerkintöjen määrää.
- Katso aina valmistajan ohjeet pitoa parantavista tuotteista, ennen kuin asennutat nastat ja ohjainraudat jälleenmyyjällä. On erittäin tärkeää noudattaa nastojen pulttien ilmoitettua ki-ristysmomenttia.

VÄÄRÄ NASTOJEN MÄÄRÄ TAI VÄÄRIN ASENNETUT NASTAT VOIVAT LISÄTÄ TELAMATON REPEYTYMISEN TAI KATKEAMISEN VAARAA.

Huoltaminen/vaihto

TARKASTA MATTO SILMÄMÄÄRÄISESTI ENNEN JOKAISTA KÄYTTÖKERTAA

Etsi mahdollisia vikoja, kuten:

- Reikiä telamatossa
- Repeytymiä telamatossa (erityisesti vetoaukkojen läheisyydessä nastoitetuissa telamatoissa)
- Rikkinäisiä tai poikki menneitä profiiliharjoja, jolloin osia poikittaispuikosta on näkyvillä
- Maton kumipinnan laminaatin vauriot
- Rikkinäiset poikittaispuikot
- Rikkonaiset nastat (nastoitetuissa telamatoissa)
- Taittuneet nastat (nastoitetuissa telamatoissa)
- Puuttuvat nastat
- Telamatosta irronneet nastat
- Puuttuvat ohjainsoljet
- Varmista myös, että nastojen mutterit on kiristetty ohjeissa annettuihin momentteihin.

Vaihda nastoitettavaksi hyväksytyjen telamattojen rikkonaiset tai vaurioituneet nastat välittömästi. Jos telamatossa näkyy huononemisen merkkejä, se on vaihdettava välittömästi. Jos tarvitset lisätietoja, kysy kauppiaalta. Tarkasta telamatto silmämääräisesti ennen jokaista käyttökertaa.

VAROITUS

Ajaminen vaurioituneella telamatolla tai matolla, jonka nastat ovat vaurioituneet voi aiheuttaa kelkan hallinnan menettämisen.

TUOTTEESSA OLEVAT TÄRKEÄT KILVET

Riippulipuke (tai -lipukkeet)



HUOMIO

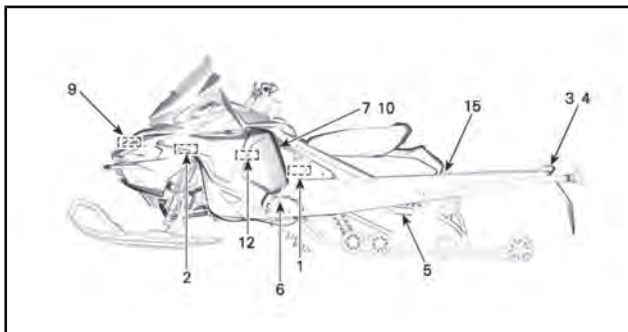
Tämä moottorikelkka on kalibroitu käytettäväksi MERENPINNAN TASOLLA. Jos käyttö tapahtuu yli 600 metrin korkeudessa, osia täytyy kalibroida ja säätää. Katso lisätietoa moottorikelkan mukana toimitetusta käyttäjän käsikirjasta tai käänny valtuutetun Ski-Doo-jälleenmyyjän puoleen.
VIRHEELLISET SÄÄDÖT VOIVAT VAHINGOITAA OSIA.

Ajoneuvon varoituskilvet

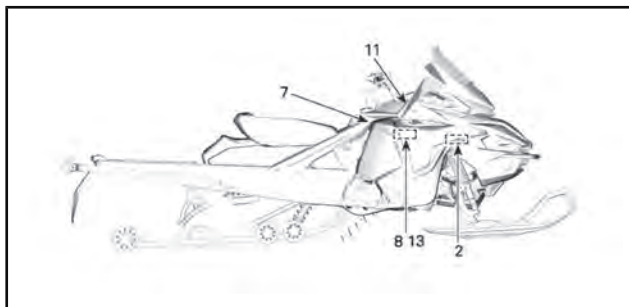
Nämä kilvet on kiinnitetty ajoneuvoon kuljettajan, matkustajan tai sivullisten turvallisuuden vuoksi.

Ajoneuvostasi löytyvät seuraavat kilvet, joiden on katsottava kuuluvan vakituisesti ajoneuvoon. Jos kilvet puuttuvat tai ovat vahingoittuneet, voit tilata ne veloitusetta. Ota yhteys valtuutettuun Lynx-jälleenmyyjään.

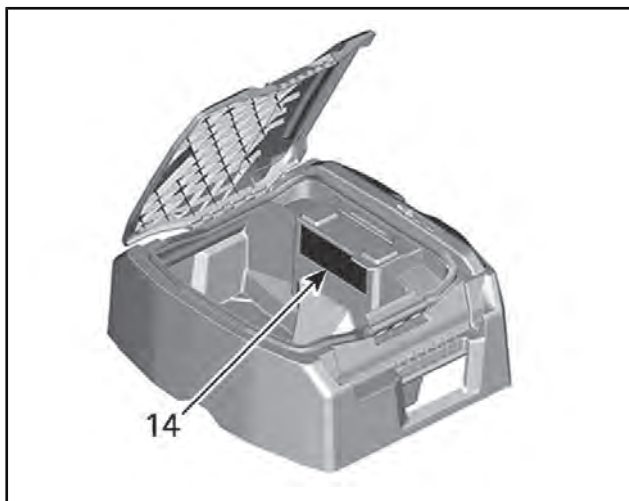
HUOMIO: Mikäli ajoneuvon ja tämän käyttäjän käsikirjan välillä esiintyy eroavaisuuksia, ajoneuvoon kiinnitetyillä ohjekilvillä on ensisijainen asema käsikirjan ohjeistukseen nähden.



TYYPILLINEN



TYYPILLINEN



Kilpi 1

HUOMIO

IMOOTTORIÖLJY JA TIETYT OSAT MOOTTORITILASSA SAATTAVAT OLLA KUUMIA. SUORA KOSKETUS VOI AIHEUTTAA IHOON PALOVAMMOJA.

TARKASTA MOOTTORIÖLJYN PINNAN TASO

- Varmista, että moottori on toimintalämpötilassa.
 - Tarkastusta varten on ajoneuvon oltava vaakatasossa.
 - Anna moottorin käydä tyhjäkäynnillä vähintään 30 sekunnin ajan.
 - Sammuta moottori ja odota vähintään 30 sekuntia.
 - Tarkista öljymäärä mittatikulla
 - Tämän moottorikelkan moottori on kehitetty ja testattu käyttäen synteettistä BRP XPS -nelitahtiöljyä (293 600 112). BRP suosittelee käyttämään aina BRP:n synteettistä XPS-nelitahtiöljyä.
- Moottorille sopimattoman öljyn käytöstä aiheutuneet vahingot eivät kuulu BRP:n rajoitetun takuun piiriin.

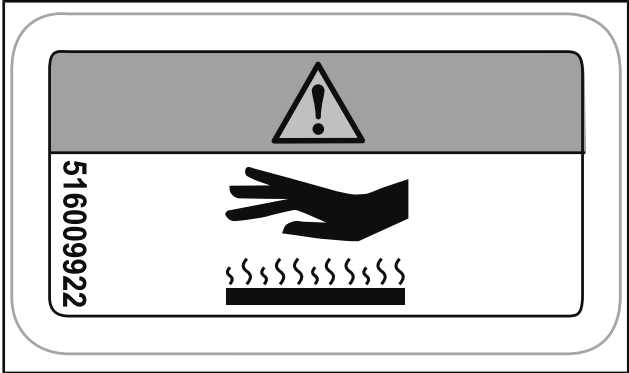
516005521

KILPI 1 - XTRIM LX

Kilpi 2

⚠ VAROITUS

Varo kuumia osia

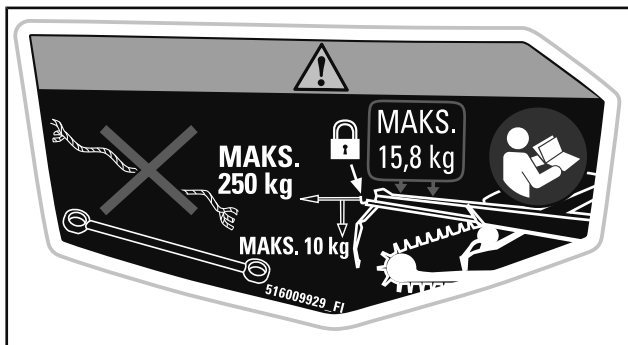


KILPI 2

Kilpi 3

VAROITUS

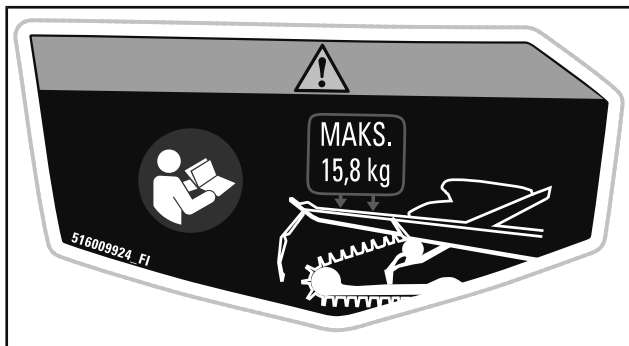
- Käytä hinaamiseen aina huolellisesti kiinnitettyä, jäykkää vetotankoa.
- Aja hinauksen aikana aina hitaammalla nopeudella.
- Maksimikuorman ylittäminen voi vaikuttaa ohjattavuuteen ja jarrutuskykyyn ja aiheuttaa pysyviä vaurioita.
- MAKSIMI TAKAKUORMA: 15,8 kg
- MAKSIMI hinauskapasiteetti: 250 kg
- MAKSIMI aisakuorma: 10 kg
- Katso käyttöoppaasta lisätietoja



KILPI 3 – XTRIM SC -MALLIT

VAROITUS

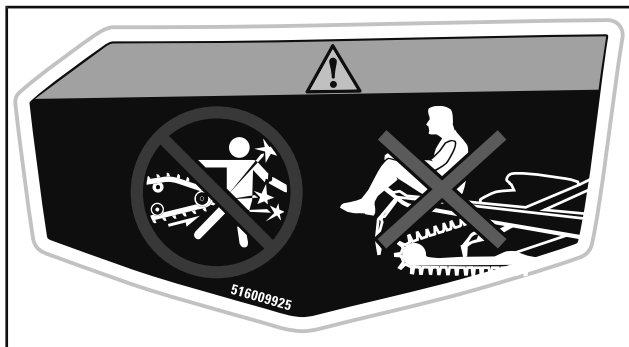
- ÄLÄ KOSKAAN ylitä suurinta sallittua maksimikuormaa.
- MAKSIMI TAKAKUORMA: 15,8 kg
- Viittaus Käyttäjän ohjekirjaan



MERKINTÄ 3 - MALLIT ILMAN SILMUKKAA

Kilpi 4**VAROITUS**

- ÄLÄ KOSKAAN seiso pyörivän telamaton takana tai lähellä. Likaa tai esineitä saattaa singota aiheuttaen vakavia vammoja. Juuttuneen lumen/jään irrottamista varten sammuta moottori, kallista ajoneuvo kyljelleen ja käytä irrotukseen hihnan suojuksessa olevaa kiintoavainta.
- ÄLÄ KOSKAAN istu tavaratilan päällä



KILPI 4

Kilpi 5

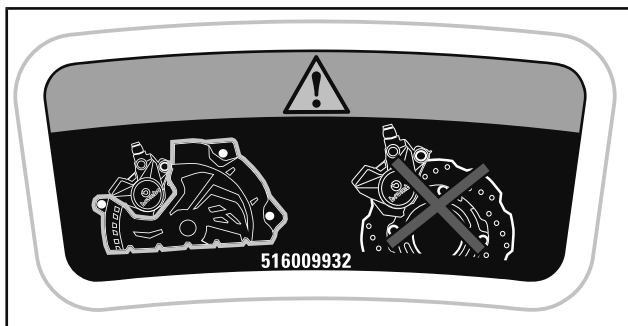
VAROITUS: Paineistettu.
Vältä tulta ja kipinöitä.
Älä pura osiin.
Älä puhkaise, hitsaa tai polta.

KILPI 5

Kilpi 6

⚠ VAROITUS

Tämän suojan on AINA oltava paikoillaan moottorin käydessä.



KILPI 6

Kilpi 7

KILPI 7

Kilpi 8

KILPI 8

Kilpi 9

VAROITUS

Varo pyöriviä osia



KILPI 9

Kilpi 10

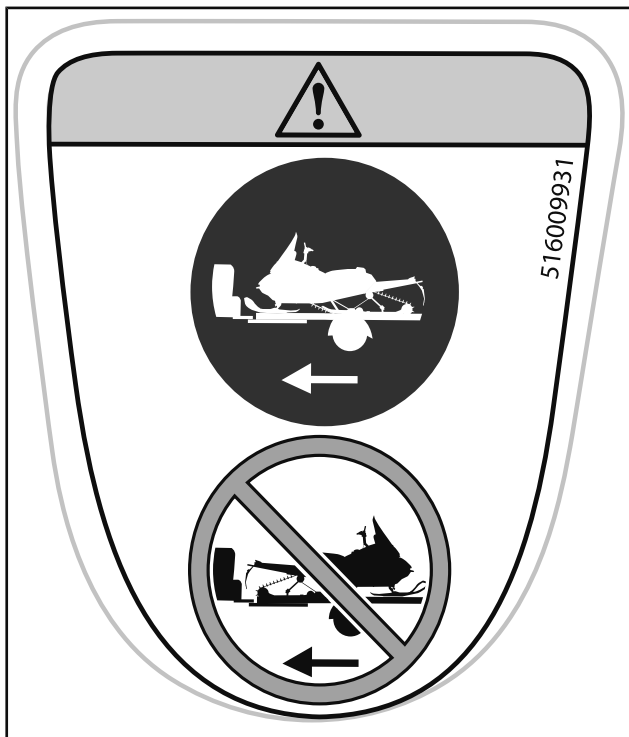


MERKINTÄ 10 - VAIN MALLIT EURAASIAN UNIONISSA

Kilpi 11

VAROITUS

- HINAA AINA ajoneuvoa aina edestäpäin.
- ÄLÄ KOSKAAN tätä ajoneuvoa takaperin. Tuulilasi voi irrota ja aiheuttaa tieliikennevaaran.



KILPI 11 - XTRIM LX

Kilpi 12**⚠ VAROITUS**

Tämän suojan on AINA oltava paikoillaan moottorin käydessä. Varo pyöriviä osia. Ne voivat aiheuttaa vammoja tai vaatteesi voivat tarttua niihin.

ILMOITUS

- Katso täydelliset asennusohjeet korjaamokäsikirjasta.
- Suositeltava l-variaattorin kiinnityspultin kiristysmomentti on 115 Nm ja 125 Nm. Ellei suositeltavaa kiristysmomenttia noudateta, saattavat l-variaattori ja moottori vaurioitua vakavasti.



KILPI 12

Kilpi 13

VAROITUS

Varo kuumia osia

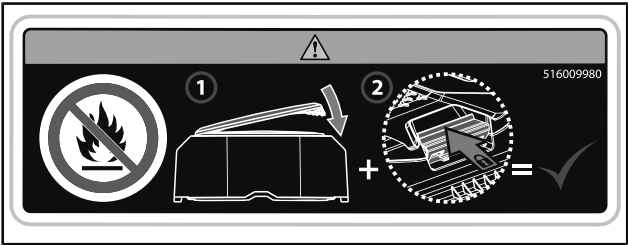


KILPI 13

Kilpi 14 – Commander**⚠ VAROITUS**

Vähentääksesi vakavien vammojen tai kuoleman vaaraa:

- Älä koskaan kuljeta syttyviä tai vaarallisia nesteitä kuljetuslaatikon sisäpuolella. Syttyessä, tämä voi johtaa räjähdykseen.
- Varmista, että kansi on huolellisesti suljettu ja salpa kiinnitetty ennen kuin lähdet ajamaan.

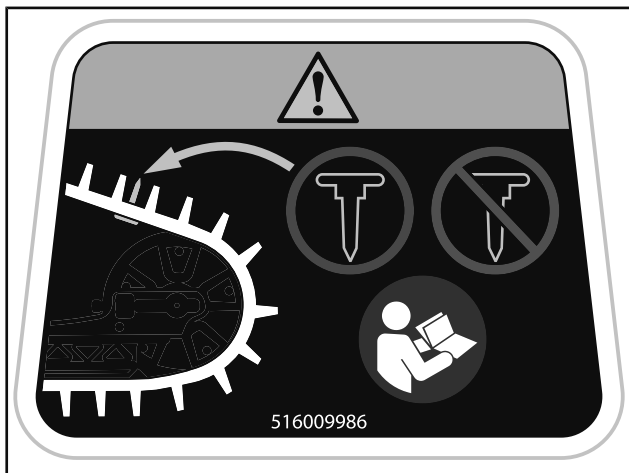


KILPI 14

Kilpi 15

VAROITUS

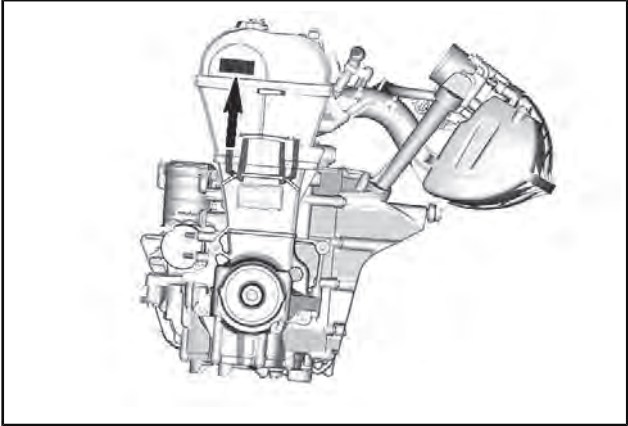
- ÄLÄ KOSKAAN nastoita telaa, ellei sitä ole hyväksytty nastoja varten.
- Katso lisätietoja käyttäjän käsikirjasta.



KILPI 15

Asetus (EU) 2016/1628 liikkuville työkoneille

Ajoneuvoissa, jotka täyttävät asetuksen (EU) 2016/1628 vaatimukset liikkuville työkoneille (NRMM), on tunniste venttiilikannessa.



TYYPILLINEN

Rotax NRSC H CO₂ g/kWh: ####

M#####

Tuot. pvm.: KK-VVVV

Tuoteperheen tyyppi: #####

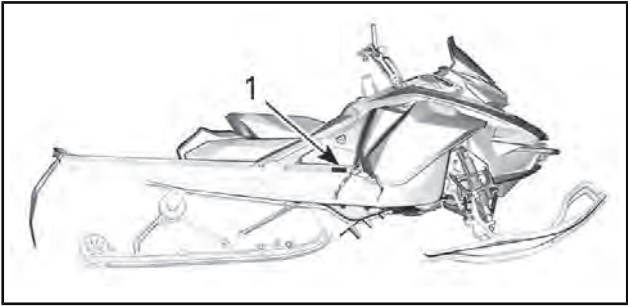
e13

SMB/P V-####

10559_FI

TYYPILLINEN NRMM-TUNNISTE MOOTTORISSA

Riippuen tietyn ajoneuvosi teknisistä määryksistä, ylimääräinen NRMM-tunnistusmerkintä voidaan asentaa tunneliin, ketjukotelon lähellä.



TYYPILLINEN

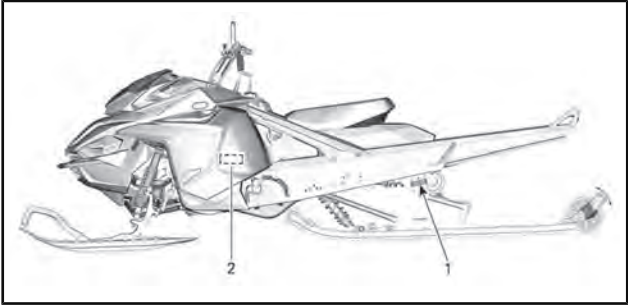
1. NRMM-merkintä

	Bombardier Recreational Products Inc. 565 de la Montagne, Valcourt, QC, Canada J0E 2L0	NRSC H CO2 g/kWh: ####
		BRP Europe N.V. Skaldenstraat 125, Gent, Belgia, 9042
		Tuot. pvm.: KK-VVVV
		Tuoteperheen tyyppi: #####
		
		Rotax

10557_F1

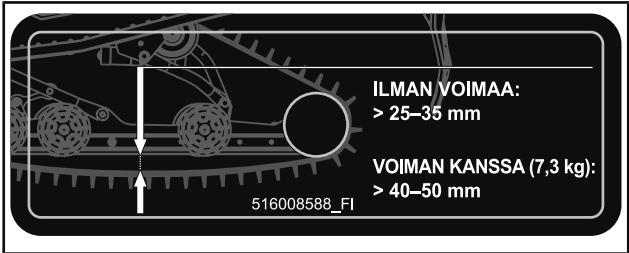
TYYPILLINEN NRMM-TUNNISTE AJONEUVOSSA

Teknisiä tietoja sisältävät kilvet

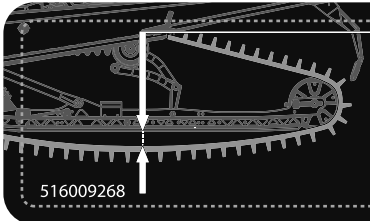


TYYPILLINEN

Kilpi 1



KILPI 1 – XTRIM STD- JA SC-MALLIT

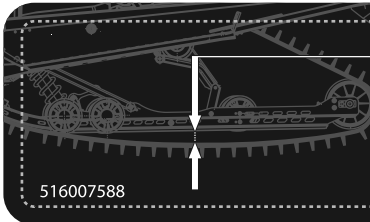


ILMAN VOIMAA:
- 3700 -----> 30 mm
- 3900/4100 ---> 15 mm

VOIMAN KANSSA (7,3 kg):
- 3700 -----> 50 mm
- 3900/4100 ---> 40 mm

516009268

KILPI 1 - XTERRAIN-MALLIT



ILMAN VOIMAA:
> 35–45 mm

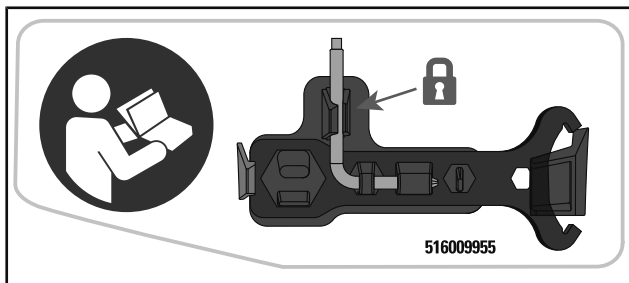
**VOIMAN KANSSA
(7,3 kg):** > 50–60 mm

516007588

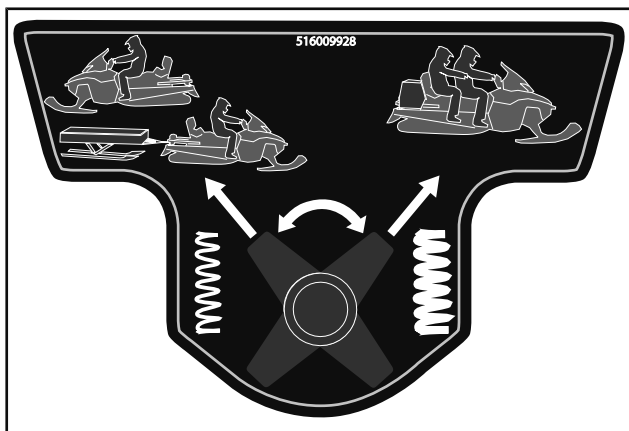
KILPI 1 - XTRIM LX -MALLIT

Kilpi 2

- Asenna jousituksen säätötyökalu ensin. (kuvattu punainen merkinnässä)
- Variaattorin avaustyökalu ja ajovalojen säätötyökalu (kuvattu sininen merkinnässä)
- Viittaus Käyttäjän ohjekirjaasi



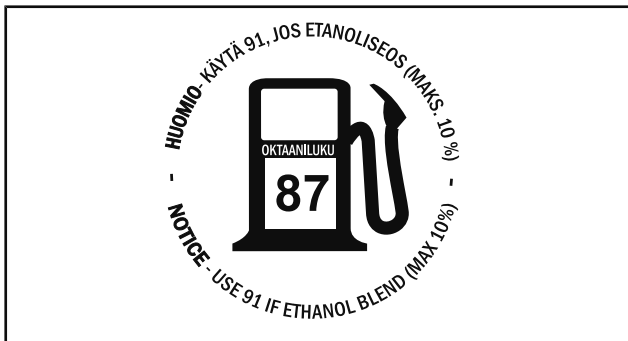
KILPI 2



JOUSITUSPUOLELLA



*POLTTOAINEKORKISSA – 550F-, 600 ACE- JA 900 ACE -
MOOTTOREISSA (MAISSA, JOISSA OKTAANILUOKITUS ON
RON)*



*POLTTOAINESÄILIÖN KORKISSA – 600 ACE- JA 900 ACE -
MOOTTORISSA (MAISSA, JOISSA OKTAANILUOKITUS ON
AKI (RON+MON)/2)*



*POLTTOAINESÄILIÖN KORKISSA – TURBOMOOTTOREISSA
(MAISSA, JOISSA OKTAANILUOKITUS ON RON)*



*POLTTOAINESÄILIÖN KORKISSA – TURBOMOOTTOREISSA
(MAISSA, JOISSA PUMPPUJEN OKTAANILUOKITUS ON AKI
(RON+MON)/2)*

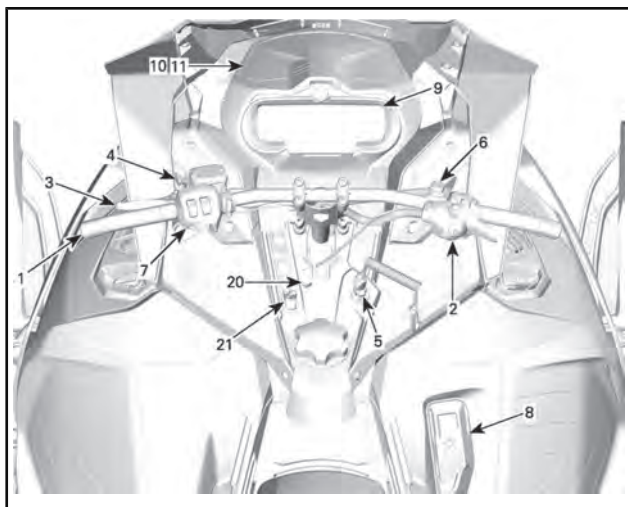
***Tämä sivu on
tarkoituksella tyhjä***

TIETOA AJONEUVOSTA

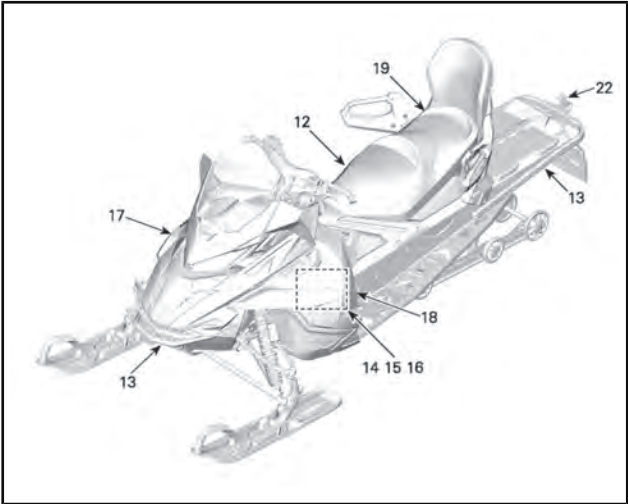
HALLINTALAITTEET JA VARUSTEET

HUOMIO: Jotkut esitellyistä ominaisuuksista eivät välttämättä koske sinun malliasi tai ne on saatavana lisävarusteina.

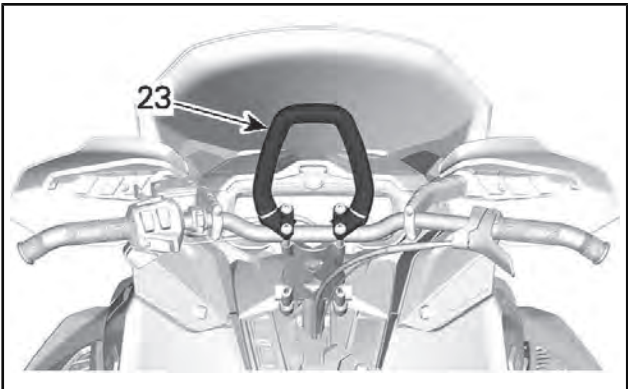
HUOMIO: Jotkut ajoneuvon varoituskilvet eivät näy kuvissa. Katso lisätietoja ajoneuvon varoituskilvistä kohdasta *TUOTTEESSA OLEVAT TÄRKEÄT KILVET*.



TYYPILLINEN



TYYPILLINEN



1) Ohjaustanko

Ohjaustangolla hallitaan kelkan ajosuuntaa. Kun ohjaustankoa käännetään oikealle tai vasemmalle, sukset kääntyvät oikealle tai vasemmalle ja kelkka kääntyy samaan suuntaan.

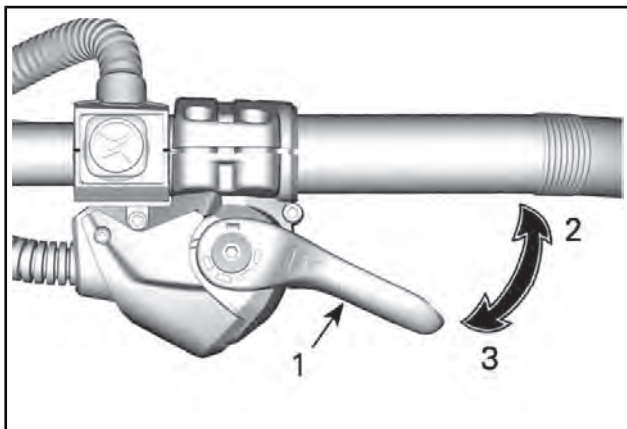
⚠ VAROITUS

Kelkan vakauden ja hallinnan voi menettää helposti, kun pe-ruuttaa liian nopeaa ja kääntää samanaikaisesti.

2) Kaasuvipu

Kaasuvipu sijaitsee ohjaustangon oikealla puolella.

Suunniteltu käytettäväksi joko peukalolla tai sormella. Kun vipua painetaan, moottorin kierrosluku nousee. Vapautettaessa vipu palautuu alkuperäiseen asentoonsa ja moottori palautuu automaattisesti joutokäynnille.



TYYPILLINEN

1. Kaasuvipu
2. Kaasutus
3. Hidastus

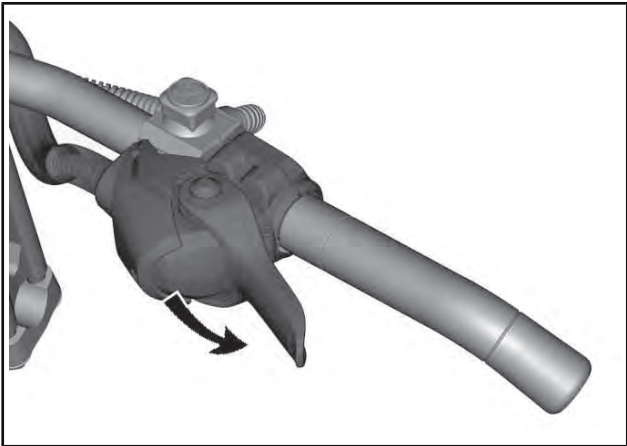
⚠ VAROITUS

Testaa kaasuvivun toiminta aina ennen moottorin käynnistämistä. Sen pitää palautua lepoasentoonsa vapautettaessa. Jos näin ei tapahdu, älä käynnistä moottoria.

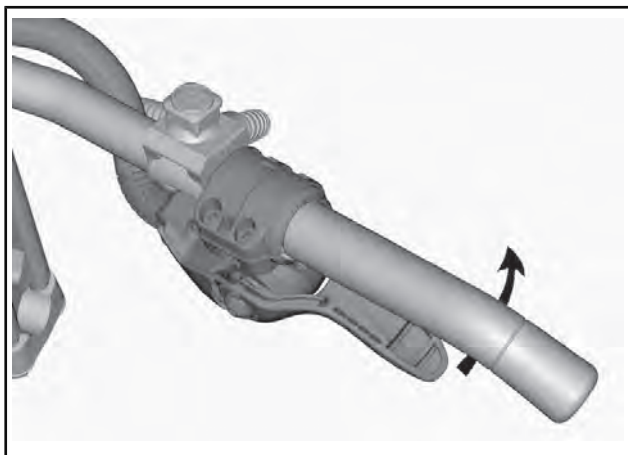
Vaihtaminen peukaloasennosta sormikaasun asentoon

▲ HUOMIO: On erittäin suositeltavaa, että huolehdit siitä ettei moottorikelkka pääse liikkumaan ennen kuin alat suorittamaan kaasun asennon säätämistä, sillä liikkumaan pääsevä moottorikelkka voi aiheuttaa vaarallisen tilanteen.

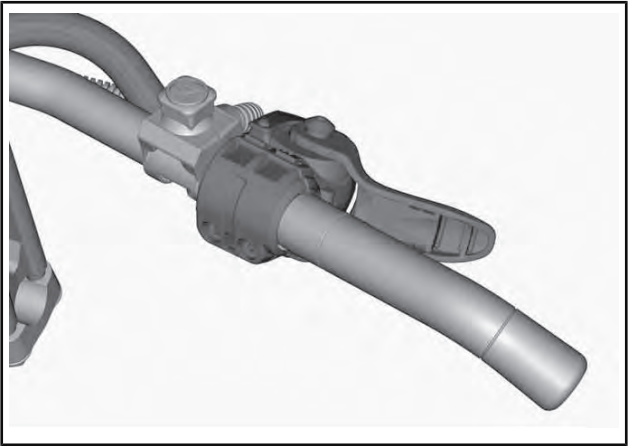
Valittavissa on kolme asentoa säädettäessä kaasua peukalokaasulta sormikaasulle. Kuljettajan mieltymykset ja ajotyylit sekä ajo-olosuhteet määrittelevät parhaan mahdollisen asennon.



PEUKALOKAASUN ASENTO: PAINA ALASPÄIN KIERTÄÄKSESI KAASUTTIMEN KOTELOA



KIERRÄ TARVITTAESSA KAASUTTIMEN KOTELOA ENEMMÄN



SORMIKAASUN ASENTO

▲ HUOMIO:

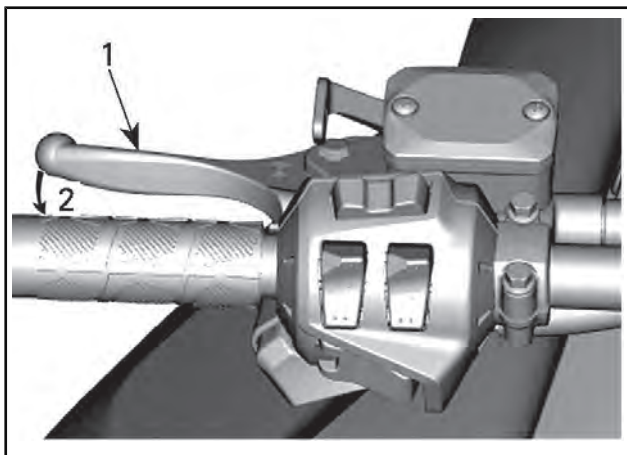
- SUOSITTELEMME EHDOTTOMASTI ajohanskojen käyttöä kintaiden sijasta, kun kaasutin on sormikaasun asennossa.
- Ei ole suositeltava käyttää sormikaasun asentoa ajettaessa tiheissä metsiköissä reitin ulkopuolella.

Säädä peukalokaasun asento päinvastaisessa järjestyksessä kuin suoritit sormikaasun asennon säätämisen.

3) Jarruvipu

Jarruvipu sijaitsee ohjaustangon vasemmanpuoleisessa osassa.

Painettaessa vipua jarru kytkeytyy päälle. Vapautettaessa se palautuu automaattisesti lepoasentoonsa. Jarrutusteho on suhteessa vipuun kohdistettavaan voimaan ja maasto- sekä lumiolosuhteisiin.



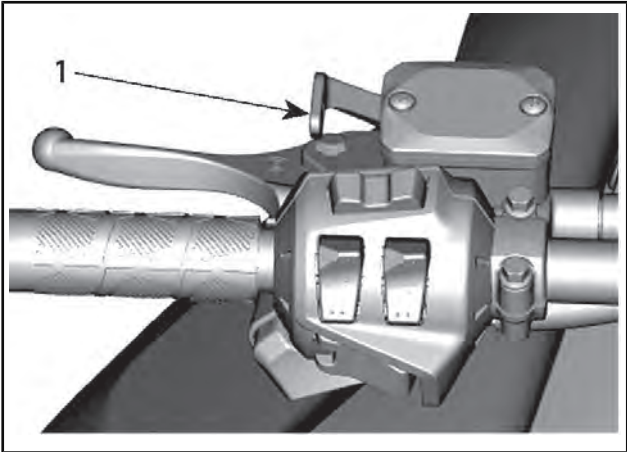
TYYPILLINEN

1. Jarruvipu
2. Paina jarrua

4) Seisontajarruvipu

Seisontajarruvipu sijaitsee ohjaustangon vasemmanpuoleisessa osassa.

Seisontajarrua tulee käyttää aina, kun kelkka on pysäköity.

**TYYPILLINEN**

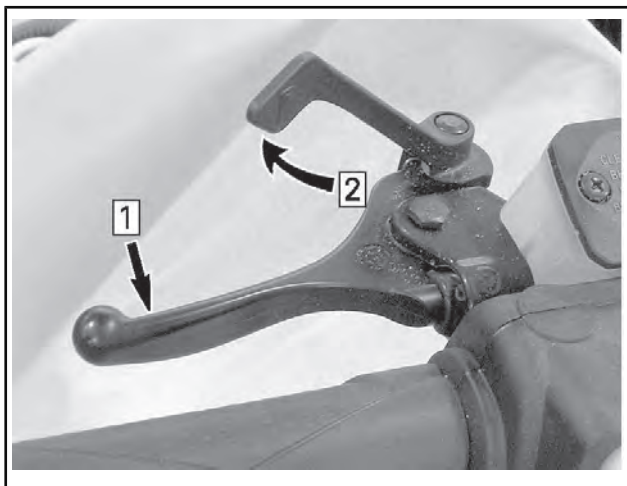
1. Seisontajarruvipu

⚠ VAROITUS

Varmista, että seisontajarru on kokonaan pois päältä, ennen kuin käytät kelkkaa. Jarrujen yhtäjaksoinen painaminen ajettaessa voi aiheuttaa jarrupalojen kulumista ja vaurioittaa jarrujärjestelmää, mikä saattaa johtaa jarrutustehon menetykseen ja/tai aiheuttaa tulipalon.

Seisontajarrun kytkeminen

Paina jarrua ja pidä se painettuna, lukitse sitten jarruvipu seisontajarrun vivulla kuvan mukaisesti.



TYYPILLINEN – KYTKENTÄMEKANISMI

Vaihe 1: Paina jarrua ja pidä se painettuna

Vaihe 2: Lukitse jarruvipu seisontajarrun vivulla

Seisontajarrun vapauttaminen

Purista jarruvipua. Seisontajarruvipu palautuu automaattisesti alkuperäiseen asentoonsa. Vapauta aina seisontajarru ennen ajamista.

⚠ VAROITUS

Jos jää tai lumi peittää vapautusmekanismin, puhdista mekanismi ja varmista mekaanisesti, että seisontajarru on vapautettu.

5) Moottorin pysäytyskatkaisin

Moottorin pysäytyskatkaisin (turvakatkaisimen pistoke) sijaitsee konsolissa.

Turvakatkaisimen pistoke täytyy olla huolellisesti kiinnitettynä moottorin pysäytyskatkaisimeen, jotta moottori voi toimia.

HUOMIO: Moottorin käynnistyttyä kuuluu 2 lyhyttä piippausta, kun ohjelmoitu D.E.S.S.-avain (turvakatkaisimen pistoke) asetetaan oikein moottorin pysäytyskatkaisimeen. Jos kuulet jonkin toisen

piippauskoodin, katso kohdasta VALVONTAJÄRJESTELMÄ tietoja D.E.S.S.-vikakoodeista.

Kun turvakatkaisimen pistoke vedetään pois paikaltaan, moottori sammuu.

VAROITUS

Kiinnitä turvakatkaisimen toinen pää kelkassa olevaan vastakappaleeseen ennen kelkan käynnistämistä.

D.E.S.S. (digitaalisesti koodattu ajonestojärjestelmä)

Turvakatkaisimen pistokkeessa on sisäänrakennettu D.E.S.S.-avain, joka tarjoaa sinulle ja moottorikelkillesi samanlaiset turvallisuusominaisuudet kuin tavallinen avain.

D.E.S.S.-avain sisältää elektronisen sirun, jonka muistiin on talletettu yksilöllinen digitaalinen koodi.

Valtuutettu Lynx-jälleenmyyjäsi on ohjelmoinut moottorikelkkasi D.E.S.S.-järjestelmän tunnistamaan turvakatkaisimen pistokkeessa olevan D.E.S.S.-avaimen, jonka ansiosta ajoneuvo voi toimia.

Jos asennetaan turvakatkaisin, jolle D.E.S.S.-ohjelmointia ole suoritettu, moottori käynnistyy, mutta se ei saavuta liikkeelleläh- töön tarvittavia kierroksia. Kelkalla ei voi ajaa.

Varmista, että turvakatkaisimen pistoke on puhdas liasta tai lumesta.

D.E.S.S. – joustava järjestelmä

Valtuutettu Lynx-jälleenmyyjäsi voi ohjelmoida kelkkasi D.E.S.S.-järjestelmään 8 eri avainta.

Suosittellemme, että ostat lisäkatkaisimia valtuutetulta Lynx-jälleenmyyjältä. Jos sinulla on useampi kuin yksi D.E.S.S.-varustettu Lynx-moottorikelkka, valtuutettu Lynx-jälleenmyyjä voi ohjelmoida jokaisen D.E.S.S.-avaimen sopimaan muihinkin kelkkoihin.

6) Moottorin hätäkatkaisin

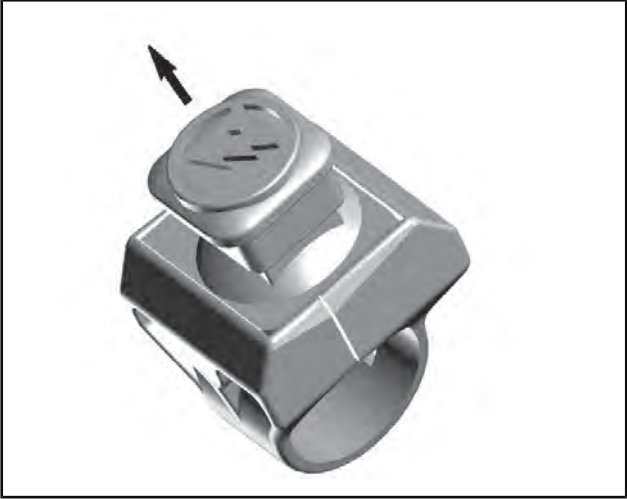
Moottorin hätäkatkaisin sijaitsee ohjaustangon oikealla puolella. Paina/vedä-tyyppinen katkaisin.

Sammuttaaksesi moottorin hätätilanteessa valitse POIS PÄÄLTÄ -asento (alhaalla) ja paina samanaikaisesti jarrua. Käynnistääksesi uudelleen painikkeen pitää olla PÄÄLLÄ-asennossa (ylhäällä).



OFF (POIS PÄÄLTÄ) -ASENTO

Jotta moottori voi käynnistyä, katkaisimen on oltava PÄÄLLÄ-asennossa (YLHÄÄLLÄ).



ON (PÄÄLLÄ) -ASENTO

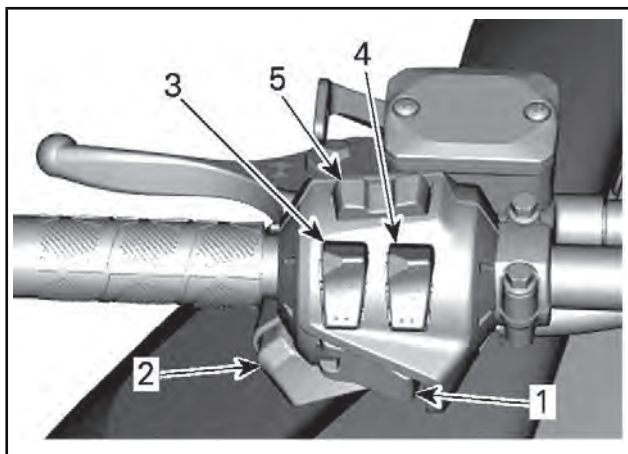
Kaikkien tätä ajoneuvoa käyttävien henkilöiden tulisi tutustua moottorin hätäkatkaisimen toimintaan käyttämällä sitä useita kertoja ensimmäisellä ajokerralla ja aina sen jälkeen pysäyttämällä moottori tämän kytkimen avulla. Moottorin hätäpysäyttäminen tulee näin tutuksi ja antaa kuljettajalle valmiuden käyttää katkaisinta mahdollisessa hätätilanteessa.

⚠ VAROITUS

Jos katkaisijaa on käytetty hätätilanteessa, on vian aiheuttaja selvitettävä ja vika on korjattava niin pian kuin mahdollista. Ota yhteys valtuutettuun Lynx-jälleenmyyjään huoltamista varten.

7) Monitoimikatkaisin

Monitoimikatkaisin sijaitsee ohjaustangon vasemmanpuoleisessa osassa.



TYYPILLINEN

1. Käynnistuspainike
2. Ajovalojen katkaisin
3. Lämmitettävien käsikahvojen katkaisin
4. Lämmitettävän kaasuvivun katkaisin
5. Valikko-/asetuspainike (Mode/Set)

Käynnistys-painike/Sähköinen peruutus (RER) -painike (jos toimitettu)

Paina käynnistääksesi moottorin. Katso *MOOTTORIN KÄYNNISTÄMINEN* osassa *PERUSTOIMENPITEET*.

Kytke sähköinen peruutusvaihte painamalla tätä painiketta moottorin käynnistyttyä. Katso menetelmä kohdasta *PERUUTUSVAIHDE (RER)* osassa *PERUSTOIMENPITEET*.

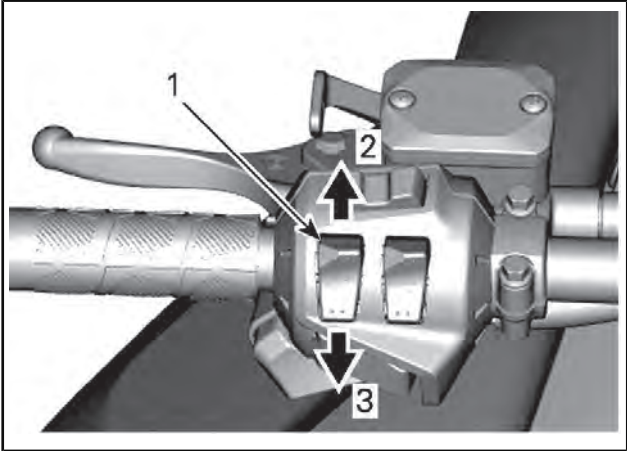
Ajovalojen katkaisin

Paina valitaksesi kauko- tai lähivalot. Valot ovat automaattisesti PÄÄLLÄ, kun moottori käy.

Lämmitettävien käsikahvojen katkaisin

HUOMIO: Kierrosluvun ollessa alle 2 000 lämmitettävien käsikahvojen teho rajoitetaan 50 %:iin.

Paina katkaisinta, jolloin voit valita sopivan lämmön voimakkuuden pitääksesi kätesi miellyttävän lämpiminä.

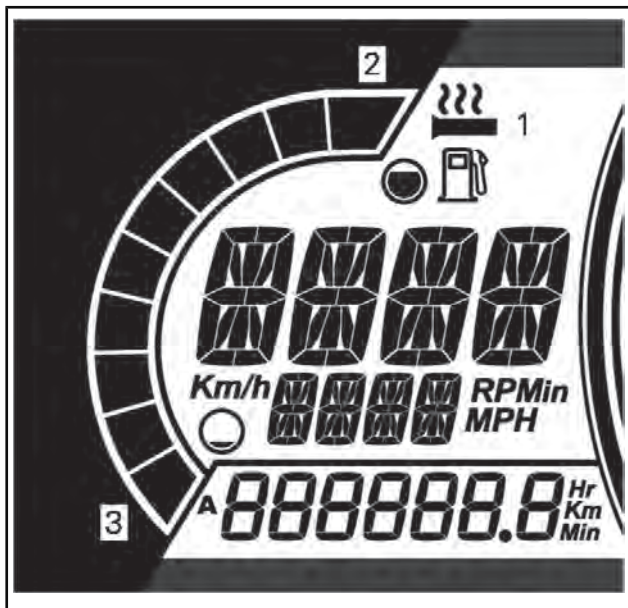


TYYPILLINEN – MUUTETTAVA VOIMAKKUUS

1. Lämmitettävien käsikahvojen katkaisin
2. Lämmön lisääminen
3. Lämmön vähentäminen

Lämmitysvoimakkuus näkyy digitaalisessa näytössä.

HUOMIO: Voimakkuuden osalta on kymmenen eri tehoa. Vapautettaessa näyttö palautuu osoittamaan polttoainemäärää.



TYYPILLINEN

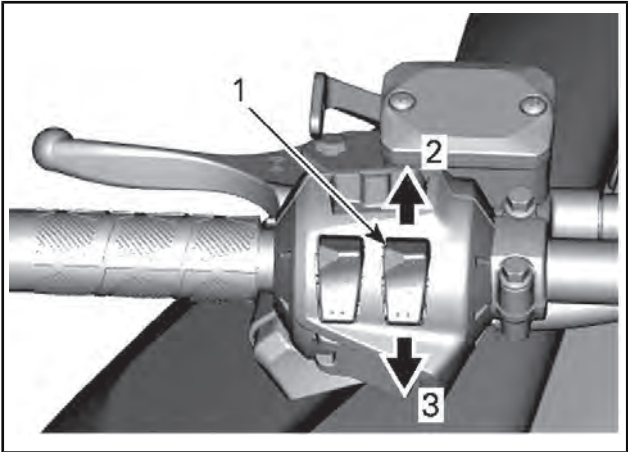
1. Lämmitetty tarttumakuvake
2. Lisää lämpöä
3. Vähemmän lämpöä

Käsikahvojen lämmitys on POIS PÄÄLTÄ -asennossa, kun näytössä ei näy pylviäitä.

Lämmitettävän kaasuvivun katkaisin

HUOMIO: Kierrosluvun ollessa alle 2 000 1/min lämmitettävän kaasuvivun teho rajoitetaan 50 %:iin.

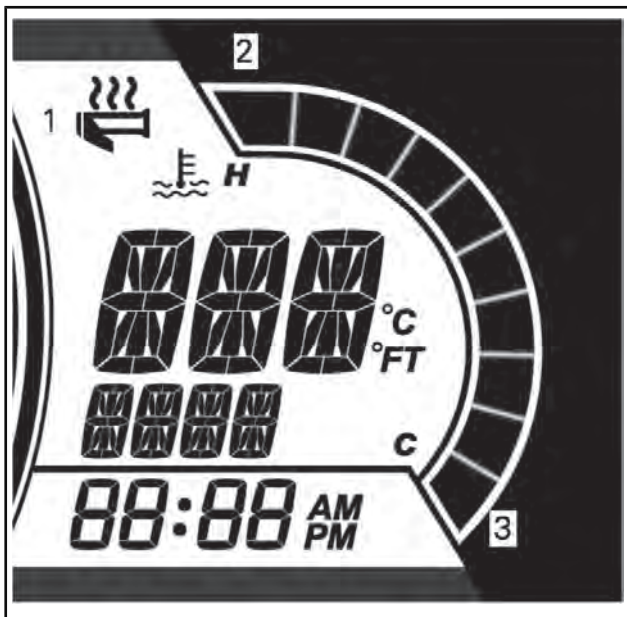
Paina katkaisinta, jolloin voit valita sopivan lämmön voimakkuuden pitääksesi peukalosi miellyttävän lämpimänä.



TYYPILLINEN – MUUTETTAVA VOIMAKKUUS

1. Lämmitettävän kaasuvivun katkaisin
2. Lämmön lisääminen
3. Lämmön vähentäminen

HUOMIO: Pylväsmittari tulee näkyviin monitoiminäyttöön, kun kaasuvivun lämmitin kytketään katkaisimesta päälle. Voimakkuuden osalta on kymmenen eri tehoa. Vapautettaessa näyttö palautuu osoittamaan moottorin jäähdytysnesteen lämpötilaa.



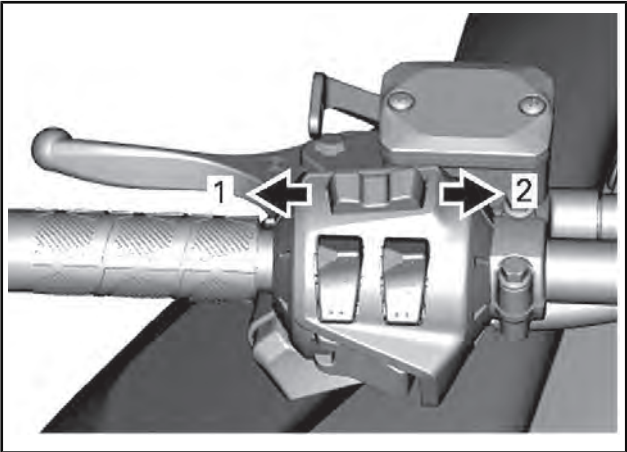
TYYPILLINEN

1. Lämmitetty tarttumakuvake
2. Lisää lämpöä
3. Vähemmän lämpöä

Kaasuvivun lämmitys on POIS PÄÄLTÄ -asennossa, kun näytössä ei näy pylväitä.

Valikko-/Asetus-painike

Tällä painikkeella hallitaan monitoimimittariston näyttämiä tietoja.

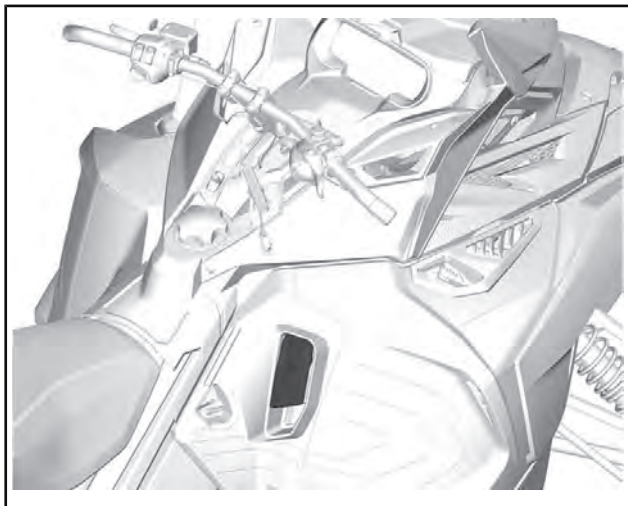


TYYPILLINEN – MONITOIMIMITTARISTO

1. Valikkotoiminto
2. ASETUSTOIMINTO

ks. MITTARI saadaksesi täydet tiedot.

8) Peruutus (mekaaninen) (jos toimitettu)



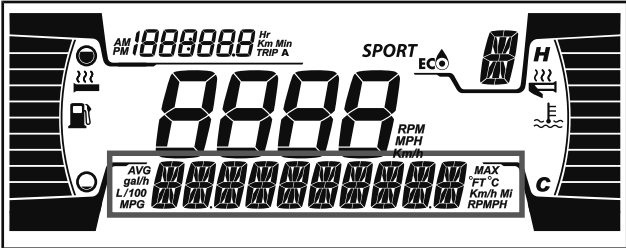
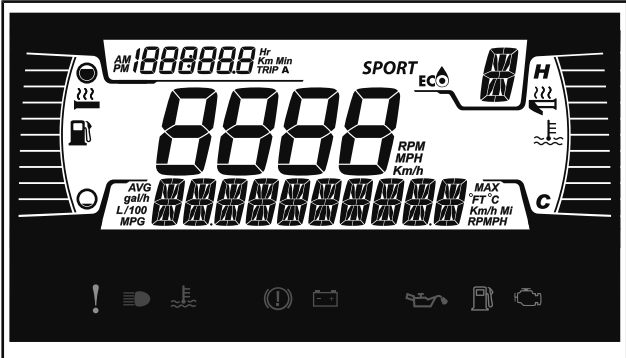
PERUUTUSVIPU

Paina käynnistääksesi moottorin. Katso *MOOTTORIN KÄYNNISTÄMINEN* osassa *PERUSTOIMENPITEET*.

Kytke sähköinen peruutusvaihte painamalla tätä painiketta moottorin käynnistyttyä. Katso menetelmä kohdasta *PERUUTUSVAIHDE (RER)* osassa *PERUSTOIMENPITEET*.

9) 4,5" digitaalinäyttö

Alanäyttö



Seuraavat tiedot voidaan näyttää:

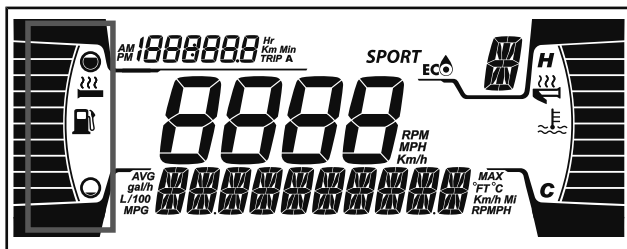
- Kierrosluku
- Nopeus
- Moottorin lämpötila
- Polttoainetilastot
- Asetukset
- Viestit
- Ulkopuolinen lämpötila (jos toimitettu)

Voit muuttaa näytettäviä tietoja ALEMPI-painikkeella.

NOPEUSTILASTO -näyttö näyttää enimmäis- ja keskinopeuden. Nollaa painamalla ALEMPI-painiketta 3 sekunnin ajan.

Kun NOPEUS-näyttö on valittu, RPM on näkyvillä MATKA-näytöllä.

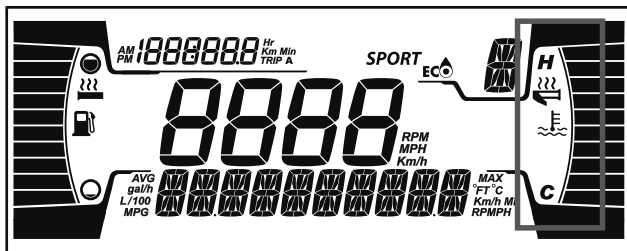
Vasen sivunäyttö



Vasemman sivunäytön toiminnot:

- Polttoainemittari
- Lämmitettävän käsikahvan taso

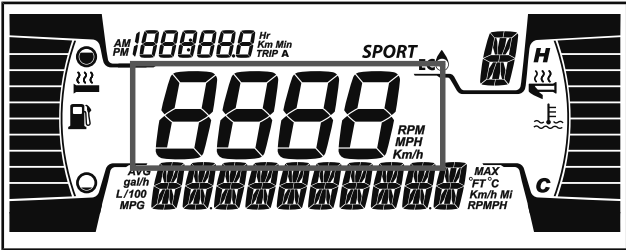
Oikea sivunäyttö



Oikean sivunäytön toiminnot:

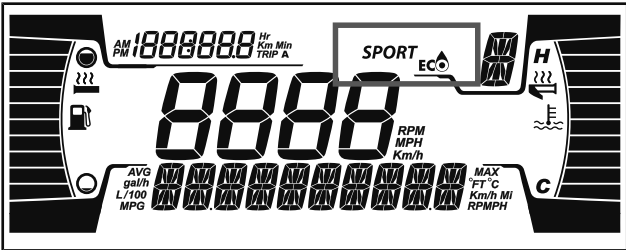
- Moottorin lämpötila
- Lämmitettävän kaasuttimen ilmaisin

Keskinäyttö



Näyttää RPM:n tai ajoneuvon nopeuden muodossa km/h tai mph.

TILA-näyttö (jos toimitettu)



Ajotilan näyttö osoittaa, mikä toimintatila on valittuna:

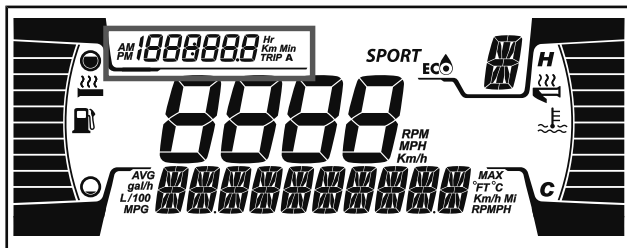
- SPORT
- ECO
- VAKIO

HUOMIO: STANDARD-tilassa näytöllä ei näytetä tietoja.

Valitusta tilasta näytetään alanäytössä viesti aktivoitaessa ja passiivoitaessa seuraavasti:

AJOTILA	VIESTI AKTIVOITAESSA	VIESTI PASSIVOITAESSA
Sport	Sport	Sport OFF
Eco	Eco	Eco OFF

Matkamittarin näyttö



Tässä näytetään matkamittaritiedot:

- Kokonaismatkamittari
- Matka A tunnit
- Matka A etäisyys (Km tai mph)
- Ajoneuvon tuntimittari
- Kello (jos akku toimitettu)

Käytä YLEMPI-painiketta vaihtaaksesi näytettyjä tietoja.

Varoitusvalot ja ilmaisimet

Seuraavat ilmaisinelämpu hÄlyttÄvÄt sinulle ajoneuvotilasta, joka voi muodostua vakavaksi. Jotkut lampu valaistuvat ajoneuvoa kÄynnistÄessÄ varmistuen niiden toimivuuden. Jos kaikki valot pysyvÄt pÄällä ajoneuvon kÄynnistyksen jÄlkeen, tarkastele vastavaa jÄrjestelmÄn varoitusvaloa lisÄtietoja varten.

HUOMIO: Jotkin varoitusilmaisimet nÄkyvÄt monitoimimittarin nÄytöllÄ ja toimivat samalla tavalla ilmaisinelämpu tavoin, mutta eivÄt ole nÄkyvissÄ ajoneuvoa kÄynnistÄessÄ.

Ilmaisinalot - alempi palkki



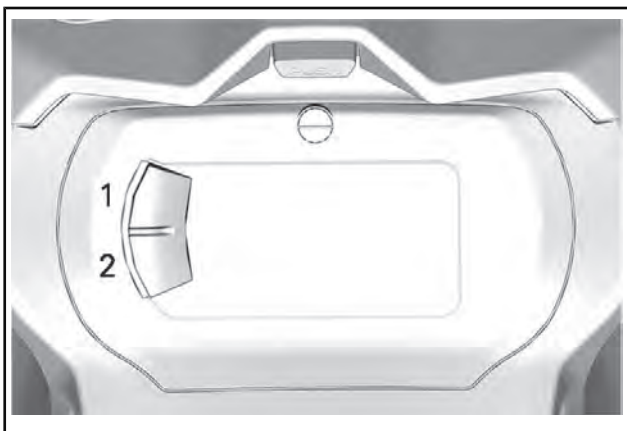
VALOT	KUVAUS
	ORANSSI – ajoneuvon toimintahäiriö
	SININEN - Kaukovalot ovat valittuina
	PUNAINEN – liian korkea moottorin lämpötila
	PUNAINEN - Pysäköintijarru on käytössä tai jarrujärjestelmän vikatila
	PUNAINEN - Akun jännite on liian alhainen tai on ongelma sähköjärjestelmän kanssa
	PUNAINEN - Alhainen moottorin paine (jos sovellettavissa)
	ORANSSI – polttoaine vähissä
	ORANSSI Kytke päälle: Ajoneuvon päästöjen hallintajärjestelmän vikatila Vilkuu: Moottorin ongelmia, turvatila aktivoidaan. Käytä ajoneuvo välittömästi huollossa.

Kuvakkeet ja ilmaisimet - Monitoiminäyttö

KUVAKKEET JA MERKKIVALOT	
SPORT	Osoittaa, että SPORT-tila on valittu.
ECO	Osoittaa, että ECO-tila on valittu.

Asetukset

Asetukset



1. Ylempi-painike (S)
2. Alempi-painike (M)

Käyttämällä ALEMPI-painiketta, valitse **ASETUKSET** ja pidä painettuna siirtyäksesi asetukset-valikkoon.

Tilastojen nollaus

Käyttämällä ALEMPI-painiketta, valitse **NOLLAA TILASTO** ja pidä painettuna nollataksesi.

Mittayksiköiden valinta

Monitoimimittaristo on tehtaalla asetettu näyttämään englantilaisia mittayksiköjä, mutta se voidaan muuttaa näyttämään metrisiä yksiköjä.

Käyttämällä ALEMPI-painiketta, valitse **YKSİKÖT** ja pidä painettuna vaihtaaksesi yksiköitä.

Kirkkauden asetus

LCD-näytön kirkkaus on säädettävissä.

Valitse alapainikkeella **KIRKKAUS** ja pidä painettuna kirkkauden muuttamiseksi.

Säädä kirkkautta (alueella -4 – 4) alapainikkeella ja kuittaa sitten valinta pitämällä alapainiketta (VALIKKO) painettuna.

Kellon asettaminen

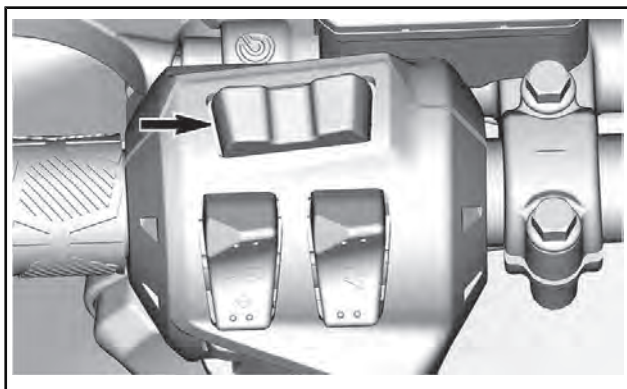
Käyttämällä ALEMPI-painiketta, valitse **KELLO** vaihtaaksesi kellon.

1. Paina ALEMPI-painiketta valitaksesi kellon näytön.
2. Paina ja pidä painettuna ALEMPI-painiketta 1 sekunnin ajan.
3. Paina ALEMPI-painiketta valitaksesi 12:00 AM PM tai 24:00 aikanäytön.
4. Paina ja pidä painettuna ALEMPI-painiketta kuitataksesi valinnan.
5. Paina ALEMPI-painiketta vaihtaaksesi tunteja (tunnit vilkkuvat).
6. Paina ja pidä painettuna ALEMPI-painiketta kuitataksesi tunti-valinnan.
7. Paina ALEMPI-painiketta vaihtaaksesi minuutit (minuutit vilkkuvat).
8. Paina ja pidä painettuna ALEMPI-painiketta kuitataksesi minuutti-valinnan.

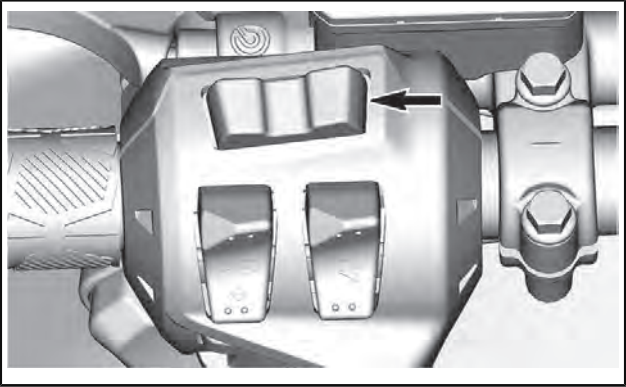
Kielen asettaminen

Mittariston näyttökieli on vaihdettavissa. Ota yhteys valtuutettuun Lynx-jälleenmyyjään kielivaihtoehtojen ja mittariston säätämiseksi mieltymystesi mukaisesti.

7,2" digitaalinäyttö

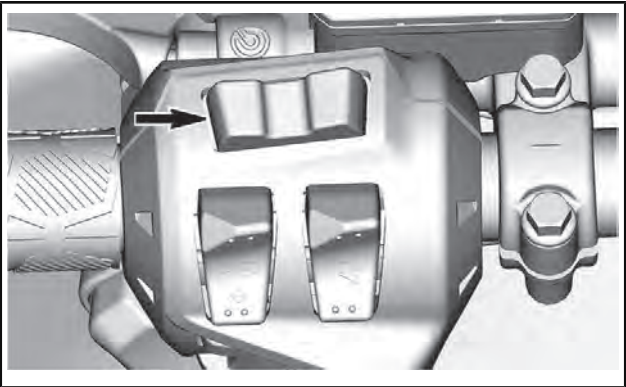


VALIKKOPAINIKE (M)



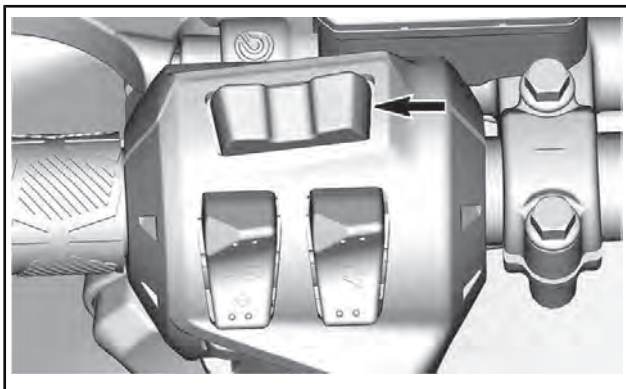
ASETUSPAINIKE (S)

1. Valitse ylä- tai keskinäyttö käyttäen monitoimikatkaisimen VALIKKO-painiketta (M).



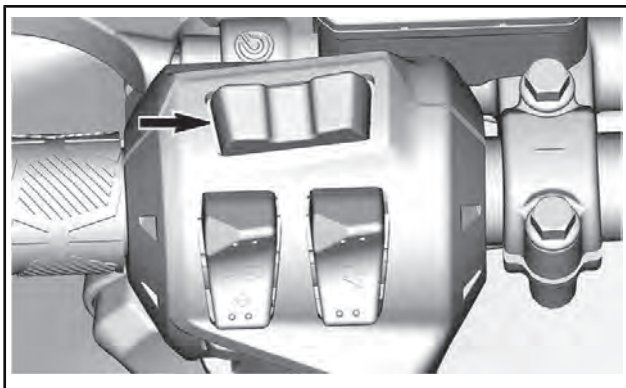
VALIKKOPAINIKE (M)

2. Kun haluamasi näyttö vilkkuu, navigoi näytön läpi käyttäen monitoimikatkaisimen asetuspainiketta (S).



ASETUSPAINIKE (S)

Kun haluamasi tieto näkyy, paina VALIKKO-painiketta (M) tai odota viisi sekuntia vahvistaaksesi valinnan.



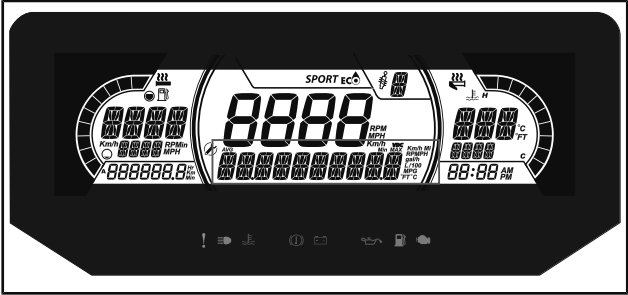
VALIKKOPAINIKE (M)

Nollaus:

- Keskinopeus
- Huippunopeus
- Polttoaineen kokonaiskulutus

Paina ja pidä asetuspainiketta (S) alas painettuna, kun näyttö vilkkuu.

Alanäyttö

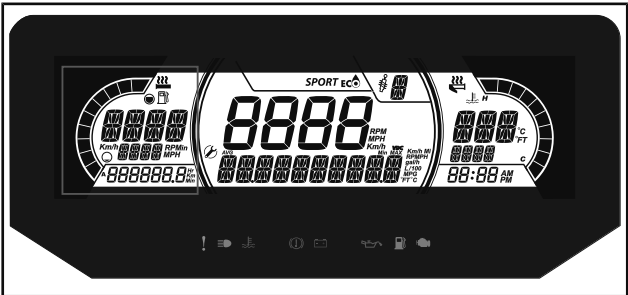


Seuraavat tiedot voidaan näyttää:

- Asetukset
- Viestit

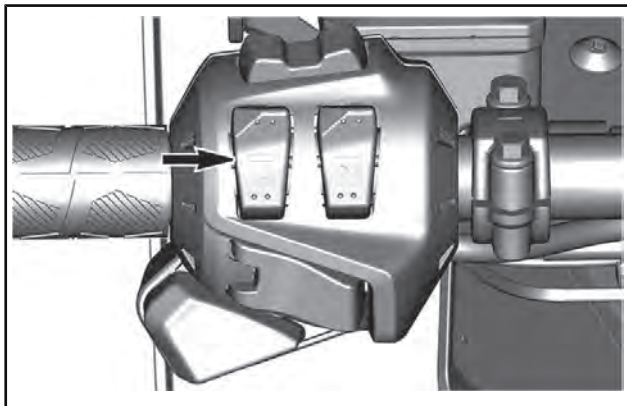
Nopeusnäyttö näyttää enimmäis- ja keskinopeuden. Nollaa painamalla valikkopainiketta 3 sekunnin ajan.

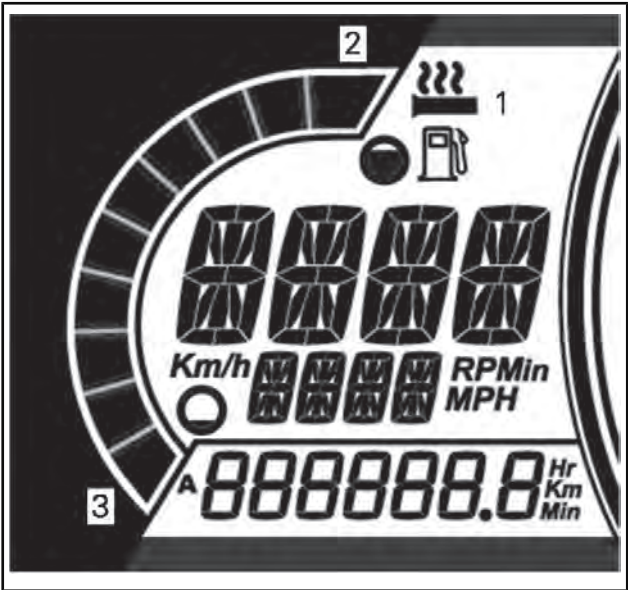
Vasen sivunäyttö



Vasemman sivunäytön toiminnot:

- Polttoainemittari
- Lämmitettävän käsikahvan taso
- Matka A tunnit ja KM
- Kokonaiskäyttötunnit
- Nopeus
- Kierrosluku
- Matkamittari

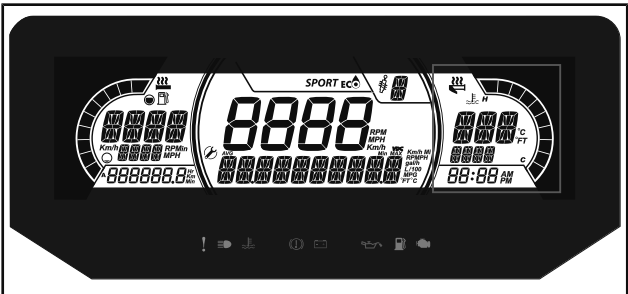




LÄMMITYSVOIMAKKUUS

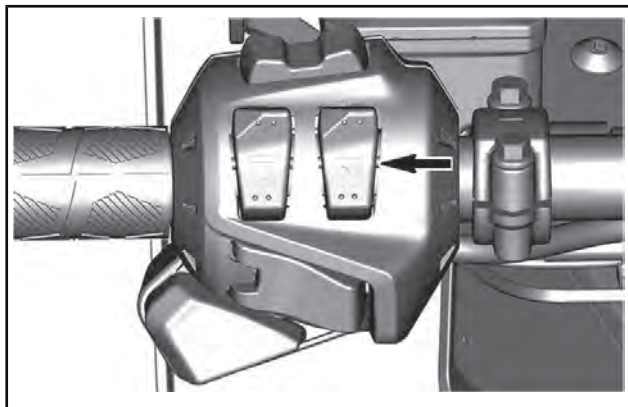
1. Lämmitetyn tarttumakahvan kuvake
2. Lisää lämpöä
3. Vähemmän lämpöä

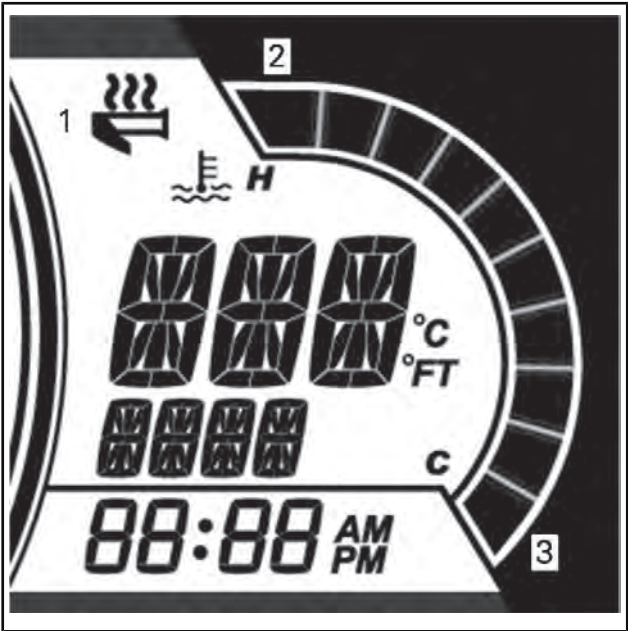
Oikea sivunäyttö



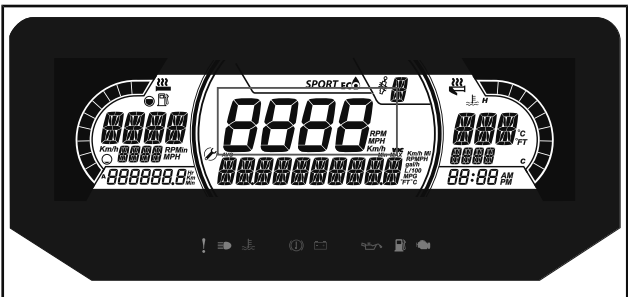
Oikean sivunäytön toiminnot:

- Moottorin lämpötila
- Lämmitettävän kaasuttimen ilmaisin
- Kello

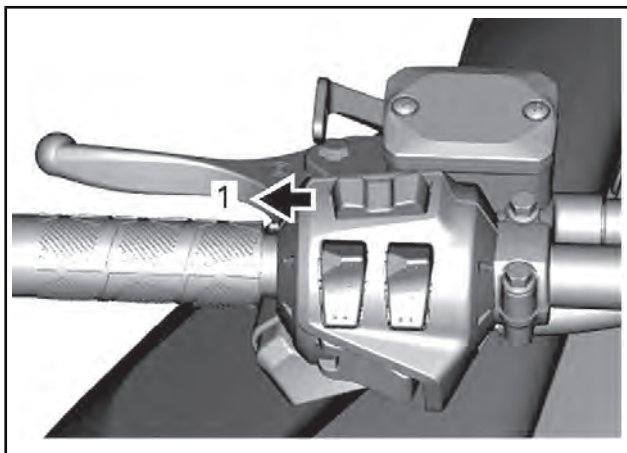




Keskinäyttö



Näytä ajoneuvon Km/h (tai MPH) tai RPM:t. Ks. ASETUKSET.



TYYPILLINEN

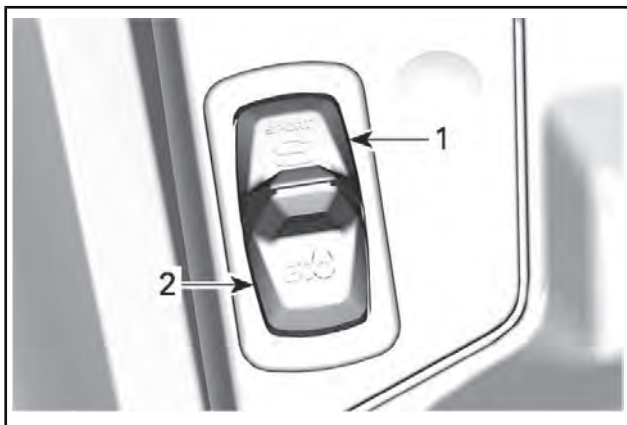
1. Valikkopainike (M)

TILA-näyttö (jos toimitettu)



Ajotilan näyttö osoittaa, mikä toimintatila on valittuna:

- SPORT
- ECO
- VAKIO



HUOMIO: STANDARD-tilassa näytöllä ei näytetä tietoja.

Valitusta tilasta näytetään alanäytössä viesti aktivoitaessa ja passiivoitaessa seuraavasti:

AJOTILA	VIESTI AKTIVOITAESSA	VIESTI PASSIVOITAESSA
Sport	Sport	Sport OFF
Eco	Eco	Eco OFF

Varoitusvalot ja ilmaisimet

Seuraavat ilmaisineläimet hälyttävät sinulle ajoneuvotilasta, joka voi muodostua vakavaksi. Jotkut eläimet valaistuvat ajoneuvoa käynnistäessä varmistaen niiden toimivuuden. Jos kaikki valot pysyvät päällä ajoneuvon käynnistyksen jälkeen, tarkastele vastaava järjestelmän varoitusvaloa lisätietoja varten.

HUOMIO: Jotkin varoitusilmaisimet näkyvät monitoimimittarin näytöllä ja toimivat samalla tavalla ilmaisineläin tavoin, mutta eivät ole näkyvissä ajoneuvoa käynnistäessä.

Ilmaisinalot - alempi palkki



VALOT	KUVAUS
	ORANSSI – ajoneuvon toimintahäiriö
	SININEN - Kaukovalot ovat valittuina
	PUNAINEN – liian korkea moottorin lämpötila
	PUNAINEN - Pysäköintijarru on käytössä tai jarrujärjestelmän vikatila
	PUNAINEN - Akun jännite on liian alhainen tai on ongelma sähköjärjestelmän kanssa
	PUNAINEN - Alhainen moottorin paine (jos sovellettavissa)
	ORANSSI – polttoaine vähissä
	ORANSSI Kytke päälle: Ajoneuvon päästöjen hallintajärjestelmän vikatila Vilkku: Moottorin ongelmia, turvatila aktivoidaan. Käytä ajoneuvo välittömästi huollossa.

Kuvakkeet ja ilmaisimet - Monitoimintonäyttö (vain ACE-moottorit)

KUVAKKEET JA MERKKIVALOT	
SPORT	Osoittaa, että SPORT-tila on valittu.
ECO	Osoittaa, että ECO-tila on valittu.

Asetukset

Asetukset

Valitse valikkopainikkeella asetukset (**SETTINGS**) ja siirry asetusvalikkoon pitämällä painike painettuna. Erilaiset vaihtoehdot ovat saatavina kuten NOPEUDEN ja RPM:n vaihto keskusnäytöllä.

Huoltonollaus

HUOMIO: Vain, kun huoltokuvake on näkyvässä.

Valitse valikkopainikkeella huoltonollaus (**RES MAINT**) ja nollaa huolto pitämällä painike painettuna.

Mittayksiköiden valinta

Monitoimimittaristo on tehtaalla asetettu näyttämään englantilaisia mittayksiköjä, mutta se voidaan muuttaa näyttämään metrisiä yksiköjä.

Valitse valikkopainikkeella yksiköt (**UNITS**) ja muuta yksiköt pitämällä painike painettuna.

Kirkkauden asetus

LCD-näytön kirkkaus on säädettävissä.

Valitse valikkopainikkeella kirkkaus (**BRIGHTNESS**) ja muuta kirkkautta pitämällä valikkopainike painettuna.

Säädä kirkkaus valikkopainikkeella ja vahvasta sitten asetus painamalla valikkopainiketta ja pitämällä se painettuna.

Kellon asettaminen

Valitse valikkopainikkeella kello (**CLOCK**) ja muuta tiedot pitämällä painike painettuna.

1. Valitse kellon näyttö painamalla valikkopainiketta.
2. Paina valikkopainiketta ja pidä sitä painettuna yhden sekunnin ajan.
3. Paina valikkopainiketta valitaksesi kellon tuntinäytöksi 12:00 AM PM tai 24:00.
4. Paina ja pidä painettuna VALIKKO-painiketta kuitataksesi valinnan.
5. Paina valikkopainiketta vaihtaaksesi tunnit (tunnit vilkkuvat):
6. Paina ja pidä painettuna VALIKKO-painiketta kuitataksesi tuntilinnan.
7. Paina valikkopainiketta siirtyäksesi minuutteihin (minuutit vilkkuvat).
8. Paina valikkopainiketta vaihtaaksesi minuutit.

Kielen asettaminen

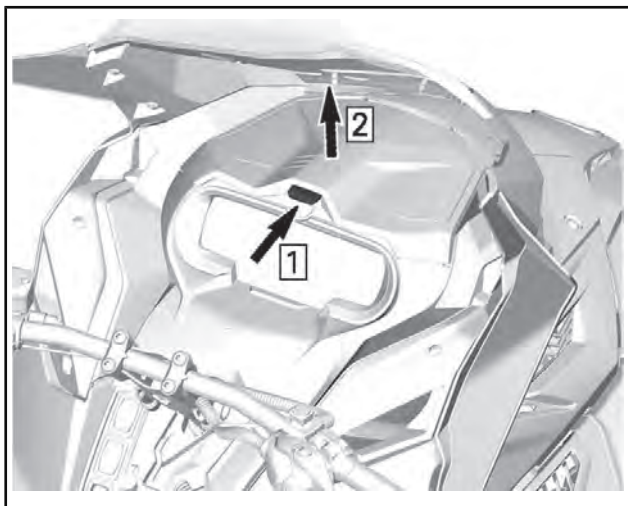
Mittariston näyttökieli on vaihdettavissa. Ota yhteys valtuutettuun Lynx-jälleenmyyjään kielivaihtoehtojen ja mittariston säätämiseksi mieltymystesi mukaisesti.

10) Tavaratila

Ajoneuvon etuosassa mittariston yläpuolella sijaitsee tavaratila.

Käyttäjän käsikirja ja varakäynnistysnaru sijaitsevat etutavaratilassa.

Paina painiketta ja nosta kantta avataksesi tavaratilan.



TYYPILLINEN

HUOMIO: Varmista sulkiessasi, että kansi kiinnittyy kunnolla. Kuulet napsahduksen.

11) Käyttäjän käsikirja

Käyttäjän käsikirjaa on säilytettävä *TAVARATILASSA*.

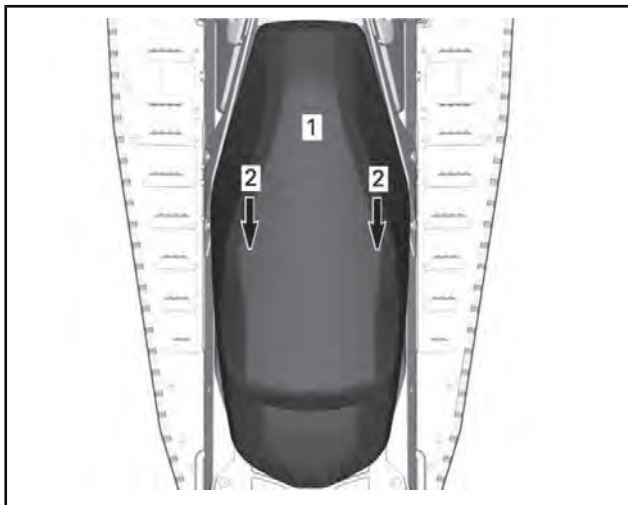
12) Istuin

Istuimen poisto

Vedä istuimen etuosaa ylös.

Vedä taaksepäin samalla, kun pidät etuosaa ylhäällä.

Liu'uta istuinta taaksepäin irrottaaksesi sen.



TYYPILLINEN

Vaihe 1: Vedä ylös

Vaihe 2: Vedä taaksepäin

Istuimen asennus

ILMOITUS Jos ajoneuvolla ajetaan siten, että istuimen ja polttoainesäiliön välissä on jokin esine, polttoainesäiliö saattaa vaurioitua. **ÄLÄ KOSKAAN** laita mitään esinettä istuimen ja polttoainesäiliön väliin.

Aseta istuin koukkujen päälle ja liu'uta sitä sitten eteenpäin.

⚠ VAROITUS

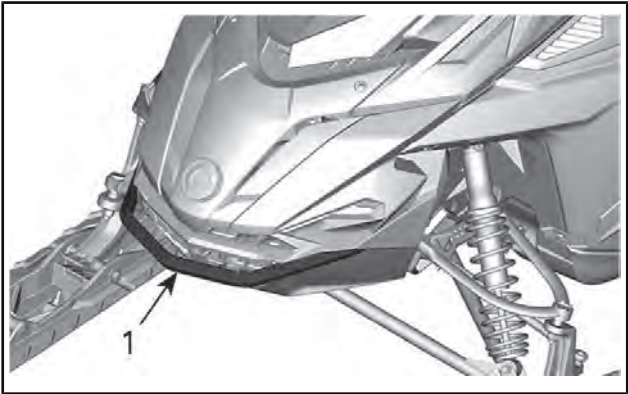
Varmista, että istuimen salpa on kunnolla kiinni ennen liikkeelle lähtöä.

13) Etu- ja takapuskurit sekä takatavarateline

Käytetään kun kelkkaa pitää nostaa käsin.

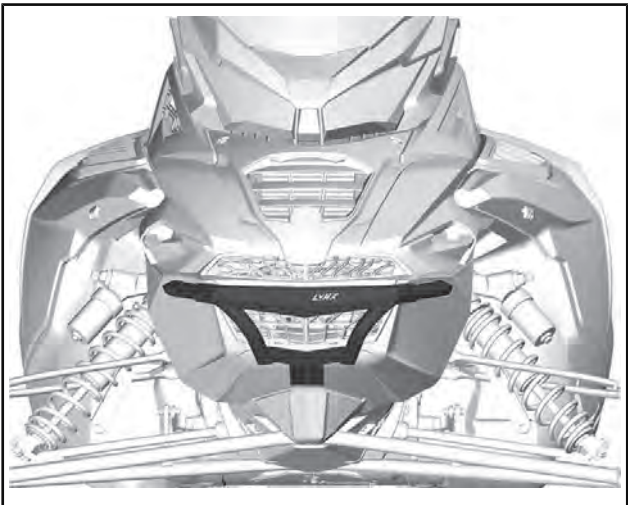
⚠ HUOMIO: Ehkäise loukkaantumiset käyttämällä asianmukaisia nostotekniikoita, etenkin jalkavoimaa. Älä yritä nostaa ajoneuvon takaosaa, jos se tuntuu liian painavalta. Käytä sopi-

vaa nostolaitetta tai pyydä apua ajoneuvon nostamiseen, jos mahdollista.

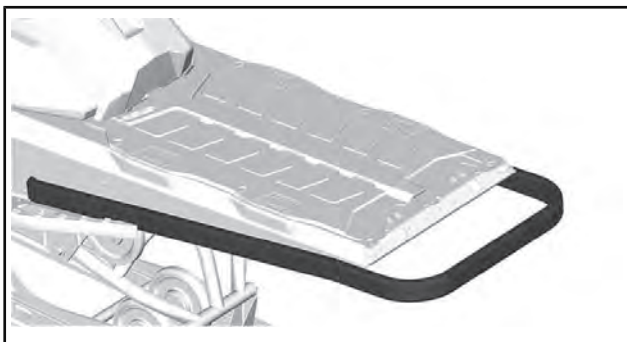


TYYPILLINEN

1. Etupuskuri

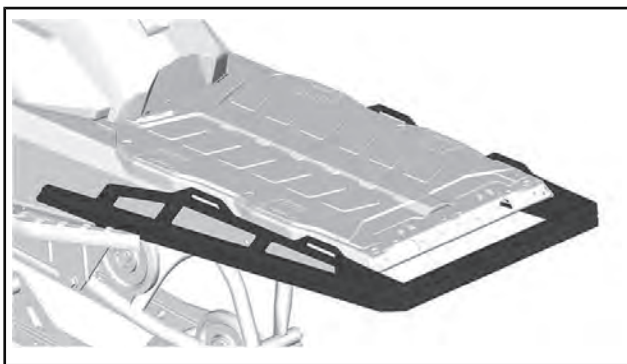


HD-PUSKURI

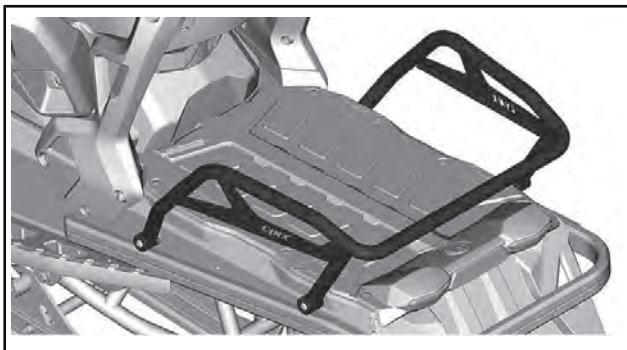


TYYPILLINEN

1. Takapuskuri



HD-PUSKURI



KISKOTELINE

⚠ VAROITUS

Kaikki takatavaratelineessä kuljetettavat esineet pitää kiinnittää huolellisesti. Älä kuljeta mitään särkyviä tarvikkeita. Liiallinen paino telineellä saattaa heikentää ohjattavuutta. Säädä jousitus aina uudelleen kuorman mukaisesti. Tavaratelineen kapasiteetti on rajoitettu. **MAKSIMIKUORMA** on 15,8 kg. Aja erittäin hitaalla nopeudella, kun kuljetat kuormaa. Aja hitaasti töyssyjen yli.

⚠ HUOMIO: Säädä jousitus aina uudelleen kuorman mukaisesti. Tavaratelineen kapasiteetti on rajoitettu. **MAKSIMIKUORMA** on 25 kg. Aja erittäin hitaalla nopeudella, kun kuljetat kuormaa. Aja hitaasti töyssyjen yli.

ILMOITUS Älä vedä tai nosta kelkkaa suksista.

14) Variaattorihihnan suoja

Variaattorihihnan suojan irrotus

⚠ VAROITUS

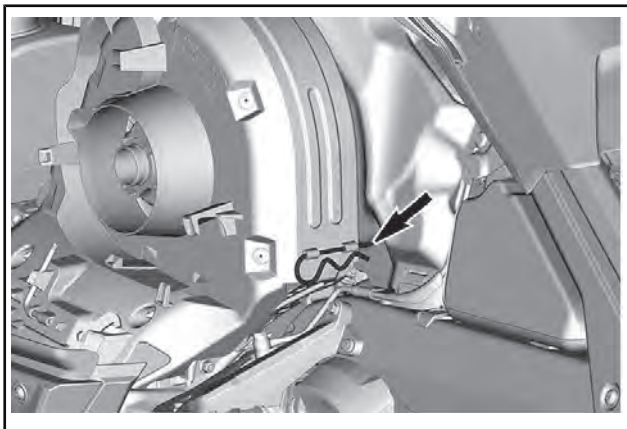
ÄLÄ KOSKAAN käytä moottoria:

- Jos hihnan suoja ja muita suojuksia ei ole asennettu lujasti paikoilleen.
- Jos kuomu ja/tai sivupaneelit ovat auki tai poistettu.

ÄLÄ KOSKAAN yritä tehdä säätöjä mihinkään liikkuvaan osaan, kun moottori on käynnissä.

HUOMIO: Variaattorihihnan suoja on tarkoituksella jonkin verran ylisuuri, jotta se painuisi tiiviisti kiinnitystappejaan ja pidikkeitään vasten; näin estetään ylimääräiset äänet ja värinät. On tärkeää, että tämä kireys säilytetään asennettaessa suoja uudelleen.

Irrota turvakatkaisimen pistoke moottorin pysäytyskatkaisimesta. Avaa vasen sivupaneeli. Katso menetelmä tästä osasta. Irrota kiinnityssokka.

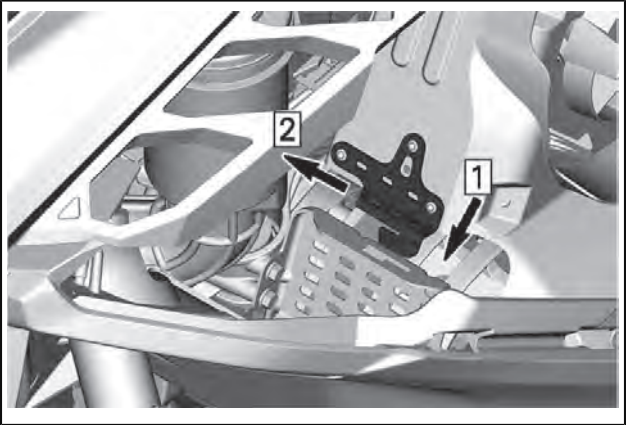


TYYPILLINEN

Nosta suojan takaosaa ja vapauta sitten etukielekkeestä.

Variaattorihihnan suojan asennus

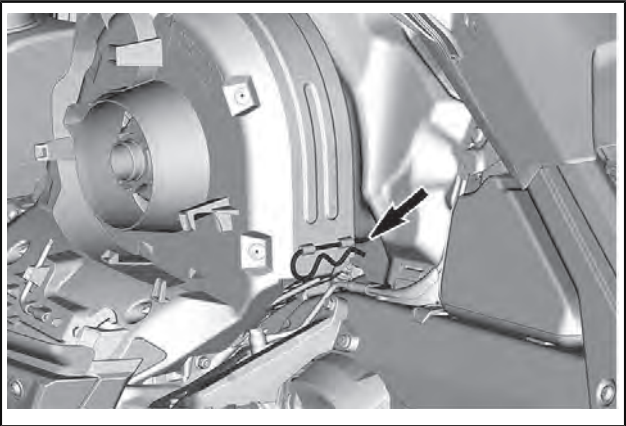
Työnnä kieleke koloon ja paina se paikalleen



Vaihe 1: Alemman hihnan suoja

Vaihe 2: Liukuhihnan suoja

Aseta hihnan suojan takaosa pidikkeen päälle ja lukitse kiinnityssokalla.

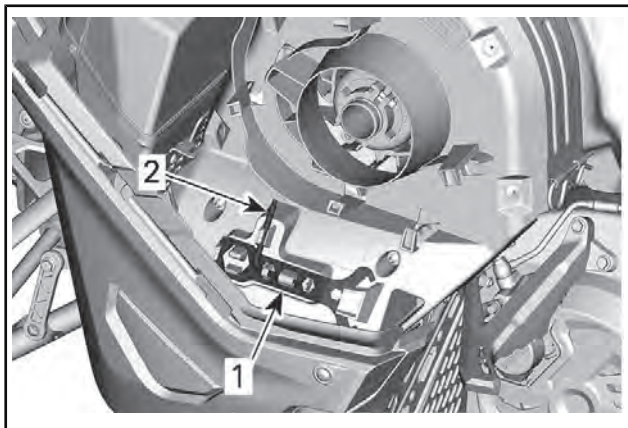


TYYPILLINEN

15) Työkalut

Variaattorihihnan suoja on suunniteltu siten, että siinä on pidike työkaluille perushuoltotoimenpiteitä varten.

Työkalut kuuluvat mukaan ajoneuvon toimitukseen. Niiden tulee aina olla asennettuina oikeisiin paikkoihinsa ja suuntiinsa.



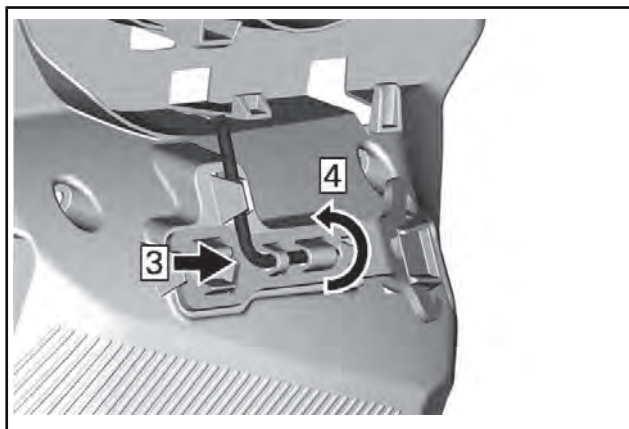
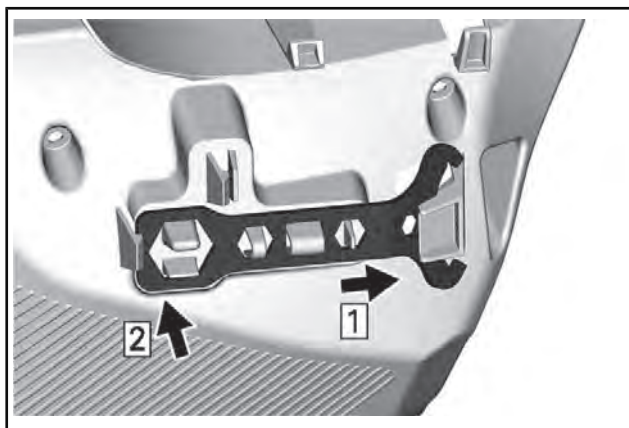
TYYPILLINEN - AJOHIHNASUOJATYÖKALUJEN SIJAINNITUSPAIKKA

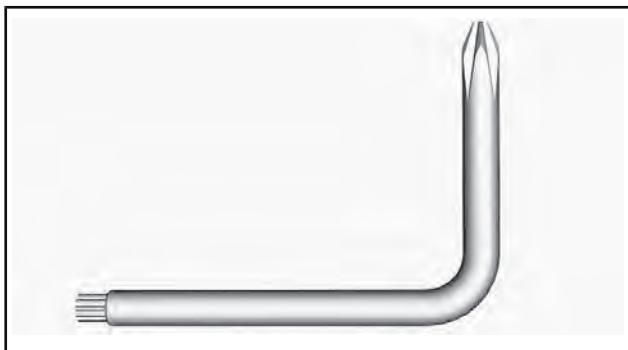
1. Jousituksen säätötyökalu
2. Variaattorin avaustyökalu ja ajovalojen säätötyökalu

Asenna seuraavassa järjestyksessä:

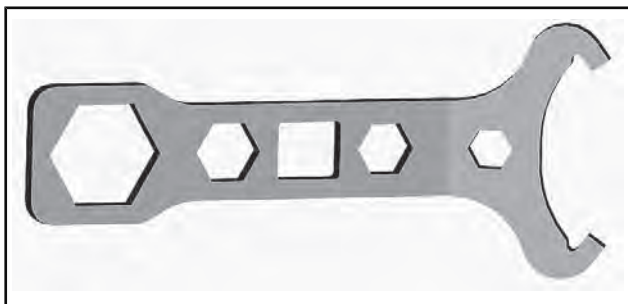
1. Liu'uta jousituksen säätötyökalun avoin pää pidikekielekkeen alle.
2. Paina suljettu pää pidikekielekkeelle.
3. Liu'uta variaattorin avaustyökalu ja ajovalojen säätötyökalun lyhyt pää reikään.
4. Kierrä ja napsauta pitkä pää paikalleen.

▲ HUOMIO: Varmista, että työkalut on kiinnitetty asianmukaisesti. Työkalut voivat irrota ja aiheuttaa vahinkoa kiertäville osille.





VARIAATTORIN AVAUSTYÖKALU JA AJOVALOJEN SÄÄTÖTYÖKALU



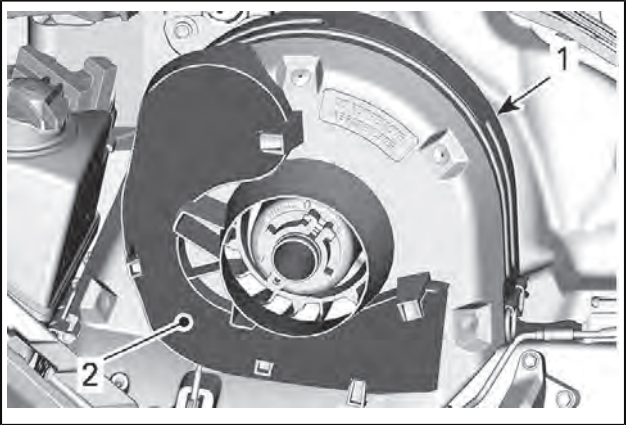
JOUSITUKSEN SÄÄTÖTYÖKALU

16) Varavariaattorihihnan pidike

Varavariaattorihihnaa voidaan säilyttää pitimessä variaattorihihnan suojan luona.

HUOMIO: Varavariaattorihihnaa ei toimiteta kelkan mukana.

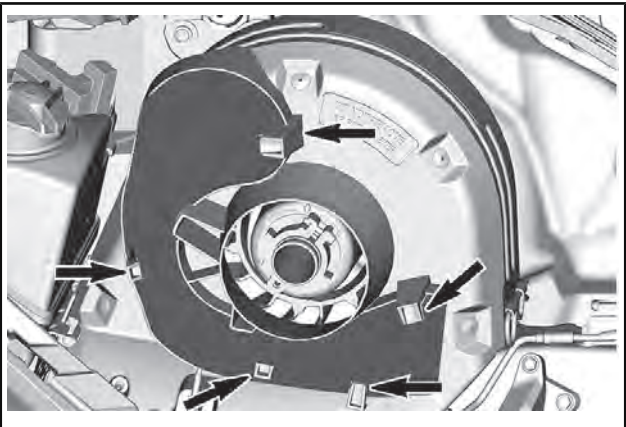
Aseta varavariaattorihihna hihnan suojan koloon.



TYYPILLINEN

1. Variaattorihihnan suoja
2. Lovi

Kiinnitä paikalleen työntämällä se kiinnityskielekkeiden taakse.

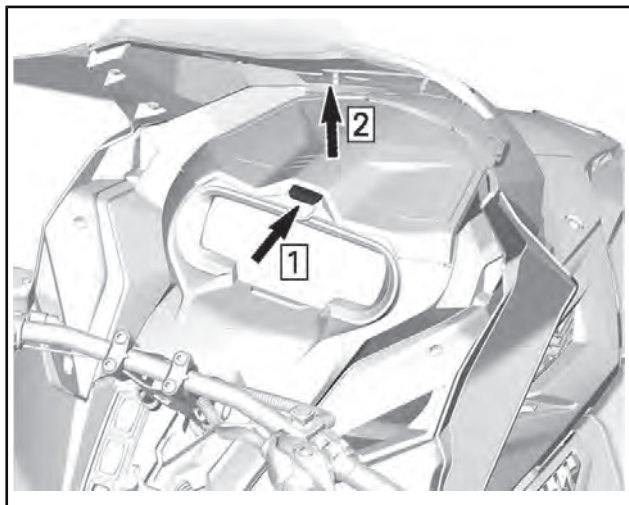


TYYPILLINEN

17) Yläyksikön moduuli

Korin yläyksikön irrotus

1. Avaa tavaratila.



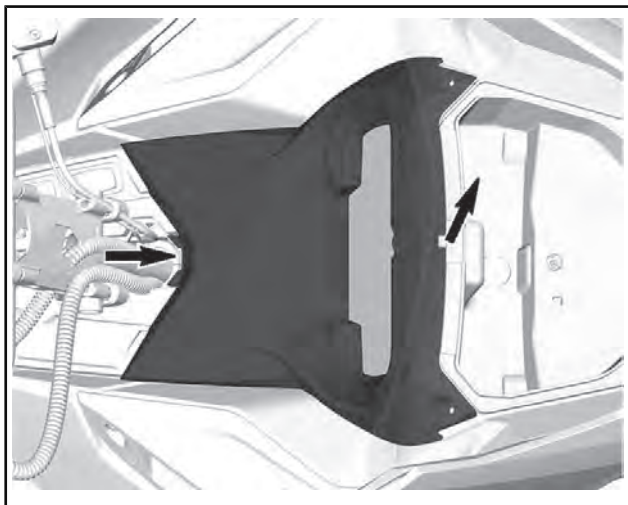
TYYPILLINEN

2. Irrota mittariston tuen kiinnitysruuvit.

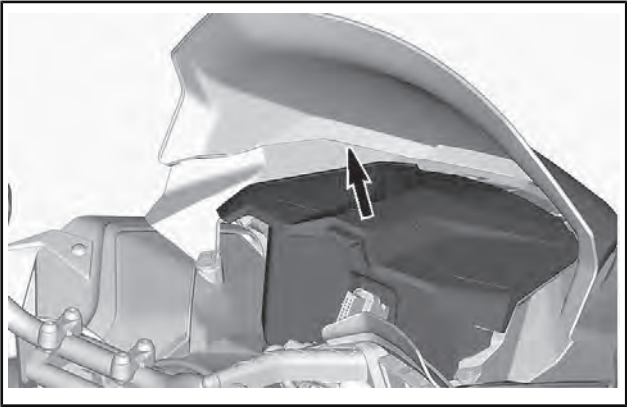


TYYPILLINEN

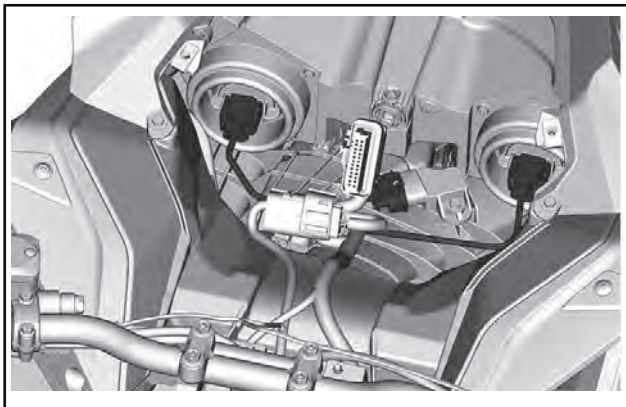
3. Nosta mittariston tuen etuosaa ja liu'uta sitä eteenpäin irrottaaksesi sen.



4. Irrota mittariston liitin ja aseta mittaristo sivuun.
5. Irrota 12 V:n napaliittimet ennen tavaratilan irrottamista (jos varusteena).

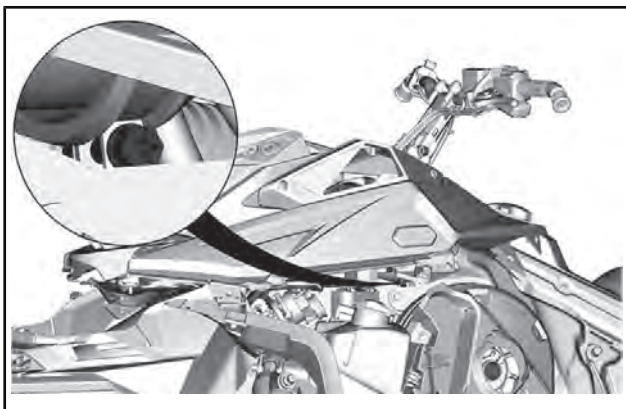


6. Irrota MAPTS:n ja ajovalojen liittimet.

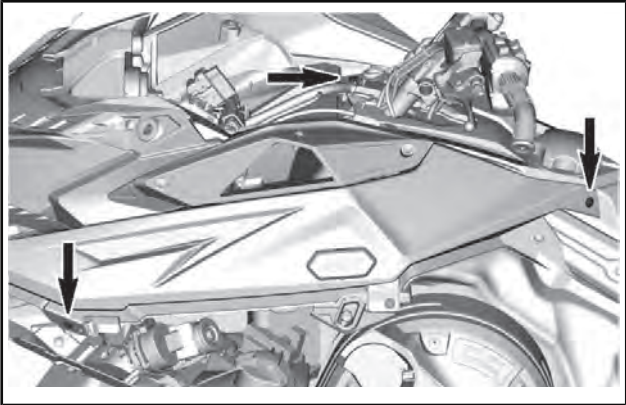


TYYPILLINEN

7. Irrota molemmat sivupaneelit. Katso kohta *SIVUPANEELIT* tässä osassa.
8. Löysää ilmanottoakanavan kiristin.



9. Irrota korin yläyksikön kiinnitysruuvit kummaltakin puolelta.



10. Irrota korin yläyksikkö.
- 10.1 Tartu korin yläyksikköön mittariston tukiosasta.
 - 10.2 Vedä yksikköä eteenpäin.
 - 10.3 Irrota yksikkö kelkasta.

Korin yläyksikön asennus

1. Työnnä korin yläyksikön kielekkeet edessä pohjamuovin aukkoihin.
2. Laske korin yläyksikön takaosa.

HUOMIO: Varmista, että ilmanottokanava on oikeassa asennossa jalustassa.

3. Kiristä ilmanottokanavan kiristin.
4. Asenna korin yläyksikön kiinnitysruuvit kummallakin puolella.
5. Asenna kuomu.

KIRISTYSMOMENTTI	
Korin yläyksikön ruuvit	2,3 Nm ± 0,2 Nm
Kuomun ruuvit	

6. Kytke imuilman paineen/lämpötilan anturin (MAPTS) liitin.
7. Kytke ajovalojen liittimet.

- Asenna tavaratila, mutta jätä kansi auki.
- Asenna mittaristo ja kiinnitä se ruuveilla.

KIRISTYSMOMENTTI	
Mittariston ruuvit	2,3 Nm ± 0,2 Nm

- Asenna sivupaneelit.

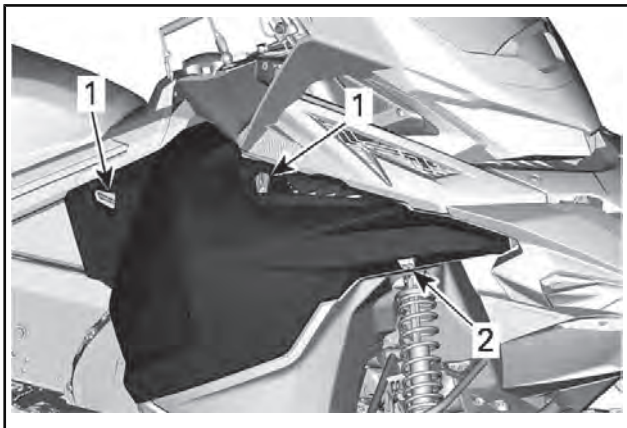
18) Sivupaneelit

⚠ VAROITUS

Älä koskaan käytä moottoria, jos sivupaneelit ovat avoinna tai ne on poistettu ajoneuvosta.

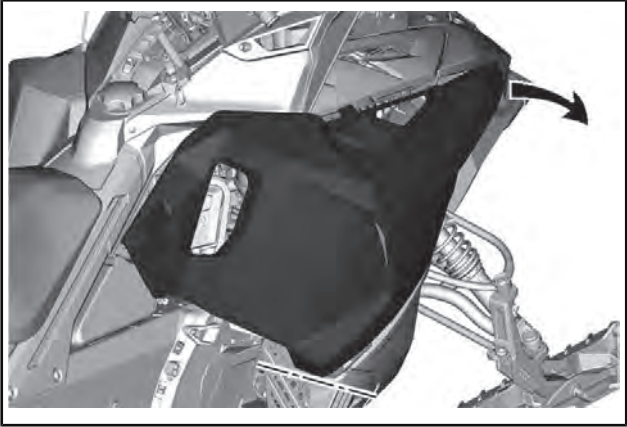
Sivupaneelien avaaminen ja sulkeminen

Avaa kaikki salvat ja avaa sitten paneeli.



TYYPILLINEN

- Käännä
- Työnnä



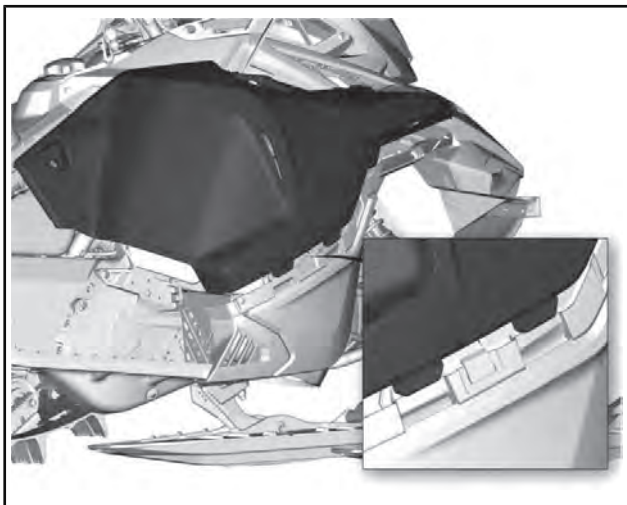
TYYPILLINEN

Sulkiessasi paneelin varmista, että salvat lukkiutuvat kunnolla.

Sivupaneelien irrotus

Avaa sivupaneeli.

Nosta vasenta paneelia vapauttaaksesi korvakkeet.



19) 2-UP-istuin (jos varusteena)

⚠ VAROITUS

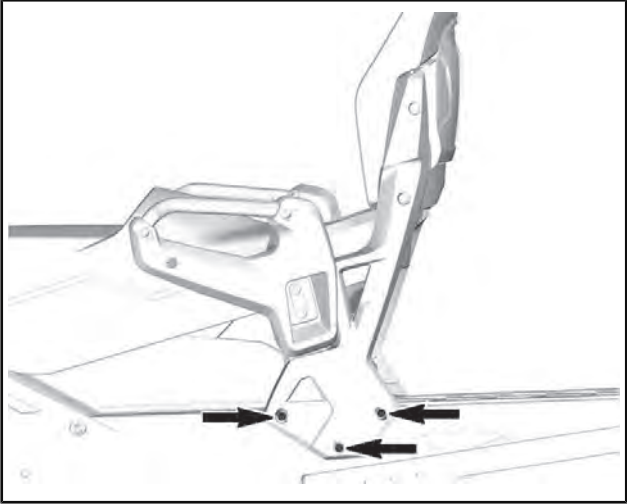
Matkustajan/matkustajien on pystyttävä pitämään molemmat jalkansa tukevasti astinlaudoilla sekä pitämään kiinni käsikahvoista aina istuessaan moottorikelkan kyydissä. Kunnioita fysiikan lakeja ja aja siten, että matkusta voi istua vakaasti ja turvallisesti eikä tipahda kyydistä.

Matkustajan istuin ja selkänoja

⚠ VAROITUS

- Lue käyttäjän käsikirja ja tutustu ohjeisiin, ennen kuin irrotat istuimen moottorikelkasta.
- Varmista, että istuimen salpa on kunnolla kiinni ennen liikkeelle lähtöä.

Irrota kiinnitysruuvit selkänojan irrottamiseksi.



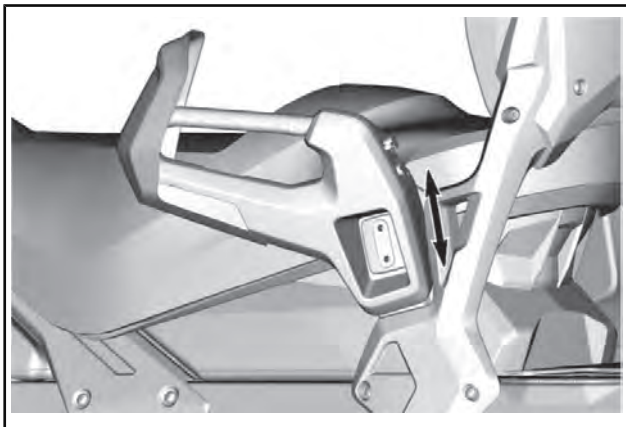
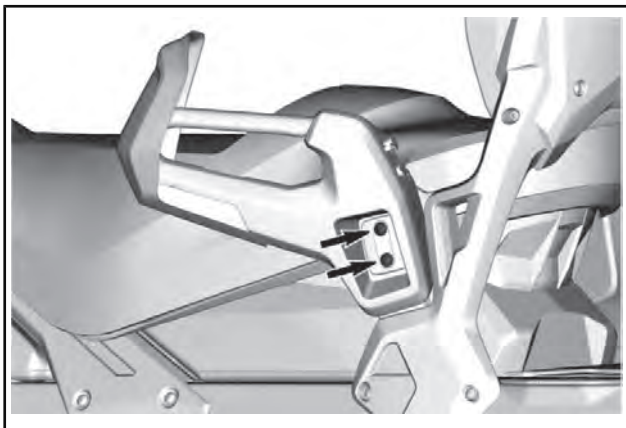
Selkänojan asennus

Asennus tapahtuu päinvastaisessa järjestyksessä kuin irrotus.

Matkustajan käsikahvat (mallit, joissa varusteena)

Säädä käsikahvojen korkeus seuraavasti:

1. Irrota ruuvit.



2. Säädä käsikahva matkustajalle sopivaksi nostamalla tai laske-
malla sitä.
3. Asenna ruuvit takaisin. Kiristä määriteltyyn momenttiin.

KIRISTYSMOMENTTI	
Ruuvit	24,5 Nm ± 3,5 Nm

20) Sähköisen visiirin liitin (mallit, joissa varusteena)

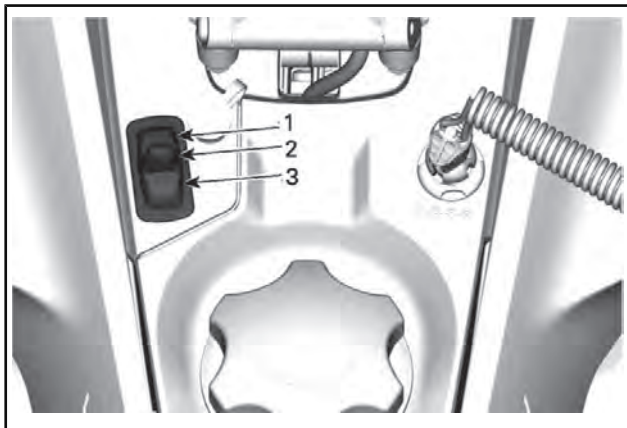
Jakkiliittimeen voidaan liittää sähköinen visiiri. Kelkan mukana toimitetaan jännityksenpoisto-osa.



KULJETTAJAN SÄHKÖISEN VISIIRIN JAKKILIITTIMEN SJAINTI

21) ECO-/vakio-/Sport-tilat (mallit, joissa varusteena)

ECO-/vakio-/Sport-tilan katkaisin sijaitsee konsolissa ohjauspylvään vasemmalla puolella.



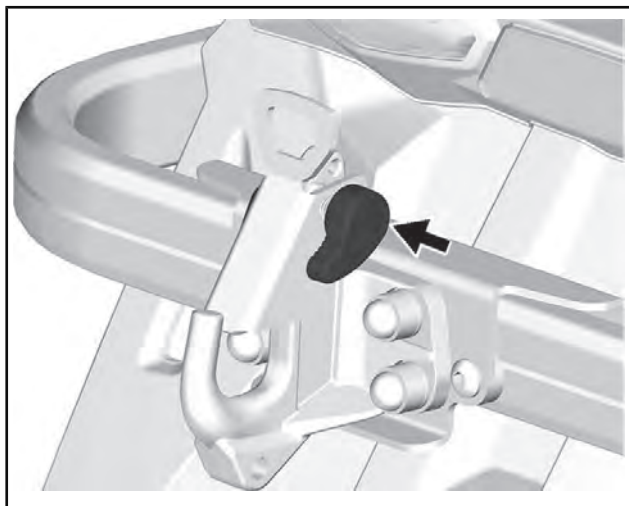
1. Sport-tila
2. Vakiotila
3. ECO-tila

22) Silmukka (jos käytössä) J-tyyppin vetokoukku

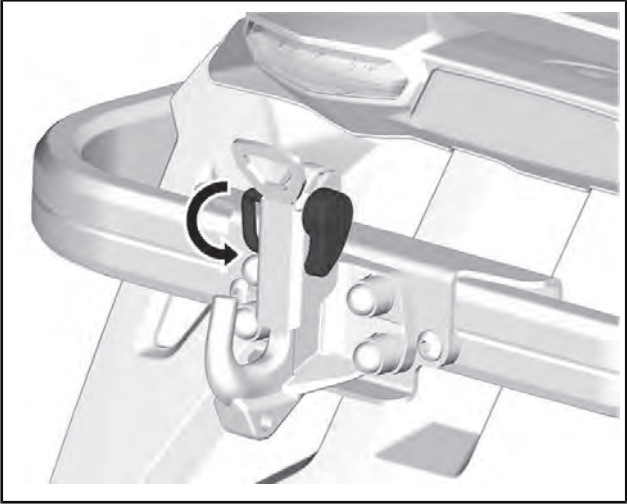


J-koukku sijaitsee takapuskurissa. Sitä voidaan käyttää vetokoukkuna.

Työnnä ja kierrä kahvaa koukun käyttöä varten, jotta lukituslevy pääsee laskeutumaan.



TYÖNNÄ



KÄÄNNÄ

23) Mountain-apukahva (jos varusteena)

Tätä tangon sidettä käytetään tuottamaan vain lisää vetovoimaa moottorikelkan ollessa juuttuneena kallistuneeseen asentoon. Poikkeuksellisissa tilanteissa, sitä voidaan käyttää vain erittäin hitaalla vauhdilla, seistessä oikealla astinlaudalla ja tuoden ajoneuvon takaisin sille halutulle reitille. Ajon aikana molempien käsien tulee pysyä ohjaustangolla tuottaen jarrutusvalmiuden, sekä myös oikeanlaisen ohjauksen ja suunnan hallinnan. Älä käytä ohjaustangon hihnaa vetoon, nostoon tai sivuvetoon.

▲ VAROITUS

Älä käytä ajaessa vauhdilla. Ohjauksen hallinta on jonkin verran alhaisempaa ja jarrutuksen hallinta ei ole mahdollista.

24) Äänimerkkipainike (ei esitetty ajoneuvossa)

Suomessa myytävälle ajoneuvoille

Anna äänimerkki painamalla äänimerkkipainiketta (asennettu ohjaustankoon).



TYYPILLINEN

Polttoainevaatimukset


ILMOITUS Käytä aina tuoretta bensiiniä. Bensiini hapettuu, ja tämä johtaa oktaaniluvun ja haihtuvien yhdisteiden väheneemiseen sekä tahnan sekä hartsin muodostumiseen, mikä voi vahingoittaa polttoainejärjestelmää.

Alkoholipolttoaineseokset vaihtelevat maasta ja alueesta riippuen. Ajoneuvosi on suunniteltu käytettäväksi suositelluilla polttoaineilla. Ota kuitenkin seuraavat seikat huomioon:

- Ei ole suositeltavaa käyttää polttoainetta, jonka alkoholipitoisuus ylittää paikallisten säännösten rajan, sillä tällöin polttoainejärjestelmän komponenteissa saattaa ilmetä seuraavia ongelmia:
 - käynnistys- ja käyntiongelmia
 - kumi- ja muoviosien heikkeneminen
 - metalliosien korroosio
 - moottorin sisäisten osien vaurioituminen.
- Tarkasta säännöllisesti polttoainevuotojen varalta tai polttoainejärjestelmässä mahdollisesti ilmenevien muiden epänormaalien olosuhteiden varalta, jos epäilet, että polttoaineen alkoholipitoisuus on paikallisia säännöksiä suurempi.
- Alkoholilla sisältävät polttoaineseokset keräävät kosteutta, joka saattaa johtaa polttoaineen faasierkautumiseen ja aiheuttaa moottorin suorituskykyongelmia tai moottorivaurioita.

Suosittelut polttoaine

Käytä lyijytöntä bensiiniä, joka sisältää ENINTÄÄN 10 % etanolia. Polttoaineen vähimmäisoktaaniluvun on täytettävä seuraavat vaatimukset.

POLTTOAINEEN TYYPPI	MOOTTORI	VÄHIMMÄISOKTAANILUKU
Polttoaine ILMAN etanolia	600 ACE 900 ACE	87 AKI (RON+MON)/2 92 RON
	900 ACE Turbo	91 AKI (RON+MON)/2 95 RON
Polttoaine, jossa voi olla ENINTÄÄN 10 % etanolia	600 ACE 900 ACE 900 ACE Turbo	91 AKI (RON+MON)/2 95 RON 

ILMOITUS Älä koskaan kokeile muita polttoaineita. Vääränlaisen polttoaineen käyttö saattaa vaurioittaa moottoria tai polttoainejärjestelmää.

ILMOITUS ÄLÄ käytä polttoainetta polttoainepumpuista, joissa on merkintä E85.

Yhdysvaltain EPA-säännöt kieltävät E15-polttoaineen käytön.

Polttoaineen jäätyminen estävät lisäaineet

Kun käytetään hapetettua polttoainetta, polttoaineen jäänesto tai vettä imevät lisäaineet eivät ole sallittuja.

Kun käytetään hapettamatonta polttoainetta, voidaan käyttää isopropyylipohjaista jäänestoa. Noudata aina valmistajan sekoitussuhdetta sekoitettaessa jäänestoa polttoaineeseen.

Tämä varotoimenpide vähentää huurteen muodostumista polttoainejärjestelmän komponentteihin, joka saattaa johtaa joissakin tapauksissa vakavaan moottorivaurioon.

HUOMIO: Käytä ainoastaan sellaista jäänestoa, jossa ei ole metyylihydraatteja.

Ajoneuvon tankkaaminen

VAROITUS

Pysäytä aina moottori ennen tankkaamista.

VAROITUS

- Polttoaine on tulenarkaa ja tietyissä olosuhteissa räjähdysherkkää.
- Älä koskaan käytä avotulta polttoainemäärän tarkastamiseen.
- Älä koskaan tupakoi tai salli läheisyydessä avotulta tai kipinöitä.
- Työskentele aina hyvin tuuletetuissa tiloissa.

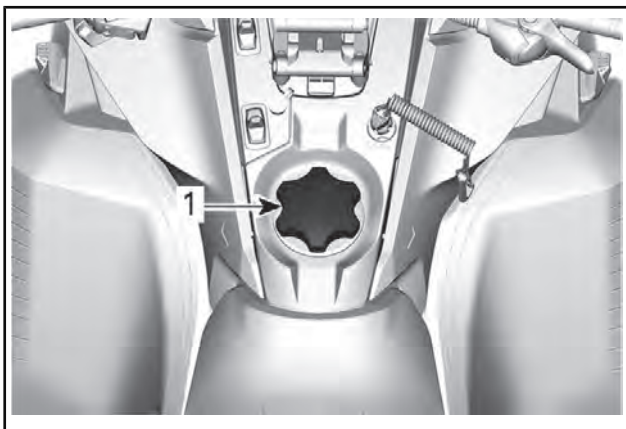
1. Pysäytä moottori.
2. Kuljettajan ja matkustajan on noustava ajoneuvosta.

VAROITUS

Älä anna kenenkään istua ajoneuvossa tankkaamisen aikana.

3. Kierrä polttoainesäiliön korkki auki hitaasti vastapäivään vakauttaaksesi painnen ennen sen irrottamista.

HUOMIO: On normaalia, että tässä yhteydessä kuuluu lyhyt viheltävä ääni.



TYYPILLINEN

1. Polttoainesäiliön korkki
4. Aseta suppilo täyttöputkeen
5. Kaada polttoainetta hitaasti, jotta ilma pääsee poistumaan säiliöstä eikä tapahdu takaisinvirtausta. Varo ettei polttoainetta vuoda ulos.
6. Lopeta täyttäminen, kun polttoaine saavuttaa täyttöputken pohjan. **Älä täytä liikaa.**

⚠ VAROITUS

Älä koskaan täytä polttoainesäiliötä piripintaan ennen ajoneuvon viemistä lämpimään. Lämpötilan noustessa polttoaine laajenee ja saattaa vuotaa yli.

7. Kiristä polttoainesäiliön korkki myötöpäivään kunnolla kiinni.

⚠ VAROITUS

Pyyhi ajoneuvosta aina kaikki vähäinenkin ylivuotanut polttoaine pois. Mikäli mittava ylivuoto tapahtuu, irrota sivupaneelit poistaaksesi polttoainehuurut moottorin lohkoista ennen aloittamista.

HUOMIO: Älä istu tai nojaa kelkkaan, jos polttoainesäiliön korkki ei ole kunnolla paikoillaan.

MOOTTORIÖLJY

Suositteltu moottoriöljy

Rotax®-moottorit on kehitetty ja testattu käyttäen XPS™-öljyä. BRP suosittelee käyttämään aina sen omaa XPS-moottoriöljyä tai vastaavan tasoista öljyä. Älä lisää suositeltuun moottoriöljyyn mitään lisäaineita. Tälle moottorille sopimattoman öljyn käytöstä tai lisäaineen lisäämisestä aiheutuneet vahingot eivät välttämättä kuulu BRP:n rajoitetun takuun piiriin.

SUOSITELTU XPS-MOOTTORIÖLJY	
Pohjoismaat	4-TAHTISTEN SYNTEETTINEN 0W40-ÖLJY (EUR) (Osanro 779286)
Muut maat	4-TAHTISTEN SYNTEETTINEN 0W40-ÖLJY (Osanro 779139)
JOS SUOSITELTUA XPS-MOOTTORIÖLJYÄ EI OLE SAATAVILLA	
Käytä synteettistä SAE 0W-40 4-tahtimoottoriöljyä, joka täyttää tai ylittää seuraavat voiteluaineteollisuuden standardit. Tarkasta aina, että öljykanisterin API-merkinnässä on ainakin yksi edellä mainituista kirjainyhdistelmistä. - API-huoltoluokitus SM tai SN	

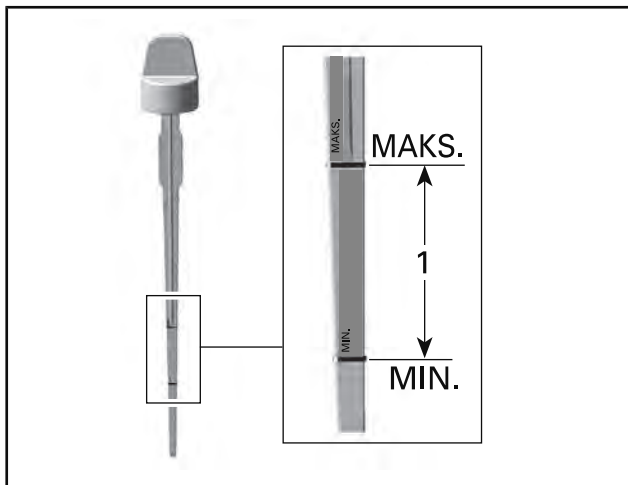
Öljymäärän tarkastus

ILMOITUS Tarkasta pinnan taso ennen jokaista ajokertaa ja täytä tarvittaessa. **Älä täytä liikaa.** Moottorin käyttö asiaankuulumattomalla öljymäärällä voi vaurioittaa vakavasti moottoria. Pyyhi kaikki roiskeet pois.

Aseta ajoneuvo tasaiselle alustalle ja menettele seuraavasti tarkastaaksesi öljymäärän:

1. Käynnistä moottori ja anna sen käydä kunnes se saavuttaa normaalin toimintalämpötilan. Moottori on normaalissa toimintalämpötilassa silloin, kun takajähdytyn lämpenee osoittaen että termostaatti on auki.
2. Anna moottorin käydä joutokäyntiä vielä noin 30 sekunnin ajan.
3. Pysäytä moottori.
4. Avaa vasen sivupaneeli, katso *HALLINTALAITTEET JA VARUSTEET*.
5. Irrota variaattorihinnan suoja, katso *VARIAATTORIHINNAN SUOJAN IRROTTAMINEN*.
6. Ruuvaa mittatikku auki täyttöputkesta, poista tikku ja puhdistase.

7. Työnnä mittatikku kokonaan täyttöputkeen.
8. Irrota mittatikku ja tarkasta öljytaso. Öljyn punnan on oltava minimitasan (MIN) ja maksimitason (MAX) merkkien välissä kuten kuvassa. Lisää öljyä tarvittaessa.



1. Öljymäärä minimitasan (MIN) ja maksimitason (MAX) merkkien välissä.

▲ HUOMIO: Moottoriöljy voi olla erittäin kuuma.

▲ VAROITUS

Pyyhi huolellisesti öljyroiskeet. Öljy on lämpimänä erittäin herkkä syttymään.

Käyttö sisäänajovaiheessa

Moottori

Sisäänajovaiheen aikana:

- Vältä pitkäkestoista ajamista täydellä kaasulla.
- Vältä jatkuvia kiihdytyksiä.
- Vältä pitkiä ajoja täydellä nopeudella.
- Vältä moottorin ylikuumentumista.

On kuitenkin hyvä suorittaa sisäänajon aikana lyhyitä kiihdytyksiä sekä vaihdella ajonopeutta.

Moottorin hallintajärjestelmä kontrolloi joitakin moottorin parametreja ennalta määritellyn ajan.

Kesto perustuu polttoainemäärään. Sisäänajovaihe kestää suurin piirtein kaksi polttoainetankillista.

Tämän vaiheen aikana:

- Moottorin suorituskyky ja käyttäytyminen ei ole optimaalista.
- Polttoaineen- ja öljynkulutus on normaalia suurempaa.

Variaattorihihna

Uusi hihna vaatii sisäänajoa 50 km.

Sisäänajovaiheen aikana:

- Vältä voimakasta kiihdyttämistä ja hidastamista.
- Vältä kuorman hinaamista.
- Vältä ajamista täydellä nopeudella.

Jos ajoneuvo liikkuu eteenpäin, laske variaattorihinnan korkeutta esisäättöä alemmas. Katso *VARIAATTORIHIHNA* osassa *HUOLTO-TOIMENPITEET*.

TOIMINTATILAT

VAROITUS

Varmista, että olet tilanteen tasalla, aina kun vaihdat toimintatilaa ajon aikana.

ECO-tila (Polttoaineen säästötila)

Kun ECO-tila (polttoaineen säästötila) on valittuna, ajoneuvon vääntö ja nopeus ovat rajoitettuja ja ajonopeus säilyy optimaalisena reittiajoa silmällä pitäen, ja samalla polttoaineenkulutus pienenee.

Kun ECO-tila on kytketty päälle, se pysyy aktiivisena kunnes kuljettaja kytkee sen pois päältä.

Vakiotila

Vakiotilassa monitoimimittariston näyttö on tyhjä.

Sport-tila

VAROITUS

Varmista ennen Sport-tilan aktivoimista, että olet pyytänyt matkustajaa pitämään tukevasti kiinni. Sport-tila tarjoaa enemmän kiihtyvyyttä.

Kun Sport-tila on kytketty päälle moottori reagoi nopeammin kaasun painallukseen ja kiihdytykset ovat nopeampia kuin vakio- ja ECO-tilassa.

Kun Sport-tila on kytketty päälle, se pysyy aktiivisena kunnes kuljettaja kytkee sen pois päältä.

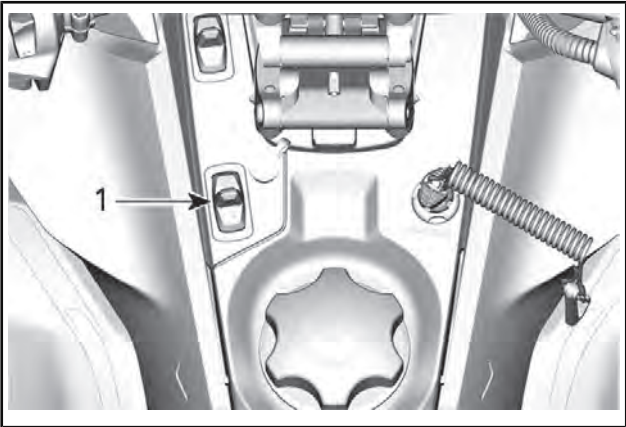
Valitusta tilasta näytetään viesti aktivoitaessa ja passivoitaessa seuraavasti:

TOIMINTATILA	VIESTI AKTIVOITAESSA
Sport	SPORT MODE
Vakio	VAKIOTILA
Eco	ECO MODE

Navigointi toimintatilojen välillä

Käytä ECO-/Vakio-/Sport-tilan katkaisinta navigoidaksesi eri tehotasojen välillä ECO-tilasta (vähemmän tehoa) Vakiotilaan (täysi teho) ja Sport-tilaan (nopeampi kiihtyvyyys).

Kun haluat lisätä tehoa, paina katkaisinta ylöspäin. Kun haluat vähentää tehoa, paina katkaisinta alaspäin.



TYYPILLINEN – POLTTOAINESÄILIÖN VASEN PUOLI

1. Tilakatkaisin

Kun olet Sport-tilassa ja haluat aktivoida Vakiotilan, paina katkaisimen alaosa kerran.

Kun olet Sport-tilassa ja haluat aktivoida ECO-tilan, paina katkaisimen alaosa kahdesti.

Kun olet Vakiotilassa ja haluat aktivoida ECO-tilan, paina katkaisimen alaosa kahdesti.

⚠ VAROITUS

Varmista ennen Sport-tilan aktivoimista, että olet pyytänyt matkustajaa pitämään tukevasti kiinni. Sport-tila tarjoaa enemmän kiihtyvyyttä.

Kun olet Vakiotilassa ja haluat aktivoida Sport-tilan, paina katkaisimen yläosaa kerran.

Kun olet ECO-tilassa ja haluat aktivoida Sport-tilan, paina katkaisimen yläosaa kahdesti.

Kun olet ECO-tilassa ja haluat aktivoida Vakiotilan, paina katkaisimen yläosaa kerran.

⚠ VAROITUS

Kun vaihdat toimintatiloja, varmista että olet tilanteen tasalla ja huomioi toiset moottorikelkat, esteet tai henkilöt.

PERUSTOIMENPITEET

Moottorin käynnistäminen

Toimenpiteet

1. Kytke seisontajarru päälle.
2. Tarkista kaasuvivun toiminta uudelleen.
3. Pistä kypärä päähäsi.
4. Varmista, että turvakatkaisimen pistoke on asennettu moottorin pysäytyskatkaisimeen ja että sen naru on kiinnitetty ajovarusteisiin.
5. Varmista, että moottorin hätäkatkaisin on ON-asennossa (ylhäällä).

VAROITUS

Älä koskaan paina kaasua uudelleen, kun käynnistät moottoria.

6. Vapauta seisontajarru.

HUOMIO: Älä vapauta seisontajarrua kylmäkäynnistyksen yhteydessä. Suorita *KELKAN ESILÄMMITYS* kuten selitetty jäljempänä.

7. START-painikkeen (käynnistyspainike) painaminen kytkee sähkökäynnistimen päälle ja moottori käynnistyy. Vapauta painike välittömästi, kun moottori on käynnistynyt.

ILMOITUS Älä käytä sähkökäynnistystä kauempaa kuin 10 sekuntia kerrallaan. Pidä tauko käynnistysyritysten välillä, jotta käynnistinmoottori ehtii jäähtyä.

Varakäynnistys

Älä yritä suorittaa mitään varakäynnistystoimenpiteitä. Lataa akku tai vaihda se.

Kelkan esilämmitys

Kelka pitää lämmittää ennen jokaista ajokertaa seuraavalla tavalla.

1. Käynnistä moottori kuten kuvattu edellä kohdassa *MOOTTORIN KÄYNNISTÄMINEN*.
2. Anna moottorin lämmetä yksi tai kaksi minuuttia joutokäynnillä.

HUOMIO: Moottori sammuu käytyään joutokäyntiä noin 12 minuuttia.

3. Vapauta seisontajarru.
4. Paina kaasua kunnes l-variaattori kytkeytyy. Aja ensimmäiset kaksi tai kolme minuuttia hitaalla nopeudella.

ILMOITUS Ellei ajoneuvo liiku kaasuttaessasi, sammuta moottori, irrota turvakatkaisimen pistoke moottorin pysäytyskatkaisimesta ja suorita seuraavat toimenpiteet.

- Tarkasta, ovatko sukset juuttuneet maahan kiinni. Nosta yksi suksi kerrallaan kahvasta ja laske se sitten maahan.
- Tarkasta, onko telamatto juuttunut maahan kiinni. Nosta kelkan takapäätä ylös, kunnes telamatto on irti maasta, ja pudota takapäätä takaisin maahan.
- Tarkasta, onko telaston jousitukseen kerääntynyt kovaa lunta tai jäätä, joka voisi estää maton pyörimisen. Puhdista telaston alue.

! HUOMIO: Ehkäise loukkaantumiset käyttämällä asianmukaisia nostotekniikoita, etenkin jalkavoimaa. Älä yritä nostaa ajoneuvon takaosaa, jos se tuntuu liian painavalta.

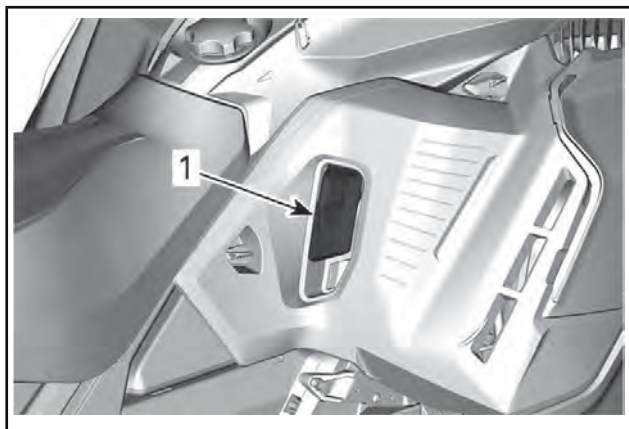
! VAROITUS

Varmista, että turvakatkaisimen pistoke on irrotettu paikaltaan, ennen kuin seisot ajoneuvon edessä tai työskentelet telamaton tai telaston jousituksen komponenttien parissa.

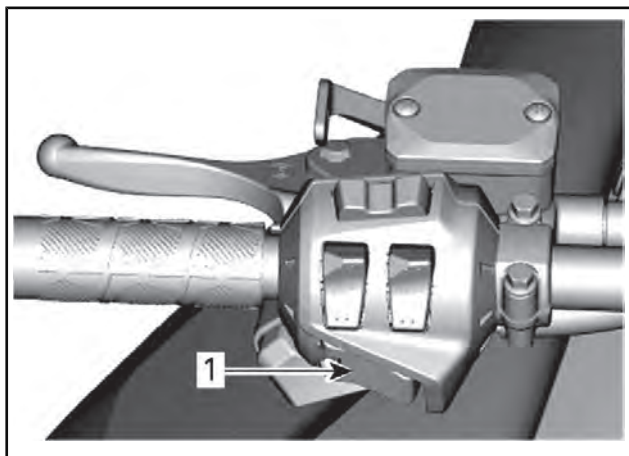
HUOMIO: Esilämmitystä kontrolloidaan sähköisesti. Tämän jakson aikana (enintään 10 minuuttia, ilman lämpötilasta riippuen) moottorin kierrosluku on rajoitettu.

Vaihtaminen peruutusvaihteelle

1. Pysäytä ajoneuvo kokonaan.
2. Paina jarrua ja pidä se painettuna. Pysy istuma-asennossa; katso asentoa koskevia lisätietoja kohdasta *KULJETTAJAN AJOASENTO (PERUUTTAMINEN)* osassa *AJONEUVOLLA AJAMINEN*.
3. Valitse peruutusvivulla tai Käynnistys- / RER-painikkeella peruutusvaihte (R) moottorin käydessä joutokäyntiä.



1. Peruutusvipu



1. START/RER-painike

⚠ VAROITUS

Peruutusvaihte kytetään vetämällä peruutusvipua tai painamalla RER-painiketta moottorin käydessä. Odota, kunnes peruutussummerin ääni kuuluu ja peruutus-merkkivalo syttyy digitaalisessa mittaristossa, ennen kuin painat kaasua ja alat peruuttaa. Peruutusnopeutta ei ole rajoitettu. Peruuta aina maltillisesti, sillä suuri peruutusnopeus saattaa johtaa kelkan vakauden menetykseen. Pysäytä kelkka kokonaan, ennen kuin vedät peruutusvivun ylös tai RER-painikkeen painamista. Pysy aina istuvassa asennossa ja paina jarrua ennen vaihteen vaihtamista. Varmista, että peruutusreitillä takanasi ei ole esteitä tai ihmisiä ennen kuin alat peruuttaa.

Vaihteen vaihtaminen eteenpäin

1. Pysäytä ajoneuvo kokonaan.
2. Paina jarrua ja pidä se painettuna.
3. Paina ja vapauta RER-painike tai paina peruutusvipu alas.
4. Paina kaasua hitaasti ja tasaisesti. Anna I-variaattorin kytkeytyä ja kaasuta sitten varovasti.

Moottorin sammutus

Vapauta kaasuvipu ja odota, kunnes moottori on palautunut joutokäynnille.

Sammuta moottori käyttäen joko moottorin hätäkatkaisinta tai vetämällä turvakatkaisimen pistoke irti moottorin pysäytyskatkaisimesta.

⚠ VAROITUS

Irrota aina turvakatkaisimen pistoke moottorin pysäytyskatkaisimesta, kun lopetat ajamisen. Näin estät ajoneuvosi luvattoman käytön.

Korkeus

Moottorikelkkasi on tehtaalla kalibroitu ajettavaksi tietyllä ajokorkeudella (suhteessa merenpintaan).

Uudessa moottorikelkassa on ohjaustankoon kiinnitetty lipuke, josta kyseisen kelkan kalibrointi ilmenee. Katso kohta *TUOTTEESSA OLEVAT TÄRKEÄT KILVET*.

Jos et jostakin syystä tiedä oman moottorikelkkasi kalibrointia, ota yhteys valtuutettuun Lynx-jälleenmyyjään.

Jos moottorikelkkaasi aiotaan käyttää määritellyn ajokorkeusalueen ulkopuolella, pyydä valtuutettua Lynx-jälleenmyyjää säätämään moottorikelkkasi vastaavasti.

ILMOITUS Väärä ajokorkeuden säätö laskee suorituskykyä ja saattaa aiheuttaa vakavia vaurioita moottorikelkalle.

Lämpötila

Näiden moottoreiden ohjausjärjestelmä säätää ilma-/polttoainesuhteen optimaaliseksi kaikissa lämpötiloissa.

Pakkaantunut lumi

Jotkin mallit, joita tämä käsikirja koskee, on suunniteltu ajoon syvässä lumessa, eikä niillä pidä koskaan ajaa pitkiä aikoja vähälumisissa oloissa tai kovaksi pakkaantuneilla pinnoilla.

Kaikki mallit, joissa telamaton harjaprofiili on vähintään 44,5 mm

BRP **ei suosittele** ajamaan **suurella nopeudella** pitkiä matkoja reitillä, kovaksi pakkaantuneilla pinnoilla tai jäällä sellaisilla kelkoilla, jotka on varustettu korkeaprofiilisella telamatolla.

Jos sinun on ajettava sellaisella kelkalla edellä mainituissa olosuhteissa, **hidasta vauhtiasi** ja pyri mahdollisimman pian pehmeään lumeen.

ILMOITUS Kun tällaisella telamatolla ajetaan kovaa vauhtia reitillä, pakkautuneessa lumessa tai jäällä, maton harjaprofiiliin kohdistuu kova rasitus ja profiili lämpenee. Hidasta vauhtiasi ja pyri mahdollisimman pian pehmeään lumeen välttääksesi telamaton vaurioitumisen.

Hinaaminen

Käytä aina jäykkää vetotankoa hinaamiseen. Hinattavassa kohteessa on oltava heijastimet molemmilla sivuilla ja takana. Tutustu paikallisiin lakeihin jarruvalon(-jen) käytöstä.

VAROITUS

Älä koskaan hinaa mitään hinausköydellä. Käytä aina jäykkää vetotankoa. Hinausköyden käyttäminen saattaa aiheuttaa hinnattavan kohteen ja kelkan yhteentörmäyksen tai mahdollisen kippaamisen nopeassa kiihdytyksessä tai kun ajetaan rinnettä alaspäin.

Toisen kelkan hinaaminen

Jos kelkka vaurioituu ja sitä täytyy hinata, käytä jäykkää hinaustankoa. Irrota variaattorihihna vaurioituneesta kelkasta, katso ohjeet kohdasta *VARIAATTORIHINNA* osassa *HUOLTOTOIMENPITEET* ja hinaa kelkkaa hiljaisella nopeudella.

ILMOITUS Irrota aina variaattorihihna hinattavasta kelkasta, jotta hihna tai voimansiirtojärjestelmä ei vaurioidu.

Ellei hinaustankoa ole saatavilla, voidaan hätätilanteessa hinata myös köyden avulla. Aja erittäin varovaisesti. Joillakin alueilla tämä voi olla laitonta. Tarkasta määräykset paikallisilta viranomaisilta.

Irrota variaattorihihna, kiinnitä köysi suksen olkatappeihin, pyydä toista henkilöä istumaan hinattavaan kelkkaan ja jarruttamaan tarvittaessa, hinaa alhaisella nopeudella.

ILMOITUS Älä koskaan kiinnitä hinausköyttä suksen kahvoihin, sillä se saattaa vaurioittaa ohjausjärjestelmää.

VAROITUS

Älä koskaan aja lujaa, kun hinaat vaurioitunutta kelkkaa. Aja erittäin varovaisesti.

VIRITÄ AJO-OLOSUHTEIDEN MUKAAN

Moottorikelkan käsittely ja ajomukavuus ovat riippuvaisia useammista säädoistä.

VAROITUS

Jousituksen säätäminen saattaa vaikuttaa ajoneuvon käsiteltävyyteen. Käytä aina aikaa perehtyäksesi ajoneuvon käyttäytymiseen, kun olet muuttanut jotain jousituksen säätöä. Säädä aina jousituskomponentit oikealla ja vasemmalla puolella keskenään samaan säätöarvoon.

Jousituksen säädön valinta vaihtelee riippuen kuljetettavasta kuormasta, kuljettajan painosta, henkilökohtaisista mieltymyksistä, ajonopeudesta ja reitin kunnosta.

HUOMIO: Jotkut säädöt eivät välttämättä ole mahdollisia juuri omaan kelkkaasi.

VAROITUS

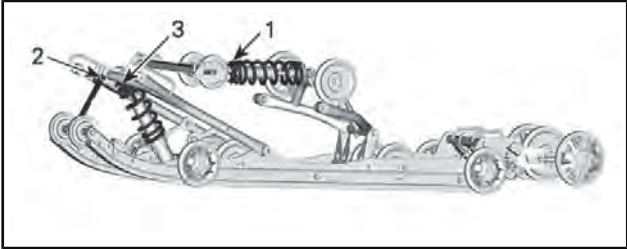
Ennen kuin suoritat mitään jousituksen säätötoimenpiteitä, muista:

- Pysäköi turvalliseen paikkaan.
- Irrota turvakatkaisimen pistoke moottorin pysäytyskatkaisimesta.
- Käytä sopivaa nostolaitetta tai pyydä apua ajoneuvon nostamiseen. Ellei nostolaite ole käytössä, käytä oikeaa nostotekniikkaa ja nosta jalkojesi voimalla.
- Älä yritä nostaa ajoneuvon etu- tai takaosaa, jos se tuntuu liian painavalta.
- Tue ajoneuvon etupää ylös maasta sopivalla laitteella ennen jousituksen säätöä.
- Tue ajoneuvon takapää ylös maasta sopivalla laitteella ennen jousituksen säätöä.
- Varmista, että laite on vakaa ja tukeva.

Paras tapa säätää jousitusta on muuttaa jokaista säätöä kerrallaan oikeassa järjestyksessä. Eri säädöt vaikuttavat toisiinsa. Esimerkiksi saattaa olla tarpeen säätää keskijousi uudelleen etujousien säädön jälkeen. Koeaja ajoneuvo säädön yhteydessä aina samoissa olosuhteissa; sama reitti, ajonopeus, lumiolosuhteet, kuljettajan ajoasento jne. Etene järjestelmällisesti kunnes olet tyytyväinen.

Seuraavassa on suuntaa antavia ohjeita jousituksen hienosäätöön. Käytä työkalusarjassa mukana olevaa jousituksen säätötyökalua.

Takajousituksen säädöt



TYYPILLINEN – SÄÄDETTÄVÄT KOMPONENTIT

1. Takajousi
2. Rajoitinhihna
3. Keskijousi

ILMOITUS Aina kun säädät telaston jousitusta, tarkista myös telamaton kireys, ja säädä tarvittaessa.

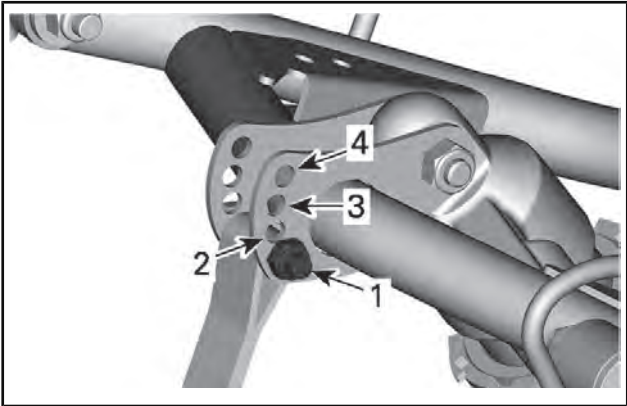
Rajoitinhihna

Rajoitinhinnan pituus vaikuttaa keskijouseen kohdistuvaan painomäärään erityisesti kiihdytyksen aikana, jolloin etupää kohoaa.

Rajoitinhinnan pituus vaikuttaa myös keskijousen joustomatkaan.

ILMOITUS Aina kun rajoitinhinnan pituutta muutetaan, telamaton kireys pitää tarkastaa.

HUOMIO: Rajoitinhihna voidaan asettaa asentoihin 1, 2, 3 tai 4. Pienemmät numerot vastaavat pitempää hihnan asetusta.



RAJOITINHIHNNAN ASENNOT

1. *Asento 1 (pisin)*
2. *Asento 2*
3. *Asento 3*
4. *Asento 4 (lyhin)*

Ajettaessa kolkalla syvässä lumessa tai noustaessa rinnettä saattaa olla tarpeellista muuttaa rajoitinhihnojen pituutta ja/tai ajoasentoa, jolloin telamaton ja lumen välinen kulma muuttuu. Käyttäjän kokemus eri säätövaihtoehdoista ja lumiolosuhteet määrittävät tehokaimman yhdistelmän.

Yleisesti ottaen pitempi rajoitinhihnan asetus parantaa suorituskykyä tasaisessa maastossa ja lyhyempi asetus käsiteltävyyttä jyrkissä mäissä ja syvässä lumessa.

RAJOITINHIHANNAN ASETUS	
ASENTO	KÄYTTÖ
1	Umpihangessa ajaminen: <ul style="list-style-type: none"> - Parempi töyssyjen vaimennus - Kevyempi ja helpompi käsiteltävyys tasaissa maastossa.
2	Normaali asetus: paras yleisasetus (yleinen käyttö)
3	Mäkien nouseminen: <ul style="list-style-type: none"> - Telamaton parempi lähestymiskulma mäkien nousemista varten - Helpompi käsiteltävyys syvässä lumessa ja mäessä.
4	Jyrkkien mäkien nouseminen: <ul style="list-style-type: none"> - Telamaton parempi lähestymiskulma mäkien nousemista varten - Vähemmän painon jakautumista - Matalampi ajokorkeus

Keskijousi

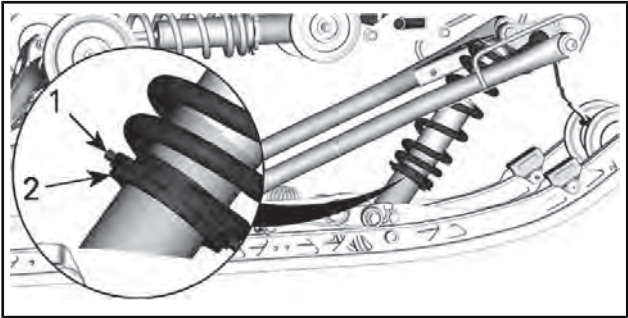
Keskijousen esijännitys vaikuttaa ohjauksen keveyteen, käsiteltävyyteen ja iskunvaimennuskykyyn.

Koska keskijousen esijännityksen säätö lisää enemmän tai vähemmän painoa telamaton etuosalle, se vaikuttaa myös suorituskykyyn syvässä lumessa.

TOIMENPIDE	TULOS
Esijännityksen lisääminen	Kevyempi ohjaus
	Enemmän iskunvaimennuskykyä
Esijännityksen vähentäminen	Raskaampi ohjaus
	Vähemmän iskunvaimennuskykyä

Säätöä varten lukitusrengas on kierrettävä auki ja säätörengasta on kierrettävä jousen esijännityksen säätämiseksi.

Kun haluttu esijännitys on säädetty, kiristä lukitusrengas säätörengasta vasten.



1. Säätörengas
2. Lukkorengas

Takajousi

Takajousen esijännitys vaikuttaa ajomukavuuteen ja ajokorkeuteen, ja se kompensoi kuormaa.

Takajousen esijännityksen säätäminen myös lisää enemmän tai vähemmän painoa moottorikelkan etupäähän. Tämän tuloksena suksiin kohdistuu enemmän tai vähemmän painoa. Näin se vaikuttaa myös suorituskykyyn syvässä lumessa, ohjauksen keveyteen ja käsiteltävyyteen.

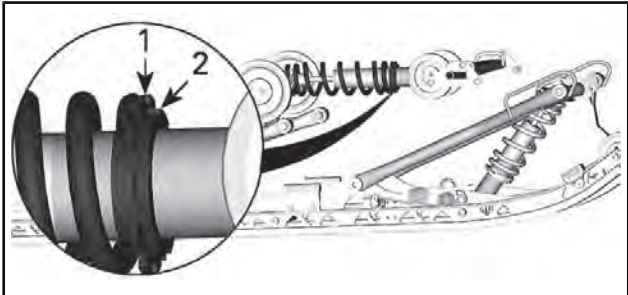
Kevyt pohjaus huonoimmassa mahdollisessa maastossa on merkinä siitä, että jousien esijännitys on sopiva.

TOIMENPIDE	TULOS
Esijännityksen lisääminen	Jäykempi telaston jousitus
	Korkeampi takaosa
	Enemmän iskunvaimennuskykyä
	Raskaampi ohjaus
Esijännityksen vähentäminen	Pehmeämpi telaston jousitus
	Matalampi takaosa
	Vähemmän iskunvaimennuskykyä
	Kevyempi ohjaus
	Parempi suorituskyky ja käsiteltävyys syvässä lumessa

Normaaliasetusta varten on katsottava osaa *JOUSITUKSEN SÄÄTÖTAULUKKO*.

Säätöä varten lukitusrengas on kierrettävä auki ja säätörengasta on kierrettävä jousen esijännityksen säätämiseksi.

Kun haluttu esijännitys on säädetty, kiristä lukitusrengas säätörengasta vasten.



1. Säätörengas
2. Lukkorengas

Etujousituksen säädöt

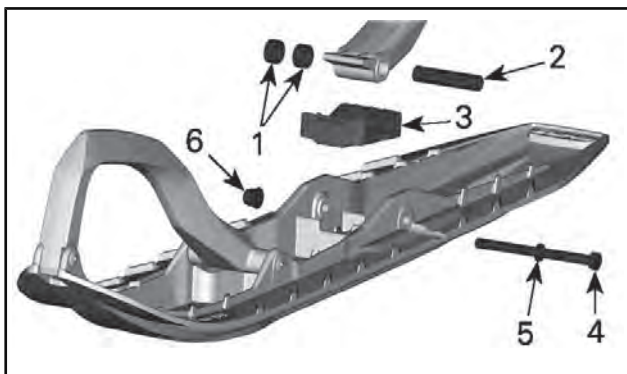
Raideleveys

Raideleveys voidaan valita kolmesta vaihtoehdosta.

Eri leveyksien saamiseksi on käytettävä välikkeitä:

- olkatappien sisäpuolella (kapein raideleveysasetus: helpoin rinteissä kääntyminen), tai
- olkatappien ulkopuolella (levein raideleveysasetus: tukevin kulmissa), tai
- kummallakin puolella (keskiasetus: paras ohjaustarkkuus syvässä lumessa).

HUOMIO: On suositeltavaa käyttää vain keskiasentoa.



1. Välikkeet
2. Akseli
3. Pysäytin
4. Ruuvi
5. Aluslevy
6. Mutteri

KIRISTYSMOMENTTI

Suksen pultti

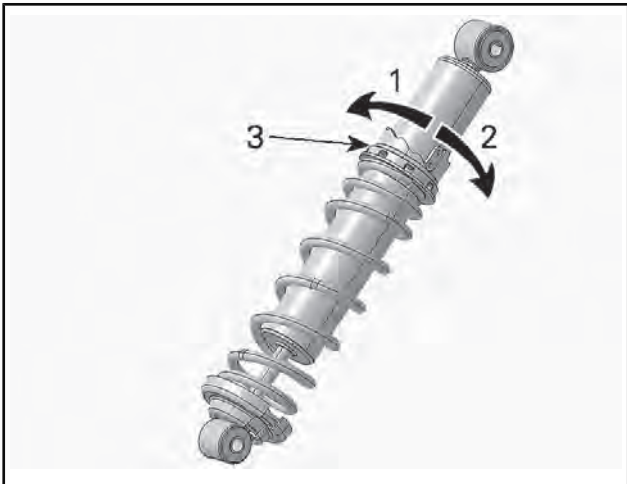
48 Nm ± 6 Nm

Etujouset

Etujousen esijännitys vaikuttaa etujousituksen jäykkyyteen.

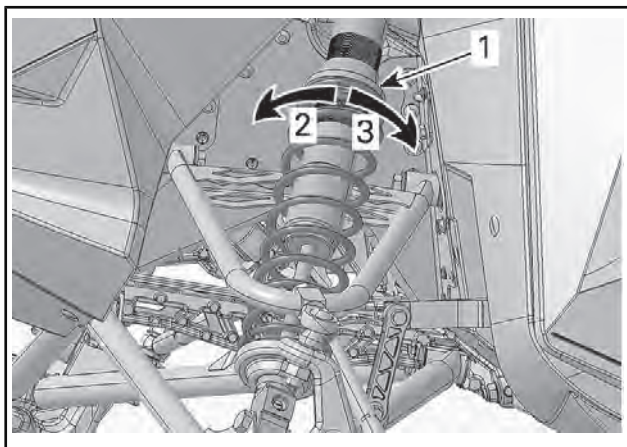
Etujousen esijännitys vaikuttaa lisäksi myös ohjattavuuteen.

TOIMENPIDE	TULOS
Esijännityksen lisääminen	Kovempi etujousitus
	Korkeampi etuosa
	Tarkempi ohjaus
	Enemmän iskunvaimennuskykyä
Esijännityksen vähentäminen	Pehmeämpi etujousitus
	Matalampi etuosa
	Kevyempi ohjaus
	Vähemmän iskunvaimennuskykyä



SÄÄTÖNOKAN TYYPPI – HPG-ISKUNVAIMENNIN

1. Vähennä esijännitystä
2. Lisää esijännitystä
3. Jousen esijännityksen säätönokka



TYYPILLINEN

1. Jousen esijännityksen säätörengas
2. Lisää esijännitystä
3. Vähennä esijännitystä

Säätövinkkejä ajoneuvon ajokäyttötymisen mukaan

ONGELMA	KORJAAVAT TOIMENPITEET
Etujousitus nykii	Tarkista suksen kohdistus. - Vähennä etujousituksen jousen esijännitystä. - Lisää keskijousen esijännitystä. - Vähennä takajousen esijännitystä.
Ohjaus on liian raskas tasaisissa nopeuksissa	- Vähennä etujousituksen jousen esijännitystä. - Lisää keskijousen esijännitystä.
Ohjaus tuntuu liian raskaalta kiihdytettäessä	- Vähennä takajousen esijännitystä. - Pidennä rajoitinhihnaa.

ONGELMA	KORJAAVAT TOIMENPITEET
Suksi nousee liian korkealle käännöksissä tai kiihdytettäessä	<ul style="list-style-type: none"> - Lyhennä rajoitinhilnaa. - Lisää takajousen esijännitystä.
Kelkan peräpää tuntuu liian jäykältä	<ul style="list-style-type: none"> - Vähennä takajousen esijännitystä. - Pienennä puristusvaimennuksen säätöä, jos varusteena.
Kelkan peräpää tuntuu liian pehmeältä	<ul style="list-style-type: none"> - Lisää takajousen esijännitystä.
Takajousitus pohjaa säännöllisesti	<ul style="list-style-type: none"> - Suurena puristusvaimennuksen säätöä, jos varusteena. - Lisää takajousen esijännitystä. - Lisää keskijousen esijännitystä. - Pidennä rajoitinhilnaa. - Suurena puristusvaimennuksen säätöä, jos varusteena.
Moottorikelkka tuntuu kääntyvän keskikohtansa ympäri	<ul style="list-style-type: none"> - Vähennä keskijousen esijännitystä. - Lisää takajousen esijännitystä. - Lisää etujousituksen jousen esijännitystä. - Lyhennä rajoitinhilnaa.
Telamatto sutii liikaa startissa	<ul style="list-style-type: none"> - Pidennä rajoitinhilnaa.
Sukset uppoavat syvään lumeen	<ul style="list-style-type: none"> - Asenna levennykset suksien kärkiin.

Jousituksen säätötaulukko

HUOMIO: Naksahdukset ja kierrokset laskettu suljetusta asennosta.

ETUJOUSEN/ISKUNVAIMENTIMEN ASETUKSET			
ASETUS	MUKAVUUS	NORMAALI (VAKIO)	SPORT
Hidas puristusvaimennus (naksahdusta)	20	15	5
Nopea puristusvaimennus (kierrosta)	2,5	2	0,5
Vetovaimennus (kaikki mallit paitsi Xtrim SC) (naksahdusta)	14	14	12
Vetovaimennus (Xtrim SC) (naksahdusta)	-	4	-
Jousen esijännitys (mm) / (säätönokan asentonro) (kaikki mallit paitsi Xtrim SC)	5	5 / nro 1	5
Jousen esijännitys (mm) / (säätönokan asentonro) (Xtrim SC)	-	10	-

KESKIJOUSI/ISKUNVAIMENNIN RAJOITINHIHNNAN ASETUKSET			
ASETUS	MUKAVUUS	NORMAALI (VAKIO)	SPORT
Hidas puristusvaimennus (naksahdusta)	20	15	5
Nopea puristusvaimennus (kierrosta)	2,5	2	0,5
Vetovaimennus (naksahdusta)	10	8	6
Jousen esijännitys (mm) / (# säätönokan asentonro) (Kaikki mallit paitsi Xtrim SC) (Pysäytyshihna irrotettuna)	2	5 / nro 2	2
Jousen esijännitys (mm) / (säätönokan asentonro) (Xtrim SC) (Pysäytyshihna irrotettuna)	-	8	-

RAJOITINHIHNNAN ASENTO (VAKIOASETUS)			
ASENTO	XTRIM XTRIM LX	XTRIM SC	XTERRAIN
1 – Paras mukavuus, pisin keskivarren joustomatka		Vakioasento	Vakioasento
2 –	Vakioasento	Valinnainen	
3 – Vähemmän suksen nousua, lyhyt keskijoustomatka		Valinnainen	
4 –		-	

TAKAJOUSEN/ISKUNVAIMENTIMEN ASETUKSET			
ASETUS	MUKAVUUS	NORMAALI (VAKIO)	SPORT
Hidas puristusvaimennus (naksahdusta)	20	15	5
Nopea puristusvaimennus (kierrosta)	2,5	2	0,5
Vetovaimennus (naksahdusta)	10	8	6
Jousen esijännitys (mm) / (# säätönokan asetonro) (Kaikki mallit paitsi Xtrim SC) (Pysäytyshihna irrotettuna)	7	5 / nro 1	7
Jousen esijännitys (mm) / (säätönokan asetonro) (Xtrim SC) (Pysäytyshihna irrotettuna)	-	8	-

HUOMIO: Lisää sähkökäynnistysmallien ja/tai LinQ:n takaiskunvaimentimeen 1 täysi kierros esijännitystä (1,5 mm).

AJONEUVON KULJETTAMINEN

Varmista, että öljysäiliön ja polttoainesäiliön korkit ovat kunnolla suljettuina.

Kippaaviin peräkärriihin voidaan helposti laittaa vinssimekanismi helpottamaan kuormausta. Niin helpolta kuin se näyttääkin, älä koskaan aja kelkalla kippaavan kärryn lavalle. Monet vakavat onnettomuudet ovat aiheutuneet siitä, kun kelkka on kuormattu ajamalla peräkärryn lavalle. Kiinnitä kelkkasi turvallisesti, edestä ja takaa, jopa lyhyiden matkojenkin ajaksi. Varmista, että kaikki varusteet on kunnolla kiinnitettynä. Suojaa kelkkasi kuljetuspeitteellä kuljetuksen ajaksi.

Varmista, että peräkärriysi täyttää vaaditut lainmukaiset edellytykset. Varmista, että vetokoukku ja turvavaijeri on kiinnitettynä ja jarru kytkettynä, laita valot päälle ja tarkista niiden puhtaus ja toiminta.

VAROITUS

Älä hinaa kelkkaa takaperin. Jos kelkkaa hinataan takaperin, tuuli voi vaurioittaa tuulilasia tai jopa irrottaa sen.

HUOLTO

HUOLTOTAULUKKO

Ajoneuvosi huoltaminen on erittäin tärkeää, jotta se pysyy turvallisessa käyttökunnossa. Takuuvaade voidaan hylätä, jos omistaja tai käyttäjä on mm. aiheuttanut ongelman sopimattomalla kunnossapidolla tai käytöllä. Ajoneuvo on huollettava huoltotaulukon mukaisesti.

HUOMIO: Käyttöä edeltävä tarkastus on suoritettava huoltotaulukosta riippumatta.

⚠ VAROITUS

Jos ajoneuvon asianmukainen ja huoltotaulukon mukainen huolto laiminlyödään, ajoneuvon käyttö ei välttämättä ole turvallista.

ENSIMMÄISELLÄ 1 500 km

Säädä voimansiirtoketju, kun on ajettu ensimmäiset 75 km.

Säädä voimansiirtoketju aina, kun on ajettu 500 km

Säädä ja linjaa telamatto, kun on ajettu ensimmäiset 75 km.

Tarkasta telamaton kireys ja linjaus aina 500 km välein ja säädä tarvittaessa.

AINA 1 500 km

Säädä voimansiirtoketju.

Tarkasta telamaton kireys ja linjaus. Säädä tarpeen mukaan.

VUOSITTAIN AJOKAUDEN ALUSSA TAI KUN ON AJETTU 3 000 km (SEN MUKAAN, KUMPI ENSIN KOHDALLE OSUU)

Suorita käyttöä edeltävä tarkastus.

Tarkista vikakoodit.

Lataa akku.

Säädä voimansiirtoketju.

Tarkasta, säädä ja linjaa telamatto.

Tarkasta jarruletku, jarrupalat ja levy.

**UUOSITTAIN AJOKAUDEN ALUSSA TAI KUN ON AJETTU 3 000 km
(SEN MUKAAN, KUMPI ENSIN KOHDALLE OSUU)**

Tarkasta jäähdytysnesteiden väkevvyys.

Tarkasta variaattorihihna.

Tarkasta silmämääräisesti I-variaattori ja puhdistu se.

Kiristä I-variaattorin kiinnitysruuvi ilmoitettuun momenttiin.

Tarkasta ja puhdistu II-variaattori.

Tarkasta moottorin tiivisteet vuotojen varalta.

Voitele telaston jousitus. Voitele aina, kun ajoneuvoa on käytetty kosteissa olosuhteissa (sade, lätäköt).

Tarkasta pakojärjestelmä ja tarkista vuotojen varalta.

Kiristä pakosarjan ruuvit ilmoitettuun momenttiin.

Tarkasta polttoainejohdot ja liitokset.

Tarkasta etujousitus.

Tarkasta takajousitus (mukaan lukien rajoitinhihnat ja liukumuovit).

Tarkasta raidetangon päät ja linjaus.

Säädä ajovalojen suuntaus.

JOKA 6 000 km TAI ENNEN KAUTTA (KUMPI TAPAHTUU ENSIN)

Vaihda moottoriöljy ja öljynsuodatin.

AINA 2 VUODEN VÄLEIN TAI KUN ON AJETTU 6 000 km (SEN MUKAAN, KUMPI ENSIN KOHDALLE OSUU)

Vaihda jarruneste.

Vaihda ketjukotelööljy.

Tarkasta moottorin kumivaimentimet.

AINA 3 VUODEN VÄLEIN TAI KUN ON AJETTU 10 000 km (SEN MUKAAN, KUMPI ENSIN KOHDALLE OSUU)

Vaihda sytytystulpat.

Vaihda turbon pakoputken tiiviste (tietyissä malleissa)

AINA 5 VUODEN VÄLEIN

Vaihda moottorin jäähdytysneste.

Vaihda polttoaineputken polttoainesuodatin.

HUOLTOTOIMENPITEET

Tämä osa sisältää perushuoltotoimenpiteiden ohjeet.

VAROITUS

Sammuta moottori, irrota turvakatkaisimen pistoke ja noudata näitä huoltotoimenpiteitä huoltaessasi ajoneuvoasi. Ellet noudata asianmukaisia huoltotoimenpiteitä, kuumat tai liikkuvat osat, sähkölaitteet, kemikaalit tai jotkut muut vaaratilanteet voivat aiheuttaa loukkaantumisen.

VAROITUS

Mikäli purkamisen/kokoamisen yhteydessä joudutaan irrottamaan lukituksia (esim. kiinnityskieppeet, itselukkiutuvat kiinnikkeet, jne.), vaihda ne aina uusiin.

Moottorin jäähdytysneste

VAROITUS

Älä koskaan avaa jäähdytysnestesäiliön korkkia moottorin ollessa kuuma.

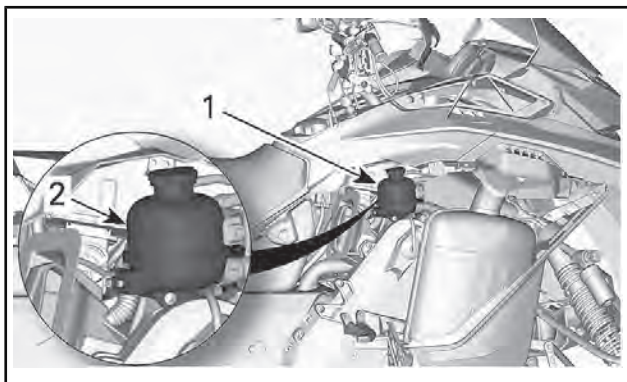
Moottorin jäähdytysnestemäärän tarkastus

Avaa oikea sivupaneeli, katso *HALLINTALAITTEET JA VARUSTEET*.

Tarkista jäähdytysnesteen määrä huoneenlämpötilassa korkin ollessa irrotettuna. Nesteen pinnan tulisi jäähdytysnestesäiliössä olla kylmän tason merkin kohdalla.

HUOMIO: Kun tarkistetaan nesteen määrää alhaisessa lämpötilassa, nesteen pinta saattaa olla hieman matalammalla kuin alamerkki.

Jos kelkka tarvitsee suuren määrän jäähdytysnestettä tai jos koko järjestelmä pitää täyttää, ota yhteys valtuutettuun Lynx-jälleenmyyjään, korjaamoon tai valitsemaasi henkilöön.



TYYPILLINEN

1. Jäähdytysnestesäiliö
2. Kylmän tason merkkiviiva

Suosittelun moottorin jäähdytysneste

MAA	SUOSITELTU JÄÄHDYTYSNESTE
Pohjoismaat	PITKÄIKÄINEN ESISEKOITETTU JÄÄHDYTYSNESTE (EUR) (Osanro 779223)
Kaikki muut maat	PITKÄIKÄINEN ESISEKOITETTU JÄÄHDYTYSNESTE (Osanro 779150)
Ellei saatavilla, niin vaihtoehtoisesti	Tislattun veden ja pakkasnesteen sekoitus (50 % tislattua vettä, 50 % pakkasnestettä)

ILMOITUS Käytä aina erityisesti alumiinimoottoreille tarkoitettua, korroosionestoainetta sisältävää etyleeniglykolipakkasnestettä.

Moottoriöljy

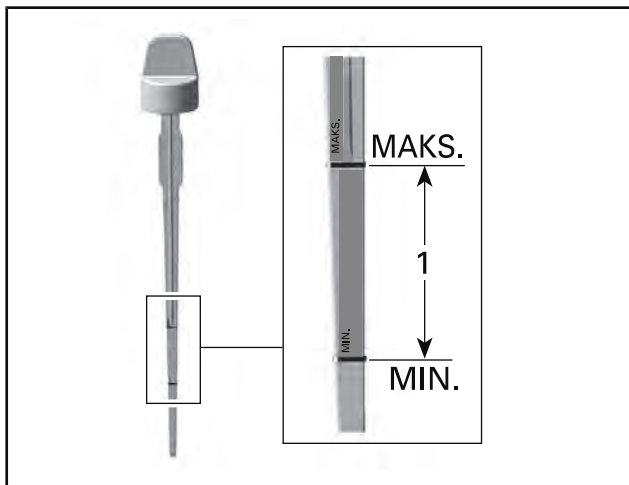
Moottoriöljyn tason tarkastus

ILMOITUS Tarkasta pinnan taso ennen jokaista ajokertaa ja täytä tarvittaessa. **Älä täytä liikaa.** Moottorin käyttö asiaankuu-

lumattomalla öljymäärällä voi vaurioittaa vakavasti moottoria. Pyyhi kaikki roiskeet pois.

Aseta ajoneuvo tasaiselle alustalle ja menettele seuraavasti tarkastaksesi öljymäärän:

1. Käynnistä moottori ja anna sen käydä kunnes se saavuttaa normaalin toimintalämpötilan. Moottori on normaalissa toimintalämpötilassa silloin, kun takajähdytyn lämpenee osoittaen että termostaatti on auki.
2. Anna moottorin käydä joutokäyntiä vielä noin 30 sekunnin ajan.
3. Pysäytä moottori.
4. Avaa vasen sivupaneeli, katso *HALLINTALAITTEET JA VARUSTEET*.
5. Irrota variaattorihihnan suoja, katso *VARIAATTORIHINNAN SUOJAN IRROTTAMINEN*.
6. Ruuvaa mittatikku auki täyttöputkesta, poista tikku ja puhdista se.
7. Työnnä mittatikku kokonaan täyttöputkeen.
8. Irrota mittatikku ja tarkasta öljytaso. Öljyn punnan on oltava minimitasan (MIN) ja maksimitason (MAX) merkkien välissä kuten kuvassa. Lisää öljyä tarvittaessa.



1. Öljymäärä minimitasan (MIN) ja maksimitason (MAX) merkkien välissä.

▲ HUOMIO: Moottoriöljy voi olla erittäin kuuma.

VAROITUS

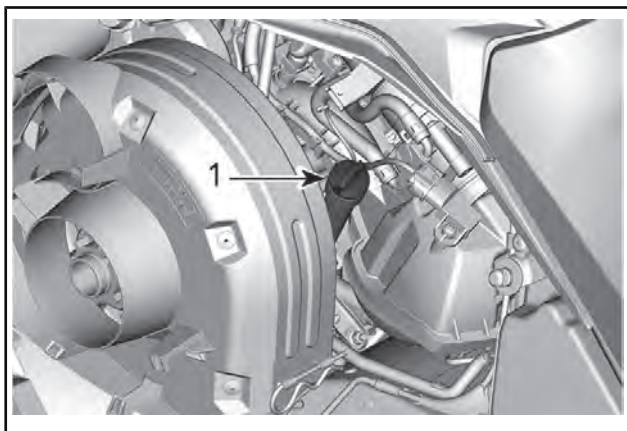
Pyyhi huolellisesti öljyroiskeet. Öljy on lämpimänä erittäin herkkä syttymään.

Moottoriöljyn vaihto

▲ HUOMIO: Moottoriöljy voi olla erittäin kuumaa. Odota, kunnes moottoriöljy on jäähtynyt lämpimäksi.

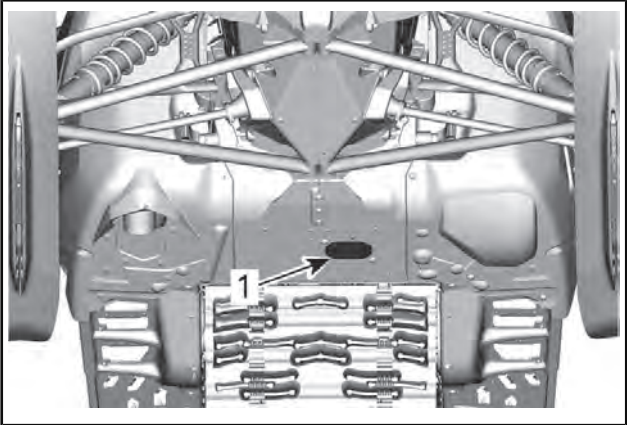
ILMOITUS Moottoriöljy ja suodatin on vaihdettava yhtä aikaa.

1. Saata moottori normaaliin käyttölämpötilaan.
2. Aseta ajoneuvo tasaiselle alustalle.
3. Irrota vasen sivupaneeli.
4. Irrota mittatikku.

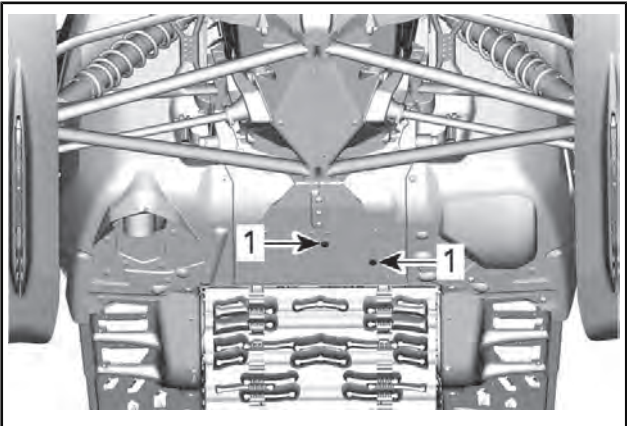


AJONEUVON VASEN PUOLI

1. Öljysäiliön mittatikku
5. Irrota ÖLJYNSUODATIN, katso ohjeet tästä kappaleesta.
6. Pääset käsiksi tyhjennystulppaan ajoneuvon alapuolelta:
 - 6.1 Irrota toinen peitekannen kiinnitysruuvi ja löysää toinen.
 - 6.2 Käännä peitekansi pois pohjamuovin aukon edestä.



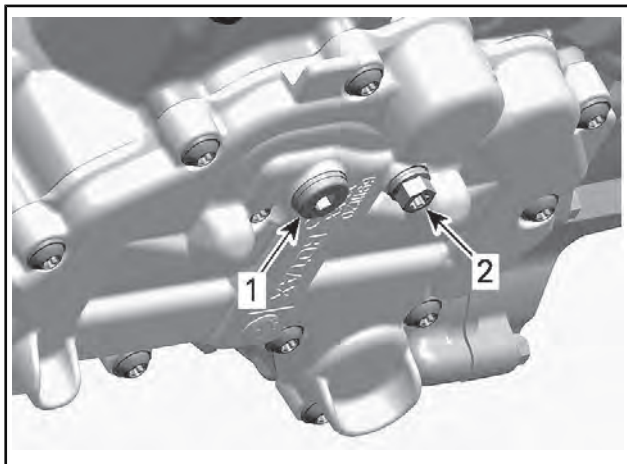
1. Tyhjennystulppien peitekansi



KÄÄNNÄ PEITEKANTTA

1. Kiinnitysruuvit
7. Puhdista tyhjennystulpan alue.
8. Aseta pohjamuovin aukon alle tyhjennysastia.

9. Irrota moottorin tyhjennystulpat seuraavassa järjestyksessä.
 - 9.1 Päätyhjennystulppa.
 - 9.2 Toissijainen tyhjennystulppa



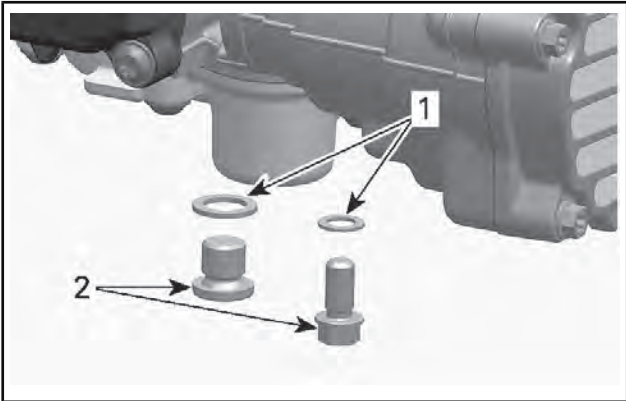
MOOTTORIN ALAPUOLI

1. Päätyhjennystulppa
2. Toissijainen tyhjennystulppa

10. Anna kaiken öljyn valua pois.

11. Asenna **UUDET** tiivistealuslevyt öljyn tyhjennystulppiin.

ILMOITUS Älä käytä tiivistealuslevyjä uudelleen. Vaihda ne aina uusiin.



1. Tiivistealuslevy
2. Öljyn tyhjennystulppa

12. Asenna tyhjennystulpat ja kiristä ne ohjeiukkuuteen.

KIRISTYSMOMENTTI

Tyhjennystulpat	20 Nm ± 2 Nm
-----------------	--------------

13. Asenna uusi ÖLJYNSUODATIN, katso ohjeet tästä kappaleesta.
14. Lisää öljysäiliöön oikea määrä suosituksen mukaista öljyä.

MOOTTORIÖLJYN LIKIMÄÄRÄINEN MÄÄRÄ (SUODATTIMEN KANSSA)

600 ACE	2,1 L
900 ACE 900 ACE Turbo	3,3 L

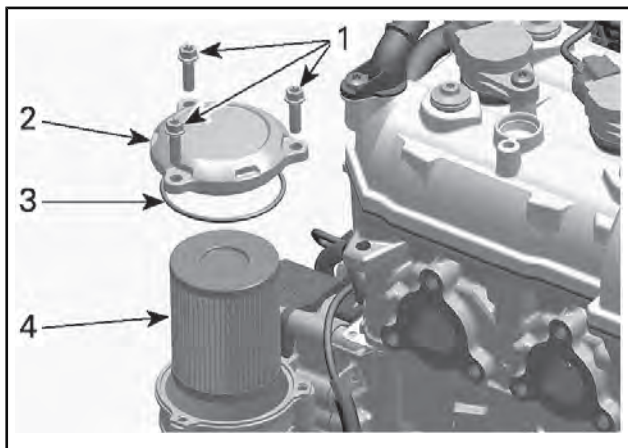
15. Asenna mittatikku takaisin öljysäiliöön ja kiristä se.
16. Käynnistä moottori ja anna sen käydä muutama minuutti joutokäynnillä.
17. Varmista, että vuotoja ei esiinny.
18. Sammuta moottori ja tarkista öljyn määrä tämän kappaleen ohjeiden mukaisesti. Lisää tarvittaessa.
19. Hävitä öljy ja suodatin paikallisten ympäristömääräysten mukaisesti.

Moottorin öljynsuodatin

Moottoriöljyn suodattimen vaihto

Öljynsuodattimen irrotus

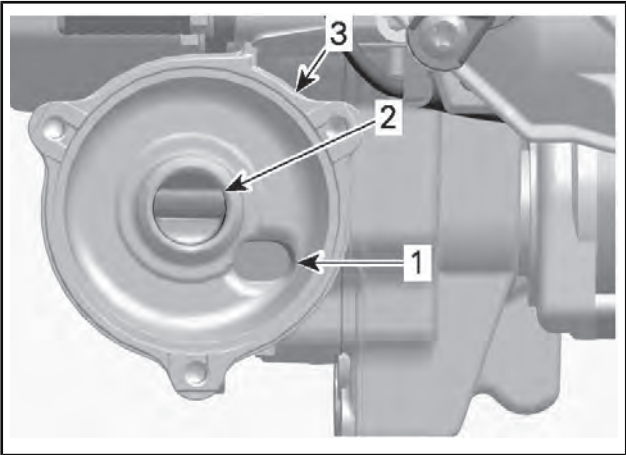
1. Irrota oikea sivupaneeli.
2. Puhdista öljynsuodattimen alue.
3. Irrota:
 - Öljynsuodattimen kannen ruuvit
 - Öljynsuodattimen kansi ja sen O-rengas.
 - Öljynsuodatin.



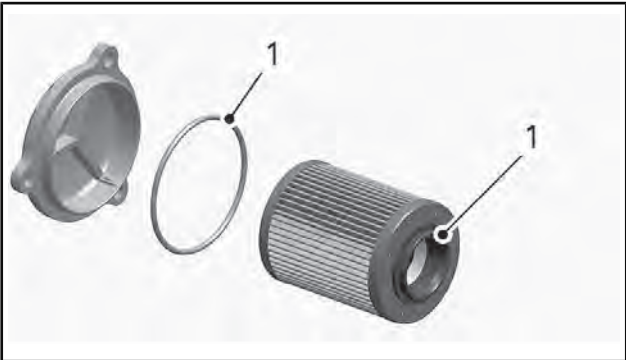
1. Öljynsuodattimen kannen ruuvit
 2. Öljynsuodattimen kansi
 3. O-rengas
 4. Öljynsuodatin
4. Hävitä suodatin paikallisten määräysten mukaan.

Öljynsuodattimen asennus

1. Tarkista, onko öljynsuodattimen tulo- ja poistoaukoissa öljynsuodatinpesän (magneeton kannen osa) sisällä likaa ja epäpuhtauksia.



1. Öljyn syöttöaukko öljynpainepumpulta
2. Öljyn poistoaukko moottorin voitelujärjestelmään
3. Öljynsuodattimen pesä
2. Asenna **UUSIO**-renkas öljynsuodattimen kanteen.
3. Asenna uusi suodatin kanteen.
4. Voitele suodattimen tiiviste ja kannen O-renkas moottoriöljyllä.



1. Voitele moottoriöljyllä

ILMOITUS Varo, ettei O-renkas jää litistykseen asentaessasi suodatinta ja kanta.

5. Asenna öljynsuodattimen kansi
6. Kiristä öljynsuodattimen kannen ruuvit suositeltuun momenttiin.

KIRISTYSMOMENTTI	
Öljynsuodattimen kannen ruuvit	10 Nm ± 1 Nm

7. Pyyhi moottorille mahdollisesti valunut öljy.

Pakojärjestelmä

Pakojärjestelmän tarkastus

Pakoputken äänenvaimennin pitää olla keskitettynä pohjamuovissa olevaan läpivientireikään. Pakoputkiston pitää olla puhtaana ruosteesta eikä vuotoja saa esiintyä. Varmista, että kaikki osat varmasti kiinnitettyinä paikoilleen.

Tarkista kiinnitysjosien kunto, ja vaihda tarvittaessa.

Pakojärjestelmä on suunniteltu hiljentämään käyntiääntä ja parantamaan moottorin kokonaissuorituskykyä. Järjestelmän muuttaminen saattaa olla vahingollista tai laitonta.

ILMOITUS Jos jokin pakojärjestelmän osa poistetaan, muutetaan tai jos jokin osa vioittuu, moottori voi vaurioitua vakavasti.

Sytytystulpat

Sytytystulppien tarkastaminen tai vaihtaminen on suoritettava valtuutetun Lynx-jälleenmyyjään, korjaamon tai valitsemasi henkilön toimesta. Sytytystulppien tarkastaminen tai vaihtaminen edellyttää kattavia teknisiä tietoja. On suositeltavaa, vaikka sitä ei edellytetä, että annat Lynx-jälleenmyyjän suorittaa sytytystulppien tarkastamisen ja vaihtamisen.

Jarruneste

Suositteluneste

Käytä ainoastaan DOT 4 -jarrunestettä avaamattomasta astiasta. Avattu säiliö saattaa olla pilaantunut tai likaantunut tai säiliöön on voinut muodostua kosteutta ilmasta.

⚠ VAROITUS

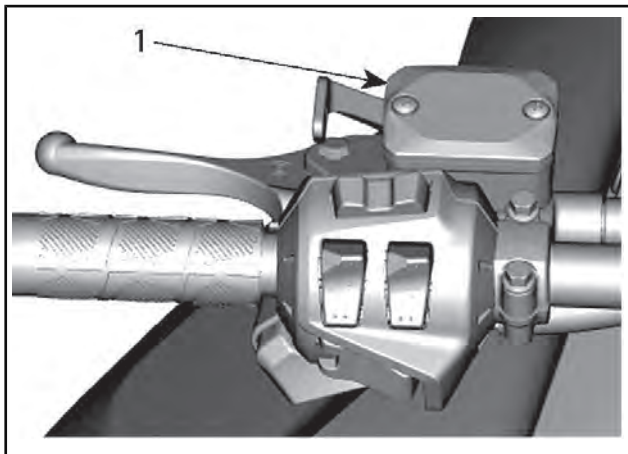
Käytä ainoastaan DOT 4 -jarrunestettä avaamattomasta astiasta. Välttääksesi vakavat jarrujärjestelmän vauriot älä käytä muuta kuin suositeltua nestettä. Älä myöskään sekoita eri nesteitä keskenään.

ILMOITUS Jarruneste saattaa vaurioittaa maalattuja ja muovisia osia. Käsittele varoen. Huuhtelee huolellisesti mahdolliset roiskeet.

Jarrunesteen määrän tarkastus

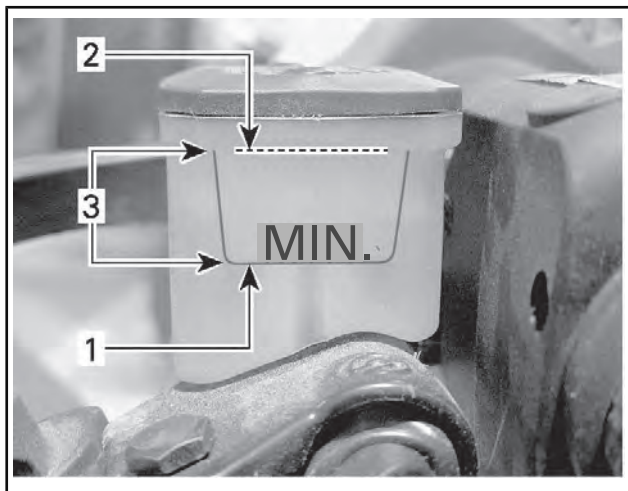
ILMOITUS Ajoneuvon on oltava tasaisella alustalla nestemäärien tarkistusta varten.

Tarkista jarrunesteen määrä (DOT 4) säiliössä. Lisää nestettä (DOT 4) tarvittaessa.



TYYPILLINEN

1. Jarrunestesäiliö



TYYPILLINEN

1. Minimi
2. Maksimi
3. Käyttöalue

▲ HUOMIO: Estä jarrunesteen pääsy iholle tai silmiin, neste saattaa aiheuttaa vakavia palovammoja. Jos sitä pääsee iholle, pese kohta huolellisesti. Jos jarrunestettä joutuu silmiin, huuhtele runsaalla vedellä välittömästi vähintään 10 minuuttia ja ota heti yhteys lääkäriin.

Ketjukoteloöljy

Suosittelu ketjukoteloöljy

SUOSITELTU KETJUKOTELOÖLJY	
Pohjoismaat	SYNTEETTINEN KETJUKOTELOÖLJY (EUR) (Osanro 779185)
Kaikki muut maat	SYNTEETTINEN KETJUKOTELOÖLJY (Osanro 779156)

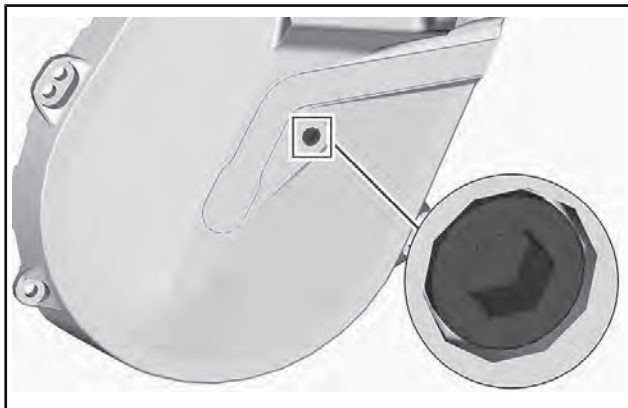
ILMOITUS Ellei suositeltua XPS-ketjukotelo ole saatavilla, käytä 75W140-vaihteistoöljyä, joka täyttää API GL-5 -vaatimukset. Tämän moottorikelkan ketjukotelo on kehitetty ja testattu käyttäen synteettistä XPS™-ketjukoteloöljyä. Suosittelemme käyttämään aina BRP:n synteettistä XPS-ketjukoteloöljyä. Ketjukotelolle sopimattoman öljyn käytöstä aiheutuneet vahingot eivät kuulu BRP:n rajoitetun takuun piiriin.

Pääsy ketjukoteloon

Avaa oikea sivupaneeli, katso *HALLINTALAITTEET JA VARUSTEET*.

Ketjukoteloöljyn määrän tarkastus

Ajoneuvon ollessa tasaisella alustalla tarkista öljymäärä irrottamalla tarkastustulppa.



TYYPILLINEN – TARKASTUSTULPPA

Öljyn pinnan pitää ulottua kierteiseen aukkoon saakka.

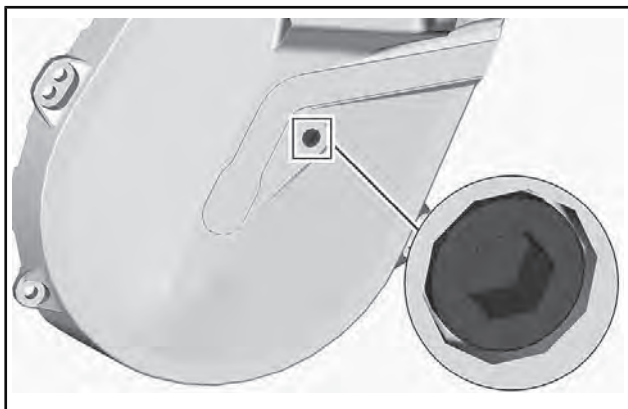
Jos määrä on oikea, aseta tarkastustulppa takaisin paikalleen ja kiristä sitten ilmoitettuun kiristysmomenttiin.

KIRISTYSMOMENTTI	
Tarkastustulppa	6 Nm ± 1 Nm

Jos öljyä ei ole tarpeeksi, katso *KETJUKOTELOÖLJYN LISÄÄMINEN*.

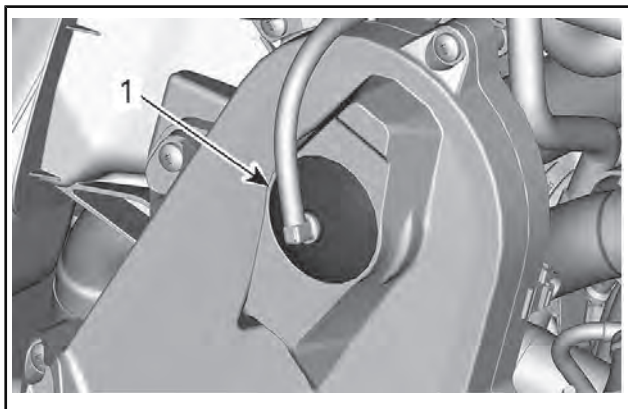
Ketjuketeloöljyn lisääminen

Irrota tarkastustulppa.



TYYPILLINEN – TARKASTUSTULPPA

Irrota täyttökorkki.



TYYPILLINEN – KETJUKOTELON YLÄOSA

1. Täyttökorkki

Kaada suositeltua ketjuketeloöljyä täyttöaukosta, kunnes sitä tulee ulos tarkastustulpan aukosta.

Asenna tarkastustulppa paikoilleen ja kiristä määriteltyyn momenttiin.

KIRISTYSMOMENTTI	
Tarkastustulppa	6 Nm ± 1 Nm

Aseta täyttöaukon korkki paikalleen.

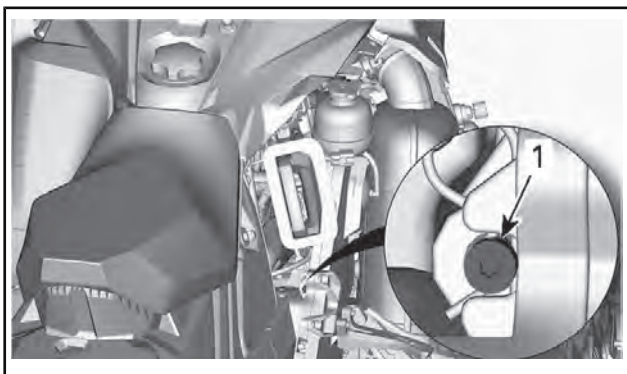
Voimansiirtoketju

Pääsy ketjukoteloon

Avaa oikea sivupaneeli, katso *HALLINTALAITTEET JA VARUSTEET*.

Voimansiirtoketjun säätö

Käytä II-variaattorin avaustyökalun torx-päätä ja kierrä VAROVASTI kiristintä myötäpäivään poistaaksesi välyksen.



TYYPILLINEN

Älä pakota kiristintä sisään.

HUOMIO: Älä irrota saksisokkaa.

ILMOITUS Jos voimansiirtoketjua kiristetään liikaa, ketjukotelon osat voivat vaurioitua vakavasti.

Variaattorihihna

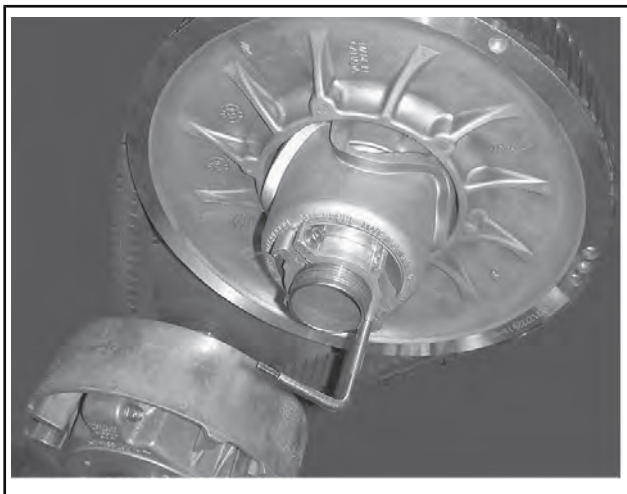
Variaattorihihnan tarkastus

Tutki näkykö hihnassa murtumia, ohenemista tai epänormaalia kulumista (epätasaista kulumista, toispuolista kulumista, puuttuvia harjoja, murtunutta kudosta). Jos hihna on epänormaalisti kulunut, mahdollinen syy voi olla variaattoreiden linjaus, liialliset kierrokset jäätyneellä telamatolla, nopeat kiihdytykset ilman esilämmitysvaihetta, rosainen tai ruosteinen lautasen pinta, öljyä variaattorihihnassa tai viallinen varahihna. Ota yhteys valtuutettuun Lynx-jälleenmyyjään.

Variaattorihihnan vaihto

Variaattorihihnan irrotus

1. Irrota turvakatkaisimen pistoke moottorin pysäytyskatkaisimesta.
2. Irrota variaattorihihnan suoja, katso *HALLINTALAITTEET JA VARUSTEET*.
3. Työnnä II-variaattorin avaustyökalu säätimen navan kierteiseen reikään kuvan mukaisesti.



TYYPILLINEN – VARIAATTORIN AVAUSTYÖKALU ASENNETTUNA SÄÄTIMEN NAPAAN

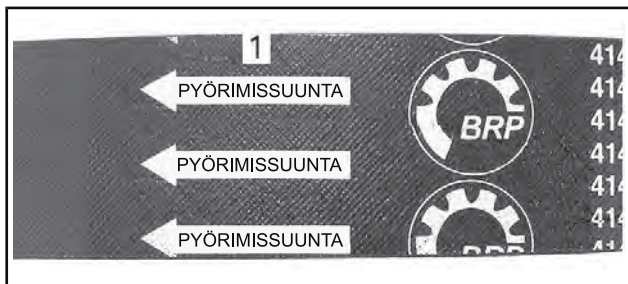
4. Avaa II-variaattori ruuvaamalla työkalu sisään.
5. Irrota variaattorihihna liu'uttamalla se ensin II-variaattorin yläosan ja sitten I-variaattorin yli.

Variaattorihihnan asennus

1. Avaa tarvittaessa II-variaattori, katso edeltä *VARIAATTORIHINNAN IRROTUS*.
2. Irrota variaattorihihna liu'uttamalla se ensiksi yli I-variaattorin ja sitten yli II-variaattorin.

ILMOITUS Älä pakota tai väännä työkaluilla hihnaa paikoilleen, hihnan vahvikesäikeet saattavat katketa tai murtua.

HUOMIO: Hihnan maksimikäyttöikä saavutetaan, kun hihna asennetaan sen nuolien osoittamaan pyörimissuuntaan.



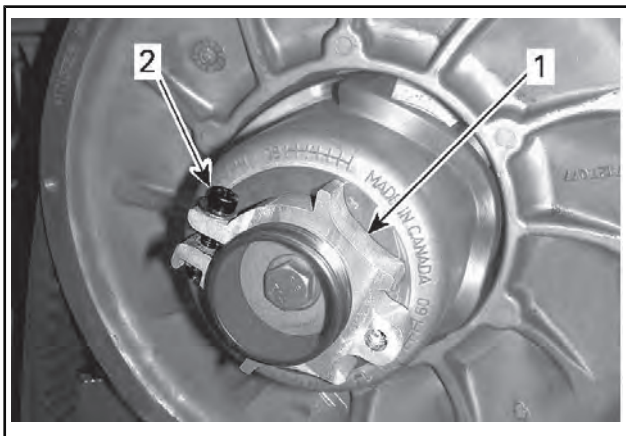
1. Osoitettava pyörimissuuntaan
3. Ruuvaa II-variaattorin avaustyökalu irti ja poista se variaattorista.
4. Pyöritä II-variaattoria useita kertoja, jotta hihna asettuu oikein lautaspuolikkaiden väliin.
5. Jos asensit uuden hihnan, se on säädettävä oikeaan korkeuteen. Katso *VARIAATTORIHINNAN KORKEUDEN SÄÄTÖ* jäljempänä.
6. Asenna variaattorihihnan suoja, katso *HALLINTALAITTEET JA VARUSTEET*.
7. Sulje sivupaneeli, katso *HALLINTALAITTEET JA VARUSTEET*.

Variaattorihihnan korkeuden säätö

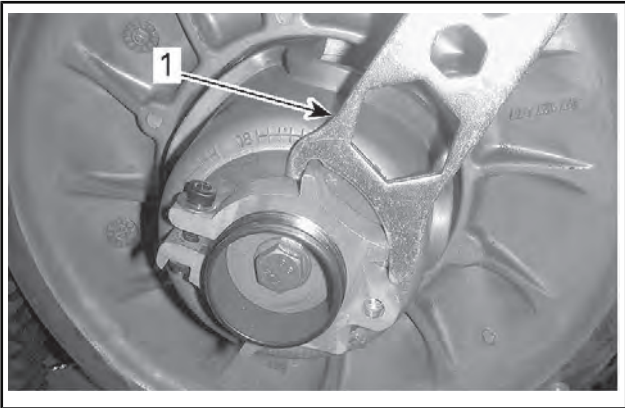
Variaattorihihnan korkeus on tarkastettava aina uuden variaattorihihnan asennuksen yhteydessä ja osana käyttöä edeltävää tarkastusta.

Menettele seuraavasti säätääksesi variaattorihihnan korkeuden:

1. Irrota turvakatkaisimen pistoke moottorin pysäytyskatkaisimesta.
2. Irrota variaattorihihnan suojus.
3. Löysää pidätinpultti.



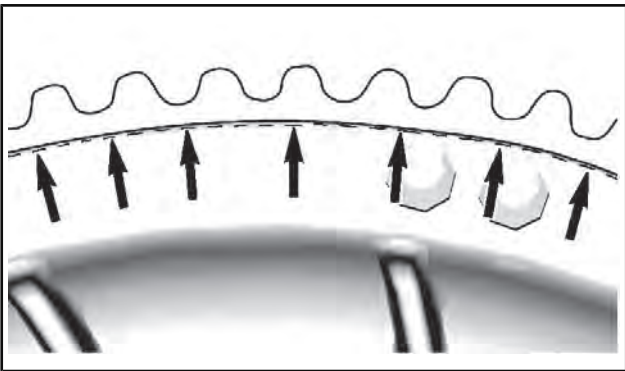
1. *Säätimen napa*
2. *Pidätinpultti*
4. Kierrä säätörengasta jousituksen säätötyökälulla 1/4 kierrosta kerrallaan, pyöritä sitten II-variaattoria, jotta variaattorihihna asettuu lautaspuolikkaiden väliin.



1. Jousituksen säätötyökalu

HUOMIO: Säätörengaassa on vasen kierteytyys.

Toista vaihetta 4, kunnes variaattorihihnan punos jää juuri ja juuri II-variaattorin reunan piiloon.



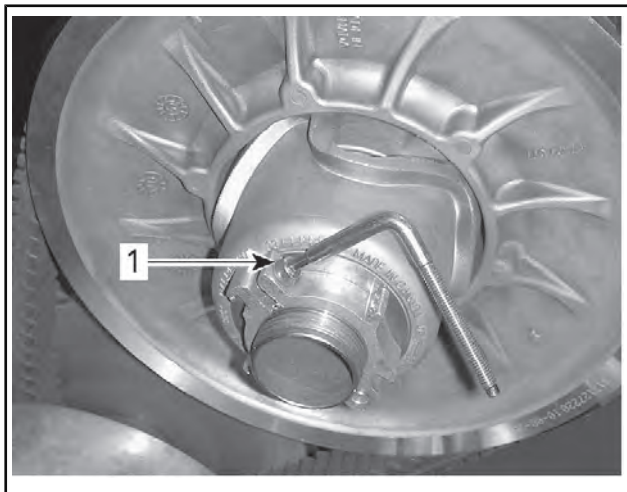
HUOMIO: Säätörengaan kiertäminen vastapäivään laskee variaattorihihnaa variaattorissa. Säätörengaan kiertäminen myötäpäivään nostaa variaattorihihnaa variaattorissa.

5. Kiristä pidätinpultti tiukasti kiinni. Jos mahdollista, kiristä momenttiavaimella määritellyyn momenttiin.

KIRISTYSMOMENTTI

Pidätinpultti

5,5 Nm \pm 0,5 Nm



TYYPILLINEN

1. Pidätinpultti
6. Asenna variaattorihihnan suoja.
7. Asenna sivupaneeli.

HUOMIO: Nämä säädöt sopivat esisäädöiksi suurimpaan osaan malleista. Joissakin tapauksissa moottoria käynnistettäessä ajoneuvo saattaa liikkua eteenpäin, tällöin variaattorihihna on liian tiukalla.

Jos ajoneuvo liikkuu eteenpäin, laske variaattorihihnan korkeutta esisäätöä alemmas. Toista toimenpide kunnes ajoneuvo pysyy paikoillaan käynnistysvaiheessa.

Peruutusvaihteen kytkeminen

HUOMIO: Peruutusvaihte ei kytkeydy päälle, jos variaattorihihna on II-variaattorissa liian korkealla. Jos peruutusvaihte ei kytkeydy

asianmukaisesti päälle, varmista, että variaattorihihnan säätö on oikea. Säädä tarvittaessa variaattorihihnaa alemmas II-variaattorissa.

Telamatto

Telamaton kunto

VAROITUS

Irrota turvakatkaisimen pistoke moottorin pysäytyskatkaisimesta, ennen kuin suoritat mitään huoltotoimenpidettä tai säätöä, paitsi jos ohjeissa on toisin mainittu. Ajoneuvo pitää pysäköidä turvalliseen paikkaan, ei reitille.

Irrota turvakatkaisimen pistoke moottorin pysäytyskatkaisimesta. Nosta kelkan takapäätä ylös ja tue se mekaaniselle tuelle. Moottorin ollessa sammutettuna pyöritä telamattoa käsin ja tutki telamaton kunto. Jos se on kulunut tai haljennut, tai jos telamaton kuidut ovat näkyvillä, tai jos harjoja tai solkia puuttuu; ota yhteys valtuutettuun Lynx-jälleenmyyjään.

Pitoa parantavilla tuotteilla varustetut moottorikelkat

Jos kelkkasi on varustettu BRP:n nastroitettavaksi hyväksytyllä telamatolla, SUORITA TELAMATON SILMÄMÄÄRÄINEN TARKASTUS ENNEN JOKAISTA AJOKERTAA.

Etsi mahdollisia vikoja, kuten:

- Reikiä telamatossa
- Repeytyymiä telamatossa (erityisesti vetoaukkojen läheisyydessä nastroitetuissa telamatoissa)
- Rikkinäisiä tai poikki menneitä profiiliharjoja, jolloin osia poikittaispuikosta on näkyvillä
- Maton kumipinnan laminaatin vauriot
- Rikkinäiset poikittaispuikot
- Rikkonaiset nastat (nastroitetuissa telamatoissa)
- Taittuneet nastat (nastroitetuissa telamatoissa)
- Puuttuvat nastat
- Telamatosta irronneet nastat
- Puuttuvat ohjainsoljet
- Varmista myös, että nastojen mutterit on kiristetty ohjeissa annettuihin momentteihin.

Vaihda nastroitettavaksi hyväksytyjen telamattojen rikkonaiset tai vaurioituneet nastat välittömästi. Jos telamatossa näkyy huononemisen merkkejä, se on vaihdettava välittömästi. Jos tarvitset lisätietoja, kysy kauppiaaltaasi.

VAROITUS

Ajaminen vaurioituneella telamatolla tai matolla, jonka nastat ovat vaurioituneet voi aiheuttaa kelkan hallinnan menettämisen.

Katso lisätietoja pitoa parantavista tuotteista kohdasta *PITOA PARANTAVAT TUOTTEET* osassa *TURVALLISUUSTIETOJA* tämän käsikirjan alussa.

Telamaton kireys ja linjaus

HUOMIO: Telamaton kireys ja linjaus ovat keskenään suhteessa. Älä säädä toista edellä mainituista tarkastamatta myöskin toista.

VAROITUS

Ehkäise vakavat loukkaantumiset kelkan läheisyydessä:

- ÄLÄ KOSKAAN seiso liikkuvan telamaton takana tai lähellä.
- Käytä aina tukevaa, leveää kelkkatelinettä, jossa on takana suoja Levy, jos sinun on pyöritettävä telamattoa.
- Kun matto on irti maasta, pyöritä sitä mahdollisimman hiljaisella vauhdilla.

Keskikipakovoima saattaa lennättää likaa, repeytyneitä maton palasia tai koko vahingoittuneen maton kovalla vauhdilla telatunnelista ulos ja aiheuttaa vakavan onnettomuuden.

Telamaton kireyden tarkastus

HUOMIO: Aja kulkalla lumessa noin 15–20 minuuttia, ennen kuin säädät telamaton kireyttä.

1. Irrota turvakatkaisimen pistoke moottorin pysäytyskatkaisimesta.
2. Nosta kelkan takapäätä ja tue se irti maasta.

HUOMIO: Käytä oikeaa nostotekniikkaa, nosta käyttäen jalkojesi voimaa. Älä yritä nostaa ajoneuvon takaosaa, jos se tuntuu liian painavalta.

3. Anna telaston jousituksen löystyä normaalisti.
4. Käytä KIREYSMITTARIA (Osanro 414 348 200)

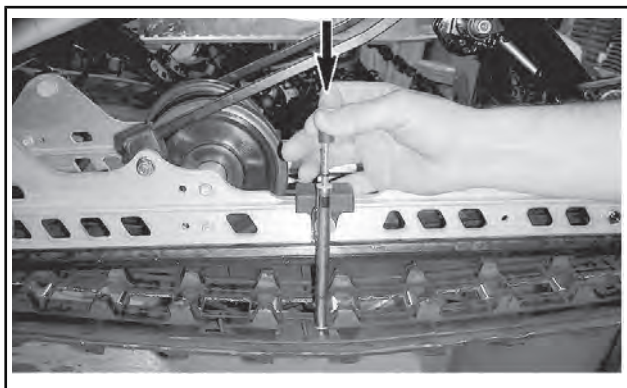


- Säädä kireys välillä 50 mm ja 60 mm käyttäen alaosan O-rengasta.

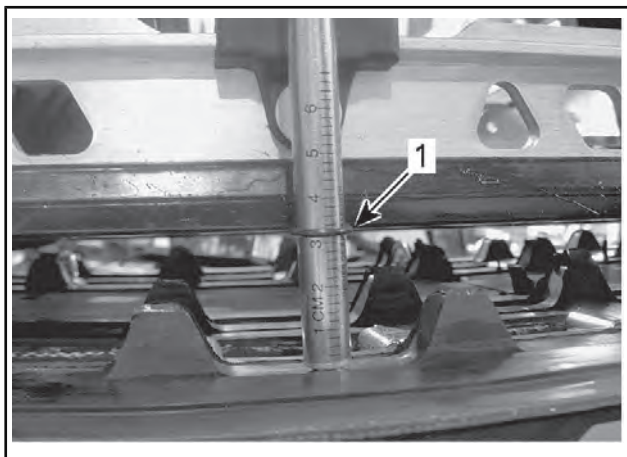


TYYPILLINEN – TAIPUMAN SÄÄTÖ

- Alaosan O-rengas asetettu ohjearvoon
- Aseta ylempi O-rengas kohtaan 0 kgf.
- Aseta kireysmittari telamatolle etu- ja takatukipyörien puoliväliin.
- Paina kireysmittaria alaspäin kunnes alempi O-rengas (aikaisemmin säädetty kireys) on linjassa liukumuvoin alareunan kanssa.



TYYPILLINEN



TYYPILLINEN

1. Kireys, O-rengas linjassa liukumuovin kanssa
9. Lue kireysmittarin ylemmän O-renkaan osoittama kuormitus.



TYYPILLINEN – KUORMITUKSEN LUKEMA

1. Ylempi O-rengas
10. Kuormituslukeman on oltava seuraavan taulukon mukainen.

Xtrim-mallit

TELAMATON SÄÄTÖARVOT	
Telamaton kireys ilman voimaa	35 mm
Telamaton kireys voimalla 7,3 kgf	45 mm

XTerrain RE 900 ACE Turbo

TELAMATON SÄÄTÖARVOT	
Telamaton kireys ilman voimaa	30 mm
Telamaton kireys voimalla 7,3 kgf	50 mm

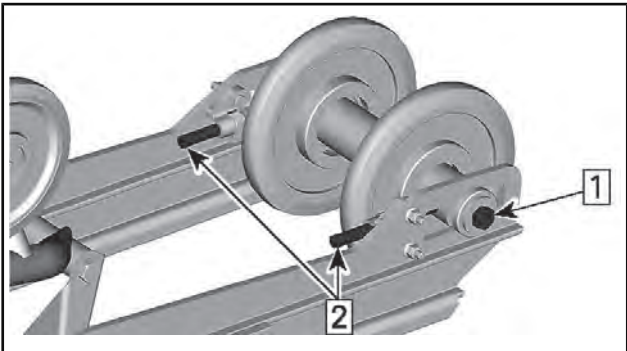
11. Jos kuormituslukema ei ole ohjearvojen mukainen, säädä telamaton kireys. Katso *TELAMATON KIREYDEN SÄÄTÖ*.

Telamaton kireyden säätö

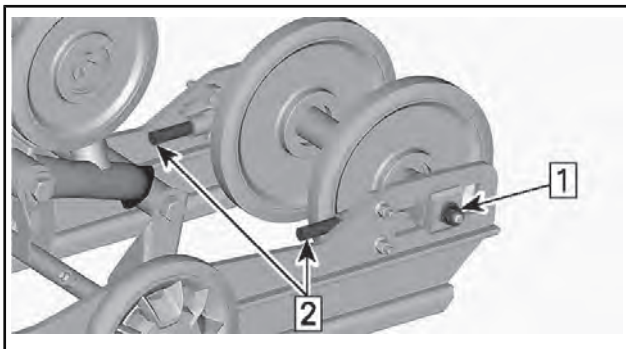
1. Irrota turvakatkaisimen pistoke moottorin pysäytyskatkaisimesta.
2. Nosta kelkan takapäätä ja tue se irti maasta.

▲ HUOMIO: Käytä oikeaa nostotekniikkaa, nosta käyttäen jalkojesi voimaa. Älä yritä nostaa ajoneuvon takaosaa, jos se tuntuu liian painavalta.

3. Löysää taka-akselin mutteria tai ruuveja.
4. Kiristä tai löysää molempia säätöruuveja (saman verran) lisätäksesi tai vähentääksesi telamaton kireyttä.

**MALLIT KAHDILLA PULTILLA**

1. Löysää akselin ruuvit (kummaltakin puolelta).
2. Kiristä tai löysää säätöruuveja



MALLIT PITKÄLLÄ PUL TILLA

Vaihe 1: Löysää akselin mutteri

Vaihe 2: Kiristä tai löysää säätöruuveja

5. Mikäli et saa kireyttä sopivaksi, ota yhteys valtuutettuun Lynx-jälleenmyyjään.
6. Kiristä taka-akselin mutteri ohjearvoon.

KIRISTYSMOMENTTI	
Takakääntöpyörän kiinnityspultti	24,5 Nm ± 3,5 Nm

7. Tarkista telamaton linjaus kuten kuvattu alla.

Telamaton linjaus

VAROITUS

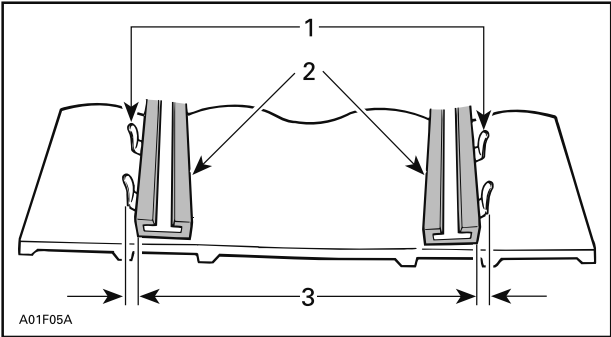
Varmista ennen maton säätötoimenpiteiden suorittamista, ettei matossa ole irtonaisia osia, jotka saattavat sinkoutua maton pyöriessä. Varo, etteivät työkalut, kätesi, vaatteesi tai jalkasi pääse kosketuksiin pyörivän maton kanssa. Asenna kelkka tukevalle kelkkatelineelle, jossa on takana suojalevy. Varmista, ettei kukaan ole kelkan välittömässä läheisyydessä, varsinkaan kelkan takana. Älä koskaan pyöritä telamattoa suurilla nopeuksilla.

Keskিপакoisvoima saattaa lennättää likaa, vaurioituneita tai irtonaisia nastoja, repeytyneitä maton palasia tai koko vahingoittuneen maton kovalla vauhdilla telatunnelista ulos.

1. Nosta kelkan takapäätä ja tue se irti maasta.

▲ HUOMIO: Käytä oikeaa nostotekniikkaa, nosta käyttäen jalkojesi voimaa. Älä yritä nostaa ajoneuvon takaosaa, jos se tuntuu liian painavalta.

2. Käynnistä moottori ja kaasuta sen verran, että telamatto pyörii hitaasti. Anna maton pyöriä vain hetken aikaa (15–20 sekuntia).
3. Tarkista, että telamatto on hyvin keskitetty; yhtäläinen etäisyys molemmilla puolilla solkien reunojen ja liukumuovien välillä.

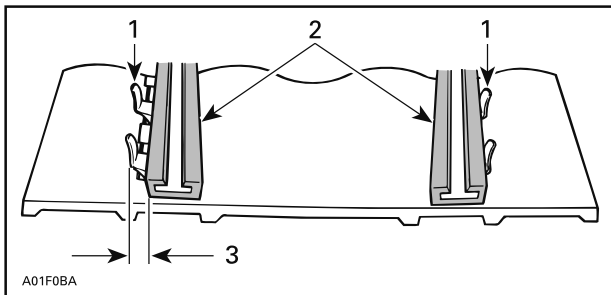


1. Ohjainsoljet
2. Liukumuovit
3. Yhtäläinen etäisyys
4. Telamaton linjauksen korjaamiseksi:
 - 4.1 Sammuta moottori.
 - 4.2 Irrota turvakatkaisimen pistoke moottorin pysäytyskatkaisimesta.

▲ VAROITUS

Irrota turvakatkaisimen pistoke moottorin pysäytyskatkaisimesta, ennen kuin suoritat mitään huoltotoimenpidettä tai säätöä, paitsi jos ohjeissa on toisin mainittu. Ajoneuvo pitää pysäköidä turvalliseen paikkaan, ei reitille.

- 4.3 Löysää taka-akselin mutteri.
- 4.4 Kiristä säätöruuvia siltä puolelta, jolla liukumuovi on kauimpana maton soljista.



1. Ohjainsoljet
2. Liukumuovit
3. Kiristä tältä puolelta
5. Kiristä taka-akselin mutteri.

⚠ VAROITUS

Kiristä kunnolla pyörän kiinnityspultti, muuten pyörä saattaa irrota ja telamatto saattaa "lukkiutua".

6. Käynnistä moottori uudelleen ja pyöritä telamattoa hitaasti tarkistaaksesi jälleen linjauksen.
7. Kiristä taka-akselin mutteri ohjearvoon.

KIRISTYSMOMENTTI

Takakääntöpyörän kiinnityspultti	24,5 Nm ± 3,5 Nm
----------------------------------	------------------

8. Aseta kelkka takaisin maahan.

Jousitus

Telaston jousituksen kunto

Tutki silmämääräisesti kaikki jousituksen osat, mukaan lukien liukumuovit, jouset, pyörät jne.

HUOMIO: Normaaliajossa lumi voitelee ja jäähdyttää liukumuovit.

Runsas ajo jäällä tai hiekkaisella lumella kehittää lämpöä ja aiheuttaa liukumuovien ennenaikaista kulumista.

Jousituksen rajoitinhinnan kunto

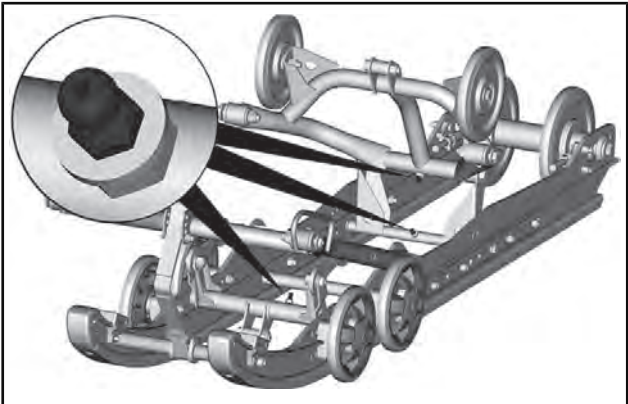
Tutki rajoitinhinnan kuluminen ja vauriot sekä pultin ja mutterin ki-reys. Jos ne ovat löysällä, tutki ovatko reiät vaurioituneet. Vaihda tarpeen mukaan. Kiristä mutteri ohjettiukkuuteen.

KIRISTYSMOMENTTI	
Rajoitinhinnan mutteri	10 Nm ± 1 Nm

Jousituksen voitelu

Voitele seuraavat jousituksen rasvanipat. Katso huoltovälit kohdasta *HUOLTOTAULUKKO*.

JOUSITUSRASVA	
Pohjoismaat	SYNTEETTINEN JOUSITUSRASVA (EUR) (Osanro 779226)
Kaikki muut maat	SYNTEETTINEN JOUSITUSRASVA (Osanro 779163)



TYYPILLINEN

Ohjauksen ja etujousituksen kunto

Tutki silmämääräisesti ohjauksen ja etujousitusmekanismin osien kireydet (ohjausvarret, tukivarret ja kiinnikkeet, raidetangot, pallonivelet, suksien kiinnityspultit, olkatapit jne.). Jos on tarpeen, ota yhteys valtuutettuun Lynx-jälleenmyyjään.

Sukset

Suksien ja ohjainrautojen kunto ja kuluminen

Tarkista suksien ja ohjainrautojen kovametallien kunto. Jos ne ovat kuluneet, ota yhteys valtuutettuun Lynx-jälleenmyyjään.

VAROITUS

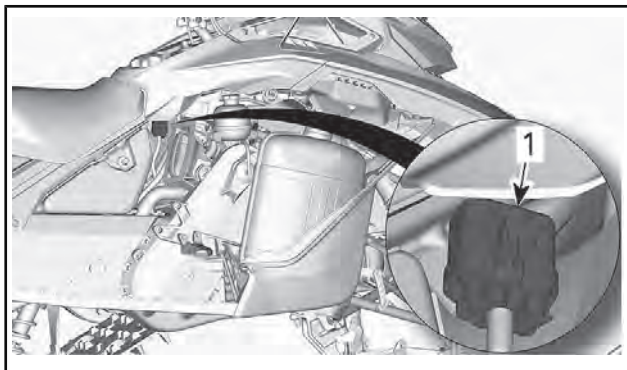
Erittäin kuluneet sukset ja/tai ohjainraudat vaikuttavat kelkan ajo-ominaisuuksiin.

Sulakkeet

Pääsy sulakelohkoon

Avaa oikea sivupaneeli, katso *HALLINTALAITTEET JA VARUSTEET*.

Sulakkeiden sijainti



TYYPILLINEN

1. Sulakelohko

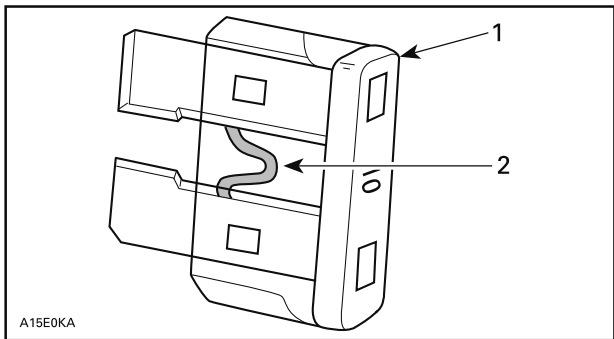
Irrota sulakelohko kannestaan.

SULAKKEIDEN TUNNISTUS	AMPEERiarvo
Pääsulake	40 A
Tuuletin	15 A
Releen käämit Käynnistyspainike	5 A
Lisävarusteet	15 A
Ajovalo	20 A
Mittaristo	15 A
Takavalo Jarru	10 A
ECM RFID	10 A
Sytytyspuolat Polttoaineruiskut Polttoainepumppu Käynnistinsolenoidi	10 A

Sulakkeen tarkastus

Tarkista sulakkeen kunto ja vaihda se tarvittaessa uuteen.

Irrota sulake pitimestään vetämällä se ulos. Tarkista, onko sulake palanut.



1. Sulake
2. Tarkasta onko sulanut

⚠ VAROITUS

Älä käytä suurempiarvoista sulaketta.

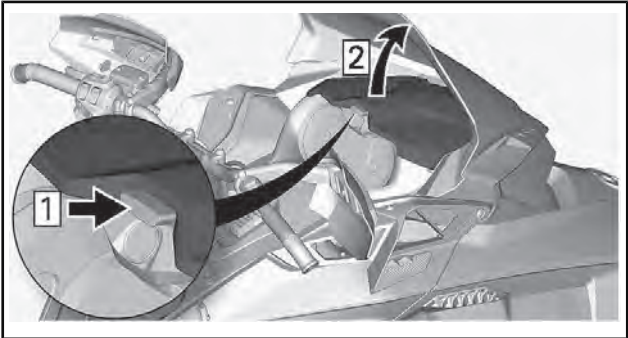
⚠ VAROITUS

Jos sulake on palanut, vian aiheuttaja pitää tutkia ja korjata ennen seuraavaa käyttöä. Ota yhteys valtuutettuun Lynx-jälleenmyyjään huoltamista varten.

Ajovalot

Ajovalojen polttimon vaihto

1. Avaa tavaratila.

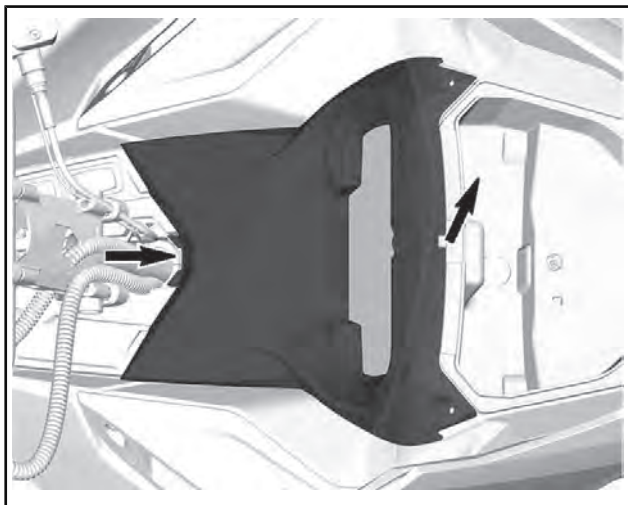


TYYPILLINEN

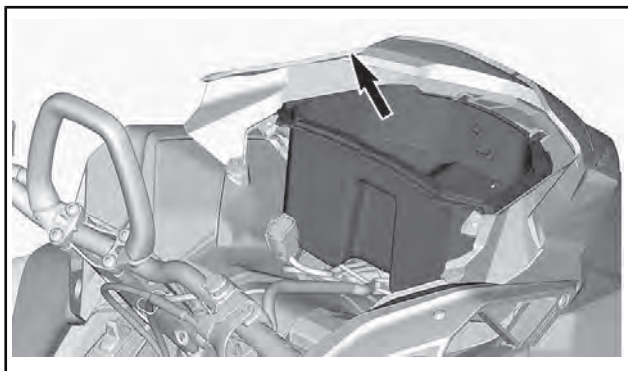
2. Irrota mittariston tuen kiinnitysruuvit.



3. Nosta mittariston tuen etuosaa ja liu'uta sitä eteenpäin irrottaaksesi sen.



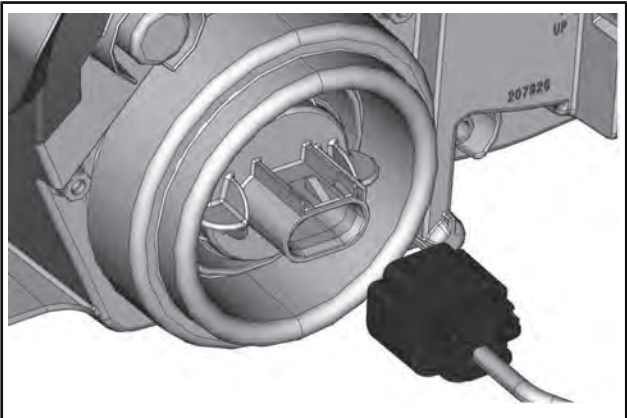
4. Aseta mittaristotuki sivuun.
5. Irrota tavaratila.



6. Irrota 12 V:n pistokeliittimet ja kierrä 12 V:n pistoke irti (jos varusteena).



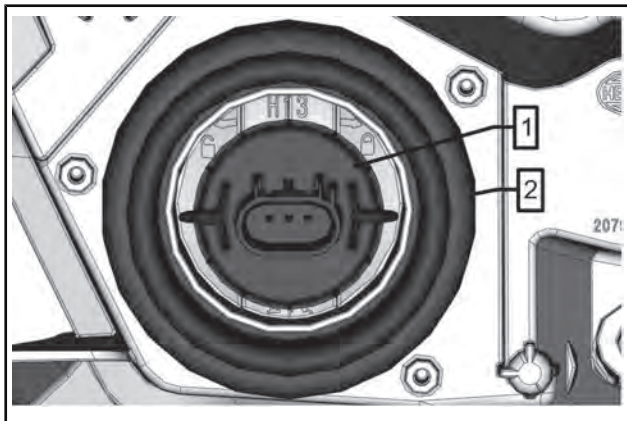
1. Kytke irti
2. Kierrä irti
7. Kytke polttimon liitin irti.



8. Vapauta polttimo kääntämällä sitä vastapäivään.

9. Vedä polttimo ulos.

HUOMIO: Varmista, että polttimon tiiviste jää paikalleen.



1. Polttimo

2. Polttimon tiiviste

Asenna uusi polttimo päinvastaisessa järjestyksessä kuin irrotit polttimon.

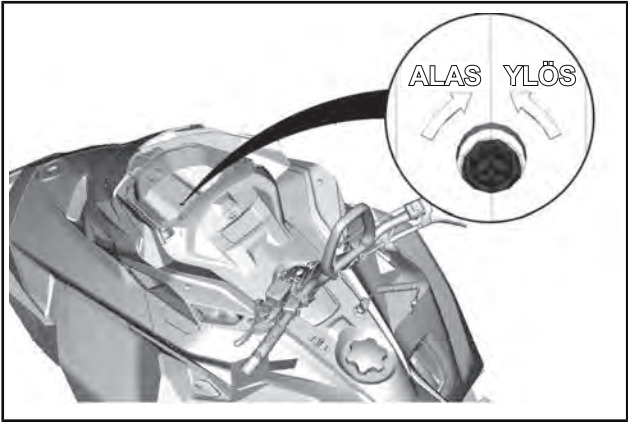
ILMOITUS Älä koskaan kosketa halogeenipolttimon lasiosaa paljain sormin, se lyhentää sen käyttöikää. Jos satut koskettamaan polttimon lasia, puhdista se isopropyylialkoholilla, jolloin polttimoon ei jää kalvoa.

Tarkasta ajovalojen toiminta.

Ajovalojen suuntaaminen

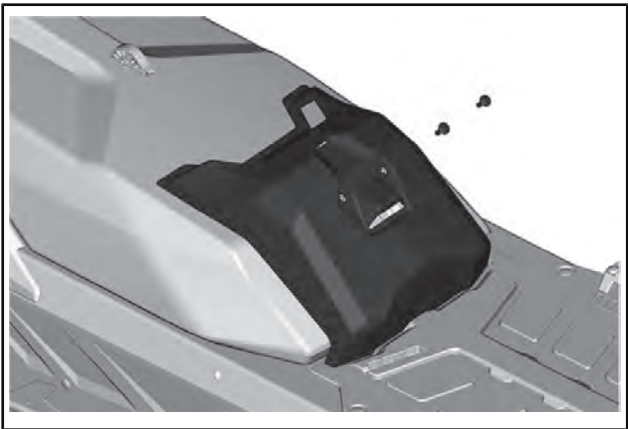
Avaa tavaratila, katso *ETUTAVARATILA*.

Kierrä säätöruuvia sopivalla ruuvitaltalla saavuttaaksesi halutun ajovalon korkeuden.



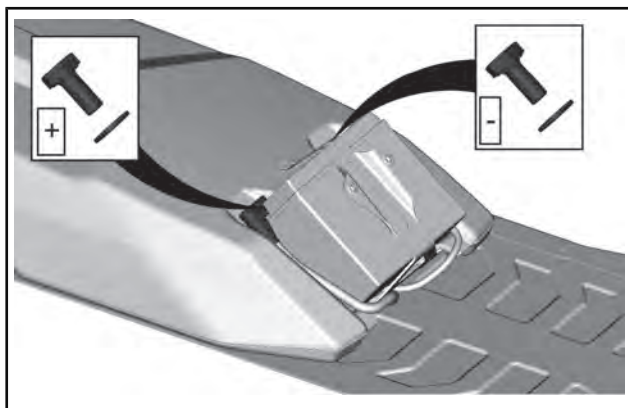
Akun irrotus

1. Irrota kuormalaatikko (jos varusteena).
2. Irrota istuin ja selkänoja (jos varusteena).
3. Irrota akun kansi.

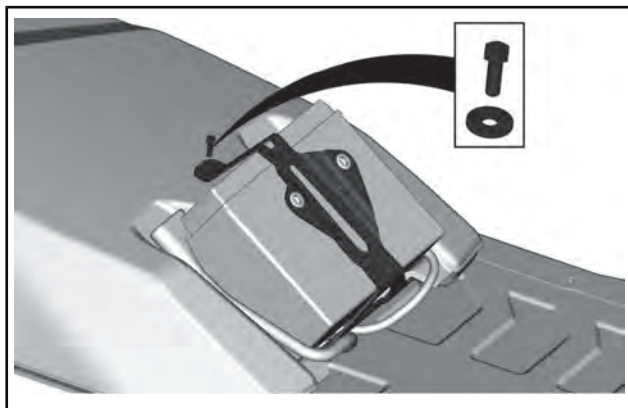


TYYPILLINEN

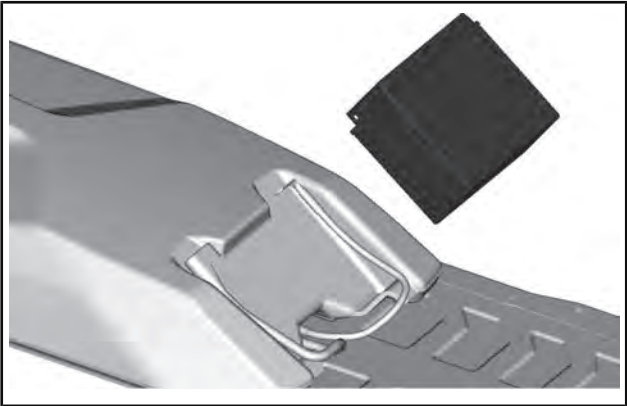
4. Kytke irti miinusnapa ennen plusnapaa.



5. Irrota akun kiinnike.



6. Irrota akku.



Akun asennus

Asennus tapahtuu päinvastaisessa järjestyksessä kuin irrotus. Kiinnitä kuitenkin huomiota seuraaviin seikkoihin.

KIRISTYSMOMENTTI	
Akun navat (positiivinen ja negatiivinen)	10 Nm \pm 2 Nm
Akun kiinnike	5 Nm \pm 0,5 Nm
Akun kannen kiinnitysruuvit	7 Nm \pm 1 Nm

Asenna takaisin istuin, selkänöja ja kuormalaatikko (jos varusteena).

AJONEUVON HOITO

Toimenpiteet ajon jälkeen

Poista lumi ja jää telastosta, telamatosta, etujousituksesta ohjausmekanismista ja suksista.

VAROITUS

Varmista, että D.E.S.S.-avain on poistettu D.E.S.S.-pylvästä, ennen kuin seisot ajoneuvon edessä tai työskentelet telamaton tai telaston jousituksen komponenttien parissa.

Suojaa aina kelkkasi kelkkapeitolla, kun jätät sen yöksi ulos tai kun et käytä sitä pitkään aikoihin. Tämä suojaa kelkkaa jäätymiseltä ja lumelta sekä auttaa suojaamaan kelkan ulkonäköä ja pintamateriaaleja.

Ajoneuvon puhdistus ja suojaaminen

ILMOITUS Älä koskaan puhdistajoneuvoa korkeapainepe-surilla. **KÄYTÄ VAIN PIENTÄ PAINETTA (kuten puutarhaletkua).**

ILMOITUS Älä koskaan käytä XPS-jarrua ja osien puhdistinta tai mitään öljypohjaisia puhdistimia muoviosilla.

Sopimattomat puhdistustuotteet

MATERIAALITYYPPI	SOPIMATTOMAT PUHDISTUSTUOTTEET
Kaikki muovit, vinyylit, maalattu teräs ja alumiini.	JARRUJEN JA OSIEN PUHDISTIN TAI MITKÄ TAHANSA ÖLJYPOHJAISET PUHDISTUSTUOTTEET

Sopivat puhdistustuotteet

MATERIAALITYYPPI	PUHDISTUSTUOTE
Kaikki muovit, vinyylit, maalattu teräs ja alumiini.	Saippuavesi XPS Spray Cleaner & Polish (puhdistus- ja kiillotusaine) XPS All Purpose Cleaner (yleispuhdiste)

Lisätietoja ja tuotteita varten, vieraile XPS-tuotteiden verkkosivulla osoitteessa [at www.xpslubricants.com](http://www.xpslubricants.com)

VARASTOINTI

Kelkka on varastoitava huolellisesti kesän ajaksi tai kun sitä ei käytetä yli kolmeen kuukauteen.

VARASTOINTI
Puhdista ajoneuvo.
Lisää polttoaineen stabiloimisainetta polttoaineeseen aineen valmistajan suositusten mukaisesti. Käytä moottoria lisättyäsi tuotetta polttoaineeseen.
Voitele moottori
Voitele jarruvivun sarana.
Voitele telaston jousitus.
Lataa akku kuukausittain pitääksesi sen täysin ladattuna säilytyksen aikana.
Tuki äänenvaimentimen aukko rievuilla.
Nosta kelkan takapäätä ylös, kunnes telamatto on irti maasta. Älä löysää telamaton jännitystä.

▲ HUOMIO: Käytä sopivaa nostolaitetta tai pyydä apua ajoneuvon nostamiseen. Ellei nostolaite ole käytössä, käytä oikeaa nostotekniikkaa ja nosta jalkojesi voimalla. Älä yritä nostaa ajoneuvon takaosaa, jos se tuntuu liian painavalta.

ILMOITUS Moottorikelkka on säilytettävä viileässä ja kuivassa paikassa, ja se on peitettävä hengittävällä, mutta valoa läpäisemättömällä kelkkapeitolla. Tämä suojaa auringonsäteiltä ja haalistumiselta ajoneuvon maalipintaa ja muoviosia.

ILMOITUS Polttoaineen stabiloimisaine tulee lisätä ennen moottorin voitelua, jotta varmistetaan suojaus hartsikertymiä vastaan.

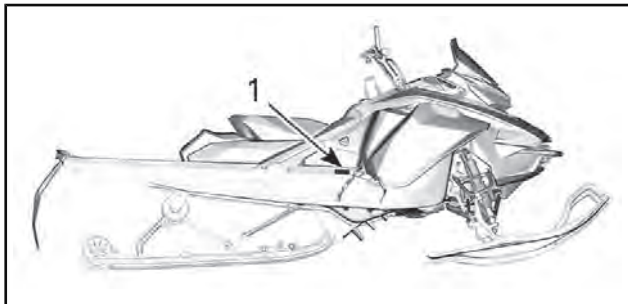
***Tämä sivu on
tarkoituksella tyhjä***

TEKNISET TIEDOT

AJONEUVON TUNNISTAMINEN

Ajoneuvon tunnistetarra

Ajoneuvon tunnistetarra sijaitsee kelkan oikealla puolella.



TYYPILLINEN

1. Ajoneuvon tunnistetarra



AJONEUVON TUNNISTETARRA

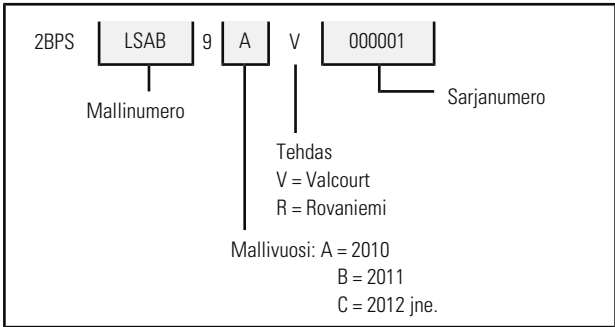
Tunnistenumerot

Kelkan pääkomponentit (moottori ja runko) on varustettu omilla tunnistenumeroillaan. Näiden numeroiden tarkistaminen saattaa tulla kyseeseen takuuasioissa tai jos kelkka on joutunut väriin käsiin. Valtuutettu Lynx-jälleenmyyjä tarvitsee näitä numerotietoja takuuasiakirjojen täyttämiseksi. On erittäin suositeltavaa merkitä tunnistenumerot muistiin ja ilmoittaa ne vakuutusyhtiölle.

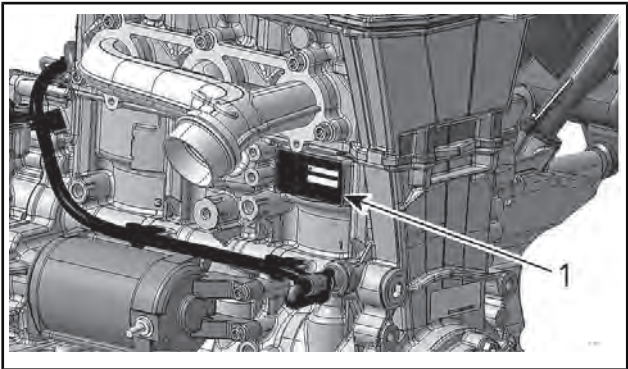
Ajoneuvon tunnistusnumero (VIN)

VIN-tunnus on merkitty kelkan tunnistetarraan. Katso ohjeet edeltä. Tunnus on myös meistä kelkan telatunneliin, lähelle tunnistetarraa.

Mallinumero ja vuosimalli ovat osa tiedoista, jotka ovat näkyvissä VIN-tunnuksessa. Katso kuva.



Moottorin tunnusnumeron sijainti



1. Moottorin tunnusnumero

MELUPÄÄSTÖ- JA TÄRINÄARVOT

MALLI		600 ACE	900 ACE	900 ACE Turbo
MELUPÄÄSTÖ- JA TÄRINÄARVOT ¹				
Melu	Äänen tehotaso (L _{WA})	90,4 dB / 3 625 1/min (epävarmuus (K _{wa}) 3 dB)	91,2 dB / 3 625 1/min (epävarmuus (K _{wa}) 3 dB)	98,4 dB / 3 625 1/min (epävarmuus (K _{wa}) 3 dB)
Tärinä	Käsi-käsivarsi-järjestelmä	<2,5 m/s ² / 3 625 1/min	3,15 m/s ² / 3 625 1/min	<2,5 m/s ² / 3 625 1/min
	Koko vartalo istuimessa	<0,5 m/s ² / 3 625 1/min	<0,5 m/s ² / 3 625 1/min	<0,5 m/s ² / 3 625 1/min
¹ : Melupäästö- ja tärinäarvot on mitattu standardin ISMA 1:2014 mukaisesti ruohopinnalla, vaihteen ollessa vapaalla tai ilman hihnaa.				

EU:n vaatimustenmukaisuustodistusta ei ole laitettu tähän käyttäjän käsikirjaversioon.

Löydät todistuksen ajoneuvosi mukana olevasta painetusta käyttäjän käsikirjasta.

***Jätetty tyhjäksi Euraasian
vaatimustenmukaisuusmerkkiä varten;
käytetään tarpeen mukaan***

DIGITAALINEN RADIOTAAJUUSTEKNIikka KÄYTTÄVÄ KÄYNNISTYKSEN ESTOJÄRJESTELMÄ (RF D.E.S.S. -AVAIN)

Tämä laite on FCC:n sääntöjen osan 15 ja alalla sovellettavien kanadalaisten lupavapautta koskevien RSS-standardien mukainen.

Käyttöön liittyy seuraavat kaksi ehtoa: 1) tämä laite ei saa aiheuttaa häiriöitä, ja 2) tämän laitteen tulee sietää häiriöitä, mukaan lukien häiriöt, jotka voivat aiheuttaa ei-toivottua toimintaa.

Muutokset ilman vaatimustenmukaisuudesta vastaavan tahon nimenomaista hyväksyntää voivat mitätöidä käyttäjän oikeuden käyttää laitetta.

IC-rekisteröintinumero: 12006A-M01456

FCC-tunnus: 2ACERM01456

Me, vaatimustenmukaisuudesta vastaava osapuoli, vakuutamme omalla vastuullamme, että laite on seuraavan neuvoston direktiivin määräysten mukainen: 2014/53/EU. Tämän vakuutus alainen laite täyttää olennaiset vaatimukset ja muut asiaankuuluvat vaatimukset. Tuote vastaa seuraavia direktiivejä, yhdenmukaistettuja standardeja ja määräyksiä:

Radiolaitedirektiivi (RED) 2014/53/EU ja yhdenmukaistetut standardit:

EN 300 330-2, EN 60950-1

TEKNISET TIEDOT (MOOTTORI)

MOOTTORI	600 ACE
Moottorityyppi	Rotax 600, nestejäähdytteinen, 4-tahtinen, D.O.H.C., kuiva öljypohja
Sylinterien lukumäärä	2
Sylinterin sisämitta	74 mm
Iskun pituus	69,7 mm
Sylinteritilavuus	600 cm ³
Maksimitehon kierrosuku	7 250 1/min

MOOTTORI	900 ACE
Moottorityyppi	Rotax 903, nestejäähdytteinen, 4-tahtinen, kaksi kannen yläp. nokka-akselia (DOHC), kuiva öljypohja
Sylinterien lukumäärä	3
Sylinterin sisämitta	74 mm
Iskun pituus	69,7 mm
Sylinteritilavuus	899 cm ³
Maksimitehon kierrosuku	7 250 ± 100 1/min

MOOTTORI	900 ACE TURBO
Moottorityyppi	Rotax 903, nestejäähdytteinen, 4-tahti, D.O.H.C., kuiva öljypohja, turbo välijäähdyttimellä
Sylinterien lukumäärä	3

MOOTTORI	900 ACE TURBO
Sylinterin sisämitta	74 mm
Iskun pituus	69,7 mm
Sylinteritilavuus	899 cm ³
Maksimitehon kierrosluku	7 300 1/min

POLTTOAINEJÄRJESTELMÄ	
Polttoaineen syöttöjärjestelmä	EFI-monipistesuihkutus, 46 mm:n lämmitettävä kaasuläppärunko
Joutokäyntinopeus (ei säädettävissä)	1 200 ± 200 1/min

SÄHKÖJÄRJESTELMÄ			
Laturin teho	Xtrim Xtrim LX Xterrain RE		30 A / 14,5 V 420 W / 6 000 1/min
	Xtrim SC		30 A / 14,5 V 650 W / 6 000 1/min
Sytytystulppa	600 ACE	Tyyppi	NGK MR7BI tai vastaava
		Kärkiväli	Ei säädettävissä 0,8 mm
	900 ACE	Tyyppi	NGK ILKR8Q7 tai vastaava
		Kärkiväli	Ei säädettävissä 0,6 mm ja 0,7 mm
	900 ACE Turbo	Tyyppi	NGK LMAR9AI-8 tai vastaava
		Kärkiväli	Ei säädettävissä 0,7 mm ja 0,8 mm

VOITELUJÄRJESTELMÄ			
Moottoriöljy	Tyyppi ⁽²⁾	Pohjoismaat	4T 0W40 synteettinen öljy (Eur) (Osanro 779286)
		Kaikki muut maat	4-tahtisten synteettinen 0W40-öljy (Osanro 779139)
	Määrä	600 ACE	Öljynvaihto, 2,1 L
		900 ACE / 900 ACE Turbo	Öljynvaihto suodattimen kera: 3,3 L

TEKNISET TIEDOT (AJONEUVO)

JÄÄHDYTYSJÄRJESTELMÄ		
Jäähdytysnesteen tyyppi	Pohjoismaat	Pitkäikäinen esisekoitettu jäähdytysneste (Eur) (Osanro 779223)
	Kaikki muut maat	Pitkäikäinen esisekoitettu jäähdytysneste (Osanro 779150)
	Ellei saatavilla, niin vaihtoehtoisesti	Etyylyglykoli ja tislattu vesi (seossuhde 50 % / 50 %) tai erityisesti alumiinimoottoreille tarkoitettu jäähdytysneste
Jäähdytysnestetilavuus	XTrim 600 ACE	5,9 L
	XTrim LX	6,9 L
	Xtrim SC	7,2 L
	XTerrain RE 3700	7,4 L

POLTTOAINEJÄRJESTELMÄ	
Polttoainepumppu	Sähköinen polttoainepumppu säiliössä

POLTTOAINEJÄRJESTELMÄ			
Polttoaine	600 ACE 900 ACE	Tyyppi	Lyijytön bensiini Katso <i>POLTTOAINEVAATIMUKSET</i>
		Oktaaniluku	87 AKI (R+M)/2 92 (RON)
	900 ACE Turbo	Tyyppi	Korkeaoktaaninen lyijytön bensiini. Katso <i>POLTTOAINEVAATIMUKSET.</i>
		Oktaaniluku	91 pumpun ilmoitettu AKI (RON+MON)/2 95 RON
Polttoainesäiliön tilavuus			37 L

SÄHKÖJÄRJESTELMÄ	
Akku	12 V, 18 A•h
Ajovalot	2 x 60/55 W (H-13)
Takavallo ja jarruvalo	0,4/1,4 W LED
Sulakkeet	Katso <i>SULAKKEET</i> osassa <i>HUOLTO</i> .

VOIMANSIIRTOJÄRJESTELMÄ		
Ketjukotelööljy	Tyyppi	Pohjoismaat: Synteettinen ketjukotelööljy (Eur) (Osanro 779185) Kaikki muut maat: Synteettinen ketjukotelööljy (Osanro 779156)
	Capacity 600 ACE	500 ml
	Capacity 900 ACE / 900 ACE Turbo	350 ml
Ketjun välityssuhde	Xtrim SC 900 ACE	24 / 51 / 110
	XTrim LX	21 / 51 / 106
	XTrim	21 / 51 / 106
	XTerrain	25 / 45 / 114
I-variaattorin tyyppi	600 ACE	eDrive II LC
	900 ACE / 900 ACE Turbo	pDrive
I-variaattorin kytkeytyminen, 1/min	600 ACE	2 200 ± 100 1/min
	900 ACE / 900 ACE Turbo	
II-variaattorin tyyppi	600 ACE	QRS-4S
	900 ACE	QRS-MSS
	900 ACE Turbo	QRS-4S venttiilillä
Käyttökettupyörän hammasluku		8

VOIMANSIIRTOJÄRJESTELMÄ			
Telamatto	Leveys	XTrim LX	38,1 cm
		XTrim XTrim SC XTerrain	40,6 cm
	Pituus	3500	348,9 cm
		3700	370 cm
	Harjaprofiilin korkeus	XTrim Xtrim SC	39 mm
		XTrim LX	34 mm
XTerrain		51 mm	
Telamaton säätö ⁽³⁾	Kireys	Katso <i>TELAMATON KIREYS JA LINJAUS.</i>	
	Voima		

JARRUJÄRJESTELMÄ		
Jarru	Tyyppi	Yksi 200 mm poikittaisporattu hiiliteräslevy
Jarruneste	Tyyppi	DOT 4
	Määrä	65 ml
Jarrusatula		Kaksi kiinteää mäntää (2 x 40 mm)
Jarrupalan materiaali	600 ACE 900 ACE	Orgaaninen
	900 ACE Turbo	Ferriitti
Jarrupalan vähimmäispaksuus (sisältää jarrukilven)		5 mm
Jarrulevyn vähimmäispaksuus		4,5 mm
Jarrulevyn enimmäiskäyryys		0,25 mm

ETUJOUSITUS		
Jousituksen tyyppi		LFS
Enimmäisjoustomatka	XTrim XTrim SC	221 mm
	XTrim LX XTerrain	257 mm
Iskunvaimennintyyppi	XTrim XTrim LX	HPG 36
	Xtrim SC	KYB 36 R
	XTerrain	KYB 40 HCLR Kashima
Vakaajatangon tyyppi		Yhdystanko

TELASTON JOUSITUS			
Jousituksen tyyppi	3500		PPS2 3500
	3700		PPS2 3700
Enimmäisjoustomatka			390 mm
Iskunvaimennintyyppi	Keskellä	XTrim	HPG 36
		XTrim LX	
		Xtrim SC	KYB 36
		XTerrain	KYB 46 HCLR Kashima
	Takana	XTrim	HPG 36
		XTrim LX	
		Xtrim SC	KYB 36
		XTerrain	KYB 46 HCLR Kashima

PAINO JA MITAT		
Kuivapaino	XTrim	230 kg
	XTrim LX	242 kg
	Xtrim SC	248 kg
	XTerrain	264 kg
Kokonaispituus	XTrim	319 cm
	XTrim LX	309,5 cm
	XTrim SC	326,5 cm
	XTerrain	318 cm
Kokonaisleveys	XTrim XTrim SC	120 cm
	XTrim LX XTerrain	128 cm
Kokonaiskorkeus (tuulilasin kanssa)	XTrim XTrim SC	130 cm
	XTrim LX	147 cm
	XTerrain	126 cm
Raideleveys	XTrim XTrim SC	99,6 cm ± 2,1 cm
	XTrim LX XTerrain	108 cm

- (1) **TÄRKEÄÄ** Älä yritä säätää tämän sytytystulpan kärkiväliä.
- (2) Katso yksityiskohtaiset tiedot kohdasta *MOOTTORIÖLJY*.
- (3) Mittaa liukumuvoin ja telamaton sisäpuolen väliltä, kun mattoa vedetään alaspäin tietyllä voimalla.

VIANETSINTÄ

VIANETSINTÄOHJEITA

SÄHKÖKÄYNNISTIN EI TOIMI

1. Moottorin hätäkatkaisin on POIS PÄÄLTÄ -asennossa tai turvakatkaisimen pistoke ei ole paikoillaan moottorin pysäytyskatkaisimessa.
 - *Laita moottorin hätäkatkaisin PÄÄLLÄ-asentoon ja asenna turvakatkaisimen pistoke moottorin pysäytyskatkaisimeen.*
2. Kaasua painettu moottorin käynnistysvaiheessa.
 - *Vapauta kaasu käynnistäessäsi moottoria.*

MOOTTORI PYÖRII, MUTTA EI KÄYNNISTY

1. Moottori ei saa polttoainetta.
 - *Tarkista polttoaineen määrä ja lisää sitä tarvittaessa.*
2. Järjestelmän jännite liian matala.
 - *Ota yhteys valtuutettuun Lynx-jälleenmyyjään.*

MOOTTORI EI SAAVUTA KYTKEYTYMISKIERROKSIA

1. D.E.S.S. ei lukenut turvakatkaisimen pistokkeen D.E.S.S.-avainkoodia. D.E.S.S.-merkkivalo vilkkuu (hitaat lyhyet piippaukset, jotka toistuvat).
 - *Asenna turvakatkaisimen pistoke oikein.*
2. D.E.S.S. on lukenut ohjelmoidusta koodista poikkeavan koodin. D.E.S.S.-merkkivalo vilkkuu nopeasti (nopeat lyhyet piippaukset, jotka toistuvat).
 - *Asenna turvakatkaisimen pistoke, joka on ohjelmoitu kyseiseen kelkkaan.*
3. ECM ei tunnista D.E.S.S.-avainta.
 - *Ota yhteys valtuutettuun Lynx-jälleenmyyjään.*

MOOTTORI EI KIIHDY TAI ON TEHOTON

1. Moottorin esilämmitys käynnissä.
 - *Aja ajoneuvolla hitaalla nopeudella muutamia minuutteja.*
2. Moottorin sisäänajoa ei ole suoritettu loppuun.
 - *Suorita sisäänajovaihe loppuun.*
3. I- ja II-variaattorit tarvitsevat huoltoa.
 - *Ota yhteys valtuutettuun Lynx-jälleenmyyjään.*
4. Moottori ylikuumenee.
 - *Tarkasta jäähdytysnesteen määrä, katso HUOLTOTOIMENPITEET.*
 - *Tarkista lämmönvaihtajien puhtaus. Puhdista tarvittaessa.*

5. **Variaattorihihna kulunut liian ohueksi.**
 - *Jos variaattorihihna on kulunut enemmän kuin 3 mm alkuperäisestä leveydestään, se vaikuttaa ajoneuvon suorituskykyyn.*
 - *Vaihda variaattorihihna.*
6. **Virheellinen telamaton säätö.**
 - *Katso HUOLTO ja/tai ota yhteys valtuutettuun Lynx-jälleenmyyjään oikean linjauksen ja kireyden säätämiseksi.*
7. **Polttoainejärjestelmän paine liian alhainen.**
 - *Toimita kelkka valtuutetulle Lynx-jälleenmyyjälle, korjaamoon tai valitsemallesi henkilölle huoltamista, korjaamista tai osien vaihtamista varten.*

MOOTTORI NAKUTTA (JÄLKISYTYTYS)

1. **Moottori käy liian kuumana.**
 - *Katso kohta 4 yllä olevassa osassa MOOTTORI EI KIIHDY TAI ON TEHOTON.*
2. **Sytytyksen ajoitus on väärä tai sytytysjärjestelmässä on vika.**
 - *Toimita kelkka valtuutetulle Lynx-jälleenmyyjälle, korjaamoon tai valitsemallesi henkilölle huoltamista, korjaamista tai osien vaihtamista varten.*
3. **Pakojärjestelmässä vuoto.**
 - *Toimita kelkka valtuutetulle Lynx-jälleenmyyjälle, korjaamoon tai valitsemallesi henkilölle huoltamista, korjaamista tai osien vaihtamista varten.*
4. **Polttoainejärjestelmän paine liian alhainen.**
 - *Toimita kelkka valtuutetulle Lynx-jälleenmyyjälle, korjaamoon tai valitsemallesi henkilölle huoltamista, korjaamista tai osien vaihtamista varten.*

MOOTTORISSA SYTYTYSKATKOJA

1. Vettä polttoaineessa.

- Tyhjennä polttoainejärjestelmä ja täytä uudella polttoaineella.

LÄMMITETTÄVÄT KÄSIKAHVAT JA KAASUVIVUN LÄMMITTIMET EIVÄT TOIMI

1. Moottorin kierrosluku on liian alhainen.

- Varmista, että moottorin kierrosluku on yli 2 000.

MOOTTORI ON SÄMMUNUT

1. Moottori sammuu pitkän joutokäynnin jälkeen.

- Älä anna moottorin käydä joutokäyntiä pitkään. Katso kohta KELKAN ESILÄMMITYS osassa KÄYTTÖOHJEET.

VALVONTAJÄRJESTELMÄ

Merkkivalot, viestit ja piipparin koodit

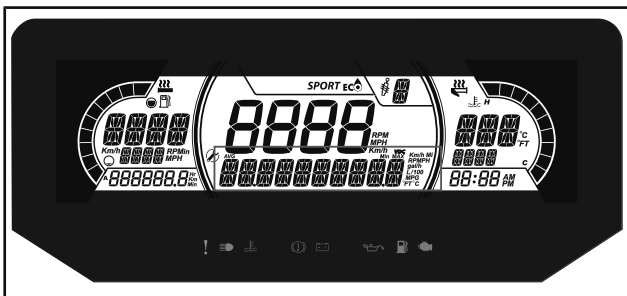
Mittariston merkkivalot ilmoittavat, jos jotakin epänormaalia ilmenee, tai ne tiedottavat jostakin erityisestä olosuhteesta.



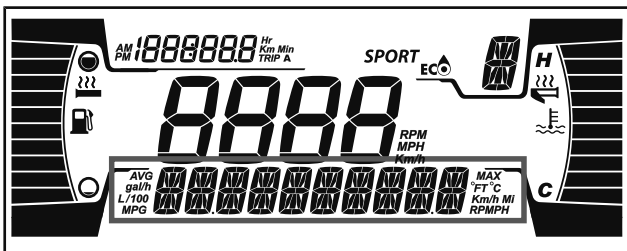
TYYPILLINEN – MERKKIVALOT

Viestiä ilmoittava merkkivalo voi vilkkua yksin tai yhdessä jonkin toisen merkkivalon kanssa.

Analogisen/digitaalisen monitoimimittariston keskinäyttö täydentää merkkivalojen toimintaa, sillä se antaa sinulle lyhyen kuvauksen, jos jotakin epänormaalia ilmenee, tai se tiedottaa jostakin erityisestä olosuhteesta.



7,2" DIGITAALINEN ALEMPI NÄYTÖ




4,5" DIGITAALINEN ALEMPI NÄYTÖ



Viestit tulevat näkyviin äänimerkkien ja merkkivalojen yhteydessä.


Piippari ilmoittaa äänimerkein ja viestit näkyvät näytössä, jotta huomiosi kiinnittyy.

Katso tietoja seuraavasta taulukosta.

HUOMIO: Jotkut luetelluista merkkivaloista ja viesteistä eivät koske kaikkia malleja. Viestinäyttö on saatavana vain analogisen/diitaalisen monitoimimittariston yhteydessä.

MERKKI- VALO PÄÄLLÄ	PIIPPARI	VIESTINÄYTTÖ	KUVAUS
	1 pitkä toistuva merkkiääni	HIGH ENGINE TEMPERATURE	Moottori ylikuumenee, vähennä kelkan ajonopeutta ja aja kelkalla irtolumelle; tai sammuta moottori välittömästi ja anna moottorin jäähtyä. Tarkasta jäähdytysnesteen määrä, katso <i>HUOLTO</i> . Jos jäähdytysnesteen määrä on oikea ja ylikuumeneminen jatkuu, ota yhteys v a l t u u t e t t u u n Lynx-jälleenmyyjään. Älä käytä moottoria, jos tilanne jatkuu.
		MUFFLER OVERHEAT	Aja hitaammin tai pysäytä moottori. Anna moottorin jäähtyä ja käynnistä uudelleen. Jos ylikuumeneminen jatkuu, ota yhteys valtuutettuun Lynx-jälleenmyyjään. Älä käytä moottoria, jos tilanne jatkuu.

MERKKI-VALO PÄÄLLÄ	PIIPPARI	VIESTINÄYTTÖ	KUVAUS
	1 pitkä toistuva merkkiääni	HIGH ENGINE TEMPERATURE	Kriittinen ylikuumeneminen. Sammuta moottori välittömästi ja anna sen jäähtyä. Tarkasta jäähdytysnesteen määrä, katso <i>HUOLTO</i> . Jos jäähdytysnesteen määrä on oikea ja ylikuumeneminen jatkuu, ota yhteys valtuutettuun Lynx-jälleenmyyjään. Älä käytä moottoria, jos tilanne jatkuu.
	4lyhyttä piippausta joka 5. minuutti	ALH AKKUJ	Ilmoittaa akun alhaisen tai korkean jännitteen. Ota mahdollisimman nopeasti yhteys valtuutettuun Lynx-jälleenmyyjään.
	4lyhyttä piippausta	CHECK ENGINE	Moottorivika, sinun on toimitettava ajoneuvo niin pian kuin mahdollista valtuutetulle Lynx-jälleenmyyjälle, johonkin korjaamoon tai valitsemallesi henkilölle huoltamista, korjaamista tai osien vaihtamista varten.
	—	—	Näytetään, kun jarrua painetaan yli 15 sekuntia kaasuvipua painettaessa ja ajoneuvon nopeus on yli 5 km/h.
—	Nopeasti toistuvat lyhyet piippaukset	SHUTDOWN	Moottorin pakollinen sammutustoimenpide, joka johtuu moottorin ylikuumentumisesta tai polttoainepumpun häiriöstä.

MERKKI- VALO PÄÄLLÄ	PIIPPARI	VIESTINÄYTTÖ	KUVAUS
DESS	2lyhyttä piippausta	—	Avain oikea ja kunnossa, ajoneuvo on käyttövalmis.
	—	WRONG KEY (väärä avain)	Järjestelmä ei voi lukea avainta (huono yhteys). Varmista, että avain on puhdas ja kiinnitetty oikein pistokkeeseensa.
	—	CHECK KEY (tarkista avain)	Avain ei ole sopiva tai avainta ei ole ohjelmoitu. Käytä tähän ajoneuvoon kuuluvaa avainta tai vie avain ohjelmoitavaksi.
 (vilkkuu)	—		Polttoainemittarin anturissa ongelma.

TAKUU

BRP FINLAND OY:N KANSAINVÄLINEN RAJOITETTU TAKUU: 2021 LYNX®-MOOTTORIKELKAT

1) RAJOITETUN TAKUUN LAAJUUS

Bombardier Recreational Products Inc. ("BRP")* myöntää Yhdysvaltain liittovaltion ("USA"), Kanadan ja Euroopan talousalueen valtioiden (joka käsittää Euroopan unionin jäsenmaat, Yhdistyneen kuningaskunnan, Norjan, Islannin ja Liechtensteinin) ("ETA"), Itsenäisten valtioiden yhteisön (entisen Neuvostoliiton jäsenmaat, mukaan lukien Ukraina ja Turkmenistan) ("IVY") ja Turkin ulkopuolella BRP:n valtuuttamien Lynx-maahantuoja/jälleenmyyjien ("Lynx-maahantuoja/jälleenmyyjä") myymille 2021 Lynx-moottorikelkoille materiaalivikoja ja työn laatua koskevan takuun, jonka kesto ja ehdot on määritelty alla.

Tämä rajoitettu takuu ei kata muualla kuin tehtaalla asennettuja osia ja lisävarusteita. Lue asiaan kuuluvien osien ja lisävarusteiden rajoitettua takuuta koskeva teksti.

Tämä rajoitettu takuu on mitätön eikä päde, jos: (1) moottorikelkkaa käytetään missä tahansa vaiheessa kilpailemiseen tai mihinkään muuhun kilpailutoimintaan, silloinkin jos se on tapahtunut edellisen omistajan toimesta; tai (2) moottorikelkkaa on muutettu tai säädetty sillä tavoin, että muutokset vaikuttavat sen toimintaan, suorituskykyyn tai kestävyYTEEN, tai muutokset ja säädöt ovat vastoin sen tarkoituksenmukaista käyttöä.

2) VASTUUVELVOLLISUUDEN RAJOITUKSET

LAIN SALLIMASSA MÄÄRIN TÄMÄ RAJOITETTU TAKUU KORVAA KAIKKI MUUT SUORAT TAI KONKLUDENTTISET TAKUUT, MUKAAN LUETTUINA ILMAN RAJOITUSTA KAIKKI KAUPALLISTA HYÖDYNNETTÄVYYTTÄ TAI TIETTYYN TARKOITUKSEEN SOPIVUUTTA KOSKEVAT TAKUUT. SIKÄLI KUIN NIISTÄ EI VOIDA SANOUTUA IRTI, KONKLUDENTTISET TAKUUSITOUMUKSET RAJOITTUVAT KESTOLTAAN KYSEESSÄ OLEVAN TAKUUN VOIMASSAOLOON. TÄMÄ TAKUU EI KATA SATUNNAISIA EIKÄ SEURANNAISVAHINKOJA. JOTKUT TUOMIOKUNNAT EIVÄT HYVÄKSY VASTUUVAPAUTUSLAUSEKKEITA, RAJOITUKSIA TAI EDELLÄ YKSILOITYJÄ RAJOITUKSIA, JA SEN JOHDOSTA NE EIVÄT MAHDOLLISESTI KOSKE SINUA. TÄMÄN TAKUUN PERUSTEELLA SINULLA ON TIETTYJÄ OIKEUKSIA, LISÄKSI SINULLA SAATTAA OLLA MUITA MAASTA TOISEEN VAIHTELEVIA LAILLISIA OIKEUKSIA. (KATSO AUSTRALIASSA OSTETUILE TUOTTEILLE ALLA PYKÄLÄ 4).

LYNX-maahantuojalla/jälleenmyyjällä tai kenelläkään muulla henkilöllä ei ole valtuuksia minkään muun tuotetta koskevan vahvistuksen, edustuksen tai takuun antamiseen kuin ne, mitä tähän rajoitettuun takuuseen sisältyy, ja mikäli näin tapahtuu, niitä ei voida käyttää BRP:tä vastaan.

BRP pidättää oikeuden muuttaa näitä takuuehtoja. Muutokset eivät kuitenkaan koske niitä tuotteita, jotka on myyty tämän takuun ollessa voimassa.

3) POIKKEUKSET – TAKUU EI KATA

Takuu ei korvaa seuraavia tapauksia missään olosuhteissa:

- Normaali kuluminen;
- Rutiininomaiset huoltokohteet, v iritykset, säädöt;
- Vahingot, jotka johtuvat tämän käyttäjän käsikirjan ohjeiden laiminlyönnistä tai muunlaisesta kuin tämän käyttäjän käsikirjan mukaisesta huollosta/ylläpidosta ja/tai varastoinnista;
- Vahingot, jotka johtuvat osien poistamisesta, vääristä korjauksista, huollosta, ylläpidosta, tai muutoksesta, tai sellaisten osien tai varaosien käyttämisestä, joita BRP ei ole valmistanut tai hyväksynyt, ja jotka kohtuullisesti arvioiden eivät sovi tuoteseen tai vaikuttavat haitallisesti sen toimintaan, käyttäytymiseen, tai kestävyYTEEN, tai jotka johtuvat muiden kuin valtuutetun LYNX-jälleenmyyjän/maahantuoja n tai sen valtuuttaman henkilön tekemistä korjauksista;
- Vahingot, jotka johtuvat tuotteen väärinkäytöstä, epätavallisesta käytöstä, laiminlyönnistä, kilpailukäytöstä tai ajamisesta muulla pinnalla kuin lumella tai sellaisesta tuotteen käytöstä, joka ei noudata käsikirjassa suositeltua käyttöä;
- Onnettomuudesta, uppoamisesta, tulesta, lumen tai veden sisäänmenosta, varkaudesta, vandalismista tai ylivoimaisesta esteestä johtuvat vahingot.
- Sellaisten polttoaineitten, öljyjen tai voiteluaineiden käyttö, jotka eivät sovi käytettäväksi tuotteessa (ks. käyttäjän käsikirja);
- Ruosteesta, korroosiosta tai ilmastotekijöistä johtuvat vahingot;
- satunnaiset tai seurannaisvahingot, tai minkään muunlaiset vahingot, mukaan luettuina ilman rajoitusta hinaamis-, varastointi-, kuljetus-, puhelin-, vuokra-, taksi-, häitta-, vakuutus- tai lainojen maksukustannukset, ajan menetykset tai ansiotulon menetykset tai huoltotyön aiheuttaman seisonta-aika.
- Vahingot, jotka aiheutuvat telamattoon asennetuista nastoista, jos nastoitus on suoritettu vastoin BRP:n ohjeita.

4) TAKUUAIKA

Tämä takuu on voimassa (1) ensimmäisen kuluttajan ostopäivästä tai (2) tuotteen ensimmäisestä käyttöpäivästä lukien, kumpi hyvänsä ensin kohdalle osuu:

KAKSITOISTA (12) PERÄKKÄISTÄ KUUKAUTTA yksityisessä ja ammattikäytössä. Takuu aika sellaiselle moottorikelkalle, joka toimitetaan asiakkaalle ilmoitetun vuoden kesäkuun 1. ja joulukuun 1. päivän välisenä aikana, päättyy seuraavan vuoden marraskuun 30. päivänä.

Osien korjaus tai korvaaminen, tai huollon suorittaminen tämän takuun puitteissa ei pidennä tämän takuun takuuaikaa sen alkupeleistä loppumisajankohtaa pitemmälle.

Ota huomioon, että voimassa oleva takuuaika ja muut takuun kattavuutta koskevat modaliteetit saattavat vaihdella riippuen sovellettavissa ja voimassa olevista kansallisista tai paikallisista laeista.

VAIN AUSTRALIASSA MYYDYT TUOTTEET:

Minkään näissä takuun ehdoissa ei saa pitää jättävän pois, rajoittavan tai muokkaavan mitään Competition and Consumer Act 2010 (Cth) -lain ehtoja, takuita, oikeutta tai sen alaisena myönnettyä oikeutta tai korvausta, mukaan lukien Australian kuluttajalaki tai muu laki, jos tämä olisi ristiriidassa kyseisen lain kanssa tai voisi aiheuttaa jonkin näiden ehtojen mitätöimisen. Tämän rajoitetun takuun alaisena sinulle annetut edut annetaan muiden Australian lain alaisena sinulle myönnettyjen lakien ja korvausten lisäksi.

Tuotteissamme on takuu, jota ei voida sulkea pois Australian kuluttajansuojalain piiristä. Merkittävän vian osalta olet oikeutettu vaihtoon tai hyvitykseen ja kaikkien muiden kohtuudella ennakoitavien menetysten tai vaurioiden korvaukseen. Sinulla on myös oikeus korjauttaa tai vaihdattaa tuotteet, elleivät ne ole hyväksyttävää laatua ja vika ei yllä merkittävän vian tasolle.

5) TAKUUEHDOT

Tämä takuu on voimassa **vain**, jos jokainen seuraavista ehdoista täyttyy:

- 2021 LYNX -moottorikelkan ensimmäisen omistajan on ostettava ajoneuvo uutena ja käyttämättömänä LYNX-maahantuoja/jälleenmyyjältä, joka on valtuutettu myymään LYNX-moottorikelkkoja ostomaassa;
- BRP:n määrittelemä luovutustarkastus on suoritettu tuotteelle ja dokumentoitu;
- Valtuutettu LYNX-maahantuoja/jälleenmyyjä on rekisteröinyt tuotteen asianmukaisella tavalla;
- 2021 LYNX -moottorikelkka on ostettava siitä maasta tai maiden liittoutumasta, jossa ostaja asuu.
- Takuun ylläpitämiseksi on määräaikaishuollot suoritettava käyttäjän käsikirjassa mainitulla tavalla. BRP pidättää oikeuden tehdä takuusuoja riippuvaiseksi asianmukaisista huollon todisteista.

BRP ei myönnä tätä rajoitettua takuuta kenelläkään yksityiselle omistajalle tai kaupalliseen tarkoitukseen ajoneuvoa käyttävälle omistajalle, elleivät edellä mainitut ehdot täyty. Rajoitukset ovat tarpeen, jotta BRP voisi taata tuotteittensa, kuluttajien ja yleisön turvallisuuden.

6) TOIMENPITEET TAKUUN MYÖNTÄMISTÄ VARTEN

Asiakkaan on lopetettava moottorikelkan käyttö havaitessaan jonkin vian tai jotakin normaalista poikkeavaa. Asiakkaan on ilmoitettava huoltavalle LYNX-jälleenmyyjälle/maahantuojalle kahden (2) päivän kuluessa vian ilmestymisestä ja annettava kohtuullinen mahdollisuus vian korjaamiseen. Asiakkaan on myös esitettävä valtuutetulle LYNX-maahantuojalle/jälleenmyyjälle tuotteen ostotodistus ja allekirjoitettava korjaus-/työmääräin ennen korjauksen alkamista takuunalaisen korjauksen vahvistamiseksi. Kaikki tämän takuun puitteissa korvatut osat ovat jatkossa BRP:n omaisuutta.

Ota huomioon, että ilmoitusaika saattaa vaihdella riippuen maasi sovellettavista ja voimassa olevista kansallisista tai paikallisista laeista.

7) MITÄ BRP TEKEE

BRP:n velvollisuus on tämän takuun puitteissa rajoitettu siihen, että se oman harkintansa mukaan korjaa normaalikäytössä, -ylläpidossa ja -huollossa viallisiksi todetut osat, tai korvaa tällaiset osat uusilla alkuperäisillä LYNX-osilla ilman osien tai työvoiman veloittamista, millä tahansa valtuutetulla LYNX-maahantuojalla/jälleenmyyjällä takuukauden aikana tässä kuvatuin ehdoin. BRP:n vastuu rajoittuu tarvittavien korjausten tekemiseen tai osien korvaamiseen. Moottorikelkan omistaja ei voi vaatia ajoneuvon myynnin peruuntumista tai kumoamista sellaisissa tapauksissa, joissa BRP:lle esitetään takuurikkomuksia koskevia valituksia tai vaateita. Sinulla saattaa olla muita laillisia oikeuksia, jotka saattavat vaihdella maittain.

Jos ajoneuvoa joudutaan huoltamaan muussa kuin alkuperäisessä ostomaassaan, omistaja vastaa kaikista lisäkustannuksista, jotka aiheutuvat paikallisista käytännöistä ja ehdoista; mukaan lukien mutta ei rajoittuen seuraaviin esimerkkeihin; kuljetuskustannukset, vakuutuskustannukset, verot, lupamaksut, tuontimaksut sekä mitkä tahansa ja kaikki muut mahdolliset taloudelliset kustannukset, joita eri valtiot, liittovaltiot tai alueet ja heidän vastaavat edustajansa perivät.

BRP pidättää oikeuden muuttaa tai parantaa tuotteita ilman, että aikaisemmin valmistettuihin tuotteisiin tehdään samoja muutoksia.

8) LUOVUTUS

Mikäli tuotteen omistusoikeus siirretään takuuajaksi, siirtyy myös tämä takuu ehtoineen ja edellytyksineen. Takuu on voimassa takuuajan loppuun edellyttäen, että BRP:lle tai valtuutetulle LYNX-maahantuojalle/jälleenmyyjälle voidaan todistaa, että aikaisempi omistaja on hyväksynyt omistusoikeuden luovutuksen, sekä uuden omistajan yhteystiedot on ilmoitettu jommallekummalle edellä mainituista tahoista.

9) KULUTTAJA-APU

Mikäli tämän rajoitetun takuun suhteen syntyy kiistaa tai riitaa, BRP ehdottaa, että asia yritetään ensiksi ratkaista LYNX-maahantuojan/jälleenmyyjän tasolla. Suosittelemme, että asiasta keskustellaan valtuutetun LYNX-maahantuojan/jälleenmyyjäliikkeen huoltopäällikön tai liikkeen omistajan kanssa.

Jos ongelma ei ratkea, ota yhteys BRP:hen täyttämällä osoitteesta www.brp.com löytyvä asiakkaan yhteydenottolomake tai kirjoittamalla meille postitse johonkin tämän oppaan osiosta *OTA YHTEYTÄ* löytyvään osoitteeseen.

* Bombardier Recreational Products Inc. tai sen tytäryhtiöt huolehtivat tuotteiden jakelusta ja huollosta sillä alueella, jota tämä rajoitettu takuu koskee.

© 2020 Bombardier Recreational Products Inc. Kaikki oikeudet pidätetään.

® Bombardier Recreational Products Inc:n tai sen kumppanuusyhtiön rekisteröity tavaramerkki.

BRP FINLAND OY:N RAJOITETTU TAKUU EUROOPAN JA VENÄJÄN TALOUSALUEILLA JA TURKISSA: 2021 LYNX®-MOOTTORIKELKAT

1) RAJOITETUN TAKUUN LAAJUUS

Bombardier Recreational Products Inc. ("BRP")* myöntää Euroopan talousalueella (joka käsittää Euroopan unionin jäsenmaat, Yhdistyneen Kuningaskunnan, Norjan, Islannin ja Liechtensteinin) ("EEA"), Itsenäisten valtioiden yhteisössä (entisen Neuvostoliiton jäsenmaat, mukaan lukien Ukraina ja Turkmenistan) ("IVY") ja Turkissa BRP:n valtuuttamien maahantuoja/jälleenmyyjien ("LYNX-maahantuoja/jälleenmyyjä") myymille 2021 LYNX -moottorikelkoille materiaaliavioita ja työn laatua koskevan takuun, jonka kesto ja ehdot on määritelty alla.

Tämä rajoitettu takuu ei kata muualla kuin tehtaalla asennettuja osia ja lisävarusteita. Lue asiaan kuuluvien osien ja lisävarusteiden rajoitettua takuuta koskeva teksti.

Tämä rajoitettu takuu on mitätön eikä päde, jos: (1) moottorikelkkaa käytetään missä tahansa vaiheessa kilpailemiseen tai mihinkään muuhun kilpailutoimintaan, silloinkin jos se on tapahtunut edellisen omistajan toimesta; tai (2) moottorikelkkaa on muutettu tai säädetty sillä tavoin, että muutokset vaikuttavat sen toimintaan, suorituskykyyn tai kestävyYTEEN, tai muutokset ja säädöt ovat vastoin sen tarkoituksenmukaista käyttöä.

2) VASTUUVELVOLLISUUDEN RAJOITUKSET

LAIN SALLIMASSA MÄÄRIN TÄMÄ RAJOITETTU TAKUU KORVAA KAIKKI MUUT SUORAT TAI KONKLUDENTTISET TAKUUT, MUKAAN LUETTUINA ILMAN RAJOITUSTA KAIKKI KAUPALLISTA HYÖDYNNETTÄVYYTTÄ TAI TIETTYYN TARKOITUKSEEN SOPIVUUTTA KOSKEVAT TAKUUT. SIKÄLI KUIN NIISTÄ EI VOIDA SANOUTUA IRTI, KONKLUDENTTISET TAKUUSITOUMUKSET RAJOITTUVAT KESTOLTAAN KYSEESSÄ OLEVIEN TAKUIDEN VOIMASSAOLOON. TÄMÄ TAKUU EI KATA SATUNNAISIA EIKÄ SEURANNAISVAHINKOJA. JOTKUT TUOMIOKUNNAT EIVÄT HYVÄKSY VASTUUVAPAUTUSLAUSEKKEITA, RAJOITUKSIA TAI EDELLÄ YKSILÖITYJÄ RAJOITUKSIA, JA SEN JOHDOSTA NE EIVÄT MAHDOLLISESTI KOSKE SINUA. TÄMÄN TAKUUN PERUSTEELLA SINULLA ON TIETTYJÄ OIKEUKSIA, LISÄKSI SINULLA SAATTAA OLLA MUITA MAASTA TOISEEN VAIHTELEVIA LAILLISIA OIKEUKSIA.

LYNX-maahantuojalla/jälleenmyyjällä tai kenelläkään muulla henkilöllä ei ole valtuuksia minkään muun tuotetta koskevan vahvistuksen, edustuksen tai takuun antamiseen kuin ne, mitä tähän rajoitettuun takuuseen sisältyy, ja mikäli näin tapahtuu, niitä ei voida käyttää BRP:tä vastaan.

BRP pidättää oikeuden muuttaa näitä takuehtoja. Muutokset eivät kuitenkaan koske niitä tuotteita, jotka on myyty tämän takuun ollessa voimassa.

3) POIKKEUKSET – TAKUU EI KATA

Takuu ei korvaa seuraavia tapauksia missään olosuhteissa:

- Normaali kuluminen;
- Rutiininomaiset huoltokohteet, v iritykset, säädöt;
- Vahingot, jotka johtuvat tämän käyttäjän käsikirjan ohjeiden laiminlyönnistä tai muunlaisesta kuin tämän käyttäjän käsikirjan mukaisesta huollosta/ylläpidosta ja/tai varastoinnista;
- Vahingot, jotka johtuvat osien poistamisesta, vääristä korjauksista, huollosta, ylläpidosta, tai muutoksesta, tai sellaisten osien tai varaosien käyttämisestä, joita BRP ei ole valmistanut tai hyväksynyt, ja jotka kohtuullisesti arvioiden eivät sovi tuotteen tai vaikuttavat haitallisesti sen toimintaan, käyttäytymiseen, tai kestävyYTEEN, tai jotka johtuvat muiden kuin valtuutetun LYNX-jälleenmyyjän/maahantuoja n tai sen valtuuttaman henkilön tekemistä korjauksista;
- Vahingot, jotka johtuvat tuotteen väärinkäytöstä, epätavallisesta käytöstä, laiminlyönnistä, kilpailukäytöstä tai ajamisesta muulla pinnalla kuin lumella tai sellaisesta tuotteen käytöstä, joka ei noudata käsikirjassa suositeltua käyttöä;
- Onnettomuudesta, uppoamisesta, tulesta, lumen tai veden sisäänmenosta, varkaudesta, vandalismista tai ylivoi maisesta esteestä johtuvat vahingot.
- Sellaisten polttoaineitten, öljyjen tai voiteluaineiden käyttö, jotka eivät sovi käytettäväksi tuotteessa (ks. käyttäjän käsikirja);
- Ruosteesta, korroosiosta tai ilmastotekijöistä johtuvat vahingot;
- Satunnaiset tai seurannaisvahingot, tai minkään muunlaiset vahingot, mukaan luettuina ilman rajoitusta hinaamis-, kuljetus-, varastoimis-, puhelin-, vuokra-, taksi-, haitta-, vakuutus- tai lainojen maksukustannukset, ajan menetykset tai ansiotulon menetykset tai huoltotyöstä johtuvan käyttökatkoksen aiheuttamat ajan menetykset; ja
- Vahingot, jotka aiheutuvat telamattoon asennetuista nastoista, jos nastoitus on suoritettu vastoin BRP:n ohjeita.

4) TAKUUAIKA

Tämä takuu on voimassa (1) ensimmäisen kuluttajan ostopäivästä tai (2) tuotteen ensimmäisestä käyttöpäivästä lukien, kumpi hyvänsä ensin kohdalle osuu:

KAKSIKYMMENTÄNELJÄ (24) PERÄKKÄISTÄ KUUKAUTTA yksityisessä, vapaa-ajan käytössä; ja KAKSITOISTA (12) PERÄKKÄISTÄ KUUKAUTTA ammattikäytössä. Takuu aika sellaiselle moottorikelkalle, joka toimitetaan asiakkaalle ilmoitetun vuoden kesäkuun 1. ja joulukuun 1. päivän välisenä aikana, päätty asianmukaisen

vuoden marraskuun 30. päivänä. Moottorikelkkaa käytetään kaupalliseen tarkoitukseen, mikäli sitä käytetään tuloa tuottavan työn tai työsuhteen yhteydessä missä tahansa takuuajan vaiheessa. Moottorikelkkaa käytetään kaupalliseen tarkoitukseen myös, mikäli missä tahansa takuuajan vaiheessa siinä on kaupalliset tunnukset, tai se on rekisteröity kaupalliseen käyttöön.

Osien korjaus tai korvaaminen, tai huollon suorittaminen tämän takuun puitteissa ei pidennä tämän takuun takuuaikaa sen alkupeleistä loppumisajankohtaa pitemmälle.

Ota huomioon, että voimassa oleva takuu aika ja muut takuun kattavuutta koskevat modaliteetit saattavat vaihdella riippuen sovellettavissa ja voimassa olevista kansallisista tai paikallisista laeista.

5) TAKUUEHDOT

Tämä takuu on voimassa **vain**, jos jokainen seuraavista ehdoista täyttyy:

- 2021 LYNX-moottorikelkan ensimmäisen omistajan on ostettava ajoneuvo uutena ja käyttämättömänä LYNX-maahantuoja/jälleenmyyjältä, joka on valtuutettu myymään LYNX-tuotteita ostomaassa;
- BRP:n määrittelemä luovutustarkastus on suoritettu tuotteelle ja dokumentoitu;
- Valtuutettu LYNX-maahantuoja/jälleenmyyjä on rekisteröinyt tuotteen asianmukaisella tavalla;
- 2021 LYNX-moottorikelkka on ostettava EEA:n alueella asuvan henkilön toimesta, IVY-maissa jossakin kyseisen talousalueen maassa asuvan henkilön toimesta, Turkissa maassa asuvan henkilön toimesta; ja
- Takuun ylläpitämiseksi on määrääkaishuollot suoritettava käyttäjän käsikirjassa mainitulla tavalla. BRP pidättää oikeuden tehdä takuuosioja riippuvaiseksi asianmukaisista huollon todisteista.

BRP ei myönnä tätä rajoitettua takuuta kenelläkään yksityiselle omistajalle tai kaupalliseen tarkoitukseen ajoneuvoa käyttävälle omistajalle, elleivät edellä mainitut ehdot täyty. Rajoitukset ovat tarpeen, jotta BRP voisi taata tuotteittensa, kuluttajien ja yleisön turvallisuuden.

6) TOIMENPITEET TAKUUN MYÖNTÄMISTÄ VARTEN

Asiakkaan on lopetettava moottorikelkan käyttö havaitessaan jonkin vian tai jotakin normaalista poikkeavaa. Asiakkaan on ilmoitettava huoltavalle LYNX-jälleenmyyjälle/maahantuojalle kahden (2) kuukauden kuluessa vian ilmestymisestä, ja hänen on kohtuullisesti mahdollistettava tuotteen luoksepäästävyys ja annettava kohtuullinen mahdollisuus vian korjaamiseen. Asiakkaan on myös esitettävä valtuutetulle LYNX-maahantuojalle/jälleenmyyjälle tuotteen ostotodistus ja allekirjoitettava korjaus-/työmääräin ennen korjauksen alkamista takuunalaisen korjauksen vahvistamiseksi. Kaikki tämän takuun puitteissa korvatut osat ovat jatkossa BRP:n omaisuutta.

Ota huomioon, että ilmoitusaika saattaa vaihdella riippuen maasi sovellettavista ja voimassa olevista kansallisista tai paikallisista laeista.

7) MITÄ BRP TEKEE

BRP:n velvollisuus on tämän takuun puitteissa rajoitettu siihen, että se oman harkintansa mukaan korjaa normaalikäytössä, -ylläpidossa ja -huollossa viallisiksi todetut osat, tai korvaa tällaiset osat uusilla alkuperäisillä LYNX-osilla ilman osien tai työvoiman veloittamista, millä tahansa valtuutetulla LYNX-maahantuojalla/jälleenmyyjällä takuukauden aikana tässä kuvatuin ehdoin. BRP:n vastuu rajoittuu tarvittavien korjausten tekemiseen tai osien korvaamiseen. Moottorikelkan omistaja ei voi vaatia ajoneuvon myynnin peruuntumista tai kumoamista sellaisissa tapauksissa, joissa BRP:lle esitetään takuurikkomuksia koskevia valituksia tai vaateita. Sinulla saattaa olla muita laillisia oikeuksia, jotka saattavat vaihdella maittain.

Jos ajoneuvoa joudutaan huoltamaan muualla kuin ETA:ssa, IVY-maassa tai Turkissa, omistaja vastaa kaikista lisäkustannuksista, jotka aiheutuvat paikallisista käytännöistä ja ehdoista; mukaan lukien mutta ei rajoittuen seuraaviin esimerkkeihin; kuljetuskustannukset, vakuutuskustannukset, verot, lupamaksut, tuontimaksut sekä mitkä tahansa ja kaikki muut mahdolliset taloudelliset kustannukset, joita eri valtiot, liittovaltiot tai alueet ja heidän vastaavat edustajansa perivät.

BRP pidättää oikeuden muuttaa tai parantaa tuotteita ilman, että aikaisemmin valmistettuihin tuotteisiin tehdään samoja muutoksia.

8) LUOVUTUS

Mikäli tuotteen omistusoikeus siirretään takuuajana, siirtyy myös tämä takuu ehtoiseen ja edellytyksineen. Takuu on voimassa takuuajan loppuun edellyttäen, että BRP:lle tai valtuutetulle LYNX-maahantuojalle/jälleenmyyjälle voidaan todistaa, että aikaisempi omistaja on hyväksynyt omistusoikeuden luovutuksen, sekä uuden omistajan yhteystiedot on ilmoitettu jommallekummalle edellä mainituista tahoista.

9) KULUTTAJA-APU

Mikäli tämän rajoitetun takuun suhteen syntyy kiistaa tai riitaa, BRP ehdottaa, että asia yritetään ensiksi ratkaista LYNX-maahantuojan/jälleenmyyjän tasolla. Suosittelemme, että asiasta keskustellaan valtuutetun LYNX-maahantuojan/jälleenmyyjäliikkeen huoltopäällikön tai liikkeen omistajan kanssa.

Jos ongelma ei ratkea, ota yhteys BRP:hen täyttämällä osoitteesta www.brp.com löytyvä asiakkaan yhteydenottolomake tai kirjoittamalla meille postitse johonkin tämän oppaan osiosta *OTA YHTEYTTÄ* löytyvään osoitteeseen.

* ETA:n jäsenmaissa tuotteiden jakelusta ja huollosta vastaa BRP European Distribution S.A. ja muut BRP:n tytär- tai osakkuusyhtiöt.

© 2020 Bombardier Recreational Products Inc. Kaikki oikeudet pidätetään.

® Bombardier Recreational Products Inc:n tai sen kumppanuusyhtiön rekisteröity tavaramerkki.

AINOASTAAN RANSKAA KOSKEVAT LISÄEHDOT

Seuraavat ehdot koskevat ainoastaan Ranskassa myytyjä tuotteita:

Myyjän on toimitettava tuotteet sopimuksen mukaisesti ja myyjä on vastuussa toimituksen yhteydessä aiheutuneista mahdollisista vioista. Myyjä on myös vastuussa vaurioista, jotka aiheutuvat pakkaamisesta, kokoonpano-ohjeista tai asentamisesta silloin, kun se on sopimuksen mukaisesti myyjän vastuulla tai hän on suorittanut sen vastuunalaisesti. Jotta tuote vastaa sopimusta, tuotteen on:

1. oltava kunnossa normaalin käyttöön kuten vastaavanlaiset tuotteet, ja (mikäli sovellettavissa)
 - sen on vastattava myyjän antamaa kuvausta, ja sen laadun ja ominaisuuksien on oltava samanlaiset kuin ostajalle on esitetty esimerkein tai esittelymallin avulla.
 - Sen laadullisten ominaisuuksien on oltava sellaiset, joita ostajalla on oikeus odottaa myyjän, valmistajan tai tämän edustajan antamien julkisten tietojen perusteella, mukaan lukien mainonta ja tuoteselosteet; tai
2. Siinä on oltava sellaiset ominaisuudet, jotka molemmat osapuolet ovat hyväksyneet tai sen on sovellettava ostajan aikomaan erityiskäyttöön, jonka ostaja on ilmoittanut myyjälle ja tämä on hyväksynyt aikomuksen.

Tuotteen vastaamattomuus määritellään kahden vuoden kuluttua siitä, kun tuote on toimitettu. Myyjän on sisällytettävä myymänsä tuotteen piilevät virheet takuun piiriin, jos virheet tekevät tuotteesta tarkoituksenmukaiseen käyttöön kelpaamattoman, tai jos ne vaikuttavat tuotteen käyttöön vähentävästi siten, että ostaja ei olisi ostanut tuotetta tai olisi maksanut siitä vähemmän, jos olisi tiennyt tämän. Ostajan on ilmoitettava esinevirheistä kahden vuoden kuluessa vian havaitsemisesta.

SUORITETUT HUOLTOTOIMENPITEET

Lähetä kopio huoltopöytäkirjasta tarvittaessa BRP:lle.

LUOVUTUSTARKASTUS	
Sarjanumero: _____	Allekirjoitus / nimen selvennys:
Ajokilometrit: _____	
Tunnit: _____	
Päiväys: _____	
Jälleenmyyjän nro: _____	
Huomautuksia: _____	

Katso tarkat asennusohjeet ajoneuvon luovutustarkastustiedotteesta.	

ENSITARKASTUS	
Ajokilometrit: _____	Allekirjoitus / nimen selvennys:
Tunnit: _____	
Päiväys: _____	
Jälleenmyyjän nro: _____	
Huomautuksia: _____	

Katso huoltotaulukko tämän käsikirjan osasta Huolto.	

HUOLTO	
Ajokilometrit:	Allekirjoitus / nimen selvennys:
Tunnit: _____	
Päiväys: _____	
Jälleenmyyjän nro: _____	
Huomautuksia: _____	

Katso huoltotaulukko tämän käsikirjan osasta Huolto.	

HUOLTO	
Ajokilometrit:	Allekirjoitus / nimen selvennys:
Tunnit: _____	
Päiväys: _____	
Jälleenmyyjän nro: _____	
Huomautuksia: _____	

Katso huoltotaulukko tämän käsikirjan osasta Huolto.	

HUOLTO	
Ajokilometrit:	Allekirjoitus / nimen selvennys:
Tunnit:	
Päiväys:	
Jälleenmyyjän nro:	
Huomautuksia:	
Katso huoltotaulukko tämän käsikirjan osasta Huolto.	

HUOLTO	
Ajokilometrit:	Allekirjoitus / nimen selvennys:
Tunnit:	
Päiväys:	
Jälleenmyyjän nro:	
Huomautuksia:	
Katso huoltotaulukko tämän käsikirjan osasta Huolto.	

HUOLTO	
Ajokilometrit:	Allekirjoitus / nimen selvennys:
Tunnit: _____	
Päiväys: _____	
Jälleenmyyjän nro: _____	
Huomautuksia: _____	

Katso huoltotaulukko tämän käsikirjan osasta Huolto.	

HUOLTO	
Ajokilometrit:	Allekirjoitus / nimen selvennys:
Tunnit: _____	
Päiväys: _____	
Jälleenmyyjän nro: _____	
Huomautuksia: _____	

Katso huoltotaulukko tämän käsikirjan osasta Huolto.	

***Tämä sivu on
tarkoituksella tyhjä***

TIETOA ASIAKKAALLE

OTA YHTEYTTÄ

www.brp.com

Aasia

Room 4609, Tower 2,
Grand Gateway 3 Hong Qiao
Road Shanghai,
Kiina 200020

21F Shinagawa East One Tower
2-16-1 Konan, Minatoku-ku,
Tokyo 108-0075
Japani

Eurooppa

Skaldenstraat 125
B-9042 Gent
Belgia

Itterpark 11
D-40724 Hilden
Saksa

ARTEPARC Bâtiment B
Route de la côte d'Azur, Le Canet
13590 Meyreuil
Ranska

Ingvald Ystgaardsvei 15
N-7484 Trondeim
Norja

Isoaavantie 7
PL 8040
96101 Rovaniemi

Spinnvägen 15
903 61 Umeå
Ruotsi

Avenue d'Ouchy 4-6
1006 Lausanne
Sveitsi

Pohjois-Amerikka

565 de la Montagne Street
Valcourt (Québec) J0E 2L0
Kanada

Sa De Cv, Av. Ferrocarril 202
Parque Ind. Querétaro, Lote2-B
76220
Santa Rosa Jáuregui, Qro., Meksiko
Sturtevant, Wisconsin, U.S.A.
10101 Science Drive
Sturtevant, Wisconsin
53177
Yhdysvallat

Oseania

6 Lord Street
Lakes Business Park
Botany, NSW 2019
Australia
3B Echelon Place, East Tamaki,
Auckland 2013,
Uusi-Seelanti

Etelä-Amerikka

Rua James Clerck Maxwell, 230
TechnoPark Campinas SP 13069-380
Brasilia

OSOITTEEN/OMISTAJAN MUUTOS

Jos osoitteesi on muuttunut, tai jos olet moottorikelkan uusi omistaja, muista ilmoittaa BRP:lle joko:

- Ottamalla yhteys valtuutettuun Lynx-jälleenmyyjään.
- Lähettämällä jokin seuraavien sivujen osoitteenmuutoskorteista johonkin tämän oppaan osiosta OTA YHTEYTTÄ löytyvään BRP:n osoitteeseen.

Mikäli omistussuhde muuttuu, liitä mukaan todistus siitä, että edellinen omistaja on suostunut luovutukseen.

BRP:lle ilmoittaminen on erittäin tärkeätä, jopa rajoitetun takuun umpeutumisen jälkeen, koska siten BRP:llä on mahdollisuus tavoittaa tarvittaessa moottorikelkan omistaja, esim. kun ryhdytään suorittamaan turvallisuudesta johtuvia palautuspyyntöjä. BRP:lle ilmoittaminen on omistajan vastuulla.

VARASTETUT TUOTTEET: Jos moottorikelkkasi varastetaan, ilmoita asiasta BRP:lle tai valtuutetulle Lynx-jälleenmyyjälle. Pyydämme ilmoittamaan nimen, osoitteen, puhelinnumeron, ajoneuvon tunnistusnumeron, ja päivän, jolloin varkaus tapahtui.

OSOITTEEN MUUTOS MUUTOS OMISTUSSUHEISSA 

AJONEUVON TUNNISTENUMERO

Mallinnumero	Ajoneuvon tunnistusnumero (V.I.N.)
--------------	------------------------------------

VANHA OSOITE /
EDELLINEN OMISTAJA:

NIMI

Nro

KATU

TALONUMERO

PAIKKAKUNTA

VALTIO/LÄÄNI

POSTINUMERO

VALTIO

PUHELINNUMERO

UUSI OSOITE /
UUSI OMISTAJA:

NIMI

Nro

KATU

TALONUMERO

PAIKKAKUNTA

VALTIO/LÄÄNI

POSTINUMERO

VALTIO

PUHELINNUMERO

SÄHKÖPOSTIOSOITE

I V00A2F

OSOITTEEN MUUTOS MUUTOS OMISTUSSUHEISSA 

AJONEUVON TUNNISTENUMERO

Mallinnumero	Ajoneuvon tunnistusnumero (V.I.N.)
--------------	------------------------------------

VANHA OSOITE /
EDELLINEN OMISTAJA:

NIMI

Nro

KATU

TALONUMERO

PAIKKAKUNTA

VALTIO/LÄÄNI

POSTINUMERO

VALTIO

PUHELINNUMERO

UUSI OSOITE /
UUSI OMISTAJA:

NIMI

Nro

KATU

TALONUMERO

PAIKKAKUNTA

VALTIO/LÄÄNI

POSTINUMERO

VALTIO

PUHELINNUMERO

SÄHKÖPOSTIOSOITE

I V00A2F

***Tämä sivu on
tarkoituksella tyhjä***

OSOITTEEN MUUTOS MUUTOS OMISTUSSUHITEISSA 

AJONEUVON TUNNISTENUMERO

Mallinumero		Ajoneuvon tunnistusnumero (V.I.N.)
-------------	--	------------------------------------

VANHA OSOITE /
EDELLINEN OMISTAJA:

NIMI

Nro

KATU

TALONUMERO

PAIKKAKUNTA

VALTIO/LÄÄNI

POSTINUMERO

VALTIO

PUHELINNUMERO

UUSI OSOITE /
UUSI OMISTAJA:

NIMI

Nro

KATU

TALONUMERO

PAIKKAKUNTA

VALTIO/LÄÄNI

POSTINUMERO

VALTIO

PUHELINNUMERO

SÄHKÖPOSTIOSOITE

I V00A2F

OSOITTEEN MUUTOS MUUTOS OMISTUSSUHITEISSA 

AJONEUVON TUNNISTENUMERO

Mallinumero		Ajoneuvon tunnistusnumero (V.I.N.)
-------------	--	------------------------------------

VANHA OSOITE /
EDELLINEN OMISTAJA:

NIMI

Nro

KATU

TALONUMERO

PAIKKAKUNTA

VALTIO/LÄÄNI

POSTINUMERO

VALTIO

PUHELINNUMERO

UUSI OSOITE /
UUSI OMISTAJA:

NIMI

Nro

KATU

TALONUMERO

PAIKKAKUNTA

VALTIO/LÄÄNI

POSTINUMERO

VALTIO

PUHELINNUMERO

SÄHKÖPOSTIOSOITE

I V00A2F

***Tämä sivu on
tarkoituksella tyhjä***

⚠ VAROITUS

**LUE KÄYTTÄJÄN KÄSIKIRJA JA KAIKKI TUOTTEESSA
OLEVAT VAROITUSKILVET JA KATSO TURVALLISUUSVIDEO
ENNEN TÄMÄN AJONEUVON KÄYTTÖÄ.**



619 900 988_FI
KÄYTTÄJÄN KÄSIKIRJA, RADIEN Trail / Crossover ACE -sarja / SUOMI

BOMBARDIER RECREATIONAL PRODUCTS INC. TYTÄRYHTIÖINEEN OMISTAA
®™-MERKITYT TAVARAMERKIT JA BRP-LOGON.
©2020 BOMBARDIER RECREATIONAL PRODUCTS INC. KAIKKI OIKEUDET PIDÄTETÄÄN.

