

# **LYNX<sup>®</sup>**

**RADIEN  
Heavy Duty**

## **GUIDA DEL CONDUCENTE**

**Informazioni**  
sulla sicurezza, il veicolo e  
la manutenzione

# 2021



### **⚠ AVVERTENZA**

Leggere attentamente questa guida.  
Contiene informazioni importanti per la sicurezza.  
Età minima consigliata: Conducente: 16 anni.  
Tenere questo Guida del conducente sempre all'interno del mezzo.

---

**6 1 9 9 0 0 9 9 6 \_ I T**

**Traduzione delle  
istruzioni originali**



## **⚠ ATTENZIONE**

La mancata osservanza di qualsiasi precauzione e istruzione di sicurezza presente nella Guida del conducente, nel *VIDEO SULLA SICUREZZA* e sulle etichette del prodotto potrebbe comportare lesioni, fino alla morte!

## **⚠ ATTENZIONE**

Questo veicolo può superare per prestazioni altri veicoli guidati in passato. Si consiglia di dedicare del tempo a prendere dimestichezza con il nuovo veicolo.

<b>MODELLO</b>	<b>PACCHETTO</b>	<b>MOTORE</b>
69 Ranger	Alpine	900 ACE Turbo



I prodotti Lynx sono realizzati da Bombardier Recreational Products Inc.

I seguenti sono marchi di fabbrica di Bombardier Recreational Products Inc. o delle sue affiliate.

ACE™

HPG™

RER™

XPS™

D.E.S.S.™

Lynx®

ROTAX™

La serie KYB Pro è un marchio registrato di KYB America LLC.

# INTRODUZIONE

Deutsch	Dieses Handbuch ist möglicherweise in Ihrer Landessprache verfügbar. Bitte wenden Sie sich an Ihren Händler oder besuchen Sie: <a href="http://www.operatorsguides.brp.com">www.operatorsguides.brp.com</a>
English	This guide may be available in your language. Check with your dealer or go to: <a href="http://www.operatorsguides.brp.com">www.operatorsguides.brp.com</a>
Español	Es posible que este manual esté disponible en su idioma. Consulte a su distribuidor o visite: <a href="http://www.operatorsguides.brp.com">www.operatorsguides.brp.com</a>
Français	Ce guide peut être disponible dans votre langue. Vérifier avec votre concessionnaire ou aller à: <a href="http://www.operatorsguides.brp.com">www.operatorsguides.brp.com</a>
Italiano	Questa guida potrebbe essere disponibile nella propria lingua. Contattare il concessionario o consultare: <a href="http://www.operatorsguides.brp.com">www.operatorsguides.brp.com</a>
中文	本手册可能有您的语种的翻译版本。请向经销商询问，或者登录 <a href="http://www.operatorsguides.brp.com">www.operatorsguides.brp.com</a> 查询。
日本語	このガイドは、言語によって翻訳版が用意されています。ディーラーに問い合わせるか、次のアドレスでご確認ください： <a href="http://www.operatorsguides.brp.com">www.operatorsguides.brp.com</a>
Nederlands	Deze handleiding kan beschikbaar zijn in uw taal. Vraag het aan uw dealer of ga naar: <a href="http://www.operatorsguides.brp.com">www.operatorsguides.brp.com</a>
Norsk	Denne boken kan finnes tilgjengelig på ditt eget språk. Kontakt din forhandler eller gå til: <a href="http://www.operatorsguides.brp.com">www.operatorsguides.brp.com</a>
Português	Este manual pode estar disponível em seu idioma. Fale com sua concessionária ou visite o site: <a href="http://www.operatorsguides.brp.com">www.operatorsguides.brp.com</a>
Русский	Воспользуйтесь руководством на вашем языке. Узнайте о его наличии у дилера или на странице по адресу <a href="http://www.operatorsguides.brp.com">www.operatorsguides.brp.com</a>
Suomi	Käyttöohjekirja voi olla saatavissa omalla kielelläsi. Tarkista jälleenmyyjältä tai käy osoitteessa: <a href="http://www.operatorsguides.brp.com">www.operatorsguides.brp.com</a>
Svenska	Denna bok kan finnas tillgänglig på ditt språk. Kontakta din återförsäljare eller gå till: <a href="http://www.operatorsguides.brp.com">www.operatorsguides.brp.com</a>

Congratulazioni per l'acquisto di questa nuova motoslitte Lynx®. Indipendentemente dal modello scelto, il prodotto è coperto dalla garanzia Bombardier Recreational Products Inc. (BRP); è disponibile inoltre una rete di concessionari autorizzati per la vendita di motoslitte Lynx in grado di fornire tutti i componenti, l'assistenza e gli accessori di cui si potrebbe avere bisogno.

Il concessionario si impegna per la massima soddisfazione del cliente. Grazie alla formazione specifica, il concessionario effettua la messa a punto iniziale, l'ispezione della motoslitte e completa la regolazione finale necessaria a soddisfare le specifiche esigenze relative al peso e all'ambiente di guida prima che il cliente prenda possesso del veicolo.

Al momento della consegna, l'acquirente è stato informato della copertura della garanzia e ha sottoscritto *L'ELENCO DI CONTROLLO DI PRE-CONSEGNA* a garanzia che il nuovo veicolo è stato preparato a vostra completa soddisfazione.

## Istruzioni preliminari

Prima di mettersi alla guida del veicolo, leggere le seguenti sezioni per imparare a ridurre il rischio di infortuni o di morte per sé, per il passeggero o per i passanti:

- INFORMAZIONI SULLA SICUREZZA
- INFORMAZIONI SUL VEICOLO.

Leggere tutte le etichette di sicurezza apposte sulla motoslitte e osservare con attenzione il *VIDEO SULLA SICUREZZA* reperibile all'indirizzo [www.brplynx.com/en/owners/safety/safety-information.html](http://www.brplynx.com/en/owners/safety/safety-information.html).



Si consiglia vivamente di seguire un corso di guida sicura. Controllare con il proprio concessionario o con le autorità locali la disponibilità nella propria zona.

Il mancato rispetto delle avvertenze contenute nella presente Guida del conducente può comportare GRAVI LESIONI o persino la MORTE.

Il corretto funzionamento di una motoslitte dipende in parte dalla superficie su cui è guidata. Per ulteriori dettagli vedere *LA MOTOSLITTA E LE CONDIZIONI DI GUIDA*.


## Messaggi sulla sicurezza

Di seguito vengono descritti i tipi di messaggi di sicurezza, l'aspetto e le modalità di utilizzo in questa guida:

Il simbolo di allarme di sicurezza  indica un potenziale rischio di lesioni personali.

### **ATTENZIONE**

Indica un potenziale pericolo che, se non viene evitato, può provocare gravi lesioni o la morte.

 **ATTENZIONE** Indica una situazione pericolosa che, se non evitata, potrebbe causare lesioni di lieve entità.

**AVVISO** Indica un'istruzione che, se non osservata, potrebbe danneggiare seriamente i componenti del veicolo o altre proprietà.

## Informazioni su questa Guida del conducente

La Guida del conducente è stata preparata per portare a conoscenza del proprietario/conducente e del passeggero di questa motoslitta i diversi comandi e le istruzioni per una guida e una manutenzione sicure.

Nella guida sono utilizzati i seguenti termini riferiti a conducente, passeggero e configurazione del veicolo:

- **Conducente:** indica la persona che sta ai comandi e che guida la motoslitta.
- **Passeggero:** indica la persona che siede dietro l'operatore.
- **1-UP:** indica un modello progettato per essere utilizzato dal solo operatore.
- **2-UP:** indica un modello progettato per ospitare **un solo** passeggero.

Conservare questa Guida del conducente nel veicolo come riferimento per manutenzione, risoluzione dei problemi e per istruire altri utenti.

La guida è disponibile in numerose lingue. In caso di discrepanze, farà fede la versione inglese.

Se si desidera visualizzare e/o stampare un'altra copia del Manuale del conducente, visitare il seguente sito Web: **[www.operatorsguides.brp.com](http://www.operatorsguides.brp.com)**.

Le informazioni contenute in questo documento sono corrette alla data di pubblicazione. Tuttavia, BRP segue una politica di continuo miglioramento dei propri prodotti, senza però alcun obbligo di installazione su prodotti fabbricati in precedenza. A causa di cambiamenti dell'ultimo momento, si potrebbero trovare alcune discrepanze tra i prodotti fabbricati e le descrizioni e/o caratteristiche tecniche illustrate nel presente manuale. BRP si riserva il diritto, in qualsiasi momento, di sospendere o cambiare specifiche, design, caratteristiche, modelli o dotazioni senza incorrere in alcun obbligo.

In caso di vendita del veicolo, la presente Guida del conducente dovrà essere consegnata all'acquirente.

---

***Questa pagina è  
stata lasciata intenzionalmente bianca***

---

# INDICE

<b>INTRODUZIONE.....</b>	<b>1</b>
ISTRUZIONI PRELIMINARI.....	2
MESSAGGI SULLA SICUREZZA.....	2
INFORMAZIONI SU QUESTA GUIDA DEL CONDUCENTE.....	3

## ***INFORMAZIONI SULLA SICUREZZA***

<b>PRECAUZIONI GENERALI.....</b>	<b>12</b>
EVITARE L'AVVELENAMENTO DA MONOSSIDO DI CARBONIO.....	12
EVITARE INCENDI PRODOTTI DA BENZINA E ALTRI PERICOLI.....	12
EVITARE BRUCIATURE DA PARTI CALDE.....	13
ACCESSORI E MODIFICHE.....	13
<b>SPECIALI MESSAGGI DI SICUREZZA.....</b>	<b>14</b>
<b>TECNOLOGIE ATTIVE.....</b>	<b>19</b>
INTRODUZIONE.....	19
ITC (INTELLIGENT THROTTLE CONTROL).....	19
<b>GUIDA DEL VEICOLO.....</b>	<b>20</b>
CONTROLLO PRE-GUIDA.....	20
ISTRUZIONI DI GUIDA.....	23
TRASPORTO DI UN PASSEGGERO.....	27
VARIAZIONI DI TERRENO/GUIDA.....	29
AMBIENTE.....	36
<b>PRODOTTI PER MIGLIORARE LA TRAZIONE.....</b>	<b>39</b>
MANOVRABILITÀ.....	39
ACCELERAZIONE.....	42
AZIONE FRENANTE.....	42
IMPORTANTI NORME DI SICUREZZA.....	42
EFFETTI DI UN CINGOLO CHIODATO SULLA DURATA UTILE DELLA MOTOSLITTA.....	43
INSTALLAZIONE DEI CHIODI SUI CINGOLI APPROVATI DA BRP.....	43



MANUTENZIONE/SOSTITUZIONE.....	46
<b>INFORMAZIONI DI SICUREZZA SUL VEICOLO.....</b>	<b>47</b>
CARTELLINI.....	47
ETICHETTE DI SICUREZZA DEL VEICOLO.....	47
ETICHETTE CONTENENTI INFORMAZIONI TECNICHE.....	61

### ***INFORMAZIONI SUL VEICOLO***

<b>COMANDI, STRUMENTI E DOTAZIONI.....</b>	<b>64</b>
GUIDON.....	64
LEVA DELL'ACCELERATORE.....	65
LEVA DEL FRENO.....	69
LEVA DEL FRENO DI STAZIONAMENTO.....	71
INTERRUTTORE DI SPEGNIMENTO DEL MOTORE.....	74
INTERRUTTORE DI EMERGENZA PER ARRESTO MOTO- RE.....	75
INTERRUTTORE MULTIFUNZIONE.....	78
INTERRUTTORI CONSOLE.....	82
VANI BAGAGLI.....	85
GUIDA DEL CONDUCENTE.....	87
SEDILE.....	88
PARAURTI ANTERIORE E POSTERIORE.....	89
PROTEZIONE CINGHIA DI TRASMISSIONE.....	90
UTENSILI.....	94
ALLOGGIAMENTO DELLA CINGHIA DI TRASMISSIONE DI RICAMBIO.....	97
MODULO SUPERIORE DELLA CARROZZERIA.....	99
PANNELLI LATERALI.....	104
PORTAPACCHI POSTERIORE.....	107
CONNETTORE JACK PER VISIERA ELETTRICA.....	107
FASCETTA PER MONTAGNA.....	109
LEVA DI SELEZIONE MARCE.....	110
SPECCHIETTI REGOLABILI.....	111
GANCIO.....	112

HILL BRAKE (SE IN DOTAZIONE).....	114
SUPPORTO FARI (SE IN DOTAZIONE).....	115
KIT DI ESTENSIONE (SE IN DOTAZIONE).....	115
<b>DISPLAY DIGITALE 7,2".....</b>	<b>117</b>
DISPLAY MULTIFUNZIONE.....	117
SPIE E INDICATORI D'AVVERTIMENTO.....	121
IMPOSTAZIONI.....	123
<b>CARBURANTE E OLIO.....</b>	<b>125</b>
REQUISITI CARBURANTE.....	125
PROCEDURA DI RIFORNIMENTO DI CARBURANTE DEL VEICOLO.....	126
OLIO CONSIGLIATO.....	127
<b>PERIODO DI RODAGGIO.....</b>	<b>129</b>
RODAGGIO.....	129
<b>MODALITÀ DI FUNZIONAMENTO.....</b>	<b>130</b>
MODALITÀ ECO (MODALITÀ RISPARMIO CARBURAN- TE).....	130
MODALITÀ STANDARD.....	130
MODALITÀ SPORT.....	130
NAVIGAZIONE DELLE MODALITÀ DI FUNZIONAMENTO.....	131
<b>PROCEDURE DI BASE.....</b>	<b>133</b>
PROCEDURA DI AVVIO DEL MOTORE.....	133
AVVIAMENTO DI EMERGENZA.....	133
RISCALDAMENTO DEL VEICOLO.....	133
RETROMARCIA.....	134
SELEZIONARE LA MARCIA AVANTI O LA RETROMAR- CIA.....	135
SELEZIONARE LE MARCE LUNGHE O RIDOTTE.....	136
SPEGNIMENTO DEL MOTORE.....	137
<b>LA MOTOSLITTA E LE CONDIZIONI DI GUIDA.....</b>	<b>138</b>
ALTITUDINE.....	138
TEMPERATURA.....	138

<b>UTILIZZI SPECIALI.....</b>	<b>139</b>
TRAINO DI UN ACCESSORIO.....	139
TRAINO DI UN'ALTRA MOTOSLITTA.....	139
<b>MESSA A PUNTO DELLA GUIDA.....</b>	<b>140</b>
REGOLAZIONE DELLE SOSPENSIONI POSTERIORI.....	141
REGOLAZIONE DELLE SOSPENSIONI ANTERIORI.....	147
SUGGERIMENTI PER LA REGOLAZIONE DEL VEICOLO IN BASE AL SUO COMPORTAMENTO.....	148
<b>TRASPORTO DEL VEICOLO.....</b>	<b>150</b>

### ***MANUTENZIONE***

<b>PROGRAMMA DI MANUTENZIONE.....</b>	<b>152</b>
<b>PROCEDURE DI MANUTENZIONE.....</b>	<b>155</b>
LIQUIDO REFRIGERANTE MOTORE.....	155
OLIO MOTORE.....	156
FILTRO DELL'OLIO MOTORE.....	162
SISTEMA DI SCARICO.....	164
CANDELE.....	164
LIQUIDO DEI FRENI.....	164
OLIO SCATOLA DEL CAMBIO.....	166
CINGHIA DI TRASMISSIONE.....	171
CINGOLO.....	177
SOSPENSIONE.....	186
SCI.....	188
FUSIBILI.....	188
FARI.....	191
RIMOZIONE DELLA BATTERIA.....	197
INSTALLAZIONE DELLA BATTERIA.....	201
<b>MANUTENZIONE DEL VEICOLO.....</b>	<b>202</b>
CURA DOPO L'UTILIZZO.....	202
PULIZIA E PROTEZIONE DEL VEICOLO.....	202
<b>RIMESSAGGIO.....</b>	<b>203</b>

**INFORMAZIONI TECNICHE**

<b>IDENTIFICAZIONE DEL VEICOLO.....</b>	<b>206</b>
DECALCOMANIE DESCRITTIVE VEICOLO.....	206
NUMERI DI IDENTIFICAZIONE.....	206
REGOLAMENTO (UE) 2016/1628 APPLICABILE AI MACCHINARI MOBILI NON ADIBITI ALLA CIRCOLAZIO- NE SU STRADA.....	208
<b>VALORI DI EMISSIONE SONORA E VIBRAZIONI.....</b>	<b>210</b>
<b>DICHIARAZIONE DI CONFORMITÀ CE.....</b>	<b>211</b>
<b>DICHIARAZIONE DI CONFORMITÀ CE.....</b>	<b>212</b>
<b>RADIO FREQUENCY DIGITALLY ENCODED SECURITY SYSTEM (CHIAVE RF D.E.S.S.).....</b>	<b>213</b>
<b>SPECIFICHE (MOTORE).....</b>	<b>214</b>
<b>CARATTERISTICHE TECNICHE (VEICOLO).....</b>	<b>216</b>

**RISOLUZIONE DEI PROBLEMI**

<b>LINEE GUIDA PER L'INDIVIDUAZIONE E RISOLUZIONE DEI PROBLEMI.....</b>	<b>222</b>
<b>SISTEMA DI CONTROLLO.....</b>	<b>225</b>
SPIE LUMINOSE, MESSAGGI E CODICI CICALINO.....	225

**PAC**

<b>GARANZIA LIMITATA INTERNAZIONALE BRP-FINLANDIA OY: MOTOSLITTE 2021 LYNX®.....</b>	<b>230</b>
<b>GARANZIA LIMITATA BRP FINLAND OY PER I PAESI DELL'AREA ECONOMICA EUROPEA, PER LA COMUNITÀ DEGLI STATI INDIPENDENTI (CSI) E PER LA TURCHIA: MOTOSLITTE 2021 LYNX® .....</b>	<b>235</b>

**INFORMAZIONI AI CLIENTI**

<b>CONTATTACI.....</b>	<b>244</b>
ASIA.....	244
EUROPA.....	244
NORD AMERICA.....	245
OCEANIA.....	245
SUD AMERICA.....	245
<b>CAMBIO DI INDIRIZZO/PROPRIETÀ.....</b>	<b>246</b>

# ***INFORMAZIONI SULLA SICUREZZA***

---

## PRECAUZIONI GENERALI

### **Evitare l'avvelenamento da monossido di carbonio**

Gli scarichi del motore contengono monossido di carbonio, un gas mortale che, se inalato, può causare cefalea, vertigini, sonnolenza, nausea, confusione e persino la morte.

Il monossido di carbonio è un gas incolore, inodore e insapore che potrebbe essere presente anche se i gas di scarico non sono percepiti a livello visivo oppure olfattivo. Il monossido di carbonio può accumularsi a livelli mortali in modo rapido e causare sopraffazione e incapacità di mettersi in salvo. I livelli mortali di monossido di carbonio possono inoltre accumularsi per ore o giorni in zone chiuse o scarsamente ventilate. In caso di sintomi di avvelenamento da monossido di carbonio, uscire immediatamente dalla zona, recarsi all'aperto e rivolgersi a un medico.

Per evitare lesioni gravi o mortali da monossido di carbonio:

- Non utilizzare mai il veicolo in zone scarsamente ventilate o parzialmente chiuse come, ad esempio, garage, parcheggi coperti o fienili. Anche se si cerca di ventilare i gas di scarico del motore con ventole o aprendo porte e finestre, il monossido di carbonio può raggiungere rapidamente livelli pericolosi.
- Non utilizzare mai il veicolo all'opera in zone in cui i gas di scarico del motore possono accumularsi all'interno di un edificio attraverso porte e finestre.

### **Evitare incendi prodotti da benzina e altri pericoli**

La benzina è estremamente infiammabile e altamente esplosiva. I vapori di carburante possono diffondersi e infiammarsi a causa di una scintilla o fiamma a molti metri di distanza dal motore. Per ridurre il rischio di incendio o esplosione, seguire le istruzioni riportate di seguito:

- Utilizzare solo contenitori di benzina approvati per il trasporto del carburante.
- Attenersi rigorosamente alle istruzioni fornite nella *PROCEDURA DI RIFORNIMENTO DEL VEICOLO*.
- Non avviare il motore se il tappo del carburante non è installato correttamente.

La benzina è velenosa e può causare lesioni gravi o mortali.

- Non travasare mai la benzina con la bocca.
- In caso di ingestione, contatto con gli occhi o inalazione dei vapori di benzina, contattare immediatamente un medico.

In caso di contatto, risciacquare con acqua e sapone e cambiarsi d'abito.

## **Evitare bruciature da parti calde**

Il sistema di scarico e il motore diventano caldi quando utilizzati. Evitare il contatto durante e subito dopo l'utilizzo per evitare bruciature.

## **Accessori e modifiche**

Non apportare modifiche non autorizzate o utilizzare accessori o collegamenti non approvati da BRP. Poiché tali modifiche non sono state testate da BRP, potrebbero aumentare il rischio di incidenti o di lesioni e possono rendere illegale l'utilizzo del veicolo.

Gli accessori per il tunnel devono essere caricati sul veicolo secondo le istruzioni fornite con ogni accessorio.

Per alcuni modelli possono essere disponibili sedili per il passeggero approvati da BRP e conformi agli standard SSCC. Se si utilizza un sedile di questo tipo, seguire le linee guida e le raccomandazioni relative al passeggero contenute in questa guida.

### **⚠ ATTENZIONE**

Mai trasportare un passeggero su un sedile non approvato da BRP.

### **⚠ ATTENZIONE**

Il sedile del passeggero deve essere dotato di una cinghia o di maniglie e soddisfare gli standard SSCC.

Per gli accessori disponibili per il veicolo, rivolgersi al concessionario Lynx autorizzato.



---

## SPECIALI MESSAGGI DI SICUREZZA

La mancata osservanza di queste istruzioni può provocare **LESIONI GRAVI O MORTE**:

- Effettuare sempre un'ispezione preliminare alla guida PRIMA dell'accensione.
- Prima di avviare il motore, verificare che il meccanismo dell'acceleratore si sposti liberamente verso la posizione di minimo e torni indietro.
- Fissare sempre l'occhiello del cordoncino di sicurezza a un indumento prima di avviare il motore.
- Non azionare mai il motore senza aver montato correttamente le protezioni della cinghia e del freno a disco o con il cofano o i pannelli laterali aperti o rimossi. Non azionare mai il motore senza aver montato la cinghia di trasmissione. L'azionamento di un motore scaricato, ad esempio senza cinghia di trasmissione o con il cingolo alzato, può essere pericoloso.
- Azionare sempre il freno di stazionamento prima di avviare il motore.
- Tutti sono principianti la prima volta che si siedono dietro i comandi di una motoslitte, indipendentemente da precedenti esperienze di guida con altri tipi di veicoli. L'impiego sicuro della motoslitte dipende da diversi fattori, quali visibilità, velocità, condizioni atmosferiche, ambiente, traffico, condizioni del veicolo e del conducente stesso.
- Per un impiego sicuro di qualsiasi tipo di motoslitte è richiesta una formazione di base. Leggere attentamente la Guida del conducente, ponendo particolare attenzione agli avvisi e alle avvertenze. Iscrivere a un club motoslitte locale: le attività sociali e le piste sono state studiate per offrire divertimento e sicurezza. Per le istruzioni di base informarsi presso il concessionario di motoslitte, gli amici, i membri dello stesso club oppure iscriversi al programma di formazione sulla sicurezza della provincia o stato.
- Prima di guidare per la prima volta la motoslitte, ogni conducente principiante deve leggere attentamente tutte le etichette di sicurezza apposte sul veicolo, la Guida del conducente e osservare il *VIDEO SULLA SICUREZZA* reperibile all'indirizzo [www.brplynx.com/en/owners/safety/safety-information.html](http://www.brplynx.com/en/owners/safety/safety-information.html). Consentire a un nuovo operatore di guidare la motoslitte unicamente su un'area piana e circoscritta, almeno finché non avrà preso piena confidenza con il funzionamento del veicolo. Se in zona esistono corsi di addestramento per conducenti di motoslitte, fare iscrivere il nuovo conducente.
- Le prestazioni di alcune motoslitte possono superare in maniera significativa quelle di altre utilizzate in precedenza. Per questo motivo, ne è sconsigliato l'uso da parte di conducenti principianti o inesperti.

- Le motoslitte vengono utilizzate in diverse aree e in differenti condizioni di neve. Non tutti i modelli reagiscono nello stesso modo in condizioni simili. Rivolgersi sempre al concessionario di motoslitte per scegliere il modello di motoslitte adatto alle proprie particolari esigenze e all'impiego.
- L'impiego della motoslitte in condizioni rischiose che vanno oltre le capacità del conducente, del passeggero o della motoslitte e dell'uso previsto può causare lesioni o morte del conducente, del passeggero del veicolo o dei passanti.
- BRP consiglia la guida della motoslitte a persone con più di 16 anni. Verificare anche le normative locali rispetto all'età e ai requisiti di formazione.
- È molto importante informare qualsiasi conducente, indipendentemente dalla sua esperienza, in merito alle caratteristiche di manovrabilità specifiche di questa motoslitte. La configurazione della motoslitte, come la distanza sci, il tipo di sci, il tipo di sospensione, la lunghezza, la larghezza ed il tipo di cingolo, variano da un modello all'altro. L'uso della motoslitte è notevolmente influenzato dalle seguenti caratteristiche.
- Prima di avventurarsi in campo aperto, il conducente principiante deve acquisire familiarità con la motoslitte facendo pratica su un'area in piano a velocità limitate.
- Conoscere le norme locali. Gli organi governativi federali, statali, provinciali e locali hanno varato leggi e normative in merito all'utilizzo e al funzionamento sicuro delle motoslitte. È responsabilità del conducente di motoslitte apprendere e rispettare tali leggi e norme. Il rispetto e l'osservanza di tali leggi aumentano la sicurezza di utilizzo delle motoslitte. Considerare le leggi sulla responsabilità, sui danni alla proprietà e sulle assicurazioni correlate al proprio veicolo.
- La velocità può risultare fatale. In molti casi non è possibile reagire o rispondere con sufficiente rapidità agli imprevisti. Guidare sempre a una velocità adatta alla pista, alle condizioni atmosferiche e all'abilità personale. Conoscere le norme locali. Potrebbe essere in vigore un limite di velocità che quindi deve essere rispettato.
- Tenere sempre la destra della pista.
- Mantenere sempre una distanza di sicurezza dalle altre motoslitte e dalle persone vicine.
- Tenere presente che il materiale promozionale può mostrare manovre rischiose effettuate da piloti professionisti, in condizioni ideali e/o controllate. Non tentare mai di effettuare una qualsiasi di tali manovre rischiose se l'azione oltrepassa il proprio livello di abilità di guida.
- Non utilizzare mai il veicolo sotto l'effetto di farmaci/sostanze stupefacenti o in stato di ebbrezza. poiché rallentano i tempi di reazione e limitano la capacità di giudizio.

- La motoslitte non è destinata all'uso su vie, strade o autostrade pubbliche.
- Evitare la guida su strada. Nel caso in cui fosse necessario e consentito, ridurre la velocità. La motoslitte non è destinata a essere guidata o a curvare su fondi asfaltati. Quando si attraversa una strada, effettuare un arresto completo, quindi guardare in entrambe le direzioni prima di attraversare a 90 °. Fare attenzione ai veicoli parcheggiati.
- La guida di una motoslitte di notte può essere un'esperienza piacevole ma, data la ridotta visibilità, è necessaria una cautela superiore. Evitare terreni sconosciuti e accertarsi che l'impianto luci funzioni. Portare sempre una torcia elettrica e lampadine di scorta.
- Non rimuovere mai l'attrezzatura originale dalla motoslitte. Ogni veicolo presenta infatti molte funzionalità di sicurezza che comprendono diverse protezioni e consolle oltre a materiali riflettenti ed etichette di sicurezza.
- La natura è meravigliosa ma è bene non lasciarsi distrarre dalla guida. Se si desidera apprezzare davvero il paesaggio invernale, arrestare la motoslitte a bordo pista, così da evitare di trasformarsi in un pericolo per gli altri.
- Le recinzioni rappresentano una minaccia molto seria per l'utente e la motoslitte. Stare alla larga dai pali/piloni del telefono.
- I cavi nascosti, invisibili da lontano, possono causare gravi incidenti.
- Indossare sempre un casco di sicurezza omologato, protezioni per gli occhi e una maschera. Ciò vale anche per il passeggero.
- Prestare attenzione ai rischi insiti associati alla guida fuori pista, come valanghe o altri rischi o ostacoli naturali o creati dall'uomo.
- Evitare di tallonare un'altra motoslitte. Se la motoslitte di fronte rallenta per qualsiasi motivo, il conducente e il passeggero possono subire lesioni a causa del mancato rispetto della distanza di sicurezza. Mantenere sempre questa distanza di arresto di sicurezza rispetto alla motoslitte di fronte. In base alle condizioni del terreno, la distanza di arresto potrebbe essere superiore a quella stimata. Guidare con prudenza. È necessario essere pronti a utilizzare una guida elusiva.
- L'avventurarsi in escursioni solitarie con la motoslitte potrebbe essere altrettanto pericoloso. Il carburante potrebbe terminare, potrebbe verificarsi un incidente o la motoslitte potrebbe danneggiarsi. Tenere presente che la motoslitte è in grado di percorrere in una mezz'ora una distanza superiore a quella che una persona a piedi riuscirebbe a coprire in un giorno. Non avventurarsi mai da soli. Mettersi in viaggio sempre con un amico o con un membro del club di motoslitte. Anche in questo caso, avvisare comunque qualcuno della meta dell'escursione e dell'ora per la quale si intende rientrare.

- I prati presentano talvolta depressioni in cui l'acqua si accumula e congela in inverno. Solitamente si tratta di ghiaccio vivo. Tentare di curvare o frenare su questa superficie potrebbe portare il veicolo a ruotare su se stesso fino alla perdita del controllo. Non frenare mai o tentare di accelerare o curvare sul ghiaccio vivo. Se capita di guidare in tali condizioni, ridurre la velocità rilasciando delicatamente l'acceleratore.
- Non "saltare" mai con la motoslitte.
- Mentre si effettua un safari, non dare gas. L'azione potrebbe lanciare neve e ghiaccio all'indietro, nella scia di una motoslitte che segue. Inoltre, quando si dà gas all'acceleratore, il veicolo sprofonda, lasciando una superficie nevosa irregolare agli altri.
- I safari sono divertenti e gradevoli, ma è bene non mettersi in mostra o sorpassare gli altri membri del gruppo. Un conducente con minore esperienza potrebbe tentare di fare altrettanto e non riuscirci. Quando si guida in compagnia, limitare le proprie capacità all'esperienza degli altri.
- In caso di emergenza, il motore della motoslitte può essere arrestato premendo l'apposito interruttore di spegnimento, oppure tirando l'estremità del cordoncino di sicurezza collegato all'interruttore di spegnimento d'emergenza del motore, mentre si frena.
- Inserire sempre il freno di stazionamento quando non si utilizza il veicolo.
- Non far funzionare mai il motore in un'area non ventilata e/o se il veicolo viene lasciato incustodito.
- **Solo per i modelli ad avviamento elettrico:** Non caricare o sovralimentare mai una batteria mentre è installata sulla motoslitte.
- Non tentare mai di procedere personalmente alla manutenzione o a riparazioni del sistema di alimentazione o del sistema elettrico. Tutte le operazioni di manutenzione o riparazione di questi sistemi devono obbligatoriamente essere svolte presso un concessionario autorizzato Lynx.
- Prima di procedere in retromarcia, assicurarsi che lo spazio retrostante sia sgombro da ostacoli o persone.
- Rimuovere sempre l'estremità del cordoncino di sicurezza dall'interruttore di spegnimento del motore quando il veicolo non è in funzione, onde evitare un'accensione accidentale del motore o l'uso non autorizzato da parte di bambini e di altre persone, nonché il furto.
- Non sostare MAI dietro o accanto a un cingolo in rotazione. I detriti potrebbero essere scagliati con forza provocando gravi infortuni. Per eliminare accumuli di neve o ghiaccio, spegnere il motore, inclinare il veicolo di lato e servirsi di una chiave inglese per liberare la protezione della cinghia.

- Non chiodare il cingolo, a meno che non sia stato omologato per l'impiego di chiodi. In velocità, un cingolo chiodato che non è stato omologato per l'impiego di chiodi potrebbe strapparsi e staccarsi dal veicolo. Per informazioni sulla disponibilità e le applicazioni specifiche di chiodatura, rivolgersi ad un concessionario Lynx autorizzato.
- Su questo modello di veicolo è possibile chiodare il cingolo. È tuttavia IMPERATIVO utilizzare esclusivamente chiodi del tipo approvato da BRP per l'uso su motoslitte Lynx. **NON UTILIZZARE MAI** chiodi convenzionali, in quanto il cingolo è meno spesso rispetto ai nostri cingoli standard. I chiodi potrebbero perforare il cingolo e staccarlo dal veicolo.
- Indossare sempre un casco omologato e attenersi alle stesse linee guida per l'abbigliamento raccomandate per il conducente e descritte in questa guida.
- Assicurarsi di essere in grado di raggiungere una posizione stabile, appoggiando correttamente entrambi i piedi sulle pedane poggiapiedi, facendo buona presa e tenendosi saldamente alle maniglie.
- Durante il trasporto di un passeggero, il conducente è responsabile della sicurezza del passeggero stesso. Ricordare sempre che la manovrabilità, la stabilità e la distanza di sicurezza della motoslitte potrebbero essere compromesse quando si guida con un passeggero.
- Prima di guidare, chiedere al passeggero di avvisare immediatamente di rallentare o fermare il veicolo nel caso in cui si sentisse a disagio o in pericolo durante la guida. Prestare sempre attenzione al passeggero durante la guida.

### Introduzione

L'acceleratore è elettronico e trasmette un segnale di comando a un modulo elettronico la cui funzione è garantire il corretto funzionamento del sistema, nel rispetto dei parametri predefiniti.

È estremamente importante per il conducente leggere tutte le informazioni contenute nella presente Guida del conducente, in maniera da prendere dimestichezza con la motoslitta, i suoi sistemi, i suoi comandi, le sue capacità e i suoi limiti.

### iTC (intelligent Throttle Control)

Il sistema utilizza un controllo elettronico dell'accelerazione (ETC) che invia segnali di comando all'eco (Engine Control Module) Con questo sistema non c'è bisogno di un cavo dell'acceleratore tradizionale.

L'iTC consente le seguenti modalità operative:

- Modalità ECO
- Modalità Standard
- Modalità Sport.

### Modalità ECO

Quando si seleziona la modalità ECO (modalità di risparmio del carburante), la coppia e la potenza erogate dal veicolo sono limitate e viene mantenuta una velocità di crociera ottimale per ridurre al minimo il consumo di carburante.

Per informazioni dettagliate consultare la sottosezione *MODALITÀ DI FUNZIONAMENTO*.

### Modalità Standard

Nella modalità Standard l'accelerazione viene limitata quando si parte da fermi e quando si guida a bassa velocità in determinate condizioni.

### Modalità Sport

Nella modalità sport, la massima potenza del motore è disponibile in tutto l'ambito operativo del motore.

Per informazioni dettagliate consultare la sottosezione *MODALITÀ DI FUNZIONAMENTO*.

## GUIDA DEL VEICOLO

Ogni conducente ha la responsabilità di tutelare la sicurezza degli altri diportisti o degli astanti.

Il conducente è responsabile del corretto funzionamento del veicolo e della formazione dei passeggeri o di altri eventuali conducenti. Potrebbero sussistere notevoli differenze nella manovrabilità e nelle prestazioni del veicolo da una motoslitta all'altra.

Una motoslitta è relativamente semplice da utilizzare ma, come qualsiasi altro veicolo o apparecchio meccanico, può risultare pericolosa se il conducente o un passeggero sono temerari, sconsiderati o disattenti. È consigliabile sottoporre la motoslitta a un'ispezione di sicurezza annuale. Per ulteriori dettagli, rivolgersi ad un concessionario Lynx autorizzato. Anche se non richiesto, si consiglia di affidare la preparazione pre-stagionale della motoslitta a un concessionario autorizzato Lynx. Ogni visita ai concessionari autorizzati Lynx è un'ottima occasione per verificare se la motoslitta è interessata da una campagna di sicurezza. Inoltre, invitiamo a rivolgersi tempestivamente ad un concessionario autorizzato Lynx qualora si venga a conoscenza di una campagna di sicurezza riguardante la propria motoslitta.

Per gli accessori disponibili, rivolgersi ad un concessionario autorizzato Lynx.

Prima di avventurarsi sulle piste, guidare la motoslitta in un'area pianeggiante e circoscritta, fino a quando non si è acquisita completa familiarità con il suo funzionamento e ci si sente di poter affrontare in modo sicuro un'attività più impegnativa. Auguriamo una gita gradevole e in sicurezza.

### Controllo pre-guida

#### **⚠ ATTENZIONE**

Il controllo preventivo è molto importante prima dell'azionamento del veicolo. Controllare sempre il corretto funzionamento dei comandi principali, delle funzioni di sicurezza e dei componenti meccanici prima di cominciare.

### Prima di avviare il motore

1. Rimuovere la neve e il ghiaccio dalla carrozzeria del veicolo, compresi luci, sedile, poggiatesta, comandi e strumenti.
2. Verificare che il prefiltro del silenziatore della presa d'aria non sia ostruito dalla neve.
3. Verificare che gli sci e il gruppo sterzo abbiano libertà di movimento. Controllare l'azione corrispondente degli sci rispetto al manubrio.

4. Verificare i livelli del carburante e la presenza di perdite. Rabboccare in caso di necessità o di perdite; per gli interventi di manutenzione, riparazione o sostituzione si consiglia di rivolgersi a un concessionario autorizzato Lynx, un'officina o un professionista di fiducia.
5. Tutti i vani portaoggetti devono essere correttamente bloccati e non devono contenere oggetti pesanti o fragili. Anche il cofano e i pannelli laterali devono essere correttamente bloccati.
6. Attivare la leva di controllo acceleratore diverse volte per controllare che funzioni facilmente e senza problemi. Deve ritornare in posizione di folle quando rilasciata.
7. Attivare la leva del freno e assicurarsi che il freno entri completamente in azione prima che la leva di controllo del freno entri in contatto con l'impugnatura del manubrio. Deve tornare indietro completamente quando viene rilasciata.
8. Azionare il freno di stazionamento e controllare che funzioni correttamente. Lasciare il freno di stazionamento inserito.
9. Controllare le condizioni e l'altezza della cinghia di trasmissione. Fare riferimento a *CINGHIA DI TRASMISSIONE* in *PROCEDURE DI MANUTENZIONE*.

## Dopo aver avviato il motore

Per la corretta procedura di avviamento del motore, vedere la sezione *PROCEDURA DI AVVIAMENTO DEL MOTORE*.

1. Verificare il funzionamento delle luci abbaglianti e anabbaglianti, del fanalino posteriore, del freno e delle spie luminose.

**NOTA:** Per la verifica delle luci, può essere necessario staccare il cordoncino di sicurezza dagli indumenti. In questo caso, fissare di nuovo il cordoncino non appena si riprendono i comandi della motoslitte.

2. Verificare il funzionamento dell'interruttore di spegnimento del motore (tirando l'estremità del cordoncino di sicurezza) e dell'interruttore di arresto di emergenza del motore.
3. Rilasciare il freno di stazionamento.
4. Vedere *RISCALDAMENTO DEL VEICOLO* e seguire le istruzioni.



## Elenco dei controlli prima dell'uso

VOCE	FUNZIONAMENTO	✓
CARROZZERIA, COMPRESI SEDILE, POGGIPIEDI, LUCI, FILTRO DELL'ARIA, COMANDI E STRUMENTI	Verificare le condizioni ed eliminare la neve o il ghiaccio.	
SCI E GRUPPO STERZO	Verificare la libertà di movimento e il funzionamento corretto.	
CARBURANTE	Assicurarsi che il livello sia corretto e che non vi siano perdite.	
LIQUIDO REFRIGERANTE	Assicurarsi che il livello sia corretto e che non vi siano perdite.	
LIQUIDO DEI FRENI	Assicurarsi che il livello sia corretto e che non vi siano perdite.	
VANO PORTAOGGETTI	Controllare che si chiuda correttamente e che non siano presenti oggetti pesanti o fragili.	
CINGOLO	Verificare le condizioni ed eliminare neve o ghiaccio. Per i cingoli chiodati, vedere <i>PRODOTTI CHE MIGLIORANO LA TRAZIONE</i> .	
LEVA DELL'ACCELERATORE	Controllare che il funzionamento sia corretto.	
LEVA DEL FRENO	Controllare che il funzionamento sia corretto.	
FRENO DI STAZIONAMENTO, FRENO	Controllare che il funzionamento sia corretto.	
INTERRUTTORE DI ARRESTO DI EMERGENZA DEL MOTORE E INTERRUTTORE DI SPEGNIMENTO DEL MOTORE (ESTREMITÀ DEL CORDONCINO DI SICUREZZA)	Verificare che il funzionamento sia corretto. Il cordoncino di sicurezza deve essere collegato all'asola di un indumento del conducente.	

VOCE	FUNZIONAMENTO	✓
LUCI	Controllare che il funzionamento sia corretto.	
GUIDE SCI	Controllare che il funzionamento sia corretto.	
SUPPORTI GUIDE	Controllare che il funzionamento sia corretto.	
CINGHIA DI TRASMISSIONE	Verificare la presenza di rotture, segni di logoramento o usura anomala.	
AVVISATORE ACUSTICO	Controllare che il funzionamento sia corretto.	

## Istruzioni di guida

### Attrezzature di protezione

Indossare abbigliamento adatto all'impiego di una motoslitte. Deve essere comodo e non troppo aderente. Verificare sempre le previsioni meteorologiche prima di mettersi alla guida. Vestirsi in base alle condizioni climatiche più fredde previste. Indossare biancheria termica a contatto con la pelle offre un buon isolamento.

Per motivi di comodità e sicurezza, indossare sempre un casco omologato. Casco e indumenti forniscono protezione termica e riducono le lesioni. Indossare o portare sempre con sé un berretto, un passamontagna e una maschera per il viso. Sono indispensabili occhiali di sicurezza o una maschera applicabile al casco.

Le mani devono essere protette da guanti o muffole da motoslitte che assicurino un sufficiente isolamento e permettano l'utilizzo dei pollici e delle dita per azionare i comandi.

Gli stivali dal fondo in gomma con rivestimento in nylon o pelle e interno in feltro rimovibile sono le calzature ideali per guidare una motoslitte.

Durante la guida della motoslitte mantenersi il più asciutti possibile. Quando si passa a un ambiente chiuso, togliere l'abbigliamento da motoslitte e gli stivali e accertarsi che si asciughino in modo adeguato.

Non indossare scarpe lunghe e abbigliamento largo che potrebbero rimanere impigliati nelle parti in movimento.

Indossare occhiali con lenti colorate.

## Cosa portare

Kit di pronto soccorso	Kit degli strumenti in dotazione
Telefono cellulare	Coltello
Candele di scorta	Torcia elettrica
Nastro adesivo (nastro isolante)	Mappa del percorso
Cinghia di trasmissione di ricambio	Snack

Aggiungere ulteriori oggetti, in base alla lunghezza e alla durata dell'escursione.

## Posizione di guida (marcia avanti)

La posizione e il bilanciamento durante la guida sono due principi basilari per portare la motoslitte dove si desidera. Quando si sterza sul fianco di una collina, il conducente e il passeggero devono essere pronti a spostare il peso del corpo per aiutare il veicolo a ruotare nella direzione desiderata. Durante questa manovra, il conducente e i passeggeri non devono mai mettere i piedi fuori dal veicolo. L'esperienza insegnerà quanto inclinarsi per effettuare curve a diverse velocità e quanto piegarsi in discesa per mantenere un equilibrio adeguato.

In generale, la posizione di guida per ottenere l'equilibrio e il controllo migliori è da seduti. In determinate condizioni, tuttavia, vengono utilizzate anche le posizioni semiseduta, in ginocchio o in piedi.

### **⚠ ATTENZIONE**

Non tentare manovre che oltrepassano il proprio livello di abilità.

## Seduti

Piedi appoggiati sulle pedane, corpo a metà del sedile: è la posizione ideale quando si procede con la motoslitte su un fondo regolare e conosciuto. Ginocchia e fianchi devono essere mantenuti elastici per assorbire i colpi.



## Semi-seduti

Posizione semiseduta con il corpo staccato dal sedile e i piedi sotto il corpo in una sorta di postura accovacciata, per consentire alle gambe di assorbire i contraccolpi quando si procede su un fondo irregolare. Evitare arresti bruschi.



## In ginocchio

Questa posizione si ottiene appoggiando saldamente un piede sulla pedana poggiapiedi e il ginocchio opposto sul sedile. Evitare arresti bruschi.



## In piedi

Posizionare entrambi i piedi sulle pedane poggiapiedi. Le ginocchia devono essere piegate per assorbire i colpi delle cunette del fondo. È una posizione efficace per avere una visuale migliore e spostare il peso quando le condizioni lo richiedono. Evitare arresti bruschi.



### **Posizione di guida (retromarcia)**

Durante la retromarcia, raccomandiamo di rimanere seduti sulla motoslitte.

Evitare di stare in piedi. Il peso del conducente può infatti spostarsi in avanti contro la leva dell'acceleratore, provocando un'accelerazione inaspettata.

## **⚠ ATTENZIONE**

Un'accelerazione inaspettata mentre la motoslitte è in retromarcia può provocare la perdita di controllo del veicolo.

### **Trasporto di un passeggero**

Alcune motoslitte sono progettate solo per il conducente (1-UP), altre possono ospitare anche un passeggero (2-UP). Individuare e rispettare attentamente le avvertenze relative allo specifico modello utilizzato.

Anche quando è prevista la presenza di un passeggero, questo deve risultare fisicamente idoneo per viaggiare in motoslitte.

## **▲ ATTENZIONE**

Il passeggero deve essere sempre in grado di appoggiare in modo sicuro i piedi sui poggiatesta e mantenere le mani sulle maniglie o sulla cinghia del sedile quando è seduto. È importante rispettare tali criteri fisici per assicurarsi che il passeggero assuma una posizione stabile e ridurre il rischio di essere sbalzato fuori.

Il conducente ha la responsabilità di tutelare la sicurezza del passeggero e informarlo sui fondamenti della guida di una motoslitte.

## **▲ ATTENZIONE**

- **Il passeggero deve sedersi sull'apposito sedile. Non consentire mai a nessuno di sedere tra manubrio e conducente.**
- **Il passeggero e il conducente devono sempre indossare caschi omologati e indumenti caldi, adatti all'uso in motoslitte. Accertarsi che non vi siano parti di pelle esposte.**
- **Se si sente scomodo o insicuro per qualsiasi motivo, il passeggero deve immediatamente informare il conducente affinché rallenti o fermi il veicolo.**

Guidare con un passeggero a bordo è diverso che guidare da soli. Il conducente ha il vantaggio di conoscere la manovra successiva e può prepararsi di conseguenza. Il conducente può anche sfruttare a suo vantaggio la presa sul manubrio come supporto. Al contrario, il passeggero deve affidarsi alla guida prudente e responsabile dell'operatore del veicolo. Inoltre, in presenza di un passeggero i movimenti del corpo sono limitati e talvolta il conducente può avere una visuale della pista più ampia rispetto a quella visibile al passeggero. Per questo motivo, la presenza di un passeggero impone accortezza nelle manovre di partenza e arresto e una velocità di crociera ridotta. Inoltre, l'operatore deve avvisare il passeggero di pendenze laterali, cunette, rami, ecc. Una cunetta imprevista può sbalzare il passeggero dal veicolo. Ricordare al passeggero di piegarsi insieme al conducente in curva, senza però causare il rovesciamento del veicolo. Usare estrema cautela, procedere più lentamente e controllate frequentemente il passeggero.

## **▲ ATTENZIONE**

Quando si guida con un passeggero:

- La capacità di frenare e il controllo dello sterzo sono ridotti. Ridurre la velocità e prevedere più spazio per le manovre.
- Regolare la sospensione in base al peso.

Per informazioni complete su come regolare le sospensioni, vedere la *MESSA A PUNTO DELLA GUIDA*.

## **Guidare con un bambino**

Sulle motoslitte predisposte per ospitare due passeggeri (con sedile opzionale), in caso di trasporto di un adulto e un bambino, BRP raccomanda che il bambino sieda in posizione centrale. In questo modo, l'adulto seduto sul sedile posteriore ha un contatto visivo diretto con il bambino e lo può trattenere se necessario. Inoltre, seduto in posizione centrale, il bambino riceve la migliore protezione contro vento e freddo.

In presenza di un passeggero molto giovane, usare particolare cautela e procedere ancora più lentamente. Verificare frequentemente per accertarsi che il bambino abbia una presa sicura e sia posizionato correttamente con i piedi sulle pedane poggiatepiedi.

## **Variazioni di terreno/guida**

### **Pista curata**

Per una pista sottoposta a manutenzione, la posizione di guida seduta è la preferita. Non gareggiare e, soprattutto, tenere la destra procedendo sulla pista. È necessario essere preparati ad affrontare situazioni impreviste. Rispettare tutti i segnali della pista. Non procedere a zigzag, spostandosi da un lato all'altro della pista.

### **Pista non curata**

Se non è caduta neve fresca, è probabile trovare impervietà e cumuli di neve. In tali situazioni, le velocità eccessive possono causare danni fisici. Rallentare. Tenere le mani sul manubrio e assumere una posizione semi-seduta. I piedi devono trovarsi sotto il corpo, in una posizione accovacciata, per assorbire qualunque effetto dello scuotimento. Su tratti lunghi di piste con impervietà è possibile adottare la posizione con un ginocchio sul sedile. In tal modo si garantisce un certo comfort, mantenendo nel contempo il corpo flessibile e in grado di controllare il veicolo. Fare attenzione a sassi nascosti o a ceppi d'albero parzialmente coperti da una recente nevicata.

### **Neve alta**

In presenza di neve alta e farinosa, il veicolo potrebbe iniziare a impantanarsi. In tal caso, curvare con un arco il più ampio possibile e ricercare una base più stabile. In caso di impantanamento, che può capitare a tutti, non far girare il cingolo, altrimenti la motoslitte sprofonderebbe di più. Al contrario, spegnere il motore, scendere e spostare il retro del veicolo sulla neve fresca. A questo punto, calpestare bene la neve davanti al veicolo per creare un passaggio



netto. Generalmente è sufficiente un metro. riavviare il motore. Assumere la posizione in piedi e dondolare delicatamente il veicolo, mentre si accelera in modo sicuro e lento. A seconda che a sprofondare sia l'estremità anteriore o posteriore del veicolo, i piedi devono essere posizionati all'estremità opposta delle pedane poggiapiedi. Non posizionare mai materiale estraneo al di sotto del cingolo con funzione di supporto. Non consentire a nessuno di mettersi davanti o dietro la motoslitte mentre il motore è in funzione. Stare lontani dal cingolo. Il contatto con il cingolo in rotazione causa lesioni personali.

## **Acqua congelata**

Il transito su laghi e fiumi congelati può avere fatali conseguenze. Evitare i corsi e gli specchi d'acqua. Se ci si trova in un'area sconosciuta, chiedere alle autorità locali o ai residenti informazioni sulle condizioni del ghiaccio, su immissari, emissari, sorgenti, correnti in rapido movimento e altri pericoli. Non tentare mai di utilizzare la motoslitte su un fondo di ghiaccio che potrebbe rivelarsi troppo debole per sostenere il proprio peso e quello del veicolo. L'impiego di una motoslitte sul ghiaccio o su superfici ghiacciate può essere molto pericoloso se non si rispettano determinate precauzioni. L'effettiva natura del ghiaccio è incompatibile con un buon controllo di una motoslitte o di qualsiasi veicolo. La trazione necessaria per l'avvio, la sterzata o l'arresto è di gran lunga inferiore a quella necessaria su fondo nevoso. Per questo motivo, queste distanze possono venire moltiplicate diverse volte. La sterzata è minima e le rotazioni incontrollate sono un pericolo sempre presente. Quando si procede su ghiaccio, guidare lentamente e con prudenza. Consentire un ampio spazio di frenata e sterzata. Questa raccomandazione è particolarmente significativa in caso di guida notturna.

## **Neve estremamente compatta**

Non sottovalutare la neve estremamente compatta. Può infatti rivelarsi di difficile gestione poiché sia gli sci sia il cingolo non sviluppano molta trazione. La migliore tecnica di guida da adottare è rallentare ed evitare accelerazioni, sterzate o frenate rapide.

## **In salita**

Vi sono due tipi di salite che è possibile incontrare: la salita aperta, con pochi alberi, rupi o altri ostacoli, e quella che può essere affrontata solo in modo diretto. Una salita aperta va affrontata in slalom o salendo lateralmente. Affrontarla con andamento obliquo. Adottare una posizione eretta con entrambi i piedi sulla stessa pedana. Tenere sempre il peso a monte. Mantenere una velocità costante e di sicurezza. Continuare in questa direzione fino a

quando possibile, quindi passare all'angolazione e alla posizione di guida opposte.

Una salita diretta potrebbe invece presentare dei problemi. Adottate la posizione in piedi, accelerare prima di iniziare la salita e quindi ridurre la pressione sull'acceleratore per evitare lo slittamento del cingolo.

In ogni caso, la velocità del veicolo deve essere commisurata alle condizioni del pendio. Rallentare sempre quando si raggiunge la cima. Se non è possibile proseguire, non fare girare il cingolo. Azionare il freno a mano, spegnere il motore, liberare gli sci estraendoli e posizionandoli in discesa, posizionare la parte posteriore della motoslitte a monte; quindi riavviare il motore, rilasciare il freno di stazionamento e muoversi lentamente esercitando una pressione lenta e costante sull'acceleratore. Acquisire una posizione adatta a evitare il rovesciamento e quindi affrontare la discesa.

## **Discesa**

La guida in discesa richiede il controllo completo e continuo del veicolo. Sulle discese ripide mantenere il baricentro basso e tenere entrambe le mani sul manubrio. Mantenere una lieve pressione sull'acceleratore e lasciare che il veicolo affronti la discesa con il motore in funzione. Se si raggiunge una velocità superiore a quella sicura, rallentare frenando mentre si applica una pressione lieve e frequente. Non bloccare mai il freno e il cingolo.

## **Salita laterale**

Quando si attraversa in salita laterale o si attraversa in salita o in discesa, è necessario attenersi a determinate procedure. Conducente e passeggeri devono inclinarsi a monte per garantire la stabilità. Le posizioni di utilizzo preferite sono la posizione in ginocchio, con il ginocchio della gamba a valle sul sedile e il piede della gamba a monte sulla pedana poggiatesta oppure la posizione semi-seduta. È necessario essere preparati a spostare rapidamente il peso in base alle necessità. Le salite laterali e i pendii ripidi non sono raccomandati a un principiante o a un novello conducente di motoslitte.

## **Rischio di valanghe**

Quando si viaggia su terreni di montagna, occorre tenere presente il rischio di valanghe. Le valanghe variano per dimensioni e forme e si producono generalmente su terreni in pendenza e su neve instabile.

Neve fresca, animali, persone, vento e motoslitte sono tutti fattori che possono scatenare una valanga. Evitare gare di high marking o l'attraversamento di pendii in condizioni favorevoli alla formazione di valanghe. In condizioni di neve instabile, occorre limitarsi alle

salite o discese poco ripide. Evitare gli accumuli di neve creati dal vento. Evitare qualsiasi condizione instabile è il segreto per una guida in montagna all'insegna della sicurezza. Quando si è in montagna, la cosa probabilmente più importante è essere consapevoli ogni giorno delle condizioni e dei pericoli. Seguire il bollettino locale delle valanghe ed informarsi ogni giorno delle condizioni esterne, osservando le precauzioni consigliate.

Quando si guida in montagna, è opportuno avere sempre con sé una pala, una sonda e un ARVA. Raccomandiamo a tutti coloro che guidano in montagna di seguire un corso di formazione sui pericoli delle valanghe, organizzato localmente, in modo da familiarizzarsi con le condizioni della neve ed imparare a utilizzare adeguatamente l'attrezzatura.

Seguono gli indirizzi di alcuni siti Web dove si possono trovare informazioni importanti.

- USA: [www.avalanche.org](http://www.avalanche.org)
- Europa: [www.avalanches.org](http://www.avalanches.org)
- Canada: [www.avalanche.ca](http://www.avalanche.ca)

## **Poltiglia**

Evitare sempre la poltiglia. Verificare sempre la presenza di poltiglia prima di attraversare un qualsiasi lago o fiume. Se lungo il percorso compaiono macchie scure, abbandonare immediatamente il fondo di ghiaccio. Ghiaccio e acqua possono essere lanciati all'indietro, nella scia di una motoslitta che segue. La rimozione di un veicolo da un'area coperta da poltiglia è faticoso e in alcuni casi risulta impossibile.

## **Nebbia o tempo lattiginoso polare**

Sia sulla terraferma che su uno specchio d'acqua può formarsi nebbia o neve che limita la visibilità. Se è necessario procedere nella nebbia o sotto una forte nevicata, avanzare lentamente con i fari accesi e fare particolare attenzione ai pericoli. Se non si è sicuri del percorso, non affrontarlo. Mantenere una distanza di sicurezza rispetto alle motoslitte che precedono per aumentare la visibilità e migliorare il tempo di reazione.

## **Aree sconosciute**

Quando si entra in un'area sconosciuta, guidare con estrema cautela. Procedere con andatura sufficientemente lenta da riconoscere i pericoli potenziali quali recinzioni o pali, fossati che attraversano il percorso, rocce, avvallamenti improvvisi, funi tiranti e un numero infinito di altri ostacoli che potrebbero significare la fine dell'escursione in motoslitta. Anche se si seguono piste già battute, è necessario essere prudenti. Guidare a una velocità che consente

di vedere cosa si nasconde dietro la curva successiva o in cima alla salita.

## **Giornate soleggiate**

Le giornate di sole possono ridurre considerevolmente la visibilità. Il riflesso del sole sulla neve può essere accecante e impedire di distinguere facilmente gole, avvallamenti o altri ostacoli. In queste condizioni è necessario indossare sempre occhiali con lenti colorate.

## **Ostacoli non visibili**

La neve può celare ostacoli. Il fuoripista e la guida tra i boschi impone velocità ridotte e una maggiore attenzione. Una guida a velocità eccessiva in un'area può addirittura rendere molto pericolosi anche gli ostacoli più piccoli. Anche l'urto contro un sasso piccolo o un ceppo potrebbe far perdere il controllo della motoslitta e causare lesioni al conducente o ai passeggeri. Rimanere sulle piste esistenti per ridurre l'esposizione ai pericoli. Guidare in modo prudente, rallentare e godersi il panorama.

## **Cavi nascosti**

Fare sempre attenzione alla presenza di cavi nascosti, in particolare in aree che potrebbero essere state coltivate. Troppi incidenti sono stati causati dalla collisione con cavi posati nei campi, funi tiranti accanto ai pali e alle strade e catene e cavi utilizzati come strumento per la chiusura di strade. Le velocità ridotte sono un imperativo.

## **Ostacoli e salti**

I salti non programmati di cumuli di neve, degli scalini prodotti dagli spazzaneve, dei canali di scolo o degli oggetti indistinguibili possono costituire un pericolo. È possibile evitarli indossando occhiali con lenti di un colore adeguato o una maschera facciale e procedendo a velocità ridotta.

Eseguire salti con una motoslitta può essere pericoloso. Prepararsi ad assorbire la forza dell'impatto e tenersi saldamente al veicolo al momento dell'atterraggio. Le ginocchia devono essere flesse per fungere da ammortizzatori. Nel caso in cui si perda improvvisamente contatto con la pista, accovacciarsi verso la parte posteriore del veicolo e mantenere gli sci verso l'alto, dritti e in avanti. Premere parzialmente l'acceleratore e tenersi forte per l'impatto. Le ginocchia devono essere flesse per fungere da ammortizzatori.

## Sterzata

In base alle condizioni del terreno, esistono due modalità preferite per curvare o svoltare con una motoslitta. Per la maggior parte delle superfici nevose, il cosiddetto "body english" è la soluzione per curvare. Inclinarsi verso l'interno della curva e portare il peso del corpo sul piede interno per creare una condizione di "sopraelevazione" al di sotto del cingolo. Adottando questa posizione e sistemandosi il più avanti possibile, il peso verrà trasferito allo sci interno.

A volte ci si renderà conto che l'unico modo di far svoltare il veicolo nella neve alta sarà quello di spostarlo. Non cercare di spostarlo da soli. Richiedere assistenza. Ricordarsi di effettuare i sollevamenti utilizzando le gambe e non la schiena.



## Attraversamento strade

In alcuni casi ci si immetterà in una strada da un avvallamento o un cumulo di neve. Scegliere un luogo in cui si ritiene di poter salire senza difficoltà. Adottare la posizione in piedi e procedere soltanto alla velocità che consente di superare il cumulo. Raggiunta la cima del cumulo arrestare completamente il veicolo e attendere che vi sia via libera. Valutare il pendio verso la strada. Attraversare la strada a un angolo di 90°. Se si incontra un altro cumulo di neve sul lato opposto, posizionare i piedi nella parte posteriore del veicolo. Ricordarsi che la motoslitta non è stata concepita per il funzionamento sull'asfalto e che la guida su questo tipo di superficie è più difficoltosa.

## Attraversamento di binari

Non guidare mai sui strade ferrate. È illegale. Le strade ferrate e le vie di comunicazione ferroviarie costituiscono proprietà privata. Una motoslitta non è un treno. Prima di attraversare un binario, fermarsi, osservare e ascoltare.

## Guida notturna

La quantità di luce naturale e artificiale a una certa ora può influenzare la capacità di vedere o essere visti. Guidare una motoslitta di notte è fantastico. Può rappresentare un'esperienza unica se si tiene in considerazione la visibilità ridotta. Prima di partire, accertarsi che i fari siano puliti e funzionino correttamente. Guidare a velocità che consentano di fermarsi in tempo se si avvistano oggetti sconosciuti o pericolosi. Mantenersi su piste esistenti e non avventurarsi mai in aree sconosciute. Evitare fiumi e laghi. Di notte risulta difficile riconoscere funi tiranti, reticolati, accessi a vie sbarrati e altri oggetti quali grossi rami d'albero. Non guidare mai da soli. Portare sempre una torcia elettrica. Tenersi lontano da aree residenziali e rispettare il diritto degli altri a dormire.

## Guida in gruppo

Prima di partire, designare un "capo fila" che guidi il gruppo e un'altra persona incaricata di seguire e chiudere il gruppo. Assicurarsi che tutti i componenti del gruppo conoscano il tragitto e la destinazione proposti. Accertarsi di aver portato tutti gli strumenti e gli attrezzi necessari e di avere benzina a sufficienza per completare il viaggio. Non superare mai il capo fila o qualsiasi altra motoslitta. Utilizzare fino in fondo alla fila i segnali manuali per indicare i pericoli o l'intenzione di cambiare direzione. Quando è necessario, fornire assistenza agli altri.

È sempre **IMPORTANTE** mantenere una distanza di sicurezza tra le motoslitte. Mantenere sempre un intervallo di sicurezza e lasciare una distanza sufficiente per fermarsi. Non tallonare il veicolo che precede. Conoscere la posizione del veicolo davanti.

## Segnali

Se si intende fermarsi, alzare una mano ben sopra la testa. Per indicare una svolta a sinistra, allungare il braccio sinistro all'esterno con la mano tesa nella direzione corretta. Per le svolte a destra, allungare il braccio sinistro e sollevare l'avambraccio in posizione verticale, in modo che formi un angolo retto con il gomito. Tutti i centauri del gruppo devono ritrasmettere qualsiasi segnalazione alla motoslitta che segue.

## Arresti lungo la pista

Quando è possibile, lasciare la pista per arrestarsi. In questo modo si ridurrà il pericolo per gli altri centauri in pista.

## Piste e segnali

I segnali sulle piste sono utilizzati per controllare, dirigere o regolare l'uso di motoslitte sulle piste. Acquisire familiarità con tutti i segnali utilizzati nell'area di utilizzo della motoslitta.

## Ambiente

Gli animali selvatici fanno da complemento alle giornate in motoslitta. Le piste predisposte infatti offrono un fondo sicuro sul quale gli animali possono spostarsi da una parte all'altra. Non violare questo privilegio cacciandoli o disturbandoli. L'affaticamento e lo sfinimento possono causarne la morte. Evitare le aree indicate come zone protette o destinate al foraggiamento degli animali selvatici.

Se si è abbastanza fortunati da riuscire a vedere un animale, arrestare la motoslitta e osservarlo in silenzio.

Le linee guida che sosteniamo non sono destinate a limitare il divertimento a bordo di una motoslitta ma a preservare la meravigliosa libertà che si può provare guidandone una! Queste linee guida manterranno i centauri delle nevi in salute, felici e capaci di trasmettere agli altri le loro conoscenze e le belle esperienze fatte durante le escursioni invernali. La prossima volta che ci si avventurerà sulle piste in un giorno d'inverno freddo, pungente e sereno, ricordare che si sta aprendo la strada al futuro del nostro sport. Aiutateci a intraprendere la giusta strada! Da tutti noi di BRP, grazie per aver contribuito.

Non c'è nulla di più divertente delle escursioni in motoslitta. Avventurarsi lungo una pista per motoslitte che attraversa zone selvagge è uno sport invernale eccitante e salutare. Poiché il numero di persone che utilizzano questi parchi ricreativi è in aumento, lo è anche il danno potenziale all'ambiente. L'abuso del territorio, delle strutture e delle risorse conduce inevitabilmente a restrizioni e chiusure di terreni sia pubblici che privati.

In sostanza, la più grande minaccia per il nostro sport è intorno a noi. Non ci resta che fare una scelta logica. Quando utilizziamo una motoslitta, dobbiamo sempre guidare con responsabilità.

La stragrande maggioranza delle persone rispetta le leggi e l'ambiente. Ognuno di noi deve essere di esempio ai neofiti di questo sport, sia giovani che meno giovani.

È nell'interesse di tutti procedere con cautela nelle aree ricreative. Nel lungo termine, infatti, per proteggere questo sport, è necessario tutelare l'ambiente.

Riconoscendo l'importanza di questa questione e la necessità che i centauri delle nevi contribuiscano alla tutela delle aree che ci permettono di godere di questa attività sportiva, BRP ha promosso la campagna "Light Treading Is Smart Sledding" per i conducenti di motoslitte.

Light Treading esprime un concetto più ampio del semplice procedere sulle piste. È una dichiarazione di attenzione, rispetto e volontà di prendere il controllo ed entrare in azione. Riguarda l'ambiente in generale, la cura e manutenzione corrette, gli abitanti naturali e tutti gli entusiasti e il vasto pubblico che ama i grandi spazi. Partendo da queste argomentazioni, invitiamo tutti i centauri della neve a ricordare che il rispetto dell'ambiente non è solo fondamentale per il futuro del nostro settore ma anche per le generazioni che verranno.

Light Treading non suggerisce in alcun modo di limitare la voglia di divertirsi con la motoslitte! Significa semplicemente di farlo con rispetto!

L'obiettivo principale della campagna Light Treading è quello di mostrare rispetto per i luoghi che si attraversano con la motoslitte e nel modo in cui si guida. Si aderisce alla campagna Light Treading se si rispettano i principi qui di seguito enunciati:

**Informarsi.** Procurarsi carte, mappe e altre informazioni presso la Guardia Forestale o altri organi pubblici responsabili del territorio. Imparare le norme e rispettarle, anche quelle che riguardano i limiti di velocità!

**Evitare** di passare su alberelli, arbusti e pascoli e non tagliare legna. Nelle aree pianeggianti o in quelle dove è di moda il "trail riding", è importante passare solo sui percorsi autorizzati. Ricordare che esiste una correlazione tra la tutela dell'ambiente e la sicurezza personale.

**Rispettare gli animali selvatici** e prestare particolare attenzione agli animali che allevano i piccoli o che soffrono di carenza di cibo. Lo stress può esaurire le scarse riserve di energia. Astenersi dal guidare in aree riservate solo agli animali!

**Rispettare** le aree recintate e i segnali di divieto e ricordare che i light treader non lasciano in giro rifiuti!

**Non entrare** nelle riserve naturali. Sono chiuse al transito di tutti i veicoli. Imparare a riconoscerne i confini.

**Procurarsi i permessi** per il transito su terreni privati. Rispettare i diritti dei proprietari terrieri e la privacy delle altre persone. Ricordarsi che la tecnologia delle motoslitte ha ridotto considerevolmente le emissioni rumorose ma non far funzionare i motori dove il silenzio è "all'ordine del giorno".

I centauri della neve conoscono tutti fin troppo bene gli sforzi fatti durante la storia di questo sport per avere accesso alle aree nelle quali le persone potessero guidare la motoslitte in modo sicuro e responsabile. Questo sforzo continua oggi, più intenso che mai.



Rispettare le aree nelle quali si guida, ovunque siano, è l'unico modo per assicurarne la futura fruibilità. Sappiamo che tutti concordano con il principio "Light Treading Is Smart Sledding"! Ci sono poi altre regole.

Cogliere l'opportunità di godersi l'inverno e tutte le maestose meraviglie naturali: questa è l'esperienza cara ai centauri della neve. Seguendo il motto Light Treading, si conserverà questa opportunità e sarà possibile mostrare agli altri la bellezza dell'inverno e l'emozione unica del nostro sport! Light Treading aiuterà il nostro sport a crescere!

Light Treading è infine sinonimo di intelligenza nell'utilizzo di una motoslitte. Non è necessario lasciare grandi scie o procedere sbandando attraverso una foresta vergine per dimostrare di saper guidare. Pertanto, indipendentemente dalla motoslitte che si guida, sia essa una potentissima Lynx o un veicolo di qualsiasi altra marca o modello, l'importante è dimostrare responsabilità nelle proprie azioni. Dimostriamo di sapere come far volare la neve e lasciare scie con tocco delicato!

## PRODOTTI PER MIGLIORARE LA TRAZIONE

NOTA: Questa sezione riguarda le motoslitte equipaggiate in fabbrica con un cingolo omologato da BRP per l'installazione di chiodi speciali.

### ⚠ ATTENZIONE

Non chiodare mai un cingolo non omologato per l'impiego di chiodi. L'installazione di chiodi su un cingolo non approvato potrebbe aumentare il rischio di strappo o distacco del cingolo.

### ⚠ ATTENZIONE

Su questo modello di veicolo è possibile chiodare il cingolo. È tuttavia **OBBLIGATORIO** utilizzare esclusivamente chiodi del tipo approvato da BRP per l'uso su queste motoslitte Lynx. **NON UTILIZZARE MAI** chiodi convenzionali, in quanto il cingolo è meno spesso rispetto a quelli standard. I chiodi potrebbero perforare il cingolo e staccarlo dal veicolo. Per informazioni sulla disponibilità e le applicazioni specifiche di chiodatura, rivolgersi ad un concessionario Lynx autorizzato.

L'impiego di prodotti per migliorare la trazione della motoslitte, come guide sci al carburo più aggressive e/o chiodi, ne modificano il comportamento, in particolare in termini di manovrabilità, accelerazione e azione frenante.

L'uso di prodotti che migliorano la trazione assicura una presa migliore su neve compattata e su ghiaccio, ma non sortisce alcun effetto rilevante su neve soffice. Per questo motivo, la guida di una motoslitte equipaggiata con prodotti che migliorano la trazione richiede un certo periodo di adattamento. Se la motoslitte è equipaggiata con prodotti che migliorano la trazione, accertarsi di dedicare molto tempo a familiarizzare con il comportamento in curva, in accelerazione e in frenatura.

Verificare sempre le norme locali in merito all'uso di prodotti che migliorano la trazione sulle motoslitte. Guidare sempre la motoslitte in modo responsabile, rispettando l'ambiente e la proprietà delle altre persone.

### **Manovrabilità**

L'impiego di prodotti per migliorare la trazione della motoslitte, come guide sci al carburo più aggressive e/o chiodi, migliora la presa del veicolo sul terreno, sia dalla parte anteriore che da quella posteriore. L'uso di guide sci al carburo è pertanto necessario per assicurare agli sci una presa migliore, in modo che la parte anteriore e posteriore della motoslitte siano bilanciate. Anche se sono adatte, le guide sci al carburo standard non conferiscono necessariamente il controllo ottimale, che dipende invece dalle

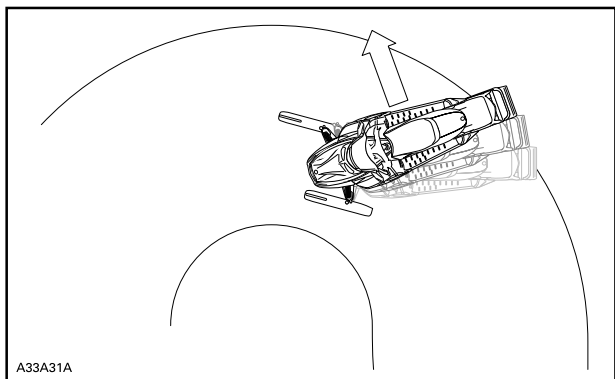
preferenze personali, dallo stile di guida e dall'impostazione delle sospensioni.

## **⚠ ATTENZIONE**

Se la parte anteriore e posteriore della motoslitta sono sbilanciate a causa di una combinazione scorretta di prodotti di miglioramento della trazione, la motoslitta può tendere a sovrasterzare o sottosterzare, con conseguente rischio di perdita di controllo.

### **Sovrasterzo**

In determinate condizioni, l'utilizzo di guide sci al carburo più aggressive senza chiodi sulla parte posteriore del cingolo potrebbe predisporre la motoslitta a sovrasterzare; vedere l'illustrazione.

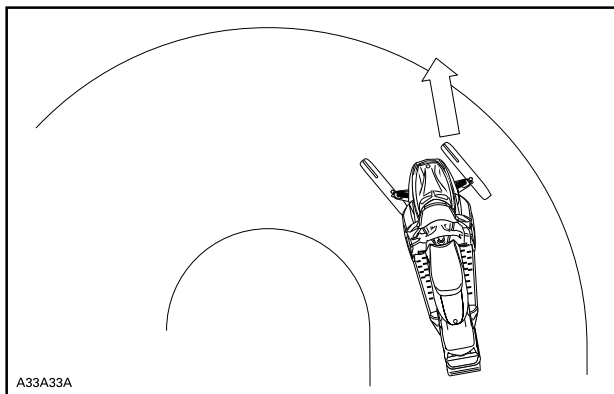


A33A31A

### **SOVRASTERZO**

### **Sottosterzo**

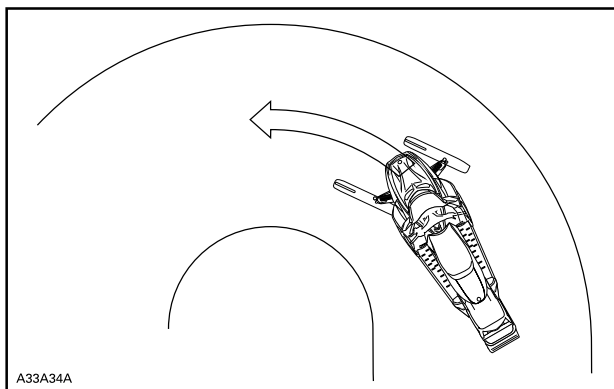
In determinate condizioni, l'utilizzo di chiodi sul cingolo potrebbe predisporre la motoslitta a sottosterzare se gli sci non sono equipaggiati con guide sci al carburo più aggressive; vedere l'illustrazione.



*SOTTOSTERZO*

### **Guida controllata**

Una combinazione bilanciata di guide sci al carburo e chiodi sul cingolo assicura una manovrabilità corretta e una guida migliore; vedere l'illustrazione.



*GUIDA CONTROLLATA*

## Accelerazione

L'utilizzo di chiodi sul cingolo consentirà una migliore accelerazione della motoslitte su neve compattata e su ghiaccio ma non sortirà alcun effetto rilevante su neve soffice. In determinate condizioni ciò può causare improvvise variazioni nella trazione.

### **⚠ ATTENZIONE**

Per evitare sorprese che potrebbero portare a una perdita di controllo della motoslitte, procedere come segue:

- Usare prudenza nell'uso dell'acceleratore.
- **NON** provare mai a fare girare il cingolo per provocare lo slittamento della parte posteriore della motoslitte.

**Questa azione potrebbe determinare il lancio violento verso il retro di detriti o ghiaccio, che a loro volta potrebbero causare lesioni alle persone accanto o ai centauri che seguono.**

## Azione frenante

Come illustrato per l'accelerazione, l'utilizzo di chiodi sul cingolo assicurerà un migliore potere frenante su neve compattata o ghiaccio, ma non sortirà alcun effetto rilevante su neve soffice. Per questo motivo, in determinate condizioni, l'azione frenante può variare improvvisamente. Assicurarsi di frenare con giudizio per evitare di bloccare il cingolo ed evitare così sorprese che potrebbero condurre a una perdita di controllo.

## Importanti norme di sicurezza

### **⚠ ATTENZIONE**

Per evitare gravi lesioni alle persone accanto alla motoslitte:

- Non sostare **MAI** dietro o accanto a un cingolo in movimento.
- Utilizzare sempre un supporto per motoslitte dalla base ampia, dotato di pannello deflettore posteriore se è necessario far girare il cingolo.
- Quando il cingolo è sollevato da terra, farlo funzionare alla velocità minima possibile.

**La forza centrifuga potrebbe determinare il lancio violento verso la parte posteriore, fuori dal tunnel, di detriti, chiodi danneggiati o staccati, pezzi di cingolo torto o un intero cingolo separato, con una forza enorme.**

## Effetti di un cingolo chiodato sulla durata utile della motoslitte

L'uso di prodotti che migliorano la trazione può aumentare il carico e lo sforzo su determinati componenti della motoslitte, oltre al livello di vibrazione. In tal modo può verificarsi un'usura precoce di alcuni componenti quali cinghie, pastiglie dei freni, cuscinetti, catena, pignone della catena e sui cingoli chiodati approvati potrebbe abbreviarsi la durata utile del cingolo. Procedere sempre a un'ispezione visiva del cingolo prima di ogni utilizzo. Per ulteriori informazioni, vedere la sezione relativa al *CINGOLO* in *MANUTENZIONE*.

I chiodi sul cingolo possono inoltre provocare gravi danni a una motoslitte non equipaggiata con i dispositivi di protezione tunnel, studiati per il modello specifico. I danni al cablaggio elettrico o la perforazione degli scambiatori di calore sono pericoli potenziali che potrebbero causare surriscaldamento del motore e gravi danni al medesimo.

### **⚠ ATTENZIONE**

Se i dispositivi di protezione del tunnel sono eccessivamente usurati o non sono installati, il serbatoio della benzina potrebbe forarsi, causando un incendio.

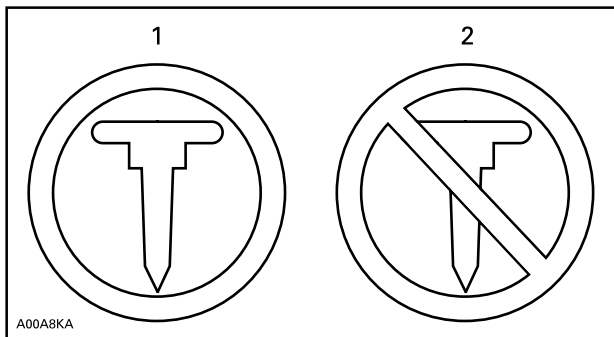
**AVVISO** Rivolgersi al concessionario per il modello di dispositivi di protezione del tunnel corretto e il numero kit richiesto.

NOTA: Verificare se la garanzia limitata BRP presenta limitazioni in merito all'utilizzo di chiodi.

## Installazione dei chiodi sui cingoli approvati da BRP

### **⚠ ATTENZIONE**

Non chiodare mai un cingolo non omologato per l'impiego di chiodi. I cingoli omologati possono essere identificati dal simbolo di un chiodo (vedere l'illustrazione seguente) stampato sulla superficie del cingolo. L'installazione di chiodi su un cingolo non approvato potrebbe aumentare il rischio di strappo o distacco del cingolo.

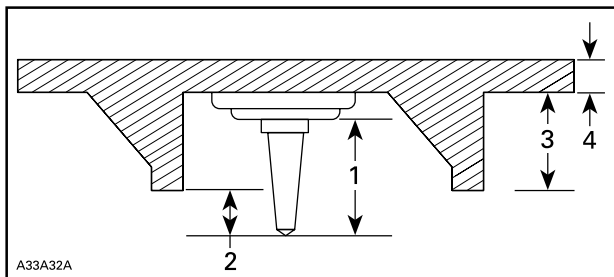


### *SIMBOLI PER I CINGOLI*

1. *Approvato*
2. *NON omologato*

Per garantire un'installazione sicura e corretta, BRP raccomanda di fare installare i chiodi dal concessionario.

- Utilizzare esclusivamente gli speciali chiodi omologati da BRP.
- Mai utilizzare chiodi con un'altezza superiore a quella del profilo del cingolo della motoslitte di 9,5 mm.



### *INSTALLAZIONE DEI CHIODI*

1. *Dimensioni dei chiodi*
2. *Intervallo di esercizio 6,4 mm a 9,5 mm*
3. *Altezza rampone cingolo*
4. *Spessore cinghia cingolo*

**NOTA:** Tutti i modelli Radien MY21 devono essere equipaggiati con una protezione per i chiodi installata sulla parte anteriore e posteriore del radiatore, in caso di utilizzo di chiodi.

## **⚠ ATTENZIONE**

- Per informazioni sulla disponibilità e le applicazioni specifiche di chiodatura, recarsi presso un concessionario Lynx autorizzato.
- **NON UTILIZZARE MAI** chiodi convenzionali, in quanto il cingolo è di spessore inferiore a quello dei nostri cingoli standard e i chiodi potrebbero perforarlo e staccarlo dal veicolo.
- I chiodi devono essere installati soltanto nelle posizioni indicate dalle bugne presenti sulla superficie del cingolo. Alcuni modelli di cingoli possono avere bugne triangolari o circolari. Leggere l'avvertenza stampata sulla superficie del cingolo per sapere quale utilizzare.
- Non utilizzare mai un cingolo con un profilo di 35 mm o superiore.
- Il numero di chiodi installati deve sempre corrispondere esattamente allo schema delle bugne stampate sul cingolo.
- Leggere sempre le istruzioni di installazione del produttore dei componenti di trazione e le raccomandazioni prima di fare installare al concessionario i chiodi e le guide. È fondamentale attenersi alle specifiche della coppia di serraggio per i bulloni dei chiodi.

**L'INSTALLAZIONE DI UN NUMERO NON CORRETTO DI CHIODI O UN'INSTALLAZIONE SCORRETTA PUÒ AUMENTARE IL RISCHIO DI STRAPPO O DISTACCO DEL CINGOLO.**



## Manutenzione/Sostituzione

PROCEDERE ALL'ISPEZIONE VISIVA DEL CINGOLO PRIMA DI OGNI UTILIZZO.

Verificare la presenza di difetti, quali:

- Perforazioni del cingolo
- Strappi nel cingolo (in particolare attorno ai fori di trazione sui cingoli chiodati)
- Ramponi rotti o strappati, che espongono tratti di aste
- Delaminazione della gomma
- Barre rotte
- Chiodi rotti (cingoli chiodati)
- Chiodi piegati (cingoli chiodati)
- Chiodi mancanti
- Chiodi strappati dal cingolo
- Guida/e cingolo mancanti
- Assicurarsi inoltre che i dadi dei chiodi siano serrati alla coppia raccomandata.

Nei cingoli chiodati approvati, sostituire immediatamente i chiodi rotti o danneggiati. Se mostra segni di deterioramento, il cingolo deve essere sostituito immediatamente. In caso di dubbi, contattare il concessionario. Procedere sempre a un'ispezione visiva del cingolo prima di ogni utilizzo.

### **⚠ ATTENZIONE**

La guida con un cingolo o chiodi danneggiati potrebbe causare la perdita di controllo.

## Cartellini

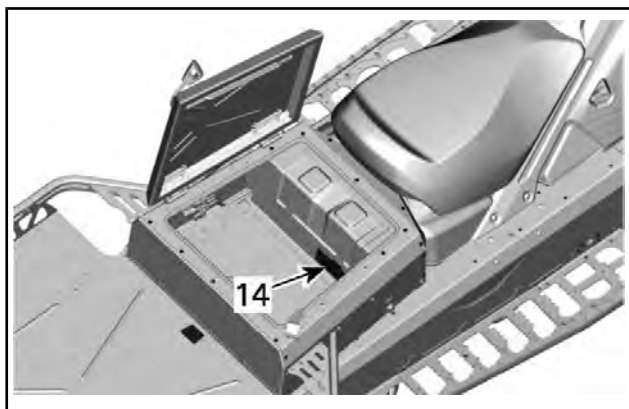
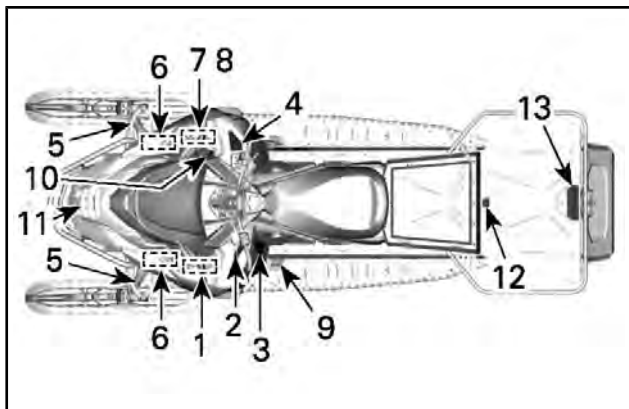


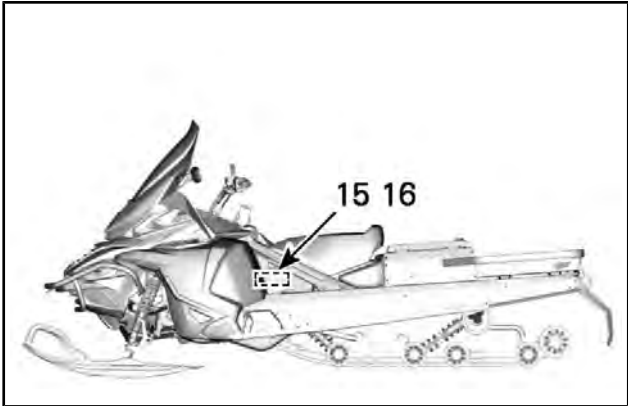
## Etichette di sicurezza del veicolo

Queste etichette sono affisse sul veicolo per la sicurezza del conducente, del passeggero o per le persone che si trovano nelle vicinanze.

Le seguenti etichette sono previste sul vostro veicolo e vanno considerate come parti integranti dello stesso. Se fossero andate perse o danneggiate, le decalcomanie possono essere sostituite gratuitamente. Rivolgersi a un concessionario autorizzato Lynx.

**NOTA:** In caso di discrepanze tra questa guida e quanto riportato sul veicolo, le etichette di sicurezza sul veicolo avranno la precedenza su quelle contenute in questa guida.



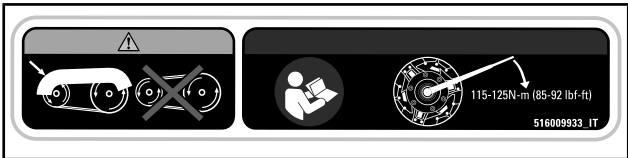


## ⚠ ATTENZIONE

Questa protezione deve essere **SEMPRE** in posizione quando il motore è in funzione. Fare attenzione alle parti in rotazione, potrebbero causare lesioni o intrappolare gli indumenti.

### AVVISO

- Per la procedura di montaggio completa vedere il manuale d'officina.
- Coppia di serraggio consigliata per il bullone della puleggia di trasmissione 115 Nm a 125 Nm. Non rispettare la coppia di serraggio consigliata può provocare gravi danni alla puleggia motrice e al motore.



ETICHETTA 1

**VAROITUS**

Lue käyttäjän käsikirja ja tutustu turvallisuusohjeisiin ennen moottorikelkan käyttöä!

516009927\_LH\_01

**ENNEN KÄYNNISTÄMISTÄ**

1. Kiinnitä hätäkatkaisimen naru vaatteisiisi.
2. Tarkista ennen jokaisia käynnistyskertoja, että kaasu- ja jarruvipu toimivat oikein. Niiden on vapautuessa palaututtava alkuperäiseen asentoonsa.
3. Kytke seisontajarru päälle.
4. Käännä ohjaustankkoa koko matkallaan molempiin suuntiin tarkistaaksesi, että se ei kosketa mihinkään vaan liikkuu vapaasti.

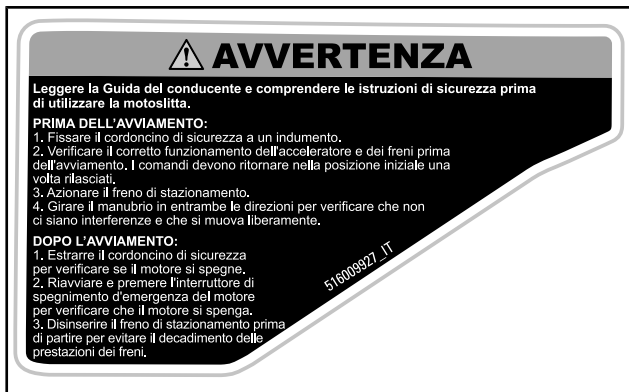
**KÄYNNISTYKSEN JÄLKEEN:**

1. Vedä hätäkatkaisimen narusta tarkistaaksesi sammuuko moottori.
2. Käynnistä moottori uudelleen ja paina moottorin hätäkatkaisinta tarkistaaksesi sammuuko moottori.
3. Vapautta seisontajarru ennen ajamaan lähemisiä estääksesi jarrun kulumisen.

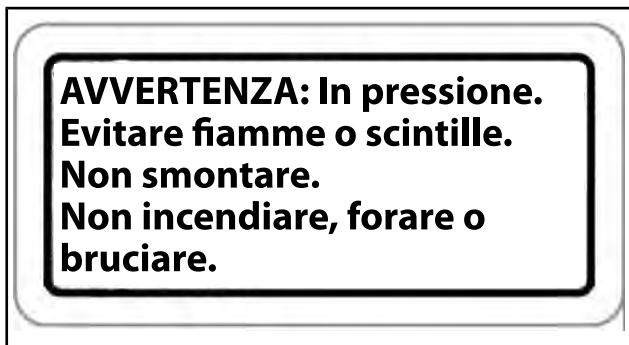
ETICHETTA 2



ETICHETTA 3

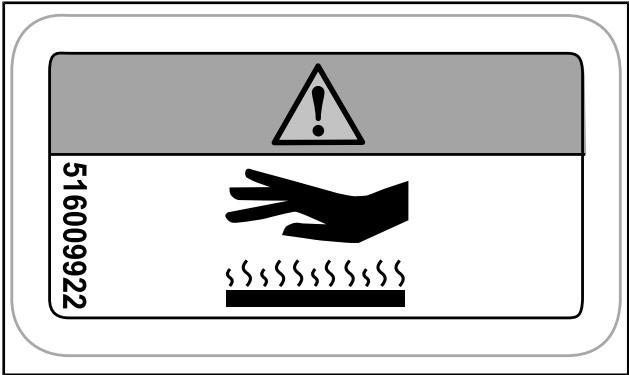


ETICHETTA 4



ETICHETTA 5

**▲ ATTENZIONE** Fare attenzione ai componenti INCANDESCENTI.



ETICHETTA 6



ETICHETTA 7



## **⚠ ATTENZIONE**

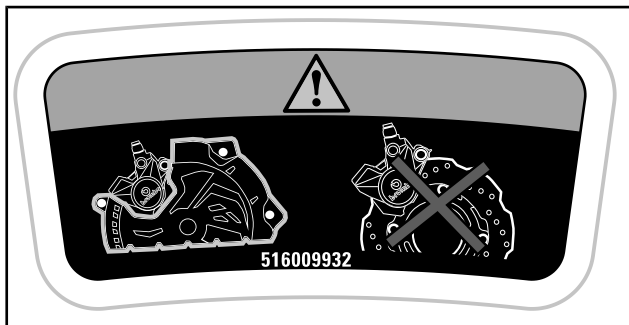
- Fare attenzione ai componenti che scottano.
- Fare attenzione ai vapori caldi.



*ETICHETTA 8*

## **⚠ ATTENZIONE**

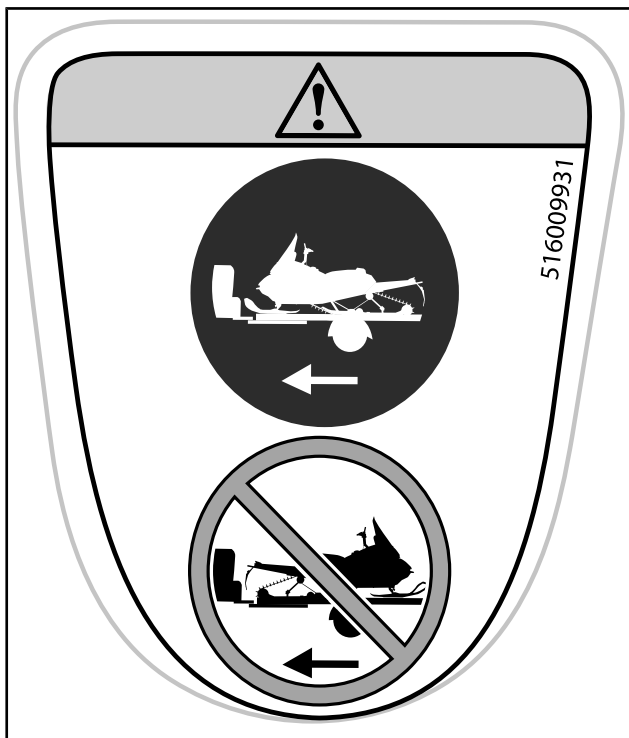
Questa protezione deve essere **SEMPRE** in posizione quando il motore è in funzione.



*ETICHETTA 9*

## ⚠ ATTENZIONE

- Rimorchiare SEMPRE il veicolo dalla parte anteriore.
- MAI rimorchiare il veicolo dalla parte posteriore. Il parabrezza potrebbe staccarsi e diventare un pericolo sulla strada.



ETICHETTA 10

**⚠ ATTENZIONE**

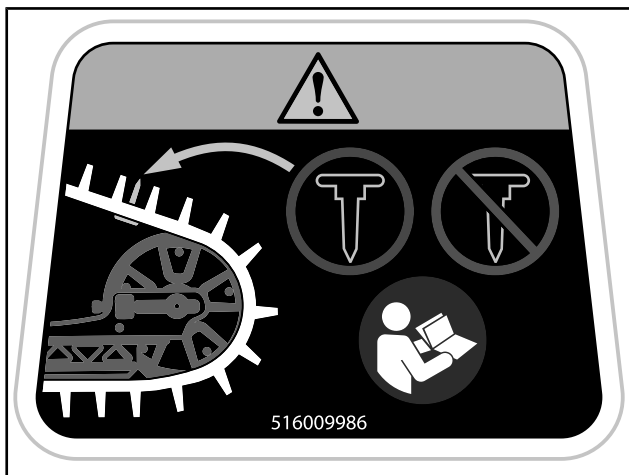
Fare attenzione alle parti rotanti



ETICHETTA 11

## **⚠ ATTENZIONE**

- MAI chiodare il cingolo, a meno che non sia stato omologato per l'impiego di chiodi.
- Per ulteriori informazioni vedere la Guida del conducente.



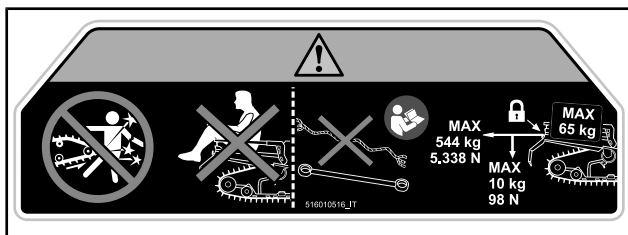
ETICHETTA 12

## ⚠ ATTENZIONE

- Non sostare MAI dietro o accanto a un cingolo in rotazione. I detriti potrebbero essere scagliati con forza provocando gravi infortuni. Per eliminare accumuli di neve o ghiaccio, spegnere il motore, inclinare il veicolo di lato e servirsi di una chiave inglese per liberare la protezione della cinghia.
- MAI sedere nell'area di carico

## ⚠ ATTENZIONE

- Utilizzare sempre una barra di traino rigida fissata saldamente per trainare.
- Per ulteriori informazioni vedere la Guida del conducente.
- Un eccessivo carico potrebbe compromettere la capacità di sterzare e frenare e quindi causare danni permanenti.
- Carico MASSIMO: 65 kg (637 N)
- Peso MASSIMO del rimorchio: 10 kg (98 N)
- MASSIMA capacità di traino: 544 kg (5.338 N)

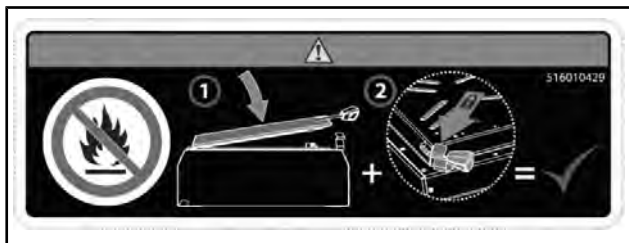


ETICHETTA 13

## **⚠ ATTENZIONE**

Per ridurre i rischi di lesioni gravi o mortali.

- Non trasportare mai liquidi infiammabili o pericolosi all'interno del baule. In caso di incendio, potrebbero provocare esplosioni.
- Accertarsi che il coperchio sia chiuso e agganciato prima di guidare.



ETICHETTA 14



ETICHETTA 15 - MODELLI SOLTANTO NELL'UNIONE EUROASIATICA

## **⚠ ATTENZIONE**

ALCUNI COMPONENTI NEL VANO MOTORE POTREBBERO ESSERE MOLTO CALDI. UN CONTATTO DIRETTO PUÒ CAUSARE USTIONI.

### **CONTROLLARE IL LIVELLO DELL'OLIO NEL MOTORE**

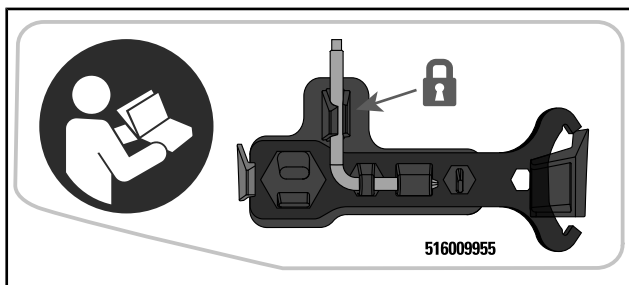
- Assicurarsi che il motore abbia raggiunto la temperatura di esercizio.
- Per eseguire questo controllo, il veicolo deve trovarsi in piano.
- Lasciare il motore al minimo per circa 30 secondi.
- Spegnerne il motore e attendere almeno 30 secondi.
- Verificare il livello dell'olio con l'apposita astina.
- Il motore di questa motoslitte è stato sviluppato e testato utilizzando olio sintetico per motori a 4 tempi BPR XPS™ (293 600 112). BRP raccomanda vivamente di utilizzare sempre l'olio sintetico per motori a 4 tempi XPS™. I danni causati da oli non adatti al motore non saranno coperti dalla garanzia limitata BPR.

516005521

### *ETICHETTA 16*

## **Etichette contenenti informazioni tecniche**

- 1 Installare lo strumento di regolazione della sospensione. (illustrato in rosso sull'etichetta)
- 2 Installare il dispositivo di espansione della puleggia e strumento di regolazione fari (illustrato in blu sull'etichetta)
- Fare riferimento alla Guida per l'operatore.

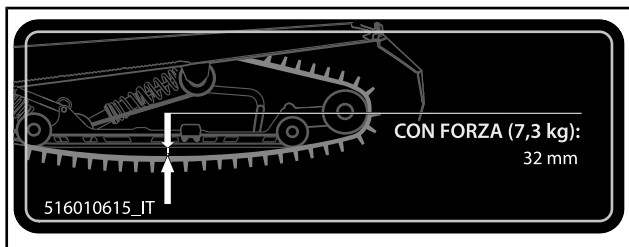


### *SITUATO SULLA PROTEZIONE DELLA CINGHIA*





*SUL TAPPO DEL SERBATOIO - (NEI PAESI CHE ADOTTANO L'INDICAZIONE DEL NUMERO DI OTTANI RON)*



*SUL LATO DELLA SOSPENSIONE*

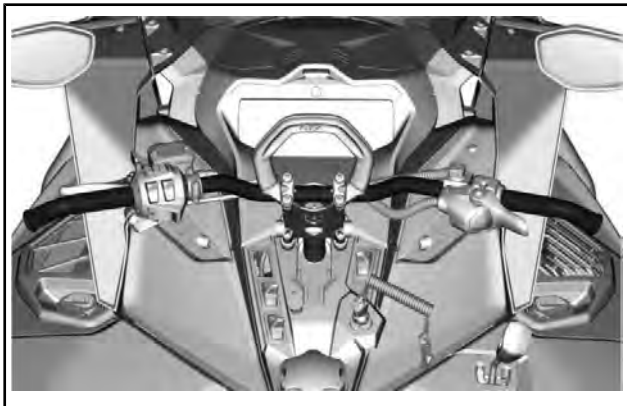
# ***INFORMAZIONI SUL VEICOLO***

## COMANDI, STRUMENTI E DOTAZIONI

Alcuni dispositivi potrebbero non essere presenti sul modello che si possiede, oppure essere disponibili in opzione.

Le etichette di sicurezza del veicolo non sono riportate nelle illustrazioni. Per le informazioni sulle etichette di sicurezza, fare riferimento a *INFORMAZIONI DI SICUREZZA SUL VEICOLO*.

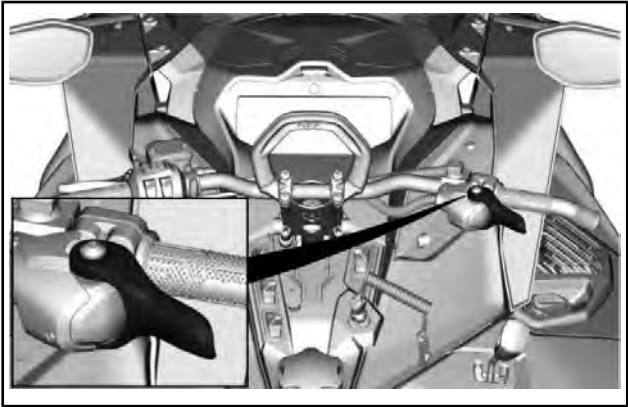
### Guidon



### **⚠ ATTENZIONE**

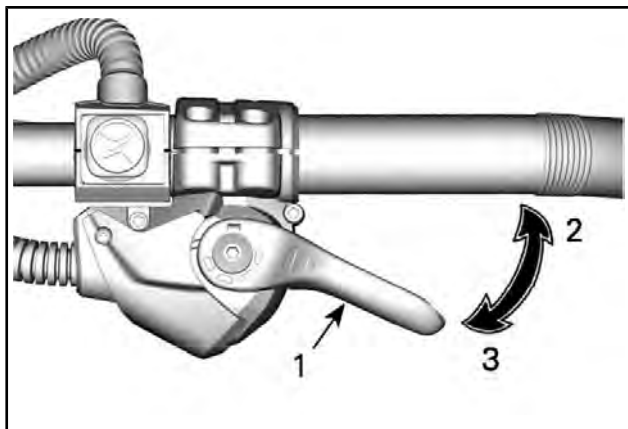
Una veloce retromarcia mentre si affronta una curva potrebbe comportare la perdita di stabilità e controllo.

## Leva dell'acceleratore



La leva dell'acceleratore si trova sul lato destro del manubrio.

È ideata per essere attivata con il pollice o con un altro dito. Quando viene premuta, aumenta la velocità del motore. Quando viene rilasciata, la velocità del motore ritorna automaticamente al minimo.



**ESEMPIO TIPO**

1. Leva dell'acceleratore
2. Per accelerare
3. Per decelerare

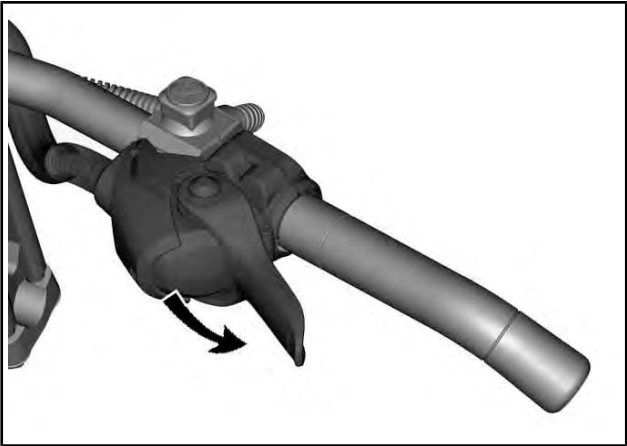
**⚠ ATTENZIONE**

Verificare il funzionamento della leva dell'acceleratore ogni volta prima di avviare il motore. Una volta rilasciata, la leva deve tornare in posizione di riposo. In caso contrario, non avviare il motore.

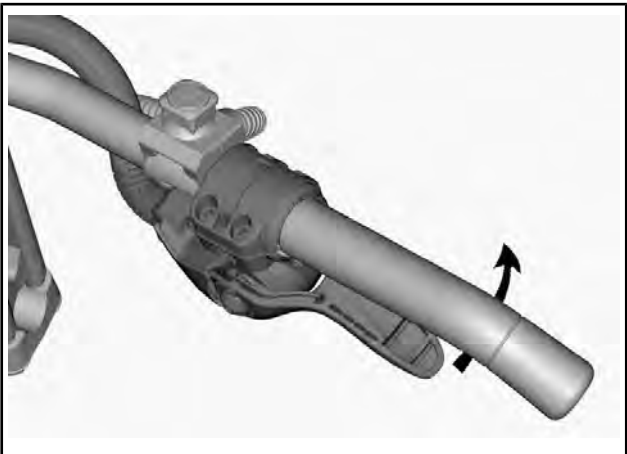
**Passare dall'attivazione con il pollice all'attivazione con l'indice**

**⚠ ATTENZIONE** Si consiglia vivamente di bloccare la motoslitte prima di apportare qualsiasi modifica alla posizione della leva dell'acceleratore, in quanto si potrebbero generare situazioni di pericolo.

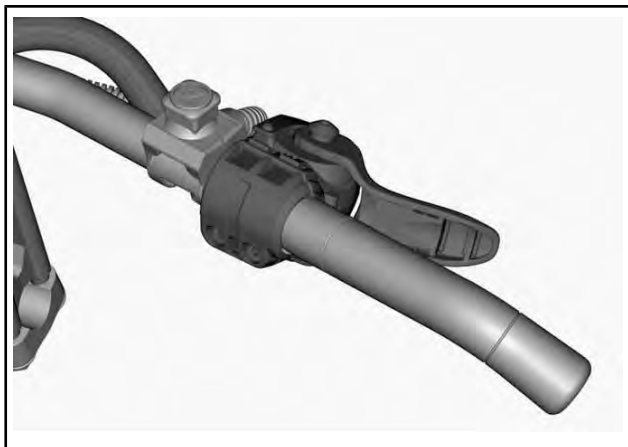
Esistono fondamentalmente tre posizioni nelle quali si può impostare la leva dell'acceleratore e la scelta dipende esclusivamente dalle preferenze del conducente, dalle condizioni e dallo stile di guida.



*POSIZIONE PER L'ATTIVAZIONE CON IL POLLICE: SPINGERE VERSO IL BASSO PER GIRARE L'ALLOGGIAMENTO DELL'ACCELERATORE*



*SE LO SI DESIDERA, CONTINUARE A GIRARE IL SUPPORTO DELL'ACCELERATORE*



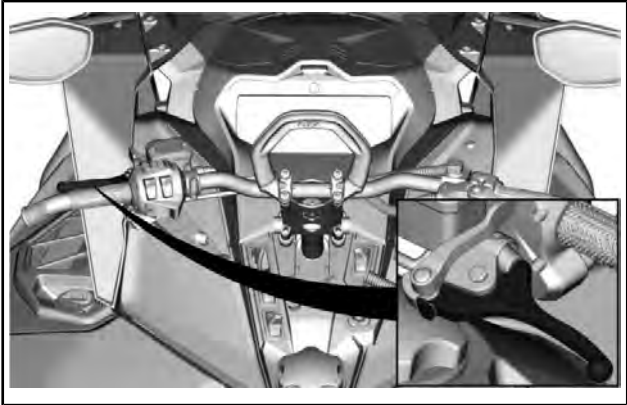
*POSIZIONE PER L'ATTIVAZIONE CON L'INDICE*

**▲ ATTENZIONE**

- Si consiglia VIVAMENTE di indossare guanti e NON muffole quando la leva dell'acceleratore si trova nella posizione di attivazione con l'indice.
- Si sconsiglia la posizione di attivazione con l'indice quando si guida fuoripista.

Per tornare alla posizione di attivazione con il pollice è sufficiente seguire in ordine inverso la procedura appena descritta.

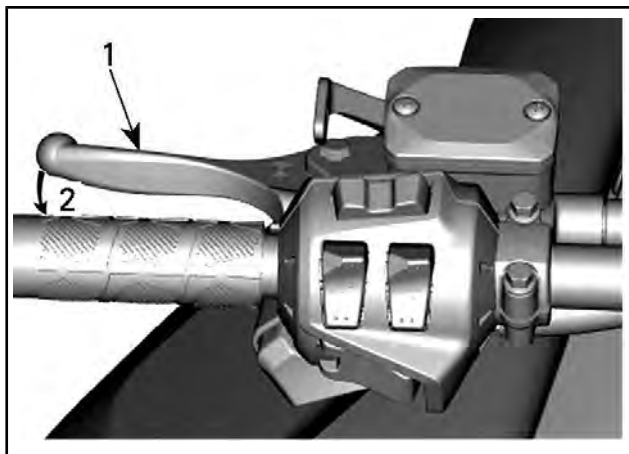
## Leva del freno



La leva del freno si trova sul lato sinistro del manubrio.

Quando viene premuta, vengono azionati i freni. Un volta rilasciata, la leva torna automaticamente in posizione di riposo. L'effetto della frenata è proporzionale alla pressione applicata sulla leva, al tipo di terreno e alla quantità di neve che lo ricopre.

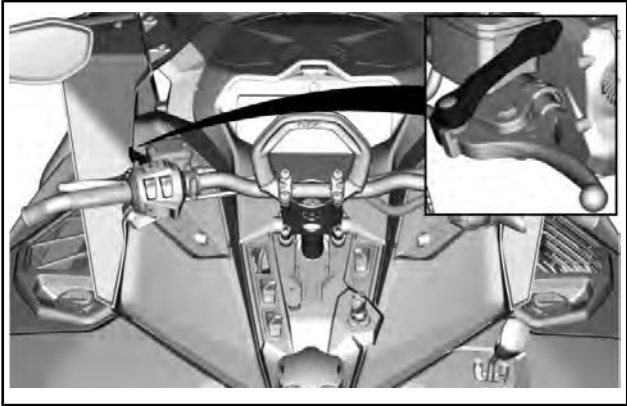




*ESEMPIO TIPO*

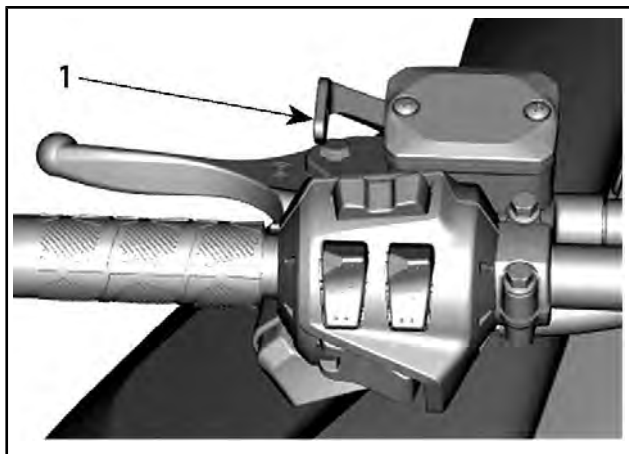
1. *Leva del freno*
2. *Azionare il freno*

## Leva del freno di stazionamento



La leva del freno di stazionamento si trova sul lato sinistro del manubrio.

Il freno di stazionamento deve essere utilizzato tutte le volte che la motoslitte viene parcheggiata.



*ESEMPIO TIPO*

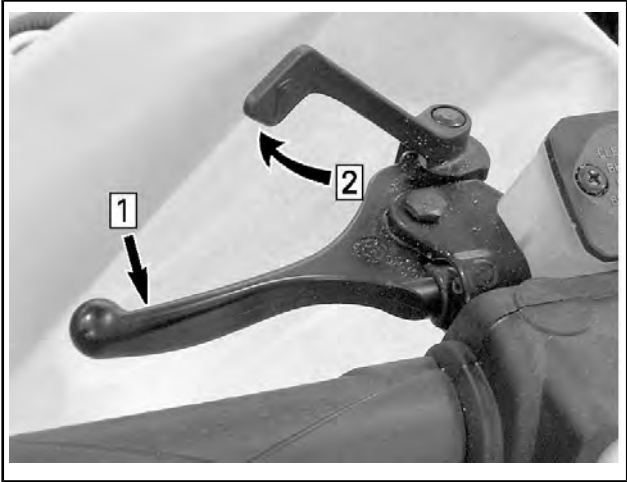
1. *Leva del freno di stazionamento*

**⚠ ATTENZIONE**

Prima di utilizzare la motoslitta accertarsi che il freno di stazionamento sia completamente disinserito. Durante la guida del veicolo, i pattini dei freni che fanno attrito a causa della continua pressione sulla leva dei freni possono danneggiare il sistema frenante e provocare una diminuzione della capacità frenante e/o un incendio.

**Per azionare il freno di stazionamento**

Tenere premuto il freno, quindi bloccare la leva del freno mediante la leva del freno di stazionamento, come illustrato.



### *ESEMPIO TIPO — INNESCARE IL MECCANISMO*

*Fase 1: Tenere premuta la leva del freno*

*Fase 2: Bloccare la leva del freno mediante quella del freno di stazionamento*

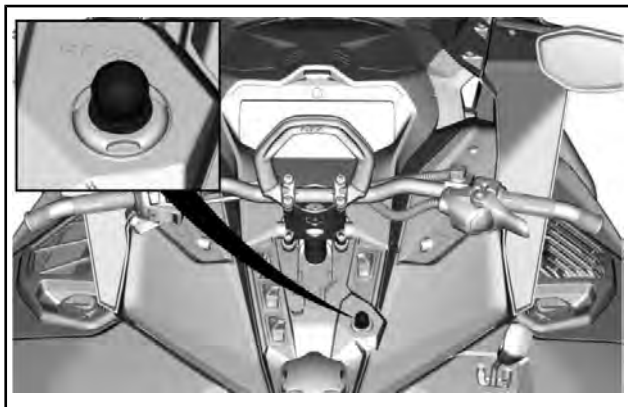
### **Per rilasciare il freno di stazionamento**

Tirare la leva del freno. La leva del freno di stazionamento torna automaticamente nella posizione originale. Disinserire sempre il freno di stazionamento prima di partire.

## **⚠ ATTENZIONE**

Se il meccanismo di sbocco è coperto da ghiaccio o neve, pulire il meccanismo e verificare meccanicamente che il freno di stazionamento sia disinnestato.

## Interruttore di spegnimento del motore



L'interruttore di spegnimento del motore (cordoncino di sicurezza) si trova sulla console.

Per consentire il funzionamento del veicolo, l'estremità del cordoncino di sicurezza deve essere saldamente fissata all'interruttore di spegnimento del motore.

**NOTA:** Dopo l'avvio del motore, se sull'interruttore di spegnimento del motore è correttamente fissata una chiave D.E.S.S. programmata (estremità del cordoncino di sicurezza), dovrebbero essere emessi 2 brevi segnali acustici. Se si avverte un altro codice sonoro, consultare la sezione *SISTEMA DI CONTROLLO PER INFORMAZIONI* sui codici di errore D.E.S.S.

Tirando via l'estremità del cordoncino di sicurezza dall'interruttore, il motore si spegne.

### **▲ ATTENZIONE**

Prima di avviare il motore, fissare sempre l'occhiello del cordoncino di sicurezza a un indumento.

## **Sistema (Sistema di sicurezza a codifica digitale)**

L'estremità del cordoncino di sicurezza dispone di una chiave D.E.S.S. integrata onde assicurare al conducente e alla motoslitte la stessa sicurezza di una tradizionale chiave di blocco.

La chiave D.E.S.S. contiene un chip elettronico provvisto di un codice digitale univoco memorizzato in modo permanente.

Il concessionario Lynx autorizzato ha programmato il D.E.S.S. della motoslitte in modo che riconosca la chiave D.E.S.S. dell'estremità del cordoncino di sicurezza, consentendo il funzionamento del veicolo.

Se viene utilizzato un altro cordoncino di sicurezza senza programmare il D.E.S.S., il motore si avvierà ma non riuscirà a raggiungere la velocità di ingranaggio puleggia motrice per spostare il veicolo.

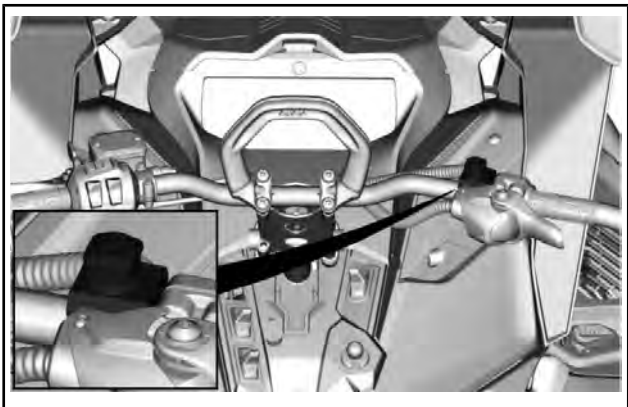
Accertarsi che l'estremità cordoncino di sicurezza sia priva di sporco o neve.

## **Sistema Flessibilità**

Il D.E.S.S. della motoslitte può essere programmato da un concessionario Lynx autorizzato in modo da accettare fino a 8 chiavi differenti.

Si consiglia di acquistare cordoncini di sicurezza supplementari presso il concessionario Lynx autorizzato. Se si possiedono diverse motoslitte Lynx dotate di D.E.S.S., possono tutte essere programmate dal concessionario Lynx autorizzato in modo da poter accettare le chiavi D.E.S.S. degli altri veicoli.

## **Interruttore di emergenza per arresto motore**



L'interruttore di arresto di emergenza del motore si trova sul lato destro del manubrio.

Interruttore di tipo push-pull.

Per arrestare il motore in caso di emergenza, selezionare la posizione OFF (verso il basso) e contemporaneamente azionare il freno. Per il riavvio il pulsante deve trovarsi in posizione ON (verso l'alto).



*POSIZIONE OFF*

Per consentire l'avviamento del motore, l'interruttore deve trovarsi nella posizione ON (verso l'alto).



**POSIZIONE ON**

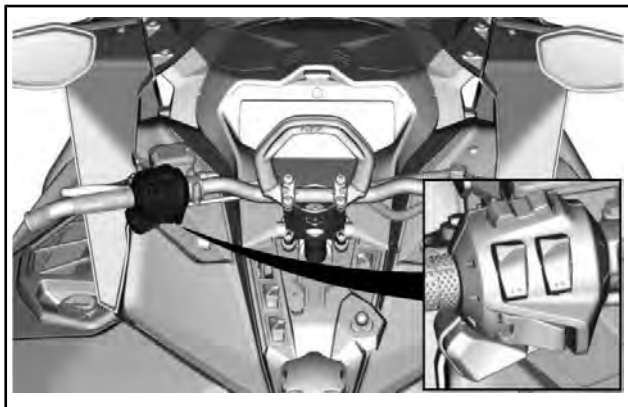
Tutti i conducenti della motoslitte devono familiarizzare con il funzionamento dell'interruttore di arresto di emergenza, utilizzandolo diverse volte durante la prima escursione e tutte le volte che spengono successivamente il motore. Questa procedura di arresto del motore diventerà un riflesso e preparerà i conducenti ad affrontare le situazioni di emergenza che ne richiederanno l'uso.

**⚠ ATTENZIONE**

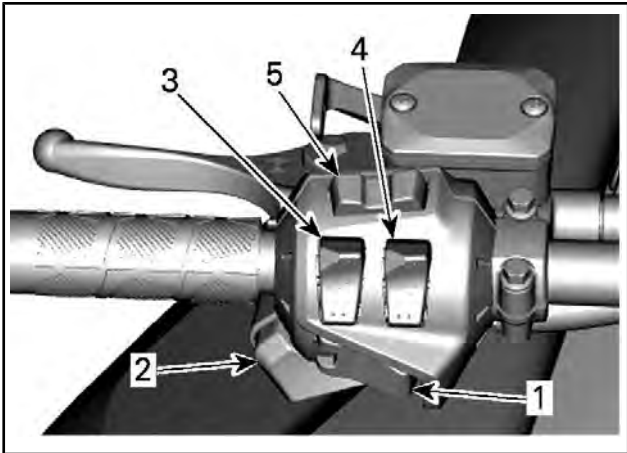
Se l'interruttore è stato utilizzato in un caso di emergenza dovuto a un sospetto malfunzionamento, è necessario definire l'origine di tale malfunzionamento e porvi rimedio prima di riavviare il motore. Consultare un concessionario autorizzato Lynx per la manutenzione.



## Interruttore multifunzione



L'interruttore multifunzione si trova sul lato sinistro del manubrio.

**ESEMPIO TIPO**

1. Pulsante Avviamento/Retromarcia elettronica
2. Commutatore dei fari
3. Interruttore Hill Brake
4. Interruttori luci da lavoro ed emergenza
5. Pulsante avvisatore acustico e cicalino

**Pulsante avviamento/retromarcia elettronica**

Nei modelli dotati di avviamento elettrico, premere questo pulsante per avviare il motore. Vedere *PROCEDURA DI AVVIO DEL MOTORE* nella sottosezione *PROCEDURE DI BASE*.

Una volta avviato il motore, premere questo pulsante per inserire la retromarcia elettronica. Vedere *RETROMARCIA (RER)* in *PROCEDURE DI BASE* per conoscere la procedura da seguire.

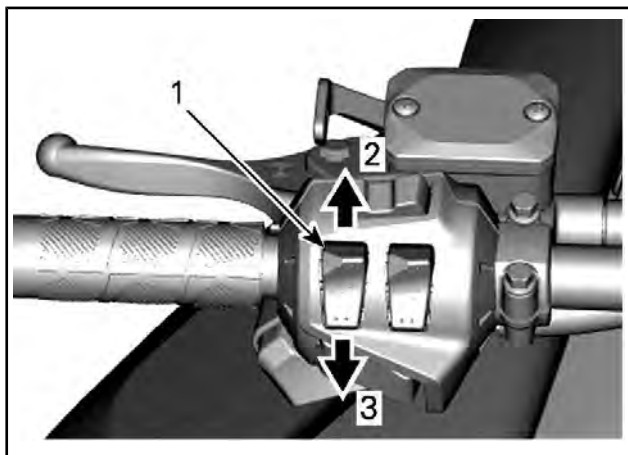
**Commutatore fari**

Premere per selezionare i fari abbaglianti o anabbaglianti (HI o LOW). Le luci vengono ACCESE automaticamente quando il motore è in funzione.

**Interruttore Hill Brake (se in dotazione)**

L'Hill Brake (sistema frenante antiarretramento) è venduto come accessorio.

Premere l'interruttore su o giù per azionare o rilasciare l'Hill Brake.

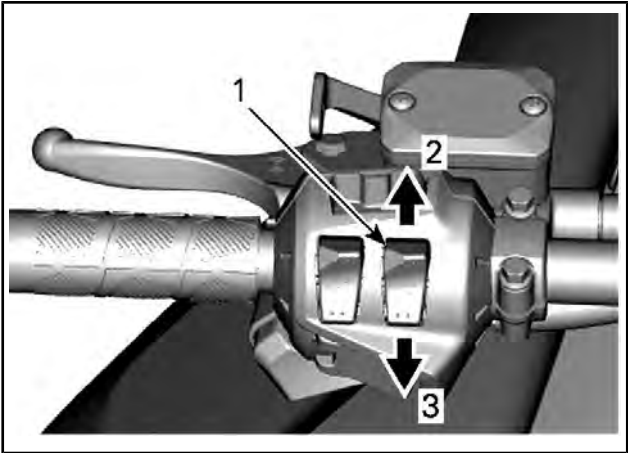


1. Interruttore Hill Brake
2. Hill Brake su
3. Hill Brake giù

### **Interruttore luce da lavoro e segnalatore (ARVA) (se in dotazione)**

Il sistema delle luci da lavoro è venduto come accessorio.

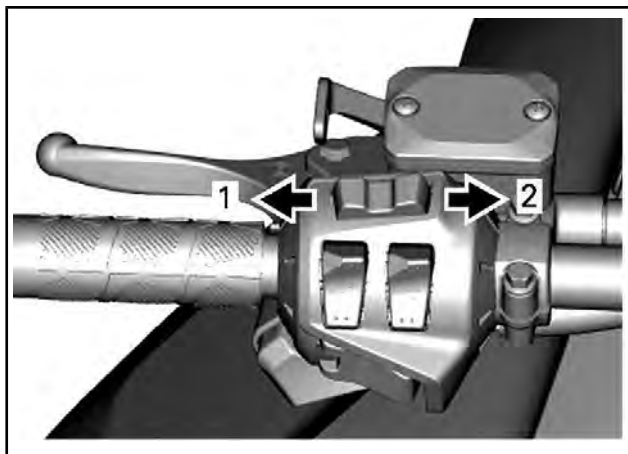
Premere l'interruttore su o giù per accendere o spegnere la luce da lavoro o il segnalatore.



1. Interruttore luci da lavoro e segnalatore
2. Luce da lavoro
3. ARVA

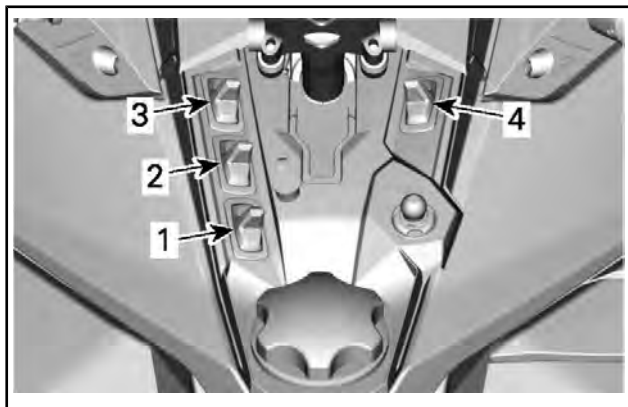
### **Pulsante avvisatore acustico e cicalino**

Premere il pulsante per attivare l'avvisatore acustico o il cicalino.



1. Funzione avvisatore acustico
2. Funzione cicalino

## Interruttori console



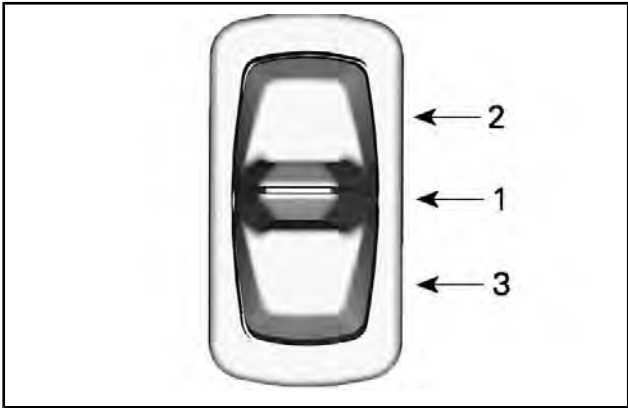
1. Modalità ECO/Sport
2. Leva dell'acceleratore e manopole riscaldate
3. Sella riscaldata
4. Modalità/impostazione display

## Interruttore modalità ECO/Sport

Per maggiori informazioni consultare *MODALITÀ DI FUNZIONAMENTO*.

## Interruttore sella riscaldata

Posizionare l'interruttore per selezionare l'intensità di riscaldamento.

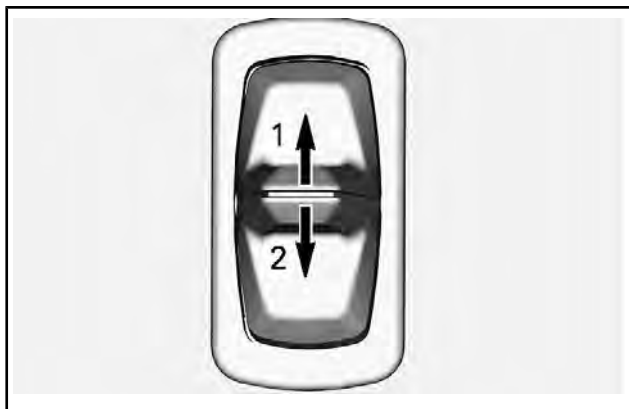


1. OFF
2. Alto
3. Basso

La sella riscaldata sarà spenta quando l'interruttore è in posizione centrale.

## Interruttore della leva dell'acceleratore e delle manopole riscaldate

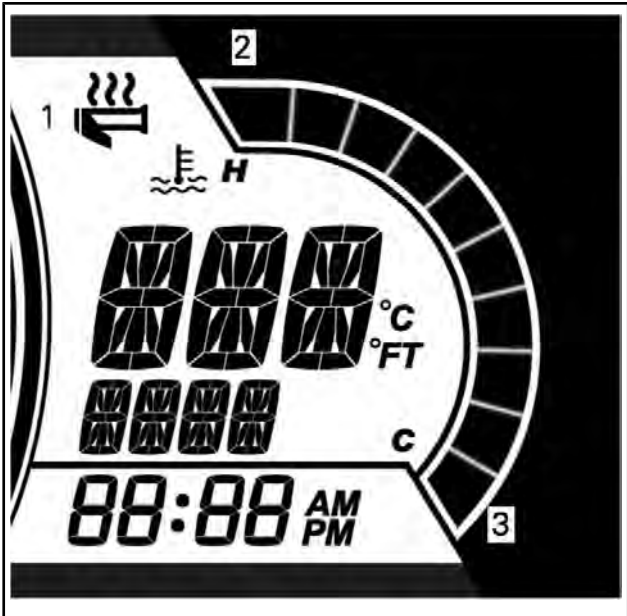
Premere l'interruttore per selezionare l'intensità del calore per tenere il pollice e le mani a una temperatura confortevole.



***INTERRUTTORE SULLA CONSOLLE***

- 1. Aumenta il calore*
- 2. Diminuisce il calore*

**NOTA:** Sono disponibili dieci livelli di intensità. Quando l'interruttore viene rilasciato, il display torna a mostrare la temperatura del motore.



1. Icona di riscaldamento delle manopole
2. Più caldo
3. Meno caldo

Quando non sono presenti barre sull'indicatore, il riscaldamento della leva dell'acceleratore e delle manopole è DISATTIVATO.

## Pulsante modalità/impostazione display

Fare riferimento a *DISPLAY DIGITALE 7,2"*.

## Vani bagagli

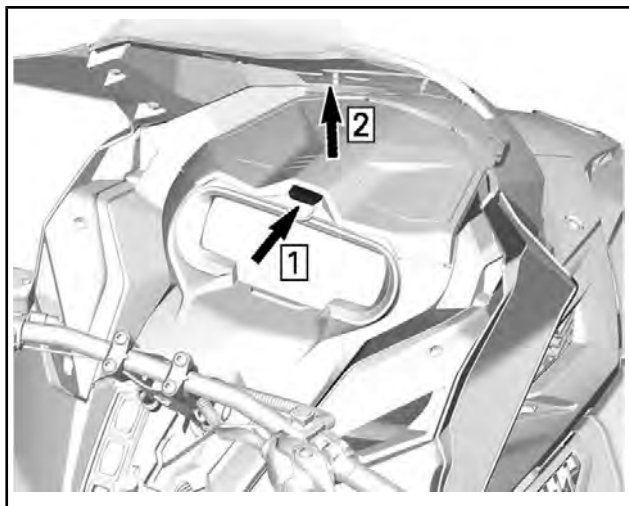
### Scomparto anteriore

Nella parte anteriore del veicolo, sopra il quadro strumenti, si trova un vano portabagagli.

La Guida del conducente e la fune di avviamento d'emergenza si trovano nel vano portaoggetti anteriore.

Per aprirlo, premere il pulsante e sollevare il coperchio.

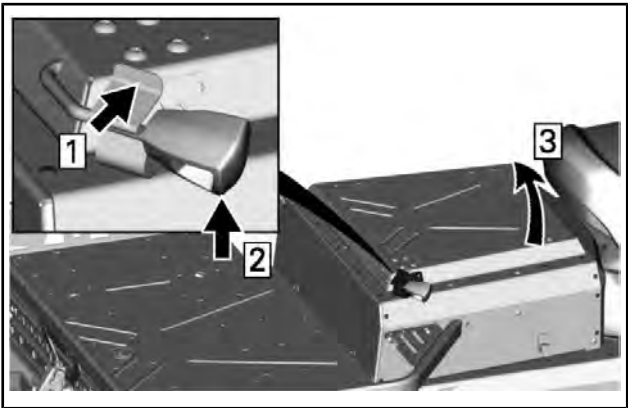
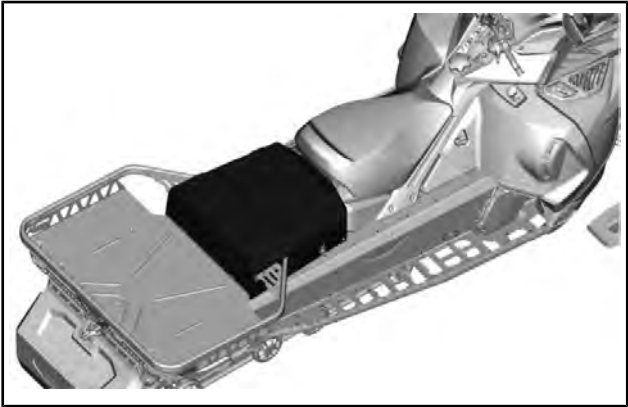




*ESEMPIO TIPO*

**NOTA:** Quando lo si richiude, accertarsi che il coperchio sia correttamente bloccato. Si sentirà un "clic".

## Vano bagagli posteriore



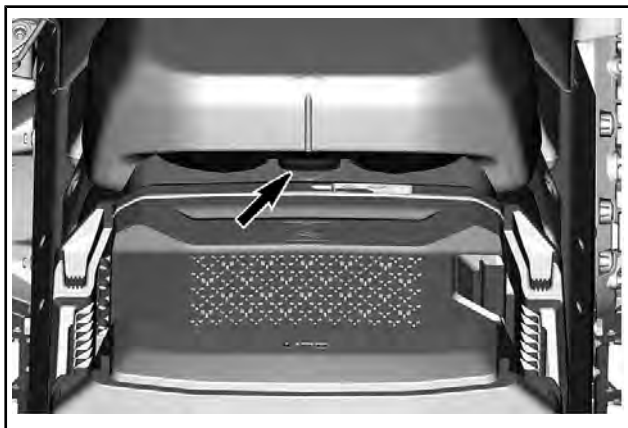
## Guida del conducente

La Guida del conducente deve essere conservata nel VANO PORTAOGGETTI ANTERIORE.

## Sedile

### Rimozione sedile

Sganciare la leva di blocco.



Fare scorrere indietro il sedile per rimuoverlo.

### Montaggio sedile

**AVVISO** Se si tiene un oggetto tra il sedile e il serbatoio mentre si è alla guida del veicolo si può danneggiare quest'ultimo. Non tenere MAI oggetti tra il sedile e il serbatoio del carburante.

Posizionare il sedile sui ganci, quindi farlo scorrere in avanti.

Fare scattare la leva di blocco.

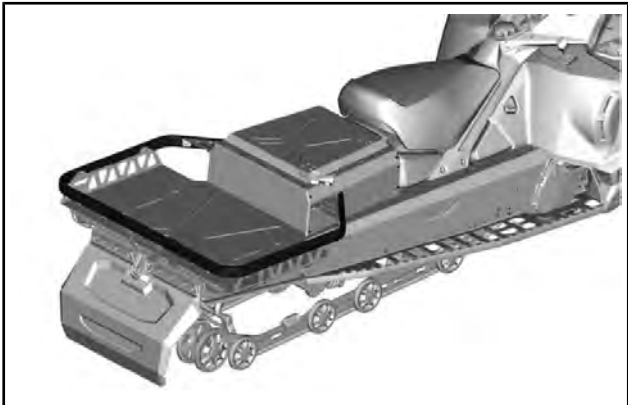
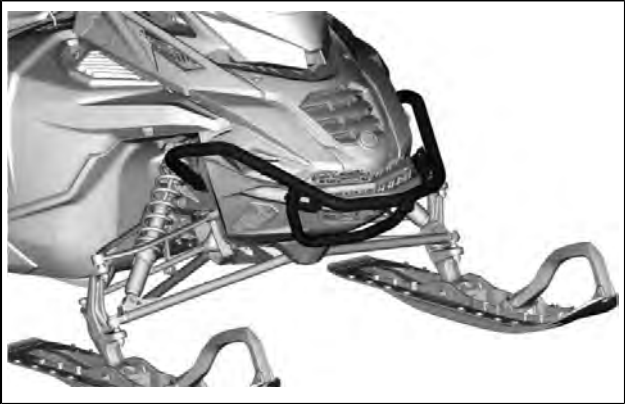
## **⚠ ATTENZIONE**

Accertarsi che il sedile sia agganciato bene prima di guidare.

## Paraurti anteriore e posteriore

Da utilizzare ogni volta che è necessario sollevare manualmente la motoslitte.

**▲ ATTENZIONE** Per evitare infortuni, adottare tecniche di sollevamento adeguate, facendo forza sulle gambe. Non tentare di sollevare la parte posteriore del veicolo se non se ne ha la forza. Utilizzare un dispositivo di sollevamento adatto o, se possibile, chiedere assistenza per condividere lo sforzo.



**AVVISO** Non utilizzare gli sci per tirare o sollevare la motoslitta.

## Protezione cinghia di trasmissione

### Rimozione della protezione cinghia di trasmissione

#### **⚠ ATTENZIONE**

**NON** azionare **MAI** il motore:

- Senza schermi e protezione cinghia saldamente installati.
- Con cofano e/o pannelli laterali aperti o rimossi.

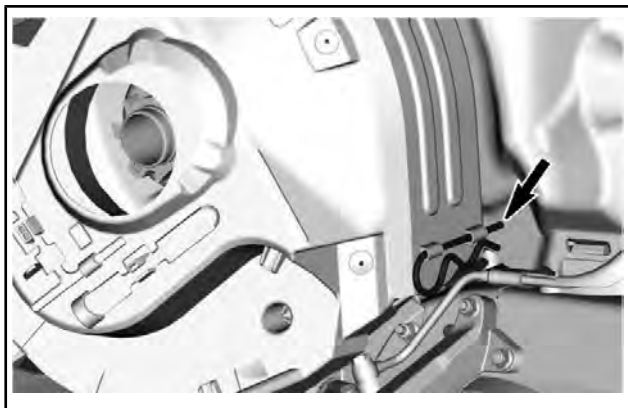
**NON** tentare **MAI** di effettuare regolazioni su componenti in movimento mentre il motore è in funzione.

**NOTA:** La protezione cinghia è leggermente sovradimensionata al fine di mantenere la tensione sui perni e sui fermi, evitando rumore e vibrazioni inutili. È importante che questa tensione venga mantenuta durante la reinstallazione.

Rimuovere il cappuccio del cordoncino di sicurezza dall'interruttore di spegnimento del motore.

Aprire il pannello di sinistra. Vedere la procedura in questa sottosezione.

Rimuovere il perno di blocco.

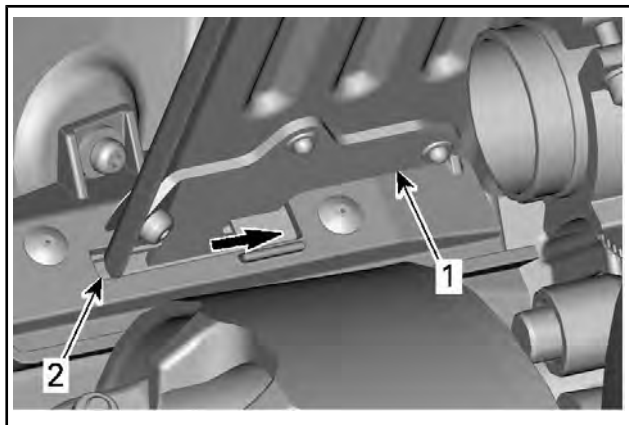


***ESEMPIO TIPO***

Sollevare la parte posteriore della protezione, quindi rilasciarla dalla linguetta anteriore.

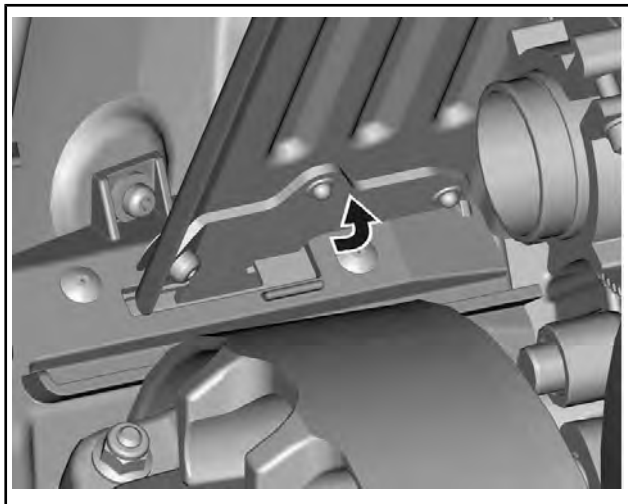
## Installazione della cinghia di trasmissione

Inserire la linguetta nell'apposito spazio e premere la protezione nella sua posizione.



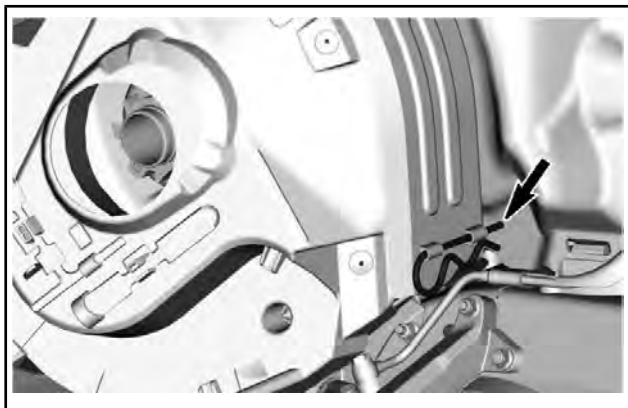
1. *Linguetta cinghia di trasmissione*
2. *Fessura supporto anteriore*

Spingere la protezione della cinghia di trasmissione verso il motore e poi verso il davanti del veicolo.





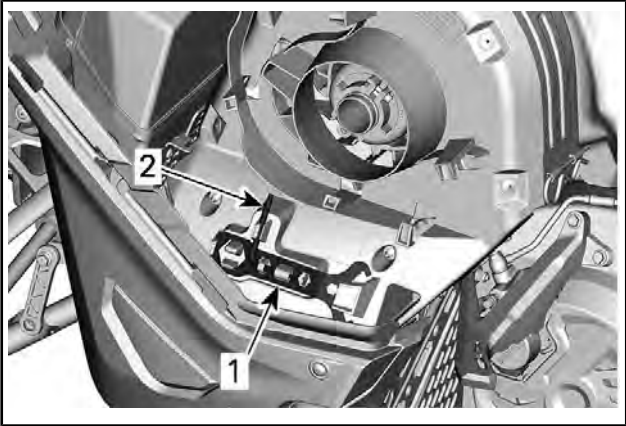
Posizionare la parte posteriore della protezione cinghia sopra il fermo e assicurarla mediante il perno di blocco.



*ESEMPIO TIPO*

## **Utensili**

Una parte della protezione della cinghia di trasmissione è progettata per ospitare gli attrezzi necessari per la manutenzione di base. Gli attrezzi vengono forniti in dotazione con il veicolo. Devono essere sempre installati nella posizione e orientamento corretti.



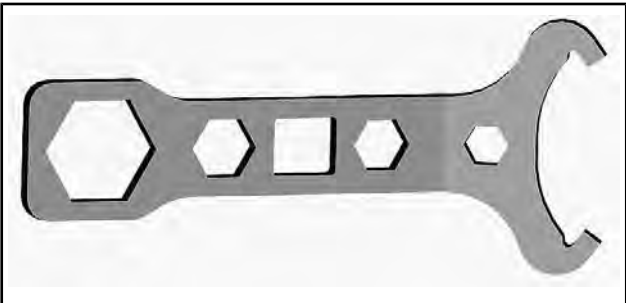
**CONFIGURAZIONE TIPICA - POSIZIONE DEGLI STRUMENTI PER LA PROTEZIONE DELLA CINGHIA DI TRASMISSIONE**

1. Strumento di regolazione delle sospensioni
2. Dispositivo di espansione della puleggia

Installare nella sequenza seguente:

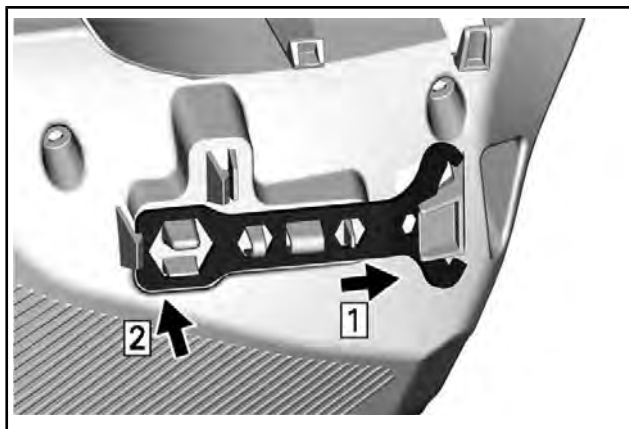
**▲ ATTENZIONE** Assicurarsi che gli attrezzi siano fissati saldamente. Gli strumenti possono staccarsi e danneggiare le parti rotanti.

1. Far scorrere l'estremità aperta dello strumento di regolazione delle sospensioni sotto la linguetta di fissaggio.

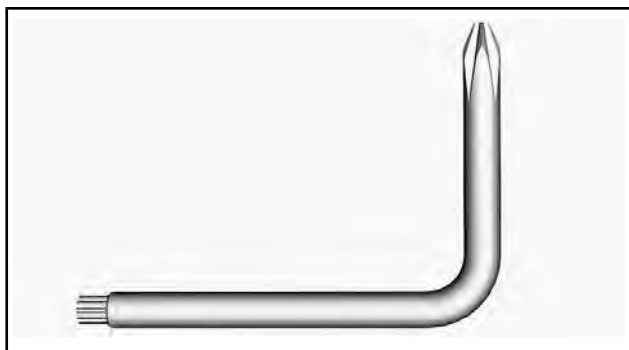


**STRUMENTO DI REGOLAZIONE DELLE SOSPENSIONI**

2. Premere l'estremità chiusa sulle linguette di fissaggio.

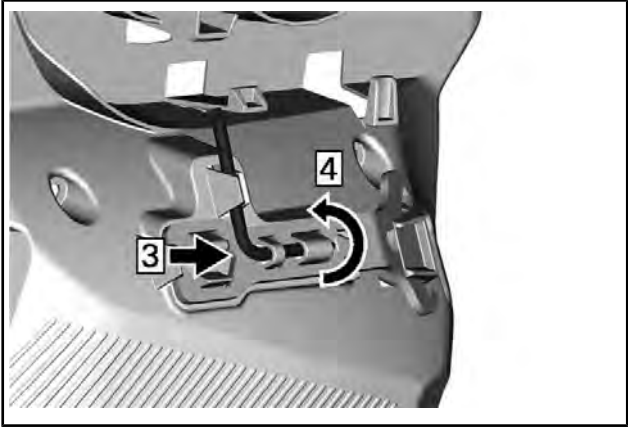


3. Far scorrere il dispositivo di espansione della puleggia e l'estremità corta dello strumento di regolazione fari nel foro.



**DISPOSITIVO DI ESPANSIONE DELLA PULEGGIA**

4. Ruotare e agganciare l'estremità lunga in posizione.

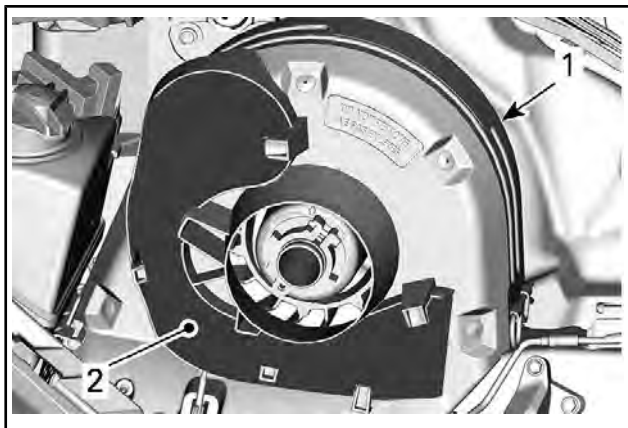


### **Alloggiamento della cinghia di trasmissione di ricambio**

È possibile tenere una cinghia di trasmissione di ricambio nell'alloggiamento sulla protezione della cinghia di trasmissione.

**NOTA:** La cinghia di trasmissione di ricambio non viene fornita insieme alla motoslitte.

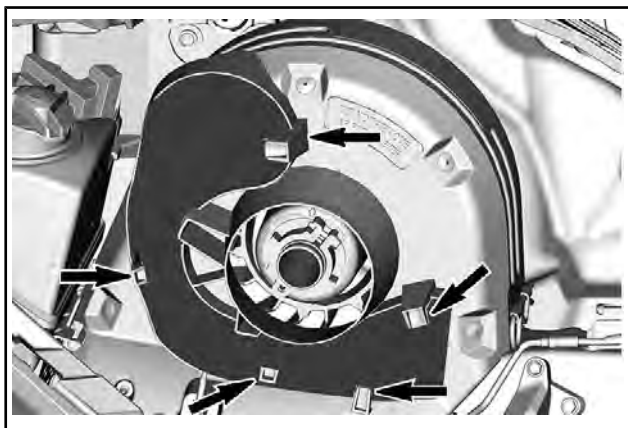
Collocare la cinghia di trasmissione di ricambio nell'apposito alloggiamento sulla protezione della cinghia di trasmissione.



*ESEMPIO TIPO*

1. Protezione della cinghia di trasmissione
2. Sede

Per bloccarla, farla scorrere dietro le linguette.

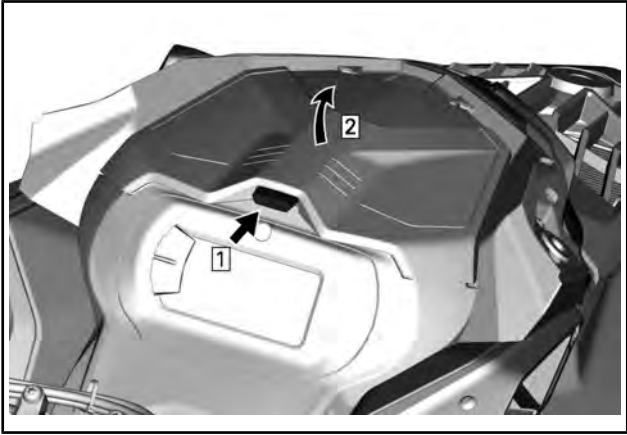


*ESEMPIO TIPO*

## Modulo superiore della carrozzeria

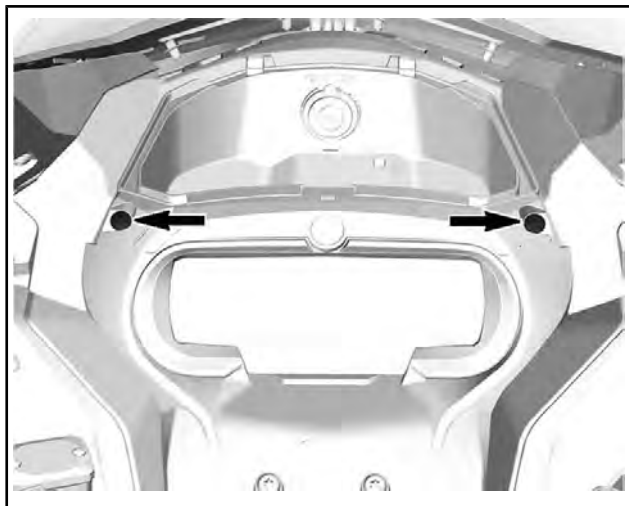
### Rimozione del modulo superiore della carrozzeria

1. Rimuovere il parabrezza.
2. Aprire il vano portaoggetti.



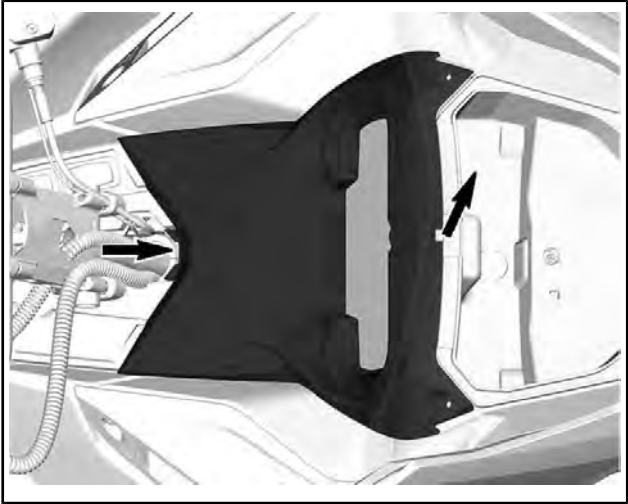
*ESEMPIO TIPO*

3. Rimuovere le viti di fissaggio dell'indicatore.



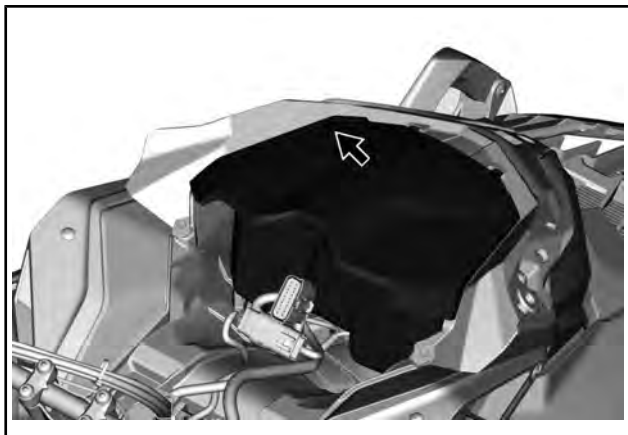
*ESEMPIO TIPO*

4. Sollevare la parte anteriore dell'indicatore e farla scorrere in avanti per rimuoverla.

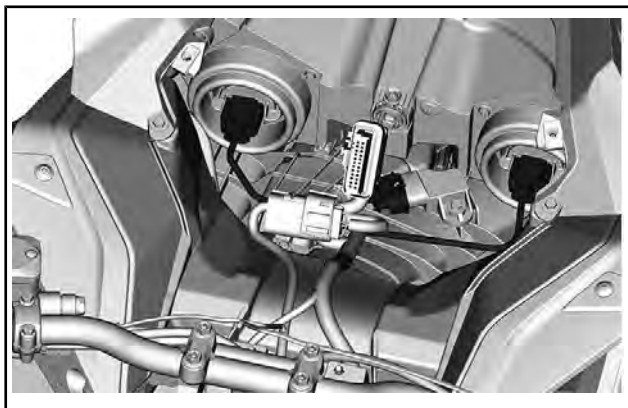


5. Scollegare il connettore dell'indicatore e mettere da parte l'indicatore.
6. Scollegare i connettori del morsetto da 12 V prima di smontare il vano bagagli (se in dotazione).



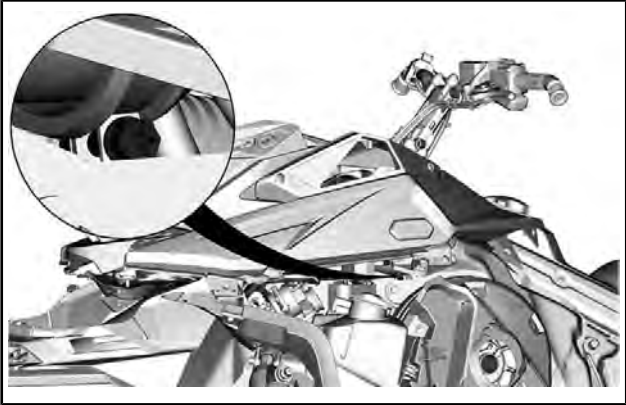


7. Scollegare i connettori del sensore MAPTS e dei fari.



**ESEMPIO TIPO**

8. Rimuovere entrambi i pannelli laterali. Vedere *PANNELLI LATERALI* in questa sezione.
9. Allentare il morsetto del condotto di aspirazione.



10. Rimuovere le viti che fissano il modulo superiore della carrozzeria su entrambi i lati.
11. Rimuovere il modulo superiore della carrozzeria.
  - 11.1 Afferrare il modulo superiore della carrozzeria nella sezione di supporto manometro.
  - 11.2 Tirare il modulo in avanti.
  - 11.3 Rimuovere il modulo dal veicolo.

## **Installazione del modulo superiore della carrozzeria**

1. Sul davanti, inserire le linguette del modulo superiore della carrozzeria nelle apposite aperture presenti nella parte superiore della carenatura del fondo.
2. Abbassare l'estremità posteriore del modulo superiore della carrozzeria.

**NOTA:** Accertarsi che il condotto di aspirazione sia posizionato correttamente nel supporto.

3. Serrare il morsetto del condotto di aspirazione.
4. Installare le viti di bloccaggio su entrambi i lati del modulo superiore della carrozzeria.
5. Installare il cofano.

COPPIA DI SERRAGGIO	
Viti modulo superiore della carrozzeria	2,3 Nm $\pm$ 0,2 Nm

6. Collegare il connettore del sensore di pressione e temperatura dell'aria nel collettore (MAPTS).
7. Collegare i connettori del faro.
8. Installare il vano portaoggetti, lasciando aperto il coperchio.
9. Installare l'indicatore, fissandolo con le viti.

COPPIA DI SERRAGGIO	
Viti dell'indicatore	2,3 Nm $\pm$ 0,2 Nm

10. Installare i pannelli laterali.

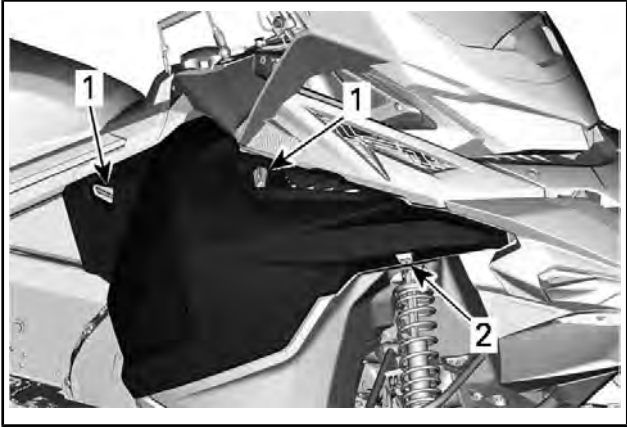
## Pannelli laterali

### **⚠ ATTENZIONE**

Non avviare mai il motore con i pannelli laterali aperti o rimossi dal veicolo.

## Apertura e chiusura dei pannelli laterali

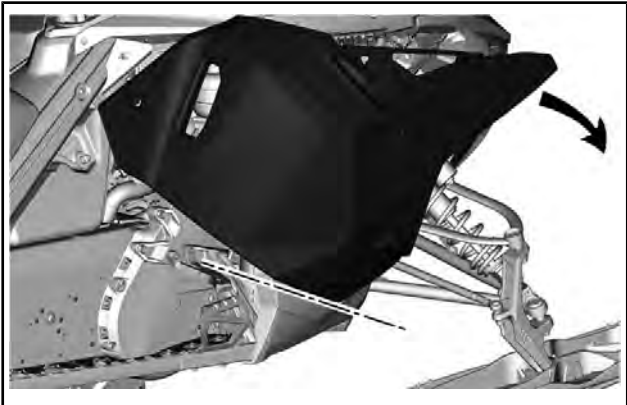
Sbloccare tutti i fermi, quindi aprire il pannello.



**ESEMPIO TIPO**

Fase 1: Inserire

Fase 2: Spingere



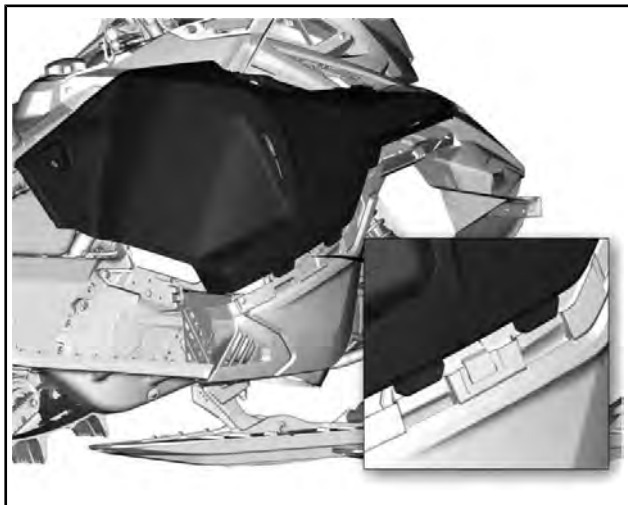
**ESEMPIO TIPO**

Quando si chiude il pannello, accertarsi che i fermi si blocchino correttamente.

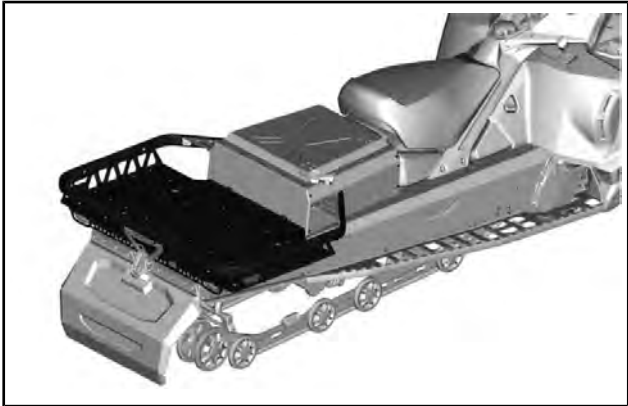
## Rimozione del pannello laterale

Aprire il pannello laterale.

Sollevere il pannello laterale per sbloccare le linguette.



## Portapacchi posteriore



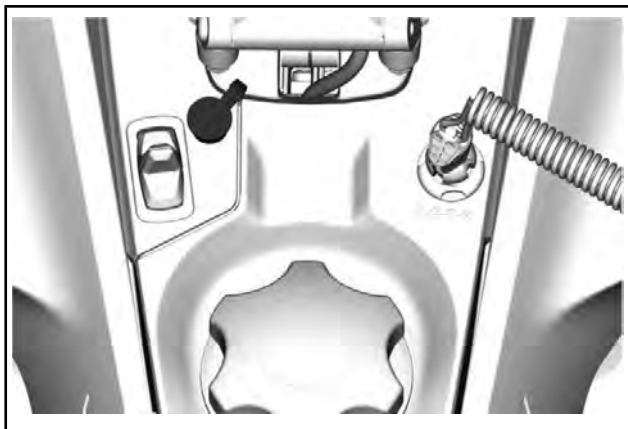
*PORTAPACCHI HD*

### **⚠ ATTENZIONE**

Ripetere sempre la regolazione delle sospensioni in base al carico. La capacità di questo cingolo è limitata. Il carico MASSIMO è 65 kg (637 N). Guidare a una velocità molto bassa quando il veicolo è carico. Evitare di guidare velocemente sulle cunette.

## Connettore jack per visiera elettrica

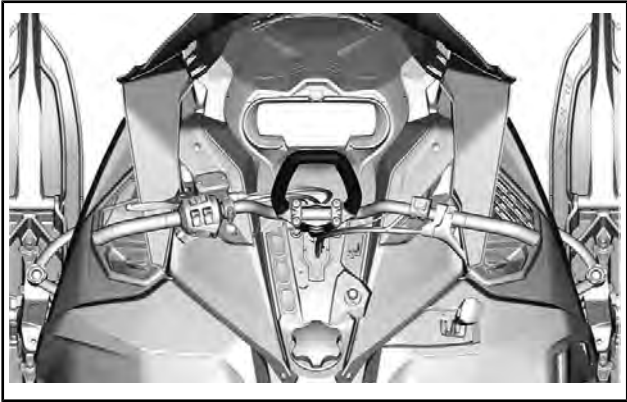
È possibile collegare una visiera elettrica.



*CONDUCENTE - POSIZIONE DEL CONNETTORE JACK PER VISIERA ELETTRICA*

## Fascetta per montagna

Questa cinghia da manubrio deve essere usata solo per fornire una forza di trazione supplementare quando la motoslitte è bloccata in posizione inclinata. In via eccezionale può essere utilizzata solo a velocità molto bassa, quando si trova sulla pedana destra per riportare il veicolo sul percorso desiderato. Durante la guida, entrambe le mani devono rimanere sulle impugnature del manubrio per garantire la capacità di frenata, nonché il corretto utilizzo dello sterzo e il controllo direzionale. Non utilizzare la cinghia del manubrio per il traino, il sollevamento o il sollevamento laterale.



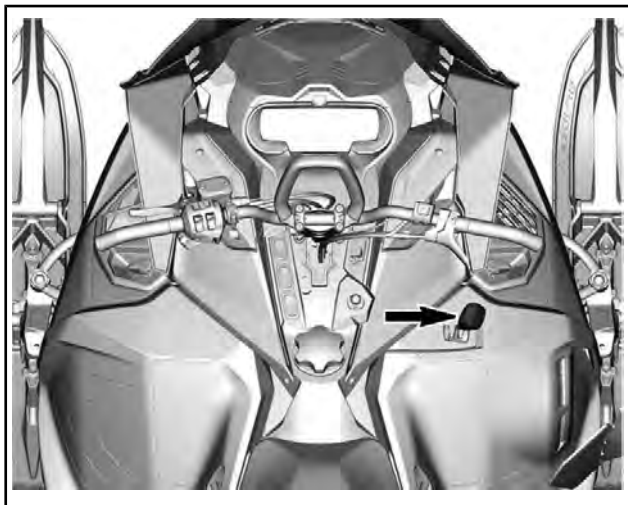
*ESEMPIO TIPO*

### **⚠ ATTENZIONE**

Non utilizzare durante la guida in velocità. Il controllo dello sterzo è molto ridotto e il controllo dei freni non è possibile.



## Leva di selezione marce



Utilizzare questa leva per selezionare le marce. Il cambio ha due marce in avanti e una folle.

Il passaggio da una posizione ad un'altra è possibile a velocità inferiori a 30 km/h.

**NOTA:** Mai cambiare marcia quando il veicolo si muove a una velocità maggiore di 30 km/h.

**▲ ATTENZIONE** Cambiare marcia a una velocità superiore a 30 km/h può causare gravi danni al cambio.

## Folle

La posizione di folle disinserisce la scatola del cambio.

## Marce lunghe (avanti)

Questa posizione seleziona il range velocità elevate della scatola del cambio. È il range di velocità normale per la guida. Permette al veicolo di raggiungere la massima velocità.

## Marce ridotte (avanti)

Questa posizione seleziona il range velocità ridotta della scatola del cambio. Permette al veicolo di muoversi più lentamente con la massima coppia.

**AVVISO** Utilizzare il range velocità ridotta per trainare un rimorchio, trasportare carichi pesanti, passare sopra ostacoli o durante la guida in salita e in discesa.

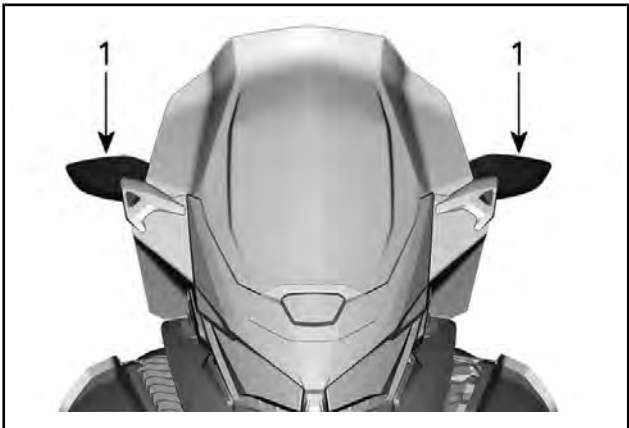
## Specchietti regolabili

Ogni specchietto può essere regolato in base alle esigenze del conducente.

### ⚠ ATTENZIONE

Effettuare la regolazione con il veicolo a riposo in posizione sicura.

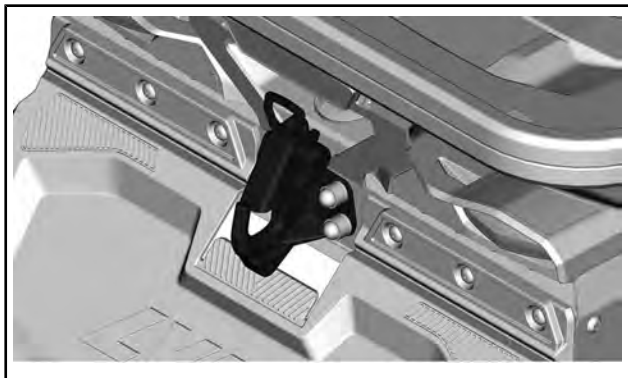
Durante l'installazione di un coperchio, gli specchietti possono essere inclinati verso il basso per semplificare l'installazione.



1. Specchietti

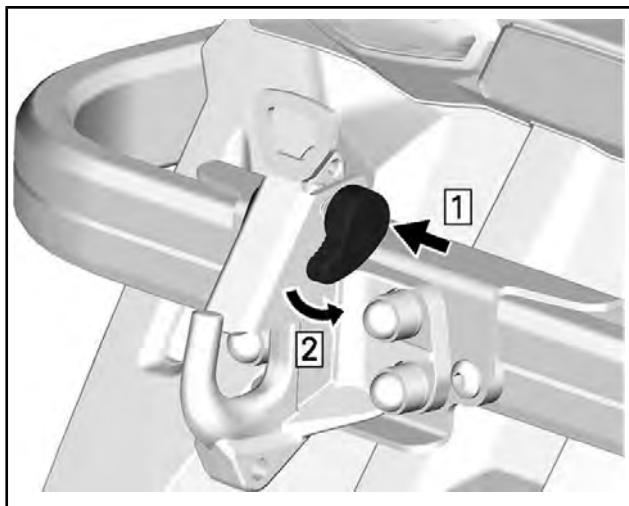


## Gancio

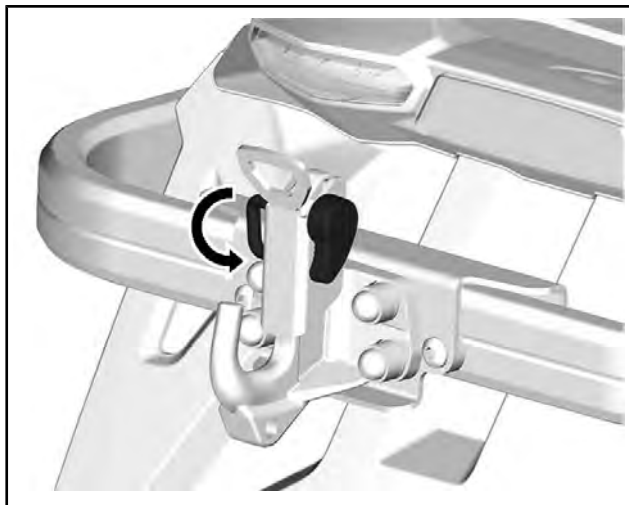


Il gancio a J è situato nella parte posteriore del veicolo. e può essere utilizzato per operazioni di traino.

Per utilizzare il gancio, spingere e ruotare la maniglia per abbassare la piastra di bloccaggio.



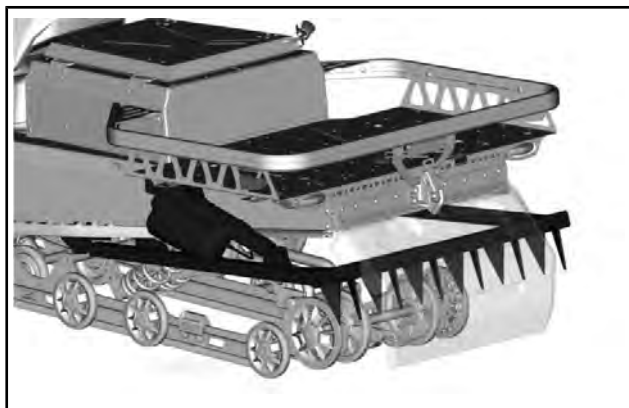
*SPINGERE*



**STERZATA**

**Hill Brake (se in dotazione)**

Hill Brake permette di fermarsi in sicurezza su superfici in forte pendio.



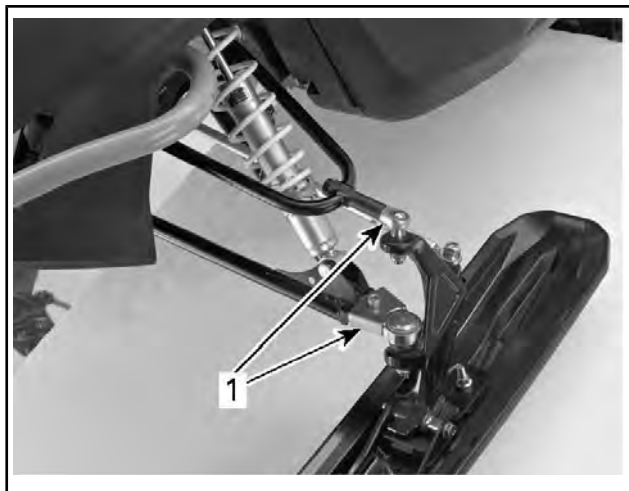
### **Supporto fari (se in dotazione)**

Il kit supporto fari include ARVA e luce da lavoro.



### **Kit di estensione (se in dotazione)**

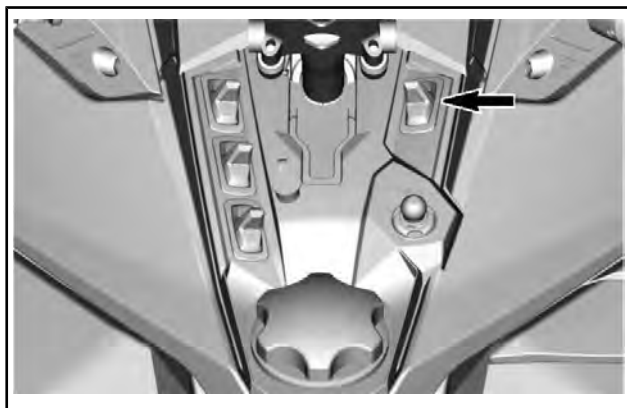
Il kit di estensione aumenta la stabilità in curva su superfici in forte pendenza.



1. Kit di estensione

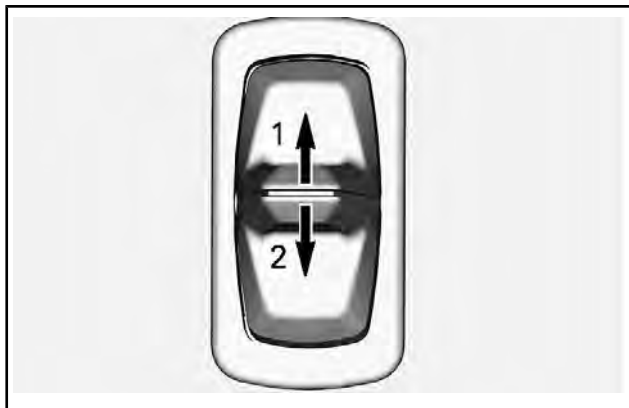
## DISPLAY DIGITALE 7,2"

### Display multifunzione



*PULSANTE MODALITÀ/IMPOSTAZIONE DISPLAY*





1. *Impostazione*
2. *Modalità*

1. Selezionare il display superiore o centrale utilizzando il pulsante MENU (M) sull'interruttore multifunzione.
2. Mentre il display desiderato lampeggia, navigare all'interno del display utilizzando il pulsante SET (S) sull'interruttore multifunzione.

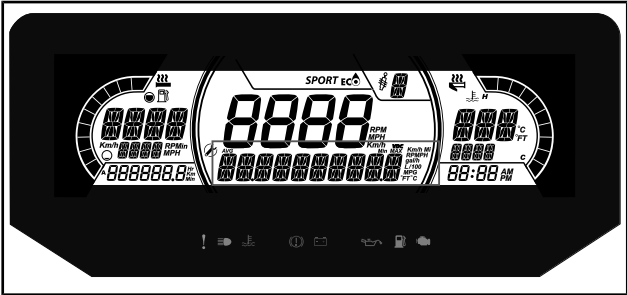
Una volta visualizzate le informazioni desiderate, premere il pulsante MENU (M) oppure attendere 5 secondi per confermare.

Per ripristinare

- Velocità media
- Velocità massima
- Consumo totale carburante

Tenere premuto il pulsante SET (S) mentre il display lampeggia.

## Display inferiore

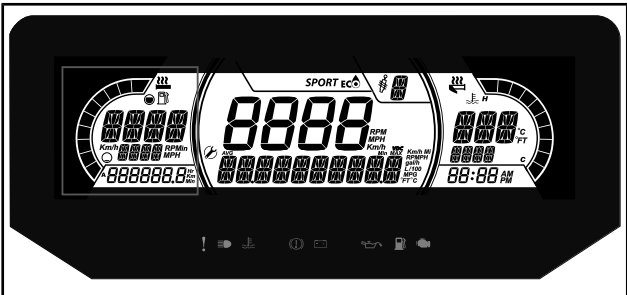


Può visualizzare quanto segue:

- Impostazioni
- Messaggi

Il display della velocità mostra la velocità massima e media. Tenere premuto il pulsante MENU per 3 secondi per ripristinare.

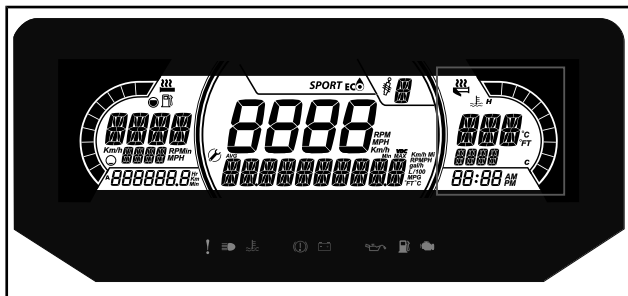
## Display laterale sinistro



Il display laterale sinistro comprende:

- Indicatore livello carburante
- Livello di riscaldamento delle manopole
- Distanza del contaore A e B (Km o mph)
- Ore cumulative
- Velocità
- GIRI/MIN
- Odometro

## Display laterale destro



Il display laterale destro comprende:

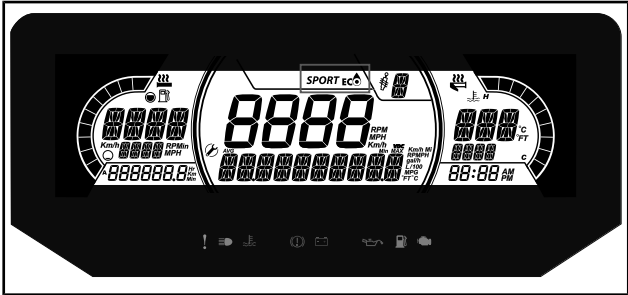
- Temperatura del motore
- Indicatore di riscaldamento dell'acceleratore
- Orologio

## Display centrale



Visualizza la velocità del veicolo in KM/h o i giri/minuto. Fare riferimento a *IMPOSTAZIONI*.

## Display MODALITÀ



Il display MODALITÀ indica la modalità operativa selezionata:

- SPORT
- ECO
- NORMALE

Per maggiori informazioni consultare *MODALITÀ DI FUNZIONAMENTO*.









### Spie e indicatori d'avvertimento

Le seguenti spie segnalano una condizione del veicolo che potrebbe diventare grave. Alcune spie si illumineranno all'accensione del veicolo per indicare il loro funzionamento. Se qualche spia rimane accesa dopo l'accensione del veicolo, fare riferimento al relativo allarme della spia per ulteriori informazioni.


**NOTA:** Alcuni indicatori d'avvertimento appaiono sul display dell'indicatore multifunzione e funzionano come una spia ma non vengono visualizzati quando si accende il veicolo.

### Spie – Barra inferiore



LUCI	DESCRIZIONE
	ARANCIONE - Malfunzionamento del veicolo
	BLU - Sono accesi gli abbaglianti
	ROSSO - La temperatura del motore è troppo alta.
	ROSSA - Il freno di stazionamento è inserito o il sistema frenante non funziona correttamente
	ROSSA - Tensione della batteria troppo bassa o problemi all'impianto elettrico
	ROSSA - Bassa pressione dell'olio motore (se applicabile)
	ARANCIONE - Livello carburante basso
	ARANCIONE <b>Accendere:</b> Malfunzionamento del sistema di controllo delle emissioni del veicolo <b>Lampeggia:</b> Problemi al motore, è attivata la modalità LIMP HOME (modalità di emergenza). Fare revisionare immediatamente il veicolo.

## Icone e Indicatori – Display multifunzione

ICONE E INDICATORI	
<b>SPORT</b>	Indica che la modalità SPORT è selezionata.
<b>ECO</b> 	Indica che la modalità ECO è selezionata.

## Impostazioni

### Impostazione

Utilizzando il pulsante MENU, selezionare **SETTINGS** (IMPOSTAZIONI) e tenere premuto per entrare nel menu di impostazione. Sono disponibili varie opzioni come lo scambio di VELOCITÀ e GIRI/MIN nel display centrale.

### Selezione unità

Questo indicatore multifunzione è preimpostato in fabbrica in unità imperiali, ma è possibile impostarlo in unità metriche.

Utilizzando il pulsante MENU, selezionare **UNITS** (UNITÀ) e tenere premuto per modificare le unità.

### Impostazione dell'orologio

Con il pulsante MENU, selezionare e tenere premuto **OROLOGIO** per cambiare le unità.

1. Premere il pulsante MENU per selezionare il display dell'orologio.
2. Tenere premuto il pulsante MENU per un secondo.
3. Premere il pulsante MENU per selezionare il formato dell'ora 12:00 AM PM o 24:00.
4. Tenere premuto il tasto MENU o il tasto OK per confermare la selezione.
5. Premere il pulsante MENU per modificare le ore (le ore lampeggiano).

6. Tenere premuto il tasto MENU o il tasto OK per confermare l'ora selezionata.
7. Premere il pulsante MENU per passare ai minuti (i minuti lampeggiano).
8. Premere il pulsante MENU per cambiare i minuti.

## **Impostazione della lingua**

È possibile cambiare la lingua del display dell'indicatore. Per le lingue disponibili e per configurare l'indicatore secondo le proprie preferenze, rivolgersi a un concessionario autorizzato Ski-Doo.

# CARBURANTE E OLIO

## Requisiti carburante


**AVVISO** Utilizzare sempre benzina fresca. La benzina si ossida, determinando la perdita di numero di ottano, composti volatili, e la produzione di depositi di gomma e vernici che possono danneggiare il sistema di alimentazione.

Le miscele di carburante a base di alcool variano a seconda del Paese e dell'area geografica. Questo veicolo è stato progettato per un funzionamento basato sull'utilizzo dei carburanti consigliati. In ogni caso, occorre tenere presente quanto segue:

- L'utilizzo di carburante contenente alcool in percentuale maggiore di quella specificata dalle normative governative non è consigliato e può causare i problemi elencati di seguito ai componenti del sistema di alimentazione:
  - Problemi di accensione e guida.
  - Deterioramento delle parti in gomma o plastica.
  - Corrosione delle parti metalliche.
  - Danni alle parti interne del motore.
- Ispezionare frequentemente per determinare la presenza di perdite di carburante o altre anomalie nel sistema di alimentazione qualora si ritenga che la presenza di alcool nella benzina ecceda le normative in vigore.
- La miscela alcool-benzina attira e trattiene l'umidità; questo potrebbe determinare la separazione di fase del carburante e causare problemi di prestazioni o danni al motore.

## Carburante consigliato

Utilizzare benzina senza piombo con un contenuto MASSIMO di etanolo pari al 10%. La benzina deve avere il seguente numero minimo di ottani.

TIPO DI CARBURANTE	MOTORE	NUMERO DI OTTANI MINIMO
Carburante SENZA etanolo	900 ACE Turbo	91 AKI (RON+MON)/2 95 RON
Carburante che può contenere fino ad un MASSIMO del 10% di etanolo	900 ACE Turbo	91 AKI (RON+MON)/2 95 RON 



**AVVISO** Non provare mai altri tipi di carburante. L'utilizzo di carburante non adatto può comportare danni al motore o al sistema di alimentazione.

**AVVISO** NON usare il carburante delle pompe etichettate E85.

L'utilizzo di carburante E15 è vietato dalla normativa U.S. EPA Regulations.

## Procedura di rifornimento di carburante del veicolo

### ⚠ ATTENZIONE

Arrestare sempre il motore prima di fare rifornimento di carburante.

### ⚠ ATTENZIONE

- Il carburante è infiammabile ed esplosivo in particolari condizioni.
- Non usare mai una fiamma viva per controllare il livello del carburante.
- Non fumare vicino al serbatoio e non avvicinare fiamme o scintille.
- Operare sempre in un'area ben ventilata.

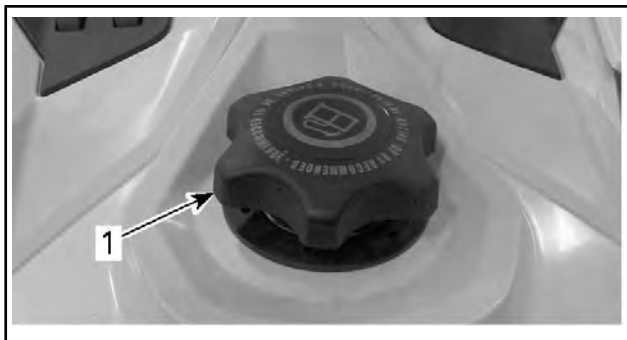
1. Arrestare il motore.
2. Fare scendere conducente e passeggero dal veicolo.

### ⚠ ATTENZIONE

Non consentire a nessuno di rimanere seduto sul veicolo durante il rifornimento.

3. Allentare lentamente il tappo del serbatoio carburante in senso antiorario per stabilizzare la pressione prima di rimuoverlo.

**NOTA:** Un breve fischio è normale.



### ESEMPIO TIPO

1. *Tappo serbatoio carburante*
4. Inserire il beccuccio nel bocchettone di alimentazione.
5. Versare il carburante lentamente, in modo da lasciare che l'aria fuoriesca dal serbatoio ed evitare un riflusso del carburante. Fare attenzione a non spargere il carburante.
6. Interrompere il rifornimento quando il carburante raggiunge il fondo del bocchettone di riempimento. **Non riempire eccessivamente.**

## ⚠ ATTENZIONE

Non riempire il serbatoio prima di posizionare il veicolo in una zona calda. Se la temperatura aumenta, il carburante si espande e potrebbe traboccare.

7. Stringere a fondo il tappo del serbatoio carburante in senso orario.

## ⚠ ATTENZIONE

Rimuovere sempre i residui di carburante dal veicolo.

### Olio consigliato

I motori Rotax® sono stati progettati e omologati con olio XPS™. BRP raccomanda di utilizzare sempre l'olio sintetico XPS o equivalente. Non aggiungere additivi per oli all'olio motore raccomandato. I danni causati dall'utilizzo di olio non adatto a questo motore, o dall'aggiunta di additivi per olio, potrebbero non essere coperti dalla garanzia limitata BRP.

**OLIO MOTORE XPS RACCOMANDATO**

Olio sintetico 4T 0W40

SE L'OLIO MOTORE XPS RACCOMANDATO NON È DISPONIBILE

Utilizzare un olio motore sintetico 0W40 4 tempi SAE che soddisfi o superi le seguenti specifiche tecniche dell'industria dei lubrificanti.

Controllare sempre l'etichetta di certificazione API sul contenitore dell'olio, deve contenere almeno uno degli standard sopra indicati.

- **Classificazione API SM o SN**

---

# PERIODO DI RODAGGIO

## Rodaggio

### Motore

Durante il periodo di rodaggio:

- Evitare il funzionamento prolungato a tutto gas.
- Evitare accelerazioni prolungate.
- Evitare di viaggiare a lungo alle velocità di crociera.
- Evitare di surriscaldare il motore.

Tuttavia, accelerazioni brevi e variazioni di velocità contribuiscono a un buon rodaggio.

Per un periodo prestabilito, il sistema di gestione del motore controlla determinati parametri del motore.

La durata è funzione del volume di carburante. Il rodaggio termina dopo il consumo di un volume di carburante pari alla capacità di circa due serbatoi.

Durante questo periodo:

- Le prestazioni e la risposta del motore non saranno ottimali.
- Il consumo di carburante e olio sarà più elevato.

### Cinghia di trasmissione

Una cinghia di trasmissione nuova richiede un periodo di rodaggio di 50 km.

Durante il periodo di rodaggio:

- Evitare accelerazioni e decelerazioni brusche.
- Evitare di trainare carichi.
- Evitare di viaggiare a velocità elevate.

In questo caso, ridurre l'altezza della cinghia di trasmissione rispetto all'impostazione preliminare. Consultare *CINGHIA DI TRASMISSIONE* in *PROCEDURA DI MANUTENZIONE*.

## MODALITÀ DI FUNZIONAMENTO

### **⚠ ATTENZIONE**

Quando si cambia la modalità di funzionamento, assicurarsi di avere la massima consapevolezza della situazione di guida.

### **Modalità ECO**

#### **(Modalità risparmio carburante)**

Quando si seleziona la modalità ECO (modalità di risparmio del carburante), la coppia e la potenza erogate dal veicolo sono limitate e viene mantenuta una velocità di crociera ottimale per ridurre al minimo il consumo di carburante.

Una volta attivata, la modalità ECO rimane attiva finché non viene disattivata dal conducente.

### **Modalità Standard**

In modalità Standard, non sono presenti spie nell'indicatore multifunzione.

### **Modalità Sport**

### **⚠ ATTENZIONE**

Informare il passeggero di tenersi saldamente prima di attivare la modalità Sport. La modalità Sport assicura accelerazioni più rapide.

Quando selezionata, la modalità Sport garantisce una risposta più immediata dell'acceleratore e accelerazioni più rapide che in modalità Standard o ECO.

Una volta attivata, la modalità Sport rimane attiva finché non viene disattivata dal conducente.

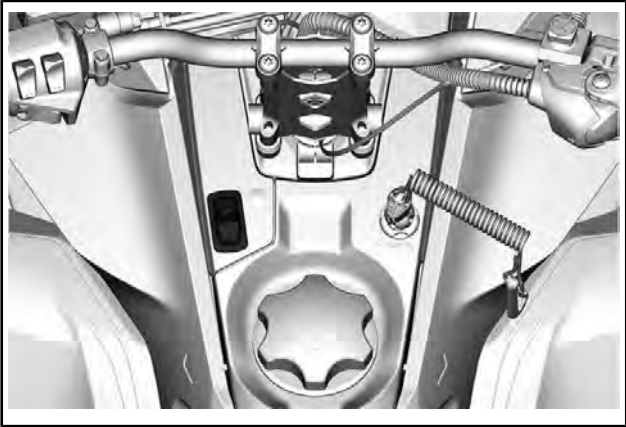
All'attivazione e disattivazione del selettore, viene visualizzato un messaggio relativo alla modalità selezionata, come indicato di seguito:

<b>MODALITÀ OPERATIVA</b>	<b>MESSAGGIO ALL'ATTIVAZIONE</b>
Sport	MODALITÀ SPORT
Standard	MODALITÀ STANDARD
Eco	MODALITÀ ECO

## Navigazione delle modalità di funzionamento

L'interruttore modalità ECO/Standard/Sport permette di navigare tra le diverse modalità di funzionamento, da ECO (potenza ridotta) a Standard (piena potenza) a Sport (potenza superiore).

Per aumentare la potenza, premere l'interruttore verso l'alto. Per ridurre la potenza, premere l'interruttore verso il basso.



Per attivare la modalità Standard quando ci si trova in modalità Sport, premere una volta la parte inferiore dell'interruttore.

Per attivare la modalità ECO quando ci si trova in modalità Sport, premere due volte la parte inferiore dell'interruttore.

Per attivare la modalità ECO quando ci si trova in modalità Standard, premere una volta la parte inferiore dell'interruttore.

### **⚠ ATTENZIONE**

**Informare il passeggero di tenersi saldamente prima di attivare la modalità Sport. La modalità Sport assicura accelerazioni più rapide.**

Per attivare la modalità Sport quando ci si trova in modalità Standard, premere una volta la parte superiore dell'interruttore.

Per attivare la modalità Sport quando ci si trova in modalità ECO, premere due volte la parte superiore dell'interruttore.

Per attivare la modalità Standard quando ci si trova in modalità ECO, premere una volta la parte superiore dell'interruttore.

**⚠ ATTENZIONE**

Mentre si selezionano le modalità, assicurarsi di tenere sotto controllo anche le altre motoslitte ed eventuali ostacoli o persone.

---

# PROCEDURE DI BASE

## Procedura di avvio del motore

### Procedura

1. Azionare il freno di stazionamento.
2. Controllare nuovamente il funzionamento della leva di comando acceleratore.
3. Indossare il casco.
4. Assicurarci che l'estremità del cordoncino di sicurezza sia installata sull'interruttore di spegnimento del motore e che il cordoncino sia fissato all'occhiello di un indumento.
5. Assicurarci che l'interruttore di arresto di emergenza del motore sia in posizione ON (verso l'alto).

### **⚠ ATTENZIONE**

**Non premere mai l'acceleratore quando si avvia il motore.**

6. Rilasciare il freno di stazionamento.

**NOTA:** Per l'avviamento iniziale del motore a freddo, non rilasciare il freno di stazionamento. Eseguire la procedura di *RISCALDAMENTO DEL VEICOLO* come descritto di seguito.

7. Premere il pulsante START per attivare il motorino di avviamento elettrico ed avviare il motore. Rilasciare il pulsante non appena il motore parte.

**AVVISO** Non utilizzare l'avviamento elettrico per più di 10 secondi alla volta. Osservare un periodo di riposo tra i cicli di avviamento, per consentire al motorino elettrico di raffreddarsi.

### Avviamento di emergenza

Non provare ad eseguire procedure di avviamento di emergenza. Fare ricaricare o sostituire la batteria.

### Riscaldamento del veicolo

Prima di mettersi alla guida, fare riscaldare il veicolo come di seguito illustrato.

1. Avviare il motore come descritto in precedenza in *PROCEDURA DI AVVIO DEL MOTORE*.
2. Lasciare che il motore si riscaldi facendolo girare per uno o due minuti al minimo.

**NOTA:** Il motore si spegnerà dopo circa 12 minuti di funzionamento al minimo.



3. Disinserire il freno di stazionamento.
4. Azionare l'acceleratore fino a quando la puleggia motrice non si ingrana. Guidare a bassa velocità per i primi due o tre minuti.

**AVVISO** Se il veicolo non reagisce quando si preme l'acceleratore, spegnere il motore, rimuovere l'estremità del cordoncino di sicurezza dall'interruttore di spegnimento del motore, quindi procedere nel modo seguente.

- Controllare se gli sci sono bloccati sul terreno. Sollevare uno sci alla volta afferrandone la maniglia, quindi riabbassarlo.
- Controllare se il cingolo non sia bloccato sul terreno. Sollevare la parte posteriore della motoslitta sufficientemente da liberare il cingolo dal terreno, quindi farla ricadere.
- Verificare che sulla sospensione posteriore non vi siano accumuli di neve compatta o ghiaccio che potrebbero ostacolare la rotazione del cingolo. Pulire la parte.
- Controllare che la trasmissione sia inserita (non in folle).

**⚠ ATTENZIONE** Per evitare infortuni, adottare tecniche di sollevamento adeguate, facendo forza sulle gambe. Non tentare di sollevare la parte posteriore del veicolo se non se ne ha la forza.

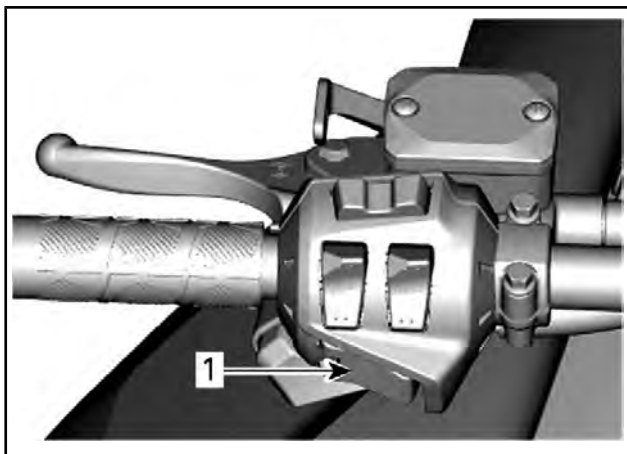
## **⚠ ATTENZIONE**

Ricordare di rimuovere l'estremità del cordoncino di sicurezza prima di posizionarsi davanti al veicolo o di avvicinarsi al cingolo o alla sospensione posteriore.

**NOTA:** Il riscaldamento è a controllo elettronico. Durante questo periodo (fino a 10 minuti, in funzione della temperatura ambiente), il regime del motore è limitato.

## **Retromarcia**

1. Arrestare completamente il veicolo.
2. Tenere premuto il freno. Rimanere seduti. Per informazioni sulla postura corretta, vedere *POSIZIONE DI GUIDA (RETROMARCIA)* in *GUIDA DEL VEICOLO*.
3. Con il motore al minimo, selezionare la retromarcia (R) utilizzando il pulsante Avviamento/RER.



1. Pulsante Avviamento/RER

## ⚠ ATTENZIONE

Per innestare la retromarcia è necessario premere il pulsante RER quando il motore è in funzione. Prima di azionare l'acceleratore per procedere in retromarcia, attendere finché non si sente il segnale acustico di retromarcia e la spia luminosa della retromarcia non si accende sull'indicatore analogico/digitale. La velocità in retromarcia non è limitata. Procedere sempre con cautela poiché una retromarcia effettuata velocemente potrebbe causare perdita di stabilità del veicolo. Prima di premere il pulsante RER arrestare completamente il veicolo. Rimanere sempre seduti e frenare prima di effettuare il cambio marcia. Prima di procedere, assicurarsi che lo spazio retrostante sia sgombro da ostacoli o persone.

## Selezionare la marcia avanti o la retromarcia

1. Arrestare completamente il veicolo.
2. Tenere premuto il freno.
3. Premere e rilasciare il pulsante RER.
4. Agire in modo lento e uniforme sull'acceleratore. Consentire alla puleggia motrice di innestarsi quindi accelerare con prudenza.

## Selezionare le marce lunghe o ridotte

Questa trasmissione è stata progettata per accettare il cambio di marcia in movimento. Tuttavia, si sconsiglia di cambiare quando il motore è sotto carico pesante.

**NOTA:** Mai cambiare marcia quando il veicolo si muove a una velocità maggiore di 30 km/h.

**▲ ATTENZIONE** Cambiare marcia a una velocità superiore a 30 km/h può causare gravi danni al cambio.

### Marce lunghe

Questa posizione seleziona il range velocità elevate della scatola del cambio. È il range di velocità normale per la guida. Permette al veicolo di raggiungere la massima velocità.

### Marce ridotte

Questa posizione seleziona il range velocità ridotta della scatola del cambio. Permette al veicolo di muoversi più lentamente con la massima coppia del motore.

Le marce ridotte devono essere usate nelle seguenti situazioni:

- Traino di un rimorchio o accessorio
- Trasporto di un carico
- Superamento di ostacoli
- Salita con rimorchio
- Salita su pendii

Si consiglia inoltre di utilizzare le marce ridotte se si guida per periodi prolungati a velocità inferiori a 24 km/h.

**AVVISO** Utilizzare il range velocità ridotta per trainare un rimorchio, trasportare carichi pesanti, passare sopra ostacoli o durante la guida in salita e in discesa.

## **Spegnimento del motore**

Rilasciare la leva dell'acceleratore e attendere fino a quando il motore non è ritornato alla velocità minima.

Spegnere il motore utilizzando l'interruttore di arresto di emergenza o tirando il cordoncino di sicurezza dall'interruttore di spegnimento del motore.

### **⚠ ATTENZIONE**

Per evitare un'accensione accidentale del motore, l'uso non autorizzato da parte di bambini e di altre persone o il furto, quando il veicolo non è in funzione rimuovere sempre l'estremità del cordoncino di sicurezza dall'interruttore di spegnimento del motore.

---

## LA MOTOSLITTA E LE CONDIZIONI DI GUIDA

### Altitudine

La motoslitte viene tarata in fabbrica per poter essere utilizzata in una specifica fascia di altitudine (rispetto al livello del mare).

Le motoslitte nuove hanno un'etichetta attaccata al manubrio che ne indica la taratura. Vedere *ETICHETTE IMPORTANTI PRESENTI SUL VEICOLO*.

Se non si conosce la taratura della motoslitte, rivolgersi a un concessionario autorizzato Lynx.

Se si prevede di utilizzare la motoslitte ad altitudini differenti da quelle indicate, rivolgersi a un concessionario autorizzato Lynx per la taratura.

**AVVISO** Una taratura inappropriata può influire negativamente sulle prestazioni e causare seri danni alla motoslitte.

### Temperatura

La gestione del motore garantisce il mantenimento di un rapporto aria/carburante ottimale per ogni temperatura.

## UTILIZZI SPECIALI

### Traino di un accessorio

Utilizzare sempre una barra di traino rigida per trainare un accessorio. Qualsiasi accessorio trainato deve avere riflettori montati su entrambi i lati e sulla parte posteriore. Verificare le norme locali in merito ai requisiti per le luci freni.

#### **⚠ ATTENZIONE**

Non trainare mai un accessorio con una fune. Utilizzare sempre una barra di traino rigida. L'impiego di una fune potrebbe causare una collisione tra l'oggetto e la motoslitte e un eventuale ribaltamento in caso di rapida decelerazione o di transito lungo una discesa.

### Traino di un'altra motoslitte

Per il traino di una motoslitte guasta, utilizzare una barra di traino rigida. Rimuovere la cinghia di trasmissione dalla motoslitte guasta; vedere la parte *CINGHIA DI TRASMISSIONE* nella sottosezione *PROCEDURE DI MANUTENZIONE* e trainare la motoslitte a velocità moderata.

**AVVISO** Rimuovere sempre la cinghia di trasmissione della motoslitte che deve essere trainata per evitare danni alla cinghia e al sistema di trasmissione.

In situazioni di emergenza, ma solo in questi casi, qualora non si disponga di una barra di traino rigida si potrà utilizzare una fune di traino. Procedere con estrema cautela. In alcune zone, tale procedura potrebbe essere vietata. Contattare le autorità locali in merito.

Rimuovere la cinghia di trasmissione, collegare la fune ai supporti degli sci (fuselli), fare sedere una persona sulla motoslitte trainata per attivare il freno ed effettuare il traino a velocità ridotta.

**AVVISO** Per evitare danni al sistema dello sterzo, non collegare mai la fune di traino agli occhielli degli sci (maniglie).

#### **⚠ ATTENZIONE**

Non guidare mai ad alta velocità quando si traina una motoslitte guasta. Procedere lentamente con estrema cautela.

## MESSA A PUNTO DELLA GUIDA

La guida e il comfort della motoslitte dipendono da varie regolazioni.

### **⚠ ATTENZIONE**

La regolazione delle sospensioni può ripercuotersi sul controllo del veicolo. Cercare sempre di acquisire familiarità con il comportamento del veicolo dopo aver regolato le sospensioni. Regolare sempre i componenti delle sospensioni usando le stesse impostazioni sul lato destro e sinistro.

La scelta delle regolazioni delle sospensioni varia in base al carico trasportato, al peso del conducente, alle preferenze personali, alla velocità di guida e alle condizioni sul campo.

**NOTA:** Alcune regolazioni possono non essere applicabili alla motoslitte in questione.

### **⚠ ATTENZIONE**

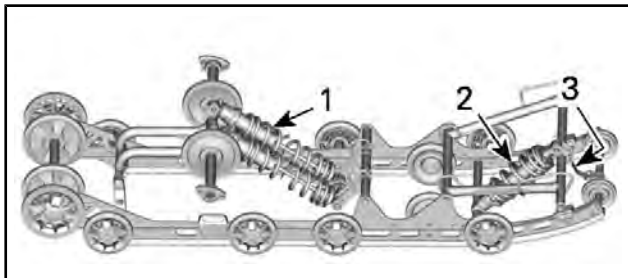
**Prima di procedere con qualsiasi regolazione della sospensione ricordare di:**

- Parcheggiare in un luogo sicuro.
- Rimuovere l'estremità del cordoncino di sicurezza dall'interruttore di spegnimento del motore.
- Utilizzare un dispositivo di sollevamento adatto o chiedere assistenza per condividere lo sforzo. Se non si dispone di un dispositivo di sollevamento, effettuare correttamente la manovra di sollevamento, utilizzando la forza delle gambe.
- Non tentare di sollevare la parte anteriore o posteriore del veicolo se non se ne ha la forza.
- Prima di regolare la sospensione, sollevare la parte anteriore del veicolo dal terreno utilizzando un dispositivo adatto.
- Sostenere la parte posteriore del veicolo con un supporto per motoslitte con base ampia, dotato di pannello deflettore posteriore.
- Accertarsi che il dispositivo di sostegno sia stabile e ben fissato.

Il modo migliore per regolare le sospensioni è personalizzare ogni regolazione singolarmente, una alla volta. Molte regolazioni sono correlate. Potrebbe essere necessario regolare nuovamente la molla centrale dopo aver regolato, per esempio, le molle di regolazione frontali. Effettuare un giro di prova con la motoslitte nelle stesse condizioni: pista, velocità, neve, posizione di guida del conducente, ecc. Procedere in maniera metodica fino a ottenere la configurazione desiderata.

Qui di seguito sono illustrate le linee guida per la messa a punto delle sospensioni. Utilizzare lo strumento di regolazione delle sospensioni fornito nel kit degli attrezzi.

## Regolazione delle sospensioni posteriori



### *SOSPENSIONE POSTERIORE EASYRIDE*

1. Molla posteriore
2. Molla centrale
3. Cinghia di fermo

**AVVISO** Quando si regola la sospensione posteriore, controllare la tensione del cingolo e regolarla se necessario.

## Cinghia di fermo

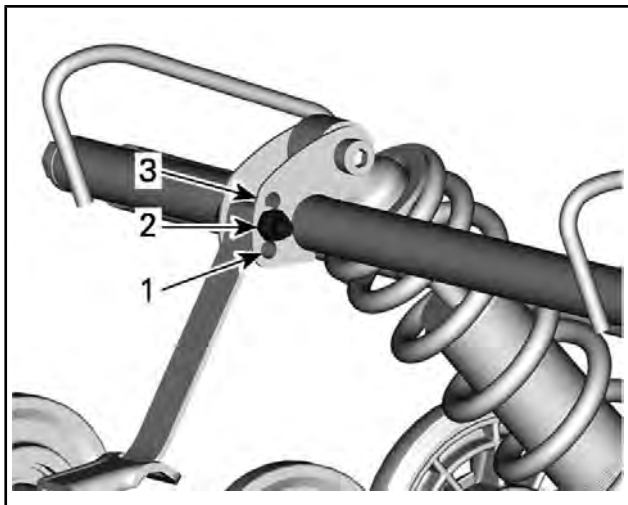
La lunghezza della cinghia di fermo influisce sul carico che la molla centrale deve sostenere, specialmente in fase di accelerazione. Di conseguenza, influisce anche sul sollevamento della parte anteriore della motoslitte.

La lunghezza della cinghia di fermo determina anche l'escursione della molla centrale.

**AVVISO** Quando viene modificata la lunghezza della cinghia di fermo, deve essere nuovamente regolato il tensionamento del cingolo.

**NOTA:** La cinghia di fermo può essere configurata in posizione 1, 2 o 3. I numeri più bassi corrispondono a una cinghia di fermo più lunga.





### *POSIZIONI CINGHIA DI FERMO*

1. *Posizione 1 (massima)*
2. *Posizione 2*
3. *Posizione 3 (più corta)*

Quando si utilizza la motoslitta su spesse coltri di neve o in salita, può risultare necessario variare la lunghezza della cinghia di fermo e/o la posizione di guida per modificare l'angolazione alla quale il cingolo si sposta sulla neve. La familiarità del conducente con le diverse regolazioni e le condizioni della neve definiranno la combinazione più efficiente.

In genere, una cinghia di fermo più lunga garantisce prestazioni migliori su superfici pianeggianti mentre una cinghia più corta aumenta la maneggevolezza del veicolo in presenza di forti pendenze e neve alta.

<b>IMPOSTAZIONE DELLA CINGHIA DI FERMO</b>	
<b>POSIZIONE</b>	<b>USO</b>
1	Escursioni: - Migliore assorbimento delle asperità - Maggiore leggerezza e facilità di manovra su superfici pianeggianti.
2	Impostazione normale: migliore bilanciamento generale (per uso generico)
3	Salite: - Migliore angolo di attacco del cingolo per affrontare le salite - Minore trasferimento di carico - Minore altezza di guida

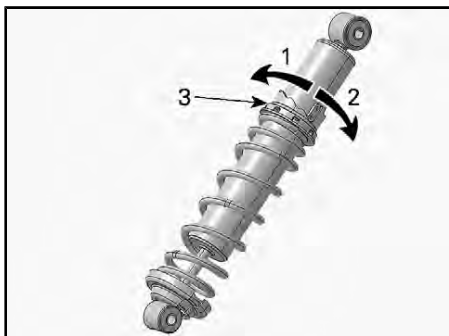
## Molla centrale

Il precarico delle molle centrali influisce sullo sforzo di sterzata, sulla manovrabilità e sull'assorbimento degli sbalzi.

Poiché esercita una pressione maggiore o inferiore sulla parte anteriore del cingolo, la regolazione del precarico delle molle centrali influisce sulle prestazioni su neve alta.

<b>AZIONE</b>	<b>RISULTATO</b>
Aumento del precarico	Sterzo più leggero
	Maggiore capacità di assorbimento degli sbalzi
Riduzione del precarico	Sterzo più duro
	Minore capacità di assorbimento degli sbalzi

Utilizzando l'attrezzo di sospensione fornito nel kit degli attrezzi, regolare la camma al precarico desiderato.



### **SITUAZIONE TIPICA - TIPO CAMMA**

1. *Camma di regolazione del precarico della molla*
2. *Ridurre il precarico*
3. *Aumentare il precarico*

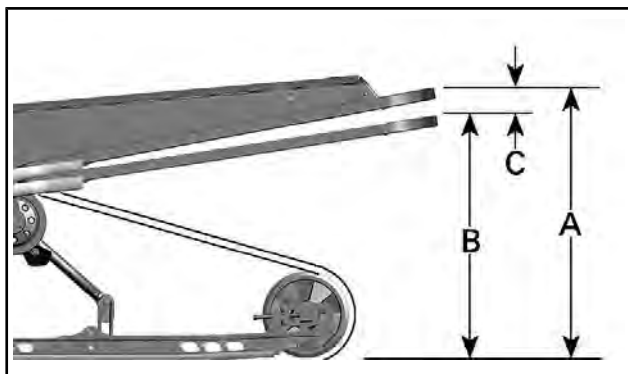
## **Molla posteriore**

Il precarico delle molle posteriori influisce sul comfort, sull'altezza di guida e sulla compensazione del carico.

La regolazione del precarico delle molle posteriori aumenta o riduce inoltre il peso sulla parte anteriore della motoslitta. Sugli sci grava di conseguenza un peso maggiore o minore. Questo fattore influisce sulle prestazioni su neve alta, sullo sforzo di sterzata e sulla manovrabilità.

Un lieve affondamento sul fondo corsa della sospensione nelle condizioni di guida peggiori indica un buon precarico della molla.

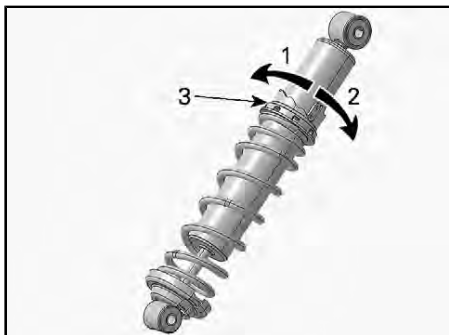
AZIONE	RISULTATO
Aumento del precarico	Sospensione posteriore più rigida
	Estremità posteriore più alta
	Maggiore capacità di assorbimento degli sbalzi
	Sterzo più duro
Riduzione del precarico	Sospensione posteriore più morbida
	Estremità posteriore più bassa
	Minore capacità di assorbimento degli sbalzi
	Sterzo più leggero
	Migliori prestazioni e manovrabilità su neve alta



- A. Sospensioni completamente estese
- B. Le sospensioni si abbassano con il conducente, il passeggero e il carico
- C. La distanza tra la dimensione "A" e "B" non deve superare 50-75 mm (3-4 pollici), vedere la tabella

TABELLA DI RIFERIMENTO	
C	COSA FARE
50–75 mm (2–3 pollici)	Nessuna regolazione necessaria
Maggiore di 75 mm (3 pollici)	Regolazione troppo morbida, aumentare il precarico (vedere la regolazione del precarico)
Minore di 50 mm (2 pollici)	Regolazione troppo rigida, diminuire il precarico (vedere la regolazione del precarico)

Utilizzando l'attrezzo di sospensione fornito nel kit degli attrezzi, regolare la camma al precarico desiderato.



#### SITUAZIONE TIPICA - TIPO CAMMA

1. Camma di regolazione del precarico della molla
2. Ridurre il precarico
3. Aumentare il precarico

**NOTA:** Se con le molle originali non è possibile raggiungere il valore specificato, rivolgersi al concessionario Lynx autorizzato per sapere quali sono le altre molle disponibili.

**AVVISO** Per aumentare il precarico delle molle, ruotare sempre la camma di regolazione del lato sinistro in senso orario e la camma del lato destro in senso antiorario.

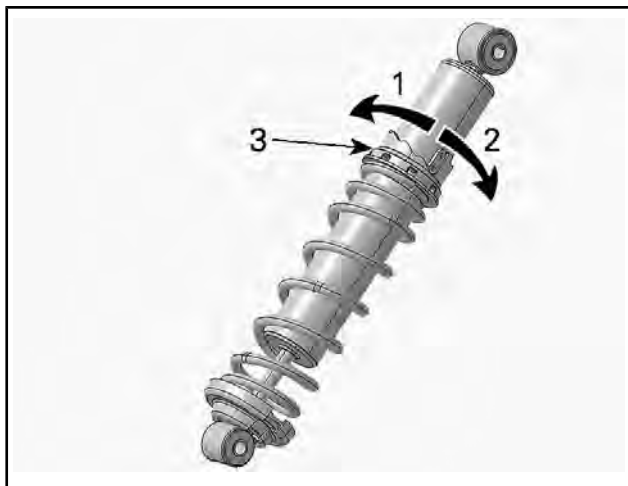
## Regolazione delle sospensioni anteriori

### Molle anteriori

Il carico delle molle anteriori influisce sulla rigidità della sospensione anteriore.

Il precarico delle molle anteriori influisce inoltre sul comportamento in sterzata.

AZIONE	RISULTATO
Aumento del precarico	Sospensione anteriore più rigida
	Parte anteriore più alta
	Sterzate più precise
	Maggiore capacità di assorbimento degli sbalzi
Riduzione del precarico	Sospensione anteriore più morbida
	Estremità anteriore più bassa
	Sterzo più leggero
	Minore capacità di assorbimento degli sbalzi



1. *Ridurre il precarico*
2. *Aumentare il precarico*
3. *Camma di regolazione del precarico della molla*

## **Suggerimenti per la regolazione del veicolo in base al suo comportamento**

<b>PROBLEMA</b>	<b>AZIONI CORRETTIVE</b>
Le sospensioni anteriori sobbalzano	Verificare l'allineamento degli sci. - Ridurre il precarico molla di sospensione anteriore. - Aumentare il precarico della molla centrale. - Ridurre il precarico della molla posteriore.
Lo sterzo è troppo pesante a velocità costante	- Ridurre il precarico molla di sospensione anteriore. - Aumentare il precarico della molla centrale.
Lo sterzo è troppo pesante in accelerazione	- Ridurre il precarico della molla posteriore. - Allungare la cinghia di fermo.

<b>PROBLEMA</b>	<b>AZIONI CORRETTIVE</b>
Gli sci si sollevano troppo in curva o in accelerazione	<ul style="list-style-type: none"> <li>- Accorciare la cinghia di fermo.</li> <li>- Aumentare il precarico della molla posteriore.</li> </ul>
La parte posteriore della motoslitta sembra troppo rigida	<ul style="list-style-type: none"> <li>- Ridurre il precarico della molla posteriore.</li> </ul>
La parte posteriore della motoslitta sembra troppo morbida	<ul style="list-style-type: none"> <li>- Aumentare il precarico della molla posteriore.</li> </ul>
La sospensione posteriore arriva spesso a fondo corsa	<ul style="list-style-type: none"> <li>- Aumentare il precarico della molla posteriore.</li> <li>- Aumentare il precarico della molla centrale.</li> <li>- Allungare la cinghia di fermo.</li> </ul>
La motoslitta sembra ruotare attorno al suo centro	<ul style="list-style-type: none"> <li>- Ridurre il precarico della molla centrale.</li> <li>- Aumentare il precarico della molla posteriore.</li> <li>- Aumentare il precarico molla di sospensione anteriore.</li> <li>- Accorciare la cinghia di fermo.</li> </ul>
Il cingolo gira troppo alla partenza	<ul style="list-style-type: none"> <li>- Allungare la cinghia di fermo.</li> </ul>
Lo sci affonda nella neve	<ul style="list-style-type: none"> <li>- Installare l'estensione per gli sci.</li> </ul>



---

## TRASPORTO DEL VEICOLO

Accertarsi che il tappo del serbatoio olio e quello del serbatoio carburante siano inseriti correttamente.

I carrelli di traino con piano ribaltabile possono essere facilmente equipaggiati con un meccanismo a verricello per conseguire la massima sicurezza durante il caricamento. Nonostante sembri semplice, non guidare mai la motoslitte per caricarla su di un carrello di traino con piano ribaltabile o qualsiasi altro tipo di carrello o veicolo. Molti incidenti gravi sono stati causati dalla guida della motoslitte su e giù da un carrello di traino. Ancorare il veicolo in modo sicuro, davanti e dietro, anche per brevi tragitti. Accertarsi che tutti i componenti siano saldamente fissati. Durante il traino coprire la motoslitte per evitare che lo sporco della strada danneggi il veicolo.

Assicurarsi che il carrello sia conforme ai requisiti statali o provinciali. Assicurarsi che il gancio di traino e le catene di sicurezza siano ben fissate e che freni, indicatori di direzione e luci di ingombro siano funzionanti.

### **⚠ ATTENZIONE**

**Non trainare il veicolo rivolto in senso opposto a quello di marcia. Se il veicolo viene trainato rivolto in senso opposto a quello di marcia, il vento può danneggiare il parabrezza o persino staccarlo dal mezzo.**

# ***MANUTENZIONE***

## PROGRAMMA DI MANUTENZIONE

Gli interventi di manutenzione sono essenziali per mantenere il veicolo in condizioni operative sicure. Una richiesta di intervento in garanzia può essere rifiutata se, tra le altre cose, è stato il proprietario o il conducente a causare il problema per un uso o una manutenzione impropri. Gli interventi sul veicolo devono essere eseguiti come da programma di manutenzione.

**NOTA:** Il programma di manutenzione non esime dall'eseguire il controllo pre-guida.

### **⚠ ATTENZIONE**

La mancata osservanza del programma di manutenzione e delle procedure di manutenzione raccomandate potrebbe compromettere l'utilizzo sicuro del veicolo.

#### **DURANTE I PRIMI 1.500 km**

Regolare la catena di trasmissione **dopo i primi 75 km**

Regolare la catena di trasmissione **ogni 500 km**

Regolare e allineare il cingolo **dopo i primi 75 km**

Verificare la tensione del cingolo e l'allineamento **ogni 500 km**, regolare se necessario

#### **DOPO I PRIMI 1.500 km**

Controllare il livello dell'olio della trasmissione (se presente)

Controllare il livello dell'olio del cambio (se presente)

#### **OGNI ANNO COME PREPARAZIONE PRESTAGIONALE OPPURE 3.000 km (A SECONDA DELLA CONDIZIONE CHE SI VERIFICA PER PRIMA)**

Ispezione preguida

Controllare i codici di guasto

Caricare la batteria

Regolare la catena di trasmissione

Ispezionare la tensione del cingolo, regolare e allineare (se necessario)

**OGNI ANNO COME PREPARAZIONE PRESTAGIONALE OPPURE 3.000 km  
(A SECONDA DELLA CONDIZIONE CHE SI VERIFICA PER PRIMA)**

Ispezionare il flessibile, le pastiglie e il disco del freno

Verificare la densità del liquido refrigerante

Ispezionare la cinghia di trasmissione

Ispezionare e pulire la puleggia motrice

Ispezionare e pulire la puleggia condotta

Serrare la vite di fissaggio della puleggia motrice alla coppia specificata

Lubrificare la sospensione posteriore. Lubrificare quando il veicolo viene utilizzato in ambienti umidi (pioggia, pozzanghere)

Ispezionare il sistema di scarico e verificare che non vi siano perdite

Serrare le viti del collettore di scarico alla coppia specificata

Controllare i condotti del carburante, dell'olio e i raccordi

Ispezionare la sospensione anteriore

Ispezionare la sospensione posteriore (inclusi le cinghie di fermo e i supporti guida)

Verificare le estremità dei tiranti e l'allineamento

Regolare l'assetto faro

**OGNI 6.000 km O ALL'INIZIO DELLA STAGIONE (A SECONDA DELLA  
CONDIZIONE CHE SI VERIFICA PER PRIMA)**

Sostituire l'olio motore e il filtro

**OGNI 2 ANNI OPPURE 6.000 km (A SECONDA DELLA CONDIZIONE CHE  
SI VERIFICA PER PRIMA)**

Sostituire il liquido dei freni

Sostituire l'olio della scatola della trasmissione (se disponibile)

**OGNI 2 ANNI OPPURE 6.000 km (A SECONDA DELLA CONDIZIONE CHE SI VERIFICA PER PRIMA)**

Sostituire l'olio del cambio (se disponibile)

**OGNI 3 ANNI OPPURE 10.000 km (A SECONDA DELLA CONDIZIONE CHE SI VERIFICA PER PRIMA)**

Sostituire le candele

Sostituire la guarnizione di scarico del turbo (sui modelli applicabili)

**OGNI 5 ANNI**

Sostituire il liquido refrigerante motore

Sostituire il filtro di uscita della pompa carburante

---

## PROCEDURE DI MANUTENZIONE

In questa sezione vengono fornite istruzioni relative ai principali interventi di manutenzione.

### **⚠ ATTENZIONE**

Spegnere il motore, rimuovere l'estremità del cordoncino di sicurezza e seguire queste procedure per la manutenzione. La mancata osservanza delle corrette procedure di manutenzione potrebbe provocare lesioni causate dalle parti calde, parti in movimento, elettricità, agenti chimici e altri rischi.

### **⚠ ATTENZIONE**

Nel caso in cui sia necessario rimuovere i dispositivi di blocco (es. linguette di blocco, fermagli autobloccanti, ecc.) durante le operazioni di smontaggio e montaggio, sostituirli sempre con dispositivi nuovi.

## **Liquido refrigerante motore**

### **⚠ ATTENZIONE**

Non aprire mai il tappo del serbatoio del refrigerante quando il motore è caldo.

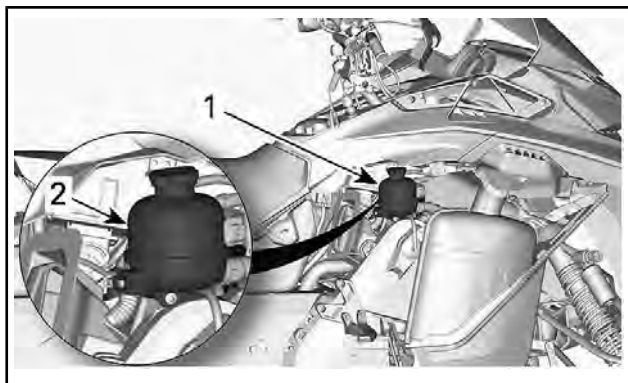
## **Verifica del livello del refrigerante**

Aprire il pannello laterale di destra. Consultare *COMANDI, STRUMENTI E DOTAZIONI*.

Verificare il liquido di raffreddamento a temperatura ambiente senza il tappo. Il liquido deve trovarsi in corrispondenza della linea di livello a freddo del serbatoio del refrigerante.

**NOTA:** Quando si verifica il livello alle basse temperature potrebbe essere più basso della tacca.

Per aggiungere refrigerante o rifornire l'intero sistema, consultare un concessionario Lynx autorizzato.



### ESEMPIO TIPO

1. Serbatoio liquido refrigerante
2. Linea COLD (freddo)

## Liquido refrigerante motore consigliato

<b>LIQUIDO REFRIGERANTE XPS RACCOMANDATO</b>
Liquido refrigerante premiscelato a lunga durata
Acqua distillata e soluzione antigelo (50% di acqua distillata e 50% di antigelo)

**AVVISO** Usare sempre un antigelo a base di glicole etilenico che contenga inibitori della corrosione specifici per la combustione interna di motori in alluminio.

## Olio motore

### Controllo del livello olio motore

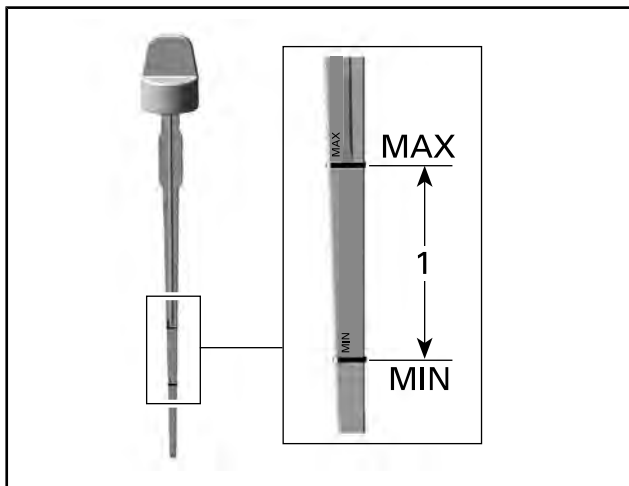
**AVVISO** Controllare il livello prima dell'uso e rabboccare, se necessario. Non riempire eccessivamente. Utilizzando il motore con un livello inadeguato di olio si possono causare gravi danni al motore. Rimuovere sempre i residui di olio.

Posizionare il veicolo su una superficie piana e procedere come descritto di seguito per controllare il livello dell'olio:

1. Avviare il motore e lasciare che raggiunga la normale temperatura di funzionamento. Il motore è alla normale temperatura

di funzionamento quando il radiatore posteriore si riscalda, indicando che il termostato è aperto.

2. Lasciar girare il motore al minimo per altri 30 secondi.
3. Arrestare il motore.
4. Aprire il pannello SX; vedere la parte *COMANDI, STRUMENTI E DOTAZIONI*.
5. Rimuovere la protezione della cinghia di trasmissione; vedere la parte *PROTEZIONE DELLA CINGHIA DI TRASMISSIONE*.
6. Rimuovere l'astina dal tubo di riempimento, quindi pulirla.
7. Inserire completamente l'astina nel tubo di riempimento.
8. Estrarla di nuovo e controllare il livello di olio. Il livello dovrebbe essere compreso tra le tacche MIN e MAX, come illustrato. Aggiungere, se necessario.



1. Livello dell'olio compreso tra le tacche MIN e MAX.

**⚠ ATTENZIONE** L'olio motore potrebbe scottare.

## **⚠ ATTENZIONE**

Rimuovere sempre i residui di olio. L'olio è altamente infiammabile quando è caldo.

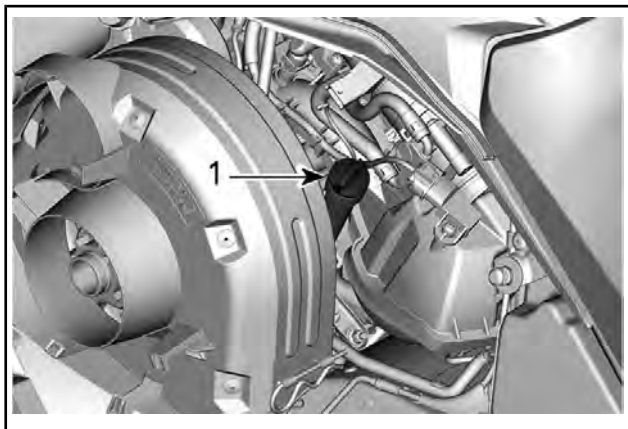


## Sostituzione olio motore

**▲ ATTENZIONE** L'olio del motore potrebbe scottare. Attendere fino a quando l'olio del motore è tiepido.

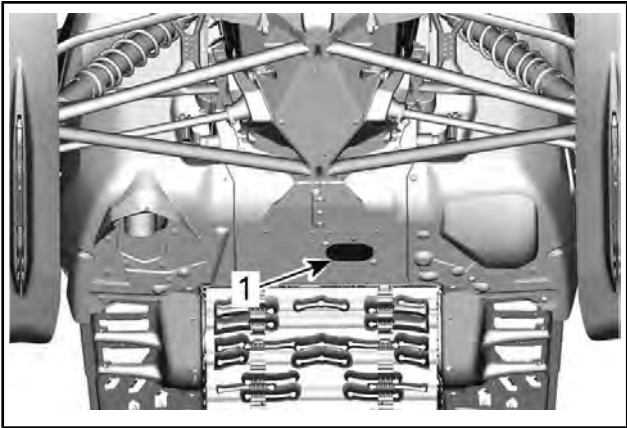
**AVVISO** L'olio e il filtro vanno sostituiti contemporaneamente.

1. Portare il motore alla normale temperatura di funzionamento.
2. Posizionare il veicolo su una superficie piana.
3. Rimuovere il pannello laterale di sinistra.
4. Rimuovere l'asta dell'olio.

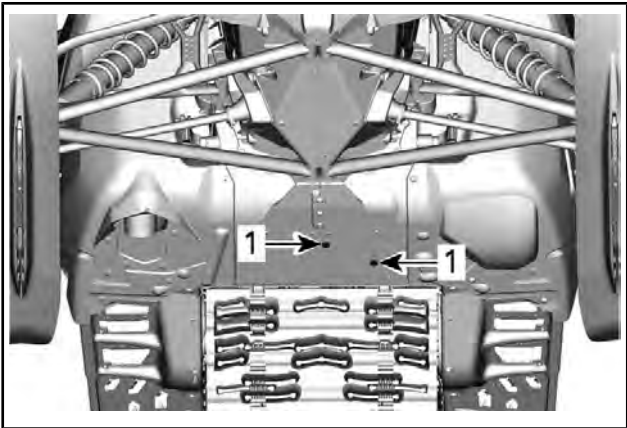


### LATO SX DEL VEICOLO

1. Astina del serbatoio dell'olio
5. Rimuovere **IL FILTRO DELL'OLIO**, si veda la procedura indicata in questa sottosezione.
6. Da sotto il veicolo, accedere al tappo di scarico:
  - 6.1 Rimuovere una vite di fissaggio del coperchio e allentare l'altra.
  - 6.2 Ruotare il coperchio per scoprire l'apertura nella carenatura del fondo.



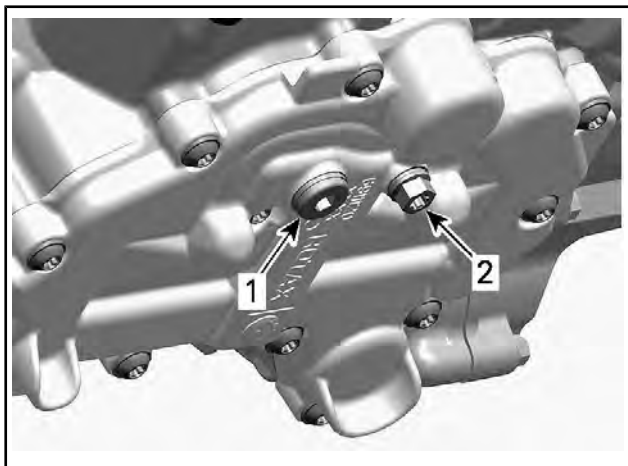
1. Coperchio di accesso ai tappi di scarico



### **RUOTARE IL COPERCHIO DI ACCESSO**

1. Viti di blocco
7. Pulire la zona del tappo di scarico.
8. Posizionare una bacinella per la raccolta dell'olio sotto l'apertura della carenatura del fondo.
9. Rimuovere i tappi di scarico nell'ordine seguente.

- 9.1 Tappo di scarico principale.
- 9.2 Tappo di scarico secondario.



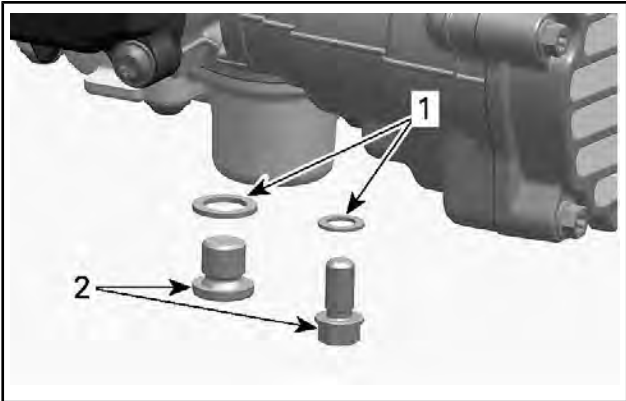
**SOTTO IL MOTORE**

- 1. Tappo di scarico principale
- 2. Tappo di scarico secondario

10. Lasciare che tutto l'olio defluisca.

11. Installare **NUOVE** rondelle di tenuta sui tappi di scarico.

**AVVISO** Mai riutilizzare una stessa rondella di tenuta. Sostituirlle sempre con nuove.



1. Rondella di tenuta
2. Tappo di scarico dell'olio

12. Installare i tappi di scarico e serrare in base alle specifiche.

#### COPPIA DI SERRAGGIO

Tappi di scarico	20 Nm $\pm$ 2 Nm
------------------	------------------

13. Installare un nuovo *FILTRO DELL'OLIO*, si veda la procedura indicata in questa sottosezione.
14. Riempire il motore fino al livello adeguato di olio raccomandato.

#### VOLUME APPROSSIMATIVO DI OLIO MOTORE (CON FILTRO)

900 ACE 900 ACE Turbo	3,3 L
--------------------------	-------

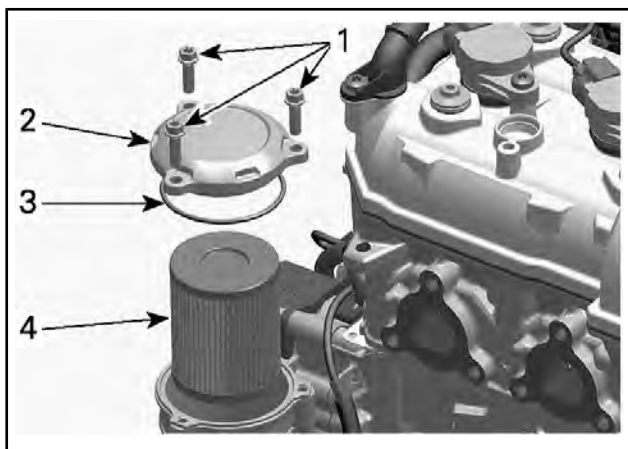
15. Reinstallare l'asta di livello nel serbatoio dell'olio e serrare correttamente.
16. Accendere il motore e tenerlo al minimo per alcuni minuti.
17. Verificare che non siano presenti perdite.
18. Spegnerne il motore e controllare il livello dell'olio come spiegato in questa sottosezione. Rabboccare se necessario.
19. Smaltire l'olio e il filtro usati seguendo tutte le normative ambientali locali.

## Filtro dell'olio motore

### Sostituzione filtro dell'olio motore

#### Rimozione filtro dell'olio

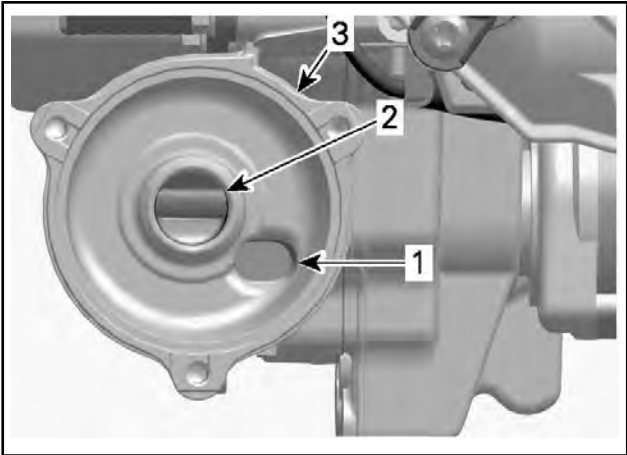
1. Rimuovere il pannello di destra.
2. Pulire l'aria del filtro dell'olio.
3. Rimuovere:
  - Viti del coperchio filtro dell'olio
  - Rimuovere il coperchio del filtro dell'olio con l'anello ad O.
  - Filtro dell'olio.



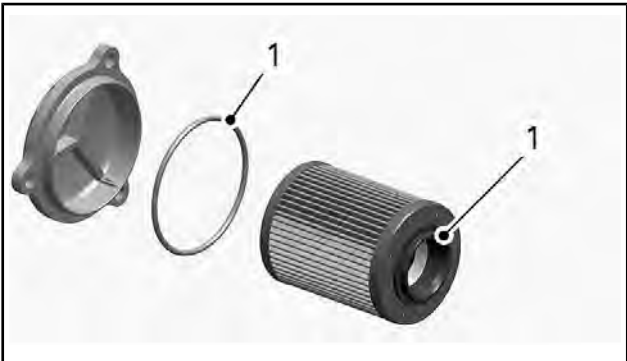
1. Viti del coperchio filtro dell'olio
  2. Coperchio filtro dell'olio
  3. O-ring
  4. Filtro dell'olio
4. Smaltire il filtro seguendo tutte le normative ambientali locali.

#### Installazione filtro dell'olio

1. Verificare che i fori di ingresso e uscita del filtro dell'olio all'interno dell'alloggiamento del filtro (parte integrata nel coperchio dell'alternatore) siano liberi da sporcizia e sostanze contaminanti.



1. *Foro d'ingresso dell'olio dalla pompa di pressione olio*
  2. *Foro d'uscita dell'olio per il sistema di lubrificazione del motore*
  3. *Alloggiamento del filtro dell'olio*
2. Installare un **NUOVO** O-ring sul coperchio del filtro dell'olio.
  3. Installare il nuovo filtro nel coperchio.
  4. Lubrificare la guarnizione del filtro e il coperchio dell'anello ad O con olio motore.



1. *Lubrificare con olio motore*

**AVVISO** Fare attenzione a non pizzicare l'O-ring durante l'installazione del filtro e del coperchio.

5. Svitare il coperchio del filtro dell'olio.
6. Serrare le viti del coperchio del filtro dell'olio secondo le specifiche.

COPPIA DI SERRAGGIO	
Viti del coperchio filtro dell'olio	10 Nm $\pm$ 1 Nm

7. Rimuovere gli eventuali residui di olio dal motore.

## Sistema di scarico

### Verifica del sistema di scarico

Il tubo posteriore del silenziatore deve essere centrato rispetto al foro di uscita nella carenatura del fondo. Il sistema di scarico deve essere privo di ruggine o perdite. Assicurarsi che tutte le parti siano installate saldamente.

Controllare le condizioni delle molle di fermo e, se necessario, sostituirle.

Il sistema di scarico è concepito per ridurre il livello di rumore e migliorare le prestazioni totali del motore. L'esecuzione di modifiche può costituire violazione delle norme locali.

**AVVISO** La rimozione, la modifica o il danneggiamento di qualsiasi componente del sistema di scarico può causare gravi danni al motore.

### Candele

L'ispezione o la sostituzione delle candele può essere svolta da un concessionario autorizzato Lynx, un'officina o un professionista di fiducia. L'ispezione e la sostituzione delle candele richiedono conoscenze tecniche approfondite. Anche se non richiesto, si consiglia di affidare l'ispezione o la sostituzione delle candele a un concessionario autorizzato Lynx.

### Liquido dei freni

### Liquido consigliato

Utilizzare esclusivamente il liquido per freni DOT 4 da un contenitore sigillato. Un contenitore già aperto potrebbe essere contaminato o aver assorbito umidità dall'aria.

**⚠ ATTENZIONE**

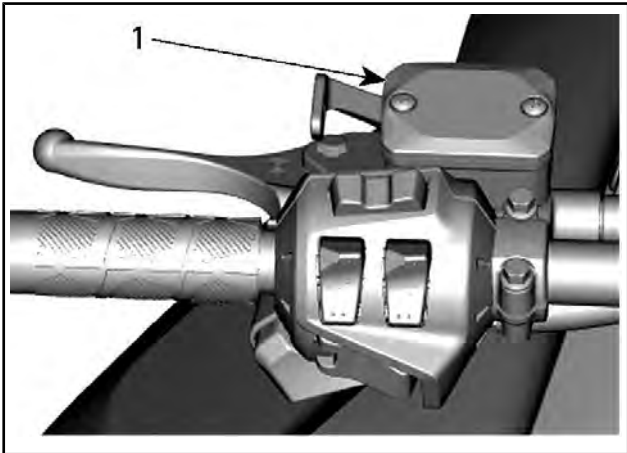
Utilizzare esclusivamente il liquido per freni DOT 4 da un contenitore sigillato. Per evitare seri danni al sistema frenante, usare solo i liquidi raccomandati e non mescolare liquidi diversi per il rabbocco.

**AVVISO** Il liquido dei freni può danneggiare pezzi verniciati e di plastica. Maneggiare con cura. Sciacquare abbondantemente in caso di spargimento.

**Controllo del livello del liquido dei freni**

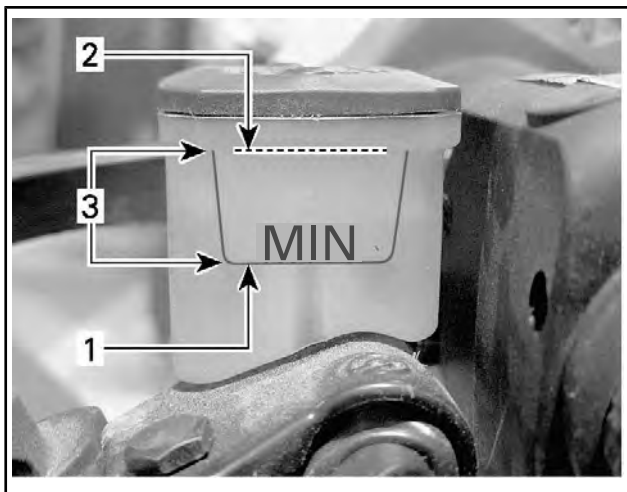
**AVVISO** Prima di verificare qualsiasi livello di liquido, assicurarsi che il veicolo sia su una superficie piana.

Controllare il liquido dei freni (DOT 4) nel serbatoio per verificare se il livello è corretto. Se necessario, rabboccare con liquido (DOT 4).

**ESEMPIO TIPO**

1. Serbatoio del liquido per freni





*ESEMPIO TIPO*

1. *Minimo*
2. *Massimo*
3. *Intervallo di esercizio*

**▲ ATTENZIONE** Evitare il contatto del liquido dei freni con pelle ed occhi, perché sussiste il rischio di gravi ustioni. In caso di contatto con la pelle, lavare abbondantemente. In caso di contatto con gli occhi, risciacquare immediatamente con abbondante acqua per almeno 10 minuti e contattare subito un medico.

## Olio scatola del cambio

### Olio consigliato per la scatola del cambio

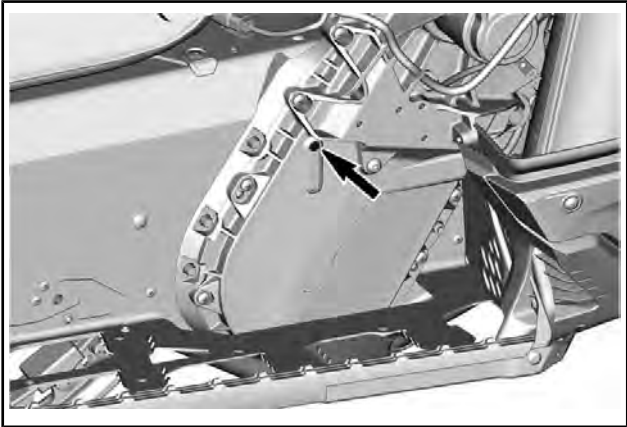
<b>OLIO CONSIGLIATO PER LA SCATOLA DEL CAMBIO</b>
Olio sintetico per trasmissioni sincronizzate XPS

**AVVISO** Se l'olio per scatola del cambio XPS consigliato non è disponibile, utilizzare un olio per scatola del cambio 75W140 che soddisfi la specifica API GL-5. La scatola del cambio di questa motoslitte è stata sviluppata e testata con l'olio sintetico XPS™ per l'olio della scatola del cambio. BRP raccomanda

vivamente di utilizzare sempre l'olio sintetico XPS per l'olio del cambio. La garanzia limitata BRP non copre i danni provocati dall'uso di un olio non adatto alla scatola del cambio.

## Controllo del livello olio della scatola del cambio

Con il veicolo su una superficie piana, rimuovere il tappo di ispezione per controllare il livello dell'olio.



### TAPPO DI ISPEZIONE

Il livello dell'olio deve raggiungere il foro filettato.

Se il livello è corretto, reinstallare il tappo di ispezione e serrare alla coppia specificata.

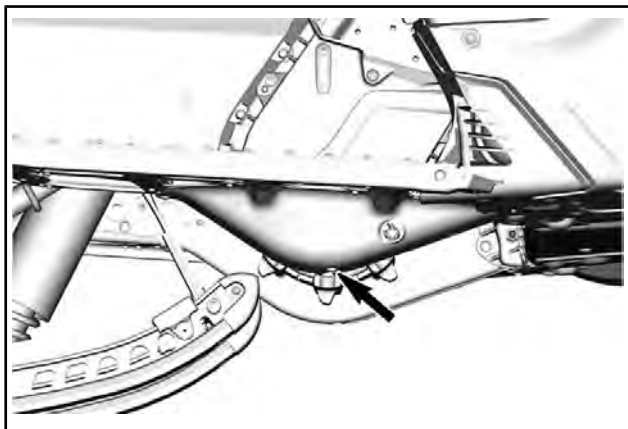
COPPIA DI SERRAGGIO	
Tappo di ispezione	6 Nm $\pm$ 1 Nm

Se il livello è insufficiente, vedere *PROCEDURA DI RIFORMIMENTO DELLA SCATOLA DEL CAMBIO*.

## Sostituzione olio scatola del cambio

### Scarico dell'olio dalla scatola del cambio

1. Posizionare il veicolo su una superficie piana.
2. Posizionare una bacinella sotto per la raccolta dell'olio sotto il tappo di scarico.
3. Rimuovere il tappo di riempimento.
4. Rimuovere il tappo di scarico sul fondo della scatola del cambio.

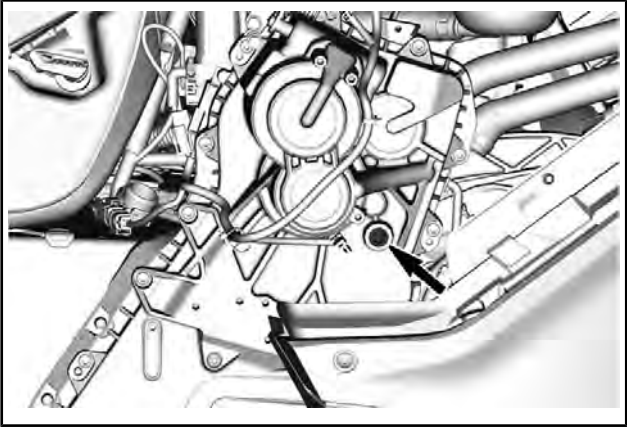


5. Attendere qualche istante per permettere a tutto l'olio di scaricarsi dalla scatola del cambio.
6. Installare il tappo di scarico e serrare in base alle specifiche.

<b>COPPIA DI SERRAGGIO</b>	
Tappo di scarico scatola del cambio	6 Nm $\pm$ 1 Nm

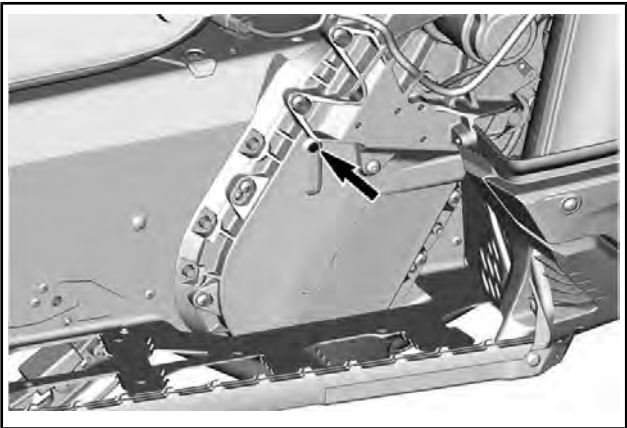
### Riempimento dell'olio della scatola del cambio

1. Aprire il pannello laterale di destra. Vedere *COMANDI, STRUMENTI E DOTAZIONI*.
2. Rimuovere il tappo di riempimento.



**TAPPO DI RIEMPIMENTO**

3. Rimuovere il tappo di controllo del livello dell'olio.



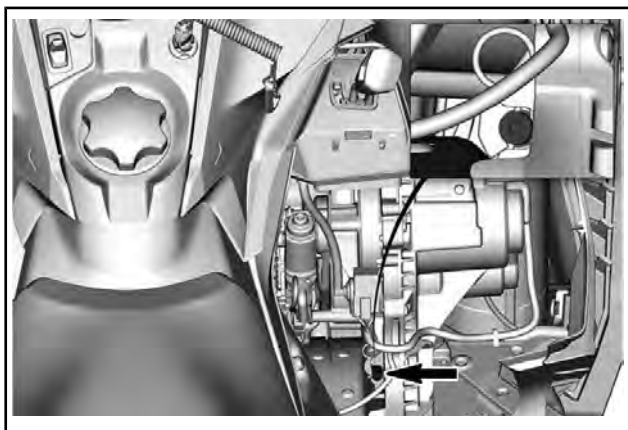
**TAPPO DI ISPEZIONE**

4. Versare l'olio raccomandato nella scatola del cambio attraverso il foro di riempimento fino a quando fuoriesce dal foro del tappo di ispezione.
5. Reinstallare i tappi e serrarli in base alle specifiche.

COPPIA DI SERRAGGIO	
Tappo di ispezione	6 Nm $\pm$ 1 Nm
Tappo di riempimento	8 Nm $\pm$ 1 Nm

## Regolazione catena di trasmissione

Utilizzando l'estremità esagonale del dispositivo di espansione della puleggia condotta, girare CON CAUTELE la vite di regolazione tendicatena in senso orario per eliminare il gioco.



### VITE DI REGOLAZIONE

Non forzare il tendicatena.

Non rimuovere la coppiglia.

**AVVISO** La tensione eccessiva della catena di trasmissione potrebbe causare seri danni ai componenti della scatola del cambio.

## **Cinghia di trasmissione**

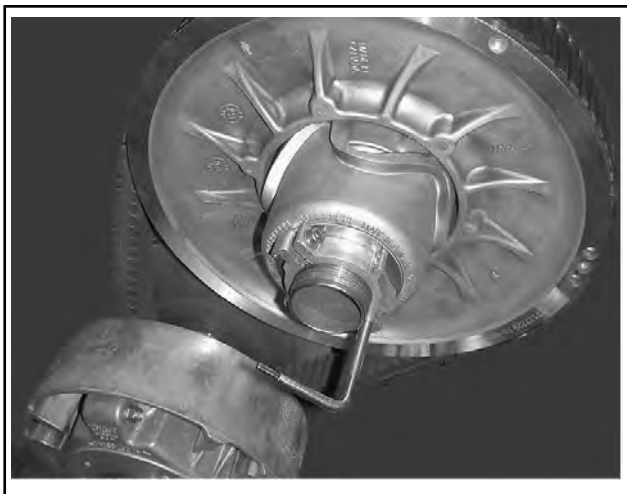
### **Ispezione cinghia di trasmissione**

Ispezionare la cinghia e verificare la presenza di rotture, sfregamento oppure usura anomala (usura non uniforme, su un lato, denti mancanti, tessuto rotto). La probabile causa di un'usura anomala potrebbe essere un disallineamento della puleggia, un numero di giri/min eccessivo con cingolo congelato, avvii rapidi senza fase di riscaldamento, bava o ruggine sulle gole, olio sulla cinghia o cinghia di scorta deformata. Rivolgersi a un concessionario autorizzato Lynx.

### **Sostituzione della cinghia di trasmissione**

#### **Rimozione della cinghia di trasmissione**

1. Rimuovere il cappuccio del cordoncino di sicurezza dall'interruttore di spegnimento del motore.
2. Rimuovere la protezione della cinghia di trasmissione; vedere *COMANDI, STRUMENTI E DOTAZIONI*.
3. Inserire il dispositivo di espansione della puleggia condotta nel foro filettato sul mozzo del registro, come illustrato.



*CONFIGURAZIONE TIPICA - DISPOSITIVO DI ESPANSIONE DELLA PULEGGIA INSTALLATO SUL MOZZO DEL REGISTRO.*

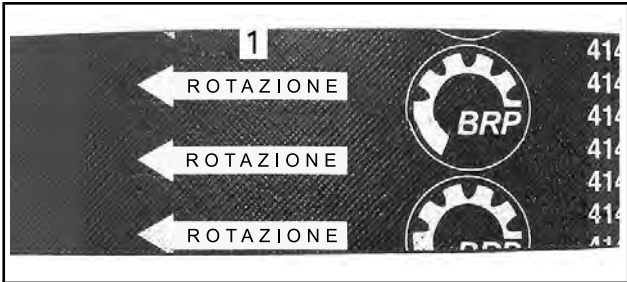
4. Aprire la puleggia condotta utilizzando lo strumento.
5. Rimuovere la cinghia di trasmissione facendola scivolare sulla parte superiore della puleggia condotta, quindi sulla puleggia motrice stessa.

## Installazione della cinghia di trasmissione

1. Se necessario, aprire la puleggia condotta; per informazioni, vedere *RIMOZIONE CINGHIA DI TRASMISSIONE* più sopra.
2. Far scivolare la cinghia sopra la puleggia condotta.

**AVVISO** Non forzare né utilizzare attrezzi per forzare la cinghia in posizione poiché i fili della cinghia potrebbero rompersi o tagliarsi.

**NOTA:** La durata massima della cinghia di trasmissione si ottiene quando la cinghia viene installata con le frecce rivolte nella direzione di rotazione.



1. *Da rivolgere nella direzione di rotazione*
3. Svitare e rimuovere il dispositivo di espansione della puleggia condotta dalla puleggia.
4. Girare diverse volte la puleggia condotta per bloccare correttamente la cinghia tra le gole.
5. Nel caso in cui si sia installata una nuova cinghia, sarà necessario regolarne l'altezza. Vedere *REGOLAZIONE DELL'ALTEZZA DELLA CINGHIA DI TRASMISSIONE*, più oltre.
6. Installare la protezione della cinghia; vedere *COMANDI, STRUMENTI E DOTAZIONI*.
7. Chiudere il pannello laterale; vedere *COMANDI, STRUMENTI E DOTAZIONI*.

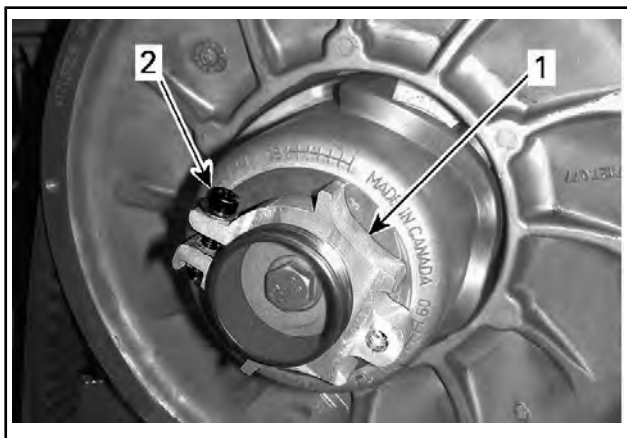
## **Regolazione dell'altezza della cinghia di trasmissione**

L'altezza della cinghia di trasmissione deve essere verificata ogni volta che viene montata una nuova cinghia di trasmissione.

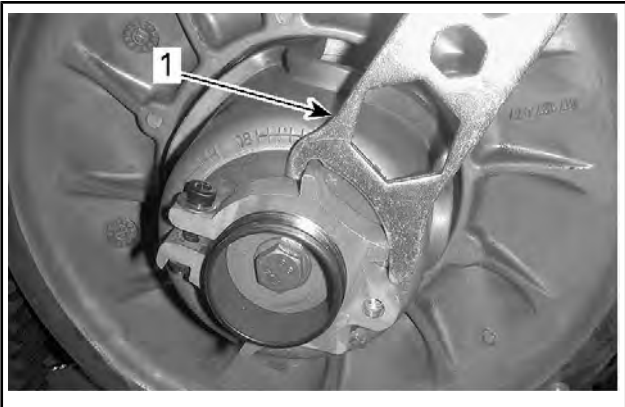


Per regolare l'altezza della cinghia di trasmissione, procedere come segue:

1. Rimuovere il cappuccio del cordoncino di sicurezza dall'interuttore di spegnimento del motore.
2. Rimuovere la protezione della cinghia di trasmissione.
3. Allentare il bullone della staffa.



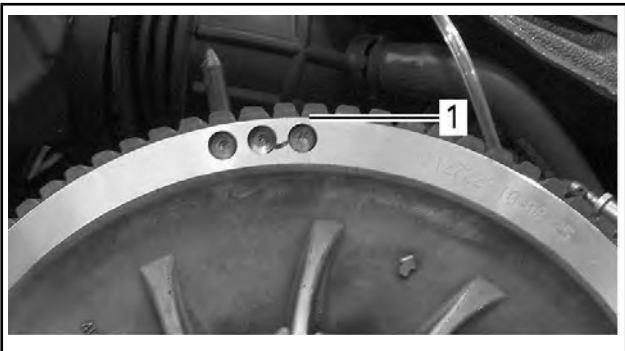
1. *Mozzo del registro*
2. *Bullone del morsetto*
4. Utilizzando lo strumento di regolazione delle sospensioni in dotazione, girare l'anello di 1/4 di giro alla volta, quindi girare la puleggia condotta per installare correttamente la cinghia tra le gole della puleggia.



1. Strumento di regolazione delle sospensioni

**NOTA:** L'anello di regolazione è provvisto di filettatura sinistra.

Ripetere il passaggio 4 fino a quando la parte inferiore dei denti sulla superficie esterna della cinghia di trasmissione non coincidono con i profili della puleggia condotta.



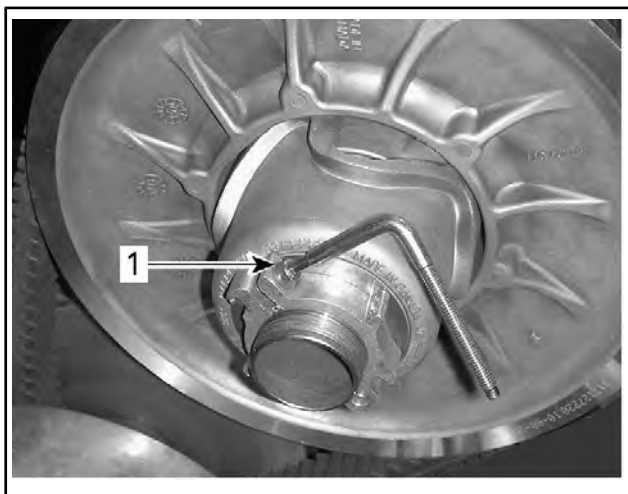
**TIPICO - IMPOSTAZIONE PRELIMINARE**

1. La parte inferiore dei denti è a livello con i profili della puleggia condotta

**NOTA:** Se si gira l'anello in senso antiorario, la cinghia di trasmissione nella puleggia si abbassa. Se si gira l'anello in senso orario, la cinghia di trasmissione nella puleggia si alza.

5. Serrare saldamente il bullone del morsetto. Se possibile, serrare secondo la specificata mediante una chiave dinamometrica.

<b>COPPIA DI SERRAGGIO</b>	
Bullone del morsetto	5,5 Nm $\pm$ 0,5 Nm



**ESEMPIO TIPO**

1. Bullone del morsetto
6. Installare la protezione della cinghia di trasmissione.
7. Installare il pannello laterale.

**NOTA:** Queste impostazioni sono corrette come regolazione preliminare per la maggior parte dei modelli. In alcuni casi, quando si avvia il motore il veicolo potrebbe muoversi lentamente, indicando che la cinghia di trasmissione è eccessivamente stretta.

In questo caso, ridurre l'altezza della cinghia di trasmissione rispetto all'impostazione preliminare. Ripetere la procedura fino a quando il problema non viene risolto.

## Attivazione della retromarcia

**NOTA:** La retromarcia potrebbe non innestarsi se la cinghia è posizionata troppo in alto sulla puleggia condotta. Se l'innesto della retromarcia non funziona correttamente, verificare che la cinghia di trasmissione sia regolata correttamente. Abbassare la cinghia di trasmissione nella puleggia condotta, se necessario.

## Cingolo

### Condizioni cingolo

#### **⚠ ATTENZIONE**

Prima di effettuare qualsiasi intervento di manutenzione o regolazione, rimuovere l'estremità del cordoncino di sicurezza dall'interruttore di spegnimento del motore, a meno che non venga specificato diversamente. Il veicolo deve essere parcheggiato in un luogo sicuro, lontano della pista.

Rimuovere il cappuccio del cordoncino di sicurezza dall'interruttore di spegnimento del motore.

Sollevarre la parte posteriore della motoslitte e sostenerla con un supporto meccanico per motoslitte con base ampia, dotato di pannello deflettore posteriore. A motore spento, ruotare manualmente il cingolo e controllarne le condizioni. Se usurato o tagliato o se le fibre del cingolo sono esposte oppure se si notano guide o inserti difettosi o mancanti; rivolgersi a un concessionario autorizzato Lynx.

### ***Motoslitte equipaggiate con prodotti che migliorano la trazione***

Se la motoslitte è dotata di un cingolo chiodato approvato da BRP, PROCEDERE ALL'ISPEZIONE VISIVA DEL CINGOLO PRIMA DI OGNI UTILIZZO.

Verificare la presenza di difetti, quali:

- Perforazioni del cingolo
- Strappi nel cingolo (in particolare attorno ai fori di trazione sui cingoli chiodati)
- Ramponi rotti o strappati, che espongono tratti di aste
- Delaminazione della gomma

- Barre rotte
- Chiodi rotti (cingoli chiodati)
- Chiodi piegati (cingoli chiodati)
- Chiodi mancanti
- Chiodi strappati dal cingolo
- Guida/e cingolo mancanti
- Assicurarsi inoltre che i dadi dei chiodi siano serrati alla coppia raccomandata.

Nei cingoli chiodati approvati, sostituire immediatamente i chiodi rotti o danneggiati. Se mostra segni di deterioramento, il cingolo deve essere sostituito immediatamente. In caso di dubbi, contattare il concessionario.

## **⚠ ATTENZIONE**

**La guida con un cingolo o chiodi danneggiati potrebbe provocare perdite di controllo.**

Per informazioni complete sui prodotti di miglioramento della trazione, vedere *PRODOTTI PER MIGLIORARE LA TRAZIONE* in *INFORMAZIONI SULLA SICUREZZA*, all'inizio di questa Guida del conducente.

## **Tensionamento e allineamento cingolo**

Il tensionamento e l'allineamento del cingolo sono correlati. Non effettuare una regolazione senza effettuare anche l'altra.

## **⚠ ATTENZIONE**

**Per evitare gravi lesioni alle persone accanto alla motoslitte:**

- Non sostare MAI dietro o accanto a un cingolo in movimento.
- Utilizzare sempre un supporto per motoslitte dalla base ampia, dotato di pannello deflettore posteriore se è necessario far girare il cingolo.
- Quando il cingolo è sollevato da terra, farlo funzionare alla velocità minima possibile.

**La forza centrifuga potrebbe causare il lancio violento di detriti, chiodi danneggiati o staccati, pezzi di cingolo strappati o un intero cingolo distaccato verso la parte posteriore, fuori dal tunnel, con una forza enorme che potrebbe causare la perdita di una gamba o altri gravi infortuni.**

## Verifica della tensione del cingolo

**NOTA:** Guidare la motoslitte nella neve per circa 15 – 20 minuti prima di regolare la tensione del cingolo.

1. Rimuovere il cappuccio del cordoncino di sicurezza dall'interuttore di spegnimento del motore.
2. Alzare la parte posteriore del veicolo e mantenerla sollevata da terra.

**⚠ ATTENZIONE** Effettuare correttamente la manovra di sollevamento, utilizzando la forza delle gambe. Non tentare di sollevare la parte posteriore del veicolo se non se ne ha la forza.

3. Consentire l'estensione completa della sospensione posteriore.
4. Utilizzare il TENSIOMETRO (Cod. art. 414 348 200).

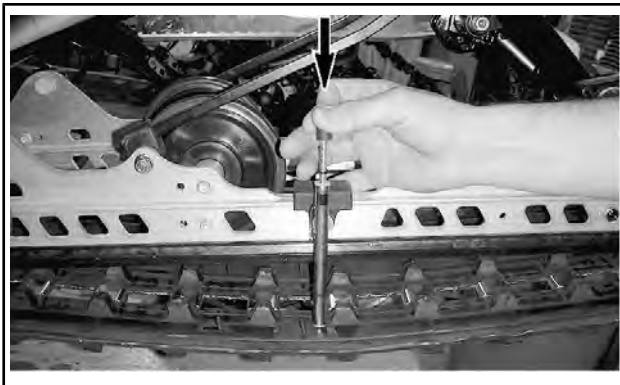


5. Impostare la flessione tra 50 mm a 60 mm mediante l'O-ring inferiore.

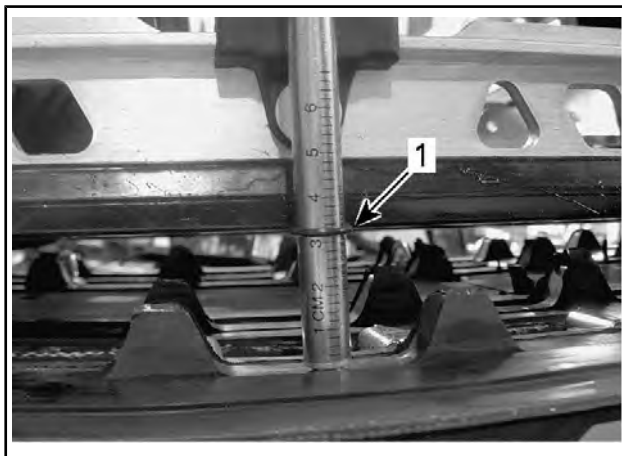


### **CONFIGURAZIONE TIPICA - IMPOSTAZIONE DELLA FLESSIONE**

1. O-ring inferiore posizionato secondo specifica
6. Posizionare l'O-ring superiore su 0 kgf.
7. Posizionare il tensiometro sul cingolo, a distanza intermedia tra i rulli di scorrimento anteriori e posteriori.
8. Premere il tensiometro verso il basso fino ad allineare l'O-ring inferiore (flessione impostata in precedenza) al fondo del supporto guida.



*ESEMPIO TIPO*



*ESEMPIO TIPO*

1. O-ring di flessione allineato con il supporto guida
9. Leggere il carico registrato dall'O-ring superiore sul tensiometro.



### CONFIGURAZIONE TIPICA - LETTURA DEL CARICO

1. O-ring superiore
10. La lettura del carico deve corrispondere a quanto descritto nella tabella seguente.

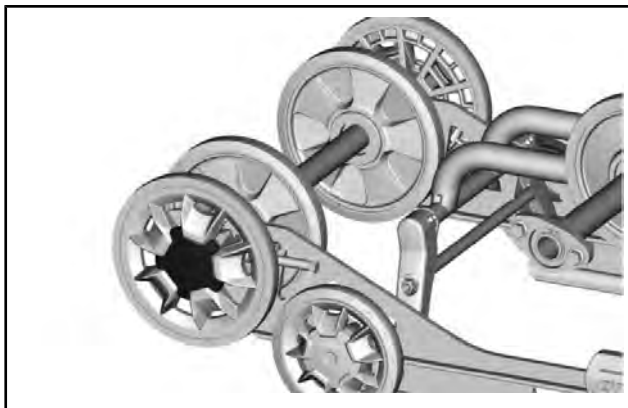
<b>SPECIFICA DI REGOLAZIONE DEL CINGOLO</b>	
Tensionamento del cingolo senza forza	15 mm
Tensionamento del cingolo con 7,3 kgf	32 mm

11. Se la lettura del carico non corrisponde alla specifica, regolare la tensione del cingolo. Vedere *REGOLAZIONE DELLA TENSIONE DEL CINGOLO*.

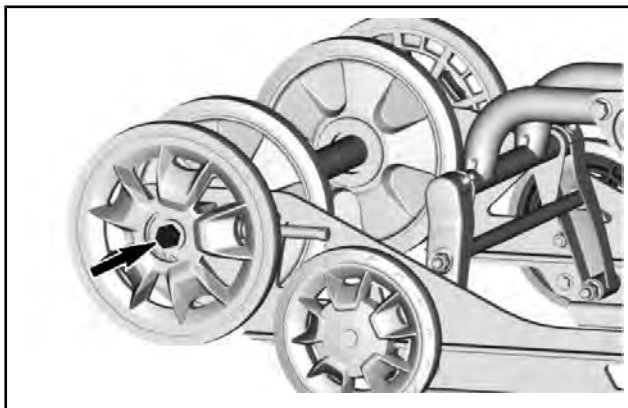
### Regolazione della tensione del cingolo

1. Rimuovere l'estremità del cordoncino di sicurezza dall'interruttore di spegnimento del motore.
2. Rimuovere i tappi dei rulli posteriori.

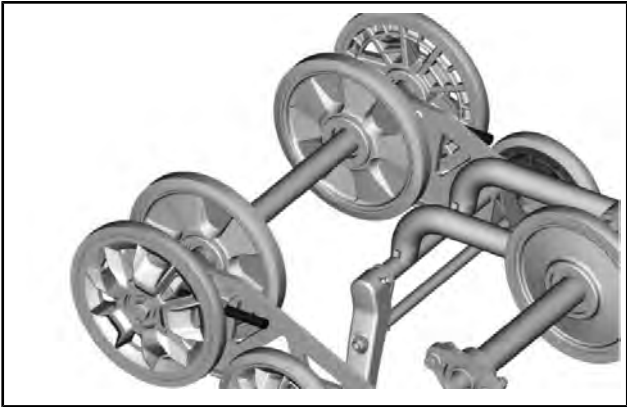




3. Allentare le viti di bloccaggio rulli di scorrimento posteriori.



4. Serrare o allentare entrambe le viti di regolazione per aumentare o ridurre la tensione del cingolo.



5. Se non è possibile ottenere la tensione corretta, rivolgersi a un concessionario autorizzato Lynx.
6. Serrare nuovamente le viti di fissaggio dei rulli di scorrimento alla coppia prescritta.

COPPIA DI SERRAGGIO	
Bulloni di blocco	48 Nm $\pm$ 6 Nm

7. Controllare l'allineamento del cingolo come di seguito illustrato.

## Allineamento cingolo

### **⚠ ATTENZIONE**

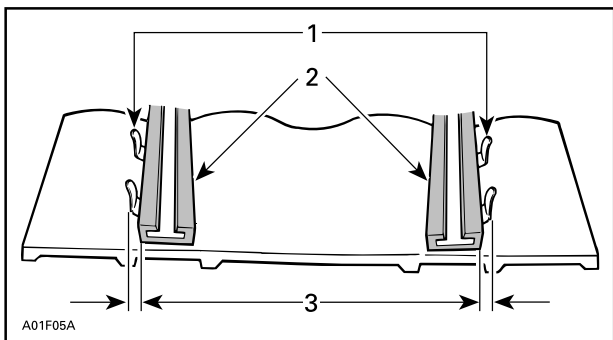
Prima di verificare l'allineamento, assicurarsi che il cingolo sia privo di tutte le particelle che potrebbero venire espulse durante la rotazione. Mantenere mani, strumenti, piedi e indumenti lontano dal cingolo. Sollevare sempre la motoslitte su un supporto con base ampia, equipaggiato con un pannello deflettore posteriore. Assicurarsi che non vi siano persone nelle dirette vicinanze della motoslitte, in particolare dietro il cingolo. Non far girare mai il cingolo ad alta velocità.

La forza centrifuga potrebbe causare il lancio violento di detriti, chiodi danneggiati o staccati, pezzi di cingolo strappati o un intero cingolo distaccato verso la parte posteriore, fuori dal tunnel, con una forza enorme.

1. Alzare la parte posteriore del veicolo e mantenerla sollevata da terra.

**⚠ ATTENZIONE** Effettuare correttamente la manovra di sollevamento, utilizzando la forza delle gambe. Non tentare di sollevare la parte posteriore del veicolo se non se ne ha la forza.

2. Avviare il motore e accelerare leggermente, in modo che il cingolo giri lentamente. Effettuare l'operazione per un breve periodo di tempo (da 15 a 20 secondi).
3. Verificare che il cingolo sia ben centrato; accertare l'equidistanza su entrambi i lati tra i bordi delle guide del cingolo e i supporti guida.



1. Guide
2. Supporti guida
3. Equidistanza

4. Per correggere l'allineamento del cingolo:

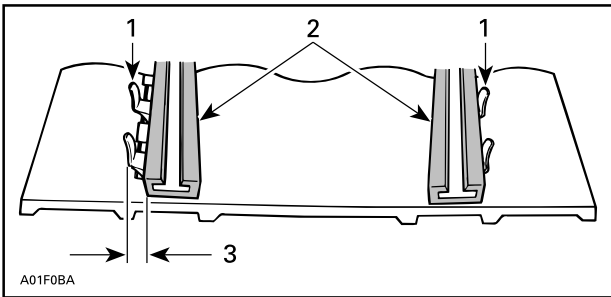
- 4.1 Arrestare il motore.
- 4.2 Rimuovere il cappuccio del cordoncino di sicurezza dall'interruttore di spegnimento del motore.

### **⚠ ATTENZIONE**

Prima di effettuare qualsiasi intervento di manutenzione o regolazione, rimuovere l'estremità del cordoncino di sicurezza dall'interruttore di spegnimento del motore, a meno che non venga specificato diversamente. Il veicolo deve essere parcheggiato in un luogo sicuro, lontano dalla pista.

- 4.3 Allentare i bulloni di bloccaggio rulli di scorrimento posteriori.

- 4.4 Serrare la vite di regolazione sul lato in cui il supporto guida è più lontano dalle guide di inserimento del cingolo.



1. Guide
2. Supporti guida
3. Serrare su questo lato
5. Serrare il dado di blocco dell'asse posteriore.

## ⚠ ATTENZIONE

Serrare correttamente il bullone del rullo di scorrimento, per evitare che quest'ultimo fuoriesca e causi il "blocco" del cingolo.

6. Riavviare il motore e ruotare lentamente il cingolo per verificare nuovamente l'allineamento.
7. Serrare il dado dell'asse posteriore secondo la specifica.

### COPPIA DI SERRAGGIO

Viti di fissaggio del rullo di scorrimento

48 Nm  $\pm$  6 Nm

8. Avviare il motore e ruotare lentamente il cingolo per verificare nuovamente l'allineamento.
9. Posizionare nuovamente la motoslitte a terra.
10. Montare i tappi rullo posteriore se presenti.

## Sospensione

### Condizioni delle sospensioni posteriori

Effettuare un'ispezione visiva di tutti i componenti delle sospensioni, compresi i supporti guida, le molle, i rulli, ecc.

**NOTA:** Durante una guida normale, la neve agirà da lubrificante e refrigerante per i supporti guida. Una guida prolungata su ghiaccio o neve sabbiata porta alla formazione di eccessivo calore e causa un'usura prematura dei supporti guida.

### Condizione della cinghia di fermo sospensione

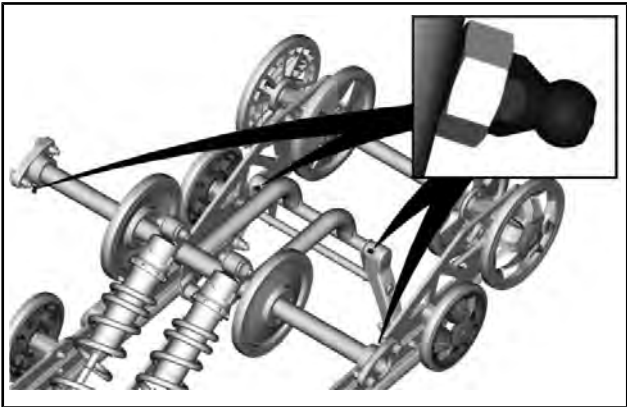
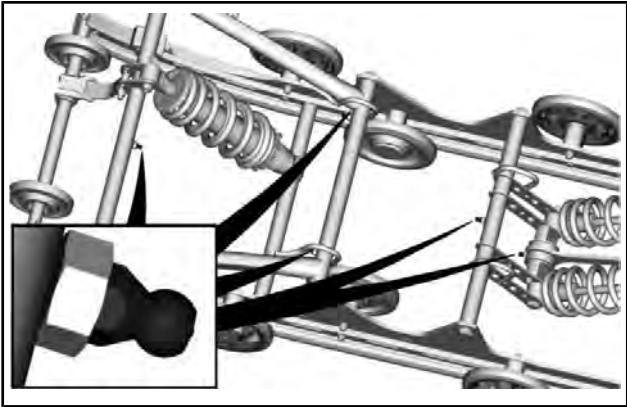
Ispezionare la cinghia di fermo per verificare la presenza di usura e rotture e la bulloneria per accertarsi che sia ben serrata. Se la cinghia è allentata, controllare se i fori sono deformati. Sostituire se necessario. Serrare i dadi come da specifiche.

COPPIA DI SERRAGGIO	
Dado della cinghia di fermo	9 Nm $\pm$ 1 Nm

### Lubrificazione delle sospensioni

Lubrificare i seguenti perni delle sospensioni attraverso i raccordi di ingrassaggio. Per informazioni sulla frequenza degli interventi di manutenzione, vedere *PROGRAMMA DI MANUTENZIONE*.

INGRASSAGGIO DELLE SOSPENSIONI
Grasso sintetico per sospensioni



## Condizioni del sistema di sterzo e della sospensione anteriore

Ispezionare visivamente lo sterzo e la sospensione anteriore per verificare se i componenti sono serrati (braccia sterzo, bracci di comando e collegamenti, tiranti, giunti a sfera, dadi sci, gambe sci, ecc.). Se necessario, rivolgersi ad un concessionario Lynx autorizzato.

## Sci

### Usura e condizioni degli sci e delle guide

Controllare le condizioni degli sci e delle guide sci al carburo. In caso di usura, rivolgersi ad un concessionario Lynx autorizzato.

### **⚠ ATTENZIONE**

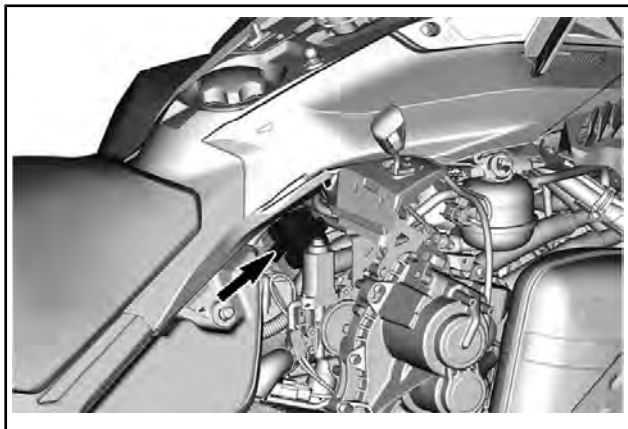
L'eccessiva usura degli sci e/o delle guide pregiudicano il controllo della motoslitte.

## Fusibili

### Accesso al portafusibili

Aprire il pannello laterale destro; vedere *COMANDI, STRUMENTI E DOTAZIONI*.

### Posizione fusibili



#### *ESEMPIO TIPO - PORTAFUSIBILI*

Scollegare il portafusibili dal coperchio.

IDENTIFICAZIONE FUSIBILI		AMPERAGGIO
F1	Orologio/Start/Relè	5 A
F2	Fari	20 A
F3	Fanalino posteriore/Freno/PAC	10 A
F4	ECM/RFID/Sensor O2/CAPS	10 A
F5	Pompa carburante/Avviamento	10 A
F6	Ventola	15 A
F7	Accessorio	15 A
F8	Cluster (Quadro strumenti)	15 A
F9	Avisatore acustico/cicalino	5 A
F10	RER	30 A
RY7	Relè avvisatore acustico	-

IDENTIFICAZIONE RELÈ	
RY1	Relè principale
RY2	Relè anteriore
RY3	Ventola
RY4	Retromarcia
RY5	Accessorio
RY6	Illuminazione

## Ispezione del fusibile

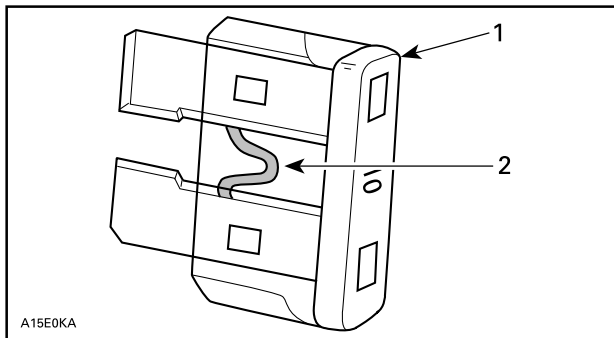
Controllare le condizioni del fusibile e sostituirlo, se necessario.



## **⚠ ATTENZIONE**

Non usare un fusibile di potenza maggiore rispetto alle specifiche.

Per rimuovere il fusibile dall'alloggiamento, estrarlo. Controllare se il filamento è fuso.



1. *Fusibile*
2. *Controllare se bruciato*

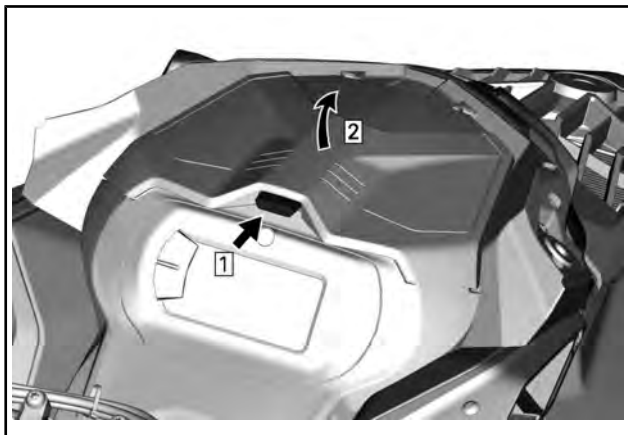
## **⚠ ATTENZIONE**

Se il fusibile si brucia ripetutamente, stabilire la causa del guasto ed eliminarla prima di riavviare il veicolo. Recarsi presso un concessionario autorizzato Lynx per la manutenzione.

## Fari

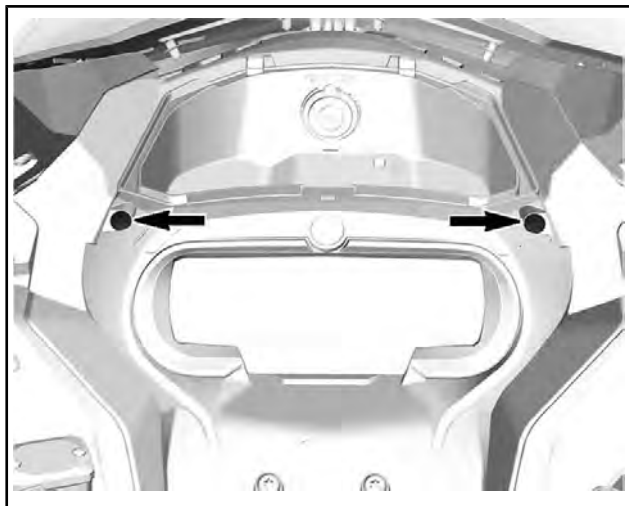
### Sostituzione lampadina del faro

1. Rimuovere il parabrezza.
2. Aprire il vano portaoggetti.

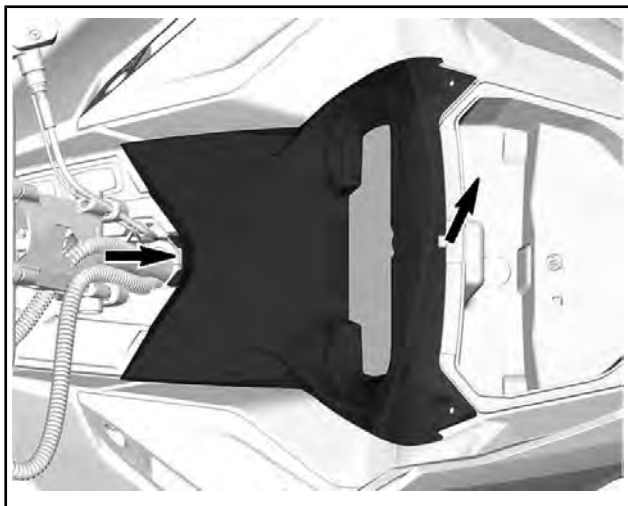


*ESEMPIO TIPO*

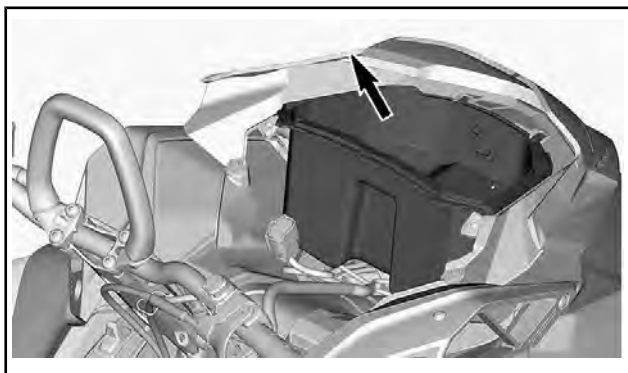
3. Rimuovere le viti di fissaggio dell'indicatore.



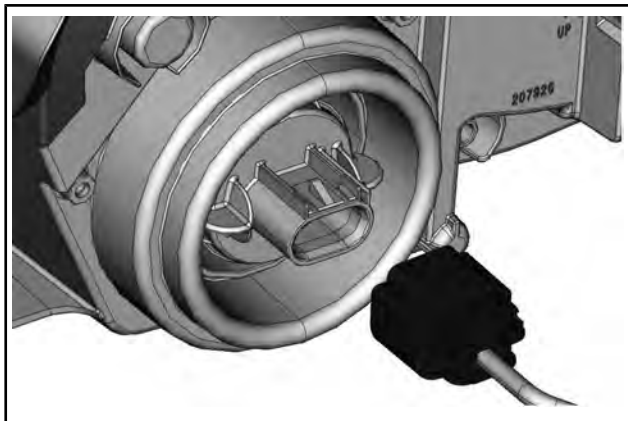
4. Sollevare la parte anteriore dell'indicatore e farla scorrere in avanti per rimuoverla.



5. Mettere da parte il supporto dell'indicatore.
6. Rimuovere il vano portaoggetti.

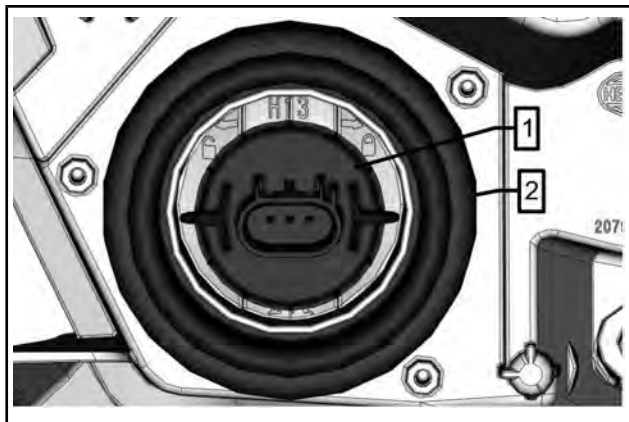


7. Scollegare i connettori del sensore MAPTS e della lampadina.



8. Rimuovere la lampadina girandola in senso antiorario.  
9. Estrarre la lampadina.

**NOTA:** Accertarsi che la tenuta della lampadina rimanga in posizione.



1. Lampadina
2. Tenuta della lampadina

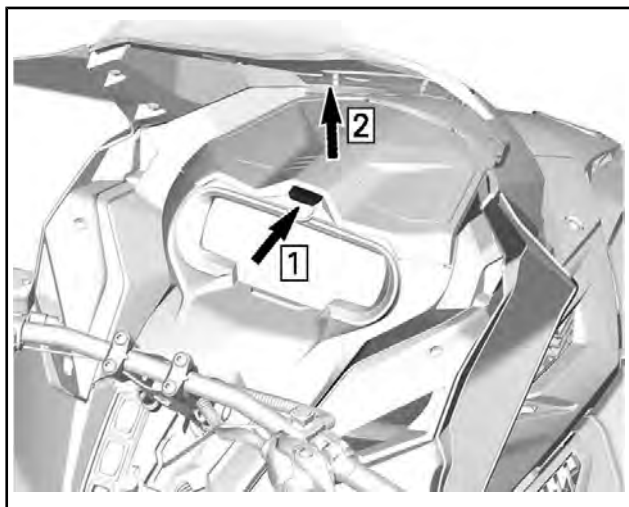
Installare una lampadina nuova seguendo la procedura di rimozione in ordine inverso.

**AVVISO** Non toccare mai la parte in vetro di una lampadina alogena con le mani nude, questo ne riduce la durata. Se si tocca il vetro, ripulire con alcool isopropilico che non lascerà una pellicola sulla lampadina.

Verificare il funzionamento dei fari.

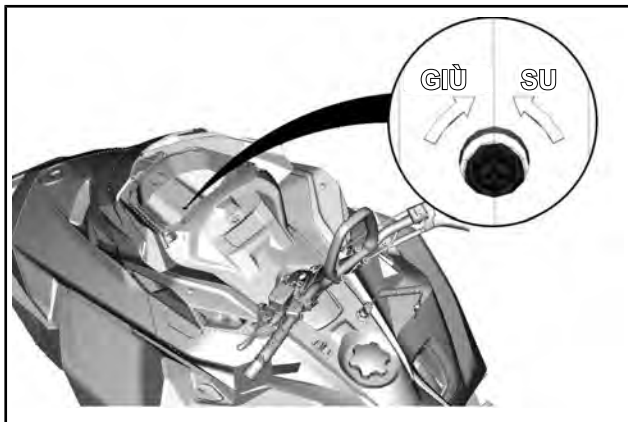
## Assetto faro

Aprire il vano portaoggetti.



*ESEMPIO TIPO*

Girare la vite di regolazione per raggiungere l'altezza desiderata per il fascio di luce.



## Rimozione della batteria

### ⚠ ATTENZIONE

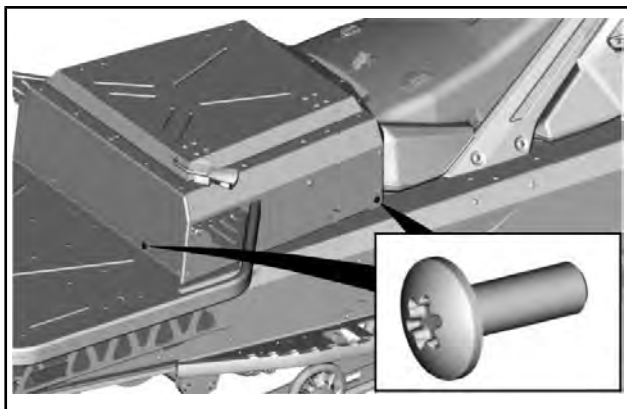
Il cavo NERO (-) della batteria deve essere sempre scollegato per primo e collegato per ultimo.

### ⚠ ATTENZIONE

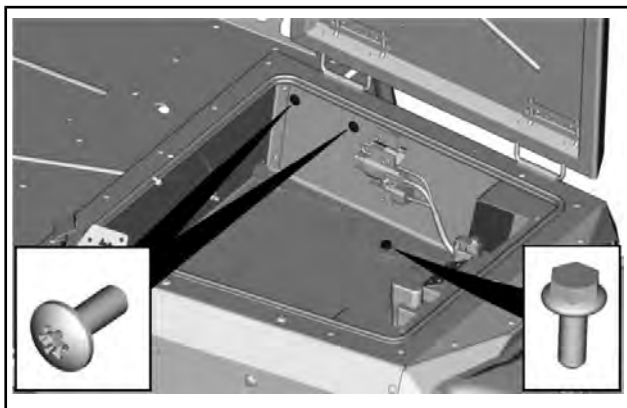
Non caricare o potenziare mai la batteria quando è installata sul veicolo.

1. Rimuovere il sedile del guidatore.
2. Rimuovere le seguenti viti su entrambi i lati.

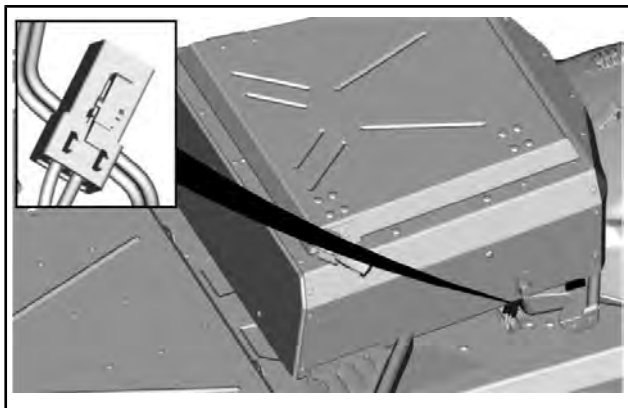




3. Aprire il vano bagagli posteriore.
4. Rimuovere le seguenti viti su entrambi i lati.

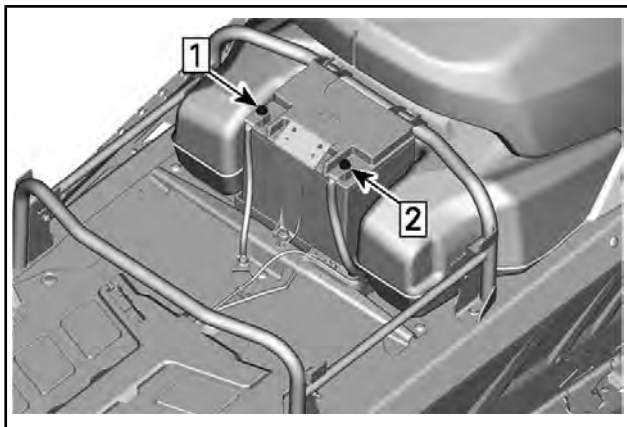


5. Sollevare il vano quanto basta per scollegare il connettore CTek sul lato destro.



6. Rimuovere il vano portaoggetti.

7. Scollegare il terminale negativo prima di quello positivo.

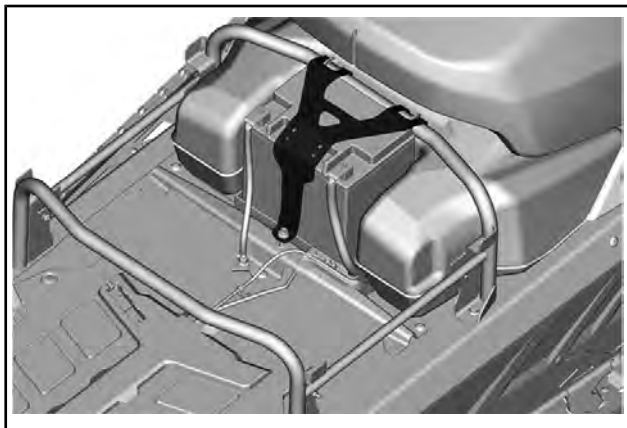


**ESEMPIO TIPO**

Fase 1: Scollegare il negativo

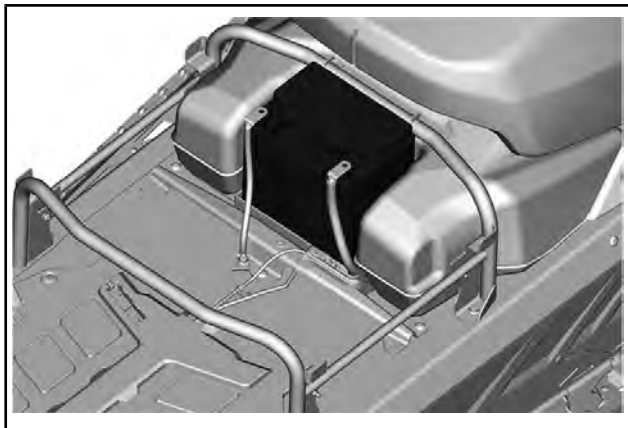
Fase 2: Scollegare il positivo

8. Rimuovere la staffa di tenuta della batteria.



**ESEMPIO TIPO**

9. Rimuovere la batteria.



*ESEMPIO TIPO*

## Installazione della batteria

La procedura di montaggio è l'inverso di quella di rimozione. Tuttavia, prestare particolare attenzione ai seguenti dettagli.

<b>COPPIA DI SERRAGGIO</b>	
Terminali batteria (positivo e negativo)	10 Nm $\pm$ 2 Nm
Staffa di tenuta della batteria	7 Nm $\pm$ 1 Nm
Viti di fissaggio del vano portaoggetti	7 Nm $\pm$ 1 Nm

Rimontare il sedile, lo schienale e il vano di carico, se applicabile.

# MANUTENZIONE DEL VEICOLO

## Cura dopo l'utilizzo

Rimuovere la neve e il ghiaccio dalla sospensione posteriore, dal cingolo, dalla sospensione anteriore, dallo sterzo, dal meccanismo e dagli sci.

### **⚠ ATTENZIONE**

Prima di posizionarsi davanti al veicolo o di avvicinarsi al cingolo o ai componenti della sospensione posteriore, assicurarsi che l'estremità del cordoncino di sicurezza sia stata rimossa dall'interruttore di spegnimento del motore.

Coprire sempre la motoslitte se custodita all'aperto durante la notte o durante un periodo prolungato di inattività in modo da proteggerla dalla formazione di ghiaccio e dalla neve, oltre a preservarne l'integrità.

## Pulizia e protezione del veicolo

Per il lavaggio della motoslitte, utilizzare acqua e un detergente delicato. Utilizzare esclusivamente panni in microfibra o equivalenti.

**AVVISO** Mai utilizzare un dispositivo di lavaggio ad alta pressione per pulire il veicolo. **UTILIZZARE SOLTANTO BASSA PRESSIONE** (una manichetta da giardino ad esempio).

**AVVISO** Non utilizzare mai il pulitore per freni e parti XPS o detersivi a base di petrolio su parti in plastica.

## Prodotti detersivi non compatibili

TIPO DI MATERIALE	PRODOTTI DETERSIVI NON COMPATIBILI
Tutti i materiali in plastica, vinile, acciaio verniciato e alluminio.	PULITORE PER FRENI E PARTI XPS O QUALSIASI DETERGENTE A BASE DI PETROLIO

## Prodotti detersivi compatibili

TIPO DI MATERIALE	PRODOTTI PER LA PULIZIA
Tutti i materiali in plastica, vinile, acciaio verniciato e alluminio.	Acqua saponata Detergente Spray XPS Detergente multiuso XPS

Per ulteriori informazioni e prodotti, visitare il sito web dei prodotti XPS all'indirizzo [www.xpslubricants.com](http://www.xpslubricants.com)

## RIMESSAGGIO

D'estate, o se la motoslitta non viene utilizzata per più di tre mesi, è necessario procedere a un adeguato rimessaggio.

RIMESSAGGIO
Pulire il veicolo
Aggiungere al carburante un apposito stabilizzatore seguendo le raccomandazioni del produttore. Dopo aver aggiunto lo stabilizzante al carburante, far girare il motore.
Lubrificare il motore (Vedere <i>MODALITÀ DI CONSERVAZIONE DEL MOTORE</i> in questa sezione)
Lubrificare il perno della leva del freno
Lubrificare la sospensione posteriore
Ricaricare la batteria mensilmente per mantenerla alla massima carica durante il rimessaggio (nei modelli con avviamento elettrico)
Ostruire il silenziatore con stracci
Solleverare la parte posteriore del veicolo fino a quando il cingolo non si stacca da terra. Non rilasciare la tensione del cingolo

**▲ ATTENZIONE** Utilizzare un dispositivo di sollevamento adatto o chiedere assistenza per condividere lo sforzo. Se non si dispone di un dispositivo di sollevamento, effettuare correttamente la manovra di sollevamento, utilizzando la forza delle gambe. Non tentare di sollevare la parte posteriore del veicolo se non se ne ha la forza.

**AVVISO** La motoslitta deve essere riposta in luogo fresco e asciutto e coperta da un telone opaco che lasci passare l'aria. Ciò previene che i raggi del sole e lo sporco creino danni ai componenti in plastica e alle rifiniture del veicolo.

**AVVISO** Per proteggere il carburatore da depositi di vernice, è opportuno aggiungere lo stabilizzatore carburante prima di procedere alla lubrificazione del motore.

---

***Questa pagina è  
stata lasciata intenzionalmente bianca***

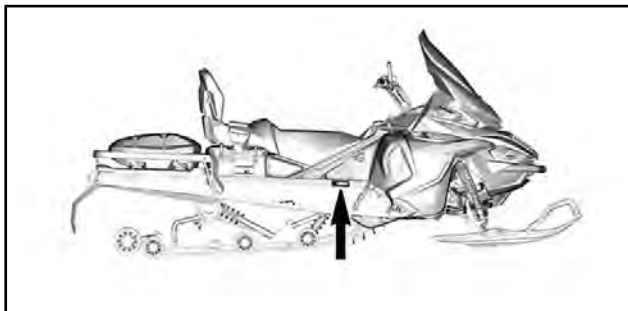
# ***INFORMAZIONI TECNICHE***



## IDENTIFICAZIONE DEL VEICOLO

### Decalcomanie descrittive veicolo

La decalcomania descrittiva del veicolo si trova sul lato destro del tunnel.



#### ESEMPIO TIPO

##### 1. Decalcomanie descrittive veicolo



#### DECALCOMANIE DESCRITTIVE VEICOLO

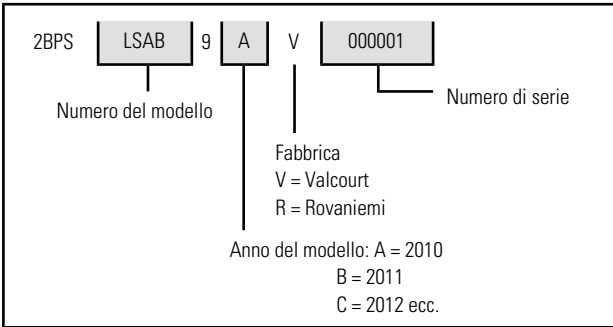
### Numeri di identificazione

I componenti principali della motoslitte (motore e telaio) sono identificati da diversi numeri di identificazione. In determinate occasioni potrebbe essere necessario individuare questi numeri ai fini della garanzia o per rintracciare la motoslitte in caso di smarrimento. Questi numeri sono necessari al concessionario Lynx autorizzato per completare correttamente i moduli di richiesta della garanzia. Raccomandiamo vivamente di trascrivere tutti i numeri di identificazione presenti sulla motoslitte e di notificarli anche all'assicurazione.

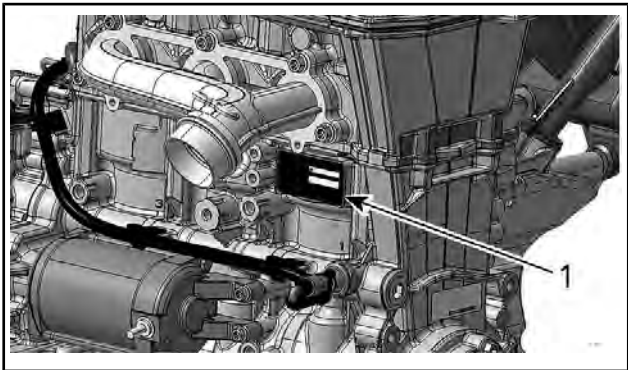
## Numero di identificazione veicolo (VIN)

VIN appare sulla decalcomania descrittiva del veicolo. Vedere sopra. È anche inciso sul tunnel, accanto alla decalcomania descrittiva del veicolo.

Il numero e l'anno del modello fanno parte delle informazioni contenute nel VIN. Vedere illustrazione



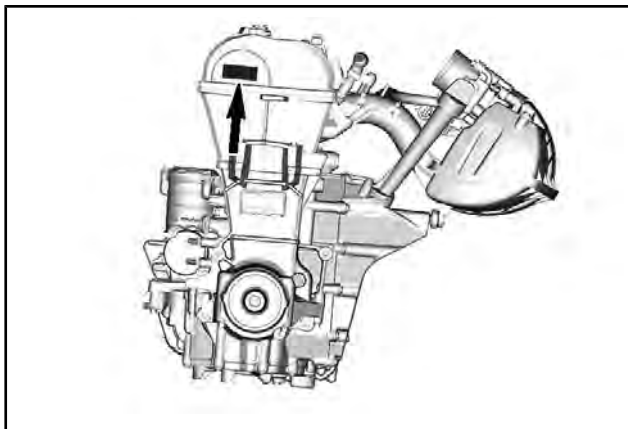
## Posizione del numero di identificazione del motore



1. Numero di identificazione del motore

## Regolamento (UE) 2016/1628 applicabile ai macchinari mobili non adibiti alla circolazione su strada

I veicoli conformi al regolamento (UE) 2016/1628 (NRMM) sono identificati sul coperchio valvole del motore.



ESEMPIO TIPO

10559_IT	<b>Rotax</b> NRSC H CO2 g/kWh: ####
	# M#####
	Data di produzione: MM-AAAA
	Famiglia di motore: #####
	<span style="border: 1px solid black; padding: 2px;">e13</span> SMB/P V-####

TARGHETTA IDENTIFICATIVA NRMM TIPICA SUL MOTORE

A seconda della configurazione del vostro veicolo, una targhetta identificativa NRMM aggiuntiva può essere installata sul tunnel, vicino alla scatola di trasmissione.



*ESEMPIO TIPO - SUL LATO DESTRO DEL TUNNEL*



*TARGHETTA IDENTIFICATIVA NRMM TIPICA SUL VEICOLO*

## VALORI DI EMISSIONE SONORA E VIBRAZIONI

MODELLO		900 ACE Turbo
LIVELLI DI EMISSIONI RUMOROSE E VIBRAZIONI <sup>1</sup>		
Rumore	Livello di potenza sonora ( $L_{WA}$ )	88 dB a 3.625 giri/min (incertezza ( $K_{wa}$ ) 3 dB)
	Pressione acustica ( $L_{pA}$ )	88 dB (incertezza ( $K_{pA}$ ) 3 dB)
Vibrazioni	Sistema mano-braccio	<1,27 $m/s^2$ a 3.625 giri/min
	Intero corpo sul sedile	<0,5 $m/s^2$ a 3.625 giri/min
<sup>1</sup> . I valori di emissioni sonore e vibrazioni sono misurati in conformità alla norma ISMA 1:2014 su superficie erbosa, in folle o senza cinghia.		

# DICHIARAZIONE DI CONFORMITÀ CE



BRP Finland Oy  
PL 4010 Rovaniemi FI  
Finnish Road Vehicle, Finland  
T 358 80 600 7700  
F 358 10 018 114  
www.brp.com

## Dichiarazione di conformità UE

**Rappresentante autorizzato:** BRP Europe N.V., Skaldenstraat 125, Gent, Belgium, 9042

La presente dichiarazione di conformità è rilasciata esclusivamente sotto la responsabilità del produttore.

Il sottoscritto, in rappresentanza del produttore, dichiara che la motoslitte con modello anno **2021** **contrassegnata** con il **CE** marchio e un numero di identificazione del veicolo di 17 caratteri (VIN) strutturato come **YH2xxxxxxMxxxxxxx** con i nomi commerciali **Lynx** è conforme a tutte le disposizioni pertinenti delle seguenti direttive e regolamenti:

Direttiva macchine 2006/42/CE, e successive modifiche, incluso Reg. 2019/1243/UE	ISO 12100:2010
Regolamento (UE) macchine mobili non stradali (NRMM) 2016/1628 relativo agli inquinanti gassosi	Categoria SMB, normativa su limiti di emissione Stage V
Direttiva compatibilità elettromagnetica (CEM) 2014/30/UE, e successive modifiche, incluso il Reg. (UE) 2018/1139	CISPR 12:2007/A1:2009 & IEC 61000-6-1:2005 o UN R10.04 o una versione successiva
Direttiva batteria 2006/66/CE, e successive modifiche, inclusa la Dir. (UE) 2018/849	
Direttiva sulle Apparecchiature radio 2014/53/UE, e successive modifiche, incluso il Reg. 2018/1139 (Se equipaggiate con chiave D.E.S.S. a radiofrequenza (RF))	EN 300 330-2 & EN 60950-1

Risto Perttula  
Direttore ingegnerizzazione, ricerca e sviluppo motoslitte  
BRP Finland Oy

Rovaniemi, Finlandia

10 febbraio 2020

BRP Finland Oy

***Lasciato vuoto per Conformità  
eurasiatica***

***Contrassegnare se necessario***

---

## **RADIO FREQUENCY DIGITALLY ENCODED SECURITY SYSTEM (CHIAVE RF D.E.S.S.)**

Questo dispositivo è conforme agli standard FCC Part 15 e agli standard RSS esenti da licenza di Industry Canada.

Il loro funzionamento è soggetto alle due seguenti condizioni: 1) questo dispositivo non può causare interferenze e 2) deve accettare qualsiasi interferenza, incluse quelle che possono causare un funzionamento indesiderato.

Qualsiasi variazione o modifica non espressamente approvata dalla parte responsabile della conformità potrebbe invalidare il diritto dell'utilizzatore di usare l'attrezzatura.

Numero di registrazione IC: 12.006A-1001112579

ID FCC: 2ACER1001112579

In qualità di parte responsabile della conformità, dichiariamo, a nostra esclusiva responsabilità, che il dispositivo è conforme alle disposizioni della direttiva del Consiglio: 2014/53/UE. L'oggetto della presente dichiarazione è conforme ai requisiti essenziali e ad altri requisiti rilevanti di tale direttiva. Il prodotto è inoltre conforme alle seguenti direttive, normative e standard armonizzati:

Direttiva 2014/53/UE concernente l'armonizzazione delle legislazioni degli Stati membri relative alla messa a disposizione sul mercato di apparecchiature radio e standard armonizzati:

EN 300 330 V2.1.1, EN 62311:2008



## SPECIFICHE (MOTORE)

MOTORE		900 ACE TURBO
Tipo di motore		Rotax 903, raffreddato a liquido, 4 tempi, doppio albero a camme in testa, carter secco, turbo con intercooler
Numero di cilindri		3
Alesaggio		74 mm
Tempo		69,7 mm
Cilindrata		899 cm <sup>3</sup>
Velocità motore massima potenza		7.300 giri/min

SISTEMA DI ALIMENTAZIONE	
Alimentazione del carburante	Multi-point EFI, corpo farfallato riscaldato da 46 mm
Regime al minimo (non regolabile)	1.200 ± 200 giri/min

IMPIANTO ELETTRICO			
Uscita sistema totale		30 A a 14,5 V 650 W a 6.000 giri/min	
Candele	900 ACE Turbo	Tipo	NGK LMAR9AI-8 o equivalente
		Quantità	3
		Distanza	Non regolabile 0,7 mm a 0,8 mm <sup>(1)</sup>

<b>SISTEMA DI LUBRIFICAZIONE</b>		
Olio motore	Tipo	Olio sintetico 4T 0W40
	Quantità	Cambio olio con filtro: 3,3 L

## CARATTERISTICHE TECNICHE (VEICOLO)

SISTEMA DI RAFFREDDAMENTO		
Tipo di liquido refrigerante	Consigliato	Liquido refrigerante premiscelato a lunga durata XPS
	In alternativa oppure se non disponibile	Glicole etilenico/acqua distillata (50%/50%) o refrigerante specificatamente formulato per motori in alluminio
Capacità refrigerante		7,4 L

SISTEMA DI ALIMENTAZIONE			
Pompa di alimentazione		Serbatoio elettrico	
Carburante	900 ACE Turbo	Tipo	Carburante senza piombo di alta qualità Vedere <i>REQUISITI CARBURANTE</i>
		Numero ottani	Valore AKI 91 esposto alla pompa (RON+MON)/2 95 RON
Capacità del serbatoio del carburante		42 L	

IMPIANTO ELETTRICO	
Batteria	12 V, 30 A•h
Faro	2 x 60/55 W (H-13)
Fanalino posteriore e luci di posizione	0,4/1,4 W a LED
Fusibili	Vedere <i>FUSIBILI</i> in <i>MANUTENZIONE</i>

<b>SISTEMA DI TRASMISSIONE - SCATOLA DEL CAMBIO</b>			
Olio scatola del cambio	Tipo	Consigliato	Olio sintetico per trasmissioni sincronizzate XPS
		In alternativa oppure se non disponibile	Olio per cambio 75W140 che soddisfi la specifica API GL-5
	Capacità	900 ml	
Pignone superiore/pignone inferiore/catena			25/49/100
Rapporto del cambio	Basso	3,89: 1	
	Alto	2,15: 1	

<b>SISTEMA DI TRASMISSIONE - PULEGGE</b>		
Tipo di puleggia motrice		pDrive 4S
Innesto della puleggia motrice		2.200 ± 100 giri/min
Tipo di puleggia condotta		Sfiato QRS-4S
Numero di denti del pignone di trasmissione/Passo		8/2,52"
Cingolo	Larghezza	600 mm
	Lunghezza	3.968 mm
	Altezza profilo	32 mm
Regolazione cingoli <sup>(2)</sup>	Flessione	Far riferimento a <i>TENSIONAMENTO E ALLINEAMENTO CINGOLO.</i>
	Forza	

<b>SISTEMA FRENANTE</b>		
Freno	Tipo	Disco singolo flottante inossidabile da 200 mm
Liquido dei freni	Tipo	DOT 4
	Quantità	65 ml
Pinza		4 pistoncini fissi (4 x 30 mm)
Materiale pattino del freno		Metallico (TT9210)
Spessore minimo delle pastiglie per freni (inclusa la piastra di supporto)		4 mm
Spessore minimo del disco del freno		5,4 mm
Deformabilità massima del disco del freno		0,2 mm

<b>SOSPENSIONE ANTERIORE</b>	
Tipo sospensione	LFS
Corsa massima sospensione	210 mm
Tipo di ammortizzatore	HPG 36
Tipo della barra di stabilizzazione	Raccordo

<b>SOSPENSIONE POSTERIORE</b>		
Tipo sospensione		EasyRide
Corsa massima sospensione		210 mm
Tipo di ammortizzatore	Centro	HPG 36
	Posteriore	2 x HPG 36

<b>PESO E DIMENSIONI</b>	
Massa (a secco)	327 kg
Lunghezza complessiva	336 cm
Larghezza complessiva	128 cm
Altezza complessiva	154 cm
Posizione sci	108,0 cm
Capacità di carico del bauletto posteriore	40 L o 20 kg
Portapacchi posteriore (compreso il peso del timone)	65 kg
Carico totale veicolo consentito (compresi occupanti, tutti gli altri carichi e gli accessori aggiunti)	238 kg
Capacità di traino	544 kg
Capacità di timone	10 kg

- (1) **AVVISO** NON TENTARE DI REGOLARE LA DISTANZA TRA GLI ELETTRUDI DI QUESTO TIPO DI CANDELA.
- (2) Luce tra il supporto guida e il fondo interno del cingolo quando si esercita una trazione verso il basso rispetto al cingolo.

---

***Questa pagina è  
stata lasciata intenzionalmente bianca***

# ***RISOLUZIONE DEI PROBLEMI***



---

## **LINEE GUIDA PER L'INDIVIDUAZIONE E RISOLUZIONE DEI PROBLEMI**

---

### **IL MOTORINO DI AVVIAMENTO ELETTRICO NON FUNZIONA**

---

1. Interruttore di arresto di emergenza del motore in posizione OFF o estremità del cordoncino di sicurezza non installata sull'interruttore di spegnimento del motore.
  - *Portare l'interruttore di arresto di emergenza del motore in posizione ON ed inserire l'estremità del cordoncino di sicurezza (sull'interruttore di spegnimento del motore).*
2. Durante il tentativo di avvio del motore viene premuto l'acceleratore.
  - *Rilasciare la leva dell'acceleratore durante il tentativo di avviamento.*

### **IL MOTORE GIRA MA NON RIESCE AD AVVIARSI**

---

1. Motore privo di carburante.
  - *Controllare il livello del carburante nel serbatoio e rifornire se necessario.*
2. Tensione troppo bassa dell'impianto elettrico.
  - *Rivolgersi a un concessionario autorizzato Lynx.*

### **IL REGIME DI ROTAZIONE DEL MOTORE NON RAGGIUNGE IL PUNTO DI INNESTO DELLA FRIZIONE.**

---

1. Il sistema D.E.S.S. non ha letto il codice della chiave D.E.S.S. all'estremità del cordoncino di sicurezza. La spia D.E.S.S. lampeggia (breve segnali acustici/ripetitivi).
  - *Inserire correttamente l'estremità del cordoncino di sicurezza.*
2. Il sistema D.E.S.S. ha letto un codice diverso da quello programmato. La spia luminosa D.E.S.S. lampeggia rapidamente (breve segnali acustici lenti/ripetitivi).
  - *Installare l'estremità di un cordoncino di sicurezza per la quale questa motoslitte è stata programmata.*
3. L'ECM non riconosce la chiave D.E.S.S.
  - *Rivolgersi a un concessionario autorizzato Lynx.*

### **IL MOTORE MANCA DI ACCELERAZIONE O POTENZA**

---

1. Riscaldamento del motore in corso.
  - *Guidare il veicolo a bassa velocità per qualche minuto.*

2. **Periodo di rodaggio del motore non ultimato.**
  - *Portare a termine il periodo di rodaggio.*
3. **Le pulegge di trasmissione e condotta devono essere sottoposte a manutenzione.**
  - *Rivolgersi a un concessionario autorizzato Lynx.*
4. **Surriscaldamento del motore.**
  - *Controllare il livello del refrigerante; vedere la parte PROCEDURE DI MANUTENZIONE.*
  - *Verificare che gli scambiatori di calore siano puliti. Pulire se necessario.*
5. **Cinghia di trasmissione usurata, troppo sottile.**
  - *Se la cinghia di trasmissione ha perso oltre 3 mm della sua larghezza originale, verranno influenzate le prestazioni del veicolo.*
  - *Sostituire la cinghia di trasmissione.*
6. **Regolazione non corretta del cingolo.**
  - *Vedere la parte MANUTENZIONE e/o rivolgersi ad un concessionario Lynx autorizzato per informazioni sul corretto allineamento e sulle regolazioni della tensione.*
7. **Pressione carburante troppo bassa.**
  - *Per gli interventi di manutenzione, riparazione o sostituzione si consiglia di rivolgersi ad un concessionario autorizzato Lynx, un'officina o un professionista di fiducia.*

## **IL MOTORE HA UN RITORNO DI FIAMMA**

---

1. **Il motore sta girando a una temperatura troppo elevata.**
  - *Vedere il punto 4 di IL MOTORE MANCA DI POTENZA.*
2. **La fasatura di accensione è incorretta o è presente un guasto al sistema di accensione.**
  - *Per gli interventi di manutenzione, riparazione o sostituzione si consiglia di rivolgersi ad un concessionario autorizzato Lynx, un'officina o un professionista di fiducia.*
3. **Perdite nel sistema di scarico.**
  - *Per gli interventi di manutenzione, riparazione o sostituzione si consiglia di rivolgersi ad un concessionario autorizzato Lynx, un'officina o un professionista di fiducia.*

**4. Pressione carburante troppo bassa.**

- *Per gli interventi di manutenzione, riparazione o sostituzione si consiglia di rivolgersi ad un concessionario autorizzato Lynx, un'officina o un professionista di fiducia.*

---

**IL MOTORE SI ACCENDE IN MANIERA IRREGOLARE**

**1. Acqua nel carburante.**

- *Svuotare il sistema di alimentazione e riempire con nuovo carburante.*

---

**LE MANOPOLE RISCALDATE/SCALDAPOLLICI NON FUNZIONANO**

**1. Il regime di rotazione del motore è troppo basso.**

- *Assicurarsi che il regime del motore sia superiore a 2.000 giri/min.*

---

**IL MOTORE SI È SPENTO**

**1. Il motore si spegne dopo lunghi periodi di funzionamento al minimo.**

- *Non lasciare il motore al minimo per troppo tempo. Consultare RISCALDAMENTO DEL VEICOLO in ISTRUZIONI PER L'USO.*

## SISTEMA DI CONTROLLO

### Spie luminose, messaggi e codici cicalino

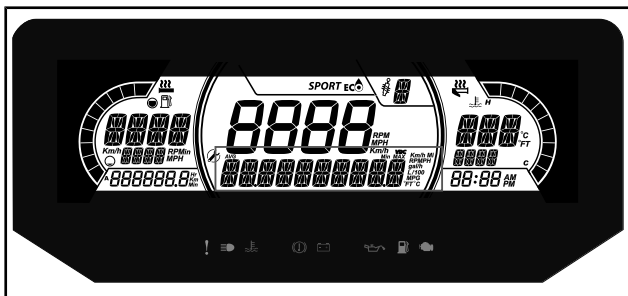
Le spie pilota dell'indicatore segnalano una condizione particolare o la presenza di un'anomalia.



#### ESEMPIO TIPO — SPIE PILOTA

La spia pilota può lampeggiare da sola o insieme a un'altra spia.

Sull'indicatore multifunzione analogico/digitale, il display centrale viene utilizzato come complemento delle spie onde fornire all'operatore una breve descrizione in caso di anomalia o per segnalare una particolare condizione.



#### 7,2" DISPLAY DIGITALE INFERIORE

I messaggi vengono visualizzati con un codice cicalino e spie luminose.

Per attirare l'attenzione, verranno riprodotti codici sonori e verranno visualizzati messaggi.

Per maggiori dettagli consultare la seguente tabella.

**NOTA:** Alcune delle spie luminose elencate e alcuni messaggi non si applicano a tutti i modelli. La visualizzazione dei messaggi è disponibile solo sull'indicatore analogico/digitale multifunzione.

SPIA ACCESA	CICALINO	MESSAGGIO VISUALIZZATO	DESCRIZIONE
	1 Bip lungo che si ripete	<p>ALTA TEMPERATURA DEL MOTORE</p>	<p>Il motore è surriscaldato, ridurre la velocità della motoslitta e guidare la motoslitta nella neve non battuta o arrestare immediatamente il motore e lasciarlo raffreddare. Controllare il livello del liquido refrigerante; vedere la parte <i>MANUTENZIONE</i>. Se il livello del refrigerante è adeguato e il surriscaldamento persiste, rivolgersi a un concessionario Lynx autorizzato. Se il problema persiste, non avviare il motore.</p>
		<p>SURRISCALDA- MENTO MARMITTA</p>	<p>Rallentare o spegnere il motore. Lasciar raffreddare il motore e riavviarlo. Se il surriscaldamento persiste, rivolgersi ad un concessionario Lynx autorizzato. Se il problema persiste, non avviare il motore.</p>

SPIA ACCESA	CICALINO	MESSAGGIO VISUALIZZATO	DESCRIZIONE
	1 Bip lungo che si ripete	ALTA TEMPERATURA DEL MOTORE	Surriscaldamento critico. Spegnerne immediatamente il motore e lasciarlo raffreddare. Controllare il livello del liquido refrigerante; vedere la parte <i>MANUTENZIONE</i> . Se il livello del refrigerante è adeguato e il surriscaldamento persiste, rivolgersi a un concessionario Lynx autorizzato. Se il problema persiste, non avviare il motore.
		SURRISCALDAMENTO MARMITTA	Surriscaldamento critico. Spegnerne immediatamente il motore e lasciarlo raffreddare. Se il surriscaldamento persiste, rivolgersi ad un concessionario Lynx autorizzato. Se il problema persiste, non avviare il motore.
		SURRISCALDAMENTO ECM	Surriscaldamento critico. Spegnerne immediatamente il motore e lasciarlo raffreddare. Se il surriscaldamento persiste, rivolgersi ad un concessionario Lynx autorizzato. Se il problema persiste, non avviare il motore.
	—	TENS BATT	Indica una tensione batteria insufficiente o troppo alta. Consultare immediatamente un concessionario Lynx autorizzato.
	1 Bip lungo che si ripete	CONTROLLARE IL MOTORE	Guasto al motore; rivolgersi a un concessionario autorizzato Lynx, un'officina o un professionista di fiducia appena possibile.
	—	—	Viene visualizzato quando si azionano i freni per più di 15 secondi mentre si preme la leva dell'acceleratore e il veicolo si muove a una velocità maggiore di 5 km/h.

<b>SPIA ACCESA</b>	<b>CICALINO</b>	<b>MESSAGGIO VISUALIZZATO</b>	<b>DESCRIZIONE</b>
—	Brevi segnali acustici a brevi intervalli	SPEGNIMENTO	Procedura di spegnimento forzato dovuta al surriscaldamento del motore o a un problema alla pompa del carburante.
<b>DESS</b>	—	—	Chiave giusta; veicolo pronto per l'uso.
	—	CHIAVE ERRATA	Impossibile leggere la chiave (errato collegamento). Assicurarsi che la chiave sia pulita e correttamente inserita.
	—	CONTROLLARE CHIAVE	Chiave non valida o non programmata. Utilizzare la chiave appropriata per il veicolo o far programmare la chiave.
 (lampeggiante)	—	—	Problema al sensore del livello carburante.

***PAC***



---

# **GARANZIA LIMITATA INTERNAZIONALE BRP-FINLANDIA OY: MOTOSLITTE 2021 LYNX®**

## **1) AMBITO DELLA GARANZIA LIMITATA**

**Bombardier Recreational Products Inc. ("BRP")\*** garantisce le sue motoslitte 2021 LYNX, vendute da distributori o concessionari autorizzati da BRP a distribuire le motoslitte LYNX ("Distributore/Concessionario LYNX") fuori dei 50 stati degli Stati Uniti, del Canada, degli Stati membri dello Spazio Economico Europeo ("SEE", composto dagli Stati membri dell'UE e Regno Unito, Norvegia, Islanda e Liechtenstein), dagli Stati membri della Comunità di Stati Indipendenti ("CIS", compresi Ucraina e Turkmenistan) e dalla Turchia, da difetti di materiali o manodopera per il periodo e alle condizioni qui previsti.

Questa garanzia limitata non è applicabile a parti e accessori non installati in fabbrica. Si prega di fare riferimento al testo applicabile della garanzia limitata alle parti e accessori.

Questa garanzia limitata è invalidata e resa priva di valore legale se: la motoslitte (1) è stata utilizzata per gare o qualsiasi altra attività competitiva, in qualsiasi momento, anche dal proprietario precedente; o (2) è stata alterata o modificata in modo da pregiudicarne il funzionamento, le prestazioni o la durata, oppure è stata alterata o modificata per cambiarne la destinazione d'uso predefinita.

## **2) LIMITAZIONI DELLA RESPONSABILITÀ**

**NELLA MISURA CONSENTITA DALLA LEGGE, QUESTA GARANZIA VIENE ESPLICITAMENTE CONCESSA E ACCETTATA IN LUOGO DI TUTTE LE ALTRE GARANZIE, ESPLICITE O IMPLICITE, COMPRESSE, TRA L'ALTRO, QUELLE DI COMMERCIALIZZABILITÀ O IDONEITÀ A UNO SCOPO PARTICOLARE. DAL MOMENTO CHE NON È POSSIBILE RINUNCIARE AGLI OBBLIGHI DELLE GARANZIE IMPLICITE, ESSE SARANNO LIMITATE, IN DURATA, ALLA VITA DELLE GARANZIE ESPLICITE. I DANNI INCIDENTALI E CONSEGUENZIALI SONO ESCLUSI DALLA COPERTURA DELLA PRESENTE GARANZIA. ALCUNE GIURISDIZIONI NON RICONOSCONO LE CLAUSOLE DI ESONERO DA EVENTUALI RESPONSABILITÀ, LE LIMITAZIONI E LE ESCLUSIONI DI CUI SOPRA CHE, PERTANTO, POTREBBERO NON ESSERE APPLICABILI NEL VOSTRO CASO. QUESTA GARANZIA ATTRIBUISCE DIRITTI SPECIFICI AI QUALI POTREBBERO AGGIUNGERSENE ALTRI DI TIPO LEGALE CHE POTREBBERO DIFFERIRE DI PAESE IN PAESE. (PER I PRODOTTI ACQUISTATI IN AUSTRALIA SI RIMANDA ALLA SUCCESSIVA CLAUSOLA 4).**

Né il Distributore/Concessionario LYNX autorizzato, né nessun'altra persona è autorizzata a rendere alcuna affermazione, dichiarazione o garanzia in merito al Prodotto diversa da quanto espresso nella presente garanzia limitata e, in caso contrario, tali dichiarazioni non saranno applicabili contro BRP.

BRP si riserva il diritto di modificare la garanzia in qualsiasi momento, sottinteso che tale modifica non altererà le condizioni di garanzia applicabili ai prodotti venduti mentre questa garanzia è in vigore.

### **3) ESCLUSIONI – QUANTO DI SEGUITO ESPOSTO NON È COPERTO DA GARANZIA**

Quanto qui di seguito esposto non è coperto, in nessuna circostanza, da garanzia:

- Normale usura;
- Componenti soggetti a manutenzione ordinaria, messe a punto, regolazioni;
- Danni causati da negligenza o dalla mancata manutenzione e/o magazzinaggio, come descritto nella Guida del conducente;
- Danni derivanti dalla rimozione di parti, riparazioni, manutenzione, assistenza o modifiche non corrette o utilizzo di parti o accessori non realizzati o approvati da BRP, che a suo ragionevole giudizio sono incompatibili con il prodotto o ne pregiudicano il funzionamento, prestazione o durata, ovvero derivanti da riparazioni effettuate da persone non qualificabili quali Distributore/Concessionario LYNX autorizzato;
- Danni causati da utilizzo non corretto, uso improprio, negligenza, gare o utilizzo del prodotto su superfici diverse dalla neve o funzionamento del prodotto in un modo non coerente con l'uso raccomandato nella Guida del conducente;
- Danni risultanti da incidenti, immersione, incendio, incameramento di neve o acqua, furto, atti di vandalismo o qualsiasi causa di forza maggiore;
- Funzionamento con carburanti, oli o lubrificanti che non sono adatti all'impiego nel prodotto (vedere il Manuale del Conducente);
- Danni derivanti da ruggine, corrosione o esposizione agli elementi;
- Danni accidentali o consequenziali, o danni di qualsiasi tipo inclusi, tra l'altro, traino o rimorchio, magazzinaggio, spese di trasporto, spese telefoniche, nolo, taxi, inconvenienti, copertura assicurativa, pagamenti dei prestiti, perdita di tempo, perdita di reddito; o il tempo perduto a causa di inattività per lavori di manutenzione.
- Danni risultanti dall'installazione di chiodi su cingoli, se tale installazione non è conforme alle istruzioni BRP.

## **4) PERIODO DI COPERTURA DELLA GARANZIA**

Questa garanzia limitata entrerà in vigore (1) dalla data di consegna al primo consumatore al dettaglio ovvero (2) dalla data in cui il prodotto è stato utilizzato per la prima volta, in base all'eventualità che si verifica per prima e per un periodo di:

DODICI (12) MESI CONSECUTIVI, per uso privato o commerciale. Il periodo di copertura della garanzia su una motoslitte consegnata tra il 1° giugno e il 1° dicembre di un determinato anno scadrà tuttavia il 30 novembre dell'anno successivo.

La riparazione e la sostituzione di pezzi o l'esecuzione di manutenzione in base a questa garanzia non estende la durata della presente garanzia oltre la data di scadenza originale.

Si ricorda che la durata e altre modalità della copertura di garanzia sono subordinate alla legislazione locale e nazionale applicabile nel proprio Paese.

## **SOLO PER PRODOTTI VENDUTI IN AUSTRALIA**

Niente di quanto contenuto nelle presenti condizioni di garanzia potrà essere interpretato come esclusione, restrizione o modifica dell'applicazione di qualsiasi condizione, garanzia, diritto o rimedio conferiti in modo espresso o implicito dalla Legge sulla Concorrenza e il Consumo (Competition and Consumer Act 2010 - Cth), compresa la legge australiana sulla tutela dei consumatori o da qualunque altra normativa, qualora tale esclusione o restrizione violi la suddetta legge o renda nulle le presenti condizioni. I benefici concessi ai sensi della presente garanzia limitata sono aggiuntivi rispetto ad altri diritti e rimedi eventualmente a disposizione ai sensi della legge australiana.

I nostri prodotti sono coperti da garanzie che non possono essere escluse ai sensi della legge australiana a tutela del consumatore (Australian Consumer Law). L'utente ha diritto alla sostituzione o al rimborso in caso di guasto grave e al risarcimento per qualsiasi altro danno o perdita ragionevolmente prevedibili. L'utente ha inoltre il diritto alla riparazione o sostituzione dei prodotti se questi non sono di qualità accettabile e se il guasto non è di grave entità.

## **5) CONDIZIONI PER LA COPERTURA DELLA GARANZIA**

Questa copertura di garanzia è disponibile **solo** in caso di rispetto delle seguenti condizioni:

- La motoslitte 2021 LYNX deve essere acquistata dal primo proprietario nuova e mai utilizzata presso un Concessionario/Distributore LYNX autorizzato a distribuire le motoslitte LYNX nel Paese in cui è avvenuta la vendita;

- Il processo di ispezione preforitura specifico di BRP deve essere completato e documentato;
- Il prodotto deve essere stato debitamente registrato da parte di un distributore/concessionario LYNX autorizzato;
- La motoslitte LYNX 2021 deve essere stata acquistata nel Paese o nell'unione di Paesi di residenza dell'acquirente.
- La manutenzione ordinaria descritta nel Manuale del conducente deve essere effettuata puntualmente per mantenere la copertura della garanzia. BRP si riserva il diritto di far dipendere la copertura della garanzia dalla presentazione della prova di avvenuta corretta manutenzione.

BRP non rispetterà questa garanzia limitata nei confronti di un utente privato o commerciale laddove non sia stata soddisfatta una delle precedenti condizioni. Tali limitazioni sono necessarie per consentire a BRP di proteggere la sicurezza dei propri prodotti, dei consumatori e del pubblico in generale.

## **6) COME PROCEDERE PER OTTENERE LA COPERTURA DELLA GARANZIA**

In caso di anomalia, il cliente deve interrompere immediatamente l'utilizzo della motoslitte. Il cliente deve informare un distributore/concessionario LYNX per la manutenzione entro due (2) giorni dalla comparsa del difetto e consentire un ragionevole accesso al prodotto per la possibile riparazione. Il cliente deve inoltre presentare al distributore/concessionario autorizzato LYNX la prova di acquisto del prodotto e firmare l'ordine di riparazione/di lavoro prima dell'inizio delle operazioni effettive per convalidare la riparazione in garanzia. Tutti i pezzi sostituiti in base alla presente garanzia diventano proprietà di BRP.

Si ricorda che il periodo di notifica è subordinato alla legislazione locale e nazionale applicabile nel Paese del cliente.

## **7) LE RESPONSABILITÀ DI BRP**

Nella misura consentita dalla legge, gli obblighi di BRP' previsti ai sensi della presente garanzia sono limitati, a sua unica discrezione, alla riparazione di parti che sono risultate difettose nelle normali condizioni di utilizzo, alla manutenzione o sostituzione di tali parti con pezzi di ricambio originali LYNX senza addebito dei costi per le parti e la manodopera presso qualsiasi Distributore/Concessionario LYNX autorizzato durante il periodo di garanzia e in base alle condizioni sopra descritte. La responsabilità di BRP è limitata all'esecuzione delle riparazioni e delle sostituzioni di pezzi necessarie. Nessun reclamo per violazione dei termini della garanzia deve essere causa di annullamento o revoca della vendita della motoslitte al proprietario. Potrebbero essere disponibili altri diritti legali che variano di Paese in Paese.

Nel caso in cui la manutenzione sia richiesta al di fuori del paese di vendita originale, il proprietario sarà responsabile di qualsiasi costo aggiuntivo dovuto alle pratiche e alle condizioni locali, quali, ma non limitate solamente ad esse, trasporto, assicurazione, tasse, oneri di licenza, dazi d'importazione e qualsiasi altra spesa finanziaria comprese quelle applicate da governi, stati, territori e dai rispettivi enti.

BRP si riserva il diritto di migliorare o modificare di quando in quando i Prodotti senza assumersi alcun obbligo di modificare i Prodotti precedentemente realizzati.

## **8) TRASFERIMENTO**

Se la proprietà di un prodotto viene trasferita durante il periodo di copertura della garanzia limitata, la garanzia, soggetta a termini e condizioni, verrà anch'essa trasferita e sarà valida per il restante periodo di copertura, ammesso che BRP o un distributore/concessionario LYNX autorizzato riceva prova che il precedente proprietario ha autorizzato il trasferimento di proprietà, oltre ai dati del nuovo proprietario.

## **9) ASSISTENZA CLIENTI**

In caso di controversia o disputa in relazione alla presente garanzia limitata, BRP consiglia di provare a risolvere la questione con il proprio Distributore/Concessionario LYNX. Si raccomanda di discutere la situazione con il responsabile della manutenzione presso il distributore/concessionario LYNX autorizzato o con il proprietario.

Se la questione rimanesse irrisolta, contattare BRP compilando il modulo di contatto del cliente che si trova all'indirizzo [www.brp.com](http://www.brp.com) oppure contattare BRP per posta a uno degli indirizzi elencati sotto la sezione *CONTATTACI* di questa guida.

\* Per il territorio coperto dalla presente garanzia limitata, la distribuzione e l'assistenza dei prodotti è eseguita da Bombardier Recreational Products Inc. o dalle sue affiliate.

© 2020 Bombardier Recreational Products Inc. All rights reserved.

® Marchio registrato di Bombardier Recreational Products Inc. e delle sue affiliate.

---

# **GARANZIA LIMITATA BRP FINLAND OY PER I PAESI DELL'AREA ECONOMICA EUROPEA, PER LA COMUNITÀ DEGLI STATI INDIPENDENTI (CSI) E PER LA TURCHIA: MOTOSLITTE 2021 LYNX®**

## **1) AMBITO DELLA GARANZIA LIMITATA**

Bombardier Recreational Products Inc. ("BRP")\* garantisce le sue motoslitte 2021 LYNX, vendute da distributori o concessionari autorizzati da BRP a distribuire le motoslitte LYNX ("Distributore/Concessionario LYNX") negli Stati membri dello Spazio Economico Europeo ("SEE", composto dagli Stati membri dell'UE e dal Regno Unito, Norvegia, Islanda e Liechtenstein), dagli Stati membri della Comunità di Stati Indipendenti ("CIS", compresi Ucraina e Turkmenistan) e dalla Turchia, da difetti di materiali o manodopera per il periodo e alle condizioni qui previsti.

Questa garanzia limitata non è applicabile a parti e accessori non installati in fabbrica. Si prega di fare riferimento al testo applicabile della garanzia limitata alle parti e accessori.

Questa garanzia limitata è invalidata e resa priva di valore legale se: la motoslitte (1) è stata utilizzata per gare o qualsiasi altra attività competitiva, in qualsiasi momento, anche dal proprietario precedente; o (2) è stata alterata o modificata in modo da pregiudicarne il funzionamento, le prestazioni o la durata, oppure è stata alterata o modificata per cambiarne la destinazione d'uso predefinita.

## **2) LIMITAZIONI DELLA RESPONSABILITÀ**

**NELLA MISURA CONSENTITA DALLA LEGGE, QUESTA GARANZIA VIENE ESPLICITAMENTE CONCESSA E ACCETTATA IN LUOGO DI TUTTE LE ALTRE GARANZIE, ESPLICITE O IMPLICITE, COMPRESSE, TRA L'ALTRO, QUELLE DI COMMERCIALIZZABILITÀ O IDONEITÀ A UNO SCOPO PARTICOLARE. DAL MOMENTO CHE NON È POSSIBILE RINUNCIARE AGLI OBBLIGHI DELLE GARANZIE IMPLICITE, ESSE SARANNO LIMITATE, IN DURATA, ALLA VITA DELLE GARANZIE ESPLICITE. I DANNI INCIDENTALI E CONSEGUENZIALI SONO ESCLUSI DALLA COPERTURA DELLA PRESENTE GARANZIA. ALCUNE GIURISDIZIONI NON RICONOSCONO LE CLAUSOLE DI ESONERO DA EVENTUALI RESPONSABILITÀ, LE LIMITAZIONI E LE ESCLUSIONI DI CUI SOPRA CHE, PERTANTO, POTREBBERO NON ESSERE APPLICABILI NEL VOSTRO CASO. QUESTA GARANZIA ATTRIBUISCE DIRITTI SPECIFICI AI QUALI POTREBBERO AGGIUNGERSENE ALTRI DI TIPO LEGALE CHE POTREBBERO DIFFERIRE DI PAESE IN PAESE.**

Né il Distributore/Concessionario LYNX autorizzato, né nessun'altra persona è autorizzata a rendere alcuna affermazione, dichiarazione o garanzia in merito al Prodotto diversa da quanto espresso nella presente garanzia limitata e, in caso contrario, tali dichiarazioni non saranno applicabili contro BRP.

BRP si riserva il diritto di modificare la garanzia in qualsiasi momento, sottinteso che tale modifica non altererà le condizioni di garanzia applicabili ai prodotti venduti mentre questa garanzia è in vigore.

### **3) ESCLUSIONI – QUANTO DI SEGUITO ESPOSTO NON È COPERTO DA GARANZIA**

Quanto qui di seguito esposto non è coperto, in nessuna circostanza, da garanzia:

- Normale usura;
- Componenti soggetti a manutenzione ordinaria, messe a punto, regolazioni;
- Danni causati da negligenza o dalla mancata manutenzione e/o magazzinaggio, come descritto nella Guida del conducente;
- Danni derivanti dalla rimozione di parti, riparazioni, manutenzione, assistenza o modifiche non corrette o utilizzo di parti o accessori non realizzati o approvati da BRP, che a suo ragionevole giudizio sono incompatibili con il prodotto o ne pregiudicano il funzionamento, prestazione o durata, ovvero derivanti da riparazioni effettuate da persone non qualificabili quali Distributore/Concessionario LYNX autorizzato;
- Danni causati da utilizzo non corretto, uso improprio, negligenza, gare o utilizzo del prodotto su superfici diverse dalla neve o funzionamento del prodotto in un modo non coerente con l'uso raccomandato nella Guida del conducente;
- Danni risultanti da incidenti, immersione, incendio, incameramento di neve o acqua, furto, atti di vandalismo o qualsiasi causa di forza maggiore;
- Funzionamento con carburanti, oli o lubrificanti che non sono adatti all'impiego nel prodotto (vedere il Manuale del Conducente);
- Danni derivanti da ruggine, corrosione o esposizione agli elementi;
- Danni accidentali o consequenziali, o danni di qualsiasi tipo inclusi, tra l'altro, traino o rimorchio, spese di rimessaggio, spese di trasporto, spese telefoniche, noleggio, taxi, contratti, tempi, copertura assicurativa, pagamenti di prestiti, perdite di tempo, perdita di reddito ovvero tempo perso per l'inattività dovuta al lavoro di riparazione;
- Danni risultanti dall'installazione di chiodi su cingoli, se tale installazione non è conforme alle istruzioni BRP.

## 4) PERIODO DI COPERTURA DELLA GARANZIA

Questa garanzia limitata entrerà in vigore (1) dalla data di consegna al primo consumatore al dettaglio ovvero (2) dalla data in cui il prodotto è stato utilizzato per la prima volta, in base all'eventualità che si verifica per prima e per un periodo di:

VENTIQUATTRO (24) MESI CONSECUTIVI in caso d'uso privato e DODICI (12) MESI CONSECUTIVI in caso di uso commerciale. Il periodo di copertura della garanzia su una motoslitte consegnata tra il 1° giugno e il 1° dicembre di un determinato anno scadrà tuttavia il 30 novembre dell'anno applicabile. Una motoslitte ha un uso commerciale se viene utilizzata in correlazione a qualsiasi lavoro o impiego che genera profitto durante un qualsiasi segmento del periodo di garanzia. Una motoslitte ha uso commerciale anche quando, in qualsiasi momento durante il periodo di garanzia, è provvista di etichette commerciali o possiede licenza per uso commerciale.

La riparazione e la sostituzione di pezzi o l'esecuzione di manutenzione in base a questa garanzia non estende la durata della presente garanzia oltre la data di scadenza originale.

Si ricorda che la durata e altre modalità della copertura di garanzia sono subordinate alla legislazione locale e nazionale applicabile nel proprio Paese.

## 5) CONDIZIONI PER LA COPERTURA DELLA GARANZIA

Questa copertura di garanzia è disponibile **solo** in caso di rispetto delle seguenti condizioni:

- La motoslitte 2021 LYNX deve essere acquistata dal primo proprietario nuova e mai utilizzata presso un Concessionario/Distributore LYNX autorizzato a distribuire i prodotti LYNX nel Paese in cui è avvenuta la vendita;
- Il processo di ispezione preforitura specifico di BRP deve essere completato e documentato;
- Il prodotto deve essere stato debitamente registrato da parte di un distributore/concessionario LYNX autorizzato;
- La motoslitte LYNX 2021 deve essere stata acquistata all'interno dello Spazio economico europeo da un residente nello SEE, nel CSI da un residente di uno dei Paesi compresi in quest'area e in Turchia da un residente in Turchia; e
- La manutenzione ordinaria descritta nel Manuale del conducente deve essere effettuata puntualmente per mantenere la copertura della garanzia. BRP si riserva il diritto di far dipendere la copertura della garanzia dalla presentazione della prova di avvenuta corretta manutenzione.



BRP non rispetterà questa garanzia limitata nei confronti di un utente privato o commerciale laddove non sia stata soddisfatta una delle precedenti condizioni. Tali limitazioni sono necessarie per consentire a BRP di proteggere la sicurezza dei propri prodotti, dei consumatori e del pubblico in generale.

## **6) COME PROCEDERE PER OTTENERE LA COPERTURA DELLA GARANZIA**

In caso di anomalia, il cliente deve interrompere immediatamente l'utilizzo della motoslitte. Il cliente deve informare un distributore/concessionario LYNX per la manutenzione entro due (2) mesi dalla comparsa del difetto e consentire un ragionevole accesso al prodotto per la possibile riparazione. Il cliente deve inoltre presentare al distributore/concessionario autorizzato LYNX la prova di acquisto del prodotto e firmare l'ordine di riparazione/di lavoro prima dell'inizio delle operazioni effettive per convalidare la riparazione in garanzia. Tutti i pezzi sostituiti in base alla presente garanzia diventano proprietà di BRP.

Si ricorda che il periodo di notifica è subordinato alla legislazione locale e nazionale applicabile nel Paese del cliente.

## **7) LE RESPONSABILITÀ DI BRP**

Nella misura consentita dalla legge, gli obblighi di BRP' previsti ai sensi della presente garanzia sono limitati, a sua unica discrezione, alla riparazione di parti che sono risultate difettose nelle normali condizioni di utilizzo, alla manutenzione o sostituzione di tali parti con pezzi di ricambio originali LYNX senza addebito dei costi per le parti e la manodopera presso qualsiasi Distributore/Concessionario LYNX autorizzato durante il periodo di garanzia e in base alle condizioni sopra descritte. La responsabilità di BRP è limitata all'esecuzione delle riparazioni e delle sostituzioni di pezzi necessarie. Nessun reclamo per violazione dei termini della garanzia deve essere causa di annullamento o revoca della vendita della motoslitte al proprietario. Potrebbero essere disponibili altri diritti legali che variano di Paese in Paese.

Nel caso in cui la manutenzione sia richiesta al di fuori dello SEE, della CIS o della Turchia, il proprietario sarà responsabile di qualsiasi costo aggiuntivo dovuto alle pratiche e alle condizioni locali, quali, a mero titolo di esempio, assicurazione, tasse, oneri di licenza, dazi d'importazione e qualsiasi altra spesa finanziaria comprese quelle applicate da governi, stati, territori e dai rispettivi enti.

BRP si riserva il diritto di migliorare o modificare di quando in quando i Prodotti senza assumersi alcun obbligo di modificare i Prodotti precedentemente realizzati.

## 8) TRASFERIMENTO

Se la proprietà di un prodotto viene trasferita durante il periodo di copertura della garanzia limitata, la garanzia, soggetta a termini e condizioni, verrà anch'essa trasferita e sarà valida per il restante periodo di copertura, ammesso che BRP o un distributore/concessionario LYNX autorizzato riceva prova che il precedente proprietario ha autorizzato il trasferimento di proprietà, oltre ai dati del nuovo proprietario.

## 9) ASSISTENZA CLIENTI

In caso di controversia o disputa in relazione alla presente garanzia limitata, BRP consiglia di provare a risolvere la questione con il proprio Distributore/Concessionario LYNX. Si raccomanda di discutere la situazione con il responsabile della manutenzione presso il distributore/concessionario LYNX autorizzato o con il proprietario.

Se la questione rimanesse irrisolta, contattare BRP compilando il modulo di contatto del cliente che si trova all'indirizzo [www.brp.com](http://www.brp.com) oppure contattare BRP per posta a uno degli indirizzi elencati sotto la sezione *CONTATTACI* di questa guida.

\* Nello SEE, la distribuzione e l'assistenza dei prodotti è eseguita da BRP European Distribution S.A. e altre sussidiarie di BRP.

© 2020 Bombardier Recreational Products Inc. All rights reserved.

® Marchio registrato di Bombardier Recreational Products Inc. e delle sue affiliate.

## **ULTERIORI TERMINI E CONDIZIONI PER LA FRANCIA**

I seguenti termini e condizioni sono applicabili ai prodotti venduti esclusivamente in Francia:

Il venditore è tenuto a consegnare le merci in conformità a quanto stabilito nel contratto e sarà responsabile per difetti rilevati all'atto della consegna. Il venditore è altresì responsabile per difetti risultanti dall'imballaggio, istruzioni di assemblaggio o installazione nel caso in cui tale responsabilità sia prevista in virtù del contratto o se tali operazioni vengono eseguite sotto la propria responsabilità. Per risultare conforme al contratto, la merce deve soddisfare i requisiti seguenti:

1. Essere idonea al normale utilizzo previsto per merci simili e, se applicabile:
  - Corrispondere alla descrizione fornita dal venditore e avere le qualità illustrate all'acquirente tramite campione o modello;
  - Avere le qualità che un acquirente potrebbe legittimamente aspettarsi a fronte delle dichiarazioni pubbliche del venditore, del produttore del relativo rappresentante, compresi mezzi pubblicitari o etichette; o
2. Avere le caratteristiche reciprocamente concordate tra le parti o essere idonea a un uso specifico previsto dall'acquirente e tale idoneità è stata portata all'attenzione del venditore il quale l'ha confermata.

Le merci possono risultare non conformi a tali requisiti a decorrere da due anni dalla data di consegna. Il venditore è responsabile della garanzia per difetti nascosti delle merci se tali difetti rendono le merci non adatte per l'utilizzo previsto o se ne riducono l'utilizzo nella misura in cui l'acquirente non avrebbe acquistato le merci o avrebbe pagato un prezzo inferiore qualora fosse stato a conoscenza di suddetti difetti. L'azione per i difetti occulti deve essere intrapresa dall'acquirente entro 2 anni dall'individuazione del difetto.

---

***Questa pagina è  
stata lasciata intenzionalmente bianca***

# ***INFORMAZIONI AI CLIENTI***

---

## CONTATTACI

www.brp.com

### **Asia**

Room 4609, Tower 2,  
Grand Gateway 3 Hong Qiao  
Road Shanghai,  
Cina 200020

21F Shinagawa East One Tower  
2-16-1 Konan, Minatoku-ku,  
Tokyo 108-0075  
Giappone

### **Europa**

Skaldenstraat 125  
B-9042 Gent  
Belgium

Itterpark 11  
D-40724 Hilden  
Germany

ARTEPARC Bâtiment B  
Route de la côte d'Azur, Le Canet  
13590 Meyreuil  
France

Ingvald Ystgaardsvei 15  
N-7484 Trondheim  
Norway

Isoaavantie 7  
PL 8040  
96101 Rovaniemi

Spinnvägen 15  
903 61 Umeå  
Sweden

Avenue d'Ouchy 4-6  
1006 Lausanne  
Switzerland

## **Nord America**

565 de la Montagne Street  
Valcourt (Québec) J0E 2L0  
Canada

Sa De Cv, Av. Ferrocarril 202  
Parque Ind. Querétaro, Lote2-B  
76220

Santa Rosa Jáuregui, Qro., Mexico

Sturtevant, Wisconsin, U.S.A.

10101 Science Drive  
Sturtevant, Wisconsin  
53177  
U.S.A.

## **Oceania**

6 Lord Street  
Lakes Business Park  
Botany, NSW 2019  
Australia

3B Echelon Place, East Tamaki,  
Auckland 2013,  
Nuova Zelanda

## **Sud America**

Rua James Clerck Maxwell, 230  
TechnoPark Campinas SP 13069-380  
Brazil



---

## CAMBIO DI INDIRIZZO/PROPRIETÀ

In caso di cambio di indirizzo o se si è il nuovo proprietario della motoslitta, informarne BRP in uno dei modi seguenti:

- Notifica ad un concessionario autorizzato Lynx.
- Spedire una delle schede di cambio indirizzo che si trovano nelle seguenti pagine a uno degli indirizzi BRP indicati nella sezione *CONTATTACI* di questa guida.

In caso di trasferimento della proprietà, dimostrare che il precedente proprietario acconsente a tale trasferimento.

Informare BRP, anche dopo la scadenza della garanzia limitata, è molto importante in quanto BRP può in tal modo raggiungere il proprietario della motoslitta in caso di necessità, ad esempio quando occorre richiamare in fabbrica i veicoli per motivi di sicurezza. È responsabilità del proprietario' informare BRP.

**UNITÀ RUBATE:** In caso di furto della propria motoslitta, è necessario segnalare il fatto a BRP o a un concessionario Lynx autorizzato. Verrà chiesto di indicare il proprio nome, indirizzo, numero di telefono, numero di identificazione del veicolo e data del furto.

MODIFICA INDIRIZZO ASSAGGIO DI PROPRIETÀ 

NUMERO DI IDENTIFICAZIONE DEL VEICOLO

Numero del modello	V.I.N. (Numero di identificazione del veicolo)
--------------------	--

VECCHIO INDIRIZZO  
O PROPRIETARIO PRECEDENTE:

NOME

N.

STRADA

APP

CITTÀ

STATO/PROVINCIA

CODICE POSTALE

PAESE

TELEFONO

NUOVO INDIRIZZO  
O NUOVO PROPRIETARIO:

NOME

N.

STRADA

APP

CITTÀ

STATO/PROVINCIA

CODICE POSTALE

PAESE

TELEFONO

INDIRIZZO E-MAIL

I\00A2F

MODIFICA INDIRIZZO ASSAGGIO DI PROPRIETÀ 

NUMERO DI IDENTIFICAZIONE DEL VEICOLO

Numero del modello	V.I.N. (Numero di identificazione del veicolo)
--------------------	--

VECCHIO INDIRIZZO  
O PROPRIETARIO PRECEDENTE:

NOME

N.

STRADA

APP

CITTÀ

STATO/PROVINCIA

CODICE POSTALE

PAESE

TELEFONO

NUOVO INDIRIZZO  
O NUOVO PROPRIETARIO:

NOME

N.

STRADA

APP

CITTÀ

STATO/PROVINCIA

CODICE POSTALE

PAESE

TELEFONO

INDIRIZZO E-MAIL

I\00A2F

***Pagina lasciata  
intenzionalmente vuota***

MODIFICA INDIRIZZO ASSAGGIO DI PROPRIETÀ 

NUMERO DI IDENTIFICAZIONE DEL VEICOLO

Numero del modello	V.I.N. (Numero di identificazione del veicolo)
--------------------	--

VECCHIO INDIRIZZO  
O PROPRIETARIO PRECEDENTE:

NOME

N.

STRADA

APP

CITTÀ

STATO/PROVINCIA

CODICE POSTALE

PAESE

TELEFONO

NUOVO INDIRIZZO  
O NUOVO PROPRIETARIO:

NOME

N.

STRADA

APP

CITTÀ

STATO/PROVINCIA

CODICE POSTALE

PAESE

TELEFONO

INDIRIZZO E-MAIL

I\00A2F

MODIFICA INDIRIZZO ASSAGGIO DI PROPRIETÀ 

NUMERO DI IDENTIFICAZIONE DEL VEICOLO

Numero del modello	V.I.N. (Numero di identificazione del veicolo)
--------------------	--

VECCHIO INDIRIZZO  
O PROPRIETARIO PRECEDENTE:

NOME

N.

STRADA

APP

CITTÀ

STATO/PROVINCIA

CODICE POSTALE

PAESE

TELEFONO

NUOVO INDIRIZZO  
O NUOVO PROPRIETARIO:

NOME

N.

STRADA

APP

CITTÀ

STATO/PROVINCIA

CODICE POSTALE

PAESE

TELEFONO

INDIRIZZO E-MAIL

I\00A2F

***Pagina lasciata  
intenzionalmente vuota***

N. MODELLO **VEICOLO** \_\_\_\_\_NUMERO DI IDENTIFICAZIONE  
**DEL VEICOLO** (V.I.N.) \_\_\_\_\_NUMERO DI IDENTIFICAZIONE  
**DEL MOTORE** (E.I.N.) \_\_\_\_\_**Proprietario:** \_\_\_\_\_

NOME

N. \_\_\_\_\_ VIA \_\_\_\_\_ APP \_\_\_\_\_

CITTA \_\_\_\_\_ STATO/PROVINCIA \_\_\_\_\_ CAP \_\_\_\_\_

**Data di acquisto** \_\_\_\_\_  
ANNO MESE GIORNO**Data di scadenza  
della garanzia** \_\_\_\_\_  
ANNO MESE GIORNO

Da compilare al momento dell'acquisto da parte del concessionario.

SPAZIO DEDICATO AL CONCESSIONARIO

***Pagina lasciata  
intenzionalmente vuota***







## NOTE

---

---

---

---

---

---

---

---

---

---

---

---

---

---

---

---

---

---

---

---

---

---

---

---

---

---

---

## NOTE

---

---

---

---

---

---

---

---

---

---

---

---

---

---

---

---

---

---

---

---

---

---

---

---

---

---

---

---

---

---

## **AVVERTENZA**

**PRIMA DI AZIONARE IL VEICOLO, LEGGERE LA PRESENTE GUIDA DEL CONDUCENTE, TUTTE LE TARGHETTE DI SICUREZZA APPLICATE SUL PRODOTTO E GUARDARE IL VIDEO SULLA SICUREZZA.**

