

# LYNX<sup>®</sup>

## RADIEN

### Utility E-TEC<sup>®</sup> -Sarja

# Käyttäjän käsikirja 2020

Sisältää  
turvallisuutta, ajoneuvoa  
ja huoltoa koskevia tietoja



#### **VAROITUS**

Lue tämä käsikirja kokonaisuudessaan läpi.  
Se sisältää tärkeitä turvallisuuden tietoja.  
Suositeltu käyttäjän vähimmäisikä: 16 vuotta.  
Säilytä tämä käyttäjän käsikirja ajoneuvossa.



## **⚠ VAROITUS**

Tässä käyttäjän käsikirjassa, *TURVALLISUUSVIDEOSSA* ja tuotteessa olevissa varoituskilvissä kuvattujen varotoimien ja ohjeiden noudattamatta jättäminen voi aiheuttaa vamman tai jopa kuoleman!

## **⚠ VAROITUS**

Tämän ajoneuvon suorituskyky saattaa ylittää aikaisemmin ajamiesi ajoneuvojen suorituskyvyn. Käytä aikaa perehtyäksesi uuteen ajoneuvoosi.

### **KÄYTTÄJÄN KÄSIKIRJA 2020**

HYÖTYKÄYTTÖ

49 Ranger PRO 600R E-TEC

Commander 600R E-TEC

Commander Limited 600R E-TEC



Lynx-tuotteet on valmistanut Bombardier Recreational Products Inc.

Seuraavat tuotemerkit ovat Bombardier Recreational Products Inc:n tai sen tytäryhtiöiden omaisuutta.

D.E.S.S.<sup>TM</sup>    HPG<sup>TM</sup>    RAVE<sup>TM</sup>    ROTAX<sup>TM</sup>

E-TEC<sup>®</sup>    Lynx<sup>®</sup>    RER<sup>TM</sup>    XPST<sup>TM</sup>

KYB Pro -sarja on KYB America LLC:n rekisteröity tavaramerkki.

# SAATESANAT

Deutsch	Dieses Handbuch ist möglicherweise in Ihrer Landessprache verfügbar. Bitte wenden Sie sich an Ihren Händler oder besuchen Sie: <a href="http://www.operatorsguides.brp.com">www.operatorsguides.brp.com</a>
English	This guide may be available in your language. Check with your dealer or go to: <a href="http://www.operatorsguides.brp.com">www.operatorsguides.brp.com</a>
Español	Es posible que este manual esté disponible en su idioma. Consulte a su distribuidor o visite: <a href="http://www.operatorsguides.brp.com">www.operatorsguides.brp.com</a>
Français	Ce guide peut être disponible dans votre langue. Vérifier avec votre concessionnaire ou aller à: <a href="http://www.operatorsguides.brp.com">www.operatorsguides.brp.com</a>
Italiano	Questa guida potrebbe essere disponibile nella propria lingua. Contattare il concessionario o consultare: <a href="http://www.operatorsguides.brp.com">www.operatorsguides.brp.com</a>
中文	本手册可能有您的语种的翻译版本。请向经销商询问，或者登录 <a href="http://www.operatorsguides.brp.com">www.operatorsguides.brp.com</a> 查询。
日本語	このガイドは、言語によって翻訳版が用意されています。ディーラーに問い合わせるか、次のアドレスでご確認ください： <a href="http://www.operatorsguides.brp.com">www.operatorsguides.brp.com</a>
Nederlands	Deze handleiding kan beschikbaar zijn in uw taal. Vraag het aan uw dealer of ga naar: <a href="http://www.operatorsguides.brp.com">www.operatorsguides.brp.com</a>
Norsk	Denne boken kan finnes tilgjengelig på ditt eget språk. Kontakt din forhandler eller gå til: <a href="http://www.operatorsguides.brp.com">www.operatorsguides.brp.com</a>
Português	Este manual pode estar disponível em seu idioma. Fale com sua concessionária ou visite o site: <a href="http://www.operatorsguides.brp.com">www.operatorsguides.brp.com</a>
Русский	Воспользуйтесь руководством на вашем языке. Узнайте о его наличии у дилера или на странице по адресу <a href="http://www.operatorsguides.brp.com">www.operatorsguides.brp.com</a>
Suomi	Käyttöohjekirja voi olla saatavissa omalla kielelläsi. Tarkista jälleenmyyjältä tai käy osoitteessa: <a href="http://www.operatorsguides.brp.com">www.operatorsguides.brp.com</a>
Svenska	Denna bok kan finnas tillgänglig på ditt språk. Kontakta din återförsäljare eller gå till: <a href="http://www.operatorsguides.brp.com">www.operatorsguides.brp.com</a>

Onnittelumme uuden Lynx®-moottorikelkkasi johdosta. Minkä tahansa mallin olet valinnutkin, Bombardier Recreational Products Inc.:n (BRP) takuu ja valtuutettu Lynx-myynti- ja huoltoverkosto pitävät huolen, että saat tarvitsemasi palvelut ja varaosat.

Jälleenmyyjäsi tekee parhaansa, jotta olisit tyytyväinen. Hän on koulutautunut tekemään esisäädöt ja tarkistamaan kelkkasi sekä säätämään sen sinun painosi ja ajo-olosuhteiden mukaan.

Toimituksen yhteydessä sinulle kerrottiin takuun kattavuudesta ja allekirjoitit **LUOVUTUSTARKASTUSLUETTELON** varmistaaksesi, että ajoneuvosi toimitus vastaa täysin sinun vaatimuksiasi.



## Opi ensin, aja sitten

Opettele vähentämään itsellesi, matkustajallesi ja sivullisille aiheuttamaasi mahdollista loukkaantumis- ja kuolemanvaaraa lukemalla seuraavat osat ennen ajoneuvon käyttämistä:

- *TURVALLISUUSTIETOJA*
- *AJONEUVOA KOSKEVAT TIEDOT.*

Lue myös kaikki moottorikelkassasi olevat varoituskilvet ja katso tarkkaavaisesti *TURVALLISUUSVIDEO* osoitteessa [www.brplynx.com/en/owners/safety/safety-information.html](http://www.brplynx.com/en/owners/safety/safety-information.html).



Me pidämme tärkeänä, että suoritat turvallisuusseikkoihin painotuvan ajokurssin. Kysy omalta jälleenmyyjältäsi tai paikallisilta viranomaisilta paikkakunnallasi järjestettävistä kursseista.

Jos tämän käyttäjän käsikirjan sisältämiä varoituksia ei noudateta, seurauksena saattaa olla VAKAVA LOUKKAANTUMINEN tai KUOLEMA.

Moottorikelkan toimivuuteen vaikuttaa osaltaan se, millaisella alustalla sillä ajetaan. Katso lisätietoja kohdasta *AJO-OLOSUHTEET JA MOOTTORIKELKKASI*.

## Turvallisuustiedot

Erilaiset tässä kirjassa esitetyt turvallisuustiedot ja se, miltä ne näyttävät sekä kuinka niitä käytetään, ilmenee seuraavasta:

**Turvallisuuteen liittyvä symboli ⚠ osoittaa mahdollista vammautumisvaaraa.**

### **⚠ VAROITUS**

Osoittaa mahdollista vaaratilannetta. Piittaamattomuus varoituksesta saattaa johtaa kuolemaan tai vakavaan loukkaantumiseen.

**⚠ HUOMIO:** Osoittaa vaaratilannetta, joka voi johtaa vähäiseen tai kohtuulliseen loukkaantumiseen, ellei sitä vältetä.

**ILMOITUS** Merkitsee ohjetta, jonka noudattamatta jättäminen voi johtaa ajoneuvon osien tai muun omaisuuden vakavaan vaurioitumiseen.

## Tietoja tästä käyttäjän käsikirjasta

Tämä käyttäjän käsikirja tutustuttaa omistajan/käyttäjän/käyttäjän ja matkustajan uuden kelkan hallintalaitteisiin ja huoltotoimenpiteisiin sekä kertoo, miten kelkkaillaan turvallisesti.

Seuraavaa käyttäjään, matkustajaan ja ajoneuvon kokoonpanoon liittyvää terminologiaa käytetään seuraavalla tavalla tässä oppassa:

- **Käyttäjä/kuljettaja:** tarkoittaa henkilöä, joka istuu hallintalaitteiden takana ja ajaa moottorikelkkaa.
- **Matkustaja:** tarkoittaa henkilöä, joka istuu kuljettajan takana.
- **1-UP:** tarkoittaa mallia, joka on suunniteltu vain kuljettajaa varten.
- **2-UP:** tarkoittaa mallia, jossa voi kuljettajan lisäksi istua **yksi** matkustaja.

Pidä tämä käyttäjän käsikirja aina ajoneuvossa, jotta voit katsoa siitä esimerkiksi huoltoon tai vianetsintään liittyviä tietoja ja opastaa sen avulla muita mahdollisia kuljettajia.

Huomaa, että tämä käsikirja on saatavana useilla eri kielillä. Mahdollisissa eroavaisuuksissa englanninkielinen versio pätee.

Jos haluat katsella käyttäjän käsikirjaasi verkossa tai tulostaa siitä ylimääräisen version, käy verkkosivustollamme osoitteessa **[www.operatorsguides.brp.com](http://www.operatorsguides.brp.com)**.

Tässä asiakirjassa olevat tiedot ovat oikeita julkaisuhetkellä. BRP kehittää tuotteitaan kuitenkin jatkuvasti eikä ole velvollinen asentamaan muutettuja versioita aikaisemmin valmistettuihin tuotteisiin. Viime hetkellä tehdyistä muutoksista johtuen valmistetun tuotteen ja tässä käsikirjassa olevien kuvausten ja/tai erittelyjen välillä saattaa olla joitakin eroja. BRP varaa oikeuden lopettaa tai muuttaa teknisiä tietoja, rakenteita, ominaisuuksia, malleja tai varusteita milloin tahansa ja ilman velvoitteita.

Käyttäjän käsikirjan tulee olla ajoneuvon mukana ajoneuvoa myydessä.

---

***Tämä sivu on  
tarkoituksella tyhjä***

---

# SISÄLLYSLUETTELO

<b>SAATESANAT</b> .....	<b>1</b>
OPI ENSIN, AJA SITTEN.....	2
TURVALLISUUSTIEDOT.....	2
TIETOJA TÄSTÄ KÄYTTÄJÄN KÄSIKIRJASTA.....	3

## ***TURVALLISUUSTIETOJA***

<b>YLEISIÄ VAROTOIMENPITEITÄ</b> .....	<b>12</b>
VÄLTÄ HÄKÄMYRKYTYSTÄ.....	12
VÄLTÄ POLTTOAINEPALOVAMMAT JA MUUT ONNETTOMUUDET.....	12
VÄLTÄ KUUMIEN OSIEN AIHEUTTAMIA PALOVAMMOJA.....	13
LISÄVARUSTEET JA MUUTOKSET.....	13
<b>ERITYISIÄ TURVAOHJEITA</b> .....	<b>14</b>
<b>AJONEUVOLLA AJAMINEN</b> .....	<b>19</b>
KÄYTTÖÄ EDELTÄVÄ TARKASTUS.....	19
MITEN AJETAAN.....	22
MATKUSTAJAN KULJETTAMINEN.....	26
MAASTON/AJOTYYLIN VAIHTELUT.....	28
YMPÄRISTÖ.....	34
<b>PITOA PARANTAVAT TUOTTEET</b> .....	<b>37</b>
KÄSITELTÄVYYS.....	37
KIIHDYTTÄMINEN.....	40
JARRUTTAMINEN.....	40
TÄRKEÄT TURVALLISUUSSÄÄNNÖT.....	40
NASTOITETUN TELAMATON VAIKUTUS MOOTTORIKELKAN KÄYTTÖIKÄÄN.....	41
NASTOJEN ASENTAMINEN BRP:N NASTOITETTAVAKSI HYVÄKSYMIIN TELAMATTOIHIN.....	41
HUOLTAMINEN/VAIHTO.....	44
<b>TUOTTEESSA OLEVAT TÄRKEÄT KILVET</b> .....	<b>45</b>
RIIPPULIPUKE (TAI -LIPUKKEET).....	45

AJONEUVON VAROITUSKILVET.....	46
ASETUS (EU) 2016/1628 LIIKKUVILLE TYÖKONEILLE.....	62
TEKNISIÄ TIETOJA SISÄLTÄVÄT KILVET.....	65

### ***TIETOA AJONEUVOSTA***

<b>HALLINTALAITTEET JA VARUSTEET.....</b>	<b>70</b>
1) OHJAUSTANKO.....	71
2) KAASUVIPU.....	71
3) JARRUVIPU.....	72
4) SEISONTAJARRUVIPU.....	73
5) MOOTTORIN PYSÄYTYSKATKAISIN.....	75
6) MOOTTORIN HÄTÄKATKAISIN.....	76
7) MONITOIMIKATKAISIN.....	78
8) VETOKÄYNNISTIMEN KAHVA.....	84
9) MITTARISTO.....	85
10) TAVARATILA.....	101
11) KÄYTTÄJÄN KÄSIKIRJA.....	104
12) ISTUIN.....	104
13) MATKUSTAJAN ISTUIN (JOS VARUSTEENA).....	105
14) ETU- JA TAKAPUSKURIT.....	108
15) VARIAATTORIIHINAN SUOJA.....	110
16) TYÖKALUT.....	113
17) VARAVARIAATTORIIHINAN PIDIKE.....	115
18) YLÄYKSIKÖN MODUULI.....	117
19) SIVUPANEELIT.....	121
20) TAKATAVARATELINE.....	124
21) SÄHKÖISEN VISIIRIN LIITIN (JOS VARUSTEENA).....	124
22) KULJETUSPUSSI (JOS VARUSTEENA).....	125
23) MOUNTAIN-APUKAHVA.....	127
24) VAIHDEVIPU (SOVELLETTAVISSA MALLEISSA).....	129
<b>POLTTOAINE.....</b>	<b>131</b>
POLTTOAINEVAATIMUKSET.....	131
AJONEUVON TANKKAAMINEN.....	132

<b>TUOREVOITELUÖLJY.....</b>	<b>135</b>
SUOSITELTAVA TUOREVOITELUÖLJY.....	135
TUOREVOITELUÖLJYN MÄÄRÄN TARKASTUS.....	135
<b>SISÄÄNAJOVAIHE.....</b>	<b>137</b>
KÄYTTÖ SISÄÄNAJOVAIHEESSA.....	137
<b>PERUSTOIMENPITEET.....</b>	<b>138</b>
MOOTTORIN KÄYNNISTÄMINEN.....	138
VARAKÄYNNISTYS.....	138
KELKAN ESILÄMMITYS.....	141
PERUUTUSVAIHDE (RER).....	142
MOOTTORIN SAMMUTUS.....	143
<b>AJO-OLOSUHTEET JA MOOTTORIKELKKASI.....</b>	<b>144</b>
KORKEUS.....	144
LÄMPÖTILA.....	144
PAKKAANTUNUT LUMI.....	144
<b>ERIKOISTOIMINNOT.....</b>	<b>146</b>
HINAAMINEN.....	146
TOISEN KELKAN HINAAMINEN.....	146
<b>VIRITÄ AJO-OLOSUHTEIDEN MUKAAN.....</b>	<b>147</b>
TAKAJOUSITUKSEN SÄÄDÖT.....	148
KUORMAKAPASITEETIN SÄÄTÖ (JOS VARUSTEENA)....	154
ETUJOUSITUKSEN SÄÄDÖT.....	156
SÄÄTÖVINKKEJÄ AJONEUVON AJOKÄYTTÄYTYMISEN MUKAAN.....	159
<b>AJONEUVON KULJETTAMINEN.....</b>	<b>161</b>

### ***HUOLTO***

<b>HUOLTOTAULUKKO.....</b>	<b>164</b>
<b>HUOLTOTOIMENPITEET.....</b>	<b>167</b>
MOOTTORIN JÄÄHDYTYSNESTE.....	167
PAKOJÄRJESTELMÄ.....	169
SYTYTYSTULPAT.....	169

JARRUNESTE.....	169
KETJUKOTELON ÖLJY (JOS TOIMITETTU).....	171
VOIMANSIIRTOKETJU.....	174
VAIHDELAATIKON ÖLJY (JOS TOIMITETTU).....	175
VAIHDELAATIKON ÖLJYN VAIHTO.....	176
VARIAATTORIIHNA.....	179
I-VARIAATTORI.....	185
TELAMATTO.....	190
JOUSITUS.....	200
SUKSET.....	202
SULAKKEET.....	202
AJOVALOT.....	205
AKUN IRROTUS.....	212
AKUN ASENNUS.....	217
<b>AJONEUVON HOITO.....</b>	<b>218</b>
TOIMENPITEET AJON JÄLKEEN.....	218
AJONEUVON PUHDISTUS JA SUOJAAMINEN.....	218
<b>VARASTOINTI.....</b>	<b>219</b>
MOOTTORIN SÄILYTYSKUNTOTILA.....	219

### ***TEKNISET TIEDOT***

<b>AJONEUVON TUNNISTAMINEN.....</b>	<b>224</b>
AJONEUVON TUNNISTETARRA.....	224
TUNNISTENUMEROT.....	224
<b>MELUPÄÄSTÖ- JA TÄRINÄARVOT.....</b>	<b>226</b>
<b>EU:N VAATIMUSTENMUKAISUUSTODISTUS.....</b>	<b>227</b>
<b>EAC-VAATIMUSTENMUKAISUUSTODISTUS.....</b>	<b>228</b>
<b>DIGITAALINEN RADIOTAAJUUSTEKNIKKAA KÄYTTÄVÄ KÄYNNISTYKSENESTOJÄRJESTELMÄ (RF D.E.S.S. - AVAIN).....</b>	<b>229</b>
<b>TEKNISET TIEDOT (MOOTTORI).....</b>	<b>230</b>
<b>TEKNISET TIEDOT (AJONEUVO).....</b>	<b>232</b>

## ***VIANETSINTÄ***

<b>VIANETSINTÄOHJEITA.....</b>	<b>238</b>
<b>VALVONTAJÄRJESTELMÄ.....</b>	<b>241</b>
MERKKIVALOT, VIESTIT JA PIIPPARIN KOODIT.....	241

## ***TAKUU***

<b>BRP FINLAND OY:N KANSAINVÄLINEN RAJOITETTU TAKUU: MALLIVUODEN 2020 LYNX®-MOOTTORIKELKAT....</b>	<b>248</b>
<b>BRP FINLAND OY:N RAJOITETTU TAKUU EUROOPAN JA VENÄJÄN TALOUSALUEILLA JA TURKISSA: MALLIVUODEN 2020 LYNX®-MOOTTORIKELKAT.....</b>	<b>253</b>
<b>SUORITETUT HUOLTOTOIMENPITEET.....</b>	<b>260</b>

## ***TIETOA ASIAKKAALLE***

<b>OTA YHTEYTTÄ.....</b>	<b>268</b>
AASIA.....	268
EUROOPPA.....	268
POHJOIS-AMERIikka.....	269
OSEANIA.....	269
ETELÄ-AMERIikka.....	269
<b>OSOITTEEN/OMISTAJAN MUUTOS.....</b>	<b>270</b>





# ***TURVALLISUUSTIETOJA***

---

# YLEISIÄ VAROTOIMENPITEITÄ

## Vältä häikämyrkytystä

Kaikkien moottorien pakokaasut sisältävät hiilimonoksidia eli häkää, joka on tappavan myrkyllistä. Hiilimonoksidin hengittäminen voi aiheuttaa päänsärkyä, huimausta, uneliaisuutta, pahoinvointia ja sekavan olotilan sekä lopulta kuoleman.

Hiilimonoksidi on väritön, hajuton ja mauton kaasu, ja sitä saattaa olla ilmassa, vaikka et näe tai haista mitään moottorin pakokaasuja. Hiilimonoksidia saattaa kerääntyä nopeasti kuolettavia määriä, se voi myös nopeasti tehdä sinut toimintakyvyttömäksi etkä pysty enää pelastautumaan. Kuolettavia määriä hiilimonoksidia voi säilyä ilmassa useita tunteja tai päiviä, jos tila on suljettu tai huonosti ilmastoitu. Jos havaitset jotain oireita hiilimonoksidi- eli häikämyrkytyksestä, poistu tilasta välittömästi. Siirry raittiiseen ilmaan ja ota yhteys lääkäriin.

Ehkäise vakava hiilidioksidin aiheuttama onnettomuus tai kuolema:

- Älä koskaan käytä moottoria huonosti ilmastoidussa tai osittain suljetussa tilassa, kuten autotallissa, autokatoksessa tai vajas- sa. Myös silloin, kun yrität poistaa moottorin pakokaasuja tuulettimilla tai pitämällä ikkunoita tai ovia auki, hiilidioksidimää- rä saattaa nopeasti saavuttaa vaarallisen tason.
- Älä koskaan käytä ajoneuvoa ulkona, jos sen moottorin pako- kaasut voivat joutua rakennuksiin ikkunoiden tai ovien kautta.

## Vältä polttoainepalovammat ja muut onnet- tomuudet

Bensiini on erittäin herkästi syttyvää ja räjähtävää. Polttoainehöyryt voivat päästä leviämään, ja siksi polttoaine voi syttyä kipinästä tai liekistä hetkessä useiden metrienkin päästä moottorista. Vähennä tulipalon tai räjähdysen vaaraa seuraavasti:

- Käytä ainoastaan polttoaineen säilytykseen hyväksytyjä kanis- tereita polttoaineen varastointiin.
- Noudata tarkasti kappaleen *AJONEUVON TANKKAAMINEN* ohjeita.
- Älä koskaan käynnistä tai käytä moottoria, jos polttoainesäiliön korkki ei ole huolellisesti kiinnitettynä.

Bensiini on myrkyllistä ja saattaa aiheuttaa vammoja tai kuoleman.

- Älä koskaan poista polttoainetta säiliöstä imemällä sitä letkulla.
- Jos nielet polttoainetta tai sitä joutuu silmiisi tai hengität polt- toainehöyryjä, ota välittömästi yhteys lääkäriin.

Jos päällesi roiskuu bensiiniä, pese roiskekohta saippualla ja vedellä ja vaihda vaatteet.

## Vältä kuumien osien aiheuttamia palovammoja

Pakojärjestelmä ja moottori kuumenevat käytön aikana. Älä koske niihin käytön aikana tai heti sen jälkeen välttääksesi palovammat.

## Lisävarusteet ja muutokset

Älä suorita ajoneuvoosi mitään muutoksia tai käytä siinä mitään lisävarusteita tai -laitteita, jotka eivät ole BRP:n hyväksymiä. Koska sellaiset muutokset eivät ole BRP:n testaamia, ne voivat lisätä kolarivaurioiden vaaraa tai loukkaantumisvaaraa ja ne voivat tehdä ajoneuvostasi laittoman.

Telatunnelin lisävarusteet on asennettava ajoneuvoon kutakin lisävarustetta koskevien ohjeiden mukaisesti.

Joihinkin malleihin voi olla saatavana lisävarusteena matkustajan istuimia, jotka BRP on hyväksynyt ja jotka täyttävät SSCC-normien mukaiset vaatimukset. Jos käytät sellaista istuinta, sinun on noudatettava tässä käyttäjän käsikirjassa esiintyviä, matkustajaa koskevia ohjeita ja suosituksia.

### **▲ VAROITUS**

Matkustajan istuimessa on oltava istuinremmi tai käsikahvat ja sen on täytettävä SSCC-vaatimukset.

Ota yhteys valtuutettuun Lynx-jälleenmyyjään tarvitessasi lisävarusteita ajoneuvoosi.

---

## ERITYISIÄ TURVAOHJEITA

**VAKAVA LOUKKAANTUMINEN TAI KUOLEMA** voi olla seurauksena, ellei näitä ohjeita noudateta:

- Suorita aina käyttöä edeltävä tarkastus, ENNEN kuin käynnistät moottorin.
- Tarkista aina ennen käynnistystä kaasumekanismin vapaa liikkuvuus ja se, että kaasuvipu palautuu joutokäyntiasentoon vapautettaessa.
- Kiinnitä aina turvakatkaisimen toinen pää vaatteisiisi ennen moottorin käynnistämistä.
- Älä koskaan käytä moottoria, jos hihnan ja jarrulevyn suojuukset eivät ole paikoillaan tai jos kuomu on avoinna tai sivupaneelit ovat auki tai poistettu. Älä koskaan käytä moottoria ilman variaattorihihnaa. Moottorin käyttäminen vaillinaisena, kuten ilman variaattorihihnaa tai kun telamatto on irti maasta, saattaa olla vaarallista.
- Kytke aina seisontajarru päälle ennen moottorin käynnistämistä.
- Jokainen on kelkkailijana vasta-alkaja istuuduttuaan ensimmäistä kertaa kelkan ohjaustangon taakse, vaikka olisikin aikaisemmin ajanut muun tyyppistä ajoneuvoa. Kelkan turvallinen käyttö riippuu monista seikoista kuten näkyvyydestä, ajonopeudesta, säästä, ympäristöstä, liikenteestä, ajoneuvon kunnosta ja käyttäjän omasta kunnosta.
- Perusharjoittelu on tarpeen, jotta kelkan käyttö olisi turvallista. Tutustu huolellisesti tähän Käyttäjän Käsikirjaan ja kiinnitä erityisesti huomiota huomautuksiin ja varoituksiin. Liity paikalliseen kelkkakerhoon: sen toiminta ja reittijärjestelyt on suunniteltu sekä huvia että turvallisuutta silmällä pitäen. Kysy perusohjeita myös kelkkasi jälleenmyyjältä, kokeneemmalta kelkkailvalta ystävältäsi tai kelkkakerhon jäseniltä.
- Jokaisen kokemattoman kuljettajan on ensin luettava kaikki moottorikelkassa olevat varoituskilvet ja käyttäjän käsikirja sekä ymmärrettävä lukemansa. Ennen kelkkailun aloittamista hänen on myös katsottava **TURVALLISUUSVIDEO** osoitteessa [www.brplynx.com/en/owners/safety/safety-information.html](http://www.brplynx.com/en/owners/safety/safety-information.html). Salli kokemattoman kuljettajan harjoitella moottorikelkalla ajamista ainoastaan suljetulla, tasaisella alueella, kunnes kuljettaja hallitsee moottorikelkan käytön. Jos alueellasi järjestetään moottorikelkkailijoiden ajokursseja, ilmoittaudu hänelle.
- Joidenkin moottorikelkkojen suorituskyky saattaa olla merkittävästi suurempi kuin niiden kelkkojen, joilla olet ajanut aikaisemmin. Siitä syystä emme suosittele kelkkaa kokemattomille kuljettajille.
- Moottorikelkkoja käytetään erilaisilla alueilla ja monenlaisissa lumiolosuhteissa. Kaikkien mallien suorituskyky ei ole samanlainen samoissa olosuhteissa. Kysy aina neuvoja jälleenmyyjältäsi, kun valitset moottorikelkkaa omiin käyttötarpeisiisi.

- Jos kelkkaa käytetään olosuhteissa, jotka ovat liian vaikeita kuljettajan kyvyille, liian hankalia matkustajalle tai liian vaativia kelkan ominaisuuksille, saattaa seurauksena olla käyttäjän, matkustajan tai ulkopuolisten loukkaantuminen tai jopa hengenvaara.
- BRP suosittelee kuljettajan minimi-ikärajaksi 16 vuotta. Tarkista myös paikallisen lain vaatimukset iän ja koulutuksen osalta.
- On erittäin tärkeää selittää jokaiselle tämän moottorikelkan kuljettajalle – kuljettajan ajokokemuksesta riippumatta – tämän moottorikelkan ajo-ominaisuudet. Moottorikelkan rakenne ja säädöt, kuten raideleveys, suksen tyyppi, jousituksen tyyppi, telamaton pituus ja leveys vaihtelevat mallista riippuen. Nämä kaikki ominaisuudet vaikuttavat suuresti moottorikelkan käsiteltävyyteen.
- Kokemattoman käyttäjän pitäisi tutustua kelkkaan sekä harjoitella käytännössä tasaisessa maastossa ja alhaisella nopeudella ennen siirtymistä muun tyyppisiin maastoihin.
- Tutustu paikallisiin lakeihin. Valtio, kunta ja paikallinen julkinen sektori ovat määränneet lakeja ja rajoituksia, jotka liittyvät kelkan turvalliseen käyttöön ja toimintaan. On sinun vastuullasi kuljettajana opetella ja noudattaa näitä lakeja ja rajoituksia. Kunnioitus ja toisten huomioon ottaminen johtavat turvallisempaan kelkkailuun. Tutustu lakeihin, joissa kerrotaan omaisuusvahingoista ja vakuutusasioista koskien varusteluasi.
- Ylinopeus saattaa olla kohtalokasta. Odottamattomissa tilanteissa et useinkaan ehdi reagoida riittävän nopeasti. Aja aina nopeudella, joka on sopiva reitille, sääolosuhteille ja omille taidoillesi. Tutustu paikallisiin sääntöihin. Jos nopeusrajoituksia on annettu, niitä on noudatettava.
- Pysy aina reitin oikeassa reunassa.
- Pidä aina turvallinen etäisyys muihin kelkkailijoihin ja jalankulkijoihin.
- Muista, että mainosmateriaalissa saattaa esiintyä vaarallisia suorituksia, joita esittävät ammattikuljettajat ihanteellisissa ja/tai valvotuissa olosuhteissa. Sinun ei pidä koskaan yrittää samoja vaarallisia temppuja, jos ne ylittävät taitosi.
- Älä koskaan aja tätä ajoneuvoa huumeiden tai alkoholin vaikutuksen alaisena. Kyseiset aineet hidastavat reaktiokykyä ja huonontavat arviointikykyä.
- Moottorikelkkaasi ei ole suunniteltu käytettäväksi yleisillä teillä, kaduilla tai moottoriteillä.
- Vältä tiellä ajamista. Jos sinun on pakko ajaa tiellä ja jos se on sallittua, vähennä nopeutta. Moottorikelkkaa ei ole suunniteltu käytettäväksi kestopäällystetyillä pinnoilla. Tietä ylittäessäsi pysäytä kelkka kokonaan ja katso tarkasti molempiin suuntiin, ennen kuin ylität tien 90 asteen kulmassa. Varo pysäköityjä ajoneuvoja.

- Moottorikelkkailu öiseen aikaan voi olla ilahduttava kokemus, mutta ole erittäin varovainen, sillä näkyvyys on rajallinen. Vältä tuntemattomia maastoja ja tarkista, että valot toimivat. Pidä aina taskulamppu ja varapolttimoita mukana.
- Älä koskaan irrota mitään alkuperäisiä osia moottorikelkastasi. Jokaisessa moottorikelkassa on useita sisäänrakennettuja turvallisuusominaisuuksia. Näihin ominaisuuksiin kuuluu erilaisia suojuksia ja konsoleita sekä heijastavia materiaaleja ja varoituskilpiä.
- Luonto on kaunista katseltavaa, mutta älä anna sen viedä huomiotasi ajamisesta. Jos haluat todella arvostaa talvimaista, pysäytä kelkka reitin sivuun niin, että et aiheuta vaaratilanteita muille kelkkailijoille.
- Aidat aiheuttavat vaaratilanteita sekä sinulle että moottorikelkallesi. Kierrä kaukaa puhelinpylväät ja tolpat.
- Lähes näkymättömät tai vasta läheltä havaittavat kaapelit saattavat aiheuttaa vakavia onnettomuuksia.
- Käytä aina hyväksytyä turvakypärää, suojalaseja ja kasvosuojaa. Tämä koskee myös matkustajaasi.
- Tiedosta reittien ulkopuolella ajoon liittyvät uhat, kuten lumivyöryt ja muut luonnosta tai muista ihmisistä aiheutuvat vaaratilanteet ja esteet.
- Älä roiku toisen moottorikelkan takapuskurissa. Jos kelkka sinun edelläsi hidastelee jostain syystä, sinun mahdollinen varomattomuutesi saattaa vahingoittaa kuljettajaa ja matkustajaa. Säilytä turvaväli oman ja edellä ajavan kelkan välillä. Maastosta riippuen jarrutusmatka voi vaihdella suurestikin. Toimi turvallisesti. Varaudu tekemään myös väistöliikkeitä.
- Kelkkaileminen yksin saattaa olla vaarallista. Polttoaineesi saattaa loppua, onnettomuus voi sattua tai kelkkasi voi rikkoutua. Muista, että kelkkasi pystyy etenemään pidempiä etäisyyksiä puolessa tunnissa kuin mitä sinä ehkä pystyt kävelemään päivässä. Kelkkaile mieluummin kaverin kanssa. Kelkkakerhoista saat mahdollisesti myös seuraa ajoretkille. Kerro aina jollekulle, minne olet lähdössä kelkkailemaan ja milloin aiot suunnilleen palata.
- Pelloilla on joskus matalia alueita, joihin vesi kasaantuu ja jäätyy talveksi. Tämä jää on tavallisesti kirkasta jäätä. Kääntyminen tai jarruttaminen saattaa aiheuttaa kelkan kierähtämisen eikä kelkka ole enää hallinnassa. Älä koskaan jarruta tai yritä kiihdyttää tai kääntyä kirkkaalla jäällä. Jos joudut tällaisiin olosuhteisiin, vähennä nopeutta vapauttamalla kaasuvipua tasaisesti.
- Älä koskaan "hyppää" moottorikelkallasi.
- Kun ajat letkassa, äläkä kaasuta äkkinäisesti. Lunta ja jäätä saattaa lentää taaksepäin haitaten takana tulevaa kelkkaa ja kelkkailijaa. Kun kaasutetaan liikaa, kelkka kaivautuu lumeen ja jättää irtolumisen pinnan takana tuleville.

- Letkassa ajaminen on hauskaa, mutta älä esittele taitojasi tai ohittele toisia kelkkailijoita ryhmässäsi. Vähemmän kokenut kelkkailija saattaa yrittää toimia samalla tavalla kuin sinä ja epäonnistua. Aja rauhallisesti, samalla tavalla ryhmän muiden jäsenten kanssa.
- Hätätilanteessa moottorikelkka voidaan pysäyttää painamalla moottorin hätäkatkaisinta tai vetämällä turvakatkaisimen pistoke moottorin pysäytyskatkaisimesta samalla kun painetaan jarrua.
- Kytke aina seisontajarru, kun ajoneuvo ei ole käytössä.
- Älä koskaan käytä moottoria huonosti ilmastoidussa tilassa ja/tai silloin, jos et ole valvomassa ajoneuvoa.
- **Vain sähkökäynnisteiset mallit:** Älä koskaan lataa tai anna akulle lisävirtaa, kun se on paikoillaan kelkassa.
- E-TEC-moottorit: Älä koskaan pyri suorittamaan mitään polttoainejärjestelmän tai sähköjärjestelmän huolto- tai korjaustöidenmenpiteitä. Näiden järjestelmien huolto- ja korjaustyöt on teetettävä valtuutetulla Lynx-jälleenmyyjällä.
- Älä koskaan pyri suorittamaan mitään polttoainejärjestelmän tai sähköjärjestelmän huolto- tai korjaustöidenmenpiteitä. Näiden järjestelmien huolto- ja korjaustyöt on teetettävä valtuutetulla Lynx-jälleenmyyjällä.
- Varmista, että peruutusreitillä takanasi ei ole esteitä tai ihmisiä, ennen kuin alat peruuttaa.
- Irrota aina turvakatkaisimen pistoke moottorin pysäytyskatkaisimesta, kun lopetat ajamisen. Näin estät tahattoman käynnistyksen, luvattoman käytön ja varkauden.
- **ÄLÄ KOSKAAN** seiso pyörivän telamaton takana tai lähellä. Likaa tai esineitä saattaa singota aiheuttaen vakavia vammoja. Kun haluat irrottaa juuttuneen lumen tai jään, sammuta moottori, kallista ajoneuvo kyljelleen ja käytä hihnan suojuksessa olevaa kiintoavainta.
- Älä nastoita telaa, ellei sitä ole hyväksytty nastoja varten. Telamatto, jota ei ole hyväksytty nastoittamista saattaa vaurioitua vauhdissa ja irrota ajoneuvosta. Kysy valtuutetulta Lynx-jälleenmyyjältä voimassa olevista nastoitusmahdollisuuksista ja niiden saatavuudesta.
- Voit nastoittaa tässä ajoneuvomallissa olevan telamaton. Sinun kuitenkin TÄYTYY käyttää ainoastaan BRP:n Lynx-moottorikelkkoihin hyväksymää nastatyyppiä. **ÄLÄ KOSKAAN** käytä tavantomaisia nastoja, koska nastoitettava telamatto on ohuempi kuin meidän vakiotelamattomme. Nasta saattaa repeytyä ja irrota telamatosta.
- Käytä aina hyväksyttyä kypärää ja noudata samoja pukeutumisohjeita, jotka on tässä käyttäjän käsikirjassa esitetty kuljettajalle.
- Varmistu, että pystyt istumaan vakaasti, molemmat jalat tukevasti astinlaudoilla, ja että pystyt pitämään kiinni käsikahvoista.



- Älä unohda kuljettajan vastuuta matkustajan turvallisuudesta (2-UP-malleissa). Muista aina, että matkustajan kanssa ajaminen voi vaikuttaa moottorikelkan hallintaan, vakauteen ja jarrutusmatkaan.
- Ennen ajoneuvolla ajoa matkustajaa on kehotettava pyytämään kuljettajaa ajamaan hitaammin tai pysähtymään, jos matkustaja tuntee olonsa epämukavaksi tai turvattomaksi ajon aikana. Tarkkaile matkustajaasi ajon aikana.

# AJONEUVOLLA AJAMINEN

Jokaisen kuljettajan vastuulla on varmistaa muiden vapaa-ajan viettäjiä tai liikkujien turvallisuus.

Olet vastuussa kelkan oikeanlaisesta käyttötavasta sekä niiden kuljettajien opastamisesta, jotka käyttävät kelkkaasi. Eri kelkkamalleissa voi olla huomattavia eroja koskien niiden käsiteltävyyttä ja suorituskykyä.

Moottorikelkka on suhteellisen yksinkertainen käsiteltävä, mutta kuten muutkin ajoneuvot tai mekaaniset laitteet, se voi olla vaarallinen, jos sinä tai matkustajasi olette vähänkään ajattelemattomia, harkitsemattomia tai huolimattomia. Tarkastuta kelkkasi vuosittain. Kysy lisätietoa valtuutetulta Lynx-jälleenmyyjältä. On suositeltavaa, vaikka sitä ei edellytetä, että annat Lynx-jälleenmyyjän suorittaa moottorikelkkasi käyttöönottohuollon ennen ajokauden alkua. Jokainen käynti valtuutetun Lynx-jälleenmyyjän luona antaa jälleenmyyjälle mahdollisuuden tarkistaa, kuuluuko kelkkasi jonkin ajankohtaisen huoltokampanjan piiriin. Pyydämme sinua ottamaan pikaisesti yhteyttä valtuutettuun Lynx-jälleenmyyjääsi, jos tiedät, että käynnissä on kelkkasi turvallisuutta koskevia huoltokampanjoita.

Ota yhteys valtuutettuun Lynx-jälleenmyyjään tarvitessasi lisävarusteita ajoneuvoosi.

Ennen kuin siirryt ajamaan reiteille, harjoittele kelkalla suljetulla alueella, kunnes olet täysin tutustunut sen toimintoihin ja tunnet, että osaat turvallisesti siirtyä seuraavaan vaiheeseen. Toivotamme sinulle turvallisia ja nautinnollisia ajohetkiä.

## Käyttöä edeltävä tarkastus

### VAROITUS

On erittäin tärkeätä suorittaa käyttöä edeltävä tarkastus ennen ajoneuvolla ajoa. Tarkasta aina kriittisten hallintalaitteiden, turvatoimintojen ja mekaanisten osien toiminta ennen ajamista.

## Ennen moottorin käynnistämistä

1. Poista lumi ja jää istuimelta, astinlaudoilta, ajovaloista, hallintalaitteista ja mittareista.
2. Tarkista, ettei äänenvaimentimen esisuodattimessa ole lunta.
3. Tarkista, että sukset ja ohjaus toimivat esteettömästi. Tarkista suksien liikkuminen ohjaustankoa käännettäessä ja päinvastoin.
4. Tarkista polttoaineen ja tuorevoiteluöljyn määrät ja mahdolliset vuotokohdat. Lisää tarvittaessa ja mahdollisten vuotojen ilmetessä: sinun on toimitettava ajoneuvo valtuutetulle Lynx-jälleenmyyjälle, korjaamoon tai valitsemallesi henkilölle huoltamista, korjaamista tai osien vaihtamista varten.

5. Kaikkien tavaratilojen tulee olla huolellisesti suljettuina, eikä niissä suositella säilytettäväksi mitään särkyviä tai painavia esineitä. Kuomun ja sivupaneelien on oltava kunnollisesti lukittuna.
6. Paina kaasuvipua useita kertoja tarkistaaksesi, että se toimii helposti ja esteettömästi. Sen pitää palata vapautettaessa joutokäyntiasentoon.
7. Paina jarruvipua ja varmista, että jarru kytkeytyy kokonaan päälle ennen kuin jarruvipu koskettaa ohjaustangon kädensijaa. Vapautettaessa sen on palattava kokonaan takaisin.
8. Kytke seisontajarru päälle ja tarkasta, että se toimii kunnolla. Jätä seisontajarru päälle.
9. Tarkasta variaattorihihnan kunto ja korkeuden säätö; katso kohta *VARIAATTORIHINNA* osassa *HUOLTOTOIMENPITEET*.

## **Kun moottori on käynnistynyt**

Katso oikeat moottorin käynnistystoimenpiteet kohdasta *MOOTTORIN KÄYNNISTÄMINEN*.

1. Tarkasta kauko- ja lähivalojen, takavalon, jarruvalon ja merkkivalojen toiminta.

**HUOMIO:** Sinun on ehkä irrotettava turvakatkaisimen naru vaatteistasi ajovalojen tarkastamista varten. Kiinnitä turvakatkaisimen naru heti takaisin, kun olet moottorikelkan hallintalaitteiden ulottuvilla.

2. Tarkasta moottorin pysäytyskatkaisimen (vetämällä turvakatkaisimen pistoke) ja moottorin hätäkatkaisimen toiminta.
3. Vapauta seisontajarru.
4. Katso kohta *KELKAN ESILÄMMITYS* ja noudata siinä olevia ohjeita.

## Käyttöä edeltävä tarkastuslista

KOHDE	TOIMENPIDE	✓
RUNKO, ISTUIN, ASTINLAUDAT, VALOT, ILMANSUODATIN, HALLINTALAITTEET JA MITTARIT	Tarkista kunto ja poista lumi tai jää.	
SUKSET JA OHJAUS	Tarkista esteetön liikkuvuus ja oikea toiminta.	
POLTTOAINE JA TUOREVOITELUÖLJY (TARVITTAESSA)	Tarkista määrät ja tarkista, onko vuotoja.	
JÄÄHDYTYSNESTE	Tarkista määrät ja tarkista, onko vuotoja.	
JARRUNESTE	Tarkista määrät ja tarkista, onko vuotoja.	
TAVARATILA	Tarkista kiinnitykset ja tarkista, ettei sisällä ole raskaita tai särkyviä esineitä.	
TELAMATTO	Tarkasta kunto ja poista lumi tai jää. Katso nastoitettuja telamattoja varten ohjeet kohdassa <i>PITOA PARANTAVAT TUOTTEET</i> .	
KAASUVIPU	Tarkista asianmukainen toiminta.	
JARRUVIPU	Tarkista asianmukainen toiminta.	
SEISONTAJARRU, JARRUT	Tarkista asianmukainen toiminta.	
MOOTTORIN HÄTÄKATKAISIN JA MOOTTORIN PYSÄYTYSKATKAISIN (TURVAKATKAISIMEN PISTOKE)	Tarkista asianmukainen toiminta. Turvakatkaisimen naru pitää kiinnittää kuljettajan ajovarusteisiin.	

VALOT	Tarkista asianmukainen toiminta.	
SUKSEN OHJAINRAUDAT	Tarkista asianmukainen toiminta.	
LIUKUMUOVIT	Tarkista asianmukainen toiminta.	
VARIAATTORIIHNA	Tarkasta halkeamien, rispaantumisen tai epänormaalin kulumisen varalta.	

## Miten ajetaan

### Ajovarusteet

Muista pukeutua oikeanlaiseen kelkkailuvaatetukseen. Asun tulee olla miellyttävä eikä liian kireä. Tarkista aina säätila ennen kuin lähdet kelkkailemaan. Pukeudu aina kylmintä säätä silmälläpitäen. Lämpöalusasu suojaa hyvin ihoa kylmältä ja kosteudelta.

Käytä aina hyväksytytä kypärää oman turvallisuutesi ja mukavuutesi vuoksi. Kypärä suojaa kylmältä ja ehkäisee loukkaantumiselta. Kypärän lisäksi tulisi myös käyttää kypärähuppua ja kasvosuojusta. Suojalasit tai visiiri, joka on kiinni kypärässä, ovat ehdottomia varusteita kelkkailtaessa.

Kädet tulee suojata kelkkailukäsineillä tai hanskoilla, joissa on riittävä eristys ja jotka joustavat siten, että peukaloilla ja sormilla voi vapaasti käyttää kelkan hallintalaitteita.

Kumipohjaiset saappaat, joissa on joko nylon- tai nahkapäällisyys sekä irrotettavat huopasisäkengät ovat sopivimpia kelkkailuun.

Sinun tulee pitää itsesi kelkkaillessa niin kuivana kuin mahdollista. Kun astut sisätiloihin, ota pois kelkkailuasun ja saappaat ja huolehdi, että ne kuivuvat ennen kuin puet ne päälle uudestaan.

Älä käytä pitkää kaulaliinaa tai löysiä asusteita jotka saattavat tarttua kelkan liikkuviin osiin.

Pidä värillisillä laseilla varustettuja ajolaseja.

## Mitä mukaan kelkkaillessa

Ensiapupakkaus	Mukana oleva työkalusarja
Matkapuhelin	Puukko
Varasytytystulpat	Taskulamppu
Ilmastointiteippiä	Reittikartta
Varavariaattorihihna	Eväät

Ota mukaan muita tarvikkeita riippuen siitä onko retkesi lyhyt tai pitkä, joko etäisyydeltään tai ajallisesti.

## Kuljettajan ajoasento (ajaminen eteenpäin)

Ajoasentosi ja tasapainosi ovat kaksi perustekijää, joilla saat kelkan kulkemaan haluamaasi suuntaan. Kääntyessäsi rinteessä sinun ja matkustajasi pitää olla valmiina vaihtamaan asentoa, jotta paino jakautuu oikein kääntymisen aikana. Kuljettaja ja matkustaja eivät koskaan saa yrittää tasapainottaa kelkkaa siirtämällä jalkojaan astinlaudoilta maahan. Kokemus opettaa kuinka paljon voit kallistaa vartalollasi käännösten mukana eri nopeuksissa ja rinneajossa, jotta säilytät oikean tasapainon.

Istuma-asento on yleisesti ottaen paras ajoasento tasapainoa ja kelkan hallintaa ajatellen. Kuitenkin myös puolikyökky, ajo toiseen polveen tukeutuen tai seisoma-asento ovat käyttökelpoisia asentoja tietyissä olosuhteissa.

## **⚠ VAROITUS**

**Älä tee kelkalla mitään sellaista, jota et hallitse riittävän hyvin.**

## Istuminen

Jalat jalkatilassa ja vartalo istuimen puolellavälissä on ihanteellinen asento, kun ajetaan tutussa, tasaaisessa maastossa. Polvien ja lantion pitäisi pysyä joustamaan töyssyissä.



## Puolikyykky

Puoli-istuva, lähes kyykkymäinen asento, jossa keho on irti istuimelta ja jalat ovat vartalon alla ja pystyvät näin joustamaan epätasaisessa maastossa. Vältä äkinäisiä pysäytyksiä.



## Ajo polveen tukeutuen

Tätä asentoa varten pitää toinen jalka asettaa tukevasti astinlaudalle ja toinen polvi istuimelle. Vältä äkkinäisiä pysäytyksiä.



## Seisominen

Pidä molemmat jalat astinlaudoilla. Polvien tulisi joustaa töyssyissä. Tämä on tehokas asento, jossa näet paremmin ympärillesi ja voit siirtää painoasi maaston vaihtuessa. Vältä äkkinäisiä pysäytyksiä.





### **Kuljettajan ajoasento (peruuttaminen)**

Me suosittelemme istumaan moottorikelkassa peruutuksen aikana. Vältä seisomista. Painosi saattaa peruutettaessa siirtyä eteenpäin kohti kaasuvipua aiheuttaen odottamattoman kiihdytyksen.

#### **⚠ VAROITUS**

Odottamaton kiihdyttäminen peruutettaessa moottorikelkalla saattaa aiheuttaa ajoneuvon hallinnan menetyksen.

### **Matkustajan kuljettaminen**

Jotkut mallit on suunniteltu vain kuljettajan ajettaviksi (1-UP), joihinkin malleihin voi ottaa yhden matkustajan (2-UP). Varmista, että tunnistat omaa ajoneuvomalliasi koskevat varoitukset ja noudatat niitä.

Silloinkin, kun matkustaja on sallittu, hänen on oltava fyysisesti asianmukaisessa kunnossa moottorikelkkailua varten.

#### **⚠ VAROITUS**

Matkustajan/matkustajien on pystyttävä pitämään molemmat jalkansa kokonaan astinlaudoilla sekä pitämään kiinni käsikahvoista tai istuinremmistä aina istuessaan moottorikelkan kyydissä. Kunnioita fysiikan lakeja ja aja siten, että matkustaja voi istua vakaasti ja turvallisesti eikä tipahda kyydistä.

Kuljettaja on vastuussa matkustajiensa turvallisuudesta ja kuljettajan täytyy opastaa matkustajaa kelkkailun perusteissa.

## **⚠ VAROITUS**

- **Matkustaja saa istua ainoastaan matkustajalle tarkoitettussa istuimessa. Älä anna koskaan kenenkään istua ohjaustangon ja kuljettajan välissä.**
- **Matkustajan ja kuljettajan on aina kelkkaillessaan käytettävä hyväksyttyä kypärää sekä kelkkailuun soveltuvia, lämpimiä vaatteita. Varmista, että vaatteet peittävät ihon kauttaaltaan.**
- **Jos matkustaja jostain syystä tuntee olonsa epämukavaksi tai epävarmaksi kelkkailun aikana, hänen on välittömästi pyydettävä kuljettajaa hidastamaan tai pysähtymään.**

Ajaminen matkustajan kanssa on erilaista kuin ajaminen yksin. Kuljettajan etuna on se, että hän tietää mitä on tulossa seuraavaksi ja voi valmistaa itsensä ennakkoon sen mukaisesti. Kuljettajalla on myös tukenaan ohjaustanko. Matkustajan on luotettava käyttäjän varovaisuuteen ja kykyyn hallita kelkka hyvin. Lisäksi "vartalolla ohjaaminen" on matkustajalle rajallisempaa, ja kuljettaja näkee reittiä usein pidemmälle eteenpäin kuin matkustaja. Sen vuoksi hitaampi vauhti, pehmeät liikkeelle lähdöt ja pysähdykset ovat matkustajan kyydissä ollessa tärkeitä. Kuljettajan on myös varoitettava matkustajaa sivuttaisrinteistä, töyssyistä, oksista jne. Odottamaton töyssy saattaa lennättää matkustajasi pois kyydistä. Muistuta matkustajasi, että hänen tulee siirtää omaa painoaan samaan suuntaan kanssasi. Ole erityisen varovainen, aja hitaasti ja tarkista matkustajan mukanaolo säännöllisesti.

## **⚠ VAROITUS**

**Kun ajat matkustajan kanssa:**

- Jarrutettavuus ja ohjattavuus on hankalampaa. Hiljennä nopeutta ja jätä tilaa käännöksille.
- Säädä jousitus painon mukaisesti.

Katso jousituksen yksityiskohtaiset säätöohjeet kohdasta *VIRITÄ AJO-OLOSUHTEIDEN MUKAAN*.

## **Lapsi matkustajana**

Jos kuljetat kahta matkustajaa (käyttäen lisävarusteistuinta) ja toinen heistä on lapsi, BRP suosittelee, että lapsi istuu keskellä. Takana istuva aikuinen voi näin pitää silmällä lasta ja pitää lasta tarvittaessa kiinni. Keskimäisellä paikalla lapsi on lisäksi parhaiten suojassa ajoviimalta ja kylmyydeltä.

Ole erityisen varovainen ja aja hitaasti, jos matkustajasi on nuori. Tarkista säännöllisesti, että lapsi pitää kiinni käsikahvoista ja että hänen jalkansa ovat astinlaudoilla.

## **Maaston/ajotyylin vaihtelut**

### **Lanattu reitti**

Istuminen on suosituin ajoasento ajettaessa lanatuilla, tasaisilla reiteillä. Älä aja lujaa ja ennen kaikkea pysy reitin oikealla puolella. Ole varautunut maasto-olosuhteiden nopeisiin muutoksiin. Huomioi kaikki reittiviivat. Älä pujottele reitin puolelta toiselle.

### **Epätasainen reitti**

Reitti on luultavasti töyssyinen (tiheää rökkyä) ja lumi on kinostunut, ellei vähään aikaan ole satanut lunta. Sellaiset olosuhteet voivat haitata fyysisesti kuljettajaa ja matkustajaa, jos ajetaan suurella nopeudella. Hidasta. Pidä kiinni ohjaustangosta ja ole puolikytkyasennossa. Jalkojen pitäisi olla kehon alla koukistettuina, jolloin ne vaimentavat töyssyjä. Pidemmällä, kovilla ja tiheätöyssyisillä reiteillä voit ajaa myös toiseen polveen tukeutuen, jolloin toinen polvesi on istuimella. Asento on ehkä hiukan mukavampi ja samalla vartalo pysyy rentona ja kykenee hallitsemaan kelkan ohjausta. Varo lumen alla olevia kiviä tai kantoja, ne saattavat olla piilossa vasta sataneen lumen alla.

### **Syvä lumi**

Syvässä puuterimaisessa lumessa kelkkasi saattaa juuttua ja ruveta kaivautumaan syvemmälle hankeen. Käännä siinä tapauksessa kelkkaa niin laajalla kaarella kuin mahdollista ja etsi kovempaa pintaa. Jos kelkkasi juuttuu lumeen (mikä tapahtuu jokaiselle kelkkailijalle joskus), älä kaasuta ja pyöritä telamattoa, sillä se saa kelkan uppoamaan entistä syvemmälle. Pysäytä moottori, nouse kelkasta pois ja siirrä kelkan peräpää puhtaalle lumelle. Tamppaa kelkan eteen lunta. Muutaman metrin ala yleensä riittää. Käynnistä uudelleen moottori. Valitse seisoma-asento ja keinuta kelkkaa varovasti samalla, kun painat vakaasti ja hitaasti kaasua. Riippuen siitä onko kelkan etuosa vai takaosa kaivautunut, jalkojesi painon pitäisi olla päinvastaisessa päässä astinlaudoilla kuin kelkan kaivautunut pää. Älä koskaan laita vierasta materiaalia telamaton alle tueksi. Älä anna kenenkään seisoa edessä tai takana, kun kelkka on käynnissä. Pysy pois telamaton lähetyviltä. Pyörivään telamattoon koskeminen on vaarallista.

### **Jäätyneet vesistöt**

Ajaminen järvien ja jokien jäillä saattaa olla kohtalokasta. Vältä vesistöalueita. Jos olet tuntemattomassa maastossa, kysy paikallisilta virkamiehiltä tai asukkailta jään kunnosta, salmista, viemäreistä, puroista, vuolaasti virtaavista paikoista tai muista vaaroista. Älä

koskaan aja jäällä, jonka vahvuudesta sinulla ei ole tietoa. Jää saattaa olla liian heikkoa kannattamaan sinut ja kelkkasi. Kelkalla ajo jäällä tai jäisillä pinnoilla voi olla hyvin vaarallista, ellet huomioi tiettyjä varotoimia. Jäällä on vaikea ohjata kelkkaa tai mitä tahansa ajoneuvoa. Jäällä on vähemmän pitoa liikkeelle lähdettyäessä, käännyttyäessä ja pysähdyttyäessä kuin lumella. Kelkan tarvitsemat etäisyydet kyseisiin liikkeisiin voivat jäällä moninkertaistua. Ohjattavuus on vähäistä ja holtittomat käännökset ja pyörähdykset ovat jäällä vaarallisia. Jos kuitenkin ajat jäällä, aja hitaasti ja ole valpas. Ota runsaasti tilaa pysähtymistä ja kääntymistä varten. Tämä on erityisesti otettava huomioon yöllä.

## **Pakkaantunut lumi**

Älä aliarvioi kovaa, pakkaantunutta lunta. Kelkkaa voi olla vaikea käsitellä, koska suksissa ja telamatossa ei ole niin paljon pitoa. Paras neuvo on hidastaa vauhtia ja välttää nopeita kiihdytyksiä, kääntymistä tai jarruttamista.

## **Ylämäki**

Ajettavia rinteitä on kahden tyyppisiä: avoin rinne jossa on vähän puita, kalliota tai muita esteitä, ja rinne, jossa voi ainoastaan ajaa suoraan ylöspäin. Avointa rinnettä nouseaan sivuttain tai pujotellen. Lähesty kulmassa. Ole polviasennossa. Pidä painosi jatkuvasti ylärinteen puolella. Pidä yllä tasainen, turvallinen nopeus. Jatka niin kauas kuin voit tässä suunnassa, vaihda sitten ajoasentoasi ja aja rinnettä toiseen suuntaan, jolloin rinteiden kaltevuus on toisella puolella.

Ajo kohtisuoraan ylös voi aiheuttaa ongelmia. Valitse seisoma-asento, kiihdytä ennen kuin ajat rinteeseen ja vähennä sitten kaasua estääksesi telamattoa pyörimästä tyhjää.

Molemmissa tapauksissa ajonopeuden pitäisi olla tilanteeseen sopiva. Hidasta aina kun saavutat rinteiden huipun. Jos et pysty ajamaan edemmäksi älä pyöritä telamattoa. Sammuta moottori, vapauta sukset vetämällä niitä ulos ja alarinteeseen, käännä kelkan peräpää ylärinteen suuntaan, käynnistä moottori ja aja se pois pienellä tasaisella kaasulla. Vaihda ajoasentosi sellaiseksi, että kelkan tasapaino säilyy ja aja rinnettä alas.

## **Alamäki**

Ajettaessa rinnettä alas kelkan hallinta on säilytettävä koko ajan. Pidä jyrkemmissä rinteissä painosi alhaalla ja molemmat kätesi ohjaustangossa. Jatka kevyesti kaasun painamista ja anna kelkan laskeutua alaspäin rinnettä moottorin ollessa käynnissä. Jos ajonopeus ylittää turvallisen vauhdin, hidasta jarruttamalla. Paina jarrua säännöllisesti kevyellä puristuksella. Älä koskaan jumita jarrua ja lukitse telamattoa.

## Rinneajo

Noudata seuraavia ohjeita aina, kun ajat rinnettä ylös tai alas tai ylität niitä. Kuljettajan tulee nojata rinnettä kohti, jotta kelkka säilyy vakaana. Suositeltava asento on toiseen polveen tukeutuminen. Alarinteen puoleinen polvi on silloin istuimella ja ylärinteen puoleinen polvi astinlaudalla. Toinen hyvä ajoasento on puolikyökky. Va-raudu siirtämään painoasi tarvittaessa nopeasti. Rinteitä ja jyrkkiä mäkiä ei suositella vasta-alkajalle tai kokemattomalle kelkkailijalle.

## Lumivyöryvaara

Jos ajat erittäin mäkisissä (jyrkkiä mäkiä, vaarojen rinteitä) maastoissa, sinun tulisi tiedostaa lumivyöryn vaara. Luomivyöryjen koko ja muoto vaihtelee ja niitä ilmenee jyrkissä maastoissa, kun lumi on epävakaata.

Uusi lumi, eläimet, ihmiset, tuuli ja moottorikelkat voivat laukaista lumivyöryn. Vältä korkeita maastoja ja jyrkkien rinteiden ajamista viistosuunnassa, jos on olemassa lumivyöryn vaara. Jos lumiolosuhteet ovat epävakaat, ajo tulisi rajoittaa loivakulmaisille rinteille. Tuulen muodostamia riippuvia lumikinoksia tulisi välttää. Epävakaiden olosuhteiden välttäminen on turvallisen ajon avainasia mäkisissä maastoissa. Ehkä kaikkein tärkeintä on päivittäin tiedostaa olosuhteet ja mahdolliset vaarat ajettaessa vaarojen rinteillä. Tarkasta paikalliset lumiennusteet ja vaaralliset paikat päivittäin ennen ajamaan lähtemistä ja kuuntele sääennusteet.

Sinun tulisi aina kuljettaa mukanaasi lapiota, sondia ja lumivyörypiipparia ajaessasi vaarojen rinteillä. Suosittelemme, että jyrkissä vaaraimaisemissa ajavat osallistuvat paikalliselle, lumivyöryä käsittelevälle harjoituskurssille tutustuakseen paremmin lumiolosuhteisiin ja oppiakseen varusteiden asianmukaisen käytön.

Tässä joitakin nettisivuja, jotka voivat auttaa sinua tärkeän tiedon löytämisessä:

- USA: [www.avalanche.org](http://www.avalanche.org)
- Eurooppa: [www.avalanches.org](http://www.avalanches.org)
- Kanada: [www.avalanche.ca](http://www.avalanche.ca)

## Sohjo

Sohjossa ajoa pitäisi aina välttää. Tarkista aina ennen järven tai joen ylitystä onko siellä mahdollisesti sohjoa. Jos tummia, vetisiä läiskiä ilmaantuu reitillesi, aja pois jäältä välittömästi. Varo, ettei jää ja vesi roisku takana tulevaan kelkkailijaan. Kelkan saaminen pois sohjoiselta alueelta on rasittavaa ja joissakin tapauksissa jopa mahdotonta.

## Sumu tai lumipyry

Maastossa tai jäällä sumu tai lumipyry saattaa rajoittaa näkyvyyttäsi. Jos sinun pitää ajaa sumussa tai rankassa lumisateessa, aja hitaasti valot päällä ja ole tarkkaavainen mahdollisten vaarojen varalta. Jos et ole varma reitistä, älä aja eteenpäin. Pidä turvallinen etäisyys takana oleviin kelkkailijoihin näkyvyyden ja reaktioajan parantamiseksi.

## Tuntematon maasto

Aja aina maastossa, joka ei ole sinulle tuttu, erittäin varovasti. Aja niin hitaasti, että pystyt havaitsemaan mahdolliset vaarat kuten aidat tai paalut, purot jotka menevät reitisi läpi, kivet, pudotukset, vajjerit ja lukemattomat muut esteet, jotka saattavat keskeyttää ajon. Ole varuillasi myös huolletulla reitillä, ellet tunne sitä ennestään. Aja sellaisella nopeudella, että voit nähdä mitä on edessäsi seuraavassa mutkassa tai rinteen harjalla.

## Kirkas auringonpaiste

Kirkas aurinko saattaa huomattavasti heikentää näkökykyäsi. Auringon ja lumen häikäisy saattavat sokaista silmäsi niin, että et havaitse rotkoja, ojia tai muita esteitä kovin helposti. Sellaisissa olosuhteissa tulisi käyttää suojalaseja, joissa on värilliset linssit.

## Vaikeasti havaittavat esteet

Lumen alla saattaa olla piilossa esteitä, joita ei voi havaita. Kelkalla ajo varsinaisten reittien ulkopuolella ja metsissä edellyttää alhaista ajonopeutta ja erityistä valppautta. Ajo liian kovalla nopeudella voi tehdä pienistäkin esteistä vaarallisia. Osuminen pieneenkin kiveen tai kantoon saattaa aiheuttaa sen, että menetät kelkan hallinnan ja joudut onnettomuuteen. Pysyttele varsinaisilla reiteillä vähentääksesi altistumista vaaroille. Ole varovainen, hidasta vauhtia ja nauti maisemista.

## Huonosti havaittavat vajjerit

Ole aina varovainen alueilla joissa on tai on ollut maatiloja, sillä sellaisilla alueilla saattaa pelloilla ja laitumilla olla huonosti havaittavia rautalanka-aitoja tai vajjereita. Useita vakavia onnettomuuksia on aiheutunut sellaisissa tapauksissa, kun kelkalla on ajettu pelloilla oleviin vajjereihin, pylväisiin ja teiden sulkkuketjuihin. Aja ehdottomasti hidasta vauhtia.

## Esteet ja hypyt

Odottamattomat painaumat lumikinoksissa, lumiauran jättämät penkat, tierummut tai huomaamattomat esteet voivat olla vaarallisia. Voit huomata ne paremmin ja ajoissa, kun pidät värillisiä ajolaseja tai visiiriä ja ajat riittävän alhaista nopeutta.

Hyppääminen kelkalla voi olla vaarallista. Valmistaudu myötäämään hypyn aiheuttamaa iskua ja tue itsesi iskun varalle ennen kuin moottorikelkka koskettaa maata. Polvien pitää joustaa ja toimia iskunvaimentimien tavoin. Jos reitillä on yhtäkkiä jyrkkä pudotus alaspäin, kyykisty (seiso) kelkan takaosassa ja pidä sukset ylhäällä ja kohtisuoraan eteenpäin. Paina vaihteittain kaasua ja varaudu hypyn aiheuttamaan iskuun. Polvien pitää joustaa ja toimia iskunvaimentimien tavoin.

## **Kääntyminen**

Maastosta riippuen on kaksi suositeltua tapaa ajaa käännös moottorikelkalla. Useimmissa lumiolosuhteissa "vartalolla ohjaaminen" on paras konsti kääntää kelkka. Nojaaminen eteenpäin käännöksen suuntaan ja kehon painonsiirto käännöksen puoleiselle jalalle kallistaa kelkkaa käännöksen mukaan. Tässä asennossa sekä siirtämällä kehoasi niin eteen kuin mahdollista, kelkan paino siirtyy sisäpuolen sukselle.

Joskus syvässä lumessa saattaa olla ainoa mahdollisuus kääntyä vetämällä kelkka ympäri. Älä yllirasita itseäsi. Pyydä apua. Käytä raskaiden kohteiden nostamiseen jalkojasi äläkä selkääsi.



## **Tien ylitys**

Joskus saatat joutua ylittämään tien ojan ylitse tai lumipenkan päältä. Valitse paikka, jonka tunnet ja tiedät, että se on sopiva ja helppo kohta ylitykseen. Käytä seisoma-asentoa ja aja vain sellaisella ajonopeudella, jolla pääset penkan harjalle. Pysäytä kelkka kokonaan penkan harjalla ja odota, kunnes reitti on selvä eikä liikennettä ole. Arvioi pudotus penkalta tielle ja aja maltillisesti. Ylitä tie

90 asteen kulmassa. Jos tien toisella puolella on vastassa myös lumipenkka, aseta jalkasi lähelle kelkan takapäätä. Muista, että kelkkaasi ei ole suunniteltu käytettäväksi asfaltoiduille pinnoille ja ohjaaminen sellaisilla pinnoilla on vaikeaa.

## Rautateiden ylitys

Älä koskaan aja kelkalla rautateillä. Se on laitonta. Rautateiden raiteet ja kiskot ovat yksityistä omaisuutta. Moottorikelkka ei missään tapauksessa kuulu ratakiskoille. Ennen kuin ylität rautatien, pysähdy, katso ja kuuntele, onko juna tulossa.

## Ajo öiseen aikaan

Luonnon valon ja sähkövalaistuksen määrä öiseen aikaan vaikuttaa kykyysi nähdä tai tulla nähdyksi. Kelkkailu öiseen aikaan on hauskaa. Se voi olla unohtumaton kokemus, jos maltat ajaa rajoitetun näkökykyysi mukaisesti. Ennen kuin käynnistät kelkan, varmista että valosi ovat puhtaat ja että ne toimivat kunnolla. Aja sellaisella ajonopeudella, joka mahdollistaa sinut pysäyttämään kelkan nähdesäsi tuntemattoman tai vaarallisen kohteen edessäsi. Pysy reitillä äläkä koskaan aja kelkalla tuntemattomassa maastossa. Vältä jokia ja järviä. Tukivaijerit, piikkilanka-aidat, ketjuilla suljetut tiet ja muut esteet kuten puun oksat ovat erityisen hankalasti havaittavia yöllä. Älä koskaan aja yksin. Kuljeta aina mukanasi taskulamppua. Pysy poissa asuinalueilta ja kunnioita muiden ihmisten yörauhaa.

## Ajaminen ryhmässä

Nimetkää vetäjä johtamaan seuruetta ja toinen henkilö seurueen peräpään valvojaksi ennen ajoretken alkua. Varmista, että kaikki seurueen jäsenet ovat tietoisia reitistä ja määrännpäästä. Varmista, että sinulla on mukanasi kaikki työkalut ja varusteet ja että kelkoissa on riittävästi polttoainetta retken ajaksi. Älä koskaan ohita vetäjää tai muitakaan kelkkailijoita. Käytä käsimerkkejä ilmoittamaan vaa-roista tai aikeesta vaihtaa suuntaa. Auta muita aina tarvittaessa.

On erittäin TÄRKEÄÄ pitää aina turvallinen välimatka jokaisen kelkan välillä. Säilytä aina turvallinen välimatka ja jätä tarpeeksi etäisyyttä pysähtymiseen. Älä roiku edellä ajavan takapuskurissa. Tarkkaile edellä ajavaa kelkkaa.

## Merkit

Jos aiot pysähtyä kelkallasi, nosta jompikumpi kätesi suoraan ylöspäin pään yläpuolelle. Vasemmalle kääntymisestä ilmoitetaan ojentamalla vasen käsi kohtisuoraan haluttuun suuntaan. Oikealle kääntyttäessä ojenna vasen käsivarsi ja nosta kyynärpäätä kätesi kohtisuoraan ylöspäin, niin että se muodostaa kulman kyynärpäähän. Jokaisen kelkkailijan pitää välittää edellä ajavan antama merkki osaltaan takana olevalle.



## Reitillä pysähtyminen

Aja aina kelkkasi reitin sivuun kun pysähdyt, mikäli suinkin mahdollista. Tämä vähentää vaaratilanteita muiden reitillä liikkuvien kelkkailijoiden osalta.

## Reitit ja merkit

Reittimerkkejä käytetään valvontaan ja ohjaamaan kelkkailua reiteillä. Tutustu etukäteen sen alueen merkintöihin, jossa kelkkailet.

## Ympäristö

Villieläimet saattavat käyttää kelkan jälkeä tai reittiä polkunaan. Moottorikelkkareitit sijaitsevat usein alueilla, joissa eläimet voivat vaeltaa. Älä loukkaa tätä eläinten etuoikeutta ajattamalla niitä tai häiritsemällä luontoa. Uuvuttaminen ja ahdistus saattavat johtaa eläimen kuolemaan. Vältä alueita, joilla esiintyy eläimiä ja niiden ruokintapaikkoja.

Jos satut kohtaamaan eläimen, pysäytä kelkka ja ole ääneti.

Ohjeitamme ei ole tarkoitettu rajaamaan kelkkailun nautinnollisuutta, vaan säilyttämään miellyttävän vapauden tunteen, jonka voit kokea vain kelkkailemalla! Nämä ohjeet estävät kelkkailijoiden onnettomuuksia, ja ohjeiden avulla he pystyvät esittelemään muille omia tietojansa ja nauttia suositusta talvisesta ajanvietteestä. Joten seuraavan kerran kun kirpeänä ja kirikkaana talvipäivänä olet kelkkareitillä, muista, että sinäkin olet luomassa polkua tulevaisuuden harrastukselle. Auta meitä kulkemaan oikeaa polkua! Koko BRP:n puolesta: kiitos avustasi!

Ei ole olemassa mitään niin riemastuttavaa kuin moottorikelkkailu. Seikkaileminen hyvin hoidetulla kelkkareiteillä on hauska ja terveellinen talviharrastus. Koska yhä useammat ihmiset käyttävät samoja reittejä, kasvaa myös riski maiseman ja ympäristön saastumiseen ja tuhoutumiseen. Maa-alueiden ja maiseman väärinkäyttö saattaa johtaa harrastuksen rajoittamiseen sekä yksityisten että kunnallisten tahojen toimesta.

Me kelkkailun harrastajat olemme suurin uhka omalle harrastuksellemme. Uhkaan on yksi ainoa looginen ratkaisu. Kun kelkkailemme, meidän aina ajettava vastuuntuntoisesti.

Suurin osa kelkkailijoista kunnioittaa lakeja ja ympäristöä. Jokaisen meistä on näytettävä hyvää esimerkkiä niille, jotka ovat uusia tämän harrastuksen parissa.

On jokaisen kelkkailijan parhaaksi, kun itse kukin pyrkii osaltaan kelkkailemaan ottaen huomioon ympäristön ja muut liikkujat. Säilyttääksemme mahdollisuuden harrastaa kelkkailua tulevaisuudessakin, meidän on otettava ympäristötekijät huomioon.

BRP on huomannut, että moottorikelkkailijoiden on tehtävä osansa säilyttääkseen harrastusmahdollisuudet jatkossakin ja kehittänyt sen vuoksi Kelkkaile fiksusti -kampanjan moottorikelkkailijoita varten.

Fiksu kelkkailija on vastuuntuntoinen muuallakin kuin kelkkareitillä. Kelkkaile fiksusti -kampanja osoittaa, että me moottorikelkkailijat kunnioitamme ympäristöongelmia ja haluamme tehdä osamme. Kampanjalla viittaamme ympäristöön ja ympäristönhoitoon yleisesti, luonnon eläimiin sekä kaikkiin niihin ihmisiin, jotka nauttivat ulkoilmaelämästä. Kampanjan myötä muistutamme myös kaikkia moottorikelkkailijoita siitä, että ympäristön kunnioittaminen ei ole ainoastaan tärkeää kelkkateollisuudelle, vaan myös tuleville sukupolville.

Fiksu moottorikelkkailu ei tarkoita millään muotoa sitä, että kelkkailu ei enää voisi olla hauskaa! Se yksinkertaisesti tarkoittaa vastuuntuntoista kelkkailua!

Tärkein fiksun kelkkailun ominaisuus on se, että ajat vain siellä missä kelkkailu on sallittua ja vain sillä tavoin kuin se on sallittua. Olet fiksu kelkkailija kun noudatat seuraavia periaatteita.

Kysy tietoa alueen ympäristöstä. Hanki karttoja, selvitä lait ja säädökset sekä hanki tietoa metsähallitukselta sekä muilta yleisiltä instansseilta. Opettele säännöt ja noudata niitä, myös nopeusrajoituksia!

Vältä ajamasta nuorten taimikoiden, puiden, pensaikon tai ruohikon yli. Älä katko puita. Aja aina vain sellaisilla alueilla tai reitillä, joissa kelkkailu on sallittua. Muista, että tällainen ympäristön suojeleminen on samalla oman turvallisuutesi parantamista.

Kunnioita metsän eläimiä, varsinkin sellaisia, joilla on poikasia tai jotka kärsivät ruoan puutteesta. Stressaantuminen vie eläimen vähän energiavaroja. Vältä ajamasta alueilla, joissa eläimiä hoidetaan tai ruokitaan.

Älä availe suljettuja portteja, noudata säännöksiä ja liikennemerkkejä ja muista, että fiksu kelkkailija ei roskaa ympäristöä.

Älä aja luonnonsuojelualueilla, ellei virallinen reitti kulje sitä kautta. Yleensä luonnonsuojelualueilla on kaikilla ajoneuvoilla liikkuminen kiellettyä. Tiedä, missä rajat kulkevat.

Kysy lupa, jos joudut ajamaan yksityisellä maalla. Kunnioita maanomistajien oikeuksia ja toisten ihmisten yksityisyyttä. Muista, että vaikka moottorikelkkateknologia on pystynyt kehittämään huomattavasti hiljaisempia moottoreita, ei ole siltikään syytä kaasutella alueilla, joilla meteli voi häiritä muita.

Kaikki kelkkailijat varmasti tietävät, millaisen työn takana on ollut saavuttaa harrastuksellemme olosuhteet, joissa jokainen voi kelkkailla turvallisesti ja vastuuntuntoisesti. Tämä työsarja jatkuu edelleenkin, voimakkaampana kuin aikaisemmin.

Ympäristön kunnioittaminen – ajoimmepa sitten missä päin maailmaa tahansa – on ainoa oikea keino, jonka avulla voimme nauttia kelkkailusta myös tulevaisuudessa. Se on yksi suurimmista syistä, joiden takia sinunkin kannattaa kelkkailla fiksusti. Syitä on tietysti myös muitakin.

Kelkkailijana pääsemme osaksi talvista luontoa ja saamme nauttia sen ihmeistä. Kelkkailemalla fiksusti säilytämme tämän mahdollisuuden tulevaisuudessakin ja voimme suoda saman mahdollisuuden yhä useammille innokkaille harrastajille. Fiksu kelkkailu kasvat-  
taa harrastuksemme suosiota!

Lisäksi fiksu kelkkailija on myös viisas kelkkailija. Sinun ei tarvitse jättää reittejä ja kaasutella umpihangissa näyttääksesi, että osaat ajaa. Ajatpa sitten suorituskykyisellä Lynx-kelkalla tai jollain muulla urheilumallilla, osoita tietäväsi, mitä teet. Näytä osaamisesi reiteillä, kelkkailemalla fiksusti!

## PITOA PARANTAVAT TUOTTEET

**HUOMIO:** Tämä kappale koskee moottorikelkkoja, jotka on tehtaalla varustettu BRP:n erikoisnastoilla nastoitettavaksi hyväksymällä tehdasasenteisella telamatolla.

### **⚠ VAROITUS**

Älä koskaan nastoita sellaista telamattoa, jonka nastoitus on kielletty. Sellaisen telamaton nastoittaminen, jota ei ole hyväksytty nastoitettavaksi, saattaa aiheuttaa telamaton repeytymisen.

### **⚠ VAROITUS**

Voit nastoittaa tässä ajoneuvomallissa olevan telamaton. Siinä kuitenkin TÄYTYY käyttää ainoastaan BRP:n näihin Lynx-moottorikelkkoihin hyväksymää nastatyyppeä. ÄLÄ KOSKAAN käytä tavanomaisia nastoja, koska telamatto on ohuempi kuin muut vakiomatot. Nasta saattaa repeytyä ja irrota telamatosta. Kysy valtuutetulta Lynx-jälleenmyyjältä voimassa olevista nastoitusmahdollisuuksista ja niiden saatavuudesta.

Kun käytetään pitoa parantavia tuotteita, kuten säädettäviä tai aggressiivisemmin lumeen pureutuvia kovametalliohjainrautoja ja/tai nastoja moottorikelkkasi ominaisuudet – erityisesti ohjattavuus, kiihtyvyys ja jarrutusmatka – muuttuvat.

Pitoa parantavien tuotteiden käyttö tarjoaa paremman pidon kovaksi pakkautuneella lumella ja jäällä, mutta sillä ei ole merkittävää vaikutusta pehmeällä lumella. Tästä syystä sellaisen kelkan ajaminen vaatii totuttelua, johon on asennettu pitoa parantavien tuotteita. Jos kelkkasi on varustettu tällaisilla pitoa parantavilla tuotteilla, totuttele huolellisesti sen käyttäytymiseen erityisesti käännyttäessä, kiihdytettäessä sekä jarrutettaessa.

Tutustu myös paikallisiin lakeihin ja säädöksiin pitoa parantavien tuotteiden, kuten nastojen käytöstä moottorikelkoissa. Aja aina kelkallasi vastuuntuntoisesti ja kunnioita ympäristöä ja muiden ihmisten omaisuutta.

### **Käsiteltävyys**

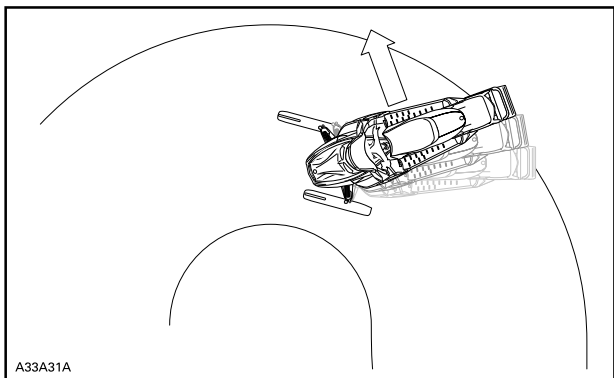
Pitoa parantavien tuotteiden, kuten aggressiivisemmin lumeen pureutuvien kovametalliohjainrautojen ja/tai nastojen käyttö parantaa kelkan etu- ja takapäin pitoa. Suksissa tulisi olla erikoiskovametalliohjainraudat, jotta niiden pito on myös parempi ja kelkan etu- ja takapäin ovat tasapainossa. Vaikka tavalliset ohjainraudat ovat riittävät, ne eivät välttämättä takaa optimaalista hallittavuutta, koska kelkan käsiteltävyys riippuu omista mieltymyksistäsi, ajotyyllestäsi ja jousituksen säädöistä.

## **▲ VAROITUS**

Jos kelkan etu- ja takapää eivät ole tasapainossa pitoa parantavien tuotteiden suhteen, kelkka saattaa yli- tai aliohjautua, mistä syystä kuljettaja voi menettää kelkan hallinnan.

### **Yliohjautuminen**

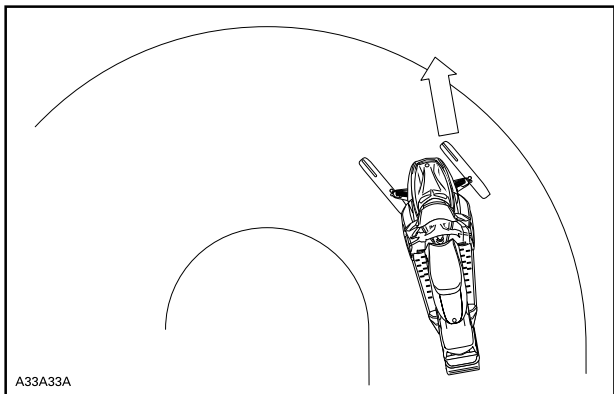
Tietyissä olosuhteissa aggressiivisemmin lumeen pureutuvien kovametalliohjainrautojen käyttö ilman telamaton nastoitusta aiheuttaa kelkan yliohjautumista. Katso kuva.



### *YLIOHJAUTUMINEN*

### **Aliohjautuminen**

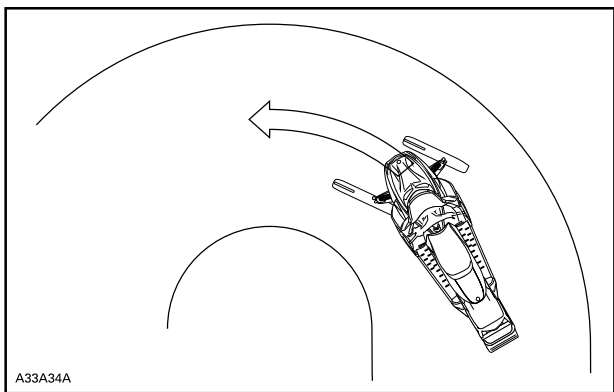
Joissakin olosuhteissa nastojen käyttö ilman suksiin asennettuja, aggressiivisemmin lumeen pureutuvia kovametalliohjainrautoja saattaa aiheuttaa aliohjautumista, katso kuva.



### *ALIOHJAUTUMINEN*

## **Hallittu ajaminen**

Tasapainoinen ohjainrautojen ja telamaton nastojen suhde varmistaa riittävän hallittavuuden ja paremman käsiteltävyyden, katso kuva.



### *HALLITTU AJAMINEN*

## Kiihdyttäminen

Telamaton nastoittaminen takaa paremman kiihtyvyyden kovaksi pakkautuneella lumella ja jäällä, mutta sillä ei ole merkittävää vaikutusta pehmeällä lumella. Tämä saattaa tietyissä olosuhteissa aiheuttaa äkillisiä vaihteluita kelkan telamaton pitoon.

### **⚠ VAROITUS**

Estä yllätykselliset tilanteet, joiden vuoksi voit menettää kelkkasi hallinnan:

- Kaasuta aina kevyesti.
- ÄLÄ KOSKAAN pyöritä telamattoa saadaksesi kelkan takapäin luisuun.

Tällöin matosta saattaa lentää voimakkaalla vauhdilla taaksepäin likaa tai jäätä, mikä voi aiheuttaa lähistöllä olevan henkilön loukkaantumisen tai vahingoittaa takana tulevaa moottorikelkkaa.

## Jarruttaminen

Jarrutettaessa telamaton nastat lyhentävät jarrutusmatkaa kovalla lumella tai jäällä, samoin kuin ne parantavat pitoa kiihdytettäessä, mutta pehmeässä lumessa nastoilla ei ole merkittävää tehoa. Kelkan jarrutettavuus ja jarrutusmatka saattaa tietyissä olosuhteissa vaihdella äkillisesti. Jarruta maltillisesti, jotta telamatto ei jumiudu ja aiheuta äkillistä tilannetta, joka saattaa johtaa kelkan hallinnan menetykseen.

## Tärkeät turvallisuussäännöt

### **⚠ VAROITUS**

Ehkäise vakavat loukkaantumiset kelkan läheisyydessä:

- ÄLÄ KOSKAAN seiso liikkuvan telamaton takana tai lähellä.
- Käytä aina tukevaa, leveää kelkkatelinettä, jossa on takana suojalevy, jos sinun on pyöritettävä telamattoa.
- Kun matto on irti maasta, pyöritä sitä mahdollisimman hiljaisella vauhdilla.

Keskipakoisvoima saattaa lennättää likaa, vaurioituneita tai irtonaisia nastoja, repeytyneitä maton palasia tai koko vahingoittuneen maton kovalla vauhdilla telatunnelista ulos.

## Nastoitettun telamaton vaikutus moottorikelkan käyttöikään

Pitua parantavien tuotteiden käyttö saattaa kuormittaa ja rasittaa joitain kelkan komponentteja, lisäksi tärinää saattaa aiheutua enemmän. Tästä syystä sellaiset osat kuin hihnat, jarruhihnat, laakerit, ketju, ketjukotelon hammaspyörä ja nastoitettavaksi hyväksytyt telamatot saattavat kulua normaalia nopeammin. Tarkasta telamatto silmämääräisesti ennen jokaista käyttökertaa. Katso lisätietoja kohdasta *TELAMATTO* osassa *HUOLTO*.

Telamaton nastat saattavat vaurioittaa kelkkaasi, ellei sitä ole varustettu sellaisilla telatunnelin suojuilla, jotka on suunniteltu kelkkamalliasi varten. Sähköjohdot tai lämmönjohtimet saattavat vaurioitua, jolloin moottori voi ylikuumentaa ja aiheuttaa moottorivaurioita.

### **VAROITUS**

Jos telatunnelin suojuet ovat kuluneet tai niitä ei ole asennettu, polttoainesäiliöön voi tulla reikä ja aiheuttaa tulipalon.

**ILMOITUS** Kysy kauppialtasi, mikä asennussarja ja mitkä telatunnelin suojuet sopivat kelkkamalliasi.

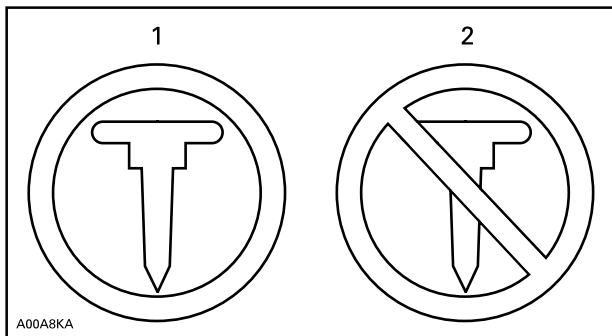
HUOMIO: Katso BRP:n rajoitetun takuun ehtoja nastoituksen osalta.

## Nastojen asentaminen BRP:n nastoitettavaksi hyväksymiin telamattoihin

### **VAROITUS**

Älä koskaan nastoita sellaista telamattoa, jonka nastoitus on kielletty. Telamattoihin, joiden nastoitus on hyväksytty, on painettu maton pintaan nastan merkki (katso kuva alla). Sellaisen telamaton nastoittaminen, jota ei ole hyväksytty nastoitettavaksi, saattaa aiheuttaa telamaton repeytymisen.



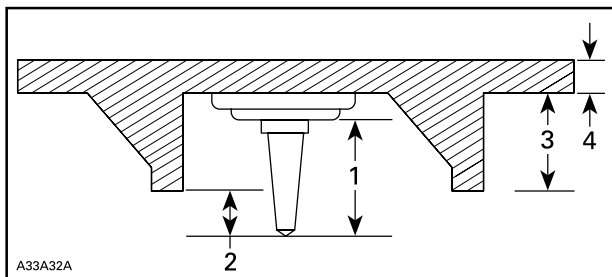


### TELAMATON MERKIT

1. Hyväksytty
2. Ei hyväksytty

BRP suosittelee, että annat kelkkasi jälleenmyyjän nastoitettavaksi turvallisen ja asianmukaisen asentamisen varmistamiseksi.

- Käytä ainoastaan BRP:n hyväksymiä erikoisnastoja.
- Älä koskaan käytä nastoja, jotka ovat yli 9,5 mm pidempiä kuin telamaton harjaprofiili.



### NASTOJEN ASENTAMINEN

1. Nastan koko
2. Lämpäisykyky 6,4 mm ja 9,5 mm
3. Telamaton profiilin korkeus
4. Telamaton paksuus

**HUOMIO:** Kaikissa Radien MY20 -malleissa on oltava asennettuna nastasuojus jäähyttimen etu- ja takaosassa, jos nastoja käytetään.

**▲ VAROITUS**

- Kysy valtuutetulta Lynx-jälleenmyyjältä voimassa olevista nastoitusmahdollisuuksista ja niiden saatavuudesta.
- ÄLÄ KOSKAAN KÄYTÄ tavallisia nastoja, koska telamatto on ohuempi kuin vakiotelamattomme ja nasta saattaa repeytyä ja irrota telamatosta.
- Nastat saa asentaa ainoastaan niihin kohtiin, joihin on valettu kohomerkintä maton pintaan. Joidenkin telamattomallien kohomerkinnät ovat kahdenlaisia; kolmioita ja ympyröitä. Katso telamaton pintaan kohopainetusta merkistä, kumpaa voit käyttää.
- Älä koskaan nastoita mattoa, jonka profiili on 35 mm tai sen yli.
- Nastojen lukumäärän on aina vastattava täysin maton pinnassa olevien kohomerkintöjen määrää.
- Katso aina valmistajan ohjeet pitoa parantavista tuotteista, ennen kuin asennutat nastat ja ohjainraudat jälleenmyyjällä. On erittäin tärkeää noudattaa nastojen pulttien ilmoitettua ki-ristysmomenttia.

**VÄÄRÄ NASTOJEN MÄÄRÄ TAI VÄÄRIN ASENNETUT NAS-  
TAT VOIVAT LISÄTÄ TELAMATON REPEYTYMISEN TAI  
KATKEAMISEN VAARAA.**

## Huoltaminen/vaihto

TARKASTA MATTO SILMÄMÄÄRÄISESTI ENNEN JOKAISTA KÄYTTÖKERTAA

Etsi mahdollisia vikoja, kuten:

- Reikiä telamatossa
- Repeytymiä telamatossa (erityisesti vetoaukkojen läheisyydessä nastoitetuissa telamatoissa)
- Rikkinäisiä tai poikki menneitä profiiliharjoja, jolloin osia poikittaispuikosta on näkyvillä
- Maton kumipinnan laminaatin vauriot
- Rikkinäiset poikittaispuikot
- Rikkonaiset nastat (nastoitetuissa telamatoissa)
- Taittuneet nastat (nastoitetuissa telamatoissa)
- Puuttuvat nastat
- Telamatosta irronneet nastat
- Puuttuvat ohjainsoljet
- Varmista myös, että nastojen mutterit on kiristetty ohjeissa annettuihin kiristysmomentteihin.

Vaihda nastoitettavaksi hyväksytyjen telamattojen rikkonaiset tai vaurioituneet nastat välittömästi. Jos telamatossa näkyy huononemisen merkkejä, se on vaihdettava välittömästi. Jos tarvitset lisätietoja, kysy kauppiaalta. Tarkasta telamatto silmämääräisesti ennen jokaista käyttökertaa.

### VAROITUS

Ajaminen vaurioituneella telamatolla tai matolla, jonka nastat ovat vaurioituneet voi aiheuttaa kelkan hallinnan menettämisen.

# TUOTTEESSA OLEVAT TÄRKEÄT KILVET

## Riippulipuke (tai -lipukkeet)



### Hyvä Asiakas,

Uudessa E-TEC -moottoriteknologiassa on automaattinen tietokoneen ohjaama sisäänajajakso, joka takaa, että saat moottorista irti parhaan suorituskyvyn, tehon ja luotettavan käyttöiän. Sisäänajojakson aikana se kuluttaa normaalia enemmän öljyä ja polttoainetta. Sinusta voi tuntua myös, että moottorissa on sytytyshäiriö. Tämä on normaalia, tietokone suojelee moottorin komponentteja ennen aikaiselta kulumiselta ja varmistaa optimaalisen sisäänajon. Tämän jakson jälkeen, joka kestää suunnilleen kaksi ensimmäistä säiliötä (80 litraa), voit kokea verratonta suorituskykyä, öljyn ja polttoaineen säästöä, jota vain E-TEC -teknologia voi tarjota.

### Dear consumer,

Your new E-TEC engine technology has an automatic computer controlled break-in period that ensures you get the most performance, efficiency and reliability for the life. During the break-in, it will consume more oil and fuel than normal. Also, you may feel the engine misfire. This is normal, the computer is protecting the engine components against premature wear and ensure optimal break-in. After this period, which lasts for about the first two tanks of fuel (80 L), you'll be able to experience the unmatched performance, fuel and oil economy that only the E-TEC technology delivers.

516004621



## HUOMIO

Tämä moottorikelkka on kalibroitu käytettäväksi MERENPINNAN TASOLLA. Jos käyttö tapahtuu yli 600 metrin korkeudessa, osia täytyy kalibroida ja säätää. Katso lisätietoa moottorikelkan mukana toimitetusta käyttäjän käsikirjasta tai käänny valtuutetun Ski-Doo-jälleenmyyjän puoleen.

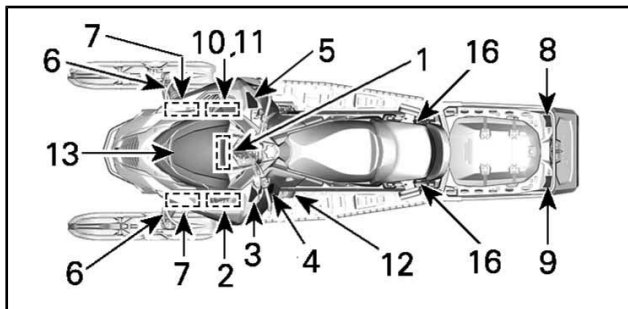
**VIRHEELLISET SÄÄDÖT VOIVAT VAHINGOITTA A OSIA.**

### Ajoneuvon varoituskilvet

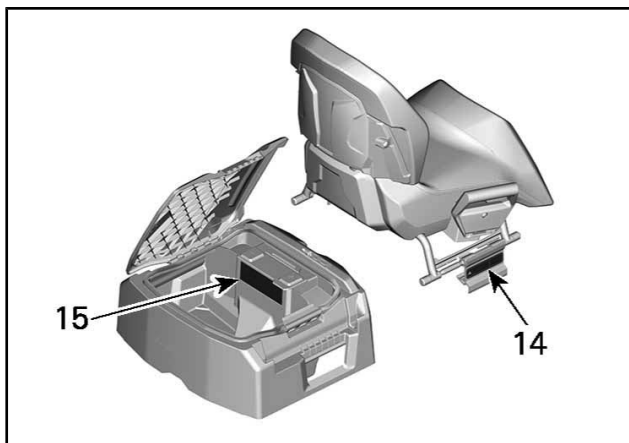
Nämä kilvet on kiinnitetty ajoneuvoon kuljettajan, matkustajan tai sivullisten turvallisuuden vuoksi.

Ajoneuvostasi löytyvät seuraavat kilvet, joiden on katsottava kuuluvan vakituisesti ajoneuvoon. Jos kilvet puuttuvat tai ovat vahingoittuneet, voit tilata ne veloitusetta. Ota yhteys valtuutettuun Lynx-jälleenmyyjään.

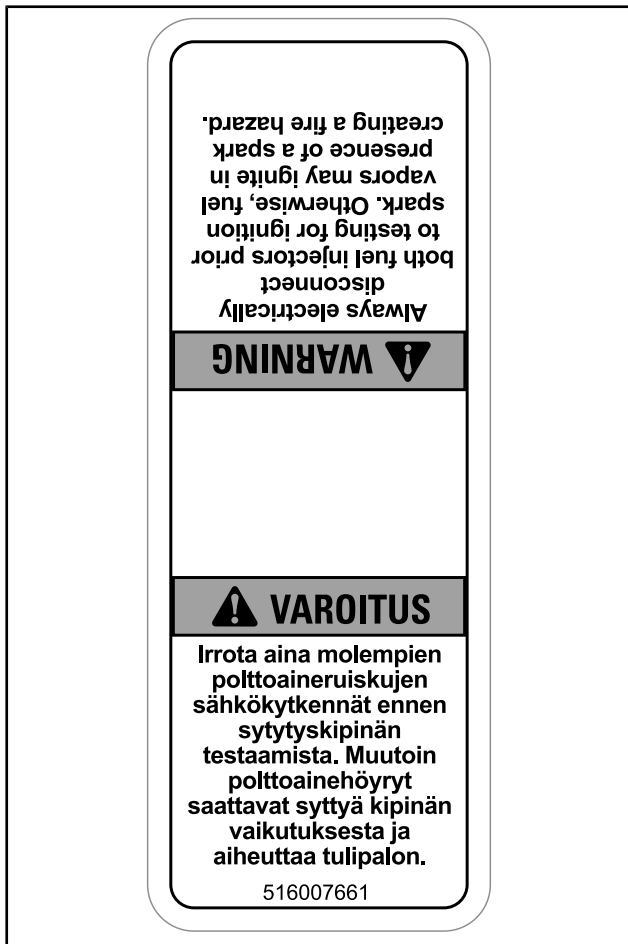
**HUOMIO:** Mikäli ajoneuvon ja tämän käyttäjän käsikirjan välillä esiintyy eroavaisuuksia, ajoneuvoon kiinnitetyillä ohjekilvillä on ensisijainen asema käsikirjan ohjeistukseen nähden.



TYYPILLINEN

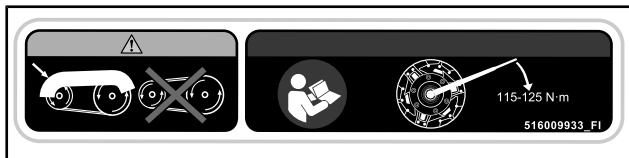


## Kilpi 1



KILPI 1

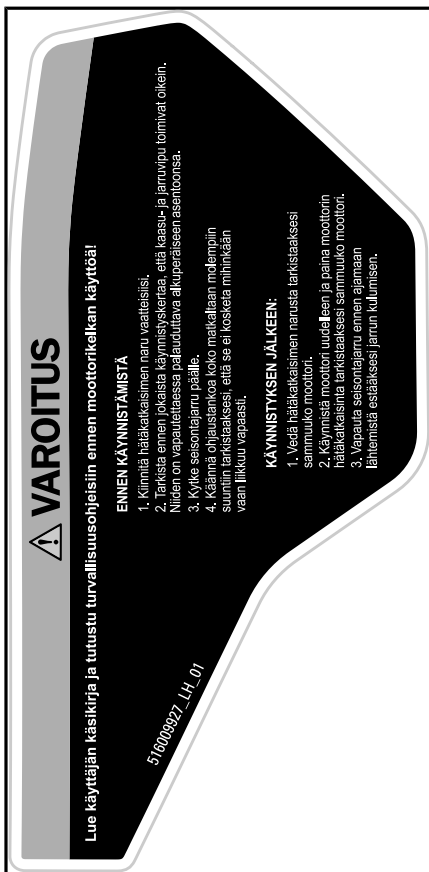
## Kilpi 2



KILPI 2



## Kilpi 3




KILPI 3

**Kilpi 4**

KILPI 4

## Kilpi 5 – Commander

 **VAROITUS**

Lue käyttäjän käsikirja ja tutustu turvallisuusohjeisiin, ennen kuin alat käyttää moottorikelkkaa!

**ENNEN KÄYNNISTÄMISTÄ:**

1. Kiinnitä hätäkatkaisimen naru vaatteisiisi.
2. Tarkista ennen jokaista käynnistyskertaa, että kaas- ja jarruvipu toimivat oikein. Niiden on vapautettaessa palauduttava alkuperäiseen asentoonsa.
3. Kytke seisontajarru päälle.
4. Käännä ohjaustankoa koko matkaltaan molempiin suuntiin tarkistaaksesi, että se ei kosketa mihinkään vaan liikkuu vapaasti.

**KÄYNNISTYKSEN JÄLKEEN:**

1. Vedä hätäkatkaisimen narusta tarkistaaksesi, sammuuko moottori.
2. Käynnistä moottori uudelleen ja paina moottorin hätäkatkaisinta tarkistaaksesi, sammuuko moottori.
3. Vapauta seisontajarru ennen ajamaan lähtemistä estääksesi jarrun kulumisen.

516009921\_FI

KILPI 5

## Kilpi 5 – 49 Ranger

 **VAROITUS**

Lue käyttäjän käsikirja ja tutustu turvallisuusohjeisiin, ennen kuin alat käyttää moottorikelkkaa!

**ENNEN KÄYNNISTÄMISTÄ:**

1. Kiinnitä hätäkatkaisimen naru vaatteisiisi.
2. Tarkista ennen jokaista käynnistyskertaa, että kaas- ja jarruvipu toimivat oikein. Niiden on vapautettaessa palauduttava alkuperäiseen asentoonsa.
3. Kytke seisontajarru päälle.
4. Käännä ohjaustankoa koko matkaltaan molempiin suuntiin tarkistaaksesi, että se ei kosketa mihinkään vaan liikkuu vapaasti.

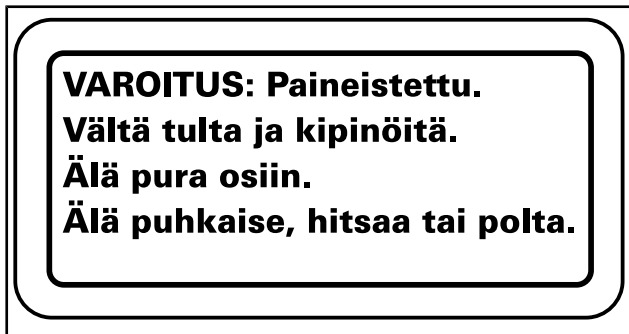
**KÄYNNISTYKSEN JÄLKEEN:**

1. Vedä hätäkatkaisimen narusta tarkistaaksesi, sammuuko moottori.
2. Käynnistä moottori uudelleen ja paina moottorin hätäkatkaisinta tarkistaaksesi, sammuuko moottori.
3. Vapauta seisontajarru ennen ajamaan lähtemistä estääksesi jarrun kulumisen.

516009921\_FI

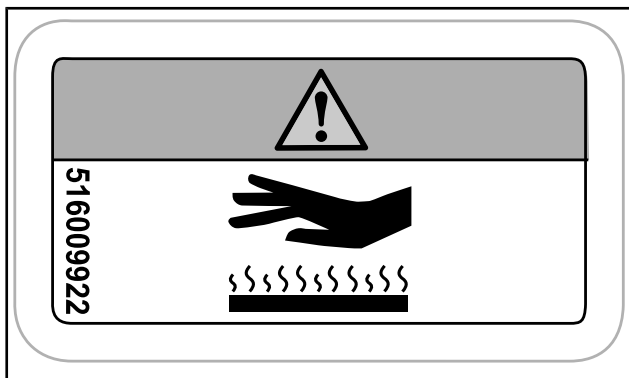
KILPI 5

**Kilpi 6**



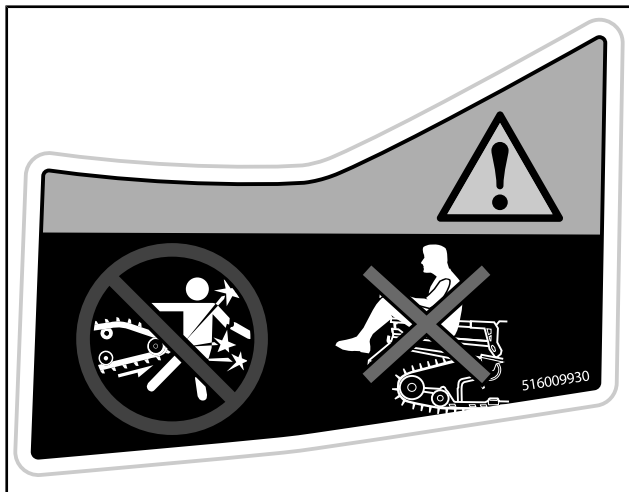
KILPI 6

**Kilpi 7**



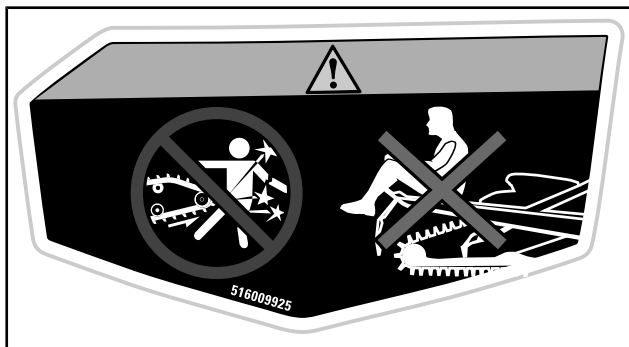
KILPI 7

## Kilpi 8 – Commander



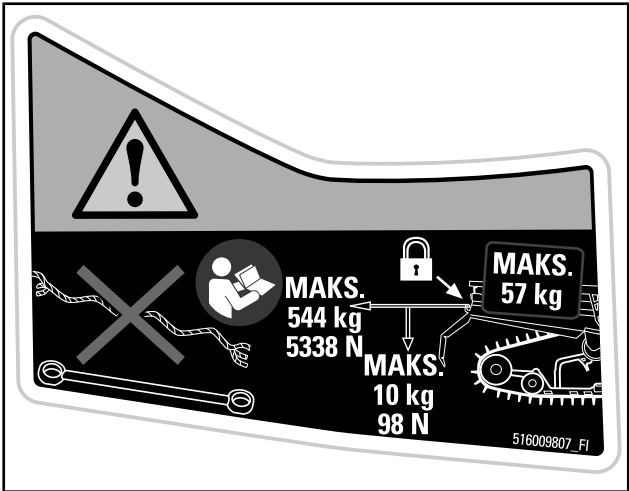
KILPI 8

## Kilpi 8 – 49 Ranger



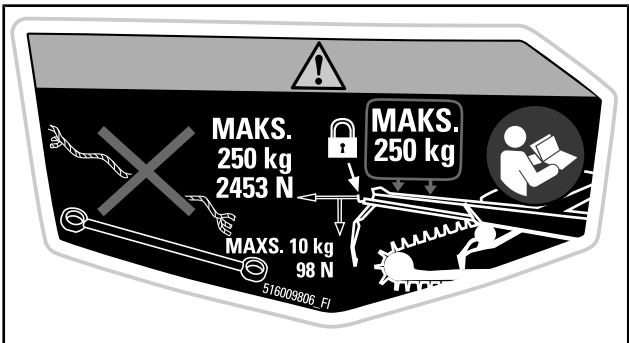
KILPI 8

## Kilpi 9 – Commander



KILPI 9

## Kilpi 9 – 49 Ranger



KILPI 9

## Kilpi 10



KILPI 10

## Kilpi 11

### **VAROITUS**

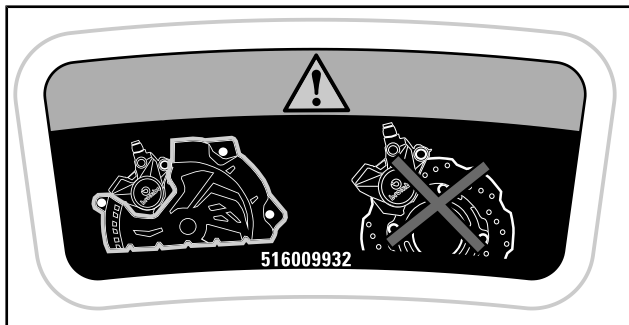
- Varo kuumia osia.
- Varo kuumia höyryjä.



KILPI 11

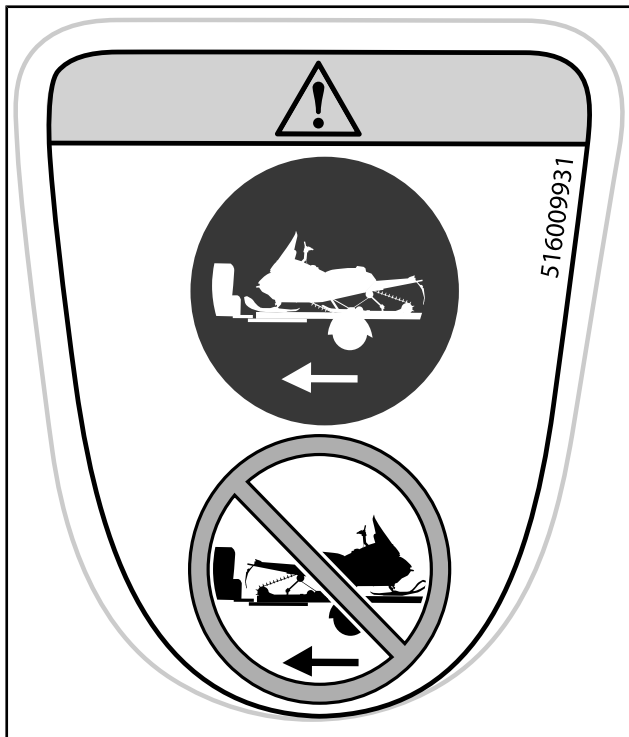


## Kilpi 12



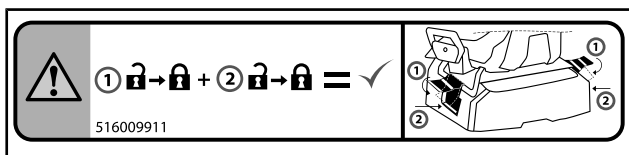
KILPI 12

### Kilpi 13 - Commander ja 49 Ranger



KILPI 13

### Kilpi 14 – Commander Limited



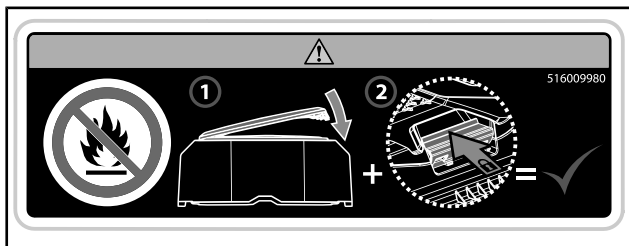
KILPI 14

## Kilpi 15 – Commander

### ⚠ VAROITUS

Vähentääksesi vakavien vammojen tai kuoleman vaaraa:

- Älä koskaan kuljeta syttyviä tai vaarallisia nesteitä kuljetuslaatikon sisäpuolella. Syttyessä, tämä voi johtaa räjähdykseen.
- Varmista, että kansi on huolellisesti suljettu ja salpa kiinnitetty ennen kuin lähdet ajamaan.



KILPI 15

## Kilpi 16 - 49 Ranger Touring-sarjalla



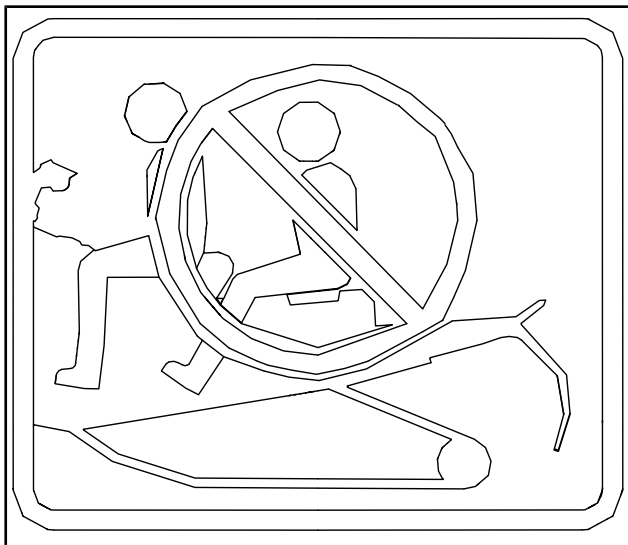
KILPI 16

## Valettu turvallisuuskuvake

Sijaitsee takaosan säilytyslokerossa.

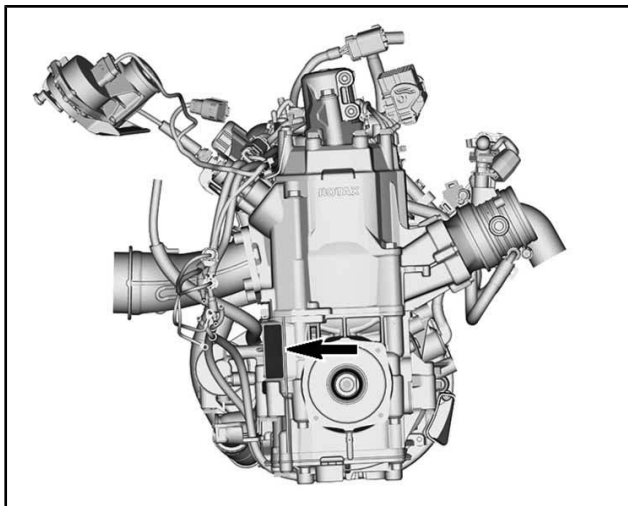
### ⚠ VAROITUS

Älä koskaan kuljeta matkustajia kuljetuslaatikon päällä.




### Asetus (EU) 2016/1628 liikkuville työkoneille

Ajoneuvoissa, jotka täyttävät asetuksen (EU) 2016/1628 vaatimukset liikkuville työkoneille (NRMM) on tunniste moottorissa.

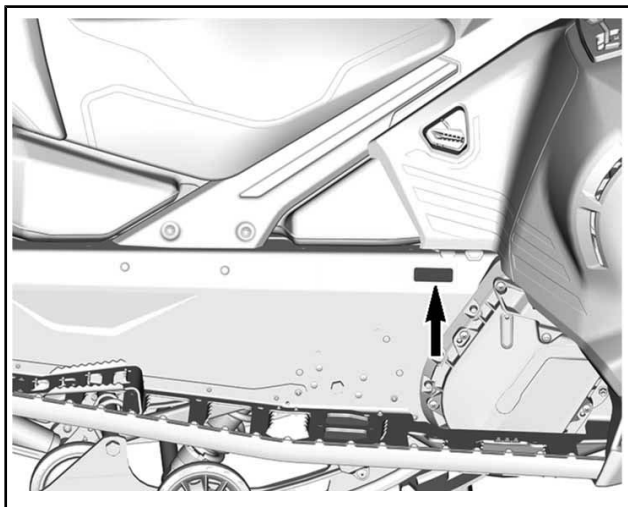


TYYPILLINEN

	<b>Rotax</b>	#	M#####
		Tuot. pvm.:	KK-VVV
		Tuoteperheen tyyppi:	#####
		e13	SMB/P V-####

TYYPILLINEN - NRMM-TUNNISTEMERKINTÄ

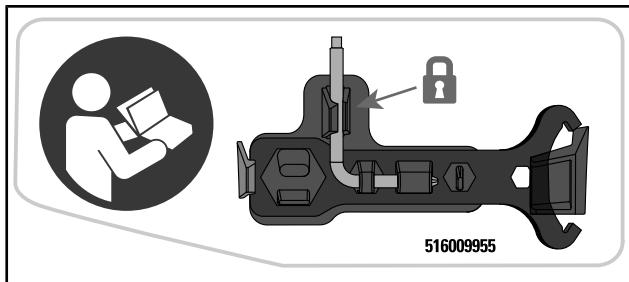
Riippuen tietyn ajoneuvosi teknisistä määrittäyksistä, ylimääräinen NRMM-tunnistusmerkintä voidaan asentaa tunneliin, ketjukotelon lähellä.



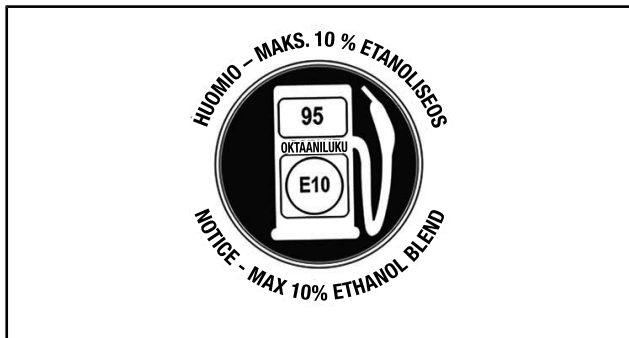
*TYYPIILLINEN - TUNNELIN OIKEALLA PUOLELLA*

## Teknisiä tietoja sisältävät kilvet

- Asenna jousituksen säätötyökalu ensin. (Kuvattu tarrassa punaisella)
- Variaattorin avaustyökalu ja ajovalojen säätötyökalu (Kuvattu tarrassa sinisellä)
- Katso käyttäjän käsikirja.



*SIJAITSEE VARIAATTORIIHINNAN SUOJASSA*



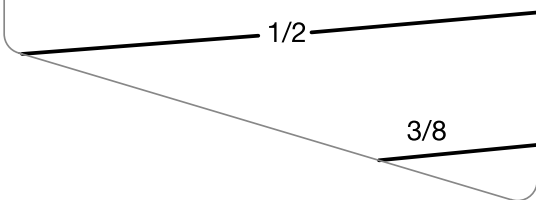
*POLTTOAINESÄILIÖN KORKISSA - MAISSA, JOISSA OKTAAANILUOKITUS ON RON*



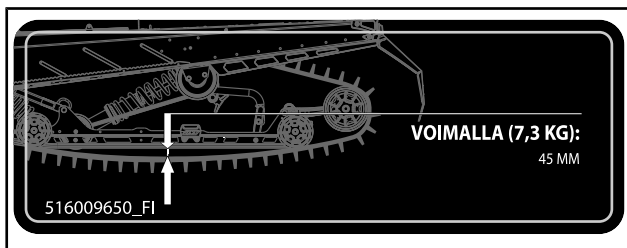
## TÄRKEÄÄ

Tämän moottorikelkan moottori on kehitetty ja testattu käyttäen hyväksyttyä BRP XPS™ -voiteluainetta. BRP suosittelee käyttämään hyväksymäänsä XPS™-voiteluainetta tai sitä vastaavaa tuotetta. Moottorille sopimattoman öljyn käytöstä aiheutuneet vahingot eivät välttämättä kuulu BRP:n rajoitetun takuun piiriin. Katso käyttäjän käsikirja. 516009264

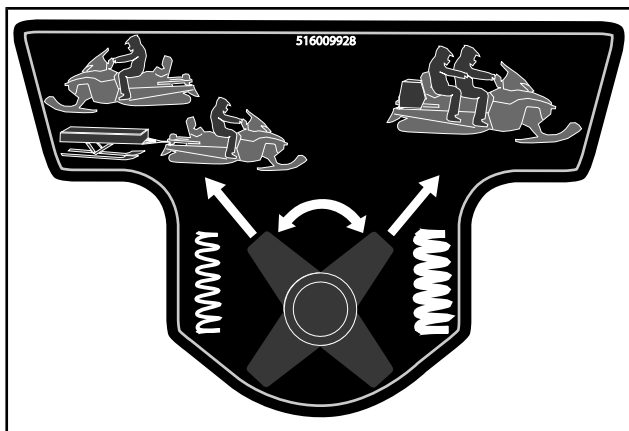
## ÖLJYMÄÄRÄ



## ÖLJYSÄILIÖLLÄ



JOUSITUSPUOLELLA-- KAIKKI COMMANDER JA 49 RANGER  
-MALLIT TOURING-SARJA



*JOUSITUSPUOLELLA*

---

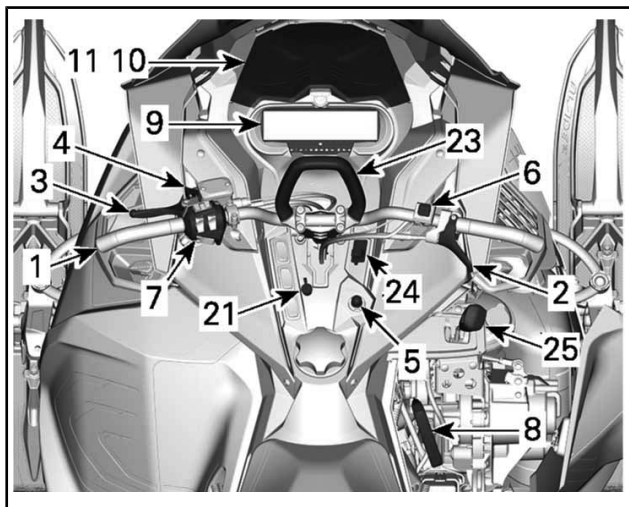
***Tämä sivu on  
tarkoituksella tyhjä***

# ***TIETOA AJONEUVOSTA***

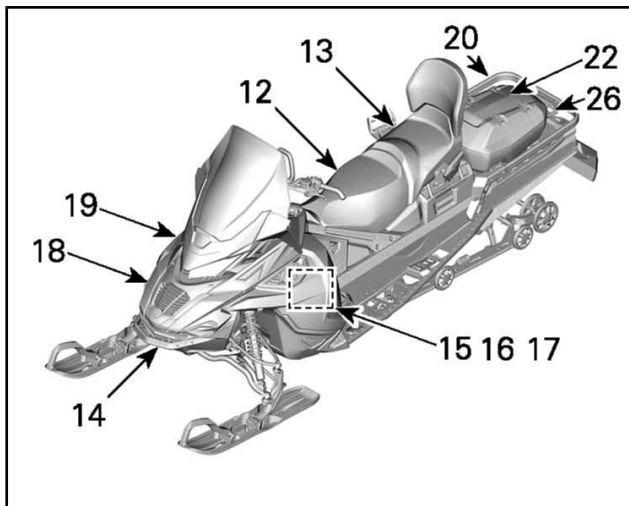
## HALLINTALAITTEET JA VARUSTEET

**HUOMIO:** Jotkut esitellyistä ominaisuuksista eivät välttämättä koske sinun malliasi tai ne on saatavana lisävarusteina.

**HUOMIO:** Jotkut ajoneuvon varoituskilvet eivät näy kuvissa. Katso lisätietoja ajoneuvon varoituskilvistä kohdasta *TUOTTEESSA OLEVAT TÄRKEÄT KILVET*.



*TYYPILLINEN*



TYYPILLINEN

## 1) Ohjaustanko

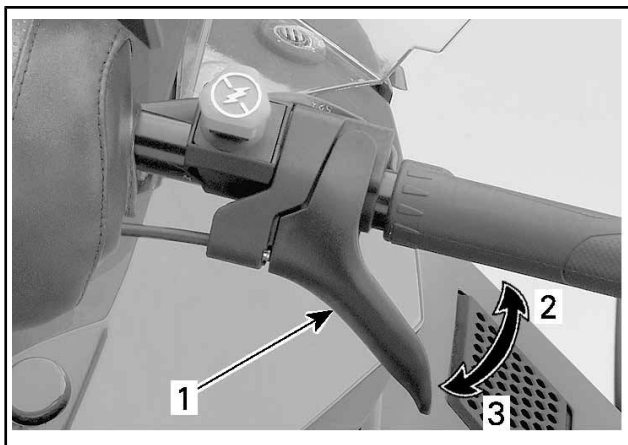
### **⚠ VAROITUS**

Kelkan vakauden ja hallinnan voi menettää helposti, kun peruuttaa liian nopeaa ja kääntää samanaikaisesti.

## 2) Kaasuvipu

Kaasuvipu sijaitsee ohjaustangon oikealla puolella.

Toimii peukalolla painamalla. Kun vipua painetaan, moottorin kierrosluku nousee. Vapautettaessa vipu palautuu alkuperäiseen asentoonsa ja moottori palautuu automaattisesti joutokäynnille.



**TYYPILLINEN**

1. Kaasuvipu
2. Kaasutus
3. Hidastus

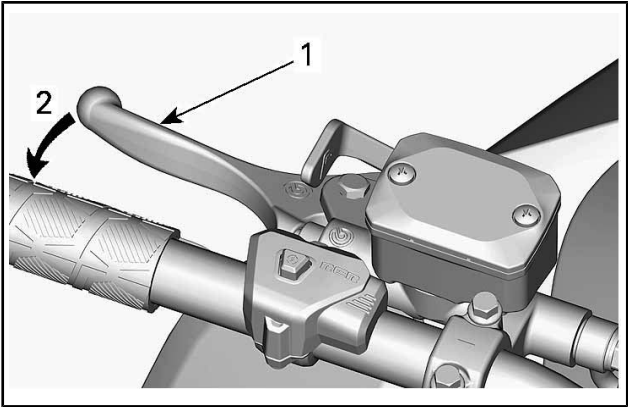
**⚠ VAROITUS**

Testaa kaasuvivun toiminta aina ennen moottorin käynnistämistä. Sen pitää palautua lepoasentoonsa vapautettaessa. Jos näin ei tapahdu, älä käynnistä moottoria.

**3) Jarruvipu**

Jarruvipu sijaitsee ohjaustangon vasemmanpuoleisessa osassa.

Painettaessa vipua jarru kytkeytyy päälle. Vapautettaessa se palautuu automaattisesti lepoasentoonsa. Jarrutusteho on suhteessa vipuun kohdistettavaan voimaan ja maasto- sekä lumiolosuhteisiin.



*TYYPILLINEN*

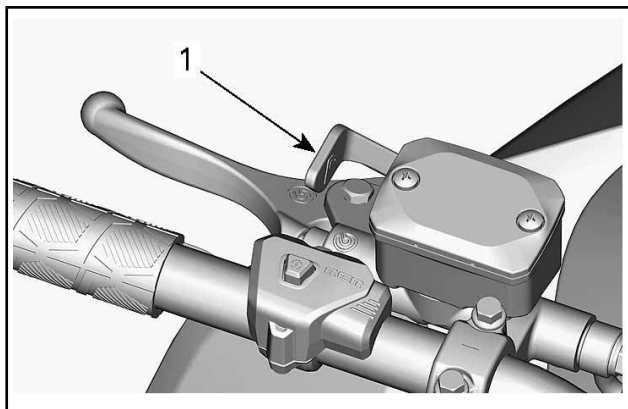
1. Jarruvipu
2. Paina jarrua

#### **4) Seisontajarruvipu**

Seisontajarruvipu sijaitsee ohjaustangon vasemmanpuoleisessa osassa.

Seisontajarrua tulee käyttää aina, kun kelkka on pysäköity.





**TYYPILLINEN**

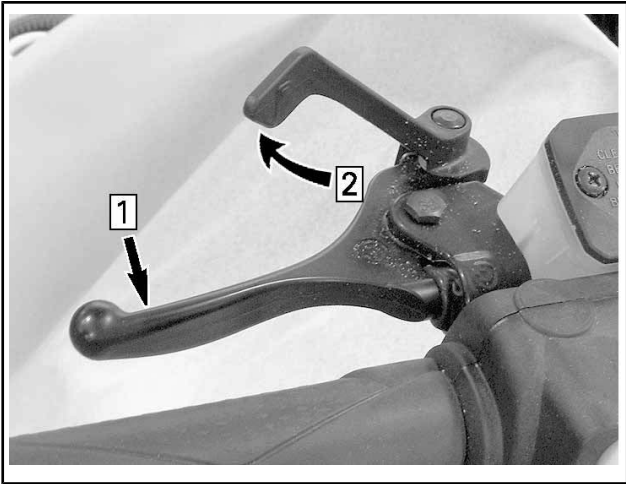
1. Seisontajarruvipu

**⚠ VAROITUS**

Varmista, että seisontajarru on kokonaan pois päältä, ennen kuin käytät kelkkaa. Jarrujen yhtäjaksoinen painaminen ajettaessa voi aiheuttaa jarrupalojen kulumista ja vaurioittaa jarrujärjestelmää, mikä saattaa johtaa jarrutustehon menetykseen ja/tai aiheuttaa tulipalon.

**Seisontajarrun kytkeminen**

Paina jarrua ja pidä se painettuna, lukitse sitten jarruvipu seisontajarrun vivulla kuvan mukaisesti.



### TYYPILLINEN – KYTKENTÄMEKANISMI

Vaihe 1: Paina jarrua ja pidä se painettuna

Vaihe 2: Lukitse jarruvipu seisontajarrun vivulla

## Seisontajarrun vapauttaminen

Purista jarruvipua. Seisontajarruvipu palautuu automaattisesti alku-  
peräiseen asentoonsa. Vapauta aina seisontajarru ennen ajamista.

### **⚠ VAROITUS**

Jos jää tai lumi peittää vapautusmekanismin, puhdista meka-  
nismi ja varmista mekaanisesti, että seisontajarru on vapau-  
tettu.

## 5) Moottorin pysäytyskatkaisin

Moottorin pysäytyskatkaisin (turvakatkaisimen pistoke) sijaitsee  
konsolissa.

Turvakatkaisimen pistoke täytyy olla huolellisesti kiinnitettynä  
moottorin pysäytyskatkaisimeen, jotta moottori voi toimia.

**HUOMIO:** Moottorin käynnistyttyä kuuluu 2 lyhyttä piippausta,  
kun ohjelmoitu D.E.S.S.-avain (turvakatkaisimen pistoke) asetetaan  
oikein moottorin pysäytyskatkaisimeen. Jos kuulet jonkin toisen

piippauskoodin, katso kohdasta VALVONTAJÄRJESTELMÄ tietoja D.E.S.S.-vikakoodeista.

Kun turvakatkaisimen pistoke vedetään pois paikaltaan, moottori sammuu.

## **⚠ VAROITUS**

Kiinnitä turvakatkaisimen toinen pää kelkassa olevaan vastakappaleeseen ennen kelkan käynnistämistä.

### **D.E.S.S. (digitaalisesti koodattu ajonestojärjestelmä)**

Turvakatkaisimen pistokkeessa on sisäänrakennettu D.E.S.S.-avain, joka tarjoaa sinulle ja moottorikelkallesi samanlaiset turvallisuusominaisuudet kuin tavallinen avain.

D.E.S.S.-avain sisältää elektronisen sirun, jonka muistiin on talletettu yksilöllinen digitaalinen koodi.

Valtuutettu Lynx-jälleenmyyjäsi on ohjelmoinut moottorikelkkasi D.E.S.S.-järjestelmän tunnistamaan turvakatkaisimen pistokkeessa olevan D.E.S.S.-avaimen, jonka ansiosta ajoneuvo voi toimia.

Jos asennetaan turvakatkaisin, jolle D.E.S.S.-ohjelmointia ole suoritettu, moottori käynnistyy, mutta se ei saavuta liikkeellelähtöön tarvittavia kierroksia. Kelkalla ei voi ajaa.

Varmista, että turvakatkaisimen pistoke on puhdas liasta tai lumesta.

### **D.E.S.S. – joustava järjestelmä**

Valtuutettu Lynx-jälleenmyyjäsi voi ohjelmoida kelkkasi D.E.S.S.-järjestelmään 8 eri avainta.

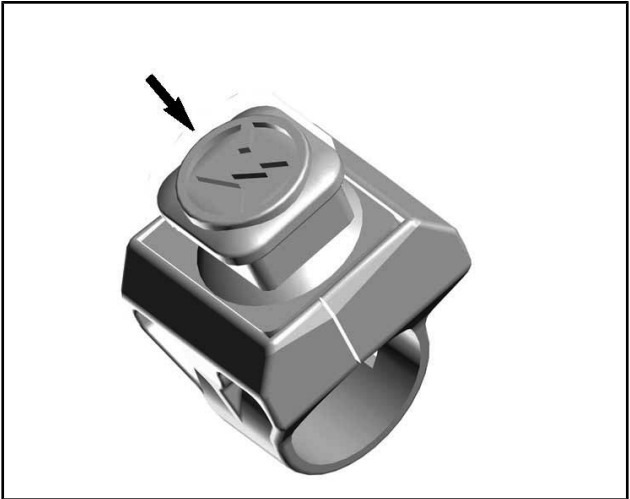
Suosittelemme, että ostat lisäkatkaisimia valtuutetulta Lynx-jälleenmyyjältä. Jos sinulla on useampi kuin yksi D.E.S.S.-varustettu Lynx-moottorikelkka, valtuutettu Lynx-jälleenmyyjä voi ohjelmoida jokaisen D.E.S.S.-avaimen sopimaan muihinkin kelkkoihin.

### **6) Moottorin hätäkatkaisin**

Moottorin hätäkatkaisin sijaitsee ohjaustangon oikealla puolella.

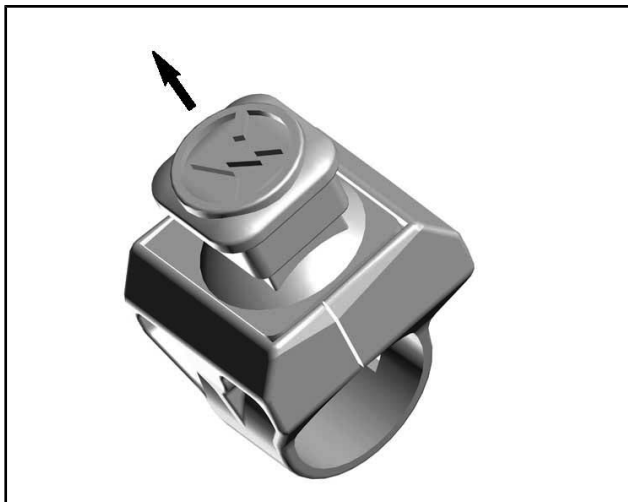
Paina/vedä-tyyppinen katkaisin.

Sammuttaaksesi moottorin hätätilanteessa valitse POIS PÄÄLTÄ-asento (alhaalla) ja paina samanaikaisesti jarrua. Käynnistäaksesi uudelleen painikkeen pitää olla PÄÄLLÄ-asennossa (ylhäällä).



*OFF (POIS PÄÄLTÄ) -ASENTO*

Jotta moottori voi käynnistyä, katkaisimen on oltava PÄÄLLÄ-  
asennossa (YLHÄÄLLÄ).



### ON (PÄÄLLÄ) -ASENTO

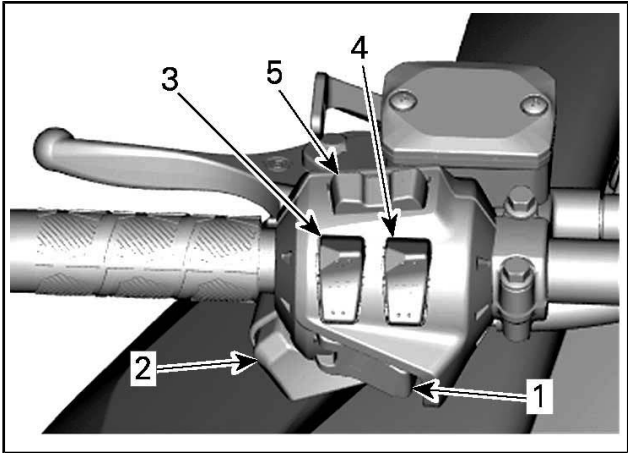
Kaikkien tätä ajoneuvoa käyttävien henkilöiden tulisi tutustua moottorin hätäkatkaisimen toimintaan käyttämällä sitä useita kertoja ensimmäisellä ajokerralla ja aina sen jälkeen pysäyttämällä moottori tämän kytkimen avulla. Moottorin hätäpysäyttäminen tulee näin tutuksi ja antaa kuljettajalle valmiuden käyttää katkaisinta mahdollisessa hätätilanteessa.

## **⚠ VAROITUS**

Jos katkaisijaa on käytetty hätätilanteessa, on vian aiheuttaja selvitettävä ja vika on korjattava niin pian kuin mahdollista. Ota yhteys valtuutettuun Lynx-jälleenmyyjään huoltamista varten.

## **7) Monitoimikatkaisin**

Monitoimikatkaisin sijaitsee ohjaustangon vasemmanpuoleisessa osassa.

**TYYPILLINEN**

1. Käynnistuspainike / sähköisen peruutusvaihteen painike (START/RER)
2. Ajovalojen katkaisin
3. Lämmitettävien käsikahvojen katkaisin
4. Lämmitettävän kaasuvivun katkaisin
5. Valikko-/asetuspainike (Mode/Set)

## Käynnistuspainike / sähköisen peruutusvaihteen painike (START/RER)

Käynnistä sähkökäynnistysmallin moottori painamalla tätä. Katso *MOOTTORIN KÄYNNISTÄMINEN* osassa *PERUSTOIMENPITEET*.

Kytke sähköinen peruutusvaihte painamalla tätä painiketta moottorin käynnistyttyä. Katso menetelmä kohdasta *PERUUTUSVAIHDE (RER)* osassa *PERUSTOIMENPITEET*.

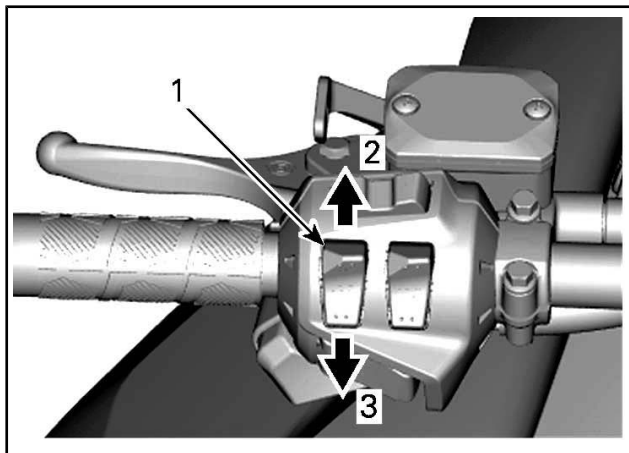
## Ajovalojen katkaisin

Paina valitaksesi kauko- tai lähivalot. Valot ovat automaattisesti PÄÄLLÄ, kun moottori käy.

## Lämmitettävien käsikahvojen katkaisin

**HUOMIO:** Kierrosluvun ollessa alle 2 000 lämmitettävien käsikahvojen teho rajoitetaan 50 %:iin.

Paina katkaisinta, jolloin voit valita sopivan lämmön voimakkuuden pitääksesi kätesi miellyttävän lämpiminä.

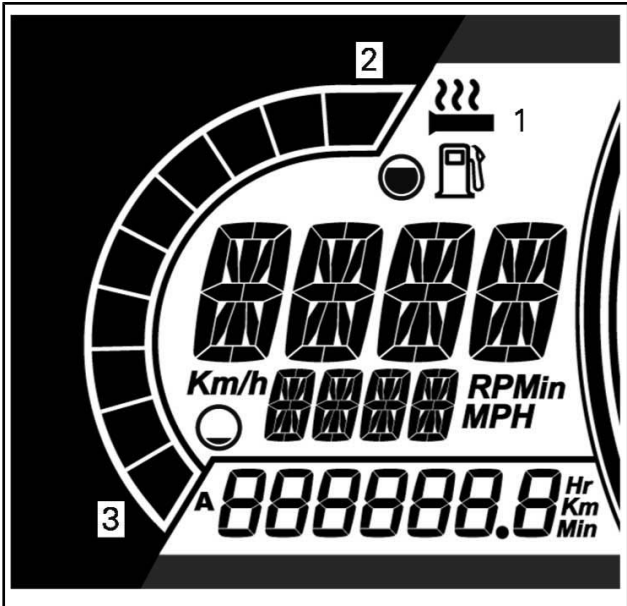


### *TYYPILLINEN – MUUTETTAVA VOIMAKKUUS*

1. Lämmitettävien käsikahvojen katkaisin
2. Lämmön lisääminen
3. Lämmön vähentäminen

Lämmitysvoimakkuus näkyy digitaalisessa näytössä.

**HUOMIO:** Voimakkuuden osalta on kymmenen eri tehoa. Vapauttaessa näyttö palautuu osoittamaan polttoainemäärää.



### TYYPILLINEN

1. Lämmitetty tarttumakuvake
2. Lisää lämpöä
3. Vähemmän lämpöä

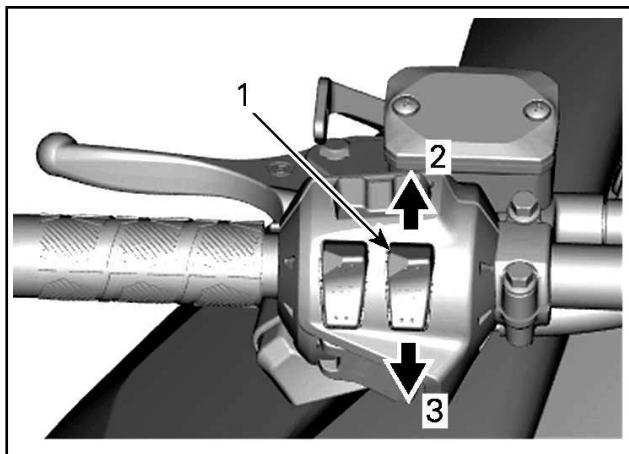
Käsikahvojen lämmitys on POIS PÄÄLTÄ -asennossa, kun näytössä ei näy pylväitä.

### Lämmitettävän kaasuvivun katkaisin

**HUOMIO:** Kierrosluvun ollessa alle 2 000 1/min lämmitettävän kaasuvivun teho rajoitetaan 50 %:iin.

Paina katkaisinta, jolloin voit valita sopivan lämmön voimakkuuden pitääksesi peukalosi miellyttävän lämpimänä.

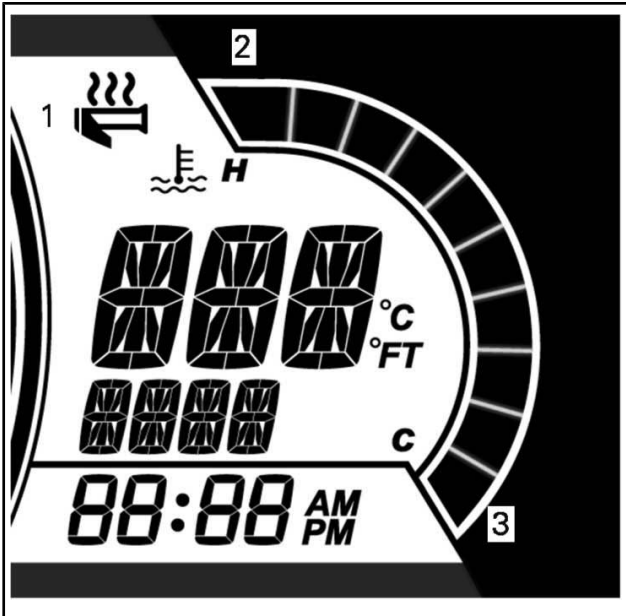




**TYYPILLINEN – MUUTETTAVA VOIMAKKUUS**

1. Lämmitettävän kaasuvivun katkaisin
2. Lämmön lisääminen
3. Lämmön vähentäminen

**HUOMIO:** Pylväsmittari tulee näkyviin monitoiminäyttöön, kun kaasuvivun lämmitin kytketään katkaisimesta päälle. Voimakkuuden osalta on kymmenen eri tehoa. Vapautettaessa näyttö palaa näyttämään moottorin lämpötilaa.



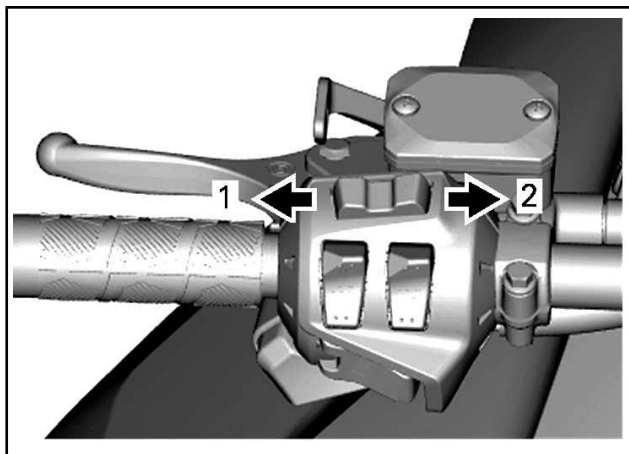
### TYYPILLINEN

1. Lämmitetty tarttumakuvake
2. Lisää lämpöä
3. Vähemmän lämpöä

Kaasuvivun lämmitys on POIS PÄÄLTÄ -asennossa, kun näytössä ei näy pylväitä.

### Valikko-/Asetus-painike

Tällä painikkeella hallitaan monitoimimittariston näyttämiä tietoja.



### VALIKKO-/ASETUS-PAINIKE

1. Valikkotoiminto
2. ASETUSTOIMINTO

Ks. MITTARI täysien tietojen osalta.

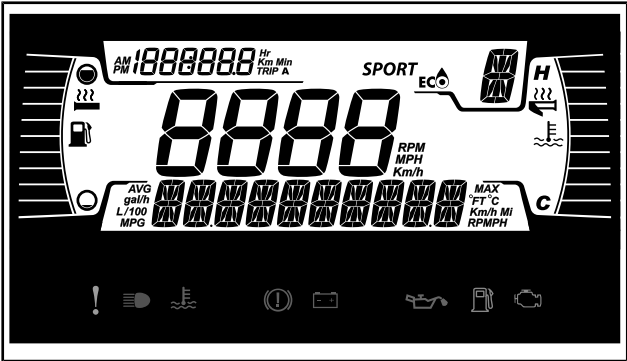
## 8) Vetokäynnistimen kahva

Takaisin kelautuva käsikäynnistin sijaitsee kelkan oikealla puolella. Kytkeäksesi mekanismin päälle vedä käynnistimestä hitaasti, kunnes tunnet vastusta, nykäise sitten voimakkaasti. Vapauta kädensija hitaasti.

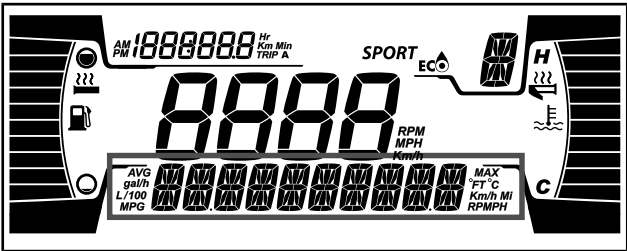
**HUOMIO:** Käsikäynnistimellä moottoriin välitettävä vääntömomentti voi olla enintään 80 Nm. Käynnistimen naruun kohdistuva voima voi olla enintään 2 200 N.

## 9) Mittaristo

### 4,5" digitaalinäyttö



### Alanäyttö



Seuraavat tiedot voidaan näyttää:

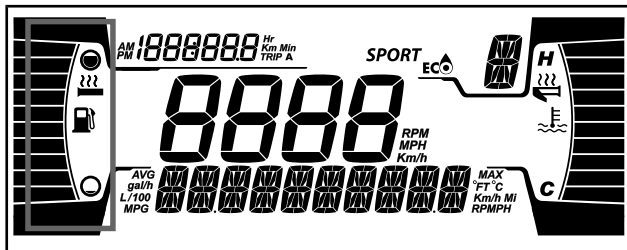
- Kierrosluku
- Nopeus
- Moottorin lämpötila
- Polttoainetilastot
- Asetukset
- Viestit
- Ulkopuolinen lämpötila (jos toimitettu)

Voit muuttaa näytettäviä tietoja ALEMPI-painikkeella.

NOPEUSTILASTO -näyttö näyttää enimmäis- ja keskinopeuden. Nollaa painamalla ALEMPI-painiketta 3 sekunnin ajan.

Kun NOPEUS-näyttö on valittu, RPM on näkyvillä MATKA-näytöllä.

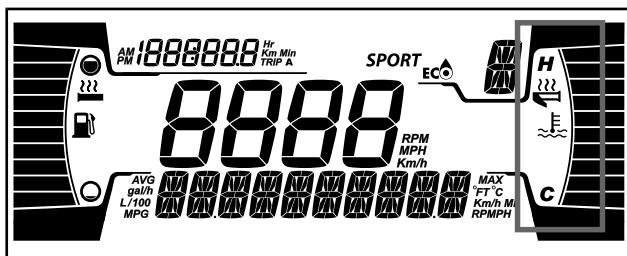
## Vasen sivunäyttö



Vasemman sivunäytön toiminnot:

- Polttoainemittari
- Lämmitettävän käsikahvan taso

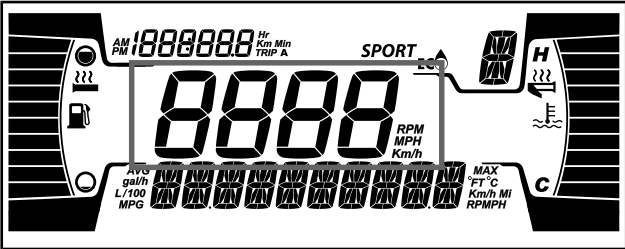
## Oikea sivunäyttö



Oikean sivunäytön toiminnot:

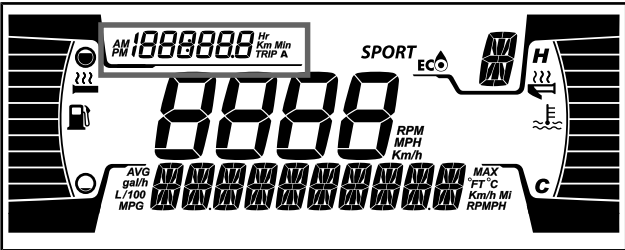
- Moottorin lämpötila
- Lämmitettävän kaasuttimen ilmaisin

## Keskinäyttö



Näyttää moottorin kierrosluvun tai ajonopeuden muodossa km/h tai MPH.

## Matkamittarin näyttö



Tässä näytetään matkamittaritiedot:

- Kokonaismatkamittari
- Matka A tunnit
- Matka A etäisyys (Km tai mph)
- Ajoneuvon tuntimittari
- Kello (jos akku toimitettu)

Käytä YLEMPI-painiketta vaihtaaksesi näytettyjä tietoja.





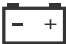



## **Varoitusvalot ja ilmaisimet**

Seuraavat ilmaisineläput hälyttävät sinulle ajoneuvotilasta, joka voi muodostua vakavaksi. Jotkut eläput valaistuvat ajoneuvoa käynnistäessä varmistaen niiden toimivuuden. Jos kaikki valot pysyvät päällä ajoneuvon käynnistyksen jälkeen, tarkastele vastaava järjestelmän varoitusvaloa lisätietoja varten.

**HUOMIO:** Jotkin varoitusilmaisimet näkyvät monitoimimittarin näytöllä ja toimivat samalla tavalla ilmaisineläpon tavoin, mutta eivät ole näkyvissä ajoneuvoa käynnistäessä.

## Ilmaisinalot - alempi palkki

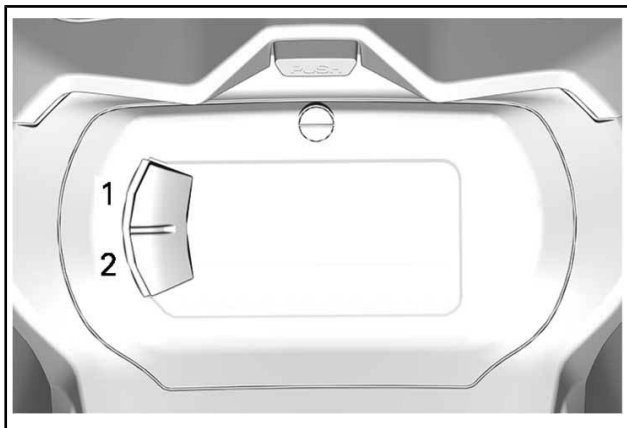


VALOT	KUVAUS
	ORANSSI – ajoneuvon toimintahäiriö
	SININEN - Kaukovalot ovat valittuina
	PUNAINEN – liian korkea moottorin lämpötila
	PUNAINEN - Pysäköintijarru on käytössä tai jarrujärjestelmän vikatila
	PUNAINEN - Akun jännite on liian alhainen tai on ongelma sähköjärjestelmän kanssa
	PUNAINEN - Alhainen moottorin paine (jos sovellettavissa)
	ORANSSI – polttoaine vähissä
	ORANSSI <b>Kytke päälle:</b> Ajoneuvon päästöjen hallintajärjestelmän vikatila <b>Vilkku:</b> Moottorin ongelmia, turvatila aktivoidaan. Käytä ajoneuvo välittömästi huollossa.



## Asetukset

### Asetukset



1. Ylempi-painike (S)
2. Alempi-painike (M)

Käyttämällä ALEMPI-painiketta, valitse **ASETUKSET** ja pidä painettuna siirtyäksesi asetukset-valikkoon.

### Tilastojen nollaus

Käyttämällä ALEMPI-painiketta, valitse **NOLLAA TILASTO** ja pidä painettuna nollataksesi.

### Mittayksiköiden valinta

Monitoimimittaristo on tehtaalla asetettu näyttämään englantilaisia mittayksiköjä, mutta se voidaan muuttaa näyttämään metrisiä yksiköjä.

Käyttämällä ALEMPI-painiketta, valitse **YKSIKÖT** ja pidä painettuna vaihtaaksesi yksiköitä.

### Kellon asettaminen

Käyttämällä ALEMPI-painiketta, valitse **KELLO** vaihtaaksesi kellon.

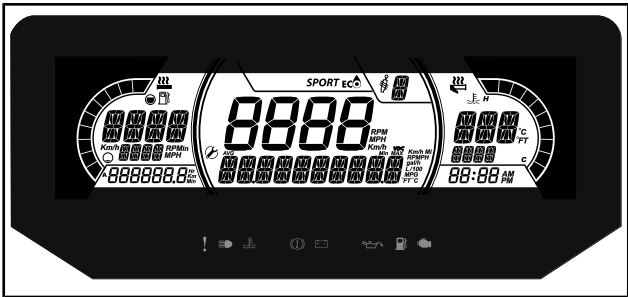
1. Paina ALEMPI-painiketta valitaksesi kellon näytön.
2. Paina ja pidä painettuna ALEMPI-painiketta 1 sekunnin ajan.
3. Paina ALEMPI-painiketta valitaksesi 12:00 AM PM tai 24:00 aikanäytön.

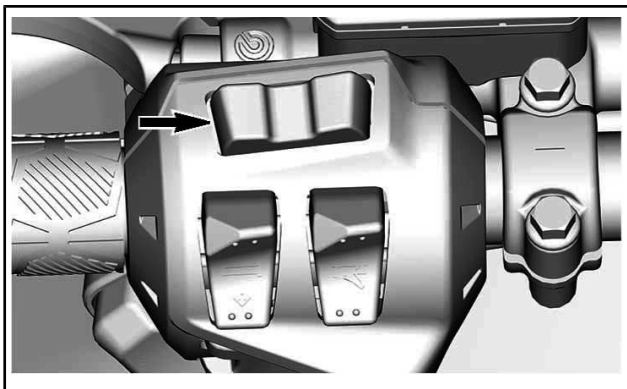
4. Paina ja pidä painettuna ALEMPI-painiketta kuitataksesi valinnan.
5. Paina ALEMPI-painiketta vaihtaaksesi tunteja (tunnit vilkkuvat).
6. Paina ja pidä painettuna ALEMPI-painiketta kuitataksesi tunti-valinnan.
7. Paina ALEMPI-painiketta vaihtaaksesi minuutit (minuutit vilkkuvat).
8. Paina ja pidä painettuna ALEMPI-painiketta kuitataksesi minuutivalinnan.

## Kielen asettaminen

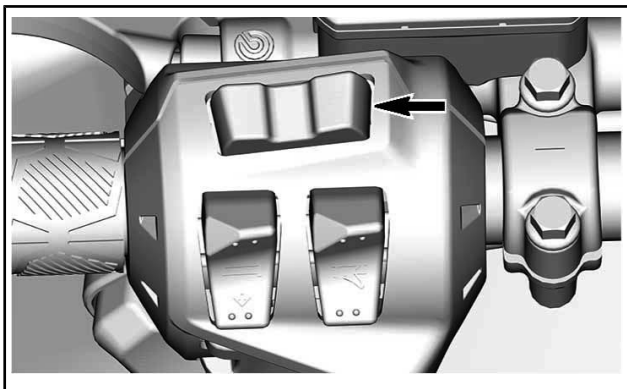
Mittariston näyttökieli on vaihdettavissa. Ota yhteys valtuutettuun Lynx-jälleenmyyjään kielivaihtoehtojen ja mittariston säätämiseksi mieltymystesi mukaisesti.

## Monitoiminäyttö



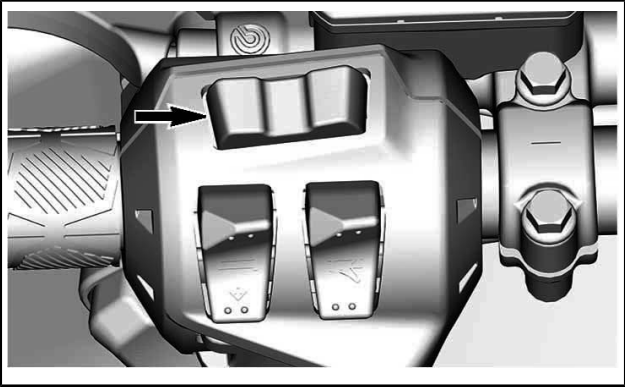


*VALIKKOPAINIKE (M)*



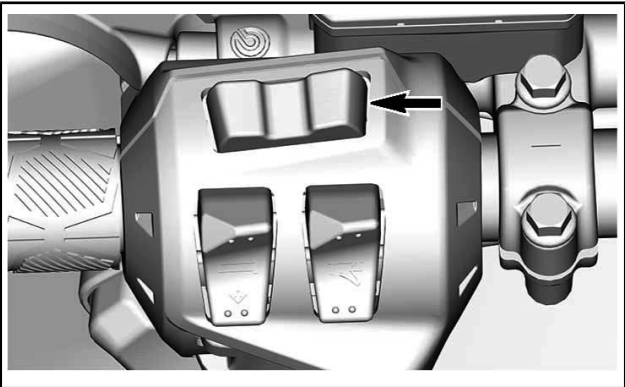
*ASETUSPAINIKE (S)*

1. Valitse ylä- tai keskinäyttö käyttäen monitoimikatkaisimen VALIKKO-painiketta (M).



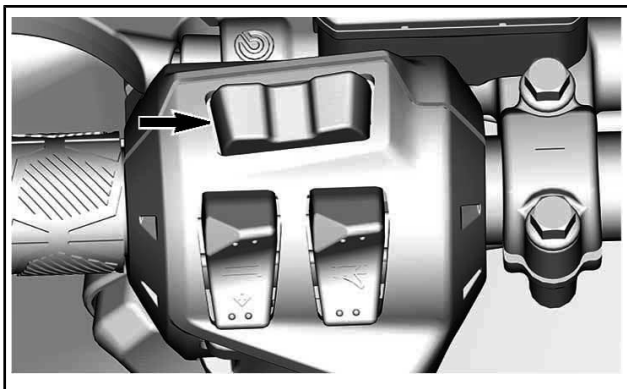
**VALIKKOPAINIKE (M)**

2. Kun haluamasi näyttö vilkkuu, navigoi näytön läpi käyttäen monitoimikatkaisimen asetuspainiketta (S).



**ASETUSPAINIKE (S)**

Kun haluamasi tieto näkyy, paina VALIKKO-painiketta (M) tai odota viisi sekuntia vahvistaaksesi valinnan.



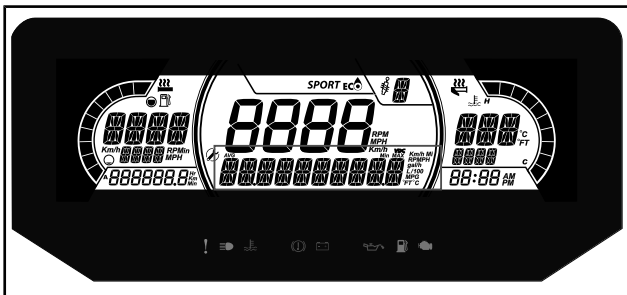
### VALIKKOPAINIKE (M)

Nollaus:

- Keskinopeus
- Huippunopeus
- Polttoaineen kokonaiskulutus

Paina ja pidä asetuspainiketta (S) alas painettuna, kun näyttö vilkkuu.

### Alanäyttö

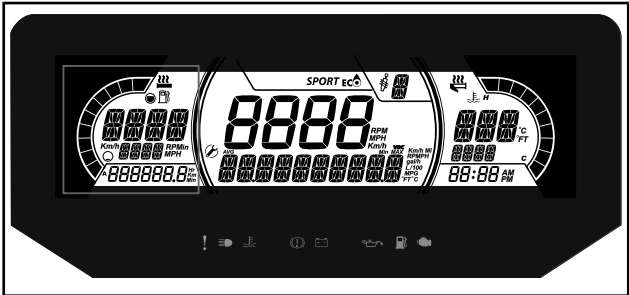


Seuraavat tiedot voidaan näyttää:

- Asetukset
- Viestit

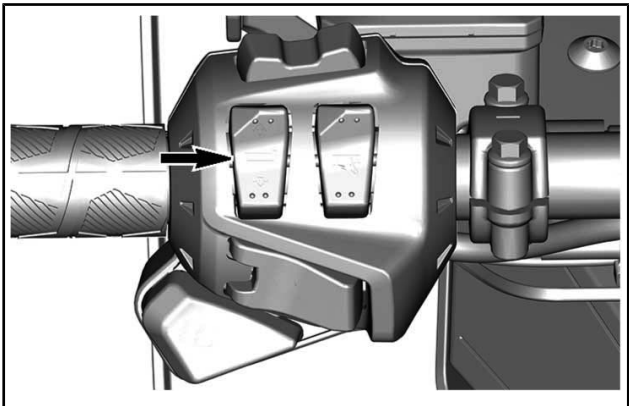
Nopeusnäyttö näyttää enimmäis- ja keskinopeuden. Nollaa painamalla valikkopainiketta 3 sekunnin ajan.

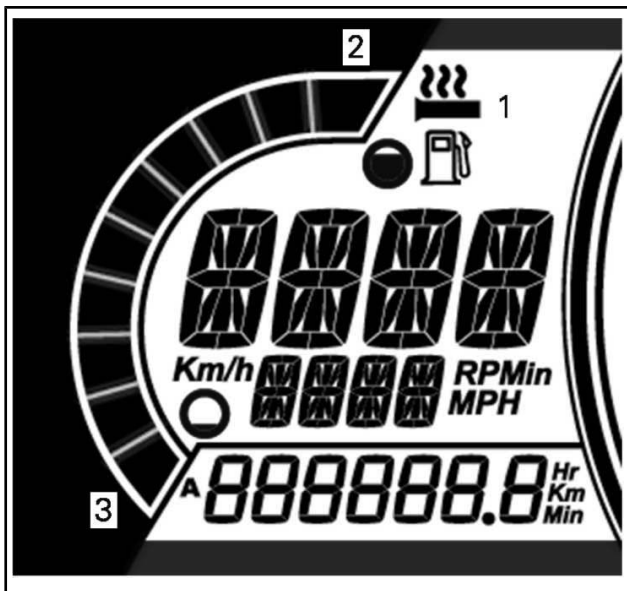
## Vasen sivunäyttö



Vasemman sivunäytön toiminnot:

- Polttoainemittari
- Lämmitettävän käsikahvan taso
- Matka A tunnit ja KM
- Kokonaiskäyttötunnit
- Nopeus
- Kierrosluku
- Matkamittari





### LÄMMITYSVOIMAKKUUS

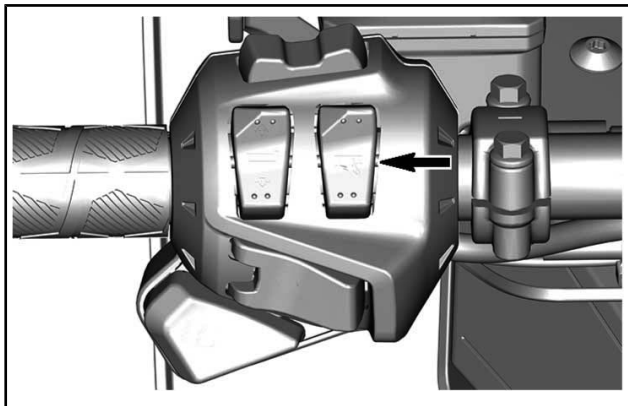
1. Lämmitetyn tarttumakahvan kuvake
2. Lisää lämpöä
3. Vähemmän lämpöä

### Oikea sivunäyttö

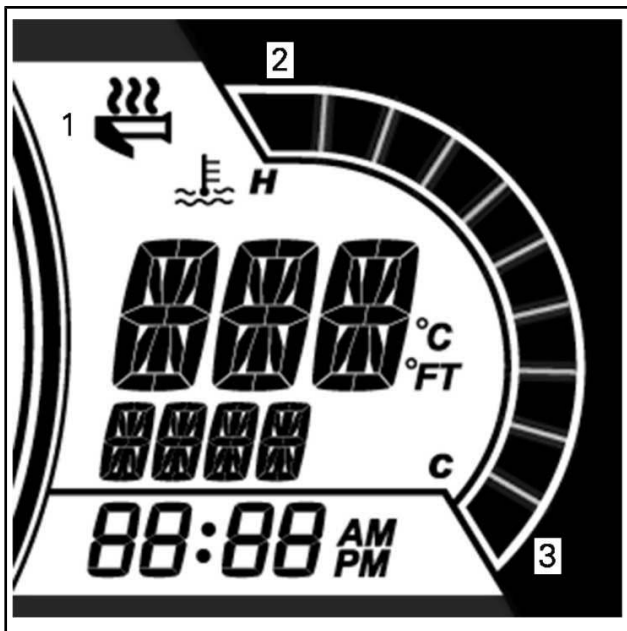


Oikean sivunäytön toiminnot:

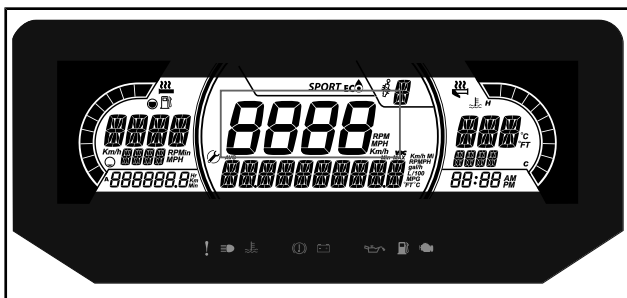
- Moottorin lämpötila
- Lämmitettävän kaasuttimen ilmaisin
- Kello



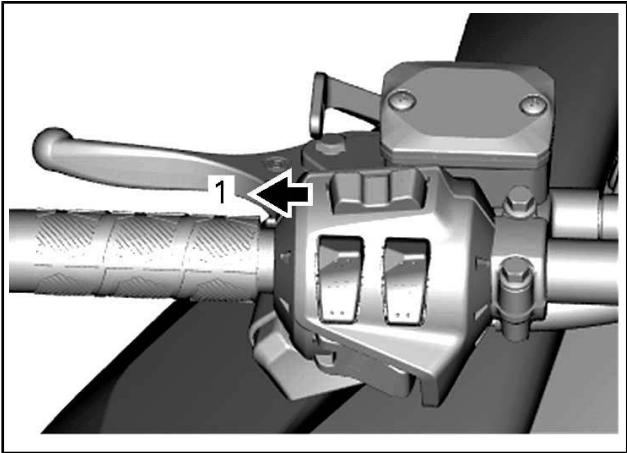




Keskinäyttö



Näytä ajoneuvon Km/h (tai MPH) tai RPM:t. Ks. ASETUKSET.

**TYYPILLINEN**

1. Valikkopainike (M)





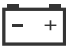



**Varoitusvalot ja ilmaisimet**

Seuraavat ilmaisinelämpu hälyttävät sinulle ajoneuvotilasta, joka voi muodostua vakavaksi. Jotkut lampu valaistuvat ajoneuvoa käynnistäessä varmistaen niiden toimivuuden. Jos kaikki valot pysyvät päällä ajoneuvon käynnistyksen jälkeen, tarkastele vastaava järjestelmän varoitusvaloa lisätietoja varten.

**HUOMIO:** Jotkin varoitusilmaisimet näkyvät monitoimimittarin näytöllä ja toimivat samalla tavalla ilmaisinelämon tavoin, mutta eivät ole näkyvissä ajoneuvoa käynnistäessä.

## Ilmaisinalot - alempi palkki



VALOT	KUVAUS
	ORANSSI – ajoneuvon toimintahäiriö
	SININEN - Kaukovalot ovat valittuina
	PUNAINEN – liian korkea moottorin lämpötila
	PUNAINEN - Pysäköintijarru on käytössä tai jarrujärjestelmän vikatila
	PUNAINEN - Akun jännite on liian alhainen tai on ongelma sähköjärjestelmän kanssa
	PUNAINEN - Alhainen moottorin paine (jos sovellettavissa)
	ORANSSI – polttoaine vähissä
	ORANSSI <b>Kytke päälle:</b> Ajoneuvon päästöjen hallintajärjestelmän vikatila <b>Vilkku:</b> Moottorin ongelmia, turvatila aktivoidaan. Käytä ajoneuvo välittömästi huollossa.

## Asetukset

### Asetukset

Valitse valikkopainikkeella asetukset (**SETTINGS**) ja siirry asetusvalikkoon pitämällä painike painettuna. Erilaiset vaihtoehdot ovat saatavina kuten NOPEUDEN ja RPM:n vaihto keskusnäytöllä.

### Mittayksiköiden valinta

Monitoimimittaristo on tehtaalla asetettu näyttämään englantilaisia mittayksiköjä, mutta se voidaan muuttaa näyttämään metrisiä yksiköjä.

Valitse valikkopainikkeella yksiköt (**UNITS**) ja muuta yksiköt pitämällä painike painettuna.

### Kellon asettaminen

Valitse valikkopainikkeella kello (**CLOCK**) ja muuta tiedot pitämällä painike painettuna.

1. Valitse kellon näyttö painamalla valikkopainiketta.
2. Paina valikkopainiketta ja pidä sitä painettuna yhden sekunnin ajan.
3. Paina valikkopainiketta valitaksesi kellon tuntinäytöksi 12:00 AM PM tai 24:00.
4. Paina ja pidä painettuna VALIKKO-painiketta kuitataksesi valinnan.
5. Paina valikkopainiketta vaihtaaksesi tunnit (tunnit vilkkuvat):
6. Paina ja pidä painettuna VALIKKO-painiketta kuitataksesi tuntilinnan.
7. Paina valikkopainiketta siirtyäksesi minuutteihin (minuutit vilkkuvat).
8. Paina valikkopainiketta vaihtaaksesi minuutit.

### Kielen asettaminen

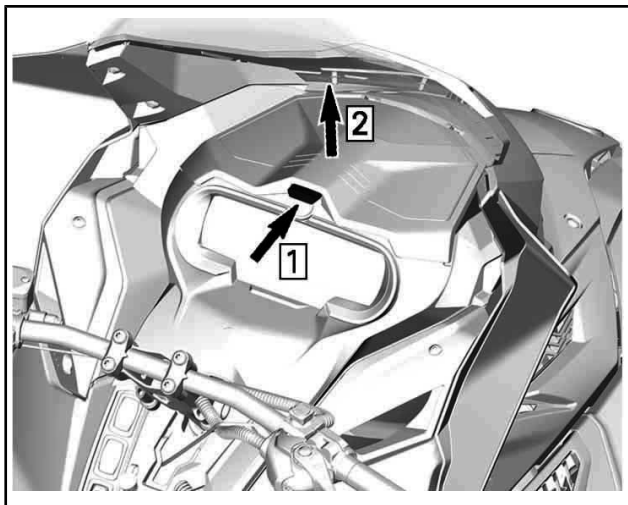
Mittariston näyttökieli on vaihdettavissa. Ota yhteys valtuutettuun Lynx-jälleenmyyjään kielivaihtoehtojen ja mittariston säätämiseksi mieltymystesi mukaisesti.

## 10) Tavaratila

Ajoneuvon etuosassa mittariston yläpuolella sijaitsee tavaratila.

Käyttäjän käsikirja ja varakäynnistysnaru sijaitsevat etutavaratilassa.

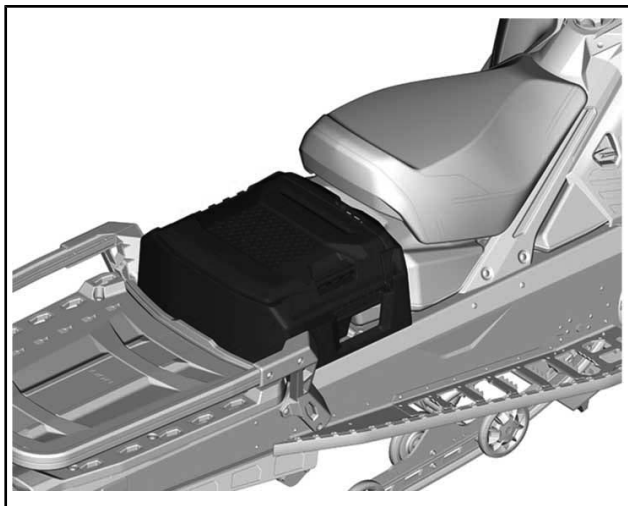
Paina painiketta ja nosta kantta avataksesi tavaratilan.



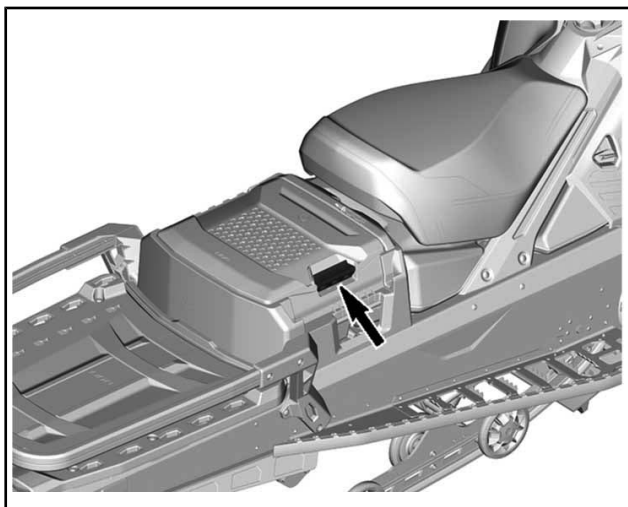
*TYYPILLINEN*

**HUOMIO:** Varmista sulkiessasi, että kansi kiinnittyy kunnolla.  
Kuulet napsahduksen.

Joissakin malleissa tavaratila sijaitsee istuimen takaosassa, akun kannen yläpuolella.



Avataksesi, irrota matkustajan istuin (jos toimitettu).  
Nosta kahvaa.



## 11) Käyttäjän käsikirja

Käyttäjän käsikirjaa on säilytettävä TAVARATILASSA.

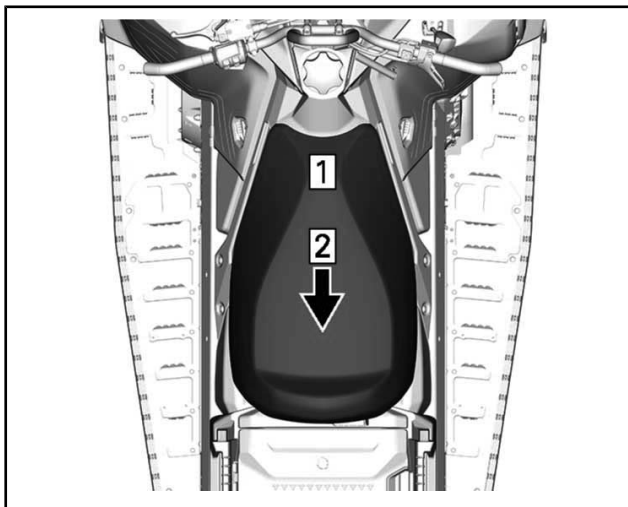
## 12) Istuin

### Istuimen poisto

Vedä istuimen etuosaa ylös.

Vedä taaksepäin samalla, kun pidät etuosaa ylhäällä.

Liu'uta istuinta taaksepäin irrottaaksesi sen.



Vaihe 1: Vedä ylös

Vaihe 2: Vedä taaksepäin

### Istuimen asennus

**ILMOITUS** Jos ajoneuvolla ajetaan siten, että istuimen ja polttoainesäiliön välissä on jokin esine, polttoainesäiliö saattaa vaurioitua. **ÄLÄ KOSKAAN** laita mitään esinettä istuimen ja polttoainesäiliön väliin.

Aseta istuin koukkujen päälle ja liu'uta sitä sitten eteenpäin.

### **VAROITUS**

Varmista, että istuimen salpa on kunnolla kiinni ennen liikkeelle lähtöä.

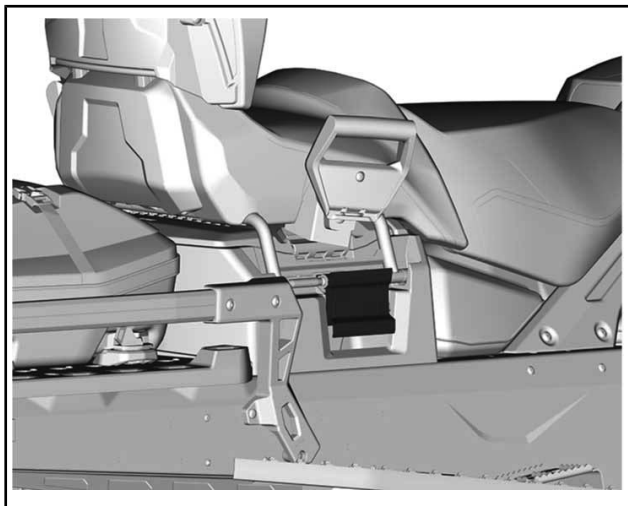
### 13) Matkustajan istuin (jos varusteena)

#### ⚠ VAROITUS

Matkustajan/matkustajien on pystyttävä pitämään molemmat jalkansa tukevasti astinlaudoilla sekä pitämään kiinni käsikahvoista aina istuessaan moottorikelkan kyydissä. Kunnioita fysiikan lakeja ja aja siten, että matkusta voi istua vakaasti ja turvallisesti eikä tipahda kyydistä.

#### Matkustajan istuimen irrotus

1. Vapauta istuimen salpa molemmilta puolilta.



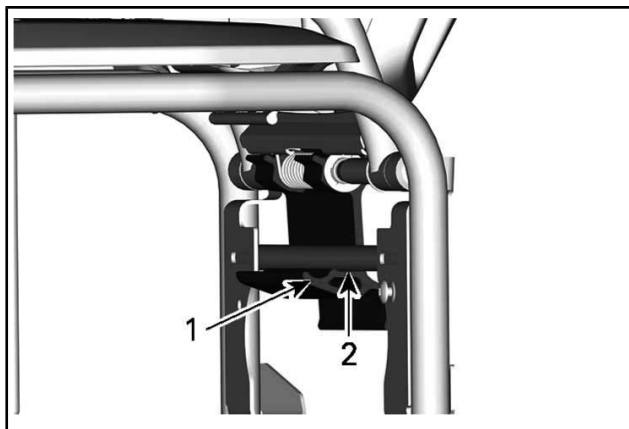
2. Nosta istuin irrottaaksesi sähköliittimen.
3. Irrota matkustajan istuin.

#### Matkustajan istuimen asennus

Asennus tapahtuu päinvastaisessa järjestyksessä kuin irrotus. Kiinnitä kuitenkin huomiota seuraavaan.

Varmista, että ulotut toiselle askelmalle salvatessa.



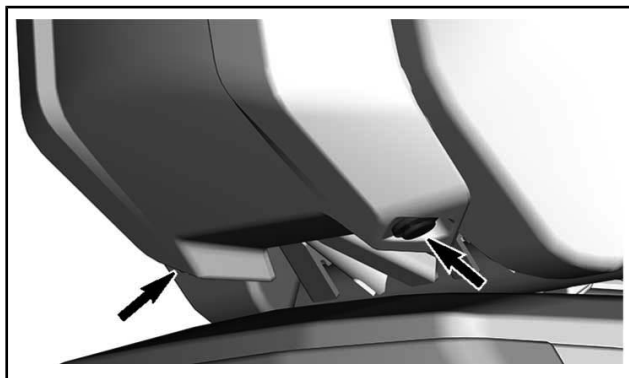


1. Ensimmäinen vaihe
2. Toinen vaihe

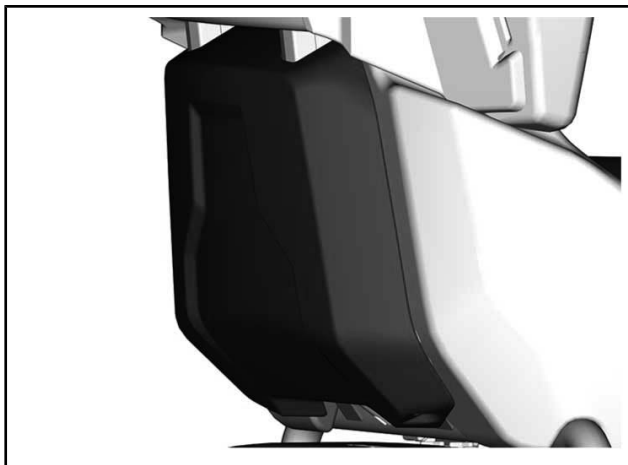
## Selkänoja

### Matkustajan selkänojan irrotus

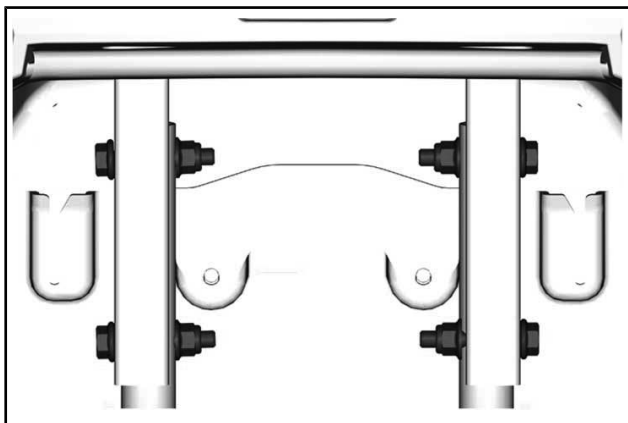
1. Irrota seuraavat kiristimet.



2. Irrota istuimen säädin liu'uttamalla sitä yläsuuntaisesti.



3. Irrota seuraavat kiristimet.



4. Irrota matkustajan selkänoja.

### Matkustajan selkänojan asennus

Asennus tapahtuu päinvastaisessa järjestyksessä kuin irrotus.

**KIRISTYSMOMENTTI**

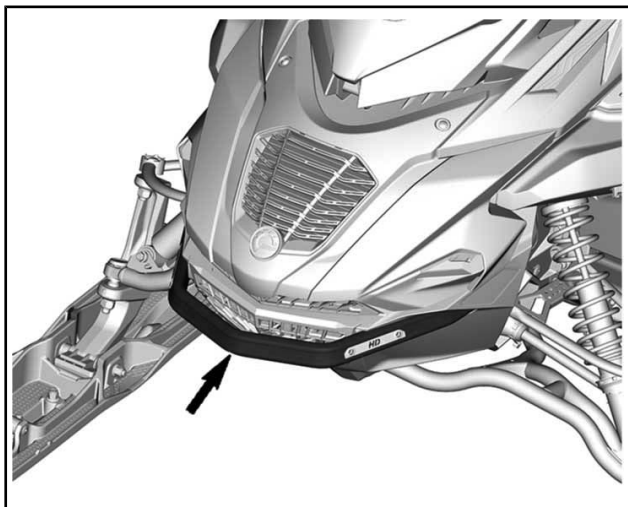
Selkänojan mutterit

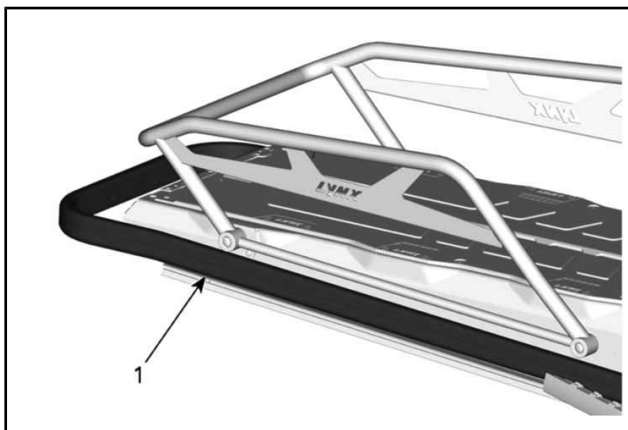
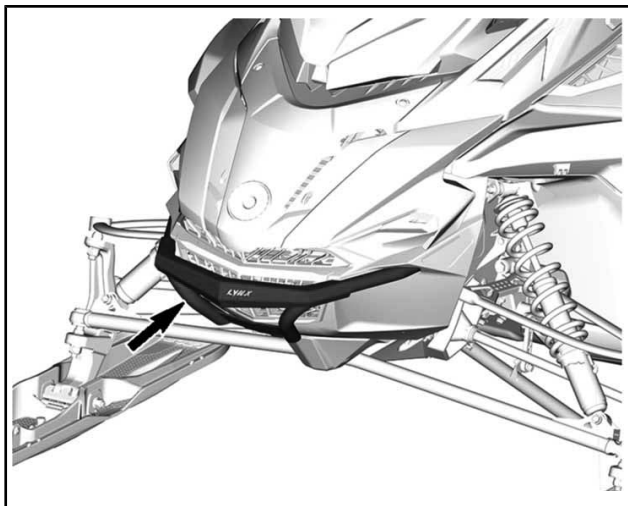
12,8 Nm  $\pm$  2,2 Nm

**14) Etu- ja takapuskurit**

Käytetään kun kelkkaa pitää nostaa käsin.

**▲ HUOMIO:** Ehkäise loukkaantumiset käyttämällä asianmukaisia nostotekniikoita, etenkin jalkavoimaa. Älä yritä nostaa ajoneuvon takaosaa, jos se tuntuu liian painavalta. Käytä sopivaa nostolaitetta tai pyydä apua ajoneuvon nostamiseen, jos mahdollista.





**49 RANGER -MALLIT**

1. Takapuskuri

**ILMOITUS** Älä vedä tai nosta kelkkaa suksista.

## 15) Variaattorihihnan suoja

### Variaattorihihnan suojan irrotus

#### **⚠ VAROITUS**

**ÄLÄ KOSKAAN** käytä moottoria:

- Jos hihnan suojaa ja muita suojuksia ei ole asennettu lujasti paikoilleen.
- Jos kuomu ja/tai sivupaneelit ovat auki tai poistettu.

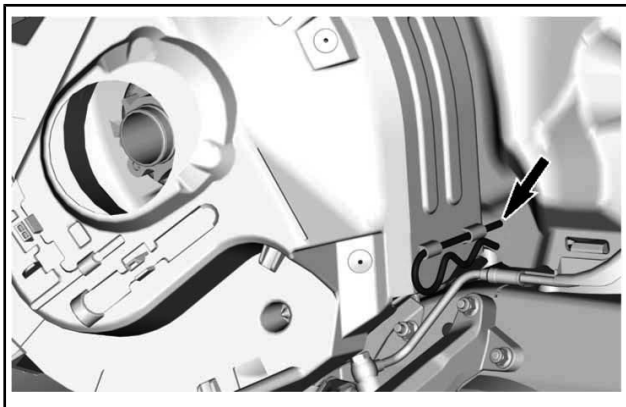
**ÄLÄ KOSKAAN** yritä tehdä säätöjä mihinkään liikkuvaan osaan, kun moottori on käynnissä.

**HUOMIO:** Variaattorihihnan suoja on tarkoituksella jonkin verran ylisuuri, jotta se painuisi tiiviisti kiinnitystappejaan ja pidikkeitään vasten; näin estetään ylimääräiset äänet ja värinät. On tärkeää, että tämä kireys säilytetään asennettaessa suoja uudelleen.

Irrota turvakatkaisimen pistoke moottorin pysäytyskatkaisimesta.

Avaa vasen sivupaneeli. Katso menetelmä tästä osasta.

Irrota kiinnityssokka.

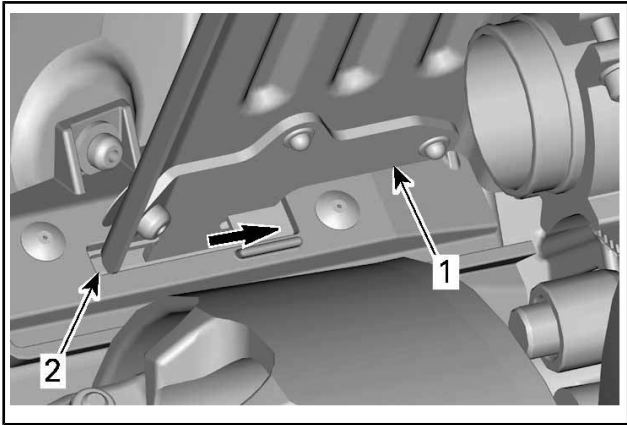


#### **TYYPILLINEN**

Nosta suojan takaosaa ja vapauta sitten etukielekkeestä.

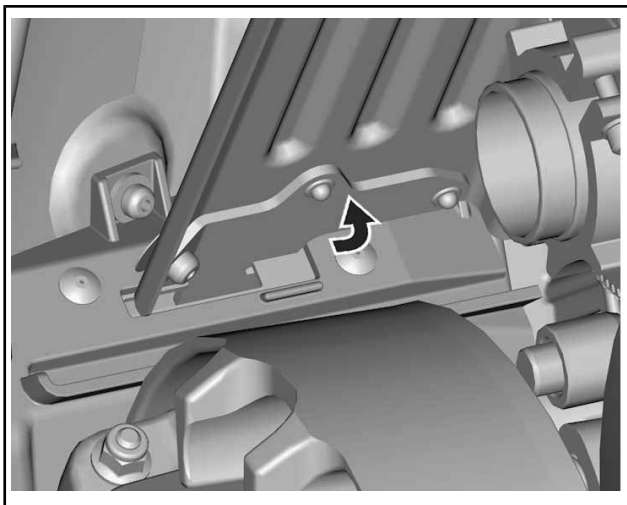
## Variaattorihihnan suojan asennus

Työnnä kieleke koloon ja paina se paikalleen

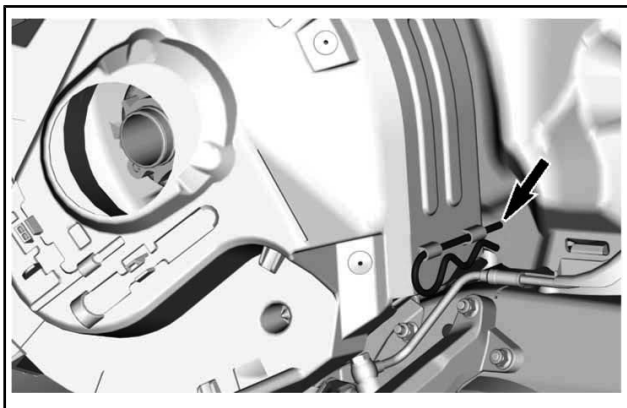


1. *Hihnan suojan kieleke*
2. *Etutuen kolo*

Paina variaattorihihnan suojaa kohti moottoria ja sitten kohti ajo-neuvon etuosaa.



Aseta hinnan suojan takaosa pidikkeen päälle ja lukitse kiinnityssokalla.

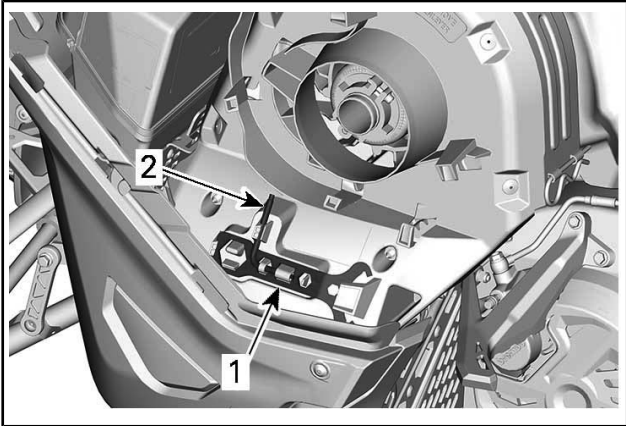


TYYPILLINEN

## 16) Työkalut

Variaattorihihnan suoja on suunniteltu siten, että siinä on pidike työkaluille perushuoltotoimenpiteitä varten.

Työkalut kuuluvat mukaan ajoneuvon toimitukseen. Niiden tulee aina olla asennettuina oikeisiin paikkoihinsa ja suuntiinsa.



### TYYPILLINEN - VARIAATTORIHINNAN SUOJAN TYÖKALUJEN SIJAINTI

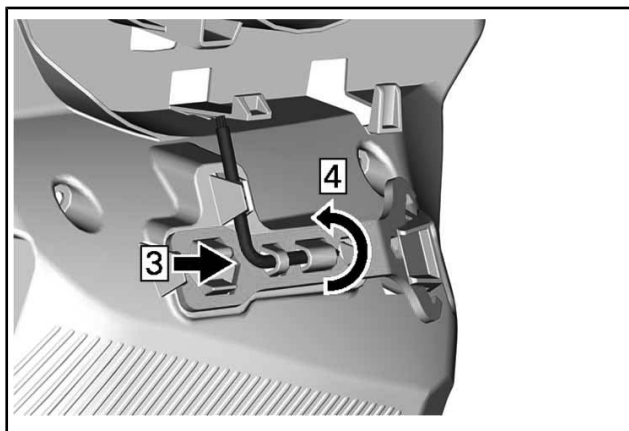
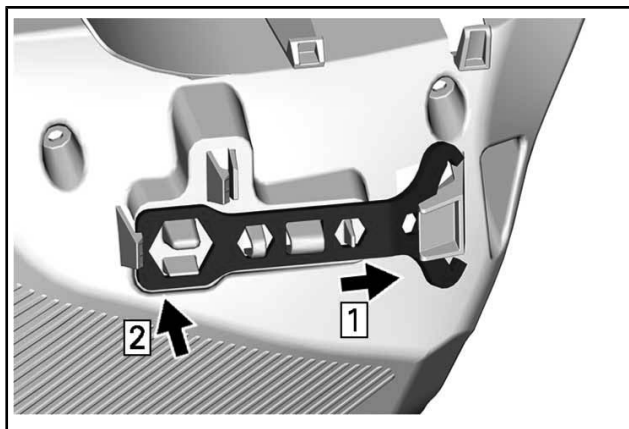
1. Jousituksen säätötyökalu
2. Variaattorin avaustyökalu

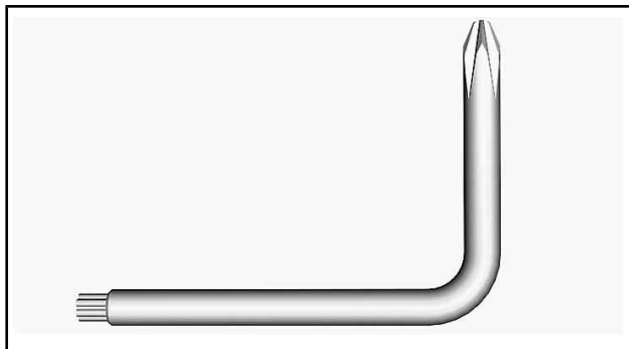
Asenna seuraavassa järjestyksessä:

1. Liu'uta jousituksen säätötyökalun avoin pää säilytyskielekkeen alle.
2. Paina suljettu pää pidikekielekkelle.
3. Liu'uta variaattorin avaustyökalu ja ajovalojen säätötyökalun lyhyt pää reikään.
4. Kierrä ja napsauta pitkä pää paikalleen.

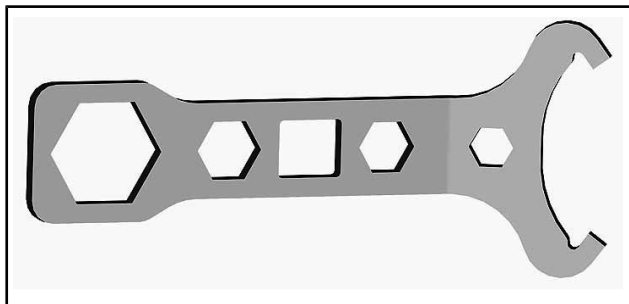
**▲ HUOMIO:** Varmista, että työkalut on kiinnitetty asianmukaisesti. Työkalut voivat irrota ja aiheuttaa vahinkoa kiertäville osille.







*VARIAATTORIN AVAUSTYÖKALU*



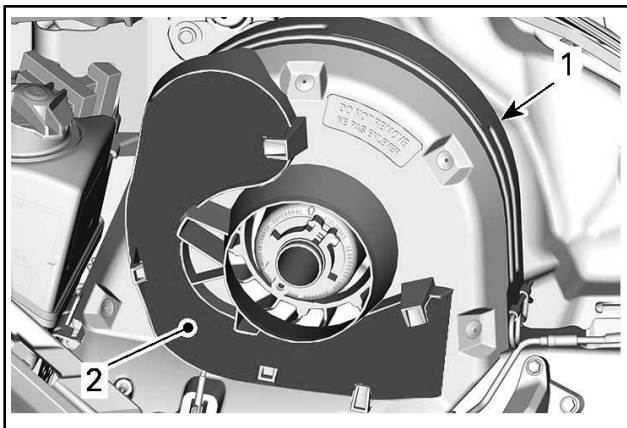
*JOUSITUKSEN SÄÄTÖTYÖKALU*

### **17) Varavariaattorihihnan pidike**

Varavariaattorihihnaa voidaan säilyttää pitimessä variaattorihihnan suojan luona.

**HUOMIO:** Varavariaattorihihnaa ei toimiteta kelkan mukana.

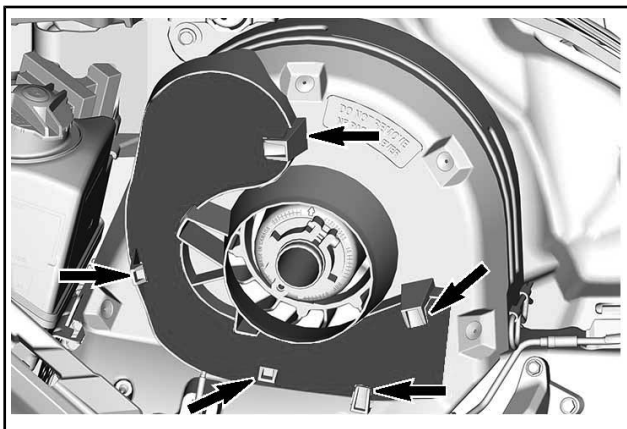
Aseta varavariaattorihihna hihnan suojan koloon.



**TYYPILLINEN**

1. Variaattorihihnan suoja
2. Lovi

Kiinnitä paikalleen työntämällä se kiinnityskielekkeiden taakse.

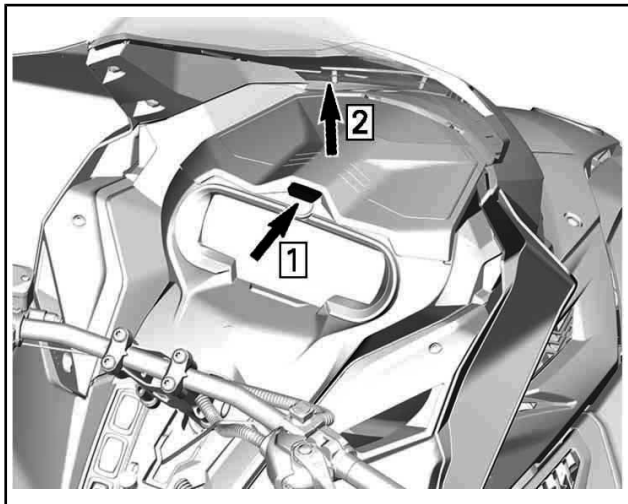


**TYYPILLINEN**

## 18) Yläyksikön moduuli

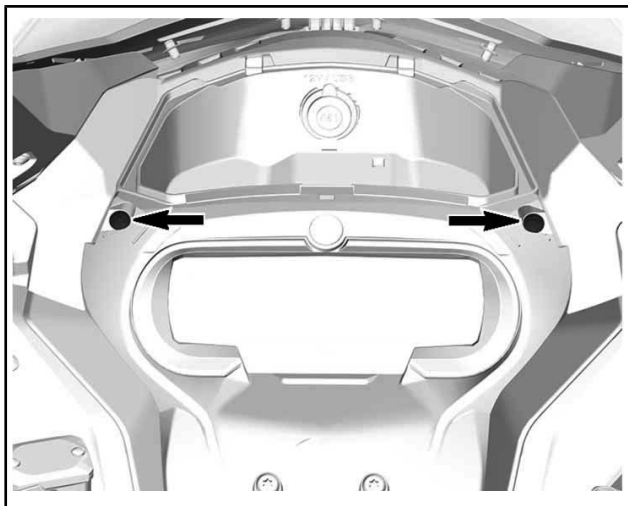
### Korin yläyksikön irrotus

1. Avaa tavaratila.



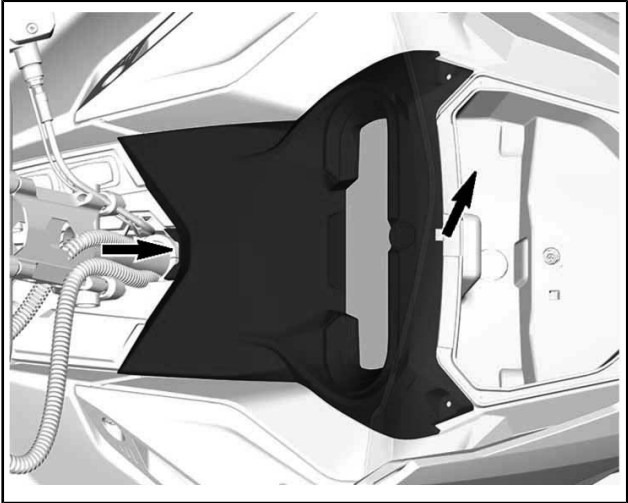
*TYYPILLINEN*

2. Irrota mittariston kiinnitysruuvit.

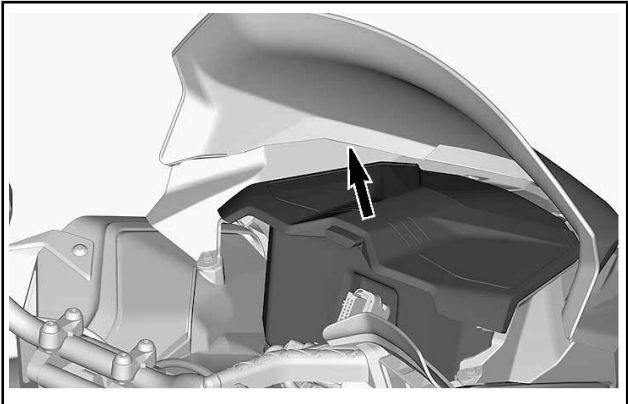


*TYYPILLINEN*

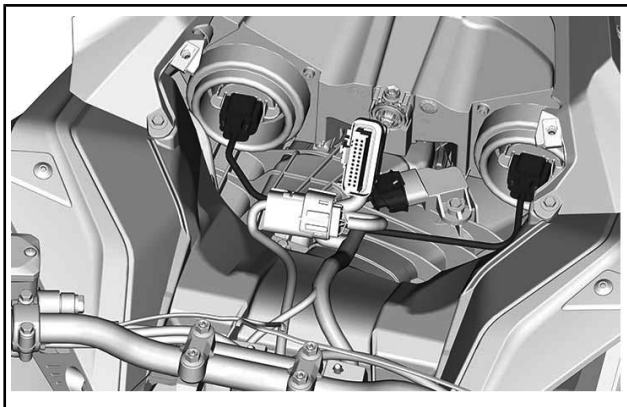
3. Nosta mittariston etuosaa ja liu'uta sitä eteenpäin irrottaaksesi sen.



4. Irrota mittariston liitin ja aseta mittaristo sivuun.
5. Irrota 12 V:n napaliittimet ennen tavaratilan irrottamista (jos varusteena).

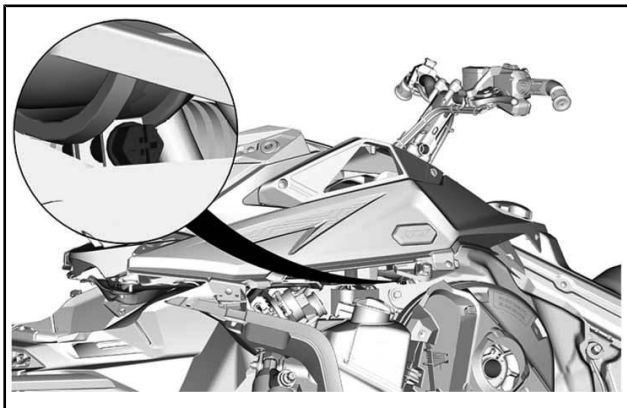


6. Irrota MAPTS:n ja ajovalojen liittimet.



**TYYPILLINEN**

7. Irrota molemmat sivupaneelit. Katso kohta *SIVUPANEELIT* tässä osassa.  
8. Löysää ilmanottoakanavan kiristin.



9. Irrota korin yläyksikön kiinnitysruuvit kummaltakin puolelta.

10. Irrota korin yläyksikkö.
  - 10.1 Tartu korin yläyksikköön mittariston tukiosasta.
  - 10.2 Vedä yksikköä eteenpäin.
  - 10.3 Irrota yksikkö keltasta.

## Korin yläyksikön asennus

1. Työnnä korin yläyksikön kielekkeet edessä pohjamuovin yläaukkoihin.
2. Laske korin yläyksikön takaosa.

**HUOMIO:** Varmista, että ilmanottokanava on oikeassa asennossa jalustassa.

3. Kiristä ilmanottokanavan kiristin.
4. Asenna korin yläyksikön kiinnitysruuvit kummallakin puolella.
5. Asenna kuomu.

KIRISTYSMOMENTTI	
Korin yläyksikön ruuvit	2,3 Nm ± 0,2 Nm
Kuomun ruuvit	

6. Kytke imuilman paineen/lämpötilan anturin (MAPTS) liitin.
7. Kytke ajovalojen liittimet.
8. Asenna tavaratila, mutta jätä kansi auki.
9. Asenna mittaristo ja kiinnitä se ruuveilla.

KIRISTYSMOMENTTI	
Mittariston ruuvit	2,3 Nm ± 0,2 Nm

10. Asenna sivupaneelit.

## 19) Sivupaneelit

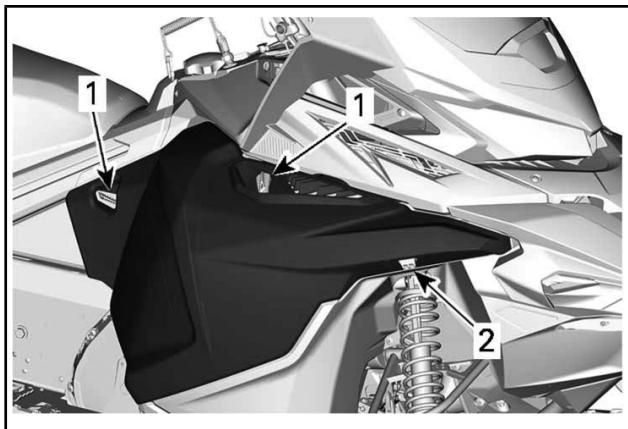
### **⚠ VAROITUS**

Älä koskaan käytä moottoria, jos sivupaneelit ovat avoinna tai ne on poistettu ajoneuvosta.

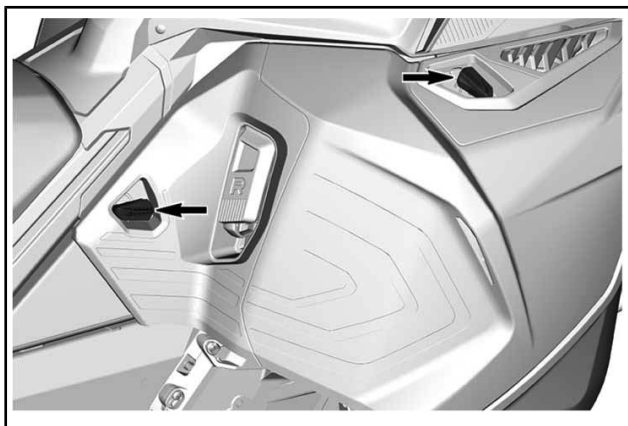
## Sivupaneelien avaaminen ja sulkeminen

Avaa kaikki salvat ja avaa sitten paneeli.

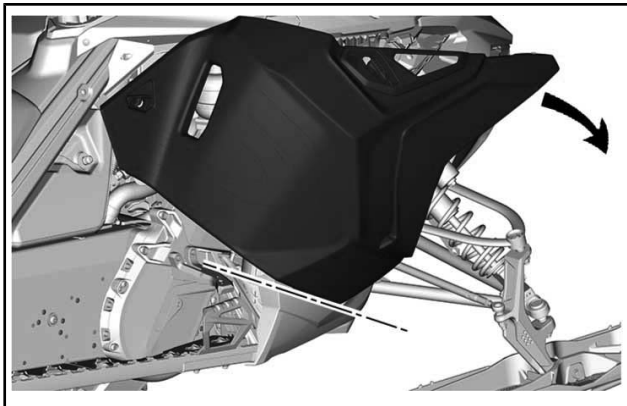




*COMMANDER*



*49 RANGER PRO*



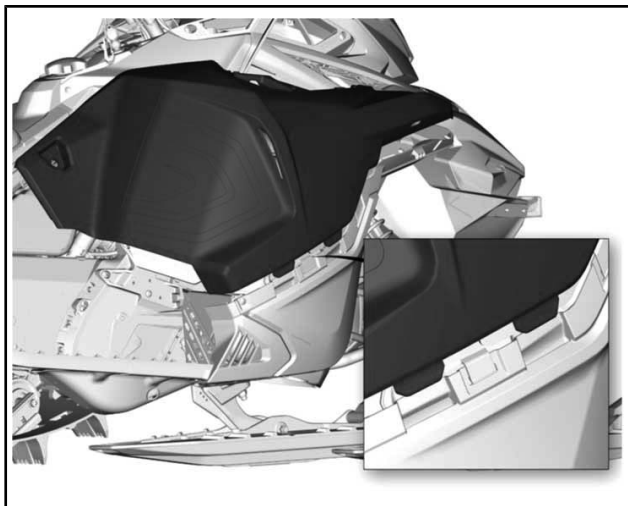
*TYYPILLINEN*

Sulkiessasi paneelin varmista, että salvat lukkiutuvat kunnolla.

### **Sivupaneelien irrotus**

Avaa sivupaneeli.

Nosta vasenta paneelia vapauttaaksesi korvakkeet.



## 20) Takatavarateline

### ⚠ VAROITUS

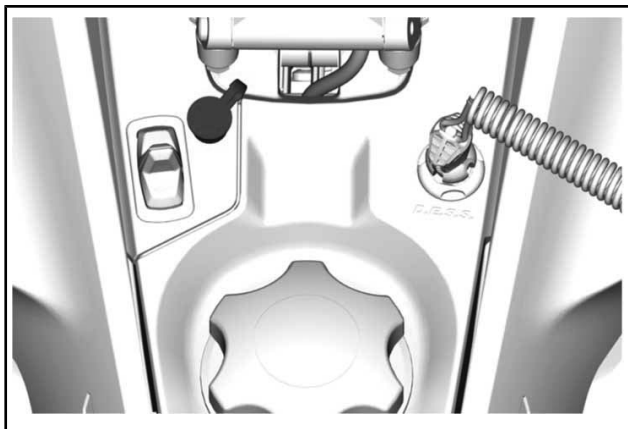
Kaikki takatavaratelineessä kuljetettavat esineet pitää kiinnittää huolellisesti. Älä kuljeta mitään särkyviä tarvikkeita. Liiallinen paino telineellä saattaa heikentää ohjattavuutta. Säädä jousitus aina uudelleen kuorman mukaisesti. Tavaratelineen kapasiteetti on rajoitettu. MAKSIMIKUORMA on 15,8 kg. Aja erittäin hitaalla nopeudella, kun kuljetat kuormaa. Aja hitaasti töyssyjen yli.

## 49 Ranger -malli

⚠ **HUOMIO:** Säädä jousitus aina uudelleen kuorman mukaisesti. Tavaratelineen kapasiteetti on rajoitettu. MAKSIMIKUORMA on 25 kg. Aja erittäin hitaalla nopeudella, kun kuljetat kuormaa. Aja hitaasti töyssyjen yli.

## 21) Sähköisen visiirin liitin (jos varusteena)

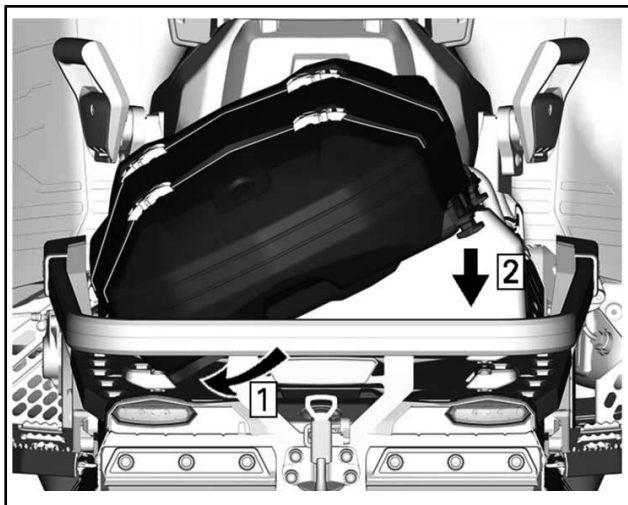
Jakkiliittimeen voidaan liittää sähköinen visiiri. Kelkan mukana toimitetaan jännityksenpoisto-osa.



*KULJETTAJAN SÄHKÖISEN VISIIRIN JAKKILIITTIMEN SJAINTI*

## **22) Kuljetuspussi (jos varusteena)**

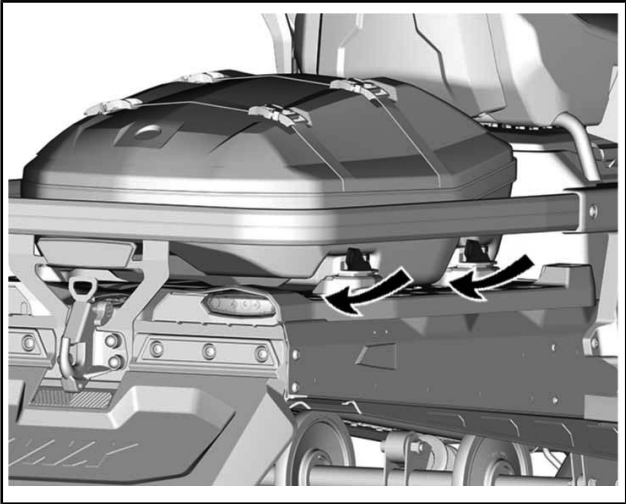
Kuljetuspussi on varmistettu LinQ-liitteellä. Asenna se seuraavasti.



Vaihe 1: Liu'uta kuljetuspussia vasenta puolta kohti.

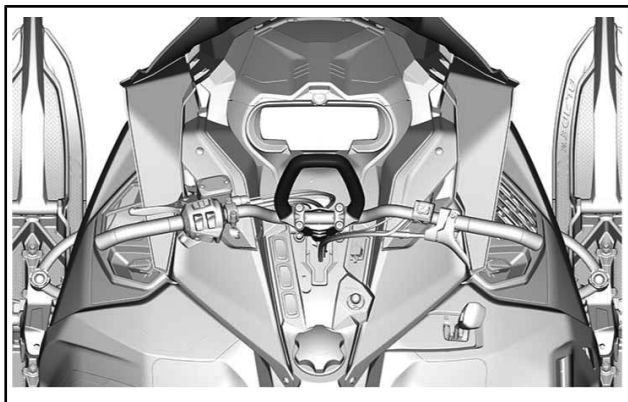
Vaihe 2: Laske kuljetuspussi.

Lukitse LinQ-vivut kääntämällä ne ajoneuvon takapäin suuntaan.



### 23) Mountain-apukahva

Tätä tangon sidettä käytetään tuottamaan vain lisää vetovoimaa moottorikelkan ollessa juuttuneena kallistuneeseen asentoon. Poikkeuksellisissa tilanteissa, sitä voidaan käyttää vain erittäin hitaalla vauhdilla, seistessä oikealla astinlaudalla ja tuoden ajoneuvon takaisin sille halutulle reitille. Ajon aikana molempien käsien tulee pysyä ohjaustangolla tuottaen jarrutusvalmiuden, sekä myös oikeanlaisen ohjauksen ja suunnan hallinnan. Älä käytä ohjaustangon hihnaa vetoon, nostoon tai sivuvetoon.

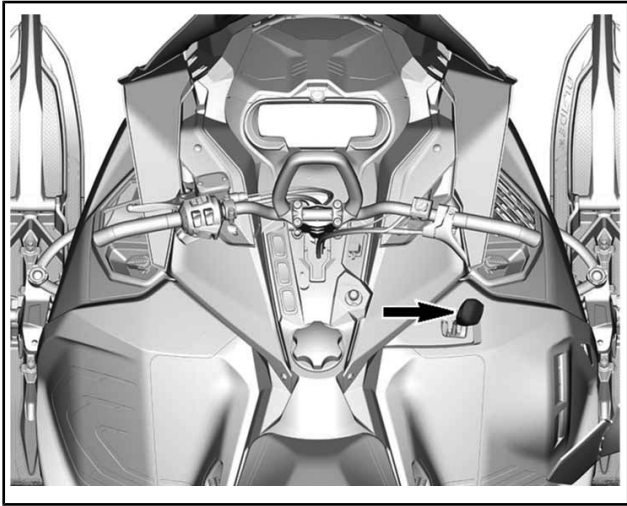


TYYPILLINEN

## **⚠ VAROITUS**

Älä käytä ajaessa vauhdilla. Ohjauksen hallinta on jonkin verran alhaisempaa ja jarrutuksen hallinta ei ole mahdollista.

## 24) Vaihdevipu (sovellettavissa malleissa)



Käytä tätä vipua vaihteiden valitsemiseen. Vaihdelaatikossa on kaksi etusuuntaista vaihdetta ja neutraali.

Vaihto yhdestä kohdasta toiseen on mahdollista nopeuksia, jotka alle 30 km/h.

**HUOMIO:** Älä vaihda ajoneuvon ollessa nopeammassa liikkeessä kuin 30 km/h.

**▲ HUOMIO:** Vaihto nopeammassa vauhdissa kuin 30 km/h voi aiheuttaa vakavia vahinkoja vaihdelaatikolle.

### Vapaa

Vaihteen vapaa-asento kytkee vaihdelaatikon pois päältä.

### Nopea alue (eteenpäin)

Tämä asento valitsee vaihteiston nopean ajonopeusalueen. Se on normaali ajonopeusalue. Sillä ajoneuvo saavuttaa maksiminopeutensa.



## Hidas alue (eteenpäin)

Tämä asento valitsee vaihteiston hitaan ajonopeusalueen. Se mahdollistaa ajoneuvon liikkuvan hitaasti enimmäismääräisellä vääntövoimalla.

**ILMOITUS** Käytä hidasta aluetta kuorma-alustan vetämiseen, raskaan kuorman kuljettamiseen, esteiden ylittämiseen tai ajamiseen mäkeä ylös- ja alaspäin.

# POLTTOAINE

## Polttoainevaatimukset


**ILMOITUS** Käytä aina tuoretta bensiiniä. Bensiini hapettuu, ja tämä johtaa oktaaniluvun ja haihtuvien yhdisteiden vähene- miseen sekä tahnan sekä hartsin muodostumiseen, mikä voi vahingoittaa polttoainejärjestelmää.

Alkoholipolttoaineseokset vaihtelevat maasta ja alueesta riippuen. Ajoneuvosi on suunniteltu käytettäväksi suositelluilla polttoaineilla. Ota kuitenkin seuraavat seikat huomioon:

- Ei ole suositeltavaa käyttää polttoainetta, jonka alkoholipitoi- suus ylittää paikallisten säännösten rajan, sillä tällöin polttoai- nejärjestelmän komponenteissa saattaa ilmetä seuraavia ong- gelmia:
  - käynnistys- ja käyntiongelmät
  - kumi- ja muoviosien heikkeneminen
  - metalliosien korroosio
  - moottorin sisäisten osien vaurioituminen.
- Tarkasta säännöllisesti polttoainevuotojen varalta tai polttoai- nejärjestelmässä mahdollisesti ilmenevien muiden epänormaa- lien olosuhteiden varalta, jos epäilet, että polttoaineen alkoho- lipitoisuus on paikallisia säännöksiä suurempi.
- Alkoholiasäältävät polttoaineseokset keräävät kosteutta, joka saattaa johtaa polttoaineen faasierkautumiseen ja aiheuttaa moottorin suorituskykyongelmia tai moottorivaurioita.

## Suosittelut polttoaine

Käytä lyijytöntä bensiiniä, joka sisältää ENINTÄÄN 10 % etanolia. Polttoaineen vähimmäisoktaaniluvun on täytettävä seuraavat vaa- timukset.

POLTTOAINEEN TYYPI	MOOTTORI	VÄHIMMÄISOKTAANILUKU
Polttoaine ILMAN etanolia	600R E-TEC	91 AKI (RON+MON)/2 95 RON
Polttoaine, jossa voi olla ENINTÄÄN 10 % etanolia	600R E-TEC	91 AKI (RON+MON)/2 95 RON 

**ILMOITUS** Älä koskaan kokeile muita polttoaineita. Vääränlaisen polttoaineen käyttö saattaa vaurioittaa moottoria tai polttoainejärjestelmää.

**ILMOITUS** ÄLÄ käytä polttoainetta polttoainepumpuista, joissa on merkintä E85.

Yhdysvaltain EPA-säännöt kieltävät E15-polttoaineen käytön.

## Polttoaineen jäätymisen estävät lisäaineet

Kun käytetään hapetettua polttoainetta, polttoaineen jäänesto tai vettä imevät lisäaineet eivät ole sallittuja.

Kun käytetään hapettamatonta polttoainetta, voidaan käyttää isopropyylipohjaista jäänestoa suhteessa 150 ml jäänestoa / 40 L polttoainetta.

Tämä varotoimenpide vähentää huurteen muodostumista polttoainejärjestelmän komponentteihin, joka saattaa johtaa joissakin tapauksissa vakavaan moottorivaurioon.

**HUOMIO:** Käytä ainoastaan sellaista jäänestoa, jossa ei ole metyylihydraatteja.

## Ajoneuvon tankkaaminen

### **⚠ VAROITUS**

Pysäytä aina moottori ennen tankkaamista.

### **⚠ VAROITUS**

- Älä anna kenenkään istua ajoneuvossa tankkaamisen aikana.
- Polttoaine on tulenarkaa ja tietyissä olosuhteissa räjähdysherkkää.
- Älä koskaan käytä avotulta polttoainemäärän tarkastamiseen.
- Älä koskaan tupakoi tai salli läheisyydessä avotulta tai kipinöitä.
- Työskentele aina hyvin tuuletetuissa tiloissa.

**HUOMIO:** Älä istu tai nojaa kelkkaan, jos polttoainesäiliön korkki ei ole kunnolla paikoillaan.

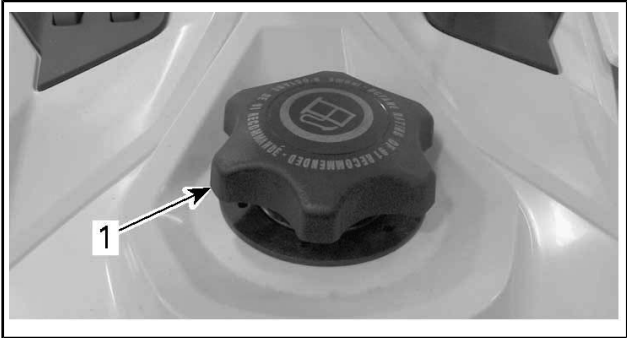
1. Pysäytä moottori.
2. Kuljettajan ja matkustajan on noustava ajoneuvosta.

### **⚠ VAROITUS**

Älä anna kenenkään istua ajoneuvossa tankkaamisen aikana.

3. Kierrä polttoainesäiliön korkki auki hitaasti vastapäivään vakauttaaksesi painen ennen sen irrottamista.

**HUOMIO:** On normaalia, että tässä yhteydessä kuuluu lyhyt viheltävä ääni.



#### TYYPILLINEN

1. *Polttoainesäiliön korkki*
4. Aseta suppilo täyttöputkeen
5. Kaada polttoainetta hitaasti, jotta ilma pääsee poistumaan säiliöstä eikä tapahdu takaisinvirtausta. Varo ettei polttoainetta vuoda ulos.
6. Lopeta täyttäminen, kun polttoaine saavuttaa täyttöputken pohjan. **Älä täytä liikaa.**

### **▲ VAROITUS**

Älä koskaan täytä polttoainesäiliötä piripintaan ennen ajoneuvon viemistä lämpimään. Lämpötilan noustessa polttoaine laajenee ja saattaa vuotaa yli.

7. Kiristä polttoainesäiliön korkki myötöpäivään kunnolla kiinni.

**⚠ VAROITUS**

Pyöhi ajoneuvosta aina kaikki vähäinenkin ylivuotanut polttoaine pois.

**HUOMIO:** Älä istu tai nojaa kelkkaan, jos polttoainesäiliön korkki ei ole kunnolla paikoillaan. Mikäli mittava ylivuoto tapahtuu, irrota sivupaneelit poistaaksesi polttoainehuurut moottorin lohkoista ennen aloittamista.

# TUOREVOITELUÖLJY

## Suosittelava tuorevoiteluöljy

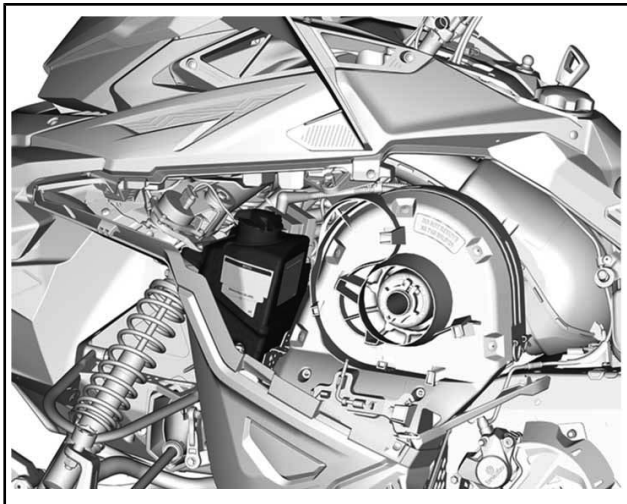
Rotax®-moottorit on kehitetty ja testattu käyttäen XPS™-öljyä. BRP suosittelee käyttämään aina sen omaa XPS-ruiskuöljyä tai vastaavan tasoista öljyä. Tälle 2-tahti suoraruiskutusmoottorille sopimattoman ruiskuöljyn käytöstä aiheutuneet vahingot eivät kuulu BRP:n rajoitetun takuun piiriin.

SUOSITELTU XPS-MOOTTORIÖLJY	
Pohjoismaat	2-TAHTISTEN SYNTEETTINEN ÖLJY E-TEC-MOOTTOREILLE (EUR) (Osanro 779281)
Muut maat	2-TAHTISTEN SYNTEETTINEN ÖLJY E-TEC-MOOTTOREILLE (Osanro 779126)
JOS SUOSITELTUA XPS-MOOTTORIÖLJYÄ EI OLE SAATAVILLA	
Käytä moottorikelkoille suunniteltua 2-tahtimoottorien voiteluainetta, joka täyttää tai ylittää seuraavat voiteluaineteollisuuden standardit:	
<ul style="list-style-type: none"><li>- JASO FD (M345-2004)</li><li>- SAE Grade 4 (F / M 4)</li></ul>	

## Tuorevoiteluöljyn määrän tarkastus

Tuorevoiteluöljysäiliö sijaitsee VASEMMAN sivupaneelin takana. Katso avaamismenetelmä kohdasta *HALLINTALAITTEET JA VARUSTEET*.

Pidä aina sopiva määrä suositeltua tuorevoiteluöljyä tuorevoiteluöljysäiliössä.



### 1. Öljysäiliö

Merkit säiliössä osoittavat "3/8" ja "1/2" öljyn kokonaismäärästä.

**ILMOITUS** Tarkista määrä ja lisää joka kerta, kun tankkaat polttoainetta.

## Tuorevoiteluöljyn lisääminen

Irrota tuorevoiteluöljysäiliön korkki.

Lisää tuorevoiteluöljyä.

**HUOMIO:** Älä täytä liikaa.

Aseta kansi paikalleen.

**ILMOITUS** Älä kiristä liikaa.

## **▲ VAROITUS**

Pyyhi huolellisesti öljyroiskeet. Öljy on lämpimänä erittäin herkkä syttymään.

---

# SISÄÄNAJOVAIHE

## Käyttö sisäänajovaiheessa

### Moottori

Sisäänajovaiheen aikana:

- Vältä pitkäkestoista ajamista täydellä kaasulla.
- Vältä jatkuvia kiihdytyksiä.
- Vältä pitkiä ajoja täydellä nopeudella.
- Vältä moottorin ylikuumentumista.

On kuitenkin hyvä suorittaa sisäänajon aikana lyhyitä kiihdytyksiä sekä vaihdella ajonopeutta.

Moottorin hallintajärjestelmä kontrolloi joitakin moottorin parametreja ennalta määritellyn ajan.

Kesto perustuu polttoainemäärään. Sisäänajovaihe kestää suurin piirtein kaksi polttoainetankillista.

Tämän vaiheen aikana:

- Moottorin suorituskyky ja käyttäytyminen ei ole optimaalista.
- Polttoaineen- ja öljynkulutus on normaalia suurempaa.

### Variaattorihihna

Uusi hihna vaatii sisäänajoa 50 km.

Sisäänajovaiheen aikana:

- Vältä voimakasta kiihdyttämistä ja hidastamista.
- Vältä kuorman hinaamista.
- Vältä ajamista täydellä nopeudella.

Jos ajoneuvo liikkuu eteenpäin, laske variaattorihihnan korkeutta esisäättöä alemmas. Katso *VARIAATTORIHIHNA* osassa *HUOLTO-TOIMENPITEET*.



# PERUSTOIMENPITEET

## Moottorin käynnistäminen

### Toimenpiteet

1. Kytke seisontajarru päälle.
2. Tarkista kaasuvivun toiminta uudelleen.
3. Pistä kypärä päähäsi.
4. Varmista, että turvakatkaisimen pistoke on asennettu moottorin pysäytyskatkaisimeen ja että sen naru on kiinnitetty ajovarusteisiin.
5. Varmista, että moottorin hätäkatkaisin on ON-asennossa (ylhäällä).

### VAROITUS

Älä koskaan paina kaasua uudelleen, kun käynnistät moottoria.

6. Vapauta seisontajarru.

**HUOMIO:** Älä vapauta seisontajarrua kylmäkäynnistyksen yhteydessä. Suorita *KELKAN ESILÄMMITYS* kuten selitetty jäljempänä.

### Käsi­käynnisteiset mallit

Tartu käsi­käynnistyskahvaan, vedä kahvasta hitaasti kunnes tunnet vastusta ja tartu sitten kahvaan tiukasti ja vedä voimakkaasti käynnistääksesi moottorin.

**HUOMIO:** Käsi­käynnistimellä moottoriin välitettävä vääntömomentti voi olla enintään 80 Nm. Käynnistimen naruun kohdistuva voima voi olla enintään 2 200 N.

### Sähkökäynnisteiset mallit

Käynnistyspainikkeen (START/RER) painaminen kytkee sähkökäynnistimen päälle ja moottori käynnistyy. Vapauta painike välittömästi, kun moottori on käynnistynyt.

**ILMOITUS** Älä käytä sähkökäynnistystä kauempaa kuin 10 sekuntia kerrallaan. Pidä tauko käynnistysyritysten välillä, jotta käynnistinmoottori ehtii jäähtyä.

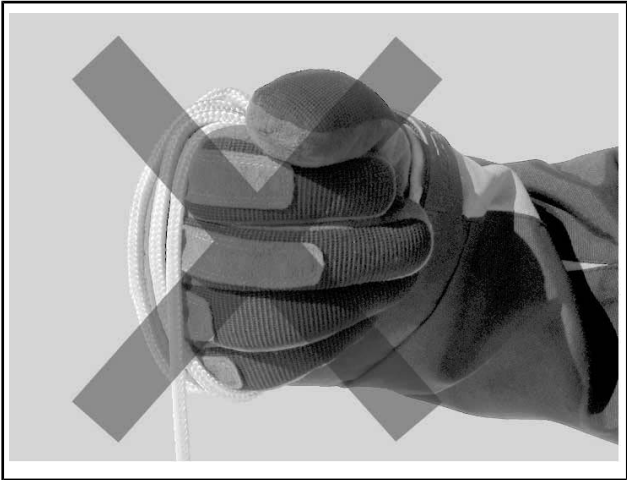
### Varakäynnistys

Moottori voidaan käynnistää varakäynnistysnarulla, joka sijaitsee tavaratilassa. Katso *HALLINTALAITTEET JA VARUSTEET*.

Irrota variaattorihihnan suoja, katso *HALLINTALAITTEET JA VARUSTEET*.

**⚠ VAROITUS**

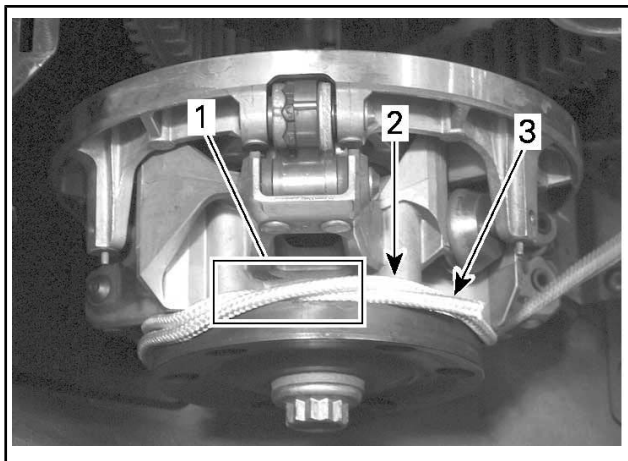
Älä kierrä käynnistysnaruja käden ympärille. Pidä kiinni ainoastaan kahvasta. Käynnistä moottori l-variaattorilla ainoastaan todellisessa hätätilanteessa. Korjauta kelkka niin pian kuin mahdollista.



Liitä varakäynnistysnarun toinen pää käynnistyskahvaan.

**HUOMIO:** Jousituksen säätötyökalua voidaan käyttää turvakahvana.

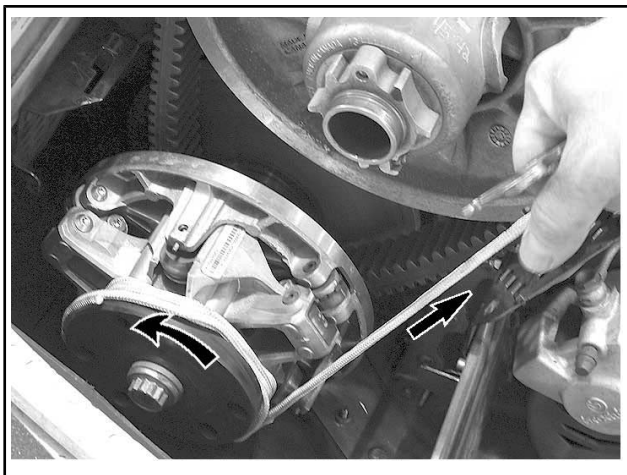
Kierrä naru itsensä yli ensimmäisellä kierroksella kuvan osoittamalla tavalla.



1. *Naru kierretty yli*
2. *Kierrettävä naru*
3. *Narun pää*

Kierrä narua kaksi kierrosta vastapäivään I-variaattorin ympäri kuten osoitettu.

Vedä narusta reippaasti nykäisemällä niin kauan, kunnes naru irtoaa variaattorista.



Käynnistä moottori tavalliseen tapaan.

## **⚠ VAROITUS**

Älä asenna uudelleen variaattorinsuojusta käynnistäessäsi kelkkaa hätätilanteessa variaattorin avulla, aja hitaasti takaisin lähtöpaikkaasi ja korjauta kelkka välittömästi.

### **Kelkan esilämmitys**

Kelkka pitää lämmittää ennen jokaista ajokertaa seuraavalla tavalla.

1. Käynnistä moottori kuten kuvattu edellä kohdassa *MOOTTORIN KÄYNNISTÄMINEN*.
2. Anna moottorin lämmitä yksi tai kaksi minuuttia joutokäynnillä.

**HUOMIO:** Moottori sammuu käytyään joutokäyntiä noin 12 minuuttia.

3. Vapauta seisontajarru.
4. Paina kaasua kunnes l-variaattori kytkeytyy. Aja ensimmäiset kaksi tai kolme minuuttia hitaalla nopeudella.

**ILMOITUS** Ellei ajoneuvo liiku kaasuttaessasi, sammuta moottori, irrota turvakatkaisimen pistoke moottorin pysäytys-katkaisimesta ja suorita seuraavat toimenpiteet.

- Tarkasta, ovatko sukset juuttuneet maahan kiinni. Nosta yksi sukki kerrallaan kahvasta ja laske se sitten maahan.

- Tarkasta, onko telamatto juuttunut maahan kiinni. Nosta kelkan takapäätä ylös, kunnes telamatto on irti maasta, ja pudota takapäätä takaisin maahan.
- Tarkasta, onko telaston jousitukseen kerääntynyt kovaa lunta tai jäätä, joka voisi estää maton pyörimisen. Puhdista telaston alue.

**▲ HUOMIO:** Ehkäise loukkaantumiset käyttämällä asianmukaisia nostotekniikoita, etenkin jalkavoimaa. Älä yritä nostaa ajoneuvon takaosaa, jos se tuntuu liian painavalta.

## ▲ VAROITUS

Varmista, että turvakatkaisimen pistoke on irrotettu paikaltaan, ennen kuin seisot ajoneuvon edessä tai työskentelet telamaton tai telaston jousituksen komponenttien parissa.

**HUOMIO:** Esilämmitystä kontrolloidaan sähköisesti. Tämän jakson aikana (enintään 10 minuuttia, ilman lämpötilasta riippuen) moottorin kierrosluku on rajoitettu.

### **Peruutusvaihde (RER)**

Kun moottori on käynnissä, RER-painikkeen painallus hidastaa moottorin käyntinopeutta lähes sammutukseen saakka ja edistää sytytyksen ajoitusta kampiakselin kierron kääntämiseksi.

- Moottori käynnistyy automaattisesti käyntiin eteenpäin, kun se käynnistetään uudestaan sammutuksen tai sammumisen jälkeen.
- Vaihto tapahtuu vain moottorin käydessä.
- Jos moottorin kierrosluku on yli 4 300 1/min, RER-painikkeen toiminta on estetty.
- On suositeltavaa lämmittää moottori normaalin käyntilämpötilaan ennen vaihtamista.

### **Vaihtaminen peruutusvaihteelle**

1. Pysäytä ajoneuvo kokonaan.
2. Paina jarrua ja pidä se painettuna. Pysy istuma-asennossa; katso asentoa koskevia lisätietoja kohdasta *KULJETTAJAN AJOASENTO (PERUUTTAMINEN)* osassa *AJONEUVOLLA AJAMINEN*.
3. Paina ja vapauta RER-painike moottorin käydessä joutokäyntiä.
4. Odota kunnes peruutuksen merkkiäni kuuluu ja paina sitten varoen kaasuvipua.

**⚠ VAROITUS**

Peruutusvaihte kytetään painamalla RER-painiketta moottorin käydessä. Odota, kunnes peruutussummerin ääni kuuluu ja RER-merkkivalo syttyy digitaalisessa mittaristossa, ennen kuin painat kaasua ja alat peruuttaa. Peruutusnopeutta ei ole rajoitettu. Peruuta aina maltillisesti, sillä suuri peruutusnopeus saattaa johtaa kelkan vakauden menetykseen. Pysäytä kelkka kokonaan, ennen kuin painat RER-painiketta. Pysy aina istuvassa asennossa ja paina jarrua ennen vaihteen vaihtamista. Varmista, että peruutusreitillä takanasi ei ole esteitä tai ihmisiä ennen kuin alat peruuttaa.

**Vaihteen vaihtaminen eteenpäin**

1. Pysäytä ajoneuvo kokonaan.
2. Paina jarrua ja pidä se painettuna.
3. Paina ja vapauta RER-painike.
4. RER-merkkivalo sammuu.
5. Paina kaasua hitaasti ja tasaisesti. Anna l-variaattorin kytkeytyä ja kaasuta sitten varovasti.

**Moottorin sammutus**

Vapauta kaasuvipu ja odota, kunnes moottori on palautunut joutokäynnille.

Sammuta moottori käyttäen joko moottorin hätäkatkaisinta tai vetämällä turvakatkaisimen pistoke irti moottorin pysäytyskatkaisimesta.

**⚠ VAROITUS**

Irrota aina turvakatkaisimen pistoke moottorin pysäytyskatkaisimesta, kun lopetat ajamisen. Näin estät ajoneuvosi luvattoman käytön.

## Korkeus

Moottorikelkkasi on tehtaalla kalibroitu ajettavaksi tietyllä ajokorkeudella (suhteessa merenpintaan).

Uudessa moottorikelkassa on ohjaustankoon kiinnitetty lipuke, josta kyseisen kelkan kalibrointi ilmenee. Katso kohta *TUOTTEESSA OLEVAT TARKEAT KILVET*.

Jos et jostakin syystä tiedä oman moottorikelkkasi kalibrointia, ota yhteys valtuutettuun Lynx-jälleenmyyjään.

Jos moottorikelkkaasi aiotaan käyttää määritellyn ajokorkeusalueen ulkopuolella, pyydä valtuutettua Lynx-jälleenmyyjää säätämään moottorikelkkasi vastaavasti.

**ILMOITUS** Väärä ajokorkeuden säätö laskee suorituskykyä ja saattaa aiheuttaa vakavia vaurioita moottorikelkalle.

## Lämpötila

Näiden moottoreiden ohjausjärjestelmä säätää ilma-/polttoainesuhteen optimaaliseksi kaikissa lämpötiloissa.

## Pakkaantunut lumi

Jotkin mallit, joita tämä käsikirja koskee, on suunniteltu ajoon syvässä lumessa, eikä niillä pidä koskaan ajaa pitkiä aikoja vähälumisissa oloissa tai kovaksi pakkaantuneilla pinnoilla.

## ***Kaikki mallit, joissa telamaton harjaprofiili on vähintään 44,5 mm***

BRP **ei suosittele** ajamaan **suurella nopeudella** pitkiä matkoja reitillä, kovaksi pakkaantuneilla pinnoilla tai jäällä sellaisilla kelkoilla, jotka on varustettu korkeaprofiilisella telamatolla.

Jos sinun on ajettava sellaisella kelkalla edellä mainituissa olosuhteissa, **hidasta vauhtiasi** ja pyri mahdollisimman pian pehmeään lumeen.

**ILMOITUS** Kun tällaisella telamatolla ajetaan kovaa vauhtia reitillä, pakkautuneessa lumessa tai jäällä, maton harjaprofiiliin kohdistuu kova rasitus ja profiili lämpenee. Hidasta vauhtiasi ja pyri mahdollisimman pian pehmeään lumeen välttääksesi telamaton vaurioitumisen.

## **Jääraapimilla varustetut ajoneuvot**

Ajoneuvoon asennetut jääraapimet tehostavat moottorin jäähdytystä sekä voitelevat ja jäähdyttävät telamaton solkia ja liukuja. Jääraapimia on käytettävä aina ajettaessa jäällä, kovaan pakkautuneessa lumessa tai muissa sellaisissa olosuhteissa, jolloin lunta ei irtoa telaston jousitukseen/tunneliin.

**ILMOITUS** Malleilla ei ole suositeltavaa ajaa reiteillä tai kovaksi pakkautuneessa lumessa. Jos kuitenkin ajoneuvoa joudutaan käyttämään sellaisissa olosuhteissa, on erittäin suositeltavaa käyttää tukipyöriä ja jääraapimia.



## ERIKOISTOIMINNOT

### Hinaaminen

Käytä aina jäykkää vetotankoa hinaamiseen. Hinattavassa kohteessa on oltava heijastimet molemmilla sivuilla ja takana. Tutustu paikallisiin lakeihin jarruvalon(-jen) käytöstä.

#### **⚠ VAROITUS**

Älä koskaan hinaa mitään hinausköydellä. Käytä aina jäykkää vetotankoa. Hinausköyden käyttäminen saattaa aiheuttaa hinattavan kohteen ja kelkan yhteentörmäyksen tai mahdollisen kippaamisen nopeassa kiihdytyksessä tai kun ajetaan rinnettä alaspäin.

### Toisen kelkan hinaaminen

Jos kelkka vaurioituu ja sitä täytyy hinata, käytä jäykkää hinaustankoa. Irrota variaattorihihna vaurioituneesta kelkasta, katso ohjeet kohdasta *VARIAATTORIHINNA* osassa *HUOLTOTOIMENPITEET* ja hinaa kelkkaa hiljaisella nopeudella.

**ILMOITUS** Irrota aina variaattorihihna hinattavasta kelkasta, jotta hihna tai voimansiirtojärjestelmä ei vaurioiduu.

Ellei hinaustankoa ole saatavilla, voidaan hätätilanteessa hinata myös köyden avulla. Aja erittäin varovaisesti. Joillakin alueilla tämä voi olla laitonta. Tarkasta määräykset paikallisilta viranomaisilta.

Irrota variaattorihihna, kiinnitä köysi suksen olkatappeihin, pyydä toista henkilöä istumaan hinattavaan kelkkaan ja jarruttamaan tarvittaessa, hinaa alhaisella nopeudella.

**ILMOITUS** Älä koskaan kiinnitä hinausköyttä suksen kahvoihin, sillä se saattaa vaurioittaa ohjausjärjestelmää.

#### **⚠ VAROITUS**

Älä koskaan aja lujaa, kun hinaat vaurioitunutta kelkkaa. Aja erittäin varovaisesti.

## VIRITÄ AJO-OLOSUHTEIDEN MUKAAN

Moottorikelkan käsittely ja ajomukavuus ovat riippuvaisia useammista säädoistä.

### **▲ VAROITUS**

Jousituksen säätäminen saattaa vaikuttaa ajoneuvon käsiteltävyyteen. Käytä aina aikaa perehtyäksesi ajoneuvon käyttäytymiseen, kun olet muuttanut jotain jousituksen säätöä. Säädä aina jousituskomponentit oikealla ja vasemmalla puolella keskenään samaan säätöarvoon.

Jousituksen säädön valinta vaihtelee riippuen kuljetettavasta kuormasta, kuljettajan painosta, henkilökohtaisista mieltymyksistä, ajonopeudesta ja reitin kunnosta.

**HUOMIO:** Jotkut säädöt eivät välttämättä ole mahdollisia juuri omaan kelkkaasi.

### **▲ VAROITUS**

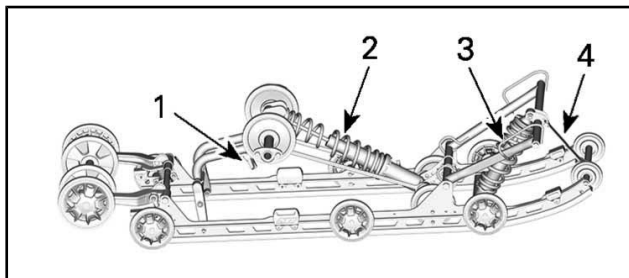
Ennen kuin suoritat mitään jousituksen säätötoimenpiteitä, muista:

- Pysäköi turvalliseen paikkaan.
- Irrota turvakatkaisimen pistoke moottorin pysäytyskatkaisimesta.
- Käytä sopivaa nostolaitetta tai pyydä apua ajoneuvon nostamiseen. Ellei nostolaite ole käytössä, käytä oikeaa nostotekniikkaa ja nosta jalkojesi voimalla.
- Älä yritä nostaa ajoneuvon etu- tai takaosaa, jos se tuntuu liian painavalta.
- Tue ajoneuvon etupää ylös maasta sopivalla laitteella ennen jousituksen säätöä.
- Tue ajoneuvon takapää ylös maasta sopivalla laitteella ennen jousituksen säätöä.
- Varmista, että laite on vakaa ja tukeva.

Paras tapa säätää jousitusta on muuttaa jokaista säätöä kerrallaan oikeassa järjestyksessä. Eri säädöt vaikuttavat toisiinsa. Esimerkiksi saattaa olla tarpeen säätää keskijousi uudelleen etujousien säädön jälkeen. Koeaja ajoneuvo säädön yhteydessä aina samoissa olosuhteissa; sama reitti, ajonopeus, lumiolosuhteet, kuljettajan ajoasento jne. Etene järjestelmällisesti kunnes olet tyytyväinen.

Seuraavassa on suuntaa antavia ohjeita jousituksen hienosäätöön. Käytä työkalusarjassa mukana olevaa jousituksen säätötyökalua.

## Takajousituksen säädöt



### *EASY RIDE -TAKAJOUSITUS*

1. Helppo säätökahva (jos varusteena)
2. Takajousi
3. Keskijousi
4. Rajoitinhihna

**ILMOITUS** Aina kun säädät telaston jousitusta, tarkista myös telamaton kireys, ja säädä tarvittaessa.

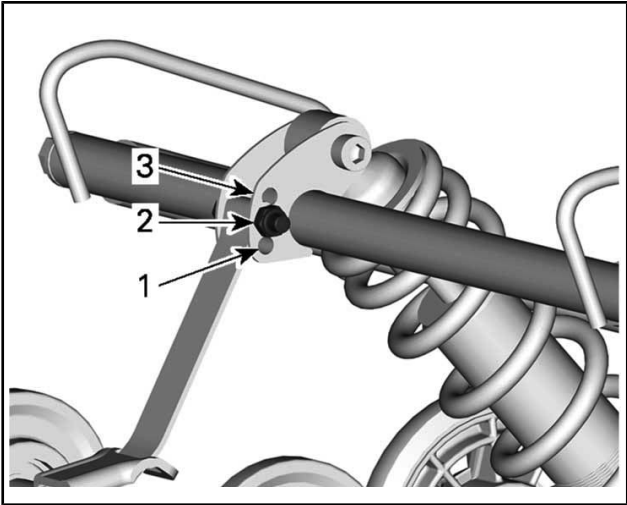
### **Rajoitinhihna**

Rajoitinhinnan pituus vaikuttaa keskijouseen kohdistuvaan painomäärään erityisesti kiihdytyksen aikana, jolloin etupää kohoaa.

Rajoitinhinnan pituus vaikuttaa myös keskijousen joustomatkaan.

**ILMOITUS** Aina kun rajoitinhinnan pituutta muutetaan, telamaton kireys pitää tarkastaa.

**HUOMIO:** Rajoitinhihna voidaan asettaa asentoihin 1, 2 tai 3. Pienemmät numerot vastaavat pitempää hihnan asetusta.



### RAJOITINHIHNNAN ASENNOT

1. Asento 1 (pisin)
2. Asento 2
3. Asento 3 (lyhin)

Ajettaessa kelkalla syvässä lumessa tai noustaessa rinnettä saattaa olla tarpeellista muuttaa rajoitinhihnojen pituutta ja/tai ajoasentoa, jolloin telamaton ja lumen välinen kulma muuttuu. Käyttäjän kokemus eri säätövaihtoehdoista ja lumiolosuhteet määrittävät tehokaimman yhdistelmän.

Yleisesti ottaen pitempi rajoitinhihnan asetus parantaa suorituskykyä tasaisessa maastossa ja lyhyempi asetus käsiteltävyyttä jyrkissä mäissä ja syvässä lumessa.

RAJOITINHIHNNAN ASETUS	
ASENTO	KÄYTTÖ
1	Umpihangessa ajaminen: <ul style="list-style-type: none"> <li>- Parempi töyssyjen vaimennus</li> <li>- Kevyempi ja helpompi käsiteltävyys tasaissa maastossa.</li> </ul>
2	Normaali asetus: paras yleisasetus (yleinen käyttö)

RAJOITINHIHMAN ASETUS	
ASENTO	KÄYTTÖ
3	Mäkien nouseminen: - Telamaton parempi lähestymiskulma mäkien nousemista varten - Vähemmän painon jakautumista - Matalampi ajokorkeus

## Keskijousi

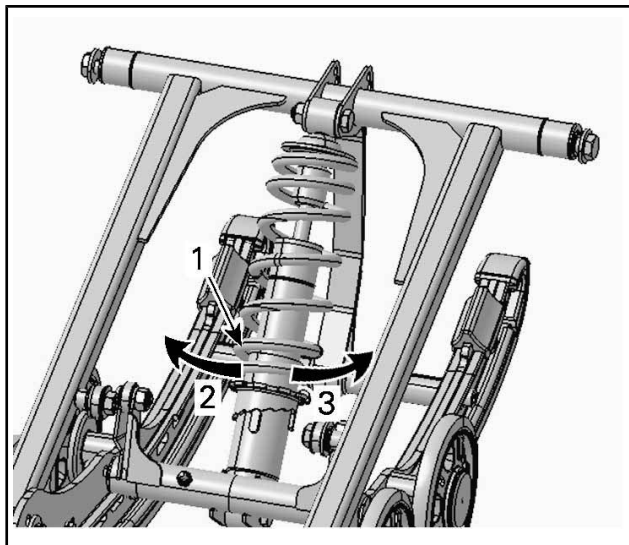
Keskijousen esijännitys vaikuttaa ohjauksen keveyteen, käsiteltävyyteen ja iskunvaimennuskykyyn.

Koska keskijousen esijännityksen säätö lisää enemmän tai vähemmän painoa telamaton etuosalle, se vaikuttaa myös suorituskykyyn syvässä lumessa.

TOIMENPIDE	TULOS
Esijännityksen lisääminen	Kevyempi ohjaus
	Enemmän iskunvaimennuskykyä
	Parempi liikkeelle lähtö syvässä lumessa
	Parempi suorituskyky ja käsiteltävyys syvässä lumessa
Esijännityksen vähentäminen	Raskaampi ohjaus
	Vähemmän iskunvaimennuskykyä
	Parempi käsiteltävyys reitillä

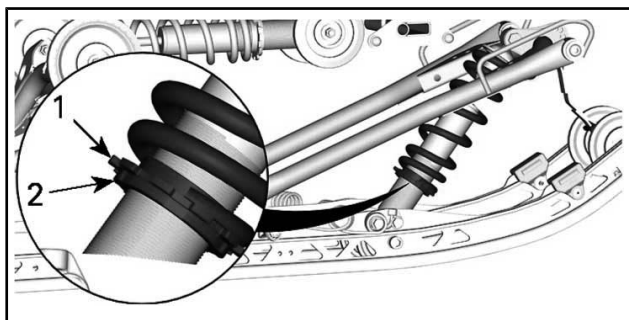
Säätöä varten lukitusrenkas on kierrettävä auki ja säätörengasta on kierrettävä jousen esijännityksen säätämiseksi.

Kun haluttu esijännitys on säädetty, kiristä lukitusrenkas säätörengasta vasten.



### SÄÄTÖNOKAN TYYPPI – TYYPILLINEN

1. Jousen esijännityksen säätönokka
2. Vähennä esijännitystä
3. Lisää esijännitystä



1. Säätörengas
2. Lukkorengas

**HUOMIO:** Käytä säätönokka- tai rengastyypiselle esijännityksen säätimelle työkalusarjassa mukana olevaa jousituksen säätötyökalua.

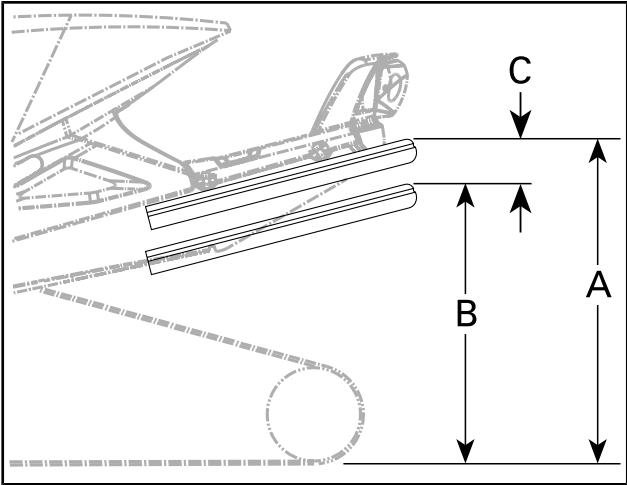
## Takajousi

Takajousen esijännitys vaikuttaa ajomukavuuteen ja ajokorkeuteen, ja se kompensoi kuormaa.

Takajousen esijännityksen säätäminen myös lisää enemmän tai vähemmän painoa moottorikelkan etupäähän. Tämän tuloksena suksiin kohdistuu enemmän tai vähemmän painoa. Näin se vaikuttaa myös suorituskykyyn syvässä lumessa, ohjauksen keveyteen ja käsiteltävyyteen.

Kevyt pohjaus huonoimmassa mahdollisessa maastossa on merkinä siitä, että jousien esijännitys on sopiva.

TOIMENPIDE	TULOS
Esijännityksen lisääminen	Jäykempi telaston jousitus
	Korkeampi takaosa
	Enemmän iskunvaimennuskykyä
	Raskaampi ohjaus
Esijännityksen vähentäminen	Pehmeämpi telaston jousitus
	Matalampi takaosa
	Vähemmän iskunvaimennuskykyä
	Kevyempi ohjaus
	Parempi suorituskyky ja käsiteltävyys syvässä lumessa



- A. Kokonaan ulostyöntynyt jousitus  
 B. Jousitus on painunut alaspäin kuljettajan, matkustajan ja kuorman painosta  
 C. Mittojen A ja B väli ei saa olla yli 50–75 mm, katso taulukkoa

VIITETAULUKKO	
C	MITÄ TEHDÄ
50–75 mm	Ei tarvitse säätää
Yli 75 mm	Säädetty liian pehmeäksi, lisää esijännitystä (katso esijännityksen säätöohjeet)
Alle 50 mm	Säädetty liian kovaksi, vähennä esijännitystä (katso esijännityksen säätöohjeet)

**HUOMIO:** Ellet pääse määriteltyihin arvoihin alkuperäisjousilla, kysy valtuutetulta Lynx-jälleenmyyjältä muista saatavilla olevista jousista.

**ILMOITUS** Nosta jousen esijännitystä kääntämällä aina vasemman puoleinen säätönokka myötäpäivään, oikean puoleinen nokka vastapäivään.



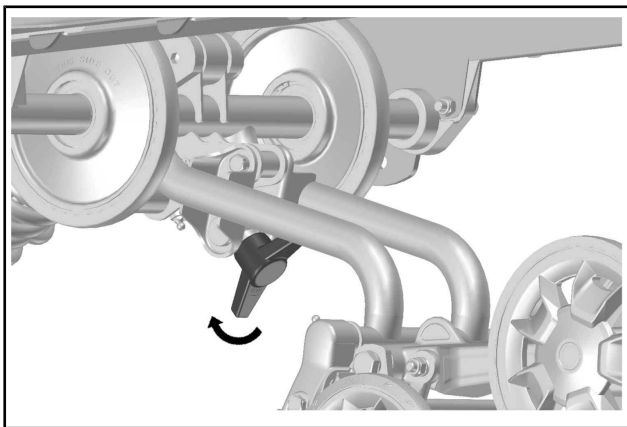
## Kuormakapasiteetin säätö (jos varusteena)

Jotkin EasyRide-jousituksista omaavat lisäsäädön takajousituksen kuormituskapasiteettia varten.

**ILMOITUS** Säätö on aina kiristettävä täysin jompaankumpaan päähän. Älä jätä säätöä näiden asentojen väliin, tai seurauksena saattaa olla vaurioituminen.

Suorita säätö seuraavalla tavalla:

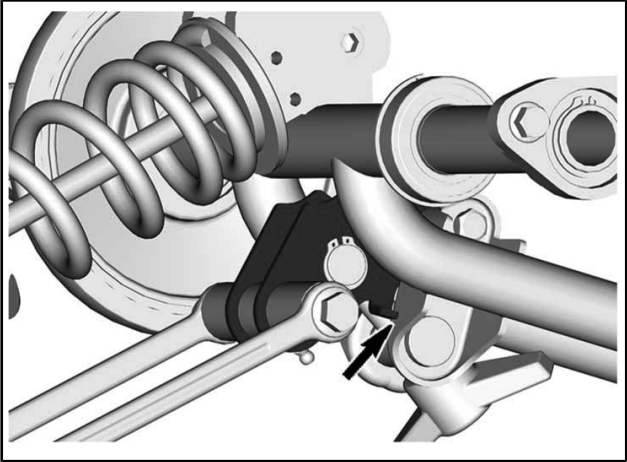
### Jäykkä asetus



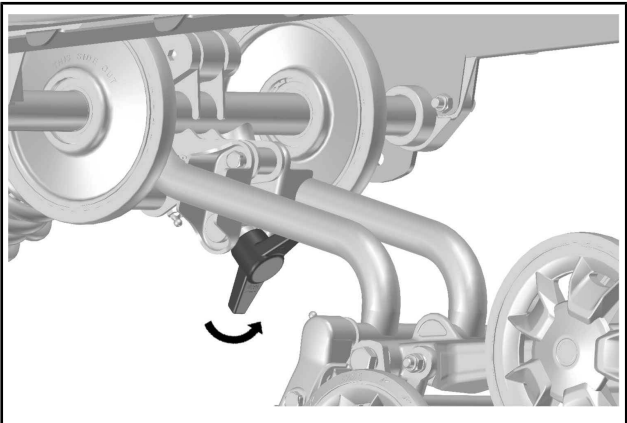
### *KÄÄNNÄ KAHVAA PERILLE ASTI MYÖTÄPÄIVÄÄN – JÄYKEMPI JOUSITUS*

Jäykkennä jousitusta kääntämällä kahvaa perille asti myötäpäivään.

**HUOMIO:** Varmista, että rajoitin koskettaa takapukin kiinnikkeeseen.



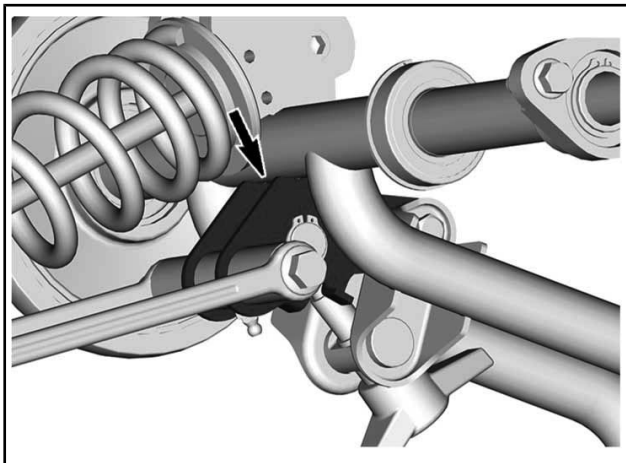
**Pehmeä asetus**



**KÄÄNNÄ KAHVAA PERILLE ASTI VASTAPÄIVÄÄN – PEHMEÄMPI JOUSITUS**

Pehmennä jousitusta kääntämällä kahvaa perille asti vastapäivään. (Tehdasasetus)

**HUOMIO:** Varmista, että rajoitin koskettaa takapukkiin.



### SÄÄTÖKAAVIO

	Comfort (1-paikkainen)	Comfort (2-paikkainen)	Kuormien kuljetus	Raskaiden kuormien kuljetus
Pehmeä asetus	X			X
Jäykkä asetus		X	X	

## Etujousituksen säädöt

### Raideleveys

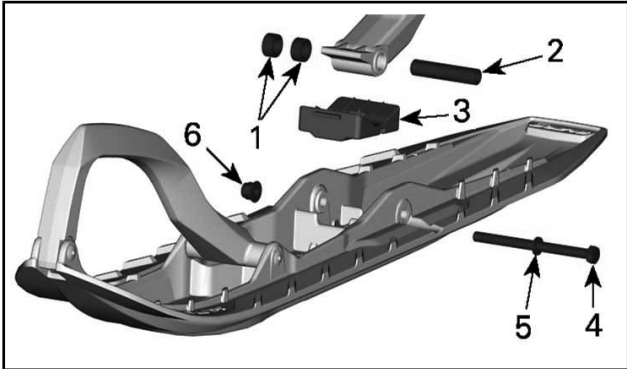
Raideleveys voidaan valita kolmesta vaihtoehdosta.

Eri leveyksien saamiseksi on käytettävä välitteitä:

- Suksien jalasten sisäpuolella (kapein suksiasetelman asetus: helpointa aloittaa käänнос rinteillä), tai

- Suksien jalasten sisäpuolella (levein suksiasetelman asetus: kaikkein vakain kulmissa), tai
- Kummallakin puolella (keskiasetus: paras ohjaustarkkuus syvässä lumessa).

**HUOMIO:** On suositeltavaa käyttää vain keskiasentoa.



1. Välikkeet
2. Akseli
3. Pysäytin
4. Ruuvi
5. Aluslevy
6. Mutteri

### KIRISTYSMOMENTTI

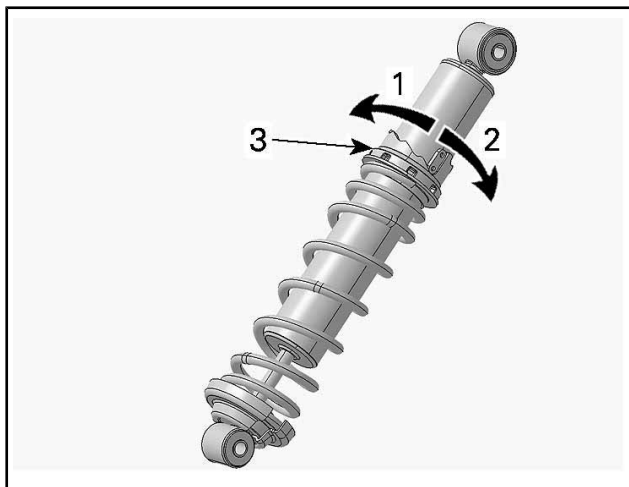
Suksen pultti

48 Nm ± 6 Nm

### Etujouset

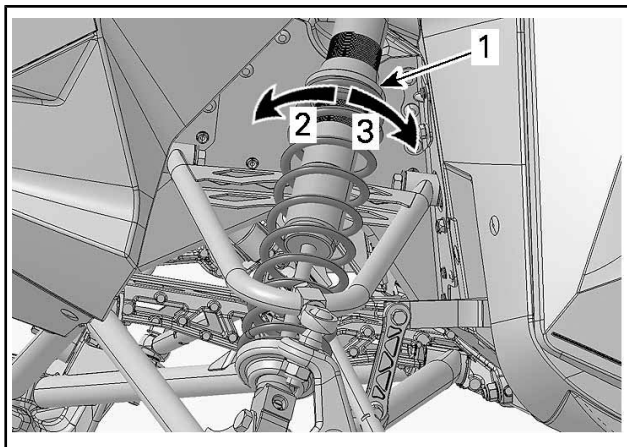
Etujousen esijännitys vaikuttaa etujousituksen jäykkyyteen. Etujousen esijännitys vaikuttaa lisäksi myös ohjattavuuteen.

TOIMENPIDE	TULOS
Esijännityksen lisääminen	Kovempi etujousitus
	Korkeampi etuosa
	Tarkempi ohjaus
	Enemmän iskunvaimennuskykyä
Esijännityksen vähentäminen	Pehmeämpi etujousitus
	Matalampi etuosa
	Kevyempi ohjaus
	Vähemmän iskunvaimennuskykyä



**SÄÄTÖNOKAN TYYPPI – HPG-ISKUNVAIMENNIN**

1. Vähennä esijännitystä
2. Lisää esijännitystä
3. Jousen esijännityksen säätönokka

**TYYPILLINEN**

1. Jousen esijännityksen säätörengas
2. Lisää esijännitystä
3. Vähennä esijännitystä

## Säätövinkkejä ajoneuvon ajokäyttäytymisen mukaan

ONGELMA	KORJAAVAT TOIMENPITEET
Etujousitus nykii	Tarkista suksen kohdistus. <ul style="list-style-type: none"> <li>- Vähennä etujousituksen jousen esijännitystä.</li> <li>- Lisää keskijousen esijännitystä.</li> <li>- Vähennä takajousen esijännitystä.</li> </ul>
Ohjaus on liian raskas tasaisissa nopeuksissa	<ul style="list-style-type: none"> <li>- Vähennä etujousituksen jousen esijännitystä.</li> <li>- Lisää keskijousen esijännitystä.</li> </ul>
Ohjaus tuntuu liian raskaalta kiihdytettäessä	<ul style="list-style-type: none"> <li>- Vähennä takajousen esijännitystä.</li> <li>- Pidennä rajoitinhihnaa.</li> </ul>

ONGELMA	KORJAAVAT TOIMENPITEET
Suksi nousee liian korkealle käännöksissä tai kiihdytettäessä	<ul style="list-style-type: none"> <li>- Lyhennä rajoitinhihnaa.</li> <li>- Lisää takajousen esijännitystä.</li> </ul>
Kelkan peräpää tuntuu liian jäykältä	<ul style="list-style-type: none"> <li>- Vähennä takajousen esijännitystä.</li> <li>- Pienennä puristusvaimennuksen säätöä, jos varusteena.</li> </ul>
Kelkan peräpää tuntuu liian pehmeältä	<ul style="list-style-type: none"> <li>- Lisää takajousen esijännitystä.</li> </ul>
Takajousitus pohjaa säännöllisesti	<ul style="list-style-type: none"> <li>- Suurena puristusvaimennuksen säätöä, jos varusteena.</li> <li>- Lisää takajousen esijännitystä.</li> <li>- Lisää keskijousen esijännitystä.</li> <li>- Pidennä rajoitinhihnaa.</li> <li>- Suurena puristusvaimennuksen säätöä, jos varusteena.</li> </ul>
Moottorikelkka tuntuu kääntyvän keskikohtansa ympäri	<ul style="list-style-type: none"> <li>- Vähennä keskijousen esijännitystä.</li> <li>- Lisää takajousen esijännitystä.</li> <li>- Lisää etujousituksen jousen esijännitystä.</li> <li>- Lyhennä rajoitinhihnaa.</li> </ul>
Telamatto sutii liikaa startissa	<ul style="list-style-type: none"> <li>- Pidennä rajoitinhihnaa.</li> </ul>
Sukset uppoavat syvään lumeen	<ul style="list-style-type: none"> <li>- Asenna levennykset suksien kärkiin.</li> </ul>

---

## AJONEUVON KULJETTAMINEN

Varmista, että öljysäiliön ja polttoainesäiliön korkit ovat kunnolla suljettuina.

Kippaaviin peräkärriihin voidaan helposti laittaa vinssimekanismi helpottamaan kuormausta. Niin helpolta kuin se näyttääkin, älä koskaan aja kelkalla kippaavan kärryn lavalle. Monet vakavat onnettomuudet ovat aiheutuneet siitä, kun kelkka on kuormattu ajamalla peräkärryn lavalle. Kiinnitä kelkkasi turvallisesti, edestä ja takaa, jopa lyhyiden matkojenkin ajaksi. Varmista, että kaikki varusteet on kunnolla kiinnitettynä. Suojaa kelkkasi kuljetuspeitteellä kuljetuksen ajaksi.

Varmista, että peräkärriysi täyttää vaaditut lainmukaiset edellytykset. Varmista, että vetokoukku ja turvavaijeri on kiinnitettynä ja jarru kytkettynä, laita valot päälle ja tarkista niiden puhtaus ja toiminta.

### VAROITUS

Älä hinaa kelkkaa takaperin. Jos kelkkaa hinataan takaperin, tuuli voi vaurioittaa tuulilasia tai jopa irrottaa sen.



---

***Tämä sivu on  
tarkoituksella tyhjä***

# ***HUOLTO***

# HUOLTOTAULUKKO

Ajoneuvosi huoltaminen on erittäin tärkeää, jotta se pysyy turvallisessa käyttökunnossa. Takuuvaade voidaan hylätä, jos omistaja tai käyttäjä on mm. aiheuttanut ongelman sopimattomalla kunnossapidolla tai käytöllä. Ajoneuvo on huollettava huoltotaulukon mukaisesti.

**HUOMIO:** Käyttöä edeltävä tarkastus on suoritettava huoltotaulukosta riippumatta.

## **⚠ VAROITUS**

Jos ajoneuvon asianmukainen ja huoltotaulukon mukainen huolto laiminlyödään, ajoneuvon käyttö ei välttämättä ole turvallista.

### **ENSITARKASTUS, KUN AJONEUVOLLA ON AJETTU 1 500 km**

Säädä voimansiirtoketju.

Tarkasta ketjukotelöilyn taso (jos toimitettu).

Tarkasta vaihdelaatikon öljyn tason (jos toimitettu).

Säädä ja linjaa telamatto.

### **VUOSITTAIN AJOKAUDEN ALUSSA TAI KUN ON AJETTU 3 000 km (SEN MUKAAN, KUMPI ENSIN KOHDALLE OSUU)**

Suorita käyttöä edeltävä tarkastus.

Tarkista vikakoodit.

Lataa akku (sähkökäynnisteiset mallit).

Säädä voimansiirtoketju.

Säädä ja linjaa telamatto.

Tarkasta jarruletku, jarrupalat ja levy.

Tarkasta jäähdytysnesteen väkevyys.

Tarkasta variaattorihihna.

Tarkasta silmämääräisesti I-variaattori ja puhdistu se.

Tarkasta ja puhdistu II-variaattori.

**VUOSITTAIN AJOKAUDEN ALUSSA TAI KUN ON AJETTU 3 000 km  
(SEN MUKAAN, KUMPI ENSIN KOHDALLE OSUU)**

Voitele telaston jousitus. Voitele aina, kun ajoneuvoa on käytetty kosteissa olosuhteissa (sade, lätäköt).

Tarkasta pakojärjestelmä ja tarkista vuotojen varalta.

Kiristä pakosarjan ruuvit ilmoitettuun momenttiin.

Tarkasta polttoainejohdot ja liitokset.

Tarkasta etujousitus.

Tarkasta telaston jousitus (mukaan lukien rajoitinhinnat ja liukumuovit).

Tarkasta raidetangon päät ja linjaus.

Säädä ajovalojen suuntaus.

Vaihda vaihdelaatikkoöljy (jos varusteena)

**AINA 2 VUODEN VÄLEIN TAI KUN ON AJETTU 6 000 km (SEN MUKAAN,  
KUMPI ENSIN KOHDALLE OSUU)**

Vaihda jarruneste.

Tarkasta kaasuvaijeri.

Puhdista ja voitele käsikäynnistin (jos varusteena).

Vaihda ketjukotelon öljy (jos toimitettu)

Tarkasta moottorin kumivaimentimet.

**AINA 3 VUODEN VÄLEIN TAI KUN ON AJETTU 10 000 km (SEN MUKAAN, KUMPI ENSIN KOHDALLE OSUU)**

Vaihda sytytystulpat

Tarkasta tuorevoiteluöljypumpun siivilä ja puhdista tarvittaessa.

Puhdista RAVE-venttiilit.

**AINA 5 VUODEN VÄLEIN**

Vaihda moottorin jäähdytysneste.

Vaihda polttoaineputken polttoainesuodatin.

## HUOLTOTOIMENPITEET

Tämä osa sisältää perushuoltotoimenpiteiden ohjeet.

### **⚠ VAROITUS**

Sammuta moottori, irrota turvakatkaisimen pistoke ja noudata näitä huoltotoimenpiteitä huoltaessasi ajoneuvoasi. Ellet noudata asianmukaisia huoltotoimenpiteitä, kuumat tai liikkuvat osat, sähkölaitteet, kemikaalit tai jotkut muut vaaratilanteet voivat aiheuttaa loukkaantumisen.

### **⚠ VAROITUS**

Mikäli purkamisen/kokoamisen yhteydessä joudutaan irrottamaan lukituksia (esim. kiinnityskielekkeet, itselukkiutuvat kiinnikkeet, jne.), vaihda ne aina uusiin.

## Moottorin jäähdytysneste

### **⚠ VAROITUS**

Älä koskaan avaa jäähdytysnestesäiliön korkkia moottorin ollessa kuuma.

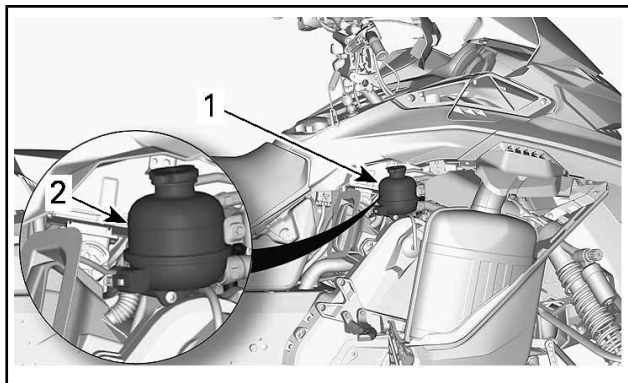
## Moottorin jäähdytysnestemäärän tarkastus

Avaa OIKEA sivupaneeli, katso *HALLINTALAITTEET JA VARUSTEET*.

Tarkista jäähdytysnesteen määrä huoneenlämpötilassa korkin ollessa irrotettuna. Nesteen pinnan tulisi jäähdytysnestesäiliössä olla kylmän tason merkin kohdalla.

**HUOMIO:** Kun tarkistetaan nesteen määrää alhaisessa lämpötilassa, nesteen pinta saattaa olla hieman matalammalla kuin alamerkki.

Jos kelkka tarvitsee suuren määrän jäähdytysnestettä tai jos koko järjestelmä pitää täyttää, ota yhteys valtuutettuun Lynx-jälleenmyyjään, korjaamoon tai valitsemaasi henkilöön.



**TYYPILLINEN**

1. Jäähdytysnestesäiliö
2. Kylmän tason merkkiviiva

**Suosittelu moottorin jäähdytysneste**

MAA	SUOSITELTU JÄÄHDYTYSNESTE
Pohjoismaat	PITKÄIKÄINEN ESISEKOITETTU JÄÄHDYTYSNESTE (EUR) (Osanro 779223)
Kaikki muut maat	PITKÄIKÄINEN ESISEKOITETTU JÄÄHDYTYSNESTE (Osanro 779150)
Ellei saatavilla, niin vaihtoehtoisesti	Tislattun veden ja pakkasnesteen sekoitus (50 % tislattua vettä, 50 % pakkasnestettä)

**ILMOITUS** Käytä aina erityisesti alumiinimoottoreille tarkoitettua, korroosionestoainetta sisältävää etyleeniglykolipakkasnestettä.

## Pakojärjestelmä

### Pakojärjestelmän tarkastus

Pakoputken äänenvaimennin pitää olla keskitettynä pohjamuovissa olevaan läpivientireikään. Pakoputkiston pitää olla puhtaana ruosteesta eikä vuotoja saa esiintyä. Varmista, että kaikki osat varmasti kiinnitettyinä paikoilleen.

Tarkista kiinnitysjosien kunto, ja vaihda tarvittaessa.

Pakojärjestelmä on suunniteltu hiljentämään käyntiääntä ja parantamaan moottorin kokonaissuorituskykyä. Järjestelmän muuttaminen saattaa olla vahingollista tai laitonta.

**ILMOITUS** Jos jokin pakojärjestelmän osa poistetaan, muutetaan tai jos jokin osa vioittuu, moottori voi vaurioitua vakavasti.

### Sytytystulpat

Sytytystulppien tarkastaminen tai vaihtaminen on suoritettava valtuutetun Lynx-jälleenmyyjään, korjaamon tai valitsemasi henkilön toimesta. Sytytystulppien tarkastaminen tai vaihtaminen edellyttää kattavia teknisiä tietoja. On suositeltavaa, vaikka sitä ei edellytetä, että annat Lynx-jälleenmyyjän suorittaa sytytystulppien tarkastamisen ja vaihtamisen.

### Jarruneste

#### Suositteluneste

Käytä ainoastaan DOT 4 -jarrunestettä avaamattomasta astiasta. Avattu säiliö saattaa olla pilaantunut tai likaantunut tai säiliöön on voinut muodostua kosteutta ilmasta.

## **VAROITUS**

Käytä ainoastaan DOT 4 -jarrunestettä avaamattomasta astiasta. Välttääksesi vakavat jarrujärjestelmän vauriot älä käytä muuta kuin suositeltua nestettä. Älä myöskään sekoita eri nesteitä keskenään.

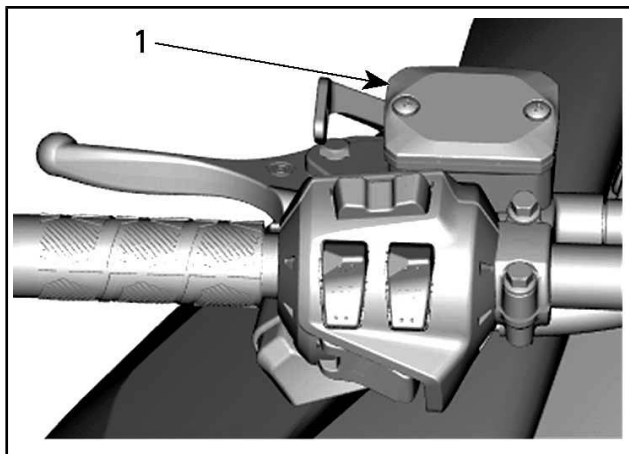
**ILMOITUS** Jarruneste saattaa vaurioittaa maalattuja ja muovisia osia. Käsittele varoen. Huuhtelee huolellisesti mahdolliset roiskeet.

#### Jarrunesteen määrän tarkastus

**ILMOITUS** Ajoneuvon on oltava tasaisella alustalla nestemäärien tarkistusta varten.

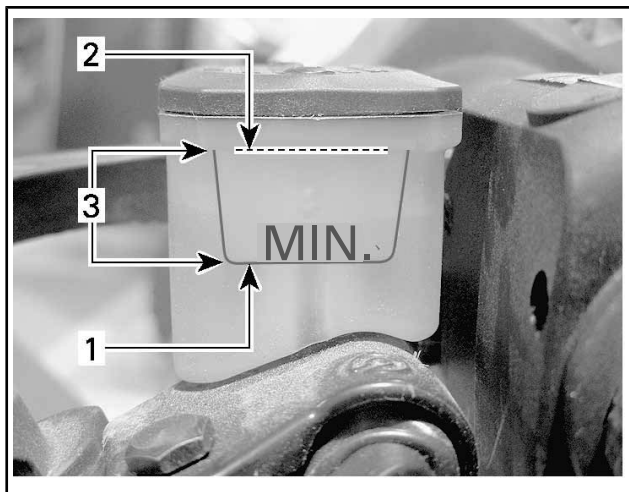
Tarkista jarrunesteen määrä (DOT 4) säiliössä. Lisää nestettä (DOT 4) tarvittaessa.





*TYYPILLINEN*

1. Jarrunestesäiliö

**TYYPILLINEN**

1. Minimi
2. Maksimi
3. Käyttöalue

**▲ HUOMIO:** Estä jarrunesteen pääsy iholle tai silmiin, neste saattaa aiheuttaa vakavia palovammoja. Jos sitä pääsee iholle, pese kohta huolellisesti. Jos jarrunestettä joutuu silmiin, huuhtele runsaalla vedellä välittömästi vähintään 10 minuuttia ja ota heti yhteys lääkäriin.

**Ketjukotelon öljy (jos toimitettu)****Suosittelua ketjukotelöljy**

<b>SUOSITELTU KETJUKOTELOÖLJY</b>	
Pohjoismaat	SYNTEETTINEN KETJUKOTELOÖLJY (EUR) (Osanro 779185)
Kaikki muut maat	SYNTEETTINEN KETJUKOTELOÖLJY (Osanro 779156)

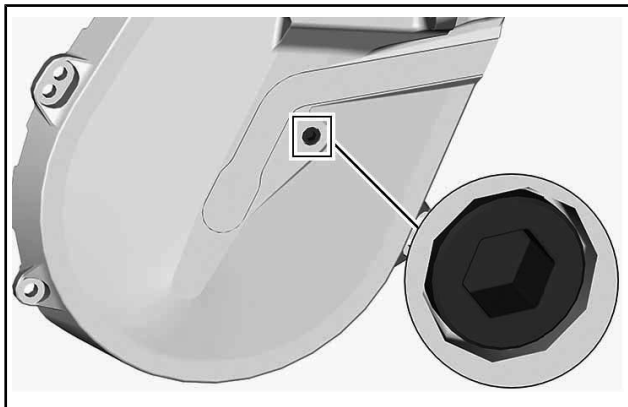
**ILMOITUS** Ellei suositeltua XPS-ketjukotelo ole saatavilla, käytä 75W140-vaihteistoöljyä, joka täyttää API GL-5 -vaatimukset. Tämän moottorikelkan ketjukotelo on kehitetty ja testattu käyttäen synteettistä XPS™-ketjukoteloöljyä. Suosittelemme käyttämään aina BRP:n synteettistä XPS-ketjukoteloöljyä. Ketjukotelolle sopimattoman öljyn käytöstä aiheutuneet vahingot eivät kuulu BRP:n rajoitetun takuun piiriin.

## Pääsy ketjukoteloon

Avaa oikea sivupaneeli, katso *HALLINTALAITTEET JA VARUSTEET*.

## Ketjukoteloöljyn määrän tarkastus

Ajoneuvon ollessa tasaisella alustalla tarkista öljymäärä irrottamalla tarkastustulppa.



### TARKASTUSTULPPA

Öljyn pinnan pitää ulottua kierteiseen aukkoon saakka.

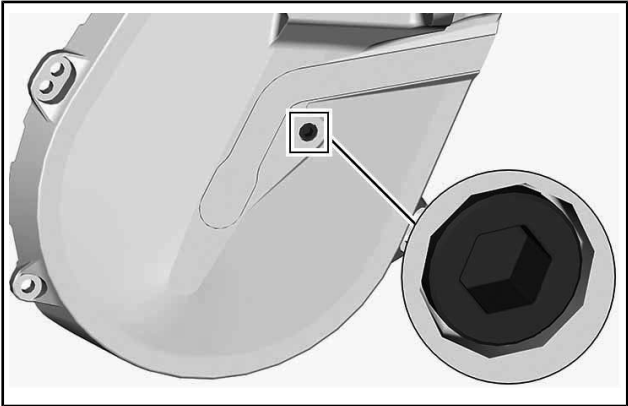
Jos määrä on oikea, aseta tarkastustulppa takaisin paikalleen ja kiristä sitten ilmoitettuun kiristysmomenttiin.

KIRISTYSMOMENTTI	
Tarkastustulppa	6 Nm ± 1 Nm

Jos öljyä ei ole tarpeeksi, katso *KETJUKOTELOÖLJYN LISÄÄMINEN*.

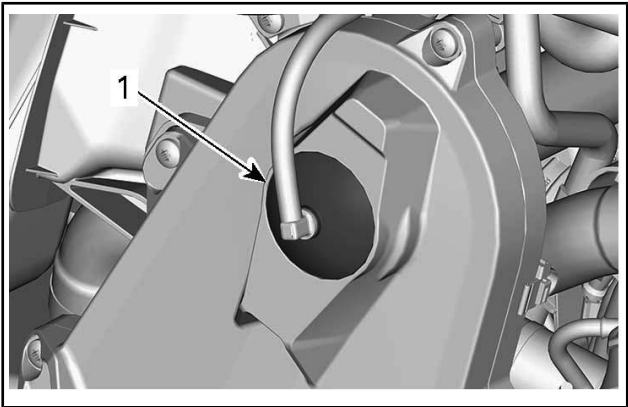
## Ketjuketeloöljyn lisääminen

Irrota tarkastustulppa.



### TARKASTUSTULPPA

Irrota täyttökorkki.



### TYYPILLINEN – KETJUKOTELON YLÄOSA

1. Täyttökorkki

Kaada suositeltua ketjukoteloöljyä täyttöaukosta, kunnes sitä tulee ulos tarkastustulpan aukosta.

Asenna tarkastustulppa paikoilleen ja kiristä määriteltyyn momenttiin.

KIRISTYSMOMENTTI	
Tarkastustulppa	6 Nm ± 1 Nm

Aseta täyttöaukon korkki paikalleen.

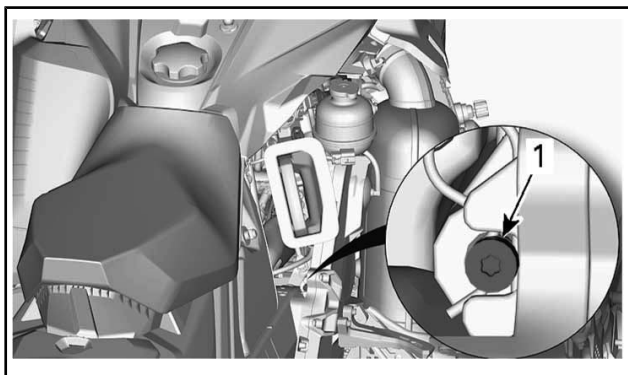
## Voimansiirtoketju

### Pääsy ketjukoteloon

Avaa oikea sivupaneeli, katso *HALLINTALAITTEET JA VARUSTEET*.

### Voimansiirtoketjun säätö

Käytä II-variaattorin avaustyökalan torx-päätä ja kierrä **VAROVASTI** kiristintä myötäpäivään poistaaksesi välyksen.



#### TYYPILLINEN

##### 1. Säätöruuvi

Älä pakota kiristintä sisään.

**HUOMIO:** Älä irrota saksisokkaa.

**ILMOITUS** Jos voimansiirtoketjua kiristetään liikaa, ketjukotelon osat voivat vaurioitua vakavasti.

## Vaihdelaatikon öljy (jos toimitettu)

### Suositteltu vaihdelaatikon öljy

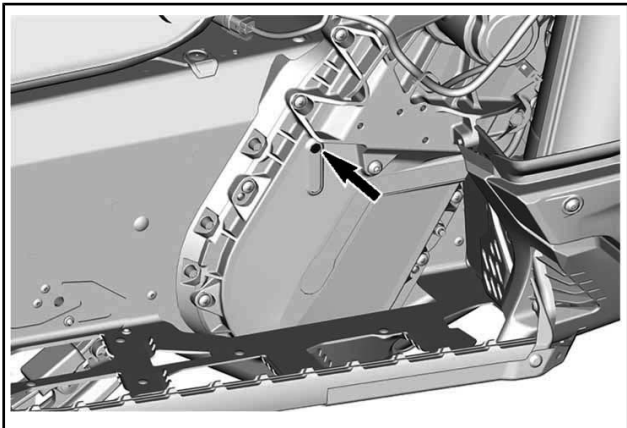
SUOSITELTU VAIHDELAATIKON ÖLJY	
Pohjoismaat	SYNTEETTINEN SYNCHROMESH-VAIHTEISTOÖLJY (EUR) (Osanro 779211)
Kaikki muut maat	SYNTEETTINEN SYNCHROMESH-VAIHTEISTOÖLJY (Osanro 779170)

**ILMOITUS** Ellei suositeltua XPS-vaihteistoöljyä ole saatavilla, käytä 75W140-vaihteistoöljyä, joka täyttää API GL-5 -vaatimukset. Tämän moottorikelkan vaihdelaatikko on kehitetty ja testattu käyttäen synteettistä XPS™-vaihteistoöljyä. Suosittelemme käyttämään aina BRP:n synteettistä XPS-vaihteistoöljyä. Vaihteistolle sopimattoman öljyn käytöstä aiheutuneet vahingot eivät kuulu BRP:n rajoitetun takuun piiriin.

### Vaihdelaatikon öljyn pinnan taso

Ajoneuvon ollessa tasaisella alustalla tarkista öljymäärä irrottamalla vaihdelaatikon vasemmalla puolella oleva tarkastustulppa.

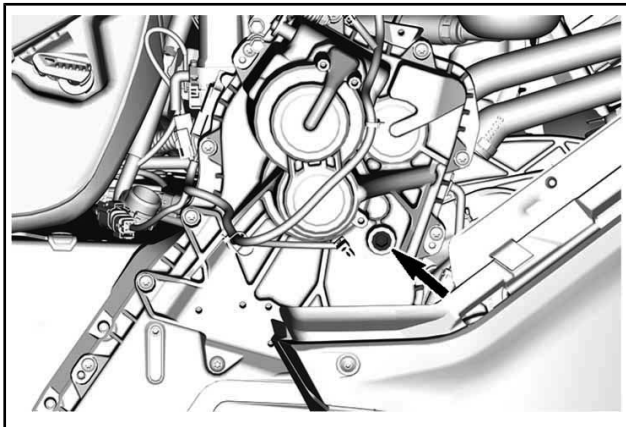
Öljyn pinnan pitää ulottua kierteistetyn reunan alareunan tasalle.



TARKASTUSTULPPA

Lisää öljyä seuraavalla tavalla:

1. Irrota täyttötulppa.



### **TÄYTTÖTULPPA**

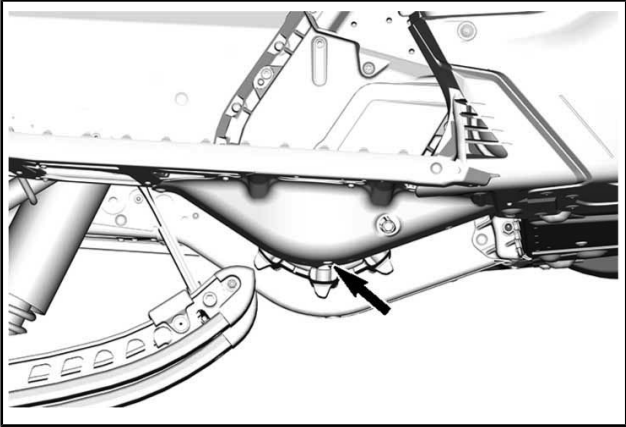
2. Kaada suositeltua öljyä täyttöaukosta vaihdelaatikkoon, kunnes sitä tulee ulos tarkastustulpan aukosta.
3. Asenna tarkastustulppa ja täyttötulppa paikoilleen ja kiristä määriteltyyn momenttiin.

<b>KIRISTYSMOMENTTI</b>	
Tarkastustulppa	6 Nm ± 1 Nm
Täyttötulppa	8 Nm ± 1 Nm

## **Vaihdelaatikon öljyn vaihto**

### **Vaihdelaatikon öljyn tyhjentäminen**

1. Aseta ajoneuvo tasaiselle alustalle.
2. Aseta vaihdelaatikon tyhjennystulpan alle sopiva astia.
3. Irrota täyttöaukon korkki.
4. Irrota tyhjennystulppa, joka sijaitsee vaihdelaatikon pohjalla.



1. Tyhjennystulpan pääsyaukko
5. Odota jonkin aikaa, jotta kaikki öljy ehtii valua vaihdelaatikosta.
6. Asenna tyhjennystulppa ja kiristä se ohjettiukkuuteen.

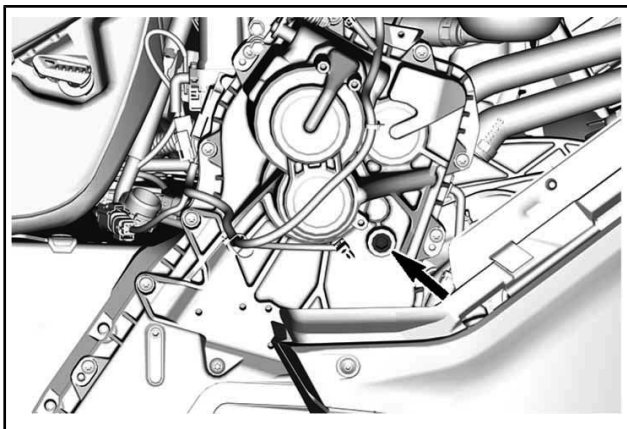
<b>KIRISTYSMOMENTTI</b>	
Vaihdelaatikon tyhjennystulppa	6 Nm ± 1 Nm

## Vaihdelaatikon öljyn lisääminen

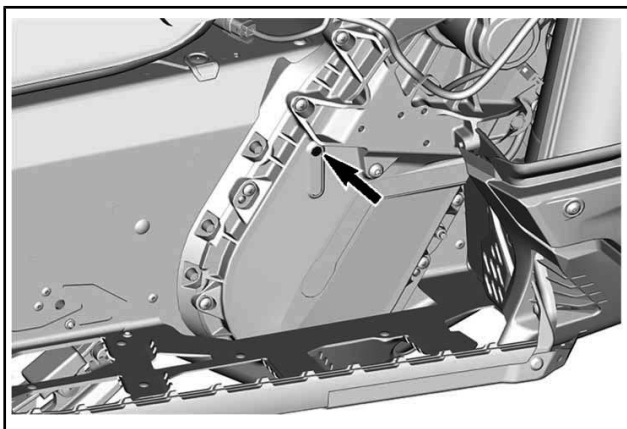
**HUOMIO:** Ajoneuvon täytyy seistä tasaisella alustalla.

1. Irrota täyttötulppa.
2. Irrota öljytason tarkastustulppa.





*TÄYTTÖTULPPA*



*TARKASTUSTULPPA*

3. Kaada suositeltua öljyä täyttöaukosta vaihdelaatikkoon.

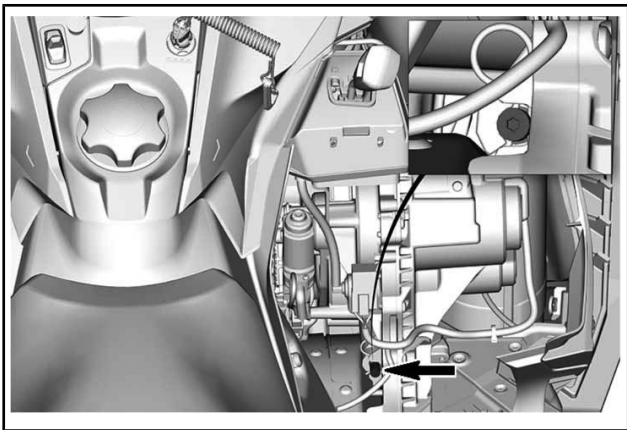
**HUOMIO:** Öljymäärä on oikea heti kun sitä alkaa tulla ulos tarkastustulpan aukosta.

4. Asenna tarkastustulppa paikoilleen ja kiristä määriteltyyn momenttiin.

KIRISTYSMOMENTTI	
Öljytason tarkastustulppa	6 Nm ± 1 Nm

## Voimansiirtoketjun säätö

Käytä II-variaattorin avaustyökalun torx-päätä ja kierrä VAROVASTI kiristimen säätöruuvia myötäpäivään poistaaksesi välyksen.



### SÄÄTÖRUUVI

Älä pakota kiristintä sisään.

HUOMIO: Älä irrota saksisokkaa.

**ILMOITUS** Jos voimansiirtoketjua kiristetään liikaa, vaihde-  
laatikon osat voivat vaurioitua vakavasti.

## Variaattorihihna

### Variaattorihihnan tarkastus

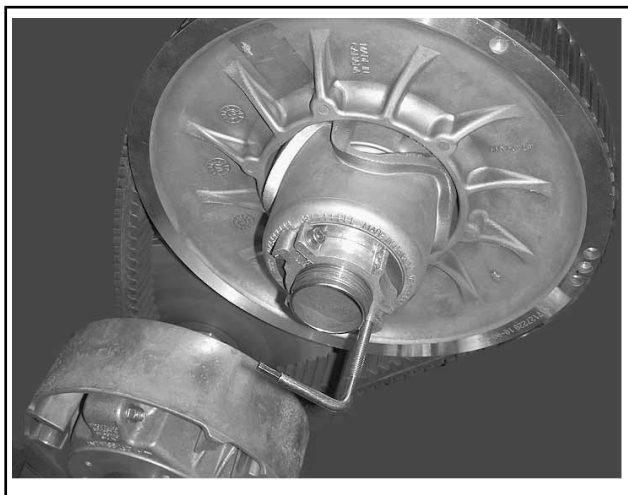
Tutki näkykö hihnassa murtumia, ohenemista tai epänormaalia kulumista (epätasaista kulumista, toispuolista kulumista, puuttuvia harjoja, murtunutta kudosta). Jos hihna on epänormaalisti kulunut, mahdollinen syy voi olla variaattoreiden linjaus, liialliset kierrokset

jäätäneellä telamatolla, nopeat kiihdytykset ilman esilämmitysvaihetta, rosainen tai ruosteinen lautasen pinta, öljyä variaattorihihnassa tai viallinen varahihna. Ota yhteys valtuutettuun Lynx-jälleenmyyjään.

## Variaattorihinnan vaihto

### Variaattorihinnan irrotus

1. Irrota turvakatkaisimen pistoke moottorin pysäytyskatkaisimesta.
2. Irrota variaattorihinnan suoja, katso *HALLINTALAITTEET JA VARUSTEET*.
3. Työnnä II-variaattorin avaustyökalu säätimen navan kierteiseen reikään kuvan mukaisesti.



### *TYYPILLINEN – VARIAATTORIN AVAUSTYÖKALU ASENNETTUNA SÄÄTIMEN NAPAAN*

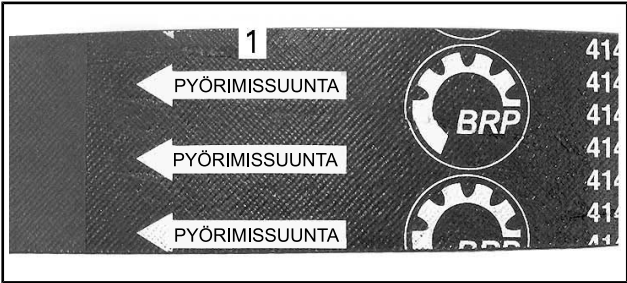
4. Avaa II-variaattori ruuvaamalla työkalu sisään.
5. Irrota variaattorihihna liu'uttamalla se ensin II-variaattorin yläosan ja sitten I-variaattorin yli.

## Variaattorihihnan asennus

1. Avaa tarvittaessa II-variaattori, katso edeltä *VARIAATTORIIHNNAN IRROTUS*.
2. Irrota variaattorihihna liu'uttamalla se ensiksi yli I-variaattorin ja sitten yli II-variaattorin.

**ILMOITUS** Älä pakota tai väännä työkaluilla hihnaa paikoilleen, hihnan vahvikesäikeet saattavat katketa tai murtua.

**HUOMIO:** Hihnan maksimikäyttöikä saavutetaan, kun hihna asennetaan sen nuolien osoittamaan pyörimissuuntaan.



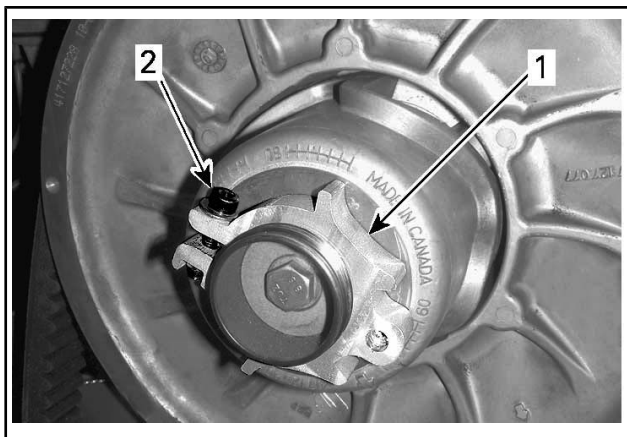
1. Osoitettava pyörimissuuntaan
3. Ruuvaa II-variaattorin avaustyökalu irti ja poista se variaattorista.
4. Pyöritä II-variaattoria useita kertoja, jotta hihna asettuu oikein lautaspuolikkaiden väliin.
5. Jos asensit uuden hihnan, se on säädettävä oikeaan korkeuteen. Katso *VARIAATTORIIHNNAN KORKEUDEN SÄÄTÖ* jäljempänä.
6. Asenna variaattorihihnan suoja, katso *HALLINTALAITTEET JA VARUSTEET*.
7. Sulje sivupaneeli, katso *HALLINTALAITTEET JA VARUSTEET*.

## Variaattorihihnan korkeuden säätö

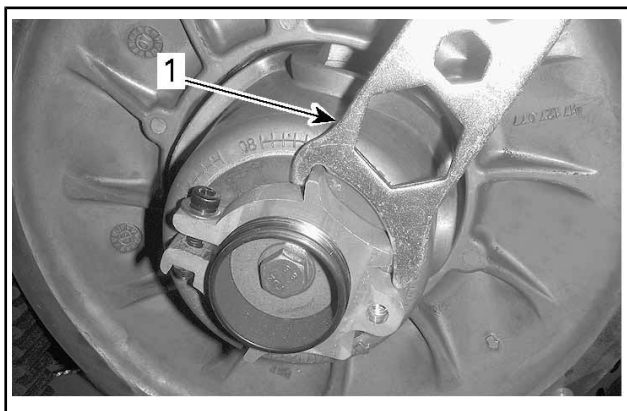
Variaattorihihnan korkeus on tarkastettava aina uuden variaattorihihnan asennuksen yhteydessä ja osana käyttöä edeltävää tarkastusta.

Menettele seuraavasti säätääksesi variaattorihihnan korkeuden:

1. Irrota turvakatkaisimen pistoke moottorin pysäytyskatkaisimesta.
2. Irrota variaattorihihnan suoja.
3. Löysää pidätinpultti.



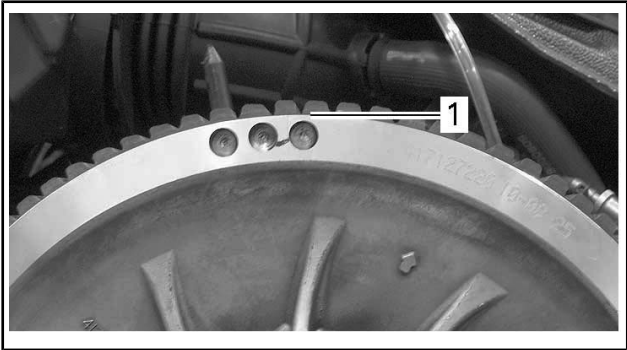
1. Säätimen napa
2. Pidätinpultti
4. Kierrä säätörengasta jousituksen säätötyökalulla 1/4 kierrosta kerrallaan, pyöritä sitten II-variaattoria, jotta variaattorihinna asettuu lautaspuolikkaiden väliin.



1. Jousituksen säätötyökalu

HUOMIO: Säätörengassa on vasen kierteytys.

Toista vaihetta 4, kunnes variaattorihihnan ulkopinnan harjojen alimmat osat ovat tasalla II-variaattorin reunan kanssa.



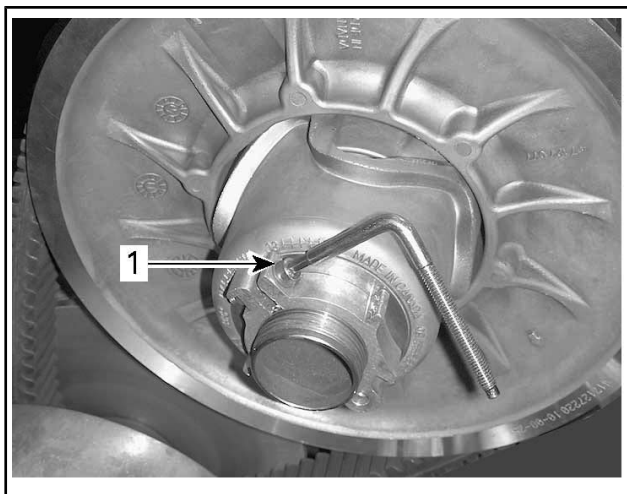
### TYYPILLINEN – ESISÄÄTÖ

1. Variaattorihihnan ulkopinnan hammastuksen alin osa

**HUOMIO:** Säätörengkaan kiertäminen vastapäivään laskee variaattorihihnaa variaattorissa. Säätörengkaan kiertäminen myötäpäivään nostaa variaattorihihnaa variaattorissa.

5. Kiristä pidätinpultti tiukasti kiinni. Jos mahdollista, kiristä momenttiavaimella määritellyyn momenttiin.

<b>KIRISTYSMOMENTTI</b>	
Pidätinpultti	5,5 Nm ± 0,5 Nm



### TYYPILLINEN

1. Pidätinpultti
6. Asenna variaattorihihnan suoja.
7. Asenna sivupaneeli.

**HUOMIO:** Nämä säädöt sopivat esisäädöiksi suurimpaan osaan malleista. Joissakin tapauksissa moottoria käynnistettäessä ajoneuvo saattaa liikkua eteenpäin, tällöin variaattorihihna on liian tiukalla.

Jos ajoneuvo liikkuu eteenpäin, laske variaattorihihnan korkeutta esisäätöä alemmas. Toista toimenpide kunnes ajoneuvo pysyy paikoillaan käynnistysvaiheessa.

## Peruutusvaihteen kytkeminen

**HUOMIO:** Peruutusvaihte ei kytkeydy päälle, jos variaattorihihna on II-variaattorissa liian korkealla. Jos peruutusvaihte ei kytkeydy asianmukaisesti päälle, varmista, että variaattorihihnan säätö on oikea. Säädä tarvittaessa variaattorihihnaa alemmas II-variaattorissa.

## I-variaattori

### I-variaattorin säätö

#### **▲ VAROITUS**

Irrota turvakatkaisimen pistoke moottorin pysäytyskatkaisimesta ennen jokaista säätötoimenpidettä. Ajoneuvo pitää pysäköidä turvalliseen paikkaan, ei reitille.

#### **▲ VAROITUS**

**ÄLÄ KOSKAAN** pura tai muunna I-variaattoria.

Epätäydellinen variaattorikokoonpano tai muutokset saattavat aiheuttaa voimakkaan variaattorin räjähtämisen, koska luja kierrosvauhti rasittaa variaattoria.

Ota yhteys Ski-Doo-jälleenmyyjäsi I-variaattorin huoltamista varten. Vääränlainen huoltaminen tai säätäminen saattaa vaikuttaa suorituskykyyn ja vähentää hinnan käyttöikää. Noudata aina huoltosuosituksia.

I-variaattori on tehtaalla kalibroitu antamaan maksimaalinen moottoriteho määrätyllä käyntinopeudella. Tekijät, kuten vallitseva lämpötila, olosuhteet tai maaston kunto saattavat muuttaa kyseistä moottorin käyntinopeutta vaikuttaen kelkan tehokkuuteen.

Säädettävä I-variaattori mahdollistaa moottorin maksimikierrosluvun säädön, jolla saavutetaan maksimaalinen teho.

Säätönokkien pitää olla säädetty niin, että moottorin maksimikierros-luku vastaa maksimitehon kierros-lukua. Katso *TEKNISET TIEDOT (MOOTTORI)*.

**HUOMIO:** Käytä tarkkaa digitaalista kierros-lukumittaria moottorin kierrosten säätämiseen.

Säätönokka voidaan säätää viiteen eri asentoon.

Jokainen asento muuttaa moottorin maksimikierroksia noin 200 kierroksella.

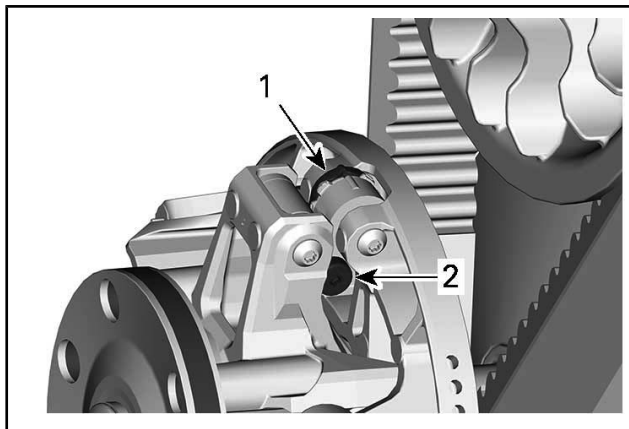
Alemmat asennon numerot laskevat moottorin kierroksia 200 kierroksen välein ja ylemmän asennon numerot lisäävät kierroksia 200 kierroksen välein.

## Toimenpiteet

1. Katso osa *HALLINTALAITTEET JA VARUSTEET* ja irrota seuraavat:
  - Vasemman puolen paneeli
  - I-variaattorin suojuus



2. Paikanna säätönokka ja säätöruuvi I-variaattorissa.

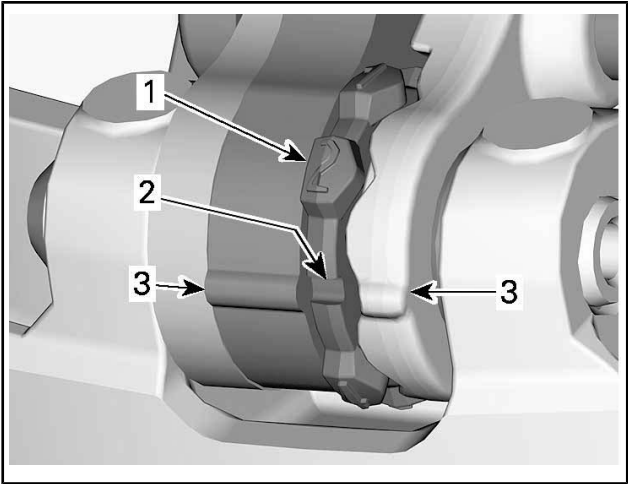


**TYYPILLINEN**

1. Nokka
2. Säätöruuvi

Säätönokan asennot voidaan tunnistaa seuraavasti:

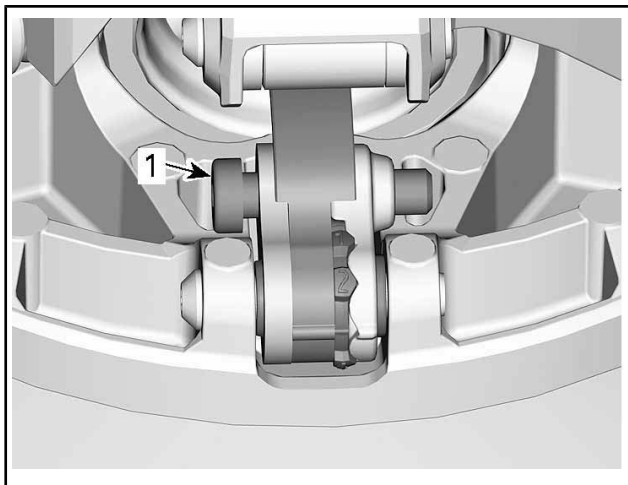
- Asennot 1, 2, 4 ja 5 ovat numeroituja.
- Asento 3 (keskellä) on merkitty lovella.
- Säätönokan kummallakin puolella on pykälät, joita voi käyttää osoittimina.



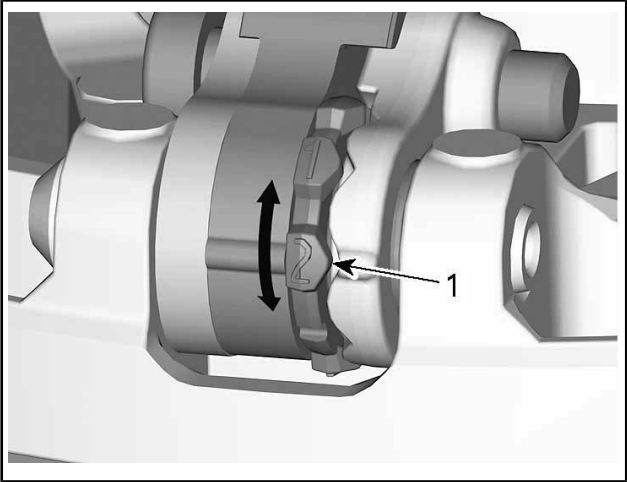
1. Numeroitu asento
2. Asento 3 – lovi
3. Osoittimet

Tee kaikkien kolmen nokan säätö seuraavasti:

3. Löysää säätöruuvi II-variaattorin avaustyökalan torx-päällä.



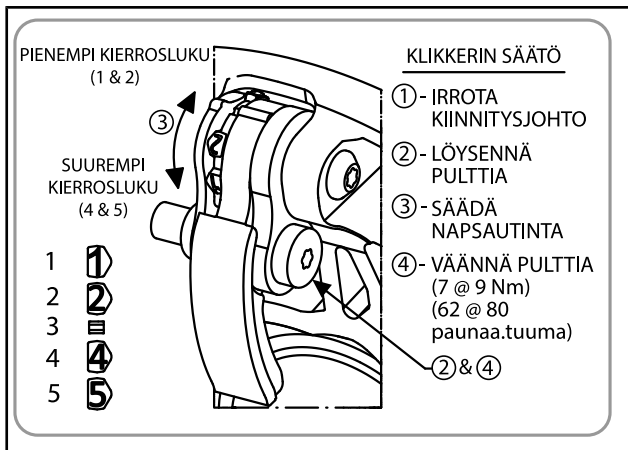
1. *Säätöruuvi*
4. Siirrä oikea vipu sivuun voidaksesi kääntää säätönokkaa.
5. Käännä säätönokka haluttuun asentoon.



1. Haluttu säätönokan asento (tässä asento 2)  
 6. Kiristä säätöruuvi.

KIRISTYSMOMENTTI	
Säätöruuvi	8 Nm ± 1 Nm

**ILMOITUS** Säädä aina kaikki kolme säätönokkaa samaan asentoon.



## Telamatto

## Telamaton kunto

### **⚠ VAROITUS**

Irrota turvakatkaisimen pistoke moottorin pysäytyskatkaisimesta, ennen kuin suoritat mitään huoltotoimenpidettä tai säätöä, paitsi jos ohjeissa on toisin mainittu. Ajoneuvo pitää pysäköidä turvalliseen paikkaan, ei reitille.

Irrota turvakatkaisimen pistoke moottorin pysäytyskatkaisimesta.

Nosta kelkan takapäätä ylös ja tue se mekaaniselle tuelle. Moottorin ollessa sammutettuna pyöritä telamattoa käsin ja tutki telamaton kunto. Jos se on kulunut tai haljennut, tai jos telamaton kuidut ovat näkyvillä, tai jos harjoja tai solkia puuttuu; ota yhteys valtuutettuun Lynx-jälleenmyyjään.

### ***Pittoa parantavilla tuotteilla varustetut moottorikelkat***

Jos kelkkasi on varustettu BRP:n nastroitettavaksi hyväksytyillä telamatolla, SUORITA TELAMATON SILMÄMÄÄRÄINEN TARKASTUS ENNEN JOKAISTA AJOKERTAA.

Etsi mahdollisia vikoja, kuten:

- Reikiä telamatossa

- Repeytymiä telamatossa (erityisesti vetoaukkojen läheisyydessä nastoitetuissa telamatoissa)
- Rikkinäisiä tai poikki menneitä profiiliharjoja, jolloin osia poikittaispuikosta on näkyvillä
- Maton kumipinnan laminaatin vauriot
- Rikkinäiset poikittaispuikot
- Rikkonaiset nastat (nastoitetuissa telamatoissa)
- Taittuneet nastat (nastoitetuissa telamatoissa)
- Puuttuvat nastat
- Telamatosta irronneet nastat
- Puuttuvat ohjainsoljet
- Varmista myös, että nastojen mutterit on kiristetty ohjeissa annettuihin momentteihin.

Vaihda nastoitettavaksi hyväksytyjen telamattojen rikkonaiset tai vaurioituneet nastat välittömästi. Jos telamatossa näkyy huononemisen merkkejä, se on vaihdettava välittömästi. Jos tarvitset lisätietoja, kysy kauppialtasi.

## ⚠ VAROITUS

Ajaminen vaurioituneella telamatolla tai matolla, jonka nastat ovat vaurioituneet voi aiheuttaa kelkan hallinnan menettämisen.

Katso lisätietoja pitoa parantavista tuotteista kohdasta *PITOA PARANTAVAT TUOTTEET* osassa *TURVALLISUUSTIETOJA* tämän käsikirjan alussa.

## Telamaton kireys ja linjaus

**HUOMIO:** Telamaton kireys ja linjaus ovat keskenään suhteessa. Älä säädä toista edellä mainituista tarkastamatta myöskin toista.

## ⚠ VAROITUS

Ehkäise vakavat loukkaantumiset kelkan läheisyydessä:

- ÄLÄ KOSKAAN seiso liikkuvan telamaton takana tai lähellä.
- Käytä aina tukevaa, leveää kelkkatelinettä, jossa on takana suojalevy, jos sinun on pyöritettävä telamattoa.
- Kun matto on irti maasta, pyöritä sitä mahdollisimman hiljaisella vauhdilla.

Keskipakovoima saattaa lennättää likaa, repeytyneitä maton palasia tai koko vahingoittuneen maton kovalla vauhdilla telatunnelista ulos ja aiheuttaa vakavan onnettomuuden.

## Telamaton kireyden tarkastus

**HUOMIO:** Aja kelkalla lumessa noin 15–20 minuuttia, ennen kuin säädät telamaton kireyttä.

1. Irrota turvakatkaisimen pistoke moottorin pysäytyskatkaisimesta.
2. Nosta kelkan takapäätä ja tue se irti maasta.

**▲ HUOMIO:** Käytä oikeaa nostotekniikka, nosta käyttäen jalkojesi voimaa. Älä yritä nostaa ajoneuvon takaosaa, jos se tuntuu liian painavalta.

3. Anna telaston jousituksen löystyä normaalisti.
4. Käytä KIREYSMITTARIA (Osanro 414 348 200) .

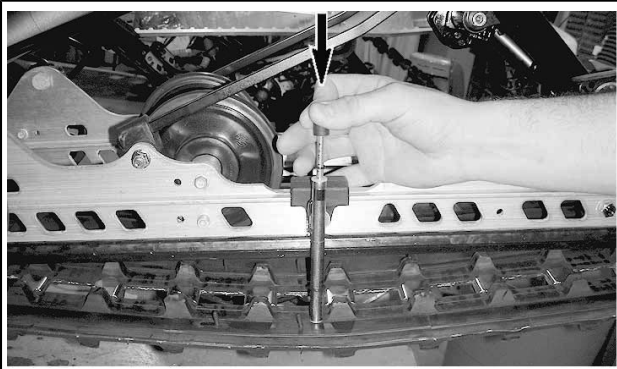


5. Säädä kireys välillä 50 mm ja 60 mm käyttäen alaosan O-rengasta.

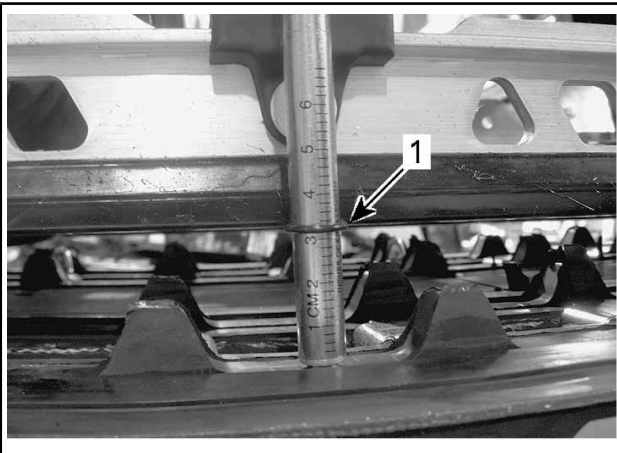


### *TYYPILLINEN – TAIPUMAN SÄÄTÖ*

1. Alaosan O-rengas asetettu ohjearvoon
6. Aseta ylempi O-rengas kohtaan 0 kgf.
7. Aseta kireysmittari telamatolle etu- ja takatukipyörien puoliväliin.
8. Paina kireysmittaria alaspäin kunnes alempi O-rengas (aikaisemmin säädetty kireys) on linjassa liukumuvoin alareunan kanssa.



*TYYPILLINEN*



*TYYPILLINEN*

1. Kireys, O-renkas linjassa liukumuovin kanssa
9. Lue kireysmittarin ylemmän O-renkaan osoittama kuormitus.





**TYYPILLINEN – KUORMITUKSEN LUKEMA**

1. Ylempi O-rengas

10. Kuormituslukeman on oltava seuraavan taulukon mukainen.

**Ranger 49 PRO**

TELAMATON SÄÄTÖARVOT	
Telamaton kireys ilman voimaa	30 mm
Telamaton kireys 7,3 kgf	45 mm

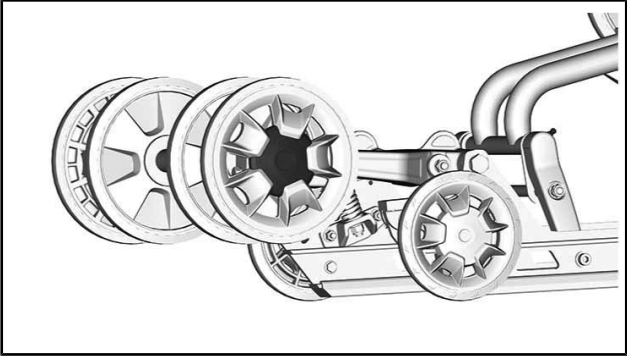
**Commander ja Commander Limited**

TELAMATON SÄÄTÖARVOT	
Telamaton kireys 7,3 kgf	45 mm

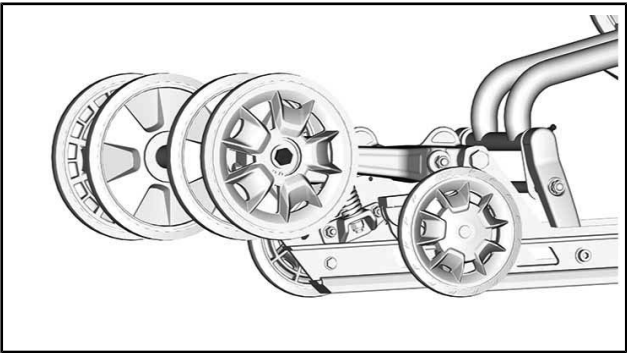
11. Jos kuormituslukema ei ole ohjearvojen mukainen, säädä telamaton kireys. Katso *TELAMATON KIREYDEN SÄÄTÖ*.

**Telamaton kireyden säätö**

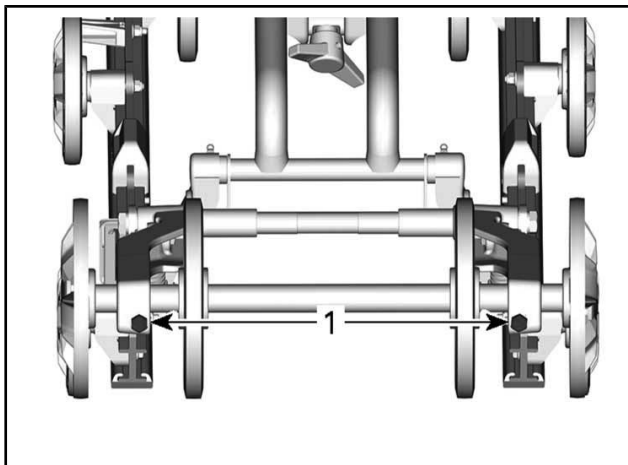
1. Irrota turvakatkaisimen pistoke moottorin pysäytyskatkaisimesta.
2. Poista tukipyörän suojat (jos ovat varusteena).



3. Löysää takatukipyörien kiinnityspultit.

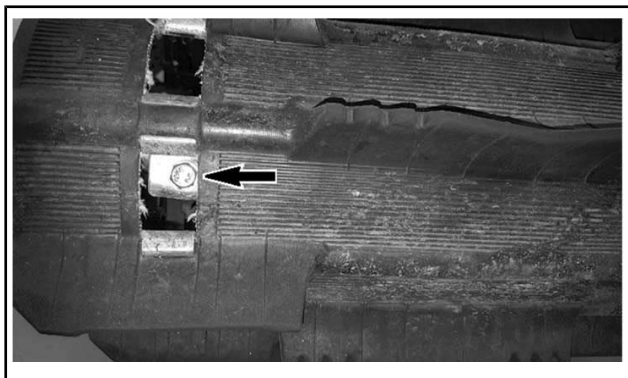


4. Kiristä tai löysää molempia säätöruuveja lisätäksesi tai vähentääksesi telamaton kireyttä.



1. Säätöruuvit

**HUOMIO:** Variaattorihihnaa on ehkä pyöritettävä, jotta säätöruuviin päästään käsiksi.



5. Mikäli et saa kireyttä sopivaksi, ota yhteys valtuutettuun Lynx-jälleenmyyjään.
6. Kiristä tukipyörien kiinnityspultit takaisin ohjeituukkuuteen.

KIRISTYSMOMENTTI	
Kiinnityspultit	48 Nm ± 6 Nm

7. Tarkista telamaton linjaus kuten kuvattu alla.

## Telamaton linjaus

### **▲ VAROITUS**

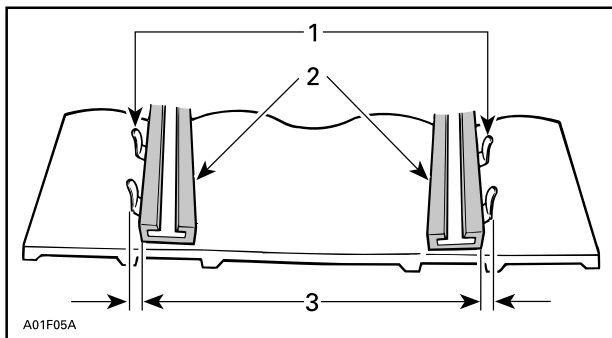
Varmista ennen maton säätötoimenpiteiden suorittamista, ettei matossa ole irtonaisia osia, jotka saattavat sinkoutua maton pyöriessä. Varo, etteivät työkalut, kätesi, vaatteesi tai jalkasi pääse kosketuksiin pyörivän maton kanssa. Asenna kelkka tukevalle kelkkatelineelle, jossa on takana suojalevy. Varmista, ettei kukaan ole kelkan välittömässä läheisyydessä, varsinkaan kelkan takana. Älä koskaan pyöritä telamattoa suurilla nopeuksilla.

Keskipakoisvoima saattaa lennättää likaa, vaurioituneita tai irtonaisia nastoja, repeytyneitä maton palasia tai koko vahingoittuneen maton kovalla vauhdilla telatunnelista ulos.

1. Nosta kelkan takapäätä ja tue se irti maasta.

**▲ HUOMIO:** Käytä oikeaa nostotekniikka, nosta käyttäen jalkojesi voimaa. Älä yritä nostaa ajoneuvon takaosaa, jos se tuntuu liian painavalta.

2. Käynnistä moottori ja kaasuta sen verran, että telamatto pyörii hitaasti. Anna maton pyöriä vain hetken aikaa (15–20 sekuntia).
3. Tarkista, että telamatto on hyvin keskitetty; yhtäläinen etäisyys molemmilla puolilla solkien reunojen ja liukumuvien välillä.

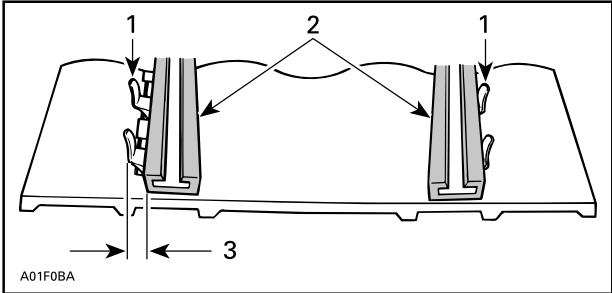


1. Ohjainsoljet
2. Liukumuovit
3. Yhtäläinen etäisyys
4. Telamaton linjauksen korjaamiseksi:
  - 4.1 Sammuta moottori.
  - 4.2 Irrota turvakatkaisimen pistoke moottorin pysäytyskatkaisimesta.

## **VAROITUS**

Irrota turvakatkaisimen pistoke moottorin pysäytyskatkaisimesta, ennen kuin suoritat mitään huoltotoimenpidettä tai säätöä, paitsi jos ohjeissa on toisin mainittu. Ajoneuvo pitää pysäköidä turvalliseen paikkaan, ei reitille.

- 4.3 Löysää takimmaisen tukipyörän kiinnityspultit.
- 4.4 Kiristä säätöruuvia siltä puolelta, jolla liukumuovi on kauimpana maton soljista.



1. Ohjainsoljet
2. Liukumuovit
3. Kiristä tältä puolelta
5. Kiristä taka-akselin lukitusmutteri.

## **⚠ VAROITUS**

Kiristä kunnolla pyörän kiinnityspultti, muuten pyörä saattaa irrota ja telamatto saattaa "lukkiutua".

6. Käynnistä moottori uudelleen ja pyöritä telamattoa hitaasti tarkistaaksesi jälleen linjauksen.
7. Kiristä taka-akselin mutteri ohjearvoon.

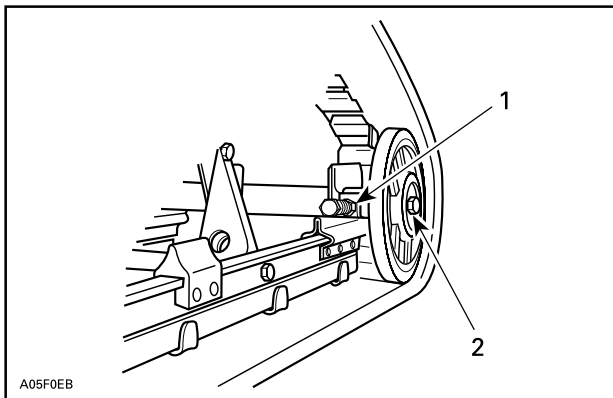
### **KIRISTYSMOMENTTI**

Tukipyörien kiinnityspultit

48 Nm ± 6 Nm

## **⚠ VAROITUS**

Varmista, että kaikki kiinnikkeet on huolellisesti kiristetty, jotta tukipyörä ei pääse irtoamaan tai telamatto lukittumaan.



### TYYPILLINEN

1. Lukkomutteri
2. Kiinnityspultit
8. Käynnistä moottori ja pyöritä telamattoa hitaasti tarkistaaksesi jälleen linjauksen.
9. Aseta kelkka takaisin maahan.
10. Asenna tukipyörän suojat, jos ovat varusteena.

## Jousitus

### Telaston jousituksen kunto

Tutki silmämääräisesti kaikki jousituksen osat, mukaan lukien liukumuovit, jouset, pyörät jne.

**HUOMIO:** Normaaliajossa lumi voitelee ja jäädyttää liukumuovit. Runsas ajo jäällä tai hiekkaisella lumella kehittää lämpöä ja aiheuttaa liukumuovien ennenaikaista kulumista.

### Jousituksen rajoitinhihnan kunto

Tutki rajoitinhihnan kulumisen ja vauriot sekä pultin ja mutterin kiireys. Jos ne ovat löysällä, tutki ovatko reiät vaurioituneet. Vaihda tarpeen mukaan. Kiristä mutteri ohjettiukkuuteen.

**KIRISTYSMOMENTTI**

Rajoitinhinnan mutteri

9 Nm  $\pm$  1 Nm**Jousituksen voitelu**

Voitele seuraavat jousituksen rasvaniipat. Katso huoltovälit kohdasta *HUOLTOTAULUKKO*.

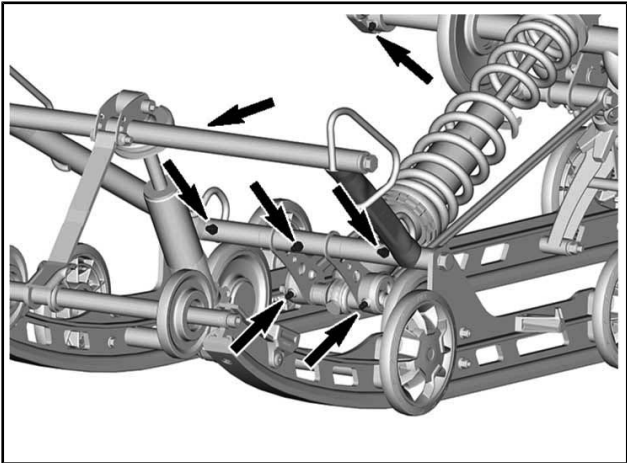
**JOUSITUSRASVA**

Pohjoismaat

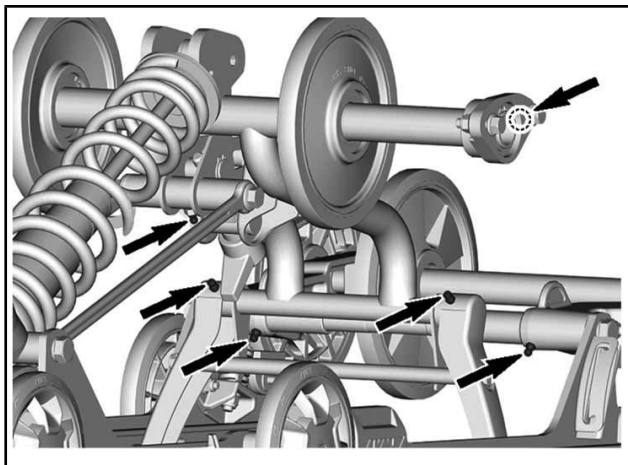
SYNTEETTINEN JOUSITUSRASVA  
(EUR) (Osanro 779226)

Kaikki muut maat

SYNTEETTINEN JOUSITUSRASVA (Osanro 779163)

*TYYPILLINEN*





## Ohjauksen ja etujousituksen kunto

Tutki silmämääräisesti ohjauksen ja etujousitusmekanismin osien kireydet (ohjausvarret, tukivarret ja kiinnikkeet, raidetangot, pallonivelet, suksien kiinnityspultit, olkatapit jne.). Jos on tarpeen, ota yhteys valtuutettuun Lynx-jälleenmyyjään.

## Sukset

### Suksien ja ohjainrautojen kunto ja kuluminen

Tarkista suksien ja ohjainrautojen kovametallien kunto. Jos ne ovat kuluneet, ota yhteys valtuutettuun Lynx-jälleenmyyjään.

## **⚠ VAROITUS**

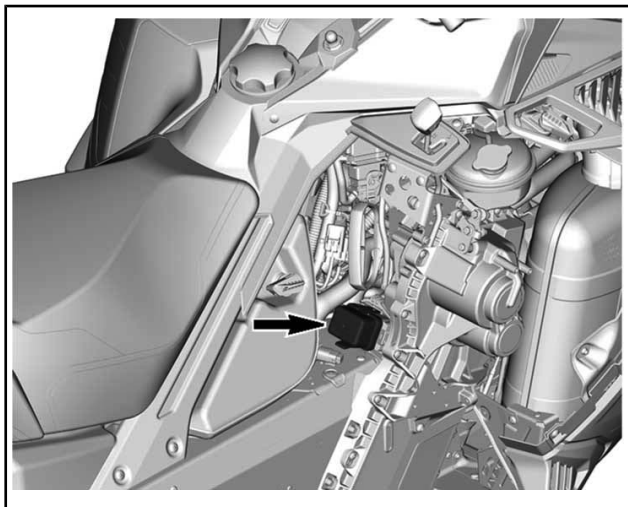
Erittäin kuluneet sukset ja/tai ohjainraudat vaikuttavat kelkan ajo-ominaisuuksiin.

## Sulakkeet

### Pääsy sulakelohkoon

Avaa oikea sivupaneeli, katso *HALLINTALAITTEET JA VARUSTEET*.

## Sulakkeiden sijainti



### TYYPILLINEN

#### 1. Sulakelohko

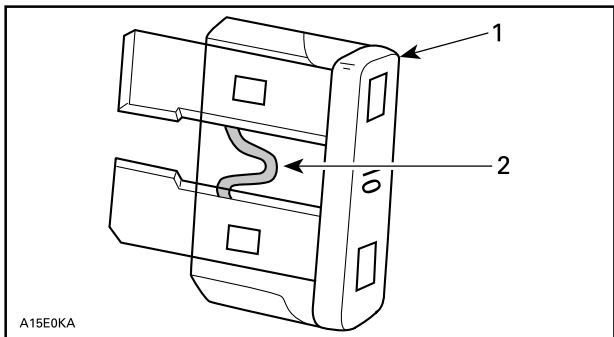
Irrota sulakelohko kannestaan.

SULAKKEIDEN TUNNISTUS	AMPEERiarvo
START/RER	5 A
Akku	30 A
Lisävarusteet	7,5 A
Kuormat	25 A

## Sulakkeen tarkastus

Tarkista sulakkeen kunto ja vaihda se tarvittaessa uuteen.

Irrota sulake pitimestään vetämällä se ulos. Tarkista, onko sulake palanut.



1. Sulake
2. Tarkasta onko sulanut

## **⚠ VAROITUS**

Älä käytä suurempiarvoista sulaketta.

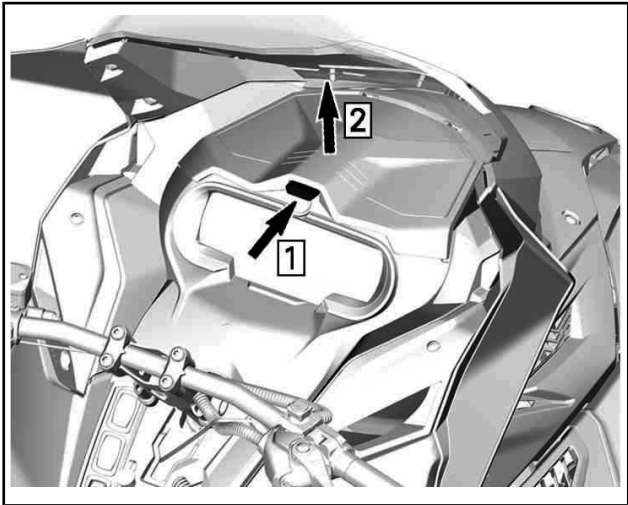
## **⚠ VAROITUS**

Jos sulake on palanut, vian aiheuttaja pitää tutkia ja korjata ennen seuraavaa käyttöä. Ota yhteys valtuutettuun Lynx-jälleenmyyjään huoltamista varten.

## Ajovalot

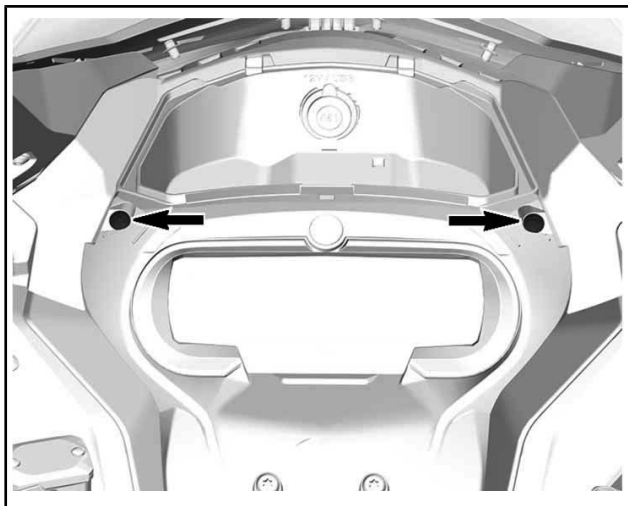
### Ajovalojen polttimon vaihto

1. Avaa tavaratila.

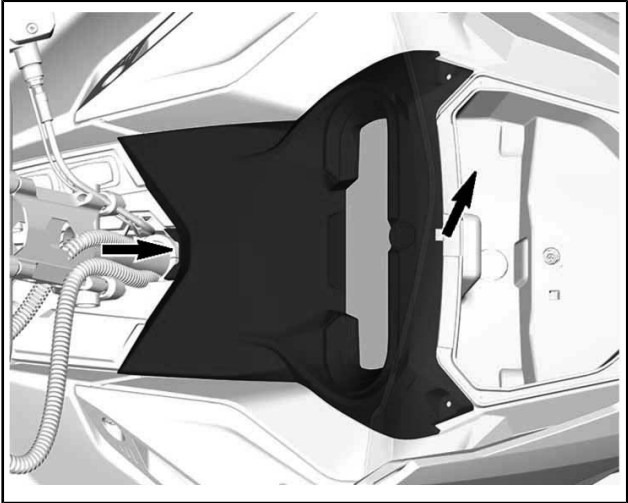


*TYYPILLINEN*

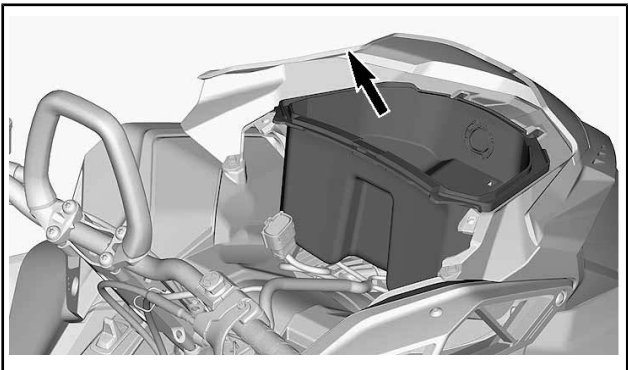
2. Irrota mittariston tuen kiinnitysruuvit.



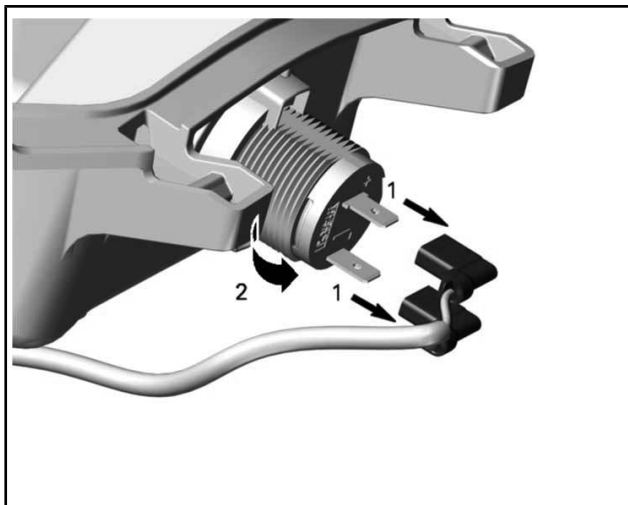
3. Nosta mittariston tuen etuosaa ja liu'uta sitä eteenpäin irrottaaksesi sen.



4. Aseta mittaristotuki sivuun.
5. Irrota tavaratila.

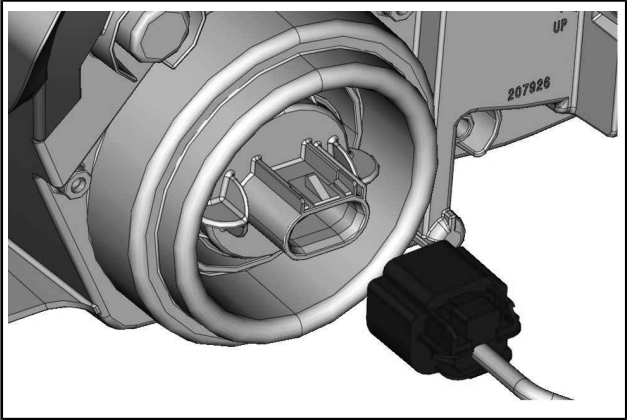


6. Irrota 12 V:n tulpan liittimet ja irrota 12 V:n tulppa ruuvaamalla se auki.



1. Kytke irti
2. Kierrä irti

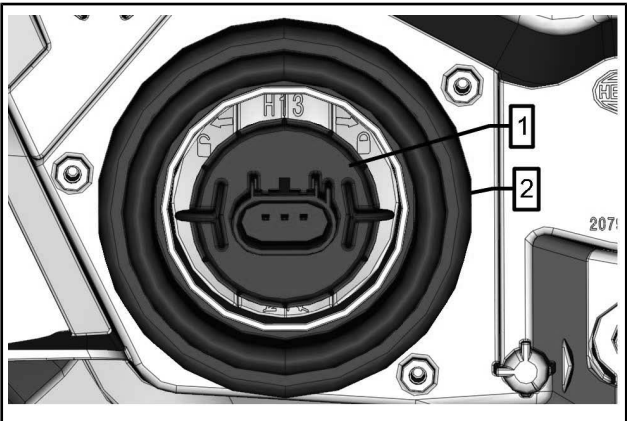
7. Irrota MAPTS:n ja polttimon liitin.



8. Vapauta polttimo kääntämällä sitä vastapäivään.

9. Vedä polttimo ulos.

**HUOMIO:** Varmista, että polttimon tiiviste jää paikalleen.



1. Polttimo

2. Polttimon tiiviste



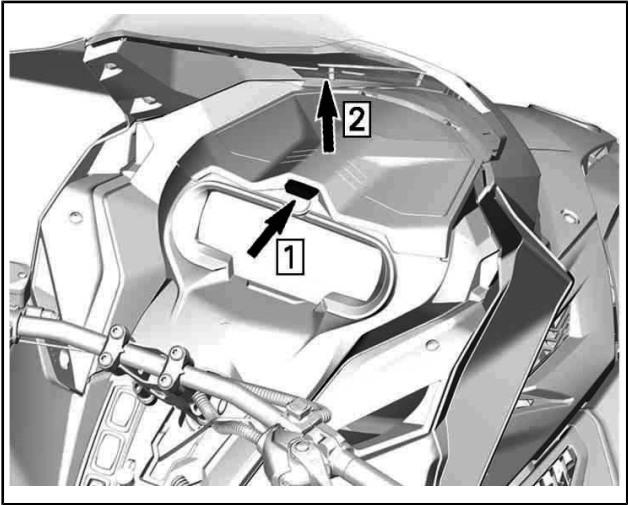
Asenna uusi polttimo päinvastaisessa järjestyksessä kuin irrotit polttimon.

**ILMOITUS** Älä koskaan kosketa halogeenipolttimon lasiosaa paljain sormin, se lyhentää sen käyttöikää. Jos satut koskettamaan polttimon lasia, puhdista se isopropyylialkoholilla, jolloin polttimoon ei jää kalvoa.

Tarkasta ajovalojen toiminta.

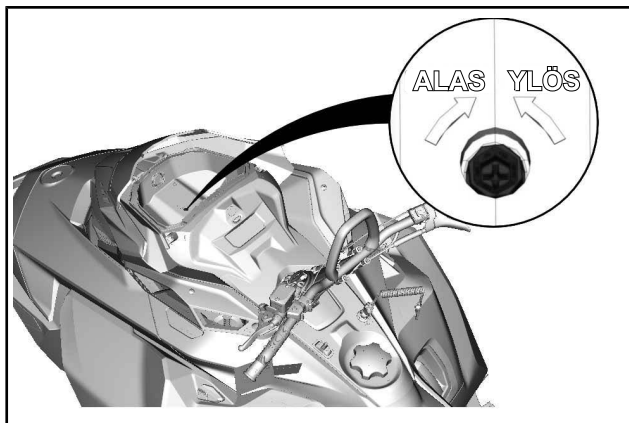
## Ajovalojen suuntaaminen

Avaa tavaratila.



### *TYYPILLINEN*

Kierrä säätöruuvia saavuttaaksesi halutun ajovalon korkeuden.



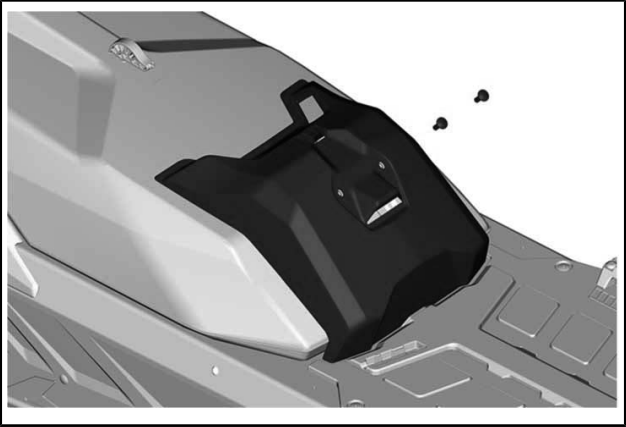
## Akun irrotus

### **⚠ VAROITUS**

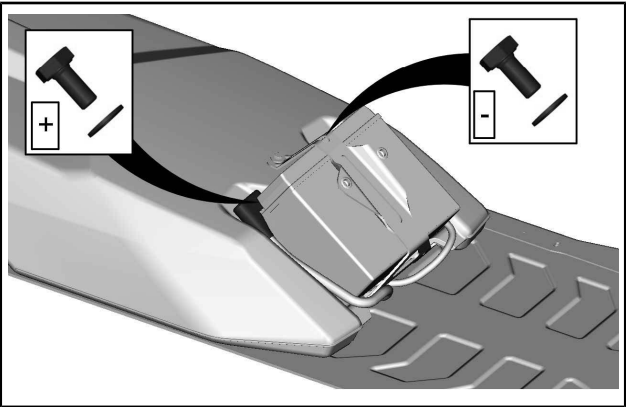
Akun MUSTA (-) kaapeli pitää aina irrottaa ensin ja kytkeä viimeisenä. Älä koskaan lataa tai anna lisävirtaa akulle, joka on asennettuna ajoneuvoon.

### **49 Ranger**

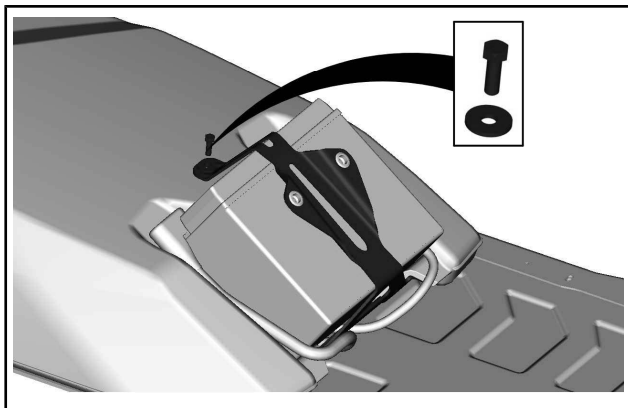
1. Irrota matkustajan lämmitetyt pidikkeet..
2. Irrota istuin ja selkänoja.
3. Irrota akun kansi.



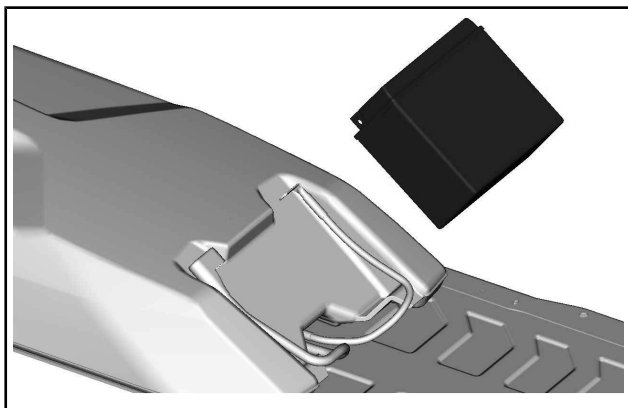
4. Kytke irti miinusnapa ennen plusnapaa.



5. Irrota akun kiinnike.

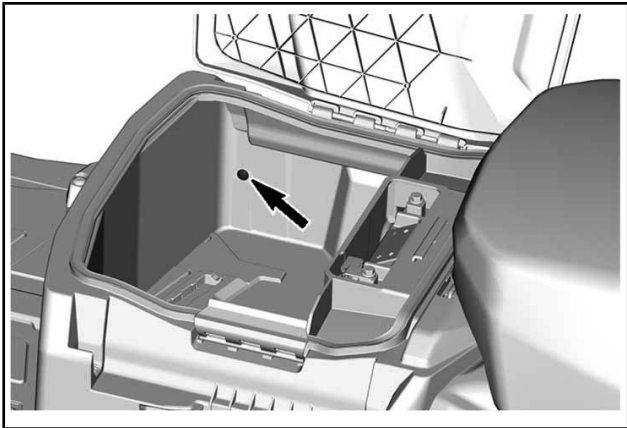


6. Irrota akku.



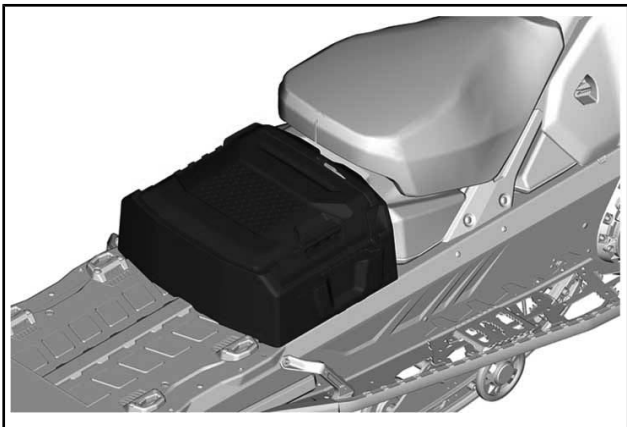
### **Commander ja Commander Limited**

1. Irrota matkustajan istuin ja selkänöja.
2. Avaa kuormalaatikko, irrota akun kansi ja kaikki kiinnitysruuvit.

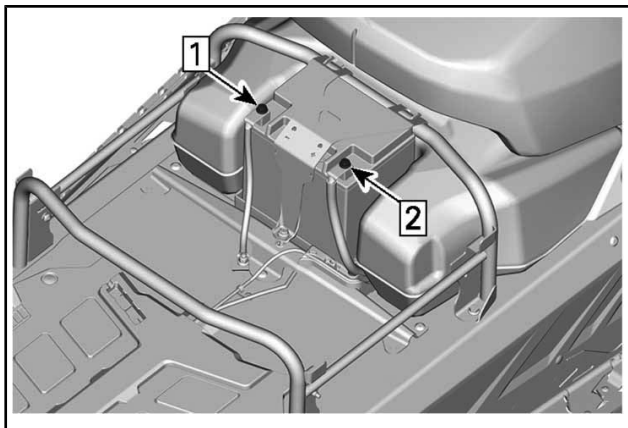


*VASEMMAN PUOLEN RUUVI NÄKYVÄ*

3. Irrota kuormalaatikko..



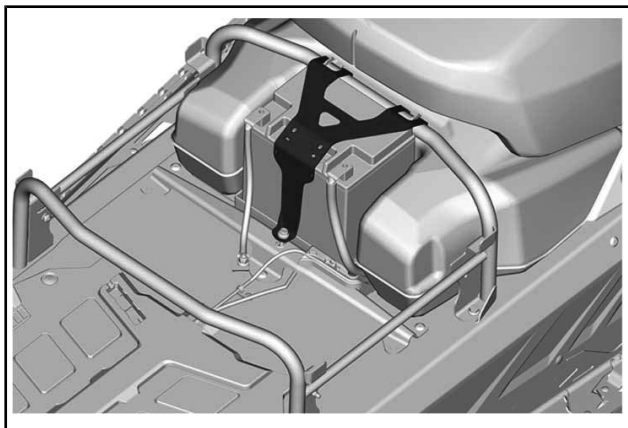
4. Kytke irti miinusnapa ennen plusnapaa.



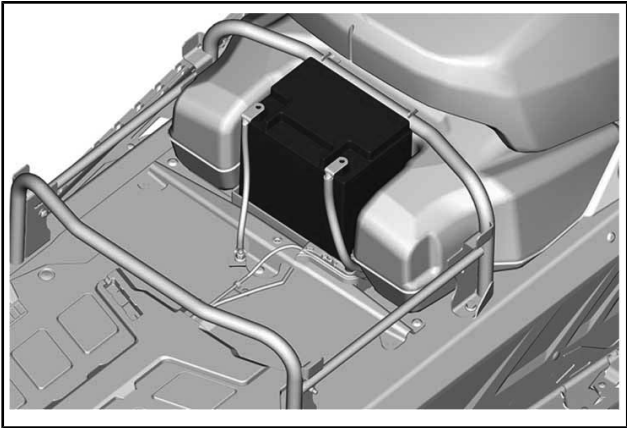
Vaihe 1: Irrota negatiivinen

Vaihe 2: Irrota positiivinen

5. Irrota akun kiinnike.



6. Irrota akku.



## Akun asennus

Asennus tapahtuu päinvastaisessa järjestyksessä kuin irrotus. Kiinnitä kuitenkin huomiota seuraaviin seikkoihin.

KIRISTYSMOMENTTI	
Akun navat (positiivinen ja negatiivinen)	10 Nm ± 2 Nm
Akun kiinnike	7 Nm ± 1 Nm
Akun kannen kiinnitysruuvit	7 Nm ± 1 Nm

Asenna takaisin istuin, selkänoja ja kuormalaatikko (jos varusteena).



# AJONEUVON HOITO

## Toimenpiteet ajon jälkeen

Poista lumi ja jää telastosta, telamatosta, etujousituksesta ohjausmekanismista ja suksista.

### **⚠ VAROITUS**

Varmista, että turvakatkaisimen pistoke on irrotettu moottorin pysäytyskatkaisimesta ennen kuin seisot ajoneuvon edessä tai työskentelet telamaton tai telaston jousituksen komponenttien parissa.

Suojaa aina kelkkasi kelkkapeitolla, kun jätät sen yöksi ulos tai kun et käytä sitä pitkiin aikoihin. Tämä suojaa kelkkaa jäätymiseltä ja lumelta sekä auttaa suojaamaan kelkan ulkonäköä ja pintamateriaaleja.

## Ajoneuvon puhdistus ja suojaaminen

Pese moottorikelkka veden ja miedon pesuaineen seoksella. Käytä ainoastaan mikrokuituisia kangaspaloja tai vastaavia.

**ILMOITUS** Älä koskaan puhdistajoneuvoa korkeapainepe-surilla. **KÄYTÄ VAIN PIENTÄ PAINETTA (kuten puutarhaletkua).**

**ILMOITUS** Älä koskaan käytä XPS-jarrua ja osien puhdistinta tai mitään öljypohjaisia puhdistimia muoviosilla.

## Sopimattomat puhdistustuotteet

MATERIAALITYYPPI	SOPIMATTOMAT PUHDISTUSTUOTTEET
Kaikki muovit, vinyylit, maalattu teräs ja alumiini.	JARRUJEN JA OSIEN PUHDISTIN TAI MITKÄ TAHANSA ÖLJYPHJAISET PUHDISTUSTUOTTEET

## Sopivat puhdistustuotteet

MATERIAALITYYPPI	PUHDISTUSTUOTE
Kaikki muovit, vinyylit, maalattu teräs ja alumiini.	Saippuavesi XPS-ruiskupuhdistin ja Polish XPS -yleispuhdistusaine

Lisätietoja ja tuotteita varten, vieraile XPS-tuotteiden verkkosivulla osoitteessa [at www.xpslubricants.com](http://www.xpslubricants.com)

# VARASTOINTI

Kelkka on varastoitava huolellisesti kesän ajaksi tai kun sitä ei käytetä yli kolmeen kuukauteen.

VARASTOINTI
Puhdista ajoneuvo.
Lisää polttoaineeseen stabiloimisainetta aineen valmistajan suositusten mukaisesti. Anna moottorin käydä lisättyäsi aineen polttoaineeseen.
Voitele moottori (katso <i>MOOTTORIN SÄILYTYSKUNTOTILA</i> tässä kappaleessa)
Voitele jarruvivun sarana.
Voitele telaston jousitus.
Lataa akku kuukausittain pitääksesi sen täysin ladattuna säilytyksen aikana (sähkökäynnistimellä varustetut mallit)
Tuki äänenvaimentimen aukko rievuilla.
Nosta kelkan takapäätä ylös, kunnes telamatto on irti maasta. Älä löysää telamaton jännitystä.

**▲ HUOMIO:** Käytä sopivaa nostolaitetta tai pyydä apua ajoneuvon nostamiseen. Ellei nostolaite ole käytössä, käytä oikeaa nostotekniikkaa ja nosta jalkojesi voimalla. Älä yritä nostaa ajoneuvon takaosaa, jos se tuntuu liian painavalta.

**ILMOITUS** Moottorikelkka on säilytettävä viileässä ja kuivassa paikassa, ja se on peitettävä hengittävällä, mutta valoa läpäisemättömällä kelkkapeitolla. Tämä suojaa auringonsäteiltä ja haalistumiselta ajoneuvon maalipintaa ja muoviosia.

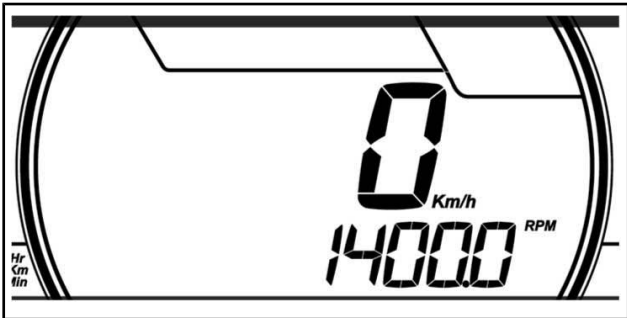
**ILMOITUS** Polttoaineen stabilisaattori tulee lisätä ennen moottorin voitelua, jotta varmistetaan kaasuttimien suojaus sakan kerääntymisen varalle.

## Moottorin säilytyskuntotila

E-TEC-moottorit, kuten muutkin moottorit, on asianmukaisesti voideltava säilytyskuntoon moottoreiden sisäosien suojaamiseksi. E-TEC-järjestelmässä on sisäänrakennettuna moottorin voitelutoiminto (kesäsäilytystoiminto), jonka kuljettaja voi käynnistää.

Käynnistä toimenpide seuraavasti:

1. Aseta ajoneuvo hyvin ilmastoituun tilaan.
2. Käynnistä moottori ja anna sen käydä joutokäyntiä, kunnes moottori saavuttaa toimintalämpötilan (seuraa näytöstä jäähdytysnesteen lämpötilaa tai kokeile onko takalämmönvaihdin lämmennyt).
3. Paina asetuspainiketta (S) valitaksesi matkamittaritilan.



**HUOMIO:** Säilytyskuntotila ei toimi muissa valikoissa (osamatkamittari A, osamatkamittari B tai osa-aikamittari).

4. Paina lähi-/kaukovalojen (HI/LOW) katkaisinta toistuvasti useita kertoja ja **samanaikaisesti** paina **asetuspainiketta** ja pidä sitä painettuna, kunnes näyttöön ilmestyy teksti PUSH S (PAINA S).

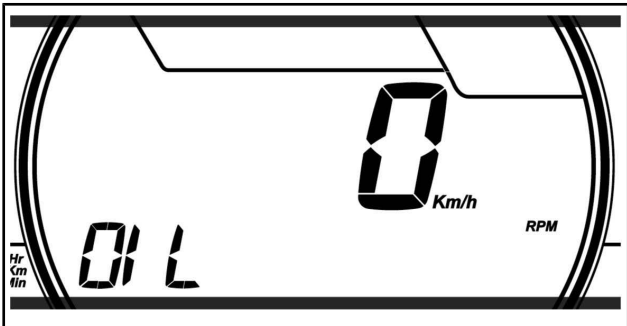


5. Vapauta kaikki painikkeet, kun näyttöön ilmestyy teksti **PUSH S**.

6. Paina asetuspainike (S) uudelleen alas ja pidä painettuna 2–3 sekuntia.

**HUOMIO:** Mittaristo näyttää viestin OIL (ÖLJY), kun toimenpiteet säilytyskuntoilaa varten on aloitettu.

7. Kun mittaristossa näkyy **OIL**, vapauta painike ja odota voitelun päättymistä.



Älä kosketa mitään painiketta moottorin voitelujakson aikana.

Moottorin voitelutoimenpide kestää noin yhden minuutin. Sinä aikana moottorin kierrosluku nousee jonkin verran noin lukuun 1 600 1/min ja öljypumppu päästää öljyä "tulvimaan" moottoriin.

Kun moottorin voitelutoiminto on päättynyt, ECM sammuttaa moottorin.

Irrota turvakatkaisimen pistoke moottorin pysäytyskatkaisimesta.

**ILMOITUS** Älä käynnistä moottoria säilytyksen aikana.

---

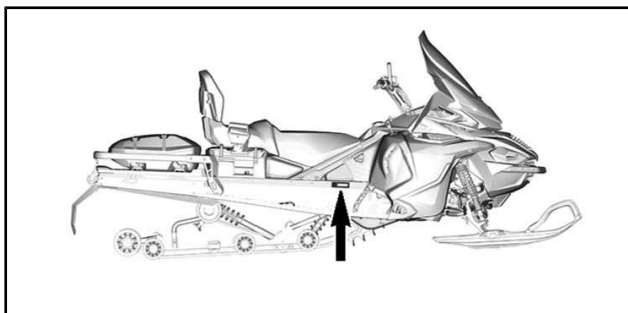
***Tämä sivu on  
tarkoituksella tyhjä***

# ***TEKNISET TIEDOT***

# AJONEUVON TUNNISTAMINEN

## Ajoneuvon tunnistetarra

Ajoneuvon tunnistetarra sijaitsee kelkan oikealla puolella.



### TYYPILLINEN

1. Ajoneuvon tunnistetarra



### AJONEUVON TUNNISTETARRA

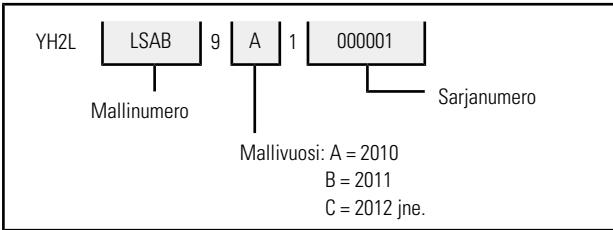
## Tunnistenumerot

Kelkan pääkomponentit (moottori ja runko) on varustettu omilla tunnistenumeroillaan. Näiden numeroiden tarkistaminen saattaa tulla kyseeseen takuuasioissa tai jos kelkka on joutunut väärin käsiin. Valtuutettu Lynx-jälleenmyyjä tarvitsee näitä numerotietoja takuuasiakirjojen täyttämiseksi. On erittäin suositeltavaa merkitä tunnistenumerot muistiin ja ilmoittaa ne vakuutusyhtiölle.

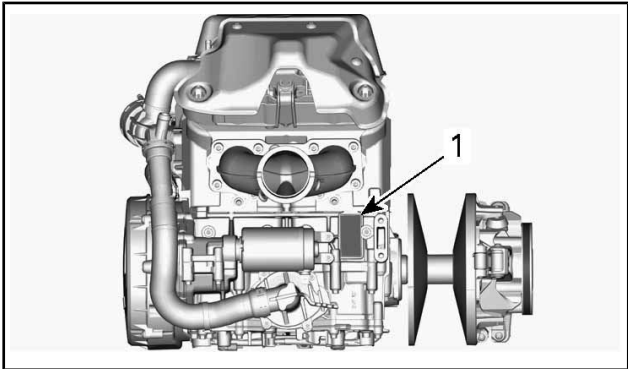
## Ajoneuvon tunnistusnumero (VIN)

VIN-tunnus on merkitty kelkan tunnistetarraan. Katso ohjeet edeltä. Tunnus on myös meistetty kelkan telatunneliin, lähelle tunnistetarraa.

Mallinumero ja vuosimalli ovat osa tiedoista, jotka ovat näkyvissä VIN-tunnuksessa. Katso kuva.



## Moottorin tunnistenumeron sijainti



1. Moottorin tunnistenumero



# MELUPÄÄSTÖ- JA TÄRINÄÄRVOT

MALLI		600R E-TEC
MELUPÄÄSTÖ- JA TÄRINÄÄRVOT <sup>1</sup>		
Melu	Äänen tehotaso ( $L_{WA}$ )	99 dB (epävarmuus ( $K_{wa}$ ) 3 dB)
	Äänen paine ( $L_{pA}$ )	87 dB (epävarmuus ( $K_{pA}$ ) 3 dB)
Tärinä	Käsi-käsivarsi-järjestelmä	1,77 m/s <sup>2</sup>
	Koko vartalo istuimessa	<0,5 m/s <sup>2</sup>
<sup>1</sup> : Melupäästö- ja tärinäarvot on mitattu standardin ISMA 1: 2014 mukaisesti kestopäällystepinnalla, vaihteen ollessa vapaalla tai ilman hihnaa.		

EU:n vaatimustenmukaisuustodistusta ei ole laitettu tähän käyttäjän käsikirjaversioon.

Löydät todistuksen ajoneuvosi mukana olevasta painetusta käyttäjän käsikirjasta.

***Jätetty tyhjäksi Euraasian  
vaatimustenmukaisuusmerkkiä varten;  
käytetään tarpeen mukaan***

---

# **DIGITAALINEN RADIOTAAJUUSTEKNIikkaA KÄYTTÄVÄ KÄYNNISTYKSENESTOJÄRJESTELMÄ (RF D.E.S.S. -AVAIN)**

Tämä laite on FCC:n sääntöjen osan 15 ja alalla sovellettavien kanadalaisten lupavapautta koskevien RSS-standardien mukainen.

Käyttöön liittyy seuraavat kaksi ehtoa: 1) tämä laite ei saa aiheuttaa häiriöitä, ja 2) tämän laitteen tulee sietää häiriöitä, mukaan lukien häiriöt, jotka voivat aiheuttaa ei-toivottua toimintaa.

Muutokset ilman vaatimustenmukaisuudesta vastaavan tahon nimenomaista hyväksyntää voivat mitätöidä käyttäjän oikeuden käyttää laitetta.

IC-rekisteröintinumero: 12006A-M01456

FCC-tunnus: 2ACERM01456

Me, vaatimustenmukaisuudesta vastaava osapuoli, vakuutamme omalla vastuullamme, että laite on seuraavan neuvoston direktiivin määräysten mukainen: 2014/53/EU. Tämän vakuutus alainen laite täyttää olennaiset vaatimukset ja muut asiaankuuluvat vaatimukset. Tuote vastaa seuraavia direktiivejä, yhdenmukaistettuja standardeja ja määräyksiä:

Radiolaitedirektiivi (RED) 2014/53/EU ja yhdenmukaistetut standardit:

EN 300 330-2, EN 60950-1

## TEKNISET TIEDOT (MOOTTORI)

MOOTTORI	600R E-TEC
Moottorityyppi	Rotax 600R E-TEC, nestejäähdytys, läppäventtiilit ja elektroninen RAVE
Sylinterien lukumäärä	2
Sylinterin sisämitta	72,3 mm
Iskun pituus	73 mm
Sylinteritilavuus	599,4 cm <sup>3</sup>
Maksimitehon kierrosluku	8 100 ± 100 1/min

POLTTOAINEJÄRJESTELMÄ	
Polttoaineen syöttöjärjestelmä	E-TEC, suora ruiskutus ja integroitu apuruiskutusjärjestelmä
Joutokäyntinopeus (ei säädettävissä)	1 200 ± 200 1/min

SÄHKÖJÄRJESTELMÄ		
Laturin teho	30 A / 14,5 V 1 340 W / 6 000 1/min	
Sytytystulppa	Tyyppi	NGK ILKR8Q7 (moottorin ja sytytystulppien kierteet on koodattu)
	Kärkiväli <sup>(1)</sup>	Ei säädettävissä 0,6 mm ja 0,7 mm

VOITELUJÄRJESTELMÄ			
Öljypumpun tyyppi			Elektroninen tuorevoiteluöljypumppu
Tuorevoiteluöljy	Tyyppi <sup>(2)</sup>	Pohjoismaat	2T E-TEC synteettinen öljy (eur) (Osanro 779281)
		Kaikki muut maat	2-tahtisten synteettinen öljy E-TEC-moottoreille (Osanro 779126)
	Määrä	3,4 L	

## TEKNISET TIEDOT (AJONEUVO)

JÄÄHDYTYSJÄRJESTELMÄ		
Jäähdytysnesteen tyyppi	Pohjoismaat	Pitkäikäinen esisekoitettu jäähdytysneste (Eur) (Osanro 779223)
	Kaikki muut maat	Pitkäikäinen esisekoitettu jäähdytysneste (Osanro 779150)
	Ellei saatavilla, niin vaihtoehtoisesti	Etyyliglykoli ja tislattu vesi (50 %/50 %) tai erityisesti alumiinimoottoreille tarkoitettu jäähdytysneste
Jäähdytysnestetilavuus	49 Ranger PRO	7,7 L
	Commander Commander Limited	8,4 L

POLTTOAINEJÄRJESTELMÄ		
Polttoainepumppu		Sähköinen polttoainepumppu säiliössä
Polttoaine	Tyyppi	Korkealuokkainen lyijytön bensiini (polttoaine, jossa voi olla ENINTÄÄN 10 % etanolia)
	Oktaaniluku	95 (RON)
Polttoainesäiliön tilavuus		37 L

<b>SÄHKÖJÄRJESTELMÄ</b>	
Akku	12 V, 18 A•h
Ajovalot	2 x 60/55 W (H-13)
Takavalo ja jarruvalo	0,14/2,6 W LED
Sulakkeet	Katso <i>SULAKKEET</i> osassa <i>HUOLTO</i> .

<b>VOIMANSIIRTOJÄRJESTELMÄ</b>			
Ketjukoteloöljy (jos varusteena)	Tyyppi	Pohjoismaat	Synteettinen ketjukoteloöljy (eur) (Osanro 779185)
		Kaikki muut maat	Synteettinen ketjukoteloöljy (Osanro 779156)
	Tilavuus		350 ml
Ketjun välityssuhde	49 Ranger PRO		21 / 43 / 114
	Commander Commander Limited		21 / 45 / 96
Vaihdelaatikkoöljy (jos varusteena)	Tyyppi	Pohjoismaat	Synteettinen Synchronesh -voimansiirtoöljy (eur) (Osanro 779211) tai vastaava.
		Kaikki muut maat	Synteettinen Synchronesh-vaihteistoöljy (Osanro 779170) tai vastaava.
	Tilavuus		900 ml
Vaihdelaatikon suhde		Alhainen	4,24:1
		Korkea	2,34:1



<b>VOIMANSIIRTOJÄRJESTELMÄ</b>			
I-variaattorin tyyppi		pDrive-napsauttimilla	
I-variaattorin kytkeytyminen, 1/min	49 Ranger PRO		2 400 ± 100 1/min
	Commander Commander Limited		3 000 ± 100 1/min
II-variaattorin tyyppi		QRS	
Käyttökettjupyörän hammasluku		8	
Telamatto	Leveys	49 Ranger PRO	40,6 cm
		Commander Commander Limited	50 cm
	Pituus	49 Ranger PRO	414,1 cm
		Commander Commander Limited	392,3 cm
	Harjaprofiilin korkeus	49 Ranger PRO	59 mm
		Commander Commander Limited	44 mm
Telamaton säätö <sup>(3)</sup>	Kireys		Katso <i>TELAMATON KIREYS JA LINJAUS.</i>
	Voima		

<b>JARRUJÄRJESTELMÄ</b>		
Jarruneste	Tyyppi	DOT 4
	Määrä	65 ml

<b>ETUJOUSITUS</b>		
Jousituksen tyyppi		LFS
Enimmäisjoustomatka	49 Ranger PRO	215 mm
	49 Ranger PRO Touring	221 mm
	Commander Commander Limited	210 mm
Iskunvaimennintyyppi		HPG 36
Vakaajatangon tyyppi		Yhdystanko

<b>TELASTON JOUSITUS</b>		
Jousituksen tyyppi		EasyRide
Enimmäisjoustomatka		340 mm
Iskunvaimennintyyppi	Keskellä	HPG 36
	Takana	HPG 36

<b>PAINO JA MITAT</b>		
Kuivapaino	49 Ranger PRO STD	257 kg
	49 Ranger PRO Touring-sarja	266 kg
	Commander	276 kg
	Commander Limited	282 kg
Kokonaispituus	49 Ranger PRO	354,0 cm
	Commander Commander Limited	332,0 cm

PAINO JA MITAT		
Kokonaisleveys	49 Ranger PRO	110,5 cm
	49 Ranger PRO Touring-sarja Commander Commander Limited	118 cm
Kokonaiskorkeus		149 cm
Raideleveys	49 Ranger PRO STD	90 cm ja 94,2 cm
	49 Ranger PRO Touring-sarja Commander Commander Limited	97,5 cm ja 101,7 cm

- (1) **TÄRKEÄÄ** Älä yritä säätää tämän sytytystulpan kärkiväliä.
- (2) Katso yksityiskohtaiset tiedot kohdasta *TUOREVOITELUÖLJY*.
- (3) Mittaa liukumuovin ja telamaton sisäpuolen väliltä, kun mattoa vedetään alaspäin tietyllä voimalla.

# ***VIANETSINTÄ***

---

# VIANETSINTÄOHJEITA

---

## SÄHKÖKÄYNNISTIN EI TOIMI

---

1. Moottorin hätäkatkaisin on POIS PÄÄLTÄ -asennossa tai turvakatkaisimen pistoke ei ole paikoillaan moottorin pysäytyskatkaisimessa.
  - *Laita moottorin hätäkatkaisin PÄÄLLÄ-asentoon ja asenna turvakatkaisimen pistoke moottorin pysäytyskatkaisimeen.*
2. Kaasua painettu moottorin käynnistysvaiheessa.
  - *Vapauta kaasu käynnistäessäsi moottoria.*

---

## MOOTTORI PYÖRII, MUTTA EI KÄYNNISTY

---

1. Moottori ei saa polttoainetta.
  - *Tarkista polttoaineen määrä ja lisää sitä tarvittaessa.*
2. Järjestelmän jännite liian matala.
  - *Ota yhteys valtuutettuun Lynx-jälleenmyyjään.*

---

## MOOTTORI EI SAAVUTA KYTKEYTYMISKIERROKSIÄ

---

1. D.E.S.S. ei lukenut turvakatkaisimen pistokkeen D.E.S.S.-avainkoodia. D.E.S.S.-merkkivalo vilkkuu (hitaat lyhyet piippaukset, jotka toistuvat).
  - *Asenna turvakatkaisimen pistoke oikein.*
2. D.E.S.S. on lukenut ohjelmoidusta koodista poikkeavan koodin. D.E.S.S.-merkkivalo vilkkuu nopeasti (nopeat lyhyet piippaukset, jotka toistuvat).
  - *Asenna turvakatkaisimen pistoke, joka on ohjelmoitu kyseiseen kelkkaan.*
3. ECM ei tunnista D.E.S.S.-avainta.
  - *Ota yhteys valtuutettuun Lynx-jälleenmyyjään.*

---

## MOOTTORI EI KIIHDY TAI ON TEHOTON

---

1. Moottorin esilämmitys käynnissä.
  - *Aja ajoneuvolla hitaalla nopeudella muutamia minuutteja.*
2. Moottorin sisäänajoa ei ole suoritettu loppuun.
  - *Suorita sisäänajovaihe loppuun.*
3. I- ja II-variaattorit tarvitsevat huoltoa.
  - *Ota yhteys valtuutettuun Lynx-jälleenmyyjään.*
4. Moottori ylikuumenee.
  - *Tarkasta jäähdytysnesteen määrä, katso HUOLTOTOIMENPITEET.*
  - *Tarkista lämmönvaihtajien puhtaus. Puhdista tarvittaessa.*

5. **Variaattorihihna kulunut liian ohueksi.**
  - *Jos variaattorihihna on kulunut enemmän kuin 3 mm alkuperäisestä leveydestään, se vaikuttaa ajoneuvon suorituskykyyn.*
  - *Vaihda variaattorihihna.*
6. **Virheellinen telamaton säätö.**
  - *Katso HUOLTO ja/tai ota yhteys valtuutettuun Lynx-jälleenmyyjään oikean linjauksen ja kireyden säätämiseksi.*
7. **R.A.V.E.-venttiilien ongelma.**
  - *Toimita kelkka valtuutetulle Lynx-jälleenmyyjälle, korjaamoon tai valitsemallesi henkilölle huoltamista, korjaamista tai osien vaihtamista varten.*
8. **Polttoainejärjestelmän paine liian alhainen.**
  - *Toimita kelkka valtuutetulle Lynx-jälleenmyyjälle, korjaamoon tai valitsemallesi henkilölle huoltamista, korjaamista tai osien vaihtamista varten.*

## **MOOTTORI NAKUTTA (JÄLKISYTYTYS)**

---

1. **Moottori käy liian kuumana.**
  - *Katso kohta 4 osassa MOOTTORI ON TEHOTON.*
2. **Sytytyksen ajoitus on väärä tai sytytysjärjestelmässä on vika.**
  - *Toimita kelkka valtuutetulle Lynx-jälleenmyyjälle, korjaamoon tai valitsemallesi henkilölle huoltamista, korjaamista tai osien vaihtamista varten.*
3. **Pakojärjestelmässä vuoto.**
  - *Toimita kelkka valtuutetulle Lynx-jälleenmyyjälle, korjaamoon tai valitsemallesi henkilölle huoltamista, korjaamista tai osien vaihtamista varten.*
4. **Polttoainejärjestelmän paine liian alhainen.**
  - *Toimita kelkka valtuutetulle Lynx-jälleenmyyjälle, korjaamoon tai valitsemallesi henkilölle huoltamista, korjaamista tai osien vaihtamista varten.*

## MOOTTORISSA SYTYTYSKATKOJA

---

1. Vettä polttoaineessa.
  - Tyhjennä polttoainejärjestelmä ja täytä uudella polttoaineella.
2. RAVE-venttiilit eivät toimi.
  - Tarkastuta RAVE-venttiilijärjestelmä. Toimita kelkka valtuutetulle Lynx-jälleenmyyjälle, korjaamoon tai valitsemaallesi henkilölle huoltamista, korjaamista tai osien vaihtamista varten.

## LÄMMITETTÄVÄT KÄSIKAHVAT JA KAASUVIVUN LÄMMITTIMET EIVÄT TOIMI

---

1. Moottorin kierrosluku on liian alhainen.
  - Varmista, että moottorin kierrosluku on yli 2 000.

## MOOTTORI ON SÄMMUNUT

---

1. Moottori sammuu pitkän joutokäynnin jälkeen.
  - Älä anna moottorin käydä joutokäyntiä pitkään. Katso kohta KELKAN ESILÄMMITYS osassa KÄYTTÖOHJEET.

# VALVONTAJÄRJESTELMÄ

## Merkkivalot, viestit ja piipparin koodit

### Analoginen/digitaalinen monitoimimittaristo

Mittariston merkkivalot ilmoittavat, jos jotakin epänormaalia ilmenee, tai ne tiedottavat jostakin erityisestä olosuhteesta.



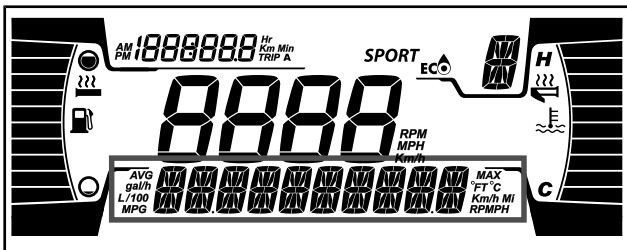
#### TYYPILLINEN – MERKKIVALOT

Viestiä ilmoittava merkkivalo voi vilkkua yksin tai yhdessä jonkin toisen merkkivalon kanssa.

Analogisen/digitaalisen monitoimimittariston keskinäyttö täydentää merkkivalojen toimintaa, sillä se antaa sinulle lyhyen kuvauksen, jos jotakin epänormaalia ilmenee, tai se tiedottaa jostakin erityisestä olosuhteesta.



#### 7,2" DIGITAALINEN ALEMPI NÄYTTÖ




#### 4,5" DIGITAALINEN ALEMPI NÄYTTÖ







Viestit tulevat näkyviin äänimerkkien ja merkkivalojen yhteydessä. Piippari ilmoittaa äänimerkein ja viestit näkyvät näytössä, jotta huomiosi kiinnittyy.

Katso yksityiskohdat jäljempänä olevasta taulukosta.

**HUOMIO:** Jotkut luetelluista merkkivaloista ja viesteistä eivät koske kaikkia malleja. Viestinäyttö on saatavana vain analogisen/di-gitaalisen monitoimimittariston yhteydessä.

MERKKI-VALO PÄÄLLÄ	PIIPPARI	VIESTINÄYTTÖ	KUVAUS
	4 lyhyttä piippausta 30 sekunnin välein	YLIKUUMENEMINEN (HIGH ENGINE TEMPERATURE)	Moottori ylikuumentuu, vähennä kelkan ajonopeutta ja aja kolkalla irtolumelle; tai sammuta moottori välittömästi ja anna moottorin jäähtyä. Tarkasta jäähdytysnesteen määrä, katso <i>HUOLTO</i> . Jos jäähdytysnesteen määrä on oikea ja ylikuumentuminen jatkuu, ota yhteys valtuutettuun Lynx-jälleenmyyjään. Älä käytä moottoria, jos tilanne jatkuu.
		MUFFLER OVERHEAT	Aja hitaammin tai pysäytä moottori. Anna moottorin jäähtyä ja käynnistä uudelleen. Jos ylikuumentuminen jatkuu, ota yhteys valtuutettuun Lynx-jälleenmyyjään. Älä käytä moottoria, jos tilanne jatkuu.

MERKKI-VALO PÄÄLLÄ	PIIPPARI	VIESTINÄYTTÖ	KUVAUS
	Nopeasti toistuvat lyhyet piippaukset	YLIKUUMENEMINEN (HIGH ENGINE TEMPERATURE)	Kriittinen ylikuumeneminen. Sammuta moottori välittömästi ja anna sen jäähtyä. Tarkasta jäähdytysnesteen määrä, katso <i>HUOLTO</i> . Jos jäähdytysnesteen määrä on oikea ja ylikuumeneminen jatkuu, ota yhteys valtuutettuun Lynx-jälleenmyyjään. Älä käytä moottoria, jos tilanne jatkuu.
		MUFFLER OVERHEAT	Kriittinen ylikuumeneminen. Sammuta moottori välittömästi ja anna sen jäähtyä. Jos ylikuumeneminen jatkuu, ota yhteys valtuutettuun Lynx-jälleenmyyjään. Älä käytä moottoria, jos tilanne jatkuu.
		ECM OVERHEAT	Kriittinen ylikuumeneminen. Sammuta moottori välittömästi ja anna sen jäähtyä. Jos ylikuumeneminen jatkuu, ota yhteys valtuutettuun Lynx-jälleenmyyjään. Älä käytä moottoria, jos tilanne jatkuu.
	4 lyhyttä piippausta joka 5. minuutti	ALH AKKUJ	Ilmoittaa akun alhaisen tai korkean jännitteen. Ota mahdollisimman nopeasti yhteys valtuutettuun Lynx-jälleenmyyjään.
	4 lyhyttä piippausta	CHECK ENGINE	Moottorivika, sinun on toimitettava ajoneuvo niin pian kuin mahdollista valtuutetulle Lynx-jälleenmyyjälle, johonkin korjaamoon tai valitsemalesi henkilölle huoltamista, korjaamista tai osien vaihtamista varten.
	—	—	Näytetään, kun jarrua painetaan yli 15 sekuntia kaasuvipua painettaessa ja ajoneuvon nopeus on yli 5 km/h.

MERKKI- VALO PÄÄLLÄ	PIIPPARI	VIESTINÄYTTÖ	KUVAUS
—	4 lyhyttä piippausta joka 5. minuutti	KNOCK	<p>Moottori nakuttaa (kierros-luku on rajoitettu tämän tilanteen yhteydessä).</p> <ul style="list-style-type: none"> <li>- Varmista, että käytössä on suositeltu polttoaine.</li> <li>- Tarkasta polttoaineen laatu ja vaihda tarvittaessa.</li> <li>- Jos vika ilmenee edelleen, ota yhteys valtuutettuun Lynx-jälleenmyyjään, korjaamoon tai valitsemaasi henkilöön korjausta varten.</li> </ul>
—	4 lyhyttä piippausta joka 5. minuutti	REV LIMIT	Moottorin kierros-luku on rajoitettu joidenkin vikojen yhteydessä suurempien vaurioiden ehkäisemiseksi.
—	—	OVER REV	Osoittaa, että moottori on saavuttanut suurimman sallitun kierros-luvun. Tarkasta kytkimen kalibrointi.
—	Nopeasti toistuvat lyhyet piippaukset	SHUTDOWN	Moottorin pakollinen sammutustoimenpide, joka johtuu moottorin ylikuumentumisesta tai polttoainepumpun häiriöstä.

MERKKI-VALO PÄÄLLÄ	PIIPPARI	VIESTINÄYTTÖ	KUVAUS
DESS	2 lyhyttä piippausta	—	Avain oikea ja kunnossa, ajoneuvo on käyttövalmis.
	Hitaasti toistuvat lyhyet piippaukset	WRONG KEY (väärä avain)	Järjestelmä ei voi lukea avainta (huono yhteys). Varmista, että avain on puhdas ja kiinnitetty oikein pistokkeeseensa.
	Nopeasti toistuvat lyhyet piippaukset	BAD KEY	Avain ei ole sopiva tai avainta ei ole ohjelmoitu. Käytä tähän ajoneuvoon kuuluvaa avainta tai vie avain ohjelmoitavaksi.
 (vilkkuu)	—	—	Polttoainemittarin anturissa ongelma.
—	Nopeasti toistuvat lyhyet piippaukset	HIHNaN YLIKUORMITUS	Näytetään hinnan saavuttaessa rajoituksen. Hinnan vikatilän riski, mikäli kuljettajan käyttäytyminen jatkuu. (jos saatavana ja aktivoidaan mallissasi).

---

***Tämä sivu on  
tarkoituksella tyhjä***

***TAKUU***

---

# **BRP FINLAND OY:N KANSAINVÄLINEN RAJOITETTU TAKUU: MALLIVUODEN 2020 LYNX®-MOOTTORIKELKAT**

## **1) RAJOITETUN TAKUUN LAAJUUS**

**Bombardier Recreational Products Inc. ("BRP")\*** myöntää Yhdysvaltain liittovaltion, Kanadan, Euroopan talousalueen (joka käsittää Euroopan unionin jäsenmaat, Norjan, Islannin ja Liechtensteinin) ("ETA"), Itsenäisten valtioiden yhteisön (entisen Neuvostoliiton jäsenmaat, mukaan lukien Ukraina ja Turkmenistan) ("IVY") ja Turkin ulkopuolella BRP:n valtuuttamien LYNX-maahantuojien/jälleenmyyjien ("LYNX-maahantuoja/jälleenmyyjä") myymille mallivuoden 2020 LYNX-moottorikelkoille materiaalivikoja ja työn laatua koskevan takuun, jonka kesto ja ehdot on määritelty alla.

Tämä rajoitettu takuu ei kata muualla kuin tehtaalla asennettuja osia ja lisävarusteita. Lue asiaan kuuluvien osien ja lisävarusteiden rajoitettua takuuta koskeva teksti.

Tämä rajoitettu takuu on mitätön eikä päde, jos: (1) moottorikelkkaa käytetään missä tahansa vaiheessa kilpailemiseen tai mihinkään muuhun kilpailutoimintaan, silloinkin jos se on tapahtunut edellisen omistajan toimesta; tai (2) moottorikelkkaa on muutettu tai säädetty sillä tavoin, että muutokset vaikuttavat sen toimintaan, suorituskykyyn tai kestävyYTEEN, tai muutokset ja säädöt ovat vastoin sen tarkoituksenmukaista käyttöä.

## **2) VASTUUVOLLISUUDEN RAJOITUKSET**

**LAIN SALLIMASSA MÄÄRIN TÄMÄ TAKUU ON NIMENOMAAN ANNETTU JA HYVÄKSYTTY MINKÄ TAHANSA MUUN JA KAIKKIEN MUIDEN TAKUUSITOUMUSTEN SIJAAN, OLKOON NE ILMAISTUT TAI KONKLUDENTTISET, MUKAAN LUETTUINA ILMAN RAJOITUSTA KAIKKI KURANTTIUTTA TAI TIETTYYN TARKOITUKSEEN SOPIVUUTTA KOSKEVAT TAKUUT. SIKÄLI KUIN NIISTÄ EI VOIDA SANOUTUA IRTI, KONKLUDENTTISET TAKUUSITOUMUKSET RAJOITTUVAT KESTOLTAAN KYSEESSÄ OLEVAN TAKUUN VOIMASSAOLOON. TÄMÄ TAKUU EI KATA SATUNNAISIA EIKÄ SEURANNAISVAHINKOJA. JOTKUT TUOMIOKUNNAT EIVÄT HYVÄKSY VASTUUVAPAUTUSLAUSEKKEITA, RAJOITUKSIA TAI EDELLÄ YKSILÖITYJÄ RAJOITUKSIA, JA SEN JOHDOSTA NE EIVÄT MAHDOLLISESTI KOSKE SINUA. TÄMÄN TAKUUN PERUSTEELLA SINULLA ON TIETTYJÄ OIKEUKSIA, LISÄKSI SINULLA SAATTA A OLLA MUITA MAASTA TOISEEN VAIHTELEVIA LAILLISIA OIKEUKSIA. (KATSO AUSTRALIASSA OSTETUILE TUOTTEILLE ALLA PYKÄLÄ 4).**

LYNX-maahantuoja/jälleenmyyjällä tai kenelläkään muulla henkilöllä ei ole valtuuksia minkään muun tuotetta koskevan vahvistuksen, edustuksen tai takuun antamiseen kuin ne, mitä tähän rajoitettuun takuuseen sisältyy, ja mikäli näin tapahtuu, niitä ei voida käyttää BRP:tä vastaan.

BRP pidättää oikeuden muuttaa näitä takuuehtoja. Muutokset eivät kuitenkaan koske niitä tuotteita, jotka on myyty tämän takuun ollessa voimassa.

### **3) POIKKEUKSET – TAKUU EI KATA**

Takuu ei korvaa seuraavia tapauksia missään olosuhteissa:

- Normaali kuluminen;
- Rutiininomaiset huoltokohteet, v iritykset, säädöt;
- Vahingot, jotka johtuvat tämän käyttäjän käsikirjan ohjeiden laiminlyönnistä tai muunlaisesta kuin tämän käyttäjän käsikirjan mukaisesta huollosta/ylläpidosta ja/tai varastoinnista;
- Vahingot, jotka johtuvat osien poistamisesta, vääristä korjauksista, huollosta, ylläpidosta, tai muutoksesta, tai sellaisten osien tai varaosien käyttämisestä, joita BRP ei ole valmistanut tai hyväksynyt, ja jotka kohtuullisesti arvioiden eivät sovi tuotteen tai vaikuttavat haitallisesti sen toimintaan, käyttäytymiseen, tai kestävyYTEEN, tai jotka johtuvat muiden kuin valtuutetun LYNX-jälleenmyyjän/maahantuojan tai sen valtuuttaman henkilön tekemistä korjauksista;
- Vahingot, jotka johtuvat tuotteen väärinkäytöstä, epätavallisesta käytöstä, laiminlyönnistä, kilpailukäytöstä tai ajamisesta muulla pinnalla kuin lumella tai sellaisesta tuotteen käytöstä, joka ei noudata käsikirjassa suositeltua käyttöä;
- Onnettomuudesta, uppoamisesta, tulesta, lumen tai veden sisäänmenosta, varkaudesta, vandalismista tai ylivoimaisesta esteestä johtuvat vahingot.
- Sellaisten polttoaineitten, öljyjen tai voiteluaineiden käyttö, jotka eivät sovi käytettäväiksi tuotteessa (ks. käyttäjän käsikirja);
- Ruosteesta, korroosiosta tai ilmastotekijöistä johtuvat vahingot;
- satunnaiset tai seurannaisvahingot, tai minkään muunlaiset vahingot, mukaan luettuina ilman rajoitusta hinaamis-, varastointi-, kuljetus-, puhelin-, vuokra-, taksi-, haitta-, vakuutus- tai lainojen maksukustannukset, ajan menetykset tai ansiotulon menetykset tai huoltotyön aiheuttaman seisonta-aika.
- Vahingot, jotka aiheutuvat telamattoon asennetuista nastoista, jos nastoitus on suoritettu vastoin BRP:n ohjeita.



## 4) TAKUUAIKA

Tämä takuu on voimassa (1) ensimmäisen kuluttajan ostopäivästä tai (2) tuotteen ensimmäisestä käyttöpäivästä lukien, kumpi hyvänsä ensin kohdalle osuu:

KAKSITOISTA (12) PERÄKKÄISTÄ KUUKAUTTA yksityisessä ja ammattikäytössä. Takuuaika sellaiselle moottorikelkalle, joka toimitetaan asiakkaalle ilmoitetun vuoden kesäkuun 1. ja joulukuun 1. päivän välisenä aikana, päättyy seuraavan vuoden marraskuun 30. päivänä.

Osien korjaus tai korvaaminen, tai huollon suorittaminen tämän takuun puitteissa ei pidennä tämän takuun takuuaikaa sen alkupeleistä loppumisajankohtaa pitemmälle.

Ota huomioon, että voimassa oleva takuuaika ja muut takuun kattavuutta koskevat modaliteetit saattavat vaihdella riippuen sovellettavissa ja voimassa olevista kansallisista tai paikallisista laeista.

## VAIN AUSTRALIASSA MYYDYT TUOTTEET:

Minkään näissä takuun ehdoissa ei saa pitää jättävän pois, rajoittavan tai muokkaavan mitään Competition and Consumer Act 2010 (Cth) -lain ehtoja, takuita, oikeutta tai sen alaisena myönnettyä oikeutta tai korvausta, mukaan lukien Australian kuluttajalaki tai muu laki, jos tämä olisi ristiriidassa kyseisen lain kanssa tai voisi aiheuttaa jonkin näiden ehtojen mitätöimisen. Tämän rajoitetun takuun alaisena sinulle annettua edut annetaan muiden Australian lain alaisena sinulle myönnettyjen lakien ja korvausten lisäksi.

Tuotteissamme on takuu, jota ei voida sulkea pois Australian kuluttajansuojalain piiristä. Merkittävän vian osalta olet oikeutettu vaihtoon tai hyvitykseen ja kaikkien muiden kohtuudella ennakoitavien menetysten tai vaurioiden korvaukseen. Sinulla on myös oikeus korjauttaa tai vaihdattaa tuotteet, elleivät ne ole hyväksyttävää laatua ja vika ei yllä merkittävän vian tasolle.

## 5) TAKUUEHDOT

Tämä takuu on voimassa **vain**, jos jokainen seuraavista ehdoista täyttyy:

- Mallivuoden 2020 LYNX-moottorikelkan ensimmäisen omistajan on ostettava ajoneuvo uutena ja käyttämättömänä LYNX-maahantuojalta/jälleenmyyjältä, joka on valtuutettu myymään LYNX-moottorikelkkoja ostomaassa;
- BRP:n määrittelemä luovutustarkastus on suoritettu tuotteelle ja dokumentoitu;
- Valtuutettu LYNX-maahantuoja/jälleenmyyjä on rekisteröinyt tuotteen asianmukaisella tavalla;

- Mallivuoden 2020 LYNX-moottorikelkka on ostettava siitä maasta tai maiden liittoutumasta, jossa ostaja asuu.
- Takuun ylläpitämiseksi on määräaikaishuollot suoritettava käyttäjän käsikirjassa mainitulla tavalla. BRP pidättää oikeuden tehdä takuusuoja riippuvaiseksi asianmukaisista huollon toisista.

BRP ei myönnä tätä rajoitettua takuuta kenelläkään yksityiselle omistajalle tai kaupalliseen tarkoitukseen ajoneuvoa käyttävälle omistajalle, elleivät edellä mainitut ehdot täyty. Rajoitukset ovat tarpeen, jotta BRP voisi taata tuotteittensa, kuluttajien ja yleisön turvallisuuden.

## **6) TOIMENPITEET TAKUUN MYÖNTÄMISTÄ VARTEN**

Asiakkaan on lopetettava moottorikelkan käyttö havaitessaan jonkin vian tai jotakin normaalista poikkeavaa. Asiakkaan on ilmoitettava huoltavalle LYNX-jälleenmyyjälle/maahantuojalle kahden (2) päivän kuluessa vian ilmestymisestä ja annettava kohtuullinen mahdollisuus vian korjaamiseen. Asiakkaan on myös esitettävä valtuutetulle LYNX-maahantuojalle/jälleenmyyjälle tuotteen ostotodistus ja allekirjoitettava korjaus-/työmääräin ennen korjauksen alkamista takuunalaisen korjauksen vahvistamiseksi. Kaikki tämän takuun puitteissa korvatut osat ovat jatkossa BRP:n omaisuutta.

Ota huomioon, että ilmoitusaika saattaa vaihdella riippuen maasi sovellettavista ja voimassa olevista kansallisista tai paikallisista laeista.

## **7) MITÄ BRP TEKEE**

BRP:n velvollisuus on tämän takuun puitteissa rajoitettu siihen, että se oman harkintansa mukaan korjaa normaalikäytössä, -ylläpidossa ja -huollossa viallisiksi todetut osat, tai korvaa tällaiset osat uusilla alkuperäisillä LYNX-osilla ilman osien tai työvoiman veloittamista, millä tahansa valtuutetulla LYNX-maahantuojalla/jälleenmyyjällä takuuajana tässä kuvatuin ehdoin. BRP:n vastuu rajoittuu tarvittavien korjausten tekemiseen tai osien korvaamiseen. Moottorikelkan omistaja ei voi vaatia ajoneuvon myynnin peruuntumista tai kumoamista sellaisissa tapauksissa, joissa BRP:lle esitetään takuurikkomuksia koskevia valituksia tai vaateita. Sinulla saattaa olla muita laillisia oikeuksia, jotka saattavat vaihdella maittain.

Jos ajoneuvoa joudutaan huoltamaan muussa kuin alkuperäisessä ostomaassaan, omistaja vastaa kaikista lisäkustannuksista, jotka aiheutuvat paikallisista käytännöistä ja ehdoista; mukaan lukien mutta ei rajoittuen seuraaviin esimerkkeihin; kuljetuskustannukset, vakuutuskustannukset, verot, lupamaksut, tuontimaksut sekä mitkä tahansa ja kaikki muut mahdolliset taloudelliset kustannukset, joita eri valtiot, liittovaltiot tai alueet ja heidän vastaavat edustajansa perivät.

BRP pidättää oikeuden muuttaa tai parantaa tuotteita ilman, että aikaisemmin valmistettuihin tuotteisiin tehdään samoja muutoksia.

## **8) LUOVUTUS**

Mikäli tuotteen omistusoikeus siirretään takuuajana, siirtyy myös tämä takuu ehtoineen ja edellytyksineen. Takuu on voimassa takuuajan loppuun edellyttäen, että BRP:lle tai valtuutetulle LYNX-maahantuojalle/jälleenmyyjälle voidaan todistaa, että aikaisempi omistaja on hyväksynyt omistusoikeuden luovutuksen, sekä uuden omistajan yhteystiedot on ilmoitettu jommallekummalle edellä mainituista tahoista.

## **9) KULUTTAJA-APU**

Mikäli tämän rajoitetun takuun suhteen syntyy kiistaa tai riitaa, BRP ehdottaa, että asia yritetään ensiksi ratkaista LYNX-maahantuojan/jälleenmyyjän tasolla. Suosittelemme, että asiasta keskustellaan valtuutetun LYNX-maahantuojan/jälleenmyyjäliikkeen huoltopäällikön tai liikkeen omistajan kanssa.

Jos ongelma ei ratkea, ota yhteys BRP:hen täyttämällä osoitteesta [www.brp.com](http://www.brp.com) löytyvä asiakkaan yhteydenottolomake tai kirjoittamalla meille postitse johonkin tämän oppaan osiosta *OTA YHTEYTÄ* löytyvään osoitteeseen.

\* Bombardier Recreational Products Inc. tai sen tytäryhtiöt huolehtivat tuotteiden jakelusta ja huollosta sillä alueella, jota tämä rajoitettu takuu koskee.

©2019 Bombardier Recreational Products Inc. Kaikki oikeudet pidätetään.

® Rekisteröity Bombardier Recreational Products Inc.:n tai tämän kumppanuusyhtiön tavaramerkki.

---

# **BRP FINLAND OY:N RAJOITETTU TAKUU EUROOPAN JA VENÄJÄN TALOUSALUEILLA JA TURKISSA: MALLIVUODEN 2020 LYNX®-MOOTTORIKELKAT**

## **1) RAJOITETUN TAKUUN LAAJUUS**

Bombardier Recreational Products Inc. ("BRP")\* myöntää Euroopan talousalueella (joka käsittää Euroopan unionin jäsenmaat, Norjan, Islannin ja Liechtensteinin) ("ETA"), Itsenäisten valtioiden yhteisössä (entisen Neuvostoliiton jäsenmaat, mukaan lukien Ukraina ja Turkmenistan) ("IVY") ja Turkissa BRP:n valtuuttamien maahantuojien/jälleenmyyjien ("LYNX-maahantuoja/jälleenmyyjä") myymille mallivuoden 2020 LYNX-moottorikelkoille materiaalivikoja ja työn laatua koskevan takuun, jonka kesto ja ehdot on määriteltävä alla.

Tämä rajoitettu takuu ei kata muualla kuin tehtaalla asennettuja osia ja lisävarusteita. Lue asiaan kuuluvien osien ja lisävarusteiden rajoitettua takuuta koskeva teksti.

Tämä rajoitettu takuu on mitätön eikä päde, jos: (1) moottorikelkkaa käytetään missä tahansa vaiheessa kilpailemiseen tai mihinkään muuhun kilpailutoimintaan, silloinkin jos se on tapahtunut edellisen omistajan toimesta; tai (2) moottorikelkkaa on muutettu tai säädetty sillä tavoin, että muutokset vaikuttavat sen toimintaan, suorituskykyyn tai kestävyYTEEN, tai muutokset ja säädöt ovat vastoin sen tarkoituksenmukaista käyttöä.

## **2) VASTUUVELVOLLISUUDEN RAJOITUKSET**

**LAIN SALLIMASSA MÄÄRIN TÄMÄ TAKUU ON NIMENOMAAN ANNETTU JA HYVÄKSYTTY MINKÄ TAHANSA MUUN JA KAIKKIEN MUIDEN TAKUUSITOUKUSTEN SIJAAN, OLKOOKO NE ILMAISTUT TAI KONKLUDENTTISET, MUKAAN LUETTUINA ILMAN RAJOITUSTA KAIKKI KURANTTIUTTA TAI TIETTYYN TARKOITUKSEEN SOPIVUUTTA KOSKEVAT TAKUUT. SIKÄLI KUIN NIISTÄ EI VOIDA SANOUTUA IRTI, KONKLUDENTTISET TAKUUSITOUKUKSET RAJOITTUVAT KESTOLTAAN KYSEESSÄ OLEVIEN TAKUIDEN VOIMASSAOLON. TÄMÄ TAKUU EI KATA SATUNNAISIA EIKÄ SEURANNAISVAHINKOJA. JOTKUT TUOMIOKUNNAT EIVÄT HYVÄKSY VASTUUVAPAUTUSLAUSEKKEITA, RAJOITUKSIA TAI EDELLÄ YKSILÖITYJÄ RAJOITUKSIA, JA SEN JOHDOSTA NE EIVÄT MAHDOLLISESTI KOSKE SINUA. TÄMÄN TAKUUN PERUSTEELLA SINULLA ON TIETTYJÄ OIKEUKSIA, LISÄKSI SINULLA SAATTAA OLLA MUITA MAASTA TOISEEN VAIHTELEVIA LAILLISIA OIKEUKSIA.**

LYNX-maahantuoja/jälleenmyyjällä tai kenelläkään muulla henkilöllä ei ole valtuuksia minkään muun tuotetta koskevan vahvistuksen, edustuksen tai takuun antamiseen kuin ne, mitä tähän rajoitettuun takuuseen sisältyy, ja mikäli näin tapahtuu, niitä ei voida käyttää BRP:tä vastaan.

BRP pidättää oikeuden muuttaa näitä takuuehtoja. Muutokset eivät kuitenkaan koske niitä tuotteita, jotka on myyty tämän takuun ollessa voimassa.

### **3) POIKKEUKSET – TAKUU EI KATA**

Takuu ei korvaa seuraavia tapauksia missään olosuhteissa:

- Normaali kuluminen;
- Rutiininomaiset huoltokohteet, v iritykset, säädöt;
- Vahingot, jotka johtuvat tämän käyttäjän käsikirjan ohjeiden laiminlyönnistä tai muunlaisesta kuin tämän käyttäjän käsikirjan mukaisesta huollosta/ylläpidosta ja/tai varastoinnista;
- Vahingot, jotka johtuvat osien poistamisesta, vääristä korjauksista, huollosta, ylläpidosta, tai muutoksesta, tai sellaisten osien tai varaosien käyttämisestä, joita BRP ei ole valmistanut tai hyväksynyt, ja jotka kohtuullisesti arvioiden eivät sovi tuoteseen tai vaikuttavat haitallisesti sen toimintaan, käyttäytymiseen, tai kestävyYTEEN, tai jotka johtuvat muiden kuin valtuutetun LYNX-jälleenmyyjän/maahantuojan tai sen valtuuttaman henkilön tekemistä korjauksista;
- Vahingot, jotka johtuvat tuotteen väärinkäytöstä, epätavallisesta käytöstä, laiminlyönnistä, kilpailukäytöstä tai ajamisesta muulla pinnalla kuin lumella tai sellaisesta tuotteen käytöstä, joka ei noudata käsikirjassa suositeltua käyttöä;
- Onnettomuudesta, uppoamisesta, tulesta, lumen tai veden sisäänmenosta, varkaudesta, vandalismista tai ylivoimaisesta esteestä johtuvat vahingot.
- Sellaisten polttoaineitten, öljyjen tai voiteluaineiden käyttö, jotka eivät sovi käytettäväksi tuotteessa (ks. käyttäjän käsikirja);
- Ruosteesta, korroosiosta tai ilmastotekijöistä johtuvat vahingot;
- Satunnaiset tai seurannaisvahingot, tai minkään muunlaiset vahingot, mukaan luettuina ilman rajoitusta hinaamis-, kuljetus-, varastois-, puhelin-, vuokra-, taksi-, haitta-, vakuutus- tai lainojen maksukustannukset, ajan menetykset tai ansiotulon menetykset tai huoltotyöstä johtuvan käyttökatkoksen aiheuttamat ajan menetykset; ja
- Vahingot, jotka aiheutuvat telamattoon asennetuista nastoista, jos nastoitus on suoritettu vastoin BRP:n ohjeita.

## 4) TAKUUAIKA

Tämä takuu on voimassa (1) ensimmäisen kuluttajan ostopäivästä tai (2) tuotteen ensimmäisestä käyttöpäivästä lukien, kumpi hyvänsä ensin kohdalle osuu:

KAKSIKYMMENTÄNELJÄ (24) PERÄKKÄISTÄ KUUKAUTTA yksityisessä, vapaa-ajan käytössä; ja KAKSITOISTA (12) PERÄKKÄISTÄ KUUKAUTTA ammattikäytössä. Takuu aika sellaiselle moottorikelkalle, joka toimitetaan asiakkaalle ilmoitetun vuoden kesäkuun 1. ja joulukuun 1. päivän välisenä aikana, päättyy asianmukaisen vuoden marraskuun 30. päivänä. Moottorikelkkaa käytetään kaupalliseen tarkoitukseen, mikäli sitä käytetään tuloa tuottavan työn tai työsuhteen yhteydessä missä tahansa takuuajan vaiheessa. Moottorikelkkaa käytetään kaupalliseen tarkoitukseen myös, mikäli missä tahansa takuuajan vaiheessa siinä on kaupalliset tunnuksot, tai se on rekisteröity kaupalliseen käyttöön.

Osien korjaus tai korvaaminen, tai huollon suorittaminen tämän takuun puitteissa ei pidennä tämän takuun takuu aikaa sen alkuperäistä loppumisajankohdtaa pitemmälle.

Ota huomioon, että voimassa oleva takuu aika ja muut takuun kattavuutta koskevat modaliteetit saattavat vaihdella riippuen sovellettavissa ja voimassa olevista kansallisista tai paikallisista laeista.

## 5) TAKUUEHDOT

Tämä takuu on voimassa **vain**, jos jokainen seuraavista ehdoista täyttyy:

- Mallivuoden 2020 LYNX-moottorikelkan ensimmäisen omistajan on ostettava ajoneuvo uutena ja käyttämättömänä LYNX-maahantuoja/jälleenmyyjältä, joka on valtuutettu myymään LYNX-tuotteita ostomaassa;
- BRP:n määrittelemä luovutustarkastus on suoritettu tuotteelle ja dokumentoitu;
- Valtuutettu LYNX-maahantuoja/jälleenmyyjä on rekisteröinyt tuotteen asianmukaisella tavalla;
- Mallivuoden 2020 LYNX-moottorikelkka on ostettava ETA:n alueella ETA-maassa asuvan henkilön toimesta, IVY-maissa jossakin kyseisen talousalueen maassa asuvan henkilön toimesta, Turkissa maassa asuvan henkilön toimesta; ja
- Takuun ylläpitämiseksi on määraaikaishuollot suoritettava käyttäjän käsikirjassa mainitulla tavalla. BRP pidättää oikeuden tehdä takuusuoja riippuvaiseksi asianmukaisista huollon toistoista.

BRP ei myönnä tätä rajoitettua takuuta kenelläkään yksityiselle omistajalle tai kaupalliseen tarkoitukseen ajoneuvoa käyttävälle omistajalle, elleivät edellä mainitut ehdot täyty. Rajoitukset ovat tarpeen, jotta BRP voisi taata tuotteittensa, kuluttajien ja yleisön turvallisuuden.

## **6) TOIMENPITEET TAKUUN MYÖNTÄMISTÄ VARTEN**

Asiakkaan on lopetettava moottorikelkan käyttö havaitessaan jonkin vian tai jotakin normaalista poikkeavaa. Asiakkaan on ilmoitettava huoltavalle LYNX-jälleenmyyjälle/maahantuojalle kahden (2) kuu-kauden kuluessa vian ilmestymisestä, ja hänen on kohtuullisesti mahdollistettava tuotteen luoksepäästävyys ja annettava kohtuul-linen mahdollisuus vian korjaamiseen. Asiakkaan on myös esitet-ävä valtuutetulle LYNX-maahantuojalle/jälleenmyyjälle tuotteen ostotodistus ja allekirjoitettava korjaus-/työmääräin ennen korjauk-sen alkamista takuunalaisen korjauksen vahvistamiseksi. Kaikki tämän takuun puitteissa korvatut osat ovat jatkossa BRP:n omai-suutta.

Ota huomioon, että ilmoitusaika saattaa vaihdella riippuen maasi sovellettavista ja voimassa olevista kansallisista tai paikallisista la-eista.

## **7) MITÄ BRP TEKEE**

BRP:n velvollisuus on tämän takuun puitteissa rajoitettu siihen, että se oman harkintansa mukaan korjaa normaalikäytössä, -ylläpi-dossa ja -huollossa viallisiksi todetut osat, tai korvaa tällaiset osat uusilla alkuperäisillä LYNX-osilla ilman osien tai työvoiman veloitta-mista, millä tahansa valtuutetulla LYNX-maahantuojalla/jälleenmyy-jällä takuaikana tässä kuvatuin ehdoin. BRP:n vastuu rajoittuu tarvittavien korjausten tekemiseen tai osien korvaamiseen. Moottorikelkan omistaja ei voi vaatia ajoneuvon myynnin peruun-tumista tai kumoamista sellaisissa tapauksissa, joissa BRP:lle esitetään takuurikkomuksia koskevia valituksia tai vaateita. Sinulla saattaa olla muita laillisia oikeuksia, jotka saattavat vaihdella mait-tain.

Jos ajoneuvoa joudutaan huoltamaan muualla kuin ETA:ssa, IVY-maassa tai Turkissa, omistaja vastaa kaikista lisäkustannuksista, jotka aiheutuvat paikallisista käytännöistä ja ehdoista; mukaan lu-kien mutta ei rajoittuen seuraaviin esimerkkeihin; kuljetuskustan-nukset, vakuutuskustannukset, verot, lupamaksut, tuontimaksut sekä mitkä tahansa ja kaikki muut mahdolliset taloudelliset kustan-nukset, joita eri valtiot, liittovaltiot tai alueet ja heidän vastaavat edustajansa perivät.

BRP pidättää oikeuden muuttaa tai parantaa tuotteita ilman, että aikaisemmin valmistettuihin tuotteisiin tehdään samoja muutoksia.

## **8) LUOVUTUS**

Mikäli tuotteen omistusoikeus siirretään takuuajana, siirtyy myös tämä takuu ehtoineen ja edellytyksineen. Takuu on voimassa takuuajan loppuun edellyttäen, että BRP:lle tai valtuutetulle LYNX-maahantuojalle/jälleenmyyjälle voidaan todistaa, että aikaisempi omistaja on hyväksynyt omistusoikeuden luovutuksen, sekä uuden omistajan yhteystiedot on ilmoitettu jommallekummalle edellä mainituista tahoista.

## **9) KULUTTAJA-APU**

Mikäli tämän rajoitetun takuun suhteen syntyy kiistaa tai riitaa, BRP ehdottaa, että asia yritetään ensiksi ratkaista LYNX-maahantuojan/jälleenmyyjän tasolla. Suosittelemme, että asiasta keskustellaan valtuutetun LYNX-maahantuojan/jälleenmyyjäliikkeen huoltopäällikön tai liikkeen omistajan kanssa.

Jos ongelma ei ratkea, ota yhteys BRP:hen täyttämällä osoitteesta [www.brp.com](http://www.brp.com) löytyvä asiakkaan yhteydenottolomake tai kirjoittamalla meille postitse johonkin tämän oppaan osiosta *OTA YHTEYTÄ* löytyvään osoitteeseen.

\* ETA:n jäsenmaissa tuotteiden jakelusta ja huollosta vastaa BRP European Distribution S.A. ja muut BRP:n tytär- tai osakkuusyhtiöt.

©2019 Bombardier Recreational Products Inc. Kaikki oikeudet pidätetään.

® Rekisteröity Bombardier Recreational Products Inc.:n tai tämän kumppanuusyhtiön tavaramerkki.



## **AINOASTAAN RANSKAA KOSKEVAT LISÄEHDOT**

Seuraavat ehdot koskevat ainoastaan Ranskassa myytyjä tuotteita:

Myyjän on toimitettava tuotteet sopimuksen mukaisesti ja myyjä on vastuussa toimituksen yhteydessä aiheutuneista mahdollisista vioista. Myyjä on myös vastuussa vaurioista, jotka aiheutuvat pakkaamisesta, kokoonpano-ohjeista tai asentamisesta silloin, kun se on sopimuksen mukaisesti myyjän vastuulla tai hän on suorittanut sen vastuunalaisesti. Jotta tuote vastaa sopimusta, tuotteen on:

1. oltava kunnossa normaalin käyttöön kuten vastaavanlaiset tuotteet, ja (mikäli sovellettavissa)
  - sen on vastattava myyjän antamaa kuvausta, ja sen laadun ja ominaisuuksien on oltava samanlaiset kuin ostajalle on esitetty esimerkein tai esittelymallin avulla.
  - Sen laadullisten ominaisuuksien on oltava sellaiset, joita ostajalla on oikeus odottaa myyjän, valmistajan tai tämän edustajan antamien julkisten tietojen perusteella, mukaan lukien mainonta ja tuoteselosteet; tai
2. Siinä on oltava sellaiset ominaisuudet, jotka molemmat osapuolet ovat hyväksyneet tai sen on sovellettava ostajan aikomaan erityiskäyttöön, jonka ostaja on ilmoittanut myyjälle ja tämä on hyväksynyt aikomuksen.

Tuotteen vastaamattomuus määritellään kahden vuoden kuluttua siitä, kun tuote on toimitettu. Myyjän on sisällytettävä myymänsä tuotteen piilevät virheet takuun piiriin, jos virheet tekevät tuotteesta tarkoituksenmukaiseen käyttöön kelpaamattoman, tai jos ne vaikuttavat tuotteen käyttöön vähentävästi siten, että ostaja ei olisi ostanut tuotetta tai olisi maksanut siitä vähemmän, jos olisi tiennyt tämän. Ostajan on ilmoitettava esinevirheistä kahden vuoden kuluessa vian havaitsemisesta.

# SUORITETUT HUOLTOTOIMENPITEET

Lähetä kopio huoltopöytäkirjasta tarvittaessa BRP:lle.

<b>LUOVUTUSTARKASTUS</b>	
Sarjanumero:	Allekirjoitus / nimen selvennys:
Ajokilometrit:	
Tunnit:	
Päiväys:	
Jälleenmyyjän nro:	
Huomautuksia:	
Katso tarkat asennusohjeet ajoneuvon luovutustarkastustiedotteesta.	

<b>ENSITARKASTUS</b>	
Ajokilometrit:	Allekirjoitus / nimen selvennys:
Tunnit:	
Päiväys:	
Jälleenmyyjän nro:	
Huomautuksia:	
Katso huoltotaulukko tämän käsikirjan osasta Huolto.	

<b>HUOLTO</b>	
Ajokilometrit:	Allekirjoitus / nimen selvennys:
Tunnit: _____	
Päiväys: _____	
Jälleenmyyjän nro: _____	
Huomautuksia: _____	
_____	
Katso huoltotaulukko tämän käsikirjan osasta Huolto.	

<b>HUOLTO</b>	
Ajokilometrit:	Allekirjoitus / nimen selvennys:
Tunnit: _____	
Päiväys: _____	
Jälleenmyyjän nro: _____	
Huomautuksia: _____	
_____	
Katso huoltotaulukko tämän käsikirjan osasta Huolto.	

<b>HUOLTO</b>	
Ajokilometrit: Tunnit: Päiväys: Jälleenmyyjän nro: Huomautuksia:	Allekirjoitus / nimen selvennys:
Katso huoltotaulukko tämän käsikirjan osasta Huolto.	

<b>HUOLTO</b>	
Ajokilometrit: Tunnit: Päiväys: Jälleenmyyjän nro: Huomautuksia:	Allekirjoitus / nimen selvennys:
Katso huoltotaulukko tämän käsikirjan osasta Huolto.	

<b>HUOLTO</b>	
Ajokilometrit:	Allekirjoitus / nimen selvennys:
Tunnit: _____	
Päiväys: _____	
Jälleenmyyjän nro: _____	
Huomautuksia: _____	
_____	
Katso huoltotaulukko tämän käsikirjan osasta Huolto.	

<b>HUOLTO</b>	
Ajokilometrit:	Allekirjoitus / nimen selvennys:
Tunnit: _____	
Päiväys: _____	
Jälleenmyyjän nro: _____	
Huomautuksia: _____	
_____	
Katso huoltotaulukko tämän käsikirjan osasta Huolto.	

<b>HUOLTO</b>	
Ajokilometrit: Tunnit: Päiväys: Jälleenmyyjän nro: Huomautuksia:	Allekirjoitus / nimen selvennys:
Katso huoltotaulukko tämän käsikirjan osasta Huolto.	

<b>HUOLTO</b>	
Ajokilometrit: Tunnit: Päiväys: Jälleenmyyjän nro: Huomautuksia:	Allekirjoitus / nimen selvennys:
Katso huoltotaulukko tämän käsikirjan osasta Huolto.	

<b>HUOLTO</b>	
Ajokilometrit:	Allekirjoitus / nimen selvennys:
Tunnit: _____	
Päiväys: _____	
Jälleenmyyjän nro: _____	
Huomautuksia: _____	
_____	
Katso huoltotaulukko tämän käsikirjan osasta Huolto.	

<b>HUOLTO</b>	
Ajokilometrit:	Allekirjoitus / nimen selvennys:
Tunnit: _____	
Päiväys: _____	
Jälleenmyyjän nro: _____	
Huomautuksia: _____	
_____	
Katso huoltotaulukko tämän käsikirjan osasta Huolto.	



<b>HUOLTO</b>	
Ajokilometrit: _____ Tunnit: _____ Päiväys: _____ Jälleenmyyjän nro: _____ Huomautuksia: _____ _____	Allekirjoitus / nimen selvennys:
Katso huoltotaulukko tämän käsikirjan osasta Huolto.	

<b>HUOLTO</b>	
Ajokilometrit: _____ Tunnit: _____ Päiväys: _____ Jälleenmyyjän nro: _____ Huomautuksia: _____ _____	Allekirjoitus / nimen selvennys:
Katso huoltotaulukko tämän käsikirjan osasta Huolto.	

# ***TIETOA ASIAKKAALLE***

---

# OTA YHTEYTTÄ

www.brp.com

## **Aasia**

Room 4609, Tower 2,  
Grand Gateway 3 Hong Qiao  
Road Shanghai,  
Kiina 200020

21F Shinagawa East One Tower  
2-16-1 Konan, Minatoku-ku,  
Tokyo 108-0075  
Japani

## **Eurooppa**

Skaldenstraat 125  
B-9042 Gent  
Belgia

Itterpark 11  
D-40724 Hilden  
Saksa

ARTEPARC Bâtiment B  
Route de la côte d'Azur, Le Canet  
13590 Meyreuil  
Ranska

Ingvald Ystgaardsvei 15  
N-7484 Trondeim  
Norja

Isoaavantie 7  
PL 8040  
96101 Rovaniemi

Spinnvägen 15  
903 61 Uumaja  
Ruotsi

Avenue d'Ouchy 4-6  
1006 Lausanne  
Sveitsi

## **Pohjois-Amerikka**

565 de la Montagne Street  
Valcourt (Québec) J0E 2L0  
Kanada

Sa De Cv, Av. Ferrocarril 202  
Parque Ind. Querétaro, Lote2-B  
76220

Santa Rosa Jáuregui, Qro., Meksiko

Sturtevant, Wisconsin, U.S.A.  
10101 Science Drive  
Sturtevant, Wisconsin  
53177

Yhdysvallat

## **Oseania**

6 Lord Street  
Lakes Business Park  
Botany, NSW 2019  
Australia

3B Echelon Place, East Tamaki,  
Auckland 2013,  
Uusi-Seelanti

## **Etelä-Amerikka**

Rua James Clerck Maxwell, 230  
TechnoPark Campinas SP 13069-380  
Brasilia

---

## OSOITTEEN/OMISTAJAN MUUTOS

Jos osoitteesi on muuttunut, tai jos olet moottorikelkan uusi omistaja, muista ilmoittaa BRP:lle joko:

- Ottamalla yhteys valtuutettuun Lynx-jälleenmyyjään.
- Lähettämällä jokin seuraavien sivujen osoitteenmuutoskorteista johonkin tämän oppaan osiosta OTA YHTEYTTÄ löytyvään BRP:n osoitteeseen.

Mikäli omistussuhde muuttuu, liitä mukaan todistus siitä, että edellinen omistaja on suostunut luovutukseen.

BRP:lle ilmoittaminen on erittäin tärkeätä, jopa rajoitetun takuun umpeutumisen jälkeen, koska siten BRP:llä on mahdollisuus tavoittaa tarvittaessa moottorikelkan omistaja, esim. kun ryhdytään suorittamaan turvallisuudesta johtuvia palautuspyyntöjä. BRP:lle ilmoittaminen on omistajan vastuulla.

**VARASTETUT TUOTTEET:** Jos moottorikelkkasi varastetaan, ilmoita asiasta BRP:lle tai valtuutetulle Lynx-jälleenmyyjälle. Pyydämme ilmoittamaan nimen, osoitteen, puhelinnumeron, ajoneuvon tunnistenumeron, ja päivän, jolloin varkaus tapahtui.

OSOITTEEN MUUTOS MUUTOS OMISTUSSUHTEISSA 

AJONEUVON TUNNISTENUMERO

Mallinumero					Ajoneuvon tunnistusnumero (V.I.N.)														

VANHA OSOITE /  
EDELLINEN OMISTAJA:

NIMI

Nro

KATU

TALONUMERO

PAIKKAKUNTA

VALTIO/LÄÄNI

POSTINUMERO

VALTIO

PUHELINNUMERO

UUSI OSOITE /  
UUSI OMISTAJA:

NIMI

Nro

KATU

TALONUMERO

PAIKKAKUNTA

VALTIO/LÄÄNI

POSTINUMERO

VALTIO

PUHELINNUMERO

SÄHKÖPOSTIOSOITE

Iv00A2F

OSOITTEEN MUUTOS MUUTOS OMISTUSSUHTEISSA 

AJONEUVON TUNNISTENUMERO

Mallinumero					Ajoneuvon tunnistusnumero (V.I.N.)														

VANHA OSOITE /  
EDELLINEN OMISTAJA:

NIMI

Nro

KATU

TALONUMERO

PAIKKAKUNTA

VALTIO/LÄÄNI

POSTINUMERO

VALTIO

PUHELINNUMERO

UUSI OSOITE /  
UUSI OMISTAJA:

NIMI

Nro

KATU

TALONUMERO

PAIKKAKUNTA

VALTIO/LÄÄNI

POSTINUMERO

VALTIO

PUHELINNUMERO

SÄHKÖPOSTIOSOITE

Iv00A2F

***Tämä sivu on  
tarkoituksella tyhjä***





AJONEUVOMALLI Nro \_\_\_\_\_

AJONEUVON  
TUNNISTENUMERO (V.I.N.) \_\_\_\_\_

MOOTTORIN  
TUNNISTENUMERO (E.I.N.) \_\_\_\_\_

Omistaja: \_\_\_\_\_  
NIMI

Nro \_\_\_\_\_ KATU \_\_\_\_\_ AS. \_\_\_\_\_

KAUPUNKI \_\_\_\_\_ VALTIO/LÄÄNI \_\_\_\_\_ POSTINUMERO \_\_\_\_\_

Ostopäivämäärä \_\_\_\_\_  
VUOSI KUUKAUSI PÄIVÄ

Takuun  
päättymispäivämäärä \_\_\_\_\_  
VUOSI KUUKAUSI PÄIVÄ

Jälleenmyyjä täyttää myyntihetkellä.

JÄLLEENMYYJÄN LEIMAN KOHTA

## **! VAROITUS**

LUE KÄYTTÄJÄN KÄSIKIRJA JA KAIKKI  
TUOTTEESSA OLEVAT VAROITUSKILVET  
JA KATSO TURVALLISUUSVIDEO ENNEN  
TÄMÄN AJONEUVON KÄYTTÖÄ.



***ski-doo LYNX SEA-DOO. EVINRUDE. ROTAX. can-am***

®, ™ JA BRP-LOGO OVAT BOMBARDIER RECREATIONAL PRODUCTS INC. -YHTIÖN TAI SEN TYTÄRYHTIÖIDEN TAVARAMERKKEJÄ.  
©2019 BOMBARDIER RECREATIONAL PRODUCTS INC. KAIKKI OIKEUDET PIDÄTETÄÄN.

619 000 980\_FI  
OPERATOR'S GUIDE RADIEN Utility E-TEC -sarja / SUOMI

U/M.P.C.