

# LYNX®



# 2019

## GUIDA DEL CONDUCENTE

Informazioni sulla  
sicurezza, il veicolo e  
la manutenzione



# YETI®

### AVVERTENZA

Leggere attentamente questa guida.  
Contiene informazioni importanti per la sicurezza.  
Età minima consigliata del conducente: 16 anni.  
Tenere questo Manuale del conducente sempre all'interno del mezzo.

6 1 9 9 0 0 9 5 7 \_ I T

Istruzioni originali



## Manuale del conducente 2019

69 YETI® ARMY 600 HO E-TEC

59 YETI 600 ACE



### ATTENZIONE

La mancata osservanza delle precauzioni e istruzioni di sicurezza contenute in questo Manuale del conducente e sulle etichette di sicurezza apposte sul prodotto potrebbe provocare lesioni gravi e persino la morte!



### ATTENZIONE

È possibile che le prestazioni di questo veicolo superino quelle di altri veicoli guidati in precedenza. Si consiglia di dedicare del tempo a prendere dimestichezza con il nuovo veicolo.



I prodotti Lynx sono realizzati da BRP Finland Oy.

I seguenti sono marchi di fabbrica di Bombardier Recreational Products Inc. o delle sue affiliate.

D.E.S.S.™

HPG™

XU™

Lynx®

E-TEC®

eDrive™

ROTAX®

TRA™

ACE™

PPS™

iTC™

# INTRODUZIONE

Deutsch	Dieses Handbuch ist möglicherweise in Ihrer Landessprache verfügbar. Bitte wenden Sie sich an Ihren Händler oder besuchen Sie: <a href="http://www.operatorsguides.brp.com">www.operatorsguides.brp.com</a>
English	This guide may be available in your language. Check with your dealer or go to: <a href="http://www.operatorsguides.brp.com">www.operatorsguides.brp.com</a>
Español	Es posible que este manual esté disponible en su idioma. Consulte a su distribuidor o visite: <a href="http://www.operatorsguides.brp.com">www.operatorsguides.brp.com</a>
Français	Ce guide peut être disponible dans votre langue. Vérifier avec votre concessionnaire ou aller à: <a href="http://www.operatorsguides.brp.com">www.operatorsguides.brp.com</a>
Italiano	Questa guida potrebbe essere disponibile nella propria lingua. Contattare il concessionario o consultare: <a href="http://www.operatorsguide.brp.com">www.operatorsguide.brp.com</a>
中文	本手册可能有您的语种的翻译版本。请向经销商询问，或者登录 <a href="http://www.operatorsguides.brp.com">www.operatorsguides.brp.com</a> 查询。
日本語	このガイドは、言語によって翻訳版が用意されています。ディーラーに問い合わせるか、次のアドレスでご確認ください： <a href="http://www.operatorsguides.brp.com">www.operatorsguides.brp.com</a>
Nederlands	Deze handleiding kan beschikbaar zijn in uw taal. Vraag het aan uw dealer of ga naar: <a href="http://www.operatorsguides.brp.com">www.operatorsguides.brp.com</a>
Norsk	Denne boken kan finnes tilgjengelig på ditt eget språk. Kontakt din forhandler eller gå til: <a href="http://www.operatorsguides.brp.com">www.operatorsguides.brp.com</a>
Português	Este manual pode estar disponível em seu idioma. Fale com sua concessionária ou visite o site: <a href="http://www.operatorsguides.brp.com">www.operatorsguides.brp.com</a>
Русский	Воспользуйтесь руководством на вашем языке. Узнайте о его наличии у дилера или на странице по адресу <a href="http://www.operatorsguide.brp.com">www.operatorsguide.brp.com</a>
Suomi	Käyttöohjekirja voi olla saatavissa omalla kielelläsi. Tarkista jälleenmyyjältä tai käy osoitteessa: <a href="http://www.operatorsguides.brp.com">www.operatorsguides.brp.com</a>
Svenska	Denna bok kan finnas tillgänglig på ditt språk. Kontakta din återförsäljare eller gå till: <a href="http://www.operatorsguides.brp.com">www.operatorsguides.brp.com</a>

Congratulazioni per l'acquisto di questa nuova motoslitte Lynx®. Indipendentemente dal modello scelto, il prodotto è coperto dalla garanzia Bombardier Recreational Products Inc. (BRP); è inoltre disponibile una rete di concessionari autorizzati per la vendita di motoslitte Lynx in grado di fornire tutti i componenti, l'assistenza e gli

accessori di cui si potrebbe avere bisogno.

Il concessionario si impegna per la massima soddisfazione del cliente. Grazie alla sua formazione specifica, potrà effettuare la messa a punto iniziale e l'ispezione della motoslitte, oltre a completare la regolazione finale necessaria per soddisfare le specifiche esigenze relative al peso e



all'ambiente di guida prima che si prenda possesso del veicolo.

Al momento della consegna, l'acquirente è stato informato della copertura della garanzia e ha sottoscritto *L'ELENCO DI CONTROLLO DI PRE-CONSEGNA* a garanzia che il nuovo veicolo è stato preparato a vostra completa soddisfazione.

## Istruzioni preliminari

Prima di mettersi alla guida del veicolo, leggere le seguenti sezioni per imparare a ridurre il rischio di infortuni o di morte per sé, per il passeggero o per i passanti:

- *INFORMAZIONI SULLA SICUREZZA*
- *INFORMAZIONI SUL VEICOLO.*

Leggere tutte le etichette di sicurezza apposte sulla motoslitte e osservare con attenzione il *VIDEO SULLA SICUREZZA* reperibile all'indirizzo [www.brplynx.com/en/owners/safety/safety-information.html](http://www.brplynx.com/en/owners/safety/safety-information.html).



Si consiglia vivamente di seguire un corso di guida sicura. Controllare con il proprio concessionario o con le autorità locali la disponibilità nella propria zona.

Il mancato rispetto delle avvertenze contenute nel presente Manuale del conducente può comportare GRAVI LESIONI o persino la MORTE.

Il corretto funzionamento di una motoslitte dipende in parte dalla superficie su cui è guidata.


Guidare su superfici molto dure o non innestate compromette il raffreddamento del motore e la lubrificazione dei componenti della sospensione poste-

riore. Evitare una guida prolungata su tali superfici.

## Messaggi sulla sicurezza

Di seguito vengono descritti i tipi di messaggi di sicurezza, l'aspetto e le modalità di utilizzo in questa guida:

**Il simbolo di allarme di sicurezza**  **indica un potenziale rischio di lesioni personali.**

 **ATTENZIONE**

Indica un potenziale pericolo che, se non viene evitato, può provocare gravi lesioni o la morte.

** ATTENZIONE** Indica una situazione pericolosa che, se non evitata, potrebbe causare lesioni di lieve entità.

**AVVISO** Indica un'istruzione che, se non osservata, potrebbe danneggiare seriamente i componenti del veicolo o altre proprietà.

## Informazioni su questo Manuale del conducente

Il manuale del conducente è stato preparato per portare a conoscenza del proprietario/conducente e del passeggero di questa motoslitte i diversi comandi e le istruzioni per una guida e una manutenzione sicure.

Conservare questo Manuale del conducente nel veicolo come riferimento per manutenzione, risoluzione dei problemi e per istruire altri utenti.

Il manuale è disponibile in numerose lingue. In caso di discrepanze, farà fede la versione inglese.

Se si desidera visualizzare e/o stampare un'altra copia del Manuale del conducente, visitare il seguente sito Web **[www.operatorsguides.brp.com](http://www.operatorsguides.brp.com)**.

Le informazioni contenute in questo documento sono corrette alla data di pubblicazione. Tuttavia, BRP segue una politica di continuo miglioramento dei propri prodotti, senza però alcun obbligo di installazione su prodotti fabbricati in precedenza. A causa di cambiamenti dell'ultimo momento, si potrebbero trovare alcune discrepanze tra i prodotti fabbricati e le descrizioni e/o caratteristiche tecniche illustrate nel presente manuale. BRP si riserva il diritto, in qualsiasi momento, di sospendere o cambiare specifiche, design, caratteristiche, modelli o dotazioni senza incorrere in alcun obbligo.

In caso di vendita del veicolo, il presente Manuale del conducente deve essere consegnato all'acquirente.

---

***Questa pagina è  
stata lasciata intenzionalmente bianca***

---

# INDICE

<b>INTRODUZIONE.....</b>	<b>1</b>
ISTRUZIONI PRELIMINARI.....	2
MESSAGGI SULLA SICUREZZA.....	2
INFORMAZIONI SU QUESTO MANUALE DEL CONDUCENTE.....	2

## ***INFORMAZIONI SULLA SICUREZZA***

<b>PRECAUZIONI GENERALI.....</b>	<b>10</b>
EVITARE L'AVVELENAMENTO DA MONOSSIDO DI CARBONIO.....	10
EVITARE INCENDI PRODOTTI DA BENZINA E ALTRI PERICOLI.....	10
EVITARE BRUCIATURE DA PARTI CALDE.....	10
ACCESSORI E MODIFICHE.....	10

<b>MESSAGGI SPECIALI DI SICUREZZA.....</b>	<b>11</b>
--	-----------

<b>TECNOLOGIE ATTIVE (ITC).....</b>	<b>15</b>
INTRODUZIONE.....	15
ITC (INTELLIGENT THROTTLE CONTROL).....	15

<b>GUIDA DEL VEICOLO.....</b>	<b>16</b>
CONTROLLO PRE-GUIDA.....	16
ISTRUZIONI DI GUIDA.....	18
TRASPORTO DI UN PASSEGGERO.....	20
VARIAZIONI DI TERRENO/GUIDA.....	21
AMBIENTE.....	26

<b>PRODOTTI PER MIGLIORARE LA TRAZIONE.....</b>	<b>29</b>
MANOVRABILITÀ.....	29
ACCELERAZIONE.....	30
AZIONE FRENANTE.....	31
IMPORTANTI NORME DI SICUREZZA.....	31
EFFETTI DI UN CINGOLO CHIODATO SULLA DURATA UTILE DELLA MOTOSLITTA.....	31
INSTALLAZIONE DEI CHIODI SUI CINGOLI APPROVATI DA BRP.....	32
ISPEZIONE DI UN CINGOLO CHIODATO.....	33

<b>ETICHETTE IMPORTANTI PRESENTI SUL VEICOLO.....</b>	<b>34</b>
CARTELLINO.....	34
ETICHETTE DI SICUREZZA DEL VEICOLO.....	34
ETICHETTE CONTENENTI INFORMAZIONI TECNICHE.....	38

## ***INFORMAZIONI SUL VEICOLO***

<b>COMANDI, STRUMENTI E DOTAZIONI.....</b>	<b>42</b>
1) MANUBRIO.....	43
2) LEVA DELL'ACCELERATORE.....	44
3) LEVA DEL FRENO.....	45
4) LEVA DEL FRENO DI STAZIONAMENTO.....	46
5) INTERRUOTTORE DI SPEGNIMENTO DEL MOTORE.....	46
6) INTERRUOTTORE DI EMERGENZA PER ARRESTO MOTORE.....	47
7) INTERRUOTTORE MULTIFUNZIONE.....	48
8) LEVA DI SELEZIONE MARCE.....	49

9) SPECCHIETTI REGOLABILI.....	49
10) KIT STRUMENTI.....	50
11) PARAURTI ANTERIORE E GUIDA DEL PORTAPACCHI.....	50
12) CALIBRO.....	50
13) FASCETTA PER MONTAGNA.....	55
14) SCOMPARTO.....	55
15) PORTAPACCHI POSTERIORE.....	56
16) PRESA DI CORRENTE 12 VOLT.....	57
17) GANCIO.....	57
18) FUSIBILI.....	57
19) MANIGLIA PER AVVIAMENTO DI EMERGENZA A RIAVVOLGIMENTO AUTOMATICO (SE IN DOTAZIONE).....	58
20) CINGOLO.....	58
21) COFANO.....	58
22) PANNELLI LATERALI SUPERIORI.....	59
23) PANNELLI LATERALI INFERIORI.....	60
24) PROTEZIONE CINGHIA DI TRASMISSIONE.....	61
25) INCLINAZIONE DELLO STERZO.....	63
26) SELLA PASSEGGERO (1+1).....	63
27) VANO PORTABAGAGLI.....	64
28) INTERRUOTTORE MODALITÀ ECO/STANDARD/SPORT (SOLO 600 ACE).....	64
<b>CARBURANTE E OLIO.....</b>	<b>65</b>
REQUISITI CARBURANTE.....	65
CARBURANTE CONSIGLIATO.....	65
PROCEDURA DI ALIMENTAZIONE CARBURANTE.....	65
OLIO CONSIGLIATO.....	66
VERIFICA DEL LIVELLO DELL'OLIO DI INIEZIONE.....	67
<b>PERIODO DI RODAGGIO.....</b>	<b>68</b>
RODAGGIO.....	68
<b>MODALITÀ DI FUNZIONAMENTO (SOLO 600 ACE).....</b>	<b>69</b>
MODALITÀ ECO (MODALITÀ RISPARMIO CARBURANTE).....	69
MODALITÀ STANDARD.....	69
MODALITÀ SPORT.....	69
NAVIGAZIONE DELLE MODALITÀ DI FUNZIONAMENTO.....	69
MODALITÀ LEARNING KEY (MODALITÀ DI APPRENDIMENTO).....	70
<b>ISTRUZIONI PER L'USO.....</b>	<b>72</b>
PROCEDURA DI AVVIO DEL MOTORE.....	72
AVVIAMENTO DI EMERGENZA.....	72
RISCALDAMENTO DEL VEICOLO.....	74
FUNZIONAMENTO DELLA SCATOLA DEL CAMBIO.....	74
SPEGNIMENTO DEL MOTORE.....	75
TRAINO DI UN ACCESSORIO.....	75
TRAINO DI UN'ALTRA MOTOSLITTA.....	76
<b>MESSA A PUNTO DELLA GUIDA.....</b>	<b>77</b>
REGOLAZIONE DELLE SOSPENSIONI POSTERIORI.....	77

COMPORTAMENTO DEL VEICOLO IN FUNZIONE DELLA REGOLAZIONE DELLA SOSPENSIONE.....	81
<b>TRASPORTO DEL VEICOLO.....</b>	<b>82</b>
<b><i>MANUTENZIONE</i></b>	
<b>ISPEZIONE INIZIALE.....</b>	<b>84</b>
<b>PROGRAMMA DI MANUTENZIONE (2 TEMPI).....</b>	<b>85</b>
<b>PROGRAMMA DI MANUTENZIONE (4 TEMPI).....</b>	<b>87</b>
<b>PROCEDURE DI MANUTENZIONE.....</b>	<b>89</b>
PREFILTRO DEL SILENZIATORE DELLA PRESA D'ARIA.....	89
LIQUIDO REFRIGERANTE MOTORE.....	89
FILTRO DELL'OLIO (600 ACE).....	90
SISTEMA DI SCARICO.....	91
CANDELE.....	91
FERMO MOTORE (MODELLI ).....	93
LIQUIDO DEI FRENI.....	94
OLIO SCATOLA DEL CAMBIO.....	95
CINGHIA DI TRASMISSIONE.....	96
PULEGGIA MOTRICE.....	99
CINGOLO.....	101
SOSPENSIONE.....	105
SCI.....	106
FUSIBILI.....	107
LUCI.....	107
<b>CURA DEL VEICOLO.....</b>	<b>110</b>
CURA DOPO L'UTILIZZO.....	110
PULIZIA E PROTEZIONE DEL VEICOLO.....	110
<b>RIMESSAGGIO.....</b>	<b>111</b>
LUBRIFICAZIONE MOTORE.....	111
<b><i>INFORMAZIONI TECNICHE</i></b>	
<b>IDENTIFICAZIONE DEL VEICOLO.....</b>	<b>114</b>
DECALCOMANIE DESCRITTIVE VEICOLO.....	114
NUMERI DI IDENTIFICAZIONE.....	114
<b>VALORI DI EMISSIONE SONORA E VIBRAZIONI .....</b>	<b>116</b>
<b>DICHIARAZIONE DI CONFORMITÀ CE.....</b>	<b>117</b>
<b>RADIO FREQUENCY DIGITALLY ENCODED SECURITY SYSTEM (CHIAVE RF D.E.S.S.).....</b>	<b>118</b>
<b>CARATTERISTICHE TECNICHE.....</b>	<b>119</b>
<b><i>RISOLUZIONE DEI PROBLEMI</i></b>	
<b>LINEE GUIDA PER LA RISOLUZIONE DEI PROBLEMI (E-TEC E ACE)....</b>	<b>128</b>
<b>SISTEMA DI CONTROLLO.....</b>	<b>131</b>

SPIE LUMINOSE, MESSAGGI E CODICI CICALINO..... 131

***PAC***

**GARANZIA LIMITATA INTERNAZIONALE BRP-FINLANDIA OY: MOTO-SLITTE LYNX® 2019 ..... 136**

**GARANZIA LIMITATA BRP FINLAND OY PER I PAESI EUROPEI, PER LA COMUNITÀ DEGLI STATI INDIPENDENTI (CSI) E PER LA TURCHIA: MOTOSLITTE LYNX® 2019..... 141**

**REGISTRO DI MANUTENZIONE..... 146**

***INFORMAZIONI AI CLIENTI***

**CONTATTACI..... 154**

NORD AMERICA..... 154

EUROPA..... 154

OCEANIA..... 155

SUD AMERICA..... 155

ASIA..... 155

**CAMBIO DI INDIRIZZO/PROPRIETÀ..... 156**

# ***INFORMAZIONI SULLA SICUREZZA***



---

# PRECAUZIONI GENERALI

## Evitare l'avvelenamento da monossido di carbonio

Gli scarichi del motore contengono monossido di carbonio, un gas mortale che, se inalato, può causare cefalea, vertigini, sonnolenza, nausea, confusione e persino la morte.

Il monossido di carbonio è un gas incolore, inodore e insapore che potrebbe essere presente anche se i gas di scarico non sono percepiti a livello visivo oppure olfattivo. Il monossido di carbonio può accumularsi a livelli mortali in modo rapido e causare sovrappaffazione e incapacità di mettersi in salvo. I livelli mortali di monossido di carbonio possono inoltre accumularsi per ore o giorni in zone chiuse o scarsamente ventilate. In caso di sintomi di avvelenamento da monossido di carbonio, uscire immediatamente dalla zona, recarsi all'aperto e rivolgersi a un medico.

Per evitare lesioni gravi o mortali da monossido di carbonio:

- Non utilizzare mai il veicolo in zone scarsamente ventilate o parzialmente chiuse come, ad esempio, garage, parcheggi coperti o fienili. Anche se si cerca di ventilare i gas di scarico del motore con ventole o aprendo porte e finestre, il monossido di carbonio può raggiungere rapidamente livelli pericolosi.
- Non utilizzare mai il veicolo all'opera in zone in cui i gas di scarico del motore possono accumularsi all'interno di un edificio attraverso porte e finestre.

## Evitare incendi prodotti da benzina e altri pericoli

La benzina è estremamente infiammabile e altamente esplosiva. I vapori di carburante possono diffondersi e infiammarsi a causa di una scintilla o fiamma a molti metri di distanza dal

motore. Per ridurre il rischio di incendio o esplosione, seguire le istruzioni riportate di seguito:

- Utilizzare solo contenitori di benzina approvati per il trasporto del carburante.
- Seguire rigorosamente le istruzioni della *PROCEDURA DI RIFORNIMENTO*.
- Non avviare il motore se il tappo del carburante non è installato correttamente.

La benzina è velenosa e può causare lesioni gravi o mortali.

- Non travasare mai la benzina con la bocca.
- In caso di ingestione, contatto con gli occhi o inalazione dei vapori di benzina, contattare immediatamente un medico.

In caso di contatto, risciacquare con acqua e sapone e cambiarsi d'abito.

## Evitare bruciature da parti calde

Il sistema di scarico e il motore diventano caldi quando utilizzati. Evitare il contatto durante e subito dopo l'utilizzo per evitare bruciature.

## Accessori e modifiche

Non apportare modifiche non autorizzate o utilizzare accessori o collegamenti non approvati da BRP. Poiché tali modifiche non sono state testate da BRP, potrebbero aumentare il rischio di incidenti o di lesioni e possono rendere illegale l'utilizzo del veicolo.

Per gli accessori disponibili per il veicolo, rivolgersi al concessionario Lynx autorizzato.

---

## MESSAGGI SPECIALI DI SICUREZZA

La mancata osservanza di queste istruzioni può provocare **LESIONI GRAVI O MORTE**:

- Effettuare sempre un'ispezione preliminare alla guida PRIMA dell'accensione.
- Prima di avviare il motore, verificare che il meccanismo dell'acceleratore si sposti liberamente verso la posizione di minimo e torni indietro.
- Fissare sempre l'occhiello del cordoncino di sicurezza a un indumento prima di avviare il motore.
- Non azionare mai il motore senza aver montato correttamente la protezione della cinghia di trasmissione e la protezione del freno a disco o con il cofano o i pannelli laterali aperti o rimossi. Non azionare mai il motore senza aver montato la cinghia di trasmissione. L'azionamento di un motore scaricato, ad esempio senza cinghia di trasmissione o con il cingolo alzato, può essere pericoloso.
- Azionare sempre il freno di stazionamento prima di avviare il motore.
- Tutti sono principianti la prima volta che si siedono dietro i comandi di una motoslitte, indipendentemente da precedenti esperienze di guida con altri tipi di veicoli. L'impiego sicuro della motoslitte dipende da diversi fattori, quali visibilità, velocità, condizioni atmosferiche, ambiente, condizioni del veicolo e del conducente stesso.
- Per un impiego sicuro di qualsiasi tipo di motoslitte è richiesta una formazione di base. Leggere attentamente il Manuale del conducente ponendo particolare attenzione agli avvisi e ai richiami di sicurezza. Iscriverti a un club motoslitte locale: le attività sociali e le piste sono state studiate per offrire divertimento e sicurezza. Per le istruzioni di base informarsi presso il concessionario di motoslitte, gli amici, i membri dello stesso club oppure iscriversi al programma di formazione sulla sicurezza della provincia o stato.
- Prima di guidare per la prima volta la motoslitte, ogni conducente principiante deve leggere ed assicurarsi di aver capito tutte le etichette di sicurezza apposte sul veicolo e il Manuale del conducente. Consentire a un altro conducente di guidare la motoslitte unicamente su un'area piana e circoscritta, almeno finché non avrà preso piena dimestichezza con il funzionamento del veicolo. Se in zona esistono corsi di addestramento per operatori di motoslitte, far iscrivere il nuovo conducente.
- Le prestazioni di alcune motoslitte possono superare in maniera significativa quelle di altre utilizzate in precedenza. Per questo motivo, ne è sconsigliato l'uso da parte di conducenti principianti o inesperti.
- Le motoslitte vengono utilizzate in diverse aree e in differenti condizioni di neve. Non tutti i modelli reagiscono nello stesso modo in condizioni simili. Rivolgersi sempre al concessionario di motoslitte per scegliere il modello di motoslitte adatto alle proprie particolari esigenze e all'impiego.
- L'impiego della motoslitte in condizioni rischiose che vanno oltre le capacità del guidatore, del passeggero o della motoslitte e dell'uso previsto può causare lesioni o morte del conducente, del passeggero del veicolo o delle persone vicine.
- BRP consiglia la guida della motoslitte a persone con più di 16 anni.

- È molto importante informare qualsiasi conducente, indipendentemente dalla sua esperienza, in merito alle caratteristiche di manovrabilità specifiche di questa motoslitte. La configurazione della motoslitte, come la distanza sci, il tipo di sci, il tipo di sospensione, la lunghezza, la larghezza ed il tipo di cingolo, variano da un modello all'altro. L'uso della motoslitte è notevolmente influenzato dalle seguenti caratteristiche.
- Il conducente principiante deve acquisire familiarità con la motoslitte facendo pratica su un'area in piano a velocità limitate prima di avventurarsi in campo aperto.
- Conoscere le norme locali. Gli organi governativi federali, statali, provinciali e locali hanno varato leggi e normative in merito all'utilizzo e al funzionamento sicuro delle motoslitte. È responsabilità del conducente di motoslitte apprendere e rispettare tali leggi e norme. Il rispetto e l'osservanza di tali leggi aumentano la sicurezza di utilizzo delle motoslitte. Considerare le leggi sulla responsabilità, sui danni alla proprietà e sulle assicurazioni correlate al proprio veicolo.
- La velocità può risultare fatale. In molti casi non è possibile reagire o rispondere con sufficiente rapidità agli imprevisti. Guidare sempre a una velocità adatta alla pista, alle condizioni atmosferiche e all'abilità personale. Conoscere le norme locali. Potrebbe essere in vigore un limite di velocità che quindi deve essere rispettato.
- Tenere sempre la destra della pista.
- Mantenere sempre una distanza di sicurezza dalle altre motoslitte e dalle persone vicine.
- Tenere presente che il materiale promozionale può mostrare manovre rischiose effettuate da piloti professionisti, in condizioni ideali e/o controllate. Non tentare mai di effettuare una qualsiasi di tali manovre rischiose se l'azione oltrepassa il proprio livello di abilità di guida.
- Non utilizzare mai il veicolo in stato di ebbrezza o sotto l'effetto di farmaci/sostanze stupefacenti. poiché rallentano i tempi di reazione e limitano la capacità di giudizio.
- La motoslitte non è destinata all'uso su vie, strade o autostrade pubbliche.
- Evitare la guida su strada. Nel caso in cui fosse necessario e consentito, ridurre la velocità. La motoslitte non è destinata a essere guidata o a curvare su fondi asfaltati. Quando si attraversa una strada, arrestarsi completamente, quindi guardare attentamente in entrambe le direzioni prima di attraversare a un angolo di 90°. Fare attenzione ai veicoli parcheggiati.
- La guida di una motoslitte di notte può essere un'esperienza piacevole ma, data la ridotta visibilità, è necessaria una cautela superiore. Evitare terreni sconosciuti e accertarsi che l'impianto luci funzioni. Portare sempre una torcia elettrica e lampadine di scorta.
- Non rimuovere mai l'attrezzatura originale dalla motoslitte. Ogni veicolo presenta infatti molte funzionalità di sicurezza che comprendono diverse protezioni e consolle oltre a materiali riflettenti ed etichette di sicurezza.
- La natura è meravigliosa ma non lasciarsi distrarre dalla guida. Se si desidera apprezzare veramente il paesaggio invernale, arrestare la motoslitte a bordo pista, così da **evitare** di trasformarsi in un pericolo per gli altri.

- Le recinzioni rappresentano una minaccia molto seria per l'utente e la motoslitte. Stare alla larga dai pali/piloni del telefono.
- I cavi nascosti, invisibili da lontano, possono causare gravi incidenti.
- Indossare sempre un casco di sicurezza omologato, protezioni per gli occhi e una maschera. Ciò vale anche per il passeggero.
- Prestare attenzione ai rischi insiti associati alla guida fuori pista, come valanghe o altri rischi o ostacoli naturali o creati dall'uomo.
- Evitare di tallonare un'altra motoslitte. Se la motoslitte di fronte rallenta per qualsiasi motivo, il suo conducente e passeggero possono subire lesioni a causa del mancato rispetto della distanza di sicurezza. Mantenere sempre questa distanza di arresto di sicurezza rispetto alla motoslitte di fronte. In base alle condizioni del terreno, la distanza di arresto potrebbe essere superiore a quella stimata. Guidare con prudenza. È necessario essere pronti a utilizzare una guida elusiva.
- L'avventurarsi in escursioni solitarie con la motoslitte potrebbe essere altrettanto pericoloso. Il carburante potrebbe terminare, potrebbe verificarsi un incidente o la motoslitte potrebbe danneggiarsi. Tenere presente che la motoslitte è in grado di percorrere in una mezz'ora una distanza superiore a quella che una persona a piedi riuscirebbe a coprire in un giorno. Non avventurarsi mai da soli. Mettersi in viaggio sempre con un amico o con un membro del club di motoslitte. Anche in questo caso, avvisare comunque qualcuno della meta dell'escursione e dell'ora per la quale si intende rientrare.
- I prati presentano talvolta depressioni in cui l'acqua si accumula e congela in inverno. Solitamente si tratta di ghiaccio vivo. Tentare di curvare o frenare su questa superficie potrebbe portare il veicolo a ruotare su se stesso fino alla perdita del controllo. Non frenare mai o tentare di accelerare o curvare sul ghiaccio vivo. Se capita di guidare in tali condizioni, ridurre la velocità rilasciando delicatamente l'acceleratore.
- Non "saltare" mai con la motoslitte.
- Quando si guida in gruppo, non "dare gas". L'azione potrebbe lanciare neve e ghiaccio all'indietro, nella scia di una motoslitte che segue. Inoltre, quando "si dà gas" all'acceleratore, il veicolo sprofonda, lasciando una superficie nevosa irregolare agli altri.
- Guidare in gruppo è piacevole e divertente, ma non mettersi in mostra né sorpassare gli altri membri del gruppo. Un conducente con minore esperienza potrebbe tentare di fare altrettanto e non riuscirci. Quando si guida in compagnia, limitare le proprie capacità all'esperienza degli altri.
- In caso di emergenza, premere l'interruttore di arresto di emergenza del motore e frenare.
- Non far funzionare mai il motore in un'area non ventilata e/o se il veicolo viene lasciato incustodito.
- Azionare sempre il freno di stazionamento prima di avviare il motore.
- Non caricare o sovralimentare mai una batteria mentre è installata sulla motoslitte.
- Motori E-TEC: Non tentare mai di procedere personalmente alla manutenzione o a riparazioni del sistema di alimentazione o del sistema elettrico. Tutte le operazioni di manutenzione o riparazione di questi sistemi devono obbligatoriamente essere svolte presso un concessionario Lynx autorizzato.

- Prima di procedere in retromarcia, assicurarsi che lo spazio retrostante sia sgombro da ostacoli o persone.
- Rimuovere sempre l'estremità del cordoncino di sicurezza dall'interruttore di spegnimento del motore quando il veicolo non è in funzione, onde evitare un'accensione accidentale del motore o l'uso non autorizzato da parte di bambini e di altre persone, nonché il furto.
- Non sostare MAI dietro o accanto a un cingolo in rotazione. I detriti potrebbero essere scagliati con forza provocando gravi infortuni. Per eliminare accumuli di neve o ghiaccio, spegnere il motore, inclinare il veicolo di lato e mantenerlo fermo, quindi servirsi del cacciavite del kit degli attrezzi.
- Su questo modello di veicolo è possibile chiodare il cingolo. È tuttavia IMPERATIVO utilizzare esclusivamente chiodi del tipo approvato da BRP per l'uso su motoslitte Lynx. NON UTILIZZARE MAI chiodi convenzionali, in quanto il cingolo è meno spesso rispetto ad altri cingoli. I chiodi potrebbero perforare il cingolo e schizzare via.
- Non farsi mai trasportare come passeggero a meno che la motoslitte non sia dotata di sella, maniglie o fascetta per passeggero. Sedere esclusivamente sull'apposita sella per passeggero.
- Indossare sempre un casco omologato e attenersi alle stesse linee guida per l'abbigliamento raccomandate per il conducente e descritte in questa guida.
- Assicurarsi di essere in grado di raggiungere una posizione stabile, appoggiando correttamente entrambi i piedi sulle pedane poggiapiedi, facendo buona presa e tenendosi saldamente alle maniglie.
- Qualora, durante il viaggio, si avvertisse la sensazione di scomodità o insicurezza per qualsiasi motivo, non aspettare, chiedere al conducente di ridurre la velocità o di fermarsi.

## Introduzione

**NOTA:** Alcune funzioni o caratteristiche descritte in questa sezione potrebbero non essere disponibili su tutti i modelli, o potrebbero essere disponibili solo come dotazione opzionale.

L'acceleratore è elettronico e trasmette un segnale di comando a un modulo elettronico la cui funzione è garantire il corretto funzionamento del sistema, nel rispetto dei parametri predefiniti.

È estremamente importante per il conducente leggere tutte le informazioni contenute nel presente Manuale del conducente, in maniera da prendere dimestichezza con la motoslitte, i suoi sistemi, i suoi comandi, le sue capacità e i suoi limiti.

## iTC (intelligent Throttle Control)

Il sistema utilizza un controllo elettronico dell'accelerazione (ETC) che invia segnali di comando all'eco (Engine Control Module) Con questo sistema non c'è bisogno di un cavo dell'acceleratore tradizionale.

L'iTC consente le seguenti modalità operative:

- Modalità ECO
- Modalità Standard
- Modalità Sport.

## Modalità ECO

Quando si seleziona la modalità ECO (modalità di risparmio del carburante), la coppia e la potenza erogate dal veicolo sono limitate e viene mantenuta una velocità di crociera ottimale per ridurre al minimo il consumo di carburante.

Per informazioni dettagliate consultare la sottosezione *MODALITÀ DI FUNZIONAMENTO*.

## Modalità Standard

Nella modalità Standard l'accelerazione viene limitata quando si parte da fermi e quando si guida a bassa velocità in determinate condizioni.

## Modalità Sport

Nella modalità sport, la massima potenza del motore è disponibile in tutto l'ambito operativo del motore.

Per informazioni dettagliate consultare la sottosezione *MODALITÀ DI FUNZIONAMENTO*.

## Modalità Learning key (modalità di apprendimento)

La learning key Lynx™ limita elettronicamente coppia e velocità della motoslitte, consentendo in questo modo agli utenti e agli operatori meno esperti di imparare a guidare la motoslitte acquisendo gradualmente la sicurezza e la capacità di controllo necessari.

## Limitazioni

La capacità di un principiante di controllare la motoslitte può non essere sufficiente anche quando si utilizza la modalità Learning Key.

Per maggiori dettagli consultare la sottosezione *MODALITÀ OPERATIVE*.

Ogni conducente ha la responsabilità di tutelare la sicurezza degli altri dipotisti o degli astanti.

Il conducente è responsabile del corretto funzionamento del veicolo e della formazione dei passeggeri o di altri eventuali conducenti. Potrebbero sussistere notevoli differenze nella manovrabilità e nelle prestazioni del veicolo da una motoslitte all'altra.

Una motoslitte è relativamente semplice da utilizzare ma, come qualsiasi altro veicolo o apparecchio meccanico, può risultare pericolosa se il conducente o un passeggero sono temerari, sconsiderati o disattenti. È consigliabile sottoporre la motoslitte a un'ispezione di sicurezza annuale. Per ulteriori dettagli, rivolgersi ad un concessionario Lynx autorizzato. Anche se non richiesto, si consiglia di affidare la preparazione pre-stagionale della motoslitte a un concessionario autorizzato Lynx. Ogni visita ai concessionari autorizzati Lynx è un'ottima occasione per verificare se la motoslitte è interessata da una campagna di sicurezza. Inoltre, invitiamo a rivolgersi tempestivamente ad un concessionario autorizzato Lynx qualora si venga a conoscenza di una campagna di sicurezza riguardante la propria motoslitte.

Per gli accessori disponibili, rivolgersi ad un concessionario autorizzato Lynx.

Prima di avventurarsi sulle piste, guidare la motoslitte in un'area pianeggiante e circoscritta, fino a quando non si è acquisita completa familiarità con il suo funzionamento e ci si sente di poter affrontare in modo sicuro un'attività più impegnativa. Auguriamo una gita gradevole e in sicurezza.

## Controllo pre-guida



### ATTENZIONE

**Il controllo preventivo è molto importante prima dell'azionamento del veicolo. Controllare sempre il corretto funzionamento dei comandi principali, delle funzioni di sicurezza e dei componenti meccanici prima di cominciare.**

### Prima di avviare il motore

1. Rimuovere la neve e il ghiaccio dalla carrozzeria del veicolo, compresi luci, sedile, poggiatesta, comandi e strumenti.
2. Verificare che il prefiltro del silenziatore della presa d'aria non sia ostruito dalla neve.
3. Verificare che gli sci e il gruppo sterzo abbiano libertà di movimento. Controllare l'azione corrispondente degli sci rispetto al manubrio.
4. Controllare il livello di olio e carburante e verificare la presenza di perdite. Rabboccare in caso di necessità o di perdite; per gli interventi di manutenzione, riparazione o sostituzione si consiglia di rivolgersi a un concessionario autorizzato Lynx, un'officina o un professionista di fiducia.
5. Tutti i vani portaoggetti devono essere correttamente bloccati e non devono contenere oggetti pesanti o fragili. Anche il cofano e i pannelli laterali devono essere correttamente bloccati.
6. Attivare la leva di controllo acceleratore diverse volte per controllare che funzioni facilmente e senza problemi. Deve ritornare in posizione di folle quando rilasciata.
7. Attivare la leva del freno e assicurarsi che il freno entri completa-

mente in azione prima che la leva di controllo del freno entri in contatto con l'impugnatura del manubrio. Deve tornare indietro completamente quando viene rilasciata.

8. Azionare il freno di stazionamento e controllare che funzioni correttamente. Lasciare il freno di stazionamento inserito.

### Dopo aver avviato il motore

Per la procedura corretta di avvio del motore, vedere la *PROCEDURA DI AVVIO DEL MOTORE* nella sottosezione *ISTRUZIONI PER L'USO*.

1. Verificare il funzionamento delle luci abbaglianti e anabbaglianti, del fanalino posteriore, del freno e delle spie luminose.

**NOTA:** Per la verifica delle luci, può essere necessario staccare il cordoncino di sicurezza dagli indumenti. In questo caso, fissare di nuovo il cordoncino non appena si riprendono i comandi della motoslitte.

2. Verificare il funzionamento dell'interruttore di spegnimento del motore (tirando l'estremità del cordoncino di sicurezza) e dell'interruttore di arresto di emergenza del motore.
3. Rilasciare il freno di stazionamento.
4. Vedere la sezione relativa al *RISCALDAMENTO DEL VEICOLO* e seguire le istruzioni.

### Elenco dei controlli prima dell'uso

VOCE	FUNZIONAMENTO
Carrozzeria, compresi sedile, poggiatesta, luci, filtro dell'aria, comandi e strumenti	Verificare le condizioni ed eliminare la neve o il ghiaccio.
Sci e gruppo sterzo	Verificare la libertà di movimento e il funzionamento corretto.
Carburante e olio per iniezione (se previsto)	Assicurarsi che il livello sia corretto e che non vi siano perdite.
Liquido refrigerante	Assicurarsi che il livello sia corretto e che non vi siano perdite.
Liquido dei freni	Assicurarsi che il livello sia corretto e che non vi siano perdite.
Vano portaoggetti	Controllare che si chiuda correttamente e che non siano presenti oggetti pesanti o fragili.
Leva dell'acceleratore	Controllare che il funzionamento sia corretto.
Cingolo	Verificare le condizioni ed eliminare la neve o il ghiaccio.
Leva del freno	Controllare che il funzionamento sia corretto.
Freno di stazionamento, freno	Controllare che il funzionamento sia corretto.



VOCE	FUNZIONAMENTO
Interruttore di arresto di emergenza del motore e interruttore di spegnimento del motore (estremità del cordoncino di sicurezza)	Verificare che il funzionamento sia corretto. Il cordoncino di sicurezza deve essere collegato all'asola di un indumento del conducente.
Luci	Controllare che il funzionamento sia corretto.
Sci e guide	Controllare che il funzionamento sia corretto.
Supporti guida	Controllare che il funzionamento sia corretto.
Ispezionare la cinghia di trasmissione	Verificare la presenza di rotture, segni di logoramento o usura anomala.

## Istruzioni di guida

### Attrezzature di protezione

Indossare abbigliamento adatto all'impiego di una motoslitte. Deve essere comodo e non troppo aderente. Verificare sempre le previsioni meteorologiche prima di mettersi alla guida. Vestirsi in base alle condizioni climatiche più fredde previste. Indossare biancheria termica a contatto con la pelle offre un buon isolamento.

Per motivi di comodità e sicurezza, indossare sempre un casco omologato. Indossare o portare sempre con sé un berretto, un passamontagna e una maschera per il viso. Occhiali di sicurezza o una maschera applicabile al casco sono indispensabili.

Le mani devono essere protette da guanti o muffole da motoslitte che assicurino un sufficiente isolamento e permettano l'utilizzo dei pollici e delle dita per azionare i comandi.

Gli stivali dal fondo in gomma con rivestimento in nylon o pelle e interno in feltro rimovibile sono le calzature ideali per guidare una motoslitte.

Durante la guida della motoslitte mantenersi il più asciutti possibile. Quando si passa a un ambiente chiuso, togliere l'abbigliamento da moto-

slitta e gli stivali e accertarsi che si asciughino in modo adeguato.

Non indossare sciarpe lunghe e abbigliamento largo che potrebbero rimanere impigliati nelle parti in movimento.

Indossare occhiali con lenti colorate.

### Cosa portare

Kit di pronto soccorso	Kit degli strumenti in dotazione
Torcia elettrica	Cinghia di trasmissione di ricambio
Nastro isolante	Candele di scorta
Coltello	Snack
Telefono cellulare	Mappa del percorso

### Posizione di guida (marcia avanti)

La posizione e il bilanciamento durante la guida sono due principi basilari per portare la motoslitte dove si desidera. Quando si sterza sul fianco di una collina, il conducente e il passeggero devono essere pronti a spostare il peso del corpo per aiutare il veicolo a ruotare nella direzione desiderata. Il conducente e i passeggeri non devono mai effettuare questo manovra posizionando il piede fuori dal veicolo. L'esperienza insegnerà quanto inclinar-

si per effettuare curve a diverse velocità e quanto piegarsi in discesa per mantenere un equilibrio adeguato.

In generale, la posizione di guida per ottenere l'equilibrio e il controllo migliori è da seduti. In determinate condizioni, tuttavia, vengono utilizzate anche le posizioni semiseduta, in ginocchio o in piedi.

## ATTENZIONE

**Non tentare manovre che oltrepassano il proprio livello di abilità.**

### Seduti

Piedi appoggiati sulle pedane, corpo a metà del sedile: è la posizione ideale quando si procede con la motoslitte su un fondo regolare e conosciuto. Ginocchia e fianchi devono essere mantenuti elastici per assorbire i colpi.



### Semi-seduti

Posizione semiseduta con il corpo staccato dal sedile e i piedi sotto il corpo in una sorta di postura accovacciata, per consentire alle gambe di assorbire i contraccolpi quando si procede su un fondo irregolare. Evitare arresti bruschi.



### In ginocchio

Questa posizione si ottiene appoggiando saldamente un piede sulla pedana poggia-piedi e il ginocchio opposto sul sedile. Evitare arresti bruschi.



### In piedi

Posizionare entrambi i piedi sulle pedane poggia-piedi. Le ginocchia devono essere piegate per assorbire i colpi delle cunette del fondo. È una posizione efficace per avere una visuale migliore e spostare il peso quando le condizioni lo richiedono. Evitare arresti bruschi.



### Posizione di guida (retromarcia)

Durante la retromarcia, raccomandiamo di rimanere seduti sulla motoslitte.

Evitare di stare in piedi. Il peso del conducente può infatti spostarsi in avanti contro la leva dell'acceleratore, provocando un'accelerazione inaspettata.

### ! ATTENZIONE

Un'accelerazione inaspettata mentre la motoslitte è in retromarcia può provocare la perdita di controllo del veicolo.

### Trasporto di un passeggero

Alcune motoslitte sono studiate per ospitare il solo conducente, altri modelli invece consentono il trasporto di un solo passeggero mentre altri permettono di trasportare fino a due passeggeri. Fare riferimento alle indicazioni sui veicoli per accertare se una particolare motoslitte può ospitare o meno passeggeri e, in caso affermativo, il loro numero. Rispettare sempre le indicazioni. Il sovraccarico è un fattore di pericolo poiché le motoslitte non sono state progettate per sopportarlo.

Anche se è consentito il trasporto di passeggeri, è necessario verificare che i potenziali passeggeri siano fisicamente in forma per affrontare un'escursione su motoslitte.

### ! ATTENZIONE

Il passeggero deve essere sempre in grado di appoggiare in modo sicuro i piedi sui poggipiedi e mantenere le mani sulle maniglie o sulla cinghia del sedile quando è seduto. È importante rispettare tali criteri fisici per assicurarsi che il passeggero assuma una posizione stabile e ridurre il rischio di essere sbalzato fuori.

Sulle motoslitte predisposte per ospitare due passeggeri, in caso di trasporto di un adulto e un bambino, BRP raccomanda che il bambino sieda in posizione centrale. In questo modo, l'adulto seduto sul sedile posteriore ha un contatto visivo diretto con il bambino e lo può trattenere se necessario. Inoltre, seduto in posizione centrale, il bambino riceve la migliore protezione contro vento e freddo.

Ogni conducente ha la responsabilità di tutelare la sicurezza dei propri passeggeri e deve illustrare loro gli aspetti di base della guida di una motoslitte.

## ATTENZIONE

- **I passeggeri devono sedersi solo sugli appositi sedili. Non consentire mai a nessuno di sedere tra manubrio e conducente.**
- **I sedili passeggeri devono essere dotati di una cinghia o di maniglie e soddisfare gli standard SSCC.**
- **I passeggeri e i conducenti devono sempre indossare caschi omologati e indumenti caldi, adatti all'uso della motoslitta. Accertarsi che non vi siano parti di pelle esposte.**
- **Una volta in viaggio, se un passeggero si sente scomodo o insicuro per qualsiasi motivo, non deve indugiare ma chiedere al conducente di rallentare o di fermarsi.**

Guidare con passeggeri a bordo è diverso che guidare da soli. Il conducente ha il vantaggio di conoscere la manovra successiva e può prepararsi di conseguenza. Il conducente può anche sfruttare a suo vantaggio la presa sul manubrio come supporto. Al contrario, i passeggeri devono affidarsi alla guida prudente e responsabile del conducente del veicolo. Inoltre, la posizione "body english" risultata limitata in presenza di passeggeri e talvolta il conducente può vedere una porzione maggiore della pista rispetto ai passeggeri. Per questo motivo, la presenza di passeggeri impone delicatezza nelle manovre di partenza e arresto e una velocità ridotta. Inoltre, il conducente deve avvisare i passeggeri di eventuali pendii, cunette, rami, ecc. Una cunetta imprevista può sbalzare il passeggero dal sedile. Ricordare ai passeggeri di inclinarsi con il conducente durante una svolta, senza però causare il rovesciamento

del veicolo. Usare estrema cautela, procedere più lentamente e controllare frequentemente i passeggeri.

## ATTENZIONE

Quando si guida con un passeggero:

- La capacità di frenare e il controllo dello sterzo sono ridotti. Ridurre la velocità e prevedere più spazio per le manovre.
- Regolare la sospensione in base al peso.

Per informazioni complete su come regolare le sospensioni, consultare la sottosezione *MESSA A PUNTO DELLA GUIDA*.

In presenza di passeggeri giovani usare particolare cautela e procedere ancora più lentamente. Verificare frequentemente per accertarsi che il bambino abbia una presa sicura e sia posizionato correttamente con i piedi sulle pedane poggiatepiedi.

## Variazioni di terreno/guida

### Pista curata

Per una pista sottoposta a manutenzione, la posizione di guida seduta è la preferita. Non gareggiare e, soprattutto, tenere la destra procedendo sulla pista. È necessario essere preparati ad affrontare situazioni impreviste. Rispettare tutti i segnali della pista. Non procedere a zigzag, spostandosi da un lato all'altro della pista.

### Pista non curata

Se non è caduta neve fresca, è probabile trovare sentieri con "superficie ondulata" e cumuli di neve. In tali situazioni, le velocità eccessive possono causare danni fisici. Rallentare. Tenere le mani sul manubrio e assumere una posizione semi-seduta. I piedi devono trovarsi sotto il corpo, in

una posizione accovacciata, per assorbire qualunque effetto dello scuotimento. Su tratti lunghi di sentieri con "superficie ondulata" è possibile adottare la posizione con un ginocchio sul sedile. In tal modo si garantisce un certo comfort, mantenendo nel contempo il corpo flessibile e in grado di controllare il veicolo. Fare attenzione a sassi nascosti o a ceppi d'albero parzialmente coperti da una recente nevicata.

### **Neve alta**

In presenza di neve alta e "farinosa", il veicolo potrebbe iniziare a "impantanarsi". In tal caso, curvare con un arco il più ampio possibile e ricercare una base più stabile. In caso di "impantanamento", che può capitare a tutti, non far girare il cingolo, altrimenti la motoslitte sprofonderebbe di più. Al contrario, spegnere il motore, scendere e spostare il retro del veicolo sulla neve fresca. A questo punto, calpestare bene la neve davanti al veicolo per creare un passaggio netto. Generalmente è sufficiente un metro. riavviare il motore. Assumere la posizione in piedi e dondolare delicatamente il veicolo, mentre si accelera in modo sicuro e lento. A seconda che a sprofondare sia l'estremità anteriore o posteriore del veicolo, i piedi devono essere posizionati all'estremità opposta delle pedane poggiapiedi. Non posizionare mai materiale estraneo al di sotto del cingolo con funzione di supporto. Non consentire a nessuno di mettersi davanti o dietro la motoslitte mentre il motore è in funzione. Stare lontani dal cingolo. Il contatto con il cingolo in rotazione causa lesioni personali.

### **Acqua congelata**

Il transito su laghi e fiumi congelati può avere fatali conseguenze. Evitare i corsi e gli specchi d'acqua. Se ci si trova in un'area sconosciuta, chiedere

alle autorità locali o ai residenti informazioni sulle condizioni del ghiaccio, su immissari, emissari, sorgenti, correnti in rapido movimento e altri pericoli. Non tentare mai di utilizzare la motoslitte su un fondo di ghiaccio che potrebbe rivelarsi troppo debole per sostenere il proprio peso e quello del veicolo. L'impiego di una motoslitte sul ghiaccio o su superfici ghiacciate può essere molto pericoloso se non si rispettano determinate precauzioni. L'effettiva natura del ghiaccio è incompatibile con un buon controllo di una motoslitte o di qualsiasi veicolo. La trazione necessaria per l'avvio, la sterzata o l'arresto è di gran lunga inferiore a quella necessaria su fondo nevoso. Per questo motivo, queste distanze possono venire moltiplicate diverse volte. La sterzata è minima e le rotazioni incontrollate sono un pericolo sempre presente. Quando si procede su ghiaccio, guidare lentamente e con prudenza. Consentire un ampio spazio di frenata e sterzata. Questa raccomandazione è particolarmente significativa in caso di guida notturna.

### **Neve estremamente compatta**

Non sottovalutare la neve molto dura e compatta. Può infatti rivelarsi di difficile gestione poiché sia gli sci sia il cingolo non sviluppano molta trazione. La migliore tecnica di guida da adottare è rallentare ed evitare accelerazioni, sterzate o frenate rapide.

### **In salita**

Vi sono due tipi di salite che è possibile incontrare: la salita "aperta", con pochi alberi, rupi o altri ostacoli e la salita che può essere affrontata solo in modo diretto. Una salita aperta va affrontata in slalom o salendo lateralmente. Affrontarla con andamento obliquo. Adottare una posizione in ginocchio. Tenere sempre il peso a monte. Mantenere una velocità co-

stante e di sicurezza. Continuare in questa direzione fino a quando possibile, quindi passare all'angolazione e alla posizione di guida opposte.

Una salita diretta potrebbe invece presentare dei problemi. Adottate la posizione in piedi, accelerare prima di iniziare la salita e quindi ridurre la pressione sull'acceleratore per evitare lo slittamento del cingolo.

In ogni caso, la velocità del veicolo deve essere commisurata alle condizioni del pendio. Rallentare sempre quando si raggiunge la cima. Se non è possibile proseguire, non fare girare il cingolo. Spegnerne il motore, liberare gli sci estraendoli e posizionandoli in discesa, posizionare la parte posteriore della motoslitte a monte; quindi riavviare il motore e muoversi lentamente esercitando una pressione lenta e costante sull'acceleratore. Acquisire una posizione adatta a evitare il rovesciamento e quindi affrontare la discesa.

### **Discesa**

La guida in discesa richiede il controllo completo e continuo del veicolo. Sulle discese ripide mantenere il baricentro basso e tenere entrambe le mani sul manubrio. Mantenere una lieve pressione sull'acceleratore e lasciare che il veicolo affronti la discesa con il motore in funzione. Se si raggiunge una velocità superiore a quella sicura, rallentare frenando mentre si applica una pressione lieve e frequente. Non bloccare mai il freno e il cingolo.

### **Salita laterale**

Quando si attraversa in salita laterale o si attraversa in salita o in discesa, è necessario attenersi a determinate procedure. Conducente e passeggeri devono inclinarsi a monte per garantire la stabilità. Le posizioni di utilizzo preferite sono la posizione in ginocchio, con il ginocchio della gamba a

valle sul sedile e il piede della gamba a monte sulla pedana poggia-piedi oppure la posizione semi-seduta. È necessario essere preparati a spostare rapidamente il peso in base alle necessità. Le salite laterali e i pendii ripidi non sono raccomandati a un principiante o a un novello conducente di motoslitte.

### **Rischio di valanghe**

Quando si viaggia su terreni di montagna, occorre tenere presente il rischio di valanghe. Le valanghe variano per dimensioni e forme e si producono generalmente su terreni in pendenza e su neve instabile.

Neve fresca, animali, persone, vento e motoslitte sono tutti fattori che possono scatenare una valanga. Evitare gare di high marking o l'attraversamento di pendii in condizioni favorevoli alla formazione di valanghe. In condizioni di neve instabile, occorre limitarsi alle salite o discese poco ripide. Evitare gli accumuli di neve creati dal vento. Evitare qualsiasi condizione instabile è il segreto per una guida in montagna all'insegna della sicurezza. Quando si è in montagna, la cosa probabilmente più importante è essere consapevoli ogni giorno delle condizioni e dei pericoli. Seguire il bollettino locale delle valanghe ed informarsi ogni giorno delle condizioni esterne, osservando le precauzioni consigliate.

Quando si guida in montagna, è opportuno avere sempre con sé una pala, una sonda e un ARVA. Raccomandiamo a tutti coloro che guidano in montagna di seguire un corso di formazione sui pericoli delle valanghe, organizzato localmente, in modo da familiarizzarsi con le condizioni della neve ed imparare a utilizzare adeguatamente l'attrezzatura.

Seguono gli indirizzi di alcuni siti Web dove si possono trovare informazioni importanti.

- Europa: [www.avalanches.org](http://www.avalanches.org)

### **Poltiglia**

Evitare sempre la poltiglia. Verificare sempre la presenza di poltiglia prima di attraversare un qualsiasi lago o fiume. Se lungo il percorso compaiono macchie scure, abbandonare immediatamente il fondo di ghiaccio. Ghiaccio e acqua possono essere lanciati all'indietro, nella scia di una motoslitte che segue. La rimozione di un veicolo da un'area coperta da poltiglia è faticoso e in alcuni casi risulta impossibile.

### **Nebbia o tempo lattiginoso polare**

Sia sulla terraferma che su uno specchio d'acqua può formarsi nebbia o neve che limita la visibilità. Se è necessario procedere nella nebbia o sotto una forte nevicata, avanzare lentamente con i fari accesi e fare particolare attenzione ai pericoli. Se non si è sicuri del percorso, non affrontarlo. Mantenere una distanza di sicurezza rispetto alle motoslitte che precedono per aumentare la visibilità e migliorare il tempo di reazione.

### **Aree sconosciute**

Quando si entra in un'area sconosciuta, guidare con estrema cautela. Procedere con andatura sufficientemente lenta da riconoscere i pericoli potenziali quali recinzioni o pali, fossati che attraversano il percorso, rocce, avvallamenti improvvisi, funi tiranti e un numero infinito di altri ostacoli che potrebbero significare la fine dell'escursione in motoslitte. Anche se si seguono piste già battute, è necessario essere prudenti. Guidare a una velocità che consente di vedere cosa si nasconde dietro la curva successiva o in cima alla salita.

### **Giornate soleggiate**

Le giornate di sole possono ridurre considerevolmente la visibilità. Il riflesso del sole sulla neve può essere accecante e impedire di distinguere facilmente gole, avvallamenti o altri ostacoli. In queste condizioni è necessario indossare sempre occhiali con lenti colorate.

### **Ostacoli non visibili**

La neve può celare ostacoli. Il fuoripista e la guida tra i boschi impone velocità ridotte e una maggiore attenzione. Una guida a velocità eccessiva in un'area può addirittura rendere molto pericolosi anche gli ostacoli più piccoli. Anche l'urto contro un sasso piccolo o un ceppo potrebbe far perdere il controllo della motoslitte e causare lesioni al conducente o ai passeggeri. Rimanere sulle piste esistenti per ridurre l'esposizione ai pericoli. Guidare in modo prudente, rallentare e godersi il panorama.

### **Cavi nascosti**

Fare sempre attenzione alla presenza di cavi nascosti, in particolare in aree che potrebbero essere state coltivate. Troppi incidenti sono stati causati dalla collisione con cavi posati nei campi, funi tiranti accanto ai pali e alle strade e catene e cavi utilizzati come strumento per la chiusura di strade. Le velocità ridotte sono un imperativo.

### **Ostacoli e salti**

I salti non programmati di cumuli di neve, degli scalini prodotti dagli spazzaneve, dei canali di scolo o degli oggetti indistinguibili possono costituire un pericolo. È possibile evitarli indossando occhiali con lenti di un colore adeguato o una maschera facciale e procedendo a velocità ridotta.

Eeguire salti con una motoslitte può essere pericoloso. Prepararsi ad assorbire la forza dell'impatto e tenersi sal-

damente al veicolo al momento dell'atterraggio. Le ginocchia devono essere flesse per fungere da ammortizzatori.

Nel caso in cui si perda improvvisamente contatto con la pista, accovacciarsi verso la parte posteriore del veicolo e mantenere gli sci verso l'alto, dritti e in avanti. Premere parzialmente l'acceleratore e tenersi forte per l'impatto. Le ginocchia devono essere flesse per fungere da ammortizzatori.

### Virata

In base alle condizioni del terreno, esistono due modalità preferite per curvare o svoltare con una motoslitte. Per la maggior parte delle superfici nevose, il cosiddetto "body english" è la soluzione per curvare. Inclinarsi verso l'interno della curva e portare il peso del corpo sul piede interno per creare una condizione di "sopraelevazione" al di sotto del cingolo. Adottando questa posizione e sistemandosi il più avanti possibile, il peso verrà trasferito allo sci interno.

A volte ci si renderà conto che l'unico modo di far svoltare il veicolo nella neve alta sarà quello di spostarlo. Non cercare di spostarlo da soli. Richiedere assistenza. Ricordarsi di effettuare i sollevamenti utilizzando le gambe e non la schiena.



### Attraversamento strade

In alcuni casi ci si immetterà in una strada da un avvallamento o un cumulo di neve. Scegliere un luogo in cui si ritiene di poter salire senza difficoltà. Adottare la posizione in piedi e procedere soltanto alla velocità che consente di superare il cumulo. Raggiunta la cima del cumulo arrestare completamente il veicolo e attendere che vi sia via libera. Valutare il pendio verso la strada. Attraversare la strada a 90°. Se si incontra un altro cumulo di neve sul lato opposto, posizionare i piedi nella parte posteriore del veicolo. Ricordarsi che la motoslitte non è stata concepita per il funzionamento sull'asfalto e che la guida su questo tipo di superficie è più difficoltosa.

### Attraversamento di binari

Non guidare mai sui strade ferrate. È illegale. Le strade ferrate e le vie di comunicazione ferroviarie costituiscono proprietà privata. Una motoslitte non è un treno. Prima di attraversare un binario, fermarsi, osservare e ascoltare.

### Guida notturna

La quantità di luce naturale e artificiale a una certa ora può influenzare la capacità di vedere o essere visti. Guidare una motoslitte di notte è fantastico. Può rappresentare un'esperienza unica se si tiene in considerazione la visibilità ridotta. Prima di partire, accertarsi che i fari siano puliti e funzionino correttamente. Guidare a velocità che consentano di fermarsi in tempo se si avvistano oggetti sconosciuti o pericolosi. Mantenersi su piste esistenti e non avventurarsi mai in aree sconosciute. Evitare fiumi e laghi. Di notte risulta difficile riconoscere funi tiranti, reticolati, accessi a vie sbarrati e altri oggetti quali grossi rami d'albero. Non guidare mai da soli. Portare sempre una torcia elettrica. Tenersi lontano



da aree residenziali e rispettare il diritto degli altri a dormire.

## Guida in gruppo

Prima di partire, designare un "capo fila" che guidi il gruppo e un'altra persona incaricata di seguire e chiudere il gruppo. Assicurarsi che tutti i componenti del gruppo conoscano il tragitto e la destinazione proposti. Accertarsi di aver portato tutti gli strumenti e gli attrezzi necessari e di avere benzina a sufficienza per completare il viaggio. Non superare mai il capo fila o qualsiasi altra motoslitte. Utilizzare fino in fondo alla fila i segnali manuali per indicare i pericoli o l'intenzione di cambiare direzione. Quando è necessario, fornire assistenza agli altri.

È sempre **IMPORTANTE** mantenere una distanza di sicurezza tra le motoslitte. Mantenere sempre un intervallo di sicurezza e lasciare una distanza sufficiente per fermarsi. Non tallonare il veicolo che precede. Conoscere la posizione del veicolo davanti.

## Segnali

Se si intende fermarsi, alzare una mano ben sopra la testa. Per indicare una svolta a sinistra, allungare il braccio sinistro all'esterno con la mano tesa nella direzione corretta. Per le svolte a destra, allungare il braccio sinistro e sollevare l'avambraccio in posizione verticale, in modo che formi un angolo retto con il gomito. Tutti i centauri del gruppo devono ritrasmettere qualsiasi segnalazione alla motoslitte che segue.

## Arresti lungo la pista

Quando è possibile, lasciare la pista per arrestarsi. In questo modo si ridurrà il pericolo per gli altri centauri in pista.

## Piste e segnali

I segnali sulle piste sono utilizzati per controllare, dirigere o regolare l'uso di motoslitte sulle piste. Acquisire familiarità con tutti i segnali utilizzati nell'area di utilizzo della motoslitte.

## Ambiente

Gli animali selvatici fanno da complemento alle giornate in motoslitte. Le piste predisposte infatti offrono un fondo sicuro sul quale gli animali possono spostarsi da una parte all'altra. Non violare questo privilegio cacciandoli o disturbandoli. L'affaticamento e lo sfinimento possono causarne la morte. Evitare le aree indicate come zone protette o destinate al foraggiamento degli animali selvatici.

Se si è abbastanza fortunati da riuscire a vedere un animale, arrestare la motoslitte e osservarlo in silenzio.

Le linee guida che sosteniamo non sono destinate a limitare il divertimento a bordo di una motoslitte ma a preservare la meravigliosa libertà che si può provare guidandone una! Queste linee guida manterranno i centauri delle nevi in salute, felici e capaci di trasmettere agli altri le loro conoscenze e le belle esperienze fatte durante le escursioni invernali. La prossima volta che ci si avventurerà sulle piste in un giorno d'inverno freddo, pungente e sereno, ricordare che si sta aprendo la strada al futuro del nostro sport. Aiutateci a intraprendere la giusta strada! Da tutti noi di BRP, grazie per aver contribuito.

Non c'è nulla di più divertente delle escursioni in motoslitte. Avventurarsi lungo una pista per motoslitte che attraversa zone selvagge è uno sport invernale eccitante e salutare. Poiché il numero di persone che utilizzano questi parchi ricreativi è in aumento, lo è anche il danno potenziale all'ambiente. L'abuso del territorio, delle

strutture e delle risorse conduce inevitabilmente a restrizioni e chiusure di terreni sia pubblici che privati.

In sostanza, la più grande minaccia per il nostro sport è intorno a noi. Non ci resta che fare una scelta logica. Quando utilizziamo una motoslitte, dobbiamo sempre guidare con responsabilità.

La stragrande maggioranza delle persone rispetta le leggi e l'ambiente. Ognuno di noi deve essere di esempio ai neofiti di questo sport, sia giovani che meno giovani.

È nell'interesse di tutti calcare con delicatezza le nostre aree ricreative. Nel lungo termine, infatti, per proteggere questo sport, è necessario tutelare l'ambiente.

Riconoscendo l'importanza di questa questione e la necessità che i centauri delle nevi contribuiscano alla tutela delle aree che ci permettono di godere di questa attività sportiva, BRP ha promosso la campagna "Light Treading Is Smart Sledding" per i guidatori di motoslitte.

Light Treading esprime un concetto più ampio del semplice procedere sulle piste. È una dichiarazione di attenzione, rispetto e volontà di prendere il controllo ed entrare in azione. Riguarda l'ambiente in generale, la cura e manutenzione corrette, gli abitanti naturali e tutti gli entusiasti e il vasto pubblico che ama i grandi spazi. Partendo da queste argomentazioni, invitiamo tutti i centauri della neve a ricordare che il rispetto dell'ambiente non è solo fondamentale per il futuro del nostro settore ma anche per le generazioni che verranno.

Light Treading non suggerisce in alcun modo di limitare la voglia di divertirsi con la motoslitte! Significa semplicemente di farlo con rispetto!

L'obiettivo principale della campagna Light Treading è quello di mostrare rispetto per i luoghi che si attraversano con la motoslitte e nel modo in cui si guida. Si aderisce alla campagna "Light Treading" se si rispettano i principi qui di seguito enunciati:

Informarsi. Procurarsi carte, mappe e altre informazioni presso la Guardia Forestale o altri organi pubblici responsabili del territorio. Imparare le norme e rispettarle, anche quelle che riguardano i limiti di velocità!

Evitare di passare su alberelli, arbusti e pascoli e non tagliare legna. Nelle aree pianeggianti o in quelle dove è di moda il "trail riding", è importante passare solo sui percorsi autorizzati. Ricordare che esiste una correlazione tra la tutela dell'ambiente e la sicurezza personale.

Rispettare gli animali selvatici e prestare particolare attenzione agli animali che allevano i piccoli o che soffrono di carenza di cibo. Lo stress può esaurire le scarse riserve di energia. Astenersi dal guidare in aree riservate solo agli animali!

Rispettare le aree recintate e i segnali e ricordare che i light treader non lasciano in giro rifiuti!

Non entrare nelle riserve naturali. Sono chiuse al transito di tutti i veicoli. Imparare a riconoscerne i confini.

Procurarsi i permessi per il transito su terreni privati. Rispettare i diritti dei proprietari terrieri e la privacy delle altre persone. Ricordarsi che la tecnologia delle motoslitte ha ridotto considerevolmente le emissioni rumorose ma non far funzionare i motori dove il silenzio è "all'ordine del giorno".

I centauri della neve conoscono tutti fin troppo bene gli sforzi che sono stati effettuati durante tutta la storia di questo sport per avere accesso alle aree nelle quali le persone potessero

guidare la propria motoslitte in modo sicuro e responsabile. Questo sforzo continua oggi, più intenso che mai.

Rispettare le aree nelle quali si guida, ovunque siano, è l'unico modo per assicurarne la futura fruibilità. Sappiamo che tutti concordano con il principio "Light Treading Is Smart Sledding"! Ci sono poi altre regole.

Cogliere l'opportunità di godersi l'inverno e tutte le maestose meraviglie naturali: questa è l'esperienza cara ai centauri della neve. Seguendo il motto Light Treading, si conserverà questa opportunità e sarà possibile mostrare agli altri la bellezza dell'inverno e l'emozione unica del nostro sport! Light Treading aiuterà il nostro sport a crescere!

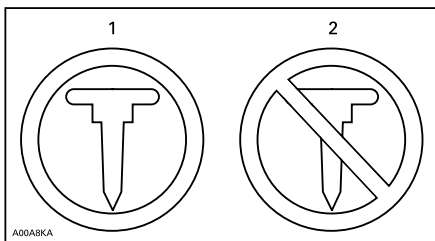
Light Treading è infine sinonimo di intelligenza nell'utilizzo di una motoslitte. Non è necessario lasciare grandi scie o procedere sbandando attraverso una foresta vergine per dimostrare di saper guidare. Pertanto, indipendentemente dalla motoslitte che si guida, sia essa una potentissima Lynx, una motoslitte sportiva RS o un veicolo di qualsiasi altra marca o modello, l'importante è dimostrare responsabilità nelle proprie azioni. Dimostriamo di sapere come far volare la neve e lasciare scie con tocco delicato!

# PRODOTTI PER MIGLIORARE LA TRAZIONE

**NOTA:** Questa sezione riguarda le motoslitte equipaggiate in fabbrica con un cingolo omologato da BRP per l'installazione di chiodi speciali.

## **ATTENZIONE**

Non chiodare mai un cingolo non omologato per l'impiego di chiodi. I cingoli omologati possono essere identificati dal simbolo di un chiodo (vedere l'illustrazione seguente) stampato sulla superficie del cingolo. L'installazione di chiodi su un cingolo non approvato potrebbe aumentare il rischio di strappo o distacco del cingolo.



### *SIMBOLI SUI CINGOLI*

1. *Approvato*
2. *NON omologato*

## **ATTENZIONE**

Utilizzare esclusivamente chiodi del tipo approvato da BRP per l'uso su queste motoslitte Lynx. **NON UTILIZZARE MAI** chiodi convenzionali, in quanto il cingolo è meno spesso rispetto a quelli standard. I chiodi potrebbero perforare il cingolo e staccarlo dal veicolo. Per informazioni sulla disponibilità e le applicazioni specifiche di chiodatura, rivolgersi ad un concessionario Lynx autorizzato.

L'impiego di prodotti per migliorare la trazione della motoslitte, come guide sci al carburante più aggressive e/o chiodi, ne modifica il comportamento, in particolare in termini di manovrabilità, accelerazione e azione frenante.

L'uso di prodotti che migliorano la trazione assicura una presa migliore su neve compattata e su ghiaccio, ma non sortisce alcun effetto rilevante su neve soffice. Per questo motivo, la guida di una motoslitte equipaggiata con prodotti che migliorano la trazione richiede un certo periodo di adattamento. Se la motoslitte è equipaggiata con prodotti che migliorano la trazione, accertarsi di dedicare molto tempo a familiarizzare con il comportamento in curva, in accelerazione e in frenatura.

Verificare sempre le norme locali in merito all'uso di prodotti che migliorano la trazione sulle motoslitte. Guidare sempre la motoslitte in modo responsabile, rispettando l'ambiente e la proprietà delle altre persone.

## **Manovrabilità**

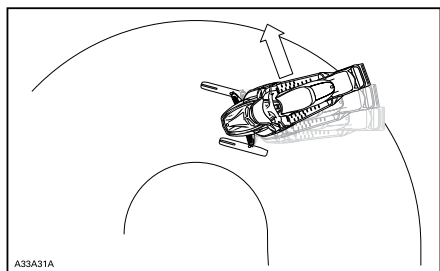
L'impiego di prodotti per migliorare la trazione della motoslitte, come guide sci al carburante più aggressive e/o chiodi, migliora la presa del veicolo sul terreno, sia dalla parte anteriore che da quella posteriore. L'uso di guide sci al carburante è pertanto necessario per assicurare agli sci una presa migliore, in modo che la parte anteriore e posteriore della motoslitte siano bilanciate. Anche se sono adatte, le guide sci al carburante standard non conferiscono necessariamente il controllo ottimale, che dipende invece dalle preferenze personali, dallo stile di guida e dall'impostazione delle sospensioni.

## **! ATTENZIONE**

Se la parte anteriore e posteriore della motoslitta sono sbilanciate a causa di una combinazione scorretta di prodotti di miglioramento della trazione, la motoslitta può tendere a sovrasterzare o sottosterzare, con conseguente rischio di perdita di controllo.

### **Sovrasterzo**

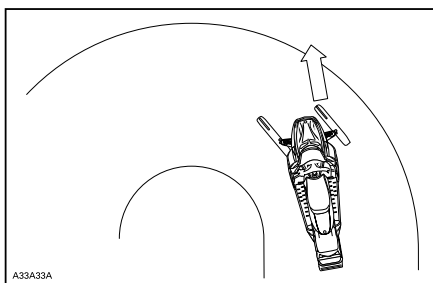
In determinate condizioni, l'utilizzo di guide sci al carburo più aggressive senza chiodi sulla parte posteriore del cingolo potrebbe predisporre la motoslitta a sovrasterzare; vedere l'illustrazione.



*SOVRASTERZO*

### **Sottosterzo**

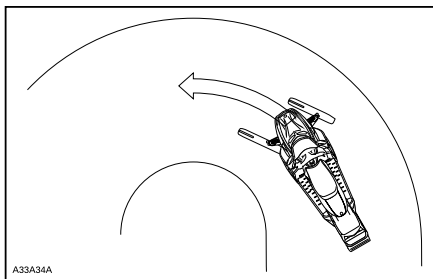
In determinate condizioni, l'utilizzo di chiodi sul cingolo potrebbe predisporre la motoslitta a sottosterzare se gli sci non sono equipaggiati con guide sci al carburo più aggressive; vedere l'illustrazione.



*SOTTOSTERZO*

### **Guida controllata**

Una combinazione bilanciata di guide sci al carburo e chiodi sul cingolo assicura una manovrabilità corretta e una guida migliore; vedere l'illustrazione.



*GUIDA CONTROLLATA*

### **Accelerazione**

L'utilizzo di chiodi sul cingolo consentirà una migliore accelerazione della motoslitta su neve compattata e su ghiaccio ma non sortirà alcun effetto rilevante su neve soffice. In determinate condizioni ciò può causare improvvise variazioni nella trazione.

## ATTENZIONE

Per evitare sorprese che potrebbero portare a una perdita di controllo della motoslitte, procedere come segue:

- Usare prudenza nell'uso dell'acceleratore.
- NON provare mai a fare girare il cingolo per provocare lo slittamento della parte posteriore della motoslitte.

**Questa azione potrebbe determinare il lancio violento verso il retro di detriti o ghiaccio, che a loro volta potrebbero causare lesioni alle persone accanto o ai centauri che seguono.**

### Azione frenante

Come illustrato per l'accelerazione, l'utilizzo di chiodi sul cingolo assicurerà un migliore potere frenante su neve compattata o ghiaccio, ma non sortirà alcun effetto rilevante su neve soffice. Per questo motivo, in determinate condizioni, l'azione frenante può variare improvvisamente. Assicurarsi di frenare con giudizio per evitare di bloccare il cingolo ed evitare così sorprese che potrebbero condurre a una perdita di controllo.

## Importanti norme di sicurezza

### ATTENZIONE

Per evitare gravi lesioni alle persone accanto alla motoslitte:

- Non sostare MAI dietro o accanto a un cingolo in movimento.
- Utilizzare sempre un supporto per motoslitte dalla base ampia, dotato di pannello deflettore posteriore se è necessario far girare il cingolo.
- Quando il cingolo è sollevato da terra, farlo funzionare alla velocità minima possibile.

**La forza centrifuga potrebbe determinare il lancio violento verso la parte posteriore, fuori dal tunnel, di detriti, chiodi danneggiati o staccati, pezzi di cingolo torto o un intero cingolo separato, con una forza enorme.**

### Effetti di un cingolo chiodato sulla durata utile della motoslitte

L'uso di prodotti che migliorano la trazione può aumentare il carico e lo sforzo su determinati componenti della motoslitte, oltre al livello di vibrazione. Ciò può provocare un'usura prematura di alcuni componenti quali cinghie di trasmissione, guarnizioni del freno, cuscinetti, catena, mozzo scatola di trasmissione, e sui cingoli chiodati approvati, abbreviare la durata utile del cingolo. Procedere sempre a un'ispezione visiva del cingolo prima di ogni utilizzo. Per ulteriori informazioni, si rimanda alla parte relativa al CINGOLO nelle PROCEDURE DI MANUTENZIONE.

I chiodi sul cingolo possono inoltre provocare gravi danni a una motoslitte non equipaggiata con i dispositivi di

protezione tunnel, studiati per il modello specifico. I danni al cablaggio elettrico o la perforazione degli scambiatori di calore sono pericoli potenziali che potrebbero causare surriscaldamento del motore e gravi danni al medesimo.

## **ATTENZIONE**

Se i dispositivi di protezione del tunnel sono eccessivamente usurati o non sono installati, il serbatoio della benzina potrebbe forarsi, causando un incendio.

**AVVISO** Rivolgersi al concessionario per il modello di dispositivi di protezione del tunnel corretto e il numero kit richiesto.

**NOTA:** Verificare se la garanzia limitata BRP presenta limitazioni in merito all'utilizzo di chiodi.

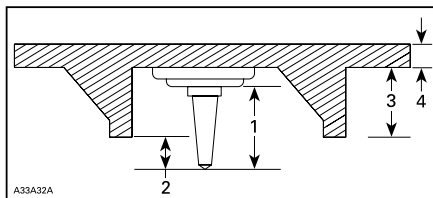
## **Installazione dei chiodi sui cingoli approvati da BRP**

## **ATTENZIONE**

Non chiodare mai un cingolo non omologato per l'impiego di chiodi. L'installazione di chiodi su un cingolo non approvato potrebbe aumentare il rischio di strappo o distacco del cingolo.

Per garantire un'installazione sicura e corretta, BRP raccomanda di fare installare i chiodi dal concessionario.

- Utilizzare esclusivamente gli speciali chiodi omologati da BRP.
- Non utilizzare mai chiodi di altezza superiore a 9,5 mm rispetto a quella del profilo del cingolo.



### **INSTALLAZIONE DEI CHIODI**

1. Dimensioni dei chiodi
2. Intervallo di esercizio 6,4 mm a 9,5 mm
3. Altezza rampone cingolo
4. Spessore cinghia cingolo


**ATTENZIONE**

- Per informazioni sulla disponibilità e le applicazioni specifiche di chiodatura, rivolgersi ad un concessionario Lynx autorizzato.
- **NON UTILIZZARE MAI** chiodi convenzionali, in quanto il cingolo è di spessore inferiore a quello dei nostri cingoli standard e i chiodi potrebbero perforarlo e staccarlo dal veicolo.
- I chiodi devono essere installati soltanto nelle posizioni indicate dalle bugne presenti sulla superficie del cingolo. Alcuni modelli di cingoli possono avere bugne triangolari o circolari. Leggere l'avvertenza stampata sulla superficie del cingolo per sapere quale utilizzare.
- Non utilizzare mai un cingolo con un profilo di 35 mm o superiore.
- Il numero di chiodi installati deve sempre corrispondere esattamente allo schema delle bugne stampate sul cingolo.
- Leggere sempre le istruzioni di installazione del produttore dei componenti di trazione e le raccomandazioni prima di fare installare al concessionario i chiodi e le guide. È molto importante attenersi alle specifiche della coppia di serraggio per i bulloni dei chiodi.

**L'INSTALLAZIONE DI UN NUMERO NON CORRETTO DI CHIODI O UN'INSTALLAZIONE SCORRETTA PUÒ AUMENTARE IL RISCHIO DI STRAPPO O DISTACCO DEL CINGOLO.**

## Ispezione di un cingolo chiodato

**PROCEDERE A ISPEZIONE VISIVA DEL CINGOLO PRIMA DI OGNI UTILIZZO.**

Verificare la presenza di difetti, quali:

- Perforazioni del cingolo
- Strappi nel cingolo (in particolare attorno ai fori di trazione sui cingoli chiodati)
- Ramponi rotti o strappati, che espongono tratti di aste
- Delaminazione della gomma
- Barre rotte
- Chiodi rotti (cingoli chiodati)
- Chiodi piegati (cingoli chiodati)
- Chiodi mancanti
- Chiodi strappati dal cingolo
- Guida/e cingolo mancanti
- Chiodi allentati.

Nei cingoli chiodati approvati, sostituire immediatamente i chiodi rotti o danneggiati. Se mostra segni di deterioramento, il cingolo deve essere sostituito immediatamente. In caso di dubbi, contattare il concessionario. Procedere sempre a un'ispezione visiva del cingolo prima di ogni utilizzo.

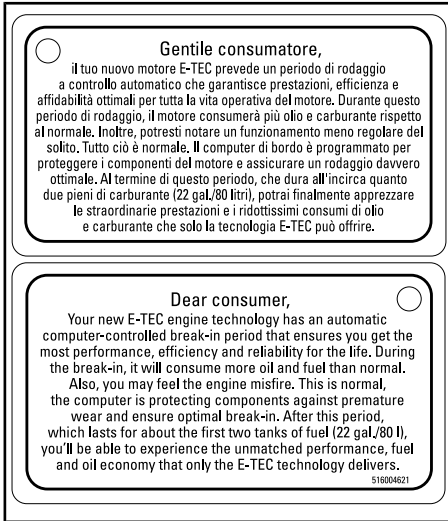

**ATTENZIONE**

**La guida con un cingolo o chiodi danneggiati potrebbe causare la perdita di controllo.**



# ETICHETTE IMPORTANTI PRESENTI SUL VEICOLO

## Cartellino



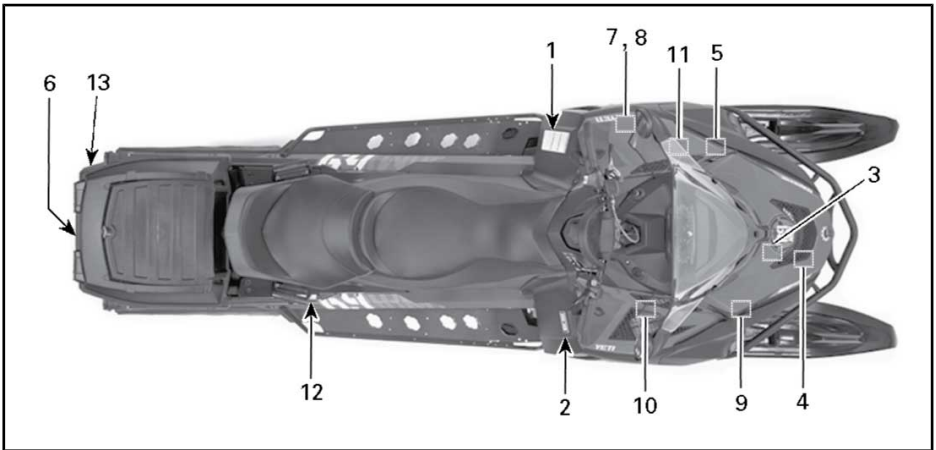
### ESEMPIO TIPO

## Etichette di sicurezza del veicolo

Leggere e comprendere le etichette di sicurezza del veicolo. Queste etichette sono affisse sul veicolo per garantire la sicurezza del conducente, del passeggero e degli astanti.

Le seguenti etichette sono previste sul vostro veicolo e vanno considerate come parti integranti dello stesso. Se fossero andate perse o danneggiate, le decalcomanie possono essere sostituite gratuitamente. Rivolgersi a un concessionario autorizzato Lynx.

**NOTA:** In caso di discrepanze tra questa guida e quanto riportato sul veicolo, le etichette di sicurezza sul veicolo avranno la precedenza su quelle contenute in questa guida.



ESEMPIO TIPO

**⚠ AVVERTENZA**

**Leggere la Guida dell'operatore e comprendere le istruzioni di sicurezza prima di utilizzare la motoslitte.**

**Prima di avviare la motoslitte, VERIFICARE**

- Che acceleratore e freni siano funzionanti
- Che **TUTTE** le protezioni siano in posizione
- Che tutte le protezioni siano chiuse
- Che l'interruttore di spegnimento di emergenza sia ben fissato

**Quando il motore è in funzione, VERIFICARE**

- Che l'interruttore di spegnimento di emergenza e l'interruttore di emergenza funzionino correttamente
- Quale marcia sia innestata prima dell'avviamento

**⚠ WARNING**

**Read the operator's manual and get acquainted with the safety instructions before you start using the snowmobile.**

**Before starting the snowmobile, CHECK**

- that acceleration and brake system are in order
- that **ALL** the protections are in place
- that all the protections are closed
- that the emergency cut out switch is fastened

**When the engine is running, CHECK**

- that the emergency cut out switch and the emergency switch function
- that which gear in on before start

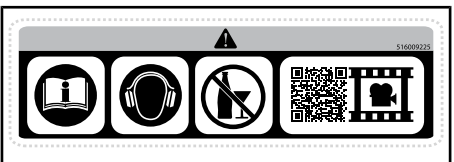
516006403

ETICHETTA 1

**Etichetta 2**

**⚠ ATTENZIONE**

- Trovare il Manuale del conducente e leggerlo. L'uso improprio della motoslitte può causare INFORTUNI GRAVI o LETALI. Seguire tutte le istruzioni e le avvertenze.
- Indossare sempre una protezione per le orecchie.
- Non utilizzare in stato di ebbrezza o sotto l'effetto di farmaci o sostanze stupefacenti.
- Guardare con attenzione il VIDEO SULLA SICUREZZA reperibile all'indirizzo [www.brply-nx.com/en/owners/safety/safety-information.html](http://www.brply-nx.com/en/owners/safety/safety-information.html).



ETICHETTA 2



ETICHETTA 3

**Etichetta 4**



ETICHETTA 4 - MODELLI 600E-TEC



ETICHETTA 5

**Etichetta 6****! ATTENZIONE**

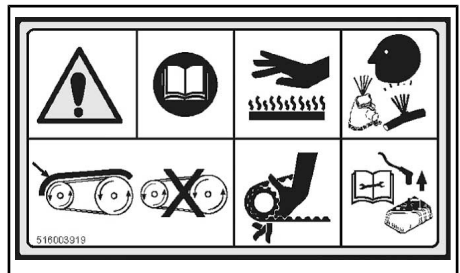
- Utilizzare sempre una barra di traino rigida fissata saldamente per trainare.
- Moderare sempre la velocità durante il traino.
- MAI sedersi nel vano di carico, né superare il carico massimo consentito.
- CARICO POSTERIORE MASSIMO: 30 kg / 66 lb
- MASSIMA capacità di traino: 4903N / 500 kg / 1.102 lb.
- MASSIMA capacità del timone del carrello: 100N / 10 kg / 9,98 kg.



ETICHETTA 6

**Etichetta 7****! ATTENZIONE**

- Trovare il Manuale del conducente e leggerlo. Seguire tutte le istruzioni e le avvertenze.
- Fare attenzione ai componenti che scottano.
- Fare attenzione ai vapori caldi.
- Non utilizzare senza la protezione puleggia.
- Fare attenzione alla cinghia di trasmissione.
- Leggere le istruzioni prima della manutenzione.



ETICHETTA 7- SULLA PROTEZIONE DELLA PULEGGIA

**! AVVERTENZA**

Questa protezione deve essere SEMPRE in posizione quando il motore è in funzione.

**Fare attenzione alle parti in rotazione, potrebbero comportare lesioni o strappare gli indumenti**

516006900

ETICHETTA 8- SULLA PROTEZIONE DELLA PULEGGIA

<b>⚠ AVVERTENZA</b>	<b>CONDENSATORE</b>
<p>Il condensatore può emettere scintille quando è in cortocircuito.</p> <ul style="list-style-type: none"> <li>- Le scintille possono infiammare i vapori di carburante.</li> <li>- Tenere qualsiasi oggetto a debita distanza dai poli.</li> <li>- In caso di rimozione dal veicolo, scaricare sempre in modo opportuno.</li> </ul>	

ETICHETTA 9 - SUL CONDENSATORE (600 HO E-TEC)

<b>⚠ ATTENZIONE</b>
<p>ALCUNI COMPONENTI NEL VANO MOTORE POTREBBERO ESSERE MOLTO CALDI. UN CONTATTO DIRETTO PUÒ CAUSARE USTIONI.</p> <p><b>CONTROLLARE IL LIVELLO DELL'OLIO NEL MOTORE</b></p> <ul style="list-style-type: none"> <li>- Assicurarsi che il motore abbia raggiunto la temperatura di esercizio.</li> <li>- Per eseguire questo controllo, il veicolo deve trovarsi in piano.</li> <li>- Lasciare il motore al minimo per circa 30 secondi.</li> <li>- Spegnere il motore e attendere almeno 30 secondi.</li> <li>- Verificare il livello dell'olio con l'apposita astina.</li> <li>- Il motore di questa motoslitte è stato sviluppato e testato utilizzando olio sintetico per motori a 4 tempi BPR XPS™ (293 600 112). BRP raccomanda vivamente di utilizzare sempre l'olio sintetico per motori a 4 tempi XPS™. I danni causati da oli non adatti al motore non saranno coperti dalla garanzia limitata BPR.</li> </ul>

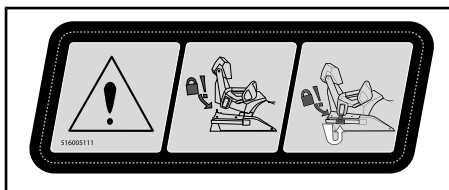
ETICHETTA 10 - MODELLI 600 ACE

<b>⚠ AVVERTENZA</b>
<p>Disconnettere sempre i collegamenti elettrici di entrambi gli iniettori di carburante prima di testare l'accensione delle candele. In caso contrario, una scintilla potrebbe infiammare i vapori di carburante con conseguente pericolo di incendio.</p>

ETICHETTA 11 - SUGLI INIETTORI DEL CARBURANTE - MODELLI 600 HO E-TEC

Etichetta 12

<b>⚠ ATTENZIONE</b>
<p>Accertarsi che il sedile sia agganciato bene prima di guidare.</p>



ETICHETTA 12 - 69 YETI ARMY

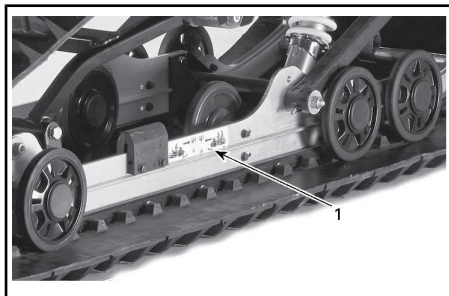
Etichetta 13

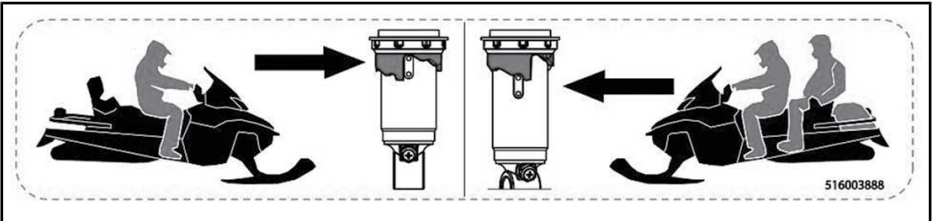
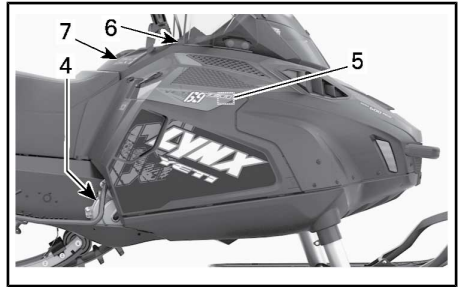
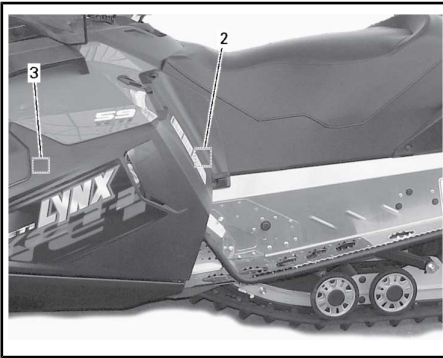
<b>⚠ ATTENZIONE</b>
<p>Fare attenzione al cingolo in rotazione.</p>



ETICHETTA 13

## Etichette contenenti informazioni tecniche





ETICHETTA 1

**AVVISO**

- Al fine di adeguarsi alle normative vigenti sul rumore, questo motore è progettato per operare con un silenziatore di aspirazione d'aria.
- L'uso senza silenziatore di aspirazione d'aria o con uno non correttamente installato può causare danni al motore.

516005876

ETICHETTA 2

**AVVISO**

Coppia di serraggio consigliata per il bullone della puleggia motrice  
115-125 Nm

Non rispettare la coppia di serraggio consigliata può provocare gravi danni alla puleggia motrice e al motore. Consultare il manuale d'officina per la procedura di montaggio completa.

SULLA PROTEZIONE DELLA PULEGGIA -  
ETICHETTA 3



ETICHETTA 4

**AVVISO**

Il motore di questa motoslitte è stato sviluppato e collaudato con lubrificante XPS™ approvato da BRP. BRP raccomanda vivamente di utilizzare sempre il suo lubrificante XPS™ approvato.

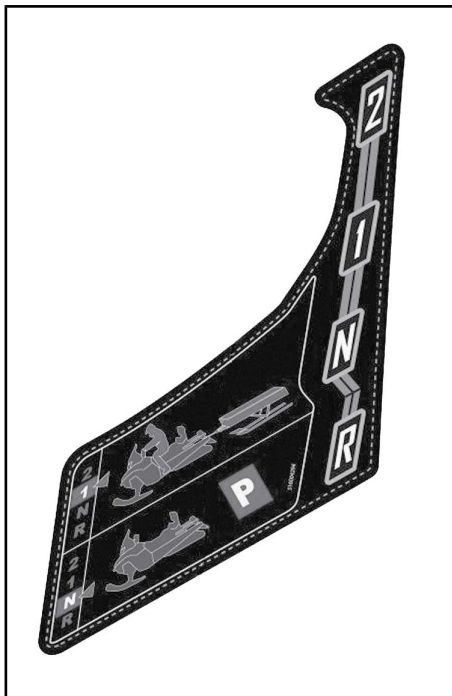
I danni causati da oli non adatti al motore non saranno coperti dalla garanzia limitata BRP.

516006904

ETICHETTA 5 - NEL VANO MOTORE



ETICHETTA 6 - SULLA CONSOLLE



ETICHETTA 7- SULLA CONSOLLE, ACCANTO ALLA LEVA DEL CAMBIO



SUL TAPPO DEL SERBATOIO

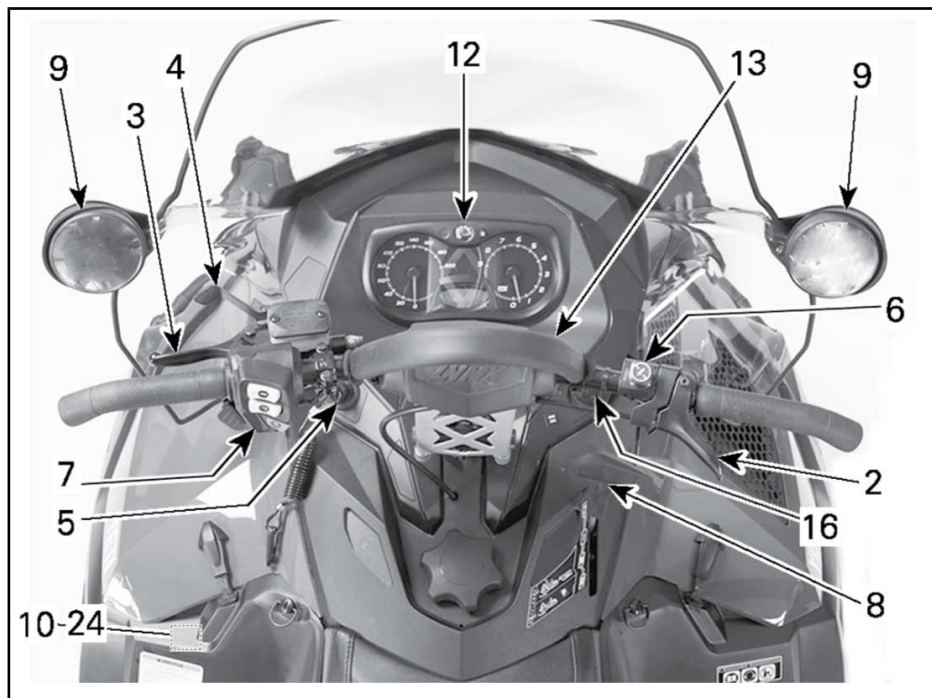
# ***INFORMAZIONI SUL VEICOLO***



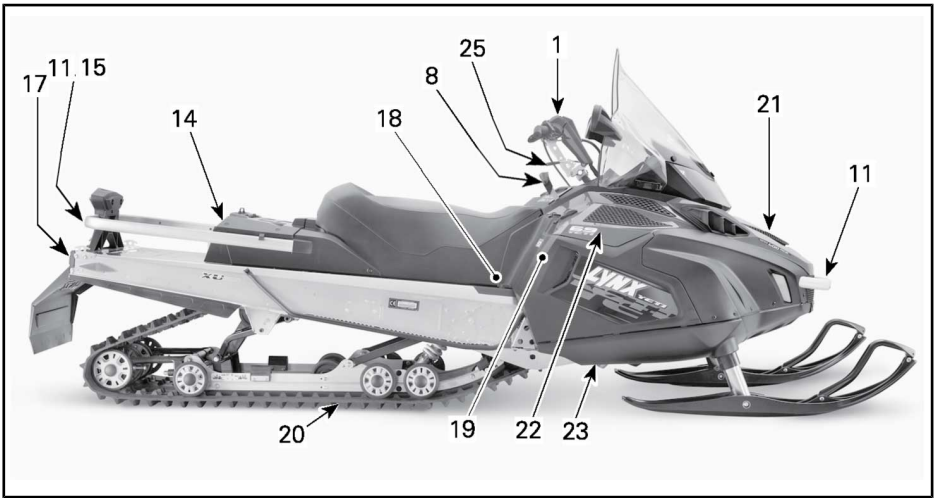
## COMANDI, STRUMENTI E DOTAZIONI

**NOTA:** Alcuni dispositivi potrebbero non essere presenti sul modello che si possiede, oppure essere disponibili in opzione.

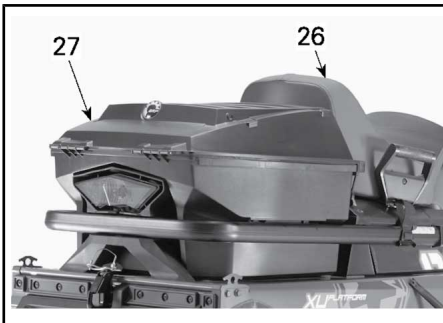
**NOTA:** Alcune etichette di sicurezza del veicolo non sono riportate nelle illustrazioni. Per le informazioni sulle etichette di sicurezza, consultare la sottosezione *ETICHETTE DI SICUREZZA DEL VEICOLO*.



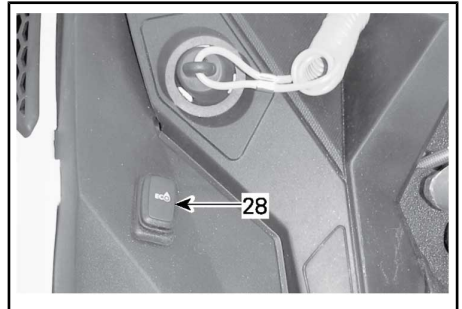
*ESEMPIO TIPO*



ESEMPIO TIPO



69 YETI® ARMY



CONFIGURAZIONE TIPICA - A SINISTRA DEL SERBATOIO - SOLO 600 ACE



69 YETI® ARMY 600 HO E-TEC

## 1) Manubrio

Il manubrio controlla la sterzata della motoslitte. Quando il manubrio viene ruotato a destra o a sinistra, gli sci ruotano a destra o a sinistra per fare sterzare la motoslitte.

### **⚠ ATTENZIONE**

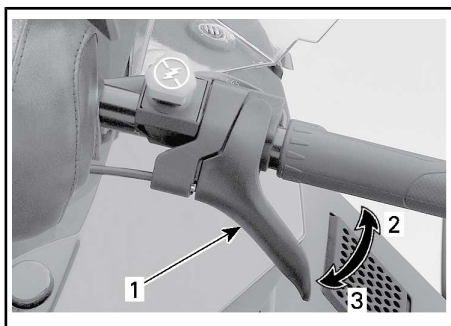
Una veloce retromarcia mentre si affronta una curva potrebbe comportare la perdita di stabilità e controllo.

## 2) Leva dell'acceleratore

### Leva dell'acceleratore (tutti tranne 600 ACE)

La leva dell'acceleratore si trova sul lato destro del manubrio.

È ideata per essere attivata con il pollice. Quando viene premuta, aumenta la velocità del motore. Quando viene rilasciata, la velocità del motore ritorna automaticamente al minimo.



ESEMPIO TIPO

1. Leva dell'acceleratore
2. Per accelerare
3. Per decelerare

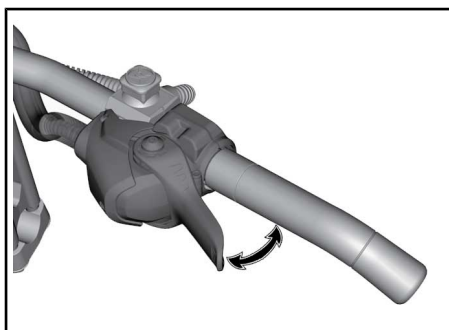
### **! ATTENZIONE**

Verificare il funzionamento della leva dell'acceleratore ogni volta prima di avviare il motore. Una volta rilasciata, la leva deve tornare in posizione di riposo. In caso contrario, non avviare il motore.

### Leva dell'acceleratore (600 ACE)

La leva dell'acceleratore si trova sul lato destro del manubrio.

Progettata per essere attivata con il pollice o con l'indice. Quando viene premuta, aumenta la velocità del motore. Quando viene rilasciata, la velocità del motore ritorna automaticamente al minimo.



ESEMPIO TIPO

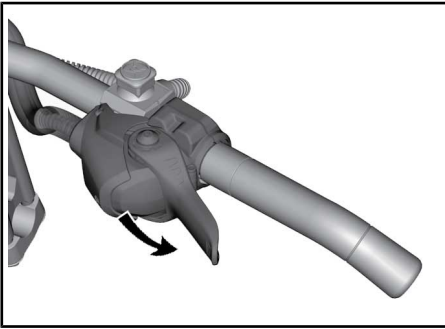
### **! ATTENZIONE**

Verificare il funzionamento della leva dell'acceleratore ogni volta prima di avviare il motore. Una volta rilasciata, la leva deve tornare in posizione di riposo. In caso contrario, non avviare il motore.

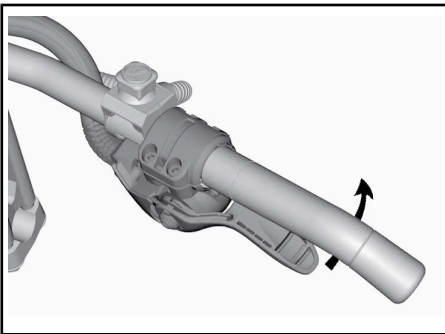
Passare dall'attivazione con il pollice all'attivazione con l'indice

**! ATTENZIONE** Si consiglia vivamente di bloccare la motoslitte prima di apportare qualsiasi modifica alla posizione della leva dell'acceleratore, in quanto si potrebbero generare situazioni di pericolo.

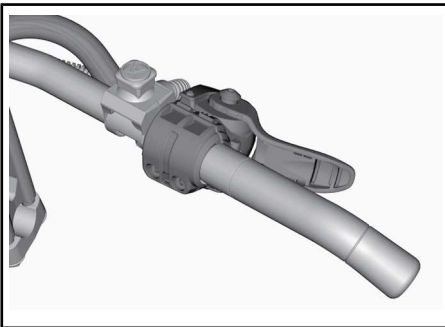
Esistono fondamentalmente tre posizioni nelle quali si può impostare la leva dell'acceleratore e la scelta dipende esclusivamente dalle preferenze del conducente, dalle condizioni e dallo stile di guida.



*POSIZIONE PER L'ATTIVAZIONE CON IL POLLICE: SPINGERE VERSO IL BASSO PER GIRARE L'ALLOGGIAMENTO DELL'ACCELERATORE*



*SE LO SI DESIDERA, CONTINUARE A GIRARE IL SUPPORTO DELL'ACCELERATORE*



*POSIZIONE PER L'ATTIVAZIONE CON L'INDICE*

## **! ATTENZIONE**

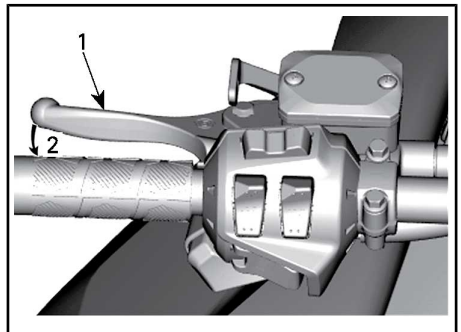
- Si consiglia **VIVAMENTE** di indossare guanti e **NON** muffole quando la leva dell'acceleratore si trova nella posizione di attivazione con l'indice.
- Si sconsiglia la posizione di attivazione con l'indice quando si guida fuoripista.

Per tornare alla posizione di attivazione con il pollice è sufficiente seguire in ordine inverso la procedura appena descritta.

## **3) Leva del freno**

La leva del freno si trova sul lato sinistro del manubrio.

Quando viene premuta, si effettua la frenata. Un volta rilasciata, la leva torna automaticamente in posizione di riposo. L'effetto della frenata è proporzionale alla pressione applicata sulla leva, al tipo di terreno e alla quantità di neve che lo ricopre.



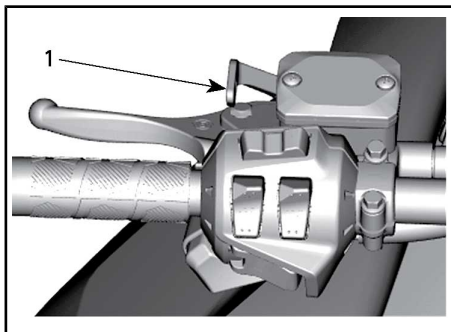
### *ESEMPIO TIPO*

1. Leva del freno
2. Per frenare

#### 4) Leva del freno di stazionamento

La leva del freno di stazionamento si trova sul lato sinistro del manubrio.

Il freno di stazionamento deve essere utilizzato tutte le volte che la motoslitte viene parcheggiata.



ESEMPIO TIPO

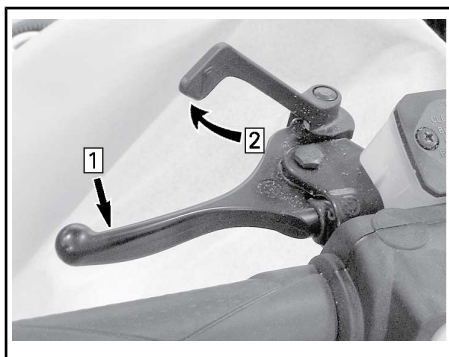
1. Leva del freno di stazionamento

### **! ATTENZIONE**

Prima di utilizzare la motoslitte accertarsi che il freno di stazionamento sia completamente disinserito. Durante la guida del veicolo, i pattini dei freni che fanno attrito a causa della continua pressione sulla leva dei freni possono danneggiare il sistema frenante e provocare una diminuzione della capacità frenante e/o un incendio.

#### Per azionare il freno di stazionamento

Tenere premuto il freno, quindi bloccare la leva del freno mediante la leva del freno di stazionamento, come illustrato.



ESEMPIO TIPO — INNESCARE IL MECCANISMO

Fase 1: Premere e tenere premuto il freno classico.

Fase 2: Bloccare la leva del freno mediante quella del freno di stazionamento

#### Per rilasciare il freno di stazionamento

Tirare la leva del freno. La leva del freno di stazionamento torna automaticamente nella posizione originale. Disinserire sempre il freno di stazionamento prima di partire.

#### 5) Interruttore di spegnimento del motore

L'interruttore di spegnimento del motore si trova sul lato SX della consolle.

Per consentire il funzionamento del veicolo, l'estremità del cordoncino di sicurezza deve essere saldamente fissata all'interruttore di spegnimento del motore.

### **! ATTENZIONE**

Prima di avviare il motore, fissare sempre l'occhiello del cordoncino di sicurezza a un indumento.

Tirando via l'estremità del cordoncino di sicurezza dall'interruttore di spegnimento del motore, il motore si spegne.

## Sede RF D.E.S.S. (Sistema di sicurezza a codifica digitale)

Dopo l'avvio del motore, se sull'interruttore di spegnimento del motore è correttamente fissata una chiave D.E.S.S. programmata (estremità del cordoncino di sicurezza), dovrebbero essere emessi 2 brevi segnali acustici. Se si avverte un altro codice sonoro, consultare la sezione *SISTEMA DI CONTROLLO PER INFORMAZIONI* sui codici di errore D.E.S.S..

L'estremità del cordoncino di sicurezza dispone di una chiave D.E.S.S. integrata onde assicurare al conducente e alla motoslitte la stessa sicurezza di una tradizionale chiave di blocco.

La chiave D.E.S.S. contiene un chip elettronico provvisto di un codice digitale univoco memorizzato in modo permanente.

Il concessionario Lynx autorizzato ha programmato il D.E.S.S. della motoslitte in modo che riconosca la chiave D.E.S.S. dell'estremità del cordoncino di sicurezza, consentendo il funzionamento del veicolo.

Se viene utilizzato un altro cordoncino di sicurezza senza programmare il D.E.S.S., il motore si avvierà ma non riuscirà a raggiungere la velocità di ingranaggio puleggia motrice per spostare il veicolo.

Accertarsi che l'estremità cordoncino di sicurezza sia priva di sporco o neve.

### D.E.S.S. Flessibilità

Il D.E.S.S. della motoslitte può essere programmato da un concessionario Lynx autorizzato in modo da accettare fino a 8 chiavi differenti.

Si consiglia di acquistare cordoncini di sicurezza supplementari presso il concessionario Lynx autorizzato. Se si possiedono diverse motoslitte Lynx dotate di D.E.S.S., possono tutte essere programmate dal concessionario

Lynx autorizzato in modo da poter accettare le chiavi D.E.S.S. degli altri veicoli.

### D.E.S.S. Tipi di chiave

Possono essere usati due tipi di chiave:

- Chiave normale
- Learning key.

Per facilitare il riconoscimento delle chiavi, il cordoncino di sicurezza può avere colori differenti.

TIPI DI CHIAVE	COLORE
Normale	Grigi
Chiave di programmazione	Verde

La Learning Key Lynx limita elettronicamente la velocità della motoslitte e la coppia del motore, consentendo in questo modo agli utenti e agli operatori meno esperti di imparare a guidare la motoslitte acquisendo gradualmente la sicurezza e la capacità di controllo necessari.

**NOTA:** La learning key può essere programmata per limitare la velocità a 40 km/h o 70 km/h. Consultare il proprio concessionario autorizzato Lynx per modificare questa impostazione.

Per maggiori dettagli consultare la sottosezione *MODALITÀ OPERATIVE*.

## 6) Interruttore di emergenza per arresto motore

L'interruttore di arresto di emergenza del motore si trova sul lato destro del manubrio.

Utilizzare l'interruttore di arresto di emergenza per spegnere il motore nelle situazioni di emergenza.

Per spegnere il motore, abbassare l'interruttore (posizione OFF).



*POSIZIONE OFF*

Per consentire l'avviamento del motore, l'interruttore deve trovarsi nella posizione ON (verso l'alto).



*POSIZIONE ON*

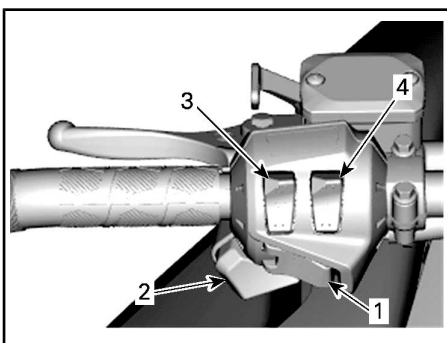
Tutti i conducenti della motoslitte devono familiarizzare con il funzionamento dell'interruttore di arresto di emergenza, utilizzandolo diverse volte durante la prima escursione e tutte le volte che spengono successivamente il motore. Questa procedura di arresto del motore diventerà un riflesso e preparerà i conducenti ad affrontare le situazioni di emergenza che ne richiederanno l'uso.

## ATTENZIONE

Se l'interruttore è stato utilizzato in un caso di emergenza dovuto a un sospetto malfunzionamento, è necessario definire l'origine di tale malfunzionamento e porvi rimedio prima di riavviare il motore. Richiedere l'assistenza di un concessionario autorizzato LYNX.

## 7) Interruttore multifunzione

L'interruttore multifunzione si trova sul lato sinistro del manubrio.



*ESEMPIO TIPO*

1. Pulsante di avviamento
2. Commutatore dei fari
3. Manopole riscaldate
4. Acceleratore riscaldato

### Pulsante di avvio

Premere questo pulsante per avviare il motore. Vedere la parte intitolata *PROCEDURA DI AVVIO DEL MOTORE*, nella sottosezione *ISTRUZIONI PER L'USO*.

### Commutatore fari

Premere per selezionare i fari abbaglianti o anabbaglianti (HI o LOW). Le luci vengono ACCESE automaticamente quando il motore è in funzione.



## Interruttore delle manopole e della leva dell'acceleratore riscaldate

### E-TEC

NOTA: Sotto i 1.900 giri/min, la leva dell'acceleratore o le manopole riscaldate sono limitate al 50% del loro potenziale.

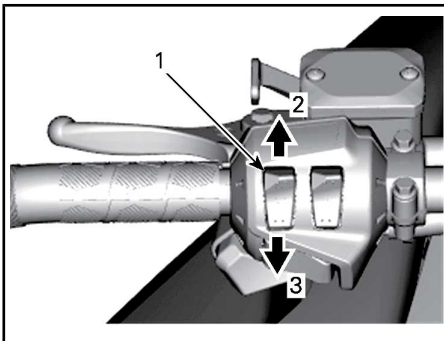
### 600 ACE

NOTA: Il riscaldamento delle manopole o della leva dell'acceleratore è possibile solo oltre i 1.900 giri/min.

### Tutti i modelli

Premere l'interruttore per selezionare l'intensità del calore per tenere le mani a una temperatura confortevole.

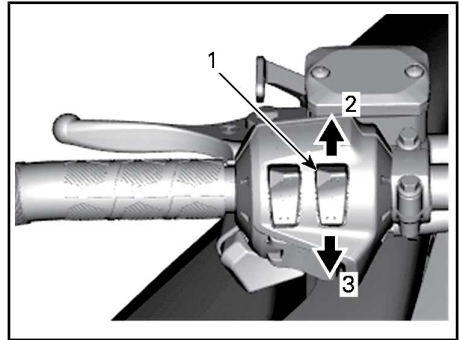
## Interruttore manopole riscaldate



### ESEMPIO TIPO

1. Interruttore manopole riscaldate
2. Aumenta il calore
3. Diminuisce il calore

## Interruttore riscaldamento leva dell'acceleratore



### ESEMPIO TIPO

1. Interruttore acceleratore riscaldato
2. Aumenta il calore
3. Diminuisce il calore

## 8) Leva di selezione marce

Utilizzare questa leva per selezionare le marce. Il cambio ha due marce in avanti, una retromarcia e una folle.

Per ulteriori informazioni, fare riferimento a *UTILIZZO DELLA SCATOLA DEL CAMBIO* nella sezione *ISTRUZIONI PER L'USO*.

NOTA: È necessario premere la manopola della leva del cambio per passare da folle a retromarcia.

NOTA: Mai cambiare marcia quando il veicolo è in movimento.

## 9) Specchietti regolabili

Per regolare ciascuno degli specchietti in base alle esigenze del conducente, basta ruotarlo delicatamente.



### ATTENZIONE

Effettuare la regolazione con il veicolo a riposo in posizione sicura.



## 10) Kit strumenti

Un kit degli attrezzi comprendente gli attrezzi per la manutenzione di base viene fornito con il veicolo.

Il supporto del kit strumenti si trova nel vano motore sulla protezione della puleggia.

**AVVISO** Assicurarsi che il kit strumenti sia ben fissato, per evitare il contatto con la cinghia o la puleggia.

Per rimuovere il kit strumenti dalla protezione della puleggia, sbloccare la linguetta da sotto la protezione della puleggia e tirare in avanti il supporto del kit strumenti per liberarlo.



ESEMPIO TIPO

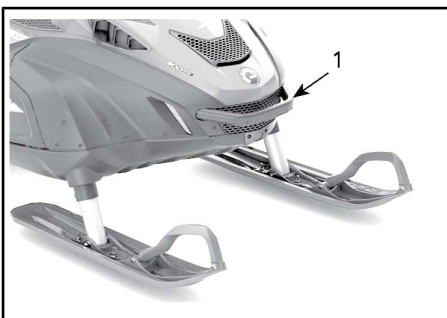
1. Kit degli attrezzi

## 11) Paraurti anteriore e guida del portapacchi

Da utilizzare ogni volta che è necessario sollevare manualmente la motoslitte.

**! ATTENZIONE** Effettuare correttamente la manovra di sollevamento, utilizzando la forza delle gambe. Non tentare di sollevare il veicolo, dall'una o dall'altra estremità, se non se ne ha la forza. Utilizzare un dispositivo di sollevamento adatto o, se possibile,

chiedere assistenza per condividere lo sforzo.



ESEMPIO TIPO

1. Paraurti anteriore



ESEMPIO TIPO

1. Guida del portapacchi posteriore

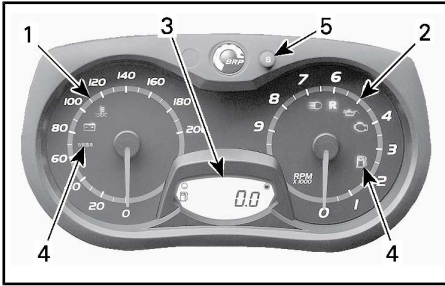
**AVVISO** Non utilizzare gli sci o le maniglie sugli sci per tirare o sollevare la motoslitte.

## 12) Calibro

**! ATTENZIONE**

Non regolare o impostare le funzioni sull'indicatore multifunzione durante la guida.

## Descrizione dell'indicatore



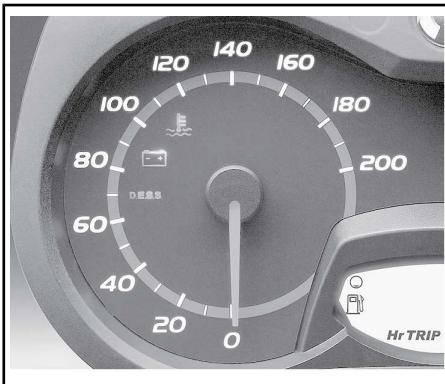
### INDICATORE ANALOGICO/DIGITALE (STANDARD)

1. Tachimetro
2. Contagiri (RPM)
3. Display dell'indicatore digitale
4. Spie dell'indicatore
5. Pulsante di impostazione "S" dell'indicatore

**NOTA:** Per impostazione predefinita l'indicatore mostra le unità del sistema imperiale, ma è possibile modificare l'impostazione in unità del sistema metrico decimale. Per informazioni sulle impostazioni, contattare un concessionario autorizzato Lynx.

### 1) Tachimetro

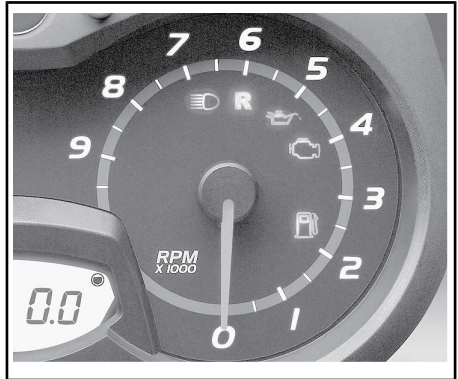
Misura la velocità del veicolo (in miglia all'ora o in chilometri all'ora, in funzione dell'impostazione).



LATO SINISTRO DELL'INDICATORE

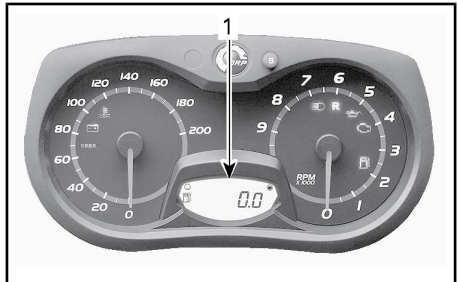
### 2) Contagiri (RPM, giri/min)

Misura i giri al minuto del motore (RPM, giri/min). Moltiplicando il valore per 1.000 si ottiene il numero effettivo di giri.



LATO DESTRO DELL'INDICATORE

### 3) Display digitale



1. Display digitale

## **ATTENZIONE**

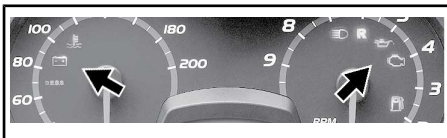
Per non rischiare di perdere il controllo del veicolo, non procedere mai alla regolazione o all'impostazione di funzioni sull'indicatore multifunzione mentre si guida.

Il display multifunzione è usato per:

- visualizzare il messaggio di benvenuto (WELCOME) all'accensione
- visualizzare il messaggio di riconoscimento della CHIAVE
- fornire varie indicazioni in base alle impostazioni del conducente
- attivare o modificare varie funzioni o modalità di funzionamento

- visualizzare messaggi a scorrimento relativi all'attivazione di funzioni o anomalie di sistema
- Mostrare i codici guasto.

#### 4) Spie luminose e messaggi



ESEMPIO TIPO — SPIE LUMINOSE

Per le informazioni abituali delle spie luminose, vedere la tabella qui di seguito. Per i dettagli in merito alle spie che segnalano problemi di funzionamento, vedere la parte *SISTEMA DI CONTROLLO*.

SPIA/E LUMINOSA/E ACCESA/E	CICALINO	DESCRIZIONE
	4 brevi segnali acustici ogni 5 minuti	<p>Motore a due tempi: Il livello dell'olio di iniezione è basso. Arrestare il veicolo in posizione sicura, rabboccare il serbatoio dell'olio di iniezione.</p> <p>Motori a quattro tempi: pressione bassa dell'olio motore. Arrestare il veicolo in posizione sicura e controllare il livello dell'olio. Rabboccare al livello adeguato. Se il livello dell'olio è adeguato, non usare il veicolo e rivolgersi ad un concessionario Lynx autorizzato.</p>
	—	Livello del carburante basso. Una (1) barra sul display del livello del carburante. Rabboccare il prima possibile il serbatoio del carburante.
	Segnali acustici prolungati che si ripetono a ritmo lento	Retromarcia selezionata.
	Tre brevi segnali	Non è stata ingranata la retromarcia, riprovare.
	—	Selezionati abbaglianti.
Solo ACE		

SPIA/E LUMINOSA/E ACCESA/E	CICALINO	DESCRIZIONE
	—	Modalità ECO selezionata.
	—	Modalità Standard selezionata.
	—	Modalità Sport selezionata.

### 5) Pulsante SET (S)

Il pulsante è utilizzato per esplorare, regolare o ripristinare il display multifunzione dell'indicatore.

Perché le impostazioni vengano memorizzate, il motore deve essere in funzione.

### Funzioni dell'indicatore

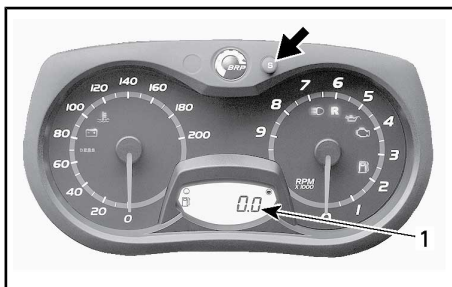
INDICAZIONI DISPONIBILI SUL DISPLAY NUMERICO		
Funzioni	600 HO E-TEC	600 ACE
A) Contachilometri	X	X
B) Contachilometri parziale "A" o "B"	X	X
C) Contaore parziale	X	X
D) Livello carburante	X	X
E) Modalità di rimessaggio del motore E-TEC	X	N.A.
F) Temperatura del refrigerante del motore	X	X
X = Indica una caratteristica standard Opz. = Caratteristica opzionale N.D. = Non disponibile		

Quando si accende per la prima volta la centralina informazioni, il display numerico si posiziona automaticamente sull'ultima indicazione selezionata.

Premere il pulsante SET (S) per selezionare il modo contachilometri.

#### A) Contachilometri

Registra la distanza totale percorsa.

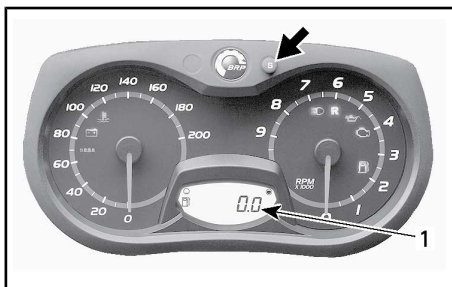


1. Modo contachilometri (Km/mi)

## B) Contachilometri parziale "A" o "B"

Il contachilometri parziale registra la distanza percorsa dall'ultimo azzera-mento.

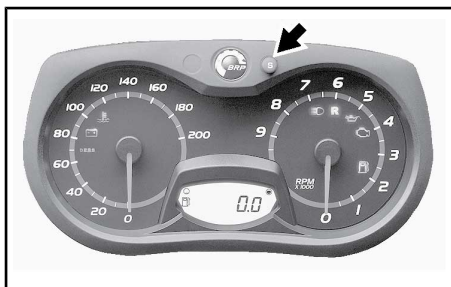
Premere il pulsante SET (S) per sele-zionare il modo contachilometri parzia-le (TRIP A/TRIP B).



1. Modo contachilometri parziale (TRIP A/TRIP B)

Tenere premuto il pulsante SET (S) per ripristinare.

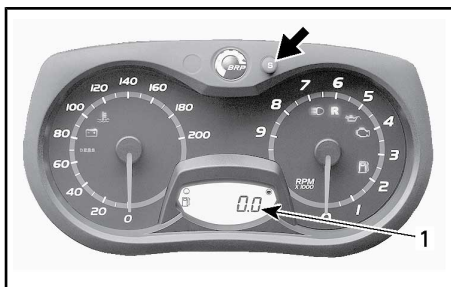
**NOTA:** Il ripristino della modalità TRIP B comporta anche il ripristino del CONSUMO TOTALE CARBURANTE.



## C) Contaore parziale

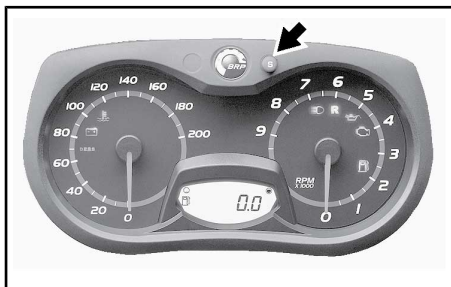
Registra il tempo di funzionamento del veicolo quando viene attivato il si-stema elettrico a partire dal relativo ripr-istino.

Premere il pulsante SET (S) per sele-zionare il modo contaore parziale (Hr-TRIP).



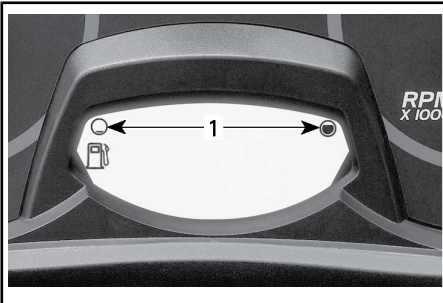
1. Modo contaore parziale (HrTRIP)

Tenere premuto il pulsante SET (S) per ripristinare.



### D) Livello carburante

Indicatore a barre che visualizza continuamente la quantità di benzina nel serbatoio.



#### LIVELLO CARBURANTE

1. Intervallo di esercizio

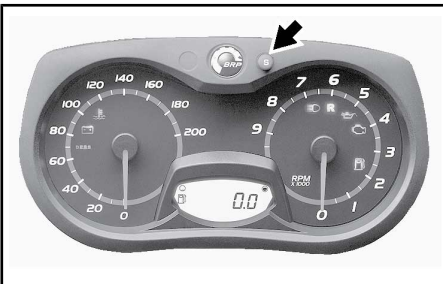
### E) Modalità di rimessaggio del motore E-TEC

Visualizza la scritta OIL quando viene avviata la procedura modalità di rimessaggio.

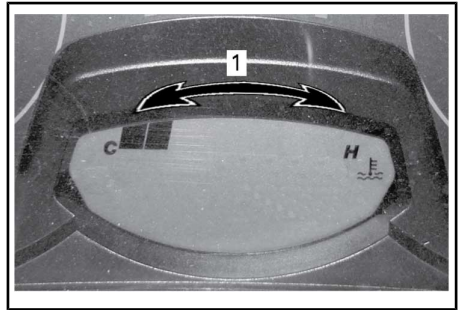
### F) Temperatura del refrigerante del motore

Indicatore a barre che visualizza continuamente la temperatura del refrigerante del motore.

Premere il pulsante SET (S) per selezionare il modo contachilometri.



Tenere premuto il pulsante SET (S) per selezionare la modalità Temperatura del refrigerante del motore.

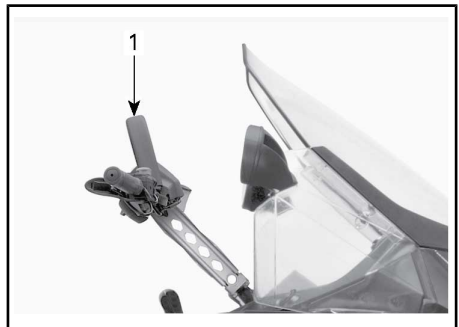


#### TEMPERATURA REFRIGERANTE

1. Intervallo di esercizio

### 13) Fascetta per montagna

La fascetta per montagna offre un appiglio per il conducente durante la salita laterale.



#### ESEMPIO TIPO

1. Fascetta per montagna

### ! ATTENZIONE

Questa fascetta non è destinata a operazioni di rimorchio, sollevamento o di altro tipo, se non per un uso temporaneo quale appiglio a velocità molto basse.

### 14) Scomparto

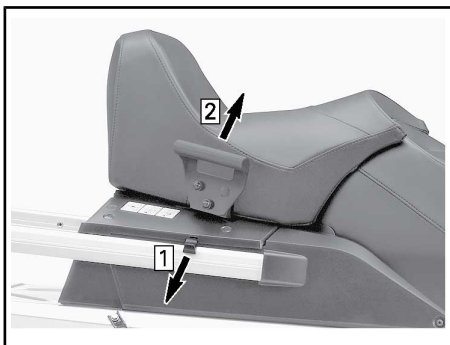
Il vano portaoggetti si trova sotto il sedile del conducente.



## **! ATTENZIONE**

**Il vano portaoggetti deve essere correttamente bloccato e non deve contenere oggetti affilati o fragili.**

Per aprire il coperchio, tenere tirata lateralmente la linguetta di gomma, sollevare quindi il lato DX del coperchio o del sedile passeggero, se installato.

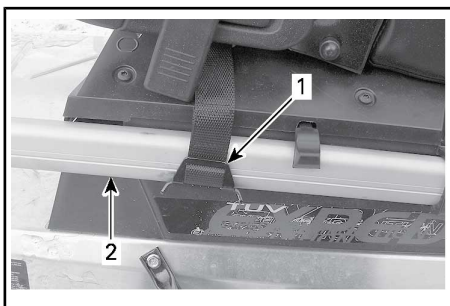


Fase 1: Tirare la linguetta di gomma

Fase 2: Sollevare lato DX

Per chiudere il coperchio, basta premere finché non scatta in posizione di chiusura.

Quando si installa il sedile del passeggero, agganciare la cinghia di bloccaggio al portapacchi posteriore come illustrato.



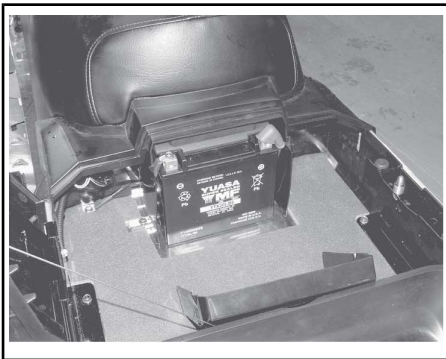
**ESEMPIO TIPO**

1. Cinghia di tenuta
2. Guida del portapacchi posteriore

**! ATTENZIONE** Quando si chiude il coperchio con la sella del passeggero installata, bloccare con l'apposita cinghia.

### **Batteria**

La batteria è situata in una scatola sotto il sedile del passeggero. Per accedere alla batteria, premere gli incavi del coperchio della batteria su entrambi i lati del coperchio e rimuoverlo.



## **15) Portapacchi posteriore**

### **! ATTENZIONE**

Tutti gli oggetti nel portapacchi posteriore devono essere bloccati in modo corretto. Non trasportare oggetti fragili. Un peso eccessivo nel portapacchi può ridurre la capacità di sterzare.

### **! ATTENZIONE**

Ripetere sempre la regolazione delle sospensioni in base al carico. La capacità del portapacchi è limitata ad un carico **MASSIMO** di 30 nbsp kg (66 nbsp lb). Guidare a una velocità molto bassa quando il veicolo è carico. Evitare di guidare velocemente sulle cunette.

## 16) Presa di corrente 12 volt

Una presa a 12 V è installata sul davanti, accanto alla colonna dello sterzo.

Un apparecchio elettrico da 12 volt può essere collegato al connettore della presa.

## 17) Gancio

Utilizzare il gancio insieme a una barra di traino per trainare un accessorio.

Quando si aggancia un accessorio, attenersi sempre alle raccomandazioni del produttore.

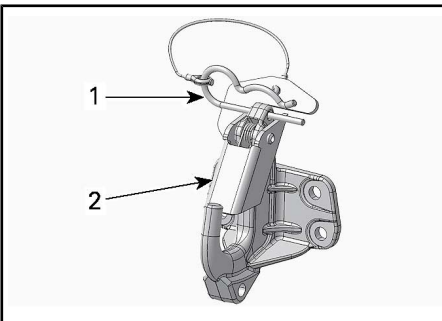
**NOTA:** Fare riferimento alla decalcomania presente sul veicolo per informazioni sui limiti di peso del traino.

### **ATTENZIONE**

Non trainare mai un accessorio con una fune. Utilizzare sempre una barra di traino rigida. L'impiego di una fune potrebbe causare una collisione tra l'oggetto e la motoslitta e un eventuale ribaltamento in caso di rapida decelerazione o di transito lungo una discesa.

### Gancio di tipo a J (modelli europei)

Aggancio di un'apparecchiatura



1. Fermaglio
2. Linguetta di sicurezza

1. Rimuovere il gancio a forcina.
2. Allineare il foro del supporto di montaggio accessori con il gancio a uncino.
3. Spingere il supporto di montaggio accessori oltre la linguetta di sicurezza.
4. Fissare la linguetta di sicurezza con il gancio a forcina.


### Sgancio di un'apparecchiatura

1. Rimuovere il gancio a forcina.
2. Spingere in avanti la linguetta di sicurezza per liberare il supporto di montaggio accessori dal gancio.
3. Rimuovere il supporto di fissaggio accessori.
4. Montare il gancio a forcina.

## 18) Fusibili

Il sistema elettrico è protetto da fusibili. Per ulteriori informazioni, fare riferimento alla sezione *SISTEMA ELETTRICO*.

La scatola dei fusibili è situata sul lato sinistro del veicolo, dietro la copertura del sedile. Per accedere alla scatola dei fusibili, aprire il pannello laterale inferiore, quindi rimuovere la copertura del sedile inferiore.

 **ATTENZIONE** Non utilizzare un fusibile di capacità superiore, poiché può causare gravi danni ai componenti elettrici e/o rappresentare un possibile rischio di incendio.

### **ATTENZIONE**

Se il fusibile si brucia, stabilire la causa del guasto ed eliminarla prima di riavviare il veicolo. Richiedere l'assistenza di un concessionario autorizzato LYNX.





## 19) Maniglia per avviamento di emergenza a riavvolgimento automatico (se in dotazione)

A riavvolgimento automatico, posizionata sul lato destro della motoslitte dietro il pannello laterale. Per inserire il meccanismo, tirare lentamente la maniglia fino a quando non si percepisce una resistenza, quindi tirare con forza. Rilasciare lentamente la maniglia.

## 20) Cingolo

### ATTENZIONE


Non chiodare mai un cingolo non omologato per l'impiego di chiodi. L'installazione di chiodi su un cingolo non approvato potrebbe aumentare il rischio di strappo o distacco del cingolo, con eventuali lesioni gravi o letali.

Prima di procedere con l'installazione di chiodi speciali sui cingoli, contattare il concessionario LYNX autorizzato per motoslitte per informazioni sulla disponibilità e le applicazioni specifiche di chiodatura.

BRP **non consiglia** l'uso di una motoslitte dotata di cingolo con ramponi ad alto profilo a **velocità elevata** su una

pista o superfici compatte o ghiaccio per periodi prolungati di tempo.

Nel caso in cui ciò sia inevitabile, **ridurre la velocità**, quindi ridurre al minimo la distanza di guida su tali percorsi.

 **ATTENZIONE** Guidare tali cingoli ad alta velocità su una pista, superfici estremamente compatte o ghiaccio comporta un maggiore sforzo per i ramponi che, di conseguenza, tendono a surriscaldarsi. Per evitare eventuali danni o usura al cingolo, ridurre la velocità, quindi ridurre al minimo la distanza di guida su tali percorsi.

Per istruzioni generali sulla manutenzione dei cingoli, fare riferimento alle sezioni *CINGOLO* e *TENSIONAMENTO E ALLINEAMENTO CINGOLO* nella sezione *MANUTENZIONE* di questa guida.

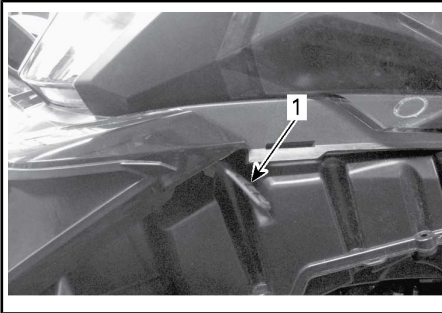
## 21) Cofano

### ATTENZIONE

Non avviare mai il motore con il cofano rimosso dal veicolo.

### Rimozione del cofano

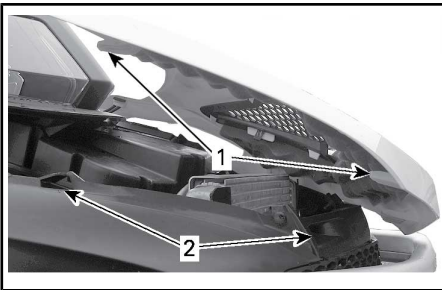
1. Rimuovere i pannelli laterali superiori come spiegato in questa sottosezione.
2. Sganciare le cinghie di gomma su entrambi i lati.



1. Cinghia di gomma
3. Far scorrere il cofano in avanti per liberare le linguette dalle rispettive scanalature.

### Riposizionamento del cofano

1. Bloccare le linguette situate nella parte anteriore e centrale del cofano nelle scanalature della carenatura del fondo.



#### ESEMPIO TIPO

1. Linguette del cofano
2. Scanalature della carenatura del fondo
2. Far scorrere il cofano verso i fari fino all'arresto.
3. Agganciare le cinghie di gomma.

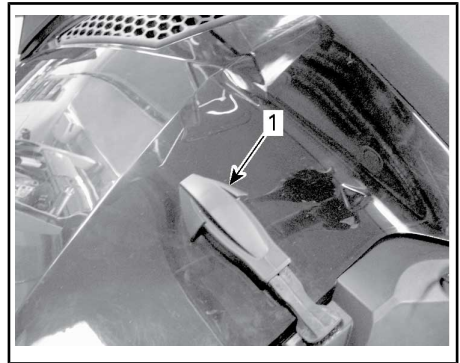
## 22) Pannelli laterali superiori

### ! ATTENZIONE

Non avviare mai il motore con i pannelli laterali aperti o rimossi dal veicolo.

### Rimozione pannelli laterali superiori

1. Sganciare la cinghia di gomma.

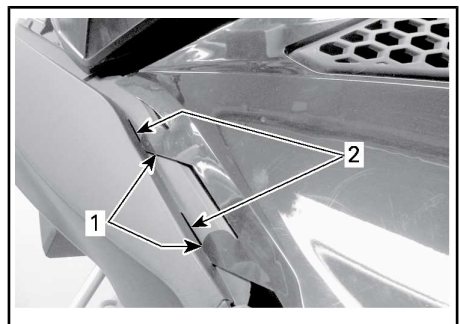


#### ESEMPIO TIPO

1. Cinghia di gomma
2. Sollevare la parte posteriore del pannello in modo da liberare la linguetta di plastica dalla consolle.
3. Far scorrere il pannello verso la parte posteriore.

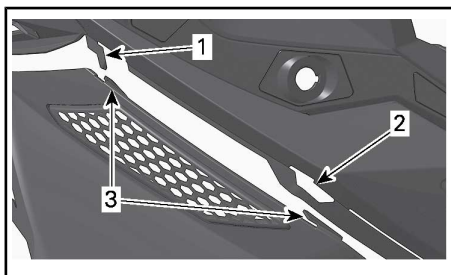
### Riposizionamento pannelli laterali superiori

1. Inserire le linguette inferiori del pannello nelle scanalature della carenatura del fondo.



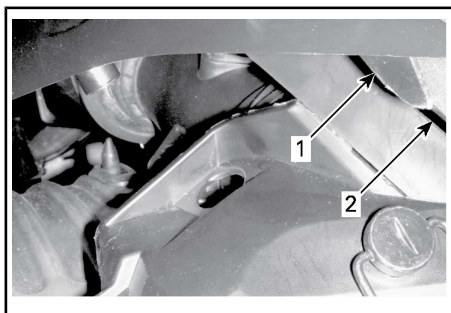
#### ESEMPIO TIPO

1. Linguette inferiori del pannello
2. Scanalature della carenatura del fondo
2. Inserire le linguette centrali superiori del pannello nella consolle.



**ESEMPIO TIPO**

1. Gancio della consolle
  2. Scanalatura della consolle
  3. Linguette centrali del pannello
3. Inserire la linguetta posteriore nella scanalatura della consolle.



**ESEMPIO TIPO**

1. Linguetta posteriore
  2. Scanalatura della consolle
4. Agganciare la cinghia di gomma.

**23) Pannelli laterali inferiori**

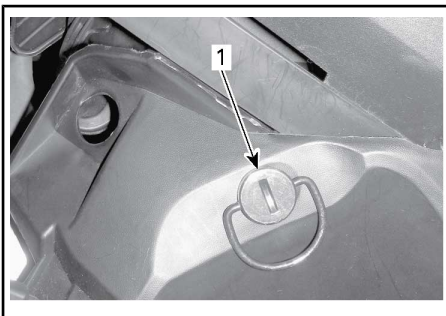
**⚠ ATTENZIONE**

Non avviare mai il motore con i pannelli laterali aperti o rimossi dal veicolo.

**Rimozione del pannello laterale inferiore**

1. Rimuovere il pannello laterale superiore come descritto in precedenza.

2. Girare il fermaglio di 1/4 di giro in senso antiorario per sbloccare.



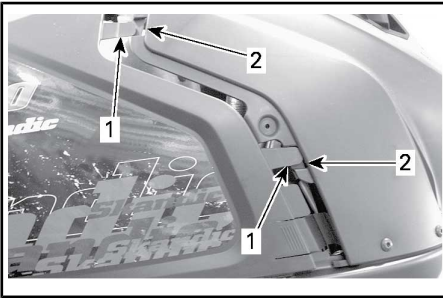
1. Fermaglio
3. Mantenere premuta la linguetta di bloccaggio all'interno, quindi estrarre il pannello spostandolo verso l'alto e all'indietro.



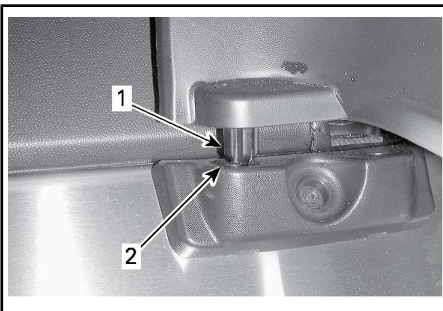
1. Linguetta di blocco

**Installazione del pannello laterale inferiore**

1. Allineare le linguette anteriori del pannello alle scanalature della caronatura del fondo.



1. *Linguette anteriori del pannello*
2. *Scanalature della carenatura del fondo*
2. Inserire le linguette inferiori del pannello nelle scanalature della carenatura del fondo.
3. Spingere il pannello in avanti.
4. Inserire il perno del pannello nell'apertura del tunnel.



1. *Perno del pannello*
2. *Apertura del tunnel*
5. Bloccare il fermaglio girandolo di 1/4 di giro in senso orario.

## 24) Protezione cinghia di trasmissione

### Rimozione della protezione cinghia di trasmissione

#### **! ATTENZIONE**

**NON** azionare **MAI** il motore:

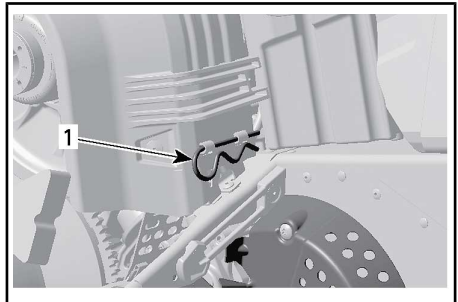
- Senza schermi e protezione cinghia di trasmissione saldamente installati.
- Con cofano e/o pannelli laterali aperti o rimossi.

**NON** tentare **MAI** di effettuare regolazioni su componenti in movimento mentre il motore è in funzione.

Rimuovere l'estremità del cordoncino di sicurezza dall'interruttore di spegnimento del motore.

Rimuovere i pannelli laterali di sinistra; per la procedura, vedere questa sottosezione.

Rimuovere il perno di blocco.



#### *ESEMPIO TIPO*

1. *Perno di blocco*

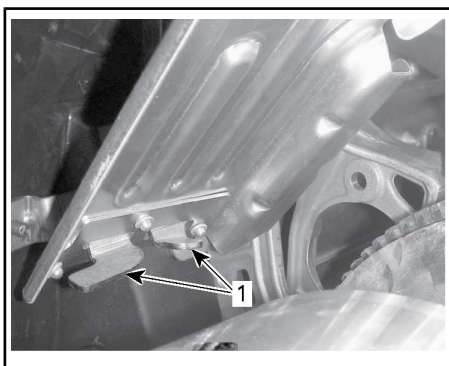
Alzare la parte posteriore della protezione della cinghia di trasmissione, quindi liberarla dalle linguette anteriori facendola ruotare verso l'esterno.

## Installazione della cinghia di trasmissione

Quando si reinstalla la protezione della cinghia di trasmissione, posizionarne la parte intagliata verso la parte anteriore della motoslitta.

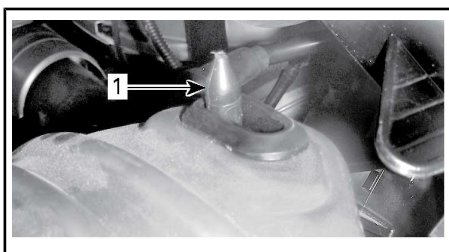
Posizionare la scanalatura anteriore sinistra della protezione della cinghia di trasmissione sulla linguetta più lunga.

Girare la protezione verso l'interno per inserire la linguetta più corta nella scanalatura destra.



1. Linguette

Posizionare la guarnizione sopra l'asta di fermo.

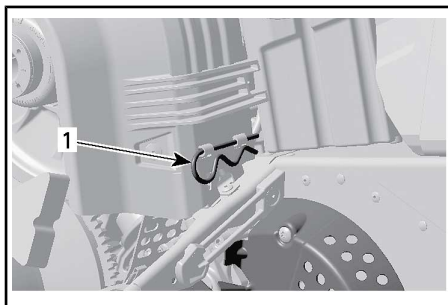


1. Asta di fermo

Posizionare la parte posteriore della protezione cinghia di trasmissione sopra il fermo e assicurarla mediante il fermo perno.

**NOTA:** La protezione cinghia di trasmissione è appositamente legger-

mente sovradimensionata per mantenere la tensione sui perni e sui fermi, evitando rumore e vibrazioni inutili. È importante che questa tensione venga mantenuta durante la reinstallazione.



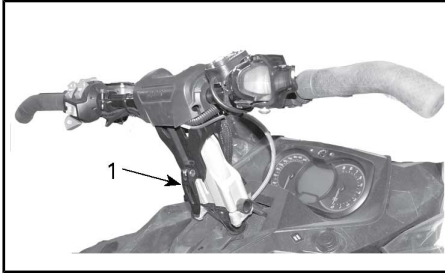
1. Perno di blocco

## 25) Inclinazione dello sterzo

### 69 YETI ARMY

Per regolare il manubrio, procedere come segue:

1. Sollevare la leva di bloccaggio.



1. Leva di blocco
2. Portare il manubrio nella posizione desiderata, quindi premere la leva di bloccaggio per bloccarlo.

## 26) Sella passeggero (1+1)

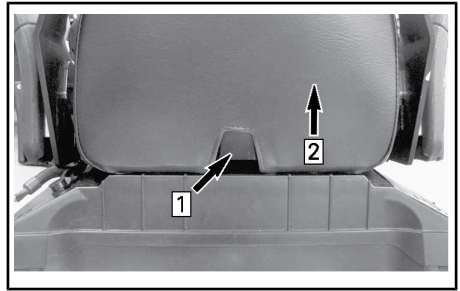
### 69 YETI ARMY

#### ATTENZIONE

Il passeggero deve essere sempre in grado di appoggiare in modo sicuro i piedi sui poggiatesta e mantenere le mani sulle maniglie quando seduto. È importante rispettare tali criteri fisici per assicurare che il passeggero abbia una posizione stabile e ridurre il rischio di cadute.

#### Rimozione della sella del passeggero

1. Tirare la linguetta del chiavistello e sollevare la parte posteriore del sedile.



Fase 1: Premere la linguetta

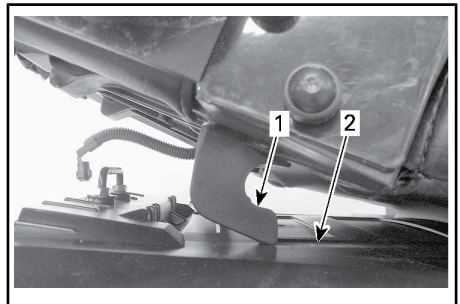
Fase 2: Sollevare la parte posteriore del sedile

2. Far scorrere il sedile all'indietro e riporre da parte.

#### Installazione del sedile passeggero

Per installare il sedile del passeggero, procedere come descritto di seguito:

1. Posizionare la sella del passeggero rivolta in avanti sul coperchio del vano bagagli.
2. Inclinare leggermente la sella passeggero verso la parte anteriore ed inserire entrambi i ganci nelle scanalature del coperchio del vano bagagli.



#### ESEMPIO TIPO

1. Gancio del sedile
2. Sede
3. Spingere il sedile del passeggero verso quello del conducente e premere con fermezza la parte posteriore verso il basso in modo



da bloccare il sedile del passeggero in posizione.

**NOTA:** Si sentirà uno scatto ben distinto. Controllare ripetutamente che il sedile sia fissato dando uno strattone per verificarne il blocco.

## **⚠ ATTENZIONE**

Accertarsi che il sedile sia agganciato bene prima di guidare.

## **27) Vano portabagagli**

### **69 YETI ARMY**

#### **Apertura/chiusura del vano bagagli**

Per aprire il coperchio del vano bagagli, sganciare entrambe le cinghiette di gomma, quindi sollevare il coperchio.

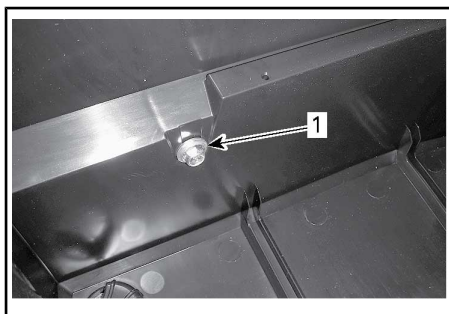


1. Cinghia di gomma

Per chiudere il coperchio, abbassarlo in modo da poter inserire i perni del coperchio negli anelli del vano. Fissare le cinghiette di gomma.

#### **Rimozione/installazione del vano bagagli**

Per rimuovere il vano bagagli dal veicolo, aprire il coperchio e togliere le quattro viti che fissano il vano bagagli al portaoggetti posteriore. Conservare le viti per l'installazione.



*INTERNO DEL VANO BAGAGLI*

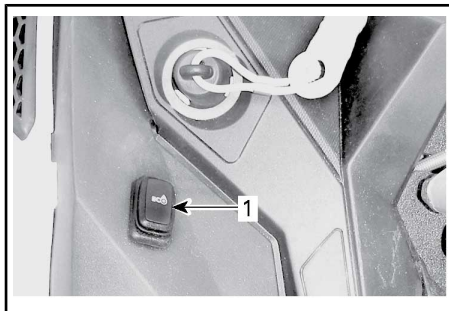
1. Vite di fissaggio

Per installare il vano bagagli, assicurarsi che la superficie del tunnel sia pulita. Collocare il vano bagagli nelle guide del portaoggetti posteriore.

Fissare il vano con le quattro viti. Stringere fino a  $10 \text{ N}\cdot\text{m} \pm 1 \text{ N}\cdot\text{m}$ .

## **28) Interruttore modalità ECO/Standard/Sport (solo 600 ACE)**

L'interruttore di selezione delle modalità è posto sul lato sinistro del serbatoio.



*ESEMPIO TIPO - LATO SINISTRO DEL SERBATOIO*

1. Interruttore di selezione delle modalità

Permette di attivare o disattivare le modalità Eco/Standard/Sport.

Per maggiori dettagli consultare la sottosezione *MODALITÀ OPERATIVE*.

# CARBURANTE E OLIO

## Requisiti carburante

**AVVISO** Utilizzare sempre benzina fresca. La benzina si ossida, determinando la perdita di numero di ottano, composti volatili, e la produzione di depositi di gomma e vernici che possono danneggiare il sistema di alimentazione.

Le miscele di carburante a base di alcool variano a seconda del Paese e dell'area geografica. Questo veicolo è stato progettato per un funzionamento basato sull'utilizzo dei carburanti consigliati. In ogni caso, occorre tenere presente quanto segue:

- L'utilizzo di carburante contenente alcool in percentuale maggiore di quella specificata dalle normative governative non è consigliato e può causare i problemi elencati di seguito ai componenti del sistema di alimentazione:
  - Problemi di accensione e guida.
  - Deterioramento delle parti in gomma o plastica.
  - Corrosione delle parti metalliche.
  - Danni alle parti interne del motore.
- Ispezionare frequentemente per determinare la presenza di perdite di carburante o altre anomalie nel sistema di alimentazione qualora si ritenga che la presenza di alcool nella benzina ecceda le normative in vigore.
- La miscela alcool-benzina attira e trattiene l'umidità; questo potrebbe determinare la separazione di fase del carburante e causare problemi di prestazioni o danni al motore.

## Carburante consigliato

Utilizzare benzina senza piombo con un contenuto MASSIMO di etanolo

pari al 10%. La benzina deve avere il seguente numero minimo di ottani.

TIPO DI CARBURANTE	MOTORE	NUMERO DI OTTANI MINIMO
Carburante che può contenere fino ad un MASSIMO del 10% di etanolo	600 HO E-TEC 600 ACE	95 E10 (RON)

**AVVISO** Non provare mai altri tipi di carburante. L'utilizzo di carburante non adatto può comportare danni al motore o al sistema di alimentazione.

## Additivi carburante antigelo

Quando si utilizza del carburante ossigenato, non è necessario aggiungere antigelo per benzina o additivi che assorbono l'acqua e non vanno utilizzati.

Quando si utilizzano carburanti non ossigenati, è possibile utilizzare additivi antigelo a base di isopropile per il sistema di alimentazione mantenendo la proporzione di 150 ml di antigelo per 40 L di carburante.

Questa precauzione serve a ridurre il rischio di formazione di ghiaccio nei carburatori o nei componenti del sistema di alimentazione, fenomeno che può condurre, in determinati casi, a gravi danni al motore.

**NOTA:** Utilizzare soltanto antigelo per benzina privo di metilidrato.

## Procedura di alimentazione carburante

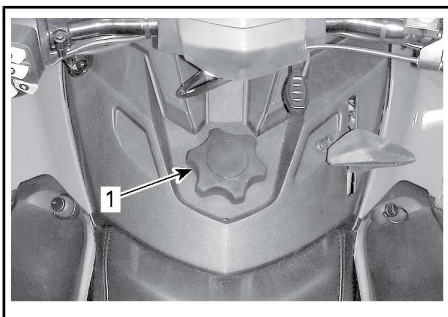
Svitare per effettuare il rifornimento, quindi rimontarlo serrandolo.



## ATTENZIONE

- Arrestare sempre il motore prima di fare rifornimento di carburante. Aprire il tappo lentamente.
- Se si nota una condizione di pressione differenziale (si sente un suono simile a un fischio quando si apre il tappo del serbatoio), fare ispezionare e/o riparare il veicolo prima di riutilizzarlo.
- Il carburante è infiammabile ed esplosivo in particolari condizioni.
- Non usare mai una fiamma viva per controllare il livello del carburante.
- Non fumare vicino al serbatoio e non avvicinare fiamme o scintille.
- Operare sempre in un'area ben ventilata.
- Non riempire il serbatoio prima di posizionare il veicolo in una zona calda. Se la temperatura aumenta, il carburante si espande e potrebbe traboccare.
- Rimuovere sempre i residui di carburante dal veicolo.

**NOTA:** Non sedere sul sedile né appoggiarsi ad esso se il tappo del serbatoio del carburante non è correttamente installato.



1. Tappo serbatoio carburante

## Olio consigliato

### 600 HO E-TEC

MOTORE	Olio di INIEZIONE RACCOMANDATO
600 HO E-TEC	Scandinavia: OLIO SINTETICO 2T E-TEC (EUR) (Cod. art. 779281) Tutti gli altri Paesi: OLIO SINTETICO 2T E-TEC (Cod. art. 779126)

**AVVISO** Il motore di questa motoslitta è stato concepito per e collaudato con olio BRP XPS™. BRP raccomanda di utilizzare in ogni circostanza l'olio XPS raccomandato, il quale è specificamente miscelato per le caratteristiche di funzionamento dei propri motori. Oppure un lubrificante per motore a 2 tempi formulato per motoslitte, il quale soddisfi le seguenti specifiche di settore per lubrificanti: 1) JASO FD (M345-2004) e 2) SAE Grado 4 (F/M 4). Tali specifiche costituiscono il requisito minimo ma non sufficiente per garantire un funzionamento esente da inconvenienti. La garanzia limitata BRP non copre necessariamente i danni provocati dall'uso di un olio inadatto a questo motore a 2 tempi a iniezione d'olio.

### 600 ACE

MOTORE	Olio MOTORE consigliato
600 ACE	Scandinavia: OLIO SINTETICO 4T 0W40 (EUR) (Cod. art. 779286) Tutti gli altri Paesi: OLIO SINTETICO 4T 0W40 (Cod. art. 779139)

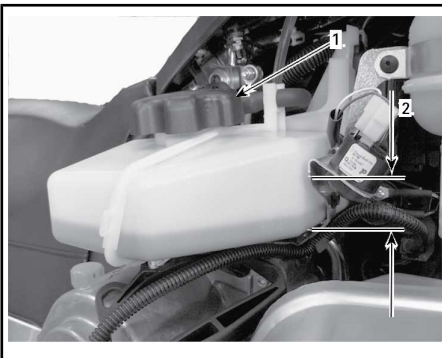
**AVVISO** Il motore di questa motoslitta è stato concepito per e collaudato con l'olio sintetico BRP XPS™ per motori a 4 tempi. BRP raccomanda di utilizzare olio sintetico XPS per motori a 4 tempi o equivalente. La garanzia limitata BRP non copre i danni provocati dall'uso di un olio non adatto per questo motore a 4 tempi.

In caso di mancata disponibilità dell'olio raccomandato, utilizzare un olio sintetico SAE 0W-40 che soddisfi o superi i requisiti della classificazione API SM o SN.

## Verifica del livello dell'olio di iniezione

Il serbatoio dell'olio di iniezione si trova dietro il pannello laterale destro. Per la procedura di apertura, vedere la parte *COMANDI, STRUMENTI E DOTAZIONI*.

Mantenere sempre una quantità sufficiente di olio di iniezione raccomandato nel serbatoio dell'olio di iniezione.



### ESEMPIO TIPO

1. Serbatoio olio di iniezione
2. Tacche di livello (1/4, 1/2, 3/4)

**AVVISO** Controllare il livello e rabboccare a ogni rifornimento.

## Per rabboccare l'olio di iniezione

Rimuovere il tappo del serbatoio dell'olio.

Rabboccare l'olio di iniezione.

Reinserire il tappo e stringere a fondo.

**NOTA:** Non riempire eccessivamente. Non superare il livello MAX indicato sul collo del serbatoio.

**AVVISO** Non confondere tappo del serbatoio dell'olio con quello del serbatoio carburante.

## ATTENZIONE

Rimuovere sempre i residui di olio. L'olio è altamente infiammabile quando è caldo.

---

# PERIODO DI RODAGGIO

## Rodaggio

Il veicolo richiede un periodo di rodaggio pari a 10 ore di funzionamento o 500 km.

Dopo il periodo di rodaggio, il veicolo deve essere controllato da un concessionario autorizzato Lynx, un'officina o un professionista di fiducia. Si rimanda alla sezione *MANUTENZIONE*.

## Motore

Durante il periodo di rodaggio:

- Evitare il funzionamento prolungato a tutto gas.
- Evitare accelerazioni prolungate.
- Evitare di viaggiare a lungo alle velocità di crociera.
- Evitare di surriscaldare il motore.

Tuttavia, accelerazioni brevi e variazioni di velocità contribuiscono a un buon rodaggio.

Durante le prime ore di rodaggio, il sistema di gestione del motore controlla determinati parametri del motore; ne consegue una leggera riduzione delle prestazioni.

## Modelli E-TEC

Per un periodo prestabilito, il sistema di gestione del motore controlla determinati parametri del motore.

La durata è funzione del volume di carburante. Il rodaggio termina dopo il consumo di un volume di carburante pari alla capacità di circa due serbatoi.

Durante questo periodo:

- Le prestazioni e la risposta del motore non saranno ottimali.
- Il consumo di carburante e olio sarà più elevato.

## Cinghia di trasmissione

Una cinghia di trasmissione nuova richiede un periodo di rodaggio di 50 km.

Durante il periodo di rodaggio:

- Evitare accelerazioni e decelerazioni brusche
- Evitare di trainare carichi.
- Evitare di viaggiare a velocità elevate.

## MODALITÀ DI FUNZIONAMENTO (SOLO 600 ACE)

### **ATTENZIONE**

Quando si cambia la modalità di funzionamento, assicurarsi di avere la massima consapevolezza della situazione di guida.

### **Modalità ECO** **(Modalità risparmio carburante)**

Quando si seleziona la modalità ECO (modalità di risparmio del carburante), la coppia e la potenza erogate dal veicolo sono limitate e viene mantenuta una velocità di crociera ottimale per ridurre al minimo il consumo di carburante.

Una volta attivata, la modalità ECO rimane attiva finché non viene disattivata dal conducente.

### **Modalità Standard**

Sull'indicatore multifunzione si ACCENDE l'indicatore della modalità Standard per confermare l'attivazione di questa modalità di funzionamento.

### **Modalità Sport**

### **ATTENZIONE**

Informare il passeggero di tenersi saldamente prima di attivare la modalità Sport. La modalità Sport assicura accelerazioni più rapide.

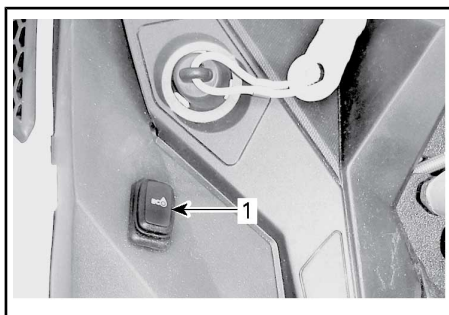
Quando selezionata, la modalità Sport garantisce una risposta più immediata dell'acceleratore e accelerazioni più rapide che in modalità Standard o ECO.

Una volta attivata, la modalità Sport rimane attiva finché non viene disattivata dal conducente.

### **Navigazione delle modalità di funzionamento**

L'interruttore modalità ECO/Standard/Sport permette di navigare tra le diverse modalità di funzionamento, da ECO (potenza ridotta) a Standard (piena potenza) a Sport (potenza superiore).

Per aumentare la potenza, premere l'interruttore verso l'alto. Per ridurre la potenza, premere l'interruttore verso il basso.



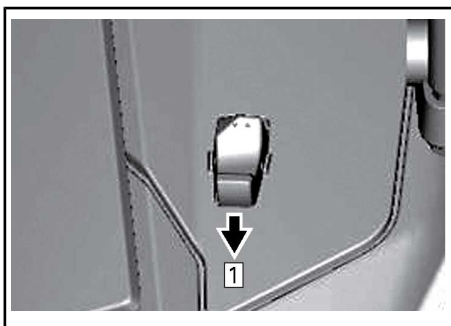
*ESEMPIO TIPO - LATO SINISTRO DEL SEBBATOIO*

1. Interruttore di selezione delle modalità

Per attivare la modalità Standard quando ci si trova in modalità Sport, premere una volta la parte inferiore dell'interruttore.

Per attivare la modalità ECO quando ci si trova in modalità Sport, premere due volte la parte inferiore dell'interruttore.

Per attivare la modalità ECO quando ci si trova in modalità Standard, premere una volta la parte inferiore dell'interruttore.



**ESEMPIO TIPO**

Fase 1: Premere la parte inferiore dell'interruttore



**ATTENZIONE**

Informare il passeggero di tenersi saldamente prima di attivare la modalità Sport. La modalità Sport assicura accelerazioni più rapide.

Per attivare la modalità Sport quando ci si trova in modalità Standard, premere una volta la parte superiore dell'interruttore.

Per attivare la modalità Sport quando ci si trova in modalità ECO, premere due volte la parte superiore dell'interruttore.

Per attivare la modalità Standard quando ci si trova in modalità ECO, premere una volta la parte superiore dell'interruttore.



**ATTENZIONE**

Mentre si selezionano le modalità, assicurarsi di tenere sotto controllo anche le altre motoslitte ed eventuali ostacoli o persone.

## Modalità Learning key (modalità di apprendimento)

La Learning Key offre una modalità operativa che limita la coppia del motore e la velocità.

**NOTA:** La learning key può essere programmata per limitare la velocità a 40 km/h o 70 km/h. Consultare il proprio concessionario autorizzato Lynx per modificare questa impostazione.

Ci sono 3 livelli disponibili per la modalità Learning Key.

### Modificare l'impostazione della Learning Key

Per modificare l'impostazione della modalità di apprendimento, eseguire le operazioni che seguono:

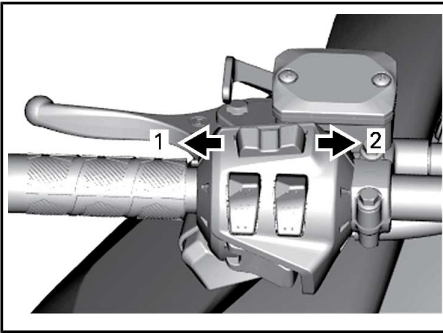
1. Premere il pulsante AVVIAMENTO/Retromarcia elettronica per attivare l'impianto elettrico e installare la chiave NORMALE sull'interruttore di spegnimento del motore.
2. Attendere che la centralina informazioni completi il suo ciclo di autotest e che mostri il messaggio di riconoscimento della chiave.

#### Indicatore analogico/digitale

3. Premere il pulsante SET finché sul display digitale del centro informazioni non compare la scritta LEARN.

#### Indicatore analogico/digitale multifunzione

4. Premere una volta il pulsante MODE, quindi premere il pulsante SET finché non compare la scritta LEARN sul centro informazioni dell'indicatore.

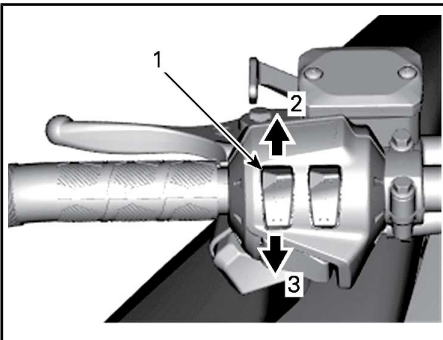


**INDICATORE MULTIFUNZIONE**

1. Funzione *MODE*
2. Funzione *SET*

**Tutti i modelli**

5. Utilizzare l'interruttore delle manopole riscaldate per selezionare le 3 impostazioni della chiave.



**ESEMPIO TIPO**

1. Interruttore manopole riscaldate
2. Aumentare
3. Diminuire

**NOTA:** L'impostazione 1 corrisponde alla coppia più bassa, mentre l'impostazione 3 corrisponde alla massima coppia disponibile con la Learning Key.

6. Dopo alcuni secondi, l'impostazione viene automaticamente confermata e salvata.

**NOTA:** L'impostazione della velocità è applicabile a qualsiasi chiave dello stesso tipo utilizzata su una specifica motoslitte. Lo stesso tipo di chiave utilizzato su una diversa motoslitte può quindi avere una diversa impostazione di velocità.

**NOTA:** Le prestazioni del veicolo possono variare a seconda delle condizioni di guida.

# ISTRUZIONI PER L'USO

## Procedura di avvio del motore

### Procedura

1. Azionare il freno di stazionamento.
2. Controllare nuovamente il funzionamento della leva acceleratore.
3. Indossare il casco.
4. Assicurarsi che l'estremità del cordoncino di sicurezza sia installata sull'interruttore di spegnimento del motore e che il cordoncino sia fissato all'occhiello di un indumento.
5. Assicurarsi che l'interruttore di arresto di emergenza del motore sia in posizione ON (verso l'alto).
6. Premere il pulsante START per attivare il motorino di avviamento elettrico ed avviare il motore. Rilasciare il pulsante non appena il motore parte.



### ATTENZIONE

Non premere mai l'acceleratore quando si avvia il motore.

**AVVISO** Non utilizzare l'avviamento elettrico per più di 10 secondi alla volta. Osservare un intervallo di almeno 30 secondi tra i cicli di avviamento, per consentire al motorino elettrico di raffreddarsi.

7. Rilasciare il freno di stazionamento.

**NOTA:** Per l'avviamento iniziale del motore a freddo, non rilasciare il freno di stazionamento. Eseguire la procedura di *RISCALDAMENTO DEL VEICOLO* come descritto di seguito.

## Avviamento di emergenza

### 600 Modelli 600 ACE

Non provare ad eseguire procedure di avviamento di emergenza. Fare ricaricare o sostituire la batteria.

**NOTA:** L'avviamento manuale di emergenza del motore non è possibile per i modelli ACE.

### Modelli 600 HO E-TEC

Se il motorino elettrico di avviamento non funziona e si sono seguite le istruzioni della *PROCEDURA DI AVVIO DEL MOTORE*, avviare il motore con dispositivo di avviamento a riavvolgimento automatico o il cordoncino di emergenza come descritto qui di seguito:

### Avvio mediante la fune di avviamento di emergenza

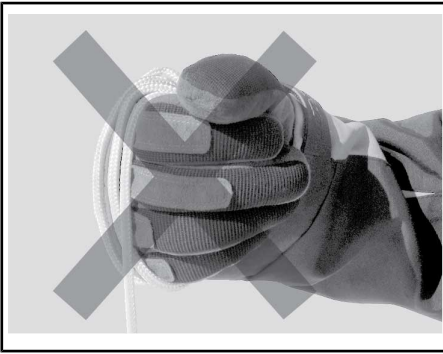
Il motore può essere avviato tramite la fune di avviamento di emergenza fornita insieme al kit strumenti. Procedere nel seguente modo:

1. Rimuovere la protezione della cinghia di trasmissione.



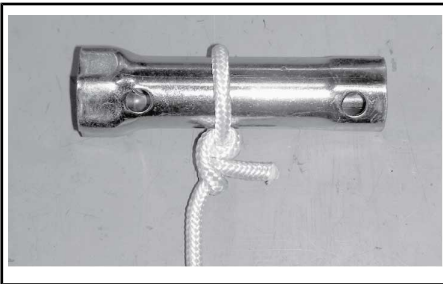
### ATTENZIONE

Non avvolgere la fune di avviamento attorno alla mano. Tenere la fune esclusivamente per la maniglia. Non avviare la motoslitte tramite la puleggia motrice, a meno che non si tratti di una vera situazione di emergenza. Fare riparare la motoslitte non appena possibile.



2. Collegare un'estremità della fune di emergenza alla manopola di avviamento a riavvolgimento automatico.

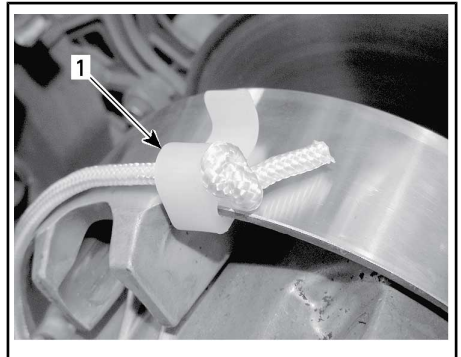
**NOTA:** La chiave della candela può essere utilizzata come una manopola di emergenza.



3. Collegare l'altra estremità della fune di emergenza al fermaglio di avviamento fornito con il kit strumenti.

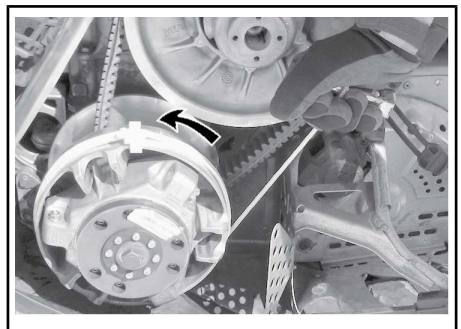


4. Agganciare il fermaglio sulla puleggia motrice.



1. Posizione di installazione del fermaglio

5. Avvolgere saldamente la fune attorno alla puleggia motrice. Quando viene tirata, la puleggia deve ruotare in senso antiorario.



6. Tirare la fune in modo netto e secco in modo che la fune si liberi dalla puleggia motrice.

### **! ATTENZIONE**

Quando si avvia la motoslitte in una situazione di emergenza, utilizzando la puleggia motrice, non reinstallare la protezione della cinghia di trasmissione e rientrare lentamente per fare riparare la motoslitte.



## Riscaldamento del veicolo

Prima di mettersi alla guida, il veicolo deve essere riscaldato come illustrato di seguito.

1. Avviare il motore come descritto in precedenza in *PROCEDURA DI AVVIO DEL MOTORE*.
2. Lasciare che il motore si riscaldi facendolo girare per uno o due minuti al minimo.

**NOTA:** Non è consigliabile far girare il motore al minimo per più di 10 minuti.

3. Disinserire il freno di stazionamento.
4. Azionare l'acceleratore fino a quando la puleggia motrice non si ingrana. Guidare a bassa velocità per i primi due o tre minuti.

**AVVISO** Se il veicolo non reagisce quando si preme l'acceleratore, spegnere il motore, rimuovere l'estremità del cordoncino di sicurezza dall'interruttore di spegnimento del motore, quindi procedere nel modo seguente.

- Controllare se gli sci sono bloccati sul terreno. Sollevare uno sci alla volta afferrandone la maniglia, quindi riabbassarlo.
- Controllare se il cingolo non sia bloccato sul terreno. Sollevare la parte posteriore della motoslitte sufficientemente da liberare il cingolo dal terreno, quindi farla ricadere.
- Verificare che sulla sospensione posteriore non vi siano accumuli di neve compatta o ghiaccio che potrebbero ostacolare la rotazione del cingolo. Pulire la parte.

**! ATTENZIONE** Effettuare correttamente la manovra di sollevamento, utilizzando la forza delle gambe. Non tentare di sollevare il veicolo, dall'una

o dall'altra estremità, se non se ne ha la forza.



### ATTENZIONE

Ricordare di rimuovere l'estremità del cordoncino di sicurezza prima di posizionarsi davanti al veicolo o di avvicinarsi al cingolo o alla sospensione posteriore.

**NOTA:** Nei modelli E-TEC, il riscaldamento è a controllo elettronico. Durante questo periodo (fino a 10 minuti, in funzione della temperatura ambiente), il regime del motore è limitato.

## Funzionamento della scatola del cambio

### AVVISO

- Quando si traina un carico, inserire sempre la 1<sup>a</sup> marcia.
- Quando si parcheggia il veicolo, mettere sempre il cambio in folle (N).
- Prima di passare in retromarcia, o dalla retromarcia alla prima marcia, arrestarsi completamente e tenere premuto il freno. Attendere fino a quando viene riprodotto l'allarme di retromarcia prima di azionare l'acceleratore.

### Folle

Quando si mette in folle (N), la scatola del cambio disinserisce le pulegge dal cingolo.

### Retromarcia

Per inserire la retromarcia, procedere come segue:

1. Arrestare completamente il veicolo.
2. Tenere premuto il freno.

3. Con il motore al minimo, selezionare la retromarcia (R) utilizzando la leva di selezione marce.

**NOTA:** È necessario premere la manopola della leva del cambio per passare da folle a retromarcia.

4. Premere leggermente la leva dell'acceleratore.



### ATTENZIONE

La velocità in retromarcia non è limitata. Procedere sempre con cautela poiché una retromarcia effettuata velocemente potrebbe causare perdita di stabilità del veicolo. Rimanere sempre seduti. Prima di procedere, assicurarsi che lo spazio retrostante sia sgombro da ostacoli o persone.

### Marcia avanti

Le marce avanti sono due.

Per inserire una marcia avanti, procedere come segue:

1. Arrestare completamente il veicolo.
2. Tenere premuto il freno.
3. Con il motore al minimo, selezionare la marcia bassa (1) o alta (2) utilizzando la leva di selezione marce.
4. Premere leggermente la leva dell'acceleratore.

**NOTA:** Mai cambiare marcia quando il veicolo è in movimento: Quando si cambia dalla 1ª alla 2ª marcia o viceversa, oppure quando si innesta la retromarcia, il veicolo deve essere fermo (il veicolo non si muove e il motore è al minimo).

## Spegnimento del motore

Rilasciare la leva dell'acceleratore e attendere fino a quando il motore non è ritornato alla velocità minima.

Spegnere il motore utilizzando l'interruttore di arresto di emergenza o tirando il cordoncino di sicurezza dall'interruttore di spegnimento del motore.



### ATTENZIONE

Rimuovere sempre l'estremità del cordoncino di sicurezza dall'interruttore di spegnimento del motore quando il veicolo non è in funzione, onde evitare un'accensione accidentale del motore, il furto o l'uso da parte di persone non autorizzate.

## Traino di un accessorio

Utilizzare sempre una barra di traino rigida per trainare un accessorio. Qualsiasi accessorio trainato deve avere riflettori montati su entrambi i lati e sulla parte posteriore. Verificare le norme locali in merito ai requisiti per le luci freni.



### ATTENZIONE

Non trainare mai un accessorio con una fune. Utilizzare sempre una barra di traino rigida. L'impiego di una fune potrebbe causare una collisione tra l'oggetto e la motoslitte e un eventuale ribaltamento in caso di rapida decelerazione o di transito lungo una discesa.

## Traino di un'altra motoslit- ta

Per il traino di una motoslitte guasta, utilizzare una barra di traino rigida. Rimuovere la cinghia di trasmissione dalla motoslitte guasta; vedere la parte *CINGHIA DI TRASMISSIONE* nella sottosezione *PROCEDURE DI MANUTENZIONE* e trainare la motoslitte a velocità moderata.

**AVVISO** Rimuovere sempre la cinghia di trasmissione della motoslitte che deve essere trainata per evitare danni alla cinghia di trasmissione ed al sistema di trasmissione.

In situazioni di emergenza, ma solo in questi casi, qualora non si disponga di una barra di traino rigida si potrà utilizzare una fune di traino. Procedere con estrema cautela. In alcune zone, tale procedura potrebbe essere vietata. Contattare le autorità locali in merito.

Rimuovere la cinghia di trasmissione, collegare la fune ai supporti degli sci (fuselli), fare sedere una persona sulla motoslitte trainata per attivare il freno ed effettuare il traino a velocità ridotta.

**AVVISO** Per evitare danni al sistema dello sterzo, non collegare mai la fune di traino agli occhielli degli sci (maniglie).



### ATTENZIONE

Non guidare mai ad alta velocità quando si traina una motoslitte guasta. Procedere lentamente con estrema cautela.

# MESSA A PUNTO DELLA GUIDA

## **! ATTENZIONE**

La regolazione delle sospensioni può ripercuotersi sul controllo del veicolo. Cercare sempre di acquisire familiarità con il funzionamento del veicolo dopo aver regolato le sospensioni.

La manovrabilità e il comfort della motoslitta dipendono dalla regolazione delle sospensioni.

La scelta delle regolazioni delle sospensioni varia in base al carico trasportato, al peso del conducente, alle preferenze personali, alla velocità di guida e alle condizioni sul campo.

## **! ATTENZIONE**

Prima di procedere con qualsiasi regolazione della sospensione ricordare di:

- Parcheggiare in un luogo sicuro.
- Rimuovere l'estremità del cordoncino di sicurezza dall'interruttore di spegnimento del motore.
- Se occorre sollevare il veicolo da davanti o dietro, accertarsi che il dispositivo di sollevamento sia stabile e sicuro.

**! ATTENZIONE** Non tentare di sollevare il veicolo semplicemente con le mani. Utilizzare un dispositivo di sollevamento adeguato per evitare il rischio di strappi muscolari.

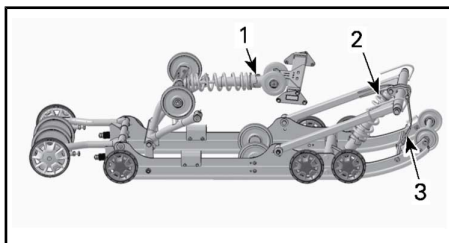
Qui di seguito sono illustrate le linee guida per la messa a punto delle sospensioni.

Personalizzare ogni regolazione una alla volta. Potrebbe essere necessario regolare nuovamente la molla centrale dopo aver regolato, per esempio, le molle di regolazione frontali. Effettuare un giro di prova con la motoslitta

nelle medesime condizioni; pista, velocità, neve, posizione di guida del conducente, ecc. Modificare soltanto una regolazione e effettuare nuovamente la prova pratica. Procedere in modo metodico fino a quando si è soddisfatti.

SOSPENSIONI ANTERIORI E POSTERIORI precarico della molla IMPOSTAZIONI PREDEFINITE		
MODELLO	BRACCIO ANTERIORE	BRACCIO POSTERIORE
69 YETI Army 600 HO E-TEC	11 mm/posizione camma n. 4	12 mm/posizione camma n. 4
59 YETI 600 ACE	10 mm/posizione camma n. 4	12mm/posizione camma n. 4

## **Regolazione delle sospensioni posteriori**



*SOSPENSIONE POSTERIORE PPS-5900A E PPS-6900A*

1. Molla posteriore
2. Molla centrale
3. Cinghia di fermo

**AVVISO** Quando si regola la sospensione posteriore, controllare la tensione del cingolo e regolarla se necessario.

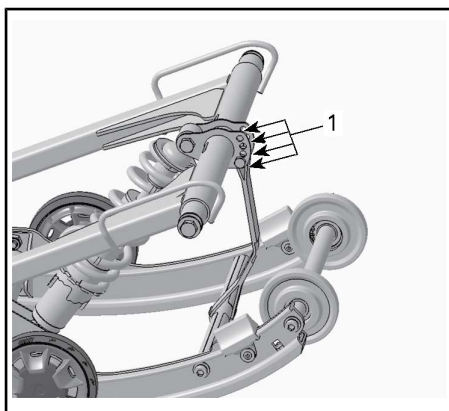
## Lunghezza cinghia di fermo (trasferimento del peso)

Guidare a bassa velocità quindi accelerare al massimo.

Fare attenzione al comportamento in sterzata.

Regolare la lunghezza della cinghia di fermo.

**AVVISO** Quando viene modificata la lunghezza della cinghia di fermo, regolare nuovamente il tensionamento del cingolo.



### ESEMPIO TIPO

1. Regolazione dei fori (cinghia di fermo)

**NOTA:** La riduzione della lunghezza della cinghia di fermo potrebbe influire sul comfort. Se viene percepito eccessivo trasferimento del peso, provare a correggerlo regolando prima i blocchi di accoppiamento.

Quando si utilizza la motoslitta in neve alta, può risultare necessario variare la lunghezza della cinghia di fermo e/o la posizione di guida per modificare l'angolazione alla quale il cingolo si sposta sulla neve. La dimestichezza del conducente con le diverse regolazioni e le condizioni della neve determineranno la combinazione più efficiente.

In genere, una cinghia di fermo più lunga garantisce prestazioni migliori su superfici pianeggianti coperte da spesse coltri di neve.

### TABELLA DI RIFERIMENTO

TRASFERIMENTO DEL PESO (PRESSIONE SCI)	COSA FARE
<b>Confortevole:</b> buon trasferimento del peso (pressione minima)	Nessuna regolazione necessaria
<b>Leggera:</b> trasferimento del peso eccessivo (sollevamento da terra)	Cinghia troppo lunga; ridurne la lunghezza
<b>Pesante:</b> trasferimento del peso insufficiente (pressione elevata)	Cinghia troppo corta; aumentarne la lunghezza

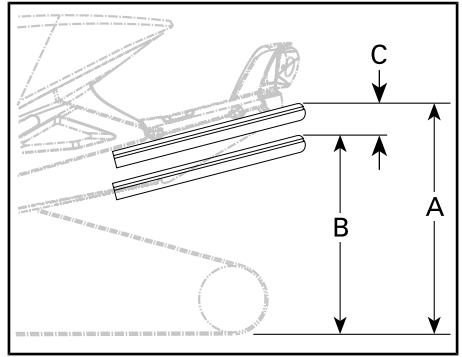
Aumentare o diminuire la lunghezza della cinghia fissando il bullone in un foro differente.

## Prearico della molla posteriore

Il prearico delle molle posteriori influisce sul comfort, sull'altezza di guida e sulla compensazione del carico.

La regolazione del prearico delle molle posteriori aumenta o riduce inoltre il peso sulla parte anteriore della motoslitta. Sugli sci grava di conseguenza un peso maggiore o minore. Questo fattore influisce sulle prestazioni su neve alta, sullo sforzo di sterzata e sulla manovrabilità.

Un lieve affondamento sul fondo corsa della sospensione nelle condizioni di guida peggiori indica un buon prearico della molla.



### ESEMPIO TIPO — REGOLAZIONE CORRETTA

- A. Sospensioni completamente estese
- B. La sospensione si è abbassata a causa del peso di conducente, passeggero e carico
- C. Distanza tra le dimensioni "A" e "B", vedere la tabella seguente

AZIONE	RISULTATO
Aumento del prearico	Sospensione posteriore più rigida
	Estremità posteriore più alta
	Maggiore capacità di assorbimento degli sbalzi
	Sterzo più duro
Riduzione del prearico	Sospensione posteriore più morbida
	Estremità posteriore più bassa
	Minore capacità di assorbimento degli sbalzi
	Sterzo più leggero
	Migliori prestazioni e manovrabilità su neve alta

"C"	COSA FARE
50–75 mm (2–3 pollici)	Nessuna regolazione necessaria
Maggiore di 75 mm (3 pollici)	Regolazione troppo morbida, aumentare il prearico
Minore di 50 mm (2 pollici)	Regolazione troppo tesa, ridurre il prearico

**NOTA:** Se con le molle originali non è possibile raggiungere il valore specificato, rivolgersi al concessionario Lynx autorizzato per sapere quali sono le altre molle disponibili.

**AVVISO** Per aumentare il prearico delle molle, ruotare sempre la camma di regolazione del lato sinistro in senso orario e la camma del lato destro in senso antiorario.

Per determinare se il prearico è corretto, basarsi su quanto segue.

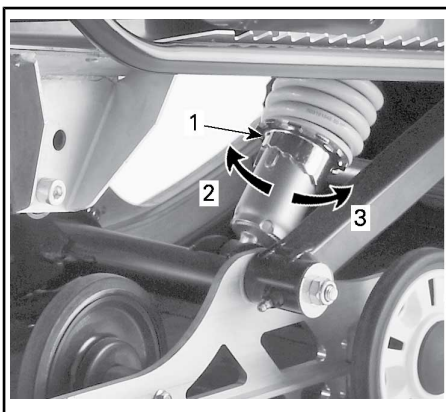
## Prearico della molla centrale

Il prearico delle molle centrali influisce sullo sforzo di sterzata, sulla manovrabilità e sull'assorbimento degli sbalzi.

Poiché esercita una pressione maggiore o inferiore sulla parte anteriore del cingolo, la regolazione del prearico delle molle centrali influisce sulle prestazioni su neve alta.

AZIONE	RISULTATO
Aumento del prearico	Sterzo più leggero
	Maggiore capacità di assorbimento degli sbalzi
	Partenze più facili su neve alta
	Migliori prestazioni e manovrabilità su neve alta
Riduzione del prearico	Sterzo più duro
	Minore capacità di assorbimento degli sbalzi
	Migliore manovrabilità su pista

Utilizzando la chiave di regolazione delle sospensioni contenuta nella scatola degli attrezzi, girare la camma di regolazione per impostare il prearico desiderato.

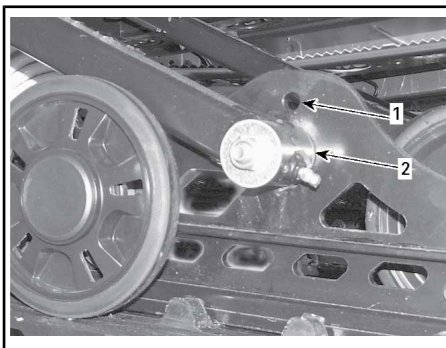


1. Camma di regolazione
2. Aumentare il prearico
3. Ridurre il prearico

Il braccio centrale offre due posizioni. Quando si utilizza la motoslitte su pista, per lavoro o con 2 passeggeri, regolare il braccio centrale sulla posizione 1.

Quando si utilizza la motoslitte nella neve alta, può risultare necessario regolare il braccio centrale nella posizione 2.

La posizione standard per il modello Army è la 2.



### BRACCIO CENTRALE

1. Posizione 1
2. Posizione 2

## Comportamento del veicolo in funzione della regolazione della sospensione

PROBLEMA	AZIONI CORRETTIVE
La sospensione anteriore non è fissa in posizione	Controllare l'allineamento sci e la regolazione dell'angolo di inclinazione. Rivolgersi a un concessionario Lynx autorizzato. Ridurre la pressione sci sul fondo. - Aumentare il precarico della molla centrale. - Ridurre il precarico della molla posteriore.
La motoslitte sembra instabile e sembra girare intorno al suo centro	Ridurre la pressione del braccio anteriore della sospensione posteriore. - Ridurre il precarico della molla centrale. - Aumentare il precarico della molla posteriore.
Lo sterzo è troppo duro	Ridurre la pressione sul fondo sci. - Aumentare il precarico della molla centrale.
La parte posteriore della motoslitte sembra troppo rigida	Ridurre il precarico della molla posteriore.
La parte posteriore della motoslitte sembra troppo morbida	Aumentare il precarico della molla posteriore.
L'ammortizzatore anteriore della sospensione posteriore affonda troppo spesso sul fondo corsa	Aumentare la lunghezza della cinghia di fermo. Aumentare il precarico della molla centrale.
Il cingolo gira troppo alla partenza	Allungare la cinghia di fermo.



---

## TRASPORTO DEL VEICOLO

Accertarsi che il tappo del serbatoio olio e quello del serbatoio carburante siano inseriti correttamente.

I carrelli di traino con piano ribaltabile possono essere facilmente equipaggiati con un meccanismo a verricello per conseguire la massima sicurezza durante il caricamento. Nonostante sembri semplice, non guidare mai la motoslitte per caricarla su di un carrello di traino con piano ribaltabile o qualsiasi altro tipo di carrello o veicolo. Molti incidenti gravi sono stati causati dalla guida della motoslitte su e giù da un carrello di traino. Ancorare il veicolo in modo sicuro, davanti e dietro, anche per brevi tragitti. Accertarsi che tutti i componenti siano saldamente fissati. Durante il traino coprire la motoslitte per evitare che lo sporco della strada danneggi il veicolo.

Assicurarsi che il carrello sia conforme ai requisiti statali o provinciali. Assicurarsi che il gancio di traino e le catene di sicurezza siano ben fissate e che freni, indicatori di direzione e luci di ingombro siano funzionanti.

# ***MANUTENZIONE***

---

## ISPEZIONE INIZIALE

Dopo le prime 10 ore o 500 km di funzionamento, in funzione della condizione che si verifica per prima, far ispezionare il veicolo da un concessionario autorizzato Lynx, un'officina o un professionista di fiducia. L'ispezione durante il periodo di rodaggio è molto importante e non deve essere tralasciata.

**NOTA:** L'ispezione iniziale è a carico del proprietario del veicolo.

<b>ISPEZIONE INIZIALE (DOPO I PRIMI 1.500 km)</b>	
SISTEMA DI TRASMISSIONE E FRENO	Modelli con scatola del cambio: Verificare il livello dell'olio
	Regolare la catena di trasmissione
	Regolare e allineare il cingolo

<b>PRIMA ISPEZIONE (4 TEMPI) DOPO I PRIMI 3.000 km 0</b>	
<b>1 ANNO DI FUNZIONAMENTO, A SECONDA DI QUALE CIRCOSTANZA SI VERIFICA PER PRIMA</b>	
MOTORE	Sostituire l'olio motore e il filtro

## PROGRAMMA DI MANUTENZIONE (2 TEMPI)

Gli interventi di manutenzione sono essenziali per mantenere il veicolo in condizioni operative sicure. Una richiesta di intervento in garanzia può essere rifiutata se, tra le altre cose, è stato il proprietario o il conducente a causare il problema per un uso o una manutenzione impropri. Gli interventi sul veicolo devono essere eseguiti come da programma di manutenzione.

**NOTA:** Il programma di manutenzione non esime dall'eseguire il controllo pre-guida.



### ATTENZIONE

La mancata osservanza del programma di manutenzione e delle procedure di manutenzione raccomandate potrebbe compromettere l'utilizzo sicuro del veicolo.

<b>OGNI 3.000 km O 1 ANNO PRIMA DELL'INIZIO DELLA STAGIONE (A SECONDA DELLA CONDIZIONE CHE SI VERIFICA PER PRIMA)</b>	
TUTTO	Ispezione preguida
	Controllare i codici di guasto
MOTORE	Verificare la densità del liquido refrigerante
	Ispezionare il sistema di scarico e verificare che non vi siano perdite
	Serrare le viti o i dadi del collettore di scarico alla coppia specificata
SISTEMA DI ALIMENTAZIONE	Controllare i tubi carburante e collegamenti
SISTEMA DI TRASMISSIONE E FRENO	Ispezionare visivamente e pulire la puleggia motrice
	Ispezionare la cinghia di trasmissione
	Serrare la vite di fissaggio della puleggia motrice alla coppia specificata
	Pulire la puleggia condotta
	Regolare e allineare il cingolo
	Cambiare l'olio della trasmissione
	Ispezionare il flessibile, le pastiglie e il disco del freno
SOSPENSIONI	Ispezionare la sospensione anteriore
	Ispezionare la sospensione posteriore (inclusi le cinghie di fermo e i supporti guida)
	Lubrificare la sospensione anteriore e posteriore. Lubrificare quando il veicolo viene utilizzato in ambienti umidi (pioggia, pozzanghere)
	Verificare le estremità dei tiranti e l'allineamento

**OGNI 3.000 km O 1 ANNO PRIMA DELL'INIZIO DELLA STAGIONE  
(A SECONDA DELLA CONDIZIONE CHE SI VERIFICA PER PRIMA)**

IMPIANTO ELETTRICO	Regolare l'assetto faro
	Ricaricare la batteria (nei modelli con avviamento elettrico)

**OGNI 6.000 km O 2 ANNI  
(A SECONDA DELLA CONDIZIONE CHE SI VERIFICA PER PRIMA)**

MOTORE	Pulire e lubrificare il dispositivo di avviamento a riavvolgimento
SISTEMA DI ALIMENTAZIONE	Ispezionare il filtro della pompa carburante e sostituire se necessario
	Ispezionare il cavo dell'acceleratore
SISTEMA DI TRASMISSIONE	Sostituire il liquido dei freni
	Lubrificare le scanalature del contralbero
	Sostituire i seguenti componenti usurabili della puleggia motrice: supporti guida, O-ring e boccia del correttore di coppia (E-TEC)

**OGNI 10.000 km O 3 ANNI  
(A SECONDA DELLA CONDIZIONE CHE SI VERIFICA PER PRIMA)**

MOTORE	E-TEC: Ispezionare il filtro della pompa dell'olio e pulirlo se necessario
IMPIANTO ELETTRICO	E-TEC: Sostituire le candele

**OGNI 5 ANNI**

MOTORE	Sostituire il liquido refrigerante motore
SISTEMA DI ALIMENTAZIONE	Sostituire il filtro del carburante in linea ( <b>E-TEC</b> )

## PROGRAMMA DI MANUTENZIONE (4 TEMPI)

Gli interventi di manutenzione sono essenziali per mantenere il veicolo in condizioni operative sicure. Una richiesta di intervento in garanzia può essere rifiutata se, tra le altre cose, è stato il proprietario o il conducente a causare il problema per un uso o una manutenzione impropri. Gli interventi sul veicolo devono essere eseguiti come da programma di manutenzione.

**NOTA:** Il programma di manutenzione non esime dall'eseguire il controllo pre-guida.



### ATTENZIONE

La mancata osservanza del programma di manutenzione e delle procedure di manutenzione raccomandate potrebbe compromettere l'utilizzo sicuro del veicolo.

<b>OGNI 3.000 km O 1 ANNO PRIMA DELL'INIZIO DELLA STAGIONE (A SECONDA DELLA CONDIZIONE CHE SI VERIFICA PER PRIMA)</b>	
TUTTO	Ispezione preguida
	Controllare i codici di guasto
MOTORE	Ispezionare gli schermi termici
	Ispezionare la tenuta dei giunti e delle guarnizioni del motore
	Verificare la densità del liquido refrigerante
	Ispezionare il sistema di scarico e verificare che non vi siano perdite
	Serrare le viti o i dadi del collettore di scarico alla coppia specificata
SISTEMA DI ALIMENTAZIONE	Controllare i tubi carburante e collegamenti
SISTEMA DI TRASMISSIONE E FRENO	Ispezionare visivamente e pulire la puleggia motrice
	Ispezionare la cinghia di trasmissione
	Serrare la vite di fissaggio della puleggia motrice alla coppia specificata
	Pulire la puleggia condotta
	Regolare e allineare il cingolo
	Cambiare l'olio della scatola del cambio
	Ispezionare il flessibile, le pastiglie e il disco del freno

**OGNI 3.000 km O 1 ANNO PRIMA DELL'INIZIO DELLA STAGIONE  
(A SECONDA DELLA CONDIZIONE CHE SI VERIFICA PER PRIMA)**

SOSPENSIONI	Ispezionare la sospensione anteriore
	Ispezionare la sospensione posteriore (inclusi le cinghie di fermo e i supporti guida)
	Lubrificare la sospensione anteriore e posteriore. Lubrificare quando il veicolo viene utilizzato in ambienti umidi (pioggia, pozzanghere)
	Verificare le estremità dei tiranti e l'allineamento
IMPIANTO ELETTRICO	Regolare l'assetto faro
	Ricaricare la batteria (nei modelli con avviamento elettrico)

**OGNI 6.000 km O ALL'INIZIO DELLA STAGIONE  
(IN FUNZIONE DELLA CONDIZIONE CHE SI VERIFICA PER PRIMA)**

MOTORE	Sostituire l'olio motore e il filtro
--------	--------------------------------------

**OGNI 6.000 km O 2 ANNI  
(A SECONDA DELLA CONDIZIONE CHE SI VERIFICA PER PRIMA)**

SISTEMA DI ALIMENTAZIONE	Sostituire il filtro di uscita della pompa carburante
SISTEMA DI TRASMISSIONE E FRENO	Sostituire gli O-ring della puleggia motrice, i supporti guida ed ispezionare le rampe
	Sostituire il liquido dei freni
	Lubrificare le scanalature del contralbero

**OGNI 10.000 km O 3 ANNI  
(A SECONDA DELLA CONDIZIONE CHE SI VERIFICA PER PRIMA)**

IMPIANTO ELETTRICO	Sostituire le candele
--------------------	-----------------------

**OGNI 5 ANNI**

MOTORE	Sostituire il liquido refrigerante motore
--------	---

# PROCEDURE DI MANUTENZIONE

In questa sottosezione si forniscono le istruzioni per le procedure di manutenzione di base.

## **ATTENZIONE**

Spegnere il motore, rimuovere l'estremità del cordoncino di sicurezza e seguire queste procedure per la manutenzione. La mancata osservanza delle corrette procedure di manutenzione potrebbe provocare lesioni causate dalle parti calde, parti in movimento, elettricità, agenti chimici e altri rischi.

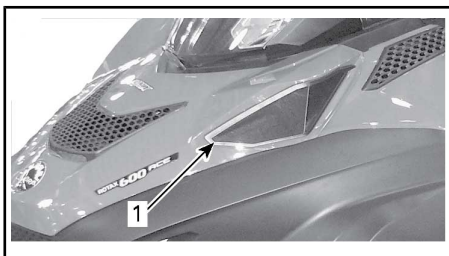
## **ATTENZIONE**

Nel caso in cui sia necessario rimuovere i dispositivi di blocco (es. linguette di blocco, fermagli autobloccanti, ecc.) durante le operazioni di smontaggio e montaggio, sostituirli sempre con dispositivi nuovi.

## **Prefiltro del silenziatore della presa d'aria**

### **Verifica prefiltro del silenziatore della presa d'aria**

Verificare che il prefiltro del silenziatore della presa d'aria sia correttamente installato, pulito ed in buone condizioni.



1. Prefiltro

Per rimuovere il prefiltro, basta estrarlo.

Per installare il prefiltro, premerlo in sede assicurandosi che sia ben fissato.

## **Liquido refrigerante motore**

### **ATTENZIONE**

Non aprire mai il tappo del serbatoio del refrigerante quando il motore è caldo.

### **Livello del liquido refrigerante**

Il serbatoio del refrigerante del motore si trova dietro il pannello laterale superiore di destra. Per la procedura di apertura, vedere *COMANDI, STRUMENTI E DOTAZIONI*.

La linea di livello freddo si trova al di sopra della fascetta di fissaggio.

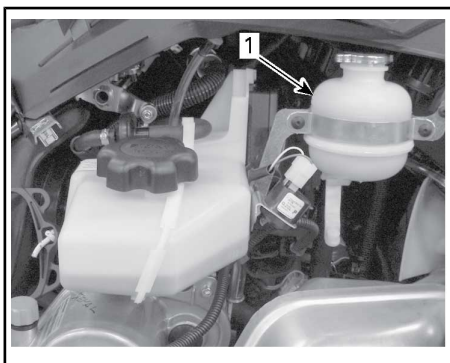
Verificare il liquido di raffreddamento a temperatura ambiente senza il tappo. Il liquido dovrebbe essere alla tacca di livello del freddo (motore freddo) del serbatoio del liquido refrigerante.

**NOTA:** Se si controlla il livello del refrigerante a temperatura ambiente, è probabile che sia leggermente al di sotto della linea di livello freddo.

Per aggiungere refrigerante, rimuovere il supporto di montaggio anteriore del serbatoio del refrigerante e tirare leggermente il serbatoio verso l'esterno in modo da fare spazio per il tappo.

Se fosse necessario aggiungere una grande quantità di refrigerante o rifornire l'intero sistema, consultare un concessionario autorizzato Lynx, un'officina o un professionista di fiducia.





ESEMPIO TIPO

1. Serbatoio liquidi di raffreddamento

### Liquido refrigerante motore consigliato

LIQUIDO REFRIGERANTE		
Prodotto consigliato BRP	Scandinavia	LIQUIDO REFRIGERANTE PREMISCELATO A LUNGA DURATA (EUR) (Cod. art. 779223)
	Tutti gli altri Paesi	LIQUIDO REFRIGERANTE PREMISCELATO A LUNGA DURATA (Cod. art. 779150)
In alternativa oppure se non disponibile	—	Acqua distillata e soluzione antigelo (50% di acqua distillata, 50% di antigelo)

**AVVISO** Una miscela composta al 50% di antigelo e al 50% di acqua distillata migliorerà l'efficienza di raffreddamento. L'uso di acqua del rubinetto anziché acqua distillata può contribuire alla formazione di depositi nell'impianto di raffreddamento e ridurre l'efficienza dell'an-

tigelo. Ciò può portare al surriscaldamento del motore.

Per evitare un possibile deterioramento del sistema antigelo, usare sempre lo stesso marchio. Non mischiare mai marchi diversi a meno che il sistema di raffreddamento sia stato completamente lavato e riempito.

**AVVISO** Per prevenire la formazione di ruggine o il congelamento in condizioni di freddo intenso, riempire sempre l'impianto con 50% di antigelo e 50% di acqua distillata. Il solo antigelo congela a una temperatura più alta rispetto alla miscela ottimale di acqua/antigelo. Usare sempre un antigelo a base di glicole etilenico che contenga inibitori della corrosione specifici i motori in alluminio.

### Filtro dell'olio (600 ACE)

#### Controllo del livello olio motore

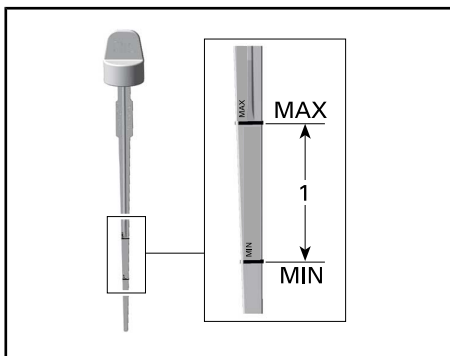
**AVVISO** Controllare il livello ogni 10 ore di uso e, se necessario, rabboccare. **Non riempire eccessivamente.** Utilizzando il motore con un livello inadeguato di olio si possono causare gravi danni al motore. Rimuovere sempre i residui di olio.

Posizionare il veicolo su una superficie piana e procedere come descritto di seguito per controllare il livello dell'olio:

1. Avviare il motore e lasciare che raggiunga la normale temperatura di funzionamento. Il motore è alla normale temperatura di funzionamento quando il radiatore posteriore si riscalda, indicando che il termostato è aperto.
2. Lasciar girare il motore al minimo per altri 30 secondi.
3. Arrestare il motore.
4. Rimuovere la protezione della cinghia di trasmissione; vedere la

parte **COMANDI, STRUMENTI E DOTAZIONI**.

5. Rimuovere l'astina dal tubo di riempimento, quindi pulirla.
6. Inserire completamente l'astina nel tubo di riempimento.
7. Estrarla di nuovo e controllare il livello di olio. Il livello deve essere compreso tra le tacche MIN e MAX, come illustrato; se necessario, rabboccare.



1. Livello dell'olio compreso tra le tacche MIN e MAX.

**! ATTENZIONE** L'olio motore potrebbe scottare.

### **! ATTENZIONE**

Rimuovere sempre i residui di olio. L'olio è altamente infiammabile quando è caldo.

## Sistema di scarico

### Verifica del sistema di scarico

Il tubo posteriore della marmitta deve essere centrato rispetto al foro di uscita nella carenatura del fondo. Il sistema di scarico deve essere privo di ruggine o perdite. Assicurarsi che tutte le parti siano installate saldamente.

Controllare le condizioni delle molle di fermo e, se necessario, sostituirle.

Il sistema di scarico è concepito per ridurre il livello di rumore e migliorare le prestazioni totali del motore. L'esecuzione di modifiche può costituire violazione delle norme locali.

**AVVISO** La rimozione, la modifica o il danneggiamento di qualsiasi componente del sistema di scarico può causare gravi danni al motore.

## Candele

L'ispezione o la sostituzione delle candele deve essere eseguita da un concessionario autorizzato Lynx, un'officina o un professionista di fiducia. L'ispezione e la sostituzione delle candele richiedono conoscenze tecniche approfondite a causa della tecnologia di iniezione diretta del carburante E-TEC. Anche se non richiesto, si consiglia di affidare l'ispezione o la sostituzione delle candele a un concessionario autorizzato Lynx.

### Candele raccomandate

**! ATTENZIONE** Utilizzare esclusivamente le candele elencate di seguito. La candela deve essere installata serrandola a una coppia precisa; per la corretta procedura d'installazione, vedere *INSTALLAZIONE DELLA CANDELA*.

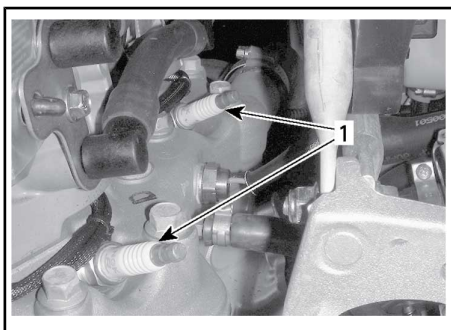
### Rimozione/ Installazione candela

#### Rimozione

Aprire il pannello sinistro.

Rimuovere la protezione della cinghia; vedere *RIMOZIONE DELLA PROTEZIONE CINGHIA*.

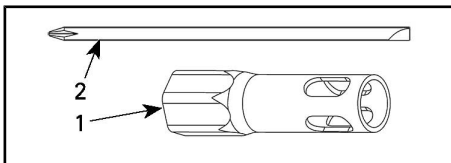
Staccare i cavi della candela.



**LATO SINISTRO DEL VANO MOTORE**

1. Candele

Utilizzando gli attrezzi del kit strumenti, svitare le candele di un giro.



1. Chiave da 16 mm
2. Asta del cacciavite

Se possibile, pulire le candele e le testate con aria compressa.

**! ATTENZIONE**

Quando si utilizza l'aria compressa, indossare sempre occhiali di protezione.

Svitare completamente le candele ed estrarle.

**Installazione**

Prima di procedere con l'installazione, accertarsi che le superfici di contatto della testata e delle candele siano pulite.

Con uno spessimetro, verificare la distanza tra gli elettrodi delle candele.

Se la candela è fuori specifica, sostituirla.

**! ATTENZIONE** Non tentare di regolare la distanza tra gli elettrodi di queste candele.

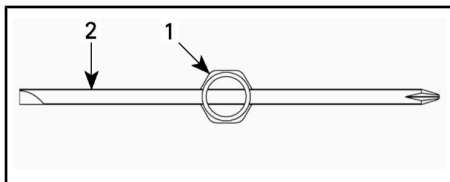
Modello	Tipo di candela	Distanza della candela
600 HO E-TEC	NGK PZFR6F	Non regolabile. 0,75 mm ± 0,05 mm
600 ACE	NGK MR8BI-8.	0,75 mm ± 0,05

Avvitare a mano le candele nella testata del cilindro finché non toccano il fondo.

Serrare le candele con gli attrezzi del kit strumenti o con una chiave dinamometrica e una bussola adeguata.

**Utilizzo degli attrezzi del kit strumenti**

Utilizzare la bussola da 16 mm e l'asta del cacciavite che si trova nel kit strumenti del veicolo.

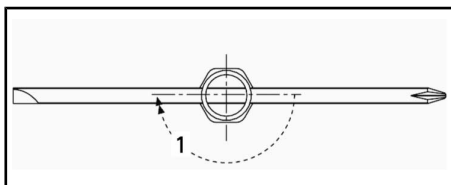


**VISTA DALL'ALTO**

1. Chiave da 16 mm
2. Asta del cacciavite

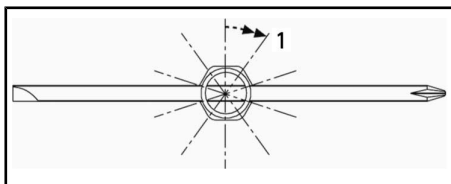
Serrare le candele secondo le illustrazioni seguenti.

**NOTA:** Assicurarsi che la candela e la rondella siano bene in sede sulla testa del cilindro.



**CANDELA NUOVA**

1. Girare di un 1/2 giro



**CANDELA USATA**

1. Serrare di un 1/10 di giro

**Utilizzando una chiave  
dinamometrica**

Serrare le candele in base alle specifiche.

COPPIA DI SERRAGGIO	
Candele	27,5 N•m

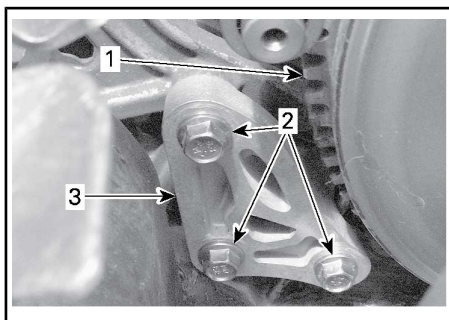
**Fermo motore (modelli  
E-TEC)**

**Regolazione del fermo motore**

Il fermo motore si trova sul supporto motore anteriore di sinistra, davanti alla puleggia motrice.

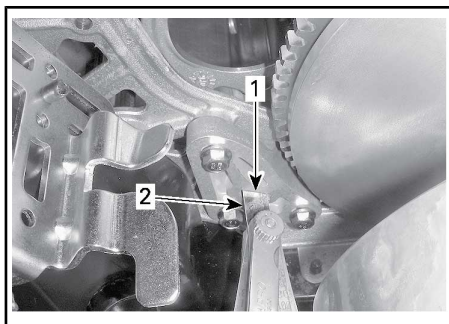
1. Rimuovere il cappuccio del cordoncino di sicurezza dall'interruttore di spegnimento del motore.
2. Rimuovere il pannello inferiore sinistro; vedere *CARROZZERIA*.
3. Rimuovere la protezione della cinghia di trasmissione; vedere *RIMOZIONE DELLA PROTEZIONE DELLA CINGHIA DI TRASMISSIONE* in questa sottosezione.

4. Allentare le tre viti che bloccano il fermo motore sul supporto motore, sufficientemente da consentire un gioco verticale (da 1/2 giro a 1 giro).



1. Puleggia di trasmissione
2. Viti fermo motore
3. Fermo motore

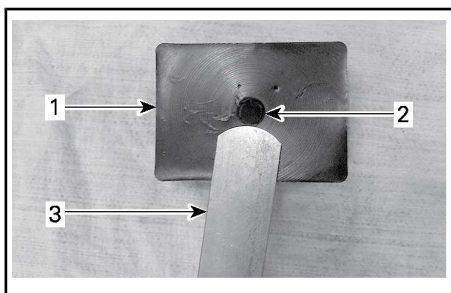
5. Inserire uno spessimetro 0,5 mm nell'apertura del fermo motore (vedere l'illustrazione).



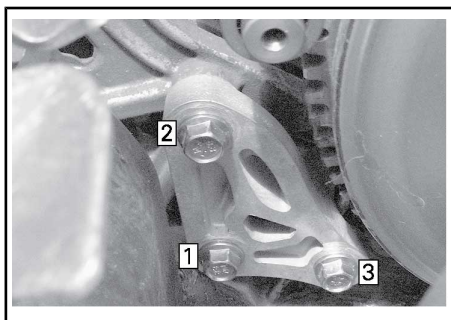
1. Apertura
2. Spessimetro

6. Inserire lo spessimetro tra il fermo motore e il blocco di arresto in gomma (sul motore).

**NOTA:** Non inserire lo spessimetro troppo a fondo, in quanto potrebbe superare il rilievo sulla superficie del blocco di arresto in gomma, alterando la regolazione. Vedere illustrazione



1. Blocco di arresto in gomma
  2. Rilievo
  3. Spessimetro
7. Stringere le viti in base alle specifiche, rispettando la sequenza illustrata. Fare attenzione a non schiacciare lo spessimetro.



SEQUENZA DI SERRAGGIO

**COPIA DI SERRAGGIO**

Vite del fermo

10 N•m ± 2 N•m

**AVVISO** In caso di errata installazione del fermo motore e delle rispettive viti, si potrebbero causare gravi danni alla puleggia.

**Liquido dei freni**

**Liquido consigliato**

Utilizzare esclusivamente il liquido per freni DOT 4 da un contenitore sigillato. Un contenitore già aperto potrebbe essere contaminato o aver assorbito umidità dall'aria.

**! ATTENZIONE**

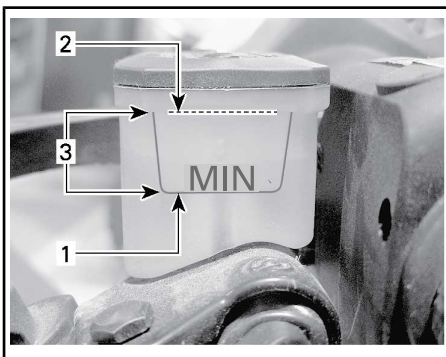
Utilizzare esclusivamente il liquido per freni DOT 4 da un contenitore sigillato. Per evitare seri danni al sistema frenante, usare solo i liquidi raccomandati e non mescolare liquidi diversi per il rabbocco.

**AVVISO** Il liquido dei freni può danneggiare pezzi verniciati e di plastica. Maneggiare con cura. Sciacquare abbondantemente in caso di spargimento.

**Controllo del livello del liquido dei freni**

Posizionare il veicolo su una superficie piana.

Controllare il liquido dei freni nel serbatoio per verificare se il livello è corretto. Se necessario, aggiungere liquido dei freni del tipo raccomandato.



1. Minimo
2. Massimo
3. Intervallo di esercizio

**! ATTENZIONE** Evitare il contatto del liquido dei freni con pelle ed occhi, perché sussiste il rischio di gravi ustioni. In caso di contatto con la pelle, lavare abbondantemente. In caso di contatto con gli occhi, risciacquare immediatamente con abbondante acqua.

qua per almeno 10 minuti e contattare subito un medico.

## Olio scatola del cambio

### Olio consigliato per la scatola del cambio

#### OLIO CONSIGLIATO PER LA SCATOLA DEL CAMBIO

OLIO SINTETICO PER INGRANAGGI XPS  
(75W 140 Hypoid) (Cod. art. 619 590 182)

**AVVISO** L'olio motore deve soddisfare i requisiti della classe API GL 5. La scatola del cambio di questa motoslitte è stata sviluppata e testata con l'olio sintetico XPS™ per scatole del cambio. BRP raccomanda vivamente di utilizzare sempre l'olio sintetico XPS per la scatola del cambio. La garanzia limitata BRP non copre i danni provocati dall'uso di un olio inadatto alla scatola del cambio.

### Accesso alla scatola del cambio

Rimuovere i pannelli laterali superiori e inferiori; vedere *COMANDI, STRUMENTI E DOTAZIONI*.

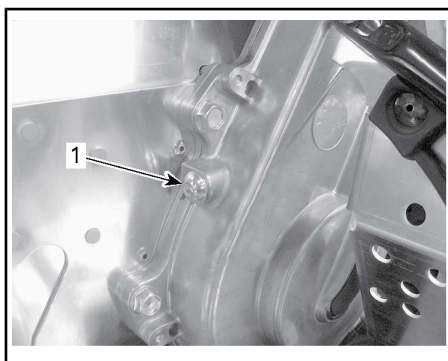
### Controllo del livello olio della scatola del cambio

Con il veicolo su una superficie piana, controllare il livello dell'olio rimuovendo il tappo di controllo sul lato sinistro della scatola del cambio.

**NOTA:** È importante che il veicolo sia perfettamente orizzontale.

Il livello dell'olio deve raggiungere il bordo inferiore del foro filettato.

**NOTA:** È ammesso che il livello dell'olio possa essere 2 mm sotto la superficie inferiore del foro di controllo.



1. Tappo di ispezione

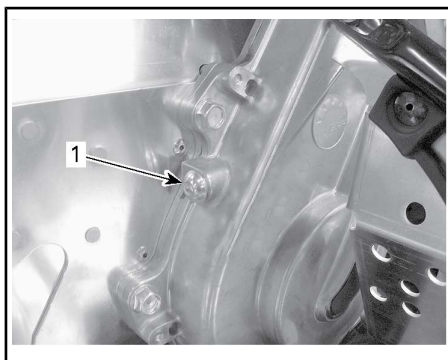
1. Reinstallare il tappo di ispezione e serrarlo in base alle specifiche.

#### COPPIA DI SERRAGGIO

Tappo di ispezione	10 N•m ± 1 N•m
--------------------	----------------

### Rabbocco dell'olio della scatola del cambio

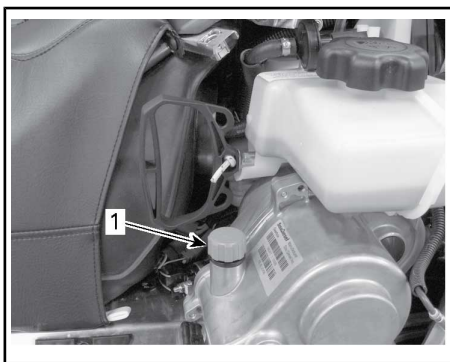
1. Rimuovere il tappo di controllo situato sul lato sinistro della scatola del cambio.



1. Tappo di ispezione

2. Rimuovere il tappo di riempimento.





**ESEMPIO TIPO**

1. Tappi di riempimento
3. Versare l'olio raccomandato nella scatola del cambio attraverso il foro di riempimento.

Il livello dell'olio è corretto appena inizia a fuoriuscire dal foro di controllo.

4. Reinstallare il tappo di ispezione e serrarlo in base alle specifiche.

**COPPIA DI SERRAGGIO**

Tappo di ispezione	10 N•m ± 1 N•m
--------------------	----------------

**Cinghia di trasmissione**

**Ispezione cinghia di trasmissione**

Ispezionare la cinghia di trasmissione ricercando l'eventuale presenza di rotture, sfregamento oppure usura anomala (usura non uniforme, usura su un lato, denti mancanti, tessuto rotto). Se si rileva un'usura anomala, la probabile causa potrebbe essere un disallineamento della puleggia, un numero di giri/min eccessivo con cingolo congelato, avvii rapidi senza fase di riscaldamento, gole con bava o ruggine, olio sulla cinghia di trasmissione o cinghia di trasmissione di scorta deformata. Rivolgersi a un concessionario autorizzato Lynx.

**Cinghia di trasmissione di ricambio**

La cinghia di trasmissione di ricambio può essere riposta nel vano bagagli.

**Sostituzione della cinghia di trasmissione**

**Rimozione della cinghia di trasmissione**

1. Rimuovere la protezione della cinghia di trasmissione; vedere *COMANDI, STRUMENTI E DOTAZIONI*.
2. Inserire lo STRUMENTO DI APERTURA DELLA PULEGGIA CONDOTTA (Cod. art. 529 017 200) oppure il dispositivo di espansione della puleggia fornito nel kit attrezzi, nel foro filettato sul mozzo del registro, come illustrato.



*STRUMENTO DI APERTURA DELLA PULEGGIA CONDOTTA*



*DISPOSITIVO DI ESPANSIONE DELLA PULEGGIA INSTALLATO SUL MOZZO DEL REGISTRO.*

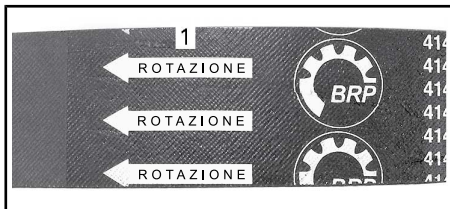
3. Aprire la puleggia condotta utilizzando lo strumento.
4. Per rimuovere la cinghia, farla scivolare sulla parte superiore della puleggia condotta, quindi sulla puleggia motrice stessa.

### Installazione della cinghia di trasmissione

1. Se necessario, aprire la puleggia condotta; per informazioni, vedere *RIMOZIONE CINGHIA DI TRASMISSIONE* più sopra.
2. Far scivolare la cinghia di trasmissione sopra la puleggia motrice, quindi sopra la puleggia condotta.

**AVVISO** Non forzare né utilizzare attrezzi per forzare la cinghia in posizione, poiché i fili della cinghia di trasmissione potrebbero rompersi o tagliarsi.

**NOTA:** La durata massima della cinghia di trasmissione si ottiene quando la cinghia motrice viene installata con le frecce rivolte nella direzione di rotazione.



1. Da rivolgere nella direzione di rotazione
3. Svitare e rimuovere il dispositivo di espansione della puleggia condotta dalla puleggia.
4. Girare diverse volte la puleggia condotta per bloccare correttamente la cinghia di trasmissione tra le gole.
5. Nel caso in cui si sia installata una nuova cinghia di trasmissione, regolarne l'altezza. Vedere *REGOLAZIONE DELL'ALTEZZA DELLA*

*CINGHIA DI TRASMISSIONE*, più oltre.

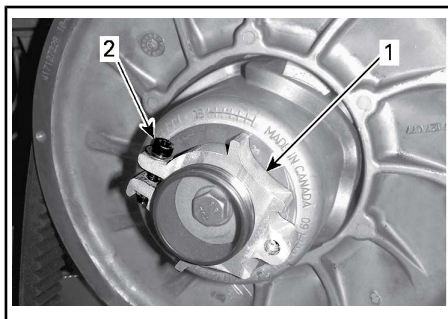
6. Installare la protezione della cinghia di trasmissione e chiudere il pannello laterale. Vedere *COMANDI, STRUMENTI E DOTAZIONI*.

### Regolazione dell'altezza della cinghia di trasmissione

L'altezza della cinghia di trasmissione deve essere verificata ogni volta che viene montata una nuova cinghia di trasmissione.

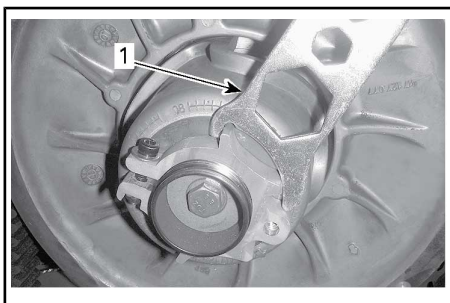
Per regolare l'altezza della cinghia di trasmissione, procedere come segue:

1. Rimuovere il cappuccio del cordoncino di sicurezza dall'interruttore di spegnimento del motore.
2. Rimuovere la protezione della cinghia di trasmissione.
3. Allentare il bullone della staffa.



1. Mozzo del registro
2. Bullone del morsetto
4. Utilizzando lo strumento di regolazione delle sospensioni fornito nel kit strumenti, girare l'anello di 1/4 di giro alla volta, quindi ruotare la puleggia condotta per installare correttamente la cinghia di trasmissione tra le gole della puleggia.



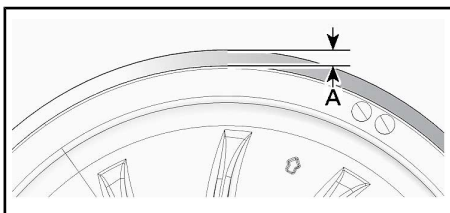


1. Strumento di regolazione delle sospensioni

**NOTA:** L'anello di regolazione è provvisto di **filettatura sinistra**.

### Cinghia senza denti esterni

Ripetere il passaggio 4 fino a quando la superficie esterna della cinghia di trasmissione supera il bordo della puleggia condotta di 0 mm.

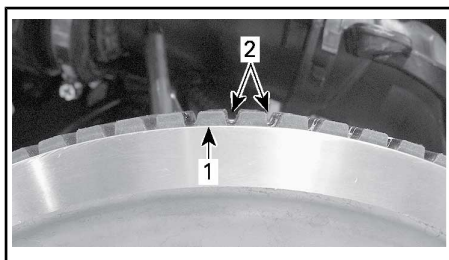


#### IMPOSTAZIONE PRELIMINARE

- 0mm

### Cinghia con denti esterni

Ripetere il passaggio 4 fino a quando la parte inferiore delle scanalature sul lato esterno della cinghia di trasmissione sono a contatto con i bordi della puleggia condotta.



#### IMPOSTAZIONE PRELIMINARE

- Bordo puleggia condotta
- Scanalature esterne della cinghia di trasmissione

### Tutti i tipi di cinghia di trasmissione

**NOTA:** Se si gira l'anello in senso antiorario, la cinghia di trasmissione nella puleggia si abbassa. Se si gira l'anello in senso orario, la cinghia di trasmissione nella puleggia si alza.

- Serrare saldamente il bullone del morsetto. Se possibile, serrare secondo la specificata mediante una chiave dinamometrica.

#### COPPIA DI SERRAGGIO

Bullone del morsetto	5,5 N•m ± 0,5 N•m
----------------------	-------------------

- Installare la protezione della cinghia di trasmissione.
- Installare il pannello laterale.

**NOTA:** Questa impostazione è corretta come regolazione preliminare per la maggior parte dei modelli. In alcuni casi, quando si avvia il motore il veicolo potrebbe muoversi lentamente, indicando che la cinghia di trasmissione è eccessivamente stretta.

In questo caso, ridurre l'altezza della cinghia di trasmissione rispetto all'impostazione preliminare. Ripetere la procedura fino a quando il problema non viene risolto.

## Attivazione della retromarcia

**NOTA:** È probabile che non sia possibile innestare la retromarcia o che sia difficile da innestare nel caso in cui la cinghia di trasmissione è posizionata a un'altezza eccessiva nella puleggia condotta. Se l'innesto della retromarcia non funziona correttamente, verificare che la cinghia di trasmissione sia regolata correttamente. Abbassare la cinghia di trasmissione nella puleggia condotta, se necessario.

## Puleggia motrice

### Regolazione puleggia di trasmissione

Tutte le pulegge di trasmissione sono calibrate in fabbrica per il funzionamento a livello del mare.

#### **Viti di calibrazione (posizione rampa)**

##### **600Modelli 600 ACE**

Non regolabile.

##### **600Modelli HO E-TEC**

La puleggia di trasmissione è completamente regolabile.



## ATTENZIONE

Prima di procedere a qualsiasi regolazione, rimuovere l'estremità del cordoncino di sicurezza dall'interruttore di spegnimento del motore. Il veicolo deve essere parcheggiato in un luogo sicuro, lontano della pista.

La puleggia motrice è calibrata in fabbrica per trasmettere la massima potenza motore a un numero di giri/min predefinito. I fattori quali la temperatura ambiente, l'altitudine o le condizioni della superficie possono variare il numero di giri/min critico del motore, influenzando quindi l'efficienza della motoslitte.

Questa puleggia motrice regolabile consente di impostare un numero di giri/min massimo in modo da mantenere la potenza massima.

Le viti di calibrazione devono essere regolate in modo che l'effettivo numero massimo di giri/min del motore corrisponda al numero di giri/min che realizzano il massimo della potenza.

MOTORE	GIRI/MIN MASSIMA POTENZA
600 HO E-TEC	8.100 giri/min (± 100)

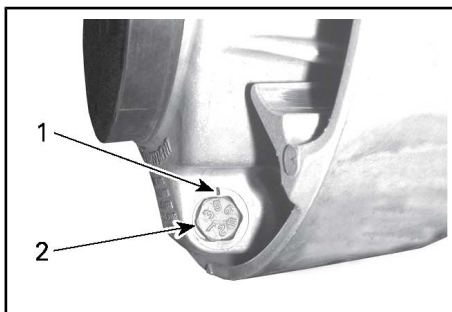
**NOTA:** Per la regolazione dei giri/min del motore affidarsi alla precisione di un contagiri digitale.

**NOTA:** La regolazione agisce esclusivamente su di un elevato numero di giri/min.

Sono disponibili 6 posizioni, numerate da 1 a 6.

Le viti di calibrazione offrono 6 diverse posizioni, identificate dai numeri incisi sulle teste.

La posizione effettiva è quella indicata dall'allineamento del numero sulla testa della vite con il segno sulla puleggia.



### IMPOSTAZIONE PULEGGIA

1. Segno
2. Numero

Ogni posizione modifica il numero di giri/min massimo del motore di circa 200 giri/min.

I numeri di posizione inferiori riducono il numero di RPM del motore in decrementi di 200 giri/min mentre quelli di posizione superiori lo aumentano in incrementi di 200 giri/min.

Esempio:

Le viti di calibrazione inizialmente montate in posizione 4 e quindi spostate alla posizione 6 aumentano il regime massimo del motore di 400 giri/min.

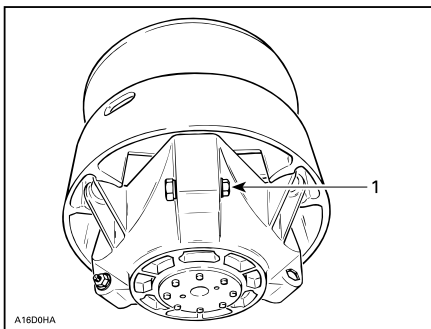
### Procedura

Allentare il controdado quanto basta perché la testa della vite di calibrazione fuoriesca dalla puleggia per ruotarla nella posizione desiderata. Non rimuovere completamente il controdado.

Regolare le 3 viti di calibrazione nella stessa posizione.

Serrare i dadi di bloccaggio a  $10 \text{ N}\cdot\text{m} \pm 2 \text{ N}\cdot\text{m}$ .

**AVVISO** Non rimuovere completamente la vite di calibrazione, altrimenti le rondelle interne cadranno. Regolare sempre tutte e 3 le viti di calibrazione e assicurarsi che siano impostate tutte sulla stessa posizione.



### ESEMPIO TIPO

1. Allentare in modo sufficiente per consentire la rotazione della vite di calibrazione

## ⚠ ATTENZIONE

**Non smontare o modificare MAI la puleggia motrice.**

Errori di montaggio o modifiche potrebbero provocare l'esplosione violenta della puleggia, a causa dello sforzo generato dall'elevata velocità di rotazione.

Per la manutenzione della puleggia motrice, rivolgersi al concessionario Lynx autorizzato. Le riparazioni e la manutenzione non corrette possono influenzare le prestazioni e ridurre la vita della cinghia. Rispettare sempre i programmi di manutenzione.

## ⚠ ATTENZIONE

**NON azionare MAI il motore:**

- Senza schermi e protezione cinghia di trasmissione saldamente installati.
- Con cofano e/o pannelli laterali aperti o rimossi.

**NON tentare MAI di effettuare regolazioni su componenti in movimento mentre il motore è in funzione.**

## Cingolo

### Ispezione del cingolo



#### ATTENZIONE

Prima di effettuare qualsiasi intervento di manutenzione o regolazione, rimuovere l'estremità del cordoncino di sicurezza dall'interruttore di spegnimento del motore, a meno che non sia specificato diversamente. Il veicolo deve essere parcheggiato in un luogo sicuro, lontano della pista.

Rimuovere l'estremità del cordoncino di sicurezza dall'interruttore di spegnimento del motore.

Sollevarre la parte posteriore della motoslitte e sostenerla con un supporto meccanico per motoslitte con base ampia, dotato di pannello deflettore posteriore. A motore spento, ruotare manualmente il cingolo e controllarne le condizioni. Se usurato o tagliato o se le fibre del cingolo sono esposte oppure se si notano guide o inserti difettosi o mancanti, rivolgersi a un concessionario autorizzato LYNX.

#### **Motoslitte equipaggiate con prodotti che migliorano la trazione**

Se la motoslitte è dotata di un cingolo chiodato approvato da BRP, PROCEDERE ALL'ISPEZIONE VISIVA DEL CINGOLO PRIMA DI OGNI UTILIZZO.

Verificare la presenza di difetti, quali:

- Perforazioni del cingolo
- Strappi nel cingolo (in particolare attorno ai fori di trazione sui cingoli chiodati)
- Ramponi rotti o strappati, che espongono tratti di aste
- Delaminazione della gomma
- Barre rotte
- Chiodi rotti (cingoli chiodati)
- Chiodi piegati (cingoli chiodati)

- Chiodi mancanti
- Chiodi strappati dal cingolo
- Guida/e cingolo mancanti
- Assicurarsi inoltre che i dadi dei chiodi siano serrati alla coppia specificata.

Nei cingoli chiodati approvati, sostituire immediatamente i chiodi rotti o danneggiati. Se mostra segni di deterioramento, il cingolo deve essere sostituito immediatamente. In caso di dubbi, contattare il concessionario.



#### ATTENZIONE

**Guidare con un cingolo o chiodi danneggiati potrebbe condurre a perdita di controllo, che a sua volta determinerebbe gravi lesioni o morte.**

Per informazioni complete sui prodotti di miglioramento della trazione, consultare la sezione intitolata *PRODOTTI PER MIGLIORARE LA TRAZIONE*, nelle *INFORMAZIONI SULLA SICUREZZA*, nella parte iniziale del presente Manuale del conducente.

#### **Tensionamento e allineamento cingolo**

**NOTA:** Il tensionamento e l'allineamento del cingolo sono correlati. Non effettuare una regolazione senza effettuare anche l'altra.

## **ATTENZIONE**

Per evitare gravi lesioni alle persone accanto alla motoslitte:

- Non sostare MAI dietro o accanto a un cingolo in movimento.
- Utilizzare sempre un supporto per motoslitte dalla base ampia, dotato di pannello deflettore posteriore se è necessario far girare il cingolo.
- Quando il cingolo è sollevato da terra, farlo funzionare alla velocità minima possibile.

**La forza centrifuga potrebbe determinare il lancio violento verso la parte posteriore, fuori dal tunnel, di detriti, pezzi di cingolo strappati o l'intero cingolo separato, con enorme forza.**

### Verifica della tensione del cingolo

**NOTA:** Guidare la motoslitte nella neve per circa 15 - 20 minuti prima di regolare la tensione del cingolo.

1. Rimuovere il cappuccio del cordoncino di sicurezza dall'interruttore di spegnimento del motore.
2. Alzare la parte posteriore del veicolo e mantenerla sollevata da terra.

**ATTENZIONE** Effettuare correttamente la manovra di sollevamento, utilizzando la forza delle gambe. Non tentare di sollevare la parte posteriore del veicolo se non se ne ha la forza.

3. Consentire l'estensione completa della sospensione posteriore.
4. Usare il TENSIOMETRO (Cod. art. 414 348 200) .



5. Impostare la flessione mediante l'O-ring inferiore.

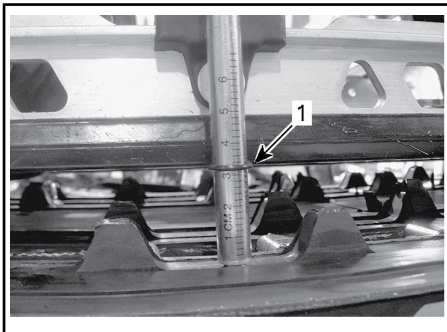
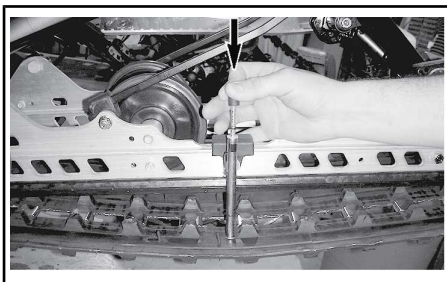
## FLESSIONE

40 mm a 50 mm



### IMPOSTAZIONE DELLA FLESSIONE

1. O-ring inferiore posizionato secondo specifica
6. Posizionare l'O-ring superiore su 0 kgf.
7. Posizionare il tensiometro sul cingolo, a distanza intermedia tra i rulli di scorrimento anteriori e posteriori.
8. Premere il tensiometro verso il basso fino ad allineare l'O-ring posteriore (flessione) con il fondo del supporto guida.



1. O-ring di flessione allineato con il supporto guida

9. Leggere il carico registrato dall'O-ring superiore sul tensiometro.



**LETTURA DEL CARICO**

1. O-ring superiore
10. La lettura del carico deve corrispondere a quanto descritto nella tabella seguente.

<b>SPECIFICA DI REGOLAZIONE DEL CINGOLO</b>	
IMPOSTAZIONE DELLA FLESSIBILITÀ DEL CINGOLO	40 mm a 50 mm
LETTURA DEL CARICO DEL CINGOLO	7,3 kgf

11. Se la lettura del carico non corrisponde alla specifica, regolare la tensione del cingolo. Vedere **REGOLAZIONE DELLA TENSIONE DEL CINGOLO**.

**AVVISO** Una tensione eccessiva provoca una perdita di potenza e sollecitazioni eccessive a carico dei componenti delle sospensioni.

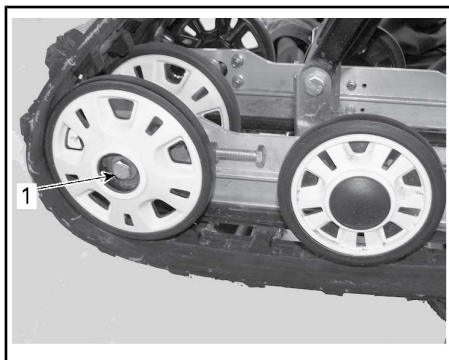
**Regolazione della tensione del cingolo**

1. Rimuovere l'estremità del cordoncino di sicurezza dall'interruttore di spegnimento del motore.
2. Rimuovere i tappi rullo posteriore (se presenti).



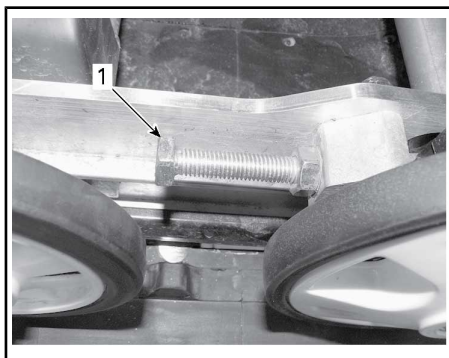
1. Tappo rullo di scorrimento posteriore DX

3. Allentare i bulloni di bloccaggio rulli di scorrimento posteriori.



1. Bullone rullo di scorrimento posteriore DX

4. Serrare o allentare entrambe le viti di regolazione per aumentare o ridurre la tensione del cingolo.



1. Vite di regolazione DX

5. Se non fosse possibile ottenere la tensione corretta, rivolgersi a un concessionario autorizzato LYNX.
6. Serrare nuovamente i bulloni di bloccaggio alla coppia specificata.

COPPIA DI SERRAGGIO	
Bulloni di blocco	48 N•m ± 6 N•m

7. Controllare l'allineamento del cingolo come di seguito illustrato.

### Allineamento cingolo

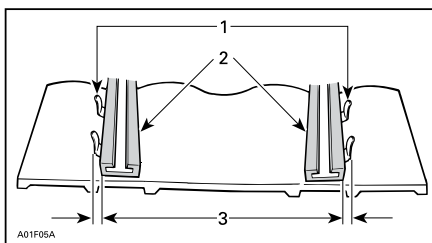
## ⚠ ATTENZIONE

Prima di verificare l'allineamento, assicurarsi che il cingolo sia privo di tutte le particelle che potrebbero venire espulse durante la rotazione. Mantenere mani, strumenti, piedi e indumenti lontano dal cingolo. Sollevare sempre la motoslitte su un supporto con base ampia, equipaggiato con un pannello deflettore posteriore. Assicurarsi che non vi siano persone nelle dirette vicinanze della motoslitte, in particolare dietro il cingolo. Non fare mai girare il cingolo ad alta velocità.

La forza centrifuga potrebbe causare il lancio violento di detriti, pezzi di cingolo strappati o un intero cingolo distaccato verso la parte posteriore, fuori dal tunnel, con una forza enorme.

Avviare il motore e accelerare leggermente, in modo che il cingolo giri appena. Effettuare l'operazione per un breve periodo di tempo (circa 5 secondi).

Verificare che il cingolo sia ben centrato; accertare l'equidistanza su entrambi i lati tra i bordi delle guide del cingolo e i supporti guida.



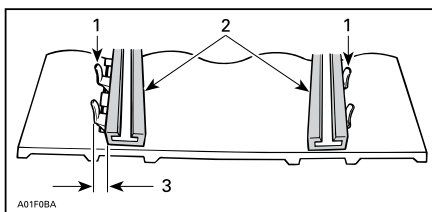
1. Guide
2. Supporti guida
3. Equidistanza

Se non centrato, eseguire l'allineamento come descritto di seguito:

## ⚠ ATTENZIONE

Prima di effettuare qualsiasi intervento di manutenzione o regolazione, rimuovere l'estremità del cordoncino di sicurezza dall'interruttore di spegnimento del motore, a meno che non sia specificato diversamente. Il veicolo deve essere parcheggiato in un luogo sicuro, lontano dalla pista.

1. Rimuovere l'estremità del cordoncino di sicurezza dall'interruttore di spegnimento del motore.
2. Allentare i bulloni di bloccaggio rulli di scorrimento posteriori.
3. Serrare il bullone di regolazione sul lato dove il supporto guida è il più lontano dalle guide di inserimento cingolo.



1. Guide
2. Supporti guida
3. Serrare su questo lato

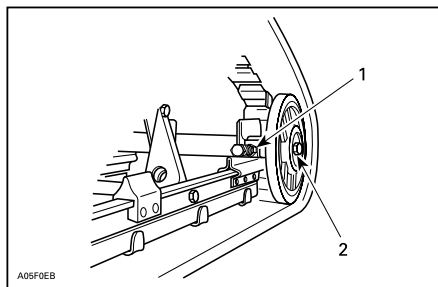


4. Serrare i controdadi.
5. Serrare le viti di fissaggio dei rulli di scorrimento alla coppia prescritta.

COPPIA DI SERRAGGIO	
Bulloni di blocco	48 N•m ± 6 N•m

**! ATTENZIONE**

Assicurarsi che tutte le fascette siano correttamente serrate per evitare di allentare un rullo di scorrimento o causare il blocco del cingolo.



#### ESEMPIO TIPO

1. Controdado
2. Bulloni di blocco
6. Avviare il motore e ruotare lentamente il cingolo per verificare nuovamente l'allineamento.
7. Posizionare nuovamente la motoslitta sul terreno.
8. Montare i tappi rullo posteriore se presenti.

## Sospensione

### Condizioni delle sospensioni posteriori

Effettuare un'ispezione visiva di tutti i componenti delle sospensioni, compresi i supporti guida, le molle, i rulli, ecc.

**NOTA:** Durante una guida normale, la neve agirà da lubrificante e refrigerante per i supporti guida. Una guida prolungata su ghiaccio o neve sabbia porta alla formazione di eccessivo calore e causa un'usura prematura dei supporti guida.

### Condizione della cinghia di fermo sospensione

Ispezionare la cinghia di fermo per verificare la presenza di usura e rotture e la bulloneria per accertarsi che sia ben serrata. Se la cinghia è allentata, controllare se i fori sono deformati. Sostituire se necessario. Serrare i dadi come da specifiche.

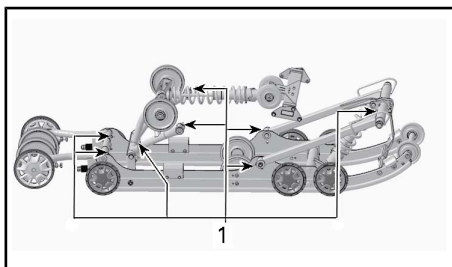
COPPIA DI SERRAGGIO	
Dado della cinghia di fermo	9 N•m ± 1 N•m

### Lubrificazione delle sospensioni posteriori

Lubrificare i punti di ingrassaggio delle sospensioni posteriori. Per informazioni sulla frequenza degli interventi di manutenzione, vedere *PROGRAMMA DI MANUTENZIONE*.

GRASSO PER SOSPENSIONI	
Scandinavia	GRASSO SINTETICO PER SOSPENSIONI (EUR) (Cod. art. 779226)
Tutti gli altri Paesi	GRASSO SINTETICO PER SOSPENSIONI (Cod. art. 779163)





1. Lubrificare i raccordi

## Condizioni del sistema di sterzo e della sospensione anteriore

Ispezionare visivamente lo sterzo e la sospensione anteriore per verificare se i componenti sono serrati (braccetti dello sterzo, barre di accoppiamento, dadi sci, supporto degli sci, e così via). Se necessario, rivolgersi a un concessionario autorizzato LYNX.

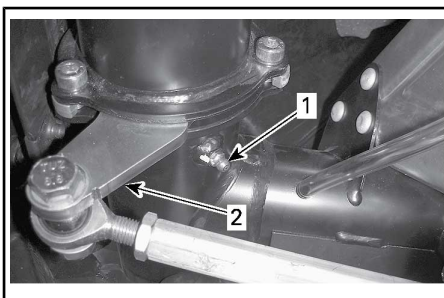
## Lubrificazione delle sospensioni anteriori

Lubrificare i punti di ingrassaggio delle sospensioni anteriori.

GRASSO PER SOSPENSIONI	
Scandinavia	GRASSO SINTETICO PER SOSPENSIONI (EUR) (Cod. art. 779226)
Tutti gli altri Paesi	GRASSO SINTETICO PER SOSPENSIONI (Cod. art. 779163)

In genere sono sufficienti 4 o 5 colpi di ingrassatore a siringa.

**NOTA:** Se viene iniettata una quantità eccessiva, il grasso in eccesso fuoriesce dalle leve dello sterzo e dai supporti degli sci. Eliminare tutto il grasso in eccesso con un panno per evitare il contatto con altre parti.



LATO SINISTRO ILLUSTRATO

1. Ingrassatore
2. Braccetto dello sterzo

## Sci

### Usura e condizioni degli sci e delle guide

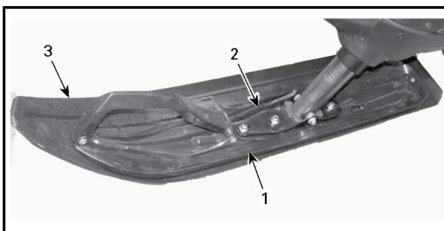
Controllare le condizioni degli sci e delle guide sci al carburo. Se usurati, rivolgersi a un concessionario autorizzato LYNX.

## ! ATTENZIONE

L'eccessiva usura degli sci e/o delle guide pregiudicano il controllo della motoslitte.

## Sci

L'installazione tipica dello sci prevede l'inserimento della guida nei fori centrali.



ESEMPIO TIPO

1. Sci
2. Guida sci
3. Coprisci (modello Army)

Nei modelli 69 Army il coprisci è installato sul lato interno.

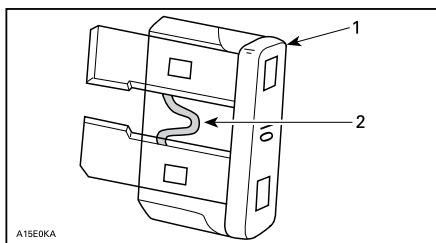
## Fusibili

### Ispezione del fusibile

Il sistema elettrico è protetto da fusibili.

Controllare le condizioni del fusibile e sostituirlo, se necessario.

Per rimuovere il fusibile dall'alloggiamento, estrarlo. Controllare se il filamento è fuso.



1. Fusibile
2. Controllare se bruciato

### **! ATTENZIONE**

Non utilizzare un fusibile di capacità superiore.

### **! ATTENZIONE**

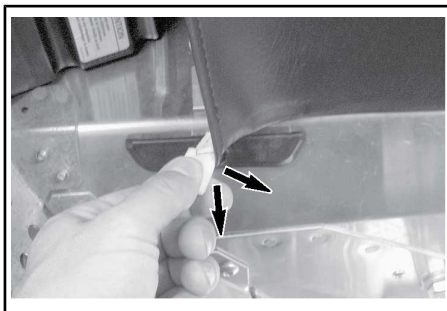
Se il fusibile si brucia, stabilire la causa del guasto ed eliminarla prima di riavviare il veicolo. Richiedere l'assistenza di un concessionario autorizzato LYNX.

### Posizione fusibili

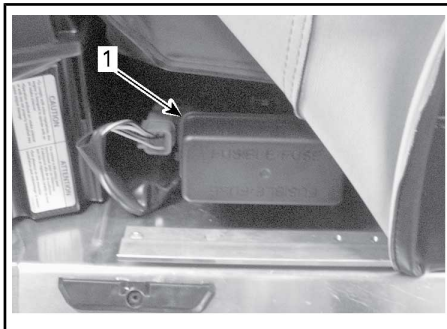
La scatola dei fusibili si trova dietro il rivestimento del sedile anteriore, sulla parte anteriore sinistra inferiore del sedile.

Per l'identificazione del fusibile, vedere l'adesivo all'interno del coperchio della scatola dei fusibili o la sottosezione *SPECIFICHE*.

Per accedere alla scatola dei fusibili, togliere con cautela il rivestimento della sella dall'estrusione in alluminio tirando la striscia in plastica verso il basso e lateralmente al tempo stesso.



ESEMPIO TIPO - TIRARE LA STRISCIA



1. Scatola fusibili

Chiudere il rivestimento spingendo la morsettiera nella sporgenza in alluminio.

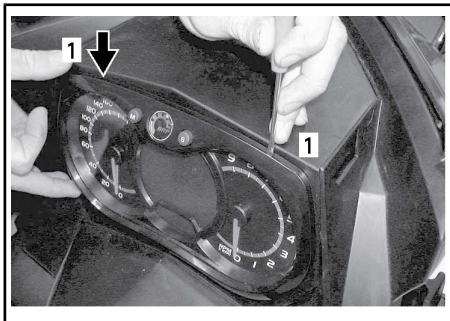
## Luci

Controllare sempre il funzionamento delle luci dopo la sostituzione.

### Sostituzione lampadina del faro

**AVVISO** Non toccare mai la parte in vetro di una lampadina alogena con le mani nude, questo ne riduce la durata. Se si tocca il vetro, ripulire con alcool isopropilico che non lascerà una pellicola sulla lampadina.

1. Mediante un piccolo cacciavite, rilasciare le linguette di blocco, rilasciare le linguette di blocco dell'indicatore multifunzione.

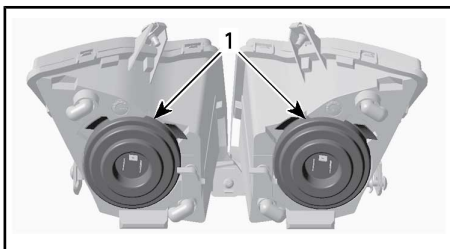


1. Linguetta di blocco

2. Rimuovere delicatamente l'indicatore multifunzione e riporre da un lato.

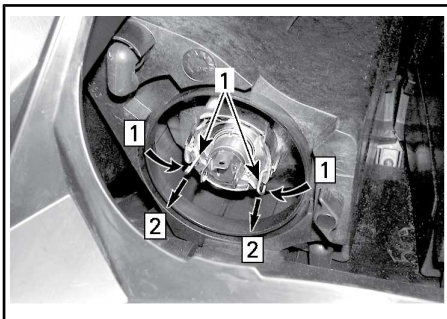


3. Staccare il connettore della lampadina fulminata. Rimuovere il maniccotto di gomma.



1. Manicotti di gomma

4. Premere e tirare contemporaneamente entrambi i lati del fermo di blocco per sganciarlo dal supporto lampadina.

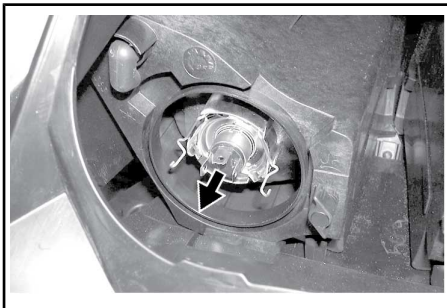


Fase 1: Premere entrambi i lati

Fase 2: tirare per rilasciare

1. Fermo di blocco

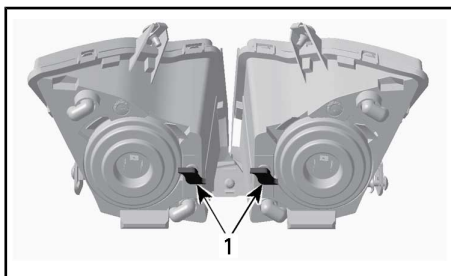
5. Estrarre la lampadina e sostituirla. Reinserire correttamente i componenti.



**ESTRARRE LA LAMPADINA E SOSTITUIRLA**

### Assetto faro

Rimuovere l'indicatore multifunzione; vedere la parte intitolata **SOSTITUZIONE DELLA LAMPADINA DEI FARI**. Girare la manopola per regolare l'altezza del fascio.

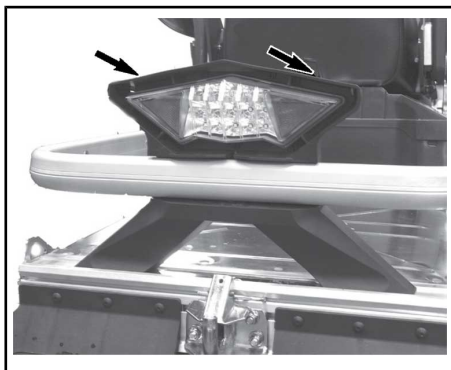
**ESEMPIO TIPO**

1. Manopole

**Sostituzione della lampadina del fanalino**

1. Rimuovere l'alloggiamento del fanalino tirando con attenzione la parte in vetro su entrambi i lati, applicando la stessa forza.

**AVVISO** Se l'alloggiamento del faro posteriore non viene estratto perpendicolarmente al supporto, si rischia di rompere i perni di montaggio e di dover sostituire l'alloggiamento del fanalino di coda.



**AVVISO** Non estrarre eccessivamente l'alloggiamento del fanalino per evitare di danneggiare il cablaggio.

2. Rimuovere il portalamпада dall'alloggiamento del faro posteriore.
  - 2.1 Girare il portalamпада in senso antiorario.
  - 2.2 Estrarre il portalamпада.
3. Sostituire la lampadina.
4. Fissare il portalamпада nel gruppo fanalino.
5. Riposizionare il gruppo fanalino.

**NOTA:** I led del fanalino posteriore non possono essere sostituiti.

Se il fanalino a LED è guasto, sostituire l'intero fanalino. Serrare il nuovo fanalino posteriore con le viti.

---

# CURA DEL VEICOLO

## Cura dopo l'utilizzo

Rimuovere la neve e il ghiaccio dalla sospensione posteriore, dal cingolo, dalla sospensione anteriore, dallo sterzo, dal meccanismo e dagli sci.



### ATTENZIONE

Prima di posizionarsi davanti al veicolo o di avvicinarsi al cingolo o ai componenti della sospensione posteriore, assicurarsi che l'estremità del cordoncino di sicurezza sia stata rimossa dall'interruttore di spegnimento del motore.

Coprire sempre la motoslitte se custodita all'aperto durante la notte o durante un periodo prolungato di inattività in modo da proteggerla dalla formazione di ghiaccio e dalla neve, oltre a preservarne l'integrità.

## Pulizia e protezione del veicolo

Per il lavaggio del veicolo utilizzare acqua e un detergente delicato. Utilizzare esclusivamente panni in microfibra o equivalenti.

**AVVISO** Sul parabrezza e sul cofano è necessario utilizzare panni di microfibra o equivalenti, onde evitare di graffiare le superfici.

Per eliminare grasso, olio e sporco, utilizzare DETERGENTE HEAVY DUTY BRP (Cod. art. 293 110 001).

**AVVISO** Non utilizzare detergente Heavy Duty sulle decalcomanie o sul vinile.

Per eliminare lo sporco tenace dalle superfici in plastica e vinile, utilizzare DETERGENTE SGRASSANTE PRO C1 (Cod. art. 779262).

**AVVISO** Non pulire mai le parti in plastica o il cofano con detergenti aggressivi, agenti sgrassanti, solventi per pittura, acetone, prodotti contenenti cloro, ecc.


Per garantire una maggiore protezione, passare uno strato di cera sulle parti verniciate del veicolo.

**NOTA:** Applicare la cera solo sulle finiture lucide.

# RIMESSAGGIO

D'estate, o se la motoslitte non viene utilizzata per più di tre mesi, è necessario procedere a un adeguato rimessaggio.

RIMESSAGGIO	
VEICOLO	Pulire il veicolo
MOTORE	Modelli a 2 tempi: Lubrificare il motore: Per le istruzioni, vedere la guida del proprietario.
	Ostruire la marmitta con stracci
	Preservare l'impianto di alimentazione aggiungendo uno stabilizzatore al carburante secondo le raccomandazioni del produttore dello stabilizzatore stesso. Dopo aver aggiunto lo stabilizzante al carburante, avviare il motore.
SISTEMA DI TRASMISSIONE E FRENO	Lubrificare il perno della leva del freno
	Sollevare la parte posteriore del veicolo fino a quando il cingolo non si stacca da terra. Non rilasciare la tensione del cingolo
SOSPENSIONI	Ispezionare e lubrificare la sospensione posteriore
	Lubrificare la sospensione anteriore e posteriore
IMPIANTO ELETTRICO	Caricare ogni mese la batteria per mantenerla perfettamente carica durante il rimessaggio

 **ATTENZIONE** Utilizzare un dispositivo di sollevamento adatto o chiedere assistenza per condividere lo sforzo. Se non si dispone di un dispositivo di sollevamento, effettuare correttamente la manovra di sollevamento, utilizzando la forza delle gambe. Non tentare di sollevare la parte posteriore del veicolo se non se ne ha la forza.

**AVVISO** La motoslitte deve essere riposta in luogo fresco e asciutto e coperta da un telone opaco che lasci passare l'aria. Ciò previene che i raggi del sole e lo sporco creino danni ai componenti in plastica e alle rifiniture del veicolo.

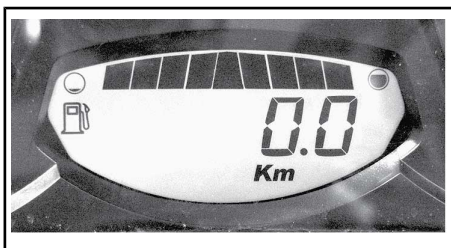
## Lubrificazione motore

### Modo rimessaggio motore (E-TEC)

Come gli altri motori, anche il motore E-TEC deve essere adeguatamente lubrificato per il rimessaggio, onde proteggere le parti interne. Il sistema E-TEC è dotato di una funzione integrata di lubrificazione del motore che può essere attivata dal conducente.

Per avviare la procedura di attivazione, procedere nel modo seguente:

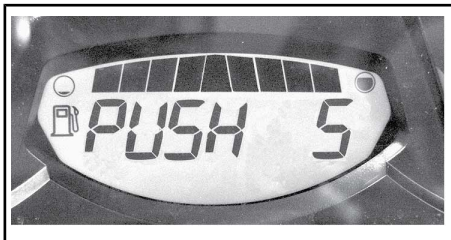
1. Collocare il veicolo in un'area ben ventilata.
2. Avviare il motore e lasciarlo girare al minimo finché non raggiunge la temperatura di funzionamento.
3. Premere ripetutamente il pulsante SET (S) finché non è visualizzato il contachilometri (conteggio totale).



**NOTA:** Il modo rimessaggio non è disponibile negli altri modi (trip A, trip B e hr trip).

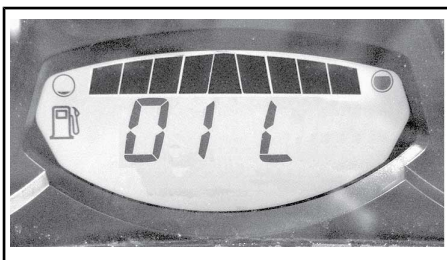
4. Premere ripetutamente e rapidamente l'interruttore HI/LOW dei fari abbaglianti/anabbaglianti, quindi premere e tenere **contemporaneamente** premuto il pulsante **SET** finché sul display non appare l'indicazione **"PUSH S"**.

**NOTA:** Per questa procedura è essenziale premere ripetutamente l'interruttore dei fari abbaglianti/anabbaglianti HI/LOW **prima** di tenere premuto il pulsante SET.



5. Quando sull'indicatore viene visualizzato "PUSH S", rilasciare tutti i pulsanti.
6. Premere di nuovo il pulsante SET mantenendo la pressione per 2 - 3 secondi.

Quando si avvia la procedura per il rimessaggio, sul display dell'indicatore appare l'indicazione **"OIL"** (olio).



Durante il ciclo di lubrificazione del motore, non toccare nulla.

Il motore aumenta di regime fino a circa 1.600 giri/min, quindi la pompa dell'olio irrorerà abbondantemente di olio il motore per 30-60 secondi.

Al termine della procedura, il motore si arresta da sé.

Rimuovere la chiave D.E.S.S..

**AVVISO** Non avviare il motore durante il periodo di rimessaggio.

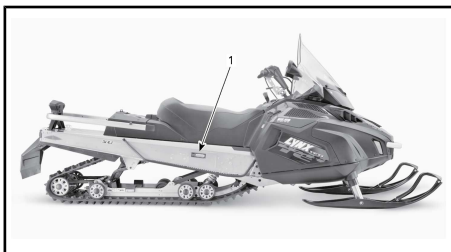
# ***INFORMAZIONI TECNICHE***



# IDENTIFICAZIONE DEL VEICOLO

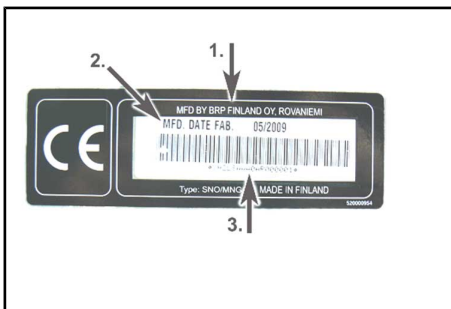
## Decalcomanie descrittive veicolo

L'adesivo descrittivo del veicolo si trova sul lato destro del tunnel.



### ESEMPIO TIPO

1. Decalcomanie descrittive veicolo



### DECALCOMANIE DESCRITTIVE VEICOLO

1. Nome produttore
2. Data di produzione
3. VIN (Numero di identificazione veicolo)

## Numeri di identificazione

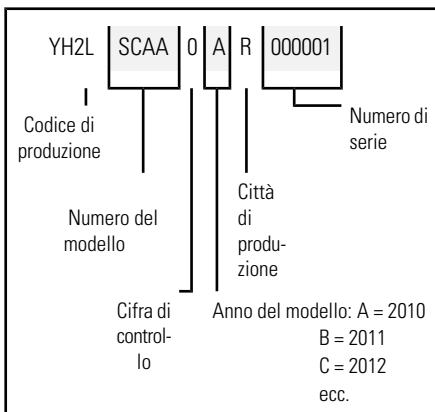
I componenti principali della motoslitte (motore e telaio) sono identificati da diversi numeri di identificazione. In determinate occasioni potrebbe essere necessario individuare questi numeri ai fini della garanzia o per rintracciare la motoslitte in caso di smarrimento. Questi numeri sono necessari al concessionario Lynx autorizzato per completare correttamente i moduli di richiesta della garanzia. Nessuna garanzia sarà concessa da BRP se il numero di identificazione del motore o il numero di identificazione del veicolo

(VIN) è stato rimosso o in un qualunque modo danneggiato. Raccomandiamo vivamente di trascrivere tutti i numeri di identificazione presenti sulla motoslitte e di notificarli anche all'assicurazione.

## Numero di identificazione veicolo (VIN)

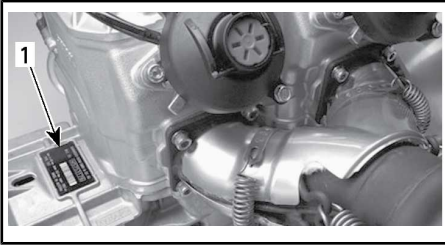
Il numero di identificazione del veicolo (VIN) è riportato sulla decalcomania descrittiva del veicolo. Vedere sopra. È inoltre inciso sul tunnel, accanto alla decalcomania descrittiva del veicolo.

Il numero e l'anno del modello fanno parte delle informazioni contenute nel VIN. Vedere illustrazione



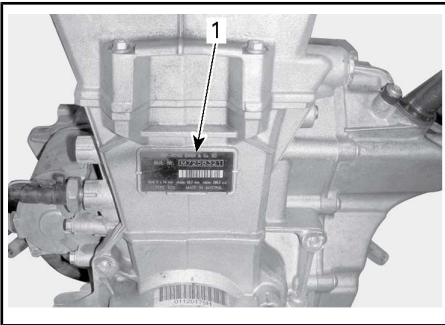
## Numero di identificazione motore

Per localizzare il numero di identificazione del motore, attenersi alle illustrazioni seguenti.



*ESEMPIO TIPO - MOTORE 600 HO E-TEC*

1. Numero di serie motore



*MOTORE 600 ACE*

1. Numero di identificazione del motore

# VALORI DI EMISSIONE SONORA E VIBRAZIONI

MODELLO		600 HO E-TEC	600 ACE
LIVELLI DI EMISSIONI RUMOROSE E VIBRAZIONI <sup>1</sup>			
Rumore	Livello di potenza sonora ( $L_{WA}$ )	96,7 dB @ 4.050 giri/min (incertezza ( $k_{wa}$ ) 3 dB)	90,4 dB @ 3.625 giri/min (incertezza ( $k_{wa}$ ) 3 dB)
	Pressione acustica ( $L_{pA}$ )	86 dB @ 4.050 giri/min (Incertezza ( $K_{pA}$ ) 3 dB)	80 dB @ 3.625 giri/min (Incertezza ( $K_{pA}$ ) 3 dB)
Vibrazioni	Sistema mano-braccio	<2,5 m/s <sup>2</sup> @ 4.050 RPM	<2,5 m/s <sup>2</sup> @ 3.625 RPM
	Intero corpo sul sedile	<0,5 m/s <sup>2</sup> @ 4.050 RPM	<0,5 m/s <sup>2</sup> @ 3.625 RPM
<sup>1</sup> . I valori di emissioni sonore e vibrazioni sono misurati in conformità alla norma ISMA 1:2014 su superficie asfaltata, in folle o senza cinghia.			

La Dichiarazione di conformità non compare in questa versione della Guida dell'operatore.

Consultare la versione stampata consegnata con il veicolo.

---

# **RADIO FREQUENCY DIGITALLY ENCODED SECURITY SYSTEM (CHIAVE RF D.E.S.S.)**

Questo dispositivo è conforme agli standard FCC Part 15 e agli standard RSS esenti da licenza di Industry Canada.

Il loro funzionamento è soggetto alle due seguenti condizioni: 1) questo dispositivo non può causare interferenze e 2) deve accettare qualsiasi interferenza, incluse quelle che possono causare un funzionamento indesiderato.

Qualsiasi variazione o modifica non espressamente approvata dalla parte responsabile della conformità potrebbe invalidare il diritto dell'utilizzatore di usare l'attrezzatura.

Numero di registrazione IC: 12006A-M01456

ID FCC: 2ACERM01456

In qualità di parte responsabile della conformità, dichiariamo, a nostra esclusiva responsabilità, che il dispositivo è conforme alle disposizioni della direttiva del Consiglio: 2014/53/UE. L'oggetto della presente dichiarazione è conforme ai requisiti essenziali e ad altri requisiti rilevanti di tale direttiva. Il prodotto è inoltre conforme alle seguenti direttive, normative e standard armonizzati:

Direttiva 2014/53/UE concernente l'armonizzazione delle legislazioni degli Stati membri relative alla messa a disposizione sul mercato di apparecchiature radio e standard armonizzati:

EN 300 330-2, EN 60950-1

# CARATTERISTICHE TECNICHE

DI LUBRIFICAZIONE	MODELLI
MOTORE	<b>600 HO E-TEC</b>
Tipo di motore	Rotax® 593, raffreddato a liquido, con valvola a lamelle, 3D-RAVE
Cilindri	2
Cilindrata	594,4 cm <sup>3</sup>
Alesaggio	72 mm
Tempo	73 mm
Giri/min motore a massima potenza	8.100 giri/min
Sistema di iniezione del carburante	Iniezione diretta E-TEC
Sistema di scarico	Marmitta acustica con singola pompa regolata
Olio di iniezione	Scandinavia: OLIO SINTETICO 2T E-TEC (EUR) (Cod. art. 779281) Tutti gli altri Paesi: OLIO SINTETICO 2T E-TEC (Cod. art. 779126) o equivalente. Fare riferimento alla sezione <i>OLIO RACCOMANDATO</i>
Capacità del serbatoio dell'olio motore	2,8 L
Liquido refrigerante motore	Miscela glicole etilenico/acqua (50% refrigerante, 50% acqua distillata). Scandinavia: LIQUIDO REFRIGERANTE PREMISCELATO A LUNGA DURATA (EUR) (Cod. art. 779223) Tutti gli altri Paesi: LIQUIDO REFRIGERANTE PRE-MISCELATO A LUNGA DURATA (Cod. art. 779150) o liquido refrigerante specificatamente progettato per i motori in alluminio
Tipo di carburante raccomandato	Benzina senza piombo di tipo premium
Numero di ottano minimo	95 (Carburante che potrebbe contenere fino al 10% MAX di etanolo)
Capacità del serbatoio del carburante	39 L

DI LUBRIFICAZIONE	MODELLI
MOTORE	<b>600 ACE</b>
Tipo di motore	Rotax 602, raffreddato a liquido, 4 tempi, doppio albero a camme in testa, carter secco.
Cilindri	2
Cilindrata	599,54 cm <sup>3</sup>
Alesaggio	74 mm
Tempo	69,7 mm
GIRI/MIN. massima potenza	7.250 giri/min
Sistema di iniezione del carburante	Multi-point EFI, corpo farfallato da 46 mm
Sistema di scarico	Doppio tubo anteriore, marmitta con deflettore
Olio motore	Scandinavia: OLIO SINTETICO 4T OW40 (EUR) (Cod. art. 779286) Tutti gli altri Paesi: OLIO SINTETICO 4T OW40 (Cod. art. 779139) o altro equivalente. Fare riferimento alla sezione <i>OLIO RACCOMANDATO</i>
Capacità del serbatoio dell'olio motore	Cambio olio, 2,1 L
Liquido refrigerante motore	Miscela glicole etilenico/acqua (50% refrigerante, 50% acqua distillata). Scandinavia: LIQUIDO REFRIGERANTE PREMISCELATO A LUNGA DURATA (EUR) (Cod. art. 779223) Tutti gli altri Paesi: LIQUIDO REFRIGERANTE PRE-MISCELATO A LUNGA DURATA (Cod. art. 779150) o liquido refrigerante specificatamente progettato per i motori in alluminio
Carburante consigliato	Normale carburante senza piombo (con un massimo del 10% di etanolo)
Numero di ottano minimo	95 (Carburante che potrebbe contenere fino al 10% MAX di etanolo)
Capacità del serbatoio del carburante	39 L

DI LUBRIFICAZIONE		MODELLI	
SISTEMA DI TRASMISSIONE		<b>TUTTI I MODELLI</b>	
Puleggia di trasmissione	Tipo	600 HO E-TEC	TRA III™
		600 ACE	eDrive II
	Innesto	600 HO E-TEC	3.000 giri/min ± 100
		600 ACE	2.200 giri/min ± 100
Tipo di puleggia condotta		QRS SS	
Numero di denti del pignone		600 HO E-TEC	8 (2,52")
		600 ACE	7 (2,86")
Olio scatola del cambio		OLIO SINTETICO PER INGRANAGGI XPS (75W 140 Hypoid) (Cod. art. 619 590 182)	
Capacità olio scatola del cambio		600 ml	
Larghezza nominale cingolo		59 Yeti	500 mm
		69 Yeti	600 mm
Lunghezza nominale cingolo		59 Yeti	392,3 cm
		69 Yeti	396,8 cm
Altezza profilo cingolo		59 Yeti	32mm
		69 Yeti	32 mm (Ice Ripper chiodato)
Tensione cingolo		Flessione	
		40 mm a 50 mm	
		Forza <sup>(1)</sup>	
		7,3 kgf	
Allineamento cingolo		Equidistanza tra i bordi delle guide cingolo e i supporti guide	
SISTEMA FRENANTE		<b>TUTTI I MODELLI</b>	
Sistema frenante		Pinza Brembo/Hydrauloc, disco autoregolante	
Liquido dei freni		DOT 4	



DI LUBRIFICAZIONE		MODELLI
SOSPENSIONI		<b>TUTTI I MODELLI</b>
Sospensione anteriore		LTS
Ammortizzatore anteriore		MC
Corsa massima sospensione anteriore		160 mm
Sospensione posteriore	59 Yeti	PPS 5900 A
	69 Yeti	PPS 6900 A
Ammortizzatore braccio anteriore		HPG 25
Ammortizzatore braccio posteriore	59 Yeti	HPG 25
	69 Yeti	HPG 36
Corsa massima sospensione posteriore		340 mm
IMPIANTO ELETTRICO		<b>600 ACE</b>
Uscita sistema di illuminazione		12 /360 W
Lampadina fari HI/LOW		2 x 60/55 Watt (H-4)
Lampadina del fanalino posteriore		12 V 21/5 W
IMPIANTO ELETTRICO		<b>600 HO E-TEC</b>
Sistema di illuminazione		15 LED
Fari LED abbaglianti/anabbaglianti		13,5 V 0,4 W/3,5 W
Candela	Tipo	NGK PZFR6F (2)
	Distanza	0,75 mm ± 0,05 mm (non regolabile)

DI LUBRIFICAZIONE		MODELLI
Fusibili/ Relè/ Condensatore	F 1: Batteria	30 A
	F 2: Partenza	5 A
	F 3: Presa di alimentazione anteriore Sella riscaldata Avvisatore acustico (opzionale)	20 A
	F 4: Ventola	15 A
	F 5: Sosp. pneumatica	15 A
	F6: GPS e caricabatteria	10 A
	R 1:	Relè accessori
	R 2:	Relè ventola
IMPIANTO ELETTRICO		<b>600 ACE</b>
Uscita sistema di illuminazione		12 /650 W
Lampadina fari HI/LOW		2 x 60/55 Watt (H-4)
Lampadina del fanalino posteriore		12 V 21/5 W
Candela	Tipo	NGK MR8BI-8.
	Distanza	,8 mm

DI LUBRIFICAZIONE		MODELLI
Fusibili	F 1: Batteria	30 A
	F 2: Relè/Pulsante di avviamento	5 A
	F 3: Solenoide di avviamento	10 A
	F 4: Ventola	15 A
	F 5: HIC	10 A
	F 6: HIC/Indicatore	10 A
	F 7: Presa di alimentazione anteriore e riscaldatori	10 A
	F 8: Luci	20 A
	F 9: Non utilizzato	-
	F 10: Presa di corrente posteriore	5 A
	F11: GPS Sospensione pneumatica	15 A
Relè	R 1:	Relè corsa
	R 2:	Relè carico
	R 3:	Relè carico
	R 4:	Relé ventola

DI LUBRIFICAZIONE		MODELLI
PESO E DIMENSIONI		<b>TUTTI I MODELLI</b>
Peso a secco	59 Yeti	291 kg
	69 Yeti	331 kg
Lunghezza complessiva veicolo	59 Yeti	335 cm
	69 Yeti	350 cm
Larghezza complessiva veicolo	59 Yeti	108,5 cm
	69 Yeti	112 cm
Altezza complessiva veicolo		142 cm
Posizione sci		90 cm

(1) Luce tra il supporto guida e il fondo interno del cingolo quando si esercita una trazione verso il basso rispetto al cingolo.

(2) **Avviso** Non tentare di regolare la distanza tra gli elettrodi di questo tipo di candela.

---

***Questa pagina è  
stata lasciata intenzionalmente bianca***

# ***RISOLUZIONE DEI PROBLEMI***

---

# LINEE GUIDA PER LA RISOLUZIONE DEI PROBLEMI (E-TEC E ACE)

---

## IL MOTORINO DI AVVIAMENTO ELETTRICO NON FUNZIONA.

---

1. Interruttore di arresto di emergenza del motore in posizione OFF o estremità del cordoncino di sicurezza non installata sull'interruttore di spegnimento del motore.
  - *Portare l'interruttore di arresto di emergenza del motore in posizione ON ed inserire l'estremità del cordoncino di sicurezza (sull'interruttore di spegnimento del motore).*
2. Durante il tentativo di avvio del motore viene premuto l'acceleratore.
  - *Rilasciare la leva dell'acceleratore durante il tentativo di avviamento.*

## IL MOTORE GIRA MA NON RIESCE AD AVVIARSI

---

1. Motore privo di carburante.
  - *Controllare il livello del carburante nel serbatoio e rifornire se necessario.*
2. Tensione troppo bassa dell'impianto elettrico.
  - *Rivolgersi a un concessionario autorizzato Lynx.*

## IL REGIME DI ROTAZIONE (GIRI/MIN) DEL MOTORE NON RAGGIUNGE IL PUNTO DI INNESTO DELLA FRIZIONE

---

1. Chiave D.E.S.S. non riconosciuta. La spia D.E.S.S. lampeggia (brevi segnali acustici lenti/ripetitivi).
  - *Inserire correttamente l'estremità del cordoncino di sicurezza.*
  - *Installare un'estremità di cordoncino di sicurezza con la chiave D.E.S.S. per la quale questa motoslitte è stata programmata.*
2. L'ECM non riconosce la chiave D.E.S.S. (600 ACE).
  - *Rivolgersi a un concessionario autorizzato Lynx.*

## SURRISCALDAMENTO DEL MOTORE

---

1. Neve insufficiente o estremamente compatta.
  - *Guidare su neve non battuta. Se non vi è neve non battuta nelle vicinanze, accostare, spegnere il motore e lasciarlo raffreddare. Una volta raffreddato il motore, raggiungere quanto prima una zona di neve non battuta.*
2. Livello del liquido refrigerante basso.
  - *Controllare il livello del refrigerante; vedere la parte PROCEDURE DI MANUTENZIONE.*
3. Scambiatori di calore ostruiti.
  - *Pulire gli scambiatori di calore.*

## SCARSA ACCELERAZIONE O POTENZA DEL MOTORE

---

1. Si sta utilizzando la Learning Key (600 ACE).
  - *Usare una chiave normale.*

2. **Modalità Sport non attivata (600 ACE).**
  - Consultare la sottosezione **ATTIVAZIONE DELLA MODALITÀ SPORT** nelle **MODALITÀ DI FUNZIONAMENTO**.
3. **Riscaldamento del motore in corso (E-TEC).**
  - Guidare il veicolo a bassa velocità per qualche minuto.
4. **Periodo di rodaggio del motore non ultimato (E-TEC).**
  - Portare a termine il periodo di rodaggio.
5. **Regolazione puleggia di trasmissione non corretta.**
  - Regolare la puleggia motrice; vedere la parte **PROCEDURE DI MANUTENZIONE**.
6. **Le pulegge di trasmissione e condotta devono essere sottoposte a manutenzione.**
  - Rivolgersi a un concessionario autorizzato Lynx.
7. **Cinghia di trasmissione usurata, troppo sottile.**
  - Se la cinghia di trasmissione ha perso oltre 3 mm della sua larghezza originale, verranno influenzate le prestazioni del veicolo.
  - Sostituire la cinghia di trasmissione.
8. **Regolazione non corretta del cingolo.**
  - Vedere la parte **MANUTENZIONE** e/o rivolgersi ad un concessionario Lynx autorizzato per informazioni sul corretto allineamento e sulle regolazioni della tensione.
9. **Problema alle valvole RAVE (E-TEC).**
  - Per gli interventi di manutenzione, riparazione o sostituzione si consiglia di rivolgersi ad un concessionario autorizzato Lynx, un'officina o un professionista di fiducia.
10. **Pressione carburante troppo bassa.**
  - Rivolgersi a un concessionario autorizzato Lynx.

---

#### **IL MOTORE HA UN RITORNO DI FIAMMA**

---

1. **Il motore sta girando a una temperatura troppo elevata.**
  - Vedere la parte **SURRISCALDAMENTO DEL MOTORE**.
2. **La fasatura di accensione non è corretta o è presente un guasto al sistema di accensione.**
  - Per gli interventi di manutenzione, riparazione o sostituzione si consiglia di rivolgersi ad un concessionario autorizzato Lynx, un'officina o un professionista di fiducia.
3. **Perdite nel sistema di scarico.**
  - Per gli interventi di manutenzione, riparazione o sostituzione si consiglia di rivolgersi ad un concessionario autorizzato Lynx, un'officina o un professionista di fiducia.



**4. Pressione carburante troppo bassa.**

- *Per gli interventi di manutenzione, riparazione o sostituzione si consiglia di rivolgersi ad un concessionario autorizzato Lynx, un'officina o un professionista di fiducia.*

**IL MOTORE SI ACCENDE IN MANIERA IRREGOLARE**

---

**1. Acqua nel carburante.**

- *Svuotare il sistema di alimentazione e riempire con nuovo carburante.*

**2. Anomalie di funzionamento delle valvole RAVE (E-TEC).**

- *Il sistema delle valvole RAVE deve essere ispezionato. Per gli interventi di manutenzione, riparazione o sostituzione si consiglia di rivolgersi ad un concessionario autorizzato Lynx, un'officina o un professionista di fiducia.*

**LE MANOPOLE RISCALDATE/SCALDAPOLLICI NON FUNZIONANO**

---

**1. Il regime di rotazione del motore è troppo basso.**

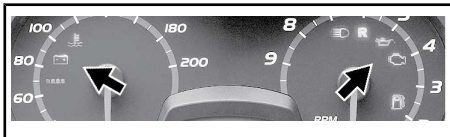
- *Assicurarsi che il regime superi i 1.900 giri/min (600 ACE).*

---

# SISTEMA DI CONTROLLO

## **Spie luminose, messaggi e codici cicalino**

Le spie pilota dell'indicatore segnalano una condizione particolare o la presenza di un'anomalia.







### *ESEMPIO TIPO — SPIE LUMINOSE*


La spia pilota può lampeggiare da sola o insieme a un'altra spia.

Per attirare l'attenzione, saranno emessi di codici cicalino.

Vedere la tabella seguente per maggiori dettagli.

NOTA: Alcune delle spie luminose elencate non si applicano a tutti i modelli.

SPIA/E LUMINOSA/E ACCESA/E	CICALINO	DESCRIZIONE
	4 brevi segnali acustici ogni 30 secondi.	<p>Il motore è surriscaldato, ridurre la velocità della motoslitte e guidare la motoslitte nella neve non battuta o arrestare immediatamente il motore e lasciarlo raffreddare. Controllare il livello del liquido refrigerante; vedere la parte <i>MANUTENZIONE</i>. Se il livello del refrigerante è adeguato e il surriscaldamento persiste, rivolgersi a un concessionario Lynx autorizzato. Se il problema persiste, non avviare il motore.</p> <p>Rallentare o spegnere il motore. Lasciar raffreddare il motore e riavviarlo. Se il surriscaldamento persiste, rivolgersi ad un concessionario Lynx autorizzato. Se il problema persiste, non avviare il motore.</p>
	Brevi segnali acustici a brevi intervalli	Surriscaldamento critico. Spegnerne immediatamente il motore e lasciarlo raffreddare. Controllare il livello del liquido refrigerante; vedere la parte <i>MANUTENZIONE</i> . Se il livello del refrigerante è adeguato e il surriscaldamento persiste, rivolgersi a un concessionario Lynx autorizzato. Se il problema persiste, non avviare il motore.
	4 brevi segnali acustici ogni 5 minuti	Indica una tensione batteria insufficiente o troppo alta. Consultare immediatamente un concessionario Lynx autorizzato.
	4 brevi segnali	Guasto del motore; rivolgersi quanto prima ad un concessionario Lynx autorizzato.
—	4 brevi segnali acustici ogni 5 minuti	<p>Battito del motore (in questa situazione, il regime del motore è limitato).</p> <ul style="list-style-type: none"> <li>- Assicurarsi che il carburante utilizzato sia quello giusto.</li> <li>- Controllare la qualità del carburante; sostituirlo se necessario.</li> <li>- Qualora il problema persista, rivolgersi ad un concessionario Lynx autorizzato.</li> </ul>
—	4 brevi segnali acustici ogni 5 minuti	Quando si verificano determinati problemi, il regime del motore (giri/min) viene limitato a scopo cautelativo.

SPIA/E LUMINOSA/E ACCESA/E	CICALINO	DESCRIZIONE
—	Brevi segnali acustici a brevi intervalli	Procedura di spegnimento forzato a causa del surriscaldamento del motore o di un problema della pompa del carburante; rimuovere l'estremità del cordoncino di sicurezza dall'interruttore di spegnimento del motore e rivolgersi ad un concessionario Lynx autorizzato.
D.E.S.S.	2 brevi segnali	Chiave giusta; veicolo pronto per l'uso.
	2 brevi segnali acustici che si ripetono a ritmo lento.	Impossibile leggere la chiave (errato collegamento). Assicurarsi che la chiave sia pulita e correttamente inserita.
	Brevi segnali acustici a brevi intervalli	Chiave non valida o non programmata. Utilizzare la chiave appropriata per il veicolo o far programmare la chiave.
 <b>(lampeggiante)</b>	—	Problema al sensore del livello carburante.
—	—	Leva dell'acceleratore azionata mentre si tenta di avviare il motore (il motore gira, ma non si avvia). Rilasciare la leva dell'acceleratore durante l'avviamento.
—	—	Leva dell'acceleratore premuta al massimo mentre si tenta di avviare il motore (il motore gira, ma non si avvia). Rilasciare la leva dell'acceleratore durante l'avviamento.

---

***Questa pagina è  
stata lasciata intenzionalmente bianca***

***PAC***

---

# **GARANZIA LIMITATA INTERNAZIONALE**

## **BRP-FINLANDIA OY: MOTOSLITTE LYNX® 2019**

### **1) AMBITO DELLA GARANZIA LIMITATA**

**Bombardier Recreational Products Inc. ("BRP")**\* garantisce le sue motoslitte LYNX 2019 vendute dai distributori o concessionari autorizzati da BRP a distribuire le motoslitte LYNX ("Distributore/Concessionario LYNX") in caso di difetti di materiale o nella qualità di manodopera per il periodo e in base alle condizioni di seguito descritte.

Questa garanzia limitata non è applicabile a parti e accessori non installati in fabbrica. Si prega di fare riferimento al testo applicabile della garanzia limitata alle parti e accessori.

Questa garanzia limitata è invalidata e resa priva di valore legale se: la motoslitte (1) è stata utilizzata per gare o qualsiasi altra attività competitiva, in qualsiasi momento, anche dal proprietario precedente; o (2) è stata alterata o modificata in modo da pregiudicarne il funzionamento, le prestazioni o la durata, oppure è stata alterata o modificata per cambiarne la destinazione d'uso predefinita.

### **2) LIMITAZIONI DELLA RESPONSABILITÀ**

**NELLA MISURA CONSENTITA DALLA LEGGE, QUESTA GARANZIA VIENE ESPLICITAMENTE CONCESSA E ACCETTATA IN LUOGO DI TUTTE LE ALTRE GARANZIE, ESPLICITE O IMPLICITE, COMPRESSE, TRA L'ALTRO, QUELLE DI COMMERCIALITÀ O IDONEITÀ A UNO SCOPO PARTICOLARE. DAL MOMENTO CHE NON È POSSIBILE RINUNCIARE AGLI OBBLIGHI DELLE GARANZIE IMPLICITE, ESSE SARANNO LIMITATE, IN DURATA, ALLA VITA DELLE GARANZIE ESPLICITE. I DANNI INCIDENTALI E CONSEGUENZIALI SONO ESCLUSI DALLA COPERTURA DELLA PRESENTE GARANZIA. ALCUNE GIURISDIZIONI NON RICONOSCONO LE CLAUSOLE DI ESONERO DA EVENTUALI RESPONSABILITÀ, LE LIMITAZIONI E LE ESCLUSIONI DI CUI SOPRA CHE, PERTANTO, POTREBBERO NON ESSERE APPLICABILI NEL VOSTRO CASO. QUESTA GARANZIA ATTRIBUISCE DIRITTI SPECIFICI AI QUALI POTREBBERO AGGIUNGERSENE ALTRI DI TIPO LEGALE CHE POTREBBERO DIFFERIRE DI PAESE IN PAESE. (PER I PRODOTTI ACQUISTATI IN AUSTRALIA SI RIMANDA ALLA SUCCESSIVA CLAUSOLA 4).**

Né il Distributore/Concessionario autorizzato LYNX, né nessun'altra persona è autorizzata a rendere alcuna affermazione, dichiarazione o garanzia in merito al Prodotto diversa da quanto espresso nella presente garanzia limitata e, in caso contrario, tali dichiarazioni non saranno applicabili contro BRP.

BRP si riserva il diritto di modificare la garanzia in qualsiasi momento, sottinteso che tale modifica non altererà le condizioni di garanzia applicabili ai prodotti venduti mentre questa garanzia è in vigore.

### **3) ESCLUSIONI – QUANTO DI SEGUITO ESPOSTO NON È COPERTO DA GARANZIA**

Quanto qui di seguito esposto non è coperto, in nessuna circostanza, da garanzia:

- Normale usura;
- Componenti soggetti a manutenzione ordinaria, messe a punto, regolazioni;
- Danni causati da negligenza o dalla mancata manutenzione e/o magazzinaggio, come descritto nel Manuale del conducente;
- Danni derivanti da rimozione di parti, riparazioni, manutenzione o modifiche non corrette o utilizzo di parti o accessori non realizzati o approvati da BRP, che a suo ragionevole giudizio sono incompatibili con il prodotto o ne pregiudicano il funzionamento, le prestazioni o la durata o derivanti da riparazioni effettuate da soggetti diversi da un Distributore/Concessionario autorizzato LYNX;
- Danni causati da utilizzo non corretto, uso improprio, negligenza, gare o utilizzo del prodotto su superfici diverse dalla neve o funzionamento del prodotto in un modo non coerente con l'uso raccomandato nel Manuale del conducente;
- Danni risultanti da incidenti, immersione, incendio, incameramento di neve o acqua, furto, atti di vandalismo o qualsiasi causa di forza maggiore;
- Funzionamento con carburanti, oli o lubrificanti che non sono adatti all'impiego nel prodotto (vedere il Manuale del Conducente);
- Danni derivanti da ruggine, corrosione o esposizione agli elementi;
- Danni accidentali o consequenziali, o danni di qualsiasi tipo inclusi, tra l'altro, traino o rimorchio, magazzinaggio, spese di trasporto, spese telefoniche, nolo, taxi, inconvenienti, copertura assicurativa, pagamenti dei prestiti, perdita di tempo, perdita di reddito; o il tempo perduto a causa di inattività per lavori di manutenzione.
- Danni risultanti dall'installazione di chiodi su cingoli, se tale installazione non è conforme alle istruzioni BRP.

### **4) PERIODO DI COPERTURA DELLA GARANZIA**

Questa garanzia limitata entrerà in vigore (1) dalla data di consegna al primo consumatore al dettaglio ovvero (2) dalla data in cui il prodotto è stato utilizzato per la prima volta, in base all'eventualità che si verifica per prima e per un periodo di:

DODICI (12) MESI CONSECUTIVI, per uso privato o commerciale. Il periodo di copertura della garanzia su una motoslitte consegnata tra il 1° giugno e il 1° dicembre di un determinato anno scadrà tuttavia il 30 novembre dell'anno successivo.

La riparazione e la sostituzione di pezzi o l'esecuzione di manutenzione in base a questa garanzia non estende la durata della presente garanzia oltre la data di scadenza originale.

Si ricorda che la durata e altre modalità della copertura di garanzia sono subordinate alla legislazione locale e nazionale applicabile nel proprio Paese.



## SOLO PER PRODOTTI VENDUTI IN AUSTRALIA

Niente di quanto contenuto nelle presenti condizioni di garanzia potrà essere interpretato come esclusione, restrizione o modifica dell'applicazione di qualsiasi condizione, garanzia, diritto o rimedio conferiti in modo espresso o implicito dalla Legge sulla Concorrenza e il Consumo (Competition and Consumer Act 2010 - Cth), compresa la legge australiana sulla tutela dei consumatori o da qualunque altra normativa, qualora tale esclusione o restrizione violi la suddetta legge o renda nulle le presenti condizioni. I benefici concessi ai sensi della presente garanzia limitata sono aggiuntivi rispetto ad altri diritti e rimedi eventualmente a disposizione ai sensi della legge australiana.

I nostri prodotti sono coperti da garanzie che non possono essere escluse ai sensi della legge australiana a tutela del consumatore (Australian Consumer Law). L'utente ha diritto alla sostituzione o al rimborso in caso di guasto grave e al risarcimento per qualsiasi altro danno o perdita ragionevolmente prevedibili. L'utente ha inoltre il diritto alla riparazione o sostituzione dei prodotti se questi non sono di qualità accettabile e se il guasto non è di grave entità.

## 5) CONDIZIONI PER LA COPERTURA DELLA GARANZIA

Questa copertura di garanzia è disponibile **solo** in caso di rispetto delle seguenti condizioni:

- La motoslitte LYNX 2019 deve essere acquistata dal primo proprietario nuova e mai utilizzata, presso un Distributore/Concessionario LYNX autorizzato a distribuire le motoslitte LYNX nel Paese in cui è avvenuta la vendita;
- il processo di ispezione preforitura specifico di BRP deve essere completato e documentato;
- Il prodotto deve essere stato debitamente registrato da parte di un distributore/concessionario autorizzato LYNX;
- La motoslitte LYNX 2019 deve essere stata acquistata nel Paese o nell'unione di Paesi di residenza dell'acquirente.
- La manutenzione ordinaria descritta nel Manuale del conducente deve essere effettuata puntualmente per mantenere la copertura della garanzia. BRP si riserva il diritto di far dipendere la copertura della garanzia dalla presentazione della prova di avvenuta corretta manutenzione.

BRP non rispetterà questa garanzia limitata nei confronti di un utente privato o commerciale laddove non sia stata soddisfatta una delle precedenti condizioni. Tali limitazioni sono necessarie per consentire a BRP di proteggere la sicurezza dei propri prodotti, dei consumatori e del pubblico in generale.

## **6) COME PROCEDERE PER OTTENERE LA COPERTURA DELLA GARANZIA**

In caso di anomalia, il cliente deve interrompere immediatamente l'utilizzo della motoslitte. Il cliente deve informare un distributore/concessionario LYNX della necessità di manutenzione entro due (2) giorni dalla comparsa del difetto e consentire un ragionevole accesso al prodotto e per la possibile riparazione. Il cliente deve inoltre presentare al distributore/concessionario autorizzato LYNX la prova di acquisto del prodotto e firmare l'ordine di riparazione/di lavoro prima dell'inizio delle operazioni effettive per convalidare la riparazione in garanzia. Tutti i pezzi sostituiti in base alla presente garanzia diventano proprietà di BRP.

Si ricorda che il periodo di notifica è subordinato alla legislazione locale e nazionale applicabile nel Paese del cliente.

## **7) LE RESPONSABILITÀ DI BRP**

Nella misura consentita dalla legge, gli obblighi di BRP previsti ai sensi della presente garanzia sono limitati, a sua unica discrezione, alla riparazione di parti che sono risultate difettose nelle normali condizioni di utilizzo, alla manutenzione o sostituzione di tali parti con pezzi di ricambio originali BRP senza addebito dei costi per le parti e la manodopera presso qualsiasi Distributore/Concessionario autorizzato LYNX durante il periodo di garanzia e in base alle condizioni sopra descritte. La responsabilità di BRP è limitata all'esecuzione delle necessarie riparazioni e sostituzioni delle parti. Nessun reclamo per violazione dei termini della garanzia deve essere causa di annullamento o revoca della vendita della motoslitte al proprietario. Potrebbero essere disponibili altri diritti legali che variano di Paese in Paese.

Nel caso in cui la manutenzione sia richiesta al di fuori del paese di vendita originale, il proprietario sarà responsabile di qualsiasi costo aggiuntivo dovuto alle pratiche e alle condizioni locali, quali, ma non limitate solamente ad esse, trasporto, assicurazione, tasse, oneri di licenza, dazi d'importazione e qualsiasi altra spesa finanziaria comprese quelle applicate da governi, stati, territori e dai rispettivi enti.

BRP si riserva il diritto di migliorare o modificare di quando in quando i Prodotti senza assumersi alcun obbligo di modificare i Prodotti precedentemente realizzati.

## **8) TRASFERIMENTO**

Se la proprietà di un prodotto viene trasferita durante il periodo di copertura della garanzia limitata, quest'ultima sarà anch'essa trasferita, fatti salvi i termini e le condizioni, e sarà valida per il restante periodo di copertura, a condizione che BRP o un distributore/concessionario autorizzato LYNX riceva prova che il precedente proprietario ha autorizzato il trasferimento di proprietà, oltre ai dati del nuovo proprietario.

## **9) ASSISTENZA CLIENTI**

In caso di controversia o disputa in relazione alla presente garanzia limitata, BRP consiglia di provare a risolvere la questione con il proprio concessionario/distributore LYNX. Si raccomanda di discutere la situazione con il responsabile della manutenzione presso il Distributore/Concessionario autorizzato LYNX o con il proprietario.

Se la questione rimanesse irrisolta, contattare BRP compilando il modulo di contatto del cliente che si trova all'indirizzo [www.brp.com](http://www.brp.com) oppure contattare BRP per posta a uno degli indirizzi elencati sotto la sezione *CONTATTACI* di questa guida.

\* Per il territorio coperto dalla presente garanzia limitata, la distribuzione e l'assistenza dei prodotti è eseguita da Bombardier Recreational Products Inc. o sue affiliate.

© 2018 Bombardier Recreational Products Inc. Tutti i diritti riservati.

® Marchio registrato di Bombardier Recreational Products Inc.

---

# **GARANZIA LIMITATA BRP FINLAND OY PER I PAESI EUROPEI, PER LA COMUNITÀ DEGLI STATI INDIPENDENTI (CSI) E PER LA TURCHIA: MOTOSLITTE LYNX® 2019**

## **1) AMBITO DELLA GARANZIA LIMITATA**

Bombardier Recreational Products Inc. ("BRP")\* garantisce che le motoslitte LYNX modello 2019 vendute dai distributori o concessionari autorizzati da BRP a distribuire motoslitte LYNX ("Distributore/Concessionario LYNX") nello Spazio economico europeo ("SEE", comprendente i Paesi membri dell'Unione Europea e Norvegia, Islanda e Liechtenstein), nella Comunità di Stati Indipendenti ("CIS", comprensiva di Ucraina e Turkmenistan) e in Turchia, sono esenti da difetti di materiale o manodopera per il periodo e alle condizioni qui di seguito descritte.

Questa garanzia limitata non è applicabile a parti e accessori non installati in fabbrica. Si prega di fare riferimento al testo applicabile della garanzia limitata alle parti e accessori.

Questa garanzia limitata è invalidata e resa priva di valore legale se: la motoslitte (1) è stata utilizzata per gare o qualsiasi altra attività competitiva, in qualsiasi momento, anche dal proprietario precedente; o (2) è stata alterata o modificata in modo da pregiudicarne il funzionamento, le prestazioni o la durata, oppure è stata alterata o modificata per cambiarne la destinazione d'uso predefinita.

## **2) LIMITAZIONI DELLA RESPONSABILITÀ**

**NELLA MISURA CONSENTITA DALLA LEGGE, QUESTA GARANZIA VIENE ESPLICITAMENTE CONCESSA E ACCETTATA IN LUOGO DI TUTTE LE ALTRE GARANZIE, ESPLICITE O IMPLICITE, COMPRESE, TRA L'ALTRO, QUELLE DI COMMERCIALIZZABILITÀ O IDONEITÀ A UNO SCOPO PARTICOLARE. DAL MOMENTO CHE NON È POSSIBILE RINUNCIARE AGLI OBBLIGHI DELLE GARANZIE IMPLICITE, ESSE SARANNO LIMITATE, IN DURATA, ALLA VITA DELLE GARANZIE ESPLICITE. I DANNI INCIDENTALI E CONSEGUENZIALI SONO ESCLUSI DALLA COPERTURA DELLA PRESENTE GARANZIA. ALCUNE GIURISDIZIONI NON RICONOSCONO LE CLAUSOLE DI ESONERO DA EVENTUALI RESPONSABILITÀ, LE LIMITAZIONI E LE ESCLUSIONI DI CUI SOPRA CHE, PERTANTO, POTREBBERO NON ESSERE APPLICABILI NEL VOSTRO CASO. QUESTA GARANZIA ATTRIBUISCE DIRITTI SPECIFICI AI QUALI POTREBBERO AGGIUNGERSENE ALTRI DI TIPO LEGALE CHE POTREBBERO DIFFERIRE DI PAESE IN PAESE.**

Né il Distributore/Concessionario autorizzato LYNX, né nessun'altra persona è autorizzata a rendere alcuna affermazione, dichiarazione o garanzia in merito al Prodotto diversa da quanto espresso nella presente garanzia limitata e, in caso contrario, tali dichiarazioni non saranno applicabili contro BRP.

BRP si riserva il diritto di modificare la garanzia in qualsiasi momento, sottinteso che tale modifica non altererà le condizioni di garanzia applicabili ai prodotti venduti mentre questa garanzia è in vigore.

### **3) ESCLUSIONI – QUANTO DI SEGUITO ESPOSTO NON È COPERTO DA GARANZIA**

Quanto qui di seguito esposto non è coperto, in nessuna circostanza, da garanzia:

- Normale usura;
- Componenti soggetti a manutenzione ordinaria, messe a punto, regolazioni;
- Danni causati da negligenza o dalla mancata manutenzione e/o magazzino, come descritto nel Manuale del conducente;
- Danni derivanti da rimozione di parti, riparazioni, manutenzione o modifiche non corrette o utilizzo di parti o accessori non realizzati o approvati da BRP, che a suo ragionevole giudizio sono incompatibili con il prodotto o ne pregiudicano il funzionamento, le prestazioni o la durata o derivanti da riparazioni effettuate da soggetti diversi da un Distributore/Concessionario autorizzato LYNX;
- Danni causati da utilizzo non corretto, uso improprio, negligenza, gare o utilizzo del prodotto su superfici diverse dalla neve o funzionamento del prodotto in un modo non coerente con l'uso raccomandato nel Manuale del conducente;
- Danni risultanti da incidenti, immersione, incendio, incameramento di neve o acqua, furto, atti di vandalismo o qualsiasi causa di forza maggiore;
- Funzionamento con carburanti, oli o lubrificanti che non sono adatti all'impiego nel prodotto (vedere il Manuale del Conducente);
- Danni derivanti da ruggine, corrosione o esposizione agli elementi;
- Danni accidentali o consequenziali, o danni di qualsiasi tipo inclusi, tra l'altro, traino o rimorchio, spese di rimessaggio, spese di trasporto, spese telefoniche, noleggio, taxi, contrattempi, copertura assicurativa, pagamenti di prestiti, perdite di tempo, perdita di reddito ovvero tempo perso per l'inattività dovuta al lavoro di riparazione;
- Danni risultanti dall'installazione di chiodi su cingoli, se tale installazione non è conforme alle istruzioni BRP.

### **4) PERIODO DI COPERTURA DELLA GARANZIA**

Questa garanzia limitata entrerà in vigore (1) dalla data di consegna al primo consumatore al dettaglio ovvero (2) dalla data in cui il prodotto è stato utilizzato per la prima volta, in base all'eventualità che si verifica per prima e per un periodo di:

VENTIQUATTRO (24) MESI CONSECUTIVI in caso d'uso privato e DODICI (12) MESI CONSECUTIVI in caso di uso commerciale. Il periodo di copertura della garanzia su una motoslitte consegnata tra il 1° giugno e il 1° dicembre di un determinato anno scadrà tuttavia il 30 novembre dell'anno applicabile. Una motoslitte ha un uso commerciale se viene utilizzata in correlazione a qualsiasi lavoro o impiego che genera profitto durante un qualsiasi segmento del periodo di garanzia. Una motoslitte ha uso commerciale anche quando, in qualsiasi momento durante il periodo di garanzia, è provvista di etichette commerciali o possiede licenza per uso commerciale.

La riparazione e la sostituzione di pezzi o l'esecuzione di manutenzione in base a questa garanzia non estende la durata della presente garanzia oltre la data di scadenza originale.

Si ricorda che la durata e altre modalità della copertura di garanzia sono subordinate alla legislazione locale e nazionale applicabile nel proprio Paese.

## **5) CONDIZIONI PER LA COPERTURA DELLA GARANZIA**

Questa copertura di garanzia è disponibile **solo** in caso di rispetto delle seguenti condizioni:

- La motoslitte LYNX 2019 deve essere acquistata dal primo proprietario nuova e mai utilizzata, presso un Distributore/Concessionario LYNX autorizzato a distribuire i prodotti LYNX nel Paese in cui è avvenuta la vendita;
- il processo di ispezione preforitura specifico di BRP deve essere completato e documentato;
- Il prodotto deve essere stato debitamente registrato da parte di un distributore/concessionario autorizzato LYNX;
- La motoslitte LYNX modello 2019 deve essere stata acquistata all'interno dello Spazio economico europeo da un residente nello SEE, nella Comunità di stati indipendenti da un residente di uno dei Paesi compresi in quest'area e in Turchia da un residente in Turchia; e
- La manutenzione ordinaria descritta nel Manuale del conducente deve essere effettuata puntualmente per mantenere la copertura della garanzia. BRP si riserva il diritto di far dipendere la copertura della garanzia dalla presentazione della prova di avvenuta corretta manutenzione.

BRP non rispetterà questa garanzia limitata nei confronti di un utente privato o commerciale laddove non sia stata soddisfatta una delle precedenti condizioni. Tali limitazioni sono necessarie per consentire a BRP di proteggere la sicurezza dei propri prodotti, dei consumatori e del pubblico in generale.

## **6) COME PROCEDERE PER OTTENERE LA COPERTURA DELLA GARANZIA**

In caso di anomalia, il cliente deve interrompere immediatamente l'utilizzo della motoslitte. Il cliente deve informare un distributore/concessionario LYNX della necessità di manutenzione entro due (2) mesi dalla comparsa del difetto e consentire un ragionevole accesso al prodotto e per la possibile riparazione. Il cliente deve inoltre presentare al distributore/concessionario autorizzato LYNX la prova di acquisto del prodotto e firmare l'ordine di riparazione/di lavoro prima dell'inizio delle operazioni effettive per convalidare la riparazione in garanzia. Tutti i pezzi sostituiti in base alla presente garanzia diventano proprietà di BRP.

Si ricorda che il periodo di notifica è subordinato alla legislazione locale e nazionale applicabile nel Paese del cliente.

## **7) LE RESPONSABILITÀ DI BRP**

Nella misura consentita dalla legge, gli obblighi di BRP previsti ai sensi della presente garanzia sono limitati, a sua unica discrezione, alla riparazione di parti che sono risultate difettose nelle normali condizioni di utilizzo, alla manutenzione o sostituzione di tali parti con pezzi di ricambio originali BRP senza addebito dei

costi per le parti e la manodopera presso qualsiasi Distributore/Concessionario autorizzato LYNX durante il periodo di garanzia e in base alle condizioni sopra descritte. La responsabilità di BRP è limitata all'esecuzione delle necessarie riparazioni e sostituzioni delle parti. Nessun reclamo per violazione dei termini della garanzia deve essere causa di annullamento o revoca della vendita della motoslitte al proprietario. Potrebbero essere disponibili altri diritti legali che variano di Paese in Paese.

Nel caso in cui la manutenzione sia richiesta al di fuori dello SEE, della CIS o della Turchia, il proprietario sarà responsabile di qualsiasi costo aggiuntivo dovuto alle pratiche e alle condizioni locali, quali, a mero titolo di esempio, assicurazione, tasse, oneri di licenza, dazi d'importazione e qualsiasi altra spesa finanziaria comprese quelle applicate da governi, stati, territori e dai rispettivi enti.

BRP si riserva il diritto di migliorare o modificare di quando in quando i Prodotti senza assumersi alcun obbligo di modificare i Prodotti precedentemente realizzati.

## **8) TRASFERIMENTO**

Se la proprietà di un prodotto viene trasferita durante il periodo di copertura della garanzia limitata, quest'ultima sarà anch'essa trasferita, fatti salvi i termini e le condizioni, e sarà valida per il restante periodo di copertura, a condizione che BRP o un distributore/concessionario autorizzato LYNX riceva prova che il precedente proprietario ha autorizzato il trasferimento di proprietà, oltre ai dati del nuovo proprietario.

## **9) ASSISTENZA CLIENTI**

In caso di controversia o disputa in relazione alla presente garanzia limitata, BRP consiglia di provare a risolvere la questione con il proprio concessionario/distributore LYNX. Si raccomanda di discutere la situazione con il responsabile della manutenzione presso il Distributore/Concessionario autorizzato LYNX o con il proprietario.

Se la questione rimanesse irrisolta, contattare BRP compilando il modulo di contatto del cliente che si trova all'indirizzo [www.brp.com](http://www.brp.com) oppure contattare BRP per posta a uno degli indirizzi elencati sotto la sezione *CONTATTACI* di questa guida.

\* Nello SEE, la distribuzione e l'assistenza dei prodotti è eseguita da BRP European Distribution S.A. e altre sussidiarie di BRP.

© 2018 Bombardier Recreational Products Inc. Tutti i diritti riservati.

® Marchio registrato di Bombardier Recreational Products Inc.

## **ULTERIORI TERMINI E CONDIZIONI PER LA FRANCIA**

I seguenti termini e condizioni sono applicabili ai prodotti venduti esclusivamente in Francia:

Il venditore è tenuto a consegnare le merci in conformità a quanto stabilito nel contratto e sarà responsabile per difetti rilevati all'atto della consegna. Il venditore è altresì responsabile per difetti risultanti dall'imballaggio, istruzioni di assemblaggio o installazione nel caso in cui tale responsabilità sia prevista in virtù del contratto o se tali operazioni vengono eseguite sotto la propria responsabilità. Per risultare conforme al contratto, la merce deve soddisfare i requisiti seguenti:

1. Essere idonea al normale utilizzo previsto per merci simili e, se applicabile:
  - Corrispondere alla descrizione fornita dal venditore e avere le qualità illustrate all'acquirente tramite campione o modello;
  - Avere le qualità che un acquirente potrebbe legittimamente aspettarsi a fronte delle dichiarazioni pubbliche del venditore, del produttore del relativo rappresentante, compresi mezzi pubblicitari o etichette; o
2. Avere le caratteristiche reciprocamente concordate tra le parti o essere idonea a un uso specifico previsto dall'acquirente e tale idoneità è stata portata all'attenzione del venditore il quale l'ha confermata.

Le merci possono risultare non conformi a tali requisiti a decorrere da due anni dalla data di consegna. Il venditore è responsabile della garanzia per difetti nascosti delle merci se tali difetti rendono le merci non adatte per l'utilizzo previsto o se ne riducono l'utilizzo nella misura in cui l'acquirente non avrebbe acquistato le merci o avrebbe pagato un prezzo inferiore qualora fosse stato a conoscenza di suddetti difetti. L'azione per i difetti occulti deve essere intrapresa dall'acquirente entro 2 anni dall'individuazione del difetto.



# REGISTRO DI MANUTENZIONE

Se richiesto, inviare una fotocopia dello storico manutenzione a BRP.

<b>PRE-CONSEGNA</b>	
Numero di serie: _____ Chilometraggio: _____ Ore: _____ Data: _____ N. concessionario: _____ Note: _____ _____	Firma/Timbro:          
Vedere il bollettino delle procedure pre-consegna per conoscere le procedure di installazione dettagliate	

<b>ISPEZIONE INIZIALE</b>	
Numero di serie: _____ Chilometraggio: _____ Ore: _____ Data: _____ N. concessionario: _____ Note: _____ _____	Firma/Timbro:          
Per il programma di manutenzione vedere la sezione Informazioni sulla manutenzione di questo Manuale del conducente	

<b>SERVIZIO</b>	
Chilometraggio: _____ Ore: _____ Data: _____ N. concessionario: _____ Note: _____ _____	Firma/Timbro:          
Per il programma di manutenzione vedere la sezione Informazioni sulla manutenzione di questo Manuale del conducente	

<b>SERVIZIO</b>	
Chilometraggio: _____ Ore: _____ Data: _____ N. concessionario: _____ Note: _____ _____	Firma/Timbro: _____     
Per il programma di manutenzione vedere la sezione Informazioni sulla manutenzione di questo Manuale del conducente	

<b>SERVIZIO</b>	
Chilometraggio: _____ Ore: _____ Data: _____ N. concessionario: _____ Note: _____ _____	Firma/Timbro: _____     
Per il programma di manutenzione vedere la sezione Informazioni sulla manutenzione di questo Manuale del conducente	

<b>SERVIZIO</b>	
Chilometraggio: _____ Ore: _____ Data: _____ N. concessionario: _____ Note: _____ _____	Firma/Timbro: _____     
Per il programma di manutenzione vedere la sezione Informazioni sulla manutenzione di questo Manuale del conducente	

<b>SERVIZIO</b>	
Chilometraggio: _____ Ore: _____ Data: _____ N. concessionario: _____ Note: _____ _____	Firma/Timbro: _____     
Per il programma di manutenzione vedere la sezione Informazioni sulla manutenzione di questo Manuale del conducente	

<b>SERVIZIO</b>	
Chilometraggio: _____ Ore: _____ Data: _____ N. concessionario: _____ Note: _____ _____	Firma/Timbro: _____     
Per il programma di manutenzione vedere la sezione Informazioni sulla manutenzione di questo Manuale del conducente	

<b>SERVIZIO</b>	
Chilometraggio: _____ Ore: _____ Data: _____ N. concessionario: _____ Note: _____ _____	Firma/Timbro: _____     
Per il programma di manutenzione vedere la sezione Informazioni sulla manutenzione di questo Manuale del conducente	

<b>SERVIZIO</b>	
Chilometraggio: _____ Ore: _____ Data: _____ N. concessionario: _____ Note: _____ _____	Firma/Timbro: _____     
Per il programma di manutenzione vedere la sezione Informazioni sulla manutenzione di questo Manuale del conducente	

<b>SERVIZIO</b>	
Chilometraggio: _____ Ore: _____ Data: _____ N. concessionario: _____ Note: _____ _____	Firma/Timbro: _____     
Per il programma di manutenzione vedere la sezione Informazioni sulla manutenzione di questo Manuale del conducente	

<b>SERVIZIO</b>	
Chilometraggio: _____ Ore: _____ Data: _____ N. concessionario: _____ Note: _____ _____	Firma/Timbro: _____     
Per il programma di manutenzione vedere la sezione Informazioni sulla manutenzione di questo Manuale del conducente	

**SERVIZIO**

Chilometraggio: \_\_\_\_\_  
Ore: \_\_\_\_\_  
Data: \_\_\_\_\_  
N. concessionario: \_\_\_\_\_  
Note: \_\_\_\_\_  
\_\_\_\_\_

Firma/Timbro:

Per il programma di manutenzione vedere la sezione Informazioni sulla manutenzione di questo Manuale del conducente

**SERVIZIO**

Chilometraggio: \_\_\_\_\_  
Ore: \_\_\_\_\_  
Data: \_\_\_\_\_  
N. concessionario: \_\_\_\_\_  
Note: \_\_\_\_\_  
\_\_\_\_\_

Firma/Timbro:

Per il programma di manutenzione vedere la sezione Informazioni sulla manutenzione di questo Manuale del conducente

**SERVIZIO**

Chilometraggio: \_\_\_\_\_  
Ore: \_\_\_\_\_  
Data: \_\_\_\_\_  
N. concessionario: \_\_\_\_\_  
Note: \_\_\_\_\_  
\_\_\_\_\_

Firma/Timbro:

Per il programma di manutenzione vedere la sezione Informazioni sulla manutenzione di questo Manuale del conducente

<b>SERVIZIO</b>	
Chilometraggio: _____ Ore: _____ Data: _____ N. concessionario: _____ Note: _____ _____	Firma/Timbro: _____     
Per il programma di manutenzione vedere la sezione Informazioni sulla manutenzione di questo Manuale del conducente	

<b>SERVIZIO</b>	
Chilometraggio: _____ Ore: _____ Data: _____ N. concessionario: _____ Note: _____ _____	Firma/Timbro: _____     
Per il programma di manutenzione vedere la sezione Informazioni sulla manutenzione di questo Manuale del conducente	

<b>SERVIZIO</b>	
Chilometraggio: _____ Ore: _____ Data: _____ N. concessionario: _____ Note: _____ _____	Firma/Timbro: _____     
Per il programma di manutenzione vedere la sezione Informazioni sulla manutenzione di questo Manuale del conducente	

**SERVIZIO**

Chilometraggio: \_\_\_\_\_  
Ore: \_\_\_\_\_  
Data: \_\_\_\_\_  
N. concessionario: \_\_\_\_\_  
Note: \_\_\_\_\_  
\_\_\_\_\_

Firma/Timbro: \_\_\_\_\_

Per il programma di manutenzione vedere la sezione Informazioni sulla manutenzione di questo Manuale del conducente

# ***INFORMAZIONI AI CLIENTI***



---

# CONTATTACI

www.brp.com

## **Nord America**

565 de la Montagne Street  
Valcourt (Québec) J0E 2L0  
Canada

Sturtevant, Wisconsin, U.S.A.  
10101 Science Drive  
Sturtevant, Wisconsin  
53177  
U.S.A.

Sa De Cv, Av. Ferrocarril 202  
Parque Ind. Querétaro, Lote2-B  
76220  
Santa Rosa Jáuregui, Qro., Mexico

## **Europa**

Skaldenstraat 125  
B-9042 Gent  
Belgium

Itterpark 11  
D-40724 Hilden  
Germany

ARTEPARC Bâtiment B  
Route de la côte d'Azur, Le Canet  
13590 Meyreuil  
France

Ingvald Ystgaardsvei 15  
N-7484 Trondheim  
Norway

Isoaavantie 7  
PL 8040  
96101 Rovaniemi

Formvägen 16  
S-906 21 Umeå  
Sweden

Avenue d'Ouchy 4-6  
1006 Lausanne  
Switzerland

## **Oceania**

6 Lord Street  
Lakes Business Park  
Botany, NSW 2019  
Australia

## **Sud America**

Rua James Clerck Maxwell, 230  
TechnoPark Campinas SP 13069-380 Brazil

## **Asia**

15/F Parale Mitsui Building,8  
Higashida-Cho, Kawasaki-ku  
Kawasaki 210-0005  
Japan

Room Dubai, level 12, Platinum Tower  
233 Tai Cang Road  
Xintiandi, Lu Wan District  
Shanghai 200020  
PR China

---

## CAMBIO DI INDIRIZZO/PROPRIETÀ

In caso di cambio di indirizzo o se si è il nuovo proprietario della motoslitte, informarne BRP in uno dei modi seguenti:

- Notifica ad un concessionario autorizzato Lynx.
- Spedire una delle schede di cambio indirizzo che si trovano nelle seguenti pagine a uno degli indirizzi BRP indicati nella sezione CONTATTACI di questa guida.

In caso di trasferimento della proprietà, dimostrare che il precedente proprietario acconsente a tale trasferimento.

Informare BRP, anche dopo la scadenza della garanzia limitata, è molto importante in quanto BRP può in tal modo raggiungere il proprietario della motoslitte in caso di necessità, ad esempio quando occorre richiamare in fabbrica i veicoli per motivi di sicurezza. È responsabilità del proprietario' informare BRP.

**UNITÀ RUBATE:** In caso di furto della motoslitte, è necessario segnalare il fatto a BRP o a un concessionario LYNX autorizzato. Verrà chiesto di indicare il proprio nome, indirizzo, numero di telefono, numero di identificazione del veicolo e data del furto.

MODIFICA INDIRIZZO ASSAGGIO DI PROPRIETÀ 

NUMERO DI IDENTIFICAZIONE DEL VEICOLO

Numero del modello

V.I.N. (Numero di identificazione del veicolo)

VECCHIO INDIRIZZO  
O PROPRIETARIO PRECEDENTE:

NOME

N.

STRADA

APP

CITTÀ

STATO/PROVINCIA

CODICE POSTALE

PAESE

TELEFONO

NUOVO INDIRIZZO  
O NUOVO PROPRIETARIO:

NOME

N.

STRADA

APP

CITTÀ

STATO/PROVINCIA

CODICE POSTALE

PAESE

TELEFONO

V00A2F

INDIRIZZO E-MAIL

MODIFICA INDIRIZZO ASSAGGIO DI PROPRIETÀ 

NUMERO DI IDENTIFICAZIONE DEL VEICOLO

Numero del modello

V.I.N. (Numero di identificazione del veicolo)

VECCHIO INDIRIZZO  
O PROPRIETARIO PRECEDENTE:

NOME

N.

STRADA

APP

CITTÀ

STATO/PROVINCIA

CODICE POSTALE

PAESE

TELEFONO

NUOVO INDIRIZZO  
O NUOVO PROPRIETARIO:

NOME

N.

STRADA

APP

CITTÀ

STATO/PROVINCIA

CODICE POSTALE

PAESE

TELEFONO

V00A2F

INDIRIZZO E-MAIL

***Questa pagina è  
stata lasciata intenzionalmente bianca***

MODIFICA INDIRIZZO ASSAGGIO DI PROPRIETÀ 

NUMERO DI IDENTIFICAZIONE DEL VEICOLO

Numero del modello

V.I.N. (Numero di identificazione del veicolo)

VECCHIO INDIRIZZO  
O PROPRIETARIO PRECEDENTE:

NOME

N.

STRADA

APP

CITTÀ

STATO/PROVINCIA

CODICE POSTALE

PAESE

TELEFONO

NUOVO INDIRIZZO  
O NUOVO PROPRIETARIO:

NOME

N.

STRADA

APP

CITTÀ

STATO/PROVINCIA

CODICE POSTALE

PAESE

TELEFONO

V00A2F

INDIRIZZO E-MAIL

MODIFICA INDIRIZZO ASSAGGIO DI PROPRIETÀ 

NUMERO DI IDENTIFICAZIONE DEL VEICOLO

Numero del modello

V.I.N. (Numero di identificazione del veicolo)

VECCHIO INDIRIZZO  
O PROPRIETARIO PRECEDENTE:

NOME

N.

STRADA

APP

CITTÀ

STATO/PROVINCIA

CODICE POSTALE

PAESE

TELEFONO

NUOVO INDIRIZZO  
O NUOVO PROPRIETARIO:

NOME

N.

STRADA

APP

CITTÀ

STATO/PROVINCIA

CODICE POSTALE

PAESE

TELEFONO

V00A2F

INDIRIZZO E-MAIL

***Questa pagina è  
stata lasciata intenzionalmente bianca***







**N. MODELLO VEICOLO** \_\_\_\_\_

**NUMERO DI IDENTIFICAZIONE  
DEL VEICOLO (V.I.N.)** \_\_\_\_\_

**NUMERO DI IDENTIFICAZIONE  
DEL MOTORE (E.I.N.)** \_\_\_\_\_

**Proprietario:** \_\_\_\_\_

NOME

\_\_\_\_\_

N.

VIA

APP

\_\_\_\_\_

CITTÀ

STATO/PROVINCIA

CAP

**Data di acquisto** \_\_\_\_\_

ANNO

MESE

GIORNO

**Data di scadenza  
della garanzia** \_\_\_\_\_

ANNO

MESE

GIORNO

Da compilare al momento dell'acquisto da parte del concessionario.

SPAZIO DEDICATO AL CONCESSIONARIO

---

***Questa pagina è  
stata lasciata intenzionalmente bianca***

**⚠ AVVERTENZA**

**PRIMA DI AZIONARE IL VEICOLO, LEGGERE LA  
PRESENTE GUIDA DEL CONDUCENTE, TUTTE LE  
TARGHETTE DI SICUREZZA APPLICATE SUL  
PRODOTTO E GUARDARE IL VIDEO SULLA SICUREZZA.**



619 900 957\_IT  
GUIDA DEL CONDUCENTE, YETI / ITALIANO

U/M:P.C.