

# LYNX®



# 2019

## 使用手册

包括安全、  
车辆和保养信息



# REX<sup>2</sup>

### 警告

请通读本手册。  
本手册含有重要的安全信息。  
建议操作者年龄不得小于：16岁。  
请将本使用手册保存于车上。

6 1 9 9 0 0 9 5 6 \_ C N

原始说明



2019 版《使用手册》

TOURING

Adventure™ LX 600 ACE

Adventure™ LX 600 ACE Silent Drive System

UTILITY

49 RANGER™ 600 ACE

49 RANGER™ 600 ACE Touring Kit

CROSSOVER

Xtrim™ 600 ACE



**警告**

不遵守本《使用手册》、产品标签中所含的任何安全预防措施和说明可能造成受伤，甚至可能造成死亡！



**警告**

本车的性能可能会胜过您以前开过的其他车辆。请花时间熟悉您的新车。



Lynx 产品由 BRP 制造。

以下为庞巴迪休闲娱乐产品有限公司或其子公司的注册商标。

ACE®      iTC™      PPS2™      REX2™      SC™

D. E. S. S.™      Learning Key™      RAVE™      ROTAX™      TRA™

HPG™      LYNX®      RER™

# 前言

Deutsch	Dieses Handbuch ist möglicherweise in Ihrer Landessprache verfügbar. Bitte wenden Sie sich an Ihren Händler oder besuchen Sie: <a href="http://www.operatorsguides.brp.com">www.operatorsguides.brp.com</a>
English	This guide may be available in your language. Check with your dealer or go to: <a href="http://www.operatorsguides.brp.com">www.operatorsguides.brp.com</a>
Español	Es posible que este manual esté disponible en su idioma. Consulte a su distribuidor o visite: <a href="http://www.operatorsguides.brp.com">www.operatorsguides.brp.com</a>
Français	Ce guide peut être disponible dans votre langue. Vérifier avec votre concessionnaire ou aller à: <a href="http://www.operatorsguides.brp.com">www.operatorsguides.brp.com</a>
Italiano	Questa guida potrebbe essere disponibile nella propria lingua. Contattare il concessionario o consultare: <a href="http://www.operatorsguide.brp.com">www.operatorsguide.brp.com</a>
中文	本手册可能有您的语种的翻译版本。请向经销商询问，或者登录 <a href="http://www.operatorsguides.brp.com">www.operatorsguides.brp.com</a> 查询。
日本語	このガイドは、言語によって翻訳版が用意されています。ディーラーに問い合わせるか、次のアドレスでご確認ください： <a href="http://www.operatorsguides.brp.com">www.operatorsguides.brp.com</a>
Nederlands	Deze handleiding kan beschikbaar zijn in uw taal. Vraag het aan uw dealer of ga naar: <a href="http://www.operatorsguides.brp.com">www.operatorsguides.brp.com</a>
Norsk	Denne boken kan finnes tilgjengelig på ditt eget språk. Kontakt din forhandler eller gå til: <a href="http://www.operatorsguides.brp.com">www.operatorsguides.brp.com</a>
Português	Este manual pode estar disponível em seu idioma. Fale com sua concessionária ou visite o site: <a href="http://www.operatorsguides.brp.com">www.operatorsguides.brp.com</a>
Русский	Воспользуйтесь руководством на вашем языке. Узнайте о его наличии у дилера или на странице по адресу <a href="http://www.operatorsguide.brp.com">www.operatorsguide.brp.com</a>
Suomi	Käyttöohjekirja voi olla saatavissa omalla kielelläsi. Tarkista jälleenmyyjältä tai käy osoitteessa: <a href="http://www.operatorsguides.brp.com">www.operatorsguides.brp.com</a>
Svenska	Denna bok kan finnas tillgänglig på ditt språk. Kontakta din återförsäljare eller gå till: <a href="http://www.operatorsguides.brp.com">www.operatorsguides.brp.com</a>

恭喜您购买新的 Lynx® 雪地摩托。无论您选择哪个型号，均有庞巴迪休闲娱乐产品有限公司 (BRP) 保修和随时准备为您提供所需的零件、服务或配件的经授权 Lynx 雪地摩托经销商进行支持。

经销商将竭诚为您服务。经销商接受过有关执行雪地摩托初始设置和检查，以及售出前针对您体重和骑行环境的最后完整调整培训。

交付时，已告知您保修范围而且您已签署 **出厂前检查表** 以确保您对新的车辆完全满意。

## 使用前须知

若要了解如何降低您、您的乘客或其他人的受伤或死亡的风险，请在运行车辆之前阅读以下章节：

- 安全信息
- 车辆信息。



另请阅读雪地摩托上的所有安全标签，并仔细观看安全视频（网址：[www.brplynx.com/en/owners/safety/safety-information.html](http://www.brplynx.com/en/owners/safety/safety-information.html)）。



我们强烈建议您学习安全骑行课程。请咨询经销商或当地政府，了解在您所在地区是否提供安全行车课程。

不遵循本《使用手册》中给出的警告，可能会导致严重伤害或死亡。

雪地摩托能否正常运行一部分取决于行驶的路面。

在非常硬或无雪的路面行驶将无法确保发动机的冷却和后悬架部件的润滑。避免在这类路面上长时间行驶。

## 安全信息

本手册中对安全信息的类型，外观以及使用方法说明如下：

安全警告标志△表示潜在受伤危险。



### 警告

表示潜在危险，若不加避免，可能会导致严重伤害或死亡。



**警惕** 指出如不加以避免就可能造成轻微或中等伤害的危险情况。

**注意** 指出若不遵循此说明，可能会严重损坏车辆部件或其他财产。

## 关于本《使用手册》

本《使用手册》旨在让物主 / 操作者和乘客熟悉有关此雪地摩托及其各种控件、安全骑行和保养的说明。

在整本手册中，将按照如下规定使用以下与操作者、乘客和车辆相关的术语：

- **操作者：**系指处于控件后并驾驶雪地摩托的人。
- **乘客：**系指坐在操作者身后的人。
- **一人座型号：**系指设计为仅容纳操作者一人的型号。
- **两人座型号：**系指设计为还能容纳一位乘客的型号。

请将本《使用手册》放在车辆中，以便在维护、排除故障或指导他人时参考。

请注意本手册提供多种语言版本。存在任何不一致时，应以英文版本为准。

如果您要查看和 / 或打印《使用手册》额外副本，仅需访问以下网站 [www.operatorsguide.brp.com](http://www.operatorsguide.brp.com)。

本文件所包含信息在出版时正确。但是，BRP奉行持续改进公司产品的政策，但无任何义务对公司之前制造的产品实施此类改进。由于后期变更，已制造的产品与本手册中的说明和 / 或规格之间可能存在一些差异。BRP保留随时停用或变更规格、设计、功能、型号或设备的权利，而自身不承担任何义务。

本《使用手册》和安全 DVD 应在车辆出售时一起提供。

---

本页  
特此留空

---

# 目录

前言.....	1
使用前须知.....	1
安全信息.....	2
关于本《使用手册》.....	2

## 安全信息

常规注意事项.....	10
避免一氧化碳中毒.....	10
避免汽油火灾和其他危险.....	10
避免热零件烫伤.....	10
配件和改动.....	10
特别安全信息.....	11
主动技术 (iTTC) (ace).....	14
介绍.....	14
iTTC (智能油门控制).....	14
骑行车辆.....	15
驾驶前检查.....	15
如何骑行.....	16
携带乘客.....	18
地形 / 骑行变量.....	19
环境.....	22
牵引力增强产品.....	24
操纵性.....	24
加速.....	25
制动.....	25
重要安全规则.....	25
配备饰钉履带对雪地摩托寿命的影响.....	25
在经 BRP 批准的履带上安装饰钉.....	26
保养 / 更换.....	26
重要产品标签.....	28
车辆安全标签.....	28
技术信息标签.....	32

## 车辆信息

控件、仪表和设备.....	36
1) 手把.....	38
2) 油门杆.....	38
3) 制动杆.....	39
4) 驻车制动杆.....	39
5) 发动机熄火开关.....	40
6) 发动机紧急熄火开关.....	40
7) 多功能开关.....	41
8) 工具套件.....	42
9) 驱动皮带护罩.....	42
10) 仪表.....	43
11) ECO/标准/运动模式开关.....	48
12) 前储物箱.....	48
13) 换档杆.....	49
14) 前保险杠和后防碰撞胶垫.....	49

15) 上部车身模块 (发动机罩)	49
16) 侧板	51
17) 乘客扶手	52
18) 后部机架	52
19) 座椅	52
20) 座椅锁扣	53
21) 储物/蓄电池舱	54
22) 牵引挂接装置	54
23) 山地皮带 (49 Ranger)	55
<b>燃油</b>	<b>56</b>
燃油要求	56
车辆加油程序	56
<b>磨合期</b>	<b>58</b>
磨合期间的运行	58
<b>运行模式</b>	<b>59</b>
ECO 模式 (经济省油模式)	59
标准模式	59
运动模式	59
切换运行模式	59
学习钥匙模式	60
<b>基本程序</b>	<b>61</b>
发动机起动程序	61
暖车	61
切换为倒档或前进档	61
熄火发动机	62
<b>骑行条件和您的雪地摩托</b>	<b>63</b>
海拔高度	63
温度	63
实雪	63
<b>特殊操作</b>	<b>64</b>
牵引配件	64
牵引其他雪地摩托	64
<b>调节您的座驾</b>	<b>65</b>
调节后悬架	65
调节前悬架	68
依据车辆表现的调节建议	69
<b>车辆运输</b>	<b>71</b>
<b>保养</b>	
<b>首次检查</b>	<b>74</b>
<b>保养时间表</b>	<b>76</b>
<b>保养程序</b>	<b>78</b>
带双进气口的空气滤清器	78
发动机冷却液	78
发动机油	79
发动机油滤清器	81
排气系统	82
火花塞	82

制动液.....	83
链条箱机油.....	83
驱动链.....	84
驱动皮带.....	84
履带.....	87
悬架.....	90
雪橇.....	90
保险丝和继电器.....	91
灯.....	92
车辆护理.....	94
操作后养护.....	94
车辆清洁和保护.....	94
储存.....	95
季前准备.....	96

### 技术信息

车辆识别.....	98
车辆描述贴纸.....	98
识别号(序列号).....	98
噪声发射值和振动值(除了加拿大/美国以外的所有国家).....	99
EC 合规声明.....	100
射频数字编码防盗系统(RF D. E. S. S. 钥匙).....	101
规格.....	102

### 故障排除

故障排除指南.....	110
监控系统.....	113
指示灯、消息和哔声代码.....	113
故障代码.....	115

### 保修

BRP 芬兰国际有限保修: 2019 lynx® 雪地摩托.....	118
保养记录.....	122

### 客户信息

联系我们.....	128
欧洲.....	128
北美.....	128
大洋洲.....	129
南美.....	129
亚洲.....	129
更改地址/所有权.....	130



# 安全信息



## 常规注意事项

### 避免一氧化碳中毒

所有发动机排气都含有一氧化碳和致命气体。吸入一氧化碳可能会导致头痛、眩晕、困倦、恶心、头晕，最终死亡。

一氧化碳是一种无色、无嗅、无味的气体，即使在您没有看见或闻到任何发动机排气，该气体也可能存在。一氧化碳的致死量能够快速累积，然后您会很快晕倒且无法自救。另外，在密闭或通风较差的区域，一氧化碳的致死量可能会保持几小时或几天。如果您出现任何一氧化碳中毒迹象，请立即离开该区域，呼吸新鲜空气并就医。

为了防止一氧化碳造成严重伤害或死亡：

- 切勿在车库、车棚或仓库等通风较差或部分封闭的地点运行车辆。即使您试图使用风扇或通过打开门窗让发动机排气通风，一氧化碳也会快速达到危险水平。
- 切勿在发动机排气可能会通过窗户或门等开口排入建筑的室外区域运行车辆。

### 避免汽油火灾和其他危险

汽油极度易燃并具有极高的爆炸性。燃油蒸汽可能会扩散，被距离发动机很远的火花或火焰点燃。为了降低爆炸危险，请遵循以下说明：

- 请仅使用经批准的汽油罐来储存燃油。
- 严格遵循加油程序章节中的说明。
- 如果燃油箱盖未正确安装，切勿启动或运转发动机。

汽油有毒并且可能会导致伤害或死亡。

- 切勿用嘴虹吸汽油。
- 若不慎吞食汽油、进入眼睛或吸入汽油蒸汽，请立即就医。

如果汽油溅到身上，请用肥皂和水清洗并换掉衣物。

### 避免热零件烫伤

运转期间，排气系统和发动机会变热。运行期间或运行后不久，请勿接触这些部件，以免烫伤。

### 配件和改动

请勿进行未授权的改动，或使用未经 BRP 批准的附件或配件。因为这些改动未经 BRP 测试，可能会增加碰撞或受伤风险，并且可能会使车辆不合法。

必须按照各配件的说明将履带隧道配件装在到车辆上。

对于 BRP 批准且符合 SSCC 标准的配件乘客座椅，可能仅为特定型号提供。如果采用此类座椅，则必须遵循本手册中针对乘客的指南和建议。



#### 警告

乘客座椅必须配有安全带或扶手，并且必须符合 SSCC 标准。

请咨询经授权的 Lynx 经销商，了解您车辆的可用配件。

---

## 特别安全信息

如果您未按照下列说明操作，可能会导致**严重伤害或死亡**。

- 在您启动发动机前，务必要进行一次驾驶前检查。
- 应检查油门机构是否能自由移动，并在启动发动机前使其返回怠速位置。
- 在启动发动机前，务必要将紧急熄火拉绳的金属孔环固定到衣服上。
- 不得在未牢固安装驱动皮带护罩和制动盘护罩，或在发动机罩或侧板已开启或拆卸的情况下运转发动机。不得在未安装驱动皮带的情况下运转发动机。发动机空载运转，例如无安全带或悬空履带，是一种很危险的情况。
- 在启动发动机前，务必要启用驻车制动器。
- 无论一个人之前是否有驾驶其他类型车辆的经验，当他第一次坐在雪地摩托的控件后，他就是一个初学者。是否能安全使用您的雪地摩托取决于许多条件，例如能见度、速度、天气、环境、交通、车辆情况和操作者情况。
- 为了安全运行雪地摩托，必须进行基本培训。请学习您的《使用手册》，并重点研读注意事项和警告的内容。加入您当地的雪地摩托俱乐部；俱乐部会规划娱乐性和安全性兼具的社交活动和雪道系统。从您的雪地摩托将要上、朋友、同俱乐部成员处了解基本说明，或参加您所在的州或省组织的安全培训计划。
- 所有新手操作者在运行雪地摩托之前，均必须阅读并理解雪地摩托上的所有安全标签和本《使用手册》。在新手操作者完全熟悉摩托的操作前，最多只能允许他在专用的平坦区域内运行雪地摩托。如果您所在的区域开设了雪地摩托操作者培训课程，请让他参加。
- 有些雪地摩托的性能可能会明显胜过您以前驾驶过的其他雪地摩托。因此，不建议新手或经验不足的操作者使用这些雪地摩托。
- 雪地摩托可用于各种不同的区域和雪情。并非所有型号都可在类似的情况下发挥出相同的性能。在根据您的具体需求和用途选择雪地摩托型号时，请务必咨询您的雪地摩托经销商。
- 如果在超出操作者、乘客能力或雪地摩托性能或预期用途的危险情况下使用雪地摩托，可能会对雪地摩托的操作者、乘客或他人造成伤害或死亡。
- BRP 建议操作者年龄不要低于 16 周岁。另请核查您当地有关年龄和培训要求的法律。
- 无论操作者有无经验，必须让他 / 她了解此雪地摩托的操纵特性。雪橇支腿间距、雪橇类型、悬架类型、履带长度 / 宽度 / 类型等雪地摩托配置因型号而异。这些特性对雪地摩托的操纵有着极大的影响。
- 新手操作者应先在平坦区域进行低速练习来熟悉雪地摩托，然后才能去远处冒险。
- 了解您当地的法律。联邦、州、省和地方政府机构均颁布了有关安全使用和运行雪地摩托的法律法规。作为一名雪地摩托驾驶员，您有责任学习并遵守这些法律法规。尊重并遵守这些法律将让您在任何情况下都能更安全地乘骑雪地摩托。请了解有关您所有设备的财产损失责任和保险法。
- 超速行驶可能会使人毙命。在很多情况下，您无法对意外事件作出及时的反应或响应。务必在适合雪道、天气情况和您自身能力的车速下骑行。了解您当地的规则。速度限制可能有效，并且必须遵守。
- 务必始终在雪道右侧驾驶。
- 务必与其他雪地摩托以及他人保持安全距离。
- 切记，宣传资料展现的危险性操作是由专业骑手在理想和 / 或受控条件下完成的。如果您的骑行能力水平不足以支持您完成这些操作，请不要冒险尝试。
- 切勿在服药或饮酒后使用车辆。它们会削弱反应力和影响判断力。

- 您的雪地摩托不是用来在公用街道、马路或高速公路上行驶的。
- 不要在马路上行驶。如果您不得不在道路上行驶，也并非不行，但要降低车速。雪地摩托也不是用来在块石面路上运行或转弯的。在过马路时，请先停止，然后注意看看左右两边的路况，最后再垂直（90°）穿过马路。当心停放的车辆。
- 在夜间乘骑雪地摩托的确可享受到无穷乐趣，但是由于夜间能见度下降，因此需格外小心。避免在陌生的地形驾驶并且确保照明灯正常工作。务必要带一把手电筒和若干备用灯泡。
- 切勿拆下雪地摩托上的任何原装设备。每辆车均配有许多内建的安全特征。这些特性包括各种防护装置和控制台、以及反光材料和安全标签。
- 自然风光虽美，但切勿因此分心驾驶。如果您想全心全意地欣赏冬季美景，请将雪地摩托停在雪道旁，以免您对他人造成危害。
- 栅栏会对您和您的雪地摩托构成严重威胁。请与电话线杆或柱子保持一定的安全距离。
- 在远处看不到的隐藏电线可能会造成严重事故。
- 务必要戴上合格的安全帽、护目镜和面罩。您的乘客也是如此。
- 注意雪崩、其他自然或人为灾害，或者障碍等与脱离雪道有关的固有风险。
- 应避免尾行另一辆雪地摩托。如果您前面的雪地摩托出于任何原因减速，其操作者和乘客可能会因为您的疏忽而受伤。您应与前面的雪地摩托保持安全停车距离。根据地形状况，所需的停车距离可能比您预想的要远。请安全行驶。随时准备采用防御性驾驶技巧。
- 驾驶您的雪地摩托单独外出探险也可能会有危险。您可能会碰到燃油耗尽、意外事故或雪地摩托损坏等的情况。切记，一天内您雪地摩托能行驶的时间只比您自己能行走的时间长半小时。请结对出行。请务必在有友人或雪地摩托俱乐部成员陪伴的情况下骑行。即使那样，也请告诉别人您前往的目的地和预计返回的大概时间。
- 有时，草地上一些地面较低的区域在经过冬季后有积水并结冰。这种冰可能是光滑冰。试图在此表面上转弯或制动可能会导致您的车辆失控。切勿在光滑冰上制动或试图超速行驶。若您恰巧要在此表面上行驶，请慢慢松开油门以减速。
- 不得用您的雪地摩托“跳跃”。
- 在结伴驾驶时，切勿“猛踩”油门。否则可能会将冰雪扬到后面雪地摩托的道路上。此外，如果加大油门快速行驶，车辆会戳进雪中，使后来车辆遭遇不平整的雪面。
- 结伴驾驶的确十分有趣和愉快，但是切勿炫技或故意超车。经验欠缺的操作者可能会尝试模仿您并失败。当带人骑行时，要约束您的驾驶能力，以顾及乘客的感受。
- 紧急情况下，按下发动机紧急熄火开关，然后刹车。
- 在未使用车辆时，务必要接合驻车制动器。
- 切勿在密闭区域和 / 或车辆无人照看的情况下运转发动机。
- 仅适用于电启动型号： 蓄电池安装在雪地摩托中时，请勿对其进行充电或升压。
- 在开始倒车前，确保车后的路没有障碍或他人。
- 为了防止发动机意外起动或避免儿童或他人未经许可使用，或为了防盗，在车辆未运行时请务必断开发动机熄火开关上的紧急熄火拉绳。

- 不得站在正在转动的履带后面或附近。碎屑可能被抛出而造成严重伤害。为了清除冻实的冰雪，熄火发动机，在一侧倾斜车辆并将其固定，使用工具箱里面的螺丝刀。
- 除非获得批准，否则切勿在履带上钉上饰钉。在高速行驶的情况下，未获批准安装饰钉却钉上饰钉的履带可能会从车辆上扯掉或脱离。请咨询经授权的 Lynx 经销商，了解目前是否能获取并应用饰钉。
- 您也许能在本车型的履带上安装饰钉。但是，您仅可在 Lynx 雪地摩托上使用属于 BRP 批准类型的饰钉。切勿使用传统饰钉，因为我们标准履带的厚度高于一般履带厚度。传统饰钉可能会从车辆上扯掉履带或使其脱离。
- 务必佩戴一顶合格的安全帽，并按照本手册推荐给操作者的着装指南和相关说明进行着装。
- 确保您能保持稳定的姿势，即双脚牢牢放在抓地力良好的脚蹬的踏脚板上，并且能牢牢握住扶手。
- 切记，在两人座型号上，操作者需负责乘客的安全。请务必记住，当带乘客骑行时，雪地摩托的操纵性、稳定性和制动距离均可能受到影响。
- 在骑行车辆前，告诉您的乘客如果他 / 她在骑行期间感到不舒服或不安全，就让您慢速行驶或立即停车。在骑行期间，请持续关注您乘客的情况。

---

# 主动技术 (iTC) (ace)

## 介绍

注释：本节介绍的部分功能或特性可能无法适用于所有型号，或者可作为选配提供。

油门为电子油门，并且可向电子模块发送命令信号，该模块的作用是确保其系统在设定的参数范围内正常运行。

操作者务必阅读本《使用手册》中包含的所有信息，以熟悉此雪地摩托、其系统、控件、性能和限制。

## iTC (智能油门控制)

该系统使用电子油门控制 (ETC) 向 ECM (发动机控制模块) 提供指令信号。使用此系统不需要传统的油门拉索。

iTC 允许以下运行模式：

- ECO 模式
- 标准模式
- 运动模式。

## ECO 模式

如果选择了 ECO 模式 (燃油经济性模式)，车辆的扭矩和速度会受限，借此保持最佳巡航速度，从而降低耗油量。

有关详细说明，请参阅运行模式子章节。

## 标准模式

在标准模式下，当从完全停止开始加速并在一定条件下以较低车速运行时，加速度会降低。

## 运动模式

在运动模式下，在整个发动机运转范围内可达到最大发动机功率。

有关详细说明，请参阅运行模式子章节。

## 学习钥匙模式

Lynx™ 学习钥匙会限制雪地摩托的扭矩和速度，从而让新手和经验较少的用户能够学习如何运行雪地摩托，同时获得必要的信心和控制能力。

## 限制条件

即使使用了学习钥匙，也可能会超出初学者运行雪地摩托的能力。

有关详细信息，请参阅运行模式子章节。

# 骑行车辆

每位操作者都有责任确保其他游乐者或他人的安全。

您有责任正确操作您的车辆，并且对您允许骑行或驾驶您车辆的人员，您应负责培训。不同雪地摩托之间可能有明显的操纵差别和性能差异。

与其他车辆或机械设备相比，雪地摩托虽然相对更易操作，但是相同点在于如果您或乘客疏忽大意、考虑不周或漫不经心，也可能产生危险。我们建议您对雪地摩托进行年度安全检查。请联系经授权的 Lynx 经销商以了解更多详细内容。尽管没有要求，但还是建议让经授权的 Lynx 经销商执行雪地摩托季前准备。每次拜访经授权的 Lynx 经销商时，都是让经销商检查雪地摩托是否在安全活动范围内的好机会。如果您了解到任何安全相关活动，我们也建议您拜访经授权的 Lynx 经销商。

请咨询经授权的 Lynx 经销商，以了解您可能需要的可用配件。

在雪道上正式冒险前，最多只能在专用的平坦区域内运行雪地摩托，直到您完全熟悉雪地摩托的操作并有信心能安全应对更艰难的任务为止。愿您能尽情享受，安全骑行。

## 驾驶前检查



### 警告

在正式运行车辆前，必须执行骑行前检查。在起动前，务必检查关键控件、安全特性和机械部件是否能正常操作。



### 警告

在检查履带时务必使用宽基机械支撑脚架妥善支撑雪地摩托。当履带不触地时，缓慢增加发动机转速，使履带以非常低的速度转动。

## 骑行前检查表

## 起动发动机前的操作

1. 去除车身、照明灯、座椅、脚踏、控件和仪表上的冰雪。
2. 验证空气消音预过滤器是否无积雪。
3. 验证雪橇和转向是否能自由运行。检查雪橇对手把的对应操作。
4. 检查燃油和机油的液位或泄露。必要时或如有泄露，则予以补充；您应从经授权的 Lynx 经销商、修理厂或您自己所选的人员处寻求服务以进行保养、修理或更换。
5. 所有储物箱必须牢牢锁住，其中不得装有任何重物或易碎物品。此外，还必须将发动机罩和侧板牢牢锁住。
6. 压入油门控制杆若干次，以确认控制杆能轻松顺畅地运行。松开控制杆时，控制杆必须返回怠速位置。
7. 压入制动杆若干次并确保在制动控制杆接触到手把手柄前制动器发挥最大作用。松开此杆时它必须完全回位。
8. 应用驻车制动器，并检查它是否正常运行。使驻车制动器保持接合。

## 发动机起动后的操作

有关正确得发动机起动程序，请参阅对应章节*发动机起动程序*。

1. 检查大灯（远光灯和近光灯）、尾灯、停车灯和指示灯的操作。

注释：要检查各照明灯，您可能需要从衣服上断开紧急熄火拉绳。在此情况下，只要您回到雪地摩托的控件处，就应立刻将紧急熄火拉绳固定到衣服上。

2. 检查发动机熄火开关（通过拉动紧急熄火拉绳）和发动机紧急熄火开关的操作。
3. 释放驻车制动器。
4. 请参阅章节*车辆预热*，并按照说明操作。

项目	操作	✓
车身，以及座椅、脚踏、照明灯、空气过滤器、控件和仪表	检查情况并去除冰雪。	
雪橇和转向动作	检查是否能自由移动且运行正常。	
燃油和润滑油（如适用）	检查液位是否正确，有无泄漏。	
冷却液	检查液位是否正确，有无泄漏。	
制动液	检查液位是否正确，有无泄漏。	
储物箱	检查是否牢固上锁，是否装有重物或易碎物品。	
履带	检查情况并去除冰雪。 关于饰钉履带，参见牵引力增强产品子章节中的检查。	
油门杆	检查是否能正常运行。	
制动杆	检查是否能正常运行。	
驻车制动器，制动器	检查是否能正常运行。	
发动机紧急熄火开关和发动机熄火开关（紧急熄火拉绳）	检查是否能正常操作。紧急熄火拉绳必须固定至操作者衣服的金属环孔上。	
灯	检查是否能正常运行。	
雪橇滑板	检查是否能正常运行。	
滑动导靴	检查是否能正常运行。	
驱动皮带	检查是否开裂、擦破或磨损异常。	

## 如何骑行

### 骑行装备

应穿戴合适的雪地摩托服装。服装应舒适且松紧得当。在骑行前，一定要收看天气预报。应根据最冷的预计气温来着装。贴身的保暖内衣也可提供良好的保温效果。

为了舒适和安全着想，请佩戴一顶合格的安全帽。即能保暖，又能减少损伤。应一直携带或戴上针织帽、巴拉克拉法帽和面罩。与安全帽固定在一起的滑雪挡风镜或面罩也必不可少。

应戴上一双雪地摩托手套或一双防寒保暖并能让拇指和其他手指活动以操作控件的连指手套，从而保护好双手。

最适合乘骑雪地摩托的鞋莫过于橡胶底、尼龙或真皮面且内里为厚毛毡的靴子。

在乘骑雪地摩托时，您应尽量保持自身干燥。当您回到室内后，应脱下您的雪地摩托服和靴子，并确保对它们进行正确干燥处理。

切勿佩戴长围巾或穿宽松服装，否则可能会卡在活动件中。

请携带彩色镜片的滑雪挡风镜。

## 携带物品

每位雪地摩托驾驶员应携带至少下面的基本备件和工具，可以在紧急情况下帮助他和其他人：

急救药箱	随附的工具套件
移动电话	刀
备用火花塞	手电筒
绝缘胶带	雪道地图
备用驱动皮带	零食

包含其他项目，具体取决于您的骑行路程和时间。

## 骑手姿势（向前）

要随心所欲地驾驶雪地摩托，两个基本前提就是正确的骑行姿势和掌握平衡。在山丘的一面转弯时，您和您的乘客必须准备好转移身体重心，以便雪地摩托能转向目标方向。操作者和乘客不得尝试以下行为：将脚伸到车外来进行操纵。经验会教会您，在不同车速下转弯应倾斜多少，以及应向斜坡内倾斜多少才能保持适当的平衡。

一般来说，用于获得最佳平衡性和控制效果的骑行姿势是坐姿。但是，在某些情况下也要采用起坐、跪或站立姿势。

新手驾驶员应先在平坦区域进行低速练习来熟悉雪地摩托，然后才能去野外冒险。



**警告**

切勿尝试任何超出您能力范围的操纵。

## 坐姿

当在熟悉的平坦地形上运行雪地摩托时，最理想的姿势就是双脚放在脚踏板上，身体适当支撑于座椅上的姿势。为了缓和冲击，膝盖和臀部应保持灵活。



## 起坐

这是一种半坐的姿势，身体离开座椅且下半身的双脚摆出一种蹲势，从而在不平坦的地形上行驶时能让双腿缓和冲击。请不要突然停车。



## 跪姿

要摆出此姿势，将一个脚牢牢放在脚踏板上，另一条腿的膝盖支撑在座椅上。请不要突然停车。





## 站姿

将双脚放在脚踏板上。膝盖应弯曲，以缓冲因地面颠簸产生的冲击。站姿是为获得更开阔的视野并根据情况转移重心的有效姿势。请不要突然停车。



## 骑手姿势（倒档）

在倒档运行时，我们建议您坐在雪地摩托上。

避免站立。在倒档运行时，您的身体可能会朝着油门杆前倾，从而产生意外的加速。

### 警告

而在雪地摩托倒档运行时产生的意外加速可能会导致车辆失控。

## 携带乘客

部分雪地摩托仅适用于一名操作者（一人座型号），而其他雪地摩托则允许在此基础上再携带一名乘客（两人座型号）。确保识别各警告，并根据您车辆的具体型号遵循警告的内容。

即使允许携带一名乘客，此人的身体必须适合乘骑雪地摩托。

### 警告

所有乘客，只要坐在座椅上，必须要一直将双脚牢牢放在脚踏上，并用双手握住扶手或座椅安全带。为确保乘客坐稳并降低被弹出的风险，必须遵循这些身体标准。

在允许搭载两名乘客的雪地摩托上，如果您搭载的是一位成年人和乘客的孩子，BRP 建议让儿童坐在中间。让此可让成年人坐在后座并照看儿童，并在必要时抓住他。此外，如果儿童坐在中间位置，就能有效地保护她/他免受风和寒冷气候的侵袭。

操作者有责任确保其乘客的安全，并且应告知乘客乘骑雪地摩托的基本知识。

### 警告

- 乘客必须坐在指定的乘客座椅上。手把和操作者之间不得坐人。
- 乘客和操作者务必要佩戴合格的安全帽，并穿上适合乘骑雪地摩托的保暖衣。确保皮肤不会暴露在外。
- 一旦在行驶过程中，如果乘客因任何原因而感到不适或不安全，他/她必须立即让操作者慢速行驶或停车。

载客骑行和单独骑行大不相同。操作者具有知晓下一步操作的优势，因此可作出相应地准备。操作者还具有握住手把来获得支撑的优势。相反，乘客的唯一依靠就是操作者谨慎安全地运行车辆。此外，“身体语言”限制了乘客，而与乘客相比操作者有时能看到更多前方的雪道。因此，乘客需要平稳地起车和停车，并且操作者必须慢速行驶。操作者还必须警告乘客前方将出现山丘、地面颠簸、树枝等。一次意外的地面颠簸可能会让您失去乘客。提醒您的乘客随着您一起向弯道内侧倾斜，但不要使车辆倾翻。请格外当心，行驶得更慢一些，并常常查看乘客的状况：

### 警告

载客骑行时：

- 会降低制动能力和转向控制。减速并留出多余的操纵空间。
- 根据重量调节悬架。

有关如何调节悬架的详细信息，请参阅子章节*调节您的座驾*。

## 携带儿童骑行

在允许搭载两名乘客的雪地摩托上（带选装座椅），如果您搭载的是一位成年人和乘客的孩子，BRP 建议让儿童坐在中间。让此可让成年人坐在后座并照着儿童，并在必要时抓住他。此外，如果儿童坐在中间位置，就能有效地保护她/他免受风和寒冷气候的侵袭。

对于年幼的乘客，要特别留意并稍微慢一点行驶。经常检查，确保儿童牢牢握住把手，并且他的双脚正确放置在脚踏板上。

## 地形 / 骑行变量

### 维护过的雪道

在维护过的雪道，最佳的骑行姿势是坐姿。最重要的是，切勿竞赛，尽量在雪道右侧行驶。准备好应对突发状况。遵守所有雪道标志的指示。不要在雪道两侧来回穿行。

### 未维护过的雪道

除非刚刚下过雪，否则您可以预见高低不平雪面和随处可见的雪堆。在此情况下超速驾驶可能会对身体造成损害。请慢速行驶。握住手把并采用起坐姿势。下半身的双脚应稍稍弯曲以缓和冲击。在雪面高低不平的绵长雪道上行驶时，可采用一个膝盖支撑在座椅上的跪姿。如此比较舒适，同时能让身体放松并能控制车辆。要小心被新降雪埋藏的岩石和局部被掩盖的树桩。

### 深雪

在厚厚的粉状雪形成的雪面上行驶时，车辆可能会开始陷入雪中。如果发生此情况，转弯时的弧线要尽量大，并寻找一块更坚实的雪面。如果您的车辆陷入雪中，这只是家常便饭，但不要转动履带，因为这样会使车辆陷得更深。将发动机熄火，下车并用脚或雪铲清除脚踏板和底盘下方的雪。如可能，将雪地摩托往一边倾斜，用脚

在履带下方垫上新雪，然后将雪地摩托扶正。然后在车辆前方踩出一条无障碍的道路。通常踩几脚足矣。重新起动发动机。采用站姿，并在您缓慢地匀速压入油门杆时轻轻晃动车辆。根据车辆的前端或后算是否下陷，决定是否应将您的双脚放在脚踏板的另一端。切勿为了支撑而在履带下放置异物。在发动机运转的情况下，不要让任何人站在雪地摩托的前方或后方。让他们和履带保持距离。若在履带旋转时接触到履带，将会造成人身伤害。

### 水流结冰

在结冰的湖面和河面上行驶可能会带来致命危险。不要走水路。如果您位于不熟悉的区域，请咨询当局或当地居民有关冰况、水路、水湾、泉水、快速流动的水流或其他危险的信息。不得在不足以支撑您和车辆的脆弱冰面上运行雪地摩托。如果您未遵守特定的预防措施，在冰面或结冰路面上运行雪地摩托会十分危险。冰的易碎本质与您是否能良好控制雪地摩托或车辆毫无关系。与在雪上行驶相比，在冰面上行驶的启动、转弯或停止的牵引力要小得多。因此，这些距离会增加成倍地增加。转向效果最小，而旋转不受控也是一个时刻存在的危险。在冰面上运行时，应小心慢速行驶。请给自己留出足够的距离，以进行停车和转向。在夜间行驶时更是如此。

### 实雪

不要低估实雪。要应对实雪可能很难，因为雪橇和履带没有同样大的牵引力。建议您最好慢速行驶并避免迅猛加速、转弯或制动。

### 上坡

您可能会碰到两种类型的山丘——几乎没有树木、悬崖或其他障碍的开阔山丘和只能直接攀爬的山丘。在开阔的山丘上行驶时，唯一的攀登方法就是走山腰或进行障碍滑雪。请蜿蜒前进。采用跪姿。始终让您的重心偏向上坡侧。维持稳定安全的速度。尽量维持此方向，然后切换为相反的坡角和骑行姿势。

直接攀爬可能会产生问题。选择站姿，在开始攀爬前加速，然后稍稍释放油门以防履带打滑。

不论发生何种情况，车速应根据坡度的要求尽可能的快。当您达到山顶时，务必要减速。如果您无法继续前进，则不要让履带转动。熄火发动机，拔出雪橇并使其向下以解放雪橇，使雪地摩托后部朝上，重新启动发动机并通过缓慢匀速地按压油门杆来使雪地摩托摆脱困境。将身体摆成合适的姿势，以免翻倒，然后再坐下。

## 下坡

下坡行驶要求您始终能完全控制您的车辆。在较陡峭的山丘上，将重心放低，两手牢牢握住手把。持续向油门杆微微施压，并在发动机运转的情况下让雪地摩托向下运行。如果车速高于安全车速，则频繁轻按制动杆来制动，从而降低车速。切勿使刹车卡住或让履带抱死。

## 山坡

在跨越山坡或经过上坡或下坡时，必须遵循特定程序。应稳定性要求，所有骑手必须朝着斜坡倾斜。首选的操姿势为跪姿势，让朝下腿的膝盖支撑在座椅上，让朝上腿的脚放在脚踏板上，或者采用起坐姿势。必要时，准备好快速转移重心。对于初学者或新手雪地摩托驾驶员，不建议在山坡和陡峭斜坡上驾驶。

## 雪崩危险

在多山地形上骑行时，您应该了解雪崩风险。雪崩的规模和形状有所差别，通常发生在地形陡峭和雪不稳定的情况下。

新雪、动物、人、风和雪地摩托均可引发雪崩。如果可能出现雪崩状况，则避免进行冲高比赛或在陡峭地形行较。当雪况不稳定时，应仅在坡度较低的斜坡上行进。应避免在风形成的雪檐上行驶。远离不稳定的雪况是在山地安全骑行的关键。或许，在山中行驶的最重要的一点就是了解每天的情况和各种危险。在出发骑行前，收

看当地的雪崩预报并了解每天的风险，同注意预报员的建议。

当您在山中骑行时，务必要携带一把雪铲、一台探测器和一个雪崩信标机。我们建议所有的山地骑手参加当地的雪崩安全培训课程，以更加熟悉雪况并学习如何正确使用他们的设备。

以下是几个网站，能帮助您找到一些重要信息：

- 欧洲：[www.avalanches.org](http://www.avalanches.org)

## 雪泥

请务必避开雪泥在穿过湖泊或河流前，务必要检查是否有雪泥。如果履带中有黑点，要立即除冰。否则可能会将冰和水扬到后来雪地摩托的道路上。让车辆摆脱雪泥区域是十分困难的，有时甚至是不可能的。

## 起雾或雪盲

在陆地或水中，可能会起雾或形成影响能见度的雪域。如果您必须进入雾或大雪中，则慢速行驶，保持照明灯开启并注意是否有危险。如果您不确定行驶的道路是否正确，请不要继续前进。与前方的雪地摩托驾驶员保持安全距离，以提高能见度和反应力。

## 陌生地带

只要您进入完全陌生的区域，就必须格外小心地驾驶。放慢速度以便识别潜在危险，例如，栅栏或栅栏柱、横在您道路中的小溪、岩石、道路突然下降、钢缆和无数其他可能导致雪地摩托骑行终止的障碍。即使沿着现有的雪道行驶，也要小心。行进的速度要让您能看到下一个转弯处或山顶上有什么。

## 日照

万里无云的晴天会大大降低您的能见度。太阳发出和雪反射出的耀眼光芒可能会使您看不见，以至于无法轻易地分辨出沟壑、沟渠或其他障碍。在这些情况下，务必要佩戴彩色镜片的滑雪挡风镜。

## 看不见的障碍。

雪下可能隐藏着障碍。如果驱车离开现有雪道并进入森林，需要降低车速并提高警惕。如果在区域内行驶过快，即使是很小的障碍也可能造成极大的危险。就算撞到小石头或树桩也可能让您的雪地摩托失控并导致骑手受伤。请在现有雪道上行驶，以降低遭遇危险的几率。为了安全起见，请慢速行驶并欣赏沿途的风景。

## 隐藏的电线

务必要时常留心有无隐藏电线，尤其是曾经被耕种过的区域。太多的事故都是因为撞到地里的电线，柱子和马路旁的钢缆以及撞到用作道路封闭的链条和电线引起的。必须慢速行驶。

## 障碍和跳跃

突然跳过雪堆、扫雪车产生的雪堤、涵洞或不明物体都可能产生危险。您可佩戴镜片颜色合适的滑雪挡风镜或面罩，或者通过低速运行来避开这些障碍。

跳跃会产生十分危险的后果。在抵达目的地前做好缓和振动的准备，打起精神应对冲击。膝盖必须弯曲，以缓冲振动。如果雪道突然下降，则朝车辆后部蹲下（站立），并保持雪橇向上且笔直朝前。稍稍按下油门杆，并打起精神应对冲击。膝盖必须弯曲，以缓冲振动。

## 转向

根据地形条件，有两种方式让您的雪地摩托转弯。对于大部分雪面，“身体语言”就是转弯的关键。向弯道内侧会倾斜并将身体重心放在内侧的脚上并在履带下形成“坡度”。采用此姿势并使您的身体尽量向前，重量将转移至内侧的雪橇。

有时，您会发现在深雪中让车辆转弯的唯一途径就是拖动雪地摩托。不要太过勉强自己。可以求助他人。切记举升时用您的腿发力而不是背发力。



## 过马路

在某些情况下，您将会从沟渠或雪堤上马路。选择一个您知道能轻松攀爬的位置。采用站姿，并以达到雪堤顶点所需的最低车速前进。在雪堤顶点时停车，并等待所有车辆/行人通过。判断从雪堤顶点到路面的下降高度。垂直（90°）穿过马路。如果您在马路对侧遇到另一个雪堤，将您的双脚放在车辆后部。切记，您的雪地摩托不是用于在无雪的路面上运行的，并且在此类路面上转向更加困难。

## 穿过铁路

切勿在铁轨上骑行。这种行为是违法的。铁轨和铁路通行权是私有的。雪地摩托根本不能与火车相比。在穿过铁轨前，先停车，左右看看并听听有无车声。

## 夜骑

特定时间内的自然光和人造光会影响您的能见度，并影响您和他人能否看到对方。在夜间乘骑雪地摩托可让您享受无穷乐趣。如果您承认视野会下降，夜骑也成为很独特的体验。在您开始夜骑前，确保您的照明灯干净并且能正常工作。驾驶的车速要让您在看到前方有未知或危险物体时能及时停车。请在现有雪道上行驶，切勿在陌生地带运行。避开河流和湖泊。在夜间很难看到钢缆、铁丝网栅栏、有电缆的路口和树枝等其他物体。不得单独驾驶。务必携带一把手电筒。请远离居民区，尊重他人安睡的权利。

## 结伴骑行

在出发前，指定一名“雪道领队”在队伍前面大头，并指定另一名人员在队伍最后跟随。确保队伍中的所有成员均了解预定路线和目的地。确保您携带了所有必要工具和设备，并确保您有足够的燃油能完成整个行程。切勿超过雪道领队或其他任何雪地摩托。使用雪地摩托手势表示有危险或想要改变方向。在必要时帮助他人。

各雪地摩托之间必须始终保持安全距离。务必保持安全间隔，并留出足够的停车距离。不要做一个跟车的驾驶员。明确前方车辆的位置。

## 手势

如果您想要停车，则将任意一只手举过头顶。要表示左转，则将您的左手直接伸到正确方向。若要表示右转，则伸出左臂，将手举到垂直位置，从而在手肘处形成一个直角。每位雪地摩托驾驶员均应将所有信号传递给后面的驾驶员。

## 雪道停车

在您停车时，尽量在雪道外停车。如此可减少对使用同一雪道的其他雪地摩托驾驶员造成的危害。

## 雪道和标志

雪道标志用于控制、指向或调节雪地摩托在雪道上的使用情况。请熟悉骑行雪地摩托区域内使用的全部标志。

## 环境

在您乘骑雪地摩托期间，野生动物随处可见。雪地摩托的履带为动物提供了坚实地面，它们在此路面上可从一个区域前往另一个区域。不要追逐或骚扰野生动物，从而违反它们的权利。疲劳可能会导致动物死亡。避免在众所周知的野生动物保护或喂养区骑行。

如果您有幸碰到动物，请停下雪地摩托并悄悄欣赏。

我们支持的指导方针不是为了减少您乘骑雪地摩托的乐趣，而是为了维护您仅在雪地摩托上体验到的美好自由。这些指导方针将使雪地摩托驾驶

员保持健康快乐，并能够向他人分享他们对于最爱的冬季娱乐活动有哪些了解，从其中能享受到怎样的乐趣。所以，下次您若在一个寒冷、清爽的冬季晴天旅行，请记住，您就是为我们未来的运动铺路。请协助我们带领此运动走上正确的道路！我们 BRP 的所有成员都诚挚地感谢您的分享。

没有什么比乘骑雪地摩托更令人兴奋的了。在穿过野外的雪地摩托车道上冒险是一项刺激但健康的冬季运动。但是，随着使用这些区域的人数增加，危害环境的可能性也会上升。滥用土地、设施或资源必然会导致私人 and 公共土地设限和关闭。

从根本来说，最大的威胁就是我们进行的运动，它就发生在我们身边。这就需要做出一个必然选择当我们骑行雪地摩托时，一定要心怀责任感。

绝大多数人都尊重法律和环境。我们每个人都必须为这项运动的各年龄段新手树立榜样。

能够让我们所有人共赢的最佳方式就是在休闲区中进行“友好生态越野”。因为，从长远看来，要保护这项运动就必须保护环境。

为认识此问题的重要性，以及雪地摩托驾驶员分享在能让我们享受运动乐趣的禁猎区内的经历的必要性，BRP 已为广大雪地摩托驾驶员开展了“友好生态越野即智慧滑雪”的活动。

“友好生态越野”不仅仅是指让履带留下较浅痕迹。它是一份宣言，其基本原则是关爱并尊重环境、愿意做出表率并采取实际行动。它适用于整个环境、环境保护和环境维护、大自然的居民和喜欢户外运动的爱护者和公众。就这个主题，我们想请各位雪地摩托驾驶员记住一点：尊重环境不仅对我们行业的未来十分重要，对我们的子孙后代也同样重要。

“友好生态越野”绝不是建议您遏制欲望，不去享受乘骑雪地摩托带来的乐趣！它仅仅是指进行越野时要尊重环境！

“友好生态越野”的根本目标是尊重您骑行雪地摩托的环境和您骑行雪地

摩托的方式。当您遵守以下原则时，您就是一名合格的生态越野者。

**掌握信息。**从林务局或其他公共土地机构获取地图，并了解相关法规和其他信息。学习并遵守相关规则，对于速度限制也是如此！

不要碾压小树、灌木和草，并且不要砍树。在平原或流行雪道骑行的区域，只能在允许的区域内存行。切记，保护环境和保护您自身安全之间有着密不可分的联系。

尊重野生动物并重点关心动物幼崽或缺乏食物的动物。压力会榨干它们所剩无几的体能。切勿在只有动物脚印的区域骑行！

遵守道路封闭和交通管理标志，并且请切记，一名合格的生态越野者不会乱扔垃圾！

远离自然保护区。所有车辆均不得进入。了解自然保护区的边界在何处。

先获得许可才能穿过私人用地。请尊重土地物主的权利和他人的隐私。切记，虽然雪地摩托技术已大大降低了噪音系数，但是在“安静至上”的区域内，您仍不应加速运转发动机。

雪地摩托驾驶员非常清楚运动史上人们付出了多少努力才能进入那些安全可靠地驾驶雪地摩托的区域，从而获得乐趣。人们至今仍在不懈地努力着。

无论我们在哪里骑行，我们都要尊重此区域，这是唯一确保我们以后也能享受此乐趣的途径。就是我们为什么知道您会认同“友好生态越野即智慧滑雪”的主要原因。当然还有其他原因。

享有观赏冬季和其壮观自然奇景的机会，是所有雪地摩托驾驶员珍惜的经历。“友好生态越野”将保有这种机会，并让您能够带他人领略冬季之美，并体验我们的运动带来的独特刺激！“友好生态越野”将帮助我们的运动蓬勃发展！

最后，“友好生态越野”是聪明雪地摩托驾驶员的标志。您无需离开大道或在一片原始森林中疾驰来证明您的

骑行能力。所以无论您驾驶的是高性能的 Lynx 雪地摩托、运动型 RS 雪地摩托或任何其他品牌或型号的雪地摩托，都可证明您的骑行能力。您应展现您知道怎样让雪花飞扬，以及如何驾驶雪地摩托而只雪地上留下淡淡的痕迹！

# 牵引力增强产品

注释：本章节适用于 BRP 批准在其原装履带上安装特殊饰钉的雪地摩托。

## 警告

对于未获批准安装饰钉的履带，不得为其钉上饰钉。在未经批准的履带上安装饰钉可能会增加履带撕裂或断裂的风险。

## 警告

您也许能在本车型的履带上安装饰钉。但是，您仅可在这些 Lynx 雪地摩托上使用属于 BRP 批准类型的饰钉。切勿使用传统饰钉，因为传动履带的厚度低于其他标准履带或使其脱离。请咨询经授权的 Lynx 经销商，了解目前是否能获取并应用饰钉。

在您的雪地摩托上使用牵引力增强产品，例如可调或更高效的硬质合金雪橇滑板和 / 或饰钉，将改变其性能，特别是操纵性、加速和制动方面的性能。

使用牵引力增强产品能提升实雪和冰面上的抓地能力，但对软雪没有明显影响。因此，驾驶配备牵引力增强产品的雪地摩托需要一定的适应时期。如果您的雪地摩托配备有牵引力增强产品，您一定要花大量时间习惯它在转向、加速和制动时的处理方式。

此外，务必要查看关于使用雪地摩托上牵引力增强产品的当地法规。务必要以可靠的方式驾驶您的雪地摩托，尊重环境和他人财产。

## 操纵性

使用更高效的硬质合金雪橇滑板和 / 或饰钉等牵引力增强产品可提升雪地摩托前后部的抓地效果。因此，需要使用硬质合金滑板来赋予雪橇更强的抓地能力，从而使雪地摩托的前后部保持平衡。虽然现成的硬质合金滑雪橇滑板已足够用，但是它们不一定能为您带来最优控制，因为这取决于您

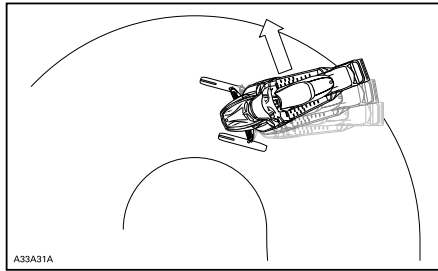
的个人喜好、骑行风格和您调节悬架的情况。

## 警告

如果雪地摩托的前后部因牵引力增强产品的配置错误而不平衡，雪地摩托可能会发生转向过度或转向不足，从而导致车辆失控。

## 转向过度

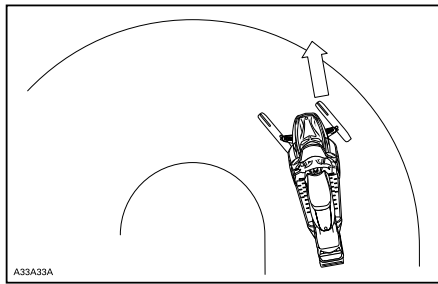
在某些情况下，在后履带未安装饰钉的条件下使用更高效的硬质合金雪橇滑板，会使雪地摩托易于发生转向过度，如图所示。



转向过度

## 转向不足

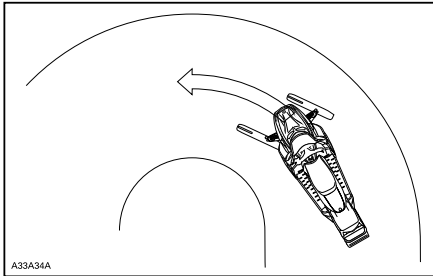
在某些情况下，若在雪橇未配备更高效的硬质合金雪橇滑板的情况下于履带上安装了饰钉，会使雪地摩托易于发生转向不足，如图所示。



转向不足

## 受控驾驶

均衡结合硬质合金滑雪橇滑板和履带饰钉能确保对车辆进行充分控制和更强烈地操纵，如图所示。



受控驾驶

## 加速

在履带上使用饰钉会让雪橇在实雪和密集冰上获得更好的加速效果，但对软雪没有明显影响。这可能会导致牵引力在特定条件下突然改变。

### 警告

为了防止突发状况导致雪地摩托失控：

- 务必有节制地使用油门。
- 不得尝试转动履带使雪地摩托后部打滑。

如此可能导致碎片或冰向后猛抛，进而可能伤到附近人员或您雪地摩托后面的人。

## 制动

正如加速一样，在履带上使用饰钉会让雪地摩托在实雪和密集冰上获得更好的制动能力，但对软雪没有明显影响。因此，制动能力在某些情况下可能会突然改变。为了防止履带抱死，一定要限制制动，从而避免导致车辆失控的突发情况发生。

## 重要安全规则

### 警告

为了防止雪地摩托附近的人员严重受伤：

- 不得站在正在转动的履带后面或附近。
- 如果必须转动履带，则使用带后导流板的雪地摩托宽基支撑脚架。
- 当履带悬空时，仅以最低的转速运转履带。

离心力可能会导致碎片产生、饰钉损坏或松动、履带撕裂成碎片，或者导致完全断裂的履带在巨大力量的作用下从履带隧道上脱离并猛地向后抛去。

## 配备饰钉履带对雪地摩托寿命的影响

使用牵引力增强产品可增加某些雪地摩托部件上的负载和压力，同时也会提高振动级。如此会导致皮带、制动片、轴承、链条、链条箱链轮和经批准的饰钉履带等部件过早磨损，还会缩短履带使用寿命。在每次使用前，务必要对履带重新进行一次目视检查。有关详细信息，请参阅保养中的章节履带。

如果雪地摩托未配备专为您型号设计的履带隧道保护件，履带上的饰钉还可能严重损坏您的雪地摩托。电线损坏或热交换器穿孔都是潜在危险，可能导致发动机过热并严重损坏。

### 警告

如果履带隧道保护件过度磨损或未安装履带隧道保护件，可能会刺穿汽油罐，引发火灾。

**注意** 询问您的经销商对应的履带隧道保护件型号，以及您雪地摩托所需套件的编号。

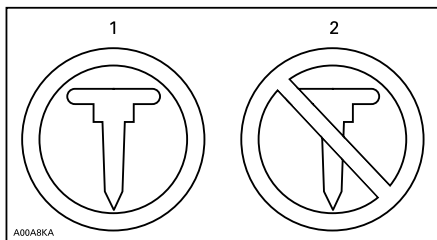
注释：查阅 BRP 有限保修，找出哪些保修限制与使用饰钉有关。



## 在经 BRP 批准的履带上安装饰钉

### 警告

对于未获批准安装饰钉的履带，不得为其钉上饰钉。通过铸入履带表面的饰钉符号（下图所示）可识别经批准的履带。在未经批准的履带上安装饰钉可能会增加履带撕裂或断裂的风险。

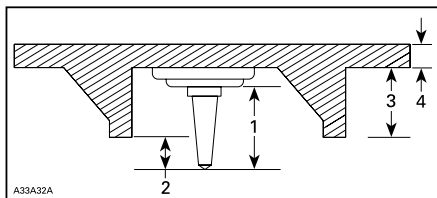


履带符号

1. 经批准
2. 未经批准

为了确保能正确安全地安装饰钉，BRP 建议由您的经销商来执行安装。

- 仅可使用经 BRP 批准的专用饰钉。
- 饰钉不得超出雪地摩托履带剖面高度 9.5 mm



安装饰钉

1. 饰钉尺寸
2. 穿透范围 6.4 mm 至 9.5 mm
3. 履带防滑齿高度
4. 履带的皮带厚度

### 警告

- 请咨询经授权的 Lynx 经销商，了解目前是否能获取并应用饰钉。
- 切勿使用传统饰钉，因为传动履带的厚度低于我们的标准履带，并且饰钉可能会从车辆上扯掉履带或使其脱离。
- 仅应将饰钉安装在履带表面模铸标志所在的位置。有些履带型号有两种类型的模铸标志，三角形和圆形。请参阅铸入履带表面的警告，了解应采用哪一类。
- 切勿在剖面为 35 mm 或以上的履带上安装饰钉。
- 所安装饰钉的数量必须与履带中模铸标志的图案完全吻合。
- 让经销商安装饰钉和滑板前，您一定要向牵引力增强产品制造商咨询相关安装说明和建议。必须遵循饰钉螺栓的扭矩规格。

安装的饰钉数量错误或安装不当会增加履带撕裂或断裂的风险。

### 保养 / 更换

在每次使用前，务必要对履带重新进行一次目视检查。

查看是否有以下缺陷：

- 履带穿孔
- 履带撕裂（特别是饰钉履带上的牵引孔周围）
- 防滑齿破损或被撕下，露出杆部
- 橡胶脱层
- 杆破损
- 饰钉破损（饰钉履带）
- 饰钉弯曲（饰钉履带）
- 饰钉丢失
- 撕裂履带的饰钉
- 履带导向片丢失
- 此外，确保将饰钉螺帽紧固至推荐的扭矩。

在经批准的饰钉履带上，立即更换破损或损坏的饰钉。如果履带出现退化的迹象，则必须立即予以更换。如果您存在疑问，请询问您的经销商。在每次使用前，务必要对履带重新进行一次目视检查。



### 警告

在履带或饰钉损坏的情况下骑行可能会造成车辆失控。

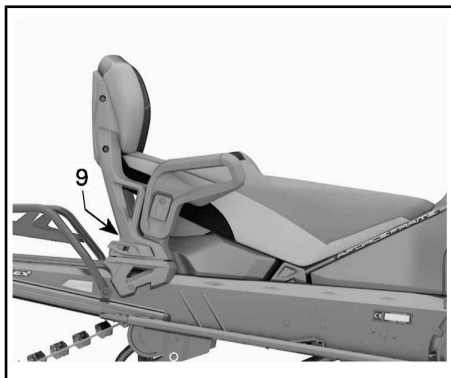
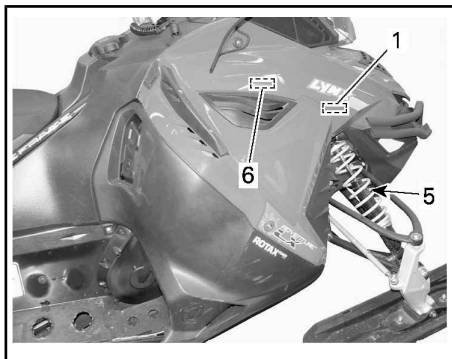
# 重要产品标签

## 车辆安全标签

这些标签贴附在车辆上，用于确保操作者、乘客或旁观者的安全。

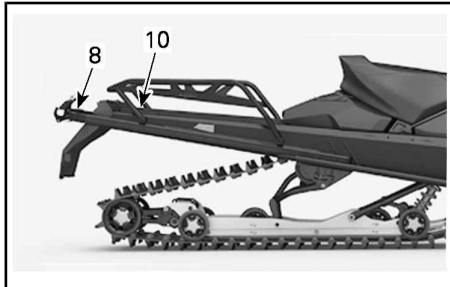
以下标签贴在您的车辆上，应将它们视为车辆的固有零件。若有丢失或损坏，可免费更换贴纸。请咨询经授权的 Lynx 经销商。

注释：如果本手册和车辆有任何不符，车辆上的安全标签优先于本手册中的标签。



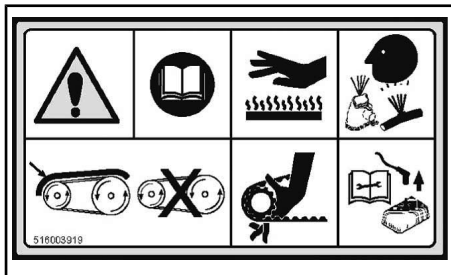
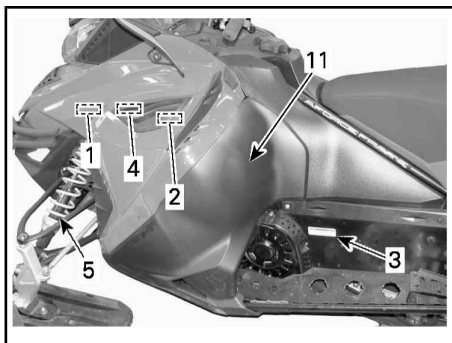
两人座型号

标签 1



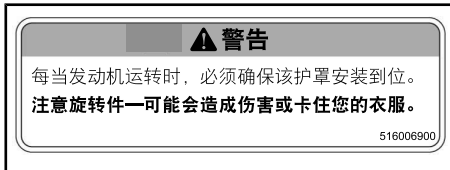
标签 1

标签 2



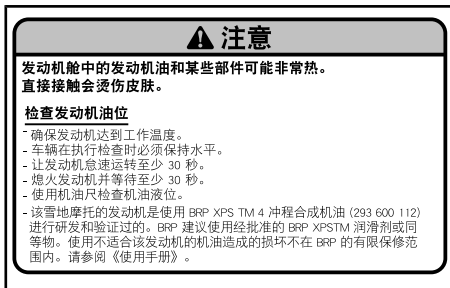
标签 2 - 在皮带盘护罩上

标签 3



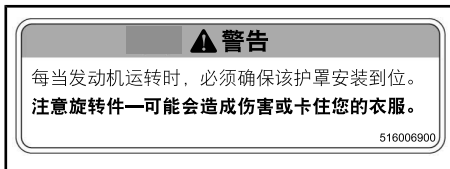
标签 3 - 在皮带盘护罩上

标签 4



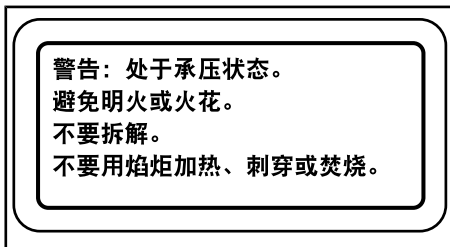
标签 4

标签 5



标签 5

标签 6



标签 6 - 减震器

标签 7



标签 7



## 标签 8

### 警告

- 一定使用拴紧的刚性牵引杆。
- 在牵引时务必减速。
- 载货区不可坐人也不可超载。
- 后部最大负载：15 kg
- 最大牵引承载能力：2500N / 250 kg。
- 最大扣环承载能力：100N / 10 kg。

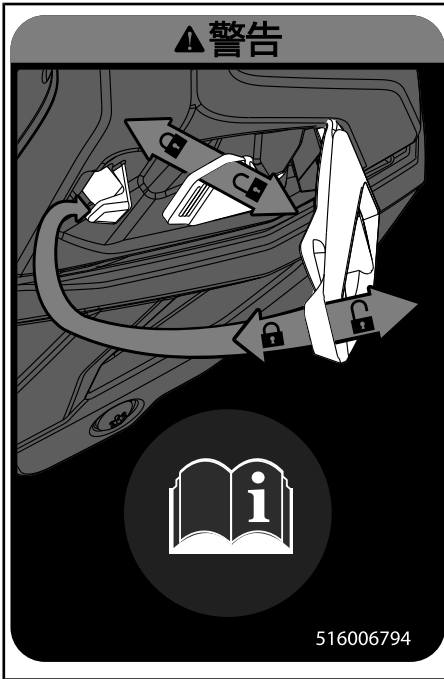


标签 8 - 49 RANGER - X TRIM SC

## 标签 9 - 两人座型号

### 警告

- 从雪地摩托上拆卸座椅前，请先阅读《使用手册》并熟悉相关说明。
- 确保在骑行之前将座椅牢固锁定。



标签 9 - 两人座型号

标签 10



标签 10

### 标签 11

**WARNING:** Read the operator's manual and get acquainted with the safety instructions before you start using the snowmobile.

Before starting the snowmobile, CHECK

- that acceleration and brake system are in order
- that all the protections are in place
- that the hood is closed
- that the emergency cut out switch is fastened

When the engine is running, CHECK

- that the emergency cut out switch and the emergency switch function
- that which gear is on before start

**警告:** 请在开始使用本雪地摩托前阅读《使用手册》并熟悉安全说明。

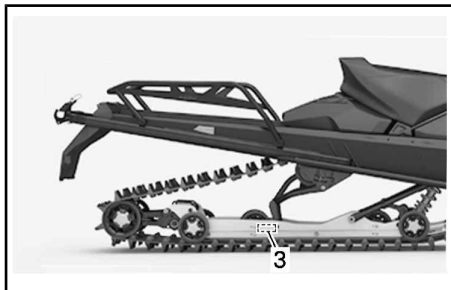
在启动雪地摩托之前, 请检查

- 加速和制动系统正常
- 所有保护措施正常
- 发动机罩关闭
- 紧急熄火开关已经紧固

发动机运行时, 请检查

- 紧急熄火开关和紧急开关功能
- 开始前挂入了哪个档位

Min 90 E S16009223



**注意**  
驱动皮带会释放的建议扭矩  
**115-125 N·m**  
如果不按建议的扭矩, 则可能导致驱动皮带盘和发动机出现重大故障。  
有关完整的安装程序, 请参阅《维修手册》。

S16009223

### 标签 1

### 标签 11

### 技术信息标签

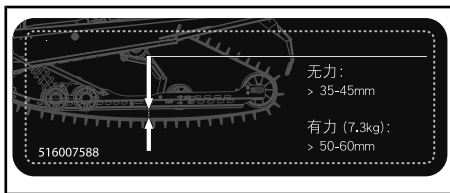


**Oil level in transmission should be checked once a week.**

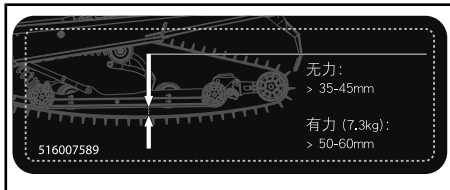
应该每星期检查一次变速器中的油位。

5447012

### 标签 2



标签 3 - ADVENTURE LX



标签 3 - 49 RANGER



固定在燃油箱盖上



后部机架上的标签 - ADVENTURE LX



---

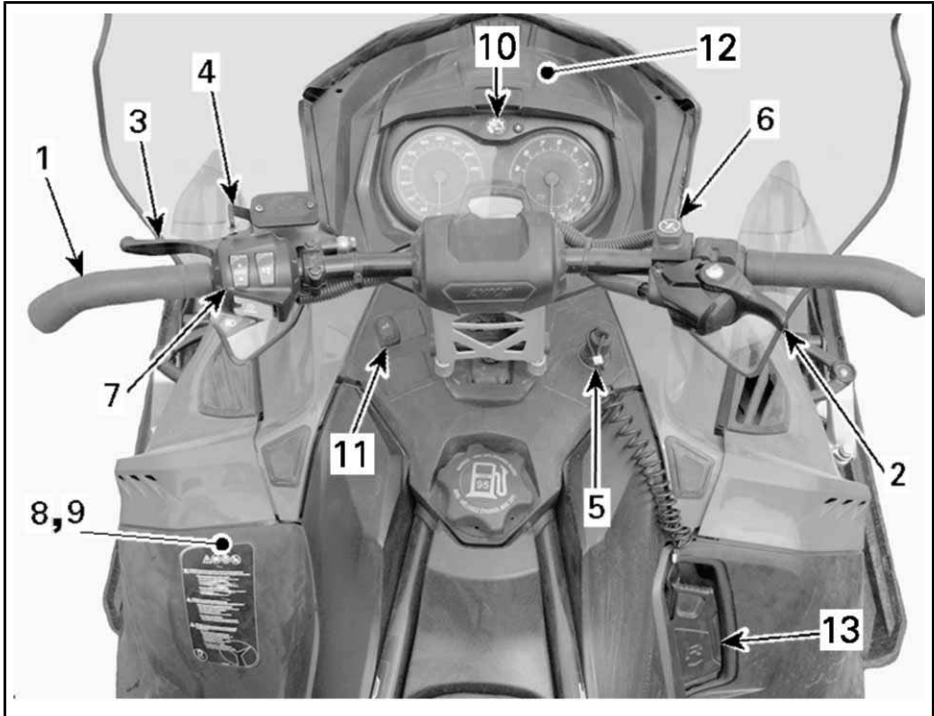
本页  
特此留空

# 车辆信息

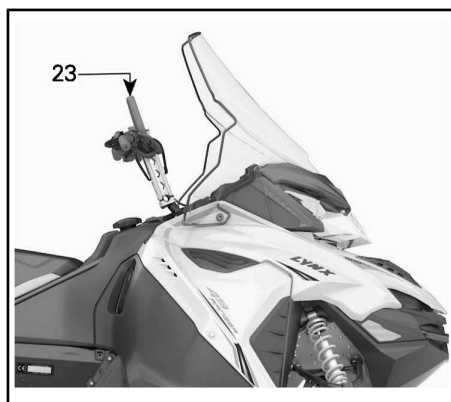
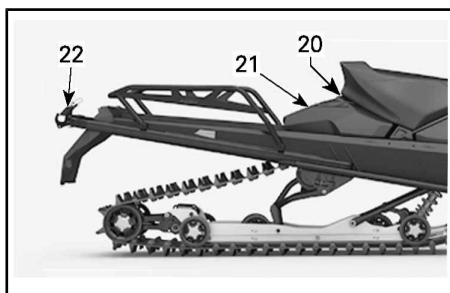
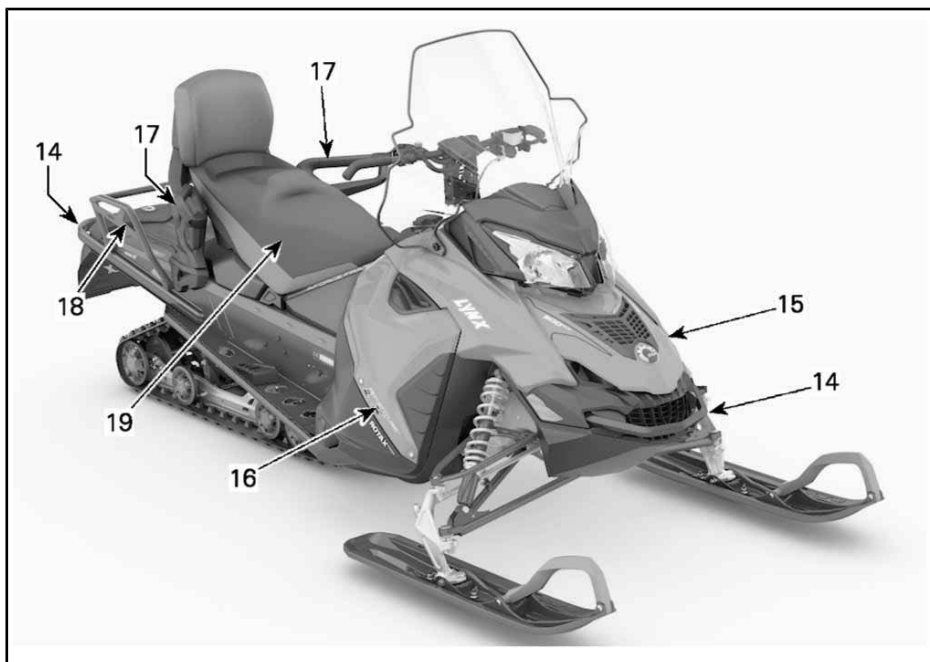
## 控件、仪表和设备

注释：部分特性可能不适用于您的型号，或者可能作为选配提供。

注释：部分车辆安全标签未在插图上显示。有关车辆安全标签的信息，请参阅车辆安全标签子章节。



典型示例



## 1) 手把

手把可控制雪地摩托的转向。随着手把向右或向左转动，雪橇也会向右或向左转动，从而使雪地摩托转向。



### 警告

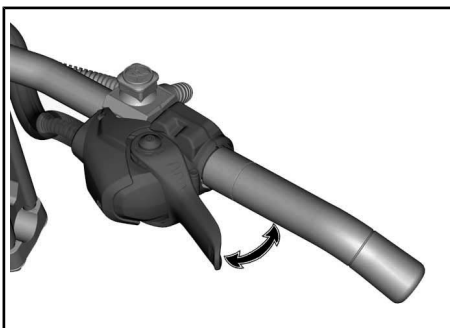
若在转向时快速倒车，可能会导致车辆丧失稳定性并且失控。

## 2) 油门杆

### 油门杆

油门杆位于右侧手把上。

设计为用拇指或其他手指启动。压入油门杆使，会使发动机转速增加。松开油门杆时，发动机转速会自动降低至怠速。



典型示例



### 警告

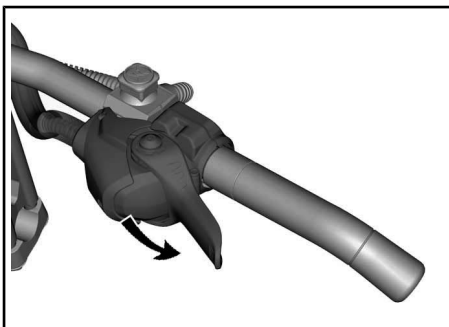
每次启动发动机前请测试油门杆的运作。一旦松开此杆，它必须回到平衡位置。否则，请勿启动发动机。

从拇指油门杆位置切换为其他手指油门杆位置

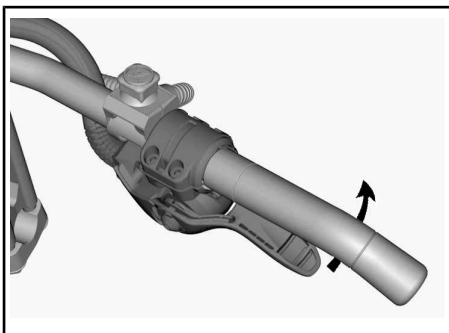
**警惕** 强烈建议在尝试改动油门杆位置前先固定住雪地摩托，否则可能会造成危险。

当从拇指油门杆位置切换为其他手指油门杆位置时，主要有三种位置可供

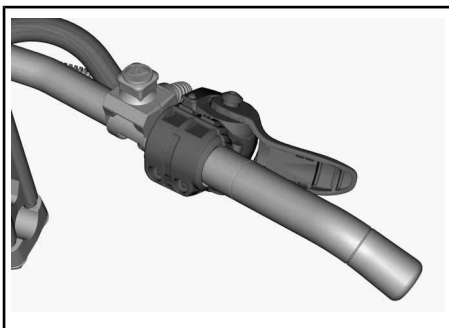
选择，而最佳的位置就是骑手依据骑行风格和情况所偏好的位置。



拇指油门杆位置：向下推，使油门杆外壳转动



如愿意，可使油门杆外壳继续转动



其他手指油门杆位置

## ⚠ 警惕

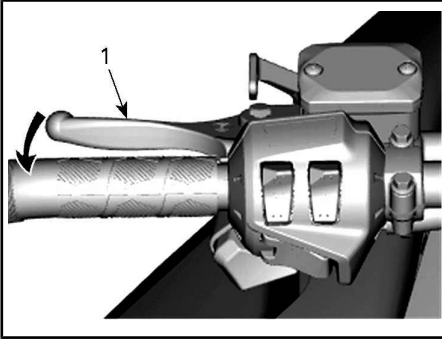
- 在采用其他手指油门杆位置时，强烈建议佩戴手套而非连指手套。
- 在密集的离雪道区域中骑行时，不建议使用其他手指油门杆位置。

恢复为拇指油门杆位置的程序与上述程序相反。

### 3) 制动杆

制动杆位于左侧手把上。

压入制动杆时，会应用制动。松开制动杆时，它会自动回到平衡位置。制动效果与施加于制动杆上的压力成正比，同时与地形类型和积雪覆盖率有关。



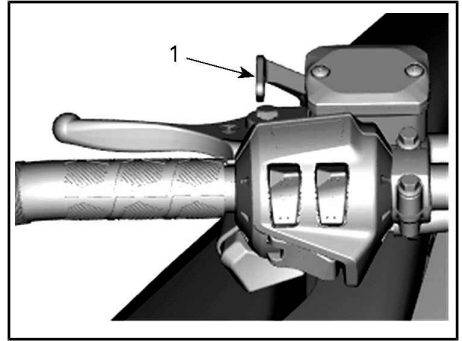
典型示例

1. 制动杆
2. 应用制动

### 4) 驻车制动杆

驻车制动杆位于左侧手把上。

在停放雪地摩托时，应使用驻车制动器。



典型示例

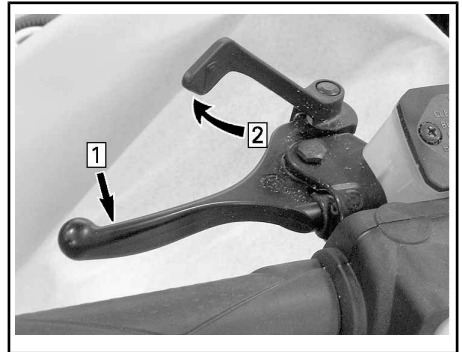
1. 驻车制动杆

## ⚠ 警告

确保在运行雪地摩托前，驻车制动器已彻底停用。当您骑行车辆时，连续按压制动器杆导致制动片拖拽可能会损坏制动系统，并造成制动能力丧失和 / 或火灾发生。

### 启用驻车制动器

按住制动杆，然后使用驻车制动杆锁住制动杆，如图所示。



典型示例 — 启用机构

步骤 1: 按住制动杆

步骤 2: 使用驻车制动杆锁住制动杆

### 释放驻车制动器

按压制动杆。驻车制动杆会自动回到其初始位置。骑行前务必释放驻车制动器。

## 5) 发动机熄火开关

发动机熄火开关（紧急熄火拉绳）位于控制台右侧。

要让车辆运行，紧急熄火拉绳必须紧紧固定在发动机熄火开关上。

注释：在发动机起动后，如果已编程的 D.E.S.S. 钥匙（紧急熄火拉绳）正确固定在发动机熄火开关上，应能听到 2 次短哔声。如果再听到一次哔声代码，请参阅监控系统了解有关 D.E.S.S. 故障代码的信息。

从开关上拉下紧急熄火拉绳可熄火发动机。



### 警告

在起动发动机前，务必要将紧急熄火拉绳的金属孔环固定到衣服上。

### D.E.S.S.（数字编码安全系统）

紧急熄火拉绳配有一个集成式 D.E.S.S. 钥匙，可为您和您的雪地摩托提供等同于传统锁定钥匙的安全保障。

D.E.S.S. 钥匙包含一个电子芯片，该芯片拥有唯一的永久性存储数字码。

经授权的 Lynx 经销商已将您雪地摩托的 D.E.S.S. 编程为识别出紧急熄火拉绳中的 D.E.S.S. 钥匙才允许车辆运行。

如果在未编程 D.E.S.S. 的情况下使用了别的紧急熄火拉绳，起动机会计动，但不会达到驾驶车辆所需的驱动皮带盘接合转速。

确保紧急熄火拉绳无污垢或积雪。

### D.E.S.S. 灵活性

经授权的 Lynx 经销商可将您雪地摩托的 D.E.S.S. 编程为接受最多 8 个不同的钥匙。

我们建议您从经授权的 Lynx 经销商处购买额外的紧急熄火拉绳。如果您拥有不止一辆配有 D.E.S.S. 的 Lynx 雪地摩托，您可以让经授权的 Lynx 经

销商将它们编程为可互相接受对方的 D.E.S.S. 钥匙。

### RF D.E.S.S. 钥匙类型

可使用以下两种类型的钥匙：

- 普通钥匙
- 学习钥匙。

为了方便辨识钥匙类型，各钥匙采用了不同的颜色。

钥匙类型	颜色
正常	灰色
学习	绿色

Lynx 学习钥匙可限制雪地摩托速度和发动机扭矩，从而让首次驾驶用户和经验较少的操作者能学习如何运行雪地摩托，同时获得必要的信心和控制。

注释：首次学习钥匙编程可将速度限制在 40 km/h 或 70 km/h。请联系经授权的 Lynx 经销商，以修改此设置。

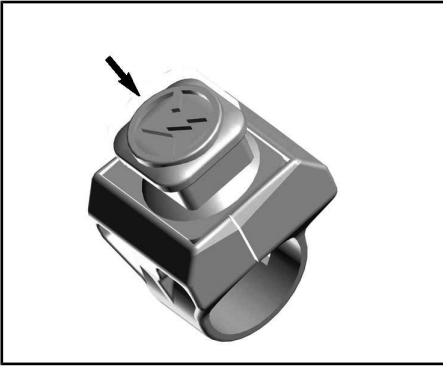
有关详细信息，请参阅运行模式子章节。

## 6) 发动机紧急熄火开关

发动机紧急熄火开关位于右侧手把上。

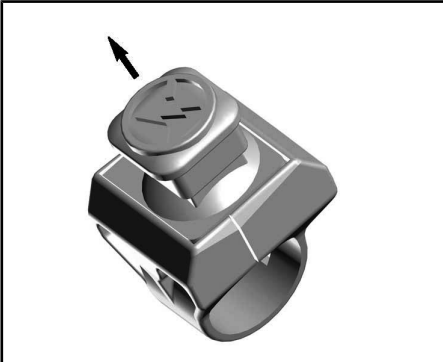
在紧急情况下使用紧急熄火开关关闭发动机。

要关闭发动机，请推下开关（关闭位置）。



OFF 位置

要让发动机起动，开关必须位于 ON 位置（上）。



ON 位置

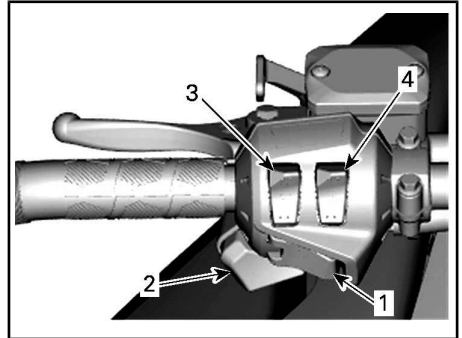
所有雪地摩托操作者均应在首次出游和之后熄火发动机时使用发动机紧急熄火开关若干次，来让自己熟悉发动机紧急熄火开关的功能。随后，此发动机熄火程序将成为一种反射，让操作者能准备好应对需用到此开关的紧急情况。

### 警告

如果因故障导致紧急情况从而需用到此开关，应在重起发动机前确定故障源并修复故障。有关服务，请咨询经授权的 Lynx 经销商。

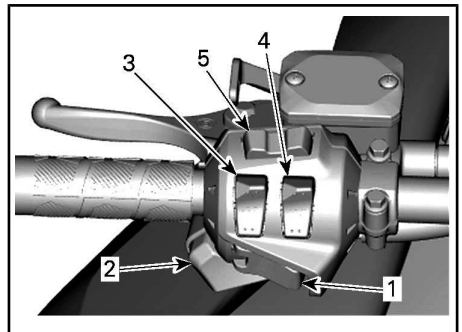
## 7) 多功能开关

多功能开关位于左侧把手上。



1. 起动按钮
2. 大灯变光器开关
3. 加热式手柄
4. 加热式油门杆

### Touring Kit 型号



1. 起动 / 电子倒档按钮
2. 大灯变光器开关
3. 加热式手柄
4. 加热式油门杆
5. 模式 / 设置 (M/S) 按钮

### 起动按钮

按下以启动发动机。请参阅操作指示中的子章节发动机起动程序。

### 大灯变光器开关

按下此开关可选择远光灯 (HI) 或近光灯 (LOW)。当发动机运转时，大灯会自动亮起。

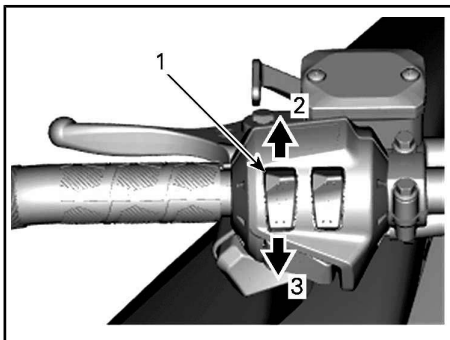


## 手柄加热和油门杆加热开关

注释：当转速高于 1900 转/分时，才能启用手柄或油门杆加热。

视需要按下开关以选择加热强度，从而使您的双手保持在舒适的温度环境下。

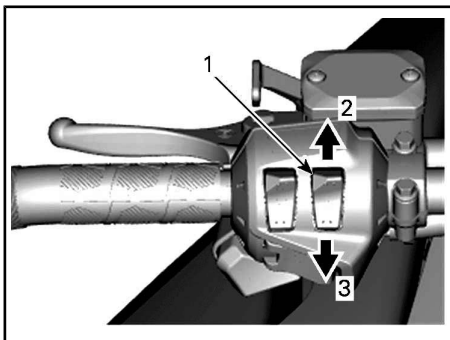
### 手柄加热开关



典型示例

1. 加热式手柄开关
2. 增加加热强度
3. 降低加热强度

### 油门杆加热开关



典型示例

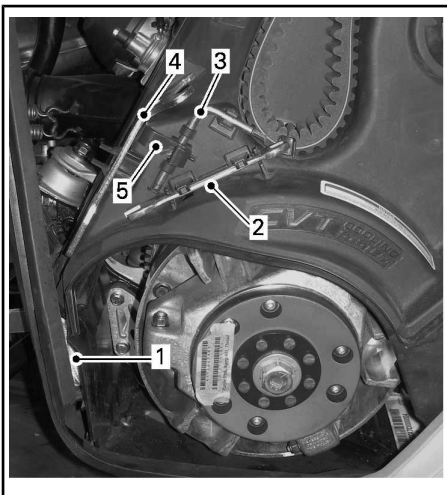
1. 油门杆加热开关
2. 增加加热强度
3. 降低加热强度

## 8) 工具套件

车辆随附含基本保养用工具的工具套件。

工具套件支架在发动机舱中皮带盘护罩上。

**注意** 确保工具套件固定牢固，以免接触到 CVT（无级变自动变速器）。



典型示例

1. 应急备用绳
2. 扳手
3. 从动皮带盘扩展器
4. 悬架调整工具
5. 起动机夹

## 9) 驱动皮带护罩

### 驱动皮带护罩的拆卸



**警告**

切勿在以下情况下运转发动机：

- 未牢固安装防护装置和驱动皮带护罩。
- 已打开或已拆下发动机罩和 / 或侧板。

发动机运转期间切勿尝试调节活动件。

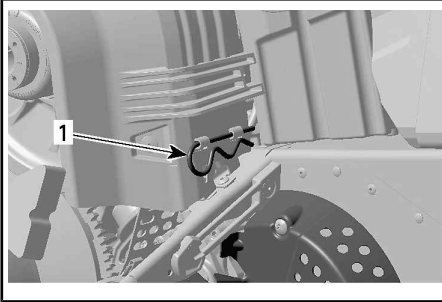
注释：为了保持皮带护罩在防止不必要噪音和振动产生的销和固定座上的张力，制造时稍稍加大了皮带护罩的

尺寸。重新安装时，必须保持这种张力。

拆下发动机熄火开关上的紧急熄火拉绳。

打开发动机舱左侧板，请参看本子章节中的程序。

拆下定位销。



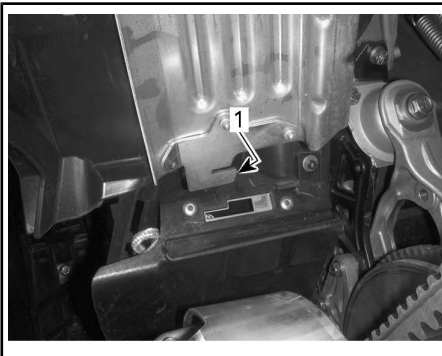
1. 定位销

抬起护罩后部，然后通过向外转动护罩来从前部固定片中释放。

### 驱动皮带护罩的安装

重新安装驱动皮带护罩时，将有切口的部分朝雪地摩托前部放置。

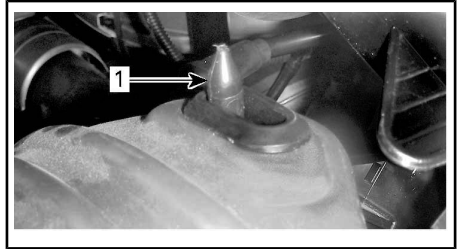
将固定片插入槽中，并将其推入到位



典型示例

1. 固定片

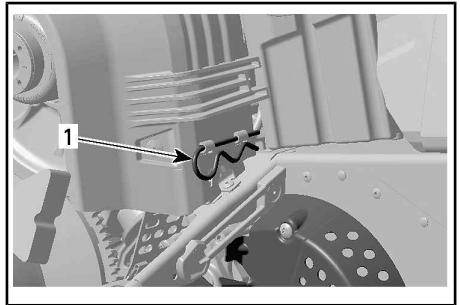
将橡胶圈放在固定杆上。可能需要稍稍抬起控制台以留出空间。



1. 固定杆

将驱动皮带护罩的后部放在固定座上，并用定位销将其固定。

注释：制造时特意稍稍加大了驱动皮带护罩的尺寸，以保持销和固定座上的张力，从而防止产生不必要的噪音和振动。重新安装时，必须保持这种张力。



1. 定位销

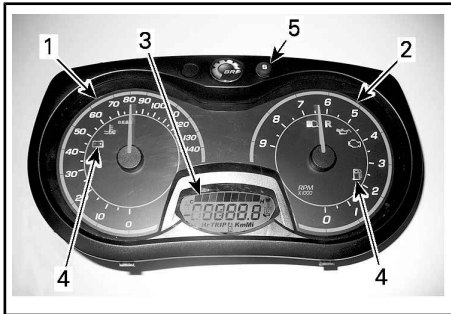
## 10) 仪表



### 警告

读取仪表数字显示区的读数会使您在运行车辆时分散注意力，尤其是使您无法集中注意力持续感知周遭环境。

## 仪表说明



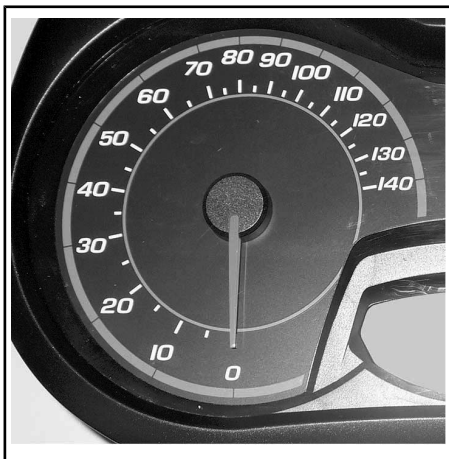
### 模拟/数字式仪表 (标配)

1. 速度表
2. 转速表 (RPM)
3. 仪表的数字式显示区
4. 仪表指示灯
5. 仪表的设置 “S” 按钮

注释: 仪表出厂预设为以公制单位显示读数, 但是可将其更改为以英制单位显示, 请联系经授权的 Lynx 经销商进行单位设置。

### 1) 速度表

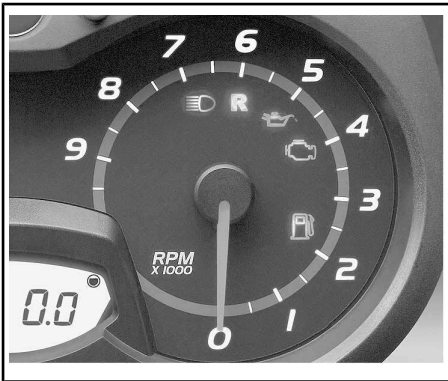
测量车速 (根据设置, 所示读数单位为英里 / 小时或千米 / 小时)



仪表左部

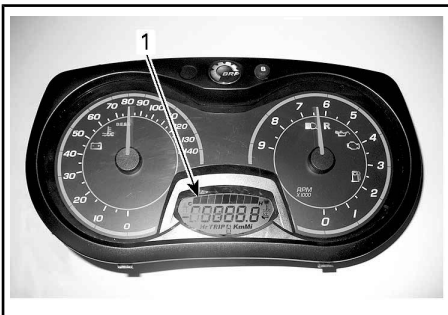
### 2) 转速表 (RPM)

测量发动机每分钟转数 (RPM)。要得到实际转数, 则乘以 1000。



仪表右部

### 3) 数字显示区



#### 1. 数字显示区

多功能显示区用于:

- 在通电时显示 WELCOME (欢迎) 消息
- 显示 KEY (钥匙) 识别消息
- 提供操作者所选的各种指示
- 激活或更改各种功能或各种运行模式
- 显示有关功能激活或系统故障的滚动信息
- 显示故障代码。

## 警告




在骑行车辆时，切勿调节或设置多功能仪表上的功能。

### 4) 指示灯和消息



#### 典型示例 — 指示灯

请参见下表了解常见的指示灯信息。参阅监控系统了解故障指示灯的详细信息。

指示灯亮起	蜂鸣器	说明
	—	燃油液位低。燃油油位显示区中仅剩 (1) 一个指示条。尽快加满燃油箱。
	缓慢重复地响起长哔声。	选中了倒档。
	—	选择了远光灯。

### 5) 设置 (S) 按钮

该按钮用于浏览、调节和重置仪表多功能显示区。  
要保存设置，发动机必须处于运转状态。

### 仪表功能

数字显示区中的可用指示			
功能	ADVENTURE LX 系列	49 RANGER 系列	XTRIM 系列
A) 里程表	X	X	X
B) 旅程表 “A” 或 “B”	X	X	X
C) 旅程计时表	X	X	X
D) 燃油液位	X	X	X

注释：显示区出厂预设为以公制单位显示读数，但是可将其更改为以英制单位显示，请联系经授权的 Lynx 经销商进行单位设置。

A) 里程表

记录总行驶里程。

按下设置 (S) 按钮以选择里程表模式。



1. 里程表模式

B) 旅程表 “A” 或 “B”

旅程表可记录重置后的行驶里程。

按下设置 (S) 按钮以选择旅程表 (TRIP A/TRIP B) 模式。



1. 旅程表 (TRIP A/TRIP B) 模式

按住设置 (S) 按钮以重置。



C) 旅程计时表

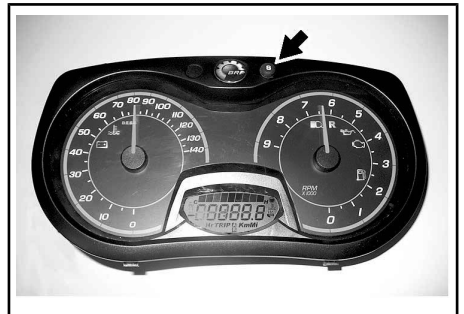
记录自重置起电气系统启动时的车辆运行时间。

按下设置 (S) 按钮以选择旅程计时表 (HrTRIP) 模式。



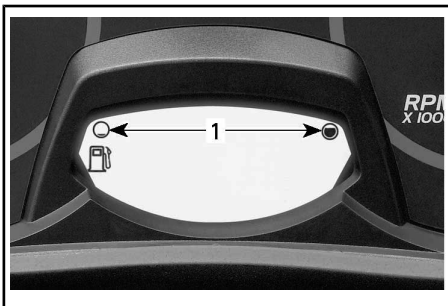
1. 旅程计时表 (HrTRIP) 模式

按住设置 (S) 按钮以重置。



D) 燃油液位

持续显示燃油箱内剩余燃油量的条式仪表。



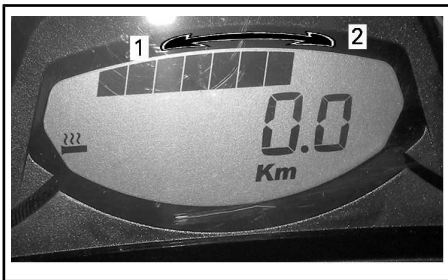
燃油油位

1. 运行范围

### E) 加热式手柄加热强度

加热强度通过数字显示区显示。

注释：有九种强度设置。当松开时，显示区将重新显示燃油箱液位。



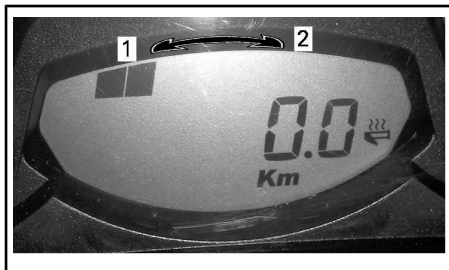
加热强度显示

1. 低热
2. 高热

### F) 加热式油门杆加热强度

注释：在启用油门杆加热开关时，加热强度通过电子显示区显示。当松开时，显示区将重新显示燃油箱液位。

注释：有九种强度设置。



加热强度显示

1. 低热
2. 高热

### 仪表设置

单位选择 (KM/H VS MPH)

可将单位设置为公制或英制。请咨询经授权的 Lynx 经销商。

### 11) ECO/标准/运动模式开关

模式开关位于燃油箱左侧。

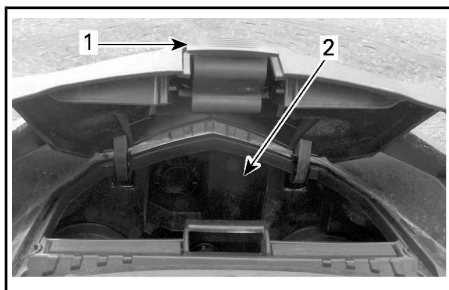
它用于激活或停用 ECO / 标准 / 运动模式。

有关详细信息，请参阅运行模式子章节。

### 12) 前储物箱

储物箱位于车辆前部，仪表上方。

要打开储物箱，则拉动固定片。



1. 固定片
2. 储物箱

### 13) 换挡杆

使用此换挡杆切换为前进档或倒档。



拉动此杆以接合倒档齿轮

请参阅基本程序中的倒车了解详细信息。

### 14) 前保险杠和后防碰撞胶垫

每次需要手动举升雪地摩托时会用到。

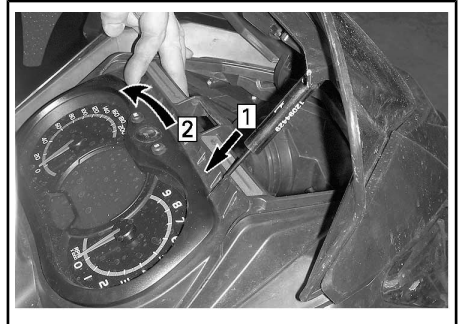
**⚠ 警惕** 采取合适的举升方法，特别是要用腿部的力量。如果超出您的能力范围，则请勿尝试举升车辆尾部。使用合适的升降装置，或者如有可让他人帮您分担举升压力。

**注意** 切勿使用雪橇拉动或举升雪地摩托。

### 15) 上部车身模块（发动机罩）

上部车身模块的拆卸

1. 拆下仪表。

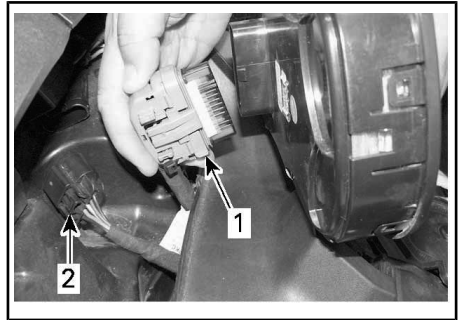


步骤 1: 解锁

步骤 2: 倾斜

2. 断开大灯接头。

3. 断开仪表接头。



1. 仪表接头

2. 大灯接头

4. 拆下左右两侧的侧板。

5. 拆下驱动皮带护罩。

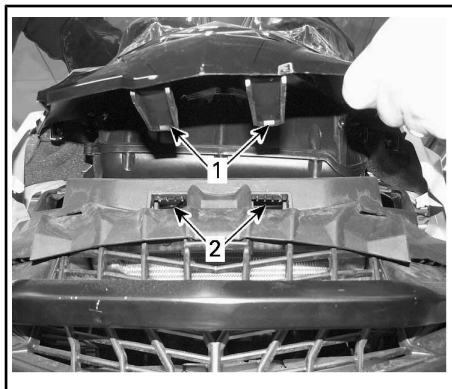
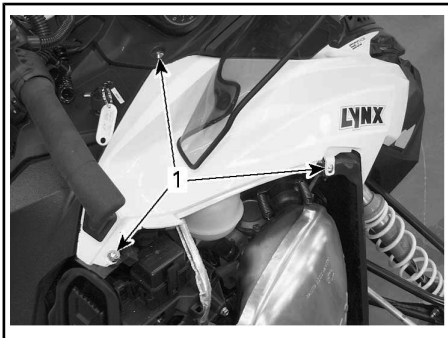
6. 向后拉进气管。



1. 进气管



7. 拆下六个上部车身模块固定螺钉，每侧三个。



1. 上部车身模块固定片
2. 上部底盘开口
2. 向后滑动模块。

右侧图示

1. 固定螺钉
8. 朝着顶部向上倾斜上部车身模块 5 度，然后朝着车辆前部推动此模块。
9. 拆下上部车身模块。



向后滑

向前滑

### 上部车身模块的安装

1. 将上部车身模块固定片插入上部底盘开口。

3. 在两侧安装上部车身模块固定螺钉。

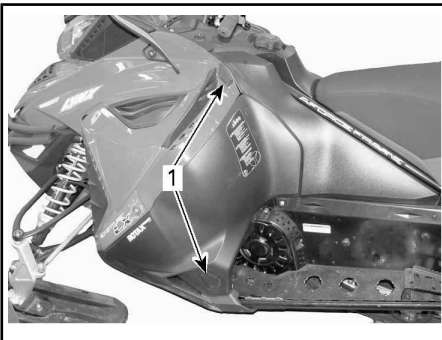


右侧图示

1. 固定螺钉
4. 连接：
  - 大灯接头
  - 仪表接头
  - 进气接头管。
5. 安装：
  - 仪表
  - 驱动皮带护罩。

## 16) 侧板

要打开侧板，请按钮。

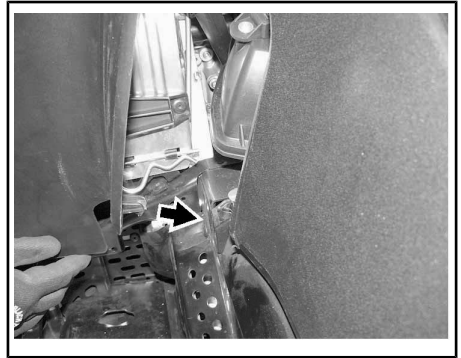


典型示例

1. 按钮

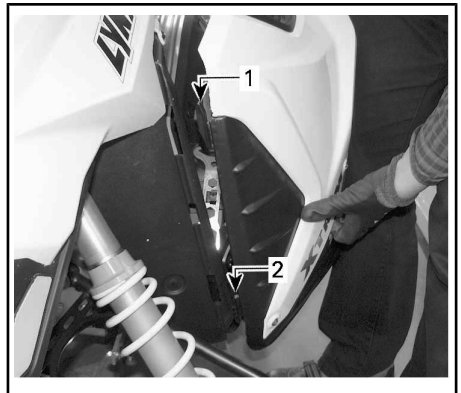
要关闭侧板，请牢牢固定在饰钉位置，并推动侧板锁以确保其固定。

确保侧板前下边缘正确入位，并且将侧板对准。



要拆下侧板，则打开并提起侧板。从下部铰链槽中松开下部铰链，然后通过降低板来松开上部铰链。

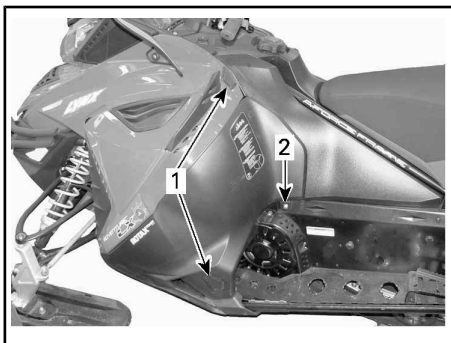
要安装侧板，则插入上部铰链，然后再插入下部铰链。



1. 上部铰链

2. 下部铰链

关闭侧板。



典型示例

1. 按钮
2. 饰钉位置

**警告**

切勿在已打开或已从车辆中拆下侧板的情况下运转发动机。

## 17) 乘客扶手

### 两人座型号

座椅扶手让乘客有处可握。

## 18) 后部机架

**警告**

所有在后部机架中的物品必须正确地门锁。不要携带易碎物品。机架上过重会降低转向性能。总要根据载荷重新调整悬架。这个机架的载荷能力是有限的，最大载荷为 15.8 kg。有载荷时要非常慢速地行驶。避免高速过路凸。

### 49 Ranger 型号

**警惕** 总要根据载荷重新调整悬架。这个机架的载荷能力是有限的，最大载荷为 25 kg。有载荷时要非常慢速地行驶。避免高速过路凸。

## 19) 座椅

**警告**

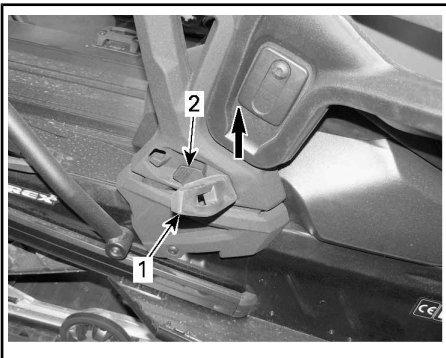
所有乘客，只要坐在座椅上，必须要一直将双脚牢牢放在脚踏上，并用双手握住扶手。为确保乘客坐稳并降低被弹出的风险，必须遵循这些身体标准。

带靠背的乘客座椅。

**警告**

- 从雪地摩托上拆卸座椅前，请先阅读《使用手册》并熟悉相关说明。
- 确保在骑行之前将座椅牢固锁定。

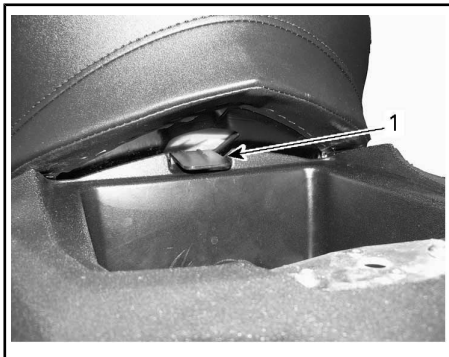
1. 向上拉橡胶固定片。
2. 打开 LINQ 附件。
3. 提起靠背。



1. 橡胶固定片
2. LINQ 附件
4. 请参阅右部靠背支架上的贴纸并放置靠背，直至靠背锁扣到位。

## 20) 座椅锁扣

位于座椅下方。



1. 座椅锁扣

### 座椅拆卸

Adventure LX 和 Touring kit 型号

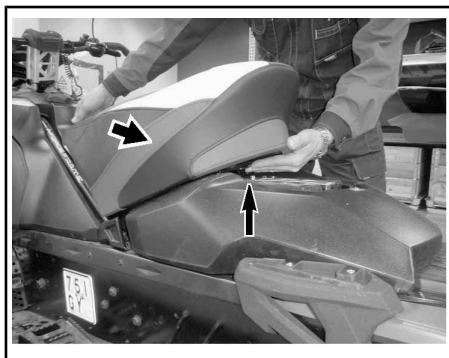
拆下靠背。

全部

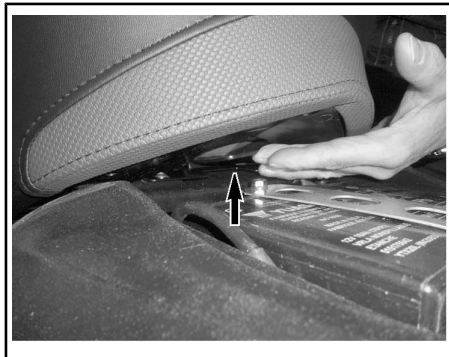
拆下储物/蓄电池舱盖。



同时拉动和提起座椅，以将其拆下。

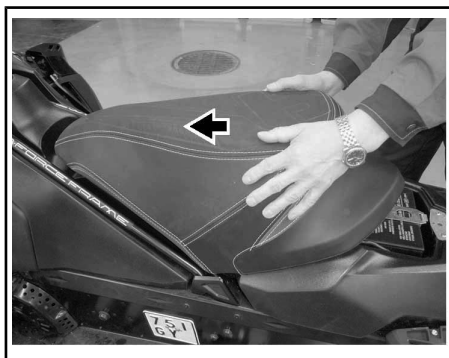


**注意** 拆卸座椅时，向上拉手柄。

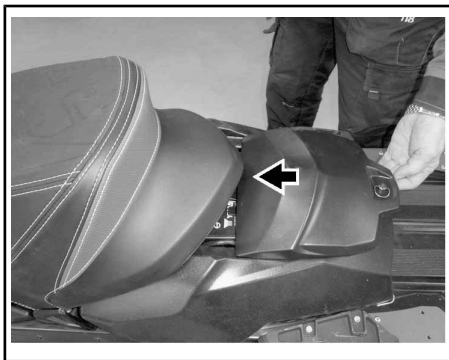


### 座椅安装

推动座椅，直至听到咔哒声。



将蓄电池盖固定至原位。



锁紧储物/蓄电池舱盖，完成安装。

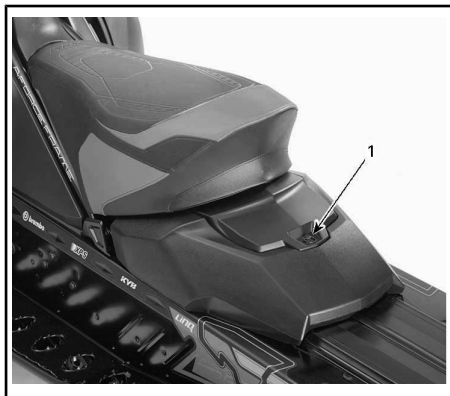
**注意** 先安装座椅，然后将储物/蓄电池舱盖推回去，将座椅正确锁紧到位。



## 21) 储物/蓄电池舱

**注意** 最大负载为 1.8 kg（均匀分布）。

将紧固件逆时针转动四分之一圈，以便将其松开并打开盖。



典型示例 - 储物/蓄电池舱

1. 紧固件转动四分之一圈

关上盖子，将紧固件顺时针转动四分之一圈，以将其固定。

## 22) 牵引挂接装置

要牵引配件，则结合使用此牵引挂接装置和牵引杆。

注释：请参见车辆上的贴纸，了解牵引能力。



**警告**

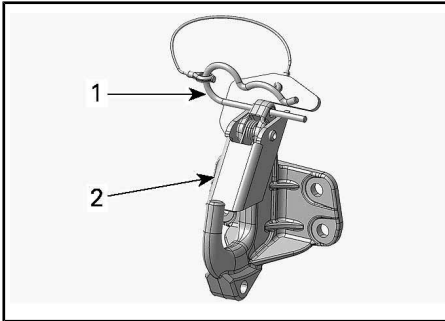
不得使用绳索牵引配件。务必使用一根坚硬的牵引杆。使用绳索将会导致物体和雪地摩托之间发生碰撞，并且在急速减速或下坡情况下，可能会发生翻倒事故。

## 牵引挂接装置（扣环类型）

若要将设备连接至牵引挂接装置，用可锁定的定位销将配件牵引杆固定到牵引挂接装置扣环上。

## 牵引挂接装置（“J”型）

### 49 Ranger 型号



1. 发卡夹
2. 安全固定片

#### 添加装备

1. 拆下发卡夹。
2. 对齐配件附件安装孔和安装牵引挂接装置。
3. 将配件附件推过安全片。
4. 使用发卡夹固定安全片。

#### 拆除设备

1. 拆下发卡夹。
2. 向前推安全片从而将配件附件从牵引挂接装置上脱离。
3. 拆下配件附件。
4. 安装发卡夹。

## 23) 山地皮带（49 Ranger）

山地皮带可在需要保持平衡时供操作者抓握。



此皮带不用来拖车、吊车或其他用途，只在速度非常低需要保持平衡的时候临时用作扶手。

# 燃油

## 燃油要求

**注意** 请务必使用新鲜的汽油。汽油会氧化；导致辛烷、挥发性化合物损失，产生胶状和漆状沉积物，这可能会损坏燃油系统。

各个国家和地区的酒精燃油配比不同。您的车辆经过专门设计，需要使用推荐燃油，但是请知悉以下内容：

- 不建议使用酒精含量高于政府法规指定百分比的燃油，否则可能会导致燃油系统部件出现以下问题：
  - 启动和操作故障。
  - 橡胶和塑料零件劣化。
  - 金属零件腐蚀。
  - 内部发动机零件损坏。
- 如果您怀疑汽油中的酒精含量超出了当前政府法规所规定的含量，请经常检查是否出现燃油泄漏或其他燃油系统异常。
- 混合酒精的燃油会吸收并保持水分，这可能会使燃油相分离，并导致发动机性能故障或发动机损坏。

## 推荐燃油

使用至多含有 10% 乙醇的无铅汽油。此汽油必须符合以下的最小辛烷值要求。

燃油类型	发动机	最小辛烷值
至多含 10% 乙醇的燃油	600 ACE	95 E10

**注意** 切勿尝试使用其他燃油。使用不合适的燃油可能会导致发动机或燃油系统损坏。

## 燃油防冻液添加剂

当使用含氧燃油时，不需要也不应使用其他的汽油防冻液或吸水添加剂。

当使用不含氧燃油时，可使用异丙基汽油防冻液，混合比例为每 150 ml 的汽油防冻液添加到 40 L 汽油中。

这种预防措施是为了降低燃油系统部件内结霜的风险，在某些情况下，结霜可能会导致发动机严重损坏。

注释：仅可使用无甲醇的汽油防冻液。

## 车辆加油程序

**警告**

- 燃油在特定情况下易燃易爆。
- 切勿使用明火检查燃油液位。
- 切勿在附近吸烟，并且不得有明火或火花。
- 务必在通风良好的区域工作。

1. 停止发动机。

**警告**

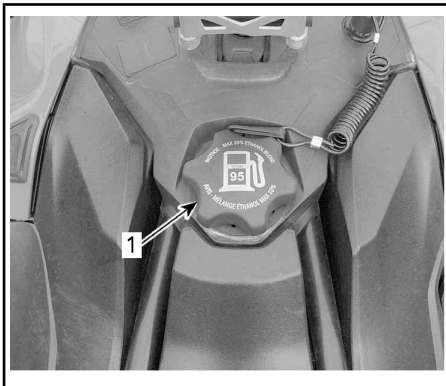
再次加油之前务必关闭发动机。

2. 让操作者和乘客下车。

**警告**

加油期间请勿让任何人留在车内。如果加油期间发生火灾或爆炸，车辆乘员可能无法快速离开该区域。

3. 缓慢地逆时针拧开油箱加注口盖以将其取下。



典型示例

1. 燃油箱盖

 **警告**

在进一步操作之前，如果发现有压差（松开油箱加注口盖时听见口哨声），请检查车辆并 / 或进行维修。

4. 将加油枪嘴插入注油颈。
5. 缓慢倾倒燃油，以便让空气从燃油箱中逸出并防止燃油回流。请小心不要将燃油洒出。
6. 当燃油达到注油颈底部时停止加注。不要加得过满。

 **警告**

在将车辆放到温暖区域之前，切勿加满燃油箱。随着温度上升，燃油会受热膨胀并可能会溢出。

7. 完全顺时针拧紧油箱加注口盖。

 **警告**

务必擦掉车辆中所有溅出的燃油。

注释：未完全装好燃油箱加注口盖时，切勿坐在或靠在座椅上。



---

# 磨合期

## 磨合期间的运行

车辆需要 10 个工作小时或 500 km 的磨合期。

磨合期结束后，应由经授权的 Lynx 经销商、修理厂或您自己选择的人员进行车辆检查。请参阅章节保养。

### 发动机


在磨合期间：

- 避免长时间油门全开运行。
- 避免持续加速。
- 避免长时间的巡航速度。
- 避免发动机过热。

但是，短暂的加速和变速会产生很好的磨合。

在磨合期的前几个小时，发动机管理系统会控制部分发动机参数，这会稍稍降低发动机的性能。

磨合期间，最大油门开度应该不超过 3/4。但是，短暂的全加速和变速会产生很好的磨合。

 **警惕** 在磨合期间，应避免发动机过热、持续油门全开或长时间定速巡航，否则可导致发动机受损。

### 驱动皮带

新驱动皮带需要 50 km 的磨合期。

在磨合期间：

- 避免大幅加速和减速。
- 避免牵引负载。
- 避免高速行驶。

### 10 小时检查

注释：10 小时检查的费用需要雪地摩托物主自行承担。

对于机械设备的精密件，建议在运行首个 10 小时或 500 km 后（以先到者为准），由经授权的 Lynx 经销商检查雪地摩托。在此项检查中，您还可以与经销商讨论您在运行雪地摩托的前几个小时内遇到的未答问题。

# 运行模式



## 警告

每当更改运行模式时，请确保在驾驶期间保持形势警觉。

## ECO 模式

### (经济省油模式)

如果选择了 ECO 模式（燃油经济性模式），车辆的扭矩和速度会受限，借此保持最佳巡航速度，从而降低耗油量。

一旦被激活，ECO 模式将会一直保持激活状态，直至操作者将其停用为止。

## 标准模式

多功能仪表中的标准模式指示灯点亮，以确认激活此运行模式。

## 运动模式



## 警告

在激活运动模式前，务必建议乘客要抓紧。运动模式可提供更高的加速度。

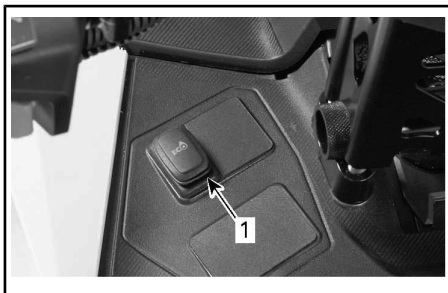
如果选择运动模式，该模式会提供瞬时油门反应，并且与标准和 ECO 模式相比，其加速度更高。

一旦被激活，运动模式将会一直保持激活状态，直至操作者将其停用为止。

## 切换运行模式

使用 ECO / 标准 / 运动模式开关在各个功率水平之间切换，从 ECO 模式（降低功率）至标准模式（全功率）至运动模式（增加功率）。

要增加功率，向上按开关。要降低功率，向下按开关。



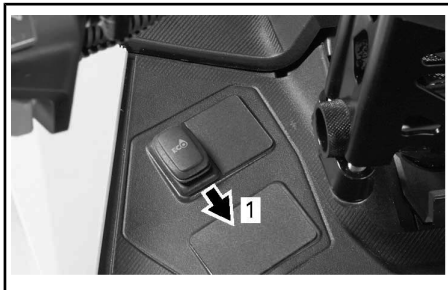
典型示例 - 燃油箱左侧

### 1. 模式开关

要在运动模式下激活标准模式，按一次开关下端。

要在运动模式下激活 ECO 模式，按两次开关下端。

要在标准模式下激活 ECO 模式，按一次开关下端。



典型示例

### 步骤 1: 按开关下端



## 警告

在激活运动模式前，务必建议乘客要抓紧。运动模式可提供更高的加速度。

要在标准模式下激活运动模式，按一次开关上端。

要在 ECO 模式下激活运动模式，按两次开关上端。

要在 ECO 模式下激活标准模式，按一次开关上端。



典型示例

步骤 1: 按开关上端



## 警告

在调节模式时，请对其他雪地摩托、障碍或人员保持形势警觉。

## 学习钥匙模式

学习钥匙可提供一种让发动机扭矩和速度受到限制的运行模式。

注释：首次学习钥匙编程可将速度限制在 40 km/h 或 70 km/h。请联系经授权的 Lynx 经销商，以修改此设置。

学习钥匙模式有 3 个水平。

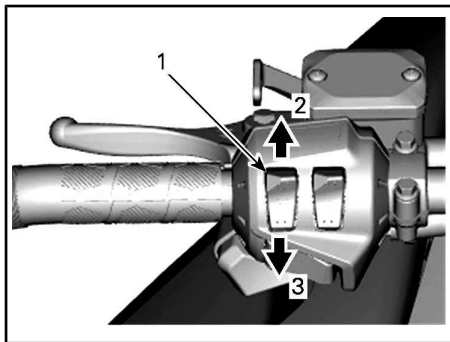
### 更改学习钥匙设置

要更改学习钥匙设置，请执行以下操作：

1. 按下起动 / 电子倒档按钮唤醒电气系统，并在发动机熄火开关上安装普通钥匙。
2. 等待信息中心完成自测试并显示钥匙识别消息。

### 模拟/数字式仪表

3. 按下 SET（设置）按钮，直到信息中心的数字式屏幕中出现 LEARN（学习）为止。
4. 使用加热式手柄开关在钥匙设置 1 和 3 之间切换。



典型示例

1. 加热式手柄开关
2. 增加
3. 降低

注释：设置 1 是学习钥匙的最低可用扭矩，而设置 3 是最高可用扭矩。

5. 几秒后，会自动确认并保存设置。

注释：钥匙速度设置适用于任意一把用于特定雪地摩托的同类型钥匙。因此，用于另一台雪地摩托的同类型钥匙的钥匙速度设置可能会不同。

注释：车辆性能会因骑行条件而异。

# 基本程序

## 发动机起动程序

### 程序

1. 应用驻车制动器。
2. 重新检查油门控制杆的操作情况。
3. 戴上安全帽。
4. 确保紧急熄火拉绳安装在发动机熄火开关上并且拉绳固定至衣服的金属孔环中。
5. 确保发动机紧急熄火开关处于 ON 位置（向上）。
6. 按下起动按钮，起动机起动机并起动发动机。当发动机起动后，立即释放按钮。



**警告**

起动发动机时切勿应用油门。

7. 释放驻车制动器。

注释：对于初次冷起动，不要释放驻车制动器。按照以下所述执行暖车程序。

**注意** 每次启用电起动机的时间不得超过 10 秒。应当在起动周期中间预留休眠期，以冷却电起动机。

### 暖车

每次骑行前，必须按如下所述执行暖车。

1. 按照上面的发动机起动程序起动发动机。
2. 让发动机在怠速下预热一到两分钟。

注释：**ACE** 发动机在冷却液温度高于 70°C 时会在怠速运转 5 分钟后熄火。如果安装了散热器风扇，延时会增加至 12 分钟。

3. 释放驻车制动器。
4. 应用油门，直至驱动皮带盘接合。在前两到三分钟内以低速行驶。

**注意** 如果在应用油门时车辆不移动，则熄火发动机，从发动机熄火开关上

拆下紧急熄火拉绳，然后执行以下操作。

- 检查雪橇是否卡在地面上了。通过手柄一次提起一个雪橇，然后将其放下来。
- 检查履带是否卡在地面上了。将雪地摩托的后部提到足够的高度，使履带脱离地面，然后将其放下。
- 检查后悬架上是否有阻碍履带旋转的硬雪或积冰。清洁该区域。

**警告** 采取合适的举升方法，特别是要用腿部的力量。如果超出您的能力范围，则请勿尝试举升车辆尾部。



**警告**

务必先拆下紧急熄火拉绳，然后才能站到车辆前方，接近履带或后悬架部件。

## 切换为倒档或前进档



**警告**

当切换为倒档时，等待倒档警报器发出声音且模拟 / 数字式仪表上的指示灯点亮，然后再操作油门。倒档速度不受限。操作时务必要小心，因为快速倒车可能会导致车辆失稳。先让车辆完全停下来，然后再接合倒档。在切换前务必保持坐姿并应用制动器。在操作前确保后方路径无障碍物或他人。

### 倒档

切换为倒档

要接合倒档齿轮，请执行以下操作：

1. 让车辆完全停下来。
2. 应用并保持制动。保持坐姿，有关姿势的信息，请参阅骑手姿势（反向）。
3. 当发动机处于怠速时，将倒档换挡杆完全拉出来。

4. 轻轻按下油门杆。

切换为前进档

要接合前进档，请执行以下操作：

1. 让车辆完全停下来。
2. 应用并保持制动。
3. 当发动机处于怠速时，将倒档换档杆完全推进去。
4. 轻轻按下油门杆。

## 熄火发动机

释放油门杆并等待发动机恢复怠速。

使用发动机紧急熄火开关或通过从发动机熄火开关上拉掉紧急熄火拉绳来熄火发动机。



### 警告

为了防止发动机意外起动、被盗或他人未经许可使用，在车辆未运行时请务必断开发动机熄火开关上的紧急熄火拉绳。

---

# 骑行条件和您的雪地摩托

## 海拔高度

在出厂前，您的雪地摩托会被校准为在一定的海拔高度范围（超过海平面的高度）内使用。关于您拥有的型号的出厂校准，请参阅下表。

型号	出厂校准
所有型号	海平面上 600 m

如果您的雪地摩托要在超过特定范围的海拔高度使用，则必须由经授权的 Lynx 经销进行相应地校准。

**注意** 海拔高度校准不当会降低性能并可能严重损坏雪地摩托。

## 温度

这些发动机的发动机管理系统可在所有温度下提供最佳空燃比。

## 实雪

### 配备 1.75 in 最低履带剖面的型号

BRP 不建议在道路上、压实的雪路上或冰上长时间高速骑行配备高防滑齿剖面履带的雪地摩托。

如果势在必行，请**减速**，然后尽量缩短在这些路面上骑行的距离。

**注意** 在道路上、压实的雪路上或冰上高速运转这种履带会给防滑齿带来更多压力，从而可能导致温度升高。要防止履带性能下降或受损，请**减速**，然后尽量缩短在这些路面上骑行的距离。

# 特殊操作

## 牵引配件

务必使用刚性牵引杆来牵引配件。被牵引的配件应在两侧和后部配备反光器。查看与制动灯要求相关的当地法律。



### 警告

不得使用绳索牵引配件。务必使用一根坚硬的牵引杆。使用绳索将会导致物体和雪地摩托之间发生碰撞，并且在急速减速或下坡情况下，可能会发生翻倒事故。

## 牵引其他雪地摩托

如果某辆雪地摩托不能行驶，则必须用一个刚性牵引杆来牵引。从不能行驶的雪地摩托上拆下驱动皮带，请参阅保养程序子章节中的驱动皮带，并以中等速度进行牵引。

**注意** 务必拆下待牵引的雪地摩托上的驱动皮带，以防止驱动皮带和驱动系统受损。

仅在紧急情况下，如果没有刚性牵引杆，可以使用牵引绳。操作时要格外小心。在某些地区，这样做是违法的。与国家或当地权威机构核实。

拆下驱动皮带，将牵引绳固定至雪橇支腿（主轴），让一个人坐在被牵引的雪地摩托上开启制动器，同时以低速进行牵引。

**注意** 为了防止转向系统受损，切勿将牵引绳固定至雪橇手柄。



### 警告

在牵引不能行驶的雪地摩托时，切勿以高速骑行。缓慢操作并且要格外小心。

# 调节您的座驾

雪地摩托的操纵性能和舒适性取决于多种调节。

## 警告

悬架调节会影响车辆的操作。进行任何悬架调节后务必花时间熟悉车辆的表现。务必将左右悬架部件调节至相同的设置。

悬架调节的选择随运送负载、操作者体重、个人喜好、骑行速度和现场条件而变化。

注释：某些调节可能不适用于您的雪地摩托。

## 警告

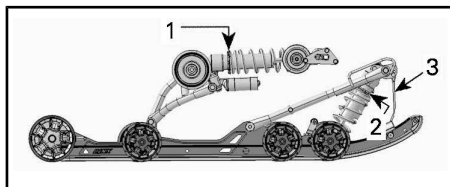
在执行任何悬架调节之前，记住：

- 在安全的地方停车。
- 从发动机熄火开关上拆下紧急熄火拉绳。
- 使用合适的升降装置或找人帮忙举升。如果未使用升降装置，则采取合适的举升方法，特别是要用腿部的力量。
- 如果超出了您的极限，不要尝试举升车辆的前部或后部。
- 在调节悬架之前，使用合适的装置将车辆前部支撑到脱离地面。
- 使用带后部导流板的雪地摩托宽基支撑脚架将车辆后部支撑到脱离地面。
- 确保支撑装置稳定牢固。

调节悬架的最好方法是每次按要求进行一种调节。各种调节相互影响。例如，在调节前弹簧后必须重新调节中间弹簧。在相同的条件（道路、速度、雪况、操作者骑行姿势等）下试运行雪地摩托。有条不紊地操作，直至满意为止。

以下提供了悬架微调指南。使用工具套件中的悬架调节工具。

## 调节后悬架



典型 PPS2 - 可调部件

1. 后弹簧
2. 中间弹簧
3. 止动带

**注意** 每次调节后悬架时，检查履带张力并根据需要进行调节。

### 止动带

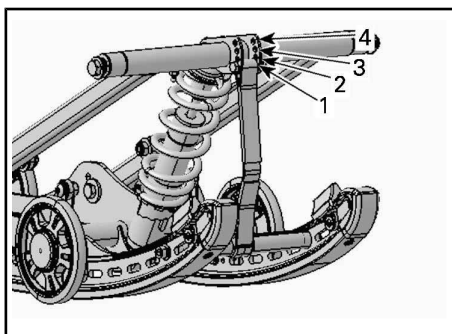
止动带的长度影响着中间弹簧所承受的重量（特别是加速期间），进而影响前端抬起的高度。

止动带的长度还会影响中间弹簧的行程。

**注意** 每次改变止动带的长度时，必须检查履带张力。

操作	结果
增加止动带长度	减小加速时的雪橇压力
	增大中间弹簧行程
	提高碰撞吸收能力
缩短止动带长度	增大加速时的雪橇压力
	缩短中间弹簧行程
	降低碰撞吸收能力





典型示例

1. 位置 1 (出厂设置)
2. 位置 2
3. 位置 3
4. 位置 4

注释：缩短止动带的长度会降低舒适度。

在深雪中操作雪地摩托或爬坡时，可能需要改变止动带长度和 / 或骑行姿势，以改变履带在雪地的行驶角度。如果操作者熟悉各种调节和雪路条件，就可以让最有效的组合成为可能。

一般而言，较长的止动带设置可以在平坦地势的深雪中提供更好的性能，较短的止动带设置则可以提高爬陡坡时的操控性。

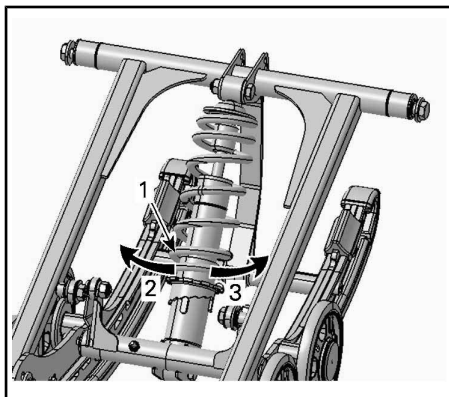
中间弹簧

中间弹簧预载会影响转向力、操纵性能和碰撞吸收。

此外，由于中间弹簧的预载调节会给履带前部施加或多或少的压力，因此会影响深雪行驶性能。

操作	结果
增加预载	降低转向力
	提高碰撞吸收能力
	改善深雪起步性能
	改善深雪行驶性能和操纵性能

操作	结果
减小预载	增加转向力
	降低碰撞吸收能力
	改善道路操纵性能



凸轮类型 - 典型示例

1. 弹簧预载调节凸轮
2. 减小预载
3. 增加预载

注释：对于凸轮类型或环型的预载调节器，请使用工具套件中的悬架调节工具。

后弹簧

后弹簧预载会影响舒适度、骑行高度和负载补偿。

此外，调节后弹簧预载会向雪地摩托前端转移或多或少的重量。因而会向雪橇转移或多或少的重量。这会影响到深雪行驶性能、转向力和操纵性能。

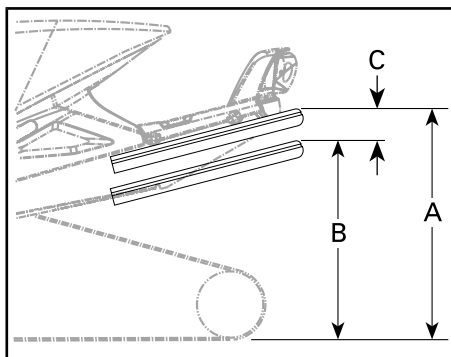
如果悬架只在最糟的驾驶条件下稍微触底，则表明弹簧预载的选择很好。

操作	结果
增加预载	后悬架变硬
	后端抬高
	提高碰撞吸收能力
	增加转向力
减小预载	后悬架变软
	后端降低
	降低碰撞吸收能力
	降低转向力
	改善深雪行驶性能和操纵性能

“C”	应对方法
50 到 75 mm (2 到 3 in)	无需调节
大于 75 mm (3 in)	调整的太软，增加预载
小于 50 mm (2 in)	调整的太硬，减少预载

注释：如果使用原始弹簧无法达到该规格，则向经授权的 Lynx 经销商询问是否有其他可用的弹簧。

要确定预载是否正确，请参阅下文。



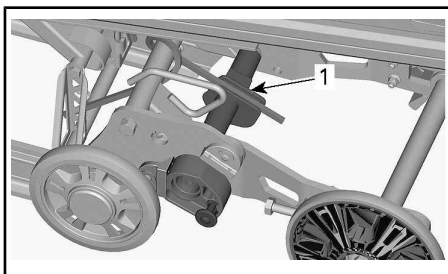
典型示例 - 正确调节

- A. 悬架充分伸展
- B. 悬架在操作者、乘客和额外负载的作用下收缩
- C. 尺寸“A”和“B”之间的距离，见下表。

### 后悬架延长件弹簧预载

仅限 49 Ranger

通过转动预载凸轮来调节。



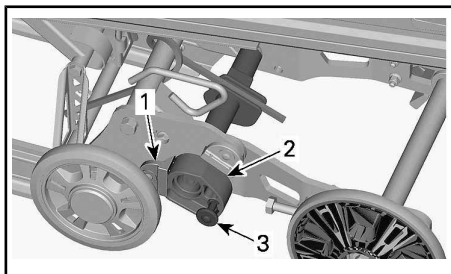
#### 1. 预载凸轮

操作	结果
增加预载	增大地面上的履带表面
	减小延伸件抬高量
减小预载	改善倒车性能，尤其是在深雪中
	增加延伸件抬高量

## 后悬架延伸件稳定器凸轮

### 仅限 49 Ranger

要改变稳定器凸轮的设置，拉掉锁，然后转动凸轮。



1. 止动块
2. 稳定器凸轮
3. 锁

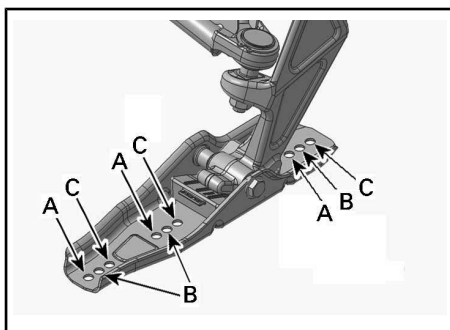
凸轮设置	结果
脱离止动块	让悬架延伸件在其整个行程上自由移动
	一般用途
	良好的倒车性能
倚靠止动块	沿悬架轨锁定悬架延伸件
	改善牵引，履带接触面达到最大
	改善牵引性能

## 调节前悬架

### 雪橇

可将雪橇设置于三个不同的位置。

雪橇的标准位置是雪橇滑板安装在中心孔上。



刀片式雪橇 - XC 型号除外

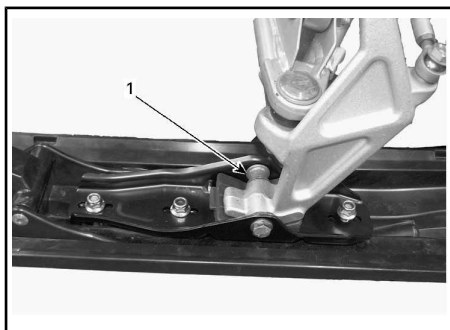
- A. 轻量控制 - 用于深雪骑行
- B. 标准 - 雪道骑行
- C. 稳定控制

### 49 Ranger 型号

在这些型号上，可以设置两种宽度的雪橇支腿间距。

当在雪橇支腿内侧安装间隔器时，会将雪橇设置为较窄的支腿间距。

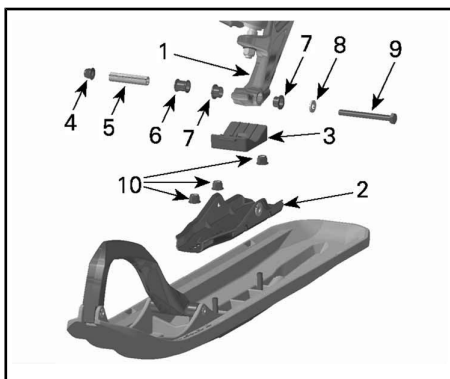
当在雪橇支腿外侧安装间隔器时，会将雪橇设置为较宽的支腿间距。



1. 间隔器在雪橇支腿内侧

要改变雪橇支腿间距，在两侧执行以下操作：

1. 抬起车辆前部。
2. 拆下雪橇螺栓。
3. 按照所需支腿间距放置间隔器，如图所示。



零件布置图 - 右侧视图

1. 雪橇支腿
  2. 雪橇滑板
  3. 雪橇止动件
  4. 弹性凸缘螺帽 M10
  5. 雪橇轴
  6. 支腿间距可调的型号
  7. 衬套
  8. 垫圈
  9. 雪橇螺栓 (六角 有头螺钉 M10 x 100)
  10. 凸缘螺帽 M10
4. 安装所有其他零件并将螺帽紧固至规定值。

紧固扭矩	
雪橇螺栓	48 N•m ± 6 N•m

注释：确保您的车辆不超过在道路上骑行的最大宽度。参阅地方法规。

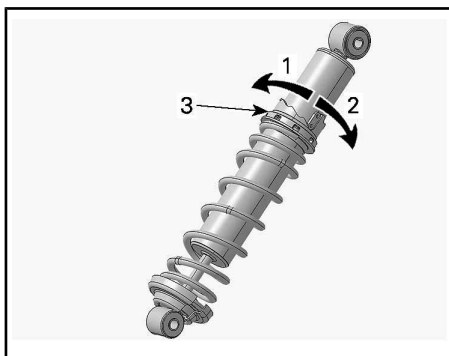
### 前弹簧

前弹簧预载会影响前悬架的硬度。

### 依据车辆表现的调节建议

前弹簧预载还会影响转向性能。

操作	结果
增加预载	前悬架变硬
	前端抬高
	转向更精确
	提高碰撞吸收能力
减小预载	前悬架变软
	前端降低
	降低转向力
	降低碰撞吸收能力



凸轮类型 - 典型示例

1. 减小预载
2. 增加预载
3. 弹簧预载调节凸轮

问题	纠正措施
前悬架跳动	检查雪橇对准。 - 减小前悬架弹簧预载。 - 增大中间弹簧预载。 - 减小后弹簧预载。
在稳定速度下感觉转向过重	- 减小前悬架弹簧预载。 - 增大中间弹簧预载。
在加速期间感觉转向过重	- 减小后弹簧预载。 - 增加止动带的长度。
转弯或加速期间的雪橇抬高量过大	- 缩短止动带的长度。 - 增大后弹簧预载。
雪地摩托后部似乎太僵硬	- 减小后弹簧预载。
雪地摩托后部似乎太软	- 增大后弹簧预载。
后悬架频繁触底	- 增大后弹簧预载。 - 增大中间弹簧预载。 - 增加止动带的长度。
雪地摩托似乎围绕其中心打转	- 减小中间弹簧预载。 - 增大后弹簧预载。 - 增大前悬架弹簧预载。 - 缩短止动带的长度。
履带在起动时旋转过多	- 增加止动带的长度。

前后悬架弹簧预载出厂设置

型号	SKI	前臂	后臂
Adventure LX	17 mm 凸轮位置 #4	16 mm 凸轮位置 #6	13 mm 凸轮位置 #4
49 Ranger 系列	3 mm 凸轮位置 #1	4 mm 凸轮位置 #2	5 mm 凸轮位置 #1
Xtrim	7 mm 凸轮位置 #2	5 mm 凸轮位置 #2	12 mm 凸轮位置 #4

---

## 车辆运输

确保燃油箱盖安装正确。

可倾斜货台挂车可以轻易配备一个绞盘机构，能在装载时提供最大安全性。虽然看起来容易，但千万不要驾驶您的雪地摩托登上可倾斜货台挂车或其他任何一种挂车或车辆。很多严重事故就是在驾驶车辆登上挂车或在挂车上骑行时发生的。即使只是短程运输，也要牢牢固定车辆的前部和后部。确保所有设备均固定牢靠。在用挂车运输时，遮盖您的雪地摩托，以防止道路灰尘造成损坏。

确保您的挂车满足国家或省级要求。确保牵引挂接装置和安全链牢固，并且制动器、转向指示灯和示廓灯均正常工作。



### 警告

不要向后牵引车辆。如果向后牵引车辆，风会损坏挡风玻璃，甚至将挡风玻璃吹掉。

---

本页  
特此留空

# 保养



## 首次检查

首次运行 10 小时或 500 km 后（以先到者为准），车辆应由经授权的 Lynx 经销商、修理厂或您所选的人员进行检查。首次检查非常重要，不容忽视。

注释：首次检查的费用需要物主自行承担。

首次运行 500 km 或 10 小时后（以先到者为准）的首次检查（4 冲程）	
发动机	检查发动机密封件和垫片是否存在泄漏
	检查排气系统并检查是否存在泄漏
	检查冷却液液位
燃油系统	检查燃油管路和接头
驱动系统和制动器	检查驱动皮带
	目视检查驱动皮带盘
	将驱动皮带盘固定螺钉紧固至规定值
	检查从动皮带盘
	检查从动皮带盘预载
	调节并对准履带
	更换链条箱/变速箱机油
	调节驱动链（不适用于配备变速箱的型号）
	检查制动液液位
检查制动软管、制动衬块和制动盘	
转向系统	检查转向机构
	检查雪橇和滑板
车架	将车架锥形杆螺钉紧固至 14 N•m

首次运行 500 km 或 10 小时后（以先到者为准）的首次检查（4 冲程）	
	将后部构件螺钉重新紧固至规定扭矩 REX2 35 N•m)
悬架	检查前悬架
	检查后悬架（包括止动带和滑动导靴）
	将 PPS2 后轴螺栓重新紧固 1/4 圈。
车身	调节座椅锁板

首次运行 3,000 km 或 1 年后（以先到者为准）的首次检查（4 冲程）	
发动机	更换发动机油和滤清器

# 保养时间表

注释：保养时间表不能免除您执行驾驶前检查的责任。



**警告**

如果不能按照保养时间表和程序维修车辆，则会导致其不能安全运行。

每 1,500 km

驱动系统	配备链条箱的型号：调节驱动链
	配备链条箱的型号：检查链条箱机油液位
	型号以及变速箱：检查油位

每 3,000 km 或每 1 年  
(以先到者为准)

发动机	检查所有隔热罩
	检查排气系统并检查是否存在泄漏
驱动系统和制动器	目视检查并清洁驱动皮带盘
	将驱动皮带盘固定螺钉紧固至规定值
	检查从动皮带盘预载
	清洁从动皮带盘
	调节并对准履带
	检查制动软管、制动衬块和制动盘
转向系统	检查转向机构
车架	将后部构件螺钉重新紧固到车架上，要求紧固至规定扭矩 (REX2 35 N•m)
悬架	检查前悬架
	检查后悬架和止动带。 PPS2 悬架 REX2 型号： 更换止动带。
	当车辆在潮湿条件（湿雪、雨或泥泞）中使用过时，务必润滑前后悬架
	检查雪橇支腿的衬套和轴承。必要时，予以更换
	所有带 T/A 减震器的型号，机油更换/维修。

每 6,000 km 或季前 (以先到者为准)	
发动机	更换发动机油和滤清器

每 6,000 km 或每 2 年 (以先到者为准)	
燃油系统	更换燃油滤清器
	更换燃油泵出口滤清器
驱动系统和制动器	更换驱动皮带盘滑动导靴、O 型圈和辊筒, 并检查斜滑道
	更换制动液
悬架	检查 PPS2 衬套和轴承。如果其中一个磨损, 则更换两者

每 10,000 km 或每 3 年 (以先到者为准)	
电气系统	更换火花塞

每 5 年	
发动机	更换发动机冷却液

# 保养程序

本章节包含基本保养程序说明。



## 警告

执行保养时，请关闭发动机，拆下紧急熄火拉绳，并遵循这些保养程序。如果未能正确遵循保养程序，则您会因热零件、运转零件、电力、化学制品而受到伤害或其他危害。



## 警告

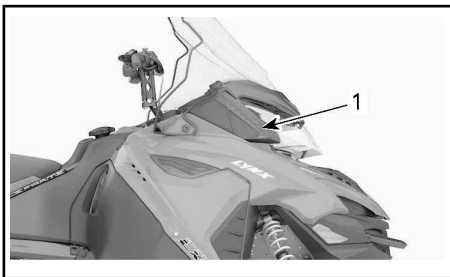
如果需要拆卸锁止装置（如锁片、自锁紧固件等），在执行拆解/装配时，请务必更换新的锁止装置。

## 带双进气口的空气滤清器

### 检查空气滤清器

有两个进气预滤器，控制台两侧各一个。

确保进气预滤器安装正确、干净且情况良好。



1. 右侧空气滤清器

如果要清洁或更换空气滤清器，请联系经授权的 Lynx 经销商、修理厂或您自己所选的人员。

## 发动机冷却液



## 警告

当发动机很热时，切勿打开冷却液箱盖。

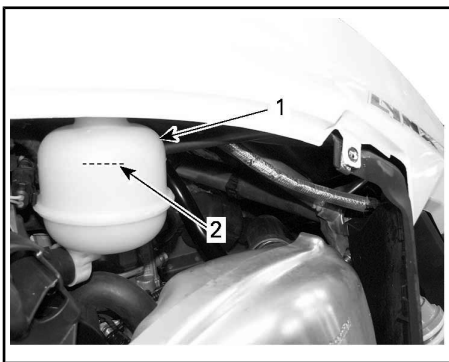
## 检查发动机冷却液液位

发动机冷却液箱位于发动机罩下方。有关发动机罩的拆卸程序，请参阅控件、仪表和设备。

拆下盖子，在室温下检查冷却液液位。液面应处于冷却液箱的冷液液位线（冷机）处。

注释：在低温下检查液位时，液位可能会稍低于该标记。

如果需要添加冷却液或者要向整个系统加注冷却液，请联系经授权的 Lynx 经销商、修理厂或您自己所选的人员。



典型示例

1. 冷却液箱
2. 冷液液位线

## 推荐的发动机冷却液

国家	推荐的冷却液
斯堪的纳维亚	超长使用寿命的预混合冷却液（欧洲）（P/N 779223）
所有其他国家	超长使用寿命的预混合冷却液（P/N 779150）
替代产品，或者没有推荐的产品时	蒸馏水和防冻液溶液（50% 蒸馏水，50% 防冻液）

**注意** 50% 的防冻液和 50% 的蒸馏水混合能够提高冷却效率。使用自来水代替蒸馏水，会造成冷却系统沉淀并且降低冷却效率。这可以导致发动机过热。

为了防止防冻液变质，务必使用相同品牌的防冻液。切勿混用不同品牌的防冻液，除非已彻底冲洗冷却系统并重新加注冷却液。

**注意** 要在寒冷地区防止生锈或冷冻，总要用 50% 的防冻液和 50% 的蒸馏水混合液装满系统。纯冷冻液比水和冷冻液最佳混合液的冷冻温度更高。务必使用专门推荐用于铝制发动机的含缓蚀剂的乙二醇防冻液。

## 发动机油

### 推荐的发动机油

发动机	推荐的发动机油
600 ACE	斯堪的纳维亚： 4T 0W40 合成油（欧洲）（P/N 779286） 所有其他国家： 4T 0W40 合成油 （P/N 779139）

**注意** 已采用推荐的 BRP XPS™ 机油对本雪地摩托的发动机进行了验证。BRP 建议使用推荐的 XPS 机油或类似机油。使用不适合 4 冲程发动机的机油造成的损坏不在 BRP 的有限保修范围内。

如果没有推荐的机油，则使用符合或超过 API 维修类别 SM 要求的 SAE 0W-40 合成机油。

### 发动机油液位检查

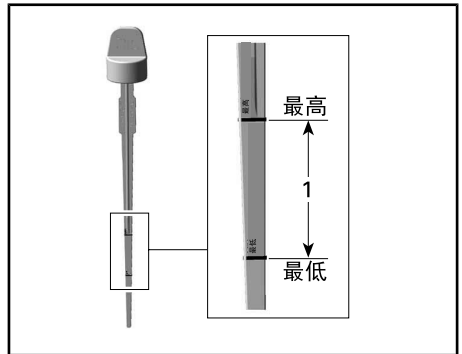
**注意** 每使用 10 个小时检查一次液位并根据需要加注机油。不要加得过多。运行机油液位不正确的发动机会严重损坏发动机。擦掉溢出物。

确保发动机达到正常工作温度。

注释：当后部散热器变热，表明节温器已打开时，发动机达到正常工作温度。

将车辆置于水平表面，并按以下方式检查机油液位：

1. 让发动机怠速运转约 30 秒。
2. 停止发动机。
3. 打开左侧板，请参阅控件、仪表和设备。
4. 拆下驱动皮带护罩，请参阅控件、仪表和设备。
5. 从加油管上拆下机油尺，然后将其擦净。
6. 将机油尺完全插入加油管。
7. 拆下机油尺并检查机油液位。机油液位应位于 MIN 和 MAX 标记之间（如图所示），必要时添加机油。



1. MIN 和 MAX 标记之间的机油液位



**警告**

擦掉溅出的机油。机油在受热时极易燃。

### 更换发动机油

**！** 警惕 发动机油温度可能非常高。请等待发动机油变为温热。

**注意** 发动机油和机油滤清器必须同时更换。

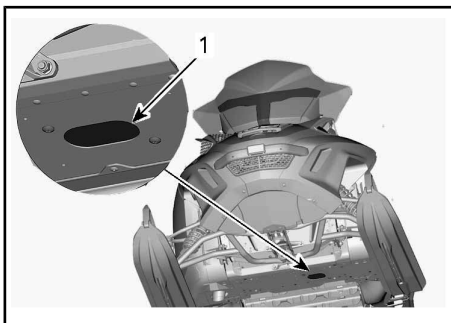
1. 将发动机预热至正常工作温度。
2. 将车辆停放在水平表面上。

3. 拆下左侧板。
4. 拆下机油尺。

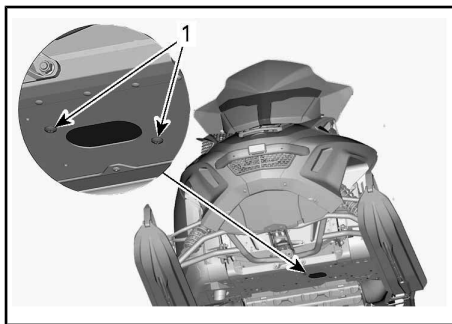


车辆左侧

1. 机油箱机油尺
5. 拆下机油滤清器，请参阅该子章节中的相关程序。
6. 从车辆下方接近排放塞：
  - 6.1 拆下一个检修盖固定螺钉并松开另一个。
  - 6.2 旋转检修盖，以露出底盘开口。

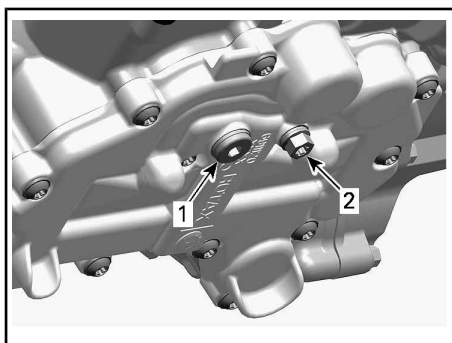


1. 排放塞检修盖



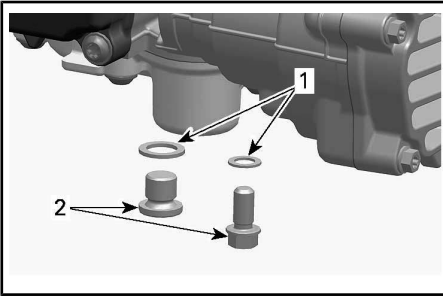
旋转检修盖

1. 固定螺钉
7. 清洁排放塞区域。
8. 在底盘开口下方放置一个排放盘。
9. 按照以下顺序拆卸发动机排放塞。
  - 9.1 主排放塞。
  - 9.2 辅助排放塞。



发动机下方

1. 主排放塞
2. 辅助排放塞
10. 让机油完全排出。
11. 在机油排放塞上安装新密封垫圈。**注意** 密封垫圈不可重复使用。务必换新的。



1. 密封垫圈
  2. 机油排放塞
- 12 安装排放塞并紧固至规定扭矩。

紧固扭矩	
排放塞	15 N•m ± 1.8 N•m

- 13 安装一个新机油滤清器，请参阅该子章节中的相关程序。
- 14 向机油箱加注正确液位的推荐机油。

大概的发动机油容量（带滤清器）	
600 ACE	2.1 L

- 15 将机油尺重新安装到机油箱中并正确紧固。
- 16 起动发动机，让其怠速运转几分钟。
- 17 确保无泄漏。
- 18 熄火发动机并按该子章节中的说明检查机油液位。必要时加注机油。
- 19 按照当地环境法规处理机油和滤清器。

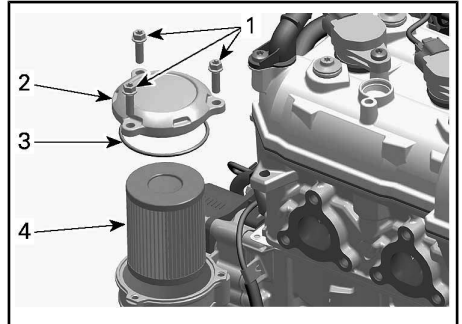
## 发动机油滤清器

### 更换发动机油滤清器

#### 机油滤清器拆卸

1. 拆下右侧板。
2. 清洁机油滤清器区域。
3. 拆下：
  - 机油滤清器盖螺钉

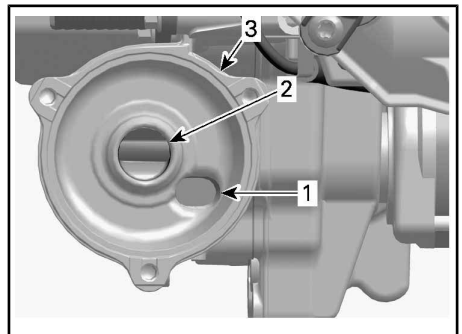
- 带 O 型环的机油滤清器盖
- 机油滤清器。



1. 机油滤清器盖螺钉
  2. 机油滤清器盖
  3. O 型圈（丢弃）
  4. 机油滤清器
4. 按照当地环境法规处理滤清器。

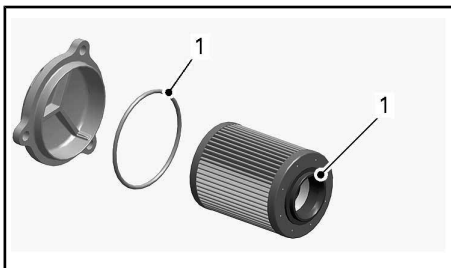
#### 机油滤清器安装

1. 检查机油滤清器座（磁电机盖的一部分）内侧的机油滤清器进油孔和出油孔处是否有积垢和污染物。



1. 来自机油压力泵的进油孔
  2. 至发动机润滑系统的出油孔
  3. 机油滤清器座
2. 在机油滤清器盖上安装一个新 O 型环。
  3. 将新滤清器安装到盖中。
  4. 用发动机油润滑滤清器密封件和盖子的 O 型环。





1. 用发动机油润滑
5. 安装机油滤清器盖。
6. 将机油滤清器盖螺钉紧固至规定扭矩。

**紧固扭矩**

机油滤清器盖	9 N•m ± 1 N•m
--------	---------------

7. 擦掉溅到发动机上的所有机油。

## 排气系统

### 检查排气系统

消音器尾管应与底盘的出口孔对中。排气系统应无锈蚀或泄漏。确保所有零件均固定到位。

检查固定弹簧的情况并根据需要进行更换。

排气系统用于降低噪音并改善发动机的总体性能。擅自改动可能会违反当地法律。

**注意** 如果拆卸、修改或损坏了任何排气系统部件，可能会严重损坏发动机。

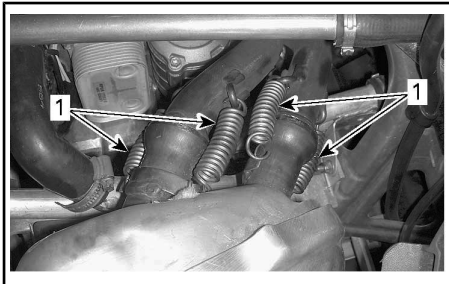
### 拆卸和安装消音器

1. 请参阅控件、仪表和设备子章节，拆下：
  - 发动机罩
  - 右侧板。
  - 驱动皮带护罩
2. 断开 EGTS（废气温度传感器）。
3. 用以下工具拆下将排气管固定到消音器上的弹簧。

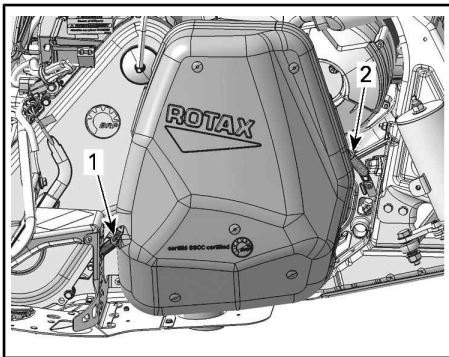
弹簧安装工具 / 拆卸工具 (P/N 529 035 983)



**!** 警惕 拆卸排气装置部件时戴上护目镜。谨防弹簧张力突然松开。



1. 连接至消音器固定弹簧的排气管
4. 拆下两个消音器固定弹簧。



典型示例

1. 尾部消音器固定弹簧
2. 前部消音器固定弹簧

5. 拆下消音器。

检查消音器垫圈，必要时予以更换。

要安装消音器，请反向执行拆卸程序。

## 火花塞

火花塞可由经授权的 Lynx 经销商、修理厂或您自己所选的人员进行检查

或更换。检查或更换火花塞需要具备很深的技术知识。尽管没有要求，但还是建议让经授权的 Lynx 经销商检查或更换火花塞。

## 制动液

### 推荐的制动液

仅使用密封容器中的 DOT 4 制动液。打开的容器中的制动液可能受到污染或吸收了空气中的湿气。

#### 警告

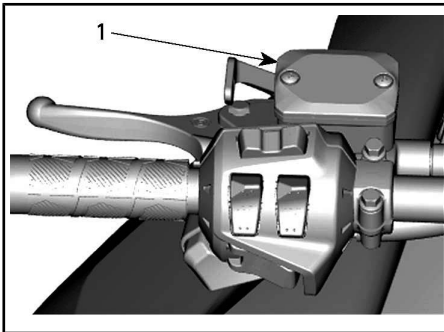
仅使用密封容器中的 DOT 4 制动液。为了避免给制动系统带来严重损坏，除了推荐的液体之外，切勿使用其他液体，也不可将不同的液体混合以进行补给。

**注意** 制动液会损坏塑料涂装件。小心处理。如果溢出，仔细冲洗。

### 检查制动液液位

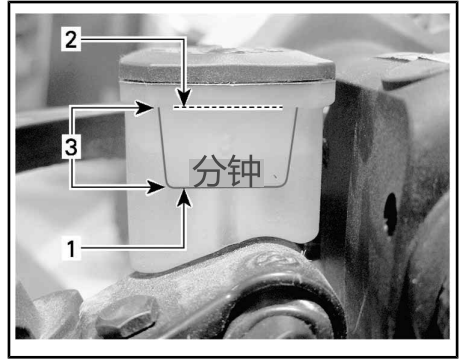
将车辆停放在水平表面上。

检查储液罐中的制动液液位是否正确。视需要添加推荐的制动液。



典型示例

1. 制动液储液罐



1. 最小值
2. 最大值
3. 运行范围

**警告** 防止皮肤或眼睛接触制动液—这可能会造成严重烧伤。如果接触皮肤，仔细清洗。如果接触眼睛，立即用大量水至少冲洗 10 分钟，然后立即就医。

## 链条箱机油

### 推荐的链条箱机油

推荐的链条箱机油	
斯堪的纳维亚	链条箱合成油（欧洲）（P/N 779185）
所有其他国家	链条箱合成油（P/N 779156）

**注意** 该雪地摩托的链条箱是使用 XPS™ 链条箱合成油进行研发和验证过的。BRP 强烈建议始终使用 BRP 的 XPS 合成油。使用不适合链条箱的机油造成的损坏不在 BRP 的有限保修范围内。

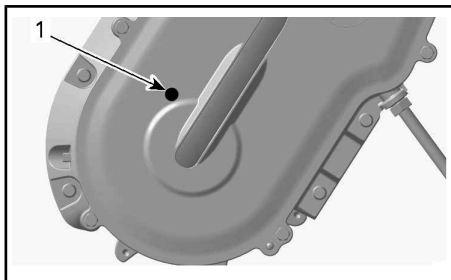
### 接近链条箱

打开右侧板，请参阅控件、仪表和设备。

### 检查链条箱机油液位

将车辆置于水平表面上，拆下磁性检查塞，检查机油液位。

机油液位必须达到螺纹孔。



典型示例

1. 检查塞

机油液位必须达到螺纹孔。

### 链条箱加油程序

拆下检查塞。

拆下链条箱盖上的加油盖。

通过加油孔向链条箱注入推荐的机油，直至机油通过检查塞孔流出来。

重新安装检查塞并紧固至规定扭矩。

紧固扭矩	
检查塞	6 N•m ± 1 N•m

重新安装加油盖。

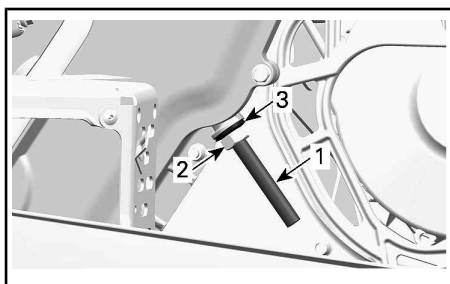
### 驱动链

#### 接近链条箱

打开右侧板，请参阅*控件、仪表和设备*。

#### 调节驱动链

1. 拆下消音器，请参阅该子章节中的*排气系统*。
2. 将张紧器锁紧螺帽松开几圈。



1. 张紧器调节螺钉

2. 锁紧螺帽

3. 密封垫圈

3. 将张紧器调节螺钉松开几圈。

4. 向后拉密封垫圈。

5. 根据需要清洁调节螺钉的螺纹。

**注意** 调节螺钉的螺纹必须保持干净，才能获得准确的调节结果。

6. 用手紧固张紧器调节螺钉。

注释：转动调节螺钉，直至阻力大到不能用手转动。

7. 握住张紧器调节螺钉并将锁紧螺帽紧固至规定值。

紧固扭矩	
检查锁紧螺帽	36 N•m ± 3 N•m

8. 安装消音器。

### 驱动皮带

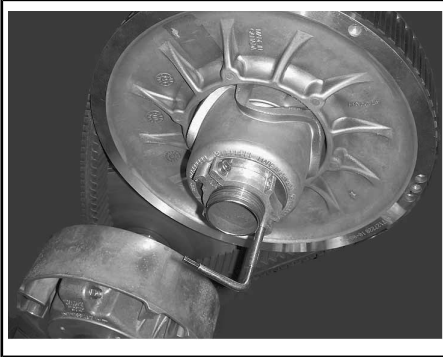
#### 检查驱动皮带

检查驱动皮带是否有裂纹、磨损碎片或异常磨损（不均匀的磨损，一面磨损，带齿丢失，织物开裂）。如果出现异常磨损，原因可能是皮带盘未对准，转速过高且履带结冰，未暖车而快速起动，滑轮出现毛刺或锈蚀，驱动皮带上有机油，或使用了错误的备用驱动皮带。请联系经授权的 Lynx 经销商。

## 更换驱动皮带

### 拆卸驱动皮带

1. 拆下发动机熄火开关上的紧急熄火拉绳。
2. 拆下驱动皮带护罩，请参阅*控件、仪表和设备*。
3. 将工具套件中提供的从动皮带盘扩展器插入调节器轮毂上的螺纹孔中，如图所示。



安装在调节器轮毂上的皮带盘扩展器

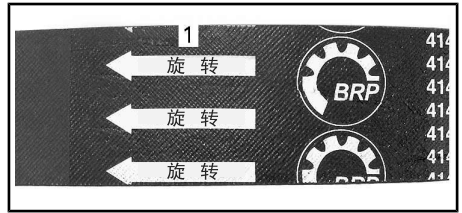
4. 将工具拧入，以打开从动皮带盘。
5. 将皮带依次滑过从动皮带盘和驱动皮带盘的顶部，以将其拆下。

### 驱动皮带安装

1. 如有必要，打开从动皮带盘，请参阅上面的*拆卸驱动皮带*。
2. 将驱动皮带滑过驱动皮带盘，然后滑过从动皮带盘。

**注意** 不要用力或用工具将皮带挑到位，否则可能会弄断驱动皮带中的织物。

注释：如果能在安装时确保箭头方向与旋转方向一致，则能使驱动皮带达到最大使用期限。



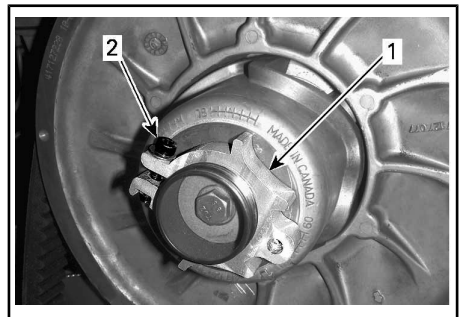
1. 指向旋转方向
3. 从皮带盘上松开并拆下从动皮带盘扩展器。
4. 旋转从动皮带盘几次，将驱动皮带正确设置在滑轮之间。
5. 如果之前安装了新皮带，则需进行调节，以获得合适的皮带高度。请参阅下面的*调节驱动皮带高度*。
6. 安装驱动皮带护罩然后关闭侧板。请参阅*控件、仪表和设备*一节。

### 调节驱动皮带高度

每次安装新驱动皮带时必须检查驱动皮带高度，该检查是驾驶前检查的一环。

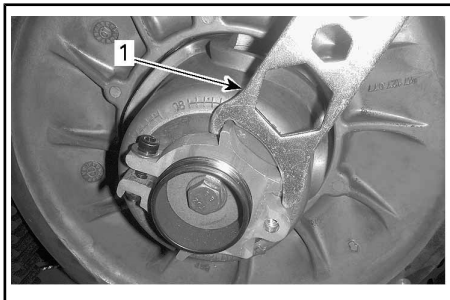
要调节驱动皮带的高度，请执行以下操作：

1. 拆下发动机熄火开关上的紧急熄火拉绳。
2. 拆下驱动皮带护罩。
3. 松开夹紧螺栓。



1. 调节器轮毂
2. 夹紧螺栓
4. 使用工具套件中提供的悬架调节工具，每次将调节环转动 1/4 圈，然后旋转从动皮带盘，以便将驱动

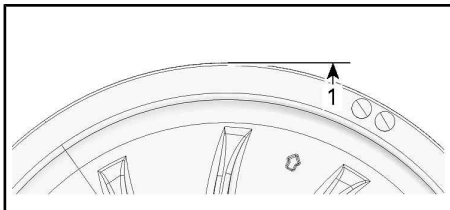
皮带正确设置在皮带盘滑轮之间。  
重复操作，直到驱动皮带的外表面超过从动皮带盘边缘 0 mm 至 2 mm



1. 悬架调整工具

注释：调节环为左旋螺纹。

### 不带外轮齿的皮带

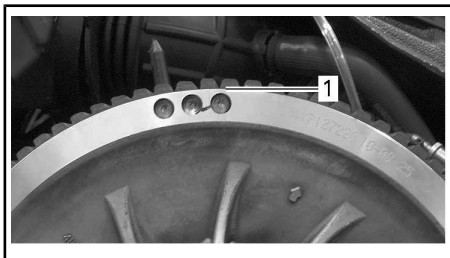


#### 初步设置

1. 0 mm 至 2 mm

### 带外轮齿的皮带

重复步骤 4，直到驱动皮带外侧凹槽底部与驱动轮边缘位于同一平面上。



#### 典型示例 - 初步设置

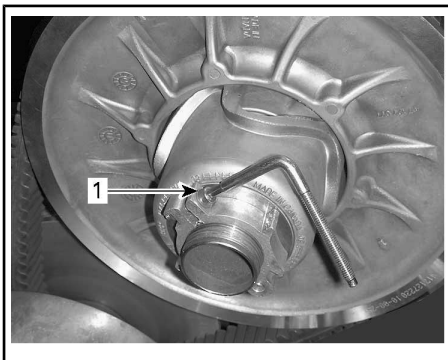
1. 轮齿最低部分与传动皮带的外部表面齐平

## 驱动皮带所有类型

注释：逆时针转动调节环，降低皮带盘中的驱动皮带。顺时针转动调节环，升高皮带盘中的驱动皮带。

5. 牢牢固定夹紧螺栓。如可能，使用扭力扳手紧固至规定扭矩。

扭矩	
夹紧螺栓	5.5 N•m ± 0.5 N•m



#### 典型示例

1. 夹紧螺栓
6. 安装驱动皮带护罩。
7. 安装侧板。

注释：对于大多数型号，初步调节即可获得正确设置。在某些情况下，当起动发动机时，车辆可能会慢慢移动，这表明驱动皮带过紧。

如果车辆慢慢移动，则在初步设置的基础上降低驱动皮带的高度。重复上述程序，直至车辆慢慢移动的现象消失。

### 倒档启用

注释：如果驱动皮带在从动皮带盘上的位置过高，倒档可能无法启用或难以启用。如果倒档启用不能正常工作，则确保正确调节驱动皮带。如果有必要，将驱动皮带调到从动皮带盘中的较低位置。

## 履带

### 履带的情况

#### 警告

除非另有规定，在执行任何保养或调节之前，从发动机熄火开关上拆下紧急熄火拉绳。必须将车辆停在远离道路的安全位置。

拆下发动机熄火开关上的紧急熄火拉绳。

抬起雪地摩托后部，并使用带后部导流板的雪地摩托机械宽基支撑脚架支撑。在发动机熄火的情况下，用手旋转履带并检查履带的情况。如果发现履带磨损或断开、履带织物露出、内嵌件或导向片丢失或有缺陷，则联系经授权的 Lynx 经销商。

### 配备牵引力增强产品的雪地摩托

如果您的雪地摩托配备 BRP 批准的饰钉履带，请参阅牵引力增强产品子章节中的检查。

#### 警告

如果在履带或饰钉损坏时骑行，可能会导致失控。

### 履带的张力和对准

注释：履带的张力和对准相互影响。不要只调节一个而不调节另外一个。

#### 警告

为了防止雪地摩托附近的人员严重受伤：

- 不得站在正在转动的履带后面或附近。
- 如果必须转动履带，则使用带后导流板的雪地摩托宽基支撑脚架。
- 当履带悬空时，仅以最低的转速运转履带。

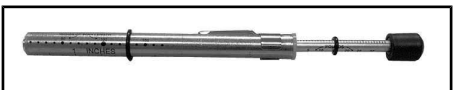
离心力可能会导致碎屑、损坏或丢失的饰钉、履带的撕裂碎片或整个断开的履带以巨大的力量突然从履带隧道中向后抛出，从而可能导致断腿或其他严重伤害。

### 检查履带张力

注释：在调节履带张力之前，先在雪中骑行雪地摩托 15 至 20 分钟。

1. 拆下发动机熄火开关上的紧急熄火拉绳。
2. 抬起车辆后部并将其支撑离地。
3. 让后悬架完全伸展开来。
4. 使用 张力计 (P/N 414 348 200)。

**警告** 采取合适的举升方法，特别是要用腿部的力量。如果超出您的能力范围，则请勿尝试举升车辆后部。



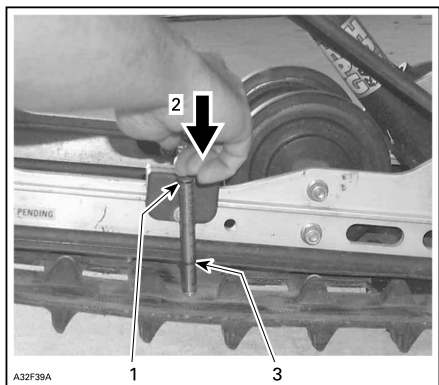
5. 使用底部 0 型圈设置挠度。

检查前后惰轮之间的间隙。在滑动导靴底部和履带内侧之间测量。间隙应符合本手册末尾的规格中指定的值。如果履带张紧度太松，可能会砰砰直响。



挠度设置

1. 底部 0 型环设置至规定值
6. 将上部 0 型环放到 0 kgf 处。
7. 将张力计置于履带上，位于前后惰轮之间的中点。
8. 向下推张力计，直至底部 0 型环（之前设置了挠度）与滑动导轨的底部对准。



典型示例

1. 工具顶部 0 型圈位于 7.3 kg 处
2. 推动工具顶部，直至接触顶部 0 型圈
3. 测量的履带挠度（请参阅规格一节，找到您的车型的履带挠度）
9. 读取张力计上的上部 0 型环记录的负载。



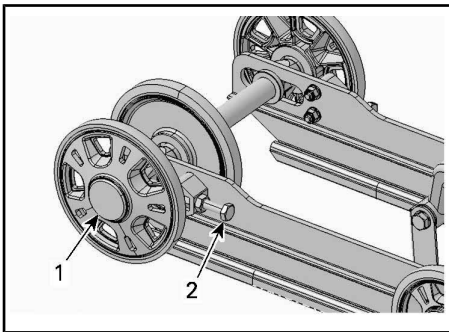
负载读数

1. 上部 0 型环
10. 负载读数应符合下表/参阅本手册末尾的规格。

11. 如果负载读数不符合规格，则调节履带张力。请参阅调节履带张力。

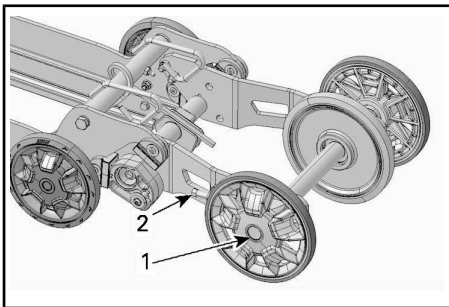
调节履带张力

1. 拆下发动机熄火开关上的紧急熄火拉绳。
2. 拆下后轮毂盖（如配备）。
3. 松开后惰轮固定螺钉。
4. 紧固或松开两个调节螺钉，以增加或减小履带张力。



ADVENTURE LX

1. 右后轮毂盖
2. 右侧调节螺钉



49 RANGER 和 XTRIM

1. 右后惰轮轮毂螺栓
2. 右侧调节螺钉
5. 如果无法获得正确的张力，则联系经授权的 Lynx 经销商。
6. 将固定螺栓重新紧固至规定值。

紧固扭矩	
固定螺栓	48 N•m ± 6 N•m

7. 按照如下所述检查履带对准。

履带对准

**警告**

在检查履带对准之前，确保履带上没有任何可能导致履带在旋转时被抛出的颗粒。确保手、工具、脚和衣服远离履带。务必使用带后部导流板的宽基支撑脚架支撑雪地摩托。确保没有人站在雪地摩托附近，特别是履带后面。切勿高速旋转履带。

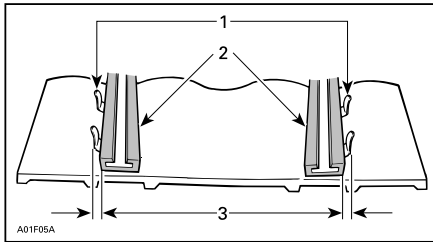
离心力可能会导致碎屑、损坏或丢失的饰钉、履带的撕裂碎片或整个断开的履带以巨大的力量突然从履带隧道中向后抛出。

1. 抬起车辆后部并将其支撑离地。

**警惕** 当心受伤，应采用适当的举升技术，特别是要用腿发力。如果超出您的能力范围，则请勿尝试举升车辆后部。

2. 起动发动机并稍微加速，使履带缓慢转动。这必须在短时间内完成（15 到 20 秒）。

3. 确认履带对中良好；两侧履带导向片边缘和滑动导靴边缘之间的距离相等。



- 1. 导向装置
- 2. 滑动导靴
- 3. 相等距离

4. 要正确对准履带：

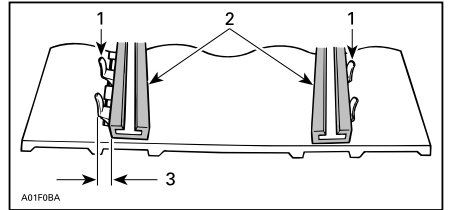
- 4.1 熄火发动机。
- 4.2 拆下发动机熄火开关上的紧急熄火拉绳。

**警告**

除非另有规定，在执行任何保养或调节之前，从发动机熄火开关上拆下紧急熄火拉绳。必须将车辆停在远离道路的安全位置。

4.3 松开后轮固定螺钉。

4.4 紧固滑动导靴距离履带内嵌导向片较远的那一侧的调节螺钉。



- 1. 导向装置
- 2. 滑动导靴
- 3. 紧固这一侧

5. 将固定螺钉紧固至规定值。

紧固扭矩

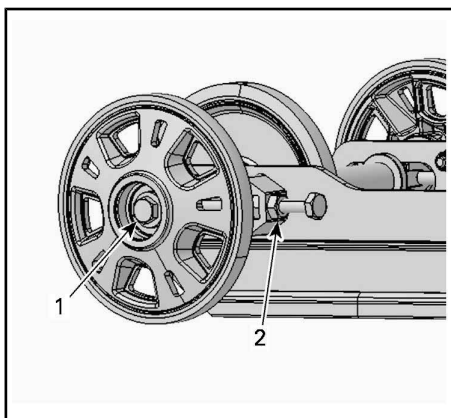
固定螺钉

48 N·m ± 6 N·m

**警告**

正确紧固车轮固定螺钉，否则车轮可能会掉落，从而导致履带“锁定”。





典型示例

1. 固定螺钉
2. 锁定螺母
6. 重新启动发动机并缓慢旋转履带，以重新检查对准。
7. 将雪地摩托放回地面。
8. 安装后轮毂盖（如配备）。

## 悬架

### 后悬架的情况

目视检查包括滑动导轨、弹簧和车轮等在内的所有悬架部件。

注释：在正常驾驶期间，雪可以充当滑动导轨的润滑剂和冷却液。在冰上或有砂石的雪上粗放地骑行时，会形成过多热量而导致滑动导轨过早磨损。

### 悬架止动带的情况

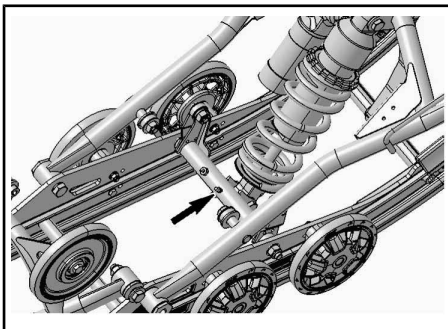
检查止动带是否有磨损或裂纹，螺栓和螺帽是否紧固。如果松动，则检查孔是否变形。按需予以更换。将螺帽紧固至规定值。

紧固扭矩	
螺帽	11 N•m

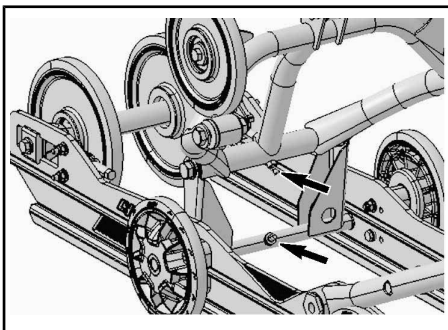
### 后悬架润滑

使用黄油嘴润滑后悬架。有关保养频率，请参阅保养时间表。

悬架润滑脂	
斯堪的纳维亚	悬架合成润滑脂（欧洲）（P/N 779226）
所有其他国家	悬架合成润滑脂（P/N 779163）



典型 PPS2 黄油嘴（前部）



典型 PPS2 黄油嘴（后部）

### 转向和前悬架的情况

目视检查转向和前悬架部件（转向臂、控制臂和连接杆、横拉杆、球头接头、雪橇螺栓、雪橇支腿等）的紧固性。如有必要，请联系经授权的 Lynx 经销商。

## 雪橇

### 雪橇和滑板的磨损和情况

检查雪橇和雪橇滑板硬质合金的情况。若磨损，请联系经授权的 Lynx 经销商。

**警告**

过度磨损的雪橇和 / 或雪橇滑板会对雪地摩托的控制造成不利影响。

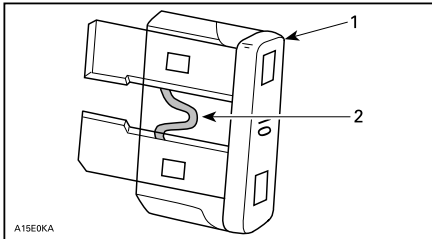
**保险丝和继电器**

**保险丝检查**

电气系统由保险丝保护，保险丝座位于发动机舱内。

检查保险丝的情况，必要时予以更换。

要从保险丝盒上拆下保险丝，可将保险丝拉出来。检查细丝是否熔化。



1. 保险丝
2. 检查是否熔断

**警惕** 请勿使用额定值较高的保险丝，因为这样会造成电气部件严重损坏并/或可能引发火灾。

**警告**

如果保险丝已烧坏，应检查故障来源，并在重新启动之前将其纠正。有关服务，请咨询经授权的 Lynx 经销商。

**保险丝盒位置**

600 ACE

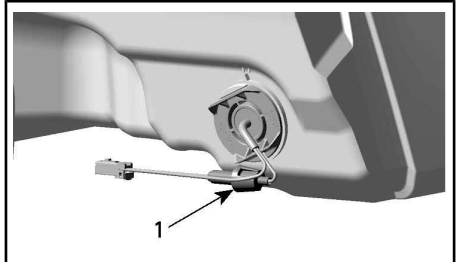


典型示例 - 发动机舱右侧

1. 保险丝盒

请参阅封面贴纸或本指南的规格子章节进行保险丝标识。

电气燃油液位传感器保险丝位于进气消音器后面。



进气消音器后面

1. 保险丝位置 - 0.25 A 保险丝

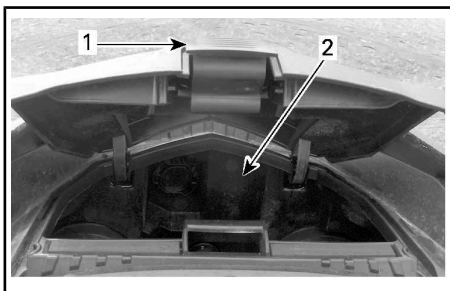
## 灯

务必在更换灯泡后检查灯的工作情况。

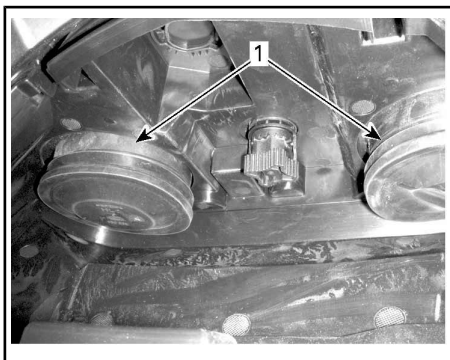
### 更换大灯灯泡

**注意** 切勿徒手接触卤素灯泡的玻璃部分，否则会缩短灯泡的使用寿命。如果触摸了玻璃，请用异丙醇清洁，其不会在灯泡上留下印迹。

1. 拉动固定片，以打开前储物箱。



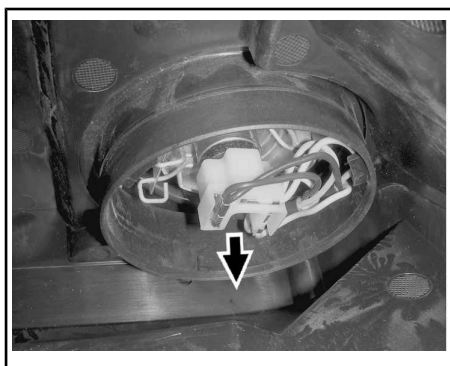
1. 固定片
  2. 储物箱
2. 拆下相应的橡胶套。



1. 橡胶套

注释：确保正确装回两个橡胶套，以保证没有湿气进入大灯内。湿气会导致大灯内形成雾气。

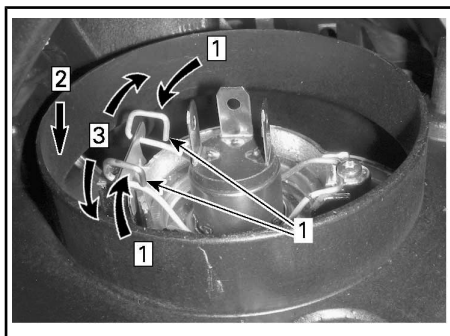
3. 拔下电气接头。



电气接头

注释：确保正确接回电气接头。

4. 同时按下并拉动固定夹两侧，以便从灯泡支撑上释放固定夹。



步骤 1：推两侧

步骤 2：向下推，以释放

步骤 3：释放两侧

1. 固定夹

5. 拉动灯泡并更换。妥善装回零件。

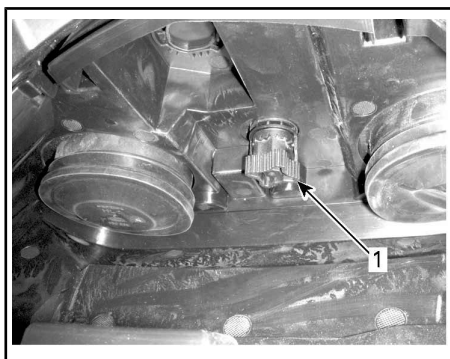
## 大灯光束对准

打开前储物箱。

转动旋钮，以调节光束的高度。

顺时针转动旋钮，以降低光束的高度。

逆时针转动旋钮，以升高光束的高度。



典型示例

1. 旋钮

## 尾灯

LED 尾灯的 LED 无法更换。 如果无法更换尾灯总成。 用螺钉紧固新尾灯。

# 车辆护理

## 操作后养护

清除后悬架、履带、前悬架、转向机构和雪橇上的雪和冰。



### 警告

务必先从发动机熄火开关上拆下紧急熄火拉绳，然后才能站到车辆前方，接近履带或后悬架部件。

如果要将雪地摩托留在外面过夜或者要长时间闲置雪地摩托，务必遮盖雪地摩托。这可遮挡霜雪，并且有助于保持车辆外观。

## 车辆清洁和保护

使用掺有温和清洁剂的水清洗雪地摩托。仅使用法兰绒布或同等物。

**注意** 必须使用法兰绒布或同等物清洁挡风玻璃和发动机罩，以免划伤表面。

要清除润滑脂、机油和灰尘，可使用 BRP 强力清洁剂 (P/N 293 110 001)。

**注意** 不要在贴纸或乙烯基表面上使用强力清洁剂。

要从所有塑料和乙烯基表面清除难处理的污垢，可使用清洁剂和脱脂剂 PRO C1 (P/N 779262)。

要清除挡风玻璃或发动机罩上的划伤，可使用。

**注意** 切勿用强力清洁剂、脱脂剂、油漆稀释剂、丙酮及含有氯的产品等清洁塑料件或发动机罩。

为车辆的涂装部分打蜡，以改善保护效果。

注释：仅对光面打蜡。

# 储存

在夏季或超过三个月不使用雪地摩托时，必须妥善储存。

储存	
车辆	清洁车辆
发动机	用抹布堵住消音器
	按照产品制造商的建议将燃油稳定剂添加至燃油
	将产品添加至燃油后，运转发动机
驱动系统和制动器	润滑制动杆枢轴
	抬起车辆后部，直至履带离地。不要释放履带张力
悬架	检查并润滑后悬架
	润滑前后悬架
电气系统	每个月为电池充电以让它在储藏过程中保持电量充满

# 季前准备

## 季前准备（4 冲程）

发动机	目视检查发动机密封件和垫片，并检查是否存在泄漏
	检查排气系统的情况并检查是否存在泄漏
	更换发动机油和滤清器
	检查冷却液的密度
燃油系统	检查燃油管路和接头
	清洁并检查油门体
驱动系统和制动器	检查驱动皮带（每次更换驱动皮带时执行调节）
	清洁并目视检查驱动皮带盘
	清洁并检查从动皮带盘
	检查、调节并对准履带
	调节驱动链（不适用于配备变速箱的型号）
	更换链条箱/变速箱机油
	检查制动液液位
转向系统	检查制动软管、制动衬块和制动盘
	检查转向机构
	检查雪橇和滑板
悬架	检查前悬架
	检查后悬架和止动带。
电气系统	为蓄电池充电（如配备）
	调节大灯光束对准

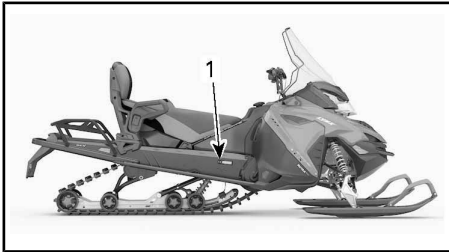
# 技术信息



# 车辆识别

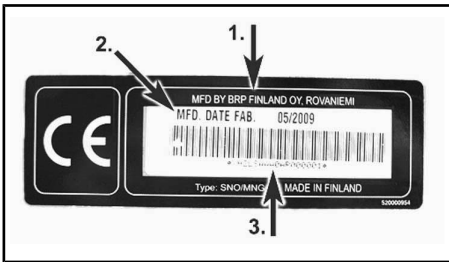
## 车辆描述贴纸

车辆描述贴纸位于履带隧道右侧。



典型示例

### 1. 车辆描述贴纸



车辆描述贴纸

1. 制造商名称
2. 制造日期
3. 车/艇身序号 (VIN)

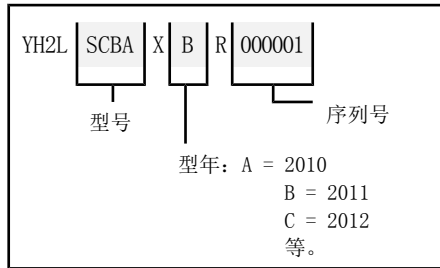
## 识别号 (序列号)

雪地摩托的主要部件 (发动机和车架) 通过不同的识别号来识别。有时, 为了保修或在发生盗窃时追踪雪地摩托, 可能需要查找这些编号。经授权的 Lynx 经销商需要这些编号才能正确走完保修索赔程序。我们强烈建议您记下您雪地摩托上的所有识别号并提供给您的保险公司。

### 车辆识别号 (V. I. N.)

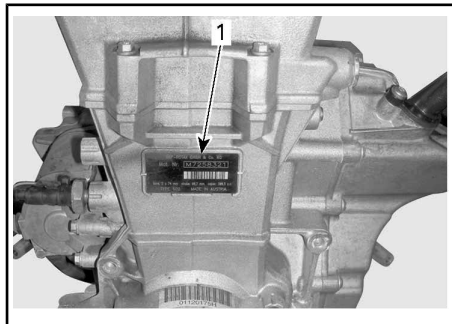
车/艇身序号印在车辆描述贴纸上。见上文。VIN 还刻印在履带隧道上的车辆描述贴纸旁边。

型号代码和型年是车/艇身序号中信息的一部分。 如图所示。



## 发动机识别号

参照下图找到相应发动机的发动机识别号。



### 1. 发动机识别号

## 噪声发射值和振动值（除了加拿大 / 美国以外的所有国家）

型号		600 ACE
噪声发射值和振动值 <sup>1</sup>		
噪音	声功率级 ( $L_{WA}$ )	90.4 dB @ 3625 RPM (不确定值 ( $K_{wd}$ ) 3 dB)
	声压 ( $L_{pA}$ )	80 dB @ 3625 RPM (不确定值 ( $K_{pA}$ ) 3 dB)
震动	手臂系统	<2.5 m/s <sup>2</sup> @ 3625 RPM
	全身入座	<0.5 m/s <sup>2</sup> @ 3625 RPM
<sup>1</sup> : 噪声发射值和振动值是依据标准 ISMA 1:2014 在挂空档或人未佩戴安全带的情况下于铺砌路面上测量的。		

网页版使用手册不包含 EC 合规声明。

请参阅随车附含的打印版本。

---

## 射频数字编码防盗系统 (RF D. E. S. S. 钥匙)

该设备符合 FCC 第 15 部分以及加拿大工业局许可豁免 RSS 标准。

设备操作必须符合以下两个条件：(1) 该设备不会造成干扰，(2) 该设备必须接受任何干扰，包括造成意外操作的干扰。

未经合规负责方明确许可的变更或改动，都可能致使用户失去操作该设备的权限。

IC 登记号：12006A-M01456

FCC ID：2ACERM01456

我们作为合规负责方，在自行承担负责的情况下声明，该设备符合以下委员会指令的规定：2014/53/EU。此声明涉及的内容符合基本要求及其他相关要求。该产品符合以下指令、统一标准及法规：

无线电设备指令 (RED) 2014/53/EU 和统一标准：

EN 300 330-2, EN 60950-1

# 规格

型号		600 ACE
发动机		
发动机类型	Rotax 602, 液冷, 4 冲程, D. O. H. C., 干式油底壳	
气缸	2	
排量	600 cm <sup>3</sup>	
缸径	74 mm	
冲程	69.7 mm	
最大马力转速	7250 RPM	
排气系统	双前管, 隔板式消音器	
发动机油	斯堪的纳维亚: 4T 0W40 合成油 (欧洲) (P/N 779286) 所有其他国家: 4T 0W40 合成油 (P/N 779139) 或同等物。 请参阅推荐的发动机油	
发动机油容量	机油更换, 2.1 L	
发动机冷却液	乙二醇二醇/水的混合物 (50% 冷却液, 50% 蒸馏水)。 斯堪的纳维亚: 超长使用寿命的预混合冷却液 (欧洲) (P/N 779223) 所有其他国家: 超长使用寿命的预混合冷却液 (P/N 779150) 或铝制发动机专用的冷却液	
冷却系统容量	Xtrim 型号	5 L
	Adventure 型号	5.7 L
	49 Ranger 型号	6.1 L
燃油系统		
燃油喷射系统	多点电子燃油喷射 (EFI), 46 mm 油门体	

型号		600 ACE
推荐燃油		普通无铅 请参阅燃油要求
最小辛烷值	RON	95 E10 (乙醇含量最高为 10% 的燃油)
燃油箱容量		34 L
电气系统		
照明系统输出		6000 RPM 时为 650 瓦
大灯灯泡 HI/LOW (远/近) 光	火花塞	2 x 60/55 瓦 (H-4)
尾灯灯泡		2 x P 21/5 W
火花塞	类型	NGK MR8BI-8
	间隙	.8 mm
保险丝和继电器	FA: 主体	40 A
	F1: 燃油/发动机	10 A
	F2: 配件	20 A
	F3: 风扇	15 A
	F4: 开始	15 A
	F5: 照明	20 A
	F6: 仪表/ECM/CAPS	10 A
	R1: 保险丝 1、6	-
	R2: 保险丝 5	-
	R3: 保险丝 2	-
驱动系统		
驱动皮带盘类型	49 Ranger 型号	eDrive II
	所有其他型号	eDrive II LC
从动皮带盘类型		QRS (短轴)
接合		2200 RPM

型号		600 ACE
链条箱机油	类型	斯堪的纳维亚：链条箱合成油（欧洲）（P/N 779185） 所有其他国家：链条箱合成油（P/N 779156）
	容量	500 ml
驱动皮带零件号	Adventure LX 49 Ranger	417 300 127 <sup>(1)</sup>
小链轮轮齿数量	所有型号	21
大链轮轮齿数量	所有型号	51
驱动链轮轮齿数量	Adventure LX	8/16
	49 Ranger	7
	所有其他型号	8
驱动系统（续）		
履带公称宽度	带 Silent Drive 的 Adventure LX	38 cm
	所有其他型号	40.6 cm
履带公称长度	Adventure LX 型号	348.7 cm
	Xtrim 型号	370.5 cm
	49 Ranger 型号	414.1 cm
履带剖面高度	49 Ranger 和 Xtrim 型号	39 mm
	不带 Silent Drive 的 Adventure LX	34 mm
	带 Silent Drive 的 Adventure LX	25 mm

型号		600 ACE	
履带张力	挠度	49 Ranger	40 mm - 50 mm
		Adventure LX Xtrim	35 mm - 45 mm
	力 无力		0 kg
	挠度	49 Ranger	60 mm - 70 mm
		Adventure LX Xtrim	50 mm - 60 mm
	力 <sup>(1)</sup>		7.3 kg
履带对准		两侧履带导向片边缘和滑动导靴边缘之间的距离相等	
制动系统			
制动系统类型		液压, REX™ 制动器类型	
制动液		DOT 4	
悬架			
前悬架	所有型号	A-LFS+	
前减震器	所有型号	HPG 36	
前悬架最大行程	Adventure LX	242 mm	
	49 Ranger	190 mm	
	49 Ranger Touring Xtrim	210 mm	
后悬架	Adventure LX	PPS <sup>2</sup> -3500	
	Xtrim	PPS <sup>2</sup> -3700	
	49 Ranger	PPS <sup>2</sup> -4100-DS-A	
中间减震器	Adventure LX	HPG 25	
	49 Ranger	HPG 36	



型号		600 ACE
悬架（续）		
后部减震器	Adventure LX	HPG 25
	49 Ranger Xtrim	HPG 36
后悬架最大行程	所有型号	390 mm
重量和尺寸		
干重	Adventure LX	250 kg
	带 Silent Drive 的 Adventure LX	245 kg
	Xtrim	233 kg
	49 Ranger	271 kg
	49 Ranger Touring	271 kg

型号		600 ACE
车辆总长度	Adventure LX Xtrim	307 cm
	49 Ranger	347 cm
车辆总宽度	Adventure LX	126.5 cm
	49 Ranger	110.5 cm
	49 Ranger Touring Xtrim	118 cm
车辆总高度	除 Xtrim 外的所有型号	147 cm
	Xtrim	132 cm
雪橇支腿间距	Adventure LX	1,080 mm
	49 Ranger	921 mm ± 21 mm
	49 Ranger Touring Xtrim	996 mm ± 21 mm
<p>(1) 每次安装新驱动皮带时必须调节驱动皮带高度。 跟经授权的 LYNX 经销商确认驱动皮带零件号的应用。</p>		

- ① 有关详细信息，请参阅润滑油子章节。
- ② 在向下拉动履带时，测量滑动导靴与底部内侧履带之间的间隙。
- ③ **注意** 不要尝试调节该火花塞上的间隙。

---

本页  
特此留空

# 故障排除

---

# 故障排除指南

## 电起动机不工作

---

1. 发动机紧急熄火开关处于 OFF（关闭）位置或紧急熄火拉绳未安装在发动机熄火开关上。
  - 将发动机紧急熄火开关置于 ON（打开）位置并将紧急熄火拉绳安装至发动机熄火开关。
2. 应用油门，同时尝试起动发动机。
  - 释放油门，同时转动发动机。

## 转动发动机时，发动机不起动。

---

1. 发动机没有燃油供应。
  - 检查燃油箱液位，必要时添加燃油。
2. 系统电压过低。
  - 请联系经授权的 Lynx 经销商。

## 发动机转速未达到离合器接合点

---

1. D.E.S.S. 未读取紧急熄火拉绳中的 D.E.S.S. 钥匙代码。D.E.S.S. 指示灯闪烁（缓慢短暂的哔声/重复）。
  - 正确安装紧急熄火拉绳。
2. D.E.S.S. 读取的代码与设置的代码不同。D.E.S.S. 指示灯快速闪烁（快速短暂的哔声/重复）。
  - 安装该雪地摩托设置的紧急熄火拉绳。
3. ECM 未认可 D.E.S.S. 钥匙。
  - 请咨询经授权的 Lynx 经销商。

## 发动机加速无力或动力不足

---

1. 使用了学习钥匙。
  - 使用普通钥匙。
2. 运动模式未激活。
  - 请参阅运行模式中的激活运动模式一节。
3. 发动机正在暖机。
  - 低速驾驶车辆几分钟。
4. 发动机磨合期未完成。
  - 完成磨合期。
5. 驱动皮带盘和从动皮带盘需要维修。
  - 请联系经授权的 Lynx 经销商。
6. 发动机过热。
  - 检查冷却液液位，请参阅保养程序。
  - 检查热交换器的清洁度。如有必要应进行清洁。

7. 驱动皮带磨损得过薄。
  - 如果驱动皮带初始宽度的损失超过 3 mm (1/8 in)，就会影响车辆性能。
  - 更换驱动皮带。
8. 未正确调节履带。
  - 有关正确对准和张力的调节，请参阅保养并且/或者联系经授权的 Lynx 经销商。
9. R. A. V. E. 阀有问题。
  - 从经授权的 Lynx 经销商、修理厂或您自己所选的人员处寻求服务以进行保养、修理或更换。
10. 燃油压力过低。
  - 从经授权的 Lynx 经销商、修理厂或您自己所选的人员处寻求服务以进行保养、修理或更换。

#### 发动机回火

---

1. 发动机运转时的温度过高。
  - 请参阅发动机动力不足中的第 5 项。
2. 点火正时不正确或点火系统有故障。
  - 从经授权的 Lynx 经销商、修理厂或您自己所选的人员处寻求服务以进行保养、修理或更换。
3. 排气系统泄漏。
  - 从经授权的 Lynx 经销商、修理厂或您自己所选的人员处寻求服务以进行保养、修理或更换。
4. 燃油压力过低。
  - 从经授权的 Lynx 经销商、修理厂或您自己所选的人员处寻求服务以进行保养、修理或更换。

#### 发动机失火

---

1. 燃油进水。
  - 排空燃油系统并注入淡水。
2. RAVE 阀有故障。
  - 检查 RAVE 阀系统。从经授权的 Lynx 经销商、修理厂或您自己所选的人员处寻求服务以进行保养、修理或更换。

没有来自油门杆输入端的响应。显示的消息：Press Start to Go（按“开始”）

---

1. 发动机管理系统检测到一个传感器问题。
  - 按住起动 / 电子倒档按钮，使车辆移动。从经授权的 Lynx 经销商、修理厂或您自己所选的人员处寻求服务以进行保养、修理或更换。

加热式手柄 / 拇指取暖器不工作

---

1. 发动机转速过低。
  - 确保发动机转速高于 2000。

发动机已熄火

---

1. 发动机在长时间怠速运转后熄火。
  - 不要让发动机怠速运转过长时间。请参阅操作说明中的暖车。

# 监控系统

## 指示灯、消息和哔声代码

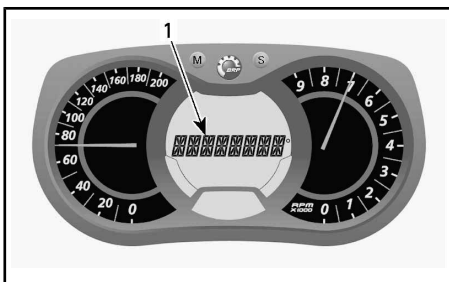
仪表指示灯用于将异常或特殊情况通知给您。



典型示例 — 指示灯

指示灯可以单独闪烁或与其他灯组合闪烁。

在多功能模拟/数字式仪表上，显示区作为指示灯的补充，对异常或特殊情况进行简单描述。



### 1. 显示消息

消息显示伴随哔声代码和指示灯。

蜂鸣器代码会发光以吸引您的注意力。

有关详细信息，见下表。



注释：列出的指示灯有些不适用于所有型号。消息显示区仅在多功能模拟/数字式仪表盘上提供。

指示灯亮起	蜂鸣器	显示消息	说明
	4 次短哔声/ 5 分钟	LOW OIL	发动机油压力低。将车辆停在安全的位置，然后检查机油液位。加注至正确液位。如果机油液位正确，停止使用并联系经授权的 Lynx 经销商。
	每 30 秒发出 4 声短哔声	ENGINE OVERHEAT	发动机过热，降低雪地摩托的速度，并在松散的雪中驾驶，或者立刻熄火发动机并让发动机冷却。检查冷却液液位，请参阅保养。如果机油液位正确并且仍然存在过热，请联系经授权的 Lynx 经销商。如果该情况仍然存在，不要运转发动机。
		MUFFLER	降低速度或熄火发动机。让发动机冷却，然后重新启动发动机。如持续过热，请联系经授权的 Lynx 经销商。如果该情况仍然存在，不要运转发动机。
	快速重复发出短暂的哔声	ENGINE OVERHEAT	严重过热。立刻熄火发动机并让发动机冷却。检查冷却液液位，请参阅保养。如果机油液位正确并且仍然存在过热，请联系经授权的 Lynx 经销商。如果该情况仍然存在，不要运转发动机。
	4 次短哔声/ 5 分钟	LOW BAT	指示蓄电池电压低或高的情况。请尽快咨询经授权的 Lynx 经销商。
		HIGH BAT	
	4 次短哔声	CHECK ENGINE	发动机故障，请尽快咨询经授权的 Lynx 经销商。
	—		当应用制动器超过 15 秒、压下油门杆并以超过 5 km/h 的速度驾驶车辆时显示。
—	4 次短哔声/ 5 分钟	REV LIMIT	在出现特定故障时，作为保护措施会限制发动机转速。
—	快速重复发出短暂的哔声	SHUTDOWN (熄火)	由于发动机过热或燃油泵问题导致熄火的，请从发动机熄火开关上拆下紧急熄火拉绳，并与指定 Lynx 经销商联系。

指示灯亮起	蜂鸣器	显示消息	说明
—	—	COMMUNICATION (通信)	ECM 和仪表之间的通信问题。熄火发动机，拆下紧急熄火拉绳。等待几分钟，然后启动发动机。如问题持续存在，请联系经授权的 Lynx 经销商
DESS	2 次短哔声	—	有效钥匙，车辆已做好运行准备。
	2 声短哔声，缓慢重复	CHECK KEY	无法读取钥匙（接触不良）。确保钥匙干净并正确卡在车桩上。
	快速重复发出短暂的哔声	BAD KEY	无效钥匙或未设置的钥匙。使用对应于车辆的正确钥匙或经过设置的钥匙。
—	—	 (闪烁)	燃油液位传感器有问题。
—	—	THROTTLE OPEN (油门打开)	应用油门，同时尝试启动发动机（发动机转动，但发动机不运转）。松开油门杆，同时启动发动机。
—	—	DROWN MODE (淹湿模式)	油门全开，同时尝试启动发动机（发动机转动，但发动机不运转）。松开油门，同时启动发动机。

## 故障代码

### 仅限多功能模拟 / 数字式显示区

要读取活动的故障代码，请按住模式 (M) 按钮，同时多次重复按下远 / 近 (HI/LOW) 光开关。

如果读取了两个或更多代码，则使用设置 (S) 按钮或模式 (M) 按钮进行滚动浏览。

要退出故障代码模式，请按住模式 (M) 按钮。

有关代码的涵义，请联系经授权的 Lynx 经销商。

---

本页  
特此留空

# 保修

# BRP 芬兰国际有限保修： 2019 lynx® 雪地摩托

## 1) 有限保修范围

庞巴迪休闲娱乐产品有限公司（“BRP”）\*， 对由BRP指定分销LYNX雪地摩托的分销商或经销商（“LYNX分销商/经销商”）售出的、满足下列条件/时间的、材料和工艺上有瑕疵的 2019 款 LYNX 雪地摩托，承担保修责任。

非原厂安装的零件和配件不在本有限保修的范围内。请参阅适用的零件和配件有限保修文本。

出现以下情况，本有限保修无效：(1) 在任何时间将雪地摩托用于竞速或任何其他竞赛活动，即使是以前的物主所执行；或 (2) 对雪地摩托进行改装或修改，且这种改装或修改给其运转、性能或耐久性带来不利影响或改变了其预期用途。

## 2) 责任限制

在法律允许的范围内，本保修是明确给出且获得认可的，代替其他一切明示或默示保修，包括但不限于任何适销性或特殊用途适用性保修。如果没有否认，默示保修受明示保修的持续时间限制。附带及从属损失不在此保修范围内。一些管辖区内不允许作出上述的免责声明、限制及排除，因此，它们对您可能不适用。此保修为您提供特定权利，您可能还享有其他合法权利，这些权利在各个国家皆有不同。（对于在澳大利亚购买的产品，请参见下方第 4 条）。

LYNX 代理商 / 经销商或任何其他人员未经授权均不得作出任何与产品相关的断言、表述或担保，除非是本保修中所包含的，但如果作出这些，也不得强加给 BRP。

BRP 保留随时修改此保修的权利，请您理解，此类改动不会改变适用于在此保修有效时出售的商品的保修条件。

## 3) 除外情况 - 不作保证

在任何情况下，本有限保修不对以下情况保修：

- 正常磨损及破裂；
- 日常保养项目、调节、调整；
- 因疏忽或未能按照《使用手册》所述提供合适的保养及 / 或储存而造成的损坏；
- 因拆卸零件、不当修理、维修、保养、修改或使用未经 BRP 生产或批准的零件或配件造成的损坏，但此损坏根据 BRP 合理的判断，既不与产品相兼容，也并未对其运作、性能及耐久性产生不利影响，或者因由未经授权的 LYNX 代理商 / 经销商进行修理而造成的损坏；
- 因滥用、异常使用、疏忽、在雪路以外的表面操作产品或使用产品参加竞赛或以不符合《使用手册》中建议的操作来操作产品而造成的损坏；
- 因意外、沉没、火灾、进水或雪水、盗窃、故意破坏或任何天灾等造成的损坏；
- 使用不适合与本产品一起使用的燃油、机油或润滑剂进行操作（参见《使用手册》）；
- 因生锈、腐蚀或接触元素等产生的损坏；
- 附带或从属损失、或包括但不限于，拖行、储存、运输费用、电话、租借、出租车、不便、保险承保范围、贷款偿付、时间损失、收入损失；或因维修工作造成错过停机时间等任何类型的损失。
- 因安装方式不符合 BRP 安装说明的履带饰钉造成的损坏。

#### 4) 保修范围期限

本保修将于 (1) 交付给首个零售客户的日期或 (2) 第一次使用产品的日期 (以先到者为准) 生效, 并在以下期限内有效:

私人或商业用途的物主为连续十二 (12) 个月。但是, 在某年 6 月 1<sup>日</sup>和 12 月 1<sup>日</sup>之间交付的雪地摩托的保修将在次年 11 月 30<sup>日</sup>到期。

根据本保修修理或更换零件, 或执行维修, 不会将此保修延长到其原始到期日期以外。

请注意, 保修范围的期限以及任何其他形式均受到客户所在国家适用的国家或当地法律的制约。

#### 仅对于在澳大利亚出售的产品

不得利用本保修条款及条件中的任何规定排除、限制或修改 2010 竞争与消费者法案 (Cth) 赋予或默示的任何条件、保修、保证、权利或救济的应用, 包括澳大利亚消费者法或任何其他法律, 在此, 若作出此类行为将违反法律, 或导致此条款及条件的任何部分无效。根据本有限保修而为您提供的利益不包括您依据澳大利亚法律享有的其他权利和救济。

我们的商品带有不可根据澳大利亚消费者法排除的保证。对于重大故障, 您有权进行更换或退款, 或赔偿您任何其他合理可预见的损失或损坏。如果商品的质量不可接受, 且故障未达到重大故障, 您也有权要求修理或更换商品。

#### 5) 享有保修的条件

本保修范围只有在以下各个条件均满足时才有效:

- 2019 LYNX 雪地摩托必须是由其首个物主从经授权在销售所在国家 / 地区分销 LYNX 雪地摩托的 LYNX 代理商/经销商处购买, 购买时为新的且未经使用;
- 必须完成并记录 BRP 指定的交付前检查程序;
- 产品必须由经授权的 LYNX 代理商 / 经销商进行正常的注册;
- 购买者必须是在其居住的国家或国家联盟范围内购买 2019 LYNX 雪地摩托。
- 必须及时执行《使用手册》中列出的日常保养以便维持保修范围。BRP 保留根据正常保养证明确认保修范围的权利。

如果前述条件中有一项未满足, BRP 将不会对任何私人用途物主或商业用途物主提供此有限的保修。为了使 BRP 能够同时保持其产品的安全性以及其消费者和普通大众的安全, 此类限制是必要的。

#### 6) 获得保修范围的方式

出现异常现象后, 客户必须停止使用雪地摩托。客户必须在出现故障的两 (2) 天内通知经授权的 LYNX 维修代理商 / 经销商, 并使其能够合理的接触到产品并为其提供合理的机会进行修理。客户必须同时向经授权的 LYNX 分销商 / 经销商提供产品购买证明并且必须在开始修理之前在修理单 / 工单上签字, 以验证保修修理。根据此有限保修更换的所有零件均成为 BRP 的财产。

请注意, 通知时间期限根据客户所在国家适用的国家或当地法律而定。

## 7) BRP 的义务

在法律许可的范围内，本保修中 BRP 的义务范围是，在适用的保修范围期限内，按照此处所述的条件，由其自行决定，由任何经授权的 LYNX 代理商/经销商修理在因正常使用、保养及维修下发现故障的零件、或者以新的正版 LYNX 零件更换此类零件，无需收取零件及劳动费用。BRP 的责任范围是对零件进行必要的修理或更换。任何违反保修的要求均不得成为取消或解除向物主出售雪地摩托的原因。您可能享有其他合法权利，这些权利因国家不同而不同。

如果需要在原始出售国家/地区之外进行维修，物主将负责承担因当地惯例与条件产生的任何额外费用，例如，但不限于，运费、保险、税费、许可费、进口关税以及一切其他财务费用，包括由政府、州、地域及其相关机构收取的费用。

BRP 保留不时地改进或修改产品的权利，无需承担任何对之前制造的产品进行修改的义务。

## 8) 转让

如果在保修范围时间内转让产品所有权，根据其条款及条件，也应当转让本有限保修，其剩余的保修时间仍有效，前提是 BRP 或经授权的 LYNX 代理商/经销商收到前物主同意转让所有权的证明以及新物主的位置。

## 9) 消费者援助

如果出现与该有限保修相关的争议或纠纷，BRP 建议您尝试在 LYNX 代理商/经销商层面上解决这些问题。我们建议您与经授权的 LYNX 代理商/经销商维修经理或物主讨论这些问题。

如果问题仍未解决，请通过以下方式联系 BRP：填写 [www.brp.com](http://www.brp.com) 上的客户联系表或发送邮件至本手册 *联系我们* 章节下列出的地址。

\* 对于本有限保修覆盖的地域，产品由庞巴迪休闲娱乐产品有限公司或其附属公司进行分销和服务。

©2018 庞巴迪休闲娱乐产品有限公司保留所有权利。

® 庞巴迪休闲娱乐产品有限公司的注册商标。

## 仅对于法国的附加条款及条件

以下条款及条件仅适用于在法国出售的产品：

卖方应交付符合合同的商品，并应当对交付时存在的缺陷负责。在根据合同属于卖方责任或按照卖方责任完成时，卖方还应当对因包装、组装说明或安装产生的缺陷负责。为了符合合同规定，商品应当：

- 1 适合用于类似商品的正常用途，且如果适用：
  - 符合卖方提供的说明，其质量与向买方提供的样品或型号相符合。
  - 拥有买方在参考卖方、其代表的制造商的公开声明（包括在广告或标签中）后合理期望的质量；或
- 2 拥有双方互相认同的特点，或适合买方预期的特殊用途，且引起卖方的注意并获得认可。

未能遵守规定的行为在交货后的两年后失效。如果已出售商品的隐藏缺陷致使商品不适合用于预定用途，或者使其用途减弱，且如果买方知晓，本不会购买该商品或本应给出更低的价格，卖方须负责为此类隐藏的缺陷进行保修。买方须在发现缺陷的 2 年内针对此类隐藏缺陷采取行动。



# 保养记录

如果需要，请将维护记录复印件发给 BRP。

交付前	
序列号: _____ 里程/km: _____ 时数: _____ 日期: _____ 经销商编号 : _____ 注释: _____ _____	签字/印刷体:          
请参阅车辆《交付前检查公报》，获取详细的安装步骤。	

首次检查	
里程/km: _____ 时数: _____ 日期: _____ 经销商编号 : _____ 注释: _____ _____	签字/印刷体:          
保养时间表，见本《使用手册》中的维修信息章节。	

服务	
里程/km: _____ 时数: _____ 日期: _____ 经销商编号 : _____ 注释: _____ _____	签字/印刷体:          
保养时间表，见本《使用手册》中的维修信息章节。	

服务	
里程/km: _____ 时数: _____ 日期: _____ 经销商编号 : _____ 注释: _____ _____	签字/印刷体:
保养时间表, 见本《使用手册》中的维修信息章节。	

服务	
里程/km: _____ 时数: _____ 日期: _____ 经销商编号 : _____ 注释: _____ _____	签字/印刷体:
保养时间表, 见本《使用手册》中的维修信息章节。	

服务	
里程/km: _____ 时数: _____ 日期: _____ 经销商编号 : _____ 注释: _____ _____	签字/印刷体:
保养时间表, 见本《使用手册》中的维修信息章节。	

服务	
里程/km: _____ 时数: _____ 日期: _____ 经销商编号 : _____ 注释: _____ _____	签字/印刷体:
保养时间表，见本《使用手册》中的维修信息章节。	

服务	
里程/km: _____ 时数: _____ 日期: _____ 经销商编号 : _____ 注释: _____ _____	签字/印刷体:
保养时间表，见本《使用手册》中的维修信息章节。	

服务	
里程/km: _____ 时数: _____ 日期: _____ 经销商编号 : _____ 注释: _____ _____	签字/印刷体:
保养时间表，见本《使用手册》中的维修信息章节。	

服务	
里程/km: _____ 时数: _____ 日期: _____ 经销商编号 : _____ 注释: _____ _____	签字/印刷体:
保养时间表, 见本《使用手册》中的维修信息章节。	

服务	
里程/km: _____ 时数: _____ 日期: _____ 经销商编号 : _____ 注释: _____ _____	签字/印刷体:
保养时间表, 见本《使用手册》中的维修信息章节。	

服务	
里程/km: _____ 时数: _____ 日期: _____ 经销商编号 : _____ 注释: _____ _____	签字/印刷体:
保养时间表, 见本《使用手册》中的维修信息章节。	

---

本页  
特此留空

# 客户信息

---

## 联系我们

www.brp.com

### 欧洲

Skaldenstraat 125  
B-9042 Gent  
Belgium

Itterpark 11  
D-40724 Hilden  
Germany

ARTEPARC Bâtiment B  
Route de la côte d'Azur, Le Canet  
13590 Meyreuil  
France

Ingvald Ystgaardsvei 15  
N-7484 Trondheim  
Norway

Isoaavantie 7  
PL 8040  
96101 Rovaniemi

Formvägen 16  
S-906 21 Umeå  
Sweden

Avenue d'Ouchy 4-6  
1006 Lausanne  
Switzerland

### 北美

565 de la Montagne Street  
Valcourt (Québec) J0E 2L0  
Canada

Sturtevant, Wisconsin, U. S. A.  
10101 Science Drive  
Sturtevant, Wisconsin  
53177  
U. S. A.

Sa De Cv, Av. Ferrocarril 202  
Parque Ind. Querétaro, Lote2-B  
76220  
Santa Rosa Jáuregui, Qro., Mexico

## 大洋洲

6 Lord Street  
Lakes Business Park  
Botany, NSW 2019  
Australia

## 南美

Rua James Clerck Maxwell, 230  
TechnoPark Campinas SP 13069-380 Brazil

## 亚洲

15/F Parale Mitsui Building, 8  
Higashida-Cho, Kawasaki-ku  
Kawasaki 210-0005  
Japan  
Room Dubai, level 12, Platinum Tower  
233 Tai Cang Road  
Xintiandi, Lu Wan District  
Shanghai 200020  
PR China



---

## 更改地址 / 所有权

如果您的地址发生改变，或者如果您是雪地摩托的新物主，请确保通过以下方式通知 BRP：

- 邮寄以下页面上的卡片中的一张（更改地址）
- 通知经授权的 Lynx 经销商。

如果所有权发生改变，请带上前物主同意转让的证明。

即使在有限保修过期之后，也务必通知 BRP，因为可以使 BRP 在必要时联系到雪地摩托物主，比如发起安全召回时。通知 BRP 是物主的责任。

**被盗装置：** 如果您的私人雪地摩托被盗，应通知 BRP 或经授权的 Lynx 经销商。我们将要求您提供您的姓名、地址、电话号码、车/艇身序号以及被盗日期。

本 页  
特 此 留 空



本 页  
特 此 留 空



本 页  
特 此 留 空

## 注释





车辆型号 \_\_\_\_\_

车辆  
识别号 (V.I.N) \_\_\_\_\_

发动机  
识别号 (E.I.N) \_\_\_\_\_

所有者: \_\_\_\_\_

姓名

\_\_\_\_\_

编号

\_\_\_\_\_

街道

\_\_\_\_\_

公寓

\_\_\_\_\_

城市

\_\_\_\_\_

州 / 省

\_\_\_\_\_

邮政编码

购买日期 \_\_\_\_\_

年 月 日

保修期截止到 \_\_\_\_\_

年 月 日

由经销商在销售时填写。

经销商盖章处

 **警告**

在您操作此车之前，请阅读本《使用手册》，  
产品上的所有安全标签并观看安全视频。



619 900 956\_CN  
使用手册，REX<sup>2</sup> / 中文

U/M:P.C.