

# LYNX®



# 2018

## OPERATÖRENS INSTRUKTIONSBOK

Inkluderar  
säkerhets-, fordons-  
och underhållsinformation

# Radien RAVE™ RS

### VARNING

Läs igenom denna instruktionsbok noga. Den innehåller viktig säkerhetsinformation.  
Rekommenderad minimiålder för förare: 16 år.  
Förvara denna instruktionsbok i fordonet.

6 1 9 9 0 0 9 3 6 \_ S E

Originalinstruktioner



## **VARNING**

Om du inte iakttar och följer någon av de säkerhetsföreskrifterna och anvisningar i denna Instruktionsbok, *SÄKERHETSVIDEON* och säkerhetsdekalerna på produkten, kan det leda till personskador, inklusive skador med dödlig utgång!

## **VARNING**

Prestanda hos denna snöskoter kan vara mycket högre än hos snöskotrar du kört tidigare. Ta dig tid att bekanta dig med ditt nya fordon.

### **OPERATÖRENS INSTRUKTIONSBOK 2018**

#### **TÄVLING**

Rave 600RS E-TEC



Lynx produkter tillverkas av Bombardier Recreational Products Inc.

Följande är varumärken som tillhör Bombardier Recreational Products Inc. eller dess dotterföretag.

ROTAX™    HPG™    RAVE™

E-TEC®    Lynx®    XPS™

KYB Pro-serien är ett registrerat varumärke tillhörande KYB America LLC.

# FÖRORD

|            |   |
|------------|---|
| Deutsch    | Dieses Handbuch ist möglicherweise in Ihrer Landessprache verfügbar. Bitte wenden Sie sich an Ihren Händler oder besuchen Sie: <a href="http://www.operatorsguides.brp.com">www.operatorsguides.brp.com</a> |
| English    | This guide may be available in your language. Check with your dealer or go to: <a href="http://www.operatorsguides.brp.com">www.operatorsguides.brp.com</a>   |
| Español    | Es posible que este manual esté disponible en su idioma. Consulte a su distribuidor o visite: <a href="http://www.operatorsguides.brp.com">www.operatorsguides.brp.com</a>                                  |
| Français   | Ce guide peut être disponible dans votre langue. Vérifiez avec votre concessionnaire ou aller à : <a href="http://www.operatorsguides.brp.com">www.operatorsguides.brp.com</a>                              |
| 中文         | 本手册可能有您的语种的翻译版本。请向经销商询问，或者登录 <a href="http://www.operatorsguides.brp.com">www.operatorsguides.brp.com</a> 查询。   |
| 日本語        | このガイドは、言語によって翻訳版が用意されています。ディーラーに問い合わせるか、次のアドレスでご確認ください： <a href="http://www.operatorsguides.brp.com">www.operatorsguides.brp.com</a>  |
| Nederlands | Deze handleiding kan beschikbaar zijn in uw taal. Vraag het aan uw dealer of ga naar: <a href="http://www.operatorsguides.brp.com">www.operatorsguides.brp.com</a>  |
| Norsk      | Denne boken kan finnes tilgjengelig på ditt eget språk. Kontakt din forhandler eller gå til: <a href="http://www.operatorsguides.brp.com">www.operatorsguides.brp.com</a>                                   |
| Português  | Este manual pode estar disponível em seu idioma. Fale com sua concessionária ou visite o site: <a href="http://www.operatorsguides.brp.com">www.operatorsguides.brp.com</a>                                 |
| Suomi      | Käyttöohjekirja voi olla saatavissa omalla kielelläsi. Tarkista jälleenmyyjältä tai käy osoitteessa: <a href="http://www.operatorsguides.brp.com">www.operatorsguides.brp.com</a>                           |
| Svenska    | Denna bok kan finnas tillgänglig på ditt språk. Kontakta din återförsäljare eller gå till: <a href="http://www.operatorsguides.brp.com">www.operatorsguides.brp.com</a>                                     |

Gratulerar till ditt köp av en ny Lynx®-snöskoter. Vilken modell du än har valt, omfattas den av garantin från Bombardier Recreational Products Inc. (BRP) och ett nät av auktoriserade Lynx-snöskoteråterförsäljare står vid behov till tjänst med reservdelar, service eller tillbehör.

Återförsäljaren arbetar för kundens tillfredsställelse. Han har utbildat sig för att kunna utföra en första inställning och inspektion av snöskotern och har även gjort slutjusteringar passande din vikt och ditt speciella körområde, innan du övertog fordonet.

Vid leveransen informerades du om garantins täckning och under-tecknade en **CHECKLISTA FÖRE LEVERANS** för att säkerställa att ditt nya fordon har förberetts på ett tillfredsställande sätt.

## Innan du kör

Läs följande avsnitt för att se hur du kan minska riskerna för skador eller dödsolyckor för dig och människor i närheten, före användning av fordonet:

- SÄKERHETSINFORMATION
- FORDONSINFORMATION

Läs även alla säkerhetsdekaler på snöskotern och titta noga på din **SÄKERHETSVIDEO**.

Vi rekommenderar starkt att du går en förarkurs. Kontrollera med din återförsäljare eller din kommun för ev. kurser i närheten.

Om varningarna i denna Instruktionsbok inte åtföljs kan det leda till SVÅRA PERSONSKADOR eller DÖDSFALL.

Den korrekta funktionen för en snöskoter beror delvis på det underlag som den körs på.

Körning på mycket hårda underlag eller underlag utan snö äventyrar kylningen av motorn och smörjningen av de bakre fjädringskomponenterna. Undvik långvarig körning på sådana underlag.

## Säkerhetsmeddelanden

De olika typerna av säkerhetsmeddelanden, hur de ser ut och hur de används i den här boken förklaras nedan:

**Symbolen för säkerhetsvarningar ⚠ indikerar risk för personskada.**

### VARNING

Anger en potentiell risk som kan resultera i svåra personskador eller dödsfall om den inte undviks.

**⚠ OBS** Anger en risksituation som kan resultera i lättare eller medelsvåra personskador om den inte undviks.

**⚠ OBS** Indikerar en instruktion som måste följas för att undvika allvarliga skador på fordonets komponenter eller annan egendom.

## Om denna Instruktionsbok

Denna Instruktionsbok har förberetts för att informera ägaren/föraren om denna snöskoter och dess olika reglage, underhållsanvisningar och anvisningar för säker användning.

Följande terminologi avseende förare, och fordonskonfiguration används genomgående i hela instruktionsboken:

- **Förare:** avser den person som har kontroll över reglagen och kör snöskotern.
- **1-UP:** avser en modell som endast är konstruerad för en förare.

Förvara denna Instruktionsbok tillsammans med fordonet så att du kan titta i den för t.ex. information om underhåll, vid felsökning och om du behöver instruera andra.

Instruktionsboken finns på flera språk. Vid eventuella olikheter i texten är det den engelska versionen som gäller.

Om du vill se och/eller skriva ut ett extra exemplar av din Instruktionsbok, besök helt enkelt följande webbplats: **[www.operatorsguides.brp.com](http://www.operatorsguides.brp.com)**.

Informationen i detta dokument är korrekt vid utgivningstillfället. BRP har emellertid som policy att kontinuerligt förbättra sina produkter utan att därför åta sig skyldigheten att installera dem på tidigare tillverkade produkter. På grund av sent införda tillverkningsändringar kan vissa skillnader finnas mellan den tillverkade produkten och beskrivningen eller specifikationerna i denna bok. BRP förbehåller sig rätten att när som helst dra in eller ändra specifikationer, utförande, egenskaper, modeller eller utrustning utan att därmed påta sig några skyldigheter.

Denna Instruktionsbok och *SÄKERHETS-DVD:N* ska levereras tillsammans med fordonet vid säljtillfället.

---

***Den här sidan är  
avsiktligt tom***

---

# INNEHÅLLSFÖRTECKNING

|                               |          |
|-------------------------------|----------|
| <b>FÖRORD</b> .....           | <b>1</b> |
| INNAN DU KÖR.....             | 1        |
| SÄKERHETSMEDDELANDEN.....     | 2        |
| OM DENNA INSTRUKTIONSBOK..... | 2        |

## ***SÄKERHETSINFORMATION***

|   |           |
|---|-----------|
| <b>ALLMÄNNA VARNINGAR</b> .....         | <b>12</b> |
| KOLOXIDFÖRGIFTNING.....                 | 12        |
| BENSINBRAND OCH ANDRA RISKER.....       | 12        |
| BRÄNNSKADOR FRÅN HETA FORDONSDELAR..... | 12        |
| TILLBEHÖR OCH MODIFIERINGAR.....        | 13        |

|   |           |
|---|-----------|
| <b>SÄRSKILDA SÄKERHETSMEDDELANDEN</b> ..... | <b>14</b> |
|---|-----------|

|                                  |           |
|----------------------------------|-----------|
| <b>KÖRNING AV FORDONET</b> ..... | <b>18</b> |
| INSPEKTION FÖRE ANVÄNDNING.....  | 18        |
| HUR MAN KÖR.....                 | 21        |
| TERRÄNG/OLIKA SÄTT ATT KÖRA..... | 25        |
| MILJÖ.....                       | 30        |

|  |           |
|--|-----------|
| <b>VÄGGREPPSFÖRBÄTTRANDE PRODUKTER</b> ..... | <b>33</b> |
|--|-----------|

|   |    |
|---|----|
| MANÖVRERBARHET.....                                     | 33 |
| ACCELERATION.....                                       | 36 |
| BROMSNING.....  | 36 |
| VIKTIGA SÄKERHETSREGLER.....                            | 36 |
| DUBBNINGENS INVERKAN PÅ SNÖSKOTERNS LIVS-<br>LÄNGD..... | 36 |
| MONTERING AV DUBBAR PÅ AV BRP GODKÄNDA<br>DRIVBAND..... | 37 |
| UNDERHÅLL/UTBYTE.....                                   | 39 |

|   |           |
|---|-----------|
| <b>VIKTIGA DEKALER PÅ PRODUKTEN</b> ..... | <b>40</b> |
|---|-----------|

|                                      |    |
|--------------------------------------|----|
| HÄNGETIKETT(ER).....                 | 40 |
| SÄKERHETSDEKALER PÅ FORDONET.....    | 41 |
| DEKALER MED TEKNISK INFORMATION..... | 50 |



## **FORDONSINFORMATION**

|   |           |
|---|-----------|
| <b>REGLAGE, INSTRUMENT OCH KOMPONENTER.....</b> | <b>54</b> |
| 1) STYRSTÅNG.....                               | 55        |
| 2) GASREGLAGE.....                              | 55        |
| 3) BROMSHANDTAG.....                            | 55        |
| 4) PARKERINGSBROMSREGLAGE.....                  | 56        |
| 5) MOTORNS NÖDSTOPPREGLAGE.....                 | 58        |
| 6) MOTORNS STOPPBRYTARE.....                    | 59        |
| 7) DIGITAL FLERFUNKTIONSMÄTARE.....             | 60        |
| 8) KNAPP FÖR FÖRVÄRMNING AV AVGASRÖRET.....     | 70        |
| 9) HEL-/HALVLJUSDIMMER.....                     | 71        |
| 10) HANDTAGS- OCH GASREGLAGEVÄRMARE.....        | 71        |
| 11) STARTHANDTAG.....                           | 72        |
| 12) FÖRVARINGSUTRYMME.....                      | 72        |
| 13) INSTRUKTIONSBOK.....                        | 73        |
| 14) DRIVREMSSKYDD.....                          | 73        |
| 15) VERKTYG.....                                | 75        |
| 16) HÅLLARE FÖR RESERVDRIVREM.....              | 77        |
| 17) FRÄMRE OCH BAKRE STÖTFÅNGARE.....           | 78        |
| 18) ÖVRE KAROSSMODUL OCH HUV.....               | 79        |
| 19) SIDOPANELER.....                            | 85        |
| <b>BRÄNSLE OCH OLJA.....</b>                    | <b>87</b> |
| BRÄNSLESPECIFIKATIONER.....                     | 87        |
| REKOMMENDERAD OLJA.....                         | 88        |
| PÅFYLLNING AV BRÄNSLE I FORDONET.....           | 89        |
| <b>INKÖRNINGSPERIOD.....</b>                    | <b>91</b> |
| ANVÄNDNING UNDER INKÖRNINGSPERIODEN.....        | 91        |
| <b>GRUNDLÄGGANDE PROCEDURER.....</b>            | <b>93</b> |
| MOTORSTARTPROCEDUR.....                         | 93        |
| NÖDSTART.....                                   | 93        |
| VARMKÖRNING AV FORDONET.....                    | 96        |
| AVSTÄNGNING AV MOTORN.....                      | 97        |

|   |            |
|---|------------|
| <b>KÖRFÖRHÅLLANDEN OCH DIN SNÖSKOTER.....</b> | <b>98</b>  |
| TEMPERATUR.....                               | 98         |
| HÅRD PACKSNÖ.....                             | 98         |
| <b>SPECIALFUNKTIONER.....</b>                 | <b>99</b>  |
| BOGSERING AV EN ANNAN SNÖSKOTER.....          | 99         |
| <b>FINJUSTERA FJÄDRINGEN.....</b>             | <b>100</b> |
| JUSTERING AV BAKFJÄDRING.....                 | 101        |
| JUSTERINGAR AV FRAMFJÄDRINGEN.....            | 106        |
| TIPS OM JUSTERING ENLIGT FORDONETS BETEENDE.  | 110        |
| <b>TRANSPORT AV FORDONET.....</b>             | <b>112</b> |

### ***UNDERHÅLL***

|                                      |            |
|--------------------------------------|------------|
| <b>UNDERHÅLLSSCHEMA.....</b>         | <b>114</b> |
| <b>UNDERHÅLLSPROCEDURER.....</b>     | <b>116</b> |
| MOTORKYLVÄTSKA.....                  | 116        |
| AVGASSYSTEM.....                     | 117        |
| BYTE AV TÄNDSTIFT.....               | 118        |
| BROMSVÄTSKA.....                     | 122        |
| KEDJEHUSOLJA.....                    | 124        |
| DRIVKEDJA.....                       | 126        |
| DRIVREM.....                         | 127        |
| PRIMÄRVARIATOR.....                  | 132        |
| DRIVBAND.....                        | 136        |
| FJÄDRING.....                        | 144        |
| SKIDOR.....                          | 145        |
| SÄKRINGAR.....                       | 145        |
| STRÅLKASTARE.....                    | 147        |
| <b>FORDONSVÅRD.....</b>              | <b>153</b> |
| EFTER KÖRNING.....                   | 153        |
| RENGÖRING OCH SKYDD AV FORDONET..... | 153        |
| <b>FÖRVARING.....</b>                | <b>154</b> |

## **TEKNISK INFORMATION**

|   |            |
|---|------------|
| <b>FORDONSIDENTIFIKATION</b> .....            | <b>156</b> |
| DEKAL MED FORDONSBESKRIVNING.....             | 156        |
| IDENTIFIKATIONSNUMMER.....                    | 157        |
| <b>BULLER- OCH VIBRATIONSVÄRDEN</b> .....     | <b>159</b> |
| <b>EG-FÖRSÄKRAN OM ÖVERENSSTÄMMELSE</b> ..... | <b>160</b> |
| <b>SPECIFIKATIONER (MOTOR)</b> .....          | <b>161</b> |
| <b>SPECIFIKATIONER (FORDON)</b> .....         | <b>163</b> |

## **FEL-SÖKNING**

|  |            |
|--|------------|
| <b>FELSÖKNING – RIKTLINJER</b> .....                           | <b>168</b> |
| <b>ÖVERVAKNINGSSYSTEM</b> .....                                | <b>170</b> |
| IKONER, MEDDELANDE OCH LJUDSIGNALSYSTEMETS<br>SIGNALKODER..... | 170        |
| FELKODER.....  | 174        |

## **GARANTI**

|  |            |
|--|------------|
| <b>BRP FINLAND OY:S INTERNATIONELLA BEGRÄNSADE<br/>GARANTI: 2018 LYNX®-SNÖSKOTRAR</b> .....  | <b>178</b> |
| <b>BRP FINLAND OY BEGRÄNSAD GARANTI FÖR OMRÅDEN<br/>I EUROPA OCH OBEROENDE STATERS SAMVÄLDE (OSS)<br/>SAMT TURKIET: LYNX®-SNÖSKOTRAR AV ÅRSMODELL<br/>2018</b> ..... | <b>183</b> |
| <b>DOKUMENTATION AV UNDERHÅLL</b> .....  | <b>189</b> |

## **KUNDINFORMATION**

|                           |            |
|---------------------------|------------|
| <b>KONTAKTA OSS</b> ..... | <b>196</b> |
| NORDAMERIKA.....          | 196        |
| EUROPA.....               | 196        |
| OCEANIEN.....             | 197        |
| SYDAMERIKA.....           | 197        |

ASIEN.....197

**ADRESSÄNDRING/NY ÄGARE.....198**



# ***SÄKERHETSINFORMATION***

---

# ALLMÄNNA VARNINGAR

## Koloxidförgiftning

Alla motoravgaser innehåller koloxid, som är en giftig gas. Inandning av koloxid kan ge huvudvärk, yrsel, dåsigheit, illamående, förvirring och orsaka dödsolyckor.

Koloxid är en färg-, lukt- och smaklös gas som kan förekomma även om du inte ser eller känner lukten av motoravgaser. Dödliga koncentrationer av koloxid kan samlas på kort tid och du kan drabbas snabbt, utan möjlighet att rädda dig själv. Dödliga koncentrationer av koloxid kan också dröja kvar i timmar och dagar i slutna eller dåligt ventilerade utrymmen. Om du upplever något av symptomen på koloxidförgiftning, lämna utrymmet omedelbart, gå ut i friska luften och sök läkarvård.

Förhindra svåra eller dödliga skador på grund av koloxidförgiftning:

- Kör aldrig fordonet i dåligt ventilerade eller delvis slutna utrymmen, som till exempel ett garage, en carport eller en lada. Även om du försöker vädra ut motoravgaser med fläktar eller öppna fönster och dörrar, kan koloxid snabbt nå dödliga koncentrationer.
- Kör aldrig fordonet utomhus på ställen där motoravgaserna kan sugas in i en byggnad via öppningar som till exempel fönster och dörrar.

## Bensinbrand och andra risker

Bensin är ett ytterst brandfarligt och explosionsfarligt ämne. Bensinångor kan spridas och antändas av en gnista eller eldslåga på många meters avstånd från motorn. Följ dessa anvisningar för att minska risken för brand och explosion:

- Använd enbart en godkänd bensindunk för bränsleförvaring.
- Följ strikt anvisningarna i *PÅFYLLNING AV BRÄNSLE I FORDONET*.
- Starta eller använd aldrig motorn om tanklocket inte är ordentligt förslutet.

Bensin är giftigt och kan orsaka personskador, till och med dödliga.

- Sug aldrig upp bensin med munnen via slang.
- Om du sväljer bensin, får bensin i ögonen eller andas in bensinångor ska du omedelbart uppsöka läkare.

Om du får bensin på dig, tvätta dig med tvål och vatten och byt kläder.

## Brännskador från heta fordonsdelar

Avgassystemet och motorn blir heta under drift. Undvik kontakt med heta fordonsdelar, under och omedelbart efter användning, för att undgå brännskador.

## **Tillbehör och modifieringar**

Gör inga modifieringar på fordonet och använd inte utrustning eller tillbehör om de inte har godkänts av BRP. Modifieringar och tillbehör som inte har testats av BRP kan öka risken för olyckor och skador, och även göra det olagligt att använda fordonet.

Tunneltillbehör måste monteras på fordonet enligt instruktionerna som tillhandahålls för varje tillbehör.

Kontakta en auktoriserad Lynx-återförsäljare för utbudet av tillbehör för ditt fordon.



---

## SÄRSKILDA SÄKERHETSMEDDELANDEN

Om du inte följer dessa instruktioner kan det leda till **ALLVARLIGA PERSONSKADOR ELLER DÖDSFALL** :

- Gör alltid en kontroll före körning INNAN du startar motorn.
- Kontrollera att gasreglaget kan röra sig obehindrat och att det själv går tillbaka till tomgångsläget, innan motorn startas.
- Fäst alltid nödstopplinans ögla på kläderna innan motorn startas.
- Kör aldrig motorn utan korrekt installerat rem- eller bromsskydd eller med motorhuven eller sidopanelerna öppna eller borttagna. Kör aldrig motorn utan installerad drivrem. Att köra motorn utan belastning, som t.ex. utan drivrem eller med lyft band, kan vara farligt.
- Dra alltid åt parkeringsbromsen innan motorn startas.
- Man är alltid nybörjare första gången man sitter bakom reglagen på en snöskoter, oberoende av tidigare erfarenhet av att köra andra typer av fordon. Säker användning av snöskotern beror på flera omständigheter så som sikt, hastighet, väder, omgivningen, trafik, fordonets skick och förarens tillstånd.
- En grundkurs erfordras för säker användning av varje snöskoter. Studera din Instruktionsbok med speciell hänsyn till säkerhets- och varningshänvisningar. Bli medlem i snöskoterklubben på platsen: dess sociala aktiviteter och spårssystem planeras både för att ha roligt och för säkerheten. Skaffa dig grundläggande instruktioner från din snöskoteråterförsäljare, en vän, en annan klubbmedlem eller anmäl dig till ett säkerhetsträningsprogram i närheten.
- Alla nya förare måste läsa och förstå Instruktionsboken, alla säkerhetsdekaler på snöskotern och titta på **SÄKERHETSVIDEON** innan de använder snöskotern. Nya förare ska bara tillåtas köra snöskotern inom ett begränsat område på jämn mark, åtminstone tills de känner sig helt säkra på manövreringen av snöskotern. Om det finns någon lokal kurs för snöskoterförare, se till att den nya föraren anmäler sig till denna.
- Prestanda hos vissa snöskotrar kan vara mycket högre än hos snöskotrar du har använt tidigare. Därför rekommenderas inte att nya eller oerfarna förare använder snöskotern.
- Snöskotrar används inom många områden och vid många olika snöförhållanden. Alla modeller uppträder inte på samma sätt vid liknande förhållanden. Rådfråga alltid din snöskoteråterförsäljare när du ska välja ut snöskotertyp för ditt speciella behov och användningsområde.
- Personskador eller dödsfall kan drabba snöskoterföraren eller personer i närheten, om snöskotern används under riskfyllda förhållanden, vilka överstiger förarens eller snöskoterns förmåga eller ligger utanför avsedd användning.
- BRP rekommenderar att föraren är minst 16 år gammal. Kontrollera även dina lokala lagar för krav på ålder och utbildning.

- Det är viktigt att informera varje förare, oberoende av förarens erfarenhet, om snöskoterns manövrerings- och köregenskaper. Snöskoterns konfiguration, som skidställning, skidtyp, fjädringstyp, bandlängd, bandbredd och bandtyp, varierar från en modell till en annan. Snöskoterns manövrering påverkas i hög grad av dessa egenskaper.
- Nybörjaren bör träna körning med snöskotern på en jämn plats med låg hastighet innan han ger sig ut på någon längre tur.
- Informera dig om lokala lagar. Statliga, kommunala och lokala myndigheter har utfärdat lagar och förordningar gällande säker användning och körning av snöskotrar. Det ligger inom ditt ansvar som snöskoterförare, att lära och följa dessa lagar och förordningar. Att respektera dem leder till säkrare snöskoterkörning för alla. Var medveten om ansvaret för egendomsskador och gällande försäkringsplikt för din utrustning.
- Fortkörning kan vara livsfarligt. I många fall kan du inte reagera tillräckligt fort vid oväntade händelser. Anpassa alltid hastigheten till spåret, väderleken och din egen förmåga. Informera dig om lokala föreskrifter. Hastighetsbegränsning kan förekomma och kontrolleras.
- Kör alltid på högra sidan av spåret.
- Håll alltid ett säkert avstånd till andra snöskotrar och kringstående.
- Tänk på, att reklammaterial eventuellt visar riskfyllda manövrer som utförs av professionella förare under ideala och/eller anpassade villkor. Försök aldrig att utföra sådana riskfyllda manövrer om de överstiger din körkunskapsnivå.
- Kör aldrig fordonet med droger eller alkohol i kroppen. Det medför nedsatt omdöme och reaktionsförmåga.
- Snöskotern är inte konstruerad för körning på allmänna gator, vägar eller motorvägar.
- Undvik körning på väg. Om det är oundvikligt, och tillåtet, sänk hastigheten. Snöskotern är inte konstruerad för körning eller vändning på stenläggning. När du korsar en väg, stanna helt och titta sedan noga åt båda hållen innan du korsar vägen i 90° vinkel. Var försiktig vid parkerade fordon.
- Att köra snöskoter på natten kan vara en underbar upplevelse, men var extra försiktig på grund av den reducerade sikten. Undvik okänd terräng och se till att belysningen fungerar. Ha alltid ficklampa och reservglödlampor till hands.
- Ta aldrig bort någon originalutrustning från snöskotern. Varje fordon har många inbyggda säkerhetsfunktioner. Sådana funktioner innefattar diverse skydd och manöverdon samt reflexmaterial och säkerhetsdekaler.
- Naturen är underbar men låt den inte göra dig ouppmärksam vid körningen. Om du verkligen vill njuta av utsikten på vintern, stanna snöskotern vid sidan av spåret, så att du inte är i vägen och till fara för andra.

- Staket utgör ett mycket allvarligt hot såväl för dig som för snöskotern. Ta en rejäl kurva runt telefonstolpar och andra stolpar.
- Dolda vajrar/linor som inte kan upptäckas på avstånd kan orsaka allvarliga olyckor.
- Använd alltid godkänd störthjäl, skyddsglasögon och ansiktsmask.
- Var uppmärksam på naturliga riskmoment vid körning utanför spåren, som t.ex. laviner och andra naturliga eller byggda olycksrisker eller hinder.
- Att köra efter en annan snöskoter med kort avstånd bör undvikas. Om snöskotern framför dig saktar in av någon anledning, kan dess förare eller passagerare bli skadade genom din försummelse. Håll ett säkert inbromsningsavstånd mellan dig och snöskotern framför dig. Beroende på terrängförhållandena kan inbromsningen kräva litet mer plats än du tror. Kör säkert. Var förberedd på att väja undan.
- Att köra ut ensam med snöskotern kan också vara farligt. Bränslet kan ta slut, du kan råka ut för en olycka eller få en skada på snöskotern. Kom ihåg att snöskotern kan köra längre på en halvtimme, än du klarar att gå på en dag. Använd "kompissystemet". Kör alltid ut med en vän eller medlem av snöskoterklubben. Även då bör du tala om vart du ska köra och när du planerar att vara tillbaka.
- Ängar har ibland lägre områden där vatten samlas och fryser till på vintern. Denna is är i regel blank. Ett försök att vända eller bromsa på denna yta kan förorsaka att fordonet slirar ur kontroll. Bromsa inte och försök aldrig att gasa på eller att vända på blank is. Om du skulle råka köra över ett sådant område, sänk då hastigheten genom att försiktigt minska gaspådraget.
- "Hoppa" aldrig med snöskotern såvida du inte är en erfaren förare och stundet är gjort i kontrollerat / tävlings tillstånd.
- Dra inte på för fullt när du är ute på "safari". Snö och is kan kastas bakåt i spåret framför en följande snöskoter. Dessutom gräver fordonet ner sig och efterlämnar en ojämn snöyta för följande fordon när man drar på för fullt.
- Safarikörning är både roligt och trevligt men försök inte briljera och kör inte om andra i gruppen. En mindre erfaren förare kan försöka göra detsamma och misslyckas. Begränsa din körning till andras kunskaper och erfarenhet, när du kör tillsammans med andra.
- I en nödsituation kan du stanna snöskotermotorn genom att trycka ner motorns nödstoppreglage eller genom att dra bort nödstopplinans hatt från motorns stoppbrytare, medan du bromsar.
- Koppla alltid till parkeringsbromsen när fordonet inte används.

- Starta aldrig motorn i ett oventilerat utrymme och/eller om fordonet lämnas utan tillsyn.
- Försök aldrig utföra någon form av underhåll eller reparation på bränsle- eller elsystem. Allt underhåll eller reparation av dessa system måste utföras av en auktoriserad Lynx-återförsäljare.
- Ta alltid bort nödstopplinans hatt från motorns stoppbrytare när fordonet inte används för att undvika stöld, oavsiktlig start av motorn eller att snöskotern används av barn eller obehöriga.
- Stå ALDRIG bakom eller nära ett roterande drivband. Skräp skulle kunna slungas ut och orsaka allvarliga personskador. För att avlägsna packad snö eller is, stanna motorn, håll i fordonet, luta det åt sidan och använd skiftnyckeln som sitter på drivremsskyddet.
- Sätt inte dubbar på drivbandet om det inte är godkänt för dubbar. Ett dubbat band som inte är godkänt för dubbar kan rivs av fordonet vid högre hastighet. Kontakta en auktoriserad Lynx-återförsäljare för aktuell information om dubbutbud och -applikationer.
- Drivbandet på den här modellen får förses med dubbar. EN-DAST dubbtyp som godkänts av BRP får dock användas på Lynx-snöskotrar. ANVÄND ALDRIG vanliga dubbar eftersom båndtjockleken är tunnare än på våra standardband. Dubbarna riskerar att slita sönder bandet och få det att lossna från fordonet.
- Använd alltid en godkänd hjälm och följ samma klädselanvisningar som rekommenderas för föraren och som beskrivs i denna Instruktionsbok.
- Se till att du sitter stadigt med båda fötterna ordentligt vilande och med bra grepp på fotstöden samt att du kan hålla fast dig ordentligt i handtagen.

# KÖRNING AV FORDONET

Varje förare ansvarar för passagerarnas säkerhet och säkerheten för andra eventuella personer i närheten.

Du är ansvarig för ordentlig användning av ditt fordon såväl som för instruktion av dem som du låter åka med eller köra. Det kan finnas tydliga skillnader i manövrering och prestanda mellan olika snöskotrar.

En snöskoter är relativt lätt att köra men liksom med andra fordon eller mekanisk utrustning kan risker uppstå om du är vårdslös, tanklös eller ouppmärksam. Du bör låta snöskotern genomgå en säkerhetsinspektion varje år. Kontakta en auktoriserad Lynx-återförsäljare för mer information. Trots att det inte är obligatoriskt rekommenderas att du tar snöskotern till en auktoriserad Lynx-återförsäljare för preparering inför körsäsong. Varje besök hos din auktoriserade Lynx-återförsäljare är ett bra tillfälle för återförsäljaren att kontrollera om din snöskoter är inkluderad i någon säkerhetskampanj. Vi uppmanar dig också att besöka din auktoriserade Lynx-återförsäljare så snart som möjligt om du får veta om några säkerhetsrelaterade kampanjer.

Kontakta en auktoriserad Lynx-återförsäljare för tillgängliga tillbehör som du kan behöva.

Innan du kör ut på spåren, bör du först träna på ett begränsat jämnt område, tills du känner dig helt säker gällande manövrering av snöskotern och märker att du säkert kan klara av en större uppgift. Vi önskar en trevlig och säker tur.

## Inspektion före användning

### VARNING

Det är mycket viktigt att inspektera fordonet varje gång innan du använder det. Kontrollera alltid att viktiga reglage, säkerhetsanordningar och mekaniska komponenter fungerar som de ska före start.

## Innan du startar motorn

1. Ta bort snö och is från chassiet inklusive från lyktor, säten, fotstöd, reglage och instrument.
2. Kontrollera att insugningsdämparens förfilter är fritt från snö.
3. Kontrollera att skidor och styrning fungerar obehindrat. Kontrollera motsvarande rörelse mellan skidor och styrcång.
4. Kontrollera bränslenivån och leta efter läckor. Fyll på om nödvändigt och i händelse av läckage ska du ta snöskotern till en auktoriserad Lynx-återförsäljare, verkstad eller en person som du själv väljer för underhåll och reparation.
5. Alla förvaringsutrymmen måste vara ordentligt stängda och får inte innehålla tunga eller ömtåliga föremål. Huven och sidopanelerna måste också vara ordentligt låsta.

6. Manövrera gasreglaget flera gånger för att kontrollera att det går lätt och smidigt. Det ska återgå till tomgångsläge när det släpps.
7. Dra åt bromsreglaget och se till att bromsen ligger an helt innan bromsreglaget når styrhandtaget. Det ska gå tillbaka helt när det släpps.
8. Koppla i parkeringsbromsen och kontrollera att den fungerar. Låt parkeringsbromsen vara inkopplad.

## Efter motorn har startat

För korrekt procedur vid start av motorn, se *MOTORSTARTPROCEDUR*.

1. Kontrollera att hel- och halvljus, bakljus, bromsljus och signal-lampor fungerar.

**MÄRK:** Du kan behöva ta bort nödstopplinan från dina kläder för att kontrollera belysningen. I sådana fall, fäst linan i kläderna igen så fort du är tillbaka vid snöskoterns reglage.

2. Kontrollera att motorns stoppbrytare (dra bort nödstopplinans hatt) och motorns nödstoppreglage fungerar.
3. Frigör parkeringsbromsen.
4. Se *VARMKÖRNING AV FORDONET* och följ anvisningarna.

## Checklista vid före-start-kontroll

| KOMPONENT  | ÅTGÄRD   | ✓ |
|--|--|---|
| <b>KAROSS INKLUSIVE SÄTEN, FOTSTÖD, LAMPOR, LUFTFILTER, REGLAGE OCH INSTRUMENT</b> | Kontrollera skicket och ta bort snö eller is.  |   |
| <b>SKIDOR OCH STYRNING</b>   | Kontrollera avseende fri rörlighet och korrekt funktion.   |   |
| <b>BRÄNSLE</b>   | Kontrollera avseende korrekt nivå och läckage.   |   |
| <b>KYLVÄTSKA</b>   | Kontrollera avseende korrekt nivå och läckage.   |   |
| <b>BROMSVÄTSKA</b>   | Kontrollera avseende korrekt nivå och läckage.   |   |
| <b>FÖRVARINGSUTRYMME</b>   | Kontrollera avseende ordentligt låsning och avsaknad av tunga eller ömtåliga föremål.                          |   |
| <b>DRIVBAND</b>  | Kontrollera skicket och ta bort snö eller is.<br>För dubbade band, se <i>VÄGGREPPSFÖRBÄTTRANDE PRODUKTER</i> . |   |
| <b>GASREGLAGE</b>  | Kontrollera avseende korrekt funktion.   |   |
| <b>BROMSHANDTAG</b>  | Kontrollera avseende korrekt funktion.   |   |
| <b>PARKERINGSBROMS, BROMS</b>  | Kontrollera avseende korrekt funktion.   |   |

| KOMPONENT  | ÅTGÄRD  | ✓ |
|--|---|---|
| <b>MOTORNS<br/>NÖDSTOPPREGLAGE<br/>OCH<br/>MOTORSTOPPBRYTARE<br/>(NÖDSTOPPLINANS<br/>HATT)</b> | Kontrollera avseende korrekt funktion.<br>Nödstopplinan måste vara fastsatt med<br>öglan i förarens kläder. |   |
| <b>LAMPOR</b>  | Kontrollera avseende korrekt funktion.  |   |
| <b>STYRSKENOR</b>  | Kontrollera avseende korrekt funktion.  |   |
| <b>GLIDSKENOR</b>  | Kontrollera avseende korrekt funktion.  |   |
| <b>DRIVREM</b>   | Kontrollera avseende sprickor, nötställen<br>eller onormalt slitage.  |   |

## Hur man kör

### Kläder och utrustning

Använd ordentlig snöskoterklädsel. Den bör vara bekväm och inte för trång. Ta alltid först reda på väderleksutsikterna innan du kör iväg. Klä dig för det kallaste väder som kan förväntas. Termounderställ närmast kroppen ger en god isolering.

Använd alltid en godkänd störthjälm för säkerhetens och komfortens skull. De ger både värme och reducerar risken för skador. En strumpliknande mössa, kapuschong och ansiktsmask bör alltid bäras. Glasögon eller ett visir som sitter fast på hjälmen är oundgängligt.

Händerna bör skyddas med ett par snöskoterhandskar eller påsvantar som isolerar tillräckligt och ger rörelsefrihet för tummar och fingrar för manövrering av reglagen.

Stövlar med gummisulor och skaft antingen av nylon eller läder, med borttagbara filtinlägg, passar bäst vid snöskoterkörning.

Se till att du håller dig så torr som möjligt, när du kör snöskoter. När du kommer inomhus, ta av snöskoterkläderna och stövlarna och se till att de torkar ordentligt.

Bär inte långa halsdukar eller lösa plagg som kan fastna i rörliga delar.

Använd glasögon med färgade linser.



## Vad man skall ha med sig

|                   |                          |
|-------------------|--------------------------|
| Förstahjälpensats | Medföljande verktygssats |
| Mobiltelefon      | Kniv                     |
| Reservtändstift   | Ficklampa                |
| Friktionstejp     | Karta                    |
| Reservdrivrem     | Tilltugg                 |

## Förarens ställning (körning framåt)

Din körposition och balans är två grundläggande förutsättningar för att få snöskotern att köra dit du vill. När du svänger på en sluttning, måste du vara redo att förskjuta kroppsvikten för att understödja kurvtagningen i önskad riktning. Föraren får aldrig försöka manövrera genom att placera fötterna utanför fordonet. Med tiden lär du dig hur mycket du måste luta dig i kurvor vid olika hastigheter och hur mycket du måste luta dig mot en sluttning för att hålla balansen ordentligt.

Normalt uppnår man bästa balans och kontroll över fordonet när man sitter. Men även hukande, knästående eller stående ställningar används under vissa förhållanden.

### VARNING

Försök inga manövrer som överstiger dina färdigheter.

## Sittning

Fötterna på fotbrädorna, kroppen halvvägs tillbaka på sätet är en idealisk ställning när man kör snöskotern på känd, jämn terräng. Knä och höfter bör vara rörliga för att kunna ta upp stötar.



### Hukande ställning

En halvsittande ställning med kroppen lyft från sätet och fötterna under kroppen i en sorts hukande ställning. Följaktligen kan benen ta upp stötarna, när man kör på ojämn terräng. Undvik plötsliga stopp.



### Knästående ställning

Denna ställning uppnår du genom att placera en fot ordentligt på fotbrädan och det andra knät på sätet. Undvik plötsliga stopp.



### Stående ställning

Placera båda fötterna på fotbrädorna. Knäna bör vara böjda för att ta upp stötarna från ojämnheter på marken. Detta är en bra ställning för att se bättre och för att lätt kunna förskjuta vikten alltefter behov. Undvik plötsliga stopp.



## Terräng/Olika sätt att köra

### Preparerat spår

Sittande körställning är att föredra på ett preparerat spår. Kör inte för fort och håll dig framför allt på högra sidan av spåret. Var förberedd på att något oväntat inträffar. Observera alla skyltar längs spåret. Kör inte sicksack mellan ena sidan av spåret och den andra.

### Opreparerat spår

Om det inte just har fallit snö, kan du räkna med snödrivor och "tvättbrädsförhållanden". Sådana förhållanden kan vara fysiskt skadliga i höga hastigheter. Sänk hastigheten. Håll dig fast i styrstången och inta en hukande ställning. Fötterna bör vara under kroppen och man intar en hukad ställning för att ta upp skakningar. På längre sträckor med "tvättbrädseffekt" kan man använda den knästående ställningen med ett knä på sätet. Detta ger en viss bekvämlighet, men man har samtidigt kroppen fri för att kunna styra fordonet. Se upp för stenar eller trädstubbar som kan vara delvis dolda när det nyligen har snöat.

### Djup snö

I djup pudersnö kan fordonet börja att köra fast. Om detta inträffar, sväng i en så stor kurva som möjligt och sök upp ett fastare underlag. Om du kör fast, och det händer alla, låt inte bandet spinna runt då detta medför att fordonet sjunker djupare. Stäng istället av motorn, stig av och flytta fordonets bakparti till ny snö. Trampa därefter till en fri väg framför fordonet. I regel räcker någon meter. Starta motorn igen. Inta stående ställning och gunga fordonet försiktigt samtidigt som du sakta drar på gasen. Beroende på om fordonet sjunker fram eller bak, bör du placera fötterna på motsatta änden av fotbrädorna. Lägg aldrig främmande föremål under bandet som hjälp. Låt inte någon stå framför eller bakom snöskotern när motorn är igång. Håll dig borta från bandet. Personskador är följden om man kommer i kontakt med det roterande bandet.

### Fruset vatten

Att köra på tillfrusna sjöar och floder kan vara livsfarligt. Undvik vattenvägar. Om du befinner dig på okänt område, fråga lokala myndigheter eller personer på platsen angående isens tillstånd, inlopp, utlopp, källor, starka strömmar eller andra faror. Försök aldrig att köra snöskotern på is som kan vara för svag för att bära dig och fordonet. Att köra snöskoter på is eller glatta ytor kan vara mycket farligt om man inte iakttar vissa försiktighetsåtgärder. Det ligger i sakens natur, att is är ett olämpligt underlag för bra kontroll över en snöskoter eller andra fordon. Väggreppet vid start, svängning eller stopp är mycket lägre än på snö. Således kan dessa sträckor mångdubblas. Styrförmågan är minimal och okon-

trollerad sladdning är en alltid överhängande fara. När du kör på is, kör långsamt och var försiktig. Se till att du har gott om plats när du stannar och svänger. Detta gäller speciellt på natten.

## Hård packsnö

Underskatta inte hård packsnö. Det kan vara svårt att manövrera eftersom både skidorna och bandet har dåligt väggrepp. Det är bäst att sakta ner och att undvika snabb acceleration, svängning eller bromsning.

## Uppförsbacke

Det finns två huvudtyper av backar — öppna backar med ett par träd, stenar eller andra hinder, och backar som endast kan köras direkt rakt upp. I en öppen backe kör man snett upp eller i slalom. Kör upp i vinkel. Inta knästående ställning. Håll kroppsvikten hela tiden upp mot backen. Håll en jämn, säker hastighet. Kör så långt du kan i denna riktning, byt därefter till motsatt vinkel mot backen och motsatt körställning.

En direkt körning rakt upp kan innebära problem. Välj stående körställning, accelerera innan du börjar köra upp och reducera sedan gasen för att förhindra att bandet slirar.

Under alla omständigheter måste fordonets hastighet vara så hög som lutningen kräver. Sakta alltid ner när du når krönet. Låt inte bandet slira om du inte kommer vidare. Stäng av motorn, frigör skidorna genom att dra dem utåt och nedåt, placera snöskoterns bakparti uppåt, starta motorn igen och kör dig fri med låg jämn gas. Positionera dig själv så att du inte välter och kör sedan nedåt.

## Nedförsbacke

Att köra nedför en backe kräver att man har full kontroll över fordonet hela tiden. Vid brantare backar, håll din tyngdpunkt låg och båda händerna på styrstången. Håll låg gas och låt fordonet köra nedför backen med motorn igång. Om en hastighet uppnås som inte är säker, sakta ner genom att bromsa, men bromsa bara lätt upprepade gånger. Tvärbromsa aldrig, då låser sig bandet.

## Sidolutning

När man kör över en sidolutning eller snett upp eller ner, måste vissa steg följas. Alla ombord bör luta sig mot sluttningen, vilket krävs för stabiliteten. De bästa körställningarna är den knästående ställningen, med knät mot nedförsbacken på sätet och foten på det övre benet på fotbrädan, eller den hukande ställningen. Var beredd på att förskjuta kroppsvikten snabbt när det behövs. Sidolutningar och branta backar är inte lämpliga för nybörjare eller rutinerade snöskoterförare.

## Lavinfara

När du kör i fjäll- och bergsterräng bör du vara medveten om lavinfaran. Laviner varierar i storlek och form och uppträder vanligen i brant terräng och på ställen där snön inte är stabil.

Nysnö, djur, människor, vind och snöskotrar kan alla utlösa en lavin. Undvik s.k. highmarking (att köra brant uppför med hastiga vändningar på krönet) eller att köra i brant terräng när det råder lavinfara. Under instabila snöförhållanden bör man begränsa sig till att köra i mindre branta lutningar. Undvik hängdrivor som skapats av vinden. Nyckeln till säker åkning i fjäll- och bergsterräng är att undvika instabila väderförhållanden. Det allra viktigaste är att vara medveten om förhållandena och farorna varje dag när man befinner sig i bergs- och fjälltrakter. Ta reda på aktuell lavinprognos och lavinfara varje dag innan du ger dig iväg och lyssna till eventuella varningar.

Ta alltid med snöskyffel, sond och lavinsändare vid körning på berg. Vi rekommenderar alla som kör i berg att genomgå en kurs i lavinsäkerhet på platsen för att bekanta sig mer med snöförhållandena och lära sig hur de använder sin utrustning på rätt sätt.

Här är några webbplatser som kan hjälpa dig att hitta viktig information:

- USA: [www.avalanche.org](http://www.avalanche.org)
- Europa: [www.avalanches.org](http://www.avalanches.org)
- Kanada: [www.avalanche.ca](http://www.avalanche.ca)

## Slask

Slask bör alltid undvikas. Kontrollera alltid avseende slask innan du kör över en sjö eller flod. Kör omgående bort från isen, om du upptäcker mörka fläckar på spåret. Is och vatten kan kastas bakåt i spåret för en följande snöskoter. Att få ut ett fordon ur ett slaskområde kan vara ansträngande och i vissa fall omöjligt.

## Förhållanden med dimma eller snöglopp

Dimma eller siktreducerande snöfall kan uppträda till lands eller på vattnet. Om du måste köra vidare i dimma eller starkt snöfall, kör långsamt med tänd belysning och håll uppmärksam utkik efter faror. Kör inte vidare, om du inte är säker på vägen. Håll ett säkert avstånd bakom andra snöskotrar för att förbättra sikten och reaktionstiden.

## Okänt område

Kör alltid extra försiktigt, när du kommer in på ett område som du inte känner till. Kör tillräckligt långsamt för att kunna upptäcka eventuella faror, såsom staket och staketstolpar, bäckar som korsar din väg, stenar, plötsliga fördjupningar, staglinor och otaliga andra hinder, som kan sätta stopp för din snöskoterkörning. Var försiktig även när du följer befintliga spår. Kör med en sådan hastighet, att

du kan se vad som befinner sig bakom nästa kurva eller krönet av en kulle.

## Starkt solsken

Dagar med starkt solsken kan reducera sikten avsevärt. Skenet från solen och snön kan blända dig så starkt, att du har svårt för att upptäcka bergsklyftor, diken eller andra hinder. Vid sådana förhållanden bör alltid glasögon med färgade linser användas.

## Föremål som inte syns

Föremål kan vara dolda under snön. När man kör utanför officiella spår och i skogen krävs lägre hastighet och ökad uppmärksamhet. När man kör för fort i ett område, kan även mindre hinder vara mycket farliga. Även att köra på en liten sten eller stubbe kan medföra att man förlorar kontrollen över snöskotern och förorsaka personskadorna hos förare och passagerare. Håll dig på officiella spår för att minska risken för faror. Kör säkert, sakta ner och njut av utsikten.

## Dolda trådar

Håll alltid utkik efter dolda trådar, speciellt inom områden där lantbruk kan ha bedrivits vid någon tidpunkt. För många olyckor har inträffat genom att köra in i trådar på fälten, staglinor nära stolpar och vägar och in i kedjor och trådar som använts vid vägvastängning. Låg hastighet är en nödvändighet.

## Hinder och språng

Oplanerade språng genom snödrivor, snöplogsvallar, kulvertar eller osynliga objekt kan vara farliga. Du kan undvika dem genom att använda ordentliga solglasögon eller ansiktsmask och genom att köra långsammare.

Att hoppa kan utgöra en risksituation. Bered dig på att absorbera stöten innan du landar och var beredd på nedslaget. Knäna måste vara böjda, så att de fungerar som stötdämpare. Om spåret plötsligt försvinner framför dig, luta dig (stående) bakåt och håll skidorna uppåt och rakt fram. Ge delvis gas och var beredd på nedslaget. Knäna måste vara böjda, så att de fungerar som stötdämpare.

## Vrid

Beroende på rådande terrängförhållanden, finns det två lämpliga sätt att vända eller svänga med en snöskoter. Vid de flesta snöförhållanden är kroppsrörelser nyckeln vid kurvtagning. Genom att luta sig inåt i kurvan och positionera kroppsvikten på den inre foten bildar man en skevning under bandet. Genom att du intar denna ställning och placerar dig själv så långt framåt som möjligt, överförs vikten till den inre skidan.

Vid något tillfälle märker du kanske, att enda sättet att vända fordonet i djup snö är att verkligen dra runt snöskotern. Överansträng dig inte. Skaffa hjälp. Kom ihåg att alltid lyfta med hjälp av benen istället för med ryggen.



## Väggkorsning

I vissa fall kör du upp på vägen via ett dike eller en snövall. Välj ett ställe där du kan köra upp utan svårighet. Använd stående körställning och kör endast med den hastighet som krävs för att komma över vallen. Stanna helt uppe på vallen och vänta tills all trafik har kört förbi. Bedöm vägens lutning. Korsa vägen i 90° vinkel (d.v.s. rakt över). Om du träffar på en ytterligare snövall på andra sidan, positionera fötterna långt bak på fordonet. Tänk på att snöskotern inte är avsedd för användning på bar mark och att styrningen är svårare på denna typ av underlag.

## Järnväggkorsning

Kör aldrig på järnvägsspår. Det är förbjudet. Järnvägsspår och områden med järnvägsrättigheter är privat egendom. En snöskoter är ingen match för ett tåg. Stanna, titta och lyssna innan du korsar ett järnvägsspår.

## Nattkörning

Mängden naturlig och konstgjord belysning vid en viss tidpunkt kan påverka din förmåga att se eller att bli sedd. Att köra snöskoter



på natten är underbart. Det kan vara en unik upplevelse om du tar hänsyn till den reducerade sikten. Innan du startar, se till att belysningen är ren och fungerar ordentligt. Kör med en hastighet som ger dig möjlighet att stanna i tid, när du ser ett obekant eller farligt objekt framför dig. Håll dig på officiella spår och kör aldrig på okänt område. Undvik floder och sjöar. Staglinor, taggrädsstängsel, avstängda inkörslar och andra objekt såsom trädgrenar är svåra att se på natten. Kör aldrig ensam. Ha alltid en ficklampa med dig. Håll dig borta från bostadsområden och respektera andra personers rätt att sova.

## **Köra i grupp**

Före start, utnäm en "truppchef" som leder truppen och en annan person som följer upp på slutet. Se till att alla som kör med känner till den planerade vägen och målet. Kontrollera att du har tagit med alla verktyg och all utrustning som behövs och att du har tillräcklig mängd bränsle för hela turen. Kör aldrig om truppchefen och för den delen inte heller någon annan snöskoter. Använd handsignaler över hela linjen för att indikera faror eller avsikten att byta riktning. Hjälpl alltid andra när det behövs.

Det är alltid VIKTIGT att hålla ett säkert avstånd mellan varje snöskoter. Håll alltid ett säkert mellanrum och sorj för tillräckligt bromsavstånd. Kör inte tätt efter framförvarande snöskoter. Uppmärksamma framförvarande fordons position.

## **Signaler**

Om du har för avsikt att stanna, höj ena handen rakt upp över huvudet. Indikera vänstersväng genom att sträcka den vänstra handen rakt ut åt vänster. För högersvängar, sträck vänster arm och höj handen till en vertikal position så att armen bildar en rät vinkel vid armbågen. Varje snöskoterförare bör vidarebefordra signalen till de som kör bakom.

## **Stopp på spåret**

Så vitt möjligt, kör av spåret när du stannar. Detta reducerar riskerna för andra snöskoterförare som använder spåret.

## **Spår och skyltar**

Skyltar vid spåret är avsedda att kontrollera, styra eller reglera snöskoterkörning på spåret. Lär dig betydelsen av alla skyltar som används inom det område där du kör snöskoter.

## **Miljö**

Förekomsten av vilt gör körningen med snöskoter till en upplevelse. Snöskoterspår utgör ett fast underlag på vilket djur kan förflytta sig från område till område. Stör inte detta privilegium genom att jaga eller hetsa djuren. Trötthet och utmattning kan leda till att ett

djur dör. Undvik områden som är avsedda för skydd eller utfodring av vilda djur.

Om du har tur nog att få syn på ett vilddjur, stanna snöskotern och titta i lugn och ro.

De riktlinjer som vi understödjer är inte avsedda att förminska glädjen vid snöskoterkörning, utan för att skydda den härliga frihet som man bara kan uppleva på en snöskoter! Dessa riktlinjer håller snöskoterförarna friska, glada och ger dem möjligheten att visa andra vad de vet om, och uppskattar hos, sitt favorittidsfördriv på vintern. Så, nästa gång du kör ut i spåren en kall, gnistrande och klar vinterdag, ber vi dig att komma ihåg att du bereder vägen för vår sports framtid. Hjälp oss att hitta den rätta vägen! Alla vi hos BRP tackar för hjälpen.

Det finns ingenting mer stimulerande än att köra snöskoter. Att ge sig ut på snöskoterspår genom markerna är en spännande och hälsosam vintersport. Men efterhand som antalet personer som utnyttjar dessa fritidsområden stiger, stiger även risken för skador på miljön. Missbruk av terrängen, tillgångar och resurser leder oundvikligen till restriktioner och avstängning av både privata och allmänna markområden.

Det är faktiskt så, att det största hotet för vår sport alltid är i närheten. Detta ger oss ett enda logiskt val. Vi måste alltid köra ansvarsfullt, när vi kör snöskoter.

De allra flesta respekterar lagen och miljön. Var och en av oss måste föregå med gott exempel för dem som är nya inom sporten, unga som gamla.

Det bör ligga i allas intresse att gå försiktigt fram inom våra fritidsområden. Därför att på sikt måste vi vara försiktiga med miljön, för att skydda sporten.

Efter att ha insett vikten av detta och nödvändigheten av att snöskoterförare hjälper till att skydda de markområden som är förutsättningen för denna sport, utvecklade BRP kampanjen "Light Treading Is Smart Sledding" (Att gå försiktigt fram är intelligent körning) för snöskoterförare.

Att gå försiktigt fram gäller mer än bara behandlingen av nätet av spår. Det handlar om bevis på omsorg och respekt, liksom beredskap att överta ledningen och handla. Det gäller miljön i allmänhet, dess vård och underhåll, dess naturliga invånare och alla entusiaster och allmänheten i övrigt, som njuter av den härliga naturen. Med detta tema uppmanar vi alla snöskoterförare att tänka på att respekt för miljön inte bara är viktigt för vår industris framtid, utan även för kommande generationer.

Att gå försiktigt fram betyder inte alls, att du ska tygla din lust för rolig snöskoterkörning! Det betyder bara att du ska handla med respekt!

Det grundläggande målet med att Gå försiktigt fram är respekt för var och hur du kör snöskoter. Du går försiktigt fram, om du följer nedanstående principer.

**Informera dig.** Skaffa kartor, föreskrifter och annan information från skogsförvaltningen eller annan offentlig myndighet. Lär dig reglerna och följ dem. Det gäller även hastighetsbegränsningar!

**Undvik** att köra över unga träd, buskar och gräs och skär inte trä. På plan mark eller områden där spårkörning är populär, är det viktigt att endast köra där det är tillåtet. Kom ihåg att det finns ett samband mellan att skydda miljön och din egen säkerhet.

**Respektera vilda djur** och ta speciell hänsyn till djur som har ungar eller lider av brist på foder. Stress kan underminera knappa energireserver. Undvik att köra inom områden där bara djur ska uppehålla sig!

**Respektera** vägsärrar och trafikskyltar och glöm inte: Den som går försiktigt fram, skräpar inte ner!

**Håll dig undan** från vildmarker. De är spärrade för alla fordon. Ta reda på var gränserna är.

**Be om lov** om du vill köra över privat område. Respektera markgarnas rättigheter och andra människors privatliv. Glöm inte att även om snöskoterteknologin har reducerat bullernivån avsevärt, bör du ändå inte varva upp motorn där lugn och tystnad "står på dagordningen".

Snöskoterförare vet alltför väl, vilka ansträngningar som gjorts under sportens historia för att få tillgång till områden där det går att köra snöskoter säkert och ansvarsfullt. Denna ansträngning fortsätter även idag, lika starkt som någonsin.

Att respektera de områden där vi kör, var de än är, är det enda sättet att se till att vi kan utnyttja dem i framtiden. Det är en huvudsak till varför vi vet att du håller med om att det är klokt att gå försiktigt fram! Och det finns fler.

Att njuta av möjligheten att se vintern och alla dess naturliga, majestätiska under är en erfarenhet som vårdas ömt av snöskoterförare. Att gå försiktigt fram skyddar denna möjlighet och gör det möjligt för oss att visa vinterns skönhet och vår sports unika spänning för andra! Att gå försiktigt fram hjälper vår sport att växa!

Att gå försiktigt fram utmärker också en klok snöskoterförare. Man behöver inte lämna de stora spåren eller rasa genom en oberörd skog, för att visa att man kan köra. Så oavsett om du kör en högpresterande Lynx eller något annat märke eller modell, visa att du vet vad du håller på med. Visa att du vet hur man får snön att yra och hur man efterlämnar spår på ett hänsynsfullt sätt!

# VÄGGREPPSFÖRBÄTTRANDE PRODUKTER

**MÄRK:** Det här avsnittet avser snöskotrar utrustade med fabriks-installerade drivband som godkänts av BRP för montering av specialdubbar.

## **VARNING**

Dubba aldrig ett band som inte är godkänt för dubbar. Att montera dubbar på ett band som inte har godkänts för detta kan öka risken för att bandet brister eller rivs av.

## **VARNING**

Drivbandet på den här modellen får förses med dubbar. Dubbarna **MÅSTE** dock endast vara av en typ som godkänts av BRP för användning på dessa Lynx-snöskotrar. Dubbarna riskerar att slita sönder bandet och få det att lossna från fordonet. Kontakta en auktoriserad Lynx-återförsäljare för aktuell information om dubbutbud och -applikationer.

Användning av väggreppsförbättrande produkter, som justerbara eller mer aggressiva karbidstyrskenor med större profildjup och/eller dubbar på snöskotern, förändrar dess uppträdande, speciellt avseende manövrering, acceleration och bromsning.

Att använda väggreppsförbättrande produkter ger bättre grepp på packsnö eller is, men har däremot ingen märkbar effekt på mjuk snö. Av det här skälet krävs det en viss tillvänjningsperiod för att kunna köra en snöskoter utrustad med väggreppsförbättrande produkter. Se till att du tar dig god tid att vänja dig vid hur snöskotern uppträder vid svängning, acceleration och bromsning, om den är utrustad med väggreppsförbättrande produkter.

Kontrollera även lokala föreskrifter avseende användning av väggreppsförbättrande produkter på snöskotrar. Kör alltid din snöskoter på ett ansvarsfullt sätt, respektera miljön och andra människors egendom.

## **Manövrerbarhet**

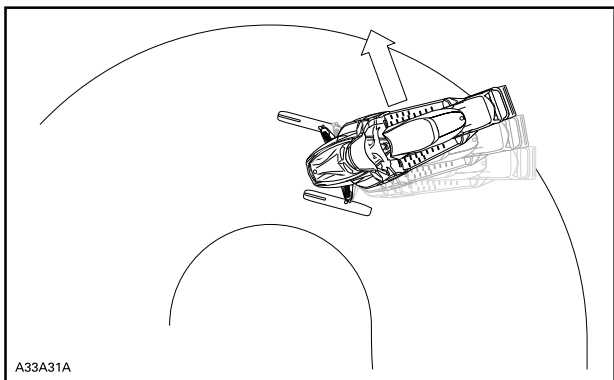
Användning av greppförbättrande produkter så som mer aggressiva karbidmedar och/eller dubbar på snöskotern medför ett förbättrat grepp med marken både bak och fram. Därför är det nödvändigt att använda karbidmedar för att förbättra skidornas väggrepp, så att snöskoterns front- och bakparti är i balans. Även om vanliga skidmedar av karbid som finns i handeln är tillräckliga, ger de dig inte nödvändigtvis optimal kontroll, eftersom det beror på dina personliga preferenser, din körstil och hur din fjädring är inställd.

## **⚠ VARNING**

Om snöskoterns front- och bakparti inte är i balans, beroende på olämplig kombination av väggreppsförbättrande produkter, kan snöskotern tendera att bli över- eller understyrd, vilket kan leda till att du förlorar kontrollen över fordonet.

### **Överstyrning**

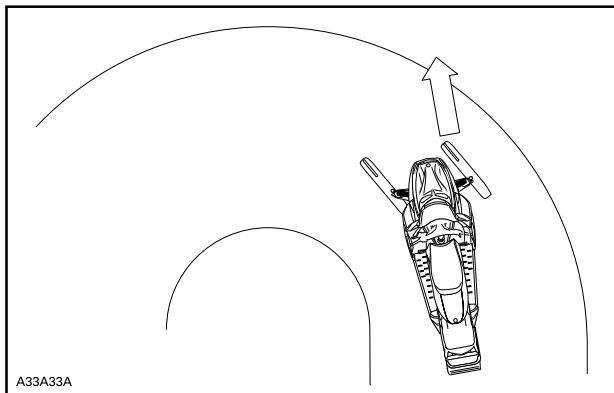
Under vissa omständigheter kan användning av mer aggressiva karbidmedar utan dubbat band göra att snöskotern tenderar till överstyrning, se illustrationen.



### *ÖVERSTYRNING*

### **Understyrning**

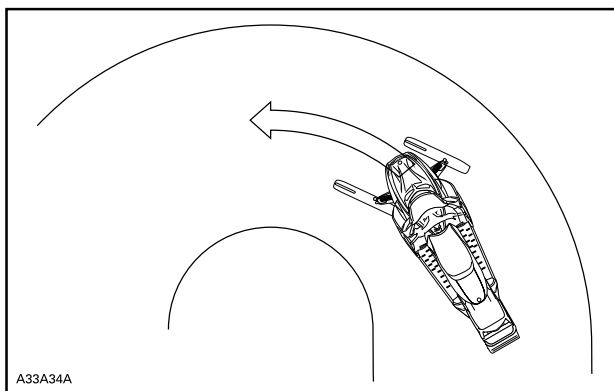
Under vissa omständigheter, kan användning av dubbar göra att snöskotern tenderar till understyrning om skidorna inte är utrustade med mer aggressiva karbidmedar, se illustrationen.



### *UNDERSTYRNING*

## **Kontrollerad körning**

En väl avvägd kombination av karbidmedar och dubbar på bandet säkerställer en fullgod kontroll och bättre hantering. Se illustrationen.



### *KONTROLLERAD KÖRNING*

## Acceleration

Att använda dubbar på bandet ger bättre acceleration på packsnö och is, men har ingen märkbar effekt på mjuk snö. Detta kan förorsaka plötsliga förändringar av väggreppet under vissa omständigheter.

### VARNING

För att förhindra överraskningar som kan leda till förlust av kontrollen över snöskotern:

- Var alltid försiktig med gasen.
- Försök ALDRIG att få bandet att spinna för att snöskoterns bakparti ska sladda.

Detta kan medföra att grus eller is kastas våldsamt bakåt, vilket eventuellt kan skada andra i närheten, eller på snöskotrar bakom dig.

## Bromsning

Liksom för acceleration ger dubbar på bandet bättre bromseffekt på packsnö och is men har ingen märkbar verkan på mjuk snö. Således kan bromsverkan förändras plötsligt under vissa omständigheter. Se till att du bromsar återhållsamt så att bandet inte blockeras för att undvika överraskningar, vilka kan leda till förlust av kontrollen.

## Viktiga säkerhetsregler

### VARNING

För att förhindra allvarliga skador hos personer nära snöskotern:

- Stå ALDRIG bakom eller nära ett band som är igång.
- Använd alltid ett brett snöskoterstöd med bakre avvisarpanel om bandet måste roteras.
- Kör motorn bara med lägsta möjliga hastighet, när bandet är lyft från marken.

Centrifugalkraften kan förorsaka att grus, skadade eller lösa dubbar, avslitna delar av bandet, eller hela det tunga bandet slungas bakåt ut ur tunneln med oerhörd kraft.

## Dubbingens inverkan på snöskoterns livslängd

Användning av väggreppsförbättrande produkter kan öka belastningen och påkänningen för vissa av snöskoterns komponenter, såväl som vibrationsnivån. Detta kan leda till för tidigt slitage av delar såsom remmar, bromsbelägg, lager, kedja och kedjehjul,

samt på godkända dubbade band förkorta bandets livslängd. Gör alltid en visuell inspektion av bandet före varje körning. För ytterligare information, se *DRIVBAND* i *UNDERHÅLL*.

Dubbar kan också förorsaka allvarliga skador på snöskotern om den inte är utrustad med tunnelskydd avsett för just din modell. Skador på elektriska ledningar eller perforering av värmväxlarna är möjliga risker, vilka kan leda till att motorn blir överhettad och allvarligt skadad.

## VARNING

Om tunnelskydden är mycket slitna eller inte installerade, kan håll uppstå i bensintanken, vilket leder till brand.

**OBS** Fråga din återförsäljare efter typbeteckning och kitnummer för tunnelskydd passande till din snöskoter.

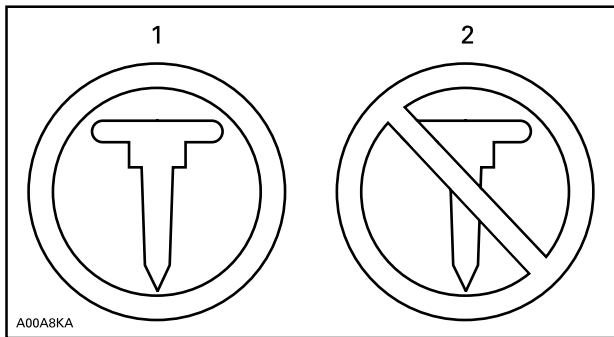
**MÄRK:** Titta i den begränsade garantin från BRP för att ta reda på, vilka garantibegränsningar som berör användning av dubbar.

## Montering av dubbar på av BRP godkända drivband

## VARNING

Dubba aldrig ett band som inte är godkänt för dubbar. Godkända band kan identifieras genom en dubbsymbol (se illustrationen nedan) ingjuten i bandets yta. Att montera dubbar på ett band som inte har godkänts för detta kan öka risken för att bandet brister eller rivs av.



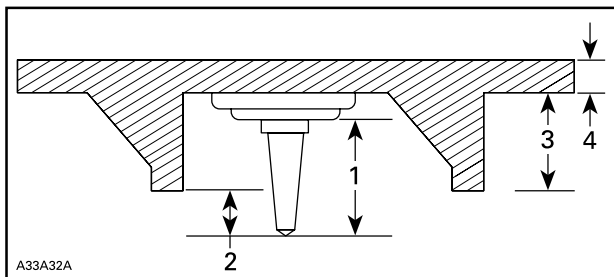


### SYMBOLER PÅ BANDET

1. Godkänt
2. INTE godkänt

För att säkerställa säker och korrekt montering, rekommenderar BRP att du låter din återförsäljare montera dubbarna.

- Använd endast specialdubbar godkända av BRP.
- Använd aldrig dubbar som överskrider höjden på din snöskoters bandprofil med mer än 9,5 mm.



### MONTERING AV DUBBAR

1. Dubbstorlek
2. Inträngningsdjup 6,4 mm till 9,5 mm
3. Bandets nabbhöjd
4. Bandets remtjocklek

**⚠ VARNING**

- Kontakta en auktoriserad Lynx-återförsäljare för aktuell information om dubbutbud och -applikationer.
- Dubbar ska endast monteras på de ställen som indikeras med ingjutna vulster på bandets yta. Vissa modeller av drivband har två typer av ingjutna vulster: triangel- och cirkelformade. Kontrollera varningen som finns på bandets yta för att få veta vilken du ska använda.
- Dubba aldrig ett band med en profil på 35 mm eller mer.
- Antalet monterade dubbar måste alltid exakt motsvara mönstret hos de ingjutna vulsterna på bandet.
- Läs alltid först traktionsproduktillverkarens monteringsanvisningar och rekommendationer innan du låter din återförsäljare montera dubbar och medar. Det är mycket viktigt att följa momentanvisningarna för dubbskruvarna.

**MONTERING AV ETT FELAKTIGT ANTAL DUBBAR ELLER SLARVIG MONTERING KAN ÖKA RISKEN FÖR ATT BANDET BRISTER ELLER RIVS AV.**

**Underhåll/Utbyte**

GÖR EN VISUELL INSPEKTION AV BANDET FÖRE VARJE KÖRNING.

Titta efter skador, såsom:

- hål på bandet
- sprickor i bandet (speciellt vid traktionshålen på dubbade band)
- skadade eller avrivna nabbar, så att delar av stavarna syns
- Delaminering av gummit
- skadade stavar
- skadade dubbar (dubbade band)
- krokiga dubbar (dubbade band)
- avsaknad av dubbar
- dubbar som rivits av från bandet
- avsaknad av bandstyrningar
- Säkerställ också att dubbarnas muttrar dras åt till rekommenderat moment.

På godkända dubbade band bör du omgående byta ut skadade eller förstörda dubbar. Byt omgående ut bandet, om det uppvisar spår av slitage. Fråga din återförsäljare om du är osäker. Gör alltid en visuell inspektion av bandet före varje körning.

**⚠ VARNING**

**Att köra med ett skadat band eller skadade dubbar kan leda till förlust av kontrollen över fordonet.**

## VIKTIGA DEKALER PÅ PRODUKTEN

### Hängetikett(er)



#### Dear consumer,

Your new E-TEC engine technology has an automatic computer controlled break-in period that ensures you get the most performance, efficiency and reliability for the life. During the break-in, it will consume more oil and fuel than normal. Also, you may feel the engine misfire. This is normal, the computer is protecting the engine components against premature wear and ensure optimal break-in. After this period, which lasts for about the first two tanks of fuel (80 L), you'll be able to experience the unmatched performance, fuel and oil economy that only the E-TEC technology delivers.

#### Bästa kund,

I den nya E-TEC-motorteknologin ingår en automatisk, datorstyrd inkörningsperiod som säkerställer största möjliga prestanda, effektivitet och pålitlighet under produktens livslängd. Under inkörningsperioden är olje- och bränsleåtgången större än normalt. Det kan även hända att motorn feltänder. Detta är helt normalt, datorn skyddar motorkomponenterna mot förtida slitage och säkrar optimal inkörning. Efter denna period, som tar cirka två fulla tankar bränsle (80 l), får du uppleva den ojämförliga prestanda, olje- och bränsleekonomi som bara E-TEC-teknologin ger.

516004621



## OBS

Denna snöskoter har kalibrerats för användning på HAVSNIVÅ.

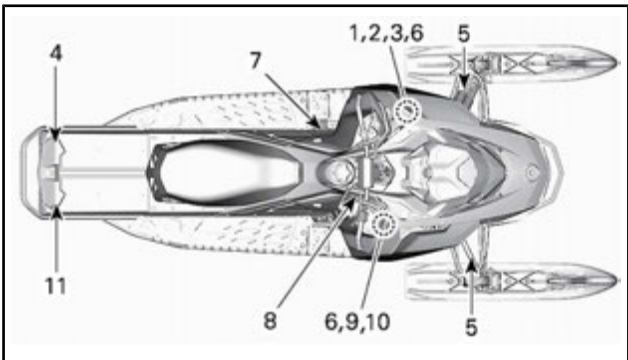
För användning på höjd över 600 m krävs specialdelar och justeringar. För närmare detaljer, LÄS i instruktionsboken som medföljer snöskotern eller kontakta en auktoriserad Ski-Doo-återförsäljare. FELAKTIGA JUSTERINGAR KAN LEDA TILL SKADOR PÅ KOMPONENTER

### Säkerhetsdekaler på fordonet

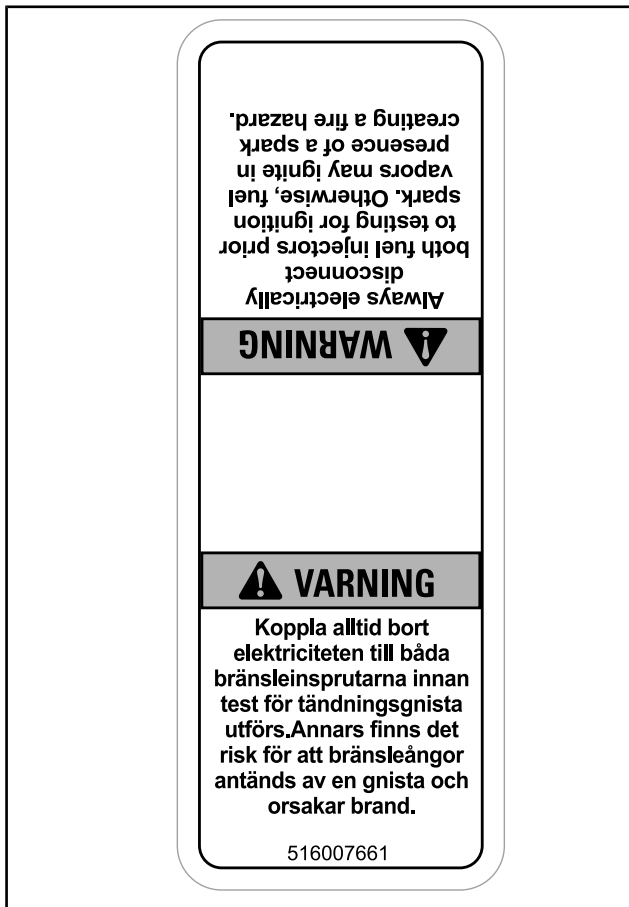
Dessa dekaler är fästa på fordonet och är till för förarens och omkringstående personers säkerhet.

Nedanstående dekaler finns på fordonet och är att betrakta som permanenta delar av fordonet. Om dekaler saknas eller är skadade, kan de bytas utan extra kostnad. Kontakta en auktoriserad Lynx-återförsäljare.

**MÄRK:** Av den händelse att det finns skillnader mellan den här Instruktionsboken och fordonet, ska säkerhetsdekaler på fordonet ha företräde över dekaler i den här guiden.



## Dekal 1



DEKAL 1

**Dekal 2**

|   |  |
|---|--|
| <b>⚠ VARNING</b>  | <b>OBSERVERA</b>   |
| <p>Detta skydd måste <b>ALLTID</b> vara på plats när motorn är igång. Se upp för roterande delar de skulle kunna orsaka personskador eller fastnar i dina kläder.</p> | <p>Rekommenderat moment för primärvariatorbult<br/><b>115-125 N•m</b></p> <p>Att inte använda rekommenderat moment kan leda till primärvariator- och motorhavari. För fullständiga monteringsanvisningar, se verkstadshandboken.</p> |
| 516007667   |  |

**DEKAL 2****Dekal 3**

| <b>⚠ VARNING</b>  |
|---|
| <ul style="list-style-type: none"> <li>- Ta fram och läs Instruktionsboken. Följ alla anvisningar och varningar.</li> <li>- Se upp för heta delar.</li> <li>- Se upp för heta ångor.</li> <li>- Använd inte utan variatorskydd.</li> <li>- Se upp för drivremmen.</li> <li>- Läs instruktionerna före service.</li> </ul> |

|           |  |  |  |
|-----------|--|--|--|
|           |  |  |  |
|           |  |  |  |
| 516003919 |  |  |  |

**DEKAL 3**

## Dekal 4

### **VARNING**

Se upp för roterande drivband



DEKAL 4

**Dekal 5**

**VARNING: Trycksatt.  
Undvik öppen låga och gnistor.  
Ta inte isär den.  
Får ej antändas, punkteras  
eller brännas.**

*DEKAL 5 - PÅ TILLÄMPLIGA STÖTDÄMPARE*

**Dekal 6**

**⚠ OBS**

**Se upp för HETA delar!**

516006903

*DEKAL 6*



**Dekal 7**



*DEKAL 7*

## Dekal 8

# ! VARNING

Läs instruktionsboken och gör dig bekant med säkerhetsanvisningarna innan du börjar använda snöskotern!

## FÖRE START:

1. Sätt fast nödstoppslin i kläderna.
2. Kontrollera alltid att gas- och bromsreglage fungerar före start.  
De måste återgå till ursprungsläge när de släpps.
3. Koppla i parkeringsbromsen.
4. Vrid styret hela vägen i båda riktningarna för att kontrollera att det rör sig felfritt och obehindrat och försäkra fri drift.

## EFTER START:

1. Dra bort nödstoppslin för att kontrollera att motorn stängs av.
2. Starta motorn igen och skjut in motorns nödstoppreglage för att kontrollera att motorn stängs av.
3. Koppla ur parkeringsbromsen innan du kör för att undvika bromsfadning.

51008480 RH

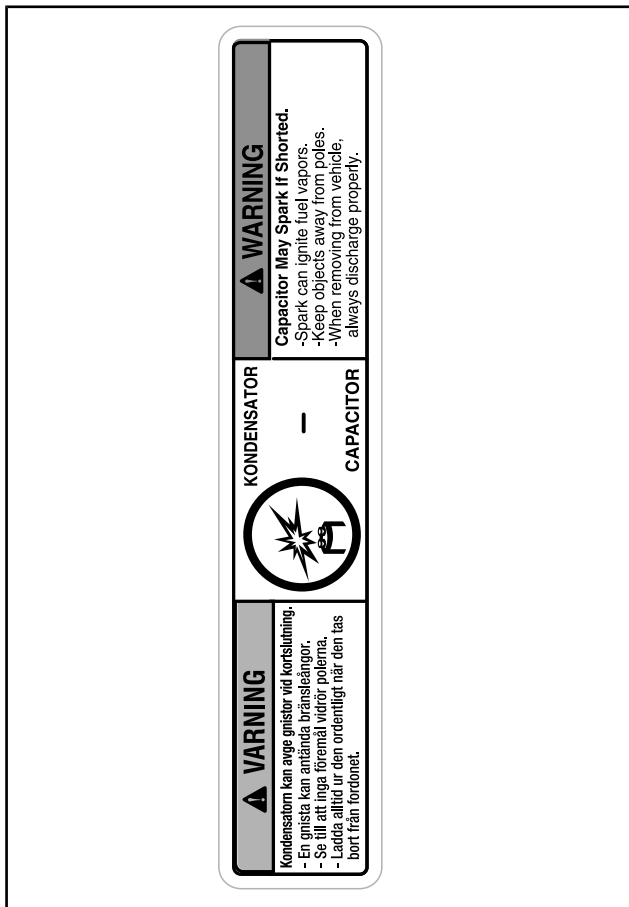
DEKAL 8

## Dekal 9



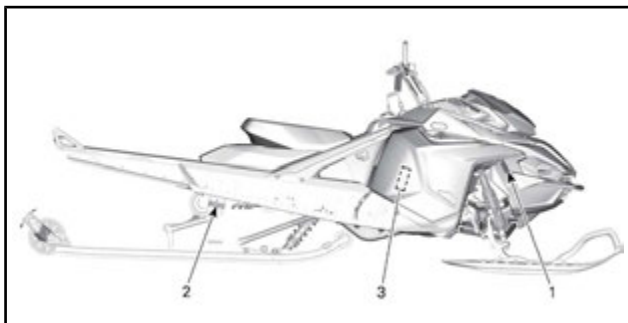
DEKAL 9

## Dekal 10

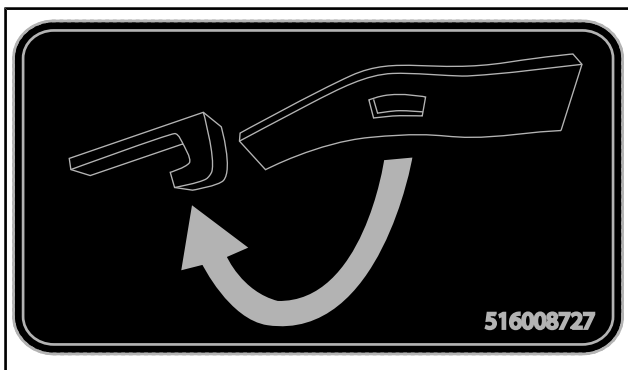


DEKAL 10

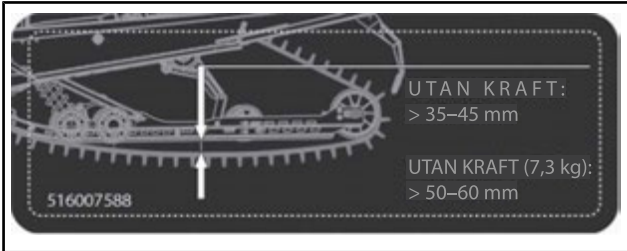
## Dekaler med teknisk information



TYPBILD



DEKAL 1



DEKAL 2

**Oljenivå i kraftöverföring  
kontrolleras varje vecka.  
Tarkista öljypinnan korkeus  
voimansiirrossa kerran viikossa.  
Oil level in transmission  
should be checked once a week.**

5447012

DEKAL 3

---

*Den här sidan är  
avsiktligt tom*

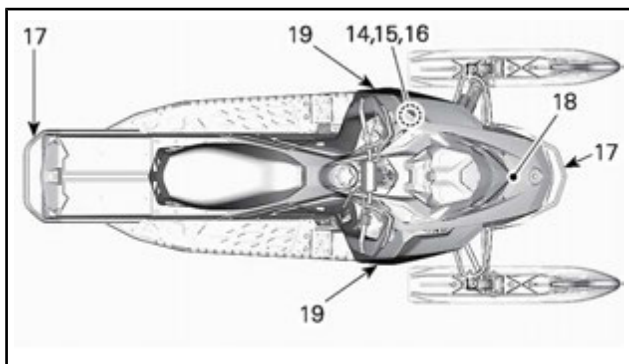
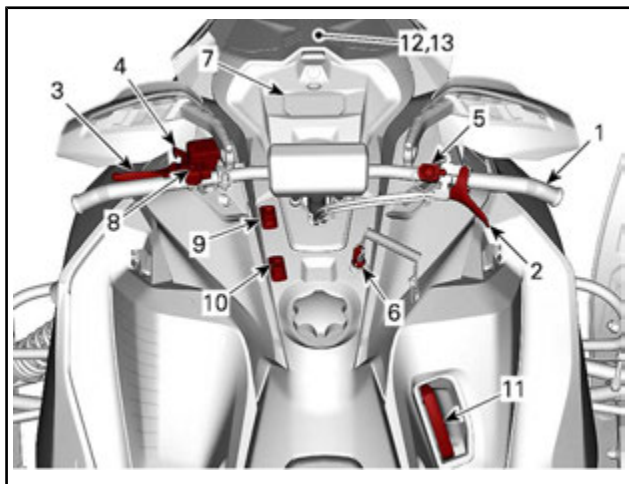
# ***FORDONSINFORMATION***



## REGLAGE, INSTRUMENT OCH KOMPONENTER

**MÄRK:** Vissa funktioner gäller kanske inte din modell eller kan vara tillval.

**MÄRK:** Vissa av fordonets säkerhetsdekaler visas inte på bild. För mer information om säkerhetsdekaler på fordonet, se *VIKTIGA DEKALER PÅ PRODUKTEN*.



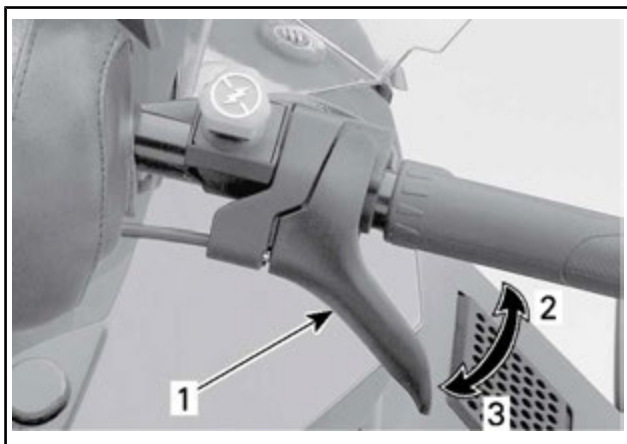
## 1) Styrstång

Med styrstången styr du snöskotern. När styrstången vrids åt höger eller vänster, vrids skidorna åt höger eller vänster och styr snöskotern.

## 2) Gasreglage

Gasreglaget är placerat på höger sida av styrstången.

Kan manövreras med tummen. När det trycks in, ökas motorns varvtal. När det släpps, går motorvarvtalet automatiskt tillbaka till tomgång.



### TYPBILD

1. Gasreglage
2. Accelerera
3. Sakta in

## **⚠ VARNING**

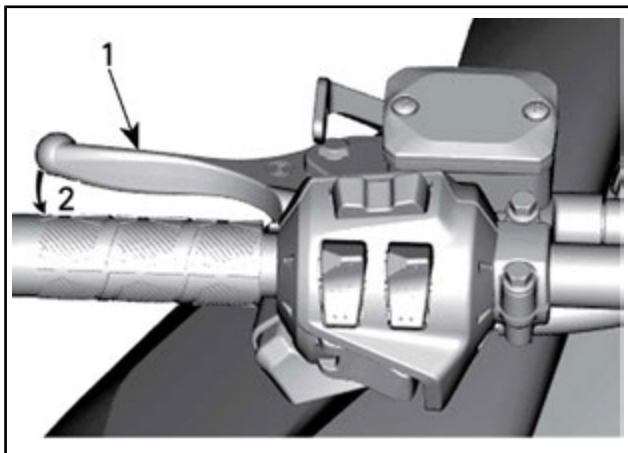
Kontrollera alltid gasreglagets funktion innan du startar motorn. Reglaget måste gå tillbaka till viloposition när det släpps. Starta inte motorn om detta inte är fallet.

## 3) Bromshandtag

Bromshandtaget är placerat på vänster sida av styrstången.

Du bromsar genom att trycka in det. När du släpper det, återgår det automatiskt till viloposition. Bromseffekten beror på hur hårt

man trycker på handtaget och på terrängens typ och snöförhållanden.



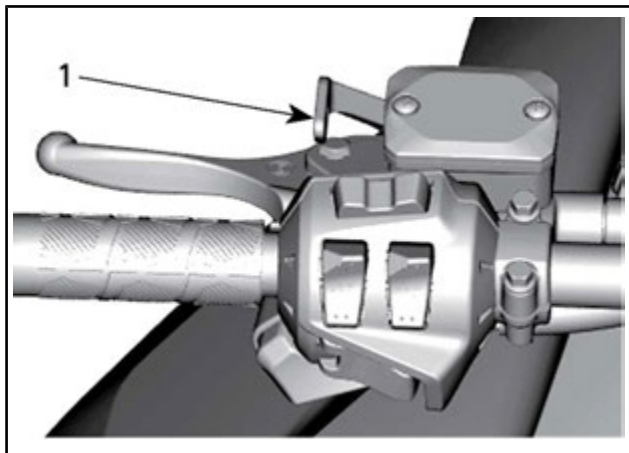
*TYPBILD*

1. Bromshandtag
2. Bromsa

#### **4) Parkeringsbromsreglage**

Parkeringsbromshandtaget är placerat på vänster sida av styrstången.

Parkeringsbromsen bör alltid användas när snöskotern parkeras.



TYPBILD

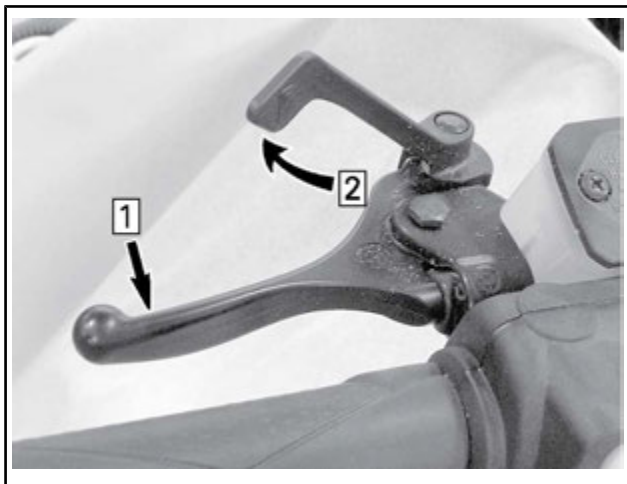
1. Parkeringsbromsreglage

### **⚠ VARNING**

Kontrollera att parkeringsbromsen är urkopplad innan du kör snöskotern. Om du kör med ett konstant tryck på reglaget kan detta skada bromssystemet och orsaka förlust av bromsverkan och/eller eldsvåda.

### **Aktivera parkeringsbromsen**

Aktivera bromsen och håll den intryckt, och spärra sedan bromsen med parkeringsbromshandtaget som visat.



#### **TYPBILD — AKTIVERA BROMSEN**

Steg 1: Aktivera bromsen och håll den intryckt

Steg 2: Spärra parkeringsbromsen med parkeringsbromshandtaget

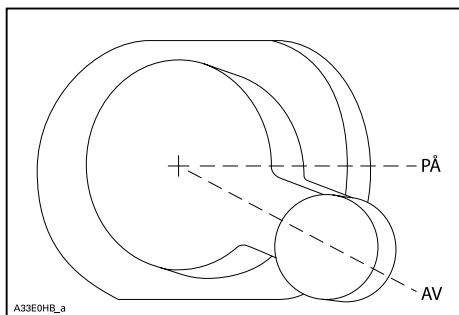
### **FriSläpp parkeringsbromsen**

Tryck in bromshandtaget. Parkeringsbromsen återgår automatiskt till det ursprungliga läget. Frigör alltid parkeringsbromsen före körning.

### **5) Motorns nödstoppreglage**

Motorns nödstoppreglage är placerat på höger sida av styrstången.

För att stoppa motorn vid nödfall, koppla det till läget OFF (av) och bromsa samtidigt. För att kunna starta igen måste knappen vara i läget ON (på).



Alla som använder snöskotern bör prova på att använda den här funktionen genom att använda motorns nödstoppreglage flera gånger vid den första turen och därefter varje gång motorn ska stoppas. Tanken är att proceduren för att stoppa motorn ska bli så invand att föraren är väl förberedd i en nödsituation där reglaget måste användas.

### **⚠ VARNING**

Om reglaget har använts i ett nödfall vilket förorsakats av en misstänkt felfunktion, bör felets källa fastställas och åtgärdas innan motorn startas på nytt. Kontakta en auktoriserad Lynx-återförsäljare för service.

## **6) Motorns stoppbrytare**

Motorns stoppbrytare (nödstopplina) är belägen på konsolen.

nödstopplinans hatt måste vara korrekt fastsatt på motorns stoppbrytare för att fordonet ska kunna köras.

Då nödstopplinans hatt dras bort från stoppbrytaren stannar motorn.

### **⚠ VARNING**

Fäst alltid nödstopplinans ögla på kläderna innan motorn startas.

**MÄRK:** D.E.S.S. (Digitalt kodat säkerhetssystem) kan aktiveras om så önskas. Kontakta en auktoriserad Lynx-återförsäljare.

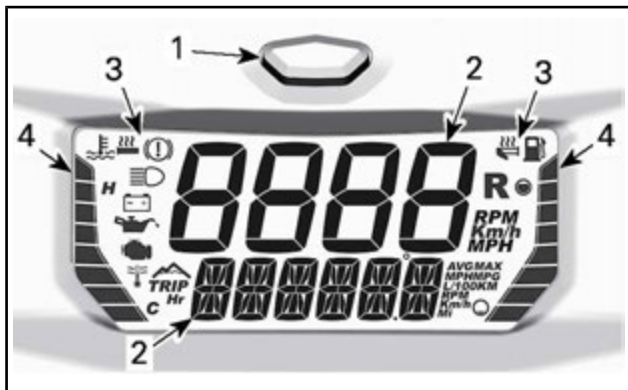
## 7) Digital flerfunktionsmätare

### **⚠ VARNING**

Att avläsa den digitala displayen på mätaren kan göra dig uppmärksam då du kör fordonet, framför allt då det gäller att ständigt följa med omgivningen.

**MÄRK:** Mätaren är fabriksinställd på engelska och på att visa brittiska måttenheter. Om du vill ändra språk eller måttenheter, kontakta en auktoriserad Lynx-återförsäljare.

### Mätarens funktioner



### DIGITAL FLERFUNKTIONSMÄTARE

1. Mode-knapp
2. Digital displayer
3. Ikoner
4. Stapeldisplayer

Mätaren har också en inbyggd ljudsignalfunktion.

### Digitaldisplay

### **⚠ VARNING**

Justera och ställ aldrig in funktioner på flerfunktionsmätaren medan du kör.

För inställning av displayerna enligt dina önskemål, se *VAL AV DISPLAYKOMBINATION*.

## Övre display

Övre display används för att visa:

- Fordonshastighet.
- Motorhastighet (RPM).



1. Övre display

## Nedre display

Nedre display används för att visa:

- Diverse information (i kombination med den övre displayen)
- Meddelanden, se *IKONER OCH MEDDELANDEN* och *ÖVERVAKNINGSSYSTEM* för detaljer.
- Felkoder, se *ÖVERVAKNINGSSYSTEM* för detaljer.





1. Nedre display

## Vänster stapeldisplay



1. Vänster stapeldisplay

### INFORMATION I VÄNSTER STAPELDISPLAY

Motorkylvätsketemperatur

Effekt för handtagsvärmare

**INFORMATION I VÄNSTER STAPELDISPLAY**

Varv (i varvregistreringsläge)

Den vänstra stapeldisplayen visar motorkylvätsketemperaturen, utom då värmeelement justeras.

**OBS** Stanna fordonet på en säker plats om motorn överhettas. Se **FELSÖKNING**.

För detaljerad information om användning av handtagsvärmarna, se **HANDTAGS- OCH GASREGLAGEVÄRMARE** i detta avsnitt.

**Höger stapeldisplay**

1. Höger stapeldisplay

**INFORMATION I VÄNSTER STAPELDISPLAY**

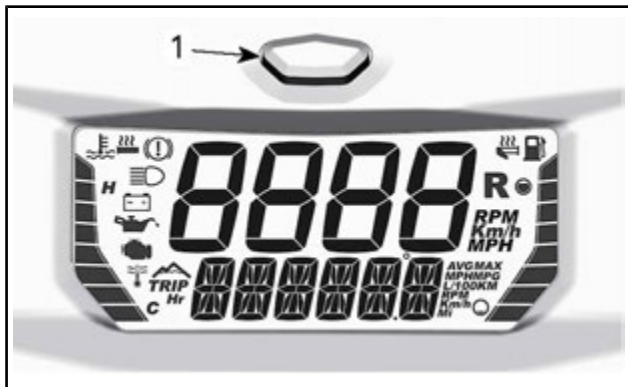
Gasreglagevärmarens effektnivå

Inspelning eller uppspelning indikeringslampa (i varvregistreringsläge)

För detaljerad information om användning av gasreglagevärmaren, se **HANDTAGS- OCH GASREGLAGEVÄRMARE** i detta avsnitt.







## Val av displaykombination

Den övre displayen kan visa fordonshastigheten och motorvarvtalet (RPM) För att ändra inställningen, tryck och håll ned mätknappen medan önskad parameter visas.



1. Mätarens lägesknapp

Se följande tabell för tillgängliga kombinationer.

| <b>TILLGÄNGLIGA DISPLAYKOMBINATIONER</b> |   |   |   |   |   |
|--|---|---|---|---|---|
|  | <b>ÖVRE<br/>DISPLAY</b>                               | <b>IKON/<br/>SPECIFIK<br/>INFORMATION</b>   | <b>NEDRE<br/>DISPLAY</b>                              | <b>IKON/<br/>SPECIFIK<br/>INFORMATION</b>   |   |
| 1  | Fordons-<br>hastighet<br>ELLER<br>Motor-<br>hastighet | <b>Km/h</b> eller <b>MPH</b><br>ELLER<br>RPM  | Fordons-<br>hastighet<br>ELLER<br>Motor-<br>hastighet | <b>Km/h</b> eller <b>MPH</b><br>ELLER<br>RPM  |   |
| 2  |   |   | Vägmätare   | <b>Km</b> eller <b>MI</b>   |   |
| 3  |   |   | Trippmätare A<br>(1)                                  |    | <b>Km</b> eller <b>MI</b>   |
|  |   |   |   |   |   |
| 4  |   |   | Trippmätare B<br>(1)(2)                               |  | <b>Km</b> eller <b>MI</b>   |
|  |   |   |   |   |  |
| 5  | Tripptimmätare<br>(1)                                 |  |   |   |   |
| 6  | Maxhastighet<br>(1)                                   |  | <b>Km/h</b> eller <b>MPH</b>                          |   |   |


| TILLGÄNGLIGA DISPLAYKOMBINATIONER  |   |                                  |  |                                  |
|--|---|----------------------------------|--|----------------------------------|
|  | ÖVRE DISPLAY                                | IKON/<br>SPECIFIK<br>INFORMATION | NEDRE DISPLAY                            | IKON/<br>SPECIFIK<br>INFORMATION |
| 7  | Fordonshastighet<br>ELLER<br>Motorhastighet | Km/h eller MPH<br>ELLER<br>RPM   | Medelhastighet<br>(1)                    | <b>AVG</b>                       |
|  |   |                                  |  | Km/h eller MPH                   |
| 8  |   |                                  | Maxvarvtal (1)                           | <b>MAX</b>                       |
|  |   |                                  |  | RPM                              |
| 9  |   |                                  | Genomsnittlig<br>bränsle-<br>förbrukning | <b>AVG</b>                       |
|  |   |                                  |  | L/100Km eller<br>MPG             |
| 10   | Motorkylvätske-<br>temperatur               | <b>E och C eller F</b>           |  |                                  |
| 11   | Ställd<br>piptemperatur                     | <b>T och C eller F</b>           |  |                                  |
| (1) Håll lägesknappen nedtryckt för nollställning<br>(2) Nollställning av trippmätare B nollställer även genomsnittlig<br>bränsleförbrukning |   |                                  |  |                                  |

**MÄRK:** Se till att alltid visa fordonshastighet när denna information är nödvändig.

## Ikoner och meddelanden

Se tabellen nedan för vanliga ikoner och meddelanden.

För detaljerad information om signallampor och meddelanden vid funktionsfel, se *ÖVERVAKNINGSSYSTEM*.

| IKON  | LJUDSIGNAL | MEDDELANDE<br>NEDRE<br>DISPLAY | BESKRIVNING   |
|---|------------|--------------------------------|---|
| —   | —          | INKÖRNING                      | Visas under inkörningsperioden. Se <i>INKÖRNINGSPERIOD</i>  |
|  | —          | —                              | Helljus har valts för strålkastaren.  |
| —   | —          | WARM UP                        | Motor- och/eller injektionsolja behöver värmas upp innan återgång till normal funktion. Motorn arbetar med begränsat varvtal tills önskad temperatur uppnås (upp till 10 minuter vid körning). Varmkörning kan behövas om motorn har startats om i mycket låg temperatur. |

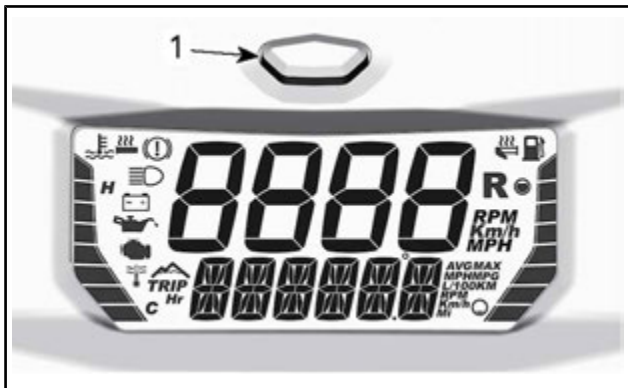
**MÄRK:** Ytterligare funktioner kan finnas för ditt fordon. Se tillämplig Lynx tillbehörskatalog.

## Varvregistreringsläge

### Val av varvregistreringsläge

För att välja varvregistreringsläge:

- Välj vägmätare. Se *VAL AV DISPLAYKOMBINATION*
- Tryck och HÅLL cruise-knappen nedtryckt.



1. Mätarens lägesknapp

För att navigera genom funktionerna (RECORD, PLAY eller SELECT) tryck ner upprepade gånger på värmeelementen (uppvärmda handtags- och gasreglaget) omkopplare.

**MÄRK:** Det är inte möjligt att justera värmeelementets nivå i **Varvregistreringsläge.**



**TRYCK DOWN [NER] FÖR ATT NAVIGERA GENOM FUNKTIONER**

## Att lämna varvregistreringsläge

För att lämna varvregistreringsläge, tryck läge (M)-knappen.

## Att välja information i nedre displayen (SELECT)

Information som registreras som standard är:

- Motorhastighet (RPM) i övre display.
- Fordonshastighet i nedre display.

Övre display registrerar alltid motorvarvtalet (RPM) men den nedre skärmen kan spela in en av följande:

- Vägmätare (återställs till 0 vid varje ny inspelning)
- Fordonshastighet
- Maxhastighet (återställs till 0 vid varje ny inspelning)
- Max RPM (återställs till 0 varje ny inspelning)
- Kylvätsketemperatur (om sådant finns).

För att ändra informationen som ska spelas in i den nedre displayen:

- Välj varvregistreringsläge
- Välj SELECT funktion, genom att trycka upprepade gånger på värmeelementets omkopplare.
- Tryck på värmeelementets omkopplare UPP en gång för att aktivera SELECT-läget.
- För att välja den information som ska spelas in tryck NED upprepade gånger på värmeelementets omkopplare.
- För att bekräfta valet, tryck värmeledningsomkopplaren UPP (ordet "SELECT" visas för att bekräfta valet).

**MÄRK:** När valet är gjort, har du 15 sekunder för att bekräfta det. Annars kommer valet att avbrytas.

Du kan nu registrera vald information.

## Att registrera information (RECORD)

För att registrera information:

- Välj varvregistreringsläge
- Gå in i RECORD-funktionen genom att trycka NED på värmeelementets omkopplare.
- För att starta inspelningen, tryck UPP värmeelementets omkopplare.
- För att gå till följande varvet (efter registrering), tryck UPP på värmeelementets omkopplare.
- För att avsluta inspelningen, tryck DOWN [NED] värmeelementets omkopplare.

Under inspelningen, en stapel av höger stapeldisplay ständigt rör sig uppåt för att indikera att mätaren för närvarande spelar in.



Vänster stapeldisplayen fungerar som en varvräknare. En stapel betyder första varvet, två staplar betyder andra varvet, och så vidare. Maximalt 8 varv kan registreras.

Registreringen stannar automatiskt om minnet når maximal kapacitet.

## Att spela upp ett registrerat varv (PLAY)

Att spela upp en registrering:

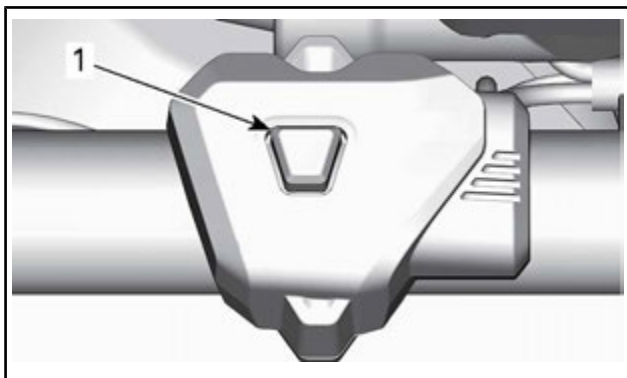
- Välj varvregistreringsläge
- Gå in i PLAY-funktionen genom att trycka NED på värmeelementets omkopplare.
- För att starta uppspelningen, tryck UPP värmeelementets omkopplare.
- För att gå till följande varvet (efter registrering), tryck UPP på värmeelementets omkopplare.
- För att avsluta uppspelningen, tryck DOWN [NED] värmeelementets omkopplare.

Om ingen åtgärd tas under uppspelning, kommer varje tur att visas efter varandra till slutet av registrering.

Under inspelningen, en stapel av höger stapeldisplay ständigt rör sig uppåt för att indikera att mätaren för närvarande spelar upp.

Vänster stapeldisplayen fungerar som en varvräknare. En stapel betyder första varvet, två staplar betyder andra varvet, och så vidare.

## 8) Knapp för förvärmning av avgasröret.



1. Förvärmningsknappen

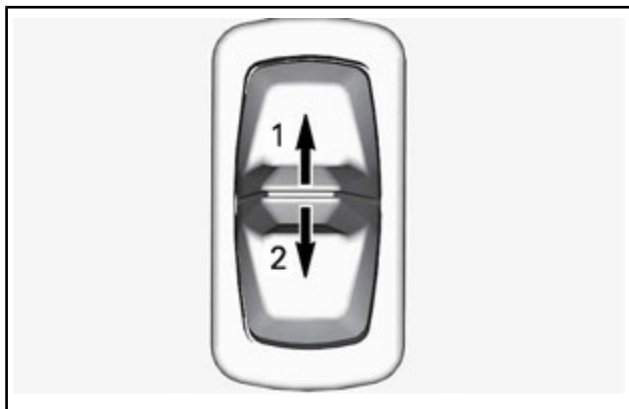
När motorn har startats, håll förvärmningsknappen intryckt för förvärmning av avgasröret.

Släpp knappen när den inställda röret har värmts upp.

## 9) Hel-/halvljusdimmer

Tryck omkopplaren framåt för att välja helljus.

Tryck omkopplaren bakåt för att välja halvljus.



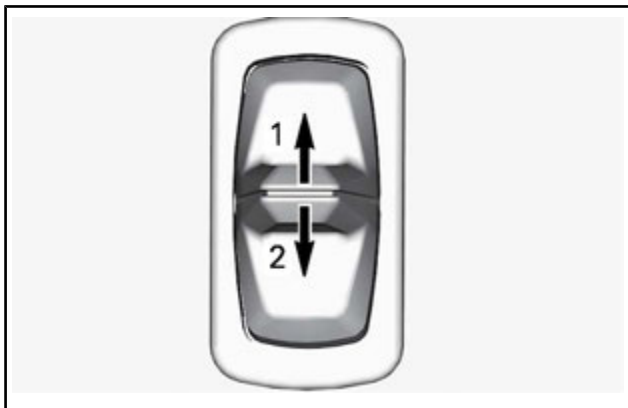
1. Helljus

2. Halvljus

## 10) Handtags- och gasreglagevärmare

Gasreglagevärmaren **och** handtagsvärmarna justeras samtidigt med det här reglaget.

Det finns 4 effektlägen. Ställ in effekten genom att trycka och släppa reglaget tills önskad inställning uppnås.



1. Öka värmen
2. Minska värmen

Inställningen visas på stapeldisplayerna i den digitala flerfunktionsmätaren. Se *DIGITAL FLERFUNKTIONSMÄTARE* i detta avsnitt.

Stäng av genom att hålla knappen nedtryckt tills stapeldisplayen är tom.

**MÄRK:** Temperaturlansen mellan gasreglaget och handtagen kan ändras om den inte passar. Kontakta en auktoriserad Lynx-återförsäljare.

## 11) Starthandtag

Det här handtaget återgår automatiskt när det släpps och är placerat på höger sida av snöskotern. Dra långsamt i handtaget tills ett motstånd märks för att koppla till mekanismen och dra sedan kraftigt. Släpp handtaget långsamt.

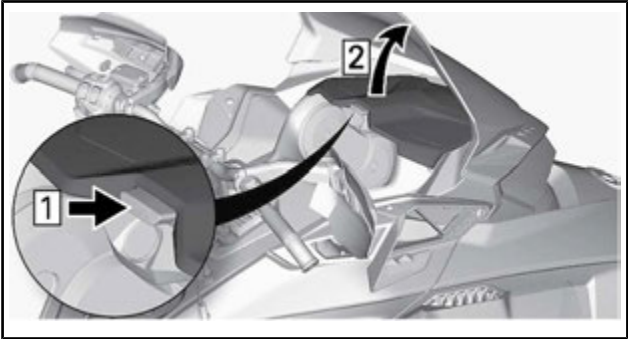
**MÄRK:** Det maximala moment som kan överföras till motorn av starthandtaget är 80 N•m. Den maximala kraft som linan kan utsättas för är 2 200 N.

## 12) Förvaringsutrymme

Ett förvaringsutrymme är placerat framtill på fordonet, ovanför mätaren.

Instruktionsboken och nödstartlinan finns i det främre förvaringsutrymmet.

Öppna det genom att trycka in knappen och lyfta locket.



TYPBILD

**MÄRK:** Kontrollera att locket är ordentligt spärrat när du stänger det. Det ska höras ett "klick".

### 13) Instruktionsbok

Instruktionsboken ska förvaras i *FÖRVARINGSUTRYMMET*.

### 14) Drivremsskydd

#### Demontering av drivremsskydd

#### **⚠ VARNING**

Kör **ALDRIG** motorn:

- Utan säkert monterade skydd och remsskydd.
- Med motorhuv och/eller sidopanelerna öppna eller borttagna.

Försök **ALDRIG** att göra justeringar på någon rörlig del när motorn är igång.

**MÄRK:** Remsskyddet har med avsikt gjorts något större för att få en spänning på dess stift och hållare. Detta för att undvika obehagligt buller och vibration. Det är viktigt att denna spänning bibehålls vid återmontering.

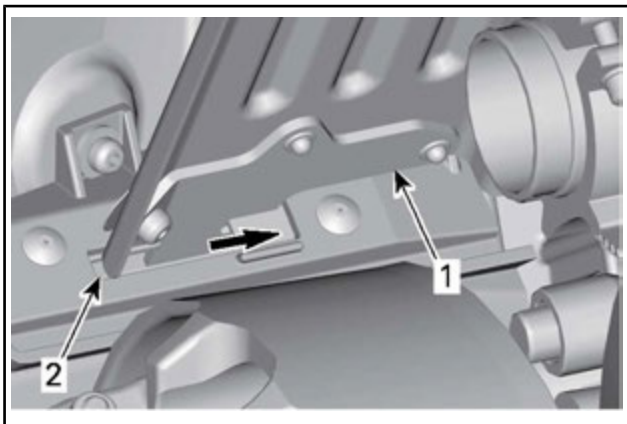
Ta bort nödstopplinans hatt från motorns stoppbrytare.  
Öppna vänster sidopanel. Se proceduren i detta avsnitt.  
Ta bort låssprinten.



Lyft den bakre delen av skyddet och lösgör det från den främre fliken.

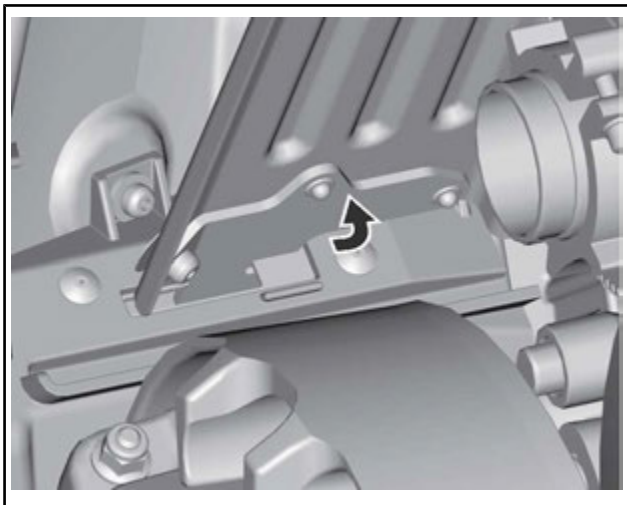
## Montering av drivremsskydd

För in fliken i öppningen och skjut in den på plats

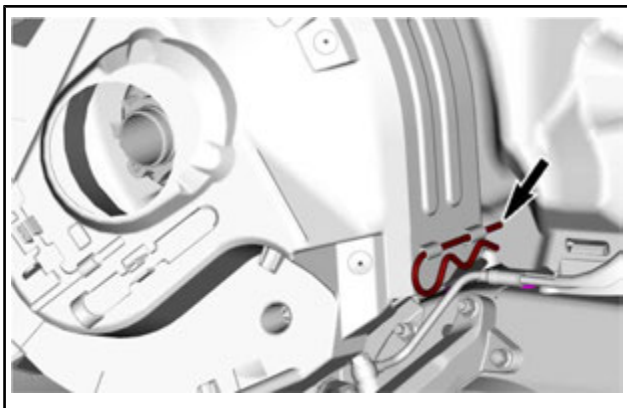


1. Remskyddsflik
2. Främre fliköppning

Skjut drivremsskyddet i riktning mot motorn och därefter mot fordonets frontparti.



Placera den bakre delen av remskyddet över fästet och säkra den med hjälp av låssprinten.

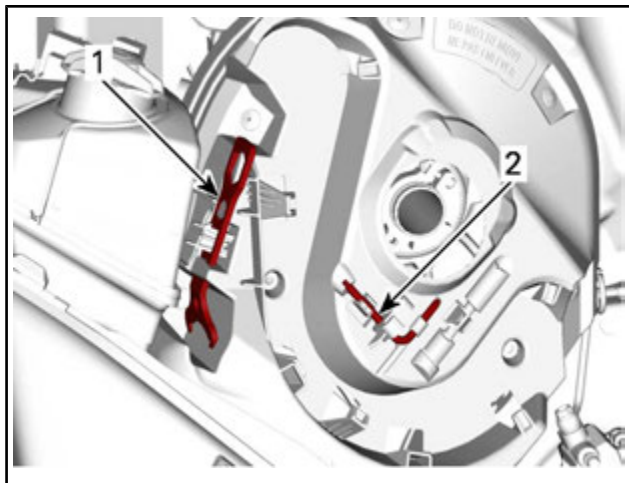


## 15) Verktyg

En del av drivremsskyddet har utformats för förvaring av verktyg som behövs för grundläggande underhåll.

Verktygen som levereras med fordonet.

**OBS** Säkerställ att verktygen är säkert fastsatta.

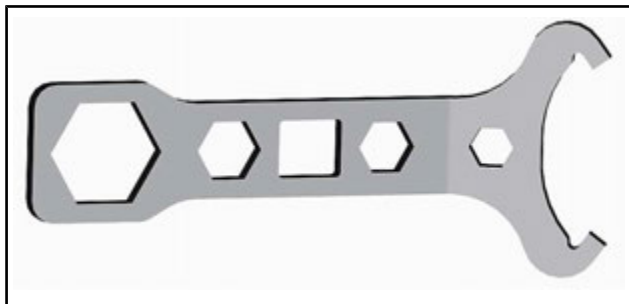


### DRIVREMSSKYDD

1. Plats för justeringsverktyg för fjädningen
2. Plats för variatorutvidgare



### VARIATORUTVIDGARE



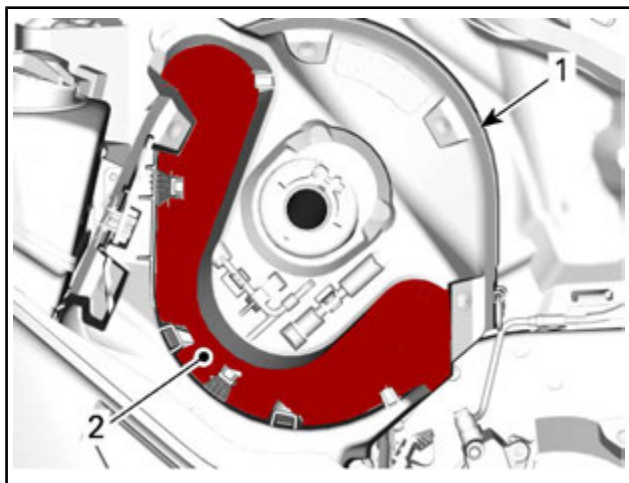
### FJÄDRINGENS JUSTERINGSVERKTYG

## 16) Hållare för reservdrivrem

En reservdrivrem kan förvaras i en hållare placerad på drivremsskyddet.

**MÄRK:** Reservdrivremmen levereras inte med snöskotern.

Placera reservdrivremmen i drivremsskyddets spår.

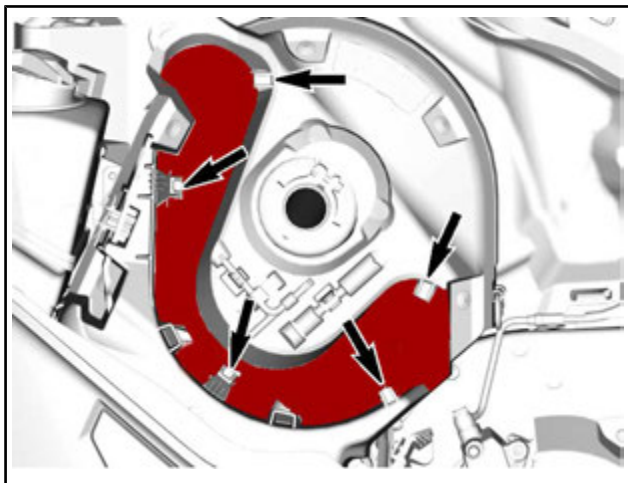


### TYPBILD

1. Drivremsskydd
2. Spår



Fäst den på plats genom att skjuta in den bakom flikarna.

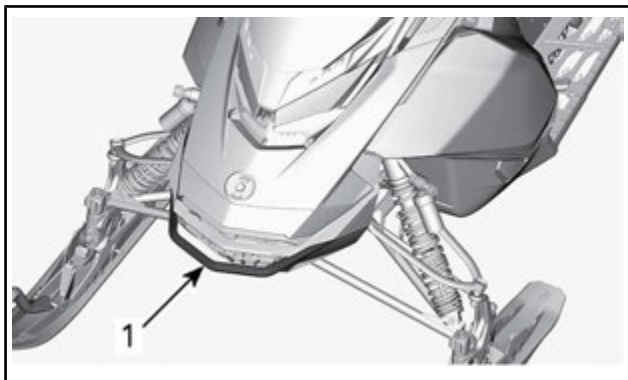


TYPBILD

## 17) Främre och bakre stötfångare

Används när snöskotern behöver lyftas för hand.

**▲ OBS** Undvik skador genom att använda korrekt lyftteknik, använd särskilt kraften i benen. Försök inte lyfta fordonets bakparti om det känns för tungt. Använd en ordentlig lyftanordning eller be någon om hjälp vid lyftningen om möjligt.



*TYPBILD*

1. Främre stötfångare



*TYPBILD*

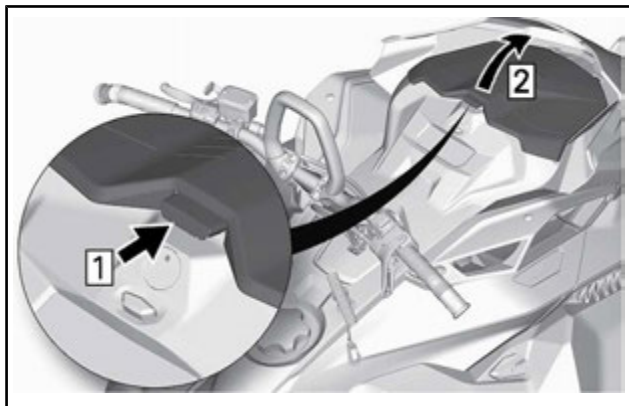
1. Bakre stötfångare

**OBS** Använd aldrig skidorna för att dra eller lyfta snöskotern.

## 18) Övre karossmodul och Huv

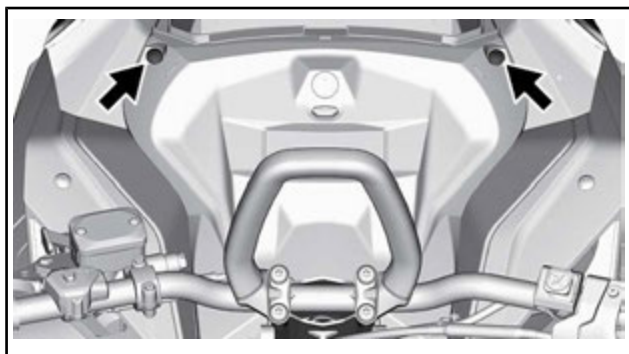
### Borttagning av huven

1. Öppna förvaringsutrymmet.



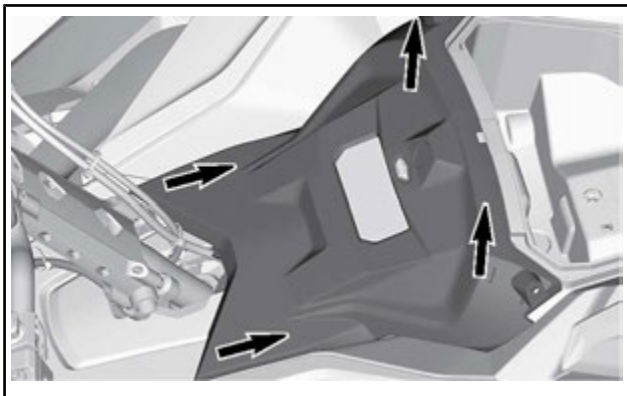
*TYPBILD*

2. Ta bort mätarens fästsruvar.

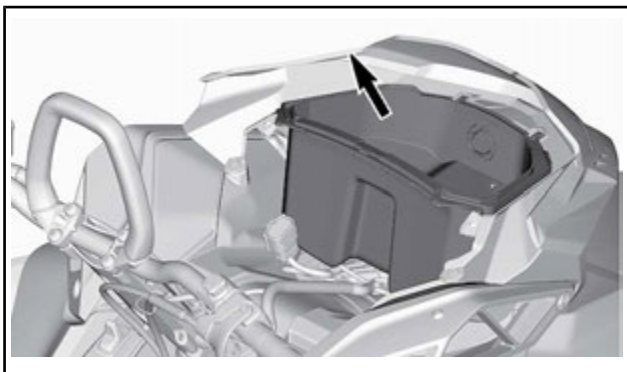


*TYPBILD*

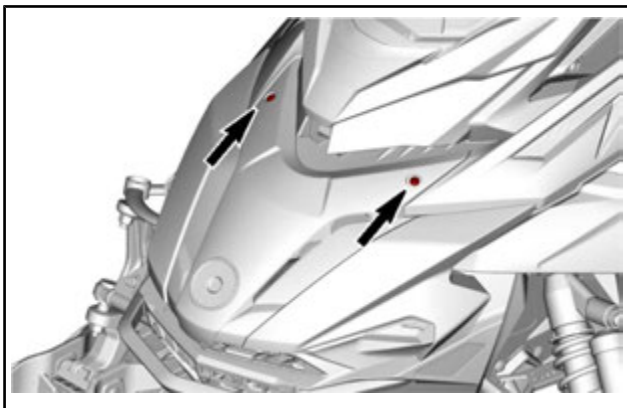
3. Lyft främre delen av mätaren och skjut den framåt för att ta bort den.



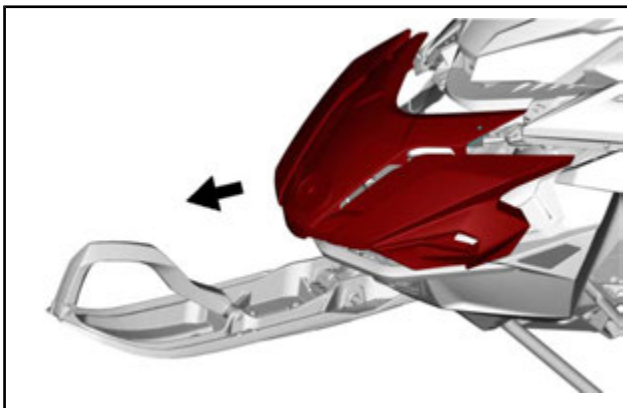
4. Sätt mätaren åt sidan.
5. Ta bort förvaringsutrymmet.



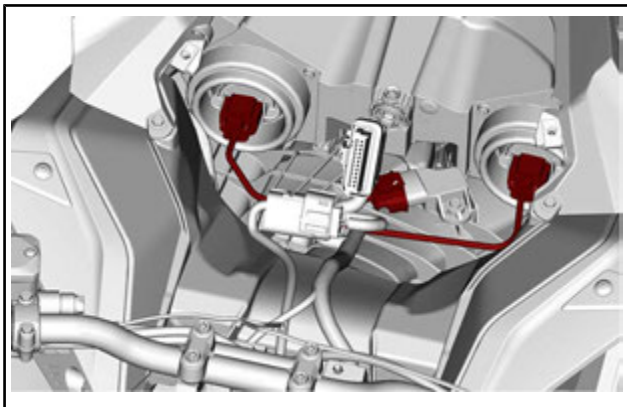
6. Ta bort huvens fästskruvarna.



7. Dra ut huven och ta bort den.

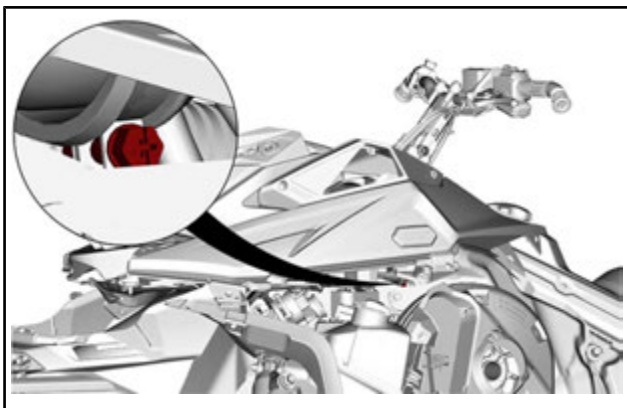


8. Koppla loss anslutningarna för MAPTS (grenrörslufttryck- och temperatursensor) och strålkastare.

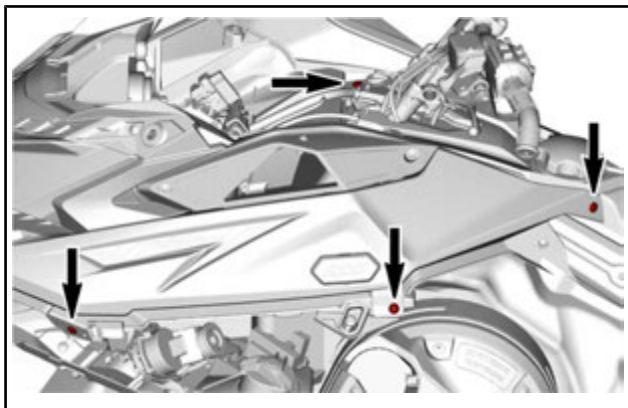


*TYPBILD*

9. Ta bort båda sidopanelerna. Se *SIDOPANELER* i detta avsnitt.
10. Lossa luftintagsrörets klämma.



11. Ta bort fästskruvarna till huvan på båda sidor.



12. Ta bort huvan.

12.1 Ta tag i huvan i mätarstödspartiet.

12.2 Dra huvan framåt.

12.3 Ta bort huvan från fordonet.

## Återmontering av huvan

1. Vid frontpartiet, för in huvens flikar i de övre öppningarna på bottenplåten.

2. Sänk ned den bakre delen av huvan.

**MÄRK:** Se till att luftintagsröret är korrekt placerat i skyddet.

3. Dra åt luftintagsrörets klämma.

4. Montera huvens fästsruvar på båda sidorna.

5. Installation av huvan.

| <b>ÅTDRAGNINGSMOMENT</b> |   |
|--------------------------|---|
| Huvens skruvar           | $2,3 \text{ N}\cdot\text{m} \pm 0,2 \text{ N}\cdot\text{m}$ |
| Huvens skruvar           |   |

6. Anslut kontakten till grenrörslufttryck- och temperatursensorn (MAPTS).

7. Anslut strålkastarkontaktarna.

8. Installera förvaringsutrymmet men lämna locket öppet.

9. Återmontera mätaren och fäst med skruvarna.

| ÅTDRAGNINGSMOMENT |                   |
|-------------------|-------------------|
| Mätarens skruvar  | 2,3 N•m ± 0,2 N•m |

10. Återmontera sidopaneler.

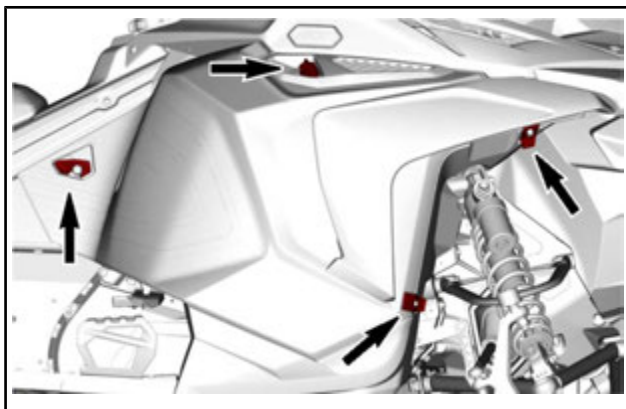
## 19) Sidopaneler

### **⚠ VARNING**

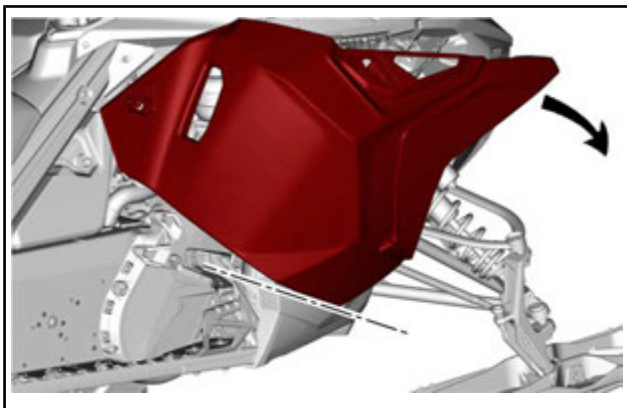
Kör aldrig motorn med sidopanelerna öppna eller borttagna från fordonet.

### Öppna och stänga sidopaneler

Frigör alla spärrarna och öppna sedan panelen.





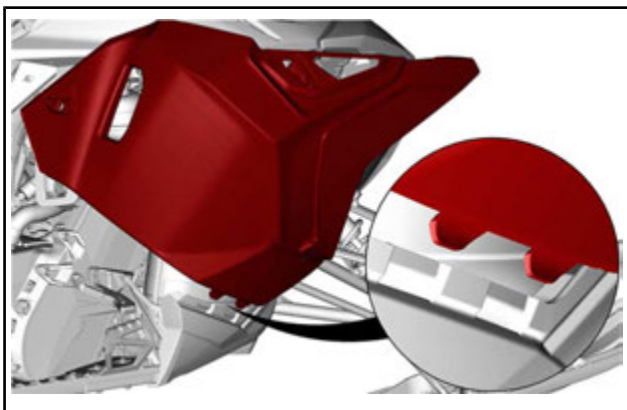


Kontrollera att spärrarna är ordentligt låsta när du stänger panelen.

### **Borttagning av sidopaneler**

Öppna sidopanelen.

Lyft sidopanelen för att lossa flikarna.



# BRÄNSLE OCH OLJA

## Bränslespecifikationer

**OBS** Använd alltid färsk bensin/oljeblandning. Bensin oxideras, vilket resulterar i lägre oktantal, flyktiga föreningar samt avlagringar av beck och harts som kan skada bränslesystemet. Blanda lämplig olja med bensin i rekommenderat förhållande.

Bränsleblandning varierar mellan olika länder och regioner. Ditt fordon är konstruerad för användning av de rekommenderade bränsletyperna, men beakta följande:

- Om bränsle med en alkoholhalt som överstiger gränsen som anges i myndighetsbestämmelser används, kan detta resultera i följande problem hos utombordsmotorer och bränslesystemkomponenter:
  - Svårigheter vid start och drift.
  - Förslitning av gummi- eller plastdelar.
  - Korrosion på metaldelar.
  - Skador på interna motordelar.
- Kontrollera regelbundet om det förekommer bränsleläckage eller andra fel i bränslesystemet, om du misstänker att alkoholhalten i bensinen överskrider gällande myndighetsbestämmelser.
- Bränsleblandningar med alkohol drar åt sig och håller fukt, vilket kan leda till fassparation och kan resultera i problem med motorns prestanda eller skador på motorn.

## Rekommenderat bränsle

Använd blyfri bensin innehållande MAXIMALT 10 % etanol. Bensinen måste ha följande rekommenderade lägsta oktantal:

| BRÄNSLE  | MOTOR | LÄGSTA OKTANTAL              |
|--|-------|------------------------------|
| Bränsle UTAN etanol                                | 600RS | 91 AKI (RON+MON)/2<br>98 RON |
| Bränsle som kan innehålla upp till MAX 10 % etanol | 600RS | 91 AKI (RON+MON)/2<br>98 RON |

**OBS** Experimentera aldrig med andra bränslen. Motor- eller bränslesystemskador kan uppkomma vid användning av fel bränsle.

**OBS** Använd INTE bränsle från bränslepumpar märkta E85.

Användning av bränsle med dekal E15 är förbjuden enligt amerikanska EPA-bestämmelser.

## Frostskyddstilläts för bränsle

När syresatt bränsle används behövs varken extra frostskyddsmedel eller vattenabsorberande tillätsmedel för bränsleledningen och sådana bör inte användas.

Vid användning av ej syresatt bränsle kan isopropylbaserat frostskyddsmedel för bränsleledningen användas, i ett förhållande av 150 ml frostskyddsmedel till 40 L bensin.

Denna försiktighetsåtgärd är till för att reducera risken för frostbildning i bränslesystemet, vilket i vissa fall kan leda till allvarlig skada på motorn.

**MÄRK:** Använd endast metylhydratfritt frostskyddsmedel för bränsleledningen.

## Rekommenderad olja

Det här fordonet har ingen oljeinsprutningspump.

Oljan måste först blandas ordentligt med bränslet i förhållandet 33:1 i en bränsledunk, och därefter fyllas på i bränsletanken.

| BRÄNSLE-/OLJEMÄNGD |
|--------------------|
| 33:1               |

## Bränsle- och oljemängder

| KORREKT BLANDNINGSFÖRHÅLLANDE ÄR 33:1                |
|--|
| 16,5 L bränsle + 500 ml olja                         |
| 5 U.S. gallon bränsle + 19,4 U.S. ounce olja         |
| 5 imperial gallon bränsle + 24,2 imperial ounce olja |

## Rekommenderad förblandningsolja

| REKOMMENDERAD FÖRBLANDNINGSLJA              |
|---|
| 2T X2-RS RACING SYNTHETIC-OLJA (P/N 779229) |

**OBS** Motorn har utvecklats och testats med X2-RS - 2T Synthetic Racing Engine Oil. BRP rekommenderar uttryckligen att denna olja alltid används. Experimentera aldrig med andra bränsle- och oljemängder. Skador som uppstår på grund av användning av olja som är olämplig för motorn eller på grund

av felaktigt bränsle-/oljeförhållande täcks inte av BRP:s begränsade garanti.

## Påfyllning av bränsle i fordonet

### **⚠ VARNING**

- Bensin är ett brandfarligt ämne och under vissa förhållanden explosivt.
- Använd aldrig öppen låga vid kontroll av bränslenivån.
- Rök aldrig och tillåt aldrig öppen eld eller gnistor i närheten.
- Arbeta alltid i ett välventilerat utrymme.

1. Stäng av motorn.

### **⚠ VARNING**

Stäng alltid av motorn innan du fyller på bränsle.

2. Stig av fordonet.

### **⚠ VARNING**

Låt ingen sitta på fordonet under tankning.

3. Skruva tanklocket långsamt moturs och ta av det.



#### TYPBILD

1. Tanklock

### **⚠ VARNING**

Om en tryckskillnad märks (det hörs ett visslande ljud när du lossar tanklocket), behöver fordonet inspekteras och/eller repareras innan du använder det igen.

4. Sätt i munstycket i tanköppningen.
5. Fyll på bränsle sakta så att luft kan frigöras från tanken och förhindra att bränslet flödar tillbaka. Var försiktig så att du inte spiller.
6. Avsluta påfyllningen när bränslet når nederdelen av tanköppningen. **Fyll inte på för mycket.**

 **VARNING**

Fyll aldrig på bränsle innan du placerat fordonet på en varm plats. Med högre temperaturer expanderar bränslet och kan flöda över.

7. Skruva åt tanklocket medurs.

 **VARNING**

Torka alltid av allt utspillt bränsle på fordonet.

**MÄRK:** Sitt inte på och luta dig inte mot sätet när tanklocket inte är ordentligt åtskruvat.

# INKÖRNINGSPERIOD

## Användning under inkörningsperioden

### Motor

Under inkörningsperioden:

- Undvik fullt gaspådrag under längre tid.
- Undvik långvariga accelerationer.
- Undvik långvarig körning med låga varvtal.
- Undvik överhettning av motorn.

Kortvariga accelerationer och varvtalsvariationer bidrar dock till en bra inkörning.

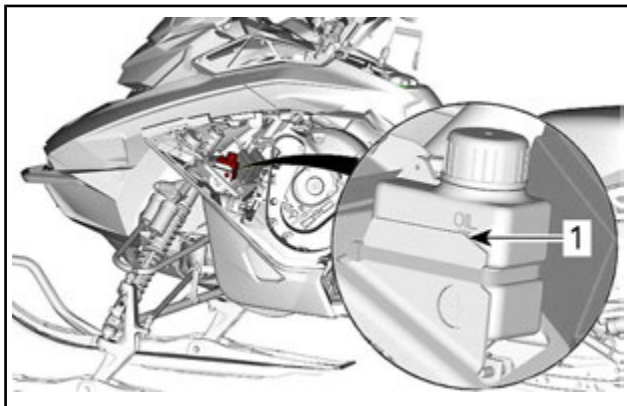
Under en förutbestämd period styrs vissa motorparametrar av motorstyrsystemet (EMS).

Hur länge denna period varar beror på bränslevolymer. Det tar cirka två fulla bränsletankar för att slutföra inkörningen.

Under denna period gäller följande:

- Motors prestanda och uppförande är inte optimala.
- Bränsle- och oljeförbrukningen är högre än normalt.

Också, under de första driftstimerna, övervaka nivån i vattenpumpens axeloljebehållare. Det är normalt att det sänker lite. Det bör dock stabiliseras efter en stund, och sedan förbli stabil över tiden.



1. Normal oljenivå

## **Drivrem**

En ny drivrem kräver en inkörningsperiod på 50 km.

Under inkörningsperioden:

- Undvik kraftig acceleration och inbromsning.
- Undvik körning med släp.
- Undvik höga marschfarter.

# GRUNDLÄGGANDE PROCEDURER

## Motorstartprocedur

### Tillvägagångssätt

1. Koppla i parkeringsbromsen.
2. Kontrollera gasreglagetets funktion på nytt.
3. Sätt på dig hjälmen.
4. Säkerställ att nödstoppelinans hatt är monterad på motorns stoppbrytare och att linans ögla är fäst till ett plagg.
5. Se till att motorns nödstoppreglage är i läget PÅ.

### **VARNING**

Tryck aldrig in gasreglaget medan du startar motorn.

6. Frigör parkeringsbromsen.

**MÄRK:** Frisläpp inte parkeringsbromsen vid en första kallstart.

Genomför en *UPPVÄRMNINGSPROCEDUR* i enlighet med anvisningarna nedan.

7. Ta tag i det manuella starthandtaget, dra handtaget långsamt tills ett motstånd känns, håll sedan fast handtaget ordentligt och dra kraftigt för att starta motorn.

**MÄRK:** Det maximala moment som kan överföras till motorn av starthandtaget är 80 N•m. Den maximala kraft som linan kan ut-sättas för är 2 200 N.

### Nödstart

Motorn kan startas med nödstartlinan som medföljer i förvarings-utrymmet, se *REGLAGE, INSTRUMENT OCH UTRUSTNING*.

Ta bort drivremsskyddet, se *REGLAGE, INSTRUMENT OCH UT-RUSTNING*.

### **VARNING**

Vira inte startlinan runt handen. Håll endast i linans handtag. Starta inte motorn via primärvariatorn om det inte handlar om en verklig nödsituation. Låt reparera snöskotern så snart som möjligt.

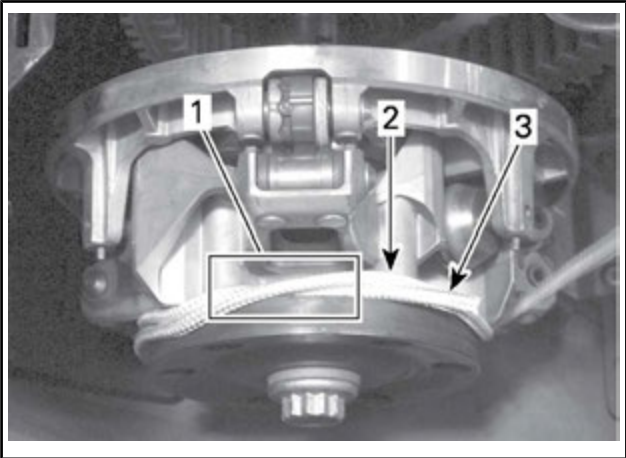




Fäst ena änden av nödstartlinan i starthandtaget.

**MÄRK:** Justeringsverktyget för fjädringen kan användas som nödhandtag.

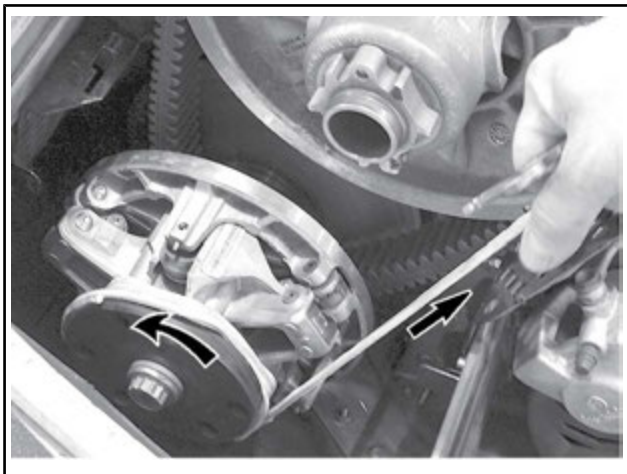
Lägg repet i kors i det första varvet enligt anvisning.



1. *Rep korslagt*
2. *Rep som ska viras*
3. *Repände*

Vira repet två varv moturs tätt runt primärvariatorn enligt bilden.

Dra i repet med en skarp, hård rörelse så att repet frigörs från primärvariatorn.



TYPBILD

Starta motorn som vid normal manuell start.

### **⚠ VARNING**

När snöskotern startas i en nödsituation, genom användning av primärvariatorn, montera inte remskyddet igen utan kör långsamt tillbaka och låt reparera snöskotern.

## **Varmkörning av fordonet**

Före varje körning måste fordonet varmköras som följer.

1. Starta motorn enligt beskrivningen i *MOTORSTARTPROCEDUR* ovan.
2. Låt motorn värmas i en eller två minuter på tomgång.

**MÄRK:** Motorn stängs av efter ca 5 minuters tomgång.

3. Koppla ur parkeringsbromsen.
4. Gasa tills primärvariatorn kopplar i. Kör i låg hastighet de första två eller tre minuterna.

**OBS** Om fordonet inte rör på sig vid gaspådrag, stanna motorn, ta bort nödstopplinans hatt från motorns stoppbrytare och gör följande:

- Kontrollera om skidorna har fastnat i marken. Lyft på skidorna en i taget med handtaget, och sätt ner dem igen.

- Kontrollera om bandet har fastnat i marken. Lyft snöskoterns bakparti tillräckligt mycket för att få bandet att lossna från marken och sänk sedan ned det igen.
- Kontrollera bakfjädringen avseende hård snö eller isbildning som kan ta i bandet då det roterar. Rengör området.

**▲ OBS** Undvik skador genom att använda korrekt lyfteknik, använd särskilt kraften i benen. Försök inte lyfta fordonets bakparti om det känns för tungt.

## **▲ VARNING**

Se till att nödstoppelinans hatt har tagits bort innan du ställer dig framför fordonet eller innan du rör dig i närheten av bandet eller bakfjädringens komponenter.

**MÄRK:** Uppvärmningen styrs elektroniskt. Under uppvärmningstiden (upp till 10 minuter beroende på omgivningstemperaturen) är motorvarvtalet begränsat.

## **Avstängning av motorn**

Släpp gasreglaget och vänta tills motorn har återgått till tomgångsvarvtal.

Stanna motorn antingen med motorns nödstoppreglage eller genom att dra bort nödstoppelinans hatt från motorns stoppbrytare.

## **▲ VARNING**

Ta alltid bort nödstoppelinans hatt från motorns stoppbrytare när fordonet inte används för att undvika stöld, att motorn startar av misstag eller att snöskotern används av barn eller obehöriga.

## Temperatur

De här motorernas styrsystem tillhandahåller bästa möjliga luft-/bränsleförhållande för alla temperaturer.

## Hård packsnö

Denna snöskoters band har en nabbprofil på 44,5 mm och BRP **rekommenderar inte** körning i **hög hastighet** på skoterleder, hård packsnö eller is.

Om det skulle bli nödvändigt att köra på sådana underlag, **sänk hastigheten** och försök köra så korta sträckor som möjligt.

**OBS** Att köra med denna typ av band i hög hastighet på skoterleder, hård packsnö eller is medför större tryck på nabbarna, vilket leder till upphettning. Undvik eventuell förtida förslitning eller skada på bandet genom att sänka hastigheten och försök köra så korta sträckor som möjligt på sådana underlag.

---

## SPECIALFUNKTIONER

### Bogsering av en annan snöskoter

Använd en stel dragstång om en snöskoter är trasig och måste bogseras. Ta av drivremmen på den trasiga snöskotern, se *DRIVREM* i *UNDERHÅLLSPROCEDURER* och bogsera med måttlig hastighet.

**OBS** Ta alltid av drivremmen på den snöskoter som ska bogseras för att förhindra skador på dess rem och drivsystem.

Endast i en absolut nödsituation, kan ett rep användas om ingen stel dragstång står till förfogande. Iakttag stor försiktighet. På vissa platser kan detta vara olagligt. Kontrollera gällande bestämmelser.

Ta av drivremmen, fäst repet i skidbenen (spindlarna), låt någon sitta på den bogserade snöskotern för att sköta bromsen och bogsera med låg hastighet.

**OBS** Fäst aldrig bogseringslinan vid skidhandtagen för att undvika skador på styrsystemet.

### VARNING

Kör aldrig fort vid bogsering av en trasig snöskoter. Kör långsamt och extra försiktigt.

## FINJUSTERA FJÄDRINGEN

Snöskoterns köregenskaper och komfort är beroende av ett flertal inställningar.

### VARNING

Inställning av fjädringen kan påverka fordonets väghållning. Ta dig alltid tid att bekanta dig med fordonets väghållning när fjädringen har justerats på något sätt. Justera alltid vänster och höger fjädring till samma inställning.

Valet av lämplig inställning av fjädringen beror på ev. last, förarens vikt, personliga önskemål, hastighet och terrängförhållanden.

**MÄRK:** Vissa inställningar gäller kanske inte för din snöskoter.

### VARNING

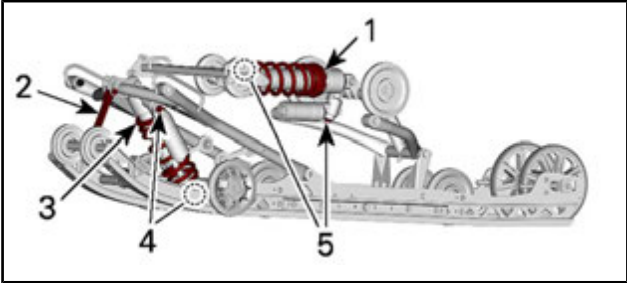
Innan någon inställning av fjädringen genomförs, kom ihåg:

- Parkera på en säker plats.
- Ta bort nödstoppelinans hatt från motorns stoppbrytare.
- Använd en ordentlig lyftanordning eller be någon om hjälp vid lyftningen. Om ingen lyftanordning används, använd korrekt lyftteknik, särskilt med användning av kraften i benen.
- Försök inte lyfta fordonets front- eller bakparti om det känns för tungt.
- Lyft upp fordonets frontparti från marken och placera det på ett lämpligt stöd innan fjädringen justeras.
- Lyft upp fordonets bakparti från marken och placera det på ett brett snöskoterstöd med bakre avvisarpanel.
- Säkerställ att stödanordningen är säker och stabil.

Det bästa sättet att ställa in fjädringen är att anpassa varje inställning en och en. De olika inställningarna är beroende av varandra. Det kan till exempel bli nödvändigt att justera centralfjäders efter inställning av framfjädrarna. Provkör snöskotern under samma förhållanden; spår, hastighet, snö, förarens körställning etc. Gå systematiskt tillväga tills du är nöjd.

Nedan följer riktlinjer för fininställning av fjädringen. Använd justeringsverktyget för fjädringen som finns i verktygssatsen.

## Justering av bakfjädring



### TYPBILD - JUSTERBARA KOMPONENTER

1. Bakre fjäder
2. Stopprem
3. Centralfjäder
4. Central stötdämpare
5. Bakre stötdämpare

**OBS** När bakfjädringen justeras, kontrollera även bandets spänning och justera vid behov.

### Stopprem

Stoppremmens längd påverkar hur stor vikt centralfjäders belastas med, i synnerhet under acceleration, och därmed frontpartiets lyftning från marken.

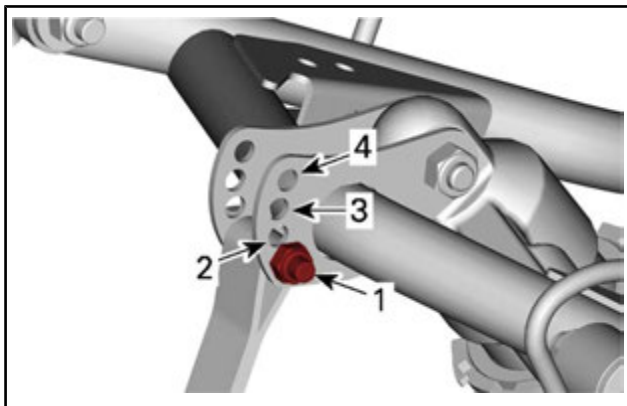
Stoppremmens längd påverkar även centralfjädringsvägen.

**OBS** När stoppremmens längd förändras, måste bandets spänning alltid kontrolleras.

**MÄRK:** Stoppremmen kan ställas in på position 1, 2, 3 eller 4.

Lägre siffror motsvarar en längre reinställning.





### STOPPREMSPOSITIONER

1. Position 1 (längst)
2. Position 2
3. Position 3
4. Position 4 (kortast)

Vid körning med snöskotern i djup snö eller i branta backar, kan det vara nödvändigt att ändra stoppremsens längd och/eller körställningen, för att ändra bandets vinkel mot snön. Förare som känner till de olika inställningsmöjligheterna och snöförhållandena kan avgöra vilken kombination som är bäst.

Generellt gäller att en längre stoppremsinställning ger bättre prestanda i djup snö i plattare landskap och en kortare inställning förbättrar manövreringen vid klättring och djupa snöförhållanden.

| STOPPREMSINSTÄLLNING |   |
|----------------------|---|
| POSITION             | ANVÄNDNING  |
| 1                    | Bästa inställning för stora gupp och hörn i låg hastighet           |
| 2                    | Normal inställning Bästa allmänna inställning (generell användning) |
| 3                    | Bästa inställning för medelstora gupp och snabba hörn               |
| 4                    | Bästa inställning för små gupp och snabba hörn                      |

## Centralfjädring

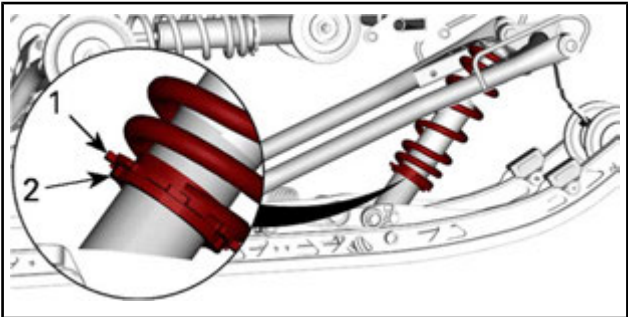
Centralfjädringens förspänning påverkar styrning, manövrering och stötupptagning.

Eftersom justering av centralfjädringens förspänning också utövar större eller mindre tryck på den främre delen av bandet, påverkar den snöskoterns prestanda vid körning i djup snö.

| ÅTGÄRD               | RESULTAT                      |
|----------------------|-------------------------------|
| Öka förspänningen    | Lättare styrning              |
|                      | Större stötupptagningsförmåga |
| Minska förspänningen | Tyngre styrning               |
|                      | Mindre stötupptagningsförmåga |

För att justera, skruva loss låsringen, vrid sedan justeringsringen för att ställa in fjäderförspänningen.

När den önskade förspänningen är inställd, dra åt låsringen mot justeringsringen.



1. Justering
2. Låsring

## Bakfjäder

Bakfjädringens förspänning påverkar komfort, körhöjd och lastutjämning.

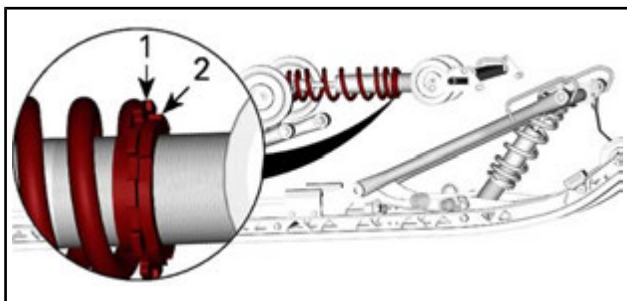
Att justera bakfjädringens förspänning överför också mer eller mindre vikt till snöskoterns frontparti. Detta resulterar i större eller mindre vikt på skidorna. Detta påverkar prestanda i gupp och hörn, styrning och manövrering.

Om fjädringen slår igenom lätt under de värsta körförhållandena, tyder detta på ett gott val av fjädringens förspänning.

| ÅTGÄRD               | RESULTAT                                  |
|----------------------|---|
| Öka förspänningen    | Fastare bakfjädring                       |
|                      | Högre bakparti                            |
|                      | Större stötupptagningsförmåga             |
|                      | Tyngre styrning                           |
| Minska förspänningen | Mjukare bakfjädring                       |
|                      | Lägre bakparti                            |
|                      | Mindre stötupptagningsförmåga             |
|                      | Lättare styrning                          |
|                      | Mer skidlyft vid acceleration eller start |

För att justera, skruva loss låsringen, vrid sedan justeringsringen för att ställa in fjäderförspänningen.

När den önskade förspänningen är inställd, dra åt låsringen mot justeringsringen.



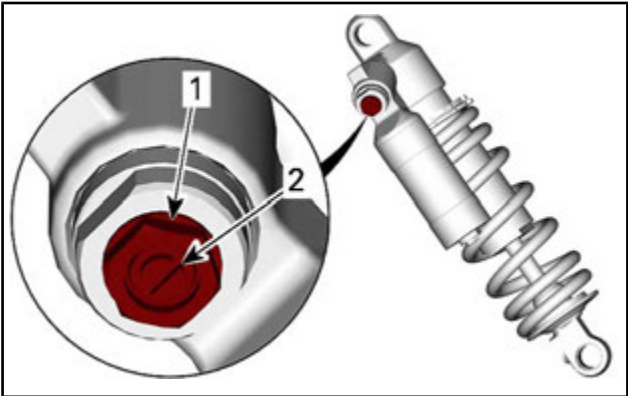
1. Justering
2. Låsring

## Mitt- och Bakre stötdämparjusteringar

### Kompressionsdämpning

Kompressionsdämpning för låg hastighet reglerar hur stötdämparen reagerar vid låg stötdämpningshastighet (långsamma stötdämparslag, i de flesta fall vid låg fordonshastighet).

Kompressionsdämpning för hög hastighet reglerar hur stötdämparen reagerar vid hög stötdämpningshastighet (snabba stötdämparslag, i de flesta fall vid högre fordonshastighet).

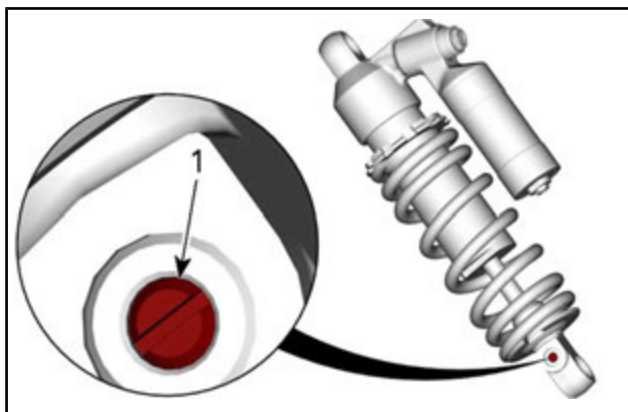


1. Kompressionsjustering för höghastighet (sexkantsskruv)
2. Kompressionsjustering för låg hastighet (flat skruv)

| VRID   | ÅTGÄRD   | RESULTAT VID KRAFTIGA OCH MINDRE STÖTAR |
|--------|--|---|
| Medurs | Ökning av kompressionsdämpningskraft för låg hastighet | Styvare kompressionsdämpning            |
| Moturs | Minskning av kompressionsdämpningskraft                | Mjukare kompressionsdämpning            |

### Returdämpning

Returdämpningen kontrollerar hur stötdämparen håller emot förlängningsrörelsen.



1. Returdämpningsjusterare

| VRID   | ÅTGÄRD                       | RESULTAT VID KRAFTIGA OCH MINDRE STÖTAR                   |
|--------|------------------------------|---|
| Medurs | Öka returdämpningskraften    | Fastare returdämpning (långsammare förlängningshastighet) |
| Moturs | Minska returdämpningskraften | Mjukare returdämpning (snabbare förlängningshastighet)    |

**MÄRK:** För körning i terräng som ger en serie mindre, korta stötar (tvättbräde), rekommenderas en lägre returdämpningsinställning.

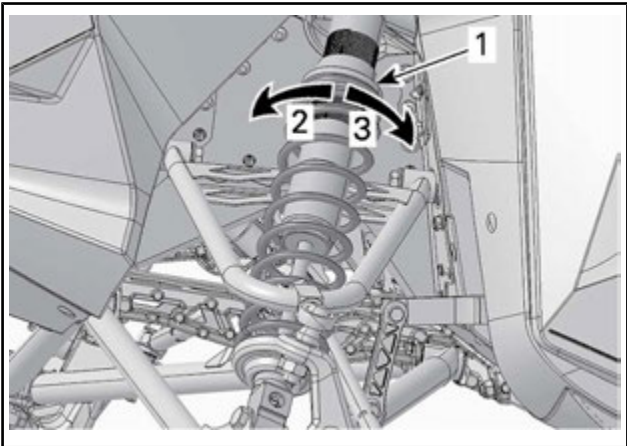
## Justeringar av framfjädringen

### Framfjädrar

Framfjädringens förspänning inverkar på hur fast framfjädringen är.

Framfjädringens förspänning påverkar också styregenskaperna.

| ÅTGÄRD                  | RESULTAT                      |
|-------------------------|-------------------------------|
| Öka<br>förspänningen    | Fastare framfjädring          |
|                         | Högre frontparti              |
|                         | Mer exakt styrning            |
|                         | Större stötupptagningsförmåga |
| Minska<br>förspänningen | Mjukare framfjädring          |
|                         | Lägre frontparti              |
|                         | Lättare styrning              |
|                         | Mindre stötupptagningsförmåga |

**TYPBILD**

1. Justeringsring för fjäderförspänning
2. Öka förspänningen
3. Minska förspänningen

**OBS** Se till att båda framfjädrarna fortfarande är förspända när fordonets frontparti är över marken.

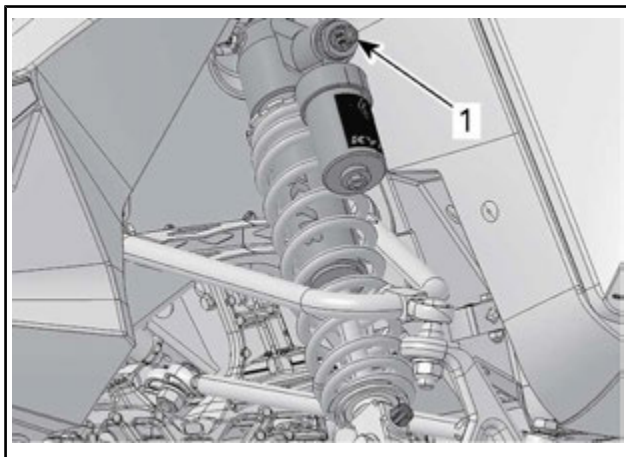
## Stötdämpardämpning

### Kompressionsdämpning, låg hastighet

Kompressionsdämpning för låg hastighet reglerar hur stötdämparen reagerar vid låg stötdämpningshastighet (långsamma stötdämparslag, i de flesta fall vid låg fordonshastighet).

| ÅTGÄRD  | RESULTAT   |
|---|--|
| Ökning av kompressionsdämpningskraft för låg hastighet    | Styvare kompressionsdämpning (långsam kompression) |
| Minskning av kompressionsdämpningskraft för låg hastighet | Mjukare kompressionsdämpning (långsam kompression) |

Vid behov av justering, vrid medurs för att öka dämpningskraften och moturs för att minska dämpningskraften.



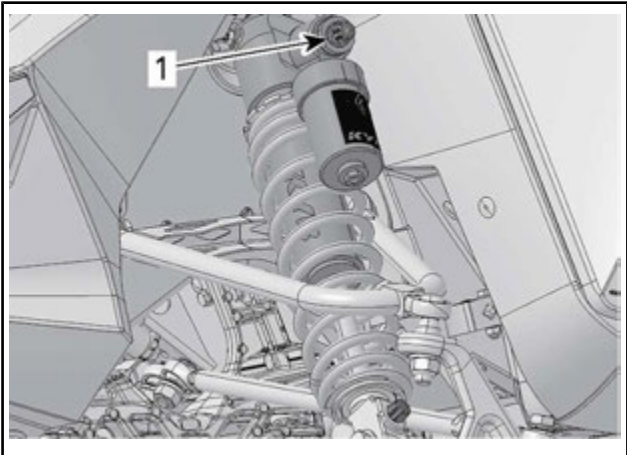
1. Låghastighets kompressionsjusterare (skåra eller ratt)

### Kompressionsdämpning, hög hastighet

Kompressionsdämpning för hög hastighet reglerar hur stötdämparen reagerar vid hög stötdämpningshastighet (snabba stötdämparslag, i de flesta fall vid högre fordonshastighet).

| ÅTGÄRD  | RESULTAT   |
|---|--|
| Ökning av kompressionsdämpningskraft för hög hastighet    | Styvare kompressionsdämpning (snabb kompression) |
| Minskning av kompressionsdämpningskraft för hög hastighet | Mjukare kompressionsdämpning (snabb kompression) |

Vid behov av justering, vrid medurs för att öka dämpningskraften och moturs för att minska dämpningskraften.



1. Höghastighets kompressionsjusterare (sexkantsskruv)

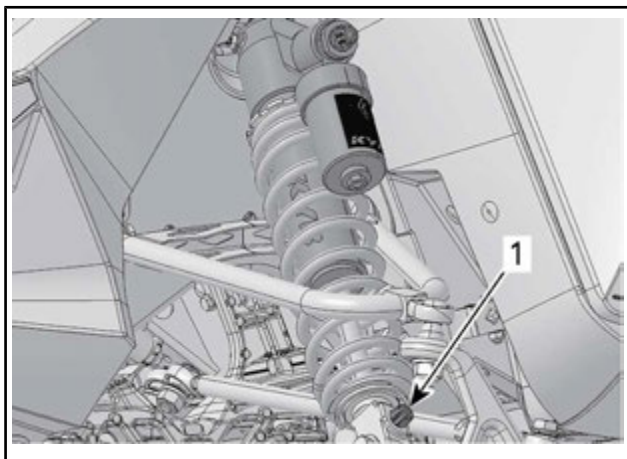
## Returdämpning

Returdämpningen kontrollerar hur stötdämparen håller emot förlängningsrörelsen.

| ÅTGÄRD                       | RESULTAT                                    |
|------------------------------|---|
| Öka returdämpningskraften    | Fastare returdämpning (förlängningsrörelse) |
| Minska returdämpningskraften | Mjukare returdämpning (förlängningsrörelse) |



**MÄRK:** För körning i terräng som ger en serie mindre, korta stötar (tvättbräde), rekommenderas en lägre returdämpningsinställning.



1. Returdämpningsjusterare (ratt eller skåra)

## Tips om justering enligt fordonets beteende

| PROBLEM  | ÅTGÄRDER  |
|--|---|
| Framfjädringen slänger                         | Kontrollera skidornas läge.<br>- Reducera framfjädringens förspänning.<br>- Öka centralfjädersnans förspänning.<br>- Minska bakfjädringens förspänning. |
| Snöskotern är tungstyrd vid konstant hastighet | - Reducera framfjädringens förspänning.<br>- Öka centralfjädersnans förspänning.  |
| Snöskotern är tungstyrd under acceleration     | - Ställ in kopplingsblocken i en lägre position.<br>- Minska bakfjädringens förspänning.<br>- Förläng stoppremnen.                                      |

| <b>PROBLEM</b>                                     | <b>ÅTGÄRDER</b>   |
|--|---|
| För mycket skidlyft vid svängar eller acceleration | <ul style="list-style-type: none"> <li>- Förkorta stoppremnen.</li> <li>- Öka bakfjädringens förspänning.</li> </ul>  |
| Snöskoterns bakparti känns för hårt                | <ul style="list-style-type: none"> <li>- Minska bakfjädringens förspänning.</li> <li>- Minska kompressionsdämpningens justering om så utrustad</li> </ul>   |
| Snöskoterns bakparti känns för mjukt               | <ul style="list-style-type: none"> <li>- Öka bakfjädringens förspänning.</li> </ul>   |
| Bakfjädringen bottnar ofta                         | <ul style="list-style-type: none"> <li>- Öka kompressionsdämpningens justering om så utrustad</li> <li>- Öka bakfjädringens förspänning.</li> <li>- Öka centralfjäderns förspänning.</li> <li>- Förläng stoppremnen.</li> <li>- Öka kompressionsdämpningens justering om så utrustad</li> </ul> |
| Snöskotern tenderar att snurra runt dess mitt      | <ul style="list-style-type: none"> <li>- Reducera centralfjädringens förspänning.</li> <li>- Öka bakfjädringens förspänning.</li> <li>- Öka framfjädringens förspänning.</li> <li>- Förkorta stoppremnen.</li> </ul>  |

---

## TRANSPORT AV FORDONET

Kontrollera att oljebehållar- och bränsletanklocken är ordentligt åtskruvade.

Tippbäddssläp kan lätt utrustas med en vinsch för att ge maximal säkerhet vid lastning. Hur enkelt det än kan verka, kör aldrig upp snöskotern på ett tippbäddssläp eller någon annan typ av släp eller fordon. Många allvarliga olyckor har inträffat genom körning upp på och över ett släp. Förankra fordonet ordentligt, framtill och baktill, även vid korta transporter. Se till att all utrustning är ordentligt fastspänd. Täck över snöskotern under transporten för att förhindra skador genom vägsnuts.

Säkerställ att släpvagnen uppfyller lokal lagstiftning. Se till att kroken och säkerhetskedjorna är säkra och att bromsen, blinkers och belysningen fungerar ordentligt.

### **VARNING**

Bogsera aldrig fordonet med frontpartiet vänt bakåt. Om fordonet bogseras med frontpartiet bakåt kan vinden skada vindrutan eller få vindrutan att falla av.

# ***UNDERHÅLL***

## UNDERHÅLLSSHEMA

Underhåll är mycket viktigt för att se till att fordonet är i ett körsäkert skick. En verkstad eller person som ägaren väljer att anlita kan utföra underhåll, byte eller reparationer på utsläppskontrollanordningar och system. För att följa dessa instruktioner behövs inga reservdelar eller service från BRP eller auktoriserade Lynx-återförsäljare. Korrekt underhåll är ägarens ansvar. En garantireklamation kan nekas om exempelvis ägaren eller föraren orsakade problemet genom felaktigt underhåll eller bruk. Du måste följa instruktionerna gällande krav på bränslet i avsnittet *BRÄNSLE*. Även om bensen som innehåller mer än tio volymprocent etanol finns att tillgå så har US EPA utfärdat ett förbud mot användning av bensen som innehåller mer än 10 volymprocent etanol som är tillämpligt för detta fordon. Användning av bensen som innehåller mer än 10 volymprocent etanol i den här motorn kan medföra skador på utsläppskontrollsystemet. Fordonet ska erhålla service enligt underhållsschemat.

Även om underhållsschemat följs, måste kontrollen före användning alltid utföras.

### **VARNING**

Om fordonet inte underhålls korrekt enligt underhållsschemat och de angivna underhållsrutinerna kan det vara farligt att använda.

#### **VARJE ÅR VID FÖRSÄSONGEN ELLER 3 000 km (DET SOM INTRÄFFAR FÖRST)**

Utför före-start-kontroll

Kontrollera felkoder

Justera drivkedjan

Justera och ställ in drivbandet

Inspektera bromsslangar, belägg och skiva

Kontrollera kylvätskans densitet

Inspektera drivrem

Gör en visuell inspektion av och rengör primärvariatorn

Inspektera och rengör sekundärvariatorn

Smörj bakfjädringen. Smörj närhelst fordonet används under våta förhållanden (regn, pölar)

**VARJE ÅR VID FÖRSÄSONGEN ELLER 3 000 km  
(DET SOM INTRÄFFAR FÖRST)**

Inspektera avgassystemet och kontrollera för läckage

Dra åt avgasgrenrörets skruvar till angivet moment

Inspektera bränsleledningar och anslutningar

Inspektera framfjädringen

Inspektera bakfjädringen (inklusive stoppremmar och glidskenor)

Inspektera parallellstagsändar och inställning

Justera strålkastarinställningen

Inspektera motorgummifästen

**VARTANNAT ÅR ELLER 6 000 km (DET SOM KOMMER FÖRST)**

Byt bromsvätskan

Inspektera gasvajern

Rengör och smörj starthandtag

Byt kedjehusoljan

**VART 3:E ÅR ELLER 10 000 km (DET SOM KOMMER FÖRST)**

Byt tändstift.

Rengör RAVE-ventiler

**VART 5:E ÅR**

Byt ut motorkylvätskan

Byt bränsleledningsfilter

## UNDERHÅLLSPROCEDURER

Det här avsnittet innehåller anvisningar för grundläggande underhållsprocedurer.

### VARNING

Stäng av motorn, ta bort nödstoppplins hatt och följ dessa underhållsanvisningar då underhåll utförs. Om du inte använder korrekta underhållsprocedurer kan du skadas på grund av heta eller rörliga fordonsdelar, elstötar, kemikalier eller andra risker.

### VARNING

Om det blir nödvändigt att ta bort en låsanordning (t.ex. låsbrickor, låsmuttrar, osv.) vid demontering/återmontering, ersätt alltid den borttagna detaljen med en ny.

## Motorkylvätska

### VARNING

Öppna aldrig kylvätskebehållarens lock när motorn är varm.

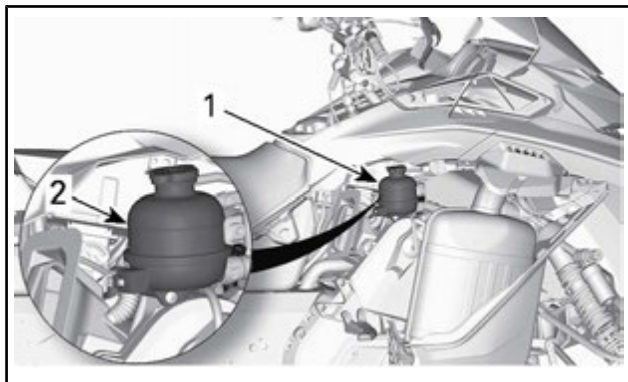
## Kontroll av kylvätskenivå

Öppna den högra sidopanelen, se *REGLAGE, INSTRUMENT OCH UTRUSTNING*.

Kontrollera kylvätskans nivå vid rumstemperatur med locket borttaget. Vätskan bör nå till kallnivåstrecket på kylvätskebehållaren.

**MÄRK:** När nivån kontrolleras vid låg temperatur kan det ligga något under strecket.

Kontakta en auktoriserad Lynx-återförsäljare, verkstad eller person som du själv väljer om extra kylvätska behöver fyllas på eller om hela systemet måste fyllas på nytt.

**TYPBILD**

1. Kylvätskebehållare
2. KALL-linje

**Rekommenderad motorkylvätska**

| LAND                                       | REKOMMENDERAD KYLVÄTSKA   |
|--|---|
| Finland, Norge och Sverige                 | LÅNGTIDSVERKANDE FROSTSKYDD (F) (P/N 619 590 204)   |
| Alla andra länder                          | LÅNGTIDSVERKANDE FROSTSKYDD (P/N 219 702 685)   |
| Alternativ eller om ovanstående inte finns | Blandning av destillerat vatten och frostskyddsvätska (50 % destillerat vatten, 50 % frostskyddsvätska) |

**OBS** Använd alltid etylenglykolbaserat frostskyddsmedel innehållande korrosionsskyddsmedel speciellt avsedd för förbränningsmotorer av aluminium.

**Avgassystem****Kontroll av avgassystem**

Ljuddämparens slutrör bör vara centrerat med utloppshålet i bottenplåten. Avgassystemet måste vara fritt från rost och läckor. Se till att alla delar är säkert monterade.



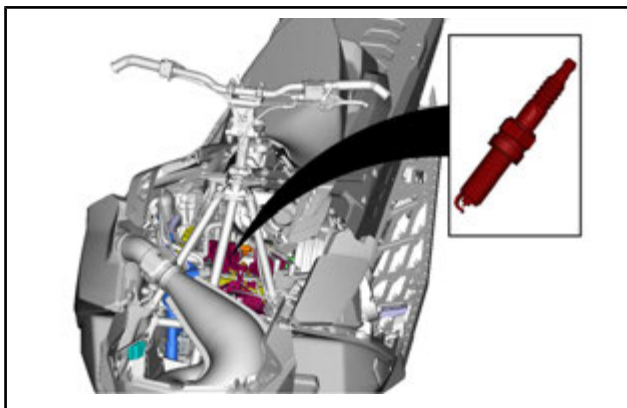
Kontrollera fästfjädrarnas skick och byt ut vid behov.

Avgassystemet är utformat för minskat buller och förbättring av motorns totala prestanda. Modifiering kan vara ett brott mot lokala lagar.

**OBS** Om någon del av avgassystemet avlägsnas, modifieras eller skadas kan det resultera i motorskador.

## Byte av tändstift

### Ta bort tändstiftet

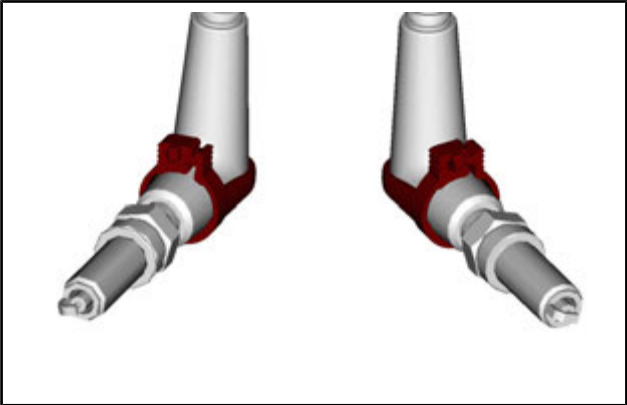


1. Koppla ur statorkontakten. Se *STATORKOPPLINGSTILLTRÄDE* i underavsnitt *MAGNETO OCH STARTER*.
2. Ta bort huven. För proceduren, se underavsnitt *KAROSSEN*.
3. Ta av kåpan, se underavsnitt *ÖVRE ÄNDEN*.
4. Rengör tändstiftet och topplocket med tryckluft.

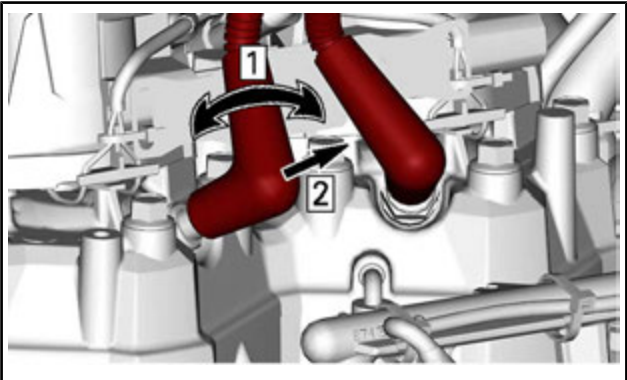
### **VARNING**

När du använder tryckluft, bär alltid skyddsglasögon.

5. Ta bort låset som fäster tändkabeln till tändstiftet.



6. Ta bort tändstiftskablarna enligt det som visas i bilden.



Steg 1: Vrid försiktigt

Steg 2: Dra av

7. Skruva av tändstiftet tillräckligt för att bryta det applicerade vridmomentet med hjälp av lämpliga verktyg.



8. Ta bort tändstiften med hand.

### Installera tändstiften (OEM)

1. Innan tändstiften installeras, säkerställ att kontaktytorna mellan topplock och tändstift är fria från sot.
2. Med hjälp av en trådmätare, bekräftar elektrodavståndet som angivet. Se *TEKNISKA SPECIFIKATIONER*.

**MÄRK:** Om tändstiftetsgap är felaktigt, använd en annan tändstift.

3. Gänga på tändstiftet i topplocket för hand tills det bottnar ut.
4. Applicera specifikt vridmoment med en momentnyckel och godkänd tändstifts hylsnyckel.

**MÄRK:** Tändstiftets åtdragningsmoment är särskilt viktigt på denna motor, eftersom den bidrar till den korrekta positioneringen av den negativa elektroden.

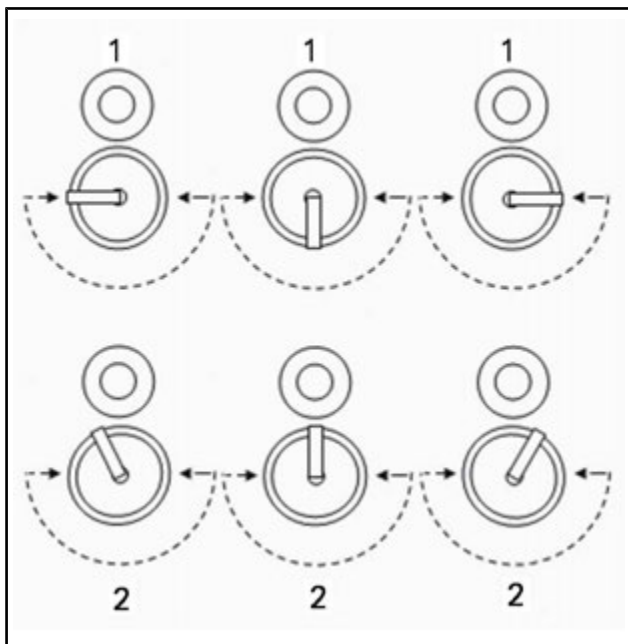
| ÅTDRAGNINGSMOMENT |                  |
|-------------------|------------------|
| Tändstift         | 18 N•m ± 0,7 N•m |

## Installera tändstiften (Icke-OEM)

**MÄRK:** Vid användning av en icke-OEM tändstift, måste det indexeras korrekt eller motor kan uppleva ojämn tomgång och högre utsläpp.

1. Med hjälp av en markör, markera den öppna änden av den negativa elektroden på proppskalet (ovanför gängorna).
2. Säkerställ att kontaktytorna av topplock och tändstift är fria från sot.
3. Installera och dra åt tändstiftet, se föregående tabell för specifik vridmoment.
4. Kontrollera visuellt för att säkerställa den öppna änden av den negativa elektroden är vänd mot injektormunstycket inom 90° på varje sida av munstycket.

**MÄRK:** Följande illustration använder infästningspunkten för den negativa elektroden för att visa vinkeln. Injektorn illustreras ovanför tändstiftet.



### TÄNDSTIFTS INDEXERING

1. Acceptabel installation
2. Oacceptabel installation

Om kontakten indexeringsvinkeln inte är inom specifikationen, upprepa proceduren med en annan tändstiftet tills korrekt indexering uppnås.

## Bromsvätska

### Rekommenderad vätska

Använd endast DOT 4-bromsvätska ur en försluten behållare. En öppen behållare kan vara förorenad eller upptagit fukt från luften.

**⚠ VARNING**

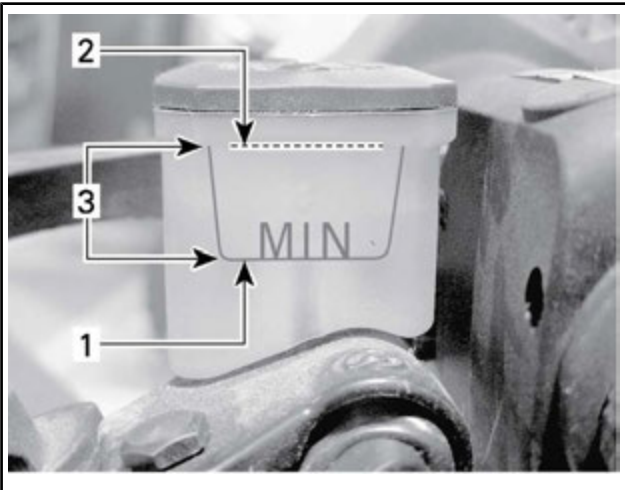
Använd endast DOT 4-bromsvätska ur en försluten behållare. Undvik allvarliga skador på bromssystemet genom att inte använda andra bromsvätskor än den rekommenderade. Blanda inte heller olika vätskor för påfyllning.

**OBS** Bromsvätska kan skada målade ytor och plastdelar. Hantera den försiktigt. Skölj noga vid eventuellt spill.

**Kontroll av bromsvätskenivån**

**OBS** Fordonet måste stå på jämnt underlag innan vätskenivåerna kontrolleras.

Kontrollera bromsvätskan (DOT 4) i behållaren avseende korrekt nivå. Fyll på med (DOT 4) bromsvätska efter behov.

**TYPBILD**

1. Minimal
2. Maximal
3. Gränsvärden

**⚠ OBS** Undvik att få bromsvätska på hud eller i ögonen - allvarliga brännskador kan bli följden. I fall av hudkontakt, tvätta noggrant. I händelse av kontakt med ögonen, skölj omgående med rikliga mängder vatten under minst 10 minuter och kontakta därefter omedelbart en läkare.

## Kedjehusolja

### Rekommenderad kedjehusolja

| REKOMMENDERAD KEDJEHUSOLJA |
|----------------------------|
|----------------------------|

|  |
|--|
| XPS SYNTETISK KEDJEHUSOLJA (P/N 413 803 300) |
|--|

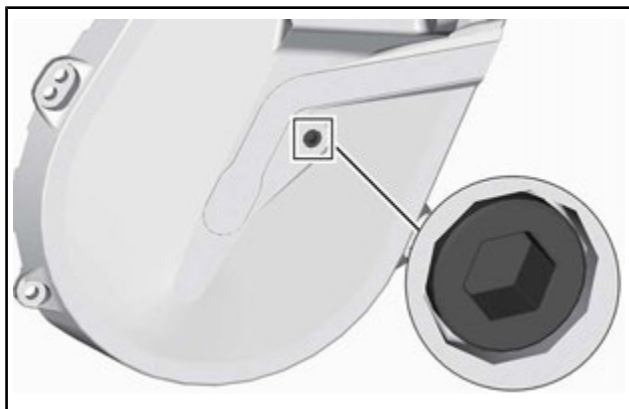
**OBS** Snöskoterns kedjehus har utvecklats och testats med XPS™ syntetisk kedjehusolja. BRP rekommenderar uttryckligen att BRP XPS syntetisk kedjehusolja alltid används. Skador som uppstår på grund av användning av olja som inte lämpar sig för kedjehuset täcks inte av BRP:s begränsade garanti.

### Åtkomst till kedjehuset

Öppna den högra sidopanelen, se *REGLAGE, INSTRUMENT OCH KOMPONENTER*.

### Kontroll av kedjehusoljenivån

När fordonet står på en plan yta, kontrollera oljenivån genom att dra ut oljenivåpluggen.



#### *KONTROLLPLUGG*

Oljenivån måste nå upp till det gängade hålet.

Om nivån är korrekt, återmontera kontrollpluggen och dra åt den med specificerat moment.

**ÅTDRAGNINGSMOMENT**

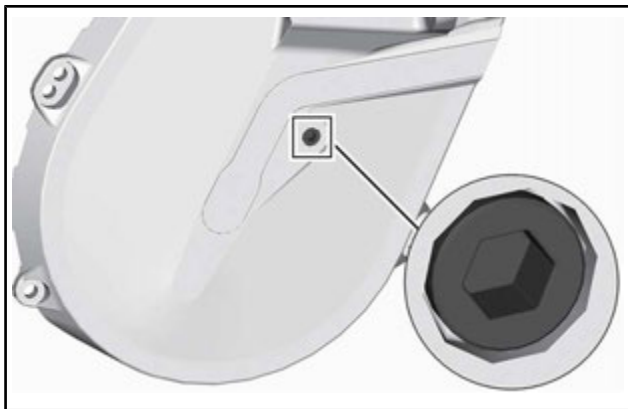
Kontrollplugg

6 N•m ± 1 N•m

Om påfyllning behövs, se *PROCEDUR FÖR PÅFYLLNING AV KEDJEHUSOLJA*.

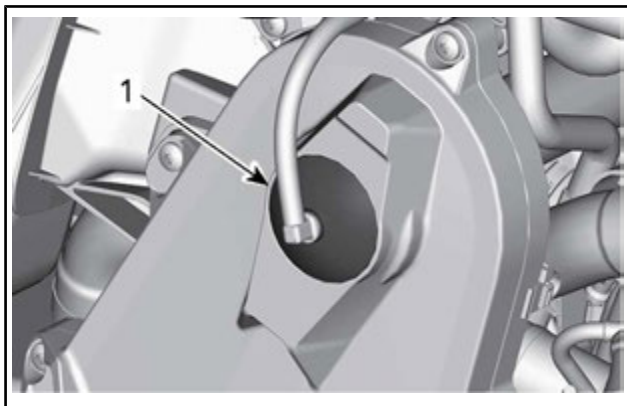
**Påfyllning av kedjehusolja**

Avlägsna oljenivåpluggen.

***KONTROLLPLUGG***

Ta bort påfyllningslocket.





TYPBILD - KEDJEHUSETS TOPP

1. Lock

Häll rekommenderad olja i påfyllningshålet tills olja tränger ut genom kontrollpluggens hål.

Återmontera kontrollpluggen och dra åt den med specificerat moment.

| ÅTDRAGNINGSMOMENT |               |
|-------------------|---------------|
| Kontrollplugg     | 6 N•m ± 1 N•m |

Sätt tillbaka påfyllningslocket.

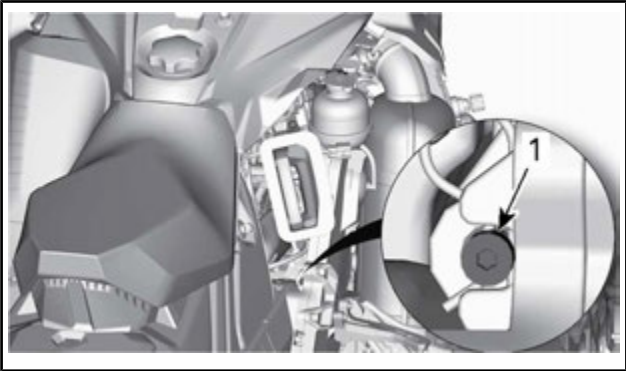
## Drivkedja

### Åtkomst till kedjehuset

Öppna den högra sidopanelen, se *REGLAGE, INSTRUMENT OCH KOMPONENTER*.

### Drivkedjustering

Använd insexänden av sekundärvariatorns utvidgare och vrid FÖRSIKTIGT sträckaren medurs för att eliminera spel.



### TYPBILD

Tvinga inte in sträckaren.

**MÄRK:** Ta inte bort saxsprinten.

**OBS** Att späna drivkedjan för mycket kan ge allvarliga skador på kedjehusets komponenter.

## Drivrem

### Undersökning av drivrem

Kontrollera att remmen inte har sprickor, revor eller onormalt slitage (ojämnt slitage, slitage enbart på en sida, saknade kuggar, sprucken textil). Om onormalt slitage fastställs, beror detta troligen på felaktig variatorjustering, överdrivna varvtal med fruset band, snabbstarter utan varmkörning, taggig eller rostig skiva, olja på remmen eller förvriden reservrem. Kontakta en auktoriserad Lynx-återförsäljare.

## Byte av drivrem

### Borttagande av drivrem

1. Ta bort nödstoppelinans hatt från motorns stoppbrytare.
2. Ta bort drivremsskyddet, se *REGLAGE, INSTRUMENT OCH KOMPONENTER*.
3. För in sekundärvariatorns utvidgare i det gängade hålet på justeringsnavet som visat.



A33D1AA

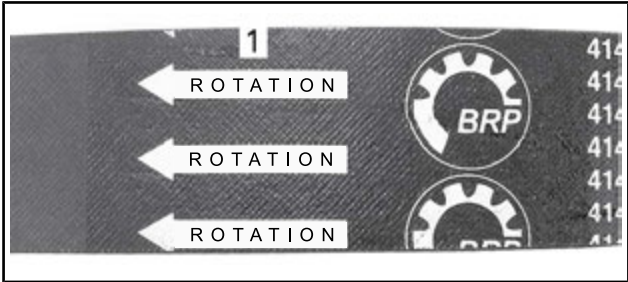
4. Öppna sekundärvariatorn genom att skruva in verktyget.
5. Ta bort drivremmen genom att dra den över kanten på sekundärvariatorn och därefter över primärvariatorn.

### Installation av drivrem

1. Öppna vid behov sekundärvariatorn, se *DEMONTERING AV DRIVREM* ovan.
2. Dra remmen över primärvariatorn och därefter över sekundärvariatorn.

**OBS** Tvinga inte remmen på plats och använd inte verktyg för att tvinga den på plats. Detta kan skada repen i remmen.

**MÄRK:** Drivremmen håller längst om remmen monteras med pilarna i rotationsriktningen.



1. Ska peka i rotationsriktningen
3. Skruva loss och ta bort sekundärvariatorns utvidgare från skivan.
4. Roter sekundärvariatorn flera varv så att remmen sätter sig mellan skivorna.
5. Om en ny rem monterats, justera remhöjden. Se *HÖJDJUSTERING AV DRIVREM* nedan.
6. Montera drivremsskyddet, se *REGLAGE, INSTRUMENT OCH KOMPONENTER*.
7. Stäng sidopanelen, se *REGLAGE, INSTRUMENT OCH KOMPONENTER*.

## Drivremsställning

Drivremsställning måste utföras varje gång en ny drivrem monteras.

För drivremsställning, gör så här:

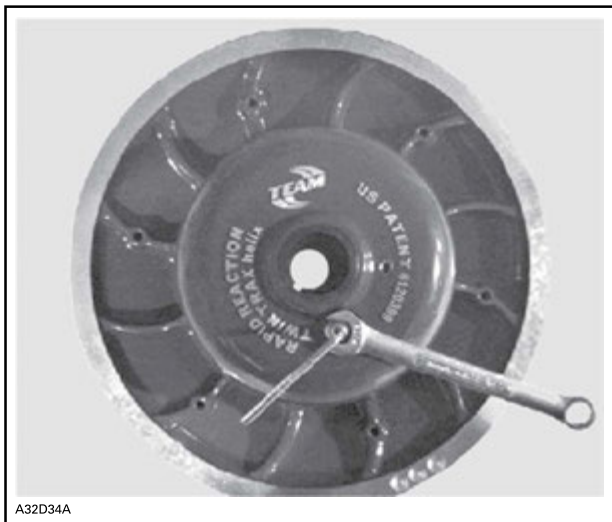
1. Ta bort nödstopplinans hatt.
2. Öppna den vänstra sidopanelen, se *REGLAGE, INSTRUMENT OCH KOMPONENTER*.
3. Ta bort drivremsskyddet, se *DEMONTERING AV DRIVREMS-SKYDD*.
4. Använd en 1/8-tums insexnyckel för att hålla justeringsskruven på plats och lösgör låsmuttern med en 7/16-tums öppen nyckel.
5. Vrid justeringsskruven 1/4 varv åt gången, och vrid sedan sekundärvariatorn så att remmen sätter sig mellan variatorskivorna. Mät remmens nedböjning med hjälp av en ställinjal och en TENSİOMETER (P/N 414 348 200) enligt anvisningarna nedan.



6. Upprepa tills remmen har korrekt nedböjning.

**MÄRK:** Vrid justeringskruven medurs om du vill öka avståndet mellan skivorna eller moturs om du vill minska avståndet.

7. Dra åt låsmuttern när drivremsinställningen är klar.



## Uppmätning av remmens nedböjning

1. Ställ in nedböjningen mellan 27 mm och 37 mm med användning av den nedre O-ringen.



### NEDBÖJNINGSPÅSTÄLLNING

1. Nedre O-ring inställd enligt specifikation
2. Placera övre O-ring på 0 kgf.
3. Placera en ställinjal på drivremmen.
4. Placera tensiometern på remmen, halvvägs mellan variatorerna.
5. Tryck tensiometern nedåt tills den nedre O-ring (för nedböjning) är i linje med linjalens innerkant.
6. Avläs den registrerade belastningen på tensiometerns övre O-ring.



### UPPMÄTT BELASTNING

1. Övre O-ring
7. Värdena måste överensstämma med följande tabell.

| <b>SPECIFIKATION FÖR DRIVREMSINSTÄLLNING</b> |                  |
|--|------------------|
| Inställning för remmens nedböjning           | 27 mm till 37 mm |
| Uppmätt rembelastning                        | 11,3 kg          |

8. Justera efter behov.

## Primärvariator

### Justering av primärvariatorn

#### **VARNING**

Ta bort nödstoppplinas hatt från motorns stoppbrytare innan någon justering utförs. Fordonet måste vara parkerat på ett säkert ställe, borta från spåret.

#### **VARNING**

Ta **ALDRIG** isär eller modifiera primärvariatorn.

Felaktig montering eller modifikationer kan leda till att variatorn exploderar våldsamt under trycket som framkallas av den höga rotationshastigheten.

Kontakta din Lynx-återförsäljare för underhåll eller reparation av primärvariatorn. Felaktig service eller felaktigt underhåll kan påverka funktionen och reducera remmens livslängd. Respektera alltid underhållsintervallen.

Primärvariatorn är fabriksjusterad för att överföra maximal motor-effekt vid ett förutbestämt varvtal. Faktorer som omgivningstemperatur, höjd och väggreppsförhållanden kan förändra detta kritiska motorvarvtal och sålunda påverka snöskoterns prestanda.

Denna inställbara variator möjliggör inställning av maximalt motorvarvtal för att uppnå maximal effekt.

Rampkammarna bör justeras så att aktuellt maximalt motorvarvtal överensstämmer med maximalt hästkraftsvarvtal (RPM). Se *SPECIFIKATIONER (MOTOR)*.

**MÄRK:** Använd en digital precisionsvarvräknare för inställning av motorvarvtalet.

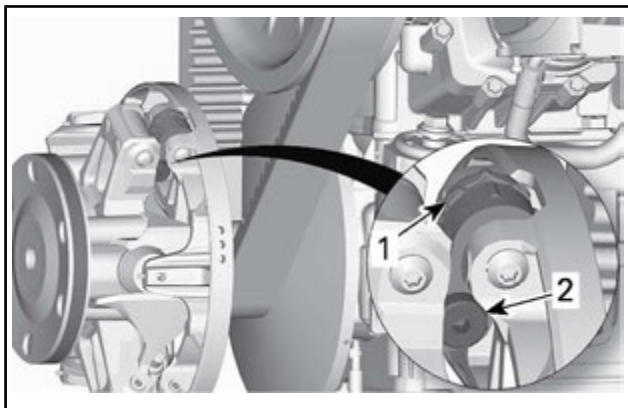
Det finns 5 lägen för inställning av rampkammen.

För varje läge modifieras motorns maximala varvtal med cirka 200 RPM.

Lägre lägesnummer sänker motorvarvtalet i steg om 200 RPM och högre lägesnummer ökar det i steg om 200 RPM.

### Tillvägagångssätt

1. Se *REGLAGE, INSTRUMENT OCH KOMPONENTER* och ta bort:
  - VH-sidpanel
  - Primärvariatorskydd
2. Leta reda på kammen och svängskruven på primärvariatorn.

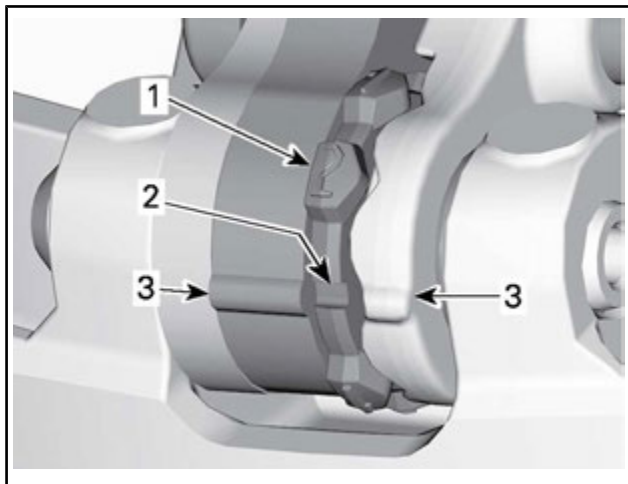
**TYPBILD**

1. Kam
2. Svängskruv

Kamläget identifieras så här:

- Lägen 1, 2, 4 och 5 är numrerade.
- Läge 3 (mitten) identifieras med en skåra.
- Det finns skåror på var sida av kammen som används som indikatorer.

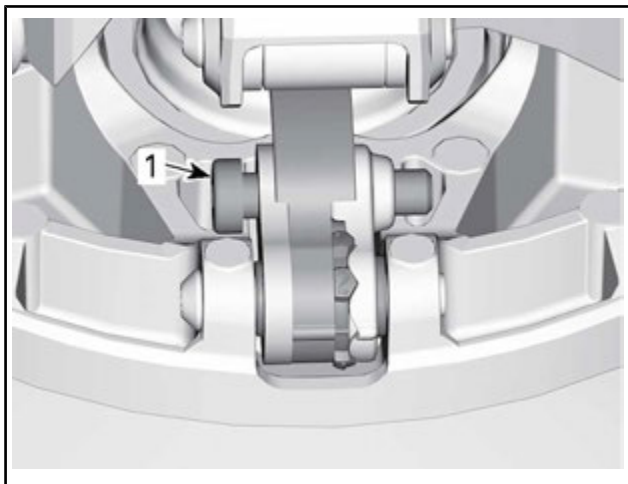




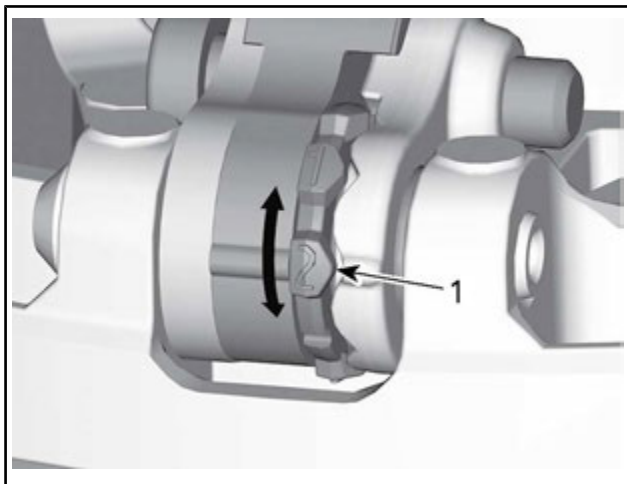
1. Numrerat läge
2. Läge 3 - Skåra
3. Indikatorer

Justera genom att göra följande för alla 3 kamrar:

3. Använd sekundärvariatorns utvidgare och lossa svängskruven.



1. Svängskruv
4. Flytta den högra spaken åt sidan för att kunna vrida kammen.
5. Vrid kammen till önskat läge.



1. Önskat kamläge (här nr 2)
6. Dra åt svängskruven.

| ÅTDRAGNINGSMOMENT |               |
|-------------------|---------------|
| Svängskruv        | 5 N•m ± 1 N•m |

**OBS** Justera alltid alla 3 kammarna till samma läge.

## Drivband

### Bandets skick

#### VARNING

Ta bort nödstoppelinans hatt från motorns stoppbrytare innan underhåll eller inställningar utförs, om inget annat anges. Fordonet måste vara parkerat på ett säkert ställe, borta från spåret.

Ta bort nödstoppelinans hatt från motorns stoppbrytare.

Lift snöskoterens bakparti och stöd det med ett brett mekaniskt snöskoterstöd med bakre avvisarpanel. Vrid bandet för hand, med motorn frånkopplad, och undersök tillståndet. Kontakta en auktoriserad Lynx-återförsäljare om bandet är slitet eller sönderskuret

eller om bandfibrer syns, respektive om inlägg eller styrningar saknas eller är defekta.

## **Snöskotrar utrustade med väggreppsförbättrande produkter**

GÖR EN VISUELL INSPEKTION AV BANDET FÖRE VARJE KÖRNING om din snöskoter har ett dubbat band godkänt av BRP.

Titta efter skador, såsom:

- hål på bandet
- sprickor i bandet (speciellt vid traktionshålen på dubbade band)
- skadade eller avrivna nabbar, så att delar av stavarna syns
- Delaminering av gummit
- skadade stavar
- skadade dubbar (dubbade band)
- krokiga dubbar (dubbade band)
- avsaknad av dubbar
- dubbar som rivits av från bandet
- avsaknad av bandstyrningar
- Säkerställ också att dubbarnas muttrar dras åt till rekommenderat moment.

På godkända dubbade band bör du omgående byta ut skadade eller förstörda dubbar. Byt omgående ut bandet, om det uppvisar spår av slitage. Fråga din återförsäljare om du är osäker.

### **VARNING**

**Att köra med ett skadat band eller skadade dubbar kan leda till förlust av kontrollen över fordonet.**

För fullständig information om väggreppsförbättrande produkter, se *VÄGGREPPSFÖRBÄTTRANDE PRODUKTER* i *SÄKERHETSINFORMATION* i början av denna Instruktionsbok.

## **Bandets spänning och inställning**

**MÄRK:** Bandets spänning och inställning är beroende av varandra. Justera inte den ena utan den andra.

## **⚠ VARNING**

För att förhindra allvarliga skador hos personer nära snöskotern:

- Stå ALDRIG bakom eller nära ett band som är igång.
- Använd alltid ett brett snöskoterstöd med bakre avvisarpanel om bandet måste roteras.
- Kör motorn bara med lägsta möjliga hastighet, när bandet är lyft från marken.

Centrifugalkraften kan förorsaka att grus, förstörda eller lösa dubbar, avslitna delar av bandet, eller hela det tunga bandet kastas våldsamt bakåt ut ur tunneln med oerhörd kraft, vilket eventuellt kan resultera i förlust av ett ben eller annan allvarlig personskada.

## Kontroll av bandets spänning

**MÄRK:** Kör snöskotern i snö i cirka 15 till 20 minuter före justering av bandets spänning.

1. Ta bort nödstoppelinans hatt från motorns stoppbrytare.
2. Lyft upp fordonets bakparti från marken och placera det på ett stöd.

**⚠ OBS** Använd korrekt lyftteknik, särskilt med användning av kraften i benen. Försök inte lyfta fordonets bakparti om det känns för tungt.

3. Låt fjädringen sträckas ut helt.
4. Använd TENSIOMETERN (P/N 414 348 200)

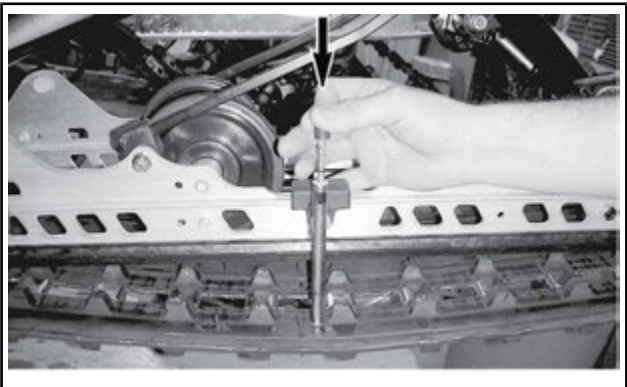


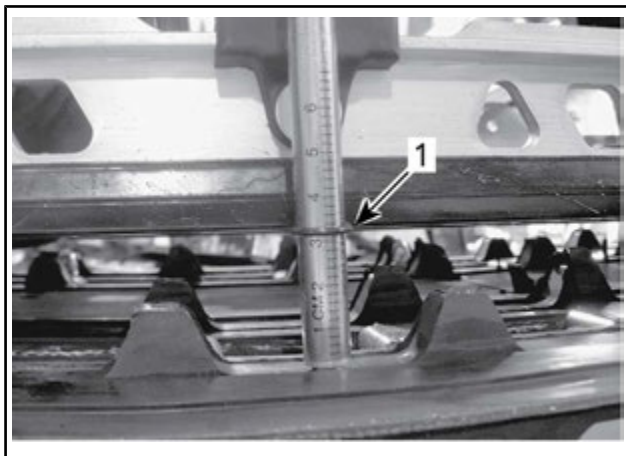
5. Ställ in nedböjningen mellan 30 mm and 35 mm med användning av den nedre O-ringen.



### **NEDBÖJNINGSPROCEDUR**

1. Nedre O-ring inställd enligt specifikation
6. Placera övre O-ring på 0 kgf.
7. Placera tensiometern på bandet, halvvägs mellan de främre och bakre boggiehjulen.
8. Tryck tensiometern nedåt tills den nedre O-ring (tidigare inställd nedböjning) är i linje med glidskenans nederkant.





1. O-ringen för nedböjning i linje med glidskenan
9. Avläs den registrerade belastningen på tensiometerns övre O-ring.



### UPPMÄTT BELASTNING

1. Övre O-ring
10. Värdena måste överensstämja med följande tabell.

| <b>SPECIFIKATION FÖR BANDINSTÄLLNING</b> |                    |
|--|--------------------|
| Inställning för nedböjning               | 55 mm              |
| Uppmätt belastning                       | 6 kgf till 8,5 kgf |

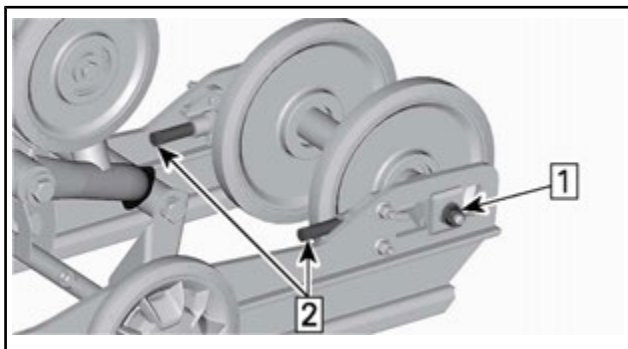
11. Om den uppmätta belastningen inte stämmer med specifikationen, justera bandspänningen. Se *JUSTERING AV BANDETS SPÄNNING*.

## Justering av bandets spänning

1. Ta bort nödstopplinans hatt från motorns stoppbrytare.
2. Lyft upp fordonets bakparti från marken och placera det på ett stöd.

**▲ OBS** Använd korrekt lyfteknik, särskilt med användning av kraften i benen. Försök inte lyfta fordonets bakparti om det känns för tungt.

3. Lossa bakaxelmuttern eller skruvarna.
4. Dra åt eller lossa båda justeringsskruvarna (lika mycket) för att öka respektive minska bandets spänning.



### TYPBILD

Steg 1: Lossa axelmuttern

Steg 2: Dra åt eller lossa justeringsskruvar

5. Om det inte går att få korrekt spänning, kontakta en auktoriserad Lynx-återförsäljare.
6. Dra åt bakaxelmuttern enligt specifikationen.

### ÅDRAGNINGSMOMENT

| ÅDRAGNINGSMOMENT              |                |
|-------------------------------|----------------|
| Bakre boggiehjulets fästskruv | 40 N•m ± 5 N•m |

7. Kontrollera bandinställningen som beskrivs nedan.



## Bandinställning

**⚠ VARNING**

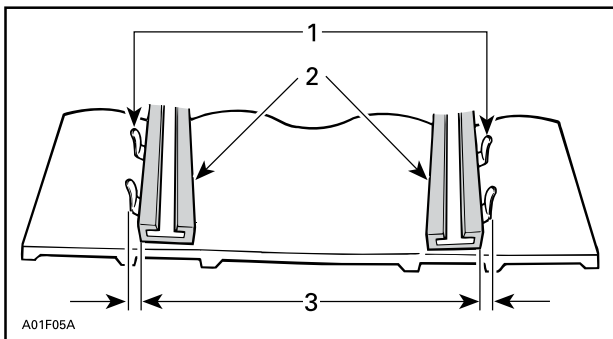
Innan du kontrollerar inställningen, kontrollera att drivbandet är fritt från partiklar som kan slungas ut medan bandet roterar. Håll händer, verktyg, fötter och kläder borta från bandet. Använd alltid ett brett snöskoterstöd med bakre avvisarpanel för att lyfta snöskotern. Säkerställ att ingen står nära snöskotern, speciellt bakom bandet. Roter aldrig drivbandet med hög hastighet.

Centrifugalkraften kan förorsaka att grus, skadade eller lösa dubbar, avslitna delar av bandet, eller hela det tunga bandet slungas bakåt ut ur tunneln med oerhörd kraft.

1. Lyft upp fordonets bakparti från marken och placera det på ett stöd.

**⚠ OBS** Använd korrekt lyftteknik, särskilt med användning av kraften i benen. Försök inte lyfta fordonets bakparti om det känns för tungt.

2. Starta motorn och accelerera en aning så att drivbandet långsamt roterar. Detta måste göras inom kort tid (15 till 20 sekunder).
3. Kontrollera att bandet är väl centrerat; samma avstånd på båda sidor mellan bandstyrningarnas hörn och glidskenorna.



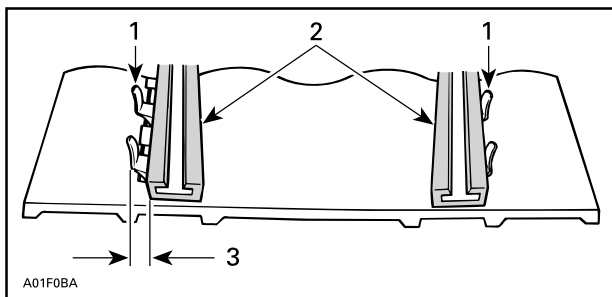
1. Bandstyrningar
2. Glidskenor
3. Samma avstånd
4. För att korrigera bandinriktningen:
  - 4.1 Stoppa motorn.

- 4.2 Ta bort nödstopplinans hatt från motorns stoppbrytare.

### **⚠ VARNING**

Ta bort nödstopplinans hatt från motorns stoppbrytare innan underhåll eller inställningar utförs, om inget annat anges. Fordonet måste vara parkerat på ett säkert ställe, borta från spåret.

- 4.3 Lossa bakaxelmuttern.  
4.4 Spänn justeringskruven på den sida där avståndet mellan glidskenan och bandstyrningarna är störst.



1. Bandstyrningar
2. Glidskenor
3. Spänn på denna sida
5. Dra åt bakaxelmuttern.

### **⚠ VARNING**

Dra åt hjulets fästbult ordentligt, annars kan hjulet falla av och förorsaka att bandet "låser sig".

6. Starta motorn på nytt och rotera drivbandet långsamt för att kontrollera inställningen.
7. Dra åt bakaxelmuttern med angivet moment.

#### **ÅTDRAGNINGSMOMENT**

|                |                |
|----------------|----------------|
| Bakaxelsmutter | 48 N•m ± 6 N•m |
|----------------|----------------|

8. Placera snöskotern på marken igen.

## Fjädring

### Bakfjädringens skick

Undersök alla fjädringskomponenter optiskt inklusive glidskenor, fjädrar, hjul etc.

**MÄRK:** Vid normal körning fungerar snön som smörjmedel och kylmedel för glidskenorna. Hård körning på is eller sandad snö medför stark värmeutveckling och förorsakar förtida slitage av glidskenorna.

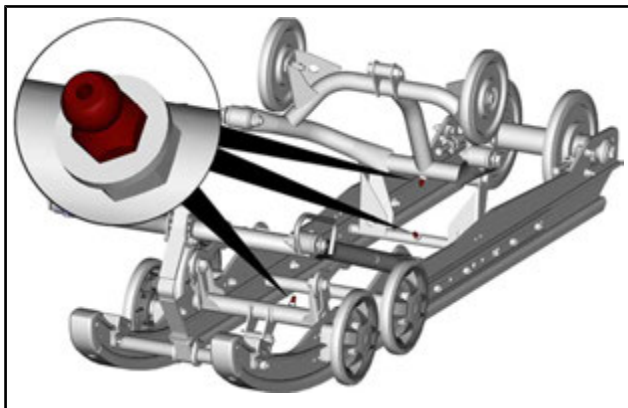
### Fjädringens stopprems skick

Undersök stoppremmarna avseende slitage och sprickor, och bulten och muttern avseende åtdragning. Undersök hålen avseende deformation om bulten är lös. Byt vid behov. Dra åt muttern till specificerat moment.

| ÅTDRAGNINGSMOMENT |                |
|-------------------|----------------|
| Stoppremsmutter   | 10 N•m ± 1 N•m |

### Smörjning av fjädringen

Smörj följande ledbultar i fjädringen vid smörjnipplarna med FJÄDRINGSFETT (P/N 293 550 033). Se *UNDERHÅLLSSCHEMA* för underhållsintervall.



TYPBILD

## Styrningens och framfjädringens skick

Gör en visuell inspektion av styrningen och framfjädringen avseende komponenternas ordentliga fastsättning (styrarmar, kontrollarmar och länkar, parallellstag, kulleleder, skidbultar, skidben etc.). Vid behov, kontakta en auktoriserad Lynx-återförsäljare.

## Skidor

### Skidors och styrskenors slitage och skick

Kontrollera skidornas och karbidmedarnas skick. Vid slitage, kontakta en auktoriserad Lynx-återförsäljare.

## **⚠ VARNING**

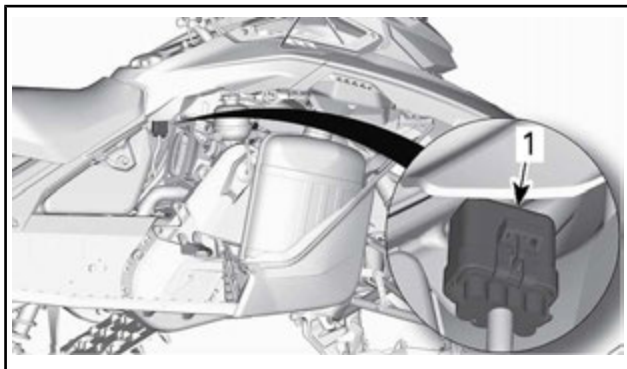
Starkt slitna skidor och/eller medar påverkar starkt snöskoterns manövrering.

## Säkringar

### Åtkomst till säkringsblocket

Öppna den högra sidopanelen, se *REGLAGE, INSTRUMENT OCH KOMPONENTER*.

## Säkringarnas placering



### 1. Säkringsblock

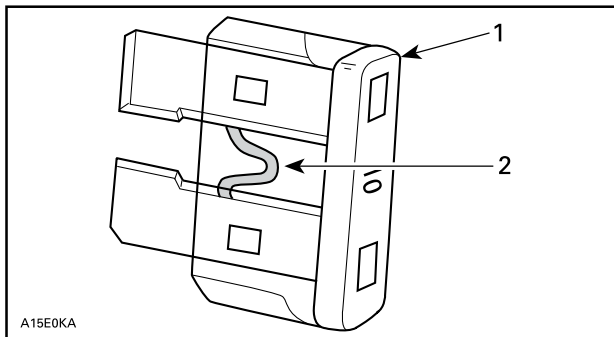
Ta loss säkringsblocket från skyddet.

| SÄKRINGSIDENTIFIERING | AMPERETAL |
|-----------------------|-----------|
| Tillbehör             | 7,5 A     |
| Laster                | 25 A      |

## Inspektion av säkringar

Kontrollera säkringen och byt ut vid behov.

Lossa säkringen från hållaren genom att dra ut säkringen. Kontrollera om säkringen har smält.



1. Säkring
2. Kontrollera om säkringen smält

### **VARNING**

Använd inte en säkring med högre amperetal.

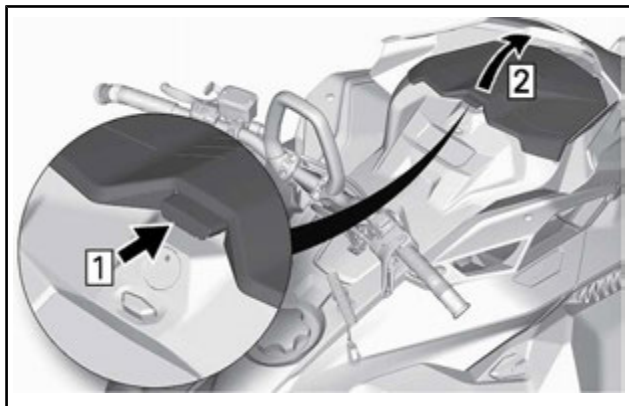
### **VARNING**

Om en säkring har gått måste problemets orsak fastställas och korrigeras innan du startar igen. Kontakta en auktoriserad Lynx-återförsäljare för service.

## **Strålkastare**

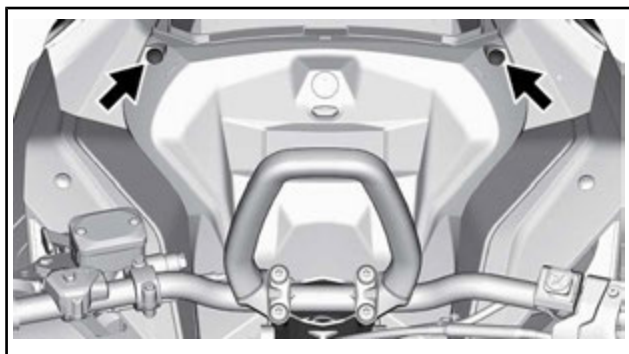
### **Byte av strålkastarlampa**

1. Öppna förvaringsutrymmet.



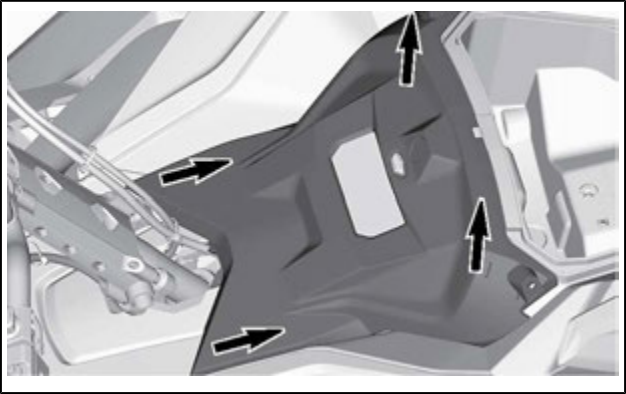
TYPBILD

2. Ta bort mätarens fästsruvar.



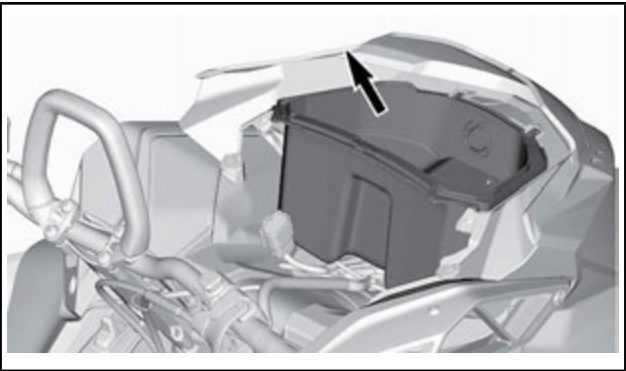
TYPBILD

3. Lyft främre delen av mätaren och skjut den framåt för att ta bort den.



*TYPBILD*

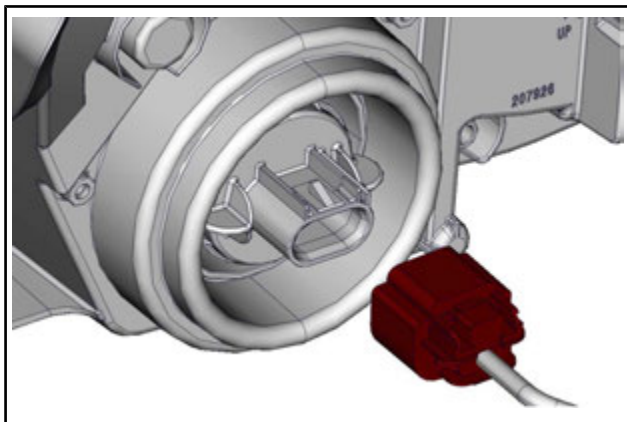
4. Sätt mätaren åt sidan.
5. Ta bort förvaringsutrymmet.



*TYPBILD*

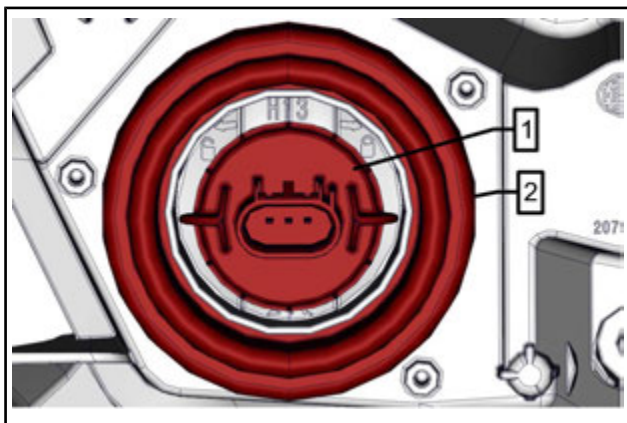
6. Koppla bort glödlampans kontaktstycke.





7. Lossa lampan genom att vrida den moturs.
8. Dra ut lampan.

**MÄRK:** Kontrollera att lampans tätning sitter kvar på plats.



1. *Lampa*
2. *Lampans tätning*

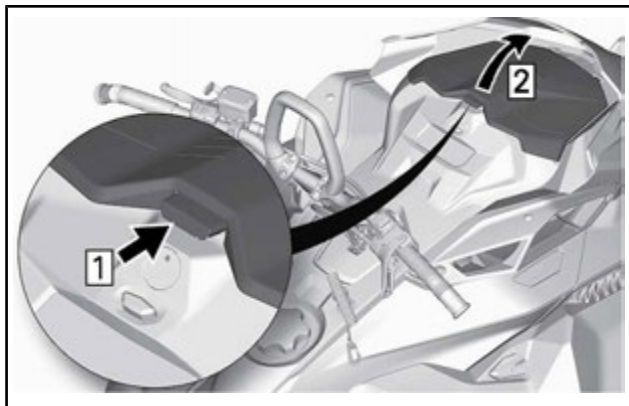
Installera den nya lampan i omvänd ordning jämfört med borttagningsproceduren.

**OBS** Vidrör aldrig glaset på en halogenlampa med fingrarna, det försämrar hållbarheten. Om du har rört vid glaset, rengör det med isopropylalkohol som inte efterlämnar någon hinna på lampan.

Kontrollera strålkastarfunktionen.

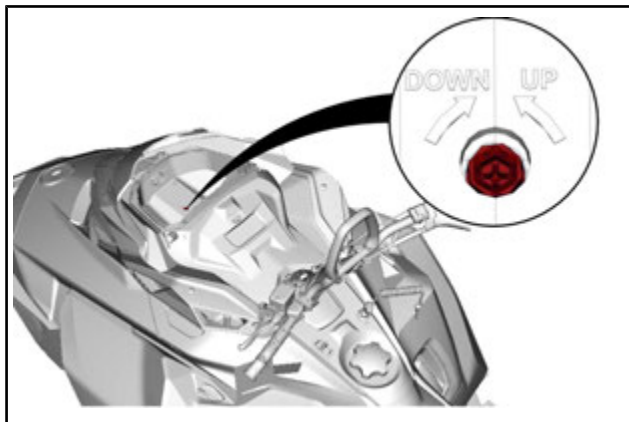
## Justering av strålkastare

Öppna förvaringsutrymmet.



*TYPBILD*

Vrid justeringsskruven för att nå önskad strålkastarhöjd.



TYPBILD

## Efter körning

Avlägsna snö och is från bakfjädringen, bandet, framfjädringen, styrningsanordningen och skidorna.

### **VARNING**

Se till att nödstoppelinans hatt är borttagen från motorns stoppbrytare innan du ställer dig framför fordonet eller rör dig i närheten av bandet eller bakfjädringens komponenter.

Täck alltid över snöskotern när den lämnas utomhus över natten eller inte används under längre tid. Detta skyddar mot frost, snö och nedsmutsning.

## Rengöring och skydd av fordonet

Tvätta snöskotern med vatten blandat med ett mildt rengöringsmedel. Använd endast mikrofibertrasor eller motsvarande.

**OBS** Det är nödvändigt att använda mikrofibertrasor eller motsvarande på vindrutan och huven för att undvika skador på de ytor som rengörs.

För att avlägsna fett, olja och smuts, använd BRP HEAVY DUTY CLEANER (P/N 293 110 001).

**OBS** Använd inte Heavy duty cleaner på dekaler eller vinyl.

För att ta bort ingrodd smuts från alla plast- och vinylytor, använd XPS ALL PURPOSE CLEANER (P/N 219 701 709).

**OBS** Rengör aldrig plastdelar eller huven med starkt rengöringsmedel, avfettningsmedel, tinner, aceton, produkter innehållande klor eller liknande.

Vaxa den lackerade delen av fordonet för bättre skydd.

**MÄRK:** Vaxa endast glansiga ytor.

# FÖRVARING

Under sommaren eller när snöskotern inte används på mer än tre månader är det nödvändigt med korrekta förvaringsrutiner.

| FÖRVARING   |
|---|
| Rengör fordonet   |
| Tillsätt bränslestabilisator till bränslet enligt produkttillverkarens rekommendationer<br>Kör motorn efter att ha tillsatt produkten till bränslet |
| Smörj motorn  |
| Smörj bromshandtagets ledbult   |
| Smörj bakfjädringen   |
| Täpp till ljuddämparens utlopp med trasor   |
| Lyft fordonets bakparti tills bandet går fritt från marken. Se till att bandets spänning bibehålls  |

**▲ OBS** Använd en ordentlig lyftanordning eller be någon om hjälp vid lyftningen. Om ingen lyftanordning används, använd korrekt lyftteknik, särskilt med användning av kraften i benen. Försök inte lyfta fordonets bakparti om det känns för tungt.

**OBS** Snöskotern måste förvaras på ett svalt och torrt ställe och täckas över med en ogenomskinlig men inte lufttät presenning. Detta förhindrar att solstrålar och smuts angriper plastkomponenter och fordonets finish.

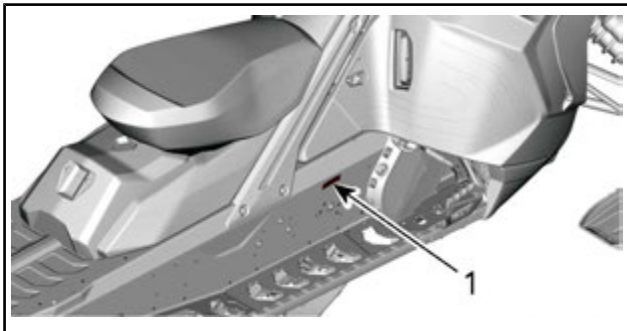
**OBS** Bränslestabilisator bör tillsättas innan motorsmörjningen för att säkerställa att förgasarna skyddas mot beläggningar.

# ***TEKNISK INFORMATION***

# FORDONSIDENTIFIKATION

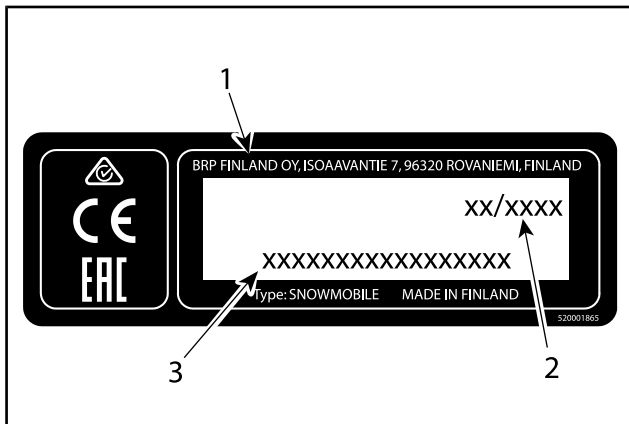
## Dekal med fordonsbeskrivning

Dekalen med fordonsbeskrivningen befinner sig på tunnelns högra sida.



*TYPBILD*

1. Dekal med fordonsbeskrivning



*DEKAL MED FORDONSBESKRIVNING*

1. Tillverkarens namn
2. Tillverkningsdatum
3. Fordonets ID-nummer (VIN)

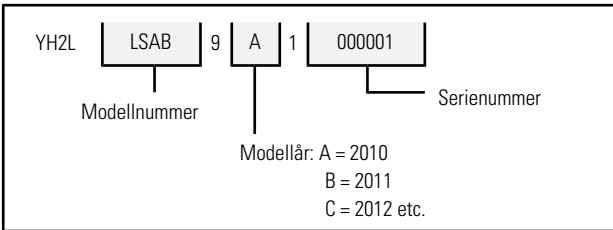
## Identifikationsnummer

Snöskoterns huvudkomponenter (motor och chassi) identifieras via olika ID-nummer. Det kan ibland vara nödvändigt att ha dessa nummer till hands för garantiändamål eller för att spåra snöskotern i händelse av förlust. Den auktoriserade Lynx-återförsäljaren efterfrågar dessa nummer om du behöver utnyttja garantin. Vi rekommenderar att du skriver ned samtliga ID-nummer som finns på snöskotern och meddelar dem till ditt försäkringsbolag.

## Fordonets ID-nummer (VIN)

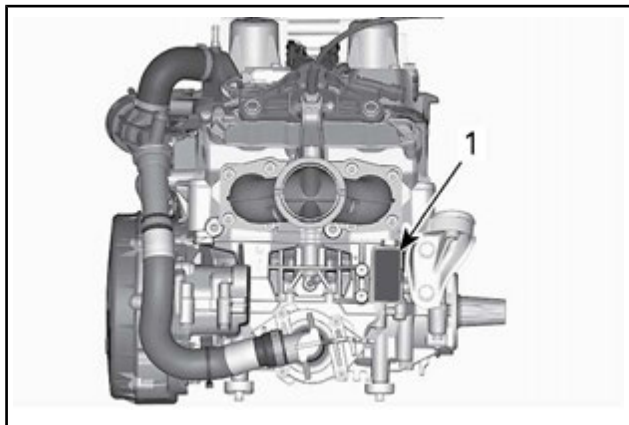
VIN är noterat på dekalen med fordonsbeskrivningen. Se ovan. Det är också ingraverat på tunneln nära dekalen med fordonsbeskrivningen.

Modellnumret och modellåret är en del av den information som utgör VIN. Se illustrationen.





## Placering av motorns ID-nummer



1. *Motorns ID-nummer*

## BULLER- OCH VIBRATIONSVÄRDEN

| MODELL   |                             | 600RS E-TEC                             |
|--|-----------------------------|---|
| BULLER- OCH VIBRATIONSVÄRDEN <sup>1</sup>  |                             |   |
| Buller   | Ljudeffektnivå ( $L_{WA}$ ) | 100 dB (mätosäkerhet ( $K_{wa}$ ) 3 dB) |
|  | Ljudtryck ( $L_{pA}$ )      | 86 dB (mätosäkerhet ( $K_{pA}$ ) 3 dB)  |
| Vibration  | Hand-armsystemet            | <2,5 m/s <sup>2</sup>                   |
|  | Hela kroppen vid sätet      | <0.5 m/s <sup>2</sup>                   |
| <sup>1</sup> : Buller- och vibrationsvärden är uppmätta i enlighet med standarden ISMA 1: 2014 på vägbeläggning, i neutral eller utan rem. |                             |   |

EG-deklarationen om överensstämmelse finns inte med i denna version av Instruktionsboken.

Vänligen se den tryckta versionen som levererades med fordonet.

## SPECIFIKATIONER (MOTOR)

| <b>MOTOR</b>                    |   |
|---------------------------------|---|
| Motortyp                        | Rotax 600 E-TEC® RS<br>vätskekyld med<br>bladventil och<br>elektronisk RAVE |
| Cylindrar                       | 2   |
| Cylinderdiameter                | 72 mm   |
| Slaglängd                       | 73,0 mm   |
| Slagvolym                       | 594,4 cm <sup>3</sup>   |
| Motorvarvtal för maximal effekt | 8 400 ± 100 RPM   |

| <b>BRÄNSLE/SMÖRJSYSTEM</b>             |  |
|--|--|
| Bränsletillförsel                      | E-TEC-direktinsprutning<br>med integrerat<br>hjälpinsprutningssystem |
| Tomgångshastighet (inte inställbar)    | 1 600 ± 200 RPM  |
| Bensin/oljeförhållande                 | 33:1   |
| Rekommenderad förblandningsolja        | 2T X2-RS RACING<br>SYNTHETIC-OLJA<br>(P/N 779229)                    |
| Rekommenderad olja för vattenpumpsaxel |  |
| Vattenpumpaxelns oljebhållarekapacitet | 50 ml  |

| <b>ELSYSTEM</b>          |         |   |
|--------------------------|---------|---|
| Belysningssystem, effekt |         | 30 A @ 14,5 V<br>1 340 W @ 6 000 RPM                      |
| Tändstift                | Typ     | NGK ILKR9Q7 (motorn och tändstiftsgångorna är indexerade) |
|                          | Avstånd | Ej justerbar<br>0,6 mm till 0,7 mm                        |

## SPECIFIKATIONER (FORDON)

| KYLSYSTEM |     |  |
|-----------|-----|--|
| Kylvätska | Typ | Etylenglykol och destillerat vatten (50%/50%). Använd BRP LÅNGTIDSFROSTSKYDD (P/N 219 702 685) eller (P/N 619 590 204) (Finland, Norge och Sverige) eller kylvätska särskilt avsedd för aluminiummotorer |

| BRÄNSLESYSTEM         |          |   |                            |
|-----------------------|----------|---|----------------------------|
| Bränslepump           |          | Elektrisk bränslepump i tanken  |                            |
| Bränsle               | Typ      | Blyfri premiumbensin (bränsle som kan innehålla upp till MAX 10 % etanol) |                            |
|                       | Oktantal | Inom Nordamerika  | 91 Pump Posted AKI (R+M)/2 |
|                       |          | Utanför Nordamerika   | 98 (RON)                   |
| Bränsletankskapacitet |          | 19 L  |                            |

| ELSYSTEM              |  |
|-----------------------|--|
| Strålkastare          | 2 x 60/55 W (H-13)                                 |
| Bakljus och bromsljus | 2,6 W / 139m W LED                                 |
| Säkringar             | Se <b>SÅKRINGAR</b> i avsnittet <b>UNDERHÅLL</b> . |

| <b>DRIVSYSTEM</b>      |                    |  |
|------------------------|--------------------|--|
| Kedjehusolja           | Typ                | XPS syntetisk kedjehusolja (P/N 413 803 300) |
|                        | Kapacitet          | 350 ml                                       |
| Kedjeskyddsförhållande |                    | 21/51  |
| Primärvariator         | Typ                | Racing pDrive                                |
|                        | Inkopplingsvarvtal | 5 300 ±100 RPM                               |
| Sekundärvariator       | Typ                | Team Snabbreaktion                           |
| Drev, antal kuggar     |                    | 8  |
| Drivband               | Bredd              | 38 cm  |
|                        | Längd              | 326,9 cm                                     |
|                        | Profilhöjd         | 44,5 mm                                      |
| Bandinställning        | Nedböjning         | 48 N•m ± 6 N•m                               |
|                        | Kraft              | 6,0 kgf till 8,5 kgf                         |

| <b>BROMSSYSTEM</b> |       |       |
|--------------------|-------|-------|
| Bromsvätska        | Typ   | DOT 4 |
|                    | Antal | 65 ml |

| <b>FJÄDRING</b>                               |             |             |
|---|-------------|-------------|
| FRAM  |             |             |
| Fjädringstyp                                  | RAS 3 RS    |             |
| Fjädring, max. slaglängd                      | 272 mm      |             |
| Stötdämpartyp                                 | KYB 40 HCLR |             |
| BAK   |             |             |
| Fjädringstyp                                  | PPS2 3300   |             |
| Fjädring max. slaglängd<br>Uppmätt vid bakarm | 390 mm      |             |
| Stötdämpartyp                                 | Centrum     | KYB 46 HCLR |
|   | Bak         | KYB 46 HCLR |

| <b>VIKT OCH MÅTT</b> |          |
|----------------------|----------|
| Torrmasa             | 216 kg   |
| Totallängd           | 3 080 mm |
| Totalbredd           | 1 300 mm |
| Totalhöjd            | 1 205 mm |
| Skidställning        | 1 100 mm |



---

***Den här sidan är  
avsiktligt tom***

**FEL-**  
**SÖKNING**

---

## FELSÖKNING – RIKTLINJER

---

### MOTORN GÅR RUNT, MEN STARTAR INTE

---

1. Motorn får inget bränsle.
  - *Kontrollera nivån i bränsletanken, fyll på bränsle vid behov.*
2. Systemets spänning är för låg.
  - *Kontakta en auktoriserad Lynx-återförsäljare.*

### MOTORN SAKNAR ACCELERATION ELLER EFFEKT

---

1. Motoruppvärmning pågår.
  - *Kör fordonet i låg hastighet i några minuter.*
2. Inkörningsperioden har inte fullföljts.
  - *Fullfölj inkörningsperioden.*
3. Primär- och sekundärvariatorer behöver service.
  - *Kontakta en auktoriserad Lynx-återförsäljare.*
4. Motorn överhettas.
  - *Kontrollera kylvätskenivån, se UNDERHÅLLSARBETE.*
  - *Kontrollera att värmeväxlarna är rena. Rengör vid behov.*
5. Drivremmen har blivit för tunn av slitage.
  - *Om drivremmen har förlorat mer än 3 mm av sin ursprungliga bredd, kommer det att påverka fordonets prestanda.*
  - *Byt ut drivremmen.*
6. Felaktig justering av bandet.
  - *Se UNDERHÅLLSPROCEDURER och/eller kontakta en auktoriserad Lynx-återförsäljare för korrekt bandinställning och spänningsjustering.*
7. Problem med R.A.V.E.-ventilerna.
  - *Ta snöskotern till en auktoriserad Lynx-återförsäljare, en verkstad eller en person som du själv väljer för underhåll, reparation eller utbyte.*
8. För lågt bränsletryck.
  - *Ta snöskotern till en auktoriserad Lynx-återförsäljare, en verkstad eller en person som du själv väljer för underhåll, reparation eller utbyte.*

### MOTORN BAKTÄNDER

---

1. Motorn blir för varm.
  - *Se punkt 4 i MOTORN SAKNAR EFFEKT.*

2. Tändningsinställningen är fel eller det är fel på tändnings-systemet.
  - *Ta snöskotern till en auktoriserad Lynx-återförsäljare, en verkstad eller en person som du själv väljer för underhåll, reparation eller utbyte.*
3. Läckage i avgassystemet.
  - *Ta snöskotern till en auktoriserad Lynx-återförsäljare, en verkstad eller en person som du själv väljer för underhåll, reparation eller utbyte.*
4. För lågt bränsletryck.
  - *Ta snöskotern till en auktoriserad Lynx-återförsäljare, en verkstad eller en person som du själv väljer för underhåll, reparation eller utbyte.*

## MOTORN FELTÄNDER

---

1. Vatten i bränslet.
  - *Dränera bränslesystemet och fyll på med nytt bränsle.*
2. RAVE-ventilerna fungerar inte.
  - *Se till att få RAVE-ventilsystemet inspekterat. Ta snöskotern till en auktoriserad Lynx-återförsäljare, en verkstad eller en person som du själv väljer för underhåll, reparation eller utbyte.*

## HANDTAGSVÄRMARE/TUMVÄRMARE FUNGERAR INTE

---

1. Motorvarvtalet är för lågt.
  - *Se till att motorvarvtalet överstiger 2 000 RPM.*

## MOTORN HAR STÄNGTS AV

---

1. Motorn stängs av efter en längre tids tomgångskörning.
  - *Låt inte motorn gå på tomgång för länge. Se VARMKÖRNING AV FORDONET i ANVÄNDNINGSSINSTRUKTIONER.*

## OLJENIVÅN FÖR VATTENPUMPENS AXEL SÄNKS

---

1. Extern läckage.
  - *Byt ut läckande del.*
2. Motors intern läckage.
  - *Reparera motorns botten ände.*

# ÖVERVAKNINGSSYSTEM

## **Ikoner, meddelanden och ljudsignalsystemets signalkoder**

Mätarikonerna informerar dig om anomalier eller ett speciellt förhållande.


Ikoner kan tändas eller blinka var för sig eller tillsammans med andra ikoner.






1. Nedre display

I tillägg till ikonerna visas meddelanden tillsammans med en ljudsignalkod.

För mer detaljer se tabellen nedan.

| IKON<br>TÄND  | LJUDSIGNAL                              | MEDDELANDE                                     | BESKRIVNING   |
|---|---|--|---|
|  | 4 korta<br>pipsignaler<br>var 30 sekund | ENGINE<br>OVERHEAT<br>(Motoröverhett-<br>ning) | Motorn är överhettad, sänk hastigheten och kör in snöskotern på lös snö eller stanna motorn omedelbart och låt den svalna. Kontrollera kylvätskenivån, se <i>UNDERHÅLL</i> . Om kylvätskenivån är korrekt och motorn fortsättningsvis överhettas, kontakta en auktoriserad Lynx-återförsäljare. Kör inte motorn om tillståndet fortgår. |
|   |   | MUFFLER<br>(Dämpare)                           | Sänk hastigheten eller stanna motorn. Låt motorn svalna och starta på nytt. Om överhettningen fortgår, kontakta en auktoriserad Lynx-återförsäljare. Kör inte motorn om tillståndet fortgår.  |
|   |   | ECM  | Sänk hastigheten eller stanna motorn. Låt motorn svalna och starta på nytt. Om överhettningen fortgår, kontakta en auktoriserad Lynx-återförsäljare. Kör inte motorn om tillståndet fortgår.  |

| IKON<br>TÄND  | LJUDSIGNAL                         | MEDDELANDE  | BESKRIVNING   |
|---|------------------------------------|---|---|
|    | Korta ljudsignaler upprepas snabbt | ÖVERHETTAR<br>Tillsammans med "MOTORÖVERHETTNING" ovan  | Kritisk överhettning. Stäng genast av motorn och låt den svalna. Kontrollera kylvätskenivån, se <i>UNDERHÅLL</i> . Om kylvätskenivån är korrekt och motorn fortsättningsvis överhettas, kontakta en auktoriserad Lynx-återförsäljare. Kör inte motorn om tillståndet fortgår. |
|   |                                    | ÖVERHETTAR<br>Tillsammans med "LJUDDÄMPARE" eller "ECM" | Kritisk överhettning. Stäng genast av motorn och låt den svalna. Om överhettningen fortgår, kontakta en auktoriserad Lynx-återförsäljare. Kör inte motorn om tillståndet fortgår.   |
|   | 4 korta pipsignaler                | CHK ENG   | Motorfel, kontakta en auktoriserad Lynx-återförsäljare, en verkstad eller en person som du själv väljer så snart som möjligt.   |
|  | 4 korta pipsignaler                |   | Visas om bromsen är ansatt längre än 15 sekunder medan gasreglaget är intryckt och fordonet rör sig snabbare än 5 km/h.   |
| (blinkar)   |                                    |   |   |

| IKON<br>TÄND | LJUDSIGNAL                         | MEDDELANDE                         | BESKRIVNING  |
|--------------|------------------------------------|------------------------------------|--|
| —            | 4 korta pipsignaler var 8:e sekund | KNOCK<br>(Knackning)               | Motorknackning (varvtalet begränsas i dylika fall).<br>- Kontrollera att rätt bränsle används.<br>- Kontrollera bränslekvaliteten, byt vid behov.<br>- Om felet fortfarande inträffar, kontakta en auktoriserad Lynx-återförsäljare, verkstad eller en person som du själv väljer. |
| —            | 4 korta pipsignaler var 5 minut    | REV LIMIT<br>(Varvtalsbegränsning) | Begränsat motorvarvtal som skydd då ett fel uppstår.   |
| —            | —                                  | OVER REV<br>(Övervarv)             | Anger att det maximala varvtalet har nåtts. Kontrollera kopplingens kalibrering.   |
| —            | Korta ljudsignaler upprepas snabbt | AVSTÄNGNING                        | Avstängning har aktiverats på grund av motoröverhettning eller problem med bränslepumpen.  |
| —            | —                                  | KOMMUNIKATION                      | Kommunikationsproblem mellan ECM och mätare. Stäng av motorn, ta bort nödstopplinans hatt. Vänta i några minuter, starta därefter motorn. Om problemet inte är löst, kontakta en auktoriserad Lynx-återförsäljare.   |



## Felkoder

Om ikonen för motorfel är TÄND finns en eller flera felkoder att läsa på mätaren.

För att läsa aktiva felkoder, välj displaykombinationen fordons-hastighet och motorvarvtal, se *DIGITAL FLERFUNKTIONSMÄTARE*.

**MÄRK:** Se till att välja aktuell fordons-hastighet och aktuellt motorvarvtal (inte toppvärden eller genomsnittliga värden).

Håll mätarens lägesknapp intryckt medan du växlar mellan hel- och halvljus upprepade gånger tills en kod visas.



1. Mätarens lägesknapp



1. *Helljus*
2. *Halvljus*

Om två eller flera koder finns registrerade, använd mätarens lägesknapp för att bläddra.

För att lämna felkodsläget, tryck ned och håll mätarens lägesknapp nedtryckt.

Kontakta en auktoriserad Lynx-återförsäljare för kodernas betydelse.

---

***Den här sidan är  
avsiktligt tom***

# ***GARANTI***

---

# **BRP FINLAND OY:S INTERNATIONELLA BEGRÄNSADE GARANTI: 2018 LYNX®-SNÖSKOTRAR**

## **1) DEN BEGRÄNSADE GARANTINS OMFATTNING**

**Bombardier Recreational Products Inc. ("BRP")\*** garanterar sina LYNX-snöskotrar av årsmodell 2018 som säljs av distributörer eller återförsäljare som av BRP auktoriserats att distribuera LYNX-snöskotrar ("LYNX-distributör/-återförsäljare") utanför de femtio Förenta staterna, Kanada, medlemsstaterna i det Europeiska ekonomiska samarbetsområdet (som består av Europeiska unionens medlemsstater plus Norge, Island och Liechtenstein) ("EES"), medlemsstater i Oberoende staters samväldie (inklusive Ukraina och Turkmenistan) ("OSS") och Turkiet, avseende material- eller tillverkningsfel under den period och enligt de villkor som anges nedan.

Icke-fabriksinstallerade delar och tillbehör täcks inte under denna begränsade garanti. Var god se den tillämpliga begränsade garantitexten för delar och tillbehör.

Den begränsade garantin kommer att ogiltigförklaras om: (1) snöskotern har använts för racing eller vilken som helst annan tävlingsliknande aktivitet, även av en tidigare ägare, eller (2) snöskotern har ändrats eller modifierats på ett sätt som starkt påverkar dess funktion och prestanda eller om ändringar gjorts för att ändra dess avsedda användning.

## **2) ANSVARSBEGRÄNSNING**

**IDEN UTSTRÄCKNING LAGEN ANGER SKA DENNA UTTRYCKLIGA GARANTI LÄMNAS OCH ERSÄTTER ALLA ANDRA UTTRYCKLIGA ELLER UNDERFÖRSTÅDDA GARANTIER, INKLUSIVE MEN INTE BEGRÄNSAT TILL SÅDANA SOM AVSER SÄLJBARHET OCH LÄMPLIGHET FÖR ETT SPECIELLT ÄNDAMÅL. I DEN MÅN UNDERFÖRSTÅDDA GARANTIER INTE KAN UPPHÄVAS, BEGRÄNSAS DE TILL TIDEN FÖR DEN UTTRYCKLIGA BEGRÄNSADE GARANTIN. TILLFÄLLIGA OCH FÖLJDSKADOR AV NÅGOT SOM HELST SLAG UTE- SLUTS FRÅN ERSÄTTNING UNDER DENNA GARANTI. VISSA JURISDIKTIONER MEDGES INTE ANSVARSBEGRÄNSNINGAR, BEGRÄNSNINGAR ELLER UNDANTAG ENLIGT OVAN. DESSA ÄR DÄRFÖR EVENTUELLT ICKE TILLÄMPLIGA I DITT FALL. DENNA GARANTI GER DIG SPECIFIKA RÄTTIGHETER, OCH DU ÅTNJUTER EV. ÄVEN ANDRA LAGLIGA RÄTTIGHETER SOM KAN VARIERA FRÅN LAND TILL LAND. (SE KLAUSUL 4 NEDAN FÖR PRODUKTER SOM INHANDLATS I AUSTRALIEN).**

Varken LYNX-distributören/-återförsäljaren eller någon annan person har auktoriserats att lämna någon som helst utfästelse, representation eller garanti beträffande produkten utöver de som ingår i

denna begränsade garanti och, om en sådan lämnas, kommer den inte att kunna göras gällande gentemot BRP.

BRP förbehåller sig rätten att när som helst ändra denna garanti, varvid förstås att en sådan ändring inte påverkar de garantivillkor som gäller för produkter som har sålts under giltighetstiden för denna garanti.

### **3) UNDANTAG – OMFATTAS INTE AV GARANTIN**

Följande omfattas inte under några omständigheter av den här begränsade garantin:

- Normalt slitage;
- Normalt underhåll, trimning, justeringar;
- Skador som beror på att produkten har underhållits eller förvarats på ett felaktigt eller försumligt sätt. Korrekt underhåll och förvaring beskrivs i Instruktions'boken;
- Skador som orsakas av demontering av delar, felaktig reparation, service, underhåll, modifiering eller användning av delar eller tillbehör som inte är tillverkade eller godkända av BRP och som enligt BRP:s rimliga bedömning antingen är inkompatibla med produkten eller negativt påverkar dess funktion, prestanda och hållbarhet, eller skador som orsakas av reparationer utförda av en person som inte är en auktoriserad LYNX-distributör/återförsäljare med servicefunktion;
- Skador som orsakas av vanvård, onormal användning, vårdslöshet, tävlingsbruk eller användning av produkten på andra underlag än snö eller användning av produkten på ett sätt som är oförenligt med vad som beskrivs och rekommenderas i Instruktionsboken;
- Skador som orsakas av olycka, nedsänkning, översvämning av vatten eller snö, brand, stöld, vandalism eller force majeure;
- Användning av bränslen, oljor, eller smörjmedel som inte är lämpliga för användning med produkten (se Instruktionsboken);
- Skador orsakade av rost, korrosion eller att de utsatts för väder och vind;
- Mindre skador eller följdskador eller skador av något slag inklusive, men ej begränsat till, kostnader för bogsering, förvaring, transport, telefon, hyra eller taxi, olägenhet, försäkringskostnader, betalningar av lån, förlust av tid, förlust av inkomst eller förlorad användningstid på grund av servicearbete.
- Skador som orsakats av dubning av band om dubningen inte överensstämmer med BRP:s instruktioner.

### **4) GARANTIPERIOD**

Denna garanti träder i kraft från och med datum (1) för produktens första leverans vid detaljförsäljning eller det datum (2) då produkten

har tagits i bruk för första gången, beroende på vilket av dessa som inträffar först, för en period av:

TOLV (12) PÅ VARANDRA FÖLJANDE MÅNADER, för privat eller kommersiellt bruk. Garantiperioden för en snöskoter som levereras mellan den 1:e juni och den 1:e december ett visst år kommer dock att gå ut den 30:e november året därpå.

Reparationen eller bytet av delar eller utförandet av service under denna garanti förlänger inte livslängden för denna garanti bortom dess ursprungliga förfallodatum.

Observera att tidsgränsen för meddelande av produktfel gäller under förutsättning att den överensstämmer med gällande nationell eller lokal lagstiftning i det land där kunden bor.

## **ENDAST FÖR PRODUKTEN SOM SÄLJS I AUSTRALIEN**

Inget i dessa garantiavtal och villkor ska anses exkludera, begränsa eller förändra applikationen av något villkor, garanti, rätt eller gottgörelse som utdelas eller påvisas under Konkurrens och konsumentlagen 2010 (Cth), inklusive den australiensiska konsumentlagen eller någon annan lag, där de skulle innebära en motsättning mot den lagen, eller får någon av dessa avtal och villkor att ogitligt förklaras. De fördelar som ges dig under den här begränsade garantin är utöver de andra rättigheter och gottgörelser du har under australiensisk lag.

Våra varor är försedda med garantier som inte kan exkluderas enligt den australiensiska konsumentlagen. Du har rätt att få en ersättningsprodukt eller återbetalning om produkten är behäftad med ett allvarligt fel och du har rätt att få kompensation för alla andra förluster eller skador som rimligen kan förutses. Du har även rätt att få varorna reparerade eller ersatta ifall de inte är av acceptabel kvalitet och om felet inte anses vara ett allvarligt fel.

### **5) GARANTIVILLKOR**

Garantin gäller **endast** under förutsättning att vart och ett av följande villkor är uppfyllda:

- LYNX-snöskotern av årsmodell 2018 måste av sin första ägare ha köpts som ny och oanvänd från en LYNX-distributör/återförsäljare som är auktoriserad att distribuera LYNX-snöskotrar i det land där försäljningen har ägt rum;
- Den av BRP specificerade förelvaransinspektionen måste ha utförts och dokumenterats;
- Produkten måste ha registrerats av en auktoriserad LYNX-distributör/återförsäljare;

- LYNX-snöskotern av årsmodell 2018 måste ha köpts i det land eller i den union av länder där köparen bor.
- En förutsättning för garantins giltighet är att service har utförts med angivna tidsintervall enligt Instruktionsbokens anvisningar. BRP förbehåller sig rätt att kräva bevis på korrekt underhåll innan garantiersättning beviljas.

Om något av ovanstående villkor inte har uppfyllts, beviljar BRP ingen garantiersättning för någon ägare, varken vid privat fritidsäggande eller vid kommersiellt ägande. Dessa begränsningar är nödvändiga för att ge BRP möjlighet att skydda sina produkter, sina konsumenters och allmänhetens säkerhet.

## **6) KUNDENS RÄTTIGHETER OCH SKYLDIGHETER**

Kunden måste sluta att använda snöskotern då ett fel upptäcks. Kunden måste informera en LYNX-distributör-/återförsäljare med servicefunktion inom två (2) dagar från att en defekt upptäcks och ge denne rimlig tillgång till produkten samt rimlig möjlighet att reparera den. Kunden måste även för den auktoriserade LYNX-distributören-/återförsäljaren uppvisa bevis på inköp av produkten och måste underteckna reparations-/arbetsordern innan reparationen påbörjas för att validera garantireparationen. Alla delar som byts ut under denna begränsade garanti övergår i BRP:s ägo.

Observera att tidsgränsen för meddelande av produktfel gäller under förutsättning att den överensstämmer med gällande nationell eller lokal lagstiftning i det land där kunden bor.

## **7) BRP:S RÄTTIGHETER OCH SKYLDIGHETER**

I den utsträckning som lagen tillåter begränsas BRP:s skyldigheter i den här garantin till att, efter sitt eget gottfinnande, reparera delar som befunnits defekta vid normal användning, underhåll och service, eller ersätta sådana delar med nya LYNX-originaldelar utan kostnad för delar och arbetstid, hos alla auktoriserade LYNX-distributörer-/återförsäljare under garantiperioden under de förutsättningar som beskrivs häri. BRP:s ansvar begränsas till utförande av behövliga reparationer och utbyte av reservdelar. I inget fall skall reklamation avseende garantibrott vara en orsak till hävning av köpet eller att snöskotern återgår till ägaren. Du kan också ha andra lagliga rättigheter, vilka kan variera från land till land.

Vid behov av service utanför det ursprungliga försäljningslandet ansvarar ägaren för alla extra kostnader som erfordras enligt lokala konventioner och förhållanden, så som, men ej begränsat till, frakt, försäkring, skatter, licensavgifter, importavgifter och alla andra finansiella kostnader, inklusive sådana som påförs av regeringar, stater, regioner och deras respektive myndigheter.

BRP förbehåller sig rätten att förbättra, modifiera eller ändra produkter från tid till annan, utan skyldighet att ändra tidigare tillverkade produkter.



## 8) ÖVERLÅTELSE AV GARANTI

Om äganderätten till en produkt överlåts under garantitiden, skall även denna garanti, med sina villkor och bestämmelser, överlåtas och gälla för den återstående garantitiden, förutsatt att BRP eller en auktoriserad LYNX-distributör/återförsäljare mottager ett bevis på att den tidigare ägaren har godkänt överlåtelsen av äganderätten, liksom kontaktuppgifterna för den nya ägaren.

## 9) KONSUMENTVÄGLEDNING

Vid en ev. kontrovers eller tvist i anslutning till denna begränsade garanti, föreslår BRP att du försöker lösa problemet på LYNX-distributör-/återförsäljarnivån. Vi rekommenderar att du talar med servicechefen eller ägaren hos den auktoriserade LYNX-distributör-/återförsäljaren.

Om ärendet fortfarande förblir olöst, kontakta BRP genom att fylla i kundkontaktformuläret på [www.brp.com](http://www.brp.com) eller kontakta BRP via post på en av de adresser som anges under avsnittet *KONTAKTA OSS* i denna guide.

\* I området som täcks av denna begränsade garanti, distribueras och repareras produkterna av Bombardier Recreational Products Inc. eller dess dotterbolag.

© 2017 Bombardier Recreational Products Inc. Alla rättigheter reserverade.

® Registrerat varumärke som tillhör Bombardier Recreational Products Inc.

---

# **BRP FINLAND OY BEGRÄNSAD GARANTI FÖR OMRÅDENA I EUROPA OCH OBEROENDE STATERS SAMVÄLDE (OSS) SAMT TURKIET: LYNX®-SNÖSKOTRAR AV ÅRSMODELL 2018**

## **1) DEN BEGRÄNSADE GARANTINS OMFATTNING**

Bombardier Recreational Products Inc. ("BRP")\* garanterar sina LYNX-snöskotrar av årsmodell 2018 som säljs av distributörer eller återförsäljare som av BRP auktoriserats att distribuera LYNX-snöskotrar ("LYNX-distributör/-återförsäljare") i medlemsstaterna i det Europeiska ekonomiska samarbetsområdet (som består av Europeiska unionens medlemsstater samt Norge, Island och Liechtenstein) ("EES"), i medlemsstaterna i Oberoende staters samväld (inklusive Ukraina och Turkmenistan) ("OSS") och Turkiet, avseende material- eller tillverkningsfel under den period och enligt de villkor som anges nedan.

Icke-fabriksinstallerade delar och tillbehör täcks inte under denna begränsade garanti. Var god se den tillämpliga begränsade garantitexten för delar och tillbehör.

Den begränsade garantin kommer att ogiltigförklaras om: (1) snöskotern har använts för racing eller vilken som helst annan tävlingsliknande aktivitet, även av en tidigare ägare, eller (2) snöskotern har ändrats eller modifierats på ett sätt som starkt påverkar dess funktion och prestanda eller om ändringar gjorts för att ändra dess avsedda användning.

## **2) ANSVARSBEGRÄNSNING**

**IDEN UTSTRÄCKNING LAGEN ANGER SKA DENNA UTTRYCKLIGA GARANTI LÄMNAS OCH ERSÄTTER ALLA ANDRA UTTRYCKLIGA ELLER UNDERFÖRSTÅDDA GARANTIER, INKLUSIVE MEN INTE BEGRÄNSAT TILL SÅDANA SOM AVSER SÄLJBARHET OCH LÄMPLIGHET FÖR ETT SPECIELLT ÄNDAMÅL. I DEN MÅN UNDERFÖRSTÅDDA GARANTIER INTE KAN UPPHÄVAS BEGRÄNSAS DE TILL TIDEN FÖR DE UTTRYCKLIGA GARANTIerna. TILLFÄLLIGA OCH FÖLJDSKADOR AV NÅGOT SOM HELST SLAG UTSLUTS FRÅN ERSÄTTNING UNDER DENNA GARANTI. VISSA JURISDIKTIONER MEDGES INTE ANSVARSBEGRÄNSNINGAR, BEGRÄNSNINGAR ELLER UNDANTAG ENLIGT OVAN. DESSA ÄR DÄRFÖR EVENTUELLT ICKE TILLÄMPLIGA I DITT FALL. DENNA GARANTI GER DIG SPECIFIKA RÄTTIGHETER, OCH DU ÅTNJUTER EV. ÄVEN ANDRA LAGLIGA RÄTTIGHETER SOM KAN VARIERA FRÅN LAND TILL LAND.**

Varken LYNX-distributören/återförsäljaren eller någon annan person har auktoriserats att lämna någon som helst utfästelse, represen-

tation eller garanti beträffande produkten utöver de som ingår i denna begränsade garanti och, om en sådan lämnas, kommer den inte att kunna göras gällande gentemot BRP.

BRP förbehåller sig rätten att när som helst ändra denna garanti, varvid förstås att en sådan ändring inte påverkar de garantivillkor som gäller för produkter som har sålts under giltighetstiden för denna garanti.

### **3) UNDANTAG – OMFATTAS INTE AV GARANTIN**

Följande omfattas inte under några omständigheter av den här begränsade garantin:

- Normalt slitage;
- Normalt underhåll, trimning, justeringar;
- Skador som beror på att produkten har underhållits eller förvarats på ett felaktigt eller försumligt sätt. Korrekt underhåll och förvaring beskrivs i Instruktions'boken;
- Skador som orsakas av demontering av delar, felaktig reparation, service, underhåll, modifiering eller användning av delar eller tillbehör som inte är tillverkade eller godkända av BRP och som enligt BRP:s rimliga bedömning antingen är inkompatibla med produkten eller negativt påverkar dess funktion, prestanda och hållbarhet, eller skador som orsakas av reparationer utförda av en person som inte är en auktoriserad LYNX-distributör-/återförsäljare med servicefunktion;
- Skador som orsakas av vanvård, onormal användning, vårdslöshet, tävlingsbruk eller användning av produkten på andra underlag än snö eller användning av produkten på ett sätt som är oförenligt med vad som beskrivs och rekommenderas i Instruktionsboken;
- Skador som orsakas av olycka, nedsänkning, översvämning av vatten eller snö, brand, stöld, vandalism eller force majeure;
- Användning av bränslen, oljor, eller smörjmedel som inte är lämpliga för användning med produkten (se Instruktionsboken);
- Skador orsakade av rost, korrosion eller att de utsatts för väder och vind;
- Tillfälliga skador eller följskador eller skador av något slag inklusive, men ej begränsat till, kostnader för bogsering, transport, förvaring, telefon, hyra eller taxi, olägenhet, försäkringskostnader, betalningar av lån, förlust av tid, förlust av inkomst eller förlorad användningstid på grund av servicearbete;
- och skador som orsakats av dubbing av band om dubbingen inte överensstämmer med BRP:s instruktioner.

### **4) GARANTIPERIOD**

Denna garanti träder i kraft från och med datum (1) för produktens första leverans vid detaljförsäljning eller det datum (2) då produkten

har tagits i bruk för första gången, beroende på vilket av dessa som inträffar först, för en period av:

TJUGOFYRA (24) PÅ VARANDRA FÖLJANDE MÅNADER för privat fritidsbruk respektive TOLV (12) PÅ VARANDRA FÖLJANDE MÅNADER för kommersiellt bruk. Garantiperioden för en snöskoter som levereras mellan 1 juni och 1 december ett visst år går dock ut 30 november under tillämpligt år. En snöskoter används för kommersiella ändamål då användningen sker i samband med generande av inkomst eller vilket som helst arbete eller anställning under någon tid av garantitiden. En snöskoter används också kommersiellt om den, vid något tillfälle under garantiperioden, förses med kommersiella dekaleringar eller licenseras för kommersiellt bruk.

Reparationen eller bytet av delar eller utförandet av service under denna garanti förlänger inte livslängden för denna garanti bortom dess ursprungliga förfallodatum.

Observera att tidsgränsen för meddelande av produktfel gäller under förutsättning att den överensstämmer med gällande nationell eller lokal lagstiftning i det land där kunden bor.

## **5) GARANTIVILLKOR**

Garantin gäller **endast** under förutsättning att vart och ett av följande villkor är uppfyllda:

- LYNX-snöskotern av årsmodell 2018 måste av sin första ägare ha köpts som ny och oanvänd från en LYNX-distributör/återförsäljare som är auktoriserad att distribuera LYNX-produkter i det land där försäljningen har ägt rum;
- Den av BRP specificerade förleveransinspektionen måste ha utförts och dokumenterats;
- Produkten måste ha registrerats av en auktoriserad LYNX-distributör/återförsäljare;
- LYNX-snöskotern av årsmodell 2018 måste vara köpt inom EES av en EES-invånare, inom OSS för invånare i de länder som ingår i detta område och i Turkiet för turkiska invånare; och
- En förutsättning för garantins giltighet är att service har utförts med angivna tidsintervall enligt instruktionsbokens anvisningar. BRP förbehåller sig rätt att kräva bevis på korrekt underhåll innan garantiersättning beviljas.

Om något av ovanstående villkor inte har uppfyllts, beviljar BRP ingen garantiersättning för någon ägare, varken vid privat fritidsäggande eller vid kommersiellt äggande. Dessa begränsningar är nödvändiga för att ge BRP möjlighet att skydda sina produkter, sina konsumenters och allmänhetens säkerhet.

## **6) KUNDENS RÄTTIGHETER OCH SKYLDIGHETER**

Kunden måste sluta att använda snöskotern då ett fel upptäcks. Kunden måste informera en LYNX-distributör/-återförsäljare med servicefunktion inom två (2) månader från att en defekt upptäcks och ge denne rimlig tillgång till produkten samt rimlig möjlighet att reparera den. Kunden måste även för den auktoriserade LYNX-distributören/-återförsäljaren uppvisa bevis på inköp av produkten och måste underteckna reparations-/arbetsordern innan reparationen påbörjas för att validera garantireparationen. Alla delar som byts ut under denna begränsade garanti övergår i BRP:s ägo.

Observera att tidsgränsen för meddelande av produktfel gäller under förutsättning att den överensstämmer med gällande nationell eller lokal lagstiftning i det land där kunden bor.

## **7) BRP:S RÄTTIGHETER OCH SKYLDIGHETER**

I den utsträckning som lagen tillåter begränsas BRP:s skyldigheter i den här garantin till att, efter sitt eget gottfinnande, reparera delar som befunnits defekta vid normal användning, underhåll och service, eller ersätta sådana delar med nya LYNX-originaldelar utan kostnad för delar och arbetstid, hos alla auktoriserade LYNX-distributörer/-återförsäljare under garantiperioden under de förutsättningar som beskrivs häri. BRP:s ansvar begränsas till utförande av behövliga reparationer och utbyte av reservdelar. I inget fall skall reklamation avseende garantibrott vara en orsak till hävning av köpet eller att snöskotern återgår till ägaren. Du kan också ha andra lagliga rättigheter, vilka kan variera från land till land.

I det fall service är nödvändig utanför EES, OSS eller Turkiet ska ägaren bära ansvaret för eventuella tilläggskostnader orsakade av lokal praxis och förhållanden som t.ex., men inte begränsat till, frakt, försäkringar, skatter, licensavgifter, importtullar och eventuella finansiella avgifter, inklusive de som uppbärs av regeringar, stater, områden och deras respektive myndigheter.

BRP förbehåller sig rätten att förbättra, modifiera eller ändra produkter från tid till annan, utan skyldighet att ändra tidigare tillverkade produkter.

## **8) ÖVERLÅTELSE AV GARANTI**

Om äganderätten till en produkt överläts under garantitiden, skall även denna garanti, med sina villkor och bestämmelser, överlåtas och gälla för den återstående garantitiden, förutsatt att BRP eller en auktoriserad LYNX-distributör/-återförsäljare mottager ett bevis på att den tidigare ägaren har godkänt överlåtelsen av äganderätten, liksom kontaktuppgifterna för den nya ägaren.

## **9) KONSUMENTVÄGLEDNING**

Vid en ev. kontrovers eller tvist i anslutning till denna begränsade garanti, föreslår BRP att du försöker lösa problemet på LYNX-distributör-/återförsäljarnivån. Vi rekommenderar att du talar med servicechefen eller ägaren hos den auktoriserade LYNX-distributören-/återförsäljaren.

Om ärendet fortfarande förblir olöst, kontakta BRP genom att fylla i kundkontaktformuläret på [www.brp.com](http://www.brp.com) eller kontakta BRP via post på en av de adresser som anges under avsnittet *KONTAKTA OSS* i denna guide.

\* I EEA distribueras produkter och tjänster av BRP European Distribution S.A och andra samarbetspartners eller dotterbolag till BRP.

© 2017 Bombardier Recreational Products Inc. Alla rättigheter reserverade.

® Registrerat varumärke som tillhör Bombardier Recreational Products Inc.

## **YTTERLIGARE AVTAL OCH VILLKOR ENDAST GÄLLANDE FRANKRIKE**

Följande avtal och villkor är endast tillämpliga på produkter som sålts i Frankrike:

Säljare ska leverera gods som är överrensstämmande med kontraktet och ska vara ansvariga för defekter som finns vid leveransen. Säljaren ska också ansvara för defekter som är resultat av förpackning, monteringsinstruktioner eller installation när det är dess ansvar per kontrakt eller utfört under dess ansvar. För att vara kompatibelt med kontraktet ska varan:

1. Kunna användas i normal användning för likande gods och, om tillämpligt:
  - Motsvara beskrivningen som överlämnas av säljaren och ha den kvalitet som uppges för köparen genom prover eller modeller;
  - Ha de kvaliteter som köparen lagligen kan förvänta sig, med undantag för de allmänna uttalanden som säljaren, tillverkaren av dess representant, inklusive i reklam eller märkning; eller
2. Ha de egenskaper som enligt överenskommelse enats om mellan de båda parterna, eller vara redo för den specifika användning som den avses att av köparen användas och påvisats av säljaren och är accepterad.

Ansvar att informera om ovanstående preskriberas två år efter leveransen av varan. Säljaren är ansvarig för garantin av dolda fel på varan som säljs, om sådan dolda fel gör att produkten inte kan användas för det avsedda ändamålet, eller om det begränsar användningen på ett sådant sätt att köparen inte skulle köpt varan eller betalat mindre om han/hon hade vetat om detta. Åtgärder för sådana dolda defekter ska vidtas av köparen inom 2 år efter upptäckt av defekten.

# DOKUMENTATION AV UNDERHÅLL

Skicka kopia av dokumentation av underhåll till BRP om det behövs.

| <b>FÖRLEVERANS</b>  |                    |
|---|--------------------|
| Serienummer: _____  | Underskrift/Tryck: |
| Körsträcka / km: _____  |                    |
| Timmar: _____   |                    |
| Datum: _____  |                    |
| Återförsäljarnr.: _____   |                    |
| Anteckningar: _____<br>_____<br>_____                                       |                    |
| Se fordonets förleveransbulletin för detaljerade Installationsinstruktioner |                    |

| <b>FÖRSTA KONTROLL</b>  |                    |
|---|--------------------|
| Körsträcka / km: _____  | Underskrift/Tryck: |
| Timmar: _____   |                    |
| Datum: _____  |                    |
| Återförsäljarnr.: _____   |                    |
| Anteckningar: _____<br>_____<br>_____   |                    |
| För underhållsschema se avsnittet Underhållsinformation i den här instruktionsboken |                    |



| <b>SERVICE</b>  |                    |
|---|--------------------|
| Körsträcka / km:<br>_____<br>Timmar: _____<br>Datum: _____<br>Återförsäljarnr.: _____<br>Anteckningar: _____<br>_____ | Underskrift/Tryck: |
| För underhållsschema se avsnittet Underhållsinformation i den här instruktionsboken                                   |                    |

| <b>SERVICE</b>  |                    |
|---|--------------------|
| Körsträcka / km:<br>_____<br>Timmar: _____<br>Datum: _____<br>Återförsäljarnr.: _____<br>Anteckningar: _____<br>_____ | Underskrift/Tryck: |
| För underhållsschema se avsnittet Underhållsinformation i den här instruktionsboken                                   |                    |

| <b>SERVICE</b>  |                    |
|---|--------------------|
| Körsträcka / km: _____<br>Timmar: _____<br>Datum: _____<br>Återförsäljarnr.: _____<br>Anteckningar: _____<br>_____<br>_____ | Underskrift/Tryck: |
| För underhållsschema se avsnittet Underhållsinformation i den här instruktionsboken   |                    |

| <b>SERVICE</b>  |                    |
|---|--------------------|
| Körsträcka / km: _____<br>Timmar: _____<br>Datum: _____<br>Återförsäljarnr.: _____<br>Anteckningar: _____<br>_____<br>_____ | Underskrift/Tryck: |
| För underhållsschema se avsnittet Underhållsinformation i den här instruktionsboken   |                    |

| <b>SERVICE</b>  |                    |
|---|--------------------|
| Körsträcka / km:<br>_____<br>Timmar: _____<br>Datum: _____<br>Återförsäljarnr.: _____<br>Anteckningar: _____<br>_____ | Underskrift/Tryck: |
| För underhållsschema se avsnittet Underhållsinformation i den här instruktionsboken                                   |                    |

| <b>SERVICE</b>  |                    |
|---|--------------------|
| Körsträcka / km:<br>_____<br>Timmar: _____<br>Datum: _____<br>Återförsäljarnr.: _____<br>Anteckningar: _____<br>_____ | Underskrift/Tryck: |
| För underhållsschema se avsnittet Underhållsinformation i den här instruktionsboken                                   |                    |

| <b>SERVICE</b>  |                    |
|---|--------------------|
| Körsträcka / km:<br>_____<br>Timmar: _____<br>Datum: _____<br>Återförsäljarnr.: _____<br>Anteckningar: _____<br>_____ | Underskrift/Tryck: |
| För underhållsschema se avsnittet Underhållsinformation i den här instruktionsboken                                   |                    |

| <b>SERVICE</b>  |                    |
|---|--------------------|
| Körsträcka / km:<br>_____<br>Timmar: _____<br>Datum: _____<br>Återförsäljarnr.: _____<br>Anteckningar: _____<br>_____ | Underskrift/Tryck: |
| För underhållsschema se avsnittet Underhållsinformation i den här instruktionsboken                                   |                    |

| <b>SERVICE</b>  |                    |
|---|--------------------|
| Körsträcka / km:<br>_____<br>Timmar: _____<br>Datum: _____<br>Återförsäljarnr.: _____<br>Anteckningar: _____<br>_____ | Underskrift/Tryck: |
| För underhållsschema se avsnittet Underhållsinformation i den här instruktionsboken                                   |                    |

| <b>SERVICE</b>  |                    |
|---|--------------------|
| Körsträcka / km:<br>_____<br>Timmar: _____<br>Datum: _____<br>Återförsäljarnr.: _____<br>Anteckningar: _____<br>_____ | Underskrift/Tryck: |
| För underhållsschema se avsnittet Underhållsinformation i den här instruktionsboken                                   |                    |

# ***KUNDINFORMATION***

---

## KONTAKTA OSS

www.brp.com

### **Nordamerika**

565 de la Montagne Street  
Valcourt (Québec) J0E 2L0  
Kanada

Sturtevant, Wisconsin, U.S.A.  
10101 Science Drive  
Sturtevant, Wisconsin  
53177  
U.S.A.

Sa De Cv, Av. Ferrocarril 202  
Parque Ind. Querétaro, Lote2-B  
76220  
Santa Rosa Jáuregui, Qro., Mexico

### **Europa**

Skaldenstraat 125  
B-9042 Gent  
Belgien

Itterpark 11  
D-40724 Hilden  
Tyskland

ARTEPARC Bâtiment B  
Route de la côte d'Azur, Le Canet  
13590 Meyreuil  
France

Ingvald Ystgaardsvei 15  
N-7484 Trondheim  
Norge

Isoaavantie 7  
PL 8040  
96101 Rovaniemi

Formvägen 16  
S-906 21 Umeå  
Sverige

Avenue d'Ouchy 4-6  
1006 Lausanne  
Schweiz

## **Oceanien**

6 Lord Street  
Lakes Business Park  
Botany, NSW 2019  
Australien

## **Sydamerika**

Rua James Clerck Maxwell, 230  
TechnoPark Campinas SP 13069-380 Brasilien

## **Asien**

15/F Parale Mitsui Building,8  
Higashida-Cho, Kawasaki-ku  
Kawasaki 210-0005  
Japan

Room Dubai, level 12, Platinum Tower  
233 Tai Cang Road  
Xintiandi, Lu Wan District  
Shanghai 200020  
Folkrepubliken Kina



---

## ADRESSÄNDRING/NY ÄGARE

Om du har bytt adress eller om du är ny ägare till snöskotern, ska du meddela BRP detta på ett av följande sätt:

- Kontakta en auktoriserad Lynx-återförsäljare.
- Genom att med post skicka ett av adressändringskortet på följande sidor till en av BRP-adresserna angivna i avsnittet KONTAKTA OSS i denna guide.

Vid ägarbyte, bifoga ett bevis på att den före ägaren är införstådd med ägarbytet.

Det är viktigt att meddela BRP om de nya uppgifterna, även om den begränsade garantin har slutat gälla, eftersom de gör att BRP kan nå snöskoterägaren vid behov, t.ex. om det blir nödvändigt att införa någon ändring på snöskotern av säkerhetsskäl. Det är ägarens ansvar att meddela BRP.

**STULNA ENHETER:** Om din snöskoter blir stulen bör du meddela BRP eller en auktoriserad Lynx-återförsäljare. Du blir då ombedd att uppge namn, adress, telefonnummer, fordonets identifikationsnummer och datum för stölden.



***Den här sidan är  
avsiktligt tom***



***Den här sidan är  
avsiktligt tom***





***Den här sidan är  
avsiktligt tom***



**FORDONETS MODELLNR.** \_\_\_\_\_

**FORDONETS IDENTIFIKATIONS-  
NUMMER (VIN NR.)** \_\_\_\_\_

**MOTORNS IDENTIFIKATIONS-  
NUMMER (EIN NR.)** \_\_\_\_\_

**Ägare:** \_\_\_\_\_  
NAMN

NR. \_\_\_\_\_ GATA \_\_\_\_\_ LGHT \_\_\_\_\_

STAD \_\_\_\_\_ STAT/PROVINS \_\_\_\_\_ POSTNUMMER \_\_\_\_\_

**Inköpsdatum** \_\_\_\_\_  
ÅR MÅNAD DAG

**Garantins förfalldatum** \_\_\_\_\_  
ÅR MÅNAD DAG

Ifylls av säljaren vid försäljningstillfället.

ÅTERFÖRSÄLJARENS PROFILUTRYMME



619 900 936\_SE  
INSTRUKTIONSBOK, Radien RAVE RS/SVENSKA

U/M:P.C.