

LYNX®



2018

BRUKERHÅNDBOK inneholder informasjon om sikkerhet, kjøretøy og vedlikehold

Radien RAVE™ RS

⚠ ADVARSEL

Les nøye gjennom denne håndboken. Den inneholder viktig informasjon om sikkerhet. Anbefalt minimumsalder for kjøring: 16 år gammel. Oppbevar denne brukerhåndboken i kjøretøyet.

6 1 9 9 0 0 9 3 6 _ N 0

Originalinstruksjoner

ADVARSEL

Hvis du unnlater å følge noen av sikkerhetsforskriftene eller instruksjonene i denne brukerhåndboken eller på *SIKKERHETS-VIDEOEN* eller sikkerhetsdekalene på kjøretøyet, kan det føre til alvorlig personskade eller eventuelt dødsfall!

ADVARSEL

Ytelsen til denne snøscooteren kan være bedre enn andre snøscootere du har kjørt. Ta deg tid til å bli kjent med den.

BRUKERHÅNDBOK 2018

RACING

Rave 600RS E-TEC



Lynx-produkter produseres av Bombardier Recreational Products Inc.

Følgende varemerker tilhører Bombardier Recreational Products Inc. eller deres datterselskaper.

ROTAX™ HPG™ RAVE™

E-TEC® Lynx® XPST™

KYB Pro-serien er et registret varemerke for KYB America LLC.

INNLEDNING

Deutsch	Dieses Handbuch ist möglicherweise in Ihrer Landessprache verfügbar. Bitte wenden Sie sich an Ihren Händler oder besuchen Sie: www.operatorsguides.brp.com
English	This guide may be available in your language. Check with your dealer or go to: www.operatorsguides.brp.com
Español	Es posible que este manual esté disponible en su idioma. Consulte a su distribuidor o visite: www.operatorsguides.brp.com
Français	Ce guide peut être disponible dans votre langue. Vérifiez avec votre concessionnaire ou aller à : www.operatorsguides.brp.com
中文	本手册可能有您的语种的翻译版本。请向经销商问询，或者登录 www.operatorsguides.brp.com 查询。
日本語	このガイドは、言語によって翻訳版が用意されています。ディーラーに問い合わせるか、次のアドレスでご確認ください： www.operatorsguides.brp.com
Nederlands	Deze handleiding kan beschikbaar zijn in uw taal. Vraag het aan uw dealer of ga naar: www.operatorsguides.brp.com
Norsk	Denne boken kan finnes tilgjengelig på ditt eget språk. Kontakt din forhandler eller gå til: www.operatorsguides.brp.com
Português	Este manual pode estar disponível em seu idioma. Fale com sua concessionária ou visite o site: www.operatorsguides.brp.com
Suomi	Käyttöohjekirja voi olla saatavissa omalla kielelläsi. Tarkista jälleenmyyjältä tai käy osoitteessa: www.operatorsguides.brp.com
Svenska	Denna bok kan finnas tillgänglig på ditt språk. Kontakta din återförsäljare eller gå till: www.operatorsguides.brp.com

Gratulerer med kjøpet av din nye Lynx®-snøscooter. Uansett hvilken modell du har valgt, omfattes den av garantien fra Bombardier Recreational Products Inc. (BRP) og et nettverk av autoriserte Lynx-snøscooterforhandlere som kan tilby reservedeler, service og det tilbehøret du trenger.

Forhandleren er opptatt av å ha fornøyde kunder. Han har kvalifisert seg for å kunne utføre en første klargjøring og kontroll av snøscooteren og har også utført den endelige klargjøringen som var nødvendig for å tilpasse den til din vekt og til kjøremiljøet, før du overtok snøscooteren.

Ved levering ble du informert om hva garantien dekker, og du signerte *LISTEN MED KONTROLLPUNKTER FØR LEVERING* for å sikre at du var fornøyd med klargjøringen av den nye SSVen.

Viktig å vite før du starter

For å lære hvordan du kan redusere risikoen for deg selv og personer rundt deg fra å bli skadet, les følgende avsnitt før du tar i bruk kjøretøyet:

- *INFORMASJON OM SIKKERHET*
- *INFORMASJON OM VANNSCOOTEREN*

Les også alle sikkerhetsetikettene på snøscooteren, og se nøye på *SIKKERHETSVIDEOEN*.

Vi anbefaler deg å ta et kurs i kjøresikkerhet. Kontroller med forhandleren eller de lokale myndigheter om eventuelle kurser/opp-læring i nærheten.

Dersom du ikke følger disse advarslene kan det resultere i ALVOR-LIG PERSONSKADE ELLER DØD.

Om snøscooteren fungerer på riktig vis avhenger delvis av hva slags underlag man kjører på.

Kjøring på veldig harde eller snøfrie overflater kan gi dårligere kjø-ling av motoren og smøring av belte og understell. Unngå kjøring over lengre tid på slike overflater.


Sikkerhetsmeldinger


Nedenfor vises typen sikkerhetsmeldinger, hvordan de ser ut og hvordan de brukes i denne veiledningen:

Varselsymbolet  indikerer fare for skade.

ADVARSEL

Indikerer en potensiell risikosituasjon som kan resultere i al-vorlig personskade eller dødsfall hvis den ikke unngås.

 OBS! Indikerer en farlig situasjon som kan resultere i liten til moderat personskade hvis den ikke unngås.

 OBS! Indikerer en instruksjon som, hvis den ikke følges, kan føre til alvorlig skade på vannscooterens komponenter eller annet materiell.

Om denne operatørhåndboken

Denne brukerhåndboken har blitt utarbeidet med tanke på å gjøre eieren/føreren/føreren/føreren av snøscooteren kjent med de ulike anordninger for betjening og instruksjoner for vedlikehold og sikker bruk.

Følgende terminologi med hensyn til operatør og konfigurasjon av kjøretøyet brukes på følgende vis i denne håndboken:

- **Fører:** refererer til personen som bruker / er bak kontrollene og kjører snøscooteren.
- **1-SETERS:** Refererer til en modell som er utformet bare for fører.

Oppbevar operatørhåndboken i kjøretøyet, slik at du kan få informasjon om vedlikehold, feilsøking og instruering av andre.

Vær oppmerksom på at håndboken finnes på flere språk. Ved eventuelle uoverensstemmelser i teksten er det den engelske versjonen som gjelder.

Hvis du vil vise og/eller skrive ut en ekstra kopi av brukerhåndboken, kan du gå til følgende nettsted **www.operatorsguides.brp.com**.

Informasjonen i dette dokument er riktig ved tidspunktet for publisering. BRPs politikk er imidlertid å kontinuerlig forbedre sine produkter uten å med dette forplikte seg selv til å montere dem i tidligere produserte produkter. På grunn av sent implementerte endringer kan det være enkelte forskjeller mellom det fremstilte produktet og beskrivelsene og/eller spesifikasjonene. BRP forbeholder seg retten til når som helst og uten forpliktelser å avskaffe eller endre spesifikasjoner, design, egenskaper, modeller eller utstyr.

Brukerhåndboken og *SIKKERHETS-DVDEN* skal følge med roadsteren når den selges.

***Denne siden er
blank med hensikt***

INNHold

INNLEDNING.....	1
Viktig å vite før du starter.....	1
Sikkerhetsmeldinger.....	2
Om denne operatørhåndboken.....	2
 <i>INFORMASJON OM SIKKERHET</i>	
GENERELLE FORHOLDSREGLER.....	12
UNNGÅ KARBONMONOKSIDFORGIFTNING.....	12
UNNGÅ BENSINBRANN OG ANDRE FARER.....	12
UNNGÅ FORBRENNINGER FRA VARME DELER.....	12
TILBEHØR OG MODIFIKASJONER.....	12
SPESEILLE ANVISNINGER OM SIKKERHET.....	14
KJØRE.....	18
KONTROLL FØR KJØRING.....	18
KJØRE.....	21
VARIASJONER I TERRENG/KJØREMÅTE.....	25
MILJØ.....	30
FRIKSJONSFORBEDRENDE PRODUKTER.....	33
MANØVRERBARHET.....	33
AKSELERASJON.....	35
BREMSING.....	36
VIKTIGE SIKKERHETSREGLER.....	36
INNVIRKNING PÅ SNØSCOOTERENS LEVETID VED BRUK AV BELTE MED PIGGER.....	36
MONTERING AV PIGGER PÅ BRP-GODKJENTE BELTER..	37
VEDLIKEHOLD/UTSKIFTING.....	38
VIKTIGE DEKALER PÅ PRODUKTET.....	40
LØS(E) DEKAL(R).....	40
SIKKERHETSDEKALER PÅ KJØRETØYET.....	41
DEKALER MED TEKNISKE INFORMASJON.....	50

INFORMASJON OM KJØRETØYET

BETJENINGSORGANER, INSTRUMENTER OG UTSTYR.....	54
1) STYRET.....	55
2) GASSHÅNDTAK.....	55
3) BREMSEHÅNDTAK.....	55
4) PARKERINGSBREMSSPAK.....	56
5) NØDSTOPPBRYTER FOR MOTOR.....	58
6) MOTORSTOPPBRYTER.....	59
7) DIGITAL FLERFUNKSJONSMÅLER.....	60
8) KNAPP FOR FORVARMING AV INNSTILT EKSOSRØR..	70
9) DIMMERBRYTER FOR FRONTLYS.....	71
10) BRYTER FOR OPPVARMEDE HÅNDTAK OG GASS- HÅNDTAK.....	71
11) STARTHÅNDTAK MED TILBAKESPOLING.....	72
12) OPPBEVARINGSROM.....	72
13) BRUKERHÅNDBOK.....	73
14) DRIVREIMVERN.....	73
15) VERKTØY.....	75
16) HOLDER FOR EKSTRA DRIVREIM.....	77
17) STØTFANGERE FORAN OG BAK.....	78
18) ØVRE KAROSSERIDEL OG PANSER.....	80
19) SIDEPANELER.....	85
DRIVSTOFF OG OLJE.....	87
DRIVSTOFFKRAV.....	87
ANBEFALT OLJE.....	88
FYLLING AV DRIVSTOFF.....	89
INNKJØRINGSPERIODE.....	91
INNKJØRING.....	91
GRUNNLEGGENDE PROSEDYRER.....	93
STARTPROSEDYRE FOR MOTORER.....	93
NØDSTARTER.....	93
OPPVARMING AV SNØSCOOTEREN.....	96

STOPPE MOTOREN.....	97
KJØREFORHOLD OG BRUK AV SNØSCOOTEREN.....	98
TEMPERATUR.....	98
HARDPAKKET SNØ.....	98
SPESELL OPERASJON.....	99
SLEPING AV EN ANNEN SNØSCOOTER.....	99
JUSTERE KJØREEGENSKAPER.....	100
JUSTERING AV FJÆRING BAK.....	101
JUSTERE FJÆRINGEN FORAN.....	106
JUSTERINGSTIPS I FORHOLD TIL SNØSCOOTERENS OPPFØRSEL.....	110
TRANSPORT AV KJØRETØYET.....	112

VEDLIKEHOLD

VEDLIKEHOLDSPLAN.....	114
VEDLIKEHOLDSPROSEDYRER.....	116
MOTORKJØLEVÆSKE.....	116
EKSOSSYSTEM.....	117
UTSKIFTNING AV TENNPLUGGER.....	118
BREMSEVÆSKE.....	122
KJEDEKASSEOLJE.....	124
DRIVKJEDE.....	126
DRIVREIM.....	127
DRIVREIMSKIVE.....	132
BELTE.....	136
FJÆRING.....	144
SKI.....	145
SIKRINGER.....	145
FRONTLYS.....	147
STELL AV ROADSTEREN.....	153
ETTER KJØRING.....	153
RENGJØRING OG BESKYTTELSE.....	153

LAGRING.....154

TEKNISK INFORMASJON

IDENTIFIKASJON AV KJØRETØYET.....156
 DEKAL MED BESKRIVELSE AV SNØSCOOTEREN.....156
 IDENTIFIKASJONSNUMRE.....157

STØY- OG VIBRASJONSVERDIER.....159

EC-SAMSVARERKLÆRING.....160

SPESIFIKASJONER (MOTOR).....161

SPESIFIKASJONER (KJØRETØY).....163

FEILSØKING

RETNINGSLINJER FOR FEILSØKING.....168

OVERVÅKINGSSYSTEM.....170
 IKONER, MELDINGER OG LYDSIGNALKODER.....170
 FEILKODER.....174

GARANTI

**BRP FINLAND OYS INTERNASJONALE BEGRENSEDE
GARANTI: 2018 LYNX® SNØSCOOTERE.....178**

**BRP FINLAND OY BEGRENSET GARANTI FOR EU OG
SAMVELDET AV UAVHENGIGE STATER (SUS) OG TYRKIA:
2018 LYNX® SNØSCOOTERE.....183**

DOKUMENTASJON AV VEDLIKEHOLD.....189

KUNDEINFORMASJON

KONTAKT OSS.....196
 NORD-AMERIKA.....196
 EUROPA.....196
 OSEANIA.....197
 SØR-AMERIKA.....197
 ASIA.....197

ADRESSEENDRING / NY EIER.....198

INFORMASJON OM SIKKERHET

GENERELLE FORHOLDSREGLER

Unngå karbonmonoksidforgiftning

All eksos fra motorer inneholder karbonmonoksid, en dødelig gass. Innånding av karbonmonoksid kan føre til hodepine, svimmelhet, søvnløshet, kvalme, forvirring og eventuelt død.

Karbonmonoksid er en fargeløs, luktløs og smakløs gass som kan være til stede selv om du ikke ser eller lukter eksos. Dødelige nivåer av karbonmonoksid kan raskt samles opp, og du kan raskt bli utmattet og ute av stand til å redde deg selv. Dødelige nivåer av karbonmonoksid kan også bli værende i timer eller dager i lukkede eller dårlig ventilerte områder. Hvis du får symptomer på karbonmonoksidforgiftning, må du umiddelbart forlate området, få frisk luft og kontakte lege.

Slik hindrer du alvorlige skader eller dødsfall på grunn av karbonmonoksid:

- Ikke kjør kjøretøyet i dårlig ventilerte eller delvis lukkede områder som garasjer, carporter eller lagerhaller. Selv om du prøver å ventilere motoreksosen med vifter eller åpne vinduer og dører, kan karbonmonoksidkonsentrasjonen raskt nå farlige nivåer.
- Ikke kjør kjøretøyet utendørs på steder der motoreksosen kan bli trukket inn i en bygning via åpninger som vinduer eller dører.

Unngå bensinbrann og andre farer

Bensin er ekstremt brannfarlig og svært eksplosiv. Bensingass eller -damp kan spre seg og antennes av en gnist eller åpen flamme mange meter unna motoren. Følg instruksjonene nedenfor for å redusere faren for brann eller eksplosjon:

- Bruk bare godkjente bensinkanner til oppbevaring av drivstoff.
- Følg nøye instruksjonene gitt under *FYLLING AV DRIVSTOFF*.
- Ikke start eller bruk motoren hvis tankklokken ikke er riktig på plass.

Bensin er giftig og kan forårsake personskade eller dødsfall.

- Ikke sug bensin med munnen i en hevert eller lignende.
- Hvis du svelger bensin, får bensin i øynene eller inhalerer bensingass, må du øyeblikkelig kontakte lege.

Hvis du søler bensin på deg, må du vaske deg med såpe og vann og skifte klærne.

Unngå forbrenninger fra varme deler

Eksossystemet og motoren blir varme under drift. Unngå kontakt under og like etter bruk slik at du unngår forbrenninger.

Tilbehør og modifikasjoner

Ikke utfør uautoriserte modifikasjoner, og ikke bruk utstyr eller tilbehør som ikke er godkjent av BRP. I og med at slike endringer ikke er testet av BRP, kan de øke risikoen personskader eller for

ulykker, og de kan også føre til at det blir ulovlig å bruke snøscooteren.

Tunneltilbehør må lastes på snøscooteren i henhold til medfølgende anvisninger for hvert tilbehør.

Kontakt en autorisert Lynx-forhandler for tilgjengelig tilbehør til snøscooteren.

SPESIELLE ANVISNINGER OM SIKKERHET

ALVORLIGE SKADER ELLER DØDSFALL kan bli resultatet hvis du ikke følger disse anvisningene:

- Utfør alltid forhåndskontroll før kjøring FØR du starter motoren.
- Kontroller at gassmekanismen beveger deg fritt og går tilbake til tomgangsposisjon, før motoren startes.
- Fest alltid nødstoppsnoren henpe til klærne før motoren startes.
- Kjør aldri motoren uten at drivreimvernet og bremseskivevernet er forsvarlig montert, eller med panseret eller sidepanelene åpnet eller tatt av. La aldri motoren kjøre uten at drivreimen er montert. Å kjøre en ubelastet motor, for eksempel uten drivreim eller med beltet hevet, kan være farlig.
- Sett alltid på parkeringsbremsen før du starter snøscooteren.
- Uansett tidligere erfaring som fører av andre typer kjøretøyer er alle nybegynnere når de setter seg på en snøscooter. Sikker bruk av snøscooteren avhenger av mange forhold som sikt, hastighet, vær, miljø, trafikk, kjøretøyets tilstand og førerens tilstand.
- Grunnleggende opplæring er nødvendig for sikker bruk av enhver snøscooter. Les brukerhåndboken, og legg spesielt merke til advarsler. Bli med i en lokal snøscooterklubb: De har som regel sosiale aktiviteter og løypesystemer som er utarbeidet med tanke på fornøyelse og sikkerhet. Få grunnleggende instruksjoner fra din lokale snøscooterforhandler, venner eller klubbkamerater, eller bli med i et lokalt opplæringsprogram.
- Eventuelle nye førere må lese og forstå alle sikkerhetsetiketter på snøscooteren og i brukerhåndboken, og se på **SIKKERHETS-VIDEOEN** for snøscooteren tas i bruk. La alltid en ny fører bruke snøscooteren i et avgrenset flatt området, i det minste til han/hun er fullstendig kjent med hvordan den fungerer. Hvis det holdes et lokalt kurs for snøscooterførere, bør føreren meldes på dette.
- Ytelsen til enkelte snøscootere kan være betydelig høyere enn andre snøscootere du har kjørt. Nybegynnere eller uerfarne førere anbefales derfor ikke å kjøre disse.
- Snøscootere blir brukt i mange områder og under ulike snøforhold. Alle modeller har ikke samme ytelse under like forhold. Rådfør deg alltid med din snøscooterforhandler når du skal velge en snøscooter for dine spesielle behov og bruksområder.
- Hvis snøscooteren brukes under vanskelige forhold utover operatørens eller snøscooterens kapasiteter eller tilsiktet bruk, kan dette føre til personskade eller dødsfall.
- BRP anbefaler at føreren er minst 16 år. Kontroller også hvilke lokale lover som gjelder for krav til alder og opplæring.

- Det er meget viktig å informere alle førere, uansett erfaring, om manøvreringsegenskapene til denne snøscooteren. Snøscooterkonfigurasjonen, som sporvidde, skitype, type fjæring, sporelengde, bredde og type varierer fra modell til modell. Håndtering av snøscooteren påvirkes mye av disse egenskapene.
- En nybegynner bør bli kjent med snøscooteren gjennom trening i et flatt område og i lav hastighet før han/hun våger seg lengre bort.
- Sett deg inn i lokale forskrifter. Sentrale og lokale myndigheter har vedtatt lover og forskrifter for sikker bruk og drift av snøscootere. Som bruker av snøscooter er det ditt ansvar å sette deg inn i og følge disse lovene og forskriftene. Å vise hensyn og oppmerksomhet vil for alle resultere i en sikrere bruk av snøscootere. Vær oppmerksom på ansvaret du har for skade på eiendom og forsikringslover som gjelder utstyret.
- Kjøring i høy hastigheten kan være livsfarlig. Du kan i mange tilfeller ikke reagere raskt nok ved uventede hendelser. Kjør alltid med en hastighet som er tilpasset sporet, værforholdene og dine egne ferdigheter. Sett deg inn i lokale forskrifter. Følg alltid eventuelle fartsbegrensninger som gjelder.
- Kjør alltid på høyre side av sporet.
- Hold alltid sikker avstand til andre snøscootere og personer.
- Husk at reklamemateriell kan vise risikofylte manøvrer utført av profesjonelle førere under ideelle og/eller kontrollerte forhold. Prøv aldri slike manøvrer hvis du ikke har tilstrekkelige kjøreferdigheter.
- Kjør aldri med roadsteren etter å ha inntatt alkohol eller medikamenter. Det fører til redusert reaksjonshastighet og påvirker bedømmelsen.
- Snøscooteren er ikke beregnet for kjøring på offentlig gate, vei eller motorvei.
- Unngå kjøring på vei. Hvis du må kjøre på vei og det er tillatt, må du redusere hastigheten. Snøscooteren er ikke laget for kjøring eller svinging på fast dekke. Når du krysser en vei, må du stoppe helt opp og se nøye i begge retninger før du kjører over i 90° vinkel. Se opp for parkerte biler.
- Å kjøre snøscooter om natta kan være en fantastisk opplevelse, men vær ekstra varsom på grunn av redusert sikt. Unngå ukjent terreng, og pass på at lysene virker. Ha alltid med lommelykt og reservelyspærer.
- Fjern aldri originalutstyr fra snøscooteren. Hver snøscooter har mange innebygde sikkerhetsfunksjoner. Slike funksjoner omfatter forskjellige verneanordninger og konsoller i tillegg til reflekterende materiale og sikkerhetsetiketter.

- Naturen er fantastisk, men ikke la den avlede oppmerksomheten fra kjøringen. Hvis du vil nyte vinterlandskapet, stopper du snøscooteren ved siden av sporet slik at du ikke blir en fare for andre.
- Gjerder utgjør en alvorlig trussel for både deg og snøscooteren. Hold god avstand til telefonstolper og andre stolper.
- Skjulte ståltråder usynlig på avstand, kan forårsake alvorlige ulykker.
- Bruk alltid godkjent beskyttelseshjelm, øyebeskyttelse og ansiktsbeskyttelse.
- Vær oppmerksom på farer som kan oppstå ved kjøring utenfor sporet, for eksempel snøskred og andre naturlige eller menneskeskapte farer og hindringer.
- Kjøring tett opptil snøscooteren foran bør unngås. Hvis snøscooteren foran av en eller annen grunn bremses, kan fører og passasjer bli skadet på grunn av din uoppmerksomhet. Hold sikker stoppavstand mellom deg og snøscooteren foran deg. Avhengig av terrengforholdene kan stopping kreve mer avstand enn du tror. Vær på den sikre siden. Vær forberedt på å bruke unnvikende kjøring.
- Å kjøre alene med snøscooter kan også være farlig. Du kan gå tom for drivstoff, utsettes for en ulykke eller skade snøscooteren. Husk at snøscooteren kan kjøre lengre på en halv time enn du er i stand til å gå i løpet av en dag. Bruk "kompissystemet". Kjør alltid sammen med en venn eller medlem av snøscooterklubben. Også da bør du fortelle noen hvor du drar og når du har planlagt å komme tilbake.
- Flate områder har enkelte steder lave områder der vann samler seg og fryser om vinteren. Denne isen er vanligvis speilblank. Å forsøke å svinge eller bremse på dette underlaget kan resultere i at snøscooteren spinner ut av kontroll. Prøv aldri å bremse, kjøre fort eller svinge på speilblank is. Hvis du kjører på slikt underlag, må du redusere hastigheten ved å forsiktig slippe opp gassen.
- Aldri "hopp" med snøscooteren med mindre du er en erfaren kjører og stuntet utføres under kontrollerte / racing-forhold.
- Unngå å plutselig gi gass når du kjører sammen med andre. Snø og is kan bli kastet tilbake i sporet til en snøscooter som følger bak. Hvis du plutselig gir gass, vil snøscooteren også grave seg ned i snøen og etterlate et ujevnt spor for andre.
- Turer er både moro og hyggelig, men ikke bruk dem til å imponere andre i gruppa med forbikjøring og andre manøvrer. En mindre erfaren fører vil kanskje prøve det samme og mislykkes. Tilpass kjøringen til andres erfaring når dere kjører sammen.
- I et krisetilfelle kan snøscooteren stoppes ved å trykke ned motorens nødstoppbryter eller ved å dra av nødstoppsnørens hette fra motorstoppbryteren mens du trykker inn bremsen.

- Sett alltid på parkeringsbremsen når snøscooteren ikke er i bruk.
- Ikke la motoren gå i et område uten ventilasjon og/eller hvis snøscooteren blir etterlatt uten tilsyn.
- Utfør aldri vedlikehold av eller reparasjon på drivstoffsystemet eller det elektriske systemet. Eventuelt vedlikehold av eller reparasjon på disse systemene må utføres av en autorisert Lynx-forhandler.
- Ta alltid av nødstoppsnørens hette fra motorstoppbryteren når scooteren ikke brukes, for å hindre at motoren starter ved et uhell, at barn eller andre bruker snøscooteren uten tillatelse eller at den stjeles.
- Stå ALDRI bak eller i nærheten av et belte som roterer. Partikler kan kastes ut og føre til alvorlige personskader. Når du vil fjerne pakket snø eller is, stopper du motoren, vipper og holder snøscooteren på siden og bruker skiftnøkkelen på beltevernet.
- Sett ikke pigger i beltet hvis det ikke er godkjent for slike. Et belte med pigger som ikke er godkjent for dette, kan slites i stykker og skilles fra snøscooteren når den kjører. Kontakt en autorisert Lynx-forhandler for gjeldende tilgjengelighet av pigger og bruk av slike.
- Du kan bruke pigger på beltet på denne modellen. Du MÅ imidlertid bruke kun BRP-godkjente pigger for bruk på Lynx-snøscootere. BRUK ALDRI vanlige pigger fordi beltetykkelsen er tynnere enn på våre standardbelter. Piggene kan slites av beltet og skilles fra snøscooteren.
- Bruk alltid en godkjent hjelm, og følg samme påkleddningsretningslinjer som de som er anbefalt for føreren og beskrevet i denne håndboken.
- Pass på at du har en stabil fotstilling der begge føttene hviler bestemt mot fotbrettet på fotstøtten med godt feste, og at du er i stand til å holde godt fast i håndtakene.

KJØRE

Føreren har ansvaret for sikkerheten til andre personer i nærheten.

Du er ansvarlig for både riktig bruk av snøscooteren og opplæring av andre som skal kjøre denne. Det kan være merkbare manøvrerings- og ytelsesforskjeller fra en snøscooter til en annen.

En snøscooter er ganske enkel å betjene, men som for andre kjøretøyer eller mekanisk utstyr kan det være farlig hvis du opptrer uforsvarlig, tankeløst eller uoppmerksomt. Vi anbefaler en årlig sikkerhetsinspeksjon av snøscooteren. Kontakt en autorisert Lynx-forhandler for nærmere detaljer. Selv om det ikke er påkrevd, anbefales det at en autorisert Lynx-forhandler foretar den nødvendige klargjøringen av snøscooteren før sesongstart. Hvert besøk hos den autoriserte Lynx-forhandleren gir forhandleren en ypperlig mulighet til å kontrollere om snøscooteren er inkludert i en sikkerhetskampanje. Vi oppfordrer deg også til å besøke den autoriserte Lynx-forhandleren så raskt som mulig når du blir gjort kjent med sikkerhetsrelaterte kampanjer.

Kontakt en autorisert Lynx-forhandler hvis du trenger ekstrautstyr.

Før du begir deg ut i sporene, må du kjøre snøscooteren i et avgrenset flatt område til du blir kjent med bruken og føler at du trygt kan gi deg i kast mer krevende oppgaver. Ha en trivelig og sikker kjøretur.

Kontroll før kjøring

ADVARSEL

Det er meget viktig å kontrollere snøscooteren først hver gang du skal bruke den. Før du begynner å kjøre må du alltid kontrollere at betjeningsorganer, sikkerhetsfunksjoner og mekaniske deler fungerer riktig.

Før du starter motoren

1. Fjern snø og is fra karosseriet, inkludert lysene, setet, fotstøttene, kontrollene og instrumentene.
2. Kontroller at forfilteret til lydempere er fritt for snø.
3. Kontroller at skiene og styret beveger seg lett. Kontroller at det er samsvar mellom bevegelsene til styret og skiene.
4. Kontroller drivstoffnivået og sjekk etter lekkasjer. Etterfyll om nødvendig, og kontakt en autorisert Lynx-forhandler, et autorisert verksted eller en annen kompetent person som kan utføre vedlikehold og reparasjoner
5. Alle oppbevaringsrom må være skikkelig lukket, og de må ikke inneholde tunge gjenstander eller gjenstander som lett går i stykker. Panseret og sidepanelene må også være skikkelig låst på plass.

6. Beveg gasskontrollspaken flere ganger for å kontrollere at den beveger lett og jevnt. Den må gå tilbake til tomgangsposisjon når det slippes.
7. Aktiver bremsehåndtaket, og kontroller at bremsene har full virkning før bremsehåndtaket berører grepet på håndtaket. Det må gå helt tilbake når det slippes.
8. Trekk til parkeringsbremsen, og kontroller at den virker som den skal. La parkeringsbremsen være på.

Når motoren har startet

Se under *STARTPROSEDYRE MOTOR* for informasjon om riktig startprosedyre.

1. Kontroller at fjernlyset og nærlyset, baklyset, bremselyset og kontrollampene virker.

MERK: Det kan hende at du må ta av nødstoppsnoren fra klærne for å kontrollere lysene. I så tilfelle må du feste snoren så snart du skal håndtere snøscooteren igjen.

2. Kontroller om motorstoppbryteren (ved å trekke i nødstoppsnorens hette) og nødstoppbryteren for motoren fungerer.
3. Ta av parkeringsbremsen.
4. Se *OPPVARMING AV KJØRETØYET*, og følg instruksjonene.

Kontrolliste før kjøring

PUNKT	TILTAK	✓
KAROSSERI INKLUDERT SETE, FOTSTØTTER, LYS, LUFTFILTER, KONTROLLER OG INSTRUMENTER	Kontroller tilstanden, og fjern snø eller is.	
SKI- OG STYRE-FUNKSJON	Kontroller for riktig drift og at kjøretøyet kan bevege seg fritt	
DRIVSTOFF	Kontroller riktig nivå og at det ikke er lekkasjer.	
KJØLEVÆSKE	Kontroller riktig nivå og at det ikke er lekkasjer.	
BREMSEVÆSKE	Kontroller riktig nivå og at det ikke er lekkasjer.	
OPPBEVARINGSROM	Kontroller låsingene og at det ikke befinner seg tunge gjenstander eller gjenstander der som lett går i stykker.	
BELTE	Sjekk tilstanden og fjern snø eller is. For belter med pigger, se <i>FRIKSJONSFORBEDRENDE PRODUKTER</i> .	
GASSHÅNDTAK	Sjekk at det fungerer som det skal.	
BREMSEHÅNDTAK	Sjekk at det fungerer som det skal.	
PARKERINGSBREMSE, BREMS	Sjekk at det fungerer som det skal.	
NØDSTOPPBRYTEREN FOR MOTOREN OG MOTORSTOPPBRYTEREN (NØDSTOPPSNORENS HETTE)	Sjekk at de fungerer riktig. Nødstoppsnoren må være festet på førerens klær.	

PUNKT	TILTAK	✓
LYS	Sjekk at det fungerer som det skal.	
SKISKINNER	Sjekk at det fungerer som det skal.	
GLIDESKO	Sjekk at det fungerer som det skal.	
DRIVREIM	Se etter sprekker, oppsplitting eller unormal slitasje.	

Kjøre

Kjøreklær og -utstyr

Du bør bruke klær som er beregnet for kjøring med snøscooter. De bør være komfortable og ikke for trange. Kontroller alltid værvarslet før du drar på tur. Kle deg for det kaldeste været du kan vente deg. Termoundertøy rett på huden kan også gi god isolasjon.

Bruk alltid godkjent hjelm for å bedre sikkerheten og komforten. De gir både varme og forebygger personskaade. Ha alltid med eller bruk en strømpelignende lue, finlandshette eller ansiktsmaske. Brillen eller ansiktsbeskyttelse som kan festes på hjelmen er ufravikelig.

Hendene bør beskyttes med snøscooterhansker som har tilstrekkelig isolasjon og samtidig gir mulighet til å bevege tommelfingrene og andre fingrer slik at kontrollene kan betjenes.

Støvler med gummisåler og skaft av enten nylon eller lær og med løse innleggssåler, passer best for snøscooterkjøring.

Du bør holde deg så tørr som mulig mens du kjører snøscooter. Når du kommer innendørs, må du ta av deg snøscooterklærne og støvlene og tørke dem skikkelig.

Bruk ikke langt skjurf eller løse klær som kan sette seg fast i deler som beveger seg.

Bruk briller med farget glass.

Utstyr som bør være med

Førstehjelpssett	Verktøysettet
Mobiltelefon	Kniv
Reservetennplugg	Lommelykt
Isoleringstape	Kart over kjøreruten
Ekstra drivreim	Matbit

Kjørestilling (kjøring forover)

Kjørestilling og balanse er de to grunnleggende prinsippene for å få snøscootere til å gå dit du vil. Når du skal svinge i en bakke, må du være klar til å forskyve kroppsvekten for å hjelpe til å svinge i riktig retning. Operatøren må aldri utføre denne manøveren med føttene plassert utenfor kjøretøyet. Av erfaring vil du lære hvor mye du må lene deg over for å svinge i forskjellige hastigheter og hvor mye du må lene deg innover i en skråning for å beholde balansen.

Kjørestillingen som gir best balanse og kontroll, er vanligvis å sitte. Du kan imidlertid også sitte på huk, stå på knærne eller stå under enkelte forhold.

ADVARSEL

Prøv aldri manøvrer som krever større ferdigheter enn du har.

Sitte

I kjent, jevnt terreng er den ideelle kjørestillingen å sitte halvveis tilbake på setet mens føttene hviler på stiggattet. Knær og hofter bør kunne bøyes slik at de kan ta imot støt.



Sammenhukt stilling

En halvt sittende stilling der kroppen er løftet fra setet og føttene er under kroppen i en slags sammenhukt stilling der føttene tar imot støtene ved kjøring i ujevnt terreng. Unngå plutselige stopp.



Knestående stilling

Denne stillingen oppnås ved å plassere én fot fast på stigbrettet og kneet på den andre foten på setet. Unngå plutselige stopp.



Stående stilling

Plasser begge på føttene på stigbrettet. Knærne bør være bøyd til å ta i mot støt fra ujevnheter i bakken. Dette er en effektiv stilling for å se bedre og forskyve vekten etter forholdene. Unngå plutselig stopp.



Variasjoner i terreng/kjøremåte

Preparert løype

I et preparert spor er sittende stilling å foretrekke. Ikke kjør for fort, og hold deg til høyre i sporet. Vær forberedt på det uventede. Les alle skilt langs sporet. Kjør ikke i sikksakk fra en side av sporet til den andre.

Ureparert løype

Med mindre det nettopp har snødd, kan du forvente forhold med "vaskebrett" og snøfonner. I høye hastigheter kan slike forhold være fysisk skadelig. Reduser hastigheten. Hold fast i styret, og innta en sammenhukt stilling. Føttene må være under kroppen og knærne bøyd for å ta imot vibrerende støt. På lengre strekninger med "vaskebrettspor" kan knestående stilling med et kne på setet brukes. Dette gir en viss form for komfort samtidig som kroppen er løs og ledig for kontroll av snøscooteren. Se opp for skjulte steiner og røtter delvis skjult av nysnø.

Dyp snø

I dyp "puddersnø" kan snøscooteren begynne å "synke ned". Hvis det skjer, må du kjøre i en så stor bue som mulig og se etter fastere underlag. Hvis du kjører deg fast, og det skjer med alle, må du ikke spinne i sporet. Det fører bare til at du synker dypere. Slå i stedet av motoren, gå av, og flytt bakenden av snøscooteren til ny snø. Tramp deretter til en fri bane foran snøscooteren. En meter er vanligvis nok. Start motoren på nytt. Innta en stående stilling, og rugg snøscooteren forsiktig mens du støtt og langsomt bruker gassen. Avhengig av om det er fronten eller bakenden av snøscooteren synker, plasserer du føttene i motsatt ende av stigbrettet. Legg aldri gjenstander under beltet som hjelp. La aldri noen stå foran eller bak snøscooteren mens motoren går. Hold deg borte fra beltet. Personskade kan oppstå ved kontakt med et roterende belte.

Frosset vann

Å kjøre på frosne vann og elver kan være livsfarlig. Unngå elver og bekker. Hvis du befinner deg i et ukjent område, må du spørre lokale myndigheter eller innbyggere om isforhold, innløp, utløp, kilder, sterk strøm eller andre farer. Forsøk aldri å kjøre snøscooteren over is som kan være for svak til å bære deg og scooteren. Å kjøre snøscooter på is eller isete underlag kan være meget farlig hvis du ikke utfører bestemte forhåndsiltak. Isens beskaffenhet samsvarer ikke med god kontroll over snøscooteren eller andre kjøretøy. Friksjonen under oppstart, svinging eller stopping er mye dårligere enn på snø. Nødvendig distanse kan derfor mangedobles. Styringen er minimal, og ukontrollert spinning er en konstant fare.

Når du kjører på is, må du kjøre langsomt og med forsiktighet. Sørg for god plass til stopping og svinging. Dette er spesielt viktig om natten.

Hardpakket snø

Ikke undervurder hardpakket snø. Det kan være vanskelig å styre fordi verken ski eller belte har mye friksjon. Det beste rådet er å senke hastigheten og unngå hurtig akselerasjon, svinging eller bremsing.

Opp bakker

Det finnes to typer bakker du kan støte på – en type med få trær, skrenter og andre hindringer, og en type som bare kan kjøres rett opp. I en åpen bakke er løsningen å kjøre opp på skrå eller i slalåm. Kjør i en vinkel med skråningen. Bruk en knestående stilling. Hold hele tiden kroppsvekten din oppover mot bakken. Hold en jevn og sikker hastighet. Fortsett så langt du kan i denne retningen før du skifter til motsatt vinkel og kjørestilling opp bakken.

Å kjøre rett opp kan by på problemer. Velg en stående stilling, akselerer før du starter på bakken, og reduser så gassen for å hindre at beltet glipper.

I begge tilfeller bør hastigheten være så høy som skråningen krever. Reduser alltid hastigheten når du når toppen. Ikke spinn beltet hvis du ikke kommer deg videre. Slå av motoren, frigjør skiene ved å trekke dem ut og nedover, plasser bakenden av snøscooteren oppover, start motoren på nytt, og kjør deg forsiktig løs med jevn og lav gass. Plasser deg selv slik at du unngår å tippe over, og kjør deretter ned.

Ned bakker

Å kjøre nedover bakker krever at du har full kontroll over snøscooteren hele tiden. Hold tyngdepunktet lavt og hold begge hendene på styret i bratte bakker. Bruk lite gass, og la snøscooteren kjøre ned bakken med motoren i gang. Hvis du oppnår en høyere hastighet enn det som er sikkert, reduserer du hastigheten ved å bremse, men bruk bremsen med flere lette trykk. La aldri bremsene eller beltet låse seg.

Skråninger

Når du kjører langs en skråning eller kjører på skrå opp eller ned, må du følge visse prosedyrer. Alle må lene seg mot skråningen for å oppnå stabilitet. Foretrukket kjørestilling er knestående stilling, med kneet på benet som vender nedover, på setet og foten som vender oppover, på stighbrettet, eller sammenhukt stilling. Vær forberedt på å flytte vekten raskt om nødvendig. Skråninger og bratte heng anbefales ikke for nybegynnere eller uerfarne snøscooterførere.

Snøskredfare

Vær oppmerksom på faren for snøskred når du kjører i fjellterreng eller annet bratt terreng. Snøskred variere i størrelse og form og skjer vanligvis i bratt terreng og når snøen er ustabil.

Nysnø, dyr, mennesker, vind og snøscootere kan alle utløse et snøskred. Unngå kjøring for å markere høyeste punkt i terrenget og skråkjøring i bratt terreng når det er fare for snøskred. Under ustabile snøforhold bør kjøring begrenses til slake hellinger. Vindformede skavler bør unngås. Å holde seg unna ustabile forhold er nøkkelen til sikker kjøring i fjellet. Det viktigste du kan gjøre, er sannsynligvis å sette deg inn i de daglige endringene av forholdene og farene når du er i fjellet. Undersøk om det er lokale snøskredvarsler hver dag før du drar ut på kjøring, og ta hensyn til varslene som gis.

Du bør alltid ha med snøskuffe, søkeutstyr og nødutstyr for snøskred når du kjører i fjellterreng. Vi anbefaler alle som skal kjøre i fjellet å delta på et lokalt snøskredkurs for å bli mer kjent med snøforhold og lære hvordan utstyret skal brukes riktig.

Her er en del nettstededer der du kan finne viktig informasjon:

- USA: www.avalanche.org
- Europa: www.avalanches.org
- Canada: www.avalanche.ca

Snøslaps

Snøslaps bør alltid unngås. Før du krysser et vann eller en bekk, må du alltid kontrollere om det er snøslaps. Kjør vekk fra isen umiddelbart hvis du oppdager mørke flekker i sporet. Is og vann kan bli kastet bakover i sporet til en snøscooter som følger bak. Å få en snøscooter ut av et område med snøslaps er arbeidsomt og kan i noen tilfeller være umulig.

Under forhold med tåke eller snøfall

Tåke eller snø som hemmer sikten, kan danne seg både på land og over vann. Hvis du må kjøre i tåke eller kraftig snøfall, må du kjøre langsomt med lysene på og være oppmerksom på farer. Ikke fortsett hvis du ikke er sikker på veien. Hold sikker avstand bak andre snøscootere for å øke sikten og reaksjonstiden.

Ukjent område

Kjør ekstra forsiktig når du kommer til et område som er nytt for deg. Kjør så langsomt at du oppdager potensielle farer som gjerder, gjerdestolper, bekker som krysser veien, steiner, plutselige forsenkninger, bardunstrenger og utallige andre hindringer som kan sette en stopper for scooterturen din. Også når du følger eksisterende spor, må du være forsiktig. Kjør i en slik hastighet at du kan se hva som er rundt neste sving eller over toppen av bakken.

Sterkt solskinn

Dager med sterkt solskinn kan redusere synsevnen betraktelig. Skinnet fra solen og snøen kan blende deg i en slik grad at du vanskelig kan skjelne kløfter, grøfter og andre hindringer. Brillen med farget glass bør alltid brukes under slike forhold.

Skjult hindring

Hindringer kan være gjemt under snøen. Kjøring utenfor etablerte spor og inne i skogen krever redusert hastighet og større vaksomhet. Hvis du kjører for fort i et område, kan små hindringer også være meget farlige. Selv om du bare treffer en liten stein eller stubbe, kan snøscooteren kastes ut av kontroll, og det kan føre til skade på fører eller passasjerer. Hold deg til etablerte spor for å redusere risikoen for farer. Kjør sikkert, reduser hastigheten, og nyt utsikten.

Skjulte strenger

Vær alltid på utkikk etter skjulte strenger, spesielt i områder der det kan ha vært drevet landbruk. Alt for mange ulykker har oppstått ved påkjørsel av strenger på et jorde, bardunstrenger ved stolper og veier og kjettinger og vaiere brukt som veisperring. Lav hastighet er vesentlig.

Hindringer og hopp

Ikke planlagte hopp over snøfonner, brøytekanter, avløp eller utydelige objekter kan være farlig. Du kan unngå dem ved å bruke riktig type solbriller eller ansiktsmaske og ved å kjøre med lavere hastighet.

Å hoppe er en potensielt hasardiøs situasjon. Forbered deg før landing på å absorbere støtet, og gjør deg klar til å treffe bakken. Knærne må være bøyd for å fungere som støtdempere. Hvis sporet plutselig skulle forsvinne foran deg, må du huke deg ned (stå) mot bakre del av snøscooteren og holde skiene oppe og rett fram. Gi litt gass, og forbered deg på nedslaget. Knærne må være bøyd for å fungere som støtdempere.

Svinge

Avhengig av terrengforhold finnes det to foretrukne måter å snu eller svinge med en snøscooter. På de fleste underlag er kroppsbevegelse nøkkelen til svinging. Hvis du lener deg innover i svingen og forskyver kroppsvekten til den innerste foten, vil du lage en doserende effekt under beltet. Ved å bruke denne stillingen og lene deg så lang fram som mulig, vil vekten forflytte seg til den innerste skien.

I noen tilfeller vil du finne ut at den eneste måten å snu snøscooteren på i dyp snø, er å dra den helt rundt. Ikke overanstreng deg

selv. Skaff hjelp. Husk alltid å løfte med benene og ikke med ryggen.



Kryssing av vei

I noen tilfeller må du kjøre opp på veien fra en grøft eller en snøfonn. Velg et sted hvor du kan kjøre opp uten vanskeligheter. Bruk stående stilling, og fortsett med akkurat nok hastighet til å nå toppen. Stopp helt på toppen av kanten, og vent til all trafikk har kjørt forbi. Bedøm fallet ned til veien. Kryss veien med en vinkel på 90°. Hvis du møter en ny snøkant på den andre siden, setter du føttene langt bak på snøscooteren. Husk at snøscooteren ikke er laget for å kjøre på bar mark, og at styring er vanskeligere på denne typen underlag.

Kryssing av jernbane

Kjør aldri på jernbaneskinner. Det er ulovlig. Jernbaneskinner og området langs skinnene er privat område. En snøscooter har ingen mulighet mot et tog. Før du krysser et jernbanespor, må du stoppe, se deg for og lytte.

Kjøring om natten

Mengden av naturlig eller kunstig lys kan ved et visst tidspunkt påvirke evnen til å se eller bli sett. Kjøring med snøscooter om natten er fantastisk. Hvis du ikke lar deg påvirke av den reduserte sikten, kan det være en unik opplevelse. Kontroller at lysene er

rene og virker skikkelig før du starter. Kjør i en slik hastighet at du kan stoppe i tide hvis du ser et ukjent eller farlig objekt foran deg. Hold deg til etablerte spor, og ikke kjør i ukjent område. Hold deg unna elver og vann. Bardunstenger, piggrådgjerder, sperrede innkjørsler og andre objekter som greiner på trærne, kan være vanskelig å se om natten. Kjør aldri alene. Ha alltid med lommelykt. Hold deg unna bebyggelse, og ta hensyn til andres behov for å sove.

Kjøre i gruppe

Før dere starter velger dere en "stifinner" til å lede gruppen og en annen person til å ta over på slutten av turen. Pass på at alle som er med på turen, er kjent med ruta og målet for turen. Pass på at du har med alt nødvendig verktøy og utstyr, og at du har nok drivstoff til å fullføre turen. Kjør aldri forbi lederen, og for den saks skyld, heller ingen andre snøscootere. Bruk alltid håndsignaler for å varsle om farer eller for å vise retningsendringer. Hjelp andre når det er nødvendig.

Det er alltid VIKTIG å holde sikker avstand mellom hver snøscooter. Hold alltid sikkert avstand, og sørg for å ha nok plass til å stoppe. Kjør aldri tett opptil andre. Hold øye med snøscooteren foran deg.

Signaler

Hvis du har tenkt å stoppe, løfter du den ene hånda rett over hodet. Sving til venstre angis ved å strekke den venstre hånda rett ut i riktig retning. Når du skal svinge til høyre, strekker du ut den venstre armen og løfter hånden i loddrett stilling slik at den danner en rett vinkel ved albuen. Alle førere må bringe signalet videre til de bak.

Stopp i sporet

Hvis det er mulig, kjører du vekk fra sporet når du stopper. Dette vil redusere faren for andre snøscooterførere som bruker sporet.

Spor og skilting

Skilt langs sporet blir brukt til å kontrollere, styre eller regulere bruken av snøscootere i sporet. Gjør deg kjent med alle skilt som blir brukt i området du kjører i.

Miljø

Ville dyr kan ha nytte av snøscooterkjøring. Snøscooterspor lager et fast underlag som dyr kan bruke til å forflytte seg fra et område til et annet. Ikke utnytt dette til å jage eller plage dyrelivet. Stress og utmattelse kan føre til at dyr dør. Hold deg borte fra vernede områder og områder merket for mating av dyr.

Hvis du er så heldig å få se et dyr, kan du stoppe snøscooteren og stille observere dyret.

Retningslinjene vi støtter, har ikke til hensikt å begrense gleden ved bruk av snøscooter, men å bevare den flotte friheten du kan oppleve på en snøscooter! Disse retningslinjene fører til glade og fornøyde snøscooterbrukere og gir dem mulighet til å vise andre sin kunnskap om og glede over denne vinteraktiviteten. Så neste gang du kjører ut i sporene på en kald og klar vinterdag, ber vi deg huske at du samtidig baner vei for fremtiden for kjøring med snøscooter. Hjelp oss å føre den i riktig retning! Fra oss alle i BRP takker vi for hjelpen.

Det finnes ikke noe mer oppkvikkende enn snøscooterkjøring. Å gi seg ut på snøscooterspor går gjennom villmarksområder, er en spennende og sunn vinteraktivitet. Men så lenge antallet som bruker disse fritidsområdene øker, øker også risikoen for å skade miljøet. Misbruk av områder, anlegg og ressurser vil til slutt føre til at både private og offentlige områder blir underlagt restriksjoner og avstenging.

I hovedsak er den største faren for vår aktivitet oss selv. Dette gir oss bare ett logisk valg. Når vi kjører snøscooter, må vi alltid kjøre ansvarlig.

De fleste respekterer loven og miljøet. Hver og en av oss, både unge og gamle, må være et eksempel for de som er nybegynnere i aktiviteten.

Å trå varsomt inn i våre fritidsområder er i alles beste interesse. I det store perspektivet må vi bevare miljøet for å beskytte aktiviteten.

Etter å ha innsett betydningen av dette og nødvendigheten for snøscooterførere å gjøre sitt for å bevare områder der det er mulig å glede seg over aktiviteten, har BRP startet kampanjen "Light Treading Is Smart Sledding" (Det er smart å trå varsomt) for snøscooterførere.

Å trå varsomt betyr mer enn å kjøre forsiktig i snøscootersporene. Det er et budskap om omtanke, hensyn og vilje til å ta føringen og gjøre noe. Det gjelder miljøet generelt, å ta vare på det og vedlikehold det, de naturlige innboerne og alle entusiaster og den brede offentlighet som liker den flotte naturen. Med dette motivet oppfordrer vi alle snøscooterførere til å huske at å ta hensyn til miljøet ikke bare er viktig for fremtiden til industrien, men også for fremtidige generasjoner.

Å trå varsomt betyr ikke at du skal holde tilbake lysten til å ha det moro med snøscooterkjøring! Det betyr bare at du skal handle med respekt!

Det grunnleggende målet med å trå varsomt er hensynet til hvor og hvordan du kjører snøscooter. Du trår varsomt hvis du følger prinsippene nedenfor.

Hold deg informert. Skaff kart, forskrifter og annen informasjon fra Statens Kartverk eller andre offentlige etater. Lær deg reglene og følg dem. Dette gjelder også fartsgrensene!

Unngå kjøring over ungskog, kratt og gress, og hogg ikke ned trær. I flate områder eller der kjøring er populært, er det viktig å kun kjøre der det er tillatt. Husk at det er en sammenheng mellom å ta vare på miljøet og din egen sikkerhet.

Respekter dyrelivet, og være spesielt varsomt hvis du treffer på dyr med kalver, eller som lider av matmangel. Stress kan tappe dyr for viktige energireserver. Unngå kjøring i områder som kun er beregnet for dyr!

Følg reglene for stenging av porter og offentlige skilt, og husk å ta med deg søppel hjem!

Hold deg unna villmarksområder. De er sperret for alle kjøretøy. Hold rede på hvor grensene befinner seg.

Sørg for at du har tillatelse til å kjøre på privat eiendom. Ta hensyn til grunneiernes rettigheter og andres privatliv. Husk at selv om snøscooterteknologien har senket støynivået betraktelig, bør du likevel ikke ruse motoren der stillheten "står på dagsorden".

De som kjører snøscooter vet godt at det i sportens historie er gjort en innsats for å få tilgang til områder der man kan kjøre snøscooter sikkert og ansvarlig. Denne innsatsen gjøres fortsatt, sterkere enn noen gang.

Å ta hensyn til områdene vi kjører i ... hvor de enn er ... er den eneste måten å sikre senere glede. Det er den største grunnen til at vi vet du er enig i at det er smart å trå varsomt! Og det finnes flere.

Å glede seg over muligheten til å se vinteren og naturens majestetiske underverker, er en opplevelse som settes pris på av snøscooterførere. Å trå varsomt vil bevare denne muligheten og gjøre det mulig å vise andre vinterens skjønnhet og den unike spenningen i vår aktivitet. Å trå varsomt vil hjelpe aktiviteten til å vokse!

Og til slutt, å trå varsomt er det som kjennetegner en smart snøscooterfører. Du trenger ikke å etterlate brede og slingrete spor gjennom en urørt skog for å vise at du kan kjøre. Vis at du vet hva du gjør, uansett om du kjører en Lynx med høy ytelse eller en annen utgave eller modell. Vis at du vet hvordan du får snø til å fly og lager spor med bare enn lett berøring av naturen!

FRIKSJONSFORBEDRENDE PRODUKTER

MERK: Denne delen gjelder snøscootere utstyrt med fabrikkinstallerte belter som har blitt godkjent av BRP for påmontering med spesialpigger.

ADVARSEL

Bruk aldri belter som ikke er godkjent for pigger. Montering av pigger på et belte som ikke er godkjent, kan øke risikoen for slitasje og at beltet ryker.

ADVARSEL

Du kan bruke pigger på beltet på denne modellen. Du **MÅ** imidlertid bruke kun BRP-godkjente pigger for bruk på disse Lynx-snøscootere. Piggene kan slites av beltet og skilles fra snøscooteren. Kontakt en autorisert Lynx-forhandler for gjeldende tilgjengelighet av pigger og bruk av slike.

Hvis du bruker friksjonsforbedrende produkter som justerbare eller mer aggressive skikarbidskinner og/eller pigger på snøscooteren, vil den endre oppførsel, spesielt med tanke på manøvrerbarhet, akselerasjon og bremsing.

Bruk av friksjonsforbedrende produkter gir et bedre tak på pakket snø og is, men har ingen merkbar effekt i løs snø. Av denne grunn vil kjøring med snøscootere utstyrt med friksjonsforbedrende produkter kreve en viss tilpassingstid. Hvis snøscooteren er utstyrt med friksjonsforbedrede produkter må du bruke mye tid til å venne deg til måten den oppfører seg på ved svinging, akselerering og bremsing.

Se også lokale forskrifter angående bruk av friksjonsforbedrede produkter på snøscootere. Bruk alltid snøscooteren på en ansvarlig måte og ta hensyn til miljøet og andres eiendom.

Manøvrerbarhet

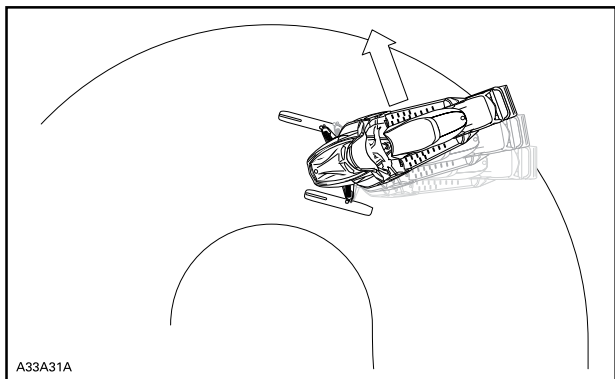
Hvis du bruker friksjonsforbedrende produkter som mer aggressive skikarbidskinner og/eller pigger på snøscooteren, får snøscooteren bedre feste mot underlaget både foran og bak. For å holde fronten og bakenden av snøscooteren i balanse er det derfor nødvendig å bruke karbidskinner for å gi skiene bedre feste. Selv om nye karbidstyrejern er effektive, gir de ikke nødvendigvis optimal kontroll, fordi de avhenger av personlige prioriteringer, kjørestil og hvordan fjæringen er justert.

ADVARSEL

Hvis fronten og bakenden av snøscooteren ikke er i balanse pga. en feil kombinasjon av friksjonsforbedrende produkter, kan snøscooteren få en tendens til å overstyre eller understyre. Dette kan føre til at du mister kontrollen.

Overstyring

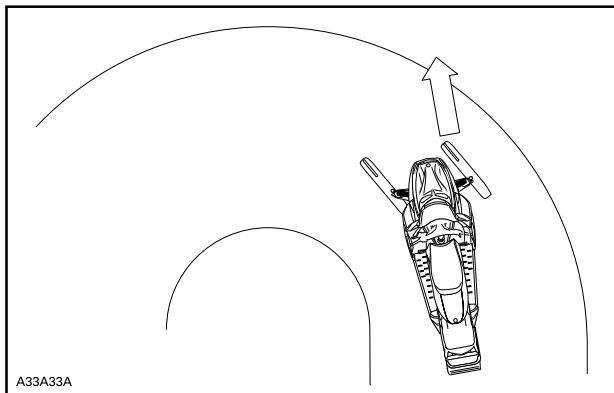
Snøscooteren kan i noen tilfeller få en tendens til overstyring ved bruk av mer aggressive skikarbidskinner uten pigger på beltet bak. Se illustrasjonen.



OVERSTYRING

Understyring

Hvis skiene ikke er utstyrt med mer aggressive skikarbidskinner, kan snøscooteren i noen tilfeller få en tendens til understyring ved bruk av pigger på beltet. Se illustrasjonen.

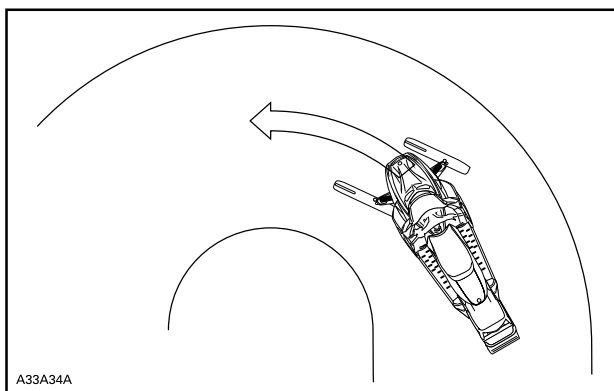


A33A33A

UNDERSTYRING

Kontrollert kjøring

En balansert kombinasjon av skikarbidskinner og pigger sikrer tilstrekkelig kontroll og bedre manøvrering. Se illustrasjonen.



A33A34A

KONTROLLERT KJØRING

Akselerasjon

Bruk av pigger på beltet får snøscooteren til å akselerere bedre på pakket snø og is, men har ingen merkbar effekt på løs snø.

Under enkelte forhold kan dette føre til plutselige variasjoner i friksjonen.

ADVARSEL

Gjør følgende for å hindre overraskelser som fører til at du mister kontroll over snøscooteren, noe som kan føre til alvorlig personskade eller dødsfall:

- Vær alltid forsiktig med gassen.
- Forsøk ALDRI å spinne for å få bakenden av snøscooteren til å skrense.

Det kan føre til at grus og is blir kastet med stor hastighet bakover, noe som kan føre til at andre i nærheten eller snøscootere bak deg blir skadet.

Bremsing

Som ved akselerasjon vil bruk av pigger gi bedre bremseeffekt på pakket snø og is, men har ingen merkbar effekt på løs snø. Bruk av bremseser kan derfor plutselig endres under enkelte forhold. For å unngå overraskelser som kan føre til at du mister kontrollen, holder du igjen ved bremsing for å hindre blokkering av beltet.

Viktige sikkerhetsregler

ADVARSEL

Slik unngår du alvorlige skader på personer i nærheten av snøscooteren:

- Stå ALDRI bak eller i nærheten av et belte som går rundt.
- Bruk alltid et bredt snøscooterstativ med avbøyingspanel til snøscooteren hvis det blir nødvendig å rotere beltet.
- Når beltet er løftet fra bakken, må det alltid kjøres med lavest mulig hastighet.

Sentrifugalkraften kan føre til at grus, skadede eller løse pigger, biter av et istykkerrevet belte eller helt løsrevet belte blir kastet voldsomt bakover ut av tunnelen med stor kraft.

Innvirkning på snøscooterens levetid ved bruk av belte med pigger

Bruk av friksjonsforbedrende produkter kan både øke belastningen på enkelte deler av snøscooteren og føre til økt vibrasjon. Dette kan forårsake for tidlig slitasje og redusere levetiden på deler som belter, bremsebelegg, lagre, kjeder, tannhjul og godkjente belter med pigger. Utfør alltid en visuell kontroll av beltet før hver gang du bruker det. For mer informasjon, se *BELTE* under *VEDLIKEHOLD*.

Hvis snøscooteren ikke er utstyrt med tunnelbeskyttelse laget spesielt for modellen, kan pigger også forårsake alvorlige feil. Skade på elektriske ledninger eller perforering av varmevekslere utgjør potensielle farer og kan få motoren til å overopphetes og skades alvorlig.

ADVARSEL

Hvis tunnelbeskyttelsen er svært slitt eller ikke er montert, kan det gå hull på drivstofftanken og brann kan oppstå.

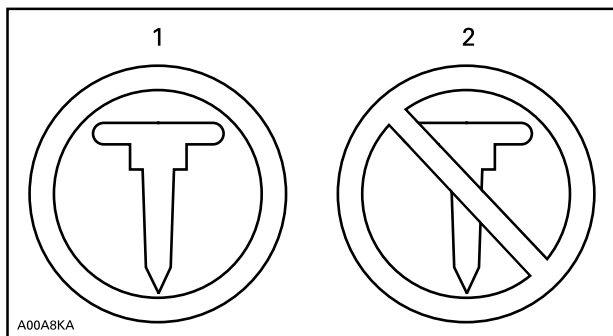
OBS! Spør hos din forhandler etter en passende tunnelbeskyttelsesmodell og settnummeret som kreves for snøscooteren.

MERK: Sjekk den begrensede garantien til BRP for å finne ut hvilke garantier som gjelder for bruk av pigger.

Montering av pigger på BRP-godkjente belter

ADVARSEL

Bruk aldri belter som ikke er godkjent for pigger. Godkjente belter kan identifiseres av et piggsymbol (se illustrasjonen nedenfor) som er trykt inn i overflaten på beltet. Montering av pigger på et belte som ikke er godkjent, kan øke risikoen for slitasje og at beltet ryker.

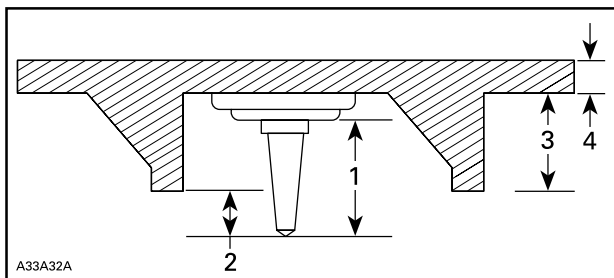


BELTESYMBOLER

1. Godkjent
2. IKKE godkjent

For å sikre sikker og riktig montering anbefaler BRP at piggene blir montert av forhandleren.

- Bruk kun BRP-godkjente spesialpigger.
- Bruk aldri pigger som overskrider høyden av mønstret i snøscooterbeltene med mer enn 9,5 mm.



MONTERING AV PIGGER

1. Størrelsen på piggen
2. Inntrengningsområde 6,4 mm til 9,5 mm
3. Mønsterdybden på beltet
4. Tykkelsen av beltet

⚠ ADVARSEL

- Kontakt en autorisert Lynx-forhandler for gjeldende tilgjengelighet av pigger og bruk av slike.
- Pigger må kun monteres på de angitte områdene på beltet med påstøpte utbulinger. Enkelte beltemodeller har to typer påstøpte utbulinger, trekanter og sirkler. Se advarselen som er påstøpt i beltets overflate for å finne ut hvilket som skal brukes.
- Monter aldri pigger på et belte med profil på 35 mm eller mer.
- Antallet pigger montert må alltid være akkurat like mange som antall påstøpte utbulinger på beltet.
- Les alltid monteringsanvisningene og anbefalingene fra produsenten av friksjonsproduktene før du lar forhandleren montere pigger og skinner. Det er meget viktig å følge spesifikasjonene for tiltrekksmomentet på skrupiggene.

MONTERING AV ET FEIL ANTALL PIGGER ELLER FEIL MONTERING KAN ØKE RISIKOEN FOR SLITASJE OG AT BELTET RYKER.

Vedlikehold/utskifting

UTFØR EN VISUELL KONTROLL AV BELTET FØR HVER GANG DU BRUKER DET.

Se etter skader som:

- hull i beltet
- rifter i beltet (spesielt rundt friksjonshull på belter med pigger)
- mønsterknaster som er brutt av eller slitt av slik at deler av stengene avdekkes
- lagdeling av gummien
- skadede stenger
- avbrutte pigger (på belter med pigger)
- bøyde pigger (på belter med pigger)
- manglende pigger
- pigger som er revet av beltet
- manglende beltefører(e)
- forsikre deg også om at piggmutrene er trukket til med anbefalt dreiemoment

På godkjente belter med pigger må ødelagte eller manglende pigger byttes ut med en gang. Hvis beltet viser tegn til slitasje, må det skiftes ut med en gang. Spør forhandleren hvis du er i tvil. Utfør alltid en visuell kontroll av beltet før hver gang du bruker det.

ADVARSEL

Kjøring med skadet belte eller pigger kan føre til at du mister kontrollen over snøscooteren.

VIKTIGE DEKALER PÅ PRODUKTET

Løs(e) dekal(r)



Dear consumer,

Your new E-TEC engine technology has an automatic computer controlled break-in period that ensures you get the most performance, efficiency and reliability for the life. During the break-in, it will consume more oil and fuel than normal. Also, you may feel the engine misfire. This is normal, the computer is protecting the engine components against premature wear and ensure optimal break-in. After this period, which lasts for about the first two tanks of fuel (80 L), you'll be able to experience the unmatched performance, fuel and oil economy that only the E-TEC technology delivers.

Kjære kunde,

Din nye E-TEC-motorteknologi har en automatisk datastyrt innkjøringsperiode som sørger for at du får mest mulig ytelse, effektivitet og driftsikkerhet i løpet av kjøretøyets liv. Under innkjøringsperioden vil den forbruke mer olje og bensin enn det som er normalt. Du vil også kunne oppleve at motoren feiltenner. Dette er helt normalt og kommer av at datamaskinen beskytter motorkomponentene fra tidlig slitasje og sørger for optimal innkjøring. Etter innkjøringsperioden som tar omtrent to drivstofftanker (80 l), vil du begynne å oppleve den fantastiske ytelsen og sparsomme forbruket av drivstoff og olje som kun E-TEC-teknologien kan by på.

516004621



OBS!

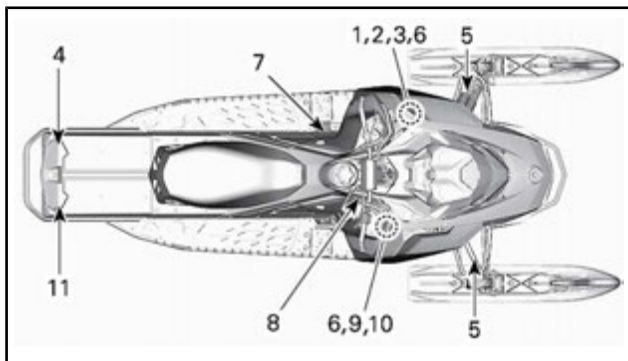
Denne snøscooteren er kalibrert for bruk ved HAVNIVÅ.
 Bruk over 600 m krever kalibreringsdeler og justering. Hvis du
 trenger mer informasjon, kan du se brukerhåndboken som følger
 med snøscooteren, eller ta kontakt med en autorisert
 Ski-Doo-forhandler. FEIL JUSTERINGER KAN FORÅRSAKE
 SKADE PÅ DELER

Sikkerhetsdekalere på kjøretøyet

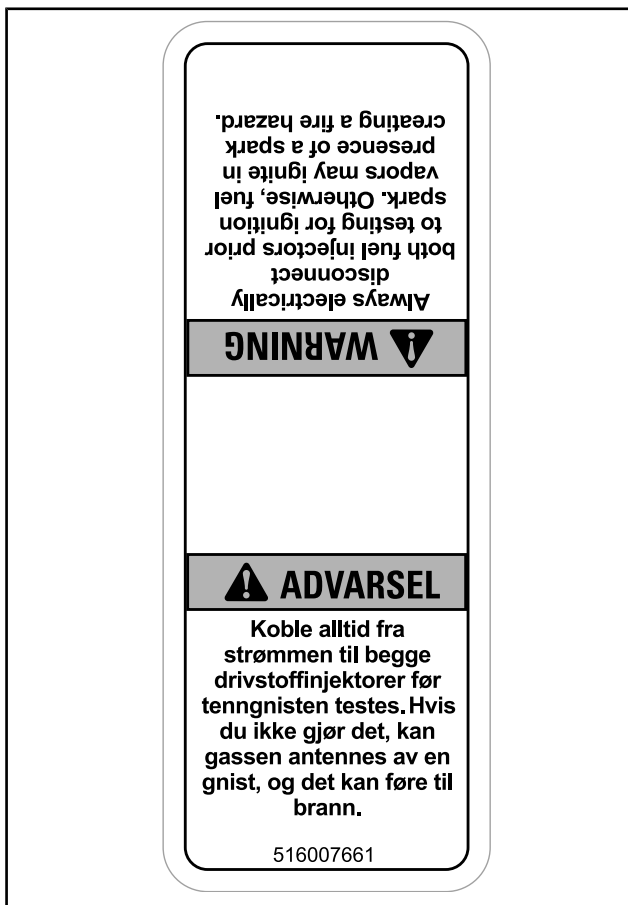
Disse dekalene er festet på kjøretøyet for å ivareta sikkerheten for fører og personer i nærheten.

Følgende dekalere finnes på snøscooteren og er å oppfatte som en permanent del av den. Hvis de mangler eller er skadet, kan merkene byttes uten ekstra kostnad. Kontakt en autorisert Lynx-forhandler.

MERK: Dersom det er et avvik mellom denne håndboken og kjøretøyet, skal sikkerhetsdekalene på kjøretøyet gå foran dekalene i denne håndboken.



Dekal 1




DEKAL 1





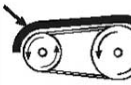



Dekal 2

 ADVARSEL This guard must ALWAYS be in place when engine is running beware of rotating parts they could cause injuries or catch your clothing.	OBS! Anbefalt tiltrekingsmoment drivreimskive: 115-125 N·m Hvis anbefalt tiltrekingsmoment ikke brukes, kan det føre til alvorlig skade på drivreimskiven og motoren. Den fullstendige monteringsprosedyren finnes i verksted-håndboken.
516007667	

DEKAL 2

Dekal 3

 ADVARSEL	
-	Finn og les brukerhåndboken. Følg alle instruksjoner og advarsler.
-	Vær oppmerksom på varme deler.
-	Vær oppmerksom på varm damp.
-	Ikke bruk uten reimskivevern.
-	Se opp for drivreim.
-	Les instruksjonene før service.

			
			
516003919			

DEKAL 3

Dekal 4

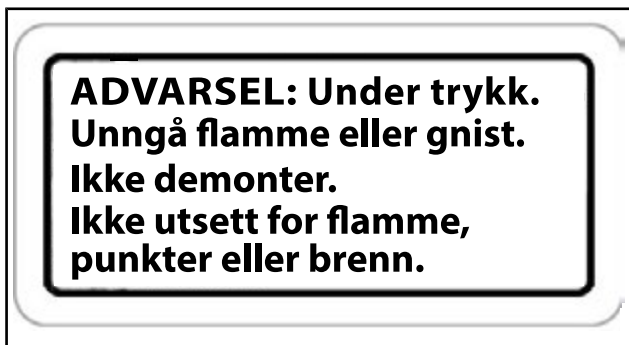
ADVARSEL

Se opp for roterende belter



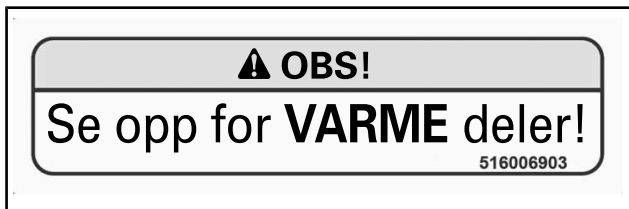
DEKAL 4

Dekal 5



DEKAL 5 – PÅ GJELDENDE STØTDEMPERE

Dekal 6



DEKAL 6

Dekal 7



DEKAL 7

Dekal 8

ADVARSEL

Les brukerhåndboken og gjør deg kjent med sikkerhetsinstruksjonene før du begynner å bruke snøscooteren!

FØR DU STARTER:

1. Fest nødstoppsnoren til klærne.
2. Kontroller alltid gass- og bremsehåndtakenes funksjon før du starter. De må gå helt tilbake til utgangsposisjonen når de slippes.
3. Sett på parkeringsbremsen.
4. Drei håndtakene til de stopper i begge retninger for å kontrollere om det er hindringer og at de beveger seg fritt.

ETTER Å HA STARTET:

1. Trekk ut nødstoppsnoren for å kontrollere at motoren slås av.
2. Start på nytt, og trykk på nødstoppbryteren for motoren for å kontrollere at motoren slås av.
3. Ta av parkeringsbremsen før du kjører for å unngå bremsefading.

51000480 RH

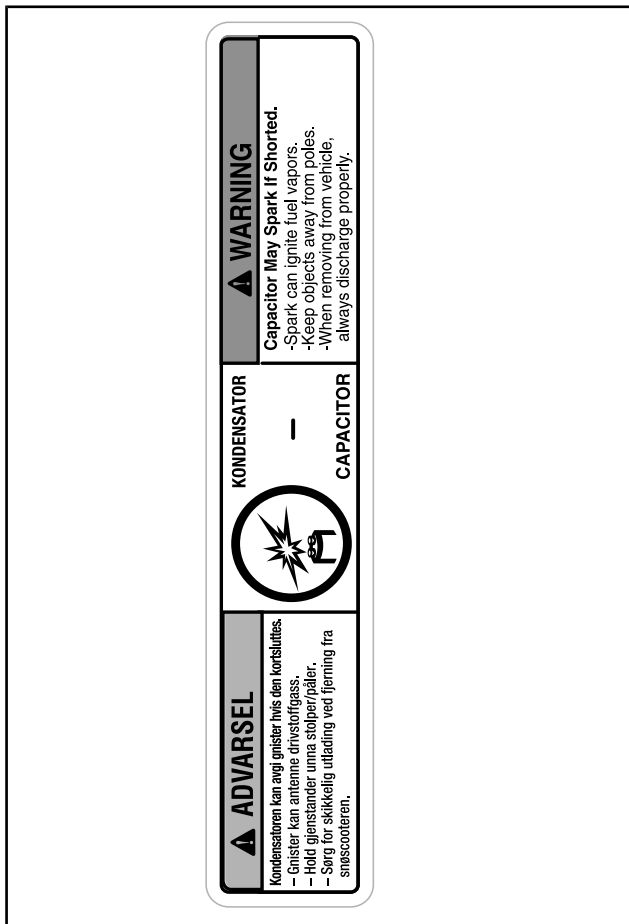
DEKAL 8

Dekal 9



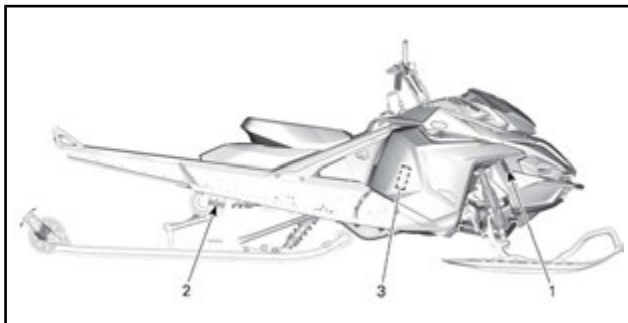
DEKAL 9

Dekal 10

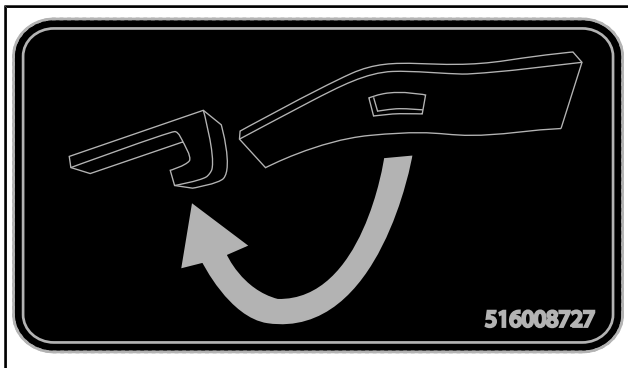


DEKAL 10

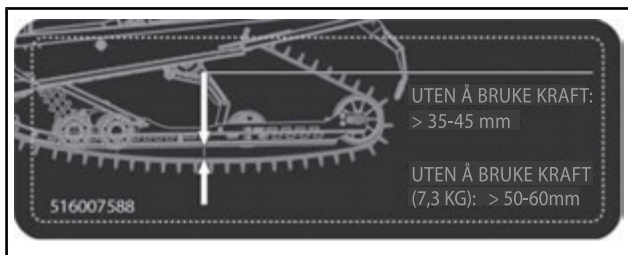
Dekaler med tekniske informasjon



TYPEBILDE



DEKAL 1



DEKAL 2



DEKAL 3

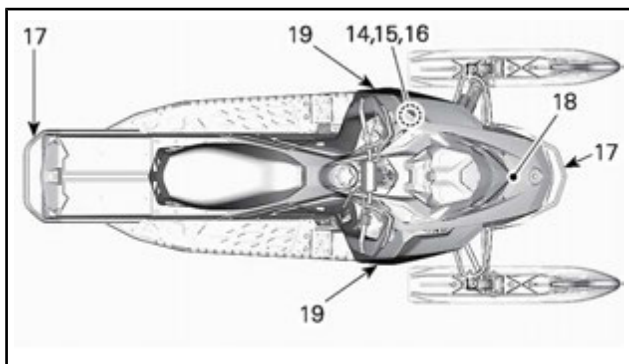
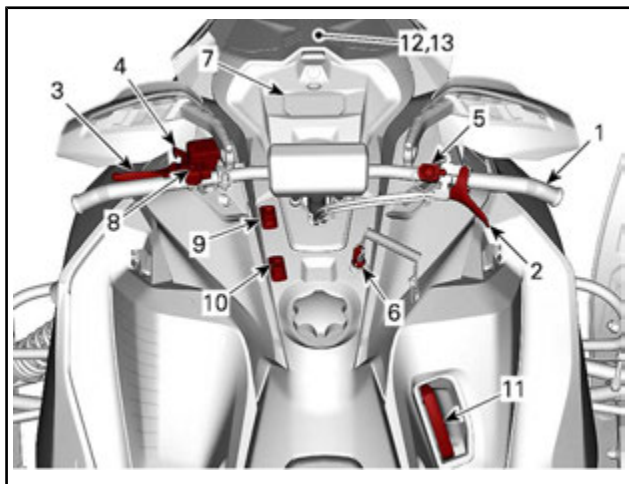
***Denne siden er
blank med hensikt***

INFORMASJON OM KJØRETØYET

BETJENINGSORGANER, INSTRUMENTER OG UTSTYR

MERK: Det kan hende enkelte funksjoner ikke gjelder for din modell eller er ekstrautstyr.

MERK: Noen av kjøretøyets sikkerhetsdekaleringer vises ikke på illustrasjonene. Se underavsnittet *VIKTIGE DEKALER PÅ PRODUKTET* for mer informasjon om sikkerhetsdekaleringer.



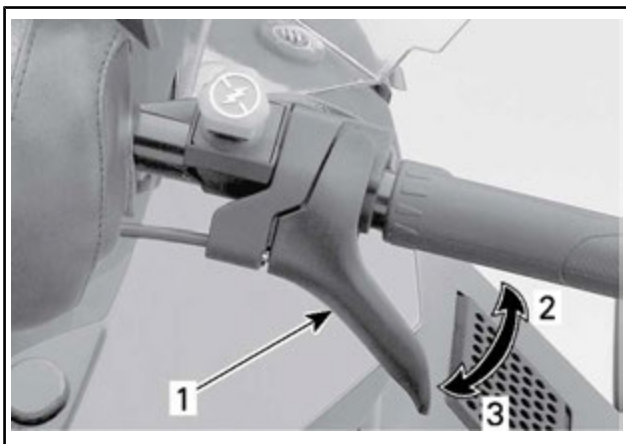
1) Styret

Styret brukes til å styre snøscooteren. Når styret svinges til høyre eller venstre, vil skiene også bli svinge til høyre eller venstre for å styre snøscooteren.

2) Gasshåndtak

Gasshåndtaket er plassert på høyre side av styret.

Utformet for aktivering med tommelen. Når den trykkes inn, øker motorens hastighet. Når den slippes, går motorens hastighet automatisk tilbake til tomgang.



TYPEBILDE

1. Gasshåndtak
2. Akselerasjon
3. Reduksjon av hastighet

⚠ ADVARSEL

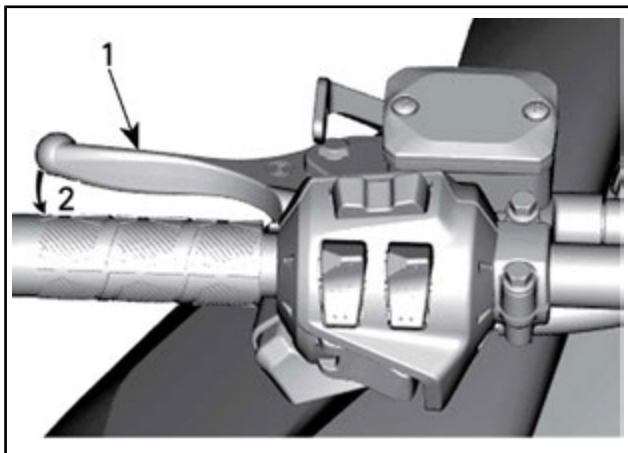
Kontroller alltid gasshåndtakets funksjon før du starter motoren. Håndtaket må returnere til hvileposisjon når det slippes. Hvis det ikke gjør det, må du ikke starte motoren.

3) Bremsehåndtak

Bremsehåndtaket er plassert på venstre side av styret.

Når du trykker inn håndtaket, aktiveres bremsen. Når du slipper det, går det automatisk tilbake til hvileposisjonen. Bremseeffekten

er proporsjonal med trykket på håndtaket og avhengig av terreng-typen og snøforholdene.



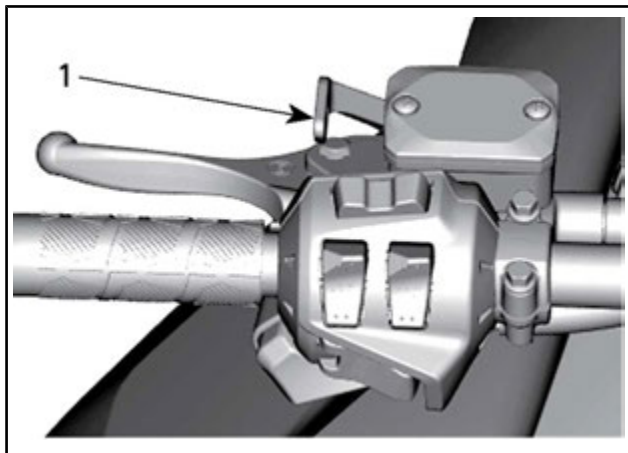
TYPEBILDE

1. *Bremsehåndtak*
2. *Bremse*

4) Parkeringsbremsspak

Parkeringsbremsspaken er plassert på venstre side av styret.

Parkeringsbremsen må alltid brukes når snøscooteren er parkert.



TYPEBILDE

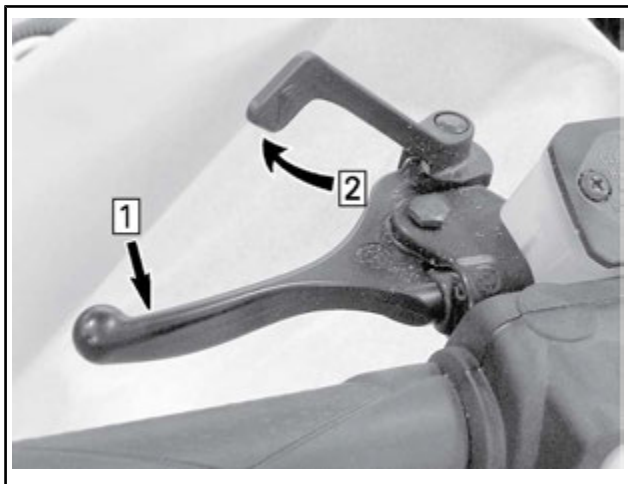
1. Parkeringsbremsehåndtak

⚠ ADVARSEL

Kontroller at parkeringsbremsen er tatt helt av før du begynner å kjøre snøscooteren. Når du kjører, kan bremseklosser som aktiveres med et vedvarende trykk på bremsehåndtaket, skade bremsesystemet og føre til tap av bremsekraft og/eller brann.

Slik setter du på parkeringsbremsen

Trykk på og bruk bremsen, og lås deretter bremsehåndtaket ved å bruke ved å bruke parkeringsbremsspaken som vist.



TYPEBILDE – INNKOBLINGSMEKANISME

Trinn 1: *Bruk og hold bremsen*

Trinn 2: *Lås bremsehåndtaket med parkeringsbremsspaken*

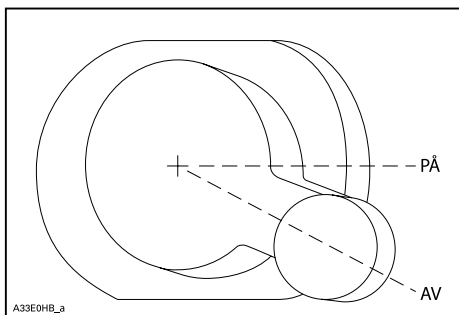
Slik tar du av parkeringsbremsen

Trykk inn bremsehåndtaket. Håndtaket for parkeringsbremsen vil automatisk gå tilbake til den opprinnelige posisjonen. Frigjør alltid parkeringsbremsen før kjøring.

5) Nødstoppbryter for motor

Nødstoppbryteren for motoren er plassert på høyre side av styret.

For å stoppe motoren ved et nødstilfelle velger du OFF (av) og bruker samtidig bremsen. Hvis du skal starte på nytt, må knappen settes til ON (på).



Alle førere av denne snøscooteren må gjøre seg kjent med funksjonen til nødstoppbryteren for motoren ved å bruke den flere ganger på den første turen og deretter hver gang motoren stoppes. Denne motorstoppprosedyren blir etter hvert en reflekshandling og vil forberede førerne på nødssituasjoner der den må brukes.

⚠ ADVARSEL

Hvis bryteren har blitt brukt i et nødstilfelle på grunn av en mulig funksjonsfeil, må kilden til feilen finnes og rettes før motoren startes igjen. Kontakt en autorisert Lynx-forhandler for vedlikehold.

6) Motorstoppbryter

Motorstoppbryteren (nødstoppsnoren) er plassert på konsollen.

Nødstoppsnorens hette må være forsvarlig festet til motorstoppbryteren for å kunne bruke snøscooteren.

Når nødstoppsnorens hette trekkes av bryteren, stopper motoren.

⚠ ADVARSEL

Fest alltid nødstoppsnorens hette til klærne før motoren startes.

MERK: D.E.S.S. (digitalt kodet sikkerhetssystem) kan aktiveres om du ønsker. Kontakt en autorisert Lynx-forhandler.

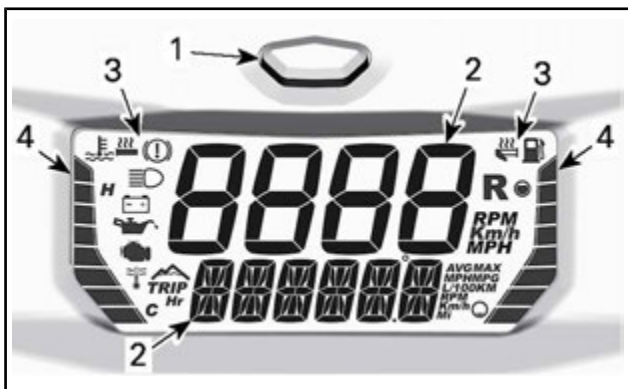
7) Digital flerfunksjonsmåler

⚠ ADVARSEL

Avlesing fra det digitale målerdisplayet kan distrahere kjøringen, spesielt når du skal følge med i omgivelsene.

MERK: Måleren er fabrikkinnstilt på britiske enheter og engelsk. Kontakt en autorisert Lynx-forhandler for å få endret enheter eller språk.

Funksjoner på måleren



DIGITAL FLERFUNKSJONSMÅLER

1. Modusknapp
2. Digitale display
3. Ikoner
4. Søylemålere

Måleren har også et innebygget lydsignal.

Digitalt display

⚠ ADVARSEL

Ikke juster eller angi funksjoner på flerfunksjonsmåleren mens du kjører snøscooteren.

Se *VIS VALGT KOMBINASJON* om hvordan du angir displayet slik du ønsker.

Øvre display

Det øvre displayet brukes for å vise:

- Kjøretøyets hastighet.
- Motorhastighet (OPM)



1. Øvre display

Nedre display

Det nedre displayet brukes for å vise

- Forskjellig informasjon (i kombinasjon med det øvre displayet)
- Meldinger, se *IKONER OG MELDINGER* og *OVERVÅKNINGSSYSTEM* for mer informasjon.
- Feilkoder, se *OVERVÅKNINGSSYSTEM* for mer informasjon.



1. Nedre display

Søylemåler venstre side



1. Søylemåler venstre side

INFORMASJON OM SØYLEMÅLER VENSTRE SIDE

Kjølevæsketemperatur

Varmehåndtaknivå

Økt (i modus for opptak av økter)

Måleren på venstresiden viser motorens kjølevæsketemperatur med unntak fra når varmeelementene innstilles.

OBS! Hvis motoren overopphetes, må du stoppe snøscooteren på et trygt sted. Se FEILSØKING.

Se Bryter for *OPPVARMEDE HÅNDTAK OG GASSHÅNDTAK* i dette avsnittet hvis du vil vite mer om hvordan du bruker de oppvarmede håndtakene.

Søylemåler høyre side



1. Søylemåler høyre side

INFORMASJON OM SØYLEMÅLER VENSTRE SIDE

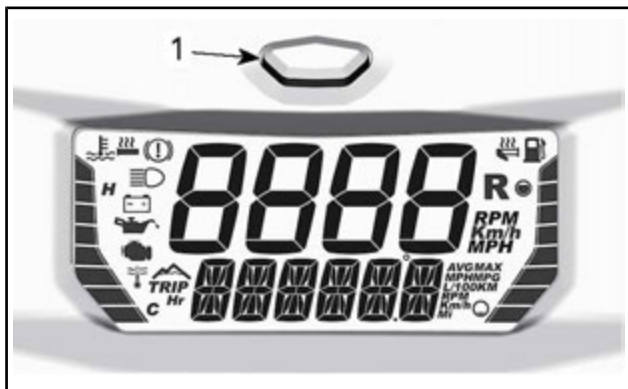
Varmegasshåndtaknivå

Ta opp eller spill av avslørende tegn (i modus for opptak av økter)

For mer informasjon om drift av oppvarmede gasshåndtak, se **VARMEHÅNDTAK OG BRYTER FOR OPPVARMEDE GASSHÅNDTAK** i denne delen.

Vis valgt kombinasjon

Kjøretøyshastigheten og turtallet (OPM) kan vises øverst på skjermen. For å endre innstillingen, trykk og hold målerknappen nede mens ønsket parameter vises.



1. MODE-knapp for måler

Se tabellen nedenfor for mulige kombinasjoner.

MULIGE DISPLAYKOMBINASJONER				
	ØVRE DISPLAY	IKON/ SPESIFIKK INFORMASJON	NEDRE DISPLAY	IKON/ SPESIFIKK INFORMASJON
1	Kjøretøys- hastighet ELLER Turtall	Km/t eller MPH ELLER OPM	Kjøretøys- hastighet ELLER Turtall	Km/t eller MPH ELLER OPM
2			Kilometerteller	Km eller MI
3			Trippetter A (1)	TRIP
				Km eller MI
4			Trippetter B(1) (2)	TRIP
				Km eller MI
5	Trippetime (1)	TRIP Hr		
6	Høyeste hastighet (1)	MAX		
		Km/t eller MPH		


MULIGE DISPLAYKOMBINASJONER				
	ØVRE DISPLAY	IKON/ SPESIFIKK INFORMASJON	NEDRE DISPLAY	IKON/ SPESIFIKK INFORMASJON
7	Kjøretøys- hastighet ELLER Turtall	Km/t eller MPH ELLER OPM	Gjennomsnittshastighet (1)	AVG
				Km/t eller MPH
8			Høyeste turtall (1)	MAX
				OPM
9			Gjennomsnittlig drivstofforbruk	AVG
				L/100 km eller MPG
10	Kjølevæsketemperatur	E og C eller F		
11	Innstilt rørtemperatur	T og C eller F		
(1) Trykk og hold MODE-knappen for å nullstille (2) Hvis triptelleren B nullstilles, nullstilles også det gjennomsnittlige drivstofforbruket				

MERK: Sørg for alltid å vise snøscooterens hastighet når det er nødvendig.

Ikoner og meldinger

Se tabellen nedenfor for vanlige ikoner og meldinger.

Se *OVERVÅKINGSSYSTEM* for detaljer om kontrollamper for feil-funksjon.

IKON	SIGNALER	MELDING NEDRE DISPLAY	BESKRIVELSE
—	—	INNkjØRING	Vises under innkjøring. Se <i>INNkjØRINGSPERIODE</i>
	—	—	Fjernlys er valgt for frontlyset.
—	—	WARM UP	Motor- og/eller innsprøytingsolje må varmes opp før normal drift. Motorens turtall er begrenset til ønsket temperatur nås (opptil 10 minutter ved kjøring). Oppvarmingsperioden kan forekomme etter en omstart ved lave temperaturer.

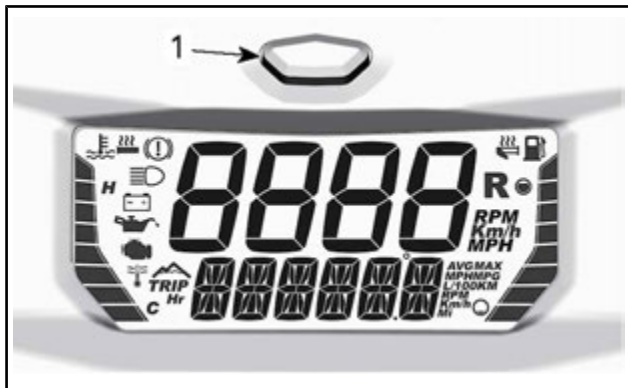
MERK: Det kan finnes flere funksjoner for snøscooteren, se tilbehørskatalogen for den aktuelle Lynx-modellen.

Modus for etapperegistrering

Åpne etapperegistreringsmodus

For å åpne etapperegistreringsmodus:

- Velg kilometertelleren. Se *VIS VALGT KOMBINASJON*
- Trykk på og hold inne modus-knappen.



1. *MODE-knapp for måler*

For å navigere igjennom funksjonene (RECORD, PLAY eller SELECT (SPILL INN, SPILL eller VELG)), trykker du ned på bryteren for varmeelementene (oppvarmede håndtak og gasshåndtak) flere ganger.

MERK: Det er ikke mulig å justere nivået på varmeelementene når du er i **Etapperregistreringsmodus**.



SKY NED FOR Å NAVIGERE MELLOM FUNKSJONENE

Avslutte etapperegistreringsmodus

For å avslutte etapperegistreringsmodus, trykker du på modusknappen.

Velge informasjon på nedre display (SELECT)

Informasjonen som vises som standard er:

- Motorhastighet (OPM) på det øvre displayet
- Kjøretøyhastighet på det nedre displayet.

Det øvre displayet registrerer alltid motorhastigheten (OPM), men det nedre displayet kan registrere ett av følgende:

- Kilometerteller (tilbakestiller til 0 ved hvert nytt opptak)
- Kjøretøyets hastighet
- Høyest hastighet (tilbakestiller til 0 ved hvert nytt opptak)
- Høyest dreiemoment (tilbakestiller til 0 ved hvert nytt opptak)
- Kjølevæsketemperatur (hvis utstyrt).

Endre informasjonen som skal registreres på det nedre displayet:

- Åpne etapperegistreringsmodus
- Velg funksjonen VELG, ved å trykke NED flere ganger på bryteren for varmeelementene.
- Skyv bryteren for varmeelementene OPP én gang for å aktivere VELG-modusen.
- For å velge informasjonen som skal spilles inn, skyver du flere ganger NED på bryter for varmeelementene.
- For å bekrefte valget skyver du OPP på bryteren for varmeelementene (ordet "SELECT" vises for å bekrefte valget).

MERK: Når valget er foretatt, har du 15 sekunder på å bekrefte det. Eller blir valget kansellert.

Du kan nå spille inn den valgte informasjonen.

Spille inn informasjon (RECORD)

For å spille inn informasjon:

- Åpne etapperegistreringsmodus
- Velg funksjonen RECORD (SPILL INN), ved å trykke NED flere ganger på bryteren for varmeelementene.
- For å begynne innspillingen skyver du OPP på bryteren for varmeelementene
- For å gå til neste etappe (neste innspilling), skyver du OPP på bryteren for varmeelementene
- For å avslutte innspillingen skyver du NED på bryteren for varmeelementene.

Mens du spiller inn, beveger én søyle seg konstant oppover for å indikere at instrumentet spiller inn.

Venstra søyle fungerer som en etappeteller. Én søyle betyr første etappe, to søyler betyr andre etappe osv. Maksimalt 8 etapper kan spilles inn.

Hvis minnet når maksimal kapasitet, vil innspillingen stoppe automatisk.

Avspilling av en innspilt etappe (PLAY)

For å avspille en innspilling:

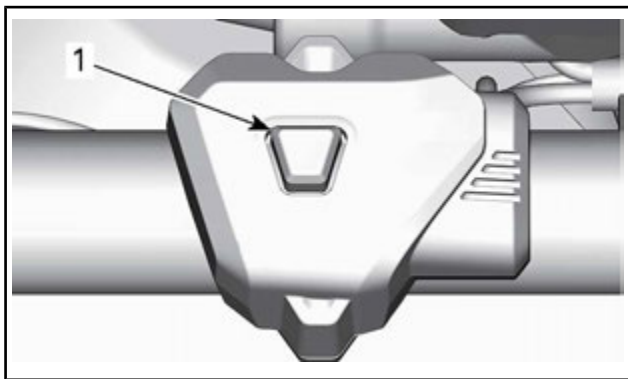
- Åpne etapperegistreringsmodus
- Velg funksjonen PLAY (SPILL AV), ved å trykke NED flere ganger på bryteren for varmeelementene.
- For å begynne avspillingen skyver du OPP på bryteren for varmeelementene
- For å gå til neste etappe (neste innspilling), skyver du OPP på bryteren for varmeelementene
- For å stoppe en avspilling skyver du NED på bryteren for varmeelementene.

Hvis du ikke foretar noe i løpet av avspillingen, blir hver sving vist en etter en til innspillingen er over.

Mens du spiller inn, beveger én tom søyle på høyre side seg konstant oppover for å indikere at instrumentet spiller av.

Venstra søyle fungerer som en etappeteller. Én søyle betyr første etappe, to søyler betyr andre etappe osv.

8) Knapp for forvarming av innstilt eksosrør



1. Knapp for forvarming

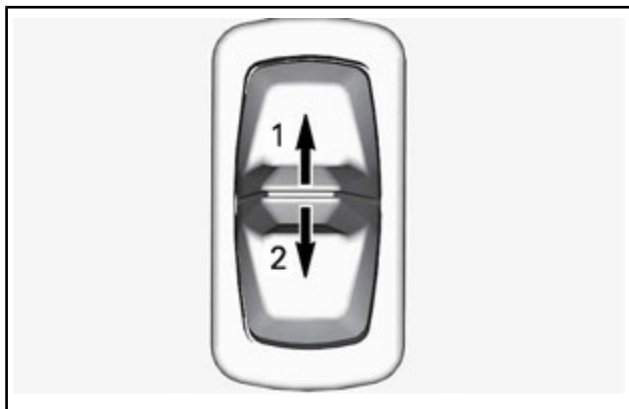
Etter at du har startet motoren, trykk og hold inn knappen for å varme opp det innstilte eksosrøret.

Frigjør knappen så snart det innstilte røret har varmet opp.

9) Dimmerbryter for frontlys

Skyv bryteren fremover for å velge fjernlys.

Skyv bryteren fremover for å velge nærlys.



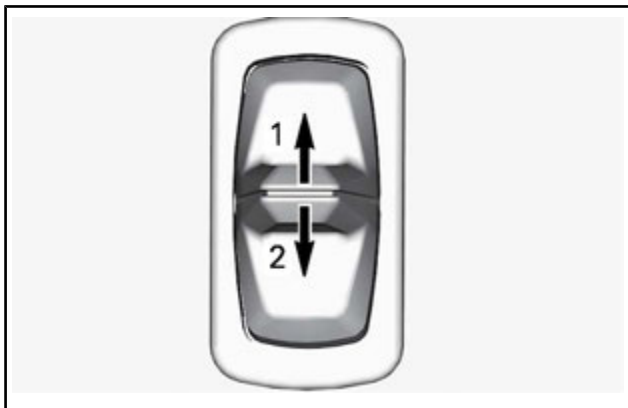
1. Fjernlys

2. Nærlys

10) Bryter for oppvarmede håndtak og gasshåndtak

Det oppvarmede gasshåndtaket **og** varmehåndtakene justeres samtidig med bryteren.

Det finnes fire innstillinger for intensitet. Angi innstilling ved å trykke på og slippe bryteren gjentatte ganger til du finner ønsket innstilling.



1. Mer varme
2. Mindre varme

Innstillingen vises på søylemåleren på den digitale flerfunksjonsmåleren. Se *DIGITAL FLERFUNKSJONSMÅLER* i denne delen.

Slå av ved å holde knappen inne til søylemåleren er tom.

MERK: Hvis du ikke liker balansen mellom temperaturen på det oppvarmede gasshåndtaket og varmhåndtakene, kan du justere den. Kontakt en autorisert Lynx-forhandler.

11) Starthåndtak med tilbakespoling

Type med automatisk tilbakespoling befinner seg på høyre side av snøscooteren. Koble inn mekanismen ved å trekke sakte i håndtaket til du kjenner motstand, og trekk deretter kraftig. Slipp håndtaket sakte.

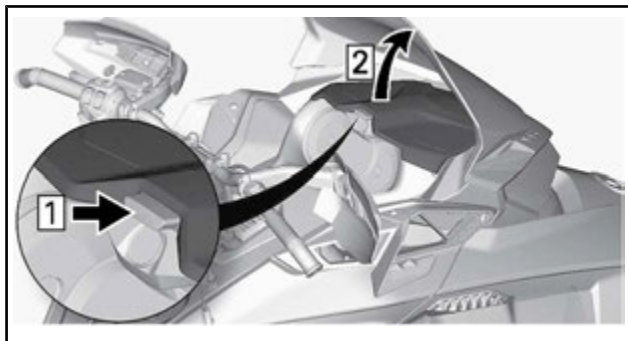
MERK: Det maksimale dreiemomentet som kan overføres til motoren av starteren med tilbakespoling er 80 N•m. Maksimalkraften som snoren kan utsettes for er 2.200 N.

12) Oppbevaringsrom

Det finnes et oppbevaringsrom foran på snøscooteren ovenfor måleren.

Brukerhåndboken og nødstartsnoren ligger i oppbevaringsrommet foran.

Trykk på knappen og løft dekslet for å åpne det.



TYPEBILDE

MERK: Påse at dekslet festes godt når du lukker det. Du vil høre et "klikk".

13) Brukerhåndbok

Brukerhåndboken skal oppbevares i *OPPBEVARINGSROMMET*.

14) Drivreimvern

Ta av drivreimvernet

⚠ ADVARSEL

Kjør **ALDRI** motoren:

- Uten at avskjerming og drivreimvernet er sikkert montert.
- Med panseret og / eller sidepanelene åpnet eller tatt av.

Prøv ALDRI å justere bevegelige deler mens motoren går.

MERK: Drivreimvernet er med hensikt laget litt for stort for å få en spenning på stifter og holdere og hindre unødvendig støy og vibrasjon. Det er viktig at denne spenningen beholdes når du monterer på vernet igjen.

Ta av nødstoppsnoren hette fra motorstoppbryteren.

Åpne sidepanelet på venstre side. Se fremgangsmåten i denne delen.

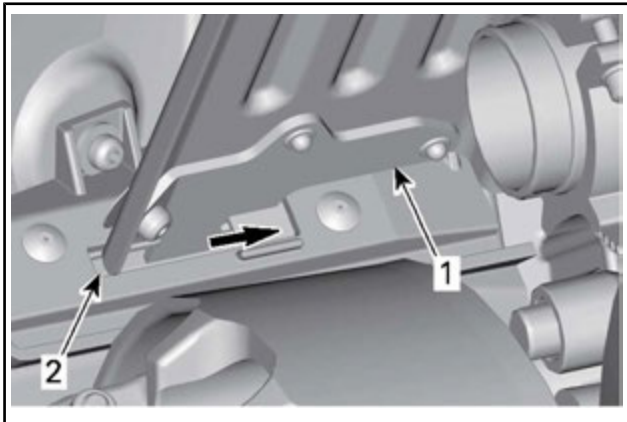
Ta ut låsesplinten.



Løft den bakre delen av vernet og løsne det fra tappen foran.

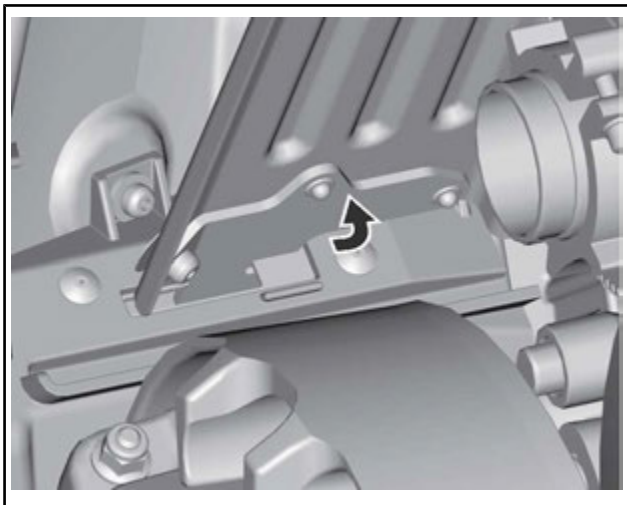
Montere drivreimvern

Sett inn tappen i sporet, og skyv på plass.

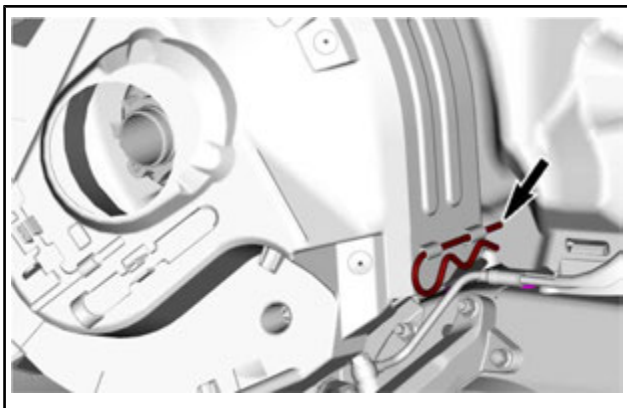


1. Drivreimvern
2. Spor til feste foran

Skyv drivreimvernet mot motoren og deretter mot fronten av kjøretøyet.



Plasser bakre del av drivreimvernet over festet og sikre med låsesplinten.

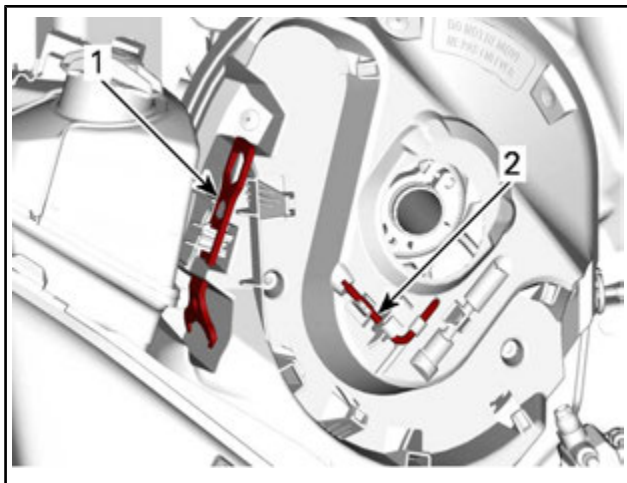


15) Verktøy

En del av drivreimvernet har plass til verktøy for grunnleggende vedlikehold.

Verktøyene følger med snøscooteren.

OBS! Sørg for at verktøyene er festet riktig.

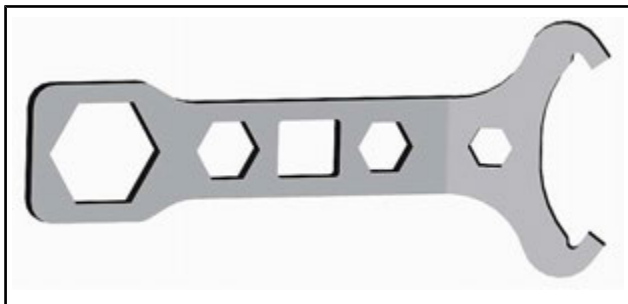


DRIVREIMVERN

1. Plassering av verktøy for justering av fjæring
2. Plassering av forlenger for drivreimskive



FORLENGER FOR DRIVREIMSKIVE



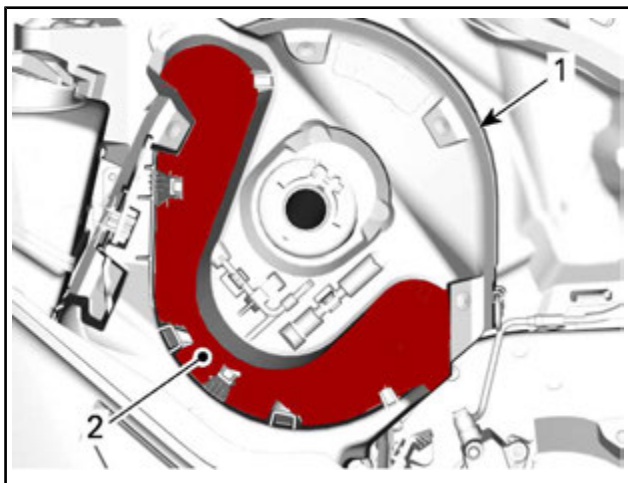
VERKTØY FOR JUSTERING AV FJÆRING

16) Holder for ekstra drivreim

En ekstra drivreim kan oppbevares en holder plassert på drivreimvernet.

MERK: Den ekstra drivreimen følger ikke med snøscooteren.

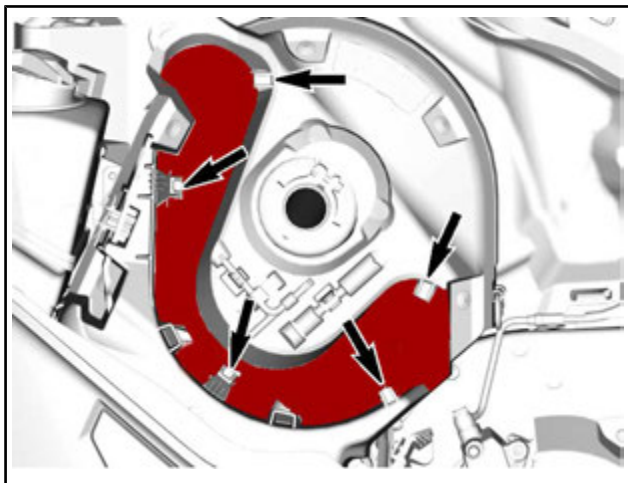
Plasser den ekstra drivreimen i åpningen på drivreimvernet.



TYPEBILDE

1. Drivreimvern
2. Åpning

Fest den ved å skyve den inn bak festetappene.

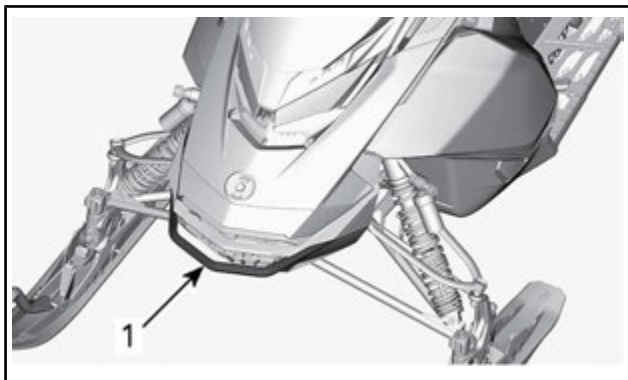


TYPEBILDE

17) Støtfangere foran og bak

Brukes når snøscooteren må løftes manuelt.

▲ OBS! Bruk riktig løfteteknikk ved å bruke kraften i beina til å løfte, slik at du ikke påfører deg noen skader. Ikke forsøk å løfte bakenden av snøscooteren hvis den er for tung for deg. Bruk egnede løfteverktøy, eller få om mulig hjelp til å fordele belastningen.



TYPEBILDE

1. Støtfanger foran



TYPEBILDE

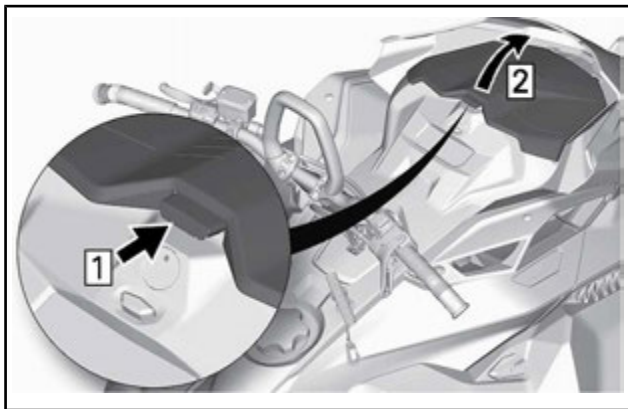
1. Støtfanger bak

OBS! Bruk ikke skiene til å dra eller løfte snøscooteren.

18) Øvre karosseridel og panser

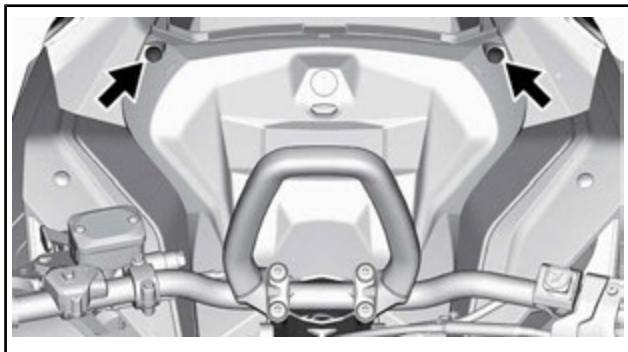
Ta av øvre karosseridel

1. Åpne oppbevaringsrommet.



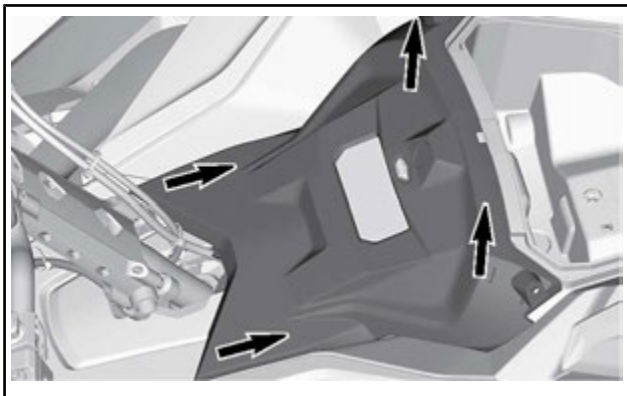
TYPEBILDE

2. Fjern festeskruene for måleren.

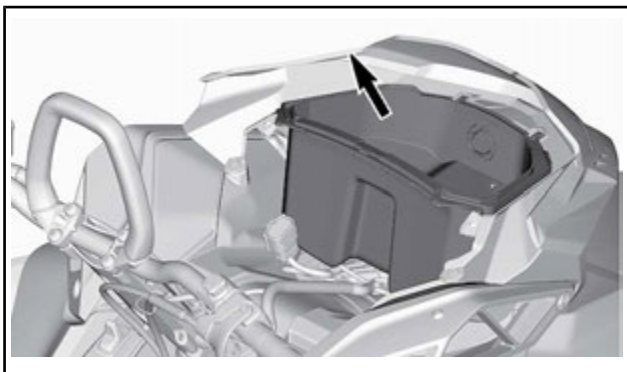


TYPEBILDE

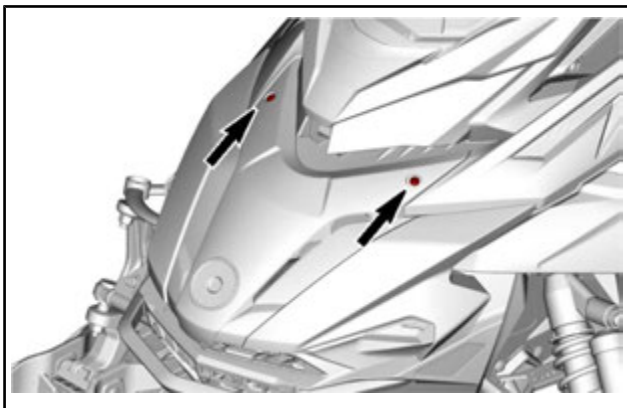
3. Løft fremsiden av måleren og skyv den fremover for å ta den bort.



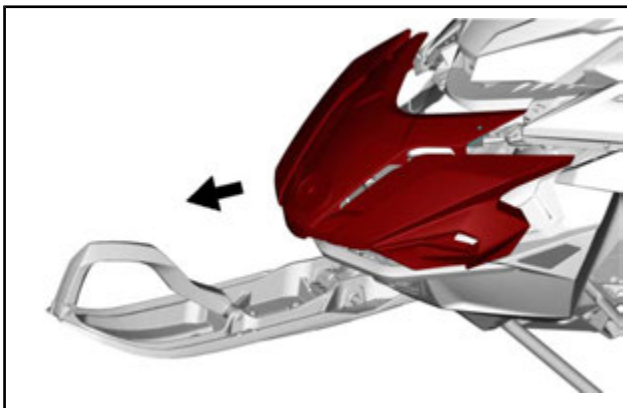
4. Sett måleren til side.
5. Ta av oppbevaringsrommet.



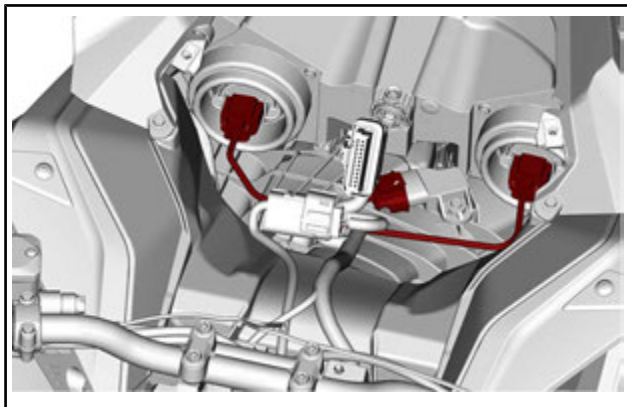
6. Ta ut festeskruene på panseret



7. Trekk panseret fremover for å fjerne det.

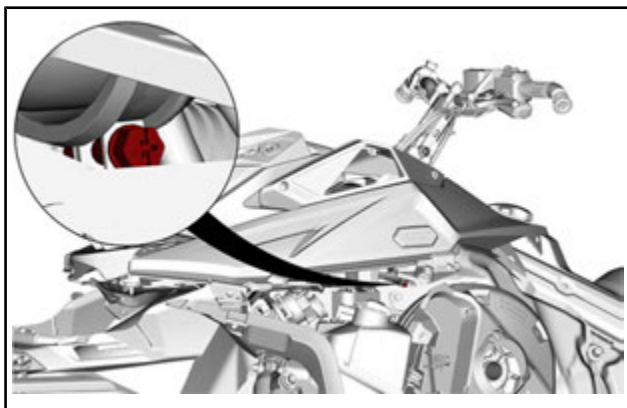


8. Koble fra MAPTS- og frontlyskontaktene.

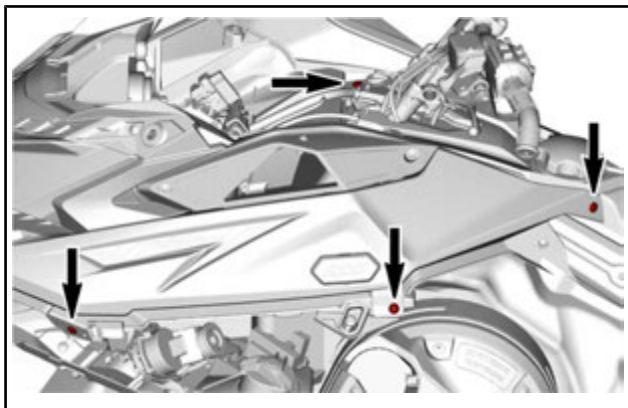


TYPEBILDE

9. Fjern begge sidepaneler. Se under *SIDEPANELER* i denne delen.
10. Løsen klemmen på luftkanalen.



11. Fjern festeskruene for øvre karosseridel på begge sider.



12. Ta av øvre karosseridel.

- 12.1 Grip tak i den øvre karosseridelen i den øvre målerstøtten.
- 12.2 Trekk delen fremover.
- 12.3 Ta modulen bort fra kjøretøyet.

Montere øvre karosseridel

1. Sett inn tappene på den øvre karosseridelen i de øvre åpnin-gene på bunnpannen foran.
2. Senk den bakre delen av øvre karosseridel.

MERK: Kontroller at luftkanalen er riktig plassert i bindingen.

3. Stram til klemmen på luftkanalen.
4. Sett på festeskruene for øvre karosseridel på begge sider.
5. Montere panseret.

STRAMMINGSMOMENT	
Skruer i øvre karosseri	2,3 N•m ± 0,2 N•m
Panserskruer	

6. Koble til MAPTS-kontakten (manifoldens lufttrykk- og tempe-ratursensor).
7. Koble til frontlyskontaktene.
8. Sett på plass oppbevaringsrommet, men la dekslet stå åpent.

9. Monter måleren, fest med skruene.

STRAMMINGSMOMENT	
Målerskruer	$2,3 \text{ N}\cdot\text{m} \pm 0,2 \text{ N}\cdot\text{m}$

10. Montere sidepanelene.

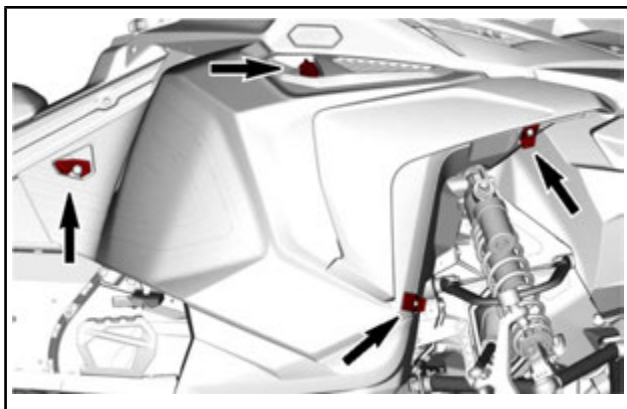
19) Sidepaneler

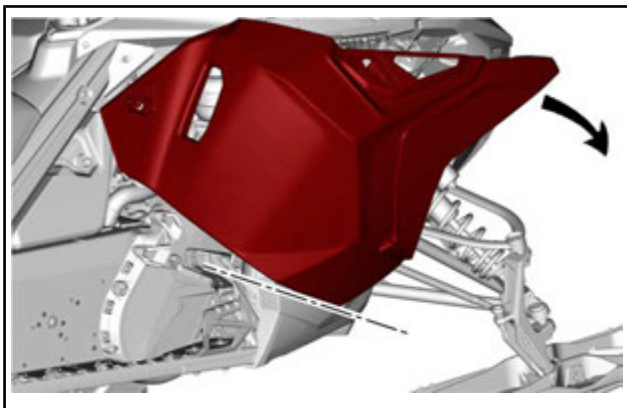
ADVARSEL

Bruk aldri snøscooteren mens sidepaneler er åpnet eller tatt av.

Åpne og lukke sidepaneler

Løsne alle låsene og åpne panelet.



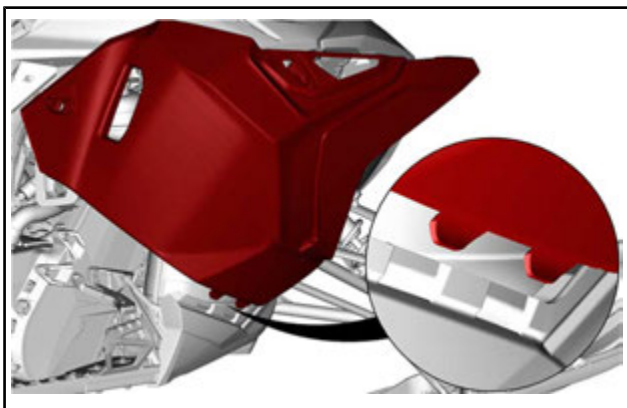


Sørg for at låsene festes godt når du lukker panelet.

Ta av sidepaneler

Åpne sidepanelet.

Løft sidepanelene for å frigjøre tappene.



DRIVSTOFF OG OLJE

Drivstoffkrav

OBS! Bruk alltid frisk bensin- / oljeblanding. Bensin oksiderer. Det fører til oktantap, flyktige blandinger og produksjon av gummi- eller lakkavleiring, noe som kan skade drivstoffsystemet. Bland riktig mengde olje med bensin ifølge anbefalt forhold.

Drivstoffblandingen varierer fra land til land og mellom regioner. Kjøretøyet ditt er laget for å bruke de anbefalte drivstoffene, men vær imidlertid klar over følgende:

- Bruk av drivstoff med høyere alkoholinnhold enn prosentverdien angitt av forskrifter fra myndighetene anbefales ikke, og kan føre til følgende problemer i komponenter i drivstoffsystemet:
 - Problemer med start og bruk.
 - Slitasje på gummi- og plastdeler.
 - Korrosjon av metaldeler.
 - Skade på deler i motoren.
- Kontroller regelmessig om det finnes drivstofflekkasjer eller andre uregelmessigheter i drivstoffsystemet hvis du får mistanke om at innholdet av alkohol i bensinen overskrider de gjeldende forskriftene fra myndighetene.
- Alkoholblandede drivstoffer trekker til seg og holder på fukt. Det kan føre til faseparasjon i drivstoffet og resultere i motorytelsesproblemer eller motorskade.

Anbefalt drivstoff

Bruk blyfri bensin som inneholder MAKSIMALT 10 % etanol. Bensinen må ha følgende laveste oktantal:

DRIVSTOFFTYPE	MOTOR	MINIMUM OKTANTALL
Drivstoff UTEN etanol	600RS	91 AKI (RON+MON)/2 98 RON
Drivstoff som kan inneholde opptil MAKS. 10 % etanol	600RS	91 AKI (RON+MON)/2 98 RON

OBS! Eksperimenter aldri med annet drivstoff. Skader på motor eller drivstoffsystem kan oppstå ved bruk av utilstrekkelig drivstoff.

OBS! IKKE bruk drivstoff fra drivstoffpumper merket E85.

Bruk av drivstoff merket E15 er ikke tillatt i henhold til U.S. EPA-forskriftene.

Drivstofftilsetningsstoffer mot frost

Når du bruker alkoholtilsatt drivstoff, er det ikke nødvendig med ekstra kondensfjerner eller vannabsorberende tilsetninger, og dette bør ikke brukes.

Hvis du bruker drivstoff uten tilsatt alkohol, kan isopropylbasert kondensfjerner i forholdet 150 ml kondensfjerner blandet i 40 L bensin.

Denne forholdsregelen tas for å redusere risikoen for oppbygging av rim/is i komponentene i drivstoffsystemet, som i visse tilfeller kan føre til skade på motoren.

MERK: Bruk kun metylhydratfri kondensfjerner.

Anbefalt olje

Dette kjøretøyet har ingen innsprøytingsoljepumpe.

Oljen må blandes godt med bensin i forholdet 33:1 i en drivstoffkanne først, før den tømmes i kjøretøyet drivstofftank.

FORHÅNDSBLANDING DRIVSTOFF/OLJE-FORHOLD

33:1

Blandingsforhold drivstoff/olje

RIKTIG FORHOLD 33:1

16,5 liter drivstoff + 500 ml olje

5 amerikanske gallon drivstoff + 19,4 amerikanske ounce olje
--

5 britiske gallon drivstoff + 24,2 britiske ounce olje
--

Anbefalt forhåndblandet olje

ANBEFALT FORHÅNDBLANDET OLJE

OLJE 2T X2-RS RACING SYNTETISK (P/N 779229)

OBS! Motoren ble utviklet og godkjent med X2-RS – 2T syntetisk racing motorolje. BRP anbefaler på det sterkeste alltid å bruke denne oljen. Eksperimenter aldri med andre drivstoff/olje-forhold. Skader som skyldes bruk av olje som ikke egner seg for motoren eller feil drivstoff/olje-forhold, dekkes ikke av den begrensede garantien fra BRP.

Fylling av drivstoff

⚠ ADVARSEL

- Drivstoff er brannfarlig og eksplosivt under bestemte forhold.
- Bruk aldri åpen ild ved kontroll av drivstoffnivået.
- Ikke røyk, og ikke tillat bruk av åpen ild eller gnist i nærheten.
- Fyll alltid drivstoff i et godt ventilert område.

1. Stopp motoren.

⚠ ADVARSEL

Slå alltid av motoren før du fyller på drivstoff.

2. Føreren må gå av kjøretøyet.

⚠ ADVARSEL

Ikke la noen sitte på snøscooteren når du fyller på drivstoff.

3. Drei drivstofftankklokken sakte mot klokken for å ta det av.



TYPEBILDE

1. Drivstofftankklokk

⚠ ADVARSEL

Hvis du merker at det er trykkforskjell (det høres en blåselyd når du løsner drivstofftankklokken), må kjøretøyet kontrolleres og/eller repareres før du bruker den igjen.

4. Sett tuten inn i påfyllingshalsen.

5. Fyll på drivstoff sakte slik at luft kan slipp ut av tanken og på den måten forhindre at drivstoffet strømmer ut igjen. Vær forsiktig så du ikke søler.
6. Slutt å fylle når drivstoffet når bunnen av påfyllingshalsen. **Ikke fyll på for mye.**

 **ADVARSEL**

Fyll aldri drivstofftanken helt opp før du plasserer SSVen i et varmt område. Når temperaturer øker, utvides volumet av drivstoffet og det kan renne over.

7. Trekk til tanklokket godt med klokken.

 **ADVARSEL**

Tørk alltid bort eventuelt drivstoffsøl fra SSVen.

MERK: Ikke sitt på eller len deg på setet når drivstofftanklokket ikke er skikkelig på.

INNKJØRINGSPERIODE

Innkjøring

Motor

I innkjøringsperioden:

- Unngå langvarig bruk av full gass.
- Unngå vedvarende akselerasjoner.
- Unngå cruise-hastigheter over lengre tid.
- Unngå overoppheting av motoren.

Korte akselerasjoner og hastighetsvariasjoner med gass er imidlertid bra ved innkjøring.

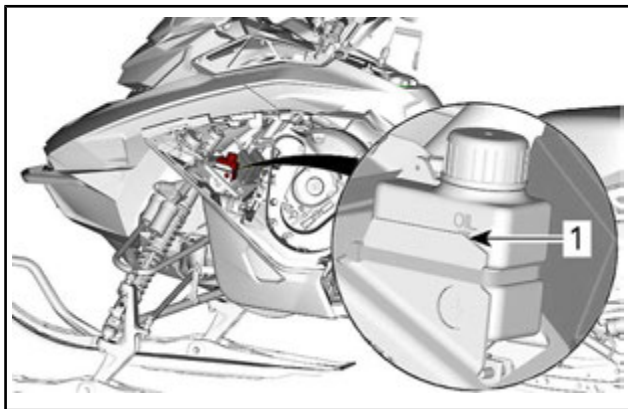
I løpet av en forhåndsbestemt periode styrer motorstyringssystemet enkelte motorparametere.

Varigheten er basert på drivstofforbruket. Innkjøringen tar omtrent to drivstofftanker.

I denne perioden:

- Motorens ytelse og virkemåte vil ikke være optimal.
- Drivstoff- og oljeforbruket vil være høyere enn normalt.

Du må også overvåke nivået i oljereservoaret til vannpumpen de første timene i drift. Det er helt normalt at nivået reduseres litt. Det bør imidlertid stabiliseres etter en stund, og deretter forbli stabilt over en lengre periode.



1. Normalt oljenivå

Drivreim

En ny drivreim trenger en innkjøringsperiode på 50 KM.

I innkjøringsperioden:

- Unngå kraftige akselerasjoner og reduksjoner i farten.
- Unngå å trekke last.
- Unngå å cruise i høy hastighet.

GRUNNLEGGENDE PROSEDYRER

Startprosedyre for motorer

Fremgangsmåte

1. Sett på parkeringsbremsen.
2. Kontroller gasskontrollspakens funksjon på nytt.
3. Ta på hjelmen.
4. Kontroller at nødstoppsnorenns hette er på plass på motorstoppbryteren og at snoren er festet i hempen på klærne dine.
5. Kontroller at nødstoppbryteren for motoren står i PÅ-posisjon.

ADVARSEL

Bruk aldri gass når du starter motoren.

6. Ta av parkeringsbremsen.

MERK: Ikke ta av parkeringsbremsen ved første kaldstart. Utfør prosedyren for *OPPVARMING AV SNØSCOOTEREN* slik det er forklart nedenfor.

7. Ta tak i starthåndtaket, trekk sakte i håndtaket til du kjenner motstand, og trekk deretter kraftig for å starte motoren.

MERK: Det maksimale dreiemomentet som kan overføres til motoren av starteren med tilbakespoling er 80 N•m. Maksimalkraften som snoren kan utsettes for er 2.200 N.

Nødstarter

Motoren kan startes med den medfølgende nødstartsnoren i oppbevaringsrommet, se *BETJENINGSORGANER, INSTRUMENTER OG UTSTYR*.

Ta av drivreimvernet. Se *BETJENINGSORGANER, INSTRUMENTER OG UTSTYR*.

ADVARSEL

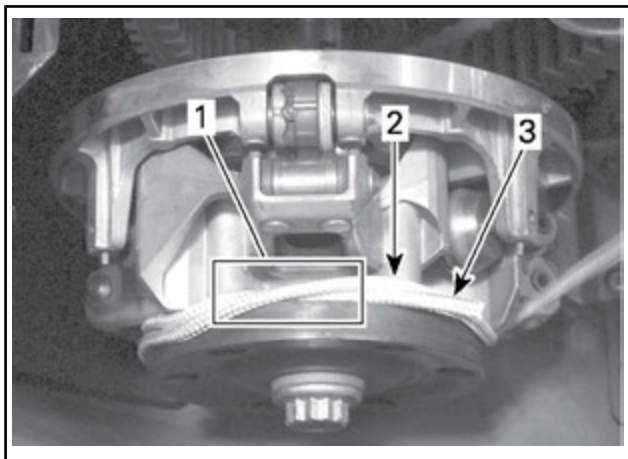
Vikle aldri nødstartsnoren rundt hendene. Hold kun i håndtaket på snoren. Ikke start motoren med drivreimskiven hvis det ikke er en virkelig nødssituasjon. Reparer snøscooteren så snart som mulig.



Fest den ene enden av nødstartsnoren til starthåndtaket.

MERK: Verktøyet for justering av fjæringen kan brukes som et nødhåndtak.

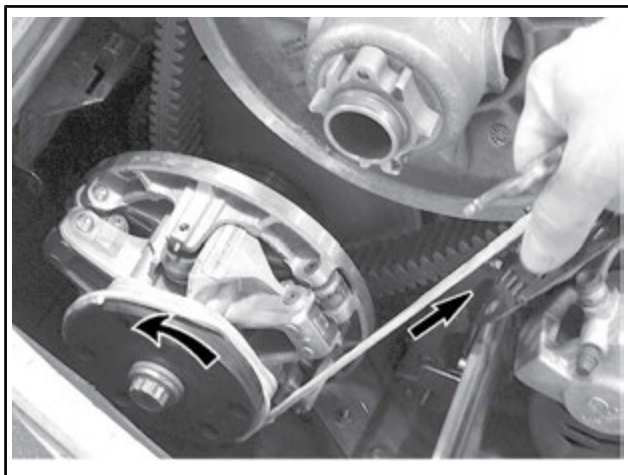
Kryss snoren på første vikling, som vist.



1. Nødstartsnoren krysset
2. Nødstartsnoren som skal vikles
3. Enden på nødstartsnoren

Vikle nødstartsnoren stramt to omganger mot klokken rundt drivreimskiven som vist.

Dra snoren med et skarpt og presist drag så snoren kommer fri fra drivreimskiven.



TYPEBILDE

Start motoren som vanlig med manuell start.

⚠ ADVARSEL

Når du starter snøscooteren i en nødssituasjon ved bruk av drivreimskiven, setter du ikke på drivreimvernet igjen og kjører sakte tilbake for å få snøscooteren reparert.

Oppvarming av snøscooteren

Snøscooteren må varmes opp på følgende måte før hver kjøring.

1. Start motoren i henhold til anvisningene under *STARTPROSEDYRE MOTOR* ovenfor.
2. La motoren varmes opp ett til to minutter på tomgang.

MERK: Motoren vil stoppe etter omtrent 5 minutter tomgang.

3. Ta av parkeringsbremsen.
4. Bruk gassen til drivreimskiven kobles inn. Kjør med lav hastighet de første to til tre minuttene.

OBS! Hvis snøscooteren ikke beveger seg når du gir gass, stopper du motoren og tar av nødstoppsnørens hette fra motorstoppbryteren, og deretter gjør du følgende:

- Kontroller om skiene sitter fast på bakken. Løft opp én ski om gangen etter håndtaket, og sett den deretter ned igjen.

- Kontroller om beltet sitter fast på bakken. Løft opp snøscooteren nok til at beltet kommer klar av bakken, og sett den deretter ned igjen.
- Kontroller opphenget bak, og se etter om det har samlet seg hardpakket snø eller is som hindrer rotasjon av beltet. Rengjør området.

⚠ OBS! Bruk riktig løfteteknikk ved å bruke kraften i beina til å løfte, slik at du ikke påfører deg noen skader. Ikke forsøk å løfte bakenden av snøscooteren hvis den er for tung for deg.

⚠ ADVARSEL

Pass på at nødstoppsnoren er tatt av når du skal stå foran snøscooteren eller være nær beltet eller komponenter i opphenget bak.

MERK: Oppvarmingen er elektronisk styrt. I denne perioden (opptil 10 minutter avhengig av temperaturen i omgivelsene) er motorens turtall begrenset.

Stoppe motoren

Slipp gasshåndtaket, og vent til motoren går på tomgang.

Slå av motoren med nødstoppbryteren for motoren eller ved å dra av nødstoppsnorens hette fra motorstoppbryteren.

⚠ ADVARSEL

Ta alltid av nødstoppsnorens hette fra motorstoppbryteren når scooteren ikke brukes, for å hindre at motoren starter ved et uhell, eller at barn eller andre bruker snøscooteren uten tillatelse eller at den stjeles.

KJØREFORHOLD OG BRUK AV SNØSCOOTEREN

Temperatur

Motorstyringen for disse motorene gir optimalt luft/drivstoff-forhold for alle temperaturer.

Hardpakket snø

Dette snøscooterbeltet har en hjulprofil på 44,5 mm og BRP **anbefaler ikke at du** kjører den ved **høye hastigheter** på en sti, hard snø eller is.

Hvis du er nødt til å kjøre på slikt underlag, må du **redusere hastigheten** og gjøre distansen så kort som mulig.

OBS! Kjøring med slike belter i høy hastighet på vei eller hardpakket underlag gir større belastning på mønsterknastene, noe som kan føre til varmeutvikling. For å unngå rask slitasje eller skade på beltet, må du redusere hastigheten og gjøre distansen så kort som mulig når du kjører på slikt underlag.

SPESIELL OPERASJON

Sleping av en annen snøscooter

Hvis en snøscooter er skadet og må slepes, må du bruke en stiv slepestang. Ta av drivreimen fra den skadede snøscooteren, se *DRIVREIM* under *VEDLIKEHOLDSPROSEDYRER* og slep med moderat hastighet.

OBS! Fjern alltid drivreimen fra snøscooteren som skal slepes for å unngå skader på reimen og drivsystemet.

Kun i et nødstilfelle når en stiv slepestang ikke er tilgjengelig, kan et tau brukes. Vær ekstra forsiktig når du fortsetter. I enkelte områder kan dette være ulovlig. Kontroller med statlige eller lokale myndigheter.

Ta av drivreimen, fest repet til skibenene (stengene), få noen til å sitte på den snøscooteren som slepes, for å betjene bremsene, og slep med lav hastighet.

OBS! For å unngå skader på styresystemet må du aldri feste slepetauet til skihåndtakene.

ADVARSEL

Kjør aldri i høy hastighet når du sleper en skadet snøscooter. Kjør sakte og vær ekstra forsiktig.

JUSTERE KJØREEGENSKAPER

Snøscooterens kjøreegenskaper og komfort avhenger av flere justeringer.

ADVARSEL

Justering av fjæringen kan påvirke manøvreringen av kjøretøyet. Ta deg alltid tid til å bli kjent med snøscooterens oppførsel etter at du har justert fjæringen. Juster alltid komponentene i fjæringen på venstre og høyre side til samme verdi.

Valg av fjæringsinnstillinger varierer med last, førerens vekt, personlige ønsker, kjørehastighet og terrengforholdene.

MERK: Det kan hende enkelte justeringer ikke gjelder for din snøscooter.

ADVARSEL

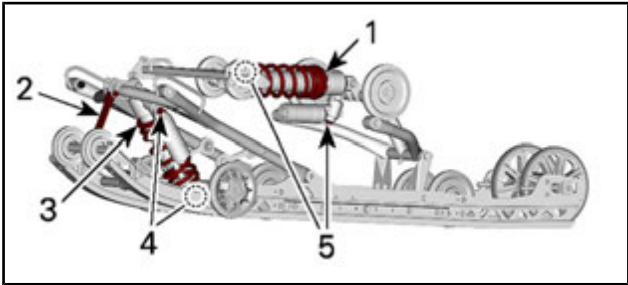
Før du fortsetter med justering av fjæringen gjør du følgende:

- Parker på et trygt sted.
- Ta av nødstoppsnoren hette fra motorstoppbryteren.
- Bruk egnede løfteverktøy eller få hjelp til å fordele belastningen. Hvis en løftemaskin ikke brukes, må du sørge for at du bruker riktig løfteteknikk ved å bruke kraften i beina.
- Ikke forsøk å løfte for- eller bakenden av snøscooteren hvis den er for tung for deg.
- Støtt fronten av snøscooteren opp fra bakken med et egnet redskap før du justerer skienes fjæring.
- Støtt bakenden av snøscooteren opp fra bakken med et bredt snøscooterstativ med avbøyingspanel.
- Kontroller at støtteenheten er stabil og sikker.

Den beste måten å justere fjæringen på er å tilpasse hver justering én om gangen. Ulike justeringer påvirker hverandre. Det kan for eksempel være nødvendig å justere den midtre fjæren på nytt etter at frontfjærene er justert. Testkjør snøscooteren under de samme forholdene: spor, hastighet, snø, kjørestilling osv. Fortsett metodisk til du er fornøyd.

Følgende retningslinjer gjelder for fininnstilling av fjæring. Bruk verktøyet for justering av fjæring i verktøysettet.

Justering av fjæring bak



TYPEBILDE – JUSTERBARE KOMPONENTER

1. Fjær bak
2. Stoppreim
3. Midtre fjær
4. Midtre støtdemper
5. Bakre støtdemper

OBS! Når du justerer bakre fjæring, kontrollerer du beltestrammingen og justerer om nødvendig.

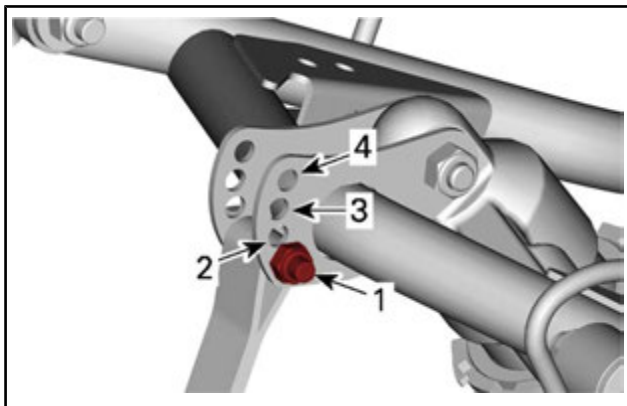
Stoppreim

Stoppreimens lengde har betydning for hvor mye vekt den midtre fjæren belastes med, spesielt under akselerasjon, og derfor på hvor mye fronten heves.

Stoppreimens lengde har også innvirkning på hvor mye den midtre fjæren beveger seg.

OBS! Når lengden på stoppreimen endres, må beltestrammingen kontrolleres.

MERK: Stopperstroppen kan stilles i posisjonen 1, 2, 3 eller 4. Mindre nummer tilsvarer innstillingen på en lengre stropp.



STOPPREIMPOSISJONER

1. Posisjon 1 (lengst)
2. Posisjon 2
3. Posisjon 3
4. Posisjon 4 (kortest)

Når snøscooteren kjøres i dyp snø eller i motbakker, kan det være nødvendig å variere stoppreimens lengde og/eller kjørestillingen for å endre vinkelen beltet kjører med mot snøen. Førerens kjennskap til de forskjellige justeringene og med snøforholdene vil gi den mest effektive kombinasjonen.

Generelt sett gir et lengre innstilling for stoppreimen bedre ytelse på flat mark, og et kortere innstilling vil forbedre håndteringen under forhold med mye kjøring opp bakker.

STOPPREIMINNSTILLING	
POSISJON	BRUK
1	Beste innstilling for store humper og svinger i lav hastighet
2	Normal innstilling: Beste generelle innstilling (generell bruk)
3	Beste innstilling for mellomstore humper og raske svinger
4	Beste innstilling for små humper og raske svinger

Midtre fjær

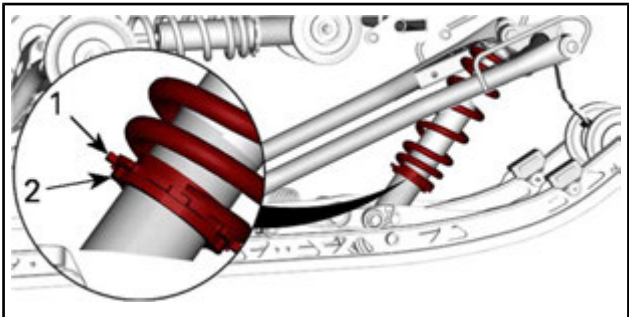
Forhåndsbelastning for midtre fjær har betydning for styrekraft, håndtering og støtabsorpsjon.

I og med at forhåndsbelastningen på den midtre fjæren gir mindre eller større trykk på fremdelen av beltet, har den også en virkning på effekten i dyp snø.

HANDLING	RESULTAT
Øke forhåndsbelastningen	Lettere styring
	Bedre egenskaper for absorpsjon av dumper
Redusere forhåndsbelastningen	Tyngre styring
	Dårligere egenskaper for absorpsjon av dumper

For å justere skrur du opp låseringen og dreier justeringsringen for å stille inn fjærens forhåndsbelastning.

Når du har stilt inn ønsket forhåndsbelastning, strammer du ringen mot justeringsringen.



1. Justeringsring
2. Låsering

Fjær bak

Forhåndsbelastning av fjæring bak har effekt på komfort, kjørehøyde og kompensering for last.

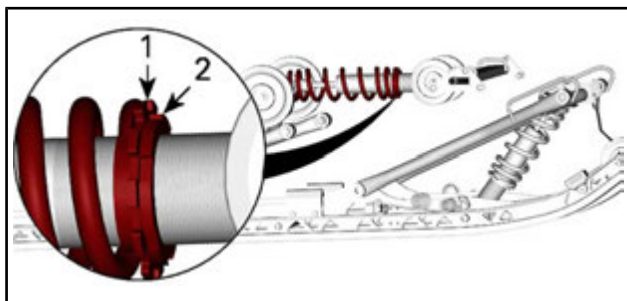
Justering av forhåndsbelastning av fjæring bak forskyver også vekten av snøscooteren forover. Resultatet er at mer eller mindre vekt belastes skiene. Det har påvirkning på ytelsen i humper og svinger, kraften som brukes til styring og håndtering.

Hvis du så vidt tar nedpå under de verste kjøreforholdene, er det et tegn på at fjæringen er godt justert.

HANDLING	RESULTAT
Øke forhåndsbelastningen	Stivere fjæring bak
	Høyere bakre del
	Bedre egenskaper for absorpsjon av dumper
	Tyngre styring
Redusere forhåndsbelastningen	Mykere fjæring bak
	Lavere bakre del
	Dårligere egenskaper for absorpsjon av dumper
	Lettere styring
	Mer skiløft ved akselerasjon eller start

For å justere skrur du opp låseringen og dreier justeringsringen for å stille inn fjærens forhåndsbelastning.

Når du har stilt inn ønsket forhåndsbelastning, strammer du ringen mot justeringsringen.



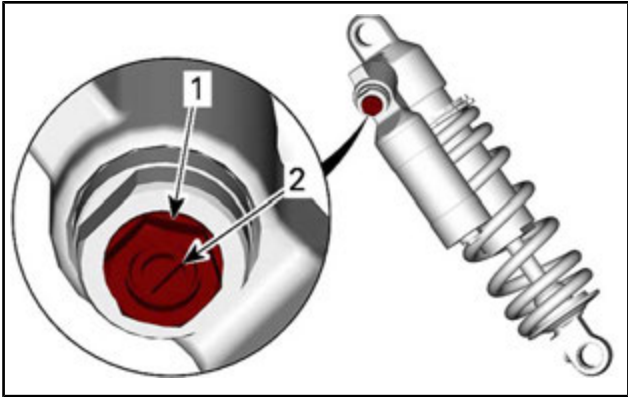
1. Justeringsring
2. Låsering

Justering av midtre og bakre støtdemper

Komprimeringsdemping

Kompresjonsdemping ved lav hastighet bestemmer hvordan støtdemperen reagerer på en lav fjæringshastighet (kompresjonsutslag med lav hastighet, i de fleste tilfeller ved kjøring i lav hastighet).

Kompresjonsdemping ved høy hastighet bestemmer hvordan støtdemperen reagerer på en høy fjæringshastighet (raske kompresjonsutslag, i de fleste tilfeller ved kjøring i høy hastighet).

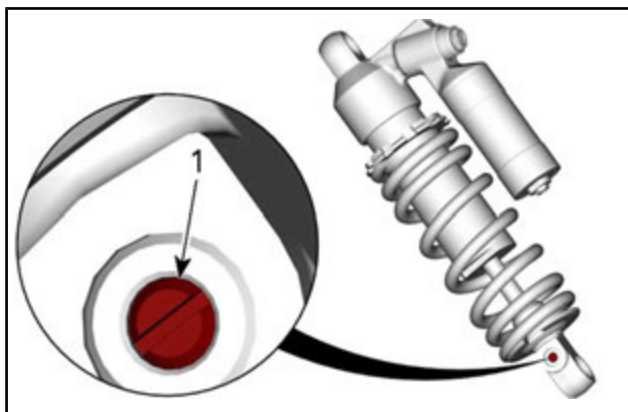


1. Justeringsenhet for kompresjon ved høy hastighet (sekskantet)
2. Justeringsenhet for kompresjon ved lav hastighet (spor)

SVINGE	HANDLING	RESULTAT I STORE OG SMÅ DUMPER
Med klokken	Øke komprimeringsdempingens effekt	Fastere komprimeringsdemping
Mot klokken	Redusere komprimeringsdempingens effekt	Mykere komprimeringsdemping

Returdemping

Returdempingen kontrollerer hvordan støtdemperen begrenser utslaget ved utvidelse.



1. Returjustering

SVINGE	HANDLING	RESULTAT I STORE OG SMÅ DUMPER
Med klokken	Økt returdempekraft	Fastere returdemping (lavere utvidelseshastighet)
Mot klokken	Redusert returdempekraft	Mykere returdemping (raskere utvidelseshastighet)

MERK: Ved gjentakende små dumper (vaskebrett) anbefales det å bruke en lavere innstilling for returdemping.

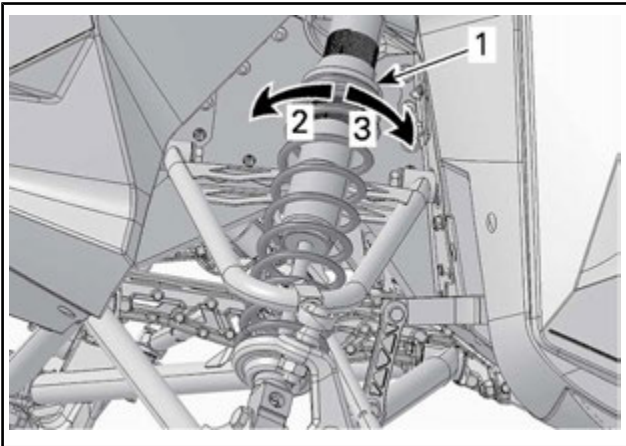
Justere fjæringen foran

Fjærer foran

Forhåndsbelastningen på fjæren foran har betydning for stivheten til fjæringen foran.

Forhåndsbelastningen på fjæren foran har også betydning for styreegenskapene.

HANDLING	RESULTAT
Øke forhåndsbelastningen	Stivere fjæring foran
	Høyere fremre del
	Mer presis styring
	Bedre egenskaper for absorpsjon av dumper
Redusere forhåndsbelastningen	Mykere fjæring foran
	Lavere fremre del
	Lettere styring
	Dårligere egenskaper for absorpsjon av dumper



TYPEBILDE

1. Justeringsring for forhåndsbelastning av fjær
2. Øk forhåndsbelastningen
3. Reduser forhåndsbelastningen

OBS! Pass på at begge frontfjærene fortsatt er forhåndsbelastet når fronten av snøscooteren er løftet opp fra bakken.

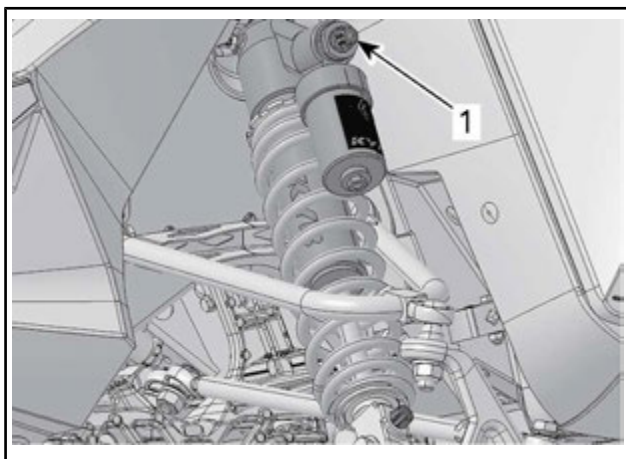
Støtdemping

Kompresjonsdemping ved lav hastighet

Kompresjonsdemping ved lav hastighet bestemmer hvordan støtdemperen reagerer på en lav fjæringshastighet (kompresjonsutslag med lav hastighet, i de fleste tilfeller ved kjøring i lav hastighet).

HANDLING	RESULTAT
Økende kompresjonsdempingsstyrke ved lav hastighet	Stivere kompresjonsdemping (sakte kompresjon)
Avtagende kompresjonsdempingsstyrke ved lav hastighet	Mykere kompresjonsdemping (sakte kompresjon)

Justering skjer ved å dreie med klokken for å øke dempekraften og mot klokken for å redusere dempekraften.



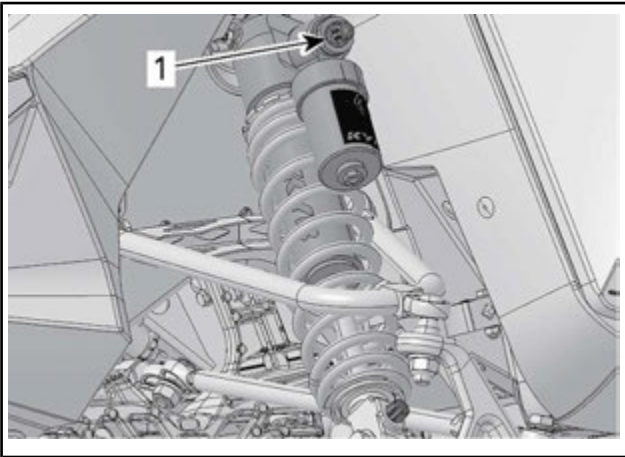
1. Justering av kompresjon ved lav hastighet (spor eller knapp)

Kompresjonsdemping ved høy hastighet

Kompresjonsdemping ved høy hastighet bestemmer hvordan støtdemperen reagerer på en høy fjæringshastighet (raske kompresjonsutslag, i de fleste tilfeller ved kjøring i høy hastighet).

HANDLING	RESULTAT
Økende kompresjonsdempingsstyrke ved høy hastighet	Stivere kompresjonsdemping (rask kompresjon)
Avtagende kompresjonsdempingsstyrke ved høy hastighet	Mykere kompresjonsdemping (rask kompresjon)

Justering skjer ved å dreie med klokken for å øke dempekraften og mot klokken for å redusere dempekraften.



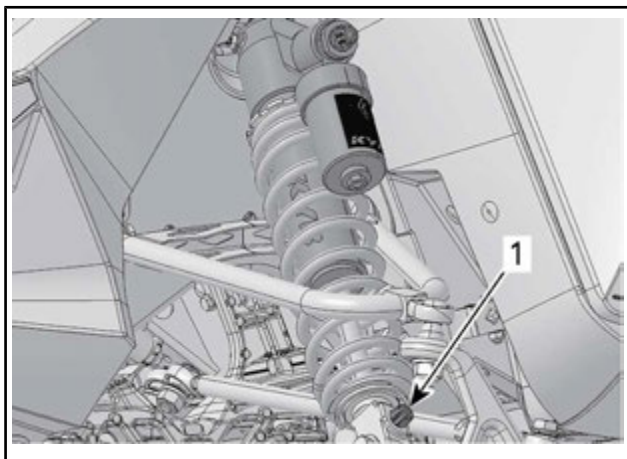
1. Justeringsenhet for kompresjonsdemping ved høy hastighet (sekskantet)

Returdemping

Returdempingen kontrollerer hvordan støtdemperen begrenser utslaget ved utvidelse.

HANDLING	RESULTAT
Økt returdempekraft	Stivere returdemping (utvidelsesutslag)
Redusert returdempekraft	Mykere returdemping (utvidelsesutslag)

MERK: Ved gjentakende små dumper (vaskebrett) anbefales det å bruke en lavere innstilling for returdemping.



1. Returjustering (knapp eller spor)

Justeringstips i forhold til snøscooterens oppførsel

PROBLEM	KORRIGERENDE TILTAK
Sporing (vingling) i fjæring foran	Kontroller skijustering - Reduser fjærbelastningen for fjæringen foran. - Øk den midtre fjærens forhåndsbelastning. - Reduser den bakre fjærens forhåndsbelastning.
Styringen føles for tung ved jevne hastigheter	- Reduser fjærbelastningen for fjæringen foran. - Øk den midtre fjærens forhåndsbelastning.

PROBLEM	KORRIGERENDE TILTAK
Styringen føles for tung under akselerasjon	<ul style="list-style-type: none"> - Sett innkoblingsblokkene til en lavere posisjon. - Reduser den bakre fjærens forhåndsbelastning. - Øk lengden på begrenserreimen.
Skiene løfter seg for mye ved svinging og under akselerasjon	<ul style="list-style-type: none"> - Forkort begrenserreimen. - Øk den bakre fjærens forhåndsbelastning.
Bakenden av snøscooteren virker for stiv	<ul style="list-style-type: none"> - Reduser den bakre fjærens forhåndsbelastning. - Justering for å redusere kompresjonsdemping hvis utstyrt med
Bakenden av snøscooteren virker for myk	<ul style="list-style-type: none"> - Øk den bakre fjærens forhåndsbelastning.
Fjæringen bak trykkes ofte helt inn	<ul style="list-style-type: none"> - Justering for å øke kompresjonsdemping hvis utstyrt med. - Øk den bakre fjærens forhåndsbelastning. - Øk den midtre fjærens forhåndsbelastning. - Øk lengden på begrenserreimen. - Justering for å øke kompresjonsdemping hvis utstyrt med.
Snøscooteren synes å vri seg rundt midtpunktet	<ul style="list-style-type: none"> - Reduser den midtre fjærens forhåndsbelastning. - Øk den bakre fjærens forhåndsbelastning. - Øk fjærlastningen for fjæringen foran. - Forkort begrenserreimen.

TRANSPORT AV KJØRETØYET

Pass på at lokket på beholderne for olje og drivstoff sitter skikkelig. Lastebiler der planet kan vippe, kan enkelt utstyres med en vinsjmekanisme for å bedre sikkerheten ved lastning. Selv om det kan virke enkelt, må du aldri kjøre snøscooteren opp på et lasteplan eller noen annen type for tilhenger eller kjøretøy. Mange alvorlige ulykker har skjedd ved kjøring opp på og over tilhengere. Fest snøscooteren godt, både foran og bak, selv på korte transportetapper. Pass på at alt utstyr er festet godt. Dekk over snøscooteren under transport for å unngå at veistøv fører til skade.

Pass på at tilhengeren imøtekommer myndighetenes krav. Pass på at festet og sikkerhetskjedet er sikkert og at bremsene, blinklysene og markeringslysene fungerer.

ADVARSEL

Ikke slep snøscooteren mens den er vendt bakover. Hvis snøscooteren slepes vendt bakover, kan vinden skade vindskjermen eller den kan falle av.

VEDLIKEHOLD

VEDLIKEHOLDSPLAN

Vedlikehold er meget viktig for å holde kjøretøyet i sikker driftstilstand. Et verksted eller en person som velges av eieren kan utføre vedlikehold, utskiftinger eller reparasjoner på kontrollenheter og systemer. Disse instruksjonene krever ikke komponenter eller service fra BRP eller autoriserte Lynx-forhandlere. Riktig vedlikehold er eierens ansvar. Et garantikrav kan avvises hvis eieren eller operatøren blant annet har forårsaket problemet på grunn av feil vedlikehold eller bruk. Du må følge instruksjonene for drivstoffkrav i delen om *DRIVSTOFF* i denne håndboken. Selv om bensin som inneholder mer enn ti volumprosent etanol er tilgjengelig, har US EPA utstedt et forbud mot bruk av bensin som inneholder mer enn 10 vol% etanol for dette kjøretøyet. Bruk av bensin med mer enn 10 volumprosent etanol i denne motoren kan skade utslippskontrollsystemet. Service på SSVen må utføres i henhold til vedlikeholdsplanen.

Vedlikeholdsplanen fritar ikke fra behovet for kontroll før kjøring.

ADVARSEL

Hvis du ikke utfører riktig vedlikehold på kjøretøyet i henhold til vedlikeholdsplanen og -prosedyrene, kan det redusere sikkerheten under kjøring.

HVERT ÅR FØR SESONGSTART ELLER 3.000 KM (DET SOM INNTREFFER FØRST)

Foreta inspeksjon før kjøring

Kontroller feilkoder

Juster drivkjede

Juster og rett inn belte

Inspiser bremseslange, -klosser og -skive

Kontroller kjølevæskens tetthet

Inspiser drivreimen

Inspiser visuelt og rengjør drivreimskiven

Inspiser og rengjør drivreimskiven

Smør fjæring bak. Smør når snøscooteren brukes under våte forhold (regn, sølepytter)

Inspiser eksossystemet og se etter lekkasjer

**HVERT ÅR FØR SESONGSTART ELLER 3.000 KM
(DET SOM INNTREFFER FØRST)**

Trekk til skruene på eksosmanifolden med angitt tiltrekkingsmoment

Inspiser drivstoffrør og tilkoblinger

Inspiser fjæring foran

Inspiser bakre fjæring (inkludert stoppreimene og glideskoene)

Inspiser parallellstagender og innretting

Juster retning av nærlys

Inspiser gummifester for motor

HVERT 2. ÅR ELLER 6.000 KM (DET SOM INNTREFFER FØRST)

Bytt bremsevæske

Inspiser gasskabel

Rengjør og smør starter med tilbakespoling

Skift kjedekasseolje

HVERT 3. ÅR ELLER 10.000 KM (DET SOM INNTREFFER FØRST)

Bytt tennplugger

Rengjør RAVE-ventiler

HVERT 5 ÅR

Bytt kjølevæske

Bytt drivstoffledningsfilter

VEDLIKEHOLDSPROSEDYRER

Denne delen inneholder instruksjoner for grunnleggende vedlikeholdsprosedyrer.

ADVARSEL

Slå av motoren, ta av nødstoppsnørens hette, og følg disse vedlikeholdsprosedyrene når du utfører vedlikehold. Hvis du ikke følger prosedyrene nøye, kan du bli skadet av varme deler, bevegelige deler, elektrisitet, kjemikalier eller andre farer.

ADVARSEL

Hvis det blir nødvendig å ta bort en sperreanordning (for eksempel låsetapper, selvlåsende fester osv.) når du utfører demontering/montering, må du alltid bytte ut med en ny.

Motorkjølevæske

ADVARSEL

Ikke åpne lokket på kjølevæsketanken mens motoren er varm.

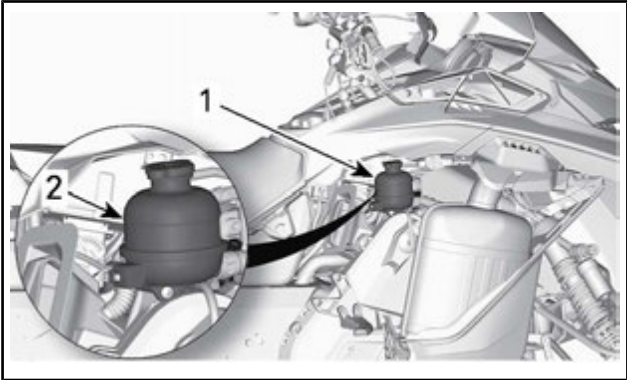
Kontroll av kjølevæsknivå på motor

Åpne høyre sidepanel, se *BETJENINGSORGANER, INSTRUMENTER OG UTSTYR*.

Kontroller kjølevæsknivået ved romtemperatur med tanklokket tatt av. Væsken skal være på linjen for kaldt nivå på kjølevæsketanken.

MERK: Hvis du kontrollerer nivået ved lav temperatur, kan det være litt lavere enn merket.

Hvis du trenger mer kjølevæske, eller hvis hele systemet må fylles opp, kontakter du en autorisert Lynx-forhandler, et autorisert verksted eller en annen kompetent person.

**TYPEBILDE**

1. Kjølevæskebeholder
2. KALD linje

Anbefalt motorkjølevæske

LAND	ANBEFALT KJØLEVESKE
Finland, Norge og Sverige	LANGVARIG FROSTVÆSKE (F) (P/N 619 590 204)
Alle andre land	LANG LEVETID FROSTVÆSKE (P/N 219 702 685)
Alternativ eller hvis ikke tilgjengelig	Destillert vann og frostvæske (50 % destillert vann, 50 % frostvæske)

OBS! Bruk alltid etylenglykolbasert frostvæske som inneholder korrosjonshindrende midler spesielt beregnet for forbrenningsmotorer av aluminium.

Eksosystem**Kontroll av eksosystem**

Utblåsningsrøret på eksospotten må sentreres med utløpshullet i bunnplassen. Eksosystemet må være fritt for rust eller lekkasje. Kontroller at alle deler er sikkert på plass.

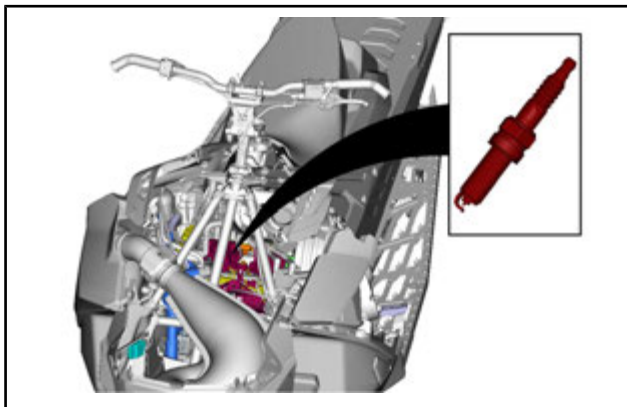
Kontroller tilstanden til festefjærene, og bytt om nødvendig.

Eksossystemet er laget for å redusere støy og forbedre motorens totale ytelse. Endringer kan være brudd på lokale lover.

OBS! Hvis en komponent i eksosystemet fjernes, endres eller skades, kan omfattende motorskade være resultatet.

Utskiftning av tennplugger

Fjerning av tennplugger

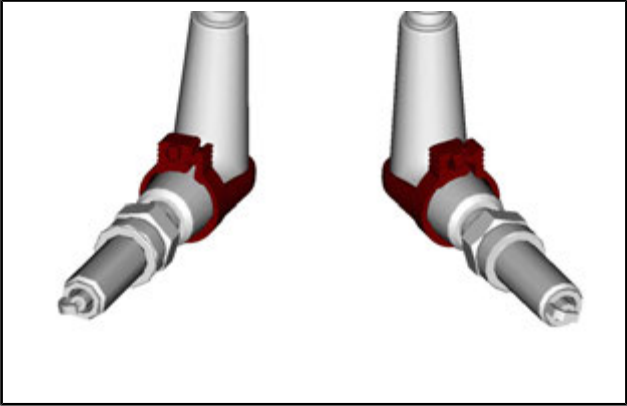


1. Koble fra statorkontakten. Se *TILGANG TIL STATORKONTAKT* i *MAGNETO OG STARTER*-delen.
2. Ta av øvre karosseridel. For prosedyren, se *KAROSSERI*-delen.
3. For å fjerne dekselet, se delen om *ØVERSTE DEL*.
4. Rengjør tennpluggen og sylindertoppen med trykkluft.

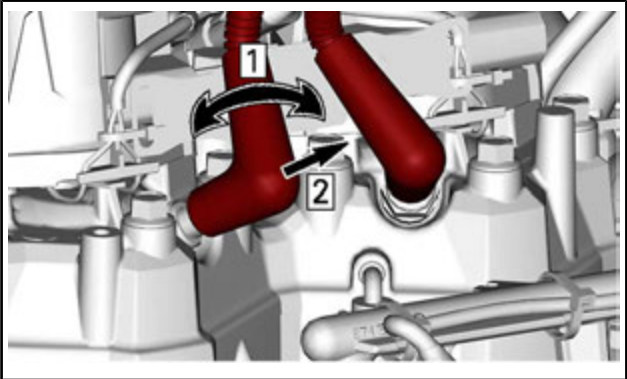
⚠ ADVARSEL

Når du bruker komprimert luft, bruk alltid sikkerhetsbriller.

5. Fjern låsen som sikrer pluggkabelen til tennpluggen.



6. Fjern kablene til tennpluggen slik angitt.



Trinn 1: Vri forsiktig

Trinn 2: Trekk av

7. Løsne tennpluggen tilstrekkelig slik at du bryter det påførte dreiemomentet ved hjelp av riktig verktøy.



8. Fjern tennpluggene med hånden.

Installer tennpluggene (OEM)

1. Kontroller at kontaktflatene på toppen av sylindere og tennpluggen er rene før du setter inn pluggen.
2. Bruk en trådmåler, og bekreft at elektrodeåpningen er som spesifisert. Se *TEKNISKE SPESIFIKASJONER*.

MERK: Bruk en annen tennplugg hvis tennplugg-åpningen er feil.

3. Skru tennpluggen i sylindrehodet til den når helt nedpå.
4. Påfør et bestemt dreiemoment med en momentnøkkel og godkjent tennpluggkontakt.

MERK: Det er viktig at dreiemomentet til tennpluggen er riktig på denne motoren fordi den bidrar til riktig posisjonering av den negative elektroden.

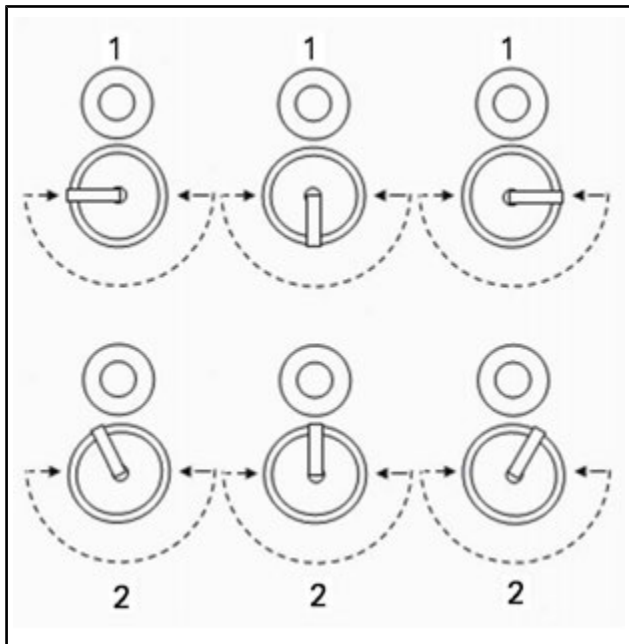
STRAMMINGSMOMENT	
Tennplugg	$18 \text{ N}\cdot\text{m} \pm 0,7 \text{ N}\cdot\text{m}$

Installering av tennpluggene (ikke-OEM)

MERK: Når du bruker en tennplugg som ikke er OEM, må den bli indeksert riktig ellers kan motoren oppleve ekstrem tomgang og høyere utslipp.

1. Bruk en markør og marker den åpne enden til de negative elektroden på plugghylsen (ovenfor gjengene).
2. Sørg for at kontaktoverflatene til sylinderhodet og tennpluggen er fri fra skitt.
3. Installer og drei tennpluggen ved å se på forrige tabell for angitt dreiemoment.
4. Kontroller visuelt for å sørge at den åpne enden til den negative elektroden er rettet mot injektordysen innen 90° på hver side av dysen.

MERK: Følgende illustrasjon bruker festepunktet til de negative elektrodene for å illustrere vinkelen. Injektoren er illustrert ovenfor tennpluggen.



TENNPLUGG-INDEKSERING

1. Akseptabel installasjon
2. Uakseptabel installasjon

Hvis indeksvinkelen til pluggen ikke befinner seg innenfor spesifikasjonen, må du gjenta prosedyren med en annen tennplugg inntil riktig indeksering er oppnådd.

Bremsevæske

Anbefalt væske

Bruk kun DOT 4-bremsevæske fra en uåpnet beholder. En åpnet beholder kan inneholde forurensning eller kan ha absorbert fuktighet fra luften.

⚠ ADVARSEL

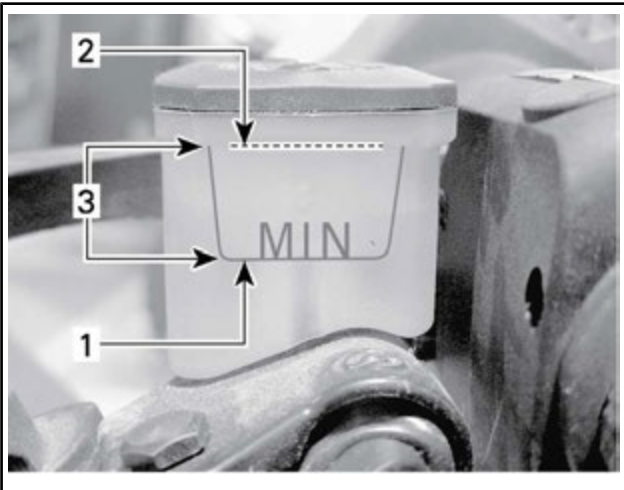
Bruk kun DOT 4-bremsevæske fra en uåpnet beholder. Unngå alvorlige skader på bremsesystemet ved å ikke bruke andre væsker enn den anbefalte. Bland heller ikke ulike væsker ved påfylling.

OBS! Bremsevæske kan skade lakkerte deler og plastdeler. Vær forsiktig. Skyll grundig ved eventuelt søl av væske.

Kontroll av bremsevæskeniå

OBS! Snøscooteren må stå på et jevnt underlag før du kontrollerer væskeniåer.

Kontroller om niået på bremsevæsken (DOT 4) i beholderen er riktig. Fyll på væske (DOT 4) etter behov.



TYPEBILDE

1. Minimum
2. Maks
3. Bruksområde

⚠ OBS! Unngå å få bremsevæske på huden eller i øynene – den kan gi alvorlige forbrenninger. Vask grundig hvis den kommer i kontakt med huden. Ved kontakt med øynene må øynene straks skylles med store mengder vann i minst 10 minutter. Kontakt deretter umiddelbart lege.

Kjedekasseolje

Anbefalt kjedekasseolje

ANBEFALT KJEDEKASSEOLJE
XPS SYNTETISK KJEDEKASSEOLJE (P/N 413 803 300)

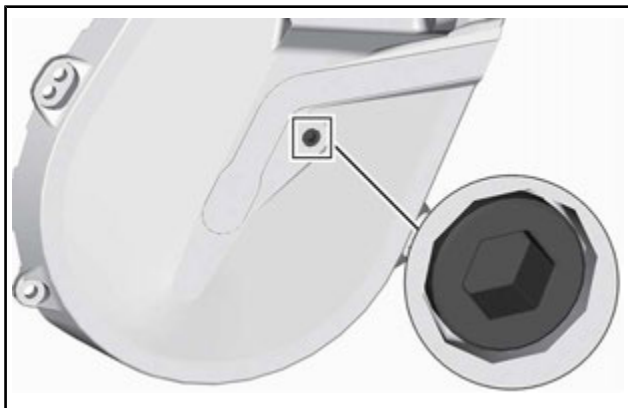
OBS! Kjedefassen på denne snøscooteren er spesielt utviklet og godkjent med XPS™ syntetisk kjedekasseolje. BRP anbefaler sterkt å alltid bruke sin XPS syntetisk kjedekasseolje. Skader som skyldes bruk av olje som ikke egner seg for kjedefassen, dekkes ikke av den begrensede garantien fra BRP.

Tilgang til kjedekasse

Åpne høyre sidepanel. Se *BETJENINGSORGANER, INSTRUMENTER OG UTSTYR*.

Kontroll av nivået på kjedekasseoljen

Med snøscooteren på et jevnt underlag kontrollerer du oljenivået ved å ta ut kontrollpluggen.



KONTROLLER PLUGG

Oljenivået må nå det gjengede hullet.

Hvis nivået er riktig, sett inn kontrollpluggen igjen, og trekk til med det angitte tiltrekkingsmomentet.

STRAMME DREIEMOMENT

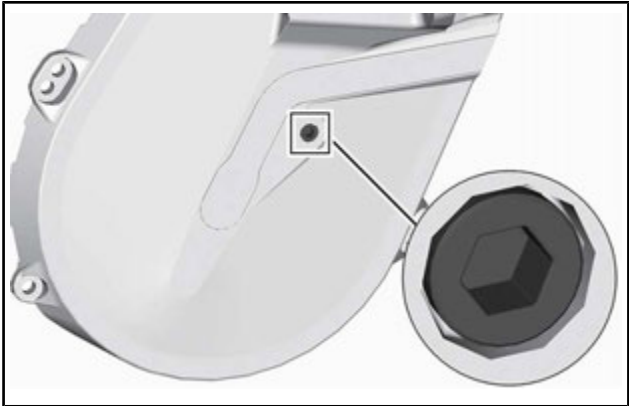
Kontroller plugg

6 N•m ± 1 N•m

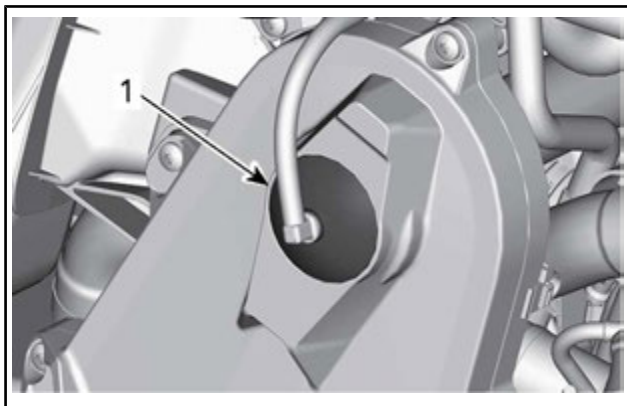
Hvis nivået er for lavt, se *FREMGANGSMÅTE VED PÅFYLLING AV KJEDEKASSEOLJE*.

Fremgangsmåte ved påfylling av kjedekasseolje

Ta ut kontrollpluggen.

***KONTROLLER PLUGG***

Ta av påfyllingslokket.



TYPEBILDE – ØVRE DEL AV KJEDEKASSEN

1. Lukk

Tøm anbefalt olje gjennom påfyllingshullet til oljen kommer ut gjennom kontrollplugghullet.

Sett inn kontrollpluggen igjen, og trekk til med det angitte tiltrekingsmomentet.

STRAMME DREIEMOMENT	
Kontroller plugg	6 N•m ± 1 N•m

Sett på påfyllingslokket.

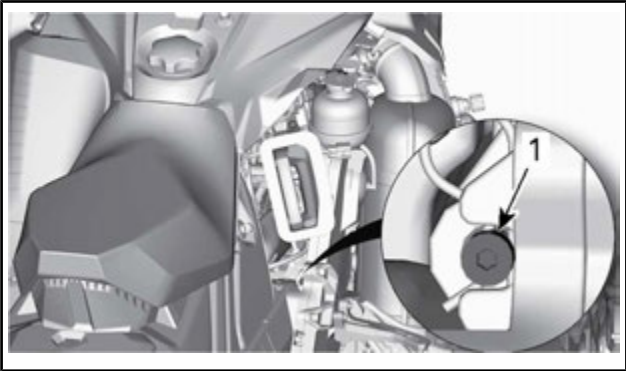
Drivkjede

Tilgang til kjedekasse

Åpne høyre sidepanel. Se *BETJENINGSORGANER, INSTRUMENTER OG UTSTYR*.

Justering av drivkjede

Skru strammeren **FORSIKTIG** med klokken med Torx-enden av forlengeren for den drevne reimskiven for å fjerne slark.



TYPEBILDE

Ikke bruk kraft til å tvinge strammeren inn.

MERK: Fjern ikke splinten.

OBS! Hvis drivkjedet strammes for mye, kan det føre til alvorlig skade på komponentene i kjedekassen.

Drivreim

Inspisere drivreim

Kontroller om det er sprekker, frynser eller unormal slitasje (ujevn slitasje, slitasje på én side, manglende knaster, sprukket konstruksjon). Hvis du finner unormal slitasje, skyldes dette sannsynligvis at reimskivene er feil justert, for høyt turtall på frossen mark, raske oppstarter uten oppvarmingsperiode, rust eller grad på kanten av skiven, olje på beltet eller skjev reserveireim. Kontakt en autorisert Lynx-forhandler.

Bytte drivreim

Fjerning av drivreim

1. Ta av nødstoppsnoren's hette fra motorstoppbryteren.
2. Ta av drivreimvnet. Se *BETJENINGSORGANER, INSTRUMENTER OG UTSTYR*.
3. Sett inn den medfølgende forlengeren for den drevne reimskiven i det gjengede hullet på justeringsnavet, som vist.



A33D1AA

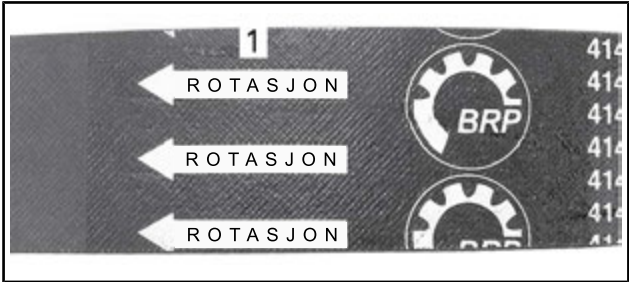
4. Åpne den drevne reimskiven ved å skru inn verktøyet.
5. Ta av drivreimen ved å skyve den over den øvre kanten på den drevne reimskiven og deretter over drivreimskiven.

Installering av drivreim

1. Åpne om nødvendig den drevne reimskiven. Se *TA AV DRIVREIM* ovenfor.
2. Skyv reimen over den drivreimskiven og deretter over den drevne reimskiven.

OBS! Ikke tving eller bruk verktøy til å tvinge beltet på plass, da det kan føre til kutt eller brudd på trådene i reimen.

MERK: Maksimal levetid på drivreimen oppnås når reimen monteres med pilene i rotasjonsretning.



1. Skal peke i rotasjonsretningen
3. Skru ut og ta av forlengeren for den drevne reimskiven fra reimskiven.
4. Drei den drevne reimskiven flere ganger for å plassere reimen riktig mellom skivene.
5. Juster belte høyden hvis et nytt belte ble montert. Se *JUSTERE DRIVREIMENS HØYDE* nedenfor.
6. Monter drivreimvernet. Se *BETJENINGSORGANER, INSTRUMENTER OG UTSTYR*.
7. Lukk sidepanelet. Se *BETJENINGSORGANER, INSTRUMENTER OG UTSTYR*.

Drivreimjustering

Justering av drivreimen må utføres hver gang det monteres en ny drivreim.

Slik justerer du drivreimen:

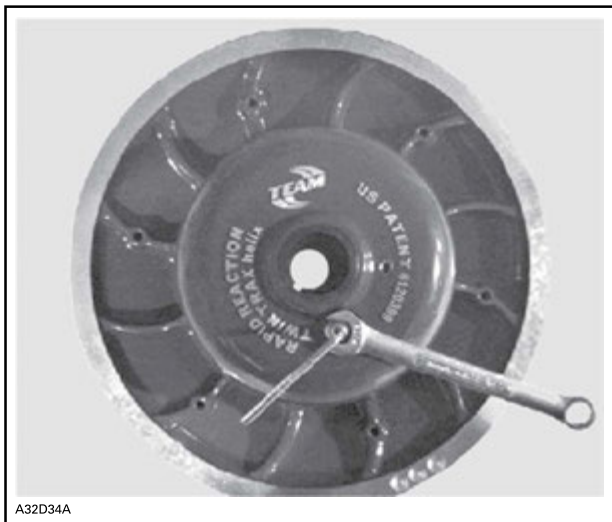
1. Ta av nødstoppsnørens hette.
2. Åpne venstre sidepanel. Se *BETJENINGSORGANER, INSTRUMENTER OG UTSTYR*.
3. Ta av drivreimvernet. Se *TA AV DRIVREIMVERNET*.
4. Hindre at justeringsskruen dreies ved å bruke en 1/8-tommers sekskantnøkkel (Allen), og løsne begge låsemutrene med en 7/16 åpen skrunøkkel.
5. Drei justeringsskruen en 1/4 omdreining om gangen, og roter deretter den drevne reimskiven slik at reimen setter seg riktig mellom skivene. Mål bøyning i beltet ved hjelp av en linjal og TENSIMETERET (P/N 414 348 200) som forklart nedenfor.



6. Gjenta til den riktige stramningen av drivreimen oppnås.

MERK: Drei justeringskruen med klokken for å øke avstanden mellom skivene og mot klokken for å redusere avstanden.

7. Trekk til låsemutteren etter at justering av reimen er utført.



Måling av drivreimens stramning

1. Angi nedbøying mellom 27 mm og 37 mm ved hjelp av nedre O-ring.



INNSTILLING FOR NEDBØYING

1. Nedre O-ring satt til angitt spesifikasjon
2. Plasser øvre O-ring på 0 kgf.
3. Plasser en linjal med rett kant langs drivreimen.
4. Plasser spenningsmåleren på drivreimen halvveis mellom drivreimskivene.
5. Skyv spenningsmåleren nedover til den nedre O-ring (utslaget) justeres i forhold til indre kant på den rette linjalen.
6. Les av belastningen som registreres av den øvre O-ring på spenningsmåleren.



AVLESING BELASTNING

1. Øvre O-ring
7. Avlesingen av belastningen må være i henhold til tabellen nedenfor.

SPESIFIKASJONER FOR DRIVREIMJUSTERING

Innstilling for utslag belte	27 mm til 37 mm
Avlesing belastning belte	11,3 kg

8. Juster hvis det er nødvendig.

Drivreimskive

Justering av drivreimskive

ADVARSEL

Ta av nødstoppsnorenns hette fra motorstoppbryteren før du justerer. Snøscooteren må være parkert på et sikkert sted borte fra sporet.

ADVARSEL

IKKE demonter eller endre drivreimskiven.

Feil montering eller endring kan føre til at reimskiven plutselig eksploderer under belastningen som genereres av den høye rotasjonshastigheten.

Kontakt din Lynx-forhandler for vedlikehold eller service på drivreimskiven. Feil service eller vedlikehold kan påvirke ytelsen og redusere reimens levetid. Følg alltid vedlikeholdsplanene.

Drivreimskiven er fabrikkalibrert for å overføre maksimal motoreffekt på et forhåndsdefinert turtall. Faktorer som temperatur i omgivelsene, høyde over havet, værforhold eller underlagets tilstand kan endre dette turtallet og dermed påvirke snøscooterens effekt.

Denne justerbare drivreimskiven gir mulighet til å justere turtallet på motoren for å få maksimal effekt.

Rampekammene må justeres slik at det aktuelle maksimale turtallet er i samsvar med turtallet for maksimal effekt. Se *SPESIFIKASJONER (MOTOR)*.

MERK: Bruk et nøyaktig digitalt takometer til å justere motorens turtall.

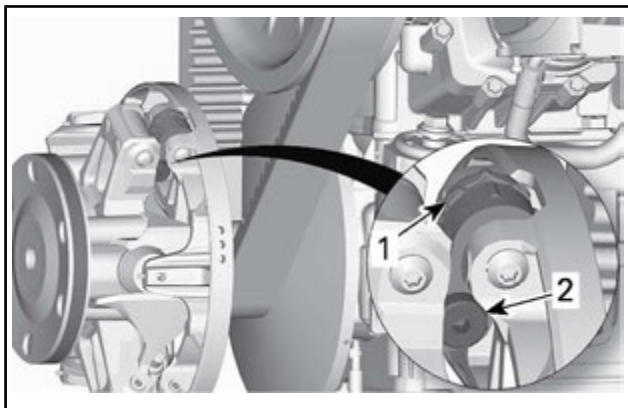
Rampekammen kan stilles i fem posisjoner.

Hver posisjon endrer det maksimale turtallet med omtrent 200 RPM.

Lavere posisjonstill reduserer motorens turtall i trinn på 200 OPM, og høyere posisjonstill øker motorens turtall i trinn på 200 OPM.

Fremgangsmåte

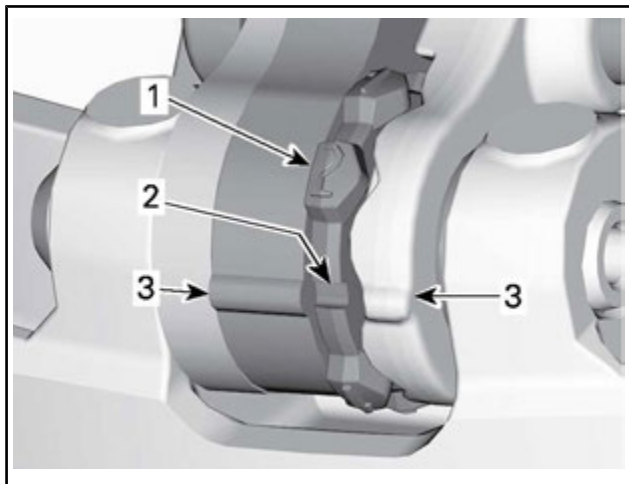
1. Se *BETJENINGSORGANER, INSTRUMENTER OG UTSTYR* og fjern:
 - panel på venstre side
 - drivreimskivevern
2. Finn kammen og dreieskruen på drivreimskiven.

***TYPEBILDE***

1. Kam
2. Dreieskrue

Kamposisjonen identifiseres som følger:

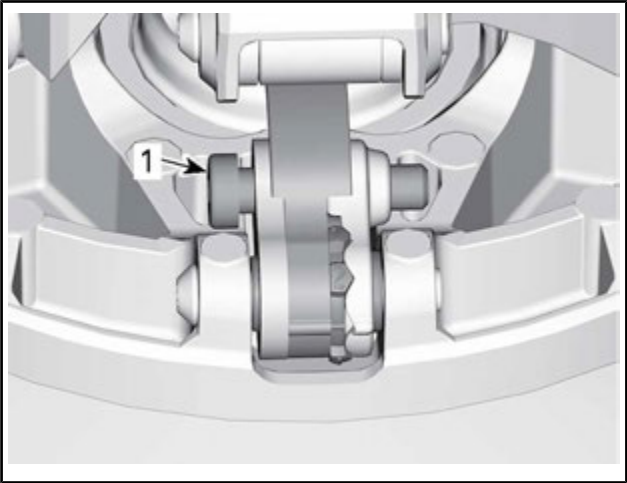
- Posisjonene 1, 2, 4 og 5 er nummerert.
- Posisjon 3 (midten) er identifisert med et hakk.
- Hakk på begge sider av kammen brukes som pekere.



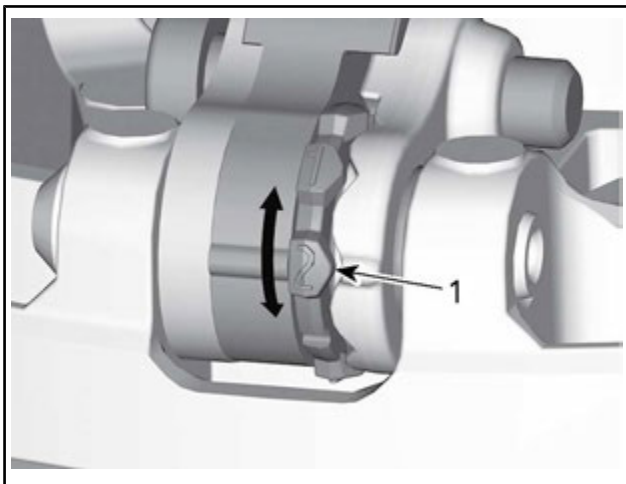
1. Nummerert posisjon
2. Posisjon 3 – Hakk
3. Pekere

Slik justerer du alle tre kammer:

3. Løsne dreieskruen med forlengeren for den drevne reimskiven.



1. *Dreieskrue*
4. Flytt det høyre håndtaket slik at kammen kan dreies.
5. Drei kammen til ønsket posisjon.



1. Ønsket kamposisjon (her nr. 2)
6. Stram til dreieskruen.

STRAMMINGSMOMENT	
Dreining	$5 \text{ N}\cdot\text{m} \pm 1 \text{ N}\cdot\text{m}$

OBS! Juster alltid alle 3 kammer til samme innstilling.

Belte

Beltets tilstand

⚠ ADVARSEL

Ta av nødstoppsnørens hette fra motorstoppbryteren før du utfører vedlikehold eller justeringen, hvis ikke noe annet er spesifisert. Snøscooteren må være parkert på et sikkert sted borte fra sporet.

Ta av nødstoppsnørens hette fra motorstoppbryteren.

Løft bakenden av snøscooteren fra bakken og støtt den med et bredt mekanisk snøscooterstativ med avbøyingspanel. Mens motoren er av roterer du beltet med hendene og kontrollerer tilstanden. Hvis det er slitt eller skadet eller hvis fibrene vises, eller

hvis du oppdager manglende eller defekte innlegg eller førere, kontakter du en autorisert Lynx-forhandler.

Snøscootere utstyrt med friksjonsforbedrende produkter

Hvis snøscooteren er utstyrt med et BRP-godkjent belte med pigger, FORTSETTER DU MED EN VISUELL KONTROLL AV BELTET FØR HVER GANG DU BRUKER DET.

Se etter skader som:

- hull i beltet
- rifter i beltet (spesielt rundt friksjonshull på belter med pigger)
- mønsterknaster som er brutt av eller slitt av slik at deler av stengene avdekkes
- lagdeling av gummi
- skadede stenger
- avbrutte pigger (på belter med pigger)
- bøyde pigger (på belter med pigger)
- manglende pigger
- pigger som er revet av beltet
- manglende beltefører(e)
- forsikre deg også om at piggmutrene er trukket til med anbefalt dreiemoment

På godkjente belter med pigger må ødelagte eller manglende pigger byttes ut med en gang. Hvis beltet viser tegn til slitasje, må det skiftes ut med en gang. Spør forhandleren hvis du er i tvil.

ADVARSEL

Kjøring med skadet belte eller pigger kan føre til at du mister kontrollen over snøscooteren.

For fullstendig informasjon om friksjonsforbedrende produkter, se *FRIKSJONSFORBEDRENDE PRODUKTER* under *INFORMASJON OM SIKKERHET* i begynnelsen av denne håndboken.

Beltets stramming og justering

MERK: Beltets stramming og justering henger sammen. Ikke juster bare én av dem.

⚠ ADVARSEL

Slik unngår du alvorlige skader på personer i nærheten av snøscooteren:

- Stå ALDRI bak eller i nærheten av et belte som går rundt.
- Bruk alltid et bredt snøscooterstativ med avbøyingspanel til snøscooteren hvis det blir nødvendig å rotere beltet.
- Når beltet er løftet fra bakken, må det alltid kjøres med lavest mulig hastighet.

Sentrifugalkraften kan føre til at grus, ødelagte eller løse pigger, biter av et istykkerrevet belte eller helt løsrevet belte blir kastet voldsomt bakover ut av tunnelen med stor kraft, noe som kan føre til at du mister et bein eller får andre alvorlige skader.

Kontroll av beltestramming

MERK: Kjør snøscooteren i snø i 15 til 20 minutter før du justerer strammingen på beltet.

1. Ta av nødstoppsnørens hette fra motorstoppbryteren.
2. Løft opp bakenden av snøscooteren, og støtt slik at den kommer klar av bakken.

⚠ OBS! Bruk riktig løfteteknikk ved å bruke kraften i beina til å løfte. Ikke forsøk å løfte bakenden av snøscooteren hvis den er for tung for deg.

3. La fjæringen bak ha fullt utslag.
4. Bruk TENSIMETER (P/N 414 348 200)

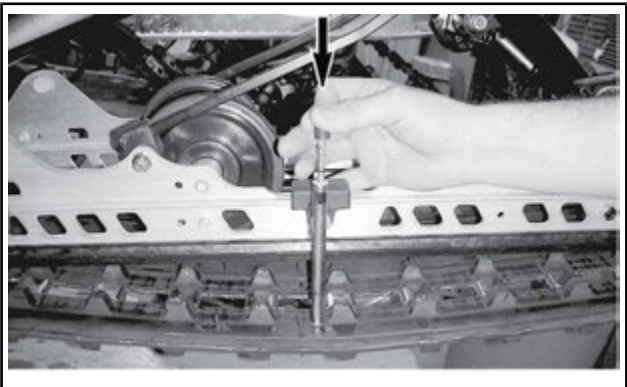


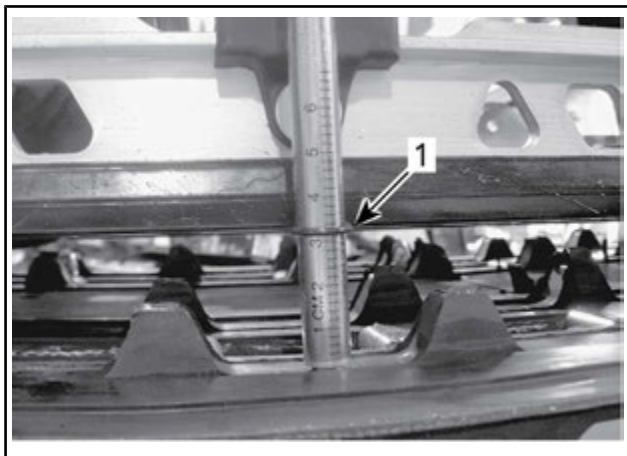
5. Angi nedbøying mellom 30 mm and 35 mm ved hjelp av nedre O-ring.



INNSTILLING FOR NEDBØYING

1. Nedre O-ring satt til angitt spesifikasjon
6. Plasser øvre O-ring på 0 kgf.
7. Plasser spenningsmåleren på beltet halvveis mellom mellomhjulene foran og bak.
8. Skyv spenningsmåleren nedover til den nedre O-ring (utslag angitt tidligere) justeres i forhold til nedre del av glideskoen.





1. *Utslags-O-ring justert i forhold til glidesko*
9. Les av belastningen som registreres av den øvre O-ring på spenningsmåleren.



AVLESING BELASTNING

1. *Øvre O-ring*
10. Avlesingen av belastningen må være i henhold til tabellen nedenfor.

SPESIFIKASJONER BELTESTRAMMING	
Innstilling for utslag belte	55 mm
Avlesing belastning belte	6 kgf til 8,5 kgf

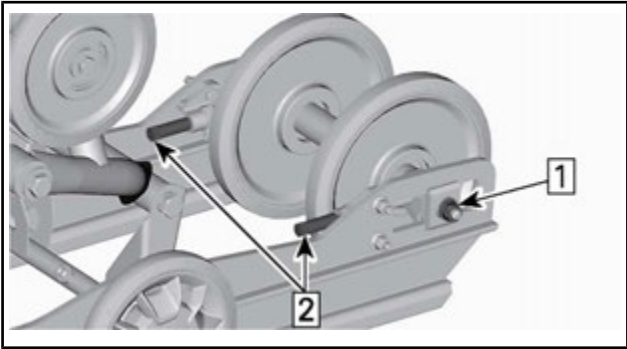
11. Juster beltestrammingen hvis belastningen ikke er i henhold til spesifikasjonene. Se *JUSTERING AV BELTESTRAMMING*.

Justering av beltestramming

1. Ta av nødstoppsnørens hette fra motorstoppbryteren.
2. Løft opp bakenden av snøscooteren, og støtt slik at den kommer klar av bakken.

▲ OBS! Bruk riktig løfteteknikk ved å bruke kraften i beina til å løfte. Ikke forsøk å løfte bakenden av snøscooteren hvis den er for tung for deg.

3. Løsne festemutteren eller skruene på bakakselen.
4. Trekk til eller løsne begge justeringsskruene (like mye) for å øke eller redusere beltestrammingen.



TYPEBILDE

Trinn 1: Løsne festemutteren på akselen

Trinn 2: Stram eller løsne justeringsskruene

5. Kontakt en autorisert Lynx-forhandler hvis det ikke er mulig å justere strammingen riktig.
6. Trekk til festemutteren på bakakselen i henhold tilspesifikasjonen.

STRAMME DREIEMOMENT

Holdmutter på bakre mellomhjul

40 N•m ± 5 N•m

7. Kontroller justering av beltet som beskrevet ovenfor.

Beltejustering

⚠ ADVARSEL

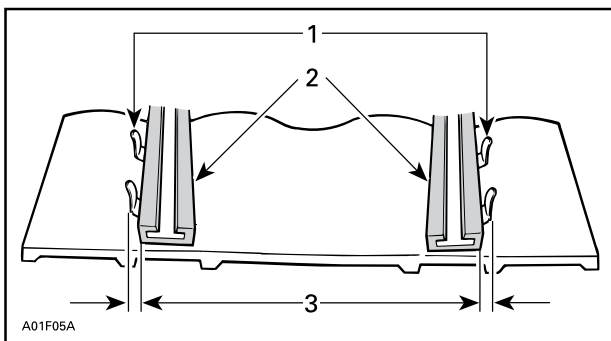
Før du kontrollere beltets justering må du kontrollere at beltet er fri for partikler som kan kastes ut når beltet roterer. Hold hender, verktøy, føtter og klær unna beltet. Løft alltid snøscooteren opp på et bredt stativ med avbøyingspanel. Kontroller at ingen står i nærheten av snøscooteren, spesielt bak beltet. Ikke roter beltet med høy hastighet.

Sentrifugalkraften kan føre til at grus, skadede eller løse pigger, biter av et istykkerrevet belte eller helt løsrevet belte blir kastet voldsomt bakover ut av tunnelen med stor kraft.

1. Løft opp bakenden av snøscooteren, og støtt slik at den kommer klar av bakken.

⚠ OBS! Bruk riktig løfteteknikk ved å bruke kraften i beina til å løfte. Ikke forsøk å løfte bakenden av snøscooteren hvis den er for tung for deg.

2. Start motoren, og akselerer litt slik at beltet beveger seg sakte. Dette må skje i løpet av kort tid (15 til 20 sekunder).
3. Kontroller at beltet er godt sentrert med samme avstand på begge sider mellom kantene av beltetførerne og glideskoene.

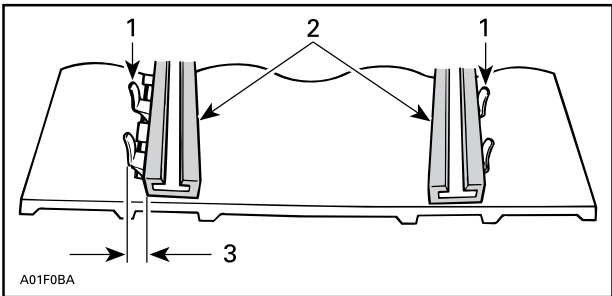


1. Førere
2. Glidesko
3. Samme avstand
4. For å korrigere belteinnetting:
 - 4.1 Stopp motoren.
 - 4.2 Ta av nødstoppsnoren hette fra motorstoppbryteren.

⚠ ADVARSEL

Ta av nødstoppsnorenens hette fra motorstoppbryteren før du utfører vedlikehold eller justeringen, hvis ikke noe annet er spesifisert. Snøscooteren må være parkert på et sikkert sted borte fra sporet.

- 4.3 Løsne festemutteren på bakakselen.
- 4.4 Trekk til justeringskruen på den siden der glideskoen har størst avstand til sporførerne.



1. Førere
2. Glidesko
3. Trekk til på denne siden
5. Stram til festemutteren på bakakselen.

⚠ ADVARSEL

Stram til festebolten på hjulet skikkelig, ellers kan hjulet løsne og få beltet til å "låse" seg.

6. Start motoren, og roter beltet sakte for å kontrollere justeringen på nytt.
7. Stram til festemutteren på bakakselen i henhold til angitt tiltrekkingsmoment.

STRAMMINGSMOMENT

Bakre akselmutter.

48 N•m ± 6 N•m

8. Plasser snøscooteren på bakken igjen.

Fjæring

Tilstanden til fjæringen bak

Kontroller visuelt alle komponenter i fjæringen inkludert glidesko, fjærer, hjul osv.

MERK: Ved normal kjøring vil snø fungere som smøring og kjølevæske på glideskoene. Omfattende kjøring på is eller snø med sand vil føre til at varmen absorberes og føre til raskere slitasje av glideskobelegget.

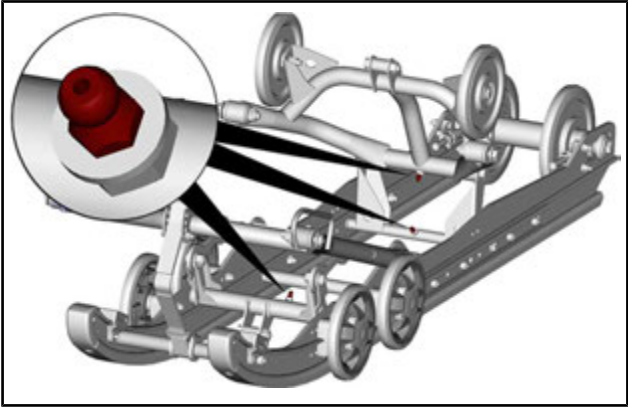
Tilstanden til stoppreimen for fjæringen

Kontroller om det er slitasje eller skader på stoppreimene og om bolter og muttere er trukket til. Hvis de er løse, kontrollerer du om hullene er deformert. Skift ut hvis det er nødvendig. Stram til mutteren i henhold til spesifikasjonen.

STRAMMINGSMOMENT	
Stoppreamutter	10 N•m ± 1 N•m

Smøring av fjæring

Smør følgende fjæringstapper gjennom smøreniplene med FJÆRINGSSMØRING (P/N 293 550 033). Se vedlikeholdsintervall under *VEDLIKEHOLDSPPLAN*.



TYPEBILDE

Tilstand styring og fjæring foran

Kontroller visuelt om komponenter er trukket til på styringen og i fjæringen foran (styrearmer, kontrollarmer og koblinger, parallellstag, kuleledd, skibolter, skiben osv.). Kontakt om nødvendig en autorisert Lynx-forhandler.

Ski

Slitasje og tilstand til ski og skinner

Kontroller tilstanden til skiene og skikarbidskinnene. Kontakt en autorisert Lynx-forhandler hvis det er slitasje.

⚠ ADVARSEL

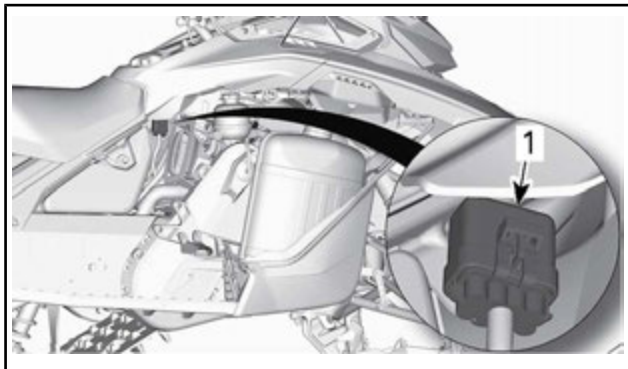
Stor slitasje på ski og/eller skinner vil ha negativ innvirkning på kontrollen over snøscooteren.

Sikringer

Tilgang til sikringselement

Åpne høyre sidepanel. Se *BETJENINGSORGANER, INSTRUMENTER OG UTSTYR*.

Plassering av sikringer



1. Sikringselement

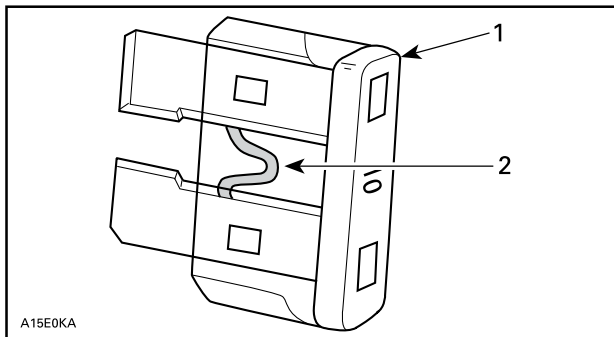
Løsne sikringselementet fra dekslet.

IDENTIFIKASJON AV SIKRINGER	STRØMSTYRKEKLASSIFISERING
Tilbehør	7,5 A
Belastning	25 A

Kontrollere sikringer

Kontroller tilstanden til sikringen, og bytt den om nødvendig.

Trekk ut sikringen for å fjerne den fra holderen. Kontroller om glødetråden har smeltet.



1. Sikring
2. Kontroller om den er smeltet

⚠ ADVARSEL

Ikke bruk sikring med større kapasitet.

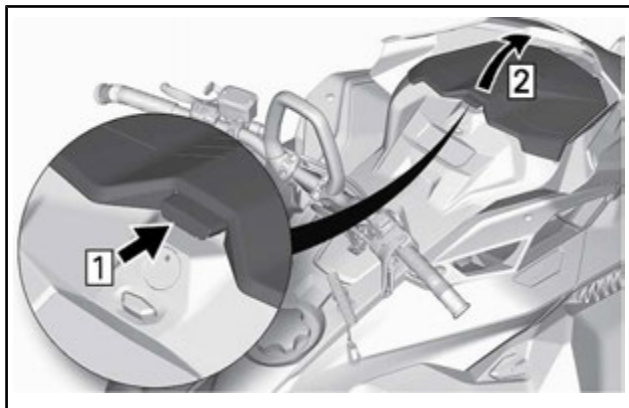
⚠ ADVARSEL

Hvis sikringen har gått, må årsaken til feilen finnes og rettes før motoren startes på nytt. Kontakt en autorisert Lynx-forhandler for vedlikehold.

Frontlys

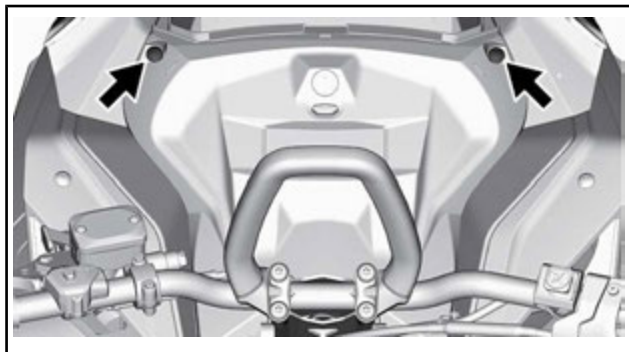
Bytte lyspære i frontlys

1. Åpne oppbevaringsrommet.



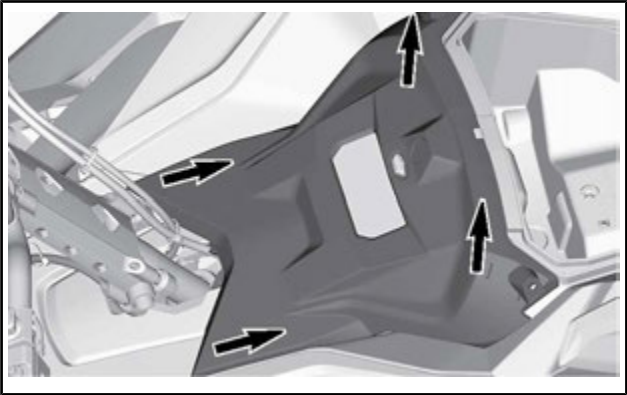
TYPEBILDE

2. Fjern festeskruene for måleren.



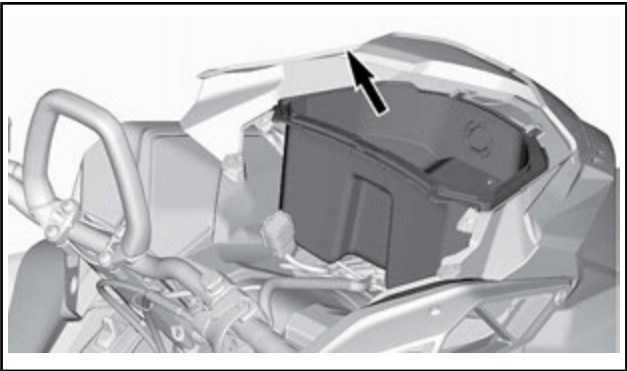
TYPEBILDE

3. Løft fremsiden av måleren og skyv den fremover for å ta den bort.



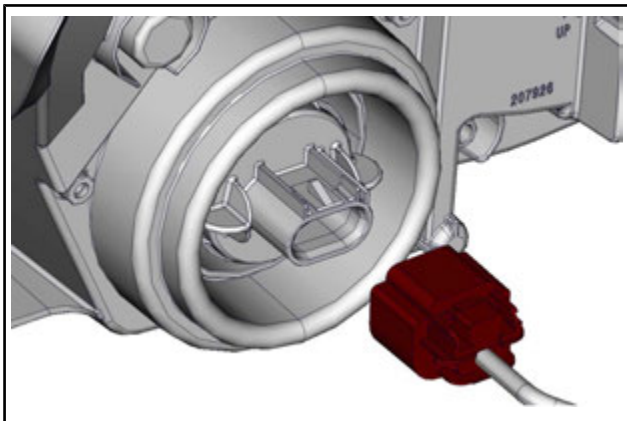
TYPEBILDE

4. Sett måleren til side.
5. Ta av oppbevaringsrommet.



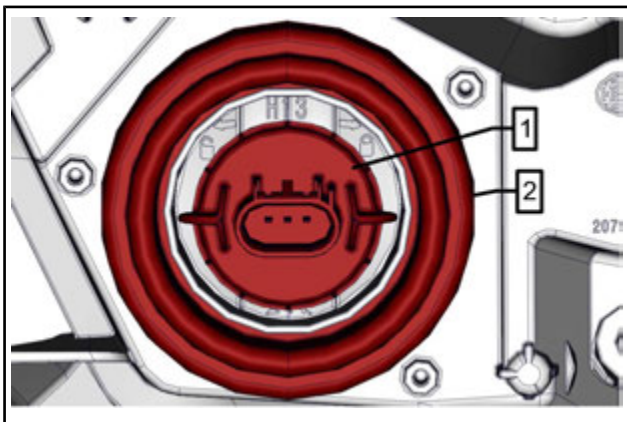
TYPEBILDE

6. Koble fra lyspærekontakten.



7. Løsne pæren ved å skru den mot klokken.
8. Trekk ut lyspæren.

MERK: Sørg for at pæretetningen holder seg på plass.



1. Pære
2. Lyspæretetning

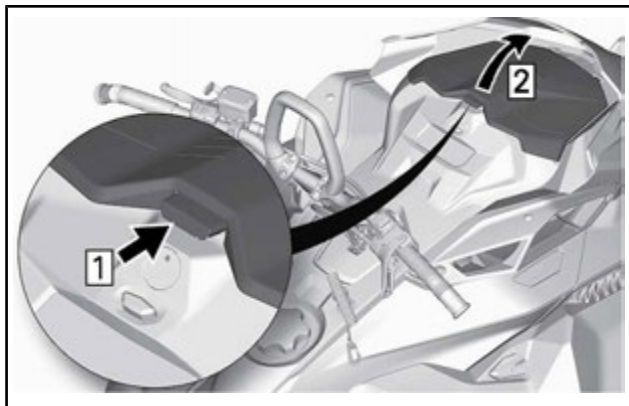
Sett på plass en ny pære i motsatt rekkefølge av instruksjonene for å fjerne den.

OBS! Berør aldri glasset på en halogenpære med fingrene. Det reduserer levetiden. Hvis du har berørt glasset, rengjør du det med isopropylalkohol, som ikke etterlater noen hinne på pæren.

Kontroller at frontlysene fungerer.

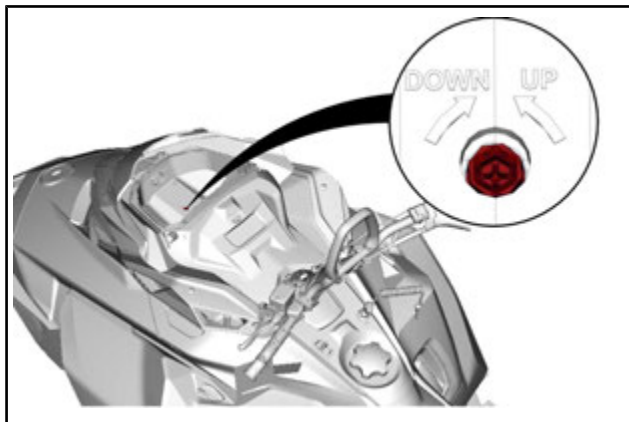
Justering av frontlysene

Åpne oppbevaringsrommet.



TYPEBILDE

Skru justeringskruen til ønsket frontlyshøyde.



TYPEBILDE

STELL AV ROADSTEREN

Etter kjøring

Fjern snø og is fra den bakre fjæringen, beltet, fjæringen foran, styremekanismen og skiene.

ADVARSEL

Pass på at nødstoppsnorens hette er tatt av motorstoppbryteren når du skal stå foran snøscooteren eller være nær beltet eller komponenter i opphenget bak.

Dekk alltid over snøscooteren når du forlater den ute over natten eller i lengre perioder. Det vil beskytte den mot frost og snø og i tillegg hindre slitasjer.

Rengjøring og beskyttelse

Vask snøscooteren med vann blandet med et mildt rengjøringsmiddel. Bruk kun mikrofiberkluter eller tilsvarende.

OBS! Det er nødvendig å bruke mikrofiberkluter eller tilsvarende på vindskjermer og panser for å unngå å skade overflaten under rengjøring.

Til å fjerne fett, olje og skitt bruker du BRP HEAVY DUTY CLEANER (P/N 293 110 001).

OBS! Ikke bruk Heavy Duty Cleaner på dekaleringer og vinyl.

Til å fjerne smuss som sitter godt på vinyl- og plastoverflater, bruker du XPS UNIVERSALRENGJØRINGSMIDDEL (P/N 219 701 709).

OBS! Rengjør aldri plastdeler eller panseret med sterkt rengjøringsmiddel, avfettingsmiddel, tynner, aceton, produkter som inneholder klor eller lignende.

Voks lakkerte deler av snøscooteren for å gi bedre beskyttelse.

MERK: Bruk voks bare på glatte overflater.

LAGRING

Om sommeren eller når snøscooteren ikke skal brukes i løpet av tre måneder eller mer, må den lagres på riktig måte.

LAGRING
Rengjør snøscooteren
Tilsett stabiliseringsmiddel i drivstoffet i henhold til anbefalinger fra produsenten av produktet. Kjør motoren etter at produktet er tilsatt drivstoffet.
Smør motoren
Smør dreiepunktet på bremsehåndtaket
Smør fjæring bak
Blokker eksospotteutløp med kluter
Løft opp bakenden av snøscooteren til beltet kommer klar av bakken. Ikke reduser beltestrammingen

▲ OBS! Bruk egnede løfteverktøy eller få hjelp til å fordele belastningen. Hvis en løftemaskin ikke brukes, må du sørge for at du bruker riktig løfteteknikk ved å bruke kraften i beina. Ikke forsøk å løfte bakenden av snøscooteren hvis den er for tung for deg.

OBS! Snøscooteren må lagres på et kjølig og tørt sted og dekkes med en presenning som ikke er gjennomsiktig, men gir ventilasjon. Det vil hindre at solstråler og smuss påvirker plastkomponenter og snøscooterens finish.

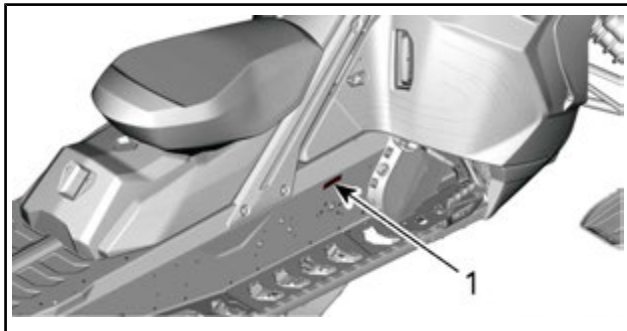
OBS! Drivstoffstabiliseringsmiddel bør fylles på før smøring av motoren for å beskytte forgasseren mot fernissavleiringer.

TEKNISK INFORMASJON

IDENTIFIKASJON AV KJØRETØYET

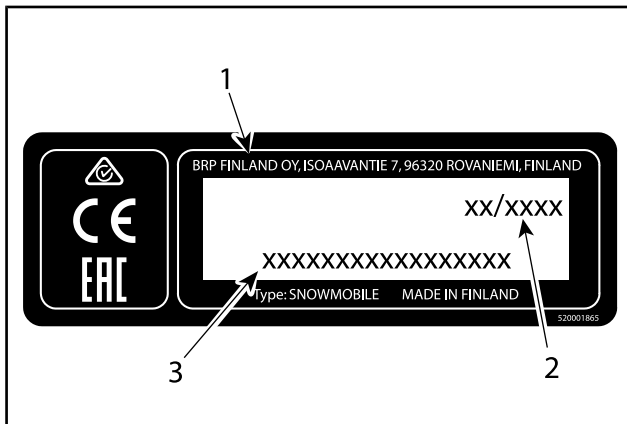
Dekal med beskrivelse av snøscooteren

Dekalen med beskrivelse av snøscooteren befinner seg på høyre side av tunnelen.



TYPEBILDE

1. Merke med scooterdetaljer



MERKE MED SCOOTERDETALJER

1. Navn på produsent
2. Produksjonsdato
3. Snøscooterens identifikasjonsnummer (VIN)

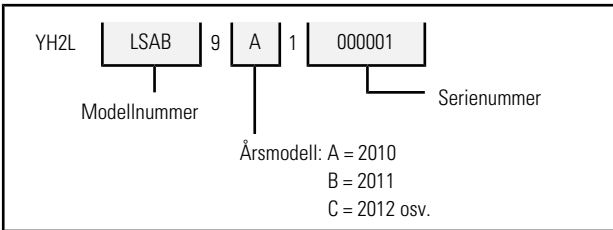
Identifikasjonsnumre

Snøscooterens hovedkomponenter (motor og ramme) identifiseres via ulike identifikasjonsnumre. Det kan noen ganger være nødvendig å finne disse numrene for garantiformål eller for å spore snøscooteren i tilfelle den blir borte. Den autoriserte Lynx-forhandleren vil be om disse numrene hvis du fremsetter krav om garanti. Vi anbefaler på det sterkeste at du noterer deg alle identifikasjonsnumre på snøscooteren og gir dem til forsikringsselskapet ditt.

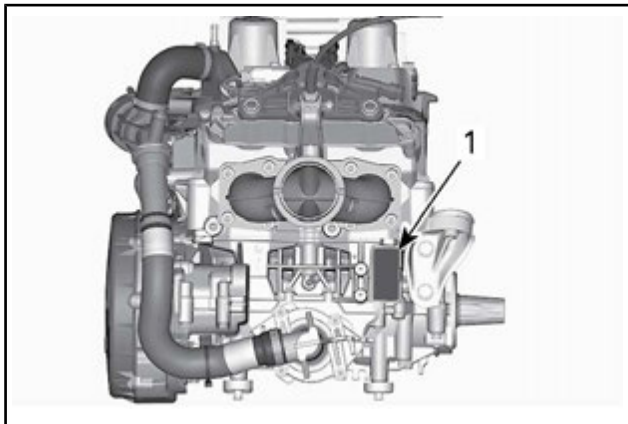
Snøscooterens identifikasjonsnummer (VIN)

VIN er skrevet på dekalen med beskrivelse av snøscooteren. Se ovenfor. Det er også gravert inn i tunnelen i nærheten av dekalen med beskrivelse av snøscooteren.

Modellnummer og modellår er en del av informasjonen i identifikasjonsnummeret (VIN). Se illustrasjonen.



Plassering av motorens identifikasjonsnummer



1. Motorens identifikasjonsnummer

STØY- OG VIBRASJONSVERDIER

MODELL		600RS E-TEC
VERDIER FOR STØYUTSLIPP OG VIBRASJON ¹		
Støy	Lydeffektnivå (L_{WA})	100 dB (unøyaktighet (K_{wa}) 3 dB)
	Lydtrykk (L_{pA})	86 dB (unøyaktighet (K_{pA}) 3 dB)
Vibrasjon	Hånd-arm-system	<2,5 m/s ²
	Hele kroppen på setet	<0,5 m/s ²
¹ Verdier for støytutslipp og vibrasjon er målt i henhold til standarden ISMA 1: 2014 på en asfaltert vei, i nøytral eller uten belte.		

EC-samsvarserklæringen vises ikke i denne versjonen av brukerhåndboken.

Se den trykte versjonen som ble levert sammen med kjøretøyet.

SPESIFIKASJONER (MOTOR)

MOTOR	
Motortype	Rotax 600 E-TEC® RS Væskekjølt med bladventiler og elektronisk RAVE
Antall sylindere	2
Bor	72 mm
Stempelslag	73,0 mm
Flytting	594,4 cm ³
Maksimalt turtall	8.400 ± 100 OPM

DRIVSTOFF-/SMØRESYSTEM	
Drivstofftilførsel	E-TEC direkte innsprøytning med integret tilleggsinnsprøytnings- system
Tomgangshastighet (ikke justerbar)	1.600 ± 200 OPM
Bensin/olje-forhold	33:1
Forhåndsblandet anbefalt olje	OLJE 2T X2-RS RACING SYNTETISK (P/N 779229)
Anbefalt olje til vannpumpeaksel	
Vannpumpeaksel, kapasitet til oljereservoarf	50 ml

ELEKTRISK SYSTEM		
Belysningssystem, utgang		30 A ved 14,5 V 1.340 W ved 6.000 O/MIN
Tennplugg	Type	NGK ILKR9Q7 (gjenger på motor og tennplugg er indeksert)
	Åpning	Ikke justerbar 0,6 mm til 0,7 mm

SPESIFIKASJONER (KJØRETØY)

KJØLESYSTEM		
Kjølevæske	Type	Etylenglykol og destillert vann (50 % / 50 %). Bruk BRP FROSTVÆSKE MED LANG LEVETID (P/N 219 702 685) eller (P/N 619 590 204) (Finland, Norge og Sverige) eller kjølevæske spesielt utformet for aluminiumsmotorer

DRIVSTOFFSYSTEM			
Drivstoffpumpe		Elektrisk drivstoffpumpe i tanken	
Drivstoff	Type	Høyoktan blyfri bensin (drivstoff som kan inneholde opptil MAKS. 10 % etanol)	
	Oktanklassifisering	I Nord-Amerika	91 pumpemerket AKI (R+M)/2)
		Utenfor Nord-Amerika	98 (RON)
Kapasitet drivstofftank		19 L	

ELEKTRISK SYSTEM	
Frontlys	2 x 60/55 W (H-13)
Baklys og bremselys	2,6 W / 139 m W LED

ELEKTRISK SYSTEM	
Sikringer	Se <i>SIKRINGER</i> under <i>VEDLIKEHOLD</i>

DRIVSYSTEM		
Kjedekasse- olje	Type	XPS syntetisk kjedekasseolje (P/N 413 803 300)
	Kapasitet	350 ml
Kjedekasseforhold		21/51
Driveimskive	Type	Racing pDrive
	Aktiverings-RPM	5.300 ±100 RPM
Dreven reimskive	Type	Team Rapid reaction
Antall tenner på drivkjedehjul		8
Belte	Bredde	38 cm
	Lengde	326,9 cm
	Profilhøyde	44,5 mm
Beltestremming	Nedbøying	48 N•m ± 6 N•m
	Kraft	6,0 kgf til 8,5 kgf

BREMSESYSTEM		
Bremsevæske	Type	DOT 4
	Antall	65 ml

FJÆRING		
FORAN		
Fjæringstype	RAS 3 RS	
Maksimum fjæringsveg	272 mm	
Støtdempertype	KYB 40 HCLR	
BAK		
Fjæringstype	PPS2 3300	
Maksimal kjøring med fjæring Målt ved bakre arm	390 mm	
Støtdempertype	Senter	KYB 46 HCLR
	Bak	KYB 46 HCLR

VEKT OG DIMENSJONER	
Vekt (tørr)	216 kg
Total lengde	3.080 mm
Total bredde	1.300 mm
Total høyde	1.205 mm
Sporvidde (ski)	1.100 mm

***Denne siden er
blank med hensikt***

FEILSØKING

RETNINGSLINJER FOR FEILSØKING

MOTOREN DREIES RUNDT, MEN STARTER IKKE

1. Ikke drivstoff til motoren.
 - *Kontroller drivstoffnivået, og etterfyll om nødvendig.*
2. For lav spenning i systemet.
 - *Kontakt en autorisert Lynx-forhandler.*

MOTOREN MANGLER AKSELERASJON ELLER KRAFT

1. Oppvarming av motor pågår.
 - *Kjør snøscooteren med lav hastighet noen minutter.*
2. Innkjøringsperiode ikke fullført.
 - *Fullfør innkjøringsperioden.*
3. Drivreimskiven og drevet reimskive trenger vedlikehold.
 - *Kontakt en autorisert Lynx-forhandler.*
4. Motoren overopphetes.
 - *Kontroller kjølevæsknivået, se VEDLIKEHOLDSPROSEDYRER.*
 - *Kontroller om varmevekslerne er rene. Rengjør om nødvendig.*
5. Drivreimen er slitt for tynn.
 - *Hvis drivreimen har mistet mer enn 3 mm av den opprinnelige bredden, vil dette påvirke snøscooterens ytelse.*
 - *Bytt ut drivreimen.*
6. Feil justering av beltet.
 - *Se VEDLIKEHOLDSPROSEDYRER, og/eller kontakt en autorisert Lynx-forhandler for riktig justering og stramming.*
7. Problem med R.A.V.E.-ventiler.
 - *Kontakt en autorisert Lynx-forhandler, et autorisert verksted eller en annen kompetent person som kan utføre vedlikehold, reparasjoner eller utskiftinger.*
8. For lavt drivstofftrykk.
 - *Kontakt en autorisert Lynx-forhandler, et autorisert verksted eller en annen kompetent person som kan utføre vedlikehold, reparasjoner eller utskiftinger.*

TILBAKETENNING I MOTOR

1. Motoren blir for varm.
 - *Se punkt 4 i MOTOREN MANGLER KRAFT.*

2. Tenningsinnstillingen er feil, eller det er feil i tennings-systemet.
 - *Kontakt en autorisert Lynx-forhandler, et autorisert verksted eller en annen kompetent person som kan utføre vedlikehold, reparasjoner eller utskiftinger.*
3. Lekkasje i eksosystem.
 - *Kontakt en autorisert Lynx-forhandler, et autorisert verksted eller en annen kompetent person som kan utføre vedlikehold, reparasjoner eller utskiftinger.*
4. For lavt drivstofftrykk.
 - *Kontakt en autorisert Lynx-forhandler, et autorisert verksted eller en annen kompetent person som kan utføre vedlikehold, reparasjoner eller utskiftinger.*

MOTOREN FEILTENNER

1. Vann i drivstoffet.
 - *Tapp av drivstoffsystemet, og fyll på med nytt drivstoff.*
2. Feilfunksjon RAVE-ventiler.
 - *Få RAVE-ventilsystemet kontrollert. Kontakt en autorisert Lynx-forhandler, et autorisert verksted eller en annen kompetent person som kan utføre vedlikehold, reparasjoner eller utskiftinger.*

OPPVARMEDE HÅNDTAK / TOMMELFINGERVARMERE FUNGERER IKKE.

1. Motorens turtall er for lavt.
 - *Pass på at turtallet er over 2000 RPM.*

MOTOREN HAR STOPPET

1. Motoren stopper etter lange perioder på tomgang.
 - *Ikke la motoren gå for lenge på tomgang. Se OPPVARMING AV SNØSCOOTEREN i INSTRUKSJONER FOR BRUK.*

VANNPUMPEAKSEL OLJENIVÅET REDUSERES

1. Ekstern lekkasje.
 - *Skift ut delen som forårsaker lekkasjen.*
2. Intern lekkasje i motoren.
 - *Få den nederste bunndelen på motoren reparert.*

OVERVÅKINGSSYSTEM

Ikoner, meldinger og lydsignalkoder

Målerikonet informerer deg hvis det oppstår en unormal situasjon eller en bestemt tilstand.


Ikonene kan lyse eller blinke enten alene eller i kombinasjon med andre.






1. Nedre display

Meldinger vises sammen med ikoner og lydsignalkoder.

Se detaljer i tabellen nedenfor.

IKON PÅ	LYDSIGNAL	MELDING	BESKRIVELSE
	4 korte lydsignaler hvert 30. sekund	ENGINE OVERHEAT (overopphetet motor)	Motoren er overopphetet. Reduser snøscooterens hastighet, og kjør den i løs snø eller stopp motoren umiddelbart for å la motoren avkjøles. Kontroller kjølevæsknivået. Se <i>VEDLIKEHOLD</i> . Hvis kjølevæsknivået er riktig og overoppheting fortsetter, kontakter du en autorisert Lynx-forhandler. Ikke kjør motoren hvis tilstanden fortsetter.
		MUFFLER (eksospotte)	Reduser hastigheten, eller stopp motoren. La motoren avkjøles, og start på nytt. Hvis overopphetingen vedvarer, kontakter du en autorisert Lynx-forhandler. Ikke kjør motoren hvis tilstanden fortsetter.
		ECM	

IKON PÅ	LYDSIGNAL	MELDING	BESKRIVELSE
	Korte lydsignaler som gjentas raskt	OVEROPPH i kombinasjon med OVEROPPHETET MOTOR	Kritisk overoppheting. Stopp motoren umiddelbart, og la den avkjøles. Kontroller kjølevæsknivået. Se <i>VEDLIKEHOLD</i> . Hvis kjølevæsknivået er riktig og overoppheting fortsetter, kontakter du en autorisert Lynx-forhandler. Ikke kjør motoren hvis tilstanden fortsetter.
		OVEROPPH i kombinasjon med MUFLER eller ECM	Kritisk overoppheting. Stopp motoren umiddelbart, og la den avkjøles. Hvis overopphetingen vedvarer, kontakter du en autorisert Lynx-forhandler. Ikke kjør motoren hvis tilstanden fortsetter.
	4 korte lydsignaler	CHECK ENGINE	Motorfeil, kontakt en autorisert Lynx-forhandler, et autorisert verksted eller en annen kompetent person snarest mulig.
	4 korte lydsignaler		Viser når bremsen brukes i mer enn 15 sekunder mens gasshåndtaket presses inn og snøscooteren beveger seg med mer enn 5 km/h.
(blinker)			

IKON PÅ	LYDSIGNAL	MELDING	BESKRIVELSE
—	4 korte lydsignaler hvert 8. sekund	KNOCK (motorbank)	<p>Motorbank (turtallet er begrenset når denne tilstanden finnes).</p> <ul style="list-style-type: none"> - Kontroller at anbefalt drivstoff brukes. - Kontroller drivstoffkvaliteten, og bytt om nødvendig. - Hvis feilen vedvarer, kontakter du en autorisert Lynx-forhandler, et autorisert verksted eller en annen kompetent person.
—	4 korte lydsignaler 5. minutt	REV LIMIT (turtallsgrense)	Motorens turtall er begrenset for å beskytte motoren når bestemte feil oppstår.
—	—	OVER REV (høyt turtall)	Viser at maksimalt turtall er nådd. Kontroller kalibrering av clutchen.
—	Korte lydsignaler som gjentas raskt	STOPPER	Avstengingsprosedyre er i gang på grunn av overopphetingsproblem i motor eller problem med drivstoffpumpen.
—	—	COMMUNICATION	Kommunikasjonsproblem mellom ECM og måler. Stopp motoren, ta av nødstoppsnoren hette. Vent noen minutter, og start deretter motoren. Hvis problemet vedvarer, kontakter du en autorisert Lynx-forhandler.

Feilkoder

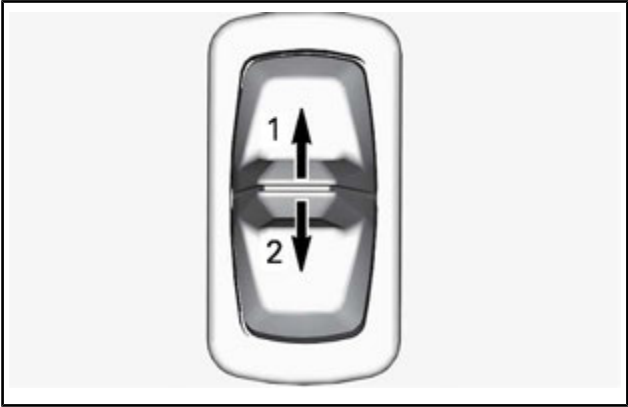
Hvis motorfeilikonet er PÅ, kan du lese av feilkoden(e) på måleren. Les av aktiv feilkode(r) ved å velge kombinasjonen snøscooterens hastighet og motorturtall, se *DIGITAL FLERFUNKSJONSMÅLER*.

MERK: Sørg for at du velger snøscooterens faktiske hastighet og motorturtall (ikke "høyeste" eller "gjennomsnittlige" verdier).

Trykk og hold MODE-knapp for måler og veksle samtidig flere ganger fra fjernlys til nærllys til det vises en kode.



1. MODE-knapp for måler



1. *Fjernlys*
2. *Nærlys*

Hvis det er registrert to eller flere koder, bruker du MODE-knappen (M) til å rulle.

Trykk på og hold MODE-knappen for måler for å avslutte feilkodemodus.

Kontakt en autorisert Lynx-forhandler for betydning av koder.

***Denne siden er
blank med hensikt***

GARANTI

BRP FINLAND OYS INTERNASJONALE BEGRENSEDE GARANTI: 2018 LYNX® SNØSCOOTERE

1) DEN BEGRENSEDE GARANTIENS OM- FANG

Bombardier Recreational Products Inc. ("BRP")* garanterer at 2018 LYNX-snøscootere som selges av distributører eller forhandlere som er autorisert til å distribuere LYNX-snøscootere ("LYNX-distributør/forhandler") utenfor de 50 statene i USA, Canada, land som er med i Det europeiske økonomiske samarbeidsområdet (som består av landene som er medlemmer av EU, pluss Norge, Island og Liechtenstein) ("EØS"), i stater som er medlemmer av Samveldet av uavhengige stater (inkludert Ukraina og Turkmenistan) ("SUS") og Tyrkia ikke har material- eller produksjonsfeil i løpet av perioden og under de vilkårene som beskrives nedenfor.

Deler eller tilbehør som ikke er originale dekkes ikke av denne begrensede garantien. Se avsnittene for begrenset garanti som gjelder for deler og tilbehør.

Denne begrensede garantien blir ugyldig og annullert dersom: (1) snøscooteren er eller har vært brukt til kappkjøring eller annen konkurransepreget aktivitet, på et hvilket som helst tidspunkt, også av den tidligere eieren, eller (2) snøscooteren har blitt endret eller modifisert på en slik måte at det påvirker driften, yteevnen eller holdbarheten på en negativ måte eller slik at tilsiktet bruk er endret.

2) ANSVARSBEGRENSNINGER

SÅ FREMT LOVEN TILLATER DET GJELDER OG GODTAS DENNE UTTRYKKELEGE GARANTIEN I STEDET FOR ALLE ØVRIGE UTTRYKKELEGE ELLER UNDERFORSTÅTTE GARANTIER, INKLUSIVE, OG UTEN BEGRENSNING, ENHVER GARANTI OM SALGBARHET ELLER EGNETHET FOR NOE SPESIELT FORMÅL. I DEN UTSTREKNING DE IKKE KAN FRASKRIVES, ER UNDERFORSTÅTTE GARANTIER BEGRENSET TIL VARIGHETEN AV DEN UTTRYKTE GARANTIEN. TILFELDIGE SKADER OG FØLGESKADER ER EKSKLUDERT FRA DEKNING UNDER DENNE GARANTIEN. ENKELTE JURISDIKSJONER TILLATER IKKE ANSVARSBEGRENSNINGER, BEGRENSNINGER ELLER BORTFALL SOM ER ANGITT OVENFOR. DET KAN DERFOR HENDE AT DISSE IKKE GJELDER I DITT TILFELLE. DENNE GARANTIEN GIR DEG SPESIELLE RETTIGHETER, OG DU KAN OGSÅ HA ANDRE RETTIGHETER SOM VARIERER FRA LAND TIL LAND. (FOR PRODUKTER KJØPT I AUSTRALIA, SE PARAGRAF 4 UNDER).

Verken LYNX-distributøren/forhandler eller andre personer har fullmakt til å gi noen form for bekreftelse, representasjon eller garanti når det gjelder Produktet utenom det som står i denne

begrensede garantien. Hvis det skjer, kan det ikke håndheves mot BRP.

BRP forbeholder seg retten til å endre denne garantien på et hvilket som helst tidspunkt, under den forståelse at slike endringer ikke vil forandre garantivilkårene som gjelder for produktet som ble solgt med denne garantien.

3) UNNTAK – OMFATTES IKKE AV GARANTIEN

Følgende punkter dekkes ikke under noen omstendigheter av denne begrensede garantien:

- normal slitasje
- rutinevedlikehold, innstillinger, justeringer
- skade som skyldes forsømmelse av eller mangel på riktig vedlikehold og/eller lagring slik det er beskrevet i brukerhåndboken
- Skade som er et resultat av at deler er fjernet, feilaktig reparasjon, service, vedlikehold eller endring, eller bruk av deler eller tilbehør som ikke er produsert eller godkjent av BRP, som etter rimelig skjønn enten er inkompatible med produktet eller som påvirker produktets drift, yteevne eller varighet på en negativ måte, eller som er et resultat av at reparasjoner er utført av en person som ikke er en autorisert LYNX-distributør/forhandler.
- skade som er forårsaket av misbruk, unormal bruk, forsømmelse, racing eller bruk av produktet på annet underlag enn snø eller bruk av produktet som ikke er i overensstemmelse med anbefalt bruk beskrevet i brukerhåndboken
- skade som er et resultat av ulykke, nedsenkning, brann, snø, vanninnføring, brann, tyveri, vandalisme eller naturkatastrofe
- bruk av drivstoff, oljer eller smøremidler som ikke egner seg til bruk med produktet (se brukerhåndboken)
- skade fra rust, korrosjon eller slitasje fra vær og vind
- tilfeldige skader eller følgeskader eller skader av noe slag, inkludert, men uten begrensning, tauing, lagring, transportutgifter, telefonutgifter, leieutgifter, taxi, uleilighet, forsikringskostnader, betaling av lån, tidstap, inntektstap eller tapt tid på grunn av nedetid på grunn av servicearbeid
- og skade som skyldes at pigger er montert på belter, hvis monteringen ikke er i samsvar med instruksjonene fra BRP

4) GARANTIENS DEKNINGSPERIODE

Denne begrensede garantien gjelder fra (1) leveringsdato til første detaljforbruker eller fra (2) den dato produktet ble tatt i bruk for første gang, alt etter hvilken dato som kommer først, for en periode på:

TOLV (12) ETTERFØLGENDE MÅNEDER for privat bruk eller kommersiell bruk. Garantidekningsperioden for en snøscooter som er levert mellom 1. juni og 1. desember et gitt år, vil imidlertid utløpe 30. november året etter.

Hvis du må reparere eller bytte ut deler eller få service på denne garantien, vil det ikke forlenge varigheten på denne garantien utover den originale utløpsdatoen.

Vær oppmerksom på at varigheten og eventuelle andre modaliteter i garantidekningen er underlagt gjeldende nasjonale eller lokale lover i landet ditt.

BARE FOR PRODUKTER SOM SELGES I AUSTRALIA

Ikke noe i disse vilkårene og betingelsene skal anses for å ekskludere, begrense eller endre bruk av vilkår, garantier, rettigheter eller rettsmidler meddelt eller implisert under Competition and Consumer Act 2010 (Cth), inkludert Australian Consumer Law eller andre lover, hvor dette ville komme i konflikt med denne loven eller forårsake at deler av disse betingelsene og vilkårene annulleres. Fordelene du gis under denne begrensede garantien kommer i tillegg til andre rettigheter og rettsmidler du har ifølge australsk lov.

Våre varer leveres med garantier som ikke kan ekskluderes under Australian Consumer Law. Du er berettiget til utskifting eller refusjon for en alvorlig feil og til kompensasjon for eventuelt rimelig forutsigbart annet tap eller skade. Du er også berettiget til å få varene reparert eller utskiftet hvis varene ikke har den nødvendige kvaliteten og feilen ikke er ensbetydende med en alvorlig feil.

5) VILKÅR FOR GARANTIDEKNING

Denne garantidekningen er tilgjengelig **bare** når alle betingelsene nedenfor er oppfylt:

- 2018 LYNX-snøscooteren må være kjøpt som ny og ubrukt av den første eieren fra en LYNX-distributør/-forhandler som er autorisert til å distribuere LYNX-snøscootere i landet der salget ble utført.
- BRPs angitte kontroll før levering må være utført og dokumentert.
- Produktet må være riktig registrert av en autorisert LYNX-distributør/-forhandler;
- 2018 LYNX-snøscooteren må være i kjøpt i landet eller sammenslutningen av land der kjøperen bor.
- Rutinemessig vedlikehold som er beskrevet i brukerhåndboken, må utføres regelmessig for å opprettholde garantidekningen. BRP forbeholder seg retten til å gjøre garantidekningen avhengig av dokumentasjon av riktig vedlikehold.

BRP vil ikke innfri denne begrensede garantien for privat bruk eller kommersiell bruk hvis ett eller flere av vilkårene foran ikke er tilfredsstillt. Slike begrensninger er nødvendige for at BRP skal kunne beskytte sine produkters sikkerhet, sine forbrukere og offentlighetten generelt.

6) HVA DU MÅ GJØRE FOR Å FÅ GARANTI-DEKNING

Kunden må slutte å bruke snøscooteren når noe unormalt oppstår. Kunden må varsle en LYNX-distributør/-forhandler i løpet av to (2) dager etter at en feil opptrer, sørge for nødvendig tilgang til produktet og mulighet til å reparere det. Kunden må også presentere for den autoriserte LYNX-distributøren/-forhandleren bevis på at produktet er kjøpt og må signere reparasjons-/arbeidsordren før reparasjonen starter for å godkjenne garantireparasjonen. Alle deler som byttes ut på denne begrensede garantien, tilfaller BRP.

Vær oppmerksom på at varslingsfristen er underlagt gjeldende nasjonale eller lokale lover i kundens land.

7) HVA BRP GJØR FOR DEG

I den grad det er tillatt under gjeldende lov, er BRPs forpliktelser under denne garantien begrenset til, etter eget skjønn, reparasjon av deler som er identifisert som defekte under normal bruk, vedlikehold og service, eller bytte av disse delene med nye, autentiske LYNX-deler uten å ta betalt for deler og arbeid hos en autorisert LYNX-distributør eller -forhandler i løpet av garantiens dekningsperiode under betingelsene som er beskrevet heri. BRPs ansvar er begrenset til å utføre nødvendige reparasjoner eller utskifting av deler. Eieren kan ikke kreve at snøscooteren skal tilbakekalles eller at kjøpet skal avlyses hvis han/hun mener at garantien ikke blir overholdt. Du kan også ha andre rettigheter som varierer fra land til land.

Hvis det er behov for service utenfor det landet hvor Produktet ble kjøpt, må Eieren betale for tilleggsutgifter ifølge lokal forhold og forskrifter. Disse utgiftene kan blant annet være frakt, forsikring, skatter, lisensavgifter, importtoll og alle andre økonomiske utgifter, inkludert de som regjeringer, stater, territorier og deres respektive organer pålegger.

BRP forbeholder seg retten til å forbedre og endre produkter fra tid til annen uten å påta seg ansvar for å oppdatere produkter som ble produsert tidligere.

8) OVERFØRING

Hvis produktet skifter eier i løpet av garantiens dekningsperiode, skal denne begrensede garantien i henhold til vilkårene og betingelsene overføres til den nye eieren og være gyldig for den resterende dekningsperioden forutsatt at BRP eller en autorisert LYNX-distributør/forhandler mottar et bevis på at den forrige eieren

godtar overføringen av eierskap og i tillegg mottar kontaktopplysninger for den nye eieren.

9) BRUKERHJELP

Ved eventuelle uklare eller omstridte tilfeller i forbindelse med denne begrensede garantien, anbefaler BRP at du forsøker å løse problemet på LYNX-distributørs/forhandlers nivå. Vi anbefaler at du drøfter saken med servicesjefen eller eieren hos den autoriserte LYNX-distributøren/forhandleren.

Hvis problemet fremdeles forblir uløst kan du ta kontakt med BRP ved å fylle inn kontaktskjemaet for kunder på www.brp.com eller ta kontakt med BRP på en av adressene som er oppført under avsnittet *KONTAKT OSS* i denne håndboken.

* For området som dekkes av denne begrensede garantien, ytes service på og foretas distribusjon av produktene av Bombardier Recreational Products Inc. eller deres datterselskaper.

© 2017 Bombardier Recreational Products Inc. Alle rettigheter reservert.

® Registrert varemerke for Bombardier Recreational Products Inc.

BRP FINLAND OY BEGRENSET GARANTI FOR EU OG SAMVELDET AV UAVHENGIGE STATER (SUS) OG TYRKIA: 2018 LYNX® SNØSCOOTERE

1) DEN BEGRENSEDE GARANTIENS OM- FANG

Bombardier Recreational Products Inc. ("BRP")* garanterer at 2018 LYNX-snøscootere som selges av distributører eller forhandlere som er autorisert til å distribuere Ski-Doo-snøscootere ("LYNX-distributør/forhandler") i Det europeiske økonomiske samarbeidsområdet (som består av landene som er medlemmer av EU, pluss Norge, Island og Liechtenstein)("EØS"), i stater som er medlemmer av Samveldet av uavhengige stater (inkludert Ukraina og Turkmenistan) ("SUS") og Tyrkia ikke har material- eller produksjonsfeil i løpet av perioden og under de vilkårene som beskrives nedenfor.

Deler eller tilbehør som ikke er originale dekkes ikke av denne begrensede garantien. Se avsnittene for begrenset garanti som gjelder for deler og tilbehør.

Denne begrensede garantien blir ugyldig og annullert dersom: (1) snøscooteren er eller har vært brukt til kappkjøring eller annen konkurransepreget aktivitet, på et hvilket som helst tidspunkt, også av den tidligere eieren, eller (2) snøscooteren har blitt endret eller modifisert på en slik måte at det påvirker driften, yteevnen eller holdbarheten på en negativ måte eller slik at tilsiktet bruk er endret.

2) ANSVARSBEGRENSNINGER

SÅ FREMT LOVEN TILLATER DET GJELDER OG GODTAS DENNE UTTRYKKELIGE GARANTIEN I STEDET FOR ALLE ØVRIGE UTTRYKKELIGE ELLER UNDERFORSTÅTTE GARANTIER, INKLUSIVE, OG UTEN BEGRENSNING, ENHVER GARANTI OM SALGBARHET ELLER EGNETHET FOR NOE SPESIELT FORMÅL. I DEN UTSTREKNING DE IKKE KAN FRASKRIVES, ER UNDERFORSTÅTTE GARANTIER BEGRENSET TIL VARIGHETEN AV DE UTTRYKTE GARANTIENE. TILFELDIGE SKADER OG FØLGESKADER ER EKSKLUDERT FRA DEKNING UNDER DENNE GARANTIEN. ENKELTE JURISDIKSJONER TILLATER IKKE ANSVARSBEGRENSNINGER, BEGRENSINGER ELLER BORTFALL SOM ER ANGITT OVENFOR. DET KAN DERFOR HENDE AT DISSE IKKE GJELDER I DITT TILFELLE. DENNE GARANTIEN GIR DEG SPESIELLE RETTIGHETER, OG DU KAN OGSÅ HA ANDRE RETTIGHETER SOM VARIERER FRA LAND TIL LAND.

Verken LYNX-distributøren/forhandler eller andre personer har fullmakt til å gi noen form for bekreftelse, representasjon eller garanti når det gjelder Produktet utenom det som står i denne

begrensede garantien. Hvis det skjer, kan det ikke håndheves mot BRP.

BRP forbeholder seg retten til å endre denne garantien på et hvilket som helst tidspunkt, under den forståelse at slike endringer ikke vil forandre garantivilkårene som gjelder for produktet som ble solgt med denne garantien.

3) UNNTAK – OMFATTES IKKE AV GARANTIE

Følgende punkter dekkes ikke under noen omstendigheter av denne begrensede garantien:

- normal slitasje
- rutinevedlikehold, innstillinger, justeringer
- skade som skyldes forsømmelse av eller mangel på riktig vedlikehold og/eller lagring slik det er beskrevet i brukerhåndboken
- Skade som er et resultat av at deler er fjernet, feilaktig reparasjon, service, vedlikehold eller endring, eller bruk av deler eller tilbehør som ikke er produsert eller godkjent av BRP, som etter rimelig skjønn enten er inkompatible med produktet eller som påvirker produktets drift, yteevne eller varighet på en negativ måte, eller som er et resultat av at reparasjoner er utført av en person som ikke er en autorisert LYNX-distributør/forhandler.
- skade som er forårsaket av misbruk, unormal bruk, forsømmelse, racing eller bruk av produktet på annet underlag enn snø eller bruk av produktet som ikke er i overensstemmelse med anbefalt bruk beskrevet i brukerhåndboken
- skade som er et resultat av ulykke, nedsenkning, brann, snø, vanninnføring, brann, tyveri, vandalisme eller naturkatastrofe
- bruk av drivstoff, oljer eller smøremidler som ikke egner seg til bruk med produktet (se brukerhåndboken)
- skade fra rust, korrosjon eller slitasje fra vær og vind
- tilfeldige skader eller følgeskader eller skader av noe slag, inkludert, men uten begrensning, tauing, transportutgifter, lagring, telefonutgifter, leieutgifter, taxi, uleilighet, forsikringskostnader, betaling av lån, tidstap, inntektstap eller tapt tid på grunn av nedetid på grunn av servicearbeid
- og skade som skyldes at pigger er montert på belter, hvis monteringen ikke er i samsvar med instruksjonene fra BRP

4) GARANTIENS DEKNINGSPERIODE

Denne begrensede garantien gjelder fra (1) leveringsdato til første detaljforbruker eller fra (2) den dato produktet ble tatt i bruk for første gang, alt etter hvilken dato som kommer først, for en periode på:

TJUJEFIRE (24) ETTERFØLGENDE MÅNEDER for privat fritidsbruk, og TOLV (12) ETTERFØLGENDE MÅNEDER for kommersiell bruk. Garantidekningsperioden for en snøscooter som er levert mellom 1. juni og 1. desember et gitt år, vil imidlertid utløpe 30. november i det aktuelle året. En snøscooter brukes kommersielt når den brukes i forbindelse med arbeid eller beskjeftigelse som skaper inntekt i løpet av en hvilken som helst garantiperiode. En snøscooter brukes også kommersielt når, på noe tidspunkt i løpet av garantiperioden, den har et registreringsnummer for kommersielle fartøyer, eller er registrert for kommersiell bruk.

Hvis du må reparere eller bytte ut deler eller få service på denne garantien, vil det ikke forlenge varigheten på denne garantien utover den originale utløpsdatoen.

Vær oppmerksom på at varigheten og eventuelle andre modaliteter i garantidekningen er underlagt gjeldende nasjonale eller lokale lover i landet ditt.

5) VILKÅR FOR GARANTIDEKNING

Denne garantidekningen er tilgjengelig **bare** når alle betingelsene nedenfor er oppfylt:

- 2018 LYNX-snøscooteren må være kjøpt som ny og ubrukt av den første eieren fra en LYNX-distributør/forhandler som er autorisert til å distribuere LYNX-produkter i landet der salget ble utført.
- BRPs angitte kontroll før levering må være utført og dokumentert.
- Produktet må være riktig registrert av en autorisert LYNX-distributør/forhandler;
- 2018 LYNX-snøscooteren må være kjøpt innen EØS av en innbygger fra EØS, I Samveldet av uavhengige stater for innbyggere i land som dette området består av, og i Tyrkia for innbyggere i Tyrkia.
- Rutinemessig vedlikehold som er beskrevet i brukerhåndboken, må utføres regelmessig for å opprettholde garantidekningen. BRP forbeholder seg retten til å gjøre garantidekningen avhengig av dokumentasjon av riktig vedlikehold.

BRP vil ikke innfri denne begrensede garantien for privat bruk eller kommersiell bruk hvis ett eller flere av vilkårene foran ikke er tilfredsstillt. Slike begrensninger er nødvendige for at BRP skal kunne beskytte sine produkters sikkerhet, sine forbrukere og offentligheten generelt.

6) HVA DU MÅ GJØRE FOR Å FÅ GARANTIDEKNING

Kunden må slutte å bruke snøscooteren når noe unormalt oppstår. Kunden må varsle en LYNX-distributør/forhandler i løpet av to (2) måneder etter at en feil opptrer, sørge for nødvendig tilgang til

produktet og mulighet til å reparere det. Kunden må også presentere for den autoriserte LYNX-distributøren/-forhandleren bevis på at produktet er kjøpt og må signere reparasjons-/arbeidsordren før reparasjonen starter for å godkjenne garantireparasjonen. Alle deler som byttes ut på denne begrensede garantien, tilfaller BRP.

Vær oppmerksom på at varslingsfristen er underlagt gjeldende nasjonale eller lokale lover i kundens land.

7) HVA BRP GJØR FOR DEG

I den grad det er tillatt under gjeldende lov, er BRPs forpliktelser under denne garantien begrenset til, etter eget skjønn, reparasjon av deler som er identifisert som defekte under normal bruk, vedlikehold og service, eller bytte av disse delene med nye, autentiske LYNX-deler uten å ta betalt for deler og arbeid hos en autorisert LYNX-distributør eller -forhandler i løpet av garantiens dekningsperiode under betingelsene som er beskrevet heri. BRPs ansvar er begrenset til å utføre nødvendige reparasjoner eller utskifting av deler. Eieren kan ikke kreve at snøscooteren skal tilbakekalles eller at kjøpet skal avlyses hvis han/hun mener at garantien ikke blir overholdt. Du kan også ha andre rettigheter som varierer fra land til land.

Hvis det er behov for service utenfor EØS, SUS eller Tyrkia, må eieren betale for tilleggsutgifter ifølge lokal forhold og forskrifter. Disse utgiftene kan blant annet være frakt, forsikring, skatter, lisensavgifter, importtoll og alle andre økonomiske utgifter, inkludert de som regjeringer, stater, territorier og deres respektive organer pålegger.

BRP forbeholder seg retten til å forbedre og endre produkter fra tid til annen uten å påta seg ansvar for å oppdatere produkter som ble produsert tidligere.

8) OVERFØRING

Hvis produktet skifter eier i løpet av garantiens dekningsperiode, skal denne begrensede garantien i henhold til vilkårene og betingelsene overføres til den nye eieren og være gyldig for den resterende dekningsperioden forutsatt at BRP eller en autorisert LYNX-distributør/forhandler mottar et bevis på at den forrige eieren godtar overføringen av eierskap og i tillegg mottar kontaktopplysninger for den nye eieren.

9) BRUKERHJELP

Ved eventuelle uklare eller omstridte tilfeller i forbindelse med denne begrensede garantien, anbefaler BRP at du forsøker å løse problemet på LYNX-distributørs/forhandlers nivå. Vi anbefaler at du drøfter saken med servicesjefen eller eieren hos den autoriserte LYNX-distributøren/forhandleren.

Hvis problemet fremdeles forblir uløst kan du ta kontakt med BRP ved å fylle inn kontaktskjemaet for kunder på www.brp.com eller ta kontakt med BRP på en av adressene som er oppført under avsnittet *KONTAKT OSS* i denne håndboken.

* I EØS-området og annetsteds foregår produkt distribusjon og -service hos BRP European Distribution S.A. og andre datterselskaper under BRP.

© 2017 Bombardier Recreational Products Inc. Alle rettigheter reservert.

® Registrert varemerke for Bombardier Recreational Products Inc.

YTTERLIGERE BETINGELSER OG VILKÅR KUN FOR FRANKRIKE

Følgende betingelser og vilkår gjelder kun for produkter solgt i Frankrike:

Selgeren skal levere varer som overholder kontrakten, og skal være ansvarlig for defekter som eksisterer ved levering. Selgeren er også ansvarlig for defekter som er et resultat av pakking, monteringsanvisninger eller installasjon når det er dennes ansvar i henhold til kontrakten eller hvis det utføres under dennes ansvar. For å overholde kontrakten, skal varen:

1. Være tilpasset normal bruk for lignende varer og, hvis aktuelt:
 - Samsvare med beskrivelsen gitt av selgeren og ha kvalitetene som ble presentert kjøperen via prøve eller modell;
 - Ha kvalitetene en kjøper med rette kan forvente med tanke på de offentlige erklæringene til selgeren, produsenten eller dens representant, inkludert i reklame eller merking; eller
2. Ha de egenskapene som er gjensidig avtalt mellom partene, eller være egnet for den spesifikke bruken forespeilet av kjøperen og påpekt av selgeren, og som er godtatt.

Handlingen for manglende overholdelse må utføres innen to år etter levering av varen. Selgeren er ansvarlig for garantien for den solgte varens skjulte defekter dersom disse skjulte defektene gjør varen uegnet for tiltenkt bruk, eller dersom de reduserer dens bruk på en slik måte at kjøperen ikke ville ha anskaffet varen eller ville gitt en lavere pris hvis dette hadde vært kjent. Klager på skjulte defekter må utføres av kjøperen innen 2 år etter defekten ble oppdaget.

DOKUMENTASJON AV VEDLIKEHOLD

Send fotokopi av vedlikeholdsdokumenter til BRP hvis nødvendig.

FØR LEVERING	
Serienummer	Signatur/trykk:
Miles/km kjørt:	
Timer:	
Dato:	
Forhandlernr.:	
Merknader:	
Se roadsterens servicemelding før levering for detaljerte installasjonsprosedyrer.	

FØRSTE KONTROLL	
Miles/km kjørt:	Signatur/trykk:
Timer:	
Dato:	
Forhandlernr.:	
Merknader:	
Se avsnittet Vedlikeholdsinformasjon i denne bruksanvisningen for informasjon om vedlikeholdsplan.	

SERVICE	
Miles/km kjørt: _____ Timer: _____ Dato: _____ Forhandlernr.: _____ Merknader: _____ _____	Signatur/trykk:
Se avsnittet Vedlikeholdsinformasjon i denne bruksanvisningen for informasjon om vedlikeholdsplan.	

SERVICE	
Miles/km kjørt: _____ Timer: _____ Dato: _____ Forhandlernr.: _____ Merknader: _____ _____	Signatur/trykk:
Se avsnittet Vedlikeholdsinformasjon i denne bruksanvisningen for informasjon om vedlikeholdsplan.	

SERVICE	
Miles/km kjørt: _____ Timer: _____ Dato: _____ Forhandlernr.: _____ Merknader: _____ _____	Signatur/trykk:
Se avsnittet Vedlikeholdsinformasjon i denne bruksanvisningen for informasjon om vedlikeholdsplan.	

SERVICE	
Miles/km kjørt: _____ Timer: _____ Dato: _____ Forhandlernr.: _____ Merknader: _____ _____	Signatur/trykk:
Se avsnittet Vedlikeholdsinformasjon i denne bruksanvisningen for informasjon om vedlikeholdsplan.	

SERVICE	
Miles/km kjørt: _____ Timer: _____ Dato: _____ Forhandlernr.: _____ Merknader: _____ _____	Signatur/trykk:
Se avsnittet Vedlikeholdsinformasjon i denne bruksanvisningen for informasjon om vedlikeholdsplan.	

SERVICE	
Miles/km kjørt: _____ Timer: _____ Dato: _____ Forhandlernr.: _____ Merknader: _____ _____	Signatur/trykk:
Se avsnittet Vedlikeholdsinformasjon i denne bruksanvisningen for informasjon om vedlikeholdsplan.	

SERVICE	
Miles/km kjørt: _____ Timer: _____ Dato: _____ Forhandlernr.: _____ Merknader: _____ _____	Signatur/trykk:
Se avsnittet Vedlikeholdsinformasjon i denne bruksanvisningen for informasjon om vedlikeholdsplan.	

SERVICE	
Miles/km kjørt: _____ Timer: _____ Dato: _____ Forhandlernr.: _____ Merknader: _____ _____	Signatur/trykk:
Se avsnittet Vedlikeholdsinformasjon i denne bruksanvisningen for informasjon om vedlikeholdsplan.	

SERVICE	
Miles/km kjørt: _____ Timer: _____ Dato: _____ Forhandlernr.: _____ Merknader: _____ _____	Signatur/trykk:
Se avsnittet Vedlikeholdsinformasjon i denne bruksanvisningen for informasjon om vedlikeholdsplan.	

SERVICE	
Miles/km kjørt: _____ Timer: _____ Dato: _____ Forhandlernr.: _____ Merknader: _____ _____	Signatur/trykk:
Se avsnittet Vedlikeholdsinformasjon i denne bruksanvisningen for informasjon om vedlikeholdsplan.	

KUNDEINFORMASJON

KONTAKT OSS

www.brp.com

Nord-Amerika

565 de la Montagne Street
Valcourt (Québec) J0E 2L0é
Canada

Sturtevant, Wisconsin, USA
10101 Science Drive
Sturtevant, Wisconsin
53177
USA

Ferrocarril 202
Parque Ind. Quereacutetaro, Lote2-Bé76220

áSanta Rosa Jaacuteguireui, Oro., Mexico

Europa

Skaldenstraat 125
B-9042 Gent
Belgia

Itterpark 11
D-40724 Hilden
Tyskland

ARTEPARC Bâtiment B
Route de la côte d'Azur, Le Canet
13590 Meyreuil
Frankrike

Ingvald Ystgaardsvei 15
N-7484 Trondeim
Norge

Isoaavantie 7
PL 8040
96101 Rovaniemi

Formvägen 16
SE-906 21 Umeå
Sverige

Avenue d'Ouchy 4-6
1006 Lausanne
Sveits

Oseania

6 Lord Street
Lakes Business Park
Botany, NSW 2019
Australia

Sør-Amerika

Rua James Clerck Maxwell, 230
TechnoPark Campinas SP 13069-380 Brasil

Asia

15/F Parale Mitsui Building,8
Higashida-Cho, Kawasaki-ku
Kawasaki 210-0005
Japan

Room Dubai, level 12, Platinum Tower
233 Tai Cang Road
Xintiandi, Lu Wan District
Shanghai 200020
Kina

ADRESSEENDRING / NY EIER


Hvis adressen din er endret eller du er den nye eieren av snøscooteren, ber vi deg varsle BRP ved å enten

- Varsle en autorisert Lynx-forhandler.
- sende inn ett av adresseendringskortene på de følgende sidene til én av adressene til BRP som er angitt i avsnittet KONTAKT OSS i denne håndboken

Ved endring av eierskap ber vi deg legge ved et bevis på at den forrige eieren godtar overføringen av eierskap.

Denne informasjon er dessuten meget viktig også etter at den begrensede garantien har utløpt, fordi BRP kan kontakte eieren av snøscooteren hvis det blir nødvendig, for eksempel hvis tilbakekalling blir nødvendig av sikkerhetsmessige årsaker. Det er eierens ansvar å varsle BRP.

STJÅLNE ENHETER: Hvis snøscooteren din blir stjålet, bør du varsle BRP eller en autorisert Lynx-forhandler. Vi vil be deg oppgi navn, adresse, telefonnummer, kjøretøyets identifikasjonsnummer (understellsnummeret) og dato for tyveriet.

ENDRING AV ADRESSE NY EIER 

KJØRETØYETS IDENTIFIKASJONSNUMMER

--	--	--	--	--	--	--	--	--	--	--	--	--	--	--	--	--	--	--	--

Modellnummer Kjøretøyets identifikasjonsnummer (VIN)

GAMMEL ADRESSE
ELLER TIDLIGERE EIER:

NAVN

NR. GATE LEIL

STED FYLKE POSTNUMMER

LAND TELEFON

NY ADRESSE
ELLER NY EIER:

NAVN


NR. GATE LEIL

STED FYLKE POSTNUMMER

LAND TELEFON

E-POSTADRESSE

Iv00A2F

ENDRING AV ADRESSE NY EIER 

KJØRETØYETS IDENTIFIKASJONSNUMMER

--	--	--	--	--	--	--	--	--	--	--	--	--	--	--	--	--	--	--	--

Modellnummer Kjøretøyets identifikasjonsnummer (VIN)

GAMMEL ADRESSE
ELLER TIDLIGERE EIER:

NAVN

NR. GATE LEIL

STED FYLKE POSTNUMMER

LAND TELEFON

NY ADRESSE
ELLER NY EIER:

NAVN

NR. GATE LEIL


STED FYLKE POSTNUMMER

LAND TELEFON


E-POSTADRESSE

Iv00A2F

***Denne siden er
blank med hensikt***

ENDRING AV ADRESSE <input type="checkbox"/>	NY EIER <input type="checkbox"/>	
KJØRETØYETS IDENTIFIKASJONSNUMMER		
Modellnummer	Kjøretøyets identifikasjonsnummer (VIN)	
GAMMEL ADRESSE ELLER TIDLIGERE EIER:		
NAVN		
NR.	GATE	LEIL
STED	FYLKE	POSTNUMMER
LAND	TELEFON	
NY ADRESSE ELLER NY EIER:		
NAVN		
NR.	GATE	LEIL
STED	FYLKE	POSTNUMMER
LAND	TELEFON	
E-POSTADRESSE		

Iv00A2F

ENDRING AV ADRESSE <input type="checkbox"/>	NY EIER <input type="checkbox"/>	
KJØRETØYETS IDENTIFIKASJONSNUMMER		
Modellnummer	Kjøretøyets identifikasjonsnummer (VIN)	
GAMMEL ADRESSE ELLER TIDLIGERE EIER:		
NAVN		
NR.	GATE	LEIL
STED	FYLKE	POSTNUMMER
LAND	TELEFON	
NY ADRESSE ELLER NY EIER:		
NAVN		
NR.	GATE	LEIL
STED	FYLKE	POSTNUMMER
LAND	TELEFON	
E-POSTADRESSE		

Iv00A2F

***Denne siden er
blank med hensikt***

***Denne siden er
blank med hensikt***

KJØRETØYETS MODELLNR. _____

KJØRETØYETS IDENTIFIKASJONSNUMMER (V.I.N.) _____

MOTORENS IDENTIFIKASJONSNUMMER (E.I.N.) _____

Eier: _____
NAVN

Nr. _____ GATE _____ LEILIGHET _____

STED _____ STAT/PROVINS _____ POSTNUMMER _____

Kjøpsdato _____
ÅR MÅNED DAG

Utløpsdato for garanti _____
ÅR MÅNED DAG

Skal fylles ut av forhandleren ved salgstidspunktet.

OMRÅDE FOR FORHANDLERSTEMPEL



619 900 936_NO
BRUKERHÅNDBØK, Radian RAVE RS / NORSK

U/M:P.C.

*, ™ OG BRP-LOGOEN ER VAREMERKER SOM EIES AV BOMBARDIER RECREATIONAL PRODUCTS INC. ELLER DETS
DATTERSELSKAPER.

©2017 BOMBARDIER RECREATIONAL PRODUCTS INC. MED ENERETT.