

LYNX®



2017

KÄYTTÄJÄN KÄSIKIRJA REX² RAVE™ RS 600

VAROITUS

Lue tämä ohjekirja läpikotaisin.
Siinä on tärkeitä turvallisuuteen liittyviä tietoja.
Kuljettajan alhaisin suositeltu ikä: 16 vuotta.
Älä poista tätä käyttäjän käsikirjaa ajoneuvosta.

619 900 840

Alkuperäisten ohjeiden käännös

VAROITUS

Tässä käyttäjän käsikirjassa ja tuotteessa olevissa kilvissä olevien varoitusten ja neuvojen noudattamatta jättäminen voi aiheuttaa vamman tai jopa kuoleman!

VAROITUS

Tämän ajoneuvon suorituskyky saattaa ylittää aikaisemmin ajamiesi ajoneuvojen suorituskyvyn. Käytä aikaa perehtyäksesi uuteen ajoneuvoosi.

KÄYTTÄJÄN KÄSIKIRJA 2017

Rave RSM 600



Lynx-tuotteet valmistaa BRP.

Seuraavat tuotemerkit ovat Bombardier Recreational Products Inc:n tai sen tytäryritysten omaisuutta.

HPGSM

R.A.V.E.SM

ROTAX[®]

TRASM

RS[®]

Lynx[®]

XPSSM

KYB Pro -sarja on KYB America LLC:n rekisteröity tavaramerkki.

SAATESANAT

Deutsch	Dieses Handbuch ist möglicherweise in Ihrer Landessprache verfügbar. Bitte wenden Sie sich an Ihren Händler oder besuchen Sie: www.operatorsguides.brp.com
English	This guide may be available in your language. Check with your dealer or go to: www.operatorsguides.brp.com
Español	Es posible que este manual esté disponible en su idioma. Consulte a su distribuidor o visite: www.operatorsguides.brp.com
Français	Ce guide peut être disponible dans votre langue. Vérifier avec votre concessionnaire ou aller à: www.operatorsguides.brp.com
日本語	このガイドは、言語によって翻訳版が用意されています。ディーラーに問い合わせるか、次のアドレスでご確認ください： www.operatorsguides.brp.com
Nederlands	Deze handleiding kan beschikbaar zijn in uw taal. Vraag het aan uw dealer of ga naar: www.operatorsguides.brp.com
Norsk	Denne boken kan finnes tilgjengelig på ditt eget språk. Kontakt din forhandler eller gå til: www.operatorsguides.brp.com
Português	Este manual pode estar disponível em seu idioma. Fale com sua concessionária ou visite o site: www.operatorsguides.brp.com
Suomi	Käyttöohjekirja voi olla saatavissa omalla kielelläsi. Tarkista jälleenmyyjältä tai käy osoitteessa: www.operatorsguides.brp.com
Svenska	Denna bok kan finnas tillgänglig på ditt språk. Kontakta din återförsäljare eller gå till: www.operatorsguides.brp.com

Onnittelumme uuden Lynx® -moottorikelkasi johdosta. Minkä tahansa mallin olet valinnutkin, Bombardier Recreational Products Inc.:n (BRP) takuu ja valtuutettu Lynx-myynti- ja huoltoverkosto pitävät huolen, että saat tarvitsemasi palvelut ja varaosat.

Toimituksen yhteydessä sinulle kerrottiin takuun kattavuudesta ja allekirjoitit **LUOVUTUSHUOLLON TARKASTUSLISTAN** varmistaaksesi, että ajoneuvosi toimitus vastaa täysin sinun vaatimuksiasi.

Jälleenmyyjäsi tekee parhaansa, jotta olisit tyytyväinen. Tarvittaessa pyydä jälleenmyyjältäsi lisätietoja.

Opi ensin, aja sitten

Opettele vähentämään itselle ja sivullisille aiheuttamaasi mahdollista loukkaantumis- ja kuolemanvaaraa lukeamalla seuraavat osat ennen ajoneuvon käyttämistä:

- **TURVALLISUUSTIEDOT**
- **AJONEUVON TIEDOT.**

Lue myös moottorikelkkaan kiinnitetyt varoituskilvet.


Tämä ajoneuvo on suunniteltu erikoistarkoitukseen. Se ei ehkä täytä reititajoon asetettuja kansallisia lakeja ja säädöksiä leveytensä puolesta. Kuljettajan on hankittava kaikki mahdollinen ja voimassaoleva tieto koskien paikallisia leveysrajoituksia.

Me pidämme tärkeänä, että suoritat turvallisuuseikkoihin painottuvan ajokurssin. Kysy omalta jälleenmyyjältäsi tai paikallisilta viranomaisilta paikakkunnallasi järjestettävistä kursseista.

Jos tämän käyttäjän käsikirjan sisältämiä varoituksia ei noudateta, seurauksena saattaa olla VAKAVA LOUKKAANTUMINEN tai KUOLEMA.


Turvallisuustiedot

Erilaiset tässä kirjassa esitetyt turvallisuustiedot ja se, miltä ne näyttävät sekä kuinka niitä käytetään, ilmenee seuraavasta:

Turvallisuuteen liittyvä
Huomio-merkki  osoittaa mahdollista henkilövahinkovaaraa.

VAROITUS

Osoittaa mahdollista vaaratilannetta, joka voi johtaa vakavaan loukkaantumiseen tai kuolemaan, ellei sitä vältetä.

 **TÄRKEÄÄ** Osoittaa vaaratilannetta, joka voi johtaa vähäiseen tai kohtalaiseen vakavaan loukkaantumiseen, ellei sitä vältetä.

ILMOITUS Merkitsee ohjetta, jonka noudattamatta jättäminen voi johtaa ajoneuvon osien tai muun omaisuuden vakavaan vaurioitumiseen.

Tietoja tästä käyttäjän käsikirjasta

Tämä käyttöohjekirja tutustuttaa omistajan ja käyttäjän tämän kelkan hallintalaitteisiin ja huoltotoimenpiteisiin sekä kertoo, miten kelkkaillaan turvallisesti.

Tässä käsikirjassa käytetään seuraavia kuljettajaan, matkustajaan ja ajoneuvotyypin istuinrakenteeseen viittaavia termejä:

- **Kuljettaja:** tarkoittaa henkilöä, joka istuu hallintalaitteiden takana ja ajaa moottorikelkkaa.
- **Matkustaja:** tarkoittaa henkilöä, joka istuu kuljettajan takana.
- **1-UP:** tarkoittaa sellaista mallia, joka on suunniteltu vain kuljettajaa varten.
- **2-UP:** tarkoittaa sellaista mallia, jossa voi kuljettajan lisäksi istua **yksi** matkustaja.

Pidä tämä käyttäjän käsikirja aina ajoneuvossa, jotta voit katsoa siitä esimerkiksi huoltoon tai vianetsintään liittyviä tietoja ja opastaa sen avulla muita mahdollisia kuljettajia.

Huomioi, että käyttäjän käsikirja on saatavana useilla eri kielillä. Mahdollisissa eroavaisuuksissa englanninkielinen versio pätee.

Jos haluat katsella käyttäjän käsikirjaasi netissä tai tulostaa siitä ylimääräisen version, käy nettisivuillamme osoitteessa www.operatorsguides.brp.com.

Tässä asiakirjassa olevat tiedot ovat oikeita julkaisuhetkellä. BRP:n politiikkaan kuuluu kuitenkin tuotteitten jatkuva parantaminen ilman, että se sitoutuu asentamaan niitä aikaisemmin valmistamiinsa tuotteisiin. Viime tipassa tehdyistä muutoksista johtuen valmistetun tuotteen ja tässä käsikirjassa olevien kuvausten ja/tai erittelyjen välillä saattaa olla joitakin eroja. BRP varaa oikeuden koska tahansa ilman mitään velvoitteita lopettaa tai muuttaa teknisiä ominaisuuksia, rakenteita, ominaisuuksia, malleja tai varusteita.

Käyttäjän käsikirjan tulee olla ajoneuvon mukana ajoneuvoa myydessä.

SISÄLLYSLUETTELO

SAATESANAT	1
Opi ensin, aja sitten	1
Turvallisuustiedot	2
Tietoja tästä käyttäjän käsikirjasta	2

TURVALLISUUSTIETOJA

YLEISTÄ VAROTOIMENPITEITÄ	8
Vältä hiilimonoksidimyrkytys	8
Vältä polttoaineen syttymistä ja muita vaaratilanteita	8
Vältä kuumien osien aiheuttamia palovammoja	8
Lisävarusteet ja muutokset	8
ERITYISIÄ TURVAOHJEITA	10
AJONEUVOLLA AJAMINEN	13
Käyttöä edeltävä tarkastus	13
Miten ajetaan	16
Kuljettajan ajoasento (peruuttaminen)	17
Matkustajan kuljettaminen	17
Maaston/ajotyylin vaihtelut	17
Ympäristö	21
TÄRKEITÄ TUOTTEESSA OLEVIA TARROJA	24
Ajoneuvon varoituskilvet	24
Teknisiä tietoja sisältävät tarrat	27

AJONEUVON TIEDOT

HALLINTALAITTEET JA VARUSTEET	30
1) Ohjaustanko	31
2) Kaasuvipu	31
3) Jarruvipu	31
4) Pysäköintijarruvipu	31
5) Moottorin pysäytyskatkaisin	32
6) Moottorin hätäkatkaisin	33
7) Primer-painike	33
8) Kelautuvan käynnistimen kädensija	33
9) Esilämmityksen katkaisin	33
10) Pitkien/lyhyiden ajovalojen painike	34
11) Lämmitettävien käsikahvojen katkaisin	34
12) Lämmitettävän kaasuvivun katkaisin	35
13) Analoginen/digitaalinen monitoimimittari	35
14) Etu- ja takapuskurit	48
15) Variaattorihihnan suoja	49
16) Korin yläyksikkö (kuomu)	50
17) Sivupaneelit	52

POLTTOAINE JA ÖLJY	53
Polttoainevaatimukset	53
Suositeltu polttoaine	53
Suositeltu öljy	55
Polttoaineen/öljyn esisekoitussuhde	55
SISÄÄNAJO	56
Käyttö sisäänajovaiheessa	56
PERUSTOIMENPITEET	57
Moottorin käynnistäminen	57
Kelkan esilämmitys	57
Moottorin sammutus	57
AJO-OLOSUHTEET JA MOOTTORIKELKKASI	59
Ajokorkeus	59
Lämpötila	59
Pakkaantunut lumi	59
ERIKOISTOIMENPITEET	60
Toisen kelkan hinaaminen	60
Varakäynnistystoimenpiteet	60
VIRITÄ AJO-OLOSUHTEIDEN MUKAAN	62
Takajousituksen säädöt	63
Etujousituksen säädöt	66
Säätövinkkejä ajoneuvon ajokäyttäytymisen mukaan	69
AJONEUVON KULJETTAMINEN	70

HUOLTOTIEDOT

ENSITARKASTUS	72
MÄÄRÄAIKAISHUOLTOJEN TAULUKKO	74
HUOLTOTAULUKKO	75
HUOLTOTOIMENPITEET	77
Kaasuläpän asennon anturi (TPS)	77
Ilmansuodatin	78
Moottorin jäähdytysneste	78
Pakojärjestelmä	79
Sytytystulpat	79
Moottorin rajoitin	79
Jarruneste	80
Ketjukotelööljy	81
Variaattorihihna	82
I-variaattori	84
Telamatto	86
Jousitus	89
Sukset	90
Sulake	90
Valot	90

AJONEUVON HOITO	93
Toimenpiteet ajon jälkeen	93
Ajoneuvon puhdistus ja suojaaminen	93
VARASTOINTI JA VALMISTELU ENNEN AJOKAUTTA	94
Säilytys	94
Käyttöönottohuolto ennen ajokautta	94
KÄYTTÖÖNOTTOHUOLTO ENNEN AJOKAUDEN ALKUA	95
SÄILYTYS	96

TEKNISET TIEDOT

AJONEUVON TUNNISTAMINEN	98
Ajoneuvon tunnistetarra	98
Tunnistenumerot	98
EU:N VAATIMUSTENMUKAISUUSTODISTUS	99
TEKNISET TIEDOT	100

VIANETSINTÄ

TEKNISIÄ SUUNTAAN ANTAVIA OHJEITA	104
VALVONTAJÄRJESTELMÄ	106
Merkkivalot, viestit ja piipparin koodit	106
Vikakoodit.....	107

TAKUU

RAJOITETUN TAKUUN VOIMASSAOLO	110
BRP FINLAND OY:N KANSAINVÄLINEN RAJOITETTU TAKUU: 2017 LYNX® -MOOTTORIKELKAT	111
SUORITETUT HUOLTOTOIMENPITEET	114

TIETOA ASIAKKAALLE

OTA MEIHIN YHTEYTTÄ	118
Pohjois-Amerikka	118
Eurooppa.....	118
Tyynenmeren alue	118
Etelä-Amerikka	118
Aasia	118
OSOITTEEN/OMISTAJAN MUUTOS	119

TURVALLISUUS- TIETOJA

YLEISTÄ VAROTOIMENPITEITÄ

Välttä hiilimonoksidimyrkytys

Kaikki moottorien pakokaasut sisältävät hiilimonoksidia eli häkää, joka on kuolettava kaasu. Hiilimonoksidin hengittäminen voi aiheuttaa päänsärkyä, huimausta, uneliaisuutta, pahoinvointia, sekavuutta ja lopulta kuoleman.

Hiilimonoksidi on väritön, hajuton ja mauton kaasu, jota voi olla ilmassa, vaikka et näe tai haista lainkaan moottorin pakokaasua. Hiilimonoksidia saattaa kertyä tilaan kuolettava määrä erittäin nopeasti, jolloin se saattaa vaikuttaa nopeasti niin, että et kykene enää pelastamaan itseäsi. Kuolettava määrä hiilimonoksidia saattaa säilyä ilmassa suljetuissa tai huonosti ilmastoiduissa tiloissa tunteja tai jopa päiviä. Jos havaitset jotain hiilimonoksidimyrkytyksen oireita, poistu tilasta välittömästi ja hankkiudu raikkaaseen ilmaan sekä ota yhteys lääkäriin.

Välttä hiilimonoksidista johtuvien vakavien vammojen tai kuoleman vaara:

- Älä koskaan käytä ajoneuvoa huonosti tuuletetuissa tai osittain suljetuissa tiloissa, kuten autotalleissa, autokatoksissa tai ladoissa. Vaikka yrittäisit tuulettaa moottorin pakokaasuja pois käyttämällä tuulettimia tai avaamalla ikkunoita ja ovia, hiilimonoksidimäärät voivat nousta nopeasti vaaralliselle tasolle.
- Älä koskaan käytä ajoneuvoa ulkona sellaisessa paikassa, josta moottorin pakokaasut voivat imeytyä sisään rakennukseen esim. avoimien ikkunoiden ja ovien kautta.

Välttä polttoaineen syttymistä ja muita vaaratilanteita

Polttoaine on erittäin tulenarkaa ja räjähtävää. Polttoainehöyryt voivat päästä leviämään ja siksi polttoaine voi syttyä kipinästä tai liekistä hetkessä useiden metrienkin päästä moottorista.

Tulipalo- ja räjähdysvaaran pienentämiseksi seuraavia ohjeita on noudatettava:

- Säilytä polttoainetta vain hyväksytyssä punaisessa bensiinisäiliössä.
- Noudata tarkasti kappaleen *TANKKAAMINEN OHJEITA*.
- Älä koskaan käynnistä tai käytä moottoria, jos polttoainesäiliön korkki ei ole huolellisesti kiinnitettynä.

Bensiini on myrkyllistä ja voi aiheuttaa loukkaantumisen tai kuoleman.

- Älä koskaan täytä lappoa bensiinillä imemällä sitä suullasi.
- Jos nielet bensiiniä, sitä joutuu silmiisi tai hengität bensiinihöyryä, hakeudu välittömästi lääkäriin.

Jos sinuun roiskuu polttoainetta, pesydy saippualla ja vedellä sekä vaihda vaatteesi.

Välttä kuumien osien aiheuttamia palovammoja

Pakojärjestelmä ja moottori kuumenevat käytön aikana. Välttä koskettamasta niihin ajoneuvon käydessä tai heti sen käytön jälkeen.

Lisävarusteet ja muutokset

Älä suorita ajoneuvoosi luvattomia muutoksia tai käytä sellaisia osia tai lisävarusteita, joita BRP ei ole hyväksynyt. Koska sellaiset muutokset eivät ole BRP:n testaamia, ne voivat lisätä kolarivaurioiden vaaraa tai loukkaantumisvaaraa ja ne voivat tehdä ajoneuvostasi laittoman.

Joihinkin malleihin voi olla saatavana lisävarusteena matkustajan istuimia, jotka BRP on hyväksynyt ja jotka täyttävät SSCC-normien mukaiset vaatimukset. Jos käytät sellaista istuinta, sinun on noudatettava tässä käyttäjän käsikirjassa esiintyviä, matkustajaa koskevia ohjeita ja suosituksia.

⚠ VAROITUS

Matkustajan istuimessa on oltava istuinremmi tai käsikahvat ja sen on täytettävä SSCC-vaatimukset.

Ota yhteys valtuutettuun Lynx-jälleenmyyjään tarvitessasi lisävarusteita ajoneuvoosi.

ERITYISIÄ TURVAOHJEITA

Jos et noudata näitä ohjeita, seurauksena voi olla VAKAVA HENKILÖVAHINKO TAI KUOLEMA:

- Suorita aina käyttöä edeltävä tarkistus ENNEN kuin käynnistät moottorin.
- Tarkista aina ennen käynnistystä kaasumeکانismin vapaa liikkuvuus ja myös se, että palautuuko kaasuvipu alkuperäiseen asentoon vapautettaessa.
- Kiinnitä aina turvakatkaisimen toinen pää vaatteisiisi ennen moottorin käynnistämistä.
- Älä koskaan käytä moottoria, jos variaattorihihnan ja jarrulevyn suojukset eivät ole paikoillaan tai jos kuomu on avoinna tai sivupaneelit ovat auki tai poistettu. Älä koskaan käytä moottoria ilman variaattorihihnaa. Moottorin käyttäminen vaillinaisena, kuten ilman variaattorihihnaa tai kun telamatto on irti maasta, saattaa olla vaarallista.
- Kytke aina pysäköintijarru päälle ennen moottorin käynnistämistä.
- Jokainen on kelkkailijana vasta-alkaja istuuduttuaan ensimmäistä kertaa kelkan ohjaustangon taakse, vaikka olisikin aikaisemmin ajanut jonkin muun tyyppistä ajoneuvoa. Kelkan turvallinen käyttö riippuu monista seikoista kuten näkyvyydestä, ajonopeudesta, säästä, ympäristöstä, liikenteestä, ajoneuvon kunnosta ja kuljettajan omasta kunnosta.
- Perusharjoittelu on tarpeen, jotta kelkan käyttö olisi turvallista. Tutustu huolellisesti tähän Käyttäjän Käsikirjaan ja kiinnitä erityisesti huomiota huomautuksiin ja varoituksiin. Liity paikalliseen kelkkakerhoon: sen toiminta ja reittijärjestelyt on suunniteltu sekä huvia että turvallisuutta silmälläpitäen. Kysy perusohjeita myös kelkkasi jälleenmyyjältä, kokeneemmalta kelkkailevalta ystävältäsi tai kelkkakerhon jäseniltä.
- Jokaisen kokemattoman kuljettajan on ennen moottorikelkan käyttöä luettava kaikki moottorikelkassa olevat varoituskilvet ja käyttäjän käsikirja sekä ymmärrettävä lukemansa. Salli kokemattoman kuljettajan harjoitella moottorikelkalla ajamista ainoastaan suljetulla, tasaisella alueella, kunnes kuljettaja hallitsee moottorikelkan käytön. Jos alueellasi järjestetään moottorikelkkailijoiden ajokursseja, ilmoita hänet mukaan.
- Joidenkin moottorikelkkojen suorituskyky saattaa olla merkittävästi suurempi kuin niiden kelkkojen, joilla olet ajanut aikaisemmin. Siitä syystä emme suosittele kelkkaa kokemattomille kuljettajille.
- Moottorikelkkoja käytetään useilla alueilla ja monenlaisissa lumiolosuhteissa. Kaikkien mallien suorituskyky ei ole samanlainen samoissa olosuhteissa. Kysy aina neuvoja jälleenmyyjältäsi, kun valitset moottorikelkkaa omiin käyttötarpeisiisi.
- Jos kelkkaa käytetään sellaisissa tilanteissa, jotka ovat liian vaikeita kuljettajan hallita tai riittämättömiä kelkan suorituskyvylle, saattaa seurauksena olla loukkaantuminen tai jopa hengenvaara.
- BRP suosittaa, että kuljettaja on vähintään 16-vuotias.
- On erittäin tärkeää selittää jokaiselle tämän moottorikelkan kuljettajalle - kuljettajan ajokokemuksesta riippumatta - tämän moottorikelkan ajo-ominaisuudet. Moottorikelkan rakenne ja säädöt, kuten raideleveys, suksen tyyppi, jousituksen tyyppi, telamaton pituus ja leveys vaihtelevat mallista riippuen. Nämä kaikki ominaisuudet vaikuttavat suuresti moottorikelkan käsiteltävyyteen.
- Kokemattoman kuljettajan pitäisi tutustua kelkkaan sekä harjoitella käytännössä tasaisessa maastossa ja alhaisella nopeudella ennen siirtymistä muun tyyppiin maastoihin.

- Tutustu paikallisiin lakeihin. Valtio, kunta ja paikallinen julkinen sektori ovat määränneet lakeja ja rajoituksia, jotka liittyvät kelkan turvalliseen käyttöön ja toimintaan. On sinun vastuullasi kuljettajana opetella ja noudattaa näitä lakeja ja rajoituksia. Kunnioitus ja toisten huomioon ottaminen johtavat turvallisempaan kelkkailuun. Tutustu lakeihin, joissa kerrotaan omaisuusvahingoista ja vakuutusasioista koskien varusteluasi.
- Kiihdyttäminen ja ylinopeus saattaa olla kohtalokasta. Odottamattomissa tilanteissa et useinkaan ehdi reagoida riittävän nopeasti. Aja aina nopeudella, joka on sopiva reitille, sääolosuhteille ja omille taidoillesi. Tutustu paikallisiin sääntöihin. Nopeusrajoitukset ovat tarpeellisia ja ne on tarkoitettu noudatettaviksi.
- Aja aina reitin oikealla puolella.
- Pidä aina turvallinen etäisyys muihin kelkkailijoihin ja jalankulkijoihin nähden.
- Muista, että mainosmateriaalissa saattaa esiintyä vaarallisia suorituksia, joita esittävät ammattikuljettajat ihanteellisissa ja/tai valvotuissa olosuhteissa. Sinun ei pidä koskaan yrittää samoja vaarallisia temppejuja, jos ne ylittävät taitosi.
- Älä koskaan käytä tätä ajoneuvoa alkoholin tai huumeiden vaikutuksen alaisena. Kyseiset aineet hidastavat reaktiokykyä ja huonontavat arviointikykyä.
- Moottorikelkkaasi ei ole suunniteltu käytettäväksi yleisillä teillä, kaduilla tai moottoriteillä.
- Vältä tiellä ajamista. Jos sinun on pakko ajaa tiellä ja jos se on sallittua, vähennä nopeutta. Moottorikelkkaa ei ole suunniteltu käytettäväksi kestopäällystetyillä pinnoilla. Tietä ylittäessäsi pysäytä kelkka kokonaan, katso sitten tarkasti molempiin suuntiin ennen kuin ylität tien 90° kulmassa. Varo pysäköityjä ajoneuvoja.
- Moottorikelkkailu öiseen aikaan voi olla ilahduttava kokemus, mutta ole erittäin varovainen, sillä näkyvyys on rajallinen. Vältä tuntemattomia maastoja ja tarkista, että valot toimivat. Pidä aina taskulamppu ja varapolttimoita mukana.
- Älä koskaan irrota mitään alkuperäisiä osia moottorikelkastasi. Jokaisessa moottorikelkassa on useita sisäänrakennettuja turvallisuusominaisuuksia. Sellaisiin ominaisuuksiin kuuluu erilaisia kilpiä ja konsoleita, sekä heijastavia materiaaleja ja varoituskilpiä.
- Luonto on kaunista katseltavaa, mutta älä anna sen viedä huomiotasi ajamisesta. Jos haluat todella arvostaa talvimaisemaa, pysäytä kelkka reitin sivuun niin, että et aiheuta vaaratilanteita muille kelkkailijoille.
- Aidat aiheuttavat vaaratilanteita sekä sinulle että moottorikelkallesi. Kierrä kaukaa puhelinpylväät tai kaapelit.
- Lähes näkymättömät tai vasta läheltä havaittavat kaapelit saattavat aiheuttaa vakavia onnettomuuksia.
- Käytä aina hyväksytyä turvakypärää, silmäsuojia ja kasvosuojaa.
- Varaudu tahattomiin tilanteisiin, kuten ajautumiseen ulos reitiltä, lumivyöryyn ja muihin luonnosta tai muista ihmisistä aiheutuviin äkillisiin vaaratilanteisiin.
- Älä roiku toisen moottorikelkan takapuskurissa. Jos kelkka sinun edelläsi hidastelee jostain syystä, sinun mahdollinen varomattomuutesi saattaa vahingoittaa kuljettajaa ja matkustajaa. Säilytä turvaväli oman ja edellä ajavan kelkan välillä. Maastosta riippuen jarrutusmatka voi vaihdella suurestikin. Toimi turvallisesti. Valmistaudu käyttämään myös väistöliikkeitä.

- Kelkkaileminen yksin saattaa olla vaarallista. Polttoaineesi saattaa loppua, onnettomuus voi sattua tai kelkkasi voi rikkoontua. Muista, että kelkkasi pystyy etenemään pidempiä etäisyyksiä puolesta tunnissa kuin mitä sinä ehkä pystyt kävelemään päivässä. Kelkkaile mieluummin ”yhdessä” kavereiden kanssa. Kelkkakerhoista saat mahdollisesti myös seuraa ajoretkille. Kerro aina jollekin, että olet lähdössä kelkkailemaan ja suunta mihin päin aiot lähteä ja milloin aiot palata.
- Pelloilla on joskus matalia alueita, joihin vesi kasaantuu ja jäätyy talveksi. Tämä jää on tavallisesti kirkasta jäätä. Kääntyminen tai jarruttaminen saattaa aiheuttaa kelkan kierähtämisen eikä kelkka ole enää hallinnassa. Älä koskaan jarruta tai yritä kiihdyttää tai kääntyä kirkkaalla jäällä. Jos joudut kuitenkin sellaiseen tilanteeseen, vähennä nopeutta hitaasti löysäämällä kaasuvipua.
- Älä koskaan ”hyppää” moottorikelkallasi.
- Ajaessasi ryhmässä älä ”kaasuta” liikaa. Lunta ja jäätä saattaa lentää taaksepäin vahingoittaen takana tulevaa kelkkaa tai kelkkailijaa. Kun ”kaasutetaan” liikaa, kelkka kaivautuu lumeen ja jättää irtolumisen pinnan takana tuleville.
- Ryhmässä ajaminen on hauskaa, mutta älä esittele taitojasi tai ohittele toisia kelkkailijoita ryhmässäsi. Vähemmän kokenut kelkkailija saattaa yrittää toimia samalla tavalla kuin sinä ja epäonnistua. Aja rauhallisesti, samalla tavalla ryhmän muiden jäsenten kanssa.
- Hätätilanteessa paina moottorin hätäkatkaisinta ja jarruta sitten.
- Kytke aina pysäköintijarru päälle kun ajoneuvo ei ole käytössä.
- Älä koskaan käytä moottoria huonosti ilmastoidussa tilassa ja/tai silloin, jos et ole valvomassa ajoneuvoa.
- Varmista, että peruutusreitillä takanasi ei ole esteitä tai ihmisiä, ennen kuin alat peruuttaa.
- Irrota aina turvakatkaisimen pistoke moottorin pysäytyskatkaisimesta, kun lopetat ajamisen. Näin estät ajoneuvosi luvattoman käytön.
- ÄLÄ KOSKAAN seiso pyörivän telamaton takana tai lähellä. Likaa tai esineitä saattaa singota aiheuttaen vakavia vammoja. Kun haluat irrottaa juuttuneen lumen tai jään, sammuta moottori, kallista ajoneuvo sivusuunnassa (kyljelleen) ja käytä irrottamiseen ruuvimeisseliä.
- Älä nastoita telamattoa, ellei sitä ole hyväksytty nastoittamista varten. Telamatto, jota ei ole hyväksytty nastoittamista saattaa vaurioitua vauhdissa ja irrota ajoneuvosta. Kysy valtuutetulta Lynx-jälleenmyyjältä ajankohtaista tietoa nastoitumahdollisuuksista ja käyttökohteista.
- Käytä aina hyväksyttyä kypärää ja noudata samoja pukeutumisohteita, jotka on tässä käyttäjän käsikirjassa esitetty kuljettajalle.
- Varmistu, että pystyt istumaan vakaasti, molemmat jalat tukevasti astinlaudoilla ja että pystyt pitämään kiinni käsikahvoista.
- Älä unohda kuljettajan vastuuta matkustajan (2-UP -mallit) turvallisuudesta. Muista aina, että matkustajan kanssa ajaminen voi vaikuttaa moottorikelkan hallintaan, vakauteen ja jarrutusmatkaan.
- Muista aina, että matkustajan kanssa ajaminen voi vaikuttaa moottorikelkan hallintaan, vakauteen ja jarrutusmatkaan. Tarkkaile matkustajaasi ajon aikana.

AJONEUVOLLA AJAMINEN

Jokaisen kuljettajan vastuulla on varmistaa muiden vapaa-ajan viettäjiä tai liikkujien turvallisuus.

Olet vastuussa kelkan oikeanlaisesta käytöstä sekä niiden kuljettajien opastamisesta, jotka käyttävät kelkkaasi. Eri kelkkamalleissa voi olla huomattavia eroja koskien niiden käsiteltävyyttä ja suorituskykyä.

Moottorikelkka on suhteellisen yksinkertainen käsiteltävä, mutta kuten muutkin ajoneuvot tai mekaaniset laitteet, se voi olla vaarallinen, jos sinä olet vähänkään ajattelematon, harkitsematon tai huolimaton. Tarkastuta kelkkaasi vuosittain. Kysy lisätietoa valtuutetulta Lynx-jälleenmyyjältä. Kehoitamme sinua käyttämään moottorikelkkaasi valtuutetussa Lynx-liikkeessä määrättyissä huolloissa ja aina silloin, kun tarvitset lisävarusteita tai tarvikkeita kelkkaasi.

Ennen kuin siirryt ajamaan reiteille, harjoittele kelkalla suljetulla alueella, kunnes olet täysin tutustunut sen toimintoihin ja tunnet, että osaat turvallisesti siirtyä seuraavaan vaiheeseen. Toivomme sinulle turvallisia ja nautinnollisia ajohetkiä.

Käyttöä edeltävä tarkastus

VAROITUS

On erittäin tärkeää suorittaa käyttöä edeltävä tarkastus ennen ajoneuvolla ajoa. Tarkasta aina kriittisten hallintalaitteiden, turvatoimintojen ja mekaanisten osien toiminta ennen ajamista.

Ennen moottorin käynnistämistä

1. Poista lumi ja jää istuimelta, astinlaudoilta, ajovaloista, hallintalaitteista ja mittareista.
2. Tarkista, ettei äänenvaimentimen esisuodattimessa ole lunta.
3. Tarkista, että sukset ja ohjaus toimivat esteettömästi. Tarkista suksien liikkuminen ohjaustankoa käännettäessä ja päinvastoin.
4. Tarkista polttoaine- ja öljymäärät ja mahdolliset vuotokohdat. Lisää tarvittaessa.
5. Tarkista jäähdytys- ja jarrunesteiden määrät. Jos nesteet ovat vähissä, käänny valtuutetun Lynx-jälleenmyyjän puoleen.
6. Kaikki tavaratilat tulee olla huolellisesti suljettuna eikä niissä suositella säilytettäväksi mitään särkyviä tai painavia esineitä. Kuomun ja sivupaneelin on oltava kunnollisesti lukittuna.
7. Tarkista telamaton kunto. Poista mahdollinen lumi tai jää.
8. Tarkista telaston jousituksen liuku muovien kunto.
9. Paina kaasukahvaa useita kertoja tarkistaaksesi, että se toimii helposti ja esteettömästi. Sen pitää palata vapautettaessa tyhjäkäyntiasentoon.
10. Paina jarrukahvaa ja varmista, että jarru kytketty kokonaan päälle ennen kuin jarrukahva koskettaa ohjaustangon kädensijaa. Sen pitää palata vapautettaessa lepolaentoon.
11. Kytke seisontajarru päälle ja tarkasta, että se toimii kunnolla. Jätä seisontajarru päälle.

Kun moottori on käynnistynyt

Katso oikeat moottorin käynnistystoimenpiteet kohdasta *MOOTTORIN KÄYNNISTÄMINEN*.

1. Tarkasta kauko- ja lähivalojen, takavalon, jarruvalon ja merkkivalojen toiminta.

HUOM: Sinun on ehkä irrotettava turvakatkaisimen naru vaatteistasi ajovalojen tarkastamista varten. Kiinnitä turvakatkaisimen naru heti takaisin, kun olet moottorikelkan hallintalaitteiden ulottuvilla.

2. Tarkasta moottorin pysäytyskatkaisimen (vetämällä turvakatkaisimen pistoke) ja moottorin hätäkatkaisimen toiminta.
3. Vapauta seisontajarru.
4. Katso kohta *MOOTTORIN ESILÄMMITYS* ja noudata siinä olevia ohjeita.

Käyttöä edeltävä tarkastuslista

KOHDE	TOIMENPIDE	✓
RUNKO, ISTUIN, ASTINLAUDAT, VALOT, ILMANSUODATIN, HALLINTALAITTEET JA VARUSTEET	Tarkista kunto ja poista lumi tai jää.	
SUKSET JA OHJAUKSEN TOIMINTA	Tarkista esteetön liikkuvuus ja oikea toiminta.	
POLTTOAINE	Tarkista määrät ja onko vuotoja.	
JÄÄHDYTYSNESTE	Tarkista määrät ja onko vuotoja.	
JARRUNESTE	Tarkista määrät ja onko vuotoja.	
TAVARATILA	Tarkista kiinnitykset ja tarkista ettei sen sisällä ole raskaita tai särkyviä esineitä.	
TELAMATTO	Tarkista kunto ja poista lumi tai jää.	
KAASUVIPU	Tarkista asianmukainen toiminta.	
JARRUVIPU	Tarkista asianmukainen toiminta.	
PYSÄKÖINTIJARRU, JARRUT	Tarkista asianmukainen toiminta.	
MOOTTORIN HÄTÄKAT- KAISIN JA MOOTTORIN PYSÄYTYSKATKAISIN (TUR- VAKATKAISIMEN PISTOKE)	Tarkista toiminta. Turvanaru pitää kiinnittää kuljettajan ajovarusteisiin.	
VALOT	Tarkista asianmukainen toiminta.	
SUKSEN OHJAINRAUDAT	Tarkista asianmukainen toiminta.	
LIUKUKENGÄT	Tarkista asianmukainen toiminta.	
VARIAATTORIIHNA	Tarkista halkeamien, rispaantumisen tai epänormaalin kulumisen varalta.	

Miten ajetaan

Ajovaruusteet

Muista pukeutua oikeanlaiseen kelkkailuvaatetukseen. Asun tulee olla miellyttävä eikä liian kireä. Tarkista aina säätila ennen kuin lähdet kelkkailemaan. Pukeudu aina kylmintä säätä silmälläpitäen. Lämpöalusasuo suojaa hyvin ihoa kylmältä ja kosteudelta.

Käytä aina hyväksytyä kypärää oman turvallisuutesi ja mukavuutesi vuoksi. Kypärä suojaa kylmältä ja ehkäisee loukkaantumiselta. Kypärän lisäksi tulisi myös käyttää kypärähuppua ja kasvosuojusta. Suojalasit tai visiiri, joka on kiinni kypärässä, ovat ehdottomia varusteita kelkkailtaessa. Pidä mukanasi värillisiä ajolaseja, jos värillinen visiiri ei kuulu kypäräsi varustukseen.

Kädet tulee suojata kelkkailukäsineillä tai hanskoilla, joissa on riittävä eristys ja jotka joustavat siten, että peukaloilla ja sormilla voi vapaasti käyttää kelkan hallintalaitteita.

Kumipohjaiset saappaat, joissa on joko nylon- tai nahkapäällyys sekä irrotettavat huopasisäkengät ovat sopivimpia kelkkailuun.

Sinun tulee pitää itsesi kelkkaillessa niin kuivana kuin mahdollista. Kun astut sisätiloihin, ota pois kelkkailuasuo ja saappaat ja huolehdi, että ne kuivuvat ennen kuin puet ne päälle uudestaan.

Älä käytä pitkiä huiveja tai löysiä asusteita jotka saattavat tarttua kelkan liikkuviin osiin.

Mitä mukaan kelkkaillessa

Ensiapupakkaus	Matkapuhelin
Puukko	Varasytytystulpat
Taskulamppu	Ilmastointiteippiä
Reittikartta	Varavariaattorihihna
Eväät	Mukana oleva työkalusarja

Kuljettajan ajoasento (ajaminen eteenpäin)

Ajoasentosi ja tasapainosi ovat kaksi perustekijää, joilla saat kelkan kulkemaan haluamaasi suuntaan. Kääntyesäsi rinteessä sinun pitää olla valmiina vaihtamaan asentoa, jotta paino jakautuu oikein kääntymisen aikana. Kuljettaja ei koskaan saa yrittää tasapainottaa kelkkaa siirtämällä jalkojaan astinlaudoilta maahan. Kokemus opettaa kuinka paljon voit kallistaa vartalolasi käännösten mukana eri nopeuksissa ja rinneajossa, jotta säilytät oikean tasapainon.

Istuma-asento on yleisesti ottaen paras ajoasento tasapainoa ja kelkan hallintaa ajatellen. Kuitenkin myös puoli-kyykky, ajo toiseen polveen tukeutuen tai seisoma-asento ovat käyttökelpoisia asentoja tietyissä olosuhteissa.

VAROITUS

Älä tee kelkalla mitään sellaista, jota et hallitse riittävän hyvin.

Istuminen

Jalat jalkatilassa ja vartalo istuimen puolessavälissä on ihanteellinen asento, kun ajetaan tutussa, tasaisessa maastossa. Polvien ja lantion pitäisi pysyä joustamaan töyssyissä.



fmo2008-003-001

Puolikyökky

Puoli-istuva, lähes kyökkymäinen asento, jossa keho on irti istuimelta ja jalat ovat vartalon alla ja pystyvät näin joustamaan epätasaisessa maastossa. Vältä äkkinäisiä pysäytyksiä.



fmo2008-003-002

Ajo polveen tukeutuen

Tätä asentoa varten pitää toinen jalka asettaa tukevasti astinlaudalle ja toinen polvi istuimelle. Vältä äkkinäisiä pysäytyksiä.



fmo2008-003-003

Seisominen

Pidä molemmat jalat astinlaudoilla. Polvien tulisi joustaa töyssyissä. Tämä on tehokas asento, jossa näet paremmin ympärillesi ja voit siirtää painoasi maaston vaihtuessa. Vältä äkkinäisiä pysäytyksiä.



fmo2008-003-004

Kuljettajan ajoasento (peruuttaminen)

Me suosittelemme istumaan moottorikelkassa peruutuksen aikana.

Vältä seisomista. Painosi saattaa peruutettaessa siirtyä eteenpäin kohti kaasuvipua aiheuttaen odottamattoman kiihdytyksen.

VAROITUS

Odottamaton kiihdyttäminen peruutettaessa moottorikelkalla saattaa aiheuttaa ajoneuvon hallinnan menetyksen.

Matkustajan kuljettaminen

Jotkut mallit on suunniteltu vain kuljettajan ajettaviksi (1-UP), joihinkin malleihin voi ottaa vain yhden matkustajan (2-UP). Varmista, että tunnistat omaa ajoneuvomalliasi koskevat varoitukset ja noudatat niitä.

Silloinkin, kun matkustaja on sallittu, hänen on oltava fyysisesti asianmukaisessa kunnossa moottorikelkkailua varten.

Maaston/ajotyylin vaihtelut

Lanattu reitti

Istuminen on suosituin ajoasento ajettaessa lanatuilla, tasaisilla reiteillä. Älä aja lujaa ja ennen kaikkea pysy reitin oikealla puolella. Ole varautunut maas-

to-olosuhteiden nopeisiin muutoksiin. Huomioi kaikki reittiviitat. Älä pujottele reitin puolelta toiselle.

Epätasainen reitti

Reitti on luultavasti ”töyssyinen” (tiheää töyssyä) ja lumi on kinostunut, ellei vähään aikaan ole satanut lunta. Sellaiset olosuhteet voivat haitata fyysisesti kuljettajaa ja matkustajaa, jos ajetaan suurella nopeudella. Hidasta. Pidä kiinni ohjaustangosta ja ole puolikykyasennossa. Jalkojen pitäisi olla kehon alla koukistettuina, jolloin ne vaimentavat töyssyjä. Pidemmällä, kovilla ja ”tiheätöyssyisillä” reiteillä voit ajaa myös toiseen polveen tukeutuen, jolloin toinen polvesi on istuimella. Asento on ehkä hiukan mukavampi ja samalla vartalo pysyy rentona ja kykenee hallitsemaan kelkan ohjausta. Varo lumen alla olevia kiviä tai kantoja, ne saattavat olla piilossa vasta sataneen lumen alla.

Syvä lumi

Syvässä ”puuterimaisessa” lumessa, kelkkasi saattaa juuttua ja ruveta ”kaivautumaan” syvemmälle hankeen. Käännä siinä tapauksessa kelkkaa niin laajalla kaarella kuin mahdollista ja etsi kovempaa pintaa. Jos kelkkasi ”juuttuu” lumeen (mikä tapahtuu jokaiselle kelkkailijalle joskus), älä kaasuta ja pyöritä telamattoa, sillä se saa kelkan uppoamaan entistä syvemmälle. Pysäytä moottori, nouse kelkasta pois ja siirrä kelkan peräpää puhtaalle lumelle. Tampppaa kelkan eteen lunta. Muutaman metrin ala yleensä riittää. Käynnistä uudelleen moottori. Valitse seisoma-asento ja keinuta kelkkaa varovasti samalla, kun painat vakaasti ja hitaasti kaasua. Riippuen siitä onko kelkan etuosa vai takaosa kaivautunut, jalkojesi painon pitäisi olla päinvastaisessa päässä astinlaudoilla kuin kelkan kaivautunut pää. Älä koskaan laita vierästä materiaalia telamatton alle tueksi. Älä anna kenenkään seisoa edessä tai takana, kun kelkka on käynnissä. Pysy

pois telamatton lähetytyiltä. Pyörivään telamattoon koskeminen on vaarallista.

Jäätyneet vesistöt

Ajaminen järvien ja jokien jäällä saattaa olla kohtalokasta. Vältä vesistöalueita. Jos olet tuntemattomassa maastossa, kysy paikallisilta virkamiehiltä tai asukkailta jään kunnosta, salmistä, viemäreistä, puroista, vuolaasti virtaavista paikoista tai muista vaaroista. Älä koskaan aja jäällä, jonka vahvuudesta sinulla ei ole tietoa. Jää saattaa olla liian heikkoa kannattamaan sinut ja kelkkasi. Kelkalla ajo jäällä tai jäisillä pinnoilla voi olla hyvin vaarallista, ellet huomioi tiettyjä varotoimia. Jäällä on vaikea ohjata kelkkaa tai mitä tahansa ajoneuvoa. Jäällä on vähemmän pitoa liikkeelle lähdettäessä, kääntyessä ja pysähdyessä kuin lumella. Kelkan tarvitsemat etäisyydet kyseisiin liikkeisiin voivat jäällä moninkertaistua. Ohjattavuus on vähäistä ja holtittomat käännökset ja pyörähdykset ovat jäällä vaarallisia. Jos kuitenkin ajat jäällä, aja hitaasti ja ole valpas. Ota runsaasti tilaa pysähtymistä ja kääntymistä varten. Tämä on erityisesti otettava huomioon yöllä.

Pakkaantunut lumi

Älä aliarvioi kovaa, pakkaantunutta lunta. Kelkkaa voi olla vaikea käsitellä, koska suksissa ja telamatossa ei ole niin paljon pitoa. Paras neuvo on hidastaa vauhtia ja välttää nopeita kiihdytyksiä, kääntymistä tai jarruttamista.

Ylämäki

Ajettavia rinteitä on kahden tyyppisiä: avoin rinne, jossa on vähän puita, kalliota tai muita esteitä, ja rinne, jossa voi ainoastaan ajaa suoraan ylöspäin. Avointa rinteä noustaan sivuttain tai pujotellen. Lähesty kulmassa. Ole polviasennossa. Pidä painosi jatkuvasti ylärinteen puolella. Pidä yllä tasainen, turvallinen nopeus. Jatka niin kauas kuin voit tässä suunnassa, vaihda sit-

ten ajoasentoasi ja aja rinnettä toiseen suuntaan, jolloin rinteeseen kaltevuus on toisella puolella.

Ajo kohtisuoraan ylös voi aiheuttaa ongelmia. Valitse seisoma-asento, kiihdytä ennen kuin ajat rinteeseen ja vähennä sitten kaasua estääksesi telamattoa pyörimästä tyhjää.

Molemmissa tapauksissa ajonopeuden pitäisi olla tilanteeseen sopiva. Hidasta aina kun saavutat rinteeseen huipun. Jos et pysty ajamaan edemmäksi älä pyöritä telamattoa. Sammuta moottori, vapauta sukset vetämällä niitä ulos ja alarinteeseen, käännä kelkan peräpää ylärinteen suuntaan, käynnistä moottori ja aja se pois pienellä tasaisella kaasulla. Vaihda ajoasentosi sellaiseksi, että kelkan tasapaino säilyy ja aja rinnettä alas.

Alamäki

Ajettaessa rinnettä alas kelkan hallinta on säilytettävä koko ajan. Pidä jyrkemmässä rinteessä painosi alhaalla ja molemmat kätesi ohjaustangossa. Jatka kevyesti kaasun painamista ja anna kelkan laskeutua alaspäin rinnettä moottorin ollessa käynnissä. Jos ajonopeus ylittää turvallisen vauhdin, hidasta jarruttamalla. Paina jarrua säännöllisesti kevyellä puristuksella. Älä koskaan jumiuta jarrua ja lukitse telamattoa.

Rinneajo

Noudata seuraavia ohjeita aina, kun ajat rinnettä ylös tai alas tai ylität niitä. Kuljettajan tulee nojata rinnettä kohti, jotta kelkka säilyy vakaana. Suositeltava asento on toiseen polveen tukeutuminen. Alarinteeseen puoleinen polvi on silloin istuimella ja ylärinteen puoleinen polvi astinlaudalla. Toinen hyvä ajoasento on puolikykyky. Varaudu siirtämään painoasi tarvittaessa nopeasti. Rinteitä ja jyrkkiä mäkiä ei suositella vasta-alkajalle tai kokemattomalle kelkkailijalle.

Sohjo

Sohjossa ajoa pitäisi aina välttää. Tarkista aina ennen järven tai joen ylitystä onko siellä mahdollisesti sohjoa. Jos tummia, vetisiä läiskä ilmaantuu reitillesi, aja pois jäältä välittömästi. Varo, ettei jää ja vesi roisku takana tulevaan kelkkailijaan. Kelkan saaminen pois sohjoiselta alueelta on rasittavaa ja joissakin tapauksissa jopa mahdotonta.

Sumu tai lumipyry

Maastossa tai jäällä sumu tai lumipyry saattaa rajoittaa näkyvyyttäsi. Jos sinun pitää ajaa sumussa tai rankassa lumisateessa, aja hitaasti valot päällä ja ole tarkkaavainen mahdollisten vaarojen varalta. Jos et ole varma reitistä, älä aja eteenpäin. Pidä turvallinen etäisyys takana oleviin kelkkailijoihin näkyvyyden ja reaktioajan parantamiseksi.

Tuntematon maasto

Aja aina maastossa, joka ei ole sinulle tuttu, erittäin varovasti. Aja niin hitaasti, että pystyt havaitsemaan mahdolliset vaarat kuten aidat tai paalut, purot jotka menevät reittisi läpi, kivet, pudotukset, vajjerit ja lukemattomat muut esteet, jotka saattavat keskeyttää ajon. Ole varuillasi myös huolletulla reitillä, ellet tunne sitä ennestään. Aja sellaisella nopeudella, että voit nähdä mitä on edessäsi seuraavassa mutkassa tai rinteessä harjalla.

Kirkas auringonpaiste

Kirkas aurinko saattaa huomattavasti heikentää näkökykyäsi. Auringon ja lumen häikäisy saattavat sokaista silmäsi niin, että et havaitse rotkoja, ojaia tai muita esteitä kovin helposti. Sellaisissa olosuhteissa tulisi käyttää suojalaseja, joissa on värilliset linssit.

Vaikeasti havaittavat esteet

Lumen alla saattaa olla piilossa esteitä, joita ei voi havaita. Kelkalla ajo varsin naisten reittien ulkopuolella ja metsis-

sä edellyttää alhaista ajonopeutta ja erityistä valppautta. Ajo liian kovalla nopeudella voi tehdä pienistäkin esteistä vaarallisia. Osuminen pieneenkin kiveen tai kantoon saattaa aiheuttaa sen, että menetät kelkan hallinnan ja joudut onnettomuuteen. Pysyttele varsinaisilla reiteillä vähentääksesi altistumista vaaroille. Ole varovainen, hidasta vauhtia ja nauti maisemista.

Huonosti havaittavat vaijerit

Ole aina varovainen alueilla joissa on tai on ollut maataloja, sillä sellaisilla alueilla saattaa pelloilla ja laitumilla olla huonosti havaittavia rautalanka-aitoja tai vaijereita. Useita vakavia onnettomuuksia on aiheutunut sellaisissa tapauksissa, kun kelkalla on ajettu pelloilla oleviin vaijereihin, pylväisiin ja teiden sulkuketjuihin. Aja ehdottomasti hidasta vauhtia.

Esteet ja hypyt

Odottamattomat painaumat lumikivoksissa, lumiauran jättämät penkat, tierummut tai huomaamattomat esteet voivat olla vaarallisia. Voit huomata ne paremmin ja ajoissa, kun pidät värillisiä ajolaseja tai visiiriä ja ajat riittävän alhaista nopeutta.

Moottorikelkalla hyppäyttäminen voi olla vaarallista. Valmistaudu myötämään hypyn aiheuttamaa iskua ja tue itsesi iskun varalle ennen kuin moottorikelkka koskettaa maata. Polvien pitää joustaa ja toimia iskunvaimentimien tavoin. Jos reitillä on yhtäkkiä jyrkkä pudotus alaspäin, kyykisty (seiso) kelkan takaosassa ja pidä sukset ylhäällä ja kohtisuoraan eteenpäin. Paina vaiheittain kaasua ja varaudu hypyn aiheuttamaan iskuun. Polvien pitää joustaa ja toimia iskunvaimentimien tavoin.

Kääntyminen

Maastosta riippuen on kaksi suositeltua tapaa ajaa käännös moottorikelkalla. Useimmissa lumiolosuhteissa "vartalolla ohjaaminen" on paras kons-

ti kääntää kelkka. Nojaaminen eteenpäin käännöksen suuntaan ja kehon painonsiirto käännöksen puoleiselle jalalle "kallistaa" kelkkaa käännöksen mukaan. Tässä asennossa sekä siirtämällä kehoasi niin eteen kuin mahdollista, kelkan paino siirtyy sisäpuolen sukselle.

Joskus syvässä lumessa saattaa olla ainoa mahdollisuus kääntyä vetämällä kelkka ympäri. Älä ylläritse itseäsi. Pyydä apua. Käytä raskaiden kohteiden nostamiseen jalkojasi äläkä selkäsi.



Tien ylitys

Joskus saatat joutua ylittämään tien ojan ylitse tai lumipenkan päältä. Valitse paikka, jonka tunnet ja tiedät, että se on sopiva ja helppo kohta ylitykseen. Käytä seisoma-asentoa ja aja vain sellaisella ajonopeudella, jolla pääset penkan harjalle. Pysäytä kelkka kokonaan penkan harjalla ja odota, kunnes reitti on selvä eikä liikennettä ole. Arvioi pudotus penkalta tielle ja aja mallillisesti. Ylitä tie 90°:n kulmassa. Jos tien toisella puolella on vastassa myös lumipenikka, aseta jalkasi lähelle kelkan takapäätä. Muista, että kelkkaasi ei ole suunniteltu käytettäväksi asfaltoiduille pinnoille ja ohjaaminen sellaisilla pinnoilla on vaikeaa.

Rautateiden ylitys

Älä koskaan aja kelkalla rautateillä. Se on laitonta. Rautateiden raiteet ja kiskot ovat yksityistä omaisuutta. Moot-

torikelkka ei missään tapauksessa kuulu rataakiskoille. Ennen kuin ylität rautatien, pysähdy, katso ja kuuntele, onko juna tulossa.

Ajo öiseen aikaan

Valojen määrä öiseen aikaan vaikuttaa kykyysi nähdä tai tulla nähdyksi. Kelkkailu öiseen aikaan on hauskaa. Se voi olla unohtumaton kokemus, jos maltat ajaa rajoitetun näkökykyi mukaisesti. Ennen kuin käynnistät kelkan, varmista että valosi ovat puhtaat ja että ne toimivat kunnolla. Aja sellaisella ajonopeudella, joka mahdollistaa sinut pysäyttämään kelkan nähdessäsi tuntemattoman tai vaarallisen kohteen edessäsi. Pysy reitillä äläkä koskaan aja kelkalla tuntemattomassa maastossa. Vältä jokia ja järviä. Tukivaajerit, piikkilanka-aidat, ketjuilla suljetut tiet ja muut esteet kuten puun oksat ovat erityisen hankalasti havaittavia yöllä. Älä koskaan aja yksin. Kuljeta aina mukana taskulamppua. Pysy poissa asuinalueilta ja kunnioita muiden ihmisten yörauhaa.

Ajaminen ryhmässä

Nimetkää ”vetäjä” johtamaan seuruetta ja toinen henkilö seurueen peräpään valvojaksi ennen safariretken alkua. Varmista, että kaikki seurueen jäsenet ovat tietoisia reitistä ja määränpäästä. Varmista, että sinulla on mukana kaikki työkalut ja varusteet ja että kelkoissa on riittävästi polttoainetta retken ajaksi. Älä koskaan ohita vetäjää tai muita safarin kelkkailijoita. Käytä käsimerkkejä ilmoittamaan vaaroista tai aikeesta vaihtaa suuntaa. Auta muita aina tarvittaessa.

On erittäin TÄRKEÄÄ pitää aina turvallinen välimatka jokaisen kelkan välillä. Säilytä aina turvallinen välimatka ja jätä tarpeeksi etäisyyttä pysähtymiseen. Älä roiku edellä ajavan takapuskurissa. Tarkkaile edellä ajavaa kelkkaa.

Merkit

Jos aiot pysähtyä kelkallasi, nosta jompikumpi kätesi suoraan ylöspäin pään yläpuolelle. Vasemmalle kääntymisestä ilmoitetaan ojentamalla vasen käsi kohtisuoraan haluttuun suuntaan. Oikealle kääntyessäsi ojenna vasen käsivarsi ja nosta kyynärpäätä kätesi kohtisuoraan ylöspäin, niin että se muodostaa kulman kyynärpäähän. Jokaisen kelkkailijan pitää välittää edellä ajavan antama merkki osaltaan takana olevalle.

Reitillä pysähtyminen

Aja aina kelkkasi reitin sivuun kun pysähdyt, mikäli suinkin mahdollista. Tämä vähentää vaaratilanteita muiden reitillä liikkuvien kelkkailijoiden osalta.

Reitit ja merkit

Reittimerkkejä käytetään valvontaan ja ohjaamaan kelkkailua reiteillä. Tutustu etukäteen sen alueen merkintöihin, jossa kelkkaillet.

Ympäristö

Villieläimet saattavat käyttää kelkan jälkeä tai reittiä polkunaan. Moottorikelkkareitit sijaitsevat usein alueilla, joissa eläimet voivat vaeltaa. Älä loukkaa tätä eläinten etuoikeutta ajattamalla niitä tai häiritsemällä luontoa. Uuvuttaminen ja ahdistus saattavat johtaa eläimen kuolemaan. Vältä alueita, joilla esiintyy eläimiä ja niiden ruokintapaikkoja.

Jos satut kohtaamaan eläimen, pysäytä kelkka ja ole ääneti.

Ohjeitamme ei ole tarkoitettu rajamaan kelkkailun nautinnollisuutta, vaan säilyttämään miellyttävän vapauden tunteen, jonka voit kokea vain kelkkaillemalla! Nämä ohjeet estävät kelkkailijoiden onnettomuuksia, ja ohjeiden avulla he pystyvät esittelemään muille omia tietojansa ja nauttia suosituista talvisesta ajanvietteestä. Joten seuraavan kerran kun kirpeänä ja kirkkaana talvipäivänä olet kelkkareitillä, muista, että sinäkin olet luomassa polkua tule-

vaisuuden harrastukselle. Auta meitä kulkemaan oikeaa polkua! Koko BRP:n puolesta: kiitos avustasi!

Ei ole olemassa mitään niin riemastuttavaa kuin moottorikelkkailu. Seikkaileminen hyvin hoidetulla kelkkareiteillä on hauska ja terveellinen talviharrastus. Koska yhä useammat ihmiset käyttävät samoja reittejä, kasvaa myös riski maiseman ja ympäristön saastumiseen ja tuhoutumiseen. Maa-alueiden ja maiseman väärinkäyttö saattaa johtaa harrastuksen rajoittamiseen sekä yksityisten että kunnallisten tahojen toimesta.

Me kelkkailun harrastajat olemme suurin uhka omalle harrastuksellemme. Uhkaan on yksi ainoa looginen ratkaisu. Kun kelkkailemme, meidän aina ajettava vastuuntuntoisesti.

Suurin osa kelkkailijoista kunnioittaa lakeja ja ympäristöä. Jokaisen meistä on näytettävä hyvää esimerkkiä niille, jotka ovat uusia tämän harrastuksen parissa.

On jokaisen kelkkailijan parhaaksi, kun itse kukin pyrkii osaltaan kelkkailemaan ympäristön ja muut liikkujat huomioonottaen. Säilyttääksemme mahdollisuuden harrastaa kelkkailua tulevaisuudessakin, meidän on otettava ympäristötekijät huomioon.

BRP on huomannut, että moottorikelkkailijoiden on tehtävä osansa säilyttääkseen harrastusmahdollisuudet jatkossakin ja kehittänyt sen vuoksi "Kelkkaile fikusti" -kampanjan moottorikelkkailijoita varten.

Fiksu kelkkailija on vastuuntuntoinen muuallakin kuin kelkkareiteillä. Kelkkaile fikusti -kampanja osoittaa, että me moottorikelkkailijat kunnioitamme ympäristöongelmia ja haluamme tehdä osamme. Kampanjalla viittaamme ympäristöön ja ympäristönhoitoon yleisesti, luonnon eläimiin sekä kaikkiin niihin ihmisiin, jotka nauttivat ulkoilmaelämästä. Kampanjan myötä muistutamme myös kaikkia moottorikelkkailijoita siitä, että ympäristön

kunnioittaminen ei ole ainoastaan tärkeää kelkkateollisuudelle, vaan myös tuleville sukupolville.

Fiksu moottorikelkkailu ei tarkoita millään muotoa sitä, että kelkkailu ei enää voisi olla hauskaa! Se yksinkertaisesti tarkoittaa vastuuntuntoista kelkkailua!

Tärkein fiksun kelkkailun ominaisuus on se, että ajat vain siellä missä kelkkailu on sallittua ja vain sillä tavoin kuin se on sallittua. Olet fiksu kelkkailija kun noudatat seuraavia periaatteita.

Kysy tietoa alueen ympäristöstä. Hanki karttoja, selvitä lait ja säädökset sekä hanki tietoa metsähallituksesta sekä muilta yleisiltä instansseilta. Opettele säännöt ja noudata niitä, myös nopeusrajoituksia!

Vältä ajamasta nuorten taimikoiden, puiden, pensaikon tai ruohikon yli. Älä katko puita. Aja aina vain sellaisilla alueilla tai reitillä, joissa kelkkailu on sallittua. Muista, että tällainen ympäristön suojeleminen on samalla oman turvallisuutesi parantamista.

Kunnioita metsän eläimiä, varsinkin sellaisia, joilla on poikasia tai jotka kärsivät ruoan puutteesta. Stressaantuminen vie eläimen vähä energiavaroja. Vältä ajamasta alueilla, joissa eläimiä hoidetaan tai ruokitaan.

Älä availe suljettuja portteja, noudata säännöksiä ja liikennemerkkejä ja muista, että fiksu kelkkailija ei roskita.

Älä aja luonnonsuojelualueilla, ellei virallinen reitti kulje sitä kautta. Yleensä luonnonsuojelualueilla on kaikilla ajoneuvoilla liikkuminen kiellettyä. Tiedä, missä rajat kulkevat.

Kysy lupa, jos joudut ajamaan yksityisellä maalla. Kunnioita maanomistajien oikeuksia ja toisten ihmisten yksityisyyttä. Muista, että vaikka moottorikelkkateknologia on pystynyt kehittämään huomattavasti hiljaisempia moottoreita, ei ole siltikään syytä kaa sutella alueilla, joissa meteli voi häiritä muita.

Kaikki kelkkailijat varmasti tietävät, millaisen työn takana on ollut saavuttaa harrastuksellemme olosuhteet, joissa jokainen voi kelkkailla turvallisesti ja vastuuntuntoisesti. Tämä työsarka jatkuu edelleenkin, voimakkaampana kuin aikaisemmin.

Ympäristön kunnioittaminen - ajoim-
mepa sitten missä päin maailmaa
tahansa - on ainoa oikea keino, jona
avulla voimme nauttia kelkkailusta
myös tulevaisuudessa. Se on yksi suur-
immista syistä, joiden takia sinunkin
kannattaa kelkkailla fiksusti. Syitä on
tietysti myös muitakin.

Kelkkailijana pääsemme osaksi talvista
luontoa ja saamme nauttia sen ihmeis-
tää. Kelkkailemalla fiksusti säilytämme
tämän mahdollisuuden tulevaisuudes-
sakin ja voimme suoda saman mahdol-
lisuuden yhä useammille innokkaille
harrastajille. Fiksu kelkkailu kasvattaa
harrastuksemme suosiota!

Lisäksi fiksu kelkkailija on myös viisas
kelkkailija. Sinun ei tarvitse jättää reit-
tejä ja kaasutella umpi-
hangissa näyttääksesi, että osaat ajaa. Aja
sitten suorituskykyisellä Lynx-kelkalla,
urheilullisella RAVE®-kelkalla tai jollain
muulla urheilumallilla, osoita tietäväsi,
mitä teet. Näytä osaamisesi reiteillä,
kelkkailemalla fiksusti!

TÄRKEITÄ TUOTTEESSA OLEVIA TARROJA

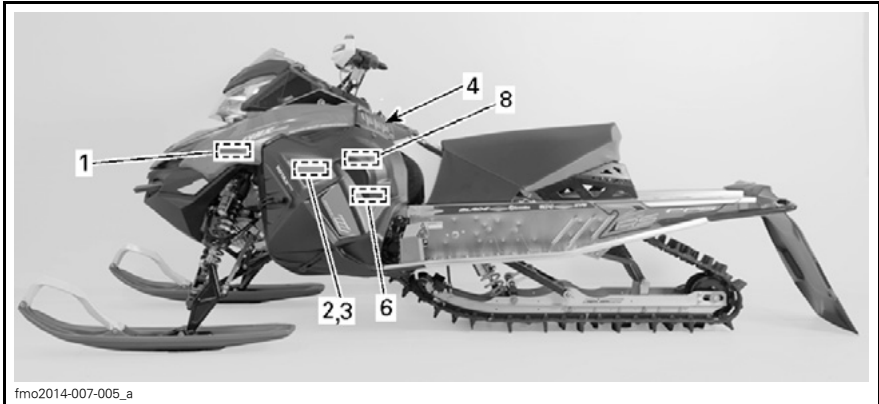
Ajoneuvon varoituskilvet

Nämä kilvet on kiinnitetty ajoneuvon kuljettajan, matkustajan tai sivullisten turvallisuuden vuoksi.

Ajoneuvostasi löytyvät seuraavat kilvet, joiden on katsottava kuuluvan vakituisesti ajoneuvoon. Jos kilvet

puuttuvat tai ovat vahingoittuneet, voit tilata ne veloituksetta. Ota yhteys valtuutettuun Lynx-jälleenmyyjään.

HUOM: Mahdollisissa eroavaisuuksissa tämän käsikirjan ja ajoneuvon tietojen välillä ajoneuvon kilvissä olevat tiedot pätevät.

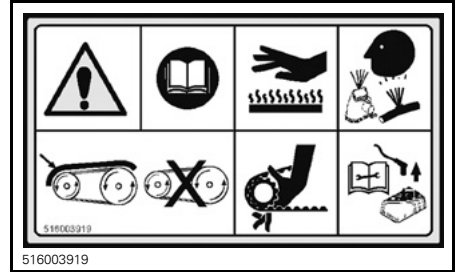


TYYPILLINEN



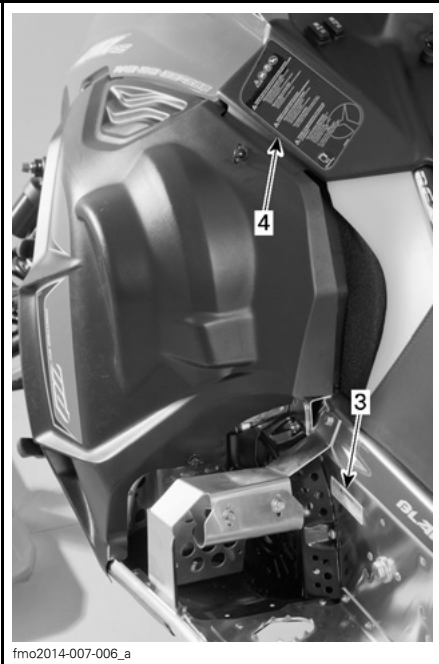
fmo2014-007-008_a

TYYPILLINEN



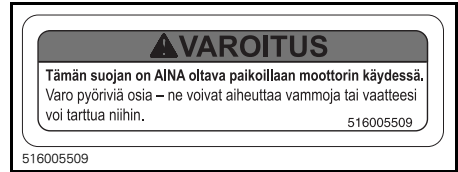
516003919

VAROITUSKILPI 2 - VARIAATTORIN SUOJASSA



fmo2014-007-006_a

TYYPILLINEN



516005509

VAROITUSKILPI 3 - VARIAATTORIN SUOJASSA JA JARRULEVYN SUOJASSA



516006903

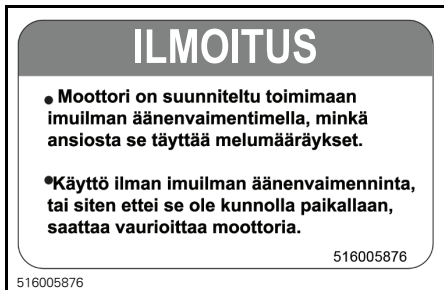
VAROITUSKILPI 1



VAROITUSKILPI 4



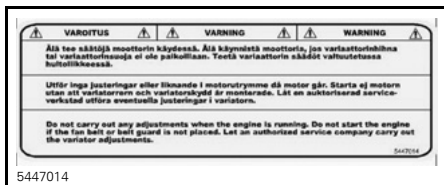
VAROITUSKILPI 5



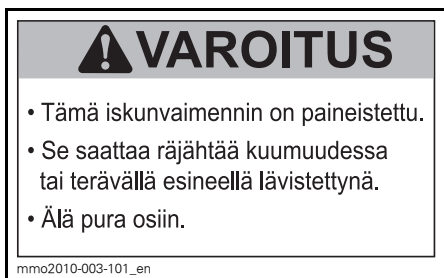
VAROITUSKILPI 6



VAROITUSKILPI 7



VAROITUSKILPI 8



VAROITUSKILPI 9

Teknisiä tietoja sisältävät tarrat



**TARKISTA öljypinnan korkeus
voimansiirrossa kerran viikossa.**

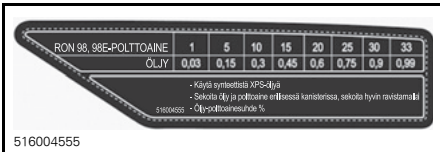
**OLJENIVÅ I KRAFTÖVERFÖRING
Kontrolleras varje vecka**

**Oil level in transmission
should be checked once
a week.**

5447012

5447012

KILPI 1



KILPI 2

ILMOITUS Ajoneuvossa oleva
Polttoaine/öljy -kilpi

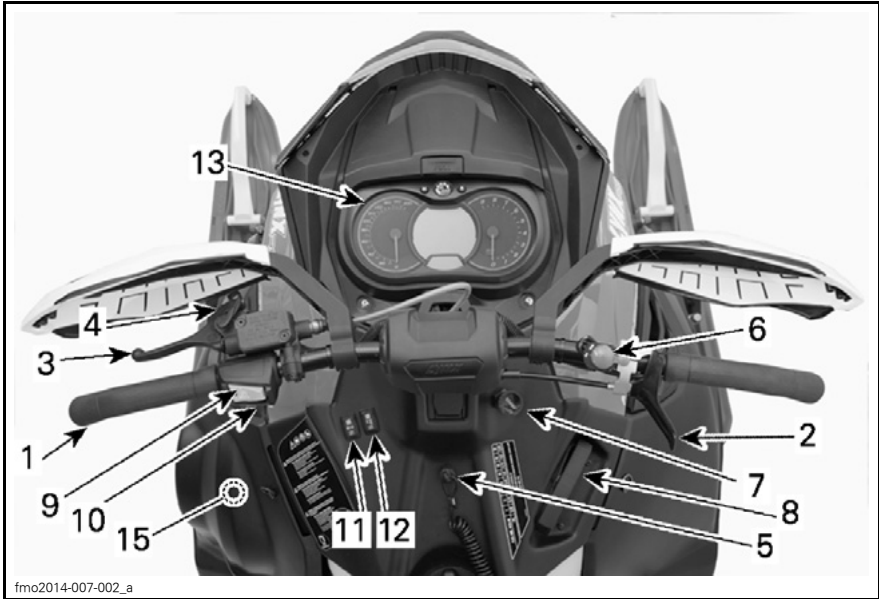
***Tämä sivu on
tarkoituksella tyhjä***

AJONEUVON TIEDOT

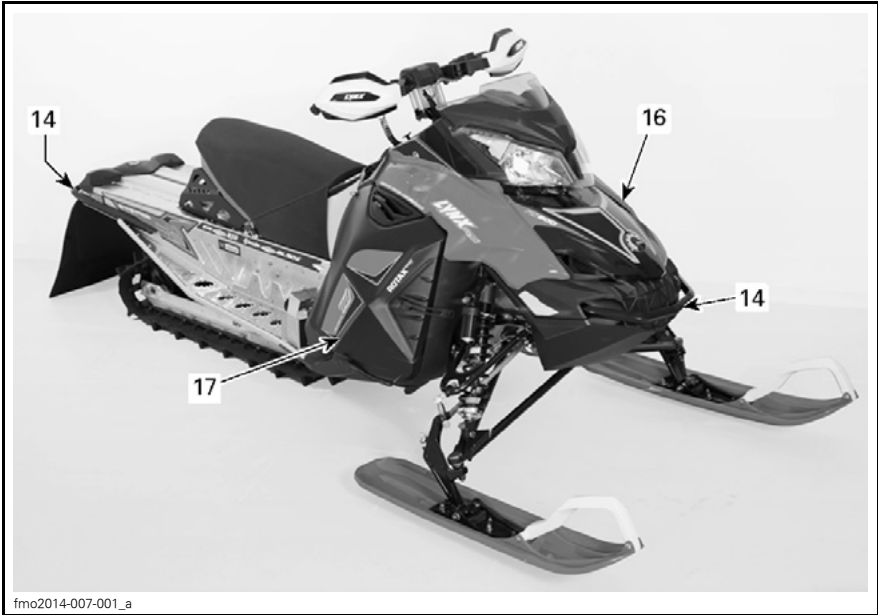
HALLINTALAITTEET JA VARUSTEET

HUOM: Jotkut esitellyistä ominaisuuksista eivät välttämättä koske sinun malliasi tai ne on saatavana lisävarusteina, ja niitä ei ehkä esiinny kuvissa.

HUOM: Jotkut ajoneuvon varoituskilvet eivät näy kuvissa. Kun haluat lisätietoja ajoneuvon varoituskilvistä, katso kappale *AJONEUVON VAROITUSKILVET*.



TYYPILLINEN



fmo2014-007-001_a

TYYPILLINEN**1) Ohjaustanko**

Ohjaustangolla hallitaan kelkan ajosuuntaa. Kun ohjaustankoa kääntään oikealle tai vasemmalle, sukset kääntyvät oikealle tai vasemmalle ja kelkka kääntyy samaan suuntaan.

2) Kaasuvipu

Kaasuvipu sijaitsee ohjaustangon oikealla puolella.

Toimii peukalolla painamalla. Kun vipua painetaan, moottorin kierrosnousee ja variaattorit kytkeytyvät. Vapautettaessa vipu palautuu alkuperäiseen asentoonsa ja moottori palautuu automaattisesti tyhjäkäynnille.

⚠ VAROITUS

Testaa kaasuvivun toiminta aina ennen moottorin käynnistämistä. Vivun pitää palautua tyhjäkäyntiasentoon vapautettaessa. Jos näin ei tapahdu, älä käynnistä moottoria.

3) Jarruvipu

Jarruvipu sijaitsee ohjaustangon vasemmanpuoleisessa osassa.

Painettaessa vipua jarru kytkeytyy päälle. Vapautettaessa se palautuu automaattisesti alkuperäiseen asentoon. Jarrutusteho on suhteessa vipuun kohdistettavaan voimaan ja maastosekä lumiolosuhteisiin.

4) Pysäköintijarruvipu

Pysäköintijarrun vipu sijaitsee ohjaustangon vasemmanpuoleisessa osassa.

Pysäköintijarruvipua tulee käyttää aina, kun kelkka on pysäköity.

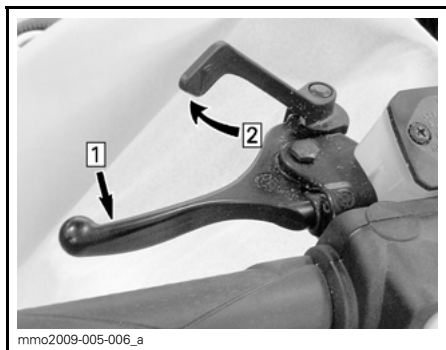
VAROITUS

Varmista, että pysäköintijarrun lukitus on kokonaan pois päältä ennen kuin käytät kelkkaa. Jarrujen yhtäjaksoinen painaminen ajettaessa voi aiheuttaa jarrupalojen kulumista ja vaurioittaa jarrujärjestelmää, mikä saattaa johtaa jarrutustehon menetykseen ja/tai aiheuttaa tulipalon.

Pysäköintijarrun kytkeminen

Paina pysäköintijarrua ja pidä se alaspainettuna, lukitse sitten jarruvipu pysäköintijarrun vivulla kuvan mukaisesti.

ILMOITUS Seisontajarrun asento voi vaihdella riippuen jarrupalojen kuluneisuudesta. Varmista, että ajoneuvo pysyy varmasti paikoillaan kytkettyäsi pysäköintijarrun.



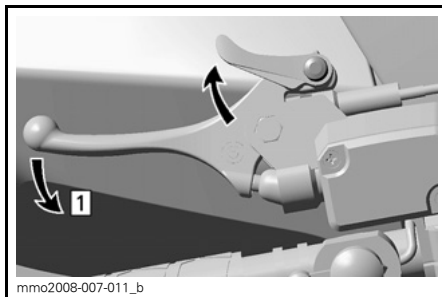
TYYPILLINEN — KYTKENTÄMEKANISMI

Askel 1: Paina pysäköintijarrua ja pidä se alaspainettuna

Askel 2: Lukitse jarruvipu pysäköintijarrun vivulla

Pysäköintijarrun vapauttaminen

Paina jarruvipua. Lukitusvipu palautuu automaattisesti alkuperäiseen asentoonsa. Vapauta aina seisontajarru ennen ajamista.



ESIMERKKI — VAPAUTUSMEKANISMI

Askel 1: Paina jarruvipua

5) Moottorin pysäytyskatkaisin

Yleistä

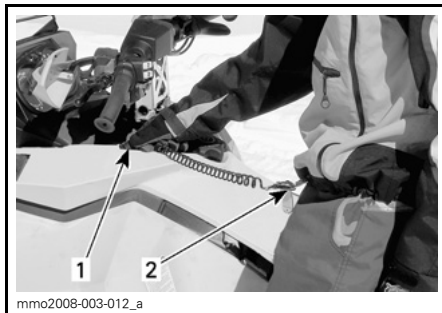
Kun hätäkatkaisimen pistoke irrotaan, se sammuttaa moottorin estäen kelkkaa jatkamasta matkaansa, jos kuljettaja joutuu kyttä onnettomuuden sattuessa.

VAROITUS

Älä koskaan jätä hätäkatkaisimen hattua paikalleen kelkkaan, kun lopetat ajamisen. Näin estät kelkkasi luvattoman käytön.

Käyttö

Kiinnitä hätäkatkaisimen naru ajovarusteisiin ja paina irrotettava pistoke vastakappaleeseen ennen moottorin käynnistämistä.



TYYPILLINEN

1. Kiinnitä vastakappaleeseen

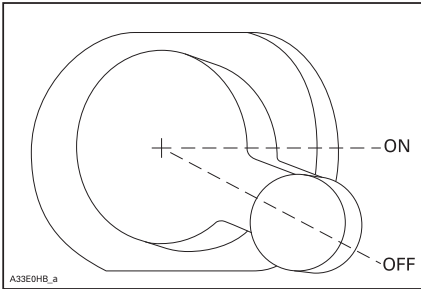
2. Kiinnitä ajoasuun

Sammuttaaksesi moottorin hätätilan- teessa vedä hätäkatkaisimen pistoke kokonaan irti.

6) Moottorin hätäkatkaisin

Moottorin hätäkatkaisin sijaitsee oh- jaustangon oikealla puolella.

Sammuttaaksesi moottorin hätätilan- teessa valitse POIS PÄÄLTÄ -asento (ylhäällä tai alhaalla) ja paina samanai- kaisesti jarrua.



Jotta moottori voi käynnistyä, katkai- simen on oltava PÄÄLLÄ -asennossa (keskiasennossa).

Kaikkien kelkan käyttäjien tulisi tutus- tua tämän turvalaitteen toimintaan käyttämällä sitä useita kertoja ensim- mäisellä ajokerralla ja aina, kun moot- tori pysäytetään. Moottorin hätäpy- säyttäminen tulee näin tutuksi ja antaa kuljettajalle valmiuden käyttää katkai- sinta mahdollisessa hätätilanteessa.

VAROITUS

Jos katkaisijaa on käytetty hätätil- anteessa, on vian aiheuttaja sel- vitettävä ja vika on korjattava niin pian kuin mahdollista. Ota yhteys valtuutettuun Lynx-jälleenmyy- jään huoltamista varten.

7) Primer-painike

Vedä/paina-tyyppinen painike. Sen käyttö ei ole tarpeen moottorin ollessa lämmin.

Primeriä käyttääksesi paina painiket- ta kunnes tunnet vastusta. Pumpkaa sitten 2-3 kertaa syöttääksesi polttooi- netta imusarjaan. Varmista primerin painamisen jälkeen, että painike palau- tuu perusasentoon.

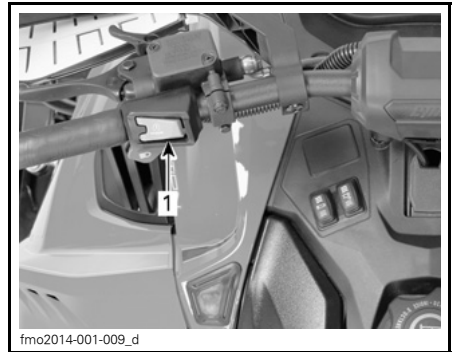
HUOM: Hyvin kylmällä säällä on suosi- teltavaa kiertää primeriä 3 - 4 kierrosta ennen kuin vedät siitä. Tämä estää männän kiinni tarttumisen.

8) Kelautuvan käynnistimen kädensija

Takaisin kelautuva käsikäynnistin sijai- see kelkan oikealla puolella. Kytkeäk- sesi mekanismin päälle vedä käynnisti- mestä hitaasti, kunnes tunnet vastus- ta, nykäise sitten voimakkaasti. Vapau- ta kädensija hitaasti.

9) Esilämmityksen katkaisin

Ainoastaan kilpaversiot



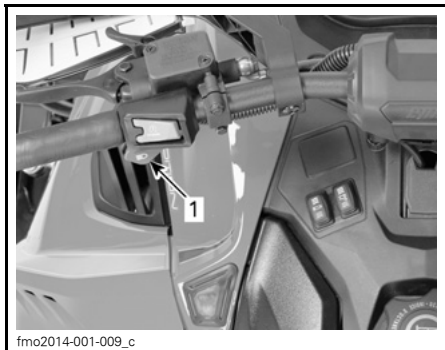
1. Esilämmityksen katkaisin

Kun olet käynnistänyt moottorin, paina esilämmityksen katkaisinta ja pidä se alaspainettuna, jotta tehopotki lämpe- nee.

Vapauta esilämmityksen katkaisin, kun tehopotki on lämmennyt.

10) Pitkien/lyhyiden ajovalojen painike

Paina valitaksesi kauko- tai lähivalot. Valot ovat automaattisesti PÄÄLLÄ, kun moottori käy.

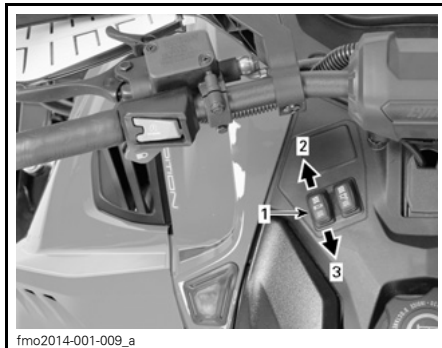


1. Pitkien/lyhyiden ajovalojen painike

11) Lämmitettävien käsikahvojen katkaisin

HUOM: Lämmitettävät käsikahvat ovat toiminnassa, kun moottorin kierrosluku ylittää 2000 kierrosta minuutissa. Jos moottorin kierrosluku laskee alle 2 000 kierrokseen minuutissa, lämmitettävät käsikahvat eivät ole toiminnassa.

Paina katkaisinta, jolloin voit valita sopivan lämmön voimakkuuden pitääksesi kätesi miellyttävän lämpiminä.

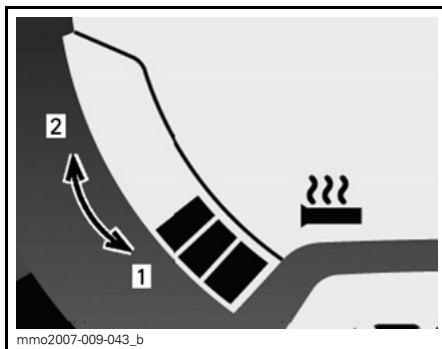


ESIMERKKI - MUUTETTAVA VOIMAKKUUS

1. Lämmitettävän käsikahvan katkaisin
2. Lämmön nostaminen
3. Lämmön laskeminen

Lämmitysvoimakkuus näkyy monitoiminäytössä.

HUOM: Lämmitysvoimakkuus voidaan säätää yhdeksälle eri teholle. Vapautettaessa näyttö palautuu osoittamaan moottorin jäähdytysnesteen lämpötilaa (jos varusteena).



LÄMMITYSVOIMAKKUUS

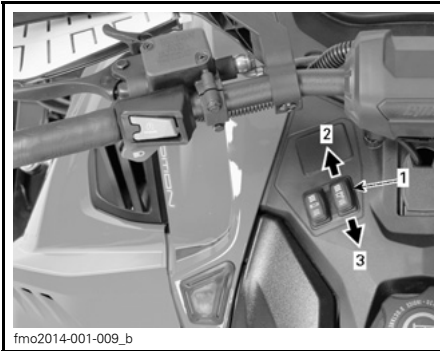
1. Viileämpi
2. Kuumempi

Käsikahvojen lämmitys on POIS PÄÄLTÄ -asento, kun näytössä ei näy pylväitä.

12) Lämmitettävän kaasuvivun katkaisin

HUOM: Lämmitettävä kaasuvipu on toiminnassa, kun moottorin kierrosluku ylittää 2000 kierrosta minuutissa. Jos moottorin kierrosluku laskee alle 2000 kierrokseen minuutissa, lämmitettävä kaasuvipu ei enää ole toiminnassa.

Paina katkaisinta, jolloin voit valita sopivan lämmön voimakkuuden pitääksesi peukalosi miellyttävän lämpimänä.

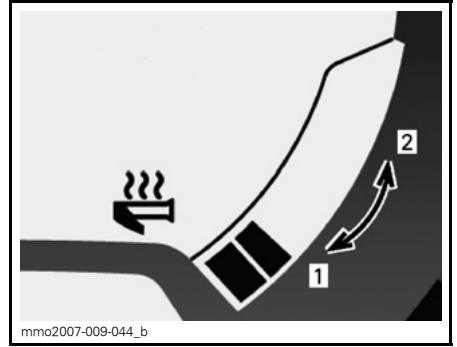


fmo2014-001-009_b

ESIMERKKI - MUUTETTAVA VOIMAKKUUS

1. Lämmitettävän kaasuvivun katkaisin
2. Lämmön nostaminen
3. Lämmön laskeminen

HUOM: Pylväsmittari tulee näkyviin monitoimimittarin näyttöön, kun kaasuvivun lämmitin kytketään katkaisimesta päälle. Lämmitysvoimakkuus voidaan säätää yhdeksälle eri teholle. Vapautettaessa näyttö palautuu osoittamaan polttoainemäärää polttoainesäiliössä.



LÄMMITYSVOIMAKKUUS

1. Viileämpi
2. Kuumempi

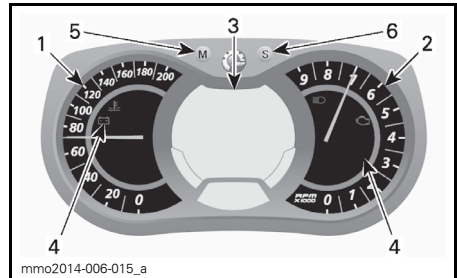
Kaasuvivun lämmitys on POIS PÄÄLTÄ -asento, kun näytössä ei näy pylviäitä.

13) Analoginen/ digitaalinen monitoimimittari

VAROITUS

Digitaalinäytön tarkasteleminen voi kääntää pois huomion ajoneuvon käytöstä, erityisesti jatkuvasta ympäristön tarkkailusta.

Mittarin kuvaus



ANALOGINEN/DIGITAALINEN MONITOIMIMITTARI

1. Nopeusmittari
2. Kierroslukumittari
3. Digitaalinen monitoiminäyttö
4. Merkkivalot
5. Valikkopainike
6. Asetuspainike

HUOM: Nopeusmittari on tehtaalla asetettu näyttämään metrisessä mittayksikössä (kilometrejä), mutta sen voi muuttaa näyttämään englantilaisessa mittayksikössä (maileja). Ota yhteys valtuutettuun Lynx-jälleenmyyjään yksikön vaihtamista varten.

1) Nopeusmittari

Mittaa ajoneuvon nopeutta.



MITTARIN VASEN OSA

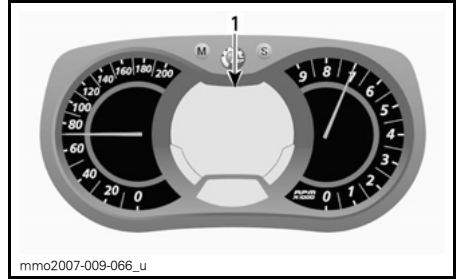
2) Kierroslukumittari (RPM)

Mittaa moottorin kierroslukua minuutissa (RPM). Todelliset kierrokset saa kertomalla luvun 1 000:lla.



MITTARIN OIKEA OSA

3) Monitoimimittarin digitaalinäyttö




ANALOGINEN/DIGITAALINEN
MONITOIMIMITTARI
1. Monitoiminäyttö

Monitoiminäyttöä käytetään:

- Näyttämään TERVEHDYSviesti, kun virta kytketään päälle
- Näyttämään AVAIMEN tunnistusviesti
- Näyttämään erilaisia, kuljettajan valitsemia tietoja
- Erilaisten käyttötilojen tai toimintojen aktivoimiseen tai muuttamiseen
- Näyttämään toiminnan aktivointia tai järjestelmän vikoja koskevia rullaavia viestejä
- Näyttämään vikakoodit.

Kun tietojärjestelmään kytketään aluksi virta, numeronäyttö siirtyy oletuksena viimeisimpänä valittuun tietoon.

Katso alla olevasta taulukosta tavallisimmat merkkivalojen ilmaisemat tiedot. Katso kohdasta VALVONTAJÄRJESTELMÄ tietoja vikamerkkivaoista.

MERKKIVALO(T) PÄÄLLÄ	PIIPPARI	VIESTI-NÄYTTÖ	KUVAUS
	—	—	Ajovalojen kaukovalot on valittuna.

5) VALIKKOPAINIKE (M)

Painikkeella navigoidaan monitoimimittarin näytössä.

HUOM: VALIKKOPAINIKKEELLA (M) monitoimi kytkimen kotelossa on samat toiminnot ja voit käyttää myös sitä.

6) ASETUSPAINIKE (S)

Painikkeella navigoidaan, asetetaan tai nollataan monitoimimittarin näytön toimintoja.

Moottorin on oltava käynnissä, jotta säädöt tallentuvat muistiin.

HUOM: Asetuspainikkeella SET (S) monitoimikytkimessä on samat toiminnot ja voit käyttää myös sitä

VAROITUS

Älä koskaan säädä tai aseta monitoimimittarin toimintoja ajon aikana.

4) Merkkivalot ja viestit



TYYPILLINEN — MERKKIVALOT

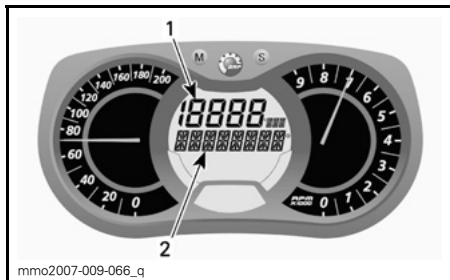
Mittarin ominaisuudet

MITTARIN OMINAISUUDET	
TOIMINNOT	600 RS
A) Nopeusmittari	Osoittaa oletuksena
B) Kierroslukumittari (Kierr./min.)	X
C) Matkamittari	X
D) Osamatkamittari "A" tai "B"	X
E) Osa-aikamittari	X
F) Huippunopeus	X
G) Keskinopeus	X
H) Hetkellinen polttoaineen kulutus	X
I) Polttoaineen kokonaiskulutus	X
J) Viestinäyttö	X
K) Suurin kierrosluku RPM	X
L) Kierroksen tallennustila	X
M) Pakokaasun lämpötila	X
N) Kaasun asennon näyttö	X
O) Lämmitettävien käsikahvojen lämmitysvoimakkuus	X
P) Lämmitettävän kaasuvivun lämmitysvoimakkuus	X
X = X merkitsee vakiovarustetta	

A) Nopeusmittari

Analogisen nopeusmittarin lisäksi ajoneuvon nopeutta voidaan seurata myös monitoiminäytön kautta.

Ajoneuvon nopeus voidaan näyttää näytön 1 tai näytön 2 avulla.



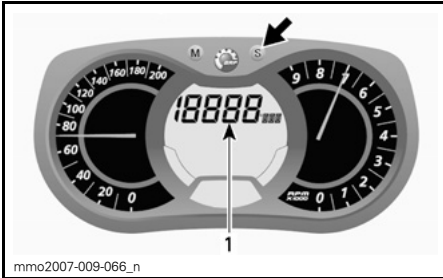
MONITOIMINÄYTTÖ

1. Näyttö 1
2. Näyttö 2

Valitse VALIKKOPAINIKKEELLA (M) haluamasi näyttö ja menettele sitten seuraavasti:



Kun näyttö vilkkuu, paina ASETUSPAINIKETTA (S) valitaksesi nopeusmittarilan.

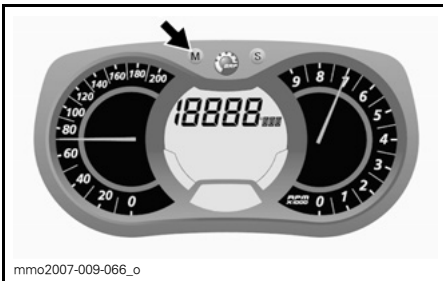


1. Nopeusmittarilta

Paina VALIKKOPAINIKETTA (M) vahvistaaksesi valinnan tai odota viisi sekuntia.



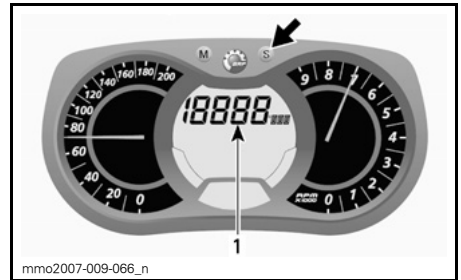
Kun näyttö vilkkuu, paina ASETUSPAINIKETTA (S) valitaksesi kierroslukutilan.



B) Kierroslukumittari (Kierr./min.)

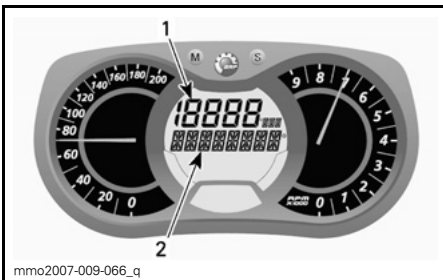
Analogisen kierroslukumittarin lisäksi moottorin kierroslukua voidaan seurata myös monitoiminäytön kautta.

Moottorin kierrosluku voidaan näyttää näytön 1 tai näytön 2 avulla.



1. Kierroslukutila

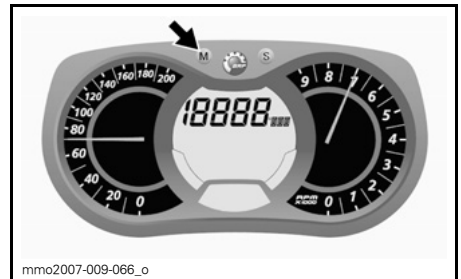
Paina VALIKKOPAINIKETTA (M) vahvistaaksesi valinnan tai odota viisi sekuntia.



MONITOIMINÄYTTÖ

1. Näyttö 1
2. Näyttö 2

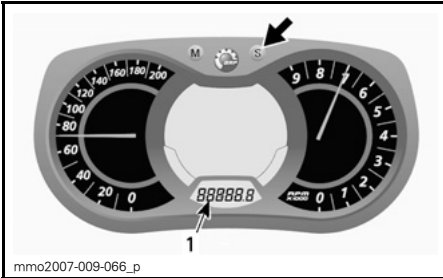
Valitse VALIKKOPAINIKKEELLA (M) haluamasi näyttö ja menettele sitten seuraavasti:



C) Matkamittari

Tallentaa ajetun kokonaismatkan.

Paina ASETUSPAINIKETTA (S) valitaksesi matkamittaritilan.

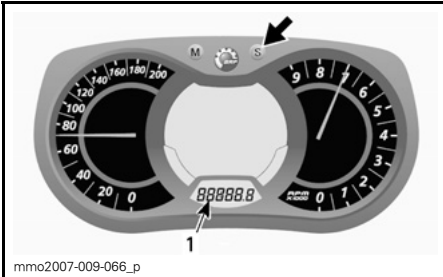


1. Matkamittaritila (km/mi)

D) Osamatkamittari "A" tai "B"

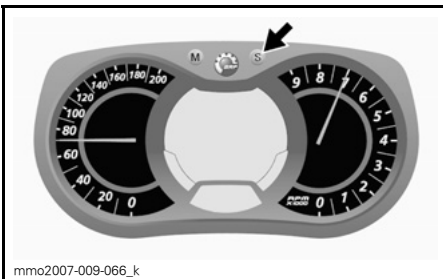
Osamatkamittari tallentaa ajetun matkan, kunnes mittari nollataan.

Paina ASETUSPAINIKETTA (S) valitaksesi osamatkamittaritilan A tai B (TRIP A/TRIP B).



1. Osamatkamittaritila (TRIP A/TRIP B)

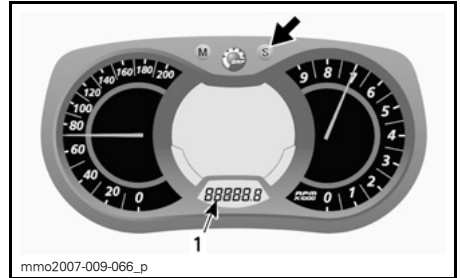
Nollaa painamalla ja pitämällä ASETUSPAINIKE SET (S) alas painettuna.



E) Osa-aikamittari

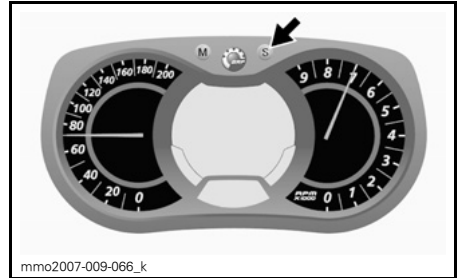
Rekisteröi ajoneuvon ajoaikaa sähköjärjestelmän ollessa päällä siitä lähtien, kun se on viimeksi nollattu.

Paina ASETUSPAINIKETTA (S) valitaksesi osa-aikamittaritilan (HrTRIP).



1. Osa-aikamittaritila (HrTRIP)

Nollaa painamalla ja pitämällä ASETUSPAINIKE SET (S) alas painettuna.



F) Huippunopeus

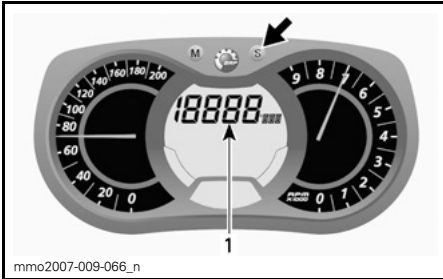
Tallentaa ajoneuvon huippunopeuden edellisen nollaamisen jälkeen.

Näytä ajoneuvon huippunopeus seuraavasti.

Paina VALIKKOPAINIKETTA (M) valitaksesi näytön 1.

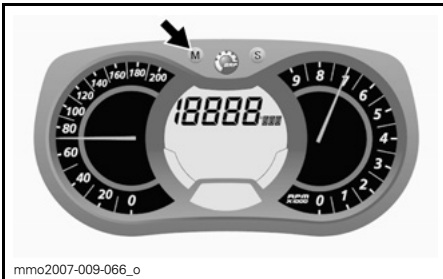


Kun näyttö vilkkuu, paina ASETUSPAINIKETTA (S) valitaksesi huippunopeuden tilan (TOP_SPD).



1. Huippunopeuden (TOP_SPD) tila

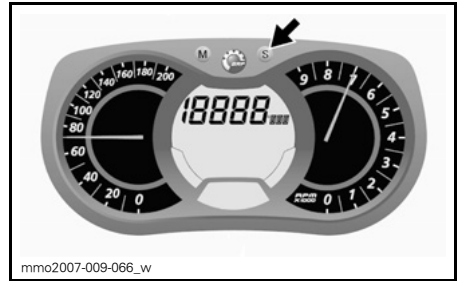
Paina VALIKKOPAINIKETTA (M) vahvistaaksesi valinnan tai odota viisi sekuntia.



Aloita nollaaminen painamalla VALINTAPAINIKETTA (M) valitaksesi käyttötilan.



Kun näyttö vilkkuu, nollaa painamalla 5 sekunnin sisällä pitkään ASETUSPAINIKETTA (S).

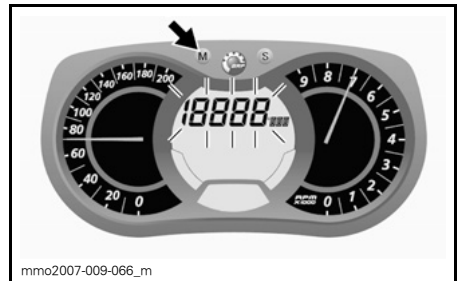


G) Keskinopeus

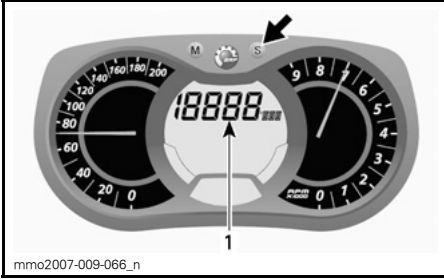
Tallentaa ajoneuvon keskinopeuden edellisen nollaamisen jälkeen.

Näytä ajoneuvon keskinopeus seuraavasti.

Paina VALIKKOPAINIKETTA (M) valitaksesi näytön 1.

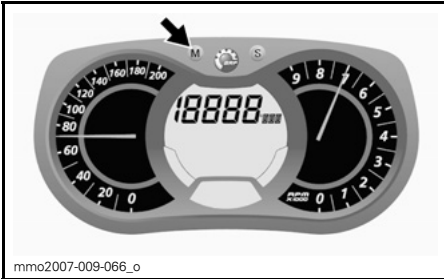


Kun näyttö vilkkuu, paina ASETUSPAINIKETTA (S) valitaksesi keskinopeuden tilan (AVR_SPD).

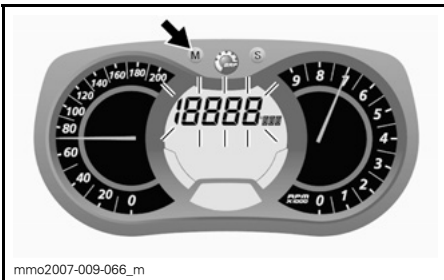


1. Ajoneuvon keskinopeuden (AVR_SPD) tila

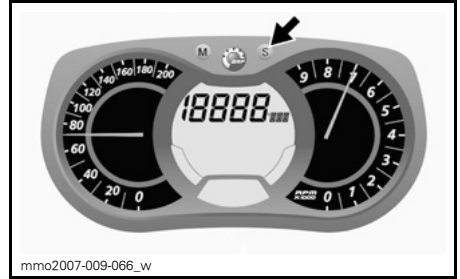
Paina VALIKKOPAINIKETTA (M) vahvistaaksesi valinnan tai odota viisi sekuntia.



Aloita nollaaminen painamalla VALINTAPAINIKETTA (M) valitaksesi käyttötilan.



Kun näyttö vilkkuu, nollaa painamalla 5 sekunnin sisällä pitkään ASETUSPAINIKETTA (S).

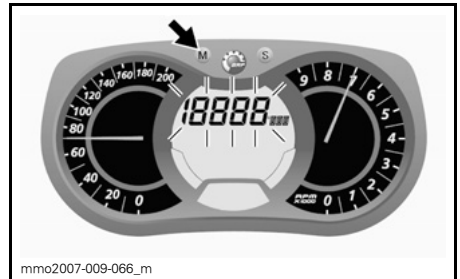


H) Välitön polttoaineen kulutus

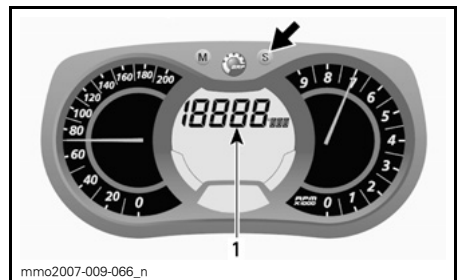
Laskee ajoneuvon keskimääräisen polttoaineen kulutuksen ajon aikana.

Näyttääksesi ajoneuvon keskimääräisen polttoaineen kulutuksen menettelle seuraavasti.

Paina VALIKKOPAINIKETTA (M) valitaksesi näytön 1.

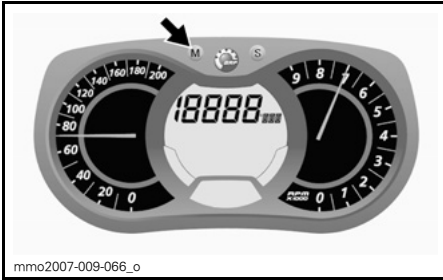


Kun näyttö vilkkuu, paina ASETUSPAINIKETTA (S) valitaksesi ajoneuvon välittömän polttoainekulutuksen tilan.



1. Välittömän polttoaineen kulutuksen tila

Paina VALIKKOPAINIKETTA (M) vahvistaaksesi valinnan tai odota viisi sekuntia.

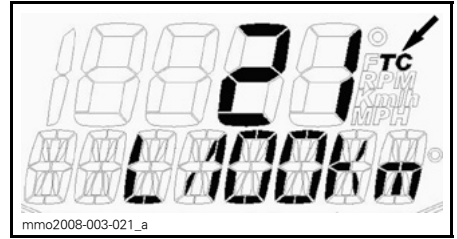


l) Polttoaineen kokonaiskulutus

Rekisteröi ajoneuvon polttoaineen kokonaiskulutuksen edellisestä nollaamisesta alkaen.

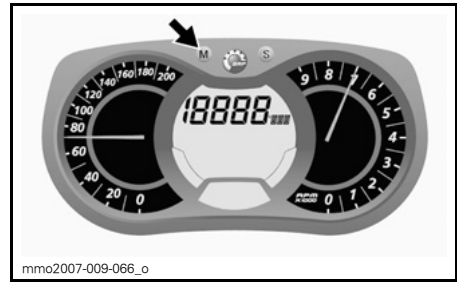
Näyttääksesi ajoneuvon polttoaineen kokonaiskulutuksen menettele seuraavasti.

Paina VALIKKOPAINIKETTA (M) valitaksesi näytön.



TYYPILLINEN

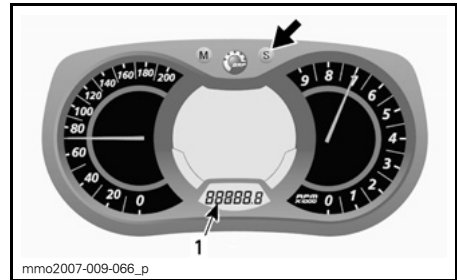
Paina VALIKKOPAINIKETTA (M) vahvistaaksesi valinnan tai odota viisi sekuntia.



Kun haluat nollata, aseta osamatkamittari kohtaan TRIP B. Katso lisätietoja kohdasta OSAMATKAMITTARI (TRIP) "A" TAI "B".

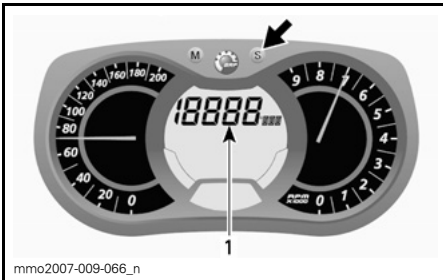


Kun näyttö vilkkuu, paina ASETUSPAINIKETTA (S) valitaksesi ajoneuvon kokonaispolttoainekulutuksen tilan (TC).



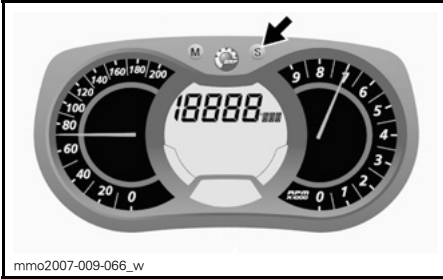
1. Osamatkamittaritila (TRIP B)

Nollaa painamalla ja pitämällä ASETUSPAINIKE SET (S) alas painettuna.

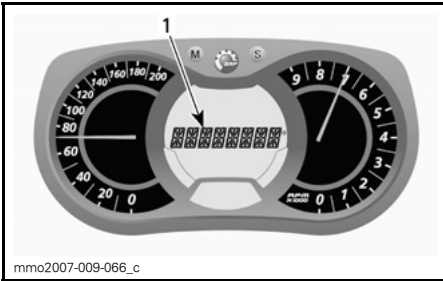


1. Polttoaineen kokonaiskulutustila (TC)

TC ilmestyy näyttöön tilan ollessa valittuna.



J) Viestinäyttö



1. Viestinäyttö

Katso **MERKKIVALOT JA VIESTIT** tässä osassa saadaksesi lisätietoja tavallisista viesteistä.

Katso toimintahäiriön yksityiskohtaiset tiedot luvusta **VALVONTAJÄRJESTELMÄ**.

K) Suurin kierrosluku RPM

Rekisteröi ajoneuvon korkeinta kierrosnopeutta minuutissa (RPM) edellisestä nollaamisesta alkaen.

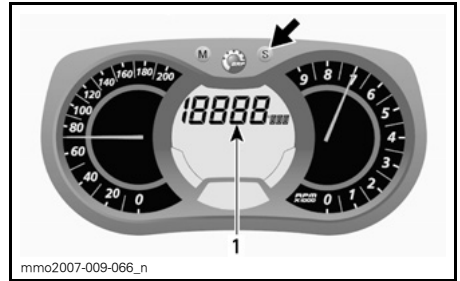
Näyttääksesi ajoneuvon korkeimman kierrosluvun minuutissa menettele seuraavasti:

1. Paina **VALIKKOPAINIKETTA (M)** valitaksesi näytön.



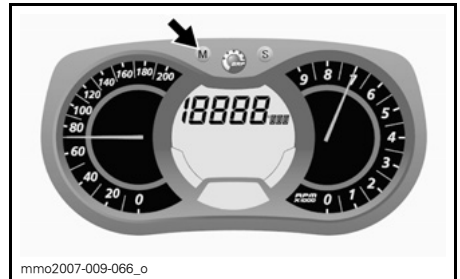
HUOM: Näyttö vilkkuu noin 5 sekuntia ja palaa sitten aiemmin valittuun tilaan, jos näyttöä ei vaihdeta.

2. Kun näyttö vilkkuu, paina asetuspainiketta **SET (S)** rullataksesi näyttöä ja valitaksesi huippukierrosluvun tilan (**TOP_RPM**).

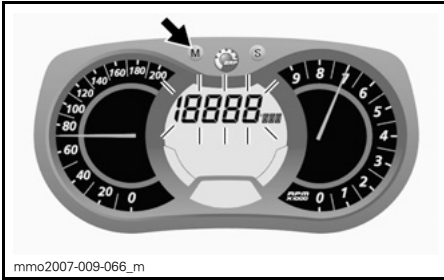


1. Korkeimman kierrosnopeuden tila (**TOP_RPM**)

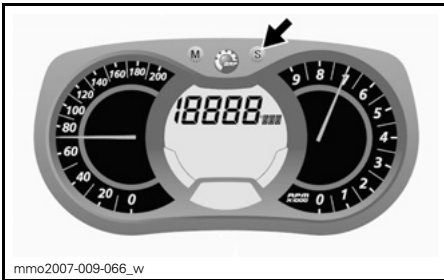
3. Paina **VALIKKOPAINIKETTA (M)** vahvistaaksesi valinnan tai odota viisi sekuntia.



Aloita nollaaminen painamalla **VALINTAPAINIKETTA (M)** valitaksesi käyttötilan.



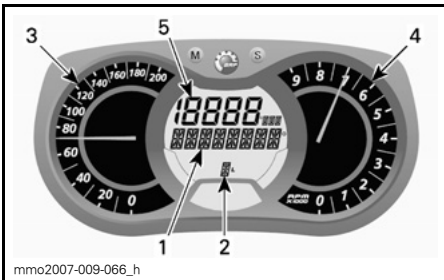
Nollaa painamalla ja pitämällä asetus-painike SET (S) alas painettuna viiden sekunnin sisällä.



L) Kierroksen tallennustila

Tässä tilassa voidaan tallentaa ajoneuvon nopeutta, moottorin kierroslukua minuutissa (RPM) ja yhtä esivalittua toimintoa näytössä 1 käyttäjän määrittämällä aikavälillä.

Voit myös rekisteröidä yhdeksän (9) jaksoa (kierrosta) 2 -1/2 minuutin kokonaisuudelle.



KIERROKSEN TALLENNUSTILA

1. Kierroksen tallennustilan näyttö
2. Ajokerrat (kierrokset)
3. Ajoneuvon nopeus
4. Moottorin kierrosluku (RPM)
5. Esivalittu toiminto

Kierroksen tallennustilan aktivointi:

1. Paina asetuspainiketta SET (S) valitaksesi matkamittaritilan näytössä 3.
2. Aktivoi tila painamalla ASETUSPAINIKETTA (S) 2 sekunnin ajan. Näyttöön tulee REC merkiksi tallennustilan valitsemisesta.



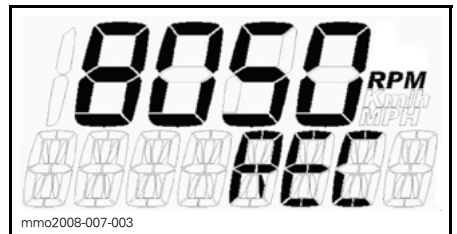
1. Tallennustila
2. Matkamittari

3. Vaihda tilojen välillä painamalla ASETUSPAINIKETTA (S).

Käytettävissä ovat seuraavat tilat: SEIS, TALLENNA (REC) ja TOISTA.

Tallenna seuraavasti:

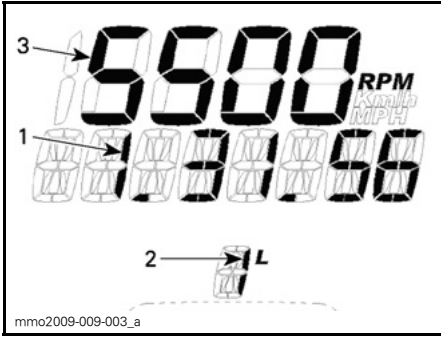
1. Valitse REC-tila (tallennus).



TALLENNUSTILA

2. Aloita tallennus painamalla VALIKOPAINIKETTA (M).
3. Paina tallennuksen aikana uudelleen VALIKOPAINIKETTA (M) aina halutessasi tallentaa uuden kierrosajan (1 - 9 kierrosta).

Pysäytä tallennus painamalla ASETUSPAINIKETTA (S).

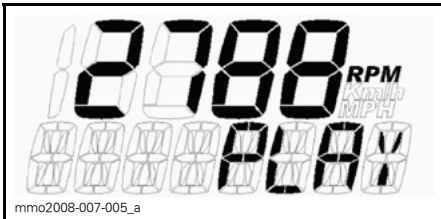


TALLENNUSTILA

1. Tallennusaika
2. Kierros/ajokerta
3. Valittu tila

Tallenna toinen ajokerta painamalla ASETUSPAINIKETTA (S), kunnes näytössä on REC (tallennustila). Tallenna toistamalla aiemmin kuvattu menettely.

Tallennettujen tietojen tarkastelu:
Valitse TOISTOtila.



PLAY-TOIMINTO (NÄYTÄ)

1. Toista tallennetut tiedot painamalla VALIKKOPAINIKETTA (M).

Kaikki tallennetut tiedot (nopeusmittari, kierroslukumittari ja näytössä 1 esivalittu tila) näytetään yhtä aikaa.

2. Pysäytä tallennettu kierros painamalla ASETUSPAINIKETTA (S) TAI vaihda toiseen tallennettuun kierrokseen painamalla VALIKKOPAINIKETTA (M).

HUOM: Painettaessa ASETUSPAINIKETTA (S) meneillään olevan kierroksen ajanotto pysähtyy, minkä jälkeen näytössä näkyy kyseisen kierroksen tallennetun ajan pituus ja 5 sekunnin kuluttua automaattisesti seuraava tallennettu kierros.

Kaikkien tallennettujen kierrosten lopuksi näyttöön tulee SEIS.

Tarkastele tallennettuja tietoja uudelleen palaamalla TOISTA-tilaan painamalla ASETUSPAINIKETTA (S). Tarkastele tietoja toistamalla aiemmin kuvattu menettely.

Tallenna muita kierroksia vaihtamalla REC-tilaan (tallennus) painamalla ASETUSPAINIKETTA (S). Tallenna toistamalla aiemmin kuvattu menettely.

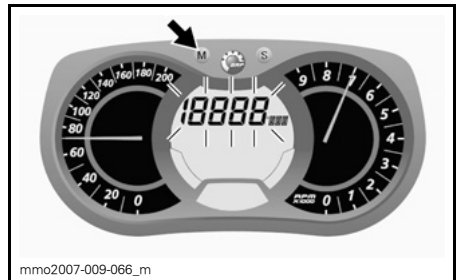
Poistu kierroksen tallennustilasta painamalla ASETUSPAINIKETTA (S) 5 sekuntia. Aiemmin valittu tila tulee näyttöön.

M) Pakokaasun lämpötila.

Näyttää pakokaasun reaaliaikaisen lämpötilan ja tallentaa korkeimman lukeman.

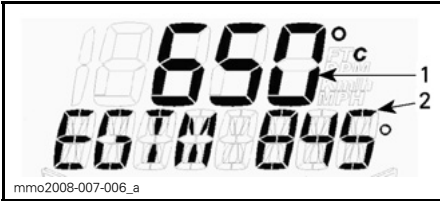
Näyttääksesi pakokaasun lämpötilan menettele seuraavasti:

1. Paina VALIKKOPAINIKETTA (M) valitaksesi näytön.



HUOM: Näyttö vilkkuu noin 5 sekuntia ja palaa sitten aiemmin valittuun tilaan, jos näyttöä ei vaihdeta.

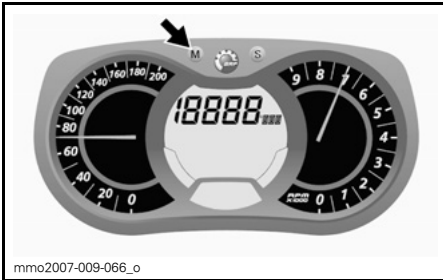
2. Kun näyttö vilkkuu, paina asetuspainiketta SET (S) rullataksesi näyttöä ja valitaksesi pakokaasun lämpötilan (EGTM).



PAKOKAASUN LÄMPÖTILA (EGTM)

1. Nykyinen lämpötila
2. Suurin tallennettu lämpötila

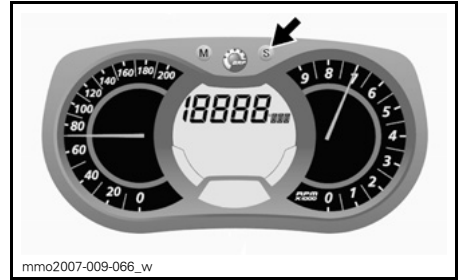
3. Paina VALIKKOPAINIKETTA (M) vahvistaaksesi valinnan tai odota viisi sekuntia.



Paina valikkopainiketta MODE (M) valitaksesi tilan ja nollataksesi korkeimman tallennetun lämpötilan.



Nollaa painamalla ja pitämällä asetuspainike SET (S) alas painettuna viiden sekunnin sisällä.



N) Kaasun asennon näyttö

Näyttää reaaliaikaisesti likiarvion kaasun asennon prosentteina 0 - 100%.

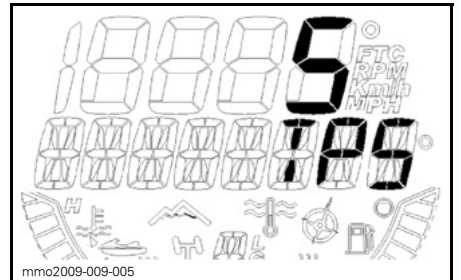
Näyttääksesi kaasun asennon menetele seuraavasti:

1. Paina VALIKKOPAINIKETTA (M) valitaksesi näytön.



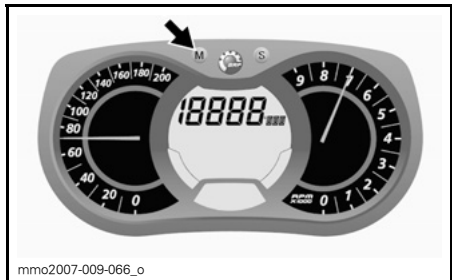
HUOM: Näyttö vilkkuu noin 5 sekuntia ja palaa sitten aiemmin valittuun tilaan, jos näyttöä ei vaihdeta.

2. Kun näyttö vilkkuu, paina asetuspainiketta SET (S) rullataksesi näyttöä ja valitaksesi kaasun asennon tilan (TPS).



KAASUN ASENNON TILA

3. Paina VALIKKOPAINIKETTA (M) vahvistaaksesi valinnan tai odota viisi sekuntia.

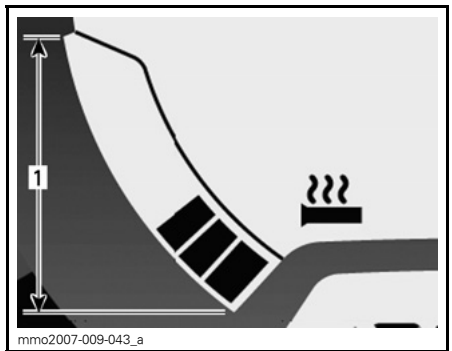


O) Lämmitettävien käsikahvojen lämmitysvoimakkuus

Pylväsmittari osoittaa lämmitysvoimakkuuden.

HUOM: Lämmitysvoimakkuus voidaan säätää yhdeksälle eri teholle. Vapautettaessa näyttö palautuu osoittamaan moottorin jäähdytysnesteen lämpötilaa (jos varusteena).

Katso yksityiskohdat osasta **LÄMMITETTÄVIEN KÄSIKAHVOJEN KATKAISIN**.



LÄMMITETTÄVÄT KÄSIKAHVAT

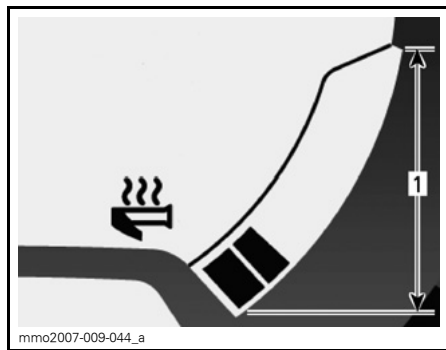
1. Käyttöalue

P) Lämmitettävän kaasuvivun lämmitysvoimakkuus

Pylväsmittari osoittaa lämmitysvoimakkuuden.

Polttoainemäärän sijasta pylväsmittariin tulee näkyviin lämmitettävän kaasuvivun lämmitysvoimakkuus, kun sen katkaisin kytketään päälle. Lämmitysvoimakkuus voidaan säätää yhdeksälle eri teholle. Vapautettaessa näyttö palautuu osoittamaan polttoainemäärää.

Katso yksityiskohdat osasta **LÄMMITETTÄVÄN KAASUVIVUN KATKAISIN**.



LÄMMITETTÄVÄ KAASUKAHVA

1. Käyttöalue

14) Etu- ja takapuskurit

Käytetään kun kelkkaa pitää nostaa käsin.

⚠ TÄRKEÄÄ Käytä oikeaa nostotekniikka, nosta käyttäen jalkojesi voimaa. Älä yritä nostaa kummas-takaan ajoneuvon päästä, jos se tuntuu liian painavalta. Käytä sopivaa nostolaitetta tai pyydä apua ajoneuvon nostamiseen, jos mahdollista.

ILMOITUS Älä vedä tai nosta kelkkaa suksista.

15) Variaattorihihnan suoja

Variaattorihihnan suojan irrottaminen

VAROITUS

ÄLÄ KOSKAAN käytä moottoria:

- Jos suojuksia ja variaattorihihnan suojusta ei ole asennettu lujasti paikoilleen.
- Jos kuomu ja/tai sivupaneelit ovat auki tai poistettu.

Älä KOSKAAN yritä tehdä säätö- ja mihinkään liikkuviin osiin, kun moottori on käynnissä.

HUOM: Variaattorihihnan suoja on tarkoituksella jonkun verran ylisuuri, jotta se painuisi tiiviisti kiinnitystappejaan ja pidikkeitään vasten, näin estetään ylimääräiset äänet ja värinät. On tärkeää, että tämä kireys säilytetään asennettaessa suoja uudelleen.

Irrota turvakatkaisimen hattu.

Avaa moottoritilan vasen sivupaneeli, katso *HALLINTALAITTEET JA VARUSTEET*.

Irrota kiinnityssokka.



1. Kiinnityssokka

Nosta suojan takaosaa ja vapauta se sitten etukielekkeestä kääntämällä suoja ulospäin.

Variaattorihihnan suojan asentaminen

Asentaessasi hihnan suojaa takaisin aseta sen leikkaus kohti kelkan etuosaa.

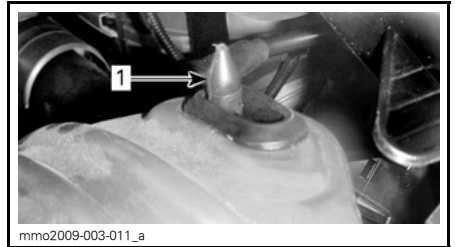
Työnnä kieleke koloon ja paina se paikalleen



TYYPILLINEN

1. Kielekkeet

Aseta läpivienti kiinnitystangon päälle. Voi olla tarpeen hiukan nostaa konsolia, jotta tilaa olisi enemmän.



1. Kiinnitystanko

Aseta hihnan suojan takaosa kiinnittimen päälle ja lukitse kiinnityssokalla.

HUOM: Varmista, että hihnan suojan takaosa on oikein rajoittimella.

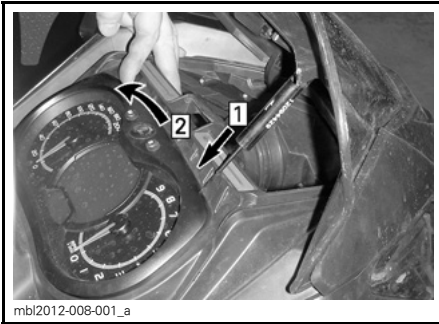


1. Kiinnitysokka

16) Korin yläyksikkö (kuumu)

Korin yläyksikön irrotus

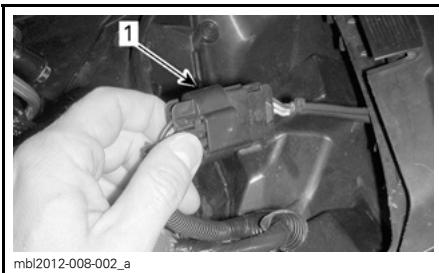
1. Irrota mittari.



Askel 1: Avaa lukitus
Askel 2: Kallista

2. Irrota mittarin liitin.

3. Irrota ajovalojen liitin.

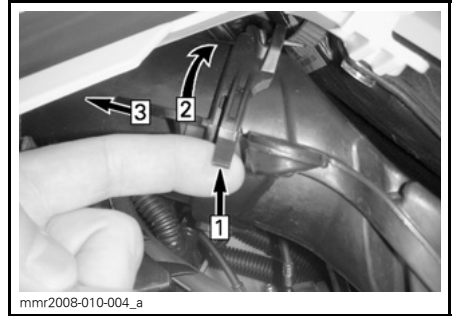


1. Ajovalojen liitin

4. Irrota vasen ja oikea yläsivupaneeli.

5. Irrota variaattorihihnan suojus.

6. Irrota ilmanoton liitinputki.

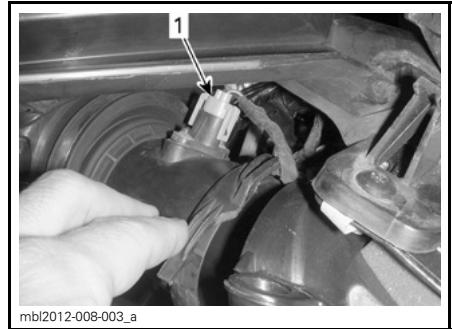


Askel 1: Nosta kielekettä

Askel 2: Kierrä putkea

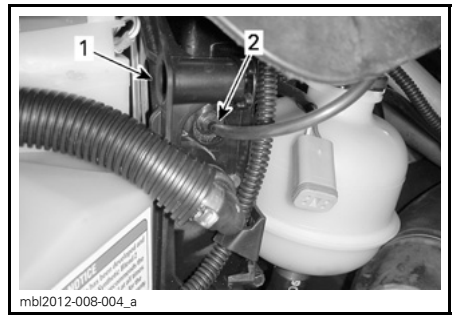
Askel 3: Vedä eteenpäin

7. Irrota ilman lämpötila-anturi (ATS) liittinputken päältä.



1. ATS-liitin

8. Irrota APS-letku ECM:stä.



1. ECM

2. APS-letku

9. Irrota korin yläyksikön neljä kiinnitysruuvia.



KUVASSA OIKEA PUOLI

1. Kiinnitysruuvit

10. Kallista korin yläyksikköä 5 astetta ylöspäin yläosaa kohti ja työnnä sitä sitten ajoneuvon etuosaa kohti.

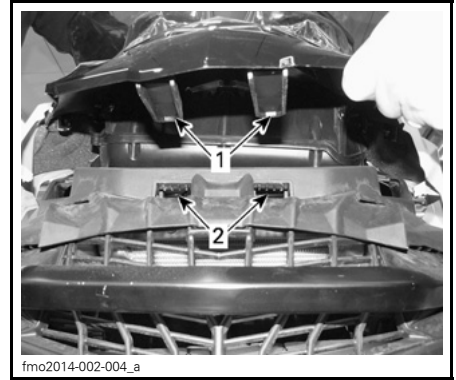
11. Irrota korin yläyksikkö.



TYÖNNÄ ETUOSAA KOHTI

Korin yläyksikön asennus

1. Työnnä korin yläyksikön kiekkheet pohjamuovin yläaukkoihin.



1. Korin yläyksikön kielege
2. Pohjamuovin yläaukko

2. Työnnä yksikköä takaosaa kohti.



TYÖNNÄ TAKAOSAA KOHTI

3. Asenna korin yläyksikön kiinnitysruuvit kummallakin puolella.



KUVASSA OIKEA PUOLI

1. Kiinnitysruuvit

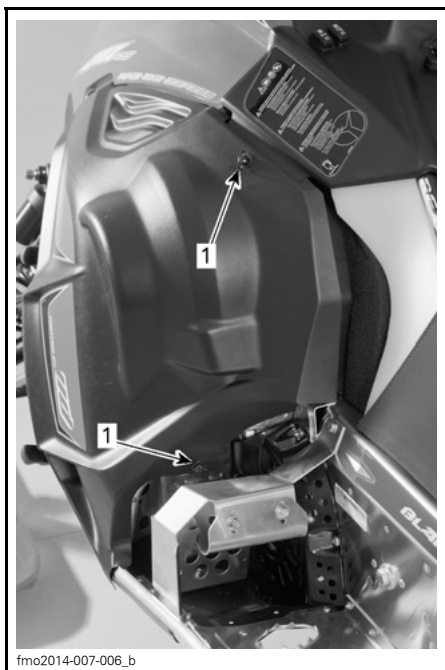
4. Liitä:
 - APS-letku ECM:ään
 - Ajovaloliitin
 - Mittarin liitin
 - Ilman lämpötila-anturi (ATS)
 - Ilmanoton liitinputki.
5. Asenna:
 - Mittari
 - Variaattorihihnan suojus.

2. Lukitse pidike kiertämällä sitä 1/4 kierrosta myötäpäivään.

17) Sivupaneelit

Sivupaneelin irrottaminen

1. Käännä pidikettä 1/4 kierrosta vastapäivään avataksesi sen.
2. Paina ja pidä lukituskieleke alapainettuna, vedä sitten paneelia ylös ja taaksepäin.



TYYPILLINEN

1. Pidike

Sivupaneelin asentaminen

1. Linjaa paneelin etukielekkeet.

POLTTOAINE JA ÖLJY

Polttoainevaatimukset

ILMOITUS Käytä aina tuoretta bensiiniä. Bensiini hapettuu; siitä johtuu oktaaniluvun ja haihtuvien yhdisteiden väheneminen, ja pihkan sekä hartsin muodostuminen, mitkä voivat vahingoittaa polttoainejärjestelmää.

Polttoaineen sisältämät alkoholiseokset vaihtelevat maittain ja alueittain. Ajoneuvosi on suunniteltu toimimaan suositelluilla polttoaineilla, mutta ota kuitenkin huomioon seuraavat seikat:

- Sellaisen polttoaineen käyttöä, joka sisältää alkoholia lainsäädännön määrittelemää prosenttimäärää enemmän, ei suositella, ja se voi aiheuttaa seuraavia ongelmia polttoainejärjestelmän komponenteissa:
 - Käynnistymis- ja käyntivaikeudet.
 - Kumi- tai muoviosien rapistuminen.
 - Metalliosien korroosio.
 - Moottorin sisäisten osien vaurioituminen.
- Tarkista usein, esiintyykö polttoainevuotoja tai muita polttoainejärjestelmän poikkeamia, jos epäilet, että bensiinissä on alkoholia enemmän kuin määräykset sallivat.
- Alkoholin ja polttoaineen seokset keräävät kosteutta, joka voi aiheuttaa polttoaineen faasierkautumisen ja vaikuttaa moottorin suorituskykyyn tai vaurioittaa moottoria.

Suosittelut polttoaine

ILMOITUS Tässä ajoneuvossa ei ole öljypumppua, joten öljy on sekoitettava polttoaineeseen. Katso kohta **SUOSITELTAVA ÖLJY** oikeaa polttoaineen/öljyn seossuhdetta varten.

Käytä korkealuokkaista lyijytöntä bensiiniä, joka sisältää ENINTÄÄN 5% etanolia. Polttoaineen vähimmäisoktaaniluvun on täytettävä seuraavat suositellut vaatimukset.

HUOM: Kun ajoneuvoa käytetään kilpailutarkoituksessa, hapetettua polttoainetta ei saa käyttää. Ota yhteys kilpailuviranomaisiin saadaksesi lisätietoja.

Pohjois-Amerikan ulkopuolella

OKTAANIVAATIMUS	
600 RS	98 RON E5

ILMOITUS Älä koskaan kokeile muilla polttoaineilla tai polttoaineseoksilla. Muiden kuin suositeltujen polttoaineiden käyttö voi johtaa moottorikelkan suorituskyvyn huononemiseen ja polttoainejärjestelmän ja moottorin kriittisten osien vaurioitumiseen.

Polttoainejärjestelmän jäänesto

Kun käytetään hapetettua polttoainetta, polttoaineen jäänesto tai vettä imevät lisäaineet eivät ole tarpeen eivätkä sallittuja.

Kun käytetään hapettamatonta polttoainetta, on erittäin suositeltavaa käyttää isopropyylipohjaista jäänestoa suhteessa 150 ml jäänestoa lisättyinä 40 L polttoainetta.

Tämä varotoimenpide vähentää huurteen muodostumista kaasuttiimiin tai polttoainejärjestelmän muihin komponentteihin, joka saattaa johtaa joissakin tapauksissa suureen öljyn kulutukseen ja vakavaan moottorivaurioon.

HUOM: Käytä ainoastaan sellaista jäänestoa, jossa ei ole metyylihydraatteja. Kun käytät ajoneuvoa kilpailutarkoituksessa, varmista kilpailuviranomaisilta millainen jäänestomäärä on sallittu, jotta sinua ei suljeta pois kilpailusta.

Ajoneuvon tankkaaminen

VAROITUS

- Polttoaine on tulenarkaa ja räjähdysvaarallista tietyissä olosuhteissa.
- Älä käytä polttoainemäärän tarkistamiseen avointa liekkiä.
- Älä tupakoi äläkä päästä lähistölle avotulta tai kipinöitä.
- Työskentele aina hyvin tuulettuissa tiloissa.

1. Sammuta moottori.

VAROITUS

Pysäytä aina moottori ennen tankkaamista.

2. Varmista, että kukaan ei istu ajoneuvossa tankkauksen aikana.

VAROITUS

Älä anna kenenkään istua ajoneuvossa tankkaamisen aikana.

3. Kierrä polttoainesäiliön korkki auki hitaasti vastapäivään irrottaaksesi sen.



fmo2010-003-008

TYYPILLINEN

1. Polttoainesäiliön korkki

VAROITUS

Jos painetta on havaittavissa (kuuluu sihinää kun avataan polttoainesäiliön korkkia), vie ATV tarkistettavaksi ja/tai korjattavaksi ennen kuin käytät sitä.

4. Aseta suppilo täyttöputkeen
5. Kaada polttoainetta hitaasti, jotta ilma pääsee poistumaan säiliöstä eikä tapahdu takaisinvirtausta. Varo ettei polttoainetta vuoda ulos.
6. Lopeta täyttäminen, kun polttoaine saavuttaa täyttöputken pohjan. Älä täytä yli.

VAROITUS

Älä koskaan täytä polttoainesäiliötä piri-pintaan ennen ajoneuvon viemistä lämpimään. Lämpötilan noustessa polttoaine laajenee ja saattaa vuotaa yli.

7. Kiristä polttoainesäiliön korkki myötäpäivään kunnolla kiinni.

VAROITUS

Pyyhi ajoneuvosta aina ylivuotanut polttoaine pois.

HUOM: Älä istu tai nojaa kelkkaan, jos polttoainesäiliön korkki ei ole kunnolla paikoillaan.

Suositteltu öljy

Tässä ajoneuvossa ei ole öljypumpua, joten öljy on sekoitettava ensin kanisterissa polttoaineeseen suhteessa **33:1** ja sitten kaadettava polttoainesäiliöön.

Katso alla olevaa *POLTTOAINEEN/ÖLJYN ESISEKOITUSSUHDE* -taulukkoa. Näet siitä oikeat öljyn ja polttoaineen seossuhteet.

ILMOITUS Älä koskaan kokeile muilla polttoaineen/öljyn seossuhteilla. Käytä ainoastaan öljyä, joka on juoksevaa lämpötilassa -40°C .

Käytä pelkästään valtuutettujen Lynx-jälleenmyyjien myymää kaksitahtimoottorin tuorevoiteluöljyä.

2-TAHTITUOREVOITELUÖLJY	
600 RS	XPS SYNTEETTINEN 2-TAHTIÖLJY(F) (P/N 619 590 106)

ILMOITUS (1) Tämän moottorikelkan moottori on kehitetty ja testattu käyttäen XPS synteettistä 2-tahtiöljyä. BRP suosittelee erityisesti aina käyttämään tätä voiteluainetta. Moottorille sopimattoman öljyn käytöstä aiheutuneet vahingot eivät kuulu BRP:n rajoitetun takuun piiriin.

Polttoaineen/öljyn esisekoitussuhde

HUOM: Suositeltava polttoaineen/öljyn sekoitussuhde on 33:1.

Seuraavassa on esimerkkejä tästä polttoaineen/öljyn sekoitussuhteesta.

POLTTOAINEEN/ÖLJYN SEKOITUSSUHDE
946 ml öljypullo : 31,2 L polttoainetta
1 L öljypullo : 33 L polttoainetta

SISÄÄNAJO

Käyttö sisäänajovaiheessa

Ajoneuvo tarvitsee 10 tunnin tai 500 km sisäänajon.

Sisäänajovaiheen jälkeen valtuutetun Lynx-jälleenmyyjän on tarkastettava ajoneuvosi. Katso osa *HUOLTO*.

Moottori

Sisäänajovaiheessa:

- Lisää 500 ml öljyä ensimmäiseen polttoainetankilliseen.
- Vältä ajamista pitkään täydellä kaasulla.
- Vältä jatkuvia kiihdytyksiä.
- Vältä pitkiä ajoja täydellä nopeudella.
- Vältä moottorin ylikuumentumista.

On kuitenkin hyvä suorittaa sisäänajon aikana lyhyitä kiihdytyksiä sekä vaihdella ajonopeutta.

Sisäänajovaiheen ensimmäisten muutamien tuntien aikana moottorin hallintajärjestelmä ohjaa joitakin moottorin parametrejä, mikä hiukan vähentää moottorin suorituskykyä.

Variaattorihihna

Uutta hihnaa on sisäänajettava 50 km.

Sisäänajovaiheessa:

- Vältä voimakasta kiihdytystä ja jarrutusta
- Älä vedä kuormaa
- Älä aja suurella matkanopeudella.

PERUSTOIMENPITEET

Moottorin käynnistäminen

Toimenpiteet

1. Kytke seisontajarru päälle.
2. Tarkista kaasukahvan toiminta uudelleen.
3. Pistä kypäri päähäsi.
4. Varmista, että turvakatkaisimen pistoke on oikeassa asennossa ja että naru on kiinnitetty ajovarusteisiin.
5. Varmista, että moottorin hätäkatkaisin on PÄÄLLÄ-asennossa.
6. Primeriä käyttäaksesi paina painiketta kunnes tunnet vastusta. Pumpkaa sitten 2-3 kertaa syöttäaksesi polttoainetta imusarjaan. Varmista primerin painamisen jälkeen, että painike palautuu perusasentoon.

HUOM: Hyvin kylmällä säällä on suositeltavaa kiertää primeriä 3 - 4 kierrosta ennen kuin vedät siitä. Tämä estää männän kiinni tarttumisen.

HUOM: Primerin käyttö ei ole tarpeen kun moottori on lämmin.

7. Tartu käsikäynnistyskahvaan, vedä kahvasta hitaasti kunnes tunnet vastusta ja tartu sitten kahvaan tiukasti ja vedä voimakkaasti käynnistääksesi moottorin.
8. Vapauta seisontajarru.

HUOM: Älä vapauta pysäköintijarrua kylmäkäynnistyksen yhteydessä. Suorita *AJONEUVON ESILÄMMITYS* -kuten selitetty jäljempänä.

Kelkan esilämmitys

Kelkka pitää lämmittää ennen jokaista ajokertaa seuraavalla tavalla.

1. Käynnistä moottori kuten kuvattu edellä kohdassa *MOOTTORIN KÄYNNISTÄMINEN*.
2. Anna moottorin lämmitä kaksi tai kolme minuuttia tyhjäkäynnillä.

HUOM: Ei ole suositeltavaa antaa moottorin käydä tyhjäkäynnillä enempää kuin 10 minuuttia.

3. Vapauta seisontajarru.
4. Paina kaasua kunnes I-variaattori kytketty. Aja ensimmäiset kaksi tai kolme minuuttia hitaalla nopeudella.

ILMOITUS Ellei ajoneuvo liiku kaadusta, sammuta moottori, irrota turvakatkaisimen pistoke ja suorita seuraavat toimenpiteet.

- Tarkasta ovatko sukset juuttuneet maahan kiinni. Nosta yksi sukki kerrallaan kahvasta ja laske sitten takaisin maahan.
- Tarkasta onko telamatto juuttunut maahan kiinni. Nosta kelkan takapäätä ylös, kunnes telamatto on irti maasta ja pudota takapäätä takaisin maahan.
- Tarkasta onko telaston jousituksen kerääntynyt kovaa lunta tai jäätä, joka voisi estää maton pyörimisen. Puhdista telaston alue.

! TÄRKEÄÄ Vältä loukkaantuminen käyttämällä asianmukaisia nostotekniikoita ja etenkin jalkavoimaa. Älä yritä nostaa ajoneuvon takaosaa, jos se tuntuu liian painavalta.

! VAROITUS

Varmista, että hätäkatkaisimen hattu ei ole paikoillaan pistokkeessa ennen kuin seisot ajoneuvon edessä tai työskentelet telamaton tai telaston jousituksen komponenttien parissa.

Moottorin sammutus

Vapauta kaasukahva ja odota, kunnes moottori on palautunut tyhjäkäynnille.

Sammuta moottori moottorin pysäytyskatkaisimesta tai vedä turvanarun pistoke irti.

! VAROITUS

Älä koskaan jätä turvakatkaisijan hattua paikalleen kelkkaan, kun lopetat ajamisen. Näin estät kelkkasi luvattoman käytön.

Ajokorkeus

ILMOITUS Tämä ajoneuvo on säädetty tehtaalla AINOASTAAN ajokorkeuteen, joka on alle 600 m merenpinnasta.

Lämpötila

Kaikki ajoneuvot on kalibroitu lämpötilaan -20°C. Niitä voi käyttää myös lämpimämmällä säällä ongelmitta.

ILMOITUS Lämpötilan ollessa -20°C tai sen yli kaasutin (kaasuttimet) on kalibroitava uudelleen, jotta moottorivaurioilta vältyttäisiin. Ota yhteys valtuutettuun Lynx-jälleenmyyjään.

Pakkaantunut lumi

Tämän moottorikelkan telamaton harjaprofiili on 44 mm. BRP ei suosittele ajamaan tällä ajoneuvolla suurella nopeudella reitillä, kovaksi pakkaantuneilla pinnoilla tai jäällä.

Jos sinun on ajettava edellä mainituissa olosuhteissa, hidasta vauhtiasi ja pyri mahdollisimman pian pehmeään lumeen.

ILMOITUS Kun tällaisella telamattolla ajetaan kovaa vauhtia reitillä, pakkautuneessa lumessa tai jäällä, maton harjaprofiiliin kohdistuu kova rasitus ja profiili lämpenee. Hidasta vauhtiasi ja pyri mahdollisimman pian pehmeään lumeen välttääksesi telamaton ennenaikaisen vaurioitumisen.

ERIKOISTOIMENPITEET

Toisen kelkan hinaaminen

Jos kelkka vaurioituu ja sitä täytyy hinaata, käytä jäykkää hinaustankoa. Irrota irrota variaattorihihna vaurioituneesta kelkasta, katso ohjeet kohdasta *VARIAATTORIHINNA* osiossa *HUOLTOTIETOJA* ja hinaa kelkkaa hiljaisella nopeudella.

ILMOITUS Irrota aina variaattorihihna hinattavasta kelkasta, jotta hihna tai voimansiirtojärjestelmä ei vaurioidu.

Ellei hinaustankoa ole saatavilla, voidaan hätätilanteessa hinata myös köyden avulla. Silloin on noudatettava äärimmäistä varovaisuutta. Joillakin alueilla tämä voi olla laitonta. Tarkasta määräykset paikallisilta viranomaisilta.

Irrota variaattorihihna, kiinnitä köysi suksen olkatappeihin, pyydä toista henkilöä istumaan hinattavaan kelkkaan ja jarruttamaan tarvittaessa, hinaa alhaisella nopeudella.

ILMOITUS Älä koskaan kiinnitä hinausköyttä suksen kahvoihin, sillä se saattaa vaurioittaa ohjausjärjestelmää.

VAROITUS

Älä koskaan aja lujaa, kun hinaat vaurioitunutta kelkkaa. Aja erittäin varovaisesti.

Varakäynnistystoimenpiteet

Moottori voidaan käynnistää varakäynnistysnarulla, joka löytyy työkalusarjasta.

Irrota variaattorihihnan suojus.

VAROITUS

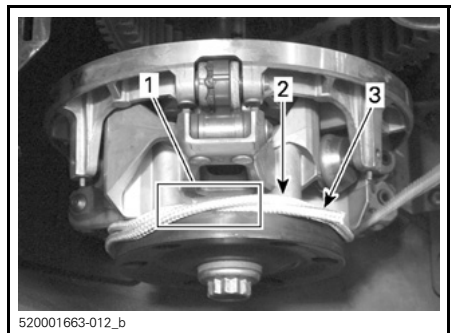
Älä kierrä käynnistysnarua käden ympärille. Pidä kiinni ainoastaan kahvasta. Käynnistä moottori l-variaattorilla ainoastaan todellisessa hätätilanteessa. Korjauta kelkka niin pian kuin mahdollista.



Liitä turvanarun toinen pää käynnistyskahvaan.

HUOM: Sytytystulpan hylsyavainta voidaan käyttää turvakahvana.

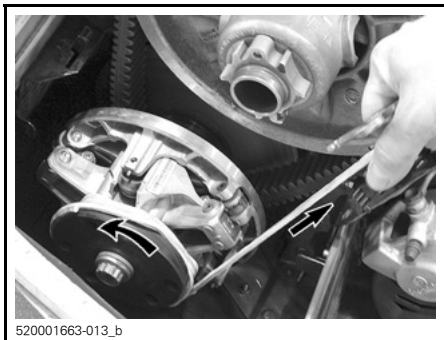
Reititä naru itsensä yli ensimmäisessä käännoksessä kuvan osoittamalla tavalla.



1. Naru reititetty yli
2. Kierrettävä naru
3. Narun pää

Kierrä narua kaksi kierrosta vastapäivään l-variaattorin ympäri kuten osoitettu.

Vedä narusta reippaasti nykäisemällä niin kauan, kunnes naru irtoaa variaattorista.



Käynnistä moottori tavalliseen tapaan.

⚠ VAROITUS

Älä asenna uudelleen variaattorihihnan suojusta käynnistäessäsi kelkkaa hätätilanteessa variaattorin avulla, aja hitaasti takaisin lähtöpaikkaasi ja korjauta kelkka välittömästi.

VIRITÄ AJO-OLOSUHTEIDEN MUKAAN

Moottorikelkan käsittely ja ajomukavuus ovat riippuvaisia jousituksen säädöistä.

VAROITUS

Jousituksen säätäminen saattaa vaikuttaa ajoneuvon käsiteltävyyteen. Käytä aina aikaa perehtyäksesi ajoneuvon käyttäytymiseen, kun olet muuttanut jotain jousituksen säätöä. Säädä aina jousituskomponentit oikealla ja vasemmalla puolella keskenään samaan säätöarvoon.

Jousituksen säädön valinta vaihtelee riippuen kuljetettavasta kuormasta, kuljettajan painosta, henkilökohtaisista mieltymyksistä, ajonopeudesta ja reitin kunnosta.

HUOM: Jotkut säädöt eivät välttämättä ole mahdollisia juuri omaan kelkkaasi.

VAROITUS

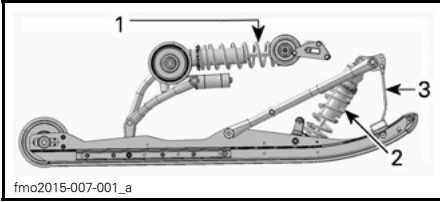
Ennen kuin suoritat mitään jousituksen säätötoimenpiteitä, muista:

- Pysäköi turvalliseen paikkaan.
- Irrota turvakatkaisimen pistoke.
- Käytä sopivaa nostolaitetta tai pyydä apua ajoneuvon nostamiseen, jos mahdollista. Ellei nostolaite ole käytössä, käytä oikeaa nostotekniikkaa ja nosta jalkojesi voimalla.
- Älä yritä nostaa ajoneuvon etu- tai takaosaa, jos se tuntuu liian painavalta.
- Tue kelkan etupää irti maasta tarkoituksenmukaisella laitteella ennen jousituksen säätämistä.
- Nosta kelkan takaosa irti maasta ja aseta se tukevalle moottorikelkkatelineelle, jossa on takana suojalevy, ennen takajousituksen säätämistä.
- Varmista, että tuki on vakaa ja turvallinen.

Paras tapa säätää jousitusta on muuttaa jokaista säätöä kerrallaan oikeassa järjestyksessä. Eri säädöt vaikuttavat toisiinsa. Esimerkiksi saattaa olla tarpeen säätää keskijousi uudelleen etujousien säädön jälkeen. Koeaja ajoneuvo säädön yhteydessä aina samoissa olosuhteissa; sama reitti, ajonopeus, lumiolosuhteet, kuljettajan ajoasento jne. Etene järjestelmällisesti kunnes olet tyytyväinen.

Seuraavassa on suuntaa antavia ohjeita jousituksen hienosäätöön. Käytä työkalusarjassa mukana olevaa jousituksen säätötyökälua.

Takajousituksen säädöt



1. Takajouset ja iskunvaimennin
2. Keskipousi ja iskunvaimennin
3. Rajoitinhihna Takaiskunvaimennin

ILMOITUS Aina kun säädät takajousitusta, tarkista myös telamaton kireys ja säädä tarvittaessa.

Takajousi

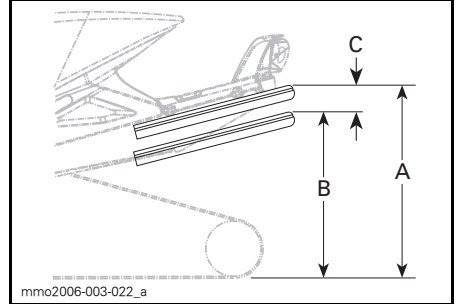
Takajousen esijännitys vaikuttaa ajomukavuuteen, ajokorkeuteen ja se kompensoi kuormaa.

Takajousen esijännityksen säätäminen myös lisää enemmän tai vähemmän painoa moottorikelkan etupäähän. Tämän tuloksena suksiin kohdistuu enemmän tai vähemmän painoa. Näin se vaikuttaa myös suorituskykyyn syvässä lumessa, ohjauksen keveyteen ja käsiteltävyyteen.

Kevyt pohjaus huonoimmassa mahdollisessa maastossa on merkinä siitä, että jousien esijännitys on sopiva.

TOIMENPIDE	TULOS
Esijännityksen lisääminen	Jäykempi takajousitus
	Korkeampi takaosa
	Enemmän iskunvaimennuskykyä
	Raskaampi ohjata
Esijännityksen vähentäminen	Pehmeämpi takajousitus
	Matalampi takaosa
	Vähemmän iskunvaimennuskykyä
	Kevyempi ohjata
	Parempi suorituskyky ja käsiteltävyys syvässä lumessa

Katso seuraavasta määritellyksesi oikean esijännityksen.

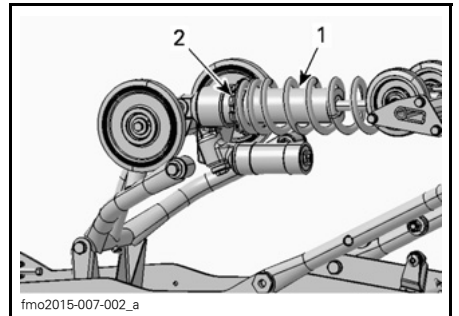


ESIMERKKI — SOPIVA SÄÄTÖ

- A. Kokonaan ulostyöntynyt jousitus
- B. Jousitus on painunut alaspäin kuljettajan ja kuorman painosta.
- C. "A:n" ja "B:n" välinen etäisyys, katso alla oleva taulukko

"C"	MITÄ TEHDÄ
50 mm - 75 mm	Ei tarvitse säätää
Yli 75 mm	Säädetty liian pehmeäksi, lisää esijännitystä
Alle 50 mm	Säädetty liian kovaksi, vähennä esijännitystä

HUOM: Ellet pääse määriteltyihin arvoihin alkuperäisjousilla, kysy valtuutetulta Lynx-jälleenmyyjältä muista saatavilla olevista jousista.



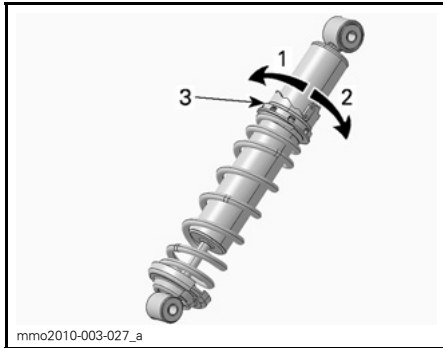
1. Takajousi
2. Säädä jousen esijännitys

Keskijousi

Keskijousen esijännitys vaikuttaa ohjauksen keveyteen, käsiteltävyyteen ja iskunvaimennuskykyyn.

Koska keskijousen esijännityksen säätö lisää enemmän tai vähemmän painoa telamaton etuosalle, se vaikuttaa myös suorituskykyyn syvässä lumessa.

TOIMENPIDE	TULOS
Esijännityksen lisääminen	Kevyempi ohjata
	Enemmän iskunvaimennuskykyä
	Parempi liikkeelle lähtö syvässä lumessa
	Parempi suorituskyky ja käsiteltävyys syvässä lumessa
Esijännityksen vähentäminen	Raskaampi ohjata
	Vähemmän iskunvaimennuskykyä
	Parempi käsiteltävyys reitillä



ESIMERKKI - RENGASTYYPPI

1. Vähennä esijännitystä
2. Lisää esijännitystä
3. Jousen esijännityksen säätörengas

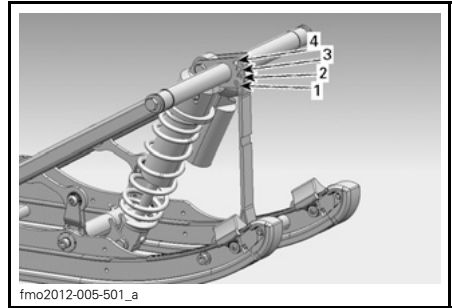
Rajoitinhihna

Rajoitinhihnan pituus vaikuttaa keskijouseen kohdistuvaan painomäärään erityisesti kiihdytyksen aikana, jolloin etupää kohoaa.

Rajoitinhihnan pituus vaikuttaa myös keskijousen joustomatkaan.

ILMOITUS Aina kun rajoitinhinnan pituutta muutetaan, telamaton kireys pitää tarkastaa.

TOIMENPIDE	TULOS
Rajoitinhinnan pituuden lisääminen	Kevyempi suksipaine kiihdytettäessä
	Lisää keskijousen joustomatkaa
	Enemmän iskunvaimennuskykyä
Rajoitinhinnan pituuden vähentäminen	Raskaampi suksipaine kiihdytettäessä
	Vähentää keskijousen joustomatkaa
	Vähemmän iskunvaimennuskykyä



TYYPILLINEN

1. Asento 1 (tehdasasetus)
2. Asento 2
3. Asento 3
4. Asento 4

HUOM: Rajoitinhinnan lyhentäminen saattaa heikentää ajomukavuutta. Asenna aina rajoitinhinnan pulitti niin mahdollisimman lähelle ala-akselia.

Ajettaessa kelkalla syvässä lumessa saattaa olla tarpeellista muuttaa rajoitinhinojen pituutta ja/tai ajoasentoa, jolloin telamaton ja lumen välinen kulma muuttuu. Käyttäjän kokemus eri säätövaihtoehdoista ja lumiolosuhteet määrittävät tehokkaimman yhdistelmän.

Yleisesti ottaen pidempi rajoitinhinnan säätö parantaa suorituskykyä syvässä lumessa tasaisessa maastossa.

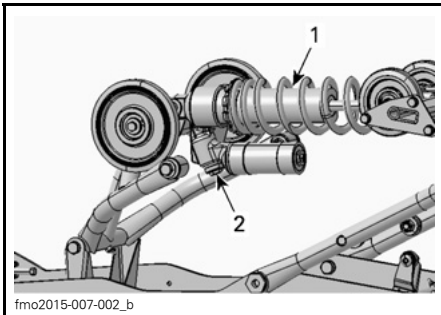
Takaiskunvaimennin

Hitaan nopeuden puristusvaimennus

Hitaan nopeuden puristusvaimennus ohjaa sitä, miten iskunvaimennin reagoi alhaiseen jousituksen nopeuteen (hitaat joustot, useimmiten ajettaessa alhaisilla nopeuksilla).

TOIMENPIDE	VAIKUTUS SUURISSA RÖYKYISSÄ
Hitaan nopeuden puristusvaimennuksen lisääminen	Jäykempi puristusvaimennus (hidas puristus)
Hitaan nopeuden puristusvaimennuksen vähentäminen	Pehmeämpi puristusvaimennus (hidas puristus)

Lisää vaimennusvoimaa kääntämällä myötäpäivään ja vähennä sitä kääntämällä vastapäivään.



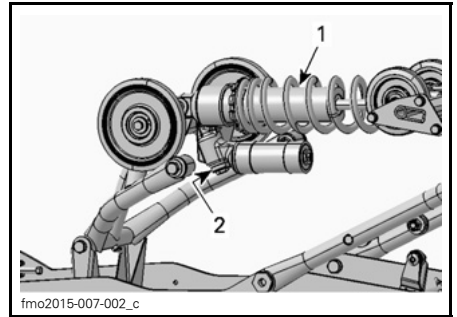
1. Takaiskunvaimennin
2. Hitaan nopeuden puristusvaimennuksen säädin (nuppi tai lovi)

Nopean nopeuden puristusvaimennus

Nopean nopeuden puristusvaimennus ohjaa sitä, miten iskunvaimennin reagoi nopeaan jousituksen nopeuteen (nopeat joustot, useimmiten ajettaessa suuremmilla nopeuksilla).

TOIMENPIDE	VAIKUTUS PIENISSÄ RÖYKYISSÄ
Nopean nopeuden puristusvaimennuksen lisääminen	Jäykempi puristusvaimennus (nopea puristus)
Nopean nopeuden puristusvaimennuksen vähentäminen	Pehmeämpi puristusvaimennus (nopea puristus)

Lisää vaimennusvoimaa kääntämällä myötäpäivään ja vähennä sitä kääntämällä vastapäivään.



1. Takaiskunvaimennin
2. Hitaan nopeuden puristusvaimennuksen säädin (nuppi tai lovi)

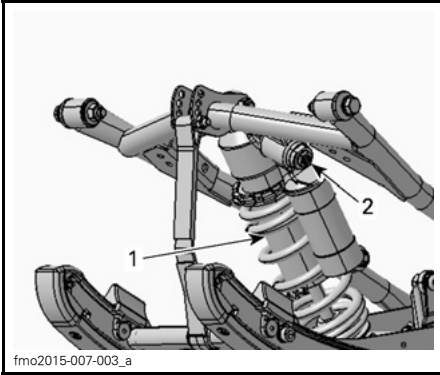
Keski-iskunvaimennin

Hitaan nopeuden puristusvaimennus

Hitaan nopeuden puristusvaimennus ohjaa sitä, miten iskunvaimennin reagoi alhaiseen jousituksen nopeuteen (hitaat joustot, useimmiten ajettaessa alhaisilla nopeuksilla).

TOIMENPIDE	VAIKUTUS SUURISSA RÖYKYISSÄ
Hitaan nopeuden puristusvaimennuksen lisääminen	Jäykempi puristusvaimennus (hidas puristus)
Hitaan nopeuden puristusvaimennuksen vähentäminen	Pehmeämpi puristusvaimennus (hidas puristus)

Lisää vaimennusvoimaa kääntämällä myötäpäivään ja vähennä sitä kääntämällä vastapäivään.



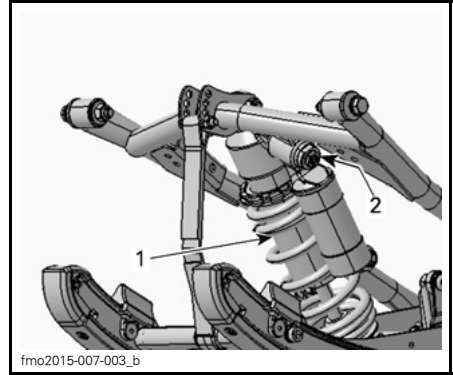
1. Keski-iskunvaimennin
2. Hitaan nopeuden puristusvaimennuksen säädin (nuppi tai lovi)

Nopean nopeuden puristusvaimennus

Nopean nopeuden puristusvaimennus ohjaa sitä, miten iskunvaimennin reagoi nopeaan jousituksen nopeuteen (nopeat joustot, useimmiten ajettaessa suuremmilla nopeuksilla).

TOIMENPIDE	VAIKUTUS PIENISSÄ RÖYKYISSÄ
Nopean nopeuden puristusvaimennuksen lisääminen	Jäykempi puristusvaimennus (nopea puristus)
Nopean nopeuden puristusvaimennuksen vähentäminen	Pehmeämpi puristusvaimennus (nopea puristus)

Lisää vaimennusvoimaa kääntämällä myötäpäivään ja vähennä sitä kääntämällä vastapäivään.



1. Keski-iskunvaimennin
2. Nopean nopeuden puristusvaimennuksen säädin (kuusiokoloruuvi)

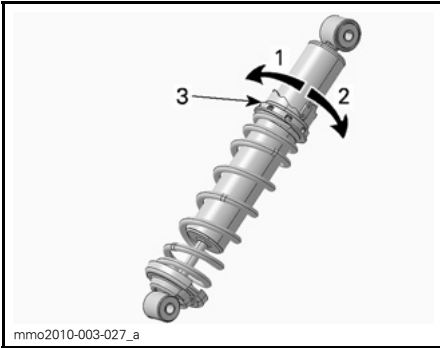
Etujousituksen säädöt

Etujouset

Etujousen esijännitys vaikuttaa etujousituksen jäykkyyteen.

Etujousen esijännitys vaikuttaa lisäksi myös ohjattavuuteen.

TOIMENPIDE	TULOS
Esijännityksen lisääminen	Kovempi etujousitus
	Korkeampi etuosa
	Tarkempi ohjaus
	Enemmän iskunvaimennuskykyä
Esijännityksen vähentäminen	Pehmeämpi etujousitus
	Matalampi etuosa
	Kevyempi ohjata
	Vähemmän iskunvaimennuskykyä



ESIMERKKI - RENGASTYYPPI

1. Vähennä esijännitystä
2. Lisää esijännitystä
3. Jousen esijännityksen säätörengas

ILMOITUS Varmista, että molemmat etujouset ovat yhä esijännitettynä, kun kelkan etupää on irti maasta.

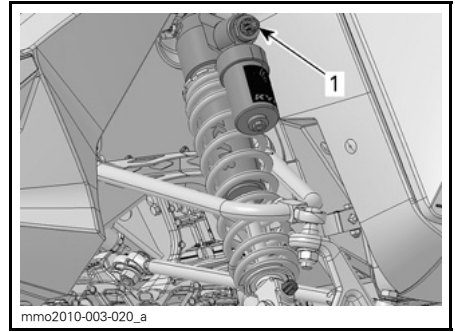
Etujousituksen iskunvaimentimet

Hitaan nopeuden puristusvaimennus

Hitaan nopeuden puristusvaimennus ohjaa sitä, miten iskunvaimennin reagoi alhaiseen jousituksen nopeuteen (hitaat joustot, useimmiten ajettaessa alhaisilla nopeuksilla).

TOIMENPIDE	TULOS
Hitaan nopeuden puristusvaimennuksen lisääminen	Jäykempi puristusvaimennus (hidas puristus)
Hitaan nopeuden puristusvaimennuksen vähentäminen	Pehmeämpi puristusvaimennus (hidas puristus)

Lisää vaimennusvoimaa kääntämällä myötäpäivään ja vähennä sitä kääntämällä vastapäivään.



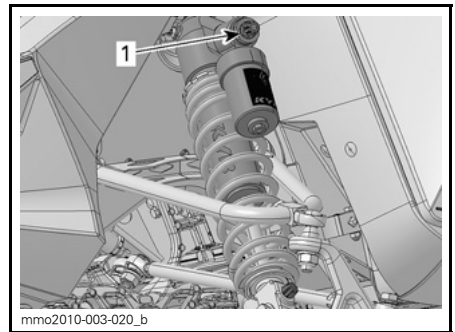
1. Hitaan nopeuden puristusvaimennuksen säädin (lovi tai nappi)

Nopean nopeuden puristusvaimennus

Nopean nopeuden puristusvaimennus ohjaa sitä, miten iskunvaimennin reagoi nopeaan jousituksen nopeuteen (nopeat joustot, useimmiten ajettaessa suuremmilla nopeuksilla).

TOIMENPIDE	TULOS
Nopean nopeuden puristusvaimennuksen lisääminen	Jäykempi puristusvaimennus (nopea puristus)
Nopean nopeuden puristusvaimennuksen vähentäminen	Pehmeämpi puristusvaimennus (nopea puristus)

Lisää vaimennusvoimaa kääntämällä myötäpäivään ja vähennä sitä kääntämällä vastapäivään.



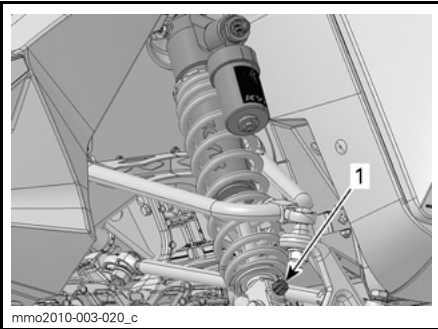
1. Nopean nopeuden puristusvaimennuksen säädin (kuusiokoloruuvi)

Vetovaimennus

Vetovaimennus ohjaa sitä, miten iskunvaimentimen ojentumista rajoitetaan.

TOIMENPIDE	TULOS
Vetovaimennuksen vaimennusvoiman lisääminen	Kovempi vetovaimennus (ojentumisisku)
Vetovaimennusvoiman vähentäminen	Pehmeämpi vetovaimennus (ojentumisisku)

HUOM: Ajamiseen toistuvissa pienissä ja lyhyissä töyssyissä suosittelemme alhaisempaa vetovaimennuksen säätöä.



1. Vetovaimennuksen säädin (nuppi tai lovi)

Säätvinkkejä ajoneuvon ajokäyttötymisen mukaan

ONGELMA	KORJAAVAT TOIMENPITEET
Etujousitus nykii	Tarkasta suksien linjaus. – Vähennä etujousituksen jousen esijännitystä. Lisää keskijousen esijännitystä. – Vähennä takajousen esijännitystä.
Ohjaus on liian raskas tasaisissa nopeuksissa	– Vähennä etujousituksen jousen esijännitystä. – Lisää keskijousen esijännitystä.
Ohjaus tuntuu liian raskaalta kiihdytettäessä	– Vähennä takajousen esijännitystä – Pidennä rajoitinhihnaa.
Suksi nousee liian korkealle käänöksissä tai kiihdytettäessä	– Lyhennä rajoitinhihnaa. – Lisää takajousen esijännitystä.
Kelkan peräpää tuntuu liian jäykältä	– Vähennä takajousen esijännitystä. – Pienennä puristusvaimennuksen säätöä, (jos kuuluu varustukseen)
Kelkan peräpää tuntuu liian pehmeältä	Lisää takajousen esijännitystä.
Takajousitus pohjaa säännöllisesti	– Lisää takajousen esijännitystä. – Lisää keskijousen esijännitystä. – Pidennä rajoitinhihnaa. – Lisää puristusvaimennuksen säätöä, (jos kuuluu varustukseen)
Moottorikelkka tuntuu kääntyvän keskikohtansa ympäri	– Vähennä keskijousen esijännitystä. – Lisää takajousen esijännitystä. – Lisää etujousituksen jousen esijännitystä. Lyhennä rajoitinhihnaa.
Telamatto sutii liikaa startissa	– Pidennä rajoitinhihnaa.

AJONEUVON KULJETTAMINEN

Varmista, että polttoainesäiliön kansi on kunnolla paikallaan.

Kippaaviin peräkärriihin voidaan helposti laittaa vinssimekanismi helpottamaan kuormausta.

VAROITUS

ÄLÄ KOSKAAN aja kelkalla kippaavan karrin lavalle. Niin helpolta kuin se näyttääkin; monet vakavat onnettomuudet ovat aiheutuneet siitä, kun kelkka on kuormattu ajamalla peräkarrin lavalle.

Kiinnitä kelkkasi turvallisesti, edestä ja takaa, jopa lyhyiden matkojenkin ajaksi. Varmista, että kaikki varusteet on kunnolla kiinnitettynä. Suojaa kelkkasi kuljetuspeitteellä kuljetuksen ajaksi.

Varmista, että peräkärriysi täyttää vaaditut lainmukaiset edellytykset. Varmista, että vetokoukku ja turvavaijeri on kiinnitettynä ja jarru kytkettynä, laita valot päälle ja tarkista niiden puhtaus ja toiminta.

HUOLTOTIEDOT

ENSITARKASTUS

Valtuutetun Lynx-jälleenmyyjän täytyy tarkastaa ajoneuvosi ensimmäisten 10 tunnin tai 500 km käytön – kumpi tahansa ehdoista täyttyy ensiksi – jälkeen. Ensitarkastus on erittäin tärkeä, eikä sitä pidä jättää tekemättä.

HUOM: Ensitarkastuksen maksaa ajoneuvon omistaja.

ENSITARKASTUS	
MOOTTORI	Tarkasta moottorin kiinnitykset
	Tarkasta pakojärjestelmä ja mahdolliset pakojärjestelmän vuodot
	Kiristä pakosarjan ruuvit ilmoitettuun momenttiin
	Tarkasta jäähdytysnesteen määrä
POLTTOAINEJÄRJESTELMÄ	Tarkasta polttoainelinjat ja liitokset
	Tarkasta kaasuvaijeri
VOIMANSIIRTO JA JARRU	Tarkasta variaattorihihna
	Tarkasta silmämääräisesti I-variaattori
	Kiristä I-variaattorin kiinnitysruuvi ilmoitettuun momenttiin
	Tarkasta II-variaattori
	Säädä ja linjaa telamatto
	Vaihda ketjukotelon/vaihdelaatikon öljy
	Säädä voimansiirtoketju (ei vaihdelaatikolla varustetuissa malleissa)
	Tarkasta jarrunesteen määrä
Tarkasta jarruletku, jarrupalat ja levy	
OHJAUSJÄRJESTELMÄ	Tarkasta ohjausmekanismi
	Tarkasta sukset ja ohjainraudat
RUNKO	Kiristä rungon yläpuolisen tukirakenteen (pyramidin) ruuvit määriteltyyn momenttiin 14 N•m
	Kiristä uudelleen takapalkin ruuvit runkoon ohjemomenttiin (REX2 35 N•m)
JOUSITUS	Tarkasta suksien jousitus
	Tarkasta telaston jousitus (mukaan lukien rajoitinhinnat ja liukumuovit)
	Voitele etujousitus ja telaston jousitus
	Kiristä uudelleen PPS2-telaston taka-akselin pulttia 1/4 kierrosta.
KORI	Säädä istuimen lukitsinlevy (vain REX2-malleissa)

MÄÄRÄAIKAISHUOLTOJEN TAULUKKO

VAROITUS

Suosittellemme, että valtuutettu LYNX-jälleenmyyjä huoltaa säännöllisesti komponentit/järjestelmät, joita ei ole mainittu tässä käsikirjassa. Ellei toisin ole mainittu, moottorin täytyy olla kylmä ja sammuksissa. Irrota turvakatkaisimen pistoke (D.E.S.S.-avain), ennen kuin suoritat mitään huoltotoimenpidettä tai säätöä, paitsi jos ohjeissa on toisin mainittu. Ajo-neuvo pitää pysäköidä turvalliseen paikkaan, ei reitille.

VAROITUS

Noudata tässä käsikirjassa olevia, tarkastettavia kohtia koskevia VAROITUKSIA ja HUOMAUTUKSIA. Jos komponentin kunto vaikuttaa heikentyneen, vaihda se alkuperäiseen BRP-osaan tai hyväksytyyn vastaavaan osaan.

Kaikki kohdat eivät välttämättä koske kelkkaasi.

HUOLTOTAULUKKO

HUOM: Huoltotaulukosta huolimatta käyttöä edeltävä tarkastus on suoritettava.

JOKA 1 500 KM VÄLEIN	
VOIMANSIIRTO	Ketjukotelolla varustetut mallit: Säädä voimansiirtoketju
	Ketjukotelolla varustetut mallit: Tarkasta ketjukotelon öljyn pinnan taso
	Vaihdelaatikolla varustetut mallit: Tarkasta öljymäärä
JOKA 3 000 KM VÄLEIN TAI VUOSITTAIN (KUMPI TAHANSA TÄYTYY ENSIN)	
MOOTTORI	Tarkasta lämpösuojat
	Tarkasta moottorin kumikiinnitykset
	Tarkasta pakojärjestelmä ja mahdolliset pakojärjestelmän vuodot
	Tarkasta jäähdytysjärjestelmän korkki, letkut ja kiristimet sekä järjestelmä vuotojen varalta
	Säädä moottorituki
VOIMANSIIRTO JA JARRU	Tarkasta silmämääräisesti I-variaattori ja puhdistusta se
	Kiristä I-variaattorin kiinnitysruuvi ilmoitettuun momenttiin
	Puhdistusta II-variaattori
	Säädä ja linjaa telamatto
	Tarkasta jarruletku, jarrupalat ja levy
OHJAUSJÄRJESTELMÄ	Tarkasta ohjausmekanismi
RUNKO	Kiristä uudelleen takapalkin ruuvit runkoon ohjemomenttiin (REX2 35 N•m)
JOUSITUS	Tarkasta suksien jousitus
	Tarkasta telaston jousitus ja rajoitinhihna. PPS2-jousitus REX2-mallit: Vaihda rajoitinhihna.
	Voitele etujousitus ja telaston jousitus, kun ajoneuvoa on käytetty märissä olosuhteissa (märkä lumi, sade, lätäköt)
	Tarkasta olkatapin holkki ja laakeri. Vaihda tarvittaessa.
	Kaikki purettavilla iskuvaimentimilla varustetut mallit, öljynvaihto/huolto.
SÄHKÖJÄRJESTELMÄ	Vaihda sytytystulpat (kaikki paitsi E-TEC)

JOKA 6 000 KM TAI KAHDEN VUODEN VÄLEIN (KUMPI TAHANSA TÄYTTYY ENSIN)	
MOOTTORI	Puhdista ja voitele käynnistinlaite
POLTTOAINEJÄRJESTELMÄ	Tarkasta polttoainepumpun sihti ja vaihda tarvittaessa
	Tarkasta kaasuvaijeri
VOIMANSIIRTO	Vaihda jarruneste
JOUSITUS	Tarkista PPS2:n olkatapin holkki ja laakeri. Vaihda tarvittaessa. Vaihda molemmat, jos toinen on kulunut.
JOKA VIIDEN VUODEN VÄLEIN	
MOOTTORI	Vaihda moottorin jäähdytysneste

HUOLTOTOIMENPITEET

Tämä osa sisältää ohjeet perushuoltotoimenpiteitä varten. Jos sinulla on tarvittavat mekaanikon taidot ja asianmukaiset työkalut, voit suorittaa näitä toimenpiteitä itse. Ellei sinulla ole tarvittavia edellytyksiä, ota yhteys valtuutettuun Lynx-jälleenmyyjään.

On parempi, että valtuutettu Lynx-jälleenmyyjä suorittaa muut huoltotaulukossa mainitut vaikeammat toimenpiteet ja sellaiset toimenpiteet, jotka edellyttävät erityistyökaluja.

VAROITUS

Sammuta moottori, irrota turvakatkaisimen pistoke ja noudata näitä huoltotoimenpiteitä huoltaessasi ajoneuvoasi. Ellet noudata asianmukaisia huoltotoimenpiteitä, kuumat tai liikkuvat osat, sähkölaitteet, kemikaalit tai jotkut muut vaaratilanteet voivat aiheuttaa loukkaantumisen.

VAROITUS

Mikäli purkamisen/kokoamisen yhteydessä joudutaan irrottamaan lukituksia (esim. kiinnityskiekkot, itselukkiutuvat kiinnikkeet, jne.), vaihda ne aina uusiin.

Kaasuläpän asennon anturi (TPS)

Kaasuläpän asennon anturin nollaaminen

Nollaa kaasuläpän asennon anturi (TPS) seuraavalla tavalla:

1. Katso kohta *HALLINTALAITTEET JA VARUSTEET* ja avaa OIKEA sivupaneeli.
2. Irrota ajoneuvon 6-tappinen liitin suojakorkkistaan OIKEALLA puolelta.
3. Kytke VIRTALIITÄNTÄPIIRI (P/N 515 177 223) 6-tappiseen liittimeen.



4. Kytke virtaliitäntäpiiri 12 voltin akkuun käyttäen AKUN 12 VOLTIN VIRTAJOHTOA (P/N 529 035 997).

ILMOITUS Noudata akun napaisuuksia. Asenna PUNAINEN testiliitin akun positiiviseen napaan ja sitten MUSTA testiliitin akun negatiiviseen napaan.

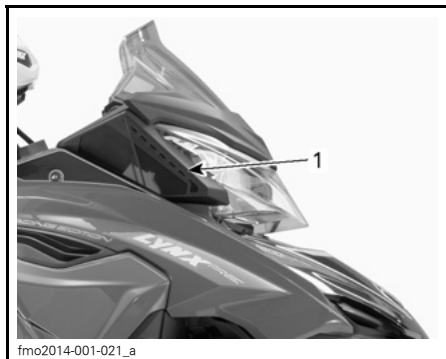


1. 6-tappinen liitin
2. Virtaliitäntäpiiri
3. 12 voltin akun virtajohto
5. Paina kaasuvipu kokonaan pohjaan (kaasu täysin avoimessa asennossa) ja pidä siinä.
6. Paina esilämmityksen katkaisin alas viideksi sekunniksi - kunnes piipausääni kuuluu.
7. Vapauta kaasu ja esilämmityksen katkaisin alas.
8. Kytke akku ja johdot irti, sulje sivupaneeli.

Ilmansuodatin

Ilmansuodattimen tarkastaminen

Varmista, että imuilmansuodatin on oikein asennettu, puhdas ja hyvässä kunnossa.



TYYPILLINEN

1. Ilmansuodatin

Jos suodatin on puhdistettava tai vaihdettava, ota yhteys valtuutettuun Lynx-jälleenmyyjään.

Moottorin jäähdytysneste

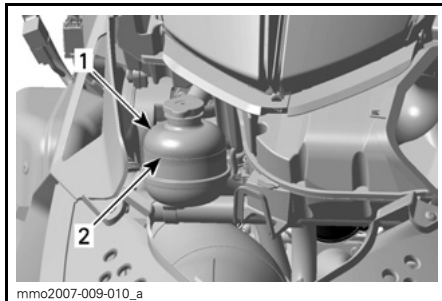
VAROITUS

Älä koskaan avaa jäähdyttimen korkkia moottorin ollessa kuuma.

Moottorin jäähdytysnesteen pinnan taso

Tarkista jäähdytysnesteen määrä huoneenlämpötilassa. Nesteen pinnan tulisi jäähdytysnestesäiliössä olla cold level -merkin kohdalla (moottorin ollessa kylmänä).

HUOM: Kun tarkistetaan nesteen määrää alhaisessa lämpötilassa, nesteen pinta saattaa olla hieman matalammalla kuin alamerkki.



TYYPILLINEN

1. Jäähdytysnestesäiliö
2. KYLMÄN TASON merkkiviiva

Jos jäähdytysnestettä on liian vähän, irrota jäähdytysnestesäiliön korkki ja lisää suositeltua moottorin jäähdytysnestettä.

VAROITUS

Älä avaa jäähdytysnestesäiliön korkkia moottorin ollessa kuuma.

Suosittelava moottorin jäähdytysneste

JÄÄHDYTYSNESTE	
BRP:n suosittelema tuote	LONG LIFE -JÄÄHDYTYSNESTE (F) (P/N 619 590 204)
Vaihtoehto, ellei saatavilla	Tislattun veden ja pakkasnesteen sekoitus (50 % tislattua vettä, 50 % pakkasnestettä)

ILMOITUS Jäähdytysnesteseos, jossa on 50 % pakkasnestettä ja 50 % tislattua vettä, parantaa jäähdytystehoa. Jos tislattun veden sijasta käytetään hanavettä, jäähdytysjärjestelmään kertyy jäämiä ja jäähdytysteho vähenee. Tämä voi johtaa moottorin ylikuumenemiseen.

Pakkasnesteen pilaantumisen estämiseksi käytä aina samaa merkkiä. Älä koskaan sekoita eri merkkejä, ellei jäähdytysjärjestelmää ole kunnolla huuhdeltu ja täytetty uudelleen.

ILMOITUS Käytä aina kylmillä alueilla jäähdytysnesteseosta, jossa on 50% pakkasnestettä ja 50 % tislattua vettä estääksesi ruosteen muodostumisen ja jäätyksen. Pelkkä pakkasneste jäätyy kylmemmissä lämpötiloissa kuin optimaalinen vesi-/pakkasnesteseos. Käytä aina erityisesti alumiinimoottoreille suositeltua, korroosionestoainetta sisältävää etyleeni-glykoli pakkasnestettä.

Pakojärjestelmä

Pakojärjestelmän tarkastaminen

Pakoputken äänenvaimentimen pitää olla keskitettynä pohjamuovissa olevaan läpivientireikään. Pakoputkiston pitää olla puhtaana ruosteesta eikä vuotoja saa esiintyä. Varmista, että kaikki osat varmasti kiinnitettyinä paikoilleen.

Tarkista kiinnitysjosien kunto, ja vaihda tarvittaessa.

Pakojärjestelmä on suunniteltu hiljentämään käyntiääntä ja parantamaan moottorin kokonaissuorituskykyä. Järjestelmän muuttaminen saattaa olla vahingollista tai laitonta.

ILMOITUS Jos jokin pakoputkiston osa poistetaan, muutetaan tai jos jokin osa vioittuu, saattaa moottori vaurioitua.

Sytytystulpat

Sytytystulpan irrottaminen

1. Avaa vasen sivupaneeli, katso *HALLINTALAITTEET JA VARUSTEET*.
2. Irrota variaattorihihnan suoja, katso *VARIAATTORIHINNAN SUOJAN IRROTTAMINEN*.
3. Irrota sytytystulpan johdon hattu varovasti kiertäen ja vetäen hattua.

4. Kierrä sytytystulppaa muutamia kierroksia auki työkalusarjassa olevalla 19 mm sytytystulpan hylsyavaimella poistamatta sytytystulppaa.

5. Puhdista sytytystulppien ympäristö.

ILMOITUS Jos nokea tai karstaa pääsee palotilaan, moottori saattaa vaurioitua.

6. Irrota sytytystulppa.

Sytytystulpan asentaminen

1. Mittaa sytytystulpan kärkiväli.

HUOM: Kärkiväli ei ole säädettävissä. Jos kärkiväli ei ole ohjearvojen mukainen, vaihda sytytystulpat.

ILMOITUS Älä yritä säätää näiden sytytystulppien kärkiväliä.

SYTYTYSTULPAN KÄRKIVÄLI
0,45 mm ± 0.05 mm

2. Lisää seuraavaa tuotetta LOCTITE 767 (KIINNILEIKKAUTUMISEN ESTÄVÄ VOITELUAINE) (P/N 293 800 070) sytytystulpan kierteisiin.

3. Ruuvaa kukin sytytystulppa käsin sylinterin kanteen kunnes ne vastaavat kanteen.

4. Suorita lopullinen kiristäminen momenttiavaimella ja sopivalla hylsillä. Kiristä annettuun ohjearvoon.

KIRISTYSMOMENTTI	
Sytytystulppa	27 N•m ± 2 N•m

5. Kytke sytytystulppien johdot paikoilleen.

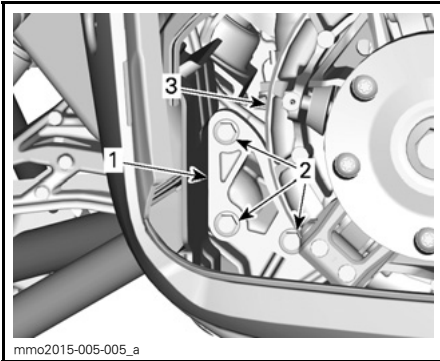
Moottorin rajoitin

Moottorin rajoittimen säätäminen

Moottorin rajoitin sijaitsee moottorin VASEMMASSA etutuessa, I-variaattorin edessä.

1. Irrota turvakatkaisimen hattu.

2. Irrota vasen sivupaneeli, katso *HALLINTALAITTEET JA VARUSTEET*.
3. Irrota variaattorihihnan suoja, katso *VARIAATTORIHINNAN SUOJAN IRROTTAMINEN* osassa *HALLINTALAITTEET JA VARUSTEET*.
4. Löysää kolme ruuvia, jotka kiinnittävät moottorin rajoittimen moottorin tukeen. Älä kuitenkaan irrota pultteja.



1. Moottorin rajoitin
2. Moottorin rajoittimen ruuvit
3. I-variaattori

5. Paina moottorin rajoitinta sormilla si alapäin ja kiristä samalla ruuveja vain sen verran, että ruuvien kannat koskettavat rajoittimen pintaa.
6. Kiristä ruuvit ohjearvoon.

KIRISTYSMOMENTTI	
Moottorin rajoittimen ruuvi	10 N•m ± 2 N•m

ILMOITUS Ellei moottorin rajoitinta ja sen ruuveja ole asennettu asianmukaisesti, variaattori saattaa vaurioitua vakavasti.

Jarruneste

Suositteluneste

Käytä pelkästään DOT 4 -jarrunestettä avaamattomasta astiasta. Avattu säiliö saattaa olla pilaantunut tai likaantunut tai säiliöön on voinut muodostua kosteutta ilmasta.

VAROITUS

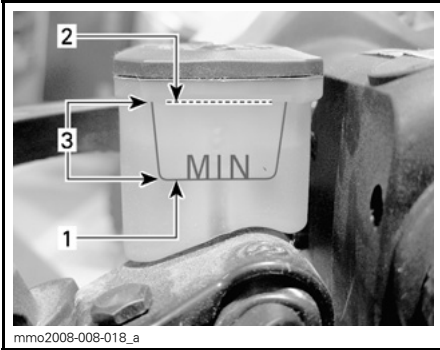
Välttääksesi vakavat jarrujärjestelmän vauriot älä käytä muuta kuin suositeltua nestettä. Älä myöskään sekoita eri nesteitä keskenään.

ILMOITUS Jarruneste saattaa vaurioittaa maalattuja ja muovisia osia. Käsittele varoen. Huuhtelee huolellisesti mahdolliset roiskeet.

Jarrunesteen määrä

ILMOITUS Ajoneuvon on oltava tasaisella alustalla nestemäärien tarkistusta varten.

Tarkista jarrunesteen määrä (DOT 4) säiliössä. Lisää nestettä (DOT 4) tarvittaessa.



1. Minimimerkki
2. Maksimimerkki
3. Käyttöalue

VAROITUS

Estä jarrunesteen pääsy iholle tai silmiin, neste saattaa aiheuttaa vakavia palovammoja. Jos sitä pääsee iholle, pese kohta huolellisesti. Jos jarrunestettä joutuu silmiin, huuhtelee runsaalla vedellä välittömästi vähintään 10 minuuttia ja ota heti yhteys lääkäriin.

Ketjuketeloöljy

Suosittelava ketjuketeloöljy

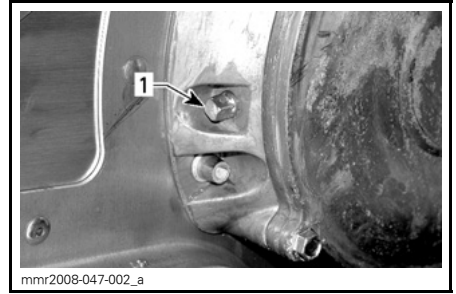
Käytä seuraavaa tuotetta: SYNTEETTINEN XPS KETJUKOTELOÖLJY (P/N 413 803 300).

ILMOITUS Älä käytä muita kuin suositeltuja öljyjä huoltojen yhteydessä. Älä sekoita synteettistä öljyä muiden öljyjen kanssa.

Ketjuketeloöljyn määrä

Ajoneuvon ollessa tasaisella alustalla tarkista öljymäärä irrottamalla ketjuketelon vasemmalla puolella oleva magneettinen tarkastustulppa.

Öljyn pinnan pitää ulottua kierteistetyn reunan alareunan tasalle.

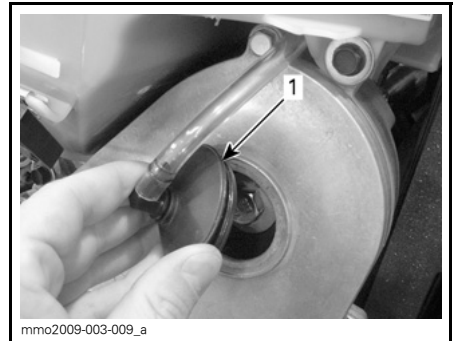


1. Magneettinen tarkastustulppa

HUOM: On täysin normaalia, että öljymäärän tarkastustulpan magneettiin on tarttunut metallihiukkasia. Jos suurempia metallipaloja esiintyy, irrota ketjuketelon kansi ja tarkasta ketjuketelon osat.

Irrota metallihiukkaset tarkastustulpan magneetista.

Irrota ketjuketelon kannessa oleva täyttöaukon korkki öljyn lisäämistä varten.



1. Täyttökorkki

Kaada suositeltavaa ketjuketeloöljyä täyttöaukosta, kunnes sitä tulee ulos magneettisesta tarkastustulpan aukosta. Asenna magneettinen tarkastustulppa paikoilleen ja kiristä määritellyn momenttiin.

KIRISTYSMOMENTTI	
Magneettinen tarkastustulppa	6 N•m ± 1 N•m

Variaattorihihna

Variaattorihinnan tarkistaminen

Tutki näkykö hihnassa murtumia, ohenemista tai epänormaalia kulumista (epätasaista kulumista, toispuolista kulumista, puuttuvia harjoja, murtunutta kudosta). Jos hihna on epänormaalisti kulunut, mahdollinen syy voi olla liialliset kierrokset jäätyneellä telamatolla, nopeat kiihdytykset ilman esilämmitysvaihetta, rosoinen tai ruosteinen lautasen pinta, öljyä variaattorihihnassa tai viallinen varahihna. Ota yhteys valtuutettuun Lynx-jälleenmyyjään.

Variaattorihinnan vaihtaminen

Variaattorihinnan irrottaminen

1. Irrota turvakatkaisimen hattu.

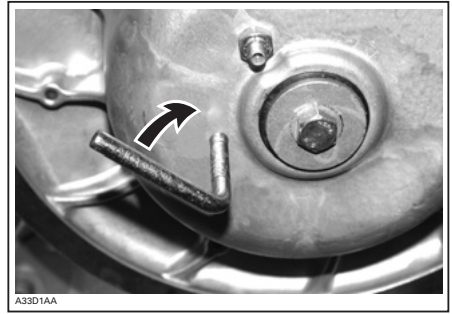
Avaa vasen sivupaneeli, katso *HALLINTALAITTEET JA VARUSTEET*.

2. Irrota variaattorihinnan suoja, katso *VARIAATTORIHINNAN SUOJAN IRROTTAMINEN*.

3. Työnnä työkalusarjaan kuuluva II-variaattorin asennus-/irrotustyökalu säätimen navan kierteiseen reikään.



**VARIAATTORIHINNAN
ASENNUS-/IRROTUSTYÖKALU**

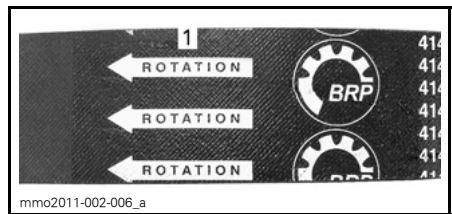


4. Avaa II-variaattori ruuvaamalla työkalu sisään.
5. Irrota variaattorihihna liu'uttamalla se ensin yli II-variaattorin yläosan ja sitten I-variaattorin.

Variaattorihinnan asentaminen

Variaattorihinnan kireys on tarkastettava aina variaattorihinnan asennuksen yhteydessä ja tarkastettava vielä uudelleen 50 kmajokilometrin jälkeen. Katso *VARIAATTORIHINNAN SÄÄTÄMINEN* jäljempänä.

HUOM: Hihnan maksimikäyttöikä saavutetaan, kun hihnassa oleva nuoli osoittaa kohti ajoneuvon etuosaa. Samalla varmistetaan, että hihna pyörii oikeaan suuntaan.



1. Osoitettava pyörimissuuntaan

1. Avaa tarvittaessa II-variaattori, katso edeltä *VARIAATTORIHINNAN IRROTTAMINEN*.
2. Aseta variaattorihihna I-variaattorille ja sitten II-variaattorille aloittaen pohjasta.

ILMOITUS Älä pakota tai väännä työkaluilla hihnaa paikoilleen, hihnan vahvikesäikeet saattavat katketa tai murtua.



mbl2008-010-536

3. Irrota variaattorihihnan asennus-/irrotustyökalu.
4. Pyöritä II-variaattoria useita kertoja, jotta hihna asettuu oikein lautaspuolikkaiden väliin.
5. Asenna variaattorihihnan suoja, katso **VARIAATTORIHIIHINAN SUOJAN ASENTAMINEN**.
6. Sulje sivupaneeli, katso **HALLINTALAITTEET JA VARUSTEET**.

Variaattorihihnan säätö

Variaattorihihna on säädettävä aina, kun uusi hihna on asennettu paikoilleen.

Menettele seuraavasti säätääksesi variaattorihihnan:

1. Irrota turvakatkaisimen hattu.
2. Avaa vasen sivupaneeli, katso **HALLINTALAITTEET JA VARUSTEET**.
3. Irrota variaattorihihnan suoja, katso **VARIAATTORIHIIHINAN SUOJAN IRROTTAMINEN**.
4. Estä säätöruuvien kiertyminen käyttämällä 1/8 tuuman kuusiokoloruvia ja löysää lukkomutteri 7/16 tuuman kiintoavaimella.
5. Kierrä säätöruuvia 1/4 kierrosta kerrallaan, pyöritä sitten II-variaattoria, jotta variaattorihihna asettuu lautaspuolikkaiden väliin. Mittaa hih-

nan kireys suorakulmalla ja seuraavalla tuotteella: KIREYSMITTARIA (P/N 414 348 200) alla esitetyllä tavalla.

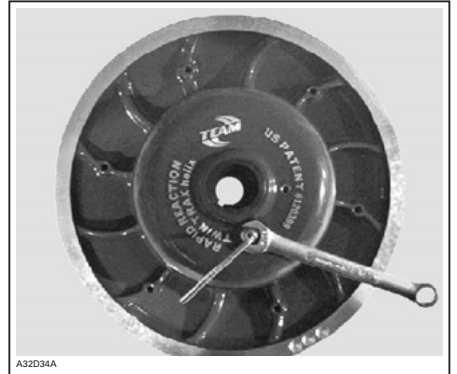


414348200

6. Toista kunnes saavutat oikean hihnan kireyden.

HUOM: Käännä säätöruuvia myötäpäivään lisätäksesi lautasten etäisyyttä ja vastapäivään pienentääksesi niiden etäisyyttä.

7. Kiristä sitten lukkomutteri, kun hihnan säätö on valmis.



A32D34A

Hihnan kireyden mittaaminen

1. Aseta kireys välille 27 mm ja 37 mm alaosan O-renkaan avulla.



mmr2009-133-003_b

KIREYDEN SÄÄTÖ

1. Alaosan O-renkas asetettu ohjearvoon
2. Aseta ylempi O-renkas kohtaan 0 kgf.
3. Aseta suorakulmainen mitta variaattorihihnalle.

4. Aseta kireysmittari variaattorihihnalle, lautasten puoliväliin.
5. Paina kireysmittaria alaspäin kunnes alempi O-rengas (kireys) on linjassa mittaviivaimen sisäreunan kanssa.
6. Lue kireysmittarin ylemmän O-renkaan osoittama kuormitus.



KUORMITUSLUKEMA

1. Ylempi O-rengas

7. Kuormituslukeman on oltava seuraavan taulukon mukainen.

VARIAATTORIHIHAN SÄÄTÖARVOT	
Hihnan kireyden säätö	27 mm - 37 mm
Hihnan kuormituslukema	11,3 kg

8. Säädä tarpeen mukaan.

I-variaattori

I-variaattorin säätö

VAROITUS

Irrota turvakatkaisimen pisteke moottorin pysäytyskatkaisimesta ennen jokaista säätötoimenpidettä. Ajoneuvo pitää pysäköidä turvalliseen paikkaan, ei reitille.

VAROITUS

ÄLÄ KOSKAAN pura tai muunna I-variaattoria.

Epätäydellinen variaattorikokoonpano tai muutokset saattavat aiheuttaa voimakkaan variaattorin räjähtämisen, koska luja kierrosvauhti rasittaa variaattoria.

Ota yhteys Lynx-jälleenmyyjäsi I-variaattorin huoltamista varten. Vääränlainen huoltaminen tai säätäminen saattaa vaikuttaa suorituskykyyn ja vähentää hihnan käyttöikää. Noudata aina huolto-suosituksia.

I-variaattori on tehtäällä kalibroitu antamaan maksimaalisen moottoritehon määrättyllä kierrosluvulla. Tekijät, kuten vallitseva lämpötila, olosuhteet tai maaston kunto saattavat muuttaa kyseistä moottorin kierroslukua vaikuttaen kelkan tehokkuuteen.

Säädettävä I-variaattori mahdollistaa maksimaaliset moottorin kierrokset, jolla saavutetaan ja säilytetään maksimaalinen teho.

Säätönokkien pitää olla säädetty niin, että vallitsevat moottorin maksimikierrokset vastaavat maksimihevosvoiman kierroksia. Katso *TEKNISET TIEDOT*.

HUOM: Käytä tarkkaa digitaalista kierroslukumittaria moottorin kierrosten säätämiseen.

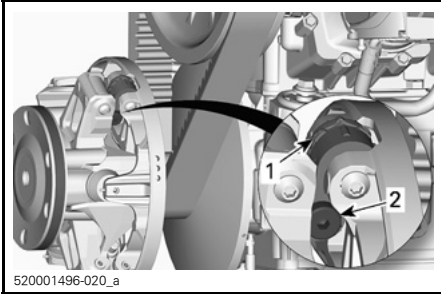
Säätönokka voidaan säätää viiteen eri asentoon.

Jokainen asento muuttaa moottorin maksimikierroksia noin 200 kierroksella.

Alemmat asennon numerot laskevat moottorin kierroksia 200 kierroksen välein ja ylemmän asennon numerot lisäävät kierroksia 200 kierroksen välein.

Toimenpiteet

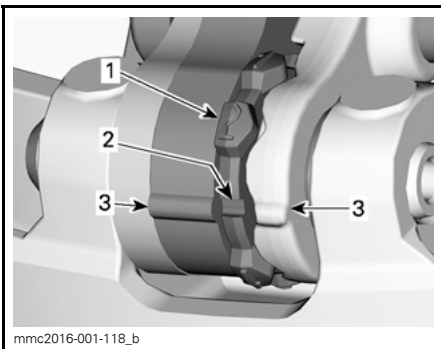
1. Katso *HALLINTALAITTEET JA VÄRUSTEET* ja irrota:
 - VASEN sivupaneeli
 - Variaattorihihnan suoja
2. Paikallista säätönokkia ja I-variaattorin säätöruuvi I-variaattorissa.



1. Säätönokkia
2. Säätöruuvi

Säätönokan asennot voidaan tunnistaa seuraavasti:

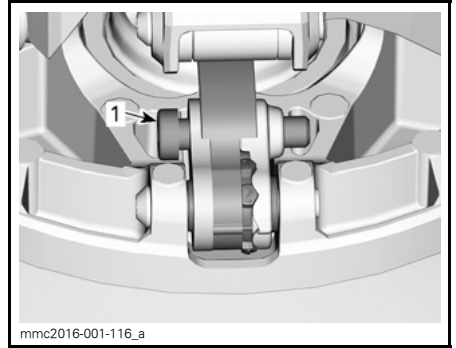
- Asennot 1, 2, 4 ja 5 ovat numeroituja.
- Asento 3 (keskellä) on merkitty lovelle.
- Säätönokan kummallakin puolella on lovet, joita voi käyttää osoittimina.



1. Numeroitu asento
2. Asento 3 - Lovi
3. Osoittimet

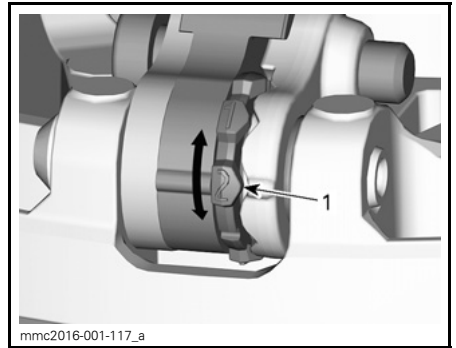
Toimi säätääksesi seuraavasti kaikkien kolmen säätönokan kanssa:

3. Löysää II-variaattorin avaustyökalun kuusiokolopäällä säätöruuvi.



1. Säätöruuvi

4. Siirrä oikea vipu sivuun voidaksesi kääntää säätönokkaa.
5. Käännä säätönokkia haluttuun asentoon.



1. Haluttu säätönokan asento (tässä asento 2)

6. Kiristä säätöruuvi.

KIRISTYSMOMENTTI	
Säätöruuvi	5 N•m ± 1 N•m

ILMOITUS Säädä aina kaikki kolme säätönokkaa samaan asentoon.

Telamatto

Telamaton kunto

VAROITUS

Irrota hätäkatkaisimen hattu, ennen kuin suoritat mitään huolto-
toimenpidettä tai säätöä, paitsi jos
ohjeissa on toisin mainittu. Ajo-
neuvo pitää pysäköidä turvalliseen
paikkaan, ei reitille.

Irrota turvakatkaisimen hattu.

Nosta kelkan takapää ylös ja tue se
mekaaniselle tuelle. Moottorin ollessa
sammutettuna pyöritä telamattoa kä-
sin ja tutki telamaton kunto. Jos se on
kulunut tai haljennut, tai jos telamaton
kuidut ovat näkyvillä, tai jos harjoja tai
solkia puuttuu; ota yhteys valtuutet-
tuun Lynx-jälleenmyyjään.

VAROITUS

Ajaminen vaurioituneella telama-
tolla voi aiheuttaa kelkan hallinnan
menettämisen, jonka tuloksena
saattaa olla vakava onnettomuus.

Telamaton kireys ja linjaus

HUOM: Telamaton kireys ja linjaus
ovat keskenään suhteessa. Älä säädä
toista edellä mainituista tarkastamatta
myöskin toista.

VAROITUS

Ehkäise vakavat henkilöönnetto-
muudet kelkan läheisyydessä:

- ÄLÄ KOSKAAN seiso liikkuvan
telamaton takana tai lähellä.
- Käytä aina tukevaa, leveää kelk-
katelinettä, jossa on takana suo-
jalevy.
- Kun matto on irti maasta, pyö-
ritä sitä mahdollisimman hiljai-
sella vauhdilla.

Keskikipakoisvoima saattaa lennät-
tää liikaa, vaurioituneita tai irtonai-
sia nastoja, repeytyneitä maton
palasia tai koko vahingoittuneen
maton kovalla vauhdilla telatun-
nelista ulos.

Telamaton kireyden tarkastaminen

1. Nosta moottorikelkan perä ja tue se
irti maasta.
2. Anna telaston jousituksen löystyä
normaalisti.
3. Käytä KIREYSMITTARIA (P/N 414
348 200).



414348200

4. Säädä kireys TELAMATON SÄÄTÖ-
ARVOON taulukon mukaisesti käyt-
tään ala O-rengasta.

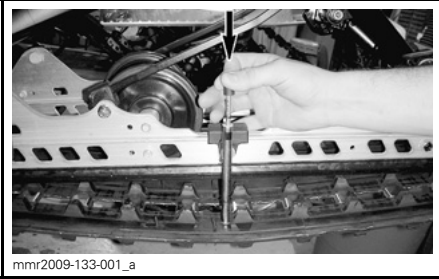


mnr2009-133-003_b

KIREYDEN SÄÄTÖ

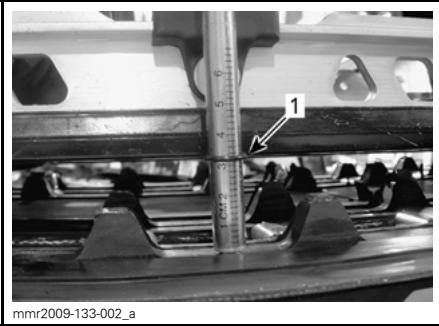
1. Alaosan O-rengas
5. Aseta ylempi O-rengas kohtaan
0 kgf.
6. Aseta kireysmittari telamatolle etu-
ja takatukipyörien puoliväliin.

7. Paina kireysmittaria alaspäin kunnes alempi O-rengas (kireys) on linjassa liukumuovin alareunan kanssa.



mmr2009-133-001_a

TYYPILLINEN



mmr2009-133-002_a

TYYPILLINEN

1. Kireys, O-renkas linjassa liukumuovin kanssa

8. Lue kireysmittarin ylemmän O-renkaan osoittama kuormitus.



mmr2009-133-003_a

KUORMITUSLUKEMA

1. Ylempi O-renkas

Kuormituslukeman on oltava seuraavan taulukon mukainen.

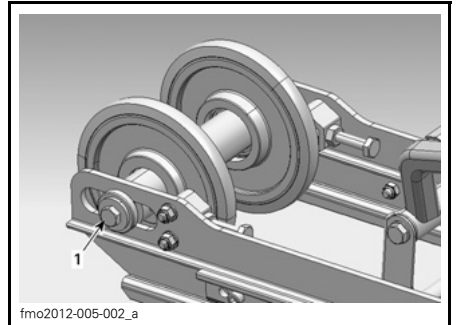
TELAMATON SÄÄTÖARVOT	
Telamaton kireyden säätö	40 mm - 50 mm
Telamaton kuormituslukema	6,0 kgf - 8,5 kgf

9. Jos kuormituslukema ei ole ohjearvojen mukainen, säädä telamaton kireys. Katso **TELAMATON KIREYDEN SÄÄTÖ**.

ILMOITUS Liian kireä matto aiheuttaa tehohävikkiä sekä rasittaa jousituksen komponentteja.

Telamaton kireyden säätö

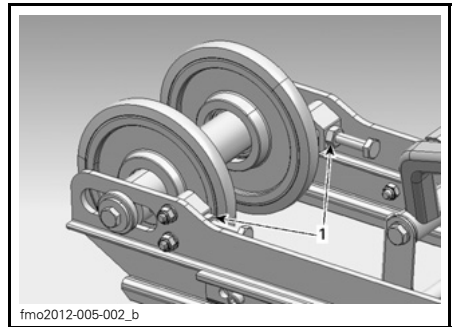
1. Irrota turvakatkaisimen hattu.
2. Löysää taka-akselin kiinnityspultit.



fmo2012-005-002_a

1. OIKEAN taka-akselin kiinnityspultit

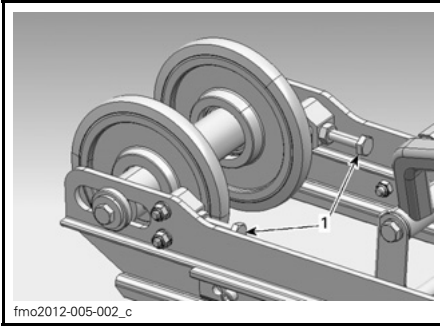
3. Löysää säätöruuvien lukkomutterit.



fmo2012-005-002_b

1. Säätöruuvien lukkomutterit

4. Kiristä tai löysää molempia säätöruuveja lisätäksesi tai vähentääksesi telamaton kireyttä.



1. Säätöruuvit

5. Kiristä säätämisen jälkeen molemmat säätöruuvin lukkomutterit.
6. Kiristä oikean puolen kiinnitysmutteri annettuun momenttiin samalla, kun pidät vasemman puolen mutteria kiinni.

KIRISTYSMOMENTTI	
Kiinnityspultit	60 N•m - 70 N•m

7. Tarkista telamaton linjaus kuten kuvattu alla.

HUOM: Jos oikean kireyden suorittaminen on mahdotonta, ota yhteys valtuutettuun Lynx-jälleenmyyjään.

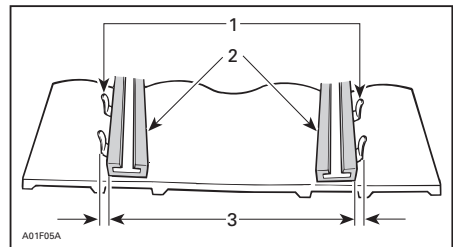
Telamaton linjaus

VAROITUS

Varmista ennen maton säätötoimenpiteiden suorittamista, ettei matossa ole irtonaisia osia, jotka saattavat sinkoutua maton pyöriessä. Varo, ettei työkalut, kätesi, vaatteesi tai jalkasi pääse kosketuksiin pyörivään maton kanssa. Asenna kelkka tukevalle kelkkatelelineelle, jossa on takana suojalevy. Varmista, ettei kukaan ole kelkan välittömässä läheisyydessä, varsinkaan kelkan takana. Älä koskaan pyöritä telamattoa suurilla nopeuksilla.

Keskipakoisvoima saattaa lennättää liikaa, vaurioituneita tai irtonaisia nastoja, repeytyneitä maton palasia tai koko vahingoittuneen maton kovalla vauhdilla telatunnelista ulos.

1. Käynnistä moottori ja kaasuta sen verran, että telamatto pyörii hitaasti. Anna maton pyöriä vain hetken aikaa (15 – 20 sekuntia).
2. Tarkista, että telamatto on hyvin keskitetty; yhtäläinen etäisyys molemmilla puolilla solkien reunojen ja liukumuovien välillä.



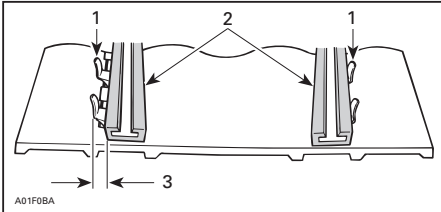
1. Ohjainsoljet
2. Liukumuovit
3. Yhtäläinen etäisyys

3. Telamaton linjauksen säätäminen:
 - 3.1 Sammuta moottori.
 - 3.2 Irrota hätäkatkaisimen hattu.

VAROITUS

Irrota hätäkatkaisimen hattu, ennen kuin suoritat mitään huoltotoimenpidettä tai säätöä, paitsi jos ohjeissa on toisin mainittu. Ajoneuvo pitää pysäköidä turvalliseen paikkaan, ei reitille.

- 3.3 Löysää oikean puolen takatukipyörän kiinnitysmutteria puoli kierrosta samalla kun pidät vasemman puolen mutterista kiinni.
- 3.4 Kiristä säätöruuvia siltä puolelta, jolla liukumuovi on kauimpana telamaton soljista.



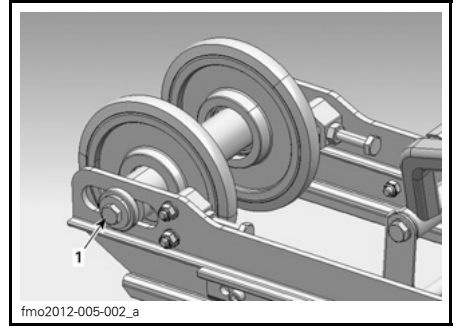
1. Ohjainsoljet
2. Liukumuovit
3. Kiristä täältä puolelta

4. Kiristä oikean puolen kiinnitysmutteri annettuun momenttiin samalla, kun pidät vasemman puolen mutteria kiinni.

VAROITUS

Kiristä kunnolla pyörien kiinnityspultit, muuten pyörä saattaa tulla ulos ja telamatto saattaa "jumittua".

KIRISTYSMOMENTTI	
Kiinnitysmutteri	60 N•m - 70 N•m

**TELAMATTO IRROTETTU SELKEYDEN VUOKSI**

1. Oikean takatukipyörän pultti
5. Käynnistä moottori uudelleen ja pyöritä telamattoa hitaasti tarkistaaksesi jälleen linjauksen.
6. Laske kelkka maahan.

Jousitus**Takajousituksen kunto**

Tutki silmämääräisesti kaikki jousituksen osat, mukaan lukien liukukengät, jouset, pyörät jne.

HUOM: Normaaliajossa lumi voitelee ja jäähdyttää liukukengät. Runsas ajo jäällä tai hiekkaisella lumella kehittää lämpöä ja aiheuttaa liukukenkien ennenaikaista kulumista.

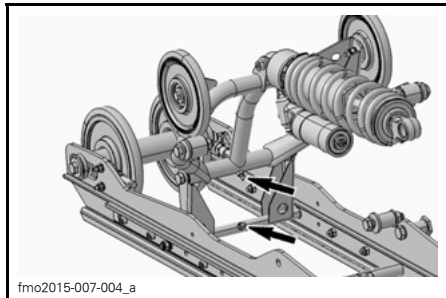
Jousituksen rajoitinremmien kunto

Tutki rajoitinrihnojen kulumisen ja vauriot sekä pultin ja mutterin kireys. Jos ne ovat löysällä, tutki ovatko reiät vaurioituneet. Vaihda tarpeen mukaan. Kiristä lukkomutterit määritettyyn kiristysmomenttiin.

KIRISTYSMOMENTTI	
Rajoitinrihnan mutterit	10 N•m ± 1 N•m

Takavivun voitelu:

Voitele takavipu rasvanippojen avulla käyttäen jousitusrasvaa (P/N 619 590 193). Katso huoltovälit kohdasta **HUOLTOTAULUKKO**.



fmo2015-007-004_a

TYYPILLINEN - RASVANIPAT

Ohjauksen ja etujousituksen kunto

Tutki silmämääräisesti ohjauksen ja etujousitusmekanismin osien kireydet (ohjausvarret, tukivarret ja kiinnikkeet, raidetangot, pallonivelet, suk-sien kiinnityspultit, olkatapit jne.). Jos on tarpeen, ota yhteys valtuutettuun Lynx-jälleenmyyjään.

Sukset

Suksien ja ohjainrautojen kunto ja kuluminen

Tarkista suksien ja ohjainrautojen kovametallin kunto. Jos ne ovat kuluneet, ota yhteys valtuutettuun Lynx-jälleenmyyjään.

VAROITUS

Erittäin kuluneet sukset ja/tai ohjainraudat vaikuttavat kelkan ajo-ominaisuuksiin.

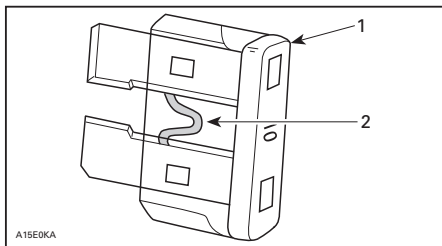
Sulake

Sulakkeen tarkastus

Varusteiden virtapiirit on suojattu sulakkeella.

Tarkista sulakkeen kunto ja vaihda se tarvittaessa uuteen.

Irrota sulake pitimestään vetämällä se ulos. Tarkista, onko sulake palanut.



A15E0KA

1. Sulake
2. Tarkista, onko palanut

ILMOITUS Älä käytä suuremman virrankeston sulaketta, koska tällöin sähkökomponentit voivat vaurioitua ja/tai on tulipalon vaara.

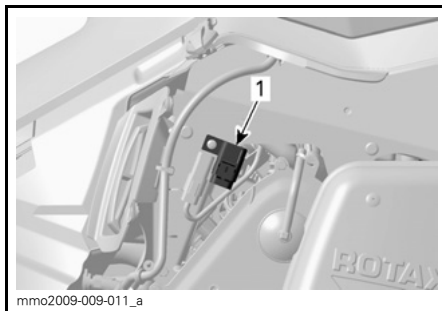
VAROITUS

Jos sulake on palanut, vian aiheuttaja pitää tutkia ja korjata ennen seuraavaa käyttöä. Ota yhteys valtuutettuun Lynx-jälleenmyyjään huoltamista varten.

Sulakkeen sijainti

Sulakkeenpidin sijaitsee moottoritilan OIKEALLA puolella, lähellä ketjukotelo-a.

Katso kohta *HALLINTALAITTEET JA VARUSTEET* ja avaa OIKEA sivupaneeli päästäksesi käsiksi sulakkeenpitimeen.



mno2009-009-011_a

1. Sulakkeenpitimen sijainti

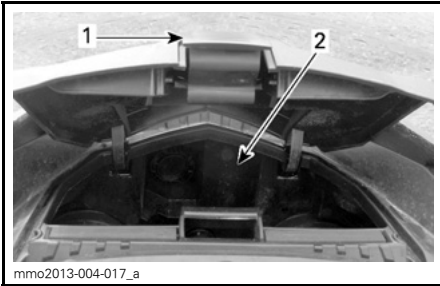
Valot

Tarkista aina valojen toiminta polttimon vaihdon jälkeen.

Ajovalojen polttimon vaihto

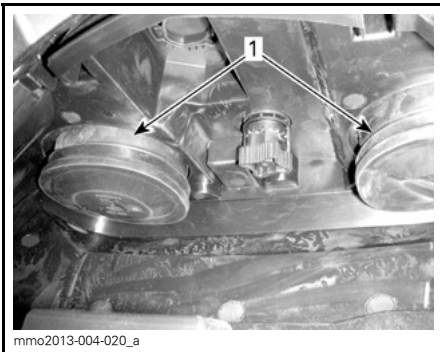
ILMOITUS Älä koskaan kosketa halogeenipolttimon lasiosaa paljain sormin, se lyhentää sen käyttöikää. Jos satut koskettamaan polttimon lasia, puhdista se isopropyylialkoholilla, jolloin polttimoon ei jää kalvoa.

1. Avaa etutavaratila vetämällä kielekkeestä.



1. Kieleke
2. Tavaratila

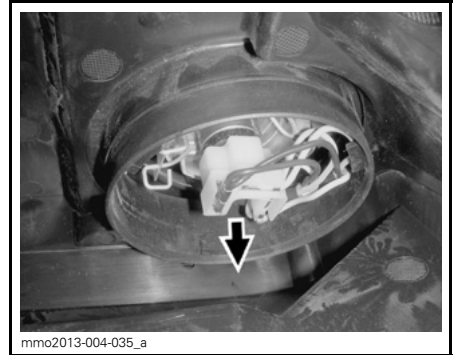
2. Irrota kyseinen kumisuoja.



1. Kumisuojat

HUOM: Muista asentaa molemmat kumisuojat oikein takaisin, jotta ajovalon sisään ei pääse kosteutta. Kosteus voi aiheuttaa ajovalon sumuuntumisen sisäpuolelta.

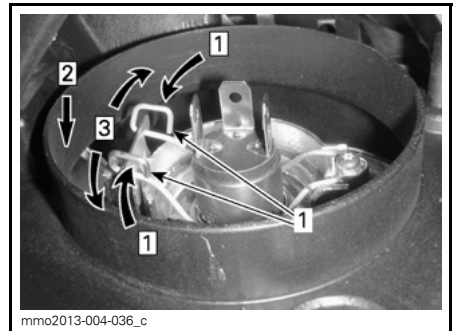
3. Irrota sähköliitin.



SÄHKÖLIITIN

HUOM: Muista asentaa sähköliitin oikein takaisin.

4. Paina ja vedä kiinnikkeen molemmilta puolilta samanaikaisesti vapauttaaksesi sen polttimon alustasta.



*Askel 1: Paina molemmilta puolilta
Askel 2: Vapauta painamalla alaspäin
Askel 3: Vapauta molemmat puolet*

1. Kiinnike

5. Vedä polttimo ja vaihda se. Asenna osat takaisin huolellisesti.

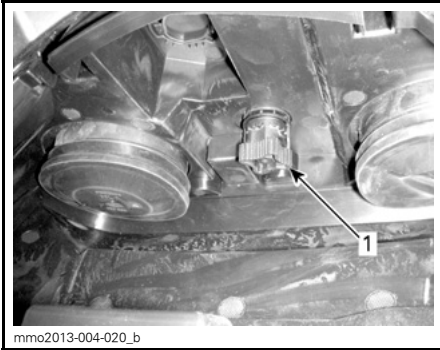
Ajovalojen suuntaaminen

Avaa etutavaratila.

Käännä nuppia säätääksesi valokeilan korkeutta.

Laske valokeilan korkeutta kääntämällä nuppia myötäpäivään.

Nosta valokeilan korkeutta kääntämällä nuppia vastapäivään.



mme2013-004-020_b

TYYPILLINEN
1. Nuppi

AJONEUVON HOITO

Toimenpiteet ajon jälkeen

Poista lumi ja jää telastosta, telamatos-
ta, etujousituksesta ohjausmekanis-
mista ja suksista.

VAROITUS

Varmista, että turvakatkaisimen pistoke on irrotettu moottorin pysäytyskatkaisimesta ennen kuin seisot ajoneuvon edessä tai työskentelet telamaton tai telaston jousituksen komponenttien parissa.

Suojaa aina kelkkasi kelkkapeitolla, kun jätät sen yöksi ulos tai kun et käytä sitä pitkiin aikoihin. Tämä suojaa kelkkaa jäätymiseltä ja lumelta sekä auttaa suojaamaan kelkan ulkonäköä ja pintamateriaaleja.

Ajoneuvon puhdistus ja suojaaminen

Puhdista kaikki lika tai ruoste.

Käytä koko ajoneuvon puhdistamiseen ainoastaan flanellisia vaateriepuja tai vastaavaa.

ILMOITUS On välttämätöntä käyttää pehmeitä, flanellisia vaateriepuja tai vastaavia kankaita tuulilasin ja kuomun puhdistamiseen, jotta pinnat eivät naarmuunnu puhdistuksen aikana.

Käytä rasvan, öljyn ja lian puhdistukseen BRP HEAVY DUTY -PUHDISTUSAINETTA (P/N 293 110 001).

ILMOITUS Älä käytä Heavy duty -puhdistusainetta tarroihin tai vinyyliin.

Käytä pinttyneen lian puhdistamiseen vinyyli- ja muoviosista XPS YLEISPUHDISTUSAINETTA (P/N 219 701 709).

Poistaaksesi naarmut tuulilasista tai kuomusta käytä tuotetta (P/N 861 774 800).

ILMOITUS Älä koskaan puhdista muoviosia tai kuomua voimakkaalla pesuaineella, rasvanpoistoaineella, maalin ohenteella, asetonilla tai tuotteilla, jotka sisältävät klooria, jne.


Vahaa ajoneuvon maalatut osat paremman suojan saamiseksi.

HUOM: Lisää vahaa ainoastaan viimeiseen kiillotukseen.

VARASTOINTI JA VALMISTELU ENNEN AJOKAUTTA

VAROITUS

Anna valtuutetun LYNX-jälleenmyyjän tutkia polttoaine- ja öljyjärjestelmän kunto kuten kuvattu kohdassa *HUOLTOTAULUKKO*.

 **TÄRKEÄÄ** Puhdista kaasuttimet ennen kuin käynnistät moottoria uudelleen.

Säilytys


Kelkka on varastoitava huolellisesti kesän ajaksi tai kun sitä ei käytetä yli kuukauteen.


Ota yhteys valtuutettuun LYNX-jälleenmyyjään kelkan valmistamista säilytystä varten.

Moottorin jäähdytysjärjestelmä

Pakkasneste olisi vaihdettava 5 vuoden välein, jotta se ei pääse pilaantumaan.

Jäähdytysnesteen vaihto ja kuntotesti on suoritettava valtuutetun LYNX-jälleenmyyjän toimesta.

 **TÄRKEÄÄ** Väärä jäähdytysneste saattaa aiheuttaa nesteen jäähtymisen jäähdytysjärjestelmässä, jos kelkka on varastoitu tilaan, jossa lämpötila voi mennä pakkasen puolelle. Jäätyminen saattaa vakavasti vaurioittaa moottoria. Jäähdytysnesteen vaihtamisen laiminlyönti varastoinnin ajaksi saattaa aiheuttaa jäähdytinnesteen huononemisen, joka voi heikentää jäähdytystehoa kun moottoria käytetään.

 **TÄRKEÄÄ** Älä käytä moottoria varastoinnin aikana.

Käyttöönottohuolto ennen ajokautta

Ota yhteys valtuutettuun Lynx-jälleenmyyjään.

KÄYTTÖÖNOTTOHUOLTO ENNEN AJOKAUDEN ALKUA

KÄYTTÖÖNOTTOHUOLTO ENNEN AJOKAUDEN ALKUA	
MOOTTORI	Tarkasta moottorin kumikiinnitykset
	Tarkasta pakojärjestelmän kunto ja mahdolliset vuodot
	Kiristä pakosarjan ruuvit tai mutterit ilmoitettuun momenttiin
	Tarkasta jäähdytysjärjestelmän korkki, letkut ja kiristimet sekä järjestelmä vuotojen varalta
	Tarkasta jäähdytysnesteen väkevyys
	Tarkasta kampiakselin PTO-tiiviste
POLTTOAINEJÄRJESTELMÄ	Tarkasta polttoainelinjat ja liitokset
	Tarkasta kaasuvaijeri
VOIMANSIIRTO JA JARRU	Tarkasta variaattorihihna (säädä jokaisen variaattorihinnan vaihdon yhteydessä)
	Puhdista I-variaattori ja tarkasta se silmämääräisesti
	Puhdista ja tarkasta II-variaattori
	Tarkasta, säädä ja linjaa telamatto
	Säädä voimansiirtoketju (ei vaihdelaatikolla varustetuissa malleissa)
	Vaihda ketjukotelon/vaihdelaatikon öljy
	Tarkasta jarrunesteen määrä
	Tarkasta jarruletku, jarrupalat ja levy
OHJAUSJÄRJESTELMÄ	Tarkasta ohjausmekanismi
	Tarkasta sukset ja ohjainraudat
JOUSITUS	Tarkasta suksien jousitus
	Tarkasta telaston jousitus (mukaan lukien rajoitinhihnat ja liukumuovit)
SÄHKÖJÄRJESTELMÄ	Tarkasta sytytystulpat
	Lataa akku (jos varusteena)
	Säädä ajovalojen suuntaus

SÄILYTYS

Kelkka on varastoitava huolellisesti kesän ajaksi tai kun sitä ei käytetä yli kolmeen kuukauteen.

SÄILYTYS	
AJONEUVO	Puhdista ajoneuvo
MOOTTORI	Voitele moottori
	Tuki äänenvaimennin rievuilla
	Lisää polttoaineeseen stabiloimisainetta aineen valmistajan suositusten mukaisesti Anna moottorin käydä lisättyäsi aineen polttoaineeseen
VOIMANSIIRTO JA JARRU	Voitele jarruvivun sarana
	Nosta kelkan takapäätä ylös, kunnes telamatto on irti maasta. Älä löysää telamaton jännitystä
JOUSITUS	Tarkasta ja voitele telaston jousitus
	Tarkasta ja voitele etujousitus
SÄHKÖJÄRJESTELMÄ	Lataa akku kuukausittain pitääksesi sen täysin ladattuna säilytyksen aikana (mallit, joissa varusteena)

TEKNISET TIEDOT

AJONEUVON TUNNISTAMINEN

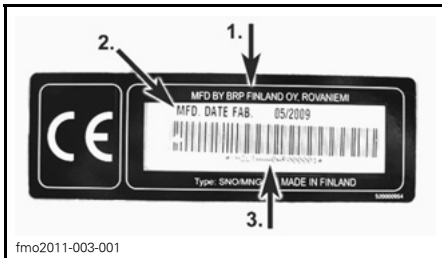
Ajoneuvon tunnistetarra

Ajoneuvon tunnistetarra sijaitsee kelkan oikealla puolella.



TYYPILLINEN

1. Ajoneuvon tunnistetarra



AJONEUVON TUNNISTETARRA

1. Valmistajan nimi
2. Valmistuspäivä
3. Ajoneuvon tunnistenumero (VIN)

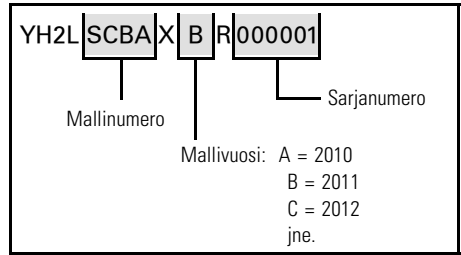
Tunnistenumerot

Kelkan pääkomponentit (moottori ja runko) on varustettu omilla tunnistenumeroillaan. Näiden numeroiden tarkistaminen saattaa tulla kyseeseen takuuasioissa tai jos kelkka on joutunut väärin käsiin. Valtuutettu Lynx-jälleenmyyjä tarvitsee näitä numerotietoja takuuasikirjojen täyttämässä. BRP ei hyväksy minkäänlaista takuuta, jos moottorin tunnistenumero tai ajoneuvon tunnistenumero (VIN) on poistettu tai niitä on millään tavalla vääristetty. On erittäin suositeltavaa merkitä tunnistenumerot muistiin ja ilmoittaa ne vakuutusyhtiölle.

Ajoneuvon tunnistenumero (VIN)

VIN-tunnus on merkitty kelkan tunnistetarraan. Katso ohjeet edeltä. Tunnus on myös meistetty kelkan telatunneleihin, lähelle tunnistetarraa.

Mallinumero ja vuosimalli ovat osa tiedoista, jotka ovat näkyvissä VIN-tunnisteessa. Katso kuva.



Moottorin tunnistenumero



ESIMERKKI – 600 RS -MOOTTORI

1. Moottorin sarjanumero

EU:n vaatimustenmukaisuustodistusta ei ole laitettu tähän käyttäjän käsikirjaversioon.

Löydät todistuksen ajoneuvosi mukana olevasta painetusta käyttäjän käsikirjasta.

TEKNISET TIEDOT

MALLI		RAVE 600 RS
MOOTTORIJÄRJESTELMÄ		
Moottorityyppi		ROTAX® 600 RS
Sylinterimäärä		2
Kuutiotilavuus		594,4 cm ³
Sylinterin sisämitta		72 mm
Iskun pituus		73 mm
Maksimi hv ja -kierrokset min.		8400 ± 100 RPM
Kaasuttimet		2 x TMX 40
Pakoputkisto		Yksitt. tehoputki, väliseinälinen vaimennin
Öljytyyppi		Katso kohta <i>SUOSITELTAVA ÖLJY</i> osassa <i>POLTTOAINE JA ÖLJY</i>
Polttoaineen/öljyn sekoitus-suhde		33:1
Jäähdytysneste		Etyleeni-glykoli/vesi -seos (50 % jäähdytysnestettä, 50 % tislattua vettä). Käytä <i>LONG LIFE -PAKKASNESTETTÄ (F)</i> (P/N 619 590 204) tai nimenomaan alumiinimoottoreille tarkoitettua jäähdytysnestettä
Jäähdytysjärjestelmän tilavuus		4,5 L
Suosittelava polttoaine		Korkealuokkainen lyijytön bensiini
Vähimmäisoktaaniluku	Pohjois-Amerikan ulkopuolella	98 RON E5
Polttoainesäiliön tilavuus		18 L
Vesipumpun akselin öljy		(P/N 619 590 100)

MALLI		RAVE 600 RS
VOIMANSIIRTO		
I-variaattorin tyyppi		Racing pDrive
II-variaattori		Team rapid reaction
Kytkeytyminen		5 700 kierr./min.
Pienen pyörän hammasluku		21
Suuren pyörän hammasluku		49
Vetopyörän hammasluku		8
Ketjuketelön öljy		XPS SYNTEETTINEN KETJUKOTE- LOOLJY (P/N 413 803 300)
Ketjuketelön öljytilavuus		250 ml
Jarrujärjestelmä		Hydraulinen
Jarruneste		SRF (DOT 4) tai GTLMA (DOT 4)
Telamaton leveys		380 mm
Telamaton pituus		3 269 mm
Telamaton harjaprofiilin korkeus		44 mm
Telamaton kireys	Kireys	40 mm - 50 mm
	Voima ⁽¹⁾	7,3 kg
Telamaton säätäminen		Yhtäläinen etäisyys solkien reunojen ja liukumuvien välillä.
Variaattorihihnan osanumero		417 300 425 ⁽³⁾
JOUSITUS		
Etujousitus		A-LFS+ Racing
Etuiskunvaimennin		KYB 40 HLCR
Etujousituksen maks. joustomatka		242 mm
Takajousitus		PPS2-3300
Etuivivun iskunvaimennin		KYB 46 PB HLCR
Takavivun iskunvaimennin		KYB 46 PB HLCR
Telaston jousituksen maks. joustomatka		390 mm

MALLI		RAVE 600 RS
SÄHKÖJÄRJESTELMÄ		
Laturin teho		360 wattia 6 000 kierr.:lla/min.
Ajovalon poltin, kauko/lähi		2 x 60/55 wattia (H-4)
Takavalon polttimo		LED
Sytytystulppa	Tyyppi	NGK BR9ECS ⁽²⁾
	Kärkiväli	0,45 mm ± 0.05 mm (ei säädettävissä)
Sulake (lisävarusteet)		20 A
PAINO JA MITAT		
Kuivapaino		212 kg
Kokonaispituus		3 190 mm
Kokonaisleveys ⁽⁴⁾		1 275 mm
Kokonaiskorkeus		1 210 mm
Raideleveys		1 080 mm

⁽¹⁾ Mitta liukumuovin ja telamaton väliltä, kun mattoa vedetään alaspäin tietyllä voimalla.

⁽²⁾ **HUOMAUTUS** Älä yritä säätää tämän sytytystulpan kärkiväliä.

⁽³⁾ Variaattorihihnan korkeus on säädettävä aina uuden hihnan asennuksen yhteydessä. Varmista oikea variaattorihihnan varaosanumero valtuutetulta Lynx-jälleenmyyjältäsi.

⁽⁴⁾ Reittiäjo: tarkasta paikalliset lait ja säädä sukset kapeimpaan asentoon tarvittaessa.

VIANETSINTÄ

TEKNISIÄ SUUNTAA ANTAVIA OHJEITA

MOOTTORI PYÖRII, MUTTA EI KÄYNNISTY

1. Moottorin hätäkatkaisin on POIS PÄÄLTÄ -asennossa tai turvakatkaisimen hattu on irti pistokkeestaan.
 - *Laita moottorin hätäkatkaisin PÄÄLLÄ -asentoon ja asenna turvakatkaisimen hattu pistokkeeseen.*
2. Seos ei ole riittävän rikasta kylmäkäynnistykseen.
 - *Tarkista polttoaineen määrä ja tarkista käynnistysmenetelmä, erityisesti rikastimen käyttö.*
3. Moottori saa liikaa polttoainetta (sytytystulppa märkä kun se irrotetaan).
 - *Älä käytä rikastinta. Irrota märkä sytytystulppa, käännä moottorin hätäkatkaisin pois päältä (OFF-asentoon) ja pyöritä moottoria useita kertoja. Asenna puhdas, kuiva sytytystulppa.*
 - *Käynnistä moottori normaalilla menetelmällä. Jos moottori saa edelleen liikaa polttoainetta, ota yhteys valtuutettuun Lynx-jälleenmyyjään.*
4. Moottoriin ei tule polttoainetta (sytytystulppa kuiva kun sen irrottaa).
 - *Tarkista polttoaineen määrä; tarkista polttoaineletkut ja impulssiputket sekä niiden kiinnitykset. Polttoainepumpussa tai kaasuttimessa on vikaa. Ota yhteys valtuutettuun Lynx-jälleenmyyjään.*
5. Sytytystulppa/sytytys (ei kipinää).
 - *Asenna uudet sytytystulpat ja käynnistä moottori uudelleen. Jos moottori ei käynnisty, ota yhteys valtuutettuun Lynx-jälleenmyyjään.*
6. Moottorin puristus.
 - *Kun moottoria pyöritetään käsikäynnistimellä, pitäisi tuntua "vastusjaksoja" kun mäntä ohittaa yläkuolokohdan (jokainen mäntä monisyylintereisissä moottoreissa).*
 - *Jaksottaisen vastuksen puuttuminen osoittaisi, että puristusta ei esiinny. Ota yhteys valtuutettuun Lynx-jälleenmyyjään.*

MOOTTORIN ON TEHOTON

1. Likainen tai viallinen sytytystulppa.
 - *Tarkista kohta 5 osasta MOOTTORI PYÖRII, MUTTA EI KÄYNNISTY.*
2. Moottori ei saa polttoainetta.
 - *Tarkista kohta 4 osasta MOOTTORI PYÖRII, MUTTA EI KÄYNNISTY.*
3. Kaasuttimen säädöt.
 - *Ota yhteys valtuutettuun Lynx-jälleenmyyjään.*
4. Variaattorihihna kulunut liian ohueksi.
 - *Jos variaattorihihna on kulunut enemmän kuin 3 mm alkuperäisestä leveydestään, se vaikuttaa ajoneuvon suorituskykyyn.*
 - *Vaihda variaattorihihna.*
5. Variaattoreiden linjaus virheellinen.
 - *Ota yhteys valtuutettuun Lynx-jälleenmyyjään.*

MOOTTORIN ON TEHOTON (jatkuva)

6. Virheellinen telamaton säätö.

- Katso kohta *HUOLTO* ja/tai ota yhteys valtuutettuun Lynx-jälleenmyyjään.

MOOTTORI KÄY JÄLKIKÄYNTIÄ

1. Viallinen sytytystulppa (hiilikarstaa).

- Tarkista kohta 5 osasta *MOOTTORI PYÖRII, MUTTA EI KÄYNNISTY*.

2. Moottori käy liian kuumana.

- Tarkasta jäähdytysnesteen määrä, katso *HUOLTOTOIMENPITEET*.
- Tarkasta ovatko lämmönvaihtimet puhtaat. Puhdista tarvittaessa.
- Jos jäähdytysnesteen määrä on oikea ja lämmönvaihtimet puhtaat, ota yhteys valtuutettuun Lynx-jälleenmyyjään.

3. Sytytyksen ajoitus on väärä tai sytytysjärjestelmässä on vika.

- Ota yhteys valtuutettuun Lynx-jälleenmyyjään.

MOOTTORI EI KÄY KUNNOLLA

1. Väärät/vialliset/kuluneet sytytystulpat.

- Puhdista/tarkista sytytystulpan kärkiväli ja tyyppi. Vaihda tarpeen mukaan.

2. Vettä polttoaineessa.

- Tyhjennä polttoainejärjestelmä ja täytä uudella polttoaineella.

VALVONTAJÄRJESTELMÄ

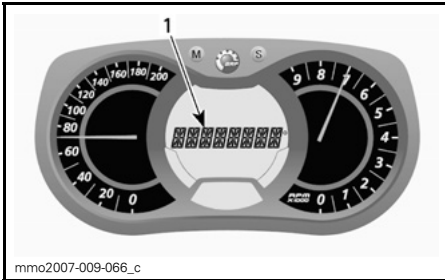
Merkkivalot, viestit ja piipparin koodit

Mittarin merkkivalot ilmoittavat sinulle, jos jotakin epänormaalia ilmenee tai se tiedottaa jostakin erityisestä olosuhteesta.



ESIMERKKI — MERKKIVALOT

Tämä näyttö täydentää merkkivalojen toimintaa, sillä se antaa sinulle lyhyen kuvauksen, jos jotakin epänormaalia ilmenee tai se tiedottaa jostakin erityisestä olosuhteesta.



1. Viestinäyttö

Viesti tulee näkyviin piippausmerkin ja merkkivalon yhteydessä.

Piipari ilmoittaa äänimerkein ja viestit (riippuen mittarimallista) näkyvät näytössä, jotta huomiosi kiinnittyy.

Katso yksityiskohdat jäljempänä olevasta taulukosta.

MERKKIVALO(T) PÄÄLLÄ	PIIPPARI	VIESTINÄYTTÖ	KUVAUS
	Nopeat lyhyet piippaukset	MOOTTORI YLIKUUMENE	Moottori ylikuumenee, vähennä kelkan ajonopeutta ja aja kelkalla irtolumelle; tai sammuta moottori välittömästi ja anna moottorin jäähtyä. Tarkista jäähdytysjärjestelmä.
	4 lyhyttä piippausta	MOOTTORIVIKA	Moottorivika, ota yhteys valtuutettuun Lynx-jälleenmyyjään niin pian kuin mahdollista.
	Jatkuva piippaus	SAMMUTUS	Sammuta ajoneuvo moottorin ylikuumenemisongelman vuoksi, irrota turvakatkaisimen pistoke (DESS-avain) ja ota yhteys valtuutettuun Lynx-jälleenmyyjään.

Vikakoodit

Vain analoginen/digitaalinen monitoimimittari

Kun haluat lukea jonkin aktiivisen vian, paina VALIKKOPAINIKE (M) alas ja pidä se alhaalla sekä paina samanaikaisesti lähi-/kaukovalojen (HI/LOW) katkaisinta toistuvasti useita kertoja.

Jos vikakoodeja on rekisteröitynyt kaksi tai useampi, voit selata niitä rullamalla VALIKKOPAINIKKEELLA (M) ja ASETUSPAINIKEELLA (S).

Kun haluat poistua vikakooditilasta, paina VALIKKOPAINIKE (M) alas ja pidä se alhaalla.

Ota yhteys valtuutettuun Lynx-jälleenmyyjään saadaksesi lisätietoja koodien merkityksestä.

***Tämä sivu on
tarkoituksella tyhjä***

TAKUU

RAJOITETUN TAKUUN VOIMASSAOLO

Koska 2017 RAVE 600 RS on kilpailutarkoitukseen sovellettu malli, se toimitetaan tehtaalta ilman rajoitettua takuuta.

BRP FINLAND OY:N KANSAINVÄLINEN RAJOITETTU TAKUU: 2017 LYNX® -MOOTTORIKELKAT

1) RAJOITETUN TAKUUN SISÄLTÖ

BRP Finland Oy ("BRP") myöntää 2017 LYNX -moottorikelkoilleen materiaaleja ja työtä koskevia puutteita koskevan takuun alla kuvattuja olosuhteita ja ajanjaksoa varten.

Tämä rajoitettu takuu ei kata niitä varaosia ja lisävarusteita, joita ei ole tehtaalla asennettu. Katso sellaisten osien takuutiedot vastaavista varaosien ja lisävarusteiden rajoitetuista takuutiedoista.

Tuotteen käyttäminen koska tahansa, myös edellisen omistajan omistusaikana, kilpa-ajoon tai muunlaiseen kilpailutoimintaan mitätöi tämän takuun.

2) TAKUUAIKA

Tämä takuu on voimassa ensimmäisen kuluttajan ostopäivästä tai tuotteen ensimmäisestä käyttöpäivästä lukien, kumpi hyvänsä ensin kohdalle osuu:

A) KAKSITOISTA (12) PERÄKKÄISTÄ KUUKAUTTA yksityisessä käytössä

B) KAKSITOISTA (12) PERÄKKÄISTÄ KUUKAUTTA ammattikäytössä

C) KAKSIKYMMENTÄNELJÄ (24) PERÄKKÄISTÄ KUUKAUTTA yksityisessä käytössä, jos tuote on myyty EU:n jäsenvaltiossa tai Venäjällä.

Takuuaika sellaiselle moottorikelkalle, joka toimitetaan asiakkaalle ilmoitetun vuoden kesäkuun 1. ja joulukuun 1. päivän välisenä aikana, päättyy sovellettavan vuoden marraskuun 30. päivänä. Moottorikelkkaa käytetään kaupalliseen tarkoitukseen, mikäli sitä käytetään tuloa tuottavan työn tai työsuhteen yhteydessä missä tahansa takuuajan vaiheessa. Moottorikelkkaa käytetään kaupalliseen tarkoitukseen myös, mikäli missä tahansa takuuajan vaiheessa siinä on kaupalliset tunnuksot, tai se on rekisteröity kaupalliseen käyttöön.

Osien korjaus tai korvaaminen, tai huollon suorittaminen tämän takuun puitteissa ei pidennä tämän takuun takuuaikaa sen alkuperäistä loppumisajankohtaa pitemmälle.

Ota huomioon, että voimassa oleva takuu aika ja muut takuun kattavuutta koskevat modaliteetit saattavat vaihdella riippuen sovellettavissa ja voimassa olevista kansallisista tai paikallisista laeista.

3) TAKUUN VOIMASSAOLOEHTO

Tämä takuu on saatavana vain ensimmäisen omistajan LYNX-tuotteiden myymiseen myyntimaassa valtuutetulta BRP:n jälleenmyyjältä/maahantuojalta ("BRP:n jälleenmyyjä/maahantuoja") uutena ja käyttämättömänä ostamaan 2017 LYNX -moottorikelkkaan, ja silloinkin vasta, kun BRP:n määrittämä luovutustarkastus on tehty ja dokumentoitu. Takuu astuu voimaan vasta, kun valtuutettu BRP:n jälleenmyyjä/maahantuoja rekisteröi tuotteen asianmukaisesti. Lisäksi tämä takuu on voimassa vain, jos LYNX-moottorikelkka ostetaan maassa, jossa ostaja on kirjoilla. BRP ei myönnä tätä rajoitettua takuuta kenellekään yksityiselle omistajalle tai kaupalliseen tarkoitukseen ajoneuvoa käyttävälle omistajalle, elleivät edellä mainitut ehdot täyty. Rajoitukset ovat tarpeen, jotta BRP voisi taata sekä tuotteittensa, että kuluttajien ja yleisön turvallisuuden.

Takuun ylläpitämiseksi on määräaikaishuollot suoritettava käyttäjän käsikirjassa mainitulla tavalla. BRP varaa itselleen oikeuden ehdollistaa takuun riippumaan todistuksesta huollon asianmukaisesta suorittamisesta.

4) ASIAKKAAN SUORITTAMAT TOIMENPITEET

Asiakkaan on ilmoitettava huoltavalle BRP:n jälleenmyyjälle/maahantuojalle kahden (2) kuukauden kuluessa vian ilmestymisestä, ja hänen on kohtuullisesti mahdollistettava tuotteen luoksepäästävyyden ja annettava kohtuullinen mahdollisuus vian korjaamiseen. Asiakkaan on myös esitettävä BRP:n valtuutetulle jälleenmyyjälle/maahantuojalle tuotteen ostotodistus ja allekirjoitettava korjaus-/työtilaus ennen korjauksen aloittamista takuunalaisen korjauksen vahvistamiseksi. Kaikki tämän rajoitetun takuun aikana vaihdetut takuun piiriin kuuluvat osat ovat BRP:n omaisuutta.

5) BRP:N SUORITTAMAT TOIMENPITEET

BRP:n velvollisuus on tämän takuun puitteissa rajoitettu siihen, että se oman harkintansa mukaan korjaa normaalikäytössä, -ylläpidossa ja -huollossa viallisiksi todetut osat, tai korvaa tällaiset osat uusilla alkuperäisillä LYNX-osilla ilman osien tai työvoiman veloittamista, millä tahansa valtuutetulla BRP-jälleenmyyjällä takuukauden aikana tässä kuvatuin ehdoin.

BRP pidättää oikeuden muuttaa tai parantaa tuotteita ilman, että aikaisemmin valmistettuihin tuotteisiin tehdään samoja muutoksia.

6) POIKKEUKSET

Takuu ei korvaa seuraavia tapauksia missään olosuhteissa:

- Normaali kuluminen;
- Rutiininomaiset huoltokohteet, viritykset, säädöt;
- Vauriot, jotka johtuvat muunlaisesta kuin tämän käsikirjan mukaisesta huollosta/ylläpidosta ja/tai varastoinnista;
- Vauriot, jotka johtuvat osien irrottamisesta, vääränlaisista korjauksista, huollosta, ylläpidosta, muutoksista, tai sellaisten osien tai lisävarusteiden käytöstä, joita BRP ei ole valmistanut tai hyväksynyt, tai muun kuin valtuutetun huoltavan BRP-jälleenmyyjän tekemistä korjauksista;
- Väärinkäytöstä, epätavallisesta käytöstä, laiminlyönnistä, tai sellaisesta tuotteen käytöstä johtuvat vahingot, joka ei noudata käsikirjassa suositeltua käyttöä;
- Onnettomuudesta, uppoamisesta, tulesta, varkaudesta, vandalismita, tai ylivoimaisesta esteestä johtuvat vahingot;
- Sellaisten polttoaineiden, öljyjen tai voiteluaineiden käyttö, jotka eivät sovi käytettäväksi tuotteessa (kts. käsikirja);
- Veden tai lumen sisäänmeno;
- Satunnaiset tai seurannaisvahingot, tai minkään muunlaiset vahingot, mukaan luettuina ilman rajoitusta hinaamis-, puhelin-, vuokra-, taksi-, haitta-, vakuutus- tai lainojen maksukustannukset, ajan menetykset tai ansiotulon menetykset; ja
- Vaurioita, jotka aiheutuvat telamattoon asennetuista nastoista, jos nastoitus on suoritettu vastoin BRP:n ohjeita.

7) VASTUUVELVOLLISUUDEN RAJOITUKSET

TÄMÄ TAKUU ON NIMENOMAAN ANNETTU JA HYVÄKSYTTY MINKÄ TAHANSA MUUN JA KAIKKIEN MUIDEN TAKUUSITOUKUSTEN SIJAAN, OLKOON NE ILMAISTUT TAI KONKLUDENTTITSET, MUKAAN LUETTUINA ILMAN RAJOITUSTA KAIKKI KURANTTIUTTA TAI TIETTYYN TÄRKEITÄ KOSKEVAT TAKUUT. SIKÄLI KUIN NIISTÄ EI VOIDA SANOUTUA IRTI, KONKLUDENTTITSET TAKUUSITOUKUKSET RAJOITTUVAT KESTOLTAAN KYSEESSÄ OLEVAAN TAKUUN VOIMASSAOLON. TÄMÄ TAKUU EI KATA SATUNNAISIA EIKÄ SEURANNAISVAHINKOJA. JOTKUT MAAT/OSAVALTIOT EIVÄT HYVÄKSY VASTUUVAPAUTUSLAUSEKKEITA, RAJOITUKSIA TAI EDELLÄ YKSILÖITYJÄ RAJOITUKSIA, JOTEN NE EIVÄT MAHDOLLISESTI KOSKE SINUA. TÄMÄN TAKUUN PERUSTEELLA SINULLA ON TIETTYJÄ OIKEUKSIA, LISÄKSI SINULLA SAATTAO OLLA MUITA MAASTA TOISEEN TAI LÄÄNISTÄ TOISEEN VAIHTELEVIA LAILLISIA OIKEUKSIA.

Maahantuojalla, yhdelläkään BRP-jälleenmyyjällä tai muulla henkilöllä ei ole valtuuksia minkään muun tuotetta koskevan vahvistuksen, edustuksen, tai takuun antamiseen kuin ne, mitä tähän rajoitettuun takuuseen sisältyy; ja mikäli näin tapahtuu, niitä ei voida käyttää BRP:tä vastaan.

BRP pidättää oikeuden muuttaa näitä takuehtoja. Muutokset eivät kuitenkaan koske niitä tuotteita, jotka on myyty tämän takuun ollessa voimassa.

8) TAKUUN SIIRTO

Mikäli tuotteen omistusoikeus siirretään takuuajana, siirtyy myös tämä takuu ehtoiheen ja edellytyksiin. Takuu on voimassa takuuajan loppuun edellyttäen, että BRP:lle tai valtuutetulle BRP-maahantuojalle/jälleenmyyjälle voidaan todistaa, että aikaisempi omistaja on hyväksynyt omistusoikeuden luovutuksen, sekä uuden omistajan yhteystiedot on ilmoitettu jommallekummalle kummalle edellä mainituista tahoista.

9) KULUTTAJANEUVONTA

Mikäli tämän rajoitetun takuun suhteen syntyy kiistaa tai riitaa, BRP ehdottaa, että asia yritetään ensiksi ratkaista Lynx-maahantuojajälleenmyyjätasolla. Suosittelemme, että asiasta keskustellaan valtuutetun Lynx-maahantuojajälleenmyyjäliikkeen huoltopäällikön tai liikkeen omistajan kanssa.

Jos asia ei tästä huolimatta ratkea, ota yhteyttä BRP:hen täyttämällä lomake osoitteessa www.brp.com tai ota yhteyttä BRP:hen postitse johonkin osoitteeseen, joka on lueteltu tämän oppaan kohdassa OTA YHTEYTTÄ.

SUORITETUT HUOLTOTOIMENPITEET

Lähetä kopio huoltopöytäkirjasta tarvittaessa BRP:lle.

LUOVUTUSHUOLTO

Sarjanumero: _____

Ajokilometrit: _____

Tunnit: _____

Päiväys: _____

Jälleenmyyjän nro: _____

Huomautuksia: _____

Allekirjoitus/leima:

Katso tarkat asennusohjeet ajoneuvon luovutustarkastustiedotteesta

ENSITARKASTUS

Ajokilometrit: _____

Tunnit: _____

Päiväys: _____

Jälleenmyyjän nro: _____

Huomautuksia: _____

Allekirjoitus/leima:

Katso huoltoaikataulut tämän käsikirjan osasta Huoltotiedot

HUOLTO

Ajokilometrit: _____

Tunnit: _____

Päiväys: _____

Jälleenmyyjän nro: _____

Huomautuksia: _____

Allekirjoitus/leima:

Katso huoltoaikataulut tämän käsikirjan osasta Huoltotiedot

HUOLTO

Ajokilometrit: _____

Tunnit: _____

Päiväys: _____

Jälleenmyyjän nro: _____

Huomautuksia: _____

Allekirjoitus/leima:

Katso huoltoaikataulut tämän käsikirjan osasta Huoltotiedot

HUOLTO

Ajokilometrit: _____

Tunnit: _____

Päiväys: _____

Jälleenmyyjän nro: _____

Huomautuksia: _____

Allekirjoitus/leima:

Katso huoltoaikataulut tämän käsikirjan osasta Huoltotiedot

HUOLTO

Ajokilometrit: _____

Tunnit: _____

Päiväys: _____

Jälleenmyyjän nro: _____

Huomautuksia: _____

Allekirjoitus/leima:

Katso huoltoaikataulut tämän käsikirjan osasta Huoltotiedot

HUOLTO

Ajokilometrit: _____

Tunnit: _____

Päiväys: _____

Jälleenmyyjän nro: _____

Huomautuksia: _____

Allekirjoitus/leima:

Katso huoltoaikataulut tämän käsikirjan osasta Huoltotiedot

HUOLTO

Ajokilometrit: _____

Tunnit: _____

Päiväys: _____

Jälleenmyyjän nro: _____

Huomautuksia: _____

Allekirjoitus/leima:

Katso huoltoaikataulut tämän käsikirjan osasta Huoltotiedot

HUOLTO

Ajokilometrit: _____

Tunnit: _____

Päiväys: _____

Jälleenmyyjän nro: _____

Huomautuksia: _____

Allekirjoitus/leima:

Katso huoltoaikataulut tämän käsikirjan osasta Huoltotiedot

HUOLTO

Ajokilometrit: _____

Tunnit: _____

Päiväys: _____

Jälleenmyyjän nro: _____

Huomautuksia: _____

Allekirjoitus/leima:

Katso huoltoaikataulut tämän käsikirjan osasta Huoltotiedot

HUOLTO

Ajokilometrit: _____

Tunnit: _____

Päiväys: _____

Jälleenmyyjän nro: _____

Huomautuksia: _____

Allekirjoitus/leima:

Katso huoltoaikataulut tämän käsikirjan osasta Huoltotiedot

HUOLTO

Ajokilometrit: _____

Tunnit: _____

Päiväys: _____

Jälleenmyyjän nro: _____

Huomautuksia: _____

Allekirjoitus/leima:

Katso huoltoaikataulut tämän käsikirjan osasta Huoltotiedot

TIETOA ASIAKKAALLE

OTA MEIHIN YHTEYTTÄ

www.brp.com

Pohjois-Amerikka

565 de la Montagne Street
Valcourt (Québec) J0E 2L0
Canada

Sturtevant, Wisconsin, U.S.A.
10101 Science Drive
Sturtevant, Wisconsin
53177
USA

Sa De Cv, Av. Ferrocarril 202
Parque Ind. Querétaro, Lote2-B
76220
Santa Rosa Jáuregui, Qro., Mexico

Eurooppa

Skaldenstraat 125
B-9042 Gent
Belgium

Itterpark 11
D-40724 Hilden
Germany

ARTEPARC Bâtiment B
Route de la côte d'Azur, Le Canet
13590 Meyreuil
France

Ingvald Ystgaardsvei 15
N-7484 Trondheim
Norway

Isoaavantie 7
PL 8040
96101 Rovaniemi

Formvägen 16
S-906 21 Umeå
Sweden

Avenue d'Ouchy 4-6
1006 Lausanne
Switzerland

Tynnenmeren alue

6 Lord Street
Lakes Business Park
Botany, NSW 2019
Australia

Etelä-Amerikka

Rua James Clerck Maxwell, 230
TechnoPark Campinas SP 13069-380
Brazil

Aasia

15/F Parale Mitsui Building,8
Higashida-Cho, Kawasaki-ku
Kawasaki 210-0005
Japan

Room Dubai, level 12, Platinum Tower
233 Tai Cang Road
Xintiandi, Lu Wan District
Shanghai 200020
PR China

OSOITTEEN/OMISTAJAN MUUTOS

Jos osoitteesi on muuttunut tai olet moottorikelkan uusi omistaja, muista ilmoittaa BRP:lle asiasta tekemällä jommankumman seuraavista:

- Lähettämällä postitse yhden seuraavien sivujen osoitteenmuutoskorteista.
- Ilmoittamalla asiasta valtuutetulle Lynx-jälleenmyyjälle.

Mikäli omistussuhde muuttuu, liitä mukaan todistus siitä, että edellinen omistaja on suostunut luovutukseen.

BRP:lle ilmoittaminen on erittäin tärkeätä, jopa rajoitetun takuun umpeutumisen jälkeen, koska siten BRP:llä on mahdollisuus tavoittaa tarvittaessa moottorikelkan omistaja, esim. kun ryhdytään suorittamaan turvallisuudesta johtuvia palautuspyyntöjä. BRP:lle ilmoittaminen on omistajan vastuulla.

VARASTETUT TUOTTEET: Jos ajoneuvosi varastetaan, ilmoita siitä BRP:lle tai valtuutetulle Lynx-jälleenmyyjälle. Pyydämme ilmoittamaan nimen, osoitteen, puhelinnumeron, ajoneuvon tunnistusnumeron sekä päivän, jolloin varkaus tapahtui.

***Tämä sivu on
tarkoituksella tyhjä***

OSOITTEENMUUTOS OMISTAJANVAIHDOS 

AJONEUVON SARJANUMERO

Mallinumero

Ajoneuvon tunnistusnumero (V.I.N)

ENTINEN OSOITE
TAI ENTINEN OMISTAJA:

NIMI

KATUOSOITE

POSTINUMERO

POSTITOIMIPAIKKA

MAA

PUHELIN

UUSI OSOITE
TAI UUSI OMISTAJA:

NIMI

KATUOSOITE

POSTINUMERO

POSTITOIMIPAIKKA

MAA

PUHELIN

SÄHKÖPOSTIOSOITE

V00A2F

OSOITTEENMUUTOS OMISTAJANVAIHDOS 

AJONEUVON SARJANUMERO

Mallinumero

Ajoneuvon tunnistusnumero (V.I.N)

ENTINEN OSOITE
TAI ENTINEN OMISTAJA:

NIMI

KATUOSOITE

POSTINUMERO

POSTITOIMIPAIKKA

MAA

PUHELIN

UUSI OSOITE
TAI UUSI OMISTAJA:

NIMI

KATUOSOITE

POSTINUMERO

POSTITOIMIPAIKKA

MAA

PUHELIN

SÄHKÖPOSTIOSOITE

V00A2F

***Tämä sivu on
tarkoituksella tyhjä***

OSOITTEENMUUTOS OMISTAJANVAIHDOS 

AJONEUVON SARJANUMERO

Mallinumero

Ajoneuvon tunnistusnumero (V.I.N)

ENTINEN OSOITE
TAI ENTINEN OMISTAJA:

NIMI

KATUOSOITE

POSTINUMERO

POSTITOIMIPAikka

MAA

PUHELIN

UUSI OSOITE
TAI UUSI OMISTAJA:

NIMI

KATUOSOITE

POSTINUMERO

POSTITOIMIPAikka

MAA

PUHELIN

SÄHKÖPOSTIOSOITE

V00A2F

OSOITTEENMUUTOS OMISTAJANVAIHDOS 

AJONEUVON SARJANUMERO

Mallinumero

Ajoneuvon tunnistusnumero (V.I.N)

ENTINEN OSOITE
TAI ENTINEN OMISTAJA:

NIMI

KATUOSOITE

POSTINUMERO

POSTITOIMIPAikka

MAA

PUHELIN

UUSI OSOITE
TAI UUSI OMISTAJA:

NIMI

KATUOSOITE

POSTINUMERO

POSTITOIMIPAikka

MAA

PUHELIN

SÄHKÖPOSTIOSOITE

V00A2F

MALLI nro. _____

AJONEUVO
TUNNISTUSNUMERO (V.I.N.) _____MOOTTORIN
TUNNISTUSNUMERO (E.I.N.) _____

Omistaja: _____

NIMI

KATU

NRO

HUONEISTO

PAIKKA

LÄÄNI

ZIP/POSTINUMERO

Ostopäivämäärä _____

| | | |
VUOSI KUUKAUSI PÄIVÄ

Takuun päättymispäivä _____

| | | |
VUOSI KUUKAUSI PÄIVÄ

Jälleenmyyjä täyttää myyntihetkellä.

JÄLLEENMYYJÄN LEIMA



brp.com

LYNX[®]



©™ JA BRP-LOGO OVAT BOMBARDIER RECREATIONAL PRODUCTS INC.:N TAI SEN TYTÄRYHTIÖIDEN TAVARAMERKKEJÄ.