

**LYNX**<sup>®</sup>



**2015**

**KÄYTTÄJÄN KÄSIKIRJA  
REX**

**RAVE™ RS 600**



**VAROITUS**

Lue tämä ohjekirja huolellisesti.  
Se sisältää tärkeitä turvallisuustietoja.  
Kuljettajan ikärajasuositus: 16 vuotta.  
Pidä tämä kirja aina kelkan mukana.

**FI 619 900 607**

Alkuperäisen ohjeen käännös

## **! VAROITUS**

Tässä käyttäjän käsikirjassa ja tuotteessa olevissa tuotekilvissä olevien varotoimien ja neuvojen noudattamatta jättäminen voi aiheuttaa vamman tai jopa kuoleman!

## **! VAROITUS**

Tämän ajoneuvon suorituskyky saattaa ylittää aikaisemmin ajamiesi ajoneuvojen suorituskyvyn. Käytä aikaa perehtyäksesi uuteen ajoneuvoosi.

# **KÄYTTÄJÄN KÄSIKIRJA 2015**

Rave RST™ 600



Lynx-tuotteet valmistaa BRP Finland Oy.

Seuraavat tuotemerkit ovat Bombardier Recreational Products Inc:n tai sen tytäryritysten omaisuutta.

HPG™

RAVE™

ROTAX®

TRA™

RS®

Lynx®

XPS™

KYB Pro -sarja on KYB America LLC:n rekisteröity tavaramerkki.

# ESIPUHE

Deutsch	Dieses Handbuch ist möglicherweise in Ihrer Landessprache verfügbar. Bitte wenden Sie sich an Ihren Händler oder besuchen Sie: <a href="http://www.operatorsguide.brp.com">www.operatorsguide.brp.com</a> .
English	This guide may be available in your language. Check with your dealer or go to: <a href="http://www.operatorsguide.brp.com">www.operatorsguide.brp.com</a> .
Français	Ce guide peut être disponible dans votre langue. Vérifier avec votre concessionnaire ou aller à: <a href="http://www.operatorsguide.brp.com">www.operatorsguide.brp.com</a> .
Italiano	Questa guida potrebbe essere disponibile nella propria lingua. Contattare il concessionario o consultare: <a href="http://www.operatorsguide.brp.com">www.operatorsguide.brp.com</a> .
日本語	このガイドは、言語によって翻訳版が用意されています。ディーラーに問い合わせるか、次のアドレスでご確認ください： <a href="http://www.operatorsguide.brp.com">www.operatorsguide.brp.com</a> .
Norsk	Denne boken kan finnes tilgjengelig på ditt eget språk. Kontakt din forhandler eller gå til: <a href="http://www.operatorsguide.brp.com">www.operatorsguide.brp.com</a> .
Русский	Воспользуйтесь руководством на вашем языке. Узнайте о его наличии у дилера или на странице по адресу <a href="http://www.operatorsguide.brp.com">www.operatorsguide.brp.com</a> .
Suomi	Käyttöohjekirja voi olla saatavissa omalla kielelläsi. Tarkista jälleenmyyjältä tai käy osoitteessa: <a href="http://www.operatorsguide.brp.com">www.operatorsguide.brp.com</a>
Svenska	Denna bok kan finnas tillgänglig på ditt språk. Kontakta din återförsäljare eller gå till: <a href="http://www.operatorsguide.brp.com">www.operatorsguide.brp.com</a> .

Onnittelumme uuden Lynx® -moottorikelkkasi johdosta. Minkä tahansa mallin olet valinnutkin, Bombardier Recreational Products Inc.:n (BRP) takuu ja valtuutettu Lynx-myynti- ja huoltoverkosto pitävät huolen, että saat tarvitsemasi palvelut ja varaosat.

Toimituksen yhteydessä sinulle kerrottiin myös takuun kattavuudesta ja allekirjoitit *LUOVUTUSHUOLLON TARKASTUSLISTAN* varmistaaksesi, että ajoneuvosi toimitus vastaa täysin sinun vaatimuksiasi.

Jälleenmyyjäsi on sitoutunut sinun tyytyväisyytesi. Tarvittaessa pyydä jälleenmyyjältäsi lisätietoja.

## Opi ensin, aja sitten

Opettele vähentämään itselle ja sivulisisille aiheuttamaasi mahdollista loukkaantumis- ja kuolemanvaaraa lukemalla seuraavat osat ennen ajoneuvon käyttämistä:

- *TURVALLISUUSTIETOJA*
- *AJONEUVOA KOSKEVAT TIEDOT.*

Lue myös kaikki moottorikelkassasi olevat varoituskilvet.

Tämä ajoneuvo on suunniteltu erikoistarkoitukseen. Se ei ehkä täytä reititajoon asetettuja kansallisia lakeja ja säädöksiä leveytensä puolesta. Kuljettajan on hankittava kaikki mahdollinen ja voimassaoleva tieto koskien paikallisia leveysrajoituksia.

Me pidämme tärkeänä, että suoritat turvallisuusseikkoihin painottuvan ajokurssin. Kysy omalta jälleenmyyjältäsi tai paikallisilta viranomaisilta paikakkunnallasi järjestettävistä kurseista.

Jos tämän käyttäjän käsikirjan sisältämiä varoituksia ei noudateta, seurauksena saattaa olla VAKAVA LOUKKAANTUMINEN tai KUOLEMA.

## Turvallisuutta koskevat huomautukset

Turvallisuutta koskevien huomautusten ulkoasu ja se, kuinka niitä tässä käyttäjän käsikirjassa on tulkittava, on ilmoitettu seuraavasti:

Varoitusmerkki  osoittaa mahdollista loukkaantumisen vaaraa.

**VAROITUS**

Osoittaa mahdollista vaaratilannetta, joka voi johtaa vakavaan loukkaantumiseen tai kuolemaan, ellei sitä vältetä.

**TÄRKEÄÄ** Osoittaa vaaratilannetta, joka voi johtaa vähäiseen tai kohtalaiseen vakavaan loukkaantumiseen, ellei sitä vältetä.

**ILMOITUS** Merkitsee ohjetta, jonka noudattamatta jättäminen voi johtaa ajoneuvon osien tai muun ominaisuuden vakavaan vaurioitumiseen.

## Tietoja tästä käyttäjän käsikirjasta

Tämä käyttöohjekirja tutustuttaa omistajan ja käyttäjän tämän kelkan hallintalaitteisiin ja huoltotoimenpiteisiin sekä kertoo, miten kelkkaillaan turvallisesti.

Tässä käsikirjassa käytetään seuraavia kuljettajaan, matkustajaan ja ajoneuvotyyppiin viittaavia termejä:

- **Kuljettaja:** tarkoittaa henkilöä, joka istuu hallintalaitteiden takana ja ajaa moottorikelkkaa.
- **Matkustaja:** tarkoittaa henkilöä, joka istuu kuljettajan takana.
- **1-UP:** tarkoittaa sellaista mallia, joka on suunniteltu vain kuljettajaa varten.
- **2-UP:** tarkoittaa sellaista mallia, jossa voi kuljettajan lisäksi istua **yksi** matkustaja.

Pidä tämä käyttäjän käsikirja aina ajoneuvossa, jotta voit katsoa siitä esimerkiksi huoltoon tai vianetsintään liittyviä tietoja ja opastaa sen avulla muita mahdollisia kuljettajia.

Huomioi, että käyttäjän käsikirja on saatavana useilla eri kielillä. Ristiriitatilanteissa englanninkielinen versio on pätevä.

Jos haluat katsella käsikirjaasi netissä tai tulostaa siitä ylimääräisen version, käy nettisivuillamme osoitteessa [www.brpusersclub.com](http://www.brpusersclub.com).

Tässä asiakirjassa olevat tiedot ovat oikeita julkaisuhetkellä. BRP:n politiikkaan kuuluu kuitenkin tuotteitten jatkuva parantaminen ilman, että se sitoutuu asentamaan näitä parannuksia aikaisemmin valmistamiinsa tuotteisiin. Viime tipassa tehdyistä muutoksista johtuen valmistetun tuotteen ja tässä asiakirjassa olevien kuvausten ja/tai erittelyjen välillä saattaa olla joitakin eroja. BRP varaa oikeuden koska tahansa ilman mitään velvoitteita lopettaa tai muuttaa teknisiä ominaisuuksia, rakenteita, ominaisuuksia, malleja tai varusteita.

Käyttäjän käsikirja tulisi säilyttää ajoneuvon mukana ajoneuvoa myytäessä.

---

# SISÄLLYSLUETTELO

<b>ESIPUHE</b> .....	<b>1</b>
Opi ensin, aja sitten .....	1
Turvallisuutta koskevat huomautukset .....	1
Tietoja tästä käyttäjän käsikirjasta .....	2

## **TURVALLISUUSOHJEET**

<b>YLEISTÄ VAROTOIMENPITEITÄ</b> .....	<b>8</b>
Vältä hiilimonoksidimyrkytys .....	8
Vältä polttoaineen syttymistä ja muita vaaratilanteita .....	8
Vältä kuumien osien aiheuttamia palovammoja .....	8
Lisävarusteet ja muutokset .....	8

<b>ERITYISIÄ TURVAOHJEITA</b> .....	<b>10</b>
-------------------------------------	-----------

<b>AJONEUVOLLA AJAMINEN</b> .....	<b>14</b>
Käyttöä edeltävä tarkastus .....	14
Miten ajetaan .....	17
Kuljettajan ajoasento (peruuttaminen) .....	18
Matkustajan kuljettaminen .....	18
Maaston/ajotyylin vaihtelut .....	18
Ympäristö .....	22

<b>PITOA PARANTAVAT TUOTTEET</b> .....	<b>25</b>
Käsiteltävyys .....	25
Kiihdyttäminen .....	26
Jarruttaminen .....	26
Tärkeät turvallisuussäännöt .....	27
Nastoitetun telamaton vaikutus moottorikelkan käyttöikään .....	27
Nastojen asentaminen BRP:n nastoitettavaksi hyväksymiin telamattoihin .....	27
Nastoitetun telamaton tarkastaminen .....	28

<b>TÄRKEITÄ TUOTTEESSA OLEVIA TARROJA</b> .....	<b>29</b>
Ajoneuvon varoituskilvet .....	29
Teknisiä tietoja sisältävät tarrat .....	32

## **AJONEUVOA KOSKEVAT TIEDOT**

<b>HALLINTALAITTEET JA VARUSTEET</b> .....	<b>34</b>
1) Ohjaustanko .....	35
2) Kaasuvipu .....	35
3) Jarruvipu .....	35
4) Pysäköintijarrun vipu .....	35
5) Moottorin pysäytyskatkaisin .....	36
6) Moottorin hätäkatkaisin .....	37
7) Primer-painike .....	37
8) Käsikäynnistimen kahva .....	37
9) Esilämmityksen katkaisin .....	37
10) Pitkien/lyhyiden ajovalojen painike .....	38

<b>HALLINTALAITTEET JA VARUSTEET</b> (jatkuva)	
11) Lämmitettävien käsikahvojen katkaisin .....	38
12) Lämmitettävän kaasuvivun katkaisin .....	39
13) Analoginen/digitaalinen monitoimimittari .....	39
14) Etu- ja takapuskurit .....	53
15) Variaattorihihnan suoja .....	53
16) Ylempi korimoduuli (Kuomu) .....	54
17) Sivupaneelit .....	56
<b>POLTTOAINE JA ÖLJY</b> .....	<b>57</b>
Polttoainevaatimukset .....	57
Suositteltu polttoaine .....	57
Suosittelava öljy .....	58
Polttoaineen/öljyn esisekoitussuhde .....	59
<b>SISÄÄNAJO</b> .....	<b>60</b>
Käyttö sisäänajovaiheessa .....	60
<b>PERUSTOIMENPITEET</b> .....	<b>61</b>
Moottorin käynnistäminen .....	61
Kelkan esilämmitys .....	61
Moottorin sammutus .....	61
<b>AJO-OLOSUHTEET JA MOOTTORIKELKKASI</b> .....	<b>63</b>
Ajokorkeus .....	63
Lämpötila .....	63
Pakkaantunut lumi .....	63
<b>ERIKOISTOIMENPITEET</b> .....	<b>64</b>
Toisen kelkan hinaaminen .....	64
Varakäynnistystoimenpiteet .....	64
<b>VIRITÄ AJO-OLOSUHTEIDEN MUKAAN</b> .....	<b>66</b>
Takajousituksen säädöt .....	67
Etujousituksen säädöt .....	70
Säätövinkkejä ajoneuvon ajokäyttötymisen mukaan .....	73
<b>AJONEUVON KULJETTAMINEN</b> .....	<b>74</b>

## **HUOLTOTIETOJA**

<b>SISÄÄNAJOTARKASTUS</b> .....	<b>76</b>
<b>MÄÄRÄAIKAINEN HUOLTOTAULUKKO</b> .....	<b>77</b>
<b>HUOLTOTAULUKKO (2-TAHTI)</b> .....	<b>78</b>
<b>HUOLTOTOIMENPITEET</b> .....	<b>80</b>
Kaasuläpän asennon anturi (TPS) .....	80
Ilmansuodatin .....	80
Moottorin jäähdytysneste .....	81
Pakojärjestelmä .....	81
Sytytystulpat .....	82
Moottorin rajoitin .....	82

<b>HUOLTOTOIMENPITEET (jatkuva)</b>	
Jarruneste .....	83
Ketjukoteloöljy .....	83
Vetohihna .....	84
I-variaattori .....	87
Telamatto .....	88
Jousitus .....	92
Sukset .....	92
Sulake .....	92
Ajovalot .....	93
<b>AJONEUVON HOITO .....</b>	<b>95</b>
Käytönjälkeinen hoito .....	95
Ajoneuvon puhdistus ja suojaaminen .....	95
<b>VARASTOINTI JA VALMISTELU ENNEN AJOKAUTTA.....</b>	<b>96</b>
Säilytys .....	96
Käyttöönottohuolto ennen ajokautta .....	96
<b>KÄYTTÖÖNOTTOHUOLTO ENNEN AJOKAUDEN ALKUA.....</b>	<b>97</b>
<b>SÄILYTYS.....</b>	<b>98</b>

### ***TEKNISET TIEDOT***

<b>AJONEUVON TUNNISTAMINEN .....</b>	<b>100</b>
Kelkan tunnistetarra.....	100
Tunnistusnumerot.....	100
<b>EU:N VAATIMUSTENMUKAISUUSTODISTUS .....</b>	<b>101</b>
<b>TEKNISET TIEDOT.....</b>	<b>102</b>

### ***VIANETSINTÄ***

<b>TEKNISIÄ SUUNTAAN ANTAVIA OHJEITA.....</b>	<b>106</b>
<b>VALVONTAJÄRJESTELMÄ .....</b>	<b>108</b>
Merkkivalot, viestit ja piipparin koodit .....	108
Vikakoodit.....	109

### ***TAKUU***

<b>RAJOITETUN TAKUUN VOIMASSAOLO .....</b>	<b>112</b>
<b>BRP FINLAND OY:N KANSAINVÄLINEN RAJOITETTU TAKUU: 2015</b>	<b>113</b>
<b>LYNX®-MOOTTORIKELKAT .....</b>	<b>113</b>

### ***TIETOA ASIAKKAALLE***

<b>YKSITYISYYTTÄ KOSKEVA ILMOITUS .....</b>	<b>118</b>
---	------------

**OSOITTEEN/OMISTAJAN MUUTOS..... 119**



# ***TURVALLISUUS- OHJEET***

# YLEISTÄ VAROTOIMENPITEITÄ

## Vältä hiilimonoksidimyrkytys

Kaikki moottorien pakokaasut sisältävät hiilimonoksidia eli häkää, joka on kuolettava kaasu. Hiilimonoksidin hengittäminen voi aiheuttaa päänsärkyä, huimausta, uneliaisuutta, pahoinvointia, sekavuutta ja lopulta kuoleman.

Hiilimonoksidi on väritön, hajuton ja mauton kaasu, jota voi olla ilmassa, vaikka et näe tai haista lainkaan moottorin pakokaasua. Hiilimonoksidia saattaa kertyä tilaan kuolettava määrä erittäin nopeasti, jolloin se saattaa vaikuttaa nopeasti niin, että et kykene enää pelastamaan itseäsi. Kuolettava määrä hiilimonoksidia saattaa säilyä ilmassa suljetuissa tai huonosti ilmastoiduissa tiloissa tunteja tai jopa päiviä. Jos havaitset jotain hiilimonoksidimyrkytyksen oireita, poistu tilasta välittömästi ja hankkiudu raikkaaseen ilmaan sekä ota yhteys lääkäriin.

Vältä hiilimonoksidin aiheuttama vakava loukkaantuminen tai kuolema seuraavasti:

- Älä koskaan käytä ajoneuvoa huonosti ilmastoidussa tai osittain suljetussa tilassa, kuten autotallissa, autokatoksessa tai vajassa. Vaikka yrittäisit tuulettaa moottorin pakokaasuja tuulettimilla tai aukaiset ikkunat ja ovet, hiilimonoksidi saattaa nopeasti saavuttaa vaarallisen tason.
- Älä koskaan käytä ajoneuvoa ulkona sellaisessa paikassa, josta pakokaasu voi päästä rakennukseen sisälle ikkunoista tai ovista tai muista rakennuksen aukoista.

## Vältä polttoaineen syttymistä ja muita vaaratilanteita

Polttoaine on erittäin tulenarkaa ja räjähtävää. Polttoainehöyryt voivat päästä leviämään ja siksi polttoaine voi syttyä kipinästä tai liekistä hetkessä usei-

den metrienkin päästä moottorista. Vähennä tulipalon tai räjähdysen vaaraa noudattamalla seuraavia ohjeita:

- Käytä ainoastaan polttoaineen säilytykseen hyväksytyjä kanistereita polttoaineen varastointiin.
- Noudata tarkasti kappaleen *TANKKAAMINEN* ohjeita.
- Älä koskaan käynnistä tai käytä moottoria, jos polttoainesäiliön korkki ei ole huolellisesti kiinnitetynä.

Polttoaine on myrkyllistä ja voi aiheuttaa vammoja tai kuoleman.

- Älä koskaan ime polttoainetta letkun kautta säiliöstä.
- Jos nielet polttoainetta tai sitä joutuu silmiisi tai hengität polttoainehöyryjä, ota välittömästi yhteys lääkäriin.

Jos sinuun roiskuu polttoainetta, pesydy saippualla ja vedellä sekä vaihda vaatteesi.

## Vältä kuumien osien aiheuttamia palovammoja

Pakojärjestelmä ja moottori kuumenevat käytön aikana. Vältä koskettamasta niihin ajoneuvon käydessä tai heti sen käytön jälkeen.

## Lisävarusteet ja muutokset

Älä suorita ajoneuvoosi luvattomia muutoksia tai käytä sellaisia osia tai lisävarusteita, joita BRP ei ole hyväksynyt. Koska sellaiset muutokset eivät ole BRP:n testaamia, ne voivat lisätä kolarivaurioiden vaaraa tai loukkaantumisvaaraa ja ne voivat tehdä ajoneuvostasi laittoman.

Joihinkin malleihin voi olla saatavana lisävarusteena matkustajan istuimia, jotka BRP on hyväksynyt ja jotka täyttävät SSCC-normien mukaiset vaatimukset. Jos käytät sellaista istuinta, sinun

on noudatettava tässä käyttöohjekirjassa esiintyviä, matkustajaa koskevia ohjeita ja suosituksia.

**⚠ VAROITUS**

Matkustajan istuimessa on oltava istuinremmi tai käsikahvat ja sen on täytettävä SSCC-vaatimukset.

Ota yhteys valtuutettuun Lynx -jälleenmyyjään tarvitessasi lisävarusteita ajoneuvoosi.

---

# ERITYISIÄ TURVAOHJEITA

VAKAVA LOUKKAANTUMINEN TAI KUOLEMA voi olla seurauksena, ellei näitä ohjeita noudateta.

- Tee aina kelkan tarkistus ENNEN kuin käynnistät moottorin.
- Tarkista aina ennen käynnistystä kaasumeکانismin vapaa liikkuvuus ja myös se, että palautuuko kaasuvipu alkuperäiseen asentoon vapautettaessa.
- Kiinnitä aina turvakatkaisimen toinen pää kelkassa olevaan vastakappaleeseen ennen kelkan käynnistämistä.
- Älä koskaan käytä moottoria, jos variaattorihihnan ja jarrulevyn suojuukset eivät ole paikoillaan tai jos kuomu on avoinna tai huolto/sivupaneelit ovat auki tai poistettu. Älä koskaan käytä moottoria ilman variaattorihihnaa. Moottorin käyttäminen vaillinaisena, kuten ilman variaattorihihnaa tai kun telamatto on irti maasta, saattaa olla vaarallista.
- Kytke aina pysäköintijarru päälle ennen moottorin käynnistämistä.
- Jokainen on kelkkailijana vasta-alkaja istuuduttuaan ensimmäistä kertaa kelkan ohjaustangon taakse, vaikka olisikin aikaisemmin ajanut jonkin muun tyyppistä ajoneuvoa. Kelkan turvallinen käyttö riippuu monista seikoista kuten näkyvyydestä, ajonopeudesta, säästä, ympäristöstä, liikenteestä, ajoneuvon kunnosta ja kuljettajan omasta kunnosta.
- Perusharjoittelu on tarpeen, jotta kelkan käyttö olisi turvallista. Tutustu huolellisesti tähän Käyttäjän Käsikirjaan ja kiinnitä erityisesti huomiota huomautuksiin ja varoituksiin. Liity paikalliseen kelkkakerhoon: sen toiminta ja reittijärjestelyt on suunniteltu sekä huvia että turvallisuutta silmälläpitäen. Kysy perusohjeita myös kelkkakauppiaaltasi, kokeneemmalta kelkkailevalta ystävältäsi tai kelkkakerhon jäseniltä.
- Jokaisen kokemattoman kuljettajan on ennen moottorikelkan käyttöä luettava kaikki moottorikelkassa olevat varoituskilvet ja käyttöohjekirja sekä ymmärrettävä lukemansa. Salli kokemattoman kuljettajan harjoitella moottorikelkalla ajamista ainoastaan suljetulla, tasaisella alueella, kunnes kuljettaja hallitsee moottorikelkan käytön. Jos alueellasi järjestetään moottorikelkkailijoiden ajokursseja, ilmoita hänet mukaan.
- Joidenkin moottorikelkkojen suorituskyky saattaa olla merkittävästi suurempi kuin niiden kelkkojen, joilla olet ajanut aikaisemmin. Siitä syystä emme suosittele kelkkaa kokemattomille kuljettajille.
- Moottorikelkkoja käytetään useilla alueilla ja monenlaisissa lumiolosuhteissa. Kaikkien mallien suorituskyky ei ole samanlainen samoissa olosuhteissa. Kysy neuvoja kauppiaalta kun valitset kelkkaa omiin käyttötarpeisiisi.
- Jos kelkkaa käytetään sellaisissa tilanteissa, jotka ovat liian vaikeita kuljettajan hallita tai riittämättömiä kelkan suorituskyvylle, saattaa seurauksena olla loukkaantuminen tai jopa hengenvaara.
- BRP suosittaa, että kuljettaja on vähintään 16-vuotias.
- On erittäin tärkeää selittää jokaiselle tämän moottorikelkan kuljettajalle - kuljettajan ajokokemuksesta riippumatta - tämän moottorikelkan ajo-ominaisuudet. Moottorikelkan rakenne ja säädöt, kuten raideleveys, suksen tyyppi, jousituksen tyyppi, telamaton pituus ja leveys vaihtelevat mallista riippuen. Nämä kaikki ominaisuudet vaikuttavat suuresti moottorikelkan käsiteltävyyteen.
- Kokemattoman kuljettajan pitäisi tutustua kelkkaan sekä harjoitella käytännössä tasaisessa maastossa ja alhaisella nopeudella ennen siirtymistä muun tyyppiin maastoihin.

- Tutustu paikallisiin lakeihin. Valtio, kunta ja paikallinen julkinen sektori ovat määränneet lakeja ja rajoituksia, jotka liittyvät kelkan turvalliseen käyttöön ja toimintaan. On sinun vastuullasi kuljettajana opetella ja noudattaa näitä lakeja ja rajoituksia. Kunnioitus ja toisten huomioon ottaminen johtavat turvallisempaan kelkkailuun. Tutustu lakeihin, joissa kerrotaan omaisuusvahingoista ja vakuutusasioista koskien varusteluasi.
- Kiihdyttäminen ja ylinopeus saattaa olla kohtalokasta. Odottamattomissa tilanteissa et useinkaan ehdi reagoimaan riittävän nopeasti. Aja aina nopeudella, joka on sopiva reitille, sääolosuhteille ja omille taidoillesi. Tutustu paikallisiin sääntöihin. Nopeusrajoitukset ovat tarpeellisia ja ne on tarkoitettu noudatettaviksi.
- Aja aina reitin oikealla puolella.
- Pidä aina turvallinen etäisyys muihin kelkkailijoihin ja jalankulkijoihin nähden.
- Muista, että mainosmateriaalissa saattaa esiintyä vaarallisia suorituksia, joita esittävät ammattikuljettajat ihanteellisissa ja/tai valvotuissa olosuhteissa. Sinun ei pidä koskaan yrittää samoja vaarallisia temppejuja, jos ne ylittävät taitosi.
- Älä koskaan käytä tätä ajoneuvoa alkoholin tai huumeiden vaikutuksen alaisena. Kyseiset aineet hidastavat reaktiokykyä ja huonontavat arviointikykyä.
- Kelkkaasi ei ole suunniteltu käytettäväksi yleisillä teillä, kaduilla tai moottoriteillä.
- Vältä tiellä ajamista. Jos sinun on pakko ajaa tiellä ja jos se on sallittua, vähennä nopeutta. Moottorikelkkaa ei ole suunniteltu käytettäväksi kestopäällystetyillä pinnoilla. Tietä ylittäessäsi pysäytä kelkka kokonaan, katso sitten tarkasti molempiin suuntiin ennen kuin ylität tien 90° kulmassa. Varo pysäköityjä ajoneuvoja.
- Moottorikelkkailu öiseen aikaan voi olla ilahduttava kokemus, mutta ole erittäin varovainen, sillä näkyvyys on rajallinen. Vältä tuntemattomia maastoja ja tarkista, että valot toimivat. Pidä aina taskulamppu ja varapolttimoita mukana.
- Älä koskaan irrota mitään alkuperäisiä osia kelkastasi. Jokaisessa kelkassa on useita sisäänrakennettuja turvallisuusominaisuuksia. Sellaisiin ominaisuuksiin kuuluu erilaisia kilpiä ja konsoleita, sekä heijastavia materiaaleja ja varoitustarroja.
- Luonto on kaunista katseltavaa, mutta älä anna sen viedä huomiotasi ajamisesta. Jos haluat todella arvostaa talvimaisemaa, pysäytä kelkka reitin sivuun niin, että et aiheuta vaaratilanteita muille kelkkailijoille.
- Aidat aiheuttavat vaaratilanteita sekä sinulle että moottorikelkallesi. Kierrä kaukaa puhelinpylväät tai kaapelit.
- Lähes näkymättömät tai vasta läheltä havaittavat kaapelit saattavat aiheuttaa vakavia onnettomuuksia.
- Pidä aina hyväksytyä turvakypärää, silmäsuojia ja kasvosuojaa.
- Varaudu tahattomiin tilanteisiin, kuten ajautumiseen ulos reitiltä, lumivyöryyn ja muihin luonnosta tai muista ihmisistä aiheutuviin äkillisiin vaaratilanteisiin.
- Älä roiku toisen kelkan takapuskurissa. Jos kelkka sinun edelläsi hidastelee jostain syystä, sinun mahdollinen varomattomuutesi saattaa vahingoittaa kuljettajaa ja matkustajaa. Säilytä turvaväli oman ja edellä ajavan kelkan välillä. Maastosta riippuen jarrutusmatka voi vaihdella suurestikin. Toimi turvallisesti. Ole varautunut käyttämään myös väistöliikkeitä.

- Kelkkaileminen yksin saattaa olla vaarallista. Polttoaineesi saattaa loppua, onnettomuus voi sattua tai kelkkasi voi rikkoontua. Muista, että kelkkasi pystyy etenemään pidempiä etäisyyksiä puolesta tunnissa kuin mitä sinä ehkä pystyt kävelemään päivässä. Kelkkaile mieluummin "yhdessä" kavereiden kanssa. Kelkkakerhoista saat mahdollisesti myös seuraa ajoretkille. Kerro aina jollekin, että olet lähdössä kelkkailemaan ja suunta mihin päin aiot lähteä ja milloin aiot palata.
- Pelloilla on joskus matalia alueita, joihin vesi kasaantuu ja jäätyy talveksi. Tämä jää on tavallisesti kirkasta jäätä. Kääntyminen tai jarruttaminen saattaa aiheuttaa kelkan kierähtämisen eikä kelkka ole enää hallinnassa. Älä koskaan jarruta tai yritä kiihdyttää tai kääntyä kirkkaalla jäällä. Jos joudut kuitenkin sellaiseen tilanteeseen, vähennä nopeutta hitaasti löysäämällä kaasuvipua.
- Älä koskaan "hyppää" kelkallasi.
- Älä "kiihdyttele" ajaessasi ryhmässä. Lunta ja jäätä saattaa lentää taaksepäin vahingoittaen takana tulevaa kelkkaa tai kelkkailijaa. Kun "kaasutetaan" liikaa, kelkka kaivautuu lumeen ja jättää irtolumisen pinnan takana tuleville.
- Ryhmässä ajaminen on hauskaa ja mukavaa, mutta älä esittele taitojasi tai ohittele toisia kelkkailijoita ryhmässäsi. Vähemmän kokenut kelkkailija saattaa yrittää toimia samalla tavalla kuin sinä ja epäonnistua. Aja rauhallisesti, samalla tavalla ryhmän muiden jäsenten kanssa.
- Häätätilanteessa paina moottorin hätäkatkaisinta ja jarruta sitten.
- Kytke aina pysäköintijarru päälle kun kelkka ei ole käytössä.
- Älä koskaan käytä moottoria huonosti ilmastoidussa tilassa ja/tai silloin, jos et ole valvomassa kelkkaa.
- Varmista, että peruutusreitillä takanasi ei ole esteitä tai ihmisiä ennen kuin alat peruuttaa.
- Älä koskaan jätä turvakatkaisimen pistoketta paikalleen kelkkaan, kun lopetat ajamisen. Näin estät moottorin käynnistymisen vahingossa ja kelkkasi luvattoman käytön lapsilta tai muilta henkilöiltä tai sen varastamisen.
- ÄLÄ KOSKAAN seiso pyörivän telamaton takana tai lähellä. Likaa tai esineitä saattaa singota aiheuttaen vakavia vammoja. Kun haluat irrottaa juuttuneen lumen tai jään, sammuta moottori, kallista ajoneuvo sivusuunnassa (kyljelleen) ja käytä irrottamiseen ruuvimeisseliä.
- Älä nastoita telamattoa, ellei sitä ole hyväksytty nastoittamista varten. Telamatto, jota ei ole hyväksytty nastoittamista saattaa vaurioitua vauhdissa ja irrota ajoneuvosta. Ota yhteys valtuutettuun Lynx-jälleenmyyjään voimassa olevista nastoitusmahdollisuuksista ja niiden saatavuudesta.
- Voit nastoittaa tässä ajoneuvomallissa olevan telamaton. Sinun kuitenkin TÄYTYY käyttää ainoastaan BRP:n Lynx-moottorikelkkoihin hyväksymää nastatyyppiä. ÄLÄ KOSKAAN käytä tavanomaisia nastoja, koska nastoitettava telamatto on ohuempi kuin meidän vakiotelamatomme. Nasta saattaa repeytyä ja irrota telamatosta.
- Käytä aina hyväksyttyä kypärää ja noudata samoja pukeutumisohteja, jotka on tässä käyttöohjeessa esitetty kuljettajalle.
- Varmistu, että pystyt istumaan vakaasti, molemmat jalat tukevasti astinlaudoilla ja että pystyt pitämään kiinni joko istuinremmistä tai käsikahvoista.

- Älä unohda kuljettajan vastuuta matkustajan (2-UP -mallit) turvallisuudesta. Muista aina, että matkustajan kanssa ajaminen voi vaikuttaa moottorikelkan hallintaan, vakauteen ja jarrutusmatkaan.
- Pyydä ennen ajamaan lähtemistä, että matkustajasi kehottaa sinua hidastamaan tai pysähtymään välittömästi, jos hän tuntee olonsa epämukavaksi tai epävarmaksi ajon aikana. Tarkkaile matkustajaasi ajon aikana.

# AJONEUVOLLA AJAMINEN

Jokaisen kuljettajan vastuulla on varmistaa muiden vapaa-ajan viettäjiä tai liikkujiä turvallisuus.

Olet vastuussa kelkan oikeanlaisesta käytöstä sekä niiden kuljettajien opastamisesta, jotka käyttävät kelkkaasi. Eri kelkkamalleissa voi olla huomattavia eroja koskien niiden käsiteltävyyttä ja suorituskykyä.

Moottorikelkka on suhteellisen yksinkertainen käsiteltävä, mutta kuten muutkin ajoneuvot tai mekaaniset laitteet, se voi olla vaarallinen, jos sinä olet vähänkään ajattelematon, harkitsematon tai huolimaton. Tarkastuta kelkkasi vuosittain. Ota yhteys valtuutettuun Lynx-jälleenmyyjään lisätietoja saadaksesi. Lopuksi, me kehotamme sinua käymään kelkkasi kanssa valtuutetussa Lynx-liikkeessä määrättyissä huolloissa ja silloin kun tarvittavat lisävarusteita tai tarvikkeita kelkkaasi.

Ennen kuin siirryt ajamaan reiteille, harjoittele kelkalla suljetulla alueella, kunnes olet täysin tutustunut sen toimintoihin ja tunnet, että osaat turvallisesti siirtyä seuraavaan vaiheeseen. Toivotamme sinulle turvallisia ja nautinnollisia ajohetkiä.

## Käyttöä edeltävä tarkastus

### VAROITUS

Kelkan tarkistaminen ennen ajamaan lähtemistä on erittäin tärkeää. Tarkasta aina kriittisten hallintalaitteiden, turvatoimintojen ja mekaanisten osien toiminta ennen ajamista.

## Ennen moottorin käynnistämistä

1. Poista lumi ja jää istuimelta, astinlaudolta, ajovaloista, hallintalaitteista ja mittareista.
2. Tarkista, ettei äänenvaimentimen esisuodattimessa ole lunta.
3. Tarkista, että sukset ja ohjaus toimivat esteettömästi. Tarkista suksien liikkuminen ohjaustankoa käännettäessä ja päinvastoin.
4. Tarkista polttoaine- ja öljymäärät ja mahdolliset vuotokohdat. Lisää tarvittaessa.
5. Tarkasta jäähdytysnesteen ja jarrunesteen määrä. Jos nesteiden määrät ovat vähäisiä, ota yhteys valtuutettuun Lynx-jälleenmyyjään.
6. Tavaratila tulee olla huolellisesti suljettuna eikä siinä suositella säilytetäväksi mitään särkyviä tai painavia esineitä. Kuomun ja sivupaneelien on oltava kunnollisesti lukittuna.
7. Tarkasta telamaton kunto. Poista tarvittaessa lumi tai jää.
8. Tarkasta telaston jousituksen liukumuovien kunto.
9. Paina kaasukahvaa useita kertoja tarkistaaksesi, että se toimii helposti ja esteettömästi. Sen pitää palata vapautettaessa tyhjäkäyntiasentoon.
10. Paina jarrukahvaa ja varmista, että jarru kytkeytyy kokonaan päälle ennen kuin jarrukahva koskettaa ohjaustangon kädensijaa. Sen pitää palata vapautettaessa tyhjäkäyntiasentoon.
11. Kytke seisontajarru päälle ja tarkasta, että se toimii kunnolla. Jätä seisontajarru päälle.



## Kun moottori on käynnistynyt

Katso oikeat moottorin käynnistystoimenpiteet kohdasta *MOOTTORIN KÄYNNISTÄMINEN*.

1. Tarkasta kauko- ja lähivalojen, takavalon, jarruvalon ja merkkivalojen toiminta.

**HUOM:** Sinun on ehkä irrotettava turvakatkaisimen naru vaatteistasi ajovalojen tarkastamista varten. Kiinnitä turvakatkaisimen naru heti takaisin, kun olet moottorikelkan hallintalaitteiden ulottuvilla.

2. Tarkasta moottorin pysäytyskatkaisimen (vetämällä turvakatkaisimen pistoke) ja moottorin hätäkatkaisimen toiminta.
3. Vapauta pysäköintijarru.
4. Katso kohta *MOOTTORIN ESILÄMMITYS* ja noudata siinä olevia ohjeita.

**Käyttöä edeltävä tarkastuslista**

KOHDE	KÄYTTÖ	✓
Runko, istuin, astinlaudat, valot, hallintalaitteet ja varusteet	Tarkasta kunto ja poista lumi tai jää.	
Äänenvaimentimen esisuodatin	Tarkasta kunto ja poista lumi tai jää.	
Ohjausjärjestelmä	Tarkista esteetön liikkuvuus ja oikea toiminta.	
Sukset ja ohjainraudat	Tarkasta kunto.	
Polttoaine ja tuorevoiteluöljy	Tarkasta määrä ja onko vuotoja, täytä tarvittaessa.	
Jäähdytysneste	Tarkasta määrä. Jos se on alhainen, ota yhteys valtuutettuun Lynx -jälleenmyyjään.	
Jarruneste	Tarkasta määrä. Alhainen nestemäärä voi olla osoitus vuodosta tai kuluneista jarrupaloista. Ota yhteys valtuutettuun Lynx -jälleenmyyjään.	
Tavaratila	Tarkista kiinnitykset ja ettei tavaratilassa ole raskaita tai särkyviä esineitä.	
Kaasuvipu	Tarkista toiminta.	
Telamatto	Tarkasta kunto ja poista lumi tai jää . Katso nastoitettuja telamattoja varten ohjeet kohdasta <i>TARKASTAMINEN</i> kappaleessa <i>PITOA PARANTAVAT TUOTTEET</i> .	
Telaston jousituksen liukumuovit	Tarkasta kunto.	
Jarruvipu	Tarkista asianmukainen toiminta.	
Pysäköintijarru	Tarkista asianmukainen toiminta.	
Moottorin hätäkatkaisin ja moottorin pysäytyskatkaisin	Tarkista toiminta. Turvanaru pitää kiinnittää kuljettajan ajovarusteisiin.	
Valot	Tarkista asianmukainen toiminta.	

## Miten ajetaan

### Ajovarusteet

Muista pukeutua oikeanlaiseen kelkkailuvaatetukseen. Asun tulee olla miellyttävä eikä liian kireä. Tarkista aina säätila ennen kuin lähdet kelkkailemaan. Pukeudu aina kylmintä säätä silmälläpitäen. Lämpöalusasu suojaa hyvin ihoa kylmältä ja kosteudelta.

Käytä aina hyväksytyä kypärää oman turvallisuutesi ja mukavuutesi vuoksi. Kypärä suojaa kylmältä ja ehkäisee loukkaantumiselta. Kypärän lisäksi tulisi myös käyttää kypärähuppua ja kasvosuojusta. Suojalasit tai visiiri, joka on kiinni kypärässä, ovat ehdottomia varusteita kelkkailtaessa. Pidä mukanasi värillisiä ajolaseja, jos värillinen visiiri ei kuulu kypäräsi varustukseen.

Kädet tulee suojata kelkkailukäsineillä tai hanskoilla, joissa on riittävä eristys ja jotka joustavat siten, että peukaloilla ja sormilla voi vapaasti käyttää kelkan hallintalaitteita.

Kumipohjaiset saappaat, joissa on joko nylon- tai nahkapäällys sekä irrotettavat huopasisäkengät ovat sopivimpia kelkkailuun.

Sinun tulee pitää itsesi kelkkaillessa niin kuivana kuin mahdollista. Kun astut sisätiloihin, ota pois kelkkailuasua ja saappaat ja huolehdi, että ne kuivuvat ennen kuin puet ne päälle uudestaan.

Älä käytä pitkiä huiveja tai löysiä asusteita jotka saattavat tarttua kelkan liikkuviin osiin.

### Mitä mukaan kelkkaillessa

Ensiapupakkaus	Matkapuhelin
Puukko	Varasytytystulpat
Taskulamppu	Ilmastointiteippiä
Reittikartta	Varavariaattorihihna
Eväät	Työkalarja

### Kuljettajan ajoasento (ajaminen eteenpäin)

Ajoasentosi ja tasapainosi ovat kaksi perustekijää, joilla saat kelkan kulkemaan haluamaasi suuntaan. Kääntöesäsi rinteessä sinun pitää olla valmiina vaihtamaan asentoa, jotta paino jakautuu oikein kääntymisen aikana. Kuljettaja ei koskaan saa yrittää tasapainottaa kelkkaa siirtämällä jalkojaan astinlaudoilta maahan. Kokemus opettaa kuinka paljon voit kallistaa vartalollasi käännösten mukana eri nopeuksissa ja rinneajossa, jotta säilytät oikean tasapainon.

Istuma-asento on yleisesti ottaen paras ajoasento tasapainoa ja kelkan hallintaa ajatellen. Kuitenkin myös puolikyökky, ajo toiseen polveen tukeutuen tai seisoma-asento ovat käyttökelpoisia asentoja tietyissä olosuhteissa.

### **VAROITUS**

**Älä tee kelkalla mitään sellaista, jota et hallitse riittävän hyvin.**

### Istuminen

Jalat jalkatilassa ja vartalo istuimen puolessavälissä on ihanteellinen asento, kun ajetaan tutussa, tasaisessa maastossa. Polvien ja lantion pitäisi pysyä joustamaan töyssyissä.



fmo2008-003-001

## Puolikyökky

Puoli-istuva, lähes kyykkymäinen asento, jossa keho on irti istuimelta ja jalat ovat vartalon alla ja pystyvät näin joustamaan epätasaisessa maastossa. Vältä äkkinäisiä pysäytyksiä.



## Ajo polveen tukeutuen

Tätä asentoa varten pitää toinen jalka asettaa tukevasti astinlaudalle ja toinen polvi istuimelle. Vältä äkkinäisiä pysäytyksiä.



## Seisominen

Pidä molemmat jalat astinlaudoilla. Polvien tulisi joustaa töyssyissä. Tämä on tehokas asento, jossa näet paremmin ympärillesi ja voit siirtää painoasi maaston vaihtuessa. Vältä äkkinäisiä pysäytyksiä.



## Kuljettajan ajoasento (peruuttaminen)

Me suosittelemme istumaan moottorikelkassa peruutuksen aikana.

Vältä seisomista. Painosi saattaa peruutettaessa siirtyä eteenpäin kohti kaasuvipua aiheuttaen odottamattoman kiihdytyksen.

## VAROITUS

Odottamaton kiihdyttäminen peruutettaessa moottorikelkalla saattaa aiheuttaa ajoneuvon hallinnan menetyksen.

## Matkustajan kuljettaminen

Jotkut mallit on suunniteltu vain kuljettajan ajettaviksi (1-UP), joihinkin malleihin voi ottaa vain yhden matkustajan (2-UP). Varmista, että tunnistat omaa ajoneuvomalliasi koskevat varoitukset ja noudatat niitä.

Silloinkin, kun matkustaja on sallittu, matkustajan on oltava fyysisesti asianmukaisessa kunnossa moottorikelkailua varten.

## Maaston/ajotyylin vaihtelut

### Lanattu reitti

Istuminen on suosituin ajoasento ajettaessa lanatuilla, tasaisilla reiteillä. Älä aja lujaa ja ennen kaikkea pysy reitin oikealla puolella. Ole varautunut maas-

to-olosuhteiden nopeisiin muutoksiin. Huomioi kaikki reittiiviitat. Älä pujottele reitin puolelta toiselle.

## **Epätasainen reitti**

Reitti on luultavasti ”töyssyinen” (tiheää töyssyä) ja lumi on kinostunut, ellei vähään aikaan ole satanut lunta. Sellaiset olosuhteet voivat haitata fyysisesti kuljettajaa ja matkustajaa, jos ajetaan suurella nopeudella. Hidasta vauhtia. Pidä kiinni ohjaustangosta ja ole puolikiikkiasennossa. Jalkojen pitäisi olla kehon alla koukistettuina, jolloin ne vaimentavat töyssyjä. Pidemmällä, kovilla ja ”tiheätöyssyisillä” reiteillä voit ajaa myös toiseen polveen tukeutuen, jolloin toinen polvesi on istuimella. Asento on ehkä hiukan mukavampi ja samalla vartalo pysyy rentona ja kykenee hallitsemaan kelkan ohjausta. Varo lumen alla olevia kiviä tai kantoja, ne saattavat olla piilossa vasta sataneen lumen alla.

## **Syvä lumi**

Syvässä ”puuterimaisessa” lumessa, kelkkasi saattaa juuttua ja ruveta ”kaivautumaan” syvemmälle hankeen. Käännä siinä tapauksessa kelkkaa niin laajalla kaarella kuin mahdollista ja etsi kovempaa pintaa. Jos kelkkasi ”juuttuu” lumeen (mikä tapahtuu jokaiselle kelkkailijalle joskus), älä kaasuta ja pyöritä telamattoa, sillä se saa kelkan uppoamaan entistä syvemmälle. Pysäytä moottori, nouse kelkasta pois ja siirrä kelkan peräpää puhtaalle lumelle. Tamppaa kelkan eteen lunta. Muutaman metrin ala yleensä riittää. Käynnistä uudelleen moottori. Valitse seisoma-asento ja keinuta kelkkaa varovasti samalla, kun painat vakaasti ja hitaasti kaasua. Riippuen siitä onko kelkan etuosa vai takaosa kaivautunut, jalkojesi painon pitäisi olla päinvastaisessa päässä astinlaudoilla kuin kelkan kaivautunut pää. Älä koskaan laita vierästä materiaalia telamatton alle tueksi. Älä anna kenenkään seisoa edessä tai takana, kun kelkka on käynnissä. Pysy

pois telamatton lähetytyiltä. Pyörivään telamattoon koskeminen on vaarallista.

## **Jäätyneet vesistöt**

Ajaminen järvien ja jokien jäällä saattaa olla kohtalokasta. Vältä vesistöalueita. Jos olet tuntemattomassa maastossa, kysy paikallisilta virkamiehiltä tai asukkailta jään kunnosta, salmista, viemäreistä, puroista, vuolaasti virtaavista paikoista tai muista vaaroista. Älä koskaan aja jäällä, jonka vahvuudesta sinulla ei ole tietoa. Jää saattaa olla liian heikkoa kannattamaan sinut ja kelkkasi. Kelkalla ajo jäällä tai jäisillä pinnoilla voi olla hyvin vaarallista, ellet huomioi tiettyjä varoimia. Jäällä on vaikea ohjata kelkkaa tai mitä tahansa ajoneuvoa. Jäällä on vähemmän pitoa liikkeelle lähdetessä, kääntäessä ja pysähdyttäessä kuin lumella. Kelkan tarvitsemat etäisyydet kyseisiin liikkeisiin voivat jäällä moninkertaistua. Ohjattavuus on vähäistä ja holtittomat käännökset ja pyörähdykset ovat jäällä vaarallisia. Jos kuitenkin ajat jäällä, aja hitaasti ja ole valpas. Ota runsaasti tilaa pysähtymistä ja kääntymistä varten. Tämä on erityisesti otettava huomioon yöllä.

## **Pakkaantunut lumi**

Älä aliarvioi kovaa pakkaantunutta lunta. Kelkkaa voi olla vaikea käsitellä, koska suksissa ja telamatossa ei ole niin paljon pitoa. Paras neuvo on hidastaa vauhtia ja välttää nopeita kiihdytyksiä, kääntymistä tai jarruttamista.

## **Ylämäki**

Ajettavia rinteitä on kahden tyyppisiä — avoin rinne jossa on vähän puita, kalliota tai muita esteitä, ja rinne, jossa voi ainoastaan ajaa suoraan ylöspäin. Avointa rinteitä noustaan sivuttain tai pujotellen. Lähesty kulmassa. Ole polviasennossa. Pidä painosi jatkuvasti ylärinteen puolella. Pidä yllä tasainen, turvallinen nopeus. Jatka niin kauas kuin voit tässä suunnassa, vaihda sit-

ten ajoasentoasi ja aja rinnettä toiseen suuntaan, jolloin rinteiden kaltevuus on toisella puolella

Ajo kohtisuoraan ylös voi aiheuttaa ongelmia. Valitse seisoma-asento, kiihdytä ennen kuin ajat rinteeseen ja vähennä sitten kaasua estääksesi telamattoa pyörimästä tyhjää.

Molemmissa tapauksissa ajonopeuden pitäisi olla tilanteeseen sopiva. Hidasta aina kun saavutat rinteiden huipun. Jos et pysty ajamaan edemmäksi älä pyöritä telamattoa. Sammuta moottori, vapauta sukset vetämällä niitä ulos ja alarinteeseen, käännä kelkan peräpää ylärinteen suuntaan, käynnistä moottori ja aja se pois pienellä tasaisella kaasulla. Vaihda ajoasentosi sellaiseksi, että kelkan tasapaino säilyy ja aja rinnettä alas.

## Alamäki

Ajattaessa rinnettä alas kelkan hallinta on säilytettävä koko ajan. Pidä jyrkemmässä rinteessä painosi alhaalla ja molemmat kätesi ohjaustangossa. Jatka kevyesti kaasun painamista ja anna kelkan laskeutua alaspäin rinnettä moottorin ollessa käynnissä. Jos ajonopeus ylittää turvallisen vauhdin, hidasta jarruttamalla. Paina jarrua säännöllisesti kevyellä puristuksella. Älä koskaan jumiuta jarrua ja lukitse telamattoa.

## Rinneajo

Noudata seuraavia ohjeita aina, kun ajat rinnettä ylös tai alas tai ylität niitä. Kuljettajan tulee nojata rinnettä kohti, jotta kelkka säilyy vakaana. Suositeltava asento on toiseen polveen tukeutuminen. Alarinteiden puoleinen polvi on silloin istuimella ja ylärinteen puoleinen polvi astinlaudalla. Toinen hyvä ajoasento on puolikyyky. Varaudu siirtämään painoasi tarvittaessa nopeasti. Rinteitä ja jyrkkiä mäkiä ei suositella vasta-alkajalle tai kokemattomalle kelkkailijalle.

## Sohjo

Sohjossa ajoa pitäisi aina välttää. Tarkista aina ennen järven tai joen ylitystä onko siellä mahdollisesti sohjoa. Jos tummia, vetisiä läiskäilyä ilmaantuu reitillesi, aja pois jäältä välittömästi. Varo, ettei jää ja vesi roisku takana tulevaan kelkkailijaan. Kelkan saaminen pois sohjoiselta alueelta on rasittavaa ja joissakin tapauksissa jopa mahdotonta.

## Sumu tai lumipyry

Maastossa tai jäällä sumu tai lumipyry saattaa rajoittaa näkyvyyttäsi. Jos sinun pitää ajaa sumussa tai rankassa lumisateessa, aja hitaasti valot päällä ja ole tarkkaavainen mahdollisten vaarojen varalta. Jos et ole varma reitistä, älä aja eteenpäin. Pidä turvallinen etäisyys takana oleviin kelkkailijoihin näkyvyyden ja reaktioajan parantamiseksi.

## Tuntematon maasto

Aja aina maastossa, joka ei ole sinulle tuttu, erittäin varovasti. Aja niin hitaasti, että pystyt havaitsemaan mahdolliset vaarat kuten aidat tai paalut, puurit jotka menevät reitisi läpi, kivet, pudotukset, vajerit ja lukemattomat muut esteet, jotka saattavat keskeyttää ajon. Ole varuillasi myös huolletulla reitillä, ellet tunne sitä ennestään. Aja sellaisella nopeudella, että voit nähdä mitä on edessäsi seuraavassa mutkassa tai rinteiden harjalla.

## Kirkas auringonpaiste

Kirkas aurinko saattaa huomattavasti heikentää näkökykyäsi. Auringon ja lumen häikäisy saattavat sokaista silmäsi niin, että et havaitse rotkoja, ojaia tai muita esteitä kovin helposti. Sellaisissa olosuhteissa tulisi käyttää suojalaseja, joissa on värilliset linssit.

## Vaikeasti havaittavat esteet

Lumen alla saattaa olla piilossa esteitä, joita ei voi havaita. Kelkalla ajo varsin naisten reittien ulkopuolella ja metsis-

sä edellyttää alhaista ajonopeutta ja erityistä valppautta. Ajo liian kovalla nopeudella voi tehdä pienistäkin esteistä vaarallisia. Osuminen pieneenkin kiveen tai kantoon saattaa aiheuttaa sen, että menetät kelkan hallinnan ja joudut onnettomuuteen. Pysyttele varsinaisilla reiteillä vähentääksesi altistumista vaaroille. Ole varovainen, hidasta vauhtia ja nauti maisemista.

### Huonosti havaittavat vaijerit

Ole aina varovainen alueilla joissa on tai on ollut maatiloja, sillä sellaisilla alueilla saattaa pelloilla ja laitumilla olla huonosti havaittavia rautalanka-aitoja tai vaijereita. Useita vakavia onnettomuuksia on aiheutunut sellaisissa tapauksissa, kun kelkalla on ajettu pelloilla oleviin vaijereihin, pylväisiin ja teiden sulkuketjuihin. Aja ehdottomasti hidasta vauhtia.

### Esteet ja hypyt

Odottamattomat painaumat lumikivonoksissa, lumiauran jättämät penkat, tierummut tai huomaamattomat esteet voivat olla vaarallisia. Voit huomata ne paremmin ja ajoissa, kun pidät värillisiä ajolaseja tai visiiriä ja ajat riittävän alhaista nopeutta.

Moottorikelkalla hypyttäminen voi olla vaarallista. Valmistaudu myötäämään hypyn aiheuttamaa iskua ja tue itsesi iskun varalle ennen kuin moottorikelkka koskettaa maata. Polvien pitää joustaa ja toimia iskunvaimentimien tavoin. Jos reitillä on yhtäkkiä jyrkkä pudotus alaspäin, kyykisty (seiso) kelkan takaosassa ja pidä sukset ylhäällä ja kohtisuoraan eteenpäin. Paina vaihteittain kaasua ja varaudu hypyn aiheuttamaan iskuun. Polvien pitää joustaa ja toimia iskunvaimentimien tavoin.

### Kääntyminen

Maastosta riippuen on kaksi suositeltua tapaa ajaa käänнос moottorikelkalla. Useimmissa lumiolosuhteissa "vartalolla ohjaaminen" on paras kons-

ti kääntää kelkka. Nojaaminen eteenpäin käänноksen suuntaan ja kehon painonsiirto käänноksen puoleiselle jalalle "kallistaa" kelkkaa käänноksen mukaan. Tässä asennossa sekä siirtämällä kehoasi niin eteen kuin mahdollista, kelkan paino siirtyy sisäpuolen sukselle.

Joskus syvässä lumessa saattaa olla ainoa mahdollisuus kääntyä vetämällä kelkka ympäri. Älä yllirasita itseäsi. Pyydä apua. Käytä raskaiden kohteiden nostamiseen jalkojasi äläkä selkääsi.



fmo2008-003-005

### Tien ylitys

Joskus saatat joutua ylittämään tien ojan ylitse tai lumipenkan päältä. Valitse paikka, jonka tunnet ja tiedät, että se on sopiva ja helppo kohta ylitykseen. Käytä seisoma-asentoa ja aja vain sellaisella ajonopeudella, jolla pääset penkan harjalle. Pysäytä kelkka kokonaan penkan harjalla ja odota, kunnes reitti on selvä eikä liikennettä ole. Arvioi pudotus penkalta tielle ja aja maltillisesti. Ylitä tie 90° kulmassa. Jos tien toisella puolella on vastassa myös lumipenka, aseta jalkasi lähelle kelkan takapäätä. Muista, että kelkkaasi ei ole suunniteltu käytettäväksi asfaltoiduille pinnoille ja ohjaaminen sellaisilla pinnoilla on vaikeaa.

### Rautateiden ylitys

Älä koskaan aja kelkalla rautateillä. Se on laitonta. Rautateiden raiteet ja kiskot ovat yksityistä omaisuutta. Moot-

torikelkka ei missään tapauksessa kuulu ratakoille. Ennen kuin ylität rautatien, pysähdy, katso ja kuuntele, onko juna tulossa.

## Ajo öiseen aikaan

Valojen määrä öiseen aikaan vaikuttaa kykyysi nähdä tai tulla nähdyksi. Kelkkailu öiseen aikaan on hauskaa. Se voi olla unohtumaton kokemus, jos maltat ajaa rajoitetun näkökykyi mukaisesti. Ennen kuin käynnistät kelkan, varmista että valosi ovat puhtaat ja että ne toimivat kunnolla. Aja sellaisella ajonopeudella, joka mahdollistaa sinut pysäyttämään kelkan nähdessäsi tuntemattoman tai vaarallisen kohteen edessäsi. Pysy reitillä äläkä koskaan aja kelkalla tuntemattomassa maastossa. Vältä jokia ja järviä. Tukivaijerit, piikkilanka-aidat, ketjuilla suljetut tiet ja muut esteet kuten puun oksat ovat erityisen hankalasti havaittavia yöllä. Älä koskaan aja yksin. Kuljeta aina mukanas taskulamppua. Pysy poissa asuinalueilta ja kunnioita muiden ihmisten yörauhaa.

## Ajaminen ryhmässä

Nimetkää ”vetäjä” johtamaan seuruetta ja toinen henkilö seurueen peräpään valvojaksi ennen safariretken alkua. Varmista, että kaikki seurueen jäsenet ovat tietoisia reitistä ja määränpäästä. Varmista, että sinulla on mukanas kaikki työkalut ja varusteet ja että kelkoissa on riittävästi polttoainetta retken ajaksi. Älä koskaan ohita vetäjää tai muita safarin kelkkailijoita. Käytä käsimerkkejä ilmoittamaan vaaroista tai aikeesta vaihtaa suuntaa. Auta muita aina tarvittaessa.

On erittäin TÄRKEÄÄ pitää aina turvallinen välimatka jokaisen kelkan välillä. Säilytä aina turvallinen välimatka ja jätä tarpeeksi etäisyyttä pysähtymiseen. Älä roiku edellä ajavan takapuskurissa. Tarkkaile edellä ajavaa kelkkaa.

## Merkit

Jos aiot pysähtyä kelkallasi, nosta jompikumpi kätesi suoraan ylöspäin pään yläpuolelle. Vasemmalle kääntymisestä ilmoitetaan ojentamalla vasen käsi kohtisuoraan haluttuun suuntaan. Oikealle kääntyttäessä ojenna vasen käsivarsi ja nosta kyynärpäätä kätesi kohtisuoraan ylöspäin, niin että se muodostaa kulman kyynärpäähän. Jokaisen kelkkailijan pitää välittää edellä ajavan antama merkki osaltaan takana olevalle.

## Reitillä pysähtyminen

Aja aina kelkkasi reitin sivuun kun pysähdyt, mikäli suinkin mahdollista. Tämä vähentää vaaratilanteita muiden reitillä liikkuvien kelkkailijoiden osalta.

## Reitit ja merkit

Reittimerkkejä käytetään valvontaan ja ohjaamaan kelkkailua reiteillä. Tutustu etukäteen sen alueen merkintöihin, jossa kelkkaillet.

## Ympäristö

Villieläimet saattavat käyttää kelkan jälkeä tai reittiä polkunaan. Moottorikelkkareitit sijaitsevat usein alueilla, joissa eläimet voivat vaeltaa. Älä loukkaa tätä eläinten etuoikeutta ajattamalla niitä tai häiritsemällä luontoa. Uuvuttaminen ja ahdistus saattavat johtaa eläimen kuolemaan. Vältä alueita, joilla esiintyy eläimiä ja niiden ruokintapaikkoja.

Jos satut kohtaamaan eläimen, pysäytä kelkka ja ole ääneti.

Ohjeitamme ei ole tarkoitettu rajamaan kelkkailun nautinnollisuutta, vaan säilyttämään miellyttävän vapauden tunteen, jonka voit kokea vain kelkkaillemalla! Nämä ohjeet estävät kelkkailijoiden onnettomuuksia, ja ohjeiden avulla he pystyvät esittelemään muille omia tietojansa ja nauttia suosituista talvisista ajanvietteistä. Joten seuraavan kerran kun kirpeänä ja kirkaana talvipäivänä olet kelkkareitillä, muista, että sinäkin olet luomassa polkua tule-



vaisuuden harrastukselle. Auta meitä kulkemaan oikeaa polkua! Koko BRP:n puolesta: kiitos avustasi!

Ei ole olemassa mitään niin riemastuttavaa kuin moottorikelkkailu. Seikkaileminen hyvin hoidetulla kelkkareiteillä on hauska ja terveellinen talviharrastus. Koska yhä useammat ihmiset käyttävät samoja reittejä, kasvaa myös riski maiseman ja ympäristön saastumiseen ja tuhoutumiseen. Maa-alueiden ja maiseman väärinkäyttö saattaa johtaa harrastuksen rajoittamiseen sekä yksityisten että kunnallisten tahojen toimesta.

Me kelkkailun harrastajat olemme suurin uhka omalle harrastuksellemme. Uhkaan on yksi ainoa looginen ratkaisu. Kun kelkkailemme, meidän aina ajettava vastuuntuntoisesti.

Suurin osa kelkkailijoista kunnioittaa lakeja ja ympäristöä. Jokaisen meistä on näytettävä hyvää esimerkkiä niille, jotka ovat uusia tämän harrastuksen parissa.

On jokaisen kelkkailijan parhaaksi, kun itse kukin pyrkii osaltaan kelkkailemaan ympäristön ja muut liikkujat huomioonottaen. Säilyttääksemme mahdollisuuden harrastaa kelkkailua tulevaisuudessakin, meidän on otettava ympäristökäytöt huomioon.

BRP on huomannut, että moottorikelkkailijoiden on tehtävä osansa säilyttääkseen harrastusmahdollisuudet jatkossakin ja kehittänyt sen vuoksi "Kelkkaile fiksusti" -kampanjan moottorikelkkailijoita varten.

Fiksu kelkkailija on vastuuntuntoinen muuallakin kuin kelkkareitillä. Kelkkaile fiksusti -kampanja osoittaa, että me moottorikelkkailijat kunnioitamme ympäristöongelmia ja haluamme tehdä osamme. Kampanjalla viittaamme ympäristöön ja ympäristönhoitoon yleisesti, luonnon eläimiin sekä kaikkiin niihin ihmisiin, jotka nauttivat ulkoilmaelämästä. Kampanjan myötä muistutamme myös kaikkia moottorikelkkailijoita siitä, että ympäristön

kunnioittaminen ei ole ainoastaan tärkeää kelkkateollisuudelle, vaan myös tuleville sukupolville.

Fiksu moottorikelkkailu ei tarkoita millään muotoa sitä, että kelkkailu ei enää voisi olla hauskaa! Se yksinkertaisesti tarkoittaa vastuuntuntoista kelkkailua!

Tärkein fiksun kelkkailun ominaisuus on se, että ajat vain siellä missä kelkkailu on sallittua ja vain sillä tavoin kuin se on sallittua. Olet fiksu kelkkailija kun noudatat seuraavia periaatteita.

**Kysy tietoa alueen ympäristöstä.** Hanki karttoja, selvitä lait ja säädökset sekä hanki tietoa metsähallituksesta sekä muilta yleisiltä instansseilta. Opettele säännöt ja noudata niitä, myös nopeusrajoituksia!

**Vältä** ajamasta nuorten taimikoiden, puiden, pensaikon tai ruohikon yli. Älä katko puita. Aja aina vain sellaisilla alueilla tai reitillä, joissa kelkkailu on sallittua. Muista, että tällainen ympäristön suojeleminen on samalla oman turvallisuutesi parantamista.

**Kunnioita metsän eläimiä**, varsinkin sellaisia, joilla on poikasia tai jotka kärsivät ruoan puutteesta. Stressaantuminen vie eläimen vähiä energiavaroja. Vältä ajamasta alueilla, joissa eläimiä hoidetaan tai ruokitetaan.

**Älä availe** suljettuja portteja, noudata säännöksiä ja liikennemerkkejä ja muista, että fiksu kelkkailija ei roska.

**Älä aja luonnonsuojelualueilla**, ellei virallinen reitti kulje sitä kautta. Yleensä luonnonsuojelualueilla on kaikilla ajoneuvoilla liikkuminen kiellettyä. Tiedä, missä rajat kulkevat.

**Kysy lupa**, jos joudut ajamaan yksityisellä maalla. Kunnioita maanomistajien oikeuksia ja toisten ihmisten yksityisyyttä. Muista, että vaikka moottorikelkkateknologia on pystynyt kehittämään huomattavasti hiljaisempia moottoreita, ei siltikään ole syytä kaa sutella alueilla, joissa meteli voi häiritä muita.

Kaikki kelkkailijat varmasti tietävät, millaisen työn takana on ollut saavuttaa harrastuksellemme olosuhteet, joissa jokainen voi kelkkailla turvallisesti ja vastuuntuntoisesti. Tämä työsarka jatkuu edelleenkin, voimakkaampana kuin aikaisemmin.

Ympäristön kunnioittaminen - ajoimemepa sitten missä päin maailmaa tahansa - on ainoa oikea keino, jonka avulla voimme nauttia kelkkailusta myös tulevaisuudessa. Se on yksi suurimmista syistä, joiden takia sinunkin kannattaa kelkkailla fiksusti. Syitä on tietysti myös muitakin.

Kelkkailijana pääsemme osaksi talvista luontoa ja saamme nauttia sen ihmeistä. Kelkkailemalla fiksusti säilytämme tämän mahdollisuuden tulevaisuudessakin ja voimme suoda saman mahdollisuuden yhä useammille innokkaille harrastajille. Fiksu kelkkailu kasvattaa harrastuksemme suosiota!

Lisäksi fiksu kelkkailija on myös viisas kelkkailija. Sinun ei tarvitse jättää reittejä ja kaasutella umpihangissa näyttääksesi, että osaat ajaa. Missä tahansa ajatkin suorituskykyisellä Lynx-kelkalla, esimerkiksi RAVE® -mallilla tai jollain muulla urheilumallilla, tiedä mitä olet tekemässä. Näytä osaamisesi reiteillä, kelkkailemalla fiksusti!

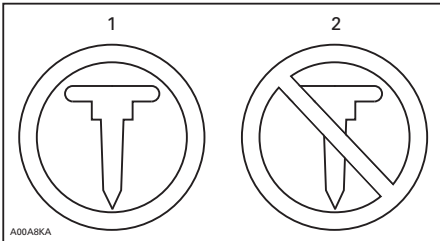
# PITOA PARANTAVAT TUOTTEET

**HUOM:** Tämä kappale koskee moottorikelkkoja, jotka on tehtaalla varustettu BRP:n erikoisnastoilla nastoitettavaksi hyväksymällä tehdasasenteisella telamatolla.

**HUOM:** RAVE 600 RS -mallissa oleva tehtaalla asennettu telamatto voidaan nastoittaa ISR:n kilpailusääntöjen mukaisesti.

## **VAROITUS**

Älä koskaan nastoita sellaista telamattoa, jonka nastoitus on kielletty. Telamattoihin, joiden nastoitus on hyväksytty, on painettu maton pintaan nastan merkki (katso kuva alla). Sellaisen telamaton nastoittaminen, jota ei ole hyväksytty nastoitettavaksi, saattaa aiheuttaa telamaton repeytymisen.



### TELAMATON MERKIT

1. Hyväksytty
2. Ei hyväksytty

## **VAROITUS**

Käytä ainoastaan BRP:n näihin Lynx -moottorikelkoihin hyväksymää nastatyyppiä. ÄLÄ KOSKAAN käytä tavanomaisia nastoja, koska telamatto on ohuempi kuin muut vakiomatot. Nasta saattaa repeytyä ja irrota telamatosta. Ota yhteys valtuutettuun Lynx -jälleenmyyjään voimassa olevista nastoitusmahdollisuuksista ja niiden saatavuudesta.

Kun käytetään pitoa parantavia tuotteita, kuten aggressiivisemmin lumeen pureutuvia kovametalliohjainrautoja ja/tai nastoja moottorikelkaksi ominaisuudet - erityisesti ohjattavuus, kiihtyvyys ja jarrutusmatka - muuttuvat.

Pitoa parantavien tuotteiden käyttö tarjoaa paremman pidon kovaksi pakkautuneella lumella ja jäällä, mutta sillä ei ole merkittävää vaikutusta pehmeällä lumella. Tästä syystä sellaisen kelkan ajaminen vaatii totuttelua, johon on asennettu pitoa parantavien tuotteita. Jos kelkkasi on varustettu tällaisilla pitoa parantavilla tuotteilla, totuttele huolellisesti sen käyttäytymiseen erityisesti käännyttäessä, kiihdyttäessä sekä jarrutettaessa.

Tutustu myös paikallisiin lakeihin ja säädöksiin pitoa parantavien tuotteiden, kuten nastojen käytöstä moottorikelkoissa. Aja aina kelkallasi vastuuntuntoisesti, kunnioita ympäristöä ja muiden ihmisten omaisuutta.

## **Käsiteltävyys**

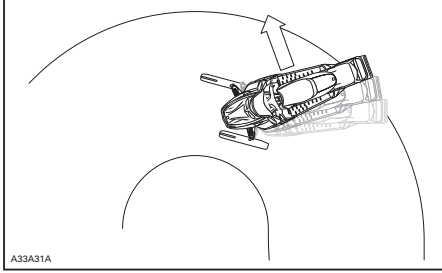
Pitoa parantavien tuotteiden, kuten aggressiivisemmin lumeen pureutuvien kovametalliohjainrautojen ja/tai nastojen käyttö parantaa kelkan etu- ja takapää pitoa. Suksissa tulisi olla erikoiskovametalliohjainraudat, jotta niiden pito on myös parempi ja kelkan etu- ja takapää ovat tasapainossa. Vaikka tavalliset ohjainraudat ovat riittävät, ne eivät välttämättä takaa optimaalista hallittavuutta, koska kelkan käsiteltävyys riippuu omista mieltymyksistäsi, ajotyylistäsi ja jousituksen säädöistä.

## **VAROITUS**

Jos kelkan etu- ja takapää eivät ole tasapainossa pitoa parantavien tuotteiden suhteen, kelkka saattaa yli- tai aliohjautua, mistä syystä kuljettaja voi menettää kelkan hallinnan.

## Yliohjautuminen

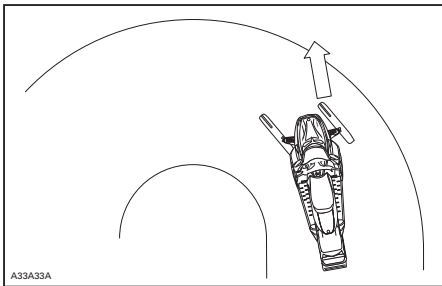
Tietyissä olosuhteissa aggressiivisemmin lumeeen pureutuvien kovametalli-ohjainrautojen käyttö ilman telamaton nastoitusta aiheuttaa kelkan yliohjautumista. Katso kuva.



YLIOHJAUTUMINEN

## Aliohjautuminen

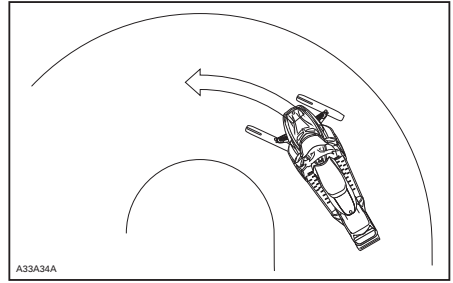
Joissakin olosuhteissa nastojen käyttö ilman suksiin asennettuja, aggressiivisemmin lumeeen pureutuvia kovametalli-ohjainrautoja saattaa aiheuttaa aliohjautumista, katso kuva.



ALIOHJAUTUMINEN

## Hallittu ajaminen

Tasapainoinen ohjainrautojen ja telamaton nastojen suhde varmistaa riittävän hallittavuuden ja paremman käsiteltävyyden, katso kuva.



HALLITTU AJAMINEN

## Kiihdyttäminen

Telamaton nastoitaminen takaa paremman kiihtyvyyden kovaksi pakkautuneella lumella ja jäällä, mutta sillä ei ole merkittävää vaikutusta pehmeällä lumella. Tämä saattaa tietyissä olosuhteissa aiheuttaa äkillisiä vaihteluita telamaton pitoon.

## VAROITUS

Estä yllätykselliset tilanteet, joiden vuoksi voit menettää kelkkasi hallinnan:

- Kaasuta aina kevyesti.
- ÄLÄ KOSKAAN pyöritä telamattoa päästämällä kelkan takapäen luisuun.

Tällöin matosta saattaa lentää voimakkaalla vauhdilla taaksepäin likaa tai jäätä, aiheuttaen lähistöllä olevan henkilön loukkaantumisen tai vaurioittaa takanasi tulevaa moottorikelkkaa.

## Jarruttaminen

Jarrutettaessa telamaton nastat lyhentävät jarrutusmatkaa kovalla lumella tai jäällä, samoin kuin ne parantavat pitoa kiihdytettäessä, mutta pehmeässä lumessa nastoilla ei ole merkittävää tehoa. Kelkan jarrutettavuus ja jarrutusmatka saattaa tietyissä olosuhteissa vaihdella äkillisesti. Jarruta maltillisesti, jotta telamatto ei jumiudu ja aiheuta äkillistä tilannetta, joka saattaa johtaa kelkan hallinnan menetykseen.

## Tärkeät turvallisuussäännöt

### VAROITUS

Enkäise vakavat henkilöönnettomuudet kelkan läheisyydessä:

- ÄLÄ KOSKAAN seiso liikkuvan telamaton takana tai lähellä.
- Käytä aina tukevaa, leveää kelkkatelinettä, jossa on takana suoja levy, jos sinun on pyöritettävä telamattoa.
- Kun telamatto on irti maasta, käytä kelkkaa pienimmällä mahdollisella nopeudella.

Keskipakoisvoima saattaa lennättää likaa, vaurioituneita tai irtonaisia nastoja, repeytyneitä maton palasia tai koko vahingoittuneen maton kovalla vauhdilla telatunnelista ulos.

## Nastoitetun telamaton vaikutus moottorikelkan käyttöikään

Pitoa parantavien tuotteiden käyttö saattaa kuormittaa ja rasittaa joitain kelkan komponentteja, lisäksi täri-nää saattaa aiheutua enemmän. Tästä syystä sellaiset osat kuin hihnat, jarruhihnat, laakerit, ketju, ketjukotelon hammaspyörä ja nastoitettavaksi hyväksytyt telamatto saattavat kuluu normaalia nopeammin. Tarkasta telamatto silmämääräisesti ennen jokaista käyttökertaa. Katso lisätietoja kohdasta **TELAMATTO**, joka on osiossa **HUOLTOTIEDOT**.

Telamaton nastat saattavat vaurioittaa kelkkaasi, ellei sitä ole varustettu sellaisilla telatunnelin suojuilla, jotka on suunniteltu kelkkamalliasi varten. Sähköjohdot tai lämmönjohtimet saattavat vaurioitua, jolloin moottori voi ylikuumeta ja aiheuttaa moottorivaurioita.

### VAROITUS

Jos telatunnelin suojat ovat kuluneet tai niitä ei ole asennettu, polttoainesäiliöön voi tulla reikä ja aiheuttaa tulipalon.

**ILMOITUS** Kysy kauppiaalta, mikä asennussarja ja mitkä telatunnelin suojat sopivat kelkkamalliasi.

**HUOM:** Katso BRP:n rajoitetun takuun ehtoja nastoituksen osalta.

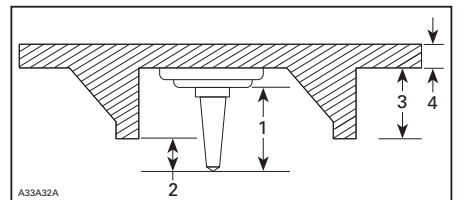
## Nastojen asentaminen BRP:n nastoitettavaksi hyväksymiin telamattoihin

### VAROITUS

Älä koskaan nastoita sellaista telamattoa, jonka nastoitus on kielletty. Sellaisen telamaton nastoittaminen, jota ei ole hyväksytty nastoitettavaksi, saattaa aiheuttaa telamaton repeytymisen.

BRP suosittelee, että annat kelkkaasi jälleenmyyjäliikkeen tai huoltoliikkeen nastoitettavaksi.

- Käytä ainoastaan BRP:n hyväksymiä erikoisnastoja.
- Älä koskaan käytä nastoja, jotka ovat yli 9,5 mm. pidempiä kuin telamaton harjaprofiili.



### NASTOJEN ASENTAMINEN

1. Nastan koko
2. Läpäisykyky 6,4 mm - 9,5 mm
3. Telamaton profiilin korkeus
4. Telamaton paksuus

**VAROITUS**

- Ota yhteys valtuutettuun Lynx-jälleenmyyjään voimassa olevista nastoitusmahdollisuuksista ja niiden saatavuudesta.
  - **ÄLÄ KOSKAAN KÄYTÄ** tavallisia nastoja, koska telamatto on ohuempi kuin vakiotelamattomme ja nastat saattaa repeytyä ja irrota telamatosta.
  - Nastat saa asentaa ainoastaan niihin kohtiin, joihin on valettu kohomerkinä maton pintaan. Joidenkin telamattomallien kohomerkinäät ovat kahdenlaisia; kolmioita ja ympyröitä. Katso telamaton pintaan kohopainetusta merkistä, kumpaa voit käyttää.
  - Älä koskaan nastoita mattoa, jonka profiili on 35 mm tai sen yli.
  - Nastojen lukumäärän on aina vastattava täysin maton pinnassa olevien kohomerkinäiden määrää.
  - Katso aina valmistajan ohjeet pitoa parantavista tuotteista ennen kuin asennutat nastat ja ohjainraudat. On erittäin tärkeää noudattaa annettua nastojen muttereiden kiristysmomenttia.
- VÄÄRÄ NASTOJEN MÄÄRÄ TAI VÄÄRIN ASENNETUT NASTAT SAATTAVAT AIHEUTTAA TELAMATON REPEUTYMISEN.**

- Rikkinäisiä tai poikki menneitä profiiliharjoja, jolloin osia poikittaispuikosta on näkyvillä
- Maton kumipinnan laminaatti vioittunut
- Rikkonaiset poikittaispuikot
- Rikkonaiset nastat (nastoitetuissa telamatoissa)
- Taittuneet nastat (nastoitetuissa telamatoissa)
- Puuttuvat nastat
- Telamatosta irronneet nastat
- Puuttuvat ohjainsoljet
- Löystyneet nastat.

Vaihda nastoitettavaksi hyväksytyjen telamattojen rikkonaiset tai vaurioituneet nastat välittömästi. Jos telamattossa näkyy huononemisen merkkejä, se on vaihdettava välittömästi. Jos tarvitset lisätietoja, kysy kauppialtasi. Tarkasta telamatto silmämääräisesti ennen jokaista käyttökertaa.

**VAROITUS**

Ajaminen vaurioituneella telamattolla tai matolla, jonka nastat ovat vaurioituneet voi aiheuttaa kelkan hallinnan menettämisen.

**Nastoitettun telamaton tarkastaminen**

TARKASTA MATTO SILMÄMÄÄRÄISESTI ENNEN JOKAISTA AJOKERTAA.

Etsi vikoja, kuten:

- Reikiä telamatossa
- Repeytymiä telamatossa (erityisesti vetoaukkojen läheisyydessä nastoitetuissa telamatoissa)

---

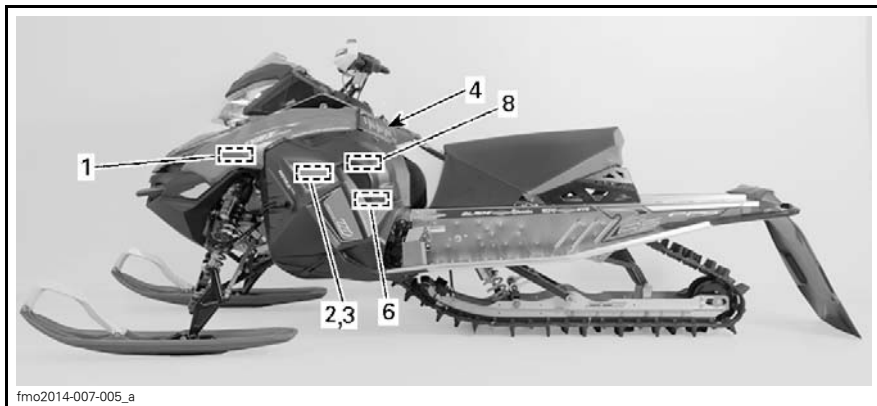
# TÄRKEITÄ TUOTTEESSA OLEVIA TARROJA

## Ajoneuvon varoituskilvet

Nämä kilvet on kiinnitetty ajoneuvon kuljettajan, matkustajien tai sivullisten turvallisuuden vuoksi.

Ajoneuvostasi löytyvät seuraavat kilvet, joiden on katsottava kuuluvan vakituisesti ajoneuvoon. Jos kilvet puuttuvat tai ovat vahingoittuneet, voit tilata ne veloitusetta. Ota yhteys valtuutettuun Lynx-jälleenmyyjään.

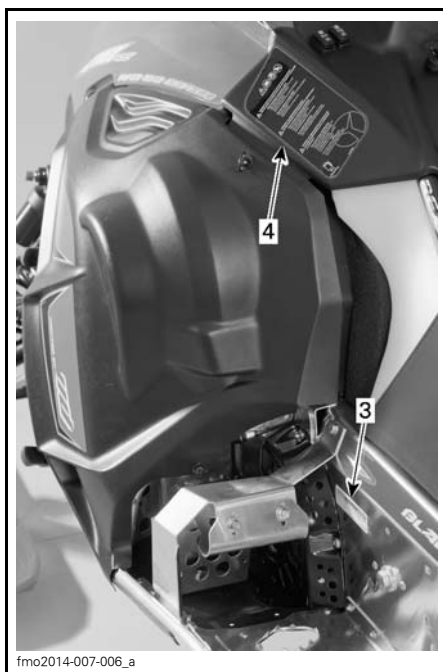
**HUOM:** Mahdollisissa eroavaisuuksissa tämän käsikirjan ja ajoneuvon tietojen välillä ajoneuvon kilvissä olevat tiedot pätevät.



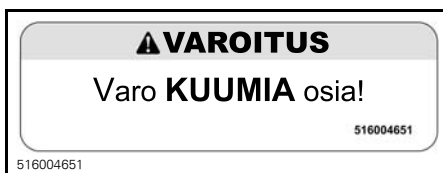
ESIMERKKI



ESIMERKKI

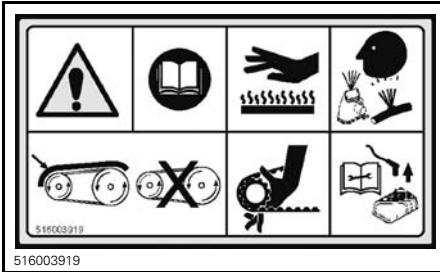


ESIMERKKI



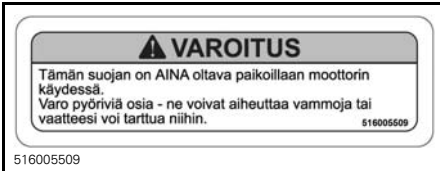
KILPI 1





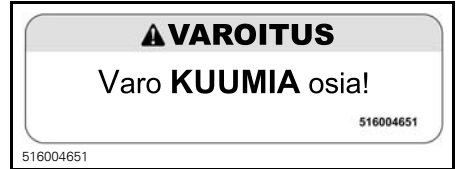
516003919

KILPI 2



516005509

KILPI 3-



516004651

KILPI 5



516005876

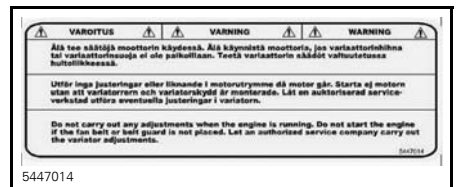
KILPI 6



KILPI 4



KILPI 7: ÄLÄ AVAA KUUMANA



KILPI 8



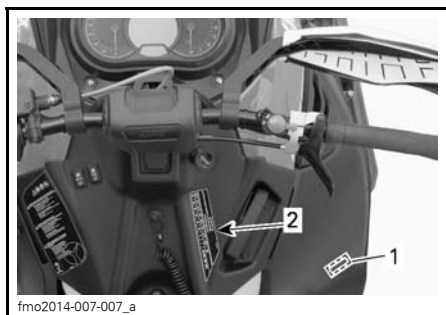
## VAROITUS

- Tämä iskunvaimennin on paineistettu.
- Se saattaa räjähtää kuumuudessa tai terävällä esineellä lävistettynä.
- Älä pura.

mmo2010-003-101\_fi

KILPI 9

## Teknisiä tietoja sisältävät tarrat



fmo2014-007-007\_a

**TARKISTA öljypinnan korkeus voimansiirrossa kerran viikossa.**

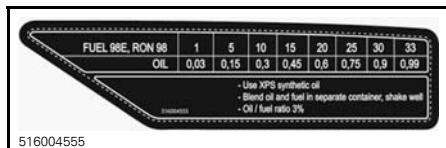
**OLJENIVÄ I KRAFTÖVERFÖRING**  
Kontrolleras varje vecka

**Oil level in transmission should be checked once a week.**

5447012

5447012

KILPI 1



516004555

KILPI 2

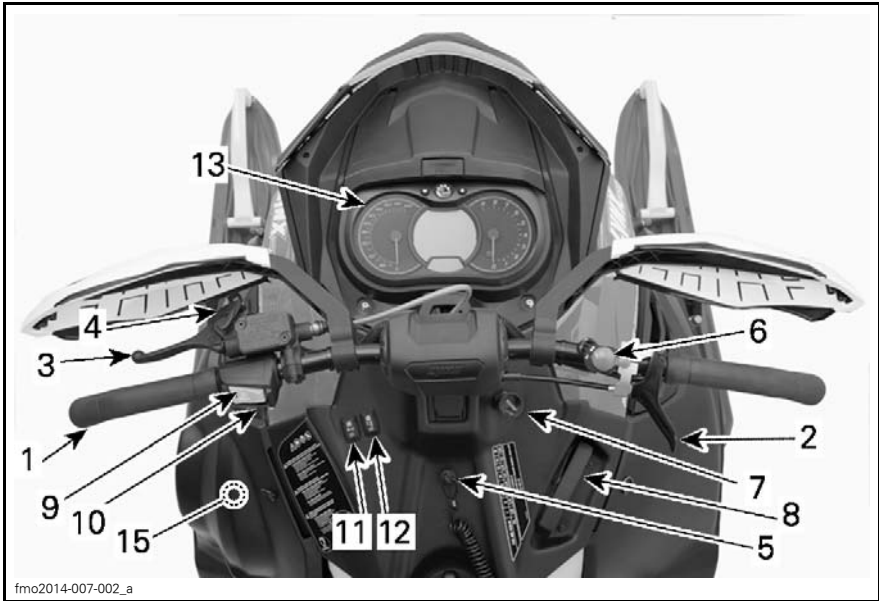
**ILMOITUS** Ajoneuvossa oleva Polttoaine/öljy -kilpi

# ***AJONEUVOA KOSKEVAT TIEDOT***

# HALLINTALAITTEET JA VARUSTEET

**HUOM:** Jotkut esitellyistä ominaisuuksista eivät välttämättä koske sinun malliasi tai ne on saatavana lisävarusteina, ja niitä ei ehkä esiinny kuvissa.

**HUOM:** Jotkut ajoneuvon varoituskilvet eivät näy kuvissa. Kun haluat lisätietoja ajoneuvon varoituskilvistä, katso kappale *AJONEUVON VAROITUSKILVET*



fmo2014-007-002\_a



fmo2014-007-001\_a

**ESIMERKKI****1) Ohjaustanko**

Ohjaustangolla hallitaan kelkan ajo-suuntaa. Kun ohjaustankoa käännetään oikealle tai vasemmalle, sukset kääntyvät oikealle tai vasemmalle ja kelkka kääntyy samaan suuntaan.

**2) Kaasuvipu**

Kaasuvipu sijaitsee ohjaustangon oikealla puolella.

Toimii peukalolla painamalla. Kun vipua painetaan, moottorin kierrosnousee ja variaattorit kytkeytyvät. Vapautettaessa vipu palautuu alkuperäiseen asentoonsa ja moottori palautuu automaattisesti tyhjäkäynnille.

**⚠ VAROITUS**

Testaa kaasuvivun toiminta aina ennen moottorin käynnistämistä. Sen pitää palautua tyhjäkäyntiasentoon vapautettaessa. Jos näin ei tapahdu, älä käynnistä moottoria.

**3) Jarruvipu**

Jarruvipu sijaitsee ohjaustangon vasemmanpuoleisessa osassa.

Painettaessa vipua jarru kytkeytyy päälle. Vapautettaessa se palautuu automaattisesti alkuperäiseen asentoon. Jarrutusteho on suhteessa vipuun kohdistettavaan voimaan ja maastosekä lumiolosuhteisiin.

**4) Pysäköintijarrun vipu**

Pysäköintijarrun vipu sijaitsee ohjaustangon vasemmanpuoleisessa osassa.

Pysäköintijarrua tulee käyttää aina, kun kelkka on pysäköity.

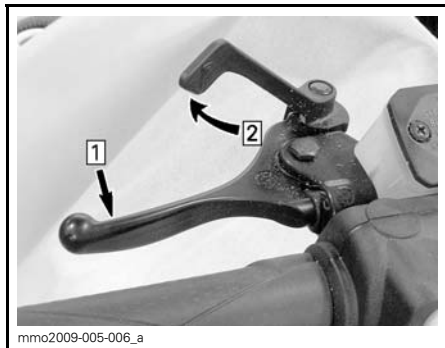
## **VAROITUS**

Varmista, että pysäköintijarrun lukitus on kokonaan pois päältä ennen kuin käytät kelkkaa. Jarrujen yhtäjaksoinen painaminen ajettaessa voi aiheuttaa jarrupalojen kulumista ja vaurioittaa jarrujärjestelmää, mikä saattaa johtaa jarrutustehon menetykseen ja/tai aiheuttaa tulipalon.

### **Pysäköintijarrun kytkeminen**

Paina pysäköintijarrua ja pidä se alaspainettuna, lukitse sitten jarruvipu pysäköintijarrun vivulla kuvan mukaisesti.

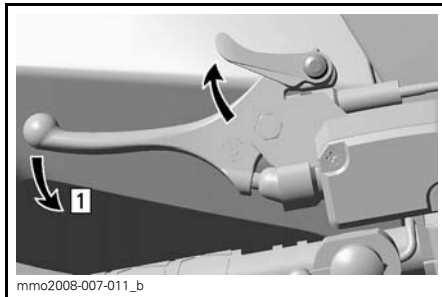
**ILMOITUS** Seisontajarrun asento voi vaihdella riippuen jarrupalojen kuluneisuudesta. Varmista, että ajoneuvo pysyy turvallisesti paikoillaan silloin, kun seisontajarru on kytketty päälle.



**ESIMERKKI — KYTKENTÄMEKANISMI**  
 Askel 1: Paina pysäköintijarrua ja pidä se alaspainettuna  
 Askel 2: Lukitse jarruvipu pysäköintijarrun vivulla

### **Pysäköintijarrun vapauttaminen**

Paina jarruvipua. Lukitusvipu palautuu automaattisesti alkuperäiseen asentoonsa. Vapauta aina pysäköintijarru ennen ajamista.



**ESIMERKKI — VAPAUTUSMEKANISMI**  
 Askel 1: Paina jarruvipua

## **5) Moottorin pysäytyskatkaisin**

### **Yleistä**

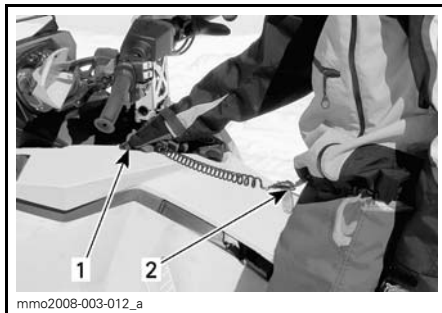
Kun hätäkatkaisimen pistoke irrotaan, se sammuttaa moottorin estäen kelkkaa jatkamasta matkaansa, jos kuljettaja putoaa kyydistä onnettomuuden sattuessa.

## **VAROITUS**

Älä koskaan jätä hätäkatkaisimen hattua paikalleen kelkkaan, kun lopetat ajamisen. Näin estät kelkkasi luvattoman käytön.

### **Käyttö**

Kiinnitä hätäkatkaisimen naru ajovarusteisiin ja paina irrotettava pistoke vastakappaleeseen ennen moottorin käynnistämistä.



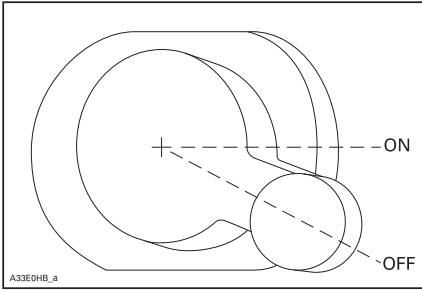
**ESIMERKKI**  
 1. Kiinnitä vastakappaleeseen  
 2. Kiinnitä ajoasuun

Sammuttaaksesi moottorin hätätilanteessa vedä hätäkatkaisimen pistoke kokonaan irti.

## 6) Moottorin hätäkatkaisin

Moottorin hätäkatkaisin sijaitsee ohjaustangon oikealla puolella.

Sammuttaaksesi moottorin hätätilanteessa valitse OFF-asento (ylhäällä tai alhaalla) ja paina samanaikaisesti jarrua.



Jotta moottori voi käynnistyä, katkaisimen on oltava ON-asennossa (keskiasennossa).

Kaikkien kelkan käyttäjien tulisi tutustua tämän turvalaitteen toimintaan käyttämällä sitä useita kertoja ensimmäisellä ajokerralla ja aina, kun moottori pysäytetään. Moottorin hätäpysäyttäminen tulee näin tutuksi ja antaa kuljettajalle valmiuden käyttää katkaisinta mahdollisessa hätätilanteessa.

### **VAROITUS**

Jos katkaisijaa on käytetty hätätilanteessa, on vian aiheuttaja selvitetävä ja vika on korjattava niin pian kuin mahdollista. Ota yhteys valtuutettuun Ski-Doo -jälleenmyyjään huoltamista varten.

## 7) Primer-painike

Vedä/paina-tyyppinen painike. Sen käyttö ei ole tarpeen kun moottori on lämmin.

Primeriä käyttäaksesi paina painiketta kunnes tunnet vastusta. Pumppaa sitten 2-3 kertaa syöttäaksesi polttoainetta imusarjaan. Varmista primerin painamisen jälkeen, että painike palautuu perusasentoon.

**HUOM:** Hyvin kylmällä säällä on suositeltavaa kiertää primeriä 3 - 4 kierrosta ennen kuin vedät siitä. Tämä estää männän kiinni tarttumisen.

## 8) Käsikäynnistimen kahva

Takaisin kelautuva käsikäynnistin sijaitsee kelkan oikealla puolella. Kytkeäksesi mekanismin päälle vedä käynnistimestä hitaasti, kunnes tunnet vastusta, nykäise sitten voimakkaasti. Vapauta kädensija hitaasti.

## 9) Esilämmityksen katkaisin

### Ainoastaan kilpaversiot



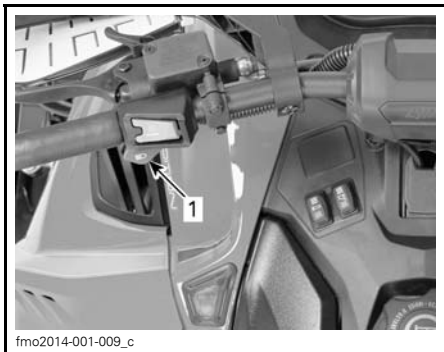
1. Esilämmityksen katkaisin

Kun olet käynnistänyt moottorin, paina esilämmityksen katkaisinta ja pidä se alaspainettuna, jotta tehopotki lämpee.

Vapauta esilämmityksen katkaisin, kun tehopotki on lämmennyt.

## 10) Pitkien/lyhyiden ajovalojen painike

Paina valitaksesi kauko- tai lähivalot. Valot ovat automaattisesti PÄÄLLÄ, kun moottori käy.



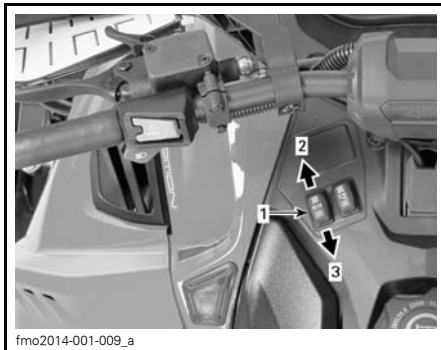
1. Pitkien/lyhyiden ajovalojen painike

## 11) Lämmitettävien käsikahvojen katkaisin

**HUOM:** Lämmitettävät käsikahvat ovat toiminnassa, kun moottorin kierrosluku ylittää 2000 kierrosta minuutissa. Jos moottorin kierrosluku laskee alle 2000 kierrokseen minuutissa, lämmitettävät käsikahvat eivät ole toiminnassa.

### *Kaikki mallit*

Paina katkaisinta, jolloin voit valita sopivan lämmön voimakkuuden pitääksesi kätesi miellyttävän lämpiminä.

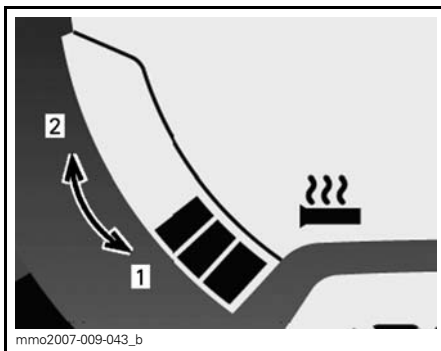


### **ESIMERKKI - MUUTETTAVA VOIMAKKUUS**

1. Lämmitettävän käsikahvan katkaisin
2. Lämmön nostaminen
3. Lämmön laskeminen

Lämmitysvoimakkuus näkyy monitoiminäytössä.

**HUOM:** Lämmitysvoimakkuus voidaan säätää yhdeksälle eri teholle. Vapautettaessa näyttö palautuu osoittamaan moottorin jäähdytysnesteen lämpötilaa (jos varusteena).



### **LÄMMITYSVOIMAKKUUS**

1. Viileämpi
2. Kuumempi

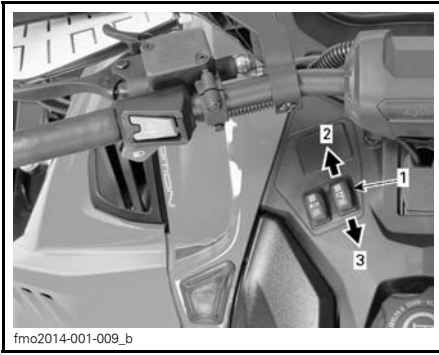
Käsikahvojen lämmitys on pois päältä (OFF-asento), kun näytössä ei näy pylviä.



## 12) Lämmitettävän kaasuvivun katkaisin

**HUOM:** Lämmitettävä kaasuvipu on toiminnassa, kun moottorin kierrosluku ylittää 2000 kierrosta minuutissa. Jos moottorin kierrosluku laskee alle 2000 kierrokseen minuutissa, lämmitettävä kaasuvipu ei enää ole toiminnassa.

Paina katkaisinta, jolloin voit valita sopivan lämmön voimakkuuden pitääksesi peukalosi miellyttävän lämpiminä.

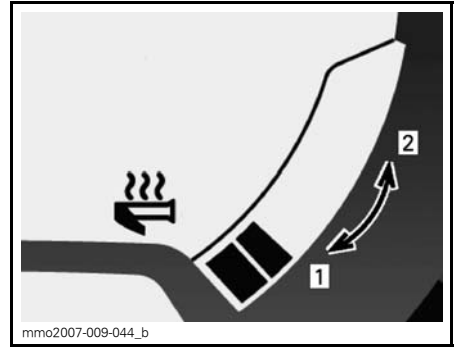


fmo2014-001-009\_b

### ESIMERKKI - MUUTETTAVA VOIMAKKUUS

1. Lämmitettävän kaasuvivun katkaisin
2. Lämmön nostaminen
3. Lämmön laskeminen

**HUOM:** Pylväsmittari tulee näkyviin monitoimimittarin näyttöön, kun kaasuvivun lämmitin kytketään katkaisimesta päälle. Lämmitysvoimakkuus voidaan säätää yhdeksälle eri teholle. Vapautettaessa näyttö palautuu osoittamaan polttoainemäärää polttoainesäiliössä.



mmo2007-009-044\_b

### LÄMMITYSVOIMAKKUUS

1. Viileämpi
2. Kuumempi

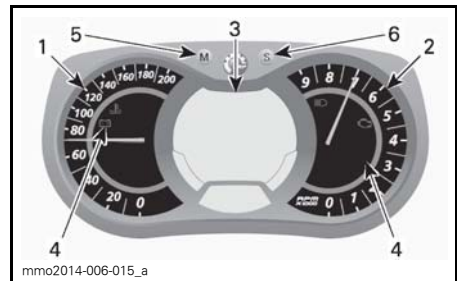
Kaasuvivun lämmitys on pois päältä (OFF-asento), kun näytössä ei näy pylviä.

## 13) Analoginen/digitaalinen monitoimimittari

### VAROITUS

Digitaalinäytön tarkasteleminen voi kääntää pois huomion ajoneuvon käytöstä, erityisesti jatkuvasta ympäristön tarkkailusta.

### Mittarin kuvaus



mmo2014-006-015\_a

### ANALOGINEN/DIGITAALINEN MONITOIMIMITTARI

1. Nopeusmittari
2. Kierroslukumittari
3. Monitoimimittarin digitaalinäyttö
4. Merkkivalot
5. Toimintatilapainike (valikkopainike)
6. Asetuspainike (SET)

**HUOM:** Mittari on tehtaalla asetettu näyttämään kilometrejä (metrinen yksikkö), mutta sen voi muuttaa näyttämään englantilaisessa mittayksikössä (maileja). Ota yhteys valtuutettuun Lynx -jälleenmyyjään yksikön vaihtamista varten.

### 1) Nopeusmittari

Mittaa ajoneuvon nopeutta.



MITTARIN VASEN OSA

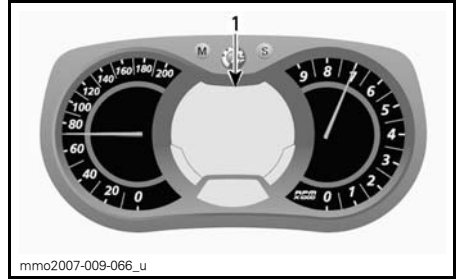
### 2) Kierroslukumittari (Kierr./min.)

Mittaa moottorin kierroslukua minuutissa (RPM). Todelliset kierrokset saa kertomalla luvun 1 000:lla.



MITTARIN OIKEA OSA

### 3) Monitoimimittarin digitaalinäyttö



ANALOGINEN/DIGITAALINEN  
MONITOIMIMITTARI  
1. Monitoiminäyttö

Monitoiminäyttöä käytetään:

- Näyttämään TERVEHDYSviesti, kun virta kytketään päälle
- Näyttämään AVAIMEN tunnistusviesti
- Näyttämään erilaisia, kuljettajan valitsemia tietoja
- Näyttämään erilaisia, kuljettajan valitsemia tietoja
- Näyttämään toiminnan aktivointia tai järjestelmän vikoja koskevia rullavia viestejä
- Näyttämään vikakoodit.

Kun tietojärjestelmään kytketään aluksi virta, numeronäyttö siirtyy oletuksena viimeisimpänä valittuun tietoon.

**VAROITUS**

Älä koskaan säädä tai aseta monitoimimittarin toimintoja ajon aikana.

#### 4) Merkkivalot ja viestit



ESIMERKKI — MERKKIVALOT

Katso alla olevasta taulukosta tavallimmat merkkivalojen ilmaisemat tiedot. Katso kohdasta *VALVONTAJÄRJESTELMÄ* tietoja vikamerkkivaloista.

MERKKIVALO(T) PÄÄLLÄ	PIIPPARI	VIESTI-NÄYTTÖ	KUVAUS
	—	—	Ajovalojen kaukovalot on valittuna.

#### 5) Valikkopainike (toimintatilapainike) (M - MODE)

Painikkeella navigoidaan monitoimimittarin näytössä.

**HUOM:** Valikkopainikkeella MODE (M) monitoimikytkimen kotelossa on samat toiminnot ja voit käyttää myös sitä.

#### 6) ASETUSPAINIKE (S - SET)

Painikkeella navigoidaan, asetetaan tai nollataan monitoimimittarin näytön toimintoja.

Moottorin on oltava käynnissä, jotta säädöt tallentuvat muistiin.

**HUOM:** Asetuspainikkeella SET (S) monitoimikytkimessä on samat toiminnot ja voit käyttää myös sitä

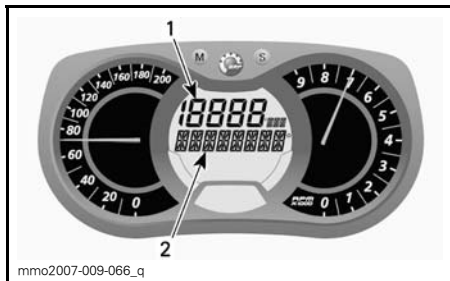
## Mittarin ominaisuudet

MITTARIN OMINAISUUDET	
TOIMINNOT	600 RS
A) Nopeusmittari	Osoittaa oletuksena
B) Kierroslukumittari (Kierr./min.)	X
C) Matkamittari	X
D) Osamatkamittari "A" tai "B"	X
E) Osa-aikamittari	X
F) Huippunopeus	X
G) Keskinopeus	X
H) Välitön polttoaineen kulutus	X
I) Polttoaineen kokonaiskulutus	X
J) Viestinäyttö	X
K) Suurin kierrosluku RPM	X
L) Tallennustila	X
M) Pakokaasun lämpötila.	X
N) Kaasun asennon näyttö	X
O) Lämmitettävien käsikahvojen lämmitysvoimakkuus	X
P) Lämmitettävän kaasuvivun lämmitysvoimakkuus	X
X = X merkitsee vakiovarustetta	

### A) Nopeusmittari

Analogisen nopeusmittarin lisäksi ajoneuvon nopeutta voidaan seurata myös monitoiminäytön kautta.

Ajoneuvon nopeus voidaan näyttää näytön 1 tai näytön 2 avulla.



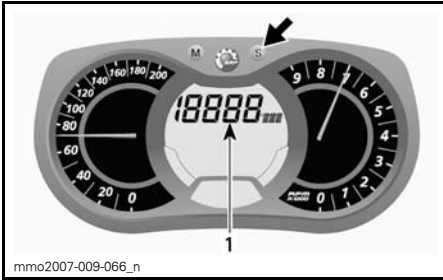
#### MONITOIMINÄYTTÖ

1. Näyttö 1
2. Näyttö 2

Valitse valikkopainikkeella MODE (M) haluamasi näyttö ja menettele sitten seuraavasti:



Kun näyttö vilkkuu, paina asetuspainiketta SET (S) valitaksesi nopeusmittaritilan.

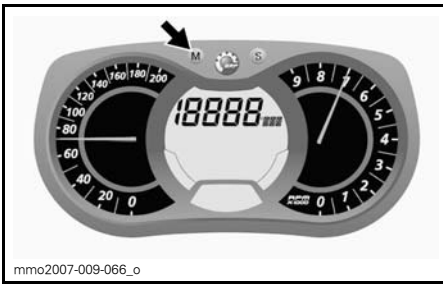


1. Nopeusmittarilta

Paina valikkopainiketta MODE (M) vahvistaaksesi valinnan tai odota viisi sekuntia.



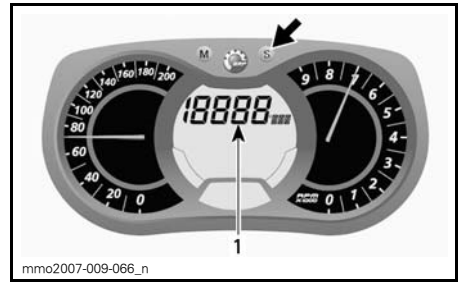
Kun näyttö vilkkuu, paina asetuspainiketta SET (S) valitaksesi kierroslukutilan.



### B) Kierroslukumittari (Kierr./min.)

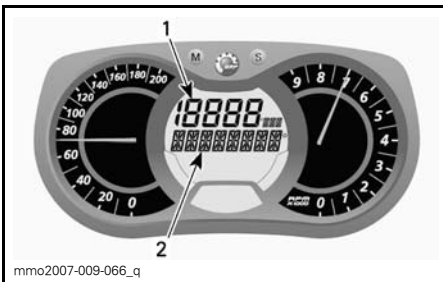
Analogisen kierroslukumittarin lisäksi moottorin kierroslukua voidaan seurata myös monitoiminäytön kautta.

Moottorin kierrosluku voidaan näyttää näytön 1 tai näytön 2 avulla.



1. Kierroslukutila

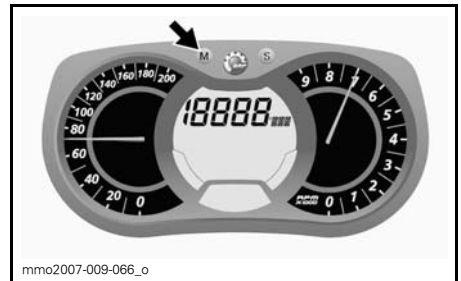
Paina valikkopainiketta MODE (M) vahvistaaksesi valinnan tai odota viisi sekuntia.



### MONITOIMINÄYTTÖ

1. Näyttö 1
2. Näyttö 2

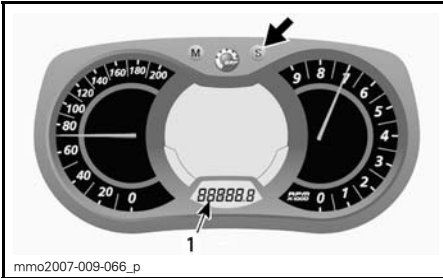
Valitse valikkopainikkeella MODE (M) haluamasi näyttö ja menettele sitten seuraavasti:



### C) Matkamittari

Tallentaa ajetun kokonaismatkan.

Paina asetuspainiketta SET (S) valitaksesi matkamittaritilan.

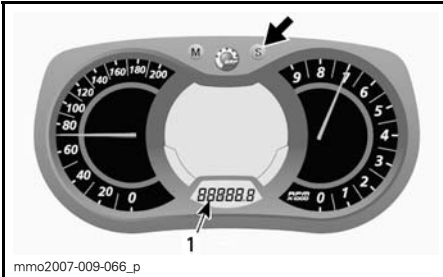


1. Matkamittaritila (km/mi)

#### D) Osamatkamittari "A" tai "B"

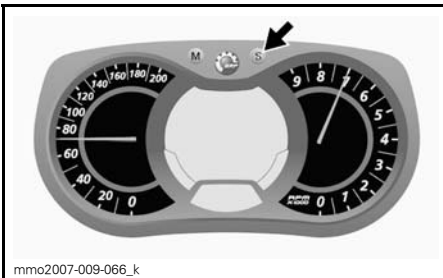
Osamatkamittari tallentaa ajetun matkan, kunnes mittari nollataan.

Paina asetuspainiketta SET (S) valitaksesi osamatkamittaritilan A tai B (TRIP A/TRIP B).



1. Osamatkamittaritila (TRIP A/TRIP B)

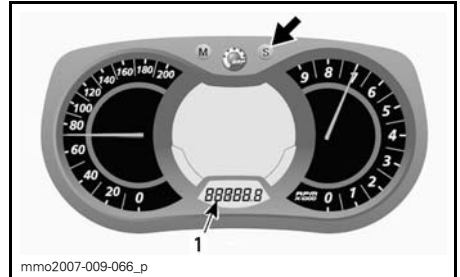
Nollaa painamalla ja pitämällä asetuspainike SET (S) alas painettuna.



#### E) Osa-aikamittari

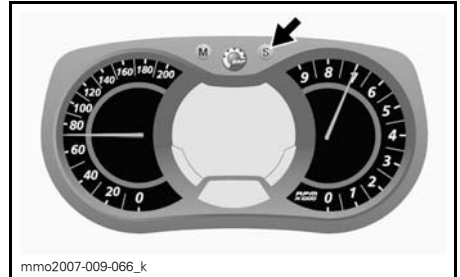
Rekisteröi ajoneuvon ajoaikaa sähköjärjestelmän ollessa päällä siitä lähtien, kun se on viimeksi nollattu.

Paina asetuspainiketta SET (S) valitaksesi osa-aikamittaritilan (HrTRIP).



1. Osa-aikamittaritila (HrTRIP)

Nollaa painamalla ja pitämällä asetuspainike SET (S) alas painettuna.



## F) Huippunopeus

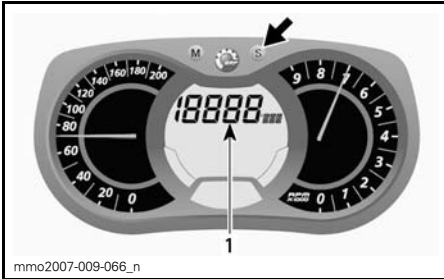
Rekisteröi ajoneuvon huippunopeutta edellisestä nollaamisesta alkaen.

Näyttääksesi ajoneuvon huippunopeuden menettele seuraavasti.

Paina valikkopainiketta MODE (M) valitaksesi näytön 1.

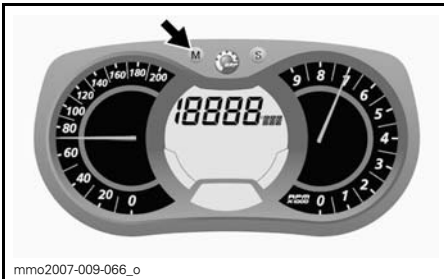


Kun näyttö vilkkuu, paina asetuspainiketta SET (S) valitaksesi huippunopeuden tilan (TOP\_SPD).



1. Huippunopeustila (TOP\_SPD)

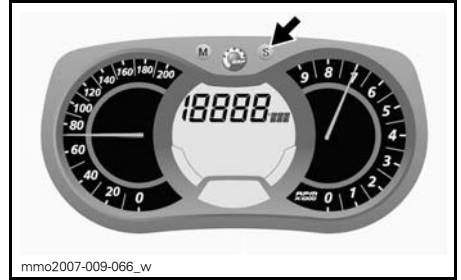
Paina valikkopainiketta MODE (M) vahvistaaksesi valinnan tai odota viisi sekuntia.



Paina valikkopainiketta MODE (M) valitaksesi tilan ja nollataksesi sen.



Kun näyttö vilkkuu, nollaa tila painamalla viiden sekunnin sisällä asetuspainiketta SET (S) alas ja pitämällä se alaspainettuna.

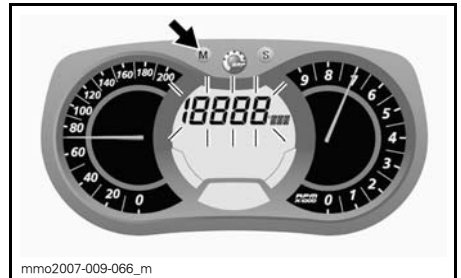


## G) Keskinopeus

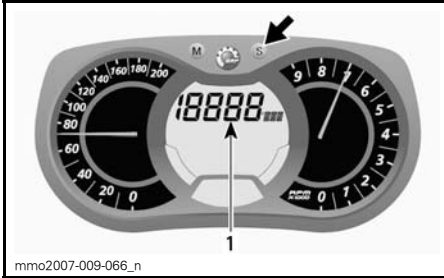
Rekisteröi ajoneuvon keskinopeutta edellisestä nollaamisesta alkaen.

Näyttääksesi ajoneuvon keskinopeuden menettele seuraavasti.

Paina valikkopainiketta MODE (M) valitaksesi näytön 1.

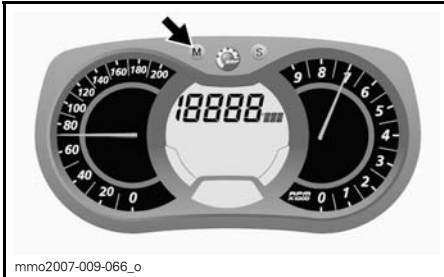


Kun näyttö vilkkuu, paina asetuspainiketta SET (S) valitaksesi ajoneuvon keskinopeuden tilan (AVR\_SPD).



1. Ajoneuvon keskinopeustila (AVR\_SPD)

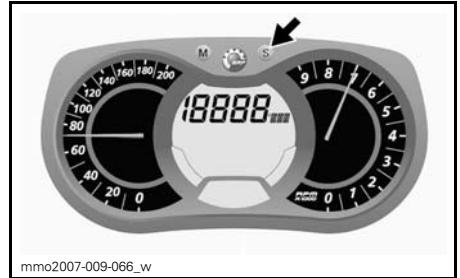
Paina valikkopainiketta MODE (M) vahvistaaksesi valinnan tai odota viisi sekuntia.



Paina valikkopainiketta MODE (M) valitaksesi tilan ja nollataksesi sen.



Kun näyttö vilkkuu, nollaa tila painamalla viiden sekunnin sisällä asetuspainiketta SET (S) alas ja pitämällä se alaspainettuna.



## H) Välitön polttoaineen kulutus

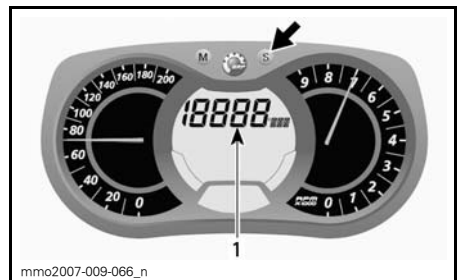
Laskee ajoneuvon keskimääräisen polttoaineen kulutuksen ajon aikana.

Näyttääksesi ajoneuvon keskimääräisen polttoaineen kulutuksen menettelle seuraavasti.

Paina valikkopainiketta MODE (M) valitaksesi näytön 1.



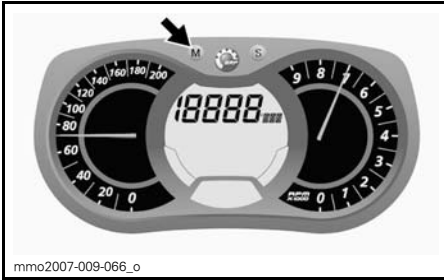
Kun näyttö vilkkuu, paina asetuspainiketta SET (S) valitaksesi ajoneuvon välittömän polttoainekulutuksen tilan.



1. Välittömän polttoaineen kulutuksen tila

Paina valikkopainiketta MODE (M) vahvistaaksesi valinnan tai odota viisi sekuntia.



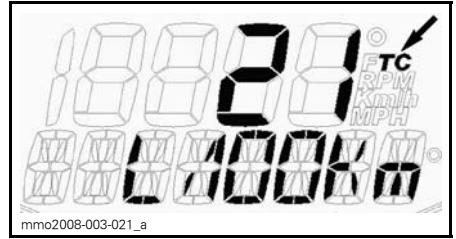


### I) Polttoaineen kokonaiskulutus

Rekisteröi ajoneuvon polttoaineen kokonaiskulutuksen edellisestä nollaamisesta alkaen.

Näyttääksesi ajoneuvon polttoaineen kokonaiskulutuksen menettele seuraavasti.

Paina valikkopainiketta MODE (M) valitaksesi näytön.

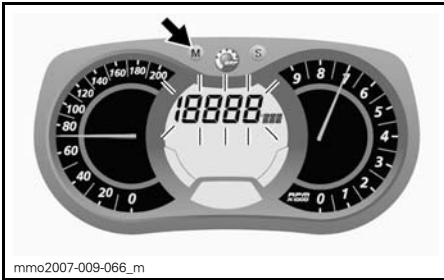


### ESIMERKKI

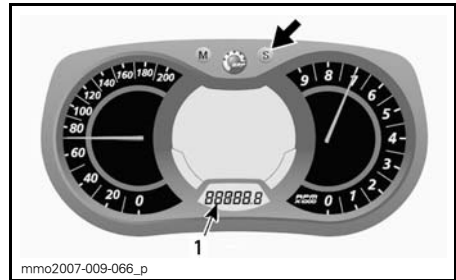
Paina valikkopainiketta MODE (M) vahvistaaksesi valinnan tai odota viisi sekuntia.



Kun haluat nollata, aseta osamatkamittari kohtaan TRIP B. Katso lisätietoja kohdasta *OSAMATKAMITTARI (TRIP) "A" TAI "B"*.

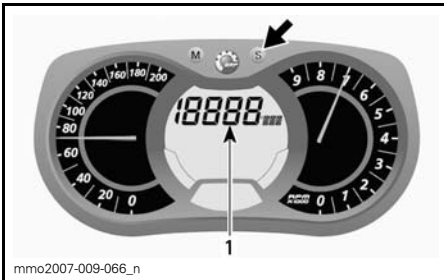


Kun näyttö vilkkuu, paina asetuspainiketta SET (S) valitaksesi ajoneuvon kokonaispolttoainekulutuksen tilan (TC).



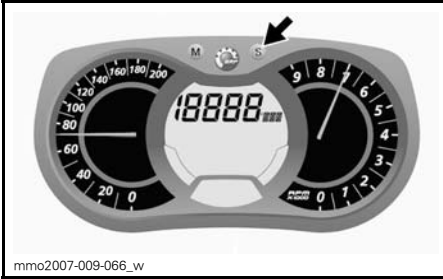
### 1. Osamatkamittaritila (TRIP B)

Nollaa painamalla ja pitämällä asetuspainike SET (S) alas painettuna.

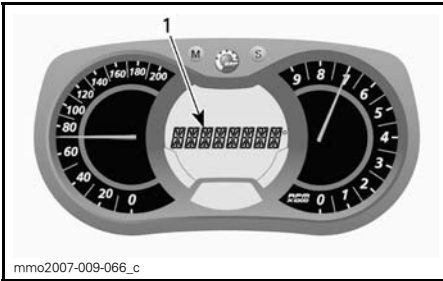


### 1. Polttoaineen kokonaiskulutustila (TC)

TC ilmestyy näyttöön tilan ollessa valittuna.



## J) Viestinäyttö



### 1. Viestinäyttö

Katso **MERKKIVALOT JA VIESTIT** tässä osassa saadaksesi lisätietoja tavallisista viesteistä.

Katso toimintahäiriön yksityiskohtaiset tiedot luvusta **VALVONTAJÄRJESTELMÄ**.

## K) Suurin kierrosluku RPM

Rekisteröi ajoneuvon korkeinta kierrosnopeutta minuutissa (RPM) edellisestä nollaamisesta alkaen.

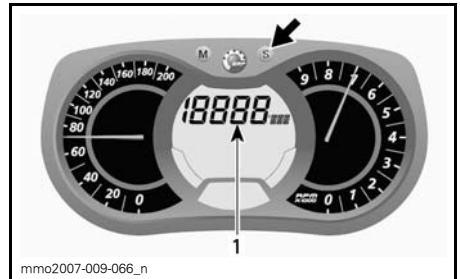
Näyttääksesi ajoneuvon korkeimman kierrosluvun minuutissa menettele seuraavasti:

1. Paina valikkopainiketta MODE (M) valitaksesi näytön.



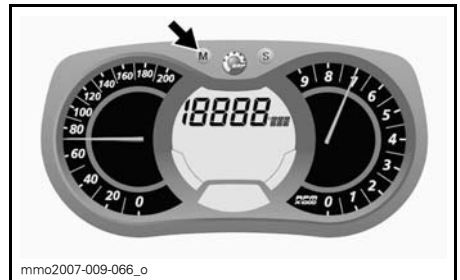
**HUOM:** Näyttö vilkkuu noin viiden sekunnin ajan ja palautuu sen jälkeen aikaisemmin valittuun tilaan, ellei sitä muuteta.

2. Kun näyttö vilkkuu, paina asetuspainiketta SET (S) rullataksesi näyttöä ja valitaksesi huippukierrosluvun tilan (TOP\_RPM).



1. Korkeimman kierrosnopeuden tila (TOP\_RPM)

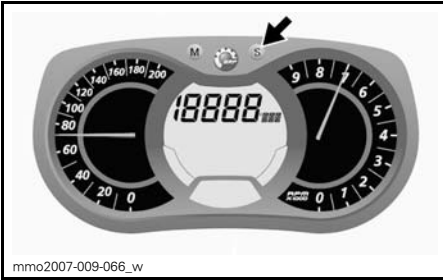
3. Paina valikkopainiketta MODE (M) vahvistaaksesi valinnan tai odota viisi sekuntia.



Paina valikkopainiketta MODE (M) valitaksesi tilan ja nollataksesi sen.



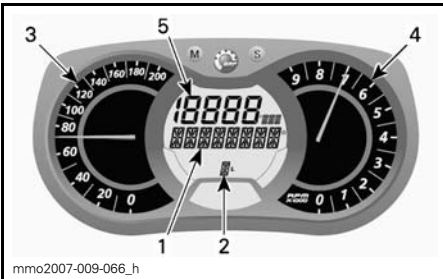
Nollaa painamalla ja pitämällä asetus-painike SET (S) alas painettuna viiden sekunnin sisällä.



## L) Tallennustila

Tässä tilassa voidaan tallentaa ajoneuvon nopeutta, moottorin kierroslukua minuutissa (RPM) ja yhtä esivalittua toimintoa näytössä 1 käyttäjän määrittämällä aikavälillä.

Voit myös rekisteröidä yhdeksän (9) jaksoa (kierrosta) 2 -1/2 minuutin kokonaisuudelle.



### TALLENNUSTILA

1. Tallennustilan näyttö
2. Jaksot (kierrokset)
3. Ajoneuvon nopeus
4. Moottorin kierrosluku minuutissa (RPM)
5. Esivalittu toiminto

Tallennustilan aktivoiminen:

1. Paina asetuspainiketta SET (S) valitaksesi matkamittaritilan näytössä 3.
2. Paina asetuspainiketta SET (S) kahden sekunnin ajan aktivoiaksesi tilan, jolloin näyttöön tulee näkyviin REC osoittaen, että tallennustila on valittu.



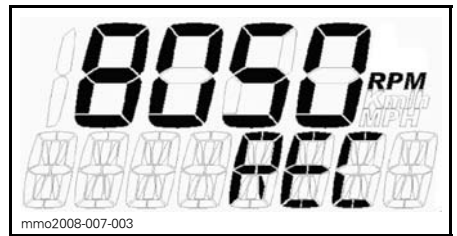
1. Tallennustila
2. Matkamittari

3. Paina asetuspainiketta SET (S) rullataksesi tilojen välillä.

Käytettävissä olevat tilat: STOP (seis), REC (tallenna) tai PLAY (näytä).

Tallentaminen:

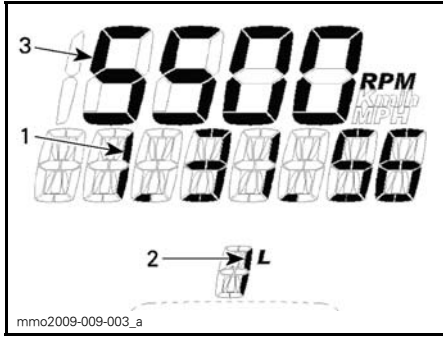
1. Valitse toiminto REC (tallenna).



### TALLENNUSTILA

2. Paina valikkopainiketta MODE (M) aloittaaksesi tallentamisen.
3. Kun tallennat, paina valikkopainiketta MODE (M) uudelleen joka kerta halutessasi tallentaa uuden kierrosajan (1 - 9 kierrosta).

Paina asetuspainiketta SET (S) lopettaaksesi tallentamisen.

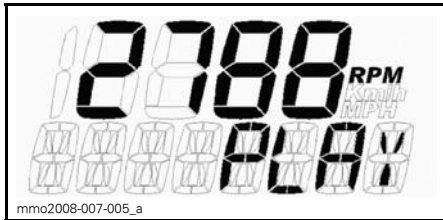


**TALLENNUSTILA**

1. Tallennusaika
2. Kierros/jakso
3. Valittu tila

Tallentaaksesi toisen jakson paina asetuspainiketta SET (S) kunnes näyttöön tulee näkyviin REC (record, tallenna). Toista aikaisemmin kuvatut toimenpiteet tallentaaksesi.

Tallennustietojen katseleminen:  
Valitse PLAY-toiminto (näytä).



**PLAY-TOIMINTO (NÄYTÄ)**

1. Paina valikkopainiketta MODE (M) näyttääksesi tallennetut tiedot.

Kaikki tallennetut tiedot (nopeusmittari, kierroslukumittari ja esivalittu tila näyttössä 1) tulevat näkyviin samanaikaisesti.

2. Paina asetuspainiketta SET (S) pysäyttääksesi tallennetun kierroksen TAI paina valikkopainiketta MODE (M) siirtyäksesi toiseen tallennettuun kierrokseen.

**HUOM:** Kun painat asetuspainiketta SET (S), meneillään olevan kierroksen aika pysähtyy ja sen jälkeen näytössä näkyy kyseisen kierroksen tallennuksen aika, jonka jälkeen näkyviin tulee automaattisesti seuraava tallennettu kierros viiden sekunnin kuluttua.

Kun olet katsellut kaikki tallennetut kierrokset, näkyviin tulee teksti STOP (seis).

Jos haluat katsella tallennettuja tietoja uudelleen, paina asetuspainiketta SET (S) palataksesi PLAY-toimintoon. Toista aikaisemmin kuvatut toimenpiteet katsellaksesi tietoja.

Jos haluat tallentaa uusia kierroksia, paina asetuspainiketta SET (S) saadaksesi näkyville REC (tallenna) -toiminnon. Toista aikaisemmin kuvatut toimenpiteet tallentaaksesi.

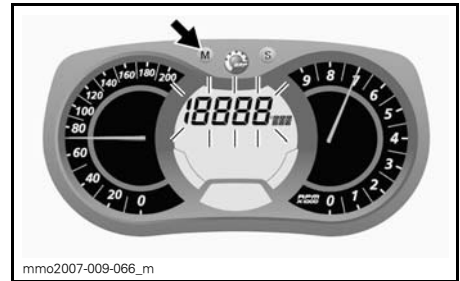
Paina asetuspainiketta SET (S) viiden sekunnin ajan poistuaksesi tallennustilasta, tällöin aikaisemmin valittuna ollut tila tulee näkyviin.

**M) Pakokaasun lämpötila.**

Näyttää pakokaasun reaaliaikaisen lämpötilan ja tallentaa korkeimman lukeman.

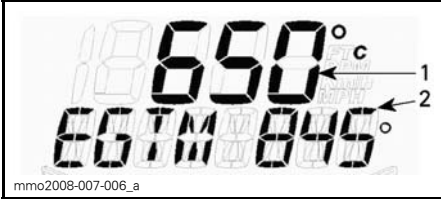
Näyttääksesi pakokaasun lämpötilan menettele seuraavasti:

1. Paina valikkopainiketta MODE (M) valitaksesi näytön.



**HUOM:** Näyttö vilkkuu noin viiden sekunnin ajan ja palautuu sen jälkeen aikaisemmin valittuun tilaan, ellei sitä muuteta.

2. Kun näyttö vilkkuu, paina asetuspainiketta SET (S) rullataksesi näyttöä ja valitaksesi pakokaasun lämpötilan (EGTM).



**PAKOKAASUN LÄMPÖTILA (EGTM)**

1. Nykyinen lämpötila
2. Suurin tallennettu lämpötila

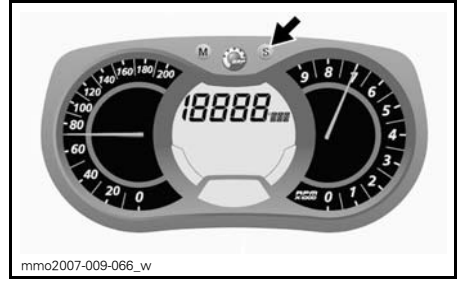
3. Paina valikkopainiketta MODE (M) vahvistaaksesi valinnan tai odota viisi sekuntia.



Paina valikkopainiketta MODE (M) valitaksesi tilan ja nollataksesi korkeimman tallennetun lämpötilan.



Nollaa painamalla ja pitämällä asetuspainike SET (S) alas painettuna viiden sekunnin sisällä.



**N) Kaasun asennon näyttö**

Näyttää reaaliaikaisesti likiarvion kaasun asennon prosentteina 0 - 100%.

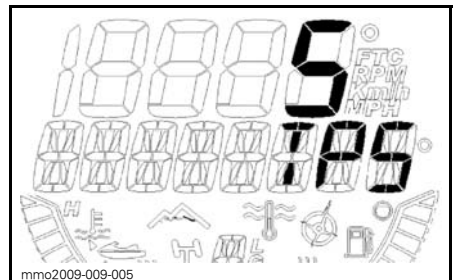
Näyttääksesi kaasun asennon menetele seuraavasti:

1. Paina valikkopainiketta MODE (M) valitaksesi näytön.



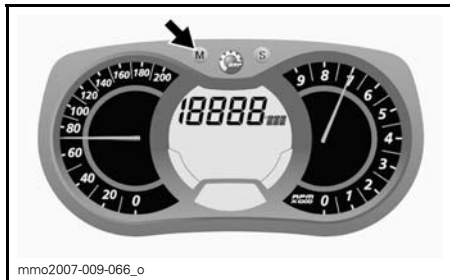
**HUOM:** Näyttö vilkkuu noin viiden sekunnin ajan ja palautuu sen jälkeen aikaisemmin valittuun tilaan, ellei sitä muuteta.

2. Kun näyttö vilkkuu, paina asetuspainiketta SET (S) rullataksesi näyttöä ja valitaksesi kaasun asennon tilan (TPS).



**KAASUN ASENNON TILA**

3. Paina valikkopainiketta MODE (M) vahvistaaksesi valinnan tai odota viisi sekuntia.

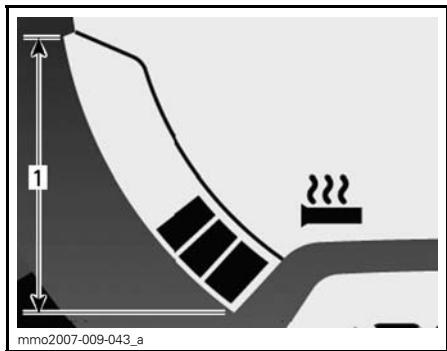


### O) Lämmitettävien käsikahvojen lämmitysvoimakkuus

Pylväsmittari osoittaa lämmitysvoimakkuuden.

**HUOM:** Lämmitysvoimakkuus voidaan säätää yhdeksälle eri teholle. Vapautettaessa näyttö palautuu osoittamaan moottorin jäähdytysnesteen lämpötilaa (jos varusteena).

Katso yksityiskohdat osasta *LÄMMITETTÄVIEN KÄSIKAHVOJEN KATKAISIN*.



### LÄMMITETTÄVÄT KÄSIKAHVAT

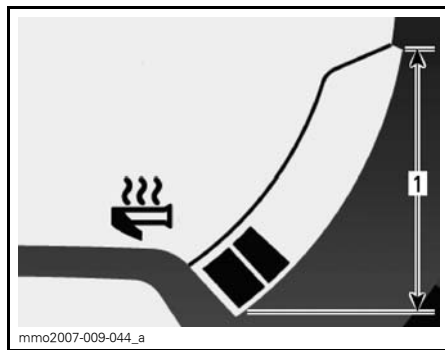
1. Toiminta-alue

### P) Lämmitettävän kaasuvivun lämmitysvoimakkuus

Pylväsmittari osoittaa lämmitysvoimakkuuden.

Polttoainemäärän sijasta pylväsmittariin tulee näkyviin lämmitettävän kaasuvivun lämmitysvoimakkuus, kun sen katkaisin kytketään päälle. Lämmitysvoimakkuus voidaan säätää yhdeksälle eri teholle. Vapautettaessa näyttö palautuu osoittamaan polttoainemäärää.

Katso yksityiskohdat osasta *LÄMMITETTÄVÄN KAASUVIVUN KATKAISIN*.



### LÄMMITETTÄVÄ KAASUKAHVA

1. Toiminta-alue

## 14) Etu- ja takapuskurit

Käytetään kun kelkkaa pitää nostaa käsin.

**⚠ TÄRKEÄÄ** Käytä oikeaa nostotekniikka, nosta käyttäen jalkojesi voimaa. Älä yritä nostaa kummatakaan ajoneuvon päästä, jos se tuntuu liian painavalta. Käytä sopivaa nostolaitetta tai pyydä apua ajoneuvon nostamiseen, jos mahdollista.

**ILMOITUS** Älä vedä tai nosta kelkkaa suksista.

## 15) Variaattorihinnan suoja

Variaattorihinnan suojan irrottaminen

### ⚠ VAROITUS

ÄLÄ KOSKAAN käytä moottoria:

- Ellei variaattorihinnan suoja ja muut suojat ole kiinnitettynä paikoillaan.
- Jos kuomu tai sivupaneelit ovat auki tai poistettu.

ÄLÄ KOSKAAN yritä tehdä säätöjä mihinkään liikkuvaan osaan, kun moottori on käynnissä.

**HUOM:** Variaattorihinnan suoja on tarkoituksella jonkun verran ylisuuri, jotta se painuisi tiiviisti kiinnitystappejaan ja pidikkeitään vasten, näin estetään ylimääräiset äänet ja värinat. On tärkeää, että tämä kireys säilytetään asennettaessa suoja uudelleen.

Irrota turvakatkaisimen hattu.

Avaa moottoritilan vasen sivupaneeli, katso *HALLINTALAITTEET JA VARUSTEET*.

Irrota kiinnityssokka.



1. Kiinnityssokka

Nosta suojan takaosaa ja vapauta se sitten etukielekkeestä kääntämällä suojaa ulospäin.

### Variaattorihinnan suojan asentaminen

Asentaessasi hinnan suojaa aseta hihna sen leikkaus kohti kelkan etuosaa.

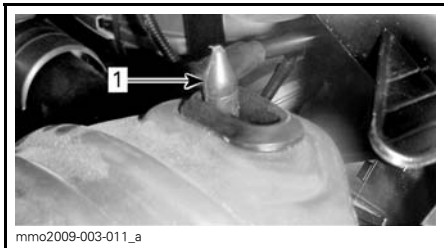
Työnnä kieleke loveen ja paina se sitten paikalleen



### ESIMERKKI

1. Kielekkeet

Aseta läpivienti kiinnitystangon päälle. Voi olla tarpeen hiukan nostaa konsolia, jotta tilaa olisi enemmän.



1. Kiinnitystanko

Aseta hihnan suojan takaosa kiinnittimen päälle ja lukitse kiinnityssokalla.

**HUOM:** Varmista, että variaattorihihnan suojan takaosa on huolellosesti sijoitettu rajoittimeen.

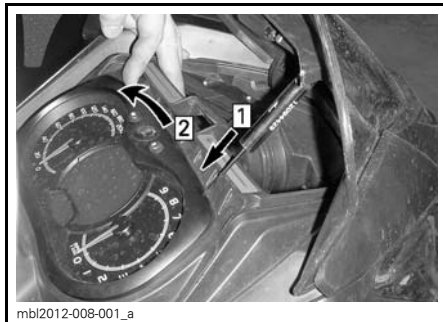


1. Kiinnityssokka

## 16) Ylempi korimoduuli (Kuomu)

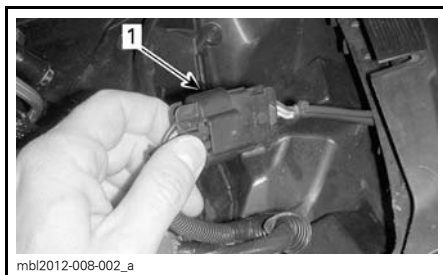
### Ylemmän korimoduulin irrottaminen

1. Irrota mittari.



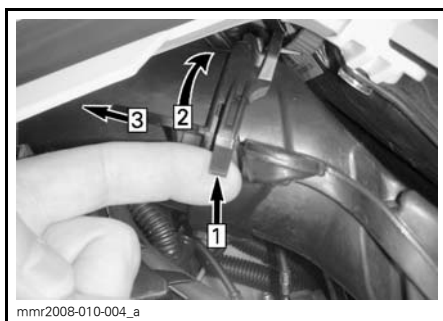
Askel 1: Vapauta  
Askel 2: Kallista

2. Irrota mittarin liitin.
3. Irrota ajovalojen liitin.



1. Ajovalojen liitin

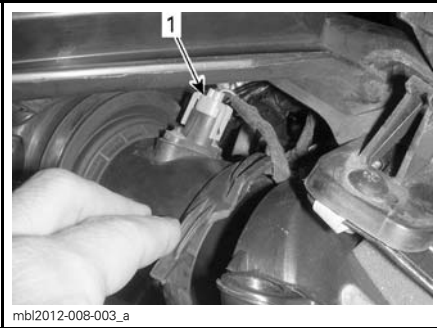
4. Irrota VASEN ja OIKEA sivupaneeli.
5. Irrota variaattorihihnan suojus.
6. Irrota imuilman liitinputki.



Askel 1: Nosta kielekettä  
Askel 2: Kierrä putkea  
Askel 3: Vedä eteenpäin

7. Irrota ATS-anturi (ilman lämpötila-anturi) liitinputken päältä.





mbl2012-008-003\_a

1. ATS-liitin (ATS=ulkoilman lämpötilan anturi)

8. Irrota neljä ylempää korimoduulia kiinnittävät ruuvit.



fmo2014-002-005\_a

**KUVASSA OIKEA PUOLI**

1. Kiinnitysruuvit

9. Kallista ylempää korimoduulia 5 astetta ylöspäin kohti yläosaa ja työnnä sitä kohti ajoneuvon etuosaa.

10. Irrota ylempi korimoduuli.



fmo2014-002-008\_a

**LIU'UTA ETEENPÄIN**

### Ylemmän korimoduulin asentaminen

1. Työnnä ylemmän korimoduulin kielekkeet yläpohjamuovin aukkoihin.



fmo2014-002-004\_a

1. Ylemmän korimoduulin kieleke  
2. Yläpohjamuovin aukko

2. Liu'uta moduulia taaksepäin.



fmo2014-002-008\_b

**ESIMERKKI - LIU'UTA TAAKSEPÄIN**

3. Asenna ylemmän korimoduulin kiinnitysruuvit molemmin puolin.



fmo2014-002-005\_a

**KUVASSA OIKEA PUOLI**

1. Kiinnitysruuvit

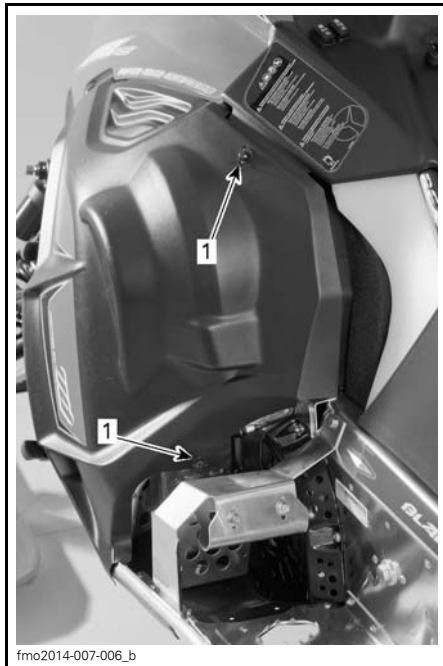
4. Kytke:
- APS:n letku ECM:ään
  - Ajovalojen liitin
  - Mittarin liitin
  - ATS-anturi (ilman lämpötila-anturi)
  - Imuilman liitinputki.
5. Asenna:
- Mittari
  - Variaattorihihnan suoja.

**17) Sivupaneelit**

**Sivupaneelin irrottaminen**

1. Käännä pidikettä 1/4 kierrosta vastapäivään avataksesi sen.

2. Paina ja pidä lukituskieleke alapainettuna, vedä sitten paneelia ylös ja taaksepäin.



fmo2014-007-006\_b

**ESIMERKKI**

1. Pidike

**Sivupaneelin asentaminen**

1. Kohdista paneelin etukielekkeet.
2. Lukitse pidike kiertämällä sitä 1/4 kierrosta myötäpäivään.

# POLTTOAINE JA ÖLJY

## Polttoainevaatimukset

**ILMOITUS** Käytä aina tuoretta bensiiniä. Bensiini hapettuu; siitä johtuu oktaaniluvun ja haihtuvien yhdisteiden väheneminen, ja pihkan sekä hartsin muodostuminen, mitkä voivat vahingoittaa polttoainejärjestelmää.

Polttoaineen sisältämät alkoholipitoisuudet vaihtelevat maittain ja alueittain. Ajoneuvossasi on suunniteltu käytettäväksi suositeltavia polttoaineita; ota huomioon kuitenkin seuraava:

- Ei ole suositeltavaa käyttää polttoainetta, jonka alkoholin prosenttiosuus on suurempi kuin hallituksen säätämä osuus. Liian suuri alkoholin prosenttiosuus saattaa johtaa seuraaviin ongelmiin polttoainejärjestelmässä:
  - Käynnistys- ja toimintaongelmia.
  - Kumi- ja muoviosien rappeutuminen.
  - Metalliosien ruostuminen.
  - Moottorin sisäisten osien vaurioituminen.
- Tarkasta polttoainejärjestelmä säännöllisesti polttoainevuotojen tai muiden epänormaalien olosuhteiden varalta tai, jos epäilet että alkoholimäärän osuus polttoaineessa ylittää voimassaolevat lain edellyttämät määräykset.
- Polttoaineiden alkoholiseokset lisäävät ja kiinnittävät kosteutta, joka saattaa johtaa polttoaineen faasierkautumiseen ja johtaa ongelmiin moottorin suorituskyvyssä tai moottorivaurioihin.

## Suosittelut polttoaine

**ILMOITUS** Tässä ajoneuvossa ei ole öljypumppua, joten öljy on sekoitettava polttoaineeseen. Katso kohta **SUOSITELTAVA ÖLJY** oikeaa polttoaineen/öljyn seossuhdetta varten.

Käytä lyijytöntä bensiiniä, joka sisältää ENINTÄÄN 5% etanolia. Polttoaineen vähimmäisoktaaniluvun on täytettävä seuraavat vaatimukset.

**HUOM:** Kun ajoneuvoa käytetään kilpailutarkoituksessa, hapetettua polttoainetta ei saa käyttää. Ota yhteys kilpailuviranomaisiin saadaksesi lisätietoja.

## Pohjois-Amerikan ulkopuolella

VÄHIMMÄISOKTAANILUKU	
600 RS	98 RON E5

**ILMOITUS** Älä koskaan kokeile muilla polttoaineilla tai polttoaine-seoksilla. Muiden kuin suositeltujen polttoaineiden käyttö voi johtaa moottorikelkan suorituskyvyn huononemiseen ja polttoainejärjestelmän ja moottorin kriittisten osien vaurioitumiseen.

## Polttoainejärjestelmän jäänesto

Kun käytetään hapetettua polttoainetta, polttoaineen jäänesto tai vettä imevät lisäaineet eivät ole sallittuja.

Kun käytetään hapettamatonta polttoainetta, on erittäin suositeltavaa käyttää isopropyylipohjaista jäänestoa suhteessa 150 ml jäänestoa lisättyinä 40 L polttoainetta.

Tämä varotoimenpide vähentää huurteen muodostumista kaasuttimiin tai polttoainejärjestelmän muihin komponentteihin, joka saattaa johtaa joissakin tapauksissa suureen öljyn kulutukseen ja vakavaan moottorivaurioon.

**HUOM:** Käytä ainoastaan sellaista jäänestoa, jossa ei ole metyylihydraatteja. Kun käytät ajoneuvoa kilpailutarkoituksessa, varmista kilpailuviranomaisilta millainen jäänestomäärä on sallittu, jotta sinua ei suljeta pois kilpailusta.

## Ajoneuvon tankkaaminen

### VAROITUS

- Tietyissä olosuhteissa polttoaine on tulenarkaa ja räjähtävää.
- Älä koskaan käytä avotulta polttoainemäärän tarkastamiseen.
- Älä koskaan tupakoi tai salli läheisyydessä tulta tai kipinöitä.
- Toimi aina hyvin ilmastoidulla alueella.

1. Pysäytä moottori.

### VAROITUS

Pysäytä aina moottori ennen tankkaamista.

2. Varmista, että kukaan ei istu ajoneuvossa tankkauksen aikana.

### VAROITUS

Älä anna kenenkään istua ajoneuvossa tankkaamisen aikana.

3. Kierrä polttoainesäiliön korkki auki hitaasti vastapäivään.



fmo2010-003-008

#### ESIMERKKI

1. Polttoainesäiliön korkki

### VAROITUS

Jos painetta on havaittavissa (kuuluu siihenää kun avataan polttoainesäiliön korkkia), vie kelkka tarkistettavaksi ja/tai korjattavaksi ennen kuin käytät sitä.

4. Aseta suppilo täyttöputkeen
5. Kaada polttoainetta hitaasti, jotta ilma pääsee poistumaan säiliöstä eikä tapahdu takaisinvirtausta. Varo ettei polttoainetta vuoda ulos.
6. Lopeta täyttäminen kun polttoaine saavuttaa täyttöaukon kaulan pohjan. Älä täytä liikaa.

### VAROITUS

Älä koskaan täytä polttoainesäiliötä piriin pintaan ennen ajoneuvon viemistä lämpimään. Lämpötilan noustessa polttoaine laajenee ja voi vuotaa.

7. Kiristä polttoainesäiliön korkki myötapäivään kunnolla kiinni.

### VAROITUS

Pyyhi aina polttoaineroiskeet pois kelkan päältä.

**HUOM:** Älä istu tai nojaa kelkkaan, jos polttoainesäiliön korkki ei ole kunnolla paikoillaan.

## Suosittelava öljy

Tässä ajoneuvossa ei ole öljypumpua, joten öljy on sekoitettava ensin kanisterissa polttoaineeseen suhteessa **33:1** ja sitten kaadettava polttoainesäiliöön.

Katso alla olevaa *POLTTOAINEEN/ÖLJYN ESISEKOITUSSUHDE* -taulukkoa. Näet siitä oikeat öljyn ja polttoaineen seossuhteet.

**ILMOITUS** Älä koskaan kokeile muilla polttoaineen/öljyn seossuhteilla. Käytä ainoastaan öljyä, joka on juoksevaa lämpötilassa -40°C.

Käytä vain kaksitahtituorevoiteluöljyä, jota on saatavana valtuutetuilta Lynx jälleenmyyjiltä.

2-TAHTITUOREVOITELUÖLJY	
600 RS	XPS SYNTEETTINEN 2-TAHTIÖLJY (P/N 619 590 106)

**ILMOITUS** (1) Tämän moottorikelkan moottori on kehitetty ja testattu käyttäen XPS™ osasynteettistä XPS 2-tahtiöljyä ja synteettistä XPS 2-tahtiöljyä. BRP suosittelee aina käyttämään jompaakumpaa näistä voiteluaineista. Moottorille sopimattoman öljyn käytöstä aiheutuneet vahingot eivät kuulu BRP:n rajoitetun takuun piiriin.

## Polttoaineen/öljyn esisekoitussuhde

HUOM: Suositeltava polttoaineen/öljyn sekoitussuhde on 33:1.

Seuraavassa on esimerkkejä tästä polttoaineen/öljyn sekoitussuhteesta.

POLTTOAINEEN/ÖLJYN SEKOITUSSUHDE
946 ml öljypullo : 31.2 L polttoainetta
1 L öljypullo : 33 L polttoainetta

---

# SISÄÄNAJO

## Käyttö sisäänajovaiheessa

Ajoneuvo tarvitsee 10 tunnin tai 500 km sisäänajon.

Sisäänajovaiheen jälkeen valtuutetun Lynx -jälleenmyyjään on tarkastettava ajoneuvosi. Katso osa *HUOLTO*.

## Moottori

Sisäänajovaiheen aikana:

- Lisää 500 ml tuorevoiteluöljyä ensimmäiseen polttoainetankilliseen.
- Vältä ajamista pitkään täydellä kaasulla.
- Vältä jatkuvia kiihdytyksiä.
- Vältä pitkiä ajoja täydellä nopeudella.
- Vältä moottorin ylikuumentumista.

On kuitenkin hyvä suorittaa sisäänajon aikana lyhyitä kiihdytyksiä sekä vaihdella ajonopeutta.

Sisäänajovaiheen ensimmäisten muutamien tuntien aikana moottorin hallintajärjestelmä ohjaa joitakin moottorin parametrejä, mikä hiukan vähentää moottorin suorituskykyä.

## Vetohihna

Uutta hihnaa on sisäänajettava 50 km.

Sisäänajovaiheen aikana:

- Vältä voimakasta kiihdyttämistä ja hidastamista.
- Vältä kuorman hinaamista.
- Vältä ajamista täydellä nopeudella.

# PERUSTOIMENPITEET

## Moottorin käynnistäminen

### Toimenpiteet

1. Kytke pysäköintijarru päälle.
2. Tarkista kaasukahvan toiminta uudelleen.
3. Pistä kypäri päähäsi.
4. Varmista, että turvakatkaisimen pistoke on oikeassa asennossa ja että naru on kiinnitetty ajovarusteisiin.
5. Varmista, että moottorin hätäkatkaisin on ON-asennossa.
6. Primeriä käyttäaksesi paina painiketta kunnes tunnet vastusta. Pumpkaa sitten 2-3 kertaa syöttäaksesi polttoainetta imusarjaan. Varmista primerin painamisen jälkeen, että painike palautuu perusasentoon.

**HUOM:** Hyvin kylmällä säällä on suositeltavaa kiertää primeriä 3 - 4 kierrosta ennen kuin vedät siitä. Tämä estää männän kiinni tarttumisen.

**HUOM:** Primerin käyttö ei ole tarpeen kun moottori on lämmin.

7. Tartu käsikäynnistyskahvaan, vedä kahvasta hitaasti kunnes tunnet vastusta ja tartu sitten kahvaan tiukasti ja vedä voimakkaasti käynnistääksesi moottorin.
8. Vapauta pysäköintijarru.

**HUOM:** Älä vapauta pysäköintijarrua kylmäkäynnistuksen yhteydessä. Suorita *AJONEUVON ESILÄMMITYS* kuten selitetty jäljempänä.

## Kelkan esilämmitys

Kelkka pitää lämmittää ennen jokaista ajokertaa seuraavalla tavalla.

1. Käynnistä moottori kuten kuvattu edellä kohdassa *MOOTTORIN KÄYNNISTÄMINEN*.
2. Anna moottorin lämmetä kaksi tai kolme minuuttia tyhjäkäynnillä.

**HUOM:** Ei ole suositeltavaa antaa moottorin käydä tyhjäkäynnillä enempää kuin 10 minuuttia.

3. Vapauta pysäköintijarru.
4. Paina kaasua kunnes I-variaattori kytketty. Aja ensimmäiset kaksi tai kolme minuuttia hitaalla nopeudella.

**ILMOITUS** Ellei ajoneuvo liiku kaastuastaessasi, irrota turvakatkaisimen pistoke ja suorita seuraavat toimenpiteet.

- Tarkasta ovatko sukset juuttuneet maahan kiinni. Nosta yksi sukki kerrallaan kahvasta ja laske sitten takaisin maahan.
- Tarkasta onko telamatto juuttunut maahan kiinni. Nosta kelkan takapäätä ylös, kunnes telamatto on irti maasta ja pudota takapää takaisin maahan.
- Tarkasta onko telaston jousituksen kerääntynyt kovaa lunta tai jäätä, joka voisi estää maton pyörimisen. Puhdista telaston alue.

**! TÄRKEÄÄ** Muista käyttää oikeaa nostotekniikkaa vammojen välttämiseksi: käytä nostamiseen jalkojesi voimaa. Älä yritä nostaa ajoneuvon takaosaa, jos se tuntuu liian painavalta.

### **! VAROITUS**

Varmista, että hätäkatkaisimen hattu ei ole paikoillaan pistokkeessa ennen kuin seisot ajoneuvon edessä tai työskentelet telamaton tai telaston jousituksen komponenttien parissa.

## Moottorin sammutus

Vapauta kaasukahva ja odota, kunnes moottori on palautunut tyhjäkäynnille.

Sammuta moottori moottorin pysäytyskatkaisimesta tai vedä turvanarun pistoke irti.

**! VAROITUS**

Älä koskaan jätä turvakatkaisijan hattua paikalleen kelkkaan, kun lopetat ajamisen. Näin estät kelkkasi luvattoman käytön.



## Ajokorkeus

**ILMOITUS** Tämä ajoneuvo on säädetty tehtaalla AINOASTAAN ajokorkeuteen, joka on alle 600 m merenpinnasta.

## Lämpötila

Kaikki ajoneuvot on kalibroitu lämpötilaan -20°C. Niitä voi käyttää myös lämpimämmällä säällä ongelmitta.

**ILMOITUS** Lämpötilan ollessa -20°C tai sen yli kaasutin (kaasuttimet) on kalibroitava uudelleen, jotta moottorivaurioilta vältyttäisiin. Ota yhteys valtuutettuun Lynx -jälleenmyyjään.

## Pakkaantunut lumi

Tämän moottorikelkan telamaton harjaprofiili on 44 mm. BRP ei suosittele ajamaan tällä ajoneuvolla suurella nopeudella reitillä, kovaksi pakkaantuneilla pinnoilla tai jäällä.

Jos sinun on ajettava edellä mainituissa olosuhteissa, hidasta vauhtiasi ja pyri mahdollisimman pian pehmeään lumeen.

**ILMOITUS** Kun tällaisella telamaton ajetaan kovaa vauhtia reitillä, pakkautuneessa lumessa tai jäällä, maton harjaprofiiliin kohdistuu kova rasitus ja profiili lämpenee. Hidasta vauhtiasi ja pyri mahdollisimman pian pehmeään lumeen välttääksesi telamaton ennenaikaisen vaurioitumisen.

# ERIKOISTOIMENPITEET

## Toisen kelkan hinaaminen

Jos kelkka vaurioituu ja sitä täytyy hinaata, käytä jäykkää hinaustankoa. Irrota irrota variaattorihinna vaurioituneesta kelkasta, katso ohjeet kohdasta *VARIAATTORIHINNA* osiossa *HUOLTOTIETOJA* ja hinaa kelkkaa hiljaisella nopeudella.

**ILMOITUS** Irrota aina variaattorihinna hinattavasta kelkasta, jotta hinna tai voimansiirtojärjestelmä ei vaurioitu.

Ellei hinaustankoa ole saatavilla, voidaan hätätilanteessa hinaata myös köyden avulla. Silloin on noudatettava äärimmäistä varovaisuutta. Joillakin alueilla tämä voi olla laitonta. Tarkasta määräykset paikallisilta viranomaisilta.

Irrota variaattorihinna, kiinnitä köysi suksen olkatappeihin, pyydä toista henkilöä istumaan hinattavaan kelkkaan ja jarruttamaan tarvittaessa, hinaa alhaisella nopeudella.

**ILMOITUS** Älä koskaan kiinnitä hinausköyttä suksen kahvoihin, sillä se saattaa vaurioittaa ohjausjärjestelmää.

### **VAROITUS**

Älä koskaan aja lujaa, kun hinaat vaurioitunutta kelkkaa. Aja erittäin varovaisesti.

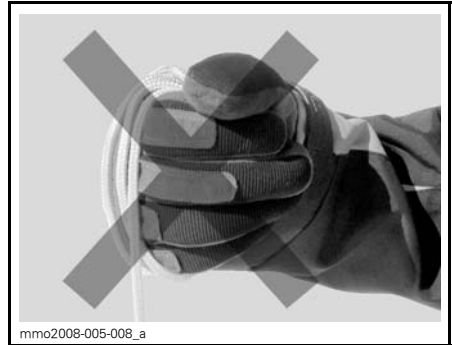
## Varakäynnistystoimenpiteet

Moottori voidaan käynnistää varakäynnistysnarulla, joka löytyy työkalusarjasta.

Irrota variaattorihinnan suojus.

### **VAROITUS**

Älä kierrä käynnistysnarua käden ympärille. Pidä kiinni ainoastaan kahvasta. Käynnistä kelkka l-variaattorilla ainoastaan todellisessa hätätilanteessa. Korjauta kelkka niin pian kuin mahdollista.

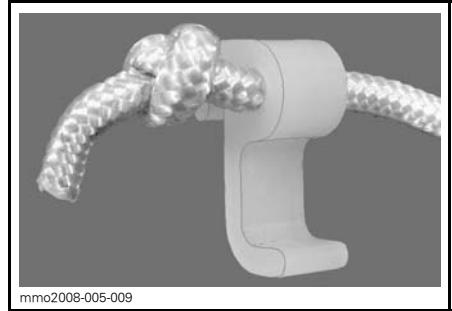


mmo2008-005-008\_a

Liitä varakäynnistysnarun toinen pää käynnistyskahvaan.

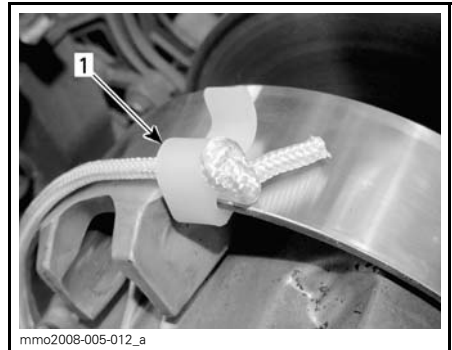
**HUOM:** Sytytystulpan hylsyavainta voidaan käyttää turvakahvana.

Kiinnitä varakäynnistysnarun toinen pää käynnistyskahvaan, joka löytyy työkalusarjasta.



mmo2008-005-009

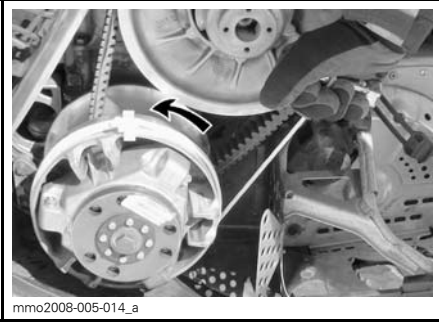
Kiinnitä lukitsin variaattoriin.



mmo2008-005-012\_a

1. Lukitsimen asennuspaikka

Kierrä naru tiukasti I-variaattorin ympärille. Vedettäessä variaattorin pitää pyöriä vastapäivään.



Vedä narusta reippaasti nykäisemällä niin kauan, kunnes naru irtoaa variaattorista.

Käynnistä moottori tavalliseen tapaan.

### VAROITUS

Älä asenna uudelleen variaattorihihnan suojusta käynnistäessäsi kelkkaa hätätilanteessa variaattorin avulla, aja hitaasti takaisin lähtöpaikkaasi ja korjauta kelkka välittömästi.

# VIRITÄ AJO-OLOSUHTEIDEN MUKAAN

Moottorikelkan käsittely ja ajomukavuus ovat riippuvaisia jousituksen säädöistä.

## VAROITUS

Jousituksen säätäminen saattaa vaikuttaa ajoneuvon käsiteltävyyteen. Käytä aina aikaa perehtyäksesi ajoneuvon käyttäytymiseen, kun olet muuttanut jotain jousituksen säätöä. Säädä aina jousituskomponentit oikealla ja vasemmalla puolella keskenään samaan säätöarvoon.

Jousituksen säädön valinta vaihtelee riippuen kuljetettavasta kuormasta, kuljettajan painosta, henkilökohtaisista mieltymyksistä, ajonopeudesta ja reitin kunnosta.

**HUOM:** Jotkut säädöt eivät välttämättä ole mahdollisia juuri omaan kelkkaasi.

## VAROITUS

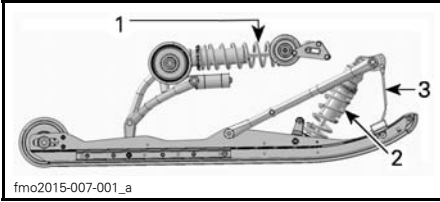
Ennen kuin suoritat mitään jousituksen säätötoimenpiteitä, muista:

- Pysäköi turvalliseen paikkaan.
- Irrota turvakatkaisimen hattu.
- Käytä sopivaa nostolaitetta tai pyydä apua ajoneuvon nostamiseen. Ellei nostolaite ole käytössä, käytä oikeaa nostotekniikkaa ja nosta jalkojesi voimalla.
- Älä yritä nostaa ajoneuvon etu- tai takaosaa, jos se tuntuu liian painavalta.
- Tue kelkan etupää irti maasta tarkoituksenmukaisella laitteella ennen jousituksen säätämistä.
- Nosta kelkan takaosa irti maasta ja aseta se tukevalle moottorikelkkatelineelle, jossa on takana suojalevy, ennen takajousituksen säätämistä.
- Varmista, että tuki on vakaa ja turvallinen.

Paras tapa säätää jousitusta on muuttaa jokaista säätöä kerrallaan oikeassa järjestyksessä. Eri säädöt vaikuttavat toisiinsa. Esimerkiksi saattaa olla tarpeen säätää keskijousi uudelleen etujousien säädön jälkeen. Koeaja ajoneuvo säädön yhteydessä aina samoissa olosuhteissa; sama reitti, ajonopeus, lumiolosuhteet, kuljettajan ajoasento jne. Etene järjestelmällisesti kunnes olet tyytyväinen.

Seuraavassa on suuntaa antavia ohjeita jousituksen hienosäätöön. Käytä työkalusarjassa mukana olevaa jousituksen säätötyökälua.

## Takajousituksen säädöt



1. Takajouset ja iskunvaimennin
2. Keskipjousi ja iskunvaimennin
3. Rajoitinhihna

**ILMOITUS** Aina kun säädät takajousitusta, tarkista myös telamaton kireys ja säädä tarvittaessa.

### Takajousi

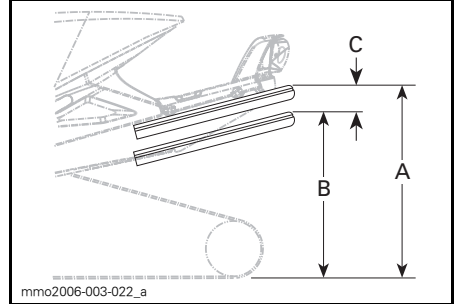
Takajousen esijännitys vaikuttaa ajomukavuuteen, ajokorkeuteen ja se kompensoi kuormaa.

Takajousen esijännityksen säätäminen myös lisää enemmän tai vähemmän painoa moottorikelkan etupäähän. Tämän tuloksena suksiin kohdistuu enemmän tai vähemmän painoa. Näin se vaikuttaa myös suorituskykyyn syvässä lumessa, ohjauksen keveyteen ja käsiteltävyyteen.

Kevyt pohjaus huonoimmassa mahdollisessa maastossa on merkinä siitä, että jousien esijännitys on sopiva.

TOIMENPIDE	TULOS
Esijännityksen lisääminen	Jäykempi takajousitus
	Korkeampi takaosa
	Enemmän iskunvaimennuskykyä
	Raskaampi ohjata
Esijännityksen vähentäminen	Pehmeämpi takajousitus
	Matalampi takaosa
	Vähemmän iskunvaimennuskykyä
	Kevyempi ohjata
	Parempi suorituskyky ja käsiteltävyys syvässä lumessa

Katso seuraavasta määritellyksesi oikean esijännityksen.

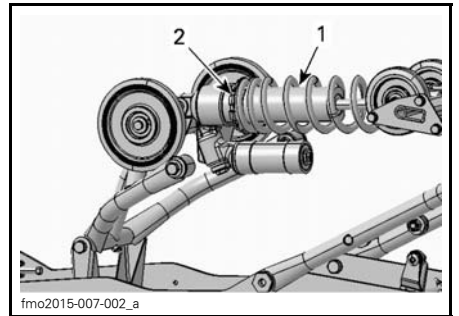


### ESIMERKKI — SOPIVA SÄÄTÖ

- A. Kokonaan ulostyöntynyt jousitus
- B. Jousitus on painunut alaspäin kuljettajan ja kuorman painosta.
- C. "A:n" ja "B:n" välinen etäisyys, katso alla oleva taulukko.

"C"	MITÄ TEHDÄ
50 mm - 75 mm	Ei tarvitse säätää
Yli 75 mm	Säädetty liian pehmeäksi, lisää esijännitystä
Alle 50 mm	Säädetty liian kovaksi, vähennä esijännitystä

**HUOM:** Ellet pääse määriteltyihin arvoihin alkuperäisjousilla, ota yhteys valtuutettuun Lynx -jälleenmyyjään muiden saatavilla olevien jousien vuoksi.



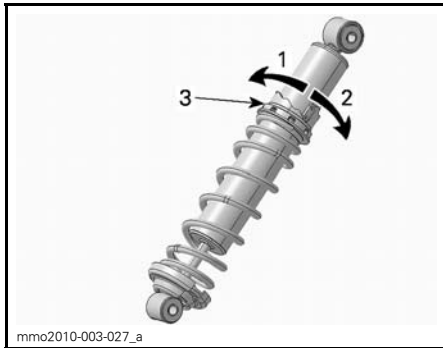
1. Takajousi
2. Säädä jousen esijännitystä

## Keskijousi

Keskijousen esijännitys vaikuttaa ohjauksen keveyteen, käsiteltävyyteen ja iskunvaimennuskykyyn.

Koska keskijousen esijännityksen säätö lisää enemmän tai vähemmän painoa telamaton etuosalle, se vaikuttaa myös suoritussykyyn syvässä lumessa.

TOIMENPIDE	TULOS
Esijännityksen lisääminen	Kevyempi ohjata
	Enemmän iskunvaimennuskykyä
	Parempi liikkeelle lähtö syvässä lumessa
	Parempi suoritussyky ja käsiteltävyys syvässä lumessa
Esijännityksen vähentäminen	Raskaampi ohjata
	Vähemmän iskunvaimennuskykyä
	Parempi käsiteltävyys reitillä



### ESIMERKKI - RENGASTYYPPI

1. Vähennä esijännitystä
2. Lisää esijännitystä
3. Jousen esijännityksen säätörengas

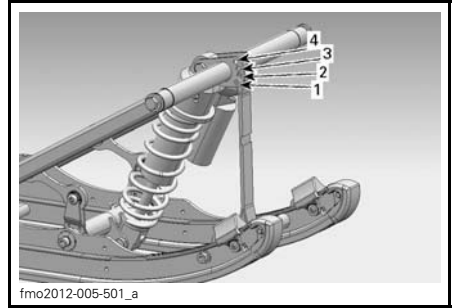
## Rajoitinhihna

Rajoitinhihnan pituus vaikuttaa keskijouseen kohdistuvaan painomäärään erityisesti kiihdytyksen aikana, jolloin etupää kohoaa.

Rajoitinhihnan pituus vaikuttaa myös keskijousen joustomatkkaan.

**ILMOITUS** Aina kun rajoitinhinnan pituutta muutetaan, telamaton kireys pitää tarkastaa.

TOIMENPIDE	TULOS
Rajoitinhinnan pituuden lisääminen	Kevyempi suksipaine kiihdytettäessä
	Lisää keskijousen joustomatkaa
	Enemmän iskunvaimennuskykyä
Rajoitinhinnan pituuden vähentäminen	Raskaampi suksipaine kiihdytettäessä
	Vähentää keskijousen joustomatkaa
	Vähemmän iskunvaimennuskykyä



### ESIMERKKI

1. Asento 1(tehdasasetus)
2. Position 2
3. Position 3
4. Position 4

**HUOM:** Rajoitinhinnan lyhentäminen saattaa heikentää ajomukavuutta. Asenna aina rajoitinhinnan pultti niin mahdollisimman lähelle ala-akselia.

Ajettaessa kelkalla syvässä lumessa saattaa olla tarpeellista muuttaa rajoitinhinnan pituutta ja/tai ajoasentoa, jolloin telamaton ja lumen välinen kulma muuttuu. Käyttäjän kokemus eri säätövaihtoehdoista ja lumiolosuhteet määrittävät tehokkaimman yhdistelmän.

Yleisesti ottaen pidempi rajoitinhinnan säätö parantaa suoritussykyä syvässä lumessa tasaisessa maastossa.

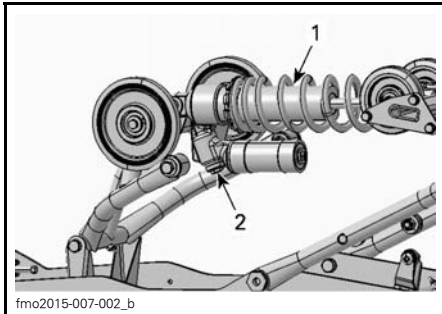
## Takaiskunvaimennin

### Hitaan nopeuden puristusvaimennus

Hitaan nopeuden puristusvaimennus ohjaa iskunvaimentimen reagointia hitaassa jousitusnopeudessa (hitaat puristusiskut, yleensä ajettaessa alhaisilla nopeuksilla).

TOIMENPIDE	VAIKUTUS SUURISSA RÖYKYISSÄ
Hitaan nopeuden puristusvaimennuksen lisääminen	Jäykempi puristusvaimennus (hidas puristus)
Hitaan nopeuden puristusvaimennuksen vähentäminen	Pehmeämpi puristusvaimennus (hidas puristus)

Kierrä myötäpäivään lisätäksesi vaimennustehoa ja vastapäivään vähentääksesi vaimennustehoa.



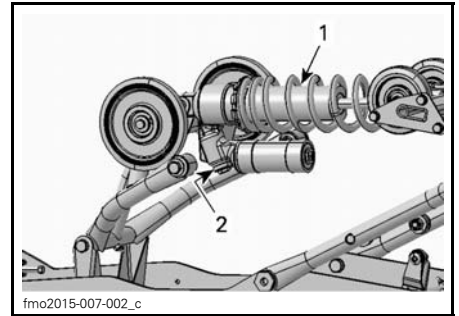
1. Takaiskunvaimennin
2. Hitaan nopeuden puristusvaimennuksen säädin (nuppi tai lovi)

### Nopean nopeuden puristusvaimennus

Nopean nopeuden puristusvaimennus ohjaa iskunvaimentimen reagointia nopeassa jousitusnopeudessa (nopeat puristusiskut, yleensä ajettaessa suurilla nopeuksilla).

TOIMENPIDE	VAIKUTUS PIENISSÄ RÖYKYISSÄ
Nopean nopeuden puristusvaimennuksen lisääminen	Jäykempi puristusvaimennus (nopea puristus)
Nopean nopeuden puristusvaimennuksen vähentäminen	Pehmeämpi puristusvaimennus (nopea puristus)

Kierrä myötäpäivään lisätäksesi vaimennustehoa ja vastapäivään vähentääksesi vaimennustehoa.



1. Takaiskunvaimennin
2. Nopean nopeuden puristusvaimennuksen säädin (kuusiokoloruuvi)

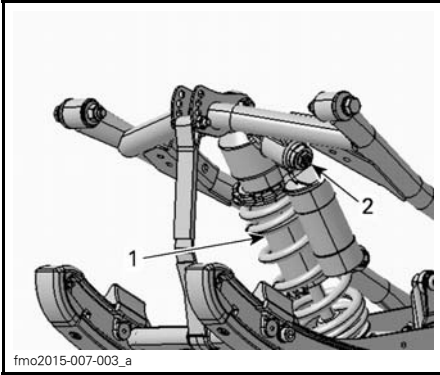
## Keski-iskunvaimennin

### Hitaan nopeuden puristusvaimennus

Hitaan nopeuden puristusvaimennus ohjaa iskunvaimentimen reagointia hitaassa jousitusnopeudessa (hitaat puristusiskut, yleensä ajettaessa alhaisilla nopeuksilla).

TOIMENPIDE	VAIKUTUS SUURISSA RÖYKYISSÄ
Hitaan nopeuden puristusvaimennuksen lisääminen	Jäykempi puristusvaimennus (hidas puristus)
Hitaan nopeuden puristusvaimennuksen vähentäminen	Pehmeämpi puristusvaimennus (hidas puristus)

Kierrä myötäpäivään lisätäksesi vaimennustehoa ja vastapäivään vähentääksesi vaimennustehoa.



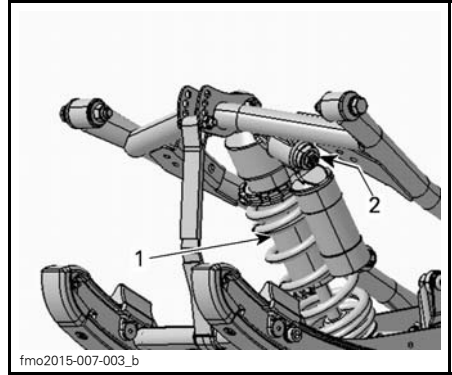
1. Keski-iskunvaimennin
2. Hitaan nopeuden puristusvaimennuksen säädin (nappi tai lovi)

### Nopean nopeuden puristusvaimennus

Nopean nopeuden puristusvaimennus ohjaa iskunvaimentimen reagointia nopeassa jousitusnopeudessa (nopeat puristusiskut, yleensä ajettaessa suurilla nopeuksilla).

TOIMENPIDE	VAIKUTUS PIENISSÄ RÖYKYISSÄ
Nopean nopeuden puristusvaimennuksen lisääminen	Jäykempi puristusvaimennus (nopea puristus)
Nopean nopeuden puristusvaimennuksen vähentäminen	Pehmeämpi puristusvaimennus (nopea puristus)

Kierrä myötäpäivään lisätäksesi vaimennustehoa ja vastapäivään vähentääksesi vaimennustehoa.



1. Keski-iskunvaimennin
2. Nopean nopeuden puristusvaimennuksen säädin (kuusiokoloruuvi)

### Etujousituksen säädöt

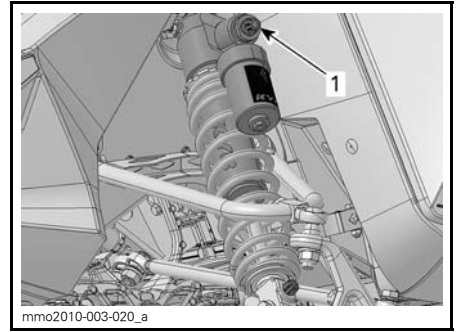
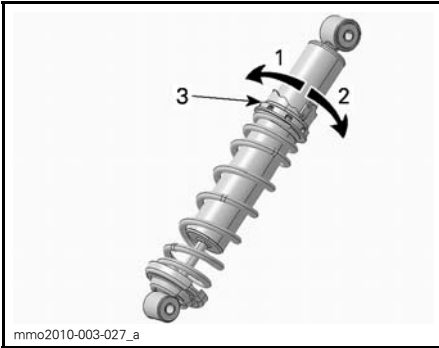
#### Etujouset

Etujousen esijännitys vaikuttaa etujousituksen jäykkyyteen.

Etujousen esijännitys vaikuttaa lisäksi myös ohjattavuuteen.

TOIMENPIDE	TULOS
Esijännityksen lisääminen	Jäykempi etujousitus
	Etupää korkeammalla
	Tarkempi ohjattavuus
	Enemmän iskunvaimennuskykyä
Esijännityksen vähentäminen	Pehmeämpi jousitus
	Etupää alempana
	Kevyempi ohjata
	Vähemmän iskunvaimennuskykyä





1. Hitaan nopeuden puristusvaimennuksen säädin (lovi tai nappi)

**ESIMERKKI - RENGASTYYPPI**

1. Vähennä esijännitystä
2. Lisää esijännitystä
3. Jousen esijännityksen säätörengas

**ILMOITUS** Varmista, että molemmat etujouset ovat yhä esijännitettyinä, kun kelkan etupää on irti maasta.

**Etujousituksen iskunvaimentimet**

**Hitaan nopeuden puristusvaimennus**

Hitaan nopeuden puristusvaimennus ohjaa iskunvaimentimen reagointia hitaassa jousitusnopeudessa (hitaat puristusiskut, yleensä ajettaessa alhaisilla nopeuksilla).

TOIMENPIDE	TULOS
Hitaan nopeuden puristusvaimennuksen lisääminen	Jäykempi puristusvaimennus (hidas puristus)
Hitaan nopeuden puristusvaimennuksen vähentäminen	Pehmeämpi puristusvaimennus (hidas puristus)

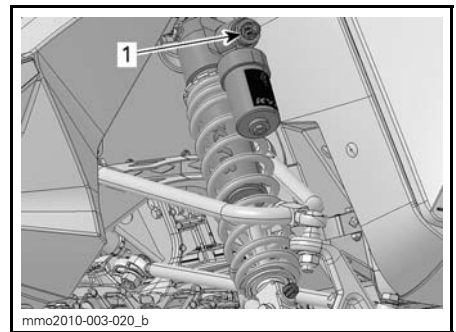
Kierrä myötäpäivään lisätäksesi vaimennustehoa ja vastapäivään vähentääksesi vaimennustehoa.

**Nopean nopeuden puristusvaimennus**

Nopean nopeuden puristusvaimennus ohjaa iskunvaimentimen reagointia nopeassa jousitusnopeudessa (nopeat puristusiskut, yleensä ajettaessa suurilla nopeuksilla).

TOIMENPIDE	TULOS
Nopean nopeuden puristusvaimennuksen lisääminen	Jäykempi puristusvaimennus (nopea puristus)
Nopean nopeuden puristusvaimennuksen vähentäminen	Pehmeämpi puristusvaimennus (nopea puristus)

Kierrä myötäpäivään lisätäksesi vaimennustehoa ja vastapäivään vähentääksesi vaimennustehoa.



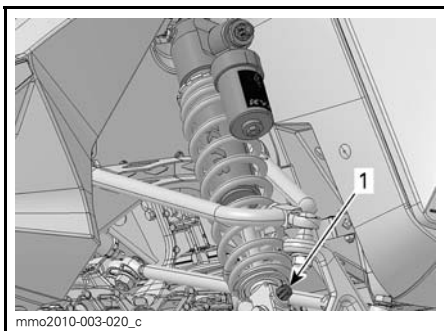
1. Nopean nopeuden puristusvaimennuksen säädin (kuusiokoloruuvi)

## Vetovaimennus

Vetovaimennus säättää iskunvaimentimen hidastavaa voimaa vetovaimennusliikettä vastaan.

TOIMENPIDE	TULOS
Vetovaimennuksen lisääminen	Jäykempi vetovaimennus (vetovaimennusliike)
Vetovaimennuksen vähentäminen	Pehmeämpi vetovaimennus (vetovaimennusliike)

**HUOM:** Toistuvissa pienissä röykyissä on suositeltavaa käyttää alemmaa vetovaimennuksen säätöä.



1. Vetovaimennuksen säädin (nuppi tai lovi)

**Säätövinkkejä ajoneuvon ajokäyttäytymisen mukaan**

ONGELMA	KORJAAVAT TOIMENPITEET
Etujousitus nykii	Tarkasta suksien linjaus. – Vähennä etujousituksen jousien esijännitystä. – Lisää keskijousen esijännitystä. – Vähennä takajousen esijännitystä.
Ohjaus on liian raskas tasaisissa nopeuksissa	– Vähennä etujousituksen jousien esijännitystä. – Lisää keskijousen esijännitystä.
Ohjaus tuntuu liian raskaalta kiihdytettäessä	– Vähennä takajousen esijännitystä – Pidennä rajoitinhihnaa.
Suksi nousee liian korkealle käänöksissä tai kiihdytettäessä	– Lyhennä rajoitinhihnaa. – Lisää takajousen esijännitystä.
Kelkan peräpää tuntuu liian jäykältä	– Vähennä takajousen esijännitystä. – Vähennä puristusvaimennuksen säätöä (jos varusteena)
Kelkan peräpää tuntuu liian pehmeältä	Lisää takajousen esijännitystä.
Takajousitus pohjaa säännöllisesti	– Lisää takajousen esijännitystä. – Lisää keskijousen esijännitystä. – Pidennä rajoitinhihnaa. – Lisää puristusvaimennuksen säätöä (jos varusteena)
Moottorikelkka tuntuu kääntyvän keskikohtansa ympäri	– Vähennä keskijousen esijännitystä. – Lisää takajousen esijännitystä. – Lisää etujousien esijännitystä. – Lyhennä rajoitinhihnaa.
Telamatto sutii liikaa startissa	– Pidennä rajoitinhihnaa.

---

# AJONEUVON KULJETTAMINEN

Varmista, että polttoainesäiliön kansi on kunnolla paikallaan.

Kippaaviin peräkärriihin voidaan helposti laittaa vinssimekanismi helpottamaan kuormausta.

## VAROITUS

**ÄLÄ KOSKAAN aja kelkalla kippaavan karrin lavalle. Niin helpolta kuin se näyttääkin; monet vakavat onnettomuudet ovat aiheutuneet siitä, kun kelkka on kuormattu ajamalla peräkarrin lavalle.**

Kiinnitä kelkkasi turvallisesti, edestä ja takaa, jopa lyhyiden matkojenkin ajaksi. Varmista, että kaikki varusteet on kunnolla kiinnitettynä. Suojaa kelkkasi kuljetuspeitteellä kuljetuksen ajaksi.

Varmista, että peräkärriysi täyttää vaaditut lainmukaiset edellytykset. Varmista, että vetokoukku ja turvavaijeri on kiinnitettynä ja jarru kytkettynä, laita valot päälle ja tarkista niiden puhtaus ja toiminta.

# ***HUOLTOTIETOJA***

# SISÄÄNAJOTARKASTUS

Valtuutettu Lynx -jälleenmyyjä tarkastaa ajoneuvosi ensimmäisen 10 tunnin tai 500 km käytön kumpi tahansa täyttyy ensiksi jälkeen. Sisäänajotarkastus on erittäin tärkeä, eikä sitä pidä jättää tekemättä.

**HUOM:** Sisäänajotarkastuksen maksaa ajoneuvon omistaja.

SISÄÄNAJOTARKASTUS (2-TAHTI)	
MOOTTORI	Tarkasta moottorin kiinnitykset
	Tarkasta pakojärjestelmä ja mahdolliset pakojärjestelmän vuodot
	Kiristä pakosarjan ruuvit ilmoitettuun momenttiin
	Tarkasta jäähdytysnesteen määrä
POLTTOAINE-JÄRJESTELMÄ	Tarkasta polttoainelinjat ja liitokset
	Tarkasta kaasuvaijeri
VOIMANSIIRTO JA JARRUJÄRJESTELMÄ	Tarkasta variaattorihihna
	Tarkasta silmämääräisesti I-variaattori
	Kiristä I-variaattorin kiinnitysruuvi ilmoitettuun momenttiin
	Tarkasta II-variaattori
	Säädä ja linjaa telamatto
	Vaihda ketjukotelon öljy /vaihteiston öljy
	Säädä voimansiirtoketju (ei vaihdelaatikolla varustetuissa malleissa)
	Tarkasta jarrunesteen määrä
Tarkasta jarruletku, jarrupalat ja levy	
OHJAUSJÄRJESTELMÄ	Tarkasta ohjausmekanismi
	Tarkasta sukset ja ohjainraudat
RUNKO	Kiristä rungon yläpuolisen tukirakenteen (pyramidin) ruuvit määrättyyn momenttiin
	Kiristä takapyramidin A-tukivarren ruuvit uudelleen ohjeituukkuuteen (REX mallit 35 N•m)
JOUSITUS	Tarkasta suksien jousitus ja tulirakenteet
	Tarkasta telaston jousitus (mukaan lukien rajoitinhihnat ja liukumuovit)
	Voitele etujousitus ja telaston jousitus
	PPS2 taka-akselin pultin uudelleen kiristys 1/4 kierrosta.
KORI	Säädä istuimen lukituslevy (vain REX2 mallit)

---

# MÄÄRÄAIKAINEN HUOLTOTAULUKKO

## VAROITUS

Suosittellemme, että Lynx-jälleenmyyjä tarkistaa säännöllisesti kaikki komponentit, myös ne joita ei mainita tässä kirjassa. Jos toisin ei neuvota, moottorin pitää olla kylmä eikä se saa olla käynnissä. Irrota turvakatkaisimen pistoke (DESS-avain), ennen kuin suoritat mitään huoltotoimenpidettä tai säätöä, paitsi jos ohjeissa on toisin mainittu. Ajoneuvo pitää pysäköidä turvalliseen paikkaan, ei reitille.

## VAROITUS

Lue tarkoin VAROITUS- ja HUOMIO-kohdat, joita esiintyy tässä kirjassa. Ne ovat kohtia, joihin tulee kiinnittää erityistä huomiota. Kun jonkin osan tai komponentin kunto näyttää heikentyneen, vaihda se uuteen alkuperäiseen BRP-osaan tai hyväksytyyn vastaavaan.

Kaikki kohdat eivät välttämättä koske omaa kelkkamalliasi.

# HUOLTOTAULUKKO (2-TAHTI)

HUOM: Huoltotaulukosta huolimatta käyttöä edeltävä tarkastus on suoritettava.

JOKA 1 500 KM VÄLEIN	
VOIMANSIIRTO	Ketjukotelolla varustetut mallit: Säädä ketju
	Ketjukotelolla varustetut mallit: Tarkasta ketjukotelon öljyn pinnan taso
	Vaihdelaatikolla varustetut mallit: Tarkasta öljyn pinnan taso
JOKA 3 000 KM VÄLEIN TAI VUOSITTAIN (KUMPI TAHANSA TÄYTTYY ENSIN)	
MOOTTORI	Tarkasta lämpösuojukset
	Tarkasta moottorin kumikiinnitykset
	Tarkasta pakojärjestelmä ja mahdolliset pakojärjestelmän vuodot
	Tarkasta jäähdytysjärjestelmän korkki, letkut ja kiristimet sekä järjestelmä vuotojen varalta
	Tarkasta tuuletin ja tuulettimen hihna (550F)
	Säädä moottorituki
VOIMANSIIRTO- JÄRJESTELMÄ JA JARRUT	Tarkasta silmämääräisesti I-variaattori ja puhdista se
	Kiristä I-variaattorin kiinnitysruuvi ilmoitettuun momenttiin
	Puhdista II-variaattori
	Säädä ja linjaa telamatto
	Tarkasta jarruletku, jarrupalat ja levy
OHJAUSJÄRJES- TELMÄ	Tarkasta ohjausmekanismi
JOUSITUS	Tarkasta suksien jousitus ja tukirakenteet
	Tarkasta alusta ja rajoitinhihna. PPS jousitus REX mallit: Vaihda rajoitinhihna.
	Voitele etu- ja telaston jousitus aina, kun kelkkaa on käytetty kosteissa olosuhteissa (märkä lumi, sade, lätäköt)
	Tarkista olkatapin holkki ja laakeri. Vaihda tarvittaessa.
	Kaikki purettavilla T/A iskunvaimentimilla varustetut mallit, öljynvaihto/huolto.
SÄHKÖJÄRJES- TELMÄ	Vaihda sytytystulpat (kaikki paitsi E-TEC)



JOKA 6 000 KM TAI KAHDEN VUODEN VÄLEIN (KUMPI TAHANSA TÄYTTY Y ENSIN)	
MOOTTORI	Puhdista ja voitele käynnistinlaite
POLTTOAINEJÄRJESTELMÄ	Tarkasta polttoainepumpun sihti ja vaihda tarvittaessa
	Tarkasta kaasuvaijeri
VOIMANSIIRTO	Vaihda jarruneste
JOUSITUS	Tarkista PPS2 holkit ja laakerit. Vaihda tarvittaessa

JOKA VIIDEN VUODEN VÄLEIN	
MOOTTORI	Vaihda moottorin jäähdytysneste
POLTTOAINEJÄRJESTELMÄ	Vaihda polttoaineletkun polttoainesuodatin

# HUOLTOTOIMENPITEET

Tämä osa sisältää ohjeet perushuoltotoimenpiteitä varten. Jos sinulla on tarvittavat mekaanikon taidot ja asianmukaiset työkalut, voit suorittaa näitä toimenpiteitä itse. Ellei sinulla ole tarvittavia edellytyksiä, ota yhteys valtuutettuun Lynx-jälleenmyyjään.

On parempi, että valtuutettu Lynx-jälleenmyyjä suorittaa muut huoltotaulukossa mainitut vaikeammat toimenpiteet ja sellaiset toimenpiteet, jotka edellyttävät erityistyökaluja.

## **VAROITUS**

Sammuta moottori, irrota turvakatkaisimen pistoke ja noudata näitä huoltotoimenpiteitä huoltaessasi ajoneuvoasi. Ellet noudata asianmukaisia huoltotoimenpiteitä, kuumat tai liikkuvat osat, sähkölaitteet, kemikaalit tai jotkut muut vaaratilanteet voivat aiheuttaa loukkaantumisen.

## **VAROITUS**

Mikäli purkamisen/kokoamisen yhteydessä joudutaan irrottamaan lukituksia (esim. kiinnityskiekkoot, itselukkiutuvat kiinnikkeet, jne.), vaihda ne aina uusiin.

## **Kaasuläpän asennon anturi (TPS)**

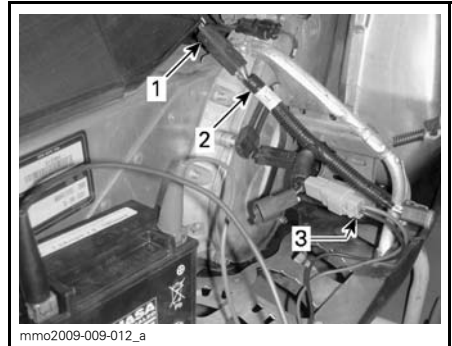
### **Kaasuläpän asennon anturin nollaaminen**

Nollaa kaasuläpän asennon anturi (TPS) seuraavalla tavalla:

1. Katso kohta *HALLINTALAITTEET JA VARUSTEET* ja avaa OIKEA sivupaneeli.
2. Irrota ajoneuvon 6-tappinen liitin suojakorkkistaan OIKEALLA puolelta.
3. Kytke T-JOHTOSARJA (P/N 529 035 869) 6-tappiseen liittimeen.

4. Kytke T-johtosarja 12 voltin akkuun käyttäen seuraavaa tuotetta: AKUN 12 VOLTIN VIRTAJOHTO (P/N 529 035 997).

**ILMOITUS** Noudata akun napaisuuksia. Asenna PUNAINEN testiliitin akun positiiviseen napaan ja sitten MUSTA testiliitin akun negatiiviseen napaan.



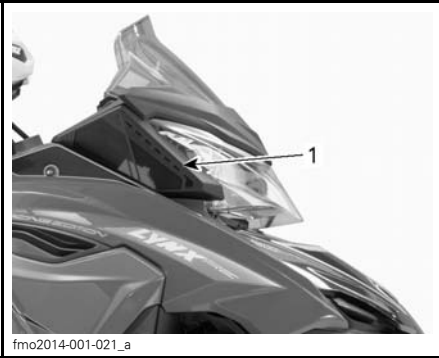
1. 6-tappinen liitin
2. T-johtosarja
3. akun 12 voltin virtajohto

5. Paina kaasuvipu kokonaan pohjaan (kaasu täysin avoimessa asennossa) ja pidä siinä.
6. Paina esilämmityksen katkaisin alas viideksi sekunniksi - kunnes piipausääni kuuluu.
7. Vapauta kaasu ja esilämmityksen katkaisin alas.
8. Kytke akku ja johdot irti, sulje sivupaneeli.

## **Ilmansuodatin**

### **Ilmansuodattimen tarkastaminen**

Varmista, että imuilmansuodatin on oikein asennettu, puhdas ja hyvässä kunnossa.

**ESIMERKKI**

1. Ilmansuodatin

Jos suodatin on puhdistettava tai vaihdettava, ota yhteys valtuutettuun Lynx-jälleenmyyjään.

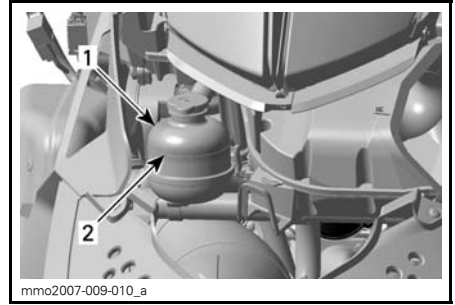
**Moottorin jäähdytysneste****VAROITUS**

Älä koskaan avaa jäähdyttimen korkkia moottorin ollessa kuuma.

**Moottorin jäähdytysnesteen pinnan taso**

Tarkista jäähdytysnesteen määrä huoneenlämpötilassa. Nesteen pinnan tulisi jäähdytysnestesäiliössä olla cold level -merkin kohdalla (moottorin ollessa kylmänä).

**HUOM:** Kun tarkistetaan nesteen määrää alhaisessa lämpötilassa, nesteen pinta saattaa olla hieman matalammalla kuin alamerkki.

**ESIMERKKI**

1. Jäähdytysnestesäiliö
2. COLD LEVEL (kylmä taso) -merkki

Jos jäähdytysnestettä on liian vähän, irrota jäähdytysnestesäiliön korkki ja lisää suositeltua moottorin jäähdytysnestettä.

**VAROITUS**

Älä avaa jäähdytysnestesäiliön korkkia moottorin ollessa kuuma.

**Suosittelava moottorin jäähdytysneste**

Käytä aina polttomoottoreille tarkoitettua korroosionestoainetta sisältävää etyleeni-glykoli pakkasnestettä.

Jäähdytysjärjestelmään pitää laittaa BRP:N VALMISSEKOITETTUA JÄÄHDYTYSNESTETTÄ (P/N 619 590 183), tai tislattua vettä ja pakkasnesteen sekoitusta (50 % tislattua vettä, 50 % pakkasnestettä).

**Pakojärjestelmä****Pakojärjestelmän tarkastaminen**

Pakoputken äänenvaimennin pitää olla keskitettynä pohjamuovissa olevaan läpivientireikään. Pakoputkiston pitää olla puhtaana ruosteesta eikä vuotoja saa esiintyä. Varmista, että kaikki osat varmasti kiinnitettyinä paikoilleen.

Tarkista kiinnitysjosien kunto, ja vaihda tarvittaessa.

Pakojärjestelmä on suunniteltu hiljentämään käyntiääntä ja parantamaan moottorin kokonaissuorituskykyä. Järjestelmän muuttaminen saattaa olla vahingollista tai laitonta.

**ILMOITUS** Jos jokin pakoputkiston osa poistetaan, muutetaan tai jos jokin osa vioittuu, saattaa moottori vaurioitua.

## Sytytystulpat

### Sytytystulpan irrottaminen

1. Avaa vasen sivupaneeli, katso *HALLINTALAITTEET JA VARUSTEET*.
2. Irrota variaattorihihnan suoja, katso *VARIAATTORIHINNAN SUOJAN IRROTTAMINEN*.
3. Irrota sytytystulpan johdon hattu varovasti kiertäen ja vetäen hattua.
4. Kierrä sytytystulppaa muutamia kierroksia auki työkalusarjassa olevalla 19 mm sytytystulpan hylsyavaimella poistamatta sytytystulppaa.
5. Puhdista sytytystulppien ympäristö.

**ILMOITUS** Jos nokea tai karstaa pääsee palotilaan, moottori saattaa vaurioitua.

6. Irrota sytytystulppa.

### Sytytystulpan asentaminen

1. Mittaa sytytystulpan kärkiväli.

**HUOM:** Kärkiväli ei ole säädettävissä. Jos kärkiväli ei ole ohjearvojen mukainen, vaihda sytytystulpat.

**ILMOITUS** Älä yritä säätää näiden sytytystulppien kärkiväliä.

KÄRKIVÄLI
0.45 mm ± 0.05 mm

2. Lisää seuraavaa tuotetta LOCTITE 767 (KIINNILEIKKAUTUMISEN ESTÄVÄ VOITELUAINE) (P/N 293 800 070) sytytystulpan kierteisiin.
3. Ruuvaa kukin sytytystulppa käsin sylinterin kanteen kunnes ne vastaavat kanteen.
4. Suorita lopullinen kiristäminen momenttiavaimella ja sopivalla hylsillä. Kiristä annettuun ohjearvoon.

KIRISTYSMOMENTTI	
Sytytystulppa	27 N•m ± 2 N•m

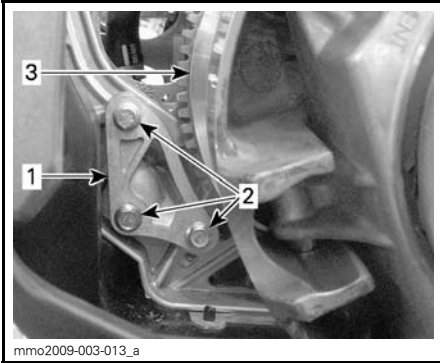
5. Kytke sytytystulppien johdot paikoilleen.

## Moottorin rajoitin

### Moottorin rajoittimen säätäminen

Moottorin rajoitin sijaitsee moottorin VASEMMASSA etutuessa, I-variaattorin edessä.

1. Irrota turvakatkaisimen hattu.
2. Irrota vasen sivupaneeli, katso *HALLINTALAITTEET JA VARUSTEET*.
3. Irrota variaattorihihnan suoja, katso *VARIAATTORIHINNAN SUOJAN IRROTTAMINEN* osassa *HALLINTALAITTEET JA VARUSTEET*.
4. Löysää kolme ruuvia, jotka kiinnittävät moottorin rajoittimen moottorin tukeen. Älä kuitenkaan irrota pultteja.



1. Moottorin rajoitin
2. Moottorin rajoittimen ruuvit
3. I-variaattori

5. Paina moottorin rajoitinta sormillaasi alaspäin ja kiristä samalla ruuveja vain sen verran, että ruuvien kannat koskettavat rajoittimen pintaa.
6. Kiristä ruuvit ohjearvoon.

#### KIRISTYSMOMENTTI

Moottorin rajoittimen ruuvi	10 N•m ± 2 N•m
-----------------------------	----------------

**ILMOITUS** Ellei moottorin rajoitinta ja sen ruuveja ole asennettu asianmukaisesti, variaattori saattaa vaurioitua vakavasti.

## Jarruneste

### Suositteltu neste

Käytä ainoastaan DOT 4 -jarrunestettä avaamattomasta säiliöstä. Avattu säiliö saattaa olla pilaantunut tai likaantunut tai säiliöön on voinut muodostua kosteutta ilmasta.

### **VAROITUS**

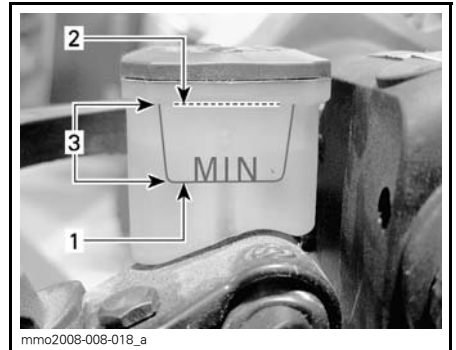
Vältä vakavat jarrujärjestelmävauriot käyttämällä pelkästään suositeltuja nesteitä, äläkä sekoita eri nesteitä nestelisäyksen yhteydessä.

**ILMOITUS** Jarruneste saattaa vaurioittaa maalattuja ja muovisia osia. Käsittele varoen. Huuhtelee huolellisesti mahdolliset roiskeet.

Jarrunesteen pinnan taso

**ILMOITUS** Kelkan tulee olla tasaisella alustalla ennen nestemäärien tarkistamista.

Tarkista jarrunesteen määrä (DOT 4) säiliössä. Lisää nestettä (DOT 4) tarvittaessa.



1. Minimi-merkki
2. Maksimi-merkki
3. Käyttöalue

### **VAROITUS**

Estä jarrunesteen pääsy iholle tai silmiin, neste saattaa aiheuttaa vakavia palovammoja. Jos sitä pääsee iholle, pese kohta huolellisesti. Jos jarrunestettä joutuu silmiin, huuhtelee runsaalla vedellä välittömästi vähintään 10 minuuttia ja ota heti yhteys lääkäriin.

## Ketjukoteloöljy

### Suositteltava ketjukoteloöljy

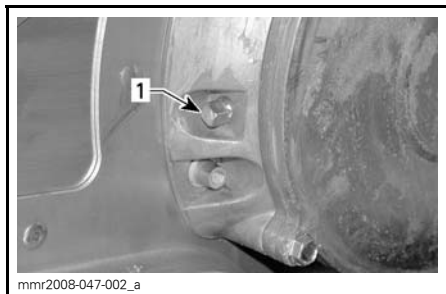
Käytä seuraavaa tuotetta: SYNTEETINEN XPS KETJUKOTELOÖLJY (P/N 413 803 300).

**ILMOITUS** Älä käytä muita kuin suositeltuja öljyjä huoltojen yhteydessä. Älä sekoita synteettistä öljyä muiden öljyjen kanssa.

### Ketjukoteloöljyn määrä

Ajoneuvon ollessa tasaisella alustalla tarkista öljymäärä irrottamalla ketjukotelon vasemmalla puolella oleva magneettinen tarkastustulppa.

Öljyn pinnan pitää ulottua kierteistetyn reunan alareunan tasalle.



1. Magneettinen tarkastustulppa

**HUOM:** On täysin normaalia, että öljymäärän tarkastustulpan magneettiin on tarttunut metallihiukkasia. Jos suurempia metallipaloja esiintyy, irrota ketjukotelon kansi ja tarkasta ketjukotelon osat.

Irrota metallihiukkaset tarkastustulpan magneetista.

Irrota ketjukotelon kannessa oleva täyttöaukon korkki öljyn lisäämistä varten.



1. Täyttötulppa

Kaada suositeltavaa ketjukoteloöljyä täyttöaukosta, kunnes sitä tulee ulos magneettisesta tarkastustulpan aukosta. Asenna magneettinen tarkastustulppa paikoilleen ja kiristä määritellyn momenttiin.

KIRISTYSMOMENTTI	
Magneettinen tarkastustulppa	6 N•m ± 1 N•m

## Vetohihna

### Variaattorihinnan tarkistaminen

Tutki näkykö hihnassa murtumia, ohenevista tai epänormaalia kulumista (epätasaista kulumista, toispuolista kulumista, puuttuvia harjoja, murtunutta kudosta). Jos hihna on epänormaalisti kulunut, mahdollinen syy voi olla liialliset kierrokset jäätyneellä telamatolla, nopeat kiihdytykset ilman esilämmitysvaihetta, rosoinen tai ruosteinen lautasen pinta, öljyä variaattorihihnassa tai viallinen varahihna. Ota yhteys valtuutettuun Lynx-jälleenmyyjään.

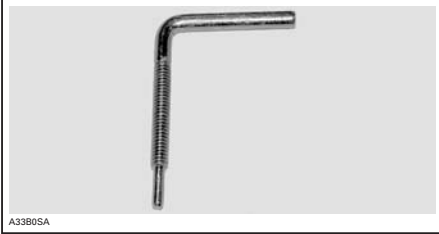
### Variaattorihinnan vaihtaminen

#### Variaattorihinnan irrottaminen

1. Irrota turvakatkaisimen hattu.

Avaa vasen sivupaneeli, katso *HALLINTALAITTEET JA VARUSTEET*.

2. Irrota variaattorihihnan suoja, katso *VARIAATTORIHINNAN SUOJAN IRROTTAMINEN*.
3. Työnnä työkalusarjaan kuuluva II-variaattorin asennus-/irrotustyökalu säätimen navan kierteiseen reikään.



*VARIAATTORIHINNAN  
ASENNUS-/IRROTUSTYÖKALU*

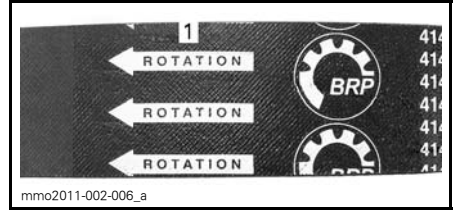


4. Avaa II-variaattori ruuvaamalla työkalu sisään.
5. Irrota variaattorihihna liu'uttamalla se ensin yli II-variaattorin yläosan ja sitten yli I-variaattorin.

### Variaattorihihnan asentaminen

Variaattorihihnan kireys on tarkastettava aina variaattorihihnan asennuksen yhteydessä ja tarkastettava vielä uudelleen 50 kmajokilometrin jälkeen. Katso *VARIAATTORIHINNAN SÄÄTÄMINEN* jäljempänä.

**HUOM:** Hihnan maksimikäyttöikä saavutetaan, kun hihnassa oleva nuoli osoittaa kohti ajoneuvon etuosaa. Samalla varmistetaan, että hihna pyörii oikeaan suuntaan.



1. Osoitettava pyörimissuuntaan

1. Avaa tarvittaessa II-variaattori, katso edeltä *VARIAATTORIHINNAN IRROTTAMINEN*.
2. Aseta variaattorihihna I-variaattorille ja sitten II-variaattorille aloittaen pohjasta.

**ILMOITUS** Älä pakota tai väännä työkaluilla hihnaa paikoilleen, hihnan vahvikesäikeet saattavat katketa tai murtua.



3. Irrota variaattorihihnan asennus-/irrotustyökalu.
4. Pyöritä II-variaattoria useita kertoja, jotta hihna asettuu oikein lautaspuolikkaiden väliin.
5. Asenna variaattorihihnan suoja, katso *VARIAATTORIHINNAN SUOJAN ASENTAMINEN*.
6. Sulje sivupaneeli, katso *HALLINTALAITTEET JA VARUSTEET*.

### Variaattorihihnan säätö

Variaattorihihna on säädettävä aina, kun uusi hihna on asennettu paikoilleen.

Menettele seuraavasti säätääksesi variaattorihihnan:

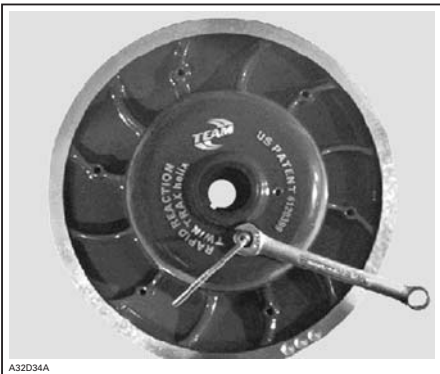
1. Irrota turvakatkaisimen hattu.
2. Avaa vasen sivupaneeli, katso *HAL-LINTALAITTEET JA VARUSTEET*.
3. Irrota variaattorihihnan suoja, katso *VARIAATTORIHINNAN SUOJAN IRROTTAMINEN*.
4. Estä säätöruuvien kiertyminen käyttämällä 1/8 tuuman kuusiokoloruvia ja löysää lukkomutteri 7/16 tuuman kiintoavaimella.
5. Kierrä säätöruuvia 1/4 kierrosta kerrallaan, pyöritä sitten II-variaattoria, jotta variaattorihinna asettuu lautaspuolikkaiden väliin. Mittaa hihnan kireys suorakulmalla ja seuraavalla tuotteella: KIREYSMITTARI (P/N 414 348 200) alla esitetyllä tavalla.



6. Toista kunnes saavutat oikean hihnan kireyden.

**HUOM:** Käännä säätöruuvia myötäpäivään lisätäksesi lautasten etäisyyttä ja vastapäivään pienentääksesi niiden etäisyyttä.

7. Kiristä sitten lukkomutteri, kun hihnan säätö on valmis.



## Hihnan kireyden mittaaminen

1. Aseta kireys välille 27 mm ja 37 mm alaosan O-renkaan avulla.



### KIREYDEN SÄÄTÖ

1. Alaosan O-renkas asetettu ohjearvoon
2. Aseta ylempi O-renkas kohtaan 0 kgf.
3. Aseta suorakulmainen mitta variaattorihihnalle.
4. Aseta kireysmittari variaattorihihnalle, lautasten puoliväliin.
5. Paina kireysmittaria alaspäin kunnes alempi O-renkas (kireys) on linjassa mittaviivaimen sisäreunan kanssa.
6. Lue kireysmittarin ylempään O-renkaan osoittama kuormitus.



### KUORMITUSLUKEMA

1. Ylempi O-renkas
7. Kuormituslukeman on oltava seuraavan taulukon mukainen.

VARIAATTORIHINNAN SÄÄTÖARVOT	
Hihnan kireyden säätö	27 mm - 37 mm
Hihnan kuormituslukema	11.3 kg

8. Säädä tarpeen mukaan.



## I-variaattori

### I-variaattorin säätö

#### **VAROITUS**

Irrota hätäkatkaisimen hattu, ennen kuin suoritat mitään huolto- toimenpidettä tai säätöä, paitsi jos ohjeissa on toisin mainittu. Ajoneuvo pitää pysäköidä turvalliseen paikkaan, ei reitille.

#### Yleistä

I-variaattori on tehtaalla kalibroitu antamaan maksimaalisen moottoritehon määrättyllä kierrosluvulla. Tekijät, kuten vallitseva lämpötila, olosuhteet tai maaston kunto saattavat muuttaa kyseistä moottorin kierroslukua vaikuttaen kelkan tehokkuuteen.

Säädettävä I-variaattori mahdollistaa maksimaaliset moottorin kierrokset, jolla saavutetaan ja säilytetään maksimaalinen teho.

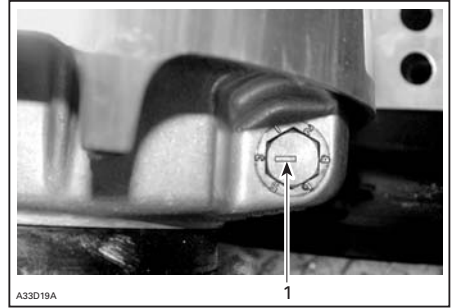
Kalibroitiruuviin pitää olla säädetty niin, että vallitsevat moottorin maksimikierrokset vastaavat maksimihevosvoiman kierroksia.

MOOTTORI	MAKSIMIHEVOS- VOIMAT KIERROK- SELLA MIN.
600 RS	8400 kierr./min (± 100)

**HUOM:** Käytä tarkkaa digitaalista kierroslukumittaria moottorin kierrosten säätämiseen.

**HUOM:** Säädöllä on vaikutus ainoastaan korkeisiin kierroksiin.

Kalibroitiruuvin päässä on lovi.



#### ESIMERKKI

1. Lovi

Asentoja on kuusi ja ne on numeroitu 1-6.

Jokainen asento muuttaa moottorin maksimikierroksia noin 200 kierroksella.

Alemmat asennon numerot laskevat moottorin kierroksia 200 kierroksen välein ja ylemmän asennon numerot lisäävät kierroksia 200 kierroksen välein.

Esimerkki:

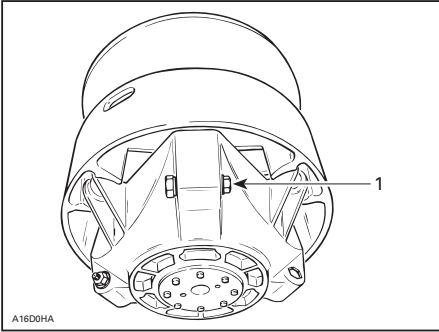
Kalibroitiruuvi on laitettu asentoon 4 ja se muutetaan asentoon 6, tällöin moottorin maksimi kierrosluku kasvaa 400 kierroksella.

#### Säätö

Löysää lukkomutteria vain sen verran, että saat vedettyä kalibroitiruuvin osittain ulos ja säädä se haluttuun asentoon. Älä irrota kokonaan lukkomutteria. Kiristä lukkomutteri ohjearvoon.

KIRISTYSMOMENTTI	
Lukkomutteri	10 N•m ± 2 N•m

**ILMOITUS** Älä irrota kalibroitiruuviä kokonaan, muuten sisäpuolella oleva aluslevy saattaa pudota pois. Säädä aina kaikki 3 kalibroitiruuviä ja varmista, että ne ovat laitettuna samaan asentoon.



**ESIMERKKI**

1. Löysää vain sen verran, että säätöruuvi pääsee pyörimään

**VAROITUS**

**ÄLÄ KOSKAAN** pura tai muunna I-varaattoria.

Epätäydellinen variaattorikokoonpano tai muutokset saattavat aiheuttaa voimakkaan variaattorin räjähtämisen, koska luja kierros-  
vauhti rasittaa variaattoria. Tämä saattaa johtaa vakaviin henkilö-  
vahinkoihin tai jopa hengen menetykseen.

Käänny Lynx -jälleenmyyjän puoleen, kun tarvitset variaattorin huoltoa. Vääränlainen huoltaminen tai säätäminen saattaa vaikuttaa suorituskykyyn ja vähentää hihnan käyttöikää. Noudata aina huoltosuosituksia.

**VAROITUS**

**ÄLÄ KOSKAAN** käytä moottoria:

- Ellei variaattorihihnan suoja ja muut suojat ole kiinnitettynä paikoillaan.
- Jos kuomu tai sivupaneelit ovat auki tai poistettu.

**ÄLÄ KOSKAAN** yritä tehdä säätöjä mihinkään liikkuvaan osaan, kun moottori on käynnissä.

**Telamatto**

**Telamaton kunto**

**VAROITUS**

Irrota hätäkatkaisimen hattu, ennen kuin suoritat mitään huolto-  
toimenpidettä tai säätöä, paitsi jos ohjeissa on toisin mainittu. Ajo-  
neuvo pitää pysäköidä turvalliseen paikkaan, ei reitille.

Irrota turvakatkaisimen hattu.

Nosta kelkan takapäätä ylös ja tue se mekaaniselle tuelle. Moottorin ollessa sammutettuna pyöritä telamattoa käsin ja tutki telamaton kunto. Jos se on kulunut tai haljennut, tai jos telamaton kuidut ovat näkyvillä, tai jos harjoja tai solkia puuttuu; ota yhteys valtuutettuun Lynx -jälleenmyyjään.

**Pitöä parantavilla tuotteilla varustetut moottorikelkat**

Jos kelkkasi on varustettu BRP:n nastroitettavaksi hyväksytyllä telamatolla, **SUORITA TELAMATON SILMÄMÄÄRÄINEN TARKASTUS ENNEN JOKAISTA AJOKERTAA.**

Etsi vikoja, kuten:

- reikiä telamatossa
- repeytyviä telamatossa (erityisesti vetoaukkojen läheisyydessä nastroitetuissa telamatoissa)
- rikkinäisiä tai poikki menneitä profiiliharjoja, jolloin osia poikittaispuikosta on näkyvillä
- maton kumipinnan laminaatti vioittunut
- rikkonaiset poikittaispuikot
- rikkonaiset nastat (nastroitetut telamatot)
- taittuneet nastat (nastroitetut telamatot)
- puuttuvat nastat
- telamatosta irronneet nastat

- puuttuvat ohjainsoljet
- varmista myös, että nastojen mutterit on kiristetty ohjeissa annettuihin momentteihin.

Vaihda nastoitettavaksi hyväksytyjen telamattojen rikkonaiset tai vaurioituneet nastat välittömästi. Jos telamatoissa näkyy huononemisen merkkejä, se on vaihdettava välittömästi. Jos tarvitset lisätietoja, kysy kauppialtasi.

## **VAROITUS**

Ajaminen vaurioituneella telamatolla tai matolla, jonka nastat ovat vaurioituneet voi aiheuttaa kelkan hallinnan menettämisen, jonka tuloksena saattaa olla vakava onnettomuus.

Pitoa parantavia tuotteita koskevia lisätietoja on tämän käyttöohjekirjan alussa olevassa *TURVALLISUUSOHJE*-kappaleessa, osassa, joka on otsikoitu *KELKAN PITOJA PARANTAVAT TUOTTEET*.

## **Telamaton kireys ja linjaus**

**HUOM:** Telamaton kireys ja linjaus ovat keskenään suhteessa. Älä säädä toista edellä mainituista tarkastamatta myöskin toista.

## **VAROITUS**

Ehkäise vakavat henkilöonnettomuudet kelkan läheisyydessä:

- **ÄLÄ KOSKAAN** seiso liikkuvan telamaton takana tai lähellä.
- Asenna kelkka aina mekaaniselle tuelle, jossa on takana suoja-levy.
- Kun telamatto on irti maasta, käytä kelkkaa pienimmällä mahdollisella nopeudella.

Keskipakovoima saattaa lennättää likaa, vaurioituneita tai irtonaisia nastoja, repeytyneitä maton palasia tai koko vahingoittuneen maton kovalla vauhdilla telatunnelista ulos.

## **Telamaton kireyden tarkastaminen**

1. Nosta moottorikelkan perä ja tue se irti maasta.
2. Anna telaston jousituksen löystyä normaaliksi.
3. Käytä seuraavaa työkalua: KIREYSMITTARI (P/N 414 348 200).



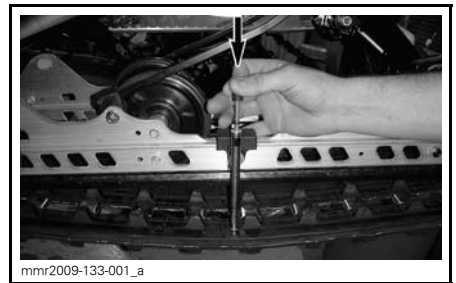
4. Aseta kireys välille 3,2 cm alaosan O-renkaan avulla.



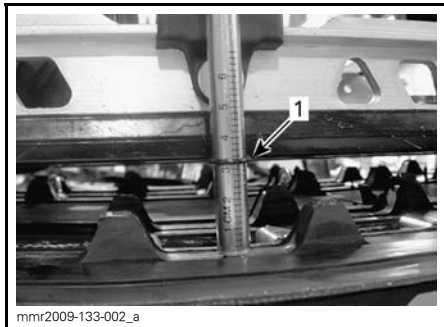
## **KIREYDEN SÄÄTÖ**

1. Alaosan O-rengas

5. Aseta ylempi O-rengas kohtaan 0 kgf.
6. Aseta kireysmittari telamatolle etuja takatukipyörien puoliväliin.
7. Paina kireysmittaria alaspäin kunnes alempi O-rengas (kireys) on linjassa liukumuvoin alareunan kanssa.



## **ESIMERKKI**



**ESIMERKKI**

1. Kireys, O-renkas linjassa liukumuovin kanssa

8. Lue kireysmittarin ylemmän O-renkaan osoittama kuormitus.



**KUORMITUSLUKEMA**

1. Ylempi O-renkas

Kuormituslukeman on oltava seuraavan taulukon mukainen.

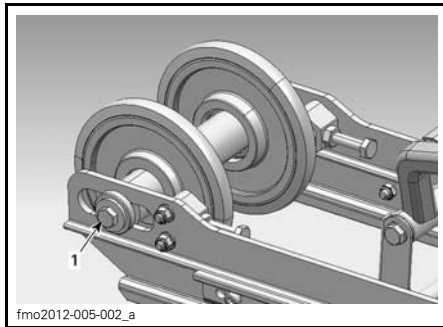
TELAMATON SÄÄTÖARVOT	
Telamaton kireyden säätö	45 mm - 60 mm
Hihnan kuormituslukema	6.0 kgf - 8.5 kgf

9. Jos kuormituslukema ei ole ohjearvojen mukainen, säädä telamaton kireys. Katso **TELAMATON KIREYDEN SÄÄTÖ**.

**ILMOITUS** Liian kireä matto aiheuttaa tehohävikkiä sekä rasittaa jousituksen komponentteja.

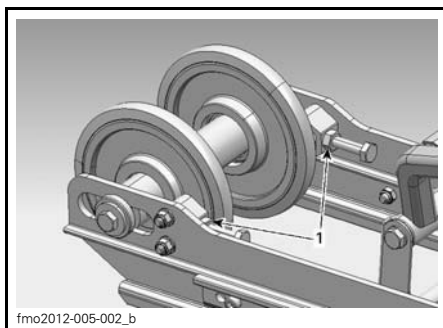
**Telamaton kireyden säätö**

1. Irrota turvakatkaisimen hattu.
2. Löysää taka-akselin kiinnityspultit.



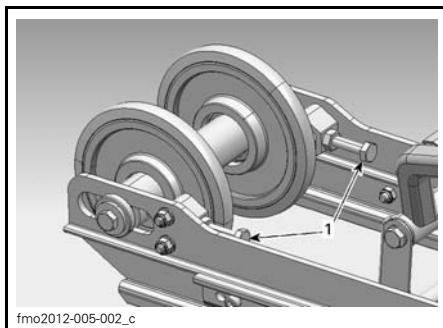
1. Taka-akselin kiinnityspultti

3. Löysää säätöruuvien lukitusmutterit.



1. Säätöruuvien lukitusmutterit

4. Kiristä tai löysää molempia säätöruuveja lisätäksesi tai vähentääksesi telamaton kireyttä.



1. Säätöruuvit

5. Säädön jälkeen kiristä säätöruuvien lukitusmutterit.

6. Kiristä oikean puolen kiinnitysmutteri annettuun momenttiin samalla, kun pidät vasemman puolen mutteria kiinni.

KIRISTYSMOMENTTI	
Kiinnityspultit	60 N•m - 70 N•m

7. Tarkista telamaton linjaus kuten kuvattu alla.

**HUOM:** Jos oikean kireyden suorittaminen on mahdotonta, ota yhteys valtuutettuun Lynx-jälleenmyyjään

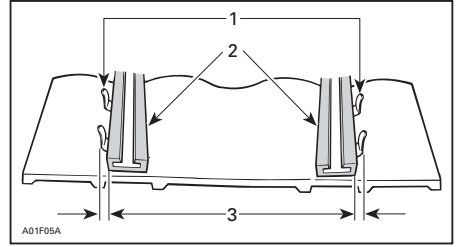
### Telamaton linjaus

#### **VAROITUS**

Varmista ennen maton säätötoimenpiteiden suorittamista, ettei matossa ole irtonaisia osia, jotka saattavat sinkoutua maton pyöriessä. Varo, ettei työkalut, kätesi, vaatteesi tai jalkasi pääse kosketuksiin pyörivään maton kanssa. Asenna kelkka tukevalle kelkkatelineelle, jossa on takana suojalevy. Varmista, ettei kukaan ole kelkan välittömässä läheisyydessä, varsinkaan kelkan takana. Älä koskaan pyöritä telamattoa suurilla nopeuksilla.

Keskipakoisvoima saattaa lennättää likaa, vaurioituneita tai irtonaisia nastoja, repeytyneitä maton palasia tai koko vahingoittuneen maton kovalla vauhdilla telatunnelista ulos.

1. Käynnistä moottori ja kaasuta sen verran, että telamatto pyörii hitaasti. Anna maton pyöriä vain hetken aikaa (15-20 sekuntia).
2. Tarkista, että telamatto on hyvin keskitetty; yhtäläinen etäisyys molemmilla puolilla solkien reunojen ja liukumuvien välillä.



1. Ohjainsoljet
2. Liukukengät
3. Yhtäläinen etäisyys

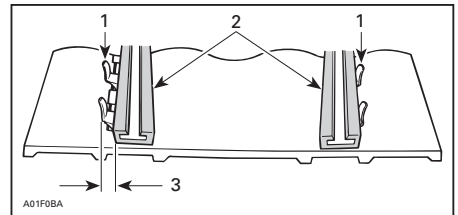
3. Telamaton linjauksen säätäminen:

- 3.1 Pysäytä moottori.
- 3.2 Irrota turvakatkaisimen hattu.

#### **VAROITUS**

Irrota hätäkatkaisimen hattu, ennen kuin suoritat mitään huoltotoimenpidettä tai säätöä, paitsi jos ohjeissa on toisin mainittu. Ajoneuvo pitää pysäköidä turvalliseen paikkaan, ei reitille.

- 3.3 Löysää oikean puolen takatuki-pyörän kiinnitysmutteria puoli kierrosta samalla kun pidät vasemman puolen mutterista kiinni.
- 3.4 Kiristä säätöruuvia siltä puolelta, jolla liukumuovi on kauimpana maton soljista.



1. Ohjainsoljet
2. Liukukengät
3. Kiristä täältä puolelta

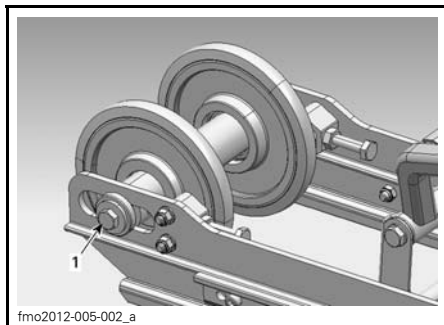
4. Kiristä oikean puolen kiinnitysmutteri annettuun momenttiin samalla, kun pidät vasemman puolen mutteria kiinni.

## **VAROITUS**

Kiristä kunnolla pyörien kiinnityspultit, muuten pyörä saattaa tulla ulos ja telamatto saattaa "jumittua".

### KIRISTYSMOMENTTI

Kiinnitysmutteri	60 N•m - 70 N•m
------------------	-----------------



TRACK REMOVED FOR CLARITY

1. RH rear idler wheel nut

5. Käynnistä moottori uudelleen ja pyöritä telamattoa hitaasti tarkistaaksesi jälleen linjauksen.

6. Laske kelkka maahan.

## Jousitus

### Takajousituksen kunto

Tutki silmämääräisesti kaikki jousituksen osat, mukaan lukien liukukengät, jouset, pyörät jne.

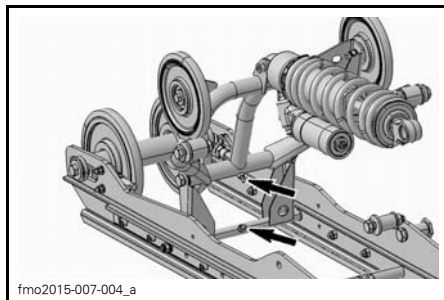
**HUOM:** Normaaliajossa lumi voitelee ja jäähdyttää liukukengät. Runsas ajo jäällä tai hiekkaisella lumella kehittää lämpöä ja aiheuttaa liukukenkien ennenaikaista kulumista.

### Jousituksen rajoitinremmien kunto

Tutki rajoitinremmien kuluminen ja vauriot sekä pultin ja mutterin kireys. Jos ne ovat löysällä, tutki ovatko reiät vaurioituneet. Vaihda tarpeen mukaan. Kiristä mutterit momenttiin 10 N•m ± 1 N•m.

### Takavivun voitelu:

Voitele takavivun rasvanipat JOUSITUKSEN SYNTEETTISELLÄ RASVALLA (P/N 619 590 193). Katso huoltovälit kohdasta *HUOLTOTAULUKKO*.



ESIMERKKI - RASVANIPAT

### Ohjauksen ja etujousituksen kunto

Tutki silmämääräisesti ohjauksen ja etujousitusmekanismin osien kireydet (ohjausvarret, tukivarret ja kiinnikkeet, raidetangot, pallonivelet, suksien kiinnityspultit, olkatapit jne.). Jos on tarpeen, ota yhteys valtuutettuun Lynx-jälleenmyyjään.

## Sukset

### Suksien ja ohjainrautojen kunto ja kuluminen

Tarkista suksien ja ohjainrautojen kovametallien kunto. Jos ne ovat kuluneet, ota yhteys valtuutettuun Lynx-jälleenmyyjään.

## **VAROITUS**

Erittäin kuluneet sukset ja/tai ohjainraudat vaikuttavat kelkan ajo-ominaisuuksiin.

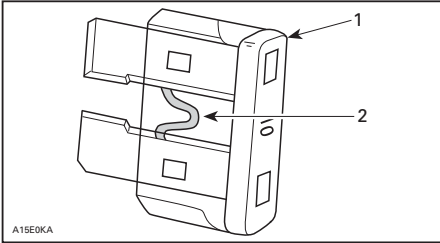
## Sulake

### Sulakkeen tarkastus

Varusteiden virtapiirit on suojattu sulakkeella.

Tarkista sulakkeen kunto ja vaihda se tarvittaessa uuteen.

Irrota sulake pitimestään vetämällä se ulos. Tarkasta onko lanka sulanut.



1. Sulake
2. Tarkasta onko sulanut

**ILMOITUS** Älä käytä suurempia kuin suositeltuja sulakkeita, muuten sähköiset komponentit vaurioituvat ja/tai voi syttyä tulipalo.

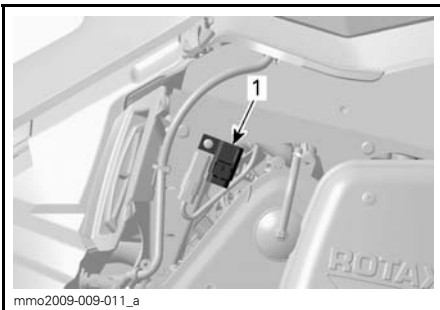
### **VAROITUS**

Jos sulake on palanut, vian aiheuttaja pitää tutkia ja korjata ennen seuraavaa käyttöä. Ota yhteys valtuutettuun Lynx -jälleenmyyjään huoltamista varten.

### Sulakkeen sijainti

Sulakkeenpidin sijaitsee moottoritilan OIKEALLA puolella, lähellä ketjukoteloä.

Katso kohta *HALLINTALAITTEET JA VARUSTEET* ja avaa OIKEA sivupaneeli päästäksesi käsiksi sulakkeenpitimeen.



1. Sulakkeenpitimen sijainti

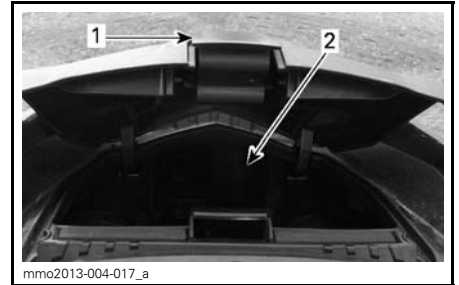
## Ajovalot

Tarkista aina valojen toiminta polttimon vaihdon jälkeen.

### Ajovalojen polttimon vaihto

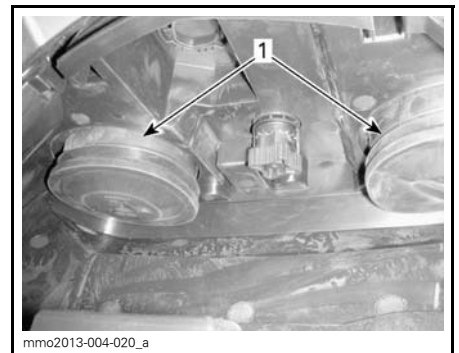
**ILMOITUS** Älä koskaan kosketa halogeenipolttimon lasiosaa paljain sormin, se lyhentää sen käyttöikää. Jos satut koskettamaan polttimon lasia, puhdista se isopropyylialkoholilla, jolloin polttimoon ei jää kalvoa.

1. Avaa etutavaratila vetämällä kielekkeestä.



1. Kieleke
2. Tavaratila

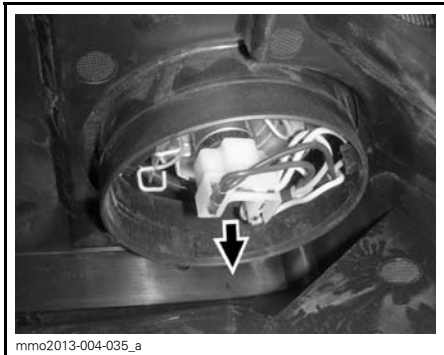
2. Irrota vastaava kumisuoja.



1. Kumisuojat

**HUOM:** Varmista, että asennat moilemmat kumisuojat huolellisesti paikoilleen, jotta kosteus ei pääse ajovalon sisään. Kosteus saattaa aiheuttaa sumua ajovalon sisään.

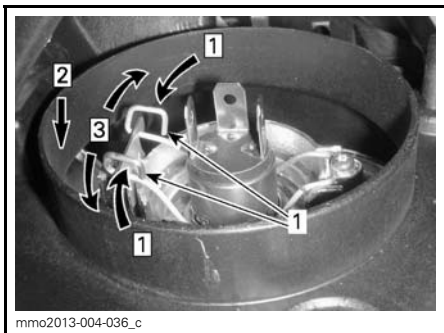
3. Irrota sähköliitin.



**SÄHKÖLIITIN**

**HUOM:** Varmista, että kiinnität sähköliittimen huolellisesti paikalleen.

4. Paina ja vedä kiinnikkeen molemmilta puolilta samanaikaisesti vapauttaaksesi sen polttimon alustasta.



*Askel 1: Työnnä molemmilta puolilta*

*Askel 2: Työnnä alas vapauttaaksesi*

*Askel 3: Vapauta molemmilta puolilta*

1. Kiinnike

5. Vedä polttimo ja vaihda se. Asenna osat takaisin huolellisesti.

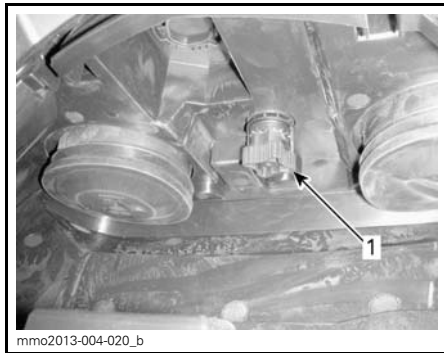
**Ajovalojen suuntaaminen**

Avaa etutavaratila.

Käännä nuppia säätääksesi valokeilan korkeutta.

Käännä nuppia myötäpäivään laskeaksesi valokeilaa.

Käännä nuppia vastapäivään nostaaksesi valokeilaa.



**ESIMERKKI**

1. Nuppi



# AJONEUVON HOITO

## Käytönjälkeinen hoito

Poista lumi ja jää telastosta, telamatos-  
ta, etujousituksesta ohjausmekanis-  
mista ja suksista.

### VAROITUS

Varmista, että turvakatkaisimen  
pistoke on irrotettu moottorin py-  
säytyskatkaisimesta ennen kuin  
seisot ajoneuvon edessä tai työs-  
kentelet telamaton tai telaston  
jousituksen komponenttien pa-  
rissa.

Suojaa aina kelkkasi kelkkapeitolla, kun  
jätät sen yöksi ulos tai kun et käytä  
sitä pitkiin aikoihin. Tämä suojaa kelk-  
kaa jäätymiseltä ja lumelta sekä auttaa  
suojaamaan kelkan ulkonäköä ja pinta-  
materiaaleja.

## Ajoneuvon puhdistus ja suojaaminen

Puhdista kaikki lika tai ruoste.

Käytä koko ajoneuvon puhdistamiseen  
ainoastaan flanellisia vaateriepuja tai  
vastaavaa.

**ILMOITUS** On välttämätöntä käyt-  
tää pehmeitä, flanellisia vaateriepu-  
ja tai vastaavia kankaita tuulilasin ja  
kuomun puhdistamiseen, jotta pin-  
nat eivät naarmuunnu puhdistuksen  
aikana.

Käytä rasvan, öljyn ja lian puhdistuk-  
seen BRP HEAVY DUTY -PUHDIS-  
TUSAINETTA (P/N 293 110 001).

**ILMOITUS** Älä käytä Heavy duty  
-puhdistusainetta tarroihin tai vinyy-  
liosiin.

Käytä pinttyneen lian puhdistamiseen  
vinyyli- ja muoviosista XPS YLEISPUH-  
DISTUSAINETTA (P/N 219 701 709).

Poistaaksesi naarmut tuulilasista tai  
kuomusta käytä SCRATCH REMOVER  
-SARJAA (P/N 861 774 800).

**ILMOITUS** Älä koskaan puhdista  
muoviosia tai kuomua voimakkaalla  
pesuaineella, rasvanpoistoaineel-  
la, maalin ohenteella, asetonilla tai  
tuotteilla, jotka sisältävät klooria,  
jne.


Vahaa ajoneuvon maalatut osat parem-  
man suojan saamiseksi.

**HUOM:** Lisää vahaa ainoastaan viimei-  
seen kiillotukseen.

# VARASTOINTI JA VALMISTELU ENNEN AJOKAUTTA

## VAROITUS

Anna valtuutetun LYNX-jälleenmyyjän tutkia polttoaine- ja öljyjärjestelmän kunto kuten kuvattu kohdassa *HUOLTOTAULUKKO*.

 **TÄRKEÄÄ** Puhdista kaasuttimet ennen kuin käynnistät moottoria uudelleen.

## Säilytys


Kelkka on varastoitava huolellisesti kesän ajaksi tai kun sitä ei käytetä yli kuukauteen.


Ota yhteys valtuutettuun LYNX-jälleenmyyjään kelkan valmistamista säilytystä varten.

## Moottorin jäähdytysjärjestelmä

Pakkasneste olisi vaihdettava 5 vuoden välein, jotta se ei pääse pilaantumaan.

Jäähdytysnesteen vaihto ja kuntotesti on suoritettava valtuutetun LYNX-jälleenmyyjän toimesta.

 **TÄRKEÄÄ** Väärä jäähdytysneste saattaa aiheuttaa nesteen jäähtymisen jäähdytysjärjestelmässä, jos kelkka on varastoitu tilaan, jossa lämpötila voi mennä pakkasen puolelle. Jäätyminen saattaa vakavasti vaurioittaa moottoria. Jäähdytysnesteen vaihtamisen laiminlyönti varastoinnin ajaksi saattaa aiheuttaa jäähdytinnesteen huononemisen, joka voi heikentää jäähdytystehoa kun moottoria käytetään.

 **TÄRKEÄÄ** Älä käytä moottoria varastoinnin aikana.

## Käyttöönottohuolto ennen ajokautta

Ota yhteys valtuutettuun Lynx-jälleenmyyjään.

# KÄYTTÖÖNOTTOHUOLTO ENNEN AJOKAUDEN ALKUA

KÄYTTÖÖNOTTOHUOLTO ENNEN AJOKAUTTA (2-TAHTI)	
MOOTTORI	Tarkasta moottorin kumikiinnitykset
	Tarkasta pakojärjestelmän kunto ja mahdolliset vuodot
	Kiristä pakosarjan ruuvit tai mutterit ilmoitettuun momenttiin
	Tarkasta moottorin tuulettimenhigna (550)
	Säädä tuorevoiteluöljypumppu (550-malli)
	Tarkasta jäähdytysjärjestelmän korkki, letkut ja kiristimet sekä järjestelmä vuotojen varalta
	Tarkasta jäähdytysnesteen väkevyys
	Tarkasta kampiakselin PTO-tiiviste
POLTTOAINEJÄRJESTELMÄ	Tarkasta polttoainelinjat ja liitokset
	Puhdista, tarkasta ja säädä kaasuttimet (550-malli)
	Puhdista ja tarkasta kaasuläppärunko (paitsi 550-malli)
	Tarkasta kaasuvaijeri
VOIMANSIIRTOJÄRJESTELMÄ JA JARRUT	Tarkasta variaattorihigna (säädä jokaisen variaattorihignan vaihdon yhteydessä)
	Puhdista I-variaattori ja tarkasta se silmämääräisesti
	Puhdista ja tarkasta II-variaattori
	Tarkasta, säädä ja linjaa telamatto
	Säädä ketjun kireys (ei koske vaihdelaatikollisia malleja)
	Vaihda ketjukotelon / vaihdelaatikon öljy
	Tarkasta jarrunesteen määrä
	Tarkasta jarruletku, jarrupalat ja levy
OHJAUSJÄRJESTELMÄ	Tarkasta ohjausmekanismi
	Tarkasta sukset ja ohjainraudat
JOUSITUS	Tarkasta suksien jousitus
	Tarkasta telaston jousitus (mukaan lukien rajoitinhihnat ja liukumuovit)
SÄHKÖJÄRJESTELMÄ	Tarkasta sytytystulpat (kaikki paitsi E-TEC)
	Vaihda sytytystulpat sen jälkeen, kun olet käynnistänyt moottorin vanhoilla sytytystulpilla polttaaksesi ylimääräisen varastointiöljyn (550-malli)
	Lataa akku (jos varusteena).
	Säädä ajovalojen suuntaus

Ota yhteys valtuutettuun LYNX-jälleenmyyjään kelkan valmistamista säilytystä varten.

# SÄILYTYS

Kelkka on varastoitava huolellisesti kesän ajaksi tai kun sitä ei käytetä yli kolmeen kuukauteen.

SÄILYTYS	
AJONEUVO	Puhdista ajoneuvo
MOOTTORI	Lisää polttoaineen stabiloimisainetta polttoaineeseen aineen valmistajan suositusten mukaisesti Anna moottorin käydä lisättyäsi aineen polttoaineeseen
	Tuki äänenvaimentimen ulostulo rievuilla
	2-tahti mallit: Voitele moottori. Katso ohje käyttäjän käsikirjasta.
VOIMANSIIRTO JA JARRUJÄRJESTELMÄ	Voitele jarruvivun sarana Nosta kelkan takapäätä ylös, kunnes telamatto on irti maasta. Älä löysää telamaton kiristystä
JOUSITUS	Tarkasta ja voitele telaston jousitus
	Voitele etu- ja takajousitus
SÄHKÖJÄRJESTELMÄ	Lataa akku kuukausittain pitääksesi sen täysin ladattuna säilytyksen aikana

# ***TEKNISET TIEDOT***

# AJONEUVON TUNNISTAMINEN

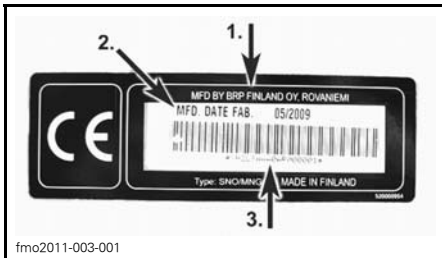
## Kelkan tunnistetarra

Kelkan tunnistetarra sijaitsee kelkan oikealla puolella.



### ESIMERKKI

1. Ajoneuvon tunnistetarra



### AJONEUVON TUNNISTETARRA

1. Valmistajan nimi
2. Valmistuspäivä
3. Ajoneuvon tunnistusnumero (VIN)

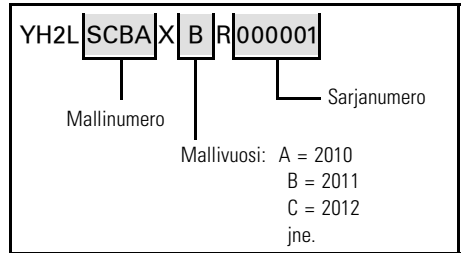
## Tunnistusnumerot

Kelkan pääkomponentit (moottori ja runko) on varustettu omilla tunnistusnumeroillaan. Näiden numeroiden tarkistaminen saattaa tulla kyseeseen takuuasioissa tai jos kelkka on joutunut väärin käsiin. Valtuutettu Lynx-myyjä tarvitsee näitä numerotietoja takuuasiakirjojen täyttämiseksi. BRP ei hyväksy minkäänlaista takuuta, jos moottorin tunnistusnumero tai ajoneuvon tunnistusnumero (VIN) on poistettu tai niitä on millään tavalla vääristetty. On erittäin suositeltavaa merkitä tunnistusnumerot muistiin ja ilmoittaa ne vakuutusyhtiölle.

## Ajoneuvon tunnistusnumero (VIN)

VIN-tunnus on merkitty kelkan tunnistetarraan. Katso ohjeet edeltä. Tunnus on myös meistetty kelkan telatunneleihin, lähelle tunnistetarraa.

Mallinumero ja vuosimalli ovat osa tiedoista, jotka ovat näkyvissä V.I.N.-tunnisteissa. Katso kuva.



## Moottorin tunnistusnumero



### ESIMERKKI – 600 RS -MOOTTORI

1. Moottorin sarjanumero

---

# EU:N VAATIMUSTENMUKAISUUSTODISTUS

EU:n vaatimustenmukaisuustodistusta ei ole laitettu tähän käyttäjän käsikirjaversioon.

Löydät todistuksen ajoneuvosi mukana olevasta painetusta käyttäjän käsikirjasta.

Tärinät istuimessa (EN 1032, ISO 5008), on pienempi kuin  $0,5\text{m/s}^2$ .

Tärinät kahvassa (EN 1032, ISO 5008), on pienempi kuin  $2,5\text{m/s}^2$ .

# TEKNISET TIEDOT

MALLI		RAVE 600 RS
<b>MOOTTORIJÄRJESTELMÄ</b>		
Moottorityyppi	ROTAX® 593 RS	
Sylinterimäärä	2	
Sylinteritilavuus	594.4 cm <sup>3</sup>	
Sylinterin sisämitta	72 mm	
Iskun pituus	73 mm	
Maksimi hv ja -kierrokset min.	8400 ± 100 kierr./min.	
Kaasuttimet	2 x TMX 40	
Pakojärjestelmä	Yksitt. tehoputki, väliseinälinen vaimennin	
Öljytyyppi	Katso kohta <i>SUOSITELTAVA ÖLJY</i> osassa <i>POLTTOAINE JA ÖLJY</i>	
Polttoaineen/öljyn sekoitus-suhde	33:1	
Jäähdytysneste	Etyleeni-glykolisekoitus (50 % jäähdytysnestettä, 50 % tislattua vettä). Käytä BRP:n valmiiksi sekoitettua jäähdytysnestettä, tai erityisesti alumiinimoottoreille tarkoitettua jäähdytysnestettä	
Jäähdytysjärjestelmän tilavuus	4.5 L	
Suosittelava polttoaine	Lyijytön	
Vähimmäisoktaaniluku	Pohjois-Amerikan ulkopuolella	98 RON E5
Polttoainesäiliön tilavuus	20 L	
Vesipumpun akselin öljy	XPS TUOREVOITELUÖLJY (P/N 619 590 100)	
<b>VOIMANSIIRTO</b>		
I-variaattorin tyyppi	TRA™ III light	
II-variaattorin tyyppi	TEAM TSS04	
Kytkeytyminen	5000 kierr./min.	



MALLI		RAVE 600 RS
<b>VOIMANSIIRTO (jatkuu)</b>		
Pienen pyörän hammasluku		21
Suuren pyörän hammasluku		49
Vetopyörän hammasluku		8
Ketjukotelon öljy		XPS SYNTEETTINEN KETJUKOTE- LOÖLJY (P/N 413 803 300)
Ketjukotelon öljytilavuus		250 ml
Jarrujärjestelmä		Hydraulinen
Jarruneste		SRF (DOT 4) tai GTLMA (DOT 4)
Telamaton leveys		380 mm
Telamaton pituus		3 269 mm
Telamaton harjaprofiilin korkeus		44 mm
Telamaton kireys	Kireys	45 mm - 60 mm
	Voima <sup>(1)</sup>	7.3 kg
Telamaton linjaus		Yhtäläinen etäisyys solkien reunojen ja liukumuovien välillä.
Variaattorihihnan osanumero		417 300 425 <sup>(3)</sup>
<b>JOUSITUS</b>		
Etujousitus		A-LFS
Etuiskunvaimentimet		KYB 40 PB HLCR
Etujousituksen maks. joustomatka		242 mm
Takajousitus		PPS2-3300
Etuvivun iskunvaimennin		KYB 46 PB HLCR
Takavivun iskunvaimennin		KYB 46 PB HLCR
Takajousituksen maks. joustomatka		390 mm

MALLI		RAVE 600 RS
SÄHKÖJÄRJESTELMÄ		
Laturin teho		360 wattia 6000 kierr.:lla/min.
Ajovalon poltin, kauko/lähi		2 x 60/55 wattia (H-4)
Takavalon polttimo		Ledi
Sytytystulppa	Tyyppi	NGK BR9ECS <sup>(2)</sup>
	Kärkiväli	0,45 mm ± 0.05 mm (ei säädettävissä)
Sulake (lisävarusteet)		20 A
PAINO JA MITAT		
Kuivapaino		235 kg
Kokonaispituus		3 190 mm
Kokonaisleveys <sup>(4)</sup>		1 277 mm
Korkeus		1 200 mm
Raideväli		1 108 mm

<sup>(1)</sup> Mitta liukumuovin ja telamaton väliltä, kun mattoa vedetään alaspäin tietyllä voimalla.

<sup>(2)</sup> **ILMOI-TUS** Älä yritä säätää tämän sytytystulpan kärkiväliä.

<sup>(3)</sup> Variaattorihihnan korkeus on säädettävä aina uuden hihnan asennuksen yhteydessä. Varmista oikea variaattorihihnan varaosanumero valtuutetulta Lynx -jälleenmyyjältäsi.

<sup>(4)</sup> Ajo reitillä: tarkasta paikalliset lait ja säädä sukset kapeimpaan asentoon tarvittaessa.

# ***VIANETSINTÄ***

---

# TEKNISIÄ SUUNTAA ANTAVIA OHJEITA

---

## MOOTTORI PYÖRII, MUTTA EI KÄYNNISTY

---

1. Moottorin hätäkatkaisin on OFF-asennossa tai turvakatkaisimen hattu on irti pistokkeestaan.
  - *Laita moottorin hätäkatkaisin ON-asentoon ja asenna turvakatkaisimen hattu pistokkeeseen.*
2. Liian vähän rikastetta kylmän moottorin käynnistymiseen.
  - *Tarkista polttoaineen määrä ja tarkista käynnistysmenetelmä, erityisesti primerin käyttö.*
3. Moottori tulvii (sytytystulppa märkä kun se irrotetaan).
  - *Älä käytä ryyppyä. Irrota märkä sytytystulppa, käännä moottorin hätäkatkaisin pois päältä (OFF-asentoon) ja pyöritä moottoria useita kertoja. Asenna puhdas, kuiva sytytystulppa.*
  - *Käynnistä moottori normaalilla menetelmällä. Jos moottorin saa edelleen liikaa polttoainetta, ota yhteys valtuutettuun Lynx-jälleenmyyjään.*
4. Moottoriin ei tule polttoainetta (sytytystulppa kuiva kun sen irrottaa).
  - *Tarkista polttoaineen määrä; tarkista polttoaineletkut ja impulssiputket sekä niiden kiinnitykset. Polttoainepumpussa tai kaasuttimessa on vikaa. Ota yhteys valtuutettuun Lynx-jälleenmyyjään.*
5. Sytytystulppa/sytytys (ei kipinää).
  - *Asenna uudet sytytystulpat ja käynnistä moottori uudelleen. Jos moottori ei käynnisty, ota yhteys valtuutettuun Lynx-jälleenmyyjään.*
6. Moottorin puristus
  - *Kun moottoria pyöritetään käynnistinnarulla, "vaiheittaista" vastusta kun mäntä ohittaa yläkuolokohdan (jokainen mäntä monisyylinterieisissä moottoreissa).*
  - *Jaksottaisen vastuksen puuttuminen osoittaisi, että puristusta ei esiinny. Ota yhteys valtuutettuun Lynx-jälleenmyyjään.*

---

## MOOTTORIN ON TEHOTON

---

1. Likainen tai viallinen sytytystulppa.
  - *Tarkista kohta 5 kohdasta MOOTTORI PYÖRII, MUTTA EI KÄYNNISTY.*
2. Moottori ei saa polttoainetta.
  - *Tarkista kohta 4 kohdasta MOOTTORI PYÖRII, MUTTA EI KÄYNNISTY.*
3. Kaasuttimen säädöt.
  - *Ota yhteys valtuutettuun Lynx-jälleenmyyjään.*
4. Variaattorihihna kulunut liian ohueksi.
  - *Jos variaattorihihna on kulunut enemmän kuin 3 mm alkuperäisestä leveydestään, se vaikuttaa ajoneuvon suorituskykyyn.*
  - *Vaihda variaattorihihna.*
5. Variaattoreiden linjaus virheellinen tai niissä on vikaa.
  - *Ota yhteys valtuutettuun Lynx-jälleenmyyjään.*

---

## MOOTTORIN ON TEHOTON (jatkuva)

---

### 6. Virheellinen telamaton säätö.

- Katso kohta *HUOLTOTIEDOT* ja/tai ota yhteys valtuutettuun Lynx -jälleenmyyjään oikean linjauksen ja kireyden säätämiseksi.

---

## MOOTTORIN KÄY JÄLKIKÄYNTIÄ

---

### 1. Viallinen sytytystulppa (hiilikarstaa)

- Tarkista kohta 5 kohdasta *MOOTTORI PYÖRII, MUTTA EI KÄYNNISTY*.

### 2. Moottori käy liian kuumana.

- Tarkasta jäähdytysnesteen määrä, katso *HUOLTOTIEDOT*-osa.
- Tarkasta ovatko lämmönvaihtimet puhtaat. Puhdista tarpeen mukaan.
- Jos jäähdytysnesteen määrä on oikea ja lämmönvaihtimet puhtaat, ota yhteys valtuutettuun Lynx -jälleenmyyjään.

### 3. Sytytyksen ajoitus on väärä tai sytytysjärjestelmässä on vika.

- Ota yhteys valtuutettuun Lynx -jälleenmyyjään.

---

## MOOTTORI EI KÄY KUNNOLLA

---

### 1. Väärät/vialliset/kuluneet sytytystulpat.

- Puhdista/tarkista sytytystulpan kärkiväli ja tyyppi. Vaihda tarpeen mukaan.

### 2. Polttoaineessa vettä.

- Tyhjennä polttoainejärjestelmä ja täytä uudella polttoaineella.

# VALVONTAJÄRJESTELMÄ

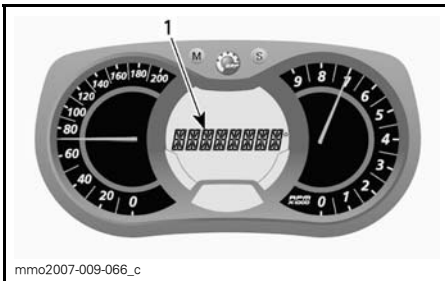
## Merkkivalot, viestit ja piipparin koodit

Mittarin merkkivalot ilmoittavat sinulle, jos jotakin epänormaalia ilmenee tai se tiedottaa jostakin erityisestä olosuhteesta.



ESIMERKKI — MERKKIVALOT

Tämä näyttö täydentää merkkivalojen toimintaa, sillä se antaa sinulle lyhyen kuvauksen, jos jotakin epänormaalia ilmenee tai se tiedottaa jostakin erityisestä olosuhteesta.



1. Viestinäyttö

Viesti tulee näkyviin piippausmerkin ja merkkivalon yhteydessä.

Piipari ilmoittaa äänimerkein ja viestit (riippuen mittarimallista) näkyvät näytössä, jotta huomiosi kiinnittyy.

Katso yksityiskohdat jäljempänä olevasta taulukosta.

MERKKIVALO(T) PÄÄLLÄ	PIIPPARI	VIESTINÄYTTÖ	KUVAUS
	Nopeat lyhyet piippaukset	ENGINE OVERHEAT (MOOTTORI YLIKUUMENEE)	Moottori ylikuumenee, vähennä kelkan ajonopeutta ja aja kelkalla irtolumelle; tai sammuta moottori välittömästi ja anna moottorin jäähtyä. Tarkista jäähdytysjärjestelmä.
	4 lyhyttä piippausta	CHECK ENGINE (TARKASTAMOOTTORI)	Moottorivika, ota yhteys valtuutettuun Lynx -jälleenmyyjään niin pian kuin mahdollista.
	Jatkuva piippaus	SHUTDOWN (SAMMUTUS)	Sammuta ajoneuvo moottorin ylikuumenemisongelman vuoksi, irrota turvakatkaisimen pistoke (DESS-avain) ja ota yhteys valtuutettuun Lynx -jälleenmyyjään.

## Vikakoodit

### *Vain analoginen/digitaalinen monitoimimittari*

Kun haluat lukea jonkin aktiivisen vian, paina valikkopainike MODE (M) alas ja pidä se alhaalla sekä paina samanaikaisesti lähi-/kaukovalojen (HI/LOW) katkaisinta toistuvasti useita kertoja.

Jos vikakoodeja on rekisteröitynyt kaksi tai useampi, voit selata niitä rullamalla valikkopainikkeella MODE (M) ja asetuspainikkeella SET (S).

Kun haluat poistua vikakooditilasta, paina valikkopainike MODE (M) alas ja pidä se alhaalla.

Ota yhteys valtuutettuun Lynx -jälleenmyyjään saadaksesi lisätietoja koodien merkityksestä.

***Tämä sivu on  
tarkoituksella tyhjä***



***TAKUU***

---

## **RAJOITETUN TAKUUN VOIMASSAOLO**

Koska 2015 RAVE 600 RS on kilpailutarkoitukseen sovellettu malli, se toimitetaan tehtaalta ilman rajoitettua takuuta.

---

# **BRP FINLAND OY:N KANSAINVÄLINEN RAJOITETTU TAKUU: 2015 LYNX®-MOOTTORIKELKAT**

## **1) TAKUUN SISÄLTÖ**

Bombardier Finland Oy ("BRP") takaa, että sen valmistamat 2015 LYNX-moottorikelkat ovat vapaita materiaalista tai työstä johtuvista virheistä alla mainituin ehdoin sekä alla mainitun ajan.

Kaikilla valtuutetun BRP-maahantuojan/jälleenmyyjän (kuten jäljempänä määritelly) luovutushetkellä 2015 LYNX-moottorikelkkaan toimitushetkellä asentamalla alkuperäisillä LYNX-varaosilla/lisävarusteilla on sama takuu kuin moottorikelkalla.

Mikäli tätä tuotetta käytetään missä tahansa vaiheessa kilpailemiseen tai mihinkään muuhun kilpailutoimintaan, vaikka kyseessä olisi edellinen omistaja, tämä takuu julistetaan pätemättömäksi.

## **2) TAKUUAIKA**

Takuu on voimassa LUOVUTUSPÄIVÄSTÄ ENSIMMÄISELLE ASIAKKAALLE tai KÄYTTÖÖNOTTOPÄIVÄSTÄ (riippuen kumpi tapahtuu ensin) seuraavasti:

A) yksityiskäytössä KAKSITOISTA (12) PERÄKKÄISTÄ KUUKAUTTA

B) ammattikäytössä KAKSITOISTA (12) PERÄKKÄISTÄ KUUKAUTTA

C) yksityiskäytössä KAKSIKYYMENTÄNELJÄ (24) PERÄKKÄISTÄ KUUKAUTTA, kun tuote on myyty Euroopan unionin jäsenvaltiossa.

D) ammattikäytössä KAKSIKYYMENTÄNELJÄ (24) PERÄKKÄISTÄ KUUKAUTTA TAI 10 000 km, kumpiehto näistä täyttyy ensimmäisenä, kun tuote on myyty Suomessa, Ruotsissa tai Norjassa.

Osien korjaus tai korvaaminen, tai huollon suorittaminen tämän takuun puitteissa ei pidennä tämän takuun takuuaikaa sen alkuperäistä loppumisajankohtaa pitämälle.

## **3) TAKUUN VOIMASSAOLOEHTO**

Takuu koskee ainoastaan kauden 2015 LYNX-moottorikelkkaa, jonka ensimmäinen omistaja on ostanut uutena ja käyttämättömänä sellaiselta BRP-maahantuojalta/ jälleenmyyjältä, joka on valtuutettu myymään LYNX-tuotteita siinä maassa, jossa myynti tapahtui. ("BRP-maahantuoja/jälleenmyyjä") Takuun edellytys on, että BRP:n määrittelemä luovutushuolto on suoritettu ja dokumentoitu asianmukaisesti. Takuu on voimassa ainoastaan tuotteella, joka on takuurekisteröity asianmukaisesti valtuutetun BRP-maahantuojan/jälleenmyyjän toimesta. Lisäksi takuu on voimassa ainoastaan siinä tapauksessa, että LYNX-moottorikelkka on ostettu siinä maassa tai maiden liitossa, jossa ostaja asuu. BRP ei myönnä tätä rajoitettua takuuta kenelläkään yksityiselle omistajalle tai kaupalliseen tarkoitukseen ajoneuvoa käyttävälle omistajalle, elleivät edellä mainitut ehdot täyty. Rajoitukset ovat tarpeen, jotta BRP voisi taata sekä tuotteittensa, että kuluttajien ja yleisön turvallisuuden.

Takuun ylläpitämiseksi on määräaikaishuollot suoritettava käsikirjassa mainitulla tavalla. BRP varaa itselleen oikeuden ehdollistaa takuun riippumaan todistuksesta huollon kunnolla suorittamisesta.

## **4) ASIAKKAAN SUORITTAMAT TOIMENPITEET**

Asiakas menettää oikeutensa vedota virheeseen, jollei virheestä ilmoiteta valtuutetulle BRP jälleenmyyjälle kahden (2) kuukauden kuluessa siitä, kun hän havaitsi virheen tai hänen olisi pitänyt se havaita. Asiakkaan on myös esitettävä BRP-maahantuojalles/ jälleenmyyjälle tuotteen ostotodistus ja allekirjoitettava korjaus-/työmääräys ennen korjauksen alkamista takuunalaisen korjauksen vahvistamiseksi. Kaikki takuun aikana vaihdetut takuun piiriin kuuluvat osat ovat BRP:n omaisuutta.

## **5) BRP:N SUORITTAMAT TOIMENPITEET**

BRP:n velvollisuus on tämän takuun puitteissa rajoitettu siihen, että se oman harkintansa mukaan korjauttaa normaalikäytössä, -ylläpidossa ja -huollossa viallisiksi todetut osat, tai korvaa tällaiset osat uusilla alkuperäisillä LYNX-osilla ilman osien tai työ kustannusten veloittamista minkä tahansa valtuutetun BRP-maahantuojan/ jälleenmyyjän toimesta takuuajana.

BRP pidättää oikeuden muuttaa tai parantaa tuotteita ilman, että aikaisemmin valmistettuihin tuotteisiin tehdään samoja muutoksia.

## **6) TAKUUTA KOSKEVAT VASTUUNRAJOITUKSET**

Takuu ei korvaa seuraavia tapauksia missään olosuhteissa:

- normaali kuluminen;
- rutiininomaiset huoltokohteet, v iritykset, säädöt;
- vauriot, jotka johtuvat muunlaisesta kuin tämän käsikirjan mukaisesta huollosta/ylläpidosta ja/ tai varastoinnista;
- vauriot, jotka johtuvat osien irrottamisesta, vääränlaisista korjauksista, huollosta, ylläpidosta, muutoksista, tai osien käytöstä, joita BRP ei ole valmistanut tai hyväksynyt, tai muun kuin valtuutetun huoltavan BRP-jälleenmyyjän/maahantuojan tekemistä korjauksista;
- väärinkäytöstä, epätavallisesta käytöstä, laiminlyönnistä, tuotteella ajamisesta muulla pinnalla kuin lumella tai sellaisesta tuotteen käytöstä johtuvat vahingot, joka ei noudata käsikirjassa suositeltua käyttöä;
- onnettomuudesta, uppoamisesta, tulesta, varkaudesta, vandalismista, tai ylivoimaisesta esteestä johtuvat vahingot;
- sellaisten polttoaineiden, öljyjen tai voiteluaineiden käyttö, jotka eivät sovi käytettäväksi tuotteessa (kts. käsikirja);
- veden tai lumen sisäänmeno;
- satunnaiset tai seurannaisvahingot, tai minkään muunlaiset vahingot, mukaan luettuina ilman rajoitusta hinaamis-, puhelin-, vuokra-, taksi-, haitta-, vakuutustai lainojen maksukustannukset, ajan menetykset tai ansiotulon menetykset ja
- vaurioita, jotka aiheutuvat telamattoon asennetuista nastoista, jos nastoitus on suoritettu vastoin BRP:n ohjeita.

## **7) VASTUUVELVOLLISUUDEN RAJOITUKSET**

TÄMÄ TAKUU ON NIMENOMAAN ANNETTU JA HYVÄKSYTTY MINKÄ TAHANSA MUUN JA KAIKKIEN MUIDEN TAKUUSITOUKSEN SIJAAN, OLKON NE ILMAISTUT TAI KONKLUDENTTITSET, MUKAAN LUETTUINA ILMAN RAJOITUSTA KAIKKI KURANTTIUTTA TAI TIETTYYN TÄRKEÄN TARKOITUKSEEN SOPIVUUTTA KOSKEVAT TAKUUT. SIKÄLI KUIN NIISTÄ EI VOIDA SANOUTUA IRTI, KONKLUDENTTITSET TAKUUSITOUKSET RAJOITTUVA KESTOLTAAN KYSEESSÄ OLEVA TAKUUN VOIMASSA OLOON. TÄMÄ TAKUU EI KATA SATUNNAISIA EIKÄ SEURANNAISVAHINKOJA. JOTKUT MAAT/LÄÄNIT EIVÄT HYVÄKSY VASTUUVAPAUTUSLAUSEKKEITA, RAJOITUKSIA TAI EDellä YKSILÖITYJÄ RAJOITUKSIA, JA SEN JOHDOSTA NE EIVÄT MAHDOLLISESTI KOSKE SINUA. TÄMÄN TAKUUN PERUSTEELLA SINULLA ON TIETTYJÄ OIKEUKSIA, LISÄKSI SINULLA SAATTA OLLA MUITA MAASTA TOISEEN TAI LÄÄNISTÄ TOISEEN VAIHTELEVIA LAILLISIA OIKEUKSIA.

Maahantuojalla tai yhdelläkään BRP-maahantuojalla/jälleenmyyjällä tai muulla henkilöllä ei ole valtuuksia minkään muun tuotetta koskevan vahvistuksen, edustuksen, tai takuun antamiseen kuin ne, mitä tähän rajoitettuun takuuseen sisältyy; ja mikäli näin tapahtuu, niitä ei voida käyttää BRP:tä vastaan.

BRP pidättää oikeuden muuttaa näitä takuehtoja. Muutokset eivät kuitenkaan koske niitä tuotteita, jotka on myyty tämän takuun ollessa voimassa.

## **8) TAKUUN SIIRTO**

Mikäli tuotteen omistusoikeus siirretään takuuajana, siirtyy myös tämä takuu, joka on voimassa takuuajan loppuun edellyttäen, että BRP:lle tai valtuutetulle BRP-maahantuojalle/jälleenmyyjälle voidaan todistaa, että aikaisempi omistaja on hyväksynyt omistusoikeuden luovutuksen, sekä uuden omistajan yhteystiedot on ilmoitettu jommallekummalle edellä mainituista tahoista.

## **9) KULUTTAJANEUVONTA**

1. Mikäli tämän rajoitetun takuun suhteen syntyy kiistaa tai riitaa, BRP ehdottaa, että asia pyritään ensiksi ratkaisemaan jälleenmyyjätasolla. Suosittelemme, että asiasta keskustellaan valtuutetun maahantuojan/jälleenmyyjän huoltopäällikön tai omistajan kanssa.
2. Lisääpua tarvittaessa on asian ratkaisemiseksi syytä ottaa yhteys jälleenmyyjän huolto-osastoon.
3. Mikäli asiaa ei vieläkään saada ratkaistua, kirjoita BRP:lle alla olevaan osoitteeseen

### **OSOITE:**

BRP FINLAND OY  
HUOLTO-OSASTO  
PL 8039  
FIN-96101 ROVANIEMI  
FAX: +358 16 3420 316

# ***TIETOA ASIAKKAALLE***

---

# YKSITYISYYTTÄ KOSKEVA ILMOITUS

BRP ilmoittaa, että yhteystietojasi tullaan käyttämään turvallisuuteen ja takuuseen liittyvissä asioissa. Lisäksi BRP ja sen tytäryhtiöt voivat käyttää asiakasluetteloaan jakaakseen markkinointi- ja myyninedistämistietoja koskien BRP:n tuotteita ja sen tuotteisiin liittyviä tuotteita.

Sinulla on oikeus kysyä sinuun liittyviä tietoja tai korjata niitä, tai pyytää ne poistettavaksi suoramarkkinointiluettelosta. Ota siinä tapauksessa yhteys BRP:hen.

## **POHJOISMAAT JA EUROOPAN MAAT:**

**BRP FINLAND OY**

Huolto-osasto

Isoaavantie 7

96320 Rovaniemi

Rovaniemi

Faksi: +358 16 3420 316



---

# OSOITTEEN/OMISTAJAN MUUTOS

Jos osoitteesi on muuttunut, tai jos olet moottorikelkan uusi omistaja, muista ilmoittaa BRP:lle joko:

- Postittamalla yksi seuraavilla sivuilla olevista osoitteenmuutoskorteista
- Ottamalla yhteys valtuutettuun Lynx -jälleenmyyjään.

Mikäli omistussuhde muuttuu, liitä mukaan todistus siitä, että edellinen omistaja on suostunut luovutukseen.

BRP:lle ilmoittaminen on erittäin tärkeätä, jopa rajoitetun takuun umpeutumisen jälkeen, koska siten BRP:llä on mahdollisuus tavoittaa tarvittaessa moottorikelkan omistaja, esim. kun ryhdytään suorittamaan turvallisuudesta johtuvia palautuspyyntöjä. BRP:lle ilmoittaminen on omistajan vastuulla.

**VARASTETUT TUOTTEET:**Jos ajoneuvosi varastetaan, siitä pitäisi ilmoittaa BRP:lle, tai valtuutetulle Lynx -jälleenmyyjälle. Pyydämme ilmoittamaan nimen, osoitteen, puhelinnumeron, ajoneuvon tunnistusnumeron, ja päivän, jolloin varkaus tapahtui.

## **Pohjoismaat**

**BRP FINLAND OY**

Huolto-osasto

Isoaavantie 7

FIN-96320 Rovaniemi



OSOITTEENMUUTOS OMISTAJANVAIHDOS 

AJONEUVON SARJANUMERO

Mallinumero

Ajoneuvon tunnistusnumero (V.I.N)

ENTINEN OSOITE TAI  
ENTINEN OMISTAJA:

NIMI

KATUOSOITE

POSTINUMERO

POSTITOIMIPAikka

MAA

PUHELIN

UUSI OSOITE TAI  
UUSI OMISTAJA:

NIMI

KATUOSOITE

POSTINUMERO

POSTITOIMIPAikka

MAA

PUHELIN

SÄHKÖPOSTIOSOITE

V90A2F

OSOITTEENMUUTOS OMISTAJANVAIHDOS 

AJONEUVON SARJANUMERO

Mallinumero

Ajoneuvon tunnistusnumero (V.I.N)

ENTINEN OSOITE TAI  
ENTINEN OMISTAJA:

NIMI

KATUOSOITE

POSTINUMERO

POSTITOIMIPAikka

MAA

PUHELIN

UUSI OSOITE TAI  
UUSI OMISTAJA:

NIMI

KATUOSOITE

POSTINUMERO

POSTITOIMIPAikka

MAA

PUHELIN

SÄHKÖPOSTIOSOITE

V90A2F





[brp.com](http://brp.com)

**LYNX**



© <sup>TM</sup> and the BRP logo are trademarks of Bombardier Recreational Products Inc. or its affiliates.