

LYNX[®]



2015

**KÄYTTÄJÄN KÄSIKIRJA
REX**

**600 HO E-TEC[®]
600 ACE[™]**



VAROITUS

Lue tämä ohjekirja huolellisesti.
Se sisältää tärkeitä turvallisuustietoja.
Kuljettajan ikärajasuus: 16 vuotta.
Pidä tämä kirja aina kelkan mukana.

FI 619 900 600

Alkuperäisen ohjeen käännös

KÄYTTÄJÄN KÄSIKIRJA 2015

Adventure™ LX 600 ACE
49 RANGER™ 600 E-TEC
49 RANGER™ 600 ACE

VAROITUS

Tässä käyttäjän käsikirjassa ja tuotteessa olevissa tuotekilvissä olevien varotoimien ja neuvojen noudattamatta jättäminen voi aiheuttaa vamman tai jopa kuoleman!

VAROITUS

Tämän ajoneuvon suorituskyky saattaa ylittää aikaisemmin ajamiesi ajoneuvojen suorituskyvyn. Käytä aikaa perehtyäksesi uuteen ajoneuvoosi.



Lynx-tuotteet valmistaa BRP.

Seuraavat tuotemerkit ovat Bombardier Recreational Products Inc:n tai sen tytäryritysten omaisuutta.

D.E.S.S.™

600 ACE™

ROTAX™

LYNX®

HPG™

REX™

PPST™

eDrive™

Digitaalinen radiotaajuustekniikkaa käyttävä käynnistyksenestojärjestelmä (RF D.E.S.S.)

FCC-hyväksyntä:

Seuraava laite on FCC:n sääntöjen osan 15C mukainen.

Varoitus käyttäjälle: Jos laitteeseen tehdään muutoksia, joita valmistaja ei ole hyväksynyt, laitetta ei ehkä enää saa käyttää.

EU-yhdenmukaisuus

Seuraava laite täyttää seuraavien standardien vaatimukset:

ETSI EN 300 330-2

ETSI EN 60950-1

SAATESANAT

Deutsch	Dieses Handbuch ist möglicherweise in Ihrer Landessprache verfügbar. Bitte wenden Sie sich an Ihren Händler oder besuchen Sie: www.operatorsguide.brp.com .
English	This guide may be available in your language. Check with your dealer or go to: www.operatorsguide.brp.com .
Français	Ce guide peut être disponible dans votre langue. Vérifier avec votre concessionnaire ou aller à: www.operatorsguide.brp.com .
Italiano	Questa guida potrebbe essere disponibile nella propria lingua. Contattare il concessionario o consultare: www.operatorsguide.brp.com .
日本語	このガイドは、言語によって翻訳版が用意されています。ディーラーに問い合わせるか、次のアドレスでご確認ください： www.operatorsguide.brp.com .
Norsk	Denne boken kan finnes tilgjengelig på ditt eget språk. Kontakt din forhandler eller gå til: www.operatorsguide.brp.com .
Русский	Воспользуйтесь руководством на вашем языке. Узнайте о его наличии у дилера или на странице по адресу www.operatorsguide.brp.com .
Suomi	Käyttöohjekirja voi olla saatavissa omalla kielelläsi. Tarkista jälleenmyyjältä tai käy osoitteessa: www.operatorsguide.brp.com
Svenska	Denna bok kan finnas tillgänglig på ditt språk. Kontakta din återförsäljare eller gå till: www.operatorsguide.brp.com .

Onnittelumme uuden Lynx® -moottorikelkkasi johdosta. Minkä tahansa mallin olet valinnutkin, Bombardier Recreational Products Inc.:n (BRP) takuu ja valtuutettu Lynx-myynti- ja huoltoverkosto pitävät huolen, että saat tarvitsemasi palvelut ja varaosat.

Jälleenmyyjäsi tekee parhaansa, jotta olisit tyytyväinen. Hän on koulututtanut tekemään esisäädöt ja tarkistamaan kelkkasi sekä säätämään sen sinun painosi ja ajo-olosuhteiden mukaan.

Toimituksen yhteydessä sinulle kerrottiin takuun kattavuudesta ja allekirjoitit *LUOVUTUSHUOLLON TARKASTUSLISTAN* varmistaaksesi, että ajoneuvosi toimitus vastaa täysin sinun vaatimuksiasi.

Opi ensin, aja sitten

Opettele vähentämään itselle, matkustajalle ja sivullisille aiheuttamaasi mahdollista loukkaantumis- ja kuolemanvaaraa lukemalla seuraavat osat ennen ajoneuvon käyttämistä:

- *TURVALLISUUSTIEDOT*
- *AJONEUVON TIEDOT.*

Lue myös moottorikelkkaan kiinnitetyt varoituskilvet.

Me pidämme tärkeänä, että suoritat turvallisuusseikkoihin painottuvan ajokurssin. Kysy omalta jälleenmyyjältäsi tai paikallisilta viranomaisilta paikkakunnallasi järjestettävistä kursseista.

Jos tämän käyttäjän käsikirjan sisältämiä varoituksia ei noudateta, seurauksena saattaa olla VAKAVA LOUKKAANTUMINEN tai KUOLEMA.

Turvallisuustiedot

Erilaiset tässä kirjassa esitetyt turvallisuustiedot ja se, miltä ne näyttävät sekä kuinka niitä käytetään, ilmenee seuraavasta:

Turvallisuuteen liittyvä Huomio-merkki ⚠️ osoittaa mahdollista henkilövahinkovaaraa.

VAROITUS

Osoittaa mahdollista vaaratilannetta, joka voi johtaa vakavaan loukkaantumiseen tai kuolemaan, ellei sitä vältetä.

! **TÄRKEÄÄ** Osoittaa vaaratilannetta, joka voi johtaa vähäiseen tai kohtalaisen vakavaan loukkaantumiseen, ellei sitä vältetä.

ILMOITUS Merkitsee ohjetta, jonka noudattamatta jättäminen voi johtaa ajoneuvon osien tai muun omaisuuden vakavaan vaurioitumiseen.

Tietoja tästä käyttäjän käsikirjasta

Tämä käyttäjän käsikirja tutustuttaa omistajan/käyttäjän ja matkustajan uuden kelkan hallintalaitteisiin ja huoltotoimenpiteisiin sekä kertoo, miten kelkkaillaan turvallisesti.

Tässä käsikirjassa käytetään seuraavia kuljettajaan, matkustajaan ja ajoneuvotyyppin istuinrakenteeseen viittaavia termejä:

- **Kuljettaja:** tarkoittaa henkilöä, joka istuu hallintalaitteiden takana ja ajaa moottorikelkkaa.
- **Matkustaja:** tarkoittaa henkilöä, joka istuu kuljettajan takana.
- **1-UP:** tarkoittaa sellaista mallia, joka on suunniteltu vain kuljettajaa varten.
- **2-UP:** tarkoittaa sellaista mallia, jossa voi kuljettajan lisäksi istua **yksi** matkustaja.

Pidä tämä käyttäjän käsikirja aina ajoneuvossa, jotta voit katsoa siitä esimerkiksi huoltoon tai vianetsintään liittyviä tietoja ja opastaa sen avulla muita mahdollisia kuljettajia.

Huomioi, että käyttäjän käsikirja on saatavana useilla eri kielillä. Mahdollisissa eroavaisuuksissa englanninkielinen versio pätee.

Jos haluat katsella käyttäjän käsikirjaasi netissä tai tulostaa siitä ylimääräisen version, käy nettisivuillamme osoitteessa www.operatorsguide.brp.com.

Tässä asiakirjassa olevat tiedot ovat oikeita julkaisuhetkellä. BRP:n politiikkaan kuuluu kuitenkin tuotteitten jatkuva parantaminen ilman, että se sioutuu asentamaan niitä aikaisemmin valmistamiinsa tuotteisiin. Viime tipassa tehdyistä muutoksista johtuen valmistetun tuotteen ja tässä käsikirjassa olevien kuvausten ja/tai erittelyjen välillä saattaa olla joitakin eroja. BRP varaa oikeuden koska tahansa ilman mitään velvoitteita lopettaa tai muuttaa teknisiä ominaisuuksia, rakenteita, ominaisuuksia, malleja tai varusteita.

Käyttäjän käsikirjan tulee olla ajoneuvon mukana ajoneuvoa myytäessä.

SISÄLLYSLUETTELO

SAATESANAT	1
Opi ensin, aja sitten	1
Turvallisuuustiedot	1
Tietoja tästä käyttäjän käsikirjasta	2

TURVALLISUUSTIETOJA

YLEISTÄ VAROTOIMENPITEITÄ	9
Vältä hiilimonoksidimyrkytys	9
Vältä polttoaineen syttymistä ja muita vaaratilanteita	9
Vältä kuumien osien aiheuttamia palovammoja	9
Lisävarusteet ja muutokset	9
ERITYISIÄ TURVAOHJEITA	11
AJONEUVOLLA AJAMINEN	15
Käyttöä edeltävä tarkastus	15
Miten ajetaan	16
Matkustajan kuljettaminen	18
Maaston/ajotyylin vaihtelut	19
Ympäristö	23
PITOA PARANTAVAT TUOTTEET	26
Käsiteltävyys	26
Kiihdyttäminen	27
Jarruttaminen	27
Tärkeät turvallisuussäännöt	27
Nastoitettun telamaton vaikutus moottorikelkan käyttöikään	28
Nastojen asentaminen BRP:n nastoitettavaksi hyväksymiin telamattoihin	28
Huoltaminen/vaihto	30
TÄRKEITÄ TUOTTEESSA OLEVIA TARROJA	31
Riippulipuke(-kkeet)	31
Ajoneuvon varoituskilvet	31
Teknisiä tietoja sisältävät tarrat	35

AJONEUVON TIEDOT

HALLINTALAITTEET JA VARUSTEET	39
1) Ohjaustanko	40
2) Kaasuvipu	40
3) Jarruvipu	42
4) Pysäköintijarruvipu	42
5) Moottorin pysäytyskatkaisin	43
6) Moottorin hätäkatkaisin	44
7) Monitoimikatkaisin	45
8) Työkalusarja	46
9) Variaattorihihnan suoja	46
10) Mittari	47

HALLINTALAITTEET JA VARUSTEET (jatkuva)	
11) Analoginen/digitaalinen mittari (vakio)	51
12) Analoginen/digitaalinen monitoimimittari	55
13) ECO-/Vakio-/Sport-tilan katkaisin	68
14) Etutavaratila	68
15) Vaihevipu	69
16) Etu- ja takapuskurit	69
17) Korin yläyksikkö (kuomu)	69
18) Sivupaneelit	72
19) Matkustajan käsikahva	72
20) Takatavarateline	73
21) Istuin	73
22) Istuimen salpa	74
23) Säilytyslokero/Akun kotelo	75
24) Vetokoukku	75
POLTTOAINE	77
Polttoainevaatimukset	77
Ajoneuvon tankkaaminen	77
TUOREVOITELUÖLJY (E-TEC)	79
Suosittelava tuorevoiteluöljy	79
SISÄÄNAJOVAIHE	80
Käyttö sisäänajovaiheessa	80
TOIMINTATILAT (600 ACE)	81
ECO-tila (Polttoaineen säästötila)	81
Vakiotila	81
Sport-tila	81
Navigointi toimintatilojen välillä	81
Opetteluavain tilat	82
PERUSTOIMENPITEET	84
Moottorin käynnistäminen	84
Kelkan esilämmitys	84
Vaihtaminen peruutusvaihteelle tai eteenpäin	85
Moottorin sammutus	86
ERIKOISTOIMINNOT	87
Ajaminen moottorikelkalla korkeammissa ajo-olosuhteissa kuin	87
Hinaaminen	87
Toisen kelkan hinaaminen	87
VIRITÄ AJO-OLOSUHTEIDEN MUKAAN	88
Takajousituksen säädöt	89
Etujousituksen säädöt	92
Säätövinkkejä ajoneuvon ajokäyttötymisen mukaan	93
AJONEUVON KULJETTAMINEN	94

HUOLTO

SISÄÄNAJOTARKASTUS	97
MÄÄRÄAIKAISHUOLTOJEN TAULUKKO	99
HUOLTOTAULUKKO (2-TAHTI)	100
HUOLTOTAULUKKO (4-TAHTI)	102
HUOLTOTOIMENPITEET	104
Moottoriöljy	104
Moottoriöljyn öljynsuodatin	106
Ilmansuodatin kahdella ilmanotolla	107
Moottorin jäähdytysneste	108
Pakojärjestelmä	108
Sytytystulpat	109
Jarruneste	109
Ketjukotelööljy	110
Voimansiirtoketju	111
Variaattorihihna	111
Telamatto	114
Jousitus	117
Sukset	119
Sulakkeet	119
Valot	120
AJONEUVON HOITO	122
Toimenpiteet ajon jälkeen	122
Ajoneuvon puhdistus ja suojaaminen	122
KÄYTTÖÖNOTTOHUOLTO ENNEN AJOKAUDEN ALKUA	123
SÄILYTYS	125
Säilytys (E-TEC)	125

TEKNISET TIEDOT

AJONEUVON TUNNISTAMINEN	129
Ajoneuvon tunnistetarra	129
Tunnistusnumerot (Sarjanumerot)	129
EU:N VAATIMUSTENMUKAISUUSTODISTUS	131
TEKNISET TIEDOT	132

VIANETSINTÄ

VIANETSINTÄOHJEITA	141
VALVONTAJÄRJESTELMÄ	143
Merkkivalot, viestit ja piipparin koodit	143

TAKUU

BRP FINLAND OY:N KANSAINVÄLINEN RAJOITETTU TAKUU: 2015	
LYNX®-MOOTTORIKELKAT	147
SUORITETUT HUOLTOTOIMENPITEET	150

TIETOA ASIAKKAALLE

TIETOA YKSITYISYYDESTÄ	155
OSOITTEEN/OMISTAJAN MUUTOS	156

TURVALLISUUS- TIETOJA

YLEISTÄ VAROTOIMENPITEITÄ

Vältä hiilimonoksidimyrkytys

Kaikki moottorien pakokaasut sisältävät hiilimonoksidia eli häkää, joka on kuolettava kaasu. Hiilimonoksidin hengittäminen voi aiheuttaa päänsärkyä, huimausta, uneliaisuutta, pahoinvointia, sekavuutta ja lopulta kuoleman.

Hiilimonoksidi on väritön, hajuton ja mauton kaasu, jota voi olla ilmassa, vaikka et näe tai haista lainkaan moottorin pakokaasua. Hiilimonoksidia saattaa kertyä tilaan kuolettava määrä erittäin nopeasti, jolloin se saattaa vaikuttaa nopeasti niin, että et kykene enää pelastamaan itseäsi. Kuolettava määrä hiilimonoksidia saattaa säilyä ilmassa suljetuissa tai huonosti ilmastoiduissa tiloissa tunteja tai jopa päiviä. Jos havaitset jotain hiilimonoksidimyrkytyksen oireita, poistu tilasta välittömästi ja hankkiudu raikkaaseen ilmaan sekä ota yhteys lääkäriin.

Vältä hiilimonoksidista johtuvien vakavien vammojen tai kuoleman vaara:

- Älä koskaan käytä ajoneuvoa huonosti tuuletetuissa tai osittain suljetuissa tiloissa, kuten autotalleissa, autokatoksissa tai ladoissa. Vaikka yrittäisit tuulettaa moottorin pakokaasuja pois käyttämällä tuulettimia tai avaamalla ikkunoita ja ovia, hiilimonoksidimäärät voivat nousta nopeasti vaaralliselle tasolle.
- Älä koskaan käytä ajoneuvoa ulkona sellaisessa paikassa, josta moottorin pakokaasut voivat imeytyä sisään rakennukseen esim. avoimien ikkunoiden ja ovien kautta.

Vältä polttoaineen syttymistä ja muita vaaratilanteita

Polttoaine on erittäin tulenarkaa ja räjähtävää. Polttoainehöyryt voivat päästä leviämään ja siksi polttoaine voi syttyä kipinästä tai liekistä hetkessä usei-

den metrienkin päästä moottorista. Noudata näitä ohjeita vähentääksesi tulipalo- ja räjähdysvaaraa:

- Säilytä polttoainetta vain hyväksytyssä säilytysastiassa.
- Noudata tarkasti kohdassa *TANKKAAMINEN* annettuja ohjeita.
- Älä käynnistä moottoria tai anna sen käydä, jos polttoainesäiliön korkkia ei ole asennettu oikein.

Bensiini on myrkyllistä ja voi aiheuttaa loukkaantumisen tai kuoleman.

- Älä koskaan täytä lappoa bensiinillä imemällä sitä suullasi.
- Jos nielet bensiiniä, sitä joutuu silmiin tai hengität bensiinihöyryä, hakeudu välittömästi lääkäriin.

Jos sinuun roiskuu polttoainetta, pesydy saippualla ja vedellä sekä vaihda vaatteesi.

Vältä kuumien osien aiheuttamia palovammoja

Pakojärjestelmä ja moottori kuumenevat käytön aikana. Vältä koskettamista niihin ajoneuvon käydessä tai heti sen käytön jälkeen.

Lisävarusteet ja muutokset

Älä suorita ajoneuvoosi luvattomia muutoksia tai käytä sellaisia osia tai lisävarusteita, joita BRP ei ole hyväksynyt. Koska sellaiset muutokset eivät ole BRP:n testaamia, ne voivat lisätä kolarivaurioiden vaaraa tai loukkaantumisvaaraa ja ne voivat tehdä ajoneuvostasi laittoman.

Telatunnelin lisävarusteet on asennettava ajoneuvoon kutakin lisävarustetta koskevien ohjeiden mukaisesti.

Joihinkin malleihin voi olla saatavana lisävarusteena matkustajan istuimia, jotka BRP on hyväksynyt ja jotka täyttävät SSCC-normien mukaiset vaatimukset. Jos käytät sellaista istuinta,

sinun on noudatettava tässä käyttäjän käsikirjassa esiintyviä, matkustajaa koskevia ohjeita ja suosituksia.

⚠ VAROITUS

Matkustajan istuimessa on oltava istuinremmi tai käsikahvat ja sen on täytettävä SSCC-vaatimukset.

Ota yhteys valtuutettuun Lynx-jälleenmyyjään tarvitessasi lisävarusteita ajoneuvoosi.

ERITYISIÄ TURVAOHJEITA

Jos et noudata näitä ohjeita, seurauksena voi olla VAKAVA HENKILÖVAHINKO TAI KUOLEMA:

- Suorita aina käyttöä edeltävä tarkistus ENNEN kuin käynnistät moottorin.
- Tarkista aina ennen käynnistystä kaasumeکانismin vapaa liikkuvuus ja myös se, että palautuuko kaasuvipu alkuperäiseen asentoon vapautettaessa.
- Kiinnitä aina turvakatkaisimen toinen pää vaatteisiisi ennen moottorin käynnistämistä.
- Älä koskaan käytä moottoria, jos variaattorihihnan ja jarrulevyn suojukset eivät ole paikoillaan tai jos kuomu on avoinna tai sivupaneelit ovat auki tai poistettu. Älä koskaan käytä moottoria ilman variaattorihihnaa. Moottorin käyttäminen vaillinaisena, kuten ilman variaattorihihnaa tai kun telamatto on irti maasta, saattaa olla vaarallista.
- Kytke aina pysäköintijarru päälle ennen moottorin käynnistämistä.
- Jokainen on kelkkailijana vasta-alkaja istuuduttuaan ensimmäistä kertaa kelkan ohjaustangon taakse, vaikka olisikin aikaisemmin ajanut jonkin muun tyyppistä ajoneuvoa. Kelkan turvallinen käyttö riippuu monista seikoista kuten näkyvyydestä, ajonopeudesta, säästä, ympäristöstä, liikenteestä, ajoneuvon kunnosta ja kuljettajan omasta kunnosta.
- Perusharjoittelu on tarpeen, jotta kelkan käyttö olisi turvallista. Tutustu huolellisesti tähän Käyttäjän Käsikirjaan ja kiinnitä erityisesti huomiota huomautuksiin ja varoituksiin. Liity paikalliseen kelkkakerhoon: sen toiminta ja reittijärjestelyt on suunniteltu sekä huvia että turvallisuutta silmälläpitäen. Kysy perusohjeita myös kelkkasi jälleenmyyjältä, kokeneemmalta kelkkailevalta ystävältäsi tai kelkkakerhon jäseniltä.
- Jokaisen kokemattoman kuljettajan on ennen moottorikelkan käyttöä luettava kaikki moottorikelkassa olevat varoituskilvet ja käyttäjän käsikirja sekä ymmärrettävä lukemansa. Salli kokemattoman kuljettajan harjoitella moottorikelkalla ajamista ainoastaan suljetulla, tasaisella alueella, kunnes kuljettaja hallitsee moottorikelkan käytön. Jos alueellasi järjestetään moottorikelkkailijoiden ajokursseja, ilmoita hänet mukaan.
- Joidenkin moottorikelkkojen suorituskyky saattaa olla merkittävästi suurempi kuin niiden kelkkojen, joilla olet ajanut aikaisemmin. Siitä syystä emme suosittele kelkkaa kokemattomille kuljettajille.
- Moottorikelkkoja käytetään useilla alueilla ja monenlaisissa lumiolosuhteissa. Kaikkien mallien suorituskyky ei ole samanlainen samoissa olosuhteissa. Kysy aina neuvoja jälleenmyyjältäsi, kun valitset moottorikelkkaa omiin käyttötarpeisiisi.
- Jos kelkkaa käytetään sellaisissa tilanteissa, jotka ovat liian vaikeita kuljettajan hallita tai hankalia matkustajalle tai riittämättömiä kelkan suorituskyvylle, saattaa seurauksena olla loukkaantuminen tai jopa kuolema.
- BRP suosittelee, että kuljettaja on vähintään 16-vuotias.
- Jokaiselle tämän moottorikelkan kuljettajalle - kuljettajan ajokokemuksesta riippumatta - on ehdottomasti selostettava tämän moottorikelkan ajo-ominaisuudet. Moottorikelkan rakenne ja säädöt, kuten raideleveys, suksen tyyppi, jousituksen tyyppi, telamaton pituus ja leveys vaihtelevat mallista riippuen. Nämä kaikki ominaisuudet vaikuttavat suuresti moottorikelkan käsiteltävyyteen.
- Kokemattoman kuljettajan pitäisi tutustua kelkkaan sekä harjoitella käytännössä tasaisessa maastossa ja alhaisella nopeudella ennen siirtymistä muun tyyppiin maastoihin.

- Tutustu paikallisiin lakeihin. Valtio, kunta ja paikallinen julkinen sektori ovat määränneet lakeja ja rajoituksia, jotka liittyvät kelkan turvalliseen käyttöön ja toimintaan. On sinun vastuullasi kuljettajana opetella ja noudattaa näitä lakeja ja rajoituksia. Kunnioitus ja toisten huomioon ottaminen johtavat turvallisempaan kelkkailuun. Tutustu lakeihin, joissa kerrotaan omaisuusvahingoista ja vakuutusasioista koskien varusteluasi.
- Kiihdyttäminen ja ylinopeus saattaa olla kohtalokasta. Odottamattomissa tilanteissa et useinkaan ehdi reagoida riittävän nopeasti. Aja aina nopeudella, joka on sopiva reitille, sääolosuhteille ja omille taidoillesi. Tutustu paikallisiin sääntöihin. Nopeusrajoitukset ovat tarpeellisia ja ne on tarkoitettu noudatettaviksi.
- Aja aina reitin oikealla puolella.
- Pidä aina turvallinen etäisyys muihin kelkkailijoihin ja jalankulkijoihin nähden.
- Muista, että mainosmateriaalissa saattaa esiintyä vaarallisia suorituksia, joita esittävät ammattikuljettajat ihanteellisissa ja/tai valvotuissa olosuhteissa. Sinun ei pidä koskaan yrittää samoja vaarallisia temppejuja, jos ne ylittävät taitosi.
- Älä koskaan käytä tätä ajoneuvoa alkoholin tai huumeiden vaikutuksen alaisena. Kyseiset aineet hidastavat reaktiokykyä ja huonontavat arviointikykyä.
- Moottorikelkkaasi ei ole suunniteltu käytettäväksi yleisillä teillä, kaduilla tai moottoriteillä.
- Vältä tiellä ajamista. Jos sinun on pakko ajaa tiellä ja jos se on sallittua, vähennä nopeutta. Moottorikelkkaa ei ole suunniteltu käytettäväksi kestopäällystetyillä pinnoilla. Tietä ylittäessäsi pysäytä kelkka kokonaan, katso sitten tarkasti molempiin suuntiin ennen kuin ylität tien 90° kulmassa. Varo pysäköityjä ajoneuvoja.
- Moottorikelkkailu öiseen aikaan voi olla ilahduttava kokemus, mutta ole erittäin varovainen, sillä näkyvyys on rajallinen. Vältä tuntemattomia maastoja ja tarkista, että valot toimivat. Pidä aina taskulamppu ja varapolttimoita mukana.
- Älä koskaan irrota mitään alkuperäisiä osia moottorikelkastasi. Jokaisessa moottorikelkassa on useita sisäänrakennettuja turvallisuusominaisuuksia. Sellaisiin ominaisuuksiin kuuluu erilaisia kilpiä ja konsoleita, sekä heijastavia materiaaleja ja varoituskilpiä.
- Luonto on kaunista katseltavaa, mutta älä anna sen viedä huomiotasi ajamisesta. Jos haluat todella arvostaa talvimaisemaa, pysäytä kelkka reitin sivuun niin, että et aiheuta vaaratilanteita muille kelkkailijoille.
- Aidat aiheuttavat vaaratilanteita sekä sinulle että moottorikelkallesi. Kierrä kaukaa puhelinpylväät tai kaapelit.
- Lähes näkymättömät tai vasta läheltä havaittavat kaapelit saattavat aiheuttaa vakavia onnettomuuksia.
- Käytä aina hyväksytyä turvakypärää, silmäsuojia ja kasvosuojaa. Tämä koskee myös matkustajaasi.
- Varaudu tahattomiin tilanteisiin, kuten ajautumiseen ulos reitiltä, lumivyöryyn ja muihin luonnosta tai muista ihmisistä aiheutuviin äkillisiin vaaratilanteisiin.
- Älä roiku toisen kelkan takapuskurissa. Jos kelkka sinun edelläsi hidastelee jostain syystä, sinun mahdollinen varomattomuutesi saattaa vahingoittaa kuljettajaa ja matkustajaa. Säilytä turvaväli oman ja edellä ajavan kelkan välillä. Maastosta riippuen jarrutusmatka voi vaihdella suurestikin. Toimi turvallisesti. Valmistaudu käyttämään myös väistöliikkeitä.

- Kelkkaileminen yksin saattaa olla vaarallista. Polttoaineesi saattaa loppua, onnettomuus voi sattua tai kelkkasi voi rikkoontua. Muista, että kelkkasi pystyy etenemään pidempiä etäisyyksiä puolessa tunnissa kuin mitä sinä ehkä pystyt kävelemään päivässä. Kelkkaile mieluummin "yhdessä" kavereiden kanssa. Kelkkakerhoista saat mahdollisesti myös seuraa ajoretkille. Kerro aina jollekin, että olet lähdössä kelkkailemaan ja suunta mihin päin aiot lähteä ja milloin aiot palata.
- Pelloilla on joskus matalia alueita, joihin vesi kasaantuu ja jäätyy talveksi. Tämä jää on tavallisesti kirkasta jäätä. Kääntyminen tai jarruttaminen saattaa aiheuttaa kelkan kierähtämisen eikä kelkka ole enää hallinnassa. Älä koskaan jarruta tai yritä kiihdyttää tai kääntyä kirkkaalla jäällä. Jos joudut kuitenkin sellaiseen tilanteeseen, vähennä nopeutta hitaasti löysäämällä kaasuvipua.
- Älä koskaan "hyppää" moottorikelkallasi.
- Ajaessasi ryhmässä älä "kaasuta" liikaa. Lunta ja jäätä saattaa lentää taaksepäin vahingoittaen takana tulevaa kelkkaa tai kelkkailijaa. Kun "kaasutetaan" liikaa, kelkka kaivautuu lumeen ja jättää irtolumisen pinnan takana tuleville.
- Ryhmässä ajaminen on hauskaa, mutta älä esittele taitojasi tai ohittele toisia kelkkailijoita ryhmässäsi.
- Vähemmän kokenut kelkkailija saattaa yrittää toimia samalla tavalla kuin sinä ja epäonnistua. Aja rauhallisesti, samalla tavalla ryhmän muiden jäsenten kanssa.
- Hätätilanteessa paina moottorin hätäkatkaisinta ja jarruta sitten.
- Kytke aina pysäköintijarru päälle kun kelkka ei ole käytössä.
- Älä koskaan käytä moottoria huonosti ilmastoidussa tilassa ja/tai silloin, jos et ole valvomassa kelkkaa.
- **Sähkökäynnisteiset mallit ainoastaan:** Älä koskaan lataa tai anna akulle lisävirtaa kun se on paikoillaan kelkassa.
- Varmista, että peruutusreitillä takanasi ei ole esteitä tai ihmisiä, ennen kuin alat peruuttaa.
- Irrota aina turvakatkaisimen pistoke moottorin pysäytyskatkaisimesta, kun lopetat ajamisen. Näin estät ajoneuvosi luvattoman käytön.
- **ÄLÄ KOSKAAN** seiso pyörivän telamaton takana tai lähellä. Likaa tai esineitä saattaa singota aiheuttaen vakavia vammoja. Kun haluat irrottaa juuttuneen lumen tai jään, sammuta moottori, kallista ajoneuvo sivusuunnassa (kyljelleen) ja käytä irrottamiseen työkalusarjassa olevaa ruuvimeisseliä.
- Älä nastoita telamattoa, ellei sitä ole hyväksytty nastoittamista varten. Telamatto, jota ei ole hyväksytty nastoittamista saattaa vaurioitua vauhdissa ja irrota ajoneuvosta. Ota yhteys valtuutettuun Lynx-jälleenmyyjään voimassa olevista nastoitusmahdollisuuksista ja niiden saatavuudesta.
- Voit nastoittaa tässä ajoneuvomallissa olevan telamaton. Sinun kuitenkin TÄYTYY käyttää ainoastaan BRP:n Lynx-moottorikelkkoihin hyväksymää nastatyyppiä. **ÄLÄ KOSKAAN** käytä tavanomaisia nastoja, koska nastoitettava telamatto on ohuempi kuin meidän vakiotelamattomme. Nasta saattaa repeytyä ja irrota telamatosta.
- Käytä aina hyväksyttyä kypärää ja noudata samoja pukeutumishojeita, jotka on tässä käyttäjän käsikirjassa esitetty kuljettajalle.
- Varmistu, että pystyt istumaan vakaasti, molemmat jalat tukevasti astinlaudoilla ja että pystyt pitämään kiinni käsikahvoista.

- Älä unohda kuljettajan vastuuta matkustajan (2-UP -mallit) turvallisuudesta. Muista aina, että matkustajan kanssa ajaminen voi vaikuttaa moottorikelkan hallintaan, vakauteen ja jarrutusmatkaan.
- Muista aina, että matkustajan kanssa ajaminen voi vaikuttaa moottorikelkan hallintaan, vakauteen ja jarrutusmatkaan. Tarkkaile matkustajaasi ajon aikana.

AJONEUVOLLA AJAMINEN

Jokaisen kuljettajan vastuulla on varmistaa muiden vapaa-ajan viettäjiä tai liikkujien turvallisuus.

Olet vastuussa kelkan oikeanlaisesta käytöstä sekä niiden kuljettajien opastamisesta, jotka käyttävät kelkkaasi. Eri kelkkamalleissa voi olla huomattavia eroja koskien niiden käsiteltävyyttä ja suorituskykyä.

Moottorikelkka on suhteellisen yksinkertainen käsiteltävä, mutta kuten muutkin ajoneuvot tai mekaaniset laitteet, se voi olla vaarallinen, jos sinä tai matkustajasi olette vähänkään ajattelemtomia, harkitsemattomia tai huolimattomia. Tarkastuta kelkkaasi vuosittain. Kysy lisätietoa valtuutetulta Lynx-jälleenmyyjältä. Kehotamme sinua käyttämään moottorikelkkaasi valtuutetussa Lynx-liikkeessä määrättyissä huolloissa ja aina silloin, kun tarvitset lisävarusteita tai tarvikkeita kelkkaasi.

Ennen kuin siirryt ajamaan reiteille, harjoittele kelkalla suljetulla alueella, kunnes olet täysin tutustunut sen toimintoihin ja tunnet, että osaat turvallisesti siirtyä seuraavaan vaiheeseen. Toivotamme sinulle turvallisia ja nautinnollisia ajohetkiä.

Käyttöä edeltävä tarkastus

VAROITUS

On erittäin tärkeää suorittaa käyttöä edeltävä tarkastus ennen ajoneuvolla ajoa. Tarkasta aina kriittisten hallintalaitteiden, turvatoimintojen ja mekaanisten osien toiminta ennen ajamista.

Ennen moottorin käynnistämistä

1. Poista lumi ja jää istuimelta, astinlaudoilta, ajovaloista, hallintalaitteista ja mittareista.
2. Tarkista, ettei äänenvaimentimen esisuodattimessa ole lunta.

3. Tarkista, että sukset ja ohjaus toimivat esteettömästi. Tarkista suksien liikkuminen ohjaustankoa käännettäessä ja päinvastoin.
4. Tarkista polttoaine- ja öljymäärät ja mahdolliset vuotokohtat. Lisää tarvittaessa ja ota yhteys valtuutettuun Lynx-jälleenmyyjään, jos havaitset vuotoja.
5. Kaikki tavaratilat tulee olla huolellisesti suljettuna eikä niissä suositella säilytettäväksi mitään särkyviä tai painavia esineitä. Kuomun ja sivupaneelin on oltava kunnollisesti lukittuna.
6. Paina kaasukahvaa useita kertoja tarkistaaksesi, että se toimii helposti ja esteettömästi. Sen pitää palata vapautettaessa tyhjäkäyntiasentoon.
7. Paina jarrukahvaa ja varmista, että jarru kytkeytyy kokonaan päälle ennen kuin jarrukahva koskettaa ohjaustangon kädensijaa. Vapautettaessa sen on palattava kokonaan takaisin.
8. Kytke seisontajarru päälle ja tarkasta, että se toimii kunnolla. Jätä seisontajarru päälle.

Kun moottori on käynnistynyt

Katso oikeat moottorin käynnistystoimenpiteet vastaavasta *MOOTTORIN KÄYNNISTÄMINEN*-kohdasta.

1. Tarkasta kauko- ja lähivalojen, takavalon, jarruvalon ja merkkivalojen toiminta.

HUOM: Sinun on ehkä irrotettava turvakatkaisimen naru vaatteistasi ajovalojen tarkastamista varten. Kiinnitä turvakatkaisimen naru heti takaisin, kun olet moottorikelkan hallintalaitteiden ulottuvilla.

2. Tarkasta moottorin pysäytyskatkaisimen (vetämällä turvakatkaisimen pistoke) ja moottorin hätäkatkaisimen toiminta.
3. Vapauta seisontajarru.

4. Katso kohta *MOOTTORIN ESILÄÄMITYS* ja noudata siinä olevia ohjeita.

Käyttöä edeltävä tarkastuslista

KOHDE	TOIMENPIDE	✓
Runko, istuin, astinlaudat, valot, ilmansuodatin, hallintalaitteet ja varusteet	Tarkista kunto ja poista lumi tai jää.	
Sukset ja ohjaus	Tarkista esteetön liikkuvuus ja oikea toiminta.	
Polttoaine	Tarkista määrät ja onko vuotoja.	
Jäähdytysnestee	Tarkista määrät ja onko vuotoja.	
Tavaratila	Tarkista kiinnitykset ja tarkista ettei sen sisällä ole raskaita tai särkyviä esineitä.	
Kaasuvipu	Tarkista toiminta.	
Telamatto	Tarkista kunto ja poista lumi tai jää.	
Jarruvipu	Tarkista asianmukainen toiminta.	
Pysäköintijarru	Tarkista asianmukainen toiminta.	
Moottorin hätäkatkaisin ja moottorin pysäytyskatkaisin (turvakatkaisimen pistoke)	Tarkista toiminta. Turvanaru pitää kiinnittää kuljettajan ajovarusteisiin.	
Valot	Tarkista asianmukainen toiminta.	

Miten ajetaan

Ajovarusteet

Muista pukeutua oikeanlaiseen kelkkailuvaatetukseen. Asun tulee olla miellyttävä eikä liian kireä. Tarkista aina säätö ennen kuin lähdet kelkkailemaan. Pukeudu aina kylmintä säätä silmälläpitäen. Lämpöalusasuoja hyvin ihoa kylmältä ja kosteudelta.

Käytä aina hyväksytyä kypärää oman turvallisuutesi ja mukavuutesi vuoksi. Kypärä suojaa kylmältä ja ehkäisee loukkaantumista. Kypärän lisäksi tulisi myös käyttää kypärähuppua ja kasvusuojusta. Suojalasit tai visiiri, joka on kiinni kypärässä, ovat ehdottomia varusteita kelkkailtaessa.

Kädet tulee suojata kelkkailukäsineillä tai hanskoilla, joissa on riittävä eristys ja jotka joustavat siten, että peukaloilla ja sormilla voi vapaasti käyttää kelkan hallintalaitteita.

Kumipohjaiset saappaat, joissa on joko nylon- tai nahkapäällisyys sekä irrotettavat huopasisäkengät ovat sopivimpia kelkkailuun.

Sinun tulee pitää itsesi kelkkaillessa niin kuivana kuin mahdollista. Kun astut sisätiloihin, ota pois kelkkailuasua ja saappaat ja huolehdi, että ne kuivuvat ennen kuin puet ne päälle uudestaan.

Älä käytä pitkää kaulaliinaa tai löysiä asusteita jotka saattavat tarttua kelkan liikkuviin osiin.

Pidä värillisillä lasilla varustettuja ajolaseja.

Mitä mukaan kelkkaillessa

Ensiapupakkaus	Mukana oleva työkalusarja
Matkapuhelin	Puukko
Varasytytystulpat	Taskulamppu
Ilmastointiteippiä	Reittikartta
Varavariaattorihihna	Eväät

Kuljettajan ajoasento (ajaminen eteenpäin)

Ajoasentosi ja tasapainosi ovat kaksi perustekijää, joilla saat kelkan kulkemaan haluamaasi suuntaan. Kääntyesäsi rinteessä sinun ja matkustajasi pitää olla valmiina vaihtamaan asentoa, jotta paino jakautuu oikein kääntymisen aikana. Kuljettaja ja matkustaja(t) eivät koskaan saa yrittää tasapainottaa kelkkaa siirtämällä jalkojaan astinlaudoilta maahan. Kokemus opettaa kuinka paljon voit kallistaa vartalollasi käännösten mukana eri nopeuksissa ja rinneajossa, jotta säilytät oikean tasapainon.

Istuma-asento on yleisesti ottaen paras ajoasento tasapainoa ja kelkan hallintaa ajatellen. Kuitenkin myös puolikyökky, ajo toiseen polveen tukeutuen tai seisoma-asento ovat käyttökelpoisia asentoja tietyissä olosuhteissa.

VAROITUS

Älä tee kelkalla mitään sellaista, jota et hallitse riittävän hyvin.

Istuminen

Jalat jalkatilassa ja vartalo istuimen puolessavälissä on ihanteellinen asento, kun ajetaan tutussa, tasaisessa maastossa. Polvien ja lantion pitäisi pysyä joustamaan töyssyissä.



fmo2008-003-001

Puolikyökky

Puoli-istuva, lähes kyökkymainen asento, jossa keho on irti istuimelta ja jalat ovat vartalon alla ja pystyvät näin joustamaan epätasaisessa maastossa. Vältä äkkinäisiä pysäytyksiä.



fmo2008-003-002

Ajo polveen tukeutuen

Tätä asentoa varten pitää toinen jalka asettaa tukevasti astinlaudalle ja toinen polvi istuimelle. Vältä äkkinäisiä pysäytyksiä.



fmo2008-003-003

Seisominen

Pidä molemmat jalat astinlaudoilla. Polvien tulisi joustaa töyssyissä. Tämä on tehokas asento, jossa näet paremmin ympärillesi ja voit siirtää painoasi maaston vaihtuessa. Vältä äkkinäisiä pysäytyksiä.



fmo2008-003-004

Kuljettajan ajoasento (peruuttaminen)

Me suosittelemme istumaan moottorikelkassa peruutuksen aikana.

Vältä seisomista. Painosi saattaa peruutettaessa siirtyä eteenpäin kohti kaasuvipua aiheuttaen odottamattoman kiihdytyksen.

VAROITUS

Odottamaton kiihdyttäminen peruutettaessa moottorikelkalla saattaa aiheuttaa ajoneuvon hallinnan menetyksen.

Matkustajan kuljettaminen

Jotkut mallit on suunniteltu vain kuljettajan ajettaviksi (1-UP), joihinkin malleihin voi ottaa yhden matkustajan (2-UP). Varmista, että tunnistat omaa ajoneuvomalliasi koskevat varoitukset ja noudatat niitä.

Silloinkin, kun matkustaja on sallittu, hänen on oltava fyysisesti asianmukaisessa kunnossa moottorikelkkailua varten.

VAROITUS

Matkustajan/matkustajien on pysyttävä pitämään molemmat jalkansa kokonaan astinlaudoilla sekä pitämään kiinni käsikahvoista tai istuinremmistä aina istuessaan moottorikelkan kyydissä. Kunnioita fysiikan lakeja ja aja siten, että matkustaja voi istua vakaasti ja turvallisesti eikä tipahda kyydistä.

Jos matkustajinasi on aikuinen ja lapsi, BRP suosittelee, että lapsi istuu keskellä. Takana istuva aikuinen voi näin pitää silmällä lasta ja pitää lasta tarvittaessa kiinni. Keskimmaisella paikalla lapsi on lisäksi parhaiten suojassa ajo-voimalta ja kylmyydeltä.

Kuljettaja on vastuussa matkustajiensa turvallisuudesta ja kuljettajan täytyy opastaa matkustajaa kelkkailun perusteissa.

VAROITUS

- Matkustaja saa istua ainoastaan matkustajille tarkoitetussa istuimessa. Älä anna koskaan kenenkään istua ohjaustangon ja kuljettajan välissä.
- Matkustajan ja kuljettajan on aina kelkkaillessaan käytettävä hyväksyttyä kypärää sekä kelkkailuun tarkoitettuja, lämpimiä vaatteita. Varmista, että vaatteet peittävät ihon joka kohdasta.
- Jos matkustaja jostain syystä tuntee olonsa epämuikavaksi tai epävarmaksi kelkkailun aikana, hänen on välittömästi pyydetävä kuljettajaa hidastamaan tai pysähtymään.

Ajaminen matkustajan kanssa on erilaista kuin ajaminen yksin. Kuljettajan etuna on se, että hän tietää mitä on tulossa seuraavaksi ja voi valmistaa itsensä ennakkoon sen mukaisesti.

Kuljettajalla on myös tukenaan ohjaustanko. Matkustajan taas on luotettava kuljettajan varovaisuuteen ja kykyyn hallita kelkka hyvin. Lisäksi kuljettajan "vartalolla ohjaaminen" on matkustajan mukana ollessa rajallisempaa. Kuljettaja näkee reittiä usein pidemmälle eteenpäin kuin matkustaja. Sen vuoksi hitaampi vauhti, pehmeät liikkeelle lähdöt ja pysähdykset ovat matkustajan kyydissä ollessa tärkeitä. Kuljettajan on myös varoitettava matkustajaa sivuttaisrinteistä, töyssyistä, oksista jne. Odottamaton töyssy saattaa lennättää matkustajasi pois kyydistä. Muistuta matkustajasi, että hänen tulee siirtää omaa painoaan samaan suuntaan kanssasi. Ole erityisen varovainen, aja hitaasti ja tarkista matkustajan mukanaolo säännöllisesti.

VAROITUS

Ajettaessa matkustajan kanssa:

- Jarrutettavuus ja ohjattavuus on hankalampaa. Vähennä ajonopeutta ja jätä ohjaamista varten lisätilaa.
- Säädä jousitus kuorman mukaisesti.

Katso jousituksen yksityiskohtaiset säätöohjeet kohdasta *VIRITÄ AJO-OLOSUHTEIDEN MUKAAN*.

Ole erityisen varovainen ja aja hitaasti, jos matkustajasi on nuori. Tarkista säännöllisesti, että lapsi pitää kiinni käsikahvoista ja että hänen jalkansa ovat astinlaudoilla.

Maaston/ajotyylin vaihtelut

Lanattu reitti

Istuminen on suosituin ajoasento ajettaessa lanatuilla, tasaisilla reiteillä. Älä aja lujaa ja ennen kaikkea pysy reitin oikealla puolella. Ole varautunut maasto-olosuhteiden nopeisiin muutoksiin. Huomioi kaikki reittiviivat. Älä pujottele reitin puolelta toiselle.

Epätasainen reitti

Reitti on luultavasti "töyssyinen" (tiheää töyssyä) ja lumi on kinostunut, ellei vähään aikaan ole satanut lunta. Sellaiset olosuhteet voivat haitata fyysisesti kuljettajaa ja matkustajaa, jos ajetaan suurella nopeudella. Hidasta. Pidä kiinni ohjaustangosta ja ole puolikykyasennossa. Jalkojen pitäisi olla kehon alla koukistettuina, jolloin ne vaimentavat töyssyjä. Pidemmällä, kovilla ja "tiheätöyssyisillä" reiteillä voit ajaa myös toiseen polveen tukeutuen, jolloin toinen polvesi on istuimella. Asento on ehkä hiukan mukavampi ja samalla vartalo pysyy rentona ja kykenee hallitsemaan kelkan ohjausta. Varo lumen alla olevia kiviä tai kantoja, ne saattavat olla piilossa vasta sataaneen lumen alla.

Syvä lumi

Syvässä "puuterimaisessa" lumessa, kelkkasi saattaa juuttua ja ruveta "kaivautumaan" syvemmälle hankeen. Käännä siinä tapauksessa kelkkaa niin laajalla kaarella kuin mahdollista ja etsi kovempaa pintaa. Jos kelkkasi "juuttuu" lumeeen (mikä tapahtuu jokaiselle kelkkailijalle joskus), älä kaasuta ja pyöritä telamattoa, sillä se saa kelkan uppoamaan entistä syvemmälle. Sammuta sen sijaan moottori, nouse pois kelkan päältä ja puhdista lumi astinlautojen ja pohjamuovin alta jaloillasi tai lapiolla. Kallista moottorikelkka kyljelleen ja tamppaa jaloillasi uutta lunta telamaton alle ja kallista sitten kelkka takaisin suksilleen. Tamppaa kelkan eteen lunta. Muutaman metrin ala yleensä riittää. Käynnistä uudelleen moottori. Valitse seisoma-asento ja keinota kelkkaa varovasti samalla, kun painat vakaasti ja hitaasti kaasua. Riippuen siitä onko kelkan etuosa vai takaosa kaivautunut, jalkojesi painon pitäisi olla päinvastaisessa päässä astinlaudoilla kuin kelkan kaivautunut päälle. Älä koskaan laita vierasta materiaalia telamaton alle tueksi. Älä anna kenenkään seisoa edessä tai takana,

kun kelkka on käynnissä. Pysy pois telamaton lähetyviltä. Pyörivään telamattoon koskeminen on vaarallista.

Jäätyneet vesistöt

Ajaminen järvien ja jokien jäällä saattaa olla kohtalokasta. Vältä vesistöalueita. Jos olet tuntemattomassa maastossa, kysy paikallisilta virkamiehiltä tai asukkailta jään kunnosta, salmista, viemäreistä, puroista, vuolaasti virtaavista paikoista tai muista vaaroista. Älä koskaan aja jäällä, jonka vahvuudesta sinulla ei ole tietoa. Jää saattaa olla liian heikkoa kannattamaan sinut ja kelkkasi. Kelkalla ajo jäällä tai jäisillä pinnoilla voi olla hyvin vaarallista, ellet huomioi tiettyjä varotoimia. Jäällä on vaikea ohjata kelkkaa tai mitä tahansa ajoneuvoa. Jäällä on vähemmän pitoa liikkeelle lähdettäessä, kääntyessä ja pysähdyttäessä kuin lumella. Kelkan tarvitsemat etäisyydet kyseisiin liikkeisiin voivat jäällä moninkertaistua. Ohjattavuus on vähäistä ja holtittomat käännökset ja pyörähdykset ovat jäällä vaarallisia. Jos kuitenkin ajat jäällä, aja hitaasti ja ole valpas. Ota runsaasti tilaa pysähtymistä ja kääntymistä varten. Tämä on erityisesti otettava huomioon yöllä.

Pakkaantunut lumi

Älä aliarvioi kovaa, pakkaantunutta lunta. Kelkkaa voi olla vaikea käsitellä, koska suksissa ja telamatossa ei ole niin paljon pitoa. Paras neuvo on hidastaa vauhtia ja välttää nopeita kiihdytyksiä, kääntymistä tai jarruttamista.

Ylämäki

Ajettavia rinteitä on kahden tyyppisiä: avoin rinne, jossa on vähän puita, kalliota tai muita esteitä, ja rinne, jossa voi ainoastaan ajaa suoraan ylöspäin. Avointa rinnettä noustaan sivuttain tai pujotellen. Lähesty kulmassa. Ole polviasennossa. Pidä painosi jatkuvasti ylärinteen puolella. Pidä yllä tasainen, turvallinen nopeus. Jatka niin kauas kuin voit tässä suunnassa, vaihda sit-

ten ajoasentoasi ja aja rinnettä toiseen suuntaan, jolloin rinteiden kaltevuus on toisella puolella.

Ajo kohtisuoraan ylös voi aiheuttaa ongelmia. Valitse seisoma-asento, kiihdytä ennen kuin ajat rinteeseen ja vähennä sitten kaasua estääksesi telamattoa pyörimästä tyhjää.

Molemmissa tapauksissa ajonopeuden pitäisi olla tilanteeseen sopiva. Hidasta aina kun saavutat rinteiden huipun. Jos et pysty ajamaan edemmäksi älä pyöritä telamattoa. Sammuuta moottori, vapauta sukset vetämällä niitä ulos ja alarinteeseen, käännä kelkan peräpää ylärinteen suuntaan, käynnistä moottori ja aja se pois pienellä tasaisella kaasulla. Vaihda ajoasentosi sellaiseksi, että kelkan tasapaino säilyy ja aja rinnettä alas.

Alamäki

Ajattaessa rinnettä alas kelkan hallinta on säilytettävä koko ajan. Pidä jyrkemmässä rinteessä painosi alhaalla ja molemmat kätesi ohjaustangossa. Jatka kevyesti kaasun painamista ja anna kelkan laskeutua alaspäin rinnettä moottorin ollessa käynnissä. Jos ajonopeus ylittää turvallisen vauhdin, hidasta jarruttamalla. Paina jarrua säännöllisesti kevyellä puristuksella. Älä koskaan jumiuta jarrua ja lukitse telamattoa.

Rinneajo

Noudata seuraavia ohjeita aina, kun ajat rinnettä ylös tai alas tai ylität niitä. Kuljettajan tulee nojata rinnettä kohti, jotta kelkka säilyy vakaana. Suositeltava asento on toiseen polveen tukeutuminen. Alarinteiden puoleinen polvi on silloin istuimella ja ylärinteen puoleinen polvi astinlaudalla. Toinen hyvä ajoasento on puolikyyky. Varaudu siirtämään painoasi tarvittaessa nopeasti. Rinteitä ja jyrkkiä mäkiä ei suositella vasta-alkajalle tai kokemattomalle kelkkailijalle.

Lumivyöryvaara

Jos ajat erittäin mäkisissä (jyrkkiä mäkiä, vaarojen rinteitä) maastoissa, sinun tulisi tiedostaa lumivyöryn vaara. Luomivyöryjen koko ja muoto vaihtelee ja niitä ilmenee jyrkissä maastoissa, kun lumi on epävakaata.

Uusi lumi, eläimet, ihmiset, tuuli ja moottorikelkat voivat laukaista lumivyöryn. Vältä korkeita maastoja ja jyrkkien rinteiden ajamista viistosuunnassa, jos on olemassa lumivyöryn vaara. Jos lumiolosuhteet ovat epävakaat, ajo tulisi rajoittaa loivakulmaisille rinteille. Tuulen muodostamia riippuvia lumikinoksia tulisi välttää. Epävakaisten olosuhteiden välttäminen on turvallisen ajon avainasia mäkisissä maastoissa. Ehkä kaikkein tärkeintä on päivittäin tiedostaa olosuhteet ja mahdolliset vaarat ajettaessa vaarojen rinteillä. Tarkasta paikalliset lumiennusteet ja vaaralliset paikat päivittäin ennen ajamaan lähtemistä ja kuuntele sääennusteet.

Sinun tulisi aina kuljettaa mukanaasi lapiota, sondia ja lumivyörypiipparia ajassasi vaarojen rinteillä. Suosittelemme, että jyrkissä vaaramaisemissa ajavat osallistuvat paikalliselle, lumivyöryä käsittelevälle harjoituskurssille tutustuakseen paremmin lumiolosuhteisiin ja oppiakseen varusteiden asianmukaisen käytön.

Tässä joitakin nettisivuja, jotka voivat auttaa sinua tärkeän tiedon löytämisessä:

– Eurooppa: www.avalanches.org

Sohjo

Sohjossa ajoa pitäisi aina välttää. Tarkista aina ennen järven tai joen ylitystä onko siellä mahdollisesti sohjoa. Jos tummia, vetisiä läiskä ilmaantuu reitillesi, aja pois jäältä välittömästi. Varo, ettei jää ja vesi roisku takana tulevaan kelkkailijaan. Kelkan saaminen pois sohjoiselta alueelta on rasittavaa ja joissakin tapauksissa jopa mahdotonta.

Sumu tai lumipyry

Maastossa tai jäällä sumu tai lumipyry saattaa rajoittaa näkyvyyttäsi. Jos sinun pitää ajaa sumussa tai rankassa lumisateessa, aja hitaasti valot päällä ja ole tarkkaavainen mahdollisten vaarojen varalta. Jos et ole varma reitistä, älä aja eteenpäin. Pidä turvallinen etäisyys takana oleviin kelkkailijoihin näkyvyyden ja reaktioajan parantamiseksi.

Tuntematon maasto

Aja aina maastossa, joka ei ole sinulle tuttu, erittäin varovasti. Aja niin hitaasti, että pystyt havaitsemaan mahdolliset vaarat kuten aidat tai paalut, purot jotka menevät reitisi läpi, kivet, pudotukset, vajerit ja lukemattomat muut esteet, jotka saattavat keskeyttää ajon. Ole varuillasi myös huolletulla reitillä, ellet tunne sitä ennestään. Aja sellaisella nopeudella, että voit nähdä mitä on edessäsi seuraavassa mutkassa tai rinteiden harjalla.

Kirkas auringonpaiste

Kirkas aurinko saattaa huomattavasti heikentää näkökykyäsi. Auringon ja lumen häikäisy saattavat sokaista silmäsi niin, että et havaitse rotkoja, ojaia tai muita esteitä kovin helposti. Sellaisissa olosuhteissa tulisi käyttää suojalaseja, joissa on värilliset linssit.

Vaikeasti havaittavat esteet

Lumen alla saattaa olla piilossa esteitä, joita ei voi havaita. Kelkalla ajo varsinainen reittien ulkopuolella ja metsissä edellyttää alhaista ajonopeutta ja erityistä valppautta. Ajo liian kovalla nopeudella voi tehdä pienistäkin esteistä vaarallisia. Osuminen pieneenkin kiveen tai kantoon saattaa aiheuttaa sen, että menetät kelkan hallinnan ja joudut onnettomuuteen. Pysyttele varsinaisilla reiteillä vähentääksesi altistumista vaaroille. Ole varovainen, hidasta vauhtia ja nauti maisemista.

Huonosti havaittavat vaijerit

Ole aina varovainen alueilla joissa on tai on ollut maataloja, sillä sellaisilla alueilla saattaa pelloilla ja laitumilla olla huonosti havaittavia rautalanka-aitoja tai vaijereita. Useita vakavia onnettomuuksia on aiheutunut sellaisissa tapauksissa, kun kelkalla on ajettu pelloilla oleviin vaijereihin, pylväisiin ja teiden sulkuketjuihin. Aja ehdottomasti hidasta vauhtia.

Esteet ja hypyt

Odottamattomat painaumet lumikivoksissa, lumiauran jättämät penkat, tierummut tai huomaamattomat esteet voivat olla vaarallisia. Voit huomata ne paremmin ja ajoissa, kun pidät värillisiä ajolaseja tai visiiriä ja ajat riittävän alhaista nopeutta.

Hypääminen kelkalla voi olla vaarallista. Valmistaudu myötäämään hypyn aiheuttamaa iskua ja tue itsesi iskun varalle ennen kuin moottorikelkka koskettaa maata. Polvien pitää joustaa ja toimia iskunvaimentimien tavoin. Jos reitillä on yhtäkkiä jyrkkä pudotus alaspäin, kyykisty (seiso) kelkan takaosassa ja pidä sukset ylhäällä ja kohtisuoraan eteenpäin. Paina vaihteittain kaasua ja varaudu hypyn aiheuttamaan iskuun. Polvien pitää joustaa ja toimia iskunvaimentimien tavoin.

Kääntyminen

Maastosta riippuen on kaksi suositeltua tapaa ajaa käänнос moottorikelkalla. Useimmissa lumiolosuhteissa "vartalolla ohjaaminen" on paras konsti kääntää kelkka. Nojaaminen eteenpäin käänноksen suuntaan ja kehon painonsiirto käänноksen puoleiselle jalalle "kallistaa" kelkkaa käänноksen mukaan. Tässä asennossa sekä siirtämällä kehoasi niin eteen kuin mahdollista, kelkan paino siirtyy sisäpuolen sukselle.

Joskus syvässä lumessa saattaa olla ainoa mahdollisuus kääntyä vetämällä kelkka ympäri. Älä yllirasita itseäsi.

Pyydä apua. Käytä raskaiden kohteiden nostamiseen jalkojasi äläkä selkääsi.



fmo2008-003-005

Tien ylitys

Joskus saatat joutua ylittämään tien ojan ylitse tai lumipenkan päältä. Valitse paikka, jonka tunnet ja tiedät, että se on sopiva ja helppo kohta ylitykseen. Käytä seisoma-asentoa ja aja vain sellaisella ajonopeudella, jolla pääset penkan harjalle. Pysäytä kelkka kokonaan penkan harjalla ja odota, kunnes reitti on selvä eikä liikennettä ole. Arvioi pudotus penkalta tielle ja aja maltillisesti. Ylitä tie 90°:n kulmassa. Jos tien toisella puolella on vastassa myös lumipenkka, aseta jalkasi lähelle kelkan takapäätä. Muista, että kelkkaasi ei ole suunniteltu käytettäväksi asfaltoiduille pinnoille ja ohjaaminen sellaisilla pinnoilla on vaikeaa.

Rautateiden ylitys

Älä koskaan aja kelkalla rautateillä. Se on laitonta. Rautateiden raiteet ja kiskot ovat yksityistä omaisuutta. Moottorikelkka ei missään tapauksessa kuulu ratakiskoille. Ennen kuin ylität rautatien, pysähdy, katso ja kuuntele, onko juna tulossa.

Ajo öiseen aikaan

Luonnon valon ja sähkövalaistuksen määrä öiseen aikaan vaikuttaa kykyysi nähdä tai tulla nähdyksi. Kelkkailu öiseen aikaan on hauskaa. Se voi olla unohtumaton kokemus, jos maltat

ajaa rajoitetun näkökykysi mukaisesti. Ennen kuin käynnistät kelkan, varmista että valosi ovat puhtaat ja että ne toimivat kunnolla. Aja sellaisella ajonopeudella, joka mahdollistaa sinut pysäyttämään kelkan nähdessäsi tuntemattoman tai vaarallisen kohteen edessäsi. Pysy reitillä äläkä koskaan aja kulkemalla tuntemattomassa maastossa. Vältä jokia ja järviä. Tukivaijerit, piikkilanka-aidat, ketjuilla suljetut tiet ja muut esteet kuten puun oksat ovat erityisen hankalasti havaittavia yöllä. Älä koskaan aja yksin. Kuljeta aina mukana taskulamppua. Pysy poissa asuinalueilta ja kunnioita muiden ihmisten yörauhaa.

Ajaminen ryhmässä

Nimetkää ”vetäjä” johtamaan seuruetta ja toinen henkilö seurueen peräpäähän valvojaksi ennen safariretken alkua. Varmista, että kaikki seurueen jäsenet ovat tietoisia reitistä ja määränpäädästä. Varmista, että sinulla on mukana kaikki työkalut ja varusteet ja että kelkoissa on riittävästi polttoainetta retken ajaksi. Älä koskaan ohita vetäjää tai muita safarin kelkkailijoita. Käytä käsimerkkejä ilmoittamaan vaaroista tai aikeesta vaihtaa suuntaa. Auta muita aina tarvittaessa.

On erittäin TÄRKEÄÄ pitää aina turvallinen välimatka jokaisen kelkan välillä. Säilytä aina turvallinen välimatka ja jätä tarpeeksi etäisyyttä pysähtymiseen. Älä roiku edellä ajavan takapuskurissa. Tarkkaile edellä ajavaa kelkkaa.

Merkit

Jos aiot pysähtyä kulkemalla, nosta jompikumpi kätesi suoraan ylöspäin päähän yläpuolelle. Vasemmalle kääntymisestä ilmoitetaan ojentamalla vasen käsi kohtisuoraan haluttuun suuntaan. Oikealle kääntymisessä ojenna vasen käsivarsi ja nosta kyynärpäätä kätesi kohtisuoraan ylöspäin, niin että se muodostaa kulman kyynärpäähän. Jo-

kaisen kelkkailijan pitää välittää edellä ajavan antama merkki osaltaan takana olevalle.

Reitillä pysähtyminen

Aja aina kelkkasi reitin sivuun kun pysähdyt, mikäli suinkin mahdollista. Tämä vähentää vaaratilanteita muiden reitillä liikkuvien kelkkailijoiden osalta.

Reitit ja merkit

Reittimerkkejä käytetään valvontaan ja ohjaamaan kelkkailua reiteillä. Tutustu etukäteen sen alueen merkintöihin, jossa kelkkailet.

Ympäristö

Villieläimet saattavat käyttää kelkan jälkeä tai reittiä polkunaan. Moottorikelkkareitit sijaitsevat usein alueilla, joissa eläimet voivat vaelttaa. Älä loukkaa tätä eläinten etuoikeutta ajattamalla niitä tai häiritsemällä luontoa. Uuvuttaminen ja ahdistus saattavat johtaa eläimen kuolemaan. Vältä alueita, joilla esiintyy eläimiä ja niiden ruokintapaikkoja.

Jos satut kohtaamaan eläimen, pysäytä kelkka ja ole ääneti.

Ohjeitamme ei ole tarkoitettu rajaamaan kelkkailun nautinnollisuutta, vaan säilyttämään miellyttävän vapauden tunteen, jonka voit kokea vain kelkkaillemalla! Nämä ohjeet estävät kelkkailijoiden onnettomuuksia, ja ohjeiden avulla he pystyvät esittelemään muille omia tietojansa ja nauttia suosituista talvisesta ajanvietteestä. Joten seuraavan kerran kun kirpeänä ja kirrkaana talvipäivänä olet kelkkareitillä, muista, että sinäkin olet luomassa polkua tulevaisuuden harrastukselle. Auta meitä kulkemaan oikeaa polkua! Koko BRP:n puolesta: kiitos avustasi!

Ei ole olemassa mitään niin riemastuttavaa kuin moottorikelkkailu. Seikkaileminen hyvin hoidetulla kelkkareiteillä on hauska ja terveellinen talviharrastus. Koska yhä useammat ihmiset käyttävät samoja reittejä, kasvaa myös riski maiseman ja ympäristön saastu-

miseen ja tuhoutumiseen. Maa-alueiden ja maiseman väärinkäyttö saattaa johtaa harrastuksen rajoittamiseen sekä yksityisten että kunnallisten tahojen toimesta.

Me kelkkailun harrastajat olemme suurin uhka omalle harrastuksellemme. Uhkaan on yksi ainoa looginen ratkaisu. Kun kelkkailemme, meidän aina ajettava vastuuntuntoisesti.

Suurin osa kelkkailijoista kunnioittaa lakeja ja ympäristöä. Jokaisen meistä on näytettävä hyvää esimerkkiä niille, jotka ovat uusia tämän harrastuksen parissa.

On jokaisen kelkkailijan parhaaksi, kun itse kukin pyrkii osaltaan kelkkailemaan ympäristön ja muut liikkujat huomioonottaen. Säilyttääksemme mahdollisuuden harrastaa kelkkailua tulevaisuudessakin, meidän on otettava ympäristökelijät huomioon.

BRP on huomannut, että moottorikelkkailijoiden on tehtävä osansa säilyttääkseen harrastusmahdollisuudet jatkossakin ja kehittänyt sen vuoksi "Kelkkaile fiksusti" -kampanjan moottorikelkkailijoita varten.

Fiksu kelkkailija on vastuuntuntoinen muuallakin kuin kelkkareitillä. Kelkkaile fiksusti -kampanja osoittaa, että me moottorikelkkailijat kunnioitamme ympäristöongelmia ja haluamme tehdä osamme. Kampanjalla viittaamme ympäristöön ja ympäristönhoitoon yleisesti, luonnon eläimiin sekä kaikkiin niihin ihmisiin, jotka nauttivat ulkoilmaelämästä. Kampanjan myötä muistutamme myös kaikkia moottorikelkkailijoita siitä, että ympäristön kunnioittaminen ei ole ainoastaan tärkeää kelkkateollisuudelle, vaan myös tuleville sukupolville.

Fiksu moottorikelkkailu ei tarkoita millään muotoa sitä, että kelkkailu ei enää voisi olla hauskaa! Se yksinkertaisesti tarkoittaa vastuuntuntoista kelkkailua!

Tärkein fiksun kelkkailun ominaisuus on se, että ajat vain siellä missä kelkkailu on sallittua ja vain sillä tavoin kuin se on sallittua. Olet fiksu kelkkailija kun noudatat seuraavia periaatteita.

Kysy tietoa alueen ympäristöstä. Hanki karttoja, selvitä lait ja säädökset sekä hanki tietoa metsähallituksesta sekä muilta yleisiltä instansseilta. Opettele säännöt ja noudata niitä, myös nopeusrajoituksia!

Vältä ajamasta nuorten taimikoiden, puiden, pensaikon tai ruohikon yli. Älä katko puita. Aja aina vain sellaisilla alueilla tai reitillä, joissa kelkkailu on sallittua. Muista, että tällainen ympäristön suojeleminen on samalla oman turvallisuutesi parantamista.

Kunnioita metsän eläimiä, varsinkin sellaisia, joilla on poikasia tai jotka kärsivät ruoan puutteesta. Stressaantuminen vie eläimen vähän energiavaroja. Vältä ajamasta alueilla, joissa eläimiä hoidetaan tai ruokitetaan.

Älä availle suljettuja portteja, noudata säännöksiä ja liikennemerkkejä ja muista, että fiksu kelkkailija ei rosquita.

Älä aja luonnonsuojelualueilla, ellei virallinen reitti kulje sitä kautta. Yleensä luonnonsuojelualueilla on kaikilla ajoneuvoilla liikkuminen kiellettyä. Tiedä, missä rajat kulkevat.

Kysy lupa, jos joudut ajamaan yksityisellä maalla. Kunnioita maanomistajien oikeuksia ja toisten ihmisten yksityisyyttä. Muista, että vaikka moottorikelkkateknologia on pystynyt kehittämään huomattavasti hiljaisempia moottoreita, ei ole siltikään syytä kaastella alueilla, joissa meteli voi häiritä muita.

Kaikki kelkkailijat varmasti tietävät, millaisen työn takana on ollut saavuttaa harrastuksellemme olosuhteet, joissa jokainen voi kelkkailla turvallisesti ja vastuuntuntoisesti. Tämä työsarka jatkuu edelleenkin, voimakkaampana kuin aikaisemmin.

Ympäristön kunnioittaminen - ajoim-
mepa sitten missä päin maailmaa
tahansa - on ainoa oikea keino, jon-
ka avulla voimme nauttia kelkkailusta
myös tulevaisuudessa. Se on yksi suu-
rimmista syistä, joiden takia sinunkin
kannattaa kelkkailla fiksusti. Syitä on
tietysti myös muitakin.

Kelkkailijana pääsemme osaksi talvista
luontoa ja saamme nauttia sen ihmeis-
tä. Kelkkailemalla fiksusti säilytämme
tämän mahdollisuuden tulevaisuudes-
sakin ja voimme suoda saman mahdol-
lisuuden yhä useammille innokkaille
harrastajille. Fiksu kelkkailu kasvattaa
harrastuksemme suosiota!

Lisäksi fiksu kelkkailija on myös viisas
kelkkailija. Sinun ei tarvitse jättää reit-
tejä ja kaasutella umpihangissa näyt-
täaksesi, että osaat ajaa. Ajatpa sitten
suorituskykyisellä Lynx-kelkalla, urhei-
lullisella RS-kelkalla tai jollain muulla
urheilumallilla, osoita tietäväsi, mitä
teet. Näytä osaamisesi reiteillä, kelk-
kailemalla fiksusti!

PITOA PARANTAVAT TUOTTEET

HUOM: Tämä kappale koskee moottorikelkkoja, jotka on tehtaalla varustettu BRP:n erikoisnastoilla nastoitettavaksi hyväksymällä tehdasasenteisella telamatolla.

VAROITUS

Älä koskaan nastoita sellaista telamattoa, jonka nastoitus on kielletty. Sellaisen telamaton nastoittaminen, jota ei ole hyväksytty nastoitettavaksi, saattaa aiheuttaa telamaton repeytymisen.

VAROITUS

Voit nastoittaa tässä ajoneuvomallissa olevan telamaton. Sinun kuitenkin TÄYTYY käyttää ainoastaan BRP:n näihin Lynx-moottorikelkoihin hyväksymää nastatyyppiä. **ÄLÄ KOSKAAN** käytä tavanomaisia nastoja, koska telamatto on ohuempi kuin muut vakioamatot. Nasta saattaa repeytyä ja irrota telamatosta. Kysy valtuutetulta Lynx-jälleenmyyjältä voimassa olevista nastoitumahdollisuuksista ja niiden saatavuudesta.

Kun käytetään pitoa parantavia tuotteita, kuten aggressiivisemmin lumeen pureutuvia kovametalliohjainrautoja ja/tai nastoja moottorikelkkasi ominaisuudet - erityisesti ohjattavuus, kiihtyvyys ja jarrutusmatka - muuttuvat.

Pitoa parantavien tuotteiden käyttö tarjoaa paremman pidon kovaksi pakkautuneella lumella ja jäällä, mutta sillä ei ole merkittävää vaikutusta pehmeällä lumella. Tästä syystä sellaisen kelkan ajaminen vaatii totuttelua, johon on asennettu pitoa parantavien tuotteita. Jos kelkkasi on varustettu tällaisilla pitoa parantavilla tuotteilla, totuttele huolellisesti sen käyttäytymiseen erityisesti käännyttäessä, kiihdytettäessä sekä jarrutettaessa.

Tutustu myös paikallisiin lakeihin ja säädoksiin pitoa parantavien tuotteiden, kuten nastojen käytöstä moottorikelkoissa. Aja aina kelkallasi vastuuntuntoisesti, kunnioita ympäristöä ja muiden ihmisten omaisuutta.

Käsiteltävyys

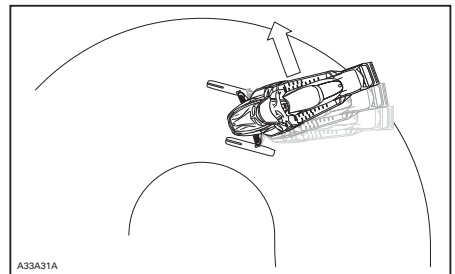
Pitoa parantavien tuotteiden, kuten aggressiivisemmin lumeen pureutuvien kovametalliohjainrautojen ja/tai nastojen käyttö parantaa kelkan etu- ja takapään pitoa. Suksissa tulisi olla erikoiskovametalliohjainraudat, jotta niiden pito on myös parempi ja kelkan etu- ja takapää ovat tasapainossa. Vaikka tavalliset ohjainraudat ovat riittävät, ne eivät välttämättä takaa optimaalista hallittavuutta, koska kelkan käsiteltävyys riippuu omista mieltymyksistäsi, ajotyylitäsä ja jousituksen säädöistä.

VAROITUS

Jos kelkan etu- ja takapää eivät ole tasapainossa pitoa parantavien tuotteiden suhteen, kelkka saattaa yli- tai aliohjautua, mistä syystä kuljettaja voi menettää kelkan hallinnan.

Yliohjautuminen

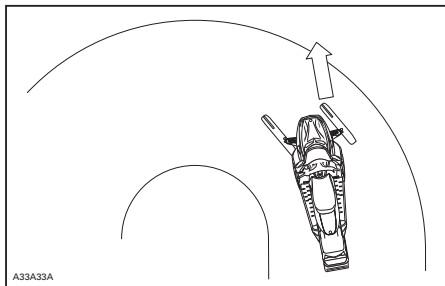
Tietyissä olosuhteissa aggressiivisemmin lumeen pureutuvien kovametalliohjainrautojen käyttö ilman telamaton nastoitusta aiheuttaa kelkan yliohjautumista. Katso kuva.



YLIOHJAUTUMINEN

Aliohjautuminen

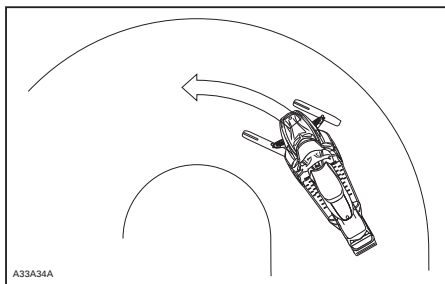
Joissakin olosuhteissa nastojen käyttö ilman suksiin asennettuja, aggressiivisemmin lumeeen pureutuvia kova-metalliohjainrautoja saattaa aiheuttaa aliohjautumista, katso kuva.



ALIOHJAUTUMINEN

Hallittu ajaminen

Tasapainoinen ohjainrautojen ja telamaton nastojen suhde varmistaa riittävän hallittavuuden ja paremman käsiteltävyyden, katso kuva.



HALLITTU AJAMINEN

Kiihdyttäminen

Telamaton nastoittaminen takaa paremman kiihtyvyyden kovaksi pakkautuneella lumella ja jäällä, mutta sillä ei ole merkittävää vaikutusta pehmeällä lumella. Tämä saattaa tietyissä olosuhteissa aiheuttaa äkillisiä vaihteluita kelkan telamaton pitoon.

VAROITUS

Estä yllätykselliset tilanteet, joiden vuoksi voit menettää kelkkasi hallinnan:

- Kaasuta aina kevyesti.
- **ÄLÄ KOSKAAN** pyöritä telamattoa päästämällä kelkan takapäähän luisuun.

Tällöin matosta saattaa lentää voimakkaalla vauhdilla taaksepäin likaa tai jäätä, aiheuttaen lähistöllä olevan henkilön loukkaantumisen tai vaurioittaa takanasi tulevaa moottorikelkkaa.

Jarruttaminen

Jarrutettaessa telamaton nastat lyhentävät jarrutusmatkaa kovalla lumella tai jäällä, samoin kuin ne parantavat pitoa kiihdytettäessä, mutta pehmeässä lumessa nastoilla ei ole merkittävää tehoa. Kelkan jarrutettavuus ja jarrutusmatka saattaa tietyissä olosuhteissa vaihdella äkillisesti. Jarruta maltillisesti, jotta telamatto ei jumiudu ja aiheuta äkillistä tilannetta, joka saattaa johtaa kelkan hallinnan menetykseen.

Tärkeät turvallisuussäännöt

VAROITUS

Ehkäise vakavat henkilönnettomuudet kelkan läheisyydessä:

- **ÄLÄ KOSKAAN** seiso liikkuvan telamaton takana tai lähellä.
- Käytä aina tukevaa, leveää kelkkatelinettä, jossa on takana suojalevy, jos sinun on pyöritettävä telamattoa.
- Kun matto on irti maasta, pyöritä sitä mahdollisimman hiljaisella vauhdilla.

Keskipakoisvoima saattaa lennättää likaa, vaurioituneita tai irtonaisia nastoja, repeytyneitä maton palasia tai koko vahingoittuneen maton kovalla vauhdilla telatunelista ulos.

Nastoitetun telamaton vaikutus moottorikelkan käyttöikään

Pitoa parantavien tuotteiden käyttö saattaa kuormittaa ja rasittaa joitain kelkan komponentteja, lisäksi tätä saattaa aiheutua enemmän. Tästä syystä sellaiset osat kuin hihnat, jarruhihnat, laakerit, ketju, ketjukotelon hammaspyörä ja nastoitettavaksi hyväksytyt telamatot saattavat kulua normaalia nopeammin. Tarkasta telamatto silmämääräisesti ennen jokaista käyttökertaa. Katso lisätietoja kohdasta *TELAMATTO*, joka on osiossa *HUOLTOTIEDOT*.

Telamaton nastat saattavat vaurioittaa kelkkaasi, ellei sitä ole varustettu sellaisilla telatunnelin suojuilla, jotka on suunniteltu kelkkamalliasi varten. Sähköjohdot tai lämmönjohtimet saattavat vaurioitua, jolloin moottori voi ylikuumeta ja aiheuttaa moottorivaurioita.

VAROITUS

Jos telatunnelin suojuet ovat kulumuneet tai niitä ei ole asennettu, polttoainesäiliöön voi tulla reikä ja aiheuttaa tulipalon.

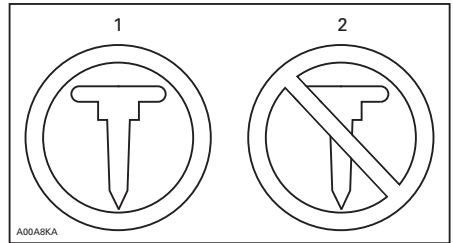
ILMOITUS Kysy kauppiaalta, mikä asennussarja ja mitkä telatunnelin suojuet sopivat kelkkamalliasi.

HUOM: Katso BRP:n rajoitetun takuun ehtoja nastoitukseen osalta.

Nastojen asentaminen BRP:n nastoitettavaksi hyväksymiin telamattoihin

VAROITUS

Älä koskaan nastoita sellaista telamattoa, jonka nastoitus on kielletty. Telamattoihin, joiden nastoitus on hyväksytty, on painettu maton pintaan nastan merkki (katso kuva alla). Sellaisen telamaton nastoittaminen, jota ei ole hyväksytty nastoitettavaksi, saattaa aiheuttaa telamaton repeytymisen.

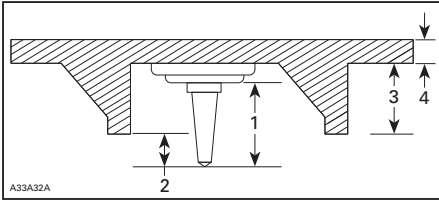


TELAMATON MERKIT

1. Hyväksytty
2. Ei hyväksytty

BRP suosittelee, että annat kelkkasi jälleenmyyjäliikkeen tai huoltoliikkeen nastoitettavaksi turvallisen ja asianmukaisen asentamisen varmistamiseksi.

- Käytä ainoastaan BRP:n hyväksymiä erikoisnastoja.
- Älä koskaan käytä nastoja, jotka ovat yli 9,5 mm. pidempiä kuin telamaton harjaprofiili.

**NASTOJEN ASENTAMINEN**

1. Nastan koko
2. Lämpäisykyky 6,4 mm - 9,5 mm
3. Telamaton profiilin korkeus
4. Telamaton paksuus

VAROITUS

- Kysy valtuutetulta Lynx-jälleenmyyjältä voimassa olevista nastoitumahdollisuuksista ja niiden saatavuudesta.
- ÄLÄ KOSKAAN KÄYTÄ tavallisia nastoja, koska telamatto on ohuempi kuin vakiotelamattomme ja nasta saattaa repeytyä ja irrota telamatosta.
- Nastat saa asentaa ainoastaan niihin kohtiin, joihin on valettu kohomerkinä maton pintaan. Joidenkin telamattomallien kohomerkinäät ovat kahdenlaisia; kolmioita ja ympyröitä. Katso telamaton pintaan kohopainetusta merkistä, kumpaa voit käyttää.
- Älä koskaan nastoita mattoa, jonka profiili on 35 mm tai sen yli.
- Nastojen lukumäärän on aina vastattava täysin maton pinnassa olevien kohomerkinätojen määrää.
- Katso aina valmistajan ohjeet pitoa parantavista tuotteista ennen kuin asennutat nastat ja ohjainraudat. On erittäin tärkeää noudattaa annettua nastojen pulttien kiristysmomenttia.

VÄÄRÄ NASTOJEN MÄÄRÄ TAI VÄÄRIN ASENNETUT NASTAT SAATTAVAT AIHEUTTAA TELAMATON REPEYTYMISEN, JOKA PAHIMMASSA TAPAUKSESSA VOI JOHTAA VAKAAN ONNETOMUUTEEN TAI KUOLEMAAN.

Huoltaminen/vaihto

TARKASTA MATTO SILMÄMÄÄRÄISESTI ENNEN JOKAISTA KÄYTTÖKERTAA

Etsi sellaisia vikoja, kuten:

- Reikiä telamatossa
- Repeytymiä telamatossa (erityisesti vetoaukkojen läheisyydessä nastoitetuissa telamatoissa)
- Rikkinäisiä tai poikki menneitä profiiliharjoja, jolloin osia poikittaispuikosta on näkyvillä
- Maton kumipinnan laminaatti vioittunut
- Rikkonaiset poikittaispuikot
- Rikkonaiset nastat (nastoitetuissa telamatoissa)
- Taittuneet nastat (nastoitetuissa telamatoissa)
- Puuttuvat nastat
- Telamatosta irronneet nastat
- Puuttuvat ohjainsoljet.
- Varmista myös, että nastojen mutterit on kiristetty ohjeissa annettuihin momentteihin.

Vaihda nastoitettavaksi hyväksytyjen telamattojen rikkonaiset tai vaurioituneet nastat välittömästi. Jos telamatossa näkyy huononemisen merkkejä, se on vaihdettava välittömästi. Jos tarvitset lisätietoja, kysy kauppiaaltaasi. Tarkasta telamatto silmämääräisesti ennen jokaista käyttökertaa.

VAROITUS

Ajaminen vaurioituneella telamattolla tai matolla, jonka nastat ovat vaurioituneet voi aiheuttaa kelkan hallinnan menettämisen.

TÄRKEITÄ TUOTTEESSA OLEVIA TARROJA

Riippulipuke(-kkeet)

AJONEUVON MOOTTORIN KUVAUS:
XXXXX
EPA-VARMENNETTU

NER (NORMALISOITU PÄÄSTÖARVO) = X
0-10 ASTEIKKOLA, 0 OLLESSA PUHTAIN
* EI SAA POISTAA ENNEN MYYNTIÄ

704901107
fmo2006-005-009_en



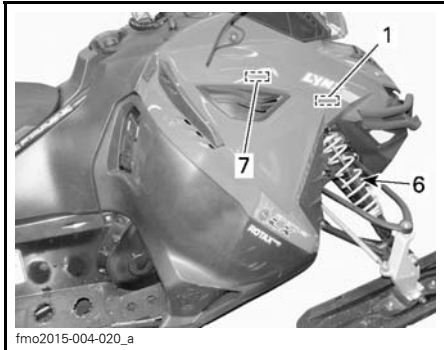
TYYPILLINEN

Ajoneuvon varoituskilvet

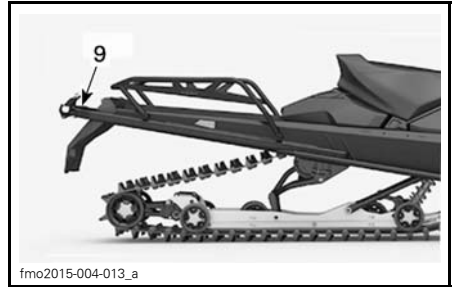
Nämä kilvet on kiinnitetty ajoneuvon kuljettajan, matkustajan tai sivullisten turvallisuuden vuoksi.

Ajoneuvostasi löytyvät seuraavat kilvet, joiden on katsottava kuuluvan vakituisesti ajoneuvoon. Jos kilvet puuttuvat tai ovat vahingoittuneet, voit tilata ne veloitusetta. Ota yhteys valtuutettuun Lynx-jälleenmyyjään.

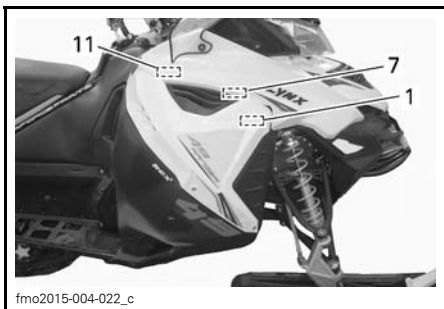
HUOM: Mahdollisissa eroavaisuuksissa tämän käsikirjan ja ajoneuvon tietojen välillä ajoneuvon kilvissä olevat tiedot pätevät.



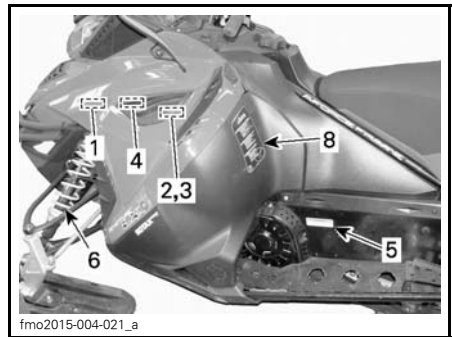
ACE-MALLIT



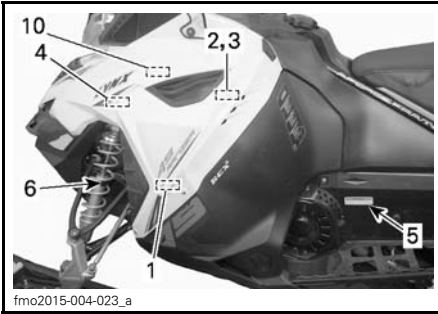
TYYPILLINEN



E-TEC -MALLIT



TYYPILLINEN ACE-MALLIT



fmo2015-004-023_a
E-TEC -MALLIT

VAROITUS

Tämän suojan on AINA oltava paikallaan moottorin käydessä.
Varo pyöriviä osia - ne voivat aiheuttaa vammoja tai vaatteesi voi tarttua niihin.

516004649

KILPI 3 - VARIATTORIN SUOJASSA



fmo2015-004-017_a

VAROITUS

MOOTTORIÖLJY JA TIETYT OSAT MOOTTORITILASSA SAATTAVAT OLLA KUUMIA. SUORA KOSKETUS VOI AIHEUTTAA PALOVAMMOJA. MOOTTORIÖLJYN TARKASTAMINEN

- Varmista, että moottori on toimintalämpötilassa.
- Moottorikelkan on oltava tasaisella alustalla.
- Anna moottorin käydä tyhjäkäyntiä vähintään 30 sekuntia.
- Pysäytä moottori ja odota ainakin 30 sekuntia.
- Tarkasta öljymäärä mittatikun avulla.
- Tämän moottorikelkan moottori on erityisesti suunniteltu ja testattu toimimaan BRP:n XPSTM synteettisen 4-tahtiöljyn kanssa (293 600 112). BRP erityisesti suosittelee käyttämään aina sen XPSTM synteettistä 4-tahtiöljyä. BRP:n rajoitettu takuu ei kata moottorille sopimattoman öljyn käytöstä aiheutuneita vaurioita.

516005521

KILPI 4

VAROITUS

Varo **KUUMIA** osia!

516004651

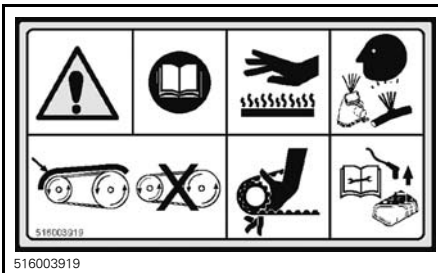
KILPI 1

VAROITUS

Tämän suojan on AINA oltava paikallaan moottorin käydessä.
Varo pyöriviä osia - ne voivat aiheuttaa vammoja tai vaatteesi voi tarttua niihin.

516004649

KILPI 5



516003919

KILPI 2 - VARIATTORIN SUOJASSA

VAROITUS: Paineen alainen.

Vältä avotulta tai kipinää.

Älä pura.

Älä sytytä, lävistä tai polta.

fmo2014-001-017

KILPI 6 - ISKUNVAIMENNIN

WARNING

DO NOT OPEN WHEN HOT

VAROITUS

ÄLÄ AVAA KUUMANA

516005904A

KILPI 7



KILPI 8

Kilpi 9

VAROITUS

- Käytä hinaamiseen aina jäykkää vetotankoa.
- Älä KOSKAAN kuljeta matkustajaa takatavaratelineellä.
- TAKAOSAN ENIMMÄISKUORMITUS: 25 kg
- MAKSIMI hinauskapasiteetti: 2500N
- MAKSIMI aisapaino: 100N



KILPI 9



KILPI 10 - E-TEC

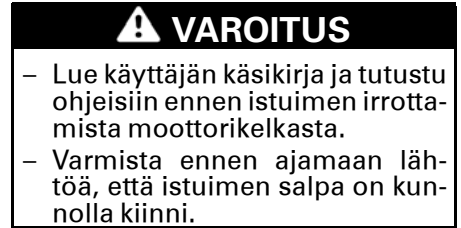


KILPI 11 - E-TEC



KILPI 11 - E-TEC

Kilpi 12



KILPI 12

Teknisiä tietoja sisältävät tarrat



ACE -MALLIT



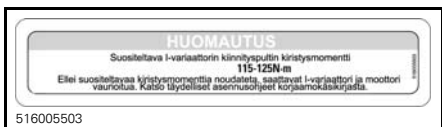
E-TEC



ACE -MALLIT



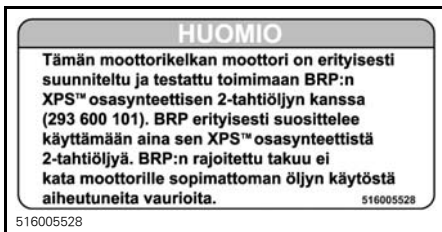
E-TEC



KILPI 1



KILPI 2



KILPI 3 - E-TEC -MALLIT

HUOMAUTUS

- Moottori on suunniteltu toimimaan imuilman äänenvaimentimella, minkä ansiosta se täyttää melumääräykset.
- Käyttö ilman imuilman äänenvaimenninta, tai siten ettei se ole kunnolla paikallaan, saattaa vaurioittaa moottoria.

516004572

516004572

KILPI 4 - E-TEC -MALLIT



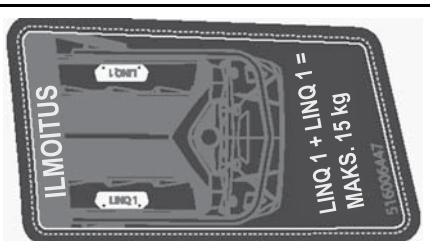
mmo2013-002-004

POLTTOAINESÄILIÖN KORKISSA



516006343

TAKATAVARATELINE



516006447

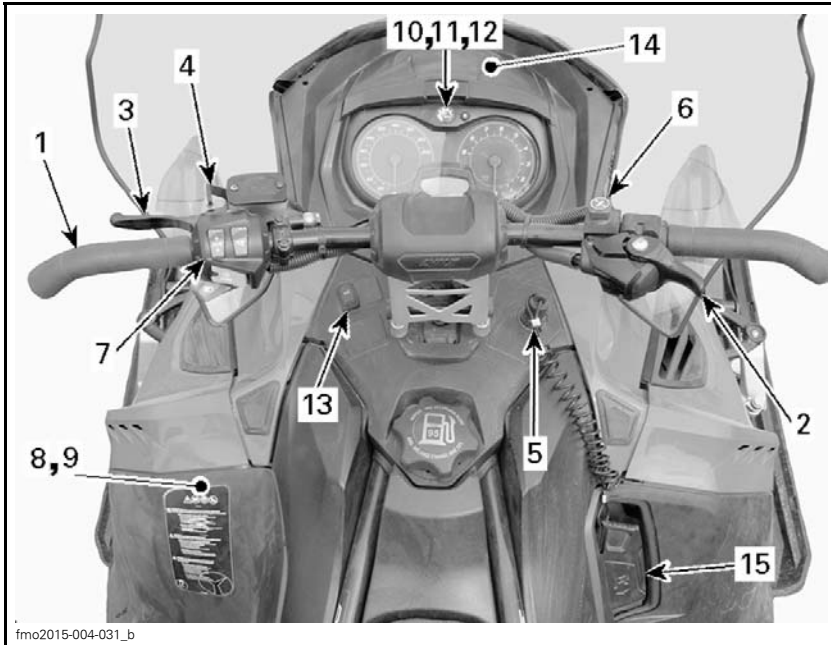
TAKATAVARATELINE

AJONEUVON TIEDOT

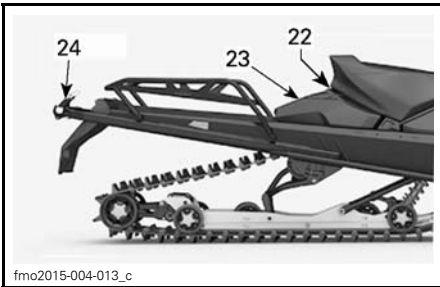
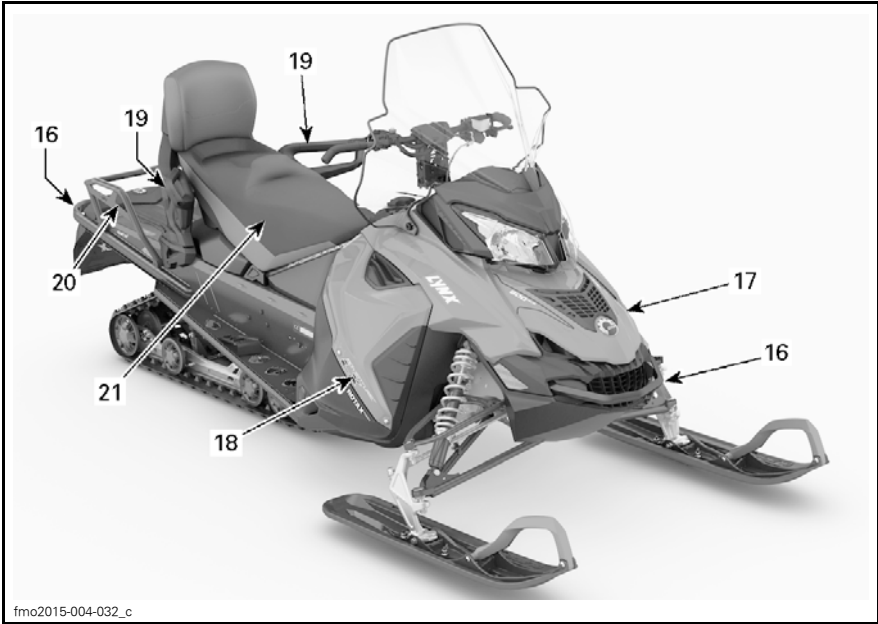
HALLINTALAITTEET JA VARUSTEET

HUOM: Jotkut esitellyistä ominaisuuksista eivät välttämättä koske sinun malliasi tai ne on saatavana lisävarusteina.

HUOM: Jotkut ajoneuvon varoituskilvet eivät näy kuvissa. Kun haluat lisätietoja ajoneuvon varoituskilvistä, katso kappale *AJONEUVON VAROITUSKILVET*.



TYYPILLINEN



1) Ohjaustanko

Ohjaustangolla hallitaan kelkan ajosuuntaa. Kun ohjaustankoa käännetään oikealle tai vasemmalle, sukset kääntyvät oikealle tai vasemmalle ja kelkka kääntyy samaan suuntaan.

VAROITUS

Kelkan vakauden ja hallinnan voi menettää helposti, kun peruuttaa liian nopeaa ja kääntää samanaikaisesti.

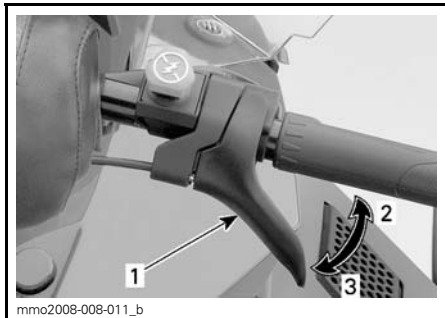
2) Kaasuvipu

Kaasuvipu

E-TEC -mallit

Kaasuvipu sijaitsee ohjaustangon oikealla puolella.

Toimii peukalolla painamalla. Kun vipua painetaan, moottorin kierrosluku nousee. Vapautettaessa vipu palautuu alkuperäiseen asentoonsa ja moottori palautuu automaattisesti tyhjäkäynnille.



TYYPILLINEN

1. Kaasuvipu
2. Kiihdytys
3. Hidastus

VAROITUS

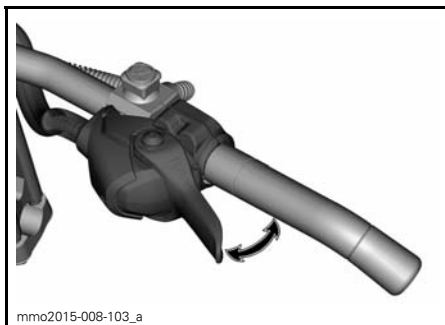
Testaa kaasuvivun toiminta aina ennen moottorin käynnistämistä. Sen pitää palautua lepoasentonsa vapautettaessa. Jos näin ei tapahdu, älä käynnistä moottoria.

Kaasuvipu

600 ACE -mallit

Kaasuvipu sijaitsee ohjaustangon oikealla puolella.

Suunniteltu käytettäväksi joko peukalolla tai sormella. Kun vipua painetaan, moottorin kierrosluku nousee. Vapautettaessa vipu palautuu alkuperäiseen asentoonsa ja moottori palautuu automaattisesti tyhjäkäynnille.



TYYPILLINEN

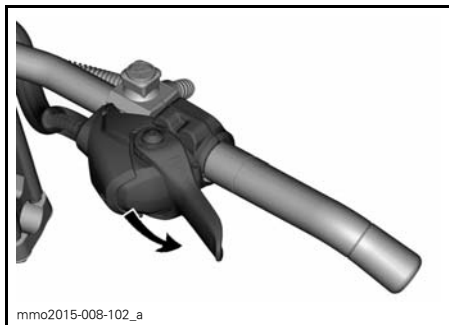
VAROITUS

Testaa kaasuvivun toiminta aina ennen moottorin käynnistämistä. Sen pitää palautua lepoasentonsa vapautettaessa. Jos näin ei tapahdu, älä käynnistä moottoria.

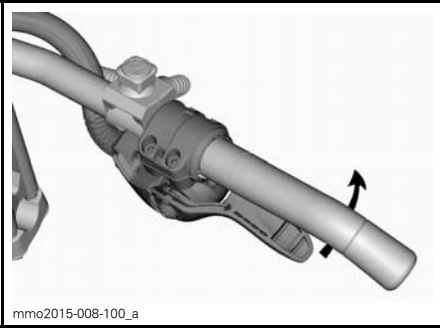
Vaihtaminen peukaloasennosta sormikaasun asentoon

TÄRKEÄÄ On erittäin suositeltavaa, että huolehdit siitä ettei moottorikelkka pääse liikkumaan ennen kuin alat suorittamaan kaasun asennon säätämistä, sillä liikkumaan pääsevä moottorikelkka voi aiheuttaa vaarallisen tilanteen.

Valittavissa on kolme asentoa säädettäessä kaasua peukalokaasulta sormikaasulle. Kuljettajan mieltymykset ja ajotyylit sekä ajo-olosuhteet määrittelevät parhaan mahdollisen asennon.

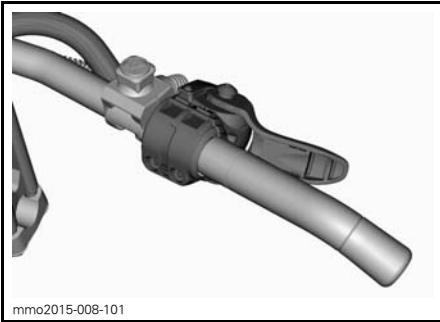


PEUKALOKAASUN ASENTO : PAINA ALASPÄIN KIERTÄÄKSESI KAASUTTIMEN KOTELOA



mmo2015-008-100_a

KIERRÄ TARVITTAESSA KAASUTTIMEN KOTELOA ENEMMÄN



mmo2015-008-101

SORMIKAASUN ASENTO

⚠ TÄRKEÄÄ

– **SUOSITTELEMME** erittäin voimakkaasti, että käytät ajohanskoja. **ÄLÄ** käytä ajokintaita kaasuttimen ollessa sormikaasun asennossa.

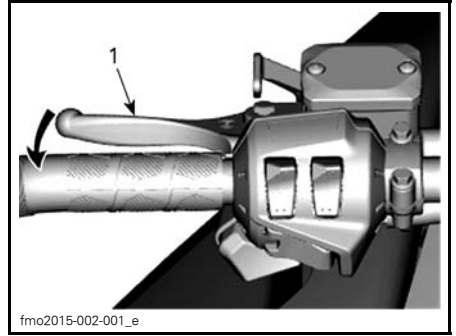
– Ei ole suositeltava käyttää sormikaasun asentoa ajettaessa tiheissä metsäkoissa reitin ulkopuolella.

Sääda peukalokaasun asento päinvas-
taisessa järjestyksessä kuin suoritt
sormikaasun asennon säätämisen.

3) Jarruvipu

Jarruvipu sijaitsee ohjaustangon va-
semmanpuoleisessa osassa.

Painettaessa vipua jarru kytkeytyy
päälle. Vapautettaessa se palautuu
automaattisesti lepoasentoonsa. Jar-
rutusteho on suhteessa vipuun koh-
distettavaan voimaan ja maasto- sekä
lumiolosuhteisiin.



fmo2015-002-001_e

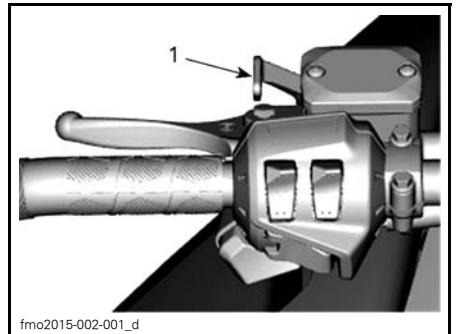
TYYPILLINEN

1. Jarruvipu
2. Jarruttaminen

4) Pysäköintijarruvipu

Pysäköintijarruvipu sijaitsee ohjaustan-
gon vasemmanpuoleisessa osassa.

Pysäköintijarruvipua tulee käyttää aina,
kun kelkka on pysäköity.



fmo2015-002-001_d

TYYPILLINEN

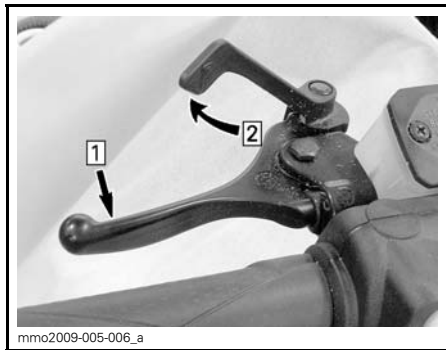
1. Pysäköintijarruvipu

⚠ VAROITUS

Varmista, että pysäköintijarrun lu-
kitus on kokonaan pois päältä en-
nen kuin käytät kelkkaa. Jarrujen
yhtäjaksoinen painaminen ajeta-
essa voi aiheuttaa jarrupalojen
kulumista ja vaurioittaa jarrujär-
jestelmää, mikä saattaa johtaa jar-
rutustehon menetykseen ja/tai ai-
heuttaa tulipalon.

Pysäköintijarrun kytkeminen

Paina pysäköintijarrua ja pidä se alaspainettuna, lukitse sitten jarruvipu pysäköintijarrun vivulla kuvan mukaisesti.



TYYPILLINEN — KYTKENTÄMEKANISMI

Askel 1: Paina pysäköintijarrua ja pidä se alaspainettuna

Askel 2: Lukitse jarruvipu pysäköintijarrun vivulla

Pysäköintijarrun vapauttaminen

Paina jarruvipua. Pysäköintijarruvipu palautuu automaattisesti alkuperäiseen asentoonsa. Vapauta aina seisontajarru ennen ajamista.

5) Moottorin pysäytyskatkaisin

Moottorin pysäytyskatkaisin (turvakatkaisimen pistoke) sijaitsee konsolin oikealla puolella.

Turvakatkaisimen pistoke täytyy olla huolellisesti kiinnitettynä moottorin pysäytyskatkaisimeen, jotta moottori voi toimia.

HUOM: Moottorin käynnistyttyä kuuluu 2 lyhyttä piippausta, kun ohjelmoitu D.E.S.S.-avain (turvakatkaisimen pistoke) asetetaan oikein moottorin pysäytyskatkaisimeen. Jos kuulet jonkin toisen piippauskoodin, katso kohdasta **VALVONTAJÄRJESTELMÄ** tietoja D.E.S.S.-vikakoodista.

Kun turvakatkaisimen pistoke vedetään pois paikaltaan, moottori sammuu.

VAROITUS

Kiinnitä turvakatkaisimen toinen pää kelkassa olevaan vastakappaleeseen ennen kelkan käynnistämistä.

D.E.S.S. (Digitaalisesti koodattu ajonestojärjestelmä)

Turvakatkaisimen pistokkeessa on sisäänrakennettu D.E.S.S.-avain, joka tarjoaa sinulle ja moottorikelkillesi samanlaiset turvallisuusominaisuudet kuin tavallinen avain.

D.E.S.S.-avain sisältää elektronisen sirun, jonka muistiin on talletettu yksilöllinen digitaalinen koodi.

Valtuutettu Lynx-jälleenmyyjäsi on ohjelmoinut moottorikelkkasi D.E.S.S.-järjestelmän tunnistamaan turvakatkaisimen pistokkeessa olevan D.E.S.S.-avaimen, jonka ansiosta ajoneuvo voi toimia.

Jos asennetaan turvakatkaisin, jolle D.E.S.S.-ohjelmointia ole suoritettu, moottori käynnistyy, mutta se ei saa-vuta liikkeellelähtoon tarvittavia kierroksia. Kelkalla ei voi ajaa.

Varmista, että turvakatkaisimen hattu on puhdas liasta tai lumesta.

D.E.S.S. Joustavuus

Valtuutettu Lynx-jälleenmyyjäsi voi ohjelmoida kelkkasi D.E.S.S.-järjestelmään 8 eri avainta.

Suosittellemme, että ostat lisäkatkaisimia valtuutetulta Lynx-jälleenmyyjältä. Jos sinulla on useampi kuin yksi D.E.S.S.-varustettu Lynx-moottorikelkka, valtuutettu Lynx-jälleenmyyjä voi ohjelmoida jokaisen D.E.S.S.-avaimen sopimaan muihinkin kelkkoihin.

RF D.E.S.S. Avaintyyppit

Käytettävissä on kahden tyyppisiä avaimia:

- Normaaliavain
- Opetteluavain.

Avaimen tunnistamisen helpottamiseksi avaimet ovat eri värisiä.

AVAINTYYPPI	VÄRI
Normaali	Harmaa
Opettelu	Vihreä

Lynx Opetteluavain rajoittaa elektronisesti moottorikelkan nopeutta ja moottorin vääntöä, jolloin ensikertalaiset ja vähemmän kokeneet kuljettajat voivat opetella moottorikelkan käyttöä saadakseen tarpeellista itsevarmuutta ja kokemusta hallintaan.

HUOM: Opetteluavain voidaan ohjelmoida rajoittamaan nopeudeksi joko 40 km/h tai 70 km/h. Ota yhteys valtuutettuun Lynx-jälleenmyyjään tämän asetuksen muuttamista varten.

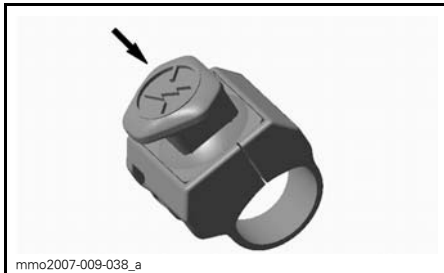
Katso yksityiskohtaisia tietoja kohdasta *TOIMINTATILAT*.

6) Moottorin hätäkatkaisin

Moottorin hätäkatkaisin sijaitsee ohjaustangon oikealla puolella.

Käytä moottorin hätäkatkaisinta moottorin sammuttamiseen hätätilanteessa.

Pysäytä moottori painamalla katkaisin alas (POIS PÄÄLTÄ - asentoon).



POIS PÄÄLTÄ -ASENTO

Jotta moottori voi käynnistyä, katkaisimen on oltava PÄÄLLÄ-asennossa (YLHÄÄLLÄ).



PÄÄLLÄ-ASENTO

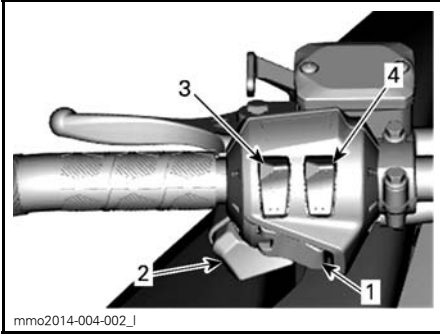
Kaikkien tätä ajoneuvoa käyttävien henkilöiden tulisi tutustua moottorin hätäkatkaisimen toimintaan käyttämällä sitä useita kertoja ensimmäisellä ajokerralla ja aina sen jälkeen pysäyttämällä moottori tämän kytkimen avulla. Moottorin hätäpysäyttäminen tulee näin tutuksi ja antaa kuljettajalle valmiuden käyttää katkaisinta mahdollisessa hätätilanteessa.

VAROITUS

Jos katkaisijaa on käytetty hätätilanteessa, on vian aiheuttaja selvitettävä ja vika on korjattava niin pian kuin mahdollista. Ota yhteys valtuutettuun Lynx-jälleenmyyjään huoltamista varten.

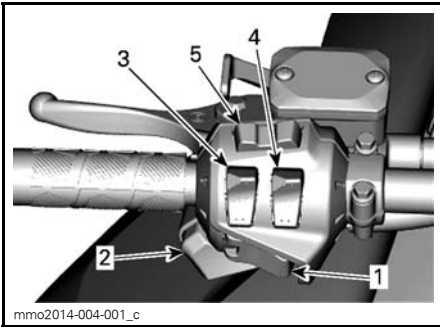
7) Monitoimikatkaisin

Monitoimikatkaisin sijaitsee ohjaustangon vasemmanpuoleisessa osassa.



- mno2014-004-002_j
1. Käynnistyspainike
 2. Ajovalojen katkaisin
 3. Lämmitettävät käsikahvat
 4. Lämmitettävä kaasuvipu

Touring Kit-mallit



- mno2014-004-001_c
1. Käynnistyspainike/sähköisen peruutusvaihteen painike
 2. Ajovalojen katkaisin
 3. Lämmitettävät käsikahvat
 4. Lämmitettävän kaasuvivun
 5. Valikko-/asetuspainike

Käynnistyspainike

Paina käynnistäaksesi moottorin. Katso **MOOTTORIN KÄSIKÄYNNISTYS-MENETELMÄ** osassa **KÄYTTÖOHJEET**.

Ajovalojen katkaisin

Paina valitaksesi kauko- tai lähivalot. Valot ovat automaattisesti PÄÄLLÄ, kun moottori käy.

Lämmitettävien käsikahvojen ja lämmitettävän kaasukahvan katkaisin

E-TEC

HUOM: Kierrosluvun ollessa alle 1 900 lämmitettävien käsikahvojen ja lämmitettävän kaasuvivun teho rajoitetaan 50 %:iin.

600 ACE

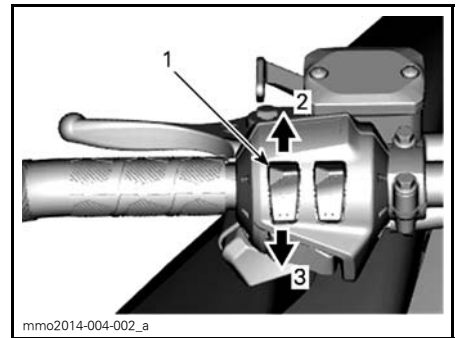
HUOM: Lämmitettävät käsikahvat ja lämmitettävä kaasuvipu ovat toiminnassa, kun moottorin kierrosluku ylittää 1 900 kierrosta minuutissa.

Kaikki mallit

Paina katkaisinta, jolloin voit valita sopivan lämmön voimakkuuden pitääksesi kätesi miellyttävän lämpiminä.

Lämmitettävien käsikahvojen katkaisin

E-TEC- ja ACE -mallit



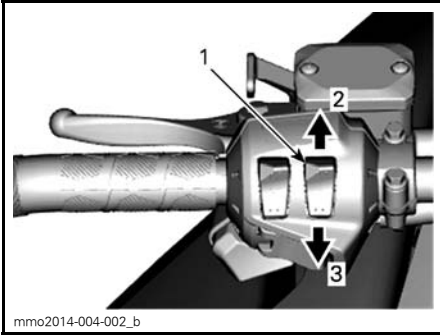
mno2014-004-002_a

TYYPILLINEN

1. Lämmitettävän käsikahvan katkaisin
2. Lämmön nostaminen
3. Lämmön laskeminen

Lämmitettävän kaasuvivun katkaisin

E-TEC- ja ACE -mallit



mmo2014-004-002_b

TYYPILLINEN

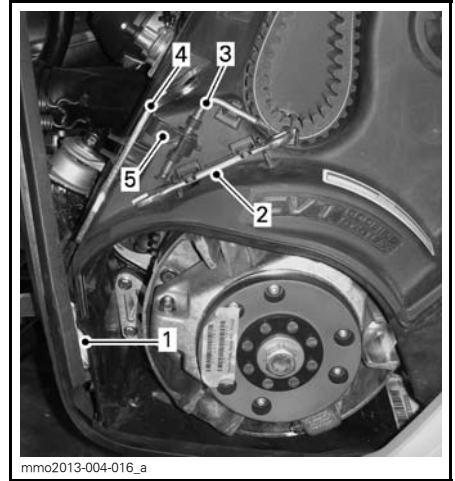
1. Lämmitettävän kaasuvivun katkaisin
2. Lämmön nostaminen
3. Lämmön laskeminen

8) Työkalusarja

Työkalusarja, joka on mukana kelkassa, sisältää työkalut perushuoltotoimenpiteitä varten.

Työkalusarjan tuki sijaitsee moottorilla, variaattorihihnan suojuksessa.

ILMOITUS Varmista, että työkalusarja on varmasti lukittuna, jotta se ei osu portaattomaan voimansiirtoon (CVT).



mmo2013-004-016_a

TYYPILLINEN

1. Varakäynnistysnaru (E-tec mallit)
2. Avain
3. II-variaattorin avaustyökalu
4. Jousituksen säätötyökalu
5. Käynnistyskahva

9) Variaattorihihnan suoja

Variaattorihihnan suojan irrottaminen

VAROITUS

ÄLÄ KOSKAAN käytä moottoria:

- Ellei variaattorihihnan suoja ja muut suojat ole kiinnitettynä paikoillaan.
- jos kuomu tai sivupaneelit ovat auki tai poistettu.

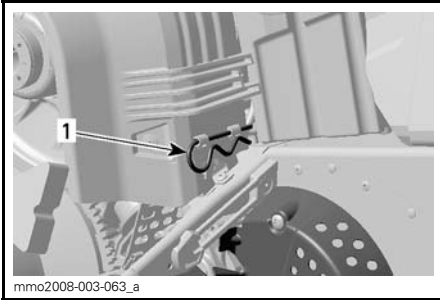
Älä koskaan yritä tehdä säätöjä mihinkään liikkuvaan osaan, kun moottori on käynnissä.

HUOM: Variaattorihihnan suoja on tarkoituksella jonkun verran ylisuuri, jotta se painuisi tiiviisti kiinnitystappejaan ja pidikkeitään vasten, näin estetään ylimääräiset äänet ja värinät. On tärkeää, että tämä kireys säilytetään asennettaessa suoja uudelleen.

Irrota turvakatkaisimen pistoke moottorin pysäytyskatkaisimesta.

Avaa moottoritilan vasen sivupaneeli, katso menetelmä tästä kappaleesta.

Irrota kiinnityssokka.



1. Kiinnityssokka

Nosta suojan takaosaa ja vapauta se sitten etukielekkeistä kääntämällä suojaa ulospäin.

Variaattorihihnan suojan asentaminen

Asentaessasi hihnan suojaa aseta hihna sen leikkaus kohti kelkan etuosaa.

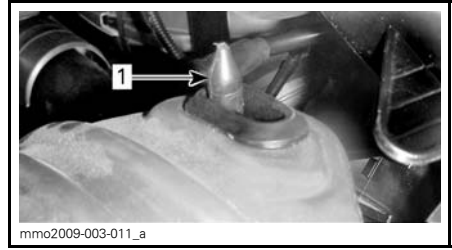
Työnnä kieleke koloon ja paina se paikalleen



TYYPILLINEN

1. Kieleke

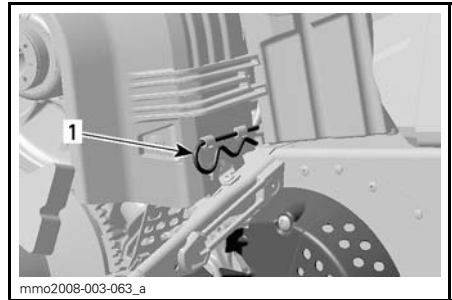
Aseta läpivienti kiinnitystangon päälle. Voi olla tarpeen hiukan nostaa konsolia, jotta tilaa olisi enemmän.



1. Kiinnitystanko

Aseta variaattorihihnan suojuksen takaosa kiinnittimen päälle ja lukitse kiinnityssokalla.

HUOM: Variaattorihihnan suoja on tarkoituksella jonkun verran ylisuuri, jotta se painuisi tiiviisti kiinnitystappejaan ja pidikkeitään vasten eikä ylimääräisiä ääniä ja värinöitä syntyisi. On tärkeää, että tämä kireys säilytetään asennettaessa suoja uudelleen.



1. Kiinnityssokka

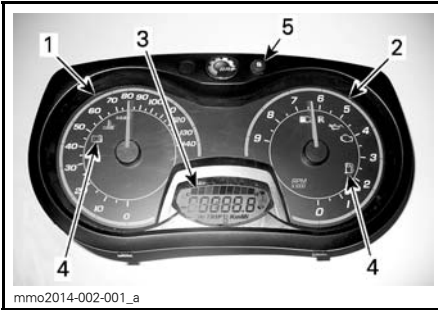
10) Mittari

ACE -mallit

VAROITUS

Digitaalinäytön tarkasteleminen voi kääntää pois huomion ajoneuvon käytöstä, erityisesti jatkuvasta ympäristön tarkkailusta.

Mittarin kuvaus



ANALOGINEN/DIGITAALINEN MITTARI (VAKIO)

1. Nopeusmittari
2. Kierroslukumittari
3. Mittarin digitaalinäyttö
4. Mittarin merkivalot
5. Mittarin ASETUSPAINIKE (S)

HUOM: Nopeusmittari on tehtaalla asetettu näyttämään metrisessä mitayksikössä (kilometrejä), mutta sen voi muuttaa näyttämään englantilaisessa mitayksikössä (maileja). Ota yhteys valtuutettuun Lynx-jälleenmyyjään yksikön vaihtamista varten.

1) Nopeusmittari

Mittaa ajoneuvon nopeuden (kilometreinä tunnissa tai maileina tunnissa asetuksesta riippuen).



MITTARIN VASEN OSA

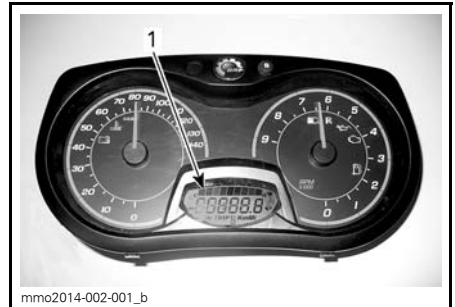
2) Kierroslukumittari (RPM)

Mittaa moottorin kierroslukua minuutissa (RPM). Todelliset kierrokset saa kertomalla luvun 1 000:lla.



MITTARIN OIKEA OSA

3) Digitaalinäyttö



1. Digitaalinäyttö

Monitoiminäyttöä käytetään:

- Näyttämään TERVEHDYSviesti, kun virta kytketään päälle
- Näyttämään AVAIMEN tunnistusviesti
- Näyttämään erilaisia, kuljettajan valitsemissa tietoja
- Erilaisten käyttötilojen tai toimintojen aktivoimiseen tai muuttamiseen
- Näyttämään toiminnan aktivoitua tai järjestelmän vikoja koskevia rullavia viestejä
- Näyttämään vikakoodit.

VAROITUS

Älä koskaan säädä tai aseta monitoimimittarin toimintoja ajon aikana.

4) Merkkivalot ja viestit



TYYPILLINEN — MERKKIVALOT

Katso alla olevasta taulukosta tavallisimmat merkkivalojen ilmaisemat tiedot. Katso kohdasta **VALVONTAJÄRJESTELMÄ** tietoja vikamerkkivaoista.

MERKKIVALO(T) PÄÄLLÄ	PIIPPARI	KUVAUS
	—	Polttoaine vähissä. Yksi (1) pylväs jäljellä polttoainemäärän näytössä. Täytä polttoainesäiliö niin pian kuin mahdollista.
	Hitaasti toistuvat pitkät piippaukset	Peruutusvaihde on valittu.
	—	Ajovalojen kaukovalot on valittuna.

5) ASETUSPAINIKE (S)

Painikkeella navigoidaan, asetetaan tai nollataan monitoimimittarin näytön toiminnot.

Moottorin on oltava käynnissä, jotta säädöt tallentuvat muistiin.

Mittarin ominaisuudet

KÄYTETTÄVISSÄ OLEVAT DIGITAALISEN NÄYTÖN TIEDOT		
TOIMINNOT	ADVENTURE LX	49 RANGER
A) Matkamittari	X	X
B) Osamatkamittari "A" tai "B"	X	X
C) Osa-aikamittari	X	X
D) Polttoainemäärä	X	X

HUOM: Näyttö on tehtaalla asetettu näyttämään metrisessä mittayksikössä (kilometrejä), mutta sen voi muuttaa näyttämään englantilaisessa mittayksikössä (mailleja). Ota yhteys valtuutettuun Lynx-jälleenmyyjään yksikön vaihtamista varten.

A) Matkamittari

Tallentaa ajatun kokonaismatkan.

Paina ASETUSPAINIKETTA (S) valitaksesi matkamittaritilan.

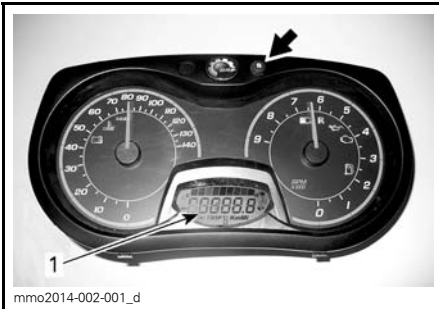


1. Matkamittaritila

B) Osamatkamittari "A" tai "B"

Osamatkamittari tallentaa ajetun matkan, kunnes mittari nollataan.

Paina ASETUSPAINIKETTA (S) valitaksesi osamatkamittaritilan A tai B (TRIP A/TRIP B).



1. Osamatkamittaritila (TRIP A/TRIP B)

Nollaa painamalla ja pitämällä ASETUSPAINIKETTA (S) alas painettuna.



mmo2014-002-001_c

C) Osa-aikamittari

Rekisteröi ajoneuvon ajoaikaa sähköjärjestelmän ollessa päällä siitä lähtien, kun se on viimeksi nollattu.

Paina ASETUSPAINIKETTA (S) valitaksesi osa-aikamittaritilan (HrTRIP).



1. Osa-aikamittaritila (HrTRIP)

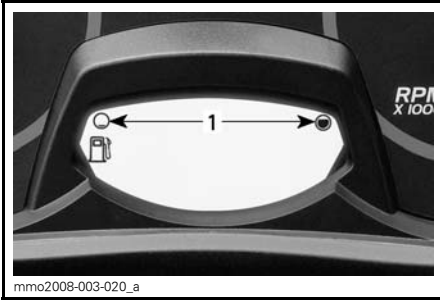
Nollaa painamalla ja pitämällä ASETUSPAINIKETTA (S) alas painettuna.



mmo2014-002-001_c

D) Polttoainemäärä

Palkeista koostuva pylväsmittari, joka osoittaa jatkuvasti polttoainesäiliössä olevan polttoaineen määrän.

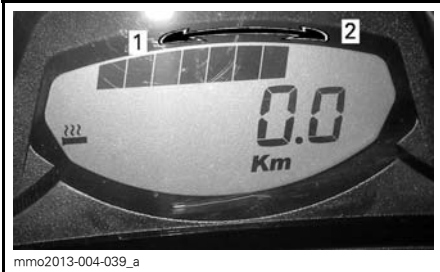


POLTTOAINEMITTARI
1. Käyttöalue

E) Lämmitettävien käsikahvojen lämmitysvoimakkuus

Lämmitysvoimakkuus näkyy digitaalisessa näytössä.

HUOM: Lämmitysvoimakkuus voidaan säätää yhdeksälle eri teholle. Vapautettaessa näyttö palautuu osoittamaan polttoainemäärää polttoainesäiliössä.

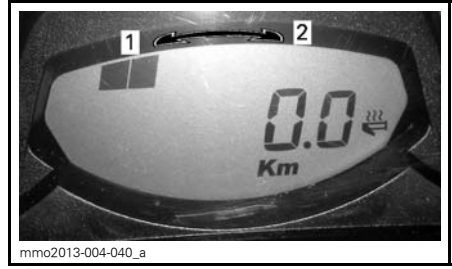


LÄMMITYSVOIMAKKUUS
1. Viileämpi
2. Kuumempi

F) Lämmitettävän kaasuvivun lämmitysvoimakkuus

HUOM: Pylväsmittari tulee näkyviin digitaalinäyttöön, kun kaasuvivun lämmitin kytketään katkaisimesta päälle. Vapautettaessa näyttö palautuu osoittamaan polttoainemäärää polttoainesäiliössä.

HUOM: Lämmitysvoimakkuus voidaan säätää yhdeksälle eri teholle.



LÄMMITYSVOIMAKKUUS

1. Viileämpi
2. Kuumempi

Mittarin asettaminen

Yksikön valinta (KM/H tai MAILIA/H)

Mittari voidaan säätää näyttämään metrisiä tai englantilaisia yksiköitä. Ota yhteys valtuutettuun Lynx-jälleenmyyjään.

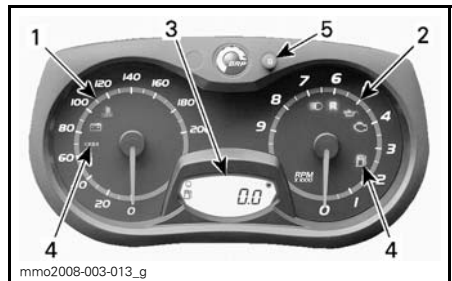
11) Analoginen/digitaalinen mittari (vakio)

E-TEC -mallit

VAROITUS

Digitaalinäytön tarkasteleminen voi kääntää pois huomion ajoneuvon käytöstä, erityisesti jatkuvasta ympäristön tarkkailusta.

Mittarin kuvaus



ANALOGINEN/DIGITAALINEN MITTARI (VAKIO)

1. Nopeusmittari
2. Kierroslukumittari
3. Mittarin digitaalinäyttö
4. Mittarin merkkivalot
5. Mittarin ASETUSPAINIKE (SET)(S)

HUOM: Nopeusmittari on tehtaalla asetettu näyttämään metrisessä mittayksikössä (kilometrejä), mutta sen voi muuttaa näyttämään englantilaisessa mittayksikössä (maileja). Ota yhteys valtuutettuun Lynx-jälleenmyyjään yksikön vaihtamista varten.

1) Nopeusmittari

Mittaa ajoneuvon nopeuden (kilometreinä tunnissa tai maileina tunnissa asetuksesta riippuen).



MITTARIN VASEN OSA

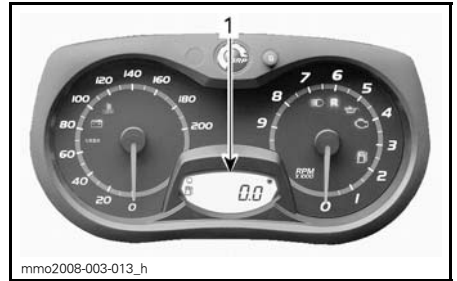
2) Kierroslukumittari (RPM)

Mittaa moottorin kierroslukua minuutissa (RPM). Todelliset kierrokset saa kertomalla luvun 1 000:lla.



MITTARIN OIKEA OSA

3) Digitaalinäyttö



1. Digitaalinäyttö

Monitoiminäyttöä käytetään:

- Näyttämään TERVEHDYSviesti, kun virta kytketään päälle
- Näyttämään AVAIMEN tunnistusviesti
- Näyttämään erilaisia, kuljettajan valitsemissa tietoja
- Erilaisten käyttötilojen tai toimintojen aktivoimiseen tai muuttamiseen
- Näyttämään toiminnan aktivointia tai järjestelmän vikoja koskevia rullaavia viestejä
- Näyttämään vikakoodit.

VAROITUS





Älä koskaan säädä tai aseta monitoimimittarin toimintoja ajon aikana.

4) Merkkivalot ja viestit



TYYPILLINEN — MERKKIVALOT

Katso alla olevasta taulukosta tavallimmat merkkivalojen ilmaissamat tiedot. Katso kohdasta VALVONTAJÄRJESTELMÄ tietoa vikamerkkivoista.

MERKKI-VALO(T) PÄÄLLÄ	PIIPPARI	KUVAUS
	4 lyhyttä piippausta joka 5. minuutti.	Tuorevoiteluöljyä on vähän jäljellä. Sammuta kelkka turvalliseen paikkaan, lisää sitten tuorevoiteluöljyä säiliöön.
	—	Polttoaine vähissä. Yksi (1) pylväs jäljellä polttoainemäärän näytössä. Täytä polttoainesäiliö niin pian kuin mahdollista.
	Hitaasti toistuvat pitkät piippaukset	Peruutusvaihde on valittu.
	3 lyhyttä piippausta	Peruutusvaihde ei kytkeytynyt päälle, yritä uudelleen.
	—	Ajovalojen kaukovalot on valittuna.
—	—	E-TEC: Moottori ja/tai tuorevoiteluöljy on esilämmitettävä ennen normaalia käyttöä. Moottorin kierroslukua rajoitetaan, kunnes haluttu lämpötila on saavutettu.

5) ASETUSPAINIKE (S)

Painikkeella navigoidaan, asetetaan tai nollataan monitoimimittarin näytön toimintoja.

Moottorin on oltava käynnissä, jotta säädöt tallentuvat muistiin.

HUOM: Asetuspainikkeella SET (S) monitoimikytkimessä on samat toiminnot ja voit käyttää myös sitä

Mittarin ominaisuudet

MITTARIN OMINAISUUDET	
TOIMINNOT	600 HO E-TEC
A) Matkamittari	X
B) Osamatkamittari "A" tai "B"	X
C) Osa-aikamittari	X
D) Polttoainemäärä	X
E) Moottorin jäähdytysnesteen lämpötila ⁽¹⁾	X
F) Moottorin säilytyskuntotila	X

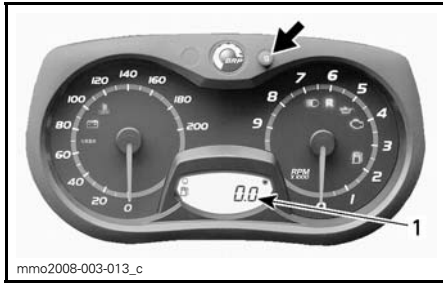
X = X merkitsee vakiovarustetta
 Lisäv. = Ominaisuus saatavana lisävarusteena
 Ei saat = Ei saatavana
⁽¹⁾ Jäähdytysnesteen lämpötila kuuluu lisävarustepakettiin. Ota yhteys Lynx-jälleenmyyjään lisätietoja varten

HUOM: Näyttö on tehtaalla asetettu näyttämään englantilaisessa mittayksikössä (maileja), mutta sen voi muuttaa näyttämään kilometrejä (metrinen yksikkö). Ota yhteys valtuutettuun Lynx-jälleenmyyjään yksikön vaihtamista varten.

A) Matkamittari

Tallentaa ajetun kokonaismatkan.

Paina ASETUSPAINIKETTA (S) valitaksesi matkamittaritilan.

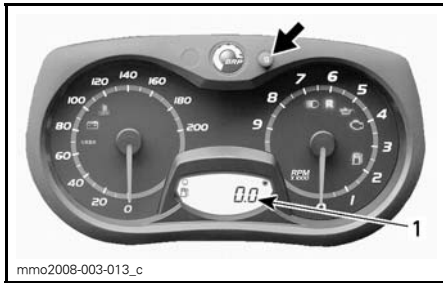


1. Matkamittaritila

B) Osamatkamittari A tai B

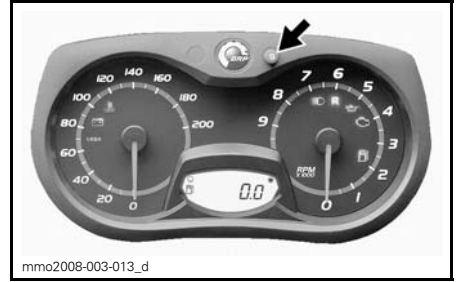
Osamatkamittari tallentaa ajetun matkan, kunnes mittari nollataan.

Paina ASETUSPAINIKETTA (S) valitaksesi osamatkamittaritilan A tai B (TRIP A/TRIP B).



1. Osamatkamittaritila (TRIP A/TRIP B)

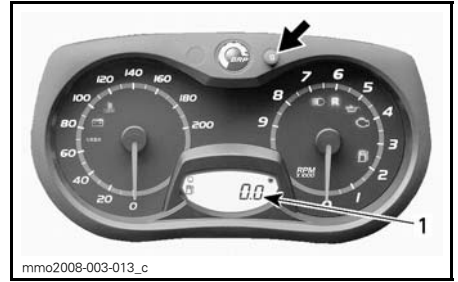
Nollaa painamalla ja pitämällä ASETUSPAINIKE (S) alas painettuna.



C) Osa-aikamittari

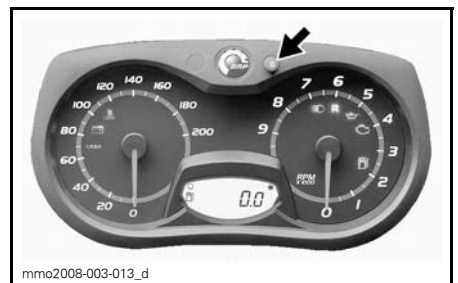
Rekisteröi ajoneuvon ajoaikaa sähköjärjestelmän ollessa päällä siitä lähtien, kun se on viimeksi nolattu.

Paina ASETUSPAINIKETTA (S) valitaksesi osa-aikamittaritilan (HrTRIP).



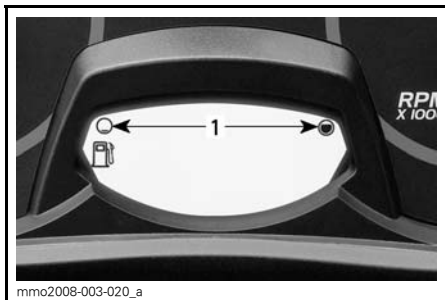
1. Osa-aikamittaritila (HrTRIP)

Nollaa painamalla ja pitämällä ASETUSPAINIKE (S) alas painettuna.



D) Polttoainemäärä

Palkeista koostuva pylväsmittari, joka osoittaa jatkuvasti polttoainesäiliössä olevan polttoaineen määrän.

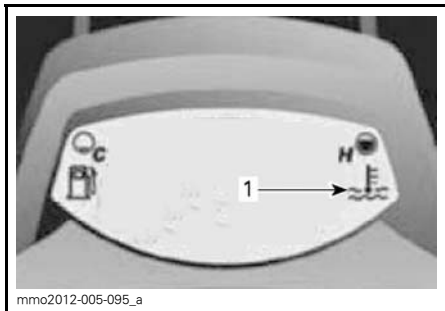


POLTTOAINEMITTARI
1. Käyttöalue

Moottorin jäähdytysnesteen lämpötila (lisävarustemoduuli)

Ylikuumenemisvaroitin.

ILMOITUS Jos moottori ylikuumentuu, pysäytä ajoneuvo turvalliseen paikkaan. Katso osaa VIANETSINTÄ.



LISÄVARUSTEYKSIKKÖ ASENNETTU
1. Ylikuumenemisvaroitin

F) E-TEC-moottorin säilytyskuntotila

Näyttää tekstin "ÖLJY" moottorin siirryessä toimenpiteisiin säilytyskuntotilaa varten.

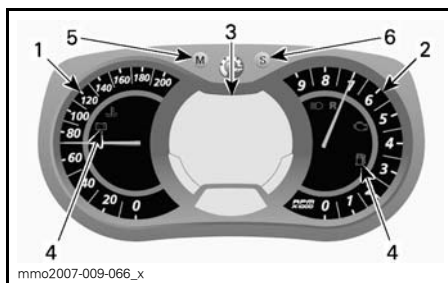
12) Analoginen/digitaalinen monitoimimittari

E-tec Touring -sarja
Analogisella/digitaalisella monitoimimittarilla varustetut mallit

VAROITUS

Digitaalinäytön tarkasteleminen voi kääntää pois huomion ajoneuvon käytöstä, erityisesti jatkuvasta ympäristön tarkkailusta.

Mittarin kuvaus



ANALOGINEN/DIGITAALINEN MONITOIMIMITTARI

1. Nopeusmittari
2. Kierroslukumittari
3. Digitaalinen monitoiminäyttö
4. Merkkivalot
5. Valikkopainike
6. Asetuspainike

HUOM: Nopeusmittari on tehtaalta asetettu näyttämään metrisessä mittayksikössä (kilometrejä), mutta sen voi muuttaa näyttämään englantilaisessa mittayksikössä (maileja). Ota yhteys valtuutettuun Lynx-jälleenmyyjään yksikön vaihtamista varten.

1) Nopeusmittari

Mittaa ajoneuvon nopeutta.



MITTARIN VASEN OSA

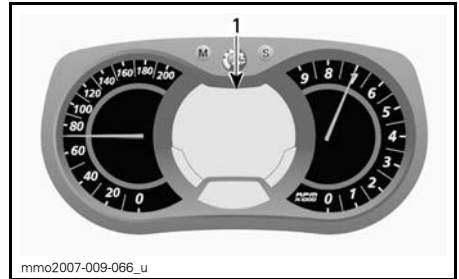
2) Kierroslukumittari (RPM)

Mittaa moottorin kierroslukua minuutissa (RPM). Todelliset kierrokset saa kertomalla luvun 1 000:lla.



MITTARIN OIKEA OSA

3) Monitoimimittarin digitaalinäyttö



ANALOGINEN/DIGITAALINEN
MONITOIMIMITTARI
1. Monitoiminäyttö

Monitoiminäyttöä käytetään:

- Näyttämään TERVEHDYSviesti, kun virta kytketään päälle
- Näyttämään AVAIMEN tunnistusviesti
- Näyttämään erilaisia, kuljettajan valitsemia tietoja
- Erilaisten käyttötilojen tai toimintojen aktivoimiseen tai muuttamiseen
- Näyttämään toiminnan aktivointia tai järjestelmän vikoja koskevia rullaavia viestejä
- Näyttämään vikakoodit.

Kun tietojärjestelmään kytketään aluksi virta, numeronäyttö siirtyy oletukse-
na viimeisimpänä valittuun tietoon.

VAROITUS





Älä koskaan säädä tai aseta monitoimimittarin toimintoja ajon aikana.

4) Merkkivalot ja viestit



TYYPILLINEN — MERKKIVALOT

Katso alla olevasta taulukosta tavallisimmat merkkivalojen ilmaisemat tiedot. Katso kohdasta **VALVONTAJÄRJESTELMÄ** tietoja vikamerkkivaoista.

MERKKI-VALO(T) PÄÄLLÄ	PIIPPARI	VIESTINÄYT-TÖ	KUVAUS
	4 lyhyttä piippausta joka 5. minuutti.	ALH. ÖLJYN-PINNANTASO	E-TEC: Tuorevoiteluöljyä on vähän jäljellä. Sammuta kelkka turvalliseen paikkaan, lisää sitten tuorevoiteluöljyä säiliöön.
	—	—	Polttoaine vähissä. Yksi (1) pylväs jäljellä polttoainemäärän näytössä. Täytä polttoainesäiliö niin pian kuin mahdollista.
	Hitaasti toistuvat pitkät piippaukset	PERUUTUS-VAIHDE	Peruutusvaihte on valittu.
	3 lyhyttä piippausta	PERUUTUS-VAIHDE EI PÄÄLLÄ	Peruutusvaihte ei kytkeytynyt päälle, yritä uudelleen.
	—	—	Ajovalojen kaukovalot on valittuna.
—	—	MOOTTORIN ESILÄMMITYS	E-TEC: Moottori ja/tai tuorevoiteluöljy on esilämmitettävä ennen normaalia käyttöä. Moottorin kierroslukua rajoitetaan, kunnes haluttu lämpötila on saavutettu (ajettaessa enintään 10 minuuttia). Esilämmitys saattaa tapahtua käynnistettäessä moottoria uudelleen erittäin kylmässä säässä.

5) VALIKKOPAINIKE (M)

Painikkeella navigoidaan monitoimimittarin näytössä.

HUOM: VALIKKOPAINIKKEELLA (M) monitoimi kytkimen kotelossa on samat toiminnot ja voit käyttää myös sitä.

6) ASETUSPAINIKE (S)

Painikkeella navigoidaan, asetetaan tai nollataan monitoimimittarin näytön toiminnot.

Moottorin on oltava käynnissä, jotta säädöt tallentuvat muistiin.

HUOM: Asetuspainikkeella SET (S) monitoimikytkimessä on samat toiminnot ja voit käyttää myös sitä

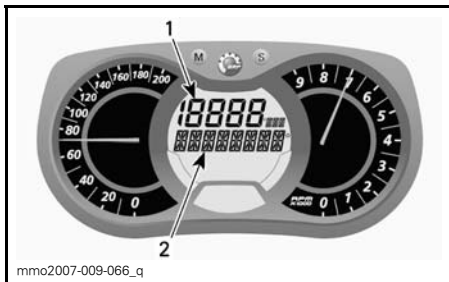
Mittarin ominaisuudet

MITTARIN OMINAISUUDET	
TOIMINNOT	600 HO E-TEC
A) Nopeusmittari	Osoittaa oletuksena
B) Moottorin kierrosluku minuutissa	X
C) Matkamittari	X
D) Osamatkamittari "A" tai "B"	X
E) Osa-aikamittari	X
F) Kello	Ei saat.
G) Polttoainemittari	X
H) Ajokorkeus	X
I) Huippunopeus	X
J) Keskinopeus	X
K) Lämmitettävien käsikahvojen lämmitysvoimakkuus	X
L) Lämmitettävän kaasuvivun lämmitysvoimakkuus	X
M) Välitön polttoaineen kulutus	X
N) Polttoaineen kokonaiskulutus	X
O) Viestinäyttö	X
P) Moottorin jäähdytysnesteen lämpötila	X
Q) E-TEC-moottorin säilytyskuntotila	X
R) Tallennustila	X
X = X merkitsee vakiovarustetta Lisäv. = Ominaisuus saatavana lisävarusteena Ei saat = Ei saatavilla	

A) Nopeusmittari

Analogisen nopeusmittarin lisäksi ajoneuvon nopeutta voidaan seurata myös monitoiminäytön kautta.

Ajoneuvon nopeus voidaan näyttää näytön 1 tai näytön 2 avulla.



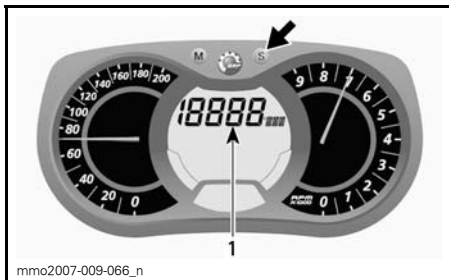
MONITOIMINÄYTTÖ

1. Näyttö 1
2. Näyttö 2

Valitse VALIKKOPAINIKKEELLA (M) haluamasi näyttö ja menettele sitten seuraavasti:

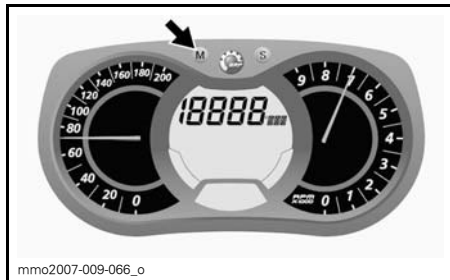


Kun näyttö vilkkuu, paina ASETUSPAINIKETTA (S) valitaksesi nopeusmittaritilan.



1. Nopeusmittaritila

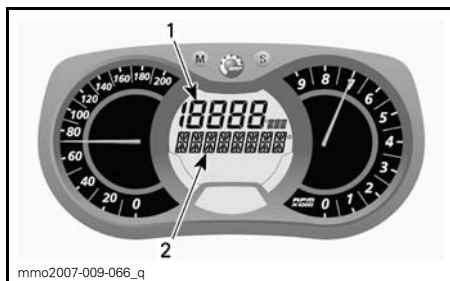
Paina VALIKKOPAINIKETTA (M) vahvistaaksesi valinnan tai odota viisi sekuntia.



B) Kierroslukumittari (Kierr./min.)

Analogisen kierroslukumittarin lisäksi moottorin kierroslukua voidaan seurata myös monitoiminäytön kautta.

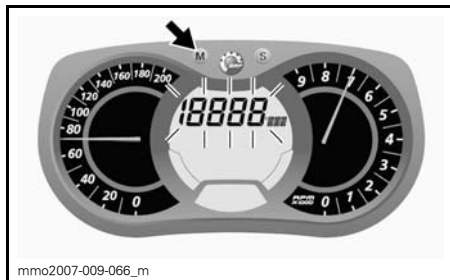
Moottorin kierrosluku voidaan näyttää näytön 1 tai näytön 2 avulla.



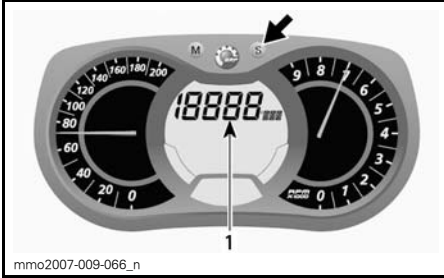
MONITOIMINÄYTTÖ

1. Näyttö 1
2. Näyttö 2

Valitse VALIKKOPAINIKKEELLA (M) haluamasi näyttö ja menettele sitten seuraavasti:

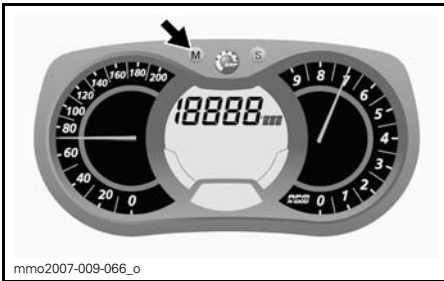


Kun näyttö vilkkuu, paina ASETUSPAINIKETTA (S) valitaksesi kierroslukutilan.



1. Kierroslukutila

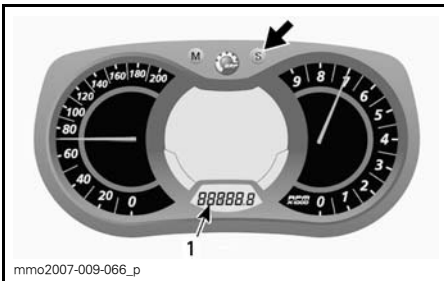
Paina VALIKKOPAINIKETTA (M) vahvistaaksesi valinnan tai odota viisi sekuntia.



C) Matkamittari

Tallentaa ajetun kokonaismatkan.

Paina ASETUSPAINIKETTA (S) valitaksesi matkamittaritilan.

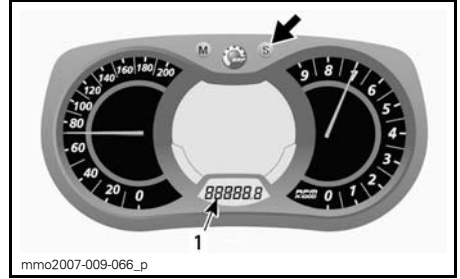


1. Matkamittaritila (km/mi)

D) Osamatkamittari A tai B

Osamatkamittari tallentaa ajetun matkan, kunnes mittari nollataan.

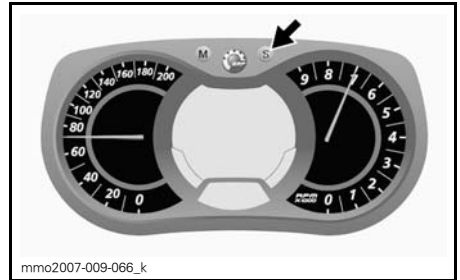
Paina ASETUSPAINIKETTA (S) valitaksesi osamatkamittaritilan A tai B (TRIP A/TRIP B).



1. Osamatkamittaritila (TRIP A/TRIP B)

Nollaa painamalla ja pitämällä ASETUSPAINIKETTA (S) alas painettuna.

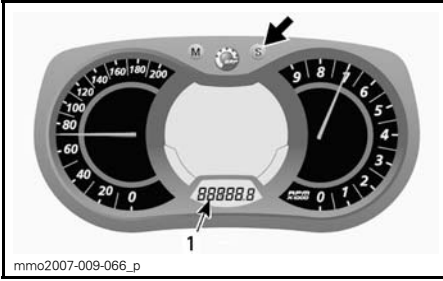
HUOM: E-TEC -malleissa osamatkamittari B:n (TRIP B) nollaaminen nollaa samalla MYÖS POLTTOAINEEN KOKONAISKULUTUKSEN.



E) Osa-aikamittari

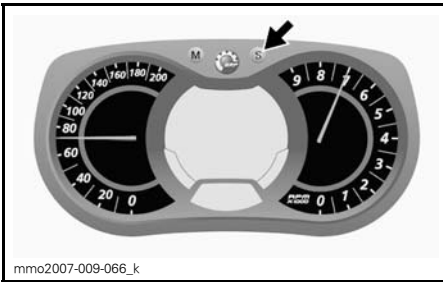
Rekisteröi ajoneuvon ajoaikaa sähköjärjestelmän ollessa päällä siitä lähtien, kun se on viimeksi nolattu.

Paina ASETUSPAINIKETTA (S) valitaksesi osa-aikamittaritilan (HrTRIP).



1. Osa-aikamittaritila (HrTRIP)

Nollaa painamalla ja pitämällä ASETUSPAINIKE (S) alas painettuna.



F) Kello (ei saatavana)

G) Polttoainemäärä

Palkeista koostuva pylväsmittari, joka osoittaa jatkuvasti polttoainesäiliössä olevan polttoaineen määrän.



POLTTAINEMITTARI

1. Käyttöalue

H) Ajokorkeus

Näyttää senhetkisen likimääräisen ajokorkeuden meren pinnasta ilmanpaineen avulla laskettuna.

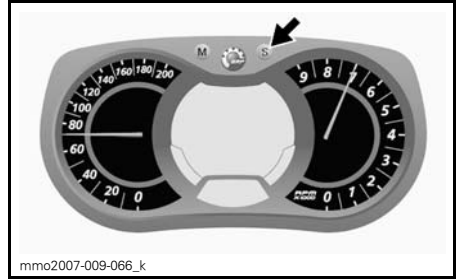
HUOM: Ajokorkeus meren pinnasta näkyy pyöristettynä 100 metrin (mittari säädetty näyttämään metrisiä yksiköitä) tai 200 janan (mittari säädetty näyttämään englantilaisia yksiköitä) välein.

Näyttääksesi ajoneuvon ajokorkeuden menettele seuraavasti.

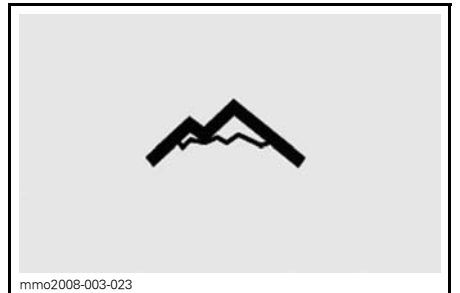
Paina VALIKKOPAINIKETTA (M) valitaksesi näytön 2.



Kun näyttö vilkkuu, paina ASETUSPAINIKETTA (S) valitaksesi ajokorkeutta osoittavan tilan.



Seuraava merkki ilmestyy näyttöön ajokorkeustilan ollessa valittuna.



KORKEUSTILA

Paina VALIKKOPAINIKETTA (M) vahvistaaksesi valinnan tai odota viisi sekuntia.



Paina VALIKKOPAINIKETTA (M) vahvistaaksesi valinnan tai odota viisi sekuntia.

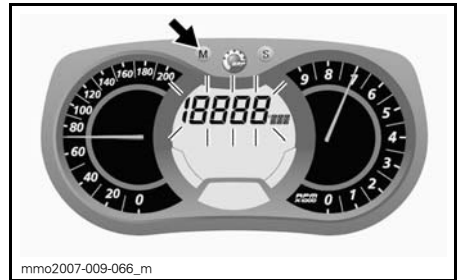


I) Huippunopeus

Tallentaa ajoneuvon huippunopeuden edellisen nollaamisen jälkeen.

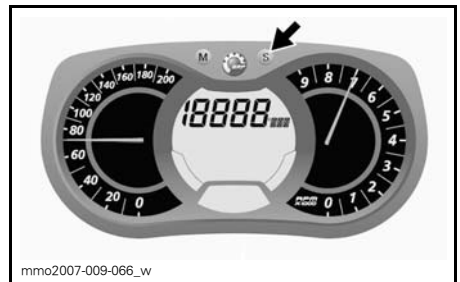
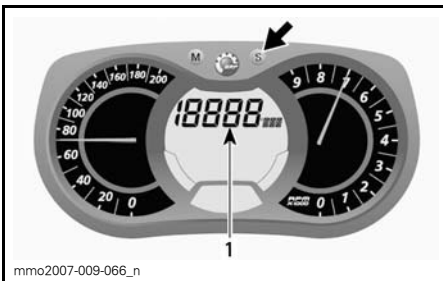
Näytä ajoneuvon huippunopeus seuraavasti.

Paina VALIKKOPAINIKETTA (M) valitaksesi näytön 1.



Kun näyttö vilkkuu, nollaa painamalla 5 sekunnin sisällä pitkään ASETUSPAINIKETTA (S).

Kun näyttö vilkkuu, paina ASETUSPAINIKETTA (S) valitaksesi huippunopeuden tilan (TOP_SPD).



J) Keskinopeus

Tallentaa ajoneuvon keskinopeuden edellisen nollaamisen jälkeen.

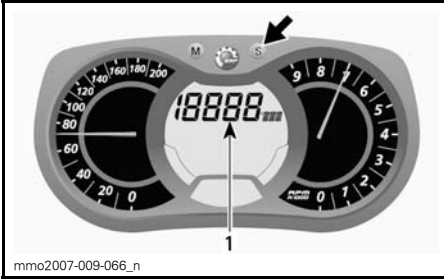
Näytä ajoneuvon keskinopeus seuraavasti.

1. Huippunopeuden (TOP_SPD) tila

Paina VALIKKOPAINIKETTA (M) valitaksesi näytön 1.

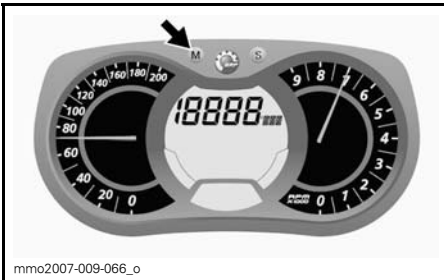


Kun näyttö vilkkuu, paina ASETUSPAINIKETTA (S) valitaksesi keskinopeuden tilan (AVR_SPD).



1. Ajoneuvon keskinopeuden (AVR_SPD) tila

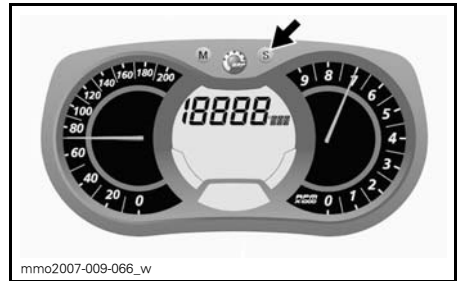
Paina VALIKKOPAINIKETTA (M) vahvistaaksesi valinnan tai odota viisi sekuntia.



Aloita nollaaminen painamalla VALINTAPAINIKETTA (M) valitaksesi käyttötilan.



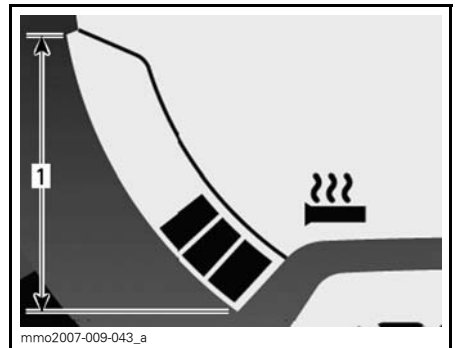
Kun näyttö vilkkuu, nollaa painamalla 5 sekunnin sisällä pitkään ASETUSPAINIKETTA (S).



K) Lämmitettävien käsikahvojen lämmitysvoimakkuus

Pylväsmittari osoittaa lämmitysvoimakkuuden.

Katso yksityiskohdat osasta *LÄMMITETTÄVIEN KÄSIKAHVOJEN KATKAISIN*.



LÄMMITETTÄVÄT KÄSIKAHVAT

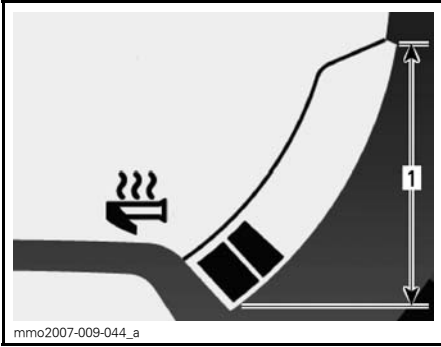
1. Käyttöalue

L) Lämmitettävän kaasuvivun lämmitysvoimakkuus

Pylväsmittari osoittaa lämmitysvoimakkuuden.

Polttoainemäärän sijasta pylväsmittariin tulee näkyviin lämmitettävän kaasuvivun lämmitysvoimakkuus, kun sen katkaisin kytketään päälle. Vapautettaessa näyttö palautuu osoittamaan polttoainemäärää.

Katso yksityiskohdat osasta **LÄMMITETTÄVÄN KAASUVIVUN KATKAISIN**.



mmo2007-009-044_a

LÄMMITETTÄVÄ KAASUKAHVA

1. Käyttöalue

M) Hetkellinen polttoaineen kulutus

Laskee ajoneuvon keskimääräisen polttoaineen kulutuksen ajon aikana.

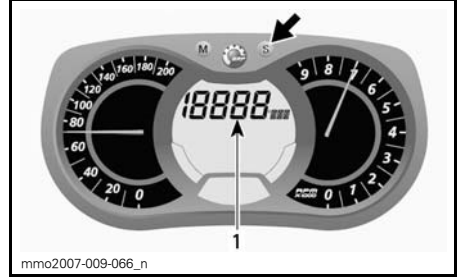
Näyttääksesi ajoneuvon keskimääräisen polttoaineen kulutuksen menettele seuraavasti.

Paina VALIKKOPAINIKETTA (M) valitaksesi näytön 1.



mmo2007-009-066_m

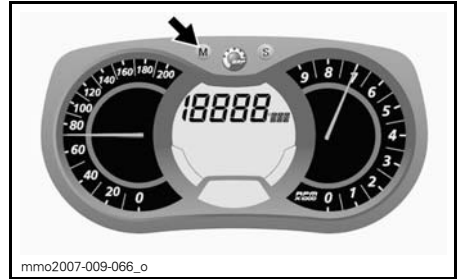
Kun näyttö vilkkuu, paina ASETUSPAINIKETTA (S) valitaksesi ajoneuvon välittömän polttoainekulutuksen tilan.



mmo2007-009-066_n

1. Välittömän polttoaineen kulutuksen tila

Paina VALIKKOPAINIKETTA (M) vahvistaaksesi valinnan tai odota viisi sekuntia.



mmo2007-009-066_o

N) Polttoaineen kokonaiskulutus

Rekisteröi ajoneuvon polttoaineen kokonaiskulutuksen edellisestä nollaamisesta alkaen.

Näyttääksesi ajoneuvon polttoaineen kokonaiskulutuksen menettele seuraavasti.

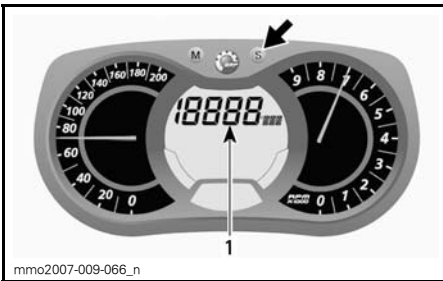
Paina VALIKKOPAINIKETTA (M) valitaksesi näytön.



Kun näyttö vilkkuu, paina ASETUSPAINIKETTA (S) valitaksesi ajoneuvon kokonaispolttoainekulutuksen tilan (TC).

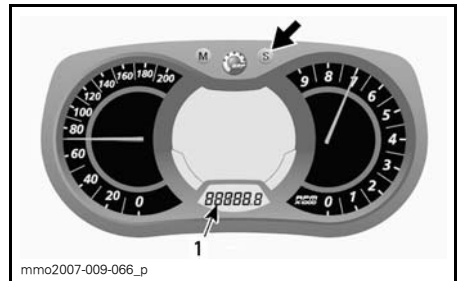


Kun haluat nollata, aseta osamatkamittari kohtaan TRIP B. Katso lisätietoja kohdasta *OSAMATKAMITTARI (TRIP) A TAI B*.



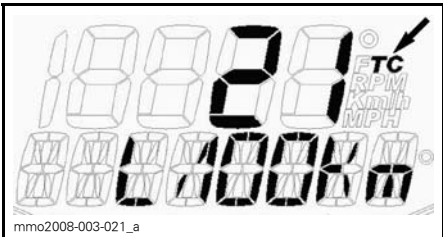
1. Polttoaineen kokonaiskulutustila (TC)

TC ilmestyy näyttöön tilan ollessa valittuna.



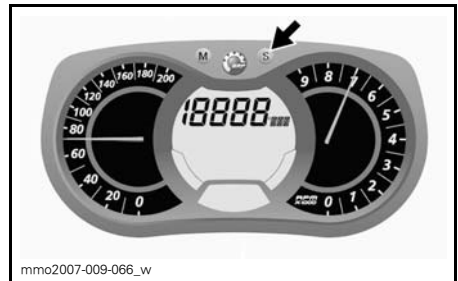
1. Osamatkamittaritila (TRIP B)

Nollaa painamalla ja pitämällä ASETUSPAINIKETTA (S) alas painettuna.

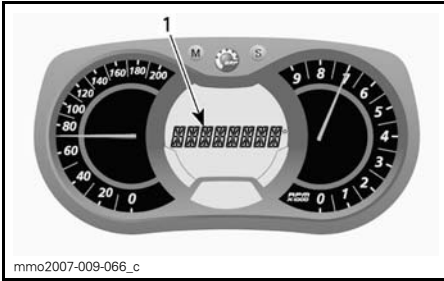


TYYPILLINEN

Paina VALIKKOPAINIKETTA (M) vahvistaaksesi valinnan tai odota viisi sekuntia.



O) Viestinäyttö



1. Viestinäyttö

Katso **MERKKIVALOT JA VIESTIT** tässä osassa saadaksesi lisätietoja tavallisista viesteistä.

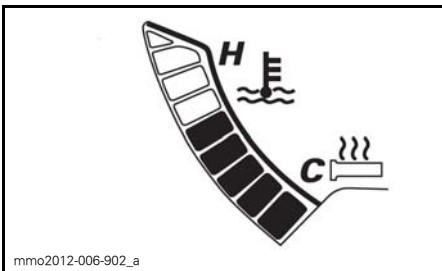
Katso kohta **VALVONTAJÄRJESTELMÄ** saadaksesi tietoja vikoihin ja D.E.S.S.:iin liittyvistä viesteistä.

P) Moottorin jäähdytysnesteen lämpötila

Pylväsmittari, joka näyttää moottorin jäähdytysnesteen lämpötilan.

Normaalin toiminnan aikana pylväiden ei pitäisi nousta noin mittarin keskikoh-taa korkeammalle.

ILMOITUS Jos moottori ylikuume-nee, pysäytä ajoneuvo turvalliseen paikkaan. Katso osaa **VIANETSINTÄ**.



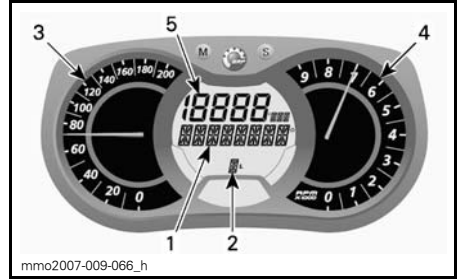
Q) E-TEC-moottorin säilytyskuntotila

Näyttää viestin ÖLJY, kun toimenpiteet säilytyskuntotilaa varten on aloitettu.

R) Tallennustila

Tässä tilassa ajoneuvon nopeus, moottorin kierrosluku (RPM) ja näytössä 1 esivalittu toiminto voidaan tallentaa yhtä aikaa kuljettajan määrittelemän ajanjakson ajan.

Kuljettaja voi myös tallentaa yhdeksän (9) eri ajokertaa (kierrosta), joiden kokonaiskesto voi olla enintään 2,5 minuuttia.



KIERROKSEN TALLENNUSTILA

1. Kierroksen tallennustilan näyttö
2. Ajokerrat (kierrokset)
3. Ajoneuvon nopeus
4. Moottorin kierrosluku (RPM)
5. Esivalittu toiminto

Kierroksen tallennustilan aktivointi:

1. Paina **ASETUSPAINIKETTA (S)** valitaksesi matkamittaritilan näytössä 3.
2. Aktivoi tila painamalla **ASETUSPAINIKETTA (S)** 2 sekunnin ajan. Näyttöön tulee REC merkiksi tallennustilan valitsemisesta.



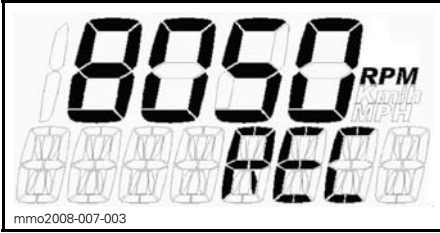
1. Tallennustila
2. Matkamittari

3. Vaihda tilojen välillä painamalla ASETUSPAINIKETTA (S).

Käytettävissä ovat seuraavat tilat: SEIS, TALLENNA (REC) ja TOISTA.

Tallenna seuraavasti:

1. Valitse REC-tila (tallennus).

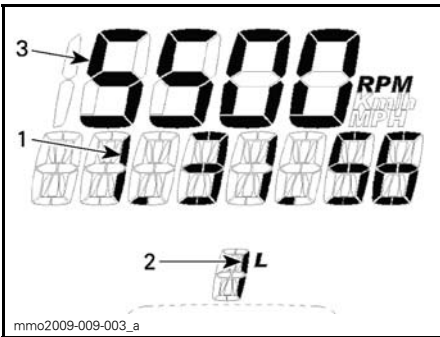


TALLENNUSTILA

2. Aloita tallennus painamalla VALIKKOPAINIKETTA (M).

3. Paina tallennuksen aikana uudelleen VALIKKOPAINIKETTA (M) aina halutessasi tallentaa uuden kierrosajan (1 - 9 kierrosta).

Pysäytä tallennus painamalla ASETUSPAINIKETTA (S).

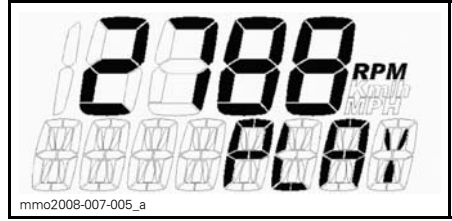


TALLENNUSTILA

1. Tallennusaika
2. Kierros/ajokerta
3. Valittu tila

Tallenna toinen ajokerta painamalla ASETUSPAINIKETTA (S), kunnes näytössä on REC (tallennustila). Tallenna toistamalla aiemmin kuvattu menettely.

Tallennettujen tietojen tarkastelu:
Valitse TOISTOTila.



TOISTOTILA

1. Toista tallennetut tiedot painamalla VALIKKOPAINIKETTA (M).

Kaikki tallennetut tiedot (nopeusmittari, kierroslukumittari ja näytössä 1 esivalittu tila) näytetään yhtä aikaa.

2. Pysäytä tallennettu kierros painamalla ASETUSPAINIKETTA (S) TAI vaihda toiseen tallennettuun kierrokseen painamalla VALIKKOPAINIKETTA (M).

HUOM: Painettaessa ASETUSPAINIKETTA (S) meneillään olevan kierroksen ajanotto pysähtyy, minkä jälkeen näytössä näkyy kyseisen kierroksen tallennetun ajan pituus ja 5 sekunnin kuluttua automaattisesti seuraava tallennettu kierros.

Kaikkien tallennettujen kierrosten loppuksi näyttöön tulee SEIS.

Tarkastele tallennettuja tietoja uudelleen palaamalla TOISTA-tilaan painamalla ASETUSPAINIKETTA (S). Tarkastele tietoja toistamalla aiemmin kuvattu menettely.

Tallenna muita kierroksia vaihtamalla REC-tilaan (tallennus) painamalla ASETUSPAINIKETTA (S). Tallenna toistamalla aiemmin kuvattu menettely.

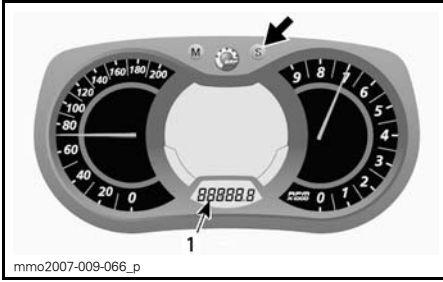
Poistu kierroksen tallennustilasta painamalla ASETUSPAINIKETTA (S) 5 sekuntia. Aiemmin valittu tila tulee näyttöön.

Mittarin asettaminen

Kellon asettaminen

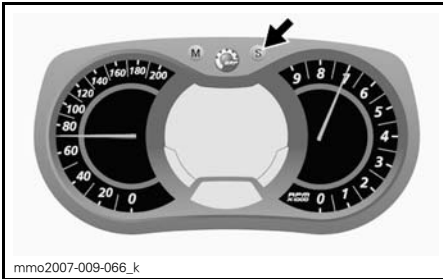
HUOM: Tämä kello näyttää ajan vain 24 tunnin muodossa.

Paina ASETUSPAINIKETTA (S) valitaksesi kellotilan.



1. Kello

Paina ASETUSPAINIKETTA (S) ja pidä alas painettuna aktivoitaksesi kellon asetukset.



Vaihda TUNNIT painamalla ASETUSPAINIKKEESTA (S) samalla, kun tuntilukema vilkkuu.

Vaihda MINUUTIT painamalla VALIKOPAINIKKEESTA (M), kun tuntilukema vilkkuu. Paina ASETUSPAINIKETTA (S) vaihtaaksesi minuutit.

Paina VALIKKOPAINIKETTA (M) tallentaaksesi kellon asetukset ja poistuaaksesi tilasta.

Yksikön valinta (KM/H tai MAILIA/H)

Mittari voidaan säätää näyttämään metrisiä tai englantilaisia yksiköitä. Ota yhteys valtuutettuun Lynx-jälleenmyyjään.

Kielen valinta

Mittarin näyttökieli on vaihdettavissa. Ota yhteys valtuutettuun Lynx-jälleenmyyjään kielivaihtoehtojen ja mittarin säätämiseksi mieltymystesi mukaisesti.

13) ECO-/Vakio-/Sport-tilan katkaisin

ACE -mallit

Tilakatkaisin sijaitsee polttoainesäiliön vasemmalla puolella.

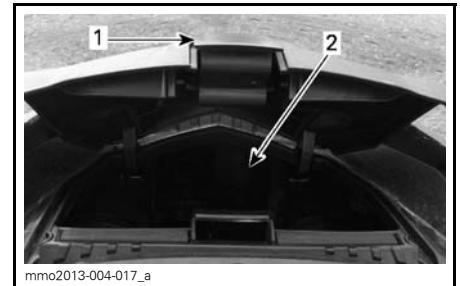
Katkaisimen avulla kytketään ECO-/Vakio-/Sport-tilat päälle tai pois päältä.

Katso yksityiskohtaisia tietoja kohdasta *TOIMINTATILAT*.

14) Etutavaratila

Ajoneuvon etuosassa mittarin yläpuolella sijaitsee tavaratila.

Avaa tavaratila vetämällä kielekkeestä.



1. Kielekke
2. Tavaratila

15) Vaihdevipu

Vaihda tällä vivulla joko eteenpäin tai peruutukselle.



VEDÄ KYTKEÄKSESI PERUUTUSVAIHTTEEN PÄÄLLE.

Katso lisätietoja kohdasta *PERUUTAMINEN* osassa *PERUSTOIMENPIIETTEET*.

16) Etu- ja takapuskurit

Käytetään kun kelkkaa pitää nostaa käsin.

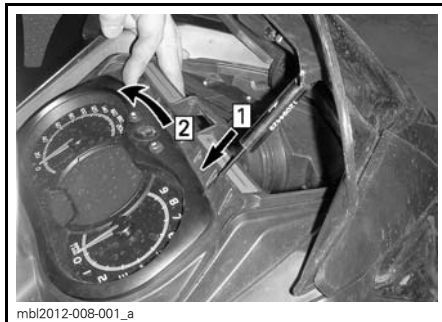
⚠ TÄRKEÄÄ Käytä oikeaa nostotekniikka, nosta käyttäen jalkojesi voimaa. Älä yritä nostaa kummatakaan ajoneuvon päästä, jos se tuntuu liian painavalta. Käytä sopivaa nostolaitetta tai pyydä apua ajoneuvon nostamiseen, jos mahdollista.

ILMOITUS Älä vedä tai nosta kelkkaa suksista.

17) Korin yläyksikkö (kuomu)

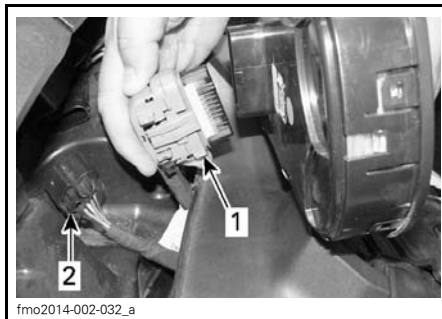
Korin yläyksikön irrotus

1. Irrota mittari.



Askel 1: Avaa lukitus
Askel 2: Kallista

2. Irrota ajovalojen liitin.
3. Irrota mittarin liitin.

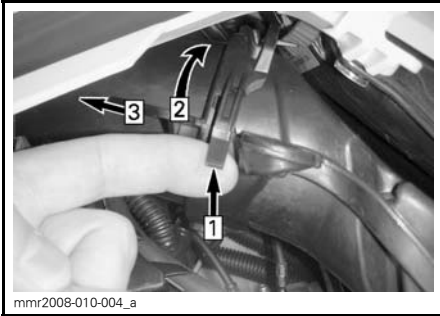


1. Mittarin liitin
2. Ajovalojen liitin

4. Irrota vasen ja oikea yläsivupaneeli.
5. Irrota variaattorihihnan suojus.

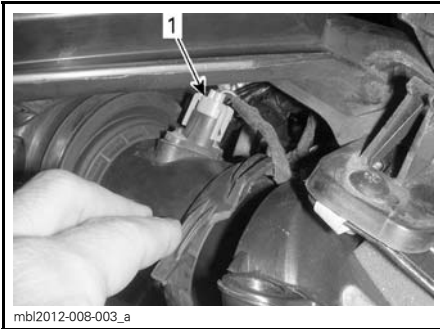
E-tec Mallit

6. Irrota ilmanoton liitinputki.



Askel 1: Nosta kielekettä
Askel 2: Kierrä putkea
Askel 3: Vedä eteenpäin

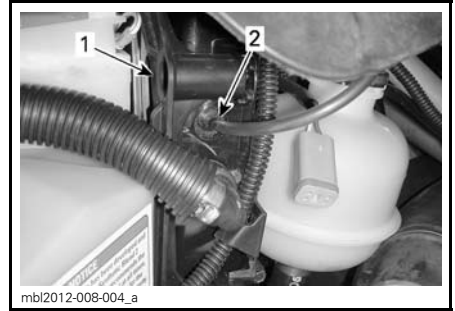
7. Irrota ilman lämpötila-anturi (ATS) liittinputken päältä.



1. ATS-liitin

8. Avaa ja irrota oikea sivupaneeli.

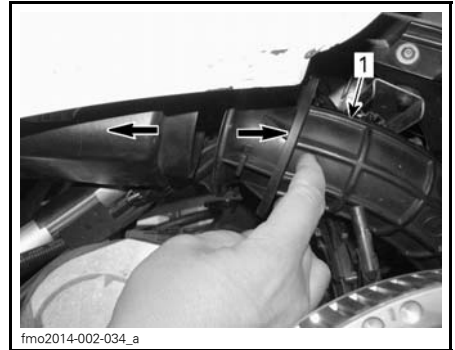
9. Irrota APS-letku ECM:stä.



1. ECM
2. APS-letku

ACE Mallit

10. Vedä ilmanottoputkea taaksepäin.



1. Ilmanottoputki

Kaikki mallit

11. Irrota kuusi ylemmää korimoduulia kiinnittävät ruuvit, kolme kummaltakin puolelta.



KUVASSA OIKEA PUOLI
1. Kiinnitysruuvit

12. Kallista korin yläyksikköä 5 astetta ylöspäin yläosaa kohti ja työnnä sitä sitten ajoneuvon etuosaa kohti.
13. Irrota korin yläyksikkö.



TYÖNNÄ ETUOSAA KOHTI

Korin yläyksikön asennus

1. Työnnä korin yläyksikön kielekkeet pohjamuovivin yläaukkoihin.



1. Korin yläyksikön kieleke
2. Pohjamuovivin yläaukko

2. Työnnä yksikköä takaosaa kohti.



TYÖNNÄ TAKAOSAA KOHTI

3. Asenna korin yläyksikön kiinnitysruuvit kummallakin puolella.



KUVASSA OIKEA PUOLI

1. Kiinnitysruuvit

E-tec mallit

4. Kytke:
 - APS-letku ECM:ään
 - Ajovaloliitin
 - Mittarin liitin
 - Ilman lämpötila-anturi (ATS)
 - Ilmanoton liitinputki.

ACE mallit

5. Kytke:
 - Ajovalojen liitin
 - Mittarin liitin
 - Ilmanoton liitinputki.

Kaikki mallit

6. Asenna:

- Mittari
- Variaattorihihnan suojuus.

18) Sivupaneelit

Avaa sivupaneeli painamalla painikkeita.



fmo2015-004-021_c

TYYPILLINEN

1. Painikkeet

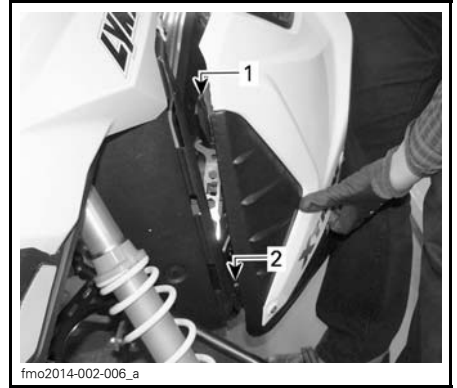
Sulje sivupaneeli asettamalla vaarna tukevasti paikalleen ja painamalla sivupaneelin lukkoja varmistaaksesi, että sen lukittuu.

Varmista, että sivupaneelin alanurkka edessä asettuu oikeaan paikkaansa ja sivupaneeli on linjassa.



fmo2014-002-023_a

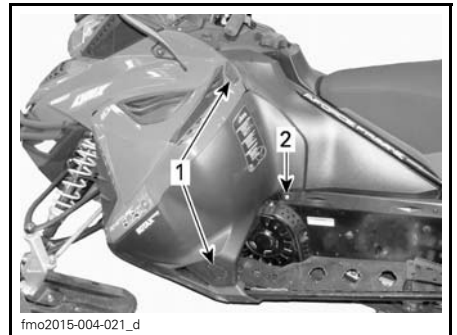
Asenna sivupaneeli työntämällä ensin ylä-, sitten alasarana paikalleen.



fmo2014-002-006_a

1. Yläsarana
2. Alasarana

Sulje sivupaneeli.



fmo2015-004-021_d

TYYPILLINEN

1. Painikkeet
2. Tapin sijainti

⚠ VAROITUS

Älä koskaan käytä moottoria, jos sivupaneelit ovat avoimia tai ne on poistettu ajoneuvosta.

19) Matkustajan käsikahva

2-UP -mallit

Istuimen käsikahvat toimivat tartuntakahvana matkustajalle.

20) Takatavarateline

VAROITUS

Kaikki takatavaratelineessä kuljetettavat esineet pitää kiinnittää huolellisesti. Älä kuljeta mitään särkyviä tarvikkeita. Liiallinen paino telineellä saattaa heikentää ohjattavuutta. Säädä jousitus aina uudelleen kuorman mukaisesti. Tavaratelineen kapasiteetti on rajoitettu. MAKSIMIkuorma on 15,8 kg. Aja erittäin hitaalla nopeudella kun kuljetat kuormaa. Aja hitaasti töyssyjen yli.

49 Ranger-malli

TÄRKEÄÄ Säädä jousitus aina uudelleen kuorman mukaisesti. Tavaratelineen kapasiteetti on rajoitettu. MAKSIMIkuorma on 25 kg. Aja erittäin hitaalla nopeudella kun kuljetat kuormaa. Aja hitaasti töyssyjen yli.

21) Istuin

VAROITUS

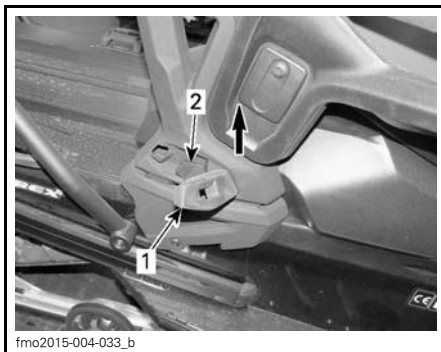
Matkustajan/matkustajien on pysyttävä pitämään molemmat jalkansa tukevasti astinlaudoilla sekä pitämään kiinni käsikahvoista aina istuessaan moottorikelkan kyydissä. Kunnioita fysiikan lakeja ja aja siten, että matkusta voi istua vakaasti ja turvallisesti eikä tipahda kyydistä.

Matkustajan istuin ja selkänoja

VAROITUS

- Lue käyttäjän käsikirja ja tutustu ohjeisiin ennen istuimen irrottamista moottorikelkasta.
- Varmista ennen ajamaan lähtöä, että istuimen salpa on kunnolla kiinni.

1. Vedä kumikielekkeet ylös.
2. Avaa LINQ-kiinnikkeet.
3. Nosta selkänoja.



1. Kumikieleke
2. LINQ-kiinnike
4. Katso selkänojan OIKEASSA kiinnikkeessä olevaa tarraa ja liikuta selkänojaa kunnes se lukittuu.

22) Istuimen salpa

Sijaitsee istuimen alla.



1. Istuimen salpa

Istuimen poisto

Adventure LX ja Touring kit mallit

Irrota selkänoja.

Kaikki

Irrota säilytyslokeron/akun kotelon kansi.



Irrota istuin vetämällä ja nostamalla sitä yhtäaikaaisesti.



ILMOITUS Vedä kahvoja ylöspäin istuinta irrottaessasi.



Istuimen asennus

Paina istuinta kunnes kuulet istuimen napsahtavan paikalleen.



Kiinnitä akun kotelon kansi paikalleen.



fsl2013-010-002

Päätä istuimen asentaminen sulkemalla akun kansi.

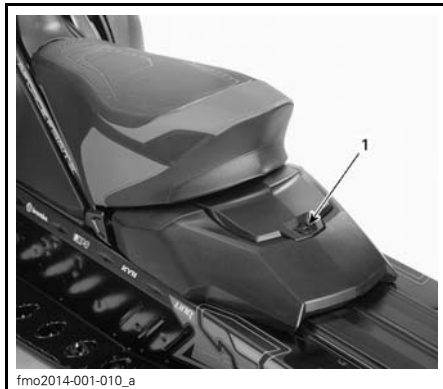


fsl2013-010-003_a

23) Säilytyslokero/Akun kotelo

ILMOITUS ENIMMÄISkuorma on 1,8 kg tasaisesti jaettuna.

Kierrä neljänneskiertokiinnikettä vastapäivään vapauttaaksesi sen ja avaa kansi.



fmo2014-001-010_a

TYYPILLINEN - SÄILYTYSLOKERO/AKUN KOTELO

1. Neljänneskiertokiinnike

Sulje kansi ja kierrä neljänneskiertokiinnikettä myötäpäivää sulkeaksesi sen.

24) Vetokoukku

Käytä tätä vetokoukkuja kuorman hinaamiseen vetotangon kanssa.

HUOM: Katso ajoneuvon tarrasta sen vetokykyä koskevat painorajoitukset.

VAROITUS

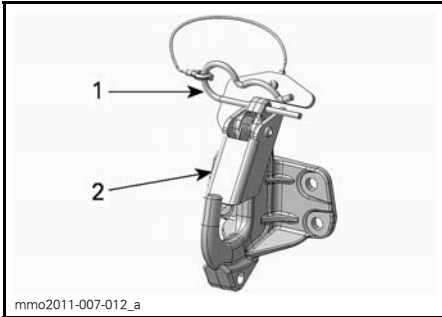
Älä koskaan hinaa mitään hinausköydellä. Käytä aina jäykkää vetotankoa. Hinausköyden käyttäminen saattaa aiheuttaa hinattavan kohteen ja kelkan yhteentörmäyksen tai mahdollisen kippaamisen nopeassa kiihdytyksessä tai kun ajetaan rinnettä alaspäin.

Vetokoukku (Aisatyyppinen)

Kun haluat kiinnittää varusteen vetokoukkuun, kiinnitä lisävarusteena oleva vetotanko vetoaisaan lukkotapilla.

Vetokoukku ("J"-tyyppinen)

49 Ranger-mallit



1. Neulasokan pidike
2. Turvakieleke

Välineen kiinnittäminen

1. Irrota neulasokan pidike.
2. Kohdista lisävarusteen kiinnitysaukko vetokoukun kanssa.
3. Työnnä lisävarusteen kiinnike turvakielekkeeseen.
4. Kiinnitä turvakieleke neulasokan pidikkeellä.

Välineen irrottaminen

1. Irrota neulasokan pidike.
2. Työnnä turvakielekettä eteenpäin vapauttaaksesi lisävarusteen kiinnikkeen peräkoukusta.
3. Irrota lisävarusteen kiinnike.
4. Asenna neulasokan pidike.

POLTTOAINE

Polttoainevaatimukset

ILMOITUS Käytä aina tuoretta bensiiniä. Bensiini hapettuu; siitä johtuu oktaaniluvun ja haihtuvien yhdisteiden väheneminen, ja pihkan sekä hartsin muodostuminen, mitkä voivat vahingoittaa polttoainejärjestelmää.

Polttoaineen sisältämät alkoholiseokset vaihtelevat maittain ja alueittain. Ajoneuvosi on suunniteltu toimimaan suositelluilla polttoaineilla, mutta ota kuitenkin huomioon seuraavat seikat:

- Sellaisen polttoaineen käyttöä, joka sisältää alkoholia lainsäädännön määrittelemää prosenttimäärää enemmän, ei suositella, ja se voi aiheuttaa seuraavia ongelmia polttoainejärjestelmän komponenteissa:
 - Käynnistymis- ja käyntivaikeudet.
 - Kumi- tai muoviosien rapistuminen.
 - Metalliosien korrosio.
 - Moottorin sisäisten osien vaurioituminen.
- Tarkista usein, esiintyykö polttoainevuotoja tai muita polttoainejärjestelmän poikkeamia, jos epäilet, että bensiinissä on alkoholia enemmän kuin määräykset sallivat.
- Alkoholin ja polttoaineen seokset keräävät kosteutta, joka voi aiheuttaa polttoaineen faasierkautumisen ja vaikuttaa moottorin suorituskykyyn tai vaurioittaa moottoria.

Suosittelu polttoaine

Käytä lyijytöntä bensiiniä, joka sisältää ENINTÄÄN 10 % etanolia. Polttoaineen vähimmäisoktaaniluvun on täytettävä seuraavat vaatimukset.

POLTTOAI-NEEN TYYPI	MOOTTORI	VÄHIMMÄISOKTAANILUKU
Polttoaine, jossa voi olla ENINTÄÄN 10 % etanolia	600 HO E-TEC 600 ACE	95 E10

ILMOITUS Älä koskaan kokeile muilla polttoaineilla. Jos käytetään sopimatonta polttoainetta, moottorin polttoainejärjestelmä voi vaurioitua.

Polttoaineen jäätymisen estävät lisäaineet

Kun käytetään hapetettua polttoainetta, polttoaineen jäänesto tai vettä imevät lisäaineet eivät ole tarpeen eivätkä sallittuja.

Kun käytetään hapettamatonta polttoainetta, voidaan käyttää isopropyylipohjaista jäänestoaainetta suhteessa 150 ml lisätyinä 40 L polttoainetta.

Tämä varotoimenpide vähentää huurteen muodostumista polttoainejärjestelmän komponentteihin, joka saattaa johtaa joissakin tapauksissa vakavaan moottorivaurioon.

HUOM: Käytä ainoastaan sellaista jäänestoa, jossa ei ole metyylihydraatteja.

Ajoneuvon tankkaaminen

VAROITUS

- Polttoaine on tulenarkaa ja räjähdysvaarallista tietyissä olosuhteissa.
- Älä käytä polttoainemäärän tarkistamiseen avointa liekkiä.
- Älä tupakoi äläkä päästä lähitölle avotulta tai kipinöitä.
- Työskentele aina hyvin tuuletuissa tiloissa.

1. Sammuta moottori.

VAROITUS

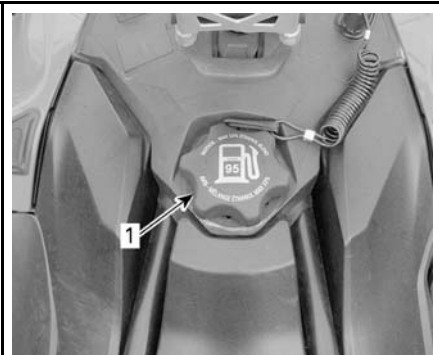
Pysäytä aina moottori ennen tankkaamista.

2. Kuljettajan ja matkustajan on noustava ajoneuvosta.

VAROITUS

Älä anna kenenkään istua ajoneuvossa tankkaamisen aikana. Jos tankatessa syttyy tulipalo tai tapahtuu räjähdys, ajoneuvossa istuja ei ehkä pystyisi poistumaan alueelta nopeasti.

3. Kierrä polttoainesäiliön korkki auki hitaasti vastapäivään irrottaaksesi sen.



fmo2015-001-020_a

TYYPILLINEN

1. Polttoainesäiliön korkki

VAROITUS

Jos painetta on havaittavissa (kuuluu siihenää kun avataan polttoainesäiliön korkkia), vie ATV tarkistettavaksi ja/tai korjattavaksi ennen kuin käytät sitä.

4. Aseta suppilo täyttöputkeen

5. Kaada polttoainetta hitaasti, jotta ilma pääsee poistumaan säiliöstä eikä tapahdu takaisinvirtausta. Varo ettei polttoainetta vuoda ulos.

6. Lopeta täyttäminen, kun polttoaine saavuttaa täyttöputken pohjan. Älä täytä yli.

VAROITUS

Älä koskaan täytä polttoainesäiliötä piripintaan ennen ajoneuvon viemistä lämpimään. Lämpötilan noustessa polttoaine laajenee ja saattaa vuotaa yli.

7. Kiristä polttoainesäiliön korkki myötäpäivään kunnolla kiinni.

VAROITUS

Pyyhi ajoneuvosta aina ylivuotanut polttoaine pois.

HUOM: Älä istu tai nojaa kelkkaan, jos polttoainesäiliön korkki ei ole kunnolla paikoillaan.

TUOREVOITELUÖLJY (E-TEC)

Suosittelava tuorevoiteluöljy

E-TEC -mallit

SUOSITELTAVA TUOREVOITELUÖLJY	
MOOTTORIT	XPS SYNTEETTINEN 2-TAHTIÖLJY (P/N 619 590 106)
600 HO E-TEC	✓

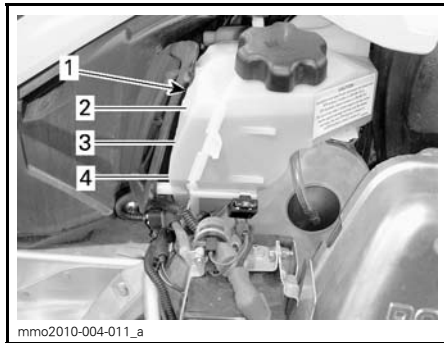
ILMOITUS Tämän moottorikelkan moottori on kehitetty ja testattu käyttäen suositeltua BRP XPS™ -öljyä. BRP suosittelee erityisesti käyttämään aina sen suosittelemaa XPS-öljyä. Moottorille sopimattoman öljyn käytöstä aiheutuneet vahingot eivät kuulu BRP:n rajoitetun takuun piiriin.

Tuorevoiteluöljyn määrän tarkastaminen

Tuorevoiteluöljysäiliö sijaitsee OIKEAN sivupaneelin takana. Katso kohta *RUNKO* kappaleessa *HUOLTOTOIMENPITEET* avaamistoimenpiteitä varten.

Pida aina sopiva määrä suositeltua tuorevoiteluöljyä tuorevoiteluöljysäiliössä.

ILMOITUS Tarkista määrä ja lisää joka kerta, kun tankkaat polttoainetta.



1. Öljysäiliö
2. 3/4 määrästä
3. 1/2 määrästä
4. 1/4 määrästä

Tuorevoiteluöljyn lisääminen

Irrota tuorevoiteluöljysäiliön korkki.

Lisää tuorevoiteluöljyä.

HUOM: Älä ylitä maksimimäärän merkkiä öljysäiliön täyttöputkessa.

Asenna korkki paikalleen ja kiristä kunnolla.

ILMOITUS Älä sekoita öljysäiliön korkkia polttoainesäiliön korkin kanssa keskenään.

VAROITUS

Pyvyhi huolellisesti öljyroiskeet. Öljy on lämpimänä erittäin herkkä syttymään.

SISÄÄNAJOVAIHE

Käyttö sisäänajovaiheessa

Ajoneuvo tarvitsee 10 tunnin tai 500 km sisäänajon.

Sisäänajovaiheen jälkeen valtuutetun Lynx-jälleenmyyjän on tarkastettava ajoneuvosi. Katso osa *HUOLTO*.

Moottori

Sisäänajovaiheessa:

- Vältä ajamista pitkään täydellä kaasulla
- Vältä jatkuvia kiihdytyksiä
- Vältä pitkiä ajoja täydellä nopeudella
- Vältä moottorin ylikuumentuminen.

On kuitenkin hyvä suorittaa sisäänajon aikana lyhyitä kiihdytyksiä sekä vaihdella ajonopeutta.

Sisäänajovaiheen ensimmäisten muutamien tuntien aikana moottorin hallintajärjestelmä ohjaa joitakin moottorin parametreja, mikä hiukan vähentää moottorin suorituskykyä.

Sisäänajon aikana kaasua ei saa avata enempää kuin 3/4. On kuitenkin hyvä suorittaa kevyitä kiihdytyksiä sekä vaihdella ajonopeutta.

⚠ TÄRKEÄÄ Jatkuvat kiihdytykset täydellä kaasulla, pitkäaikainen ajo samoilla kierroksilla ja moottorin ylikuumentuminen ovat vahingollisia sisäänajovaiheessa.

E-TEC -mallit

Moottorin hallintajärjestelmä kontrolloi joitakin moottorin parametreja ennalta määritellyn ajan.

Kesto perustuu polttoainemäärään. Sisäänajovaihe kestää suurin piirtein kaksi polttoainetankillista.

Tämän vaiheen aikana:

- Moottorin suorituskyky ja käyttäytyminen ei ole optimaalinen.
- Polttoaineen- ja öljynkulutus on suurempi.

Variaattorihihna

Utta hihnaa on sisäänajettava 50 km.

Sisäänajovaiheessa:

- Vältä voimakasta kiihdytystä ja jarrutusta
- Älä vedä kuormaa
- Älä aja suurella matkanopeudella.

10-tunnin tarkastus

HUOM: 10-tunnin tarkastus suoritetaan kelkan omistajan kustannuksella.

Samoin kuin minkä tahansa mekaanisen laitteen osalta, suosittelemme, että myös kelkkasi tarkistetaan ja huolletaan valtuutetun LYNX-jälleenmyyjän toimesta ensimmäisten 10 tunnin ajon tai 500 ajokilometrin jälkeen (kumpi tahansa täytyy ensiksi). Tarkastuksen aikana sinulla on myös mahdollisuus kysyä ratkaisuja mahdollisiin kysymyksiin, jotka tulivat esille ensimmäisten käyttötuntien aikana.

TOIMINTATILAT (600 ACE)

VAROITUS

Varmista, että olet tilanteen tasalla, aina kun vaihdat toimintatilaa ajon aikana.

ECO-tila (Polttoaineen säästötila)

Kun ECO-tila (polttoaineen säästötila) on valittuna, ajoneuvon vääntö ja nopeus ovat rajoitettuja ja ajonopeus säilyy optimaalisena reittiajtoa silmällä pitäen ja polttoaineen kulutus pieneenee.

Kun ECO-tila on kytketty päälle, se pysyy aktiivisena kunnes kuljettaja kytkee sen pois päältä.

Vakiotila

Vakiotilan osoitin on PÄÄLLÄ monitoimimittarissa vahvistuksena siitä, että toimintatila on aktiivisena.

Sport-tila

VAROITUS

Varmista ennen Sport-tilan aktivoimista, että olet pyytänyt matkustajaa pitämään tukevasti kiinni. Sport-tila tarjoaa enemmän kiihtyvyyttä.

Kun Sport-tila on kytketty päälle moottori reagoi nopeammin kaasun painalukseen ja kiihdytykset ovat nopeampia kuin vakio- ja ECO-tilassa.

Kun Sport-tila on kytketty päälle, se pysyy aktiivisena kunnes kuljettaja kytkee sen pois päältä.

Navigointi toimintatilojen välillä

Käytä ECO-/Vakio-/Sport-tilan katkaisinta navigoidaksesi eri tehotasojen välillä ECO-tilasta (vähemmän tehoa) Vakiotilaan (täysi teho) ja Sport-tilaan (nopeampi kiihtyvyys).

Kun haluat lisätä tehoa, paina katkaisinta ylöspäin. Kun haluat vähentää tehoa, paina katkaisinta alaspäin.



fmo2014-002-012_a

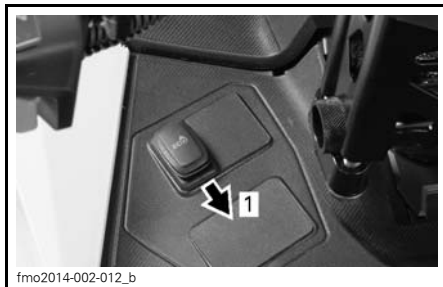
TYYPILLINEN - POLTTOAINESÄILIÖN VASEN PUOLI

1. Tilakatkaisin

Kun olet Sport-tilassa ja haluat aktivoida Vakiotilan, paina katkaisimen alaosaa kerran.

Kun olet Sport-tilassa ja haluat aktivoida ECO-tilan, paina katkaisimen alaosaa kahdesti.

Kun olet Vakiotilassa ja haluat aktivoida ECO-tilan, paina katkaisimen alaosaa kahdesti.



fmo2014-002-012_b

TYYPILLINEN

Askel 1: Paina katkaisimen alaosaa

VAROITUS

Varmista ennen Sport-tilan aktivoimista, että olet pyytänyt matkustajaa pitämään tukevasti kiinni. Sport-tila tarjoaa enemmän kiihtyvyyttä.

Kun olet Vakiotilassa ja haluat aktivoida Sport-tilan, paina katkaisimen yläosaa kerran.

Kun olet ECO-tilassa ja haluat aktivoida Sport-tilan, paina katkaisimen yläosaa kahdesti.

Kun olet ECO-tilassa ja haluat aktivoida Vakiotilan, paina katkaisimen yläosaa kerran.



fmo2014-002-012_c

TYYPILLINEN

Askel 1: Paina katkaisimen yläosaa

VAROITUS

Kun vaihdat toimintatiloja, varmista että olet tilanteen tasalla ja huomioit toiset moottorikelkat, esteet tai henkilöt.

Opetteluavain tilat

Opetteluavain tarjoaa toimintatilan, jossa moottorin vääntövoimaa ja nopeutta on rajoitettu.

HUOM: Opetteluavain voidaan ohjelmoida rajoittamaan nopeudeksi joko 40 km/h tai 70 km/h. Ota yhteys valtuutettuun Lynx-jälleenmyyjään tämän asetuksen muuttamista varten.

Opetteluavaimen tilassa on käytettävissä kolme tasoa.

Opetteluavaimen säätöjen muuttaminen

Suorita opetteluavaimen säätöjen vaihtaminen seuraavasti:

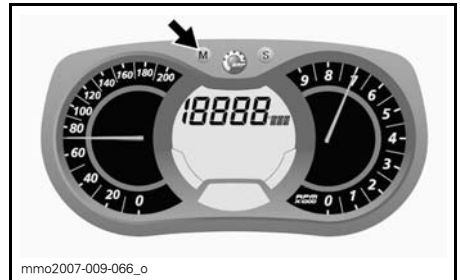
1. Paina KÄYNNISTYS-/sähköisen peruutusvaihteen painiketta aktivoi-daksesi sähköjärjestelmän ja aseta NORMAALlavain moottorin hätäkatkaisimen pistokkeeseen.
2. Odota kunnes tietokeskus suorittaa itsetestin ja näyttöön tulee avaimen tunnistusviesti.

Analoginen/digitaalinen mittari

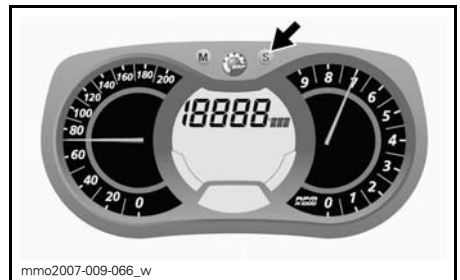
3. Paina ASETUSpainiketta, kunnes tietokeskuksen digitaaliruutuun tulee näkyviin avaintila OPETUS .

Analoginen/digitaalinen monitoimimittari

4. Paina VALIKKOPAINIKETTA (M) kerran ja paina sitten ASETUSPAINIKETTA (S), kunnes teksti OPETUS tulee näkyviin digitaalimittariin.



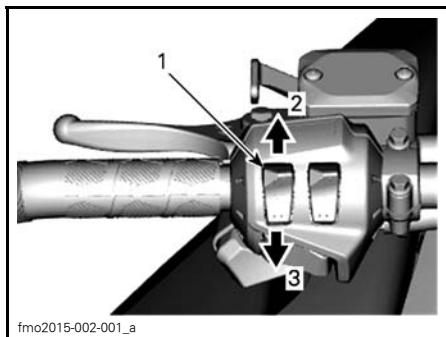
mmo2007-009-066_o



mmo2007-009-066_w

Kaikki mallit

5. Käytä lämmitettävien käsikahvojen katkaisinta vaihtaaksesi avaimen asetuksia välillä 1 ja 3.



TYYPILLINEN

1. Lämmitettävän käsikahvan katkaisin
2. Nosta
3. Laske

HUOM: Sääto 1 on opetteluavaimen alhaisin mahdollinen moottorin vääntöalue ja sääto 3 on suurin mahdollinen vääntöalue.

6. Muutaman sekunnin kuluttua sääto automaattisesti vahvistetaan ja tallennetaan.

HUOM: Avaimen nopeuden sääto sopii mihin tahansa ohjelmoituun toiseen saman tyyppiseen avaimen, jota käytetään kyseisessä moottorikelkassa. Samalla avaintyyppillä saattaa olla eri sääto, kun sitä käytetään eri moottorikelkassa.

HUOM: Ajoneuvon suorituskyky saattaa vaihdella eri ajo-olosuhteissa.

PERUSTOIMENPITEET

Moottorin käynnistäminen

Toimenpiteet

1. Kytke seisontajarru päälle.
2. Tarkista kaasukahvan toiminta uudelleen.
3. Pistä kypärä päähäsi.
4. Varmista, että turvakatkaisimen pistoke on asennettu moottorin pysäytyskatkaisimeen ja että sen naru on kiinnitetty ajovarusteisiisi.
5. Varmista, että moottorin hätäkatkaisin on PÄÄLLÄ-asennossa (ylhäällä).
6. START-painikkeen (käynnistyspainike) painaminen kytkee sähkökäynnistimen päälle ja moottori käynnistyy. Vapauta painike välittömästi, kun moottori on käynnistynyt.

VAROITUS

Älä koskaan paina kaasua uudelleen, kun käynnistät moottoria.

Käsi­käynnisteiset E-TEC -mallit

Tartu käsi­käynnistyskahvaan, vedä kahvasta hitaasti kunnes tunnet vastusta ja tartu sitten kahvaan tiukasti ja vedä voimakkaasti käynnistääksesi moottorin.

VAROITUS

Älä paina kaasua käynnistyksen aikana.

Sähkökäynnisteiset E-TEC -mallit

START/RER-painikkeen (käynnistyspainike) painaminen kytkee sähkökäynnistimen päälle ja moottori käynnistyy.

Vapauta painike välittömästi, kun moottori on käynnistynyt.

VAROITUS

Älä paina kaasua käynnistyksen aikana.

⚠ TÄRKEÄÄ Älä käytä sähkökäynnistystä kauempaa kuin 10 sekuntia. Pidä tauko käynnistysyritysten välillä, jotta käynnistinmoottori ehtii jäähtyä. Sähkökäynnistimen käyttö moottorin ollessa käynnissä saattaa vahingoittaa sähkökäynnistimen mekanisme.

HUOM: Jos jostain syystä moottoria ei voida käynnistää sähköisesti, käynnistä moottori manuaalisesti käsi­käynnistimellä.

7. Vapauta seisontajarru.

HUOM: Älä vapauta pysäköintijarrua kylmäkäynnistyksen yhteydessä. Suorita *AJONEUVON ESILÄMMITYS* -kuten selitetty jäljempänä.

ILMOITUS Älä käytä sähkökäynnistystä kauempaa kuin 10 sekuntia kerrallaan. Pidä tauko käynnistysyritysten välillä, jotta käynnistinmoottori ehtii jäähtyä.

HUOM: Älä vapauta pysäköintijarrua kylmäkäynnistyksen yhteydessä. Suorita *AJONEUVON ESILÄMMITYS* -kuten selitetty jäljempänä.

Kelkan esilämmitys

Kelkka pitää lämmittää ennen jokaista ajokertaa seuraavalla tavalla.

1. Käynnistä moottori kuten kuvattu edellä kohdassa *MOOTTORIN KÄYNNISTÄMINEN*.
2. Anna moottorin lämmetä kaksi tai kolme minuuttia tyhjäkäynnillä.

HUOM: Kaikki moottorit ACE-moottoria lukuun ottamatta sammuvat n. 12 joutokäyntiminuutin jälkeen. ACE-moottori sammuu 5 joutokäyntiminuutin jälkeen, kun jäähdytysnesteen lämpötila on yli 70°C. Tämä viive pitenee 12 minuuttiin, jos jäähdytinpuhallin on asennettu.

3. Vapauta seisontajarru.

4. Paina kaasua kunnes I-variaattori kytketty. Aja ensimmäiset kaksi tai kolme minuuttia hitaalla nopeudella.

ILMOITUS Ellei ajoneuvo liiku kaa-suttaessasi, sammuta moottori, irrota turvakatkaisimen pistoke moottorin pysäytyskatkaisimesta ja suorita seuraavat toimenpiteet.

- Tarkasta ovatko sukset juuttuneet maahan kiinni. Nosta yksi sukki kerrallaan kahvasta ja laske sitten takaisin maahan.
- Tarkasta onko telamatto juuttunut maahan kiinni. Nosta kelkan takapäätä ylös, kunnes telamatto on irti maasta ja pudota takapää takaisin maahan.
- Tarkasta onko telaston jousituksen kerääntynyt kovaa lunta tai jäätä, joka voisi estää maton pyörimisen. Puhdista telaston alue.

! TÄRKEÄÄ Käytä oikeaa nostotekniikka, nosta käyttäen jalkojesi voimaa. Älä yritä nostaa kummas-takaan ajoneuvon päästä, jos se tuntuu liian painavalta.

! VAROITUS

Varmista, että turvakatkaisimen pistoke on irrotettu paikaltaan, ennen kuin seisot ajoneuvon edessä tai työskentelet telamaton tai telaston jousituksen komponenttien parissa.

HUOM: E-TEC-malleissa moottorin esilämmitys tapahtuu elektronisen ohjauksen avulla. Tämän jakson aikana (enintään 10 minuuttia, ilman lämpötilasta riippuen) moottorin kierrosluku on rajoitettu.

Vaihtaminen peruutusvaihteelle tai eteenpäin

! VAROITUS

Vaihtaessasi peruutukselle odota, kunnes peruutussummerin ääni kuuluu ja RER-merkkivalo syttyy analogisessa/digitaalisessa mittarissa, ennen kuin painat kaasua ja alat peruuttaa. Peruutusnopeutta ei ole rajoitettu. Peruuta aina maltillisesti, sillä suuri peruutusnopeus saattaa johtaa kelkan vakauden menetykseen. Pysäytä kelkka kokonaan, ennen kuin kytket peruutusvaihteen päälle. Pysy aina istuvassa asennossa ja paina jarrua ennen vaihteen vaihtamista. Varmista, että peruutusreitillä takanasi ei ole esteitä tai ihmisiä ennen kuin alat peruuttaa.

Vaihtaminen peruutusvaihteelle

Kytke peruutusvaihteeseen seuraavasti:

1. Pysäytä ajoneuvo kokonaan.
2. Paina jarrua ja pidä se painettuna. Pysy istuma-asennossa, katso asentoa koskevia lisätietoja kohdasta *KULJETTAJAN AJOASENTO (PERUUTTAMINEN)*.
3. Vedä vaihdevipu kokonaan ulos moottorin käydessä tyhjäkäyntiä.
4. Kaasuta varoen.

Vaihteen vaihtaminen eteenpäin

Kytke vaihteeseen seuraavasti:

1. Pysäytä ajoneuvo kokonaan.
2. Paina jarrua ja pidä se painettuna.
3. Työnnä vaihdevipu kokonaan sisään moottorin käydessä tyhjäkäyntiä.
4. Kaasuta varoen.

Moottorin sammutus

Vapauta kaasukahva ja odota, kunnes moottori on palautunut tyhjäkäynnille.

Sammuta moottori käyttäen joko moottorin hätäkatkaisinta tai vetämällä turvakatkaisimen pistoke irti moottorin pysäytyskatkaisimesta.

⚠ VAROITUS

Älä koskaan jätä turvakatkaisimen pistoketta paikalleen kelkkaan, kun lopetat ajamisen. Näin estät moottorin käynnistymisen vahingossa ja kelkkasi varastamisen tai luvattoman käytön.

Ajaminen moottorikelkalla korkeammissa ajo-olosuhteissa kuin 600 m

Moottorikelkkasi on tehtaalla säädetty käytettäväksi ajokorkeuteen 600 m ja sen alapuolella.

Jos moottorikelkkaasi aiotaan käyttää yli 600 m ajokorkeudessa pyydä valtuutettua Lynx-jälleenmyyjää säätämään moottorikelkkasi vastaavasti.

ILMOITUS Väärä ajokorkeuden säätö laskee suorituskykyä ja saattaa aiheuttaa vakavia vaurioita moottorikelkalle.

E-TEC -mallit

Näiden moottoreiden ohjausjärjestelmä säätää ilma-/polttoainesuhteen optimaaliseksi kaikissa lämpötiloissa.

Katso myös kohta *AJO KORKEASSA ILMANALASSA TAI MERENPINNAN TASOLLA*.

Hinaaminen

Käytä aina jäykkää vetotankoa hinaamiseen. Hinattavassa kohteessa on oltava heijastimet molemmilla sivuilla ja takana. Tutustu paikallisiin lakeihin jarruvalon(-jen) käytöstä.

VAROITUS

Älä koskaan hinaa mitään hinausköydellä. Käytä aina jäykkää vetotankoa. Hinausköyden käyttäminen saattaa aiheuttaa hinattavan kohteen ja kelkan yhteentörmäyksen tai mahdollisen kippaamisen nopeassa kiihdytyksessä tai kun ajetaan rinnettä alaspäin.

Toisen kelkan hinaaminen

Jos kelkka vaurioituu ja sitä täytyy hinata, käytä jäykkää hinaustankoa. Irrota variaattorihinna vaurioituneesta kelkasta, katso ohjeet kohdasta *VARI-AATTORIIHNA* osiossa *HUOLTOTIETOJA* ja hinaa kelkkaa hiljaisella nopeudella.

ILMOITUS Irrota aina variaattorihinna hinattavasta kelkasta, jotta hinna tai voimansiirtojärjestelmä ei vaurioidu.

Ellei hinaustankoa ole saatavilla, voidaan hätätilanteessa hinata myös köyden avulla. Aja erittäin varovaisesti. Joillakin alueilla tämä voi olla laitonta. Tarkasta määräykset paikallisilta viranomaisilta.

Irrota variaattorihinna, kiinnitä köysi suksen olkatappeihin, pyydä toista henkilöä istumaan hinattavaan kelkkaan ja jarruttamaan tarvittaessa, hinaa alhaisella nopeudella.

ILMOITUS Älä koskaan kiinnitä hinausköyttä suksen kahvoihin, sillä se saattaa vaurioittaa ohjausjärjestelmää.

VAROITUS

Älä koskaan aja lujaa, kun hinaat vaurioitunutta kelkkaa. Aja erittäin varovaisesti.

VIRITÄ AJO-OLOSUHTEIDEN MUKAAN

Moottorikelkan käsittely ja ajomukavuus ovat riippuvaisia jousituksen säädöistä.

VAROITUS

Jousituksen säätäminen saattaa vaikuttaa ajoneuvon käsiteltävyyteen. Käytä aina aikaa perehtyäksesi ajoneuvon käyttäytymiseen, kun olet muuttanut jotain jousituksen säätöä. Säädä aina jousituskomponentit oikealla ja vasemalla puolella keskenään samaan säätöarvoon.

Jousituksen säädön valinta vaihtelee riippuen kuljetettavasta kuormasta, kuljettajan painosta, henkilökohtaisista mieltymyksistä, ajonopeudesta ja reitin kunnosta.

HUOM: Jotkut säädöt eivät välttämättä ole mahdollisia juuri omaan kelkkaasi.

VAROITUS

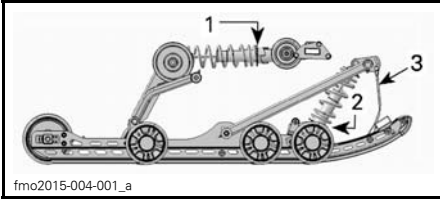
Ennen kuin suoritat mitään jousituksen säätötoimenpiteitä, muista:

- Pysäköi turvalliseen paikkaan.
- Irrota turvakatkaisimen pistoke moottorin pysäytyskatkaisimesta.
- Käytä sopivaa nostolaitetta tai pyydä apua ajoneuvon nostamiseen, jos mahdollista. Ellei nostolaitte ole käytössä, käytä oikeaa nostotekniikkaa ja nosta jalkojesi voimalla.
- Älä yritä nostaa ajoneuvon etu- tai takaosaa, jos se tuntuu liian painavalta.
- Tue kelkan etupää irti maasta tarkoituksenmukaisella laitteella ennen jousituksen säätämistä.
- Nosta kelkan takaosa irti maasta ja aseta se tukevalle moottorikelkkatelineelle, jossa on takana suojalevy, ennen takajousituksen säätämistä.
- Varmista, että tuki on vakaa ja turvallinen.

Paras tapa säätää jousitusta on muuttaa jokaista säätöä kerrallaan oikeassa järjestyksessä. Eri säädöt vaikuttavat toisiinsa. Esimerkiksi saattaa olla tarpeen säätää keskijousi uudelleen etujousien säädön jälkeen. Koeaja ajoneuvo säädön yhteydessä aina samoissa olosuhteissa; sama reitti, ajonopeus, lumiolosuhteet, kuljettajan ajoasento jne. Etene järjestelmällisesti kunnes olet tyytyväinen.

Seuraavassa on suuntaa antavia ohjeita jousituksen hienosäätöön. Käytä työkalusarjassa mukana olevaa jousituksen säätötyökälua.

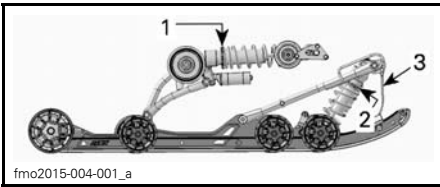
Takajousituksen säädöt



fmo2015-004-001_a

TYYPILLINEN PPS - SÄÄDETTÄVÄT KOMPONENTIT

1. Takajousi
2. Keskijousi
3. Rajoitinhihna



fmo2015-004-001_a

TYYPILLINEN PPS2 - SÄÄDETTÄVÄT KOMPONENTIT

1. Takajousi
2. Keskijousi
3. Rajoitinhihna

ILMOITUS Aina kun säädät takajousitusta, tarkista myös telamaton kireys ja säädä tarvittaessa.

Rajoitinhihna

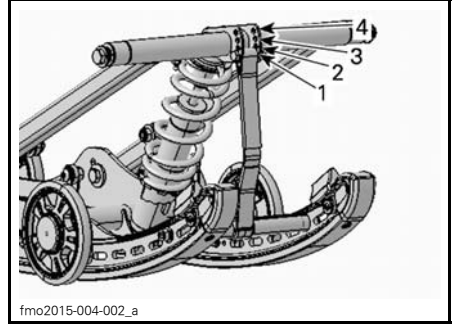
Rajoitinhihnan pituus vaikuttaa keskijouseen kohdistuvaan painomäärään erityisesti kiihdytyksen aikana, jolloin etupää kohoaa.

Rajoitinhihnan pituus vaikuttaa myös keskijousen joustomatkaan.

ILMOITUS Aina kun rajoitinhihnan pituutta muutetaan, telamaton kireys pitää tarkastaa.

TOIMENPIDE	TULOS
Rajoitinhihnan pituuden lisääminen	Kevyempi suksipaine kiihdytettäessä
	Lisää keskijousen joustomatkaa
	Enemmän iskunvaimennuskykyä

TOIMENPIDE	TULOS
Rajoitinhihnan pituuden vähentäminen	Raskaampi suksipaine kiihdytettäessä
	Vähentää keskijousen joustomatkaa
	Vähemmän iskunvaimennuskykyä



fmo2015-004-002_a

TYYPILLINEN

1. Asento 1 (tehdasasetus)
2. Asento 2
3. Asento 3
4. Asento 4

HUOM: Rajoitinhihnan lyhentäminen saattaa heikentää ajomukavuutta.

Ajettaessa kolkalla syvässä lumessa tai noustaessa rinnettä saattaa olla tarpeellista muuttaa rajoitinhihnojen pituutta ja/tai ajoasentoa, jolloin telamaton ja lumen välinen kulma muuttuu. Käyttäjän kokemus eri säätövaihtoehdoista ja lumiolosuhteet määrittävät tehokkaimman yhdistelmän.

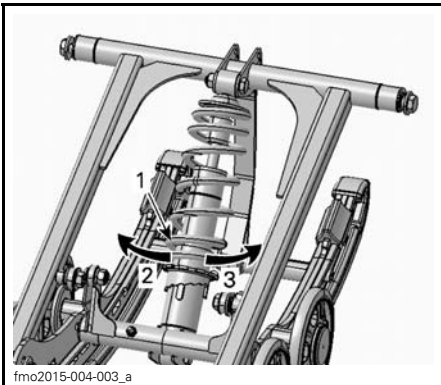
Yleisesti ottaen pitempi rajoitinhihnan asetus parantaa suorituskykyä syvässä lumessa tasaisessa maastossa ja lyhyempi asetus käsiteltävyyttä jyrkissä mäissä.

Keskijousi

Keskijousen esijännitys vaikuttaa ohjauksen keveyteen, käsiteltävyyteen ja iskunvaimennuskykyyn.

Koska keskijousen esijännityksen säätö lisää enemmän tai vähemmän painoa telamaton etuosalle, se vaikuttaa myös suorituskykyyn syvässä lumessa.

TOIMENPIDE	TULOS
Esijännityksen lisääminen	Kevyempi ohjata
	Enemmän iskunvaimennuskykyä
	Parempi liikkeelle lähtö syvässä lumessa
Esijännityksen vähentäminen	Parempi suorituskyky ja käsiteltävyys syvässä lumessa
	Raskaampi ohjata
	Vähemmän iskunvaimennuskykyä
	Parempi käsiteltävyys reitillä



SÄÄTÖNOKAN TYYPI - TYYPILLINEN

1. Jousen esijännityksen säätönokka
2. Vähennä esijännitystä
3. Lisää esijännitystä

HUOM: Käytä säätönokka- tai rengas-tyyppiselle esijännityksen säätimelle työkalusarjassa mukana olevaa jousituksen säätötyökalua.

Takajousi

Takajousen esijännitys vaikuttaa ajomukavuuteen, ajokorkeuteen ja se kompensoi kuormaa.

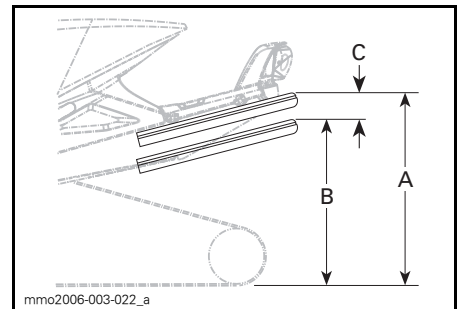
Takajousen esijännityksen säätäminen myös lisää enemmän tai vähemmän painoa moottorikelkan etupäähän.

Tämän tuloksena suksiin kohdistuu enemmän tai vähemmän painoa. Näin se vaikuttaa myös suorituskykyyn syvässä lumessa, ohjauksen keveyteen ja käsiteltävyyteen.

Kevyt pohjaus huonoimmassa mahdollisessa maastossa on merkinä siitä, että jousien esijännitys on sopiva.

TOIMENPIDE	TULOS
Esijännityksen lisääminen	Jäykempi takajousitus
	Korkeampi takaosa
	Enemmän iskunvaimennuskykyä
Esijännityksen vähentäminen	Raskaampi ohjata
	Pehmeämpi takajousitus
	Matalampi takaosa
	Vähemmän iskunvaimennuskykyä
	Kevyempi ohjata
	Parempi suorituskyky ja käsiteltävyys syvässä lumessa

Katso seuraavasta määritelläksesi oikean esijännityksen.



TYYPILLINEN — SOPIVA SÄÄTÖ

- A. Kokonaan ulostyöntynyt jousitus
- B. Jousitus on painunut alaspäin kuljettajan, matkustajan ja kuorman painosta
- C. Mittojen "A" ja "B" välinen etäisyys, katso alla oleva taulukko

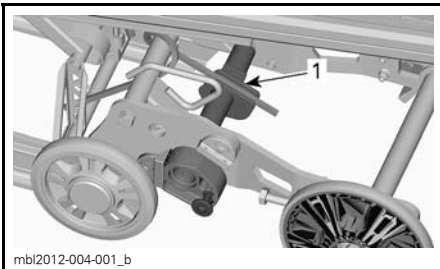
"C"	MITÄ TEHDÄ
50 - 75 mm	Ei tarvitse säätää
Yli 75 mm	Säädetty liian pehmeäksi, lisää esijännitystä
Alle 50 mm	Säädetty liian kovaksi, vähennä esijännitystä

HUOM: Ellet pääse määriteltyihin arvoihin alkuperäisjousilla, kysy valtuutetulta Lynx-jälleenmyyjältä muista saatavilla olevista jousista.

Telaston joustavan jatkoerän jousen esijännitys

Vain 49 Ranger

Säädä kääntämällä esijännityksen säätönokkaa.



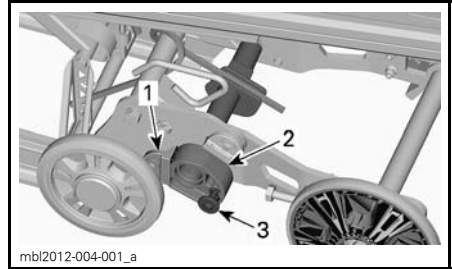
1. Esikuormituksen säätönokka

TOIMENPIDE	TULOS
Esijännityksen lisääminen	Telamaton kontaktipinta maahan suurempi
	Joustava jatkoerä matalammalla
Esijännityksen vähentäminen	Parempi peruutettavuus erityisesti syvässä lumessa
	Jatkoerä korkeammalla

Telaston joustavan jatkoerän vakaajan säätönokka

Vain 49 Ranger

Muuta vakaajan säätönokan asetus- ta vetämällä lukko pois ja kääntämällä säätönokkaa.



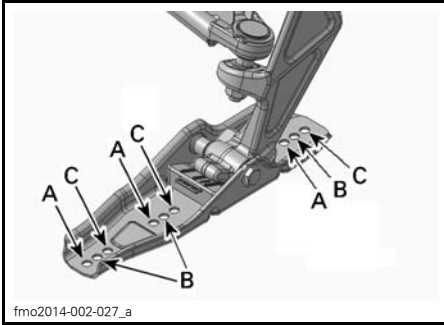
1. Rajoitinkappale
2. Vakaajan säätönokka
3. Lukko

SÄÄTÖNOKAN SÄÄTÖ	TULOS
Pois rajoitinkappaleesta	Joustava jatkoerä voi liikkua vapaasti koko sen jousitusiskun pituudella
	Yleiskäyttö
	Hyvä peruutettavuus
Nojaa rajoitinkappaleeseen	Lukitsee joustavan jatkoerän samaan tasoon liukukiskojen kanssa
	Parempi pito, telamaton kosketuspinta maahan suurin mahdollinen
	Paremmat veto- ominaisuudet

Etujousituksen säädöt

Sukset

Suksi on mahdollista säätää kolmeen eri asentoon.



fmo2014-002-027_a

SUKSEN TERÄ

- A. Kevyt ohjattavuus - Syvän lumen ajoon
 B. Vakio - Reittiajoon
 C. Vakaa ohjattavuus

49 Ranger-mallit

Näissä malleissa voidaan valita kaksi eri raidelevyettä.

Kun välike asennetaan olkatapin sisäpuolelle, raideleveys on pienempi.

Kun välike asennetaan olkatapin ulkopuolelle, raideleveys on suurempi.

Muuta raidelevyettä seuraavasti molemmilla puolilla:

1. Nosta kelkan etuosa ylös.
2. Irrota suksen kiinnityspultti.
3. Asenna välike haluamasi raidelevyeden mukaan, katso kuvaa.

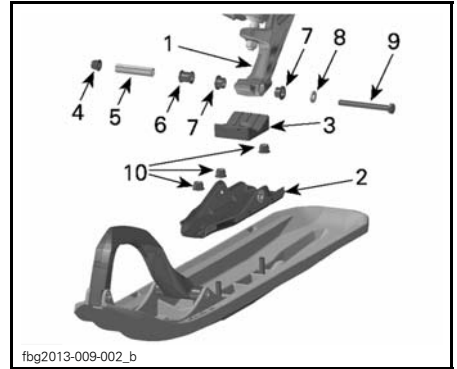


fig2013-009-002_b

OSIEN SIJAINTI - OIKEA PUOLI KUVASSA

1. Jalkatappi
2. Suksen ohjainrauta
3. Suksen rajoitin
4. Laipallinen nailonmutteri M10
5. Suksen akseli
6. Mallit säädettävällä raidelevyedellä
7. Helat
8. Aluslevy
9. Suksen pultti (kuusiok. Hattumutteri M10 x 100)
10. Laippamutteri M10

4. Asenna kaikki muut osat ja kiristä mutteri ohjeiukkuuteen.

SUKSEN KIINNITYSPULTIN KIRISTYSMOMENTTI

48 N•m ± 6 N•m

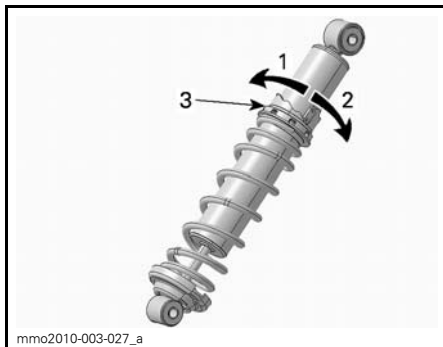
HUOM: Varmista, että ajoneuvo ei ole reitillä sallittua enimmäisleveyttä leveämpi. Tarkista paikalliset määräykset.

Etujouset

Etujousen esijännitys vaikuttaa etujousituksen jäykkyyteen.

Etujousen esijännitys vaikuttaa lisäksi myös ohjattavuuteen.

TOIMENPIDE	TULOS
Esijännityksen lisääminen	Kovempi etujousitus
	Korkeampi etuosa
	Tarkempi ohjaus
	Enemmän iskunvaimennuskykyä
Esijännityksen vähentäminen	Pehmeämpi etujousitus
	Matalampi etuosa
	Kevyempi ohjata
	Vähemmän iskunvaimennuskykyä



SÄÄTÖNOKAN TYYPPI - TYYPILLINEN

1. Vähennä esijännitystä
2. Lisää esijännitystä
3. Jousen esijännityksen säätönokka

Säätövinkkejä ajoneuvon ajokäyttäytymisen mukaan

ONGELMA	KORJAAVAT TOIMENPITEET
Etujousitus nykii	Tarkasta suksien linjaus. – Vähennä etujousituksen jousen esijännitystä. Lisää keskijousen esijännitystä. – Vähennä takajousen esijännitystä.
Ohjaus on liian raskas tasaisissa nopeuksissa	– Vähennä etujousituksen jousen esijännitystä. – Lisää keskijousen esijännitystä.
Ohjaus tuntuu liian raskaalta kiihdytettäessä	– Vähennä takajousen esijännitystä – Pidennä rajoitinhihnaa.
Suksi nousee liian korkealle käänöksissä tai kiihdytettäessä	– Lyhennä rajoitinhihnaa. – Lisää takajousen esijännitystä.
Kelkan peräpää tuntuu liian jäykältä	– Vähennä takajousen esijännitystä.
Kelkan peräpää tuntuu liian pehmeältä	– Lisää takajousen esijännitystä.
Takajousitus pohjaa säännöllisesti	– Lisää takajousen esijännitystä. – Lisää keskijousen esijännitystä. – Pidennä rajoitinhihnaa.
Moottorikelkka tuntuu kääntyvän keskikohtansa ympäri	– Vähennä keskijousen esijännitystä. – Lisää takajousen esijännitystä. – Lisää etujousituksen jousen esijännitystä. Lyhennä rajoitinhihnaa.
Telamatto sutii liikaa startissa	– Pidennä rajoitinhihnaa.

AJONEUVON KULJETTAMINEN

Varmista, että polttoainesäiliön kansi on kunnolla paikallaan.

Kippaaviin peräkärriihin voidaan helposti laittaa vinssimekanismi helpottamaan kuormausta. Niin helpolta kuin se näyttääkin, älä koskaan aja kelkalla kippaavan kärryn lavalle. Monet vakavat onnettomuudet ovat aiheutuneet siitä, kun kelkka on kuormattu ajamalla peräkärryn lavalle. Kiinnitä kelkkasi turvallisesti, edestä ja takaa, jopa lyhyiden matkojenkin ajaksi. Varmista, että kaikki varusteet on kunnolla kiinnitettyinä. Suojaa kelkkasi kuljetuspeitteellä kuljetuksen ajaksi.

Varmista, että peräkärriysi täyttää vaaditut lainmukaiset edellytykset. Varmista, että vetokoukku ja turvavaijeri on kiinnitettyinä ja jarru kytkettyinä, laita valot päälle ja tarkista niiden puhtaus ja toiminta.

HUOLTO

SISÄÄNAJOTARKASTUS

Valtuutetun Lynx-jälleenmyyjän täytyy tarkastaa ajoneuvosi ensimmäisten 10 tunnin tai 500 km käytön – kumpi tahansa ehtoista täyttyy ensiksi – jälkeen. Sisäänajotarkastus on erittäin tärkeä, eikä sitä pidä jättää tekemättä.

HUOM: Sisäänajotarkastuksen maksaa ajoneuvon omistaja.

SISÄÄNAJOTARKASTUS (2-TAHTI)	
MOOTTORI	Tarkasta moottorin kiinnitykset
	Tarkasta pakojärjestelmä ja mahdolliset pakojärjestelmän vuodot
	Kiristä pakosarjan ruuvit ilmoitettuun momenttiin
	Tarkasta jäähdytysnesteen määrä
POLTTOAINE-JÄRJESTELMÄ	Tarkasta polttoainelinjat ja liitokset
	Tarkasta kaasuvaijeri
VOIMANSIIRTO JA JARRUJÄRJESTELMÄ	Tarkasta variaattorihihna
	Tarkasta silmämääräisesti I-variaattori
	Kiristä I-variaattorin kiinnitysruuvi ilmoitettuun momenttiin
	Tarkasta II-variaattori
	Säädä ja linjaa telamatto
	Vaihda ketjukotelon öljy /vaihteiston öljy
	Säädä voimansiirtoketju (ei vaihdelaatikolla varustetuissa malleissa)
	Tarkasta jarrunesteen määrä
	Tarkasta jarruletku, jarrupalat ja levy
OHJAUSJÄRJESTELMÄ	Tarkasta ohjausmekanismi
	Tarkasta sukset ja ohjainraudat
RUNKO	Kiristä rungon yläpuolisen tukirakenteen (pyramidin) ruuvit määrättyyn momenttiin
	Kiristä takapyramidin A-tukivarren ruuvit uudelleen ohjeituukkuuteen (REX mallit 35 N•m)
JOUSITUS	Tarkasta suksien jousitus ja tulirakenteet
	Tarkasta telaston jousitus (mukaan lukien rajoitinhihnat ja liukumuovit)
	Voitele etujousitus ja telaston jousitus
	PPS2 taka-akselin pultin uudelleen kiristys 1/4 kierrosta.
KORI	Säädä istuimen lukituslevy (vain REX2 mallit)

SISÄÄNAJOTARKASTUS (4-TAHTI)	
MOOTTORI	Tarkasta moottorin tiivisteet vuotojen varalta
	Tarkasta pakojärjestelmä ja mahdolliset pakojärjestelmän vuodot
	Tarkasta jäähdytysnesteen määrä
	Vaihda moottoriöljy ja öljynsuodatin
POLTTOAINEJÄRJESTELMÄ	Tarkasta polttoainelinjat ja liitokset
	Tarkasta kaasuvaijeri (paitsi ACE ITC)
VOIMANSIIRTO JA JARRUJÄRJESTELMÄ	Tarkasta variaattorihihna
	Tarkasta silmämääräisesti I-variaattori
	Kiristä I-variaattorin kiinnitysruuvi ilmoitettuun momenttiin
	Tarkasta II-variaattori
	Tarkasta II-variaattorin jousen esijännitys
	Säädä ja linjaa telamatto
	Vaihda ketjukotelon öljy /vaihteiston öljy
	Säädä voimansiirtoketju (ei vaihdelaatikolla varustetuissa malleissa)
	Tarkasta jarrunesteen määrä
Tarkasta jarruletku, jarrupalat ja levy	
OHJAUSJÄRJESTELMÄ	Tarkasta ohjausmekanismi
	Tarkasta sukset ja ohjainraudat
RUNKO	Kiristä rungon yläpuolisen tukirakenteen (pyramidin) ruuvit määrättyyn momenttiin
	Kiristä takapyramidin A-tukivarren ruuvit uudelleen ohjeituukkuuteen (REX mallit 35 N•m)
JOUSITUS	Tarkasta suksien jousitus ja tukirakenteet
	Tarkasta alusta (mukaanlukien rajoitinhihna ja liukumuovit)
	PPS2 taka-akselin pultin uudelleen kiristys 1/4 kierrosta.
KORI	Säädä istuimen lukituslevy (vain REX2 mallit)

MÄÄRÄAIKAISHUOLTOJEN TAULUKKO

VAROITUS

Suosittellemme, että valtuutettu LYNX-jälleenmyyjä huoltaa säännöllisesti komponentit/järjestelmät, joita ei ole mainittu tässä käsikirjassa. Ellei toisin ole mainittu, moottorin täytyy olla kylmä ja sammuksissa. Irrota turvakatkaisimen pistoke (D.E.S.S.-avain), ennen kuin suoritat mitään huoltotoimenpidettä tai säätöä, paitsi jos ohjeissa on toisin mainittu. Ajoneuvo pitää pysäköidä turvalliseen paikkaan, ei reitille.

VAROITUS

Noudata tässä käsikirjassa olevia, tarkastettavia kohtia koskevia VAROITUKSIA ja HUOMAUTUKSIA. Jos komponentin kunto vaikuttaa heikentyneen, vaihda se alkuperäiseen BRP-osaan tai hyväksytyyn vastaavaan osaan.

Kaikki kohdat eivät välttämättä koske kelkkaasi.

HUOLTOTAULUKKO (2-TAHTI)

HUOM: Huoltotaulukosta huolimatta käyttöä edeltävä tarkastus on suoritettava.

JOKA 1 500 KM VÄLEIN	
VOIMANSIIRTO	Ketjukotelolla varustetut mallit: Säädä voimansiirtoketju
	Ketjukotelolla varustetut mallit: Tarkasta ketjukotelon öljyn pinnan taso
	Vaihdelaatikolla varustetut mallit: Tarkasta öljymäärä

JOKA 3 000 KM VÄLEIN TAI VUOSITTAIN (KUMPI TAHANSA TÄYTTY Y ENSIN)	
MOOTTORI	Tarkasta lämpösuojat
	Tarkasta moottorin kumikiinnitykset
	Tarkasta pakojärjestelmä ja mahdolliset pakojärjestelmän vuodot
	Tarkasta jäähdytysjärjestelmän korkki, letkut ja kiristimet sekä järjestelmä vuotojen varalta
	Säädä moottorituki
VOIMANSIIRTO JA JARRUJÄRJES- TELMÄ	Tarkasta silmämääräisesti I-variaattori ja puhdista se
	Kiristä I-variaattorin kiinnitysruuvi ilmoitettuun momenttiin
	Puhdista II-variaattori
	Säädä ja linjaa telamatto
	Tarkasta jarruletku, jarrupalat ja levy
OHJAUSJÄRJES- TELMÄ	Tarkasta ohjausmekanismi
JOUSITUS	Tarkasta suksien jousitus
	Tarkasta telaston jousitus ja rajoitinhihna. PPS-jousitus REX-mallit: Vaihda rajoitinhihna
	Voitele etujousitus ja telaston jousitus, kun ajoneuvoa on käytetty märissä olosuhteissa (märkä lumi, sade, lätköt)
	Tarkista olkatapin holkki ja laakeri. Vaihda tarvittaessa.
	Kaikki purettavilla iskunvaimentimilla varustetut mallit, öljynvaihto/huolto
SÄHKÖJÄRJES- TELMÄ	Vaihda sytytystulpat (kaikki paitsi E-TEC)

**JOKA 6 000 KM TAI KAHDEN VUODEN VÄLEIN
(KUMPI TAHANSA TÄYTTYY ENSIN)**

MOOTTORI	Puhdista ja voitele käynnistinlaite
POLTTOAINEJÄRJESTELMÄ	Tarkasta polttoainepumpun sihti ja vaihda tarvittaessa
	Tarkasta kaasuvaijeri
VOIMANSIIRTO	Vaihda jarruneste
JOUSITUS	Tarkista PPS2:n olkatapin holkki ja laakeri. Vaihda tarvittaessa.

**JOKA 10 000 KM TAI KOLMEN VUODEN VÄLEIN
(KUMPI TAHANSA TÄYTTYY ENSIN)**

MOOTTORI	E-TEC: Tarkasta öljypumpun sihti ja puhdista tarvittaessa
SÄHKÖJÄRJESTELMÄ	E-TEC: Vaihda sytytystulpat (valtuutetun Lynx-jälleenmyyjän on tehtävä vaihto)

JOKA VIIDEN VUODEN VÄLEIN

MOOTTORI	Vaihda moottorin jäähdytysneste
POLTTOAINEJÄRJESTELMÄ	Vaihda polttoaineletkun polttoainesuodatin

HUOLTOTAULUKKO (4-TAHTI)

HUOM: Huoltotaulukosta huolimatta käyttöä edeltävä tarkastus on suoritettava.

JOKA 1 500 KM VÄLEIN	
VOIMANSIIRTO	Ketjukotelolla varustetut mallit: Säädä voimansiirtoketju
	Ketjukotelolla varustetut mallit: Tarkasta ketjukotelon öljyn pinnan taso
	Vaihdelaatikolla varustetut mallit: Tarkasta öljymäärä

JOKA 3 000 KM VÄLEIN TAI VUOSITTAIN (KUMPI TAHANSA TÄYTYY ENSIN)	
MOOTTORI	Tarkasta kaikki lämpösuojukset
	Tarkasta pakojärjestelmä ja mahdolliset pakojärjestelmän vuodot (ACE)
VOIMANSIIRTO JA JARRU	Tarkasta silmämääräisesti I-variaattori ja puhdista se
	Kiristä I-variaattorin kiinnitysruuvi ilmoitettuun momenttiin
	Tarkasta II-variaattorin esijännitys
	Puhdista II-variaattori
	Säädä ja linjaa telamatto
	Tarkasta jarruletku, jarrupalat ja levy
OHJAUSJÄRJES- TELMÄ	Tarkasta ohjausmekanismi
JOUSITUS	Tarkasta suksien jousitus
	Tarkasta telaston jousitus ja rajoitinhihna. PPS-jousitus REX-malleissa: Vaihda rajoitinhihna.
	Voitele etujousitus ja telaston jousitus, kun ajoneuvoa on käytetty märissä olosuhteissa (märkä lumi, sade, lätäköt)
	Tarkista olkatapin holkki ja laakeri. Vaihda tarvittaessa.
	Kaikki purettavilla iskunvaimentimilla varustetut mallit, öljynvaihto/huolto

JOKA 6 000 KM VÄLEIN TAI AJOKAUDEN ALUSSA (KUMPI TAHANSA TÄYTYY ENSIN)	
MOOTTORI	Vaihda moottoriöljy ja öljynsuodatin

JOKA 6 000 KM TAI KAHDEN VUODEN VÄLEIN (KUMPI TAHANSA TÄYTTYY ENSIN)	
POLTTOAINEJÄRJESTELMÄ	Vaihda polttoainepumpun poistosuodatin (ACE)
VOIMANSIIRTO JA JARRU	Vaihda I-variaattorin liukumuovit, O-rengas ja rullat ja tarkasta rampit (vain 900 ACE)
	Vaihda jarruneste
	Tarkasta kaasuvaijeri (paitsi ACE)
JOUSITUS	Tarkista PPS2:n olkatapin holkki ja laakeri. Vaihda tarvittaessa.
JOKA 10 000 KM TAI KOLMEN VUODEN VÄLEIN (KUMPI TAHANSA TÄYTTYY ENSIN)	
SÄHKÖJÄRJESTELMÄ	Vaihda sytytystulpat
JOKA VIIDEN VUODEN VÄLEIN	
MOOTTORI	Vaihda moottorin jäähdytysneste

HUOLTOTOIMENPITEET

Tämä osa sisältää ohjeet perushuoltotoimenpiteitä varten. Jos sinulla on tarvittavat mekaanikon taidot ja asianmukaiset työkalut, voit suorittaa näitä toimenpiteitä itse. Ellei sinulla ole tarvittavia edellytyksiä, ota yhteys valtuutettuun Lynx-jälleenmyyjään.

On parempi, että valtuutettu Lynx-jälleenmyyjä suorittaa muut huoltotaukossa mainitut vaikeammat toimenpiteet ja sellaiset toimenpiteet, jotka edellyttävät erityistyökäluja.

VAROITUS

Sammuta moottori, irrota turvakatkaisimen pistoke ja noudata näitä huoltotoimenpiteitä huoltaessasi ajoneuvoasi. Ellet noudata asianmukaisia huoltotoimenpiteitä, kuumat tai liikkuvat osat, sähkölaitteet, kemikaalit tai jotkut muut vaaratilanteet voivat aiheuttaa loukkaantumisen.

VAROITUS

Mikäli purkamisen/kokoamisen yhteydessä joudutaan irrottamaan lukituksia (esim. kiinnityskiekkot, itselukkiutuvat kiinnikkeet, jne.), vaihda ne aina uusiin.

Moottoriöljy

Suosittelava moottoriöljy

E-TEC -mallit

Katso yksityiskohtaisia tietoja kohdasta *TUOREVOITELUÖLJY*.

600 ACE -mallit

MOOTTO-RI	SUOSITELTAVA MOOTTORIÖLJY
600 ACE	XPS SYNTEETTINEN 4-TAHTIÖLJY (KAIKKIIN VUODENAIKoihin) (P/N 619 590 114)

ILMOITUS Tämän moottorikelkan moottori on kehitetty ja testattu käyttäen suositeltua BRP XPS™ -öljyä. BRP suosittelee erityisesti käyttämään aina sen suosittelemaa XPS-öljyä. Moottorille sopimattoman öljyn käytöstä aiheutuneet vahingot eivät kuulu BRP:n rajoitetun takuun piiriin.

Jos suositeltua öljyä ei ole saatavana, käytä synteettistä SAE 0W40, joka vastaa tai ylittää API-luokituksen SM.

Moottorin öljymäärän tarkastaminen

ILMOITUS Tarkasta määrä aina 10 käyttötunnin jälkeen ja lisää tarvittaessa. Älä täytä yli. Moottorin käyttö asiaankuulumattomalla öljymäärällä voi vaurioittaa vakavasti moottoria. Pyyhi vuoto pois.

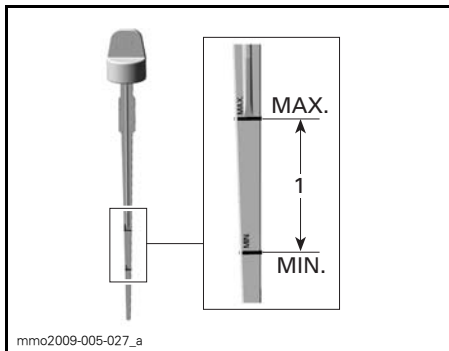
Varmista, että moottori on toimintalämpötilassa.

HUOM: Moottori on normaalissa toimintalämpötilassa silloin, kun takajäähdytin lämpenee merkiksi siitä, että termostaatti on avautunut.

Aseta ajoneuvo tasaiselle alustalle ja menettele seuraavasti tarkastaaksesi öljymäärän:

1. Anna moottorin käydä tyhjäkäyntiä noin 30 sekunnin ajan.
2. Sammuta moottori.
3. Avaa vasen sivupaneeli, katso *HAL-LINTALAITTEET JA VARUSTEET*.
4. Irrota variaattorihihnan suoja, katso *HALLINTALAITTEET JA VARUSTEET*.
5. Ruuvaa mittatikku auki täyttöputkesta, poista tikku ja puhdista se.
6. Työnnä mittatikku kokonaan täyttöputkeen.

7. Irrota mittatikku ja tarkasta pinnan öljyn taso. Öljyn punnan on oltava minimitason (MIN) ja maksimitason (MAX) merkkien välissä kuten kuvassa. Lisää öljyä tarvittaessa.



1. Öljymäärä minimitason (MIN) ja maksimitason (MAX) merkkien välissä.

VAROITUS

Pyysi huolellisesti öljyriskeet. Öljy on lämpimänä erittäin herkkä syttymään.

Moottoriöljyn vaihto

VAROITUS

Moottoriöljy voi olla erittäin kuumaa. Odota, kunnes moottoriöljy on jäähtynyt lämpimäksi.

ILMOITUS Moottoriöljy ja suodatin on vaihdettava yhtä aikaa.

1. Aseta ajoneuvo tasaiselle alustalle.
2. Irrota vasen sivupaneeli.
3. Irrota mittatikku.

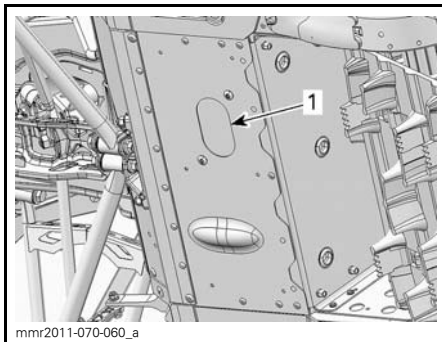


AJONEUVON VASEN PUOLI

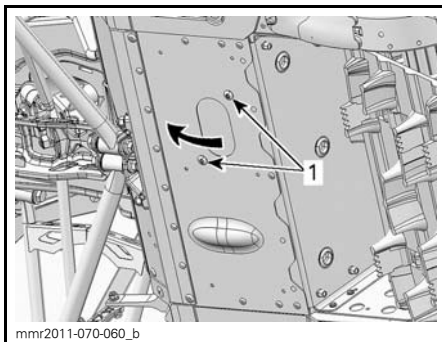
1. Öljysäiliön mittatikku

4. Ota tyhjennystulpat esille kelkan alapuolelta käsin:

- 4.1 Irrota toinen peitekannen kiinnitysruuvi ja löysää toinen.
- 4.2 Käännä peitekansi pois pohjaluovun aukon edestä.



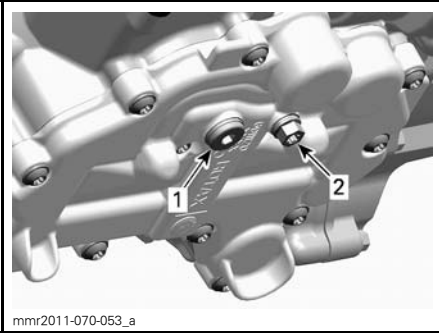
1. Tyhjennystulppien peitekansi



KÄÄNNÄ PEITEKANTTA

1. Kiinnitysruuvit

5. Puhdista tyhjennystulpan alue.
6. Aseta pohjamuovin aukon alle tyhjennysastia.
7. Irrota moottorin tyhjennystulpat seuraavassa järjestyksessä.
 - 7.1 Päätyhjennystulppa.
 - 7.2 Aputyhjennystulppa.



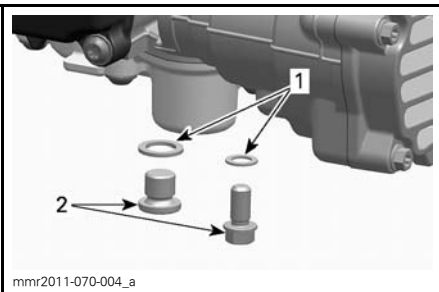
mmr2011-070-053_a

MOOTTORIN ALAPUOLI

1. Päätyhjennystulppa
2. Aputyhjennystulppa

8. Anna kaiken öljyn valua pois.
9. Asenna **UUDET** tiivistealuslevyt öljyn tyhjennystulppiin.

ILMOITUS Älä käytä tiivistealuslevyjä uudelleen. Vaihda ne aina uusiin.



mmr2011-070-004_a

1. Tiivistealuslevy
2. Öljyn tyhjennystulppa

10. Asenna tyhjennystulpat ja kiristä ne ohjeituukkuuteen.

TYHJENNYSTULPPIEN KIRISTYSTIUKKUUS

20 N•m ± 2 N•m

11. Vaihda **ÖLJYNSUODATIN**, katso ohjeet tästä kappaleesta.
12. Lisää öljysäiliöön oikea määrä suosituksen mukaista öljyä.

MOOTTORIÖLJYN LIKIMÄÄRÄINEN MÄÄRÄ (SUODATTIMEN KANSSA)

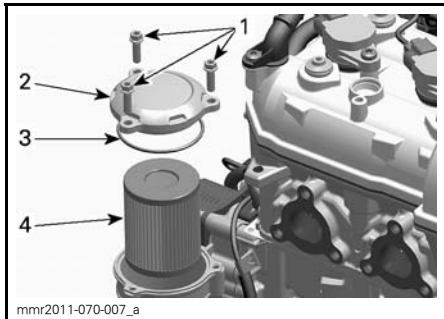
600 ACE

2,1 L

13. Asenna mittatikku takaisin öljysäiliöön ja kiristä se.
14. Käynnistä moottori ja anna sen käydä muutama minuutti joutokäynnillä.
15. Varmista, että vuotoja ei esiinny.
16. Sammuta moottori ja tarkista öljyn määrä tämän kappaleen ohjeiden mukaisesti. Lisää tarvittaessa.
17. Hävitä öljy ja suodatin paikallisten ympäristömääräysten mukaisesti.

Moottoriöljyn öljynsuodatin**Moottoriöljyn suodattimen vaihto****Öljynsuodattimen irrottaminen**

1. Irrota oikea sivupaneeli.
2. Puhdista öljynsuodattimen alue.
3. Irrota:
 - Öljynsuodattimen kannen ruuvit
 - Öljynsuodattimen kansi ja O-renkas
 - Öljynsuodatin.

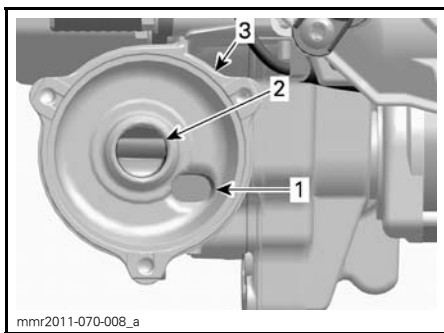


1. Öljynsuodattimen kannen ruuvit
2. Öljynsuodattimen kansi
3. O-rengas
4. Öljynsuodatin

4. Hävitä suodatin paikallisten ympäristömääräysten mukaisesti.

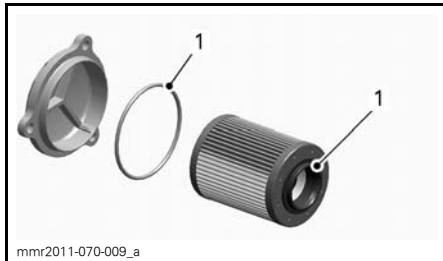
Öljynsuodattimen asentaminen

1. Tarkista, onko öljynsuodattimen tulo- ja poistoaukoissa öljynsuodatinpesän (magneeton kannen osa) sisällä likaa ja epäpuhtauksia.



1. Öljyn tuloaukko öljynpaineesta
2. Öljyn poistoaukko moottorin voitelujärjestelmään
3. Öljynsuodatinpesä

2. Asenna O-rengas öljynsuodattimen kanteen.
3. Voitele suodattimen tiiviste ja kannen O-rengas moottoriöljyllä.



1. Voitele moottoriöljyllä

4. Asenna öljynsuodattimen kansi
5. Kiristä öljynsuodattimen kannen ruuvit ohjetuukkuteen.

**ÖLJYNSUODATTIMEN KANNEN
KIRISTYSTIUKKUUS**

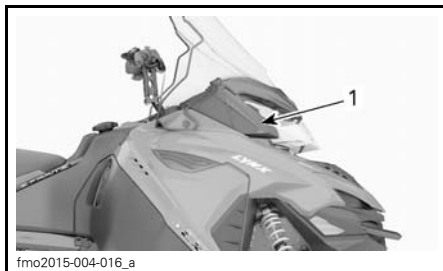
10 N•m ± 1 N•m

Ilmansuodatin kahdella ilmanotolla

Ilmansuodattimen tarkastaminen

Ilmanoton esisuodattimia on kaksi, yksi konsolin kummallakin puolella.

Varmista, että ilmanoton esisuodattimet on asennettu oikein ja että ne ovat puhtaat ja hyvässä kunnossa.



1. Oikean puolen ilmansuodatin

Jos esisuodatin on puhdistettava tai vaihdettava, ota yhteys valtuutettuun Lynx-jälleenmyyjään.

Moottorin jäähdytysneste

VAROITUS

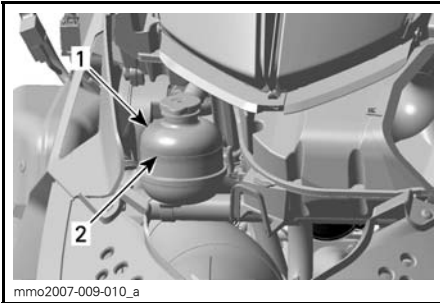
Älä koskaan avaa jäähdytysnestesäiliön korkkia moottorin ollessa kuuma.

Moottorin jäähdytysnestemäärän tarkastaminen

Tarkista jäähdytysnesteen määrä huoneenlämpötilassa korkin ollessa irrotettuna. Nesteen pinnan tulisi jäähdytysnestesäiliössä olla cold level -merkin kohdalla (moottorin ollessa kylmänä).

HUOM: Kun tarkistetaan nesteen määrää alhaisessa lämpötilassa, nesteen pinta saattaa olla hieman matalammalla kuin alamerkki.

Mikäli lisänestettä on tarpeen tai koko järjestelmän nestemäärä täytyy vaihtaa, ota yhteys valtuutettuun Lynx-jälleenmyyjään..



TYYPILLINEN

1. Jäähdytysnestesäiliö
2. KYLMÄN TASON merkkiviiva

Suosittelava moottorin jäähdytysneste

Käytä aina etyylyglykoli-jäänestoinetta, joka sisältää ruosteenestoainetta, joka on tarkoitettu erityisesti alumiinisille moottoreille.

Jäähdytysjärjestelmään pitää laittaa BRP:N VALMISSEKOITETTUA JÄÄHDYTYSNESTETTÄ (P/N 619 590 183)

tai tislattun veden ja pakkasnesteen sekoitusta (50 % tislattua vettä, 50 % pakkasnestettä).

Pakojärjestelmä

Pakojärjestelmän tarkastaminen

Pakoputken äänenvaimentimen pitää olla keskitettynä pohjamoovissa olevaan läpivientireikään. Pakoputkiston pitää olla puhtana ruosteesta eikä vuotoja saa esiintyä. Varmista, että kaikki osat varmasti kiinnitettyinä paikoilleen.

Tarkista kiinnitysrousien kunto, ja vaihda tarvittaessa.

Pakojärjestelmä on suunniteltu hiljentämään käyntiääntä ja parantamaan moottorin kokonaissuorituskykyä. Järjestelmän muuttaminen saattaa olla vahingollista tai laitonta.

ILMOITUS Jos jokin pakoputkiston osa poistetaan, muutetaan tai jos jokin osa vioittuu, saattaa moottori vaurioitua.

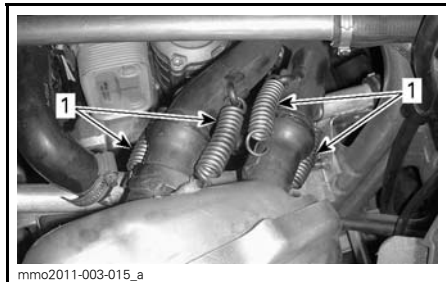
Äänenvaimentimen irrotus ja asennus

1. Katso kohta *HALLINTALAITTEET JA VARUSTEET* ja poista:
 - Kuomu
 - OIKEA sivupaneeli.
2. Irrota jouset, jotka kiinnittävät pakoputket äänenvaimentimeen käyttäen seuraavaa työkalua.

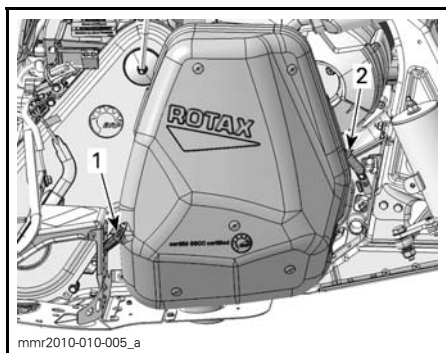
JOUSEN IRROTUS-/ASENNUSTYÖKALU
(P/N 529 035 983)



⚠ TÄRKEÄÄ Käytä suojalaseja irrottaessasi pakojärjestelmän osia. Varo jousen jännityksen vapautumista.



1. Pakoputket äänenvaimentimeen kiinnittävät jouset
3. Irrota kaksi äänenvaimentimen kiinnitysjousta.



TYYPILLINEN

1. Äänenvaimentimen takakiinnitysjoussi
2. Äänenvaimentimen etukiinnitysjoussi

4. Irrota äänenvaimennin.

Tarkasta donitsin muotoiset äänenvaimentimen tiivisteet ja vaihda tarvittaessa.

Asenna äänenvaimennin päinvastaisessa järjestyksessä irrotukseen nähden.

Sytytystulpat

Valtuutetun Lynx-jälleenmyyjän on tarkastettava tai vaihdettava sytytystulpat.

Jarruneste

Suosittu jarruneste

Käytä pelkästään DOT 4 -jarrunestettä avaamattomasta astiasta. Avattu säiliö saattaa olla pilaantunut tai likaantunut tai säiliöön on voinut muodostua kosteutta ilmasta.

VAROITUS

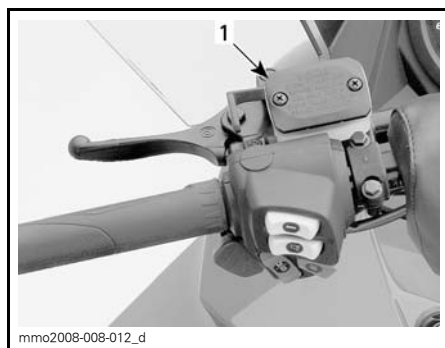
Käytä pelkästään DOT 4 -jarrunestettä avaamattomasta astiasta. Välttääksesi vakavat jarrujärjestelmän vauriot älä käytä muuta kuin suositeltua nestettä. Älä myöskään sekoita eri nesteitä keskenään.

ILMOITUS Jarruneste saattaa vaurioittaa maalattuja ja muovisia osia. Käsittele varoen. Huuhtelee huolellisesti mahdolliset roiskeet.

Jarrunesteen määrän tarkastaminen

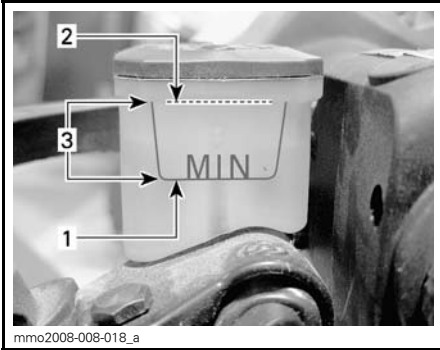
Aseta ajoneuvo tasaiselle alustalle.

Tarkasta jarrunesteen määrä jarrunestesäiliöstä. Lisää suositeltua nestettä tarpeellinen määrä.



TYYPILLINEN

1. Jarrunestesäiliö



mmo2008-008-018_a

1. Minimi
2. Maksimi
3. Käyttöalue

! TÄRKEÄÄ Estä jarrunesteen pääsy iholle tai silmiin, neste saattaa aiheuttaa vakavia palovammoja. Jos sitä pääsee iholle, pese kohta huolellisesti. Jos jarrunestettä joutuu silmiin, huuhtelee runsaalla vedellä välittömästi vähintään 10 minuuttia ja ota heti yhteys lääkäriin.

Ketjukoteloiljy

Suosittelava ketjukoteloiljy

SUOSITELTAVA KETJUKOTELOILJY

XPS SYNTEETTINEN KETJUKOTELOILJY (P/N 619 590 098)

ILMOITUS Tämän moottorikelkan ketjukotelo on kehitetty ja testattu käyttäen XPS™ synteettistä ketjukoteloiljyä. BRP suosittelee erityisesti käyttämään aina sen XPS synteettistä ketjukoteloiljyä. Ketjukotelolle sopimattoman öljyn käytöstä aiheutuneet vahingot eivät kuulu BRP:n rajoitetun takuun piiriin.

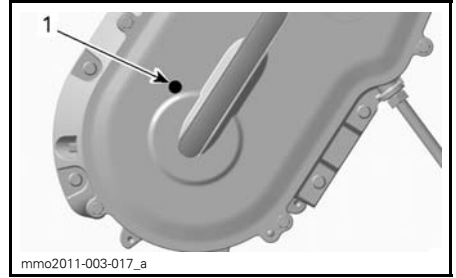
Pääsy ketjukoteloon

Avaa oikea sivupaneeli, katso *HALLINTALAITTEET JA VARUSTEET*.

Ketjukoteloiljyn määrän tarkastaminen

Ajoneuvon ollessa tasaisella alustalla tarkista öljymäärä irrottamalla ketjukotelon kannessa oleva tarkastustulppa.

Öljyn pinnan pitää ulottua kierteiseen aukkoon saakka.



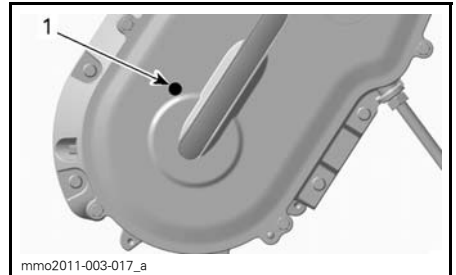
mmo2011-003-017_a

TYYPILLINEN

1. Tarkastustulppa

Ketjukoteloiljyn lisääminen

Irrota tarkastustulppa.

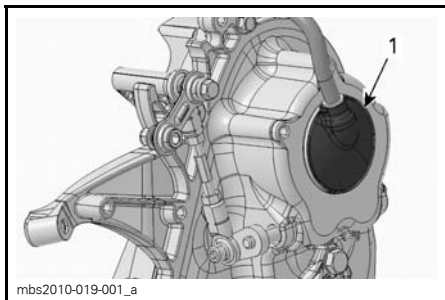


mmo2011-003-017_a

TYYPILLINEN

1. Tarkastustulppa

Irrota täyttöaukon korkki ketjukotelon kannesta.



1. Täyttökorkki

Kaada suositeltavaa ketjukotelooljyä täyttöaukosta, kunnes sitä tulee ulos tarkastustulpan aukosta.

Asenna tarkastustulppa paikoilleen ja kiristä määriteltyyn momenttiin.

KIRISTYSMOMENTTI	
Tarkastustulppa	6 N•m ± 1 N•m

Aseta täyttöaukon korkki paikalleen.

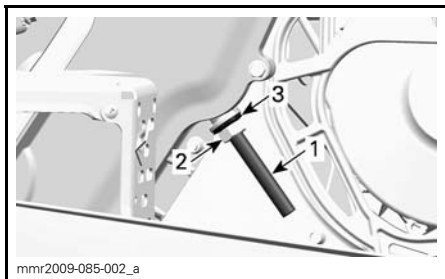
Voimansiirtoketju

Pääsy ketjukoteloon

Avaa oikea sivupaneeli, katso *HALLINTALAITTEET JA VARUSTEET*.

Voimansiirtoketjun säätö

1. Irrota äänenvaimennin, katso tämän kappaleen kohta *PAKOPUTKISTO*.
2. Kierrä kiristimen lukkomutteri auki useita kierroksia.



1. Kiristimen säätöruuvi
2. Lukkomutteri
3. Tiivistealuslevy

3. Kiristä kiristimen säätöruuvia auki muutamia kierroksia.
4. Vedä tiivistealuslevy takaisin.
5. Puhdista tarvittaessa säätöruuvin kierteet.

ILMOITUS Säätöruuvin kierteiden on oltava puhtaita, jotta saavutetaan oikea säätö.

6. Kiristä kiristimen säätöruuvi käsin.

HUOM: Kiristä säätöruuvia kunnes sen vastus on niin voimakas, että et voi kiristää sitä enää käsin.

7. Pidä kiristimen säätöruuvia paikoillaan ja kiristä lukkomutteri momenttiin 36 N•m ± 3 N•m.

8. Asenna äänenvaimennin.

Variaattorihihna

Variaattorihihnan tarkistaminen

Tutki näkykö variaattorinhihnassa murtumia, ohenemista tai epänormaalia kulumista (epätasaista kulumista, toispuolista kulumista, puuttuvia harjoja, murtunutta kudosta). Jos variaattorihihna on epänormaalisti kulunut, mahdollinen syy voi olla variaattoreiden linjaus, liialliset kierrokset jäätyneellä telamatolla, nopeat kiihdytykset ilman esilämmitysvaihetta, rosoinen tai ruosteinen lautasen pinta, öljyä variaattorihihnassa tai viallinen varahihna. Ota yhteys valtuutettuun Lynx-jälleenmyyjään.

Variaattorihihnan vaihtaminen

Variaattorihihnan irrottaminen

1. Irrota turvakatkaisimen pistoke moottorin pysäytyskatkaisimesta.
2. Irrota variaattorihihnan suoja, katso *HALLINTALAITTEET JA VARUSTEET*.
3. Työnnä työkalusarjaan kuuluva II-variaattorin avaustyökalu säätimen navan kierteiseen reikään kuvan mukaisesti.



VARIAATTORIN AVAUSTYÖKALU ASENNETTUNA SÄÄTIMEN NAPAAN

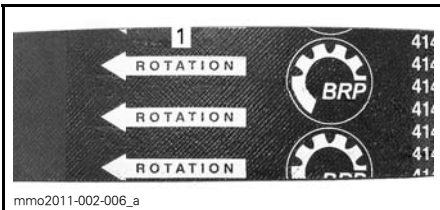
4. Avaa II-variattori ruuvaamalla työkalu sisään.
5. Irrota variaattorihihna liu'uttamalla se ensin yli I-variattorin yläosan ja sitten yli I-variattorin.

Variaattorihihnan asentaminen

1. Irrota variaattorihihna liu'uttamalla se ensiksi yli I-variattorin ja sitten yli II-variattorin.

ILMOITUS Älä pakota tai väännä työkaluilla variaattorihihnaa paikoilleen, hihnan vahvikesäikeet saattavat katketa tai murtua.

HUOM: Variaattorihihnan maksimikäyttöikä saavutetaan, kun variaattorihihna asennetaan sen nuolien osoittamaan pyörimissuuntaan.



1. Osoitettava pyörimissuuntaan
2. Ruuvaa II-variattorin avaustyökalu irti ja poista se variaattorista.
3. Pyöritä II-variattoria useita kertoja, jotta variaattorihihna asettuu oikein lautaspuolikkaiden väliin.

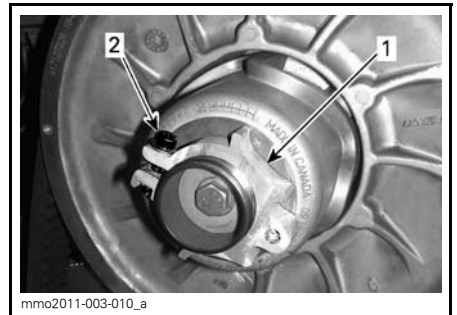
4. Katso *VARIAATTORIHINNAN KORKEUDEN SÄÄTÄMINEN* jäljempänä.
5. Asenna variaattorihinnan suoja ja sulje sivupaneeli. Katso *HALLINTALAITTEET JA VARUSTEET*.

Variaattorihihnan korkeuden säätäminen

Variaattorihihnan korkeus on tarkastettava aina uuden variaattorihihnan asennuksen yhteydessä.

Menettele seuraavasti säätääksesi variaattorihihnan korkeuden:

1. Irrota turvakatkaisimen pistoke moottorin pysäytyskatkaisimesta.
2. Irrota variaattorihihnan suojuus.
3. Löysää pidätinpultti.



1. Säätimen napa
2. Pidätinpultti
4. Kierrä säätörengasta työkalusarjassa mukana olevalla jousituksen säätötyökalulla 1/4 kierrosta kerrallaan, pyöritä sitten II-variattoria, jotta variaattorihihna asettuu lautaspuolikkaiden väliin.

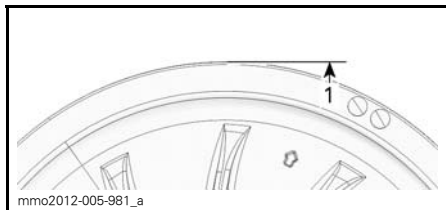


1. Jousituksen säätötyökalu

HUOM: Säätörenkaassa on vasen kierteytys.

Hihna ilman ulompaa hammastusta / 600 ACE mallit

Toista vaihe 4 kunnes variaattorihihna on tasalla II-variaattorin reunan kanssa.

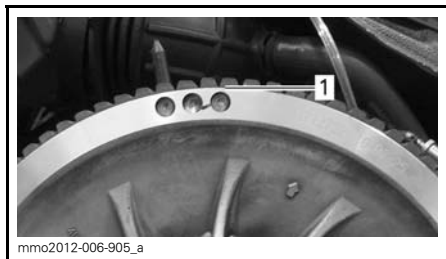


ESISÄÄTÖ

1. Variaattorihihna on tasalla variaattorin reunan kanssa.

Hihna ulommalla hammastuksella / E-TEC-mallit

Toista vaihetta 4, kunnes variaattorihinnan ulkopinnan urien pohja on II-variaattorin reunojen tasalla.



TYYPILLINEN - ESISÄÄTÖ

1. Variaattorihinnan ulkopinnan hammastuksen alin osa

Kaikki variaattorihihnatyytit

HUOM: Säätörenkaan kiertäminen vastapäivään laskee variaattorihinaa variaattorissa. Säätörenkaan kiertäminen myötäpäivään nostaa variaattorihinaa variaattorissa.

5. Kiristä pidätinpultti tiukasti kiinni. Jos mahdollista, kiristä momenttia-
vaimella määriteltyyn momenttiin.

KIRISTYSMOMENTTI	
Pidätinpultti	5,5 N•m ± 0,5 N•m



TYYPILLINEN

1. Pidätinpultti

6. Asenna variaattorihinnan suojuus.

7. Asenna sivupaneeli.

HUOM: Tämä säätö sopii esisäädöksi suurimpaan osaan malleista. Joissakin tapauksissa moottoria käynnistettäessä ajoneuvo saattaa liikkua eteenpäin, tällöin variaattorihihna on liian tiukalla.

Jos ajoneuvo liikkuu eteenpäin, laske variaattorihinnan korkeutta esisäätöä alemmas. Toista toimenpide kunnes ajoneuvo pysyy paikoillaan käynnistysvaiheessa.

Peruutusvaihteen kytkeminen

HUOM: Peruutusvaihte ei kytkeydy päälle tai sitä on hankalampi kytkeä, jos variaattorihihna on II-variaattorissa liian korkealla. Jos peruutusvaihte ei kytkeydy asianmukaisesti päälle, varmista että variaattorihihnan säätö on oikea. Säädä tarvittaessa variaattorihihnaa alemmas II-variaattorissa.

Telamatto

Telamaton kunto

VAROITUS

Irrota turvakatkaisimen pistoke moottorin pysäytyskatkaisimesta, ennen kuin suoritat mitään huoltotoimenpidettä tai säätöä, paitsi jos ohjeissa on toisin mainittu. Ajoneuvo pitää pysäköidä turvalliiseen paikkaan, ei reitille.

Irrota turvakatkaisimen pistoke moottorin pysäytyskatkaisimesta.

Nosta kelkan takapää ylös ja tue se mekaaniselle tuelle. Moottorin ollessa sammutettuna pyöritä telamattoa käsin ja tutki telamaton kunto. Jos se on kulunut tai haljennut, tai jos telamaton kuidut ovat näkyvillä, tai jos harjoja tai solkia puuttuu; ota yhteys valtuutettuun Lynx-jälleenmyyjään.

Pitoa parantavilla tuotteilla varustetut moottorikelkat

Jos moottorikelkkasi on varustettu BRP:n hyväksymällä nastoitettulla telamatolla, katso kohta **TARKASTAMINEN** osassa **PITOA PARANTAVAT TUOTTEET**.

VAROITUS

Ajaminen vaurioituneella telamatolla tai matolla, jonka nastat ovat vaurioituneet voi aiheuttaa kelkan hallinnan menettämisen.

Telamaton kireys ja linjaus

HUOM: Telamaton kireys ja linjaus ovat keskenään suhteessa. Älä säädä toista edellä mainituista tarkastamatta myöskin toista.

VAROITUS

Ehkäise vakavat henkilöonnettomuudet kelkan läheisyydessä:

- ÄLÄ KOSKAAN seiso liikkuvan telamaton takana tai lähellä.
- Käytä aina tukevaa, leveää kelkatelinettä, jossa on takana suo-jalevy, jos sinun on pyöritettävä telamattoa.
- Kun matto on irti maasta, pyöritä sitä mahdollisimman hiljaisella vauhdilla.

Keskipakoisvoima saattaa lennättää liikaa, vaurioituneita tai irtonaisia nastoja, repeytyneitä maton palasia tai koko vahingoittuneen maton kovalla vauhdilla telatunnelista ulos. Seurauksena voi olla jalan menettäminen tai muu vakava loukkaantuminen.

Telamaton kireyden tarkastaminen

HUOM: Aja kelmalla lumessa noin 15 - 20 minuuttia, ennen kuin säädät telamaton kireyttä.

1. Irrota turvakatkaisimen pistoke moottorin pysäytyskatkaisimesta.
2. Nosta moottorikelkan perä ja tue se irti maasta.

VAROITUS Käytä oikeaa nostotekniikka, nosta käyttäen jalkojesi voimaa. Älä yritä nostaa ajoneuvon takaosaa, jos se tuntuu liian painavalta.

3. Anna telaston jousituksen löystyä normaalisti.
4. Käytä KIREYSMITTARIA (P/N 414 348 200).



5. Säädä kireys käyttäen alaosan O-rengasta.

Tarkista vällys etu- ja takatukipyörien puolesta välistä. Mittaa liukumuovin pohjan ja telamaton sisäpuolen välinen etäisyys. Etäisyyden pitäisi olla kuten kuvattu kohdassa *TEKNISET TIEDOT* tämän kirjan lopussa. Jos telamatto on liian löysällä, sillä on taipumus "jyskyttää" ajettaessa.



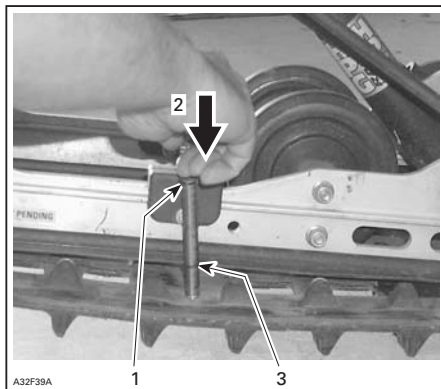
KIREYDEN SÄÄTÖ

1. Alaosan O-rengas asetettu ohjearvoon

6. Aseta ylempi O-rengas kohtaan O kgf.

7. Aseta kireysmittari telamatolle etu- ja takatukipyörien puoliväliin.

8. Paina kireysmittaria alaspäin kunnes alempi O-rengas (aikaisemmin säädetty kireys) on linjassa liukumuovin alareunan kanssa.



TYYPILLINEN

1. Työkalun yläpään O-rengas 7,3 kg voimalle asetettuna
2. Työnnä työkalun yläpäättä, kunnes se koskettaa O-renkaan yläosaan
3. Mitattu telamaton kireys (Katso teknisistä tiedoista moottorikelkkamallisi telamaton kireys)

9. Lue kireysmittarin ylemmän O-renkaan osoittama kuormitus.



KUORMITUSLUKEMA

1. Ylempi O-rengas

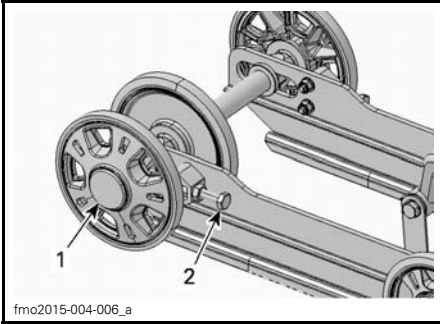
10. Kuormituslukeman on oltava seuraavan taulukon mukainen / katso kohta *TEKNISET TIEDOT* tämän ohjekirjan lopussa.

11. Jos kuormituslukema ei ole ohjearvojen mukainen, säädä telamaton kireys. Katso *TELAMATON KIREYDEN SÄÄTÖ*.

Telamaton kireyden säätö

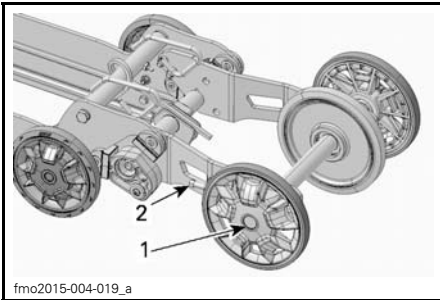
1. Irrota turvakatkaisimen pistoke moottorin pysäytyskatkaisimesta.
2. Poista tukipyöran suojat (jos ovat varusteena).
3. Löysää takimmaisena alustanpyöran kiinnitysruuvit.

4. Kiristä tai löysää molempia säätöruuveja lisätäkseksi tai vähentääksee telamaton kireyttä.



ADVENTURE LX

1. OIKEAN takatukipyörän suoja
2. OIKEA säätöruuvi



49 RANGER

1. OIKEAN takatukipyörän pultti
2. OIKEA säätöruuvi

5. Jos oikean kireyden suorittaminen on mahdotonta, ota yhteys valtuutettuun Lynx-jälleenmyyjään.
6. Kiristä kiinnityspultit uudelleen annettuun momenttiin.

OHJEARVO	
Kiinnityspultti	48 N•m ± 6 N•m

7. Tarkista telamaton linjaus kuten kuvattu alla.

Telamaton linjaus

VAROITUS

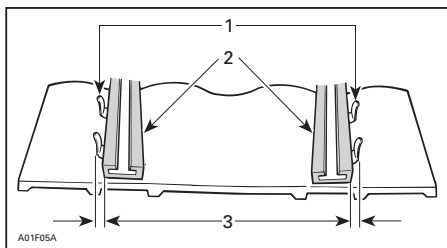
Varmista ennen maton säätötoimenpiteiden suorittamista, ettei matossa ole irtonaisia osia, jotka saattavat sinkoutua maton pyöriessä. Varo, ettei työkalut, kätesi, vaatteesi tai jalkasi pääse kosketuksiin pyörivään maton kanssa. Asenna kelkka tukevalle kelkkatelineelle, jossa on takana suojalevy. Varmista, ettei kukaan ole kelkan välittömässä läheisyydessä, varsinkaan kelkan takana. Älä koskaan pyöritä telamattoa suurilla nopeuksilla.

Keskikipakoisvoima saattaa lennättää liikaa, vaurioituneita tai irtonaisia nastoja, repeytyneitä maton palasia tai koko vahingoittuneen maton kovalla vauhdilla telatunnelista ulos.

1. Nosta moottorikelkan perä ja tue se irti maasta.

TÄRKEÄÄ Ehkäise loukkautumiset käyttämällä asianmukaisia nostotekniikoita, etenkin jalkavoi-
maa. Älä yritä nostaa ajoneuvon takaosaa, jos se tuntuu liian painavalta.

2. Käynnistä moottori ja kaasuta sen verran, että telamatto pyörii hitaasti. Anna maton pyöriä vain hetken aikaa (15 – 20 sekuntia).
3. Tarkista, että telamatto on hyvin keskitetty; yhtäläinen etäisyys molemmilla puolilla solkien reunojen ja liukumuvien välillä.



1. Ohjainsoljet
2. Liukumuovit
3. Yhtäläinen etäisyys

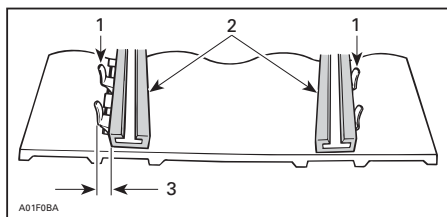
4. Telamaton linjauksen säätäminen:

- 4.1 Sammuta moottori.
- 4.2 Irrota turvakatkaisimen pistoke moottorin pysäytyskatkaisimesta.

VAROITUS

Irrota turvakatkaisimen pistoke moottorin pysäytyskatkaisimesta, ennen kuin suoritat mitään huoltotoimenpidettä tai säätöä, paitsi jos ohjeissa on toisin mainittu. Ajoneuvo pitää pysäköidä turvalliseen paikkaan, ei reitille.

- 4.3 Löysää takapyörän kiinnitysruuvit.
- 4.4 Kiristä säätöruuvia siltä puolelta, jolla liukumuovi on kauimpana maton soljista.

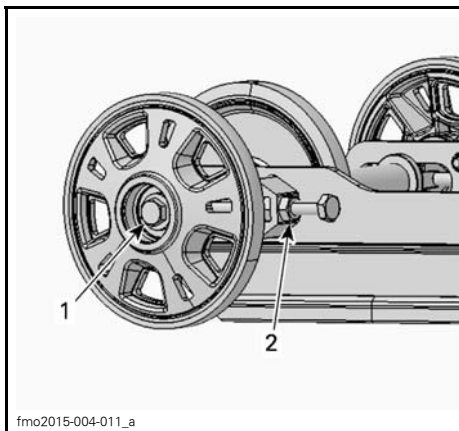


1. Ohjainsoljet
2. Liukumuovit
3. Kiristä tältä puolelta

5. Kiristä kiinnitysruuvit.

VAROITUS

Kiristä kunnolla pyörien kiinnityspultit, muuten pyörä saattaa tulla ulos ja telamatto saattaa "jumittua".



TYYPILLINEN

1. Kiinnityspultti - Kiristä momenttiin $48\text{ N}\cdot\text{m} \pm 6\text{ N}\cdot\text{m}$
2. Lukkomutteri

6. Käynnistä moottori uudelleen ja pyöritä telamattoa hitaasti tarkistaaksesi jälleen linjauksen.
7. Aseta kelkka takaisin maahan.
8. Asenna tukipyörän suojat, jos ovat varusteena.

Jousitus

Takajousituksen kunto

Tutki silmämääräisesti kaikki jousituksen osat, mukaan lukien liukukengät, jouset, pyörät jne.

HUOM. Normaaliajossa lumi voitelee ja jäädyttää liukukengät. Runsas ajo jäällä tai hiekkaisella lumella kehittää lämpöä ja aiheuttaa liukukenkien ennenaikaista kulumista.

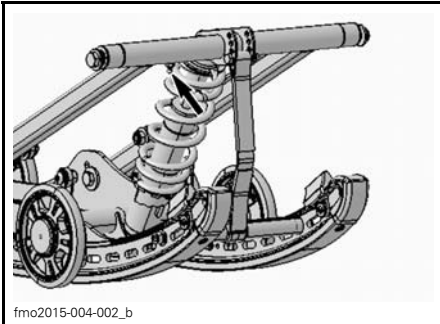
Jousituksen rajoitinremmin kunto

Tutki rajoitinremmien kuluminen ja vauriot sekä pultin ja mutterin kireys. Jos ne ovat löysällä, tutki ovatko reiät vaurioituneet. Vaihda tarpeen mukaan. Kiristä mutteri ohjeituukkuuteen.

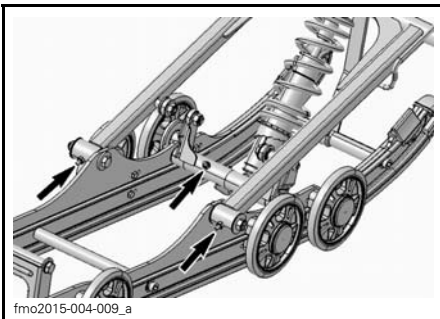
KIRISTYSMOMENTTI	
Mutteri	11 N•m

Takajousituksen voitelu

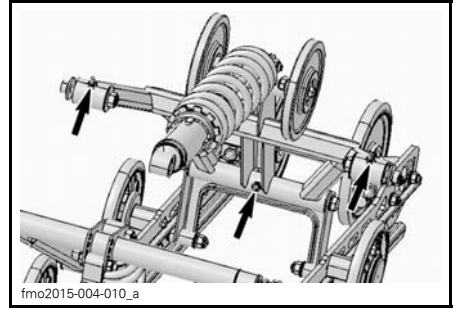
Voitele telaston jousitus rasvanippojen avulla käyttäen seuraavaa tuotetta: JOUSITUSRASVA(P/N 619 590 193.) Katso huoltovälit kohdasta *HUOLTO-TAULUKKO*.



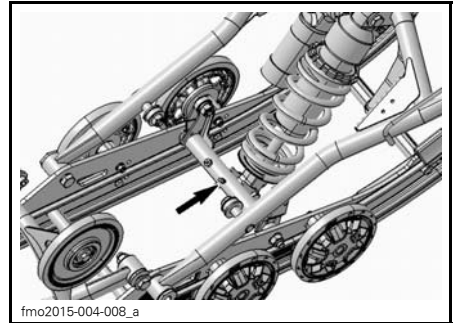
TYYPILLINEN PPS:N RASVANIPAT (EDESSÄ)



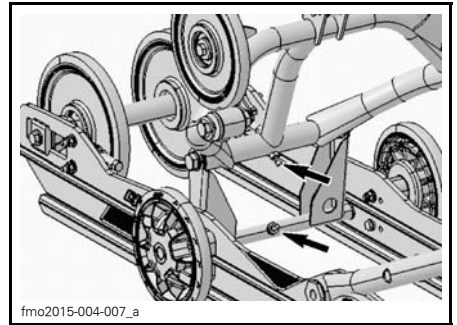
TYYPILLINEN PPS:N RASVANIPAT (EDESSÄ)



TYYPILLINEN PPS:N RASVANIPAT (TAKANA)



TYYPILLINEN PPS2:N RASVANIPAT (EDESSÄ)



TYYPILLINEN PPS2:N RASVANIPAT (TAKANA)

Ohjauksen ja etujousituksen kunto

Tutki silmämääräisesti ohjauksen ja etujousitusmekanismin osien kireydet (ohjausvarret, tukivarret ja kiinnikkeet, raidetangot, pallonivelet, sukien kiinnityspultit, olkatapit jne.). Jos on tarpeen, ota yhteys valtuutettuun Lynx-jälleenmyyjään.

Sukset

Suksien ja ohjainrautojen kunto ja kuluminen

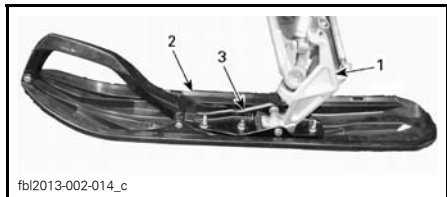
Tarkista suksien ja ohjainrautojen kova-
metallien kunto. Jos ne ovat kuluneet,
ota yhteys valtuutettuun Lynx-jälleen-
myyjään.

VAROITUS

Erittäin kuluneet sukset ja/tai
ohjainraudat vaikuttavat kelkan
ajo-ominaisuuksiin.

Blade-suksi

Suksen vakioasennossa suksen ohjain-
rauta on asennettu keskireikiin.



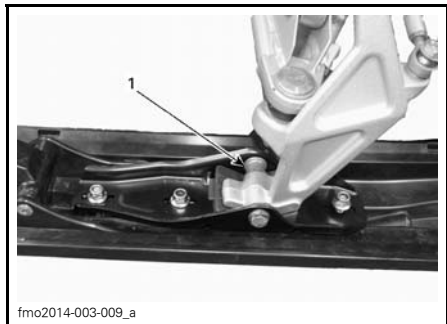
fbl2013-002-014_c

TYYPILLINEN

1. Olkatappi
2. Suksi
3. Suksen ohjainrauta

Xtrim ja 49 Ranger

Raidelevyyttä voidaan säätää välik-
keiden sijaintia muuttamalla. Välike
voidaan asentaa olkatapin sisä- tai ul-
kopuolelle.



fmo2014-003-009_a

1. Välike olkatapin sisäpuolella

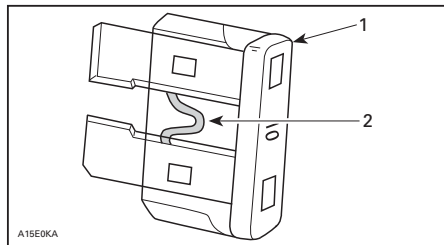
Sulakkeet

Sulakkeen tarkastus

Sulakkeet suojaavat sähköjärjestel-
mää.

Tarkista sulakkeen kunto ja vaihda se
tarvittaessa uuteen.

Irrota sulake pitimestään vetämällä se
ulos. Tarkista, onko sulake palanut.



A15E0KA

1. Sulake
2. Tarkista, onko palanut

VAROITUS

Älä käytä suurempiarvoista sula-
ketta.

VAROITUS

Jos sulake on palanut, vian aiheut-
taja pitää tutkia ja korjata ennen
seuraavaa käyttöä. Ota yhteys val-
tuutettuun Lynx-jälleenmyyjään
huoltamista varten.

Sulakkeen sijainti

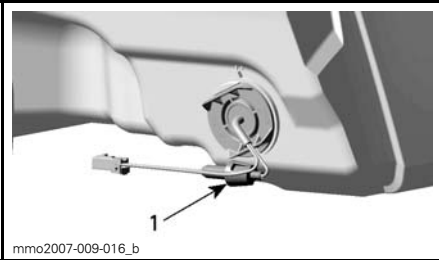
Sulakekotelot (kaksi) sijaitsevat oikeal-
la puolella, sivupaneelin takana.



1. Sulakekotelot

Tunnistat sulakkeet katsomalla kotelokannen tarrasta tai kohdasta **TEKNISET TIEDOT**.

Sähköisen polttoainemittarin anturin sulake sijaitsee imuäänenvaimentimen takana.



IMUJLMAAN ÄÄNENVAIMENTIMEN TAKANA
1. Sulakkeiden sijainti

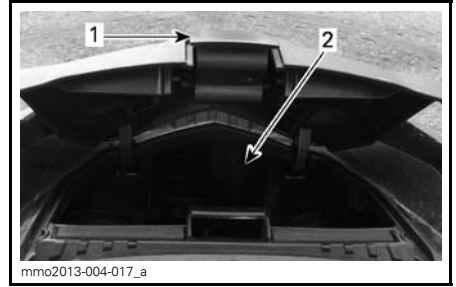
Valot

Tarkista aina valojen toiminta polttimon vaihdon jälkeen.

Ajovalojen polttimon vaihto

ILMOITUS Älä koskaan kosketa halogeenipolttimon lasiosaa paljain sormin, se lyhentää sen käyttöikää. Jos satut koskettamaan polttimon lasia, puhdista se isopropyylialkoholilla, jolloin polttimoon ei jää kalvoa.

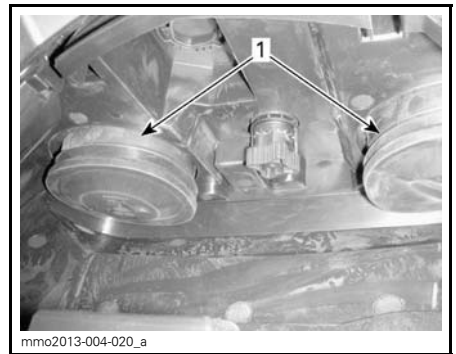
1. Avaa etutavaratila vetämällä kielekkeestä.



mmo2013-004-017_a

1. Kieleke
2. Tavaratila

2. Irrota kyseinen kumisuoja.

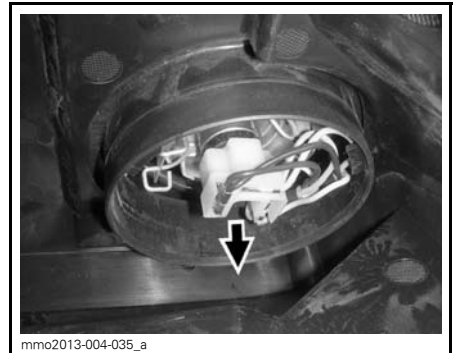


mmo2013-004-020_a

1. Kumisuojat

HUOM: Muista asentaa molemmat kumisuojat oikein takaisin, jotta ajovalon sisään ei pääse kosteutta. Kosteus voi aiheuttaa ajovalon sumuuntumisen sisäpuolelta.

3. Irrota sähköliitin.

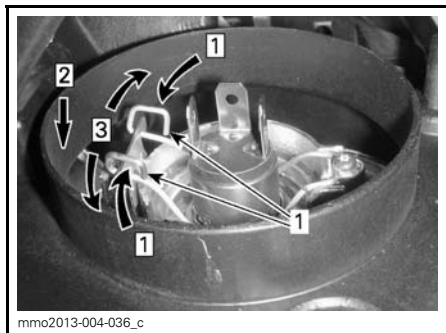


mmo2013-004-035_a

SÄHKÖLIITIN

HUOM: Muista asentaa sähköliitin oikein takaisin.

4. Paina ja vedä kiinnikkeen molemmilta puolilta samanaikaisesti vapauttaaksesi sen polttimon alustasta.



*Askel 1: Paina molemmilta puolilta
Askel 2: Vapauta painamalla alaspäin
Askel 3: Vapauta molemmat puolet*

1. Kiinnike

5. Vedä polttimo ja vaihda se. Asenna osat takaisin huolellisesti.

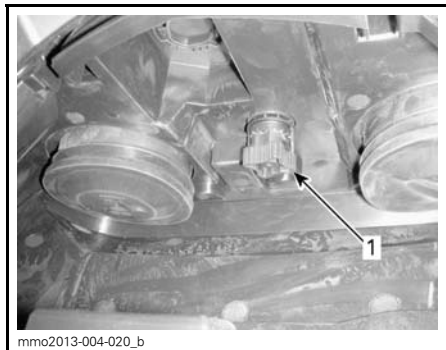
Ajovalojen suuntaaminen

Avaa etutavaratila.

Käännä nuppia säätääksesi valokeilan korkeutta.

Laske valokeilan korkeutta kääntämällä nuppia myötäpäivään.

Nosta valokeilan korkeutta kääntämällä nuppia vastapäivään.



TYYPILLINEN

1. Nuppi

Takavallo

Led-takavalon LEDejä ei voida vaihtaa. Jos takavallo on viallinen, vaihda koko takavalon kokoonpano. Kiinnitä uusi takavallo ruuveilla.

AJONEUVON HOITO

Toimenpiteet ajon jälkeen

Poista lumi ja jää telastosta, telamatos-
ta, etujousituksesta ohjausmekanis-
mista ja suksista.

VAROITUS

Varmista, että turvakatkaisimen pistoke on irrotettu moottorin pysäytyskatkaisimesta ennen kuin seisot ajoneuvon edessä tai työskentelet telamaton tai telaston jousituksen komponenttien parissa.

Suojaa aina kelkkasi kelkkapeitolla, kun jätät sen yöksi ulos tai kun et käytä sitä pitkiin aikoihin. Tämä suojaa kelkkaa jäätymiseltä ja lumelta sekä auttaa suojaamaan kelkan ulkonäköä ja pintamateriaaleja.

Ajoneuvon puhdistus ja suojaaminen

Pese moottorikelkka veden ja miedon pesuaineen seoksella. Käytä ainoastaan flanellisia kangaspaloja tai vastaavia.

ILMOITUS On välttämätöntä käyttää pehmeitä, flanellisia vaateriepuja tai vastaavia kankaita tuulilasien ja kuomun puhdistamiseen, jotta pinnat eivät naarmuunnu puhdistuksen aikana.

Käytä rasvan, öljyn ja lian puhdistukseen BRP HEAVY DUTY -PUHDISTUSAINETTA (P/N 293 110 001).

ILMOITUS Älä käytä Heavy duty -puhdistusainetta tarroihin tai vinyyliin.

Käytä pinttyneen lian puhdistamiseen kaikista muovi- ja vinyyliosista XPS YLEISPUHDISTUSAINETTA (P/N 219 701 709).

Poistaaksesi naarmut tuulilasista tai kuomusta käytä SCRATCH REMOVER -SARJAA (P/N 861 774 800).

ILMOITUS Älä koskaan puhdista muoviosia tai kuomua voimakkaalla pesuaineella, rasvanpoistoaineella, maalin ohenteella, asetonilla tai tuotteilla, jotka sisältävät klooria, jne.

Vahaa ajoneuvon maalatut osat paremman suojan saamiseksi.

HUOM: Lisää vahaa ainoastaan viimeiseen kiillotukseen.

KÄYTTÖÖNOTTOHUOLTO ENNEN AJOKAUDEN ALKUA

KÄYTTÖÖNOTTOHUOLTO ENNEN AJOKAUTTA (2-TAHTI)	
MOOTTORI	Tarkasta moottorin kumikiinnitykset
	Tarkasta pakojärjestelmän kunto ja mahdolliset vuodot
	Kiristä pakosarjan ruuvit tai mutterit ilmoitettuun momenttiin
	Tarkasta jäähdytysjärjestelmän korkki, letkut ja kiristimet sekä järjestelmä vuotojen varalta
	Tarkasta jäähdytysnesteen väkevyys
	Tarkasta kampiakselin PTO-tiiviste
POLTTOAINEJÄRJESTELMÄ	Tarkasta polttoainelinjat ja liitokset
	Tarkasta kaasuvaijeri
VOIMANSIIRTO JA JARRU	Tarkasta variaattorihihna (säädä jokaisen variaattorihinnan vaihdon yhteydessä)
	Puhdista I-variaattori ja tarkasta se silmämääräisesti
	Puhdista ja tarkasta II-variaattori
	Tarkasta, säädä ja linjaa telamatto
	Säädä voimansiirtoketju (ei vaihdelaatikolla varustetuissa malleissa)
	Vaihda ketjukotelon/vaihdelaatikon öljy
	Tarkasta jarrunesteen määrä
Tarkasta jarruletku, jarrupalat ja levy	
OHJAUSJÄRJESTELMÄ	Tarkasta ohjausmekanismi
	Tarkasta sukset ja ohjainraudat
JOUSITUS	Tarkasta suksien jousitus
	Tarkasta telaston jousitus (mukaan lukien rajoitinhihat ja liukumuovit)
SÄHKÖJÄRJESTELMÄ	Tarkasta sytytystulpat (kaikki paitsi E-TEC)
	Lataa akku (jos varusteena)
	Säädä ajovalojen suuntaus

KÄYTTÖÖNOTTOHUOLTO ENNEN AJOKAUTTA (4-TAHTI)	
MOOTTORI	Tarkasta silmämääräisesti moottorin tiivisteet ja tarkasta moottori vuotojen varalta
	Tarkasta pakojärjestelmän kunto ja mahdolliset vuodot
	Vaihda moottoriöljy ja öljynsuodatin
	Tarkasta jäähdytysnesteen väkevvyys
POLTTOAINEJÄRJESTELMÄ	Tarkasta polttoainelinjat ja liitokset
	Puhdista ja tarkasta kaasuläppärunko
	Tarkasta kaasuvaijeri (paitsi ACE iTC)
VOIMANSIIRTO JA JARRU	Tarkasta variaattorihihna (säädä jokaisen variaattorihinnan vaihdon yhteydessä)
	Puhdista I-variaattori ja tarkasta se silmämääräisesti
	Puhdista ja tarkasta II-variaattori
	Tarkasta, säädä ja linjaa telamatto
	Säädä voimansiirtoketju (ei vaihdelaatikolla varustetuissa malleissa)
	Vaihda ketjukotelon/vaihdelaatikon öljy
	Tarkasta jarrunesteen määrä
Tarkasta jarruletku, jarrupalat ja levy	
OHJAUSJÄRJESTELMÄ	Tarkasta ohjausmekanismi
	Tarkasta sukset ja ohjainraudat
JOUSITUS	Tarkasta suksien jousitus
	Tarkasta telaston jousitus ja rajoitinhihna.
SÄHKÖJÄRJESTELMÄ	Lataa akku (jos varusteena)
	Säädä ajovalojen suuntaus

SÄILYTYS

Kelkka on varastoitava huolellisesti kesän ajaksi tai kun sitä ei käytetä yli kolmeen kuukauteen.

SÄILYTYS	
AJONEUVO	Puhdista ajoneuvo
MOOTTORI	2-tahtimallit: Voitele moottori. Katso ohjeet omistajan käsikirjasta.
	Tuki äänenvaimennin rievuilla
	Lisää polttoaineen stabiloimisainetta polttoaineeseen aineen valmistajan suositusten mukaisesti Käytä moottoria lisättyäsi tuotetta polttoaineeseen
VOIMANSIIRTO JA JARRU	Voitele jarruvivun sarana
	Nosta kelkan takapäätä ylös, kunnes telamatto on irti maasta. Älä löysää telamaton jännitystä
JOUSITUS	Tarkasta ja voitele telaston jousitus
	Voitele etujousitus ja telaston jousitus
SÄHKÖJÄRJESTELMÄ	Lataa akku kuukausittain pitääksesi sen täysin ladattuna säilytyksen aikana

Säilytys (E-TEC)

E-TEC -moottorit

Kelkka on varastoitava huolellisesti kesän ajaksi tai kun sitä ei käytetä yli kuukauteen.

Ota yhteys valtuutettuun LYNX-jälleenmyyjään kelkan valmistamista säilytystä varten.

Moottorin jäähdytysjärjestelmä

E-TEC -moottorit

Pakkasneste olisi vaihdettava 5 vuoden tai 6 000 km:n välein, jotta se ei pääse piilaantumaan.

Jäähdytysnesteen vaihto ja kuntotesti on suoritettava valtuutetun LYNX-jälleenmyyjän toimesta.

⚠ TÄRKEÄÄ Väärä jäähdytysneste saattaa aiheuttaa nesteen jäätyksen jäähdytysjärjestelmässä, jos kelkka on varastoitu tilaan, jossa lämpötila voi mennä pakkasen puolelle. Jäätyminen saattaa vakavasti vaurioittaa moottoria. Jäähdytysnesteen vaihtamisen laiminlyönti varastoinnin ajaksi saattaa aiheuttaa jäähdytysnesteen huononemisen, joka voi heikentää jäähdytystehoa kun moottoria käytetään.

⚠ TÄRKEÄÄ Älä käytä moottoria varastoinnin aikana.

Moottorin säilytyskuntotila

E-TEC -moottorit

E-TEC-moottorit, kuten muutkin moottorit, on asianmukaisesti voideltava säilytyskuntoon moottoreiden sisäosien suojaamiseksi. E-TEC -järjestelmässä on sisäänrakennettuna moottorin voitelutoiminto (kesäsäilytystoiminto), jonka kuljettaja voi käynnistää.

Käynnistä toimenpide seuraavasti:

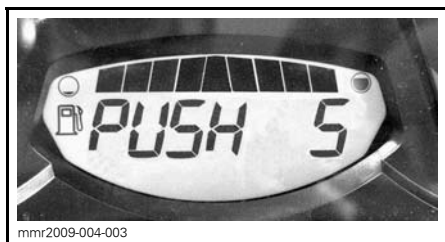
1. Aseta ajoneuvo hyvin ilmastoituun tilaan.
2. Käynnistä moottori ja anna sen käydä tyhjäkäyntiä, kunnes moottori saavuttaa toimintalämpötilan (seuraa näytöstä jäähdytysnesteen lämpötilaa tai kokeile onko takalämmönvaihdin lämmennyt).
3. Paina ASETUSPAINIKETTA (S) valitaksesi matkamittaritilan.



HUOM: Säilytyskuntotila ei toimi muissa valikoissa (osamatkamittari A, osamatkamittari B tai tuntimittari).

4. Paina lähi-/kaukovalojen (HI/LOW) katkaisinta toistuvasti useita kertoja ja **samanaikaisesti** paina **ASETUSPAINIKETTA** ja pidä sitä painettuna, kunnes näyttöön ilmestyy teksti **PAINA S**.

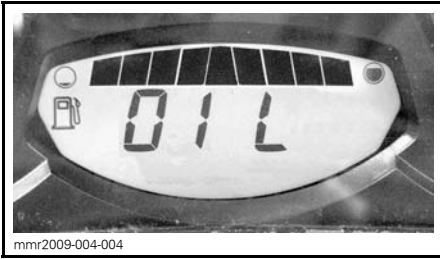
HUOM: Tätä toimenpidettä varten on oleellista painaa toistuvasti lähi-/kaukovalojen (HI/LOW) katkaisinta ennen kuin **ASETUSPAINIKETTA** painetaan.



5. Vapauta kaikki painikkeet, kun näyttöön ilmestyy teksti **PAINA "S"**.
6. Paina asetuspainike SET (S) uudelleen alas ja pidä painettuna 2 - 3 sekuntia.

HUOM: Mittari näyttää viestin **ÖLJY**, kun toimenpiteet säilytyskuntotilaa varten on aloitettu.

7. Kun mittarissa näkyy **ÖLJY**, vapauta painike ja odota toimenpiteen päättymistä.



Älä kosketa mitään painiketta moottorin voitelujakson aikana.

Moottorin voitelutoimenpide kestää noin yhden minuutin. Sinä aikana moottorin kierrosluku nousee jonkin verran noin lukuun 1 600 kierr./min. ja öljypumppu päästää öljyä "tulvimaan" moottoriin.

Kun moottorin voitelutoiminto on päättynyt, ECM sammuttaa moottorin.

Irrota turvakatkaisin.

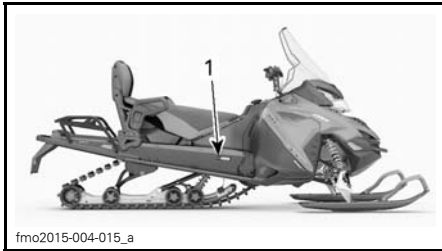
ILMOITUS Älä käynnistä moottoria säilytyksen aikana.

TEKNISET TIEDOT

AJONEUVON TUNNISTAMINEN

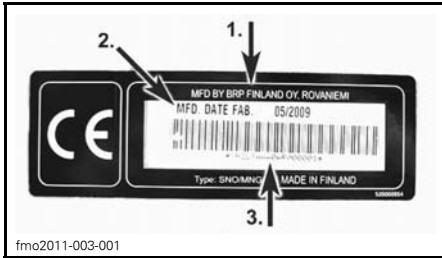
Ajoneuvon tunnistetarra

Kelkan tunnistetarra sijaitsee telatunnin oikealla puolella.



TYYPILLINEN

1. Ajoneuvon tunnistetarra



AJONEUVON TUNNISTETARRA

1. Valmistajan nimi
2. Valmistuspäivä
3. Ajoneuvon tunnistenumero (VIN)

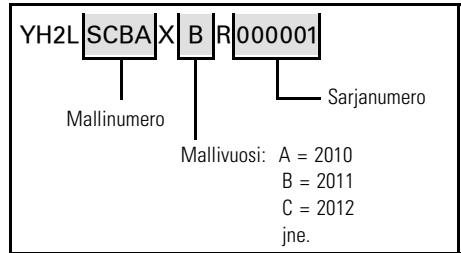
Tunnistusnumerot (Sarjanumerot)

Kelkan pääkomponentit (moottori ja runko) on varustettu omilla tunnistenumeroillaan. Näiden numeroiden tarkistaminen saattaa tulla kyseeseen takuuasioissa tai jos kelkka on joutunut väärin käsiin. Valtuutettu Lynx-jälleenmyyjä tarvitsee näitä numerotietoja takuuasiakirjojen täyttämiseksi. BRP ei myönnä minkäänlaista takuuta, jos moottorin tunnistusnumero tai ajoneuvon tunnistusnumero (VIN) on poistettu tai niitä on millään tavalla vääristetty. On erittäin suositeltavaa merkitä tunnistenumeroita muistiin ja ilmoittaa ne vakuutusyhtiölle.

Ajoneuvon tunnistusnumero (VIN)

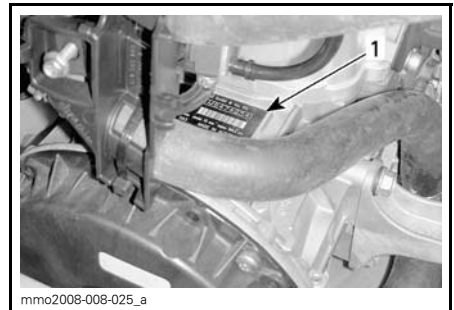
VIN-tunnus on merkitty kelkan tunnistetarraan. Katso ohjeet edeltä. Tunnus on myös meistetty kelkan telatunniin, lähelle tunnistetarraa.

Mallinumero ja vuosimalli ovat osa tiedoista, jotka ovat näkyvissä VIN-tunnisteissa. Katso kuva.



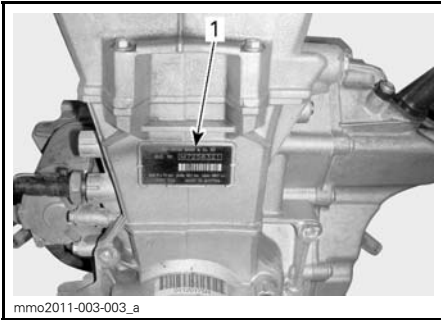
Moottorin tunnistenumero

Katso seuraavasta kuvasta moottorin tunnistusnumeron sijainti kyseisessä moottorivaihtoehdossa.



600 HO E-TEC® -MOOTTORI — MOOTTORITILAN OIKEA PUOLI

1. Moottorin sarjanumero



mmo2011-003-003_a

600 ACE -MOOTTORI

1. moottorin tunnistenumero

EU:N VAATIMUSTENMUKAISUUSTODISTUS

EU:n vaatimustenmukaisuustodistusta ei ole laitettu tähän käyttäjän käsikirjaversioon.

Löydät todistuksen ajoneuvosi mukana olevasta painetusta käyttäjän käsikirjasta.

Istuimen tärinä (EN 1032, ISO 5008) on alle 0,5 m/s².

Käsikahvojen tärinä on (EN 1032, ISO 5008) alle 2,5 m/s².

TEKNISET TIEDOT

MALLI		600 ACE
MOOTTORI		
Moottorityyppi		Rotax 602, nestejäähdytteinen, 4-tahti, D.O.H.C., kuiva öljypohja
Sylinterimäärä		2
Kuutiotilavuus		600 cm ³
Sylinterin sisämitta		74 mm
Iskun pituus		69,7 mm
Maksimi hv ja -kierrokset min.		7 250 RPM
Pakoputkisto		Kaksi etuputkea, väliseinäillinen vaimennin
Moottoriöljy		XPS SYNTEETTINEN 4-TAHTIÖLJY (KAIKKIEN VUODENAIKOJEN LAATU) (P/N 619 590 114) tai SAE 0W40 API SM synteettinen öljy
Moottoriöljyn määrä		Öljynvaihto, 2,1 L
Moottorin jäähdytysneste		Etyyiliglykoli/vesi -seos (50 % jäähdytysnestettä, 50 % tislattua vettä). Käytä BRP:n esisekoitettua jäähdytysnestettä tai nimenomaan alumiinimoottoreille tarkoitettua jäähdytysnestettä.
POLTTOAINEJÄRJESTELMÄ		
Polttoaineen ruiskutusjärjestelmä		EFI-monipistesuihkutus, 46 mm:n kaasuläppärunko
Suositeltava polttoaine		Lyijytön bensiini (polttoaine, joka sisältää ENINTÄÄN 10 % etanolia)
Vähimmäisoktaaniluku	RON	95 E10 (polttoaine, jossa voi olla ENINTÄÄN 10 % etanolia)
Polttoainesäiliön tilavuus		38 L
SÄHKÖJÄRJESTELMÄ		
Laturin teho		420 wattia 6 000 kierr.:lla/min.
Ajovalon polttimo, kauko/lähi	Sytytystulppa	2 x 60/55 wattia (H-4)
Takavalon polttimo		2 x P 21/5 W
Sytytystulppa	Tyyppi	NGK MR8BI-8
	Kärkiväli	0,8 mm

MALLI		600 ACE
SÄHKÖJÄRJESTELMÄ (jatkuu)		
Sulakkeet ja releet	F1: Pääsulake	30 A
	F2: Käynnistyspainike, releet, kello	5 A
	F3: Polttoainepumppu, käynnistinsolenoidi	10 A
	F4: Tuuletin	15 A
	F5: sytytyspuolat, polttoaineruiskut	10 A
	F6: ECM, mittari	10 A
	F7: Lisävarusteet, lämpöelementit	15 A
	F8: Ajovalot, takavalot, jarruvalo	20 A
	R1: Sulakkeet 3, 5, 6	F6: ECM, mittari
	R2: Sulake 8	-
R3: Sulake 7	F5: sytytyspuolat, polttoaineruiskut	
VOIMANSIIRTO		
I-variaattorin tyyppi		eDrive 2
II-variaattori		QRS
Kytkeytyminen		2 200 RPM
Ketjukotelon öljy	Tyyppi	XPS SYNTEETTINEN KETJUKOTELOÖLJY (P/N 619 590 098)
	Tilavuus	500 ml
Variaattorihihnan osanumero	Adventure LX 49 Ranger	417 300 127 ⁽¹⁾
Pienen pyörän hammasluku	Adventure LX 49 Ranger	21
Suuren pyörän hammasluku	Adventure LX 49 Ranger	51
Vetopyörän hammasluku	Adventure LX	8
	49 Ranger	7
Telamaton leveys	Adventure LX	380 mm
	49 Ranger	406 mm
Telamaton pituus	Adventure LX	3 487 mm
	49 Ranger	3 923 mm
Telamaton harjaprofiilin korkeus	49 Ranger	39 mm
	Adventure LX	34 mm

MALLI		600 ACE	
VOIMANSIIRTO (jatkuu)			
Telamaton kireys	Kireys	49 Ranger	80 mm - 90 mm
		Adventure LX	35 mm - 45 mm
	Voima ilman voimaa		0 kg
	Kireys	49 Ranger	100 mm - 110 mm
		Adventure LX	50 mm - 60 mm
Voima ⁽¹⁾		7,3 kg	
Telamaton säätäminen		Yhtäläinen etäisyys solkien reunojen ja liukumuvien välillä.	
JARRUJÄRJESTELMÄ			
Jarrujärjestelmän tyyppi		Hydraulinen REX™ -jarrutyyppi	
Jarruneste		DOT 4	
JOUSITUS			
Etujousitus		A-LFS	
Etuiskunvaimennin	Adventure LX		HPG 25
	49 Ranger		HPG 36
Etujousituksen maks. joustomatka	Adventure LX		242 mm
	49 Ranger		190 mm
Takajousitus	Adventure LX		PPS ² -3500
	49 Ranger		PPS ² -4100-DS-A
Keski-iskunvaimennin	Adventure LX		HPG 25
	49 Ranger		HPG 36
Takaiskunvaimennin	Adventure LX		HPG 25
	49 Ranger		HPG 36
Takajousituksen maks. joustomatka	Adventure LX 49 Ranger		340 mm

MALLI		600 ACE
PAINO JA MITAT		
Kuivapaino	Adventure LX	250 kg
	49 Ranger	254 kg
	49 Ranger Touring kit	265 kg
Kokonaispituus	Adventure LX	309.5 cm
	49 Ranger	345.5 cm
Kokonaisleveys	Adventure LX	126.5 cm
	49 Ranger	109.5 cm
	49 Ranger Touring kit	116.5 cm
Kokonaiskorkeus	Adventure LX	146 cm
	49 Ranger	131.5 cm
Raideleveys	Adventure LX	1 080 mm
	49 Ranger	900 mm / 975 mm(+42 mm)
	49 Ranger Touring kit	
⁽¹⁾ Variaattorihinnan korkeus on säädettävä aina uuden hihnan asennuksen yhteydessä. Varmista oikea variaattorihinnan varaosnumero valtuutetulta LYNX-jälleenmyyjältäsi.		

600 HO E-TEC -mallit

MALLI	600 HO E-TEC
MOOTTORI	
Moottorityyppi	Rotax 593, nestejäähdytteinen, läppäventtiili, 3D-RAVE
Sylinterimäärä	2
Kuutiotilavuus	594,4 cm ³
Sylinterin sisämitta	72 mm
Iskun pituus	73 mm
Moottorin enimmäiskierros-luku	8 100 ± 100 RPM
Polttoaineen ruiskutusjärjestelmä	E-TEC-suorasuihkutus
Pakoputkisto	Yksitt. tehoputki, väliseinällinen vaimennin
Moottoriöljy	Katso kohta <i>SUOSITELTAVA ÖLJY</i> ⁽¹⁾
Moottorin öljysäiliön tilavuus	3,7 L
Jäähdytysneste	Käytä BRP:N VALMIIKSI SEKOITETTUA JÄÄHDYTYSNESTETTÄ, tai erityisesti alumiinimoottoreille tarkoitettua jäähdytysnestettä (P/N 619 590 183).
Suosittelava polttoaine	Korkealuokkainen lyijytön (polttoaine, jossa voi olla ENINTÄÄN 10 % etanolia)
Vähimmäisoktaaniluku. Katso <i>POLTTOAINEVAATIMUKSET</i>	Tavallinen lyijytön
	95 E (RON) E10
Polttoainesäiliön tilavuus	38 L
VOIMANSIIRTO	
I-variaattorin tyyppi	TRA III
II-variaattori	QRS
Kytkeytyminen	3 400 ± 100 RPM
Variaattorihihnan osanumero	417 300 383 ⁽³⁾
Ketjukotelon öljy	XPS SYNTEETTINEN KETJUKOTELOÖLJY (P/N 413 803 300)
Pienen pyörän hammasluku	19
Suuren pyörän hammasluku	49
Vetopyörän hammasluku	8
Telamaton leveys	406 mm
Telamaton pituus	414,1 cm

MALLI		600 HO E-TEC
VOIMANSIIRTO (jatkuu)		
Telamaton harjaprofiilin korkeus		59 mm
Telamaton kireys	Kireys	80 mm - 90 mm
	Voima ⁽²⁾	0 kg
Telamaton kireys	Kireys	100 mm - 110 mm
	Voima ⁽²⁾	7,3 kg
Telamaton säätäminen		Yhtäläinen etäisyys solkien reunojen ja liukumuvien välillä.
JARRUJÄRJESTELMÄ		
Jarrujärjestelmän tyyppi		Hydraulinen, RE-X -jarrutyyppi
Jarruneste		DOT 4
JOUSITUS		
Etujousitus		A- LFS
Etuiskunvaimennin		HPG 36
Etujousituksen maks. joustomatka		190 mm
Takajousitus		PPS ² -4100-DS-A
Keski-iskunvaimennin		HPG 36
Takaiskunvaimennin		HPG 36
Takajousituksen maks. joustomatka		340 mm
SÄHKÖJÄRJESTELMÄ		
Laturin teho		12 V / 55 V / 1 200 W
Ajovalon polttimo, kauko/lähi		2 x 60/55 wattia (H-4)
Takavalon polttimo		LED
Syttytystulppa	Tyyppi	NGK PZFR6F ⁽³⁾
	Kärkiväli	Ei säädettävissä (0,8 +0/-0,1 mm) 0,75 mm ± 0,05 mm (ei säädettävissä)
Sulake		Katso <i>SULAKKEET</i> kohdassa <i>HUOLTO</i>

MALLI		600 HO E-TEC
MITAT JA PAINO		
Kokonaispituus		345.5 cm
Kokonaisleveys	49 Ranger 49 Ranger Touring kit	109.5 cm / 116.5 cm
Kokonaiskorkeus		131.5 cm
Kuivapaino	49 Ranger 49 Ranger Touring kit	250 kg 261 kg
Raideleveys	49 Ranger 49 Ranger Touring kit	900 mm/ 975 mm+42 mm
Suksen kokonaisleveys		188 mm

- (1) Katso yksityiskohtaisia tietoja kohdasta *TUOREVOITELUÖLJY*.
- (2) Mitta liukumuovin ja telamaton väliltä, kun mattoa vedetään alaspäin tietyllä voimalla.
- (3) **HUOMAUTUS** Älä yritä säätää tämän sytytystulpan kärkiväliä.

VIANETSINTÄ

VIANETSINTÄOHJEITA

KÄYNNISTIN EI TOIMI.

1. Moottorin hätäkatkaisin on POIS PÄÄLTÄ -asennossa tai turvakatkaisimen pistoke (D.E.S.S.-avain) ei ole paikoillaan vastakappaleessaan.
 - *Laita moottorin hätäkatkaisin PÄÄLLÄ-asentoon ja asenna turvakatkaisimen pistoke (D.E.S.S.-avain) paikoilleen vastakappaleeseensa.*
2. Kaasua painettu moottorin käynnistysvaiheessa.
 - *Vapauta kaasu käynnistäessäsi moottoria.*

MOOTTORI EI SAAVUTA KYTKEYTYMISKIERROKSIA.

1. D.E.S.S. ei lukenut turvakatkaisimen (D.E.S.S.-avain) koodia. D.E.S.S.-merkkivalo vilkkuu (hitaat lyhyet piippaukset, jotka toistuvat)).
 - *Asenna turvakatkaisimen pistoke (D.E.S.S.-avain) oikein.*
2. D.E.S.S. on lukenut eri koodin, kuin mikä on ohjelmoitu. D.E.S.S.-merkkivalo vilkkuu nopeasti (nopeat lyhyet piippaukset, jotka toistuvat).
 - *Asenna turvakatkaisimen pistoke (D.E.S.S.-avain), joka on ohjelmoitu kyseiseen kelkkaan.*

MOOTTORI YLIKUUMENEE

1. Liian vähän lunta tai lumi on kovaksi pakkaantunut.
 - *Aja irtolumelle. Jos lähettyvillä ei ole irtolunta, pysähdy, sammuta moottori ja anna sen jäähtyä. Kun moottori on jäähtynyt, pyri pääsemään irtolumelle mahdollisimman pian.*
2. Alhainen jäähdytysnesteen määrä.
 - *Tarkasta jäähdytysnesteen määrä, katso kappale HUOLTOTIEDOT.*
3. Tukkeutuneet lämmönvaihtimet.
 - *Puhdista lämmönvaihtimet.*
4. Telaston jousitus säädetty liian korkealle (liian suuri etäisyys lumisuojan ja maanpinnan välillä)

MOOTTORIN ON TEHOTON

1. I- ja II-variaattorit tarvitsevat huoltoa.
 - *Ota yhteys valtuutettuun Lynx-jälleenmyyjään.*
2. Variaattorihihna kulunut liian ohueksi.
 - *Jos variaattorihihna on kulunut enemmän kuin 3 mm alkuperäisestä leveydestään, se vaikuttaa ajoneuvon suorituskykyyn.*
 - *Vaihda variaattorihihna.*
3. Virheellinen telamaton säätö.
 - *Katso kohta HUOLTOTIEDOT ja/tai ota yhteys valtuutettuun Lynx-jälleenmyyjään oikean linjauksen ja kireyden säätämiseksi.*

MOOTTORIN TOIMINTA ON RAJOITETTU 3 000 KIERROKSEEN MINUUTISSA

1. Viallinen jarrukatkaisin tai ajoneuvolla on ajettu jarruvipu päällä pidemmän aikaa.
 - Ota yhteys valtuutettuun Lynx-jälleenmyyjään .

MOOTTORI EI KÄY KUNNOLLA

1. Vettä polttoaineessa.
 - Tyhjennä polttoainejärjestelmä ja täytä uudella polttoaineella.

MOOTTORI EI VASTAA KAASUVIVUN PAINALLUKSIIN. NÄKYVÄ VIESTI: PAINA KÄYNNISITYSPAINIKETTA LIIKKEELLE LÄHTÖÄ VARTEN

1. Moottorin hallintajärjestelmä on havainnut anturivian.
 - Paina käynnistyspainiketta ja pidä se alas painettuna liikuttaaksesi ajoneuvoa. Ota yhteys valtuutettuun Lynx-jälleenmyyjään.

LÄMMITETTÄVÄT KAASUKAHVAT JA KAASUKAHVAN LÄMMITTIMET EIVÄT TOIMI.

1. Moottorin kierrosluku on liian alhainen.
 - Varmista, että moottorin kierrosluku on yli 2 000 kierrosta.

MOOTTORI ON SÄMMUNUT TYHJÄKÄYNNIN AIKANA.

1. Moottori sammuu, jos sen annetaan käydä pitkään tyhjäkäynnillä.
 - Älä käytä moottoria pitkään tyhjäkäynnillä. Katso kohta MOOTTORIN ESI-LÄMMITYS kappaleessa KÄYTTÖOHJEET.

VALVONTAJÄRJESTELMÄ

Merkkivalot, viestit ja piipparin koodit

Mittarin merkkivalo(t) ilmoittaa sinulle, jos jotakin epänormaalia ilmenee tai se tiedottaa jostakin erityisestä olosuhteesta.






TYYPILLINEN — MERKKIVALOT


Viestiä ilmoittava merkkivalo voi vilkkua yksin tai yhdessä jonkin toisen merkkivalon kanssa.

Piippari ilmoittaa äänimerkein kiinnittääksesi huomion.

Katso yksityiskohdat jäljempänä olevasta taulukosta.

HUOM: Jotkut luetelluista merkkivaloista eivät koske kaikkia malleja.

MERKKI-VALO(T) PÄÄLLÄ	PIIPPARI	KUVAUS
	4 lyhyttä piippausta joka 5. minuutti.	Moottorin öljynpaine on alhainen. Sammuta kelkka turvalliiseen paikkaan ja tarkasta öljymäärä. Lisää oikea määrä öljyä. Jos öljymäärä on oikea, keskeytä ajoneuvon käyttö ja ota yhteys valtuutettuun Lynx-jälleenmyyjään.
	4 lyhyttä piippausta joka 30. sekunti	Moottori ylikuumenee, vähennä kelkan ajonopeutta ja aja kelkalla irtolumelle; tai sammuta moottori välittömästi ja anna moottorin jäähtyä. Tarkasta jäähdytysnesteen määrä, katso <i>HUOLTOTIEDOT</i> . Jos jäähdytysnesteen määrä on oikea ja ylikuumeneminen jatkuu, ota yhteys valtuutettuun Lynx-jälleenmyyjään. Älä käytä moottoria, jos tilanne jatkuu.
	Nopeasti toistuvat lyhyet piippaukset	Moottori ylikuumenee kriittisesti. Sammuta moottori välittömästi ja anna sen jäähtyä. Tarkasta jäähdytysnesteen määrä, katso <i>HUOLTOTIEDOT</i> . Jos jäähdytysnesteen määrä on oikea ja ylikuumeneminen jatkuu, ota yhteys valtuutettuun Lynx-jälleenmyyjään. Älä käytä moottoria, jos tilanne jatkuu.
	4 lyhyttä piippausta joka 5. minuutti.	Ilmoittaa akun alhaisen tai korkean jännitteen. Ota mahdollisimman nopeasti yhteys valtuutettuun Lynx-jälleenmyyjään.
	4 lyhyttä piippausta	Moottorivika, ota yhteys valtuutettuun Lynx-jälleenmyyjään niin pian kuin mahdollista.
—	4 lyhyttä piippausta joka 5. minuutti.	Moottorin kierrosluku on rajoitettu joidenkin vikojen yhteydessä suurempien vaurioiden ehkäisemiseksi.
—	Nopeasti toistuvat lyhyet piippaukset	Sammuta ajoneuvo moottorin ylikuumenemisongelman tai polttoainepumpussa olevan ongelman vuoksi, irrota turvakatkaisimen pistoke moottorin pysäytyskatkaisimesta ja ota yhteys valtuutettuun Lynx-jälleenmyyjään.

MERKKI- VALO(T) PÄÄLLÄ	PIIPPARI	KUVAUS
D.E.S.S.	2 lyhyttä piippausta	Avain oikea ja kunnossa, ajoneuvo on käyttövalmis.
	2 hitaasti toistuvaa lyhyttä piippausta.	Järjestelmä ei voi lukea avainta (huono yhteys). Varmista, että avain on puhdas ja kiinnitetty oikein pistokkeeseensa.
	Nopeasti toistuvat lyhyet piippaukset	Avain ei ole sopiva tai avainta ei ole ohjelmoitu. Käytä tähän ajoneuvoon kuuluvaa avainta tai vie avain ohjelmoitavaksi.
 (vilkkuu)	—	Polttoainemittarin anturissa ongelma.

TAKUU

BRP FINLAND OY:N KANSAINVÄLINEN RAJOITETTU TAKUU: 2015 LYNX®-MOOTTORIKELKAT

1) TAKUUN SISÄLTÖ

Bombardier Finland Oy ("BRP") takaa, että sen valmistamat 2015 LYNX-moottorikelkat ovat vapaita materiaalista tai työstä johtuvista virheistä alla mainituin ehdoin sekä alla mainitun ajan.

Kaikilla valtuutetun BRP-maahantuojan/jälleenmyyjän (kuten jäljempänä määritelly) luovutushetkellä 2015 LYNX-moottorikelkkaan toimitushetkellä asentamalla alkuperäisillä LYNX-varaosilla/lisävarusteilla on sama takuu kuin moottorikelkalla.

Mikäli tätä tuotetta käytetään missä tahansa vaiheessa kilpailumiseen tai mihinkään muuhun kilpailutoimintaan, vaikka kyseessä olisi edellinen omistaja, tämä takuu julistetaan pätemättömäksi.

2) TAKUUAIKA

Takuu on voimassa LUOVUTUSPÄIVÄSTÄ ENSIMMÄISELLE ASIAKKAALLE tai KÄYTTÖÖNOTTOPÄIVÄSTÄ (riippuen kumpi tapahtuu ensin) seuraavasti:

A) yksityiskäytössä KAKSITOISTA (12) PERÄKKÄISTÄ KUUKAUTTA

B) ammattikäytössä KAKSITOISTA (12) PERÄKKÄISTÄ KUUKAUTTA

C) yksityiskäytössä KAKSIKYMMENTÄNELJÄ (24) PERÄKKÄISTÄ KUUKAUTTA, kun tuote on myyty Euroopan unionin jäsenvaltiossa.

D) ammattikäytössä KAKSIKYMMENTÄNELJÄ (24) PERÄKKÄISTÄ KUUKAUTTA TAI 10 000 km, kumpiehto näistä täyttyy ensimmäisenä, kun tuote on myyty Suomessa, Ruotsissa tai Norjassa.

Osien korjaus tai korvaaminen, tai huollon suorittaminen tämän takuun puitteissa ei pidennä tämän takuun takuuaikaa sen alkuperäistä loppumisajankohtaa pitemmälle.

3) TAKUUN VOIMASSAOLOEHTO

Takuu koskee ainoastaan kauden 2015 LYNX-moottorikelkkaa, jonka ensimmäinen omistaja on ostanut uutena ja käyttämättömänä sellaiselta BRP-maahantuojalta/ jälleenmyyjältä, joka on valtuutettu myymään LYNX-tuotteita siinä maassa, jossa myynti tapahtui. ("BRP-maahantuoja/jälleenmyyjä") Takuun edellytys on, että BRP:n määrittelemä luovutushuolto on suoritettu ja dokumentoitu asianmukaisesti. Takuu on voimassa ainoastaan tuotteella, joka on takuurekisteröity asianmukaisesti valtuutetun BRP-maahantuojan/jälleenmyyjän toimesta. Lisäksi takuu on voimassa ainoastaan siinä tapauksessa, että LYNX-moottorikelkka on ostettu siinä maassa tai maiden liitossa, jossa ostaja asuu. BRP ei myönnä tätä rajoitettua takuuta kenelläkään yksityiselle omistajalle tai kaupalliseen tarkoitukseen ajoneuvoa käyttävälle omistajalle, elleivät edellä mainitut ehdot täyty. Rajoitukset ovat tarpeen, jotta BRP voisi taata sekä tuotteittensa, että kuluttajien ja yleisön turvallisuuden.

Takuun ylläpitämiseksi on määrää aikaishuollot suoritettava käsikirjassa mainitulla tavalla. BRP varaa itselleen oikeuden ehdollistaa takuun riippumaan todistuksesta huollon kunnolla suorittamisesta.

4) ASIAKKAAN SUORITTAMAT TOIMENPITEET

Asiakas menettää oikeutensa vedota virheeseen, jollei virheestä ilmoiteta valtuutetulle BRP jälleenmyyjälle kahden (2) kuukauden kuluessa siitä, kun hän havaitsi virheen tai hänen olisi pitänyt se havaita. Asiakkaan on myös esitettävä BRP-maahantuojalle/ jälleenmyyjälle tuotteen ostotodistus ja allekirjoitettava korjaus-/työmääräys ennen korjauksen alkamista takuunalaisen korjauksen vahvistamiseksi. Kaikki takuun aikana vaihdetut takuun piiriin kuuluvat osat ovat BRP:n omaisuutta.

5) BRP:N SUORITTAMAT TOIMENPITEET

BRP:n velvollisuus on tämän takuun puitteissa rajoitettu siihen, että se oman harjintansa mukaan korjauttaa normaalikäytössä, -ylläpidossa ja -huollossa viallisiksi todetut osat, tai korvaa tällaiset osat uusilla alkuperäisillä LYNX-osilla ilman osien tai työ kustannusten veloittamista minkä tahansa valtuutetun BRP-maahantuojan/ jälleenmyyjän toimesta takuuajana.

BRP pidättää oikeuden muuttaa tai parantaa tuotteita ilman, että aikaisemmin valmistettuihin tuotteisiin tehdään samoja muutoksia.

6) TAKUUTA KOSKEVAT VASTUUNRAJOITUKSET

Takuu ei korvaa seuraavia tapauksia missään olosuhteissa:

- normaali kuluminen;
- rutiininomaiset huoltokohteet, viritykset, säädöt;
- vauriot, jotka johtuvat muunlaisesta kuin tämän käsikirjan mukaisesta huollosta/ylläpidosta ja/tai varastoinnista;
- vauriot, jotka johtuvat osien irrottamisesta, vääränlaisista korjauksista, huollosta, ylläpidosta, muutoksista, tai osien käytöstä, joita BRP ei ole valmistanut tai hyväksynyt, tai muun kuin valtuutetun huoltavan BRP-jälleenmyyjän/maahantuojan tekemistä korjauksista;
- väärinkäytöstä, epätavallisesta käytöstä, laiminlyönnistä, tuotteella ajamisesta muulla pinnalla kuin lumella tai sellaisesta tuotteen käytöstä johtuvat vahingot, joka ei noudata käsikirjassa suositeltua käyttöä;
- onnettomuudesta, uppoamisesta, tulesta, varkaudesta, vandalismista, tai ylivoimaisesta esteestä johtuvat vahingot;
- sellaisten polttoaineiden, öljyjen tai voiteluaineiden käyttö, jotka eivät sovi käytettäväksi tuotteessa (kts. käsikirja);
- veden tai lumen sisäänmeno;
- satunnaiset tai seurannaisvahingot, tai minkään muunlaiset vahingot, mukaan luettuina ilman rajoitusta hinaamis-, puhelin-, vuokra-, taksi-, haitta-, vakuutustai lainojen maksukustannukset, ajan menetykset tai ansiotulon menetykset ja
- vaurioita, jotka aiheutuvat telamattoon asennetuista nastoista, jos nastoitus on suoritettu vastoin BRP:n ohjeita.

7) VASTUUVELVOLLISUUDEN RAJOITUKSET

TÄMÄ TAKUU ON NIMENOMAAN ANNETTU JA HYVÄKSYTTY MINKÄ TAHANSA MUUN JA KAIKKIEN MUIDEN TAKUUSITOUUMUSTEN SIJAAN, OLKON NE ILMAISTUT TAI KONKLUDENTTITSET, MUKAAN LUETTUINA ILMAN RAJOITUSTA KAIKKI KURANTTIUTTA TAI TIETTYYN TÄRKOITUKSEEN SOPIVUUTTA KOSKEVAT TAKUUT. SIKÄLI KUIN NIISTÄ EI VOIDA SANOUTUA IRTI, KONKLUDENTTITSET TAKUUSITOUUMUKSET RAJOITTU-VAT KESTOLTAAN KYSEESSÄ OLEVAAN TAKUUN VOIMASSAOLON. TÄMÄ TAKUU EI KATA SATUNNAISIA EIKÄ SEURANNAISVAHINKOJA. JOTKUT MAAT/LÄÄNIT EIVÄT HYVÄKSY VASTUUVAPAUTUSLAUSEKKEITA, RAJOI-TUKSIA TAI EDELLÄ YKSILÖITYJÄ RAJOITUKSIA, JA SEN JOHDOSTA NE EIVÄT MAHDOLLISESTI KOSKE SINUA. TÄMÄN TAKUUN PERUSTEELLA SINULLA ON TIETTYJÄ OIKEUKSIA, LISÄKSI SINULLA SAATTA OLLA MUITA MAASTA TOISEEN TAI LÄÄNISTÄ TOISEEN VAIHTELEVIA LAILLISIA OIKEUKSIA.

Maahantuoajalla tai yhdelläkään BRP-maahantuoajalla/jälleenmyyjällä tai muulla henkilöllä ei ole valtuuksia minkään muun tuotetta koskevan vahvistuksen, edus-tuksen, tai takuun antamiseen kuin ne, mitä tähän rajoitettuun takuuseen sisältyy; ja mikäli näin tapahtuu, niitä ei voida käyttää BRP:tä vastaan.

BRP pidättää oikeuden muuttaa näitä takuuehtoja. Muutokset eivät kuitenkaan koske niitä tuotteita, jotka on myyty tämän takuun ollessa voimassa.

8) TAKUUN SIIRTO

Mikäli tuotteen omistusoikeus siirretään takuuajana, siirtyy myös tämä takuu, joka on voimassa takuuajan loppuun edellyttäen, että BRP:lle tai valtuutetulle BRP-maahantuoajalle/jälleenmyyjälle voidaan todistaa, että aikaisempi omistaja on hyväksynyt omistusoikeuden luovutuksen, sekä uuden omistajan yhteystiedot on ilmoitettu jommallekummalle edellä mainituista tahoista.

9) KULUTTAJANEUVONTA

1. Mikäli tämän rajoitetun takuun suhteen syntyy kiistaa tai riitaa, BRP ehdottaa, että asia pyritään ensiksi ratkaisemaan jälleenmyyjätasolla. Suosittelemme, että asiasta keskustellaan valtuutetun maahantuoajan/jälleenmyyjän huolto-päällikön tai omistajan kanssa.
2. Lisäapua tarvittaessa on asian ratkaisemiseksi syytä ottaa yhteys jälleenmyy-jän huolto-osastoon.
3. Mikäli asiaa ei vieläkään saada ratkaistua, kirjoita BRP:lle alla olevaan osoitteeseen

OSOITE:

BRP FINLAND OY
HUOLTO-OSASTO
Isoaavantie 7
FIN-96320 ROVANIEMI
FAX: +358 16 3420 316

SUORITETUT HUOLTOTOIMENPITEET

Lähetä kopio huoltopöytäkirjasta tarvittaessa BRP:lle.

LUOVUTUSHUOLTO	
Sarjanumero: _____	Allekirjoitus/leima:
Ajokilometrit: _____	
Tunnit: _____	
Päiväys: _____	
Jälleenmyyjän nro: _____	
Huomautuksia: _____	
Katso tarkat asennusohjeet ajoneuvon luovutustarkastustiedotteesta	

10 TUNNIN HUOLTO (SISÄÄNAJOTARKASTUS)	
Sarjanumero: _____	Allekirjoitus/leima:
Ajokilometrit: _____	
Tunnit: _____	
Päiväys: _____	
Jälleenmyyjän nro: _____	
Huomautuksia: _____	
Katso huoltotaulukko tämän käsikirjan osasta Huoltotiedot	

HUOLTO	
Ajokilometrit: _____	Allekirjoitus/leima:
Tunnit: _____	
Päiväys: _____	
Jälleenmyyjän nro: _____	
Huomautuksia: _____	

Katso huoltotaulukko tämän käsikirjan osasta Huoltotiedot	

HUOLTO	
Ajokilometrit: _____	Allekirjoitus/leima:
Tunnit: _____	
Päiväys: _____	
Jälleenmyyjän nro: _____	
Huomautuksia: _____	

Katso huoltotaulukko tämän käsikirjan osasta Huoltotiedot	

HUOLTO

Ajokilometrit: _____

Tunnit: _____

Päiväys: _____

Jälleenmyyjän nro: _____

Huomautuksia: _____

Allekirjoitus/leima:

Katso huoltotaulukko tämän käsikirjan osasta Huoltotiedot

HUOLTO

Ajokilometrit: _____

Tunnit: _____

Päiväys: _____

Jälleenmyyjän nro: _____

Huomautuksia: _____

Allekirjoitus/leima:

Katso huoltotaulukko tämän käsikirjan osasta Huoltotiedot

HUOLTO

Ajokilometrit: _____

Tunnit: _____

Päiväys: _____

Jälleenmyyjän nro: _____

Huomautuksia: _____

Allekirjoitus/leima:

Katso huoltotaulukko tämän käsikirjan osasta Huoltotiedot

HUOLTO

Ajokilometrit: _____

Tunnit: _____

Päiväys: _____

Jälleenmyyjän nro: _____

Huomautuksia: _____

Allekirjoitus/leima:

Katso huoltotaulukko tämän käsikirjan osasta Huoltotiedot

HUOLTO

Ajokilometrit: _____

Tunnit: _____

Päiväys: _____

Jälleenmyyjän nro: _____

Huomautuksia: _____

Allekirjoitus/leima:

Katso huoltotaulukko tämän käsikirjan osasta Huoltotiedot

HUOLTO

Ajokilometrit: _____

Tunnit: _____

Päiväys: _____

Jälleenmyyjän nro: _____

Huomautuksia: _____

Allekirjoitus/leima:

Katso huoltotaulukko tämän käsikirjan osasta Huoltotiedot

HUOLTO

Ajokilometrit: _____

Tunnit: _____

Päiväys: _____

Jälleenmyyjän nro: _____

Huomautuksia: _____

Allekirjoitus/leima:

Katso huoltotaulukko tämän käsikirjan osasta Huoltotiedot

HUOLTO

Ajokilometrit: _____

Tunnit: _____

Päiväys: _____

Jälleenmyyjän nro: _____

Huomautuksia: _____

Allekirjoitus/leima:

Katso huoltotaulukko tämän käsikirjan osasta Huoltotiedot

TIETOA ASIAKKAALLE

TIETOA YKSITYISYYDESTÄ

BRP ilmoittaa, että se tulee käyttämään yhteystietojasi turvallisuuteen ja taakkuuseen liittyvissä asioissa. Lisäksi BRP ja sen tytäryhtiöt voivat käyttää asiakasluetteloaan jakaakseen markkinointi- ja myyminenestämistietoja koskien BRP:n tuotteita ja sen tuotteisiin liittyviä tuotteita.

Sinulla on oikeus kysyä sinuun liittyviä tietoja tai korjata niitä, tai pyytää ne poistettavaksi suoramarkkinointiluettelosta. Ota siinä tapauksessa yhteys BRP:hen.

POHJOISMAAT JA EUROOPAN MAAT:

BRP FINLAND OY

Service Department

Isoaavantie 7

96320 Rovaniemi

Faxi +358 16 3420 316

OSOITTEEN/OMISTAJAN MUUTOS

Jos osoitteesi on muuttunut tai olet moottorikelkan uusi omistaja, muista ilmoittaa BRP:lle asiasta tekemällä jommankumman seuraavista:

- Lähettämällä postitse yhden seuraavien sivujen osoitteenmuutoskorteista.
- Ilmoittamalla asiasta valtuutetulle Lynx-jälleenmyyjälle.

Mikäli omistussuhde muuttuu, liitä mukaan todistus siitä, että edellinen omistaja on suostunut luovutukseen.

BRP:lle ilmoittaminen on erittäin tärkeätä, jopa rajoitetun takuun umpeutumisen jälkeen, koska siten BRP:llä on mahdollisuus tavoittaa tarvittaessa moottorikelkan omistaja, esim. kun ryhdytään suorittamaan turvallisuudesta johtuvia palautuspyyntöjä. BRP:lle ilmoittaminen on omistajan vastuulla.

VARASTETUT TUOTTEET: Jos ajoneuvosi varastetaan, ilmoita siitä BRP:lle tai valtuutetulle Lynx-jälleenmyyjälle. Pyydämme ilmoittamaan nimen, osoitteen, puhelinnumeron, ajoneuvon tunnistusnumeron sekä päivän, jolloin varkaus tapahtui.

POHJOISMAAT JA EUROOPAN MAAT:

BRP FINLAND OY

Service Department

Isoaavantie 7

96320 Rovaniemi

Rovaniemi

Faksi: +358 16 3420 316

***Tämä sivu on
tarkoituksella tyhjä***

OSOITTEENMUUTOS OMISTAJANVAIHDOS 

AJONEUVON SARJANUMERO

Mallinumero

Ajoneuvon tunnistusnumero (V.I.N)

ENTINEN OSOITE
TAI ENTINEN OMISTAJA:

NIMI

KATUOSOITE

POSTINUMERO

POSTITOIMIPAIKKA

MAA

PUHELIN

UUSI OSOITE
TAI UUSI OMISTAJA:

NIMI

KATUOSOITE

POSTINUMERO

POSTITOIMIPAIKKA

MAA

PUHELIN

SÄHKÖPOSTIOSOITE

V00A2F

OSOITTEENMUUTOS OMISTAJANVAIHDOS 

AJONEUVON SARJANUMERO

Mallinumero

Ajoneuvon tunnistusnumero (V.I.N)

ENTINEN OSOITE
TAI ENTINEN OMISTAJA:

NIMI

KATUOSOITE

POSTINUMERO

POSTITOIMIPAIKKA

MAA

PUHELIN

UUSI OSOITE
TAI UUSI OMISTAJA:

NIMI

KATUOSOITE

POSTINUMERO

POSTITOIMIPAIKKA

MAA

PUHELIN

SÄHKÖPOSTIOSOITE

V00A2F

MALLI nro. _____

AJONEUVO
TUNNISTUSNUMERO (V.I.N.) _____MOOTTORIN
TUNNISTUSNUMERO (E.I.N.) _____

Omistaja: _____

NIMI

KATU

NRO

HUONEISTO

PAIKKA

LÄÄNI

ZIP/POSTINUMERO

Ostopäivämäärä _____

VUOSI KUUKAUSI PÄIVÄ

Takuun päättymispäivä _____

VUOSI KUUKAUSI PÄIVÄ

Jälleenmyyjä täyttää myyntihetkellä.

JÄLLEENMYYJÄN LEIMA



brp.com

LYNX



© ™ and the BRP logo are trademarks of Bombardier Recreational Products Inc. or its affiliates.