

The Lynx logo is written in a bold, italicized, white sans-serif font with a registered trademark symbol.The year '2014' is displayed in large, white, bold, sans-serif numerals.

INSTRUKTIONSBOK
REX
RAVE™ RS 600

 **VARNING**

Läs noggrant denna handbok.
Den innehåller viktig säkerhets information.
Lägsta ålder för att köra denna snöskoter är 16 år.
Handboken ska alltid medfölja skotern

NO 619 900 453

"Översettelse av den originale instruksjonen"

⚠ ADVARSEL

Hvis du unnlater å følge noen av sikkerhetsforskriftene eller instruksjonene i denne brukerhåndboken eller dekalene på snøscooteren, kan det føre til personskade eller eventuelt dødsfall!

⚠ ADVARSEL

Ytelsen til denne snøscooteren kan være bedre enn andre snøscootere du har kjørt i den senere tiden. Ta deg tid til å bli kjent med den.

BRUKERHÅNDBOK 2014

Rave RSM 600



Lynx-produkter produseres av BRP Finland Oy.

Følgende varemerker tilhører Bombardier Recreational Products Inc. eller deres datterselskaper.

HPGSM

RAVESM

ROTAX[®]

TRASM

RS[®]

Lynx[®]

XPSM

KYB Pro-serien er et registret varemerke for KYB America LLC.

INNLEDNING

Deutsch	Dieses Handbuch ist möglicherweise in Ihrer Landessprache verfügbar. Bitte wenden Sie sich an Ihren Händler oder besuchen Sie: www.operatorsguide.brp.com .
English	This guide may be available in your language. Check with your dealer or go to: www.operatorsguide.brp.com .
Français	Ce guide peut être disponible dans votre langue. Vérifier avec votre concessionnaire ou aller à: www.operatorsguide.brp.com .
Italiano	Questa guida potrebbe essere disponibile nella propria lingua. Contattare il concessionario o consultare: www.operatorsguide.brp.com .
日本語	このガイドは、言語によって翻訳版が用意されています。ディーラーに問い合わせるか、次のアドレスでご確認ください： www.operatorsguide.brp.com .
Norsk	Denne boken kan finnes tilgjengelig på ditt eget språk. Kontakt din forhandler eller gå til: www.operatorsguide.brp.com .
Русский	Воспользуйтесь руководством на вашем языке. Узнайте о его наличии у дилера или на странице по адресу www.operatorsguide.brp.com .
Suomi	Käyttöohjekirja voi olla saatavissa omalla kielelläsi. Tarkista jälleenmyyjältä tai käy osoitteessa: www.operatorsguide.brp.com
Svenska	Denna bok kan finnas tillgänglig på ditt språk. Kontakta din återförsäljare eller gå till: www.operatorsguide.brp.com .

Gratulerer med kjøpet av din nye Lynx® snøscooter. Uansett hvilken modell du har valgt, omfattes den av garantien fra Bombardier Recreational Products Inc. (BRP) og et nettverk av autoriserte Lynx-snøscooterforhandlere som kan tilby reservedeler, service og det tilbehøret du trenger.

Ved levering ble du informert om hva garantien dekker, og du signerte *LISTEN MED KONTROLLPUNKTER FØR LEVERING* for å sikre at du var fornøyd med klargjøringen av den nye snøscooteren.

Forhandleren er opptatt av få fornøyde kunder. Hvis du trenger mer informasjon, ber vi deg kontakte forhandleren.

Viktig å vite før du starter

Les hele følgende seksjoner før du bruker snøscooteren, for å lære hvordan du kan redusere risikoen for at du selv, passasjerer og personer i nærheten blir skadet eller omkommer:

- *INFORMASJON OM SIKKERHET*
- *INFORMASJON OM SNØSCOOTEREN.*

Les også alle sikkerhetsetikettene på snøscooteren.


Denne snøscooteren er utviklet for spesielle formål og kan overskride lov-pålagte begrensninger for bredde ved kjøring på regulerte steder. Føreren må sette seg inn i all relevant informasjon om lokale breddebegrensninger.

Vi anbefaler deg å ta et kurs i kjøresikkerhet. Kontroller med forhandleren eller de lokale myndigheter om eventuelle kurser/opplæring i nærheten.

Unnlattelse av å ta hensyn til advarslene som finnes i denne brukerhåndboken, kan føre til ALVORLIG PERSONSKADE eller DØDSFALL.

Sikkerhetsmeldinger

Nedenfor vises typen sikkerhetsmeldinger, hvordan de ser ut og hvordan de brukes i denne veiledningen:

Sikkerhetsvarselsymbolet  indikerer en potensiell fare for personskade.

! ADVARSEL

Indikerer en potensiell risikosituasjon som kan resultere i alvorlig personskade eller dødsfall hvis den ikke unngås.

! VÆR OPPMERKSOM Indikerer en farlig situasjon som kan resultere i liten til moderat personskade hvis den ikke unngås.

OBS! Indikerer en instruksjon som, hvis den ikke følges, kan føre til alvorlig skade på snøscooterens komponenter eller annet materiell.

Om denne brukerhåndboken

Denne brukerhåndboken har blitt utarbeidet med tanke på å gjøre eieren og føreren av snøscooteren kjent med de ulike anordninger for betjening og instruksjoner for vedlikehold og sikker bruk.

Følgende terminologi vedrørende fører, passasjer og konfigurasjon av snøscooteren brukes i denne bruksanvisningen.

- **Fører:** Refererer til personen som bruker / er bak kontrollene og kjører snøscooteren.
- **Passasjer:** Refererer til personen som sitter bak føreren.
- **1-seters:** Refererer til en modell som er utformet bare for fører.
- **2-seters:** Refererer til en modell som er utformet til å ta med én passasjer.

Oppbevar brukerhåndboken på snøscooteren slik at du kan slå opp i den i forbindelse med vedlikehold, feilsøking og instruksjoner til andre.

Vær oppmerksom på at håndboken finnes på flere språk. Ved eventuelle uoverensstemmelser i teksten er det den engelske versjonen som gjelder.

Hvis du vil vise og/eller skrive ut en ekstra kopi av brukerhåndboken, kan du gå til webområdet

www.brpusersclub.com.

Informasjonen i dette dokument er riktig ved tidspunktet for publisering. BRPs politikk er imidlertid å kontinuerlig forbedre sine produkter uten å med dette forplikte seg selv til å montere dem i tidligere produserte produkter. På grunn av sent implementerte endringer kan det være enkelte forskjeller mellom det fremstilte produktet og beskrivelsene og/eller spesifikasjonene. BRP forbeholder seg retten til når som helst og uten forpliktelser å avskaffe eller endre spesifikasjoner, design, egenskaper, modeller eller utstyr.

Brugerhåndboken skal følge med snøscooteren når den selges.

INNHOOLD

INNLEDNING	1
Viktig å vite før du starter	1
Sikkerhetsmeldinger	1
Om denne brukerhåndboken	2

INFORMASJON OM SIKKERHET

GENERELLE FORHOLDSREGLER	8
Unngå karbonmonoksidforgiftning	8
Unngå bensinbrann og andre farer	8
Unngå forbrenninger fra varme deler	8
Tilbehør og modifikasjoner	8

SPESEILLE ANVISNINGER OM SIKKERHET	9
---	----------

KJØRE	12
Kontroll før kjøring	12
Kjøre	14
Kjørestilling (rygging)	15
Kjøre med passasjer	15
Variasjoner i terreng / kjøremåte	15
Miljø	19

FRIKSJONSFORBEDRENDE PRODUKTER	21
Manøvrerbarhet	21
Akselerasjon	22
Bremse	22
Viktige sikkerhetsregler	23
Innvirkning på snøscooterens levetid ved bruk av belte med pigger	23
Montering av pigger på BRP-godkjente belter	23
Kontroll av belte med pigger	24

VIKTIGE DEKALER PÅ PRODUKTET	25
Løse dekaleringer	25
Sikkerhetsdekaleringer på snøscooteren	25
Technical Information Labels	27

INFORMASJON OM SNØSCOOTEREN

BETJENINGSORGANER, INSTRUMENTER OG UTSTYR	30
1) Styret	31
2) Gasshåndtak	31
3) Bremseshåndtak	31
4) Parkeringsbremsspak	31
5) Motorstoppbryter	32
6) Nødstoppbryter for motor	33
7) Primerknapp	33
8) Starthåndtak med tilbakespoling	33
9) Bryter for forhåndsoppvarming	33

BETJENINGSORGANER, INSTRUMENTER OG UTSTYR (forts.)	
10) Bryter for fjernlys/nærlys	34
11) Varmehåndtaksbryter	34
12) Oppvarmet gasshåndtaksbryter	34
13) Analog/digital flerfunksjonsmåler	35
14) Støtfangere foran og bak	47
15) Drivreimvern	48
16) Øvre karosseridel (panser)	49
17) Sidepaneler	52
DRIVSTOFF OG OLJE	53
Drivstoffkrav	53
Anbefalt drivstoff	53
Anbefalt olje	54
Blandingsforhold drivstoff/olje	55
INNKJØRINGSPERIODE	56
Innkjøring	56
GRUNNLEGGENDE PROSEDYRER	57
Startprosedyre for motorer	57
Oppvarming av snøscooteren	57
Stoppe motoren	57
KJØREFORHOLD OG BRUK AV SNØSCOOTEREN	59
Høyde over havet	59
Temperatur	59
Hardpakket snø	59
SPELIALRUTINER	60
Sleping av en annen snøscooter	60
Nødstartprosedyre	60
JUSTERE KJØREEGENSKAPER	62
Justering av fjæring bak	62
Justere fjæringen foran	66
Justeringstips i forhold til snøscooterens oppførsel	68
TRANSPORT AV SNØSCOOTEREN	69

VEDLIKEHOLDSINFORMASJON

INNKJØRINGSKONTROLL	72
SKJEMA OVER PERIODISK VEDLIKEHOLD	73
VEDLIKEHOLDSPLAN (2-TAKTS)	74
VEDLIKEHOLDSPROSEDYRER	76
TPS (Throttle Position Sensor - gassposisjonssensor)	76
Luftfilter	76
Motorkjølevæske	77
Eksossystem	77
Tennplugg	77
Motorstopper	78

VEDLIKEHOLDSPROSEDYRER (forts.)	
Bremsevæske	79
Kjedekasseolje	79
Drivreim	80
Drivreimskive	82
Belte	84
Fjæring	87
Ski	88
Sikring	88
Lys	89
STELL AV SNØSCOOTEREN	91
Etter kjøring	91
Rengjøring og beskyttelse	91
OPPBEVARING OG KLARGJØRING FØR SESONGSTART	92
Lagring	92
Klargjøring før sesongstart	92
KLARGJØRING FØR SESONGSTART	93
LAGRING	94

TEKNISKE INFORMASJON

IDENTIFIKASJON AV SNØSCOOTEREN	96
Dekal med beskrivelse av snøscooteren	96
Identifikasjonsnumre	96
EC-SAMSVARERKLÆRING	97
SPESIFIKASJONER	98

FEILSØKING

TEKNISKE RETNINGSLINJER	102
OVERVÅKINGSSYSTEM	104
Kontrolllamper, meldinger og lydsignalkoder	104
Feilkoder	105

GARANTI

VALIDERING AV BEGRENSET GARANTI	108
BOMBARDIER RECREATIONAL PRODUCTS BEGRENSEDE GARANTI: 2014 LYNX® SNØSCOOTERE	109

KUNDEINFORMASJON

PERSONVERNINFORMASJON	114
------------------------------------	------------

ADRESSEENDRING / NY EIER..... 115

INFORMASJON OM SIKKERHET

GENERELLE FORHOLDSREGLER

Unngå karbonmonoksidforgiftning

All eksos fra motorer inneholder karbonmonoksid, en dødelig gass. Innånding av karbonmonoksid kan føre til hodepine, svimmelhet, søvnløshet, kvalme, forvirring og eventuelt død.

Karbonmonoksid er en fargeløs, luktløs og smakløs gass som kan være til stede selv om du ikke ser eller lukter eksos. Dødelige nivåer av karbonmonoksid kan raskt samles opp, og du kan raskt bli utmattet og ute av stand til å redde deg selv. Dødelige nivåer av karbonmonoksid kan også bli værende i timer eller dager i lukkede eller dårlig ventilerte områder. Hvis du får symptomer på karbonmonoksidforgiftning, må du umiddelbart forlate området, få frisk luft og kontakte lege.

Slik hindrer du alvorlige skader eller dødsfall på grunn av karbonmonoksid:

- Ikke kjør snøscooteren i dårlig ventilerte eller delvis lukkede områder som garasjer, carporter eller lagerhaller. Selv om du prøver å ventilere motoreksosen med vifter eller åpne vinduer og dører, kan karbonmonoksidkonsentrasjonen raskt nå farlige nivåer.
- Ikke kjør snøscooteren utendørs på steder der motoreksosen kan bli trukket inn i en bygning via åpninger som vinduer eller dører.

Unngå bensinbrann og andre farer

Bensin er ekstremt brannfarlig og svært eksplosiv. Bensingass eller -damp kan spre seg og antennes av en gnist eller åpen flamme mange meter unna motoren. Følg instruksjonene nedenfor for å redusere faren for brann eller eksplosjon:

- Bruk bare godkjente bensinkanner til oppbevaring av drivstoff.

- Følg nøye instruksjonene gitt under *FYLLING AV DRIVSTOFF*.

- Ikke start eller bruk motoren hvis tanklokket ikke er riktig på plass.

Bensin er giftig og kan forårsake personskade eller dødsfall.

- Ikke sug bensin med munnen i en hevert eller lignende.
- Hvis du svelger bensin, får bensin i øynene eller inhalerer bensingass, må du øyeblikkelig kontakte lege.

Hvis du søler bensin på deg, må du vaske deg med såpe og vann og skifte klærne.

Unngå forbrenninger fra varme deler

Eksossystemet og motoren blir varme under drift. Unngå kontakt under og like etter bruk slik at du unngår forbrenninger.

Tilbehør og modifikasjoner

Ikke utfør uautoriserte modifikasjoner, og ikke bruk utstyr eller tilbehør som ikke er godkjent av BRP. I og med at slike endringer ikke er testet av BRP, kan de øke risikoen personskader eller for ulykker, og de kan også føre til at det blir ulovlig å bruke snøscooteren.

Passasjerstoler som er godkjent av BRP og samsvarer med SSCC-standardene, kan være tilgjengelig som tilbehør for enkelte modeller. Hvis et slikt sete brukes, må du følge retningslinjene og anbefalingene som gjelder passasjer, i denne bruksanvisningen.

ADVARSEL

Passasjerstolen må ha en stropp eller håndtak og tilfredsstillende SSCC-standard.

Kontakt en autorisert Lynx-forhandler for tilgjengelig tilbehør til snøscooteren.

SPESIELLE ANVISNINGER OM SIKKERHET

ALVORLIGE SKADER ELLER DØDSFALL kan bli resultatet hvis du ikke følger disse anvisningene:

- Utfør alltid forhåndskontroll før kjøring FØR du starter motoren.
- Kontroller at gassmekanismen beveger deg fritt og går tilbake til tomgangsposisjon, før motoren startes.
- Fest alltid nødstoppsnoren hempe til klærne før motoren startes.
- Kjør aldri motoren uten at drivreimvernet og bremseskivevernet er forsvarlig montert, eller med panseret eller sidepanelene åpnet eller tatt av. La aldri motoren kjøre uten at drivreimen er montert. Å kjøre en ubelastet motor, for eksempel uten drivreim eller med beltet hevet, kan være farlig.
- Sett alltid på parkeringsbremsen før du starter snøscooteren.
- Uansett tidligere erfaring som fører av andre typer kjøretøyer er alle nybegynnere når de setter seg på en snøscooter. Sikker bruk av snøscooteren avhenger av mange forhold som sikt, hastighet, vær, miljø, trafikk, kjøretøyets tilstand og førerens tilstand.
- Grunnleggende opplæring er nødvendig for sikker bruk av enhver snøscooter. Les brukerhåndboken, og legg spesielt merke til advarsler. Bli med i en lokal snøscooterklubb: De har som regel sosiale aktiviteter og løyppesystemer som er utarbeidet med tanke på fornøyelse og sikkerhet. Få grunnleggende instruksjoner fra din lokale snøscooterforhandler, venner eller klubbkamerater, eller bli med i et lokalt opplæringsprogram.
- Eventuelle nye førere må lese og forstå alle sikkerhetsetiketter på snøscooteren og i brukerhåndboken før snøscooteren tas i bruk. La alltid en ny fører bruke snøscooteren i et avgrenset flatt område, i det minste til han/hun er fullstendig kjent med hvordan den fungerer. Hvis det holdes et lokalt kurs for snøscooterførere, bør føreren meldes på dette.
- Ytelsen til enkelte snøscootere kan være betydelig høyere enn andre snøscootere du har kjørt. Nybegynnere eller uerfarne førere anbefales derfor ikke å kjøre disse.
- Snøscootere blir brukt i mange områder og under ulike snøforhold. Alle modeller har ikke samme ytelse under like forhold. Rådfør deg alltid med din snøscooterforhandler når du skal velge en snøscooter for dine spesielle behov og bruksområder.
- Hvis snøscooteren brukes under risikofylte forhold som er utenfor førerens dyktighet eller snøscooterens kapasitet eller anvendelsesområde, kan personskaade eller dødsfall oppstå.
- BRP anbefaler at føreren er minst 16 år gammel.
- Det er meget viktig å informere alle førere, uansett erfaring, om manøvreingsegenskapene til denne snøscooteren. Snøscooterkonfigurasjonen, som sporvidde, skitype, type fjæring, sporlengde, bredde og type varierer fra modell til modell. Håndtering av snøscooteren påvirkes mye av disse egenskapene.
- En nybegynner bør bli kjent med snøscooteren gjennom trening i et flatt område og i lav hastighet før han/hun våger seg lengre bort.
- Sett deg inn i lokale forskrifter. Sentrale og lokale myndigheter har vedtatt lover og forskrifter for sikker bruk og drift av snøscootere. Som bruker av snøscooter er det ditt ansvar å sette deg inn i og følge disse lovene og forskriftene. Å vise hensyn og oppmerksomhet vil for alle resultere i en sikrere bruk av snøscootere. Vær oppmerksom på ansvaret du har for skade på eiendom og forsikringslover som gjelder utstyret.

- Kjøring i høy hastigheten kan være livsfarlig. Du kan i mange tilfeller ikke reagere raskt nok ved uventede hendelser. Kjør alltid med en hastighet som er tilpasset sporet, værforholdene og dine egne ferdigheter. Sett deg inn i lokale forskrifter. Følg alltid eventuelle fartsbegrensninger som gjelder.
- Kjør alltid på høyre side av sporet.
- Hold alltid sikker avstand til andre snøscootere og personer.
- Husk at reklamemateriell kan vise risikofylte manøvrer utført av profesjonelle førere under ideelle og/eller kontrollerte forhold. Prøv aldri slike manøvrer hvis du ikke har tilstrekkelige kjøreferdigheter.
- Kjør aldri snøscooteren når du er påvirket av medikamenter eller alkohol. Det fører til redusert reaksjonshastighet og påvirker bedømmelsen.
- Snøscooteren er ikke beregnet for kjøring på offentlig gate, vei eller motorvei.
- Unngå kjøring på vei. Hvis du må kjøre på vei og det er tillatt, må du redusere hastigheten. Snøscooteren er ikke laget for kjøring eller svinging på fast dekke. Når du krysser en vei, må du stoppe helt opp og se nøye i begge retninger før du kjører over i 90° vinkel. Se opp for parkerte biler.
- Å kjøre snøscooter om natta kan være en fantastisk opplevelse, men vær ekstra varsom på grunn av redusert sikt. Unngå ukjent terreng, og pass på at lysene virker. Ha alltid med lommelykt og reservelyspærer.
- Fjern aldri originalutstyr fra snøscooteren. Hver snøscooter har mange innebygde sikkerhetsfunksjoner. Slike funksjoner omfatter forskjellige verneanordninger og konsoller i tillegg til reflekterende materiale og sikkerhetsetiketter.
- Naturen er fantastisk, men ikke la den avlede oppmerksomheten fra kjøringen. Hvis du vil nyte vinterlandskapet, stopper du snøscooteren ved siden av sporet slik at du ikke blir en fare for andre.
- Gjerder utgjør en alvorlig trussel for både deg og snøscooteren. Hold god avstand til telefonstolper og andre stolper.
- Skjulte ståltråder usynlig på avstand, kan forårsake alvorlige ulykker.
- Bruk alltid godkjent beskyttelseshjelm, øyebeskyttelse og ansiktsbeskyttelse.
- Vær oppmerksom på farer som kan oppstå ved kjøring utenfor sporet, for eksempel snøskred og andre naturlige eller menneskeskapte farer og hindringer.
- Kjøring tett opptil snøscooteren foran bør unngås. Hvis snøscooteren foran av en eller annen grunn bremser, kan fører og passasjer bli skadet på grunn av din uoppmerksomhet. Hold sikker stoppavstand mellom deg og snøscooteren foran deg. Avhengig av terrengforholdene kan stopping kreve mer avstand enn du tror. Vær på den sikre siden. Vær forberedt på å bruke unnvikende kjøring.
- Å kjøre alene med snøscooter kan også være farlig. Du kan gå tom for drivstoff, utsettes for en ulykke eller skade snøscooteren. Husk at snøscooteren kan kjøre lengre på en halv time enn du er i stand til å gå i løpet av en dag. Bruk "kompis-systemet". Kjør alltid sammen med en venn eller medlem av snøscooterklubben. Også da bør du fortelle noen hvor du drar og når du har planlagt å komme tilbake.
- Flate områder har enkelte steder lave områder der vann samler seg og fryser om vinteren. Denne isen er vanligvis speilblank. Å forsøke å svinge eller bremse på dette underlaget kan resultere i at snøscooteren spinner ut av kontroll. Prøv aldri å bremse, kjøre fort eller svinge på speilblank is. Hvis du kjører på slikt underlag, må du redusere hastigheten ved å forsiktig slippe opp gassen.
- Ikke "hopp" med snøscooteren.

- Unngå å plutselig gi gass når du kjører i en gruppe. Snø og is kan bli kastet tilbake i sporet til en snøscooter som følger bak. Hvis du plutselig gir gass, vil snøscooteren også grave seg ned i snøen og etterlate et ujevnt spor for andre.
- Kjøring i grupper er både morsomt og behagelig, men ikke bruk det til å imponere andre i gruppa med forbikjøring og andre manøvrer. En mindre erfaren fører vil kanskje prøve det samme og mislykkes. Tilpass kjøringen til andres erfaring når dere kjører sammen.
- I nødstillfeller trykker du på nødstoppbryteren for motoren, og deretter bruker du bremsen.
- Sett alltid på parkeringsbremsen når snøscooteren ikke er i bruk.
- Ikke la motoren gå i et dårlig ventilert område og/eller hvis snøscooteren blir etterlatt uten tilsyn.
- Kontroller at det ikke er hindringer eller andre personer bak snøscooteren før du fortsetter i revers.
- Ta alltid av nødstoppsnørens hette fra motorstoppbryteren når scooteren ikke brukes, for å hindre at motoren starter ved et uhell, at barn eller andre bruker snøscooteren uten tillatelse eller at den stjeles.
- Stå ALDRI bak eller i nærheten av et belte som roterer. Partikler kan kastes ut og føre til alvorlige personskader. Når du vil fjerne pakket snø eller is, stopper du motoren, vipper og holder snøscooteren på siden og bruker en skrutrekker.
- Sett ikke pigger i beltet hvis det ikke er godkjent for slike. Et belte med pigger som ikke er godkjent for dette, kan slites i stykker og skilles fra snøscooteren når den kjører. Kontakt en autorisert Lynx-forhandler for gjeldende tilgjengelighet av pigger og bruk av slike.
- Du kan bruke pigger på beltet på denne modellen. Du MÅ imidlertid bruke kun BRP-godkjente pigger for bruk på Lynx-snøscootere. BRUK ALDRI vanlige pigger fordi beltetykkelsen er tynnere enn på våre standardbelter. Piggene kan slites av beltet og skilles fra snøscooteren.
- Bruk alltid en godkjent hjelm, og følg samme påkledningsretningslinjer som de som er anbefalt for føreren og beskrevet i denne håndboken.
- Pass på at du har en stabil fotstilling der begge føttene hviler bestemt mot fotbrettet på fotstøtten med godt feste, og at du er i stand til å holde godt fast i håndtakene.
- Husk at på 2-seters modeller har føreren ansvaret for passasjerens sikkerhet. Husk at snøscooterens manøvrerbarhet, stabilitet og bremsestrekning kan påvirkes når du tar med en passasjer.
- Før du begynner å kjøre snøscooteren må du be passasjerens varsle deg om å redusere farten eller stoppe umiddelbart hvis han/hun ikke føler seg komfortabel eller blir usikker under kjøringen. Hold alltid et øye med passasjerens mens du kjører.

Føreren har ansvaret for sikkerheten til andre personer i nærheten.

Du er ansvarlig for både riktig bruk av snøscooteren og opplæring av andre som skal kjøre denne. Det kan være merkbare manøvrerings- og ytelsesforskjeller fra en snøscooter til en annen.

En snøscooter er ganske enkel å betjene, men som for andre kjøretøyer eller mekanisk utstyr kan det være farlig hvis du opptrer uforsvarlig, tankeløst eller uoppmerksomt. Vi anbefaler en årlig sikkerhetsinspeksjon av snøscooteren. Kontakt en autorisert Lynx-forhandler for nærmere detaljer. Til slutt anbefaler vi deg å oppsøke en autorisert Lynx-forhandler for regelmessig og sikkert vedlikehold.

Før du begir deg ut i sporene, må du kjøre snøscooteren i et avgrenset flatt område til du blir kjent med bruken og føler at du trygt kan gi deg i kast mer krevende oppgaver. Ha en trivelig og sikker kjøretur.

Kontroll før kjøring

ADVARSEL

Det er meget viktig å kontrollere snøscooteren først hver gang du skal bruke den. Før du begynner å kjøre må du alltid kontrollere at betjeningsorganer, sikkerhetsfunksjoner og mekaniske deler fungerer riktig.

Før du starter motoren

1. Fjern snø og is fra karosseriet, inkludert lysene, setet, fotstøttene, kontrollene og instrumentene.
2. Kontroller at forfilteret til lyd demperen er fritt for snø.
3. Kontroller at skiene og styret beveger seg lett. Kontroller at det er samsvar mellom bevegelsene til styret og skiene.
4. Kontroller nivåer for drivstoff- og innsprøytingsoljeblanding og om det er lekkasjer. Etterfyll om nødvendig.
5. Kontroller kjølevæske- og bremsevæsknivåene. Kontakt en autorisert Lynx-forhandler hvis nivået er lavt.
6. Alle oppbevaringsrom må være skikkelig lukket, og de må ikke inneholde tunge gjenstander eller gjenstander som lett går i stykker. Panseret og sidepanelene må også være skikkelig låst på plass.
7. Kontroller beltets tilstand Fjern snø eller is hvis det er nødvendig.
8. Kontroller tilstanden til glideskoene på fjæring bak.
9. Beveg gasskontrollspaken flere ganger for å kontrollere at den beveger lett og jevnt. Den må gå tilbake til tomgangsposisjon når det slippes.
10. Aktiver bremsehåndtaket, og kontroller at bremsene har full virkning før bremsehåndtaket berører grepet på håndtaket. Det må gå tilbake til hvileposisjon når det slippes.
11. Trekk til parkeringsbremsen, og kontroller at den virker som den skal. La parkeringsbremsen være på.

Når motoren har startet

Se under avsnittet *STARTPROSEDYRE MOTOR* for den riktige modellen hvis du vil vite mer om riktig startprosedyre.

1. Kontroller at fjernlyset og nærlyset, baklyset, bremselyset og kontrollampene virker.

OBS!: Det kan hende at du må ta av nødstoppsnoren fra klærne for å kontrollere lysene. I så tilfelle må du feste snoren så snart du skal håndtere snøscooteren igjen.

2. Kontroller om motorstoppbryteren (ved å trekke i nødstoppsnoren hette) og nødstoppbryteren for motoren fungerer.
3. Ta av parkeringsbremsen.
4. Se under *OPPVARMING AV SNØSCOOTEREN*, og følg instruksjonene der.

Kontrolliste før kjøring

PUNKT	TILTAK	✓
Karosseri inkludert setet, fotstøtter, lys, kontroller og instrumenter	Kontroller tilstanden, og fjern snø eller is.	
Forfilter til lydtemper	Kontroller tilstanden, og fjern snø eller is.	
Styresystem	Kontroller fri bevegelse og riktig funksjon.	
Ski og skinner	Undersøk tilstanden.	
Drivstoff- og innsprøytingsoljeblanding	Kontroller nivåer og om det er lekkasjer, og etterfyll ved behov.	
Kjølevæske	Kontroller nivået. Kontakt en autorisert Lynx-forhandler hvis det er lavt.	
Bremsevæske	Kontroller nivået. Lavt nivå kan tyde på lekkasje eller slitte bremseklosser. Kontakt en autorisert Lynx-forhandler.	
Oppbevaringsrom	Kontroller låsingene og at det ikke befinner seg tunge gjenstander eller gjenstander som lett går i stykker.	
Gasshåndtak	Kontroller riktig funksjon.	
Belte	Kontroller tilstanden, og fjern snø eller is.	
Glidesko for fjæring bak	Undersøk tilstanden.	
Bremsehåndtak	Kontroller riktig funksjon.	
Parkeringsbrems	Kontroller riktig funksjon.	
Nødstoppbryteren for motoren og motorstoppbryteren	Kontroller riktig funksjon. Nødstoppsnoren må være festet på førerens klær.	
Lys	Kontroller riktig funksjon.	

Kjøre

Kjørekjør og -utstyr

Du bør bruke klær som er beregnet for kjøring med snøscooter. De bør være komfortable og ikke for trange. Kontroller alltid værvarslet før du drar på tur. Kle deg for det kaldeste været du kan vente deg. Termoundertøy rett på huden kan også gi god isolasjon.

Bruk alltid godkjent hjelm for å bedre sikkerheten og komforten. De gir både varme og forebygger personskade. Ha alltid med eller bruk en strømpelig-nende lue, finlandshette eller ansiktsmaske. Brillen eller ansiktsbeskyttelse som kan festes på hjelmen er ufravikelig. Bruk briller med farget glass hvis hjelmen ikke er utstyrt med dette.

Hendene bør beskyttes med snøscooterhansker som har tilstrekkelig isolasjon og samtidig gir mulighet til å bevege tommelfingrene og andre fingrer slik at kontrollene kan betjenes.

Støvler med gummisåler og skaft av enten nylon eller lær og med løse innleggssåler, passer best for snøscooterkjøring.

Du bør holde deg så tørr som mulig mens du kjører snøscooter. Når du kommer innendørs, må du ta av deg snøscooterklærne og støvlene og tørke dem skikkelig.

Bruk ikke lange skjerf eller løse klær som kan sette seg fast i deler som beveger seg.

Utstyr som bør være med

Førstehjelpssett	Mobiltelefon
Kniv	Reservetennplugg
Lommelykt	Isoleringstape
Kart over kjøreruten	Ekstra drivreim
Matbit	Verktøysett

Kjørestilling (kjøring forover)

Kjørestilling og balanse er de to grunnleggende prinsippene for å få snøscootere til å gå dit du vil. Når du skal svinge i en bakke, må du være klar til å forskyve kroppsvekten for å hjelpe til å svinge i riktig retning. Du må aldri prøve å svinge ved å sette ned foten ved siden av snøscooteren. Av erfaring vil du lære hvor mye du må lene deg over for å svinge i forskjellige hastigheter og hvor mye du må lene deg innover i en skråning for å beholde balansen.

Kjørestillingen som gir best balanse og kontroll, er vanligvis å sitte. Du kan imidlertid også sitte på huk, stå på knærne eller stå under enkelte forhold.

⚠ ADVARSEL

Prøv aldri manøvrer som krever større ferdigheter enn du har.

Sitte

I kjent, jevnt terreng er den ideelle kjørestillingen å sitte halvveis tilbake på setet mens føttene hviler på stigbrettet. Knær og hofter bør kunne bøyes slik at de kan ta imot støt.



fmo2008-003-001

Sammenhukt stilling

En halvt sittende stilling der kroppen er løftet fra setet og føttene er under kroppen i en slags sammenhukt stilling der føttene tar imot støtene ved kjøring i ujevnt terreng. Unngå plutselige stopp.



fmo2008-003-002

Knestående stilling

Denne stillingen oppnås ved å plassere én fot fast på stighbrettet og kneet på den andre foten på setet. Unngå plutselige stopp.



fmo2008-003-003.eps

Stående stilling

Plasser begge på føttene på stighbrettet. Knærne bør være bøyd til å ta i mot støt fra ujevnheter i bakken. Dette er en effektiv stilling for å se bedre og forskyve vekten etter forholdene. Unngå plutselig stopp.



fmo2008-003-004

Kjørestilling (rygging)

Vi anbefaler deg å sitte på snøscooteren når du rygger.

Unngå å stå oppreist. Vekten din kan forskyves fremover mot gasspaken når du rykker, og forårsake en utilsiktet akselerasjon.

! ADVARSEL

Uventet akselerasjon når du rygger med snøscooteren, kan føre til at du mister kontrollen.

Kjøre med passasjer

Enkelte snøscootere er utformet for bare fører (1-seters), og på andre kan det tillates bare én passasjer (2-seters). Sørg for å identifisere og ta hensyn til advarsler som gjelder den aktuelle modellen.

I tillegg til at det må være tillatt med passasjer, må den aktuelle passasjeren og så være fysisk egnet for kjøring med snøscooter.

Variasjoner i terreng / kjøre måte

Preparert løype

I et preparert spor er sittende stilling å foretrekke. Ikke kjør for fort, og hold deg til høyre i sporet. Vær forberedt på det uventede. Les alle skilt langs sporet. Kjør ikke i sikksakk fra en side av sporet til den andre.

Upreparert løype

Med mindre det nettopp har snødd, kan du forvente forhold med "vaskebrett" og snøfonner. I høye hastigheter kan slike forhold være fysisk skadelig. Reduser hastigheten. Hold fast i styret, og innta en sammenhukt stilling. Føttene må være under kroppen og knærne bøyd for å ta imot vibrerende støt. På lengre strekninger med "vaskebrettspor" kan knestående stilling med et kne på setet brukes. Dette

gir en viss form for komfort samtidig som kroppen er løs og ledig for kontroll av snøscooteren. Se opp for skjulte steiner og røtter delvis skjult av nysnø.

Dyp snø

I dyp "puddersnø" kan snøscooteren begynne å "synke ned". Hvis det skjer, må du kjøre i en så stor bue som mulig og se etter fastere underlag. Hvis du kjører deg fast, og det skjer med alle, må du ikke spinne i sporet. Det fører bare til at du synker dypere. Slå i stedet av motoren, gå av, og flytt bakenden av snøscooteren til ny snø. Tramp deretter til en fri bane foran snøscooteren. En meter er vanligvis nok. Start motoren på nytt. Innta en stående stilling, og rugg snøscooteren forsiktig mens du støtt og langsomt bruker gassen. Avhengig av om det er fronten eller bakenden av snøscooteren synker, plasserer du føttene i motsatt ende av stigbrettet. Legg aldri gjenstander under beltet som hjelp. La aldri noen stå foran eller bak snøscooterens motoren går. Hold deg borte fra beltet. Personskade kan oppstå ved kontakt med et roterende belte.

Frosset vann

Å kjøre på frosne vann og elver kan være livsfarlig. Unngå elver og bekker. Hvis du befinner deg i et ukjent område, må du spørre lokale myndigheter eller innbyggere om isforhold, innløp, utløp, kilder, sterk strøm eller andre farer. Forsøk aldri å kjøre snøscooteren over is som kan være for svak til å bære deg og scooteren. Å kjøre snøscooter på is eller isete underlag kan være meget farlig hvis du ikke utfører bestemte forhåndstiltak. Isens beskaffenhet samsvarer ikke med god kontroll over snøscooteren eller andre kjøretøy. Friksjonen under oppstart, svinging eller stopping er mye dårligere enn på snø. Nødvendig distanse kan derfor mangedobles. Styringen er minimal, og ukontrollert spinning er en konstant fare. Når du kjører på is,

må du kjøre langsomt og med forsiktighet. Sørg for god plass til stopping og svinging. Dette er spesielt viktig om natten.

Hardpakket snø

Ikke undervurder hardpakket snø. Det kan være vanskelig å styre fordi verken ski eller belte har mye friksjon. Det beste rådet er å senke hastigheten og unngå hurtig akselerasjon, svinging eller bremsing.

Opp bakker

Det finnes to typer bakker du kan støte på – en type med få trær, skrenter og andre hindringer, og en type som bare kan kjøres rett opp. I en åpen bakke er løsningen å kjøre opp på skrå eller i slalåm. Kjør i en vinkel med skråningen. Bruk en knestående stilling. Hold hele tiden kroppsvekten din oppover mot bakken. Hold en jevn og sikker hastighet. Fortsett så langt du kan i denne retningen før du skifter til motsatt vinkel og kjørestilling opp bakken.

Å kjøre rett opp kan by på problemer. Velg en stående stilling, akselerer før du starter på bakken, og reduser så gassen for å hindre at beltet glipper.

I begge tilfeller bør hastigheten være så høy som skråningen krever. Reduser alltid hastigheten når du når toppen. Ikke spinn beltet hvis du ikke kommer deg videre. Slå av motoren, frigjør skiene ved å trekke dem ut og nedover, plasser bakenden av snøscooteren oppover, start motoren på nytt, og kjør deg forsiktig løs med jevn og lav gass. Plasser deg selv slik at du unngår å tippe over, og kjør deretter ned.

Ned bakker

Å kjøre nedover bakker krever at du har full kontroll over snøscooteren hele tiden. Hold tyngdepunktet lavt og hold begge hendene på styret i bratte bakker. Bruk lite gass, og la snøscooteren kjøre ned bakken med motoren i gang.

Hvis du oppnår en høyere hastighet enn det som er sikkert, reduserer du hastigheten ved å bremse, men bruk bremsen med flere lette trykk. La aldri bremsene eller beltet låse seg.

Skråninger

Når du kjører langs en skråning eller kjører på skrå opp eller ned, må du følge visse prosedyrer. Alle må lene seg mot skråningen for å oppnå stabilitet. Foretrukket kjørestilling er knestående stilling, med kneet på benet som vender nedover, på setet og foten som vender oppover, på stigbrettet, eller sammenhukt stilling. Vær forberedt på å flytte vekten raskt om nødvendig. Skråninger og bratte heng anbefales ikke for nybegynnere eller uerfarne snøscooterførere.

Snøslaps

Snøslaps bør alltid unngås. Før du krysser et vann eller en bekk, må du alltid kontrollere om det er snøslaps. Kjører vekk fra isen umiddelbart hvis du oppdager mørke flekker i sporet. Is og vann kan bli kastet bakover i sporet til en snøscooter som følger bak. Å få en snøscooter ut av et område med snøslaps er arbeidsomt og kan i noen tilfeller være umulig.

Under forhold med tåke eller snøfall

Tåke eller snø som hemmer sikten, kan danne seg både på land og over vann. Hvis du må kjøre i tåke eller kraftig snøfall, må du kjøre langsomt med lysene på og være oppmerksom på farer. Ikke fortsett hvis du ikke er sikker på veien. Hold sikker avstand bak andre snøscootere for å øke sikten og reaksjonstiden.

Ukjent område

Kjør ekstra forsiktig når du kommer til et område som er nytt for deg. Kjør så langsomt at du oppdager potensielle farer som gjerder, gjerdestolper, beker som krysser veien, steiner, plutselige forsenkninger, bardunstrenger og

utallige andre hindringer som kan sette en stopper for scooterturen din. Også når du følger eksisterende spor, må du være forsiktig. Kjør i en slik hastighet at du kan se hva som er rundt neste sving eller over toppen av bakken.

Sterkt solskinn

Dager med sterkt solskinn kan redusere synsevnen betraktelig. Skinnen fra solen og snøen kan blende deg i en slik grad at du vanskelig kan skjelne kløfter, grøfter og andre hindringer. Brillen med farget glass bør alltid brukes under slike forhold.

Skjult hindring

Hindringer kan være gjemt under snøen. Kjøring utenfor etablerte spor og inne i skogen krever redusert hastighet og større vaksomhet. Hvis du kjører for fort i et område, kan små hindringer også være meget farlige. Selv om du bare treffer en liten stein eller stubbe, kan snøscooterens kastes ut av kontroll, og det kan føre til skade på fører eller passasjerer. Hold deg til etablerte spor for å redusere risikoen for farer. Kjør sikkert, reduser hastigheten, og nyt utsikten.

Skjulte strenger

Vær alltid på utkikk etter skjulte strenger, spesielt i områder der det kan ha vært drevet landbruk. Alt for mange ulykker har oppstått ved påkjørsel av strenger på et jorde, bardunstrenger ved stolper og veier og kjettinger og vaiere brukt som veisperring. Lav hastighet er vesentlig.

Hindringer og hopp

Ikke planlagte hopp over snøfonner, brøytekanter, avløp eller utydelige objekter kan være farlig. Du kan unngå dem ved å bruke riktig type solbriller eller ansiktsmaske og ved å kjøre med lavere hastighet.

Å hoppe med snøscooter er en usikker og farlig handling. Hvis sporet plutselig skulle forsvinne foran deg, må du huke deg ned (stå) mot bakre del av snøscooteren og holde skiene oppe og rett fram. Gi litt gass, og forbered deg på nedslaget. Knærne må være bøyd for å fungere som støtdempere.

Svinge

Avhengig av terrengforhold finnes det to foretrukne måter å snu eller svinge med en snøscooter. På de fleste underlag er kroppsbevegelse nøkkelen til svinging. Hvis du lener deg innover i svingen og forskyver kroppsvekten til den innerste foten, vil du lage en doserende effekt under beltet. Ved å bruke denne stillingen og lene deg så lang fram som mulig, vil vekten forflytte seg til den innerste skien.

I noen tilfeller vil du finne ut at den eneste måten å snu snøscooteren på i dyp snø, er å dra den helt rundt. Ikke overanstreng deg selv. Skaff hjelp. Husk alltid å løfte med benene og ikke med ryggen.



fmo2008-003-005

Kryssing av vei

I noen tilfeller må du kjøre opp på veien fra en grøft eller en snøfonn. Velg et sted hvor du kan kjøre opp uten vanskeligheter. Bruk stående stilling, og fortsett med akkurat nok hastighet til å nå toppen. Stopp helt på toppen av kanten, og vent til all trafikk har kjørt forbi. Bedøm fallet ned til veien. Kryss veien med en vinkel på 90°. Hvis du

møter en ny snøkant på den andre siden, setter du føttene langt bak på snøscooteren. Husk at snøscooteren ikke er laget for å kjøre på bar mark, og at styring er vanskeligere på denne typen underlag.

Kryssing av jernbane

Kjør aldri på jernbaneskinner. Det er ulovlig. Jernbaneskinner og området langs skinnene er privat område. En snøscooter har ingen mulighet mot et tog. Før du krysser et jernbanespor, må du stoppe, se deg for og lytte.

Kjøring om natten

Mengden av naturlig eller kunstig lys kan ved et visst tidspunkt påvirke evnen til å se eller bli sett. Kjøring med snøscooter om natten er fantastisk. Hvis du ikke lar deg påvirke av den reduserte sikten, kan det være en unik opplevelse. Kontroller at lysene er rene og virker skikkelig før du starter. Kjør i en slik hastighet at du kan stoppe i tide hvis du ser et ukjent eller farlig objekt foran deg. Hold deg til etablerte spor, og ikke kjør i ukjent område. Hold deg unna elver og vann. Bardunstenger, piggrådsgjerder, sperrede innkjørsler og andre objekter som greiner på trærne, kan være vanskelig å se om natten. Kjør aldri alene. Ha alltid med lommelykt. Hold deg unna bebyggelse, og ta hensyn til andres behov for å sove.

Kjøring i gruppe

Før dere starter velger dere en "stifinner" til å lede gruppen og en annen person til å ta over på slutten av turen. Pass på at alle som er med på turen, er kjent med ruta og målet for turen. Pass på at du har med alt nødvendig verktøy og utstyr, og at du har nok drivstoff til å fullføre turen. Kjør aldri forbi lederen, og for den saks skyld, heller ingen andre snøscootere. Bruk alltid håndsignaler for å varsle om farer eller for å vise retningsendringer. Hjelp andre når det er nødvendig.

Det er alltid VIKTIG å holde sikker avstand mellom hver snøscooter. Hold alltid sikkert avstand, og sørg for å ha nok plass til å stoppe. Kjør aldri tett opptil andre. Hold øye med snøscooteren foran deg.

Signaler

Hvis du har tenkt å stoppe, løfter du den ene hånda rett over hodet. Sving til venstre angis ved å strekke den venstre hånda rett ut i riktig retning. Når du skal svinge til høyre, strekker du ut den venstre armen og løfter hånden i loddrett stilling slik at den danner en rett vinkel ved albuen. Alle førere må bringe signalet videre til de bak.

Stopp i sporet

Hvis det er mulig, kjører du vekk fra sporet når du stopper. Dette vil redusere faren for andre snøscooterførere som bruker sporet.

Spor og skilting

Skilt langs sporet blir brukt til å kontrollere, styre eller regulere bruken av snøscootere i sporet. Gjør deg kjent med alle skilt som blir brukt i området du kjører i.

Miljø

Ville dyr kan ha nytte av snøscooterkjøring. Snøscooterspor lager et fast underlag som dyr kan bruke til å forflytte seg fra et område til et annet. Ikke utnytt dette til å jage eller plage dyrelivet. Stress og utmattelse kan føre til at dyr dør. Hold deg borte fra vernede områder og områder merket for mating av dyr.

Hvis du er så heldig å få se et dyr, kan du stoppe snøscooteren og stille observere dyret.

Retningslinjene vi støtter, har ikke til hensikt å begrense gleden ved bruk av snøscooter, men å bevare den flotte friheten du kan oppleve på en snøscooter! Disse retningslinjene fører til glade og fornøyde snøscooterbrukere og

gir dem mulighet til å vise andre sin kunnskap om og glede over denne vinteraktiviteten. Så neste gang du kjører ut i sporene på en kald og klar vinterdag, ber vi deg huske at du samtidig baner vei for fremtiden for kjøring med snøscooter. Hjelp oss å føre den i riktig retning! Fra oss alle i BRP takker vi for hjelpen.

Det finnes ikke noe mer oppkvikkende enn snøscooterkjøring. Å gi seg ut på snøscooterspor på kryss og tvers gjennom villmarken er en spennende og sunn vinteraktivitet. Men så lenge antallet som bruker disse fritidsområdene øker, øker også risikoen for å skade miljøet. Misbruk av områder, anlegg og ressurser vil til slutt føre til at både private og offentlige områder blir underlagt restriksjoner og avstenging.

I hovedsak er den største faren for vår aktivitet oss selv. Dette gir oss bare ett logisk valg. Når vi kjører snøscooter, må vi alltid kjøre ansvarlig.

De fleste respekterer loven og miljøet. Hver og en av oss, både unge og gamle, må være et eksempel for de som er nybegynnere i aktiviteten.

Å trå varsomt inn i våre fritidsområder er i alles beste interesse. I det store perspektivet må vi bevare miljøet for å beskytte aktiviteten.

Etter å ha innsett betydningen av dette og nødvendigheten for snøscooterførere å gjøre sitt for å bevare områder der det er mulig å glede seg over aktiviteten, har BRP startet kampanjen "Light Treading Is Smart Sledding" (Det er smart å trå varsomt) for snøscooterførere.

Å trå varsomt betyr mer enn å kjøre forsiktig i snøscootersporene. Det er et budskap om omtanke, hensyn og vilje til å ta føringen og gjøre noe. Det gjelder miljøet generelt, å ta vare på det og vedlikehold det, de naturlige innboerne og alle entusiaster og den brede offentlighet som liker den flotte naturen. Med dette motivet oppfordrer vi alle snøscooterførere til å huske at å ta

hensyn til miljøet ikke bare er viktig for fremtiden til industrien, men også for fremtidige generasjoner.

Å trå varsomt betyr ikke at du skal holde tilbake lysten til å ha det moro med snøscooterkjøring! Det betyr bare at du skal handle med respekt!

Det grunnleggende målet med å trå varsomt er hensynet til hvor og hvordan du kjører snøscooter. Du trår varsomt hvis du følger prinsippene nedenfor.

Hold deg informert. Skaff kart, forskrifter og annen informasjon fra Statens Kartverk eller andre offentlige etater. Lær deg reglene og følg dem. Dette gjelder også fartsgrensene!

Unngå kjøring over ungskog, kratt og gress, og hogg ikke ned trær. I flate områder eller der kjøring er populært, er det viktig å kun kjøre der det er tillatt. Husk at det er en sammenheng mellom å ta vare på miljøet og din egen sikkerhet.

Ta hensyn til dyrelivet, og vær spesielt oppmerksom på unge dyr og dyr som lider av mangel på mat. Stress kan tappe dyr for viktige energireserver. Unngå kjøring i områder som kun er beregnet for dyr!

Ta hensyn til veisperringer og forbudsskilt, og husk at den som trår varsomt ikke forsøpler!

Hold deg unna vernede villmarksområder. De er sperret for alle kjøretøy. Hold rede på hvor grensene befinner seg.

Be om lov til å krysse private områder. Ta hensyn til grunneiernes rettigheter og andres privatliv. Husk at selv om snøscooterteknologien har senket støynivået betraktelig, bør du likevel ikke ruse motoren der stillheten "står på dagsorden".

De som kjører snøscooter vet godt at det i sportens historie er gjort en innsats for å få tilgang til områder der man

kan kjøre snøscooter sikkert og ansvarlig. Denne innsatsen gjøres fortsatt, sterkere enn noen gang.

Å ta hensyn til områdene vi kjører i ... hvor de enn er ... er den eneste måten å sikre senere glede. Det er den største grunnen til at vi vet du er enig i at det er smart å trå varsomt! Og det finnes flere.

Å glede seg over muligheten til å se vinteren og naturens majestetiske underverker, er en opplevelse som settes pris på av snøscooterførere. Å trå varsomt vil bevare denne muligheten og gjøre det mulig å vise andre vinterens skjønnhet og den unike spenningen i vår aktivitet. Å trå varsomt vil hjelpe aktiviteten til å vokse!

Og til slutt, å trå varsomt er det som kjennetegner en smart snøscooterfører. Du trenger ikke å etterlate brede og slingrete spor gjennom en urørt skog for å vise at du kan kjøre. Vis at du vet hva du gjør, uansett om du kjører en Lynx med høy ytelse, en sporty RAVE®-snøscooter eller en annen utgave eller modell. Vis at du vet hvordan du får snø til å fly og lager spor med bare enn lett berøring av naturen!

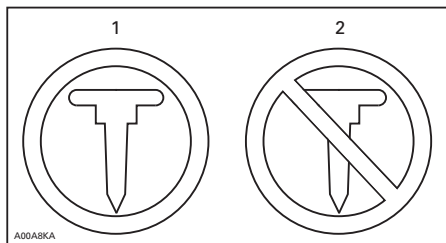
FRIKSJONSFORBEDRENDE PRODUKTER

OBS!: Denne delen gjelder snøscootere utstyrt med fabrikkinstallerte belter som har blitt godkjent av BRP for påmontering med spesialpigger.

OBS!: Det fabrikkmonterte beltet på modellen Rave 600 RS kan pigges i henhold til ISR-konkurransesstandardene

⚠ ADVARSEL

Bruk aldri belter som ikke er godkjent for pigger. Godkjente belter kan identifiseres av et piggsymbol (se illustrasjonen nedenfor) som er trykt inn i overflaten på beltet. Montering av pigger på et belte som ikke er godkjent, kan øke risikoen for slitasje og at beltet ryker.



BELTESYMBOLER

1. Godkjent
2. IKKE godkjent

⚠ ADVARSEL

Bruk kun BRP-godkjente pigger for bruk på disse Lynx-snøscooterne. BRUK ALDRI vanlige pigger fordi belteykkelsen er tynnere enn på andre standardbelter. Piggene kan slites av beltet og skilles fra snøscooteren. Kontakt en autorisert Lynx-forhandler for gjeldende tilgjengelighet av pigger og bruk av slike.

Hvis du bruker friksjonsforbedrende produkter som mer aggressive skikarbidskinner og/eller pigger på snøscoo-

teren, vil den endre oppførsel, spesielt med tanke på manøvrerbarhet, akselerasjon og bremsing.

Bruk av friksjonsforbedrende produkter gir et bedre tak på pakket snø og is, men har ingen merkbar effekt i løs snø. Av denne grunn vil kjøring med snøscootere utstyrt med friksjonsforbedrende produkter kreve en viss tilpassingstid. Hvis snøscooteren er utstyrt med friksjonsforbedrende produkter må du bruke mye tid til å venne deg til måten den oppfører seg på ved svinging, akselerering og bremsing.

Se også lokale forskrifter angående bruk av friksjonsforbedrende produkter på snøscootere. Bruk alltid snøscooteren på en ansvarlig måte, og ta hensyn til miljøet og andres eien-
dom.

Manøvrerbarhet

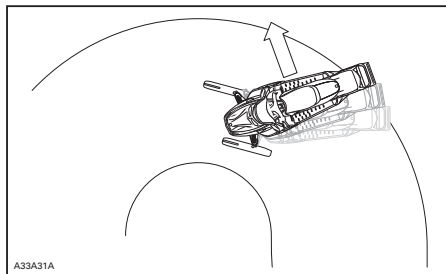
Hvis du bruker friksjonsforbedrende produkter som mer aggressive skikarbidskinner og/eller pigger på snøscooteren, får snøscooteren bedre feste mot underlaget både foran og bak. For å holde fronten og bakenden av snøscooteren i balanse er det derfor nødvendig å bruke karbidskinner for å gi skiene bedre feste. Selv om karbidskinner for ski rett fra butikken er hensiktsmessig, gir de ikke nødvendigvis optimal kontroll, fordi de avhenger av personlige prioriteringer, kjørestil og hvordan fjæringen er justert.

⚠ ADVARSEL

Hvis fronten og bakenden av snøscooteren ikke er i balanse pga. en feil kombinasjon av friksjonsforbedrende produkter, kan snøscooteren få en tendens til å overstyre eller understyre. Dette kan føre til at du mister kontrollen.

Overstyring

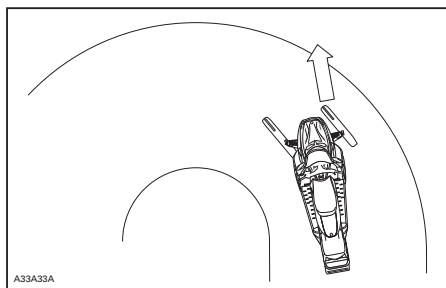
Snøscooteren kan i noen tilfeller få en tendens til overstyring ved bruk av mer aggressive skikarbidskinner uten pigger på beltet bak. Se illustrasjonen.



OVERSTYRING

Understyring

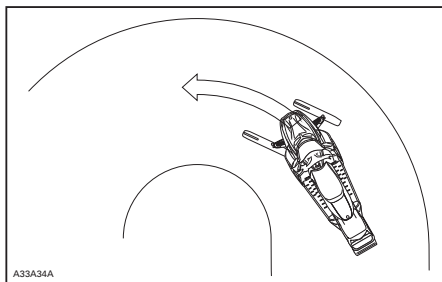
Hvis skiene ikke er utstyrt med mer aggressive skikarbidskinner, kan snøscooteren i noen tilfeller få en tendens til understyring ved bruk av pigger på beltet. Se illustrasjonen.



UNDERSTYRING

Kontrollert kjøring

En balansert kombinasjon av skikarbidskinner og pigger sikrer tilstrekkelig kontroll og bedre manøvrering. Se illustrasjonen.



KONTROLLERT KJØRING

Akselerasjon

Bruk av pigger på beltet får snøscooteren til å akselerere bedre på pakket snø og is, men har ingen merkbar effekt på løs snø. Under enkelte forhold kan dette føre til plutselige variasjoner i friksjonen.

⚠ ADVARSEL

Gjør følgende for å hindre overraskelser som fører til at du mister kontroll over snøscooteren, noe som kan føre til alvorlig personskade eller dødsfall:

- Vær alltid forsiktig med gassen.
- Forsøk ALDRI å spinne for å få bakenden av snøscooteren til å skrense.

Det kan føre til at grus og is blir kastet med stor hastighet bakover, noe som kan føre til at andre i nærheten eller snøscootere bak deg blir skadet.

Bremse

Som ved akselerasjon vil bruk av pigger gi bedre bremseeffekt på pakket snø og is, men har ingen merkbar effekt på løs snø. Bruk av bremser kan derfor plutselig endres under enkelte forhold. For å unngå overraskelser som kan føre til at du mister kontrollen, holder du igjen ved bremsing for å hindre blokkering av beltet.

Viktige sikkerhetsregler

⚠ ADVARSEL

Slik unngår du alvorlige skader på personer i nærheten av snøscooteren:

- Stå **ALDRI** bak eller i nærheten av et belte som går rundt.
- Bruk alltid et bredt snøscooterstativ med avbøyingspanel til snøscooteren hvis det blir nødvendig å rotere beltet.
- Når beltet er løftet fra bakken, må det alltid kjøres med lavest mulig hastighet.

Sentrifugalkraften kan føre til at grus, skadede eller løse pigger, biter av et istykkerrevet belte eller helt løst belte blir kastet voldsomt bakover ut av tunnelen med stor kraft.

Innvirkning på snøscooterens levetid ved bruk av belte med pigger

Bruk av friksjonsforbedrende produkter kan både øke belastningen på enkelte deler av snøscooteren og føre til økt vibrasjon. Dette kan forårsake for tidlig slitasje og redusere levetiden på deler som drivreimer, bremsebelegg, lagre, kjeder, tannhjul og godkjente belter med pigger. Utfør alltid en visuell kontroll av beltet før hver gang du bruker det. Hvis du vil ha mer informasjon, se avsnittet *BELTE* i *VEDLIKEHOLDSDINFORMASJON*.

Hvis snøscooteren ikke er utstyrt med tunnelbeskyttelse laget spesielt for modellen, kan pigger også forårsake alvorlige feil. Skade på elektriske ledninger eller perforering av varmevekslere utgjør potensielle farer og kan få motoren til å overopphetes og skades alvorlig.

⚠ ADVARSEL

Hvis tunnelbeskyttelsen er svært slitt eller ikke er montert, kan det gå hull på drivstofftanken og brann kan oppstå.

OBS! Spør hos din forhandler etter en passende tunnelbeskyttelsesmodell og settnummeret som kreves for snøscooteren.

OBS! Sjekk den begrensede garanti-en til BRP for å finne ut hvilke garantier som gjelder for bruk av pigger.

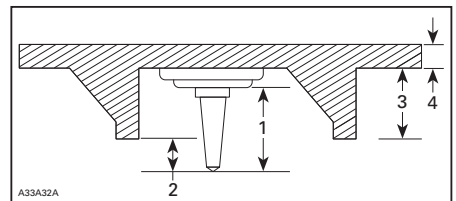
Montering av pigger på BRP-godkjente belter

⚠ ADVARSEL

Bruk aldri belter som ikke er godkjent for pigger. Montering av pigger på et belte som ikke er godkjent, kan øke risikoen for slitasje og at beltet ryker.

For å sikre sikker og riktig montering anbefaler BRP at piggene blir montert av forhandleren.

- Bruk kun BRP-godkjente spesialpigger.
- Bruk aldri pigger som overskrider høyden av mønstret i snøscooterbeltene med mer enn 9,5 mm.



MONTERING AV PIGGER

1. Størrelsen på piggen
2. Inntrengingsområde 6,4 mm til 9,5 mm
3. Mønsterdybden på beltet
4. Tykkelsen av beltet

! ADVARSEL

- Kontakt en autorisert Lynx-forhandler for gjeldende tilgjengelighet av pigger og bruk av slike.
- BRUK ALDRI vanlige pigger. Beltetykkelsen er tynnere enn på våre standardbelter, og piggene kan slites av beltet og skilles fra snøscooteren når den kjører.
- Pigger må kun monteres på de angitte områdene på beltet med påstøpte utbulinger. Enkelte beltemodeller har to typer påstøpte utbulinger, trekanter og sirkler. Se advarselen som er påstøpt i beltets overflate for å finne ut hvilket som skal brukes.
- Monter aldri pigger på et belte med profil på 35 mm eller mer.
- Antallet pigger montert må alltid være akkurat like mange som antall påstøpte utbulinger på beltet.
- Les alltid monteringsanvisningene og anbefalingene fra produsenten av friksjonsproduktene før du lar forhandleren montere pigger og skinner. Det er meget viktig å følge spesifikasjonene for tiltrekkingmomentet på skrupiggene.

MONTERING AV ET FEIL ANTALL PIGGER ELLER FEIL MONTERING KAN ØKE RISIKOEN FOR SLITASJE OG AT BELTET RYKER.

- Mønsterknaster som er brutt av eller slitt av slik at deler av stengene avdekkes
- Lagdeling av gummien
- Skadede stenger
- Avbrutte pigger (på belter med pigger)
- Bøyde pigger (på belter med pigger)
- Manglende pigger
- Pigger som er revet av beltet
- Manglende beltefører(e)
- Løse pigger.

På godkjente belter med pigger må ødelagte eller manglende pigger byttes ut med en gang. Hvis beltet viser tegn til slitasje, må det skiftes ut med en gang. Spør forhandleren hvis du er i tvil. Utfør alltid en visuell kontroll av beltet før hver gang du bruker det.

! ADVARSEL

Kjøring med skadet belte eller pigger kan føre til at du mister kontrollen over snøscooteren.

Kontroll av belte med pigger

UTFØR EN VISUELL KONTROLL AV BELTET FØR HVER GANG DU KJØRER.

Se etter skader som:

- Hull i beltet
- Rifter i beltet (spesielt rundt friksjonshull på belter med pigger)

VIKTIGE DEKALER PÅ PRODUKTET

Løse dekaler



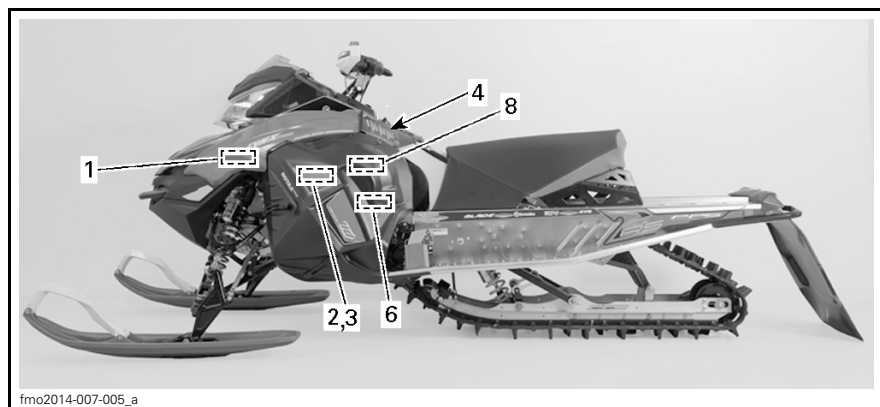
TYPEBILDE

Sikkerhetsdekaler på snøscooteren

Disse dekalene er festet på snøscooteren for å ivareta sikkerheten for fører, passasjer og personer i nærheten.

Følgende dekaler finnes på snøscooteren og er å oppfatte som en permanent del av den. Hvis de mangler eller er skadet, kan merkene byttes uten ekstra kostnad. Kontakt en autorisert Lynx-forhandler.

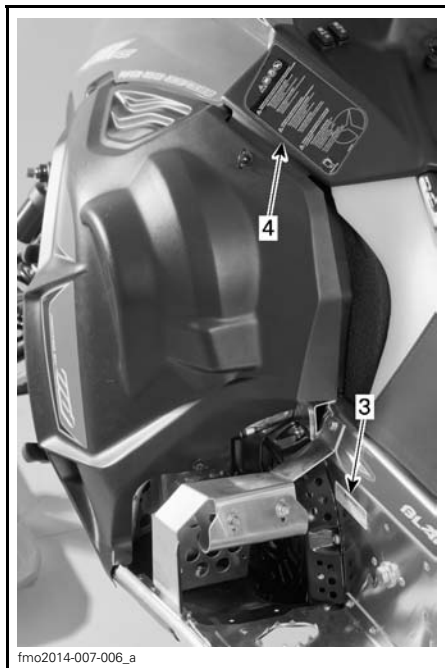
OBS! Hvis det er uoverensstemmelse mellom denne veiledningen og snøscooteren, har sikkerhetsdekalene på snøscooteren høyere prioritet enn dekalene i denne veiledningen.



TYPEBILDE



TYPEBILDE



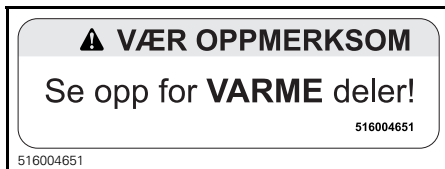
TYPEBILDE



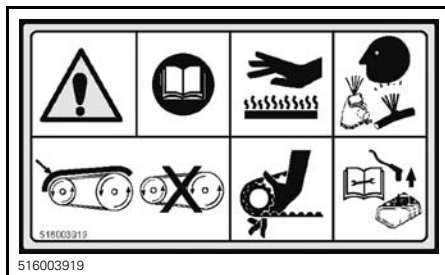
DEKAL 3



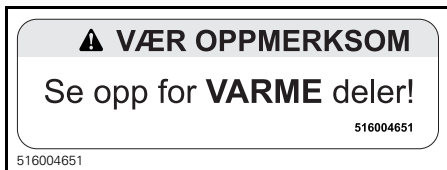
DEKAL 4



DEKAL 1

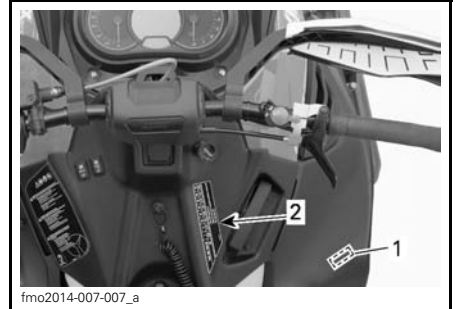


DEKAL 2



DEKAL 5

Technical Information Labels

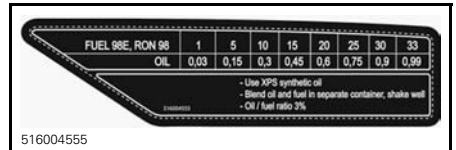


fmo2014-007-007_a



5447012

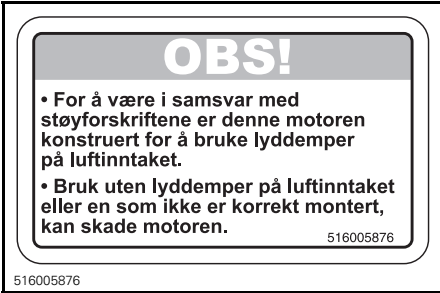
DEKAL 1



516004555

DEKAL 2

OBS! Drivstoff/olje-dekal på snøscooteren



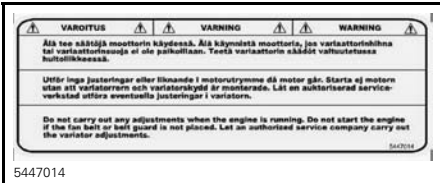
516005876

DEKAL 6



mno2008-003-007

DEKAL 7



5447014

DEKAL 8



mno2010-003-101_no

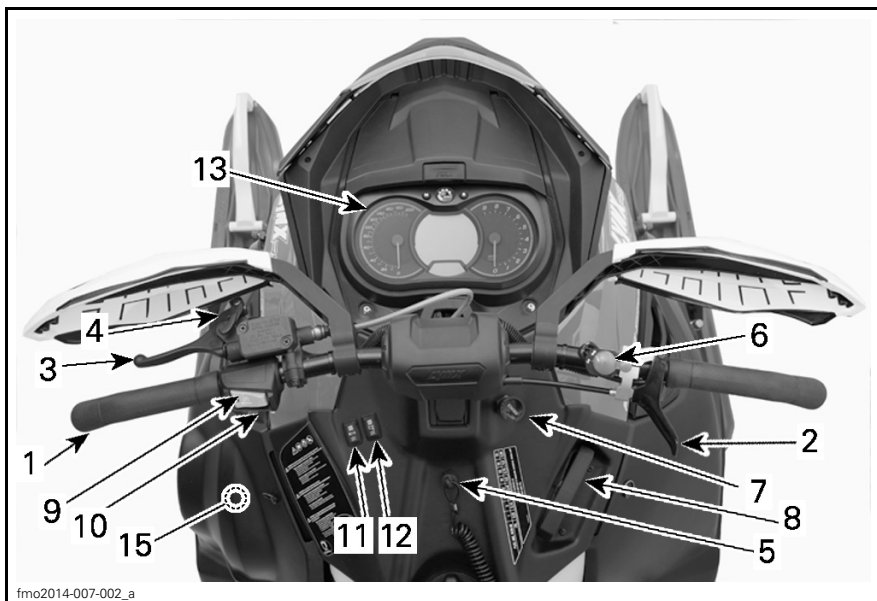
DEKAL 9

INFORMASJON OM SNØSCOOTEREN

BETJENINGSORGANER, INSTRUMENTER OG UTSTYR

OBS!: Det kan hende enkelte funksjoner ikke gjelder for din modell eller er ekstrautstyr og ikke vises på illustrasjoner.

OBS!: Enkelte sikkerhetsdekalere på snøscooteren vises ikke på illustrasjoner. Hvis du vil ha informasjon om sikkerhetsdekalene på snøscooteren kan du se under *SIKKERHETSDEKALER PÅ SNØSCOOTEREN*.





fmo2014-007-001_a

TYPEBILDE

1) Styret

Styret brukes til å styre snøscooteren. Når styret svinges til høyre eller venstre, vil skiene også bli svinge til høyre eller venstre for å styre snøscooteren.

2) Gasshåndtak

Gasshåndtaket er plassert på høyre side av styret.

Utformet for aktivering med tommelelen. Når den trykkes inn, øker motorens hastighet og giret kobles inn. Når den slippes, går motorens hastighet automatisk tilbake til tomgang.

⚠ ADVARSEL

Kontroller alltid gasshåndtakets funksjon før du starter motoren. Håndtaket må returnere til den opprinnelige posisjonen når det slippes. Hvis det ikke gjør det, må du ikke starte motoren.

3) Bremseshåndtak

Bremseshåndtaket er plassert på venstre side av styret.

Når du trykker inn håndtaket, aktiveres bremsen. Når du slipper det, går det automatisk tilbake til den opprinnelige posisjonen. Bremseseffekten er proporsjonal med trykket på håndtaket og avhengig av terrengetypen og snøforholdene.

4) Parkeringsbremsspak

Parkeringsbremsen er plassert på venstre side av styret.

Parkeringsbremsen må alltid brukes når snøscooteren er parkert.

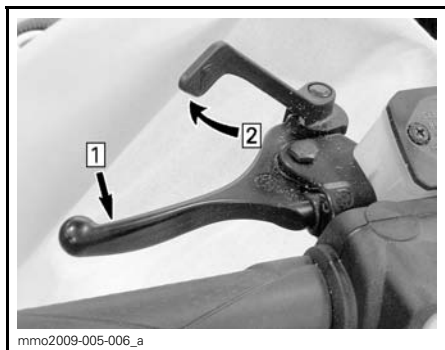
! ADVARSEL

Kontroller at parkeringsbremsen er tatt helt av før du begynner å kjøre snøscooteren. Når du kjører, kan bremseklosser som aktiveres med et vedvarende trykk på bremsehåndtaket, skade bremsesystemet og føre til tap av bremsekraft og/eller brann.

Slik setter du på parkeringsbremsen

Trykk på og bruk bremsen, og lås deretter bremsehåndtaket ved å bruke ved å bruke parkeringsbremsspaken som vist.

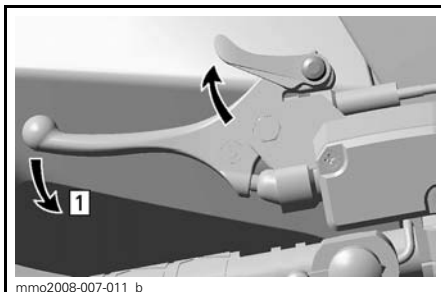
OBS! Parkeringsbremsposisjonen kan variere avhengig av slitasjen på bremseklossene. Kontroller at snøscooteren holdes trygt på plass når parkeringsbremsen er satt på.



TYPEBILDE – INNKOBLINGSMEKANISME
 Steg 1: Bruk og hold bremsen
 Steg 2: Lås bremsehåndtaket med parkeringsbremsspaken

Slik tar du av parkeringsbremsen

Trykk inn bremsehåndtaket. Låsehåndtaket vil automatisk gå tilbake til den opprinnelige posisjonen. Frigjør alltid parkeringsbremsen før kjøring.



TYPEBILDE – FRIGJØRINGSMEKANISME
 Steg 1: Trykk inn bremsehåndtaket

5) Motorstoppbryter

Generelt

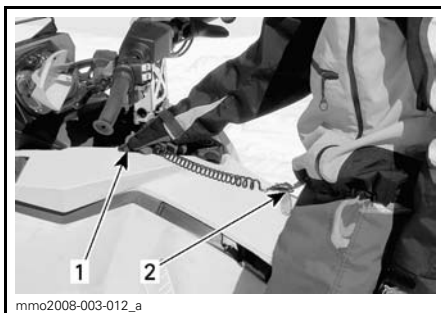
Hvis føreren faller av snøscooteren ved et uhell og hetten på nødstoppsnoren blir fjernet, slås motoren av for å hindre at snøscooteren kjører av gårde.

! ADVARSEL

Ta alltid av nødstoppsnorens hette når scooteren ikke brukes, for å hindre at motoren starter ved et uhell, at barn eller andre bruker snøscooteren uten tillatelse eller at den stjeles.

Bruk

Fest nødstoppsnorens hempe til klærne, og klem så hetten over kontakten før motoren startes.



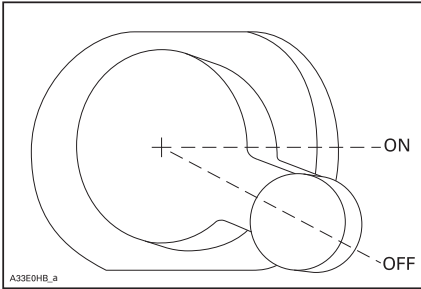
TYPEBILDE
 1. Klem fast over kontakten
 2. Fest til klærne

Hvis en nødstop av motoren blir nødvendig, trekker du nødstoppsnoren dette helt vekk fra kontakten.

6) Nødstoppbryter for motor

Nødstoppbryteren for motoren er plassert på høyre side av styret.

For å stoppe motoren ved et nødtilfelle velger du OFF (av) (ned eller opp) og bruker samtidig bremsen.



Bryteren står i ON-posisjon (midtstilling) for å kunne starte motoren.

Alle snøscooterførere må gjøre seg kjent med funksjonene til denne enheten ved å bruke den flere ganger på den første turen og deretter hver gang motoren stoppes. Denne motorstoppesedyren blir etter hvert en refleks-handling og vil foreberede førerne på nødssituasjoner der den må brukes.

⚠ ADVARSEL

Hvis bryteren har blitt brukt i et nødtilfelle på grunn av en mulig funksjonsfeil, må kilden til feilen finnes og rettes før motoren startes igjen. Kontakt en autorisert Ski-Doo-forhandler for vedlikehold.

7) Primerknapp

Dra og trykk på knappen. Det er ikke nødvendig når motoren er varm.

For å prime, aktiver knappen til du kjenner en pumpemotstand. Fra dette punktet pumper du to eller tre ganger for å sprøyte drivstoffet inn i innsugingsmanifolden. Skyv primerknappen tilbake etter priming.

OBS!: Ved meget lave temperaturer anbefales det å rotere primerknappen tre til fire ganger før du trekker den ut. Dette vil eliminere muligheten for klebbing.

8) Starthåndtak med tilbakespoling

Type med automatisk tilbakespoling befinner seg på høyre side av snøscooteren. Koble inn mekanismen ved å trekke sakte i håndtaket til du kjenner motstand, og trekk deretter kraftig. Slipp håndtaket sakte.

9) Bryter for forhåndsoppvarming

Bare for bruk under konkurranser



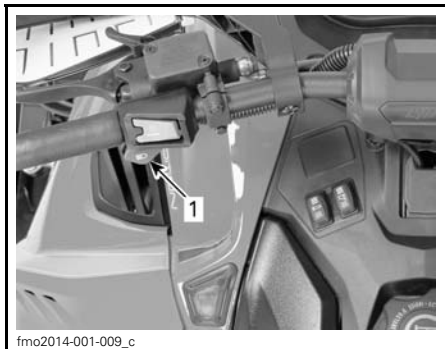
1. Bryter for forhåndsoppvarming

Etter at motoren er startet, trykker du på og holder knappen for forhåndsoppvarming for å varme opp det avstemte røret.

Slipp knappen for forhåndsoppvarming straks oppvarmingen er fullført.

10) Bryter for fjernlys/nærlys

Trykk på å velge nærlys (LO) eller fjernlys (HI). Lysene kommer automatisk PÅ når motoren går.



fmo2014-001-009_c

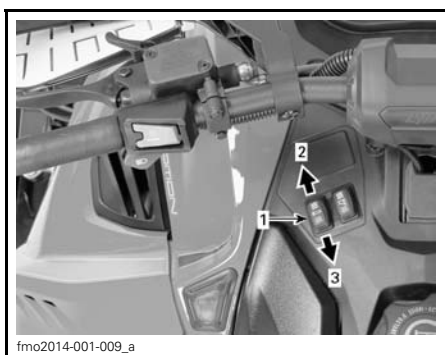
1. Bryter for fjernlys/nærlys

11) Varmehåndtaksbryter

OBS!: Oppvarmede håndtak aktiveres over 2000 RPM. Hvis turtallet kommer under 2000 RPM, deaktiveres oppvarming av håndtak.

Alle modeller

Trykk på bryteren for å velge varmeintensitet for å holde hendene varme.



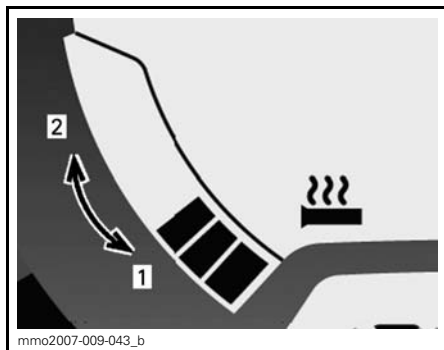
fmo2014-001-009_a

TYPEBILDE – VARIABEL INTENSITET

1. Varmehåndtaksbryter
2. Mer varme
3. Mindre varme

Varmeintensiteten vises på flerfunksjonsdisplayet.

OBS!: Det finnes ni innstillinger for intensitet. Når displayet frigis, går det tilbake til å vise temperaturen i motorens kjølevæske (hvis utstyrt).



fmo2007-009-043_b

VARMEINTENSITETSDISPLAY

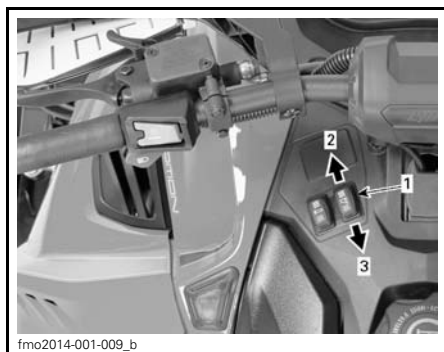
1. Mindre varme
2. Mer varme

Varmehåndtakene vil være i AV-posisjon når det ikke vises flere søyler på måleren.

12) Oppvarmet gasshåndtaksbryter

OBS!: Oppvarmet gasshåndtak aktiveres over 2000 RPM. Hvis turtallet kommer under 2000 RPM, deaktiveres oppvarming av gasshåndtak.

Trykk på bryteren for å velge varmeintensitet for å holde tommelen varm.

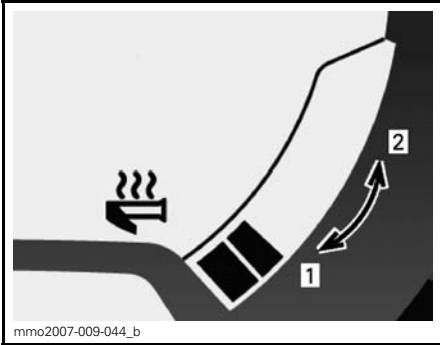


fmo2014-001-009_b

TYPEBILDE – VARIABEL INTENSITET

1. Varmegasshåndtaksbryter
2. Mer varme
3. Mindre varme

OBS! Varmeintensiteten vises på flerfunksjonsdisplayet med aktiveringen av gasshåndtakbryteren. Det finnes ni innstillinger for intensitet. Når du slipper den, går displayet tilbake til drivstofftanknivå.



mmo2007-009-044_b

VARMEINTENSITETSDISPLAY

1. Mindre varme
2. Mer varme

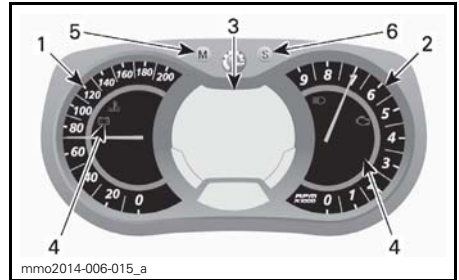
Varmegasshåndtaket vil være i AV-posisjon når det ikke vises flere søyler på måleren.

13) Analog/digital flerfunksjonsmåler

⚠ ADVARSEL

Avlesning fra det digitale målerdisplayet kan distrahere kjøringen, spesielt når du skal følge med i omgivelsene.

Beskrivelse av måler



mmo2014-006-015_a

ANALOG/DIGITAL FLERFUNKSJONSMÅLER

1. Speedometer
2. Turteller
3. Digitalt flerfunksjonsdisplay
4. Kontrollamper
5. Modusknapp
6. Settknapp

OBS! Måleren er forhåndsinnstilt med metriske enheter for enheter, men det er mulig å endre den til britisk standard. Kontakt en Lynx-forhandler for å få hjelp med enhetsinnstillingen.

1) Speedometer

Måler snøscooterens hastighet.



mmo2008-007-017

VENSTRE SIDE AV MÅLER

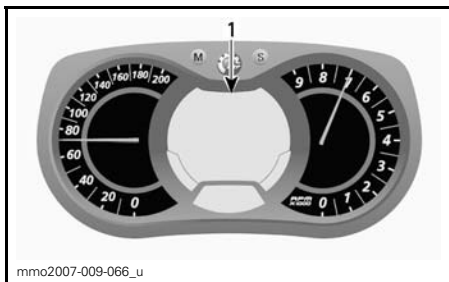
2) Turteller (RPM)

Måler antall omdreininger per minutt (RPM). Multipliser med 1000 for å få faktisk antall omdreininger.



HØYRE SIDE AV MÅLER

3) Digitalt flerfunksjonsdisplay



ANALOG / DIGITAL
FLERFUNKSJONSMÅLER
1. Flerfunksjonsdisplay

Flerfunksjonsdisplayet brukes til følgende:

- vise velkomstmelding (WELCOME) ved oppstart
- vise melding om gjenkjenning av nøkkel (KEY)
- gi ulike indikasjoner etter valg fra føreren
- aktivere eller endre ulike funksjoner eller driftsmoduser
- vise meldinger som ruller over displayet, om funksjonsaktivering og systemfeil
- vise feilkoder

Når informasjonssenteret slås på, vises som standard først talldisplayet til den sist brukte angivelsen.

⚠ ADVARSEL

Ikke juster eller angi funksjoner på flerfunksjonsmåleren mens du kjører snøscooteren.

4) Kontrollamper og meldinger



TYPEBILDE – KONTROLLAMPER

Se tabellen nedenfor for vanlig kontrollampeinformasjon. Se *OVERVÅKINGSSYSTEM* for detaljer om kontrollamper for feilfunksjon.

KONTROLLAMPE(R) PÅ	LYDSIGNAL	MELDINGS-DISPLAY	BESKRIVELSE
	—	—	Fjernlys er valgt for frontlyset.

5) MODE-knapp (M - Modus)

Knapp som brukes til å navigere i flerfunksjonsmålerdisplayet.

OBS!: MODE-knappen (M) på bryterenheten har de samme funksjonene og kan også brukes.

Motoren må gå for at innstillingene skal bli lagret.

OBS!: SET-knappen (S) på flerfunksjonsbryteren har de samme funksjonene og kan også brukes.

6) SET-knapp (S)

Knapp som brukes til å navigere i, justere eller nullstille flerfunksjonsmålerdisplayet.

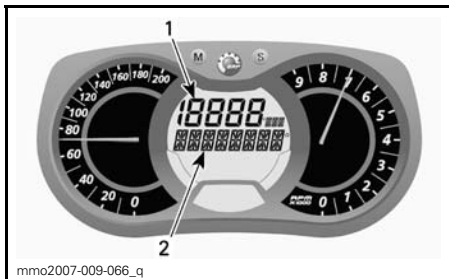
Funksjoner på måleren

FUNKSJONER PÅ MÅLEREN	
FUNKSJONER	600 RS
A) Speedometer	Indikasjon som standard
B) Turteller	X
C) Kilometerteller	X
D) Trippsteller "A" eller "B"	X
E) Trippmeteller	X
F) Høyeste hastighet	X
G) Gjennomsnittshastighet	X
H) Drivstofforbruk i øyeblikket	X
I) Totalt drivstofforbruk	X
J) Meldingsdisplay	X
K) Høyeste turtall	X
L) Modus for etapperegistrering	X
M) Eksostemperatur	X
N) Visning av gasspjeldstilling	X
O) Varmeintensitet for varmegasshåndtak	X
P) Varmeintensitet for varmegasshåndtak	X
X = En X betyr at det er en standardfunksjon	

A) Speedometer

I tillegg til på det analoge speedometeret kan hastigheten også vises på flerfunksjonsdisplayet.

Snøscooterens hastighet kan vises på display 1 eller display 2.



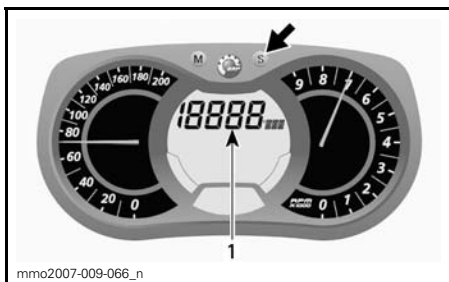
FLERFUNKSJONSDISPLAY

1. Display 1
2. Display 2

Bruk MODE-knappen (M) til å velge ønsket display, og gjør deretter følgende:

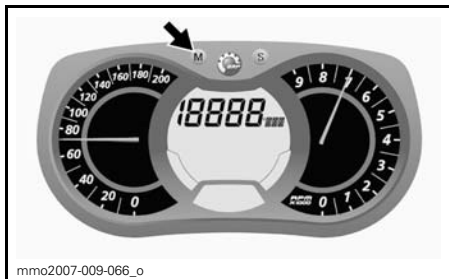


Trykk på SET-knappen (S) mens displayet blinker for å velge speedometermodus.



1. Speedometermodus

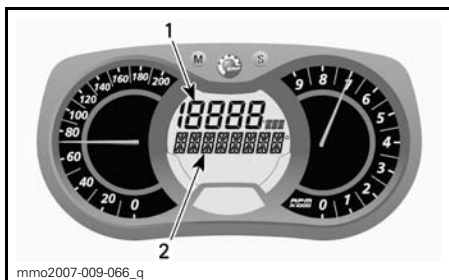
Trykk på MODE-knappen (M) for å bekræfte valget, eller vent i 5 sekunder.



B) Turteller (RPM)

I tillegg til på den analoge turtelleren kan turtallet også vises på flerfunksjonsdisplayet.

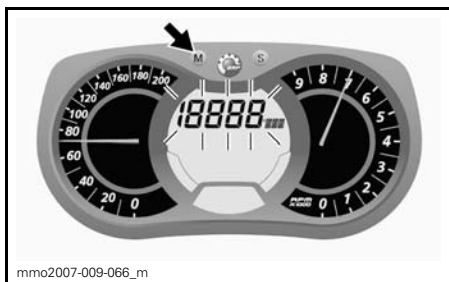
Snøscooterens turtall kan vises på display 1 eller display 2.



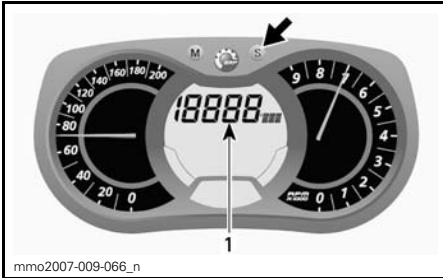
FLERFUNKSJONSDISPLAY

1. Display 1
2. Display 2

Bruk MODE-knappen (M) til å velge ønsket display, og gjør deretter følgende:

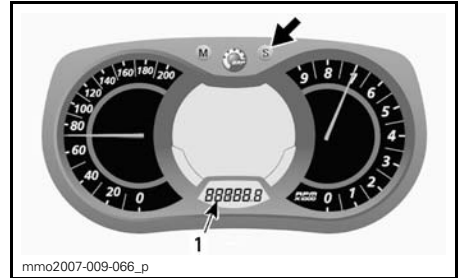


Trykk på SET-knappen (S) mens displayet blinker for å velge turtallsmodus.



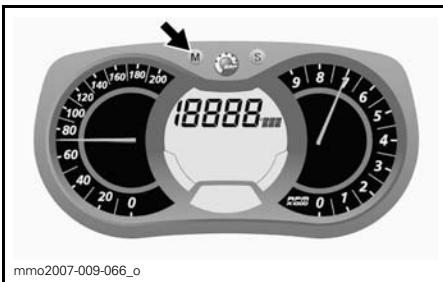
1. Turtallsmodus

Trykk på MODE-knappen (M) for å be-
krefte valget, eller vent i 5 sekunder.



1. Triptellermodus (TRIP A / TRIP B)

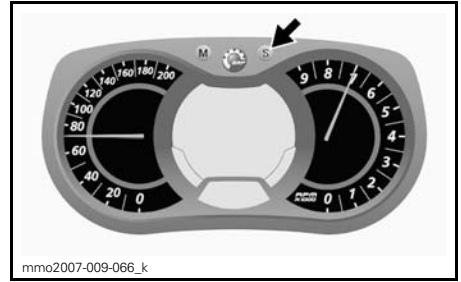
Trykk og hold SET-knappen (S) for å
nullstille.



C) Kilometerteller

Registrerer den totale distansen som
er kjørt.

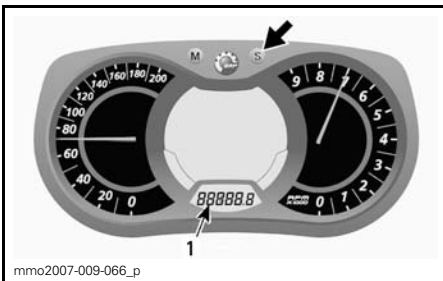
Trykk på SET-knappen (S) for å velge ki-
lometertellermodus.



E) Triptimeteller

Registrerer medgått kjøretid når det
elektriske systemet er aktivert, siden
siste nullstilling.

Trykk på SET-knappen (S) for å velge
triptimetellermodus (HrTRIP).

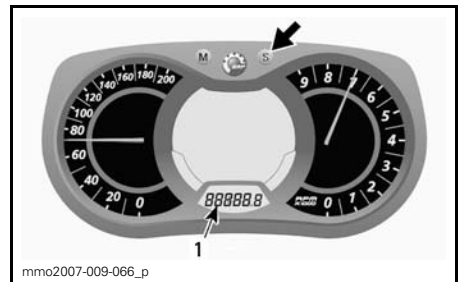


1. Kilometertellermodus (km/mi)

D) Tripteller "A" eller "B"

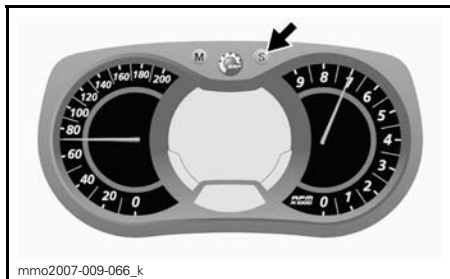
Triptellere registrerer kjørelengden si-
den siste nullstilling.

Trykk på SET-knappen (S) for å velge
triptellermodus (TRIP A / TRIP B).



1. Triptimetellermodus (HrTRIP)

Trykk og hold SET-knappen (S) for å
nullstille.



F) Høyeste hastighet

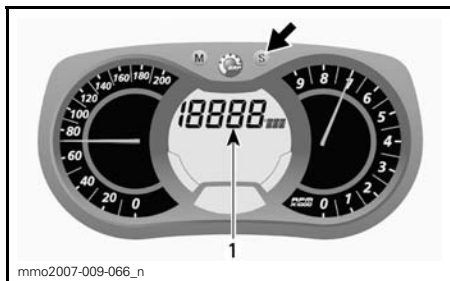
Registrerer høyeste hastigheten siden siste nullstilling.

Gjør følgende for å vise den høyeste hastigheten.

Trykk på MODE-knappen (M) for å velge display 1.

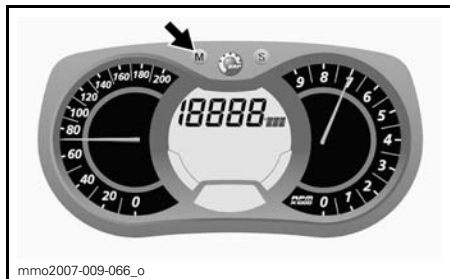


Trykk på SET-knappen (S) mens displayet blinker for å velge modus for høyeste hastighet (TOP_SPD).



1. Modus for høyeste hastighet (TOP_SPD)

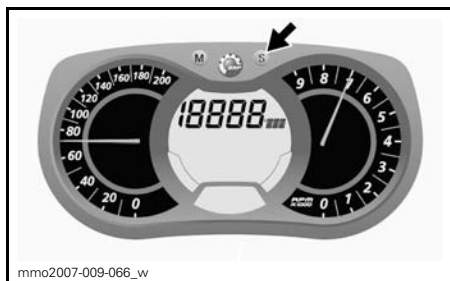
Trykk på MODE-knappen (M) for å bekrefte valget, eller vent i 5 sekunder.



For å nullstille trykker du på MO-DE-knappen (M) for å velge modus.



Trykk og hold SET-knappen (S) innen 5 sekunder mens displayet blinker, for å nullstille.

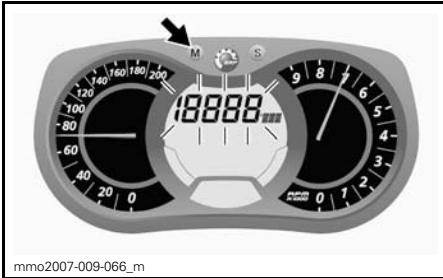


G) Gjennomsnittshastighet

Registrerer gjennomsnittshastigheten siden siste nullstilling.

Gjør følgende for å vise gjennomsnittshastigheten.

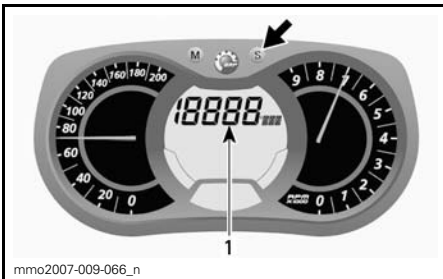
Trykk på MODE-knappen (M) for å velge display 1.



Trykk på SET-knappen (S) mens displayet blinker for å velge modus for gjennomsnittshastighet (AVR_SPD).

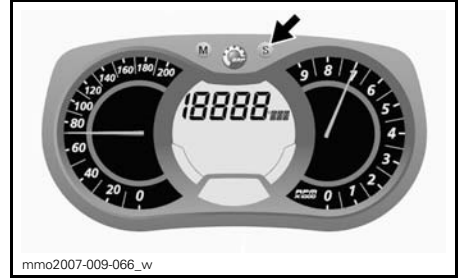


Trykk og hold SET-knappen (S) innen 5 sekunder mens displayet blinker, for å nullstille.



1. Modus for gjennomsnittshastighet (AVR_SPD)

Trykk på MODE-knappen (M) for å bekrifte valget, eller vent i 5 sekunder.

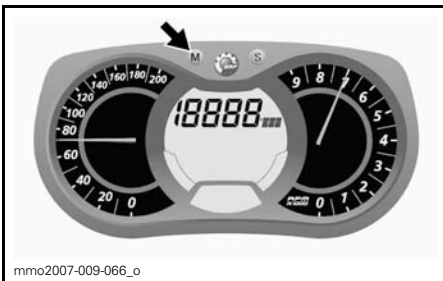


H) Drivstofforbruk i øyeblikket

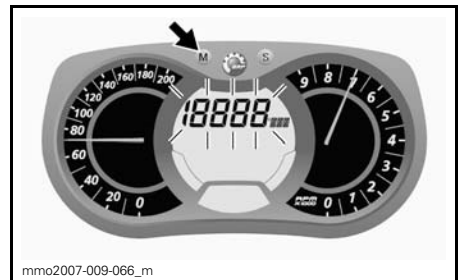
Beregner gjennomsnittlig drivstofforbruk under kjøring.

Gjør følgende for å vise gjennomsnittlig drivstofforbruk.

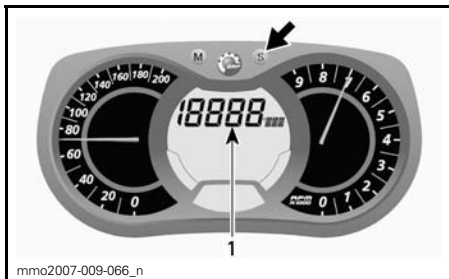
Trykk på MODE-knappen (M) for å velge display 1.



For å nullstille trykker du på MODE-knappen (M) for å velge modus.

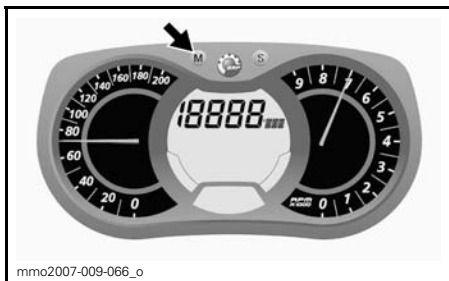


Trykk på SET-knappen (S) mens displayet blinker for å velge modus for drivstofforbruk i øyeblikket.



1. Modus for drivstofforbruk i øyeblikket

Trykk på MODE-knappen (M) for å be-
krefte valget, eller vent i 5 sekunder.



I) Totalt drivstofforbruk

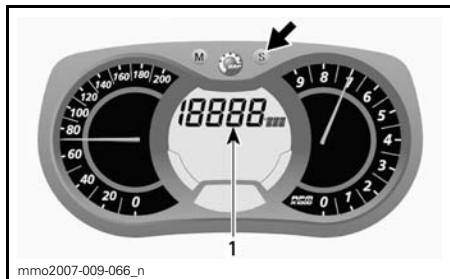
Registrerer gjennomsnittlig drivstoff-
forbruk siden siste nullstilling.

Gjør følgende for å vise totalt drivstoff-
forbruk.

Trykk på MODE-knappen (M) for å vel-
ge display.

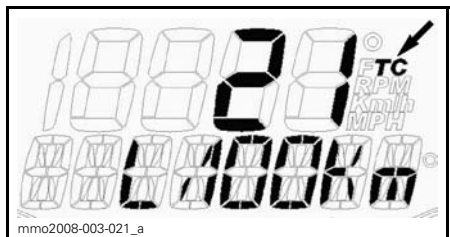


Trykk på SET-knappen (S) mens dis-
playet blinker for å velge modus for
totalt drivstofforbruk.



1. Totalt drivstofforbruk (TC)

TC vises når modusen er valgt.

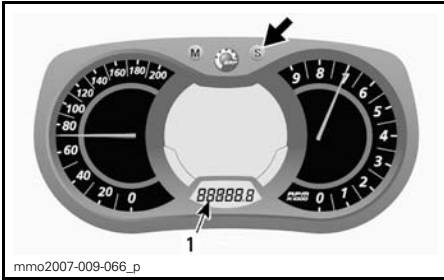


TYPEBILDE

Trykk på MODE-knappen (M) for å be-
krefte valget, eller vent i 5 sekunder.

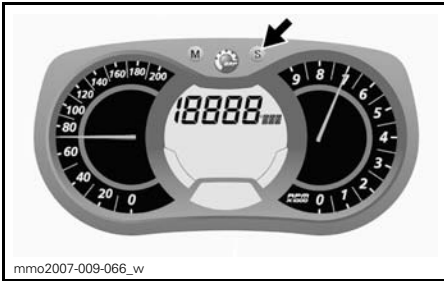


Still trippeltelleren til TRIP B for å nullstil-
le. Se under *TRIPTELLER "A" ELLER
"B"* hvis du vil vite mer.

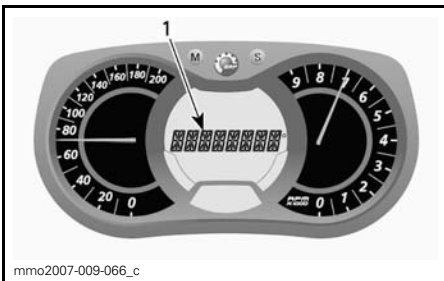


1. *Trippeltellermodus (TRIP B)*

Trykk og hold SET-knappen (S) for å nullstille.



J) Meldingsdisplay



1. *Meldingsdisplay*

Se *KONTROLLAMPER OG MELDINGER* i denne delen for detaljer om vanlige meldinger.

Se under *OVERVÅKNINGSSYSTEM* hvis du vil vite mer om feilfunksjon.

K) Høyeste turtall

Registrerer høyeste turtall i omdreining per minutt RPM for motoren siden siste nullstilling.

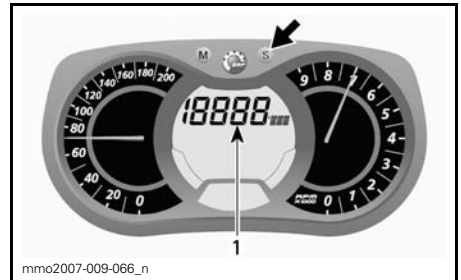
Gjør følgende for å vise motorens høyeste turtall:

1. Trykk på MODE-knappen (M) for å velge display.



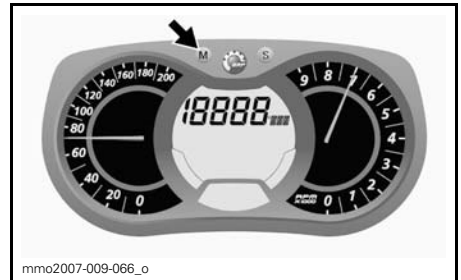
OBS!: Displayet blinker i omtrent 5 sekunder og returnerer deretter til forrige valgte modus hvis displayet ikke endres.

2. Trykk på SET-knappen (S) mens displayet blinker for å rulle og velge modus for høyeste turtall (TOP_RPM).



1. *Modus for høyeste turtall (TOP_RPM)*

3. Trykk på MODE-knappen (M) for å bekrefte valget, eller vent i 5 sekunder.



For å nullstille trykker du på MODE-knappen (M) for å velge modus.



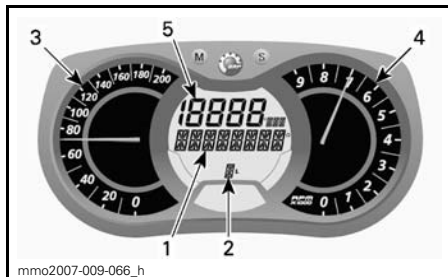
Trykk og hold SET-knappen (S) innen 5 sekunder for å nullstille.



L) Modus for etapperegistrering

I denne modusen kan hastigheten, turtallet (RPM) og en forhåndsvalgt funksjon i display 1 registreres samtidig i løpet av en tidsperiode definert av føreren.

Det er også mulig å registrere ni (9) forskjellige økter (etapper) på maksimalt 2,5 minutter totalt.



MODUS FOR ETAPPEREGISTRERING

1. Display for etapperegistrering
2. Økter (etapper)
3. Snøscooterens hastighet
4. Omdreininger per minutt (RPM)
5. Forhåndsvalgt funksjon

Slik aktiverer du modus for etapperegistrering:

1. Trykk på SET-knappen (S) for å velge kilometertellermodus i display 3.
2. Trykk og hold SET-knappen (S) nede i 2 sekunder for å aktivere modusen. REC vises på displayet for å angi at registreringsmodus er valgt.



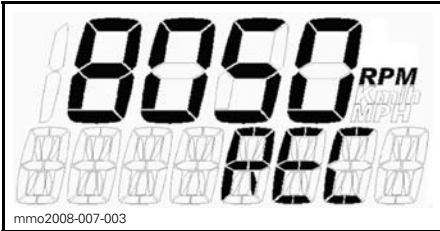
1. Registreringsmodus
2. Kilometerteller

3. Trykk på SET-knappen (S) for å rulle mellom modi.

Tilgjengelige modi er: STOP (stopp), REC (registrering) eller PLAY (spill).

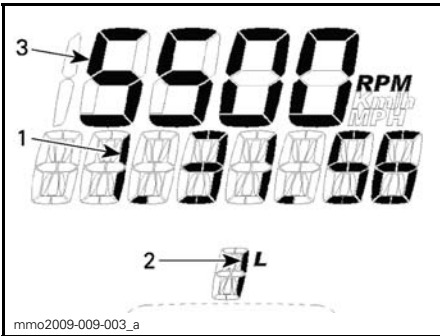
Slik registrerer du:

1. Velg REC-modus (registrering).

**REGISTRERINGSMODUS**

2. Trykk på MODE-knappen (M) for å starte registreringen.
3. Mens du registrerer trykker du på nytt på MODE-knappen (M) hver gang du vil registrere en ny etappe-tid (fra 1 til 9 etapper).

Trykk på SET-knappen (S) for å stoppe registreringen.

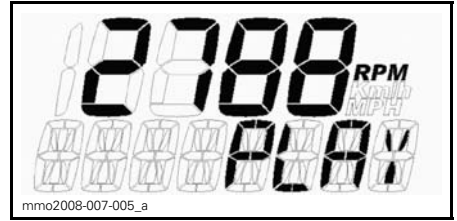
**REGISTRERINGSMODUS**

1. Registreringstid
2. Etappe/økt
3. Valgt modus

For å registrere en ny økt trykker du på SET-knappen (S) til REC-modus (registrering) vises på displayet. Gjenta fremgangsmåten som er beskrevet ovenfor, for å registrere.

Slik viser du registrerte data:

Velg PLAY-modus (spill).

**AVSPILLINGSMODUS**

1. Trykk på MODE-knappen (M) for å spille av registrerte data.

Alle registrerte data (speedometer, turteller og den forhåndsvalgte modusen i display 1) vises samtidig.

2. Trykk på SET-knappen (S) for å stoppe den registrerte etappen, ELLER trykk på MODE-knappen (M) for å bytte til en annen registrert etappe.

OBS!: Når du trykker på SET-knappen (S), stoppes tiden for etappen som pågår, og displayet viser deretter lengden av den registrerte tidsperioden og bytter automatisk til den neste registrerte etappen etter 5 sekunder.

Etter visning av alle registrerte etapper vises STOP på displayet.

Hvis du vil vise registrerte data på nytt, trykker du på SET-knappen (S) for å gå tilbake til PLAY-modus (spill). Gjenta fremgangsmåten som er beskrevet ovenfor, for å vise dataene.

Hvis du vil registrere andre etapper, trykker du på SET-knappen (S) for å gå tilbake til REC-modus (registrering). Gjenta fremgangsmåten som er beskrevet ovenfor, for å registrere.

Trykk og hold SET-knappen (S) nede i 5 sekunder for å avslutte modusen for etapperegistrering. Den tidligere valgte modusen vises på displayet.

M) Eksostemperatur

Viser temperaturen på eksosen i sanntid og registrerer den høyeste målingen.

Gjør følgende for å vise eksostemperaturen:

1. Trykk på MODE-knappen (M) for å velge display.



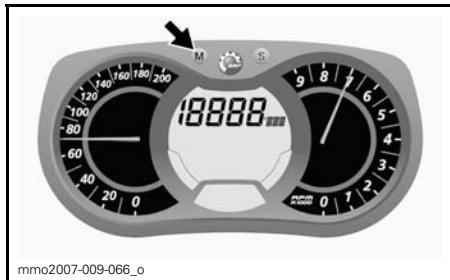
OBS!: Displayet blinker i omtrent 5 sekunder og returnerer deretter til forrige valgte modus hvis displayet ikke endres.

2. Trykk på SET-knappen (S) mens displayet blinker for å rulle og velge eksostemperaturmodus (EGTM).



EKSOSTEMPERATURMODUS (EGTM)

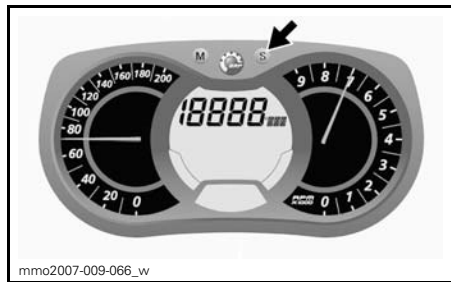
1. Gjeldende temperatur
 2. Registrert maksimaltemperatur
3. Trykk på MODE-knappen (M) for å bekrefte valget, eller vent i 5 sekunder.



For å nullstille registrert maksimaltemperatur trykker du på MODE-knappen (M) for å velge modus.



Trykk og hold SET-knappen (S) innen 5 sekunder for å nullstille.



N) Visning av gasspjeldstilling

Viser gasspjeldets åpning i sanntid i prosent fra omtrent 0 til 100 %.

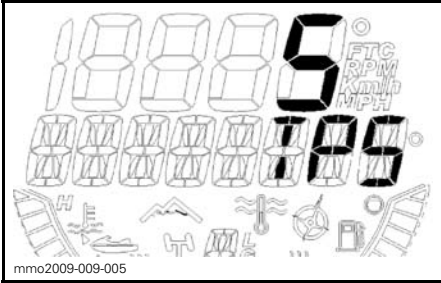
Gjør følgende for å vise gasspjeldstillingen:

1. Trykk på MODE-knappen (M) for å velge display.



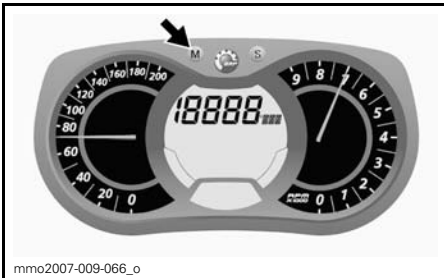
OBS!: Displayet blinker i omtrent 5 sekunder og returnerer deretter til forrige valgte modus hvis displayet ikke endres.

- Trykk på SET-knappen (S) mens displayet blinker for å rulle og velge modus for gasspeldstilling (TPS).



MODUS FOR GASSPJELDSTILLING

- Trykk på MODE-knappen (M) for å bekrefte valget, eller vent i 5 sekunder.

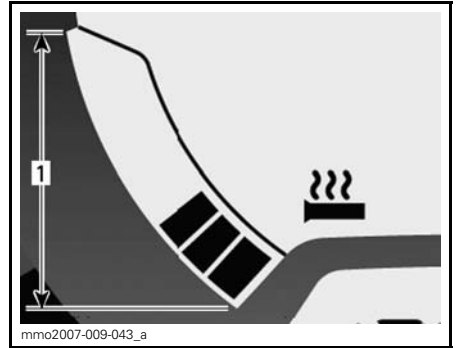


O) Varmeintensitet for varmegasshåndtak

Søylemåler som viser varmeintensiteten.

OBS!: Det finnes ni innstillinger for intensitet. Når displayet frigris, går det tilbake til å vise temperaturen i motorens kjølevæske (hvis utstyrt).

Se under **VARMEHÅNDTAKSBRYTER** hvis du vil vite mer.



VARMEHÅNDTAK

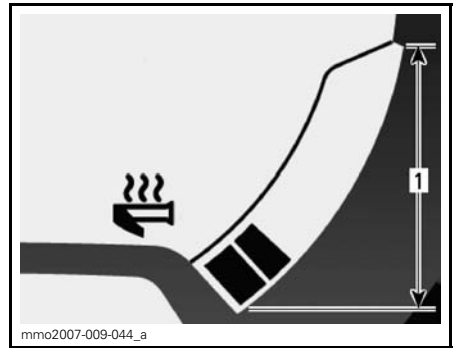
1. Bruksområde

P) Varmeintensitet for varmegasshåndtak

Søylemåler som viser varmeintensiteten.

En søylemåler vil bli vist i stedet for drivstoffnivået når varmeintensiteten for varmegasshåndtaket aktiveres. Det finnes ni innstillinger for intensitet. Når du slipper den, går displayet tilbake til drivstoffnivå.

Se under **VARMEGASSHÅNDTAKSBRYTER** hvis du vil vite mer.



VARMEGASSHÅNDTAK

1. Bruksområde

14) Støtfangere foran og bak

Brukes når snøscooteren må løftes manuelt.

⚠ VÆR OPPMERKSOM Bruk riktige løfteteknikker, og pass på å bruke føttene til å løfte. Ikke forsøk å løfte i en av endene til snøscooteren hvis den er for tung for deg. Bruk egne løfteverktøy, eller få om mulig hjelp til å fordele belastningen.

OBS! Bruk ikke skiene til å dra eller løfte snøscooteren.

15) Drivreimvern

Ta av drivreimvernet

⚠ ADVARSEL

Kjør **ALDRI** motoren:

- Uten at avskjerming og drivreimvernet er sikkert montert.
- Med panseret og / eller sidepanelene åpnet eller tatt av.

Prøv **ALDRI** å justere bevegelige deler mens motoren går.

OBS! Drivreimvernet er med hensikt laget litt for stort for å få en spenning på stifter og holdere og hindre unødvendig støy og vibrasjon. Det er viktig at denne spenningen beholdes når du monterer på vernet igjen.

Ta av nødstoppsnoren's hette.

Åpne venstre sidepanel for motorrommet. Se *BETJENINGSORGANER, INSTRUMENTER OG UTSTYR*.

Ta ut låsesplinten.



1. Låsesplint

Løft den bakre delen av vernet og løsne det fra tappen foran ved å dreie vernet utover.

Montere drivreimvern

Når du monterer på drivreimvernet, må du plassere utfresingen mot fronten av snøscooteren.

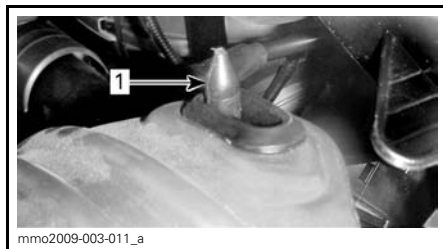
Sett inn tappen i sporet, og skyv på plass.



TYPEBILDE

1. Tapper

Plasser festet over festestangen. Det kan være nødvendig å løfte konsollen litt for å gi plass.



1. Festestang

Plasser bakre del av drivreimvernet over festet og sikre det med låsesplinten.

OBS! Pass på at bakre del av drivreimvernet er riktig plassert på stopperen.

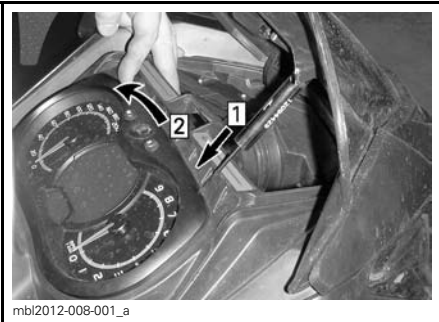


1. Låsesplint

16) Øvre karosseridel (panser)

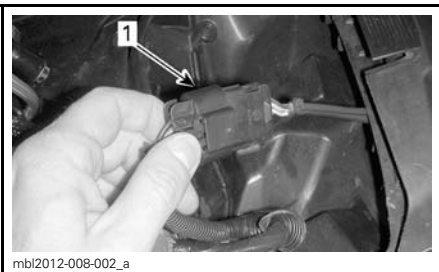
Ta av øvre karosseridel

1. Ta av måleren.



Steg 1: Lås opp
Steg 2: Vipp

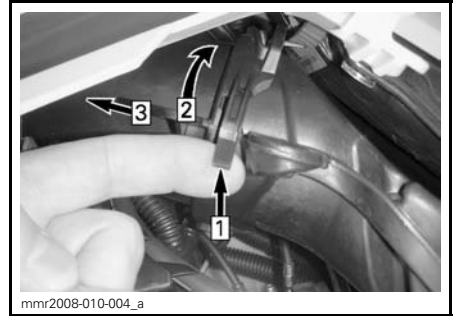
2. Koble fra målerkontakten.
3. Koble fra frontlyskontakten.



1. Frontlyskontakt

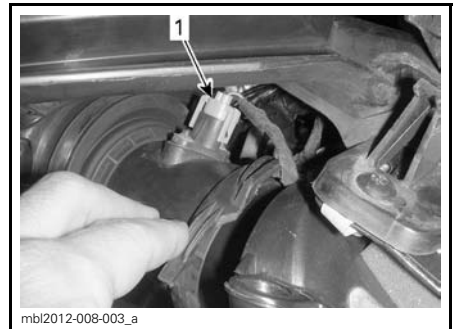
4. Ta av sidepanelene på venstre og høyre side.

5. Ta av drivreimvernet.
6. Koble fra tilkoblingsrøret for luftinntaket.



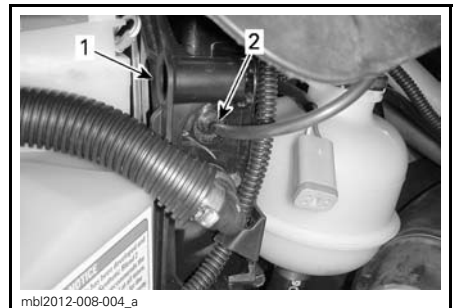
Steg 1: Løft tappen
Steg 2: Vri røret
Steg 3: Trekk fremover

7. Koble fra lufttemperaturføleren (ATS) oppe på tilkoblingsrøret.



1. ATS-kontakt

8. Koble fra APS-slangen på ECM.



1. ECM
2. APS-slange

9. Ta av de øvre festeskrueene for karosseriet, tre på hver side.



SETT FRA HØYRE SIDE

1. Festeskruer

10. Vipp den øvre karosseridelen 5 grader opp mot øverste del, og trekk den deretter mot fronten av snøscooteren.

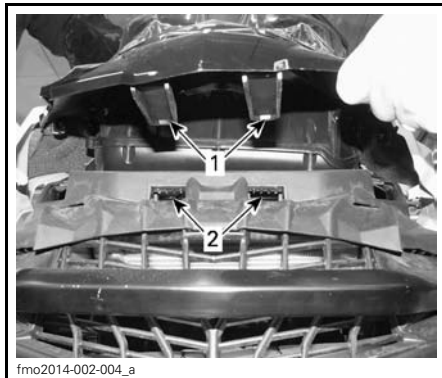
11. Ta av øvre karosseridel.



SKYV MOT FRONTEN

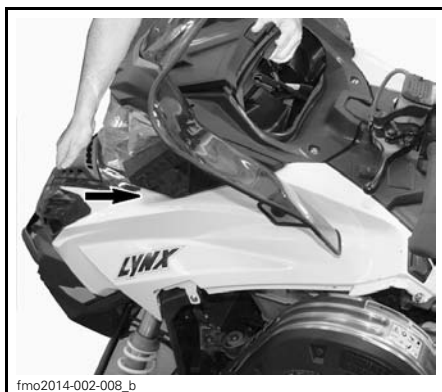
Montere øvre karosseridel

1. Sett inn tapene på den øvre karosseridelen i de øvre åpningene på bunnpannen.



1. Tapp på øvre karosseridel
2. Åpning på øvre bunnpanne

2. Skyv delen bakover.



TYPEBILDE – SKYV MOT BAKRE DEL

3. Sett på festeskrueene for øvre karosseridel på begge sider.



SETT FRA HØYRE SIDE

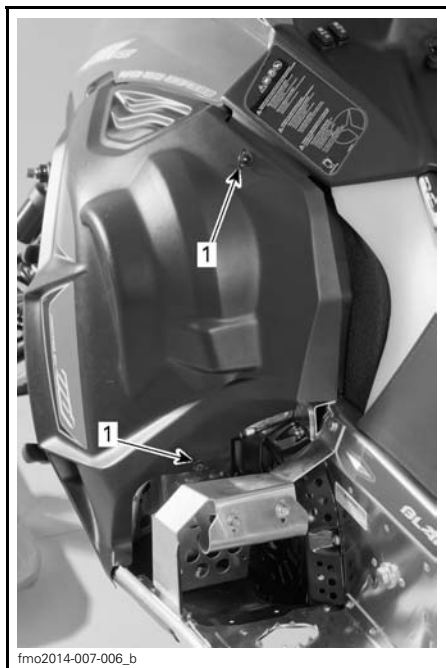
1. Festeskruer

4. Koble til:
 - APS-slange på ECM
 - Frontlyskontakt
 - Målerkontakt
 - Lufttemperaturføler (ATS)
 - Tilkoblingsrør for luftinntak
5. Sett på plass:
 - Måler
 - Drivremvern.

17) Sidepaneler

Ta av sidepanel

1. Drei klemmen 1/4 omdreining mot klokken for å låse.
2. Løft og hold låsetappen, og trekk panelet opp og bakover.



TYPEBILDE

1. Klemme

Montere sidepanel

1. Rett inn de tappene på panelet.
2. Lås klemmen ved å dreie den 1/4 omdreining med klokken.

DRIVSTOFF OG OLJE

Drivstoffkrav

OBS! Bruk alltid fersk bensin. Bensin oksiderer. Det fører til oktan-tap, flyktige blandinger og produksjon av gummi- eller lakkavleiring, noe som kan skade drivstoffsystemet.

Drivstoffblanding med alkohol varierer fra land til land og mellom regioner. Snøscooteren din er laget for å bruke de anbefalte drivstoffene, men vær imidlertid klar over følgende:

- Bruk av drivstoff som inneholder høyere alkoholprosent enn angitt av forskrifter fra myndighetene, anbefales ikke og kan føre til følgende problemer i drivstoffsystemets komponenter:
 - Problemer med start og bruk.
 - Slitasje på gummi- og plastdeler.
 - Korrosjon av metaldeler.
 - Skade på deler i motoren.
- Kontroller regelmessig om det finnes drivstofflekkasjer eller andre uregelmessigheter i drivstoffsystemet hvis du får mistanke om at innholdet av alkohol i bensinen overskrider de gjeldende forskriftene fra myndighetene.
- Alkoholblandede drivstoffer trekker til seg og holder på fukt. Det kan føre til faseparasjon i drivstoffet og resultere i motorytelsesproblemer eller motorskade.

Anbefalt drivstoff

OBS! Denne snøscooteren har ingen oljepumpe, og olje må blandes i drivstoffet. Se under **ANBEFALT OLJE** om riktig blandingsforhold for drivstoff/olje.

Bruk blyfri bensin som inneholder **MAKSIMALT 5 %** etanol. Bensinen må ha følgende laveste oktantal:

OBS!: Når snøscooteren brukes i konkurransesituasjoner, må ikke alkoholtilsatt drivstoff brukes. Kontakt konkurranseansvarlig for å få vite mer.

Utenfor Nord-Amerika

OKTANKLASSIFISERING	
600 RS	98 E5

OBS! Eksperimenter aldri med annet drivstoff eller andre drivstoffforhold. Bruk av ikke anbefalt drivstoff kan føre til redusert ytelse for snøscooteren og skader på viktige deler i drivstoffsystemet og motoren.

Kondensfjerner for drivstoffsystemet

Når du bruker alkoholtilsatt drivstoff, er det ikke nødvendig med ekstra kondensfjerner eller vannabsorberende tilsetninger, og dette bør ikke brukes.

Hvis du bruker drivstoff uten tilsatt alkohol, anbefaler vi bruk av isopropylbasert kondensfjerner i forholdet 150 ml kondensfjerner blandet i 40 L bensin.

Denne forholdsregelen tas for å redusere risikoen for oppbygging av rim/is i forgasserne eller andre komponenter i drivstoffsystemet, som i visse tilfeller kan føre til høyt drivstofforbruk eller skade på motoren.

OBS!: Bruk kun metylhydratfri kondensfjerner. Hvis snøscooteren brukes i konkurransesituasjoner, må du kontakte konkurranseansvarlig for å få vite hvor mye kondensfjerner som er tillatt brukt, for å unngå å bli diskvalifisert.

Fylling av drivstoff

! ADVARSEL

- Drivstoff er brannfarlig og eksplosivt under bestemte forhold.
- Bruk aldri åpen ild ved kontroll av drivstoffnivået.
- Ikke røyk, og ikke tillat bruk av åpen ild eller gnist i nærheten.
- Fyll alltid drivstoff i et godt ventilert område.

1. Stopp motoren.

! ADVARSEL

Slå alltid av motoren før du fyller på drivstoff.

2. Sørg for at ingen sitter på snøscooteren mens du fyller på drivstoff.

! ADVARSEL

Ikke la noen sitte på snøscooteren når du fyller på drivstoff.

3. Drei drivstofftanklokket sakte mot klokken for å ta det av.



fmo2010-003-008

TYPEBILDE

1. Drivstofftanklokk

! ADVARSEL

Hvis du merker at det er trykkforskjell (det høres en blåselyd når du løsner drivstofftanklokket), må snøscooteren kontrolleres og/eller repareres før du bruker den igjen.

4. Sett tuten inn i påfyllingshalsen.
5. Fyll på drivstoff sakte slik at luft kan slipp ut av tanken og på den måten forhindre at drivstoffet strømmer ut igjen. Vær forsiktig så du ikke søler.
6. Slutt å fyller når drivstoffet når bunnen av påfyllingshalsen. Ikke fyll på for mye.

! ADVARSEL

Fyll aldri drivstofftanken helt opp før du plasserer snøscooteren i et varmt område. Når temperaturer øker, utvides volumet av drivstoffet og det kan renne over.

7. Trekk til tanklokket godt med klokken.

! ADVARSEL

Tørk alltid bort eventuelt drivstoff-søl fra snøscooteren.

OBS! Ikke sitt på eller len deg på setet når drivstofftanklokket ikke er skikkelig på.

Anbefalt olje

Dette kjøretøyet har ingen oljepumpe, og drivstoff må tilsettes olje i forholdet **33:1** i en bensinkanne og deretter tømmes på tanken.

Bruk tabellen *BLANDINGSFORHOLD DRIVSTOFF/OLJE* som veiledning til riktig blanding av olje med drivstoffet.

OBS! Eksperimenter aldri med andre drivstoff/olje-forhold. Bruk kun olje som er flytende ved -40°C .

Bruk kun innsprøytingsolje for totaktsmotorer solgt av autoriserte Lynx-forhandlere.

2-TAKTS INNSPRØYTINGSOLJE FOR MOTOR	
600 RS	XPS SYNTETISK 2-TAKTSOLJE (P/N 619 590 106)
	XPS SYNTETISK 2-TAKTS BLANDINGSOLJE (P/N 619 590 103)

OBS! (1) Motoren på denne snøscooteren er spesielt utviklet og godkjent med bruk av XPS™ syntetisk blandingsolje for 2-takts motorer og XPS syntetisk 2-taktsolje. BRP anbefaler sterkt å alltid bruke en av disse smøremidlene. Skader som skyldes bruk av olje som ikke egner seg for motoren, dekkes ikke av den begrensede garantien fra BRP.

Blandingsforhold drivstoff/olje

OBS! Det anbefalte drivstoff/olje-forholdet er 33:1.

Nedenfor vises eksempler på dette drivstoff/olje-forholdet.

DRIVSTOFF/OLJE-FORHOLD
946 ml oljeflaske : 31,2 L drivstoff
1 L oljeflaske : 33 L drivstoff

INNKJØRINGSPERIODE

Innkjøring

Det kreves en innkjøringsperiode på 10 brukstimer eller 500 km for snøscooteren.

Etter innkjøringsperioden må snøscooteren kontrolleres av en autorisert Lynx-forhandler. Se under *VEDLIKEHOLD*.

Motor

I innkjøringsperioden:

- Fyller du på 500 ml innsprøytingsolje i den første drivstofftanken.
- Unngå langvarig bruk av full gass.
- Unngå vedvarende akselerasjoner.
- Unngå cruise-hastigheter over lengre tid.
- Unngå overoppheting av motoren.

Korte akselerasjoner og hastighetsvariasjoner med gass er imidlertid bra ved innkjøring.

I løpet av de første timene under innkjøringen styrer motorstyringssystemet noen av motorparameterne, og det fører til at motorytelsen reduseres litt.

Drivreim

En ny drivreim krever en innkjøringsperiode på 50 km.

I innkjøringsperioden:

- Unngå kraftige akselerasjoner og reduksjoner i farten.
- Unngå å trekke last.
- Unngå å cruise i høy hastighet.

GRUNNLEGGENDE PROSEDYRER

Startprosedyre for motorer

Fremgangsmåte

1. Sett på parkeringsbremsen.
2. Kontroller gasskontrollspakens funksjon på nytt.
3. Ta på hjelmen.
4. Kontroller at nødstoppsnorenens hette er på plass og at snoren er festet i hempen på klærne.
5. Kontroller at nødstoppbryteren for motoren står i PÅ-posisjon.
6. For å prime, aktiver knappen til du kjenner en pumpemotstand. Fra dette punktet pumper du to eller tre ganger for å sprøyte drivstoffet inn i innsugingsmanifolden. Skyv primerknappen tilbake etter priming.

OBS!: Ved meget lave temperaturer anbefales det å rotere primerknappen 3 til 4 ganger før du trekker den ut. Dette vil eliminere muligheten for klebing.

OBS!: Priming er ikke nødvendig når motoren er varm.

7. Ta tak i håndtaket på den manuelle starteren, trekk sakte i håndtaket til du kjenner motstand, og trekk deretter kraftig for å starte motoren.
8. Ta av parkeringsbremsen.

OBS!: Ikke ta av parkeringsbremsen ved første kaldstart. Utfør prosedyren for *OPPVARMING AV SNØSCOOTEREN* slik det er forklart nedenfor.

Oppvarming av snøscooteren

Snøscooteren må varmes opp på følgende måte før hver kjøring.

1. Start motoren i henhold til anvisningene under *STARTPROSEDYRE MOTOR* ovenfor.
2. La motoren varmes opp ett til to minutter på tomgang.

OBS!: Det anbefales ikke å la motoren gå på tomgangshastighet i mer enn 10 minutter.

3. Ta av parkeringsbremsen.
4. Bruk gassen til drivreimskiven kobles inn. Kjør med lav hastighet de første to til tre minuttene.

OBS! Hvis snøscooteren ikke beveger seg når du gir gass, tar du av nødstoppsnorenens hette, og deretter gjør du følgende:

- Kontroller om skiene sitter fast på bakken. Løft opp én ski om gangen etter håndtaket, og sett den deretter ned igjen.
- Kontroller om beltet sitter fast på bakken. Løft opp snøscooteren nok til at beltet kommer klar av bakken, og sett den deretter ned igjen.
- Kontroller opphenget bak, og se etter om det har samlet seg hardpakket snø eller is som hindrer rotasjon av beltet. Rengjør området.

⚠ VÆR OPPMERKSOM Unngå personskade ved å bruke riktige løfteteknikker og passer på å bruke føttene til å løfte. Ikke forsøk å løfte bakenden av snøscooteren hvis den er for tung for deg.

⚠ ADVARSEL

Pass på at nødstoppsnoren ikke er på bryteren når du skal stå foran snøscooteren eller være nær beltet eller komponenter i opphenget bak.

Stoppe motoren

Slipp gasshåndtaket, og vent til motoren går på tomgang.

Slå av motoren med nødstoppbryteren for motoren eller ved å dra ut nødstoppsnoren.

 **ADVARSEL**

Ta alltid av nødstoppsnorens hette når scooteren ikke brukes, for å hindre at motoren starter ved et uhell eller for å unngå at barn eller andre bruker snøscooteren uten tillatelse eller at den stjeles.

KJØREFORHOLD OG BRUK AV SNØSCOOTEREN

Høyde over havet

OBS! Denne snøscooteren er kalibrert KUN for bruk ved høyder over havet på under 600 m.

Temperatur

Alle snøscootere er kalibrert for -20°C. De kan uten fare for problemer brukes i varmere vintervær.

OBS! For lavere temperaturer enn -20°C må forgasser(e) kalibreres på nytt for å unngå motorskade. Kontakt en autorisert Lynx-forhandler.

Hardpakket snø

Beltet på denne snøscooteren har mønsterprofil på 44 mm, og BRP anbefaler ikke å kjøre den med høy hastighet i spor eller på hardpakket snø eller is.

Hvis du er nødt til å kjøre på slikt underlag, må du redusere hastigheten og gjøre distansen så kort som mulig.

OBS! Kjøring med slike belter i høy hastighet på vei eller hardpakket underlag gir større belastning på mønsterknastene, noe som kan føre til varmeutvikling. For å unngå rask slitasje eller skade på beltet, må du redusere hastigheten og gjøre distansen så kort som mulig når du kjører på slikt underlag.

SPESIALRUTINER

Sleping av en annen snøscooter

Hvis en snøscooter er skadet og må slepes, må du bruke en stiv slepe-stang. Ta av drivreimen fra den skadede snøscooteren. Se *DRIVEREIM* under *VEDLIKEHOLDSPROSEDYRE*, og slep med moderat hastighet.

OBS! Fjern alltid drivreimen fra snøscooteren som skal slepes for å unngå skader på reimen og drivsystemet.

Kun i et nødstilfelle når en stiv slepe-stang ikke er tilgjengelig, kan et tau brukes hvis du fortsetter ekstra forsiktig. I enkelte områder kan dette være ulovlig. Kontroller med statlige eller lokale myndigheter.

Ta av drivreimen, fest repet til skibene-ne (stengene), få noen til å sitte på den snøscooteren som slepes, for å betjene bremsene, og slep med lav hastighet.

OBS! For å unngå skader på styresystemet må du aldri feste slepetauet til skiløkkene (håndtakene).

⚠ ADVARSEL

Kjør aldri i høy hastighet når du sleper en skadet snøscooter. Kjør sakte og vær ekstra forsiktig.

Nødstartprosedyre

Motoren kan startes med en nødstartsnor som følger med verktøysettet.

Ta av drivreimvernet.

⚠ ADVARSEL

Vikle aldri nødstartsnoren rundt hendene. Hold kun i håndtaket på snoren. Ikke start snøscooteren med drivreimskiven hvis det ikke er en virkelig nødssituasjon. Reparer snøscooteren så snart som mulig.

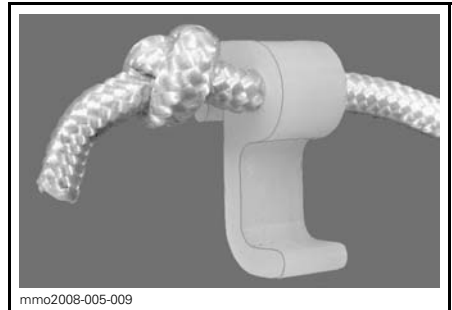


mmo2008-005-008_a

Fest den ene enden av nødstartsnoren til starthåndtaket.

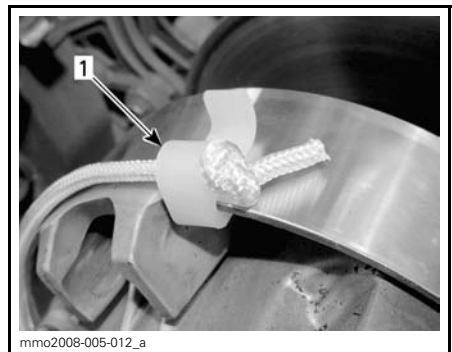
OBS!: Tennplugghylsen kan brukes som et nødhåndtak.

Fest den andre enden av nødstartsnoren til en startklemme.



mmo2008-005-009

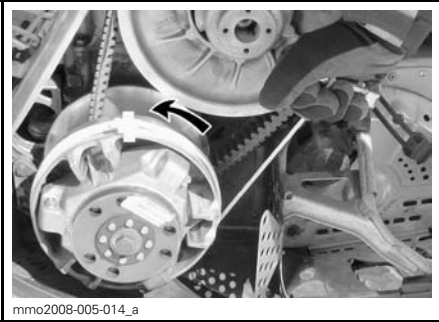
Hekt fast klemmen på drivreimskiven.



mmo2008-005-012_a

1. Sted for klemmemontering

Vikle snoren stramt rundt den drivreimskiven. Når du trekker, må reimskiven rotere mot klokken.



Dra snoren med et skarpt og presist drag så snoren kommer fri fra drivreimskiven.

Start motoren som vanlig med manuell start.

⚠ ADVARSEL

Når du starter snøscooteren i en nødssituasjon ved bruk av drivreimskiven, setter du ikke på drivreimvernet igjen og kjører sakte tilbake for å få snøscooteren reparert.

JUSTERE KJØREEGENSKAPER

Snøscooterens kjøreegenskaper og komfort avhenger av hvordan fjæringen justeres.

⚠ ADVARSEL

Justering av fjæringen kan påvirke manøvreringen av snøscooteren. Ta deg alltid tid til å bli kjent med snøscooterens oppførsel etter at du har justert fjæringen. Juster alltid komponentene i fjæringen på venstre og høyre side til samme verdi.

Valg av fjæringsinnstillinger varierer med last, førerens vekt, personlige ønsker, kjørehastighet og terrengforholdene.

OBS! Det kan hende enkelte justeringer ikke gjelder for din snøscooter.

⚠ ADVARSEL

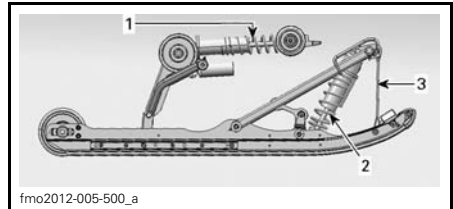
Før du fortsetter med justering av fjæringen gjør du følgende:

- Parker på et trygt sted.
- Ta av nødstoppsnorens hette.
- Bruk egnede løfteverktøy eller få hjelp til å fordele belastningen. Hvis du ikke bruker et løfteverktøy, må du bruke riktige løfteteknikker og passe på å bruke føttene til å løfte.
- Ikke forsøk å løfte for- eller bakenden av snøscooteren hvis den er for tung for deg.
- Støtt fronten av snøscooteren opp fra bakken med et egnet redskap før du justerer skiens fjæring.
- Støtt bakenden av snøscooteren opp fra bakken med et bredt snøscooterstativ med avbøyingspanel.
- Kontroller at støtteenheten er stabil og sikker.

Den beste måten å justere fjæringen på er å tilpasse hver justering én om gangen. Ulike justeringer påvirker hverandre. Det kan for eksempel være nødvendig å justere den midtre fjæren på nytt etter at frontfjærene er justert. Testkjør snøscooteren under de samme forholdene: spor, hastighet, snø, kjørestilling osv. Fortsett metodisk til du er fornøyd.

Følgende retningslinjer gjelder for fininnstilling av fjæring. Bruk verktøyet for justering av fjæring i verktøysettet.

Justering av fjæring bak



1. Fjærer bak og støtdemper
2. Midtre fjær og støtdemper
3. Stopp reim

OBS! Når du justerer bakre fjæring, kontrollerer du beltestrammingen og justerer om nødvendig.

Fjær bak

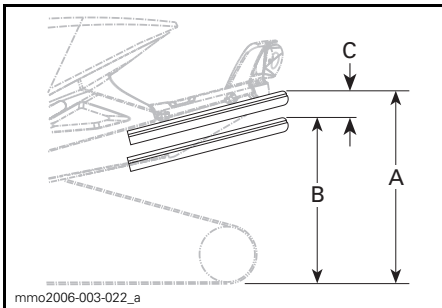
Forhåndsbelastning av fjæring bak har effekt på komfort, kjørehøyde og kompenisering for last.

Justering av forhåndsbelastning av fjæring bak forskyver også vekten av snøscooteren forover. Resultatet er at mer eller mindre vekt belastes skiene. Det har betydning for ytelsen i dyp snø, kraften som brukes til styring, og håndtering.

Hvis du så vidt tar nedpå under de verste kjøreforholdene, er det et tegn på at fjæringen er godt justert.

HANDLING	RESULTAT
Øke forhåndsbelastningen	Stivere fjæring bak
	Høyere bakre del
	Bedre egenskaper for absorpsjon av dumper
	Tyngre styring
Redusere forhåndsbelastningen	Mykere fjæring bak
	Lavere bakre del
	Dårligere egenskaper for absorpsjon av dumper
	Lettere styring
	Bedre ytelse og håndtering i dyp snø

Se informasjonen nedenfor for å finne ut om forhåndsbelastningen er riktig.

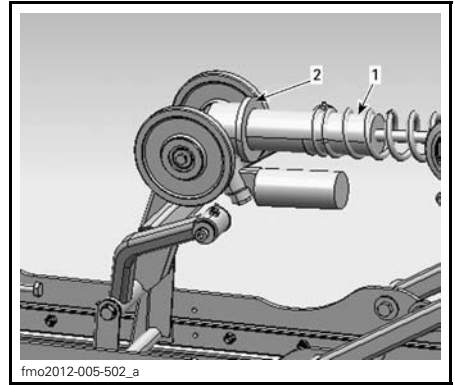


TYPEBILDE – RIKTIG JUSTERING

- A. Fjæring helt utstrekt
 B. Fjæringen er presset sammen med fører og last på
 C. Avstand mellom mål "A" og "B", se tabell nedenfor

"C"	HVA SOM MÅ GJØRES
50 mm til 75 mm	Trenger ingen justering
Mer enn 75 mm	Justert for mykt, øk forhåndsbelastning
Mindre enn 50 mm	Justert for hardt, reduser forhåndsbelastning

OBS! Hvis spesifikasjonene ikke kan oppnås med originalfjærene, kan du kontakte en autorisert Lynx-forhandler for å få andre tilgjengelige fjærer.



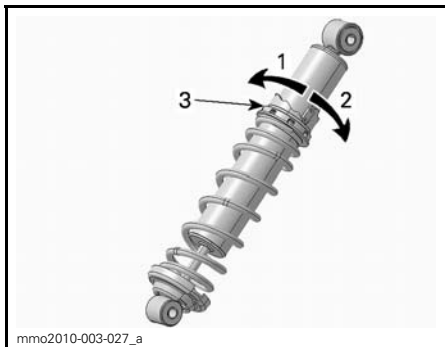
1. Rear spring
2. Adjust spring preload

Midtre fjær

Forhåndsbelastning for midtre fjær har betydning for styrekraft, håndtering og støtabsorpsjon.

I og med at forhåndsbelastningen på den midtre fjæren gir mindre eller større trykk på fremdelen av beltet, har den også en virkning på effekten i dyp snø.

HANDLING	RESULTAT
Øke forhåndsbelastningen	Lettere styring
	Bedre egenskaper for absorpsjon av dumper
	Bedre start i dyp snø
	Bedre ytelse og håndtering i dyp snø
Redusere forhåndsbelastningen	Tyngre styring
	Dårligere egenskaper for absorpsjon av dumper
	Bedre sporhåndtering



TYPEBILDE – RINGTYPE

1. Reduser forhåndsbelastningen
2. Øk forhåndsbelastningen
3. Justeringsring for forhåndsbelastning av fjær

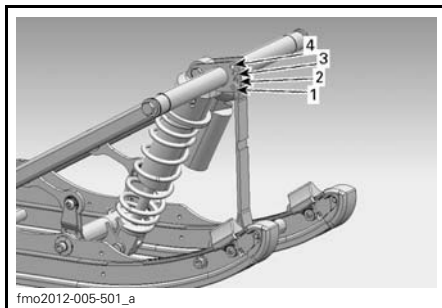
Stoppreim

Stoppreimens lengde har betydning for hvor mye vekt den midtre fjæren belastes med, spesielt under aksele- rasjon, og derfor på hvor mye fronten heves.

Stoppreimens lengde har også innvirk- ning på hvor mye den midtre fjæren be- veger seg.

OBS! Når lengden på stopprei- men endres, må beltestrammingen kontrolleres.

HANDLING	RESULTAT
Økt lengde på stoppreimen	Lettere skitrykk under akselerasjon
	Større utslag for den midtre fjæren
	Bedre egenskaper for absorpsjon av dumper
Redusert lengde på stoppreimen	Tyngre skitrykk under akselerasjon
	Mindre utslag for den midtre fjæren
	Dårligere egenskaper for absorpsjon av dumper



TYPEBILDE

1. Posisjon 1 (fabrikkinnstilling)
2. Position 2
3. Position 3
4. Position 4

OBS!: Reduksjon av stoppreimens lengde kan redusere komforten. Mon- ter alltid stoppreimbolten så nær den nedre akselen som mulig.

Når snøscooteren kjøres i dyp snø, kan det være nødvendig å variere stoppreimens lengde og/eller kjørestillingen for å endre vinkelen beltet kjører med mot snøen. Førerens kjennskap til de forskjellige justeringene og med snø- forholdene vil gi den mest effektive kombinasjonen.

Generelt sett gir et lengre innstilling for stoppreimen bedre ytelse i dyp snø på flat mark.

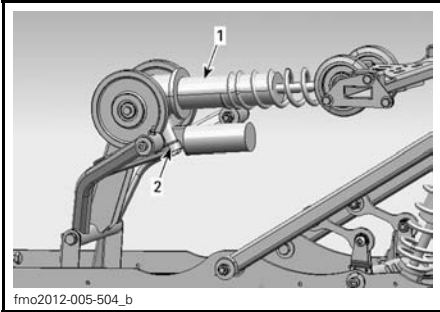
Støtdemper bak

Kompresjonsdemping ved lav hastighet

Kompresjonsdemping ved lav hastig- het styrer hvordan støtdemperne rea- gerer på lav fjæringshastighet (sakte kompresjonsutslag, i de fleste tilfeller ved kjøring i lave hastigheter).

HANDLING	RESULTAT I STØRRE DUMPER
Økt kompresjonsdem- pingsstyrke for lav hastighet	Stivere kompresjonsdemping (sakte komprimering)
Redusert kompresjons- dempingsstyrke for lav hastighet	Mykere kompresjonsdemping (sakte komprimering)

Justering skjer ved å dreie med klokken for å øke dempekraften og mot klokken for å redusere dempekraften.



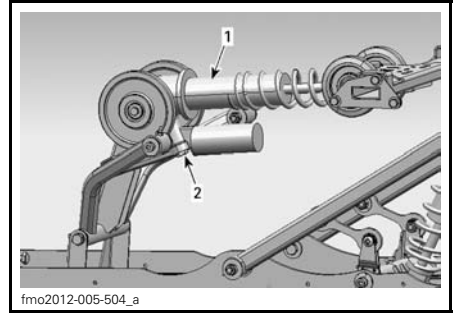
1. Bakre støtdemper
2. Justering av kompresjon ved lav hastighet (knapp eller spor)

Kompresjonsdemping ved høy hastighet

Kompresjonsdemping ved høy hastighet styrer hvordan støtdemperne reagerer på rask fjæringshastighet (raske kompresjonsutslag, i de fleste tilfeller ved kjøring i høyere hastigheter).

HANDLING	RESULTAT I MINDRE DUMPER
Økt kompresjonsdempingsstyrke for høy hastighet	Stivere kompresjonsdemping (rask komprimering)
Redusert kompresjonsdempingsstyrke for høy hastighet	Mykere kompresjonsdemping (rask komprimering)

Justering skjer ved å dreie med klokken for å øke dempekraften og mot klokken for å redusere dempekraften.



1. Bakre støtdemper
2. Justeringsenhet for kompresjonsdemping ved høy hastighet (sekskantet)

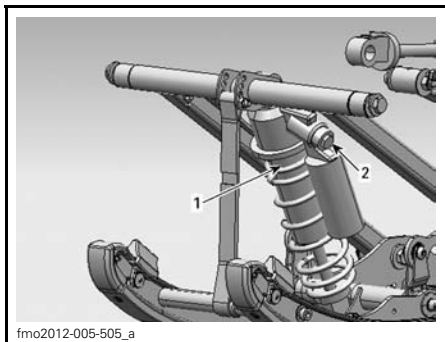
Midtre støtdemper

Kompresjonsdemping ved lav hastighet

Kompresjonsdemping ved lav hastighet styrer hvordan støtdemperne reagerer på lav fjæringshastighet (sakte kompresjonsutslag, i de fleste tilfeller ved kjøring i lave hastigheter).

HANDLING	RESULTAT I STØRRE DUMPER
Økt kompresjonsdempingsstyrke for lav hastighet	Stivere kompresjonsdemping (sakte komprimering)
Redusert kompresjonsdempingsstyrke for lav hastighet	Mykere kompresjonsdemping (sakte komprimering)

Justering skjer ved å dreie med klokken for å øke dempekraften og mot klokken for å redusere dempekraften.



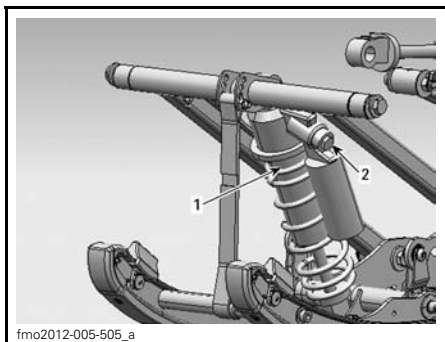
1. Midtre støtdemper
2. Justering av kompresjon ved lav hastighet (knapp eller spor)

Kompresjonsdemping ved høy hastighet

Kompresjonsdemping ved høy hastighet styrer hvordan støtdemperne reagerer på rask fjæringshastighet (raske kompresjonsutslag, i de fleste tilfeller ved kjøring i høyere hastigheter).

HANDLING	RESULTAT I MINDRE DUMPER
Økt kompresjonsdempingsstyrke for høy hastighet	Stivere kompresjonsdemping (rask komprimering)
Redusert kompresjonsdempingsstyrke for høy hastighet	Mykere kompresjonsdemping (rask komprimering)

Justering skjer ved å dreie med klokken for å øke dempekraften og mot klokken for å redusere dempekraften.



1. Midtre støtdemper
2. Justeringsenhet for kompresjonsdemping ved høy hastighet (sekskantet)

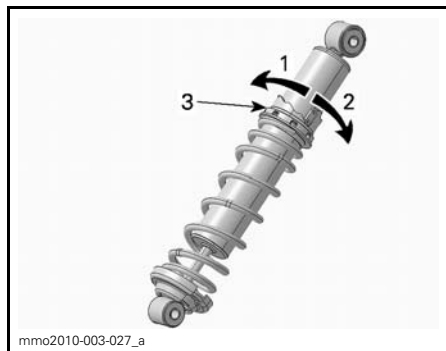
Justere fjæringen foran

Fjærer foran

Forhåndsbelastningen på fjæren foran har betydning for stivheten til fjæringen foran.

Forhåndsbelastningen på fjæren foran har også betydning for styreegenskapene.

HANDLING	RESULTAT
Øke forhåndsbelastningen	Stivere fjæring foran
	Høyere fremre del
	Mer presis styring
	Bedre egenskaper for absorpsjon av dumper
Redusere forhåndsbelastningen	Mykere fjæring foran
	Lavere fremre del
	Lettere styring
	Dårligere egenskaper for absorpsjon av dumper



TYPEBILDE – RINGTYPE

1. Reduser forhåndsbelastningen
2. Øk forhåndsbelastningen
3. Justeringsring for forhåndsbelastning av fjær

OBS! Pass på at begge frontfjærene fortsatt er forhåndsbelastet når fronten av snøscooteren er løftet opp fra bakken.

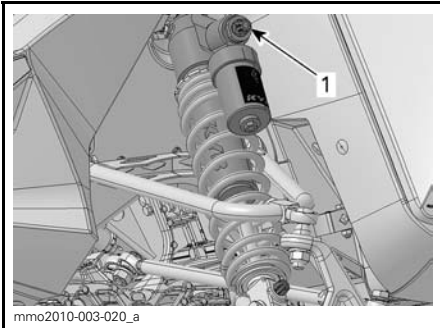
Støtdempere foran

Kompresjonsdemping ved lav hastighet

Kompresjonsdemping ved lav hastighet styrer hvordan støtdemperne reagerer på lav fjæringshastighet (sakte kompresjonsutslag, i de fleste tilfeller ved kjøring i lave hastigheter).

HANDLING	RESULTAT
Økt kompresjonsdempingsstyrke for lav hastighet	Stivere kompresjonsdemping (sakte komprimering)
Redusert kompresjonsdempingsstyrke for lav hastighet	Mykere kompresjonsdemping (sakte komprimering)

Justering skjer ved å dreie med klokken for å øke dempekraften og mot klokken for å redusere dempekraften.



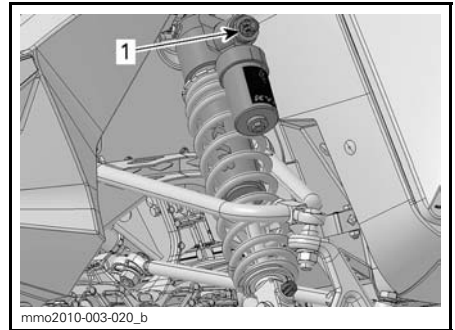
1. Justering av kompresjon ved lav hastighet (spor eller knapp)

Kompresjonsdemping ved høy hastighet

Kompresjonsdemping ved høy hastighet styrer hvordan støtdemperne reagerer på rask fjæringshastighet (raske kompresjonsutslag, i de fleste tilfeller ved kjøring i høyere hastigheter).

HANDLING	RESULTAT
Økt kompresjonsdempingsstyrke for høy hastighet	Stivere kompresjonsdemping (rask komprimering)
Redusert kompresjonsdempingsstyrke for høy hastighet	Mykere kompresjonsdemping (rask komprimering)

Justering skjer ved å dreie med klokken for å øke dempekraften og mot klokken for å redusere dempekraften.



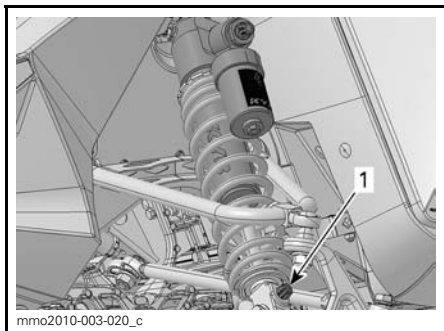
1. Justeringsenhet for kompresjonsdemping ved høy hastighet (sekskantet)

Returdemping

Returdempingen kontrollerer hvordan støtdemperen begrenser utslaget ved utvidelse.

HANDLING	RESULTAT
Økt returdempekraft	Stivere returdemping (utvidelsesutslag)
Redusert returdempekraft	Mykere returdemping (utvidelsesutslag)

OBS! Ved gjentakende små dumper (vaske Brett) anbefales det å bruke en lavere innstilling for returdemping.



1. Returjustering (knapp eller spor)

Justeringstips i forhold til snøscooterens oppførsel

PROBLEM	KORRIGERENDE TILTAK
Sporing i fjæring foran	Kontroller justering av skiene. – Reduser fjærbelastningen for fjæringen foran. – Øk den midtre fjærens forhåndsbelastning. – Reduser den bakre fjærens forhåndsbelastning.
Styringen føles for tung ved konstante hastigheter	– Reduser fjærbelastningen for fjæringen foran. – Øk den midtre fjærens forhåndsbelastning.
Styringen føles for tung ved under akselerasjon	– Reduser den bakre fjærens forhåndsbelastning. – Øk lengden på begrenserreimen.
For mye skiløft ved svinging og akselerasjon	– Forkort begrenserreimen. – Øk den bakre fjærens forhåndsbelastning.
Bakenden av snøscooteren virker for stiv	– Reduser den bakre fjærens forhåndsbelastning. – Justering for å redusere kompresjonsdemping (utstyrsavhengig)
Bakenden av snøscooteren virker for myk	Øk den bakre fjærens forhåndsbelastning.
Fjæringen bak trykkes ofte helt inn	– Øk den bakre fjærens forhåndsbelastning. – Øk den midtre fjærens forhåndsbelastning. – Øk lengden på begrenserreimen. – Justering for å øke kompresjonsdemping (utstyrsavhengig)
Snøscooteren synes å vri seg rundt midtpunktet	– Reduser den midtre fjærens forhåndsbelastning. – Øk den bakre fjærens forhåndsbelastning. – Øk fjærbelastningen for fjæringen foran. – Forkort begrenserreimen.
Beltet spinner for mye i starten	– Øk lengden på begrenserreimen.

TRANSPORT AV SNØSCOOTEREN

Sørg for at drivstofftanklokket er forsvarlig montert.

Lastebiler der planet kan vippe, kan enkelt utstyres med en vinsjmekanisme for å bedre sikkerheten ved lastning.

ADVARSEL

Du må **ALDRI** kjøre snøscooteren opp på et lasteplan eller noen annen type for tilhenger eller kjøretøy. Selv om dette ser enkelt ut, har det skjedd mange alvorlige ulykker ved kjøring opp på og over tilhengere.

Fest snøscooteren godt, både foran og bak, selv på korte transportetapper. Pass på at alt utstyr er festet godt. Dekk over snøscooteren under transport for å unngå at veistøv fører til skade.

Pass på at tilhengeren imøtekommer myndighetenes krav. Pass på at festet og sikkerhetskjedet er sikkert og at bremsene, blinklysene og markeringslysene fungerer.

VEDLIKEHOLDS- INFORMASJON

INNKJØRINGSKONTROLL

Førstegangservice skal utføres av en autorisert Lynx-forhandler etter de første 10 timer eller 500 km bruk, avhengig av hva som inntreffer først. Den første innkjøringskontrollen er spesielt viktig og må ikke forsømmes.

OBS!: Førstegangservice bekostes av snøscooterens eier.

INNKJØRINGSKONTROLL (2-TAKTS)	
MOTOR	Inspiser motorfestene
	Inspiser eksossystemet og se etter lekkasjer
	Trekk til skruene på eksosmanifolden med angitt tiltrekingsmoment
	Kontroller kjølevæskens nivå
	Juster oljeinnsprøytingspumpe (550-modell)
	Kontroller justering av oljeinnsprøytingspumpe (alle unntatt E-TEC)
DRIVSTOFFSYSTEM	Inspiser drivstoffør og tilkoblinger
	Inspiser gasskabel
DRIVSYSTEM OG BREMS	Inspiser drivreimen
	Inspiser drivreimskiven visuelt
	Trekk til holdeskruene på drivreimskiven med angitt tiltrekingsmoment
	Inspiser dreven reimskive
	Juster og rett inn belte
	Bytt kjedekasseolje/girolje
	Juster drivkjede (iunntatt modeller med girboks)
	Kontroller bremsevæskennivå
	Inspiser bremseslange, -klosser og -skive
STYRESYSTEMET	Inspiser styremekanisme
	Inspiser ski og skinner
	Trekk til skruene på rammepyramidestangen med angitt tiltrekingsmoment
FJÆRING	Inspiser fjæring foran
	Inspiser fjæring bak (inkludert stoppreimer og glidesko)
	Smør fjæring foran og bak
	Trekk til på nytt skruer for profil bak (6 stk.) til 25 N•m til 30 N•m
ELEKTRISK SYSTEM	Inspiser tennplugg (bare 550)

SKJEMA OVER PERIODISK VEDLIKEHOLD

ADVARSEL

Det anbefales å få hjelp fra en autorisert LYNX-forhandler for regelmessig kontroll av andre komponenter eller systemer som ikke dekkes i denne håndboken. Hvis ikke annet er angitt skal motoren være kald og ikke gå. Ta av nødstoppsnørens hette (DESS-nøkkelen) før du utfører vedlikehold eller justeringen, hvis ikke noe annet er spesifisert. Snøscooteren må være parkert på et sikkert sted borte fra sporet.

ADVARSEL

Ta hensyn til merknader merket ADVARSEL og FORSIKTIG angitt i håndboken for punktet som blir kontrollert. Når tilstanden til en komponent ikke er tilfredsstillende, må du skifte dem med originale BRP-deler eller tilsvarende godkjente deler.

Det kan hende enkelte punkter ikke gjelder for din modell.

VEDLIKEHOLDSPLAN (2-TAKTS)

OBS!: Vedlikeholdsplanen fritar ikke fra behovet for kontroll før kjøring.

HVER 1.500 KM	
DRIVSYSTEM	Modeller med kjedekasse: Juster drivkjede
	Modeller med kjedekasse: Kontroller kjedekasseoljenivået
	Modeller med girboks: Kontroller oljenivå
HVER 3.000 KM ELLER HVERT ÅR (AVHENGIG AV HVA SOM INNTREFFER FØRST)	
MOTOR	Inspiser varmeskjold
	Inspiser gummifester for motor
	Inspiser eksossystemet og se etter lekkasjer
	Inspiser kjølesystemtopp, slanger og klemmer og se etter lekkasjer
	Kontroller kjølevifte og viftereim (550F)
	Juster motorstopper
DRIVSYSTEM OG BREMS	Inspiser visuelt og rengjør drivremskiven
	Trekk til holdeskruene på drivremskiven med angitt tiltrekkingmoment
	Rengjør dreven remskive
	Juster og rett inn belte
	Inspiser bremseslange, -klosser og -skive
STYRESYSTEMET	Inspiser styremekanisme
FJÆRING	Inspiser fjæring foran
	Inspiser fjæring bak og stoppreim.
	Smør fjæringen foran og bak når snøscooteren brukes under våte forhold (våt snø, regn, sølepytter)
	Alle modeller med T/A-støtdempere, oljeskift/service.
ELEKTRISK SYSTEM	Bytt tennplugger (alle unntatt E-TEC)

HVER 6.000 KM ELLER HVERT 2. ÅR (AVHENGIG AV HVA SOM INNTREFFER FØRST)	
MOTOR	Rengjør og smør starter med tilbakespoling
DRIVSTOFFSY-STEM	Inspiser tilstanden til silen i drivstoffpumpen, og skift den ut hvis det er nødvendig
	Inspiser gasskabel
DRIVSYSTEM	Bytt bremsvæske
	Smør sporene på leddene mellom QRS-akselen og girboksen

HVER 10.000 KM ELLER HVERT 3. ÅR (AVHENGIG AV HVA SOM INNTREFFER FØRST)	
MOTOR	E-TEC: Inspiser silen i oljepumpen, og rengjør den hvis det er nødvendig
	Bytt oljefilter (bare 550)
ELEKTRISK SYSTEM	E-TEC: Bytt tennplugger (må utføres av en autorisert BRP-forhandler)

HVERT 5. ÅR	
MOTOR	Bytt kjølevæske
DRIVSTOFFSY-STEM	Bytt drivstoffledningsfilter

VEDLIKEHOLDSPROSEDYRER

Denne delen inneholder instruksjoner for grunnleggende vedlikeholdsprosedyrer. Hvis du har nødvendige mekaniske ferdigheter og riktig verktøy, kan du utføre disse prosedyrene. Hvis ikke, må du kontakte en autorisert Lynx-forhandler.

Andre viktige punkter i vedlikeholdsplanen som er vanskeligere å utføre og krever spesialverktøy, utføres best hos en autorisert Lynx-forhandler.

⚠ ADVARSEL

Slå av motoren, ta av nødstoppsnørens hette, og følg disse vedlikeholdsprosedyrer når du utfører vedlikehold. Hvis du ikke følger prosedyrene nøye, kan du bli skadet av varme deler, bevegelige deler, elektrisitet, kjemikalier eller andre farer.

⚠ ADVARSEL

Hvis det blir nødvendig å ta bort en sperreanordning (for eksempel låsetapper, selvlåsende fester osv.) ved demontering/montering, må du alltid bytte ut med en ny.

TPS (Throttle Position Sensor - gassposisjonssensor)

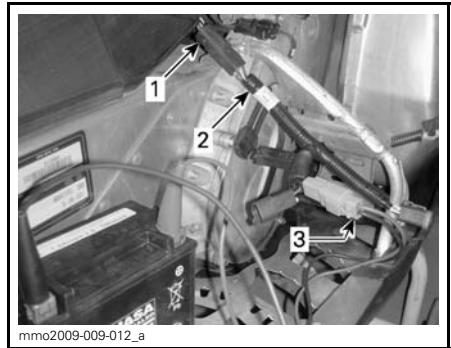
Tilbakestilling av gasspøldstillingssensor (TPS)

Slik tilbakestill du TPS:

1. Se *BETJENINGSORGANER, INSTRUMENTER OG UTSTYR*, og åpne høyre sidepanel.
2. Ta ut kontakten (6-pinnere) fra beskyttelseshetten på høyre side.
3. Koble til T-LEDNINGSNETTET (P/N 529 035 869) på kontakten (6-pinnere).

4. Koble T-ledningsnett til et 12 V batteri med TILFØRSELSKABELENE FOR 12 V BATTERI (P/N 529 035 997).

OBS! Vær oppmerksom på batteriets polaritet. Plasser den RØDE sonden på den positive batteripolen og deretter den SVARTE sonden på den negative batteripolen.



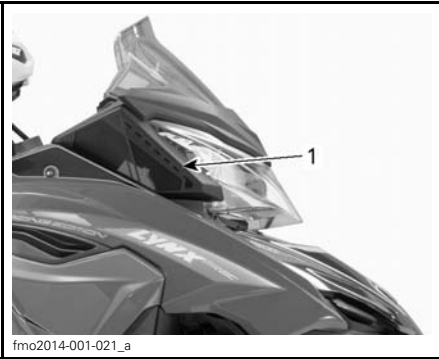
1. 6-pinners kontakt
2. T-ledningsnett
3. tilførselskabelen for 12 V batteri

5. Trykk gashåndtaket helt inn (helt åpen stilling), og hold.
6. Trykk inn forhåndsoppvarmingsbryteren i 5 sekunder til et lydsignal høres.
7. Slipp gassen og forhåndsoppvarmingsbryteren.
8. Koble fra batteriet og kablene, og lukk sidepanelet.

Luftfilter

Luftfilterkontroll

Kontroller at luftinntaksfilteret er riktig montert, rengjort og i god stand.



fmo2014-001-021_a

TYPEBILDE

1. Luftfilter

Hvis filteret må rengjøres eller byttes, må du kontakte en autorisert Lynx-forhandler.

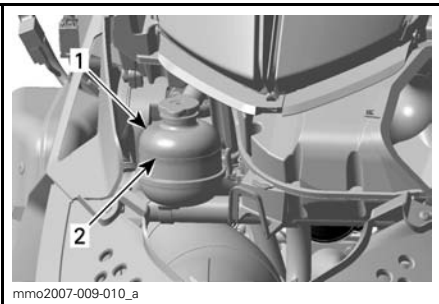
Motorkjølevæske**! ADVARSEL**

Ikke åpne radiatorlokket mens motoren er varm.

Kjølevæskenivå

Kontrollere kjølevæskenivået ved romtemperatur. Væsken skal være på linjen for kaldt nivå (kald motor) på kjølevæsketanken.

OBS!: Hvis du kontrollerer nivået ved lav temperatur, kan det være litt lavere enn merket.



mmo2007-009-010_a

TYPEBILDE

1. Kjølevæskebeholder
2. Linje for KALDT NIVÅ

Hvis det er lite kjølevæske, tar du av lokket på kjølevæsketanken og fyller på anbefalt kjølevæske.

! ADVARSEL

Ikke åpne lokket på kjølevæsketanken mens motoren er varm.

Anbefalt motorkjølevæske

Bruk alltid etylenglykolbasert frostvæske som inneholder korrosjons-hindrende midler spesielt beregnet for forbrenningsmotorer av aluminium.

Kjølesystemet må fylles med en BRP FERDIGBLANDET KJØLEVÆSKE (P/N 619 590 183) eller med destillert vann og frostvæske (50 % destillert vann, 50 % frostvæske).

Eksosystem**Kontroll av eksosystem**

Utblåsningsrøret på eksospotten må sentreres med utløpshullet i bunnpannen. Eksosystemet må være fritt for rust eller lekkasje. Kontroller at alle deler er sikkert på plass.

Kontroller tilstanden til festefjærene, og bytt om nødvendig.

Eksosystemet er laget for å redusere støy og forbedre motorens totale ytelse. Endringer kan være brudd på lokale lover.

OBS! Hvis en komponent i eksosystemet fjernes, endres eller skades, kan omfattende motorskade være resultatet.

Tennplugg**Ta ut tennplugg**

1. Åpne venstre sidepanel. Se *BETJENINGSORGANER, INSTRUMENTER OG UTSTYR*.
2. Ta av drivreimvernet. Se *TA AV DRIVREIMVERNET*.

3. Ta av tennpluggghetten ved å vrikke og trekke forsiktig.
 4. Bruk en 19 mm tennpluggnøkkel til å skru ut tennpluggen noen omdreininger uten å ta den ut.
 5. Rengjør området nær tennpluggene.
- OBS!** Motorskade kan oppstå hvis det kommer partikler inn i forbrenningskammeret.
6. Ta ut tennpluggen.

Sette inn tennplugg

1. Mål tennpluggåpningen.

OBS! Åpningen kan ikke justeres. Hvis åpningen er feil, skifter du tennpluggene.

OBS! Ikke forsøk å justere åpningen på disse tennpluggene.

ÅPNING TENNPLUGG
0,45 mm ± 0,05 mm

2. Bruk LOCTITE 767 (GLIDESMØRE-MIDDEL) (P/N 293 800 070) på tennpluggens gjenger.
3. Skru inn hver tennplugg iylinderhodet for hånd til de stopper.
4. Utfør den endelige tiltrekkingen med en momentnøkkel og riktig hylse. Trekk til i henhold til spesifikasjonen

TILTREKKINGSMOMENT	
Tennplugg	27 N•m ± 2 N•m

5. Koble til tennpluggkablene.

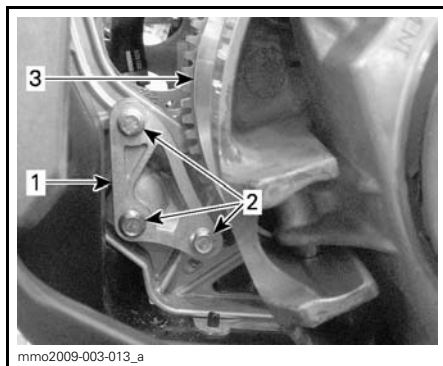
Motorstopper

Justere motorstopper

Motorstopperen er plassert på venstre motorstøtte foran, foran drivreimskiven.

1. Ta av nødstoppsnorens hette.

2. Ta av venstre sidepanel. Se *BETJENINGSORGANER, INSTRUMENTER OG UTSTYR*.
3. Ta av drivreimvernet. Se *TA AV DRIVREIMVERNET* under *BETJENINGSORGANER, INSTRUMENTER OG UTSTYR*.
4. Løsne de tre boltene som holder motorstopperen til motorstøtten, uten å ta dem av.



1. *df*Motorstopper
- Motorstopperskruer
- Drivreimskive

5. Trykk motorstopperen nedover med fingrene mens du trekker til skruene nok til at det blir kontakt mellom hodene på skruene og overflaten på stopperen.
6. Trekk til skruene i henhold til spesifikasjonen.

TILTREKKINGSMOMENT	
Motorstopper-skrue	10 N•m ± 2 N•m

OBS! Det kan oppstå stor skade på reimskiven hvis motorstopperen og dens skruer ikke monteres riktig.

Bremsevæske

Anbefalt væske

Bruk kun DOT 4-bremsevæske fra en uåpnet beholder. En åpnet beholder kan inneholde forurensning eller kan ha absorbert fuktighet fra luften.

! ADVARSEL

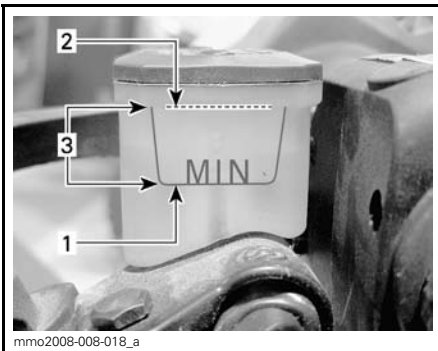
Unngå alvorlige skader på bremsesystemet ved å ikke bruke andre væsker enn den anbefalte. Bland heller ikke ulike væsker ved påfylling.

OBS! Bremsevæske kan skade lakkerte deler og plastdeler. Vær forsiktig. Skyll grundig ved eventuelt søl av væske.

Bremsevæsknivå

OBS! Snøscooteren må stå på et jevnt underlag før du kontrollerer væsknivåer.

Kontroller at nivået til bremsevæsken (DOT 4) i beholderen er riktig. Fyll på væske (DOT 4) etter behov.



1. Minimumsmerke
2. Maksimumsmerke
3. Bruksområde

! ADVARSEL

Unngå å få bremsevæske på huden eller i øynene – den kan gi alvorlige forbrenninger. Vask grundig hvis den kommer i kontakt med huden. Ved kontakt med øynene må øynene straks skylles med store mengder vann i minst 10 minutter. Kontakt deretter umiddelbart lege.

Kjedekasseolje

Anbefalt kjedekasseolje

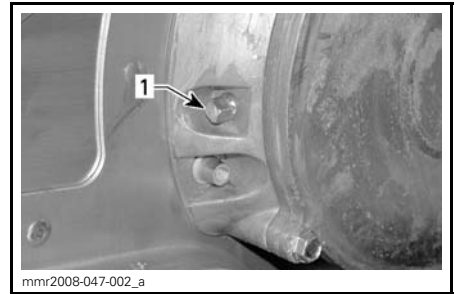
Bruk XPS SYNTETISK KJEDEKASSEOLJE (P/N 413 803 300).

OBS! Bruk kun anbefalt oljetype til etterfylling. Ikke bland syntetisk olje med andre oljetyper.

Oljenivå i kjedekasse

Med snøscooteren på et jevnt underlag kontrollerer du oljenivået ved å ta ut magnetkontrollpluggen på venstre side av kjedekassen.

Oljenivået må nå det gjengede hullets nedre kant.



1. Magnetkontrollplugg

OBS! Det er normalt å finne metallpartikler festet til magnetkontrollpluggen. Ta av kjedekassedekslet og kontrollerer kjedekassedelene hvis du finner større metallbiter.

Fjern metallpartiklene fra magnetkontrollpluggen.

Ta av påfyllingslokket på kjedekasse-dekslet for å fylle på olje.



1. Lokk

Tøm anbefalt olje i kjedekassen gjennom påfyllingshullet til oljen kommer ut gjennom hullet for magnetkontrollpluggen. Sett på plass magnetkontrollpluggen, og trekk til i henhold til spesifikasjonen.

TILTREKKINGSMOMENT

Magnetkontrollplugg

6 N•m ± 1 N•m

Drivreim

Kontrollere drivreim

Kontroller om det er sprekker, frynser eller unormal slitasje (ujevn slitasje, slitasje på én side, manglende knaster, sprukket konstruksjon). Hvis du finner unormal slitasje, skyldes dette sannsynligvis for høyt turtall på frosen mark, raske oppstarter uten oppvarmingsperiode, rust eller grad på kanten av skiven, olje på beltet eller skjev reservereim. Kontakt en autorisert Lynx-forhandler.

Bytte drivreim

Ta av drivreimen

1. Ta av nødstoppsnoren's hette.

Åpne venstre sidepanel. Se *BETJENINGSORGANER, INSTRUMENTER OG UTSTYR*.

2. Ta av drivreimvernet. Se *TA AV DRIVREIMVERNET*.

3. Sett inn verktøyet for å montere / ta av drivreimen fra verktøysettet i det gjengede hullet på justeringsnavnet.



VERKTØY FOR Å MONTERE / TA AV DRIVREIMEN



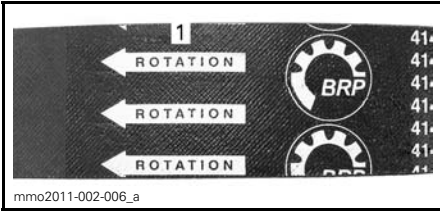
4. Åpne den drevne reimskiven ved å skru inn verktøyet.

5. Ta av reimen ved å skyve den over den øvre kanten på den drevne reimskiven og deretter over drivreimskiven.

Montere drivreim

Drivreimslakken må kontrolleres hver gang det monteres en drivreim, og den må kontrolleres på nytt etter 50 km. Se *DRIVREIMJUSTERING* nedenfor.

OBS!: Maksimal levetid på drivreimen oppnås når pila på reimen har retning mot fronten av snøscooteren. Det sikrer at riktig rotasjonsretning respekteres.



1. Skal peke i rotasjonsretningen

1. Åpne om nødvendig den drevne reimskiven. Se *TA AV DRIVREIM* ovenfor.
2. Plasser drivreimen i drivreimskiven, og plasser den deretter i den drevne reimskiven ved å starte nederst.

OBS! Ikke tving eller bruk verktøy til å tvinge beltet på plass, da det kan føre til kutt eller brudd på trådene i reimen.



3. Skru av og ta av verktøyet for å montere / ta av drivreimen.
4. Dreii den drevne reimskiven flere ganger for å plassere reimen riktig mellom skivene.
5. Monter drivreimvernet. Se *MONTERE DRIVREIMVERN*.
6. Lukk sidepanelet. Se *BETJENINGSORGANER, INSTRUMENTER OG UTSTYR*.

Drivreimjustering

Justering av drivreimen må utføres hver gang det monteres en ny drivreim.

Slik justerer du drivreimen:

1. Ta av nødstoppsnorens hette.

2. Åpne venstre sidepanel. Se *BETJENINGSORGANER, INSTRUMENTER OG UTSTYR*.

3. Ta av drivreimvernet. Se *TA AV DRIVREIMVERNET*.

4. Hindre at justeringsskruen dreies ved å bruke en 1/8-tommers sekskantnøkkel (Allen), og løsne begge låsemutrene med en 7/16 åpen skrunøkkel.

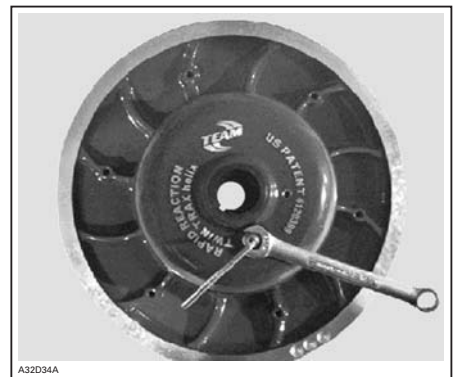
5. Dreii justeringsskruen en 1/4 omdreining om gangen, og roter deretter den drevne reimskiven slik at reimen setter seg riktig mellom skivene. Mål drivreimutslaget med en rett kant og SPENNINGSMÅLEREN (P/N 414 348 200) som forklart nedenfor.



6. Gjenta til den riktige strammingen av drivreimen oppnås.

OBS! Dreii justeringsskruen med klokken for å øke avstanden mellom skivene og mot klokken for å redusere avstanden.

7. Trekk til låsemutteren etter at justering av reimen er utført.



Måling av drivreimens stramming

1. Juster utslaget mellom 27 mm og 37 mm med den nederste O-ring.



INNSTILLING FOR UTSLAG

1. Nedre O-ring satt til spesifikasjonen
2. Plasser øvre O-ring på 0 kgf.
3. Plasser en linjal med rett kant langs drivreimen.
4. Plasser spenningsmåleren på drivreimen halvveis mellom drivreimskivene.
5. Skyv spenningsmåleren nedover til den nedre O-ring (utslaget) justeres i forhold til indre kant på den rette linjalen.
6. Les av belastningen som registreres av den øvre O-ring på spenningsmåleren.



AVLESING BELASTNING

1. Øvre O-ring
7. Avlesingen av belastningen må være i henhold til tabellen nedenfor.

SPESIFIKASJONER FOR DRIVREIMJUSTERING	
Innstilling for utslag belte	27 mm til 37 mm
Avlesing belastning belte	11,3 kg

8. Juster hvis det er nødvendig.

Drivreimskive

Justering av drivreimskive

⚠ ADVARSEL

Fjern nødstoppsnoren før du utfører vedlikehold eller justeringen, hvis ikke noe annet er spesifisert. Snøscooteren må være parkert på et sikkert sted borte fra sporet.

Generelt

Drivreimskiven er fabrikkalibrert for å overføre maksimal motoreffekt på et forhåndsdefinert turtall. Faktorer som temperatur i omgivelsene, høyde over havet, værforhold eller underlagets tilstand kan endre dette turtallet og dermed påvirke snøscooterens effekt.

Denne justerbare drivreimskiven gir mulighet til å justere turtallet på motoren for å få maksimal effekt.

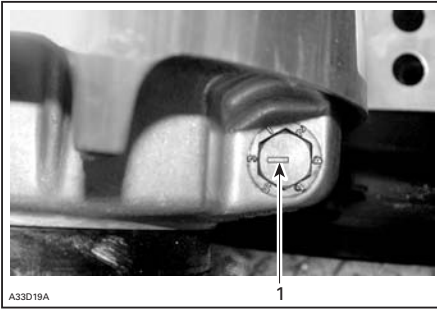
Kalibreringskruene må justeres slik at det aktuelle maksimale turtallet er i samsvar med turtallet for maksimal effekt.

MOTOR	TURTALL FOR MAKSIMALT ANTALL HK
600 RS	8.400 RPM (±100)

OBS!: Bruk et nøyaktig digitalt takometer til å justere motorens turtall.

OBS!: Justeringen har betydning bare for høyt turtall.

Kalibreringskruen har et hakk oppe på hodet.

**TYPEBILDE****1. Hakk**

Det er seks posisjoner nummerert fra 1 til 6.

Hver posisjon endrer det maksimale turtallet med omtrent 200 RPM.

Lavere posisjonstill reduserer motorens turtall i trinn på 200 RPM, og høyere posisjonstill øker motorens turtall i trinn på 200 RPM.

Eksempel:

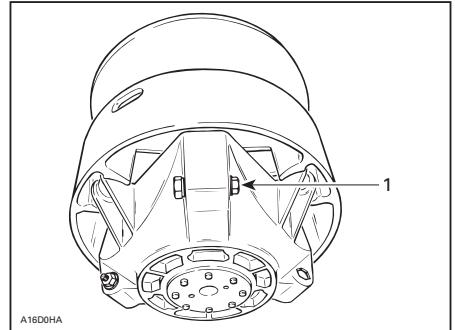
Kalibreringskruen er satt til posisjon 4 og endres til posisjon 6. Maksimalt turtall økes da med 400 RPM.

Justering

Løsne låsemutteren akkurat nok til å trekke justeringskruen litt ut og justere til ønsket posisjon. Ikke ta låsemutteren helt av. Trekk til låsemutteren i henhold til spesifikasjonen.

TILTREKKINGSMOMENT	
Låsemutter	10 N•m ± 2 N•m

OBS! Ikke ta kalibreringskruen helt ut slik at den indre stoppskiven kan falle av. Juster alltid alle tre kalibreringskruene, og pass på at de settes til samme posisjon.

**TYPEBILDE**

1. Løsne akkurat nok til at kalibreringskruen kan dreies

⚠ ADVARSEL

IKKE demonter eller endre drivreimskiven.

Feil montering eller endring kan føre til at reimskiven plutselig eksploderer under belastningen som genereres av den høye rotasjonshastigheten. Det kan føre til alvorlig personskade og mulighet for dødsfall.

Kontakt en Lynx-forhandler for vedlikehold eller service på drivreimskiven. Feil service eller vedlikehold kan påvirke ytelsen og redusere reimens levetid. Følg alltid vedlikeholdsplanene.

⚠ ADVARSEL

Kjør ALDRI motoren:

- Uten at avskjerming og drivreimvernet er sikkert montert.
 - Med panseret og / eller sidepanelene åpnet eller tatt av.
- Prøv ALDRI å justere bevegelige deler mens motoren går.

Belte

Beltets tilstand

ADVARSEL

Fjern nødstoppsnoren før du utfører vedlikehold eller justeringen, hvis ikke noe annet er spesifisert. Snøscooteren må være parkert på et sikkert sted borte fra sporet.

Ta av nødstoppsnorens hette.

Løft bakenden av snøscooteren fra bakken og støtt den med et bredt mekanisk snøscooterstativ med avbøyingspanel. Mens motoren er av roterer du beltet med hendene og kontrollerer tilstanden. Hvis det er slitt eller skadet eller hvis fibrene vises, eller hvis du oppdager manglende eller defekte innlegg eller førere, kontakter du en autorisert Lynx-forhandler.

Snøscootere utstyrt med friksjonsforbedrende produkter

Hvis snøscooteren er utstyrt med et BRP-godkjent belte med pigger, FORTSETTER DU MED EN VISUELL KONTROLL AV BELTET FØR HVER GANG DU BRUKER DET.

Se etter skader som:

- Hull i beltet
- Rifter i beltet (spesielt rundt friksjonshull på belter med pigger)
- Mønsterknaster som er brutt av eller slitt av slik at deler av stengene avdekkes
- Lagdeling av gummien
- Skadede stenger
- Avbrutte pigger (på belter med pigger)
- Bøyde pigger (på belter med pigger)
- Manglende pigger
- Pigger som er revet av beltet
- Manglende beltefører(e)
- Forsikre deg også om at piggemutrene er trukket til med anbefalt dreiemoment.

På godkjente belter med pigger må ødelagte eller manglende pigger byttes ut med en gang. Hvis beltet viser tegn til slitasje, må det skiftes ut med en gang. Spør forhandleren hvis du er i tvil.

ADVARSEL

Å kjøre med ødelagte belter eller pigger kan føre til at du mister kontrollen, og resultere i alvorlig personskade eller dødsfall.

For fullstendig informasjon om friksjonsforbedrende produkter, se avsnittet *FRIKSJONSFORBEDRENDE PRODUKTER* i avsnittet *INFORMASJON OM SIKKERHET* i starten på denne håndboken.

Beltets stramming og justering

OBS!: Beltets stramming og justering henger sammen. Ikke juster bare én av dem.

ADVARSEL

Slik unngår du alvorlige skader på personer i nærheten av snøscooteren:

- stå **ALDRI** bak eller i nærheten av et belte som går rundt
- Bruk alltid et bredt snøscooterstativ med avbøyingspanel til snøscooteren.
- Når beltet er løftet fra bakken, må det alltid kjøres med lavest mulig hastighet.

Sentrifugalkraften kan føre til at grus, skadede eller løse pigger, biter av et istykkerrevet belte eller helt løsrevet belte blir kastet voldsomt bakover ut av tunnelen med stor kraft.

Kontroll av beltestramming

1. Løft opp bakenden av snøscooteren, og støtt slik at den kommer klar av bakken.
2. La fjæringen bak ha fullt utslag.

3. Bruk SPENNINGSMÅLEREN (P/N 414 348 200).



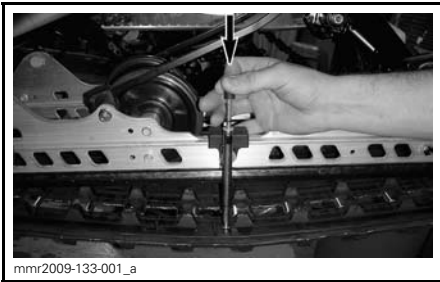
4. Juster utslaget til 3,2 cm med den nederste O-ring.



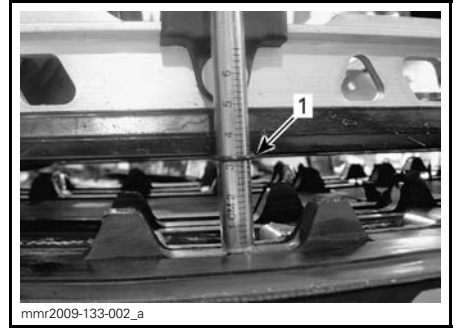
INNSTILLING FOR UTSLAG

1. Nedre O-ring

5. Plasser øvre O-ring på 0 kgf.
6. Plasser spenningsmåleren på beltet halvveis mellom mellomhjulene foran og bak.
7. Skyv spenningsmåleren nedover til den nedre O-ring (utslaget) justeres i forhold til nedre del av glideskoen.



TYPEBILDE



TYPEBILDE

1. Utslags-O-ring justert i forhold til glidesko
8. Les av belastningen som registreres av den øvre O-ring på spenningsmåleren.



AVLESING BELASTNING

1. Øvre O-ring

Avlesingen av belastningen må være i henhold til tabellen nedenfor.

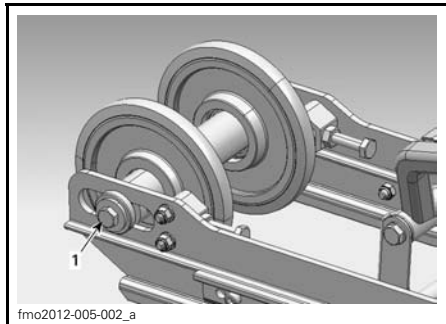
SPESIFIKASJONER BELTESTRAMMING	
Innstilling for utslag belte	45 mm - 60 mm
Avlesing belastning belte	6.0 kgf til 8.5 kgf

9. Juster beltestrammingen hvis belastningen ikke er i henhold til spesifikasjonene. Se *JUSTERING AV BELTESTRAMMING*.

OBS! For stramt belte fører til tapt effekt og høy belastning på fjæringen.

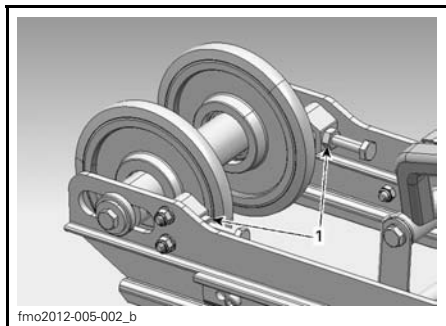
Justering av beltestramming

1. Ta av nødstoppsnoren's hette.
2. Løsne bakakselens festebolter..



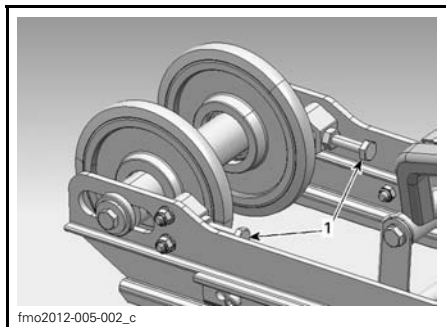
1. Festebolt høyre side

3. Løsne justeringsboltens låsemutter.



1. Justeringsboltens låsemutter

4. Trekk til eller løsne begge justerings-skrueene for å øke eller redusere beltestrammingen.



1. Justeringsskrueene

5. Etter justering, stram til justeringsboltens låsemutter.

6. Trekk til festemutteren på høyre side i henhold til spesifikasjonene mens du holder mutteren på venstre side.

TILTREKKINGSMOMENT	
Festebolter	60 N•m til 70 N•m

7. Kontroller justering av beltet som beskrevet ovenfor.

OBS! Kontakt en autorisert Lynx-forhandler hvis det ikke er mulig å justere strammingen riktig.

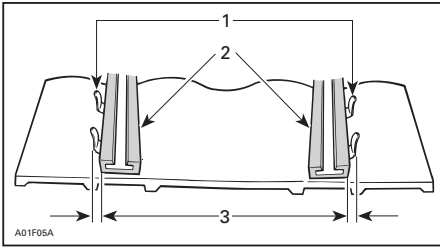
Beltejustering

⚠ ADVARSEL

Før du kontrollerer beltets justering må du kontrollere at beltet er fri for partikler som kan kastes ut når beltet roterer. Hold hender, verktøy, føtter og klær unna beltet. Løft alltid snøscooteren opp på et bredt stativ med avbøyingspanel. Kontroller at ingen står i nærheten av snøscooteren, spesielt bak beltet. Ikke roter beltet med høy hastighet.

Sentrifugalkraften kan føre til at grus, skadede eller løse pigger, biter av et istykkerrevet belte eller helt løsrevet belte blir kastet voldsomt bakover ut av tunnelen med stor kraft.

1. Start motoren, og akselerer litt slik at beltet beveger seg sakte. Dette må skje i løpet av kort tid (15 til 20 sekunder).
2. Kontroller at beltet er godt sentrert med samme avstand på begge sider mellom kantene av belteførerne og gledeskoene.



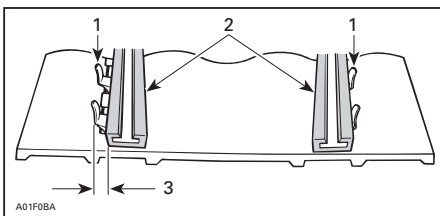
1. Førere
2. Glidesko
3. Samme avstand

3. Slik justerer du beltet riktig:
 - 3.1 Stopp motoren.
 - 3.2 Ta av nødstoppsnorens hette.

⚠ ADVARSEL

Fjern nødstoppsnoren før du utfører vedlikehold eller justeringen, hvis ikke noe annet er spesifisert. Snøscooteren må være parkert på et sikkert sted borte fra sporet.

- 3.3 Løsne festemutteren på høyre side av bakre mellomhjul en halv omdreining mens du holder mutteren på venstre side.
- 3.4 Trekk til justeringskruen på den siden der glideskoen har størst avstand til sporførerne.



1. Førere
2. Glidesko
3. Trekk til på denne siden

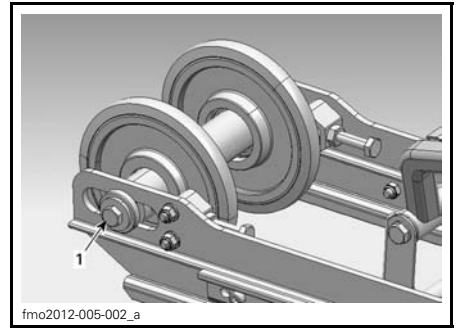
4. Trekk til festemutteren på høyre side i henhold til spesifikasjonene mens du holder mutteren på venstre side.

⚠ ADVARSEL

Trekk til festeboltene på hjulet skikkelig, ellers kan hjulet løsne og få beltet til å "låse" seg.

TILTREKKINGSMOMENT

Festebolter	60 N•m til 70 N•m
-------------	-------------------



BELTE FJERNET FOR Å FÅ BEDRE OVERSIKT

1. Mutter på høyre side av bakre mellomhjul
5. Start motoren, og roter beltet sakte for å kontrollere justeringen på nytt.
6. Plasser snøscooteren på bakken igjen.

Fjæring

Tilstanden til fjæringen bak

Kontroller visuelt alle komponenter i fjæringen inkludert glidesko, fjærer, hjul osv.

OBS! Ved normal kjøring vil snø fungere som smøring og kjølevæske på glideskoene. Omfattende kjøring på is eller snø med sand vil føre til at varmen absorberes og føre til raskere slitasje av glideskobelegget.

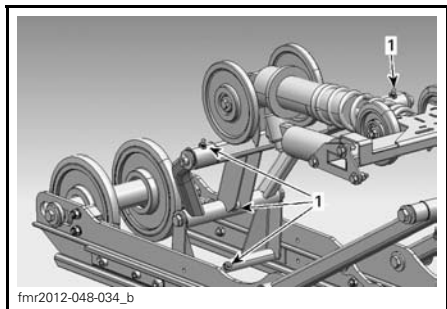
Tilstanden til stoppreimene for fjæringen

Kontroller om det er slitasje eller skader på stoppreimene og om bolter og muttere er trukket til. Hvis de er løse, kontrollerer du om hulle-

ne er deformert. Skift ut hvis det er nødvendig. Trekk til mutrene med $10\text{ N}\cdot\text{m} \pm 1\text{ N}\cdot\text{m}$.

Smøring av bakre arm

Smør bakre arm på smøreniplene med OPPHENGSEFETT (P/N 619 590 193). Se vedlikeholdsintervall under *VEDLIKEHOLDSPLAN*.



TYPEBILDE

1. Smørenipler

Tilstand styring og fjæring foran

Kontroller visuelt om komponenter er trukket til på styringen og i fjæringen foran (styrearmer, kontrollarmer og koblinger, parallellstag, kuleledd, skibolter, skiben osv.). Kontakt om nødvendig en autorisert Lynx-forhandler.

Ski

Slitasje og tilstand til ski og skinner

Kontroller tilstanden til skiene og skiskarbidskinnene. Kontakt en autorisert Lynx-forhandler hvis det er slitasje.

! ADVARSEL

Stor slitasje på ski og/eller skinner vil ha negativ innvirkning på kontrollen over snøscooteren.

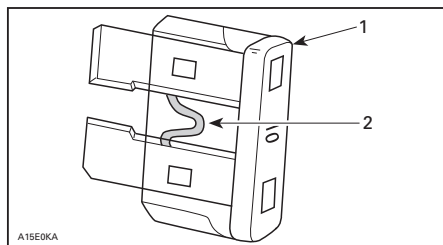
Sikring

Kontrollere sikringer

De elektriske kretsene for tilbehør er beskyttet med en sikring.

Kontroller tilstanden til sikringen, og bytt den om nødvendig.

Trekk ut sikringen for å fjerne den fra holderen. Kontroller om glødetråden har smeltet.



1. Sikring

2. Kontroller om den er smeltet

OBS! Ikke bruk en sikring med høyere ampereverdi da det kan føre til alvorlig skade på de elektriske komponentene og / eller utgjøre en fare for brann.

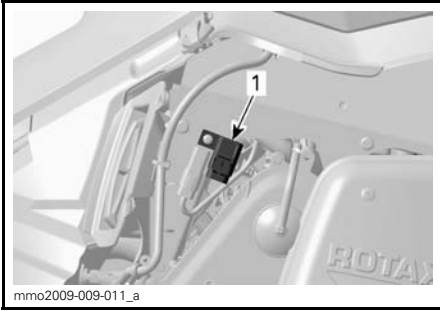
! ADVARSEL

Hvis sikringen har gått, må årsaken til feilen finnes og rettes før motoren startes på nytt. Kontakt en autorisert Lynx-forhandler for vedlikehold.

Plassering av sikringer

Sikringsholderne er plassert på høyre side i motorrommet ved kjedekassen.

Se under *BETJENINGSORGANER, INSTRUMENTER OF UTSTYR*, og åpne høyre sidepanel for å få tilgang til sikringsholderen.



1. Plassering av sikringsholder

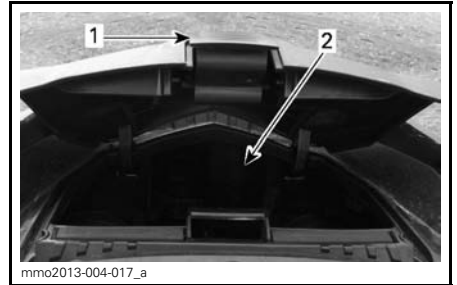
Lys

Kontroller alltid at lyspærene fungerer etter at de er byttet.

Bytte lyspære i frontlys

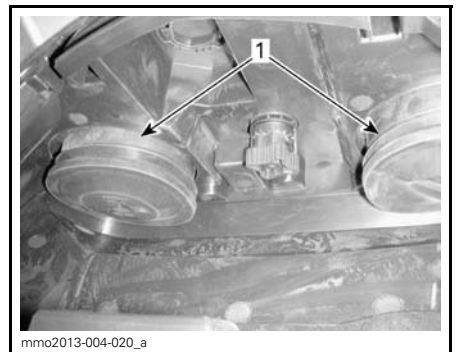
OBS! Berør aldri glasset på en halogenpære med fingrene. Det reduserer levetiden. Hvis du har berørt glasset, rengjør du det med isopropylalkohol, som ikke etterlater noen hinne på pæren.

1. Åpne oppbevaringsrommet foran ved å trekke i tapen.



1. Tapp
2. Oppbevaringsrom

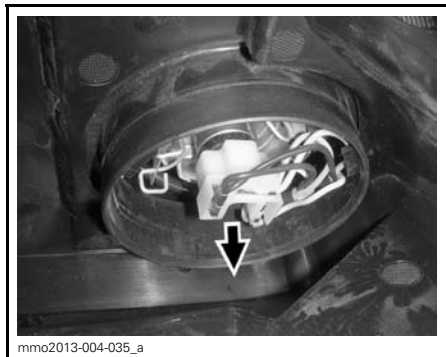
2. Ta av den aktuelle gummimansjettten.



1. Gummimansjetter

OBS!: Pass på at begge gummimansjettene settes riktig på plass slik at det ikke kommer fuktighet inn i frontlykten. Fuktighet kan føre til kondens inne i frontlykten.

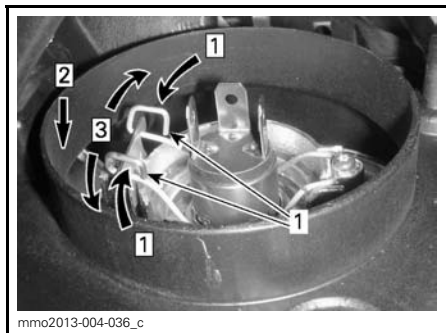
3. Koble fra den elektriske kontakten.



ELEKTRISK KONTAKT

OBS!: Pass på at den elektriske kontakten settes riktig på plass igjen.

4. Trykk og dra begge sider av feste-klipset samtidig for å løse den fra lyspærestøtten.



Steg 1: Trykk på begge sider
Steg 2: Trykk ned for å frigjøre
Steg 3: Frigjør begge sider

1. Festeklips

5. Ta ut lyspæren, og sett inn en ny. Monter delene riktig på plass igjen.

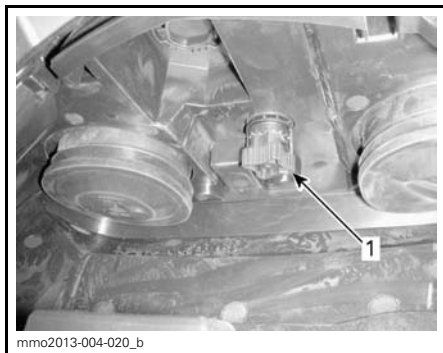
Justering av frontlysene

Åpne oppbevaringsrommet foran.

Drei justeringsknappen for justering av frontlysenes høyde.

Drei knoppen med klokken for senke frontlysenes høyde.

Drei knoppen mot klokken for heve frontlysenes høyde.



TYPEBILDE

1. Justeringsknapp

STELL AV SNØSCOOTEREN

Etter kjøring

Fjern snø og is fra den bakre fjæringen, beltet, fjæringen foran, styremekanismen og skiene.

Voks lakkerte deler av snøscooteren for å gi bedre beskyttelse.

OBS!: Bruk voks bare på glatte overflater.

ADVARSEL

Pass på at nødstoppsnorens hette er tatt av motorstoppbryteren når du skal stå foran snøscooteren eller være nær beltet eller komponenter i opphenget bak.

Dekk alltid over snøscooteren når du forlater den ute over natten eller i lengre perioder. Det vil beskytte den mot frost og snø og i tillegg hindre slitasjer.

Rengjøring og beskyttelse

Fjern skitt eller rust.

Bruk bare flanellkluter eller lignende hvis du skal rengjøre hele snøscooteren.

OBS! Det er viktig å bruke flanellkluter eller lignende på vindskjerm og panser for å unngå å riper på overflaten.

Til å fjerne fett, olje og skitt bruker du BRP HEAVY DUTY CLEANER (P/N 293 110 001).

OBS! Ikke bruk Heavy Duty Cleaner på dekal og vinyl.

Til å fjerne smuss som sitter godt på vinyl- og plastoverflater, bruker du XPS UNIVERSALRENGJØRINGSMIDDEL (P/N 219 701 709).

Til å fjerne striper på vindskjermen eller panseret bruker du SCRATCH REM-OVER KIT (P/N 861 774 800).

OBS! Rengjør aldri plastdelene eller panseret med sterkt rengjøringsmiddel, avfettingsmiddel, tynner, aceton, produkter som inneholder klor eller lignende.

OPPBEVARING OG KLARGJØRING FØR SESONGSTART

ADVARSEL

Få en autorisert Lynx-forhandler til å kontrollere drivstoffsystemets og oljesystemets generelle tilstand slik det er angitt i *SKJEMA OVER PERIODISK VEDLIKEHOLD*.

Lagring


Om sommeren eller når snøscooteren ikke skal brukes i løpet av en måneds tid eller mer, må den lagres på riktig måte.

Kontakt en autorisert Lynx-forhandler for klargjøring av snøscooteren.

Motorkjølesystemet

Frostvæske bør skiftes hvert 5. år for å forhindre at frostvæsken forringes.

Utskifting av frostvæske og kontroll av egenvekten må utføres av en autorisert Lynx-forhandler.

 **VÆR OPPMERKSOM** Feil blandingsforhold i væsken kan føre til at væsken i kjølesystemet fryser hvis snøscooteren lagres i et område der temperaturen kommer under frysepunktet. Det kan føre til omfattende skader på motoren. Hvis frostvæsken ikke skiftes før lagring, kan eventuell reduksjon av effekten føre til dårligere kjøling når motoren skal brukes.

 **VÆR OPPMERKSOM** Ikke kjør motoren under lagringsperioden.

Klargjøring før sesongstart

Kontakt en autorisert Lynx-forhandler.

 **VÆR OPPMERKSOM** Rens forgasser(e) før du starter motoren igjen.

KLARGJØRING FØR SESONGSTART

KLARGJØRING FØR SESONGSTART (2-TAKTS)	
MOTOR	Inspiser gummifester for motor
	Kontroller eksossystemets tilstand og se etter lekkasjer
	Trekk til skruene eller mutrene på eksosmanifolden med angitt tiltrekingsmoment
	Inspiser viftereimen på motoren (550)
	Juster oljeinnsprøytingspumpe (550-modell)
	Inspiser kjølesystemtopp, slanger og klemmer og se etter lekkasjer
	Kontroller kjølevæskens tetthet
	Inspiser veivakselens PTO-tetning
DRIVSTOFFSYSTEM	Inspiser drivstoffrør og tilkoblinger
	Rengjør, inspiser og juster forgassere (550-modell)
	Rengjør og inspiser gasspeldhus (unntatt 550-modeller)
	Inspiser gasskabel
DRIVSYSTEM OG BREMS	Inspiser drivreimen (juster hver gang drivreimen byttes)
	Rengjør og inspiser visuelt drivreimskiven
	Rengjør og inspiser visuelt dreven reimskive
	Inspiser, juster og rett inn belte
	Juster drivkjede (ikke for modeller utstyrt med girboks)
	Bytt kjedekasseolje/girolje
	Kontroller bremsevæsknivå
	Inspiser bremseslange, -klosser og -skive
STYRESYSTEMET	Inspiser styremekanisme
	Inspiser ski og skinner
FJÆRING	Inspiser fjæring foran
	Inspiser fjæring bak (inkludert stoppreimer og glideskø)
ELEKTRISK SYSTEM	Inspiser tennplugger (alle unntatt E-TEC)
	Bytt tennpluggene etter å ha startet med de gamle tennpluggene, for å brenne av overskytende oppbevaringsolje (550-modell).
	Lad batteriet (hvis den er utstyrt med dette)
	Juster frontlysene

LAGRING

Om sommeren eller når snøscooteren ikke skal brukes i løpet av tre måneder eller mer, må den lagres på riktig måte.

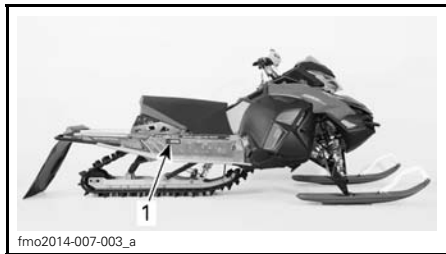
LAGRING	
KJØRETØY	Rengjør snøscooteren
MOTOR	Tilsett stabiliseringsmiddel i drivstoffet i henhold til anbefalinger fra produsenten av produktet Kjør motoren etter at produktet er tilsatt drivstoffet
	Blokker eksospotte med kluter
	2-takt -modeller: Smør motoren. Se brukerhåndbok for instruksjon
DRIVSYSTEM OG BREMSESYSTEM	Smør dreiepunktet på bremsehåndtaket
	Løft opp bakenden av snøscooteren til beltet kommer klar av bakken. Ikke reduser beltestrammingen
FJÆRINGSYSTEM	Inspiser og smør fjæring bak
	Smør skifjæring og boggi
ELEKTRISK SYSTEM	Lad batteriet hver måned for å holde det fulladet under lagring

TEKNISKE INFORMASJON

IDENTIFIKASJON AV SNØSCOOTEREN

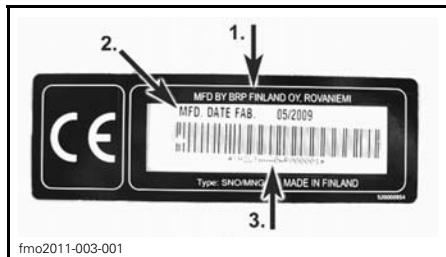
Dekal med beskrivelse av snøscooteren

Dekalen med beskrivelse av snøscooteren befinner seg på høyre side av tunnelen.



TYPEBILDE

1. Merke med scooterdetaljer



MERKE MED SCOOTERDETALJER

1. Navn på produsent
2. Produksjonsdato
3. Snøscooterens identifikasjonsnummer (V.I.N.)

Identifikasjonsnumre

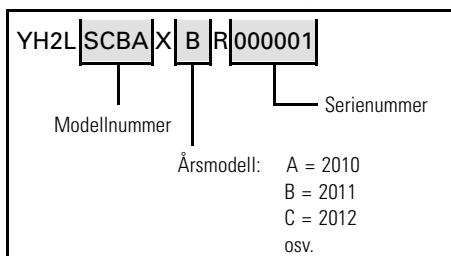
Snøscooterens hovedkomponenter (motor og ramme) identifiseres via ulike identifikasjonsnumre. Det kan noen ganger være nødvendig å finne disse numrene for garantiformål eller for å spore snøscooteren i tilfelle den blir borte. Den autoriserte Lynx-forhandleren vil be om disse numrene hvis du fremsetter krav om garanti. BRP oppfylder ingen garanti hvis motorens identifikasjonsnummer eller snøscooterens identifikasjonsnummer (V.I.N.) er fjernet eller på noen måte ødelagt. Vi anbefaler på det sterkeste at du no-

terer deg alle identifikasjonsnumre på snøscooteren og gir dem til forsikrings-selskapet ditt.

Snøscooterens identifikasjonsnummer (V.I.N.)

VIN er skrevet på dekalen med beskrivelse av snøscooteren. Se ovenfor. Det er også gravert inn i tunnelen i nærheten av dekalen med beskrivelse av snøscooteren.

Modellnummer og modellår er en del av informasjonen i identifikasjonsnummeret (V.I.N.). Se illustrasjonen.



Motorens identifikasjonsnummer



TYPEBILDE – 600 RS-MOTOR

1. Motorens serienummer

EC-SAMSVARERKLÆRING

EC-samsvarserklæringen vises ikke i denne versjonen av brukerhåndboken.

Se den trykte versjonen som ble levert sammen med kjøretøyet.

Vibrasjoner i setet (EN 1032, ISO 5008), er mindre enn $0,5 \text{ m/s}^2$.

Vibrasjoner i styrehandtakene (EN 1032, ISO 5008), er mindre enn $2,5 \text{ m/s}^2$.

SPESIFIKASJONER

MODELL		RAVE 600 RS
MOTORSYSTEM		
Motortype	ROTAX® 593 RS	
Sylindere	2	
Slagvolum	594,4 cm ³	
Sylinderdiameter	72 mm	
Slaglengde	73 mm	
Maksimalt antall hk ved turtall	8.400 ± 100 RPM	
Forgassersystem	2 x TMX 39	
Eksossystem	Enkelt avstemt rør, skjermlydpotte	
Oljetype	Se under <i>ANBEFALT OLJE</i> i <i>DRIVSTOFF OG OLJE</i> .	
Drivstoff/olje-forhold	33:1	
Kjølevæske	Etylenglykol/vann-blanding (50 % frostvæske, 50 % destillert vann). Bruk BRP ferdigblandet kjølevæske eller en kjølevæske spesielt beregnet for aluminiumsmotorer	
Kapasitet kjølesystem	4,5 L	
Anbefalt drivstoff	Høyoktan blyfri bensin	
Minimum oktantall	Utenfor Nord-Amerika	98 E5
Kapasitet drivstofftank	20 L	
Vannpumpeakselolje	XPS INNSPRØYTINGSOLJE (P/N 619 590 100)	

MODELL		RAVE 600 RS
DRIVSYSTEM		
Type drivreimskive		TRA™ III-lys
Type dreven reimskive		TEAM TSS04
Innkobling		5.250 RPM
Antall tenner lite kjedehjul		21
Antall tenner stort kjedehjul		49
Antall tenner drivkjedehjul		8
Kjedekasseolje		XPS SYNTETISK KJEDEKASSE-OLJE (P/N 413 803 300)
Kapasitet kjedekasseolje		250 ml
Bremsesystem		Hydraulisk
Bremsevæske		SRF (DOT 4) eller GTLMA (DOT 4)
Nominell bredde belte		39 cm
Nominell lengde belte		326.9 cm
Høyde sporprofil		44 mm
Beltestramming	Nedbøying	45 mm - 60 mm
	Kraft ⁽¹⁾	7,3 kg
Beltejustering		Lik avstand mellom kantene på belteførerne og glideskoene
Delenummer drivreim		417 300 425 ⁽³⁾
FJÆRING		
Fjæring foran		A-LFS
Støtdemper foran		KYB 40 PB HLCR
Maks. utslag fjæring foran		242 mm
Fjæring bak		PPS-3300
Støtdemperarm foran		KYB 46 PB HLCR
Støtdemperarm bak		KYB 46 PB HLCR
Maks. utslag fjæring bak		390 mm

MODELL		RAVE 600 RS
ELEKTRISK ANLEGG		
Belysningssystem, utgang		360 W ved 6.000 RPM
Frontlyspære nærlys/fjernlys (HI/LOW)		2 x 60/55 W (H-4)
Lyspære baklys		Led
Tennplugg	Type	NGK BR9ECS ⁽²⁾
	Elektrodeavstand	0,45 mm ± 0,05 mm (ikke justerbart)
Sikring (tilbehør)		20 A
VEKT OG MÅL		
Vekt (tørr)		239 kg
Total lengde		319 cm
Total bredde ⁽⁴⁾		127.7 cm
Total høyde		120 cm
Sporvidde (ski)		109.2 cm - 2.1 cm

⁽¹⁾ Målt avstand mellom glidesko og bunn av innvendig belte når det utøves et trykk nedover på beltet.

⁽²⁾ **OBS!** Ikke forsøk å justere åpningen på denne typen tennplugg.

⁽³⁾ Drivreimhøyden må justeres hver gang det monteres en ny drivreim. Kontroller delenummeret til drivreimen hos en autorisert Lynx-forhandler.

⁽⁴⁾ Kjøring i spor: Se lokale forskrifter og lover, og juster skiene til smaleste posisjon hvis det kreves.

FEILSØKING

TEKNISKE RETNINGSLINJER

MOTOREN DREIES RUNDT, MEN STARTER IKKE

- 1. Nødstoppbryteren for motoren er i posisjonen AV, eller nødstoppsnorens hette er ikke på kontakten.**
 - *Sett nødstoppbryteren for motoren i posisjonen PÅ, eller fest nødstoppsnorens hette på kontakten.*
- 2. Blandingen er ikke fet nok til å starte med kald motor.**
 - *Kontroller drivstoffnivået og startprosedyren, spesielt bruk av primeren.*
- 3. Rå motor (tennplugg som tas ut, er våt).**
 - *Ikke bruk primer. Fjern våt tennplugg, plasser nødstoppbryteren for motoren i OFF-stilling (av), og dreii rundt motoren flere ganger. Monter en ren og tørr tennplugg.*
 - *Start motoren ved å følge vanlig startprosedyre. Hvis motoren fortsatt er rå, kan du rådføre deg med en autorisert Lynx-forhandler.*
- 4. Ikke noe drivstoff til motoren (tennplugg som tas ut, er tørr).**
 - *Kontroller nivået i drivstofftanken, og kontroller tilstanden og kontaktene til drivstoffet og impulsrørene. Mulig feil på drivstoffpumpen eller forgasseren. Kontakt en autorisert Lynx-forhandler.*
- 5. Tennplugg/tenning (ingen gnist).**
 - *Monter nye tennplugg, og dreii motoren. Hvis motoren ikke starter, kontakter du en autorisert Lynx-forhandler.*
- 6. Motorkompresjon.**
 - *Etter hvert som motoren trekkes rundt med starthåndtaket, skal du kjenne regelmessige "sykluser" med motstand hver gang stampelet passerer øvre dødpunkt (hvert stempel på flersylindrede motorer).*
 - *Hvis du ikke kjenner en pulserende motstand, kan det tyde på et betydelig kompresjonstap. Kontakt en autorisert Lynx-forhandler.*

MOTOREN MANGLER KRAFT

- 1. Smuss eller skade på tennplugg.**
 - *Se punkt 5 i MOTOREN DREIES RUNDT, MEN STARTER IKKE.*
- 2. For lite drivstoff til motoren.**
 - *Se punkt 4 i MOTOREN DREIES RUNDT, MEN STARTER IKKE.*
- 3. Forgasserjusteringer.**
 - *Kontakt en autorisert Lynx-forhandler.*
- 4. Drivreimen er slitt for tynn.**
 - *Hvis drivreimen har mistet mer enn 3 mm av den opprinnelige bredden, vil dette påvirke snøscooterens ytelse.*
 - *Bytt ut drivreimen.*
- 5. Reimskivene er feiljustert eller defekte.**
 - *Kontakt en autorisert Lynx-forhandler.*
- 6. Feil justering av beltet.**
 - *Se VEDLIKEHOLD, og/eller kontakt en autorisert Lynx-forhandler for riktig justering.*

TILBAKETENNING I MOTOR

1. Tennplugg med defekt (karbonavsetning).
 - *Se punkt 5 i MOTOREN DREIES RUNDT, MEN STARTER IKKE.*
2. Motoren blir for varm.
 - *Kontroller kjølevæsknivået, se VEDLIKEHOLDSPROSEDYRER.*
 - *Kontroller om varmevekslerne er rene. Rengjør om nødvendig.*
 - *Hvis kjølevæsknivået er riktig og varmevekslerne er rene, kontakter du en autorisert Lynx-forhandler.*
3. Tenningsinnstillingen er feil, eller det er feil i tenningssystemet.
 - *Kontakt en autorisert Lynx-forhandler.*

MOTOREN FEILTENNER

1. Skitne/skadede/utslitte tennplugg.
 - *Rengjør/kontroller åpningen på tennpluggen og identifikasjonsnummeret. Skift ut hvis det er nødvendig.*
2. Vann i drivstoffet.
 - *Tapp av drivstoffsystemet, og fyll på med nytt drivstoff.*

OVERVÅKINGSSYSTEM

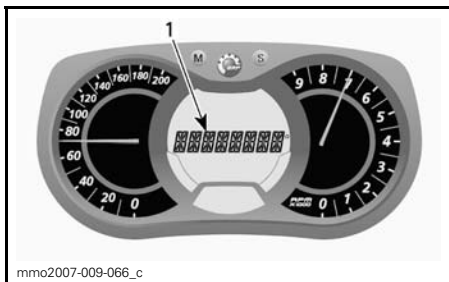
Kontrollamper, meldinger og lydsignalkoder

Målerkontrollamper vil informere deg om uregelmessigheter som skjer, eller informere deg om en bestemt tilstand.



TYPEBILDE – KONTROLLAMPER

Displayet brukes som supplement til kontrollampene for å gi deg en kort beskrivelse hvis noe unormalt skjer eller for å informere deg om en bestemt tilstand.





1. Meldingsdisplay

Meldingen vises sammen med en lydsignalkode og en kontrollampe.

Lydsignalkoder høres, og meldinger (avhengig av målermodell) vises for å gjøre deg oppmerksom.

Se detaljer i tabellen nedenfor.

KONTROL-LAMPE(R) PÅ	LYDSIGNAL	MELDINGS-DISPLAY	BESKRIVELSE
	Raske korte lydsignaler	ENGINE OVERHEAT (Overopphetet motor)	Motoren er overopphetet. Reduser snøscooterens hastighet, og kjør den i løs snø eller stopp motoren umiddelbart for å la motoren avkjøles. Kontroller kjølesystemet.
	4 korte lydsignaler	CHECK ENGINE (Motorfeil)	Motorfeil, kontakt en autorisert Lynx-forhandler så raskt som mulig.
	Kontinuerlige lydsignaler	SHUTDOWN (Driftsstopp)	Avstengingsprosedyre er i gang på grunn av overopphetingsproblem i motor, ta av nødstoppsnoren's hette og kontakt en autorisert Lynx-forhandler.

Feilkoder

Bare analogt/digitalt flerfunksjonsdisplay

For å lese en aktiv feilkode trykker du på og holder MODE-knappen (M) samtidig som du trykker flere ganger på bryteren for nærlys/fjernlys (HI/LOW).

Hvis det er registrert to eller flere koder, bruker du SET-knappen (S) eller MODE-knappen (M) til å rulle.

Trykk på og hold MODE-knappen (M) for å avslutte feilkodemodus.

Kontakt en autorisert Lynx-forhandler for betydning av koder.

***Denne siden er
med hensikt tom***

GARANTI

VALIDERING AV BEGRENSET GARANTI

På grunn av at 2014 600 RS er beregnet for bruk i konkurranser, leveres den fra fabrikken **uten begrenset garanti**.

BOMBARDIER RECREATIONAL PRODUCTS

BEGRENSEDE GARANTI: 2014 LYNX®

SNØSCOOTERE

1) DEN BEGRENSEDE GARANTIENS OMFATTER

BOMBARDIER RECREATIONAL PRODUCTS INC. (heretter kalt "BRP"), garanterer sine Lynx snøscootere, årsmodell 2014 (heretter kalt "produkt") for material- eller produksjonsfeil i tidsrommet som er nevnt nedenfor under punkt 2.

Alt orginalt Lynx - Ekstrautstyr som er montert på en ny og ubrukt 2014 Lynx av en autorisert Lynx- Forhandler, omfattes av samme garanti som Lynx snøscooter.

Om produktet brukes til/ eller har vært brukt i racing eller hvilket som helst konkurranseformål, ved hvilken som helst tidspunkt, også av en tidligere eier, bortfaller denne garanti.

2) GARANTIPERIODE OG OMRÅDE

Denne garanti trer i kraft DAGEN PRODUKTET OVERLEVERES TIL DEN FØRSTE KUNDEN eller FØRSTE BRUKSDAG (avhengig av hvilken som inntreffer først) og er gyldig som følger:

1) 24 (Tjuefire) påfølgende måneder i privat bruk

2) 24 (Tjuefire) påfølgende måneder eller 10000 km i kommersiell/ Yrkesbruk. Beroende av hva som inntreffer først. Dette gjelder kun produkter solgt i Norge, Sverige eller Finland

Om produktet brukes både i privat og kommersielt/Yrkesbruk, gjelder punkt 2.2.

Samme garantiregler gjelder i Sverige, Norge samt Finland.

Reparasjon, bytting av deler eller service som er utført i garantiperioden medfører ikke at garantiens virketid utvides ut over den opprinnelige garantitiden.

3) VILKÅR FOR GARANTIEN

Denne garanti gjelder kun for ett 2014 produkt som den første eieren har kjøpt ny og ubrukt fra en autorisert BRP-forhandler. Nevnte forhandler skal være autorisert i det landet der salget skjer. Det er en forutsetning for garantien at BRP spesifiserte leveranseservice er utført og dokumentert ved autorisert BRP forhandler. Garantien gjelder kun for produkt som er korrekt garantiregistrert av en autorisert BRP- forhandler. De nevnte begrensinger er nødvendige for at BRP skal kunne sørge for produktets og forbrukerens sikkerhet. Service og vedlikehold i henhold til instruksjonsbokens anvisninger skal gjøres i tide for at garantien skal være gyldig. BRP forbeholder seg retten til å gjøre sporadiske kontroller av at det er gjennomført korrekt service i garantiperioden innen eventuelle reklamasjoner godkjennes.

Garantien gjelder kun når produktet er solgt i det land hvor kunden er registrert i folke registret. Garantien gjelder ikke verken privat eller kommersiell bruk dersom ikke ovenstående punkter oppfylles.

4) KUNDENS ANVAR

Kunden skal melde fra om feil til autorisert Lynx- forhandler innen to (2) måneder fra feilen har oppstått, og gi forhandleren rimelig mulighet til å rette opp feilen. Kunden skal også vise Lynx- forhandleren bevis for at han/hun har kjøpt produktet og at garantien på produktet er gyldig. Alle deler som er skiftet i garantiperioden og som omfattes av garantien, er BRP's eiendom.

5) BRP's ANSVAR

BRP reparerer eller bytter defekte deler i henhold til sin egen vurdering, dersom produktet har vært i normal bruk og service er korrekt gjennomført, med originale Lynx- reservedeler hos en hvilken som helst autorisert Lynx- forhandler, uten å ta betalt for delene og arbeidet.

BRP forbeholder seg retten til å forandre eller forbedre produktet uten at de samme endringene gjøres på produkter som er framstilt tidligere.

6) GARANTIEN DEKKER IKKE

- Normal slitasje;
- Arbeids, del og smøremiddelutgifter ved vedlikeholdservice, innstillinger og kontroller;
- Skader som skyldes feilaktig/dårlig vedlikehold og/eller oppbevaring. Korrekt vedlikehold og oppbevaring er beskrevet i produktets Instruksjonsbok;
- Skader som skyldes feilaktige reparaasjoner, demontering av deler, service, vedlikehold, modifisering eller bruk av deler som ikke er produsert eller godkjent brukt av BRP, eller skader resultert fra reparaasjoner utført av en person som ikke er ansatt hos en autorisert Lynx- forhandler;
- Skader som skyldes feilaktig bruk, unormal bruk, vannskjøtsel, bruk av produktet på andre overflater enn snø, eller anvendelse av produktet på en måte som er uforenelig med hva som beskrives og anbefales i produktets Instruksjonsbok;
- Skader som skyldes ulykke, nedsenking i vann, brann, tyveri, skadeverk eller naturkatastrofe;
- Skader som skyldes bruk av drivstoff eller smøremiddel som ikke passer til produktet. (se Instruksjonsboken);
- Skader som skyldes at det er kommet vann eller snø inn i motoren eller drivstoffsystemet;
- Tauings- og lagringskostnader, telefon-, leie-, drosje-, hindrings-, og forsikringsutgifter, lønninger, tidsbruk, inntektsbortfall, og tilfældige eller indirekte tap.

7) BEGRENINGER I GARANTIEN

DENNE GARANTIEN GIR DEG NØYE BEGRENSEDE RETTIGHETER. DU KAN OGSÅ HA ANDRE RETTIGHETER I HENHOLD TIL NASJONALE LOVER, SOM KAN VARIERE FRA LAND TIL LAND. NÅR DET PASSER I DET AKTUELLE LANDET, KAN DENNE GARANTIEN BRUKES I STEDET FOR ANDRE GARANTIER SOM SÅDAN ELLER INDIREKTE. INGEN ANNEN GARANTI SOM PASSER TIL ET TILSVARENDE MÅL BEGRENSER DENNE GARANTIEN. DENNE GARANTIEN SVARER IKKE FOR TILFELDIGE OG INDIREKTE SKADER, SOM F.EKS. TRANSPORTSKADER OG TAP AV BRUKSTID. ALLE LAND GODKJENNER IKKE OVENNEVNT BEGRENINGER, OG DERFOR KAN DET VÆRE AT NOEN AV BEGRENINGENE IKKE GJELDER.

Verken den nasjonale importøren, den lokale Lynx- forhandleren, eller noen annen person kan gjøre endringer i denne garantien. Dersom dette skjer, kan det ikke settes noen slags krav overfor BRP.

BRP forbeholder seg retten til å endre denne garantien når som helst, men er klar over at endringene ikke berører produkter som er solgt da denne garantien er gyldig.

8) OVERFØRING AV GARANTIEN

Hvis produktet skifter eier i garantiperioden, kan den gjenstående delen av garantien overføres til den nye eieren hvis BRP får beskjed om transaksjonen på følgende måte:

Den tidligere eieren tar kontakt med en autorisert Lynx- forhandler og gir opplysninger om den nye eieren.

9) RÅD TIL FORBRUKER

1. Ved eventuelle uklare eller omstridte tilfeller som gjelder BRP's begrensede garanti, anbefaler BRP at saken avklares på forhandlernivå. Vi anbefaler samtale med serviceansvarlig hos den autoriserte forhandler eller bedriftens eier.
2. Dersom man ikke finner fram til en løsning, ta skriftlig kontakt med BRP for å avklare saken. Se adressen nedenfor.
3. Om frågan fortfarande är olöst, kontakta BRP genom att skriva till oss på adressen nedan.

ADRESS:

BRP FINLAND OY
SERVICE DEPARTMENT
Isoaavantie 7
FIN-96320 ROVANIEMI
FINLAND
FAX: +358 16 3420 316

KUNDE- INFORMASJON

PERSONVERNINFORMASJON

BRP vil med dette informere deg om at opplysninger om deg vil bli brukt til sikkerhets- og garantirelaterte formål. I tillegg kan BRP og BRPs datterselskaper bruke kundelisten til å distribuere markedsførings- og reklameinformasjon om BRP og relaterte produkter.

Hvis du vil bruke din rett til å slå opp på eller korrigere dataene dine eller til å bli fjernet fra adresselisten for direkte markedsføring, ber vi deg kontakte BRP.

KUNDER I LAND I SKANDINAVIA OG EUROPA:

BRP FINLAND OY
Service Department
Isoaavantie 7
FIN-96320 Rovaniemi
Finland
Faks +358 16 3420 316

ADRESSEENDRING / NY EIER

Hvis adressen din er endret eller du er den nye eieren av snøscooteren, ber vi deg varsle BRP ved å enten

- Sende inn et av adresseendringskortene på følgende sider
- Kontakte en autorisert Lynx-forhandler.

Ved endring av eierskap ber vi deg legge ved et bevis på at den forrige eieren godtar overføringen av eierskap.

Denne informasjon er dessuten meget viktig også etter at den begrensede garanti-en har utløpt, fordi BRP kan kontakte eieren av snøscooteren hvis det blir nødvendig, for eksempel hvis tilbakekalling blir nødvendig av sikkerhetsmessige årsaker. Det er eierens ansvar å varsle BRP.

STJÅLNE ENHETER: Hvis snøscooteren din blir stjålet, bør du varsle BRP eller en autorisert Lynx-forhandler. Vi vil be deg oppgi navn, adresse, telefonnummer, snøscooterens identifikasjonsnummer (understellsnummeret) og dato for tyveriet.

Skandinaviske land

BRP FINLAND OY
Service Department
Isoaavantie 7
FIN-96320 Rovaniemi

***Denne siden er
med hensikt tom***



brp.com

LYNX



® ™ and the BRP logo are trademarks of Bombardier Recreational Products Inc. or its affiliates.