

LYNX[®]



KÄYTTÄJÄN KÄSIKIRJA
RE-X • 2013
RAVE™ RS 600

FI 619 900 390

! VAROITUS

Tässä käyttäjän käsikirjassa ja tuotteessa olevissa tuotekilvissä olevien varotoimien ja neuvojen noudattamatta jättäminen voi aiheuttaa vamman tai jopa kuoleman!

! VAROITUS

Tämän ajoneuvon suorituskyky saattaa ylittää aikaisemmin ajamiesi ajoneuvojen suorituskyvyn. Käytä aikaa perehtyäksesi uuteen ajoneuvoosi.

KÄYTTÄJÄN KÄSIKIRJA 2013

Rave RSM 600



Lynx-tuotteet valmistaa BRP Finland Oy.

Seuraavat tuotemerkit ovat Bombardier Recreational Products Inc:n tai sen tytäryritysten omaisuutta.

HPGSM

RAVESM

ROTAX[®]

TRASM

RS[®]

Lynx[®]

XPSSM

KYB Pro -sarja on KYB America LLC:n rekisteröity tavaramerkki.

ESIPUHE

Onnittelumme uuden Lynx® -moottorikelkkasi johdosta. Minkä tahansa mallin olet valinnutkin, Bombardier Recreational Products Inc.:n (BRP) takuu ja valtuutettu Lynx -myynti- ja huoltoverkosto pitävät huolen, että saat tarvitsemasi palvelut ja varaosat.

Toimituksen yhteydessä sinulle kerrottiin myös takuun kattavuudesta ja allekirjoitit *LUOVUTUSHUOLLON TARKASTUSLISTAN* varmistaaksesi, että ajoneuvosi toimitus vastaa täysin sinun vaatimuksiasi.

Jälleenmyyjäsi on sitoutunut sinun tyytyväisyytesi. Tarvittaessa pyydä jälleenmyyjältäsi lisätietoja.

Opi ensin, aja sitten

Opettele vähentämään itselle ja sivullisille aiheuttamaasi mahdollista loukkaantumis- ja kuolemanvaaraa lukemalla seuraavat osat ennen ajoneuvon käyttämistä:

- *TURVALLISUUSTIETOJA*
- *AJONEUVOA KOSKEVAT TIEDOT.*

Lue myös kaikki moottorikelkassasi olevat varoituskilvet.

Tämä ajoneuvo on suunniteltu erikoistarkoitukseen. Se ei ehkä täytä reitittäjään asetettuja kansallisia lakeja ja säädöksiä leveytensä puolesta. Kuljettajan on hankittava kaikki mahdollinen ja voimassaoleva tieto koskien paikallisia leveysrajoituksia.

Me pidämme tärkeänä, että suoritat turvallisuusseikkoihin painottuvan ajokurssin. Kysy omalta jälleenmyyjältäsi tai paikallisilta viranomaisilta paikakkunnallasi järjestettävistä kursseista.

Jos tämän käyttäjän käsikirjan sisältämiä varoituksia ei noudateta, seurauksena saattaa olla VAKAVA LOUKKAANTUMINEN tai KUOLEMA.

Turvallisuutta koskevat huomautukset

Turvallisuutta koskevien huomautusten ulkoasu ja se, kuinka niitä tässä käyttäjän käsikirjassa on tulkittava, on ilmoitettu seuraavasti:

Varoitusmerkki ⚠ osoittaa mahdollista loukkaantumisen vaaraa.

⚠ VAROITUS

Osoittaa mahdollista vaaratilannetta, joka voi johtaa vakavaan loukkaantumiseen tai kuolemaan, ellei sitä vältetä.

⚠ **TÄRKEÄÄ** Osoittaa vaaratilannetta, joka voi johtaa vähäiseen tai kohtalaiseen vakavaan loukkaantumiseen, ellei sitä vältetä.

ILMOITUS Merkitsee ohjetta, jonka noudattamatta jättäminen voi johtaa ajoneuvon osien tai muun omaisuuden vakavaan vaurioitumiseen.

Tietoja tästä käyttäjän käsikirjasta

Tämä käyttöohjekirja tutustuttaa omistajan ja käyttäjän tämän kelkan hallintalaitteisiin ja huoltotoimenpiteisiin sekä kertoo, miten kelkkaillaan turvallisesti.

Tässä käsikirjassa käytetään seuraavia kuljettajaan, matkustajaan ja ajoneuvotyypin viittaavia termejä:

- **Kuljettaja:** tarkoittaa henkilöä, joka istuu hallintalaitteiden takana ja ajaa moottorikelkkaa.
- **Matkustaja:** tarkoittaa henkilöä, joka istuu kuljettajan takana.
- **1-UP:** tarkoittaa sellaista mallia, joka on suunniteltu vain kuljettajaa varten.
- **2-UP:** tarkoittaa sellaista mallia, jossa voi kuljettajan lisäksi istua yksi matkustaja.

Pidä tämä käyttäjän käsikirja aina ajoneuvossa, jotta voit katsoa siitä esimerkiksi huoltoon tai vianetsintään liittyviä tietoja ja opastaa sen avulla muita mahdollisia kuljettajia.

Huomioi, että käyttäjän käsikirja on saatavana useilla eri kielillä. Ristiriitatilanteissa englanninkielinen versio on pätevä.

Jos haluat katsella käsikirjaasi netissä tai tulostaa siitä ylimääräisen version, käy nettisivuillamme osoitteessa **www.brpusersclub.com**.

Tässä asiakirjassa olevat tiedot ovat oikeita julkaisuhetkellä. BRP:n politiikkaan kuuluu kuitenkin tuotteitten jatkuva parantaminen ilman, että se sitoutuu asentamaan näitä parannuksia aikaisemmin valmistamiinsa tuotteisiin. Viime tipassa tehdyistä muutoksista johtuen valmistetun tuotteen ja tässä asiakirjassa olevien kuvausten ja/tai erittelyjen välillä saattaa olla joidakin eroja. BRP varaa oikeuden koska tahansa ilman mitään velvoitteita lopettaa tai muuttaa teknisiä ominaisuuksia, rakenteita, ominaisuuksia, malleja tai varusteita.

Käyttäjän käsikirja tulisi säilyttää ajoneuvon mukana ajoneuvoa myyessä.

SISÄLLYSLUETTELO

| | |
|--|----------|
| ESIPUHE | 1 |
| Opi ensin, aja sitten | 1 |
| Turvallisuutta koskevat huomautukset | 1 |
| Tietoja tästä käyttäjän käsikirjasta | 1 |

TURVALLISUUSOHJEET

| | |
|--|----------|
| YLEISTÄ VAROTOIMENPITEITÄ | 8 |
| Vältä hiilimonoksidimyrkytys | 8 |
| Vältä polttoaineen syttymistä ja muita vaaratilanteita | 8 |
| Vältä kuumien osien aiheuttamia palovammoja | 8 |
| Lisävarusteet ja muutokset | 8 |

| | |
|-------------------------------------|-----------|
| ERITYISIÄ TURVAOHJEITA | 10 |
|-------------------------------------|-----------|

| | |
|---|-----------|
| AJONEUVOLLA AJAMINEN | 14 |
| Käyttöä edeltävä tarkastus | 14 |
| Miten ajetaan | 16 |
| Kuljettajan ajoasento (peruuttaminen) | 17 |
| Matkustajan kuljettaminen | 17 |
| Maaston/ajotyylin vaihtelut | 17 |
| Ympäristö | 21 |

| | |
|---|-----------|
| TÄRKEITÄ TUOTTEESSA OLEVIA TARROJA | 24 |
| Polttoaineen/öljyn esisekoitussuhde | 24 |

AJONEUVOA KOSKEVAT TIEDOT

| | |
|--|-----------|
| HALLINTALAITTEET JA VARUSTEET | 26 |
| 1) Ohjaustanko | 27 |
| 2) Kaasuvipu | 27 |
| 3) Jarruvipu | 27 |
| 4) Pysäköintijarru | 27 |
| 5) Moottorin pysäytyskatkaisin | 28 |
| 6) Moottorin hätäkatkaisin | 28 |
| 7) Primer-painike | 28 |
| 8) Käsikäynnistimen kahva | 29 |
| 9) Esilämmityksen katkaisin | 29 |
| 10) Pitkien/lyhyiden ajovalojen painike | 29 |
| 11) Lämmitettävien käsikahvojen/lämmitettävän kaasuvivun katkaisin | 29 |
| 12) Analoginen/digitaalinen monitoimimittari | 29 |
| 13) Etu- ja takapuskurit | 43 |
| 14) Variaattorihihnan suoja | 43 |
| 15) Varavariaattorihihnan pidike | 44 |
| 16) Kuomu | 45 |
| 17) Sivupaneelit | 45 |

| | |
|---------------------------------|-----------|
| POLTTOAINE JA ÖLJY | 46 |
| Suositeltu polttoaine | 46 |

| | |
|--|-----------|
| POLTTOAINE JA ÖLJY (jatkuva) | |
| Suosittelava öljy | 47 |
| Polttoaineen/öljyn esisekoitussuhde | 47 |
| SISÄÄNAJO | 49 |
| Käyttö sisäänajovaiheessa | 49 |
| PERUSTOIMENPITEET | 50 |
| Moottorin käynnistäminen | 50 |
| Kelkan esilämmitys | 50 |
| Moottorin sammutus | 50 |
| AJO-OLOSUHTEET JA MOOTTORIKELKKASI | 52 |
| Ajokorkeus | 52 |
| Lämpötila | 52 |
| Pakkaantunut lumi | 52 |
| ERIKOISTOIMENPITEET | 53 |
| Toisen kelkan hinaaminen | 53 |
| Varakäynnistystoimenpiteet | 53 |
| VIRITÄ AJO-OLOSUHTEIDEN MUKAAN | 55 |
| Takajousituksen säädöt | 56 |
| Etujousituksen säädöt | 60 |
| Säätövinkkejä ajoneuvon ajokäyttäytymisen mukaan | 62 |
| AJONEUVON KULJETTAMINEN | 63 |

HUOLTOTIETOJA

| | |
|---|-----------|
| SISÄÄNAJOTARKASTUS | 66 |
| MÄÄRÄAIKAINEN HUOLTOTAULUKKO | 67 |
| HUOLTOTAULUKKO (2-TAHTI) | 68 |
| HUOLTOTOIMENPITEET | 69 |
| Kaasuläpän asennon anturi (TPS) | 69 |
| Ilmansuodatin | 69 |
| Moottorin jäähdytysneste | 70 |
| Pakojärjestelmä | 70 |
| Sytytystulpat | 70 |
| Moottorin rajoitin | 71 |
| Jarruneste | 72 |
| Ketjukotelööljy | 72 |
| Vetohihna | 73 |
| I-variaattori | 75 |
| Telamatto | 77 |
| Jousitus | 81 |
| Sukset | 81 |
| Sulake | 81 |
| Valot | 82 |
| AJONEUVON HOITO | 85 |

| | |
|--|-----------|
| AJONEUVON HOITO (jatkuva) | |
| Käytönjälkeinen hoito | 85 |
| Ajoneuvon puhdistus ja suojaaminen | 85 |
| VARASTOINTI JA VALMISTELU ENNEN AJOKAULTA | 86 |
| Säilytys..... | 86 |
| Käyttöönottohuolto ennen ajokautta | 86 |
| KÄYTTÖÖNOTTOHUOLTO ENNEN AJOKAUDEN ALKUA | 87 |
| SÄILYTYS | 88 |

TEKNISET TIEDOT

| | |
|--|-----------|
| AJONEUVON TUNNISTAMINEN | 90 |
| Kelkan tunnistetarra..... | 90 |
| Tunnistusnumerot..... | 90 |
| EU:N VAATIMUSTENMUKAISUUSTODISTUS | 91 |
| TEKNISET TIEDOT | 92 |

VIANETSINTÄ

| | |
|--|-----------|
| TEKNISIÄ SUUNTAAN ANTAVIA OHJEITA | 96 |
| VALVONTAJÄRJESTELMÄ | 98 |
| Merkkivalot, viestit ja piipparin koodit | 98 |
| Vikakoodit..... | 99 |

TAKUU

| | |
|--|------------|
| RAJOITETUN TAKUUN VOIMASSAOLO | 102 |
| BRP FINLAND OY:N KANSAINVÄLINEN RAJOITETTU TAKUU: 2013 LYNX®-MOOTTORIKELKAT | 103 |

TIETOA ASIAKKAALLE

| | |
|---|------------|
| YKSITYISYYTTÄ KOSKEVA ILMOITUS | 108 |
| OSOITTEEN/OMISTAJAN MUUTOS | 109 |

TURVALLISUUS- OHJEET

YLEISTÄ VAROTOIMENPITEITÄ

Vältä hiilimonoksidimyrkytys

Kaikki moottorien pakokaasut sisältävät hiilimonoksidia eli häkää, joka on kuolettava kaasu. Hiilimonoksidin hengittäminen voi aiheuttaa päänsärkyä, huimausta, uneliaisuutta, pahoinvointia, sekavuutta ja lopulta kuoleman.

Hiilimonoksidi on väritön, hajuton ja mauton kaasu, jota voi olla ilmassa, vaikka et näe tai haista lainkaan moottorin pakokaasua. Hiilimonoksidia saattaa kertyä tilaan kuolettava määrä erittäin nopeasti, jolloin se saattaa vaikuttaa nopeasti niin, että et kykene enää pelastamaan itseäsi. Kuolettava määrä hiilimonoksidia saattaa säilyä ilmassa suljetuissa tai huonosti ilmastoiduissa tiloissa tunteja tai jopa päiviä. Jos havaitset jotain hiilimonoksidimyrkytyksen oireita, poistu tilasta välittömästi ja hankkiudu raikkaaseen ilmaan sekä ota yhteys lääkäriin.

Vältä hiilimonoksidin aiheuttama vakava loukkaantuminen tai kuolema seuraavasti:

- Älä koskaan käytä ajoneuvoa huonosti ilmastoidussa tai osittain suljetussa tilassa, kuten autotallissa, autokatoksessa tai vajassa. Vaikka yrittäisit tuulettaa moottorin pakokaasuja tuulettimilla tai aukaiset ikkunat ja ovet, hiilimonoksidi saattaa nopeasti saavuttaa vaarallisen tason.
- Älä koskaan käytä ajoneuvoa ulkona sellaisessa paikassa, josta pakokaasu voi päästä rakennukseen sisälle ikkunoista tai ovista tai muista rakennuksen aukoista.

Vältä polttoaineen syttymistä ja muita vaaratilanteita

Polttoaine on erittäin tulenarkaa ja räjähtävää. Polttoainehöyryt voivat päästä leviämään ja siksi polttoaine voi syttyä kipinästä tai liekistä hetkessä usei-

den metrienkin päästä moottorista. Vähennä tulipalon tai räjähdysen vaaraa noudattamalla seuraavia ohjeita:

- Käytä ainoastaan polttoaineen säilytykseen hyväksytyjä kanistereita polttoaineen varastointiin.
- Noudata tarkasti kappaleen *TANKKAAMINEN* ohjeita.
- Älä koskaan käynnistä tai käytä moottoria, jos polttoainesäiliön korkki ei ole huolellisesti kiinnitettyinä.

Polttoaine on myrkyllistä ja voi aiheuttaa vammoja tai kuoleman.

- Älä koskaan ime polttoainetta letkun kautta säiliöstä.
- Jos nielet polttoainetta tai sitä joutuu silmiisi tai hengität polttoainehöyryjä, ota välittömästi yhteys lääkäriin.

Jos sinuun roiskuu polttoainetta, pesydy saippualla ja vedellä sekä vaihda vaatteesi.

Vältä kuumien osien aiheuttamia palovammoja

Pakojärjestelmä ja moottori kuumenevat käytön aikana. Vältä koskettamasta niihin ajoneuvon käydessä tai heti sen käytön jälkeen.

Lisävarusteet ja muutokset

Älä suorita ajoneuvoosi luvattomia muutoksia tai käytä sellaisia osia tai lisävarusteita, joita BRP ei ole hyväksynyt. Koska sellaiset muutokset eivät ole BRP:n testaamia, ne voivat lisätä kolarivaurioiden vaaraa tai loukkaantumisvaaraa ja ne voivat tehdä ajoneuvostasi laittoman.

Joihinkin malleihin voi olla saatavana lisävarusteena matkustajan istuimia, jotka BRP on hyväksynyt ja jotka täyttävät SSCC-normien mukaiset vaatimukset. Jos käytät sellaista istuinta, sinun

on noudatettava tässä käyttöohjekirjassa esiintyviä, matkustajaa koskevia ohjeita ja suosituksia.

⚠ VAROITUS

Matkustajan istuimessa on oltava istuinremmi tai käsikahvat ja sen on täytettävä SSCC-vaatimukset.

Ota yhteys valtuutettuun Lynx -jälleenmyyjään tarvitessasi lisävarusteita ajoneuvoosi.

ERITYISIÄ TURVAOHJEITA

VAKAVA LOUKKAANTUMINEN TAI KUOLEMA voi olla seurauksena, ellei näitä ohjeita noudateta.

- Tee aina kelkan tarkistus ENNEN kuin käynnistät moottorin.
- Tarkista aina ennen käynnistystä kaasumeکانismin vapaa liikkuvuus ja myös se, että palautuuko kaasuvipu alkuperäiseen asentoon vapautettaessa.
- Kiinnitä aina turvakatkaisimen toinen pää kelkassa olevaan vastakappaleeseen ennen kelkan käynnistämistä.
- Älä koskaan käytä moottoria, jos variaattorihihnan ja jarrulevyn suojukset eivät ole paikoillaan tai jos kuomu on avoinna tai huolto/sivupaneelit ovat auki tai poistettu. Älä koskaan käytä moottoria ilman variaattorihihnaa. Moottorin käyttäminen vaillinaisena, kuten ilman variaattorihihnaa tai kun telamatto on irti maasta, saattaa olla vaarallista.
- Kytke aina pysäköintijarru päälle ennen moottorin käynnistämistä.
- Jokainen on kelkkailijana vasta-alkaja istuuduttuaan ensimmäistä kertaa kelkan ohjaustangon taakse, vaikka olisikin aikaisemmin ajanut jonkin muun tyyppistä ajoneuvoa. Kelkan turvallinen käyttö riippuu monista seikoista kuten näkyvyydestä, ajonopeudesta, säästä, ympäristöstä, liikenteestä, ajoneuvon kunnosta ja kuljettajan omasta kunnosta.
- Perusharjoittelu on tarpeen, jotta kelkan käyttö olisi turvallista. Tutustu huolellisesti tähän Käyttäjän Käsikirjaan ja kiinnitä erityisesti huomiota huomautuksiin ja varoituksiin. Liity paikalliseen kelkkakerhoon: sen toiminta ja reittijärjestelyt on suunniteltu sekä huvia että turvallisuutta silmälläpitäen. Kysy perusohjeita myös kelkkakauppiaaltasi, kokeneemmalta kelkkailevalta ystävältäsi tai kelkkakerhon jäseniltä.
- Jokaisen kokemattoman kuljettajan on ennen moottorikelkan käyttöä luettava kaikki moottorikelkassa olevat varoituskilvet ja käyttöohjekirja sekä ymmärrettävä lukemansa. Salli kokemattoman kuljettajan harjoitella moottorikelkalla ajamista ainoastaan suljetulla, tasaisella alueella, kunnes kuljettaja hallitsee moottorikelkan käytön. Jos alueellasi järjestetään moottorikelkkailijoiden ajokursseja, ilmoita hänet mukaan.
- Joidenkin moottorikelkkojen suorituskyky saattaa olla merkittävästi suurempi kuin niiden kelkkojen, joilla olet ajanut aikaisemmin. Siitä syystä emme suosittele kelkkaa kokemattomille kuljettajille.
- Moottorikelkkoja käytetään useilla alueilla ja monenlaisissa lumiolosuhteissa. Kaikkien mallien suorituskyky ei ole samanlainen samoissa olosuhteissa. Kysy neuvoja kauppiaalta kun valitset kelkkaa omiin käyttötarpeisiisi.
- Jos kelkkaa käytetään sellaisissa tilanteissa, jotka ovat liian vaikeita kuljettajan hallita tai riittämättömiä kelkan suorituskyvylle, saattaa seurauksena olla loukkaantuminen tai jopa hengenvaara.
- BRP suosittaa, että kuljettaja on vähintään 16-vuotias.
- On erittäin tärkeää selittää jokaiselle tämän moottorikelkan kuljettajalle - kuljettajan ajokokemuksesta riippumatta - tämän moottorikelkan ajo-ominaisuudet. Moottorikelkan rakenne ja säädöt, kuten raideleveys, suksen tyyppi, jousituksen tyyppi, telamaton pituus ja leveys vaihtelevat mallista riippuen. Nämä kaikki ominaisuudet vaikuttavat suuresti moottorikelkan käsiteltävyyteen.
- Kokemattoman kuljettajan pitäisi tutustua kelkkaan sekä harjoitella käytännössä tasaisessa maastossa ja alhaisella nopeudella ennen siirtymistä muun tyyppiin maastoihin.

- Tutustu paikallisiin lakeihin. Valtio, kunta ja paikallinen julkinen sektori ovat määränneet lakeja ja rajoituksia, jotka liittyvät kelkan turvalliseen käyttöön ja toimintaan. On sinun vastuullasi kuljettajana opetella ja noudattaa näitä lakeja ja rajoituksia. Kunnioitus ja toisten huomioon ottaminen johtavat turvallisempaan kelkkailuun. Tutustu lakeihin, joissa kerrotaan omaisuusvahingoista ja vakuutusasioista koskien varusteluasi.
- Kiihdyttäminen ja ylinopeus saattaa olla kohtalokasta. Odottamattomissa tilanteissa et useinkaan ehdi reagoimaan riittävän nopeasti. Aja aina nopeudella, joka on sopiva reitille, sääolosuhteille ja omille taidoillesi. Tutustu paikallisiin sääntöihin. Nopeusrajoitukset ovat tarpeellisia ja ne on tarkoitettu noudatettaviksi.
- Aja aina reitin oikealla puolella.
- Pidä aina turvallinen etäisyys muihin kelkkailijoihin ja jalankulkijoihin nähden.
- Muista, että mainosmateriaalissa saattaa esiintyä vaarallisia suorituksia, joita esittävät ammattikuljettajat ihanteellisissa ja/tai valvotuissa olosuhteissa. Sinun ei pidä koskaan yrittää samoja vaarallisia temppejuja, jos ne ylittävät taitosi.
- Älä koskaan aja tällä ajoneuvolla alkoholin tai huumeiden vaikutuksen alaisena. Kyseiset aineet hidastavat reaktiokykyä ja huonontavat arviointikykyä.
- Kelkkaasi ei ole suunniteltu käytettäväksi yleisillä teillä, kaduilla tai moottoriteillä.
- Vältä tiellä ajamista. Jos sinun on pakko ajaa tiellä ja jos se on sallittua, vähennä nopeutta. Moottorikelkkaa ei ole suunniteltu käytettäväksi kestopäällystetyillä pinnoilla. Tietä ylittäessäsi pysäytä kelkka kokonaan, katso sitten tarkasti molempiin suuntiin ennen kuin ylität tien 90° kulmassa. Varo pysäköityjä ajoneuvoja.
- Moottorikelkkailu öiseen aikaan voi olla ilahduttava kokemus, mutta ole erittäin varovainen, sillä näkyvyys on rajallinen. Vältä tuntemattomia maastoja ja tarkista, että valot toimivat. Pidä aina taskulamppu ja varapolttimoita mukana.
- Älä koskaan irrota mitään alkuperäisiä osia kelkastasi. Jokaisessa kelkassa on useita sisäänrakennettuja turvallisuusominaisuuksia. Sellaisiin ominaisuuksiin kuuluu erilaisia kilpiä ja konsoleita, sekä heijastavia materiaaleja ja varoitustarroja.
- Luonto on kaunista katseltavaa, mutta älä anna sen viedä huomiotasi ajamisesta. Jos haluat todella arvostaa talvimaisemaa, pysäytä kelkka reitin sivuun niin, että et aiheuta vaaratilanteita muille kelkkailijoille.
- Aidat aiheuttavat vaaratilanteita sekä sinulle että moottorikelkallesi. Kierrä kaukaa puhelinpylväät tai kaapelit.
- Lähes näkymättömät tai vasta läheltä havaittavat kaapelit saattavat aiheuttaa vakavia onnettomuuksia.
- Pidä aina hyväksytyä turvakypärää, silmäsuojia ja kasvosuojaa.
- Varaudu tahattomiin tilanteisiin, kuten ajautumiseen ulos reitiltä, lumivyöryyn ja muihin luonnosta tai muista ihmisistä aiheutuviin äkillisiin vaaratilanteisiin.
- Älä roiku toisen kelkan takapuskurissa. Jos kelkka sinun edelläsi hidastelee jostain syystä, sinun mahdollinen varomattomuutesi saattaa vahingoittaa kuljettajaa ja matkustajaa. Säilytä turvaväli oman ja edellä ajavan kelkan välillä. Maastosta riippuen jarrutusmatka voi vaihdella suurestikin. Toimi turvallisesti. Ole varautunut käyttämään myös väistöliikkeitä.

- Kelkkaileminen yksin saattaa olla vaarallista. Polttoaineesi saattaa loppua, onnettomuus voi sattua tai kelkkasi voi rikkoontua. Muista, että kelkkasi pystyy etenemään pidempiä etäisyyksiä puolessa tunnissa kuin mitä sinä ehkä pystyt kävelemään päivässä. Kelkkaile mieluummin ”yhdessä” kavereiden kanssa. Kelkkakerhoista saat mahdollisesti myös seuraa ajoretkille. Kerro aina jollekin, että olet lähdössä kelkkailemaan ja suunta mihin päin aiot lähteä ja milloin aiot palata.
- Pelloilla on joskus matalia alueita, joihin vesi kasaantuu ja jäätyy talveksi. Tämä jää on tavallisesti kirkasta jäätä. Kääntyminen tai jarruttaminen saattaa aiheuttaa kelkan kierähtämisen eikä kelkka ole enää hallinnassa. Älä koskaan jarruta tai yritä kiihdyttää tai kääntyä kirkkaalla jäällä. Jos joudut kuitenkin sellaiseen tilanteeseen, vähennä nopeutta hitaasti löysäämällä kaasuvipua.
- Älä koskaan ”hyppää” kelkallasi.
- Älä ”kiihdyttele” ajaessasi ryhmässä. Lunta ja jäätä saattaa lentää taaksepäin vahingoittaen takana tulevaa kelkkaa tai kelkkailijaa. Kun ”kaasutetaan” liikaa, kelkka kaivautuu lumeen ja jättää irtolumisen pinnan takana tuleville.
- Ryhmässä ajaminen on hauskaa ja mukavaa, mutta älä esittele taitojasi tai ohittele toisia kelkkailijoita ryhmässäsi. Vähemmän kokenut kelkkailija saattaa yrittää toimia samalla tavalla kuin sinä ja epäonnistua. Aja rauhallisesti, samalla tavalla ryhmän muiden jäsenten kanssa.
- Hätätilanteessa paina moottorin hätäkatkaisinta ja jarruta sitten.
- Kytke aina pysäköintijarru päälle kun kelkka ei ole käytössä.
- Älä koskaan käytä moottoria huonosti ilmastoidussa tilassa ja/tai silloin, jos et ole valvomassa kelkkaa.
- Varmista, että peruutusreitillä takanasi ei ole esteitä tai ihmisiä ennen kuin alat peruuttaa.
- Älä koskaan jätä turvakatkaisimen pistoketta paikalleen kelkkaan, kun lopetat ajamisen. Näin estät moottorin käynnistymisen vahingossa ja kelkkasi luvattoman käytön lapsilta tai muilta henkilöiltä tai sen varastamisen.
- ÄLÄ KOSKAAN seiso pyörivän telamaton takana tai lähellä. Likaa tai esineitä saattaa singota aiheuttaen vakavia vammoja. Kun haluat irrottaa juuttuneen lumen tai jään, sammuta moottori, kallista ajoneuvo sivusuunnassa (kyljelleen) ja käytä irrottamiseen ruuvimeisseliä.
- Älä nastoita telamattoa, ellei sitä ole hyväksytty nastoittamista varten. Telamatto, jota ei ole hyväksytty nastoittamista saattaa vaurioitua vauhdissa ja irrota ajoneuvosta. Ota yhteys valtuutettuun Lynx-jälleenmyyjään voimassa olevista nastoitusmahdollisuuksista ja niiden saatavuudesta.
- Voit nastoittaa tässä ajoneuvomallissa olevan telamaton. Sinun kuitenkin TÄYTYY käyttää ainoastaan BRP:n Lynx-moottorikelkkoihin hyväksymää nastatyyppiä. ÄLÄ KOSKAAN käytä tavanomaisia nastoja, koska nastoitettava telamatto on ohuempi kuin meidän vakiotelamatomme. Nasta saattaa repeytyä ja irrota telamatosta.
- Käytä aina hyväksyttyä kypärää ja noudata samoja pukeutumisohteja, jotka on tässä käyttöohjeessa esitetty kuljettajalle.
- Varmistu, että pystyt istumaan vakaasti, molemmat jalat tukevasti astinlaudoilla ja että pystyt pitämään kiinni joko istuinremmistä tai käsikahvoista.

- Älä unohda kuljettajan vastuuta matkustajan (2-UP -mallit) turvallisuudesta. Muista aina, että matkustajan kanssa ajaminen voi vaikuttaa moottorikelkan hallintaan, vakauteen ja jarrutusmatkaan.
- Pyydä ennen ajamaan lähtemistä, että matkustajasi kehottaa sinua hidastamaan tai pysähtymään välittömästi, jos hän tuntee olonsa epämukavaksi tai epävarmaksi ajon aikana. Tarkkaile matkustajaasi ajon aikana.

AJONEUVOLLA AJAMINEN

Jokaisen kuljettajan vastuulla on varmistaa muiden vapaa-ajan viettäjiä tai liikkujiä turvallisuus.

Olet vastuussa kelkan oikeanlaisesta käyttötavasta sekä niiden kuljettajien opastamisesta, jotka käyttävät kelkkaasi. Eri kelkkamalleissa voi olla huomattavia eroja koskien niiden käsiteltävyyttä ja suorituskykyä.

Moottorikelkka on suhteellisen yksinkertainen käsiteltävä, mutta kuten muutkin ajoneuvot tai mekaaniset laitteet, se voi olla vaarallinen, jos sinä olet vähänkään ajattelematon, harkitsematon tai huolimaton. Tarkastuta kelkkasi vuosittain. Ota yhteys valtuutettuun Lynx-jälleenmyyjään lisätietoja saadaksesi. Lopuksi, me kehotamme sinua käymään kelkkasi kanssa valtuutetussa Lynx-liikkeessä määrättyissä huolloissa ja silloin kun tarvitet lisävarusteita tai tarvikkeita kelkkaasi.

Ennen kuin siirryt ajamaan reiteille, harjoittele kelkalla suljetulla alueella, kunnes olet täysin tutustunut sen toimintoihin ja tunnet, että osaat turvallisesti siirtyä seuraavaan vaiheeseen. Toivotamme sinulle turvallisia ja nautinnollisia ajohetkiä.

Käyttöä edeltävä tarkastus

VAROITUS

Kelkan tarkistaminen ennen ajamaan lähtemistä on erittäin tärkeää. Tarkasta aina kriittisten hallintalaitteiden, turvatoimintojen ja mekaanisten osien toiminta ennen ajamista.

Ennen moottorin käynnistämistä

1. Poista lumi ja jää istuimelta, astinlaidoilta, ajovaloista, hallintalaitteista ja mittareista.
2. Tarkista, ettei äänenvaimentimen esisuodattimessa ole lunta.
3. Tarkista, että sukset ja ohjaus toimivat esteettömästi. Tarkista suksien liikkuminen ohjaustankoa käännettäessä ja päinvastoin.
4. Tarkasta polttoaineen määrä. Lisää tarvittaessa.
5. Tarkasta jäähdytysnesteen ja jarrunesteen määrä. Jos nesteiden määrät ovat vähäisiä, ota yhteys valtuutettuun Lynx-jälleenmyyjään.
6. Tavaratila tulee olla huolellisesti suljettuna eikä siinä suositella säilytetäväksi mitään särkyviä tai painavia esineitä. Kuomun ja sivupaneelien on oltava kunnollisesti lukittuna.
7. Tarkasta telamaton kunto. Poista tarvittaessa lumi tai jää.
8. Tarkasta telaston jousituksen liukumuovien kunto.
9. Paina kaasukahvaa useita kertoja tarkistaaksesi, että se toimii helposti ja esteettömästi. Sen pitää palata vapautettaessa tyhjäkäyntiasentoon.
10. Paina jarrukahvaa ja varmista, että jarru kytkeytyy kokonaan päälle ennen kuin jarrukahva koskettaa ohjaustangon kädensijaa. Sen pitää palata vapautettaessa tyhjäkäyntiasentoon.
11. Kytke seisontajarru päälle ja tarkasta, että se toimii kunnolla. Jätä seisontajarru päälle.

Kun moottori on käynnistynyt

Katso oikeat moottorin käynnistystoimenpiteet kohdasta *MOOTTORIN KÄYNNISTÄMINEN*.

1. Tarkasta kauko- ja lähivalojen, takavalon, jarruvalon ja merkkivalojen toiminta.

HUOM: Sinun on ehkä irrotettava turvakatkaisimen naru vaatteistasi ajovalojen tarkastamista varten. Kiinnitä turvakatkaisimen naru heti takaisin, kun olet moottorikelkan hallintalaitteiden ulottuvilla.

2. Tarkasta moottorin pysäytyskatkaisimen (vetämällä turvakatkaisimen pistoke) ja moottorin hätäkatkaisimen toiminta.
3. Vapauta pysäköintijarru.
4. Katso kohta *MOOTTORIN ESILÄMMITYS* ja noudata siinä olevia ohjeita.

Käyttöä edeltävä tarkastuslista

| KOHDE | KÄYTTÖ | ✓ |
|--|--|---|
| Runko, istuin, astinlaudat, valot, hallintalaitteet ja varusteet | Tarkasta kunto ja poista lumi tai jää. | |
| Äänenvaimentimen esisuodatin | Tarkasta kunto ja poista lumi tai jää. | |
| Ohjauksjärjestelmä | Tarkista esteetön liikkuvuus ja oikea toiminta. | |
| Sukset ja ohjainraudat | Tarkasta kunto. | |
| Polttoaine | Tarkasta taso ja täytä tarvittaessa. | |
| Jäähdytysneste | Tarkasta määrä. Jos se on alhainen, ota yhteys valtuutettuun Lynx -jälleenmyyjään. | |
| Jarruneste | Tarkasta määrä. Alhainen nestemäärä voi olla osoitus vuodosta tai kuluneista jarrupaloista. Ota yhteys valtuutettuun Lynx -jälleenmyyjään. | |
| Tavaratila | Tarkista kiinnitykset ja ettei tavaratilassa ole raskaita tai särkyviä esineitä. | |
| Kaasuvipu | Tarkista toiminta. | |
| Telamatto | Tarkasta kunto ja poista lumi tai jää.. | |
| Telaston jousituksen liukumuovit | Tarkasta kunto. | |
| Jarruvipu | Tarkista asianmukainen toiminta. | |
| Pysäköintijarru | Tarkista asianmukainen toiminta. | |
| Moottorin hätäkatkaisin ja moottorin pysäytyskatkaisin | Tarkista toiminta. Turvanaru pitää kiinnittää kuljettajan ajovarusteisiin. | |
| Valot | Tarkista asianmukainen toiminta. | |

Miten ajetaan

Ajovaruusteet

Muista pukeutua oikeanlaiseen kelkkailuvaatetukseen. Asun tulee olla miellyttävä eikä liian kireä. Tarkista aina säätila ennen kuin lähdet kelkkailemaan. Pukeudu aina kylmintä säätä silmälläpitäen. Lämpöalusasuo suojaa hyvin ihoa kylmältä ja kosteudelta.

Käytä aina hyväksytyä kypärää oman turvallisuutesi ja mukavuutesi vuoksi. Kypärä suojaa kylmältä ja ehkäisee loukkaantumiselta. Kypärän lisäksi tulisi myös käyttää kypärähuppua ja kasvosuojusta. Suojalasit tai visiiri, joka on kiinni kypärässä, ovat ehdottomia varusteita kelkkailtaessa. Pidä mukanasi värillisiä ajolaseja, jos värillinen visiiri ei kuulu kypäräsi varustukseen.

Kädet tulee suojata kelkkailukäsineillä tai hanskoilla, joissa on riittävä eristys ja jotka joustavat siten, että peukaloilla ja sormilla voi vapaasti käyttää kelkan hallintalaitteita.

Kumipohjaiset saappaat, joissa on joko nylon- tai nahkapäällyys sekä irrotettavat huopasisäkengät ovat sopivimpia kelkkailuun.

Sinun tulee pitää itsesi kelkkaillessa niin kuivana kuin mahdollista. Kun astut sisätiloihin, ota pois kelkkailuasuo ja saappaat ja huolehdi, että ne kuivuvat ennen kuin puet ne päälle uudestaan.

Älä käytä pitkiä huiveja tai löysiä asusteita jotka saattavat tarttua kelkan liikkuviin osiin.

Mitä mukaan kelkkaillessa

| | |
|----------------|----------------------|
| Ensiapupakkaus | Matkapuhelin |
| Puukko | Varasytytystulpat |
| Taskulamppu | Ilmastointiteippiä |
| Reittikartta | Varavariaattorihihna |
| Eväät | Työkalarja |

Kuljettajan ajoasento (ajaminen eteenpäin)

Ajoasentosi ja tasapainosi ovat kaksi perustekijää, joilla saat kelkan kulkemaan haluamaasi suuntaan. Kääntöesäsi rinteessä sinun pitää olla valmiina vaihtamaan asentoa, jotta paino jakautuu oikein kääntymisen aikana. Kuljettaja ei koskaan saa yrittää tasapainottaa kelkkaa siirtämällä jalkojaan astinlaudoilta maahan. Kokemus opettaa kuinka paljon voit kallistaa vartalolasi käännösten mukana eri nopeuksissa ja rinneajossa, jotta säilytät oikean tasapainon.

Istuma-asento on yleisesti ottaen paras ajoasento tasapainoa ja kelkan hallintaa ajatellen. Kuitenkin myös puolikytky, ajo toiseen polveen tukeutuen tai seisoma-asento ovat käyttökelpoisia asentoja tietyissä olosuhteissa.

VAROITUS

Älä tee kelkalla mitään sellaista, jota et hallitse riittävän hyvin.

Istuminen

Jalat jalkatilassa ja vartalo istuimen puolessavälissä on ihanteellinen asento, kun ajetaan tutussa, tasaisessa maastossa. Polvien ja lantion pitäisi pysyä joustamaan töyssyissä.



fmo2008-003-001

Puolikyökky

Puoli-istuva, lähes kyökkymäinen asento, jossa keho on irti istuimelta ja jalat ovat vartalon alla ja pystyvät näin joustamaan epätasaisessa maastossa. Vältä äkkinäisiä pysäytyksiä.



fmo2008-003-002

Ajo polveen tukeutuen

Tätä asentoa varten pitää toinen jalka asettaa tukevasti astinlaudalle ja toinen polvi istuimelle. Vältä äkkinäisiä pysäytyksiä.



fmo2008-003-003

Seisominen

Pidä molemmat jalat astinlaudoilla. Polvien tulisi joustaa töyssyissä. Tämä on tehokas asento, jossa näet paremmin ympärillesi ja voit siirtää painoasi maaston vaihtuessa. Vältä äkkinäisiä pysäytyksiä.



fmo2008-003-004

Kuljettajan ajoasento (peruuttaminen)

Me suosittelemme istumaan moottorikelkassa peruutuksen aikana.

Vältä seisomista. Painosi saattaa peruutettaessa siirtyä eteenpäin kohti kaasuvipua aiheuttaen odottamattoman kiihdytyksen.

VAROITUS

Odottamaton kiihdyttäminen peruutettaessa moottorikelkalla saattaa aiheuttaa ajoneuvon hallinnan menetyksen.

Matkustajan kuljettaminen

Jotkut mallit on suunniteltu vain kuljettajan ajettaviksi (1-UP), joihinkin malleihin voi ottaa vain yhden matkustajan (2-UP). Varmista, että tunnistat omaa ajoneuvomalliasi koskevat varoitukset ja noudatat niitä.

Silloinkin, kun matkustaja on sallittu, matkustajan on oltava fyysisesti asianmukaisessa kunnossa moottorikelkailua varten.

Maaston/ajotyylin vaihtelut

Lanattu reitti

Istuminen on suosituin ajoasento ajettaessa lanatuilla, tasaisilla reiteillä. Älä aja lujaa ja ennen kaikkea pysy reitin oikealla puolella. Ole varautunut maas-

to-olosuhteiden nopeisiin muutoksiin. Huomioi kaikki reittiviitat. Älä pujottele reitin puolelta toiselle.

Epätasainen reitti

Reitti on luultavasti ”töyssyinen” (tiheää töyssyä) ja lumi on kinostunut, ellei vähään aikaan ole satanut lunta. Sellaiset olosuhteet voivat haitata fyysisesti kuljettajaa ja matkustajaa, jos ajetaan suurella nopeudella. Hidasta vauhtia. Pidä kiinni ohjaustangosta ja ole puolikykyasennossa. Jalkojen pitäisi olla kehon alla koukistettuina, jolloin ne vaimentavat töyssyjä. Pidemmällä, kovilla ja ”tiheätöyssyisillä” reiteillä voit ajaa myös toiseen polveen tukeutuen, jolloin toinen polvesi on istuimella. Asento on ehkä hiukan mukavampi ja samalla vartalo pysyy rentona ja kykenee hallitsemaan kelkan ohjausta. Varo lumen alla olevia kiviä tai kantoja, ne saattavat olla piilossa vasta sataneen lumen alla.

Syvä lumi

Syvässä ”puuterimaisessa” lumessa, kelkkasi saattaa juuttua ja ruveta ”kaivautumaan” syvemmälle hankeen. Käännä siinä tapauksessa kelkkaa niin laajalla kaarella kuin mahdollista ja etsi kovempaa pintaa. Jos kelkkasi ”juuttuu” lumeen (mikä tapahtuu jokaiselle kelkkailijalle joskus), älä kaasuta ja pyöritä telamattoa, sillä se saa kelkan uppoamaan entistä syvemmälle. Pysäytä moottori, nouse kelkasta pois ja siirrä kelkan peräpää puhtaalle lumelle. Tampppaa kelkan eteen lunta. Muutaman metrin ala yleensä riittää. Käynnistä uudelleen moottori. Valitse seisoma-asento ja keinuta kelkkaa varovasti samalla, kun painat vakaasti ja hitaasti kaasua. Riippuen siitä onko kelkan etuosa vai takaosa kaivautunut, jalkojesi painon pitäisi olla päinvastaisessa päässä astinlaudoilla kuin kelkan kaivautunut pää. Älä koskaan laita vierasta materiaalia telamatton alle tueksi. Älä anna kenenkään seisoa edessä tai takana, kun kelkka on käynnissä. Pysy

pois telamatton lähetytyiltä. Pyörivään telamattoon koskeminen on vaarallista.

Jäätyneet vesistöt

Ajaminen järvien ja jokien jäällä saattaa olla kohtalokasta. Vältä vesistöalueita. Jos olet tuntemattomassa maastossa, kysy paikallisilta virkamiehiltä tai asukkailta jään kunnosta, salmistä, viemäreistä, puroista, vuolaasti virtaavista paikoista tai muista vaaroista. Älä koskaan aja jäällä, jonka vahvuudesta sinulla ei ole tietoa. Jää saattaa olla liian heikkoa kannattamaan sinut ja kelkkasi. Kelkalla ajo jäällä tai jäisillä pinnoilla voi olla hyvin vaarallista, ellet huomioi tiettyjä varotoimia. Jäällä on vaikea ohjata kelkkaa tai mitä tahansa ajoneuvoa. Jäällä on vähemmän pitoa liikkeelle lähdettäessä, kääntyessä ja pysähdyessä kuin lumella. Kelkan tarvitsemat etäisyydet kyseisiin liikkeisiin voivat jäällä moninkertaistua. Ohjattavuus on vähäistä ja holtittomat käännökset ja pyörähdykset ovat jäällä vaarallisia. Jos kuitenkin ajat jäällä, aja hitaasti ja ole valpas. Ota runsaasti tilaa pysähtymistä ja kääntymistä varten. Tämä on erityisesti otettava huomioon yöllä.

Pakkaantunut lumi

Älä aliarvioi kovaa pakkaantunutta lunta. Kelkkaa voi olla vaikea käsitellä, koska suksissa ja telamatossa ei ole niin paljon pitoa. Paras neuvo on hidastaa vauhtia ja välttää nopeita kiihdytyksiä, kääntymistä tai jarruttamista.

Ylämäki

Ajettavia rinteitä on kahden tyyppisiä — avoin rinne jossa on vähän puita, kalliota tai muita esteitä, ja rinne, jossa voi ainoastaan ajaa suoraan ylöspäin. Avointa rinnettä noustaan sivuttain tai pujotellen. Lähesty kulmassa. Ole polviasennossa. Pidä painosi jatkuvasti ylärinteen puolella. Pidä yllä tasainen, turvallinen nopeus. Jatka niin kauas kuin voit tässä suunnassa, vaihda sit-

ten ajoasentoasi ja aja rinnettä toiseen suuntaan, jolloin rinteeseen kaltevuus on toisella puolella

Ajo kohtisuoraan ylös voi aiheuttaa ongelmia. Valitse seisoma-asento, kiihdytä ennen kuin ajat rinteeseen ja vähennä sitten kaasua estääksesi telamattoa pyörimästä tyhjää.

Molemmissa tapauksissa ajonopeuden pitäisi olla tilanteeseen sopiva. Hidasta aina kun saavutat rinteeseen huipun. Jos et pysty ajamaan edemmäksi älä pyöritä telamattoa. Sammuta moottori, vapauta sukset vetämällä niitä ulos ja alarinteeseen, käännä kelkan peräpää ylärinteen suuntaan, käynnistä moottori ja aja se pois pienellä tasaisella kaasulla. Vaihda ajoasentosi sellaiseksi, että kelkan tasapaino säilyy ja aja rinnettä alas.

Alamäki

Ajettaessa rinnettä alas kelkan hallinta on säilytettävä koko ajan. Pidä jyrkemmässä rinteessä painosi alhaalla ja molemmat kätesi ohjaustangossa. Jatka kevyesti kaasun painamista ja anna kelkan laskeutua alaspäin rinnettä moottorin ollessa käynnissä. Jos ajonopeus ylittää turvallisen vauhdin, hidasta jarruttamalla. Paina jarrua säännöllisesti kevyellä puristuksella. Älä koskaan jumiuta jarrua ja lukitse telamattoa.

Rinneajo

Noudata seuraavia ohjeita aina, kun ajat rinnettä ylös tai alas tai ylität niitä. Kuljettajan tulee nojata rinnettä kohti, jotta kelkka säilyy vakaana. Suositeltava asento on toiseen polveen tukeutuminen. Alarinteeseen puoleinen polvi on silloin istuimella ja ylärinteen puoleinen polvi astinlaudalla. Toinen hyvä ajoasento on puolikyky. Varaudu siirtämään painoasi tarvittaessa nopeasti. Rinteitä ja jyrkkiä mäkiä ei suositella vasta-alkajalle tai kokemattomalle kelkkailijalle.

Sohjo

Sohjossa ajoa pitäisi aina välttää. Tarkista aina ennen järven tai joen ylitystä onko siellä mahdollisesti sohjoa. Jos tummia, vetisiä läiskä ilmaantuu reitillesi, aja pois jäältä välittömästi. Varo, ettei jää ja vesi roisku takana tulevaan kelkkailijaan. Kelkan saaminen pois sohjoiselta alueelta on rasittavaa ja joissakin tapauksissa jopa mahdotonta.

Sumu tai lumipyry

Maastossa tai jäällä sumu tai lumipyry saattaa rajoittaa näkyvyyttäsi. Jos sinun pitää ajaa sumussa tai rankassa lumisateessa, aja hitaasti valot päällä ja ole tarkkaavainen mahdollisten vaarojen varalta. Jos et ole varma reitistä, älä aja eteenpäin. Pidä turvallinen etäisyys takana oleviin kelkkailijoihin näkyvyyden ja reaktioajan parantamiseksi.

Tuntematon maasto

Aja aina maastossa, joka ei ole sinulle tuttu, erittäin varovasti. Aja niin hitaasti, että pystyt havaitsemaan mahdolliset vaarat kuten aidat tai paalut, purot jotka menevät reittisi läpi, kivet, pudotukset, vajjerit ja lukemattomat muut esteet, jotka saattavat keskeyttää ajon. Ole varuillasi myös huolletulla reitillä, ellet tunne sitä ennestään. Aja sellaisella nopeudella, että voit nähdä mitä on edessäsi seuraavassa mutkassa tai rinteessä harjalla.

Kirkas auringonpaiste

Kirkas aurinko saattaa huomattavasti heikentää näkökykyäsi. Auringon ja lumen häikäisy saattavat sokaista silmäsi niin, että et havaitse rotkoja, ojaia tai muita esteitä kovin helposti. Sellaisissa olosuhteissa tulisi käyttää suojalaseja, joissa on värilliset linssit.

Vaikeasti havaittavat esteet

Lumen alla saattaa olla piilossa esteitä, joita ei voi havaita. Kelkalla ajo varsin naisten reittien ulkopuolella ja metsis-

sä edellyttää alhaista ajonopeutta ja erityistä valppautta. Ajo liian kovalla nopeudella voi tehdä pienistäkin esteistä vaarallisia. Osuminen pieneenkin kiveen tai kantoon saattaa aiheuttaa sen, että menetät kelkan hallinnan ja joudut onnettomuuteen. Pysyttele varsinaisilla reiteillä vähentääksesi altistumista vaaroille. Ole varovainen, hidasta vauhtia ja nauti maisemista.

Huonosti havaittavat vajerit

Ole aina varovainen alueilla joissa on tai on ollut maatiloja, sillä sellaisilla alueilla saattaa pelloilla ja laitumilla olla huonosti havaittavia rautalanka-aitoja tai vajereita. Useita vakavia onnettomuuksia on aiheutunut sellaisissa tapauksissa, kun kelkalla on ajettu pelloilla oleviin vajereihin, pylväisiin ja teiden sulkuketjuihin. Aja ehdottomasti hidasta vauhtia.

Esteet ja hyppyt

Odottamattomat painaumat lumikivoksissa, lumiauran jättämät penkat, tierummut tai huomaamattomat esteet voivat olla vaarallisia. Voit huomata ne paremmin ja ajoissa, kun pidät värikkäisiä ajolaseja tai visiiriä ja ajat riittävästi alhaista nopeutta.

Kelkalla hyppääminen on riskialtista ja vaarallista. Jos reitillä on kuitenkin yhäkkiä jyrkkä pudotus alaspäin, kyykisty (seiso) kelkan takaosassa ja pidä sukset ylhäällä ja kohtisuoraan eteenpäin. Paina vaihteittain kaasua ja varaudu hypyn aiheuttamaan iskuun. Polvien pitää joustaa ja toimia iskunvaimentimien tavoin.

Kääntäminen

Maastosta riippuen on kaksi suositeltua tapaa ajaa käänös moottorikelkalla. Useimmissa lumiolosuhteissa "vartalolla ohjaaminen" on paras konsti kääntää kelkka. Nojaaminen eteenpäin käänöksen suuntaan ja kehon painonsiirto käänöksen puoleiselle jalalle "kallistaa" kelkkaa käänöksen mukaan. Tässä asennossa sekä siir-

tämällä kehoasi niin eteen kuin mahdollista, kelkan paino siirtyy sisäpuolen sukselle.

Joskus syvässä lumessa saattaa olla ainoa mahdollisuus kääntyä vetämällä kelkka ympäri. Älä yllirasita itseäsi. Pyydä apua. Käytä raskaiden kohteiden nostamiseen jalkojasi äläkä selkääsi.



Tien ylitys

Joskus saatat joutua ylittämään tien ojan ylitse tai lumipenkan päältä. Valitse paikka, jonka tunnet ja tiedät, että se on sopiva ja helppo kohta ylitykseen. Käytä seisoma-asentoa ja aja vain sellaisella ajonopeudella, jolla pääset penkan harjalle. Pysäytä kelkka kokonaan penkan harjalla ja odota, kunnes reitti on selvä eikä liikennettä ole. Arvioi pudotus penkalta tielle ja aja maltillisesti. Ylitä tie 90° kulmassa. Jos tien toisella puolella on vastassa myös lumipenkka, aseta jalkasi lähelle kelkan takapäätä. Muista, että kelkkaasi ei ole suunniteltu käytettäväksi asfaltoiduille pinnoille ja ohjaaminen sellaisilla pinnoilla on vaikeaa.

Rautateiden ylitys

Älä koskaan aja kelkalla rautateillä. Se on laitonta. Rautateiden raiteet ja kiskot ovat yksityistä omaisuutta. Moottorikelkka ei missään tapauksessa kuulu rataksikoille. Ennen kuin ylität rautatien, pysähdy, katso ja kuuntele, onko juna tulossa.

Ajo öiseen aikaan

Valojen määrä öiseen aikaan vaikuttaa kykyysi nähdä tai tulla nähdyksi. Kelkkailu öiseen aikaan on hauskaa. Se voi olla unohtumaton kokemus, jos maltat ajaa rajoitetun näkökykyysi mukaisesti. Ennen kuin käynnistät kelkan, varmista että valosi ovat puhtaat ja että ne toimivat kunnolla. Aja sellaisella ajonopeudella, joka mahdollistaa sinut pysäyttämään kelkan nähdessäsi tuntemattoman tai vaarallisen kohteen edessäsi. Pysy reitillä äläkä koskaan aja kelkalla tuntemattomassa maastossa. Vältä jokia ja järviä. Tukivaijerit, piikkilanka-aidat, ketjuilla suljetut tiet ja muut esteet kuten puun oksat ovat erityisen hankalasti havaittavia yöllä. Älä koskaan aja yksin. Kuljeta aina mukanas taskulamppua. Pysy poissa asuinalueilta ja kunnioita muiden ihmisten yörauhaa.

Ajaminen ryhmässä

Nimetkää ”vetäjä” johtamaan seuruetta ja toinen henkilö seurueen peräpäähän valvojaksi ennen safariretken alkua. Varmista, että kaikki seurueen jäsenet ovat tietoisia reitistä ja määränpäästä. Varmista, että sinulla on mukanas kaikki työkalut ja varusteet ja että kelkoissa on riittävästi polttoainetta retken ajaksi. Älä koskaan ohita vetäjää tai muita safarin kelkkailijoita. Käytä käsimerkkejä ilmoittamaan vaaroista tai oikeasta vaihtaa suuntaa. Auta muita aina tarvittaessa.

On erittäin TÄRKEÄÄ pitää aina turvallinen välimatka jokaisen kelkan välillä. Säilytä aina turvallinen välimatka ja jätä tarpeeksi etäisyyttä pysähtymiseen. Älä roiku edellä ajavan takapuskurissa. Tarkkaile edellä ajavaa kelkkaa.

Merkit

Jos aiot pysähtyä kelkallasi, nosta jompikumpi kätesi suoraan ylöspäin päähän yläpuolelle. Vasemmalle kääntymisestä ilmoitetaan ojentamalla vasen käsi kohtisuoraan haluttuun suuntaan.

Oikealle käännnyttäessä ojenna vasen käsivarsi ja nosta kyynärpäätä kätesi kohtisuoraan ylöspäin, niin että se muodostaa kulman kyynärpäähän. Jokaisen kelkkailijan pitää välittää edellä ajavan antama merkki osaltaan takana olevalle.

Reitillä pysähtyminen

Aja aina kelkkasi reitin sivuun kun pysähdyt, mikäli suinkin mahdollista. Tämä vähentää vaaratilanteita muiden reitillä liikkuvien kelkkailijoiden osalta.

Reitit ja merkit

Reittimerkkejä käytetään valvontaan ja ohjaamaan kelkkailua reiteillä. Tutustu etukäteen sen alueen merkintöihin, jossa kelkkailet.

Ympäristö

Villieläimet saattavat käyttää kelkan jälkeä tai reittiä polkunaan. Moottorikelkkareitit sijaitsevat usein alueilla, joissa eläimet voivat vaeltaa. Älä loukkaa tätä eläinten etuoikeutta ajattamalla niitä tai häiritsemällä luontoa. Uuvuttaminen ja ahdistus saattavat johtaa eläimen kuolemaan. Vältä alueita, joilla esiintyy eläimiä ja niiden ruokintapaikkoja.

Jos satut kohtaamaan eläimen, pysäytä kelkka ja ole ääneti.

Ohjeitamme ei ole tarkoitettu rajamaan kelkkailun nautinnollisuutta, vaan säilyttämään miellyttävän vapauden tunteen, jonka voit kokea vain kelkkaillemalla! Nämä ohjeet estävät kelkkailijoiden onnettomuuksia, ja ohjeiden avulla he pystyvät esittelemään muille omia tietojansa ja nauttia suositusta talvisesta ajanvietteestä. Joten seuraavan kerran kun kirpeänä ja kirkkaana talvipäivänä olet kelkkareitillä, muista, että sinäkin olet luomassa polkua tulevaisuuden harrastukselle. Auta meitä kulkemaan oikeaa polkua! Koko BRP:n puolesta: kiitos avustasi!

Ei ole olemassa mitään niin riemastuttavaa kuin moottorikelkkailu. Seikkaileminen hyvin hoidetulla kelkkareiteillä

on hauska ja terveellinen talviharrastus. Koska yhä useammat ihmiset käyttävät samoja reittejä, kasvaa myös riski maiseman ja ympäristön saastumiseen ja tuhoutumiseen. Maa-alueiden ja maiseman väärinkäyttö saattaa johtaa harrastuksen rajoittamiseen sekä yksityisten että kunnallisten tahojen toimesta.

Me kelkkailun harrastajat olemme suurin uhka omalle harrastuksellemme. Uhkaan on yksi ainoa looginen ratkaisu. Kun kelkkailemme, meidän aina ajettava vastuuntuntoisesti.

Suurin osa kelkkailijoista kunnioittaa lakeja ja ympäristöä. Jokaisen meistä on näytettävä hyvää esimerkkiä niille, jotka ovat uusia tämän harrastuksen parissa.

On jokaisen kelkkailijan parhaaksi, kun itse kukin pyrkii osaltaan kelkkailemaan ympäristön ja muut liikkujat huomioon ottaen. Säilyttääksemme mahdollisuuden harrastaa kelkkailua tulevaisuudessakin, meidän on otettava ympäristötekijät huomioon.

BRP on huomannut, että moottorikelkkailijoiden on tehtävä osansa säilyttääkseen harrastusmahdollisuudet jatkossakin ja kehittänyt sen vuoksi "Kelkkaile fiksumusti" -kampanjan moottorikelkkailijoita varten.

Fiksu kelkkailija on vastuuntuntoinen muuallakin kuin kelkkareitillä. Kelkkaile fiksumusti -kampanja osoittaa, että me moottorikelkkailijat kunnioitamme ympäristöongelmia ja haluamme tehdä osamme. Kampanjalla viittaamme ympäristöön ja ympäristönhoitoon yleisesti, luonnon eläimiin sekä kaikkiin niihin ihmisiin, jotka nauttivat ulkoilmaelämästä. Kampanjan myötä muistutamme myös kaikkia moottorikelkkailijoita siitä, että ympäristön kunnioittaminen ei ole ainoastaan tärkeää kelkkateollisuudelle, vaan myös tuleville sukupolville.

Fiksu moottorikelkkailu ei tarkoita millään muotoa sitä, että kelkkailu ei enää voisi olla hauskaa! Se yksinkertaisesti tarkoittaa vastuuntuntoista kelkkailua!

Tärkein fiksun kelkkailun ominaisuus on se, että ajat vain siellä missä kelkkailu on sallittua ja vain sillä tavoin kuin se on sallittua. Olet fiksu kelkkailija kun noudatat seuraavia periaatteita.

Kysy tietoa alueen ympäristöstä. Hanki karttoja, selvitä lait ja säädökset sekä hanki tietoa metsähallituksesta sekä muilta yleisiltä instansseilta. Opettele säännöt ja noudata niitä, myös nopeusrajoituksia!

Vältä ajamasta nuorten taimikoiden, puiden, pensaikon tai ruohikon yli. Älä katko puita. Aja aina vain sellaisilla alueilla tai reitillä, joissa kelkkailu on sallittua. Muista, että tällainen ympäristön suojelu on samalla oman turvallisuutesi parantamista.

Kunnioita metsän eläimiä, varsinkin sellaisia, joilla on poikasia tai jotka kärsivät ruoan puutteesta. Stressaantuminen vie eläimen vähä energiavaroja. Vältä ajamasta alueilla, joissa eläimiä hoidetaan tai ruokitaan.

Älä availe suljettuja portteja, noudata säännöksiä ja liikennemerkkejä ja muista, että fiksu kelkkailija ei roskita.

Älä aja luonnonsuojelualueilla, ellei virallinen reitti kulje sitä kautta. Yleensä luonnonsuojelualueilla on kaikilla ajoneuvoilla liikkuminen kiellettyä. Tiedä, missä rajat kulkevat.

Kysy lupa, jos joudut ajamaan yksityisellä maalla. Kunnioita maanomistajien oikeuksia ja toisten ihmisten yksityisyyttä. Muista, että vaikka moottorikelkkateknologia on pystynyt kehittämään huomattavasti hiljaisempia moottoreita, ei siltikään ole syytä kaa sutella alueilla, joissa meteli voi häiritä muita.

Kaikki kelkkailijat varmasti tietävät, millaisen työn takana on ollut saavuttaa harrastuksellemme olosuhteet, joissa jokainen voi kelkkailla turvallisesti

ja vastuuntuntoisesti. Tämä työsarka jatkuu edelleenkin, voimakkaampana kuin aikaisemmin.

Ympäristön kunnioittaminen - ajoim-mepa sitten missä päin maailmaa tahansa - on ainoa oikea keino, jonka avulla voimme nauttia kelkkailusta myös tulevaisuudessa. Se on yksi suurimmista syistä, joiden takia sinunkin kannattaa kelkkailla fiksusti. Syitä on tietysti myös muitakin.

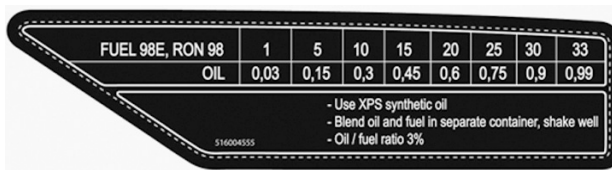
Kelkkailijana pääsemme osaksi talvista luontoa ja saamme nauttia sen ihmeistä. Kelkkailemalla fiksusti säilytämme tämän mahdollisuuden tulevaisuudessakin ja voimme suoda saman mahdollisuuden yhä useammille innokkaille harrastajille. Fiksu kelkkailu kasvattaa harrastuksemme suosiota!

Lisäksi fiksu kelkkailija on myös viisas kelkkailija. Sinun ei tarvitse jättää reittejä ja kaasutella umpihangissa näyttääksesi, että osaat ajaa. Missä tahansa ajatkin suorituskykyisellä Lynx-kelkalla, esimerkiksi RAVE® -mallilla tai jollain muulla urheilumallilla, tiedä mitä olet tekemässä. Näytä osaamisesi reiteillä, kelkkailemalla fiksusti!

TÄRKEITÄ TUOTTEESSA OLEVIA TARROJA

Polttoaineen/öljyn esisekoitussuhde

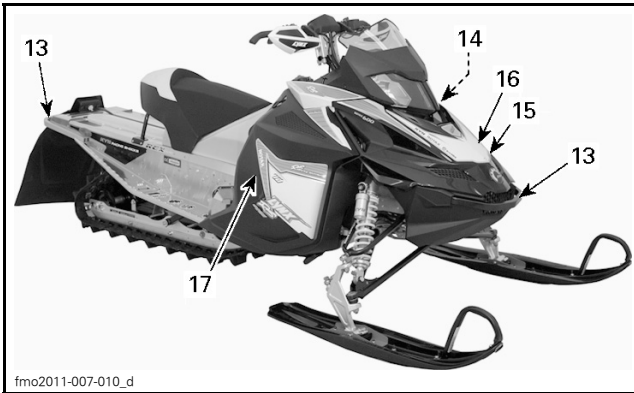
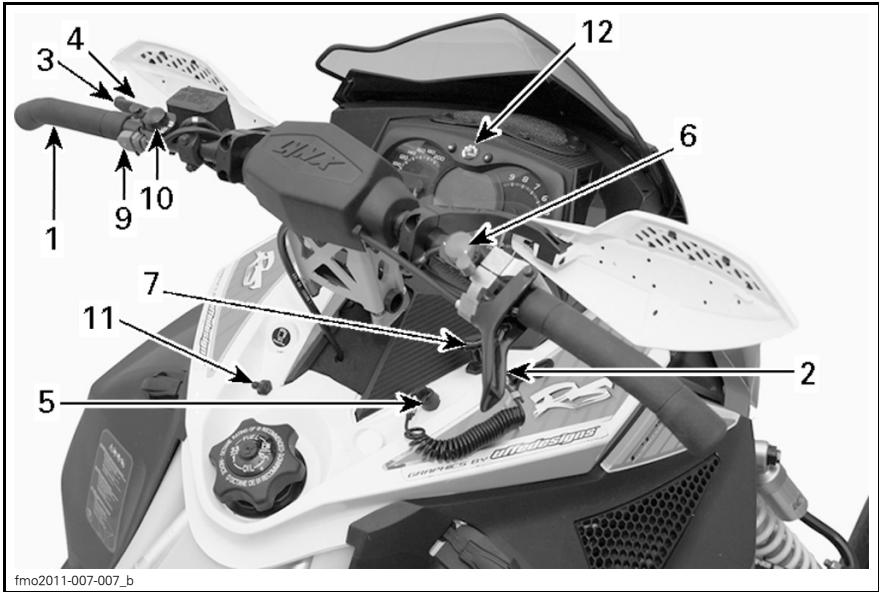
ILMOITUS Ajoneuvossa oleva varoituskilpi



ILMOITUS Ajoneuvossa oleva Polttoaine/öljy -kilpi

AJONEUVOA KOSKEVAT TIEDOT

HALLINTALAITTEET JA VARUSTEET



1) Ohjaustanko

Ohjaustangolla hallitaan kelkan ajo-suuntaa. Kun ohjaustankoa käännetään oikealle tai vasemmalle, sukset kääntyvät oikealle tai vasemmalle ja kelkka kääntyy samaan suuntaan.

2) Kaasuvipu

Kaasuvipu sijaitsee ohjaustangon oikealla puolella.

Toimii peukalolla painamalla. Kun vipua painetaan, moottorin kierrosluku nousee ja variaattorit kytkettyvät. Vapautettaessa vipu palautuu alkuperäiseen asentoonsa ja moottori palautuu automaattisesti tyhjäkäynnille.

VAROITUS

Testaa kaasuvivun toiminta aina ennen moottorin käynnistämistä. Sen pitää palautua tyhjäkäyntiasentoon vapautettaessa. Jos näin ei tapahdu, älä käynnistä moottoria.

3) Jarruvipu

Jarruvipu sijaitsee ohjaustangon vasemmanpuoleisessa osassa.

Painettaessa vipua jarru kytketty päälle. Vapautettaessa se palautuu automaattisesti alkuperäiseen asentoonsa. Jarrutusteho on suhteessa vipuun kohdistettavaan voimaan ja maastosekä lumiolosuhteisiin.

4) Pysäköintijarru

Pysäköintijarrun vipu sijaitsee ohjaustangon vasemmanpuoleisessa osassa.

Pysäköintijarrua tulee käyttää aina, kun kelkka on pysäköity.

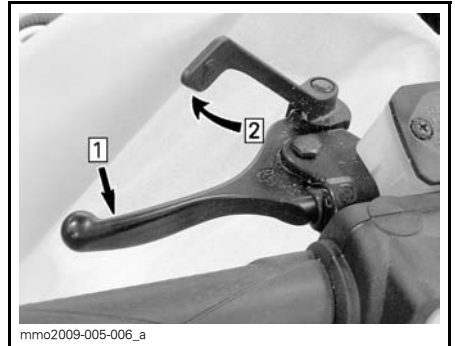
VAROITUS

Varmista, että pysäköintijarrun lukitus on kokonaan pois päältä ennen kuin käytät kelkkaa. Jarrujen yhtäjaksoinen painaminen ajettaessa voi aiheuttaa jarrupalojen kulumista ja vaurioittaa jarrujärjestelmää, mikä saattaa johtaa jarrutustehon menetykseen ja/tai aiheuttaa tulipalon.

Pysäköintijarrun kytkeminen

Paina pysäköintijarrua ja pidä se alas-painettuna, lukitse sitten jarruvipu pysäköintijarrun vivulla kuvan mukaisesti.

ILMOITUS Pysäköintijarrun asento voi vaihdella riippuen jarrupalojen kuluneisuudesta. Varmista, että ajoneuvo pysyy varmasti paikoillaan kytkettyäsi pysäköintijarrun.

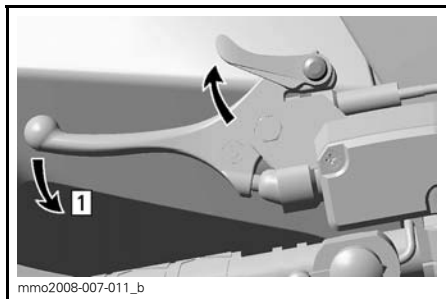


ESIMERKKI — KYTKENTÄMEKANISMI

Askel 1: Paina jarrua ja pidä se painettuna
Askel 2: Lukitse jarruvipu käyttäen pysäköintijarrun vipua.

Pysäköintijarrun vapauttaminen

Paina jarruvipua. Lukitusvipu palautuu automaattisesti alkuperäiseen asentoonsa. Vapauta aina pysäköintijarru ennen ajamista.



ESIMERKKI — VAPAUTUSMEKANISMI
Askel 1: Paina jarruvipua

5) Moottorin pysäytyskatkaisin

Yleistä

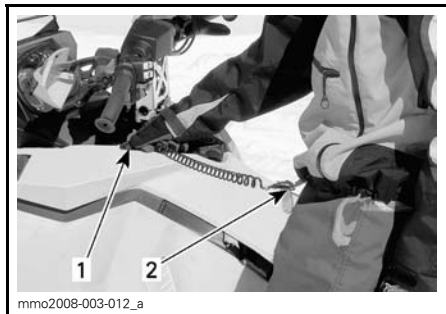
Kun hätäkatkaisimen pistoke irrote-
taan, se sammuttaa moottorin estäen
kelkkaa jatkamasta matkaansa, jos kul-
jettaja putoaa kyydistä onnettomuu-
den sattuessa.

VAROITUS

Älä koskaan jätä hätäkatkaisimen
hattua paikalleen kelkkaan, kun lo-
petat ajamisen. Näin estät kelkkasi
luvattoman käytön.

Käyttö

Kiinnitä hätäkatkaisimen naru ajova-
rusteisiin ja paina irrotettava pistoke
vastakappaleeseen ennen moottorin
käynnistämistä.



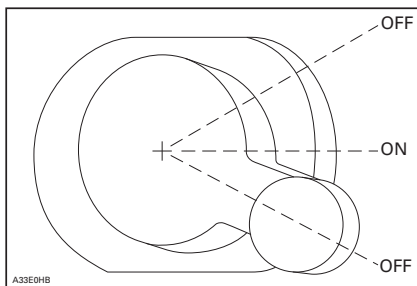
ESIMERKKI
1. Kiinnitä vastakappaleeseen
2. Kiinnitä ajopukuusi

Sammuttaaksesi moottorin hätätilan-
teessa vedä hätäkatkaisimen pistoke
kokonaan irti.

6) Moottorin hätäkatkaisin

Moottorin hätäkatkaisin sijaitsee oh-
jaustangon oikealla puolella.

Sammuttaaksesi moottorin hätätilan-
teessa valitse OFF-asento (alhaalla tai
ylhäällä) ja paina samanaikaisesti jar-
rua.



Jotta moottori voi käynnistyä, katkaisi-
men on oltava ON-asennossa (keskia-
sennossa).

Kaikkien kelkan käyttäjien tulisi tutus-
tua tämän turvalaitteen toimintaan
käyttämällä sitä useita kertoja ensim-
mäisellä ajokerralla ja aina, kun moot-
tori pysäytetään. Moottorin hätäpy-
säyttäminen tulee näin tutuksi ja antaa
kuljettajalle valmiuden käyttää katkai-
sinta mahdollisessa hätätilanteessa.

VAROITUS

Jos katkaisijaa on käytetty hätätilan-
teessa, on vian aiheuttaja sel-
vitettävä ja vika on korjattava niin
pian kuin mahdollista. Ota yhteys
valtuutettuun Lynx -jälleenmyy-
jään huoltamista varten.

7) Primer-painike

Vedä/paina-tyyppinen painike. Sen
käyttö ei ole tarpeen kun moottori on
lämmin.

Primeriä käyttäaksesi paina painiketta kunnes tunnet vastusta. Pumpkaa sitten 2-3 kertaa syöttääksesi polttoainetta imusarjaan. Varmista primerin painamisen jälkeen, että painike palautuu perusasentoon.

HUOM: Hyvin kylmällä säällä on suositeltavaa kiertää primeriä 3 - 4 kierrosta ennen kuin vedät siitä. Tämä estää männän kiinni tarttumisen.

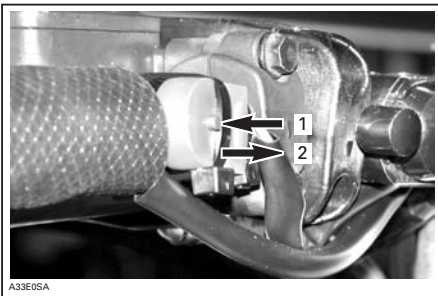
8) Käsikäynnistimen kahva

Takaisin kelautuva käsikäynnistin sijaitsee kelkan oikealla puolella. Kytkeäksesi mekanismin päälle vedä käynnistimestä hitaasti kunnes tunnet vastusta, nykäise sitten voimakkaasti. Vapauta kädensija hitaasti.

9) Esilämmityksen katkaisin

Ainoastaan kilpaversiot

HUOM: Tämä katkaisin on irrotettava ajoneuvoista, joita on muunneltu, jotta takuu olisi voimassa.



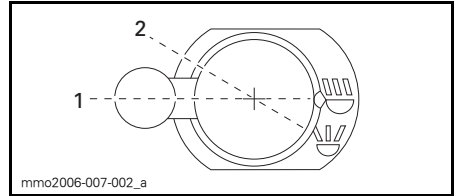
1. Katkaisin alapainettuna: esilämmityksen ajoituksen käyrä
2. Katkaisin vapautettuna: Normaali ajoituskäyrä

Kun olet käynnistänyt moottorin, paina esilämmityksen katkaisinta ja pidä se alapainettuna, jotta tehoptuki lämpee.

Vapauta esilämmityksen katkaisin, kun tehoptuki on lämmennyt.

10) Pitkien/lyhyiden ajovalojen painike

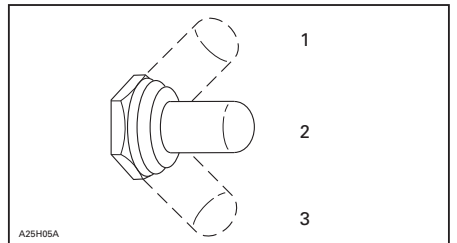
Tämän katkaisimen avulla valitaan pitkät tai lyhyet valot.



1. Ajovalo
2. Kaukovalo

11) Lämmitettävien käsikahvojen/ lämmitettävän kaasuvivun katkaisin

Valitse haluttu asento pitämään kätesi ja kaasupeukalosi miellyttävän lämpiminä.



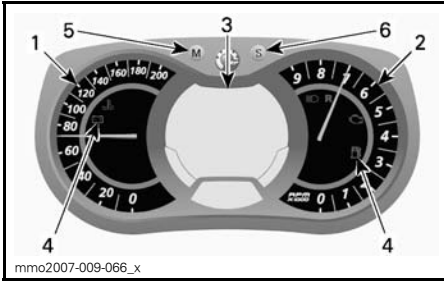
1. Kuuma
2. Lämmin
3. Pois päältä

12) Analoginen/digitaalinen monitoimimittari

VAROITUS

Digitaalinäytön tarkasteleminen voi kääntää pois huomion ajoneuvon käytöstä, erityisesti jatkuvasta ympäristön tarkkailusta.

Mittarin kuvaus



ANALOGINEN/DIGITAALINEN MONITOIMIMITTARI

1. Nopeusmittari
2. Kierroslukumittari
3. Monitoimimittarin digitaalinäyttö
4. Merkkivalot
5. Valikkopainike
6. Säätöpainike

HUOM: Mittari on tehtaalla asetettu näyttämään kilometrejä (metrinen yksikkö), mutta sen voi muuttaa näyttämään englantilaisessa mittayksikössä (maileja). Ota yhteys valtuutettuun Lynx -jälleenmyyjään yksikön vaihtamista varten.

1) Nopeusmittari

Mittaa ajoneuvon nopeutta.



MITTARIN VASEN OSA

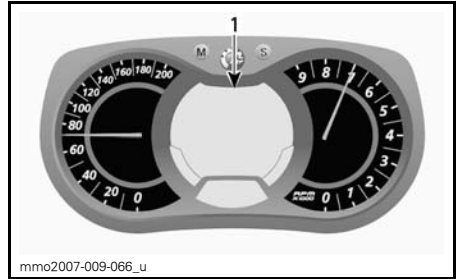
2) Kierroslukumittari (Kierr./min.)

Mittaa moottorin kierroslukua minuutissa (RPM). Todelliset kierrokset saa kertomalla luvun 1 000:lla.



MITTARIN OIKEA OSA

3) Monitoimimittarin digitaalinäyttö



ANALOGINEN/DIGITAALINEN MONITOIMIMITTARI

1. Monitoiminäyttö

Monitoiminäyttöä käytetään:

- Näyttämään TERVEHDYSviesti, kun virta kytketään päälle
- Näyttämään AVAIMEN tunnistusviesti
- Näyttämään erilaisia, kuljettajan valitsemia tietoja
- Erilaisten käyttötilojen tai toimintojen aktivoimiseen tai muuttamiseen
- Näyttämään toiminnan aktivointia tai järjestelmän vikoja koskevia rullaavia viestejä
- Näyttämään vikakoodeja

Kun tietojärjestelmään kytketään aluksi virta, numeronäyttö siirtyy oletukseksi viimeisimpänä valittuun tietoon.





VAROITUS

Älä koskaan säädä tai aseta monitoimimittarin toimintoja ajon aikana.

4) Merkkivalot ja viestit

**ESIMERKKI — MERKKIVALOT**

Katso alla olevasta taulukosta tavallimmat merkkivalojen ilmaisemat tiedot. Katso kohdasta *VALVONTAJÄRJESTELMÄ* tietoja vikamerkkivoista.

| MERKKI-VALO(T) PALAA | PIIPPARI | VIESTI-NÄYTTÖ | KUVAUS |
|--|--|---------------------------------------|---|
|  | 4 lyhyttä piippausta joka 5. minuutti. | LOW OIL | 2-tahtimoottori: Tuorevoiteluöljyä on vähän jäljellä. Sammuta kelkka turvalliseen paikkaan, lisää sitten tuorevoiteluöljyä säiliöön. 4-tahtimoottorit: Moottorin öljynpaine on alhainen. Sammuta kelkka turvalliseen paikkaan ja tarkasta öljymäärä. Lisää oikea määrä öljyä. Jos öljymäärä on oikea, keskeytä ajoneuvon käyttö ja ota yhteys valtuutettuun Lynx-jälleenmyyjään. |
|  | — | — | Polttoaine vähissä. Yksi (1) pylväs jäljellä polttoainemäärän näytössä. Täytä polttoainesäiliö niin pian kuin mahdollista. |
|  | Hitaasti toistuvat pitkät piippaukset | REVERSE (PERUUTUS-VAIHDE) | Peruutusvaihte on valittu. |
| | 3 lyhyttä piippausta | REV. FAIL (PERUUTUS-VAIHDE EI PÄÄLLÄ) | Peruutusvaihte ei kytkeytynyt päälle, yritä uudelleen. |
|  | — | — | Ajovalojen kaukovalot on valittuna. |
| — | — | WARM UP (MOOTTORIN ESILÄMMITYS) | Moottori ja/tai tuorevoiteluöljy on esilämmitettävä ennen normaalia käyttöä. Moottorin kierrosluku on rajoitettu, kunnes tarvittava lämpötila on saavutettu (ajettaessa 10 minuuttiin saakka). Esilämmitys saattaa tapahtua käynnistettäessä moottoria uudelleen erittäin kylmässä säässä. |

5) TOIMINTATILAPAINIKE (M) (MODE)

Painikkeella navigoidaan monitoimimittarin näytössä.

HUOM: Valikkopainikkeella MODE (M) monitoimikytkimen kotelossa on samat toiminnot ja voit käyttää myös sitä.

6) ASETUSPAINIKE (S) (SET)

Painikkeella navigoidaan, asetetaan tai nollataan monitoimimittarin näytön toiminnot.

Moottorin on oltava käynnissä, jotta säädöt tallentuvat muistiin.

HUOM: Asetuspainikkeella SET (S) monitoimikytkimessä on samat toiminnot ja voit käyttää myös sitä

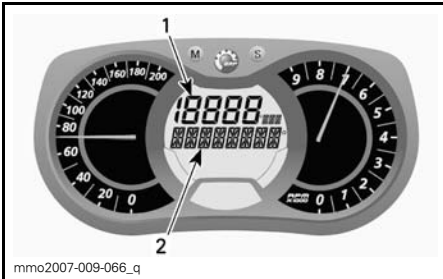
Mittarin ominaisuudet

| MITTARIN OMINAISUUDET | |
|-------------------------------------|---------------------|
| TOIMINNOT | 600 RS |
| A) Nopeusmittari | Osoittaa oletuksena |
| B) Kierroslukumittari (Kierr./min.) | X |
| C) Matkamittari | X |
| D) Osamatkamittari "A" tai "B" | X |
| E) Osa-aikamittari | X |
| F) Huippunopeus | X |
| G) Keskinopeus | X |
| H) Välitön polttoaineen kulutus | X |
| I) Polttoaineen kokonaiskulutus | X |
| J) Viestinäyttö | X |
| K) Suurin kierrosluku RPM | X |
| L) Tallennustila | X |
| M) Pakokaasun lämpötila. | X |
| N) Kaasun asennon näyttö | X |
| X = X merkitsee vakiovarustetta | |

A) Nopeusmittari

Analogisen nopeusmittarin lisäksi ajoneuvon nopeutta voidaan seurata myös monitoiminäytön kautta.

Ajoneuvon nopeus voidaan näyttää näytön 1 tai näytön 2 avulla.

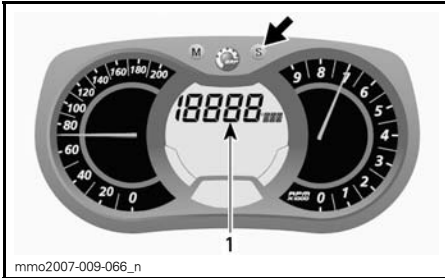
**MONITOIMINÄYTTÖ**

1. Näyttö 1
2. Näyttö 2

Valitse valikkopainikkeella MODE (M) haluamasi näyttö ja menettele sitten seuraavasti:

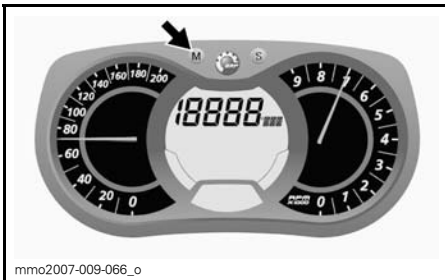


Kun näyttö vilkkuu, paina asetuspainiketta SET (S) valitaksesi nopeusmittaritilan.



1. Nopeusmittaritila

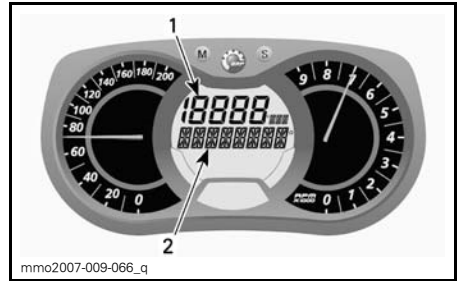
Paina valikkopainiketta MODE (M) vahvistaaksesi valinnan tai odota viisi sekuntia.



B) Kierroslukumittari (Kierr./min.)

Analogisen kierroslukumittarin lisäksi moottorin kierroslukua voidaan seurata myös monitoiminäytön kautta.

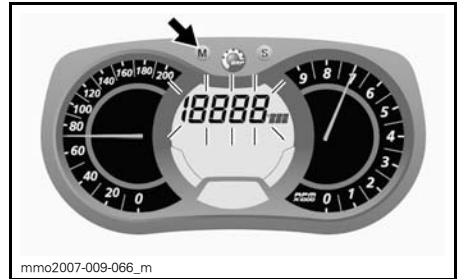
Moottorin kierroslukua voidaan näyttää näytön 1 tai näytön 2 avulla.



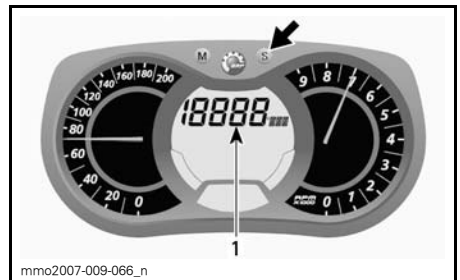
MONITOIMINÄYTTÖ

1. Näyttö 1
2. Näyttö 2

Valitse valikkopainikkeella MODE (M) haluamasi näyttö ja menettele sitten seuraavasti:



Kun näyttö vilkkuu, paina asetuspainiketta SET (S) valitaksesi kierroslukutilan.



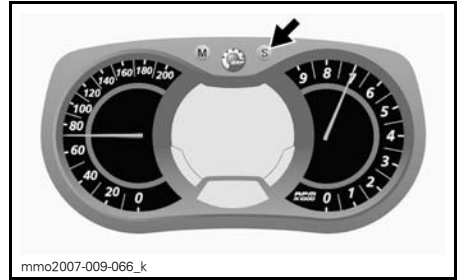
1. Kierroslukutila

Paina valikkopainiketta MODE (M) vahvistaaksesi valinnan tai odota viisi sekuntia.



C) Matkamittari

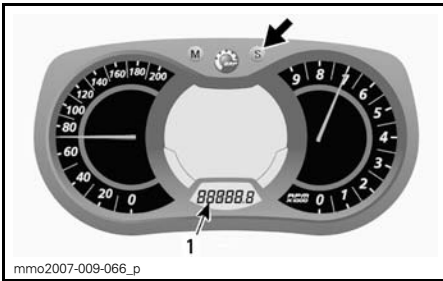
Tallentaa ajetun kokonaismatkan.
Paina asetuspainiketta SET (S) valitaksesi matkamittaritilan.



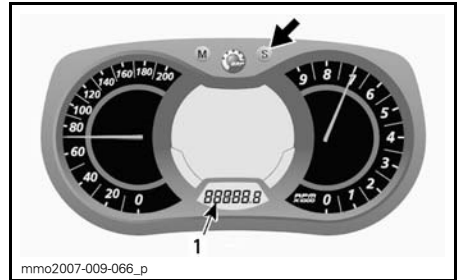
E) Osa-aikamittari

Rekisteröi ajoneuvon ajoaikaa sähköjärjestelmän ollessa päällä siitä lähtien, kun se on viimeksi nolattu.

Paina asetuspainiketta SET (S) valitaksesi osa-aikamittaritilan (HrTRIP).



1. Matkamittaritila (km/mi)



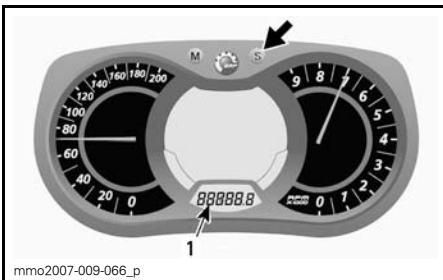
1. Osa-aikamittaritila (HrTRIP)

D) Osamatkamittari "A" tai "B"

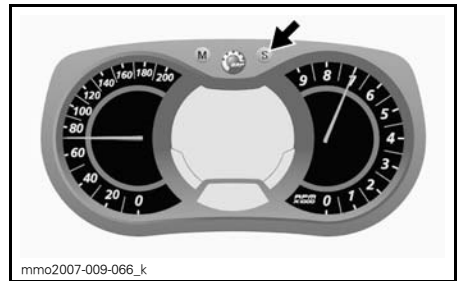
Osamatkamittari tallentaa ajetun matkan, kunnes mittari nolataan.

Paina asetuspainiketta SET (S) valitaksesi osamatkamittaritilan A tai B (TRIP A/TRIP B).

Nollaa painamalla ja pitämällä asetuspainike SET (S) alas painettuna.



1. Osamatkamittaritila (TRIP A/TRIP B)



F) Huippunopeus

Rekisteröi ajoneuvon huippunopeutta edellisestä nollaamisesta alkaen.

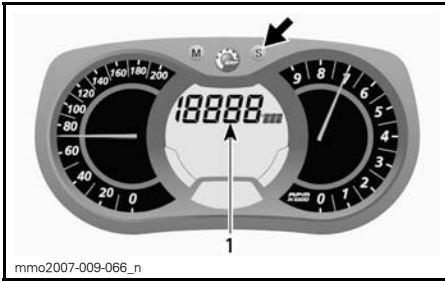
Näyttääksesi ajoneuvon huippunopeuden menettele seuraavasti.

Nollaa painamalla ja pitämällä asetuspainike SET (S) alas painettuna.

Paina valikkopainiketta MODE (M) valitaksesi näytön 1.

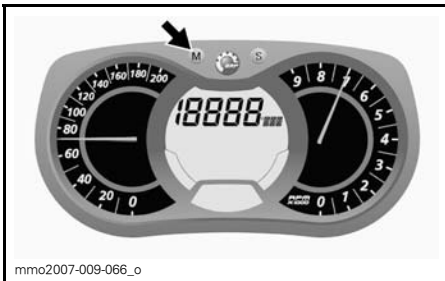


Kun näyttö vilkkuu, paina asetuspainiketta SET (S) valitaksesi huippunopeuden tilan (TOP_SPD).



1. Huippunopeustila (TOP_SPD)

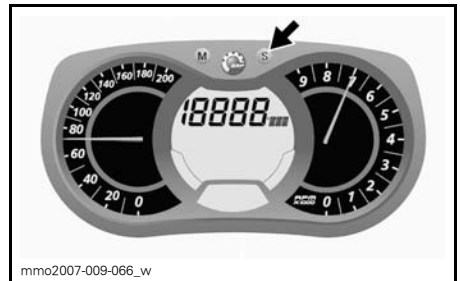
Paina valikkopainiketta MODE (M) vahvistaaksesi valinnan tai odota viisi sekuntia.



Paina valikkopainiketta MODE (M) valitaksesi tilan ja nollataksesi sen.



Kun näyttö vilkkuu, nollaa tila painamalla viiden sekunnin sisällä asetuspainike SET (S) alas ja pitämällä se alaspainettuna.



G) Keskinopeus

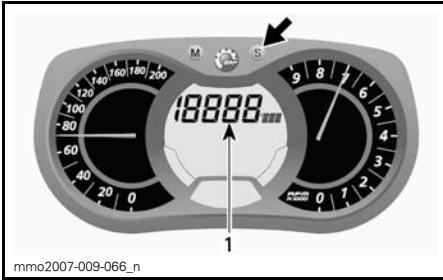
Rekisteröi ajoneuvon keskinopeutta edellisestä nollaamisesta alkaen.

Näyttääksesi ajoneuvon keskinopeuden menettele seuraavasti.

Paina valikkopainiketta MODE (M) valitaksesi näytön 1.

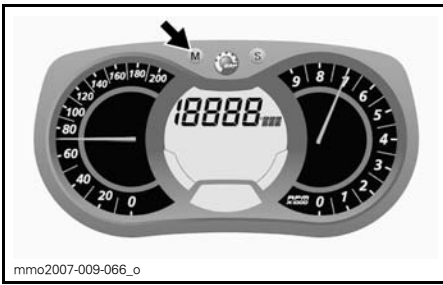


Kun näyttö vilkkuu, paina asetuspainiketta SET (S) valitaksesi ajoneuvon keskinopeuden tilan (AVR_SPD).



1. Ajoneuvon keskinopeustila (AVR_SPD)

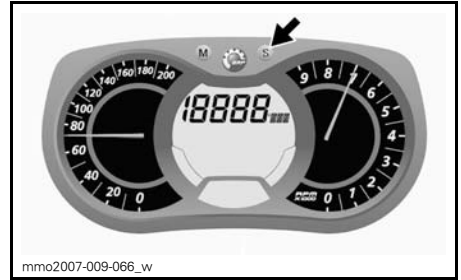
Paina valikkopainiketta MODE (M) vahvistaaksesi valinnan tai odota viisi sekuntia.



Paina valikkopainiketta MODE (M) valitaksesi tilan ja nollataksesi sen.



Kun näyttö vilkkuu, nollaa tila painamalla viiden sekunnin sisällä asetuspainike SET (S) alas ja pitämällä se alaspainettuna.

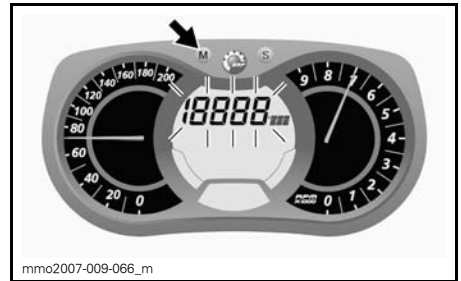


H) Välitön polttoaineen kulutus

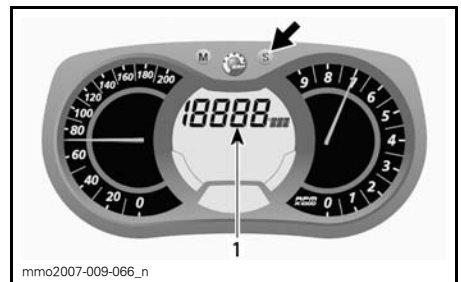
Laskee ajoneuvon keskimääräisen polttoaineen kulutuksen ajon aikana.

Näyttääksesi ajoneuvon keskimääräisen polttoaineen kulutuksen menettelle seuraavasti.

Paina valikkopainiketta MODE (M) valitaksesi näytön 1.



Kun näyttö vilkkuu, paina asetuspainiketta SET (S) valitaksesi ajoneuvon välittömän polttoainekulutuksen tilan.



1. Välittömän polttoaineen kulutuksen tila

Paina valikkopainiketta MODE (M) vahvistaaksesi valinnan tai odota viisi sekuntia.

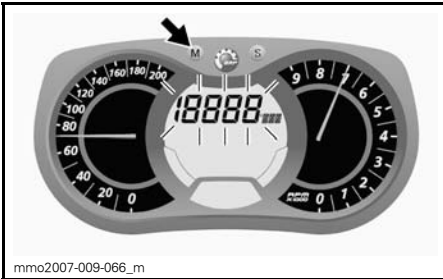


I) Polttoaineen kokonaiskulutus

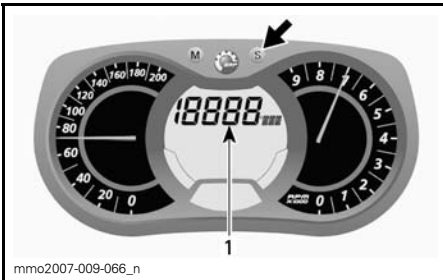
Rekisteröi ajoneuvon polttoaineen kokonaiskulutuksen edellisestä nollaamisesta alkaen.

Näyttääksesi ajoneuvon polttoaineen kokonaiskulutuksen menettele seuraavasti.

Paina valikkopainiketta MODE (M) valitaksesi näytön.

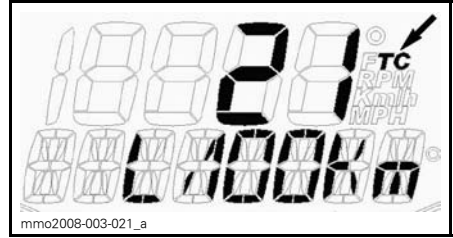


Kun näyttö vilkkuu, paina asetuspainiketta SET (S) valitaksesi ajoneuvon kokonaispolttoainekulutuksen tilan (TC).



1. Polttoaineen kokonaiskulutustila (TC)

TC ilmestyy näyttöön tilan ollessa valittuna.

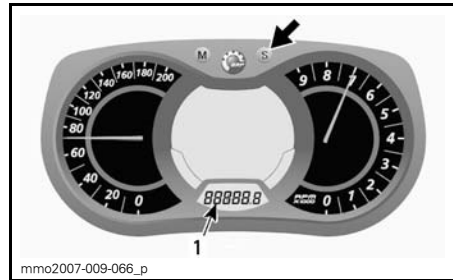


ESIMERKKI

Paina valikkopainiketta MODE (M) vahvistaaksesi valinnan tai odota viisi sekuntia.

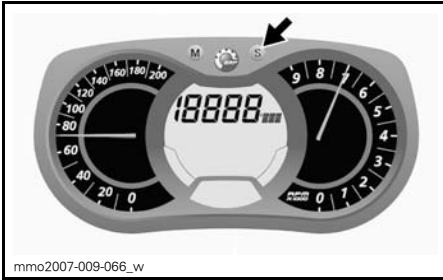


Kun haluat nollata, aseta osamatkamittari kohtaan TRIP B. Katso lisätietoja kohdasta *OSAMATKAMITTARI (TRIP) "A" TAI "B"*.

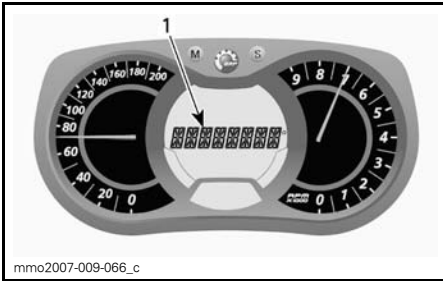


1. Osamatkamittaritila (TRIP B)

Nollaa painamalla ja pitämällä asetuspainike SET (S) alas painettuna.



J) Viestinäyttö



1. Viestinäyttö

Katso **MERKKIVALOT JA VIESTIT** tässä osassa saadaksesi lisätietoja tavallisista viesteistä.

Katso toimintahäiriön yksityiskohtaiset tiedot luvusta **VALVONTAJÄRJESTELMÄ**.

K) Suurin kierrosluku RPM

Rekisteröi ajoneuvon korkeinta kierroslukua minuutissa (RPM) edellisestä nolllaamisesta alkaen.

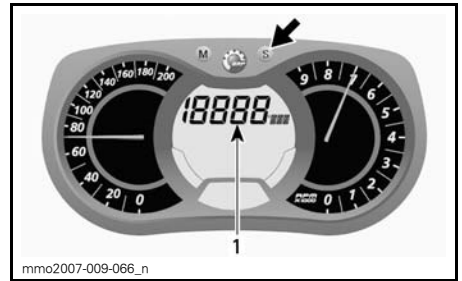
Näyttääksesi ajoneuvon korkeimman kierrosluvun minuutissa menettele seuraavasti:

1. Paina valikkopainiketta MODE (M) valitaksesi näytön.



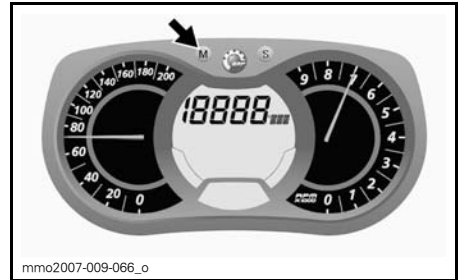
HUOM: Näyttö vilkkuu noin viiden sekunnin ajan ja palautuu sen jälkeen aikaisemmin valittuun tilaan, ellei sitä muuteta.

2. Kun näyttö vilkkuu, paina asetuspainiketta SET (S) rullataksesi näyttöä ja valitaksesi huippukierrosluvun tilan (TOP_RPM).



1. Korkeimman kierrosluvun tila (TOP_RPM)

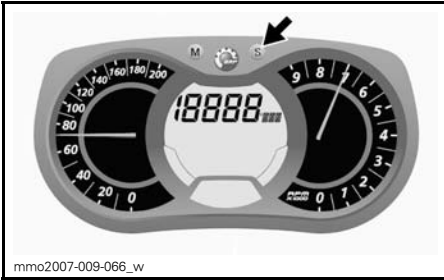
3. Paina valikkopainiketta MODE (M) vahvistaaksesi valinnan tai odota viisi sekuntia.



Paina valikkopainiketta MODE (M) valitaksesi tilan ja nollataksesi sen.



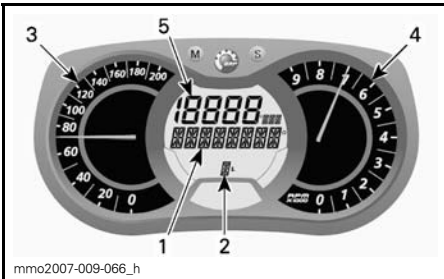
Nollaa painamalla ja pitämällä asetus-painike SET (S) alas painettuna viiden sekunnin sisällä.



L) Tallennustila

Tässä tilassa voidaan tallentaa ajoneuvon nopeutta, moottorin kierroslukua minuutissa (RPM) ja yhtä esivalittua toimintoa näytössä 1 käyttäjän määrittämällä aikavälillä.

Voit myös rekisteröidä yhdeksän (9) jaksoa (kierrosta) 2 -1/2 minuutin kokonaisajalle.



TALLENNUSTILA

1. Tallennustilan näyttö
2. Jaksot (kierrokset)
3. Ajoneuvon nopeus
4. Moottorin kierrosluku minuutissa (RPM)
5. Esivalittu toiminto

Tallennustilan aktivoiminen:

1. Paina asetuspainiketta SET (S) valitaksesi matkamittaritilan näytössä 3.
2. Paina asetuspainiketta SET (S) kahden sekunnin ajan aktivoiaksesi tilan, jolloin näyttöön tulee näkyviin REC osoittaen, että tallennustila on valittu.



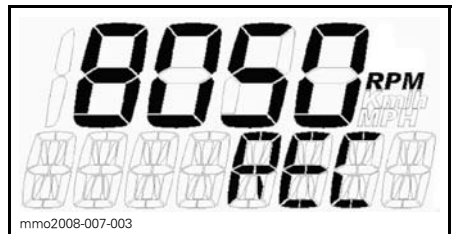
1. Tallennustila
2. Matkamittari

3. Paina asetuspainiketta SET (S) rullataksesi tilojen välillä.

Käytettävissä olevat tilat: STOP (seis), REC (tallenna) tai PLAY (näytä).

Tallentaminen:

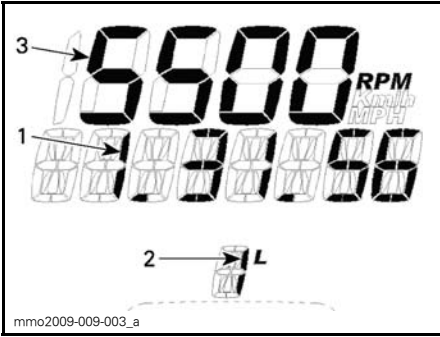
1. Valitse toiminto REC (tallenna).



TALLENNUSTILA

2. Paina valikkopainiketta MODE (M) aloittaaksesi tallentamisen.
3. Kun tallennat, paina valikkopainiketta MODE (M) uudelleen joka kerta halutessasi tallentaa uuden kierrosajan (1 - 9 kierrosta).

Paina asetuspainiketta SET (S) lopettaaksesi tallentamisen.



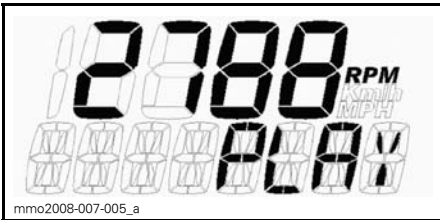
TALLENNUSTILA

1. Tallennusaika
2. Kierros/jakso
3. Valittu toiminto

Tallentaaksesi toisen jakson paina asetuspainiketta SET (S) kunnes näyttöön tulee näkyviin REC (record, tallenna). Toista aikaisemmin kuvatut toimenpiteet tallentaaksesi.

Tallennustietojen katseleminen:

Valitse PLAY-toiminto (näytä).



PLAY-TOIMINTO (NÄYTÄ)

1. Paina valikkopainiketta MODE (M) näyttääksesi tallennetut tiedot.

Kaikki tallennetut tiedot (nopeusmittari, kierroslukemittari ja esivalittu tila näyttössä 1) tulevat näkyviin samanaikaisesti.

2. Paina asetuspainiketta SET (S) pysäyttääksesi tallennetun kierroksen TAI paina valikkopainiketta MODE (M) siirtyäksesi toiseen tallennettuun kierrokseen.

HUOM: Kun painat asetuspainiketta SET (S), meneillään olevan kierroksen aika pysähtyy ja sen jälkeen näytössä näkyy kyseisen kierroksen tallennuksen aika, jonka jälkeen näkyviin tulee automaattisesti seuraava tallennettu kierros viiden sekunnin kuluttua.

Kun olet katsellut kaikki tallennetut kierrokset, näkyviin tulee teksti STOP (seis).

Jos haluat katsella tallennettuja tietoja uudelleen, paina asetuspainiketta SET (S) palataksesi PLAY-toimintoon. Toista aikaisemmin kuvatut toimenpiteet katsellaksesi tietoja.

Jos haluat tallentaa uusia kierroksia, paina asetuspainiketta SET (S) saadaksesi näkyville REC (tallenna) -toiminnon. Toista aikaisemmin kuvatut toimenpiteet tallentaaksesi.

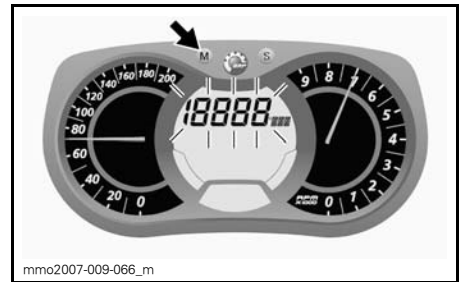
Paina asetuspainiketta SET (S) viiden sekunnin ajan poistuaksesi tallennustilasta, tällöin aikaisemmin valittuna ollut tila tulee näkyviin.

M) Pakokaasun lämpötila.

Näyttää pakokaasun reaaliaikaisen lämpötilan ja tallentaa korkeimman lukeman.

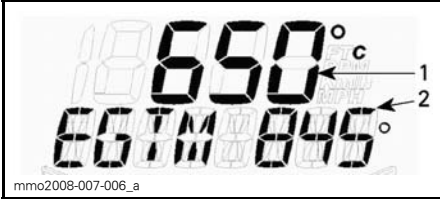
Näyttääksesi pakokaasun lämpötilan menettele seuraavasti:

1. Paina valikkopainiketta MODE (M) valitaksesi näytön.



HUOM: Näyttö vilkkuu noin viiden sekunnin ajan ja palautuu sen jälkeen aikaisemmin valittuun tilaan, ellei sitä muuteta.

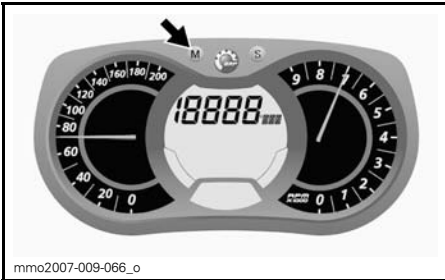
2. Kun näyttö vilkkuu, paina asetuspainiketta SET (S) rullataksesi näyttöä ja valitaksesi pakokaasun lämpötilan (EGTM).



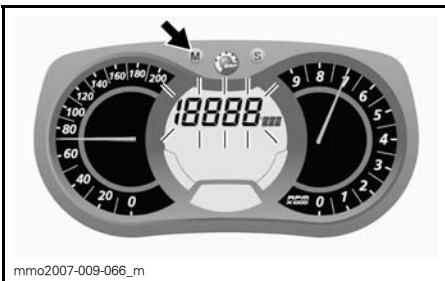
PAKOKAASUN LÄMPÖTILA (EGTM)

1. Lämpötila sillä hetkellä
2. Korkein tallennettu lämpötila

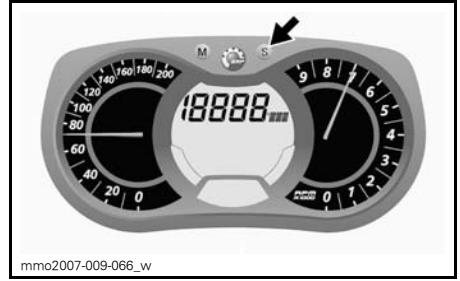
3. Paina valikkopainiketta MODE (M) vahvistaaksesi valinnan tai odota viisi sekuntia.



Paina valikkopainiketta MODE (M) valitaksesi tilan ja nollataksesi korkeimman tallennetun lämpötilan.



Nollaa painamalla ja pitämällä asetuspainike SET (S) alas painettuna viiden sekunnin sisällä.



N) Kaasun asennon näyttö

Näyttää reaaliaikaisesti likiarvion kaasun asennon prosentteina 0 - 100%.

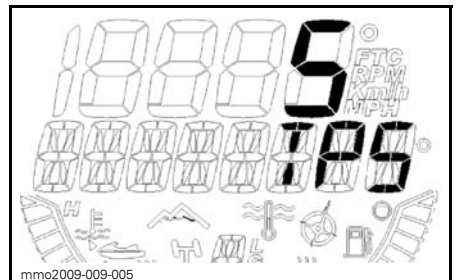
Näyttääksesi kaasun asennon menetele seuraavasti:

1. Paina valikkopainiketta MODE (M) valitaksesi näytön.



HUOM: Näyttö vilkkuu noin viiden sekunnin ajan ja palautuu sen jälkeen aikaisemmin valittuun tilaan, ellei sitä muuteta.

2. Kun näyttö vilkkuu, paina asetuspainiketta SET (S) rullataksesi näyttöä ja valitaksesi kaasun asennon tilan (TPS).



KAASUN ASENNON TILA

3. Paina valikkopainiketta MODE (M) vahvistaaksesi valinnan tai odota viisi sekuntia.



13) Etu- ja takapuskurit

Käytetään kun kelkkaa pitää nostaa käsin.

⚠ TÄRKEÄÄ Käytä oikeaa nostotekniikka, nosta käyttäen jalkojesi voimaa. Älä yritä nostaa kummatakaan ajoneuvon päästä, jos se tuntuu liian painavalta. Käytä sopivaa nostolaitetta tai pyydä apua ajoneuvon nostamiseen, jos mahdollista.

ILMOITUS Älä vedä tai nosta kelkkaa suksista.

14) Variaattorihihnan suoja

Variaattorihihnan suojan irrottaminen

⚠ VAROITUS

ÄLÄ KOSKAAN käytä moottoria:

- Ellei variaattorihihnan suoja ja muut suojat ole kiinnitettynä paikoillaan.
- Jos kuomu tai sivupaneelit ovat auki tai poistettu.

ÄLÄ KOSKAAN yritä tehdä säätöjä mihinkään liikkuvaan osaan, kun moottori on käynnissä.

HUOM: Variaattorihihnan suoja on tarkoituksella jonkun verran ylisuuri, jotta se painuisi tiiviisti kiinnitystappejaan ja pidikkeitään vasten, näin estetään ylimääräiset äänet ja värinät. On tärkeää, että tämä kireys säilytetään asennettaessa suoja uudelleen.

Irrota turvakatkaisimen hattu.

Avaa moottorin vasen sivupaneeli, katso *HALLINTALAITTEET JA VARUSTEET*.

Irrota kiinnityssokka.



1. Kiinnityssokka

Nosta suojan takaosaa ja vapauta siten ylemmästä kiinnityssokasta.

Vapauta suojan etukielekkeistä kääntämällä suojaa ulospäin.

Variaattorihihnan suojan asentaminen

Asentaessasi hihnan suojaa aseta hihna sen leikkaus kohti kelkan etuosaa.

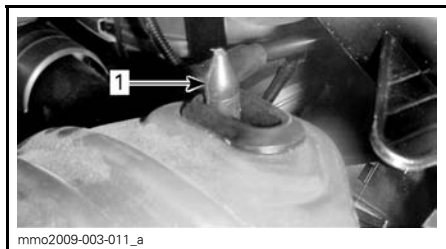
Aseta suojan VASEN etulovi pisimmän kielekkeen päälle.

Käännä suojaa sisään päin kytkeäksesi lyhyimmän kielekkeen OIKEAN puolen loveen.



1. Kielekkeet

Aseta läpivienvi kiinnitystangon päälle. Voi olla tarpeen hiukan nostaa konsolia, jotta tilaa olisi enemmän.



1. Kiinnitystanko

Aseta hihnan suojan takaosa kiinnittimen päälle ja lukitse kiinnityssokalla.



1. Kiinnityssokka

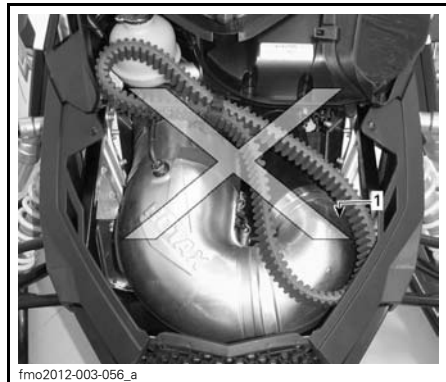
15) Varavariaattorihihnan pidike

Varavariaattorihihnaa voidaan säilyttää pidikkeessä.

HUOM: Varavariaattorihihna ei sisällä kelkan toimitukseen.

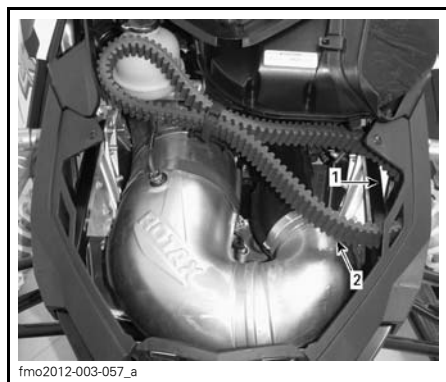
Asenna varavariaattorihihna oikein paikoilleen ja kiinnitä tarranauhalla kuten kuvassa.

ILMOITUS Vältä variaattorihihnan vaurioituminen varmistamalla, että hihna ei kosketa tehoputkeen sen ollessa asennettuna kannattimeensa.



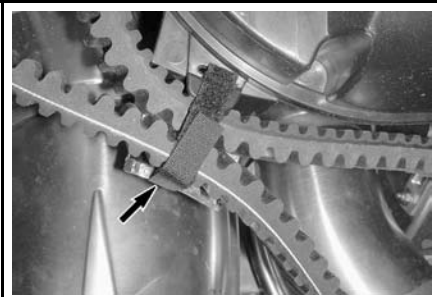
VÄÄRIN ASENNETTU

1. Variaattorihihna koskettaa tehoputkeen



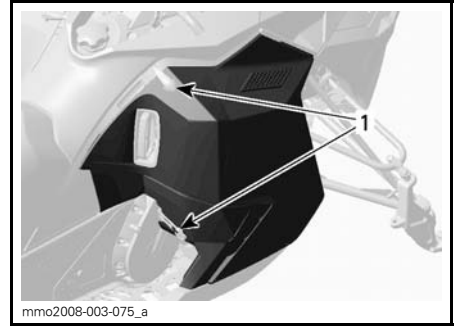
OIKEIN ASENNETTU

1. Variaattorihihna puskurin yläpuolella
2. Varmista, ettei hihna kosketa tehoputkeen



mmo2009-003-008_a

KIINNITÄ TARRANAUHALLA



mmo2008-003-075_a

ESIMERKKI

1. Salvat

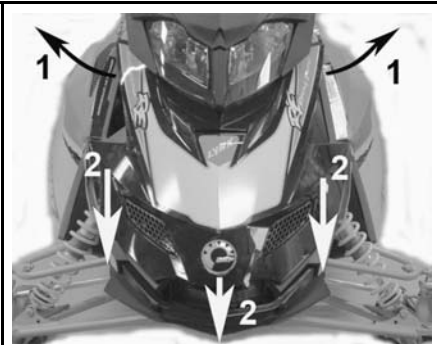
Irrota sivupaneeli avaamalla se ja nostamalla se sitten ylös. Vapauta alasarana lovestaan ja vapauta sitten yläsarana laskemalla paneelia.

16) Kuomu

⚠ VAROITUS

Älä koskaan käytä moottoria, jos kuomu on poistettu ajoneuvosta.

Avataksesi kuomun vapauta kuomun kiinnitystapit ja liu'uta kuomua sitten kohti ajoneuvon etuosaa.



fmo2012-009-001

Askel 1: Vapauta kiinnityssokat
Askel 2: Liu'uta kuomua eteenpäin

17) Sivupaneelit

⚠ VAROITUS

Älä koskaan käytä moottoria, jos sivupaneelit ovat avoinna tai ne on poistettu ajoneuvosta.

Avataksesi sivupaneelin, venytä ja avaa salvat.

POLTTOAINE JA ÖLJY

Suositteltu polttoaine

ILMOITUS Tässä ajoneuvossa ei ole öljypumppua, joten öljy on sekoitettava polttoaineeseen. Katso kohta **SUOSITELTAVA ÖLJY** oikeaa polttoaineen/öljyn seossuhdetta varten.

Käytä lyijytöntä bensiiniä, joka sisältää ENINTÄÄN 5% etanolia. Polttoaineen vähimmäisoktaaniluvun on täytettävä seuraavat vaatimukset.

HUOM: Kun ajoneuvoa käytetään kilpailutarkoituksessa, hapetetun polttoaineen käyttö on kielletty. Ota yhteys kilpailuviranomaisiin saadaksesi lisätietoja.

Pohjois-Amerikan ulkopuolella

| VÄHIMMÄISOKTAANILUKU | |
|----------------------|-----------|
| 600 RS | 98 RON E5 |

ILMOITUS Älä koskaan kokeile muilla polttoaineilla tai polttoaine-seoksilla. Muiden kuin suositeltujen polttoaineiden käyttö voi johtaa moottorikelkan suorituskyvyn huononemiseen ja polttoainejärjestelmän ja moottorin kriittisten osien vaurioitumiseen.

Polttoainejärjestelmän jäänesto

Kun käytetään hapetettua polttoainetta, polttoaineen jäänesto tai vettä imevät lisäaineet eivät ole sallittuja.

Kun käytetään hapettamatonta polttoainetta, on erittäin suositeltavaa käyttää isopropyylipohjaista jäänestoa suhteessa 150 ml jäänestoa lisättyinä 40 L polttoainetta.

Tämä varotoimenpide vähentää huurteen muodostumista kaasuttiimiin tai polttoainejärjestelmän muihin komponentteihin, joka saattaa johtaa joissakin tapauksissa suureen öljyn kulutukseen ja vakavaan moottorivaurioon.

HUOM: Käytä ainoastaan sellaista jäänestoa, jossa ei ole metyylihydraatteja. Kun käytät ajoneuvoa kilpailutarkoituksessa, varmista kilpailuviranomaisilta millainen jäänestomäärä on sallittu, jotta sinua ei suljeta pois kilpailusta.

Ajoneuvon tankkaaminen

VAROITUS

- Tietyissä olosuhteissa polttoaine on tulenarkaa ja räjähtävää.
- Älä koskaan käytä avotulta polttoainemäärän tarkastamiseen.
- Älä koskaan tupakoi tai salli läheisyydessä tulta tai kipinöitä.
- Toimi aina hyvin ilmastoidulla alueella.

1. Pysäytä moottori.

VAROITUS

Pysäytä aina moottori ennen tankkaamista.

2. Varmista, että kukaan ei istu ajoneuvossa tankkauksen aikana.

VAROITUS

Älä anna kenenkään istua ajoneuvossa tankkaamisen aikana.

3. Kierrä polttoainesäiliön korkki auki hitaasti vastapäivään.



fmo2010-003-008

ESIMERKKI

1. Polttoainesäiliön korkki

VAROITUS

Jos painetta on havaittavissa (kuuluu sihinää kun avataan polttoainesäiliön korkkia), vie kelkka tarkistettavaksi ja/tai korjattavaksi ennen kuin käytät sitä.

4. Aseta suppilo täyttöputkeen
5. Kaada polttoainetta hitaasti, jotta ilma pääsee poistumaan säiliöstä eikä tapahdu takaisinvirtausta. Varo ettei polttoainetta vuoda ulos.
6. Lopeta täyttäminen kun polttoaine saavuttaa täyttöaukon kaulan pohjan. Älä täytä liikaa.

VAROITUS

Älä koskaan täytä polttoainesäiliötä piripintaan ennen ajoneuvon viemistä lämpimään. Lämpötilan noustessa polttoaine laajenee ja voi vuotaa.

7. Kiristä polttoainesäiliön korkki myötapäivään kunnolla kiinni.

VAROITUS

Pyyhi aina polttoaineroiskeet pois kelkan päältä.

HUOM: Älä istu tai nojaa kelkkaan, jos polttoainesäiliön korkki ei ole kunnolla paikallaan.

Suosittelava öljy

Tässä ajoneuvossa ei ole öljypumpua, joten öljy on sekoitettava ensin kanisterissa polttoaineeseen suhteessa **33:1** ja sitten kaadettava polttoainesäiliöön.

Katso alla olevaa *POLTTOAINEEN/ÖLJYN ESISEKOITUSSUHDE* -taulukkoa. Näet siitä oikeat öljyn ja polttoaineen seossuhteet.

ILMOITUS Älä koskaan kokeile muilla polttoaineen/öljyn seossuhteilla. Käytä ainoastaan öljyä, joka on juoksevaa lämpötilassa -40°C .

Käytä vain kaksitahtituorevoiteluöljyä, jota on saatavana valtuutetuilta Lynx jälleenmyyjiltä.

| 2-TAHTITUOREVOITELUÖLJY | |
|--------------------------------|--|
| 600 RS | XPS SYNTEETTINEN 2-TAHTIÖLJY (P/N 619 590 106) |
| | XPS OSASYNTEETTINEN 2-TAHTIÖLJY (P/N 619 590 103) |

ILMOITUS (1) Tämän moottorikelkan moottori on kehitetty ja testattu käyttäen XPS™ osasynteettistä XPS 2-tahtiöljyä ja synteettistä XPS 2-tahtiöljyä. BRP suosittelee aina käyttämään jompaakumpaa näistä voiteluaineista. Moottorille sopimattoman öljyn käytöstä aiheutuneet vahingot eivät kuulu BRP:n rajoitetun takuun piiriin.

Polttoaineen/öljyn esisekoitussuhde

HUOM: Suositeltava polttoaineen/öljyn sekoitussuhde on 33:1.

Seuraavassa on esimerkkejä tästä polttoaineen/öljyn sekoitussuhteesta.

| |
|---------------------------------------|
| POLTTOAINEEN/ÖLJYN SEKOI- TUSSUHDE |
|---------------------------------------|

| |
|---|
| 946 ml öljypullo : 31.2 L polttoainetta |
|---|

| |
|------------------------------------|
| 1 L öljypullo : 33 L polttoainetta |
|------------------------------------|

SISÄÄNAJO

Käyttö sisäänajovaiheessa

Ajoneuvo tarvitsee 10 tunnin tai 500 km sisäänajon.

Sisäänajovaiheen jälkeen valtuutetun Lynx -jälleenmyyjään on tarkastettava ajoneuvosi. Katso osa *HUOLTO*.

Moottori

Sisäänajovaiheen aikana:

- Lisää 500 ml tuorevoiteluöljyä ensimmäiseen polttoainetankilliseen.
- Vältä ajamista pitkään täydellä kaasulla.
- Vältä jatkuvia kiihdytyksiä.
- Vältä pitkiä ajoja täydellä nopeudella.
- Vältä moottorin ylikuumentuminen.

On kuitenkin hyvä suorittaa sisäänajon aikana lyhyitä kiihdytyksiä sekä vaihdella ajonopeutta.

Sisäänajovaiheen ensimmäisten muutamien tuntien aikana moottorin hallintajärjestelmä ohjaa joitakin moottorin parametrejä, mikä hiukan vähentää moottorin suorituskykyä.

Vetohihna

Uutta hihnaa on sisäänajettava 50 km.

Sisäänajovaiheen aikana:

- Vältä voimakasta kiihdyttämistä ja hidastamista.
- Vältä kuorman hinaamista.
- Vältä ajamista täydellä nopeudella.

PERUSTOIMENPITEET

Moottorin käynnistäminen

Toimenpiteet

1. Kytke pysäköintijarru päälle.
2. Tarkista kaasukahvan toiminta uudelleen.
3. Pistä kypäri päähäsi.
4. Varmista, että turvakatkaisimen pistoke on oikeassa asennossa ja että naru on kiinnitetty ajovarusteisiin.
5. Varmista, että moottorin hätäkatkaisin on ON-asennossa.
6. Primeriä käyttäksesi paina painiketta kunnes tunnet vastusta. Pumpppaa sitten 2-3 kertaa syöttäksesi polttoainetta imusarjaan. Varmista primerin painamisen jälkeen, että painike palautuu perusasentoon.
7. Tartu käsikäynnistyskahvaan, vedä kahvasta hitaasti kunnes tunnet vastusta ja tartu sitten kahvaan tiukasti ja vedä voimakkaasti käynnistääksesi moottorin.
8. Vapauta pysäköintijarru.

HUOM: Älä vapauta pysäköintijarrua kylmäkäynnistuksen yhteydessä. Suorita *AJONEUVON ESILÄMMITYS* kuten selitetty jäljempänä.

Kelkan esilämmitys

Kelkka pitää lämmittää ennen jokaista ajokertaa seuraavalla tavalla.

1. Käynnistä moottori kuten kuvattu edellä kohdassa *MOOTTORIN KÄYNNISTÄMINEN*.
2. Anna moottorin lämmitä kaksi tai kolme minuuttia tyhjäkäynnillä.

HUOM: Ei ole suositeltavaa antaa moottorin käydä tyhjäkäynnillä enempää kuin 10 minuuttia.

3. Vapauta pysäköintijarru.
4. Paina kaasua kunnes I-variaattori kytkeytyy. Aja ensimmäiset kaksi tai kolme minuuttia hitaalla nopeudella.

ILMOITUS Ellei ajoneuvo liiku kaasuistaessasi, irrota turvakatkaisimen pistoke ja suorita seuraavat toimenpiteet.

- Tarkasta ovatko sukset juuttuneet maahan kiinni. Nosta yksi sukki kerrallaan kahvasta ja laske sitten takaisin maahan.
- Tarkasta onko telamatto juuttunut maahan kiinni. Nosta kelkan takapäätä ylös, kunnes telamatto on irti maasta ja pudota takapäätä takaisin maahan.
- Tarkasta onko telaston jousituksen kerääntynyt kovaa lunta tai jäätä, joka voisi estää maton pyörimisen. Puhdista telaston alue.

⚠ TÄRKEÄÄ Muista käyttää oikeaa nostotekniikkaa vammojen välttämiseksi: käytä nostamiseen jalkojesi voimaa. Älä yritä nostaa ajoneuvon takaosaa, jos se tuntuu liian painavalta.

⚠ VAROITUS

Varmista, että hätäkatkaisimen hattu ei ole paikoillaan pistokkeessa ennen kuin seisot ajoneuvon edessä tai työskentelet telamaton tai telaston jousituksen komponenttien parissa.

Moottorin sammutus

Vapauta kaasukahva ja odota, kunnes moottori on palautunut tyhjäkäynnille.

Sammuta moottori moottorin pysäytyskatkaisimesta tai vedä turvanarun pistoke irti.

⚠ VAROITUS

Älä koskaan jätä turvakatkaisijan hattua paikalleen kelkkaan, kun lopetat ajamisen. Näin estät kelkkasi luvattoman käytön.

Ajokorkeus

ILMOITUS Tämä ajoneuvo on säädetty tehtaalla AINOASTAAN ajokorkeuteen, joka on alle 600 m merenpinnasta.

Lämpötila

Kaikki ajoneuvot on kalibroitu lämpötilaan -20°C. Niitä voi käyttää myös lämpimämmällä säällä ongelmitta.

ILMOITUS Lämpötilan ollessa -20°C tai sen yli kaasutin (kaasuttimet) on kalibroitava uudelleen, jotta moottorivaurioilta vältyttäisiin. Ota yhteys valtuutettuun Lynx -jälleenmyyjään.

Pakkaantunut lumi

Tämän moottorikelkan telamaton harjaprofiili on 44 mm. BRP ei suosittele ajamaan tällä ajoneuvolla suurella nopeudella reitillä, kovaksi pakkaantuneilla pinnoilla tai jäällä.

Jos sinun on ajettava edellä mainituissa olosuhteissa, hidasta vauhtiasi ja pyri mahdollisimman pian pehmeään lumeen.

ILMOITUS Kun tällaisella telamatolla ajetaan kovaa vauhtia reitillä, pakkautuneessa lumessa tai jäällä, maton harjaprofiiliin kohdistuu kova rasitus ja profiili lämpenee. Hidasta vauhtiasi ja pyri mahdollisimman pian pehmeään lumeen välttääksesi telamaton ennenaikaisen vaurioitumisen.

ERIKOISTOIMENPITEET

Toisen kelkan hinaaminen

Jos kelkka vaurioituu ja sitä täytyy hinaata, käytä jäykkää hinaustankoa. Irrota irrota variaattorihihna vaurioituneesta kelkasta, katso ohjeet kohdasta *VARI-AATTORIHINNA* osiossa *HUOLTOTIETOJA* ja hinaa kelkkaa hiljaisella nopeudella.

ILMOITUS Irrota aina variaattorihihna hinattavasta kelkasta, jotta hihna tai voimansiirtojärjestelmä ei vaurioidu.

Ellei hinaustankoa ole saatavilla, voidaan hätätilanteessa hinaata myös köyden avulla. Silloin on noudatettava äärimmäistä varovaisuutta. Joillakin alueilla tämä voi olla laitonta. Tarkasta määräykset paikallisilta viranomaisilta.

Irrota variaattorihihna, kiinnitä köysi suksen olkatappeihin, pyydä toista henkilöä istumaan hinattavaan kelkkaan ja jarruttamaan tarvittaessa, hinaa alhaisella nopeudella.

ILMOITUS Älä koskaan kiinnitä hinausköyttä suksen kahvoihin, sillä se saattaa vaurioittaa ohjausjärjestelmää.

VAROITUS

Älä koskaan aja lujaa, kun hinaat vaurioitunutta kelkkaa. Aja erittäin varovaisesti.

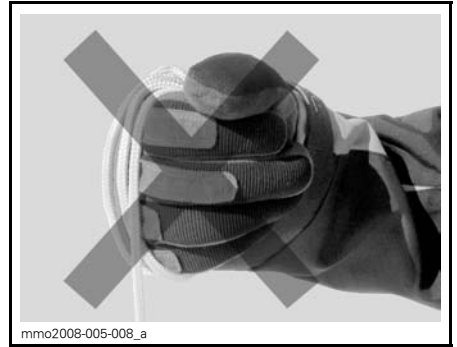
Varakäynnistystoimenpiteet

Moottori voidaan käynnistää varakäynnistysnarulla.

Irrota variaattorihinnan suojus.

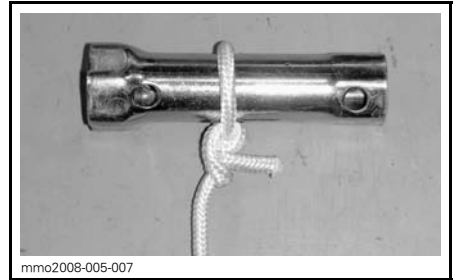
VAROITUS

Älä kierrä käynnistysnarua käden ympärille. Pidä kiinni ainoastaan kahvasta. Käynnistä kelkka I-variaattorilla ainoastaan todellisessa hätätilanteessa. Korjauta kelkka niin pian kuin mahdollista.

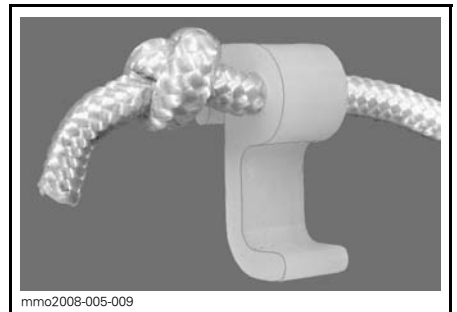


Liitä varakäynnistysnarun toinen pää käynnistyskahvaan.

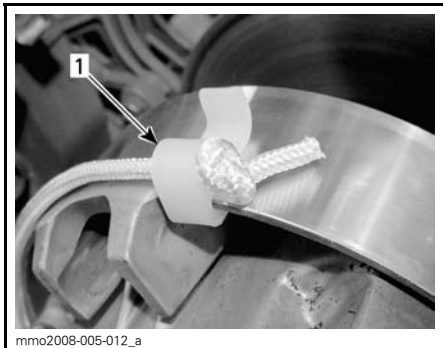
HUOM: Sytytystulpan hylsyavainta voidaan käyttää turvakahvana.



Kiinnitä varakäynnistysnarun toinen pää käynnistyskahvaan.

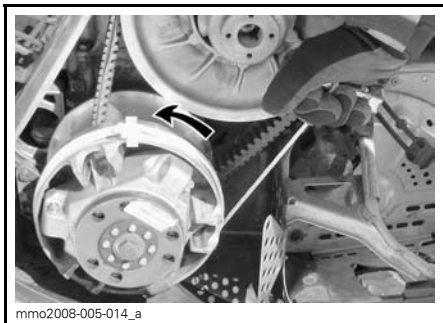


Kiinnitä lukitsin variaattoriin.



1. Lukitsimen asennuspaikka

Kierrä naru tiukasti I-variaattorin ympärille. Vedettäessä variaattorin pitää pyöriä vastapäivään.



Vedä narusta reippaasti nykäisemällä niin kauan, kunnes naru irtaoo variaattorista.

Käynnistä moottori tavalliseen tapaan.

VAROITUS

Älä asenna uudelleen variaattorihihnan suojusta käynnistäessäsi kelkkaa hätätilanteessa variaattorin avulla, aja hitaasti takaisin lähtöpaikkaasi ja korjauta kelkka välittömästi.

VIRITÄ AJO-OLOSUHTEIDEN MUKAAN

Moottorikelkan käsittely ja ajomukavuus ovat riippuvaisia jousituksen säädöistä.

VAROITUS

Jousituksen säätäminen saattaa vaikuttaa ajoneuvon käsiteltävyyteen. Käytä aina aikaa perehtyäksesi ajoneuvon käyttäytymiseen, kun olet muuttanut jotain jousituksen säätöä. Säädä aina jousituskomponentit oikealla ja vasemmalla puolella keskenään samaan säätöarvoon.

Jousituksen säädön valinta vaihtelee riippuen kuljetettavasta kuormasta, kuljettajan painosta, henkilökohtaisista mieltymyksistä, ajonopeudesta ja reitin kunnosta.

HUOM: Jotkut säädöt eivät välttämättä ole mahdollisia juuri omaan kelkkaasi.

VAROITUS

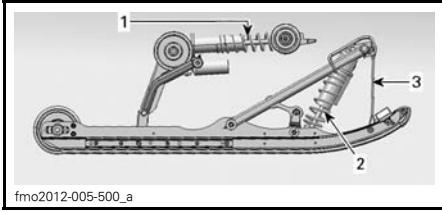
Ennen kuin suoritat mitään jousituksen säätötoimenpiteitä, muista:

- Pysäköi turvalliseen paikkaan.
- Irrota turvakatkaisimen hattu.
- Käytä sopivaa nostolaitetta tai pyydä apua ajoneuvon nostamiseen. Ellei nostolaite ole käytössä, käytä oikeaa nostotekniikkaa ja nosta jalkojesi voimalla.
- Älä yritä nostaa ajoneuvon etu- tai takaosaa, jos se tuntuu liian painavalta.
- Tue kelkan etupää irti maasta tarkoituksenmukaisella laitteella ennen jousituksen säätämistä.
- Nosta kelkan takaosa irti maasta ja aseta se tukevalle moottorikelkkatelineelle, jossa on takana suojalevy, ennen takajousituksen säätämistä.
- Varmista, että tuki on vakaa ja turvallinen.

Paras tapa säätää jousitusta on muuttaa jokaista säätöä kerrallaan oikeassa järjestyksessä. Eri säädöt vaikuttavat toisiinsa. Esimerkiksi saattaa olla tarpeen säätää keskijousi uudelleen etujousien säädön jälkeen. Koeaja ajoneuvo säädön yhteydessä aina samoissa olosuhteissa; sama reitti, ajonopeus, lumiolosuhteet, kuljettajan ajoasento jne. Etene järjestelmällisesti kunnes olet tyytyväinen.

Seuraavassa on suuntaa antavia ohjeita jousituksen hienosäätöön.

Takajousituksen säädöt



1. Takajouset ja iskunvaimennin
2. Keskijousi ja iskunvaimennin
3. Rajoitinhihna

ILMOITUS Aina kun säädät takajousitusta, tarkista myös telamaton kireys ja säädä tarvittaessa.

Takajousi

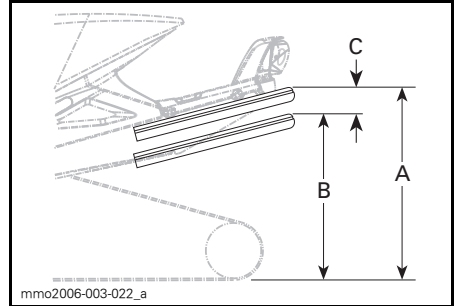
Takajousen esijännitys vaikuttaa ajomukavuuteen, ajokorkeuteen ja se kompensoi kuormaa.

Takajousen esijännityksen säätäminen myös lisää enemmän tai vähemmän painoa moottorikelkan etupäähän. Tämän tuloksena suksiin kohdistuu enemmän tai vähemmän painoa. Näin se vaikuttaa myös suorituskykyyn syvässä lumessa, ohjauksen keveyteen ja käsiteltävyyteen.

Kevyt pohjaus huonoimmassa mahdollisessa maastossa on merkinä siitä, että jousien esijännitys on sopiva.

| TOIMENPIDE | TULOS |
|-----------------------------|---|
| Esijännityksen lisääminen | Jäykempi takajousitus |
| | Korkeampi takaosa |
| | Enemmän iskunvaimennuskykyä |
| | Raskaampi ohjata |
| Esijännityksen vähentäminen | Pehmeämpi takajousitus |
| | Matalampi takaosa |
| | Vähemmän iskunvaimennuskykyä |
| | Kevyempi ohjata |
| | Parempi suorituskyky ja käsiteltävyys syvässä lumessa |

Katso seuraavasta määritellyksesi oikean esijännityksen.

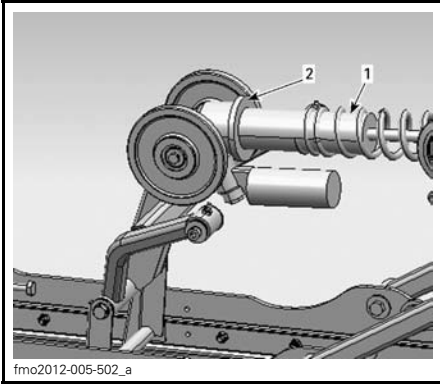


ESIMERKKI — SOPIVA SÄÄTÖ

- A. Kokonaan ulostyöntynyt jousitus
- B. Jousitus on painunut alaspäin kuljettajan ja kuorman painosta.
- C. "A:n" ja "B:n" välinen etäisyys, katso alla oleva taulukko.

| "C" | MITÄ TEHDÄ |
|---------------|---|
| 50 mm - 75 mm | Ei tarvitse säätää |
| Yli 75 mm | Säädetty liian pehmeäksi, lisää esijännitystä |
| Alle 50 mm | Säädetty liian kovaksi, vähennä esijännitystä |

HUOM: Ellet pääse määriteltyihin arvoihin alkuperäisjousilla, ota yhteys valtuutettuun Lynx -jälleenmyyjään muiden saatavilla olevien jousien vuoksi.



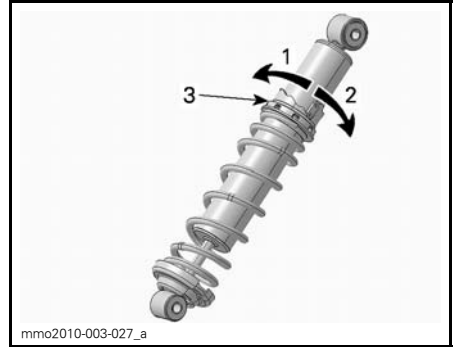
1. Takajousi
2. Sääää jousen esijännitystä

Keskijousi

Keskijousen esijännitys vaikuttaa ohjauksen keveyteen, käsiteltävyyteen ja iskunvaimennuskykyyn.

Koska keskijousen esijännityksen säätö lisää enemmän tai vähemmän painoa telamaton etuosalle, se vaikuttaa myös suorituskykyyn syvässä lumessa.

| TOIMENPIDE | TULOS |
|-----------------------------|---|
| Esijännityksen lisääminen | Kevyempi ohjata |
| | Enemmän iskunvaimennuskykyä |
| | Parempi liikkeelle lähtö syvässä lumessa |
| Esijännityksen vähentäminen | Parempi suorituskyky ja käsiteltävyys syvässä lumessa |
| | Raskaampi ohjata |
| | Vähemmän iskunvaimennuskykyä |
| | Parempi käsiteltävyys reitillä |



ESIMERKKI - RENGASTYYPPI

1. Vähennä esijännitystä
2. Lisää esijännitystä
3. Jousen esijännityksen säätörengas

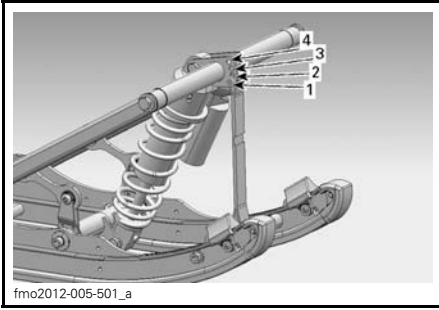
Rajoitinhinna

Rajoitinhinnan pituus vaikuttaa keskijouseen kohdistuvaan painomäärään erityisesti kiihdytyksen aikana, jolloin etupää kohoaa.

Rajoitinhinnan pituus vaikuttaa myös keskijousen joustomatkaan.

ILMOITUS Aina kun rajoitinhinnan pituutta muutetaan, telamaton kireys pitää tarkastaa.

| TOIMENPIDE | TULOS |
|--------------------------------------|--------------------------------------|
| Rajoitinhinnan pituuden lisääminen | Kevyempi suksipaine kiihdytettäessä |
| | Lisää keskijousen joustomatkaa |
| | Enemmän iskunvaimennuskykyä |
| Rajoitinhinnan pituuden vähentäminen | Raskaampi suksipaine kiihdytettäessä |
| | Vähentää keskijousen joustomatkaa |
| | Vähemmän iskunvaimennuskykyä |



ESIMERKKI

1. Asento 1 (tehdasasetus)
2. Position 2
3. Position 3
4. Position 4

HUOM: Rajoitinhinnan lyhentäminen saattaa heikentää ajomukavuutta. Asenna aina rajoitinhinnan pultti niin mahdollisimman lähelle ala-akselia.

Ajettaessa kolkalla syvässä lumessa saattaa olla tarpeellista muuttaa rajoitinhinnan pituutta ja/tai ajoasettoa, jolloin telamaton ja lumen välinen kulma muuttuu. Käyttäjän kokemus eri säätövaihtoehdoista ja lumiolosuhteet määrittävät tehokkaimman yhdistelmän.

Yleisesti ottaen pidempi rajoitinhinnan säätö parantaa suorituskykyä syvässä lumessa tasaisessa maastossa.

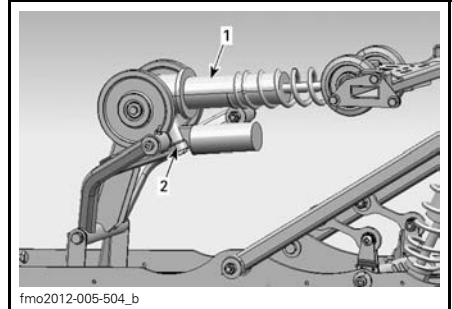
Takaikunvaimennin

Hitaan nopeuden puristusvaimennus

Hitaan nopeuden puristusvaimennus ohjaa iskunvaimentimen reagointia hitaassa jousitusnopeudessa (hitaat puristusiskut, yleensä ajettaessa alhaisilla nopeuksilla).

| TOIMENPIDE | VAIKUTUS SUURISSA RÖYKYISSÄ |
|---|--|
| Hitaan nopeuden puristusvaimennuksen lisääminen | Jäykempi puristusvaimennus (hidas puristus) |
| Hitaan nopeuden puristusvaimennuksen vähentäminen | Pehmeämpi puristusvaimennus (hidas puristus) |

Kierrä myötäpäivään lisätäksesi vaimennustehoa ja vastapäivään vähentääksesi vaimennustehoa.



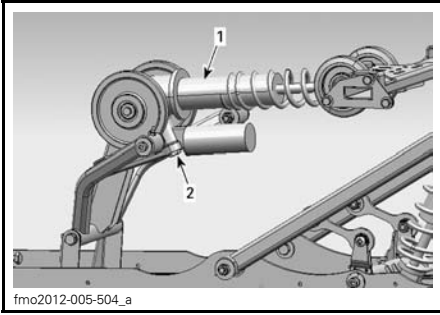
1. Takaikunvaimennin
2. Hitaan nopeuden puristusvaimennuksen säädin (nuppi tai lovi)

Nopean nopeuden puristusvaimennus

Nopean nopeuden puristusvaimennus ohjaa iskunvaimentimen reagointia nopeassa jousitusnopeudessa (nopeat puristusiskut, yleensä ajettaessa suurilla nopeuksilla).

| TOIMENPIDE | VAIKUTUS PIENISSÄ RÖYKYISSÄ |
|---|--|
| Nopean nopeuden puristusvaimennuksen lisääminen | Jäykempi puristusvaimennus (nopea puristus) |
| Nopean nopeuden puristusvaimennuksen vähentäminen | Pehmeämpi puristusvaimennus (nopea puristus) |

Kierrä myötäpäivään lisätäksesi vaimennustehoa ja vastapäivään vähentääksesi vaimennustehoa.



1. Takaiskunvaimennin
2. Nopean nopeuden puristusvaimennuksen säädin (kuusiokoloruuvi)

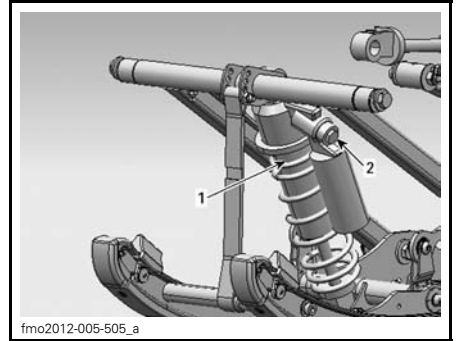
Keski-iskunvaimennin

Hitaan nopeuden puristusvaimennus

Hitaan nopeuden puristusvaimennus ohjaa iskunvaimentimen reagointia hitaassa jousitusnopeudessa (hitaat puristusiskut, yleensä ajettaessa alhaisilla nopeuksilla).

| TOIMENPIDE | VAIKUTUS SUURISSA RÖYKYISSÄ |
|---|--|
| Hitaan nopeuden puristusvaimennuksen lisääminen | Jäykempi puristusvaimennus (hidas puristus) |
| Hitaan nopeuden puristusvaimennuksen vähentäminen | Pehmeämpi puristusvaimennus (hidas puristus) |

Kierrä myötäpäivään lisätäksesi vaimennustehoa ja vastapäivään vähentääksesi vaimennustehoa.



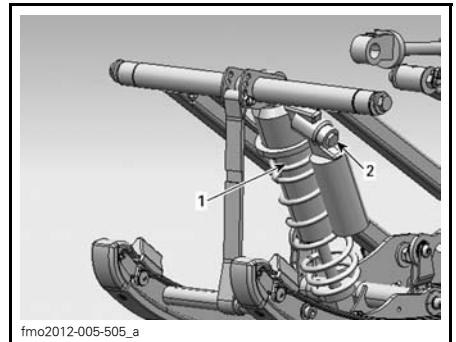
1. Keski-iskunvaimennin
2. Hitaan nopeuden puristusvaimennuksen säädin (nuppi tai lovi)

Nopean nopeuden puristusvaimennus

Nopean nopeuden puristusvaimennus ohjaa iskunvaimentimen reagointia nopeassa jousitusnopeudessa (nopeat puristusiskut, yleensä ajettaessa suurilla nopeuksilla).

| TOIMENPIDE | VAIKUTUS PIENISSÄ RÖYKYISSÄ |
|---|--|
| Nopean nopeuden puristusvaimennuksen lisääminen | Jäykempi puristusvaimennus (nopea puristus) |
| Nopean nopeuden puristusvaimennuksen vähentäminen | Pehmeämpi puristusvaimennus (nopea puristus) |

Kierrä myötäpäivään lisätäksesi vaimennustehoa ja vastapäivään vähentääksesi vaimennustehoa.



1. Keski-iskunvaimennin
2. Nopean nopeuden puristusvaimennuksen säädin (kuusiokoloruuvi)

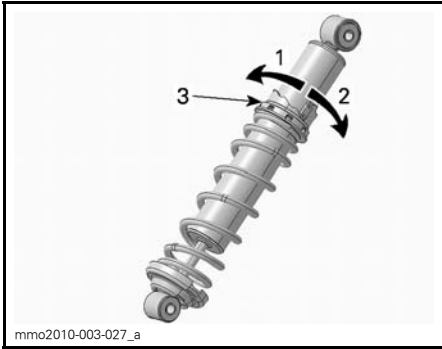
Etujousituksen säädöt

Etujouset

Etujousen esijännitys vaikuttaa etujousituksen jäykkyyteen.

Etujousen esijännitys vaikuttaa lisäksi myös ohjattavuuteen.

| TOIMENPIDE | TULOS |
|-----------------------------|------------------------------|
| Esijännityksen lisääminen | Jäykempi etujousitus |
| | Etupää korkeammalla |
| | Tarkempi ohjattavuus |
| | Enemmän iskunvaimennuskykyä |
| Esijännityksen vähentäminen | Pehmeämpi jousitus |
| | Etupää alempana |
| | Kevyempi ohjata |
| | Vähemmän iskunvaimennuskykyä |



ESIMERKKI - RENGASTYYPPI

1. Vähennä esijännitystä
2. Lisää esijännitystä
3. Jousen esijännityksen säätörengas

ILMOITUS Varmista, että molemmat etujouset ovat yhä esijännitettynä, kun kelkan etupää on irti maasta.

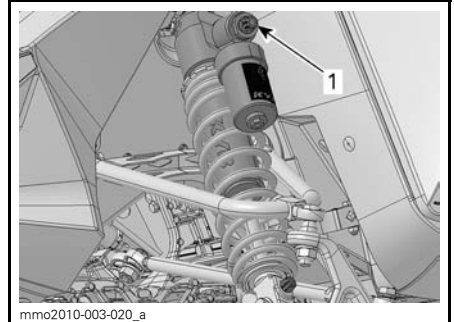
Etujousituksen iskunvaimentimet

Hitaan nopeuden puristusvaimennus

Hitaan nopeuden puristusvaimennus ohjaa iskunvaimentimen reagointia hitaassa jousitusnopeudessa (hitaat puristusiskut, yleensä ajettaessa alhaisilla nopeuksilla).

| TOIMENPIDE | TULOS |
|---|--|
| Hitaan nopeuden puristusvaimennuksen lisääminen | Jäykempi puristusvaimennus (hidas puristus) |
| Hitaan nopeuden puristusvaimennuksen vähentäminen | Pehmeämpi puristusvaimennus (hidas puristus) |

Kierrä myötäpäivään lisätäksesi vaimennustehoa ja vastapäivään vähentääksesi vaimennustehoa.



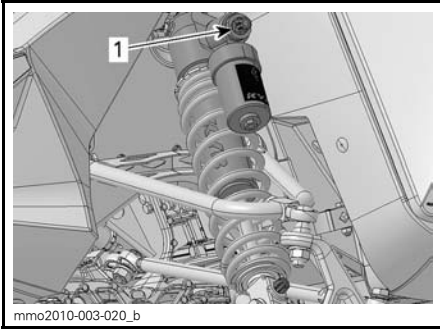
1. Hitaan nopeuden puristusvaimennuksen säädin (lovi tai nuppi)

Nopean nopeuden puristusvaimennus

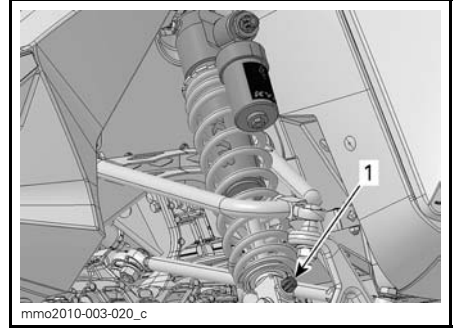
Nopean nopeuden puristusvaimennus ohjaa iskunvaimentimen reagointia nopeassa jousitusnopeudessa (nopeat puristusiskut, yleensä ajettaessa suurilla nopeuksilla).

| TOIMENPIDE | TULOS |
|---|--|
| Nopean nopeuden puristusvaimennuksen lisääminen | Jäykempi puristusvaimennus (nopea puristus) |
| Nopean nopeuden puristusvaimennuksen vähentäminen | Pehmeämpi puristusvaimennus (nopea puristus) |

Kierrä myötäpäivään lisätäksesi vaimennustehoa ja vastapäivään vähentääksesi vaimennustehoa.



1. Nopean nopeuden puristusvaimennuksen säädin (kuusiokoloruuvi)



1. Vetovaimennuksen säädin (nuppi tai lovi)

Vetovaimennus

Vetovaimennus säättää iskunvaimentimen hidastavaa voimaa vetovaimennusliikettä vastaan.

| TOIMENPIDE | TULOS |
|-------------------------------|--|
| Vetovaimennuksen lisääminen | Jäykempi vetovaimennus (vetovaimennusliike) |
| Vetovaimennuksen vähentäminen | Pehmeämpi vetovaimennus (vetovaimennusliike) |

HUOM: Toistuvissa pienissä röykyissä on suositeltavaa käyttää alempaa vetovaimennuksen säätöä.

Säätövinkkejä ajoneuvon ajokäyttäytymisen mukaan

| ONGELMA | KORJAAVAT TOIMENPITEET |
|--|--|
| Etujousitus nykii | Tarkasta suksien linjaus. – Vähennä etujousituksen jousien esijännitystä. – Lisää keskijousen esijännitystä. – Vähennä takajousen esijännitystä. |
| Ohjaus on liian raskas tasaisissa nopeuksissa | – Vähennä etujousituksen jousien esijännitystä. – Lisää keskijousen esijännitystä. |
| Ohjaus tuntuu liian raskaalta kiihdytettäessä | – Vähennä takajousen esijännitystä – Pidennä rajoitinhilnaa. |
| Suksi nousee liian korkealle käänöksissä tai kiihdytettäessä | – Lyhennä rajoitinhilnaa. – Lisää takajousen esijännitystä. |
| Kelkan peräpää tuntuu liian jäykältä | – Vähennä takajousen esijännitystä. – Vähennä puristusvaimennuksen säätöä (jos varusteena) |
| Kelkan peräpää tuntuu liian pehmeältä | Lisää takajousen esijännitystä. |
| Takajousitus pohjaa säännöllisesti | – Lisää takajousen esijännitystä. – Lisää keskijousen esijännitystä. – Pidennä rajoitinhilnaa. – Lisää puristusvaimennuksen säätöä (jos varusteena) |
| Moottorikelkka tuntuu kääntyvän keskikohtansa ympäri | – Vähennä keskijousen esijännitystä. – Lisää takajousen esijännitystä. – Lisää etujousien esijännitystä. – Lyhennä rajoitinhilnaa. |
| Telamatto sutii liikaa startissa | – Pidennä rajoitinhilnaa. |

AJONEUVON KULJETTAMINEN

Varmista, että polttoainesäiliön kansi on kunnolla paikallaan.

Kippaaviin peräkärriihin voidaan helposti laittaa vinssimekanismi helpottamaan kuormausta.

VAROITUS

ÄLÄ KOSKAAN aja kelkalla kippaavan karryn lavalle. Niin helpolta kuin se näyttääkin; monet vakavat onnettomuudet ovat aiheutuneet siitä, kun kelkka on kuormattu ajamalla peräkarryn lavalle.

Kiinnitä kelkkasi turvallisesti, edestä ja takaa, jopa lyhyiden matkojenkin ajaksi. Varmista, että kaikki varusteet on kunnolla kiinnitettynä. Suojaa kelkkasi kuljetuspeitteellä kuljetuksen ajaksi.

Varmista, että peräkärriysi täyttää vaaditut lainmukaiset edellytykset. Varmista, että vetokoukku ja turvavaijeri on kiinnitettynä ja jarru kytkettynä, laita valot päälle ja tarkista niiden puhtaus ja toiminta.

HUOLTOTIETOJA

SISÄÄNAJOTARKASTUS

Valtuutettu Lynx -jälleenmyyjä tarkastaa ajoneuvosi ensimmäisen 10 tunnin tai 500 km käytön kumpi tahansa täyttyy ensiksi jälkeen. Sisäänajotarkastus on erittäin tärkeä, eikä sitä pidä jättää tekemättä.

HUOM: Sisäänajotarkastuksen maksaa ajoneuvon omistaja.

| SISÄÄNAJOTARKASTUS (2-TAHTI) |
|---|
| Tarkasta moottorin kiinnitykset |
| Tarkasta pakojärjestelmä ja mahdolliset pakojärjestelmän vuodot |
| Kiristä pakosarjan ruuvit ilmoitettuun momenttiin |
| Tarkasta jäähdytysnesteen määrä |
| Tarkasta polttoainelinjat ja liitokset |
| Tarkasta kaasuvaijeri |
| Tarkista tuorevoiteluöljypumpun säätö (kaikki paitsi E-TEC) |
| Tarkasta variaattorihihna |
| Tarkasta silmämääräisesti I-variaattori |
| Kiristä I-variaattorin kiinnitysruuvi ilmoitettuun momenttiin |
| Tarkasta II-variaattori |
| Säädä ja linjaa telamatto |
| Vaihda ketjukotelon öljy /vaihteiston öljy |
| Säädä ketju (ei koske vaihdelaatikollisia malleja) |
| Tarkasta jarrunesteen määrä |
| Tarkasta jarruletku, jarrupalat ja levy |
| Tarkasta ohjausmekanismi |
| Tarkasta sukset ja ohjainraudat |
| Kiristä rungon yläpuolisen tukirakenteen (pyramidin) ruuvit määrättyyn momenttiin |
| Tarkasta suksien jousitus ja tulirakenteet |
| Tarkasta alusta ja liukumuovit |
| Voitele etu- ja takajousitus |

MÄÄRÄAIKAINEN HUOLTOTAULUKKO

VAROITUS

Suosittellemme, että Lynx-jälleenmyyjä tarkistaa säännöllisesti kaikki komponentit, myös ne joita ei mainita tässä kirjassa. Jos toisin ei neuvota, moottorin pitää olla kylmä eikä se saa olla käynnissä. Irrota turvakatkaisimen pistoke (DESS-avain), ennen kuin suoritat mitään huoltotoimenpidettä tai säätöä, paitsi jos ohjeissa on toisin mainittu. Ajoneuvo pitää pysäköidä turvalliseen paikkaan, ei reitille.

VAROITUS

Lue tarkoin VAROITUS- ja HUOMIO-kohdat, joita esiintyy tässä kirjassa. Ne ovat kohtia, joihin tulee kiinnittää erityistä huomiota. Kun jonkin osan tai komponentin kunto näyttää heikentyneen, vaihda se uuteen alkuperäiseen BRP-osaan tai hyväksytyyn vastaavaan.

Kaikki kohdat eivät välttämättä koske omaa kelkkamalliasi.

HUOLTOTAULUKKO (2-TAHTI)

HUOM: Huoltotaulukosta huolimatta käyttöä edeltävä tarkastus on suoritettava.

JOKA 1 500 KM VÄLEIN

Ketjukotelolliset mallit: säädä ketju

Vaihdelaatikolliset mallit: Tarkasta öljyn määrä

JOKA 3 000 KM VÄLEIN TAI VUOSITTAIN (KUMPI TAHANSA TÄYTYY ENSIN)

Tarkasta lämpösuojat

Tarkasta moottorin kiinnitykset

Tarkasta pakojärjestelmä ja mahdolliset pakojärjestelmän vuodot

Tarkasta jäähdytysjärjestelmän korkki, letkut ja kiristimet sekä järjestelmä vuotojen varalta

Vaihda sytytystulpat (kaikki paitsi E-TEC)

Säädä moottorituki

Tarkasta silmämääräisesti I-variaattori ja puhdista se

Kiristä I-variaattorin kiinnitysruuvi ilmoitettuun momenttiin

Puhdista II-variaattori

Säädä ja linjaa telamatto

Tarkasta jarruletku, jarrupalat ja levy

Tarkasta ohjausmekanismi

Tarkasta suksien jousitus ja tukirakenteet

Tarkasta alusta ja rajoitinhihna. PPS jousitus: Vaihda rajoitinhihna.

Voitele etu- ja takajousitus kun ajoneuvoa on käytetty märissä olosuhteissa (märkä lumi, sade, lätäköt)

Purettavan iskunvaimentimen öljyvaihto / huolto

JOKA 6 000 KM TAI KAHDEN VUODEN VÄLEIN (KUMPI TAHANSA TÄYTYY ENSIN)

Tarkasta polttoainepumpun sihti ja vaihda tarvittaessa

Vaihda jarruneste

Tarkasta kaasuvaijeri

Puhdista ja voitele käynnistinlaite (käsikäynnistys)

JOKA VIIDEN VUODEN VÄLEIN

Vaihda polttoaineletkun polttoainesuodatin

Vaihda moottorin jäähdytysneste

HUOLTOTOIMENPITEET

Tämä osa sisältää ohjeet perushuoltotoimenpiteitä varten. Jos sinulla on tarvittavat mekaanikon taidot ja asianmukaiset työkalut, voit suorittaa näitä toimenpiteitä itse. Ellei sinulla ole tarvittavia edellytyksiä, ota yhteys valtuutettuun Lynx -jälleenmyyjään.

On parempi, että valtuutettu Lynx -jälleenmyyjä suorittaa muut huoltotaulukossa mainitut vaikeammat toimenpiteet ja sellaiset toimenpiteet, jotka edellyttävät erityistykäluja.

VAROITUS

Sammuta moottori, irrota turvakatkaisimen pistoke ja noudata näitä huoltotoimenpiteitä huoltaessasi ajoneuvoasi. Ellet noudata asianmukaisia huoltotoimenpiteitä, kuumat tai liikkuvat osat, sähkölaitteet, kemikaalit tai jotkut muut vaaratilanteet voivat aiheuttaa loukkaantumisen.

VAROITUS

Mikäli purkamisen/kokoamisen yhteydessä joudutaan irrottamaan lukituksia (esim. kiinnityskiekkot, itselukkiutuvat kiinnikkeet, jne.), vaihda ne aina uusiin.

Kaasuläpän asennon anturi (TPS)

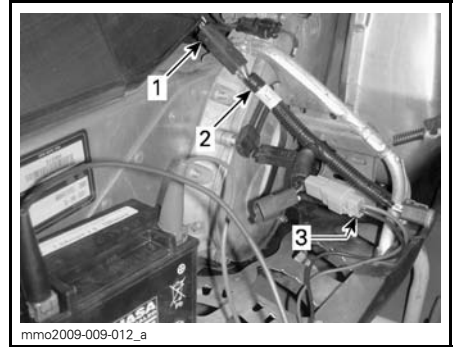
Kaasuläpän asennon anturin nollaaminen

Nollaa kaasuläpän asennon anturi (TPS) seuraavalla tavalla:

1. Katso kohta *HALLINTALAITTEET JA VARUSTEET* ja avaa OIKEA sivupaneeli.
2. Irrota ajoneuvon 6-tappinen liitin suojakorkkistaan OIKEALLA puolelta.
3. Kytke T-JOHTOSARJA (P/N 529 035 869) 6-tappiseen liittimeen.

4. Kytke T-johtosarja 12 voltin akkuun käyttäen seuraavaa tuotetta: AKUN 12 VOLTIN VIRTAJOHTO (P/N 529 035 997).

ILMOITUS Noudata akun napaisuuksia. Asenna PUNAINEN testiliitin akun positiiviseen napaan ja sitten MUSTA testiliitin akun negatiiviseen napaan.



1. 6-tappinen liitin
2. T-johtosarja
3. akun 12 voltin virtajohto

5. Paina kaasuvipu kokonaan pohjaan (kaasu täysin avoimessa asennossa) ja pidä siinä.
6. Paina esilämmityksen katkaisin alas viideksi sekunniksi - kunnes piip-pausääni kuuluu.
7. Vapauta kaasu ja esilämmityksen katkaisin alas.
8. Kytke akku ja johdot irti, sulje sivupaneeli.

Ilmansuodatin

Ilmansuodattimen tarkastaminen

Varmista, että imuilmansuodatin on oikein asennettu, puhdas ja hyvässä kunnossa.



ESIMERKKI

1. Ilmansuodatin

Jos suodatin on puhdistettava tai vaihdettava, ota yhteys valtuutettuun Lynx-jälleenmyyjään.

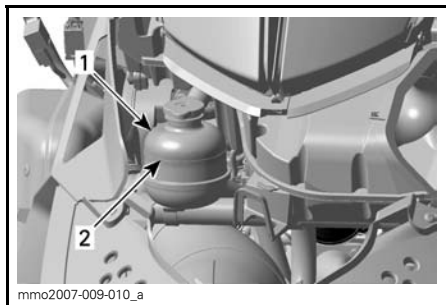
Moottorin jäähdytysneste



Moottorin jäähdytysnesteen pinnan taso

Tarkista jäähdytysnesteen määrä huoneenlämpötilassa. Nesteen pinnan tulisi jäähdytysnestesäiliössä olla cold level-merkin kohdalla (moottorin ollessa kylmänä).

HUOM: Kun tarkistetaan nesteen määrää alhaisessa lämpötilassa, nesteen pinta saattaa olla hieman matalammalla kuin alamerkki.



ESIMERKKI

1. Jäähdytysnestesäiliö
2. COLD LEVEL (kylmä taso) -merkki

Jos jäähdytysnestettä on liian vähän, irrota jäähdytysnestesäiliön korkki ja lisää suositeltua moottorin jäähdytysnestettä.



Suosittelava moottorin jäähdytysneste

Käytä aina polttomoottoreille tarkoitettua korroosionestoainetta sisältävää etyleeni-glykoli pakkasnestettä.

Jäähdytysjärjestelmään pitää laittaa BRP:N VALMISSEKOITETTUA JÄÄHDYTYSNESTETTÄ (P/N 219 700 362), tai tislattua vettä ja pakkasnesteen sekoitusta (50 % tislattua vettä, 50 % pakkasnestettä).

Pakojärjestelmä

Pakojärjestelmän tarkastaminen

Pakoputken äänenvaimennin pitää olla keskitettynä pohjamuovissa olevaan läpivientireikään. Pakoputkiston pitää olla puhtaana ruosteesta eikä vuotoja saa esiintyä. Varmista, että kaikki osat varmasti kiinnitettyinä paikoilleen.

Tarkista kiinnitysrousien kunto, ja vaihda tarvittaessa.

Pakojärjestelmä on suunniteltu hiljentämään käyntiääntä ja parantamaan moottorin kokonaissuorituskykyä. Järjestelmän muuttaminen saattaa olla vahingollista tai laitonta.

ILMOITUS Jos jokin pakoputkiston osa poistetaan, muutetaan tai jos jokin osa vioittuu, saattaa moottori vaurioitua.

Sytytystulpat

Sytytystulpan irrottaminen

1. Avaa vasen sivupaneeli, katso *HAL-LINTALAITTEET JA VARUSTEET*.

2. Irrota variaattorihihnan suoja, katso *VARIAATTORIHINNAN SUOJAN IRROTTAMINEN*.
3. Irrota sytytystulpan johdon hattu varovasti kiertäen ja vetäen hattua.
4. Kierrä sytytystulppaa muutamia kierroksia auki työkalusarjassa olevalla 19 mm sytytystulpan hylsyavaimella poistamatta sytytystulppaa.
5. Puhdista sytytystulppien ympäristö.

ILMOITUS Jos nokea tai karstaa pääsee palotilaan, moottori saattaa vaurioitua.

6. Irrota sytytystulppa.

Sytytystulpan asentaminen

1. Mittaa sytytystulpan kärkiväli.

HUOM: Kärkiväli ei ole säädettävissä. Jos kärkiväli ei ole ohjearvojen mukainen, vaihda sytytystulpat.

ILMOITUS Älä yritä säätää näiden sytytystulppien kärkiväliä.

| KÄRKIVÄLI | |
|-------------------|--|
| 0.45 mm ± 0.05 mm | |

2. Lisää seuraavaa tuotetta LOCTITE 767 (KIINNILEIKKAUTUMISEN ESTÄVÄ VOITELUVAINE) (P/N 293 800 070) sytytystulpan kierteisiin.
3. Ruuvaa kukin sytytystulppa käsin sylinterin kanteen kunnes ne vastaavat kanteen.
4. Suorita lopullinen kiristäminen momenttiavaimella ja sopivalla hylsillä. Kiristä annettuun ohjearvoon.

| KIRISTYSMOMENTTI | |
|------------------|----------------|
| Sytytystulppa | 27 N•m ± 2 N•m |

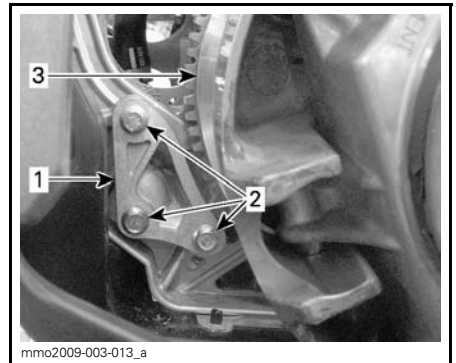
5. Kytke sytytystulppien johdot paikoilleen.

Moottorin rajoitin

Moottorin rajoittimen säätäminen

Moottorin rajoitin sijaitsee moottorin VASEMMASSA etutuessa, I-variaattorin edessä.

1. Irrota turvakatkaisimen hattu.
2. Irrota vasen sivupaneeli, katso *HALLINTALAITTEET JA VARUSTEET*.
3. Irrota variaattorihihnan suoja, katso *VARIAATTORIHINNAN SUOJAN IRROTTAMINEN* osassa *HALLINTALAITTEET JA VARUSTEET*.
4. Löysää kolme ruuvia, jotka kiinnittävät moottorin rajoittimen moottorin tukeen. Älä kuitenkaan irrota pultteja.



1. Moottorin rajoitin
2. Moottorin rajoittimen ruuvit
3. I-variaattori

5. Paina moottorin rajoitinta sormilla si alapäin ja kiristä samalla ruuveja vain sen verran, että ruuvien kannat koskettavat rajoittimen pintaa.
6. Kiristä ruuvit ohjearvoon.

| KIRISTYSMOMENTTI | |
|-----------------------------|----------------|
| Moottorin rajoittimen ruuvi | 10 N•m ± 2 N•m |

ILMOITUS Ellei moottorin rajoitinta ja sen ruuveja ole asennettu asianmukaisesti, variaattori saattaa vaurioitua vakavasti.

Jarruneste

Suositteltu neste

Käytä ainoastaan DOT 4 -jarrunestettä avaamattomasta säiliöstä. Avattu säiliö saattaa olla pilaantunut tai likaantunut tai säiliöön on voinut muodostua kosteutta ilmasta.

VAROITUS

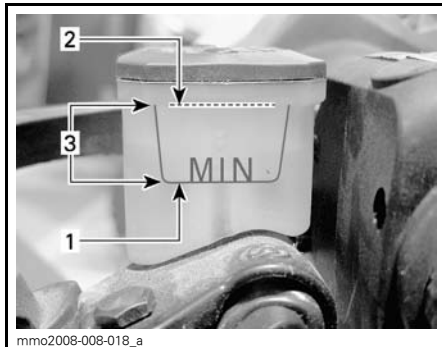
Vältä vakavat jarrujärjestelmävauriot käyttämällä pelkästään suositeltuja nesteitä, äläkä sekoita eri nesteitä nestelisäyksen yhteydessä.

ILMOITUS Jarruneste saattaa vaurioittaa maalattuja ja muovisia osia. Käsittele varoen. Huuhtelee huolellisesti mahdolliset roiskeet.

Jarrunesteen pinnan taso

ILMOITUS Kelkan tulee olla tasaisella alustalla ennen nestemäärien tarkistamista.

Tarkista jarrunesteen määrä (DOT 4) säiliössä. Lisää nestettä (DOT 4) tarvittaessa.



1. Minimi-merkki
2. Maksimi-merkki
3. Käyttöalue

VAROITUS

Estä jarrunesteen pääsy iholle tai silmiin, neste saattaa aiheuttaa vakavia palovammoja. Jos sitä pääsee iholle, pese kohta huolellisesti. Jos jarrunestettä joutuu silmiin, huuhtelee runsaalla vedellä välittömästi vähintään 10 minuuttia ja ota heti yhteys lääkäriin.

Ketjukotelööljy

Suositteltava ketjukotelööljy

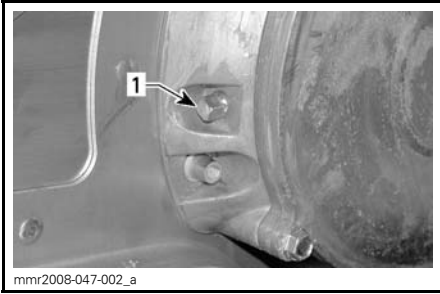
Käytä seuraavaa tuotetta: SYNTEETTINEN XPS KETJUKOTELOÖLJY (P/N 413 803 300).

ILMOITUS Älä käytä muita kuin suositeltuja öljyjä huoltojen yhteydessä. Älä sekoita synteettistä öljyä muiden öljyjen kanssa.

Ketjukotelööljyn määrä

Ajoneuvon ollessa tasaisella alustalla tarkista öljymäärä irrottamalla ketjukotelon vasemmalla puolella oleva magneettinen tarkastustulppa.

Öljyn pinnan pitää ulottua kierteistetyn reunan alareunan tasalle.

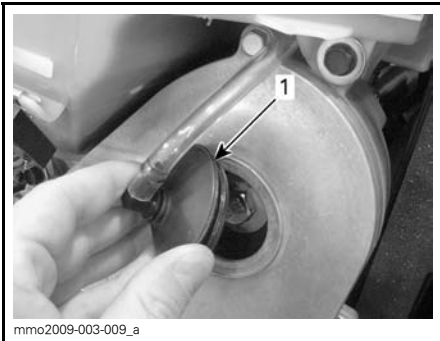


1. Magneettinen tarkastustulppa

HUOM: On täysin normaalia, että öljymäärän tarkastustulpan magneettiin on tarttunut metallihiukkasia. Jos suurempia metallipaloja esiintyy, irrota ketjukotelon kansi ja tarkasta ketjukotelon osat.

Irrota metallihiukkaset tarkastustulpan magneetista.

Irrota ketjukotelon kannessa oleva täyttöaukon korkki öljyn lisäämistä varten.



1. Täyttötulppa

Kaada suositeltavaa ketjukoteloöljyä täyttöaukosta, kunnes sitä tulee ulos magneettisesta tarkastustulpan aukosta. Asenna magneettinen tarkastustulppa paikoilleen ja kiristä määritellyyn momenttiin.

| KIRISTYSMOMENTTI | |
|------------------------------|---------------|
| Magneettinen tarkastustulppa | 6 N•m ± 1 N•m |

Vetohihna

Variaattorihinnan tarkistaminen

Tutki näkykö hihnassa murtumia, ohe-nemista tai epänormaalia kulumista (epätasaista kulumista, toispuolista kulumista, puuttuvia harjoja, murtunutta kudosta). Jos hihna on epänormaalisti kulunut, mahdollinen syy voi olla liialliset kierrokset jäätyneellä telamatolla, nopeat kiihdytykset ilman esilämmitys-vaihetta, rosainen tai ruosteinen lautasen pinta, öljyä variaattorihinnassa tai viallinen varahihna. Ota yhteys valtuutettuun Lynx-jälleenmyyjään.

Variaattorihinnan vaihtaminen

Variaattorihinnan irrottaminen

1. Irrota turvakatkaisimen hattu.

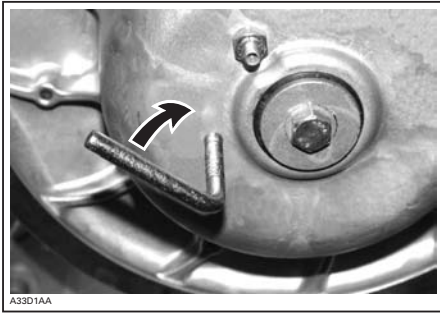
Avaa vasen sivupaneeli, katso *HALLINTALAITTEET JA VARUSTEET*.

2. Irrota variaattorihinnan suoja, katso *VARIAATTORIHINNAN SUOJAN IRROTTAMINEN*.

3. Työnnä työkalusarjaan kuuluva II-variaattorin asennus-/irrotustyökalu säätimen navan kierteiseen reikään.



**VARIAATTORIHINNAN
ASENNUS-/IRROTUSTYÖKALU**

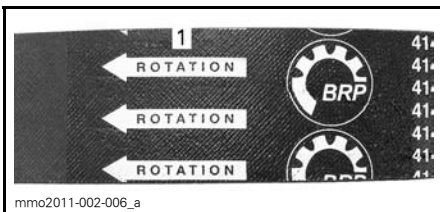


4. Avaa II-variaattori ruuvaamalla työkalu sisään.
5. Irrota variaattorihihna liu'uttamalla se ensin yli II-variaattorin yläosan ja sitten yli I-variaattorin.

Variaattorihihnan asentaminen

Variaattorihihnan kireys on tarkastettava aina variaattorihihnan asennuksen yhteydessä ja tarkastettava vielä uudelleen 50 kmajokilometrin jälkeen. Katso *VARIAATTORIHINNAN SÄÄTÄMINEN* jäljempänä.

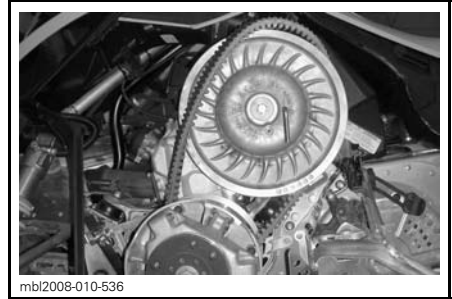
HUOM: Hihnan maksimikäyttöikä saavutetaan, kun hihnassa oleva nuoli osoittaa kohti ajoneuvon etuosaa. Samalla varmistetaan, että hihna pyörii oikeaan suuntaan.



1. Osoitettava pyörimissuuntaan

1. Avaa tarvittaessa II-variaattori, katso edeltä *VARIAATTORIHINNAN IRROTTAMINEN*.
2. Aseta variaattorihihna I-variaattorille ja sitten II-variaattorille aloittaen pohjasta.

ILMOITUS Älä pakota tai väännä työkaluilla hihnaa paikoilleen, hihnan vahvikesäikeet saattavat katketa tai murtua.



3. Irrota variaattorihihnan asennus-/irrotustyökalu.
4. Pyöritä II-variaattoria useita kertoja, jotta hihna asettuu oikein lautaspuolikkaiden väliin.
5. Asenna variaattorihihnan suoja, katso *VARIAATTORIHINNAN SUOJAN ASENTAMINEN*.
6. Sulje sivupaneeli, katso *HALLINTALAITTEET JA VARUSTEET*.

Variaattorihihnan säätö

Variaattorihihna on säädettävä aina, kun uusi hihna on asennettu paikoilleen.

Menettele seuraavasti säätääksesi variaattorihihnan:

1. Irrota turvakatkaisimen hattu.
2. Avaa vasen sivupaneeli, katso *HALLINTALAITTEET JA VARUSTEET*.
3. Irrota variaattorihihnan suoja, katso *VARIAATTORIHINNAN SUOJAN IRROTTAMINEN*.
4. Estä säätöruuvien kiertyminen käyttämällä 1/8 tuuman kuusiokoloruvia ja löysää lukkomutteri 7/16 tuuman kiintoavaimella.
5. Kierrä säätöruuvia 1/4 kierrosta kerrallaan, pyöritä sitten II-variaattoria, jotta variaattorihihna asettuu lautaspuolikkaiden väliin. Mittaa hih-

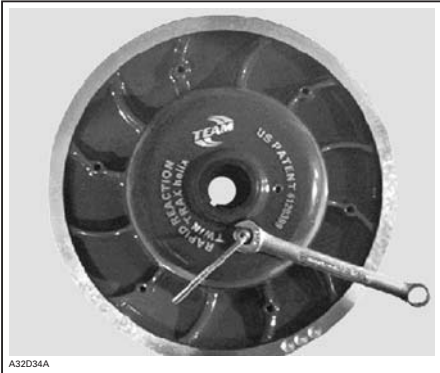
nan kireys suorakulmalla ja seuraavalla tuotteella: KIREYSMITTARI (P/N 414 348 200) alla esitetyllä tavalla.



6. Toista kunnes saavutat oikean hihnan kireyden.

HUOM: Käännä säätöruuvia myötäpäivään lisätäksesi lautasten etäisyyttä ja vastapäivään pienentääksesi niiden etäisyyttä.

7. Kiristä sitten lukkomutteri, kun hihnan säätö on valmis.



Hihnan kireyden mittaaminen

1. Aseta kireys välille 27 mm ja 37 mm alaosan O-renkaan avulla.



KIREYDEN SÄÄTÖ

1. Alaosan O-renkas asetettu ohjearvoon

2. Aseta ylempi O-renkas kohtaan 0 kgf.

3. Aseta suorakulmainen mitta variaattorihinnalle.

4. Aseta kireysmittari variaattorihinnalle, lautasten puoliväliin.
5. Paina kireysmittaria alaspäin kunnes alempi O-renkas (kireys) on linjassa mittaviivaimen sisäreunan kanssa.
6. Lue kireysmittarin ylemmän O-renkaan osoittama kuormitus.



KUORMITUSLUKEMA

1. Ylempi O-renkas

7. Kuormituslukeman on oltava seuraavan taulukon mukainen.

| VARIAATTORIIHINNAN SÄÄTÖARVOT | |
|-------------------------------|---------------|
| Hihnan kireyden säätö | 27 mm - 37 mm |
| Hihnan kuormituslukema | 11.3 kg |

8. Säädä tarpeen mukaan.

I-variaattori

I-variaattorin säätö

VAROITUS

Irrota hätäkatkaisimen hattu, ennen kuin suoritat mitään huolto- toimenpidettä tai säätöä, paitsi jos ohjeissa on toisin mainittu. Ajoneuvo pitää pysäköidä turvalliseen paikkaan, ei reitille.

Yleistä

I-variaattori on tehtaalla kalibroitu antamaan maksimaalisen moottoritehon määrättyllä kierrosluvulla. Tekijät, kuten vallitseva lämpötila, olosuhteet tai maaston kunto saattavat muuttaa kyseistä moottorin kierroslukua vaikuttaen kelkan tehokkuuteen.

Säädettävä l-variaattori mahdollistaa maksimaaliset moottorin kierrokset, jolla saavutetaan ja säilytetään maksimaalinen teho.

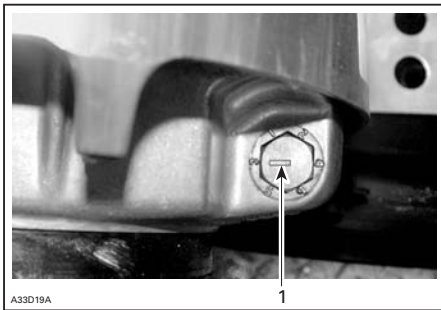
Kalibroitiruvien pitää olla säädetty niin, että vallitsevat moottorin maksimikierrokset vastaavat maksimihevosvoiman kierroksia.

| MOOTTORI | MAKSIMIHEVOSVOIMAT KIERROKSELLA MIN. |
|----------|--------------------------------------|
| 600 RS | 8400 kierr./min (± 100) |

HUOM: Käytä tarkkaa digitaalista kierroslukumittaria moottorin kierrosten säätämiseen.

HUOM: Säädollä on vaikutus ainoastaan korkeisiin kierroksiin.

Kalibroitiruvien päässä on lovi.



ESIMERKKI

1. Lovi

Asentoja on kuusi ja ne on numeroitu 1-6.

Jokainen asento muuttaa moottorin maksimikierroksia noin 200 kierroksella.

Alemmat asennon numerot laskevat moottorin kierroksia 200 kierroksen välein ja ylemmän asennon numerot lisäävät kierroksia 200 kierroksen välein.

Esimerkki:

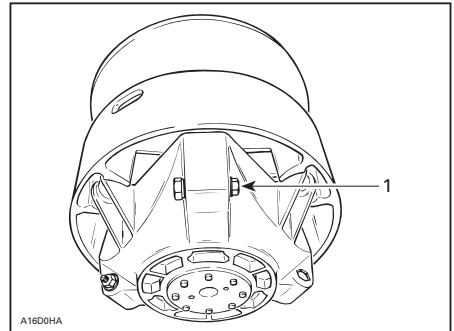
Kalibroitiruuvi on laitettu asentoon 4 ja se muutetaan asentoon 6, tällöin moottorin maksimi kierrosluku kasvaa 400 kierroksella.

Säätö

Löysää lukkomutteria vain sen verran, että saat vedettyä kalibroitiruvien osittain ulos ja säädä se haluttuun asentoon. Älä irrota kokonaan lukkomutteria. Kiristä lukkomutteri ohjearvoon.

| KIRISTYSMOMENTTI | |
|------------------|----------------|
| Lukkomutteri | 10 N•m ± 2 N•m |

ILMOITUS Älä irrota kalibroitiruvia kokonaan, muuten sisäpuolella oleva aluslevy saattaa pudota pois. Säädä aina kaikki 3 kalibroitiruvia ja varmista, että ne ovat laitettuna samaan asentoon.



ESIMERKKI

1. Löysää vain sen verran, että säätöruuvi pääsee pyörimään

VAROITUS

ÄLÄ KOSKAAN pura tai muunna l-variaattoria.

Epätäydellinen variaattorikokoonpano tai muutokset saattavat aiheuttaa voimakkaan variaattorin räjähtämisen, koska luja kierrosvauhti rasittaa variaattoria. Tämä saattaa johtaa vakaviin henkilövahinkoihin tai jopa hengen menetykseen.

Käänny Lynx -jälleenmyyjän puoleen, kun tarvitset variaattorin huoltoa. Vääränlainen huoltaminen tai säätäminen saattaa vaikuttaa suorituskykyyn ja vähentää hihnan käyttöikää. Noudata aina huoltosuosituksia.

VAROITUS

ÄLÄ KOSKAAN käytä moottoria:

- Ellei variaattorihihnan suoja ja muut suojat ole kiinnitettynä paikoillaan.
- Jos kuomu tai sivupaneelit ovat auki tai poistettu.

ÄLÄ KOSKAAN yritä tehdä säätöjä mihinkään liikkuvaan osaan, kun moottori on käynnissä.

Telamatto**Telamaton kunto****VAROITUS**

Irrota hätäkatkaisimen hattu, ennen kuin suoritat mitään huolto- toimenpidettä tai säätöä, paitsi jos ohjeissa on toisin mainittu. Ajo- neuvo pitää pysäköidä turvalliseen paikkaan, ei reitille.

Irrota turvakatkaisimen hattu.

Nosta kelkan takapäätä ylös ja tue se mekaaniselle tuelle. Moottorin ollessa sammutettuna pyöritä telamattoa käsin ja tutki telamaton kunto. Jos se on kulunut tai haljennut, tai jos telamaton

kuidut ovat näkyvillä, tai jos harjoja tai solkia puuttuu; ota yhteys valtuutettuun Lynx -jälleenmyyjään.

Pitoa parantavilla tuotteilla varustetut moottorikelkat

Jos kelkkasi on varustettu BRP:n nas- toitettavaksi hyväksytyllä telamatol- la, SUORITA TELAMATON SILMÄ- MÄÄRÄINEN TARKASTUS ENNEN JOKAISTA AJOKERTAA.

Etsi vikoja, kuten:

- reikiä telamatossa
- repeytymiä telamatossa (erityisesti vetoaukkojen läheisyydessä nastoi- tetuissa telamatoissa)
- rikkiäisiä tai poikki menneitä profii- liharjoja, jolloin osia poikittaispuikos- ta on näkyvillä
- maton kumipinnan laminaatti vioit- tunut
- rikkonaiset poikittaispuikot
- rikkonaiset nastat (nastoitettut tela- matot)
- tahtuneet nastat (nastoitettut tela- matot)
- puuttuvat nastat
- telamatosta irronneet nastat
- puuttuvat ohjainsoljet
- varmista myös, että nastojen mutte- rit on kiristetty ohjeissa annettuihin momentteihin.

Vaihda nastoitettavaksi hyväksytyjen telamattojen rikkonaiset tai vaurioitu- neet nastat välittömästi. Jos telama- tossa näkyy huononemisen merkkejä, se on vaihdettava välittömästi. Jos tar- vitset lisätietoja, kysy kauppialtasi.

VAROITUS

Ajaminen vaurioituneella telama- tolla tai matolla, jonka nastat ovat vaurioituneet voi aiheuttaa kelkan hallinnan menettämisen, jonka tuloksena saattaa olla vakava on- nettomuus.

Pitöa parantavia tuotteita koskevia lisätietoja on tämän käyttöohjekirjan alussa olevassa *TURVALLISUUSOHJE*-kappaleessa, osassa, joka on ot-sikoitu *KELKAN PITOJA PARANTAVAT TUOTTEET*.

Telamaton kireys ja linjaus

HUOM: Telamaton kireys ja linjaus ovat keskenään suhteessa. Älä säädä toista edellä mainituista tarkastamatta myöskin toista.

VAROITUS

Ehkäise vakavat henkilönnetto-muudet kelkan läheisyydessä:

- ÄLÄ KOSKAAN seiso liikkuvan telamaton takana tai lähellä.
- Asenna kelkka aina mekaaniselle tuelle, jossa on takana suoja-levy.
- Kun telamatto on irti maasta, käytä kelkkaa pienimmällä mahdollisella nopeudella.

Keskipakoisvoima saattaa lennättää liikaa, vaurioituneita tai irtonaisia nastoja, repeytyneitä maton palasia tai koko vahingoittuneen maton kovalla vauhdilla telatun-nelista ulos.

Telamaton kireyden tarkastaminen

1. Nosta moottorikelkan perä ja tue se irti maasta.
2. Anna telaston jousituksen löystyä normaalisti.
3. Käytä seuraavaa työkalua: KIREYS-MITTARI (P/N 414 348 200).



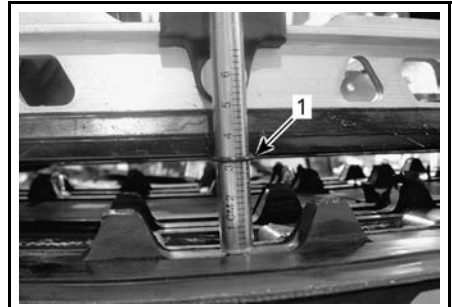
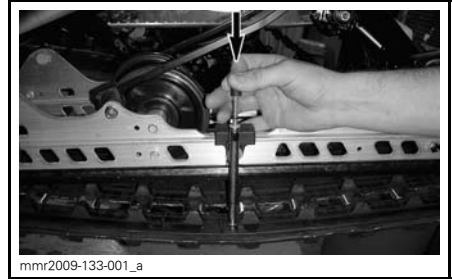
4. Aseta kireys välille 3,2 cm alaosan O-renkaan avulla.



KIREYDEN SÄÄTÖ

1. Alaosan O-renkas

5. Aseta ylempi O-renkas kohtaan 0 kgf.
6. Aseta kireysmittari telamatolle etu- ja takatukipyörien puoliväliin.
7. Paina kireysmittaria alaspäin kunnes alempi O-renkas (kireys) on linjassa liukumuvoin alareunan kanssa.



1. Kireys, O-renkas linjassa liukumuvoin kanssa

8. Lue kireysmittarin ylemmän O-renkaan osoittama kuormitus.



KUORMITUSLUKEMA

1. Ylempi O-renkas

Kuormituslukeman on oltava seuraavan taulukon mukainen.

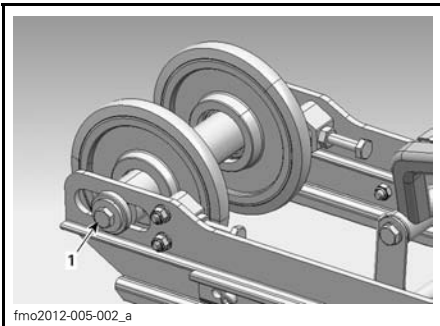
| TELAMATON SÄÄTÖARVOT | |
|--------------------------|-------------------|
| Telamaton kireyden säätö | 45 mm - 60 mm |
| Hihnan kuormituslukema | 6.0 kgf - 8.5 kgf |

9. Jos kuormituslukema ei ole ohjearvojen mukainen, säädä telamaton kireys. Katso *TELAMATON KIREYDEN SÄÄTÖ*.

ILMOITUS Liian kireä matto aiheuttaa tehohävikkiä sekä rasittaa jousituksen komponentteja.

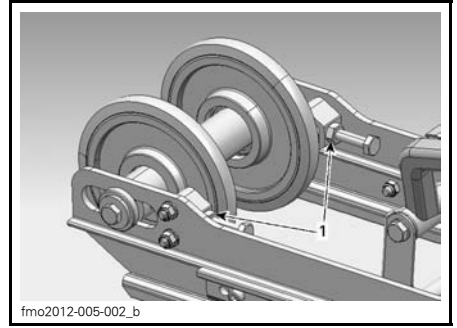
Telamaton kireyden säätö

1. Irrota turvakatkaisimen hattu.
2. Poista tukipyörän suojat (jos ovat varusteena).
3. Löysää taka-akselin kiinnityspultit.



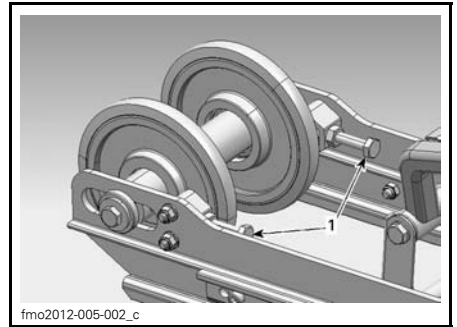
1. Taka-akselin kiinnityspultti

4. Löysää säätöruuvien lukitusmutterit.



1. Säätöruuvien lukitusmutterit

5. Kiristä tai löysää molempia säätöruuveja lisätäksesi tai vähentääksesi telamaton kireyttä.



1. Säätöruuvit

6. Säädon jälkeen kiristä sötöruuvien lukitusmutterit.
7. Kiristä kiinnityspultit uudelleen annettuun ohjearvoon.

| KIRISTYSMOMENTTI | |
|------------------|----------------|
| Kiinnityspultit | 48 N•m ± 6 N•m |

8. Tarkista telamaton linjaus kuten kuvattu alla.

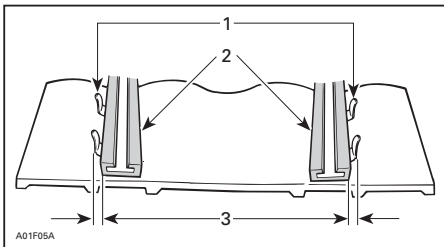
HUOM: Jos oikean kireyden suorittaminen on mahdotonta, ota yhteys valtuutettuun Lynx -jälleenmyyjään

Telamaton linjaus

VAROITUS

Varmista ennen maton säätötoimenpiteiden suorittamista, ettei matossa ole irtonaisia osia, jotka saattavat sinkoutua maton pyöriessä. Varo, ettei työkalut, kätesi, vaatteesi tai jalkasi pääse kosketuksiin pyörivään maton kanssa. Asenna kelkka tukevalle kelkkatelineelle, jossa on takana suojalevy. Varmista, ettei kukaan ole kelkan välittömässä läheisyydessä, varsinkaan kelkan takana. Älä koskaan pyöritä telamattoa suurilla nopeuksilla. Keskikipakoisvoima saattaa lennättää liikaa, vaurioituneita tai irtonaisia nastoja, repeytyneitä maton palasia tai koko vahingoittuneen maton kovalla vauhdilla telatunnelista ulos.

1. Käynnistä moottori ja kaasuta sen verran, että telamatto pyörii hitaasti. Anna maton pyöriä vain hetken aikaa (15-20 sekuntia).
2. Tarkista, että telamatto on hyvin keskitetty; yhtäläinen etäisyys molemmilla puolilla solkien reunojen ja liukumuvien välillä.



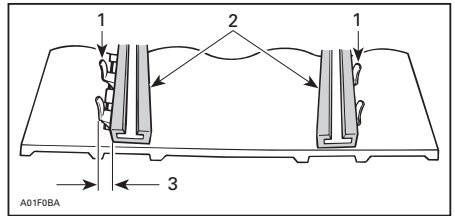
1. Ohjainsoljet
2. Liukukengät
3. Yhtäläinen etäisyys

3. Telamaton linjauksen säätäminen:
 - 3.1 Pysäytä moottori.
 - 3.2 Irrota turvakatkaisimen hattu.

VAROITUS

Irrota hätäkatkaisimen hattu, ennen kuin suoritat mitään huoltotoimenpidettä tai säätöä, paitsi jos ohjeissa on toisin mainittu. Ajoneuvo pitää pysäköidä turvalliseen paikkaan, ei reitille.

- 3.3 Löysää takapyörän ruuvit.
- 3.4 Kiristä säätöruuvia siltä puolelta, jolla liukumuovi on kauimpana maton soljista.

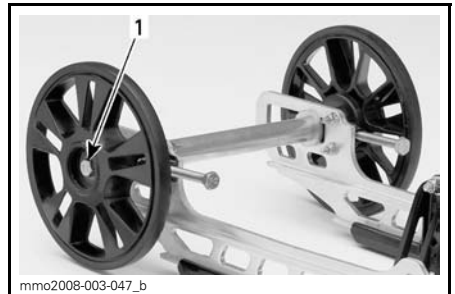


1. Ohjainsoljet
2. Liukukengät
3. Kiristä tältä puolelta

4. Kiristä kiinnityspultit.

VAROITUS

Kiristä kunnolla pyörien kiinnityspultit, muuten pyörä saattaa tulla ulos ja telamatto saattaa "jumittua".



ESIMERKKI

1. Kiristä momenttiin $48\text{N}\cdot\text{m} \pm 6\text{N}\cdot\text{m}$

- Käynnistä moottori uudelleen ja pyöritä telamattoa hitaasti tarkistaaksesi jälleen linjauksen.
- Laske kelkka maahan.
- Asenna tukipyörän suojat, jos ovat varusteena.

Jousitus

Takajousituksen kunto

Tutki silmämääräisesti kaikki jousituksen osat, mukaan lukien liukukengät, jouset, pyörät jne.

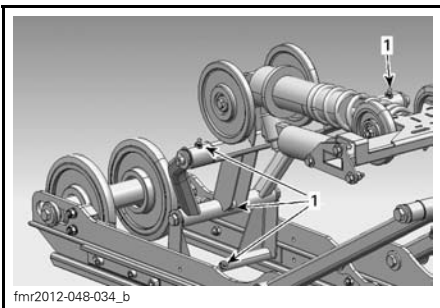
HUOM: Normaaliajossa lumi voitelee ja jäädyttää liukukengät. Runsas ajo jäällä tai hiekkaisella lumella kehittää lämpöä ja aiheuttaa liukukenkien enenaikaista kulumista.

Jousituksen rajoitinremmien kunto

Tutki rajoitinremmien kuluminen ja vauriot sekä pultin ja mutterin kireys. Jos ne ovat löysällä, tutki ovatko reiät vaurioituneet. Vaihda tarpeen mukaan. Kiristä mutterit momenttiin $10\text{ N}\cdot\text{m} \pm 1\text{ N}\cdot\text{m}$.

Takavivun voitelu:

Voitele takavivun rasvanipat JOUSITUKSEN SYNTEETTISELLÄ RASVALLA (P/N 293 550 033). Katso huoltovälit kohdasta **HUOLTOTAULUKKO**.



ESIMERKKI

- Rasvanipat

Ohjauksen ja etujousituksen kunto

Tutki silmämääräisesti ohjauksen ja etujousitusmekanismin osien kireydet (ohjausvarret, tukivarret ja kiinnikkeet, raidetangot, pallonivelet, suksien kiinnityspultit, olkatapit jne.). Jos on tarpeen, ota yhteys valtuutettuun Lynx-jälleenmyyjään.

Sukset

Suksien ja ohjainrautojen kunto ja kuluminen

Tarkista suksien ja ohjainrautojen kovametallien kunto. Jos ne ovat kuluneet, ota yhteys valtuutettuun Lynx-jälleenmyyjään.

VAROITUS

Erittäin kuluneet sukset ja/tai ohjainraudat vaikuttavat kelkan ajo-ominaisuuksiin.

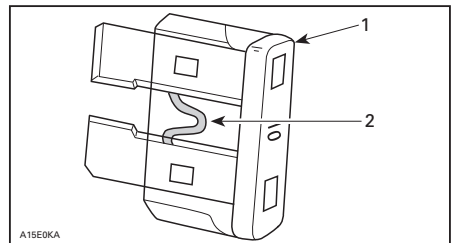
Sulake

Sulakkeen tarkastus

Varusteiden virtapiirit on suojattu sulakkeella.

Tarkista sulakkeen kunto ja vaihda se tarvittaessa uuteen.

Irrota sulake pitimestään vetämällä se ulos. Tarkasta onko lanka sulanut.



- Sulake
- Tarkasta onko sulanut

ILMOITUS Älä käytä suurempia kuin suositeltuja sulakkeita, muuten sähköiset komponentit vaurioituvat ja/tai voi syttyä tulipalo.

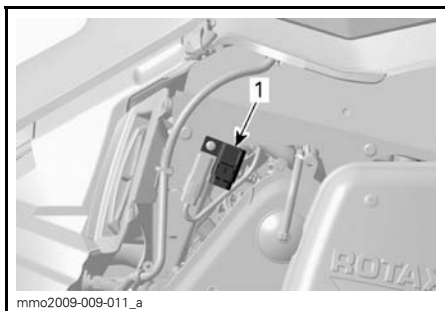
VAROITUS

Jos sulake on palanut, vian aiheuttaja pitää tutkia ja korjata ennen seuraavaa käyttöä. Ota yhteys valtuutettuun Lynx -jälleenmyyjään huoltamista varten.

Sulakkeen sijainti

Sulakkeenpidin sijaitsee moottoritilan OIKEALLA puolella, lähellä ketjukoteloä.

Katso kohta *HALLINTALAITTEET JA VARUSTEET* ja avaa OIKEA sivupaneeli päästäksesi käsiksi sulakkeenpitimeen.



1. Sulakkeenpitimen sijainti

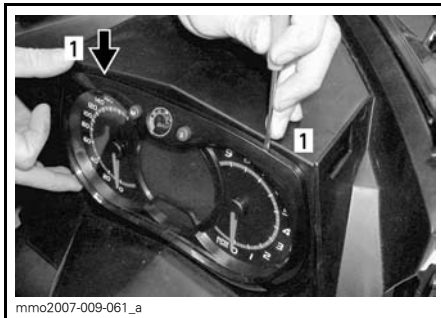
Valot

Tarkista aina valojen toiminta polttimon vaihdon jälkeen.

Ajovalojen polttimon vaihto

ILMOITUS Älä koske halogeenilampun lasiosaan sormin. Jos kosketat lasia, puhdista se isopropyylialkoholilla, josta ei jää kalvoa polttimoon.

Vapauta monitoimimittarin lukituskielekkeet pienen ruuvitaltan avulla.

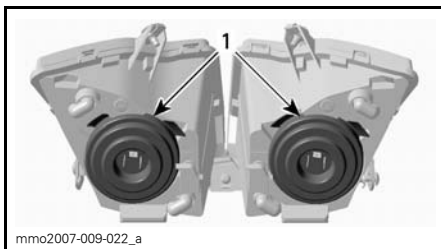


1. Lukituskieleke

Vedä varovasti monitoimimittari pois ja aseta sivuun.

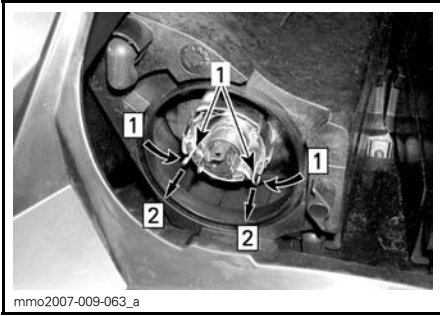


Irrota palaneen polttimon liitin. Irrota kumisuoja.



1. Kumisuoja

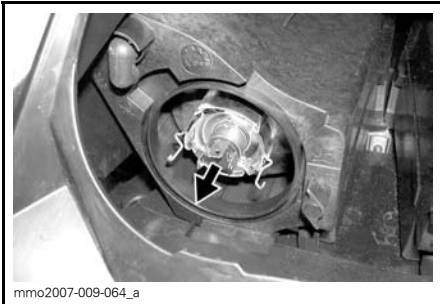
Paina ja vedä kiinnikkeen molemmilta puoliilta samanaikaisesti vapauttaaksesi sen polttimon alustasta.



Askel 1: Työnnä molemmilta puolilta sisään
Askel 2: Työnnä vapauttaaksesi

1. Kiinnike

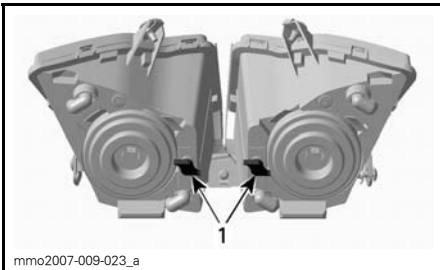
Vedä polttimo ja vaihda se. Asenna osat takaisin huolellisesti.



VEDÄ POLTTIMO JA VAIHDA SE

Ajovalojen suuntaaminen

Irrota monitoimimittari, katso *AJOVALOJEN POLTTIMON VAIHTO*. Käännä nuppia säätääksesi valokeilan korkeutta.



ESIMERKKI

1. Nuppi

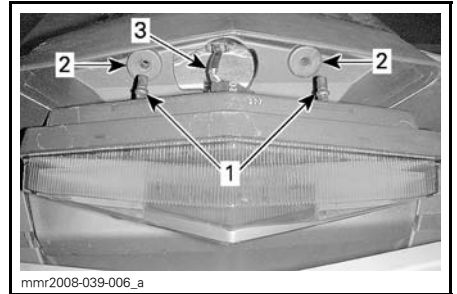
Takavalon polttimon vaihto

1. Irrota takavalon kotelo vetäen sitä varovasti molemmista päistä samaan aikaan.



ESIMERKKI - VEDÄ KULMISTA VAROAVASTI

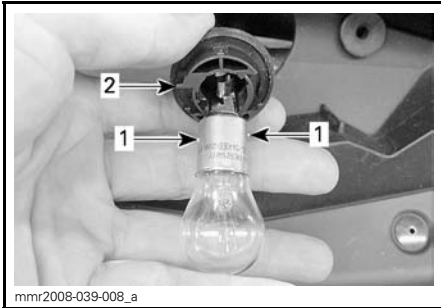
ILMOITUS Takavalon kotelo on kiinnitetty paikoilleen kahdella kumisiin läpivienteihin työnnettyillä muovitapeilla. Jos takavalon koteloä yritetään siirtää irrotusvaiheessa liian voimakkaasti sivulle, kiinnitystapit saattavat rikkoutua ja kotelo on vaihdettava. Älä vedä takavalon koteloä liian kauas ajoneuvosta välttääksesi johtosarjan vaurioitumisen.



1. Takavalon kotelon kiinnitystapit
2. Kiinnitysläpiviennit
3. Valon johtosarja

2. Kierrä polttimon pidikettä vastapäivään irrottaaksesi sen takavalon kotelosta.
3. Paina ja kierrä polttimoa vastapäivään irrottaaksesi sen pitimestään.
4. Asenna uusi polttimo painamalla se ensin sisään ja kiertämällä sitten myötäpäivään.

HUOM: Huomioi polttimon lukitustappien sijainti alustassa sekä pidikkeen kohdistusavain.



1. Polttimon lukitustappit
2. Polttimon pitimen kohdistusavain

AJONEUVON HOITO

Käytönjälkeinen hoito

Poista lumi ja jää telastosta, telamatos-
ta, etujousituksesta ohjausmekanis-
mista ja suksista.

VAROITUS

Varmista, että turvakatkaisimen
pistoke on irrotettu moottorin py-
säytyskatkaisimesta ennen kuin
seisot ajoneuvon edessä tai työ-
kentelet telamaton tai telaston
jousituksen komponenttien pa-
rissa.

Suojaa aina kelkkasi kelkkapeitolla, kun
jätät sen yöksi ulos tai kun et käytä
sitä pitkiin aikoihin. Tämä suojaa kelk-
kaa jäätymiseltä ja lumelta sekä auttaa
suojaamaan kelkan ulkonäköä ja pinta-
materiaaleja.

Ajoneuvon puhdistus ja suojaaminen

Puhdista kaikki lika tai ruoste.

Käytä koko ajoneuvon puhdistamiseen
ainoastaan flanellisia vaateriepuja tai
vastaavaa.

ILMOITUS On välttämätöntä käyt-
tää pehmeitä, flanellisia vaateriepu-
ja tai vastaavia kankaita tuulilasin ja
kuomun puhdistamiseen, jotta pin-
nat eivät naarmuunnu puhdistuksen
aikana.

Käytä rasvan, öljyn ja lian puhdistuk-
seen BRP HEAVY DUTY -PUHDIS-
TUSAINETTA (P/N 293 110 001).

ILMOITUS Älä käytä Heavy duty
-puhdistusainetta tarroihin tai vi-
nyyliisiin.

Käytä pinttyneen lian puhdistamiseen
vinyyli- ja muoviosista XPS YLEISPUH-
DISTUSAINETTA (P/N 219 701 709).

Poistaaksesi naarmut tuulilasista tai
kuomusta käytä SCRATCH REMOVER
-SARJAA (P/N 861 774 800).

ILMOITUS Älä koskaan puhdista
muoviosia tai kuomua voimakkaalla
pesuaineella, rasvanpoistoaineel-
la, maalin ohenteella, asetonilla tai
tuotteilla, jotka sisältävät klooria,
jne.


Vahaa ajoneuvon maalatut osat parem-
man suojan saamiseksi.

HUOM: Lisää vahaa ainoastaan viimei-
seen kiillotukseen.

VARASTOINTI JA VALMISTELU ENNEN AJOKAUTTA

VAROITUS

Anna valtuutetun LYNX-jälleenmyyjän tutkia polttoaine- ja öljyjärjestelmän kunto kuten kuvattu kohdassa *HUOLTOTAULUKKO*.

 **TÄRKEÄÄ** Puhdista kaasuttimet ennen kuin käynnistät moottoria uudelleen.

Säilytys


Kelkka on varastoitava huolellisesti kesän ajaksi tai kun sitä ei käytetä yli kuukauteen.


Ota yhteys valtuutettuun LYNX-jälleenmyyjään kelkan valmistamista säilytystä varten.

Moottorin jäähdytysjärjestelmä

Pakkasneste olisi vaihdettava 5 vuoden välein, jotta se ei pääse pilaantumaan.

Jäähdytysnesteen vaihto ja kuntotesti on suoritettava valtuutetun LYNX-jälleenmyyjän toimesta.

 **TÄRKEÄÄ** Väärä jäähdytysneste saattaa aiheuttaa nesteen jäähtymisen jäähdytysjärjestelmässä, jos kelkka on varastoitu tilaan, jossa lämpötila voi mennä pakkasen puolelle. Jäätyminen saattaa vakavasti vaurioittaa moottoria. Jäähdytysnesteen vaihtamisen laiminlyönti varastoinnin ajaksi saattaa aiheuttaa jäähdytysnesteen huononemisen, joka voi heikentää jäähdytystehoa kun moottoria käytetään.

 **TÄRKEÄÄ** Älä käytä moottoria varastoinnin aikana.

Käyttöönottohuolto ennen ajokautta

Ota yhteys valtuutettuun Lynx-jälleenmyyjään.

KÄYTTÖÖNOTTOHUOLTO ENNEN AJOKAUDEN ALKUA

| KÄYTTÖÖNOTTOHUOLTO ENNEN AJOKAUDEN ALKUA (2-TAHTI) |
|---|
| Tarkasta moottorin kumikiinnitykset |
| Tarkasta pakojärjestelmän kunto ja mahdolliset vuodot |
| Kiristä pakosarjan ruuvit tai mutterit ilmoitettuun momenttiin |
| Tarkasta sytytystulpat (kaikki paitsi E-TEC) |
| Tarkasta jäähdytysjärjestelmän korkki, letkut ja kiristimet ja mahdolliset vuodot |
| Tarkasta jäähdytysnesteen väkevyyys |
| Tarkasta kampiakselin PTO-tiiviste |
| Tarkasta polttoainelinjat ja liitokset |
| Puhdista ja tarkasta kaasuläppärunko |
| Tarkasta kaasuvaijeri |
| Tarkasta variaattorihihna (säädä jokaisen variaattorihinnan vaihdon yhteydessä) |
| Puhdista I-variattori ja tarkasta se silmämääräisesti |
| Puhdista ja tarkasta II-variattori |
| Tarkasta, säädä ja linjaa telamatto |
| Säädä ketju (ei koske vaihdelaatikollisia malleja) |
| Vaihda ketjukotelon öljy /vaihteiston öljy |
| Tarkasta jarrunesteen määrä |
| Tarkasta jarruletku, jarrupalat ja levy |
| Tarkasta ohjausmekanismi |
| Tarkasta sukset ja ohjainraudat |
| Tarkasta suksien jousitus ja tukirakenteet |
| Tarkasta telaston jousitus (mukaan lukien rajoitinhihnat ja liukumuovit) |
| Lataa akku (jos varusteena). |
| Säädä ajovalojen suuntaus |

SÄILYTYS

Kelkka on varastoitava huolellisesti kesän ajaksi tai kun sitä ei käytetä yli kolmeen kuukauteen.

| SÄILYTYS |
|---|
| Puhdista ajoneuvo |
| Lisää polttoaineen stabiloimisainetta polttoaineeseen aineen valmistajan suositusten mukaisesti Anna moottorin käydä lisättyäsi aineen polttoaineeseen |
| Voitele jarruvivun sarana |
| Tarkasta ja voitele telaston jousitus |
| Lataa akku kuukausittain pitääksesi sen täysin ladattuna säilytyksen aikana |
| Tuki äänenvaimentimen ulostulo rievuilla |
| Nosta kelkan takapäätä ylös, kunnes telamatto on irti maasta. Älä löysää telamaton kiristystä |
| Voitele etu- ja takajousitus |

TEKNISET TIEDOT

AJONEUVON TUNNISTAMINEN

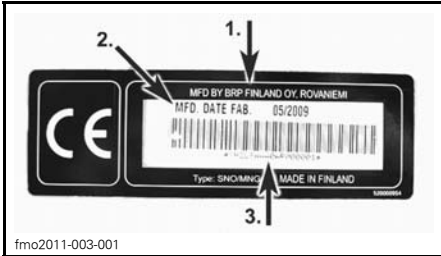
Kelkan tunnistetarra

Kelkan tunnistetarra sijaitsee kelkan oikealla puolella.



ESIMERKKI

1. Ajoneuvon tunnistetarra



AJONEUVON TUNNISTETARRA

1. Valmistajan nimi
2. Valmistuspäivä
3. Ajoneuvon tunnistusnumero (VIN)

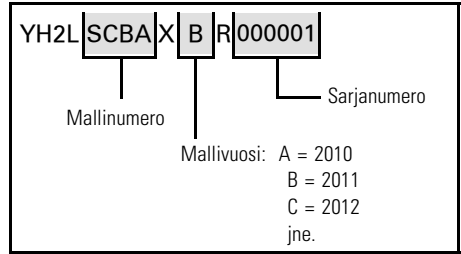
Tunnistusnumerot

Kelkan pääkomponentit (moottori ja runko) on varustettu omilla tunnistusnumeroillaan. Näiden numeroiden tarkistaminen saattaa tulla kyseeseen takuuasioissa tai jos kelkka on joutunut väriin käsiin. Valtuutettu Lynx-myyjä tarvitsee näitä numerotietoja takuuasiakirjojen täyttämiseksi. BRP ei hyväksy minkäänlaista takuuta, jos moottorin tunnistusnumero tai ajoneuvon tunnistusnumero (VIN) on poistettu tai niitä on millään tavalla vääristetty. On erittäin suositeltavaa merkitä tunnistusnumerot muistiin ja ilmoittaa ne vakuutusyhtiölle.

Ajoneuvon tunnistusnumero (VIN)

VIN-tunnus on merkitty kelkan tunnistetarraan. Katso ohjeet edeltä. Tunnus on myös meistetty kelkan telatunneleihin, lähelle tunnistetarraa.

Mallinumero ja vuosimalli ovat osa tiedoista, jotka ovat näkyvissä V.I.N.-tunnisteessa. Katso kuva.



Moottorin tunnistusnumero



ESIMERKKI – 600 RS -MOOTTORI

1. Moottorin sarjanumero

EU:N VAATIMUSTENMUKAISUUSTODISTUS

EU:n vaatimustenmukaisuustodistusta ei ole laitettu tähän käyttäjän käsikirjaversioon.

Löydät todistuksen ajoneuvosi mukana olevasta painetusta käyttäjän käsikirjasta.

Täriinät istuimessa (EN 1032, ISO 5008), on pienempi kuin 0,5m/s².

Täriinät kahvassa (EN 1032, ISO 5008), on pienempi kuin 2,5m/s².

TEKNISET TIEDOT

| MALLI | | RAVE 600 RS |
|-----------------------------------|---|-------------|
| MOOTTORIJÄRJESTELMÄ | | |
| Moottorityyppi | ROTAX® 593 RS | |
| Sylinterimäärä | 2 | |
| Sylinteritilavuus | 594.4 cm ³ | |
| Sylinterin sisämitta | 72 mm | |
| Iskun pituus | 73 mm | |
| Maksimi hv ja -kierrokset min. | 8400 ± 100 kierr./min. | |
| Kaasuttimet | 2 x TMX38 | |
| Pakojärjestelmä | Yksitt. tehoputki, väliseinälinen vaimennin | |
| Öljytyyppi | Katso kohta <i>SUOSITELTAVA ÖLJY</i> osassa <i>POLTTOAINE JA ÖLJY</i> | |
| Polttoaineen/öljyn sekoitus-suhde | 33:1 | |
| Jäähdytysneste | Etyleeni-glykolisekoitus (50 % jäähdytysnestettä, 50 % tislattua vettä). Käytä BRP:n valmiiksi sekoitettua jäähdytysnestettä, tai erityisesti alumiinimoottoreille tarkoitettua jäähdytysnestettä | |
| Jäähdytysjärjestelmän tilavuus | 4.5 L | |
| Suosittelava polttoaine | Lyijytön | |
| Vähimmäisoktaaniluku | Pohjois-Amerikan ulkopuolella | 98 RON E5 |
| Polttoainesäiliön tilavuus | 22 L | |
| Vesipumpun akselin öljy | XPS TUOREVOITELUÖLJY (P/N 619 590 100) | |
| VOIMANSIIRTO | | |
| I-variaattorin tyyppi | TRA™ III light | |
| II-variaattorin tyyppi | TEAM TSS04 | |
| Kytkeytyminen | 5250 kierr./min. | |

| MALLI | | RAVE 600 RS |
|-----------------------------------|----------------------|---|
| VOIMANSIIRTO (jatkuu) | | |
| Pienen pyörän hammasluku | | 23 |
| Suuren pyörän hammasluku | | 49 |
| Vetopyörän hammasluku | | 8 |
| Ketjukotelon öljy | | XPS SYNTEETTINEN KETJUKOTE- LOOLJY (P/N 413 803 300) |
| Ketjukotelon öljytilavuus | | 250 ml |
| Jarrujärjestelmä | | Hydraulinen, REV-XP -jarrutyypä |
| Jarruneste | | SRF (DOT 4) tai GTLMA (DOT 4) |
| Telamaton leveys | | 380 mm |
| Telamaton pituus | | 3 269 mm |
| Telamaton harjaprofiilin korkeus | | 44 mm |
| Telamaton kireys | Kireys | 45 mm - 60 mm |
| | Voima ⁽¹⁾ | 7.3 kg |
| Telamaton linjaus | | Yhtäläinen etäisyys solkien reunojen ja liukumuovien välillä. |
| Variaattorihihnan osanumero | | 417 300 425 ⁽³⁾ |
| JOUSITUS | | |
| Etujousitus | | A-LFS |
| Etuiskunvaimentimet | | KYB 40 PB HLCR |
| Etujousituksen maks. joustomatka | | 242 mm |
| Takajousitus | | PPS-3300 |
| Etuvivun iskunvaimennin | | KYB 46 PB HLCR |
| Takavivun iskunvaimennin | | KYB 46 PB HLCR |
| Takajousituksen maks. joustomatka | | 390 mm |

| MALLI | | RAVE 600 RS |
|-------------------------------|-----------|---|
| SÄHKÖJÄRJESTELMÄ | | |
| Laturin teho | | 360 wattia 6000 kierr.:lla/min. |
| Ajovalon poltin, kauko/lähi | | 2 x 60/55 wattia (H-4) |
| Takavalon polttimo | | 5/21 |
| Sytytystulppa | Tyyppi | NGK BR9ECS ⁽²⁾ |
| | Kärkiväli | 0,45 mm ± 0.05 mm (ei säädettävissä) |
| Sulake (lisävarusteet) | | 20 A |
| PAINO JA MITAT | | |
| Kuivapaino | | 209 kg |
| Kokonaispituus | | 3 000 mm |
| Kokonaisleveys ⁽⁴⁾ | | 1 250 mm |
| Korkeus | | 1 130 mm |
| Raideväli | | 1 080 mm |

⁽¹⁾ Mitta liukumuovin ja telamaton väliltä, kun mattoa vedetään alaspäin tietyllä voimalla.

⁽²⁾ **ILMOI-TUS** Älä yritä säätää tämän sytytystulpan kärkiväliä.

⁽³⁾ Variaattorihihnan korkeus on säädettävä aina uuden hihnan asennuksen yhteydessä. Varmista oikea variaattorihihnan varaosanumero valtuutetulta Lynx -jälleenmyyjältäsi.

⁽⁴⁾ Ajo reitillä: tarkasta paikalliset lait ja säädä sukset kapeimpaan asentoon tarvittaessa.

VIANETSINTÄ

TEKNISIÄ SUUNTAA ANTAVIA OHJEITA

MOOTTORI PYÖRII, MUTTA EI KÄYNNISTY

1. Moottorin hätäkatkaisin on OFF-asennossa tai turvakatkaisimen hattu on irti pistokkeestaan.
 - *Laita moottorin hätäkatkaisin ON-asentoon ja asenna turvakatkaisimen hattu pistokkeeseen.*
2. Liian vähän rikastetta kylmän moottorin käynnistymiseen.
 - *Tarkista polttoaineen määrä ja tarkista käynnistysmenetelmä, erityisesti primerin käyttö.*
3. Moottori tulvii (sytytystulppa märkä kun se irrotetaan).
 - *Älä käytä ryyppyä. Irrota märkä sytytystulppa, käännä moottorin hätäkatkaisin pois päältä (OFF-asentoon) ja pyöritä moottoria useita kertoja. Asenna puhdas, kuiva sytytystulppa.*
 - *Käynnistä moottori normaalilla menetelmällä. Jos moottorin saa edelleen liikaa polttoainetta, ota yhteys valtuutettuun Lynx -jälleenmyyjään.*
4. Moottoriin ei tule polttoainetta (sytytystulppa kuiva kun sen irrottaa).
 - *Tarkista polttoaineen määrä; tarkista polttoaineletkut ja impulssiputket sekä niiden kiinnitykset. Polttoainepumpussa tai kaasuttimessa on vikaa. Ota yhteys valtuutettuun Lynx -jälleenmyyjään.*
5. Sytytystulppa/sytytys (ei kipinää).
 - *Asenna uudet sytytystulpat ja käynnistä moottori uudelleen. Jos moottori ei käynnisty, ota yhteys valtuutettuun Lynx -jälleenmyyjään.*
6. Moottorin puristus
 - *Kun moottoria pyöritetään käynnistinnarulla, "vaiheittaista" vastusta kun mäntä ohittaa yläkuolokohdan (jokainen mäntä monisyylinterieisissä moottoreissa).*
 - *Jaksottaisen vastuksen puuttuminen osoittaisi, että puristusta ei esiinny. Ota yhteys valtuutettuun Lynx -jälleenmyyjään.*

MOOTTORIN ON TEHOTON

1. Likainen tai viallinen sytytystulppa.
 - *Tarkista kohta 5 kohdasta MOOTTORI PYÖRII, MUTTA EI KÄYNNISTY.*
2. Moottori ei saa polttoainetta.
 - *Tarkista kohta 4 kohdasta MOOTTORI PYÖRII, MUTTA EI KÄYNNISTY.*
3. Kaasuttimen säädöt.
 - *Ota yhteys valtuutettuun Lynx -jälleenmyyjään.*
4. Variaattorihihna kulunut liian ohueksi.
 - *Jos variaattorihihna on kulunut enemmän kuin 3 mm alkuperäisestä leveydestään, se vaikuttaa ajoneuvon suorituskykyyn.*
 - *Vaihda variaattorihihna.*
5. Variaattoreiden linjaus virheellinen tai niissä on vikaa.
 - *Ota yhteys valtuutettuun Lynx -jälleenmyyjään.*

MOOTTORIN ON TEHOTON (jatkuva)

6. Virheellinen telamaton säätö.

- *Katso kohta HUOLTOTIEDOT ja/tai ota yhteys valtuutettuun Lynx -jälleenmyyjään oikean linjauksen ja kireyden säätämiseksi.*

MOOTTORIN KÄY JÄLKIKÄYNTIÄ

1. Viallinen sytytystulppa (hiilikarstaa)

- *Tarkista kohta 5 kohdasta MOOTTORI PYÖRII, MUTTA EI KÄYNNISTY.*

2. Moottori käy liian kuumana.

- *Tarkasta jäähdytysnesteen määrä, katso HUOLTOTIEDOT-osa.*
- *Tarkasta ovatko lämmönvaihtimet puhtaat. Puhdista tarpeen mukaan.*
- *Jos jäähdytysnesteen määrä on oikea ja lämmönvaihtimet puhtaat, ota yhteys valtuutettuun Lynx -jälleenmyyjään.*

3. Sytytyksen ajoitus on väärä tai sytytysjärjestelmässä on vika.

- *Ota yhteys valtuutettuun Lynx -jälleenmyyjään.*

MOOTTORI EI KÄY KUNNOLLA

1. Väärät/vialliset/kuluneet sytytystulpat.

- *Puhdista/tarkista sytytystulpan kärkiväli ja tyyppi. Vaihda tarpeen mukaan.*

2. Polttoaineessa vettä.

- *Tyhjennä polttoainejärjestelmä ja täytä uudella polttoaineella.*

VALVONTAJÄRJESTELMÄ

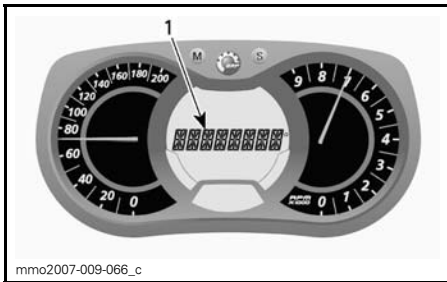
Merkkivalot, viestit ja piipparin koodit

Mittarin merkkivalot ilmoittavat sinulle, jos jotakin epänormaalia ilmenee tai se tiedottaa jostakin erityisestä olosuhteesta.



ESIMERKKI — MERKKIVALOT

Tämä näyttö täydentää merkkivalojen toimintaa, sillä se antaa sinulle lyhyen kuvauksen, jos jotakin epänormaalia ilmenee tai se tiedottaa jostakin erityisestä olosuhteesta.



1. Viestinäyttö

Viesti tulee näkyviin piippausmerkin ja merkkivalon yhteydessä.

Piipari ilmoittaa äänimerkein ja viestit (riippuen mittarimallista) näkyvät näytössä, jotta huomiosi kiinnittyy.

Katso yksityiskohdat jäljempänä olevasta taulukosta.

| MERKKIVA- LO(T) PÄÄL- LÄ | PIIPPARI | VIESTI- NÄYTTÖ | KUVAUS |
|---|---------------------------|---------------------------------------|---|
|  | Nopeat lyhyet piippaukset | ENGINE OVERHEAT (MOOTTORI YLIKUUMENE) | Moottori ylikuumenee, vähennä kelkan ajonopeutta ja aja kelkalla irtolumelle; tai sammuta moottori välittömästi ja anna moottorin jäähtyä. Tarkista jäähdytysjärjestelmä. |
|  | 4 lyhyttä piippausta | CHECK ENGINE (TARKASTA MOOTTORI) | Moottorivika, ota yhteys valtuutettuun Lynx -jälleenmyyjään niin pian kuin mahdollista. |
| | Jatkuva piippaus | SHUTDOWN (SAMMUTUS) | Sammuta ajoneuvo moottorin ylikuumenemisongelman vuoksi, irrota turvakatkaisimen pistoke (DESS-avain) ja ota yhteys valtuutettuun Lynx -jälleenmyyjään. |

Vikakoodit

Vain analoginen/digitaalinen monitoimimittari

Kun haluat lukea jonkin aktiivisen vian, paina valikkopainike MODE (M) alas ja pidä se alhaalla sekä paina samanaikaisesti lähi-/kaukovalojen (HI/LOW) katkaisinta toistuvasti useita kertoja.

Jos vikakoodeja on rekisteröitynyt kaksi tai useampi, voit selata niitä rullamalla valikkopainikkeella MODE (M) ja asetuspainikkeella SET (S).

Kun haluat poistua vikakooditilasta, paina valikkopainike MODE (M) alas ja pidä se alhaalla.

Ota yhteys valtuutettuun Lynx -jälleenmyyjään saadaksesi lisätietoja koodien merkityksestä.

***Tämä sivu on
tarkoituksella tyhjä***

TAKUU

RAJOITETUN TAKUUN VOIMASSAOLO

Koska 2013 RAVE 600 RS on kilpailutarkoitukseen sovellettu malli, se toimitetaan tehtaalta ilman rajoitettua takuuta. Jos tarkoituksesi on käyttää tätä yksikköä reittijossa etkä aio käyttää sitä minkäänlaisessa kilpailutarkoituksessa, ilmoita asiasta valtuutetulle BRP-jälleenmyyjälle ajoneuvon luovutusvaiheessa, jotta hän voi suorittaa toimenpiteet rajoitetun takuun voimassaoloa varten. Muutosta rajoitetun takuun saattamiseksi voimaan ei hyväksytä enää sen jälkeen, kun ajoneuvo on ensimmäisen kerran luovutettu asiakkaalle.

BRP FINLAND OY:N KANSAINVÄLINEN RAJOITETTU TAKUU: 2013 LYNX®-MOOTTORIKELKAT

1) TAKUUN SISÄLTÖ

Bombardier Finland Oy ("BRP") takaa, että sen valmistamat 2013 LYNX-moottorikelkat ovat vapaita materiaalista tai työstä johtuvista virheistä alla mainituin ehdoin sekä alla mainitun ajan.

Kaikilla valtuutetun BRP-maahantuojan/jälleenmyyjän (kuten jäljempänä määritelly) luovutushetkellä 2013 LYNX-moottorikelkkaan toimitushetkellä asentamalla alkuperäisillä LYNX-varaosilla/lisävarusteilla on sama takuu kuin moottorikelkalla.

Mikäli tätä tuotetta käytetään missä tahansa vaiheessa kilpailemiseen tai mihinkään muuhun kilpailutoimintaan, vaikka kyseessä olisi edellinen omistaja, tämä takuu julistetaan pätemättömäksi.

2) TAKUUAIKA

Takuu on voimassa LUOVUTUSPÄIVÄSTÄ ENSIMMÄISELLE ASIAKKAALLE tai KÄYTTÖÖNOTTOPÄIVÄSTÄ (riippuen kumpi tapahtuu ensin) seuraavasti:

A) yksityiskäytössä KAKSITOISTA (12) PERÄKKÄISTÄ KUUKAUTTA

B) ammattikäytössä KAKSITOISTA (12) PERÄKKÄISTÄ KUUKAUTTA

C) yksityiskäytössä KAKSIKYYMENTÄNELJÄ (24) PERÄKKÄISTÄ KUUKAUTTA, kun tuote on myyty Euroopan unionin jäsenvaltiossa.

D) ammattikäytössä KAKSIKYYMENTÄNELJÄ (24) PERÄKKÄISTÄ KUUKAUTTA TAI 10 000 km, kumpiehto näistä täyttyy ensimmäisenä, kun tuote on myyty Suomessa, Ruotsissa tai Norjassa.

Osien korjaus tai korvaaminen, tai huollon suorittaminen tämän takuun puitteissa ei pidennä tämän takuun takuuaikaa sen alkuperäistä loppumisajankohtaa pitemmälle.

3) TAKUUN VOIMASSAOLOEHTO

Takuu koskee ainoastaan kauden 2013 LYNX-moottorikelkkaa, jonka ensimmäinen omistaja on ostanut uutena ja käyttämättömänä sellaiselta BRP-maahantuoja/ jälleenmyyjältä, joka on valtuutettu myymään LYNX-tuotteita siinä maassa, jossa myynti tapahtui. ("BRP-maahantuoja/jälleenmyyjä") Takuun edellytys on, että BRP:n määrittelemä luovutushuolto on suoritettu ja dokumentoitu asianmukaisesti. Takuu on voimassa ainoastaan tuotteella, joka on takuurekisteröity asianmukaisesti valtuutetun BRP-maahantuojan/jälleenmyyjän toimesta. Lisäksi takuu on voimassa ainoastaan siinä tapauksessa, että LYNX-moottorikelkka on ostettu siinä maassa tai maiden liitossa, jossa ostaja asuu. BRP ei myönnä tätä rajoitettua takuuta kenelläkään yksityiselle omistajalle tai kaupalliseen tarkoitukseen ajoneuvoa käyttävälle omistajalle, elleivät edellä mainitut ehdot täyty. Rajoitukset ovat tarpeen, jotta BRP voisi taata sekä tuotteittensa, että kuluttajien ja yleisön turvallisuuden.

Takuun ylläpitämiseksi on määräaikaishuollot suoritettava käsikirjassa mainitulla tavalla. BRP varaa itselleen oikeuden ehdollistaa takuun riippumaan todistuksesta huollon kunnolla suorittamisesta.

4) ASIAKKAAN SUORITTAMAT TOIMENPITEET

Asiakas menettää oikeutensa vedota virheeseen, jollei virheestä ilmoiteta valtuutetulle BRP jälleenmyyjälle kahden (2) kuukauden kuluessa siitä, kun hän havaitsi virheen tai hänen olisi pitänyt se havaita. Asiakkaan on myös esitettävä BRP-maahantuojalles/ jälleenmyyjälle tuotteen ostotodistus ja allekirjoitettava korjaus-/työmääräys ennen korjauksen alkamista takuunalaisen korjauksen vahvistamiseksi. Kaikki takuun aikana vaihdetut takuun piiriin kuuluvat osat ovat BRP:n omaisuutta.

5) BRP:N SUORITTAMAT TOIMENPITEET

BRP:n velvollisuus on tämän takuun puitteissa rajoitettu siihen, että se oman harkintansa mukaan korjauttaa normaalikäytössä, -ylläpidossa ja -huollossa viallisiksi todetut osat, tai korvaa tällaiset osat uusilla alkuperäisillä LYNX-osilla ilman osien tai työ kustannusten veloittamista minkä tahansa valtuutetun BRP-maahantuojan/ jälleenmyyjän toimesta takuuajana.

BRP pidättää oikeuden muuttaa tai parantaa tuotteita ilman, että aikaisemmin valmistettuihin tuotteisiin tehdään samoja muutoksia.

6) TAKUUTA KOSKEVAT VASTUUNRAJOITUKSET

Takuu ei korvaa seuraavia tapauksia missään olosuhteissa:

- normaali kuluminen;
- rutiininomaiset huoltokohteet, v iritykset, säädöt;
- vauriot, jotka johtuvat muunlaisesta kuin tämän käsikirjan mukaisesta huollosta/ylläpidosta ja/ tai varastoinnista;
- vauriot, jotka johtuvat osien irrottamisesta, vääränlaisista korjauksista, huollosta, ylläpidosta, muutoksista, tai osien käytöstä, joita BRP ei ole valmistanut tai hyväksynyt, tai muun kuin valtuutetun huoltavan BRP-jälleenmyyjän/maahantuojan tekemistä korjauksista;
- väärinkäytöstä, epätavallisesta käytöstä, laiminlyönnistä, tuotteella ajamisesta muulla pinnalla kuin lumella tai sellaisesta tuotteen käytöstä johtuvat vahingot, joka ei noudata käsikirjassa suositeltua käyttöä;
- onnettomuudesta, uppoamisesta, tulesta, varkaudesta, vandalismista, tai ylivoimaisesta esteestä johtuvat vahingot;
- sellaisten polttoaineiden, öljyjen tai voiteluaineiden käyttö, jotka eivät sovi käytettäväksi tuotteessa (kts. käsikirja);
- veden tai lumen sisäänmeno;
- satunnaiset tai seurannaisvahingot, tai minkään muunlaiset vahingot, mukaan luettuina ilman rajoitusta hinaamis-, puhelin-, vuokra-, taksi-, haitta-, vakuutustai lainojen maksukustannukset, ajan menetykset tai ansiotulon menetykset ja
- vaurioita, jotka aiheutuvat telamattoon asennetuista nastoista, jos nastoitus on suoritettu vastoin BRP:n ohjeita.

7) VASTUUVELVOLLISUUDEN RAJOITUKSET

TÄMÄ TAKUU ON NIMENOMAAN ANNETTU JA HYVÄKSYTTY MINKÄ TAHANSA MUUN JA KAIKKIEN MUIDEN TAKUUSITOUMUSTEN SIJAAN, OLKOON NE ILMAISTUT TAI KONKLUDENTTITSET, MUKAAN LUETTUINA ILMAN RAJOITUSTA KAIKKI KURANTTIUTTA TAI TIETTYYN TÄRKOITUKSEEN SOPIVUUTTA KOSKEVAT TAKUUT. SIKÄLI KUIN NIISTÄ EI VOIDA SANOUTUA IRTI, KONKLUDENTTITSET TAKUUSITOUMUKSET RAJOITTUVA T KESTOLTAAN KYSEESSÄ OLEVAŇ TAKUUN VOIMASSAOLOON. TÄMÄ TAKUU EI KATA SATUNNAISIA EIKÄ SEURANNAISVAHINKOJA. JOTKUT MAAT/LÄÄNIT EIVÄT HYVÄKSY VASTUUVAPAUTUSLAUSEKKEITA, RAJOITUKSIA TAI EDELLÄ YKSILÖITYJÄ RAJOITUKSIA, JA SEN JOHDOSTA NE EIVÄT MAHDOLLISESTI KOSKE SINUA. TÄMÄN TAKUUN PERUSTEELLA SINULLA ON TIETTYJÄ OIKEUKSIA, LISÄKSI SINULLA SAATTA A OLLA MUITA MAASTA TOISEEN TAI LÄÄNISTÄ TOISEEN VAIHTELEVIA LAILLISIA OIKEUKSIA.

Maahantuojalla tai yhdelläkään BRP-maahantuojalla/jälleenmyyjällä tai muulla henkilöllä ei ole valtuuksia minkään muun tuotetta koskevan vahvistuksen, edustuksen, tai takuun antamiseen kuin ne, mitä tähän rajoitettuun takuuseen sisältyy; ja mikäli näin tapahtuu, niitä ei voida käyttää BRP:tä vastaan.

BRP pidättää oikeuden muuttaa näitä takuehtoja. Muutokset eivät kuitenkaan koske niitä tuotteita, jotka on myyty tämän takuun ollessa voimassa.

8) TAKUUN SIIRTO

Mikäli tuotteen omistusoikeus siirretään takuuajana, siirtyy myös tämä takuu, joka on voimassa takuuajan loppuun edellyttäen, että BRP:lle tai valtuutetulle BRP-maahantuojalle/jälleenmyyjälle voidaan todistaa, että aikaisempi omistaja on hyväksynyt omistusoikeuden luovutuksen, sekä uuden omistajan yhteystiedot on ilmoitettu jommallekummalle edellä mainituista tahoista.

9) KULUTTAJANEUVONTA

1. Mikäli tämän rajoitetun takuun suhteen syntyy kiistaa tai riitaa, BRP ehdottaa, että asia pyritään ensiksi ratkaisemaan jälleenmyyjätasolla. Suosittelemme, että asiasta keskustellaan valtuutetun maahantuojan/jälleenmyyjän huoltopäällikön tai omistajan kanssa.
2. Lisäapua tarvittaessa on asian ratkaisemiseksi syytä ottaa yhteys jälleenmyyjän huolto-osastoon.
3. Mikäli asiaa ei vieläkään saada ratkaistua, kirjoita BRP:lle alla olevaan osoitteeseen

OSOITE:

BRP FINLAND OY
HUOLTO-OSASTO
PL 8039
FIN-96101 ROVANIEMI
FAX: +358 16 3420 316

TIETOA ASIAKKAALLE

YKSITYISYYTTÄ KOSKEVA ILMOITUS

BRP ilmoittaa, että yhteystietojasi tullaan käyttämään turvallisuuteen ja takuuseen liittyvissä asioissa. Lisäksi BRP ja sen tytäryhtiöt voivat käyttää asiakasluetteloaan jakaakseen markkinointi- ja myyninedistämistietoja koskien BRP:n tuotteita ja sen tuotteisiin liittyviä tuotteita.

Sinulla on oikeus kysyä sinuun liittyviä tietoja tai korjata niitä, tai pyytää ne poistettavaksi suoramarkkinointiluettelosta. Ota siinä tapauksessa yhteys BRP:hen.

POHJOISMAAT JA EUROOPAN MAAT:

BRP FINLAND OY

Huolto-osasto

Isoaavantie 7

96320 Rovaniemi

Rovaniemi

Faksi: +358 16 3420 316

OSOITTEEN/OMISTAJAN MUUTOS

Jos osoitteesi on muuttunut, tai jos olet moottorikelkan uusi omistaja, muista ilmoittaa BRP:lle joko:

- Postittamalla yksi seuraavilla sivuilla olevista osoitteenmuutoskorteista
- Ottamalla yhteys valtuutettuun Lynx -jälleenmyyjään.

Mikäli omistussuhde muuttuu, liitä mukaan todistus siitä, että edellinen omistaja on suostunut luovutukseen.

BRP:lle ilmoittaminen on erittäin tärkeätä, jopa rajoitetun takuun umpeutumisen jälkeen, koska siten BRP:llä on mahdollisuus tavoittaa tarvittaessa moottorikelkan omistaja, esim. kun ryhdytään suorittamaan turvallisuudesta johtuvia palautuspyyntöjä. BRP:lle ilmoittaminen on omistajan vastuulla.

VARASTETUT TUOTTEET:Jos ajoneuvosi varastetaan, siitä pitäisi ilmoittaa BRP:lle, tai valtuutetulle Lynx -jälleenmyyjälle. Pyydämme ilmoittamaan nimen, osoitteen, puhelinnumeron, ajoneuvon tunnistusnumeron, ja päivän, jolloin varkaus tapahtui.

Pohjoismaat

BRP FINLAND OY

Huolto-osasto

Isoaavantie 7

FIN-96320 Rovaniemi

OSOITTEENMUUTOS OMISTAJANVAIHDOS

AJONEUVON SARJANUMERO

Mallinumero

Ajoneuvon tunnistusnumero (V.I.N)

ENTINEN OSOITE TAI
ENTINEN OMISTAJA:

NIMI

KATUOSOITE

POSTINUMERO

POSTITOIMIPAikka

MAA

PUHELIN

UUSI OSOITE TAI
UUSI OMISTAJA:

NIMI

KATUOSOITE

POSTINUMERO

POSTITOIMIPAikka

MAA

PUHELIN

SÄHKÖPOSTIOSOITE

V90A2F

OSOITTEENMUUTOS OMISTAJANVAIHDOS

AJONEUVON SARJANUMERO

Mallinumero

Ajoneuvon tunnistusnumero (V.I.N)

ENTINEN OSOITE TAI
ENTINEN OMISTAJA:

NIMI

KATUOSOITE

POSTINUMERO

POSTITOIMIPAikka

MAA

PUHELIN

UUSI OSOITE TAI
UUSI OMISTAJA:

NIMI

KATUOSOITE

POSTINUMERO

POSTITOIMIPAikka

MAA

PUHELIN

SÄHKÖPOSTIOSOITE

V90A2F



brp.com

LYNX



© TM and the BRP logo are trademarks of Bombardier Recreational Products Inc. or its affiliates.