

# BOMBARDIER\* ATV



## INSTRUKTIONSBOK


INNEHÅLLER SÄKERHETS-,  
FORDONS- OCH  
UNDERHÅLLSINFORMATION


### VARNING

Läs denna Instruktionsbok noga.  
Den innehåller viktig säkerhetsinformation.  
Rekommenderad minimiålder för  
förare: 16 år.  
Avlägsna inte denna Instruktionsbok från  
fordonet.

DS 250™  
2006

I denna Instruktionsbok används följande symboler för att betona särskild information:

 Symbolen för säkerhetsvarningar indikerar risk för personskada.

 **VARNING** Anger en potentiell risk som, om den inte undviks, kan resultera i svåra personskador eller död.

**FÖRSIKTIGHET:** Indikerar en instruktion som måste följas för att undvika allvarliga skador på fordonets komponenter.

## **VARNING**

**FORDONET KAN VARA FARLIGT ATT ANVÄNDA.** En krock eller vältning kan ske snabbt, även under rutinmanövrer som vändning, uppförskörning eller körning över hinder, om du inte iakttar nödvändig försiktighet. För din egen säkerhet, se till att du förstår och iakttar alla varningar i denna *INSTRUKTIONSBOK* samt alla dekalerna på fordonet. **Att inte följa dessa varningar kan resultera i ALLVARLIGA PERSONSKADOR ELLER DÖD.** Förvara alltid denna *Instruktionsbok* i fordonet.

## **VARNING**

Om du inte iakttar och följer någon av säkerhetsföreskrifterna eller anvisningarna i denna Instruktionsbok, *Säkerhetsvideon* och dekalerna på produkten, kan det leda till skador, inklusive skador med dödlig utgång!

All säkerhetsdokumentation skall vara tillgänglig och levereras tillsammans med fordonet vid säljtillfället.

Allt innehåll i avsnittet *SÄKERHETSINFORMATION* bör tolkas av läsaren som en varning som, om den inte åtföljs, kan resultera i skador, inklusive skador med dödlig utgång.

I Norge distribueras produkterna av Bombardier Nordtrac AS, Trondheim.  
I Sverige distribueras produkterna av Bombardier Nordtrac AB, Umeå.

Följande varumärken tillhör Bombardier Recreational Products Inc.:

XP-STM

---

# FÖRORD

Gratulerar till köpet av ditt nya Bombardier\* fritidsfordon. Det omfattas av BRP:s garanti och ett nätverk av auktoriserade Bombardier ATV-återförsäljare som har de delar, den service och de tillbehör du behöver.

Återförsäljaren arbetar för kundens tillfredsställelse. Han har utbildat sig för att kunna utföra en första inställning och inspektion av fordonet och även utfört slutjusteringar innan du övertog fordonet. Vid leveransen bör återförsäljaren ha informerat om fordonets användning, underhåll och säkerhetsfunktioner. Vi litar på att du helt och fullt har tagit vara på detta tillfälle! Kontakta återförsäljaren för utförligare information om service.

Vid leverans informerades du om garantins täckning och fyllde i garantiregistreringsformuläret som sedan ska sändas till oss för behandling. Inom kort bör du få ett garantikort som bekräftar att vi mottagit registreringen. Kortet kan användas för garanti- och returändamål.

Vänligen kontakta vårt kundstödscen-ter om du får problem som inte kan lösas av en auktoriserad Bombardier ATV-återförsäljare.

Denna *INSTRUKTIONSBOK* har översatts från engelska. Vid eventuella olikheter i texten är det den engelska versionen som gäller. I detta dokument används maskulin form för att beteckna både maskulin och feminin.

Information och beskrivningar av komponenter/system i detta dokument är korrekta vid utgivningstillfället. BRP har emellertid som policy att kontinuerligt förbättra sina produkter utan att därför åta sig skyldigheten att installera dem på tidigare tillverkade produkter. På grund av sent införda tillverkningsändringar kan vissa skillnader finnas mellan den tillverkade produkten och beskrivningen eller specifikationerna i denna bok. BRP förbehåller sig rätten att när som helst dra in eller ändra specifikationer, utförande, egenskaper, modeller eller utrustning utan att därmed påta sig några skyldigheter.

Illustrationerna i detta dokument visar den typiska konstruktionen av de olika enheterna och återger eventuellt inte delarnas fullständiga detaljer eller exakta form. De representerar emellertid delar som har samma eller liknande funktion.

Vid anvisningar där HÖGER och VÄNSTER anges i texten är detta alltid ur förarens synvinkel (när föraren sitter på fordonet).

Specifikationer anges i det metriska SI-systemet med den amerikanska SAE-motsvarigheten inom parentes. På ställen där exakt noggrannhet inte krävs har vissa omvandlingar avrundats för enkelhetens skull.

Som reservdelar och tillbehör rekommenderar vi BRP originalprodukter. De är speciellt utformade för ditt fordon och tillverkade i enlighet med BRP:s stränga normer.

I katalogen Shop Manual finns information om service och underhåll samt mer utförlig information om reparation.

---

# INNEHÅLLSFÖRTECKNING

Tänk på följande när du läser denna Instruktionsbok:

## **VARNING**

Anger en potentiell risk som, om den inte undviks, kan resultera i allvarliga personskador eller död.

<b>ANMÄRKNING</b> .....	<b>7</b>
<b>INLEDNING</b> .....	<b>8</b>

## **SÄKERHETSINFORMATION**

<b>SPECIELLA SÄKERHETSMEDELANDEN</b> .....	<b>10</b>
<b>ANVÄNDNINGSVARNINGAR</b> .....	<b>13</b>
<b>SÄKERHETSVARNING</b> .....	<b>40</b>
Kontroll före användning .....	41
Klädsel .....	42
Last .....	42
Släp .....	43
Utföra arbetsuppgifter med fordonet .....	43
Fritidskörning .....	43
Miljö .....	44
Designbegränsningar .....	44
Användning i terräng .....	44
Allmänna användnings- och säkerhetsföreskrifter .....	44
Uppförskörning .....	45
Nedförskörning .....	45
Sidolutning .....	45
Branter .....	45
Körteknik .....	46
Regelbundet underhåll .....	51
<b>HÄNGETIKETT</b> .....	<b>52</b>
<b>PLACERING AV VIKTIGA DEKALER</b> .....	<b>53</b>

## **FORDONSINFORMATION**

<b>SÅ IDENTIFIERAR DU DIN ATV</b> .....	<b>58</b>
<b>REGLER FÖR LJUDDÄMPNINGSSYSTEM</b> .....	<b>61</b>
<b>EMISSIONSKRAV</b> .....	<b>62</b>
<b>REGLAGE/INSTRUMENT/KOMPONENTER</b> .....	<b>63</b>
1) Gasreglage .....	65
2) Främre bromshandtag .....	65

3) Bakre bromshandtag .....	65
4) Parkeringsbroms .....	66
5) Växelspak .....	66
6) Flerfunktionsreglage .....	67
7) Indikatorlampor .....	69
8) Tändningslås .....	69
9) Bränsletankslock .....	69
10) Bränsleventil .....	70
11) Bakre bromspedal .....	71
12) Fotstöd .....	71
13) Verktygssats .....	71
14) Kylarlock .....	71
15) Säkring .....	71
16) Sätesspär .....	72
17) 12 volts eluttag .....	72
<b>VÄTSKOR .....</b>	<b>74</b>
Bränsle .....	74
Motorolja .....	74
Växellädsolja .....	76
Motorkylvätska .....	76
Bromsvätska .....	77
Batteri .....	78
<b>INKÖRNINGSPERIOD .....</b>	<b>79</b>
<b>ANVÄNDNINGSPROCEDURER .....</b>	<b>80</b>
Allmänt .....	80
Kontroll före användning .....	80
Första kallstart .....	81
Start med varm motor .....	81
Avstängning av motorn .....	81
Växling .....	81
<b>SPECIELLA PROCEDURER .....</b>	<b>83</b>
Flödad motor .....	83
Motoröverhettning .....	83
Efter körning .....	84
Vältning .....	84
ATV som legat under vatten .....	84
Förvaring och försäsongservice .....	84

<b>LAST OCH TRANSPORT</b> .....	<b>86</b>
<b>PROBLEMLÖSNING</b> .....	<b>88</b>
<b>SPECIFIKATIONER</b> .....	<b>92</b>

## **UNDERHÅLLSINFORMATION**

<b>UNDERHÅLLSSCHEMA</b> .....	<b>98</b>
<b>ALLMÄNT</b> .....	<b>102</b>
<b>MOTOR</b> .....	<b>103</b>
Byte av olja och rengöring av oljefilter .....	103
Byte av växellådsolja .....	104
Byte av kylvätska .....	104
Drivrem .....	105
Ventiljustering .....	105
Gnistskydd .....	106
Kylare .....	107
Rengöring av luftintagsventilens filter .....	107
<b>FÖRGASARE</b> .....	<b>109</b>
<b>LUFTINTAGSYSTEM</b> .....	<b>110</b>
Dränering av luftburk .....	110
Rengöring av luftfilter .....	110
<b>ELSYSTEM</b> .....	<b>112</b>
Tändstift .....	112
Batteri .....	112
Säkring .....	113
Byte av lampa .....	113
<b>DRIVENHET</b> .....	<b>115</b>
Drivkedja .....	115
Bakdrev och framdrev .....	116
Hjul .....	117
Hjullagrens/Bussningarnas skick .....	117
Däck/hjul .....	117
<b>STYRSYSTEM</b> .....	<b>119</b>
Smörjning av gasvajer .....	119
Justering av gasreglage .....	120
<b>FJÄDRING</b> .....	<b>121</b>
Justering .....	121
Smörjning .....	121
Inspektion .....	121
<b>BROMSAR</b> .....	<b>123</b>
Främre broms .....	123
Bakre broms .....	123
Inspektion .....	123

Byte av bromsvätska .....	123
<b>CHASSI/RAM .....</b>	<b>124</b>
Motorområde.....	124
Dragkrokens/Kulans skick (om sådan finns).....	124
Fästskruvar .....	124
Sätessäten .....	124
Rengöring och skydd av fordonet .....	124

## ***GARANTI***

<b>BRP:S INTERNATIONELLA BEGRÄNSADE GARANTI: 2006 BOMBARDIER* ATV-PRODUKTER .....</b>	<b>126</b>
<b>SEKRETESSKYLDIGHET/FRISKRIVNINGSKLAUSUL .....</b>	<b>130</b>
<b>ADRESSÄNDRING/NY ÄGARE .....</b>	<b>131</b>





---

# ANMÄRKNING

Denna Instruktionsbok har iordningställt för att bekanta ägaren/föraren av ett nytt fordon med de olika fordonsreglagen, underhållsanvisningar och anvisningar för säker användning. Den är oumbärlig för korrekt användning av produkten.

I denna Instruktionsbok används nedanstående symboler.

## **VARNING**

Anger en potentiell risk som, om den inte undviks, kan resultera i allvarliga personskador eller död.

**FÖRSIKTIGHET:** Indikerar en instruktion som måste följas för att undvika allvarliga skador på fordonskomponenter.

**OBSERVERA:** Anger ytterligare information som krävs för att fullfölja en instruktion.

Även om du inte kan eliminera risker bara genom att läsa denna information, kommer dina kunskaper om och tillämpning av dessa instruktioner att hjälpa dig till en korrekt användning av fordonet.

Det finns ett antal grundregler som varje förare **MÅSTE** respektera och följa för att helt kunna uppskatta nöjet, glädjen och spänningen med att köra detta fordon.

---

# INLEDNING

Återförsäljaren bör redan ha givit dig grundläggande information om de specifika reglagen och funktionerna på ditt nya fordon. Ta dig tid att studera denna Instruktionsbok och alla medföljande varningsdekaler på produkten, liksom Säkerhetsvideon som medföljer detta fordon. Där beskrivs i detalj vad du bör veta om fordonet innan du börjar köra.

Antingen du är en ny eller erfaren förare, är det viktigt för din egen säkerhet att du känner till detta fordons reglage och funktioner. Det är minst lika viktigt att veta hur man kör.

Oavsett ålder, körvana eller lokala förordningar är det alltid en god idé för dig eller andra som använder ditt fordon att genomgå en godkänd ATV-förarutbildning. Kontrollera med din återförsäljare eller din kommun för ev. kurser i närheten. Om du är fullständig nybörjare bör du göra detta innan du använder fordonet. Din instruktör bör kunna ge råd om lokala förhållanden och bestämmelser och om säker körning i omgivningarna.

Körförhållandena kan variera från plats till plats. Dessutom inverkar väderförhållanden som kan förändras radikalt från gång till annan och under olika säsonger.

Körning på sand skiljer sig från körning i snö eller genom skog eller våtmarker. En viss plats kan kräva större uppmärksamhet och skicklighet från föraren. Visa gott omdöme. Var alltid försiktig. Ta inga onödiga risker som gör att du hamnar på en plats där du inte kan ta dig tillbaka eller skadas.

I denna Instruktionsbok finns körinformation som har visat sig vara tillförlitlig för andra förare. Den är inte tänkt som något absolut skydd mot olyckor. Hur du använder denna information, din mentala och fysiska kondition, risker med terrängen och din nivå av risktagande påverkar din körupplevelse. Ha roligt... och kör ansvarsfullt.

Denna Instruktionsbok har iordningställts för att bekanta ägaren/föraren av det nya fordonet med de olika fordonsreglagen, underhållsanvisningarna och anvisningarna för säker användning. Den är oundgänglig för korrekt användning av produkten.

Vi välkomnar eventuella kommentarer gällande denna Instruktionsbok, Säkerhetsvideon och varningar på produkten, beträffande både innehåll och format.

# ***SÄKERHETS- INFORMATION***

# SPECIELLA SÄKERHETSMEDELANDEN

DETTA FORDON ÄR INGEN LEKSAK OCH KAN VARA FARLIGT ATT ANVÄNDA.

Detta fordon uppför sig annorlunda än andra fordon, inklusive motorcyklar och bilar. En krock eller vältning kan snabbt inträffa, även under rutinmanövrer som vändning, uppförskörning eller körning över hinder, om du inte iakttar nödvändig försiktighet.

**SVÅRA PERSONSKADOR ELLER DÖD** kan inträffa om du inte följer dessa instruktioner:

- △ Läs denna Instruktionsbok och alla varningsdekalerna på produkten noga och följ de användningssteg som beskrivs. Titta på och studera Säkerhetsvideon innan du börjar köra.
- △ Kör aldrig fordonet utan nödvändiga kunskaper. Gå en förarkurs. Nybörjare bör få utbildning av en certifierad instruktör. Kontakta en auktoriserad Bombardier ATV-återförsäljare beträffande ev. förarkurser i närheten.
- △ Följ alltid denna åldersrekommendation: En person under 16 år bör aldrig köra detta fordon.
- △ Ta aldrig passagerare på detta fordon.
- △ Använd aldrig detta fordon på vägunderlag med beläggning, inklusive trottoarer, infarter, parkeringsplatser eller gator.
- △ Använd aldrig detta fordon på allmänna gator, vägar eller landsvägar, inte ens obelagda eller grusvägar.
- △ Kör eller åk aldrig på fordonet utan att bära en godkänd hjälm med korrekt passning. Du bör även bära ögonskydd (glasögon eller ansiktsskydd), handskar, kängor, långärmad skjorta eller jacka och långbyxor.
- △ Inta aldrig alkohol eller droger före eller under körning av fordonet.
- △ Kör aldrig i för hög hastighet. Kör alltid i en hastighet som lämpar sig för terrängen, sikten, körförhållandena och din erfarenhet.
- △ Försök aldrig köra på två hjul, hoppa eller ägna dig åt stuntkörning.
- △ Kontrollera alltid fordonet varje gång innan du använder det för säker körning. Följ alltid de inspektions- och underhållsprocedurer och -scheman som beskrivs i denna Instruktionsbok.
- △ Håll alltid bätte händerna på styrhandtagen och fötterna på fotstöden på fordonet under körning.
- △ Kör alltid långsamt och var extra försiktig vid körning i okänd terräng. Var alltid uppmärksam på förändrade terrängförhållanden när du kör fordonet.
- △ Kör inte på mycket ojämnt, halt eller löst underlag förrän du har lärt dig och övat de färdigheter som fordras för att behärska fordonet på sådant underlag. Var alltid extra försiktig på dessa typer av underlag.
- △ Följ alltid rätt procedurer för vändning så som beskrivs i denna Instruktionsbok. Öva dig i att vända i låg hastighet innan du försöker i högre hastigheter. Försök inte vända i alltför hög hastighet.
- △ Kör aldrig detta fordon i backar som är för branta för fordonet eller för dig. Öva först i mindre branta backar innan du försöker dig på brantare körning.

- ⚠ Följ alltid de procedurer för klättring i backe som beskrivs i denna Instruktionsbok. Kontrollera terrängen noga innan du ger dig iväg uppför berg eller backar. Kör aldrig i uppförslut med alltför halt eller löst underlag. Skifta din vikt framåt. Dra aldrig på gasen eller växla alltför hastigt. Kör aldrig över bergs- eller backkrön i hög hastighet.
- ⚠ Följ alltid de procedurer för nedförsörning och bromsning i backe som beskrivs i denna Instruktionsbok. Kontrollera terrängen noga innan du ger dig iväg nedför berg eller backar. Skifta din vikt bakåt. Kör aldrig nedför berg eller backar i hög hastighet. Undvik att köra nedför berg eller backar i en vinkel som kan få fordonet att luta starkt åt sidan. Kör alltid rakt nedför en backe när det är möjligt.
- ⚠ Följ alltid de procedurer för körning med sidolutning i backe som beskrivs i denna Instruktionsbok. Undvik berg och backar med alltför halt eller löst underlag. Skifta din vikt till den sida av fordonet som vetter uppåt. Försök aldrig vända fordonet mitt i en backe innan du på plan mark helt behärskar den vändningsteknik som beskrivs i denna Instruktionsbok. Försök om möjligt undvika sidolutning.
- ⚠ Använd alltid rätt procedurer om fordonet stannar eller rullar baklänges vid körning i uppförslut. Undvik detta genom att alltid använda korrekt utrustning och hålla jämn hastighet vid körning i uppförslut. Om fordonet stannar eller rullar baklänges, följ den speciella procedur för bromsning som beskrivs i denna Instruktionsbok. Stig av på den sida som vetter uppåt vid lutning eller på ena sidan om maskinen står rakt i ett uppförslut. Vänd fordonet och stig på igen så som beskrivs i denna Instruktionsbok.
- ⚠ Kontrollera alltid om det finns hinder innan du kör i ett nytt område. Försök aldrig köra över stora hinder, som klippblock eller nedfallna träd. Följ alltid rätt procedurer när du kör över hinder så som beskrivs i denna Instruktionsbok.
- ⚠ Var alltid försiktig när du sladdar eller slirar. Lär dig att på ett säkert sätt kontrollera sladdning och slirning genom att öva dig i låga hastigheter på plant, jämnt underlag. Kör långsamt på ytterst hala ytor, som t.ex. is, och var extra försiktig så att du inte förlorar kontrollen när du sladdar.
- ⚠ Kör aldrig fordonet i snabbflytande vattendrag eller djupare vatten än vad som specificeras i denna Instruktionsbok. Kom ihåg att våta bromsar kan ha mindre bromskraft. Testa bromsarna när du lämnar vattendrag. Om nödvändigt, bromsa flera gånger så att friktionen torkar beläggningen.
- ⚠ Kontrollera alltid att det inte finns några hinder eller människor bakom dig när du backar. När du ser att det är säkert att backa, backa långsamt.
- ⚠ Använd alltid däck av rätt typ och storlek, så som specificeras i denna Instruktionsbok. Bibehåll alltid korrekt tryck i däcken så som beskrivs i Instruktionsboken.
- ⚠ Modifiera aldrig fordonet med olämplig installation eller användning av tillbehör. Använd endast av BRP godkända tillbehör. Installera inte passagerarsäten.
- ⚠ Överskrid aldrig den specificerade lastkapaciteten för fordonet, inklusive förare, övrig last och eventuella tillbehör. Lasten bör fördelas korrekt och vara säkert fastspänd. Sänk hastigheten och följ anvisningarna i denna Instruktionsbok vid körning med last eller släp. Håll större avstånd för bromsning.

⚠ OM DU VILL HA MER INFORMATION OM ATV-SÄKERHET, kontakta en auktoriserad Bombardier ATV-återförsäljare för förarkurser i din närhet.

# ANVÄNDNINGSVARNINGAR

Tänk på följande när du läser denna Instruktionsbok:

## VARNING

Anger en potentiell risk som, om den inte undviks, kan resultera i allvarliga personskador eller död.

United States Consumer Product Safety Commission har begärt att nedanstående varningar och deras format inbegrips i denna *INSTRUKTIONSBOK* för alla ATV:er.

**OBSERVERA:** Nedanstående illustrationer är endast allmänna representationer. De kan se annorlunda ut med din modell.

## VARNING



V00A0AQ

### **MÖJLIG RISK**

Användning av detta fordon utan korrekta instruktioner.

### **VAD SOM KAN HÄNDA**

Risken för en olycka ökar markant om användaren inte vet hur detta fordon ska användas i olika situationer och i olika slags terräng.

### **HUR RISKEN KAN UNDVIKAS**

Nybjörjare och ovana förare bör genomgå en förarkurs från BRP. De bör därefter regelbundet öva de färdigheter de lärt sig på kursen och den användningsteknik som beskrivs i denna Instruktionsbok.

Mer information om förarkurser kan du få från en auktoriserad ATV-återförsäljare.



V00A01Q

### **MÖJLIG RISK**

Underlåtenhet att följa rekommenderad minimiålder för fordonet.

### **VAD SOM KAN HÄNDA**

Om den rekommenderade åldersgränsen inte följs, kan barnet skadas eller omkomma.

Även om en person är inom den tillåtna åldersgruppen, kan det hända att de kunskaper, den skicklighet eller det omdöme som krävs för säker användning av fordonet saknas. Personen riskerar då att bli inblandad i en allvarlig olycka.

### **HUR RISKEN KAN UNDVIKAS**

Ingen som är under 16 år bör använda detta fordon.





V00A02Q

## **MÖJLIG RISK**

Att medföra passagerare på detta fordon.

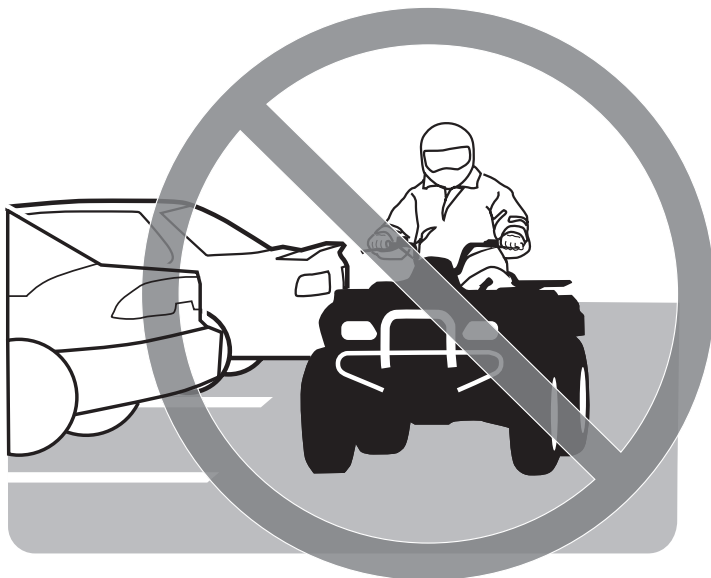
## **VAD SOM KAN HÄNDA**

Din möjlighet att balansera och kontrollera fordonet minskar avsevärt.  
Det kan leda till en olycka, som kan skada dig och/eller din passagerare.

## **HUR RISKEN KAN UNDVIKAS**

Ta aldrig med passagerare. Trots det långa sätet, som är till för att låta föraren röra sig obehindrat, är det inte utformat eller avsett för passagerare.

## VARNING



V00A03Q

### **MÖJLIG RISK**

Användning av detta fordon på belagda vägytor.

### **VAD SOM KAN HÄNDA**

ATV:ns däck är utformade för terrängkörning, inte för vägbeläggning. Vägbeläggning kan allvarligt påverka hantering och styrning och du kan förlora kontrollen över fordonet.

### **HUR RISKEN KAN UNDVIKAS**

Använd aldrig detta fordon på vägunderlag med beläggning, inklusive trottoarer, infarter, parkeringsplatser eller gator.



V00A04Q

### **MÖJLIG RISK**

Användning av detta fordon på allmän gata, väg eller motorväg.

### **VAD SOM KAN HÄNDA**

Du kan kollidera med ett annat fordon.

### **HUR RISKEN KAN UNDVIKAS**

Använd aldrig detta fordon på allmänna gator, vägar eller landsvägar, inte ens obelagda eller grusvägar. I många länder är det olagligt att använda ATV:er på allmän gata, väg och motorväg.



V00A06Q

## **MÖJLIG RISK**

Användning av detta fordon utan godkänd hjälm, ögonskydd och skyddsklädsel.

## **VAD SOM KAN HÄNDA**

Följande gäller alla ATV-förare:

- Att köra eller åka utan godkänd hjälm ökar riskerna för allvarliga skullskador eller dödsfall vid olycka.
- Att köra eller åka utan ögonskydd kan orsaka olyckor och ökar risken för allvarliga skador vid en olycka.
- Att köra eller åka utan skyddande klädsel ökar risken för allvarliga skador vid en eventuell olycka.

## **HUR RISKEN KAN UNDVIKAS**

Bär alltid godkänd hjälm med korrekt passning. Du bör även bära följande:

- ögonskydd (glasögon eller ansiktsskydd)
- handskar och kängor
- långärmad skjorta eller jacka
- långbyxor.



V00A07Q

## **MÖJLIG RISK**

Användning av detta fordon efter intag av alkohol eller droger.

## **VAD SOM KAN HÄNDA**

Omdömesförmågan kan försämrats avsevärt.

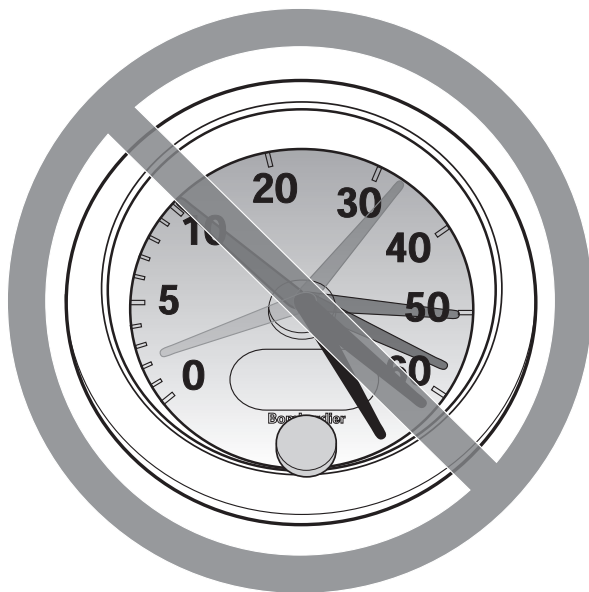
Din reaktionsförmåga blir långsammare.

Balans- och uppfattningsförmågan kan försämrats.

En olycka eller dödsfall kan bli följden.

## **HUR RISKEN KAN UNDVIKAS**

Inta aldrig alkohol eller droger före eller under körning av fordonet.



V00A08Q

## **MÖJLIG RISK**

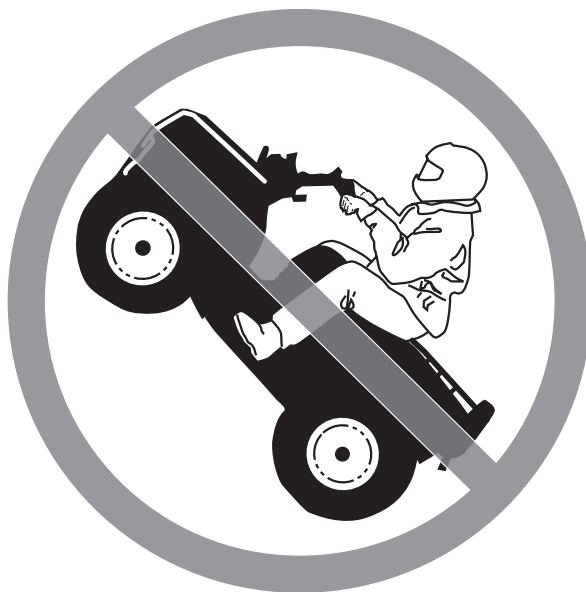
Användning av detta fordon i överdriven hastighet.

## **VAD SOM KAN HÄNDA**

Risken för att du ska förlora kontrollen över fordonet ökar, vilket kan resultera i en olycka.

## **HUR RISKEN KAN UNDVIKAS**

Kör alltid i en hastighet som lämpar sig för terrängen, sikten, körförhållandena och din erfarenhet.



V00A09Q

### **MÖJLIG RISK**

Försök att köra på två hjul, hopp eller stuntkörning.

### **VAD SOM KAN HÄNDA**

Ökar risken för en olycka, inklusive vältning.

### **HUR RISKEN KAN UNDVIKAS**

Försök aldrig utföra trick, som att köra på två hjul eller hoppa. Försök inte imponera på andra.

## **VARNING**

### **MÖJLIG RISK**

Underlåtenhet att kontrollera fordonet före körning.

Underlåtenhet att underhålla fordonet.

### **VAD SOM KAN HÄNDA**

Ökar risken för en olycka eller skador på utrustningen.

### **HUR RISKEN KAN UNDVIKAS**

Inspektera alltid fordonet före varje användning, för att kontrollera att det är säkert att köra det.

Följ alltid de inspektions- och underhållsprocedurer och -scheman som beskrivs i denna Instruktionsbok.

## **VARNING**

### **MÖJLIG RISK**

Körning på isbelagda vattendrag.

### **VAD SOM KAN HÄNDA**

Svåra skador eller död om fordon, förare och/eller passagerare går igenom isen.

### **HUR RISKEN KAN UNDVIKAS**

Kör aldrig detta fordon på en isbelagd yta innan du är säker på att isen är tillräckligt tjock och stark för att bära fordonets vikt och last, såväl som den kraft som skapas av ett fordon i rörelse.





V00A0BQ

## **MÖJLIG RISK**

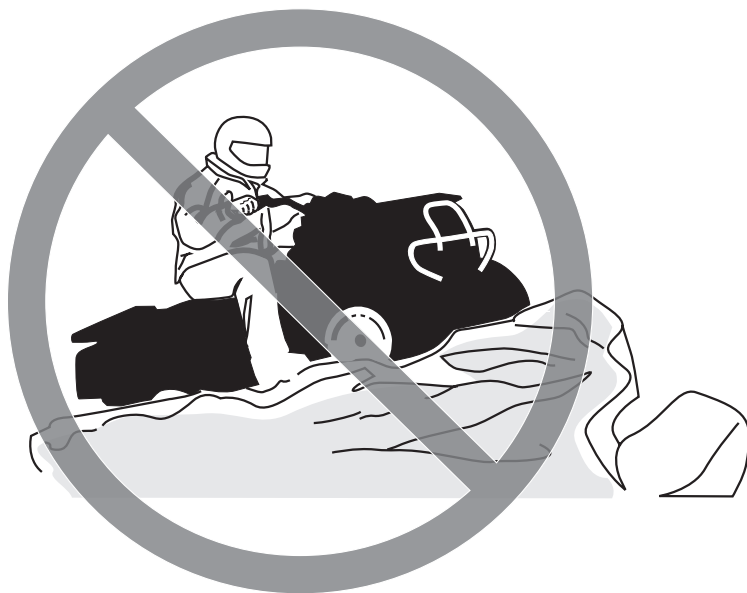
Att ta bort händerna från styrstången eller fötterna från fotstöden under körning.

## **VAD SOM KAN HÄNDA**

Om du lyfter om så bara en hand eller fot, kan det minska din möjlighet att kontrollera fordonet eller få dig att tappa balansen och ramla av. Om du lyfter en fot från fotstödet, kan foten eller benet komma i kontakt med bakhjulet, vilket kan leda till skador eller en olycka.

## **HUR RISKEN KAN UNDVIKAS**

Håll alltid båda händerna på styrstången och båda fötterna på fotstöden när du kör fordonet.



V00A0CQ

## **MÖJLIG RISK**

Underlåtenhet att iaktta särskild försiktighet när du kör fordonet i okänd terräng.

## **VAD SOM KAN HÄNDA**

Du kan stöta på dolda stenblock, gupp eller hål och inte hinna reagera.

Det kan leda till att fordonet välter eller att du förlorar kontrollen över det.

## **HUR RISKEN KAN UNDVIKAS**

Kör långsamt och var extra försiktig vid körning i okänd terräng.

Var alltid uppmärksam på förändrade terrängförhållanden när du kör fordonet.

## VARNING



V00A0DQ

### **MÖJLIG RISK**

Underlåtenhet att iakttä särskild försiktighet när du kör i svår terräng eller på mycket halt eller löst underlag.

### **VAD SOM KAN HÄNDA**

Förlust av däckgreppet eller kontrollen över fordonet, vilket kan resultera i en olycka, inklusive vältning.

### **HUR RISKEN KAN UNDVIKAS**

Kör inte på alltför ojämnt, halt eller löst underlag förrän du har lärt dig och har den skicklighet som krävs för att behärska fordonet på sådant underlag.

Var alltid extra försiktig på dessa typer av underlag.



V00A0EQ

## **MÖJLIG RISK**

Oriktig vändning.

## **VAD SOM KAN HÄNDA**

Du kan förlora kontrollen över fordonet, vilket kan orsaka en kollision eller vältning.

## **HUR RISKEN KAN UNDVIKAS**

Följ alltid de procedurer för vändning som beskrivs i denna Instruktionsbok. Öva dig i att vända i låg hastighet innan du försöker i högre hastigheter.

Försök inte vända i alltför hög hastighet.



V00A0QQ

## **MÖJLIG RISK**

Körning i mycket branta backar.

## **VAD SOM KAN HÄNDA**

Fordonet har lättare för att välta i extremt branta backar än på plana ytor eller i mindre branta backar.

## **HUR RISKEN KAN UNDVIKAS**

Kör aldrig fordonet i backar som är för branta för fordonet eller för dig.

Öva först i mindre branta backar innan du försöker dig på brantare körning.



V00A0FQ

## **MÖJLIG RISK**

Körning i uppförslut på fel sätt.

## **VAD SOM KAN HÄNDA**

Du kan förlora kontrollen över fordonet eller det kan välta.

## **HUR RISKEN KAN UNDVIKAS**

Följ alltid de procedurer för körning i uppförslut som beskrivs i denna Instruktionsbok.

Kontrollera alltid terrängen noga innan du ger dig iväg uppför berg eller backar.

Kör aldrig i uppförslut med alltför halt eller löst underlag.

Skifta din vikt framåt.

Dra aldrig på gasen eller växla alltför hastigt. Fordonet riskerar att välta baklänges.

Kör aldrig över bergs- eller backkrön i hög hastighet. Ett hinder, ett stup, ett annat fordon eller en person kan finnas på andra sidan.



V00A0GQ

## **MÖJLIG RISK**

Körning i nedförslut på fel sätt.

## **VAD SOM KAN HÄNDA**

Du kan förlora kontrollen över fordonet eller det kan välta.

## **HUR RISKEN KAN UNDVIKAS**

Följ alltid de procedurer för körning i nedförslut som beskrivs i denna Instruktionsbok. **OBSERVERA:** En särskild teknik krävs när du bromsar i nedförslut.

Kontrollera alltid terrängen noga innan du ger dig iväg nedför berg eller backar.

Skifta din vikt bakåt.

Kör aldrig nedför berg eller backar i hög hastighet.

Undvik att köra nedför berg eller backar i en vinkel som skulle få fordonet att luta starkt åt sidan. Kör alltid rakt nedför en backe när det är möjligt.



V00A0HQ

## **MÖJLIG RISK**

Körning med stark sidolutning eller vändning i backe.

## **VAD SOM KAN HÄNDA**

Du kan förlora kontrollen över fordonet eller det kan välta.

## **HUR RISKEN KAN UNDVIKAS**

Försök inte vända fordonet mitt i en backe innan du på plan mark helt behärskar den vändningsteknik som beskrivs i denna Instruktionsbok. Var extra försiktig när du vänder i en backe.

Försök om möjligt undvika stark sidolutning.

### ***När du kör med sidolutning:***

Följ alltid de procedurer som beskrivs i denna Instruktionsbok.

Undvik berg och backar med mycket halt eller löst underlag.

Skifta din vikt till den sida av fordonet som vetter uppåt.





V00A01Q

## **MÖJLIG RISK**

Stanna, rulla baklänges eller stiga av på fel sätt vid körning i uppförslut.

## **VAD SOM KAN HÄNDA**

Fordonet kan välta.

## **HUR RISKEN KAN UNDVIKAS**

Använd korrekt utrustning och håll jämn hastighet vid körning i uppförslut.

### ***Om du förlorar all fart framåt:***

Skifta vikten uppåt. Dra aldrig på gasen eller växla alltför hastigt. Fordonet riskerar att välta baklänges.  
Bromsa.

Lägg i parkeringsbromsen när du har stannat.

Stig av på den sida som vetter uppåt vid lutning eller på ena sidan om fordonet står rakt i en uppförslut.

### ***Om fordonet börjar rulla bakåt:***

Skifta vikten uppåt. Dra aldrig på gasen eller växla alltför hastigt. Fordonet riskerar att välta baklänges.  
Använd aldrig den bakre bromsen om fordonet rullar baklänges.

Bromsa progressivt med den främre bromsen.

När fordonet stannat helt, bromsa även med den bakre bromsen och lägg i parkeringsbromsen.

Stig av på den sida som vetter uppåt vid lutning eller på ena sidan om fordonet står rakt i en uppförslut.

Vänd fordonet och stig på igen så som beskrivs i denna Instruktionsbok.



V00A0JQ

## **MÖJLIG RISK**

Oriktig körning över hinder.

## **VAD SOM KAN HÄNDA**

Förlust av kontrollen eller kollision.

Fordonet kan välta.

## **HUR RISKEN KAN UNDVIKAS**

Kontrollera om det finns hinder innan du kör i ett nytt område.

Försök aldrig köra över stora hinder, som stora klippblock eller nedfallna träd.

När du kör över hinder, följ alltid de procedurer som beskrivs i denna Instruktionsbok.



V00A0KQ

## **MÖJLIG RISK**

Oriktig sladdning eller slirning.

## **VAD SOM KAN HÄNDA**

Du kan förlora kontrollen över fordonet.

Du kan också oväntat återfå väggreppet, vilket kan få fordonet att välta.

## **HUR RISKEN KAN UNDVIKAS**

Lär dig att på ett säkert sätt kontrollera sladdning och slirning genom att öva dig i låga hastigheter på plant, jämnt underlag.

Kör långsamt på ytterst hala ytor, som t.ex. is, och var extra försiktig så att du inte förlorar kontrollen när du sladdar eller slirar.



V00A0LQ

## **MÖJLIG RISK**

Körning av fordonet genom djupt eller i snabbflytande vatten.

## **VAD SOM KAN HÄNDA**

Däcken kan börja flyta, så att däckgrepp och kontroll över fordonet förloras, vilket kan leda till en olycka.

## **HUR RISKEN KAN UNDVIKAS**

Kör aldrig fordonet i snabbflytande vattendrag eller vatten som är djupare än vad som specificeras i denna Instruktionsbok.

Kontrollera vattendjupet och om det finns starka strömmar innan du försöker köra i vatten. Vattnet bör inte gå över fotstöden.

Kom ihåg att våta bromsar kan ha mindre bromskraft. Testa bromsarna när du lämnar vattnet. Om nödvändigt, bromsa flera gånger så att friktionen torkar beläggen.



V00A0MQ

## **MÖJLIG RISK**

Oriktig backning.

## **VAD SOM KAN HÄNDA**

Du kan stöta emot ett hinder eller en person bakom fordonet, vilket kan resultera i svåra personskador.

## **HUR RISKEN KAN UNDVIKAS**

Kontrollera alltid att det inte finns några hinder eller människor bakom fordonet innan du backar. När du ser att det är säkert, backa långsamt.



V00A00Q

## **MÖJLIG RISK**

Körning av fordonet med fel däck eller med fel eller ojämnt tryck i däcken.

## **VAD SOM KAN HÄNDA**

Om du använder fel däck på fordonet eller använder fordonet med fel eller ojämnt tryck i däcken, kan det leda till förlust av kontroll över fordonet och öka risken för olyckor.

## **HUR RISKEN KAN UNDVIKAS**

Använd alltid däck av den typ och storlek som specificeras i denna Instruktionsbok för detta fordon.

Ha alltid korrekt tryck i däcken så som beskrivs i denna Instruktionsbok.



V00A0NQ

## **MÖJLIG RISK**

Användning av detta fordon med olämpliga modifikationer.

## **VAD SOM KAN HÄNDA**

Oriktig installation av tillbehör eller modifikationer av detta fordon kan leda till förändring av köregenskaperna, vilket i vissa situationer kan leda till en olycka.

## **HUR RISKEN KAN UNDVIKAS**

Modifiera aldrig detta fordon med oriktig installation eller användning av tillbehör. Alla delar och tillbehör som installeras på fordonet ska vara godkända av BRP och installeras och användas enligt instruktionerna. Om något är oklart, vänd dig till en auktoriserad Bombardier ATV-återförsäljare.

Installera inte passagerarsäten och använd inte bagageräcken för att ta med passagerare.



V00A0PQ

### **MÖJLIG RISK**

Överbelastning av fordonet eller oriktigt lastnings- eller släpförfarande.

### **VAD SOM KAN HÄNDA**

Kan leda till förändringar i fordonets köregenskaper, vilket kan orsaka en olycka.

### **HUR RISKEN KAN UNDVIKAS**

Överskrid aldrig den specificerade lastkapaciteten för fordonet, inklusive förare, övrig last och eventuella tillbehör.

Lasten bör fördelas korrekt och vara säkert fastspänd.

Sänk hastigheten vid körning med last eller släp. Håll större avstånd för inbromsning.

Följ alltid anvisningarna i denna Instruktionsbok vid körning med last eller släp.



 **VARNING**



V03M01Q

**MÖJLIG RISK**

Transport av brandfarliga eller farliga ämnen kan leda till explosion.

**VAD SOM KAN HÄNDA**

Detta kan leda till svåra personskador eller dödsfall.

**HUR RISKEN KAN UNDVIKAS**

Transportera aldrig brandfarliga eller farliga ämnen.

Tänk på följande när du läser denna Instruktionsbok:

 **VARNING**

Anger en potentiell risk som, om den inte undviks, kan resultera i allvarliga personskador eller död.

---

# SÄKERHETSVARNING

Det finns ett antal grundregler och tips som du bör följa för att helt kunna uppskatta nöjet och spänningen i att köra detta fordon. Vissa kan vara nya för dig, andra bara sunt bondförnuft eller självklarheter. Oavsett vilket, ber vi dig ta några minuter och läsa denna Instruktionsbok i sin helhet innan du börjar använda fordonet.

Informationen i denna Instruktionsbok är begränsad. Vi råder dig att skaffa vidare information och utbildning från t.ex. lokala myndigheter, ATV-klubbar eller en erkänd ATV-organisation.

BRP rekommenderar att ingen under 16 år kör en ATV med en motor med större volym än 90 cc. För barnets säkerhet rekommenderar vi att även du följer denna rekommendation. Endast du kan bedöma en yngre förarens förmåga att förstå riskerna och köra ett fordon på ett säkert sätt.

Personer med nedsatt kognitiv eller fysisk förmåga eller personer som gärna tar risker, löper större risk att råka ut för vältningar eller kollisioner, vilket kan leda till personskador, inklusive dödsfall.

Se till att du känner dig helt hemma med reglagen på fordonet och med allmän användning innan du börjar köra i terräng. Öva dig att köra på en lämplig plats som är fri från faror och prova responsen för varje reglage. Kör endast i låg hastighet. För högre hastigheter krävs större erfarenhet, kunskap och lämpliga körförhållanden.

Alla fordon är inte likadana. Vart och ett har unika prestandaegenskaper, reglage och funktioner. Varje fordon har olika köregenskaper och väghållning.

Förutsätt aldrig att ditt fordon kan köras säkert överallt. Plötsliga förändringar i underlaget på grund av hål, svackor, sluttningar, mjukare eller hårdare underlag med mera, kan få fordonet att välta eller bli instabilt. Undvik detta genom att sakta farten och alltid kontrollera terrängen framför dig. Om fordonet börjar luta starkt eller välta är det oftast bäst att kliva av genast... BORT från vältningsriktningen!

## Kontroll före användning

### VARNING

Det är mycket viktigt att inspektera fordonet varje gång innan du använder det. Kontrollera alltid att viktiga reglage, säkerhetsfunktioner och mekaniska delar fungerar korrekt innan du börjar köra. Om detta inte görs, kan svåra personskador eller död bli följden.

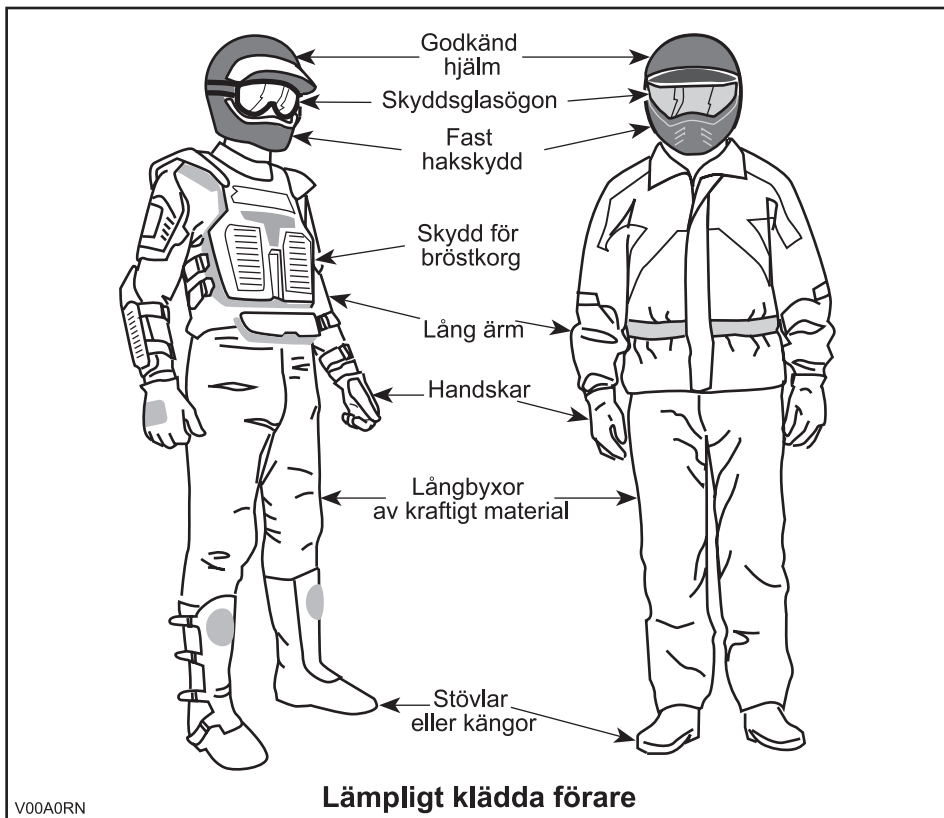
Före användning av fordonet bör föraren alltid:

- Koppla i parkeringsbromsen och kontrollera om den fungerar.
  - Kontrollera trycket i däcken och däckens skick.
  - Kontrollera om hjul och hjullager har slitage eller skador.
  - Kontrollera reglagens placering och att de fungerar.
  - Kontrollera att styrningen fungerar obehindrat.
  - Aktivera gasreglaget flera gånger för att se om det fungerar obehindrat. Det måste återgå till tomgångsläge när det släpps.
  - Aktivera bromshandtagen och bromspedalen för att kontrollera att bromsarna tar. De måste gå tillbaka helt när de släpps.
  - Se till att växelspaken fungerar och välj NEUTRAL.
  - Kontrollera om drivkedjan behöver justeras och smörjas.
  - Kontrollera kedjedrev för slitage eller skador.
  - Kontrollera bränsle-, olje- och kylvätskenivåerna.
  - Kontrollera ev. oljeläckage i motor-, transmissions- och drivenhetskomponenter.
  - Kontrollera att bränsleventilen är helt öppen (ON).
  - Rengör strålkastare och baklykta.
- Se till att locket till den främre accesspanelen är säkert spärrat.
  - Se till att sätet är säkert fäst.
  - Om du har last, respektera lastkapaciteten.
  - Om du drar ett släp eller annan utrustning, se till att du respekterar den maximala dragstångsvikten och dragvikten. Se till att släpet är säkert kopplat till dragkroken.
  - Se och känn efter lösa delar med motorn avstängd. Kontrollera fästet.
  - Kontrollera att det inte finns människor eller hinder framför dig.
  - Kontrollera att tändningslås, startknapp, motorns stoppreglage och strålkastare fungerar.
  - Starta motorn, koppla ur parkeringsbromsen och kör långsamt framåt några meter medan du testar bromsarna genom att använda varje broms för sig.

**Åtgärda eventuella problem innan du börjar köra. Kontakta en auktoriserad Bombardier ATV-återförsäljare vid behov.**

## Klädsel

Ta hänsyn till vädret när du väljer klädsel. Du bör dock alltid bära lämplig skydds-klädsel och utrustning, inklusive godkänd hjälm, ögonskydd, stövlar eller kängor, handskar, långärmad skjorta och långbyxor. Denna typ av klädsel bör skydda dig från vissa av de mindre faror du kan möta vid körning. Bär aldrig löst sittande klädesplagg som t.ex. en halsduk, som kan fastna i fordonet eller i buskar och grenar. Beroende på förhållandena kan även glasögon med imskydd eller solglasögon behövas. Olikfärgade glas för ögonskydd eller solglasögon kan hjälpa dig att urskilja variationer i terrängen. Solglasögon bör endast bäras på dagtid.



## Last

All last som placeras på fordonet påverkar fordonets stabilitet och kontroll. Överskrid därför inte den lastkapacitet som anges av fordonstillverkaren. Se alltid till att lasten är säkert fastspänd och inte inverkar på din kontroll över fordonet. Tänk alltid på att "lasten" kan glida eller falla av och leda till en olycka. Se till att last och bagage inte sticker ut på sidorna, där de kan fastna i vegetation eller andra hinder. Se till att strålkastare eller baklykta inte täcks eller skymms av lasten.

Detta fordon är speciellt konstruerat för endast en förare. Trots det långa sätet, som låter föraren röra sig obehindrat, är det inte utformat eller avsett för passagerare. Installera inte något passagerarsäte. Att ta passagerare påverkar fordonets stabilitet och din kontroll över det.

## Släp

Att köra detta fordon med ett släp ökar risken för vältning, särskilt i branta sluttningar. Om du använder ett släp måste du se till att dess fäste är kompatibelt med det som finns på fordonet. Se till att släpet är i vågrät linje med fordonet. (I vissa fall kan du behöva installera en speciell förlängning på fordonets draganordning.) Använd säkerhetskedjor för att säkert koppla släpet till fordonet. Tunga släp kräver längre bromssträcka, särskilt på sluttande underlag. Var försiktig så att du inte sladdar eller slirar. När du har stannat eller parkerat, blockera fordonets och släpets hjul så att de inte kan röra sig. Se alltid till att lasten är jämnt fördelad på släpet. Var försiktig när du kopplar loss ett lastat släp. Släpet eller dess last kan falla på dig eller andra. Vänd inte i hög hastighet. Kör alltid på låg växel och sakta in ordentligt.

## Utföra arbetsuppgifter med fordonet

Du kan använda fordonet till att utföra LÄTTARE arbetsuppgifter. Olika tillbehör finns att köpa från din auktoriserade Bombardier ATV-återförsäljare. Respektera alltid fordonets lastkapacitet och övriga begränsningar. Om du överbelastar fordonet kan även komponenterna överbelastas och sluta fungera. För att undvika personskador är det lika viktigt att följa anvisningarna och varningarna som medföljer tillbehöret. Undvik fysisk överansträngning genom att inte lyfta eller dra tunga laster eller manövrera fordonet för hand. (Läs vidare under *FRITIDSKÖRNING* nedan.)

## Fritidskörning

Respektera andras rättigheter och begränsningar. Kör inte på områden som är skapade för andra typer av terränganvändning. Detta inkluderar bl.a. snöskoter-spår, ridspår, skidspår och terrängcykelbanor. Förutsätt aldrig att det inte finns någon annan i spåret/på banan. Håll alltid till höger och sväng inte kontinuerligt från en sida av banan till den andra. Var beredd på att stanna eller köra åt sidan om du möter en annan förare.

Gå med i en lokal ATV-klubb. De kan förse dig med kartor och råd eller tala om var det är tillåtet att köra. Om det inte finns någon klubb i din närhet, hjälp till att starta en. Att köra tillsammans med andra eller i en klubb är en trevlig, social upplevelse.

Håll dig alltid på säkert avstånd från andra förare. Din egen bedömning av hastighet, terrängförhållanden, vädret, fordonets skick och din tillit till andra förares bedömningsförmåga hjälper dig att på bästa sätt välja ett säkert avstånd till andra. Detta fordon kan lika lite som andra motorfordon "stanna på en femöring".

Innan du ger dig iväg, tala om för någon vart du tänker åka och när du planerar att vara tillbaka. Inta aldrig alkohol eller droger före eller under körning!

Beroende på hur långt du tänker köra, ta med dig ytterligare verktyg eller nöd-utrustning. Ta reda på var du kan tanka och fylla på olja. Var förberedd på olika situationer som du kan tänkas möta. Det är alltid bra att ha med sig första hjälpen-utrustning.

## Miljö

En av fördelarna med detta fordon är att det kan ta dig bort från inkörda vägar, långt bort från bebyggelse och samhällen. Du bör dock alltid respektera naturen och andra människors rätt att njuta av den. Kör inte i miljökänsliga marker. Kör inte över planterade träd eller buskar, hugg inte ner träd eller förstör gårdsgårdar och låt inte hjulen spinna och förstöra marken. Gå försiktigt fram.

Att jaga vilt med fordon är olagligt på de flesta platser. Viltet kan dö av utmattning om det jagas av ett motorfordon. Om du stöter på djur när du är ute och kör, stanna och observera tyst och var försiktig. Det kan bli ett av dina bästa minnen.

Följ regeln "vad du tar med dig ut, tar du med dig tillbaka". Skräpa inte ned. Gör inte upp lägereld såvida du inte har tillstånd till det och aldrig på torr mark. De faror du kan skapa i ett spår eller på en bana kan skada andra eller dig själv, också längre fram i tiden.

Respektera odlad mark och betesmark. Be alltid markägaren om lov innan du kör på privat mark. Respektera grödor, djur och markgränser. Om du kommer till en stängd grind måste du stänga den igen efter dig.

Förorena inte vattendrag, sjöar eller älvar och modifiera inte motorn eller ljud-dämpningen eller avlägsna någon av dess delar.

## Designbegränsningar

Trots att fordonet är ovanligt tåligt för sin klass är det dock ett lättare fordon och användningen är därför begränsad till lämpade ändamål.

Att öka vikten på någon del av fordonet förändrar dess stabilitet och prestanda.

## Användning i terräng

Själva terrängkörningen utgör en fara i sig. All terräng som inte har preparerats speciellt för fordon utgör i sig en risk, då det är omöjligt att förutsäga vinklar, underlag och exakt lutning. Själva terrängen utgör en kontinuerlig risk och den som ger sig ut i den måste vara medveten om och acceptera detta.

Vid terrängkörning måste föraren alltid vara ytterst noga med att välja den säkraste vägen och hålla noga uppsikt över terrängen framför fordonet. Fordonet bör aldrig köras av någon som inte är helt förtrogen med körinstruktionerna som gäller för fordonet och inte heller ska det köras i mycket brant eller osäker terräng.

## Allmänna användnings- och säkerhetsföreskrifter

Aktsamhet, försiktighet, erfarenhet och goda körkunskaper är de bästa tipsen för att förebygga riskerna med användning av fordonet.

Om du tvivlar det minsta på att fordonet säkert kan ta sig fram över ett hinder eller en viss del av terrängen bör du alltid välja en annan väg.

Vid terrängkörning är det styrka och drivning som gäller, inte hög fart. Kör aldrig fortare än sikten och din egen förmåga att välja en säker väg medger.

Kontrollera alltid terrängen framför dig för plötsliga förändringar i sluttningar eller hinder, t.ex. stenar och rötter, som kan orsaka obalans, vältning och rullning.

Kör aldrig fordonet ifall reglagen inte fungerar normalt.

Kontrollera alltid att det inte finns hinder eller människor bakom fordonet när du backar. Kör sakta och undvik snäva svängar.

Koppla alltid i parkeringsbromsen när du stannar eller parkerar. Detta är extra viktigt när du parkerar på sluttande underlag. Om det rör sig om en brant backe eller om fordonet är lastat, bör hjulen blockeras med stenar eller tegelstenar. Kom ihåg att bränsleventilen ska vara stängd (OFF).

## **Uppförskörning**

Tack vare sin konfiguration har detta fordon mycket god klättringsförmåga, så god att det kan välta innan drivningen går förlorad. Det är till exempel vanligt att stöta på terrängsituationer där backens krön har eroderats och krönet är mycket skarpt. Fordonet kan mycket väl hantera en sådan situation, men när dess framdel kommer till den punkt där dess balans skiftas bakåt, kan det välta bakåt.

Detsamma kan inträffa om ett markhinder får fordonets framdel att resa sig mer än önskat. I en sådan situation är det bättre att ta en annan väg. När du gör det, tänk på riskerna med sidolutning.

Det är också bättre att känna till terrängen på andra sidan av backen eller höjden. Alltför ofta finns där en skarp brant som är omöjlig att ta sig över eller nedför.

## **Nedförskörning**

Detta fordon kan köras uppför sluttningar som är brantare än det är säkert att ta sig nedför. Därför är det viktigt att se till att det finns en säker väg nedför en backe, innan du bestämmer dig för att ta dig uppför den.

Att sänka farten vid nedförskörning i en hal backe kan få fordonet att kana utför. Håll jämn fart och/eller accelerera något för att återfå kontrollen.

## **Sidolutning**

Försök om möjligt undvika att köra med sidolutning. Om det blir nödvändigt, var ytterst försiktig. Om du kör med sidolutning i en brant backe kan fordonet välta och rulla runt. Dessutom kan halt eller löst underlag göra att fordonet okontrollerbart kanar åt sidan i utförslut. Försök inte vända fordonet i nedförbacken om du kanar utför. Undvik alla hinder och håligheter som kan få fordonet att luta starkt, välta och rulla runt.

## **Branter**

Detta fordon kommer att "förlora drivkraften" och vanligen stanna om fram- eller bakhjulen körs ut över en brant. Om branten är skarp eller hög, "störtdyker" fordonet och välter upp och ned.

## VARNING

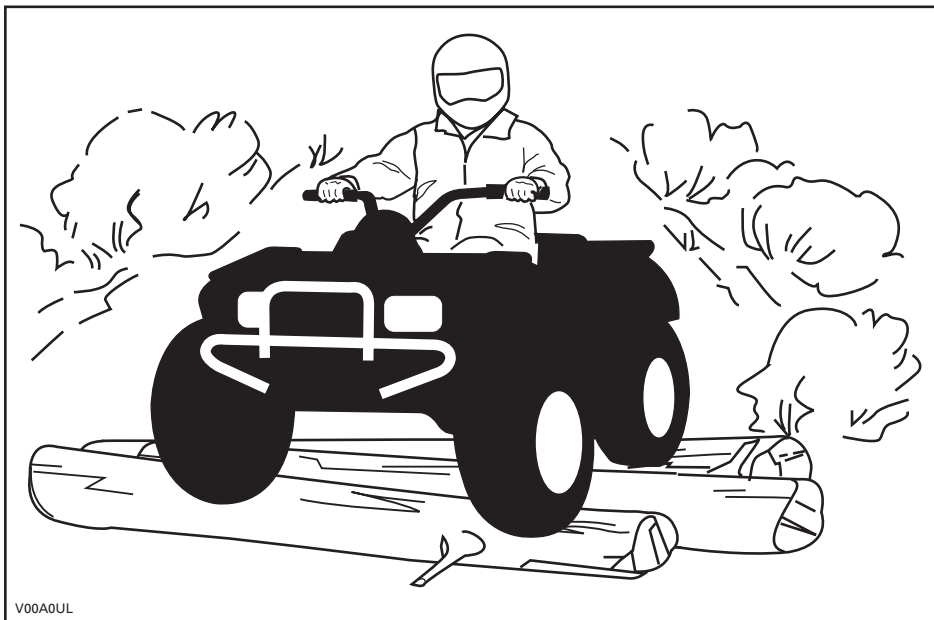
Undvik att köra över branter. Backa och ta en annan väg.

### Körteknik

Att köra fordonet för snabbt för körförhållandena kan resultera i personskador. Gasa endast så mycket som behövs för säker körning. Statistiken visar att vändning i höga hastigheter ofta orsakar olyckor och skador. Kom ihåg att fordonet är tungt! Bara vikten av fordonet kan få dig att fastna under det om det välter.

Detta fordon är inte gjort för hopp och varken fordonet eller du kan absorbera energin vid så kraftiga stötar som vid hopp. Om du försöker köra på bakhjulen (göra en "wheelie"), kan fordonet tippa över på dig. Båda dessa trick medför hög risk och bör alltid undvikas.

För att bibehålla lämplig kontroll rekommenderas starkt att du håller båda händerna på handtagen, inom räckhåll för samtliga reglage. Detsamma gäller för fötter och fotstöd. För att minska risken för ben- och fotskador bör du ha fötterna på fotstöden hela tiden. Låt inte tårna peka utåt och sträck inte heller ut fötterna för att hjälpa till vid vändning, eftersom de kan stöta emot eller fastna i föremål eller komma i kontakt med hjulen.

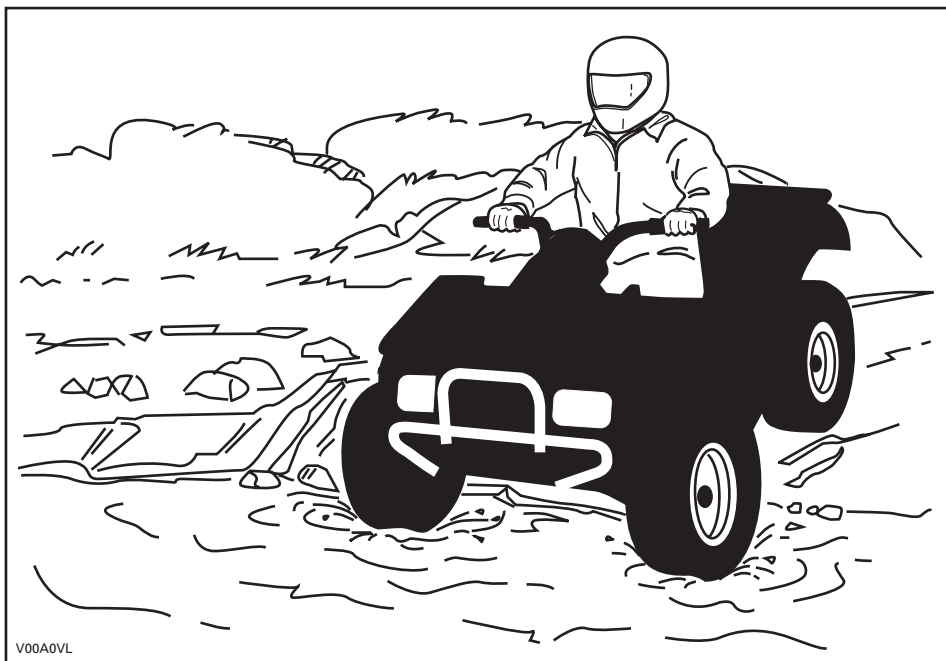


Trots det adekvata fjädringssystemet på detta fordon kan mycket grov terräng eller "tvättbrädesterräng" göra körningen mycket obekvämt eller till och med orsaka ryggskador. Ofta kan det bli nödvändigt att omväxlande stå och sitta eller att köra i en hukad ställning. Sakta farten, böj knäna och låt benen absorbera stötarna.



Detta fordon är inte gjort för körning på vägar eller motorvägar. På de flesta ställen är det olagligt. Att köra fordonet på vägar eller motorvägar kan leda till kollision med andra fordon. ATV:ns däck är heller inte gjorda för användning på vägbeläggning. Vägbeläggning kan allvarligt försämra fordonets manövrering och kontroll. Att köra på vägar eller vägrenar kan förvirra andra förare, särskilt om du har strålkastarna tända. Om det blir nödvändigt att korsa en väg bör den första föraren stiga av sitt fordon, rekognosera och ge vägledning till de andra förarna. Den sista föraren som korsat vägen, hjälper sedan den första föraren att korsa vägen. Kör inte på trottoarer. De är till för fotgängare.

Vatten kan utgöra en särskild risk. Om det är för djupt, kan fordonet börja "flyta" och välta. Kontrollera vattendjup och strömmar innan du försöker ta dig fram genom vatten. Vattnet får inte gå högre än fotstöden. Se upp för hala ytor som klippor, gräs, trädrötter osv., både i och omkring vattnet. Däckgreppet kan försvinna. Försök inte köra ned i vatten i hög hastighet. Vattnet fungerar som en broms och kan få dig att falla av.



Vattnet påverkar bromsförmågan hos fordonet. Torka bromsarna genom att bromsa flera gånger när du har lämnat vattnet.

Det kan finnas lerhaltiga marker eller våtmarker nära vattendrag. Var förberedd på plötsliga "hål" eller svackor. Se även upp för risker som stenblock, trädstammar och liknande som kan vara delvis täckta av vegetation.

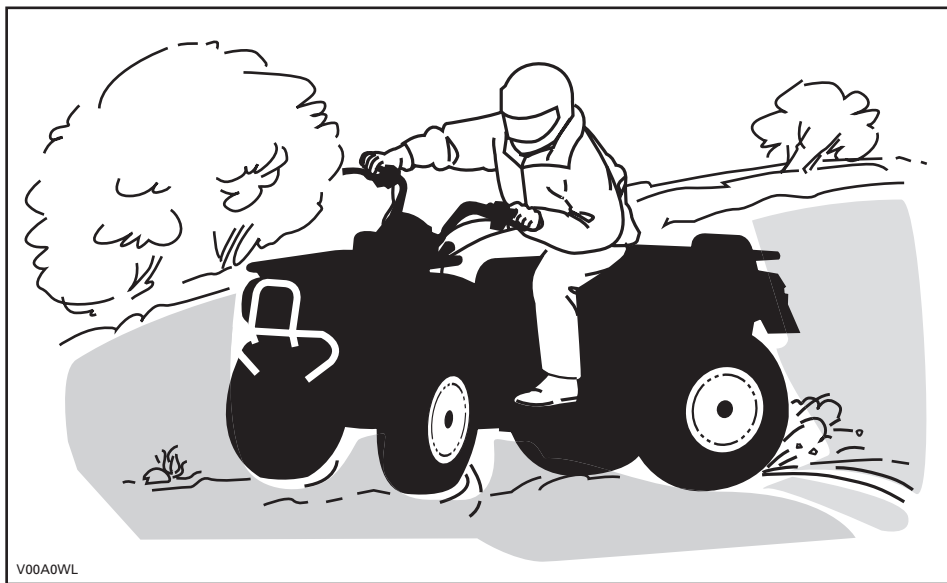
Om du måste ta dig över isbelagda vattendrag, kontrollera att isen är tillräckligt tjock och stark för att bära den sammanlagda vikten av dig, fordonet och dess last. Se upp för öppet vatten... det är ett säkert tecken på att isens tjocklek varierar. Om du hyser minsta tvivel, kör inte ut på isen.

Isen inverkar också på din kontroll över fordonet. Sänk hastigheten och undvik att gasa plötsligt. Det leder bara till hjulspinn och att fordonet riskerar att välta. Undvik snabb inbromsning. Det kan i sin tur leda till att du kanar iväg utan kontroll och att fordonet välter. Undvik alltid slask eftersom det kan blockera fordonets funktion eller reglage.

Sand och körning på stränder eller i snö är en annan unik upplevelse, men det finns vissa grundläggande säkerhetsföreskrifter du bör följa. Våt, djup eller fin sand/snö kan få orsaka förlust av däckgrepp och få fordonet att kana, stanna eller köra fast. Om detta inträffar, leta efter ett fastare underlag. Det bästa rådet är att sakta farten och vara uppmärksam på terrängen.

När du kör i sand bör du utrusta fordonet med en säkerhetsflagga av antenntyp. Detta hjälper andra förare att se din position från en annan sandbank. Kör försiktigt om du ser en annan förares säkerhetsflagga framför dig. Säkerhetsflaggor av antenntyp kan fastna och studsas tillbaka mot föraren. Därför bör du inte använda dem i områden där det finns nedhängande grenar eller hinder.

Körning på lösa stenar eller grus liknar i mycket körning på is. Det inverkar på styrningsförmågan och kan leda till att fordonet kanar och välter, särskilt i hög hastighet. Dessutom kan bromssträcken försämras. Tänk på att om du gasar för snabbt eller slirar finns det risk för att lösa stenar skjuter upp bakåt, mot eventuella förare bakom dig. Gör aldrig detta avsiktligt.



V00A0WL

Om du hamnar i en sladd eller slirar, kan det hjälpa att vända styret åt samma håll som du sladdar, tills du återfår kontrollen. Tvåbromsa aldrig, då låser sig hjulen.

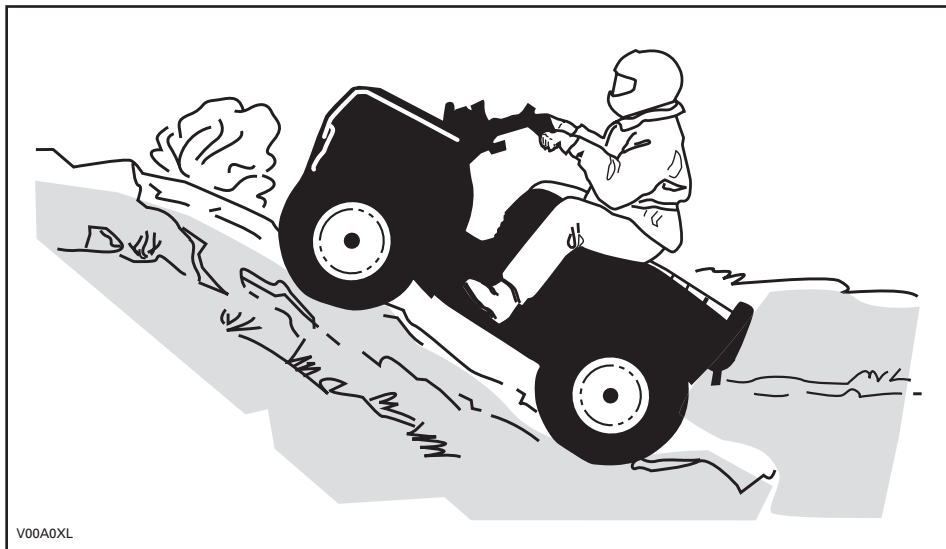
Respektera och följ alla uppsatta märken på banan. De är till för att hjälpa dig och andra.

Var försiktig när du måste köra över hinder på banan eller i spåret. Det kan röra sig om lösa stenbumlingar, nedfallna träd, hala ytor, gårdsgårdar och staket, stubbar, jordvallar och håligheter. Undvik dem alltid om möjligt. Tänk på att vissa hinder helt enkelt är för stora eller för farliga att ta sig över och bör undvikas. Mindre stenar och nedfallna träd kan gå att ta sig över på ett säkert sätt. Närma dig hindret rakt framifrån. Stå på fotstöden med böjda knän. Justera hastigheten utan att förlora farten och undvik att gasa plötsligt. Håll ett fast grepp om styrhandtagen. Skifta kropps vikten framåt och kör över hindret. Försök inte lyfta fordonets framhjul från marken. Tänk på att hindret kan vara halt eller glida undan medan du kör över det.

När du kör i backar eller sluttningar bör du tänka på två saker: var förberedd på halt underlag eller variationer i terrängen och använd korrekt kroppsposition.

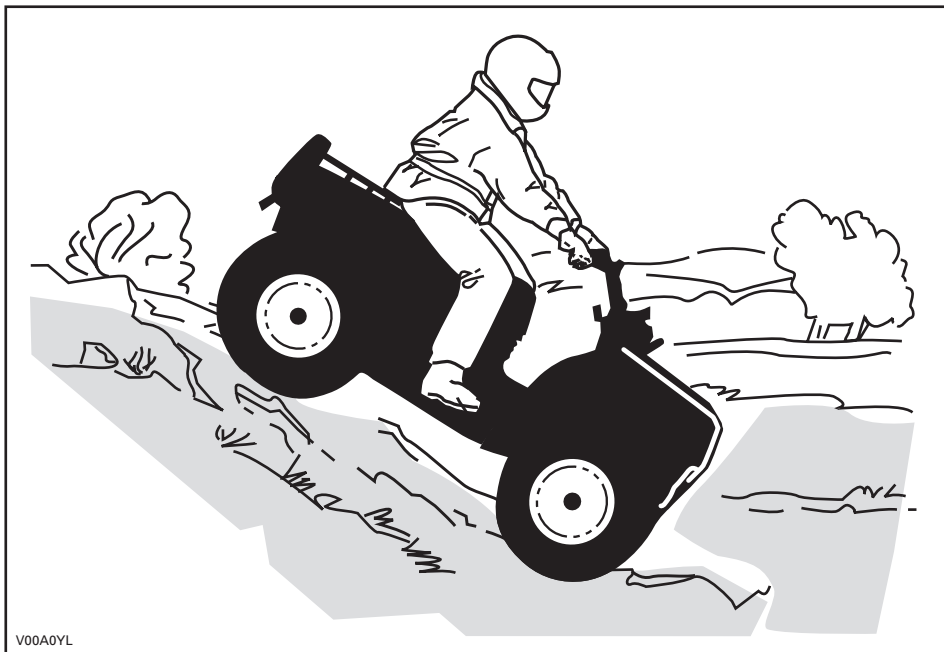
## Uppförsbacke

Skifta kropps vikten framåt, mot toppen av backen. Håll fötterna på fotstöden, växla ned, accelerera och växla sedan snabbt vid behov medan du kör uppåt. Kör inte för fort eftersom detta kan få den främre delen av fordonet att lyfta från marken och falla ned på dig. Om backen är för brant och du inte kan fortsätta eller fordonet börjar rulla bakåt ska du bromsa, men var försiktig så att du inte slirar. Stig av och gör sedan en "U"- eller "K"-sväng (gå bakåt, intill fordonet på den sida som vetter uppåt, med handen på bromshandtaget samtidigt som du backar fordonets bakre del uppåt mot backens krön och kör sedan nedåt). Gå alltid/stig alltid av på den sida som vetter uppåt och kom inte för nära fordonet och dess roterande hjul. Försök inte hålla fast vid fordonet om det börjar välta. Håll dig undan. Kör inte över bergs- eller backkrön i hög hastighet. Det kan finnas hinder, inklusive branter, på andra sidan.



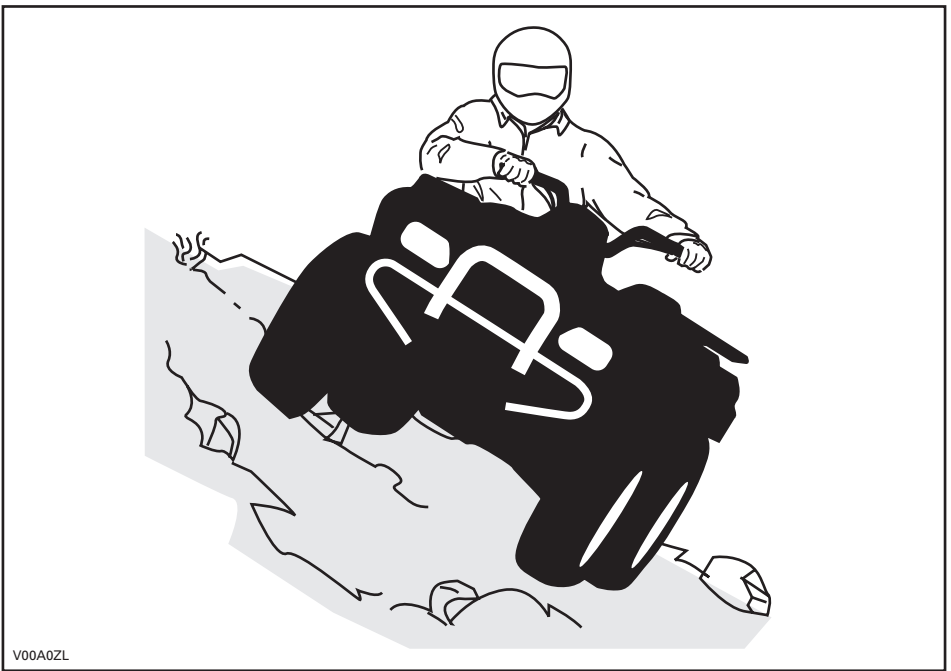
## Nedförsbacke

Skifta kroppsvikten bakåt. Bromsa progressivt för att undvika sladdar. "Ftirulla" inte utför backen med hjälp av enbart motorbroms eller i neutral.



## Sidolutning

Detta är en av de **mest riskabla** typerna av körning eftersom det drastiskt ändrar fordonets balans. Körning med stark sidolutning bör alltid undvikas om möjligt. Om det blir nödvändigt är det dock viktigt att du **ALLTID** har kroppsvikten skiftad mot toppen av sluttningen och att du är förberedd på att stiga av på den sidan om fordonet börjar välta. **Försök inte stoppa fordonet eller rädda det från skador.**



V00A0ZL

## Regelbundet underhåll

Efter varje körning är det klokt att avlägsna rester av snö, is, lera och smuts. Det hjälper dig att använda fordonet längre och hålla det i gott skick för ev. vidareförsäljning. Det eliminerar också ev. risker nästa gång du använder fordonet. Tvätta fordonet med ljummet tvålsvatten och låt det torka. (Du kan använda en handduk.) Tvätta inte fordonet utomhus om det är minusgrader. Smörj alla nödvändiga delar så som beskrivs i avsnittet *UNDERHÅLL*.

En del av ditt säkerhetsansvar är att respektera innehållet i denna Instruktionsbok. Den innehåller värdefulla råd om fordonets skötsel. Om du behöver ytterligare råd, kan du vända dig till en auktoriserad Bombardier ATV-återförsäljare.

Modificeringar av fordonet för att öka hastighet och prestanda kan vara ett brott mot villkoren i den begränsade fordonsgarantin. Dessutom är vissa modifieringar, inklusive borttagande av delar av motor- eller avgassystem, olagligt i de flesta länder.

Ändring av hjulens och/eller däckens storlek kan försämra fordonets stabilitet. Fel lufttryck i däcken kan leda till punkteringar eller att ett däck rör sig på fälgen och förloras eller skadas. Byt alltid hjul eller däck som är skadade.

# HÄNGETIKETT

Detta fordon levereras med en hängetikett och dekaler med viktig säkerhetsinformation.

Alla förare av detta fordon bör läsa och förstå denna säkerhetsinformation före körning.

## R FRITIDSMODELL

DENNA ATV ÄR TILL  
FÖR FRITIDSANVÄNDNING.

1 FÖRARE ENBART - INGA PASSAGERARE.

EJ FÖR FÖRARE UNDER 16 ÅR.

DENNA ATV-KATEGORI, R (FRITIDSMODELL),  
ÄR TILL FÖR TERRÄNGANVÄNDNING ENBART.  
DEN ÄR FRÄMST TILL FÖR ALLMÄN  
FRITIDSANVÄNDNING MEN KAN ÄVEN ANVÄNDAS  
FÖR NYTTOÄNDAMÅL.

DET FINNS FÖRÄRKURSER FÖR ATV-KÖRNING.  
KONTAKTA ÅTERFÖRSÄLJAREN FÖR INFORMATION.

KONTAKTA ÅTERFÖRSÄLJAREN FÖR INFORMATION  
OM LAGAR OCH FÖRORDNINGAR BETRÄFFANDE  
ATV-ANVÄNDNING.

DENNA ETIKETT FÅR EJ AVLÄGSNAS FÖRE FÖRSÄLJNING.

704900930

V07M11L

## ⚠ VARNING

Oriktig användning av en ATV kan resultera i  
ALLVARLIGA PERSONSKADOR eller DÖD.



BÄR ALLTID  
GODKÄND  
HJÄLM OCH  
SKYDDSUSTRUST-  
NING.



FÅR EJ  
ANVÄNDAS PÅ  
ALLMÄN VÄG.



TA ALDRIG  
PASSAGERARE.



KÖR ALDRIG  
MED DROGER  
ELLER  
ALKOHOL  
I KROPPEN.

Kör **ALDRIG** denna ATV:

- Utan lämplig träning eller instruktion.
- I för hög hastighet för din skicklighet eller körförhållandena.
- På allmän väg - du riskerar att kollidera med ett annat fordon.
- Med passagerare - de försämrar balans och styrförmåga och ökar risken för att föraren ska förlora kontrollen.

Du ska **ALLTID**:

- Använda korrekt körteknik för att undvika att fordonet välter i backar, svår terräng eller svängar.
- Undvika vägbeläggningar - de kan allvarigt försämma väghållningen och kontrollen.

**TA FRAM OCH LÄS INSTRUKTIONSBOKEN.  
FÖLJ ALLA ANVISNINGAR & VARNINGAR.**

---

## PLACERING AV VIKTIGA DEKALER

Nedanstående dekalering finns på fordonet och är att betrakta som permanenta delar av fordonet. Om de saknas eller är skadade kan de bytas utan extra kostnad. Kontakta en auktoriserad Bombardier ATV-återförsäljare.

**OBSERVERA:** Nedanstående illustrationer som används i denna Instruktionsbok är endast allmänna representationer. De kan se annorlunda ut med din modell.



vmo2006-013-004\_a



## Dekal 1

**VARNING**

Oriktig användning av en ATV kan resultera i ALLVARLIGA PERSONSKADOR eller DÖD.

**BÄR ALLTID**  
 GODKÄND  
 HJÄLM OCH  
 SKYDDSUTRUST-  
 NING.

**FÄR EJ**  
 ANVÄNDAS PÅ  
 ALLMÄN VÄG.

**TA ALDRIG**  
 PASSAGERARE.

**KÖR ALDRIG**  
 MED DROGER  
 ELLER  
 ALKOHOL  
 I KROPPEN.

**Kör ALDRIG** denna ATV:

- Utan lämplig träning eller instruktion.
- I för hög hastighet för din skicklighet eller körförmågandena.
- På allmän väg - du riskerar att kollidera med ett annat fordon.
- Med passagerare - de försämrar balans och styrförmåga och ökar risken för att föraren ska förlora kontrollen.

Du ska **ALLTID**:

- Använda korrekt körteknik för att undvika att fordonet välter i backar, svår terräng eller svängar.
- Undvika vägbeläggningar - de kan allvarigt försämma väghållningen och kontrollen.

**TA FRAM OCH LÄS INSTRUKTIONSBOKEN.  
FÖLJ ALLA ANVISNINGAR & VARNINGAR.**

704 900 001

V01M01Z

## Dekal 2

**VARNING**

Att köra denna ATV om du är under 16 ökar risken för SVÅRA PERSONSKADOR och DÖD.  
Kör ALDRIG denna ATV om du är under 16.

704 900 011

V01M02Z

## Dekal 3

**VARNING**

Ak **ALDRIG** med som passagerare.  
Föraren kan då förlora kontrollen, med **SVÅRA PERSONSKADOR** eller **DÖD** som följd.

704 900 005

V01M07Z

## Dekal 4

**VARNING**

	LAST	DÄCKTRYCK, KALLA DÄCK
<b>Fel däcktryck eller överbelastning kan leda till kontrollförlust, som kan resultera i SVÅRA SKADOR eller DÖD.</b>	UPP	FRAM
	TILL	MAX.: XX kPa (XX psi)
	XXX kg	MIN.: XX kPa (XX psi)
	(XXX lb)	BAK
	MAX.: XX kPa (XX psi)	MIN.: XX kPa (XX psi)

Ha **ALLTID** korrekt tryck i däcken enligt ovan.

Använd **ALDRIG** lägre än minimum tryck. Det kan få däckat att lossna från fälgen.

Överskrid **ALDRIG** fordonets lastkapacitet på XXX kg (XXX lb), vilket inkluderar vikten av förare, last, tillbehör och dragstång.

**ATV - LAST och SLÄP**

- Last och släp kan inverka på fordonets stabilitet och väghållning.
- Vid körning med last eller släp:
  - sänk hastigheten.
  - se till att du har större avstånd för inbromsning.
  - undvik stark lutning och svår terräng.

vmo2006-007-002\_asw

## Dekal 5

DRIVKEDJA

DRIVKEDJAN MÅSTE VARA RÄTT JUSTERAD OCH SMORD.  
SPELET ÄR 15 TILL 25 MM (5/8 TILL 1 TUM) UTAN FÖRÄRE PÅ FORDONET. SE INSTRUKTIONSBOKEN FÖR FULLSTÄNDIGA INSTRUKTIONER.

vmo2006-014-002\_asw

## Dekal 6

### OBSERVERA

- ATV:n måste stannas före växling med växelspak.
- Använd alltid fotbromsen för att växla från NEUTRAL (N).

704 900 215

V06M0EY

## Dekal 7



### EMISSION CONTROL INFORMATION

THIS VEHICLE IS NOT SUBJECT TO PHASE-IN EPA EMISSION STANDARDS AND RELATED REQUIREMENTS FOR MODEL YEAR 2006 APPLICABLE UNDER 40 CFR 1051.

### INFORMATION OM UTSLÄPPSKONTROLL

FÖR DETTA FORDON GÄLLER INTE EPA:S KOMMANDE EMISSIONSSTANDARDER OCH RELATERADE KRAV GÄLLANDE 2006 ÅRS MODELLER TILLÄMPLIGA UNDER 40 CFR 1051.

512 003 138

512060138

## Dekal 8



DA

FIND OG LÆS BRUGERVEJLEDNINGEN. OVERHOLD ALLE INSTRUKTIONER OG ADVARSLER.

NL

ZOEK DE GEBRUIKERSHANDLEIDING OP EN LEES HEM. HOUD U AAN ALLE AANWIJZINGEN EN WAARSCHUWINGEN.

FR

LOCALISER ET LIRE LE GUIDE DE L'OPÉRATEUR. SUIVRE TOUS LES CONSIGNES ET AVERTISSEMENTS.

FI

PAKANNA JA LUE KÄYTTÖOHJEITA JA VAROITUKSIA.

DE

BETRIEBSANLEITUNG AUSFINDIG MACHEN UND LESEN, ALLE ANWEISUNGEN UND WAHRNEMERE BEFOLGEN.

EL

ΒΡΕΙΤΕ ΚΑΙ ΔΙΑΒΑΣΤΕ ΤΟΝ ΟΔΗΓΟ ΧΡΗΣΤΗ, ΑΚΟΛΟΥΘΗΣΤΕ ΟΛΕΣ ΤΙΣ ΟΔΗΓΙΕΣ ΚΑΙ ΠΡΟΕΙΔΟΓΜΗΧΕΙΣ.

IT

LEGGERE IL MANUALE DELL'OPERATORE. SEGUIRE TUTTE LE ISTRUZIONI E AVVERTENZE.

PT

LOCALIZAR E LER O GUIA DE OPERAÇÃO, OBSERVAR TODAS AS INSTRUÇÕES E MENSAGENS DE AVISO.

ES

UBICAR Y LEER LA GUÍA DEL OPERADOR. ATENERSE A TODAS LAS INSTRUCCIONES Y MENSAJES DE ADVERTENCIA.

SV

TA REDA PÅ INSTRUKTIONSBOKEN OCH LÄS DEN, UPPMÄRKSAMMA ALLA ANVISINGAR OCH VARNINGAR.



704 901 177

vmo2006-014-003\_a

ENDAST INTERNATIONELLA MODELLER

# ***FORDONS- INFORMATION***

# SÅ IDENTIFIERAR DU DIN ATV

Fordonets huvudkomponenter (motor och ram) identifieras via olika tillverkningsnummer. Det kan ibland vara nödvändigt att ha dessa nummer till hands för garantiändamål eller för att spåra fordonet i händelse av förlust av fordonet. Den auktoriserade Bombardier ATV-återförsäljaren efterfrågar dessa nummer om du behöver utnyttja garantin. Ingen garanti beviljas av BRP om motorns ID-nummer (EIN) eller fordonets ID-nummer (VIN) har tagits bort eller är oläsligt. Vi rekommenderar att du skriver ned samtliga tillverkningsnummer som finns på fordonet och meddelar dem till ditt försäkringsbolag.

## Fordonsidentifikationsnumrets placering



vmo2006-014-004\_a

### TYPBILD

1. VIN (fordonsidentifikationsnummer)
2. Modell

## Motoridentifikationsnumrets placering



vmo2006-014-005\_a

TYPBILD

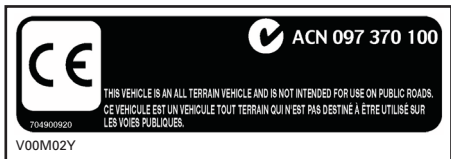
## Dekal om överensstämmelse

Denna dekal indikerar att fordonet uppfyller regler och bestämmelser i många länder.

### DEKALPLACERING

Alla DS250

Ramens främre nedre rör på höger sida (mellan A-armar)



USA OCH KANADA



ANDRA LÄNDER

---

# REGLER FÖR LJUDDÄMPNINGSSYSTEM

## **Det är förbjudet att manipulera ljuddämpningssystemet!**

Enligt amerikansk federal lag och provinslagar i Kanada kan följande handlingar eller upphov till följande handlingar vara åtalbara:

1. Att, i annat syfte än för underhåll, reparation eller utbyte, ta bort eller göra funktionsoduglig någon enhet eller designkomponent för ljuddämpningsändamål installerad i ett nytt fordon, före försäljning eller leverans till den slutliga köparen eller medan fordonet används. Eller:
2. Att använda fordonet efter det att någon har tagit bort en sådan enhet eller designkomponent eller gjort den funktionsoduglig.

## **Bland de handlingar som anses utgöra otillåten manipulering är de följande:**

1. Att ta bort, modifiera eller göra hål på ljuddämparen eller någon motordel som används för avledning av avgaser.
2. Att ta bort, modifiera eller göra hål på någon del av insugningssystemet.
3. Att byta ut rörliga fordonsdelar eller delar av avgas- eller insugningssystem mot andra delar än de som specificerats av tillverkaren.
4. Underlåtenhet att utföra lämpligt underhåll.

---

## EMISSIONSKRAV

Enligt CARB (California Air Resources Board) krävs att ATV:n uppfyller förekommande standardkrav för avgasutsläpp under fordonets livslängd, när den används och underhålls enligt medföljande instruktioner.

En Röd dekal för icke-kompatibilitet (eller Grön dekal) erhålls årligen vid fordonsregistreringen i Kalifornien. Korrekt märkning anges av fordonsidentifikationsnumret (det 8<sup>e</sup> tecknet i numret).

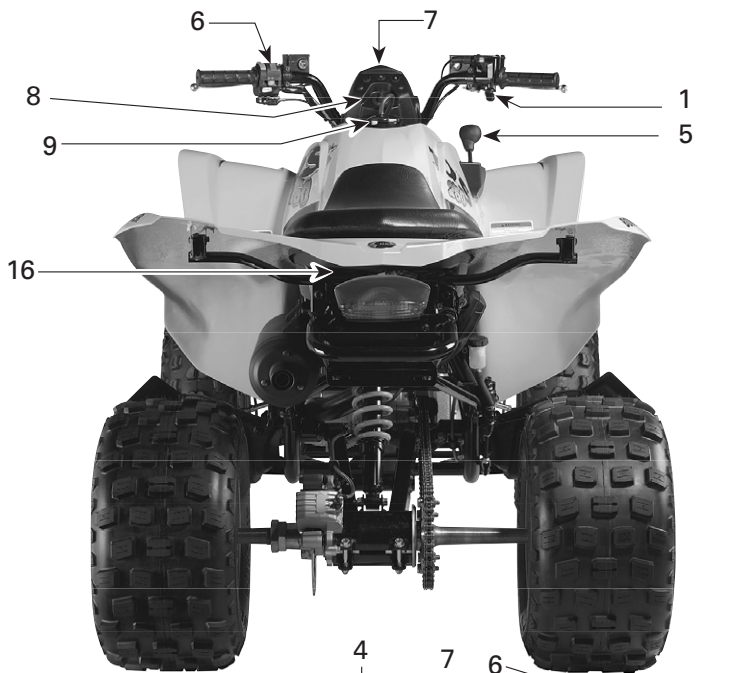
FORDONSKATEGORI	VIN 8 <sup>E</sup> TECKNET
Röd dekal (ej kompatibel)	Måste vara C eller 3
Grön dekal (kompatibel)	Valfritt alfanumeriskt tecken utom C eller 3



---

## **REGLAGE/INSTRUMENT/KOMPONENTER**

OBSERVERA: Vissa reglage/instrument/komponenter är valfria.



vmo2006-013-005\_a

Tänk på följande när du läser denna Instruktionsbok:

## VARNING

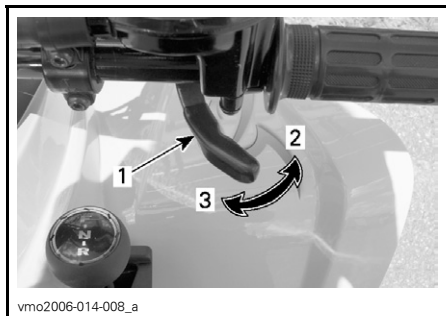
Anger en potentiell risk som, om den inte undviks, kan resultera i allvarliga personskador eller död.

**OBSERVERA:** I detta avsnitt beskrivs grundfunktionerna hos de olika reglagen på din ATV. Närmare anvisningar om hur du använder ett reglage tillsammans med andra reglage finns under *ANVÄNDNINGSSINSTRUKTIONER* i detta avsnitt.

### 1) Gasreglage

Placerat på höger sida av styrstången. När det skjuts framåt ökar motorns varvtal och transmissionen kopplas in med vald växel.

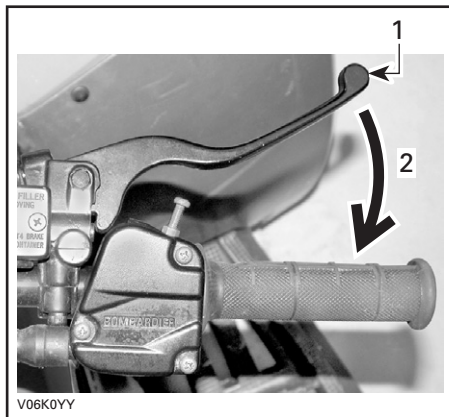
När det släpps övergår motorn automatiskt till tomgång och fordonets hastighet sänks.



1. Gasreglage
2. Accelerera
3. Släpp gasen

### 2) Främre bromshandtag

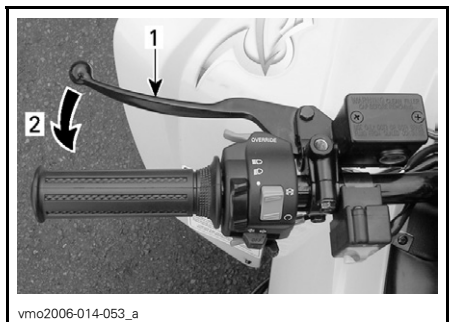
Placerat på höger sida av styrstången. Du bromsar genom att trycka in det. När du släpper handtaget återgår det automatiskt till det ursprungliga läget. Bromseffekten beror på hur hårt man trycker på handtaget och på terrängens typ och förhållanden.



1. Bromshandtag
2. Bromsa

### 3) Bakre bromshandtag

Placerat på vänster sida av styrstången. Du bromsar genom att trycka in det. När du släpper handtaget återgår det automatiskt till det ursprungliga läget. Bromseffekten beror på hur hårt man trycker på handtaget och på terrängens typ och förhållanden.



- TYPBILD**
1. Bromshandtag
  2. Bromsa

## 4) Parkeringsbroms

Placerad på höger sida av styrstängan, på det främre bromshandtaget. När den låses, hindras fordonet från att röra sig. Användbar när bromsen behöver låsas vid t.ex. en K-sväng, vid transport eller när fordonet inte används.

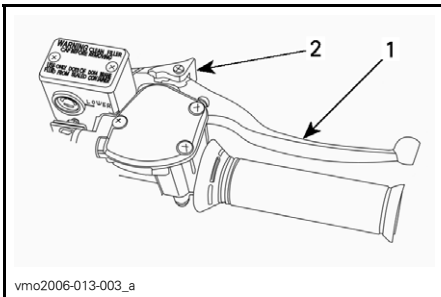
### VARNING

Använd alltid parkeringsbromsen **och** koppla i FRAMÅT-växeln när fordonet inte används.

### VARNING

Kontrollera att parkeringsbromsen är helt urkopplad innan du kör din ATV. Om du kör med ett konstant tryck på bromsarna kan bromssystemet skadas och orsaka förlust av bromsverkan och/eller brand.

**Låsa:** Håll bromshandtaget intryckt medan du trycker ned parkeringslåset (parkeringsbromsen). Bromshandtaget är nu intryckt och de bakre bromsarna inkopplade.



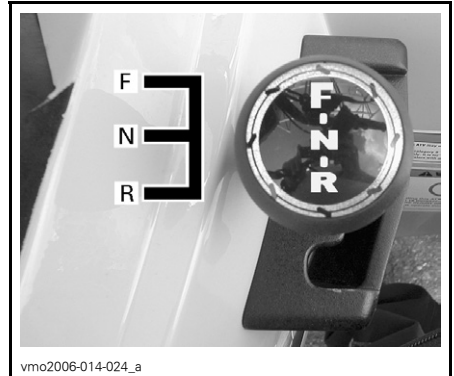
1. Främre bromshandtag
2. Parkeringslås (parkeringsbroms)

**Låsa upp:** Tryck in bromshandtaget. Låset återgår automatiskt till det ursprungliga läget. Släpp bromshandtaget, som återgår till viloposition. Frigör alltid parkeringslåset (parkeringsbromsen) före körning.

## 5) Växelspak

Sitter framtill, på höger sida av fordonet. Spaken har 3 lägen: R, N och F.

**FÖRSIKTIGHET:** Stanna alltid fordonet helt och lägg i bromsen innan du flyttar växelspaken.



### VÄXELSPAKSRÖRELSE

När du ska växla, stanna fordonet helt och flytta sedan spaken framåt eller bakåt till önskat läge. Försök inte flytta spaken med våld.

**OBSERVERA:** Om du försöker växla vid högt motorvarv eller utan att bromsa, stannar motorn.

### R: Back (Reverse)

Gör att du kan backa fordonet. Detta fordon är försett med hastighetsbegränsning för backning. Se under **FRI-SLÄPPSKNAPP** för mer information.

### VARNING

Innan du backar, kontrollera att det inte finns hinder eller människor bakom fordonet. Sitt kvar i sätet.

### N: Neutral

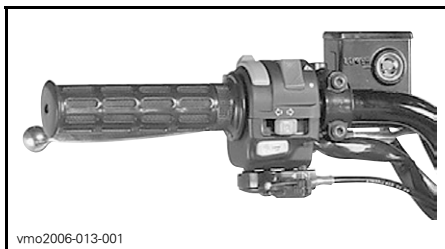
I detta läge kopplas växeln ur, så att fordonet kan förflyttas manuellt eller tas på släp.

## F: Framåt

Detta är läget för normal körhastighet. Med denna växel kan fordonet uppnå maximal hastighet.

## 6) Flerfunktionsreglage

Flerfunktionsreglaget sitter på vänster sida av styrstängan.



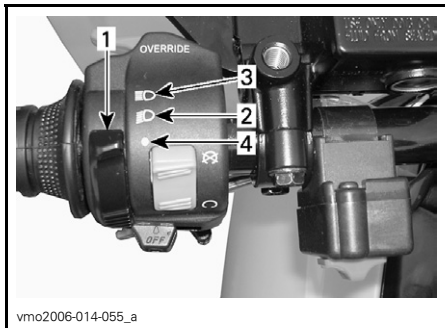
TYPBILD

Reglaget har följande funktioner:

### Strålkastarreglage

Sitter upptill på flerfunktionsreglaget.

Välj LO för halvljus och bakljus, HI för helljus och bakljus och OFF för avstängning av enbart strålkastaren.



1. Strålkastarreglage
2. Halvljus
3. Helljus
4. OFF (AV)

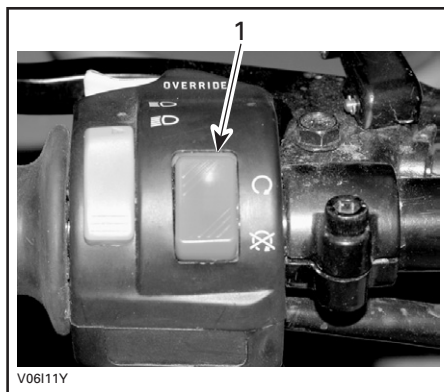
### Motorns stoppreglage

Placerat upptill på flerfunktionsreglaget.

**OBSERVERA:** Motorn kommer inte att gå runt om detta reglage är ställt på OFF (av).

Detta reglage kan användas till att stänga av motorn och som nödstoppsreglage.

**OBSERVERA:** Det går visserligen att stänga av motorn genom att vrida tändningsnyckeln till OFF, men vi rekommenderar avstängning med detta reglage.

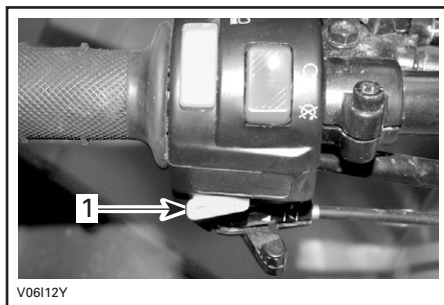


TYPBILD

1. Motorns stoppreglage

### Startknapp

Starta motorn så här: Tryck in startknappen och håll den intryckt. Släpp knappen omedelbart när motorn startat.



1. Startknapp

Stäng av motorn så här: Släpp gasreglaget och använd sedan motorns stoppreglage.

## FriSläppsknapp

Sitter längst ned på flerfunktionsreglaget.



### TYPBILD

#### 1. FriSläppsknapp

Denna knapp används till att frisläppa hastighetsbegränsningen för backning och när extra kraft behövs vid backning. Håll frisläppsknappen intryckt och aktivera sedan gasreglaget. Släpp knappen när manövern är avslutad.

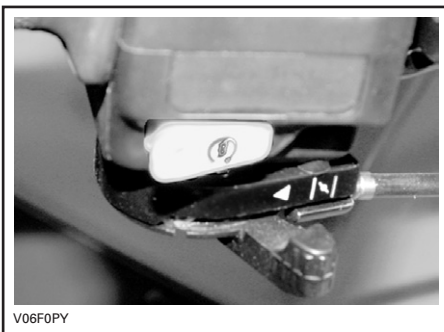
## VARNING

Aktivera aldrig frisläppsknappen medan du gasar eftersom du kan förlora kontrollen, vilket kan leda till svåra personskador eller dödsfall.

## Chokereglage

Sitter längst ned på flerfunktionsreglaget. Ett flyttbart reglage som underlättar kallstart.

Stängt läge (OFF) används vid normal start med varm motor.



### CHOKEREGLAGET I STÄNGT LÄGE

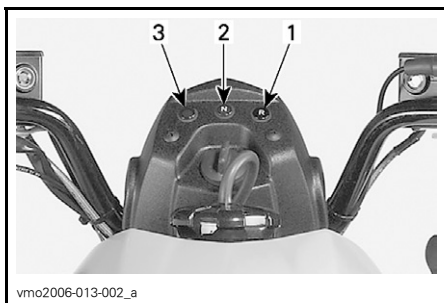
Helöppet läge används för lägre motortemperatur.



### CHOKEREGLAGET I HELÖPPET LÄGE

Övriga lägen mellan stängt (OFF) och helöppet (FULL) används beroende på motorns temperatur.

## 7) Indikatorlampor



1. Backlampa (röd)
2. Neutrallampa (grön)
3. Motortemperatur (röd)

### Motortemperatur (röd)



Denna lampa tänds när tändningsnyckeln vrids till läget ON och lyser i cirka 1 sekund. När denna lampa är tänd, betyder det att motorn överhettar. Om motorn överhettar, se avsnittet MOTORÖVERHETTNING i SPECIELLA PROCEDURER.

**FÖRSIKTIGHET:** Stäng av motorn om lampan inte slocknar så fort motorn startat. Kontakta en auktoriserad Bombardier ATV-återförsäljare. Använd inte fordonet förrän det har reparerats.

### Backlampa (röd)



När lampan är tänd, är backväxeln ilagd.

### Neutrallampa (grön)

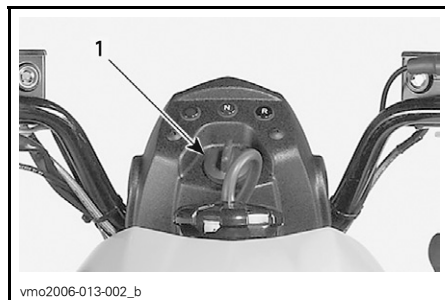


När lampan är tänd, är växeln i läget Neutral.

## 8) Tändningslås

Sitter mitt i gruppen.

För nyckel, med 2 lägen: OFF (av), ON (på).



1. Tändningslås

Sätt nyckeln i tändningslåset och vrid till ON (på). Ta ut nyckeln genom att vrida till OFF och dra ut den.

Tänk på att batteriet laddas ur när fordonets lyktor är tända utan att motorn är igång. Vrid alltid tändningsnyckeln till OFF när motorn har stannat.

**OBSERVERA:** Det går visserligen att stänga av motorn genom att vrida tändningsnyckeln till OFF, men vi rekommenderar avstängning med motorns stoppreglage.

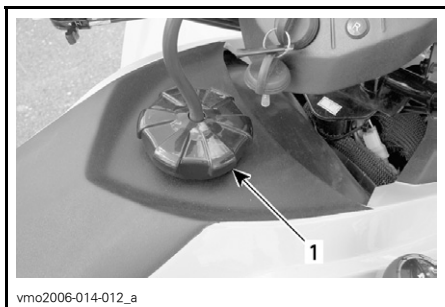
## 9) Bränsletankslock

Skruva loss locket motsols och avlägsna det, tanka och skruva sedan fast locket medsols.

**OBSERVERA:** Kontrollera att ventilationsröret är rätt monterat.

## **VARNING**

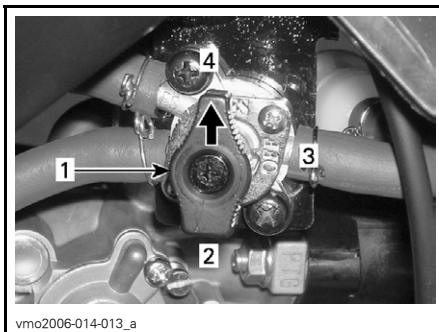
Stäng alltid av motorn innan du fyller på bränsle. Öppna locket långsamt. Om en tryckskillnad märks (det hörs ett visslande ljud när du lossar tanklocket) behöver fordonet inspekteras och/eller repareras innan du använder det igen. Bensin är ett brandfarligt och under vissa förhållanden explosivt ämne. Använd aldrig öppen låga vid kontroll av bränslenivån. Rök aldrig och tillåt aldrig öppen eld eller gnistor i närheten. Arbeta alltid i ett välventilerat utrymme. Fyll aldrig på bränsle innan du placerar fordonet på en varm plats. Med högre temperaturer expanderar bränslet och kan flöda över. Torka alltid av allt utspillt bränsle på fordonet.



1. Bränsletankslock

## **10) Bränsleventil**

Sitter på vänster sida av fordonet under sätet. Ventilen har 3 lägen: OFF (stängd), ON (öppen), RES (reserv). Vrid reglaget så att pilen pekar på ON, OFF eller RES.



1. Vrid pilen till önskat läge
2. Öppet läge
3. Stängt läge
4. Reservläge

### **OFF (STÄNGD)**

Stoppar bränsletillförseln till förgasaren.

**FÖRSIKTIGHET:** Vrid ventilen till OFF när ATV:n inte används eller vid transport.

### **ON (ÖPPEN)**

Bränsle tillförs till förgasaren. Detta är det normala läget när du kör fordonet.

### **RES (RESERV)**

När bränslet i tanken är slut, kan du använda reservbränslet genom att vrida ventilen från ON-läget till RES. Reservbränslet är ca 10% av bränsletankens totala kapacitet. Använd detta läge endast när bränsletillförseln i ON-läget är slut.

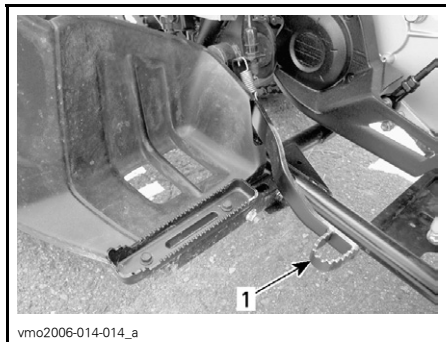
När du kör på reservbränslet, fyll på bränsle så snart som möjligt. Kom ihåg att vrida tillbaka ventilen till ON-läget efter påfyllning.

**FÖRSIKTIGHET:** Oriktig öppning av bränsleventilen hindrar bränsleflödet. Se till att ventilen är helt öppen när du kör.



## 11) Bakre bromspedal

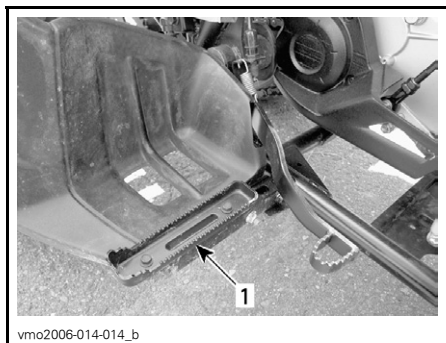
Placerad framför det högra fotstödet. Tryck ned den när du vill bromsa med den bakre bromsen. När du släpper den, återgår den till det ursprungliga läget. Bromseffekten beror på hur hårt man trycker på pedalen och på terrängtyp och -förhållanden.



1. Bakre bromspedal

## 12) Fotstöd

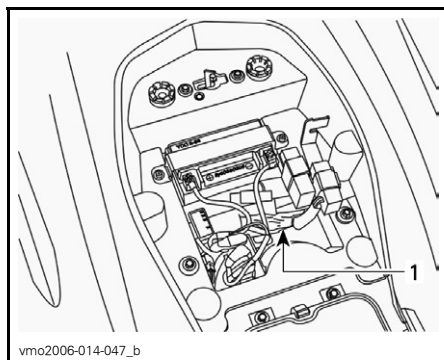
Använd fotstödet för att ge foten bättre fäste.



1. Fotstöd

## 13) Verktögsats

Verktögsatsen finns i serviceutrymmet under sätet.



1. Verktögsats

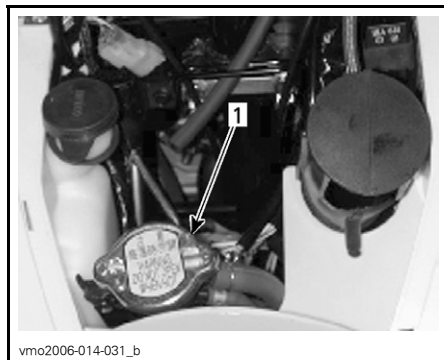
## 14) Kylarlock

Sitter under den främre kåpan. Detta ger tillgång till kylarens påfyllningsöppning.

### VARNING

Ta inte bort kylarlocket om motorn är varm, för att undgå risk för brännskador.

Vrid kylarlocket motsols för att ta av det. Sätt tillbaka kylarlocket och kåpan när du är klar.

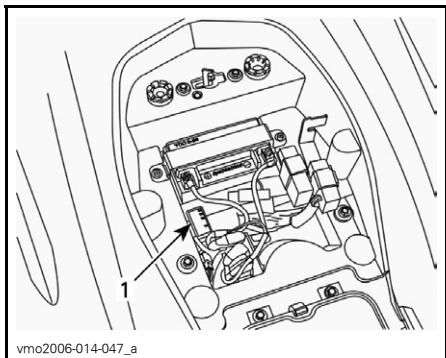


1. Kylarlock

## 15) Säkring

Elsystemet skyddas av en säkring. Se avsnittet *UNDERHÅLL* för utförligare information.

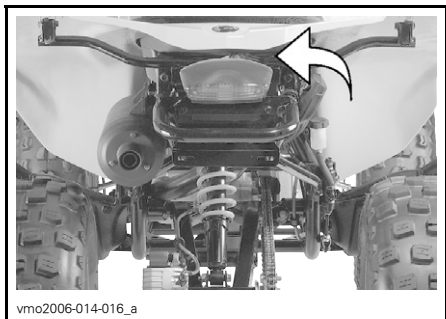
Säkringshållaren finns i serviceutrymmet under sätet.



1. Säkringshållare

## 16) Sätesspär

Spärren finns under den bakre stänkskärmen och med den kan sätet avlägsnas för åtkomst av serviceutrymmet.



vmo2006-014-016\_a

## Borttagning av säte

Lossa sätet med hjälp av spärren.

Lyft sätets bakre del försiktigt medan du samtidigt drar det bakåt för att lossa det.



vmo2006-014-017\_a

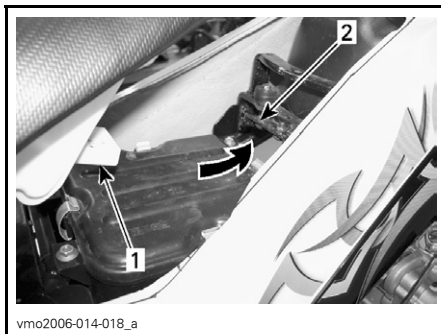
1. Sätesspär

## Återmontering av sätet

Placera sätets spär i fästet i ramen.

När sätet är på plats, tryck det bestämt nedåt för att spärra det.

**OBSERVERA:** Ett tydligt snäpp ska kännas. Kontrollera att sätet är ordentligt spärrat genom att dra i det en extra gång.



vmo2006-014-018\_a

1. Spär

2. Fäste

## VARNING

Se till att sätet är säkert spärrat innan du kör.

## 17) 12 volts eluttag

Praktiskt för handhållen strålkastare eller annan bärbar utrustning.

Öppna skyddslocket för användning. Stäng alltid locket igen efter användning, som skydd mot vädret.

Överskrid inte uttagets kapacitet. Se *SPECIFIKATIONER*.

Det finns möjlighet till extra strömförsörjning för anslutning av ytterligare tillbehör. Det finns två dolda kablar i kablaget i fordonets bakre del. Kontakta en auktoriserad Bombardier ATV-distributör/återförsäljare för mer information.

# VÄTSKOR

Tänk på följande när du läser denna Instruktionsbok:

## VARNING

Anger en potentiell risk som, om den inte undviks, kan resultera i allvarliga personskador eller död.

**OBSERVERA:** I detta avsnitt beskrivs rekommenderade vätskor och hur vätskenivåerna kontrolleras. I avsnittet **UNDERHÅLL** finns anvisningar för byte av vätskor.

## Bränsle

### Rekommenderat bränsle

Använd normal blyfri bensin (finns på de flesta bensinstationer) eller syresatt bränsle som innehåller maximalt 10 % etanol eller metanol totalt. Den bensin som används måste ha följande rekommenderade minimioktantal.

OKTANTAL	
Inom Nordamerika	87 (R + M)/2
Utanför Nordamerika	92 RON

**FÖRSIKTIGHET:** Experimentera aldrig med andra bränslen. Användning av ej rekommenderat bränsle kan resultera i försämring av fordonsprestanda och skador på viktiga delar i bränslesystemet och motorn.

**FÖRSIKTIGHET:** Blanda aldrig olja med bränslet. Denna ATV har en fyrtaktsmotor. Olja får endast fyllas på vid basen av motorn.

## Bränslenivån

### VARNING

Stäng alltid av motorn innan du fyller på bränsle. Öppna locket långsamt. Om en tryckskillnad märks (det hörs ett visslande ljud när du lossar tanklocket) behöver fordonet inspekteras och/eller repareras innan du använder det igen. Bensin är ett brandfarligt och under vissa förhållanden explosivt ämne. Använd aldrig öppen låga vid kontroll av bränslenivån. Rök aldrig och tillåt aldrig öppen eld eller gnistor i närheten. Arbeta alltid i ett välventilerat utrymme. Fyll aldrig på bränsle innan du placerar fordonet på en varm plats. Med högre temperaturer expanderar bränslet och kan flöda över. Torka alltid av utspillt bränsle eller utspilld olja från fordonet.

## Motorolja

### Rekommenderad olja

Använd 4-taktsolja som uppfyller eller överträffar fordringarna för API-klaserna SM, SL eller SJ. Kontrollera alltid API Service-etiketten på oljekannan för att vara säker på att den har bokstäverna SM, SL eller SJ. Använd endast detergentolja av hög kvalitet.

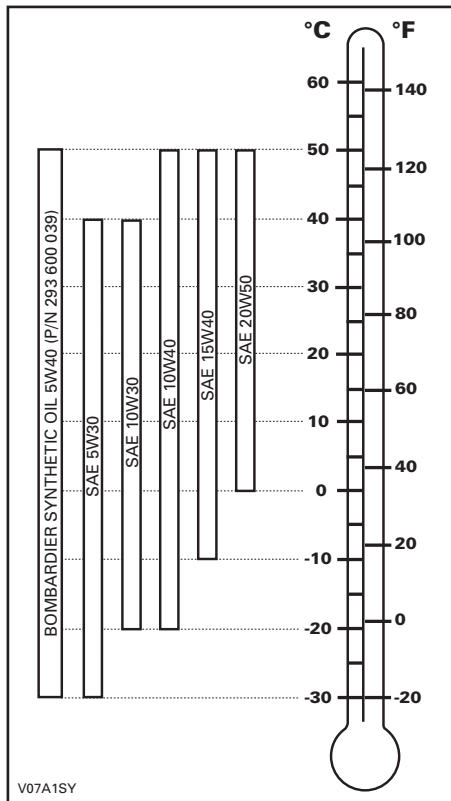
**OBSERVERA:** För bättre prestanda och slitageskydd rekommenderas syntetisk XP-S 5W40 4-taktsolja (P/N 293 600 039).

## Oljeviskositet

SAE 10W30 eller XP-S 10W40 4-taktsolja (P/N 219 700 346) rekommenderas för alla säsonger.

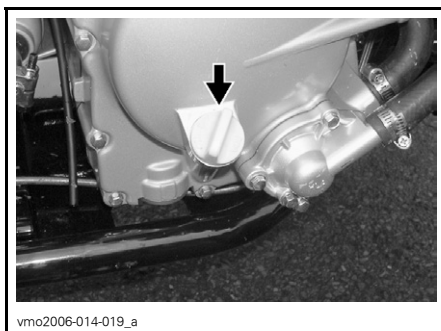
Se dock följande tabell för att välja rätt viskositet för de varmaste sommarkarna och de kallaste vinterdagarna.

**OBSERVERA:** För bättre prestanda och slitageskydd rekommenderas syntetisk XP-S 5W40 4-taktsolja (P/N 293 600 039).



## Oljenivå

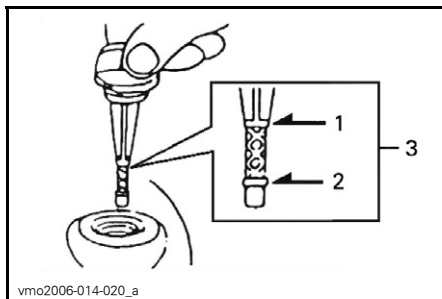
**FÖRSIKTIGHET:** Kontrollera nivån ofta och fyll på vid behov. Fyll inte på för mycket. Om motorn körs med fel oljenivå, kan svåra skador uppstå. Torka av ev. utspilld olja.



## HÖGER SIDA AV MOTORN

Se till att fordonet står på ett jämnt underlag, att motorn är kall och inte igång. Kontrollera sedan oljenivån:

1. Skruva loss mätstickan, ta ut den och torka av den.
2. Sätt tillbaka mätstickan (skruva in-te in den).
3. Ta ut den igen och kontrollera oljenivån. Den bör ligga nära eller vid det övre märket.



1. Full
2. Fyll på
3. Gränsvärden

För påfyllning av olja, ta bort mätstickan.

Placera en tratt i mätstickans rör för att undvika spill.

Fyll på en liten mängd rekommenderad olja och kontrollera nivån på nytt.

Upprepa tills nivån når full-märket på mätstickan. Fyll inte på för mycket.

Dra fast mätstickan ordentligt.

## Växellådsolja

### Rekommenderad olja

Använd XP-S kedjehusolja (P/N 413 801 900) eller en likvärdig produkt.

**FÖRSIKTIGHET:** Använd inte andra typer av olja vid service. Blanda inte med andra typer av olja.

### Växellådsoljenivå

Kontakta en auktoriserad Bombardier ATV-distributör/återförsäljare.

### Byte av växellådsolja

Se avsnittet *UNDERHÅLL* för byte av växellådsolja.

## Motorkylvätska

### Rekommenderad kylvätska

Använd alltid etylenglykolbaserad frostskyddsvätska innehållande korrosionsskyddsmedel speciellt avsedd för förbränningsmotorer av aluminium.

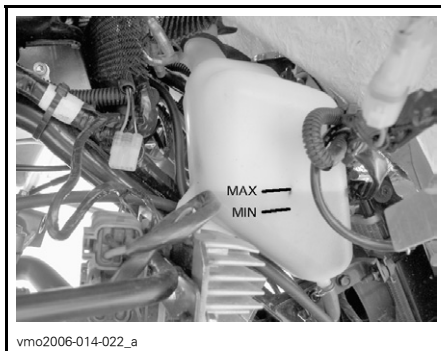
Kylsystemet måste fyllas med Bombardiérs kylmedelsblandning (P/N 219 700 362) eller en blandning av destillerat vatten och frostskyddsvätska (50% vatten, 50% frostskydd).

### Kylvätskenivå

Kylvätskebehållaren sitter under den främre högra stänkskärmen.

## VARNING

Kontrollera kylvätskenivån med kall motor. Fyll aldrig på kylvätska i kylsystemet när motorn är varm.



### KYLVÄTSKENIVÅ

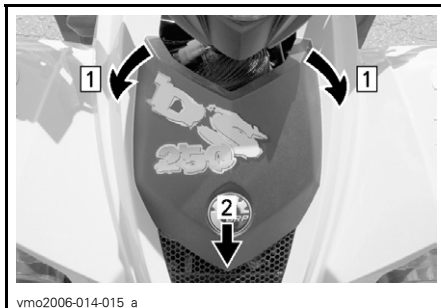
När fordonet står på ett jämnt underlag bör kylvätskenivån stå mellan MIN- och MAX-märkena på kylvätskebehållaren.

**OBSERVERA:** Om nivån kontrolleras vid lägre temperatur än 20°C (68°F) kan den vara något lägre än MIN-märket.

Lyft av den främre stänkskärmens kåpa för att nå kylvätskebehållaren.

Dra i den övre delen av kåpan för att lossa spärren från gummihållarna.

Dra kåpan nedåt för att lossa de nedre spärrarna från den främre stänkskärmen.



Steg 1: Dra den främre spärren från hållarna  
Steg 2: Lyft kåpan och ta bort den

Fyll på kylvätska upp till MAX-märket vid behov. Använd en tratt för att undvika spill. Fyll inte på för mycket.

Sätt tillbaka locket och dra fast det.

Sätt tillbaka den främre stänkskär-  
mens kåpa.

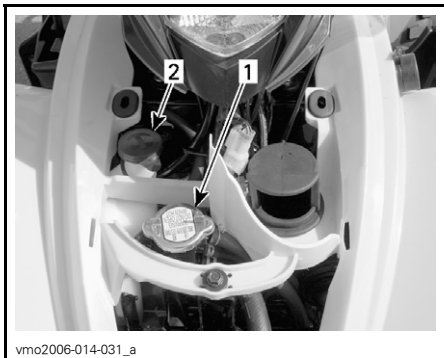
Om kylvätska fylls på i kylvätskebehål-  
laren, kontrollera även nivån i kylaren.  
Fyll på kylvätska vid behov.

## **⚠ VARNING**

Ta inte bort kylarlocket om mo-  
torn är varm, för att undgå risk för  
brännskador.

**OBSERVERA:** Ett kylsystem som ofta  
behöver fyllas på, tyder på läckage el-  
ler motorproblem. Kontakta en aukto-  
riserad Bombardier ATV-återförsäljare.

Lyft av den främre stänkskärmen  
kåpa för att nå kylaren (se proceduren  
ovan).



### **TYPBILD**

1. Kylarlock
2. Kylvätskebehållarens lock

## **Byte av kylvätska**

Se avsnittet *UNDERHÅLL*.

## **Bromsvätska**

### **Rekommenderad vätska**

Använd enbart bromsvätska som upp-  
fyller kraven i specifikationen DOT 4.

**FÖRSIKTIGHET:** Undvik allvarli-  
ga skador på bromssystemet ge-  
nom att inte använda andra broms-  
vätskor än den rekommenderade.  
Blanda inte heller olika vätskor för  
påfyllning.

### **Vätskenivå**

Ställ fordonet på ett jämnt underlag  
och kontrollera bromsvätskan i behål-  
larna. Nivån bör överstiga MIN-mär-  
ket.

Fyll på vätska vid behov. **Fyll inte på  
för mycket.**

Rengör påfyllningslocket innan du  
öppnar det.

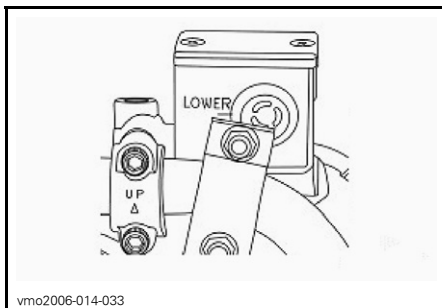
**FÖRSIKTIGHET:** Använd endast  
DOT 4-bromsvätska ur en försluten  
behållare. Använd inte bromsväts-  
ka från gamla eller redan öppnade  
behållare.

**OBSERVERA:** Låga nivåer kan tyda på  
läckage eller slitna bromsbelägg. Kon-  
takta en auktoriserad Bombardier ATV-  
återförsäljare.

### **Vätskebehållare på styrstäng**

Vrid styrstäng för körning rakt fram,  
så att behållarna inte lutar. Kontrollera  
bromsvätskenivån. Behållaren är full  
när vätskan når överdelen av fönstret.

Granska reglaget skyddssko. Byt ut  
den om den uppvisar sprickor eller  
andra skador.

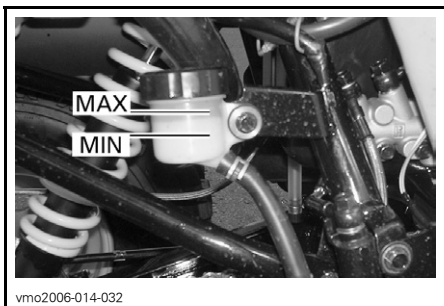


vmo2006-014-033

### **TYPBILD**

## Bakre vätskebehållare

När fordonet står på ett jämnt underlag bör kylvätskan vara mellan MIN- och MAX-märkena.



*UNDER HÖGER BAKRE STÄNKSKÄRM*

## Batteri

Detta fordon har ett torrbatteri som inte kräver något underhåll.

**OBSERVERA:** Se avsnittet *UNDERHÅLL* för demontering/montering av batteriet.



---

# INKÖRNINGSPERIOD

## Motor

En inkörningsperiod på 10 användningstimmar krävs innan fordonet kan köras längre sträcka med full gas.

**FÖRSIKTIGHET:** Blanda aldrig olja med bränslet. Detta fordon har en fyrtaktsmotor.

Under inkörningsperioden bör du inte ge mer än 3/4 gas. Kortare pådrag till fullgas och hastighetsvariationer är emellertid bra vid inkörning. Längre fullgaspådrag, längre perioder på marschfart och överhettning av motor är till skada under inkörningsperioden.

## Drivrem

En ny rem fordrar en inkörningsperiod på 50 km (30 mi.). Undvik kraftig acceleration/inbromsning, dragning av släp eller körning i hög marschfart.

## 10-timmarskontroll

**OBSERVERA:** 10-timmarskontrollen bekostas av fordonsägaren.

Som med all annan mekanisk precisionsutrustning föreslår vi att fordonet kontrolleras av en auktoriserad Bombardier ATV-återförsäljare efter de första 10 timmarna, 200 km (125 mi.) eller 30 dagarna efter köpet, beroende på vad som först inträffar. Kontrollen ger dig även tillfälle att diskutera eventuellt obesvarade frågor som uppkommit efter denna inledande period.

Tänk på följande när du läser denna Instruktionsbok:



## **VARNING**

Anger en potentiell risk som, om den inte undviks, kan resultera i allvariga personskador eller död.

# ANVÄNDNINGSSINSTRUKTIONER

## Allmänt

Växeln måste ställas i NEUTRAL för att motorn ska starta.

Starta motorn genom att ställa motorns stoppreglage på RUN, sätta nyckeln i tändningslåset, vrida nyckeln till ON och trycka på startknappen.

**OBSERVERA:** Det finns även ett praktiskt extraläge som medger motorstart med växelspaken i vilket läge som helst. Håll främre bromshandtaget intryckt medan du trycker på startknappen.

## Kontroll före användning

### VARNING

Det är mycket viktigt att inspektera fordonet varje gång innan du använder det. Kontrollera alltid de viktiga reglage, säkerhetsfunktioner och mekaniska delar fungerar korrekt innan du börjar köra. Om detta inte görs enligt dessa anvisningar, kan svåra personskador eller dödsfall bli följd.

Före användning av fordonet bör förfaren alltid:

- Koppla i parkeringsbromsen och kontrollera om den fungerar.
- Kontrollera trycket i däcken och däckens skick.
- Kontrollera om hjul och hjullager har slitage eller skador.
- Kontrollera reglagens placering och att de fungerar.
- Kontrollera att styrningen fungerar obehindrat.
- Aktivera gasreglaget flera gånger för att se om det fungerar obehindrat. Det måste återgå till tomgångsläge när det släpps.

- Aktivera bromshandtagen och bromspedalen för att kontrollera att bromsarna tar. De måste gå tillbaka helt när de släpps.
- Se till att växelspaken fungerar och välj NEUTRAL.
- Kontrollera om drivkedjan behöver justeras och smörjas.
- Kontrollera kedjedrev för slitage eller skador.
- Kontrollera att bakaxelns fästskruvar är åtdragna.
- Kontrollera svingarm. Vid ev. sidogläpp, **ANVÄND INTE FORDONET.**
- Kontrollera bränsle-, olje- och kylvätskenivåerna.
- Kontrollera för ev. oljeläckage i motor och transmission.
- Kontrollera att bränsleventilen är helt öppen (ON).
- Rengör strålkastare och baklykta.
- Se till att sätet är säkert fäst.
- Om du har last, respektera lastkapaciteten. Se till att lasten är säkert fastspänd på räckena.
- Om du drar ett släp eller annan utrustning, se till att du respekterar den maximala dragstångsvikten och dragvikten. Se till att släpet är säkert kopplat till dragkroken.
- Se och känn efter lösa delar med motorn avstängd. Kontrollera fästen.
- Kontrollera att det inte finns människor eller hinder framför dig.
- Kontrollera att tändningslås, startknapp, motorns stoppreglage och strålkastare fungerar.
- Starta motorn, koppla ur parkeringsbromsen och kör långsamt framåt några meter medan du testar bromsarna genom att använda varje broms för sig.

Åtgärda eventuella problem innan du börjar köra. Kontakta en auktoriserad Bombardier ATV-återförsäljare vid behov.

## Första kallstart

Sätt nyckeln i tändningslåset och vrid till ON (på).

**OBSERVERA:** Glöm inte att sätta motorns stoppreglage i RUN-läget och bromsa (med främre eller bakre bromsar).

Vid kallt väder, kallare än 0°C (32°F), sätt chokereglaget i fullt chokeläge.



### FULLT CHOKELÄGE

Tryck in startknappen tills motorn startar.

**FÖRSIKTIGHET:** Håll inte startknappen intryckt längre än 20 sekunder. Du bör vänta en stund mellan startförsöken så att startmotorn hinner svalna. Var försiktig så att batteriet inte laddas ur.

**OBSERVERA:** Gasreglaget kan användas för att få motorn att starta snabbare. Tryck lätt på gasreglaget. Om du trycker för mycket, kommer choken inte att aktiveras.

Släpp startknappen omedelbart när motorn startat.

Efter några sekunder, flytta chokereglaget från helöppet läge till ett mittläge som ger bästa varvtal för motorn.

**OBSERVERA:** Överdriven användning av choken kan flöda motorn och göra det svårare att starta. Om det inträffar, se *SPECIELLA PROCEDURER*.

När motorn är varm, flytta choken till STÄNGT läge och släpp bromsarna.

## Start med varm motor

Starta motorn enligt anvisningarna ovan, men utan choke. Om motorn inte startar efter två 5-sekundersförsök med elstarten, sätt chokereglaget i halvöppet läge. Starta motorn utan att aktivera gasreglaget. Efter några sekunder skjuter du chokereglaget till STÄNGT läge.

## Avstängning av motorn

### VARNING

Undvik att parkera fordonet i en sluttning.

Släpp gasen och stanna fordonet helt. Koppla i parkeringsbromsen.

Sätt växelspaken i FRAM-läge (FORWARD).

Ställ motorns stoppreglage på OFF.

Vrid tändningsnyckeln till OFF.

Ta ut nyckeln ur tändningslåset.

## Växling

Värm upp motorn genom att låta den gå på tomgång.

Bromsa och lägg i F-växeln.

Släpp bromsarna.

**FÖRSIKTIGHET:** Kontrollera att parkeringsbromsen är urkopplad innan du kör din ATV.

Tryck in gasreglaget gradvis för att öka motorns varvtal och på så sätt aktivera CVT-systemet (konstant variabel transmission).

I motsatt situation, när gasreglaget släpps, minskas motorns varvtal.

**OBSERVERA:** Motorn stannar om växling görs vid höga motorvarv.

## **Backning**

**FÖRSIKTIGHET:** Stanna alltid fordonet helt och lägg i bromsen innan du flyttar växelspaken när du växlar från framåt till bakåt eller tvärtom.

Använd samma procedur som i *VÄXLING* ovan, förutom följande detaljer.

Placera växelspaken i REVERSE (BACK).

# SPECIELLA PROCEDURER

## Flödad motor

Om motorn inte startar efter flera försök, kan den vara flödad med bränsle. Följ anvisningarna nedan.

Vrid tändningsnyckeln till ON och se till att choken är stängd.

Kontrollera att växelspaken är i läget NEUTRAL.

Håll gasreglaget helt intryckt medan du startar motorn.

Släpp gasreglaget så snart motorn startar. Rusa inte motorn.

### Om det inte fungerar:

Rengör tändstiftshållaren och ta sedan bort den. Ta bort tändstiftet (verktyg finns i verktygssatsen).

## VARNING

Bär alltid ögonskydd och handskar vid rengöring av tändstiftshål.

Dra runt motorn flera gånger. Installera om möjligt ett nytt eller rent och torrt tändstift.

Starta motorn så som beskrivs ovan. Om motorn fortfarande är flödad, vänd dig till en auktoriserad Bombardier ATV-återförsäljare.

**OBSERVERA:** Kontrollera att det inte förekommer bränsle i motoroljan. Byt annars motorolja.

## Motoröverhettning

Om motorn överhettas och motorindikatorn tänds, prova med följande:

- Kontrollera och rengör kylflänsarna. Se avsnittet *UNDERHÅLL*.

## VARNING

Kylaren kan vara mycket het. Bär handskar om du måste vidröra den.

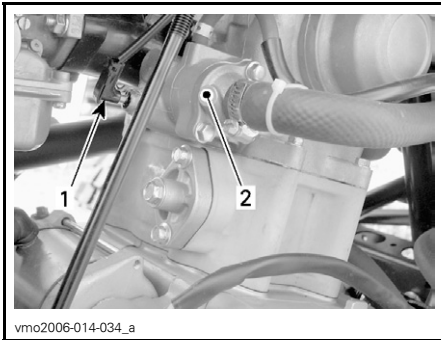
- Sänk fordonets hastighet men försök hålla fordonet i rörelse för lufttillförseln till kylaren. Om motorn fortfarande överhettar efter cirka en minut, stanna fordonet, lägg i NEUTRAL och aktivera parkeringsbromsen. Stäng av motorn.

- Låt motorn svalna. Kontrollera kylvätskenivån och fyll på om det går.

## **⚠ VARNING**

Undvik brännskador, ta inte av kylarlocket och fyll inte på kylsystem medan motorn är varm.

- Starta motorn igen. Om lampan inte släcks omedelbart efter start, stäng av motorn och koppla loss temperaturgivaren.



1. Temperaturgivare
2. Termostatus

Starta motorn igen. Om lampan släcks och motorn är kall eller varm, inte het, kan det röra sig om ett problem med givaren eller motordelen. Kör fordonet så lite som möjligt och kontakta en auktoriserad Bombardier ATV-återförsäljare snarast möjligt.

## **Efter körning**

Om fordonet används i saltvattensmiljö (på stranden, sjösättning/lastningar av båtar, osv.) måste det spolas med färskvatten för att skydda det och dess komponenter. Smörjning av metalldelar rekommenderas bestämt. Använd BOMBARDIER LUBE (P/N 293 600 016) eller en likvärdig produkt. Detta måste utföras efter varje användningsdag.

När fordonet används i lerig terräng rekommenderas sköljning av fordonet för att skydda det och dess komponenter, samt för att hålla lyktorna rena.

**OBSERVERA:** Använd aldrig högtryckstvätt för att rengöra fordonet, **ANVÄND ENDAST LÅGT TRYCK** (t.ex. en trädgårdsslang). Det höga trycket kan orsaka elektriska eller mekaniska skador.

## **Vältning**

Om fordonet har vält eller lutar åt sidan, bör du ställa det i normalt körläge (på alla fyra hjulen) och sedan vänta 3 till 5 minuter innan du startar motorn igen. Innan du startar motorn, kontrollera motoroljenivån och kylvätskenivån och fyll på vid behov.

## **ATV som legat under vatten**

Om ATV:n legat under vatten, måste den tas till en auktoriserad Bombardier ATV-återförsäljare så snart som möjligt. **STARTA INTE MOTORN!** När ATV:n har legat under vatten kan allvariga materiella skador bli följden om korrekt startprocedur inte följs.

## **Förvaring och försäsongservice**

### **⚠ VARNING**

Låt en auktoriserad Bombardier ATV-återförsäljare kontrollera bränslesystemet så som specificeras i UNDERHÅLLSSCHEMA.

När fordonet inte används på mer än en månad bör du använda korrekta förvaringsrutiner.

Kontakta en auktoriserad Bombardier ATV-återförsäljare för anvisningar.

När ATV:n sedan ska användas, krävs vissa förberedelser. Kontakta en auktoriserad Bombardier ATV-återförsäljare för anvisningar.

# LAST OCH TRANSPORT

Tänk på följande när du läser denna Instruktionsbok:

## VARNING

Anger en potentiell risk som, om den inte undviks, kan resultera i allvarliga personskador eller död.

## Last

## VARNING

Om fordonet är utrustat för last med lasträcken (tillval) och/eller dragkrok som godkänts av BRP, påverkar det fordonets manövrering, vaghållning och bromssträcka. Det är därför viktigt med korrekt lastning och fördelning av vikten. Utsätt aldrig fordonet för överbelastning eller oriktigt lastnings- eller släpfförfarande. Se alltid till att lasten är säkert fastspänd och korrekt fördelad på räckena innan du använder fordonet. Anpassa hastigheten till terrängförhållandena vid körning med last eller släp. Håll större avstånd för inbromsning. Fäst alltid lasten så lågt som möjligt på räckena för att minska effekten av en högre tyngdpunkt. Om dessa rekommendationer inte följs, kan fordonets köregenskaper ändras, vilket kan leda till en olycka, som kan orsaka svåra personskador inklusive död.

Vid transport av last, respektera nedanstående gränsvärden.

MAXLASTER		
Tillåten totallast	150 kg (330 lb)	Inklusive förare, övrig last och ev. tillbehör.

## Transport

Vid transport av fordonet, fäst det på släpet eller flaket med lämpliga fästremmar. Vanligt rep rekommenderas inte.

## VARNING



V00A174

Ställ aldrig fordonet på två hjul för transport. Vi rekommenderar att fordonet transporteras i normalt körläge (på alla fyra hjulen).

Ställ bränsleventilen på OFF (stängd).

Ställ växeln i läget FORWARD (fram) och koppla i parkeringsbromsen.

Spänn fast fordonet i främre och bakre stötfångarna.



**FÖRSIKTIGHET:** Om du använder andra fästpunkter kan fordonet skadas.

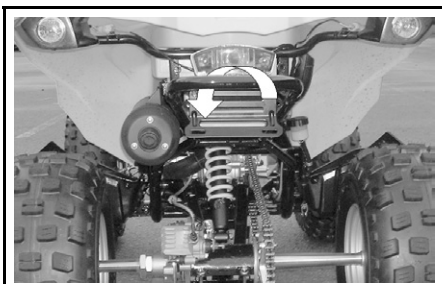
## Framtill



vmo2006-014-063\_a

*PLACERING AV FRÄMRE  
STÖTFÅNGARREMMAR*

## Baktill



vmo2006-014-064\_a

*PLACERING AV BAKRE  
STÖTFÅNGARREMMAR*

## **VARNING**

Bogsera inte detta fordon med bil eller annat fordon. Använd ett släp.

---

# PROBLEMLÖSNING

---

## MOTORN GÅR INTE RUNT.

---

### 1. Tändningslåset är ställt på OFF.

- Sätt det på ON.

### 2. Motorns stoppreglage.

- Kontrollera att motorns stoppreglage är i läget ON (på).

### 3. Växeln är inte i NEUTRAL.

- Sätt växeln i NEUTRAL eller tryck in bromshandtaget.

### 4. Bränd säkring.

- Kontrollera huvudsäkringen.

### 5. Svagt batteri eller lösa anslutningar.

- Kontrollera säkringen för laddningssystemet.
- Kontrollera anslutningar och kontakter.
- Låt kontrollera batteriet.
- Kontakta en auktoriserad Bombardier ATV-återförsäljare.

---

## MOTORN GÅR RUNT, MEN STARTAR INTE.

---

### 1. Blandningen är inte fet nog för start med kall motor.

- Kontrollera nivån i bränsletanken och gå igenom startproceduren, speciellt användning av choken.

### 2. Flödad motor (tändstiftet vått vid demontering).

- Se SPECIELLA PROCEDURER.

### 3. Inget bränsle når motorn (tändstiftet torrt vid demontering).

- Kontrollera nivån i bränsletanken, vrid bränsleventilen till ON (försök även med RES). Det kan vara fel på bränslepump eller förgasare.
- Kontakta en auktoriserad Bombardier ATV-återförsäljare.

### 4. Tändstift/Tändning (ingen gnista).

- Kontrollera huvudsäkringen.
- Ta ut tändstiftet och anslut det sedan igen till tändstiftshållaren.
- Kontrollera att tändningslåset och/eller motorns stoppreglage är ställda på ON.
- Starta motorn med tändstiftet grundat till motorn, på avstånd från tändstiftshålet. Om ingen gnista uppstår, byt tändstiftet.
- Om problemet kvarstår, kontakta en auktoriserad Bombardier ATV-återförsäljare.

## **MOTORN GÅR RUNT, MEN STARTAR INTE. (forsatt)**

---

### **5. Motorkompression.**

- Om inget pulsmotstånd känns, kan det tyda på avsevärd kompressionsförlust.
- Kontakta en auktoriserad Bombardier ATV-återförsäljare.

## **MOTORN SAKNAR ACCELERATION ELLER EFFEKT.**

---

### **1. Smutsigt eller skador på tändstift.**

- Se MOTORN GÅR RUNT, MEN STARTAR INTE.

### **2. För lite bränsle når motorn.**

- Se MOTORN GÅR RUNT, MEN STARTAR INTE.

### **3. Förgasarjusteringar.**

- Kontakta en auktoriserad Bombardier ATV-återförsäljare.

### **4. Motorn överhettar.**

- Se MOTORÖVERHETTNING i SPECIELLA PROCEDURER.
- Om överhettningen fortsätter, kontakta en auktoriserad Bombardier ATV-återförsäljare.

### **5. Luftfilter/-burk igensatt eller smutsigt(t).**

- Kontrollera luftfiltret och rengör vid behov.
- Kontrollera om luftdränaget är igensatt eller smutsigt.
- Kontrollera luftintagsrörets placering.

### **6. Smutsigt eller sliten CVT.**

- Kontakta en auktoriserad Bombardier ATV-återförsäljare.

### **7. Parkeringsbromsen är inkopplad.**

- Koppla ur parkeringsbromsen.

### **8. Oriktig ventiljustering.**

- Kontakta en auktoriserad Bombardier ATV-distributör-/återförsäljare.

## **MOTORN BAKTÄNDER.**

---

### **1. Läckande avgassystem.**

- Kontakta en auktoriserad Bombardier ATV-återförsäljare.

### **2. Motorn blir för varm.**

- Se MOTORN SAKNAR ACCELERATION ELLER EFFEKT.

### **3. Tändningsinställningen är fel eller det är fel på tändningssystemet.**

- Kontakta en auktoriserad Bombardier ATV-återförsäljare.

### **4. Fel förgasarinställning.**

- Kontakta en auktoriserad Bombardier ATV-återförsäljare.

### **5. Smutsigt/skadat/slitet tändstift.**

- Rengör/kontrollera tändstiftet och värmeklassen. Byt vid behov.

## **MOTORN BAKTÄNDER. (forsatt)**

---

### **6. Fel på avgasreningssystemet.**

- Kontakta en auktoriserad Bombardier ATV-distributör/återförsäljare.

## **MOTORN FELTÄNDER.**

---

### **1. Smutsigt/skadat/slitet tändstift.**

- Rengör/kontrollera tändstiftet och värmeklassen. Byt vid behov.

### **2. Vatten i bränslet.**

- Dränera bränslesystemet och fyll på med nytt bränsle.

## **OVANLIGT MOTORLJUD.**

---

### **1. Ventiljustering.**

- Kontakta en auktoriserad Bombardier ATV-återförsäljare.

### **2. Igensatt kedjesträckare.**

- Kontakta en auktoriserad Bombardier ATV-återförsäljare.

### **3. Sliten transmissionskedja.**

- Kontakta en auktoriserad Bombardier ATV-återförsäljare.

### **4. CVT-kontaminering.**

- Kontakta en auktoriserad Bombardier ATV-distributör/återförsäljare.

## **FORDONET UPPNÅR INTE FULL HASTIGHET.**

---

### **1. Motorn.**

- Se MOTORN SAKNAR ACCELERATION ELLER EFFEKT.

### **2. Parkeringsbroms.**

- Kontrollera att parkeringsbromsen är helt urkopplad.

### **3. Luftfilter/-burk igensatt eller smutsig(t).**

- Kontrollera luftfiltret och rengör vid behov.
- Kontrollera om luftdränaget är igensatt eller smutsigt.
- Kontrollera luftintagsrörets placering.

### **4. Smutsig eller sliten CVT.**

- Kontakta en auktoriserad Bombardier ATV-återförsäljare.

## **VÄXELSPAKEN ÄR SVÅR ATT FLYTTA.**

---

### **1. Växlarna är i en position som hindrar växelspaken från att fungera.**

- Gunga fordonet fram och tillbaka för att flytta växlarna i transmissionen, så att växelspaken kan användas.

### **2. Motorns varvtal vid tomgång är för högt.**

- Justera tomgångshastigheten. Se SPECIFIKATIONER.

## **VÄXELSPAKEN ÄR SVÅR ATT FLYTTA. (forsatt)**

---

### **3. Smutsig eller sliten CVT.**

- *Kontakta en auktoriserad Bombardier ATV-återförsäljare.*

## **VARVTALET ÖKAR MEN FORDONET RÖR SIG INTE.**

---

### **1. Växeln är i NEUTRAL-läge.**

- *Sätt växeln i REVERSE (back) eller FORWARD (fram).*

### **2. Smutsig eller sliten CVT.**

- *Kontakta en auktoriserad Bombardier ATV-återförsäljare.*

### **3. Vatten i CVT-höljet.**

- *Kontakta en auktoriserad Bombardier ATV-återförsäljare.*

# SPECIFIKATIONER

FORDONSMODELL		DS250
<b>MOTOR</b>		
Typ	4-taktare. Encylindrig, vätskekyld motor med överliggande kamaxel.	
Cylindrar	Encylindrig	
Ventiler	4 ventiler med mekaniska lyftare (justerbara)	
Cylindervolym	249,4 cc (15,22 kubiktum)	
Cylinderdiameter	71 mm (2,8 tum)	
Slaglängd	63 mm (2,5 tum)	
Startsystem	Elstartmotor	
Kompressionsförhållande	10,6:1	
Smörjning	Tryckcirkulation och stänk	
Luftfilter	Svamptyp	
<b>TRANSMISSION</b>		
Transmission	CVT (konstant variabel transmission)	
<b>KYLNING</b>		
Typ	Vätskekyld	
Kylare	Frontmonterad	
<b>FÖRGASARE</b>		
Förgasare	Typ	Keihin PTG 023 med manuell choke
Choke	Variabel	
Tomgångshastighet	± 100	1.700 r/min

FORDONSMODELL		DS250
<b>ELSYSTEM</b>		
Generator	Typ	338 W vid 5.000 r/min
Tändning		CDI (Capacitor Discharge Ignition)
Tändningsinställning		Ej justerbar
Tändstift	Modell	NGK
	Typ	CR8E
	Avstånd	0,8 mm (0,031 tum)
Antal tändstift		1
Batteri	Typ	Torr batteri
	Spänning	12 volt, 10 Ah (amperetimmar)
Startsystem		Elstart
Strålkastarlampa		2 x 35 W
Bakljuslampa		1 x 5/21 W
Indikatorlampor		1,7 W
Säkringar	Fläktmotor	10 A
	Strålkastare	15 A
	Övriga lampor	15 A
	Huvudsäkring	30 A
<b>DRIVENHET</b>		
Bakaxel		Kedjedrift/solid axel
Vändradie		3,5 m (138 tum) i låg hastighet
<b>FJÄDRING</b>		
Fram	Typ	Individuell fjädring — dubbel A-arm, 2 stötdämpare (olja)
	Fjädringsväg	140 mm (5,5 tum)
Bak	Typ	Stel svingarm, 1 stötdämpare (olja)
	Fjädringsväg	170 mm (6,7 tum)
<b>DÄCK</b>		
Tryck	Fram	högst 34 kPa (5,0 PSI) minst 26 kPa (3,8 PSI)
	Bak	
Storlek	Fram	22 x 7–10
	Bak	20 x 11–9

<b>FORDONSMODELL</b>		<b>DS250</b>
<b>HJUL</b>		
Storlek	Fram	AT 10 x 5,5
	Bak	AT 9 x 8
Hjulmutter, åtdragningsmoment		50 N•m (37 lbf•ft)
<b>BROMSAR</b>		
Fram		Hydrauliska, 2 skivbromsar
Bak		Hydraulisk, 1 skivbroms
Parkeringsbroms		Vänster bromshandtag inkluderar parkeringsbroms.
<b>LASTKAPACITET</b>		
Högsta tillåtna fordonsbelastning		150 kg (330 lb) inklusive förare, övrig last och ev. tillbehör.
<b>MÅTT</b>		
Torrmassa		195 kg (429 lb)
Totallängd		1,83 m (72 tum)
Totalbredd		1,03 m (40,5 tum)
Totalhöjd		1,105 m (43,5 tum)
Sätets höjd		800 mm (31,5 tum)
Hjulbas		1,187 m (47 tum)
Markfrigång	ATV:ns mitt	260 mm (10,2 tum)



FORDONSMODELL		DS250
VÄTSKOR och SMÖRJMEDEL		
Motoroljetyp	SAE 4-takts mineralolja. API-klassifikation SM, SL eller SJ eller XP-S 5W40 syntetiska 4-taktsolja. Se tabellen i <i>OLJEVISKOSITET</i> för annan grad.	
Växellådsolja	85W-140 eller XP-S kedjehusolja	
Kylvätska	Etylenglykol/vatten (50% kylvätska, 50% destillerat vatten). Använd BRP:s kylmedelsblandning eller kylvätska särskilt avsedd för aluminiummotorer.	
Bränsle	Typ	Normal blyfri bensin
	Oktan	Inom Nordamerika: 87 (R + M)/2 Utanför Nordamerika: 92 RON eller högre
Bromsar	Bromsvätska, DOT 4	
KAPACITET		
Bränsletank	12 l (3,2 U.S. gal)	
Motor	1,4 l (1,48 U.S. quart) Oljebyte: 1,2 l (1,27 U.S. quart)	
Växellådsolja	Oljebyte: 800 ml (27 U.S. oz)	
Kylvätska	850 ml (28,7 U.S. quart) (motor och kylare)	

A: Ampere

r/min.: rotationer per minut

W: Watt

På grund av sitt fortlöpande produktkvalitets- och innovationsåtagande förbehåller sig BRP rätten att, när som helst, förändra design och specifikationer och/eller göra tillägg till eller förbättringar av produkterna, utan att därför åta sig att installera dessa på tidigare tillverkade produkter.



# ***UNDERHÅLLS- INFORMATION***

# UNDERHÅLLSSCHEMA

Underhåll är mycket viktigt. Om du inte har tillräckliga kunskaper om säkra service- och justeringsrutiner, kontakta en auktoriserad Bombardier ATV-återförsäljare.

## SCHEMA FÖR REGELBUNDET UNDERHÅLL

A: JUSTERA C: RENGÖR I: INSPEKTERA L: SMÖRJ R: BYT T: UTFÖR UPPGIFTEN	FÖRSTA INSPEKTION 10 TIM. ELLER 30 DAGAR ELLER 200 KM (125 mi.)	
	(Skall utföras av auktoriserad Bombardier ATV-återförsäljare. Första underhållet är mycket viktigt och får inte försummas.)	
	25 TIM. ELLER 500 KM (310 mi.)	
	50 TIM. ELLER 1.000 KM (620 mi.)	
	100 TIM. ELLER 1 ÅR ELLER 2.000 KM (1.250 mi.)	
200 TIM. ELLER 2 ÅR ELLER 4.000 KM (2.485 mi.)		
UTFÖRS AV		
RESERVDEL/UPPGIFT	FÖRKLARING	

MOTOR/TRANSMISSION					
Motorns oljenivå <sup>(2)</sup>	VARJE KÖRNING			Kund	
Motorolja	R		R		Återförsäljare
Motoroljefilter <sup>(7)</sup>	C				Återförsäljare
Växellådsolja	I			R	Kund/ Återförsäljare
Ventilspeljustering	T		T		Återförsäljare
Motorfästen	I		I		Återförsäljare
Avgassystem	I		I		Återförsäljare
Gnistskydd			C		Kund
Tätningarnas skick	I		I		Återförsäljare
Kylvätska <sup>(2)</sup>	I		<sup>(3)</sup>	R	Kund
Kylarlock/test av kylsystemtryck	I			I	Återförsäljare
Kylarens skick/renhet (kylflänsar) <sup>(4)</sup>	I		I		Kund
Drivrem			I		Återförsäljare
Drivenhets och drivremskivors skick/renhet			I, C		Återförsäljare
CVT-luftintags-/utlopps skick/renhet	I, C		I, C		Återförsäljare

(2) Inspekteras före körning.  
 (3) Var 100:e timme, kontrollera kylvätskekoncentrationen.  
 (4) Oftare vid svårare förhållanden, t.ex. mycket dammig, sandig, snöig, våt eller lerig terräng.  
 (7) Måste rengöras vid varje motoroljebyte.

## SCHEMA FÖR REGELBUNDET UNDERHÅLL

A: JUSTERA  
C: RENGÖR  
I: INSPEKTERA  
L: SMÖRJ  
R: BYT  
T: UTFÖR UPPGIFTEN

FÖRSTA INSPEKTION 10 TIM. ELLER 30 DAGAR ELLER 200 KM (125 mi.)

(Skall utföras av auktoriserad Bombardier ATV-återförsäljare. Första underhållet är mycket viktigt och får inte försummas.)

25 TIM. ELLER 500 KM (310 mi.)

50 TIM. ELLER 1.000 KM (620 mi.)

100 TIM. ELLER 1 ÅR ELLER 2.000 KM (1.250 mi.)

200 TIM. ELLER 2 ÅR ELLER 4.000 KM (2.485 mi.)

UTFÖRS AV

RESERVDEL/UPPGIFT

FÖRKLARING

### BRÄNSLE

	I, C (4)		R (4)		Kund	(4) Oftare vid svårare förhållanden, t.ex. mycket dammig, sandig, snöig, våt eller lerig terräng.
Luftfilter/luftintagsventils filter					Kund	
Bränslefilter	I		I	R	Återförsäljare	
Bränsleledningar och -anslutningar	I		I		Återförsäljare	
Förgasare	A		A		Återförsäljare	

### ELSYSTEM

	I			R		Kund	(2) Inspekteras före körning. (5) Kontrollera att tändstiftet är rätt inställt.
Tändstift <sup>(5)</sup>	I			R		Kund	
Tändningsinställning	I		I			Återförsäljare	
Batteriets kopplingar	I		I			Kund	
Kablage, vajrar och ledningar	I			I		Återförsäljare	
Tändningslåsets, startknappens och motorstoppreglagets skick <sup>(2)</sup>	I			I		Kund	
Belysningens skick (hel-/halvljus, bromsljus, strålkastarinställning, osv.) <sup>(2)</sup>	I			I		Kund	

### DRIVENHET

	VARJE KÖRNING	Kund	—
Drivkedjans smörjning	VARJE KÖRNING	Kund	
Drivkedjeledarens skick	VARJE KÖRNING	Kund	
Drivkedjustering	VARJE KÖRNING	Kund	
Kedjedrev	I		
Hjullagrens skick			Kund

## SCHEMA FÖR REGELBUNDET UNDERHÅLL

A: JUSTERA  
C: RENGÖR  
I: INSPEKTERA  
L: SMÖRJ  
R: BYT  
T: UTFÖR UPPGIFTEN

FÖRSTA INSPEKTION 10 TIM. ELLER 30 DAGAR ELLER 200 KM (125 mi.)

(Skall utföras av auktoriserad Bombardier ATV-återförsäljare. Första underhållet är mycket viktigt och får inte försummas.)

25 TIM. ELLER 500 KM (310 mi.)

50 TIM. ELLER 1.000 KM (620 mi.)

100 TIM. ELLER 1 ÅR ELLER 2.000 KM (1.250 mi.)

200 TIM. ELLER 2 ÅR ELLER 4.000 KM (2.485 mi.)

UTFÖRS AV

RESERVDEL/UPPGIFT

FÖRKLARING

### STYRNING

RESERVDEL/UPPGIFT	STYRNING						FÖRKLARING
Styrhandtagsfästen <sup>(2)</sup>	I				I		Återförsäljare
Gasreglagets/husets/vajerns skick <sup>(2)</sup>	I		I				Kund
Chokens skick <sup>(2)</sup>	I				I		Kund
Styrssystem (kolonn, lager, osv.)	I				I	<sup>(4)</sup>	Återförsäljare
Parallellstagsändar	I		I				Återförsäljare
Hjulmuttrar/bultar <sup>(2)</sup>	I		I				Kund
Däcktryck och slitage <sup>(2)</sup>	VARJE KÖRNING						Kund
Framhjulsinställning	I				I		Återförsäljare

<sup>(2)</sup> Inspekteras före körning.  
<sup>(4)</sup> Oftare vid svårare förhållanden, t.ex. mycket dammig, sandig, snöig, våt eller lerig terräng.

### FJÄDRING

Svingarm <sup>(2)</sup>					I		Kund
Stötdämpare <sup>(2)</sup>				I			Kund
A-armar				I			Kund

<sup>(2)</sup> Inspekteras före körning.

### BROMS

Bromsvätska (fram och bak) <sup>(2)</sup>	I	I				R	<sup>(6)</sup>	Kund
Justering av parkeringsbromsvajer <sup>(6)</sup>	I		I					Kund
Bromsbelägg <sup>(6)</sup>		I					<sup>(4)</sup>	Kund
Bromssystem (skivor, slangar, etc.) <sup>(6)</sup>					I			Kund

<sup>(2)</sup> Inspekteras före körning.  
<sup>(4)</sup> Oftare vid svårare förhållanden, t.ex. mycket dammig, sandig, snöig, våt eller lerig terräng.  
<sup>(6)</sup> Byte av bromsvätska och reparationer på bromssystemet måste utföras av en auktoriserad BRP ATV-återförsäljare.

## SCHEMA FÖR REGELBUNDET UNDERHÅLL

A: JUSTERA C: RENGÖR I: INSPEKTERA L: SMÖRJ R: BYT T: UTFÖR UPPGIFTEN	FÖRSTA INSPEKTION 10 TIM. ELLER 30 DAGAR ELLER 200 KM (125 mi.) (Skall utföras av auktoriserad Bombardier ATV-återförsäljare. Första underhållet är mycket viktigt och får inte försummas.)
	25 TIM. ELLER 500 KM (310 mi.)
	50 TIM. ELLER 1.000 KM (620 mi.)
	100 TIM. ELLER 1 ÅR ELLER 2.000 KM (1.250 mi.)
	200 TIM. ELLER 2 ÅR ELLER 4.000 KM (2.485 mi.)
<b>RESERVDEL/UPPGIFT</b>	UTFÖRS AV
	<b>FÖRKLARING</b>

CHASSI/RAM						
Motorutrymme	C		C			Kund
Ram			I			Återförsäljare
Dragkrokens/Kulans skick (om sådan installerats)	VARJE KÖRNING					Kund
Chassifästen			I			Kund
Sätessfästen	VARJE KÖRNING					Kund
Rengöring av fordonet och skydd			C (4)			Kund

(4) Oftare vid svårare förhållanden, t.ex. mycket dammig, sandig, snöig, våt eller lerig terräng.

# ALLMÄNT

Tänk på följande när du läser denna Instruktionsbok:

## **VARNING**

Anger en potentiell risk som, om den inte undviks, kan resultera i allvarliga personskador eller död.

## **VARNING**

Såvida inget annat anges ska motorn vara avstängd vid samtliga underhållsprocedurer.

Innan du utför service eller inspektion av fordonet, vänta tills motorn och avgassystemet har svalnat för att undgå risk för brännskador.

## **VARNING**

Om det blir nödvändigt att ta bort en låsanordning (t.ex. låsflikar, låsspärrar, osv.) vid demontering/återmontering, byt alltid ut den borttagna mot en ny.

Nedanstående avsnitt omfattar underhåll som kan utföras av kunden om så önskas. Annat underhåll som anges i underhållsschemat måste utföras av en auktoriserad Bombardier ATV-återförsäljare.

**OBSERVERA:** Här beskrivs bland annat procedurer för byte av vätskor. I avsnittet *VÄTSKOR* finns anvisningar för kontroll av nivåer och påfyllning.



# MOTOR

## Byte av olja och rengöring av oljefilter

Byte av olja och rengöring av oljefilter ska göras samtidigt. Oljebyte ska utföras med varm motor.

### VARNING

Motoroljan kan vara mycket het. Vänta tills motoroljan är endast varm.

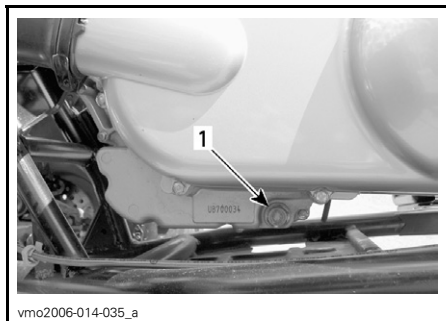
Kontrollera att fordonet står på jämnt underlag.

Ta ut oljemätstickan.

Rengör området runt dräneringspluggen.

Sätt ett uppsamlingskärl under dräneringspluggen.

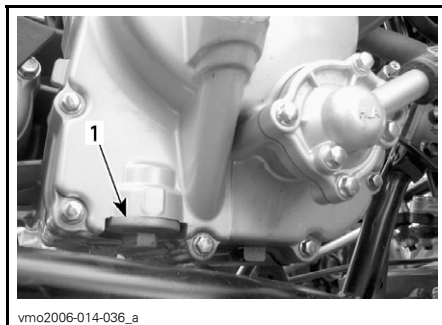
Skruva loss dräneringspluggen.



VÄNSTER SIDA UNDER CVT-KÅPAN  
1. Oljedräneringsplugg

Skruva loss oljefilterlocket.

Låt oljan rinna ut genom oljefilterhålet, vilket kan ta en stund.



HÖGER SIDA AV MOTORN

1. Oljefilterlock

Avlägsna oljefiltret och fjädern.

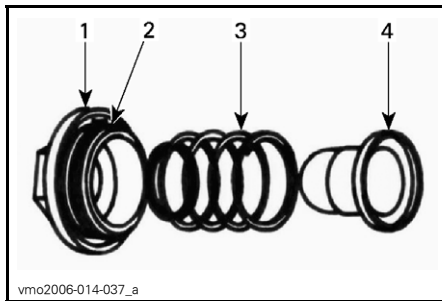
För rengöring av oljefiltret, använd ett lösningsmedel och torka sedan med tryckluft.

### VARNING

Bär alltid ögonskydd. De kemiska ämnena kan orsaka svår klåda och skada ögonen.

**OBSERVERA:** Kontrollera lockets O-ring och byt den om det behövs.

Torka av ev. utspilld olja på motorn.



1. Lock
2. O-ring
3. Fjäder
4. Filter

Sätt tillbaka oljefilter, fjäder och O-ring, och dra åt locket till 15 N•m (133 lbf•in).

Kontrollera dräneringspluggens packning och byt den om det behövs.

Rengör anliggningsområdena på motorn och dräneringspluggen, sätt tillbaka pluggen och dra åt till 39 N•m (29 lbf•ft).

Fyll på motorn till korrekt nivå med rekommenderad olja. Kontrollera mängden i avsnittet *SPECIFIKATIONER*.

**OBSERVERA:** Motoroljemängden är även markerad på mätstickan.

Starta motorn och kör den på tomgång i några minuter. Se till att oljefilter- och dräneringspluggsområdena inte läcker.

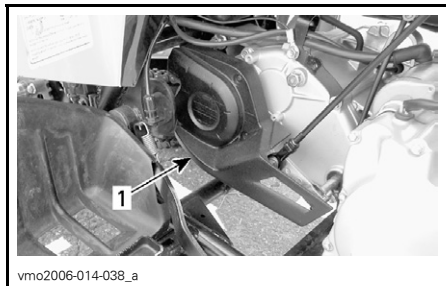
Stäng av motorn. Vänta en stund så att oljan hinner rinna ned i vevhuset och kontrollera sedan oljenivån. Fyll på vid behov.

Gör dig av med oljan enligt lokala bestämmelser och förordningar.

## Byte av växellådsolja

Placera fordonet på jämnt underlag.

Ta bort skyddet till drivkedjan.

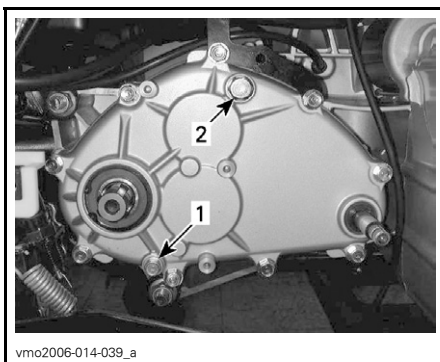


1. Skydd till drivkedjan

Rengör påfyllnings- och dräneringspluggområdena.

Ta bort växellådans påfyllningsplugg.

Sätt ett uppsamlingskärl under växellådans dräneringspluggsområde och ta bort pluggen.



1. Växellådans dräneringsplugg  
2. Växellådans påfyllningsplugg

**OBSERVERA:** För att helt tömma växellådan, sätt en domkraft under vänster fotstöd och luta sedan fordonet åt höger.

När växellådan är tom, sätt tillbaka dräneringspluggen och dra åt den till 9 N•m (80 lbf•in). Ta sedan bort domkraften.

Fyll växellådan med 800 ml (27 U.S. oz) XP-S kedjehusolja (P/N 413 801 900) eller en likvärdig produkt.

**OBSERVERA:** Växellådans oljemängd är även angiven på växellådskåpan.

**FÖRSIKTIGHET:** Använd inte andra typer av olja vid service. Blanda inte med andra typer av olja.

Sätt tillbaka oljepåfyllningspluggen och dra åt till 39 N•m (29 lbf•ft).

## Byte av kylvätska

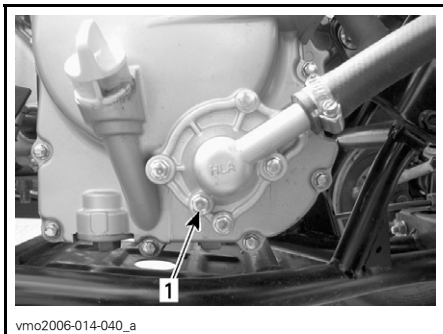
### VARNING

Ta inte bort kylarlocket eller lossa dräneringspluggen för kylvätskan medan motorn är varm, för att undgå risk för brännskador.

Ta bort den främre stänkskärmens kåpa.

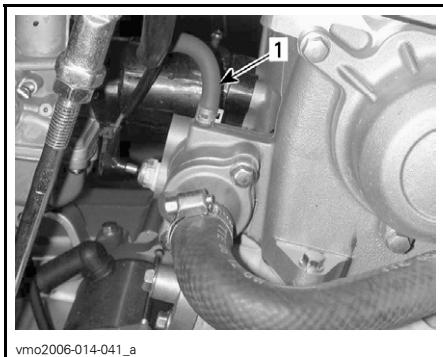
Vrid kylarlocket motsols och ta bort det.

Lossa dräneringspluggen på höger sida av motorn och töm ut kylvätskan i en lämplig behållare.



1. Dräneringsplugg för kylvätska

Lossa bypassslangen upptill på termostathuset.



1. Bypassslang

Dränera systemet helt och sätt tillbaka dräneringspluggen.

Kläm åt slangen mellan kylaren och termostathuset med en stor slangklämma (P/N 529 032 500).



SLANGKLÄMMANS PLACERING

Lyft upp fordonets framdel så högt att framhjulen går fria från marken.

Fyll kylaren tills kylvätskan kommer ut via termostathusets slangöppning. Återmontera bypassslangen och avlägsna slangklämman.

**OBSERVERA:** Om ingen kylvätska kommer ut ur slangöppningen, kläm ihop den nedre kylarslangen flera gånger tills kylvätskan kommer ut.

Slutför påfyllningen.

Kontrollera nivån i kylvätskebehållaren och fyll på vid behov.

Kör motorn på tomgång med kylarlocket avtaget. Fyll vid behov långsamt på mer kylvätska.

Vänta sedan tills motorn uppnår normal arbetstemperatur. Tryck in gasreglaget två eller tre gånger och fyll sedan på kylvätska om det behövs.

Sätt tillbaka kylarlocket. Kontrollera att inga anslutningar läcker och kontrollera kylvätskenivån i behållaren.

## Drivrem

Vänd dig till en auktoriserad Bombardier ATV-återförsäljare för inspektion och/eller byte av drivremmen.

## Ventiljustering

Vänd dig till en auktoriserad Bombardier ATV-återförsäljare för justering av ventiler.

För litet spel ger försämrad effekt och kan skada ventilerna. För stort spel ger upphov till buller.

## Gnistskydd

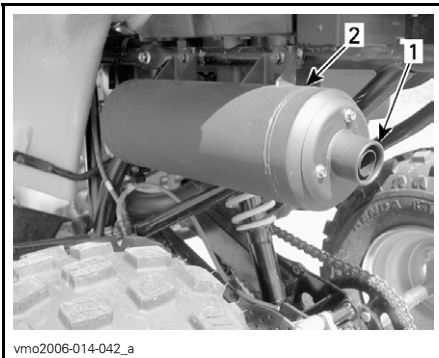
Sotavlagringar måste regelbundet rensas ut ur ljuddämparen.

### VARNING

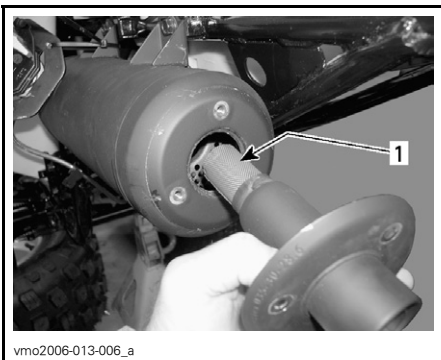
Utför aldrig denna procedur direkt när motorn har stängts av, eftersom avgassystemet då är mycket varmt. Bär ögonskydd och skyddshandskar. Följ alla gällande lagar och förordningar.

Sätt transmissionen på FRAM-läget och koppla i parkeringsbromsen.

Ta av gnistskyddet från ljuddämparen.



1. Ta av ljuddämparänden
2. Ljuddämpare



vmo2006-013-006\_a

### 1. Gnistskydd

Avlägsna sotavlagringar från gnistskyddet med en borste.

**OBSERVERA:** Använd en mjuk borste och var försiktig så att gnistskyddet inte skadas.

Sätt tillbaka gnistskyddet i ljuddämparen.

## Kylare

Kontrollera regelbundet att området omkring kylaren är rent.

Inspektera kylflänsarna. De måste vara rena och fria från lera, smuts, löv och andra avlagringar som kan hindra kylaren från att fungera.

Ta bort så mycket avlagringar och skräp som möjligt för hand. Om det finns vatten i närheten, försök skölja kylflänsarna.

Använd gärna en trädgårdsslang om sådan finns.

## **⚠ VARNING**

Rengör aldrig kylaren för hand medan den är varm. Låt kylaren svalna före rengöring.

**FÖRSIKTIGHET:** Var försiktig så att kylflänsarna inte skadas vid rengöring. Använd inga föremål/verktyg som kan skada dem. Flänsarna är tunna för effektiv kylning. **ANVÄND ENDAST LÅGT TRYCK VID RENGÖRING. ANVÄND ALDRIG HÖGTRYCKSTVÄTT.**

Vänd dig till en auktoriserad Bombardier ATV-återförsäljare för kontroll av kylsystemets prestanda.

## Rengöring av luftintagsventilens filter



vmo2006-014-066\_b

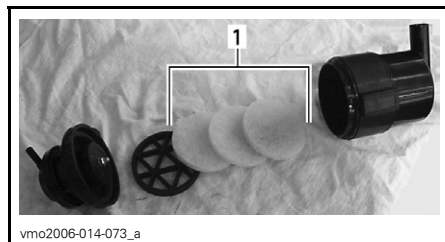
### VÄNSTER SIDA AV MOTORN

#### 1. Luftintagsventil

Lossa slangarna från luftintagsventilen.

Lossa luftintagsventilen från dess stöd.

Håll fast den ena halvan och vrid samtidigt den andra halvan motsols för att öppna den.



vmo2006-014-073\_a

#### 1. Filter

Häll rengöringslösning (P/N 219 700 341) eller liknande i en hink. Lägg filtren i blöt.

Rengör luftintagsventilens insida medan filtren ligger i blöt.

Skölj filtren med varmt vatten tills all rengöringslösning är bortsköljd.

**OBSERVERA:** Om luftfiltren fortfarande är smutsiga, byt dem.

Låt sedan filtren torka helt.

När filtren har torkat, sätt tillbaka delarna i motsatt demonteringsordning.

---

## FÖRGASARE

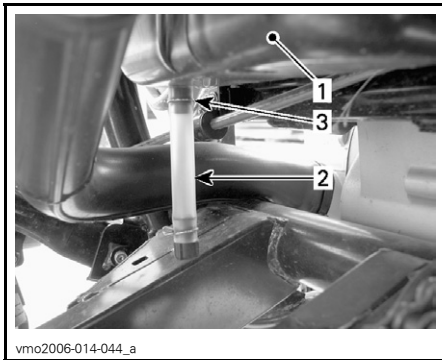
Vänd dig till en auktoriserad Bombardier ATV-återförsäljare varje år för kontroll och rengöring av bränslesystemet.

# LUFTINTAGSYSTEM

**FÖRSIKTIGHET:** Ta aldrig bort eller modifiera komponenter i luftburken. Motorns förgasning är kalibrerad att fungera med just dessa delar. Om andra delar används kan motorns prestanda försämrans eller skador uppstå.

## Dränering av luftburk

Kontrollera regelbundet om det finns vatten eller avlagringar i luftburkens dräneringsrör.



### TYPBILD

1. Luftburk
2. Dräneringsrör
3. Klämma

**OBSERVERA:** Om fordonet används i dammig terräng, inspektera oftare än vad som anges i *UNDERHÅLLSDIAGRAMMET*.

Om vätska/avlagringar hittas, tryck ihop och ta loss klämman. Dra ut dräneringsröret och töm det.

**FÖRSIKTIGHET:** Starta inte motorn om vätska/avlagringar hittas i dräneringsröret.

Om vätska/avlagringar hittas måste luftfiltret inspekteras/torkas/bytas beroende på dess skick.

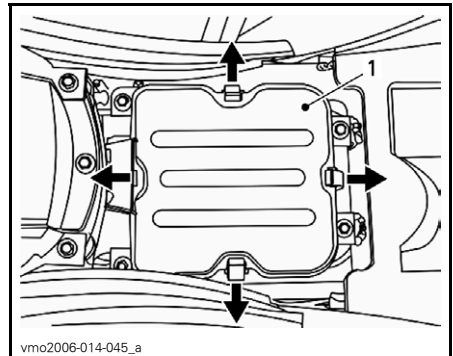
## Rengöring av luftfilter

### Demontering av luftfilter

**FÖRSIKTIGHET:** Ta aldrig bort eller modifiera komponenter i luftburken. Motorns förgasning är kalibrerad att fungera med just dessa delar. Om andra delar används kan motorns prestanda försämrans eller skador uppstå.

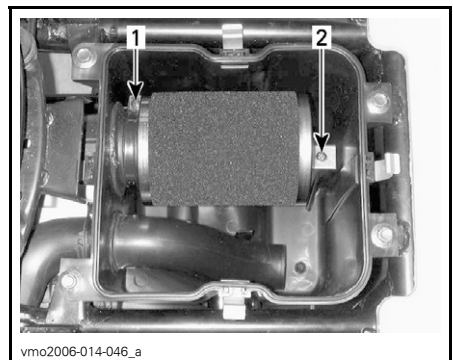
Ta bort sätet.

Frigör klämmorna och demontera luftburkskåpan.



1. Luftburkskåpa

Frigör klämman, lossa hållskruven och demontera luftfiltret.



1. Klämma
2. Hållskruv



Håll rengöringslösning (P/N 219 700 341) eller liknande i en hink. Lägg filtret i blöt.

Rengör luftburkens insida medan filtret ligger i blöt.

Skölj filtret med varmt vatten tills all rengöringslösning är bortsköljd.

**OBSERVERA:** Om luftfilterskummet fortfarande är smutsigt, byt det.

Låt sedan filtret torka helt.

När filtret har torkat, smörj det med luftfilterolja (P/N 219 700 340) eller en likvärdig produkt.

**FÖRSIKTIGHET:** Motorprestandan kan försämrats och svåra skador uppstå om luftfiltret inte underhålls och/eller inte är välsmort.

### **Montering av luftfilter**

Återmontera delarna i motsatt demonteringsordning.

**OBSERVERA:** Se till att luftburkskåpan är säkert installerad.

# ELSYSTEM

## **⚠ VARNING**

Om annat inte anges ska tändningsnyckeln alltid vridas till OFF före underhåll eller reparation av elsystemet.

## Tändstift

### Demontering

Koppla ur tändstiftskabeln.

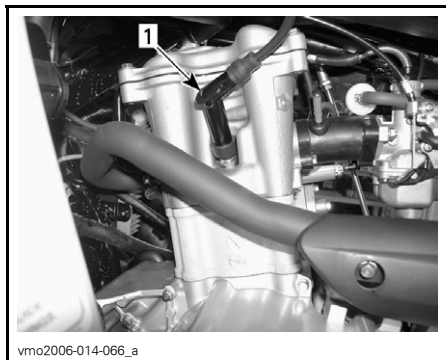
Lossa tändstiftet ett varv.

Rengör tändstiftet och topplocket, om möjligt med tryckluft.

## **⚠ VARNING**

Bär alltid skyddsglasögon vid användning av tryckluft.

Skruva av tändstiftet fullständigt och ta ut det.



VÄNSTER SIDA AV MOTORN  
1. Tändstift

### Montering

Före monteringen, kontrollera att kontaktytan mellan topplock och tändstift är fri från smuts.

Använd ett bladmått och ställ in elektrodavståndet på 0,8 mm (0,31 tum).

Smörj tändstiftsgångorna med antikärvmiddel för att förhindra att de kärvar.

Skruva i tändstiftet i topplocket för hand och dra åt med en momentnyckel och lämplig hylsa.

Dra åt tändstiftet till 11 N•m (97 lbf•in).

## Batteri

## **⚠ VARNING**

Ladda aldrig ett batteri medan det är installerat i fordonet.

Rengör batteripolerna med stålborste. Lägg dielektriskt fett (P/N 293 550 004) eller liknande på polen för att skydda mot oxidering.

### Demontering

Koppla loss den SVARTA minuskabeln först, därefter den RÖDA pluskabeln.

## **⚠ VARNING**

Koppla alltid loss kablarna i denna ordning: SVART minuskabel först.

Ta bort fästremmen.

Ta ut batteriet ur fordonet.

### Rengöring

Rengör batteri, batterihölje, kablar och batteripoler med bikarbonat löst i vatten.

Avlägsna rost från batterikabeländar och batteripoler med en fast stålborste. Batteriets överdel rengörs med en mjuk borste och fettlösande tvål eller bikarbonat och vatten.

### Montering

Återmontera batteriet i fordonet.

## **⚠ VARNING**

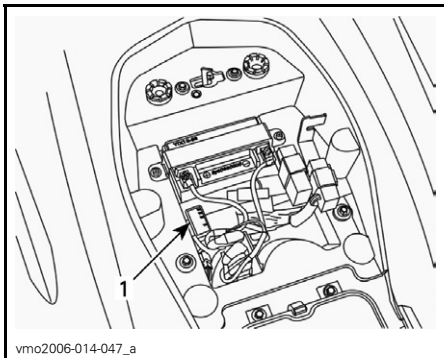
Anslut den RÖDA pluskabeln först, därefter den SVARTA minuskabeln. Anslut alltid den RÖDA pluskabeln först.

## **Säkring**

Om en säkring är skadad, byt ut den mot en säkring med samma ampere-tal.

**FÖRSIKTIGHET:** Använd inte en säkring med högre amperetal eftersom detta kan orsaka allvarliga skador.

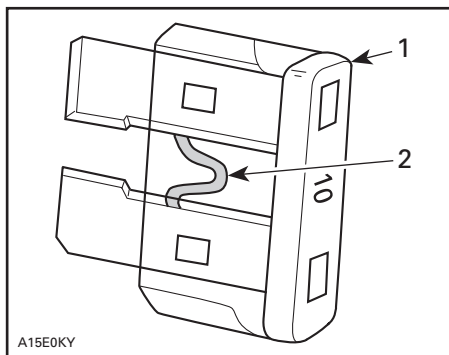
Säkringarna sitter under sätet i serviceutrymmet. Ta bort sätet så att du kommer åt säkringshållaren.



vmo2006-014-047\_a

1. Säkringshållare

Lossa säkringen från hållaren genom att ta av locket till hållaren och dra ut säkringen. Kontrollera om säkringen gått.



A15E0KY

1. Säkring
2. Kontrollera om säkringen gått

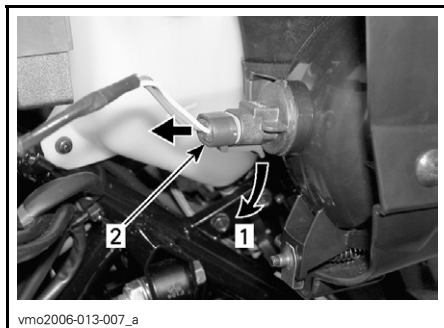
## **Byte av lampa**

Kontrollera alltid att lamporna fungerar efter byte.

## **Strålkastare**

**FÖRSIKTIGHET:** Vidrör aldrig glaset på en halogenlampa med fingrarna, det försämrar hållbarheten. Om du har rört vid glaset, rengör det med isopropylalkohol, som inte efterlämnar någon hinna på lampan.

För att ta loss kopplingen, frigör spärren och dra sedan i kopplingen och vicka den samtidigt fram och tillbaka.



vmo2006-013-007\_a

1. Frigör spärren
2. Dra i kopplingen och vicka den fram och tillbaka

Frigör lamphållaren genom att vrida den motsols.

Byt lampan.

Återmontera delarna i motsatt demonteringsordning.

Installera den nya lampan genom att hålla den intryckt och samtidigt vrida medsols. Sätt tillbaka lyktan.

### Justera strålkastarna enligt följande:

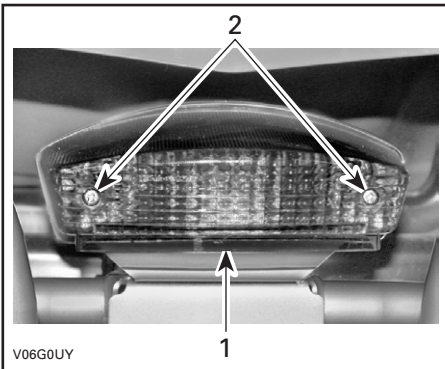
Vrid ratten för justering av strålkastarhöjd efter behov. Justera de båda strålkastarna jämnt.



1. Höjdjustering av strålkastare

### Bakljus

Skruva loss skruvarna till lyktan så att lampan kan ses.



1. Lykta
2. Skruvar

Skjut in glödlampan, håll den intryckt och vrid den samtidigt motsols för att lossa den.

# DRIVENHET

## Drivkedja

Justera och smörj drivkedjan före varje användning.

### VARNING

Vrid tändningsnyckeln till OFF innan du kontrollerar, justerar eller smörjer drivkedjan.

**FÖRSIKTIGHET:** Kör aldrig detta fordon om drivkedjan är för lös eller för spänd; drivkomponenterna kan skadas.

## Inspektion

Denna ATV är utrustad med O-ringstättade permanentsmorda länkbultar och rullar. Inspektera alltid drivkedjan före körning.

Kontrollera spelet hos drivkedjan och justera vid behov.

Undersök för skadade eller saknade O-ringar eller rullar.

## Smörjning och rengöring

**FÖRSIKTIGHET:** Rengör aldrig kedjan med högtryckstvätt eller med bensen. Detta gör att O-ringen skadas, vilket ger upphov till onormalt slitage och att drivkedjan slutar fungera.

Rengör sidorna av kedjan med en torr trasa.

**OBSERVERA:** Borsta inte kedjan.

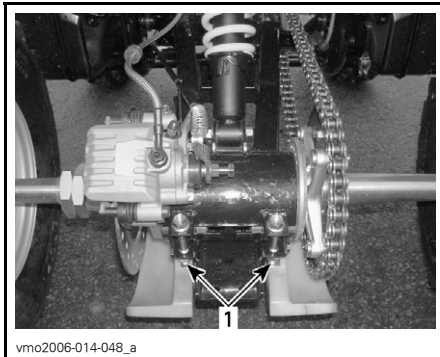
Smörj endast med smörjmedel för O-ringskedjor. Andra kedjesmörjmedel kan innehålla lösningsmedel som kan skada O-ringarna.

## Justering

**OBSERVERA:** Justera aldrig drivkedjan när föraren sitter på fordonet. Ta av all last från fordonet.

Välj ett jämnt underlag och sätt växeln i NEUTRAL.

Lossa kedjespännarens låsbultar och bromsbeläggsstödbulten.



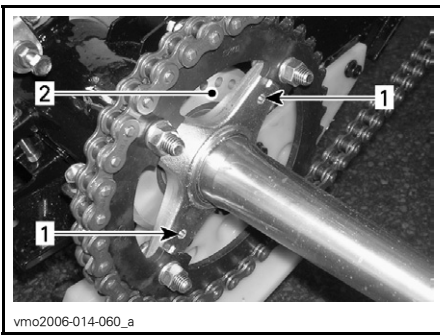
### TYPBILD

1. Kedjespännarens låsbultar

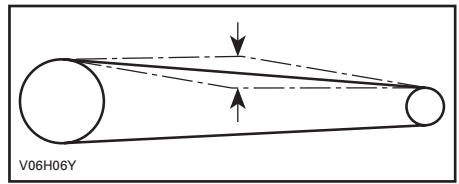


1. Bromsbeläggsstödbult

Sätt in justerlåset genom bakdrevsnaget och in i kedjespännaren.



- vmo2006-014-060\_a
1. Hål i bakdrevets nav
  2. Kedjespännare



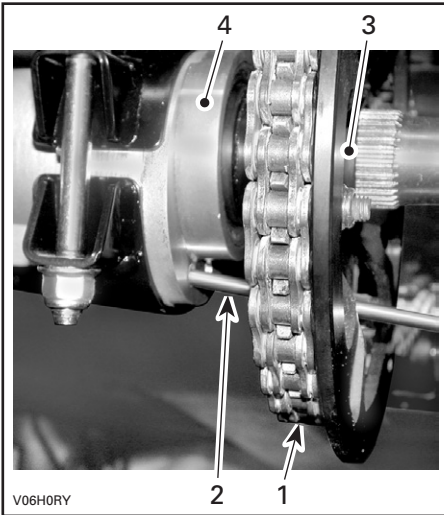
Dra åt kedjespännarens låsbultar till 50 N•m (37 lbf•ft).

**FÖRSIKTIGHET:** Kör aldrig detta fordon om drivkedjan är för lös eller för spänd; drivkomponenterna kan skadas.

När justeringen är klar, upprepa ovanstående procedur för att kontrollera nedböjningen flera gånger på olika punkter på kedjan.

## Bakdrev och framdrev

Kontrollera bakdrevsaxeln och framdrevet för skevhet, förslitning eller annan skada.

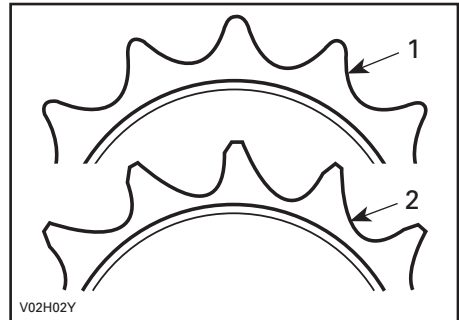


### TYPBILD

1. Drivkedja
2. Justerlås
3. Bakdrevets nav
4. Kedjespännare

Justera kedjenedböjningen genom att långsamt flytta ATV:n framåt eller bakåt.

Nedböjningen på kedjans överdel ska vara 15 till 25 mm (5/8 till 1 tum).



1. Gott skick
2. Byt

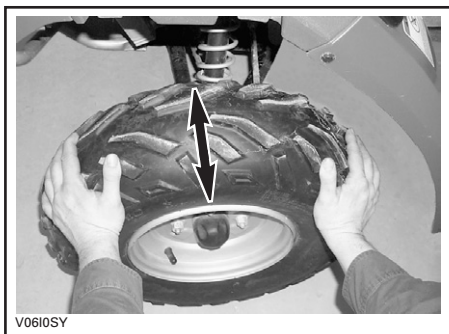
**FÖRSIKTIGHET:** Byt kedja, bakdrevsaxel och framdrev tillsammans för att undvika snabbt slitage på kedja och drev. Installera en ny låsring varje gång framdrevet demonteras.

## Hjul

Ibland måste hjulmuttrarna lossas för smörjning med antikärvmedel på pinnbultarna för att de ska vara lättare att demontera i framtiden. Detta är särskilt viktigt när fordonet används i saltvattenmiljö eller lerig terräng. Ta av en mutter åt gången, smörj och dra sedan åt igen till 50 N•m (37 lbf•ft).

## Hjullagrens/Bussningarnas skick

Tryck och dra i hjulens överkant för att känna glappet. Vänd dig till en auktoriserad Bombardier ATV-återförsäljare om glapp förekommer.



TYPBILD

## Däck/hjul

### Däcktryck

#### VARNING

Däckens lufttryck har stor inverkan på fordonets väghållning och stabilitet. Undertryck kan få däckets förminskas och rotera på hjulet. Vid övertryck kan däckets punkteras. Följ alltid rekommenderat däcktryck. Eftersom däcken är av lågtryckstyp, bör manuell pump användas.

Kontrollera trycket innan du kör fordonet när däcken är "kalla". Däcktrycket varierar med temperatur och höjd över havet. Kontrollera trycket om ett av dessa förhållanden förändras.

En tryckmätare medföljer i verktygs-satsen.

DÄCKTRYCK		
UPP till 150 kg (330 lb)	MAX.	FRAM/BAK 34 kPa (5 PSI)
	MIN.	26 kPa (3,8 PSI)

Däcken är utformade för terrängkörning, men punktering kan ändå inträffa. Medtag därför pump och reparationsutrustning vid körning.

### Däckens/hjulens skick

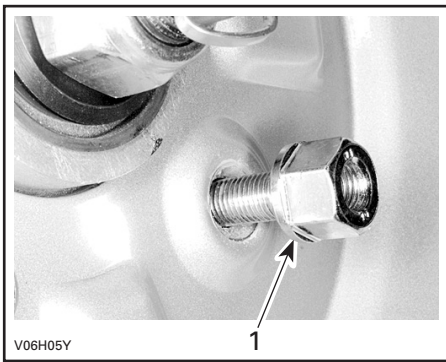
Kontrollera om däcken är skadade eller slitna. Byt ut vid behov.

Rotera inte däcken. Fram- och bakdäcken är av olika storlek. Däcken är riktade och deras rotationsriktning måste vara korrekt för att de ska fungera.

### Demontering av hjul

Lossa muttrarna och lyft sedan fordonet. Sätt ett stöd under fordonet. Ta av muttrarna och demontera hjulet.

Vid montering bör gängorna smörjas med antikärvmedel. Dra försiktigt åt muttrarna korsvis och dra sedan åt dem till ett slutmoment på 50 N•m (37 lbf•ft).



**TYPBILD**

1. Mutterns avsmalnande del

**FÖRSIKTIGHET:** Använd alltid rekommenderade hjulmuttrar. Användning av andra typer av muttrar kan skada fälgen.



# STYRSYSTEM

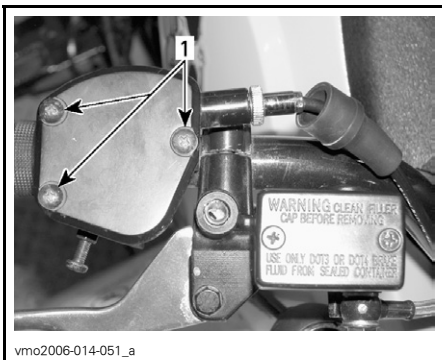
## Smörjning av gasvajer

Gasvajern ska smörjas med silikon-smörjmedel (P/N 293 600 041) eller en likvärdig produkt.

### VARNING

Använd alltid ett silikonbaserat smörjmedel. Andra typer av smörjmedel (till exempel vattenbaserade) kan få gasreglaget/vajern att klibba eller stelna och hårdna.

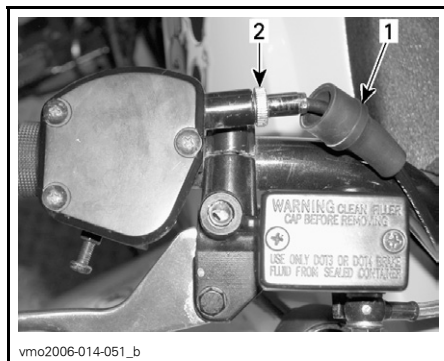
Öppna gasreglagehuset.



1. Ta av skruvarna

Skjut undan gummiskyddet så att gasvajerjusteraren kan ses.

Skruva loss vajerjusterarens låsmutter och skruva sedan in justeraren för att släppa efter på vajersträngningen.



1. Gummiskydd  
2. Vajerjusterare

Ta bort vajern från gasreglaget.

**OBSERVERA:** Skjut in vajern i klämöppningen och lossa vajeränden från klämman.

Ta av förgasarlocket från förgasaren. Placera förgasarlocket på avstånd från förgasarhuset.

Montera vajersmörjaren (P/N 529 035 738) på vajern.

Sätt sprayburkens rör i vajersmörjarens öppning.

### VARNING

Bär alltid ögonskydd och skyddshandskar vid smörjning av en vajer.

**OBSERVERA:** Sätt en trasa runt vajersmörjaren för att förhindra spill från smörjmedlet.

Fyll på smörjmedel tills det rinner ut ur gasvajerens förgasarände.

Låt vajern hänga ned i ungt. 15 minuter eller tills inget smörjmedel rinner ut ur den längre.

Sätt tillbaka förgasarlocket.

Sätt tillbaka och justera vajern.

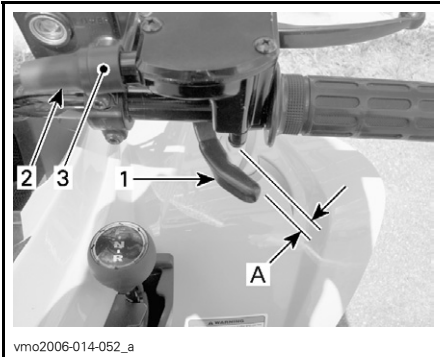
## Justering av gasreglage

Skjut gummiskyddet bakåt så att gasvajerjusteraren kan ses.

Lossa låsmuttern och vrid sedan justeraren så att rätt spel för gasreglaget erhålls.

**OBSERVERA:** Mät gasfrispelet vid gasreglagets ytterkant.

Dra åt låsmuttern och sätt tillbaka skyddet.



1. Gasreglage

2. Skydd

3. Vajerjusterare

A. 1 till 3 mm (0,039 till 0,118 tum)

Starta motorn med växelspaken i läget NEUTRAL. Kontrollera om gasvajern är korrekt justerad genom att vrida styrstängens så långt det går åt höger och sedan åt vänster. Om motorns varvtal ökar, justera gasreglagets spel på nytt.

# FJÄDRING

## Justering

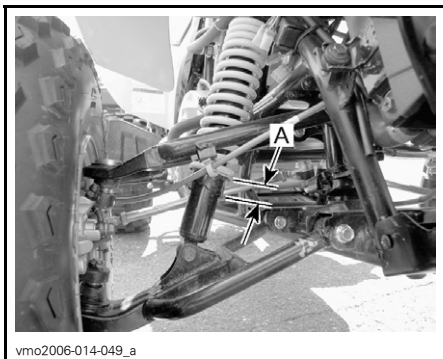
### VARNING

Justera båda fjädrarna till samma längd. Ojämn justering kan medföra försämrad väghållning och förlust av stabilitet och/eller kontroll, vilket kan öka risken för olyckor.

Förelastningen kan variera från förare till förare, beroende på vikt. Förelastningen kan ändras genom att de två låsmutterna justeras uppåt eller nedåt för att trycka ihop fjädern till olika längder.

Förkorta fjädern för fastare fjädring och svårare terrängförhållanden.

Förläng fjädern för lättare last och jämnare terrängförhållanden.



### FJÄDRING FRAM

A. Samma längd på bägge sidor



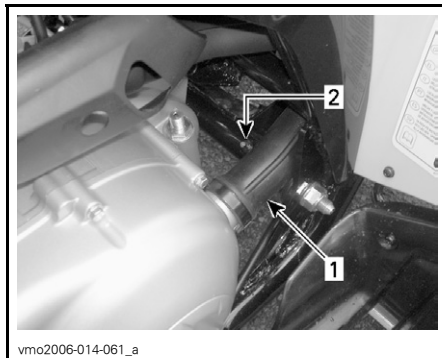
### FJÄDRING BAK

1. Förelastningskam

## Smörjning

### Svingarm

Smörj svingarmspivåerna. Använd syntetiskt fett (P/N 293 550 033) eller en likvärdig produkt.



### VÄNSTER SIDA AV FORDONET

1. CVT-ledning  
2. Smörjnippel

## Inspektion

### Fjädring fram och bak

Kontrollera att stötdämparna inte läcker och att fästena är åtdragna. Kontakta en auktoriserad Bombardier ATV-återförsäljare vid behov.

## **Svingarm**

Kontrollera om svingarmen är skev, sprucken eller böjd. Vänd dig till en auktoriserad Bombardier ATV-återförsäljare vid ev. problem.

## **A-armar**

Kontrollera om armarna har sprickor, är krökta eller på annat sätt skadade. Kontakta en auktoriserad Bombardier ATV-återförsäljare vid behov.

# BROMSAR

## VARNING

All reparation av bromssystemet måste utföras av en auktoriserad Bombardier ATV-återförsäljare.

### Främre broms

De främre bromsarna är hydrauliska skivbromsar. De är självjusterande och fordrar ingen justering.

### Bakre broms

Den bakre bromsen är hydraulisk och fordrar ingen justering.

### Inspektion

## VARNING

Kontakta en auktoriserad Bombardier ATV-återförsäljare för reparation eller byte av bromssystemdelar.

Se till att bromsarna alltid är funktionsdugliga genom att kontrollera:

- om bromssystemet har vätskeläckage
- om bromsen känns svampig
- om bromsskivorna är mycket slitna och ytornas skick
- om bromsbeläggen är slitna, skadade eller lösa.

### GRÄNSVÄRDEN

Bromsbeläggens tjocklek	2 mm (0,079 tum)
Bromsskivornas tjocklek	2 mm (0,079 tum)
Max. skivskevhet	0,15 mm (0,010 tum)

## Byte av bromsvätska

## VARNING

Byte av bromsvätska och reparationer på bromssystemet måste utföras av en auktoriserad Bombardier ATV-återförsäljare.

---

# CHASSI/RAM

## Motorområde

Kontrollera om det finns skador eller läckage på eller omkring motorn. Kontrollera att alla slangklämmor är åtdragna och att ingen slang har sprickor, veck eller andra skador.

Kontrollera ljuddämparens, batteriets och behållarens fästeanordningar.

Kontrollera om elanslutningar är lösa eller korroderade.

Byt eller låt reparera skadade delar.

## Dragkrokens/Kulans skick (om sådan finns)

Kontrollera fästenas åtdragning och dragkulans åtdragning/skick. Dra vid behov åt och byt dragkulan om den är sliten.

## Fästskruvar

Kontrollera fästenas skick och åtdragning på fordonet. Dra vid behov åt dem.

## Sätesfästen

Kontrollera sätesfästenas åtdragning. Dra åt eller byt ut om de är skadade.

## Rengöring och skydd av fordonet

Använd aldrig högtryckstvätt för att rengöra fordonet, **ANVÄND ENDAST LÅGT TRYCK** (t.ex. en trädgårds-slang). Det höga trycket kan orsaka elektriska eller mekaniska skador.

Lackerade delar som har skador bör lackeras om på rätt sätt för att skydda mot rost.

Tvätta vid behov chassiet med varm tvålattenlösning (använd endast mildt rengöringsmedel). Applicera vax som inte innehåller slipmedel.

**FÖRSIKTIGHET:** Rengör aldrig plastdelar med starkt rengöringsmedel, avfettningsmedel, tinner, aceton eller liknande.

# ***GARANTI***

---

# BRP:S INTERNATIONELLA BEGRÄNSADE GARANTI: 2006 BOMBARDIER\* ATV-PRODUKTER

## 1) DEN BEGRÄNSADE GARANTINS OMFATTNING

Bombardier Recreational Products INC. (härefter kallad "BRP"), garanterar sina 2006 Bombardier ATV-produkter för material- eller tillverkningsfel under den period som anges nedan under punkt 2.

Alla Bombardier originalreservdelar och -tillbehör som har installerats av en auktoriserad Bombardier-distributör/återförsäljare (härefter definierad) vid leveransen av ny oanvänd 2006 Bombardier ATV-produkt, omfattas av samma garanti som ATV-produkten.

Om produkten används/har använts för tävling eller någon annan tävlingsaktivitet, vid vilken som helst tidpunkt, även av en tidigare ägare, upphävs denna garanti.

## 2) GARANTIPERIOD

Denna garanti träder i kraft FRÅN OCH MED DATUM FÖR PRODUKTENS FÖRSTA LEVERANS VID DETALJFÖRSÄLJNING eller det datum då produkten har tagits i bruk för första gången, beroende på vilket av dessa som inträffar först, för en period av:

SEX (6) PÅ VARANDRA FÖLJANDE MÅNADER för privat eller kommersiellt bruk.<sup>1</sup>

Reparation eller byte av delar eller service under denna garanti förlänger ej tiden för denna garanti utöver den ursprungliga giltighetstiden.

## 3) VILLKOR FÖR GARANTINS OMFATTNING

Denna garanti avser endast en 2006 Bombardier ATV-produkt som har köpts som ny och oanvänd av dess första ägare från en Bombardier-distributör/återförsäljare som är auktoriserad att distribuera Bombardier ATV-produkter i det land där försäljningen har ägt rum (härefter "Bombardier ATV-distributör/återförsäljare"), och detta endast efter att den av BRP specificerade leveransinspektionen har utförts och dokumenterats. Garantin träder i kraft endast efter produktens korrekta registrering av en auktoriserad Bombardier ATV-distributör/återförsäljare. Dessa begränsningar är nödvändiga för att ge BRP möjlighet att skydda såväl sina produkters säkerhet som sina konsumenters och allmänhetens säkerhet.

Garantins giltighet förutsätter att regelbundet underhåll, enligt anvisningarna i denna *INSTRUKTIONSBOK*, utförs med angivna tidsintervall. BRP förbehåller sig rätten att kräva bevis på korrekt underhåll innan garantiersättning beviljas.

1. Garantiperioden är TJUGOFYRA (24) på varandra följande månader för en produkt som säljs i någon av den Europeiska Unionens medlemsländer (EG-direktiv 1999/44/EG). Garantiperioden är emellertid SEX (6) på varandra följande månader om produkten används för kommersiellt bruk.



## 4) HUR ERHÅLLA GARANTIER SÄTTNING

Kunden måste informera den Bombardier ATV-distributör/återförsäljare som ska utföra service inom två (2) dagar från felets upptäckande och ge denne rimlig tillgång till produkten samt rimlig tid för att reparera produkten. Kunden måste även för den auktoriserade Bombardier-distributören/återförsäljaren uppvisa bevis på inköp av produkten och är skyldig att underteckna en reparations-/arbetsorder vid början av garantireparationen för att göra den giltig. Alla delar som ersätts under denna begränsade garanti blir BRP:s egendom.

## 5) BRP:S ANSVAR

BRP:s ansvar under denna garanti begränsas till, efter eget godtycke, reparation av delar som befunnits vara defekta under normal användning, underhåll och service, eller ersättning av sådana delar med nya Bombardier-originaldelar, utan kostnad för material och arbete, hos valfri auktoriserad Bombardier-distributör/återförsäljare.

BRP förbehåller sig rätt att förbättra eller modifiera produkter från tid till annan, utan skyldighet att ändra tidigare tillverkade produkter.

## 6) UNDANTAG - FÖLJANDE OMFATTAS EJ AV GARANTIN

Följande garanteras ej under några förhållanden:

- Normalt slitage;
- Normalt underhåll, underhållsmaterial, trimning, justeringar;
- Skador som orsakats av underlåtenhet att följa korrekta underhålls- och/eller förvaringsprocedurer, enligt beskrivningarna i denna *INSTRUKTIONSBOK*;
- Skador resulterande från demontering av delar, felaktig(t) reparation, service, underhåll, modifiering eller användning av delar som inte är tillverkade eller godkända av BRP, eller skador resulterande från reparationer utförda av en person som inte tillhör en auktoriserad servicegivande Bombardier-distributör/återförsäljare;
- Skador som orsakas av vanvård, onormal användning, vårdslöshet eller användning av produkten på ett sätt som är oförenligt med vad som beskrivs och rekommenderas i denna *INSTRUKTIONSBOK*;
- Skador som orsakas av olycka, nedsänkning, brand, stöld, vandalism eller force majeure;
- Användning av bränslen, oljor eller smörjmedel som inte är lämpliga för användning med produkten (se *INSTRUKTIONSBOKEN*);
- Intrång av vatten eller snö;
- Tillfälliga skador eller följdskador eller skador av något slag inklusive, men ej begränsat till, kostnader för bogsering, förvaring, telefon, hyra, taxi, olägenhet, försäkringskostnader, betalningar av lån, förlust av tid eller förlust av inkomst.

## **7) ANSVARSBEGRÄNSNING**

DENNA UTTRYCKLIGA GARANTI GÄLLER OCH GODTAS I STÄLLET FÖR ALLA ÖVRIGA UTTRYCKLIGA ELLER UNDERFÖRSTÅDDA GARANTIER, INKLUSIVE OCH UTAN BEGRÄNSNING TILL VARJE GARANTI OM HANDELSDUGLIGHET ELLER LÄMPLIGHET FÖR NÅGOT SPECIELLT SYFTE. I DEN MÅN UNDERFÖRSTÅDDA GARANTIER INTE KAN UPPHÄVAS BEGRÄNSAS DE TILL TIDEN FÖR DEN UTTRYCKLIGA GARANTIN. TILLFÄLLIGA SKADOR OCH FÖLJDSKADOR OMFATTAS INTE AV DENNA GARANTI. VISSA LÄNDER, PROVINSER ELLER JURISDIKTIONER TILLÅTER EJ ANSVARSBEGRÄNSNINGAR, BEGRÄNSNINGAR ELLER UTESLUTNINGAR SOM ANGIVITS OVAN. DESSA ÄR DÄRFÖR EVENTUELLT ICKE TILLÄMPLIGA I DITT FALL. DENNA GARANTI GER DIG SPECIFIKA RÄTTIGHETER, OCH DU ÅTNJUTER EV. ÄVEN ANDRA LAGLIGA RÄTTIGHETER SOM KAN VARIERA BEROENDE PÅ LAND.

Ingen distributör eller Bombardier ATV-återförsäljare eller någon annan person är auktoriserad att lämna någon som helst utfästelse, representation eller garanti beträffande produkten utöver det som ingår i denna begränsade garanti och en sådan kan ej, ifall den lämnas, göras gällande gentemot BRP.

BRP förbehåller sig rätt att när som helst ändra denna garanti, varvid underförstås att en sådan ändring inte påverkar de garantivillkor som gäller för produkter som har sålts under giltighetstiden för denna garanti.

## **8) ÖVERLÅTELSE**

Om äganderätten till en produkt överläts under garantitiden, skall även denna garanti överlåtas och gälla för den återstående garantitiden, under förutsättning att BRP underrättas om överlåtelsen av ägandeskapet på följande sätt:

BRP eller en auktoriserad Bombardier ATV-distributör/återförsäljare mottager ett bevis på att den tidigare ägaren gått med på överlåtelsen av ägandeskap, samt erforderliga uppgifter om den nya ägaren. Distributören vidarebefordrar därefter denna information direkt till BRP.

## 9) KONSUMENTASSISTANS

- a) I fall av en ev. kontrovers eller tvist som berör denna BEGRÄNSADE BRP-GARANTI, rekommenderar BRP att du försöker lösa frågan på återförsäljarnivå. Vi rekommenderar att du talar med servicechefen eller ägaren hos den auktoriserade återförsäljaren.
- b) Vid behov av ytterligare assistans, kontakta distributörens serviceavdelning för att försöka lösa frågan.
- c) Om frågan fortfarande är olöst, kontakta BRP genom att skriva till oss på adressen nedan.

BRP FINLAND OY  
SERVICE AVDELNING  
AHJOTIE 30  
FIN -96101 ROVANIEMI  
FINLAND

© 2005 Bombardier Recreational Products Inc. Alla rättigheter förbehålls.

® Registrerat varumärke tillhörande Bombardier Recreational Products Inc. eller dess dotterföretag.

\* Varumärke tillhörande Bombardier Inc., som används under licens.

---

## SEKRETESSKYLDIGHET/FRISKRIVNINGSKLAUSUL

Vi vill härmed informera dig om att dina uppgifter kommer att användas för säkerhets- och garantiändamål. Ibland använder vi även uppgifterna från våra kunder för att informera dem om våra produkter och erbjudanden. Om du inte vill få information om våra produkter, tjänster och erbjudanden, vänligen meddela oss detta genom att skriva till adressen nedan.

Ibland låter vi även noggrant utvalda och pålitliga företag använda våra kunduppgifter för att informera om kvalitetsprodukter och tjänster. Om du inte vill att ditt namn och din adress ska lämnas vidare, meddela detta genom att skriva till adressen nedan:

BRP FINLAND OY  
Service Avdelning  
Ahjotie 30  
FIN – 96101 Rovaniemi  
Finland

# ADRESSÄNDRING/NY ÄGARE


Om du har bytt adress eller om du är ny ägare till ATV:n, ska du meddela BRP detta på ett av följande sätt:

- skicka in kortet nedan.
- kontakta en auktoriserad Bombardier ATV-återförsäljare.

Vid ägarbyte, vänligen bifoga ett bevis på att den förra ägaren är införstådd med ägarbytet.

Det är viktigt att meddela BRP om de nya uppgifterna, även om den begränsade garantin har slutat gälla, eftersom de gör att BRP kan nå ATV-ägaren vid behov, t.ex. om det blir nödvändigt att införa någon ändring på fordonet av säkerhetsskäl. Det är ägarens ansvar att meddela BRP.

STULNA ENHETER: Om din ATV blir stulen, bör du meddela BRP eller en auktoriserad Bombardier ATV-återförsäljare. Du blir då ombedd att uppge namn, adress, telefonnummer, fordonets identifikationsnummer och datum för stölden.



---

ADRESSÄNDRING  NY ÄGARE

---

FORDONSIDENTIFIKATIONSNUMMER

Modellnummer	Fordonidentifikationsnummer (V.I.N.)

---

GAMMAL ADRESS  
ELLER TIDIGARE ÄGARE:

NAMN

---

GATA NUMMER LÄG.

---

POSTNUMMER ORT

---

LAND

---

NY ADRESS  
ELLER NY ÄGARE:

NAMN

---

GATA NUMMER LÄG.

---

POSTNUMMER ORT

---

LAND

V00A2F

PLATS FÖR  
FRIMÄRKE



BRP Finland OY  
Service Avdelning  
Ahjotie 30  
FIN - 96101 ROVANIEMI  
FINLAND

V00A2G

ATV-MODELLNR. \_\_\_\_\_

FORDON  
IDENTIFIKATIONSNUMMER (V.I.N.) \_\_\_\_\_

MOTOR  
IDENTIFIKATIONSNUMMER (E.I.N.) \_\_\_\_\_

Ägare: \_\_\_\_\_  
NAMN

GATA NUMMER LÄG.

POSTNUMMER ORT

Inköpsdatum \_\_\_\_\_  
ÅR MÅNAD DAG

Garantins utgångsdatum \_\_\_\_\_  
ÅR MÅNAD DAG

Fylls i av återförsäljaren vid säljtillfället.

ÅTERFÖRSÄLJARES STÄMPEL

Kontrollera med återförsäljaren att ditt fordon har registrerats hos BRP.

Tänk på följande när du läser denna Instruktionsbok:

 **VARNING**

Anger en potentiell risk som, om den inte undviks, kan resultera i allvariga personskador eller död.

# 2006

## **VARNING**

**FORDONET KAN VARA FARLIGT ATT ANVÄNDA.** En krock eller vältnings kan ske snabbt, även under rutinmanövrer som vändning, uppförskörning eller körning över hinder, om du inte iakttar nödvändig försiktighet.

**ALLVARLIGA SKADOR ELLER DÖD** kan bli resultatet om du inte följer dessa instruktioner:

- **LÄS DENNA INSTRUKTIONSBOK OCH ALLA VARNINGSEKALER INNAN DU ANVÄNDER DENNA ATV.**
- **ANVÄND ALDRIG DENNA ATV UTAN KORREKTA INSTRUKTIONER.** Nybörjare bör genomgå en certifierad förarkurs.
- **TA ALDRIG PASSAGERARE.** Med passagerare ökar risken för att förlora kontrollen över fordonet.
- **ANVÄND ALDRIG DENNA ATV PÅ VÄGBELÄGGNING.** På vägbeläggning ökar risken för att förlora kontrollen över ATV-maskinen.
- **ANVÄND ALDRIG DENNA ATV PÅ ALLMÄN VÄG.** Du riskerar att kollidera med ett annat fordon om du använder ATV-maskinen på allmän väg.
- **BÄR ALLTID GODKÄND HJÄLM,** ögonskydd och skyddande kläder.
- **INTA ALDRIG ALKOHOL ELLER DROGER** före eller under användning av fordonet.
- **KÖR ALDRIG DENNA ATV I FÖR HÖG HASTIGHET.** Risken för att du ska förlora kontrollen över fordonet ökar om du kör i högre hastighet än terrängen, sikten eller din erfarenhet tillåter.
- **FÖRSÖK ALDRIG KÖRA PÅ TVÅ HJUL, HOPPA ELLER UTFÖRA ANDRA TRICK.**



© 2005 VARUMÄRKEN TILLHÖRANDE BOMBARDIER RECREATIONAL PRODUCTS INC. ELLER DESS FILIALER.  
\* VARUMÄRKE TILLHÖRANDE BOMBARDIER INC. SOM ANVÄNDS UNDER LICENS.  
© 2005 BOMBARDIER RECREATIONAL PRODUCTS INC. ALLA RÄTTIGHETER FÖRBEHÅLLS. TRYCKT I EU.

## **INSTRUKTIONSBOK**

**DS250**

**2006**

**819 12 24**