

can-am
OUTLANDER™ T -sarja

NOVA

KÄYTTÄJÄN KÄSIKIRJA

Sisältää

turvallisuutta, ajoneuvoa
ja huoltoa koskevia tietoja

⚠ VAROITUS

Lue tämä käsikirja kokonaisuudessaan läpi.
Se sisältää tärkeitä turvallisuustietoja.
Suositeltu minimi-ikäraja: Kuljettaja: 16 vuotta.
Säilytä tämä käyttäjän käsikirja ajoneuvossa.

219 002 160_F I

Alkuperäisten
ohjeiden käännös

VAROITUS

AJONEUVON KÄYTTÖ VOI OLLA VAARALLISTA. Jos toimit varomattomasti, kolari tai ympäryörähdys voi sattua helposti jopa rutiininomaisten toimenpiteiden yhteydessä, kuten käännytessä, ajettaessa rinteessä tai ylitettäessä esteitä.

Noudata oman turvallisuutesi vuoksi kaikkia tässä käyttäjän käsikirjassa sekä ajoneuvon kilvissä olevia varoituksia. **Näiden ohjeiden laiminlyönti voi johtaa VAKAVAAN LOUKKAANTUMISEEN TAI KUOLEMAAN!**

Pidä tämä käyttäjän käsikirja aina ajoneuvossa mukana.

VAROITUS

Tässä käyttäjän käsikirjassa, *TURVALLISUUSVIDEOSSA* ja tuotteessa olevissa varoituskilvissä olevien varotoimien ja ohjeiden noudattamatta jättäminen voi aiheuttaa loukkaantumisen tai jopa kuoleman!

VAROITUS

Tämän ajoneuvon suorituskyky saattaa ylittää aikaisemmin ajamiesi ajoneuvojen suorituskyvyn. Käytä aikaa perehtyäksesi uuteen ajoneuvoosi.

Bombardier Recreational Products Inc. omistaa seuraavat tavaramerkit:

Suomessa tuotteiden maahantuojana toimii BRP Finland Oy.

Can-Am® DPS™ Outlander™ Rotax® TTI™ XPS™

Tämä asiakirja sisältää seuraavien yritysten tavaramerkit:


– Visco-Lok on GKN Viscodrive GmbH:n tavaramerkki.

I AJONEUVON TUNNISTAMINEN

Ajoneuvosi pääkomponentit (moottori ja runko) tunnistetaan erilaisilla sarjanumeroilla. Näitä numeroita tarvitaan toisinaan takuukysymyksissä, tai ajoneuvosi tunnistamiseen jos se häviää. Myös valtuutettu Can-Am-jälleenmyyjä tarvitsee näitä numeroita, jotta hän voi täyttää takuuhakemukset asianmukaisesti. BRP ei myönnä minkäänlaista takuuta, jos moottorin tunnistusnumero (E.I.N.) tai ajoneuvon tunnistusnumero (V.I.N.) on poistettu tai niitä on muutettu tai vääristetty jollain tavalla. Suosittelemme, että kaikki ajoneuvon sarjanumerot merkitään muistiin ja annetaan vaakuutusyhtiölle.

1) Ajoneuvon tunnistusnumero

VIN sijaitsee lakisääteisessä kilvessä istuimen alla.

Bombardier Recreational Products Inc. 

1 → TXX
2 → eXXXXXXXXXXXXXXXXXX
3 → XXXXXXXXXXXXXXXXXXXX
4 → XXXX kg
5 → A-1: XXX kg
6 → A-2: XXX kg
7 → A-3: XXX kg

	T-1	T-2	T-3
B-1	XXX kg	XXX kg	XXX kg
B-2	XXX kg	XXX kg	XXX kg

LAKISÄÄTEINEN KILPI

1: Luokka

2: Tyyppihyväksyntänumero

3: VIN

4: Ajoneuvon suurin sallittu kuormapaino

5-7: Suurin sallittu paino akselia kohti

B-1: Suurin sallittu hinattava massa takakytkenäpisteessä; jarruttamaton perävaunu

B-2: Suurin sallittu hinausaino takakytkenäkohdassa; inertiajarruilla varustettu perävaunu



AJONEUVON TUNNISTUSNUMEROKILPI

2) Ajoneuvon tunnistuslomake

Varmista jälleenmyyjältäsi, että ajoneuvosi on rekisteröity BRP:llä.

Mallin nro	_____		
AJONEUVO TUNNISTUSNUMERO (V.I.N.)	_____		
MOOTTORI TUNNISTUSNUMERO (E.I.N.)	_____		
Omistaja:	_____		
	NIMI		

nro	KATU	TALONUMERO	
_____		_____	
PAIKKAKUNTA	VALTIO/LÄÄNI	POSTINUMERO	
_____	_____	_____	
Ostopäivämäärä	_____	_____	_____
	VUOSI	KUUKAUSI	PÄIVÄ
Takuun päättymispäivämäärä:	_____	_____	_____
	VUOSI	KUUKAUSI	PÄIVÄ
	_____	_____	_____

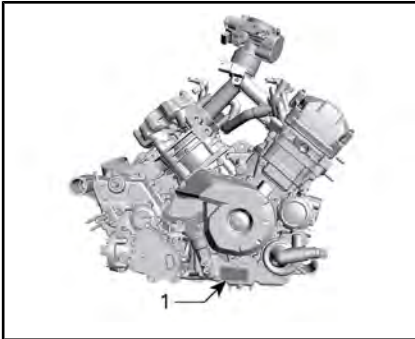
Jälleenmyyjä täyttää myyntihetkellä.

JÄLLEENMYYJÄN LEIMAN KOHTA

V00A2IL



3) Moottorin tunnistusnumero (EIN)



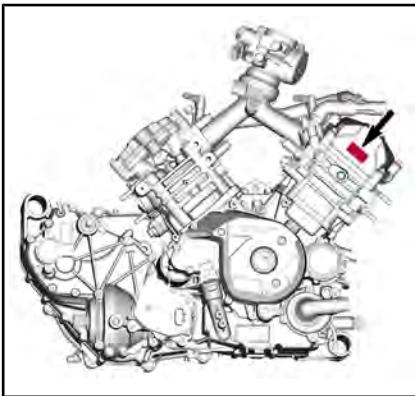
MOOTTORIN OIKEA PUOLI

1. E.I.N. (moottorin tunnistusnumero)

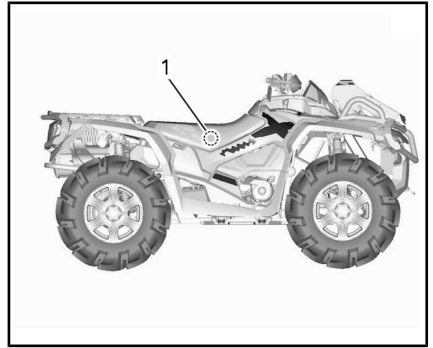
4) Kelpoisuuskilpi

Asetus (EU) 2016/1628 liikkuville työkoneille

Ajoneuvot, jotka ovat EU-asetuksen 2016/1628 (NRMM) mukaisia, tunnistetaan moottorin venttiilikopasta sekä rungosta istuimen alta.



TYYPILLINEN



TYYPILLINEN

1. NRMM-kilpi – rungossa istuimen alla

8639_FI		Rotax NRSC G1 CO2 g/kWh: XXXX
		nro MXXXXXXXX
		Valmistuspm: KK-VVVV
		Tuoteperheen tyyppi: XXXXXX
		AT1/P V-####

TYYPILLINEN - NRMM-TUNNISTEMERKINTÄ

HUOMIO: Moottorin tai sen komponenttien peukalointi mitätöi ajoneuvon EU-tyyppihväksynnän.

5) Käyttötarkoitus

Maataloustraktori, jolla voidaan kuljettaa materiaaleja. Tarkista ajoneuvon suurinta sallittua kuormaa koskevat tiedot ajoneuvon lakisääteisestä kilvestä ja enimmäiskuormakilvestä: katso kohta **TUOTTEESA OLEVAT TÄRKEÄT KILVET**. T-luokan Can-Am-traktorilla voidaan vetää perävaunua tiellä. Tarkista perävaunun suurin sallittu kuorma. Tarkista alueelliset traktorin ja perävaunun tiekäyttöä koskevat määräykset. Kytke perävaunun valojen kaapeli ajoneuvoon.

***Tämä sivu on
tarkoituksella tyhjä***

II ESIPUHE

KÄYTTÄJÄN KÄSIKIRJA 2021

T-luokka, asetetus (EU) 167/2013

Outlander 450 T-luokka

Outlander 570 T-luokka

Outlander 450 T-luokka DPS ABS

Outlander 570 T-luokka DPS ABS

Outlander XU 450 T-luokka ABS

Outlander XU 570 T-luokka ABS

Outlander XU+ 450 T-luokka

Outlander MAX 450 T-luokka DPS ABS

Outlander MAX 570 T-luokka DPS ABS

Outlander MAX 570 T-luokka XT ABS

Deutsch	Dieses Handbuch ist möglicherweise in Ihrer Landessprache verfügbar. Bitte wenden Sie sich an Ihren Händler oder besuchen Sie: www.operatorsguides.brp.com
English	This guide may be available in your language. Check with your dealer or go to: www.operatorsguides.brp.com
Español	Es posible que este manual esté disponible en su idioma. Consulte a su distribuidor o visite: www.operatorsguides.brp.com
Français	Ce guide peut être disponible dans votre langue. Vérifier avec votre concessionnaire ou aller à: www.operatorsguides.brp.com
Italiano	Questa guida potrebbe essere disponibile nella propria lingua. Contattare il concessionario o consultare: www.operatorsguides.brp.com
中文	本手册可能有您的语种的翻译版本。请向经销商询问，或者登录 www.operatorsguides.brp.com 查询。
日本語	このガイドは、言語によって翻訳版が用意されています。ディーラーに問い合わせるか、次のアドレスでご確認ください： www.operatorsguides.brp.com
Nederlands	Deze handleiding kan beschikbaar zijn in uw taal. Vraag het aan uw dealer of ga naar: www.operatorsguides.brp.com
Norsk	Denne boken kan finnes tilgjengelig på ditt eget språk. Kontakt din forhandler eller gå til: www.operatorsguides.brp.com
Português	Este manual pode estar disponível em seu idioma. Fale com sua concessionária ou visite o site: www.operatorsguides.brp.com
Русский	Воспользуйтесь руководством на вашем языке. Узнайте о его наличии у дилера или на странице по адресу www.operatorsguides.brp.com
Suomi	Käyttöohjekirja voi olla saatavissa omalla kielelläsi. Tarkista jälleenmyyjältä tai käy osoitteessa: www.operatorsguides.brp.com
Svenska	Denna bok kan finnas tillgänglig på ditt språk. Kontakta din återförsäljare eller gå till: www.operatorsguides.brp.com

Tämä käyttäjän käsikirja on tarkoitettu osaksi ajoneuvoa ja sen tulee seurata ajoneuvon mukana ajoneuvon myydessä.

Onnittelumme uuden Can-Am® ATV:n oston johdosta. Sitä tukee BRP-takuu ja valtuutettu Can-Am-jälleenmyyjäverkosto, jolta saat tarvitsemiä varaosia, palvelua tai lisävarusteita.

Jälleenmyyjäsi tekee parhaansa, jotta olisit tyytyväinen. Hän on harjaantunut suorittamaan ajoneuvosi alkuasetukset ja -tarkastuksen, ja tehnyt loppusäädöt ennen ajoneuvon luovutusta sinulle. Jos tarvitset tarkempia huoltotietoja, ota yhteys jälleenmyyjääsi.

Toimituksen yhteydessä sinulle kerrottiin myös takuun kattavuudesta ja allekirjoitit **LUOVUTUSTARKASTUSLUETTELO** varmistaaksesi, että ajoneuvosi toimitus vastaa täysin sinun vaatimuksiasi.

1) Opi ensin, aja sitten

Opettele vähentämään itselle ja sivullisille aiheuttamaasi mahdollista loukkaantumis- ja kuolemanvaaraa lukemalla tämä käyttäjän käsikirja ennen ajoneuvon käyttämistä:

Lue myös kaikki maastoajoneuvossa olevat varoituskilvet ja katso *TURVALLISUUSVIDEO* osoitteesta <https://can-am.brp.com/off-road/safety>.



Tämä ajoneuvo on pääasiassa tarkoitettu yleiseen vapaa-ajan käyttöön, mutta sitä voi myös käyttää hyötytarkoituksiin.

Jos tämän käyttäjän käsikirjan sisältämiä varoituksia ei noudateta, seurauksena saattaa olla VAKAVA LOUKKAANTUMINEN tai KUOLEMA.


Harjoituskurssi

Älä koskaan käytä tätä ajoneuvoa ilman asianmukaista opastusta. **Käy harjoituskurssi.** Jokaisen käyttäjän pitäisi saada koulutusta asiantuntevalta opettajalta.

Kun tarvitset lisätietoja ATV-turvallisuudesta, kysy valtuutetulta Can-Am-jälleenmyyjältä sinua lähinnä järjestettävistä harjoituskursseista.


2) Turvallisuustiedot

Erilaiset tässä kirjassa esitetyt turvallisuustiedot ja se, miltä ne näyttävät sekä kuinka niitä käytetään, ilmenee seuraavasta:

Turvallisuuteen liittyvä symboli  osoittaa mahdollista vammautumisvaaraa.

VAROITUS

Osoittaa mahdollista vaaratilannetta. Piittaamattomuus varoituksesta saattaa johtaa kuolemaan tai vakavaan loukkaantumiseen.

 **HUOMIO:** Osoittaa vaaratilannetta, joka voi johtaa vähäiseen tai kohtuulliseen loukkaantumiseen, ellei sitä vältetä.

ILMOITUS Merkitsee ohjetta, jonka noudattamatta jättäminen voi johtaa ajoneuvon osien tai muun omaisuuden vakavaan vaurioitumiseen.

3) Tietoja tästä käyttäjän käsikirjasta

Käyttäjän käsikirjan tarkoitus on tutustuttaa uuden ajoneuvon omistaja/käyttäjä laitteen moniin hallintalaitteisiin, sen ylläpitoon ja turvalliseen käyttöön. Se on välttämätön tuotteen oikeata käyttöä varten.

Kun olet lukenut tämän käyttäjän käsikirjan, säilytä se ajoneuvossa. Jos myyt ajoneuvon edelleen, ole hyvä ja anna käyttäjän käsikirja uudelle omistajalle, jotta hän voi lukea käyttöohjeet.

Jos sinulla on jotain tätä käsikirjaa koskevia kysymyksiä tai sellaisia kysymyksiä, joihin et löydä kirjasta vastauksia, katso kappale *OTA YHTEYTTÄ*.


VAROITUS

Tässä käyttäjän käsikirjassa käytetty termi "1-UP" viittaa ajoneuvoihin, jotka on suunniteltu vain kuljettajalle. Termi "2-UP" viittaa ajoneuvoihin, joissa kuljettaja voi kuljettaa mukanaan myös matkustajaa.

Varmista, että tunnistat omaa ajoneuvomalliasi koskevat varoitukset ja ohjeet, ja noudata niitä.

Käyttäjän käsikirjan tulee olla ajoneuvon mukana ajoneuvoa myydessä.

Huomaa, että tämä käsikirja on saatavana useilla eri kielillä. Mahdollisissa eroavaisuuksissa englanninkielinen versio pätee.

Pidä tämä käyttäjän käsikirja aina ajoneuvossa, jotta voit katsoa siitä esimerkiksi huoltoon tai vianetsintään liittyviä tietoja ja opastaa sen avulla muita mahdollisia kuljettajia.

Jos haluat katsella käyttäjän käsikirjaasi verkossa tai tulostaa siitä ylimääräisen version, käy verkkosivustollamme osoitteessa **www.operatorsguides.brp.com**.

Tässä asiakirjassa olevat tiedot ovat oikeita julkaisuhetkellä. BRP kehittää tuotteitaan kuitenkin jatkuvasti eikä ole velvollinen asentamaan muutettuja versioita aikaisemmin valmistettuihin tuotteisiin. Viime hetkellä tehdyistä muutoksista johtuen valmistetun tuotteen ja tässä käsikirjassa olevien kuvausten ja/tai erittelyjen välillä saattaa olla joitakin eroja. BRP varaa oikeuden lopettaa tai muuttaa teknisiä tietoja, rakenteita, ominaisuuksia, malleja tai varusteita milloin tahansa ja ilman velvoitteita.

Tätä käyttäjän käsikirjaa lukiessasi muista:


VAROITUS

Osoittaa mahdollista vaaratilannetta, joka voi johtaa vakavaan loukkaantumiseen tai kuolemaan, ellei sitä vältetä.

SISÄLLYSLUETTELO

I AJONEUVON TUNNISTAMINEN.....	1
1) AJONEUVON TUNNISTUSNUMERO	1
2) AJONEUVON TUNNISTUSLOMAKE.....	2
3) MOOTTORIN TUNNISTUSNUMERO (EIN).....	3
4) KELPOISUUSKILPI.....	3
ASETUS (EU) 2016/1628 LIIKKUVILLE TYÖKONEILLE.....	3
5) KÄYTTÖTARKOITUS.....	3
II ESIPUHE.....	5
1) OPI ENSIN, AJA SITTEN.....	7
HARJOITUSKURSSI.....	7
2) TURVALLISUUSTIEDOT.....	7
3) TIETOJA TÄSTÄ KÄYTTÄJÄN KÄSIKIRJASTA.....	7
A) TURVALLISUUSTIETOJA	
I YLEISTÄ VAROTOIMENPITEITÄ.....	14
1) VÄLTÄ HÄKÄMYRKYTYSTÄ.....	14
2) VÄLTÄ POLTTOAINEPALOVAMMAT JA MUUT ONNETTOMUUK- DET.....	14
3) VÄLTÄ KUUMIEN OSIEN AIHEUTTAMIA PALOVAMMOJA.....	14
4) LISÄVARUSTEET JA MUUTOKSET.....	15
II ERITYISIÄ TURVAOHJEITA.....	16
EUROOPAN YHTEISÖ.....	19
III KÄYTTÖVAROITUKSIA.....	20
IV AJONEUVOLLA AJAMINEN.....	48
1) KÄYTTÖÄ EDELTÄVÄ TARKASTUS.....	49
2) AJOVARUSTEET.....	51
3) MATKUSTAJAN KULJETTAMINEN.....	52
4) HUVIAJELU.....	53
5) YMPÄRISTÖ.....	53
6) MALLIRAJOITUS.....	54
7) MAASTOKÄYTTÖ.....	54
8) AJOTEKNIikka.....	54
V KUORMIEN KULJETTAMINEN JA TYÖAJO.....	66
1) AJONEUVOLLA TYÖSKENTELY.....	66
2) KUORMIEN KULJETUS.....	66
3) TAVARATELINEIDEN LASTAAMINEN.....	67
4) KUORMAN VETÄMINEN.....	68
5) PERÄVAUNUN VETÄMINEN.....	68
VI TUOTTEESSA OLEVAT TÄRKEÄT KILVET.....	70
1) AJONEUVON VAROITUSKILVET.....	70
2) KELPOISUUSKILVET.....	79
3) TEKNISIÄ TIETOJA SISÄLTÄVÄT KILVET.....	79
B) AJONEUVON TIEDOT	
I HALLINTALAITTEET.....	82
1) KAASUVIPU.....	83
2) JARRUVIPU.....	83
3) JARRUN LUKKO.....	83

4) JARRUPOLJIN.....	84
5) VIRTALUKKO (AVAIN).....	84
6) MONITOIMIKATKAISIN.....	85
7) VAIHDEVIPU.....	88
8) VINSSIN OHJAUSKATKAISIN (JOS VARUSTEENA).....	89
9) 2WD/4WD-VALITSIN JA AJOTILOJEN VALITSIN (JOS VARUSTEENA).....	89
MONITOIMIMITTARISTO (LCD).....	91
1) MONITOIMIMITTARISTON KUVAUS.....	91
2) MONITOIMIMITTARISTON TILAT.....	92
3) NAVIGOINTI LCD-MITTARISTOSSA.....	94
4) MITTARISTON ASETUKSET.....	95
5) NOPEUSRAJOITUKSEN SÄÄTÖ.....	95
4,5" DIGITAALINÄYTTÖ.....	97
MONITOIMINÄYTTÖ.....	97
VAROITUSVALOT JA ILMAISIMET.....	98
ASETUKSET.....	99
AJAMISTA AVUSTAVAT TEKNOLOGIAT (JOS VARUSTEENA)....	102
LUKKIUTUMATON JARRUJÄRJESTELMÄ (ABS).....	102
ELEKTRONINEN YHDISTETTY JARRUJÄRJESTELMÄ (ECBS)....	102
JARRUJEN LUISTONESTO (BTC).....	102
HIDASTUKSEN VÄÄNNÖNHALLINTA (DTC).....	102
III VARUSTELU.....	103
1) KULJETTAJAN ISTUIN.....	104
2) MATKUSTAJAN ISTUIN (2-UP-MALLIT).....	104
3) KÄSIKAHVAT (2-UP-MALLIT).....	106
4) JALKATAPIT.....	106
5) 12 VOLTIN PISTORASIA.....	107
6) TAKATAVARATILA.....	107
7) TAVARATELINEET.....	107
8) PERÄVAUNUN VETOKOUKKU.....	108
9) PERÄVAUNUN LIITIN.....	108
10) TYÖKALUSARJA.....	109
11) APUKOUKUT.....	109
12) VINSSI.....	109
13) REKISTERIKILVEN VALO.....	110
IV POLTTOAINE.....	111
1) POLTTOAINEVAATIMUKSET.....	111
2) AJONEUVON TANKKAAMINEN.....	111
V SISÄÄNAJOVAIHE.....	113
1) KÄYTTÖ SISÄÄNAJOVAIHEESSA.....	113
VI PERUSTOIMENPITEET.....	114
1) MOOTTORIN KÄYNNISTYS.....	114
2) VAIHTEEN VALINTA.....	114
3) MOOTTORIN PYSÄYTYS JA AJONEUVON PYSÄKOINTI.....	114
VII ERIKOISTOIMENPITEET.....	115
1) TOIMENPITEET, JOS VETTÄ ON PÄÄSSYT CVT:HEN.....	115

2) TOIMENPITEET, JOS VETTÄ ON PÄÄSSYT ILMANSUODATTI-MEN KOTELOON.....	115
3) TOIMENPITEET, JOS AJONEUVO PYÖRÄHTÄÄ YMPÄRI.....	116
4) TOIMENPITEET, JOS AJONEUVO UPPOAA VETEEN.....	116
VIII VIRITÄ AJO-OLOSUHTEIDEN MUKAAN.....	117
1) JOUSITUKSEN SÄÄTÄMINEN.....	117
2) DYNAAMISEN OHJAUSTEHOSTIMEN (DPS) OHJAUSAVUSTUK-SEN TEHON SÄÄTÄMINEN.....	117
IX AJONEUVON KULJETTAMINEN.....	119
NOUSU PERÄVAUNUN KYIITIIN AJONEUVON OMALLA VOIMAL-LA.....	120
AJONEUVON VETÄMINEN KYIITIIN VINSSIN AVULLA.....	120
AJONEUVON KINNITYS KULJETUSTA VARTEN.....	121
AJONEUVON POISTAMINEN PERÄVAUNUSTA.....	121
OHJEITA AJONEUVON NOSTAMISEKSI.....	123
YLEISIÄ TURVAOHJEITA AJONEUVON NOSTAMISEEN.....	123
AJONEUVON ETUOSAN NOSTAMINEN.....	123
AJONEUVON TAKAOSAN NOSTAMINEN.....	123
KOKO AJONEUVON NOSTAMINEN.....	124

C) HUOLTOTIEDOT

I HUOLTOTAULUKKO.....	126
1) ERITTÄIN PÖLYISET OLOSUHTEET.....	126
2) HUOLTOTAULUKON SELITYS.....	127
3) HUOLTOTAULUKKO.....	127
II HUOLTOTOIMENPITEET.....	130
1) ILMANSUODATIN.....	130
2) MOOTTORIÖLJY.....	133
3) ÖLJYNSUODATIN.....	136
4) JÄÄHDYTIN.....	137
5) MOOTTORIN JÄÄHDYTYSNESTE.....	137
6) ÄÄNENVAIMENTIMEN KIPINÄSUOJA.....	140
7) CVT:N (PORTAATON VOIMANSIIRTO) ILMANSUODATIN.....	141
8) VAIHDELAATIKON ÖLJY (570-MALLIT).....	142
9) SYTYTYSTULPAT.....	143
10) PORTAATTOMAN VOIMANSIIRRON KANSI.....	144
11) CVT:N KANNEN ASENNUS (450-MALLIT).....	146
12) CVT:N KANNEN ASENTAMINEN (KAIKKI MUUT MALLIT).....	146
13) VARIAATTORIHILNA.....	146
14) I- JA II-VARIAATTORIT.....	148
15) AKKU.....	148
16) SULAKKEET.....	148
17) VALOT.....	150
18) VETOAKSELIN KUMISUOJA JA SUOJUS.....	152
19) PYÖRÄN LAAKERI.....	153
20) PYÖRÄT JA RENKAAT.....	153
21) OHJAUS.....	155
22) JOUSITUS.....	155
23) JARRUT.....	156

III AJONEUVON HOITO.....	158
TOIMENPITEET AJON JÄLKEEN.....	158
AJONEUVON PUHDISTUS.....	158
IV VARASTOINTI JA AJOKAUTTA EDELTÄVÄT VALMISTELUT...160	
<i>D) TEKNISET TIEDOT</i>	
EY-VAATIMUSTENMUKAISUUSVAKUUTUS.....	162
EAC-VAATIMUSTENMUKAISUUSVAKUUTUS.....	163
I TEKNISET TIEDOT.....	164
<i>E) VIANETSINTÄ</i>	
I VIANETSINTÄOHJEITA.....	180
II MONITOIMIMITTARIN VIESTIT.....	185
<i>F) VARAOSAT</i>	
I LUETTELOT.....	188
<i>G) TAKUU</i>	
BRP:N RAJOITETTU TAKUU YHDYSVALLOISSA JA KANADASSA: 2021 CAN-AM® ATV.....	190
USA:N EPA:N PÄÄSTÖJÄ KOSKEVA TAKUU.....	194
BRP:N KANSAINVÄLINEN RAJOITETTU TAKUU: 2021 CAN-AM® ATV.....	197
BRP:N RAJOITETTU TAKUU EUROOPAN TALOUSALUEELLA, ITSE- NÄISTEN VALTIOIDEN YHTEISÖSSÄ JA TURKISSA: 2021 CAN-AM® ATV.....	202
<i>H) TIETOA ASIAKKAALLE</i>	
I TIETOA YKSITYISYYDESTÄ.....	208
II OTA MEIHIN YHTEYTTÄ.....	209
AASIA.....	209
EUROOPPA.....	209
POHJOIS-AMERIKA.....	210
OSEANIA.....	210
ETELÄ-AMERIKA.....	210
III OSOITTEEN/OMISTAJAN MUUTOS.....	211
IV HUOLTOREKISTERÖINTITIEDOT.....	221

A)
TURVALLISUUSTIETOJA

I YLEISTÄ VAROTOIMENPITEITÄ

1) Vältä häkämyrkytystä

Kaikkien moottorien pakokaasut sisältävät hiilimonoksidia eli häkää, joka on tappavan myrkyllistä. Hiilimonoksidin hengittäminen voi aiheuttaa päänsärkyä, huijausta, uneliaisuutta, pahoinvointia ja sekavan olotilan sekä lopulta kuoleman.

Hiilimonoksidi on väritön, hajuton ja mauton kaasu, ja sitä saattaa olla ilmassa, vaikka et näe tai haista mitään moottorin pakokaasuja. Hiilimonoksidia saattaa kerääntyä nopeasti kuolettavia määriä, se voi myös nopeasti tehdä sinut toimintakyvyttömäksi etkä pysty enää pelastautumaan. Kuolettavia määriä hiilimonoksidia voi säilyä ilmassa useita tunteja tai päiviä, jos tila on suljettu tai huonosti ilmastoitu. Jos havaitset jotain oireita hiilimonoksidin eli häkämyrkytyksestä, poistu tilasta välittömästi. Siirry raittiiseen ilmaan ja ota yhteys lääkäriin.

Ehkäise vakava hiilidioksidin aiheuttama onnettomuus tai kuolema:

- Älä koskaan käytä moottoria huonosti ilmastoidussa tai osittain suljetussa tilassa, kuten autotallissa, autokatoksessa tai vajassa. Myös silloin, kun yrität poistaa moottorin pakokaasuja tuulettimilla tai pitämällä ikkunoita tai ovia auki, hiilidioksidimäärä saattaa nopeasti saavuttaa vaarallisen tason.
- Älä koskaan käytä ajoneuvoa ulkona, jos sen moottorin pakokaasut voivat joutua rakennuksiin ikkunoiden tai ovien kautta.

2) Vältä polttoainepalovammat ja muut onnettomuudet

Bensiini on erittäin herkästi syttyvää ja räjähtävää. Polttoainehöyryt voivat päästä leviämään, ja siksi polttoaine voi syttyä kipinästä tai liekistä hetkessä useiden metrienkin päästä moottorista. Vähennä tulipalon tai räjähdyksen vaaraa seuraavasti:

- Käytä ainoastaan polttoaineen säilytykseen hyväksytyjä kanistereita polttoaineen varastointiin.
- Älä koskaan täytä polttoainesäiliötä ajoneuvossa. Sähköstaattinen purkaus saattaa sytyttää polttoaineen.
- Noudata tankatessasi tarkasti kappaleen *POLTTOAINE* ohjeita.
- Älä koskaan käynnistä tai käytä moottoria, jos polttoainesäiliön korkki ei ole huolellisesti kiinnitettyinä.

Bensiini on myrkyllistä ja saattaa aiheuttaa vammoja tai kuoleman.

- Älä koskaan poista polttoainetta säiliöstä imemällä sitä letkulla.
- Jos nielet polttoainetta tai sitä joutuu silmiisi tai hengität polttoainehöyryä, ota välittömästi yhteys lääkäriin.

Jos päällesi roiskuu bensiiniä, pese roiskekohta saippualla ja vedellä ja vaihda vaatteet.

3) Vältä kuumien osien aiheuttamia palovammoja

Ajoneuvon tietyt osat kuumenevat käytön aikana. Älä koske niihin käytön aikana tai heti sen jälkeen välttääksesi palovammat.

4) Lisävarusteet ja muutokset

Kaikki muutokset tai lisävarusteet voivat vaikuttaa ajoneuvon käsittelyyn. On tärkeää varata aikaa ajoneuvon tutustumiseen muutosten jälkeen, jotta voit ymmärtää, miten sovitat ajotapaasi vastaavalla tavalla.

Älä tee luvattomia muutoksia tai varusteita, joita BRP ei ole erityisesti hyväksynyt ajoneuvoa varten. Tällaiset muutokset eivät ole BRP:n testaamia, ne voivat lisätä vammautumisvaaraa tai hallinnan menestystä tai ne voivat tehdä ajoneuvostasi laittoman ajaa. Esimerkiksi renkaiden ominaisuuksien muuttaminen voi vaikuttaa ajoneuvon käyttäytymiseen ja lisätä vaaraa menettää ajoneuvon hallinta.

Kysy neuvoja valtuutetulta BRP-jälleenmyyjältä tarvitessasi lisävarusteita ajoneuvoosi.

II ERITYISIÄ TURVAOHJEITA

TÄMÄ AJONEUVO EI OLE LEIKKIKALU, JA SEN KÄYTTÖ VOI OLLA VAARALLISTA.

- Tämä ajoneuvo ei käyttäydy samalla tavalla kuin muut ajoneuvot, mukaan luettuina moottoripyörät ja autot. Jos toimit varomattomasti, kolari tai ympäripyörähdys voi sattua helposti jopa rutiininomaisten toimenpiteiden yhteydessä, kuten käännettäessä, ajettaessa rinteessä tai ylitettäessä esteitä.

VAKAVA LOUKKAANTUMINEN TAI KUOLEMA voi olla seurauksena, ellei näitä ohjeita noudateta:

- Lue tämä käyttäjän käsikirja ja kaikki tuotteessa olevat varoituskilvet huolella ja noudata kuvattuja käyttömenetelmiä. Katso *TURVALLISUUTTA KÄSITTELEVA VIDEO* ennen ajoneuvon käyttöä.
- Noudata aina tätä ikäsuositusta: Alle 16-vuotiaan ei pitäisi koskaan käyttää tätä ajoneuvoa.
- Älä koskaan aja tällä ajoneuvolla ilman hyväksyttyä, hyvin päähän sopivaa kypärää sekä muita edellytettyjä ajovarusteita. Katso yksityiskohtaiset tiedot kappaleen *AJONEUVOLLA AJAMINEN* osasta *AJOVARUSTEET*.
- Älä koskaan kuljeta matkustajaa, ellet aja kahdenistuttavalla mallilla. Matkustajat vaikuttavat tasapainoon ja ohjaukseen ja lisäävät hallinnan menetyksen vaaraa.
- 1-UP-mallit: älä suorita mitään muutoksia voidaksesi kuljettaa matkustajaa, äläkä käytä tavaratelineitä matkustajan kuljettamiseen.
- Älä koskaan aja tällä ajoneuvolla, jos olet väsynyt, sairas tai huumeiden tai alkoholin vaikutuksen alaisena. Nämä olotilat vaikuttavat huomattavasti reaktioaikaasi ja arviointikykyysi.
- Älä koskaan yritä takapyörillä ajoa, hyppyjä tai muita temppuja.
- Älä koskaan aja liian lujaa. Aja aina maasto-, näkyvyys- ja käyttöolosuhteisiin sekä omaan kokemukseesi nähden sopivalla nopeudella.
- Aja aina hitaasti ja ole erityisen varovainen tuntemattomassa maastossa. Ole ajoneuvolla ajaessa aina varuillasi vaihtelevien maasto-olosuhteiden varalta.
- Älä koskaan aja hyvin vaikeassa maastossa, liukkaalla tai irtonaisella alustalla, ennen kuin olet opetellut ja harjoitellut ajoneuvon hallintaa vastaavassa maastossa. Ole aina erityisen varovainen tämän tyyppisissä maastoissa.
- Kääntämisessä on aina noudatettava oikeita menettelytapoja. Katso *AJOTEKNIikka* osassa *AJONEUVOLLA AJO*.
- Älä koskaan aja tällä ajoneuvolla sille tai omille kyvyillesi liian jyrkissä mäissä.
- Noudata aina edempänä kohdassa *AJOTEKNIikka* kuvattuja oikeita ylämäkeen ajon menetelmiä. Tarkasta maasto huolella ennen kuin lähdet ajamaan mäkeä ylös. Älä koskaan aja ylöspäin liian liukkaita mäkiä tai sellaisia, joiden pinnalla on irtonaista maa-ainesta.
- Noudata aina mäkeä alas ajaessasi tai mäessä jarruttaessasi kohdassa *AJOTEKNIikka* kuvattuja oikeita menetelmiä. Tarkasta maasto huolella ennen kuin lähdet ajamaan mäkeä alas.

- Noudata aina ajaessasi rinteiden poikki kohdassa *AJOTEKNIikka* kuvattuja oikeita menetelmiä. Vältä poikkeuksellisen liukkaista mäkiä tai sellaisia, joissa on irtonaista maa-ainesta.
- Noudata aina oikeita toimenpiteitä, jos moottori sammuu tai lähdet rullaamaan taaksepäin ajaessasi mäkeä ylös. Vältä moottorin sammuminen ajamalla mäkeä ylös hitaalla vaihteella ja pitämällä tasaista vauhtia yllä. Jos moottori sammuu tai ajoneuvosi lähtee rullaamaan taaksepäin, käytä jarruttamiseen kohdassa *AJOTEKNIikka* kuvattuja ajoteknisiä toimia.
- Selvitä aina, onko reitillä esteitä ennen kuin ajat tuntemattomalla alueella. Älä koskaan yritä ajaa suurien esteiden, kuten suuret kivenlohka-reet tai kaatuneet puut, ylitse. Noudata aina esteitä ylittäessäsi *AJOTEKNIikka* kuvattuja oikeita menetelmiä.
- Ole aina varovainen, kun ajoneuvo luistaa tai liukuu. Opettele hallitsemaan luisto tai liukuminen turvallisesti harjoittelemalla hiljaisella nopeudella tasaisessa maastossa. Kun ajat äärimmäisen liukkailla pinnoilla, kuten jäällä, aja hitaasti ja ole erittäin varovainen, ettet menetä ajoneuvon hallintaa. Jos ajat kahdenistuttavaa mallia ja mukanasasi on matkustaja, älä koskaan yritä liukua tai luistaa ajoneuvolla, koska se voi kaatua tai matkustaja voi pudota.
- Älä koskaan aja tällä ajoneuvolla syvässä tai vuolaasti virtaavassa vedessä. Vesi ei saisi ylittää jalkatukia. Muista, että märillä jarruilla voi olla heikompi jarrutuskyky. Kokeile jarruja, kun olet poistunut vedestä, mudasta tai lumesta. Tarvittaessa kuivaa jarrupalat jarruttamalla useita kertoja.
- Muista aina, että jarrutusmatkaan vaikuttavat mm. sää ja maasto-olosuhteet, jarrujärjestelmä ja renkaiden kunto, ajoneuvon nopeus ja ajettavuus, ajoneuvon kuorma ja mahdollinen perävaunu sekä moni muu asia. Muista sopeuttaa ajosi olosuhteiden mukaan.
- Varmistu aina peruuttaessasi, ettei ajoneuvon takana ole esteitä tai ihmisiä. Peruuta hitaasti, kun tie on selvä. Ota huomioon, että matkustaja (2-UP-mallit) voi estää näkyvyytesi.
- BRP suosittelee, että ATV:ssä istutaan sitä peruutettaessa. Vältä seisomista. Painosi saattaa siirtyä eteenpäin kohti kaasuvipua aiheuttaen odottamattoman kiihdytyksen ja johtaa ajoneuvon hallinnan menetykseen.
- Älä koskaan ylitä ajoneuvolle määritettyjä kuormitusrajoja, mukaan luettuina kuljettaja ja matkustaja (2-UP-mallit), kaikki muut kuormat ja lisätarvikkeet. Kuorma pitää jakaa tasaisesti ja kiinnittää kunnolla. Aja hitaammin ja noudata kuorman kuljettamiseen ja perävaunun hinaukseen tässä käyttäjän käsikirjassa annettuja ohjeita. Huomioi pitempi jarrutusmatka.
- Tarkasta ja varmista aina ennen kuin lähdet ajamaan, että ajoneuvosi on turvallisessa käyttökunnossa. Katso *AJOA EDELTVÄ TARKASTUS* osassa *AJONEUVOLLA AJO*. Noudata aina edempänä tässä käyttäjän käsikirjassa ilmoitettuja huoltotaulukoita. Katso osa *HUOLTO*.
- Älä koskaan käytä ajoneuvoa, elleivät hallintalaitteet toimi normaalisti.
- Pidä renkaissa aina oikea rengaspaine. Kun vaihdat renkaat, käytä ainoastaan suositeltua rengaskokoa ja tyyppiä. Katso renkaita koskevat tiedot kohdasta *TEKNISET TIEDOT*.

- Olosuhteisiin tai taitoihisi nähden liian suuri ajonopeus voi johtaa loukkaantumiseen. Kaasuta vain riittävästi turvallista etenemistä varten. Tilastot osoittavat, että onnettomuuksia ja loukkaantumisia tapahtuu yleensä käännyttyäessä liian suurella ajonopeudella. Muista aina, että tämä ajoneuvo on painava! Jos se kaatuu päällesi, voit jäädä loukkuun sen pelkän painon alle ja loukkaantua.
- Tätä ajoneuvoa ei ole suunniteltu hyppäämistä varten, eikä se pysty vaimentamaan kovien iskujen, kuten hyppäämisen aiheuttamaa energiaa, joka kohdistuu sinuun kuljettajana. Takapyörillä ajo voi aiheuttaa ajoneuvon pyöryhtämisen päällesi. Nämä käyttötavat ovat erittäin riskialttiita sekä sinulle että matkustajallesi (2-UP-mallit), ja niitä pitäisi aina välttää.

2-UP-mallit

Kuljettajana sinun on huomioitava seuraavat seikat:

- Älä unohda kuljettajan vastuuta matkustajan turvallisuudesta.
- Kerro matkustajalle turvallista ajoa koskevat perussäännöt.
- Pyydä matkustajaa lukemaan ajoneuvon varoituskilvet ja katsomaan *TURVALLISUUTTA KÄSITTELEVÄ VIDEO*.
- Harjoittele aina tässä käyttäjän käsikirjassa kuvatut liikkeet ilman matkustajaa ja matkustajan kanssa. Ajettaessa matkustajan kanssa kuljettajan on oltava erityisen taitava.
- Muista aina, että matkustajan kanssa ajaminen voi vaikuttaa ajoneuvon hallintaan, vakauteen ja jarrutusmatkaan. Hidasta nopeus turvalliseksi. Arvioi tilanteet asianmukaisesti. Jos tilanne vaikuttaa epäilyttävältä, älä yritä ajaa matkustajan kanssa vaan pyydä matkustajaa nousemaan ajoneuvosta ennen kuin pyrit ajamaan eteenpäin.
- Muista aina, että matkustajan kanssa ajaminen voi vaikuttaa ajoneuvon jarrutusmatkaan. Huomioi pitempi jarrutusmatka.
- Älä koskaan kuljeta 2-UP-mallissa matkustajaa, jos matkustajan istuinta ei ole asennettu.
- Älä koskaan kuljeta yhtä (1) matkustajaa enempää. Älä salli matkustajan istua missään muualla kuin matkustajan istuimella.
- Älä koskaan kuljeta matkustajaa, jos arvioit että hänen kykynsä tai arviointikykynsä ei riitä keskittymään maasto-olosuhteisiin ja mukautumaan niihin.
- Älä koskaan kuljeta matkustajaa, joka on huumeiden tai alkoholin vaikutuksen alaisena, väsynyt tai sairas. Kaikki nämä tekijät hidastavat reaktioaikaa ja heikentävät arviointikykyä.

Matkustajana sinun on huomioitava seuraavat seikat:

- Matkustajan pitää pystyä pitämään jalkansa jalkatuilla ja kätensä käsikahvoissa koko ajan ajoneuvossa istuessaan.
- Älä koskaan nouse ajoneuvon ilman hyväksytyä, hyvin istuvaa kypärää (jossa on leukasuojä). Matkustajan on käytettävä myös silmäsuojää (suojalasit tai kasvosuojää), hanskoja, saappaita, pitkähihaista paitaa tai takkia ja pitkiä housuja.
- Matkustajan on istuttava ainoastaan matkustajalle tarkoitettulla paikalla.
- Pidä kädet aina ajon aikana ajoneuvon käsikahvoissa ja jalat jalkatuissa. Älä koskaan pidä kiinni kuljettajasta.

- Älä koskaan nouse seisomaan ajoneuvon liikkeessa. Ajoneuvon voimakas heilahdus voi aiheuttaa hallinnan menetyksen.
- Kiinnitä huomiota ajoneuvon ja kuljettajan liikkeisiin.
- Jos olosi on jostakin syystä epämukava tai epävarma, älä odota vaan pyydä kuljettajaa hidastamaan tai pysähtymään.

Euroopan yhteisö

Maantieajo

Seuraavat varoitukset koskevat vain niitä Euroopan maita, joissa tieliikennekäyttö sallitaan. **VAKAVA LOUKKAANTUMINEN TAI KUOLEMA** voi olla seurauksena, ellei näitä ohjeita noudateta.



VAROITUS

- Tämä ajoneuvo on rakennettu pelkästään MAASTOAJOA varten. Sillä voidaan ajaa lyhyitä matkoja asfalttipinnoilla hitaasti, ajoneuvon siirtämiseksi yhdestä maastoajopaikasta toiseen.
- Vältä aina kiihdyttämistä ja vähennä merkittävästi ajoneuvon nopeutta kääntyessäsi.
- Noudata aina tieliikennelakeja, myös muta- ja sorateillä (sivuteillä).
- Käytä kaikki muitakin varusteita, joita tieliikennelaki edellyttää käytettäväksi hitailla ajoneuvoilla.

III KÄYTTÖVAROITUKSIA

Yhdysvaltain kuluttajatuotteiden turvakomissio (United States Consumer Product Safety Commission) edellyttää seuraavia tässä muodossa olevia varoituksia, joiden pitää olla kaikkien ATV-ajoneuvojen käyttäjän käsikirjassa. Seuraava luettelo ei ole tyhjentävä.

HUOMIO: Käytetyt kuvat ovat vain esimerkkejä. Oman ajoneuvosi malli voi olla erilainen.

VAROITUS



MAHDOLLINEN VAARATILANNE

Tämän ajoneuvon käyttö ilman asianmukaista koulutusta.

MITÄ VOI TAPAHTUA

Onnettomuusriski kasvaa huomattavasti, jos kuljettaja ei tunne tämän ajoneuvon oikeata käyttötapaa erilaisissa tilanteissa ja erityyppisissä maastoissa.

MITEN VAARATILANNE VÄLTETÄÄN

Vasta-alkajien ja kokemattomien ajajien tulee suorittaa harjoituskurssi. Kurssin jälkeen heidän tulee harjoitella säännöllisesti kurssilla opittuja taitoja sekä tässä käyttäjän käsikirjassa kuvattuja tekniikoita.

Harjoituskurssista saat lisätietoa valtuutetulta Can-Am-jälleenmyyjältä.

! VAROITUS**MAHDOLLINEN VAARATILANNE**

Tätä ajoneuvoa koskevan ikäsuosituksen laiminlyöminen.

MITÄ VOI TAPAHTUA

Tämän ikäsuosituksen laiminlyöminen voi johtaa vakavaan vahingoittumiseen tai lapsen kuolemaan.

Vaikka lapsen ikä sallisikin ajamisen kyseisellä ajoneuvolla, ei hänellä välttämättä ole sen turvalliseen käyttöön vaadittavia taitoja, kykyjä tai harkintakykyä, jolloin hän voi joutua vakavaan onnettomuuteen.

MITEN VAARATILANNE VÄLTETÄÄN

Kenenkään alle 16-vuotiaan ei pitäisi käyttää tätä ajoneuvoa.

Vain 2-UP-mallit

VAROITUS



vmo2014-005-100

MAHDOLLINEN VAARATILANNE

Matkustajan (2-UP-mallit) fyysisten rajoitusten huomiotta jättäminen.

MITÄ VOI TAPAHTUA

Matkustaja, joka ei pysty täysin nojaamaan jalkojaan jalkatukiin, voi sinkoutua pois epätasaisessa maastossa ajettaessa.

MITEN VAARATILANNE VÄLTETÄÄN

Matkustajan pitää pystyä pitämään jalkansa jalkatuilla ja kätensä käsikahvoissa koko ajan ajoneuvossa istuessaan.

Vain 1-UP-mallit**! VAROITUS****MAHDOLLINEN VAARATILANNE**

Matkustajan kuljettaminen tällä ajoneuvolla.

MITÄ VOI TAPAHTUA

Ajoneuvon tasapaino ja hallinta heikkenevät huomattavasti.

Voi aiheuttaa onnettomuuden, jonka tuloksena sinä ja/tai matkustaja loukkaantuu.

MITEN VAARATILANNE VÄLTETÄÄN

Älä koskaan kuljeta matkustajia. Vaikka siinä on pitkä, kuljettajan vapaan liikkumisen salliva istuin, sitä ei ole suunniteltu tai tarkoitettu matkustajaa/matkustajia varten.

Vain 2-UP-mallit

VAROITUS



V00A1CQ

MAHDOLLINEN VAARATILANNE

Useamman kuin yhden (1) matkustajan kuljettaminen tällä ajoneuvolla.

MITÄ VOI TAPAHTUA

Useamman kuin yhden (1) matkustajan kuljettaminen vähentää tämän ajoneuvon tasapainotus- ja hallintakykyäsi.

Voi aiheuttaa onnettomuuden, jonka tuloksena sinä ja/tai matkustajasi loukkaantuvat.

MITEN VAARATILANNE VÄLTETÄÄN

Älä koskaan kuljeta yhtä (1) matkustajaa enempää. Vaikka ajoneuvossa on pitkä, ajajan vapaan liikkumisen salliva istuin, sitä ei ole suunniteltu tai tarkoitettu useampaa kuin yhtä (1) kuljettajaa ja yhtä (1) matkustajaa varten. Matkustajan on käytettävä matkustajalle suunniteltua istuinta istuessaan ajoneuvossa ja hänen on pidettävä jalkansa jalkatuissa ja kätensä käsikahvoissa.

! VAROITUS**MAHDOLLINEN VAARATILANNE**

Matkustajan(-jien) annetaan istua ajoneuvon etu- tai takatavaratelineellä.

MITÄ VOI TAPAHTUA

Matkustajan istuminen telineiden päällä voi:

- heikentää ajoneuvon vakautta, mikä voi johtaa hallinnan menetykseen.
- aiheuttaa matkustajalle vammaa kovista pinnoista saatavista iskuista johtuen.
- aiheuttaa onnettomuuden, jonka tuloksena kuljettaja ja/tai matkustaja loukkaantuu.

MITEN VAARATILANNE VÄLTETÄÄN

Älä koskaan anna matkustajan(-jien) istua ajoneuvon etu- tai takatavaratelineellä.

! VAROITUS



MAHDOLLINEN VAARATILANNE

Ajoneuvon käyttö kestopäällystetyillä pinnoilla.

MITÄ VOI TAPAHTUA

Kestopäällystetty pinta voi vaikuttaa huomattavasti ajoneuvon käsiteltävyyteen ja hallittavuuteen, jolloin voit menettää ajoneuvon hallinnan.

MITEN VAARATILANNE VÄLTETÄÄN

Jos teillä ajaminen on paikkakunnallasi sallittu, aja ajoneuvoasi kestopäällystetyillä pinnoilla vain lyhyitä matkoja pelkästään ajoneuvon siirtämiseksi yhdestä maastoajokohteesta toiseen.

Aja aina ajoneuvoasi hitaalla nopeudella (älä koskaan ylitä 40 km/h) ja vähennä nopeutta ennen käännöksen tekoa.

Noudata aina liikennesääntöjä ajaessasi ajoneuvolla yleisillä kaduilla tai teillä.

! VAROITUS**MAHDOLLINEN VAARATILANNE**

Tämä ajoneuvon käyttö ilman hyväksyttyä kypärää, silmäsuojaa ja suojarusteita. 2-UP-mallin matkustajalla pitää olla hyväksytty, lujalla leukasuojalla varustettu kypärä.

MITÄ VOI TAPAHTUA

- Ajo ilman hyväksyttyä kypärää lisää onnettomuuden sattuessa mahdollisuutta vakavaan päävahinkoon tai kuolemaan.
- Ajo ilman silmäsuojia lisää onnettomuuden sattuessa vakavan loukkaantumisen riskiä.
- Ajo ilman suojarusteita lisää onnettomuuden sattuessa vakavan vamman riskiä.

MITEN VAARATILANNE VÄLTETÄÄN

Käytä aina hyväksyttyä, päähän sopivaa kypärää. Lisäksi pitäisi käyttää:

- Silmäsuojaa (suojalaseja tai kasvosuojaa)
- Lujaa leukasuojaa
- Hanskoja ja saappaita
- Pitkähihaista paitaa tai takkia
- Pitkälahkeisia housuja.

! VAROITUS



V00A07Q

MAHDOLLINEN VAARATILANNE

Ajoneuvon käyttö huumeiden tai alkoholin vaikutuksen alaisena.

MITÄ VOI TAPAHTUA

Voi aiheuttaa matkustajan putoamisen (2-UP-mallit).

Voi vakavasti vaikuttaa arvostelukykyyn.

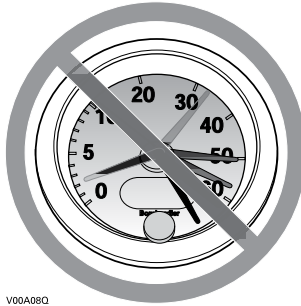
Voi hidastaa reaktiota.

Voi vaikuttaa tasapainoon ja havaintokykyyn.

Voi johtaa onnettomuuteen tai kuolemaan.

MITEN VAARATILANNE VÄLTETÄÄN

Kuljettaja tai matkustaja (2-UP-mallit) ei saa koskaan ajaa tätä ajoneuvoa alkoholin tai huumeiden vaikutuksen alaisena.

! VAROITUS

V00A08Q

MAHDOLLINEN VAARATILANNE

Tällä ajoneuvolla ajo liian lujaa.

MITÄ VOI TAPAHTUA

Lisää mahdollisuutta ajoneuvon hallinnan menetykseen, mikä voi johtaa onnettomuuteen.

MITEN VAARATILANNE VÄLTETÄÄN

Aja aina maasto-, näkyvyys- ja käyttöolosuhteisiin sekä omaan kokemukseesi sopivalla asianmukaisella nopeudella.

Ajaminen 2-UP-malleilla matkustajan kanssa voi vaikuttaa ajoneuvon hallintaan, vakauteen ja jarrutusmatkaan. Matkustajan kanssa ajettaessa laske turvallisesti nopeutta. Huomioi pitempi jarrutusmatka.

! VAROITUS



MAHDOLLINEN VAARATILANNE

Yrität ajaa vain takapyörillä, hypätä ja tehdä muita temppuja.

MITÄ VOI TAPAHTUA

Lisää onnettomuus-, jopa kuolemanriskiä sekä kuljettajalle että matkustajalle (2-UP-mallit), ja voi aiheuttaa ajoneuvon kaatumisen.

MITEN VAARATILANNE VÄLTETÄÄN

Älä koskaan yritä tehdä temppuja, kuten takapyörillä ajo tai hypyt. Älä yritä leveillä ja näyttää toisille.

! VAROITUS

MAHDOLLINEN VAARATILANNE

Ajoneuvon tarkastamatta jättäminen ennen sillä ajoa.

Ajoneuvon kunnollisen ylläpidon laiminlyönti.

MITÄ VOI TAPAHTUA

Lisää onnettomuus- tai laitteiden vahingoittumisriskiä.

MITEN VAARATILANNE VÄLTETÄÄN

Tarkasta, että ajoneuvosi on turvallisessa käyttökunnossa aina ennen sillä ajamista.

Noudata aina edempänä tässä käyttäjän käsikirjassa ilmoitettua huolto-
taulukkoa.

VAROITUS

MAHDOLLINEN VAARATILANNE

Ajaminen jään päällä.

MITÄ VOI TAPAHTUA

Hallinnan menettäminen voi johtaa vakavaan henkilövahinkoon tai kuolemaan.

MITEN VAARATILANNE VÄLTETÄÄN

Älä koskaan aja tällä ajoneuvolla jäällä, ennen kuin olet varma, että jään paksuus ja eheys kestää ajoneuvon painon kuormineen, samoin kuin liikkuvan ajoneuvon aiheuttaman voiman.

VAROITUS



MAHDOLLINEN VAARATILANNE

Kuljettajan käsien irrottaminen ohjaustangosta ja matkustajan (2-UP-mallit) käsien irrottaminen tartuntakahvoista, tai jalkojen irrottaminen jalkatuista ajon aikana.

MITÄ VOI TAPAHTUA

Yhdenkin käden tai jalan irrottaminen voi heikentää ajoneuvon hallintakyäsi, tai johtaa tasapainon menettämiseen ja putoamiseen ajoneuvosta. Jos irrotat jalan jalkatuista, jalka tai sääri voi joutua kosketuksiin takapyörien kanssa, mikä voi johtaa loukkaantumiseen tai onnettomuuteen.

MITEN VAARATILANNE VÄLTETÄÄN

Kuljettajan on pidettävä kummatkin kädet aina ajon aikana ohjaustangolla ja matkustajan (2-UP-mallit) on pidettävä kädet käsikahvoissa. Molemmat jalat on pidettävä jalat jalkatuissa ajon aikana (2-UP-malleissa sekä kuljettajan että matkustajan).

! VAROITUS



MAHDOLLINEN VAARATILANNE

Erityisen varovaisuuden noudattamatta jättäminen ajoneuvon käytössä tuntemattomassa maastossa.

MITÄ VOI TAPAHTUA

Kohdalle voi osua piilossa oleva kivi, kuoppa tai reikä, eikä asiaan ehdi reagoida.

Voi johtaa ajoneuvon ympäripyörähtämiseen, matkustajan putoamiseen (2-UP-mallit) tai hallinnan menetykseen.

MITEN VAARATILANNE VÄLTETÄÄN

Aja hitaasti ja ole erityisen varovainen tuntemattomassa maastossa.

Ole ajaessasi aina varuillasi vaihtelevien maasto-olosuhteiden varalta.

Älä unohda kuljettajan vastuuta matkustajansa (2-UP-mallit) turvallisuudesta. Matkustajan kanssa ajettaessa laske turvallisesti nopeutta.

! VAROITUS**MAHDOLLINEN VAARATILANNE**

Varomaton ajo erittäin vaikeassa maastossa, tai liukkaalla tai irtonaisella alustalla.

MITÄ VOI TAPAHTUA

Voi aiheuttaa pyörien pitävyyden tai ajoneuvon hallinnan menetyksen, mikä voi johtaa onnettomuuteen, jopa ympäripyörimiseen tai matkustajan putoamiseen (2-UP-mallit).

MITEN VAARATILANNE VÄLTETÄÄN

Älä aja erittäin vaikeassa maastossa, tai liukkaalla tai irtonaisella alustalla ennen kuin olet oppinut ja harjoitellut ajoneuvon hallintaa vastaavassa maastossa.

Ole aina erityisen varovainen tämän tyyppisissä maastoissa.

Älä unohda kuljettajan vastuuta matkustajansa (2-UP-mallit) turvallisuudesta. Jos epäroit, laske matkustaja pois ennen ajoa tällaisessa maastossa.

! VAROITUS



MAHDOLLINEN VAARATILANNE

Väärin tehty kääntyminen.

MITÄ VOI TAPAHTUA

Voit menettää ajoneuvosi hallinnan aiheuttaen kolarin, kaatumisen tai matkustajan putoamisen (2-UP-mallit).

MITEN VAARATILANNE VÄLTETÄÄN

Noudata aina tässä käyttäjän käsikirjassa kuvattuja oikeita kääntymismenetelmiä. Harjoittele kääntymistä hitaalla nopeudella ennen kuin yrität samaa suuremmilla nopeuksilla.

Älä unohtaa kuljettajan vastuuta matkustajansa (2-UP-mallit) turvallisuudesta. Älä koskaan suorita tätä liikettä matkustajan ollessa kyydissä. Muista aina, että matkustajan kanssa ajaminen voi vaikuttaa ajoneuvon hallintaan, vakauteen ja jarrutusmatkaan.

Älä käänny liian kovassa nopeudessa.

! VAROITUS**MAHDOLLINEN VAARATILANNE**

Ajo erittäin jyrkissä mäissä.

MITÄ VOI TAPAHTUA

Ajoneuvo pyörähtää helpommin ympäri erittäin jyrkissä mäissä kuin tasisella alustalla tai pienissä mäissä.

MITEN VAARATILANNE VÄLTETÄÄN

Älä koskaan aja tällä ajoneuvolla sille tai omille kyvyillesi liian jyrkissä mäissä.

Harjoittele ilman matkustajaa ja matkustajan kanssa (2-UP-mallit) pienemmissä mäissä ennen siirtymistä suurempiin.

Muista aina, että vaikka ajoneuvo pystyykin nousemaan jyrkkiä rinteitä, ei ole suositeltavaa nousta niitä matkustajan (2-UP-mallit) ollessa kyydissä; laske hänet aina pois ennen tällaisen suorituksen yrittämistä. Osoita hyvää arvostelukykä.

! VAROITUS



MAHDOLLINEN VAARATILANNE

Mäkien kiipeäminen väärällä tavalla.

MITÄ VOI TAPAHTUA

Voi aiheuttaa hallinnan menetyksen, matkustajan putoamisen (2-UP-mallit) tai ajoneuvon ympäripyörähtämisen.

MITEN VAARATILANNE VÄLTETÄÄN

Noudata mäkeä ylös ajaessasi aina tässä käyttäjän käsikirjassa kuvattuja oikeita ajomenetelmiä.

Tarkasta aina maasto huolella ennen kuin lähdet kiipeämään mäkeä ylös. Älä unohda kuljettajan vastuuta matkustajansa (2-UP-mallit) turvallisuudesta. Jos epäröit, laske hänet pois ennen mäen kiipeämistä. Muista aina, että matkustajan kanssa ajaminen voi vaikuttaa ajoneuvon hallintaan, vakauteen ja jarrutusmatkaan.

Älä koskaan aja ylöspäin liian liukkaita mäkiä tai sellaisia, joiden pinnalla on irtonaista maa-ainesta.

Siirrä painoasi eteenpäin (2-UP-malleissa sekä kuljettaja että matkustaja).

Älä koskaan suorita äkkikaasutusta tai yhtäkkisiä vaihtamisia. Ajoneuvo voi pyörähtää taaksepäin ympäri.

Älä koskaan ylitä mäen harjannetta suurella nopeudella. Harjanteen toisella puolella voi olla este, äkkipudotus, tai toinen ajoneuvo tai henkilö.

! VAROITUS**MAHDOLLINEN VAARATILANNE**

Mäen ajaminen alas väärällä tavalla.

MITÄ VOI TAPAHTUA

Voi aiheuttaa hallinnan menetyksen, matkustajan putoamisen (2-UP-mallit) tai ajoneuvon ympäripyörähtämisen.

MITEN VAARATILANNE VÄLTETÄÄN

Noudata mäkeä alas ajaessasi aina tässä käyttäjän käsikirjassa kuvattuja oikeita ajomenetelmiä.

HUOMIO: Alaspäin ajettaessa jarruttamiseen tarvitaan erikoistekniikka.

Tarkasta aina maasto huolella ennen kuin lähdet ajamaan mäkeä alas. Älä unohda kuljettajan vastuuta matkustajansa (2-UP-mallit) turvallisuudesta. Jos epäröit, laske matkustaja pois ennen mäen alaspäin ajamista. Muista aina, että matkustajan kanssa ajaminen voi vaikuttaa ajoneuvon hallintaan, vakauteen ja jarrutusmatkaan.

Siirrä painoasi taaksepäin (2-UP-malleissa sekä kuljettaja että matkustaja).

Älä koskaan aja mäkeä alas kovalla vauhdilla.

Vältä mäkeä alaspäin ajoa sellaisessa kulmassa, jossa ajoneuvo nojaa voimakkaasti toiselle sivulle. Aja mäkeä suoraan alas mikäli mahdollista.

! VAROITUS



MAHDOLLINEN VAARATILANNE

Mäen poikki ajaminen tai kääntyminen mäessä väärällä tavalla.

MITÄ VOI TAPAHTUA

Voi aiheuttaa hallinnan menetyksen, matkustajan putoamisen (2-UP-mallit) tai ajoneuvon ympäröörähtämisen.

MITEN VAARATILANNE VÄLTETÄÄN

Älä koskaan yritä tätä toimenpidettä matkustajan (2-UP-mallit) ollessa kyydissä. Laske hänet aina pois ennen suorittamista.

Älä koskaan yritä kääntää ajoneuvoa ympäri mäessä, ennen kuin hallitset tässä käyttäjän käsikirjassa kuvatun kääntymistekniikan tasaisella alustalla. Käännä mäessä erittäin varovasti.

Vältä mahdollisuuksien mukaan jyrkän mäenrinteen poikki ajamista.

Ajaessasi poikittain mäenrinnettä pitkin:

Noudata aina oikeita, edempänä tässä käyttäjän käsikirjassa kuvattuja menetelmiä.

Vältä poikkeuksellisen liukkaita mäkiä tai sellaisia, joissa on irtonaista maa-ainesta.

Kuljettajan ja matkustajan (2-UP-mallit) on siirrettävä painonsa ylämäen puolelle ajoneuvoa.

! VAROITUS



V00A1PQ

MAHDOLLINEN VAARATILANNE

Mäkeä kiivettäessä moottori sammuu, alat rullata taaksepäin tai poistut ajoneuvosta väärällä tavalla.

MITÄ VOI TAPAHTUA

Voi johtaa ajoneuvon ympäripyörähtämiseen.

MITEN VAARATILANNE VÄLTETÄÄN

Käytä mäkeä ylös ajaessasi pientä vaihdetta ja aja tasaisella nopeudella.

Jos vauhti loppuu:

Kuljettajan ja matkustajan (2-UP-mallit) on pidettävä painonsa ylämäen puolella. Älä koskaan suorita äkkikaasutusta tai yhtäkkisiä vaihtamisia. Ajoneuvo voi pyörähtää taaksepäin ympäri.

Paina jarruja.

Lukitse jarrun lukko, kun ajoneuvo on pysähtynyt.

Poistu ajoneuvosta ylärinteen puolelle tai sivulle, jos ajoneuvo on suoraan ylöspäin (2-UP-malleissa matkustaja poistuu ensin).

Jos alat rullata taaksepäin:

Kuljettajan ja matkustajan (2-UP-mallit) on pidettävä painonsa ylämäen puolella. Älä koskaan suorita äkkikaasutusta tai yhtäkkisiä vaihtamisia. Ajoneuvo voi pyörähtää taaksepäin ympäri.

Älä koskaan käytä takajarrua ajoneuvon rullatessa taaksepäin.

Paina vähitellen etujarrua.

Kun ajoneuvo on täysin pysähtynyt, paina myös takajarrua ja lukitse jarrun lukko.

Poistu ajoneuvosta ylärinteen puolelle tai sivulle, jos ajoneuvo on suoraan ylöspäin (2-UP-malleissa matkustaja poistuu ensin).

Käännä ajoneuvo ympäri ja nouse takaisin ajoneuvoon edempänä tässä käyttäjän käsikirjassa kuvatulla tavalla.

! VAROITUS



MAHDOLLINEN VAARATILANNE

Esteiden ylitys väärällä tavalla.

MITÄ VOI TAPAHTUA

Voi aiheuttaa hallinnan menetyksen (matkustajan putoamisen 2-UP-malleissa) tai kolarin.

Voi aiheuttaa ajoneuvon ympäripyörähtämisen.

MITEN VAARATILANNE VÄLTETÄÄN

Ennen ajamista uudella alueella tarkasta onko siellä esteitä.

Älä koskaan yritä ajaa suurien esteiden, kuten suuret kivenlohkareet tai kaatuneet puut, ylitse.

2-UP-mallin kuljettaja on vastuussa matkustajansa turvallisuudesta. Jos epäroit, laske hänet pois ennen esteiden ylittämistä. Muista aina, että matkustajan kanssa ajaminen voi vaikuttaa ajoneuvon hallintaan, vakau-teen ja jarrutusmatkaan.

Noudata aina esteitä ylittäessäsi tässä käyttäjän käsikirjassa kuvattuja menetelmiä.

! VAROITUS



MAHDOLLINEN VAARATILANNE

Luistaminen tai liukuminen väärällä tavalla.

MITÄ VOI TAPAHTUA

Voit menettää tämän ajoneuvon hallinnan.

Renkaiden pito saattaa myös yllättäen palata, mikä voi aiheuttaa ajoneuvon ympäripyörähtämisen, tai matkustajan putoamisen (2-UP-mallit).

MITEN VAARATILANNE VÄLTETÄÄN

Opettele hallitsemaan luisto tai liukuminen turvallisesti harjoittelemalla hiljaisella nopeudella tasaisessa maastossa.

Älä koskaan liu'u tai luistata 2-UP-mallilla matkustajan ollessa kyydissä. Muista aina, että matkustajan kanssa ajaminen voi vaikuttaa ajoneuvon hallintaan, vakauteen ja jarrutusmatkaan.

Aja äärimmäisen liukkailla pinnoilla, kuten jäällä, hitaasti ja ole erittäin varovainen, ettet menetä luistamisesta tai liukumisesta johtuen ajoneuvon hallintaa.

! VAROITUS



MAHDOLLINEN VAARATILANNE

Tällä ajoneuvolla ajaminen syvässä tai vuolaasti virtaavassa vedessä.

MITÄ VOI TAPAHTUA

Renkaat voivat kellua aiheuttaen pidon tai hallinnan menetyksen, mikä voi johtaa onnettomuuteen.

MITEN VAARATILANNE VÄLTETÄÄN

Älä koskaan aja tällä ajoneuvolla vuolaasti virtaavassa vedessä tai syvässä vedessä.

Tarkasta veden syvyys ja virtaus ennen kuin yrität ylittää sitä. Vesi ei saisi ylittää jalkatukia.

Muista, että märillä jarruilla voi olla heikompi jarrutuskyky. Kokeile jarruja, kun olet poistunut vedestä. Tarvittaessa kuivaa jarrupalat jarruttamalla useita kertoja.

! VAROITUS**MAHDOLLINEN VAARATILANNE**

Väärällä tavalla peruuttaminen.

MITÄ VOI TAPAHTUA

Voit osua ajoneuvon takana olevaan esteeseen tai henkilöön, mikä johtaisi vakavaan loukkaantumiseen.

MITEN VAARATILANNE VÄLTETÄÄN

Vaihtaessasi peruutukselle varmistu, ettei ajoneuvon takana ole esteitä eikä ihmisiä. Peruuta hitaasti kun tie on selvä. Ota huomioon, että matkustaja (2-UP-mallit) voi estää näkyvyyden.

 **VAROITUS**



MAHDOLLINEN VAARATILANNE

Tällä ajoneuvolla ajaminen väärillä renkailla, tai väärillä tai epätasaisilla rengaspaineilla.

MITÄ VOI TAPAHTUA

Väärin renkaiden käyttö tässä ajoneuvossa, tai ajoneuvolla ajaminen väärillä tai epätasaisilla rengaspaineilla voi aiheuttaa hallinnan menetyksen, renkaan puhkeamisen, renkaan kiertymisen vanteella sekä lisääntyneen onnettomuusriskin.

MITEN VAARATILANNE VÄLTETÄÄN

Käytä aina tässä käyttäjän käsikirjassa tälle ajoneuvolle määriteltyjä rengaskokoja ja -tyyppejä.

Ylläpidä tässä käyttäjän käsikirjassa ilmoitettua rengaspainetta.

Vaihda aina vaurioituneet pyörät tai renkaat.

! VAROITUS**MAHDOLLINEN VAARATILANNE**

Ajoneuvon käyttö sen jälkeen, kun siihen on tehty väärennlaisia muutoksia.

MITÄ VOI TAPAHTUA

Lisävarusteiden väärenlainen asentaminen tai tämän ajoneuvon väärenlainen muuttaminen voi aiheuttaa muutoksia sen käsittelyyn, mikä tiettyissä tilanteissa voisi johtaa onnettomuuteen.

MITEN VAARATILANNE VÄLTETÄÄN

Älä koskaan tee muutoksia tähän ajoneuvoon asentamalla siihen osia väärin tai käyttämällä lisävarusteita väärällä tavalla. Kaikkien tähän ajoneuvoon lisättyjen osien ja varusteiden on oltava BRP:n hyväksymiä. Ne on asennettava ohjeiden mukaan ja niiden käyttöohjeita on noudatettava. Mikäli sinulla on kysymyksiä asian suhteen, ota yhteys valtuutettuun Can-Am-jälleenmyyjään.

ÄLÄ KOSKAAN asenna matkustajan istuinta yhdenistuttavaan malliin (1-UP) tai käytä tavaratelineitä matkustajan kuljettamiseen.

Muutosten tekeminen ajoneuvoon sen nopeuden tai suorituskyvyn parantamiseksi voi rikkoa ajoneuvon rajoitettua takuuta koskevia ehtoja. Lisäksi tiettyjen muutosten tekeminen, kuten moottori- tai pakokaasukomponenttien irrottaminen, ei useimpien lakien mukaan ole laillista.

! VAROITUS



MAHDOLLINEN VAARATILANNE

Tämän ajoneuvon ylikuormittaminen tai kuorman virheellinen kuljettaminen tai hinaaminen.

MITÄ VOI TAPAHTUA

Voi aiheuttaa muutoksia ajoneuvon käsittelyyn ja johtaa onnettomuuteen.

MITEN VAARATILANNE VÄLTETÄÄN

Älä koskaan ylitä ajoneuvolle määritettyä kuormitusrajaa, mukaan luettuina kuljettaja ja matkustaja (2-UP-mallit) sekä kaikki muut kuormat ja lisävarusteet.

Kuorma pitää jakaa tasaisesti ja kiinnittää kunnolla.

Aja hitaammin, kun kannat kuormaa tai vedät perävaunua. Huomioi pitempi jarrutusmatka.

Noudata aina tässä käyttäjän käsikirjassa kuorman kuljettamiseen tai perävaunun vetämiseen annettuja ohjeita.

! VAROITUS

V03M01G

MAHDOLLINEN VAARATILANNE

Tulenarkojen tai vaarallisten aineiden kuljettaminen voi johtaa räjähdykseen.

MITÄ VOI TAPAHTUA

Tämä voi aiheuttaa vakavan loukkaantumisen tai kuoleman.

MITEN VAARATILANNE VÄLTETÄÄN

Älä koskaan kuljeta tulenarkoja tai vaarallisia aineita.

IV AJONEUVOLLA AJAMINEN

Voidaksesi täysin nauttia tällä ajoneuvolla ajamisen nautinnoista ja jännityksestä, sinun TÄYTYY noudattaa muutamia perussääntöjä ja ohjeita. Jotkut voivat olla uusia, kun taas toiset voivat olla terveen järjen mukaisia tai ilmeisiä.

Käytä aikaa tutustuaksesi tähän käyttäjän käsikirjaan ja ajoneuvossa oleviin varoituskilpiin sekä *TURVALLISUUSVIDEOON*, joka sijaitsee osoitteessa <https://can-am.brp.com/off-road/safety>. Ne kuvaavat täydellisemmin sen, mitä sinun tulisi tietää ajoneuvosta ennen sillä ajamista.

Riippumatta siitä oletko uusi käyttäjä tai kokenut kuljettaja, on oman turvallisuutesi takia tärkeätä tuntee tämän ajoneuvon hallintalaitteet ja ominaisuudet. Yhtä tärkeätä on tietää kuinka ajaa oikealla tavalla.

Tämä luokka S (sport) on pelkästään maastoajoon tarkoitettu suurteho-ATV. Kokemattomat kuljettajat saattavat aliarvioida vaaratilanteita, ja ATV-ajoneuvon erityinen käyttäytyminen missä tahansa maasto-olosuhteissa saattaa yllättää heidät.

Suosittelemme, että noudatat ikäsuositusta, joka on merkitty ajoneuvoon kiinnitettyyn varoituskilpeen. Vaikka henkilön ikä sallisikin ajamisen kyseisellä ajoneuvolla, ei hänellä välttämättä ole sen turvalliseen käyttöön vaadittavia taitoja, kykyjä tai harkintakykyä, jolloin hän voi joutua vakavaan onnettomuuteen.

Ihmisillä, joilla on kognitiivisia tai fyysisiä puutteita tai jotka ottavat herkästi riskejä, ovat alttiimpia ympäripyörähtämisille ja törmäyksille, jotka voivat johtaa onnettomuuteen tai jopa kuolemaan.

Kaikki ajoneuvot eivät ole samanlaisia. Kussakin ajoneuvossa on omat ainutlaatuiset käyttäytymisominaisuutensa, hallintalaitteensa ja piirteensä. Kutakin ajetaan ja käsitellään eri tavalla.

Tutustu kunnolla ajoneuvon käyttölaitteisiin ja yleiseen käyttöön ennen kuin rohkenet maasto-olosuhteisiin. Harjoittele ajamista sopivalla esteettömällä alueella ja opi tuntemaan kunkin hallintalaitteen toiminta. Aja hitaasti. Suuremmat nopeudet vaativat enemmän kokemusta, tietoa ja sopivia ajo-olosuhteita.

Ajo-olosuhteet vaihtelevat paikkakunnittain. Kullakin paikkakunnalla sääolosuhteet voivat vaihdella rajusti sekä ajoittain että vuodenaikojen mukaan.

Hiekalla ajaminen eroaa lumella tai metsässä tai suolla ajamisesta. Kukin ympäristö voi vaatia kuljettajalta enemmän huolellisuutta ja taitoa. Osoita hyvää arvostelukykä. Etene aina varoen. Älä ota tarpeettomia riskejä, jolloin voit juuttua yksin johonkin tai mahdollisesti loukkaantua.

Älä koskaan oleta, että tämä ajoneuvo kulkee joka paikkaan turvallisesti. Äkilliset kolojen, painumien, penkkojen, pehmeämmän tai kovemman alustan, tai muun epätasaisuuden aiheuttamat muutokset maastossa voivat kaataa ajoneuvon tai saada sen epävakaaksi. Vältä tällaiset vaaratilanteet hidastamalla sekä tarkkaile aina edessä olevaa maastoa. Mikäli ajoneuvo alkaa kaatua tai kiepahtaa, on yleensä parasta nousta välittömästi pois, VASTAKKAISELLE puolelle kuin ajoneuvo kaatuu!

Jos teillä ajaminen on paikkakunnallasi sallittu, aja ajoneuvoasi kestopäällystetyllä pinnalla vain lyhyitä matkoja pelkästään ajoneuvon siirtämiseksi yhdestä maastoajokohteesta toiseen. Aja aina ajoneuvoasi hitaalla nopeudella (älä koskaan ylitä 40 km/h) ja vähennä nopeutta ennen käännöksen

tekoa. Tässä ajoneuvossa ei ole takatasauspyörästä (takapyörät pyörivät aina samalla nopeudella). Tästä syystä kestopäällyste voi suuresti vaikuttaa ajoneuvon käsittelyyn ja hallintaan.

Noudata aina liikennesääntöjä ajaessasi ajoneuvolla yleisillä kaduilla tai teillä. Jos tie on ylittävää, ensimmäisenä ajavan jalkautuu ajoneuvostaan, tarkkailee liikennettä ja näyttää ohjeita muille ajajille. Viimeisenä tien ylittänyt auttaa sitten ensimmäisenä ajavaa ylittämään tien. Älä aja jalkakäytävillä. Ne on tarkoitettu jalankulkijoille.

Kehotamme tarkastuttamaan ajoneuvosi vuosittain. Kysy lisätietoa valtuutetulta BRP-jälleenmyyjältä. On suositeltavaa, vaikkei välttämätöntä, että valtuutettu BRP-jälleenmyyjä suorittaa ajoneuvolle ajokautta edeltävän valmistelun. Jokainen käynti valtuutetun BRP-jälleenmyyjän luona antaa jälleenmyyjälle mahdollisuuden tarkistaa, kuuluuko ajoneuvosi jonkin ajankohtaisen huoltokampanjan piiriin. Kehotamme sinua myös hakeutumaan mahdollisimman pian valtuutetun BRP-jälleenmyyjän luo, jos kuulet itse turvallisuutta koskevista huoltokampanjoista.

Jos tarvitset lisävarusteita ajoneuvoosi, kysy lisätietoja valtuutetulta BRP-jälleenmyyjältä.

1) Käyttöä edeltävä tarkastus

VAROITUS

Tee käyttöä edeltävä tarkastus ennen jokaista ajokertaa havaitaksesi mahdolliset käyttöä haittaavat ongelmat. Käyttöä edeltävä tarkastus auttaa sinua valvomaan osien kuluneisuutta ja niiden kunnan heikentymistä, ennen kuin ne muodostuvat ongelmaksi. Korjaa kaikki havaitsemasi ongelmat vähentääksesi rikkoutumis- tai kolaroimisvaaraa. Ota tarpeen mukaan yhteys valtuutettuun Can-Am-jälleenmyyjään.

Ennen tämän ajoneuvon käyttöä kuljettajan on aina suoritettava käyttöä edeltävä tarkastus seuraavan tarkastuslistan mukaisesti.

Korjaa kaikki mahdolliset ongelmat ennen ajoneuvolla ajamista. Ota tarpeen mukaan yhteys valtuutettuun Can-Am-jälleenmyyjään.

Käyttöä edeltävä tarkastuslista

Toimenpiteet ennen moottorin käynnistämistä (Avain OFF/POIS-asennossa)

TARKASTETTAVAT KOHTEET	SUORITETTAVA TARKASTUS	✓
Moottoriöljy	Tarkasta moottoriöljyn taso.	
Jäähdytysneste	Tarkasta jäähdytysnesteen määrä.	
Nesteet	Tarkasta polttoaineen, öljyn ja jäähdytysnesteen pinnan tasot.	
Jarruneste	Tarkasta jarrunesteen määrä.	

TARKASTETTAVAT KOHTEET	SUORITETTAVA TARKASTUS	✓
Vuodot	Tarkasta ajoneuvon alapuoli vuotojen varalta.	
Kaasuvipu	Käytä kaasuvipua useita kertoja ja varmista, että se toimii ilman vastusta. Sen pitää palata vapautettaessa joutokäyntiasentoon.	
Jarrun lukko	Kytke jarrun lukko päälle ja tarkasta, että se toimii kunnolla.	
Renkaat	Tarkasta rengaspaine ja renkaiden kunto. Katso <i>TEKNISET TIEDOT</i> ja säädä kuormituksen mukaan.	
Pyörät	Tarkasta, onko pyörissä vaurioita tai epänormaalia kulumista ja varmista, että pyöränmutterit on kiristetty. Kiristä pyörän beadlock-pultit (jos varusteena). Katso vääntömomentti kohdassa <i>PYÖRÄT JA RENKAAT</i> osassa <i>HUOLTOTOIMENPITEET</i> .	
Jäähdytin	Tarkasta jäähdyttimen puhtaus.	
Vetoakselin kumisuojat	Tarkasta vetoakselien kumisuojien ja suojusten kunto.	
Istuin (istuinmet)	Tarkasta, että kuljettajan istuin on paikallaan ja huolellisesti lukittu.	
	Tarkasta, että matkustajan istuin on paikallaan ja huolellisesti kiinnitetty (2-UP-mallit).	
	Tarkasta kuljettajan istuimen selkänojan ja käsikahvojen kunto (2-UP-mallit).	
Kuorma	Mikäli kuljetat kuormaa, noudata kuormituskapasiteettia. Katso <i>TAVARATELINEIDEN LASTAAMINEN</i> . Varmista, että kuorma on kiinnitetty pitävästi telineille.	
	Jos hinaat perävaunua tai muuta laitetta: - Tarkasta vetokoukun ja perävaunun vetokuulan kunto - Noudata vetokoukun kilvessä ilmoitettua aisakuormitusta ja vetokapasiteettia tai katso <i>TEKNISET TIEDOT</i> . - Varmistu, että perävaunu on kunnolla kiinnitetty vetokoukkuun.	
Tavaratila	Tarkasta, että takatavaratila on huolellisesti suljettu.	
Runko ja jousitus	Tarkasta ajoneuvon alapuolelta, ettei rungossa tai jousituksessa ole liikaa, ja puhdista ne huolellisesti.	
Moottorin ilmansuodatin	Tarkasta ja puhdista moottorin ilmansuodatin.	
CVT:n (portaaton voimansiirto) ilmansuodatin	Tarkasta ja puhdista CVT:n (portaaton voimansiirto) ilmansuodatin.	

Toimenpiteet ennen moottorin käynnistämistä (Avain ON/PÄÄLLÄ-asennossa)

TARKASTETTAVAT KOHTEET	SUORITETTAVA TARKASTUS	✓
Monitoimimittaristo	Tarkasta monitoimimittariston merkkivalojen toiminta (muutaman ensimmäisen sekunnin aikana, kun avain käännetään PÄÄLLE).	
	Tarkasta, näkyykö monitoimimittaristossa viestejä.	
Valot	Tarkasta etu- ja takavalojen toiminta ja puhtaus.	
	Tarkasta lähi- ja kaukovalojen toiminta.	
	Tarkasta jarruvalon toiminta.	
	Tarkasta suuntavilkkujen toiminta ja puhtaus.	
	Tarkasta hätävilkkujen toiminta.	
Äänimerkki	Tarkasta äänimerkin toiminta.	
Polttoainetaso	Tarkasta polttoaineen määrä.	

Toimenpiteet moottorin käynnistämisen jälkeen

TARKASTETTAVAT KOHTEET	SUORITETTAVA TARKASTUS	✓
Ohjaus	Tarkasta, että ohjaustanko toimii esteettömästi kääntämällä sitä puolelta toiselle.	
Vaihdevipu	Tarkasta vaihdevivun toiminta (P, R, N, H ja L).	
2WD/4WD-valitsin	Tarkasta 2- ja 4-pyörävedon valitsimen toiminta.	
Jarrut	Aja hitaasti muutama metri eteenpäin ja paina sitten erikseen jarruvipua ja jarrupoljinta. Jarrujen on jarrutettava täysitehoisesti. Vivun ja polkimen on palattava alkuasentoonsa, kun ne vapautetaan.	
Moottorin pysäytyskytkin	Tarkasta, että moottorin pysäytyskytkin toimii oikein.	
Virtalukko	Tarkasta, että virtalukko toimii oikein käynnistämällä moottori uudelleen ja pysäyttämällä se.	

2) Ajovarusteet

Vaatuset riippuu sen hetkisestä ilmalanasta. Pukeudu aina kylmintä säätä silmälläpitäen. Lämpöalusasuo suojaa hyvin ihoa kylmältä ja kosteudelta. On tärkeätä, että kuljettaja käyttää aina asiaankuuluvia suojavaatteita ja -varusteita, joihin kuuluvat hyväksytyt kypärä, silmäsuojukset, saappaat, hanskat, pitkähihainen paita ja pitkät housut. Tämän tyyppinen vaatetus

suojaa pienemmiltä reitin varrella esiintyviltä vaaroilta. Kuljettaja ei koskaan saa käyttää irtonaisia vaatekappaleita, kuten kaulahuivia, joka voi tarttua ajoneuvoon tai puiden oksiiin tai pensasiin. Olosuhteista riippuen huurtumisen estävät lasit tai aurinkolasit voivat olla tarpeen. Eri väriset suojalaseihin tai aurinkolaseihin saatavat linssit auttavat erottamaan maaston muodon vaihtelut. Aurinkolaseja tulee käyttää vain päiväsaikaan.



3) Matkustajan kuljettaminen

1-UP-mallit

Tämä ajoneuvo on suunniteltu vain YHDEN (1) kuljettajan kuljettamiseen. Älä asenna matkustajanistuinta tai käytä tavaratelineitä matkustajan kuljettamiseen.

2-UP-mallit

Tämä ajoneuvo on nimenomaan suunniteltu kuljettajan ja vain YHDEN (1) matkustajan kuljettamiseen. Matkustajan on aina istuttava matkustajalle tarkoitettulla istuimella ja pidettävä käsikahvoista kiinni. ÄLÄ KOSKAAN asenna ajoneuvoosi muuta istuinta kuin BRP:n suosittelema matkustajan istuin. Älä käytä tavaratelineitä tai niiden paikkoja matkustajan/matkustajien kuljettamiseen. Useamman kuin yhden (1) matkustajan kuljettaminen voi vaikuttaa ajoneuvon vakauteen ja sen hallintaan. Kun matkustajan istuinta ei ole asennettu paikalleen, ajoneuvosta on yhdenistuttava ajoneuvo (1-UP-malli), johon ei saa päästää YHTÄÄN MATKUSTAJAA.

4) Huviajelu

Kunnioita muiden oikeuksia ja rajoituksia. Älä aja muun tyyppiseen maastokäyttöön tarkoitetuilta alueilta. Tällaisia ovat moottorikelkkareitit, ratsastustiet, hiihtoladut, maastopyöräilytiet, jne. Älä koskaan oleta olevasi yksin liikkeellä. Älä aja kulkuväylän keskellä äläkä aja ristiin rastiin puolelta toiselle. Ole valmis pysähtymään tai siirtymään sivuun kohdatessasi vastaantulijan.

Liity paikalliseen ATV-kerhoon. Kerhosta saat kartan ja ohjeita tai tietoa siitä, missä voit ajella. Ellei paikkakunnallasi ole kerhoa, ole mukana sellaisen perustamisessa. Ryhmässä ajelu ja klubitoiminta ovat mukavaa sosiaalista kanssakäymistä.

Pidä aina riittävä etäisyys kanssa-ajajiin. Oma arviointikykyysi nopeuden, maasto-olosuhteiden, sään ja ajoneuvosi mekaniikan suhteen sekä myös kykyysi arvioida kanssa-ajajiesi ajokäyttäytymistä helpottavat valitsemaan oikean turvaetäisyyden. Tämä ajoneuvo – kuten mikään muukaan ajoneuvo – ei pysty pysähtymään äkillisesti ”kuin seinään”. Huomioi pitempi jarrutusmatka. Ajaminen 2-UP-malleilla matkustajan kanssa voi vaikuttaa ajoneuvon hallintaan, vakauteen ja jarrutusmatkaan. Matkustajan kanssa ajettaessa laske turvallisesti nopeutta.

Ennen liikkeelle lähtöä ilmoita minne olet ajatellut ajaa ja milloin oletat palaavasi takaisin.

Riippuen siitä kuinka pitkälle aiot ajaa, kuljeta mukanasasi ylimääräisiä työkaluja, juomavettä, ruokaa ja pelastustarvikkeita. Ota selvää tankkauspaikoista. Valmistaudu mahdollisesti kohtaamiisi olosuhteisiin.

Ensiapupakkaus	Jakoavain
Matkapuhelin	Puukko
Ilmastointiteippiä	Taskulamppu
Köysi	Ajolasit värillisillä laseilla
Varapolttimoita	Reittikartta
Mukana oleva työkalusarja	Eväät

5) Ympäristö

Yksi tämän ajoneuvon eduista on, että sillä pääsee ajamaan muuallakin kuin normaaleilla ajoväylillä, pois useimmista lähiöistä. Luontoa ja muiden oikeutta nauttia siitä on kuitenkin aina kunnioitettava. Älä ajele alueilla, jotka ovat ympäristöhaitoille herkkiä. Älä aja metsäviljelysten tai pensaiden tai kaadettujen puiden yli, tai kaada aitaa äläkä pyöritä renkailla tyhjää ja hajota luontoa. Kulje kevyesti.

Ajoneuvo voi aiheuttaa maastopaloja, mikäli roskaa kerääntyy pakoputken tai moottorin muiden kuumien paikkojen liepeille, ja mikäli se syttyy ja tippuu kuivalle ruohikolle. Vältä ajamista kosteilla alueilla, vetelällä turve- maaperällä tai korkeassa ruohikossa, missä roskaa kerääntyy ajoneuvon runsaasti. Mikäli ajoneuvoa käyttää tällaisilla alueilla, on kerääntynyt roska poistettava moottorin ja ajoneuvon muiden kuumien paikkojen liepeiltä.

Riistan ajo on useimmiten kiellettyä. Riista voi kuolla uupumukseen sen jälkeen, kun sitä on ajettu moottoriajoneuvolla takaa. Jos matkasi varrella kohtaat eläimiä, pysähdy ja tarkkaile hiljaa. Tapaus tulee todennäköisesti olemaan elämäsi parempia muistoja.

Noudata ohjetta "vie mukanasasi, minkä toitkin". Älä roskaa ympäristöä. Älä sytytä nuotioita, ellei sinulla siihen lupaa eikä silloinkaan, jos on kovin kuivaa. Matkallasi aiheuttamasi vaaratilanteet voivat aiheuttaa vahinkoa muilla tai itsellesi, vieläpä myöhemmässäkin vaiheessa.

Älä aja viljelysmaalla. Pyydä maanomistajalta aina lupaa ennen kuin ajat hänen maillaan. Ota huomioon vilja, maatilan eläimet ja maa-alueiden rajat. Jos tulet suljetulle portille, sulje se uudelleen takanasi.

Ja lopuksi: älä saastuta puroja, järviä tai jokia, älä tee muutoksia moottoriin tai pakojärjestelmään tai irrota siitä mitään osia.

6) Mallirajoitus

Vaikka ajoneuvo onkin poikkeuksellisen lujatekoinen luokkaansa nähden, määritellään se silti kevyeksi ajoneuvoksi, jonka käyttö on rajoitettava asiankuuluvaan käyttöön.

Painon lisääminen ajoneuvon mihin tahansa kohtaan muuttaa sen painopistettä ja suorituskykyä.

7) Maastokäyttö

Maastokäyttö on luonteeltaankin vaarallista. Mikä tahansa maasto, jota ei ole erityisesti valmisteltu ajoneuvolla ajoa varten, on vaarallinen. Maaston jyrkät vaihtelut, maastoaines ja tarkka jyrkkyys eivät ole ennakoitavissa. Maastossa itsessään on vaaran aiheuttajia, jotka jokaisen sinne aikovan on tietoisesti hyväksyttävä.

Kuljettajan on maastossa ajaessaan valittava turvallisin reitti ja pidettävä tarkkaan silmällä edessä olevaa maastoa. Missään tapauksessa ajoneuvoa ei saa käyttää henkilö, joka ei täysin tunne ajoneuvoon liittyviä ajo-ohjeita, eikä sitä pitäisi ajaa jyrkässä tai petollisessa maastossa.

8) Ajotekniikka

Tässä käyttäjän käsikirjassa olevat tiedot ovat rajalliset. Tehosta tietouttasi ja paranna taitojasi osallistumalla hyväksytyille harjoituskursseille.

Parhaat varotoimet ajoneuvon käyttöön liittyvien vaarojen välttämiseksi ovat huolellisuus, varovaisuus, kokemus ja ajotaito.

Ota huomioon ja noudata kaikkia tiellä olevia merkkejä. Niiden tarkoitus on auttaa sinua ja muita.

Maastoajossa teho ja vetovoima ovat tärkeitä, ei nopeus. Älä koskaan aja kovempaa kuin mitä näkyvyys ja oma kyky valita turvallinen reitti sallivat.

Tarkkaile jatkuvasti rinteissä edessä olevia äkillisiä maaston muutoksia tai esteitä, kuten kivenlohkareet ja kannot, jotka voivat aiheuttaa tasapainon menetyksen ja johtaa ympäripyörähtämiseen.

On myös viisasta tietää maasto-olosuhteet mäen tai kumpareen toisella puolella. Aivan liian usein siellä on terävä jyrkänne, jota on mahdoton laskeutua.

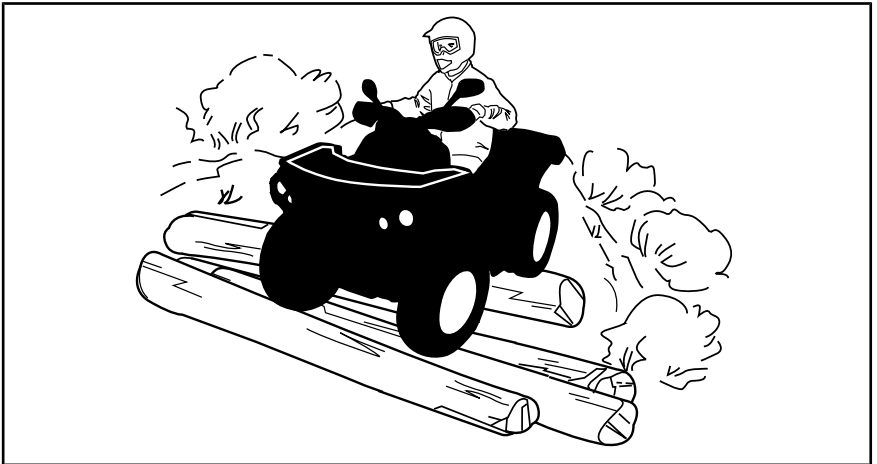
Jos sinulla on esteen tai erityisen maastokohdan ylityksen suhteen pieninkin epäily, valitse aina vaihtoehtoinen tie.

Käytä aina oikeata ajotekniikkaa välttääksesi kaatumisen tai ympäröivien esineiden törmäyksen vaikkeassa maastossa ja käänöksissä.

Vartalon asento

Ajoneuvon hallinnassa pitämiseksi on molemmat kädet ehdottomasti syytä pitää ohjaustangolla siten, että ne ovat kaikkien hallintalaitteiden ulottuvilla. Sama koskee jalkojasi jalkatapeilla. Vältä mahdolliset sääri- tai jalkavahingot pitämällä jalat koko ajan jalkatapeilla. Älä käännä varpaita ulospäin tai auta kääntymistä laittamalla jalkaa ulos, sillä ne voivat osua tai tarttua ohitse kiihtäviin esteisiin, tai ne voivat joutua kosketuksiin pyörien kanssa.

Vaikka tässä ajoneuvossa on riittävä jousitus, on olemassa erittäin tiheää rökkyä tai muutoin epätasaisia maasto-olosuhteita, jotka tuntuvat epämu-kavilta ja voivat aiheuttaa jopa selkävaivan. Sen vuoksi on usein ajettava jalkatuilla seisten tai kyykyssä. Hidasta ja pyri vaimentamaan osan iskuista kohdistuvaa energiaa joustamalla jaloillasi.



2-UP-mallit

Matkustajasi pitää aina pitää kätensä käsikahvoissa ja jalkansa jalkatuilla. Matkustajan on mukailtava vartalollaan kuljettajan vartalon liikkeitä.

Teiden ylittäminen

Jos on ylittävä tie, pitäisi ensimmäisenä ajavan jalkautua ajoneuvostaan, tarkkailla ja näyttää ohjeita muille kuljettajille. Viimeisenä tien ylittänyt auttaa sitten ensimmäisenä ajavaa ylittämään tien. Älä käytä jalkakäytäviä. Ne on tarkoitettu jalankulkijoille.

Jos teillä ajaminen on paikkakunnallasi sallittu, aja ajoneuvoasi kestopäällystetyllä pinnalla vain lyhyitä matkoja pelkästään ajoneuvon siirtämiseksi yhdestä maastoajokohteesta toiseen. Aja aina ajoneuvoasi hitaalla nopeu-

della (älä koskaan ylitä 40 km/h) ja hidasta ennen kääntymistä. Tässä ajoneuvossa ei ole takatasauspyörästöä (takapyörät pyörivät aina samalla nopeudella). Tästä syystä kestopäällyste voi suuresti vaikuttaa ajoneuvon käsittelyyn ja hallintaan.

Tiellä ajaminen

Noudata aina liikennesääntöjä ajaessasi ajoneuvolla yleisillä kaduilla tai teillä. Älä aja jalkakäytävillä. Ne on tarkoitettu jalankulkijoille.

Kääntyminen

Harjoittele kääntymistä hitaalla nopeudella ennen kuin yrität samaa suuremmilla nopeuksilla.

Pidä molemmat kädet ohjaustangolla ja jalat jalkatapeilla.

Säilytä tasainen nopeus tai kiihdytä hiukan käännöksen aikana.

Vähennä kaatumisen vaaraa:

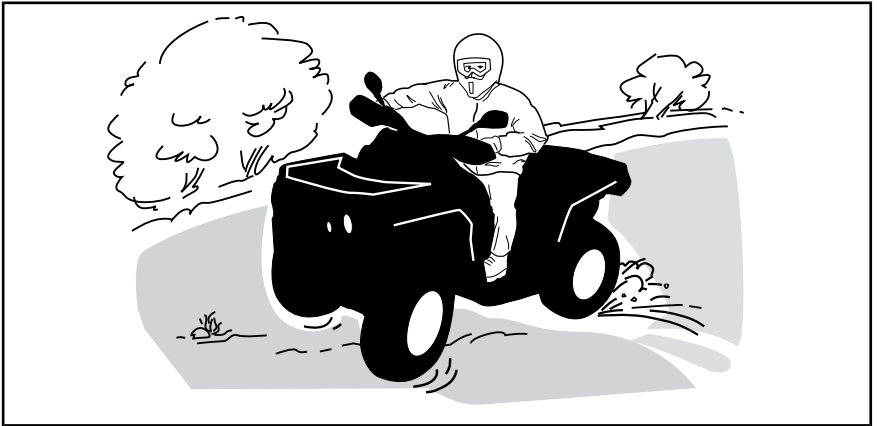
- Ole varovainen kääntyessäsi.
 - Älä käännä ohjaustankoa liian jyrkästi tai liian nopeasti ajoneuvon nopeuteen ja ympäristöön nähden. Säatele ohjaustangon käyttöä olosuhteiden ja tilanteen mukaan.
 - Hidasta ennen käännöksen aloittamista. Vältä kovaa jarruttamista käännöksen aikana.
 - Vältä nopeaa tai kovaa kiihdyttämistä kääntyessäsi, jopa liikkeelle lähdössä.
- Älä koskaan pyöritä ajoneuvolla ympyrää, liu'uta, luistata, luistata perää tai tee muita temppuja. Jos ajoneuvo alkaa luistaa tai liukua, käännä ohjauspyörää luistamisen tai liukumisen suuntaan. Älä koskaan paina jarruja rajusti pohjaan ja lukitse pyöriä.
- Vältä päällystettyjä pintoja. Tätä ajoneuvoa ei ole suunniteltu käyttöön päällystetyillä pinnoilla ja se voi helpommin kaatua päällystetyllä pinnalla. Jos sinun on ajettava asfaltilla, käänny asteittain ja aja hitaasti sekä vältä äkkinäistä kiihdytystä tai jarrutusta.

Vältä äkkinäisiä ohjausliikkeitä, kaasuttamista tai jarruttamista käännöksen aikana.



VAROITUS

Älä käänny liian kovassa nopeudessa.



Jos joudut luistoon tai liukuun, on ehkä parasta kääntää ohjaustanko liu'un suuntaan kunnes saat ajoneuvon jälleen hallintaan. Älä koskaan lukitse jarruja ja pyöriä.

Jarruttaminen

Pidä aina molemmat kädet ohjaustangolla ja jalat jalkatapeilla jarruttaessasi. Harjoittele jarruttamista oppiaksesi tietämään, kuinka jarrut reagoivat.

- Harjoittele ensin alhaisella nopeudella ja lisää sitten nopeutta.
- Harjoittele jarruttamista suorassa linjassa eri nopeuksilla ja eri jarrutusvoimakkuuksilla.
- Harjoittele hätäjarrutusta, paras mahdollinen jarrutus tapahtuu suorassa linjassa, voimakkaasti jarruttaen mutta ilman, että pyörät lukkiutuvat.

Muista, että jarrutusmatka riippuu ajoneuvon nopeudesta, kuormasta ja maaston pinnan tyypistä. Myös renkaiden ja jarrujen kunto ovat tärkeitä tekijöitä.

HUOMIO: Ajettaessa eteenpäin ja jarrutettaessa ajoneuvon paino siirtyy etupyörille. Parempaa jarrutustehoa varten jarrujärjestelmä jakaa enemmän jarrutusvoimaa etupyöriin. Tämä vaikuttaa voimakkaasti jarrutettaessa ajoneuvon käsittelyyn ja ohjauksen hallintaan. Ota se huomioon, kun jarrutat.

Peruuttaminen

Varmistu peruutettaessa, ettei ajoneuvon takana ole ihmisiä tai esteitä. Etene hitaasti ja vältä äkkikäännöksiä.

Ota 2-UP-mallilla ajaessasi huomioon, että matkustaja voi estää näkyvyyden. Pyydä tarvittaessa matkustaja poistumaan ajoneuvosta.

Me suosittelemme istumaan maastoajoneuvossa peruutuksen aikana. Vältä seisomista. Painosi saattaa siirtyä eteenpäin kohti kaasuvipua aiheuttaen odottamattoman kiihdytyksen.


VAROITUS

Odottamaton kiihdyttäminen maastoajoneuvoa peruutettaessa saattaa aiheuttaa hallinnan menetyksen.

Esteet

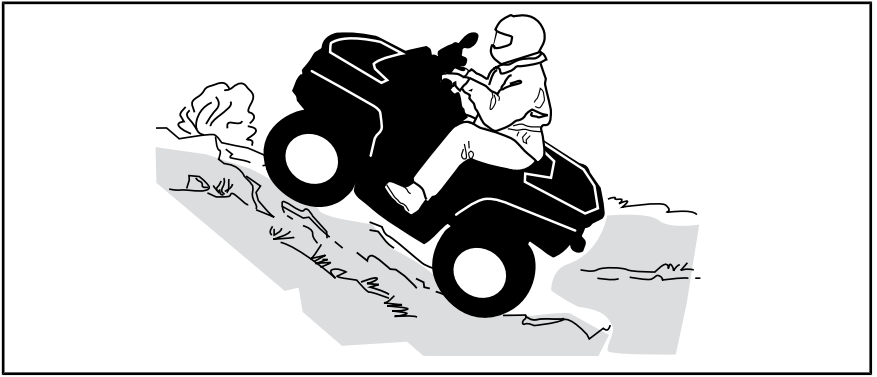
Reitillä olevat esteet on ylitettävä varoen. Esteitä ovat irtokivet, kaatuneet puut, liukkaat pinnat, aidat, tolpat, penkereet ja painumat. Niitä on syytä välttää aina, kun se on mahdollista. Muista, että jotkut esteet ovat liian suuria tai vaarallisia ylitettäväksi, joten niitä on syytä välttää. Voit ylittää pienet kivet tai kaatuneet puut turvallisesti, kun lähestyt niitä 90 asteen kulmassa. Seiso jalkatuilla ja pidä polvet koukussa. Hidasta nopeus kuitenkin pysähtymättä ja käytä kaasua pehmeästi. Pidä tukevasti ohjaustangosta (kuljettaja) tai käsikahvoista (matkustaja 2-UP-malleissa). Siirrä vartalon painoa taaksepäin (2-UP-malleissa sekä kuljettaja että matkustaja) ja aja eteenpäin. Älä yritä nostaa ajoneuvon etupyöriä maasta. Ota huomioon, että esine voi olla liukas tai voi liikkua sitä ylitettäessä.

Kahdenistuttavalla mallilla ajettaessa kuljettaja on vastuussa matkustajan turvallisuudesta, jos epäroit, pyydä matkustaja nousemaan pois ennen etenemistä.

Ylämäkeen ajo

1-UP-mallit

Ennen kuin pyrit ajamaan ylämäkeen, muista seuraavat seikat. Vain kokeneiden kuljettajien tulisi ajaa ylämäkeen. Aloita loivista rinteistä. Aja aina kohtisuoraan ylämäkeen ja pidä vartalosi paino edessä, kohti mäenharjannetta. Pidä jalkasi jalkatuilla, vaihda ATV:n vaihde pienemmälle vaihteelle ja kiihdytä ennen ylämäkeen ajamista. Pyri pitämään tasainen vauhti ja kaasuttamaan tasaisesti välttääksesi kiihdyttämisen. Jyrkkä rinne, maaston vaihtelut tai esteen ylittäminen yhdellä pyörällä saattavat vaikuttaa ajoneuvon vakauteen merkittävästi, koska tällöin ajoneuvon etuosa nousee lisäten kaatumisen vaaraa. Jotkut rinteet ovat liian jyrkkiä, jotta niissä voisi pysähtyä turvallisesti tai pyrkiä ajamaan uudelleen epäonnistuneen ajoyrityksen jälkeen. Pyri välttämään jyrkkiä rinteitä. Ellet ole varovainen, ajoneuvosi voi kaatua tai keikahtaa taaksepäin ajaessasi rinnettä ylöspäin. Jos rinne on liian jyrkkä etkä pääse eteenpäin, tai ajoneuvo alkaa rullata taaksepäin, jarruta, mutta varo, ettet rupea luisumaan, kytke seisontajarru. Nouse ajoneuvosta vasemmalle puolelle ja tee "K"-käännös (taaksepäin kävellen ajoneuvon vierellä ylämäen puolella ja toinen käsi jarruvivulla peruuta ajoneuvoa niin, että sen perä osoittaa ylös mäen laelle, ja aja sitten alamäkeen). Kävele tai nouse ajoneuvosta pois aina ylämäen puolella ja pysy loitolla ajoneuvosta sekä sen pyörivistä pyöristä. Älä yritä pitää ajoneuvosta kiinni jos se alkaa kaatua. Pysy erillään. Älä aja mäenharjanteen yli kovalla vauhdilla. Siellä voi olla esteitä, jopa teräviä äkkipudotuksia.

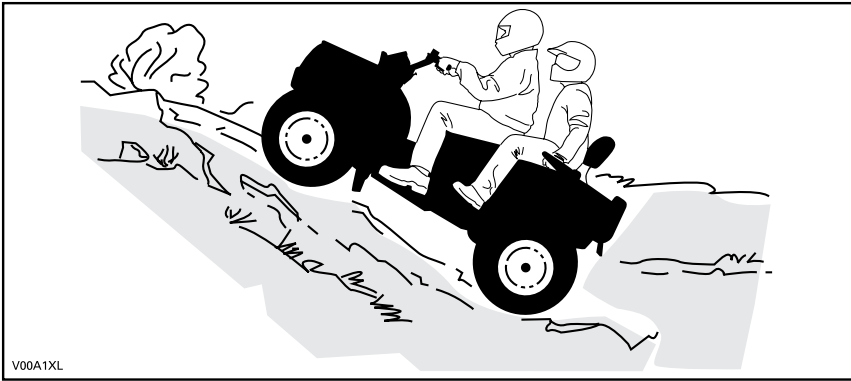


2-UP-mallit

Matkustajan on mukailtava vartalollaan kuljettajan vartalon liikkeitä. Matkustajan on aina istuttava.

Älä unohda kuljettajan vastuuta matkustajan turvallisuudesta. Jos epäröit, pyydä matkustaja nousemaan pois ennen ylämäkeen ajamista.

Ennen kuin pyrit ajamaan ylämäkeen, muista seuraavat seikat. Vain kokeneiden kuljettajien tulisi ajaa ylämäkeen. Aloita loivista rinteistä. Aja aina kohtisuoraan rinnettä ylöspäin. Kuljettajan ja matkustajan on pidettävä ruumiinpainonsa edessä, mäen huippua kohti. Pidä jalkasi jalkatuilla, vaihda ATV:n vaihde pienemmälle vaihteelle ja kiihdytä ennen ylämäkeen ajamista. Pyri pitämään tasainen vauhti ja kaasuttamaan tasaisesti välttääksesi kiihdyttämisen. Jyrkkä rinne, maaston vaihtelut tai esteen ylittäminen yhdellä pyörällä saattavat vaikuttaa ajoneuvon vakauteen merkittävästi, koska tällöin ajoneuvon etuosa nousee lisäten kaatumisen vaaraa. Jotkut rinteet ovat liian jyrkkiä, jotta niissä voisi pysähtyä turvallisesti tai pyrkiä ajamaan uudelleen epäonnistuneen ajoyrityksen jälkeen. Pyri välttämään jyrkkiä rinteitä. Ellet ole varovainen, ajoneuvosi voi kaatua tai keikahtaa taaksepäin ajaessasi rinnettä ylöspäin. Jos rinne on liian jyrkkä etkä pääse eteenpäin, tai ajoneuvo alkaa rullata taaksepäin, kytke seisontajarru, mutta varo, ettet rupea luisumaan. Pyydä matkustajaa laskeutumaan ajoneuvosta ensin, laskeudu vasemmalle puolelle ja tee sitten "K"-käännös (taaksepäin kävelen ajoneuvon vierellä ylämäen puolella ja toinen käsi jarruvivulla, peruuta ajoneuvoa niin, että sen perä osoittaa mäen lakea kohti, ja aja sitten alämäkeen). Kävele tai nouse ajoneuvosta pois aina ylämäen puolella ja pysy loitolla ajoneuvosta sekä sen pyörivistä pyöristä. Älä yritä pitää ajoneuvosta kiinni jos se alkaa kaatua. Pysy erillään. Älä aja mäenharjanteen yli kovalla vauhdilla. Siellä voi olla esteitä, jopa teräviä äkkipudotuksia. Matkustajan pitäisi nousta ajoneuvoon vasta kun se on taas turvallisessa paikassa.

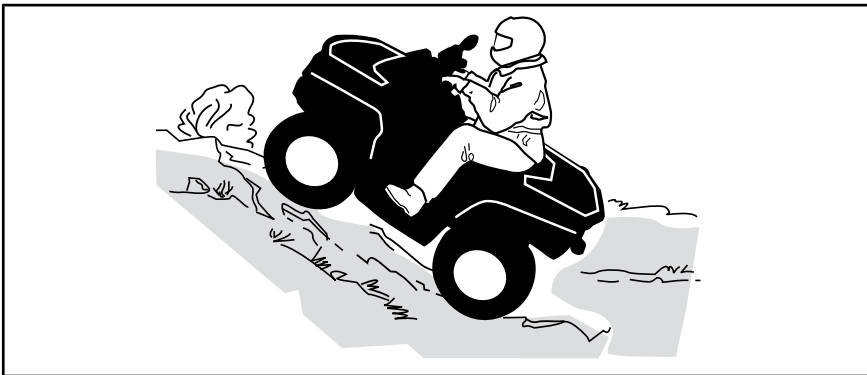


V00A1XL

Ajoneuvon käyttäytyminen

Rakenteensa johdosta tällä ajoneuvolla on erinomainen kiipeämiskyky, jopa siinä määrin, että ajoneuvo pyörähtää enemmän taaksepäin ympäri kuin menettää pyörien vetovoiman. Maasto-olosuhteissa tulee usein eteen tilanteita, joissa mäen huippu on eroosion vaikutuksesta erittäin jyrkkä. Ajoneuvo pystyy helposti selviytymään tällaisesta tilanteesta. Mutta tällaisessa tapauksessa ajoneuvon etuosan asettuessa sellaiseen asentoon, että sen painopiste siirtyy perän yli, ajoneuvo voi kuitenkin pyörähtää taaksepäin ympäri.

Tilanne on samanlainen, jos ennalta huomaamaton este aiheuttaa ajoneuvon etuosan nousemisen odotettua enemmän. Tällaisessa tapauksessa on syytä valita toinen reitti. Varo näin tehdessäsi sivuttaisiukumista. Katso **RINTEENSUUNTAISESTI AJO** alla.

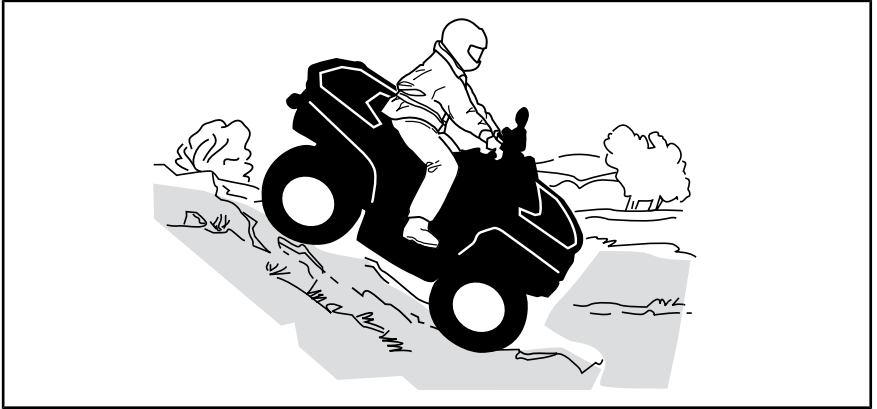


Alamäkeen ajo

1-UP-mallit

Pidä vartaloosi painopiste takana. Pysy istumassa. Jarruta varovasti ja vältä liukumista. Älä rullaa alamäkeen käyttäen yksinomaan moottorijarrutusta tai vapaalla.

Hidastaminen liukkaassa alamäessä voi aiheuttaa ajoneuvon liukumisen. Ylläpidä tasainen nopeus ja/tai kiihdytä hieman, jotta saat ajoneuvon jälleen hallintaan. Pyri välttämään jyrkkiä rinteitä. Ellet ole varovainen, ajoneuvosi voi kaatua tai keikahtaa taaksepäin ajaessasi rinnettä alaspäin.



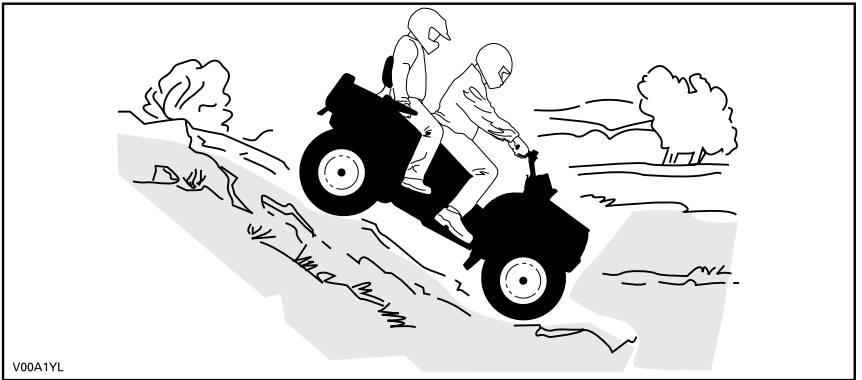
2-UP-mallit

Kuljettaja on vastuussa matkustajan turvallisuudesta. Jos epäröit, pyydä matkustaja nousemaan pois ennen ajamista.

Muista aina, että matkustajan kanssa ajaminen voi vaikuttaa ajoneuvon hallintaan, vakauteen ja jarrutusmatkaan.

Matkustajan on mukailtava vartalollaan kuljettajan vartalon liikkeitä. Matkustajan on aina istuttava.

Kuljettajan ja matkustajan on pidettävä ruumiinpainonsa takana. Jarruta varovasti ja vältä liukumista. Älä rullaa alamäkeen käyttäen yksinomaan moottorijarrutusta tai vapaalla. Pyri välttämään jyrkkiä rinteitä. Ellet ole varovainen, ajoneuvosi voi kaatua tai keikahtaa taaksepäin ajaessasi rinnettä alaspäin.



V00A1YL

Ajoneuvon käyttäytyminen

Tämä ajoneuvo pystyy nousemaan jyrkempiä rinteitä ylös kuin mitä se pystyy turvallisesti laskeutumaan. Siksi on oleellista varmistaa ennen kiipeämistä, että alaspäin on olemassa turvallinen reitti.

Rinteen poikittaissuuntaisesti ajo

Tämä on yksi kaikkein **riskialttiimmista** ajotyyleistä, sillä se voi muuttaa voimakkaasti ajoneuvon tasapainoa. Sitä pitäisi kaikin tavoin välttää. Mikäli niin on kuitenkin välttämättä ajettava, on tärkeätä pitää vartalon paino AINA ylärinteen puolella ja olla valmiina nousemaan ajoneuvosta samalle puolelle pois, mikäli ajoneuvo alkaa kaatua.

Vältä esteitä tai painaumia, jotka nostavat yhtä ajoneuvon puolta toista korkeammalle, mikä voi johtaa ympäripyörimiseen.

VAROITUS

Älä yritä pysäyttää ajoneuvoa tai estää sen vaurioitumista.

VAROITUS

Ole varovainen lastatessasi ja kuljettaessasi nestesäiliöitä. Ne saattavat vaikuttaa ajoneuvon vakauteen ajettaessa mäkiä sivusuuntaisesti kallistamalla ajoneuvoa alamäkeen, ja siksi ne lisäävät ajoneuvon kaatumisen mahdollisuutta.



2-UP-mallit

Matkustajan on mukailtava vartalollaan kuljettajan vartalon liikkeitä. Matkustajan on aina istuttava.

Kuljettaja on vastuussa matkustajan turvallisuudesta. Jos epäroit, pyydä matkustaja nousemaan pois ennen ajamista.

Äkkipudotukset

Tämä ajoneuvo jää pohjastaan kiinni ja yleensä pysähtyy, jos etu- tai takapyörät ajetaan äkkipudotuksen yli. Jos pudotus on jyrkkä tai syvä, ajoneuvo syöksyy alas ja pyörähtää ympäri.

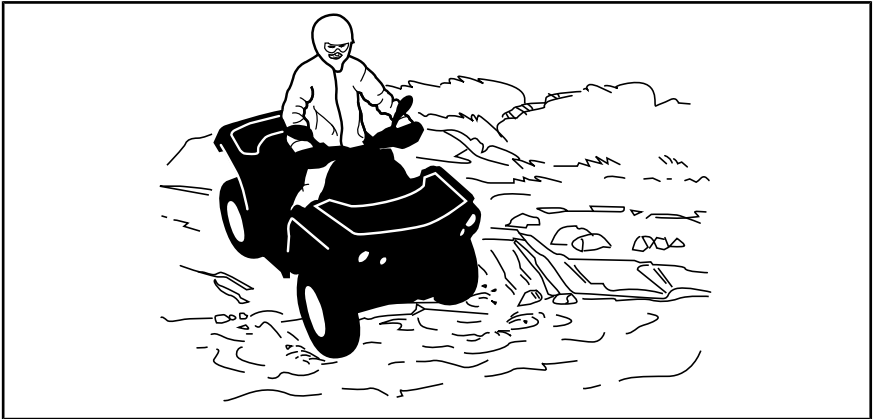
2-UP-mallilla ajettaessa kuljettaja on vastuussa matkustajan turvallisuudesta, jos epäröit, pyydä matkustaja nousemaan pois ennen etenemistä.

VAROITUS

Älä yritä selvittää äkkijyrkänteiden yli. Peruuta ja valitse toinen reitti.

Veden ylittäminen

Vesi voi olla ainutlaatuinen vaara. Jos se on liian syvä, ajoneuvo voi kellua ja kellahtaa. Tarkasta veden syvyys ja virtaus ennen minkäänlaisen vesistön ylittämistä. Vesi ei saisi ylittää jalkatukia. Varo liukkaita pintoja kuten kivet, ruoho, tukit, jne., sekä vedessä että rannoilla. Voit menettää pyörien pidon. Älä aja veteen kovalla vauhdilla. Vesi toimii jarruna ja voit sinkoutua pois ajoneuvosta.



Märät jarrut vaikuttavat ajoneuvon jarrutuskykyyn. Muista kuivata jarrut jarruttamalla useita kertoja ajettuasi vedessä, mudassa tai lumessa. Huomioi pitempi jarrutusmatka.

Lähellä vesiä voi olla mutaa tai suomaata. Varo äkkinäisiä monttuja tai syvyysvaihteluita. Varo myös muita vaaroja, kuten kasvullisuuden osittain peittämät kivenlohkareet, tukit, jne.

Jäällä ajaminen

Jos tiesi johtaa jäätyneiden vesistöjen yli, varmistu, että jää on tarpeeksi paksua kannattamaan sinut, matkustajasi (2-UP-mallit), ajoneuvon ja kuorman. Varo erityisesti avovettä, se osoittaa, että jään paksuus vaihtelee.

2-UP-mallilla ajettaessa kuljettaja on vastuussa matkustajan turvallisuudesta. Jos epäröit, älä aja jälle.

Jää vaikuttaa myös ajoneuvon hallittavuuteen. Hidasta, äläkä kaasuta äkki-näisesti. Muutoin pyörät luistavat ja ajoneuvo saattaa kiepahtaa tai matkusta-taja pudota kyydistä (2-UP-mallit). Vältä äkkijarrutusta. Tämä voi taas johtaa hallitsemattomaan liukuun ja ajoneuvon kiepahtamiseen. Loskaa pitäisi aina välttää, sillä se voi estää ajoneuvon tai sen hallintalaitteiden toiminnan.

Ajaminen lumisilla pinnoilla

Käyttöä edeltävää tarkastusta tehtäessä on kiinnitettävä erityistä huomiota niihin ajoneuvon kohtiin, joissa lumi- ja/tai jääkertymät voivat estää takavalon ja heijastimien näkymisen, tukkia tuuletusaukot, estää jäähdyttimen ja tuulettimen toiminnan ja häiritä ohjausvipujen, kytkinten ja jarrupolkimen liikettä. Ennen ATV:n käynnistämistä on tarkistettava, että ohjaus, kaasua ja jarruvivut sekä polkimet toimivat esteettömästi.

Kun ATV:llä ajetaan lumisella pohjalla, renkaiden pito yleensä huonontuu, jolloin ajoneuvo reagoi eri tavalla kuljettajalta tuleviin hallintaliikkeisiin. Pinnoilla, joilla pito on huono, ohjausvaste on vähemmän napakka ja tarkka, pysähtymismatkat pitenevät ja kiihdytys on hidasta. Hidasta, äläkä kaasuta äkki-näisesti. Muutoin pyörät luistavat ja ajoneuvo saattaa luisua yliohtautu-misen takia. Vältä äkkijarrutusta. Se voi aiheuttaa ajoneuvon luisumisen suorassa linjassa. Paras keino on jälleen vähentää turvallisesti nopeutta ennen ohjausliikettä, jotta ajoneuvo saadaan täysin takaisin hallintaan ennen sen riistäytymistä käsistä.

Kun ajat ATV:llä irtolumen peittämällä pinnalla, ajoneuvon liike tuiskuttaa ilmaan lunta, joka kerääntyy tai sulaa tietyille paljaina oleville komponenteille, mukaan lukien pyörivät osat, kuten jarrulevyt. Vesi, lumi tai jää voi vaikuttaa ATV:si jarrujärjestelmän reaktioaikaan. Vaikka ajonopeutta ei tarvitsisi alentaa, käytä jarruja usein estääksesi jään tai lumen kertymisen ja kuivataksesi jarrupalat ja -levyt. Menettelemällä näin pieniriskisissä ajo-tilanteissa testaat pyörien pidon ja pidät itsesi ajan tasalla siitä, miten ajoneuvo vastaa ohjausliikkeisiin. Pidä jarrupoljiin, jalkatueta, astinlaudat, jarru- ja kaasuvivut aina lumettomina ja jäättöminä. Pyyhi lumi säännöllisesti pois istuimelta, käsikahvoista, ajo- ja takavalosta ja heijastimista.

Lumen alla saattaa olla piilossa kiviä, kantoja tai muita esteitä, ja jos lumi on märkää, se saattaa estää ajamisen kokonaan, koska ajoneuvo juuttuu kiinni tai menettää kaiken pidon loskaisessa lumessa. Katso kauas eteen-päin ja tarkkaile aina näkyviä merkkejä siitä, että lumen alla saattaa olla tällaisia esteitä. Epävarmoissa tapauksissa on aina tehtävä väistöliike. Älä aja jäätyneen vesistön jäällä, ennen kuin olet tarkistanut jään kestävän turvallisesti ATV:n, sen kuljettajan ja matkustajan sekä kuorman painon. Muista, että tietyn paksuinen jää saattaa kantaa moottorikelkan, mutta ei samanpainoista ATV:tä, koska ATV:n neljän renkaan kosketuskohtien kantava pinta-ala on pienempi kuin moottorikelkan telamaton ja suksien kantava pinta-ala.

Ajomukavuuden maksimoimiseksi ja paleltumisvammojen välttämiseksi on aina käytettävä sääolosuhteisiin soveltuvia ajovaatteita ja ATV:n suoja-varusteita.

Jokaisen ajomatkan päätteeksi on hyvä puhdistaa lumi- tai jääkertymät ajoneuvon rungosta ja kaikista liikkuvista osista (jarrut, ohjauksen osat, voimansiirtojärjestelmät, hallintalaitteet, jäähdyttimen puhallin jne.). Märkä

lumi muuttuu jääksi ajoneuvon jäähtyessä ja sitä on vaikeampi poistaa seuraavassa käyttöä edeltävässä tarkastuksessa.

Lumessa ajaminen saattaa heikentää jarrujen jarrutuskykyä. Hidasta nopeus turvalliseksi ja huomioi pitempi jarrutusmatka. Kerääntyvä lumi saattaa muodostaa jäätä tai lunta kasaantuu jarrujen osiin ja hallintalaitteisiin. Käytä jarruja säännöllisesti estääksesi jään tai lumen kerääntymisen.

Ajaminen hiekalla

Hiekalla ja hiekkadyyneillä, tai lumessa ajo on myös ainutlaatuinen kokemus, mutta näiden kohdalla on huomioitava tiettyjä perusvarotoimia. Ajoneuvo voi menettää märässä, syvässä tai hienossa hiekassa/lumessa pyörien vetovoiman, mikä aiheuttaa ajoneuvon liukumisen, kaatumisen tai pyörien uppoutumisen. Etsi kiinteämpää maata tällaisessa tilanteessa. Paras neuvo on jälleen hidastaminen ja olosuhteiden tarkka silmällä pitäminen. Kun ajat matkustaja kyydissä (2-UP-mallit), hidasta enemmän.

Hiekkadyyneillä ajettaessa suositellaan ajoneuvon kiinnitettäväksi antennityyppistä turvalippua. Tämä helpottaa näkyvyyttä, jolloin muut havaitsevat sinut seuraavan hiekkakummun takaa. Jos näet edessäsi toisen turvalipun, etene varoen. Koska antennityyppinen turvalippu voi taipua ja ponnahtaa itseesi jos se jää kiinni johonkin, älä käytä sitä sellaisissa paikoissa, joissa on matalalla olevia oksia tai esteitä. Muista aina, että ajaminen 2-UP-malleilla matkustajan kanssa voi vaikuttaa ajoneuvon hallintaan ja vakauteen.

Irtokivillä ajaminen

Irtokivillä tai soralla ajaminen on hyvin samanlaista kuin jäällä ajo. Sora ja kivet vaikuttavat ajoneuvon ohjattavuuteen aiheuttaen mahdollisesti sen liukumista tai keikahtamisen, etenkin jos vauhti on kova. Kuljettaja ja matkustaja (2-UP-malleissa) saattavat pudota kyydistä.

Paras neuvo on jälleen hidastaminen ja olosuhteiden tarkka silmällä pitäminen. Kun ajat matkustaja kyydissä (2-UP-mallit), hidasta enemmän.

Lisäksi se voi vaikuttaa jarrumatkaan. Muista, että äkkinäinen kaasuttaminen tai liukuminen voivat singota irtokiviä taaksepäin, toista kuljettajaa kohti. Älä koskaan tee sitä tahallasi.

V KUORMIEN KULJETTAMINEN JA TYÖAJO

1) Ajoneuvolla työskentely

Ajoneuvosi avulla voit suorittaa lukuisia KEVYITÄ toimenpiteitä, lumen aurauksesta puiden vetämiseen tai kuormien kantamiseen. Can-Am-jälleenmyyjältä on saatavissa lukuisia lisävarusteita. Mahdollisen vahingoittumisen välttämiseksi on noudatettava lisävarusteiden mukana seuraavia ohjeita ja varoituksia. Noudata aina ajoneuvon kuormarajoja. Ajoneuvon ylikuormittaminen voi rasittaa komponentteja liikaa ja aiheuttaa niiden vioittumisen. Vältä yllirasittamista itseäsi, jos nostat tai vedät raskaita kuormia tai käsin työnnät ajoneuvoa.

VAROITUS

Asennettu laitteisto on laskettava maahan ennen kuin traktori jätetään.

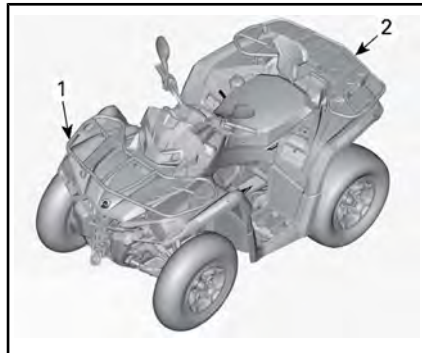
2) Kuormien kuljetus

Kaikki ajoneuvossa ja/tai sen tavaratelineellä/-telineillä kuljetetut kuormat, mukaan lukien matkustaja (2-UP-malleissa) vaikuttavat ajoneuvon käsiteltävyyteen, vakauteen ja jarrutusmatkaan. Älä ylitä tämän ajoneuvon sallittua kokonaiskuormaa, mukaan luettuina kuljettajan, kuorman, tarvikkeiden ja perävaunun aiskakuorman painot. Varmista aina, että kuorma on varmasti kiinnitettynä, kuorman painojakauma on oikea (1/3 kuorman painosta edessä ja 2/3 kuorman painosta takana) ja kuorma häiritse ajoneuvon hallittavuutta. Huomioi aina, että kuorma voi liukua tai pudota ja aiheuttaa onnettomuuden. Vältä sivulta esiin työntyvää kuormaa, joka voi tarttua pensaikkoon tai muihin esteisiin. Älä anna kuorman peittää tai estää ajo- tai takavaloa.

Huomioi aina, että kuorma voi liukua tai pudota ja aiheuttaa onnettomuuden.

VAROITUS

Ajaminen tavaratelineen ollessa kuormattuna vaikuttaa sen hallintaan, vakauteen ja jarrutusmatkaan. Sen takia oikea kuorma ja painonjako ovat tärkeitä. Älä koskaan ylikuormaa, hirtaa tai kanna kuormaa väärällä tavalla. Varmista aina ennen ajoneuvon käyttöä, että kuorma on kunnolla kiinnitetty ja oikein jaettu telineille. Kuormia kannettaessa ja perävaunua vedettäessä hidasta turvallisesti vauhtia maasto-olosuhteiden mukaan. Vältä myös mäkiä ja hankalaa maastoa. Ota jarrutusmatkan piteneminen huomioon, etenkin kaltevilla pinnoilla ja matkustajan (2-UP-malleissa) ollessa kyydissä. Varo luistoa tai liukumista. Vältä painopisteen nostamista liikaa varmistamalla kuorma telineille niin matalaksi kuin mahdollista. Ellei näitä suosituksia noudateta, ajoneuvon käsiteltävyys saattaa muuttua aiheuttaen mahdollisesti onnettomuuden.



1. 1/3 kuorman painosta
2. 2/3 kuorman painosta

ENIMMÄISKUORMITUSTEN TAULUKKO			
SALLITTU KOKONAI-SKUORMA	1-UP-MALLIT	235 kg	Sisältää kuljettajan, kuorman, tarvikkeiden ja aisakuorman painon.
	2-UP-MALLIT	272 kg	Sisältää kuljettajan, matkustajan, kuorman, tarvikkeiden ja perävaunun aisakuorman painon.
ETUKUORMA		54 kg	Tasaisesti jaettuna.
TAKAKUORMA		109 kg	Tasaisesti jaettuna. Sisältää takatavaratelineen, takasäilytyslokeroon (jos kuuluu varustukseen) ja aisakuorman.

Seuraavassa on esimerkki sopivasta ajoneuvon kuorman jakamisesta:

ESIMERKKI KUORMAN JAKAMISESTA (AJONEUVO, JONKA SALLITTU KOKONAISKUORMA ON 235 kg)				
AJONEUVON KOKONAI-SKUORMA	KULJETTAJA JA MATKUSTAJA	KUORMA	LISÄVARUS-TEET	AISAKUORMAN PAINO
235 kg	100 kg	105 kg	10 kg	20 kg

3) Tavaratelineiden las- taaminen

Kuormaa kuorma niin alas kuin mahdollista – korkea kuorma voi nostaa ajoneuvon painopistettä, mikä saattaa vähentää sen vakautta. Aseta kuorma telineelle mahdollisimman tasaisesti.

Varmista, että tavaratelineen kuorma on kunnolla kiinnitetty. Älä kiinnitä kuormaa ajoneuvon osiin. Jos kuorma ei ole huolellisesti kiinnitettyä, se saattaa liukua tai pudota osuen ajoneuvossa oleviin tai sivulisiin, tai se saattaa liikkua ajon aikana vaikuttaen ajoneuvon käsittelyyn.

Korkeat esineet voivat haitata kuljettajan näkökykyä ja sinkoutua ajoneuvosta onnettomuuden sattuessa. Sivusta esiin työntyvät kuormat voivat tarttua tai juuttua pensaisiin, oksiin tai muihin esineisiin. Älä anna kuorman peittää jarru-

valoa. Varmista, että kuorma ei työnny ulos tavaratelineeltä ja että se ei estä näkökykyäsi tai ajoneuvon hallittavuutta.

ILMOITUS Älä ylitä tavaratelineen sallittua painoa. Katso **TEKNISET TIEDOT**.

Älä koskaan kuljeta bensiiniä tai vaarallisia nesteitä sisältäviä säiliöitä tavaratelineellä.


VAROITUS

Älä koskaan ylikuormaa, hinaa tai kannaa kuormaa väärällä tavalla. Kuormia kannettaessa ja perävaunua vedettäessä hidasta turvallisesti vauhtia maasto-olosuhteiden mukaan. Vältä myös mäkiä ja hankalaa maastoa. Huomioi pitempi jarrutusmatka. Kiinnitä kuorma aina niin alas kuin mahdollista, jotta korkeamman painopisteen vaikutukset ovat vähäiset. Ellei näitä suosituksia noudateta, ajoneuvon käsittelyvyys saattaa muuttua aiheuttaen mahdollisesti onnettomuuden.

4) Kuorman vetäminen

Älä koskaan kiinnitä kuormaa pusuriin tai tavaratelineisiin hinaamista varten, koska tällöin ajoneuvo saattaa kaatua. Käytä kuorman vetämiseen vain perävaunun vetokoukkuja.

Voit käyttää koukkuja maastoon juuttuneen ajoneuvon irrottamiseen. Katso *APUKOUKUT* kappaleessa *VARUSTEET*.

Kun vedät kuormaa ketjulla tai vaijerilla, varmista ettei siinä ennen käynnistystä ole löysää ja säilytä jännite vetämisen aikana.

Jarruta vähitellen vetäessäsi kuormaa ketjulla tai vaijerilla. Kuorman inertia voi aiheuttaa törmäyksen.

Kun vedät kuormaa perävaunulla, noudata suurinta sallittua vetokapasiteettia. Katso tässä osassa kohta *PERÄVAUNUN VETÄMINEN*.


VAROITUS

Löysä ketju tai vaijeri voi rikkoutua ja sinkoutua takaisin.

Hinattaessa toista ajoneuvoa on varmistettava että joku kontrolloi hinattavaa ajoneuvoa. Hinattavaa

ajoneuvoa on jarrutettava ja ohjattava, jotta se ei riistäydy hallinnasta.

Vähennä vauhtia kuormaa vetäessäsi ja käänny asteittain. Vältä mäkiä ja epätasaista maastoa. Älä koskaan yritä ajaa jyrkkiä mäkiä. Ota jarrutusmatkan piteneminen huomioon, etenkin kaltevilla pinnoilla ja matkustajan (2-UP-malleissa) ollessa kydyssä. Varo luistoa tai liukumista.

5) Perävaunun vetäminen

Tarkasta suurimmat sallitut akseli-painot ajoneuvon tunnistuslevystä (lakisääteinen levy). T-luokan Can-Am-traktorilla voidaan vetää perävaunua tiellä. Tarkasta perävaunua koskeva suurin sallittu kuormitus tunnistuslevystä. Tarkista alueelliset traktorin ja perävaunun tiekäyttöä koskevat määräykset. Kytke perävaunun valojen kaapeli.

ILMOTUS Perävaunun hinaamista varten ajoneuvon tulee asentaa BRP:n hyväksymä takavetokoukku.

Perävaunun hinaaminen tällä ajoneuvolla lisää huomattavasti kaatumisvaaraa, etenkin rinteissä. Mikäli ajoneuvoon liitetään perävaunu, varmista, että se sopii yhteen ajoneuvossa olevan vetokoukun kanssa. Varmista, että perävaunu on vaakatasossa ajoneuvon kanssa. (Tietyissä tapauksissa pitää ajoneuvon vetokoukkuun mahdollisesti asentaa erityinen jatkovarsi.) Varmista perävaunun kiinnitys ajoneuvoon ketjuilla tai vaijereilla.

Vähennä vauhtia perävaunua vetäessäsi ja käänny asteittain. Vältä mäkiä ja epätasaista maastoa. Älä koskaan yritä ajaa jyrkkiä mäkiä. Ota jarrutusmatkan piteneminen huomioon, etenkin kaltevilla pinnoilla ja matkustajan (2-UP-malleissa) ollessa kydyssä. Varo luistoa tai liukumista. Tämän ajoneuvon pysähtymiseen tarvittava matka voi kas-

vaa, jos sillä vedetään raskaita kuormia, erityisesti kaltevilla pinnoilla ja matkustajan (2-UP-mallit) ollessa kyydissä.

Perävaunun kuormaaminen väärin voi aiheuttaa hallinnan menettämisen. Noudata suositeltua maksimivetokapasiteettia ja aisakuormitusta (katso kohta *KUORMIEN KULJETUS*). Varmista, että aisalle kohdistuu ainakin hiukan painoa.

Varmista aina, että kuorma on tasaisesti jaettu ja turvallisesti kiinnitetty perävaunuun; tasaisesti tasapainotettu perävaunu on helpompi hallita.

Aseta aina vaihdevipu asentoon L (hidas ajonopeusalue) hinatessasi perävaunua – ajaminen hitaalla ajonopeusalueella tarjoaa enemmän vääntöä ja lisäksi se helpottaa tasamaan takarenkaille kohdistuvaa kuormitusta.

Estä ajoneuvon mahdollinen liikkuminen kiilaamalla sen ja perävaunun pyörät pysähdytyäsi tai pysäköityäsi.

Ole varovainen irrottaessasi kuormattua perävaunua, se tai sen kuorma voi kaatua sinun tai muiden päälle.

Kun vedät kuormaa perävaunulla, noudata vetokoukun kilvessä mainittua maksimivetokapasiteettia.

Älä ylitä sallittua vetokapasiteettia ja aisakuormitusta. Katso *TEKNISET TIEDOT* tai vetokoukun kilven tiedot.

HUOMIO: Vetokapasiteettiin kuuluu perävaunun paino.

VAROITUS

Noudata tarkasti asennettavan laitteiston tai perävaunun käyttöohjekirjan ohjeita äläkä käytä yhdistelmää traktori-laitteisto tai traktori-perävaunu, ellei kaikkia ohjeita voida noudattaa.

VAROITUS

Pysy etäällä traktorin ja hinattavan ajoneuvon väliseltä alueelta.

VI TUOTTEESSA OLEVAT TÄRKEÄT KILVET

1) Ajoneuvon varoituskilvet

Lue ja sisäistä kaikkien ajoneuvon varoituskilpien sisältö.

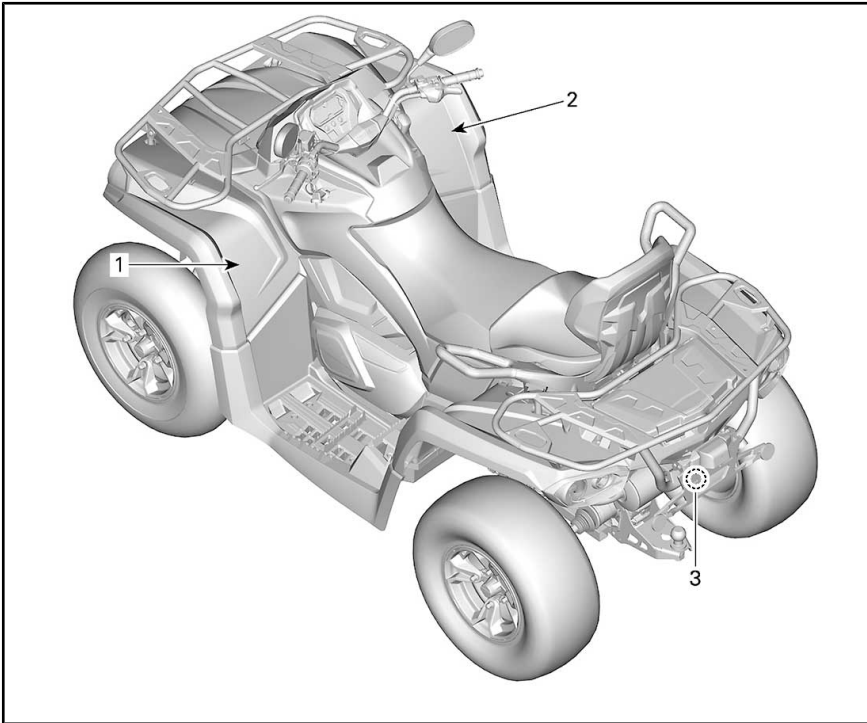
Nämä kilvet on kiinnitetty ajoneuvoon kuljettajan, matkustajien (2-UP) ja sivullisten turvallisuuden vuoksi.

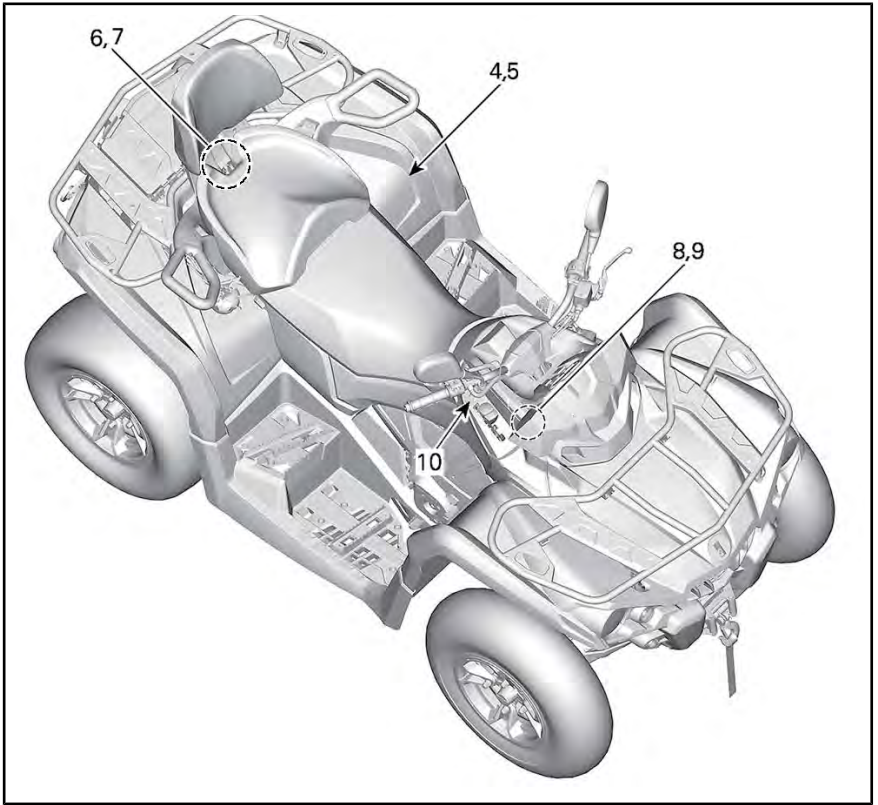
Ajoneuvon varoituskilpiä on pidettävä ajoneuvoon kuuluvina osina. Jos niitä puuttuu tai ne ovat vahingoittuneet, ne voi korvata uusilla ilmaiseksi. Ota yhteys valtuutettuun Can-Am-jälleenmyyjään.

Ajoneuvostasi löytyvät seuraavat kilvet, joiden on katsottava kuuluvan vakituisesti ajoneuvoon. Ne on pidettävä aina puhtaina ja näkyvillä ja luettavassa kunnossa. Vaihda kilvet uusiin, jos ne katoavat tai vahingoittuvat. Varoituskilpiä on saatavilla maksutta. Ota yhteys valtuutettuun Can-Am-jälleenmyyjään.

Kun tilaat varaosia osille, joihin on kiinnitetty varoituskilpiä, muista tilata (maksutta) myös asianmukaiset varoituskilvet, jollei niitä ole jo kiinnitetty varaosiin.

HUOMIO: Mikäli ajoneuvon ja tämän käyttäjän käsikirjan välillä esiintyy eroavaisuuksia, ajoneuvoon kiinnitetyillä ohjekilvillä on ensisijainen asema käsikirjan ohjeistukseen nähden.





Kilpi 1

VAROITUS

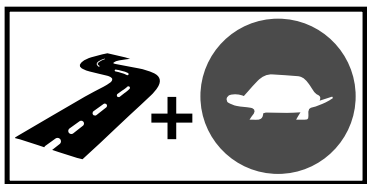
- Käyttää aina hyväksytyä kypärää ja suojavaarusteita.
- Käytä aina kuulosuojaimia.
- Etsi ja lue käyttäjän käsikirja. ATV:n väärä käyttö voi johtaa VA-KAAN LOUKKAANTUMISEEN tai KUOLEMAAN. Noudata kaikkia ohjeita ja varoituksia.
- Vähennä nopeutta, jos on ajettava kestopäällysteisillä teillä.
- Älä koskaan kuljeta matkustajaa 1-UP-malleissa, ÄLÄKÄ KOSKAAN enempää kuin yhtä matkustajaa 2-UP-malleissa.
- Älä koskaan aja huumeiden tai alkoholin vaikutuksen alaisena.



Turvallisuusvideo



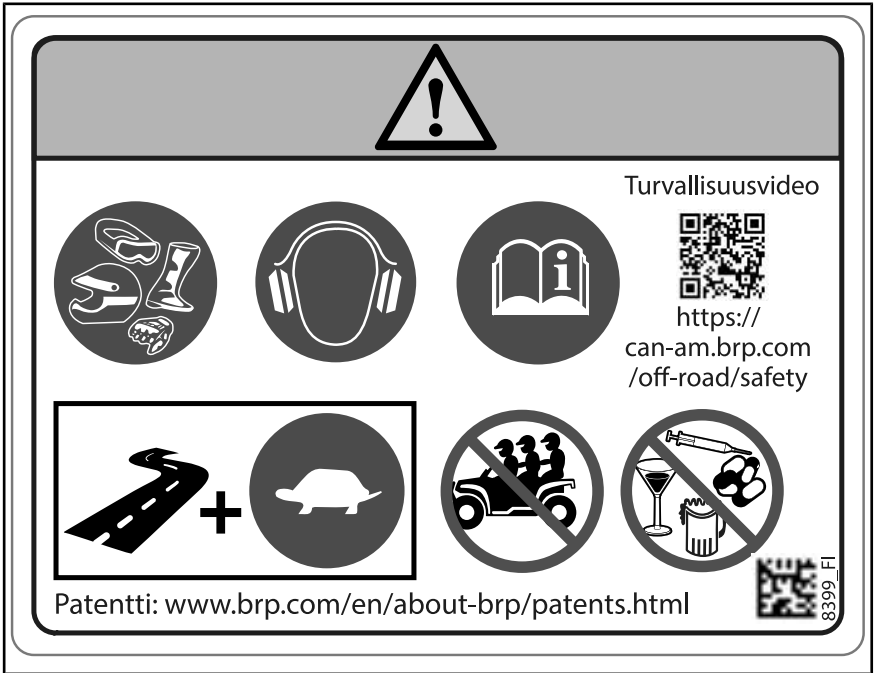
[https://
can-am.brp.com/
off-road/safety](https://can-am.brp.com/off-road/safety)



Patentti: www.brp.com/en/about-brp/patents.html



KILPI 1 – 1-UP-MALLIT

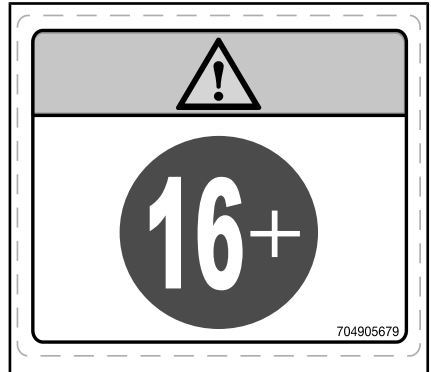


KILPI 1 – 2-UP-MALLIT

Kilpi 2

! VAROITUS

Alle 16-vuotiaan henkilön ajaminen tällä ATV:llä lisää kuljettajan vaaraa LOUKKAANTUA VAKAVASTI tai KUOLLA ja sekä kuljettajan että matkustajan vaaraa 2-UP-malleissa. ÄLÄ KOSKAAN aja tällä ATV:llä, jos olet alle 16-vuotias.



KILPI 2

Kilpi 3

! VAROITUS

ÄLÄ KOSKAAN kiinnitä tähän tai tavaratelineeseen kuorman vetämistä varten. Se saattaa aiheuttaa ajoneuvon kaatumisen. Käytä kuorman vetämiseen AINA perävaunun vetokoukkuja tai apukoukkuja.

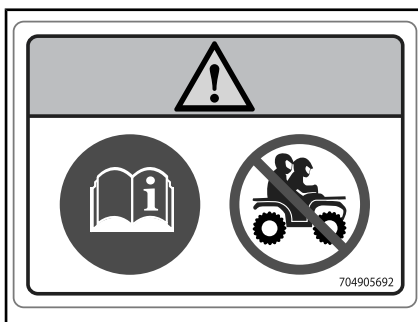


KILPI 3

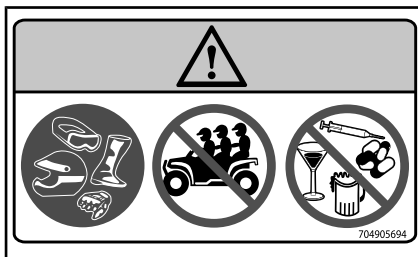
Kilpi 4

! VAROITUS

- Etsi ja lue käyttäjän käsikirja.
- Älä koskaan kuljeta matkustajaa 1-UP-malleissa, ÄLÄKÄ KOSKAAN enempää kuin 1 matkustajaa 2-UP-malleissa.
- 2-UP-mallin matkustajan on aina käytettävä hyväksyttyä kypärää ja suojavarustusta.
- 2-UP-mallin matkustaja EI SAA KOSKAAN olla matkustajana huumeiden tai alkoholin vaikutuksen alaisena.



KILPI 4 – 1-UP-MALLIT





KILPI 4 – 2-UP-MALLIT

Kilpi 5

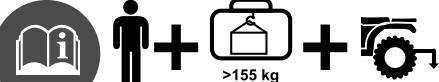

VAROITUS

- Etsi ja lue käyttäjän käsikirja. Väärä rengaspaine tai ylikuorma saattaa aiheuttaa hallinnan menetyksen ja johtaa VAKAVAAN LOUKKAANTUMISEEN tai KUOLEMAAN.
- Pidä renkaissa AINA oikea rengaspaine kuvan mukaisesti.
- ÄLÄ KOSKAAN ylitä 1-UP-malleissa kuormitusrajaa 235 kg mukaan lukien kuljettajan, kuorman, tarvikkeiden ja perävaunun aisakuorman paino.
- ÄLÄ KOSKAAN ylitä 2-UP-malleissa kuormitusrajaa 272 kg mukaan lukien kuljettajan, matkustajan, kuorman, tarvikkeiden ja perävaunun aisakuorman paino.
- Vedä AINA kuormaa perävaunun vetokoukkaa tai apukoukkaa käyttäen.







< 155 kg




>155 kg
<235 kg




=




kPa	kPa
48,3	48,3



=




kPa	kPa
62,1	68,9




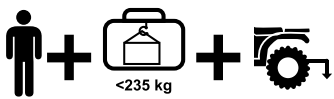
704907515

ABS



KILPI 5 – 1-UP-MALLIT, JOISSA ABS








<235 kg


=



kPa	kPa
41,4	41,4

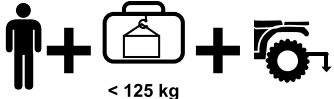


704907516


EI ABS

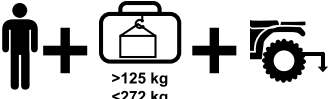
KILPI 5 – 1-UP-MALLIT, ILMAN ABS:ÄÄ









< 125 kg






>125 kg
<272 kg


=



=


kPa	kPa
48,3	48,3

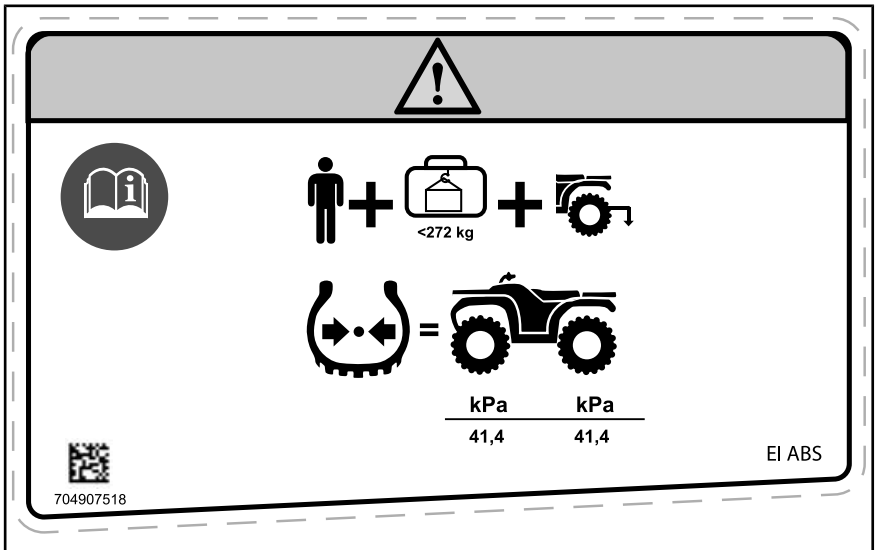
kPa	kPa
62,1	68,9



704907517

ABS

KILPI 5 – 2-UP-MALLIT, JOISSA ABS

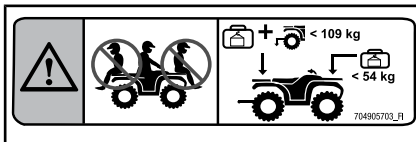


KILPI 5 – 2-UP-MALLIT, ILMAN ABS:ÄÄ

Kilpi 6

VAROITUS

- Älä KOSKAAN kuljeta matkustajaa tällä kulkuneuvolla.
- MAKSIMI ETUKUORMA: 54 kg tasaisesti jaettuna
- MAKSIMI TAKAKUORMA: 109 kg tasaisesti jaettuna (mukaan lukien perävaunun aisakuorman paino, jos varusteena).

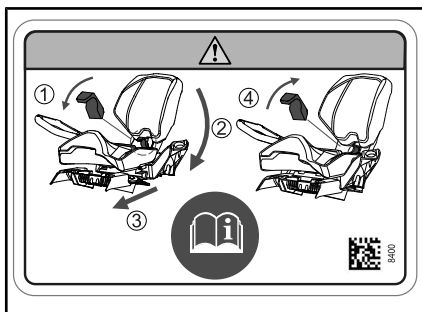


KILPI 6

Kilpi 7

! VAROITUS

- 1) Varmista, että salpavipu on avoimessa asennossa, vetämällä sitä istuimen etuosaa kohti.
- 2) Työnnä istuimen molemmat etukiinnikkeet ajoneuvon ankkurikoteloihin eteenpäin vievällä liikkeellä.
- 3) Kytke takasalpa kiertämällä sitä taaksepäin.
- 4) Sulje salpavipu työntämällä sitä taaksepäin istuimen kiinnittämiseksi paikalleen.



KILPI 7 - 2-UP-MALLIT

Kilpi 8



KILPI 8

Kilpi 9

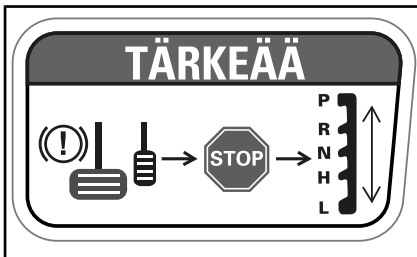
! VAROITUS

Älä avaa kuumana.



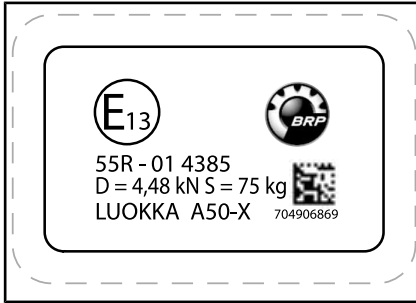
KILPI 9

ILMOITUS Tämä ajoneuvo täytyy pysäyttää ennen vaihdevivun käyttöä. Paina AINA jalkajarrua vaihtaessasi Park (P) -asennosta vapaalle (N).



KILPI 10

2) Kelpoisuuskilvet



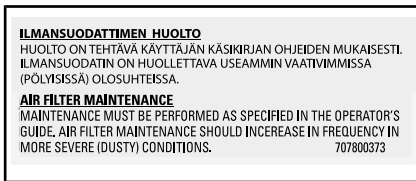
PERÄVAUNUN VETOKOUKUSSA

Luokka 1 – ohjaamo ei tarjoa lainkaan suojaa terveydelle haitallisia aineita vastaan.



POLTTOAINESÄILIÖN KORKIN LÄHEISYYDESSÄ

3) Teknisiä tietoja sisältävät kilvet



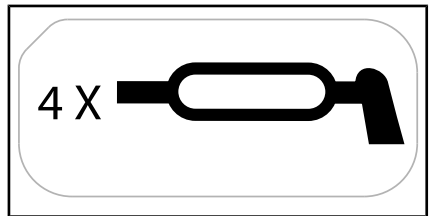
ISTUIMEN ALLA



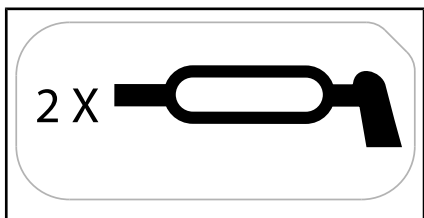
VAIHDEVIVUN SÄLEIKÖSSÄ (PYSÄKÖINTIASENTO)



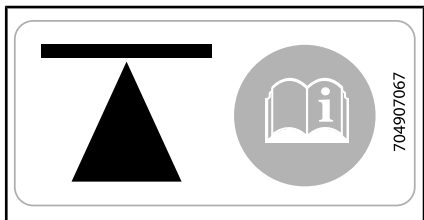
JARRUNESTESÄILIÖISSÄ



ETUJOUSITUKSEN TUKIVARSISSA



TAKAJOUSITUKSEN TUKIVARSISSA



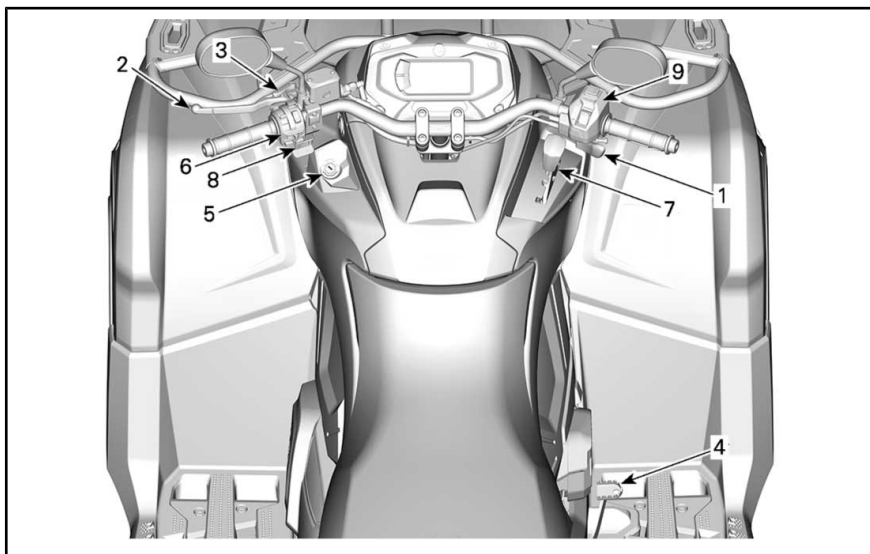
RUNGON SIVULLA – EDESSÄ JA TAKANA

Katso nostokohtien sijainnit ja toimenpiteohjeet osiosta OHJEITA AJONEUVON NOSTAMISEKSI ajoneuvon KÄYTTÄJÄN KÄSIKIRJASSA.

B) AJONEUVON TIEDOT

I HALLINTALAITTEET

HUOMIO: Jotkut ajoneuvon varoituskilvet eivät näy kuvissa. Katso lisäietoja ajoneuvon varoituskilvistä kohdasta *TUOTTEESSA OLEVAT TÄRKEÄT KILVET*.



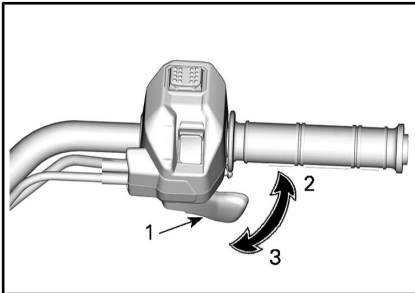
1) Kaasuvipu

Kaasuvipu sijaitsee ohjaustangon oikealla puolella. Sen asento voidaan valita joko peukalo- tai sormikäyttöiseksi.

Kaasuvivulla säädetään moottorin käyntinopeutta.

Kun haluat lisätä ajoneuvon nopeutta tai ylläpitää sen, paina kaasuvipua.

Kun haluat vähentää ajoneuvon nopeutta, vapauta kaasuvipu.

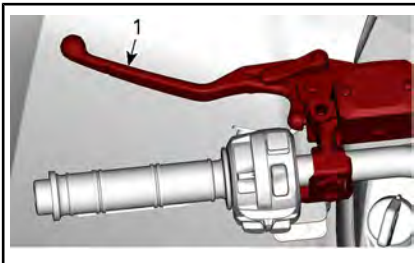


TYYPILLINEN

1. Kaasuvipu
2. Kaasutus
3. Hidastus

2) Jarruvipu

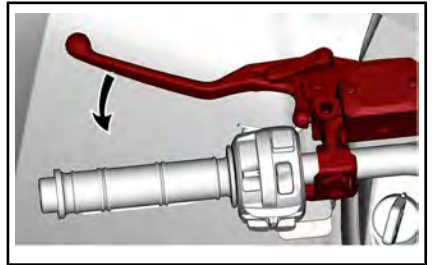
Jarruvipu sijaitsee ohjaustangon vasemmalla puolella.



1. Jarruvipu

Jarruvivun tehtävä on hidastaa ajoneuvon nopeutta tai pysäyttää se.

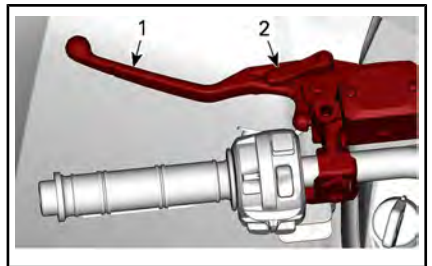
Etu- ja takajarrut jarruttavat, kun jarruvipua puristetaan.



Jarrutusteho on suhteessa voimaan, jolla vipua painetaan.

3) Jarrun lukko

Jarrun lukitusvipu sijaitsee ohjaustangon vasemmalla puolella.



1. Jarruvipu
2. Lukitusvipu

Kytke jarrun lukko aina päälle, kun pysäköit ajoneuvon.

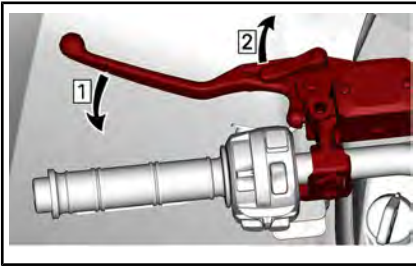
Mallit ilman ABS:ää: Jarrun lukko pitää etu- ja takapyörien jarrut kytkettyinä, jotta ajoneuvo ei pääse liikkumaan.

ABS:illä varustetut mallit: Jarrun lukko pitää etupyörien jarrut kytkettyinä, jotta ajoneuvo ei pääse liikkumaan.

! VAROITUS

Kytke aina jarrun lukko päälle ja aseta vaihevipu pysäköintiasentoon, kun ajoneuvo ei ole käytössä.

Jarrulukon kytkemiseksi on toimitettava seuraavalla tavalla:



Vaihe 1: Paina jarruja
Vaihe 2: Lukitse jarrut

HUOMIO: Lukitusvivun voi säätää useisiin eri asentoihin.

ILMOITUS Varmista, että ajoneuvo pysyy varmasti paikoillaan kytkettyäsi jarrun lukon.

Jarrujen lukituksen avaamiseksi on yksinkertaisesti puristettava jarruviivua. Sen pitää palata lepoasentoon.

VAROITUS

Varmistu, että jarrun lukko on kokonaan pois päältä ennen ajoneuvon käyttöä. Jos jarrun lukko jätetään PÄÄLLE ajon ajaksi, se voi vaurioittaa jarrujärjestelmää ja aiheuttaa jarrutehon menetyksen ja/tai tulipalon.

4) Jarrupoljin

Jarrupoljin sijaitsee oikean jalkatuen luona.

Mallit ilman ABS:ää: Vaikuttaa painettaessa takajarruihin.

ABS:llä varustetut mallit: Vaikuttaa painettaessa sekä etu- että takajarruihin.



1. Jarrupoljin

Kun se vapautetaan, jarrupolkimen pitäisi palata alkuperäiseen asentonsa.

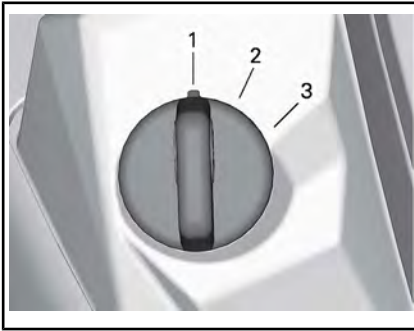
Jarrutusteho on suhteessa voimaan, jolla poljinta painetaan.

HUOMIO: Kuten muissakin pyörillä varustetuissa ajoneuvoissa, ajoneuvon paino siirtyy jarrutettaessa etupyörille. Parempaa jarrutustehoa varten jarrujärjestelmä jakaa enemmän jarrutusvoimaa etupyöriin. Tämä vaikuttaa voimakkaasti jarrutettaessa ajoneuvon käsittelyyn ja ohjauksen hallintaan. Ota se huomioon, kun jarrutat.

Mikäli jarruvipujärjestelmä pettää, voidaan takajarrulla jarruttaa painamalla jarrupoljinta.

5) Virtalukko (avain)

Virtalukko sijaitsee keskipaneelin vasemmalla puolella, ohjaustangon alapuolella.



TYYPILLINEN VIRTALUKKO

1. OFF (POIS)
2. ON (PÄÄLLÄ) ja valot päällä
3. ON (PÄÄLLÄ)

OFF (POIS)

Avain voidaan työntää virtalukkoon tai poistaa siitä ainoastaan tässä asennossa.

Kun avain käännetään OFF (POIS)-asentoon, moottori sammuu ja sähköjärjestelmä sammuu muutama sekunnin kuluttua.

HUOMIO: Vaikka moottori voidaan pysäyttää kääntämällä avain virtalukossa POIS-asentoon, suosittelemme, että moottori pysäytetään moottorin pysäytyskytkimestä.

ON (PÄÄLLÄ) ja valot päällä

Kun virta-avain käännetään tähän asentoon, ajoneuvon sähköjärjestelmä kytkeytyy päälle, mukaan lukien mittari ja valot.

Kun virtalukko on kytketty päälle valojen kanssa ("ON with lights") ja moottorin pysäytyskytkin on vedetty ylös, moottori voidaan käynnistää.

ON (PÄÄLLÄ)

Tämä asento tarjoaa samat toiminnot kuin ON (PÄÄLLÄ) ja valot päällä, mutta ajoneuvon valot eivät syty päälle.

Digitaalisesti koodattu turvajärjestelmä (D.E.S.S.)

Virta-avaimissa on elektronisen piirin muodostama ainutlaatuinen elektroninen sarjanumero.

D.E.S.S.-järjestelmä lukee avaimen koodin ja sallii moottorin käynnistämisen tunnistettuaan avaimen.

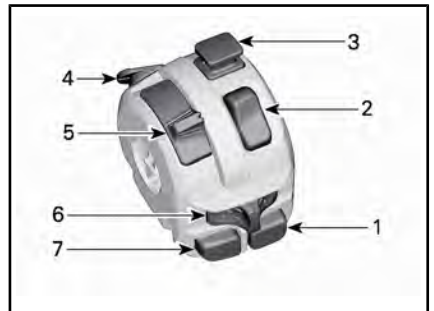
D.E.S.S. – joustava järjestelmä

Valtuutettu Can-Am-jälleenmyyjäsi voi ohjelmoida ajoneuvosi D.E.S.S.-järjestelmään 8 erilaista avainkoodia.

Jos sinulla on useampi kuin yksi D.E.S.S.-varustettu Can-Am-ajoneuvo, jokainen D.E.S.S.-avain voidaan ohjelmoida sopimaan muihinkin ajoneuvoihin valtuutetun Can-Am-jälleenmyyjän toimesta.

6) Monitoimikatkaisin

Monitoimikatkaisin sijaitsee ohjaustangon vasemmalla puolella.



1. Moottorin käynnistuspainike
2. Moottorin pysäytyskytkin
3. Hätävilkkukytkin
4. Ohituspainike (ja DPS-tilat, jos kuuluu varustukseen)
5. Ajovalojen katkaisin
6. Suuntavilkun katkaisin
7. Äänimerkkipainike

Moottorin käynnistyspainike



Käynnistä moottori painamalla painiketta ja pitämällä se painettuna.

Vapauta painike heti, kun moottori on käynnistynyt.

HUOMIO: Jotta moottori voi käynnistyä, virtalukon on oltava asennossa PÄÄLLÄ ja valot päällä tai PÄÄLLÄ ja moottorin pysäytyskytkimen on oltava PÄÄLLÄ-asennossa (ylhäällä).

Moottorin pysäytyskytkin

Tätä kytkintä voidaan käyttää moottorin pysäyttämiseen ja hätäkeinona.

Kun haluat pysäyttää moottorin, aseta moottorin pysäytyskytkin STOP-asentoon.



Ohitus/DPS-painike

Ajoneuvomallista riippuen tällä painikkeella voi olla kolme toimintoa.



Ohitustoiminto

Ohituspainikkeen päätehtävä on ohittaa moottorin nopeudenrajoitin peruutettaessa ottamalla käyttöön moottorin maksimiväännön.

Tätä käyttäjän käsikirjaa lukiessasi muista:

VAROITUS

Osoittaa mahdollista vaaratilannetta, joka voi johtaa vakavaan loukkaantumiseen tai kuolemaan, ellei sitä vältetä.

VAROITUS

Käytä ohitustoimintoa vain, jos ajoneuvo on juuttunut mutaan tai muuhun pehmeään maastoon ja hidas ajonopeusalue ei riitä. Varmista, että alue on turvallinen, ennen kuin käytät ohitustoimintoa. Älä käytä ohitustoimintoa ajaessa normaalisti peruutusvaihteella; se voi nostaa nopeuden liian korkealle.

Kytke ohitustoiminto päälle seuraavalla tavalla:

Vaihdevipu on asetettu peruutussentoon (R).

1. Varmista, että ajoneuvo on pysähdyksissä.
2. Paina ohitus/DPS-painike pohjaan ja paina sitten kaasuvipua vaihteittain.

HUOMIO: Käytettäessä ohitustoimintoa mittaristossa rullaa viesti **VERRIDE** vahvistaen, että toiminto on kytkeytynyt päälle.

3. Kun haluat kytkeä ohitustoiminnon pois päältä, vapauta yksinkertaisesti ohituskatkaisin.

DPS-toiminto (DPS:llä varustetut mallit)

Tällä painikkeella voidaan myös vaihtaa DPS-ohjaustehostimen tilaa.

Kun haluat vaihtaa DPS:n tilaa, katso *VIRITÄ AJO-OLOSUHTEIDEN MUKAAN*.

Kaasun käyttö moottorin turvatilassa

Jos kaasuvivun anturi tai kaasun asentoanturi vikaantuu, ohitus/DPS-painikkeella voidaan lisätä moottorin käyntinopeutta hidasta ajoa varten.

Tällaisen vian sattuessa mittarissa näkyy viesti.

Paina ohitus/DPS-painiketta. Jos moottorin käyntinopeus nousee, jatka ajoa turvallisesti. Jos näin ei käy, pidä painike painettuna ja paina kaasuvipua.

Ajovalojen katkaisin

Paina katkaisinta eteenpäin valitaksesi kaukovalot ja taaksepäin valitaksesi lähivalot.



Suuntavilkun katkaisin

Kytke vasemman puolen suuntavilkut painamalla katkaisinta vasemmalle, oikean puolen suuntavilkut painamalla sitä oikealle.

Kytke suuntavilkut pois päältä siirtämällä katkaisin takaisin keskiasentoon.



Äänimerkkipainike

Käytä äänimerkkiä painamalla painiketta. Kun painike vapautetaan, äänimerkki lakkaa.



7) Vaihdevipu

Vaihdevipu sijaitsee konsolin oikealla puolella.



VAIHDEVIVUN SIJAINTI

Vaihdevipua käytetään vaihteen valitsemiseen.

Vaihdevivulla on viisi asentoa:

VAIHDEVIVUN ASENNOT	
ASENTO	VAIHDE
P	Pysäköinti
R	Peruutus
N	Vapaa
P	Nopea alue (eteenpäin)
L	Hidas alue (eteenpäin)



TYYPILLINEN - VAIHTAMISKUVIO

Ajoneuvo on pysäytettävä ja jarrutettava ennen minkään vaihteen valitsemista.

ILMOITUS Tämän vaihdelaatikon vaihteita ei ole suunniteltu vaihtamiseen ajoneuvon liikkessa.

P: Pysäköinti

Pysäköintiasento (P) lukitsee vaihteiston estääkseen ajoneuvon liikkumisen.

! VAROITUS

Käytä pysäköintiasentoa (P) aina, kun ajoneuvo ei ole käytössä. Ajoneuvo saattaa liikkua, ellei vaihdevipu ole pysäköintiasennossa (P).

R: Peruutus

Tällä vaihdevivun asennolla ajoneuvolla voi peruuttaa.

HUOMIO: Peruutettaessa moottorin kierrosluku on rajoitettu, mikä rajoittaa ajoneuvon peruutusnopeutta.

! VAROITUS

Kun peruutat alamäkeen, painovoima saattaa kasvattaa ajoneuvon nopeuden rajoitettua peruutusnopeutta suuremmaksi.

Vapaa

Vaihteen vapaa-asento kytkee vaihdelaatikon pois päältä.



VAROITUS

Käytä pysäköintiasentoa (P) aina, kun ajoneuvo ei ole käytössä. Ajoneuvo saattaa liikkua, kun vaihdevipu on vapaa-asennossa (N).

Nopea alue (eteenpäin)

Tämä asento valitsee vaihteiston nopean ajonopeusalueen. Se on normaali ajonopeusalue. Sillä ajoneuvo saavuttaa maksiminopeutensa.

Hidas alue (eteenpäin)

Tämä asento valitsee vaihteiston hitaan ajonopeusalueen. Sillä ajoneuvo kulkee hitaasti ja renkaissa on maksimivääntövoima.

ILMOITUS Käytä hidasta aluetta perävaunun vetämiseen, raskaan kuorman kuljettamiseen, esteiden ylittämiseen tai ajamiseen mäkeä ylös- ja alaspäin.

8) Vinssin ohjauskatkaisin (jos varusteena)

Katso lisätietoja kohdasta *VINSSI* kappaleessa *VARUSTEET*.

9) 2WD/4WD-valitsin ja ajotilojen valitsin (jos varusteena)

2- ja 4-pyörävedon valitsin ja ajotilojen valitsin sijaitsevat ohjaustangon oikealla puolella.

Tällä kytkimellä valitaan 2- tai 4-pyöräveto.



4-VETOTILA – TYYPILLINEN

TYYPILLINEN

1. 2WD/4WD-valitsin
2. 2-pyörävedon asento
3. 4-pyörävedon asento
4. Ajotilojen valitsin

Pysäytä ajoneuvo kokonaan ja anna moottorin käydä joutokäyntiä, vaihtele 2- ja 4-pyörävedon välillä kumpaankin suuntaan.

ILMOITUS Ajoneuvo voi vahingoittua, jos 2- ja 4-pyörävedon valintakytkintä käytetään auton liikkeessa.

4-pyöräveto kytketään päälle painamalla valintakytkin alas.



4-VETOTILA – TYYPILLINEN

2-pyöräveto kytketään päälle painamalla valintakytkin ylös.



2-VETOTILA - TYYPILLINEN

Tällä kytkimellä valitaan ajotilat. (Jos varusteena.)



1. Ajotilojen valitsin

Aktivoi SPORT- tai WORK-tila painamalla valitsinta vasemmalle tai oikealle.



Tätä käyttäjän käsikirjaa lukiessasi muista:

VAROITUS

Osoittaa mahdollista vaaratilannetta, joka voi johtaa vakavaan loukkaantumiseen tai kuolemaan, ellei sitä vältetä.

MONITOIMIMITTARISTO (LCD)

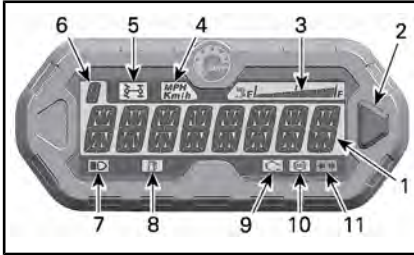
Monitoimimittaristo sijaitsee mittariston tuessa.



VAROITUS

Monitoimimittariston tarkasteleminen voi kääntää pois huomion ajoneuvon käytöstä, erityisesti jatkuvasta ympäristön tarkkailusta.

1) Monitoimimittariston kuvaus



1. Päänäyttö
2. Valintapainike
3. Polttoainemäärän näyttö
4. Merkkivalo km/h/mpH
5. 4-vedon merkkivalo
6. Vaihteiston asennon näyttö
7. Kaukovalon merkkivalo
8. Vähäisen polttoainemäärän merkkivalo
9. Tarkasta moottori -merkkivalo
10. Lukkiutumattoman jarrujärjestelmän (ABS) merkkivalo (jos varusteena)
11. Suuntavilkkujen/hätävilkkujen merkkivalo (jos varusteena)

1) Päänäyttö

Päänäytössä näkyvät useat monitoimimittarin eri toiminnot.

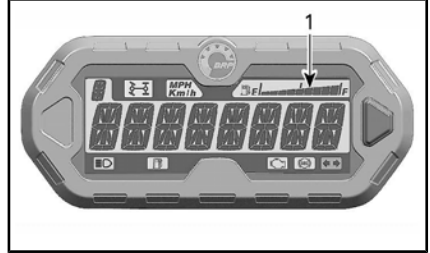
Katso kohdasta **MONITOIMIMITTARIN TILAT** käytettävissä olevat tilat:

2) Valintapainike

Valintapainiketta käytetään navigoimiseen monitoimimittaristossa tai muuttamaan sen asetuksia.

3) Polttoainemäärän näyttö

Pylväsmittari näyttää jatkuvasti polttoaineen määrää polttoainesäiliössä ajon aikana.



1. Polttoainemäärän näyttö

4) KM/H- tai MPH-merkkivalo

mph
Km/h

Osoittaa näytettävän mittayksikön.

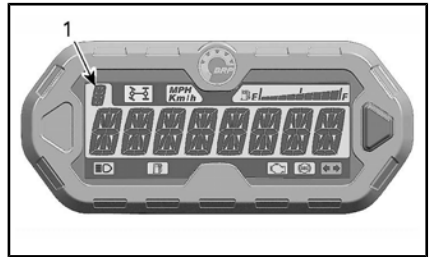
5) 4-vedon merkkivalo



Kun tämä merkkivalo palaa, on 4-pyöräveto päällä.

6) Vaihteiston asennon näyttö

Tämä näyttö osoittaa vaihteiston asennon.



1. Vaihteiston asento

Näyttö	Toiminto
P	Pysäköinti
R	Peruutus
N	Vapaa
P	Nopea alue
L	Hidas alue

7) Kaukovalon merkkivalo



Kun tämä merkkivalo palaa, on ajovaloista valittuina **kaukovalot**.

8) Alhaisen polttoainemäärän merkkivalo



Kun tämä merkkivalo palaa, merkitsee se, että polttoainesäiliössä on jäljellä noin 5 L polttoainetta.

9) Tarkasta moottori -merkkivalo



Kun tämä merkkivalo palaa, merkitsee se moottorin vikakoodia; katso viesti LCD-näytöltä.

Kun tämä merkkivalo vilkkuu, se merkitsee että **TURVATILA** on aktiivisena.

Katso lisätietoja kohdasta *VIANETSINTÄ*.

10) Lukkiutumattoman jarrujärjestelmän (ABS) merkkivalo (jos varusteena)

Kun tämä merkkivalo palaa, ABS-järjestelmässä on vika.

! HUOMIO: Vaikka jarrut toimivatkin täysin ABS-vian sattuessa, pyörät voivat lukkiutua äkkijarrutuksessa. Jos ABS-vika ilmenee,

varo muutoksia jarrujen käyttäytymisessä.

11) Suuntavilkkujen/hätävilkkujen merkkivalo (jos varusteena)



Kun tämä merkkivalo vilkkuu, se osoittaa että suuntavilkut tai hätävilkkut ovat toiminnassa.

HUOMIO: Kun hätävilkkut ovat toiminnassa, mittarin alapuolella vilkkuu lisäksi ylimääräinen merkkivalo. Katso *MERKKIVALOT* kappaleessa *VARUSTEET*.

2) Monitoimimittariston tilat

Nopeusmittaritila

Tässä tilassa päänäyttö osoittaa ajoneuvon nopeutta joko muodossa km/h tai MPH.



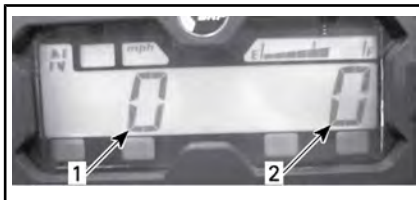
Kierroslukumittaritila (RPM)

Tässä tilassa päänäyttö osoittaa moottorin pyörimisnopeutta kierroksina minuutissa (RPM).



Yhdistelmätila

Tässä tilassa päänäyttö osoittaa ajoneuvon nopeuden ja moottorin kierrosluvun (RPM).



1. Ajoneuvon nopeus
2. Moottorin kierrosluku

Matkamittari (OD)

Matkamittari tallentaa kokonaisajomatkan maileissa tai kilometreissä.



Kello

Näyttää aikaa sillä hetkellä.



Katso *MITTARISTON ASETUKSET* säätääksesi oikean ajan.

Osamatkamittari (TP)

Osamatkamittari tallentaa edellisen nollaamisen jälkeen ajatun matkan. Ajettu matka näkyy joko kilometreissä tai maileissa.



Sitä voidaan käyttää polttoainetankillisella ajatun matkan tai kahden kohteen välisen matkan mittaamiseen.

Paina valintapainiketta ja PIDÄ se painettuna kahden sekunnin ajan nollataksesi osamatkamittarin.

Osatuntimittari (TH)

Osatuntimittari rekisteröi ajoneuvon ajoaikaa sähköjärjestelmän ollessa päällä. Sitä voidaan käyttää esimerkiksi kahden pisteen välisen ajoajan mittaamiseen.



Paina valintapainiketta ja PIDÄ se painettuna kahden sekunnin ajan nollataksesi osatuntimittarin.

Moottorin tuntimittari (EH)

Moottorin tuntimittari rekisteröi moottorin kokonaiskäyntiajan.



Viestitila

Jos moottorin tila on epänormaali, viestin ohella voi syttyä merkkivalo.

Katso yksityiskohdat osiosta VIA-NETSINTÄ.

Vikakooditila

Vaihda kaukovaloille ja valitse moottorin tuntimittarin näyttötila. Paina toimintatilapainiketta ja pidä se alas painettuna samalla vaihtaen kauko- ja lähivaloja (kolme jaksoa) päästäksesi vikakoodien näyttöön.

Nopeuden rajoitustila



L VILKKUU

Siirry ajoneuvon maksiminopeuden rajoitustilaan.

Paina toimintatilapainiketta ja pidä se painettuna.

Nopeusrajoitus nousee 10 km/h askelin.

Nopeusrajoitus pysyy aktiivisena siihen asti, kun se perutaan käyttötilapainikkeella tai kun ajoneuvo pysäytetään ja avain otetaan pois.

3) Navigointi LCD-mittaristossa

Oletusnäyttötila

Ajoneuvon käynnistämisen jälkeen näyttötila on jokin seuraavista:

- Ajoneuvon nopeus
- Moottorin kierros-luku minuutissa (RPM = 1/min)
- Molemmat parametrit yhtäaikaaisesti (yhdistetty tila).

Kun haluat muuttaa näytöstä toiseen, menettele seuraavasti.

1. Käännä virtalukon avain ON (PÄÄLLÄ) -asentoon kytkeäk-sesi virran.
2. Odota kunnes tervehdysviesti päättyy.
3. Paina valintapainiketta kerran ja vapauta vapauta se muutaaksesi näytöksi OD (matkamittari).
4. Paina valintapainiketta uudelleen, nyt 2 sekuntia

Tällöin tilaksi vaihtuu joko nopeustila, kierros-lukutila tai yhdistetty tila.



5. Kun haluat valita toisen tilan, toista vaiheet 3 ja 4 kunnes haluamasi tila näkyy.

Väliaikainen näyttötila

Väliaikaisessa näyttötilassa on käytettävissä seuraavat toiminnot:

- Nopeusrajoitus (ohjelmoitava)
- Matkamittari
- Kello
- Osamatkamittari (nollattava)
- Osatuntimittari (nollattava)
- Moottorin tuntimittari.

Paina valintapainiketta ja vapauta se, kun haluat vaihtaa oletusnäyttötilan väliaikaiseen näyttötilaan. Kun valinta on tehty, siitä tulee oletusnäyttö.



1. Valintapainike

Mittaristo näyttää valittua tilaa kymmenen sekunnin ajan ja palaa sitten normaaliin näyttötilaan.

Kun olet nollattavassa tilassa, paina ja PIDÄ valintapainiketta painettuna 2 sekunnin ajan nollataksesi lukeman.

4) Mittariston asetukset

Kellon asettaminen aikaan mittariston valintapainikkeella

Kun haluat säätää kellon näyttämään oikeaa aikaa, menettele seuraavasti:

1. Valitse kellon näyttö.



1. Valintapainike
2. Aika
2. Paina valintapainiketta ja PIDÄ se alas painettuna.

HUOMIO: Näyttö vilkkuu.

3. Valitse 12-tuntinen (12H) tai 24-tuntinen (24H) muoto painamalla painiketta.
4. Jos 12-tuntinen muoto on valittu, valitse Am (A) näyttämään aamupäivää tai Pm (P) näyttämään iltapäivää.
5. Valitse tunnin ensimmäinen luku painamalla painiketta.
6. Valitse tunnin toinen luku painamalla painiketta.
7. Valitse minuuttien ensimmäinen luku painamalla painiketta.
8. Valitse minuuttien toinen luku painamalla painiketta.

HUOMIO: Mittaristo näyttää senhetkisen kellonajan kymmenen sekunnin ajan ja palaa sitten normaaliin näyttötilaan.

Yksikön valinta (km/h tai MPH)

Nopeusmittarin, matkamittarin ja osamatkamittarin tehdasasetus on **maileja**, mutta se voidaan vaihtaa **kilometrilukemiksi**. Ota yhteys valtuutettuun Can-Am-jälleenmyyjään.

Kielen valinta

Mittariston näyttökieli on vaihdettavissa. Ota yhteys valtuutettuun Can-Am-jälleenmyyjään kielivaihtoehtojen ja mittariston säätämiseksi mieltymystesi mukaisesti.

5) Nopeusrajoituksen säätö

Kun haluat säätää nopeusrajoitusta, menettele seuraavasti:

1. Valitse nopeusrajoitusnäyttö.
2. Paina valintapainiketta ja PIDÄ se alas painettuna.

HUOMIO: Näytössä vilkkuu L.



L VILKKUU

3. Nosta nopeusrajoitusta 10 km/h askelin painamalla painiketta.
4. Kun näytössä haluttu nopeusrajoitus, vahvista se painamalla ja pitämällä painike alhaalla.

HUOMIO: Jos mitään toimintaa ei havaita, mittaristo näyttää senhetkisen nopeusrajoituksen asetuksen

kymmenen sekunnin ajan ja palaa sitten normaaliin näyttötilaan.

Jos nopeusrajoitus on asennettu, kun ajoneuvolla ajettiin sitä korkeammalla nopeudella, nopeusrajoitus ei astu voimaan, ennen kuin ajoneuvon nopeutta hidastetaan alle säädetyn arvon.

HUOMIO: Näytössä vilkkuu L ja nopeusrajoituksen säätöarvo aina, kun nopeusrajoitus ylittyy. Tämä tapahtuu myös silloin, kun ajoneuvon nopeus nousee yli rajan ajettaessa alamäkeen.



EI NOPEUSRAJOITUSTA

HUOMIO: Nopeusrajoitus voidaan poistaa käytöstä väliaikaisesti avaamalla kaasuläppä kokonaan. Nopeusrajoitus ei ole toiminnassa, jos ajoneuvon nopeus lasketaan alle säädetyn rajan. Aina, kun ajoneuvon nopeus ylittää säädetyn nopeusrajoituksen, näytössä vilkkuu L ja nopeusrajoituksen arvo.



L JA NOPEUSRAJOITUS VILKKUU

5. Kun ajoneuvon nopeus on alle säädetyn arvon, nopeusrajoitus aktivoituu ja näyttö ei vilku enää.



EI VILKU

6. Nopeusrajoituksen perumiseksi rajoitukseksi on asetettava Ei rajoitusta.

VAROITUS

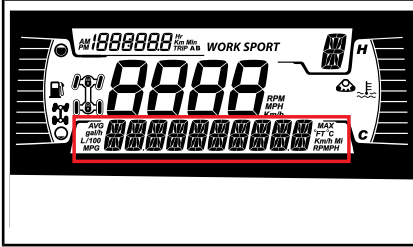
Kun kaasuläppä avataan täysin, seurauksena on tehon syöksähdys ja kiihdytys. Aja varovasti ja varmista, että lähistöllä ei ole esteitä, kun avaat kaasun täysin. Älä käytä täyttää kaasua, kun olet menossa kaarteeseen tai ajat ylämäkeä.

HUOMIO: Nopeusrajoitus passivoituu oletusasetuksena, kun avain laitetaan asentoon OFF.

4,5" DIGITAALINÄYTTÖ

Monitoiminäyttö

Alanäyttö

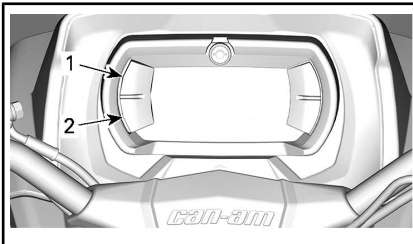


Seuraavat tiedot voidaan näyttää:

- Kierrosluku
- Nopeus
- Moottorin lämpötila
- Akun jännite
- Asetukset
- Viestit

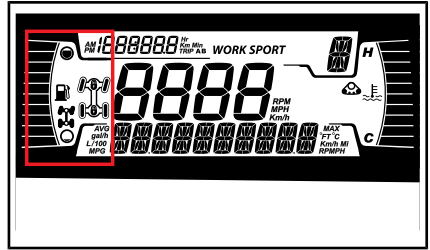
Voit muuttaa näytettäviä tietoja ALEMMALLA (VALIKKO) painikkeella.

Nopeusnäyttö näyttää enimmäis- ja keskinopeuden. Nollaa painamalla ALEMPAA (VALIKKO) painiketta 1 sekunnin ajan.



1. Ylempi painike
2. Alempi painike

Vasen sivinäyttö



Vasemman sivinäytön toiminnot:

- Polttoainemittari
- 2- ja 4-pyörävedon merkkivalo

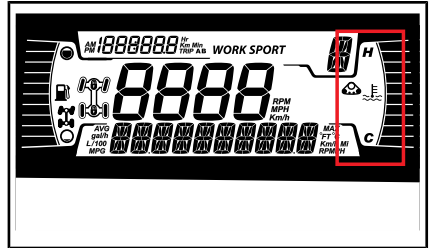


4X4-KUVAKE EUROOPAN YHTEISÖLLE



4X4-KUVAKE KAIKILLE MUILLE MAILLE

Oikea sivinäyttö

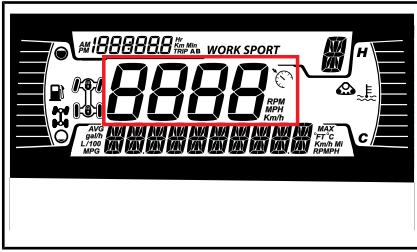


Oikean sivinäytön toiminnot:

- Moottorin lämpötila
- Telasarja aktiivinen

Kun telasarja on asennettu, alanäytössä rullaa viesti.

Keskinäyttö

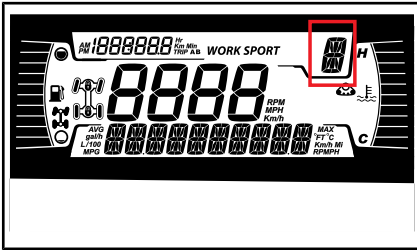


Seuraavat tiedot voidaan näyttää:

- Ajoneuvon nopeus muodossa km/h tai mph
- Nopeudenrajoitin (vain ABS-mallit)

Näyttää ajoneuvon nopeuden muodossa km/h tai mph.

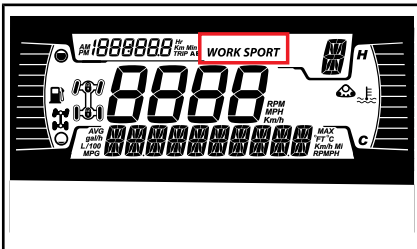
Vaihteiston asennon näyttö



Tämä näyttö osoittaa vaihteiston asennon:

- P (pysäköinti)
- R (peruutus)
- N (vapaa)
- H (nopea alue)
- L (hidas alue)
- - (kelvoton alue)

Ajotilan näyttö



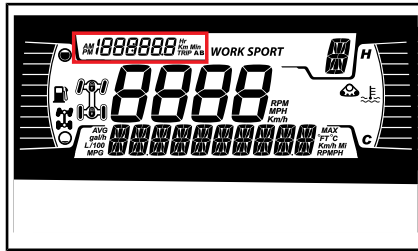
Ajotilan näyttö osoittaa, mikä toimintatila on valittuna:

- SPORT
- WORK

Valitusta tilasta näytetään alanäytössä viesti aktivoitaessa ja passiivoitaessa seuraavasti:

AJOTILA	VIESTI AKTIVOITAESSA	VIESTI PASSIVOITAESSA
Sport	Sport	Sport OFF
Work	Work	Work OFF

Matkamittarin näyttö



Tässä näytetään matkamittaritiedot:

- Kokonaismatkamittari
- Osamatkamittari A
- Osamatkamittari B
- Kokonaiskäyttötunnit
- Kello

Voit muuttaa näytettäviä tietoja YLEMPI (OSAMATKA)-painikkeella.

Paina YLEMPÄÄ (OSAMATKA) painiketta A- ja B-osamatkamittarien nollaamiseksi.

Varoitusvalot ja ilmaisimet



Seuraavat ilmaisineläimet hälyttävät sinulle ajoneuvotilasta, joka voi muodostua vakavaksi. Jotkut lamput valaistuvat ajoneuvoa käynnistettäessä varmistaen niiden toimivuuden. Jos kaikki valot pysyvät päällä ajoneuvon käynnistyksen jälkeen,


tarkastele vastaavaa järjestelmän varoitusvaloa lisätietoja varten.

HUOMIO: Jotkin varoitusilmaisimet näkyvät monitoimimittarin näytöllä ja toimivat samalla tavalla ilmaisinalon tavoin, mutta eivät ole näkyvissä ajoneuvoa käynnistäessä.

Ilmaisinalot - alempi palkki



VAROITUS- JA MERKKIVALOT	
	PUNAINEN – liian korkea moottorin lämpötila
	PUNAINEN – alhainen akkujännite
	PUNAINEN – alhainen öljynpaine Palaa normaalisti moottori sammutettuna
	ORANSSI – polttoaine vähissä
	ORANSSI – tarkasta moottori
	ORANSSI – ajoneuvon toimintahäiriö
	ORANSSI – ABS*
	PUNAINEN – (palaa) alhainen jarrunestetaso
	SININEN – kaukovalo
	VIHREÄ – vapaa-asento

VAROITUS- JA MERKKIVALOT	
	VIHREÄ – vilkut (vain T-luokan mallit)

HUOMIO: * Aina kun virtalukko käännetään asentoon ON (PÄÄLLÄ), oranssi ABS-merkkivalo (ABS) ja symboli palavat, kunnes ABS-järjestelmä löytää ohjauksen keskiasennon (0 astetta). Tänä aikana ajoneuvolla voidaan ajaa normaalisti, mutta TCS (luistonesto) ei ole käytettävissä 4-vetotilassa, TCS:n suorituskyky on rajallinen 2-vetotilassa ja BTC:n (jarrujen luistonesto) suorituskyky on rajallinen. Symbolin ja merkkivalon sammumiseen riittää, että ajoneuvolla ajetaan käynnistyksen jälkeen yli 12 km/h:n nopeudella suoraan 2–3 sekunnin ajan.

Kuvakkeet ja merkkivalot – monitoiminäyttö

KUVAKKEET JA MERKKIVALOT	
<i>SPORT</i>	Osoittaa, että SPORT-tila on valittu.
<i>WORK</i>	Osoittaa, että työtila on valittu.
	Telasarja aktiivinen (jos varusteena)
	Osoittaa, että nopeusrajoitin on valittu (vain T-luokan mallit).

Asetukset

Valikoissa navigoimiseen tarvittavat painikkeet sijaitsevat nestekidenäytön vasemmalla puolella.

Asetukset

Valitse ALEMMALLA (VALIKKO) painikkeella asetukset (**SETTINGS**) ja pidä painettuna siirtyäksesi asetusvalikkoon.

Huoltonollaus

HUOMIO: Vain, kun huoltokuvake on näkyvässä.

Valitse ALEMMALLA (VALIKKO) painikkeella huoltonollaus (**RES MAINT**) ja nollaa huolto pitämällä painike painettuna.

Vikakoodit

HUOMIO: Vain, kun koodit ovat aktiivisia.

Valitse ALEMMALLA (VALIKKO) painikkeella koodit (**CODES**) ja näytä aktiiviset ja aiemmin ilmenneet vikakoodit pitämällä painike painettuna. Vikakoodit rullaavat alanäytössä.

Nopeuden rajoitustila

Nopeuden rajoitustilan avulla kuljettaja voi säätää haluamansa maksiminopeuden.

Tämä on kätevä toiminto ajettaessa nopeusrajoitusalueilla.

Kuljettajan on pidettävä kaasuvipu painettuna, jotta eteenpäin suuntautuva vauhti säilyy.

Kun maksiminopeus on asetettu, kuljettaja voi kaasua käyttämällä vaihdella nopeutta paikallaanolon ja asetetun nopeuden välillä. Asetettu nopeus ylittyy, jos kaasu painetaan pohjaan. Tällöin nopeudenrajoitin passivoituu tilapäisesti (kuvake vilkkuu), kunnes ajoneuvon nopeus laskee pienemmäksi tai yhtä suureksi kuin nopeudenrajoittimen asetus.

Kun ajat asettamallasi nopeudella, säilytä huomiosi tarkkaavaisena ajotilanteessa.

Hidastaminen tapahtuu vapauttamalla kaasu.

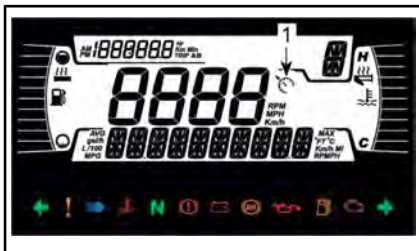
Nopeuden rajoitustilan aktivointi

1. Siirry asetusvalikkoon (**SETTINGS**) painamalla mittarikatkaisinta.
2. Valitse **SPEED LIM**, minkä jälkeen voit valita nopeuden:
 - 2.1 km/h:
 - – (rajoittamaton)
 - 30 km/h
 - 40 km/h
 - 50 km/h
 - 60 km/h
 - 70 km/h
 - 80 km/h
 - 90 km/h
 - 100 km/h

2.2 MPH:

- – (rajoittamaton)
- 20 MPH
- 25 MPH
- 30 MPH
- 35 MPH
- 45 MPH
- 50 MPH
- 55 MPH
- 60 MPH
- 65 MPH

Nopeudenrajoittimen merkkivalo syttyy.



TYYPILLINEN

1. Nopeudenrajoittimen merkkivalo

Vahvista nopeusrajoituksen valinta pitämällä valikkopainiketta painettuna.

HUOMIO: Kun nopeuden rajoitustila on aktivoituna, se rajoittaa käytävissä olevaa maksimijonopeutta ainoastaan kaasua painettaessa.

Kaasu on pidettävä painettuna, jotta vauhti eteenpäin säilyy. Nopeutta voidaan vaihdella joutokäynnin ja asetetun nopeuden välillä käyttämällä kaasua, kun nopeuden rajoitustoiminto on aktivoituna.

Nopeuden rajoitustilan passivointi

Voit passivoida nopeuden rajoitustilan valitsemalla asetuksista (*SETTINGS*) vaihtoehdon *SPEED LIM* ja sitten arvon – (rajoittamaton).

Mittayksiköiden valinta

Monitoimimittaristo on tehtaalla asetettu näyttämään englantilaisia mittayksiköitä, mutta se voidaan muuttaa näyttämään metrisiä yksiköitä.

Valitse ALEMMALLA (VALIKKO) painikkeella yksiköt (**UNITS**) ja pidä painettuna vaihtaaksesi yksiköitä.

Tilastojen nollaus

Valitse ALEMMALLA (VALIKKO) painikkeella tilastonollaus (**RESET STAT**) ja nollaa pitämällä painike painettuna.

Kirkkauden asetus

LCD-näytön kirkkaus on säädettävissä.

Valitse ALEMMALLA (VALIKKO) painikkeella kirkkaus (**BRIGHTNESS**) ja pidä painettuna kirkkauden säätämiseksi.

Säädä kirkkaus ALEMMALLA (VALIKKO) painikkeella ja vahvasta sitten asetus painamalla ALEMPAA (VALIKKO) painiketta ja pitämällä se painettuna.

Kellon asettaminen

Valitse ALEMMALLA (VALIKKO) painikkeella kello (**CLOCK**) ja pidä painettuna vaihtaaksesi yksiköitä.

1. Paina ALEMPAA (VALIKKO) painiketta valitaksesi kellon näytön.
2. Paina ALEMPAA (VALIKKO) painiketta 1 sekunnin ajan.
3. Paina ALEMPAA (VALIKKO) painiketta valitaksesi kellon tuntinäytöksi 12:00 AM PM tai 24:00 (aika vilkkuu).
4. Paina ja pidä painettuna ALEMPAA (VALIKKO) painiketta kuitataksesi valinnan.
5. Paina ALEMPAA (VALIKKO) painiketta vaihtaaksesi tunnit (tunnit vilkkuvat).
6. Paina ALEMPAA (VALIKKO) painiketta tuntien valinnan vahvistamiseksi.
7. Paina ALEMPAA (VALIKKO) painiketta vaihtaaksesi minuutit (minuutit vilkkuvat).
8. Paina ALEMPAA (VALIKKO) painiketta minuuttien vahvistamiseksi.

Kielen asettaminen

Mittariston näyttökieli on vaihdettavissa. Ota yhteys valtuutettuun Can-Am-jälleenmyyjään kielivaihtoehtojen ja mittariston säätämiseksi mieltymystesi mukaisesti.

DPS-tilat (jos varusteena)

Alanäytöstä voit nähdä, mikä DPS-tilä on aktiivinen. Katso kohta *VIRI-TÄ AJO-OLOSUHTEIDEN MUKAAN*.

AJAMISTA AVUSTAVAT TEKNOLOGIAT (JOS VARUSTEENA)

Nämä järjestelmät hallitsevat aktiivisesti jarrutusta ja pitoa.

Tietyissä olosuhteissa kuljettaja voi aistia järjestelmien toiminnan värinänä tai pieninä nykäyksinä ohjaustangossa, jarrupolkimessa tai jarruvivussa. Tämä on normaalia.

Lukkiutumaton jarrujärjestelmä (ABS)

Tämä järjestelmä estää pyöriä lukkiutumasta jarrutuksessa, mikä parantaa ajoneuvon vakautta ja renkaiden kontaktia maahan.

Rajoitukset: Renkaiden heikko yhteys maahan rajoittaa jarrutuskykyä. Tällaisissa olosuhteissa jarrutusmatka pitenee ABS-järjestelmästä huolimatta.

Elektroninen yhdistetty jarrujärjestelmä (eCBS)

Tämä järjestelmä hallitsee aktiivisesti jarrutusvoimien tasapainoa etu- ja taka-akselin välillä.

Jarrujen luistonesto (BTC)

Tämä järjestelmä hallitsee aktiivisesti vetopitoa etupyörien välillä kiihdytyksessä, jotta ne eivät luistaisi.

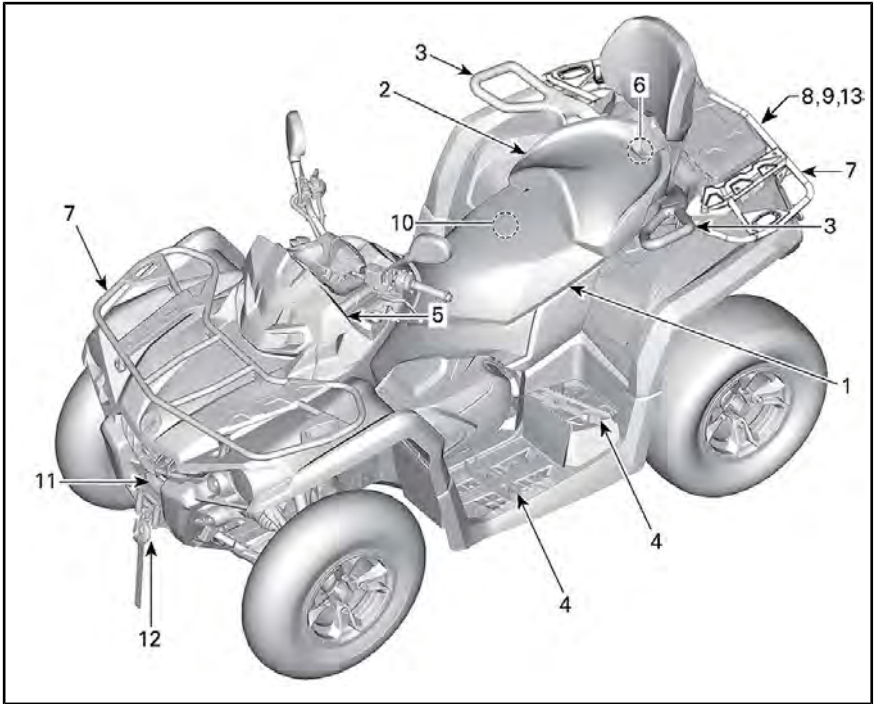
Järjestelmä on aktiivinen vain 4-ve-totilassa.

Hidastuksen väännönhallinta (DTC)

Tämä järjestelmä estää pyöriä luistamasta, kun ajoneuvoa hidastetaan moottorijarrutuksen avulla.

III VARUSTELU

HUOMIO: Jotkut ajoneuvon varoituskilvet eivät näy kuvissa. Katso lisätietoja ajoneuvon varoituskilvistä kohdasta *TUOTTEESSA OLEVAT TÄRKEÄT KILVET*.



TYYPILLINEN - KUVASSA 2 UP-MALLI

1) Kuljettajan istuin

Istuin on suunniteltu pelkästään kuljettajalle.

! VAROITUS

Älä koskaan anna kenenkään istua kuljettajan istuimella matkustajana.

Istuimen poisto

Irrota kuljettajan istuin työntämällä sen salpaa eteenpäin. Salpa sijaitsee istuimen takapäin alla.



1. Istuimen salpa

Vedä istuinta ylöspäin ja sitten taaksepäin. Jatka nostoliikettä kunnes edessä oleva pidätin vapautuu, poista istuin sitten kokonaan.

Istuimen asennus

Työnä istuimen etukielekkeet rungossa olevaan hitsattuun U-tankoon. Kun istuin on kevyesti paikallaan, paina sitä reilusti alas, jolloin salpa lukkiutuu.

HUOMIO: Tunnet selvän napsahduksen. Varmista kahteen kertaan, että istuin ja sen salpa ovat kunnolla kiinni nykäisemällä sitä.

! VAROITUS

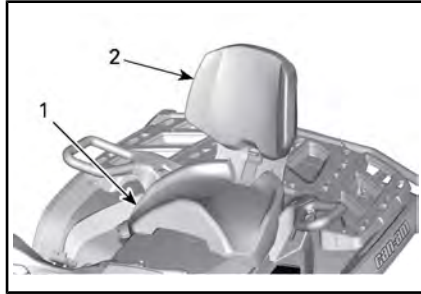
Varmista, että kuljettajan istuin on varmasti lukkiutunut paikoilleen vetämällä sitä taakse- ja ylöspäin useita kertoja.

2) Matkustajan istuin (2-UP-mallit)

! VAROITUS

Älä koskaan käytä ajoneuvoa ilman matkustajan istuinta.

Matkustajan istuin on suunniteltu pelkästään yhdelle matkustajalle. Integroitu selkänoja tukee hänen selkäänsä matkan aikana.



TYYPILLINEN

1. Matkustajan istuin
2. Sisäänrakennettu selkänoja

Kun ajat ilman matkustajaa, voit irrottaa matkustajan istuimen, jolloin voit käyttää tavaratilaa.

**TYYPILLINEN**

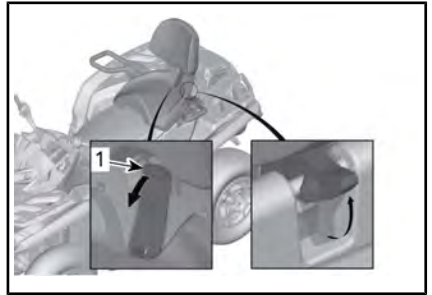
1. Tavaratila

**VAROITUS**

Ilman matkustajan istuinta ajoneuvosta tulee yhdenistuttava ajoneuvo (1-UP-malli), johon ei saa ottaa mukaan **YHTÄÄN MATKUSTAJAA. ÄLÄ KOSKAAN** kuljeta matkustajaa tavaratilalla.

Matkustajan istuimen irrotus

1. Vapauta salpa vetämällä matkustajan istuimen salpavipua istuimen etuosaa kohti.

**TYYPILLINEN**

1. *Vipu*
2. Paina salpavipua sen takaosasta alaspäin, jotta takasalpa irta-aa tapista, ja käännä istuinta selkänojasta eteenpäin.
3. Pidä salpavipua vedettynä eteen ja paina sitä sen takaosasta alaspäin, jotta takasalpa irta-aa tapista, ja siirrä istuinta selkänojasta eteenpäin.
4. Irrota etukiinnikkeet vetämällä istuin taaksepäin ja ylöspäin irti paikaltaan.

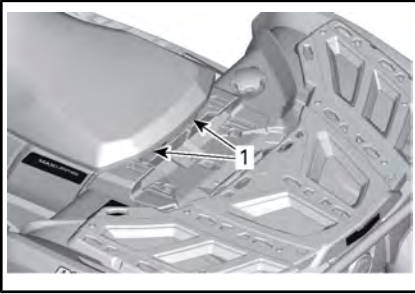
Matkustajan istuimen asennus

1. Varmista, että salpavipu on avoimessa asennossa, vetämällä sitä istuimen etuosaa kohti.
2. Työnnä istuimen molemmat etukiinnikkeet ajoneuvon ankkurikoteloihin eteenpäin vievällä liikkeellä.
3. Kytke takasalpa kiertämällä alaspäin.
4. Sulje salpavipu työntämällä sitä taaksepäin istuimen kiinnittämiseksi paikalleen.
5. Tarkista ennen käyttöä, että istuin on pitävästi paikallaan.

Tätä käyttäjän käsikirjaa lukiessasi muista:

**VAROITUS**

Osoittaa mahdollista vaaratilannetta, joka voi johtaa vakavaan loukkaantumiseen tai kuolemaan, ellei sitä vältetä.



1. Etutapit

! VAROITUS

Matkustajan turvallisuuden kannalta on erittäin tärkeää että varmistat, että matkustajan istuin on asianmukaisesti lukittu paikoilleen. Tarkista lukitus vetämällä taakse- ja ylöspäin useita kertoja.

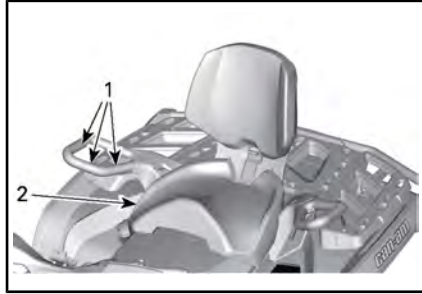
3) Käsikahvat (2-UP-mallit)

Käsikahvat sijaitsevat matkustajan istuimen oikealla ja vasemmalla puolella.

Matkustajan on pidettävä käsikahvoista kunnolla kiinni ajoneuvon ollessa liikkeellä.

! VAROITUS

Matkustajan on aina pidettävä kiinni matkustajan käsikahvoista eikä kuljettajasta. Matkustajan on myös pidettävä molemmat jalat tukevasti jalkatuilla.



TYYPILLINEN

1. Käsikahvat
2. Matkustajan istuin

4) Jalkatapit

Jalkatapit sijaitsevat jalkatuki- oikealla ja vasemmalla puolella.



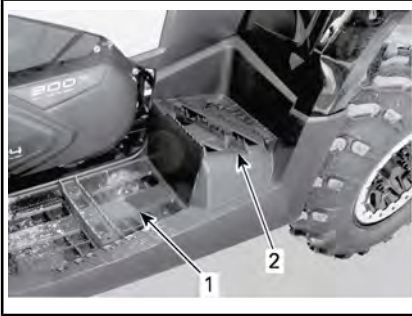
TYYPILLINEN

1. Kuljettajan vasen jalkatappi

! VAROITUS

Kuljettajan on pidettävä molemmat jalkansa jalkatapeilla aina ajoneuvoa käyttäessään.

2-UP-mallit



TYYPILLINEN

1. Kuljettajan vasen jalkatappi
2. Matkustajan vasen jalkatappi

VAROITUS

Matkustajan on pidettävä molemmat jalkansa jalkatapeilla aina ajoneuvoa käyttäessään.

5) 12 voltin pistorasia

Kätevä roikkaa tai muita kannettavia laitteita varten.



1. 12 V:n pistorasia

Irrota suojakansi ennen käyttöä. Kiinnitä se aina paikalleen käytön jälkeen suojaamaan ilmastoa vastaan.

6) Takatavaratila

Sopiva henkilökohtaisten tavaroiden kuljettamiseen.



1. Takatavaratilan kansi

VAROITUS

Aseta aina vaihdevipu pysäköintiasentoon ennen kannen avaamista. Älä koskaan jätä raskaita tai irrallisia rikkimeneviä esineitä tavaratilaan. Salpaa aina kansi ennen liikkeellelähtöä.

Takatavaratilan avaaminen

Vapauta kansi ja nosta se varoen.



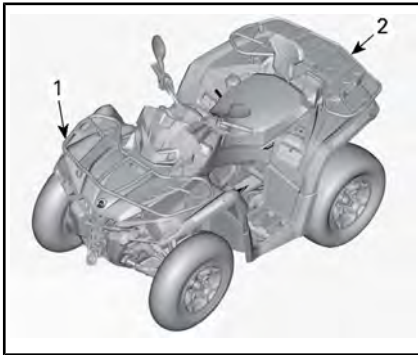
1. Takatavaratilan salpa

Takatavaratilan sulkeminen

Laske kansi varoen ja sulje salvalla.

7) Tavaratelineet

Tavaratelineiden avulla voi kätevästi kuljettaa varusteita ja monenlaista muuta kuormaa. Niitä ei saa koskaan käyttää matkustajan kuljettamiseen.



TYYPILLINEN

1. Etutavarateline
2. Takatavaratila

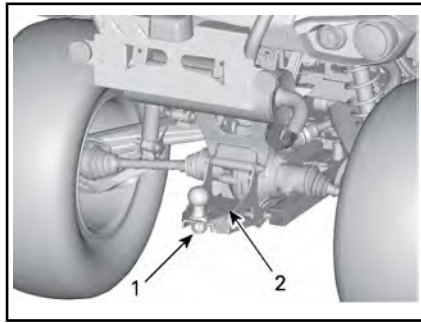
! VAROITUS

- Älä koskaan kuljeta matkustajaa tavaratelineellä.
- Kuorma ei saa koskaan häiritä kuljettajan näkökenttää tai hänen kykyään ohjata ajoneuvoa.
- Älä kuormaa ajoneuvoa liian täyteen.
- Varmista aina, että kaikki kuorma on huolellisesti kiinnitetty ja että se ei ylitä tavaratelineen reunoja.

Katso suositukset kuorman painosta kohdasta **TEKNISET TIEDOT**.

8) Perävaunun vetokoukku

Helppokäyttöinen vetokoukku perävaunun tai jonkin muun varusteen vetämistä varten. Asenna oikea perävaunun valmistajan suositusten mukainen pallo. Katso **TEKNISISTÄ TIEDOISTA** tai turvaetiketistä vetoaisan kuormitus ja vetokapasiteetti.



1. Perävaunun vetokoukku
2. Varoituskilpi

! VAROITUS

Muista asentaa sopivan kokoinen pallo, joka sopii vedettävään laitteeseen.

HUOMIO: Noudata valmistajan oikeanlaista kiinnitystä koskevia ohjeita.

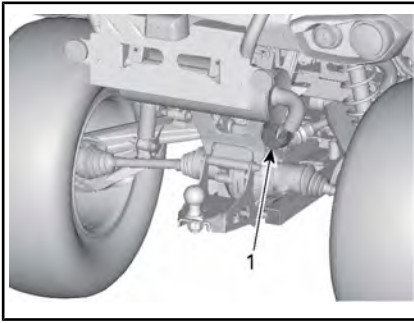
9) Perävaunun liitin

Perävaunun liitintä käytetään, jos perävaunu on varustettu valoilla.

Katso ohjeet hinaamista varten vetokoukussa olevasta kilvestä.

Kun perävaunu on liitettyä ja suuntavilkut tai hätävilkut ovat toiminnassa, ohjaustangon kotelossa vilkkuu merkkivalo. Katso **MERKKIVALOT**.

HUOMIO: Perävaunun vilkkumuoduuli on suunniteltu perävaunun valoille, joiden teho on yhteensä 40 W. Jos perävaunun valojen teho poikkeaa tästä, se vaikuttaa vilkkuutaajuuteen.

**TYYPILLINEN**

1. Perävaunuliitin

10) Työkalusarja

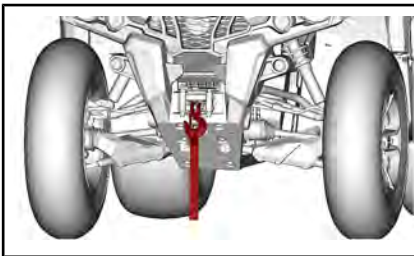
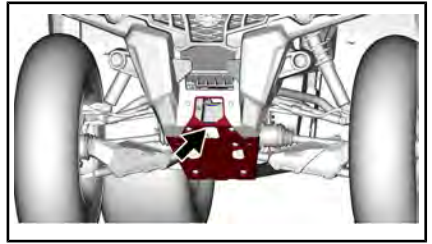
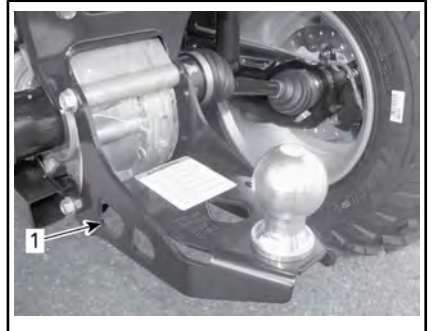
Työkalusarja sijaitsee käyttäjän istuimen alla. Se sisältää perushuoltotoimenpiteisiin tarvittavat työkalut.



1. Työkalusarja

11) Apukoukut

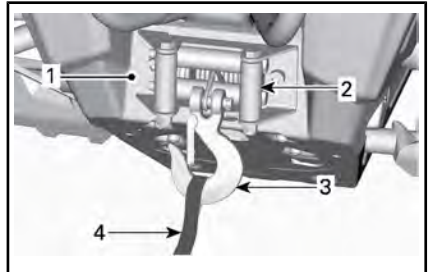
Voit käyttää koukkuja maastoon juuttuneen ATV:n irrottamiseen.

**VINSSILLÄ VARUSTETUT MALLIT****VINSSITTÖMÄT MALLIT****TYYPILLINEN – KIINNITYSKOHTA TAKANA**

1. Takakiinnityspisteen sijainti

12) Vinssi

Vinssiä voidaan käyttää vinssin ohjaukskatkaisimella tai kaukosäätimellä (myytävänä erikseen).



1. Vinssi
2. Rullilla varustettu läpivientilevy
3. Vinssin koukku
4. Koukun remmi

HUOMIO: Vinssin intensiivinen ja pitkäkestoinen käyttö voi johtaa akun purkautumiseen.

Akun purkautumisen riskiä voi pienentää seuraavilla vinkeillä:

Kierrä käsin auki: poista vaijerin lukitus kahvan avulla ja avaa vaijeri kiinnityshihnasta vetämällä.

Moottori on suositeltavaa jättää käyntiin vinssin käytön ajaksi kelatessa auki tai kiinni. Anna moottorin käydä muutaman minuutin ajan vinssin käytön jälkeen, jotta akku voi latautua uudelleen.

Jos käytät vinssiä yli 30 sekunnin ajan, moottorin kierrosluku on suositeltavaa nostaa tasolle 3 000 kierrosnopeudella lataustehon lisäämiseksi.

HUOMIO: Varmista, että ajoneuvo on vapaalla (N), ennen kuin nostat moottorin kierroslukua.

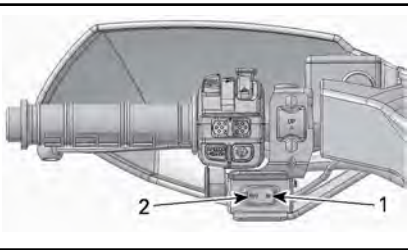
Katso lisää vinssiä koskevia tietoja *OPPAASTA*, joka toimitetaan ajoneuvon mukana.

Vinssin ohjaukattaisiin

Ohjaukattaisiin sijaitsee ohjaustangon vasemmassa kädensijassa.

Vaijeri purkautuu vinssistä painamalla kytkimen vasenta puolta.

Vaijeri purkautuu vinssistä painamalla kytkimen oikeaa puolta.

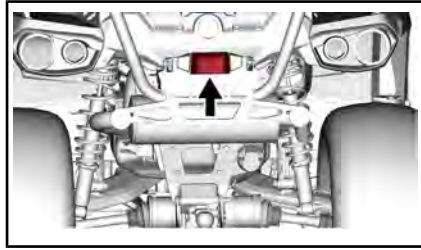


TYYPILLINEN

1. in.
2. Out (Ulos)

13) Rekisterikilven valo

Valo valaisee rekisterikilven.



IV POLTTOAINE

1) Polttoainevaatimukset

ILMOITUS Käytä aina tuoretta bensiiniä. Bensiini hapettuu, ja tämä johtaa oktaaniluvun ja haihtuvien yhdisteiden vähenemiseen sekä tahnan sekä hartsin muodostumiseen, mikä voi vahingoittaa polttoainejärjestelmää.

Alkoholipolttoaineseokset vaihtelevat maasta ja alueesta riippuen. Ajoneuvosi on suunniteltu käytettäväksi suositelluilla polttoaineilla. Ota kuitenkin seuraavat seikat huomioon:

- Ei ole suositeltavaa käyttää polttoainetta, jonka alkoholipitoisuus ylittää paikallisten säännösten rajan, sillä tällöin polttoainejärjestelmän komponenteissa saattaa ilmetä seuraavia ongelmia:
 - käynnistys- ja käyntiongelmat
 - kumi- ja muoviosien heikkeneminen
 - metalliosien korrosio
 - moottorin sisäisten osien vaurioituminen.
- Tarkasta säännöllisesti polttoainevuotojen varalta tai polttoainejärjestelmässä mahdollisesti ilmenevien muiden epänormaalien olosuhteiden varalta, jos epäilet, että polttoaineen alkoholipitoisuus on paikallisia säännöksiä suurempi.
- Alkoholია sisältävät polttoaineseokset keräävät kosteutta, joka saattaa johtaa polttoaineen faasierkaantumiseen ja aiheuttaa moottorin suorituskykyongelmia tai moottorivaurioita.

Suosittelut polttoaine

Käytä lyijytöntä bensiiniä, joka sisältää ENINTÄÄN 10 % etanolia. Polttoaineen vähimmäisoktaaniluvun on täytettävä seuraavat vaatimukset.



VÄHIMMÄISOKTAANILUKU	
Pohjois-Amerikan ulkopuolella	92 RON

ILMOITUS Älä koskaan kokeile muita polttoaineita. Vääränlaisen polttoaineen käyttö saattaa vaurioittaa moottoria tai polttoainejärjestelmää.

2) Ajoneuvon tankkaaminen

VAROITUS

- Polttoaine on tulenarkaa ja tietyissä olosuhteissa räjähdysherkkää.
- Älä koskaan käytä avotulta polttoainemäärän tarkastamiseen.
- Älä koskaan tupakoi tai salli läheisyydessä avotulta tai kipinöitä.
- Työskentele aina hyvin tuulettuissa tiloissa.

1. Pysäytä moottori.

VAROITUS

Pysäytä aina moottori ennen tankkaamista.

2. Kuljettajan on noustava ajoneuvosta.



VAROITUS

Älä anna kenenkään jäädä ajoneuvoon tankkaamisen ajaksi. Jos tankatessa syttyy tulipalo tai tapahtuu räjähdys, ajoneuvossa istuja ei ehkä pystyisi poistumaan alueelta nopeasti.

3. Kierrä polttoainesäiliön korkki auki hitaasti vastapäivään irrottaaksesi sen.



VAROITUS

Mikäli havaitset paine-eron (polttoainesäiliön korkkia avattaessa kuuluu viheltävä ääni), tarkastuta ja/tai korjauta ajoneuvo, ennen kuin jatkat sen käyttämistä.

4. Aseta suppilo täyttöputkeen
5. Kaada polttoainetta hitaasti, jotta ilma pääsee poistumaan säiliöstä eikä tapahdu takaisinvirtausta. Varo ettei polttoainetta vuoda ulos.
6. Lopeta täyttäminen, kun polttoaine saavuttaa täyttöputken pohjan. **Älä täytä liikaa.**



VAROITUS

Älä koskaan täytä polttoainesäiliötä ripipintaan ennen ajoneuvon viemistä lämpimään. Lämpötilan noustessa polttoaine laajenee ja saattaa vuotaa yli.

7. Kiristä polttoainesäiliön korkki myötäpäivään kunnolla kiinni.



VAROITUS

Pyyhi ajoneuvosta aina ylivuotanut polttoaine pois.

V SISÄÄNAJOVAIHE

1) Käyttö sisäänajovaiheessa

Ajoneuvo tarvitsee sisäänajovaiheen, joka kestää 300 km tai 10 käyttötuntia.

Moottori

Sisäänajovaiheen aikana:

- Vältä ajamista täydellä kaasulla.
- Aja korkeintaan 3/4-kaasulla.
- Vältä jatkuvia kiihdytyksiä.
- Vältä pitkiä ajoja täydellä nopeudella.
- Vältä moottorin ylikuumentamista.

On kuitenkin hyvä suorittaa sisäänajon aikana lyhyitä kiihdytyksiä sekä vaihdella ajonopeutta.

HUOMIO: On normaalia, että moottori ei toimi täydellä tehollaan ennen kuin sisäänajovaihe on päätynyt.

Jarrut



VAROITUS

Uudet jarrut eivät toimi tehokkaimmillaan, ennen kuin sisäänaajo on tehty. Aja erittäin varovaisesti.

Variaattorihihna

Uusi hihna vaatii sisäänaajoa 50 km.

Sisäänajovaiheen aikana:

- Vältä voimakasta kiihdyttämistä ja hidastamista.
- Vältä kuorman hinaamista.
- Vältä ajamista täydellä nopeudella.

VI PERUSTOIMENPITEET

1) Moottorin käynnistys

Aseta vaihdevipu joko pysäköintiasentoon tai vapaalle.

HUOMIO: Mukavuussyistä moottori voidaan ohitusmuodossa käynnistää vaihdevivun ollessa missä asennossa tahansa. Paina jatkuvasti jarruvipua tai jarrupoljinta samalla, kun painat moottorin käynnistyspainiketta.

Työnnä avain virtalukkoon ja käännä se ON (PÄÄLLÄ) -asentoon.

Aseta moottorin pysäytyskytkin ajoasentoon (RUN).

Paina moottorin käynnistyspainiketta ja pidä painettuna, kunnes moottori käynnistyy.

Vapauta moottorin käynnistyspainike välittömästi, kun moottori on käynnistynyt.

ILMOITUS Jos moottori ei käynnisty muutaman sekunnin kuluttua, älä paina moottorin käynnistyspainiketta 10 sekuntia kauempaa. Katso **VIANETSINTÄ**.

2) Vaihteen valinta

Paina jarruja ja estä ajoneuvon liikuminen, valitse sitten haluamasi vaihdevivun asento.

Vapauta jarrut.

ILMOITUS Kun vaihdat vaihdetta, pysäytä ajoneuvo aina kokonaan ja paina jarrua sekä pidä poljin painettuna ennen vaihdevivun siirtämistä. Muutoin vaihteisto saattaa vaurioitua.

Nosta moottorin käyntinopeutta painamalla kaasuvipua vähitellen, jolloin portaaton voimansiirto (CVT) kytkeytyy päälle.

Käänteisesti, kun kaasuvipu vapautetaan, moottorin käyntinopeus laskee.

3) Moottorin pysäytys ja ajoneuvon pysäköinti

VAROITUS

Vältä pysäköintiä jyrkkään rinteeseen, sillä ajoneuvo saattaa lähteä rullaamaan liikkeelle.

VAROITUS

Aseta vaihde aina pysäköintiasentoon, kun ajoneuvo on pysähdyksissä tai pysäköitynä.

VAROITUS

Vältä pysäköimistä paikkoihin, joissa sen kuumat osat saattavat aiheuttaa tulipalon.

Kun ajoneuvo on pysähdyksissä tai pysäköitynä, kytkie vaihdevipu aina pysäköintiasentoon. Tämä on erityisen tärkeää rinteisiin pysäköitäessä. Pyörät on kiilattava kivillä tai tiilillä erityisen jyrkissä rinteissä tai kun ajoneuvo on kuormattu.

Valitse tasaisin mahdollinen maasto pysäköimistä varten.

Vapauta kaasuläppä ja käytä jarruja pysäyttääksesi ajoneuvon kokonaan.

Aseta vaihdevipu pysäköintiasentoon.

Käännä avain virtalukossa OFF (POIS) -asentoon.

Irrota avain virtalukosta.

Jos sinun on pysäköitävä jyrkkään rinteeseen tai ajoneuvo on kuormattuna, kiilaa pyörät käyttäen kiviä tai tiiliä.

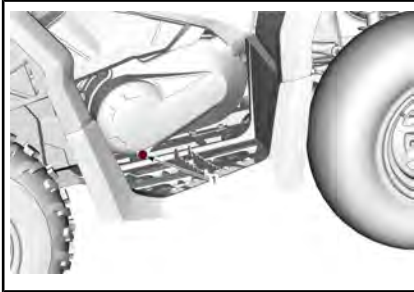
VII ERIKOISTOIMENPITEET

1) Toimenpiteet, jos vettä on päässyt CVT:hen

CVT:n tyhjennystulppa sijaitsee CVT-kannessa. Pääset siihen käsiksi vasemman takalokasuojan kautta.

450-mallit

Irrota tyhjennystulppa havaitaksesi onko CVT:ssä vettä.



450-MALLIT

1. Portaattoman CVT-voimansiirron tyhjennystulppa

Tarkasta tyhjennystulppa havaitaksesi onko CVT:ssä vettä.

Jos havaitset vettä, irrota CVT:n tyhjennystulppa tyhjentääksesi veden.



570-MALLIT

1. Portaattoman CVT-voimansiirron tyhjennystulppa

Kaikki mallit

ILMOTUS Jos CVT:ssä on vettä, se saattaa johtaa hihnan luistamiseen. Moottori kiihtyy, mutta ajoneuvo pysyy paikoillaan.

Asenna tyhjennystulppa takaisin paikalleen ja kiinnitä se jousikiristimellä.

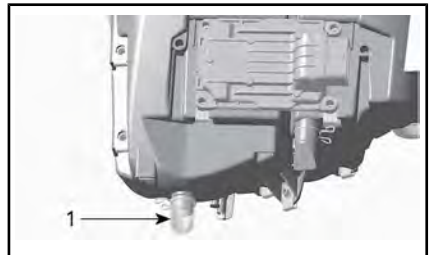
HUOMIO: Varmista, että letku on työnnetty huolellisesti CVT:n kanneputkeen.

ILMOTUS Pyydä valtuutettua Can-Am-jälleenmyyjää tarkastamaan ja puhdistamaan CVT (portaaton voimansiirto).

2) Toimenpiteet, jos vettä on päässyt ilmansuodattimen koteloon

Irrota vasen sivupaneeli.

Tarkista, onko läpikuultavassa tyhjennystulpassa vettä (sijaitsee ilmansuodattimen kotelon alapuolella).



TYYPILLINEN – ILMANSUODATTIMEN KOTELO

1. Tyhjennystulppa

Jos kotelossa on vettä, paina kiinnikettä ja irrota tyhjennystulppa päästääkseen veden valumaan ilmansuodattimen kotelosta.

Jos jokin seuraavista ehdoista täyttyy, vie ajoneuvo lähimmän valtuutetun Can-Am-jälleenmyyjän luokse huoltoa varten:

- Jos ilmansuodattimen kotelossa on vettä enemmän kuin 50 ml (noin 5 tyhjennyssäiliötä).
- Jos tyhjennyssäiliössä on jotain jäämiä.

Sellaisessa tapauksessa ajoneuvolle on suoritettava seuraavat huolto-toimenpiteet:

- Ilmaletkut
- CVT:n puhdistus
- Polttoainesäiliön huohottimen suodattimen vaihto
- Voiteluaineiden tarkastus ja vaihto tarvittaessa (moottori, vaihdelaatikko ja takatoisiovälitys).

ILMOITUS Ellei ajoneuvoa huolleta, pysyviä vahinkoja saattaa aiheutua seuraaville osille, niihin kuitenkin rajoittumatta:

- Moottori ja vaihdelaatikko
- Polttoainepumppu
- CVT
- Etutasauspyörästö
- Takatoisiovälitys.

3) Toimenpiteet, jos ajoneuvo pyörähtää ympäri

Kun ajoneuvo on pyörähtänyt ympäri tai jäänyt kumolleen, käännä se takaisin pyörilleen. Tarkasta ajoneuvon vaurioiden varalta.



VAROITUS

Älä koskaan käytä ajoneuvoa, jos se on vaurioitunut. Ota yhteys valtuutettuun Can-Am-jälleenmyyjään.

Ellei ajoneuvo ole vaurioitunut, katso **HUOLTOTOIMENPITEET** ja tarkasta seuraavat seikat.

- Tarkasta, ettei ilmansuodatinkotelossa ole öljyjäämiä. Jos löydät öljyä, puhdista ilmansuodatin ja ilmansuodatinkotelo.
- Tarkasta moottorin öljymäärä ja täytä tarvittaessa.
- Tarkasta moottorin jäähdytysnesteen määrä ja täytä tarvittaessa.
- Tarkasta vaihdelaatikon öljymäärä ja täytä tarvittaessa.

- Tarkasta takatoisiovälityksen öljymäärä ja täytä tarvittaessa.
- Käynnistä moottori. Jos öljynpaineen merkkivalo jää palamaan moottorin käynnistämisen jälkeen, pysäytä moottori välittömästi. Ota yhteys valtuutettuun Can-Am-jälleenmyyjään.

Aina kun ajoneuvo on kaatunut, valtuutetun Can-Am-jälleenmyyjään on tarkastettava se.

4) Toimenpiteet, jos ajoneuvo uppoaa veteen

Jos ajoneuvo uppoaa veteen, sammuta moottori välittömästi. Älä käytä:

- Mitään sähkölaitetta
- Vinski (jos varusteena)

Ajoneuvo on vietävä mahdollisimman nopeasti valtuutetulle Can-Am-jälleenmyyjälle. **ÄLÄ KOSKAAN YRITÄ KÄYNNISTÄÄ MOOTTORIA!**

ILMOITUS Ajoneuvon uppoamisen voi aiheuttaa vakavia vahinkoja, jos uudelleen käynnistämisessä ei noudateta oikeita toimenpiteitä.

Suorita seuraavat toimenpiteet heti kun ajoneuvo on saatu vedetty pois vedestä:

- Tyhjennä CVT. Katso menettelyä **TOIMENPITEET, JOS VETTÄ ON PÄÄSSYT CVT:HEN.**
- Tyhjennä ilmansuodattimen kotelo. Katso **TOIMENPITEET, JOS VETTÄ ON PÄÄSSYT ILMANSUODATTIMEN KOTELON** tässä osassa.

ILMOITUS Valtuutetun Can-Am-jälleenmyyjän olisi huollettava ajoneuvo mahdollisimman pian.

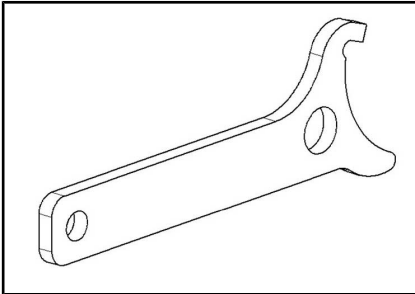
VIII VIRITÄ AJO-OLOSUHTEIDEN MUKAAN



VAROITUS

Jousituksen säätäminen saattaa vaikuttaa ajoneuvon käsiteltävyyteen. Käytä aina aikaa perehtyäksesi ajoneuvon käyttäytymiseen, kun olet muuttanut jotain jousituksen säätöä.

Seuraavassa on suuntaa antavia ohjeita jousituksen hienosäätöön. Käytä työkalusarjassa mukana olevaa jousituksen säätötyökäluä.



JOUSITUKSEN SÄÄTÖTYÖKALU

1) Jousituksen säätäminen

Jousituksen säätäminen ja kuorma saattavat vaikuttaa ajoneuvosi käsiteltävyyteen ja ajomukavuuteen.

Jousituksen säätöjen valinta riippuu kuljettajan painosta, hänen henkilökohtaisista mieltymyksistään, ajonopeudesta ja maasto-olosuhteista.

Jousen esikuormituksen säätö



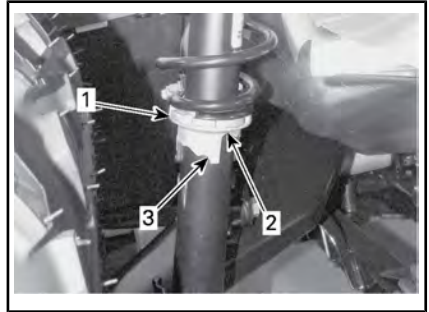
VAROITUS

Etu- ja takajousituksen vasen ja oikea säätö on aina asetettava samaan asentoon. Älä koskaan säädä vain yhtä iskunvaimenninta. Epätasainen säätö voi hankaloittaa käsiteltävyyttä ja aiheuttaa vakauden menetyksen sekä johtaa onnettomuuteen.

Lyhennä jousia jäykempää ajoa ja epätasaista, rankkaa ajo-olosuhdetta varten.

Pidennä jousia pehmeämpää ajoa ja tasaista ajo-olosuhdetta varten.

Säädä jousen esikuormitusta kääntämällä säätönokkaa. Käytä ajoneuvon työkalusarjassa olevaa työkalua.



1. Säätönokka
2. Pehmeämpi säätö
3. Jäykempi säätö

2) Dynaamisen ohjaustehostimen (DPS) ohjausavustuksen tehon säätäminen

Kolmitoiminen dynaaminen ohjaustehostin (Dynamic Power Steering, DPS) avustaa ohjausta helpottaen kuljettajan ajamista. Ohjausavustuksen teho säätyy automaattisesti ajoneuvon nopeuden ja kuljettajan vaatimusten mukaisesti ja on maksimaalinen hitaissa nopeuksissa, jolloin avustuksen tehon tarve on yleensä suurempi. Nopeuden kasvaessa ohjausavustuksen teho vähenee progressiivisesti, jolloin kuljettajan ohjaustuntuma ja ohjaustarkkuus säilyvät maksimaalisina.

Ohjaustehostimen avustustasoja on valittavissa kolme erilaista: Miniimi, keskivoimakas ja maksimi ohjaustehostus. Kukin taso jatkaa automaattisesti tehostuksen säätymistä ajoneuvon nopeuteen ja kuljetta-

jan vaatimuksiin nähden, joten ta-soa ei tarvitse vaihtaa ajon aikana. Näiden tilojen avulla säädetään ohjausavustuksen teho kunkin kuljet-tajan mieltymysten mukaisesti.

Ajoneuvoon on esisäädetty seuraavat DPS-tilat.

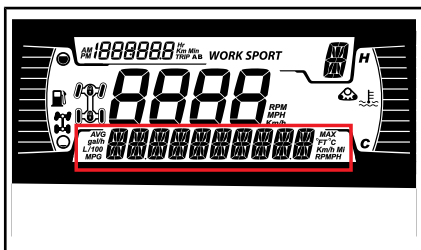
DPS-TILA (DPS MODE)	
DPS MAX.	Maksimiohjaustehostus
DPS MED.	Keskimmääinen ohjaustehostus
DPS MIN.	Minimiohjaustehostus

Kun haluat nähdä käytössä olevan DPS-tilan, menettele seuraavasti:

1. Paina Ohitus/DPS-painiketta ja vapauta se.



2. Tarkasta monitoimimittaristos-ta käytössä oleva DPS-tila.



Kun haluat vaihtaa DPS-tilan, menet-tele seuraavasti:

1. Paina Override/DPS-painiketta 2 sekunnin ajan siirtyäksesi seuraavaan säätöön.
2. Vapauta Override/DPS -paini-ke.
3. Toista toimenpide, kunnes olet löytänyt haluamasi valin-nan.

HUOMIO: DPS:n säätäminen ei ole mahdollista, jos ajoneuvon vaihde on peruutusasennossa (REVERSE).

IX AJONEUVON KULJETTAMINEN

Kun otat yhteyttä kuljetuspalveluun, muista varmistaa, että heillä on tasapohjainen peräkärry (vaakapohjainen) sekä lastaussilta tai nostosilta ajoneuvon turvallista nostamista varten sekä kiinnityslinat kiinnittämistä varten. Varmista, että ajoneuvo kuljetetaan asianmukaisesti tässä osassa kuvattujen ohjeiden mukaisesti.

ILMOITUS Älä hinaa tätä ajoneuvoa — hinaaminen voi vakavasti vaurioittaa ajoneuvon vetojärjestelmää.

ILMOITUS Vältä ajoneuvon kiinnittämistä ketjuilla – ne saattavat vahingoittaa pintaa tai muoviosia.



VAROITUS

Varmista, että ajoneuvon sisällä ei ole irtonaisia esineitä ajoneuvon kuljetuksen aikana.



VAROITUS

Kuljeta ajoneuvoa aina ajosuunta eteenpäin välttääksesi vaurioittamasta tuulilasiasia tai muita komponentteja. Osia saattaa irrota kuljetuksen aikana.



VAROITUS

Ennen kuin yrität nostaa ajoneuvon kuljetusalustalle tai perävaunuun, varmista, että noudatat seuraavia varotoimia.

VAROTOIMET

Kuljetusväline	Kuljetusvälineen (alusta, perävaunu tai lava) mitoituksen ja kantokyvyn on oltava riittävä ajoneuvon turvalliseen kuljetukseen.
Vetävä ajoneuvo	Älä ylitä vetävän ajoneuvon vetokyvyn ja teknisten tietojen rajoja. Varmista, että perävaunu tai kuljetusalusta on kiinnitetty kunnolla vetävän ajoneuvon vetolaitteeseen.
Näkyvyys	Varmista, että näkyvyys on hyvä koko operaation ajan.
Maasto	Vetävän ajoneuvon ja perävaunun on oltava tasaisella pinnalla. Estä vetävän ajoneuvon ja perävaunun liikkeit pyöräkiiloilla.
Rampit	Käytä tarkoitukseen soveltuvia rampeja, ja kiinnitä rampit perävaunuun tai alustaan. Vältä teräsrampeja.
Sivulliset	Varmista aina, että sivulliset eivät ole ajoneuvon tai perävaunuvälineiden lähellä, kun ajoneuvoa siirretään kyytiin.

Nousu perävaunun kyytiin ajoneuvon omalla voimalla

Jos ajoneuvo pystyy nousemaan kyytiin omalla voimallaan, toimi seuraavasti:

Käytä suojavarusteita.

Käytä vain hidasta nopeusaluetta (jos varusteena).

Jos ajoneuvossa on valinnainen jopäyöräveto (4WD tai 6WD), käytä sitä.

Istu aina paikallasi ajamisen aikana.

Varmista, että ajoneuvo kohdistuu oikein raiteille tai alustalle.

1. Aloita lähestyminen riittävän kaukaa, jotta saat ajoneuvon suuntautumaan suorassa linjassa rampeille. Älä koskaan yritä muuttaa suuntaa lähestyessäsi rampeja. Saapuessa si rampeille takapyörät eivät ehkä osu kohdilleen ja ajoneuvo saattaa pudota.
2. Aja etupyörät hitaasti rampeille varmistaaksesi, että ajoneuvo on oikein suunnattu.
3. Peruuta ajoneuvo, varmista vielä ramppien turvallinen kiinnitys ja aja sitten eteenpäin riittävällä nopeudella.
4. Aja ajoneuvo varovasti kuljetusalustan tai perävaunun kyytiin. Aja riittävällä nousunopeudella ilman pyörren luistamista tai äkillistä kiihdytystä. Vältä kiihdyttämistä rampeilla, jotta rampit eivät pääse liikkumaan.
5. Jos perävaunussa on kallistus eteenpäin, anna ajoneuvon vain rullata kiihdyttämättä.
6. Kun ajoneuvo on noussut kyytiin, aseta vaihdevipu pysäköintiasentoon (P). Kytke seisontajarru päälle.

Jos ajoneuvo ei pysty liikkumaan omalla voimallaan tai on riski, että kyytiinnousu menee pitkäksi, tai jokin vaaratekijä estää ajoneuvon oman voiman turvallisen käytön, käytä vinssiä:

Ajoneuvon vetäminen kyytiin vinssin avulla

Jos ajoneuvo ei pysty nousemaan kyytiin omalla voimallaan, toimi seuraavasti:

VAROITUS

Pyydä toinen henkilö avustajaksi. Toisen on oltava ajoneuvossa käyttämässä ohjauslaitteita, jarruja ja vinssin katkaisinta, ja toinen valvoo ympäristöä ja toiminnan turvallisuutta.

VAROITUS

Varmista, että vinssin koukku voidaan kiinnittää turvallisesti asianmukaiseen kiinnityspisteeseen. Käytä asianmukaista tukilaitteistoa.

HUOMIO: Jos ajoneuvo voidaan käynnistää turvallisesti, anna moottorin käydä joutokäyntiä vinsauksen ajan, jotta akku ei tyhjenisi.

1. Siirrä vaihdevipu VAPAALLE (N).
2. Jos ajoneuvo on varustettu vinssillä, hinaa se vinssin avulla kuljetusalustalle.

3. Jos ajoneuvoa ei ole varustettu vinssillä, menettele seuraavasti:
 - 3.1 Kiinnitä hihna etuspuskurin alempaan ankkuriin.
 - 3.2 Kiinnitä hihna hinaavan ajoneuvon vinssivaijeriin.
 - 3.3 Vedä ajoneuvo peräkärryn vinssin avulla.
4. Aseta vaihdevipu pysäköintiasentoon (P). Kytke seisontajarru päälle.

Ajoneuvon kiinnitys kuljetusta varten

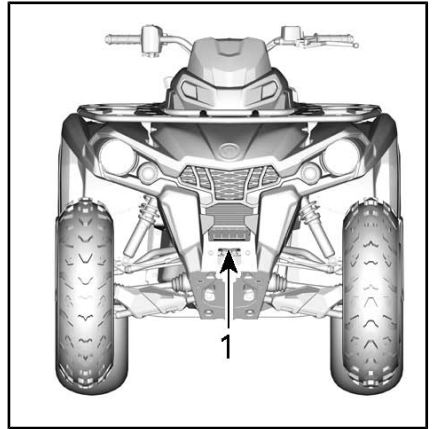
Kun ajoneuvoa siirtokuljetetaan, kiinnitä se sopivilla kiinnikkeillä perävaunuun tai avopakettiautoon. Tavallisten köysien käyttö ei ole suositeltavaa.

VAROITUS

Älä hinaa tätä ajoneuvoa auton tai toisen ajoneuvon perässä. Käytä perävaunua. Älä koskaan kallista tätä ajoneuvoa siirtokuljetusta varten pituussuuntaan. Ajoneuvon on oltava sen normaalissa käyttöasennossa (kaikkien renkaidensa varassa).

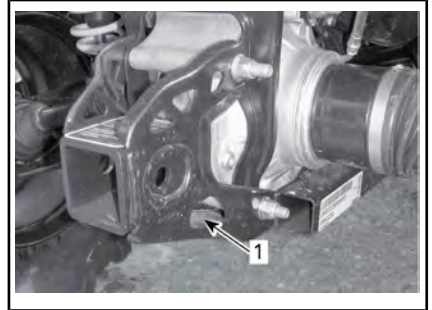
Muista:

- Poista kuorma tavaratelineiltä ennen ajoneuvon siirtokuljetusta.
- Aseta vaihdevipu pysäköintiasentoon.
- Kytke seisontajarru päälle.
- Kiinnitä ajoneuvo etu- ja takakiinnityspisteistä.



TYYPILLINEN

1. Etukiinnityspisteen sijainti



TYYPILLINEN

1. Takakiinnityspisteen sijainti

ILMOITUS Ajoneuvon kiinnittäminen muista kohdista voi vahingoittaa sitä.

Ajoneuvon poistaminen perävaunusta

VAROITUS

Ajoneuvo on saattanut liikkua kuljetuksen aikana. Ennen kuin jatkat, varmista, että ajoneuvo on oikeassa asennossa rampeihin nähden.



VAROITUS

Näkyvyys on heikko, kun ajoneuvoa peruutetaan perävaunun kyydistä. Pyydä toinen henkilö avustajaksi valvomaan, että ajoneuvo on oikeassa suunnassa ja toiminta sujuu turvallisesti.

OHJEITA AJONEUVON NOSTAMISEKSI

Yleisiä turvaohjeita ajoneuvon nostamiseen

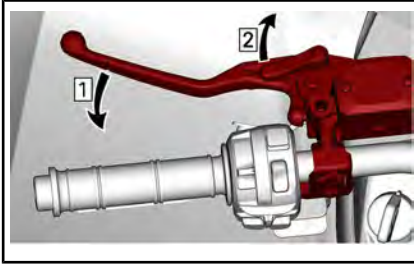
1. Kytke 4WD-käyttö.

HUOMIO: 4-vetomuoto kytkeytyy päälle, kun moottori on käynnissä ja ajoneuvo on liikkunut noin metrin verran.

2. Laita vaihdevipu asentoon PARK.

HUOMIO: Varmista, että vaihteisto on kytketty tilaan PARK.

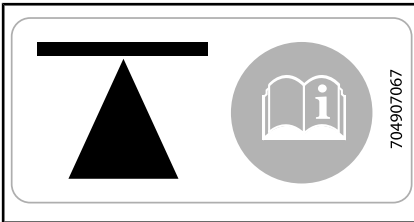
3. Jarrujen lukitseminen



Vaihe 1: Paina jarruja

Vaihe 2: Lukitse jarrut

Nostokohtien läheisyydessä on seuraava kilpi.



RUNGON SIVULLA – EDESSÄ JA TAKANA

Nosta ajoneuvoa sopivalla nostolaitteella.

VAROITUS

Varmista, että kaikki pyörät ovat ennen ajoneuvon nostamista. Älä ylitä nostolaitteen kapasiteettia. Käytä tämäntyyppisen ajoneuvon nostamiseen hyväksyttyä nostolaitetta. Älä liikuta ajoneuvoa, kun se on nostolaitteella. Lue valmistajan varoitukset ja käyttöohjeet ennen käyttöä.

Ajoneuvon etuosan nostaminen



TYYPILLINEN — ETUNOSTOPISTE

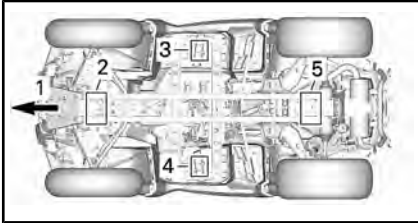
Ajoneuvon takaosan nostaminen



TYYPILLINEN — TAKANOSTOPISTE

Koko ajoneuvon nostaminen

1. Nosta ajoneuvon etuosaa sopivalla nostolaitteella.
2. Tue ajoneuvo sivusuunnassa tunkeilla tukipisteistä.



1. Ajoneuvon etupää
 2. Etunostopiste
 3. Vasen tukipiste
 4. Oikea tukipiste
 5. Takanostopiste
3. Nosta ajoneuvon takaosa ylös.
 4. Säädä tunkkien korkeutta.



VAROITUS

Älä koskaan nosta ajoneuvon etu- JA takaosaa tukematta ajoneuvoa tukipisteistä. Älä koskaan nosta ajoneuvoa pelkästään tukipisteistä.

C) HUOLTOTIEDOT

I HUOLTOTAULUKKO

Ajoneuvosi huoltaminen on erittäin tärkeää, jotta se pysyy turvallisessa käyttökunnossa.

Käyttöä edeltävä tarkastus on suoritettava huoltotaulukosta riippumatta.

VAROITUS

Jos ajoneuvon asianmukainen ja huoltotaulukon mukainen huolto laiminlyödään, ajoneuvon käyttö ei välttämättä ole turvallista.

EPA-säännökset – Kanadan ja USA:n ajoneuvot

Korjaamo tai omistajan valitsema henkilö voi huoltaa, vaihtaa tai korjata päästöjenrajoituslaitteita ja -järjestelmiä. Nämä ohjeet eivät edellytä BRP:n tai valtuutettujen Can-Am Off-Road -jälleenmyyjien komponentteja tai huoltoa.

Vaikka valtuutetulla Can-Am Off-Road -jälleenmyyjällä on laaja tekninen osaaminen ja työkalut ajoneuvon huoltoon, päästöjä koskeva takuu ei edellytä valtuutetun Can-Am Off-Road -jälleenmyyjän tai muun sellaisen yrityksen palvelujen käyttöä, joka toimii yhteistyössä BRP:n kanssa.

Asianmukainen huolto on omistajan vastuulla. Takuuvaade voidaan hylätä, jos omistaja tai käyttäjä on mm. aiheuttanut ongelman sopimattomalla kunnossapidolla tai käytöllä.

Päästöjä koskevien takuuvaateiden kohdalla BRP rajoittaa vianmäärityksen ja päästöihin liittyvien osien korjauksen valtuutetuille Can-Am Off-Road -jälleenmyyjille. Lisätietoja löytyy tämän asiakirjan kohdasta *USA:N EPA:N PÄÄSTÖJÄ KOSKEVA TAKUU*, joka on *TAKUU*-osassa.

Sinun on noudatettava tämän käsikirjan polttoainetta koskevan osion polttoainevaatimuksia käsitteleviä ohjeita. Vaikka yli 10 tilavuusprosenttia etanolia sisältävää polttoainetta on helposti saatavana, USA:n EPA on kieltänyt sellaisen polttoaineen käytön tässä ajoneuvossa. Yli 10 tilavuusprosenttia etanolia sisältävän polttoaineen käyttö tällä moottorilla saattaa vaurioittaa päästöjenrajoitusjärjestelmää.

1) ERITTÄIN PÖLYISET OLOSUHTEET

Moottorin ilmansuodattimen huolto-ohjeet

Ilmansuodattimen huolto on suoritettava ajo-olosuhteista riippuen.

Ilmansuodatin on huollettava useammin seuraavissa pölyisissä olosuhteissa:

- Ajaminen kuivassa hiekassa
- Ajaminen kuivan maa-aineksen peittämällä pinnoilla
- Ajaminen kuivilla sorateilla tai vastaavissa olosuhteissa.

HUOMIO: Jos näissä olosuhteissa ajetaan ajoneuvoryhmässä, ilmansuodatin on huollettava vielä useammin.

2) HUOLTOTAULUKON SELITYS

Ajo maastoreiteillä

Ajo ankarissa käyttöolosuhteissa (pölyinen tai mutainen) tai painavia kuormia kuljettaessa

3) HUOLTOTAULUKKO

Suorita asianmukaiset huollot taulukossa suositelluin väliajoin. Osa huolto-
taulukon huolloista on suoritettava kalenterin mukaan ajokilometreistä tai
käyttäjasta riippumatta.

AINA 1 500 km TAI 50 TUNNIN VÄLEIN (sen mukaan, kumpi ensin täyttyy)

AINA 750 km TAI 25 TUNNIN VÄLEIN (sen mukaan, kumpi ensin täyttyy)

Tarkasta ja puhdista moottorin ilmansuodatin. Vaihda tarvittaessa.

Tarkasta akun liitokset.

Voitele takanivelakselin nivel

Tarkasta raidetangon päiden ja pallonivelten välykset ja kumisuojien kunto.

Voitele etujousituksen tukivarsien holkit.

Voitele takavakaajan tangon holkit.

Tarkasta vetoakselien kumisuojat ja suojukset.

Tarkasta jarrupalat. Vaihda tarvittaessa.

Tarkasta pyörien laakerit epänormaalin välyksen varalta.

Tarkasta ja puhdista CVT:n ilmansuodatin. Vaihda tarvittaessa. (Jos varusteena.)

AINA 3 000 km TAI 100 TUNNIN VÄLEIN (sen mukaan, kumpi ensin täyttyy)

AINA 1 500 km TAI 50 TUNNIN VÄLEIN (sen mukaan, kumpi ensin täyttyy)

Säädä venttiilien välys.

Puhdista äänenvaimentimen kipinäsuoja.

Tarkasta ja puhdista kaasuläppärunko.

Vaihda polttoainesäiliön ilmaletkun huohottimen suodatin.

Tarkasta CVT:n variaattorihihna ja puhdista variaattorit.

Voitele I-variaattorin yksisuuntainen laakeri.

S seuraavat toimenpiteet on suoritettava vähintään kerran vuodessa:

Vaihda moottoriöljy ja öljynsuodatin.

Tarkasta ja puhdista jarrujärjestelmä.

AINA 3 000 km TAI 100 TUNNIN VÄLEIN (sen mukaan, kumpi ensin täyttyy)

AINA 1 500 km TAI 50 TUNNIN VÄLEIN (sen mukaan, kumpi ensin täyttyy)

Tarkasta akun kunto.

Tarkasta ohjausjärjestelmä epänormaalin välyksen varalta.

Tarkasta etutasauspyörästön/takatoisiopyörästön öljymäärä ja tarkasta likaantumisen varalta.

Tarkista vaihteiston öljymäärä ja mahdollinen likaisuus (570)

SUORITA, KUN ON AJETTU ENSIMMÄISET 3 000 km JA 6 000 km, JA NOUDATA SITTEN NORMAALIA HUOLTOAIKATAULUA

SUORITA, KUN ON AJETTU ENSIMMÄISET 1 500 km JA 3 000 km, JA NOUDATA SITTEN NORMAALIA HUOLTOAIKATAULUA

Vaihda vaihteiston öljy (570)

Puhdista ajoneuvon nopeusanturi (VSS) (570)

AINA 6 000 km TAI 200 TUNNIN VÄLEIN (sen mukaan, kumpi ensin täyttyy)

AINA 3 000 km TAI 100 TUNNIN VÄLEIN (sen mukaan, kumpi ensin täyttyy)

Tarkasta jäähdytysjärjestelmä.

Testaa moottorin jäähdytysnesteen väkevyys.

Tarkasta polttoainejärjestelmä vuotojen varalta.

Tarkasta polttoainepumpun paine.

Vaihda sytytystulpat

Vaihda etutasauspyörästö-öljy.

Vaihda takatoisiopyörästön öljy.

Vaihda vaihteiston öljy (570)

Tarkasta tulo- ja lähtökakselien tiivisteet (vaihdelaatikko, tasauspyörästö ja takatoisiopyörästö).

Puhdista ajoneuvon nopeusanturi.

Puhdista ja voitele ohjauspylvään alaosan ja yläosan laakeripuolikkaat.

Seuraavat toimenpiteet on suoritettava 2 vuoden välein:

Vaihda jarruneste.

AINA 12 000 km TAI 5 VUODEN VÄLEIN (sen mukaan, kumpi ensin täyttyy)

AINA 6 000 km TAI 5 VUODEN VÄLEIN (sen mukaan, kumpi ensin täyttyy)

Vaihda moottorin jäähdytysneste.

II HUOLTOTOIMENPITEET

Tämä osa sisältää perushuoltotoimenpiteiden ohjeet. Jos sinulla on niiden suorittamiseen tarvittavat mekaanikon taidot ja tarvittavat työkalut, voit suorittaa nämä toimenpiteet itse. Ellei sinulla ole tarvittavia edellytyksiä, ota yhteys valtuutettuun Can-Am-jälleenmyyjään.

On parempi, että valtuutettu Can-Am-jälleenmyyjä suorittaa muut huoltotaulukossa mainitut vaikeammat toimenpiteet, jotka edellyttävät tarkempaa teknistä tietämystä, ja sellaiset toimenpiteet, jotka edellyttävät erityistyökaluja.

VAROITUS

Ellei toisin ilmoitettu, käännä virtalukko aina POIS-asentoon ja poista virta-avain ennen minkään huolto- tai korjaustyön tekemistä.

VAROITUS

Mikäli joudutaan irrottamaan jokin lukituslaite (esim. kiinnitysnauha, itselukkiutuva kiinnike jne.), se on aina vaihdettava uuteen.

1) Ilmansuodatin

Ilmansuodattimen huolto-ohjeet

Kuten missä tahansa ATV:ssä, ilmansuodattimen huolto on ensiarvoisen tärkeää moottorin suorituskyvyn ja käyttöiän kannalta.

Ilmansuodattimen huolto on suoritettava ajo-olosuhteista riippuen.

Ilmansuodatin on huollettava useammin ja öljyä lisättävä vaahtomuovisuodattimeen seuraavissa pölyisissä olosuhteissa:

- Ajaminen kuivalla hiekalla.

- Ajaminen kuivan maa-aineksen peittämällä pinnolla.
- Ajaminen kuivilla sorateilla tai vastaavissa olosuhteissa.

HUOMIO: Jos näissä olosuhteissa ajetaan ajoneuvoryhmässä, ilmansuodatin on huollettava vielä useammin. Katso huoltotoimenpiteet tässä kappaleessa olevasta kohdasta *ILMANSUODATTIMEN PUHDISTUS JA ÖLJYÄMINEN*.

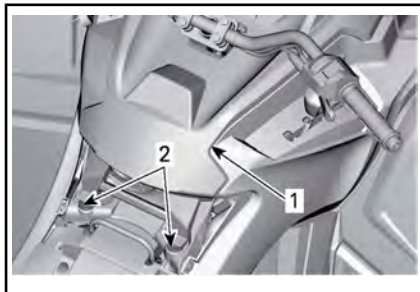
HUOMIO: Lisävarusteena saatavaa, pölyisiin olosuhteisiin tarkoitettua esisuodatinta voidaan käyttää. Ota yhteys valtuutettuun Can-Am-jälleenmyyjään lisätietojen saamiseksi.

Ilmansuodattimen irrotus

ILMOITUS Älä koskaan poista tai tee muutoksia ilmansuodattimen kotelon osiin. Muussa tapauksessa moottorin suorituskyky voi kärsiä tai voi aiheutua vaurioita. Moottori on kalibroitu toimimaan nimenomaan näillä komponenteilla.

Irrota istuin.

Nosta takaosaa ylöspäin kunnes pultit vapautuvat läpiviennistä.



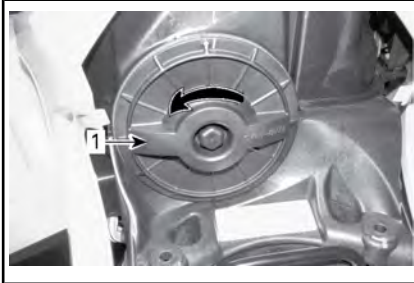
TYYPILLINEN

1. Konsoli
2. Pultit ja läpiviennit

Vedä konsolia taaksepäin.

Irrota ilmansuodattimen kansi kier-
tämällä vastapäivään.

HUOMIO: Voit käyttää hylsyavainta
irrottamisen helpottamiseksi.



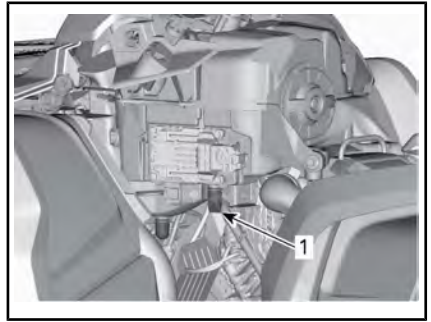
1. Ilmansuodattimen kansi
Irrota ilmansuodatin.



ILMANSUODATTIMEN IRROTUS

Moottorin ilmansuodattimen kotelon tarkastus ja vedenpoisto

1. Irrota vasen sivupaneeli.
2. Tyhjennä ilmansuodattimen
kotelon imutyhjennysputki.

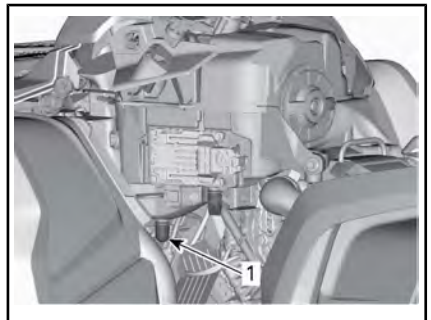


TYYPILLINEN – JOTKUT KOMPONENTIT ON IRROTETTU SELKEYDEN VUOKSI

1. Ilmansuodattimen kotelon imutyhjennys-
putki
3. Tarkasta ilmansuodattimen li-
kakammion puhtaus.
 - Jos ilmansuodattimen
kammiossa on likaa tai
vettä, puhdista se pölyni-
murilla.

ILMOITUS Älä puhalla paineil-
maa ilmansuodattimen kam-
mioon.

4. Tarkasta ilmansuodattimen
tyhjennysputki (puhdista
kammio).
 - Jos löydät likaa tai vettä,
katso **ERIKOISTOIMENPI-
TEET**.
 - Tutki, mikä aiheuttaa lika-
antumisen.



TYYPILLINEN – JOTKUT KOMPONENTIT ON IRROTETTU SELKEYDEN VUOKSI

1. Ilmansuodattimen tyhjennysputki

Ilmansuodattimen puhdistus ja öljyäminen

! HUOMIO: Käytä aina asianmukaista ihoa suojaavaa suojavaatetusta ja suojalaseja. Kemikaaliroiskeet saattavat aiheuttaa iho- ja silmävammoja.

Paperisuodattimen puhdistus

1. Varmista, että vaahtomuovisuodatin on irrotettu paperisuodattimesta.
2. Naputa suuret pölykertymät pois paperisuodattimesta.

Tällöin lika ja pöly pääsevät poistumaan paperisuodattimesta.

HUOMIO: Paperisuodattimen käyttöikä on rajallinen, likainen tai tukkeutunut suodatin on vaihdettava uuteen.

ILMOITUS Emme suosittele paineilman puhaltamista paperisuodattimeen, koska se saattaisi vaurioittaa paperikuituja ja huonontaa suodattimen suodatuskykyä pölyisessä ympäristössä.

ILMOITUS Älä pese paperisuodatinta millään puhdistusaineella.

Vaahtomuovisuodattimen puhdistus

1. Suihkuta vaahtomuovisuodattimen sisälle ja ulkopinnalle hyvälaatuisia ilmansuodattimen puhdistusainetta sekä noudata valmistajan ohjeita.



TYYPILLINEN – SUIHKUTA VAAHTOMUOVISUODATTIMEEN

2. Kuivaa vaahtomuovisuodatin täysin.



TYYPILLINEN – KUIVA

HUOMIO: Toinen käsittelykerta voi olla tarpeen, jos panos on voimakkaasti likaantunut.

Vaahtomuovisuodattimen öljyäminen

1. Varmista, että ilmansuodatin on puhdas. Katso **VAAHTOMUOVISUODATTIMEN PUHDISTUS**.
2. Suihkuta ilmansuodatinöljyä aikaisemmin kuivattuun vaahtomuovisuodattimeen.

HUOLTOTUOTE	
ILMANSUODATINÖLJY (Osanro 219 700 340)	



TYYPILLINEN – ÖLJYÄ VAAHTOMUOVISUODATTIN

3. Anna asettua 3–5 minuutin ajan.
4. Poista liika öljy, joka saattaisi kulkeutua paperisuodattimeen, käärimällä vaahtomuovisuodatin imukykyiseen liinaan ja puristamalla kevyesti. Näin varmistat myös öljyn levittymisen koko vaahtomuovisuodattimeen.
5. Asenna vaahtomuovisuodatin paperisuodattimen päälle.



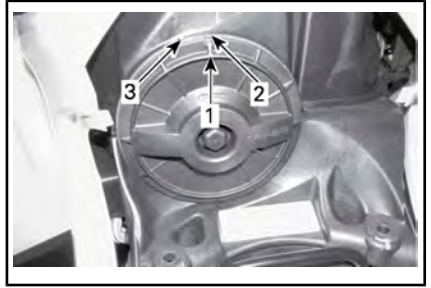
TYYPILLINEN

Ilmansuodattimen asennus

Rasvaa kevyesti O-rengastiiviste ja ilmansuodattimen muovirunko.

Asenna ilmansuodatin takaisin päinvastaisessa järjestyksessä kuin irrotit sen.

Varmista, että ilmansuodattimen kansi on oikein lukittu ilmansuodattimen koteloon. Katso merkit suodattimen kannessa ja kotelossa.

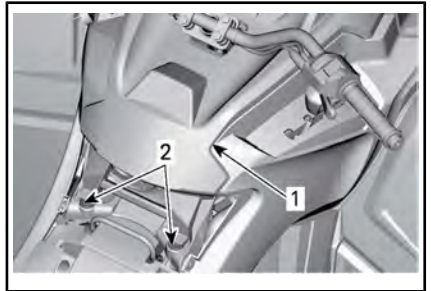


1. Kannen asentoa osoittava nuoli
2. Lukittuna
3. Avoinna

Asenna konsoli takaisin päinvastaisessa järjestyksessä kuin irrotit sen. Kiinnitä kuitenkin huomiota seuraavaan.

Kohdista konsolin etukielekkeet aukkojen kanssa, työnnä sitten konsolia eteenpäin.

Kohdista sitten pultit konsolin takaosan läpivientien kanssa ja työnnä pultteja läpivientien sisään kunnes ne kytkeytyvät läpivienteihin.



TYYPILLINEN

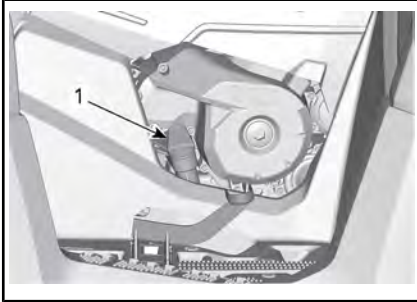
1. Konsoli
2. Pultit ja läpiviennit

2) Moottoriöljy

Moottorin öljymäärä

ILMOITUS Tarkasta taso säännöllisesti ja täytä tarvittaessa. **Älä täytä liikaa.** Moottorin/vaihteiston käyttö väärällä öljymäärällä voi vaurioittaa moottoria/vaihteistoa vakavasti. Pyyhi kaikki roiskeet pois.

HUOMIO: Varmista öljymäärää tarkastaessasi myös, että moottorin alueella ei näy vuotoja.



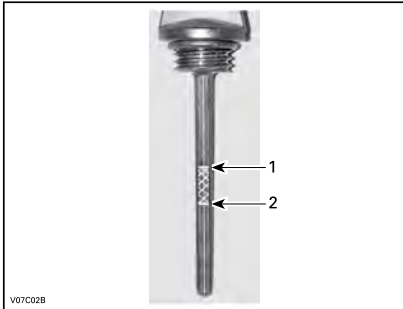
MOOTTORIN OIKEA PUOLI

1. Mittatikku

HUOMIO: Älä hävitä mittatikussa olevaa O-rengasta.

Tarkasta öljyn pinnan taso seuraavalla tavalla ajoneuvon ollessa tasaisella alustalla ja moottorin seistessä kylmänä:

1. Ruuvaa mittatikku auki, poista tikku ja pyyhi se puhtaaksi.
2. Asenna mittatikku takaisin paikalleen ja kierrä se kokonaan perille.
3. Poista mittatikku ja tarkasta öljyn pinnan taso. Sen pitäisi olla ylemmän merkin kohdalla tai lähellä sitä.



TYYPILLINEN

1. Täysi
2. Lisää

Poista mittatikku öljyn lisäämistä varten. Vältä ylivuoto asettamalla suppilo mittatikuksen putkeen.

Lisää pieni määrä suositeltua öljyä ja tarkasta uudelleen öljyn pinnan taso.

Toista edellä mainittua menetelmää, kunnes öljyn pinnan taso on mittatikuksen ylemmän merkin kohdalla. **Älä täytä liikaa.**

Kiristä mittatikku kunnolla paikalleen.

Suosittelu moottoriöljy

Rotax®-moottorit on kehitetty ja testattu käyttäen XPS™-öljyä. BRP suosittelee käyttämään aina sen omaa XPS-moottoriöljyä tai vastaavan tasoista öljyä. Moottorille sopimattoman öljyn käytöstä aiheutuneet vahingot eivät kuulu BRP:n rajoitetun takuun piiriin.

SUOSITELTU XPS-MOOTTORIÖLJY	
Yleinen käyttötarkoitus	<p>Pohjoismaat: 4-TAHTISTEN OSASYNTEETTINEN 5W40-ÖLJY (EUR) (Osanro 779290)</p> <p>Muut maat: 4-TAHTISTEN OSASYNTEETTINEN 5W40-ÖLJY (Osanro 779133)</p>
Kylmä sää	<p>Pohjoismaat: 4-TAHTISTEN SYNTEETTINEN 0W40-ÖLJY (EUR) (Osanro 779286)</p> <p>Muut maat: 4-TAHTISTEN SYNTEETTINEN 0W40-ÖLJY (Osanro 779139)</p>

SUOSITELTU XPS-MOOTTORIÖLJY	
Lämmin sää	<p>Pohjoismaat: 4-TAHTISTEN SYNTEETTINEN 10W50-ÖLJY (EUR) (Osanro 779240)</p> <p>Muut maat: 4-TAHTISTEN SYNTEETTINEN 10W50-ÖLJY (Osanro 779234)</p>
JOS SUOSITELTUA XPS-MOOTTORIÖLJYÄ EI OLE SAATAVILLA	
<p>Käytä SAE-nelitahtimoottoriöljyä, joka täyttää tai ylittää seuraavat voiteluaineteollisuuden standardit.</p> <p>Tarkista aina, että öljykanisterin API-merkinnässä on ainakin yksi mainituista kirjainyhdistelmistä.</p> <p>- API-luokitus SJ, SL, SM tai SN</p>	

ILMOITUS Tälle moottorille sopimattoman öljyn käytöstä aiheutuneet vahingot eivät välttämättä kuulu BRP:n rajoitetun takuun piiriin.

Moottoriöljyn vaihto

! **HUOMIO:** Moottoriöljy voi olla erittäin kuumaa. Odota, kunnes moottoriöljy on jäähtynyt lämpimäksi.

ILMOITUS Moottoriöljy ja suodatin on vaihdettava yhtä aikaa.

Saata moottori normaaliin käyttölämpötilaan.

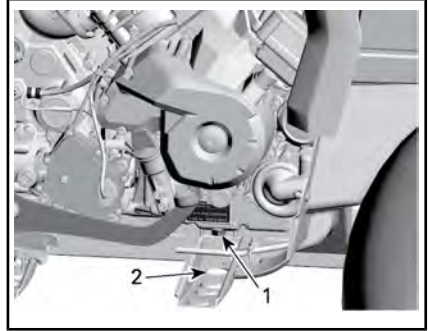
Varmista, että ajoneuvo on tasaisella alustalla.

Irrota mittatikku.

Puhdista öljyn tyhjennystulpan ympäristö.

Aseta öljyn tyhjennystulpan alle sopiva astia.

Ruuvaa öljyn tyhjennystulppa auki.



TYYPILLINEN - JOTKUT KOMPONENTIT ON IRROTETTU SELKEYDEN VUOKSI

1. Tyhjennystulppa
2. Pääsy rungon läpi

Anna öljyn valua öljynsuodattimesta tarpeeksi kauan.

Vaihda öljynsuodatin. Katso **ÖLJYN-SUODATIN** tässä osassa.

Vaihda öljyn tyhjennystulpan tiiviste.

Pyyhi tiivisteiden ympäristö moottorissa ja öljyn tyhjennystulpassa ja kiinnitä tulppa paikalleen.

Lisää moottoriin oikea määrä suositeltua öljyä.

Katso öljysäiliön tilavuus kohdasta **TEKNISET TIEDOT**.

Käynnistä moottori ja anna käydä muutaman minuutin joutokäynnillä.

Varmista, ettei öljynsuodattimen tai öljyn tyhjennystulpan alueilla näy vuotoa.

Pysäytä moottori.

Anna öljyn valua takaisin kampikammioon ja tarkasta sitten öljyn pinnan taso.

Lisää tarvittaessa.

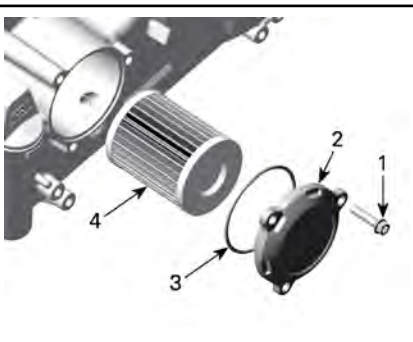
Hävitä öljy paikallisten määräysten mukaan.

3) Öljysuodatin

Öljysuodattimen irrotus

Irrota seuraavat osat päästäksesi käsiksi öljysuodattimeen:

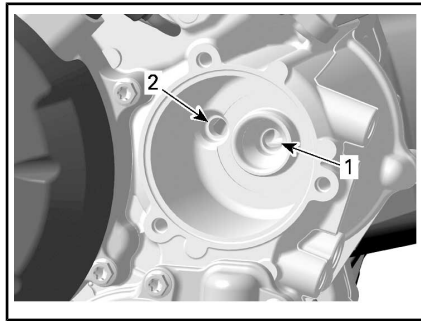
- Istuin
 - Konsoli
 - Oikea sivupaneeli ja jatke(et)
 - OIKEA jalkatuen paneeli
1. Puhdista öljysuodattimen alue.
 2. Irrota öljysuodattimen kansi.
 3. Irrota öljysuodatin.



1. Öljysuodattimen ruuvi
2. Öljysuodattimen kansi
3. O-rengas
4. Öljysuodatin

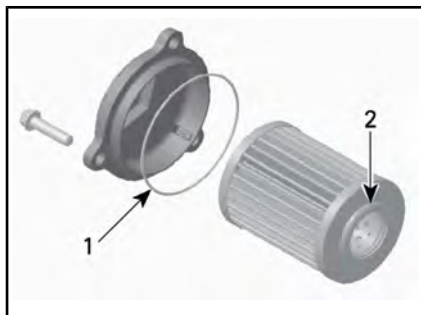
Öljysuodattimen asennus

1. Tarkasta ja puhdista öljysuodattimen syöttö- ja poistoaluet liasta ja muista epäpuhtauksista.



1. Syöttöaukko öljypumpulta öljysuodattimeen
2. Poistoaukko moottorin öljynsyöttöjärjestelmään

2. Asenna **UUSI** O-rengas öljysuodattimen kanteen.
3. Asenna uusi suodatin kanteen.
4. Laita O-renkaaseen ja suodattimen päähän öljyä.



1. O-rengas - vähän öljyä
2. Suodattimen pää - vähän öljyä

ILMOITUS Varo, ettei O-rengas jää litistykseen asentaessasi suodatinta ja kantta.

5. Asenna kansi moottoriin.
6. Kiristä öljysuodattimen kannen ruuvit suositeltuun kiristysmomenttiin.

KIRISTYSMOMENTTI

Öljysuodattimen kannen ruuvit	10 Nm ± 1 Nm
-------------------------------	--------------

7. Pyyhi moottorille mahdollisesti valunut öljy.

8. Asenna muut osat takaisin paikoilleen, jos ne kuuluvat varustukseen.

4) Jäähdytin

Jäähdyttimen tarkastus

Tarkasta ajoittain, että jäähdyttimen ympäristö on puhdas.



TYYPILLINEN – OSIA IRROTETTU SELKEYDEN VUOKSI

Tarkasta, ettei jäähdyttimessä ja letkuissa ole vuotoja tai muita vaurioita.

Tarkasta jäähdyttimen lamellit. Niissä ei saa olla mutaa, likaa, lehtiä tai muita kerääntymiä, jotka voisivat estää jäähdytintä jäähdyttämästä kunnolla.

Poista käsin niin paljon kerääntymiä kuin mahdollista. Jos käytettävissä vettä, yritä huuhtoa jäähdyttimen lamellit vedellä.

Käytä puutarhaletkua huuhtomiseen, jos sellainen on käytettävissä.

! HUOMIO: Älä koskaan puhdisti kuumaa jäähdytintä käsin. Anna jäähdyttimen jäähtyä ennen puhdistamista.

ILMOITUS Varo jäähdyttimen lamellien vahingoittamista puhdistuksen yhteydessä. Älä käytä mitään esinettä/työkalua, joka voisi vaurioittaa lamelleja. Lamellit ovat tarkoituksella ohuet, jotta ne jäähdyttävät kunnolla. **KÄYTÄ**

HUUHTELUUN VAIN ALHAISTA PAINETTA, ÄLÄ KOSKAAN KÄYTÄ KORKEAPAINEPESURIA.

Pyydä Can-Am-jälleenmyyjää tarkastamaan jäähdytysjärjestelmän toiminta.

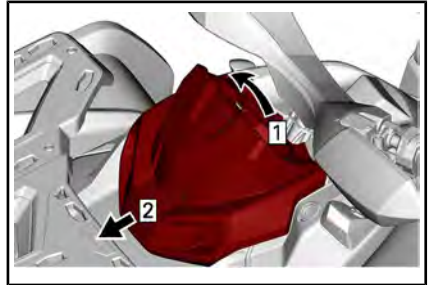
5) Moottorin jäähdytysneste

Moottorin jäähdytysnestemäärän tarkastus

! VAROITUS

Tarkasta jäähdytysnesteen pinnan taso moottorin ollessa kylmä. Älä koskaan lisää jäähdytysnestettä jäähdytysjärjestelmään moottorin ollessa kuuma.

Aseta ajoneuvo tasaiselle alustalle. Irrota mittariston tuki.



TYYPILLINEN

Vaihe 1: Vedä ylös

Vaihe 2: Liu'uta

Irrota jäähdytysnestesäiliön korkki.

! VAROITUS

Varoitus: Älä irrota jäähdytysnestesäiliön korkkia moottorin ollessa kuuma.

Ajoneuvon ollessa tasaisella alustalla nesteen pitäisi olla jäähdytysnestesäiliön MIN.- ja MAKS.-merkkien välissä.



1. Moottorin jäähdytysnestesäiliö

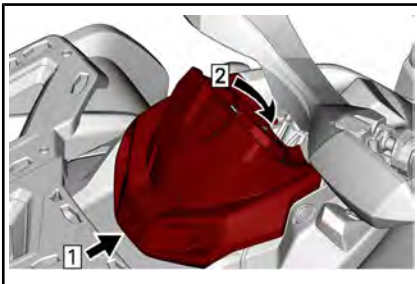
HUOMIO: Nesteen pinta voi olla hieman MIN-merkin alapuolella, kun lämpötila on alle 20 °C.

Lisää jäähdytysnestettä tarvittaessa.

Käytä suppiloa, jotta nestettä ei loisku yli. **Älä täytä liikaa.**

Aseta säiliön korkki huolellisesti paikalleen ja kiristä se.

Asenna mittariston tuki takaisin paikalleen.



TYYPILLINEN

Vaihe 1: Koukku

Vaihe 2: Kytke pitokorvake

HUOMIO: Jos jäähdytysjärjestelmä tarvitsee lisää jäähdytysnestettä usein, se viittaa vuotoihin tai moottoriongelmiin. Ota yhteys valtuutettuun Can-Am-jälleenmyyjään.

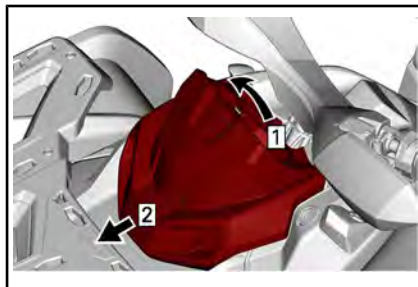
Suosittelu moottorin jäähdytysneste

MAA	SUOSITELTU JÄÄHDYTYSNESTE
Pohjoismaat	PITKÄIKÄINEN ESISEKOITETTU JÄÄHDYTYSNESTE (EUR) (Osanro 779223)
Kaikki muut maat	PITKÄIKÄINEN ESISEKOITETTU JÄÄHDYTYSNESTE (Osanro 779150)
Ellei saatavilla, niin vaihtoehdoisesti	Tislattun veden ja pakkasnesteen sekoitus (50 % tislattua vettä, 50 % pakkasnestettä)

ILMOITUS Käytä aina erityisesti alumiinimoottoreille tarkoitettua, korroosionestoainetta sisältävää etyleeniglykolipakkasnestettä.

Moottorin jäähdytysnesteen vaihto

Jäähdytysjärjestelmän tyhjennys
Irrota mittariston tuki.



TYYPILLINEN

Vaihe 1: Vedä ylös

Vaihe 2: Liu'uta

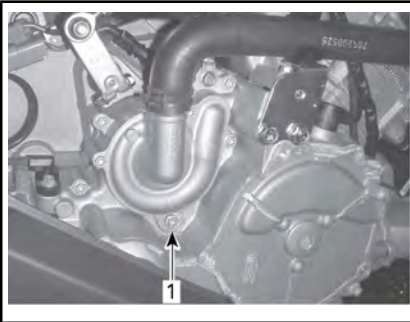
Irrota jäähdytysnestesäiliön korkki.

VAROITUS

Älä irrota painekorkkia moottorin ollessa kuuma palovamma-vaaran vuoksi.



1. Moottorin jäähdytysnestesäiliön korkki
Ruuvaa jäähdytysnesteen tyhjennystulppa auki ja anna jäähdytysnesteen valua sopivaan astiaan.



TYYPILLINEN - JOTKUT KOMPONENTIT ON IRROTETTU SELKEYDEN VUOKSI

1. Jäähdytysnesteen tyhjennystulppa

HUOMIO: Älä avaa jäähdytysnesteen tyhjennystulppaa kokonaan.

Irrota jäähdyttimen alaletku ja tyhjennä jäljellä oleva jäähdytysneste sopivaan astiaan.

HUOMIO: Huomioi ja muista letkun kiristimen paikka jäähdyttimen alaletkussa.

Asenna alempi jäähdyttimen letku takaisin paikalleen.

Aseta jäähdyttimen letkun letkunkiristin samoin paikoilleen kuin se oli irrotettaessa.

Kiristä jäähdyttimen letkun letkunkiristin annettuun momenttiin.

Asenna jäähdytysjärjestelmän tyhjennystulppa takaisin paikalleen uuden tiivisterenkaan kanssa.

Kiristä jäähdytysnesteen tyhjennystulppa annettuun kiristysmomenttiin.

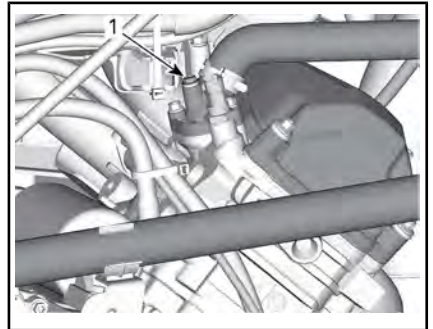
KIRISTYSMOMENTTI

Jäähdytysnesteen tyhjennystulppa	9 Nm ja 11 Nm
----------------------------------	---------------

Ilmaa jäähdytysjärjestelmä, katso **JÄÄHDYTYSJÄRJESTELMÄN TÄYTTÄMINEN JA ILMAAMINEN.**

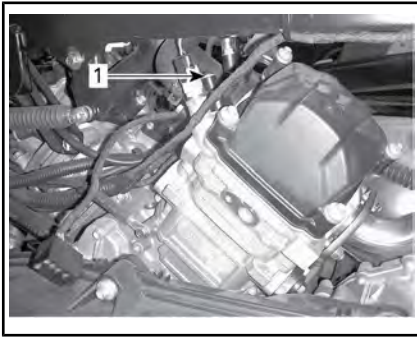
Jäähdytysjärjestelmän täyttäminen ja ilmaaminen

1. Ruuvaa etu- ja takasyntereissä olevat ilmausruuvit auki.



TYYPILLINEN

1. Etusynterinterin ilmausruuvi



TYYPILLINEN - VAIN 570-MALLIT

1. Takasynterin ilmausruuvi
2. Lisää jäähdytysnestettä jäähdytysjärjestelmään kunnes siitä tulee ilmausruuvista (ruuveista) ulos.
3. Purista jäähdytysnesteletkun yläosaa jäähdyttimen ja jäähdytysnestepumpun väliltä useita kertoja, kunnes ilmaa tulee letkun korkeimmasta kohdasta.
4. Asenna ilmausruuvit paikoilleen käyttäen **UUSIA** tiiviste-
renkaita ja kiristä teknisten vaatimusten mukaan.

KIRISTYSMOMENTTI	
Ilmausruuvit	5,0 Nm ± 0,6 Nm

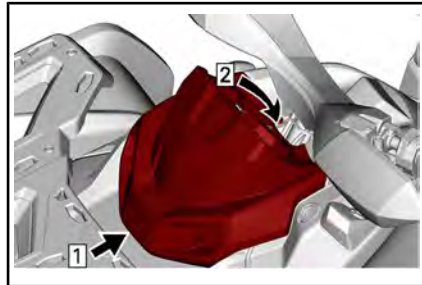
5. Lisää jäähdytysnestettä kunnes järjestelmä on täynnä painekorkin alustaan saakka.
6. Täytä jäähdytysnestesäiliö **MAKS-**merkkiin saakka.
7. Käynnistä moottori.

HUOMIO: Älä asenna painekorkkia vielä.

8. Käytä moottoria tyhjäkäynnillä kunnes jäähdyttimen tuuletin **KÄYNNISTYY**.

HUOMIO: Valvo jäähdytysnesteen tasoa moottorin lämmitessä ja lisää jäähdytysnestettä tarvittaessa.

9. Paina kaasuvipua pari kolme kertaa; tarkista sitten jäähdytysnesteen määrä.
10. Sammuta moottori ja anna sen jäähtyä.
11. Tarkasta, ettei jäähdytysjärjestelmässä ole vuotoja.
12. Tarkasta jäähdytysnesteen määrä säiliöstä. Lisää jäähdytysnestettä tarvittava määrä.
13. Asenna painekorkki takaisin paikoilleen.
14. Asenna mittariston tuki.



TYYPILLINEN

Vaihe 1: Koukku

Vaihe 2: Kytke pitokorvake

6) Äänenvaimentimen kipinäsuoja

Äänenvaimentimesta on ajoittain poistettava sinne kerääntynyt hiili.

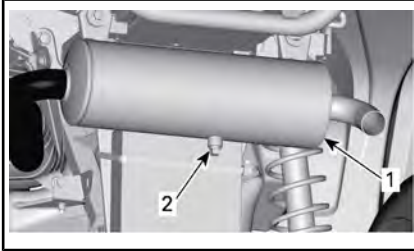
VAROITUS

Älä koskaan käytä moottoria suljetussa tilassa. Älä koskaan suorita tätä toimenpidettä heti sen jälkeen kun moottori on käynyt, koska pakojärjestelmä on erittäin kuuma. Varmistu, ettei alueella ole mitään palonarkoja materiaaleja. Käytä silmäsuojaimia ja hanskoja. Älä koskaan seiso ajoneuvon takana puhdistaussasi pakojärjestelmää. Noudata kaikkia soveltuvia lakeja ja määräyksiä.

Valitse alue, jossa on hyvä ilmanvaihto ja varmistu, että äänenvaimennin on jäähtynyt.

Aseta vaihdevipu PARK(KI)-asentoon.

Irrota äänenvaimentimen puhdistusaukon tulppa.



TYYPILLINEN

1. Äänenvaimennin
2. Puhdistusaukon tulppa

Tuki äänenvaimentimen pää rätillä ja käynnistä moottori.

Poista äänenvaimentimeen kerääntynyt hiili nostamalla hetkellisesti moottorin käyntinopeutta useita kertoja.

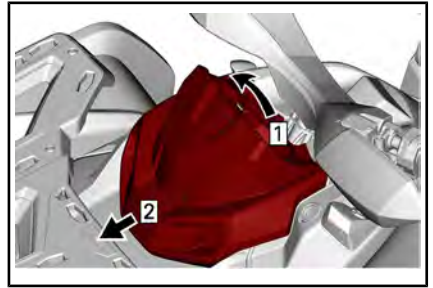
Pysäytä moottori ja anna äänenvaimentimen jäähtyä.

Kiinnitä puhdistusaukon tulppa takaisin paikalleen.

7) CVT:n (portaaton voimansiirto) ilmansuodattin

CVT:n (portaaton voimansiirto) ilmansuodattimen irrotus

1. Irrota mittariston tuki.

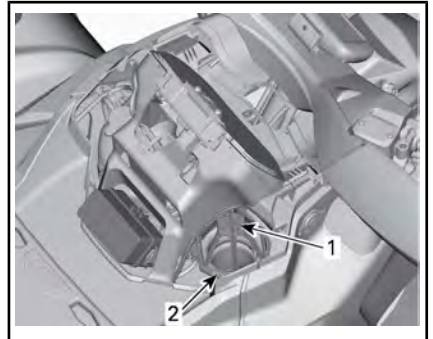


TYYPILLINEN

Vaihe 1: Vedä ylös

Vaihe 2: Liu'uta

2. Paina kolmea kielekettä ja irrota ilmansuodatin.

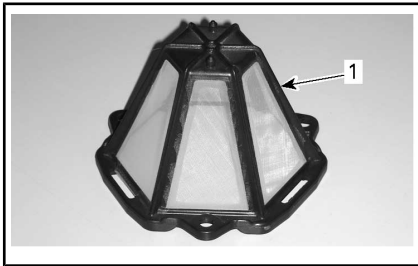


1. CVT:n (portaaton voimansiirto) ilmansuodattin

2. Kieleke

CVT:n ilmansuodattimen puhdistus

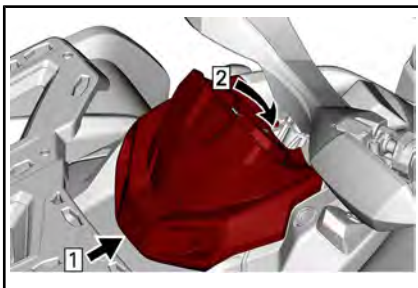
1. Suihkuta suodattimen sisälle ja ulkopinnalle hyvälaatuisia ilmansuodattimen puhdistusainetta sekä noudata valmistajan ohjeita.
2. Kuivaa suodatin kokonaan.



1. CVT:n (portaaton voimansiirto) ilmansuodatin
3. Puhdista CVT:n (portaaton voimansiirto) ilmansuodattimen imuletkun pää.

CVT:n (portaaton voimansiirto) ilmansuodattimen asennus

1. Kiinnitä ilmansuodatin CVT:n tuloon työntämällä kielekkeet niiden loviin ja painamalla ilmansuodatinta kunnes se naksahtaa paikalleen.
2. Asenna mittariston tuki takaisin paikalleen.



TYYPILLINEN

Vaihe 1: Koukku

Vaihe 2: Kytke pitokorvake

8) Vaihdelaatikon öljy (570-mallit)

Suosittelava vaihdelaatikon öljy

SUOSITELTU VAIHDELAATIKON ÖLJY	
Pohjoismaat	SYNTEETTINEN VAIHEISTOÖLJY 75W140 (EUR) (Osanro 779215)

SUOSITELTU VAIHDELAATIKON ÖLJY

Kaikki muut
maat

SYNTEETTINEN
VAIHEISTOÖLJY
75W140 (Osanro 779160)

HUOMIO: XPS-öljy on suunniteltu erityisesti tämän vaihteiston vaativia käyttöolosuhteita varten. BRP suosittelee erityisesti käyttämään sen XPS-öljyä. Ellei synteettistä XPS-vaihteistoöljyä ole kuitenkaan saatavilla, käytä seuraavaa voiteluainetta:

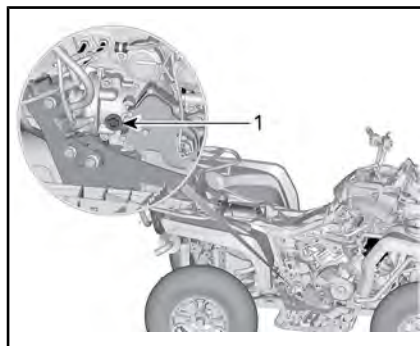
VAIHDELAATIKON ÖLJYVAATIMUS

75W 140 API GL-5 synteettinen vaihteistoöljy

Vaihdelaatikon öljymäärän tarkastus

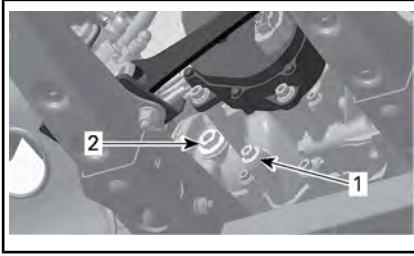
HUOMIO: Varmista ennen öljymäärän tarkastamista, että ajoneuvo on tasaisella alustalla.

1. Vaihteiston öljytason tulppaan pääsemiseksi on poistettava seuraavat osat:
 - Istuin
 - Konsoli
 - Oikea sivupaneeli ja jatke(et)
 - OIKEA jalkatuen paneeli



1. Öljyn täyttötulppa

2. Irrota vaihdelaatikon öljyn tason tulppa.



1. Tyhjennystulppa
2. Öljyn täyttötulppa

3. Tarkasta öljyn pinnan taso. Öljypinnan olisi oltava öljypinnan reiän pohjan tasalla.

ILMOTUS Vaihdelaatikon käyttö asiaankuulumattomalla öljymäärällä voi vaurioittaa vakavasti vaihdelaatikkoa.

Vaihdelaatikon öljyn vaihto

Vaihdelaatikon öljyn tyhjentäminen

1. Käynnistä moottori ja käytä sitä lämmittäaksesi vaihteiston öljyn.

HUOMIO: Moottorin käyttäminen tyhjäkäynnillä ei riitä vaan vaihteistoa on käytettävä.

2. Aseta ajoneuvo tasaiselle alustalle.
3. Aseta vaihdelaatikon tyhjennystulpan alle sopiva astia.
4. Puhdista tyhjennystulpan alue.
5. Irrota magneettinen tyhjennystulppa ja tiivisterengas. Hävitä tiivisterengas.

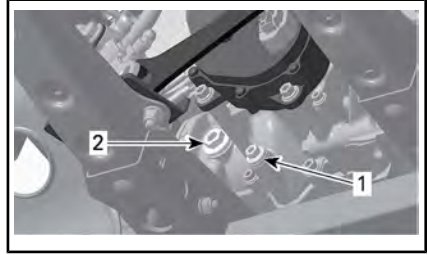


VAROITUS

Vaihdelaatikon öljy voi olla erittäin kuumaa.

6. Irrota öljyn tason tulppa ja sen O-rengas.

HUOMIO: Päästä kaikki öljy virtaamaan pois vaihdelaatikosta.



1. Magneettinen tyhjennystulppa
2. Öljyn täyttötulppa

7. Puhdista magneettinen tyhjennystulppa ja kiinnitä huomiota, ettei tulppaan jää likaa.

HUOMIO: Liiallinen lika saattaa aiheuttaa ongelmia vaihdelaatikkoon.

8. Asenna magneettinen tyhjennystulppa tyhjennystulppa paikalleen **UUDEN** tiivisterengas kanssa.

KIRISTYSMOMENTTI

Tyhjennystulppa	20 Nm ± 2 Nm
-----------------	--------------

9. Hävitä öljy paikallisten ympäristömääräysten mukaisesti.

Vaihdelaatikon öljyn lisääminen

1. Lisää öljyä öljypinnan aukon kautta kunnes öljymäärän pinta saavuttaa öljypinnan aukon alareunan.
2. Asenna öljyn tason tulppa ja sen O-rengas. Kiristä mutterit ohjetuokkuuteen.

KIRISTYSMOMENTTI

Öljyn täyttötulppa	5 Nm ± 0,6 Nm
--------------------	---------------

Pyyhi kaikki roiskeet pois.

9) Sytytystulpat

Sytytystulpan sijainti

Irrota sivupaneelit.

Irrota sytytystulpan johto(johdot).

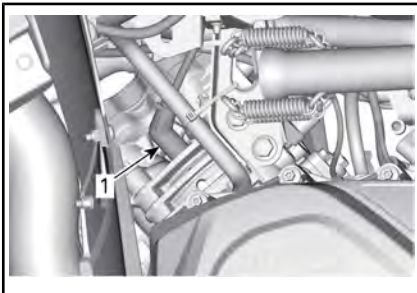
Sytytystulpan irrotus

Kierrä sytytystulppia kierroksen verran auki.

! HUOMIO: Käytä aina suojalaseja käyttäessäsi paineilmaa.

Puhdista sytytystulpat ja sylinterikannet paineilmalla, jos mahdollista.

Kierrä sytytystulpat kokonaan irti käyttäen sytytystulpan holkkia ja irrota ne sitten.



VASEN PUOLI — ETUSYLINTERI

1. Sytytystulppa

570-mallit



OIKEA PUOLI — TAKASYLINTERI

1. Sytytystulppa

Sytytystulpan asennus

Ennen asentamista varmista, että sylinterikannen ja sytytystulppien kosketuspinnissa ei ole nokea.

Säädä rakotukilla sytytystulpan kärkiväli.

SYTYTYSTULPAN KÄRKIVÄLI

450	0,7 mm - 0,9 mm
570	0,8 mm ja 0,9 mm

Laita sytytystulpan kierteisiin pieni määrä kuparipohjaista kiinnileikkautumisen estoainetta.

Kierrä sytytystulpat käsin sylinterinkanteen ja kiristä momenttiavaimella ja sopivalla hylsillä.

ILMOITUS Älä kiristä sytytystulppia liikaa, koska se voi vahingoittaa moottoria.

KIRISTYSMOMENTTI

Sytytystulppa(450)	11 Nm ± 1 Nm
Sytytystulppa(570)	20 Nm ± 2,4 Nm

10) Portaattoman voimansiirron kansi

Tämä CVT-järjestelmä (portaaton voimansiirto) on voiteluvapaa. Älä koskaan voitele muita osia kuin I-variaattorin laakeria.

! VAROITUS

Älä koskaan kosketa CVT:tä (portaaton voimansiirto) moottorin ollessa käynnissä. Älä koskaan käytä ajoneuvoa, kun CVT:n (portaaton voimansiirto) kansi on poistettu.

! VAROITUS

Moottorin tulee olla jäähtynyt ennen kuin kantta voidaan poistaa. Käytä aina suojakäsineitä, kun poistat kantta.

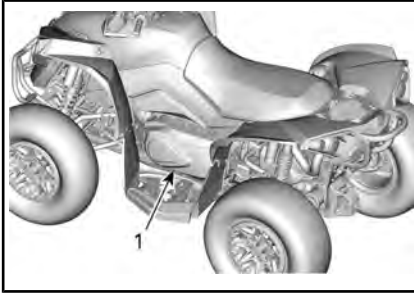
Aseta ajoneuvo tasaiselle alustalle. Valitse vaihteen asennoksi PARK(KI).

Pääsy CVT:n kanteen

CVT:n kansi sijaitsee ajoneuvon vasemmalla puolella.

Irrota seuraavat osat:

- vasen sivupaneeli ja jatkeet
- vasen astinlauta.

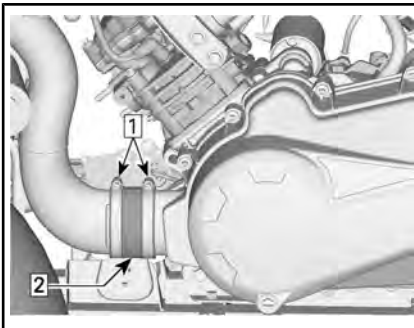


TYYPILLINEN

1. Portaattoman voimansiirron kansi

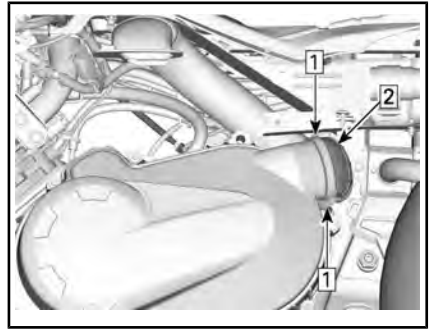
CVT:n kannen irrotus (450-mallit)

Irrota CVT-jäähdytyksen ilmanvaihtokanavat.



CVT-ILMAN TULOKANAVAN IRROTUS

1. Irrota puristimet
2. Irrota CVT-ilman tulon sovitin



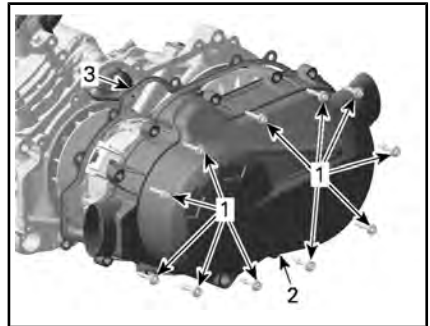
CVT-ILMAN LÄHTÖKANAVAN IRROTUS

Vaihe 1: Irrota puristimet

Vaihe 2: Irrota CVT-ilman lähtösovitin

Irrota:

- Kiinnitysruuvit
- Portaattoman voimansiirron kansi
- Tiiviste.



1. Kiinnitysruuvit
2. Portaattoman voimansiirron kansi
3. Tiiviste

HUOMIO: Tukeaksesi kantta, poista yläosan keskiruuvi viimeiseksi.

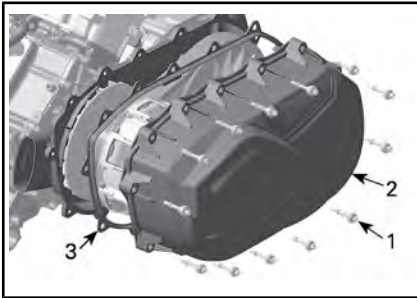
CVT:n kannen irrotus (kaikki muut mallit)

Irrota kaikki CVT-kannen kiinnitysruuvit.

Irrota poiston yhteydessä kannen yläpuolella keskellä oleva viimeinen kiinnitysruuvi.

ILMOITUS Älä irrota CVT:n (portaaton voimansiirto) kannen ruuveja voima-avaimella.

Irrota CVT:n (portaaton voimansiirto) kansi ja kannentiivistet.



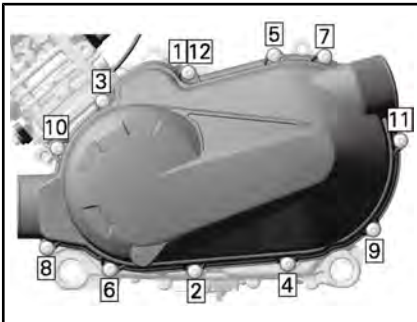
1. CVT:n kannen ruuvi
2. Portaattoman voimansiirron kansi
3. Tiivistet

11) CVT:n kannen asennus (450-mallit)

Kiinnitä kannen yläpuolella keskellä oleva ruuvi ensimmäiseksi.

Asenna muut ruuvit ja suorita sitten niiden vääntömomentti ristiin-rastiin järjestyksessä.

Kiristä CVT:n (portaaton voimansiirto) kannen ruuvit ilmoitetussa järjestyksessä.



CVT-KANNEN KIRISTYSJÄRJESTYS

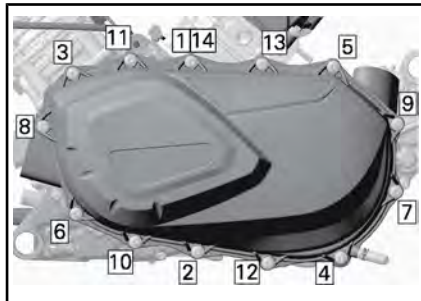
KIRISTYSMOMENTTI	
CVT:n (portaaton voimansiirto) kannen ruuvit	7 Nm ± 0,8 Nm

12) CVT:n kannen asentaminen (kaikki muut mallit)

Kiinnitä kannen yläpuolella keskellä oleva ruuvi ensimmäiseksi.

HUOMIO: Älä asenna CVT:n kannen ruuveja iskuvääntimellä.

Kiristä CVT:n (portaaton voimansiirto) kannen ruuvit ilmoitetussa järjestyksessä.



CVT:N KANNEN KIRISTÄMISJÄRJESTYS

KIRISTYSMOMENTTI	
CVT:n (portaaton voimansiirto) kannen ruuvit	7 Nm ± 0,8 Nm

13) Variaattorihihna

Variaattorihinnan irrotus

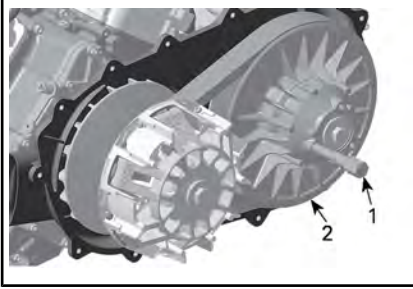
ILMOITUS Mikäli variaattorihihna vaurioituu, CVT, kansi, tyhjenyssäiliö ja ilmanpoistoputki tulee puhdistaa ja tarkastaa esteiden varalta.

Irrota CVT:N (PORTAATON VOIMANSIIRTO) KANSI.

Avaa II-variaattori.

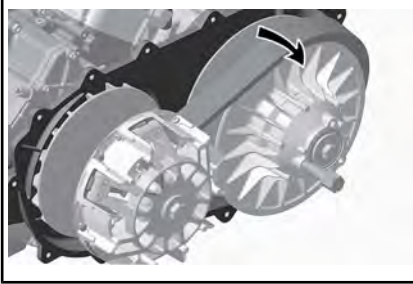
TARVITTAVA TYÖKALU	
VETO-/KIINNITYSAVAIN (Osanro 529 036 098)	

Ruuvaa työkalu II-variaattorin kierteseen reikään ja kiristä avataksesi variaattorin.



1. Veto- / kiinnitysavain
2. Kiinnitetty II-variaattorin laakeri.

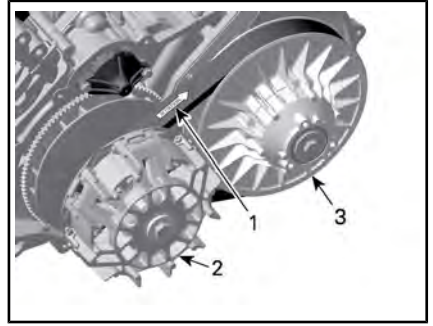
Irrota hihna liu'uttamalla se kiinteän hihnapyörän yli.



Variaattorihihnan asennus (450-mallit)

Asennus tapahtuu päinvastaisessa järjestyksessä kuin irrotus. Kiinnitä huomiota seuraavaan.

Vetohihnan pisin käyttöikä saavutetaan, kun hihnan pyörimissuunta on oikea. Asenna hihna siten, että siinä oleva nuoli osoittaa ajoneuvon etuosan suuntaisesti, kuten kuvassa on esitetty.

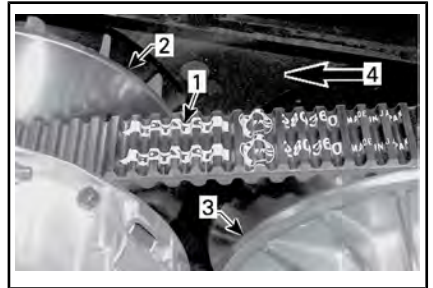


1. Nuoli kohti ajoneuvon takaosaa
2. I-variaattori (edessä)
3. II-variaattori (takana)

Variaattorihihnan asentaminen (kaikki muut mallit)

Asennus tapahtuu päinvastaisessa järjestyksessä kuin irrotus. Kiinnitä huomiota seuraavaan.

Vetohihnan pisin käyttöikä saavutetaan, kun hihnan pyörimissuunta on oikea. Asenna hihna siten, että siinä oleva nuoli osoittaa ajoneuvon etuosan suuntaisesti, kuten kuvassa on esitetty.



1. Vetohihnassa oleva nuoli
2. I-variaattori (edessä)
3. II-variaattori (takana)
4. Pyörimissuunta

Kierrä II-variaattoria, kunnes vetohihnan etupinnalla olevien hammasyörien alin osa on samalla tasolla variaattorin reunan kanssa.



1. Variaattorihihnan ulkopinnan hammersuksen alin osa

14) I- ja II-variaattorit

I- ja II-variaattorin tarkastus

Valtuutetun Can-Am-jälleenmyyjän, korjaamon tai valitsemasi henkilön on suoritettava tämä tarkastus kunnossapitoa, korjausta tai vaihtoa varten.

I-variaattori

Tarkasta I-variaattorin liukurullan holkit ja vaihda kuluneet osat.

II-variaattori

Tarkasta II-variaattorin nokan holkit ja liukurulla sekä vaihda kuluneet osat.

15) Akku

! HUOMIO: Älä koskaan lataa akkua sen ollessa kiinni ajoneuvossa.

Nämä ajoneuvot on varustettu VR-LA-akulla (venttiiliohjattu lyijyhappoakku). Se on niin kutsuttu huoltovapaa akkutyyppe, joten akkuun ei tarvitse lisätä vettä eikä tarkistaa akkukapaa määrää.

ILMOITUS Älä koskaan irrota akun sinettikantta.

Akun eristys

Irrota MUSTA (-) kaapeli akusta.

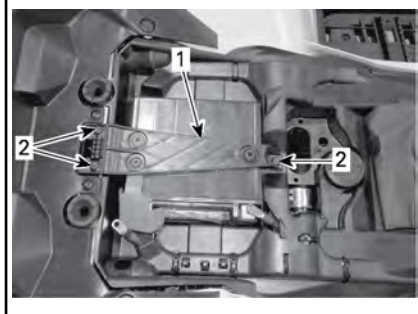
ILMOITUS Varmista, että liitin ei vahingossa ole kosketuksissa akun napaan.

Akun irrotus

Irrota ensin MUSTA (-) kaapeli ja sitten PUNAINEN (+) kaapeli.

ILMOITUS Irrota aina MUSTA (-) negatiivinen johto ensin.

Irrota kiinnitysruuvit ja akun pidin, vedä akku sitten rungosta pois.



1. Akun pidin
2. Kiinnitysruuvit

Akun puhdistus

Puhdista akku, akkukotelo ja akun navat leivinsoodan ja veden sekoituksella.

Poista akun navoista korroosio kerkeällä teräsharjalla.

Akun asennus

Akun asennus tapahtuu päinvastaisessa järjestyksessä kuin irrottaminen.

ILMOITUS Kiinnitä aina akun PUNAINEN (+) kaapeli ensiksi.

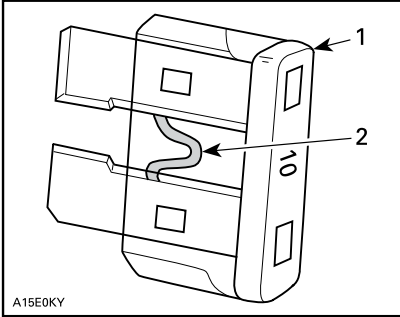
16) Sulakkeet

! HUOMIO: Käännä virtalukko aina OFF (POIS) -asentoon ennen viallisen sulakkeen vaihtamista.

Sulakkeen tarkastus

Tarkista, onko sulake palanut.

Jos lanka on sulanut, vaihda vahingoittunut sulake, katso osasta **ETUSULAKKEEN** tai **TAKASULAKKEEN PIDIN JA JOHDINSULAKKEET** alla nähdäksesi oikean luokituksen.



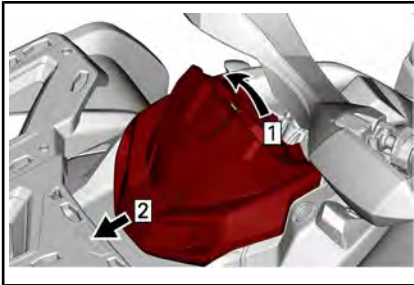
TYYPILLINEN

1. Sulake
2. Tarkasta onko sulanut

ILMOITUS Älä käytä suurempiarvoista sulaketta, sillä tämä voi aiheuttaa vakavan vaurion.

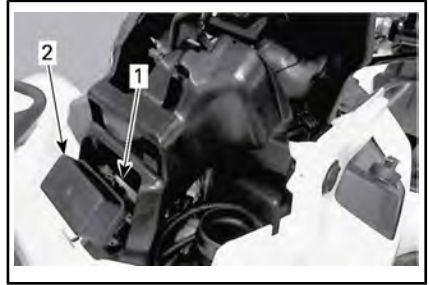
Etusulakekotelo

Irrota mittariston tuki.



TYYPILLINEN

- Vaihe 1: Vedä ylös
Vaihe 2: Liu'uta



1. Etusulakekotelo
2. Etusulakekotelon kansi

HUOMIO: Tarkasta sulakekotelon kannen sisäpuolelta sulakkeiden sijainti.

ILMOITUS Älä säilytä mitään esineitä etuhuoltotilassa.

Etusulakekotelon kuvaus

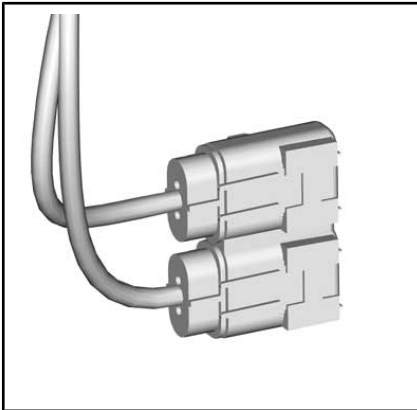
ETUSULAKEKOTELO		
NRO	KUVAUS	ARVO
RY1	Tuulettimen rele	-
RY2	Päärele	-
RY3	Valojen rele	-
RY4	Perävaunun vilkun rele	
RY5	Lisävarusteiden rele	-
RY6	Jarrurele	-
F1	Virtakytkin Kello	10 A
F2	Valot	30 A
F3	Lisävarusteliittimet 1 DC1 / DC3	20 A
F4	Lisävarusteliittimet 2 DC5 / DC6	20 A
F5	Polttoainepumppu Ruiskut Sytytyspuolat	10 A
F6	Mittaristo Releet	10 A

ETUSULAKEKOTELO		
NRO	KUVAUS	ARVO
F7	Takavalot	10 A
F8	ECM	10 A
F9	4-pyörävedon toimilaite	10 A
F10	Vilkut	10 A
F11	ABS-venttiilit	25 A
F12	Jäähdyttimen tuuletin	25 A

Takasulakkeenpidikkeet

Vain 570-moottorit

Takasulakkeenpidin sijaitsee istuimen alla, lähellä akkua.



SULAKEKOTELO 2 – TYYPILLINEN

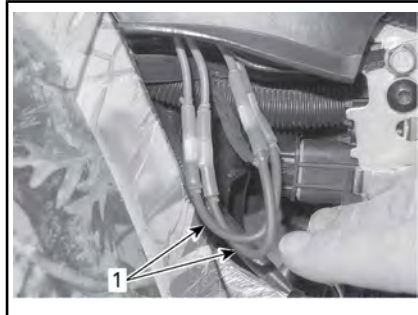
SULAKKEENPITIMET	
KUVAUS	ARVO
Lukkiutumaton jarrujärjestelmä (ABS)	40 A

SULAKEKOTELON 2 SULAKKEEN TIEDOT			
Sulake	1	Pääsulake	40 A
	2	DPS (Dynaaminen ohjaustehostin)	40 A

Takasulakkeenpidin ja johtosulakkeet

Vain 450-moottorit

Takasulakkeenpidin sijaitsee istuimen alla, lähellä akkua.



1. Johtosulakkeet



SULAKEKOTELO 2

Takasulakkeiden tiedot

JOHTOSULAKKEIDEN TIEDOT			
Johtosulakkeet	1	Pääsulake	16 AWG
	2	Tuuletin/ lisävarusteet	16 AWG
Sulakekotelon 2 sulakkeen tiedot			
Sulake	3	DPS (Dynaaminen ohjaustehostin)	40 A

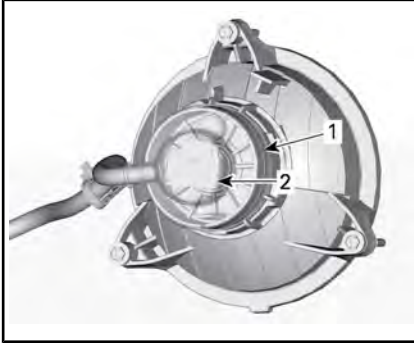
17) Valot

Tarkasta aina vaihtamisen jälkeen, että polttimo toimii.

Ajovalon polttimon vaihto

ILMOITUS Älä koskaan kosketa halogeenipolttimon lasiosaa paljain sormin; muuten sen käyttöikä lyhenee. Jos satut koskettamaan polttimon lasia, puhdista se isopropyylialkoholilla, jolloin polttimoon ei jää kalvoa.

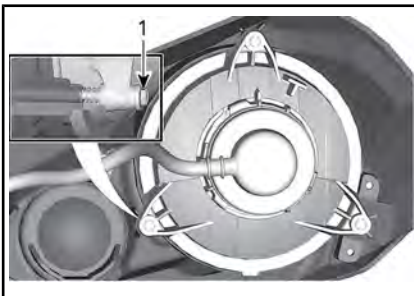
1. Irrota kansi.
2. Irrota liitin.
3. Irrota polttimo.



1. Päällys
2. Liitin
4. Asenna irrotetut osat päinvastaisessa järjestyksessä kunnolla takaisin.
5. Varmista, että ajovalo toimii.

Ajovalon suuntaaminen

Säädä ajovalo korkeus- ja sivusuuntaan kiertämällä säätönuppeja ohjearvojen mukaiseen asentoon.



LÄHIVALO

1. Säätönupit

Taka-/jarruvalon polttimon vaihtaminen

1. Irrota polttimon liitintä kiinnittävät ruuvit.
2. Irrota liitin polttimosta.
3. Kierrä polttimoa vastapäivään irrottaaksesi sen takavalosta.

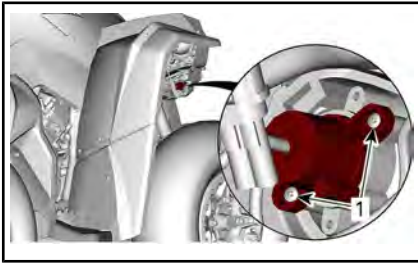


4. Irrota polttimon pidike takavalosta.

Asennus tapahtuu päinvastaisessa järjestyksessä kuin irrottaminen.

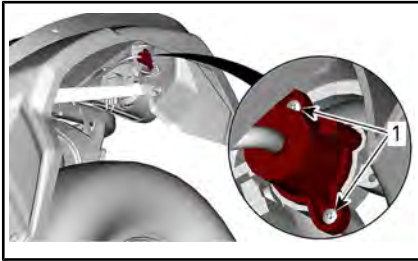
Suuntavilkun polttimon vaihto

1. Irrota lampun kanta.



TYYPILLINEN – ETUSUUNTAVILKKU

1. Kiinnitysruuvit



TYYPILLINEN – TAKASUUNTAVILKKU

1. Kiinnitysruuvit
2. Vaihda polttimo.
3. Asenna kata takaisin.

Etusivuvalon polttimon vaihtaminen

HUOMIO: Etusivuvaloja ei voi purkaa. Ne on vaihdettava kokonaisuutena.

1. Irrota sähköliitin.
2. Kierrä kiinnitysmutteri auki.
3. Irrota sivuvalo.

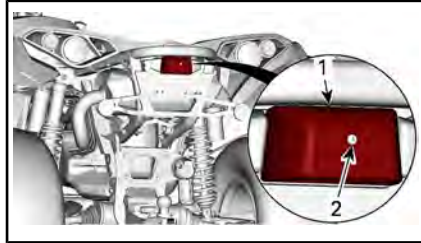


1. Sivuvalo
2. Kiinnitysmutteri

4. Asenna uusi sivuvalo käänteisessä järjestyksessä.

Rekisterikilven polttimon vaihto

1. Irrota rekisterikilven polttimon päällys.



TYYPILLINEN

1. Rekisterikilven polttimon päällys
2. Kiinnitysruuvi
2. Vaihda poltin.
3. Asenna päällys takaisin.

18) Vetoakselin kumisuoja ja suojus

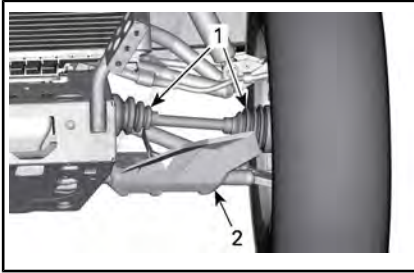
Vetoakselien kumisuojien ja suojusten tarkistus

Tarkasta silmämääräisesti vetoakselin suojuksien ja kumisuojien kunto.

Tarkasta ovatko suojuukset vaurioituneet tai hankautuneet akseleita vastaan.

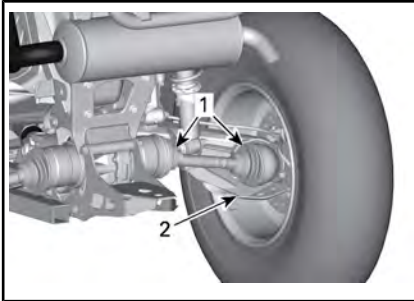
Tarkasta ovatko suojuukset halkeilleet, repeilleet tai onko niissä rasva-voitoja jne.

Korjaa tai vaihda vaurioituneet osat tarpeen mukaan.



TYYPILLINEN — AJONEUVON ETUOSA

1. Vetoakselin kumisuojat
2. Vetoakselin suojuus



TYYPILLINEN — AJONEUVON TAKAOSA

1. Vetoakselin kumisuojat
2. Vetoakselin suojuus

19) Pyörän laakeri

Pyörien laakerien tarkastus

Aseta ajoneuvo tasaiselle alustalle.

Kytke jarrun lukko päälle.

Nosta ajoneuvo ja tue se.

Tue ajoneuvo tunkeilla.

Työnnä ja vedä pyörää sen yläreunasta, jolloin tunnet pyörän välyksen.

Jos välystä tuntuu, ota yhteys valtuutettuun Can-Am-jälleenmyyjään.



TYYPILLINEN

20) Pyörät ja renkaat

Rengaspaine

! VAROITUS

Rengaspaine vaikuttaa huomattavasti ajoneuvon käsiteltävyyteen ja vakauteen. Riittämätön paine voi tyhjentää renkaan, jolloin se alkaa pyöriä vanteella. Ylipaine voi räjäyttää renkaan. Noudata aina suositeltua painetta. Älä koskaan säädä rengaspainetta alle minimin. Rengas voisi irrota vanteelta. Koska renkaat ovat matalapainetyyppiä, on käytettävä käsipumppua.

Tarkasta paine kun renkaat ovat **kylmät** ennen ajoneuvon käyttöä. Rengaspaine vaihtelee lämpötilan ja korkeuden mukaan. Tarkasta paine uudelleen, jos jokin em. olosuhteista on muuttunut.

Työkalupakkauksessa on painemittari sinua varten.

Vaikka renkaat on erityisesti suunniteltu maastoajokäyttöön, voi rengas silti tyhjentyä. Siksi suositellaan, että pidät mukana rengaspumpun ja korjaussarjan.

Katso suositellut arvot *TEKNISISTÄ TIEDOISTA*

Renkaiden tarkastus

Tarkasta, ettei rengas ole vaurioitunut eikä kulunut. Vaihda tarvittaessa.

Älä kierrätä renkaita. Etu- ja takarengaat ovat eri kokoa. Renkaat on suuntaiset ja niiden pitää pyöriä aina samaan suuntaan, jotta ne toimisivat oikein.

Renkaan vaihto

Renkaiden vaihtamisen saa suorittaa vain valtuutettu Can-Am-jälleenmyyjä.

VAROITUS

- Vaihda renkaat ainoastaan samantyyppisiin ja samankokoisiin kuin alkuperäisrenkaat.
- Jos renkaissa on yksisuuntakuviointi, varmista että ne on asennettu pyörimään oikeaan suuntaan.
- Renkaat on vaihdettava kokeneen henkilön toimesta, rengasalan normien ja työkalujen mukaisesti.

Pyörän irrotus

Aseta ajoneuvo tasaiselle alustalle.

Kytke 4-pyöräveto.

Laita vaihdevipu pysäköintiasentoon (P).

Kytke jarrun lukko päälle.

Löysää pyöränmutteri, nosta sitten ajoneuvoa.

Tue ajoneuvo tunkeilla.

Tätä käyttäjän käsikirjaa lukiessasi muista:

VAROITUS

Osoittaa mahdollista vaaratilannetta, joka voi johtaa vakavaan loukkaantumiseen tai kuolemaan, ellei sitä vältetä.

Irrota lukkomutterit, ja irrota sitten pyörä.

Pyörän asennus

Asennuksen yhteydessä suositellaan, että kierteisiin laitetaan kiinnileikkautumisen estävää rasvaa.

Jos renkaissa on yksisuuntakuviointi, varmista että asennat ne pyörimään oikeaan suuntaan.

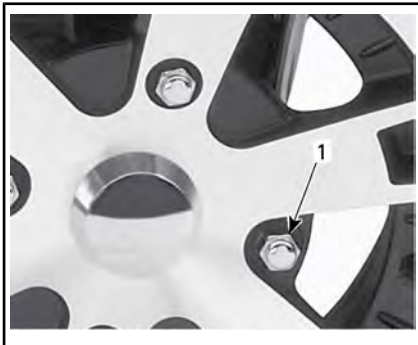
Kiristä varovasti lukkomutterit vuoronperään ristikkäin ja kiristä lopuksi lopulliseen momenttiin.

KIRISTYSMOMENTTI

Pyöränmutterit

80 Nm ± 5 Nm

ILMOITUS Käytä aina suositeltuja pyöränmuttereita pyörän tyyppin mukaisesti. Toisenlaisen mutterin käyttö voi vahingoittaa vannetta tai nastoja.



TYYPILLINEN — ALUMIINIVANNE

1. Pyöränmutteri (suljettu kanta)

21) Ohjaus

Ohjauksen tarkastus

 VAROITUS	
Ainoastaan valtuutettu Can-Am-jälleenmyyjä saa suorittaa ohjauksen komponenttien tarkastus-, huolto- ja korjaustoimenpiteitä.	

Raidetangot

Tarkasta raidetangot silmävaraisesti.

Raidetangot on vaihdettava, jos niissä havaitaan vääntymistä tai muita vikoja.

 VAROITUS	
Jos raidetanko on vahingoittunut, se on vaihdettava.	

Raidetangon päät

Aseta ajoneuvo tasaiselle alustalle.

Kytke jarrun lukko päälle.

Nosta ajoneuvo.

Tue ajoneuvo tunkeilla.

Tarkasta raidetangon sisemmät ja ulommat suojat halkeamien varalta.

Työnnä ja vedä pyörää sen etu- tai takareunasta, jolloin tunnet pyörän vällyksen.

Jos suoja on haljennut tai pyörässä on epänormaalia vällystä, raidetangot on vaihdettava.

 VAROITUS	
Jos suoja on haljennut tai epänormaalia vällystä tuntuu, raidetanko on vaihdettava.	

22) Jousitus

Etujousituksen voitelu

Voitele etujousituksen tukivarsien rasvaniipat.

JOUSITUSRASVA	
Pohjoismaat	SYNTEETTINEN JOUSITUSRASVA (EUR) (Osanro 779226)
Kaikki muut maat	SYNTEETTINEN JOUSITUSRASVA (Osanro 779163)

Takajousituksen voitelu

Voitele takavakaajan yhdistystankojen ja olkatappien helojen rasvaniipat.

JOUSITUSRASVA	
Pohjoismaat	SYNTEETTINEN JOUSITUSRASVA (EUR) (Osanro 779226)
Kaikki muut maat	SYNTEETTINEN JOUSITUSRASVA (Osanro 779163)

Jousituksen tarkastus

Iskunvaimentimet

Tarkasta, ettei iskunvaimentimissa ole öljyvuotoja tai muita vaurioita.

Tarkasta kiinnikkeiden kireys.

Ota tarpeen mukaan yhteys valtuutettuun Can-Am-jälleenmyyjään.

Pallonivelet

Aseta ajoneuvo tasaiselle alustalle.

Kytke jarrun lukko päälle.

Nosta ajoneuvo.

Tue ajoneuvo tunkeilla.

Tarkasta pallonivelen suojat vaurioiden varalta.

Työnnä ja vedä pyörää sen ylä- ja alareunasta, jolloin tunnet pyörän vällyksen.

Jos suoja on haljennut tai pyörässä on epänormaalia vällystä, pallonivelet on vaihdettava.



TYYPILLINEN

⚠ VAROITUS

Jos suoja on haljennut tai epänormaalia välystä tuntuu, pallonivel on vaihdettava.

Etujousituksen tukivarret

Tarkasta, ettei jousituksen tukivarreissa ole murtumia, taipumia tai muita vaurioita.

Ota tarpeen mukaan yhteys valtuutettuun Can-Am-jälleenmyyjään.

Pitkittäiset takatukivarret

Tarkasta, etteivät pitkittäiset tukivarret ole vääntyneet, murtuneet tai taipuneet.

Mahdollisten ongelmien ilmetessä ota yhteys valtuutettuun Can-Am-jälleenmyyjään.

23) Jarrut

Jarrunestesäiliön tason tarkastus

Tarkasta ajoneuvon ollessa tasaisella alustalla, että säiliöiden jarruneste on oikealla tasolla.

HUOMIO: Alhainen taso voi olla osoitus vuodosta tai kuluneista jarrupaloista.

Etujarrunestesäiliö

Varmista kääntämällä ohjaus suoraan eteenpäin, että säiliö on vaakatasossa.

Tarkasta jarrunesteen pinta; säiliö on täysi, kun neste on ikkunan yläreunan tasalla.

Tarkasta silmämääräisesti vivun kumisuojan kunto.

Tarkasta, onko murtumia, repeytyviä jne. Vaihda, jos vaurioita näkyy.

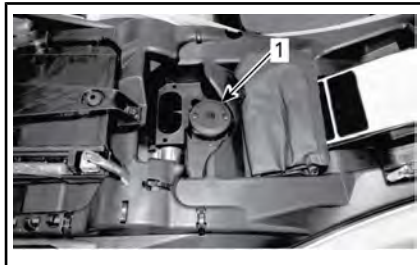


TYYPILLINEN

Takajarrunestesäiliö

Irrota istuin.

Ajoneuvon ollessa tasaisella alustalla nesteen pitäisi olla jarrupolkimen nestesäiliön MIN.- ja MAKS.-merkkien välissä.



1. Takajarrunestesäiliö

Jarrunesteen lisääminen

Puhdista täyttöaukon korkki.

**VAROITUS**

Puhdista täyttöaukon korkki ennen sen irrottamista.

Irrota säiliön korkkia kiinnittävät ruuvit.

Irrota säiliön korkki.

Käytä puhdasta suppiloa ja lisää tarvittava määrä nestettä. **Älä täytä liikaa.**

ILMOITUS Jarruneste saattaa vaurioittaa muovi- ja maalipintoja. Pyyhi vuoto pois ja puhdista.

Asenna säiliön korkki takaisin paikalleen ja kiristä ruuvit.

HUOMIO: Varmista, että täyttökorkin kalvo painuu sisään, ennen kuin suljet jarrunestesäiliön.

Suosittelut jarruneste

Käytä aina DOT 4 -jarrunestettä avaamattomasta astiasta.

**VAROITUS**

Älä käytä muita nestetyyppejä välttääksesi jarrujärjestelmän vaurioitumisen.

Jarrujen tarkastus

! HUOMIO: Jarrut saattavat olla hyvin kuumat ja aiheuttaa palovammoja, kun ajoneuvoa on käytetty pitkään. Odota, että jarrut jäähtyvät.

Ainoastaan valtuutettu Can-Am-jälleenmyyjä saa suorittaa jarrujärjestelmän tarkastus-, huolto- ja korjaustoimenpiteitä.

Tarkasta kuitenkin seuraavat seikat säännöllisesti myös niinä aikoina, kun ajoneuvosi ei ole jälleenmyyjällä huollettavana:

- Jarrunesteen määrä
- Jarrujärjestelmä nestevuotojen varalta
- Jarrujen puhtaus.

**VAROITUS**

Jarrunesteen vaihtamisen tai minkä tahansa jarrujärjestelmän korjauksen tai huoltotyön saa suorittaa vain valtuutettu Can-Am-jälleenmyyjä.

III AJONEUVON HOITO

Toimenpiteet ajon jälkeen

Kun ajoneuvoa on käytetty merivesiympäristössä (hiekkarannalla, veneiden vesillelasku/nosto jne.), on ajoneuvo syytä huuhtoa makealla vedellä ajoneuvon ja sen komponenttien kunnossapitämiseksi. Metalliosien voitelu on erittäin suositeltavaa. Käytä korroosiolta suojaavaa voiteluainetta tai vastavaa. Tämä on suoritettava jokaisen käyttöpäivän päätteeksi.

Kun ajoneuvoa käytetään mutaisessa ympäristössä, on ajoneuvo syytä huuhtoa ajoneuvon ja sen osien suojaamiseksi ja valojen pitämiseksi puhtaana.

HUOLTOTUOTE

VOITELU- JA
KORROOSIONESTOAINE (Osanro 779168)

Ajoneuvon puhdistus

ILMOTUS Älä koskaan puhdista ajoneuvoa korkeapainepesurilla. **KÄYTÄ VAIN PIENTÄ PAINETTA (kuten puutarhaletkua).**

Kiinnitä huomiota sellaisiin kohtiin ja alueisiin, joihin saattaa kertyä mutaa ja likaa aiheuttaen kulumista ja häiriöitä tai edistäen ruustumista.

Pese ajoneuvo saippuavedellä.

ILMOTUS Älä koskaan puhdista polypropeeniä (lasikuituvahvisteisia) rungon osia bensiinipohjaisilla tuotteilla, sillä se vanhentaa niiden pinnan kiiltoa.

Sopimattomat puhdistustuotteet

MATERIAALI-TYYPPI	SOPIMATTOMAT PUHDISTUSTUOTTEET
Polypropeeni	KAIKKI BENSIINIPOHJAISET PUHDISTUSTUOTTEET
	PINTAKÄSITTELYSPRAY XPS ATV (Osanro 219 701 704)
	PUHDISTUSSARJA XPS ATV (Osanro 219 701 713) (sisältää edellä mainitun pintakäsittelysprayn XPS ATV)



ÄLÄ KÄYTÄ POLYPROPEENIPINTOIHIN

Sopivat puhdistustuotteet

MATERIAALI- TYYPPI	SOPIVAT PUHDISTUSTUOTTEET
Polypropeeni	PESUJAINE XPS ATV (Osanro 219 701 702)
	Saippuavesi



TURVALLINEN POLYPROPEENILLE

IV VARASTOINTI JA AJOKAUTTA EDELTÄVÄT VALMISTELUT

Kun ajoneuvoa ei käytetä neljää kuukautta pitempään aikaan, se on varastoitava oikealla tavalla.

Kun ajoneuvo otetaan varastoinnin jälkeen käyttöön, on suoritettava valmistelevat toimenpiteet.

Ota yhteys valtuutettuun Can-Am-jälleenmyyjään, jotta hän valmistaa ajoneuvosi varastointia tai ajokautta varten.

D) TEKNISET TIEDOT



5/5 de la Montagne Street
Valcourt (Québec) J0E 2L0
Canada
www.brp.com

EU-vaatimustenmukaisuusvakuutus

Valtuutettu edustaja: BRP Europe N.V., Skaldenstraat 125, Gent, Belgia, 9042

Tämä vaatimustenmukaisuusvakuutus on annettu täysin valmistajan vastuulla.

Allekirjoittanut vakuuttaa valmistajan edustajana, että **mallivuoden 2021 maastoajoneuvot (ATV)**, joilla on **CE**-merkintä ja 17-merkkinen ajoneuvon tunnistusnumero (VIN) rakenteeltaan **3JBxxxxxMxxxxxx** sekä kaupan nimi **Can-Am Outlander** tai **Can-Am Renegade**, täyttävät seuraavien direktiivien ja asetusten vaatimukset kaikin olennaisin osin:

Konedirektiivi 2006/42/EY lisäyksineen asetukseen 2019/1243/EU	ISO 12100:2010
Asetus (EU) 2016/1628 liikkuvien työkoneiden (NRMM) kaasupäästöistä	Kategoria ATS, Stage V -päästötasot.
Sähkömagneettista yhteensopivuutta (EMC) koskeva direktiivi 2014/30/EU lisäyksineen asetukseen (EU) 2018/1139 asti	CISPR 12:2007/A1:2009 ja IEC 61000-6-1:2005 tai UN R10.04 tai uudempi versio
Akkudirektiivi 2006/66/EY lisäyksineen direktiiviin (EU) 2018/849 asti	
Radiolaitedirektiivi (RED) 2014/53/EU lisäyksineen asetukseen 2018/1139 asti (jos varustettu radiotaajuisella (RF) D.E.S.S.-avaimella)	EN 300 330-2 ja EN 60950-1

Renald Plante, suunnittelu-
ja tuotekehitysjohtaja, Can-Am ja Spyder
Bombardier Recreational Products Inc.

Valcourt, QC, Kanada

29. tammikuuta 2020

***Jätetty tyhjäksi Euraasian
vaatimustenmukaisuusmerkkiä varten;
käytetään tarpeen mukaan***

I TEKNISEET TIEDOT

450-mallit

MOOTTORI	450	
Moottorityyppi	ROTAX 450, 4-tahtinen, yksi yläpuolinen nokka-akseli (SOHC), nestejäähdytteinen	
Sylinterien lukumäärä	1	
Venttiilien lukumäärä	4 venttiiliä (mekaaninen säätö)	
Venttiilin välys	Imu	0,06 mm ja 0,14 mm
	Pako	0,11 mm ja 0,19 mm
Sylinterin sisämitta	94 mm	
Iskun pituus	61,5 mm	
Sylinteritilavuus	426,8 cm ³	
Pakojärjestelmä	U.S.D.A. Forest Servicen hyväksymä kipinäsuoja Katalysaattori	
Moottorin ilmansuodatin	Synteettinen paperisuodatin ja vaahtoa	

VOITELUJÄRJESTELMÄ			450
Voitelu	Tyyppi		Märkä öljypohja, vaihdettava öljynsuodatin
	Öljynsuodatin		Vaihdettava suodatinpanos
	Moottoriöljy	Määrä (öljynvaihto suodattimen kanssa)	3 L (moottori/vaihteisto)
		Suosittelut öljy	XPS 4-tahtisten synteettinen 10W50-öljy tai 4-tahtisten osasynteettinen 5W40-öljy tai 4-tahtisten synteettinen 0W40-öljy
Vaihtoehtoinen öljy, jos XPS-tuotteita ei ole saatavissa		5W40- tai 10W50-moottoriöljy, joka täyttää API-luokituksen SJ, SL, SM tai SN	

JÄÄHDYTYSJÄRJESTELMÄ		450
Jäähdytysneste	Tyyppi	XPS pitkäikäinen esisekoitettu jäähdytysneste tai erityisesti alumiinimoottoreille tarkoitettu jäähdytysneste
	Tilavuus	2,9 L

VAIHEISTO		450
Tyyppi		Portaaton voimansiirto (CVT)
Kytkeytyminen, 1/min		2 000 1/min

VAIHDELAATIKKO		450
Tyyppi		Kaksialueinen (HI-LO), mukana pysäköinti, vapaa ja peruutus

SÄHKÖJÄRJESTELMÄ		450
Magneeton lähtöteho		500 W / 6 000 1/min
Sytytysjärjestelmätyyppi		IDI (induktiivinen purkausytytys)
Sytytyksen ajoitus		Ei säädettävissä
Sytystulppa	Määrä	1
	Merkki ja tyyppi	NGK LMAR8D-J tai vastaava
	Kärkiväli	0,7 mm ja 0,9 mm
Moottorin kierroslukarajoittimen asetus	Eteenpäin	8 000 1/min
	Peruutus	15 km/h (ilman ohitusta)
Akku	Tyyppi	Huoltovapaa
	Jännite	12 V DC
	Nimellisarvo	18 A•h
	Käynnistimen teho	0,7 KW
Ajovalot	Pitkät	HS1 35 W
	Lähi	HS1 35 W
Takavalot		P21 / 5 W
Sulakkeet		Lue <i>SULAKKEET HUOLTO</i> -kohdasta

POLTTOAINEJÄRJESTELMÄ		450
Polttoaineen syöttöjärjestelmä	Tyyppi	Sähköinen EFI-polttoaineenruiskutus, 46 mm:n kaasuläppärunko, 1 ruisku/sylinteri
Polttoainepumppu	Tyyppi	Sähköinen (polttoainesäiliössä)
Joutokäynti		1 250 1/min (ei säädettävissä)
Polttoaine	Tyyppi	Lyijytön bensiini. Katso <i>POLTTOAINEVAATIMUKSET</i> .
	Vähimmäisoktaaniluku	92 RON tai korkeampi (E10)
Polttoainesäiliön tilavuus		20,5 L
Jäljellä oleva polttoainemäärä vähäisen polttoaineen merkivalon SYTTYESSÄ		± 5 L

VOIMANSIIRTOJÄRJESTELMÄ		450	
Voimansiirtojärjestelmän tyyppi		Valittavissa 2-veto/4-veto	
Etutasauspyörästön/ takatoisiopyörästön öljy	Tilavuus	Edessä	500 ml
		Takana	250 ml
	Tyyppi	Edessä	XPS synteettinen vaihteistoöljy 75W90 tai synteettinen vaihteistoöljy 75W90 API GL-5
		Takana	XPS synteettinen vaihteistoöljy 75W140 tai synteettinen vaihteistoöljy 75W140 API GL-5
Edessä	Base	Suoravaihteinen automaattisesti lukittuva Visco-Lok [†] -etutasauspyörästö	
	Kaikki mallit paitsi Base ja ABS:llä varustetut	Suoravaihteinen automaattisesti lukittuva Visco-Lok [†] OE -etutasauspyörästö	
	Mallit ABS:n kanssa	Avoin tasetasauspyörästö ja BTC (jarrujen luistonesto)	
Välityssuhde edessä		3,6:1	
Takana		Suora kartiopyörä / vetopyörästö	
Välityssuhde takana		3,6:1	

VOIMANSIIRTOJÄRJESTELMÄ	450
Voimansiirtonivelistön rasva	Voimansiirtonivelrasva tai vastaava
Nivelakselin rasva	Nivelakselin rasva tai vastaava

OHJAUS	450
Camber-kulma (ajoneuvo maassa)	0°

ETUJOUSITUS	450	
Jousituksen tyyppi	A-kaksoistukivarsijousitus, dive-control -jousitusgeometria	
Joustomatka	229 mm	
Iskunvaimennin	Määrä	2
	Tyyppi	Öljy
Esikuormituksen säätötyyppi	5 säätönokan asentoa	

TAKAJOUSITUS	450	
Jousituksen tyyppi	TTI-erillisjousitus ulkoisella kallistuksenvakaajalla	
Joustomatka	220 mm	
Iskunvaimennin	Määrä	2
	Tyyppi	Öljy
Esikuormituksen säätötyyppi	5 säätönokan asentoa	

JARRUT	450	
Etujarrut	Tyyppi	Kaksi 214 mm:n poikittaisporattua jarrulevyä hydraulisilla kaksimäntäisillä jarrusatuloilla
Takajarru	Tyyppi	Yksi 214 mm:n poikittaisporattu jarrulevy hydraulisella kaksimäntäisellä jarrusatulalla
Jarruneste	Tilavuus	260 ml
	Tyyppi	DOT 4
Jarrusatula		Kaksi kelluvaa mäntää (2 x 26 mm)
Jarrupalan materiaali		Orgaaninen

JARRUT	450
Jarrupalan vähimmäispaksuus	1 mm
Jarrulevyn vähimmäispaksuus	4,0 mm
Jarrulevyn enimmäiskäyryys	0,2 mm

RENKAAT			450	
Paine	Edessä	1-UP, jossa ABS ja kuorma alle 155 kg	48,3 kPa	
		1-UP, jossa ABS ja kuorma alle 235 kg	62,1 kPa	
		1-UP ilman ABS:ää	41,4 kPa	
		2-UP, jossa ABS ja kuorma alle 125 kg	48,3 kPa	
		2-UP, jossa ABS ja kuorma alle 272 kg	62,1 kPa	
		2-UP ilman ABS:ää	41,4 kPa	
	Takana	1-UP, jossa ABS ja kuorma alle 155 kg	48,3 kPa	
		1-UP, jossa ABS ja kuorma alle 235 kg	68,9 kPa	
		1-UP ilman ABS:ää	41,4 kPa	
		2-UP, jossa ABS ja kuorma alle 125 kg	48,3 kPa	
		2-UP, jossa ABS ja kuorma alle 272 kg	68,9 kPa	
		2-UP ilman ABS:ää	41,4 kPa	
	Renkaan urituksen vähimmäissyvyys			3 mm
	Rengaskoko	Vakio DPS	Edessä	205/80-12 MST (25 x 8 - 12 (in))
Takana			255/65-12 MST (25 x 10 - 12 (in))	
XU		Edessä	205/90-12 MST (26 x 8 - 12 (in))	
		Takana	255/70-12 MST (26 x 10 - 12 (in))	

PYÖRÄT		450
Tyyppi	Base ja XU	Teräs
	Kaikki muut mallit	Valettu alumiini
Vanteiden koko	Edessä	30,5 x 15,2 cm
	Takana	30,5 x 19,1 cm
Vaakasuora poikkeama	Edessä	41,2 mm
	Takana	50,7 mm
Pyöränmutterien kireys		80 Nm ± 5 Nm

MITAT		450
Kokonaispituus	1-UP	211 cm
	2-UP	231 cm
Kokonaisleveys		116,8 cm
Kokonaiskorkeus	1-UP	124 cm
	2-UP	133 cm
Akseliväli	1-UP	129,5 cm
	2-UP	149,9 cm
Raideväli	Edessä	97,4 cm
	Takana	94,3 cm
Maavara	Kaikki mallit paitsi XU ja XU+	26,7 cm
	XU ja XU+	29,2 cm

KUORMANKANTOKYKY JA PAINO		450
Kuivapaino	1-UP	308 kg
	2-UP	324 kg
Etutavaratelineen kapasiteetti		54 kg
Takatavaratelineen kapasiteetti		109 kg
Takasäilytyslokeroon kuormauskapasiteetti		10 kg

KUORMANKANTOKYKY JA PAINO		450
Ajoneuvon suurin sallittu kokonaiskuorma (mukaan lukien kuljettaja, muu kuorma sekä lisävarusteet).	1-UP	235 kg
	2-UP	272 kg
Vetokapasiteetti	Jarruton perävaunu	395 kg
	Jarrullinen peräkärry	750 kg
Aisan kuormituskyky		75 kg

570-mallit

MOOTTORI		570
Moottorityyppi		ROTAX® 570, 4-tahtinen, 2-sylinterinen (V-twin), nestejäähdytteinen
Venttiilikoneisto		4 venttiiliä/sylinteri (mekaaninen säätö), yksi yläpuolinen nokka-akseli (SOHC) jakopään ketjulla
Venttiilin välys	Imu	0,06 mm ja 0,14 mm
	Pako	0,11 mm ja 0,19 mm
Sylinterin sisämitta		82 mm
Iskun pituus		61,5 mm
Sylinteritilavuus		650 cm ³
Pakojärjestelmä		U.S.D.A. Forest Servicen hyväksymä kipinänsammutin
Moottorin ilmansuodatin		Synteettinen paperisuodatin ja vaahtoa

VOITELUJÄRJESTELMÄ		570
Tyyppi		Märkä öljypohja. Vaihdeettava suodatinpanos
Öljynsuodatin		Vaihdeettava suodatinpanos

VOITELUJÄRJESTELMÄ		570
Moottoriöljy	Määrä (öljynvaihto suodattimen kanssa)	2,0 L
	Suosittelut öljy	XPS 4-tahtisten synteettinen 10W50-öljy tai 4-tahtisten osasynteettinen 5W40-öljy tai 4-tahtisten synteettinen 0W40-öljy
	Vaihtoehtoinen öljy, jos XPS-tuotteita ei ole saatavissa	5W40- tai 10W50-moottoriöljy, joka täyttää API-luokituksen SJ, SL, SM tai SN

JÄÄHDYTYSJÄRJESTELMÄ		570
Jäähdytysneste	Tyyppi	PS pitkäikäinen esisekoitettu jäähdytysneste tai erityisesti alumiinimoottoreille tarkoitettu jäähdytysneste
	Tilavuus	3,4 L

VAIHEISTO		570
Tyyppi		Portaaton voimansiirto (CVT)
Kytkeytyminen, 1/min		1 800 ± 100 1/min

VAIHDELAATIKKO		570
Tyyppi		Kaksialueinen (HI-LO), mukana pysäköinti, vapaa ja peruutus
Vaihdelaatikon öljy	Tilavuus	450 ml
	Suosittelut öljy	Synteettinen vaihteistoöljy 75W140 tai synteettinen vaihteistoöljy 75W140 API GL-5

SÄHKÖJÄRJESTELMÄ		570
Magneeton lähtöteho		500 W / 6 000 1/min
Sytytysjärjestelmätyyppi		IDI (induktiivinen purkausytytys)
Sytytyksen ajoitus		Ei säädettävissä

SÄHKÖJÄRJESTELMÄ		570
Sytytystulppa	Määrä	2
	Merkki ja tyyppi	NGK DCPR8E tai vastaava
	Kärkiväli	0,8 mm ja 0,9 mm
Moottorin kierroslukurajoittimen asetus	Eteenpäin	8 000 1/min
	Peruutus	15 km/h (ilman ohitusta)
Akku	Tyyppi	Huoltovapaa
	Jännite	12 V DC
	Nimellisarvo	18 A•h
	Käynnistimen teho	0,7 KW
Ajovalot	Pitkät	HS1 35 W
	Lähi	HS1 35 W
Takavalot		P21 / 5 W
Suuntavilkut		R10W
Sivuvalo		W5W
Rekisterikilven valo		R10W
Sulakkeet		Katso <i>SULAKKEET</i> osassa <i>HUOLTO</i>

POLTTOAINEJÄRJESTELMÄ		570
Polttoaineen syöttöjärjestelmä	Tyyppi	Sähköinen EFI-polttoaineenruiskutus, 46 mm:n kaasuläppärunko, 1 ruisku/sylinteri
Polttoainepumppu	Tyyppi	Sähköinen (polttoainesäiliössä)
Joutokäynti		1 250 ± 100 1/min (ei säädettävissä)
Polttoaine	Tyyppi	Lyijytön bensiini. Katso <i>POLTTOAINEVAATIMUKSET</i> .
	Vähimmäisoktaaniluku	Vähintään 92 RON
Polttoainesäiliön tilavuus		20,5 L
Jäljellä oleva polttoainemäärä vähäisen polttoaineen merkivalon SYTTYESSÄ		± 5 L

VOIMANSIIRTOJÄRJESTELMÄ			570
Voimansiirtojärjestelmän tyyppi			Valittavissa 2-veto/4-veto
Etutasauspyörästäön/ takatoisioyörästäön öljy	Tilavuus	Edessä	500 ml
		Takana	250 ml
	Tyyppi	Edessä	Synteettinen vaihteistoöljy 75W90 tai synteettinen vaihteistoöljy 75W90 API GL-5
		Takana	Synteettinen vaihteistoöljy 75W140 tai synteettinen vaihteistoöljy 75W140 API GL-5
Edessä	Mallit ilman DPS:ää		Visco-Lok – automaattisesti lukkiutuva etutasauspyörästä
	Mallit DPS:n kanssa / ilman ABS:ää		Visco-Lok QE – automaattisesti lukkiutuva etutasauspyörästä
	Mallit ABS:n kanssa		Avoin tasauspyörästä ja BTC (jarrujen luistonesto)
Välityssuhde edessä			3,6:1
Takana			Kierteinen kartioyörä / vetoyörästä
Välityssuhde takana			3,6:1
Voimansiirtonivelistön rasva			Voimansiirtonivelrasva tai vastaava
Nivelakselin rasva			Nivelakselin rasva tai vastaava

ETUJOUSITUS			570
Jousituksen tyyppi			Kaksoistukivarsijousitus, dive-control -jousitusgeometria
Joustomatka			229 mm
Iskunvaimennin	Määrä	2	
	Tyyppi	Öljy	
Esikuormituksen säätötyyppi			5 säätönokan asentoa

TAKAJOUSITUS			570
Jousituksen tyyppi			TTI-erillisjousitus ulkoisella kallistuksenvakaajalla

TAKAJOUSITUS		570
Joustomatka		220 mm
Iskunvaimennin	Määrä	2
	Tyyppi	Öljy
Esikuormituksen säätötyyppi		5 säätönokan asentoa

JARRUT		570
Tyyppi	Mallit ilman ABS:ää	Hydrauliset levyjarrut
	Mallit ABS:n kanssa	Hydrauliset levyjarrut ja ABS
Etujarrut		Kaksi 214 mm:n poikittaisporattua jarrulevyä kaksimäntäisillä kelluvilla jarrusatuloilla
Takajarru		Yksi 214 mm:n poikittaisporattu jarrulevy kaksimäntäisellä kelluvalla jarrusatulalla
Jarruneste	Tilavuus	260 ml
	Tyyppi	DOT 4
Jarrusatulan männän halkaisija		2 x 26 mm
Jarrupalan materiaali		Orgaaninen
Jarrupalan vähimmäispaksuus		1 mm
Jarrulevyn vähimmäispaksuus		4,0 mm
Jarrulevyn enimmäiskäyryys		0,2 mm

RENKAAT			570
Paine	Edessä	1-UP, jossa ABS ja kuorma alle 155 kg	48,3 kPa
		1-UP, jossa ABS ja kuorma 155 kg – 235 kg	62,1 kPa
		1-UP ilman ABS:ää	41,4 kPa
		2-UP, jossa ABS ja kuorma alle 125 kg	48,3 kPa
		2-UP, jossa ABS ja kuorma 125 kg – 272 kg	62,1 kPa
		2-UP ilman ABS:ää	41,4 kPa
	Takana	1-UP, jossa ABS ja kuorma alle 155 kg	48,3 kPa
		1-UP, jossa ABS ja kuorma 155 kg – 235 kg	68,9 kPa
		1-UP ilman ABS:ää	41,4 kPa
		2-UP, jossa ABS ja kuorma alle 125 kg	48,3 kPa
		2-UP, jossa ABS ja kuorma alle 125 kg – 272 kg	68,9 kPa
		2-UP ilman ABS:ää	41,4 kPa
Renkaan urituksen vähimmäissyvyys			3 mm
Koko	Edessä	XU ja XU+	205/90-12 MST (26 x 8 - 12 (in))
		Paitsi XU ja XU+	205/80-12 MST (25 x 8 - 12 (in))
	Takana	XU ja XU+	255/70-12 MST (26 x 10 - 12 (in))
		Paitsi XU ja XU+	255/65-12 MST (25 x 10 - 12 (in))

PYÖRÄT		570
Tyyppi	Base ja XU	Teräs
	Kaikki muut mallit	Valettu alumiini

PYÖRÄT		570
Vanteiden koko	Edessä	30,5 x 15,2 cm
	Takana	30,5 x 19,1 cm
Vaakasuora poikkeama	Edessä	41,2 mm
	Takana	51 mm
Pyöränmutterien kireys		80 Nm ± 5 Nm

MITAT		570
Kokonaispituus	1-UP	211 cm
	2-UP	231 cm
Kokonaisleveys		117 cm
Kokonaiskorkeus	1-UP	124 cm
	2-UP	133 cm
Akseliväli	1-UP	129,5 cm
	2-UP	149,9 cm
Raideväli	Edessä	97,4 cm
	Takana	92,3 cm
Maavara		26,7 cm

KUORMANKANTOKYKY JA PAINO		570	
Kuivapaino	Base, DPS ja XU	319 kg	
	DPS MAX ja XT MAX	336 kg	
Etutavaratelineen kapasiteetti		54 kg	
Takatavaratelineen kapasiteetti		109 kg	
Takasäilytyslokeron kuormauskapasiteetti		10 kg tai 11 L	
Kuorma rengasta kohti	Edessä	XU	195 kg
		Paitsi XU	145 kg
	Takana	XU	236 kg
		Paitsi XU	218 kg
Painon jakautuminen akselia kohti Edessä/takana (%)	1-UP	48/52	
	2-UP	48/52	

KUORMANKANTOKYKY JA PAINO		570
Ajoneuvon suurin sallittu kokonaiskuorma (mukaan lukien kuljettaja, muu kuorma sekä lisävarusteet).	1-UP	235 kg
	2-UP	272 kg
Vetokapasiteetti	Jarruton perävaunu	395 kg
	Jarrullinen peräkärri	750 kg
Aisakuorman paino	Jarruton perävaunu	75 kg
	Jarrullinen peräkärri	75 kg

MELU JA TÄRINÄ			570
Ulkoisen melutaso (dB (A)) asetuksen (EU) 2018/985 liitteen II mukaan	Paikallaan	450	80 dB(A)
		570	78 dB(A)
	Liikkeellä (ilman ABS:ää)	450	83 dB(A)
		570	81 dB(A)
	Liikkeellä (ABS:n kanssa)	450	83 dB(A)
		570	83 dB(A)
Kuljettajan havaitsema melutaso (dB (A)) asetuksen (EU) 1322/2014 liitteen XIII mukaan	450	80 dB(A)	
	570	78 dB(A)	
Istuimen värinä asetuksen (EU) 1322/2014 liitteen XIV mukaan			0,81 m/s ²

***Tämä sivu on
tarkoituksella tyhjä***

E) VIANETSINTÄ

I VIANETSINTÄOHJEITA

MOOTTORI EI PYÖRI

1. Virtalukko on OFF (POIS) -asennossa.
 - Käännä avain ON (PÄÄLLÄ) -asentoon.
2. Moottorin pysäytyskytkin.
 - Varmista, että moottorin pysäytyskytkin on ON (PÄÄLLÄ) -asennossa.
3. Vaihteisto ei ole pysäköintiasennossa (PARK).
 - Aseta vaihteisto pysäköintiasentoon (PARK) tai paina jarruvipua.
4. Palanut sulake.
 - Tarkasta pääsulakkeen sekä sytytysjärjestelmän ja ECM:n sulakkeiden kunto.
5. Heikko akku tai irtonaiset liitokset.
 - Tarkasta latausjärjestelmä.
 - Tarkasta liitosten ja liitosnapojen kunto.
 - Tarkastuta akku.
 - Ota yhteys valtuutettuun Can-Am-jälleenmyyjään.
6. Heikko käynnistin tai irtonaiset liitokset.
 - Tarkasta käynnistimen liitokset.
 - Tarkasta käynnistimen rele.

MOOTTORI PYÖRII MUTTA EI KÄYNNISTY

1. Moottori saa liikaa polttoainetta (sytytystulppa märkä kun se irrotetaan).
 - *(Ylivuototila) Ellei moottori käynnisty ja siihen on tulvinut polttoainetta, voidaan ottaa käyttöön tämä erityinen tila, joka estää polttoaineenruiskutuksen ja katkaisee sytytyksen käynnistyspyöriytyksen aikana. Menettele seuraavasti:*
 - Laita avain virtalukkoon ja käännä se päälle.
 - Siirrä vaihdevipu pysäköintiasentoon.
 - Paina kaasuvipu pohjaan ja PIDÄ alhaalla.
 - Paina moottorin START-painiketta.

Moottoria pitää pyörittää 20 sekuntia. Vapauta moottorin START-painike.
Vapauta kaasuvipu ja pyöritä moottoria uudestaan, jotta se käynnistyy.

Jos moottori ei käynnisty:

 - Puhdista sytytystulppien hattujen ympäristö ja irrota ne.
 - Irrota sytytystulpat.
 - Kytke ruiskuttimen sähköliitin irti.
 - Pyöritä moottoria useita kertoja.
 - Jos mahdollista, asenna uudet sytytystulpat tai puhdista ja kuivaa sytytystulpat.
 - Käynnistä moottori edellä selostetulla tavalla.

Jos moottori saa yhä liikaa polttoainetta, kysy neuvoa valtuutetulta Can-Am-jälleenmyyjältä.

HUOMIO: *Varmista, että moottoriöljyssä ei ole polttoainetta. Jos sitä on, vaihda moottoriöljy.*
2. Moottori ei saa polttoainetta (sytytystulppa kuiva kun se irrotetaan).
 - *Tarkasta polttoaineen määrä säiliössä.*
 - *Polttoainepumppu on saattanut vioittua.*
 - *Tarkasta polttoainepumpun sulake ja rele.*
 - *Ota yhteys valtuutettuun Can-Am-jälleenmyyjään.*
3. Sytytystulppa/sytytys (ei kipinää).
 - *Irrota sytytystulppa ja yhdistä uudestaan sytytyspuolaan.*
 - *Käynnistä moottori samalla, kun pidät sytytystulppaa maadoitettuna moottoriin poissa tulpan reiästä. Jos kipinää ei synny, vaihda tulppa uuteen.*
 - *Jos vika jatkuu, ota yhteys valtuutettuun Can-Am-jälleenmyyjään.*
4. Monitoimimittariston TARKASTA MOOTTORI -merkkivalo palaa ja näytössä lukee CHECK ENGINE.
 - *Ota yhteys valtuutettuun Can-Am-jälleenmyyjään.*
5. Moottori on turvatilassa (limp home).
 - *Monitoimimittariston TARKASTA MOOTTORI -merkkivalo palaa ja näytössä lukee CHECK ENGINE, ota yhteys valtuutettuun Can-Am-jälleenmyyjään.*

MOOTTORI EI KIIHDY TAI ON TEHOTON

1. Likaantunut tai vaurioitunut sytytystulppa.
 - *Katso kohta MOOTTORI PYÖRII MUTTA EI KÄYNNISTY.*
2. Moottori ei saa polttoainetta.
 - *Katso kohta MOOTTORI PYÖRII MUTTA EI KÄYNNISTY.*
3. Moottori ylikuumenee. (TARKASTA MOOTTORI -merkkivalo syttyy ja HI TEMP (korkea lämpötila) ilmestyy monitoiminäyttöön.)
 - *Katso kohta MOOTTORI YLIKUUMENEE.*
4. Ilmansuodatin/kotelo tukossa tai likainen.
 - *Tarkasta ilmansuodatin ja puhdista tarvittaessa.*
 - *Tarkasta onko ilmansuodattimen kotelon tyhjennysputkessa keräytymiä.*
 - *Tarkasta ilmanottoputken asento.*
5. Portaaton voimansiirto likainen tai loppuun kulunut.
 - *Ota yhteys valtuutettuun Can-Am-jälleenmyyjään.*
6. Moottori on turvatilassa (limp home).
 - *Tarkasta onko monitoimimittariston näytössä viestejä.*
 - *Monitoimimittarin TARKASTA MOOTTORI -merkkivalo palaa ja monitoiminäytössä lukee CHECK ENGINE (tarkasta moottori) tai LIMP HOME (moottorin turvatila), ota yhteys valtuutettuun Can-Am-jälleenmyyjään.*

MOOTTORI YLIKUUMENEE

1. Vähän jäähdytysnestettä jäähdytysjärjestelmässä.
 - *Tarkasta moottorin jäähdytysnesteen määrä, katso JÄÄHDYTYS-NESTE osassa HUOLTOTOIMENPITEET.*
2. Likaiset jäähdyttimen lamellit.
 - *Puhdista jäähdyttimen lamellit, katso kohta JÄÄHDYTIN osassa HUOLTOTOIMENPITEET.*
3. Jäähdyttimen tuuletin ei toimi.
 - *Tarkasta tuulettimen sulake tai rele, katso kohta SULAKKEET osassa HUOLTOTOIMENPITEET. Jos sulake on kunnossa, ota yhteys valtuutettuun Can-Am-jälleenmyyjään.*

MOOTTORI NAKUTTAA (JÄLKISYTYTYS)

1. Pakojärjestelmässä vuoto.
 - *Ota yhteys valtuutettuun Can-Am-jälleenmyyjään.*
2. Moottori käy liian kuumana.
 - *Katso kohta MOOTTORI EI KIIHDY, TAI SIINÄ EI OLE TEHOA.*
3. Sytytyksen ajoitus on väärä tai sytytysjärjestelmässä on vika.
 - *Ota yhteys valtuutettuun Can-Am-jälleenmyyjään.*

MOOTTORI KÄY KATKONAISESTI

1. Likainen/vaurioitunut/kulunut sytytystulppa.
 - *Puhdista/tarkasta sytytystulppa ja lämpötila-alue. Vaihda tarpeen mukaan.*
2. Vettä polttoaineessa.
 - *Tyhjennä polttoainejärjestelmä ja täytä uudella polttoaineella.*

AJONEUVO EI SAAVUTA TÄYTTÄ VAUHTIA

1. Moottori.
 - *Katso kohta MOOTTORI EI KIIHDY, TAI SIINÄ EI OLE TEHOA.*
2. Jarrun lukko.
 - *Varmista, että jarrun lukko on kokonaan irti.*
3. Ilmansuodatin/kotelo tukossa tai likainen.
 - *Tarkasta ilmansuodatin ja puhdista tarvittaessa.*
 - *Tarkasta onko ilmansuodattimen kotelon tyhjennysputkessa keräytymiä.*
 - *Tarkasta ilmanottoputken asento.*
4. Portaaton voimansiirto likainen tai loppuun kulunut.
 - *Ota yhteys valtuutettuun Can-Am-jälleenmyyjään.*
5. Moottori on turvatilassa (limp home).
 - *Tarkasta onko monitoimimittariston näytössä viestejä.*
 - *Monitoimimittarin TARKASTA MOOTTORI -merkkivalo palaa ja monitoiminäytössä lukee CHECK ENGINE (tarkasta moottori) tai LIMP HOME (moottorin turvatila), ota yhteys valtuutettuun Can-Am-jälleenmyyjään.*

VAIHDEVIPUA ON VAIKEA SIIRTÄÄ

1. Vaihteiston hammaspyörät ovat asennossa, joka estää vaihdevivun toiminnan.
 - *Heiluta ajoneuvoa eteen- ja taaksepäin, jolloin vaihteiston hammaspyörät liikkuvat ja vaihdevipu pääsee kohdalleen.*
2. Portaaton voimansiirto likainen tai loppuun kulunut.
 - *Ota yhteys valtuutettuun Can-Am-jälleenmyyjään.*

KIERROSLUKU NOUSEE, MUTTA AJONEUVO EI LIIKU

1. Vaihdevipu on pysäköinti- tai vapaa-asennossa.
 - *Valitse R-, HI- tai LO-asento.*
2. Portaaton voimansiirto likainen tai loppuun kulunut.
 - *Ota yhteys valtuutettuun Can-Am-jälleenmyyjään.*
3. CVT:n kotelossa on vettä.
 - *Ota yhteys valtuutettuun Can-Am-jälleenmyyjään.*

HEIKENTYNYT OHJAUSTEHOSTIMEN AVUSTUSTEHO


1. Kun DPS:ää käytetään tietyissä olosuhteissa, järjestelmä saattaa vähentää DPS-moottorin ohjaustehostuksen vaikutusta järjestelmän suojausta varten.
 - *Kun kuormitus vähenee, ohjaustehostin vaikuttaa jälleen normaalisti.*
2. TARKASTA MOOTTORI -MERKKIVALO PALAA ja näytössä on CHECK DPS (tarkasta DPS)
 - *Sinun on toimitettava ajoneuvo valtuutetulle Can-Am-jälleenmyyjälle, johonkin korjaamoon tai valitsemalesi henkilölle huoltamista, korjaamista tai osien vaihtamista varten.*

EI REAGOI KAASUVIVUN PAINALLUKSEEN (TARKASTA MOOTTORI -MERKKIVALO PALAA JA NÄYTÖSSÄ ON VIESTI PPS- TAI TPS-VIASTA)

1. Vikaantunut kaasuvivun anturi (PPS) tai kaasun asentoanturi (TPS).
 - *Katso OHITUS/DPS-PAINIKE osassa HALLINTALAITTEET. Ajamista voidaan ehkä jatkaa turvatilassa.*
 - *Ota yhteys valtuutettuun Can-Am-jälleenmyyjään.*

ABS-MERKKIVALO PALAA MONITOIMIMITTARISTOSSA

1. Palanut sulake.
 - *Tarkasta sulakkeiden kunto.*
2. Vikaantunut ABS-yksikkö.
 - *Ota yhteys valtuutettuun Can-Am-jälleenmyyjään.*

 **HUOMIO:** Vaikka jarrut toimivatkin täysin ABS-vian sattuessa, pyörät voivat lukkiutua äkkijarrutuksessa. Jos ABS-vika ilmenee, varo muutoksia jarrujen käyttäytymisessä.

II MONITOIMIMITTARIN VIESTIT

VIESTI	MERKKI-VALO(T) PÄÄLLÄ	KUVAUS
BRAKE	Ei mitään	Tulee näyttöön, kun jarrua on painettu yli 15 sekuntia (ajon aikana).
LO BATT VOLT	Tarkasta moottori	Alhainen akkujännite, tarkasta akun jännite ja latausjärjestelmä.
HIGH BATT VOLT	Tarkasta moottori	Korkea akkujännite, tarkasta akun jännite ja latausjärjestelmä.
LOW OIL (1)	Tarkasta moottori	Alhainen moottorin öljynpaine, pysäytä moottori välittömästi.
HI TEMP	Tarkasta moottori	Moottori ylikuumenee, katso <i>VIANETSINNÄSTÄ</i> kohta <i>MOOTTORI YLIKUUMENEE</i> .
LIMP HOME	Tarkasta moottori	Moottorissa vakava vika, joka voi muuttaa sen normaalia käyntiä; myös TARKASTA MOOTTORI -merkkivalo vilkkuu, katso lisätietoja kohdasta <i>VIANETSINTÄ</i> .
CHECK ENGINE	Tarkasta moottori	Vika moottorissa; myös TARKASTA MOOTTORI -merkkivalo palaa, katso lisätietoja kohdasta <i>VIANETSINTÄ</i> .
ECM NOT RECOGNIZED	Tarkasta moottori	Yhteysvika nopeusmittarin ja moottorin ohjausmoduulin (ECM) välillä, ota yhteys valtuutettuun Can-Am-jälleenmyyjään.
CHECK DPS (DPS:llä varustetut mallit)	Tarkasta moottori	Osoittaa, että dynaaminen ohjaustehostin (DPS) ei toimi oikein. Ota yhteys valtuutettuun Can-Am-jälleenmyyjään.
MAINTENANCE REQUIRED (2)	Ei mitään	Näkyvät mittaristossa, kun ajoneuvon huolto on suoritettava pian.
TPS FAULT PRESS OVERRIDE BUTTON TO LIMP HOME	Tarkasta moottori	Viallinen kaasun asentoanturi. Katso <i>OHITUS/DPS-PAINIKE</i> osassa <i>HALLINTALAITTEET</i> . Ajamista voidaan ehkä jatkaa turvatilassa. Ota yhteys valtuutettuun Can-Am-jälleenmyyjään.
PPS FAULT PRESS OVERRIDE BUTTON TO LIMP HOME	Tarkasta moottori	Viallinen kaasuvivun anturi. Katso <i>OHITUS/DPS-PAINIKE</i> osassa <i>HALLINTALAITTEET</i> . Ajamista voidaan ehkä jatkaa turvatilassa. Ota yhteys valtuutettuun Can-Am-jälleenmyyjään.
Ei mitään	ABS	Ilmoittaa, että lukkiutumaton jarrujärjestelmä (ABS) ja jotkin siihen liittyvät toiminnot eivät toimi kunnolla. Katso <i>VIANETSINTÄ</i> .

ILMOITUS (1) Jos viesti ja Tarkasta moottori -merkkivalo näkyvät näytössä moottorin käynnistyksen jälkeen, pysäytä moottori. Tarkasta moottoriöljyn taso. Lisää tarvittaessa. Jos öljyä on riittävä määrä, ota yhteys valtuutettuun Can-Am-jälleenmyyjään. Älä käytä ajoneuvoa, ennen kuin se on korjattu.

(2) Poista MAINTENANCE REQUIRED -viesti seuraavasti:

1. Paina päänäytössä (ajoneuvon nopeus) ASETUSPAINIKETTA (S) ja pidä se painettuna.
2. Vaihda LÄHI- ja KAUKOVALOJA kolme kertaa.

HUOMIO: Vaihe 2 on suoritettava **kahden sekunnin kuluessa**.

3. Vapauta ASETUSPAINIKE (S).

F) VARAOSAT

I LUETTELOT

Löydät Can-Am ATV -ajoneuvojen varaosat internetsivuiltamme osoitteesta
www.epc.brp.com.

G) TAKUU

BRP:N RAJOITETTU TAKUU YHDYSVALLOISSA JA KANADASSA: 2021 CAN-AM® ATV

RAJOITETUN TAKUUN LAAJUUS

Bombardier Recreational Products Inc. ("BRP")*, myöntää valtuutettujen Can-Am ATV -jälleenmyyjien (siten jäljempänä määritelty) myymille mallivuoden 2021 Can-Am ATV -ajoneuvoille Yhdysvalloissa ("USA") ja Kanadassa materiaalivikoja ja työn laatua koskevan takuun, jonka kesto ja ehdot on määritelty alla. Tämä rajoitettu takuu on mitätön eikä päde, jos: (1) ATV:tä käytetään missä tahansa vaiheessa kilpailemiseen tai mihinkään muuhun kilpailutoimintaan, silloinkin jos se on tapahtunut edellisen omistajan toimesta; tai (2) ATV:tä on muutettu tai säädetty sillä tavoin, että muutokset vaikuttavat sen toimintaan, suorituskykyyn tai kestävyYTEEN, tai muutokset ja säädöt ovat vastoin sen tarkoituksenmukaista käyttöä.

Tämä rajoitettu takuu ei kata muualla kuin tehtaalla asennettuja osia ja lisävarusteita. Lue asiaan kuuluvien osien ja lisävarusteiden rajoitettua takuuta koskeva teksti.

VASTUUVELVOLLISUUDEN RAJOITUKSET

TÄMÄ TAKUU KORVAA KAIKKI MUUT SUORAT TAI KONKLUDENTTITSET TAKUUT, MUKAAN LUETTUINA ILMAN RAJOITUSTA KAIKKI KAUPALLISTA HYÖDYNNETÄVYYTTÄ TAI TIETTYYN TARKOITUKSEEN SOPIVUUTTA KOSKEVAT TAKUUT; SIKÄLI KUIN NIISTÄ EI VOIDA SANOUTUA IRTI, KONKLUDENTTITSET TAKUUSITOUMUKSET RAJOITTUVAT KESTOLTAAN KYSEESSÄ OLEVAN TAKUUN VOIMASSAOLOON. TÄMÄ TAKUU EI KATA SATUNNAISIA EIKÄ SEURANNAISVAHINKOJA, JOTKUT MAAT/LÄÄNIT EIVÄT HYVÄKSY VASTUUVAPAUTUSLAUSEKKEITA, RAJOITUKSIA TAI EDELLÄ YKSILÖITYJÄ RAJOITUKSIA, JA SEN JOHDOSTA NE EIVÄT MAHDOLLISESTI KOSKE SINUA. TÄMÄN TAKUUN PERUSTEELLA SINULLA ON TIETTYJÄ OIKEUKSIA, JA LISÄKSI SINULLA SAATTAO OLLA MUITA (OSA)VALTIOSTA TAI PROVINSSISTA TOISEEN VAIHTELEVIA LAILLISIA OIKEUKSIA.

Maahantoujalla tai yhdelläkään BRP-jälleenmyyjällä tai kenelläkään muulla henkilöllä ei ole valtuuksia minkään muun tuotetta koskevan vahvistuksen, edustuksen tai takuun antamiseen kuin ne, mitä tähän rajoitettuun takuuseen sisältyy, ja mikäli näin tapahtuu, niitä ei voida käyttää BRP:tä vastaan. BRP pidättää itsellään oikeuden muuttaa tätä rajoitettua takuuta milloin tahansa, ja on itsestään selvää, että kyseiset muutokset eivät muuta niitä takuehtoja, jotka koskevat tämän takuun voimassaollessa myytyjä tuotteita.

POIKKEUKSET – TAKUU EI KATA

Takuu ei korvaa seuraavia tapauksia missään olosuhteissa:

- Normaali kuluminen;
- Rutiininomaiset huoltokohteet, viritykset, säädöt;
- Vahingot, jotka johtuvat muunlaisesta kuin tämän käyttäjän käsikirjan mukaisesta huollosta/ylläpidosta ja/tai varastoinnista;

- Vahingot, jotka johtuvat osien irrottamisesta, vääranlaisista korjauksista, huollosta, ylläpidosta, muutoksista tai sellaisten osien käytöstä, joita BRP ei ole valmistanut tai hyväksynyt, tai muun kuin valtuutetun huoltavan Can-Am ATV -jälleenmyyjän tekemistä korjauksista;
- Väärinkäytöstä, epätavallisesta käytöstä, laiminlyönnistä, tai sellaisesta tuotteen käytöstä johtuvat vahingot, joka ei noudata Can-Am ATV:n käyttäjän käsikirjassa suositeltua käyttöä;
- Vahingot, jotka johtuvat onnettomuudesta, uppoamisesta, tulesta, varkaudesta, vandalismista tai ylivoimaisesta esteestä;
- Sellaisten polttoaineitten, öljyjen tai voiteluaineiden käyttö, jotka eivät sovi käytettäväksi tuotteessa (ks. käyttäjän käsikirja);
- Ruosteesta, korroosiosta tai ilmastotekijöistä johtuvat vahingot;
- Veden tai lumen sisäänmenosta johtuvat vahingot;
- satunnaiset tai seurannaisvahingot tai minkään muunlaiset vahingot, mukaan luettuina ilman rajoitusta hinaamis-, säilytys-, puhelin-, vuokra-, taksi-, haitta-, vakuutus- tai lainojenmaksukustannukset, ajan menetykset tai ansiotulon menetykset

TAKUUAIKA

Tämä rajoitettu takuu on voimassa (1) ensimmäisen kuluttajan ostopäivästä tai (2) tuotteen ensimmäisestä käyttöpäivästä lukien, kumpi hyvänsä ensin kohdalle osuu:

KUUSI (6) PERÄKKÄISTÄ KUUKAUTTA omistajalle, joka käyttää sitä yksityiseen tai kaupalliseen tarkoitukseen. Katso lisätietoja päästöihin liittyvien osien takuusta kohdasta *USA:N EPA:N PÄÄSTÖJÄ KOSKEVA TAKUU*.

Osien korjaus tai korvaaminen, tai huollon suorittaminen tämän takuun puitteissa ei pidennä tämän takuun takuuaikaa sen alkuperäistä loppumissajakohdalla.

TAKUUEHDOT

Tämä takuu on voimassa **ainoastaan**, jos **jokainen** seuraavista ehtoista täyttyy:

- Mallivuoden 2021 Can-Am ATV:n ensimmäisen omistajan on ostettava ajoneuvo uutena ja käyttämättömänä Can-Am ATV -jälleenmyyjältä, joka on valtuutettu myymään Can-Am ATV:tä ostomaassa ("Can-Am ATV-jälleenmyyjä");
- BRP:n määrittelemä luovutustarkastus on suoritettu ja dokumentoitu ja dokumenteissa on ostajan allekirjoitus;
- Valtuutettu Can-Am ATV -jälleenmyyjä on rekisteröinyt mallivuoden 2021 Can-Am ATV:n asianmukaisella tavalla;
- Mallivuoden 2021 Can-Am ATV on ostettava siitä maasta, jossa ostaja asuu;
- Takuun ylläpitämiseksi on määrääkaishuollot suoritettava käyttäjän käsikirjassa mainitulla tavalla. BRP pidättää oikeuden tehdä takuusuoja riippuvaiseksi asianmukaisista huollon todisteista.

BRP ei myönnä tätä rajoitettua takuuta kenelläkään yksityiselle omistajalle tai kaupalliseen tarkoitukseen ajoneuvoa käyttävälle omistajalle, elleivät kaikki edellä mainitut ehdot täyty. Rajoitukset ovat tarpeen, jotta BRP voisi taata tuotteittensa, kuluttajien ja yleisön turvallisuuden.

TOIMENPITEET TAKUUN MYÖNTÄMISTÄ VARTEN

Asiakkaan on lopetettava Can-Am ATV:n käyttö havaitessaan jonkin vian tai jotakin normaalista poikkeavaa. Asiakkaan on ilmoitettava huoltavalle BRP-jälleenmyyjälle kolmen (3) päivän kuluessa vian ilmentymisestä ja annettava kohtuullinen mahdollisuus vian korjaamiseen. Asiakkaan on myös esitettävä valtuutetulle BRP-jälleenmyyjälle tuotteen ostotodistus ja allekirjoitettava korjaus-/työmääräin ennen korjauksen alkamista takuunalaisten korjauksen vahvistamiseksi. Kaikki tämän takuun puitteissa korvatut osat ovat jatkossa BRP:n omaisuutta.

MITÄ BRP TEKEE

BRP:n velvollisuus on tämän takuun puitteissa rajoitettu siihen, että se oman harkintansa mukaan korjaa normaalissa käytössä, ylläpidossa ja huollossa viallisiksi todetut osat tai korvaa tällaiset osat uusilla alkuperäisillä Can-Am ATV -osilla osista tai työstä veloittamatta millä tahansa valtuutetulla BRP-jälleenmyyjällä takuukauden aikana tässä kuvatuin ehdoin. Can-Am ATV:n omistaja ei voi vaatia ajoneuvon myynnin peruuntumista tai kumoamista sellaisissa tapauksissa, joissa BRP:lle esitetään takuurikkouksia koskevia valituksia tai vaateita.

Jos ajoneuvoa joudutaan huoltamaan muussa kuin alkuperäisessä osto-omaassaan, omistaja vastaa kaikista lisäkustannuksista, jotka aiheutuvat paikallisista käytännöistä ja ehdoista; mukaan lukien mutta ei rajoittuen seuraaviin esimerkkeihin; kuljetuskustannukset, vakuutuskustannukset, verot, lupamaksut, tuontimaksut sekä mitkä tahansa ja kaikki muut mahdolliset taloudelliset kustannukset, joita eri valtiot, liittovaltiot tai alueet ja heidän vastaavat edustajansa perivät.

BRP pidättää oikeuden muuttaa tai parantaa tuotteita ilman, että aikaisemmin valmistettuihin tuotteisiin tehdään samoja muutoksia.

TOIMITTAJAN LISÄTAKUUT

BRP voi toimittaa tiettyihin 2021 Can-Am ATV -ajoneuvoihin vakiovarusteeksi GPS-vastaanottimen. GPS-vastaanotin kuuluu BRP:n rajoitetun takuun piiriin. Kattavammasta takuusta, jos GPS-vastaanottimen toimittaja sellaista tarjoaa, joka on BRP:n rajoitettua takuuta pidempi, on jälleenmyyjän tai kuluttajan keskusteltava suoraan GPS-vastaanottimen toimittajan kanssa.

LUOVUTUS

Mikäli tuotteen omistusoikeus siirretään takuuajana, siirtyy myös tämä takuu ehtoineen ja edellytyksineen. Takuu on voimassa takuuajan loppuun edellyttäen, että BRP:lle tai valtuutetulle Can-Am ATV -maahantuoja/jälleenmyyjälle voidaan todistaa, että aikaisempi omistaja on hyväksynyt omistusoikeuden luovutuksen, sekä uuden omistajan yhteystiedot on ilmoitettu jommallekummalle edellä mainituista tahoista.

KULUTTAJA-APU

Mikäli tämän rajoitetun takuun suhteen syntyy kiistaa tai riitaa, BRP ehdottaa, että asia yritetään ensiksi ratkaista jälleenmyyjätasolla. Suosittelemme, että asiasta keskustellaan valtuutetun jälleenmyyjäliikkeen huoltopäällikön tai liikkeen omistajan kanssa.

Jos ongelma ei ratkea, ota yhteys BRP:hen täyttämällä osoitteesta www.brp.com löytyvä asiakkaan yhteydenottolomake tai kirjoittamalla meille postitse johonkin tämän oppaan osiosta *OTA YHTEYTTÄ* löytyvään osoitteeseen.

* USA:ssa tuotteiden jälleenmyyjä ja huoltotoimista vastaava on BRP US Inc.

©2020 Bombardier Recreational Products Inc. Kaikki oikeudet pidätetään.

™ Bombardier Recreational Products Inc. -yhtiön tai sen tytäryhtiöiden tavaramerkki.

® Bombardier Recreational Products Inc. -yhtiön rekisteröity tavaramerkki.

USA:N EPA:N PÄÄSTÖJÄ KOSKEVA TAKUU

Bombardier Recreational Products Inc. ("BRP")* takaa lopulliselle ostajalle ja kullekin seuraavalle ostajalle, että tämä uusi ajoneuvo, mukaan lukien kaikki sen pakokaasupäästöjen rajoitusjärjestelmän ja sen haihtuvien päästöjen rajoitusjärjestelmän osat, täyttää kaksi vaatimusta:

1. Se on suunniteltu, valmistettu ja varustettu siten, että se on myyntiajankohtana lopulliselle ostajalle seuraavien vaatimusten mukainen: 40 CFR 1051 ja 40 CFR 1060.
2. Siinä ei ole materiaalien tai työn laadun vikoja, joiden vuoksi se ei täyttäisi 40 CFR 1051- ja 40 CFR 1060 -vaatimuksia.

Takuun piiriin kuuluvissa tapauksissa BRP korjaa tai vaihtaa oman päätöksensä mukaisesti minkä tahansa osan tai komponentin, jossa on materiaallivika tai työn laadun vika, joka lisäisi moottorin jonkin säännellyn saastutavan aineen päästöjä annettuna takuuajana veloittamatta omistajaa, mukaan lukien vianmäärittämisen ja päästöihin liittyvien osien korjaukseen tai vaihtoon liittyvät kustannukset. Kaikki tämän takuun puitteissa korvatut vialliset osat ovat jatkossa BRP:n omaisuutta.

Kaikkien päästöjä koskevien takuuvaateiden kohdalla BRP rajoittaa vianmäärittämisen ja päästöihin liittyvien osien korjauksen valtuutetuille Can-Am-jälleenmyyjille lukuun ottamatta hätätilanteissa tehtäviä korjauksia seuraavan luettelon kohdan 2 vaatimusten mukaisesti.

Hyväksynnän hankkivana valmistajana BRP ei hylkää päästöihin liittyviä takuuvaateita seuraavin perustein:

1. Kunnossapito tai muu huolto, jonka BRP tai BRP:n valtuutetut yhteistyökumppanit ovat suorittaneet.
2. Moottorin/laitteen korjaustyö, jonka kuljettaja on suorittanut BRP:lle syyksiluettavien vaarallisten olosuhteiden korjaamiseksi, mikäli kuljettaja pyrkii korjaamaan moottorin/laitteen sen oikeaan konfiguraatioon mahdollisimman pian.
3. Mikään takuuvaateeseen liittymätön kuljettajan toimenpide tai toimenpiteen laiminlyönti.
4. Kunnossapito, joka on suoritettu useammin, kuin BRP edellyttää.
5. Mikään, mikä on BRP:n syy tai vastuu.
6. Minkään laitteen käyttöalueella yleisesti saatavana olevan polttoaineen käyttö, paitsi jo BRP:n kirjalliset kunnossapito-ohjeet ilmaisevat, että tämän polttoaineen käyttö vaurioittaa laitteen päästöjenrajoitusjärjestelmää, ja oikeanlainen polttoaine on kuljettajalle helposti saatavana.
Katso huoltotietojen osio sekä polttoainevaatimukset polttoaineosiosta.

Päästöihin liittyvä takuu aika

Päästöihin liittyvä takuu on voimassa seuraavan ajan (sen mukaan, mikä ensin täyttyy):

	TUNNIT	KUUKAUDET	KILOMETRIT
Pakokaasupäästöihin liittyvät komponentit	500	30	5 000
Haihtuviin päästöihin liittyvät komponentit	—	24	—

Sisältyvät komponentit

Päästöihin liittyvä takuu kattaa kaikki komponentit, joiden vika lisäisi moottorin jonkin säännellyn saastuttavan aineen päästöjä, mukaan lukien alla luetellut komponentit:

1. Pakokaasupäästöjen kohdalla päästöihin liittyvät komponentit sisältävät kaikki moottorin osat, jotka liittyvät seuraaviin järjestelmiin:
 - Ilmanottojärjestelmä
 - Polttoainejärjestelmä
 - Sytytysjärjestelmä
 - Pakokaasujen takaisinkierätyjärjestelmät
2. Myös seuraavat osat lasketaan kuuluviksi pakokaasupäästöihin liittyviin komponentteihin:
 - Jälkikäsitteilylaitteet
 - Kampikammion tuuletusventtiilit
 - Anturit
 - Elektroniset ohjausyksiköt
3. Seuraavat osat lasketaan kuuluviksi haihtuviin päästöihin liittyviin komponentteihin:
 - Polttoainesäiliö
 - Polttoainesäiliön korkki
 - Polttoaineputki
 - Polttoaineputken liittimet
 - Kiristimet*
 - Paineenalennusventtiilit*
 - Säästöventtiilit*
 - Säästösolenoidit*
 - Elektroniset säätimet*
 - Alipainesäädön kalvot*
 - Ohjauskaapelit*
 - Säästövivut*
 - Poistoventtiilit
 - Höyryletkut
 - Nesteen-/höyrynerotin
 - Hiilisäiliö
 - Säiliön asennuskiinnikkeet
 - Kaasuttimen poistokanavan liitin
4. Päästöihin liittyviin komponentteihin sisältyy myös mikä hyvänsä muu osa, jonka ainoa tarkoitus on vähentää päästöjä tai jonka vika lisää päästöjä heikentämättä huomattavasti moottorin/laitteen suorituskykyä.

*Sikäli kuin ne liittyvät haihtuvien päästöjen rajoitusjärjestelmään

Rajoitettu sovellettavuus

Hyväksynnän hankkivana valmistajana BRP voi hylätä päästöihin liittyvät takuuvaateet sellaisten vikojen kohdalla, jotka ovat aiheutuneet omistajan tai käyttäjän laitteen sopimattomasta kunnossapidosta tai käytöstä, onnettomuuksista, joista valmistaja ei ole vastuussa, tai ylivoimaisesta esteestä. Esimerkiksi päästöihin liittyvää takuuvaadetta ei tarvitse korvata sellaisten vikojen kohdalla, jotka johtuvat suoranaisesti käyttäjän moottorin tai laitteen väärinkäytöstä tai käyttäjän moottorin tai laitteen käytöstä tavalla, jota varten sitä ei ole suunniteltu, ja jotka eivät millään muotoa ole valmistajan syyksi luettavia.

Jos sinulla on kysyttävää takuuseen liittyvistä oikeuksistasi tai velvollisuuksistasi, ota yhteys Bombardier Recreational Products -yhtiöön numerossa +1 888 272 9222.

* USA:ssa tuotteiden jälleenmyyjä ja huoltotoimista vastaava on BRP US Inc.

BRP:N KANSAINVÄLINEN RAJOITETTU TAKUU: 2021 CAN-AM® ATV

1) RAJOITETUN TAKUUN LAAJUUS

Bombardier Recreational Products Inc. (BRP)* myöntää Yhdysvaltain (USA), Kanadan, Euroopan talousalueen valtioiden (ETA) (joka käsittää Euroopan unionin jäsenmaat, Yhdistyneen kuningaskunnan, Norjan, Islannin ja Liechtensteinin), Itsenäisten valtioiden yhteisön (IVY) (mukaan lukien Ukraina ja Turkmenistan) sekä Turkin ulkopuolella BRP:n valtuuttamien Can-Am ATV -ajoneuvojen maahantuoja- tai -jälleenmyyjien (Can-Am ATV -maahantuoja/jälleenmyyjä) uusina ja käyttämättöminä myymille 2021 Can-Am ATV-ajoneuvoille materiaali- ja valmistusvikoja koskevan, jäljempien ehtojen mukaisen takuun.

Tämä rajoitettu takuu ei kata muualla kuin tehtaalla asennettuja osia ja lisävarusteita. Lue asiaan kuuluvien osien ja lisävarusteiden rajoitettua takuuta koskeva teksti.

Tämä rajoitettu takuu on mitätön eikä päde, jos: (1) ATV:tä käytetään missä tahansa vaiheessa kilpailemiseen tai mihinkään muuhun kilpailutoimintaan, silloinkin jos se on tapahtunut edellisen omistajan toimesta; tai (2) ATV:tä on muutettu tai säädetty sillä tavoin, että muutokset vaikuttavat sen toimintaan, suorituskykyyn tai kestävyYTEEN, tai muutokset ja säädöt ovat vastoin sen tarkoituksenmukaista käyttöä.

2) VASTUUVELVOLLISUUDEN RAJOITUKSET

LAIN SALLIMASSA MÄÄRIN TÄMÄ RAJOITETTU TAKUU KORVAA KAIKKI MUUT SUORAT TAI KONKLUDENTTISET TAKUUT, MUKAAN LUETTUINA ILMAN RAJOITUSTA KAIKKI KAUPALLISTA HYÖDYNNETTÄVYYTTÄ TAI TIETTYYN TARKOITUKSEEN SOPIVUUTTA KOSKEVAT TAKUUT. SIKÄLI KUIN NIISTÄ EI VOIDA SANOUTUA IRTI, KONKLUDENTTISET TAKUUSITOUKSET RAJOITTUVAT KESTOLTAAN KYSEESSÄ OLEVAN TAKUUN VOIMASSAOLOON. TÄMÄ TAKUU EI KATA SATUNNAISIA EIKÄ SEURANNAISVAHINKOJA. JOTKUT TUOMIOKUNNAT EIVÄT HYVÄKSY VASTUUVAPAUTUSLAUSEKKEITA, RAJOITUKSIA TAI EDELLÄ YKSILOITYJÄ RAJOITUKSIA, JA SEN JOHDOSTA NE EIVÄT MAHDOLLISESTI KOSKE SINUA. TÄMÄN TAKUUN PERUSTEELLA SINULLA ON TIETTYJÄ OIKEUKSIA, LISÄKSI SINULLA SAATTA OLLA MUITA MAASTA TOISEEN VAIHTELEVIA LAILLISIA OIKEUKSIA. (KATSO AUSTRALIASSA OSTETUILLE TUOTTEILLE ALLA PYKÄLÄ 4).

Can-Am ATV -maahantuoja/jälleenmyyjällä tai kenelläkään muulla henkilöllä ei ole valtuuksia minkään muun tuotetta koskevan vahvistuksen, edustuksen, tai takuun antamiseen kuin ne, mitä tähän rajoitettuun takuuseen sisältyy, ja mikäli näin tapahtuu, niitä ei voida käyttää BRP:tä vastaan.

BRP pidättää oikeuden muuttaa näitä takuehtoja. Muutokset eivät kuitenkaan koske niitä tuotteita, jotka on myyty tämän takuun ollessa voimassa.

3) POIKKEUKSET – TAKUU EI KATA

Takuu ei korvaa seuraavia tapauksia missään olosuhteissa:

- Normaali kuluminen;
- Rutiininomaiset huoltokohteet, viritykset, säädöt;
- Vahingot, jotka johtuvat tämän käyttäjän käsikirjan ohjeiden laiminlyönnistä tai muunlaisesta kuin tämän käyttäjän käsikirjan mukaisesta huollosta/ylläpidosta ja/tai varastoinnista;
- Vahingot, jotka johtuvat osien poistamisesta, vääristä korjauksista, huollosta, ylläpidosta, tai muutoksesta, tai sellaisten osien tai varaosien käyttämisestä, joita BRP ei ole valmistanut tai hyväksynyt, ja jotka kohtuullisesti arvioiden eivät sovi Tuotteeseen tai vaikuttavat haitallisesti sen toimintaan, käyttäytymiseen, tai kestävyYTEEN, tai jotka johtuvat muiden kuin valtuutetun Can-Am ATV -jälleenmyyjän/maahantuojan tai sen valtuuttaman henkilön tekemistä korjauksista;
- Väärinkäytöstä, epätavallisesta käytöstä, laiminlyönnistä, kilpailukäytöstä tai sellaisesta tuotteen käytöstä johtuvat vahingot, joka ei noudata käsikirjassa suositeltua käyttöä;
- Onnettomuudesta, uppoamisesta, tulesta, lumen tai veden sisäänmenosta, varkaudesta, vandalismista tai ylivoimaisesta esteestä johtuvat vahingot.
- Sellaisten polttoaineitten, öljyjen tai voiteluaineiden käyttö, jotka eivät sovi käytettäväksi tuotteessa (ks. käyttäjän käsikirja);
- Ruoosteesta, korroosiosta tai ilmastotekijöistä johtuvat vahingot;
- satunnaiset tai seurannaisvahingot, tai minkään muunlaiset vahingot, mukaan luettuina ilman rajoitusta hinaamis-, varastointi-, kuljetus-, puhelin-, vuokra-, taksi-, haitta-, vakuutus- tai lainojen maksukustannukset, ajan menetykset tai ansiotulon menetykset tai huoltotyön aiheuttaman seisonta-aika.

4) TAKUUAIKA

Tämä takuu on voimassa (1) ensimmäisen kuluttajan ostopäivästä tai (2) tuotteen ensimmäisestä käyttöpäivästä lukien, kumpi hyvänsä ensin kohdalle osuu:

KUUSI (6) PERÄKKÄISTÄ KUUKAUTTA yksityis- tai kaupallisessa käytössä.

Vain AUSTRALIASSA ja UUEDESSA-SEELANNISSA tämä takuu on voimassa (1) ensimmäiselle vähittäisasiakkaalle tehdyn toimituksen päivämäärästä tai (2) tuotteen ensimmäisestä käyttöpäivästä sen mukaan, kumpi tapahtuu ensin, (1) KAKSIKYMMENTÄNELJÄ (24) PERÄKKÄISTÄ KUUKAUTTA tai (2) yhteensä VIISITOISTATUHATTA (15 000) kilometriä sen mukaan, kumpi tapahtuu ensin, yksityisessä tai kaupallisessa käytössä.

Osien korjaus tai korvaaminen, tai huollon suorittaminen tämän takuun puitteissa ei pidennä tämän takuun takuuaikaa sen alkuperäistä loppumisaikajakohtaa pitemmälle.

Ota huomioon, että voimassa oleva takuuaika ja muut takuun kattavuutta koskevat modaliteetit saattavat vaihdella riippuen sovellettavissa ja voimassa olevista kansallisista tai paikallisista laeista.

VAIN AUSTRALIASSA MYYDYT TUOTTEET:

Minkään näissä takuun ehoissa ei saa pitää jättävän pois, rajoittavan tai muokkaavan mitään Competition and Consumer Act 2010 (Cth) -lain ehtoja, takuita, oikeutta tai sen alaisena myönnettyä oikeutta tai korvausta, mukaan lukien Australian kuluttajalaki tai muu laki, jos tämä olisi ristiriidassa kyseisen lain kanssa tai voisi aiheuttaa jonkin näiden ehtojen mitätöimisen. Tämän rajoitetun takuun alaisena sinulle annetut edut annetaan muiden Australian lain alaisena sinulle myönnettyjen lakien ja korvausten lisäksi.

Tuotteissamme on takuu, jota ei voida sulkea pois Australian kuluttajan-suojalain piiristä. Merkittävän vian osalta olet oikeutettu vaihtoon tai hyvitykseen ja kaikkien muiden kohtuudella ennakoitavien menetysten tai vaurioiden korvaukseen. Sinulla on myös oikeus korjauttaa tai vaihdattaa tuotteet, elleivät ne ole hyväksyttävää laatua ja vika ei yllä merkittävän vian tasolle.

5) TAKUUEHDOT

Tämä takuu on voimassa **ainoastaan**, jos **jokainen** seuraavista ehdoista täyttyy:

- Mallivuoden 2021 Can-Am ATV:n ensimmäisen omistajan on ostettava ajoneuvo uutena ja käyttämättömänä Can-Am ATV -maahantuoja/jälleenmyyjältä, joka on valtuutettu myymään Can-Am ATV -ajoneuvoja ostomaassa;
- BRP:n määrittelemä luovutustarkastus on suoritettu tuotteelle ja dokumentoitu;
- Valtuutettu Can-Am ATV -maahantuoja/jälleenmyyjä on takuurekisteröinyt tuotteen asianmukaisesti;
- Mallivuoden 2021 Can-Am ATV on ostettava siitä maasta tai maiden liittoutumasta, jossa ostaja asuu; ja
- Takuun ylläpitämiseksi on määrääkaishuollot suoritettava käyttäjän käsikirjassa mainitulla tavalla. BRP pidättää oikeuden tehdä takuusuoja riippuvaiseksi asianmukaisista huollon todisteista.

BRP ei myönnä tätä rajoitettua takuuta kenelläkään yksityiselle omistajalle tai kaupalliseen tarkoitukseen ajoneuvoa käyttävälle omistajalle, elleivät edellä mainitut ehdot täyty. Rajoitukset ovat tarpeen, jotta BRP voisi taata tuotteittensa, kuluttajien ja yleisön turvallisuuden.

6) TOIMENPITEET TAKUUN MYÖNTÄMISTÄ VARTEN

Asiakkaan on lopetettava ATV:n käyttö havaitessaan jonkin vian tai jotakin normaalista poikkeavaa. Asiakkaan on ilmoitettava huoltavalle Can-Am ATV -maahantuojalle/jälleenmyyjälle kahden (2) päivän kuluessa vian ilmentymisestä, ja hänen on kohtuullisesti mahdollistettava tuotteen luoksepäästävyyden ja annettava kohtuullinen mahdollisuus vian korjaamiseen. Asiakkaan on myös esitettävä valtuutetulle Can-Am ATV -maahantuojalle/jälleenmyyjälle tuotteen ostotodistus ja allekirjoitettava korjaus-/työmääräin ennen korjauksen alkamista takuunalaisen korjauksen vahvistamiseksi. Kaikki tämän takuun puitteissa korvatut osat ovat jatkossa BRP:n omaisuutta.

Ota huomioon, että ilmoitusaika saattaa vaihdella riippuen maasi sovellettavista ja voimassa olevista kansallisista tai paikallisista laeista.

7) MITÄ BRP TEKEE

BRP:n velvollisuus on tämän takuun puitteissa rajoitettu siihen, että se oman harkintansa mukaan korjaa normaalissa käytössä, ylläpidossa ja huollossa viallisiksi todetut osat tai korvaa tällaiset osat uusilla alkuperäisillä Can-Am ATV -osilla osista tai työstä veloittamatta millä tahansa valtuutetulla Can-Am ATV -maahantuoja/-jälleenmyyjällä takuuajana tässä kuvatuin ehdoin. BRP:n vastuu rajoittuu tarvittavien korjausten tekemiseen tai osien korvaamiseen. Can-Am ATV:n omistaja ei voi vaatia ajoneuvon myynnin peruuntumista tai kumoamista sellaisissa tapauksissa, joissa BRP:lle esitetään takuurikkomuksia koskevia valituksia tai vaateita. Sinulla saattaa olla muita laillisia oikeuksia, jotka saattavat vaihdella maittain.

Jos ajoneuvoa joudutaan huoltamaan muussa kuin alkuperäisessä osto-maassaan, omistaja vastaa kaikista lisäkustannuksista, jotka aiheutuvat paikallisista käytännöistä ja ehdoista; mukaan lukien mutta ei rajoittuen seuraaviin esimerkkeihin; kuljetuskustannukset, vakuutuskustannukset, verot, lupamaksut, tuontimaksut sekä mitkä tahansa ja kaikki muut mahdolliset taloudelliset kustannukset, joita eri valtiot, liittovaltiot tai alueet ja heidän vastaavat edustajansa perivät.

BRP pidättää oikeuden muuttaa tai parantaa tuotteita ilman, että aikaisemmin valmistettuihin tuotteisiin tehdään samoja muutoksia.

8) LUOVUTUS

Mikäli tuotteen omistusoikeus siirretään takuuajana, siirtyy myös tämä takuu, joka on voimassa takuuajan loppuun edellyttäen, että BRP:lle tai valtuutetulle Can-Am ATV -maahantuoja/-jälleenmyyjälle voidaan todistaa, että aikaisempi omistaja on hyväksynyt omistusoikeuden luovutuksen, sekä uuden omistajan yhteystiedot on ilmoitettu jommallekummalle kummalle edellä mainituista tahoista.

9) KULUTTAJA-APU

Mikäli tämän rajoitetun takuun suhteen syntyy kiistaa tai riitaa, BRP ehdottaa, että asia yritetään ensiksi ratkaista Can-Am ATV -maahantuoja/jälleenmyyjän tasolla. Suosittelemme, että asiasta keskustellaan valtuutetun Can-Am ATV -maahantuojan/jälleenmyyjän huoltopäällikön tai omistajan kanssa.

Jos ongelma ei ratkea, ota yhteys BRP:hen täyttämällä osoitteesta www.brp.com löytyvä asiakkaan yhteydenottolomake tai kirjoittamalla meille postitse johonkin tämän oppaan osiosta *OTA YHTEYTTÄ* löytyvään osoitteeseen.

* Bombardier Recreational Products Inc. tai sen tytäryhtiöt huolehtivat tuotteiden jakelusta ja huollosta sillä alueella, jota tämä rajoitettu takuu koskee.

©2020 Bombardier Recreational Products Inc. Kaikki oikeudet pidätetään.

™ Bombardier Recreational Products Inc. -yhtiön tai sen tytäryhtiöiden tavaramerkki.

® Bombardier Recreational Products Inc. -yhtiön rekisteröity tavaramerkki.

BRP:N RAJOITETTU TAKUU EUROOPAN TALOUSALUEELLA, ITSENÄISTEN VALTIOIDEN YHTEISÖSSÄ JA TURKISSA: 2021 CAN-AM® ATV

1) RAJOITETUN TAKUUN LAAJUUS

Bombardier Recreational Products Inc. ("BRP")* myöntää Euroopan talousalueella (joka käsittää Euroopan unionin jäsenmaat, Norjan, Islannin ja Liechtensteinin) ("ETA"), Itsenäisten valtioiden yhteisössä (entisen Neuvostoliiton jäsenmaat, mukaan lukien Ukraina ja Turkmenistan) ("IVY") ja Turkissa BRP:n valtuuttamien Can-Am ATV -maahantuoja/jälleenmyyjien ("Can-Am ATV -maahantuoja/jälleenmyyjä") myymille mallivuoden 2021 Can-Am ATV -ajoneuvoille materiaali- ja valmistusvikoja koskevan takuun, jonka kesto ja ehdot on määritelty alla.

Tämä rajoitettu takuu ei kata muualla kuin tehtaalla asennettuja osia ja lisävarusteita. Lue asiaan kuuluvien osien ja lisävarusteiden rajoitettua takuuta koskeva teksti.

Tämä rajoitettu takuu on mitätön eikä päde, jos: (1) ATV:tä käytetään missä tahansa vaiheessa kilpailemiseen tai mihinkään muuhun kilpailutoimintaan, silloinkin jos se on tapahtunut edellisen omistajan toimesta; tai (2) ATV:tä on muutettu tai säädetty sillä tavoin, että muutokset vaikuttavat sen toimintaan, suorituskykyyn tai kestävyYTEEN, tai muutokset ja säädöt ovat vastoin sen tarkoituksenmukaista käyttöä.

2) VASTUUVELVOLLISUUDEN RAJOITUKSET

LAIN SALLIMASSA MÄÄRIN TÄMÄ RAJOITETTU TAKUU KORVAA KAIKKI MUUT SUORAT TAI KONKLUDENTTITSET TAKUUT, MUKAAN LUETTUINA ILMAN RAJOITUSTA KAIKKI KAUPALLISTA HYÖDYNNETÄVYYTTÄ TAI TIETTYYN TARKOITUKSEEN SOPIVUUTTA KOSKEVAT TAKUUT. SIKÄLI KUIN NIISTÄ EI VOIDA SANOUTUA IRTI, KONKLUDENTTITSET TAKUUSITOUUMUKSET RAJOITTUVAT KESTOLTAAN KYSEESSÄ OLEVAN TAKUUN VOIMASSAOLOON. TÄMÄ TAKUU EI KATA SATUNNAISIA EIKÄ SEURANNAISVAHINKOJA. JOTKUT TUOMIOKUNNAT EIVÄT HYVÄKSY VASTUUVAPAUTUSLAUSEKKEITA, RAJOITUKSIA TAI EDELLÄ YKSILÖITYJÄ RAJOITUKSIA, JA SEN JOHDOSTA NE EIVÄT MAHDOLLISESTI KOSKE SINUA. TÄMÄN TAKUUN PERUSTEELLA SINULLA ON TIETTYJÄ OIKEUKSIA, LISÄKSI SINULLA SAATTA OLLA MUITA MAASTA TOISEEN VAIHTELEVIA LAILLISIA OIKEUKSIA.

Can-Am ATV -maahantuoja/jälleenmyyjällä tai kenelläkään muulla henkilöllä ei ole valtuuksia minkään muun tuotetta koskevan vahvistuksen, edustuksen, tai takuun antamiseen kuin ne, mitä tähän rajoitettuun takuuseen sisältyy, ja mikäli näin tapahtuu, niitä ei voida käyttää BRP:tä vastaan.

BRP pidättää oikeuden muuttaa näitä takuuehtoja. Muutokset eivät kuitenkaan koske niitä tuotteita, jotka on myyty tämän takuun ollessa voimassa.

3) POIKKEUKSET – TAKUU EI KATA

Takuu ei korvaa seuraavia tapauksia missään olosuhteissa:

- Normaali kuluminen;
- Rutiininomaiset huoltokohteet, viritykset, säädöt;
- Vahingot, jotka johtuvat tämän käyttäjän käsikirjan ohjeiden laiminlyönnistä tai muunlaisesta kuin tämän käyttäjän käsikirjan mukaisesta huollosta/ylläpidosta ja/tai varastoinnista;
- Vahingot, jotka johtuvat osien poistamisesta, vääristä korjauksista, huollosta, ylläpidosta, tai muutoksesta, tai sellaisten osien tai varaosien käyttämisestä, joita BRP ei ole valmistanut tai hyväksynyt, ja jotka kohtuullisesti arvioiden eivät sovi tuotteeseen tai vaikuttavat haitallisesti sen toimintaan, käyttäytymiseen, tai kestävyYTEEN, tai jotka johtuvat muiden kuin valtuutetun Can-Am ATV -jälleenmyyjän/maahantuojan tai sen valtuuttaman henkilön tekemistä korjauksista;
- Väärinkäytöstä, epätavallisesta käytöstä, laiminlyönnistä, kilpailukäytöstä tai sellaisesta tuotteen käytöstä johtuvat vahingot, joka ei noudata käsikirjassa suositeltua käyttöä;
- Onnettomuudesta, uppoamisesta, tulesta, lumen tai veden sisäänmenosta, varkaudesta, vandalismista tai ylivoimaisesta esteestä johtuvat vahingot.
- Sellaisten polttoaineitten, öljyjen tai voiteluaineiden käyttö, jotka eivät sovi käytettäväksi tuotteessa (ks. käyttäjän käsikirja);
- Ruosteesta, korroosiosta tai ilmastotekijöistä johtuvat vahingot;
- Satunnaiset tai seurannaisvahingot, tai minkään muunlaiset vahingot, mukaan luettuina ilman rajoitusta hinaamis-, kuljetus-, varastoimis-, puhelin-, vuokra-, taksi-, haitta-, vakuutus- tai lainojen maksukustannukset, ajan menetykset tai ansiotulon menetykset tai huoltotyöstä johtuvan käyttökatkoksen aiheuttamat ajan menetykset.

4) TAKUUAIKA

Tämä takuu on voimassa (1) ensimmäisen kuluttajan ostopäivästä tai (2) tuotteen ensimmäisestä käyttöpäivästä lukien, kumpi hyvänsä ensin kohdalle osuu:

KAKSIKYMMENTÄNELJÄ (24) PERÄKKÄISTÄ KUUKAUTTA yksityisessä käytössä.

KUUSI (6) PERÄKKÄISTÄ KUUKAUTTA vuokraus- tai kaupallisessa käytössä.

Tuotetta käytetään kaupalliseen tarkoitukseen mikäli sitä käytetään tuloa tuottavan työn tai työsuhteen yhteydessä missä tahansa takuuajan vaiheessa. Tuote on myös silloin kaupallisessa käytössä, jos se missä tahansa takuukauden vaiheessa rekisteröidään kaupalliseen käyttöön.

Osien korjaus tai korvaaminen, tai huollon suorittaminen tämän takuun puitteissa ei pidennä tämän takuun takuuaikaa sen alkuperäistä loppumissajakohdtaa pitemmälle.

Ota huomioon, että voimassa oleva takuu aika ja muut takuun kattavuutta koskevat modaliteetit saattavat vaihdella riippuen sovellettavissa ja voimassa olevista kansallisista tai paikallisista laeista.

5) TAKUUEHDOT

Tämä takuu on voimassa **ainoastaan**, jos **jokainen** seuraavista ehdoista täyttyy:

- Mallivuoden 2021 Can-Am ATV:n ensimmäisen omistajan on ostettava ajoneuvo uutena ja käyttämättömänä Can-Am ATV -maahantuoja/jälleenmyyjältä, joka on valtuutettu myymään Can-Am ATV -ajoneuvoja ostomaassa;
- BRP:n määrittelemä luovutustarkastus on suoritettu tuotteelle ja dokumentoitu;
- Valtuutettu Can-Am ATV -maahantuoja/jälleenmyyjä on takuurekisteröinyt tuotteen asianmukaisesti;
- Mallivuoden 2021 Can-Am ATV on ostettava ETA:n alueella ETA-maassa asuvan henkilön toimesta, IVY-maissa jossakin kyseisen talousalueen maassa asuvan henkilön toimesta, Turkissa maassa asuvan henkilön toimesta; ja
- Takuun ylläpitämiseksi on määräaikaishuollot suoritettava käyttäjän käsikirjassa mainitulla tavalla. BRP pidättää oikeuden tehdä takuusuoja riippuvaiseksi asianmukaisista huollon todisteista.

BRP ei myönnä tätä rajoitettua takuuta kenelläkään yksityiselle omistajalle tai kaupalliseen tarkoitukseen ajoneuvoa käyttävälle omistajalle, elleivät edellä mainitut ehdot täyty. Rajoitukset ovat tarpeen, jotta BRP voisi taata tuotteittensa, kuluttajien ja yleisön turvallisuuden.

6) TOIMENPITEET TAKUUN MYÖNTÄMISTÄ VARTEN

Asiakkaan on lopetettava ATV:n käyttö havaitessaan jonkin vian tai jotakin normaalista poikkeavaa. Asiakkaan on ilmoitettava huoltavalle Can-Am ATV -maahantuoja/jälleenmyyjälle kahden (2) kuukauden kuluessa vian ilmestymisestä, ja hänen on kohtuullisesti mahdollistettava tuotteen luoksepäästävyyden ja annettava kohtuullinen mahdollisuus vian korjaamiseen. Asiakkaan on myös esitettävä valtuutetulle Can-Am ATV -maahantuoja/jälleenmyyjälle tuotteen ostotodistus ja allekirjoitettava korjaus-/työmääräin ennen korjauksen alkamista takuunalaisen korjauksen vahvistamiseksi. Kaikki tämän takuun puitteissa korvatut osat ovat jatkossa BRP:n omaisuutta.

Ota huomioon, että ilmoitusaika saattaa vaihdella riippuen maasi sovelletavista ja voimassa olevista kansallisista tai paikallisista laeista.

7) MITÄ BRP TEKEE

BRP:n velvollisuus on tämän takuun puitteissa rajoitettu siihen, että se oman harkintansa mukaan korjaa normaalissa käytössä, ylläpidossa ja huollossa viallisiksi todetut osat tai korvaa tällaiset osat uusilla alkuperäisillä Can-Am ATV -osilla osista tai työstä veloittamatta millä tahansa valtuutetulla Can-Am ATV -maahantuoja/jälleenmyyjällä takuuaikana tässä kuvatuin ehdoin. BRP:n vastuu rajoittuu tarvittavien korjausten tekemiseen tai osien korvaamiseen. Can-Am ATV:n omistaja ei voi vaatia ajoneuvon myynnin peruuntumista tai kumoamista sellaisissa tapauksissa, joissa BRP:lle esitetään takuurikkomuksia koskevia valituksia tai vaateita. Sinulla saattaa olla muita laillisia oikeuksia, jotka saattavat vaihdella maittain.

Jos ajoneuvoa joudutaan huoltamaan muualla kuin ETA:ssa, IVY-maassa tai Turkissa, omistaja vastaa kaikista lisäkustannuksista, jotka aiheutuvat paikallisista käytännöistä ja ehdoista; mukaan lukien mutta ei rajoittuen seuraaviin esimerkkeihin; kuljetuskustannukset, vakuutuskustannukset, verot, lupamaksut, tuontimaksut sekä mitkä tahansa ja kaikki muut mahdolliset taloudelliset kustannukset, joita eri valtiot, liittovaltiot tai alueet ja heidän vastaavat edustajansa perivät.

BRP pidättää oikeuden muuttaa tai parantaa tuotteita ilman, että aikaisemmin valmistettuihin tuotteisiin tehdään samoja muutoksia.

8) LUOVUTUS

Mikäli tuotteen omistusoikeus siirretään takuuajana, siirtyy myös tämä takuu, joka on voimassa takuuajan loppuun edellyttäen, että BRP:lle tai valtuutetulle Can-Am ATV -maahantuojalle/jälleenmyyjälle voidaan todistaa, että aikaisempi omistaja on hyväksynyt omistusoikeuden luovutuksen, sekä uuden omistajan yhteystiedot on ilmoitettu jommallekummalle kummalle edellä mainituista tahoista.

9) KULUTTAJA-APU

Mikäli tämän rajoitetun takuun suhteen syntyy kiistaa tai riitaa, BRP ehdottaa, että asia yritetään ensiksi ratkaista Can-Am ATV -maahantuojan/jälleenmyyjän tasolla. Suosittelemme, että asiasta keskustellaan valtuutetun Can-Am ATV -maahantuojan/jälleenmyyjän huoltopäällikön tai omistajan kanssa.

Jos ongelma ei ratkea, ota yhteys BRP:hen täyttämällä osoitteesta www.brp.com löytyvä asiakkaan yhteydenottolomake tai kirjoittamalla meille postitse johonkin tämän oppaan osiosta *OTA YHTEYTTÄ* löytyvään osoitteeseen.

* ETA:n jäsenmaissa tuotteiden jakelusta ja huollosta vastaa BRP European Distribution S.A. ja muut BRP:n tytär- tai osakkuusyhtiöt.

©2020 Bombardier Recreational Products Inc. Kaikki oikeudet pidätetään.

™ Bombardier Recreational Products Inc. -yhtiön tai sen tytäryhtiöiden tavaramerkki.

® Bombardier Recreational Products Inc. -yhtiön rekisteröity tavaramerkki.

AINOASTAAN RANSKAA KOSKEVAT LISÄEHDOT

Seuraavat ehdot koskevat ainoastaan Ranskassa myytyjä tuotteita:

Myyjän on toimitettava tuotteet sopimuksen mukaisesti ja myyjä on vastuussa toimituksen yhteydessä aiheutuneista mahdollisista vioista. Myyjä on myös vastuussa vaurioista, jotka aiheutuvat pakkaamisesta, kokoonpano-ohjeista tai asentamisesta silloin, kun se on sopimuksen mukaisesti myyjän vastuulla tai hän on suorittanut sen vastuunalaisesti. Jotta tuote vastaa sopimusta, tuotteen on:

1. oltava kunnossa normaalin käyttöön kuten vastaavanlaiset tuotteet, ja (mikäli sovellettavissa)
 - sen on vastattava myyjän antamaa kuvausta, ja sen laadun ja ominaisuuksien on oltava samanlaiset kuin ostajalle on esitetty esimerkein tai esittelymallin avulla.
 - Sen laadullisten ominaisuuksien on oltava sellaiset, joita ostajalla on oikeus odottaa myyjän, valmistajan tai tämän edustajan antamien julkisten tietojen perusteella, mukaan lukien mainonta ja tuoteselosteet; tai
2. siinä on oltava sellaiset ominaisuudet, jotka molemmat osapuolet ovat hyväksyneet tai sen on sovellettava ostajan aikomaan erityiskäyttöön, jonka ostaja on ilmoittanut myyjälle ja tämä on hyväksynyt aikomuksen.

Tuotteen vastaamattomuus määritellään kahden vuoden kuluttua siitä, kun tuote on toimitettu. Myyjän on sisällytettävä myymänsä tuotteen piilevät virheet takuun piiriin, jos virheet tekevät tuotteesta tarkoituksenmukaiseen käyttöön kelpaamattoman, tai jos ne vaikuttavat tuotteen käyttöön vähentävästi siten, että ostaja ei olisi ostanut tuotetta tai olisi maksanut siitä vähemmän, jos olisi tiennyt tämän. Ostajan on ilmoitettava esinevirheistä kahden vuoden kuluessa vian havaitsemisesta.

H) TIETOA ASIAKKAALLE

I TIETOA YKSITYISYYDESTÄ

BRP ilmoittaa, että yhteystietojasi tullaan käyttämään turvallisuuteen ja takuuseen liittyvissä asioissa. Lisäksi BRP ja sen tytäryhtiöt voivat käyttää asiakasluetteloaan BRP:hen ja siihen liittyvien tuotteiden markkinointi- ja mainontatarkoituksiin.

Jos haluat tarkistaa tai korjata tietosi tai haluat tietosi poistettavan suora-markkinoinnin osoiteluettelosta, ota yhteyttä BRP:hen.

Sähköpostitse: privacyofficer@brp.com

Postitse: BRP
Senior Legal Counsel-Privacy Officer
726 St-Joseph
Valcourt QC
Canada
JOE 2L0

II OTA MEIHIN YHTEYTTÄ

www.brp.com

Aasia

Room 4609, Tower 2,
Grand Gateway 3 Hong Qiao
Road Shanghai,
Kiina 200020

21F Shinagawa East One Tower
2-16-1 Konan, Minatoku-ku,
Tokyo 108-0075
Japani

Eurooppa

Skaldenstraat 125
B-9042 Gent
Belgia

Itterpark 11
D-40724 Hilden
Saksa

ARTEPARC Bâtiment B
Route de la côte d'Azur, Le Canet
13590 Meyreuil
Ranska

Ingvald Ystgaardsvei 15
N-7484 Trondeim
Norja

Isoaavantie 7
PL 8040
96101 Rovaniemi

Spinnvägen 15
903 61 Umeå
Ruotsi

Avenue d'Ouchy 4-6
1006 Lausanne
Sveitsi

Pohjois-Amerikka

565 de la Montagne Street
Valcourt (Québec) J0E 2L0
Kanada

Sa De Cv, Av. Ferrocarril 202
Parque Ind. Querétaro, Lote2-B
76220
Santa Rosa Jáuregui, Oro., Meksiko
Sturtevant, Wisconsin, U.S.A.
10101 Science Drive
Sturtevant, Wisconsin
53177
Yhdysvallat

Oseania

6 Lord Street
Lakes Business Park
Botany, NSW 2019
Australia
3B Echelon Place, East Tamaki,
Auckland 2013,
Uusi-Seelanti

Etelä-Amerikka

Rua James Clerck Maxwell, 230
TechnoPark Campinas SP 13069-380 Brasilia

III OSOITTEEN/OMISTAJAN MUUTOS

Jos osoitteesi on muuttunut, tai jos olet ATV:n uusi omistaja, muista ilmoittaa BRP:lle joko:

- Ilmoittamalla valtuutetulle Can-Am-jälleenmyyjälle.
- Lähettämällä jokin seuraavien sivujen osoitteenmuutuskorteista johonkin tämän oppaan osiosta *OTA YHTEYTTÄ* löytyvään BRP:n osoitteeseen.

Mikäli omistussuhde muuttuu, liitä mukaan todistus siitä, että edellinen omistaja on suostunut luovutukseen.

BRP:lle ilmoittaminen on erittäin tärkeää, jopa rajoitetun takuun umpeutumisen jälkeen, koska siten BRP:llä on mahdollisuus tavoittaa tarvittaessa ATV:n omistaja, esim. kun ryhdytään suorittamaan turvallisuudesta johtuvia palautuspyyntöjä. BRP:lle ilmoittaminen on omistajan vastuulla.

VARASTETUT TUOTTEET: Jos henkilökohtainen ATV:si varastetaan, siitä pitää ilmoittaa BRP:lle tai valtuutetulle Can-Am-jälleenmyyjälle. Pyydämme ilmoittamaan nimen, osoitteen, puhelinnumeron, ajoneuvon tunnistusnumeron, ja päivän, jolloin varkaus tapahtui.

**Tämä sivu on
tarkoituksella tyhjä**

OSOITTEEN MUUTOS MUUTOS OMISTUSSUHTEISSA 

AJONEUVON TUNNISTENUMERO

Mallinumero

Ajoneuvon tunnistusnumero (V.I.N.)

VANHA OSOITE /
EDELLINEN OMISTAJA:

NIMI

Nro

KATU

TALONUMERO

PAIKKAKUNTA

VALTIO/LÄÄNI

POSTINUMERO

VALTIO

PUHELINNUMERO

UUSI OSOITE /
UUSI OMISTAJA:

NIMI

Nro

KATU

TALONUMERO

PAIKKAKUNTA

VALTIO/LÄÄNI

POSTINUMERO

VALTIO

PUHELINNUMERO

SÄHKÖPOSTIOSOITE

V00A2F

OSOITTEEN MUUTOS MUUTOS OMISTUSSUHTEISSA 

AJONEUVON TUNNISTENUMERO

Mallinumero

Ajoneuvon tunnistusnumero (V.I.N.)

VANHA OSOITE /
EDELLINEN OMISTAJA:

NIMI

Nro

KATU

TALONUMERO

PAIKKAKUNTA

VALTIO/LÄÄNI

POSTINUMERO

VALTIO

PUHELINNUMERO

UUSI OSOITE /
UUSI OMISTAJA:

NIMI

Nro

KATU

TALONUMERO

PAIKKAKUNTA

VALTIO/LÄÄNI

POSTINUMERO

VALTIO

PUHELINNUMERO

SÄHKÖPOSTIOSOITE

V00A2F

**Tämä sivu on
tarkoituksella tyhjä**

**Tämä sivu on
tarkoituksella tyhjä**

IV HUOLTOREKISTERÖINTITIEDOT

Lähetä kopio huoltopöytäkirjasta tarvittaessa BRP:lle.

LUOVUTUSTARKASTUS	
Sarjanumero: _____	Allekirjoitus / nimen selvennys:
Ajokilometrit: _____	
Tunnit: _____	
Päiväys: _____	
Jälleenmyyjän nro: _____	
Huomautuksia: _____ _____	
Katso tarkat asennusohjeet ajoneuvon luovutustarkastustiedotteesta.	

ENSITARKASTUS	
Sarjanumero: _____	Allekirjoitus / nimen selvennys:
Ajokilometrit: _____	
Tunnit: _____	
Päiväys: _____	
Jälleenmyyjän nro: _____	
Huomautuksia: _____ _____	
Katso huoltotaulukko tämän käsikirjan osasta Huolto.	

HUOLTO	
Sarjanumero: _____	Allekirjoitus / nimen selvennys:
Ajokilometrit: _____	
Tunnit: _____	
Päiväys: _____	
Jälleenmyyjän nro: _____	
Huomautuksia: _____ _____	
Katso huoltotaulukko tämän käsikirjan osasta Huolto.	

HUOLTO

Sarjanumero:	_____	Allekirjoitus / nimen selvennys:
Ajokilometrit:	_____	
Tunnit:	_____	
Päiväys:	_____	
Jälleenmyyjän nro:	_____	
Huomautuksia:	_____	
Katso huoltotaulukko tämän käsikirjan osasta Huolto.		

HUOLTO

Sarjanumero:	_____	Allekirjoitus / nimen selvennys:
Ajokilometrit:	_____	
Tunnit:	_____	
Päiväys:	_____	
Jälleenmyyjän nro:	_____	
Huomautuksia:	_____	
Katso huoltotaulukko tämän käsikirjan osasta Huolto.		

HUOLTO

Sarjanumero:	_____	Allekirjoitus / nimen selvennys:
Ajokilometrit:	_____	
Tunnit:	_____	
Päiväys:	_____	
Jälleenmyyjän nro:	_____	
Huomautuksia:	_____	
Katso huoltotaulukko tämän käsikirjan osasta Huolto.		

HUOLTO	
Sarjanumero: _____	Allekirjoitus / nimen selvennys:
Ajokilometrit: _____	
Tunnit: _____	
Päiväys: _____	
Jälleenmyyjän nro: _____	
Huomautuksia: _____ _____ _____	
Katso huoltotaulukko tämän käsikirjan osasta Huolto.	

HUOLTO	
Sarjanumero: _____	Allekirjoitus / nimen selvennys:
Ajokilometrit: _____	
Tunnit: _____	
Päiväys: _____	
Jälleenmyyjän nro: _____	
Huomautuksia: _____ _____ _____	
Katso huoltotaulukko tämän käsikirjan osasta Huolto.	

***Tämä sivu on
tarkoituksella tyhjä***

Muista tätä käyttäjän käsikirjaa lukiessasi:

 **VAROITUS**

Osoittaa mahdollista vaaratilannetta, joka voi johtaa vakavaan loukkaantumiseen tai kuolemaan, ellei sitä vältetä.

⚠ VAROITUS

TÄMÄN AJONEUVON KÄYTTÖ VOI OLLA VAARALLISTA.

Jos toimit varomattomasti, kolari tai ympäripyörähdys voi sattua helposti jopa rutiininomaisten toimenpiteiden yhteydessä, kuten käännytessä ja ajettaessa rinteessä tai ylitettäessä esteitä.

VAKAVA LOUKKAANTUMINEN TAI KUOLEMA

voi olla seurauksena, ellei näitä ohjeita noudateta:

- **LUE KÄYTTÄJÄN KÄSIKIRJA JA KAIKKI TUOTTEESSA OLEVAT VAROITUSKILVET JA KATSO TURVALLISUUSVIDEOT ENNEN TÄMÄN AJONEUVON KÄYTTÖÄ.**
- **ÄLÄ KOSKAAN KÄYTTÄ TÄTÄ AJONEUVOA ILMAN ASIANMUKAISTA OPASTUSTA.** Osallistu sertifioidulle harjoituskurssille.
- **MAX-MALLEILLA EI SAA KOSKAAN KÄYTTÄÄ USEAMPAA KUIN YHTÄ MATKUSTAJAA.** Useamman kuin yhden matkustajan kuljettaminen lisää hallinnan menetyksen vaaraa.



- **1UP-MALLEILLA EI SAA KOSKAAN KULJETTAA MATKUSTAJAA.** Matkustajan kuljettaminen lisää hallinnan menetyksen vaaraa.
- **NOUDATA AINA TIELIIKENNELAKIA** ajaessasi tällä ajoneuvolla hiekka-, sora- tai maantiellä.
- **KULJETTAJAN JA MATKUSTAJAN (MAX-MALLIT) ON AINA KÄYTETTÄVÄ HYVÄKSYTTYÄ KYPÄRÄÄ,** suojalaseja ja suojavaatetusta.
- **ÄLÄ KOSKAAN AJA HUUMEIDEN TAI ALKOHOLIN VAIKUTUKSEN ALAISENA.** Ne hidastavat reaktionopeuttasi ja vaikuttavat arviointikykyysi.
- **ÄLÄ KOSKAAN AJA TÄTÄ AJONEUVOA LIIAN SUURELLA NOPEUDELLA.** Maastoon, näkyvyysolosuhteisiin tai omaan kokemukseesi nähden liian suuri nopeus lisää hallinnan menetyksen vaaraa.
- **ÄLÄ KOSKAAN YRITÄ TAKAPYÖRILLÄ AJOA, HYPPIJÄ TAI MUITA TEMPPUJA.**

