

can-am
OUTLANDER™-serien

**2
0
1
1**

INSTRUKTIONSBOK

Inkluderar
säkerhets-, fordons-
och underhållsinformation

⚠ VARNING

Läs denna handledning noggrant.
Den innehåller viktig säkerhetsinformation.
Rekommenderad minimiålder: Förare: 16 års ålder.
Förvara denna Instruktionsbok i fordonet.

2 1 9 0 0 2 1 6 1 _ S E

Översättning av
originalinstruktionerna

VARNING

FORDONET KAN VARA FARLIGT ATT ANVÄNDA. En krock eller vältning kan snabbt inträffa om du inte iakttar nödvändig försiktighet, även under rutinmässiga manövrer som vid svängning och körning i backar eller över hinder.

För er säkerhet, förstå och följ alla de varningar som finns i denna Instruktionsbok och på de dekalerna som är fästa på ert fordon. **Om dessa varningar ej följs kan det leda till SVÅRA PERSONSKADOR ELLER DÖDSFALL!**

Håll alltid denna Instruktionsbok tillgänglig med fordonet.


VARNING

Om du inte iakttar och följer säkerhetsföreskrifterna och anvisningarna i denna instruktionsbok, SÄKERHETSVIDEON och säkerhetsdekalerna på produkten kan det leda till allvarliga personskador, i värsta fall med dödlig utgång!

VARNING

Detta fordon kan ha högre prestanda än andra fordon som du kan ha kört tidigare. Ta dig tid att bekanta dig med ditt nya fordon.

VARNING (CALIFORNIA PROPOSITION 65)

 **WARNING:** Användning, service och underhåll av ett offroad fordon kan utsätta dig för kemikalier som inkluderar motoravgaser, koloxid, ftalater och bly, som är kända av delstaten Kalifornien för att orsaka cancer och fosterskador eller andra skador på fortplantningssystemet. För att minimera exponering, undvik att andas avgaser, tomgångskör inte motorn om det inte är nödvändigt, serva fordonet på en väl ventilerad plats och använd handskar eller tvätta händerna ofta när du servar ditt fordon. För mer information, gå till www.p65warnings.ca.gov/products/passenger-vehicle.

I Kanada distribueras produkterna av Bombardier Recreational Products Inc. (BRP). I USA distribueras produkterna av BRP US Inc.

Följande varumärken tillhör Bombardier Recreational Products Inc.:

Can-Am® DPST™ Outlander™ Rotax® TTI™ XPS™

Det här dokumentet innehåller varumärken från följande företag:

Mossy Oak är ett varumärke tillhörande Hass Outdoors, Inc.

– † Visco-lok är ett varumärke som tillhör GKN Viscodrive GmbH.

FÖRORD

INSTRUKTIONSBOK 2021

Outlander 450

Outlander 570

Outlander 450 DPS

Outlander 570 DPS

Outlander XU 450

Outlander XU 570

Outlander XT 570

Outlander 450 Mossy Oak Hunting Edition

Outlander 570 Mossy Oak Hunting Edition

Outlander MAX 450

Outlander MAX 570

Outlander MAX 450 DPS

Outlander MAX 570 DPS

Outlander MAX XT 570

Deutsch	Dieses Handbuch ist möglicherweise in Ihrer Landessprache verfügbar. Bitte wenden Sie sich an Ihren Händler oder besuchen Sie: www.operatorsguides.brp.com
English	This guide may be available in your language. Check with your dealer or go to: www.operatorsguides.brp.com
Español	Es posible que este manual esté disponible en su idioma. Consulte a su distribuidor o visite: www.operatorsguides.brp.com
Français	Ce guide peut être disponible dans votre langue. Vérifier avec votre concessionnaire ou aller à: www.operatorsguides.brp.com
Italiano	Questa guida potrebbe essere disponibile nella propria lingua. Contattare il concessionario o consultare: www.operatorsguides.brp.com
中文	本手册可能有您的语种的翻译版本。请向经销商询问，或者登录 www.operatorsguides.brp.com 查询。
日本語	このガイドは、言語によって翻訳版が用意されています。ディーラーに問い合わせるか、次のアドレスでご確認ください： www.operatorsguides.brp.com
Nederlands	Deze handleiding kan beschikbaar zijn in uw taal. Vraag het aan uw dealer of ga naar: www.operatorsguides.brp.com
Norsk	Denne boken kan finnes tilgjengelig på ditt eget språk. Kontakt din forhandler eller gå til: www.operatorsguides.brp.com
Português	Este manual pode estar disponível em seu idioma. Fale com sua concessionária ou visite o site: www.operatorsguides.brp.com
Русский	Воспользуйтесь руководством на вашем языке. Узнайте о его наличии у дилера или на странице по адресу www.operatorsguides.brp.com
Suomi	Käyttöohjekirja voi olla saatavissa omalla kielelläsi. Tarkista jälleenmyyjältä tai käy osoitteessa: www.operatorsguides.brp.com
Svenska	Denna bok kan finnas tillgänglig på ditt språk. Kontakta din återförsäljare eller gå till: www.operatorsguides.brp.com

Tack för att du väljer att köpa en ny Can-Am® ATV. Den omfattas av BRP:s garanti och ett nätverk av auktoriserade Can-Am-återförsäljare som har de delar, den service och de tillbehör du behöver.

Återförsäljaren arbetar för kundens tillfredsställelse. Återförsäljaren har utbildat sig för att kunna utföra en första inställning och inspektion av fordonet och även utfört slutjusteringar innan du övertog fordonet. Om du behöver mer utförlig serviceinformation, vänligen rådfråga återförsäljaren.

Vid leveransen informerades du om garantins täckning och undertecknade en *CHECKLISTA FÖRE LEVERANS* för att säkerställa att ditt nya fordon har förberetts på ett tillfredsställande sätt.

Innan du kör

Läs denna bruksanvisning innan du använder fordonet för att se hur du kan minska riskerna för skador eller dödsolyckor för dig och människor i närheten.

Läs även alla säkerhetsdekaleringar på ATV:n och se **SÄKERHETSVIDEON** på <https://can-am.brp.com/off-road/safety>.



Detta fordon är endast avsett för körning i terräng. De är främst avsedda för allmän fritidsanvändning men kan även användas för nyttoändamål.

Om varningarna i denna Instruktionsbok inte åtföljs kan det leda till **SVÅRA PERSONSKADOR** eller **DÖDSFALL**.

Åldersrekommendation

Detta är ett fordon av kategori G - följ alltid denna åldersrekommendation:

- En person under 16 år får aldrig köra detta fordon.
- Passageraren på 2-UP-fordon måste hela tiden kunna hålla fötterna på fotstöden och händerna om grepphandtagen när han sitter på det här fordonet.

Förarkurs


Kör aldrig fordonet utan nödvändiga kunskaper. **Gå en förarkurs.** Alla förare bör få utbildning av en certifierad instruktör.

Om du vill ha mer information om ATV-säkerhet, kontakta en auktoriserad Can-Am-återförsäljare för information om förarkurser i din närhet.

Ring till Specialty Vehicle Institute of America (SVIA) i USA på 1 800 887-2887 eller i Kanada till Canada Safety Council (CSC) på 1 613 739-1535.


Säkerhetsmeddelanden

De olika typerna av säkerhetsmeddelanden, hur de ser ut och hur de används i den här boken förklaras nedan:

Symbolen för säkerhetsvarningar  indikerar risk för personskada.

VARNING

Anger en potentiell risk som kan resultera i svåra personskador eller dödsfall om den inte undviks.

 **OBS** Anger en risksituation som kan resultera i lättare eller medelsvåra personskador om den inte undviks.

OBS Indikerar en instruktion som måste följas för att undvika allvarliga skador på fordonets komponenter eller annan egendom.

Om denna Instruktionsbok

Denna Instruktionsbok har iordningställt för att bekanta ägaren/föraren av det nya fordonet med de olika fordonsreglagen, underhållsanvisningarna och anvisningarna för säker användning. Den är oumbärlig för korrekt användning av produkten.

VARNING

I denna bruksanvisning används genomgående termen "1-UP" för fordon som är utformade endast för en förare, medan "2-UP" används för fordon som är avsedda att medföra en passagerare.

Läs och följ alltid de varningar och instruktioner som gäller specifikt för din fordonsmodell.

Instruktionsboken finns på flera språk. Vid eventuella olikheter i texten är det den engelska versionen som gäller.

Förvara denna Instruktionsbok tillsammans med fordonet så att du kan titta i den för t.ex. information om underhåll, vid felsökning och om du behöver instruera andra.

Om du vill se och/eller skriva ut ett extra exemplar av din bruksanvisning, besök helt enkelt följande webbplats:

www.operatorsguides.brp.com.

Informationen i detta dokument är korrekt vid utgivningstillfället. BRP har emellertid som policy att kontinuerligt införa förbättringar på sina produkter, dock utan att åta sig några skyldigheter att installera dessa på tidigare tillverkade produkter. På grund av sent införda tillverkningsändringar kan vissa skillnader finnas mellan den tillverkade produkten och beskrivningen eller specifikationerna i denna bok. BRP förbehåller sig rätten att när som helst dra in eller ändra specifikationer, utförande, egenskaper, modeller eller utrustning utan att därmed påta sig några skyldigheter.

Denna Instruktionsbok ska medfölja fordonet vid återförsäljning.

När du läser instruktionsboken, kom då ihåg att:

 **VARNING**

Anger en potentiell risk som kan resultera i svåra personskador eller dödsfall om den inte undviks.

INNEHÅLLSFÖRTECKNING

FÖRORD	1
INNAN DU KÖR.....	2
ÅLDERSREKOMMENDATION.....	3
FÖRARKURS.....	3
SÄKERHETSMEDELANDEN.....	3
OM DENNA INSTRUKTIONSBOK.....	3

SÄKERHETSINFORMATION

ALLMÄNNA VARNINGAR	10
KOLOXIDFÖRGIFTNING.....	10
BENSINBRAND OCH ANDRA RISKER.....	10
BRÄNNSKADOR FRÅN HETA FORDONSDELAR.....	10
TILLBEHÖR OCH MODIFIERINGAR.....	10
SPECIELLA SÄKERHETSMEDELANDEN	12
ANVÄNDNINGSVARNINGAR	16
INSPEKTION FÖRE ANVÄNDNING	44
KONTROLLISTA FÖRE ANVÄNDNING.....	44
KÖRNING AV FORDONET	47
KLÄDER OCH UTRUSTNING.....	48
KÖRA MED EN PASSAGERARE.....	48
FRITIDSKÖRNING.....	49
MILJÖ.....	49
DESIGNBEGRÄNSNINGAR.....	50
ANVÄNDNING I TERRÄNG.....	50
KÖRTEKNIK.....	50
KÖRA LAST OCH UTFÖRA ARBETSUPPGIFTER	62
UTFÖRA ARBETSUPPGIFTER MED FORDONET.....	62
LAST.....	62
LASTNING AV LASTRÄCKEN.....	64
DRA EN LAST (OM UTRUSTAD MED DRAGKROK).....	64
DRA ETT SLÅP (OM UTRUSTAD MED DRAGKROK).....	65
VIKTIGA DEKALER PÅ PRODUKTEN(KANADA/USA)	66
HÄNGETIKETT.....	66
SÄKERHETSDEKALER PÅ FORDONET.....	68
DEKALER OM ÖVERENSSTÄMMELSE.....	75
DEKALER MED TEKNISK INFORMATION.....	76
VIKTIGA DEKALER PÅ PRODUKTEN (ALLA LÄNDER UTOM KANADA/USA)	77
SÄKERHETSDEKALER PÅ FORDONET.....	77
DEKALER OM ÖVERENSSTÄMMELSE.....	85
DEKALER MED TEKNISK INFORMATION.....	85
RAPPORTERA SÄKERHETSDEFEKTER	86

FORDONSINFORMATION

REGLAGE	88
1) GASREGLAGE.....	88

2) BROMSHANDTAG.....	88
3) PARKERINGSBROMSREGLAGE.....	89
4) BROMSPEDAL.....	89
5) VÄXELSPAK.....	90
6) TÄNDNINGSLÅS OCH NYCKLAR.....	91
7) FLERFUNKTIONSREGLAGE.....	92
8) 2WD/4WD OCH KNAPP FÖR VAL AV KÖRLÄGEN (OM SÅDAN FINNS).....	94
9) SIGNALHORNSBRYTARE (PÅ TILLÄMPLIGA FORDON).....	97
FLERFUNKTIONSMÄTARE (LCD).....	98
1) BESKRIVNING AV FLERFUNKTIONSMÄTARE.....	98
2) FLERFUNKTIONSMÄTARENS LÄGEN.....	99
3) NAVIGERING I LCD-MÄTAREN.....	101
4) MÄTARINSTÄLLNINGAR.....	102
5) STÄLLA IN HASTIGHETSBEGRÄNSNING.....	102
4,5" DIGITAL DISPLAY.....	105
FLERFUNKTIONSDISPLAY.....	105
VARNINGSLAMPOR OCH INDIKATORER.....	106
INSTÄLLNINGAR.....	107
UTRUSTNING.....	109
1) FÖRARSÄTE.....	111
2) PASSAGERARSÄTE (2-UP-MODELLER).....	111
3) FOTSTÖD.....	112
4) GREPPHANDTAG (2-UP-FORDON).....	113
5) 12 VOLTS ELUTTAG.....	113
6) BAKRE FÖRVARINGSUTRYMME.....	113
7) BAGAGERÄCKEN.....	114
8) DRAGKROK.....	114
9) VERKTYGSSATS.....	115
10) BÄRGNINGSKROKAR.....	115
YTTERLIGARE TILLBEHÖR.....	116
1) HELTÄCKANDE HASPLÅT AV ALUMINIUM PÅ UNDERREDET.....	116
2) VINSCH.....	116
3) LINSTYRNINGSRULLAR.....	117
BRÄNSLE.....	118
BRÄNSLESPECIFIKATIONER.....	118
PÅFYLLNING AV BRÄNSLE I FORDONET.....	118
INKÖRNINGSPERIOD.....	120
ANVÄNDNING UNDER INKÖRNINGSPERIODEN.....	120
GRUNDPROCEDURER.....	121
STARTA MOTORN.....	121
ANVÄNDNING AV VÄXELSPAKEN.....	121
STÅNGA AV MOTORN OCH PARKERA FORDONET.....	121
SPECIELLA PROCEDURER.....	122
VAD MAN BÖR GÖRA OM VATTEN HAR KOMMIT IN I CVT-SYSTEMET.....	122
VAD MAN BÖR GÖRA OM VATTEN HAR TRÄNGT IN I LUFTFILTERHUSET.....	122

OM FORDONET VÄLTER.....	123
FORDON SOM HAR LEGAT UNDER VATTEN.....	123
FINJUSTERA FJÄDRINGEN.....	124
INSTÄLLNING AV FJÄDRING.....	124
JUSTERING AV DYNAMISK SERVOSTYRNING (DPS).....	125
TRANSPORT AV FORDONET.....	127
KÖRA UPP FORDONET PÅ SLÄPVAGNSUTRUSTNING.....	128
DRA UPP FORDONET PÅ TRAILERUTRUSTNING MED HJÄLP AV EN VINSCH.....	128
SÄKRA FORDONET FÖR TRANSPORT.....	129
LASTA AV FORDONET FRÅN SLÄPVAGNEN.....	129
UNDERHÅLL	
UNDERHÅLLSSCHEMA.....	132
MYCKET DAMMIGA FÖRHÅLLANDEN.....	132
TECKENFÖRKLARING FÖR UNDERHÅLLSSCHEMA.....	133
UNDERHÅLLSSCHEMA.....	133
UNDERHÅLLSPROCEDURER.....	136
LUFTFILTER.....	136
MOTOROLJA.....	139
OLJEFILTER.....	141
KYLARE.....	142
MOTORKYLVÄTSKA.....	143
LJUDDÄMPARENS GNISTSKYDD.....	145
CVT-LUFTFILTER.....	145
VÄXELLÅDSOLJA (570-MODELLER).....	146
GASVAJER.....	148
TÄNDSTIFT.....	150
CVT-KÅPA.....	151
MONTERING AV CVT-KÅPAN (450-MODELLER).....	152
MONTERING AV CVT-KÅPAN (ÖVRIGA MODELLER).....	153
DRIVREM.....	153
DRIVANDE OCH DRIVNA REMSKIVOR.....	154
BATTERI.....	154
SÄKRINGAR.....	155
LAMPOR.....	157
DRIVAXELDAMASKER OCH -SKYDD.....	158
HJULLAGER.....	159
HJUL OCH DÄCK.....	159
STYRNING.....	160
FJÄDRING.....	161
BROMSAR.....	162
FORDONSVÅRD.....	164
EFTER KÖRNING.....	164
RENGÖRING OCH SKYDD AV FORDONET.....	164
FÖRVARING OCH FÖRSÄSONGSSERVICE.....	166

TEKNISK INFORMATION

FORDONSIDENTIFIKATION	168
FORDONSIDENTIFIKATIONSNUMMER	168
MOTORNS ID-NUMMER (EIN).....	168
DEKAL OM ÖVERENSSTÄMMELSE.....	169
REGLER FÖR LJUDDÄMPNINGSSYSTEM (KANADA/USA)	170
BULLER- OCH VIBRATIONSVÄRDEN (ALLA LÄNDER UTOM KANADA/USA)	171
EC-KONFORMITETSFÖRKLARING	172
EAC FÖRSÄKRAN OM ÖVERENSSTÄMMELSE	173
SPECIFIKATIONER	174

PROBLEMLÖSNING

FELSÖKNING - RIKTLINJER	188
MEDDELANDEN I FLERFUNKTIONSMÄTARENS DISPLAY	193

GARANTI

BRP:S BEGRÄNSADE GARANTI FÖR USA OCH KANADA: 2021 CAN-AM® ATV	196
US EPA UTSLÄPPSRELATERAD GARANTI	200
BRP:S INTERNATIONELLA BEGRÄNSADE GARANTI: 2021 CAN-AM® ATV	203
BRP:S BEGRÄNSADE GARANTI FÖR DET EUROPEISKA EKONOMISKA SAMARBETSOMRÅDET, OBEROENDE STATERS SAMVÄLDE OCH TURKIET: 2021 CAN-AM® ATV	208
DOKUMENTATION AV UNDERHÅLL	213

KUNDINFORMATION

SEKRETESSINFORMATION	218
KONTAKTA OSS	219
ASIEN.....	219
EUROPA.....	219
NORDAMERIKA.....	220
OCEANIEN.....	220
SYDAMERIKA.....	220
ADRESSÄNDRING/NY ÄGARE	221

SÄKERHETSINFOR- MATION

ALLMÄNNA VARNINGAR

Koloxidförgiftning

Alla motoravgaser innehåller koloxid, som är en giftig gas. Inandning av koloxid kan ge huvudvärk, yrsel, dåsighet, illamående, förvirring och orsaka dödsolyckor.

Koloxid är en färg-, lukt- och smaklös gas som kan förekomma även om du inte ser eller känner lukten av motoravgaser. Dödliga koncentrationer av koloxid kan samlas på kort tid och du kan drabbas snabbt, utan möjlighet att rädda dig själv. Dödliga koncentrationer av koloxid kan också dröja kvar i timmar och dagar i slutna eller dåligt ventilerade utrymmen. Om du upplever något av symtomen på koloxidförgiftning, lämna utrymmet omedelbart, gå ut i friska luften och sök läkarvård.

Förhindra svåra eller dödliga skador på grund av koloxidförgiftning:

- Kör aldrig fordonet i dåligt ventilerade eller delvis slutna utrymmen, som till exempel ett garage, en carport eller en lada. Även om du försöker vädra ut motoravgaser med fläktar eller öppna fönster och dörrar, kan koloxid snabbt nå dödliga koncentrationer.
- Kör aldrig fordonet utomhus på ställen där motoravgaserna kan sugas in i en byggnad via öppningar som till exempel fönster och dörrar.

Bensinbrand och andra risker

Bensin är ett ytterst brandfarligt och explosionsfarligt ämne. Bensinångor kan spridas och antändas av en gnista eller eldslåga på många meters avstånd från motorn. Följ dessa anvisningar för att minska risken för brand och explosion:

- Använd enbart en godkänd bensindunk för bränsleförvaring.

- Fyll aldrig på en bensintank på fordonet. En elektrostatisk urladdning kan antända bränslet.
- För påfyllning av bränsle, följ anvisningarna i delavsnittet **BRÄNSLE** mycket noga.
- Starta eller använd aldrig motorn om tanklocket inte är ordentligt förslutet.

Bensin är giftigt och kan orsaka personskador, till och med dödliga.

- Sug aldrig upp bensin med munnen via slang.
- Uppsök omedelbart läkarvård om bensin kommer i kontakt med dina ögon, förtärs eller bensinångor inandas.

Om du får bensin på dig, tvätta dig med tvål och vatten och byt kläder.

Brännskador från heta fordonsdelar

Vissa delar blir varma vid drift. Undvik kontakt med dessa fordonsdelar, under och omedelbart efter användning, för att undgå brännskador.

Tillbehör och modifieringar

Alla eventuella ändringar eller tillägg av tillbehör kan påverka hanteringen av ditt fordon. Det är viktigt att ta sig tid för att bekanta sig med fordonet när ändringar har gjorts för att förstå hur du ska anpassa ditt körbeteende i enlighet därmed.

Håll inte på med otillåtna ändringar eller installera utrustning som inte är specifikt certifierad av BRP för fordonet. Dessa ändringar har inte testats av BRP och de kan öka risken för personskador eller att förlora kontrollen, eller göra fordonet olagligt att köra. Som ett exempel, kan manipulering med däckspecifikationerna påverka fordonets beteende och öka risken för att förlora kontrollen.

Fråga din auktoriserade BRP-återförsäljare om lämpliga tillgängliga tillbehör för ditt fordon.

SPECIELLA SÄKERHETSMEDELANDEN

DETTA FORDON ÄR INGEN LEKSAK OCH KAN VARA FARLIGT ATT ANVÄNDA.

- Detta fordon uppför sig annorlunda än andra fordon, inklusive motorcyklar och bilar. En krock eller vältning kan snabbt inträffa om du inte iakttar nödvändig försiktighet, även under rutinmässiga manövrer som vid svängning och körning i backar eller över hinder.

SVÅRA PERSONSKADOR ELLER DÖDSFALL kan bli resultatet om du inte följer dessa instruktioner:

- Läs denna bruksanvisning och alla säkerhetsdekaler på produkten noga och följ de användningssteg som beskrivs. Titta uppmärksamt på **SÄKERHETSVIDEON** innan fordonet används.
- Följ alltid denna åldersrekommendation: En person under 16 år får aldrig köra detta fordon.
- Sätt dig aldrig på detta fordon utan att bära en godkänd hjälm i rätt storlek och övrig nödvändig utstyrsel. Se **KÖRUTRUSTNING** i delavsnittet **KÖRNING AV FORDONET** för utförlig information.
- Ta aldrig passagerare på detta fordon om du inte kör en 2-UP-modell. Passagerare försämrar balans och styrförmåga och ökar risken för att föraren ska förlora kontrollen.
- På 1-UP-modeller: gör inga modifieringar för att skapa plats åt någon passagerare och använd aldrig lasträckena för att ta passagerare.
- Det här fordonet är inte utformat för körning på vägunderlag med beläggning. Om det skulle bli nödvändigt att köra kortare sträckor på sådant underlag, undvik häftiga eller plötsliga styrmanövrer, accelerering och inbromsning. Sänk hastigheten.
- Detta fordon är inte utformat för användning på vägar eller motorvägar (på de flesta platser är det olagligt). Att köra fordonet på vägar eller motorvägar kan leda till kollision med andra fordon.
- Kör aldrig fordonet om du är trött, sjuk, alkohol- eller drogpåverkad. Dina reaktioner och ditt omdöme är starkt påverkade under dessa förhållanden.
- Försök aldrig köra på två hjul, hoppa eller ägna dig åt stuntkörning.
- Kör aldrig i för hög hastighet. Kör alltid i en hastighet som lämpar sig för terrängen, sikten, körförhållandena och din erfarenhet.
- Kör alltid långsamt och var extra försiktig vid körning i okänd terräng. Var alltid uppmärksam på förändrade terrängförhållanden när du kör fordonet.
- Kör inte på mycket ojämnt, halt eller löst underlag förrän du har lärt dig och övat de färdigheter som fordras för att behärska fordonet på sådant underlag. Var alltid extra försiktig på dessa typer av underlag.
- Följ alltid de procedurer för svängning som beskrivs i **KÖRTEKNIK**.
- Kör aldrig fordonet i backar som är för branta för fordonet eller för dig.
- Följ alltid de procedurer för körning i uppförsbackar som beskrivs i **KÖRTEKNIK**. Kontrollera terrängen noga innan du kör uppför berg eller backar. Kör aldrig i uppförslut med alltför halt eller löst underlag.
- Följ alltid de procedurer för nedförskörning och bromsning i backar som beskrivs i **KÖRTEKNIK**. Kontrollera terrängen noggrant innan du åker nedför berg eller backar.

- Följ alltid de procedurer för körning med sidolutning i backe som beskrivs i *KÖRTEKNIK*. Undvik berg och backar med mycket halt eller löst underlag.
- Följ alltid rätt procedurer om fordonet stannar eller rullar baklänges vid körning i uppförslut. Undvik detta genom att alltid använda rätt växel och hålla jämn hastighet vid körning i uppförslut. Om fordonet stannar eller rullar baklänges, följ de speciella procedurer som beskrivs i *KÖRTEKNIK*.
- Kontrollera alltid om det finns hinder innan du kör i ett nytt område. Försök aldrig köra över stora hinder, som stenblock eller nedfallna träd. Följ alltid rätt procedurer när du kör över hinder så som beskrivs i *KÖRTEKNIK*.
- Var alltid försiktig när du sladdar eller slirar. Lär dig att på ett säkert sätt kontrollera sladdning och slirning genom att öva dig i låga hastigheter på plant, jämnt underlag. Kör långsamt på ytterst hala ytor, t.ex. is, och var extra försiktig så att du inte förlorar kontrollen när du sladdar. Om du kör ett 2-UP-fordon med en passagerare, försök alltid undvika att sladda eller slira: fordonet kan välta eller passageraren kastas ur.
- Kör aldrig fordonet i djupt eller strömmande vatten. Låt aldrig vattnet nå upp över fotstöden. Kom ihåg att våta bromsar kan ha mindre bromskraft. Testa bromsarna direkt när du har kört i vatten, lera eller snö. Om nödvändigt, bromsa flera gånger så att friktionen torkar belägen.
- Ha alltid i åtanke att stoppsträckan påverkas av, men är inte begränsat till, väder- och terrängförhållanden, bromssystemets och däckens kondition, fordonshastighet och körstil samt fordonets last inklusive eventuell dragvikt. Kom ihåg att anpassa din körning till rådande förhållanden.
- Kontrollera alltid att det inte finns några hinder eller människor bakom dig när du backar. När du ser att det är säkert att backa, backa långsamt. Tänk på att passageraren på ett 2-UP-fordon kan skymma sikten.
- BRP rekommenderar att du sitter ner på din ATV under backning. Undvik att stå upp. Rörelsen bakåt kan få dig att kastas framåt mot gasreglaget vilket kan medföra ett oavsiktligt gaspådrag som kan få dig att förlora kontrollen över fordonet.
- Överskrid aldrig den specificerade lastkapaciteten för fordonet, inklusive förare, passagerare (2-UP-modeller), övrig last och eventuella tillbehör. Lasten ska fördelas korrekt och vara säkert fastspänd. Sänk hastigheten och följ anvisningarna i denna bruksanvisning vid körning med last eller släp. Håll större avstånd för inbromsning.
- Kontrollera alltid fordonet inför varje körning för att se till att det är i körsäkert skick. Se *INSPEKTION FÖRE ANVÄNDNING*. Följ alltid underhållsschemana som finns i denna bruksanvisning. Se avsnittet *UNDERHÅLL*.
- Kör aldrig fordonet om reglagen inte fungerar normalt.
- Bibehåll alltid rätt däcktryck. Vid byte av däck, använd enbart däck av rekommenderad storlek och typ. För däckinformation, se *SPECIFIKATIONER*.

- Att köra fordonet för snabbt för din förmåga eller för körförhållandena kan resultera i personskador. Gasa endast så mycket som behövs för säker körning. Statistiken visar att olyckor och skador ofta uppstår när man tar kurvor i alltför höga hastigheter. Kom ihåg att fordonet är tungt! Bara vikten av fordonet kan få dig att fastna under det om det välter och leda till skador.
- Detta fordon är inte konstruerat att hoppa med och det kan inte till fullo absorbera den nedslagsenergi som utvecklas under manövrer så som vid hopp, den energi som inte absorberas kommer således att överföras till dig som förare. Om du försöker köra på bakhjulen (wheelie) kan fordonet falla ovanpå dig. Båda dessa trick medför hög risk för föraren och passageraren (2-UP-fordon) och bör alltid undvikas.
- Fordonets däck är heller inte gjorda för användning på vägbeläggning.

2-UP-modeller

Föraren måste:

- Kom ihåg att föraren ansvarar för passagerarens säkerhet.
- Informera passageraren om de grundläggande reglerna för en säkrare körning.
- Instruera passageraren att läsa fordonets säkerhetsdekalering och att titta på **SÄKERHETSVIDEON**.
- Alltid utföra de manövrer som beskrivs i denna bruksanvisning både med och utan passagerare. Det krävs större skicklighet för att köra med en passagerare.
- Tänk alltid på att fordonets manövrering och väghållning kan påverkas vid körning med en passagerare. Sänk hastigheten till en säker nivå. Visa gott omdöme. Om osäkerhet råder vid en manöver, låt passageraren stiga av innan den utförs.
- Alltid tänka på att fordonets bromssträcka kan vara längre vid körning med en passagerare. Håll större avstånd för inbromsning.
- Aldrig ta med passagerare på ett 2-UP-fordon om passagerarsätet inte är korrekt installerat.
- Ta aldrig mer än en (1) passagerare. Aldrig låta passageraren sitta någon annanstans än passagerarsätet.
- Ta aldrig med en passagerare om det rör sig om någon som du inte tror har tillräckligt omdöme eller förmåga att koncentrera sig på terrängförhållandena och anpassa sig därefter.
- Ta aldrig med en passagerare som har intagit droger eller alkohol eller som är sjuk eller trött. Dessa tillstånd medför nedsatt omdöme och reaktionsförmåga.

Passageraren:

- Måste hela tiden kunna vila fötterna på fotstöden och ha händerna på grepphandtagen när passageraren sitter på fordonet.
- Ska aldrig ta plats på fordonet utan att bära en godkänd hjälm (inklusive hakskydd) med korrekt passning. Passageraren bör även bära ögonskydd (glasögon eller visir), handskar, kängor, långärmad skjorta eller jacka och långbyxor.
- Måste sitta på passagerarsätet.
- Alltid hålla händerna på grepphandtagen och fötterna på fotstöden när fordonet körs. Håll aldrig i föraren.
- Får aldrig resa sig upp under körning. Överdriven rörelse kan leda till förlust av kontroll över fordonet.
- Måste vara uppmärksam på fordonets och förarens rörelser.
- Ska inte avvakta med att be föraren sakta ned eller stanna om du av någon anledning känner dig illa till mods eller osäker under färden.

ANVÄNDNINGSVARNINGAR

United States Consumer Product Safety Commission har begärt att nedanstående varningar och deras format inbegrips i alla bruksanvisningar för ATV:er.

MÄRK: Nedanstående illustrationer är endast allmänna representationer. De kan se annorlunda ut för din modell.

VARNING



MÖJLIG RISK

Användning av detta fordon utan korrekta instruktioner.

VAD SOM KAN HÄNDA

Risken för en olycka ökar markant om föraren inte vet hur detta fordon ska hanteras i olika situationer och i olika slags terräng.

HUR RISKEN KAN UNDVIKAS

Nybörjare och ovana förare bör gå en förarkurs. De bör därefter regelbundet öva de färdigheter de lärt sig på kursen och den körteknik som beskrivs i denna bruksanvisning.

För mer information om förarkurser kan du kontakta en auktoriserad Can-Am-återförsäljare.

! VARNING

V00A1AQ

MÖJLIG RISK

Underlåtenhet att följa rekommenderad minimiålder för fordonet.

VAD SOM KAN HÄNDA

Om den rekommenderade åldersgränsen inte följs kan barnet skadas eller omkomma.

Även om barnet är inom den tillåtna åldersgruppen kan det hända att de kunskaper, den skicklighet eller det omdöme som krävs för säker användning av fordonet saknas. Barnet riskerar då att bli inblandad i en allvarlig olycka.

HUR RISKEN KAN UNDVIKAS

Ingen som är under 16 år ska använda detta fordon.

Endast 2-UP-modeller

VARNING



vmo2014-005-100

MÖJLIG RISK

Underlåtenhet att ta hänsyn till passagerarens fysiska begränsningar på 2-UP-fordon.

VAD SOM KAN HÄNDA

En passagerare som inte helt kan stödja fötterna på fotstöden kan kastas av vid körning i ojämn terräng.

HUR RISKEN KAN UNDVIKAS

Passageraren måste hela tiden kunna hålla fötterna på fotstöden och händerna om grepphandtagen när han sitter på fordonet.

Endast 1-UP-modeller**! VARNING****MÖJLIG RISK**

Att medföra passagerare på detta fordon.

VAD SOM KAN HÄNDA

Din möjlighet att balansera och kontrollera fordonet minskar avsevärt. Det kan leda till en olycka som kan skada dig och/eller din passagerare.

HUR RISKEN KAN UNDVIKAS

Ta aldrig passagerare. Det långa sätet, som är till för att låta föraren röra sig obehindrat, är inte utformat eller avsett för passagerare.

Endast 2-UP-modeller

VARNING



V00A1CQ

MÖJLIG RISK

Att ta mer än en (1) passagerare på detta fordon.

VAD SOM KAN HÄNDA

Att ta mer än en (1) passagerare minskar förmågan att balansera och styra fordonet.

Det kan leda till en olycka, som kan skada dig och/eller din passagerare.

HUR RISKEN KAN UNDVIKAS

Ta aldrig mer än en (1) passagerare. Trots det långa sätet, som är till för att låta föraren röra sig obehindrat, är fordonet inte utformat eller avsett för mer än en (1) förare och en (1) passagerare. När passageraren sitter på fordonet måste han sitta på passagerarsätet med fötterna stadigt på fotstöden och hela tiden hålla i sig i grepphandtagen.

! VARNING**MÖJLIG RISK**

Att låta (en) passagerare sitta på det här fordonets främre eller bakre räckan.

VAD SOM KAN HÄNDA

Att låta en passagerare åka med kan:

- försämra fordonets stabilitet, vilket kan leda till förlust av kontroll över fordonet.
- leda till att passageraren/passagerarna skadas vid slag eller stötar mot hårt underlag.
- leda till en olycka som kan skada dig och/eller eventuella passagerare.

HUR RISKEN KAN UNDVIKAS

Låt aldrig någon passagerare sitta på det här fordonets främre eller bakre räckan.

! VARNING



MÖJLIG RISK

Att köra detta fordon på allmän gata, väg eller motorväg.

VAD SOM KAN HÄNDA

Du kan kollidera med ett annat fordon.

HUR RISKEN KAN UNDVIKAS

Kör aldrig detta fordon på allmänna gator, vägar eller landsvägar, inte ens obelagda eller grusvägar. I många länder är det olagligt att använda detta fordon på allmän gata, väg och motorväg.

! VARNING**MÖJLIG RISK**

Att köra detta fordon utan godkänd hjälm, ögonskydd och skyddande utrustning. På 2-UP-fordon ska passageraren även bära godkänd hjälm med fast hakskydd.

VAD SOM KAN HÄNDA

- Att köra utan godkänd hjälm ökar riskerna för allvarliga skullskador eller dödsfall vid olycka.
- Att köra utan ögonskydd kan orsaka olyckor och ökar risken för allvarliga skador vid en olycka.
- Att köra utan skyddande utrustning ökar risken för allvarliga skador vid en eventuell olycka.

HUR RISKEN KAN UNDVIKAS

Bär alltid godkänd hjälm med korrekt passning. Du bör även bära följande:

- Ögonskydd (glasögon eller ansiktsvisir)
- Fast hakskydd
- Handskar och kängor
- Långärmad skjorta eller jacka
- Långbyxor.

! VARNING



V00A07Q

MÖJLIG RISK

Användning av fordonet under påverkan av droger eller alkohol.

VAD SOM KAN HÄNDA

Passageraren (på 2-UP-fordon) kan falla av.

Omdömesförmågan kan försämras avsevärt.

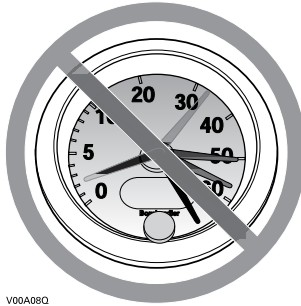
Din reaktionsförmåga blir långsammare.

Balans- och uppfattningsförmågan kan försämras.

En olycka eller dödsfall kan bli följden.

HUR RISKEN KAN UNDVIKAS

Varken förare eller passagerare (2-UP-fordon) får använda fordonet under påverkan av droger eller alkohol.

! VARNING

V00A08Q

MÖJLIG RISK

Att köra detta fordon i för hög hastighet.

VAD SOM KAN HÄNDA

Risken för att du ska förlora kontrollen över fordonet ökar, vilket kan resultera i en olycka.

HUR RISKEN KAN UNDVIKAS

Kör alltid i en hastighet som lämpar sig för terrängen, sikten, körförhållandena och din erfarenhet.

Vid körning med en passagerare, på 2-UP-modeller, kan fordonets manövrering, väghållning och bromssträcka påverkas. Sänk hastigheten vid körning med passagerare. Håll större avstånd för inbromsning.

! VARNING



MÖJLIG RISK

Försök att köra på två hjul, hopp eller stuntkörning.

VAD SOM KAN HÄNDA

Detta ökar risken för en olycka för både föraren och passageraren (2-UP-fordon), inklusive vältning.

HUR RISKEN KAN UNDVIKAS

Försök aldrig utföra trick, som att köra på två hjul eller hoppa. Försök inte imponera på andra.

! VARNING

MÖJLIG RISK

Underlåtenhet att kontrollera fordonet före körning.

Underlåtenhet att underhålla fordonet.

VAD SOM KAN HÄNDA

Ökar risken för en olycka eller skador på utrustningen.

HUR RISKEN KAN UNDVIKAS

Kontrollera alltid fordonet före användning för att se till att det är i ett körsäkert skick.

Följ alltid underhållsschemat som finns i denna bruksanvisning.

! VARNING**MÖJLIG RISK**

Körning på isbelagda vattendrag.

VAD SOM KAN HÄNDA

Fordonet kan gå igenom isen, vilket kan leda till svåra personskador eller död.

HUR RISKEN KAN UNDVIKAS

Kör aldrig detta fordon på en isbelagd yta innan du är säker på att isen är tillräckligt tjock och stark för att bära fordonets vikt och last, såväl som den kraft som skapas av ett fordon i rörelse.

! VARNING**MÖJLIG RISK**

Att ta bort händerna från styrstången (föraren) eller från grepphandtagen (passageraren på 2-UP-fordon), eller att ta bort fötterna från fotstöden under körning.

VAD SOM KAN HÄNDA

Även om du bara lyfter ena handen eller foten kan det minska din möjlighet att kontrollera fordonet eller få dig att tappa balansen och ramla av. Om du lyfter en fot från fotstödet kan foten eller benet komma i kontakt med bakhjulet, vilket kan leda till skador eller en olycka.

HUR RISKEN KAN UNDVIKAS

Föraren måste alltid hålla båda händerna på styrhandtagen och passageraren (på 2-UP-modeller) båda händerna om grepphandtagen. Båda fötterna (både förarens och passagerarens på 2-UP-modeller) måste vila på fotstöden vid användning av fordonet.

! VARNING



MÖJLIG RISK

Underlåtenhet att iaktta särskild försiktighet när du kör fordonet i okänd terräng.

VAD SOM KAN HÄNDA

Du kan stöta på dolda stenblock, gupp eller hål och inte hinna reagera.

Det kan leda till att fordonet välter, att passageraren (på 2-UP-fordon) kastas av eller att du förlorar kontrollen över fordonet.

HUR RISKEN KAN UNDVIKAS

Kör långsamt och var extra försiktig vid körning i okänd terräng.

Var alltid uppmärksam på förändrade terrängförhållanden när du kör fordonet.

Glöm inte, på 2-UP-fordon, att föraren är ansvarig för passagerarens säkerhet. Sänk hastigheten vid körning med passagerare.

! VARNING**MÖJLIG RISK**

Underlåtenhet att iaktta särskild försiktighet när du kör i svår terräng eller på mycket halt eller löst underlag.

VAD SOM KAN HÄNDA

Förlust av däckgreppet eller kontrollen över fordonet, vilket kan resultera i en olycka, inklusive vältning eller att passageraren (2-UP-fordon) kastas av.

HUR RISKEN KAN UNDVIKAS

Kör inte på alltför ojämnt, halt eller löst underlag förrän du har lärt dig och har den skicklighet som krävs för att behärska fordonet på sådant underlag.

Var alltid extra försiktig på dessa typer av underlag.

Glöm inte, på 2-UP-fordon, att föraren är ansvarig för passagerarens säkerhet. Om du är tveksam, låt passageraren stiga av innan du kör på sådant underlag.

! VARNING



MÖJLIG RISK

Oriktig vändning.

VAD SOM KAN HÄNDA

Du kan förlora kontrollen över fordonet, vilket kan orsaka kollision, vältning eller att passageraren (på 2-UP-modeller) kastas av.

HUR RISKEN KAN UNDVIKAS

Följ alltid de procedurer för vändning som beskrivs i denna bruksanvisning. Öva dig i att vända i låg hastighet innan du försöker i högre hastigheter.

Glöm inte, på 2-UP-fordon, att föraren är ansvarig för passagerarens säkerhet. Utför aldrig en sådan manöver med en passagerare. Tänk alltid på att fordonets manövrering, väghållning och bromssträcka kan påverkas vid körning med en passagerare.

Försök inte vända i alltför hög hastighet.

! VARNING**MÖJLIG RISK**

Körning i mycket branta backar.

VAD SOM KAN HÄNDA

Fordonet har lättare för att välta i extremt branta backar än på plana ytor eller i mindre branta backar.

HUR RISKEN KAN UNDVIKAS

Kör aldrig fordonet i backar som är för branta för fordonet eller för dig.

Öva först i mindre branta backar, både med passagerare (2-UP-fordon) och utan passagerare, innan du försöker dig på brantare körning.

Trots att detta fordon (2-UP-modellen) kan ta sig uppför branta uppförslut rekommenderas inte sådan körning med en passagerare. Låt alltid passageraren stiga av innan du utför en sådan manöver. Visa gott omdöme.

! VARNING**MÖJLIG RISK**

Körning i uppförslut på fel sätt.

VAD SOM KAN HÄNDA

Du kan förlora kontrollen över fordonet, passageraren kan kastas av (2-UP-fordon) och fordonet kan välta.

HUR RISKEN KAN UNDVIKAS

Följ alltid de procedurer för körning i uppförslut som beskrivs i denna bruksanvisning.

Kontrollera alltid terrängen noggrant innan du kör uppför backar. Glöm inte, på 2-UP-fordon, att föraren är ansvarig för passagerarens säkerhet. Om du är osäker, låt passageraren stiga av före uppförs-/nedförskörning. Tänk alltid på att fordonets manövrering, väghållning och bromssträcka kan påverkas vid körning med en passagerare.

Kör aldrig i uppförslut med alltför halt eller löst underlag.

Skifta kroppsvikten (förarens och passagerarens på 2-UP-modeller) framåt.

Dra aldrig på gasen eller växla alltför hastigt. Fordonet riskerar att välta baklänges.

Kör aldrig över bergs- eller backkrön i hög hastighet. Ett hinder, ett stup, ett annat fordon eller en person kan finnas på andra sidan.

! VARNING**MÖJLIG RISK**

Körning i nedförslut på fel sätt.

VAD SOM KAN HÄNDA

Du kan förlora kontrollen över fordonet, passageraren kan kastas av (2-UP-fordon) och fordonet kan välta.

HUR RISKEN KAN UNDVIKAS

Följ alltid de procedurer för körning i nedförslut som beskrivs i denna bruksanvisning.

MÄRK: En särskild teknik krävs när du bromsar i nedförslut.

Kontrollera alltid terrängen noggrant innan du kör nedför berg eller backar. Glöm inte, på 2-UP-fordon, att föraren är ansvarig för passagerarens säkerhet. Om du är osäker, låt passageraren stiga av före nedförskörning. Tänk alltid på att fordonets manövrering, väghållning och bromssträcka kan påverkas vid körning med en passagerare.

Skifta kroppsvikten (förarens och passagerarens på 2-UP-modeller) bakåt.

Kör aldrig nedför berg eller backar i hög hastighet.

Undvik att köra nedför berg eller backar i en vinkel som får fordonet att luta starkt åt sidan. Kör alltid rakt nedför en backe när det är möjligt.

! VARNING**MÖJLIG RISK**

Körning med stark sidolutning eller vändning i backe.

VAD SOM KAN HÄNDA

Du kan förlora kontrollen över fordonet, passageraren kan kastas av (2-UP-fordon) och fordonet kan välta.

HUR RISKEN KAN UNDVIKAS

Försök aldrig utföra denna manöver, på ett 2-UP-fordon, med en passagerare. Låt alltid passageraren stiga av först.

Försök inte vända fordonet mitt i en backe innan du helt behärskar den vändningsteknik på plan mark som beskrivs i denna bruksanvisning. Var extra försiktig när du vänder i en backe.

Försök om möjligt undvika körning i kraftigt sidolut.

När du kör med sidolutning:

Följ alltid de procedurer som beskrivs i denna bruksanvisning.

Undvik berg och backar med mycket halt eller löst underlag.

Föraren och passageraren (på 2-UP-modeller) måste skifta vikten till den sida av fordonet som vetter uppåt.

! VARNING

V00A1PQ



MÖJLIG RISK

Att stanna, rulla baklänges eller stiga av på fel sätt vid körning i uppförslut.

VAD SOM KAN HÄNDA

Fordonet kan välta.

HUR RISKEN KAN UNDVIKAS

Använd låg växel och håll jämn hastighet vid körning i uppförslut.

Om du förlorar all fart framåt:

Skifta förarens och passagerarens (på 2-UP-modeller) vikt uppåt. Dra aldrig på gasen eller växla alltför hastigt. Fordonet riskerar att välta baklänges.

Bromsa.

Lägg i parkeringsbromsen när du har stannat.

Stig av på den sida som vetter uppåt vid lutning eller på ena sidan om fordonet står rakt i en uppförbacke (passageraren först på 2-UP-modeller).

Om fordonet börjar rulla bakåt:

Skifta förarens och passagerarens (på 2-UP-modeller) vikt uppåt. Dra aldrig på gasen eller växla alltför hastigt. Fordonet riskerar att välta baklänges.

Använd aldrig den bakre bromsen medan fordonet rullar baklänges.

Bromsa gradvis med den främre bromsen.

När fordonet stannat helt, bromsa även med den bakre bromsen och lägg i parkeringsbromsen.

Stig av på den sida som vetter uppåt vid lutning eller på ena sidan om fordonet står rakt i en uppförbacke (passageraren först på 2-UP-modeller).

Vänd fordonet och stig på igen så som beskrivs i denna bruksanvisning.

! VARNING



MÖJLIG RISK

Oriktig körning över hinder.

VAD SOM KAN HÄNDA

Förlust av kontroll över fordonet (passageraren på 2-UP-modeller kan kastas av) eller kollision.

Fordonet kan välta.

HUR RISKEN KAN UNDVIKAS

Kontrollera om det finns hinder innan du kör i ett nytt område.

Försök aldrig köra över stora hinder, som stora stenblock eller nedfallna träd.

På 2-UP-fordon ansvarar föraren för passagerarens säkerhet. Om du är osäker, låt passageraren stiga av före körning över hinder. Tänk alltid på att fordonets manövrering och väghållning kan påverkas vid körning med en passagerare.

När du kör över hinder, följ alltid de procedurer som beskrivs i denna bruksanvisning.

! VARNING**MÖJLIG RISK**

Oriktig sladdning eller slirning.

VAD SOM KAN HÄNDA

Du kan förlora kontrollen över fordonet.

Du kan även återfå däckgreppet oväntat, vilket kan få fordonet att välta eller passageraren (2-UP-fordon) att kastas av.

HUR RISKEN KAN UNDVIKAS

Lär dig att på ett säkert sätt kontrollera sladdning och slirning genom att öva dig i låga hastigheter på plant, jämnt underlag.

På 2-UP-fordon, slira eller sladda aldrig med en passagerare. Tänk alltid på att fordonets manövrering och väghållning kan påverkas vid körning med en passagerare.

Kör långsamt på ytterst hala ytor, t.ex. is, och var extra försiktig så att du inte förlorar kontrollen när du sladdar eller slirar.

! VARNING



MÖJLIG RISK

Körning av fordonet i djupt eller strömmande vatten.

VAD SOM KAN HÄNDA

Däcken kan börja flyta, vilket kan orsaka förlust av däckgreppet och förlust av kontrollen över fordonet. En olycka kan bli följd.

HUR RISKEN KAN UNDVIKAS

Kör aldrig detta fordon i djupt eller strömmande vatten.

Kontrollera vattendjupet och om det finns starka strömmar innan du försöker köra i vatten. Vattnet bör inte gå över fotstöden.

Kom ihåg att våta bromsar kan ha mindre bromskraft. Testa bromsarna när du lämnar vattnet. Om nödvändigt, bromsa flera gånger så att friktionen torkar beläggen.

! VARNING**MÖJLIG RISK**

Oriktig backning.

VAD SOM KAN HÄNDA

Du kan stöta emot ett hinder eller en person bakom fordonet, vilket kan resultera i svåra personskador.

HUR RISKEN KAN UNDVIKAS

Kontrollera alltid att det inte finns några hinder eller människor bakom fordonet innan du backar. När du ser att det är säkert, backa långsamt. På 2-UP-fordon, tänk på att passageraren kan skymma sikten.

! VARNING



MÖJLIG RISK

Körning av fordonet med fel däck eller med fel eller ojämnt tryck i däcken.

VAD SOM KAN HÄNDA

Om du använder felaktiga däck på fordonet eller har fel eller ojämnt tryck i däcken kan det leda till att du tappar kontrollen över fordonet, punktering, däck som rör sig på fälgen och ökad risk för olyckor.

HUR RISKEN KAN UNDVIKAS

Använd alltid däck av den typ och storlek som specificeras i denna bruksanvisning.

Ha alltid korrekt tryck i däcken så som beskrivs i denna bruksanvisning. Byt alltid ut skadade hjul eller däck.

! VARNING**MÖJLIG RISK**

Att köra detta fordon med olämpliga modifikationer.

VAD SOM KAN HÄNDA

Oriktig installation av tillbehör eller modifikationer av detta fordon kan leda till förändring av köregenskaperna, vilket i vissa situationer kan leda till en olycka.

HUR RISKEN KAN UNDVIKAS

Modifiera aldrig detta fordon med oriktig installation eller användning av tillbehör. Alla delar och tillbehör som installeras på fordonet ska vara godkända av BRP och installeras och användas enligt instruktionerna. Om något är oklart, vänd dig till en auktoriserad Can-Am-återförsäljare.

Installera ALDRIG passagerarsäten (på 1-UP-modeller) och använd aldrig lasträckena för att ta med passagerare.

Modifieringar av fordonet för att öka hastighet och prestanda kan vara ett brott mot villkoren i den begränsade fordonsgarantin. Dessutom är vissa modifieringar, inklusive borttagande av delar av motor- eller avgas-system, olagliga i de flesta länder.

! VARNING



MÖJLIG RISK

Överbelastning av fordonet eller oriktigt lastnings- eller släpförfarande.

VAD SOM KAN HÄNDA

Kan leda till förändringar i fordonets köregenskaper, vilket kan orsaka en olycka.

HUR RISKEN KAN UNDVIKAS

Överskrid aldrig den specificerade lastkapaciteten för fordonet, inklusive förare, passagerare (2-UP-modeller), övrig last och eventuella tillbehör.

Lasten ska fördelas korrekt och vara säkert fastspänd.

Sänk hastigheten vid körning med last eller släp. Håll större avstånd för inbromsning.

Följ alltid anvisningarna i denna bruksanvisning vid körning med last eller släp.

! VARNING

V03M01G

MÖJLIG RISK

Transport av brandfarliga eller andra farliga ämnen kan leda till explosion.

VAD SOM KAN HÄNDA

Detta kan leda till svåra personskador eller dödsfall.

HUR RISKEN KAN UNDVIKAS

Transportera aldrig brandfarliga eller andra farliga ämnen.

INSPEKTION FÖRE ANVÄNDNING

VARNING

Kontrollera fordonet varje gång innan du kör, för att upptäcka eventuella problem som kan uppstå när fordonet används. Kontrollen kan hjälpa dig att upptäcka slitage och mindre skador på komponenterna innan de växer till stora problem. Åtgärda problem som du upptäcker eftersom det kan minska risken för haveri eller olyckor.

Innan fordonet används bör föraren alltid gå igenom följande kontrollista.

Kontrollista före användning

Att utföra innan motorn startas (tändningsnyckel AV)

POSTER ATT INSPEKTERA	INSPEKTION ATT UTFÖRA	✓
Motorolja	Kontrollera motorns oljenivå.	
Kylvätska	Kontrollera kylvätskenivån.	
Bromsvätska	Kontrollera bromsvätskenivå	
Läckage	Kontrollera under fordonet efter läckor	
Gasreglage	Aktivera gasreglaget flera gånger för att kontrollera att det fungerar felfritt. Det ska återgå till tomgångsläget när det släpps	
Parkeringsbroms	Ansätt parkeringsbromsen och kontrollera att den fungerar	
Däck	Kontrollera trycket i däcken och däckens skick. Se <i>SPECIFIKATIONERNA</i> och justera i enlighet med last.	
Hjul	Kontrollera att hjulen för skada abnormt glapp, och kontrollera att hjulmuttrarna är åtdragna. Se <i>HJUL OCH DÄCK</i> i <i>UNDERHÅLLSPROCEDURER</i> för momentspecifikation.	
Kylare	Kontrollera att kylaren är ren	
Drivaxeldamasker	Kontrollera drivaxeldamaskernas och -skyddens skick	
Säte(n)	Kontrollera att förarsätet är ordentligt på plats och spärrat	
	Kontrollera att passagerarsätet är monterat ordentligt och spärrat (2-UP-modeller)	
	Kontrollera passagerarsätets ryggstöd och grepphandtagens skick (2-UP-modeller)	

POSTER ATT INSPEKTERA	INSPEKTION ATT UTFÖRA	✓
Last	Om du har last, överskrid inte lastkapaciteten. Se <i>LASTNING AV LASTRÅCKEN</i> Se till att lasten är säkert fastspänd i räckena	
	Om du drar ett släp eller annan utrustning: <ul style="list-style-type: none"> - Kontrollera draganordningens och dragkulans skick - Beakta kultrycket och bogseringskapaciteten som anges på dekalen fäst på kroken eller se <i>SPECIFIKATIONER</i>. - Se till att släpet är säkert kopplat till dragkroken 	
Förvaringsutrymme	Kontrollera att det bakre förvaringsutrymmet är säkert spärrat.	
Chassi och fjädring	Kontrollera under fordonet med avseende på skräp och andra föremål som fastnat på chassi eller fjädring och gör rent	

Att utföra innan motorn startas (tändningsnyckel PÅ)

POSTER ATT INSPEKTERA	INSPEKTION ATT UTFÖRA	✓
Multifunktionsmätare	Kontrollera indikatorlampornas funktion i multifunktionsmätaren (under de första sekunderna efter det att tändningsnyckeln vridits till PÅ)	
	Kontrollera efter meddelanden i multifunktionsmätaren	
Lampor	Kontrollera att strålkastare och bakljus är rena	
	Kontrollera hel- och halvljusets funktion	
	Kontrollera bromsljusets funktion	
Bränslenivå	Kontrollera bränslenivån.	
Signalhorn	Kontrollera signalhornets funktion	

Att utföra efter motorstart

POSTER ATT INSPEKTERA	INSPEKTION ATT UTFÖRA	✓
Styrning	Kontrollera att styrningen fungerar obehindrat genom att vrida från ändläge till ändläge	
Växelspak	Kontrollera växelreglagets funktion (P, R, N, H och L)	
2/4-hjulsdriftväljare	Kontrollera 2/4-hjulsdriftväljarens funktion	
Bromsar	Kör långsamt några meter framåt medan du bromsar med bromshandtaget och bromspedalen var för sig. Bromsarna måste ansättas helt. Både handtaget och pedalen måste gå tillbaka helt när de släpps	
Motorns stoppreglage	Kontrollera att motorns stoppreglage fungerar	
Tändningslås	Kontrollera att tändningslåset fungerar normalt genom att starta och stoppa motorn	

KÖRNING AV FORDONET

Det finns ett antal grundregler och tips som du MÅSTE följa för att helt kunna uppskatta nöjet och spänningen i att köra detta fordon. Vissa kan vara nya för dig, andra bara sunt förnuft eller självklarheter.

Ta dig tid att studera denna Instruktionsbok och alla medföljande säkerhetsdekaler på produkten, liksom SÄKERHETSVIDEON på <https://can-am.brp.com/off-road/safety>. Där beskrivs i detalj vad du bör veta om fordonet innan du börjar köra.

Oavsett om du är en ny eller van förare är det viktigt för din egen säkerhet att du känner till fordonets reglage och funktioner. Det är minst lika viktigt att veta hur man kör.

Detta är en högprestanda-ATV, utformad för enbart terrängkörning. Oerfarna förare kan förbise riskerna och överraskas av det speciella sätt som denna ATV uppför sig på, i alla typer av terräng.

Vi rekommenderar åldersgränsen som anges på säkerhetsdekalen på fordonet. Även om barnet är inom den tillåtna åldersgruppen kan det hända att de kunskaper, den skicklighet eller det omdöme som krävs för säker användning av fordonet saknas. Barnet riskerar då att bli inblandad i en allvarlig olycka.

Personer med nedsatt kognitiv eller fysisk förmåga eller personer som gärna tar risker löper större risk att råka ut för vältningar eller kollisioner, som kan leda till personskador, inklusive död.

Alla fordon är inte likadana. Vart och ett har unika prestandaegenskaper, reglage och funktioner. Varje fordon har olika köregenskaper och väghållning.

Se till att du känner dig helt hemma med reglagen på fordonet och med allmän körning innan du börjar köra i terräng. Öva dig på att köra på en lämplig plats som är fri från faror och prova responsen för varje reglage. Kör endast i låg hastighet. För högre hastigheter krävs större erfarenhet, kunskap och lämpliga körförhållanden.

Körförhållandena varierar från plats till plats. Dessutom inverkar väderförhållanden som kan förändras radikalt från gång till annan och under olika säsonger.

Körning på sand skiljer sig från körning i snö eller genom skog eller våtmarker. En viss plats kan kräva större uppmärksamhet och skicklighet från föraren. Visa gott omdöme. Var alltid försiktig. Ta inga onödiga risker som gör att du hamnar på en plats där du inte kan ta dig tillbaka eller skadas.

Förutsätt aldrig att ditt fordon kan köras säkert överallt. Plötsliga förändringar i underlaget som håll, svackor, sluttningar, mjukare eller hårdare "underlag" med mera, kan få fordonet att välta eller bli instabilt. Undvik detta genom att sakta farten och alltid kontrollera terrängen framför dig. Om fordonet börjar luta starkt eller välta är det bäst att kliva av genast, BORT från vältningsriktningen!

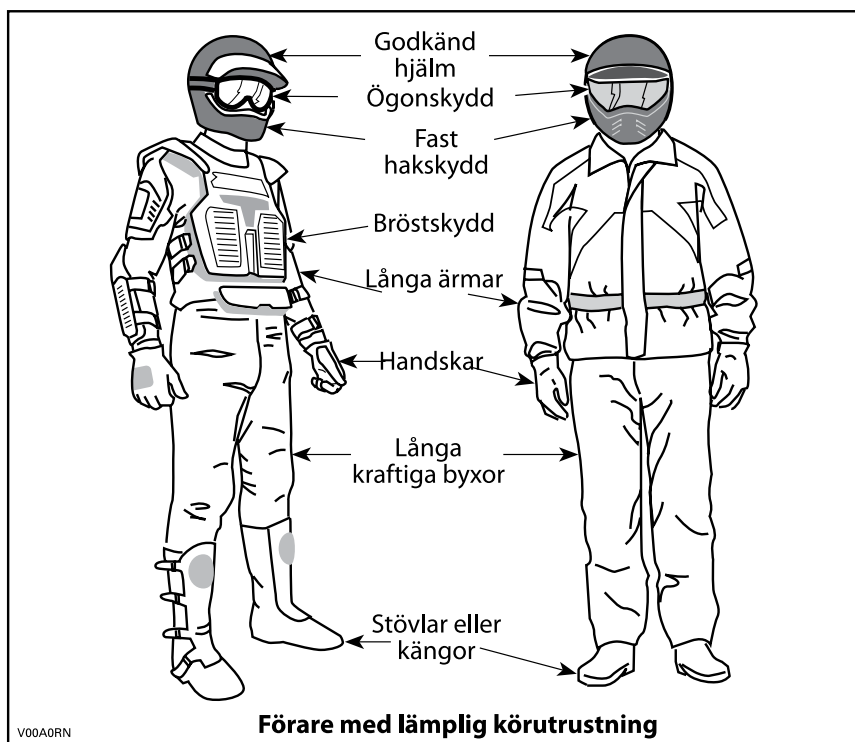
Vi rekommenderar att du låter fordonet genomgå en säkerhetsinspektion varje år. Kontakta en auktoriserad BRP-återförsäljare för mer information. Du bör låta en auktoriserad BRP-återförsäljare utföra försäsongsservice på ditt fordon, även om detta inte är något krav. Varje besök hos din auktoriserade BRP-återförsäljare innebär ett utmärkt tillfälle för återförsäljaren att kontrollera om ditt fordon omfattas av relevanta säkerhetskampanjer.

Vi tillråder även att du besöker din auktoriserade BRP-återförsäljare i god tid om du får kännedom om en säkerhetsrelaterad kampanj.

Kontakta en auktoriserad BRP-återförsäljare beträffande tillgängliga tillbehör som du kan behöva.

Kläder och utrustning

Ta hänsyn till vädret när du väljer klädsel. Klä dig för det kallaste väder som kan förväntas. Termounderställ närmast kroppen ger en god isolering. Du bör alltid bära lämplig skyddande klädsel och utrustning, inklusive godkänd hjälm, ögonskydd, stövlar eller kängor, handskar, långärmad skjorta och långbyxor. Denna typ av klädsel skyddar dig mot vissa av de mindre faror du kan stöta på vid körning. Bär aldrig löst sittande klädesplagg, t.ex. halsduk, som kan fastna i fordonet eller i buskar och grenar. Beroende på förhållandena kan även glasögon med imskydd eller solglasögon behövas. Olikfärgade glas för ögonskydd eller solglasögon kan hjälpa dig att urskilja variationer i terrängen. Solglasögon ska endast bäras på dagtid.



Köra med en passagerare

1-UP-modeller

Detta fordon är konstruerat för endast EN (1) förare. Installera inte något passagerarsäte och använd inte lasträckena för att ta med passagerare.

2-UP-modeller

Detta fordon är avsett för en förare och endast EN (1) passagerare. Passageraren måste sitta på passagerarsätet och hela tiden hålla i sig i grepphandtagen. Installera ALDRIG något annat passagerarsäte än det som BRP rekommenderar. Använd inte lasträckena eller räckenas plats för att ta passagerare. Att köra med mer än en (1) passagerare kan påverka fordonets stabilitet och din kontroll över det. När passagerarsätet inte är installerat är fordonet ENSITSIGT (1-UP-modell) och INGEN PASSAGERARE får tillåtas åka på fordonet.

Fritidskörning

Respektera andras rättigheter och begränsningar. Kör inte på områden som är till för andra typer av terrängkörning. Detta inkluderar bl.a. snöskoter-spår, ridspår, skidspår och terrängcykelbanor. Förutsätt aldrig att det inte finns någon annan i spåret/på banan. Håll alltid till höger och sväng inte kontinuerligt från en sida av banan till den andra. Var beredd på att stanna eller köra åt sidan om du möter en annan förare.

Gå med i en lokal ATV-klubb. De kan förse dig med kartor och råd eller tala om var det är tillåtet att köra. Om det inte finns någon klubb i din närhet, hjälp till att starta en. Att köra tillsammans med andra eller i en klubb är en trevlig, social upplevelse.

Håll dig alltid på säkert avstånd från andra förare. Din egen bedömning av hastighet, terrängförhållanden, vädret, fordonets skick och din tillit till andra förares bedömningsförmåga hjälper dig att på bästa sätt välja ett säkert avstånd till andra. I likhet med andra motorfordon kan detta fordon inte "stanna på en femöring". Håll större avstånd för inbromsning. Vid körning med en passagerare, på 2-UP-modeller, kan fordonets manövrering, väghållning och bromssträcka påverkas. Sänk hastigheten vid körning med passagerare.

Innan du ger dig iväg, tala om för någon vart du tänker åka och när du planerar att vara tillbaka.

Beroende på körsträcka, ta med dig extra verktyg, dricksvatten, livsmedel och nödutrustning. Ta reda på var du kan tanka och fylla på olja. Var förberedd på olika situationer som du kan tänkas möta.

Förstahjälpensats	Skiftnyckel
Mobiltelefon	Kniv
Friktionstejp	Ficklampa
Ett rep	Solglasögon
Reservglödlampor	Karta
Medföljande verktygssats	Tilltugg

Miljö

En av fördelarna med detta fordon är att det kan ta dig bort från inkörda vägar, långt bort från bebyggelse och samhällen. Du bör dock alltid respektera naturen och andra människors rätt att njuta av den. Kör inte i miljö-

känsliga marker. Kör inte över planterade träd eller buskar, hugg inte ner träd eller förstör stängsel och låt inte hjulen spinna och förstöra marken. "Kör försiktigt".

Det här fordonet kan skapa OHV-gnistor om smuts lagras nära avgasröret eller andra motorställen som blir heta och antänds och faller av i torrt gräs. Undvik att köra i blött gräs, genom sly eller högt gräs, där smuts kan lagras. Om du kör i sådana områden, inspektera och ta bort all smuts och rester från motorn och heta ställen.

Att jaga vilt med fordon är olagligt på de flesta platser. Djuret kan dö av utmattning om det jagas av ett motorfordon. Om du stöter på djur när du är ute och kör, stanna och observera tyst och försiktigt. Det kan bli ett av dina bästa minnen.

Observera regeln "Ta med dig hem det du tar med dig ut". Skräpa inte ned. Gör inte upp lägereld såvida du inte har tillstånd, och aldrig på torr mark. De faror du kan skapa i ett spår eller på en bana kan skada andra eller dig själv, också längre fram i tiden.

Respektera odlad mark och betesmark. Be alltid markägaren om lov innan du kör på privat mark. Respektera grödor, djur och markgränser. Om du kommer till en stängd grind måste du stänga den igen efter dig.

Förorena inte vattendrag, sjöar eller älvar, och modifiera inte motor eller avgassystem och avlägsna inte någon av dess delar.

Designbegränsningar

Trots att fordonet är ovanligt tåligt för sin klass är det ett lättare fordon och användningen är därför begränsad till lämpade ändamål.

Att öka vikten på någon del av fordonet förändrar dess stabilitet och prestanda.

Användning i terräng

Terrängkörning i sig utgör en fara. All terräng som inte har preparerats speciellt för fordon utgör i sig en risk, då det är omöjligt att förutsäga vinklar, underlag och exakt lutning. Själva terrängen utgör en ständig risk och den som ger sig ut måste vara medveten om och acceptera detta.

Vid terrängkörning måste föraren alltid vara ytterst noga med att välja den säkraste vägen och hålla noggrann uppsikt över terrängen framför sig. Fordonet ska aldrig köras av någon som inte är helt förtrogen med de körinstruktioner som gäller för fordonet och inte heller ska det köras i mycket brant eller osäker terräng.

Körteknik

Informationen i denna bok är begränsad. Öka ditt kunnande och din skicklighet genom att gå en certifierad förarkurs.

Aktsamhet, försiktighet, erfarenhet och goda körkunskaper är de bästa tipsen för att förebygga riskerna med körning av fordonet.

Respektera och följ alla uppsatta märken på banan. De är till för att hjälpa dig och andra.

Vid terrängkörning är det styrka och dragkraft som gäller, inte hög fart. Kör aldrig fortare än sikten och din egen förmåga att välja en säker väg medger.

Kontrollera alltid terrängen framför dig för plötsliga förändringar i sluttningar eller hinder, t.ex. stenar och stubbar, som kan orsaka obalans, vältning och rullning.

Det är också bra att känna till terrängen på andra sidan av en backe eller höjd. Alltför ofta finns där en skarp brant som är omöjlig att ta sig över eller nedför.

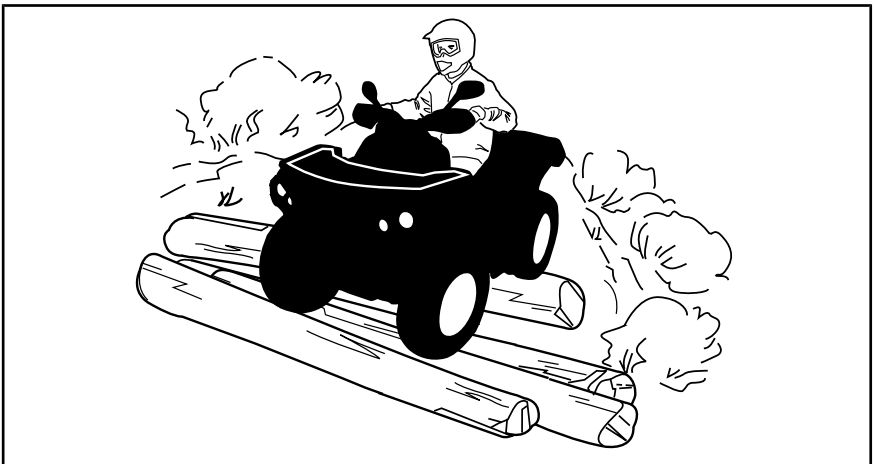
Om du är det minsta tveksam över att fordonet säkert kan ta sig fram över ett hinder eller en viss del av terrängen bör du alltid välja en annan väg.

Använd alltid korrekt körteknik för att undvika att fordonet välter i backar, svår terräng eller svängar.

Kroppsställning

För att bibehålla lämplig kontroll rekommenderas starkt att du håller båda händerna på handtagen, inom räckhåll för samtliga reglage. Det gäller även fötterna som ska vara på fotstöden. För att minska risken för ben- och fotskador ska du ha fötterna på fotstöden hela tiden. Låt inte tårna peka utåt och sträck inte heller ut fötterna för att hjälpa till vid kurvtagning, eftersom de kan stöta emot eller fastna i föremål som passeras eller komma i kontakt med hjulen.

Trots det adekvata fjädringssystemet på detta fordon kan mycket grov terräng eller "tvättbrädesterräng" göra körningen mycket obekvämt och till och med orsaka ryggskador. Ofta kan det bli nödvändigt att omväxlande stå och sitta eller att köra i en hukad ställning. Sakta farten, böj knäna och låt benen absorbera en del av nedslagsenergin.



2-UP-modeller

Passageraren måste hela tiden hålla händerna om grepphandtagen och fötterna på fotstöden.

Passageraren måste synkronisera sina rörelser med förarens.

Korsa vägar

Om det blir nödvändigt att korsa en väg bör den första föraren stiga av sitt fordon för att rekognoscera och ge vägledning till de andra förarna. Den sista föraren som korsat vägen hjälper sedan den första föraren att korsa vägen. Kör inte på trottoarer. De är till för fotgängare.

Vrid

Öva dig i att vända i låg hastighet innan du försöker i högre hastigheter.

Håll båda händerna på styrhandtagen och fötterna på fotstöden.

Håll jämn hastighet eller accelerera en aning under svängen.

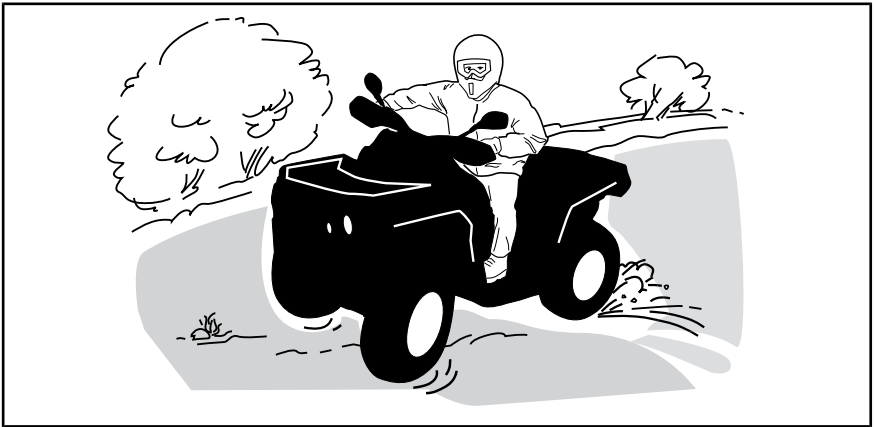
Minska risken för vältning och rullning:

- Var försiktig vid svängar.
 - Vrid inte styrstången för långt eller för snabbt för hastigheten eller den omgivande miljön. Anpassa styrmanövrerna därefter.
 - Sakta ned innan du påbörjar en sväng. Undvik kraftig inbromsning i en sväng.
 - Undvik plötslig eller kraftig acceleration vid svängar, även efter ett stopp eller i låg hastighet.
- Försök aldrig slira, sladda, hoppa, få fordonet att snurra eller bakpartiet att svänga eller ägna dig åt stuntkörning. Om fordonet börjar sladda eller slira bör du styra åt samma håll som fordonet sladdar eller slirar. Tvärbromsa aldrig, då låser sig hjulen.
- Undvik asfalterade ytor. Detta fordon är inte utformat för att köras på vägbeläggning utan riskerar då att välta och rulla runt. Om det blir nödvändigt att köra på vägbeläggning, sväng försiktigt, kör långsamt och undvik plötslig acceleration och inbromsning.

Undvik plötsliga styr-, gas- eller bromsmanövrer under en sväng.

VARNING

Försök inte svänga i alltför hög hastighet.



Om du hamnar i en sladd eller slirar kan det hjälpa att vända styret åt samma håll som du sladdar tills du återfår kontrollen. Tvärbromsa aldrig, då låser sig hjulen.

VARNING

Fordonets däck är heller inte gjorda för användning på vägbeläggning. Det här fordonet är heller inte utrustat med någon bakdifferential (bakhjulen snurrar alltid i samma hastighet). Därför kan vägbeläggning allvarligt försämra fordonets manövrering och kontroll.

Bromsning

Håll alltid båda händerna på styrhandtagen och fötterna på fotstöden vid inbromsning.

Öva dig i att bromsa för att bekanta dig med bromsresponsen.

- Bromsa först i låg hastighet och öka sedan hastigheten.
- Öva dig i att bromsa medan du kör rakt fram i olika hastigheter och med olika bromskraft.
- Öva dig i att nödbromsa: optimal inbromsning får du om du kör rakt fram och bromsar kraftigt, utan att låsa hjulen.

Kom ihåg att bromssträckan beror på fordonets hastighet och last och typen av underlag. Däckens och bromsarnas skick spelar också en stor roll.

MÄRK: Som på andra fordon överförs fordonets vikt till framhjulen vid inbromsning. För större bromseffekt fördelar bromssystemet mer bromskraft till framhjulen. Detta påverkar fordonets manövrering och styrning vid kraftig inbromsning. Tänk på detta vid inbromsning.

Använda backen

Kontrollera alltid att det inte finns hinder eller människor bakom fordonet när du backar. Kör sakta och undvik snäva svängar.

På 2-UP-modeller, tänk på att passageraren kan skymma sikten. Låt passageraren stiga av om nödvändigt.

Vi rekommenderar att du sitter ner på din ATV under backning. Undvik att stå upp. Rörelsen bakåt kan få dig att kastas framåt mot gasreglaget vilket kan medföra ett oavsiktligt gaspådrag.

Hinder

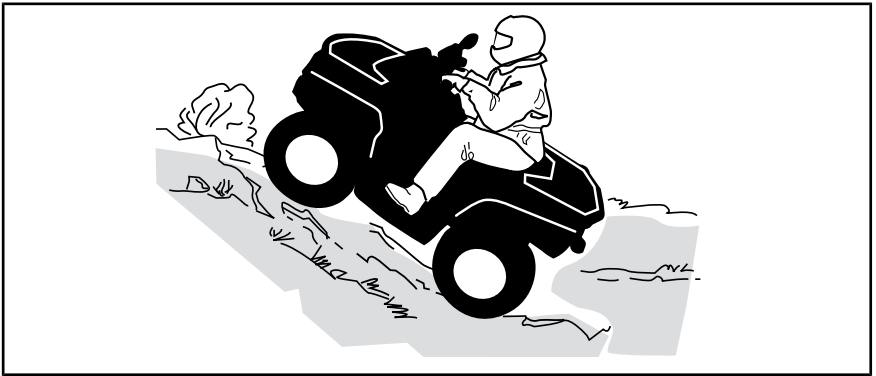
Var försiktig när du måste köra över hinder på banan eller i spåret. Det kan röra sig om lösa stenbumlingar, nedfallna träd, hala ytor, stängsel, stolpar, jordvallar och sänkor. Undvik dem alltid om möjligt. Tänk på att vissa hinder helt enkelt är för stora eller för farliga att ta sig över och bör undvikas. Du tar dig över mindre stenar eller nedfallna träd på ett säkert sätt genom att köra över dem i rät (90°) vinkel. Stå på fotstöden med böjda knän. Justera hastigheten utan att förlora farten och undvik att gasa plötsligt. Håll ett fast grepp om styrstången (föraren) eller grepphandtagen (passageraren på 2-UP-modeller). Skifta kroppsvikten bakåt (föraren och passageraren på 2-UP-modeller) och fortsätt sedan. Försök inte lyfta fordonets framhjul från marken. Tänk på att hindret kan vara halt eller glida undan medan du kör över det.

På 2-UP-modeller, tänk på att föraren ansvarar för passagerarens säkerhet - i osäkra lägen, låt passageraren stiga av före körning över hinder.

Uppförskörning

1-UP-modeller

Innan du försöker ta dig uppför en sluttning, tänk på följande. Försök inte köra uppför branta backar om du inte är en mycket van förare. Börja med backar med svag lutning. Kör alltid rakt uppför backen och skifta kroppsvikten framåt, mot toppen av backen. Håll fötterna på fotstöden, lägg in en lägre växel i din ATV och accelerera innan du börjar klättra. Försök hålla jämn fart och var försiktigt med gasen för att undvika acceleration. Om du stöter på plötsliga variationer i terrängen eller om ett hjul rullar över ett hinder kan det försämra stabiliteten, eftersom fordonets front lyfter, med ökad risk för vältning. Vissa backar är för branta för att säkert kunna stanna i eller ta sig ned från efter ett misslyckat klättringsförsök. Försök undvika alltför branta backar. Om du inte är försiktig riskerar du att välta med fordonet i uppförbacken. Om backen är för brant och du inte kan fortsätta eller fordonet börjar rulla bakåt ska du bromsa, men var försiktig så att du inte glider och ansätt parkeringsbromsen. Stig av på vänster sida och gör sedan "K"-svängen (gå bakåt, intill fordonet på den sida som vetter uppåt, med handen på bromshandtaget samtidigt som du sakta backar fordonets bakre del uppåt mot backens krön och kör sedan nedåt). Gå/stig alltid av på den sida som vetter uppåt och kom inte för nära fordonet och dess snurrande hjul. Försök inte hålla fast vid fordonet om det börjar välta. Håll dig undan. Kör inte över bergs- eller backkrön i hög hastighet. Det kan finnas hinder, inklusive branter, på andra sidan.

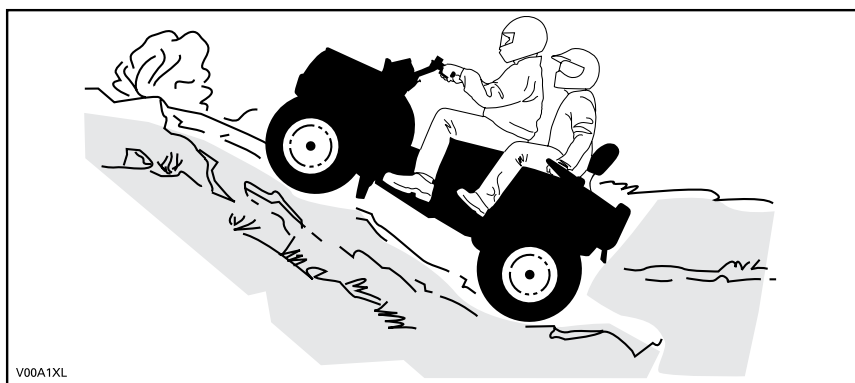


2-UP-modeller

Passageraren måste synkronisera sina rörelser med förarens. Passageraren måste alltid förbli sittande.

Glöm inte att föraren är ansvarig för passagerarens säkerhet. Om du är osäker, låt passageraren stiga av före uppförs-/nedförskörning.

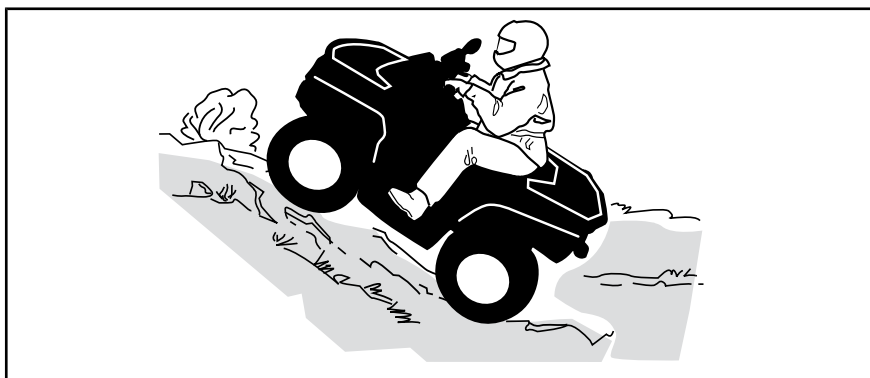
Innan du försöker ta dig uppför en sluttning, tänk på följande. Försök inte köra uppför branta backar om du inte är en mycket van förare. Börja med backar med svag lutning. Kör alltid rakt uppför. Föraren och passageraren måste skifta kroppsvikten framåt, mot toppen av backen. Håll fötterna på fotstöden, växla din ATV till en lägre växel och accelerera innan du börjar klättra. Försök hålla jämn fart och var försiktigt med gasen för att undvika acceleration. Om du stöter på plötsliga variationer i terrängen eller om ett hjul rullar över ett hinder kan det försämra stabiliteten, eftersom fordonets front lyfter, med ökad risk för vältning. Vissa backar är för branta för att säkert kunna stanna i eller ta sig ned från efter ett misslyckat klättringsförsök. Försök undvika alltför branta backar. Om du inte är försiktig riskerar du att välta med fordonet i uppförsbacken. Om backen är för brant och du inte kan fortsätta eller fordonet börjar rulla bakåt ska du ansätta parkeringsbromsen försiktigt så att du inte slirar. Be passageraren stiga av först. Stig sedan av på vänster sida och gör "K"-svängen (gå bakåt, intill fordonet på den sida som vetter uppåt, med handen på bromshandtaget samtidigt som du sakta backar fordonets bakre del uppåt mot backens krön och kör sedan nedåt). Gå/stig alltid av på den sida som vetter uppåt och kom inte för nära fordonet och dess snurrande hjul. Försök inte hålla fast vid fordonet om det börjar välta. Håll dig undan. Kör inte över bergs- eller backkrön i hög hastighet. Det kan finnas hinder, inklusive branter, på andra sidan. Låt inte passageraren stiga på förrän fordonet åter befinner sig på en säker plats.



Fordonets egenskaper

På grund av konstruktionen har detta fordon ytterst god klättringsförmåga, så god att det kan välta innan dragkraften går förlorad. Exempelvis är det vanligt att stöta på terrängsituationer där backens krön har eroderats så mycket att krönet är mycket skarpt. Fordonet kan hantera en sådan situation, men när dess framdel kommer till den punkt där balansen förflyttas bakåt kan det välta baklänges.

Detsamma kan inträffa om ett markhinder får fordonets framdel att resa sig mer än önskat. I en sådan situation är det bättre att ta en annan väg. När du gör det, tänk på riskerna med sidolutning. Se avsnittet *SIDOLUTNING*.



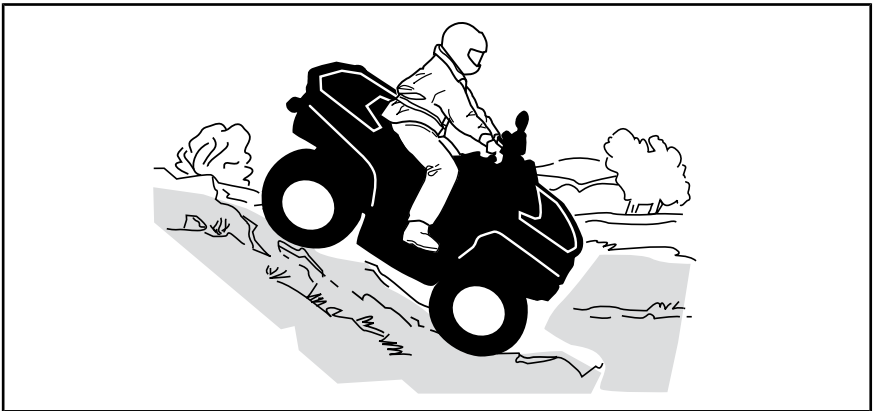
Nedförskörning

1-UP-modeller

Skifta kroppsvikten bakåt. Förbli sittande. Bromsa gradvis för att undvika sladdar. "Frihjula" inte utför backen med hjälp av enbart motorbroms eller i neutral.

Att sänka farten vid körning utför en hal backe kan få fordonet att "kana" utför. Håll jämn fart och/eller accelerera något för att återfå kontrollen.

Försök undvika alltför branta backar. Om du inte är försiktig riskerar du att välta med fordonet i nedförsbacken.



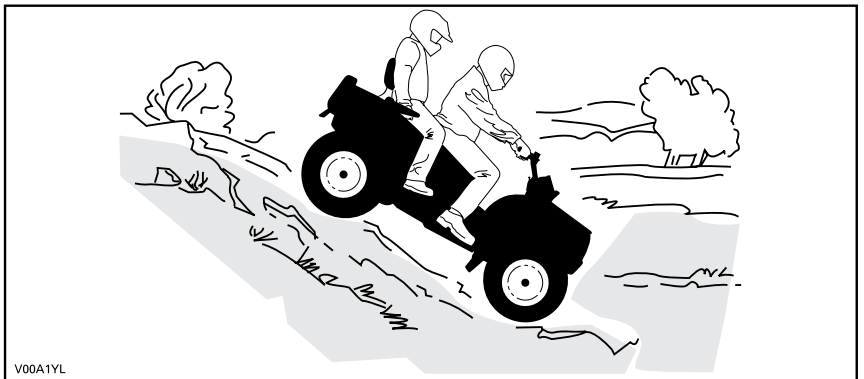
2-UP-modeller

Föraren ansvarar för passagerarens säkerhet - i osäkra lägen, låt passageraren stiga av först.

Tänk alltid på att fordonets manövrering, väghållning och bromssträcka kan påverkas vid körning med en passagerare.

Passageraren måste synkronisera sina rörelser med förarens. Passageraren måste alltid förbli sittande.

Skifta både förarens och passagerarens kroppsvikt bakåt. Bromsa gradvis för att undvika sladdar. "Frihjula" inte utför backen med hjälp av enbart motorbroms eller i neutral. Försök undvika alltför branta backar. Om du inte är försiktig riskerar du att välta med fordonet i nedförsbacken.



Fordonets egenskaper

Detta fordon kan köra uppför sluttningar som är brantare än vad som är säkert att ta sig nedför. Därför är det viktigt att se till att det finns en säker väg nedför en backe innan du åker uppför den.

Sidolutning

Detta är en av de **farligaste** typerna av körning eftersom det drastiskt ändrar fordonets balans. Det bör alltid undvikas om möjligt. Om det blir nödvändigt är det dock viktigt att du ALLTID har kroppsvikten lutad bort från dalsidan och att du är förberedd på att stiga av på den sidan om fordonet börjar välta.

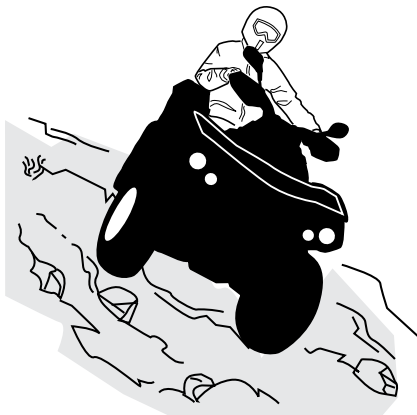
Undvik hinder och sänkor som kan få fordonet att luta starkt, välta och rulla runt.

! VARNING

Försök inte stoppa fordonet eller rädda det från skador.

! VARNING

Var försiktig när du lastar och transporterar vätskebehållare. De kan påverka fordonets stabilitet när sidan lutar, genom att dra neråt och öka risken för kantring.



2-UP-modeller

Passageraren måste synkronisera sina rörelser med förarens. Passageraren måste alltid förbli sittande.

Föraren ansvarar för passagerarens säkerhet - i osäkra lägen, låt passageraren stiga av först.

Branter

Detta fordon kommer att "förlora drivkraften" och för det mesta stanna om fram- eller bakhjulen körs ut över en brant. Om branten är skarp eller hög "störtdyker" fordonet och välter.

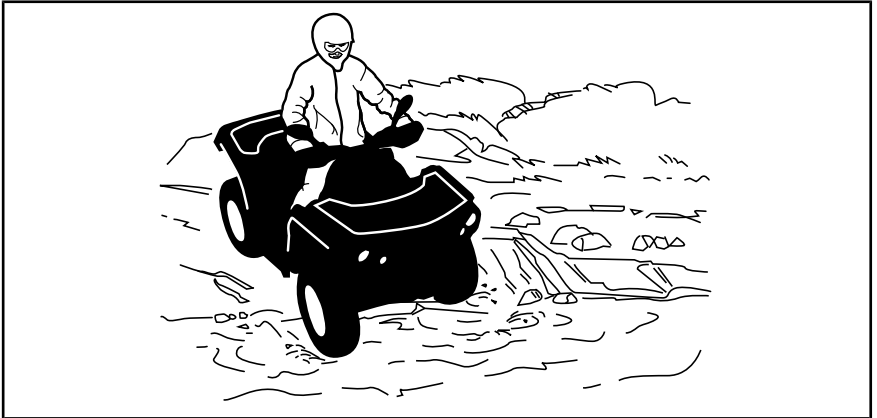
På 2-UP-modeller, tänk på att föraren ansvarar för passagerarens säkerhet - i osäkra lägen, låt passageraren stiga av först.

! VARNING

Undvik att köra över branter. Backa och ta en annan väg.

Korsa vattendrag

Vatten kan utgöra en särskild risk. Om det är för djupt kan fordonet börja "plana" och välta. Kontrollera vattendjup och strömmar innan du försöker ta dig fram genom vatten. Vattnet får inte gå högre än till fotstöden. Se upp för hala ytor som klippor, gräs, stockar osv., både i och omkring vattnet. Däckgreppet kan försvinna. Försök inte köra ned i vatten i hög hastighet. Vattnet fungerar som en broms och kan få dig att falla av fordonet.



Våta bromsar påverkar fordonets bromsförmåga. Torka bromsarna genom att bromsa flera gånger direkt när du har kört i vatten, lera eller snö. Håll större avstånd för inbromsning.

Det kan finnas leriga marker eller våtmarker nära vattendrag. Var uppmärksam på oväntade "hål" eller svackor. Se även upp för risker som stenblock, trädstammar och liknande som kan vara delvis täckta av vegetation.

Körning på is

Om du måste ta dig över frusna vattendrag, kontrollera att isen är tillräckligt tjock och stark för att bära den totala vikten av dig, din passagerare (2-UP-fordon), fordonet och dess last. Se upp för öppet vatten, det är ett säkert tecken på att isens tjocklek varierar.

På 2-UP-modeller, tänk på att föraren ansvarar för passagerarens säkerhet - i osäkra lägen, avstå från att köra över isen.

Isen inverkar också på din kontroll över fordonet. Sänk hastigheten och undvik att gasa plötsligt. Det leder bara till hjulspinn och fordonet riskerar att välta och passageraren riskerar att kastas av (på 2-UP-modeller). Undvik snabb inbromsning. Det kan leda till att du kanar iväg utan kontroll och att fordonet välter eller att passageraren kastas av (2-UP-fordon). Undvik alltid slask eftersom det kan blockera fordonets funktion eller reglage.

Körning på snö

Varje gång fordonet kontrolleras före körning, är det viktigt att särskilt kontrollera ställen där snö och is kan skymma bakljus och reflexer, täppa igen ventilationsöppningar, blockera kylaren och fläkten eller stora funktionen hos handtag, reglage eller bromspedal. Innan du börjar köra din ATV bör du kontrollera styrning, gasreglage, bromsspak och pedalreglage för en störningsfri drift.

När en ATV körs på en snötäckt körbana minskar däckgreppet generellt, vilket gör att fordonet reagerar annorlunda på förarens manövrer. På ytor med dåligt däckgrepp är styrregelagens respons inte lika snabb och exakt, stoppsträckan är längre och accelerationen är trögare. Sänk hastigheten och undvik att gasa plötsligt. Det leder bara till hjulspinn och fordonet riskerar att bli överstyrt och slira. Undvik kraftiga inbromsningar. Det kan leda till att fordonet kanar iväg. Det bästa rådet är att sänka hastigheten inför en manöver och på så sätt ha tillräckligt med tid och avstånd för att hinna återfå kontrollen över fordonet, innan det är för sent.

Om du kör en ATV på ett underlag täckt av lössnö, virvlar snön upp i fartvinden efter fordonet. Snön kommer då i kontakt med och samlas eller smälter på vissa exponerade delar, bl.a. roterande delar som bromsskivor. Vatten, snö och is kan inverka på bromssystemets responstid på din ATV. Även när du inte behöver sänka hastigheten bör du bromsa ofta, för att förhindra ansamling av snö och is och för att torka bromsbelägg och bromsskivor. Testa samtidigt även däckgreppet, men endast i körssituationer med låg risk, och var uppmärksam på hur fordonet reagerar på varje manöver. Håll alltid bromspedal, fotstöd, golv, bromshandtag och gasreglage fria från snö och is. Torka regelbundet bort snön från säte, handtag, strålkastare, bakljus och reflexer.

Djup snö kan dölja stenar, stubbar och andra föremål och om snön är blöt kan det bli omöjligt att köra fordonet eftersom det kan köra fast eller helt förlora däckgreppet i snömodden. Kontrollera terrängen så långt framför dig det går och håll alltid utkik efter synliga tecken på eventuella hinder. I tveksamma fall, kör runt. Undvik att köra på isbelagda vattendrag, om du inte i förväg har säkerställt att isen klarar den sammanlagda vikten av ATV, förare, passagerare och last. Kom ihåg att en viss tjocklek på is kan vara tillräcklig för att klara av vikten hos en snöskoter men inte en ATV med samma vikt på grund av den mindre lastbärande ytan hos de fyra däckerna jämfört med en snöskoters larvband och skidor.

För bästa komfort och för att undvika förfrysning, bär alltid klädsel och ATV-skyddsutrustning som lämpar sig för de gällande väderförhållandena under turen.

Ta för vana att efter varje körning rengöra chassi och alla rörliga komponenter (bromsar, styrsystemets delar, drivlinor, reglage, kylarfläkt, osv.) från kvarvarande snö och is. Våt snö förvandlas lätt till is när fordonet inte används och blir svårare att få bort inför nästa körning.

Körning i snö kan försämra bromsförmågan. Sänk hastigheten och håll större avstånd för inbromsning. Snö som kastas uppåt vid körning kan orsaka isbildning eller ansamling av snö på bromssystemets delar och reglage. Bromsa ofta för att undvika att snö och is fastnar.

Körning på sand

Körning på sand, sanddyner eller i snö är en annan unik upplevelse, men det finns vissa grundläggande säkerhetsföreskrifter du bör följa. Våt, djup eller fin sand/snö kan orsaka förlust av däckgreppet och få fordonet att kana, stanna eller köra fast. Om detta inträffar, leta efter ett fastare underlag. Det bästa rådet är att sakta farten och vara uppmärksam på terrängen. Kör ännu långsammare med en passagerare (2-UP-fordon).

När du kör i sand bör du utrusta fordonet med en säkerhetsflagga av antenntyp. Detta hjälper andra förare att se din position från en annan sanddyn. Kör försiktigt om du ser en annan förares säkerhetsflagga framför dig. Säkerhetsflaggor av antenntyp kan fastna och studsa tillbaka mot föraren. Därför bör du inte använda dem i områden där det finns nedhängande grenar eller hinder. Vid körning med en passagerare, på 2-UP-modeller, kan fordonets manövrering, väghållning och bromssträcka påverkas.

Körning på lösa stenar

Att köra på lösa stenar eller grus liknar i mycket körning på is. Det inverkar på styrförmågan och kan leda till att fordonet kanar eller välter, särskilt i hög hastighet (och föraren och passageraren kan kastas av (2-UP-modeller)).

Det bästa rådet är att sakta farten och vara uppmärksam på terrängen. Kör ännu långsammare med en passagerare (2-UP-fordon).

Dessutom kan bromssträckan förlängas. Tänk på att om du gasar för snabbt eller slirar finns det risk för att lösa stenar skjuter upp bakåt, mot eventuella förare bakom dig. Gör aldrig detta avsiktligt.

KÖRA LAST OCH UTFÖRA ARBETSUPPGIFTER

Utföra arbetsuppgifter med fordonet

Du kan använda fordonet till att utföra en mängd LÅTTARE arbetsuppgifter, från snöplogning till att dra ved eller last. Olika tillbehör finns att köpa från din auktoriserade Can-Am-återförsäljare. Följ de anvisningar och varningar som medföljer tillbehöret för att undvika personskador. Respektera alltid fordonets maximala lastkapacitet. Om du överbelastar fordonet kan även komponenterna överbelastas och sluta fungera. Undvik fysisk överanstängning genom att inte lyfta eller dra tunga laster eller skjuta på fordonet för hand.

Last

VARNING

- På 1-UP-modeller ska du **ALDRIG** överskrida 90 km/h om den totala lasten överskrider 164 kg.
- På 2-UP-modeller ska du **ALDRIG** överskrida 90 km/h om den totala lasten överskrider 132 kg.
- På 2-UP-modeller, överskrid **ALDRIG** 90 km/h vid körning med en passagerare.

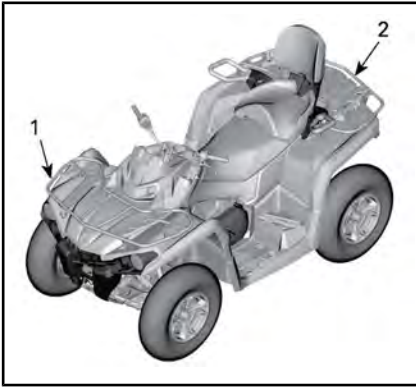
All last som placeras på fordonet (inklusive passagerare på 2-UP-modeller) och/eller fordonets lasträcke(n) påverkar fordonets manöverförmåga, stabilitet och bromssträcka. Överskrid aldrig fordonets totala lastkapacitet, vilket inkluderar förarens, lastens och tillbehörens vikt samt kultrycket. Se *SPECIFIKATIONER*. Se alltid till att lasten är säkert fastspänd och korrekt fördelad (1/3 av lastvikten fram och 2/3 av lastvikten bak), och inte kan störa din kontroll över fordonet. Tänk alltid på att lasten kan glida eller falla av och orsaka en olycka.

Se till att last och bagage inte sticker ut på sidorna, där de kan fastna i vegetation eller andra hinder. Se till att strålkastare eller baklykta inte täcks eller skyms av lasten.

Tänk alltid på att "lasten" kan glida eller falla av och orsaka en olycka.

VARNING

Fordonets manövrering, väghållning och bromssträcka påverkas när bagageräckena är lastade. Det är därför viktigt med korrekt lastning och fördelning av vikten. Utsätt aldrig fordonet för överbelastning eller oriktigt lastnings- eller släpfförfarande. Se alltid till att lasten är säkert fastspänd och korrekt fördelad på räckena innan du använder fordonet. Anpassa hastigheten till terrängförhållandena vid körning med last eller släp och undvik kraftiga lut och svår terräng. Håll större avstånd för inbromsning, särskilt på sluttande underlag eller när man har en passagerare (2-UP-fordon). Var försiktig så att du inte sladdar eller slirar. Fäst alltid lasten så lågt som möjligt på räckena för att minska effekten av en högre tyngdpunkt. Underlåtenhet att följa dessa rekommendationer kan ändra fordonets köregenskaper, vilket kan orsaka en olycka.



1. $1/3$ av lastvikten
2. $2/3$ av lastvikten

TABELL FÖR MAXIMAL LAST

TILLÅTEN TOTALLAST	1-UP-MODELLER	235 kg	Inkluderar förarens, passagerarens, lastens och tillbehörens vikt + dragstångsvikt.
	2-UP-MODELLER Mossy Oak	272 kg	
LAST FRAM		54 kg	Jämnt fördelad.
LAST BAK		109 kg	Jämnt fördelad. Inklusive bakre räckes, bakre handskfack (om ett sådant finns) och dragstångsvikt.

EXEMPEL PÅ LÄMPLIG FÖRDELNING AV FORDONSLAST (MODELLER MED 235 kg TOTAL LAST)

FÖRARE OCH PASSAGE- RARE	FRÄMRE RÄCKE	BAKRE RÄCKE	KULTRYCK	HÖGSTA FORDONSBE- LASTNING
92 kg	40 kg	80 kg	23 kg	235 kg

Lastning av lasträcken

Placera lasten så lågt som möjligt en – hög last kan höja fordonets tyngdpunkt, vilket kan minska dess stabilitet. Placera lasten på räckets så jämnt fördelad som möjligt.

Säkra lasten på lasträcket. Fäst inte lasten i någon annan del av fordonet. Om lasten inte är säkert fastgjord kan den glida och falla av och riskera att träffa förare eller passagerare eller människor i närheten. Lasten kan också flyttas under körningen och påverka fordonets manövrering.

Föremål som är höga kan påverka synfältet för föraren och kan även bli projektiler vid en olycka. En last som sticker ut åt sidorna riskerar att fastna i buskar, grenar eller andra hinder. Se till att bromsljus inte täcks eller skymms av lasten. Se till att ingen del av lasten skjuter ut utanför flaket och att lasten inte försämrar sikten eller kontrollen över fordonet.

Överlasta inte lasträcket.

Ha aldrig med bensinbehållare eller andra brandfarliga vätskor på lastflaket!

Dra en last (Om utrustad med dragkrok)

Dra aldrig en last genom att fästa den i stötfångaren eller något annat tillbehör; det kan få fordonet att välta. Använd endast dragkroken eller vinschen (om en sådan installerats) för att dra en last.

Använd bogserkroken för att bogsera fordon som fastnat. Se *BÄRGNINGSKROKAR* i delavsnittet *UTRUSTNING*.

När du drar last med en kedja eller vajer, se till att den inte slackar innan du börjar köra och att den håller sig sträckt under körning.

När du drar last med en kedja eller vajer, var säker på att bromsa progressivt. Lastens inre kan leda till en stöt.

Vid dragning av en last, respektera den maximala dragkapaciteten. Se *DRAGNING AV SLÄP*.



VARNING

En släckande kedja eller vajer kan gå sönder och sprätta upp.

Om du har ett annat fordon på släp, se till att någon kontrollerar det dragna fordonet. Den personen måste bromsa och styra för att behålla kontrollen över fordonet.

Sänk hastigheten vid dragning av last och sväng försiktigt. Undvik kraftiga lut och svår terräng. Försök aldrig köra i branta backar. Håll större avstånd för inbromsning, särskilt på sluttande underlag eller med en passagerare (2-UP-fordon). Var försiktig så att du inte sladdar eller slirar.

Dra ett släp (Om utrustad med dragkrok)

OBS För dragning av släp måste en BRP-godkänd bakre fästplåt för släp ha installerats korrekt på fordonet.

Att köra detta fordon med ett släp ökar avsevärt risken för vältning, särskilt i branta sluttningar. Om du använder ett släp måste du se till att dess fäste är kompatibelt med det som finns på fordonet. Se till att släpet är i vågrät linje med fordonet. (I vissa fall kan du behöva installera en speciell förlängning på fordonets draganordning.) Använd säkerhetskedjor eller vajrar för att säkert koppla släpet till fordonet.

Sänk hastigheten när du drar en källa och sväng försiktigt. Undvik kraftiga lut och svår terräng. Försök aldrig köra i branta backar. Håll större avstånd för inbromsning, särskilt på sluttande underlag eller med en passagerare (2-UP-fordon).

Var försiktig så att du inte sladdar eller slirar.

Fellastning av släp kan göra att man tappar kontroll över fordonet förloaras. Se till att åtminstone ett visst kultryck förekommer.

Kontrollera alltid att lasten är jämnt fördelad och säkert fastgjord på släpet. Ett jämnt balanserat släp är lättare att kontrollera.

Lägg alltid i lågväxeln (L) vid körning med släp – det ger bättre dragkraft och hjälper dessutom till att motverka den ökade belastningen på bakhjulen.

När du har stannat eller parkerat, blockera fordonets och släpets hjul så att de inte kan röra sig.

Var försiktig när du kopplar loss ett lastat släp. Släpet eller dess last kan falla på dig eller andra.

Vid körning med släp, respektera den maximala dragkapacitet som visas på dekalen på kroken och nämns i *SPECIFIKATIONEN*.

Se till att åtminstone ett visst kultryck förekommer.

VIKTIGA DEKALER PÅ PRODUKTEN

Kanada/USA

Hängetikett

Med det här fordonet medföljer en hängetikett och dekaler med viktig information om säkerhet.

Alla förare av detta fordon måste läsa informationen och se till att de förstår den innan de kör.

<p>G GENERELL MODELL</p> <p>DETTA ATV-FORDON ÄR AVSETT FÖR FRITIDS- ELLER NYTTOANVÄNDNING ENDAST FÖRARE - INGA PASSAGERARE</p> <p>INGEN FÖRARE UNDER 16 ÅRS ÅLDER</p> <hr/> <p>DET FINNS FÖRARKURSER FÖR ATV-KÖRNING.KONTAKTA DIN ÅTERFÖRSÄLJARE FÖR INFORMATION.</p> <hr/> <p>KONTAKTA ER ÅTERFÖRSÄLJARE FÖR INFORMATION OM REGIONALA ELLER LOKALA LAGAR OCH FÖRORDNINGAR BETRÄFFANDE ATV-ANVÄNDNING.</p> <p>DENNA ETIKETT FÅR INTE AVLÄGSNAS FÖRE FÖRSÄLJNING.</p> <p>704903310</p>	<p>⚠ VARNING</p> <p>Inkorrekt användning av en ATV kan resultera i SVÅRA PERSONSKADOR eller DÖDSFALL.</p> <table border="0"><tr><td></td><td></td><td></td><td></td></tr><tr><td>ANVÄND ALLTID GODKÄND HJÄLM OCH SKYDDSUSTRÜSTNING.</td><td>ANVÄND ALDRIG PÅ ALLMÄNNA VÄGAR.</td><td>TA ALDRIG MED PASSAGERARE.</td><td>ANVÄND ALDRIG MED DROGER ELLER ALKOHOL I KROPPEN.</td></tr></table> <p>Kör ALDRIG:</p> <ul style="list-style-type: none">utan lämplig ATV-utbildning eller instruktioner.i en hastighet som är för hög för din skicklighet eller körförhållandena.på allmänna vägar - en krock kan ske med ett annat fordon.med passagerare – passagerare påverkar balans och styrning och ökar risken för att tappa kontrollen. <p>ALLTID :</p> <ul style="list-style-type: none">använd korrekt körteknik för att undvika att fordonet välter i backar, svår terräng eller svängar.undvik belagda ytor – de kan allvarligt försämra väghållningen och kontrollen. <p>LOKALISERA OCH LÄS INSTRUKTIONSBOKEN. FÖLJ ALLA INSTRUKTIONER OCH VARNINGAR.</p>					ANVÄND ALLTID GODKÄND HJÄLM OCH SKYDDSUSTRÜSTNING.	ANVÄND ALDRIG PÅ ALLMÄNNA VÄGAR.	TA ALDRIG MED PASSAGERARE.	ANVÄND ALDRIG MED DROGER ELLER ALKOHOL I KROPPEN.
									
ANVÄND ALLTID GODKÄND HJÄLM OCH SKYDDSUSTRÜSTNING.	ANVÄND ALDRIG PÅ ALLMÄNNA VÄGAR.	TA ALDRIG MED PASSAGERARE.	ANVÄND ALDRIG MED DROGER ELLER ALKOHOL I KROPPEN.						

TYPBILD - 1-UP-MODELLER

G
GENERELL MODELL

**DETTA ATV-FORDON ÄR AVSETT FÖR
FRITIDS- ELLER NYTTOANVÄNDNING**


**INGEN FÖRARE UNDER 16 ÅRS
ÅLDER**

**DET FINNS FÖRARKURSER FÖR
ATV-KÖRNING.
KONTAKTA DIN ÅTERFÖRSÄLJARE
FÖR INFORMATION.
TITTA PÅ SÄKERHETSVIDEON
FÖRST.**


**KONTAKTA ER ÅTERFÖRSÄLJARE
FÖR INFORMATION OM REGIONALA
ELLER LOKALA LAGAR OCH
FÖRORDNINGAR BETRÄFFANDE
ATV-ANVÄNDNING.**

Denna etikett får ej avlägsnas före försäljning.


⚠ VARNING
Inkorrekt användning av ett ATV-fordon kan resultera i SVÅRA
PERSONSKADOR eller DÖDSFALL




ANVÄND ALLTID
GODKÄND HJÄLM
OCH
SKYDDSDÄSTRUSTNING -
BADE FÖRARE OCH
PASSAGERARE.



ANVÄND
ALDRIG PÅ
ALLMÄNNA
VÄGAR.



TA ALDRIG MED
MER ÄN 1
PASSAGERARE.



ANVÄND
ALDRIG MED
DROGER ELLER
ALKOHOL I
KROPPEN.

Kör ALDRIG:

- utan lämplig ATV-utbildning eller instruktioner.
- i en hastighet som är hög för din skicklighet eller körförhållandena.
- på allmänna vägar - en krock kan ske med ett annat fordon.
- med en passagerare om passagerarsätet inte är ordentligt fastmonterad.

FÖRAREN MÅSTE ALLTID

- använda korrekt körteknik för att undvika att fordonet välter i backar, svår terräng eller svängar.
- undvik belagda ytor - de kan allvarligt försämra väghållningen och kontrollen.
- sänka hastigheten och vara extra försiktig vid körning med passagerare - låta passageraren stiga av om förhållandena kräver det.
- se till att passageraren läser och förstår denna dekal och dekalen om passagerarsäkerhet.
LOKALISERA OCH LÄS INSTRUKTIONSBOKEN.
FÖLJ ALLA INSTRUKTIONER OCH VARNINGAR.

704903314

Denna etikett får ej avlägsnas före försäljning.

TYPBILD - 2-UP-MODELLER

⚠ VARNING. Användning och underhåll av ett terrängfordon kan utsätta dig för kemikalier som inkluderar motoravgaser, koloxid, ftalater och bly, som är kända av delstaten Kalifornien för att orsaka cancer och fosterskador eller andra skador på fortplantningssystemet. För att minimera exponering, undvik att andas avgaser, tomgångskör inte motorn om det inte är nödvändigt, serva fordonet på en väl ventilerad plats och använd handskar eller tvätta händerna ofta när du servar ditt fordon.

För mer information, gå till
www.P65Warnings.ca.gov/products/passenger-vehicle



704906872

BESKRIVNING AV FORDONSMOTORN:
XXXXX

EPA-CERIFIERAD

NER (NORMALISERAD UTSLÄPPSGRAD) = X

PÅ EN SKALA 0-10, DÄR 0 ÄR RENAST

***FÅR INTE TAS BORT FÖRE FÖRSÄLJNING**



704901107

TYPBILD

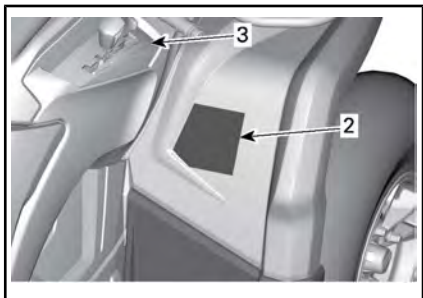
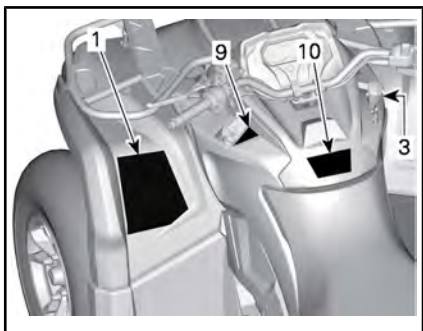
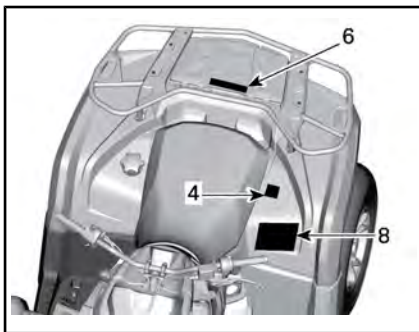
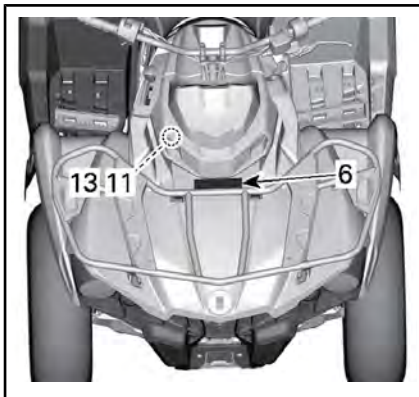
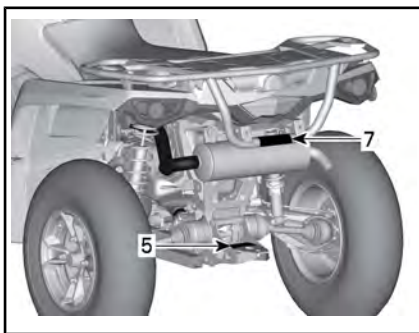
Säkerhetsdekaler på fordonet

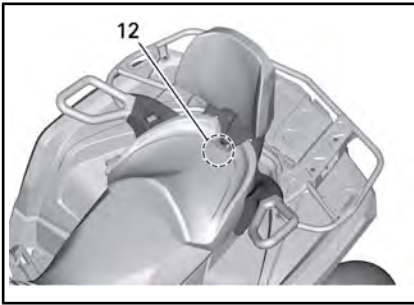
Läs och se till att du förstår alla säkerhetsdekaler på fordonet.

Dessa dekaler är fästa på fordonet och är till för förarens, passagerarens (2-UP) och omkringstående personers säkerhet.

Säkerhetsdekaler på fordonet är att betrakta som permanenta delar av fordonet. Om de saknas eller är skadade kan de bytas utan extra kostnad. Kontakta en auktoriserad Can-Am-återförsäljare.

MÄRK: Av den händelse att det finns skillnader mellan den här Instruktionsboken och fordonet, ska säkerhetsdekaler på fordonet ha företräde över dekaler i den här guiden.





ENDAST MAX-MODELLER

⚠ VARNING

Inkorrekt användning av ett ATV-fordon kan resultera i SVÅRA PERSONSKADOR eller DÖDSFALL



ANVÄND ALLTID
GODKÄND HJÄLM OCH
SKYDDSUTRUSTNING



ANVÄND ALDRIG
PÅ ALLMÄNNA
VÄGAR



TA ALDRIG MED
PASSAGERARE



ANVÄND ALDRIG MED
DROGER ELLER
ALKOHOL I KROPPEN.

Kör **ALDRIG:**

- utan lämplig ATV-utbildning eller instruktioner.
- i för höga hastigheter för dina färdigheter eller förhållanden.
- på allmänna vägar - en krock kan ske med ett annat fordon.
- med passagerare - passagerare påverkar balans och styrning och ökar risken för att tappa kontrollen.

ALLTID:

- använd korrekt körteknik för att undvika att fordonet välter i backar, svår terräng eller svängar.
- undvik belagda ytor - de kan allvarligt försämra väghållningen och kontrollen.

Läs och se till att du förstår alla säkerhetsdekalerna, ta reda på och läs instruktionsboken och titta på säkerhetsvideon (med hjälp av QR-kodlänken eller besök Can-am-webbplatsen) före användning.



**LOKALISERA OCH LÄS INSTRUKTIONSBOKEN.
FÖLJ ALLA ANVISNINGAR OCH VARNINGAR.**



8010_SE

Patent: www.brp.com/en/about-brp/patents.html

DEKAL 1 - 1-UP-MODELLER

⚠ VARNING

Inkorrekt användning av ett ATV-fordon kan resultera i SVÅRA PERSONSKADOR eller DÖDSFALL



ANVÄND ALLTID
GODKÄND HJÄLM OCH
SKYDDSTRÜSTNING -
BADE FÖRÄRE OCH
PASSAGERARE.



ANVÄND ALDRIG
PÅ ALLMÄNNA
VÄGAR.



TA ALDRIG MED
MER ÄN 1
PASSAGERARE.



ANVÄND ALDRIG
MED DROGER ELLER
ALKOHOL I
KROPPEN.

Kör **ALDRIG**

- utan lämplig ATV-utbildning eller instruktioner.
- i en hastighet som är för hög för din skicklighet eller körförhållandena.
- på allmänna vägar - en krock kan ske med ett annat fordon.
- med en passagerare om passagerarsätet inte är ordentligt fastmonterad.

FÖRAREN MÅSTE **ALLTID**

- använda korrekt körteknik för att undvika att fordonet välter i backar, svår terräng eller svängar.
- undvik belagda ytor - de kan allvarligt försämra vägghållningen och kontrollen.
- sänka hastigheten och vara extra försiktig vid körning med passagerare - låta passageraren stiga av om förhållandena kräver det.
- se till att passageraren läser och förstår informationen på denna dekal och på dekalen om passagerarsäkerhet.

Läs och se till att du förstår alla säkerhetsdekalerna, ta reda på och läs instruktionsboken och titta på säkerhetsvideon (med hjälp av QR-kodlänken eller besök Can-am-webbplatsen) före användning.



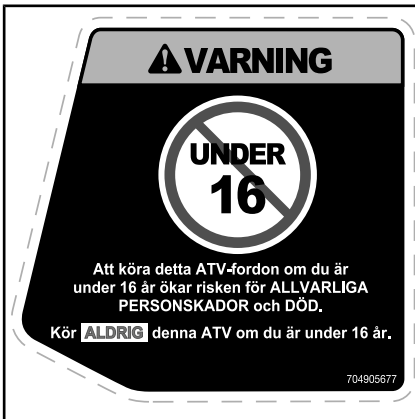
**LOKALISERA OCH LÄS INSTRUKTIONSBOKEN.
FÖLJ ALLA ANVISNINGAR OCH VARNINGAR.**



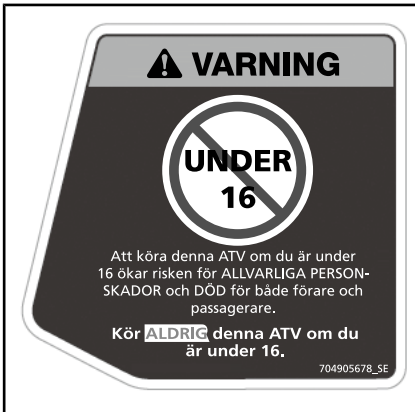
Patent: www.brp.com/en/about-brp/patents.html

8014_SE

DEKAL 1 - 2-UP-MODELLER



DEKAL 2 - 1-UP-MODELLER



DEKAL 2 - 2-UP-MODELLER



DEKAL 3



DEKAL 4 - 1-UP-MODELLER

! VARNING

PASSAGERARSÄKERHET

För att minska risken för ALLVARLIGA PERSONSKADOR eller DÖD



**TA ALDRIG
MED MER ÄN 1
PASSAGERARE.**



**KÖR ALDRIG
EFTER INTAG
AV DROGER
ELLER
ALKOHOL.**

Ta **ALDRIG** en passagerare som är för liten för att ha fötterna stadigt på fotstöden och ett säkert grepp om handtagen.
PASSAGERAREN MÅSTE ALLTID:

- använda godkänd hjälm och skyddsutrustning.
- ha ett säkert grepp om handtagen och fötterna stadigt på fotstöden när han/hon sitter på passagerarsätet.
- be föraren att sakta farten eller stanna om han/hon känner sig osäker – stiga av och gå om nödvändigt.



704906852_SE

DEKAL 4 - 2-UP-MODELLER

! VARNING

Felaktig lastning av släp kan orsaka förlorad kontroll över fordonet vilket kan leda till allvarliga personskador och dödsfall.

- Maximal släpvagnsvikt (obromsad eller tröghetsbromsad):
- 750 kg
- Maximal dragstångsvikt (obromsad eller tröghetsbromsad):
- 75 kg

7406



DEKAL 5



! VARNING

- Ta **ALDRIG** passagerare på detta fordon.
- **MAXLAST FRAM: 54 kg, jämt fördelad.**
- **MAXLAST BAK: 109 kg, jämt fördelad.**
(inklusive kultryckets vikt i förekommande fall).

704905702_SE

DEKAL 6

! VARNING

Fäst **ALDRIG något här eller i bagageräcket för att dra ett släp.**

Detta kan orsaka att fordonet tippar över.

Använd **ALLTID** dragkroken eller bärgningskroken för att dra ett släp.

704905698

DEKAL 7

! VARNING

Felaktiga däcktryck eller överbelastning kan orsaka förlorad kontroll över fordonet som kan leda till **ALLVARLIGA PERSONSKADOR** eller **DÖD**.


Ha **ALLTID** korrekt däcktryck anpassat till fordonets last. Se tabellen.

- Ha **ALDRIG** för lågt tryck i ett däck eftersom däcket kan krängas av fälgen.
- Överskrid **ALDRIG** fordonets lastkapacitet på 235 kg (517 lb).
Mossy Oak-konfigurationen 272 kg (598 lb)), inklusive operatörens, passagerarnas, lastens, tillbehörens samt vagnkopplingens vikt.
- Överskrid **ALDRIG** 90 km/h om den totala lasten är mer än 164 kg (360 lb).
Mossy Oak-konfigurationen 132 kg (290 lb).

ATV med **LAST** och **SLÄP**

- Körning med last eller släp kan påverka fordonets stabilitet och köregenskaper.
Lasten måste vara jämnt fördelad på bagageräckena.
- Vid körning med last, passagerare eller släp:
 - sänk hastigheter.
 - tillåt en längre stoppsträcka.
 - undvik kraftiga lut och svår terräng.

DÄCKTRYCK, KALLT	
FRAM	48,3 kPa (7 psi)
BAK	48,3 kPa (7 psi)

704906970 

DEKAL 8 - 1-UP-MODELLER

⚠ VARNING

Felaktiga däcktryck eller överbelastning kan orsaka förlorad kontroll över fordonet som kan leda till **ALLVARLIGA PERSONSKADOR** eller **DÖD**.

Ha **ALLTID** korrekt däcktryck anpassat till fordonets last. Se tabellen.

ALDRIG • ha **ALDRIG** för lågt tryck i ett däck eftersom däckat kan krängas av fälgen.

- överskrid **ALDRIG** fordonets lastkapacitet på 272 kg (598 lb), detta inkluderar förarens, lastens och tillbehörens vikt samt dragstängsvikt.
- överskrid 90 km/h om den totala lasten är mer än 132 kg (290 lb)
- överskrid 90 km/h vid körning med en passagerare

ATV med **LAST** och **SLÄP**

• Körning med last eller släp kan påverka fordonets stabilitet och köregenskaper.

Lasten måste vara jämnt fördelad på bagageräckena.

• Vid körning med last, passagerare eller släp:

- sänk hastigheter.
- tillåt en längre stoppsträcka.
- undvik kraftiga lut och svår terräng.

DÄCKTRYCK, KALLT

FRAM	48,3 kPa (7 psi)
BAK	48,3 kPa (7 psi)

704906307



DEKAL 8 - 2-UP-MODELLER

⚠ VARNING

Detta är ett terrängfordon som inte är avsett för bruk på allmänna vägar.

704905680_SE

⚠ WARNING

This vehicle is an all terrain vehicle and is not intended for use on public roads.

DEKAL 9

⚠ VARNING

Bekanta dig med detta ATV-fordon; det kan överskrida prestandan för andra ATV du eventuellt har kört.

Detta är ett högprestanda-ATV-fordon, utformat för enbart terrängkörning. Örfarna förare kan förbise riskerna och överraskas av det speciella sätt som denna ATV uppför sig på, i alla typer av terräng.

704905707_SE

DEKAL 10



DEKAL 11

⚠ VARNING

Se alltid till att du monterar passagerarsätet ordentligt innan du åker.

INSTALLERA PASSAGERARSÄTET

- Se till att spärrspaken finns i öppet läge genom att dra den mot framsätet.
- Genom att använda en framåtgående rörelse, sätt in sätets båda främre flikar i fordonets förankringskåpor.
- Vrid nedåt för gripa in i bakre spärren.
- Stäng spärrspaken genom att skjuta den bakåt för att fastlåsa sätet i läge.
- Kontrollera om sätet är ordentligt fastsatt på plats innan det används.



SE INSTRUKTIONSBOKEN FÖR YTTRELLIGARE DETALJER

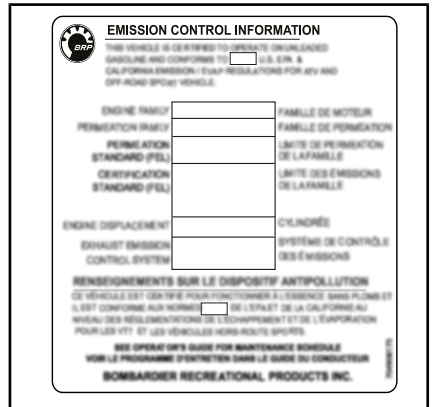
DEKAL 12 - 2-UP-MODELLER



DEKAL 13 - FINNS PÅ KYLVÄTSKEBEHÅL-LAREN

Dekaler om överensstämmelse

Dessa dekaler anger att fordonet uppfyller regler och bestämmelser.



TYPBILD - UNDER SÄTE TILLÄMPLIGT FÖR MODELLER CERTIFIERADE ENLIGT US EPA-STANDARDER



BAKRE STÄNKSKÄRM

Dekaler med teknisk information

UNDERHÅLL AV LUFTFILTER

UNDERHÅLL MÅSTE UTFÖRAS SÅ SOM ANGES I INSTRUKTIONSBOKEN.
UNDERHÅLL AV LUFTFILTER MÅSTE SKA MER REGELBUNDET UNDER
SVÄRARE (DAMMIGA) ANVÄNDNINGSFÖRHÅLLANDEN.

AIR FILTER MAINTENANCE

MAINTENANCE MUST BE PERFORMED AS SPECIFIED IN THE OPERATOR'S
GUIDE. AIR FILTER MAINTENANCE SHOULD INCREASE IN FREQUENCY IN
MORE SEVERE (DUSTY) CONDITIONS. 707800373

*PLACERING: UNDER SÄTET, PÅ DEN
ÖVRE RAMBALKEN*

VIKTIGA DEKALER PÅ PRODUKTEN (ALLA LÄNDER UTOM KANADA/USA)

Alla länder utom Kanada/USA

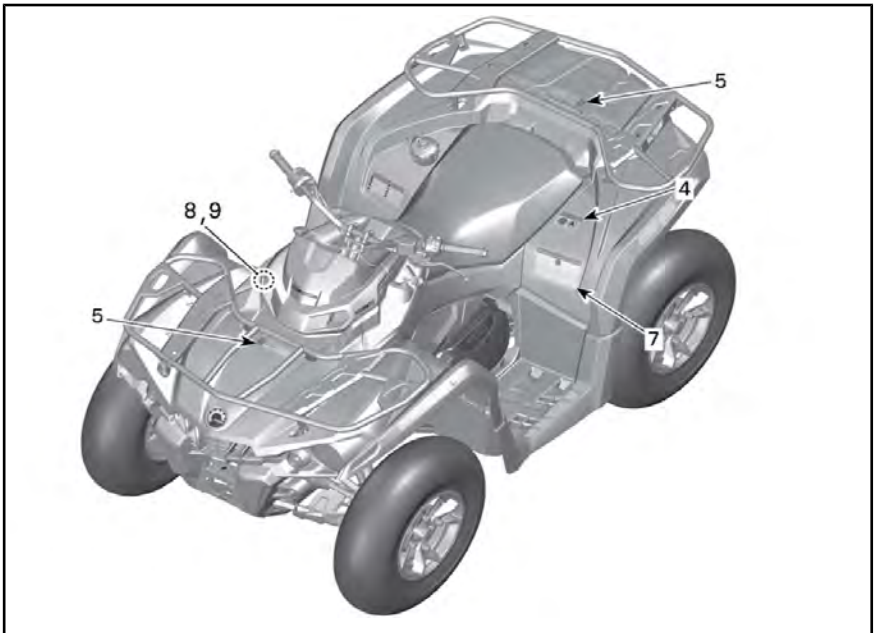
Säkerhetsdekaler på fordonet

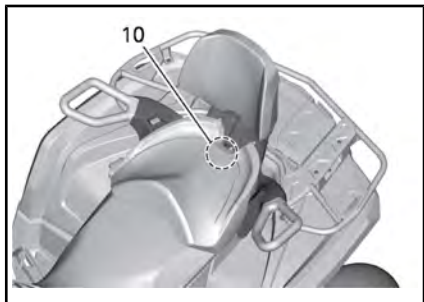
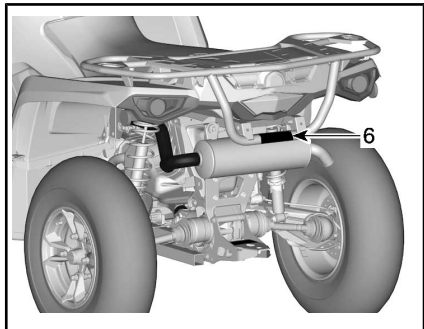
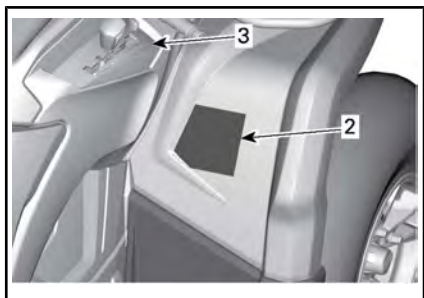
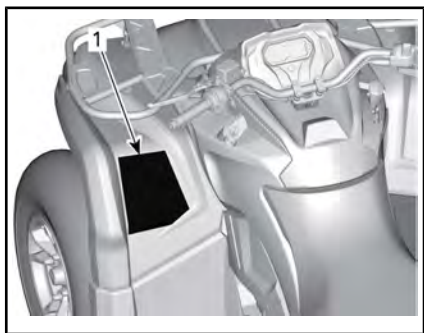
Läs och se till att du förstår alla säkerhetsdekaler på fordonet.

Dessa dekaler är fästa på fordonet och är till för förarens, passagerarens (2-UP) och omkringstående personers säkerhet.

Säkerhetsdekalererna på fordonet är att betrakta som permanenta delar av fordonet. Om de saknas eller är skadade kan de bytas utan extra kostnad. Kontakta en auktoriserad Can-Am-återförsäljare.

MÄRK: Av den händelse att det finns skillnader mellan den här Instruktionsboken och fordonet, ska säkerhetsdekalererna på fordonet ha företräde över dekalererna i den här guiden.







ENDAST MAX-MODELLER

Dekal 1


! VARNING

- Använd alltid godkänd hjälm och skyddsutrustning.
- Bär alltid öronskydd.
- Ta fram och läs Instruktionsboken. Inkorrekt användning av en ATV kan resultera i SVÅRA PERSONSKADOR eller DÖDSFALL. Följ alla anvisningar och varningar.
- Får ej användas på allmän väg.
- Ta aldrig passagerare på 1-UP-fordon och ta ALDRIG mer än en (1) passagerare på 2-UP-fordon.
- Kör aldrig med droger eller alkohol i kroppen.












Säkerhetsvideo



[https://
can-am.brp.com/
off-road/safety](https://can-am.brp.com/off-road/safety)







Patent: www.brp.com/en/about-brp/patents.html

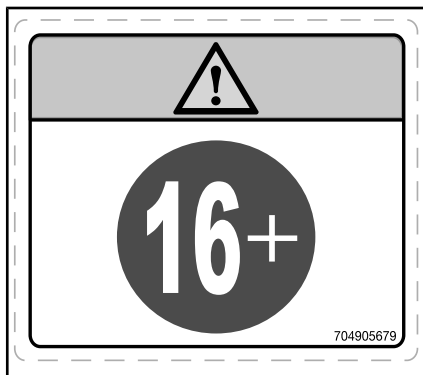
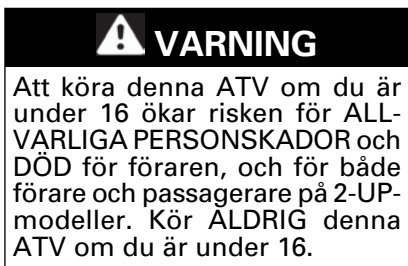
8012_SE

DEKAL 1 - 1-UP-MODELLER



DEKAL 1 - 2-UP-MODELLER

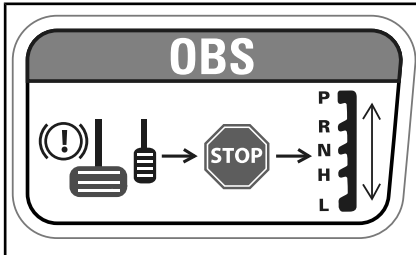
Dekal 2



DEKAL 2

Dekal 3

OBS Detta fordon måste stanna innan växeln läggs i. Ansätt ALLTID fotbromsen för att växla från Parkering (P) och Neutral (N).

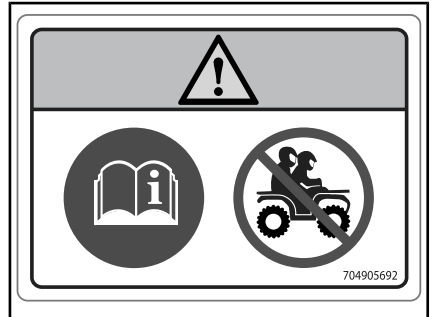


DEKAL 3

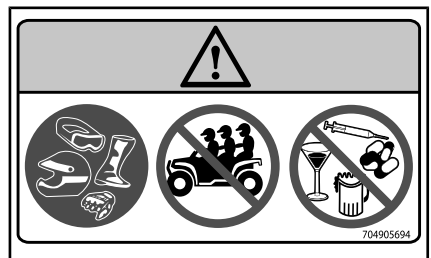
Dekal 4

! VARNING

- Ta fram och läs Instruktionsboken.
- Ta ALDRIG passagerare på 1-UP-fordon och ta ALDRIG mer än en (1) passagerare på 2-UP-fordon.
- Passageraren, på 2-UP-fordon, måste alltid använda godkänd hjälm och skyddsutrustning.
- Passageraren, på 2-UP-fordon, får ALDRIG åka med efter intag av droger eller alkohol.



DEKAL 4 - 1-UP-MODELLER

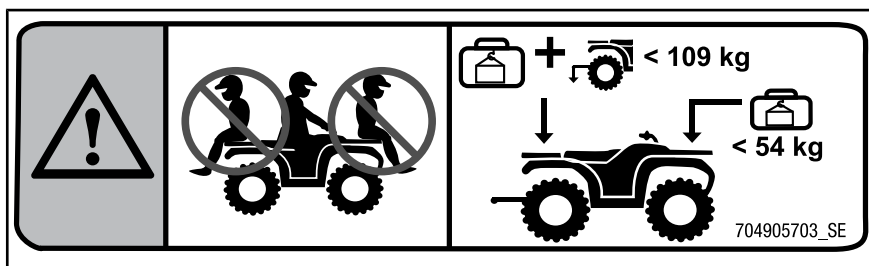


DEKAL 4 - 2-UP-MODELLER

Dekal 5

VARNING

- Ta ALDRIG passagerare på detta fordon.
- MAXLAST FRAM: 54 kg jämnt fördelad.
- MAXLAST BAK: 109 kg jämt fördelad (inklusive kultryck i tillämpliga fall).



DEKAL 5

Dekal 6

VARNING

Fäst ALDRIG något här eller i bagageräcket för att dra ett släp. Det kan få fordonet att välta. Använd ALLTID dragkroken eller bärgningskroken för att dra ett släp.

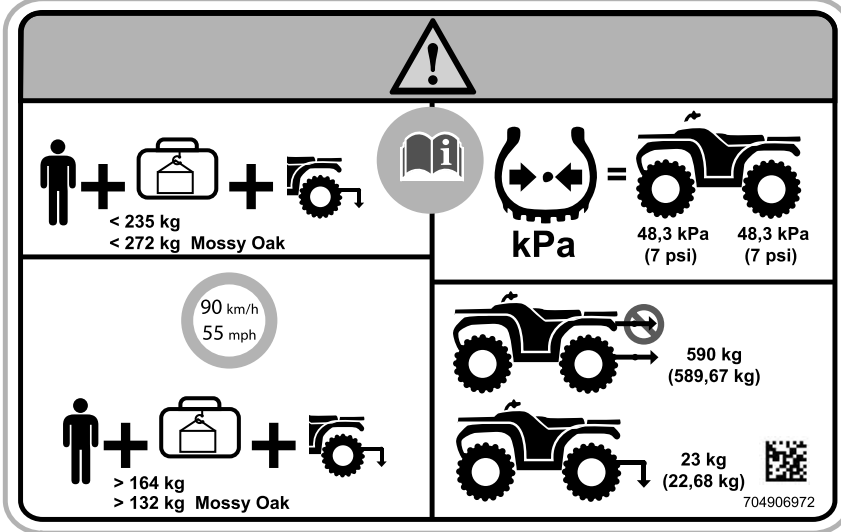



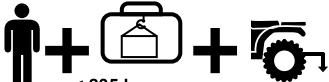
DEKAL 6


Dekal 7



VARNING


- Ta fram och läs Instruktionsboken. Felaktiga däcktryck eller överbelastning kan orsaka förlorad kontroll över fordonet som kan leda till ALLVARLIGA PERSONSKADOR eller DÖD.
- Bibehåll ALLTID rätt däcktryck så som visas.
- På 1-up-modeller, överskrid ALDRIG lastkapaciteten på 235 kg vilket inkluderar förarens, lastens och tillbehörens vikt samt kultryck.
- På 2-up-modeller, överskrid ALDRIG lastkapaciteten på 272 kg vilket inkluderar förarens, lastens och tillbehörens vikt samt kultryck.
- Använd ALLTID dragkroken eller bärgningskroken för att dra ett släp.
- Överskrid ALDRIG den maximala dragvikten på 590 kg.
- Överskrid ALDRIG den maximala dragvikten på 23 kg.
- På 1-up-modeller ska du ALDRIG överskrida 90 km/h om den totala lasten överskrider 164 kg.
- På 2-up-modeller ska du ALDRIG överskrida 90 km/h om den totala lasten överskrider 132 kg.
- På 2-up-modeller får du ALDRIG överskrida 90 km/h med en passagerare.







 < 235 kg
 < 272 kg Mossy Oak


 kPa 48,3 kPa (7 psi) 48,3 kPa (7 psi)


 90 km/h
 55 mph

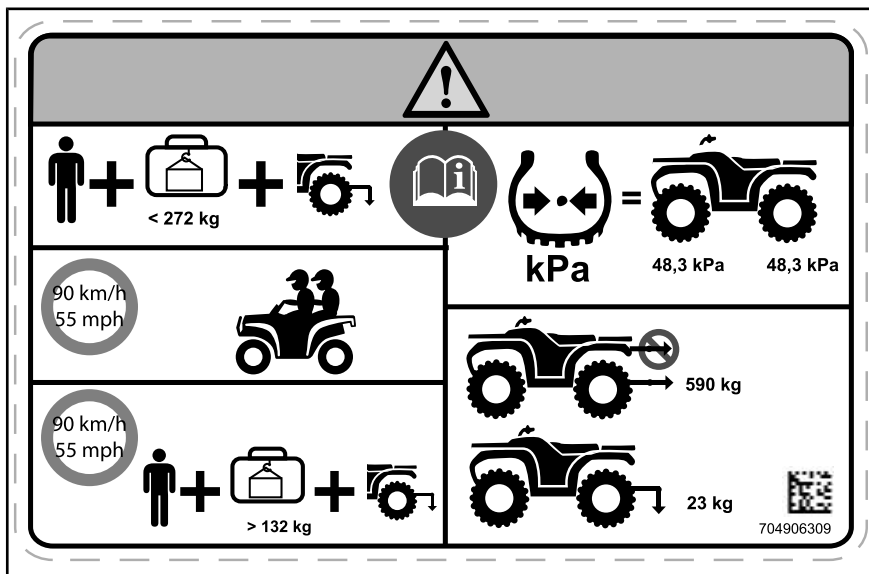

 > 164 kg
 > 132 kg Mossy Oak


 590 kg (589,67 kg)


 23 kg (22,68 kg)

704906972

DEKAL 7 - 1-UP-MODELLER



DEKAL 7 - 2-UP-MODELLER

Dekal 8



DEKAL 8

Dekal 9

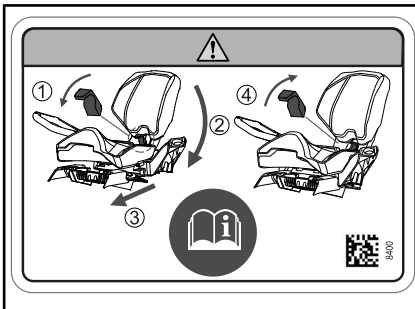


DEKAL 9

Dekal 10

VARNING

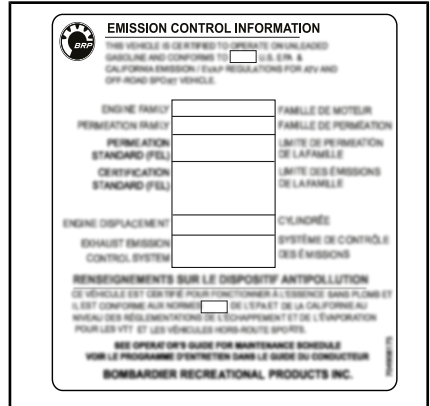
- 1) Kontrollera att spärrhandtaget är i öppet läge genom att dra det mot sätets främre del.
- 2) Genom att använda en framåtgående rörelse, sätt in sätets båda främre flikar i fordonets förankringskåpor.
- 3) Roterar nedåt för att koppla in den bakre spärren.
- 4) Stäng spärrhandtaget genom att trycka det bakåt för att spärra sätet.



DEKAL 10 – UNDER PASSAGERARSÄTET

Dekaler om överensstämmelse

Dessa dekaleringar anger att fordonet uppfyller regler och bestämmelser.



TYPEXEMPEL – UNDER SÄTET



NÄRA TANKLOCKET

Dekaler med teknisk information

UNDERHÅLL AV LUFILTER
 UNDERHÅLL MÅSTE UTFÖRAS SÅ SOM ANGES I INSTRUKTIONSBOKEN.
 UNDERHÅLL AV LUFILTER MÅSTE SKA MER REGELBUNDEN UNDER SVÄRARE (DAMMIGA) ANVÄNDNINGSFÖRHÅLLANDEN.

AIR FILTER MAINTENANCE
 MAINTENANCE MUST BE PERFORMED AS SPECIFIED IN THE OPERATOR'S GUIDE. AIR FILTER MAINTENANCE SHOULD INCREASE IN FREQUENCY IN MORE SEVERE (DUSTY) CONDITIONS.
 707800373

PLACERING: UNDER SÄTET, PÅ DEN ÖVRE RAMBALKEN

RAPPORTERA SÄKERHETSDEFEKTER

I Kanada bör du omedelbart informera Transport Canada förutom att meddela Bombardier Recreational Products Inc. om du tror att ditt fordon har en defekt som skulle kunna leda till en krock eller orsaka personskador eller dödsfall.

Om Transport Canada får flera liknande klagomål kan de eventuellt genomföra en undersökning och om de finner att det finns en säkerhetsdefekt i en grupp fordon, kan de beordra att fordonen dras tillbaka och att ersättning utgår från tillverkaren. Transport Canada kan dock inte agera vid eventuella individuella problem som uppstår mellan dig och din återförsäljare eller Bombardier Recreational Products Inc.

KONTAKTA TRANSPORT CANADA:



819-994-3328 (området Gatineau-Ottawa eller internationellt)
Gratis: 1 800-333-0510 (i Kanada)



Transport Canada - ASFAD
330 Sparks Street
Ottawa, ON
K1A 0N5

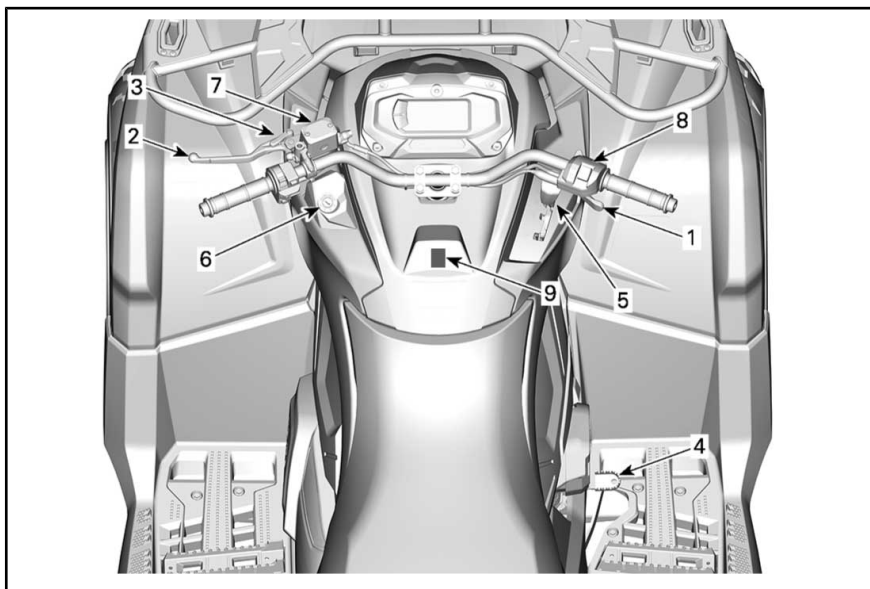


<https://www.tc.gc.ca/recalls>

FORDONSINFORMATION

REGLAGE

MÄRK: Vissa av fordonets säkerhetsdekaleringar visas inte på bild. För mer information om säkerhetsdekaleringarna på fordonet, se **VIKTIGA DEKALER PÅ PRODUKTEN**.



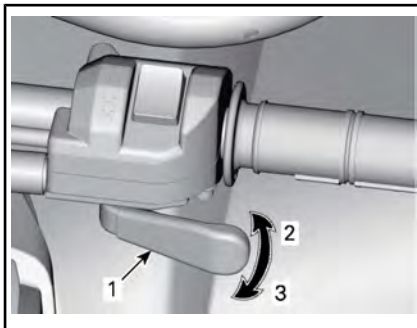
1) Gasreglage

Gasreglaget är placerat på höger sida av styrstången.

Gasreglaget reglerar motorvarvtalet.

Öka eller bibehåll fordonets hastighet genom att trycka på gasreglaget med höger tumme.

Minska fordonets hastighet genom att släppa gasreglaget.

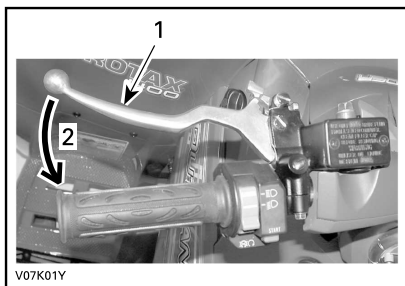


TYPBILD

1. Gasreglage
2. Accelerera
3. Sakta in

2) Bromshandtag

Vänster bromshandtag är placerat på vänster sida av styrstången.



TYPBILD

1. Bromshandtag
2. Bromsa

Med bromshandtaget får du fordonet att sakta ned eller stanna.

När du trycker in bromshandtaget, kopplar du i de främre och bakre bromsarna.

Bromskraften är proportionell till den kraft som utövas på bromshandtaget.

3) Parkeringsbromsreglage

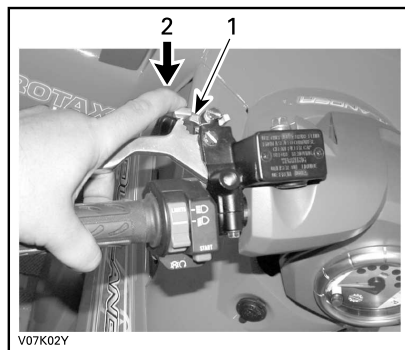
Parkeringsbromsspärren är placerad på vänster sida av styrstången.

Parkeringsbromsens funktion är att bromsa samtliga hjul så att fordonet inte kan röra sig när det är parkerat.

VARNING

Använd alltid parkeringsbromsen och lägg i PARKERING när fordonet inte används.

Så här ansätter du parkeringsbromsen: Håll bromshandtaget intryckt medan du flyttar parkeringslåsåsreglaget. Bromshandtaget är nu intryckt och alla bromsarna inkopplade.



TYPBILD

1. Parkeringslås
2. Tryck när du vill koppla i parkeringsbromsen

MÄRK: Låshandtaget kan ställas in på flera lägen.

OBS Se till att fordonet står stadigt på plats när parkeringsbromsspärren är ansatt.

Tryck på bromshandtaget för att låsa upp parkeringsbromsen. Den ska återgå till vilopositionen.

VARNING

Kontrollera att parkeringsbromsen är urkopplad innan du kör fordonet. Om du kör med parkeringsbromsen INKOPPLAD kan det skada bromssystemet och orsaka förlust av bromsverkan och/eller brand.

4) Bromspedal

Bromspedalen är placerad på höger sida av fordonet, nära motorn.



1. Bromspedal

Med bromspedalen får du fordonet att sakta ned eller stanna.

När du trycker ned bromspedalen bromsar du med den bakre bromsen.

När du släpper bromspedalen ska den återgå till det ursprungliga läget.

Bromskraften är proportionell till den kraft som utövas på bromspedalen.

MÄRK: Bromsen har även en viss påverkan på framhjulen via drivlinan när 4-hjulsdriftläget är valt.

Om bromshandtaget skulle sluta fungera, kan du aktivera den bakre bromsen genom att trycka på bromspedalen.

5) Växelspak

Växelspaken är placerat på höger sida av fordonet nära rattstängan.



VÄXELREGLAGETS PLACERING

Växelspaken används för att byta växel.

Växelspaken har 5 positioner:

VÄXELREGLAGETS POSITIONER	
POSITION	VÄXEL
P	Parkering
R	Back
N	Neutral
H	Hög växel (framåt)
L	Låg växel (framåt)



TYPBILD – VÄXLINGSMÖNSTER

Fordonet måste stannas och bromsarna ansättas innan växling.

OBS Denna växellåda är inte utformad för växling medan fordonet är i rörelse.

P: Parkering

I parkeringsläget är växellådan låst, vilket gör att fordonet inte kan förflytta sig.

⚠ VARNING

Lägg alltid i PARKERING (P) när fordonet inte används. Fordonet kan rulla iväg om växelspaken inte är i läget P (PARKERING).

R: Back

Detta läge gör att du kan backa fordonet.

MÄRK: Vid backning är fordonets varvtal begränsat, vilket begränsar backningshastigheten.

! VARNING

Vid backning i nedförslut kan gravitationen öka fordonshastigheten över backningens installerade hastighetsbegränsning.

Neutral

I neutralläget är växellådan urkopplad.

! VARNING

Lägg alltid i PARKERING (P) när fordonet inte används. Fordonet kan rulla iväg om växelreglaget är i läget N (NEUTRAL).

Hög växel (framåt)

Med detta läge väljs det höga hastighetsområdet för växellådan. Detta är läget för normal körhastighet. Med denna växel kan fordonet uppnå maximal hastighet.

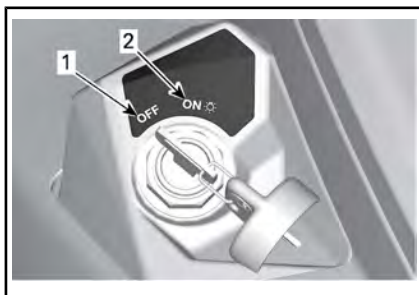
Låg växel (framåt)

Med detta läge väljs det låga hastighetsområdet för växellådan. Det gör att fordonet kan förflytta sig långsamt framåt med maximal drivkraft.

OBS Använd låg växel vid körning med släp, frakt av tung last, körning över hinder och backkörning.

6) Tändningslås och nycklar

Tändningslåset finns på vänster sida av mittpanelen nedanför styrstäng.

**TÄNDNINGSLÅSETS LÄGEN**

1. AV
2. ON (på) "med ljus"

AV

Nyckeln kan sättas i och tas ur endast i det här läget.

I läget AV är fordonets elsystem urkopplat.

Motorn stängs av genom att tändningsnyckeln vrids till läget AV.

MÄRK: Det går visserligen att stänga av motorn genom att vrida tändningsnyckeln till AV, men vi rekommenderar att motorn stängs av genom att föra motorns stoppreglage till STOP-läget.

MÄRK: När du vrider nyckeln till AV tar det några sekunder innan fordonets elsystem stängs av.

PÅ med ljus

Med nyckeln i det här läget är fordonets elsystem inkopplat.

Mätaren aktiveras.

Fordonsbelysningen kopplas på.

Motorn kan startas.

Keys

Beroende på fordonmodell och/eller region finns två typer av nycklar tillgängliga: Tändningsnyckel av basmodell eller D.E.S.S.-nyckel.

Tändningsnyckel av basmodell

Fordonet levereras med två tändningsnycklar av basmodell.

D.E.S.S. Nyckel

D.E.S.S.-nyckel (Digitally Encoded Security System)

Tändningsnycklarna innehåller en elektronisk krets som ger varje nyckel ett unikt elektroniskt serienummer.

D.E.S.S.-systemet avläser nyckelkoden och gör det möjligt att starta motorn med nycklar som systemet känner igen.

Fordonet kan användas med två olika typer av nyckelprogrammeringar:

- Normal
- Prestanda

Kontakta din återförsäljare för fullständig information.

Fordonet levereras med en prestandanyckel.

MÄRK: Ytterligare nycklar finns tillgängliga från din återförsäljare som tillbehör.

VARNING

Rullningar, vältningar, kollisioner och förlust av kontrollen över fordonet, med svåra skador eller död som följd, kan inträffa med såväl prestandanyckeln eller nyckel av basmodell. Användning av normal nyckel ersätter inte behovet av att som förare vara väl förberedd, följa reglerna och köra försiktigt.

Prestandanyckel

Prestandanyckeln ger föraren tillgång till motorns fullständiga vridmoment och fordonets topphastighet.

Det kan vara praktiskt för förare som föredrar snabbare gasrespons och miljöer där full hastighet och acceleration är lämpliga. En förare kan till exempel föredra prestandanyckeln på breda, öppna och raka spår och banor.

Normal nyckel

Den normala nyckeln begränsar acceleration och fordonshastighet till 70 km/h.

VARNING

Vid brant nedförskörning kan det hända att motorvarvtalsbegränsningen inte hindrar fordonet från att accelerera över denna hastighet.

Den här nyckeln kan vara praktisk för förare som föredrar mer gradvis acceleration eller i miljöer där full hastighet och acceleration inte är önskvärda. En förare kan till exempel föredra en normal nyckel i ett smalt spår med mycket kurvor.

D.E.S.S. Flexibilitet

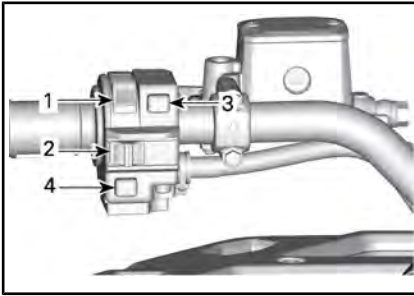
D.E.S.S.-systemet på fordonet kan programmeras av din auktoriserade Can-Am-återförsäljare så att det accepterar upp till 8 olika nycklar.

Om du har flera D.E.S.S.-utrustade Can-Am-fordon kan vart och ett av dem programmeras av en auktoriserad Can-Am-återförsäljare så att man kan använda enskilda fordonsens D.E.S.S.-nycklarna också på de andra fordonen.

7) Flerfunktionsreglage

Flerfunktionsreglaget är placerat på vänster sida av styrstangen.

Flerfunktionsreglaget har följande funktioner:

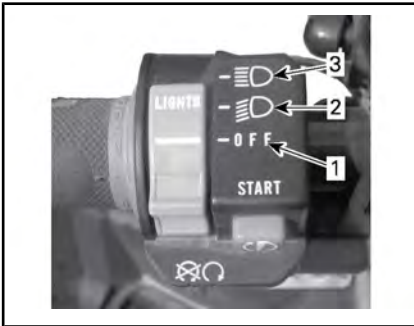


TYPBILD — FLERFUNKTIONSREGLAGE

1. Strålkastarreglage
2. Motorns stoppreglage
3. Startknapp
4. Frisläpps-/DPS-knapp (om en sådan finns)

Strålkastarreglage för heljus/halvljus/AV-läge

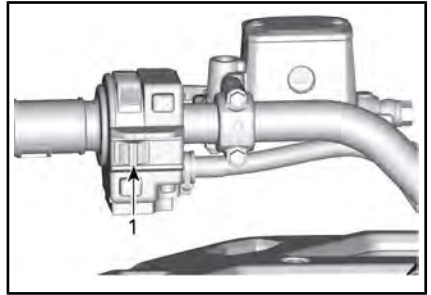
Reglaget används för att välja hel- eller halvljus eller för att stänga AV strålkastarna.



STRÅLKASTARREGLAGETS FUNKTIONER

1. Ljusen AV
2. Halvljus och bakljus
3. Helljus och bakljus

Motorns stoppreglage



TYPBILD

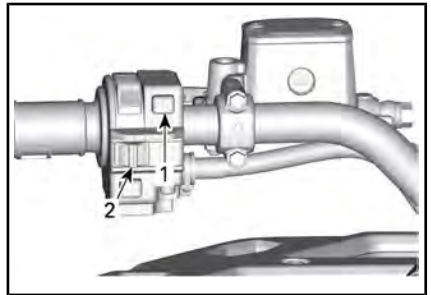
1. Motorns stoppreglage

Detta reglage kan användas till att stänga av motorn och som nödstoppreglage.

Stäng av motorn genom att föra motorns stoppreglage till STOP-läget.

MÄRK: Det går visserligen att stänga av motorn genom att vrida tändningsnyckeln till AV, men vi rekommenderar att motorn stängs av genom att föra motorns stoppreglage till STOP-läget.

Startknapp



TYPBILD

1. Startknapp
2. Motorns stoppreglage

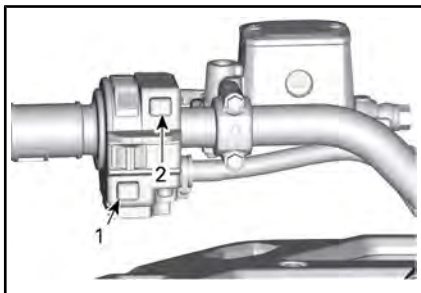
Starta motorn genom att trycka in startknappen och hålla den intryckt.

MÄRK: För att motorn ska kunna startas måste tändningsnyckeln

vara i läget PÅ och motorns stoppreglage i läget KÖR.

Frisläpps-/DPS-knapp

Den här knappen kan ha 2 funktioner, beroende på fordonsmodellen.



TYPBILD

1. Frisläpps-/DPS-knapp
2. Startknapp

Frisläppsfunktion

Frisläppsknappens huvudsakliga funktion är att kringgå motorns varvtalsbegränsning vid backning genom att tillåta maximalt motormoment.

⚠ VARNING

Använd frisläppsknappen endast för att få loss fordonet om det har kört fast i lera eller annat löst underlag. Använd inte frisläppsknappen för normal backning. Det skulle göra det möjligt att backa i överdriven hastighet, med påföljande risk för att förlora kontrollen över fordonet.

Aktivera frisläppsfunktionen så här: Kontrollera först att växelreglaget är i läget BACK.

1. Se till att fordonet står stilla.
2. Tryck in frisläppsknappen och håll den intryckt, och tryck sedan gradvis på gasreglaget.

MÄRK: När frisläppsfunktionen används kommer meddelandet

FRISLÄPP rulla på flerfunktionsmätarens display för att bekräfta att funktionen aktiverats.

3. Inaktivera frisläppsfunktionen genom att släppa upp frisläppsknappen.

DPS-funktion (modeller med DPS)

Den här knappen används även för att byta läge för dynamisk servostyrning (DPS).

För byte av DPS-läge, se delavsnittet *FINJUSTERA FJÄDRINGEN*.

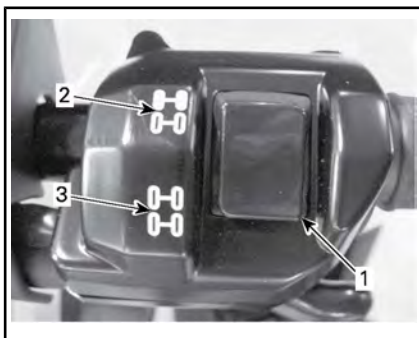
8) 2WD/4WD och knapp för val av körlägen (om sådan finns)

2/4-hjulsdriftväljaren är placerad på höger sida av styrstängens.

När du läser instruktionsboken, kom då ihåg att:

⚠ VARNING

Anger en potentiell risk som kan resultera i svåra personskador eller dödsfall om den inte undviks.



TYPBILD

1. Väljare
2. 2-hjulsdriftläge (2WD)
3. 4-hjulsdriftläge (4WD)



V0710DY

4-HJULSDRIFTLÄGE - TYPBILD



4-HJULSDRIFTLÄGE - TYPBILD

TYPBILD

1. 2/4-hjulsdriftväljare
2. 2-hjulsdriftläge (2WD)
3. 4-hjulsdriftläge (4WD)
4. Körlägesväljare

Denna väljare aktiverar 2-hjuls- eller 4-hjulsdriftsläge om fordonet har stannat och motorn är igång.

OBS Fordonet måste stannas för växling mellan 2- och 4-hjulsdrift. Mekaniska skador kan uppstå om omkopplaren aktiveras eller inaktiveras under körning.

4-hjulsdriftläget kopplas i genom att väljaren skjuts nedåt.



4-HJULSDRIFTLÄGE - TYPBILD

2-hjulsdriftläget kopplas i genom att väljaren skjuts uppåt. Fordonet är då endast bakhjulsdrivet.



2-HJULSDRIFTLÄGE - TYPBILD



2-HJULSDRIFTLÄGE - TYPBILD

Reglaget används för att välja kör lägen. (I förekommande fall)



KÖRLÄGESVÄLJARE - TYPPEXEMPEL

Aktivera SPORT eller ARBETE genom att trycka välljaren till vänster eller höger.



SPORT-läget ger snabbare gasrespons. Tryck VÄNSTER för att aktivera, HÖGER för att inaktivera.

MÄRK: SPORT-läget kan aktiveras med alla typer av nycklar och ger maximal effekt med den nyckel som används.

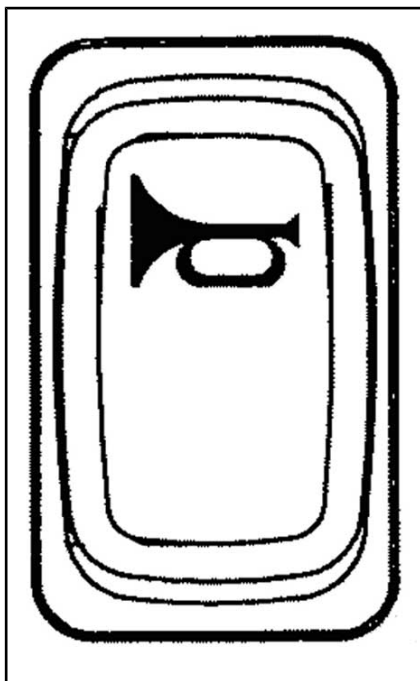
WORK-läget ger en jämnare gasrespons och är begränsad till en maximal hastighet på 70 km/h. Tryck VÄNSTER för att aktivera, HÖGER för att inaktivera.

MÄRK: Aktivera inte Sport-läget om du vill ha en jämnare åktur på ojämna spår.

9) Signalhornsbrystare (på tillämpliga fordon)

För fordon som säljs i Finland

Tryck på signalhornsbrystaren för att aktivera signalhornet.



När du läser instruktionsboken, kom då ihåg att:



VARNING

Anger en potentiell risk som kan resultera i svåra personskador eller dödsfall om den inte undviks.

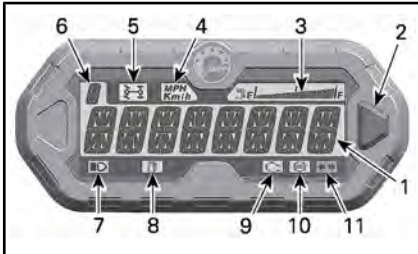
FLERFUNKTIONSMÄTARE (LCD)

Flerfunktionsmätaren är belägen på mätarstödet.

! VARNING

Avläsning av flerfunktionsmätaren kan distrahera fordonets förare, i synnerhet vid ständig skanning av omgivningen.

1) Beskrivning av flerfunktionsmätare



1. Huvuddisplay
2. Valknapp
3. Bränslenivådisplay
4. km/h mph, indikator
5. 4WD-indikeringslampa
6. Växellägesdisplay
7. HELLJUS-indikeringslampa
8. Indikator för låg bränslenivå
9. Indikator för att kontrollera motorn
10. Indikator för låsningsfria bromsar (ABS) (om den är utrustad med detta)
11. Riktningssvisar-/varningsblinkersindikator (om den är utrustad med detta)

1) Huvuddisplay

Huvuddisplayen används för att visa många av flerfunktionsmätarens funktioner.

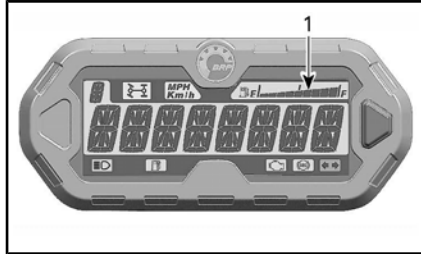
Se **FLERFUNKTIONSMÄTARENS LÄGEN** för tillgängliga lägen:

2) Valknapp

Valknappen används för att bläddra eller ändra inställningar i flerfunktionsmätaren.

3) Bränslenivådisplay

Stapelmätare indikerar alltid bränslenivån i bränsletanken under körning.



1. Bränslenivådisplay

4) KM/H- eller MPH-indikator

mph
Km/h

Indikerar visad måttenhet.

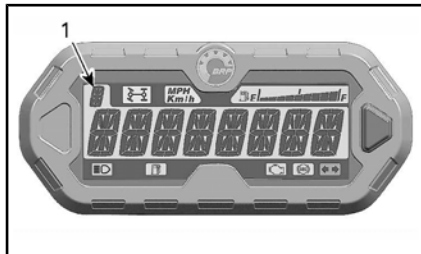
5) 4WD-indikator



När denna lampa LYSER är **4WD**-läget valt.

6) Display för växelläge

Denna display visar det valda växelläget.



1. Växelläge

Display	Funktion
P	Parkering
R	Back
N	Neutral
H	Hög växel
L	Låg växel

7) Helljusindikeringslampa



När denna indikator LYSER är **helljus** valt för strålkastarna.

8) Indikator för låg bränslenivå



När denna indikator är PÅ betyder det att det finns cirka 5 L bränsle kvar i bränsletanken.

9) Indikator för att kontrollera motorn



När denna lampa LYSER betyder det att det finns en motorfelkod, läs eventuella meddelanden på LCD-displayen.

När denna lampa blinkar är **LIMP HOME**-läget aktiverat.

Se *FELSÖKNING* för mer information.

10) Indikator för låsningsfria bromsar (ABS) (om den är utrustad med detta)

När denna indikator LYSER indikerar det ett ABS-fel.

! **OBS** Även om bromsarna helt fungerar i händelse av ett ABS-fel, kan hjulen låsa sig under en plötslig bromsning. Se upp

för förändringar i bromsbeteendet vid ABS-fel.

11) Riktningssvisar-/varningsblinkersindikator (om den är utrustad med detta)



När denna lampa blinkar betyder det att riktningssvisarna eller varningsblinkersen är aktiverade.

MÄRK: När varningsblinkersen är aktiverade blinkar en ytterligare indikatorlampa belägen under mätaren. Se *INDIKATORLAMPOR* i *UTRUSTNING*.

2) Flerfunktionsmätarens lägen

Hastighetsmätarläge

I detta läge visar huvuddisplayen fordonets hastighet i antingen km/h eller mph.



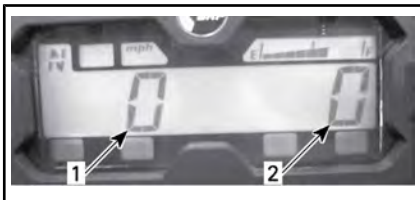
Varvtalsmätar (RPM)-läge

I detta läge visar huvudskärmen fordonets hastighet i varv per minut (RPM).



Kombinerat läge

I detta läge visar huvudskärmen fordonets hastighet och motorvarvet (RPM).



1. Fordonshastighet
2. Motorvarvtal (RPM)

Avståndsräknare (OD)

Avståndsräknaren anger det totala avstånd som avverkats i mile eller kilometer.



Klocka

Visar aktuell tid.



I **MÄTARINSTÄLLNINGAR** beskrivs hur aktuell tid ställs in.

Trippmätare (TP)

Trippmätaren anger det avstånd som avverkats sedan den senaste nollställningen. Det avverkade avståndet visas i antingen kilometer eller mile.



Mätaren kan användas för att beräkna t.ex. hur långt bränslet räcker eller avståndet mellan två olika platser.

Du nollställer trippmätaren genom att hålla valknappen INTRYCKT i 2 sekunder.

Timräknare (TH)

Timräknaren registrerar fordonets körtid när det elektriska systemet är aktiverat. Den kan t.ex. användas för att fastställa restiden mellan två platser.



Du nollställer timräknaren genom att hålla valknappen INTRYCKT i 2 sekunder.

Motorns timräknare (EH)

Motorns timräknare registrerar motorns totala körtid.



Meddelandeläge

Vid ett onormalt motortillstånd kan ett meddelande kombineras med

en signallampa. Se *FELSÖKNING* för mer information.

Felkodsläge

Växla till helljusläge och välj visning av motorns timräknare. Håll lägesknappen intryckt medan du växlar mellan hel- och halvljus (tre cykler) för att komma åt visningen av de diagnostiska felkoderna.

Hastighetsbegränsningsläge



L BLINKAR

Växla till maximal hastighetsbegränsningsläge.

Tryck och håll lägesknappen nedtryckt.

Hastighetsbegränsningen ökar med steg av 10 km/h.

Hastighetsbegränsningsläget fortsätter att vara aktivt tills det avbryts med hjälp av lägesknappen, eller när fordonet är stillastående och nyckeln i avstängt läge.

3) Navigering i LCD-mätaren

Normalt displayläge

Efter att fordonet har startats visas något av följande i standarddisplayläget:

- Fordonshastighet
- Motorvarv per minut (RPM)
- Båda parametrarna samtidigt (kombinerat läge).

Byt från ett displayläge till ett annat på följande sätt:

1. Starta systemet genom att vrida tändningsnyckeln till PÅ.
2. Vänta tills dess "välkomstmeddelandet" har visats.
3. Tryck in och släpp valknappen en gång för att visa OD (avståndsräknaren).
4. Tryck på valknappen igen och håll den nu nedtryckt i 2 sekunder.

Läget ändras till Hastighet, RPM eller Kombinerat.



5. Om du vill välja ett annat läge upprepar du steg 3 och 4 tills önskat läge visas.

Temporärt displayläge

I det temporära displayläget är följande funktioner tillgängliga:

- Hastighetsbegränsning (programmerbar)
- Vägmätare
- Klocka
- Trippmätare (nollställningsbar)
- Timräknare (nollställningsbar)
- Motorns timräknare.

Tryck in och släpp valknappen för att ändra det normala displayläget till det temporära läget. När valet görs blir det standarddisplayen.



1. Valknapp

Mätaren visar det valda läget i 10 sekunder och återgår sedan till det normala displayläget.

I nollställningsläget, håll valknappen INTRYCKT i 2 sekunder för att nollställa den.

4) Mätarinställningar

Inställning av klockan med väljarknappen

Utför följande för att ställa in aktuell tid:

1. Välj klockdisplayen.



1. Valknapp

2. Tid

2. Tryck och HÅLL väljarknappen intryckt.

MÄRK: Displayen blinkar.

3. Välj 12- (12H) eller 24-timmarsformat (24H) genom att trycka på knappen.
4. Om 12-timmarsformat valts, väljer du Am (A) eller Pm (P) genom att trycka på knappen.
5. Välj första siffran för timmar genom att trycka på knappen.
6. Välj andra siffran för timmar genom att trycka på knappen.

7. Välj första siffran för minuter genom att trycka på knappen.
8. Välj andra siffran för minuter genom att trycka på knappen.

MÄRK: Mätaren visar aktuell tid i 10 sekunder och återgår sedan till det normala displayläget.

Enhetsval (km/h eller mph)

Hastighetsmätaren, avståndsräkna- ren och trippmätaren är fabriksin- ställda på att visa **mile** men kan ändras till att visa **kilometer**. Kontakta en auktoriserad Can-Am-åter- försäljare.

Språkval

Mätarens displayspråk kan ändras. Kontakta en auktoriserad Can-Am- återförsäljare för information om vilka språk som finns och för inställ- ning av mätaren enligt dina önske- mål.

5) Ställa in hastighetsbe- gränsning

För att ställa in hastighetsbegräns- ning, fortsätt enligt följande:

1. Välj hastighetsbegränsnings- displayen.
2. Tryck och HÅLL väljarknappen intryckt.

MÄRK: Displayens bokstaven L blinkar.



L BLINKAR

3. Öka hastighetsbegränsningen i steg av 10 km/h genom att trycka på knappen.

- När önskad hastighetsgräns visas, bekräfta genom att trycka och hålla knappen nedtryckt.

MÄRK: Om ingen aktivitet upptäcks mätaren visar nuvarande hastighetsbegränsningsinställning i 10 sekunder och återgår sedan till det normala displayläget utan ändringar.

Om fordonets hastighetsbegränning ställdes in medan fordonet gick snabbare än hastighetsbegränsningsinställningen, kommer hastighetsbegränsningen inte att fungera tills fordonet bromsas till en hastighet under den inställda gränsen.

MÄRK: Displayens bokstaven L och hastighetsbegränsningsvärdet blinkar varje gång hastighetsbegränsningen överskrids. Detta sker också när fordonshastighet ökar över inställd hastighetsbegränning medan det kör nedförsbacke.



L OCH HASTIGHETSBEGRÄNSNING BLINKAR

- När fordonshastighet är under det inställda värdet, aktiveras hastighetsbegränning och displayen blinkar inte



INGEN BLINKANDE

- För att avbryta hastighetsbegränning, ställ in hastighetsbegränsningen till ingen gräns.



INGEN HASTIGHETSBEGRÄNSNING

MÄRK: Hastighetsbegränsningen kan tillfälligt avaktiveras genom att använda full gas. Hastighetsbegränsningen kommer inte att fungera tills fordonet saktas ner till en hastighet under den inställda gränsen. Varje gång fordonshastighet är över den inställda hastighetsbegränning blinkar displayens bokstav L och hastighetsbegränsningsvärdet.

! VARNING

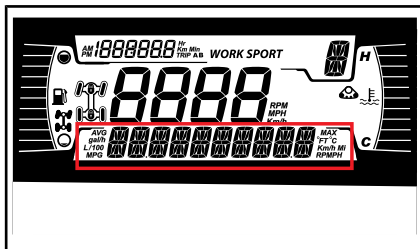
Vid användning av full gas, uppstår en plötslig övereffekt och acceleration. Kör försiktigt och se till att inga hinder finns i din omgivning när du använder full gas. Använd inte full gas i en sväng eller när du närmar dig en sväng.

MÄRK: Som standard, när nyckeln är inställd på OFF, avaktiveras hastighetsbegränsning.

4,5" DIGITAL DISPLAY

Flerfunktionsdisplay

Nedre display



Kan visa följande:

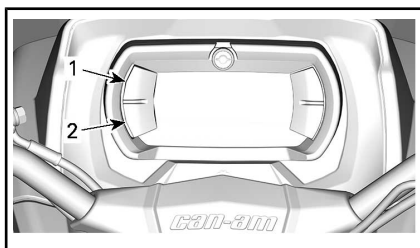
- RPM
- Hastighet
- Motortemperatur
- Batterispänning
- Inställningar
- Meddelanden

Använd den NEDRE knappen (ME-NU) för att ändra den information som visas.

Hastighetsdisplayen visar maxhastigheten och genomsnittlig hastighet.

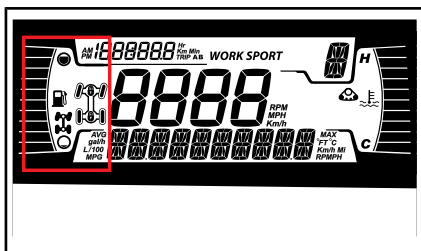
MÄRK: Håll ned den NEDRE (ME-NU) -knappen i en sekund för att återställa maximal och genomsnittlig hastighet på NRMM-kompatibla modeller.

MÄRK: Håll ned den NEDRE (ME-NU) -knappen i en sekund för att ändra DPS-läge på modeller som inte är kompatibla med NRMM.



1. Övre knapp
2. Nedre knapp

Vänster sidodisplay



I vänster sidodisplay ingår:

- Bränslenivåindikator
- 2X4/4X4-indikator

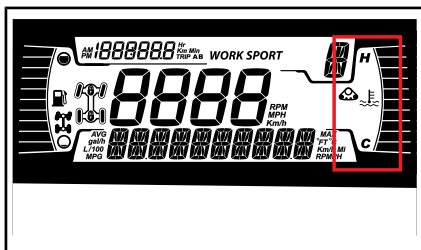


4X4-IKON FÖR EUROPEISKA GEMENSKAPEN



4X4-IKON FÖR ÖVRIGA LÄNDER

Höger sidodisplay

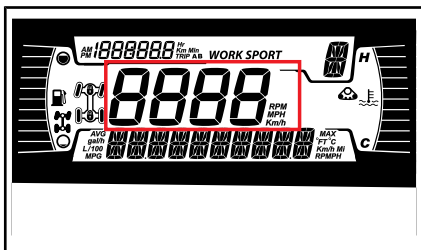


I höger sidodisplay ingår:

- Motortemperatur
- Larvbandssats aktiverad

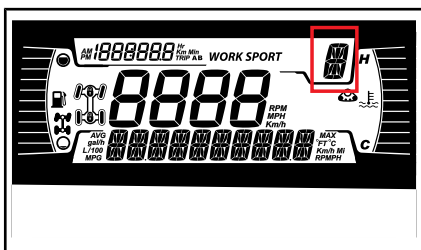
Om en bandsats finns installerad, visas ett meddelande i den nedre displayen.

Mittdisplay



Visar fordonets hastighet i km/h eller MPH.

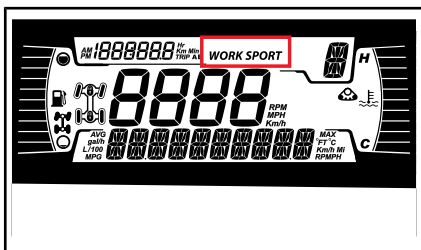
Växellägesdisplay



Displayen visar växelläget:

- P (parkering)
- R (back)
- N (neutral)
- H (högväxel)
- L (lågväxel)
- – (logiltig växelintervall)

Lägesdisplay



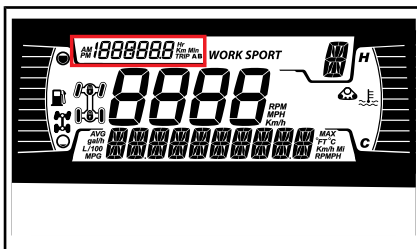
Lägesdisplayen visar valt funktionsläge:

- SPORT
- WORK

Ett meddelande för det valda läget visas på den nedre displayen vid aktivering och deaktivering som följer:

KÖR- LÄGE	MEDDELANDE VID AKTIVERING	MEDDELANDE VID DEAKTIVERING
Sport	Sport	Sport OFF
Arbete	Arbete	Work OFF

Trippdisplay



Displayen visar trippinformation:

- Kumulativ distansmätare
- Tripp A
- Tripp B
- Timmar totalt
- Klocka

Använd den ÖVRE knappen (TRIP) för att ändra den information som visas.

Håll in den ÖVRE knappen (TRIP) för att återställa trippmätare A och B.

Varningslampor och indikatorer

Följande indikatorlampor varnar dig för att något i fordonet kan utvecklas till något mindre bra. Vissa lampor tänds när du startar fordonet för att visa att de fungerar. Om någon lampa fortsätter vara tänd när fordonet startats, hänvisas till resp. systems varningslampa för ytterligare information.

MÄRK: Vissa varningslampor återfinns i displayen på multifunktionsmätaren och fungerar på samma sätt som en indikatorlampa men tänds inte vid start av fordonet.

Kontrolllampor - Undre fältet



LAMPOR	BESKRIVNING
	ORANGE - Fordonsfel
	BLÅ - HELLJUS påslaget
	RÖD - Motortemperaturen är för hög.
	RÖD – Parkeringsbromsen är ansatt eller så är det fel på bromssystemet.
	Grön - Neutral
	RÖD - För låg batterispänning eller problem med elsystemet
	RÖD – lågt oljetryck Normalt PÅ när motorn är AVSTÄNGD
	ORANGE - Låg bränslenivå
	ORANGE Slå på: Fel i fordonets system för utsläppskontroll Blinkar: Motorproblem, krypfart hem är aktiverad. Låt serva fordonet omedelbart.

Ikoner och indikatorer - Multifunktionsdisplay

IKONER OCH INDIKATORER	
	Visar att SPORT-läget är valt.
	Visar att WORK-läget är valt.
	Bandsats aktiv (i förekommande fall)

Inställningar

Knappar för menynavigering sitter på vänster sida av LCD-displayen.

Inställningar

Använd den NEDRE knappen (MENU), välj **SETTINGS** och håll knappen nedtryckt för att öppna inställningsmenyn.

Återställ underhåll

MÄRK: Endast när underhållsikonerna visas.

Använd den NEDRE knappen (MENU), välj **RES MAINT** och håll kvar för att återställa underhållsintervallet.

Felkoder

MÄRK: Endast när koder är aktiva.

Använd den NEDRE knappen (MENU), välj **CODES** och håll kvar för att visa aktiva felkoder och tidigare loggade felkoder. Felkoder visas i den nedre displayen.

Enhetsval

Flerfunktionsmätaren är fabriksinställd på att visa brittiska måttenheter men kan ändras till att visa metriska enheter.

Använd den NEDRE knappen (MENU), välj **UNITS** och håll knappen nedtryckt för att ändra måttenheterna.

Återställ statistik

Använd den NEDRE knappen (MENU), välj **RESET STAT** och håll knappen nedtryckt för att återställa statistiken.

Ställa in ljusstyrka

Ljusstyrkan på LCD-displayen kan justeras.

Använd den NEDRE knappen (MENU), välj **BRIGHTNESS** och håll knappen nedtryckt för att ändra ljusstyrkan.

Justera ljusstyrkan med hjälp av den NEDRE knappen (MENU) och håll sedan in den NEDRE knappen (MENU) för att bekräfta inställningen.

Inställning av klockan

Använd den NEDRE knappen (MENU), välj **CLOCK** och håll in knappen för att ändra tidsenheterna.

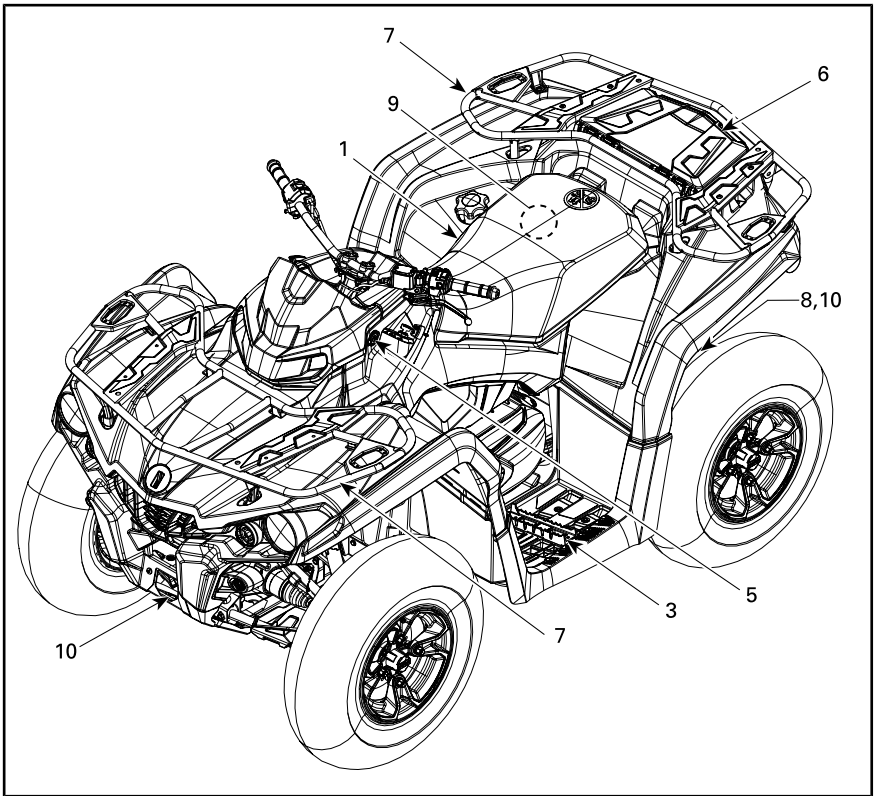
1. Tryck på den den NEDRE knappen (MENU) för att välja hur klocktiden ska visas.
2. Håll in den NEDRE knappen (MENU) i en sekund.
3. Tryck på den NEDRE knappen (MENU) för att välja 12:00 AM PM eller 24-timmarsklocka (klockan blinkar).
4. Håll in den NEDRE knappen (MENU) för att bekräfta valet.
5. Tryck på den NEDRE knappen (MENU) för att ändra timmar (timsiffrorna blinkar).
6. Tryck på den den NEDRE knappen (MENU) för att bekräfta timinställningen.
7. Tryck på den NEDRE knappen (MENU) för att ändra minuter (minutsiffrorna blinkar).
8. Tryck på den NEDRE knappen (MENU) för att bekräfta minuställningen.

Inställning av språk

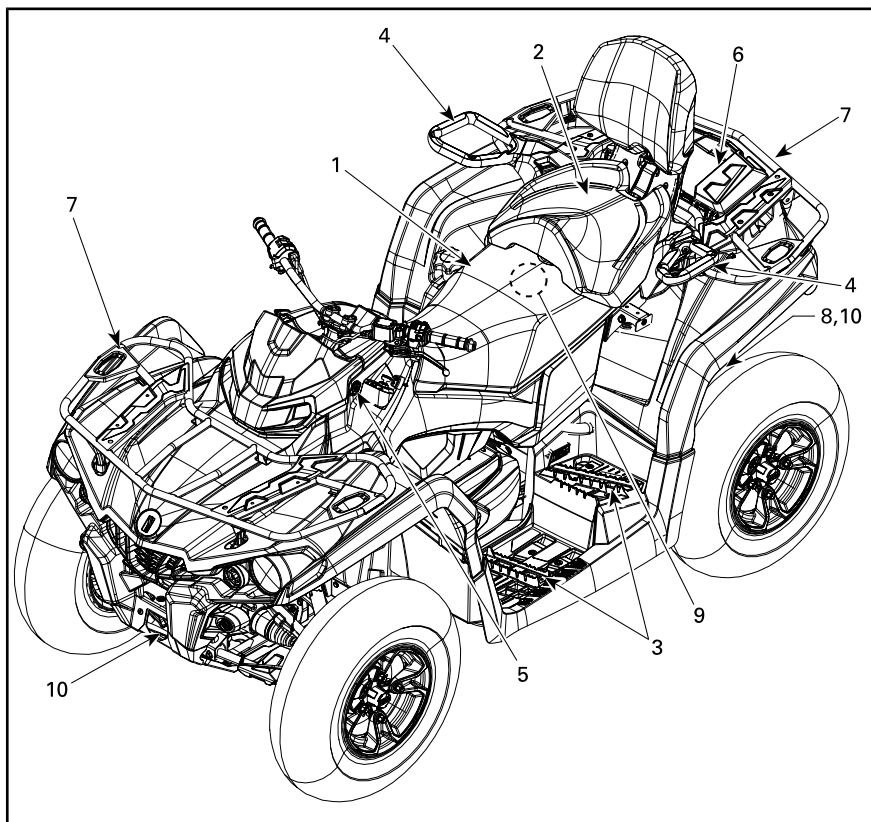
Mätarens displayspråk kan ändras. Kontakta en auktoriserad Can-Am-återförsäljare för information om vilka språk som finns och för inställning av mätaren enligt dina önskemål.

UTRUSTNING

MÄRK: Vissa av fordonets säkerhetsdekalering visas inte på bild. För mer information om säkerhetsdekaleringarna på fordonet, se **VIKTIGA DEKALER PÅ PRODUKTEN**.



TYPBILD - 1-UP-MODELL



TYPBILD - 2-UP-MODELL

1) Förarsäte

Sätet är konstruerat för endast en förare.

! VARNING

Låt aldrig en passagerare sitta i förarsätet.

Demontering av förarsäte

Ta bort förarsätet genom att först skjuta dess spärr uppåt. Denna spärr är placerad under sätets bakre del.



1. Sätesspärr

Dra sätet bakåt. Fortsätt att lyfta tills du kan frigöra den främre spärren och därefter helt ta bort sätet.

Återmontering av förarsätet

Placera sätets främre spärrar på U-stången som är svetsad på ramen. När sätet är på plats, tryck det bestämt nedåt för att låsa det.

MÄRK: Ett tydligt snäpp ska kännas. Kontrollera att sätet är ordentligt spärrat genom att dra i det en extra gång.

! VARNING

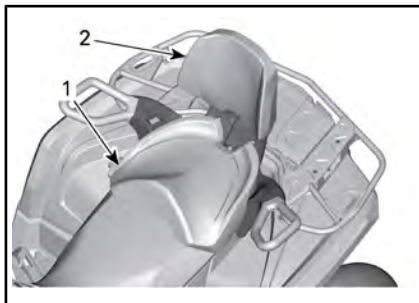
Kontrollera att förarsätet är ordentligt spärrat genom att dra det bakåt och uppåt flera gånger.

2) Passagerarsäte (2-UP-modeller)

! VARNING

Kör aldrig fordonet utan passagerarsäte eller handskfack (om så utrustat) monterat.

Passagerarsätet är konstruerat för endast en passagerare. Det inbyggda ryggstödet stödjer passagerarens rygg vid körning.



1. Passagerarsäte
2. Inbyggt ryggstöd

! VARNING

Utan passagerarsätet är fordonet **ENSITSIGT** (1-UP-modell) och **INGEN PASSAGERARE** får tillåtas färdas på fordonet.

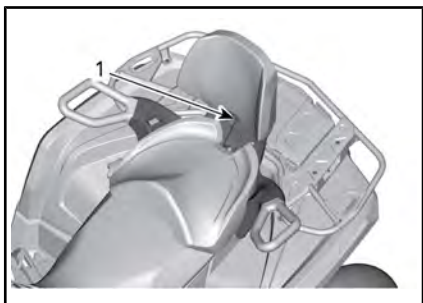
När du läser instruktionsboken, kom då ihåg att:

! VARNING

Anger en potentiell risk som kan resultera i svåra personskador eller dödsfall om den inte undviks.

Borttagning av passagerarsätet

1. Frigör spärren genom att dra passagerarsätets spärrhandtag mot sätets främre del.



1. Säteshandtag
2. Fortsätt att dra spärrhandtaget framåt och tryck samtidigt ned på den bakre delen av spärrhandtaget för att frigöra den bakre spärren och vrid sätet framåt med hjälp av ryggstödet.
3. Dra sätet bakåt och uppåt för att lossa de främre spärrarna.

Återmontering av passagerarsätet

1. Kontrollera att spärrhandtaget är i öppet läge genom att dra det mot sätets främre del.
2. Med en framåtriktad rörelse, för in sätets båda främre flikar i fordonets förankringsöppningar.
3. Roterar nedåt för att koppla in den bakre spärren.
4. Stäng spärrhandtaget genom att trycka det bakåt för att spärra sätet.
5. Kontrollera att sätet är ordentligt på plats och spärrat innan det används.

! VARNING

Det är ytterst viktigt för passagerarens säkerhet att du kontrollerar att passagerarsätet är ordentligt spärrat, genom att dra det bakåt och uppåt flera gånger.

3) Fotstöd

Förarens fotstöd är placerade på höger och vänster sida av fordonet.



TYPBILD - 1-UP VISAS

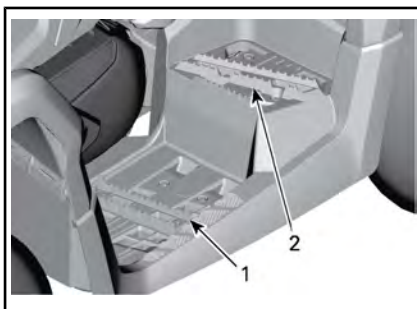
1. Förarens vänstra fotstöd

! VARNING

Föraren måste hela tiden ha båda fötterna på fotstöden vid användning av fordonet.

2-UP-modeller

Passagerarens fotstöd är placerade på höger och vänster sida av fordonet, bakom förarens fotstöd.



TYPBILD

1. Förarens vänstra fotstöd
2. Passagerarens vänstra fotstöd

! VARNING

Föraren och passageraren måste hela tiden ha båda fötterna på fotstöden vid användning av fordonet.

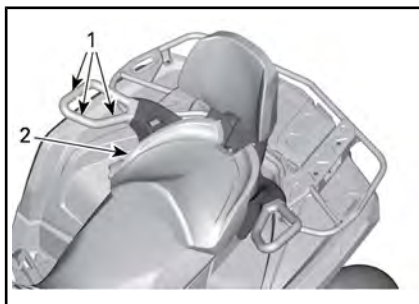
4) Grepphandtag (2-UP-fordon)

Grepphandtagen finns till höger och vänster om passagerarsätet.

Passageraren måste alltid hålla fast ordentligt i grepphandtagen när fordonet körs.

! VARNING

Passageraren måste alltid hålla i sig i de bakre grepphandtagen, inte i föraren. Passagerarens båda fötter måste även vila stadigt mot fotstöden.



TYPBILD

1. Grepphandtag
2. Passagerarsäte

5) 12 volts eluttag

Smidigt för en handhållen ficklampa eller annan portabel utrustning.



1. 12V-strömmuttag

Ta bort skyddslocket för att använda. Återinstallera alltid efter användning, för att skydda mot väderlek.

Överskrid inte märkkapaciteten. Se **SÄKRINGAR** i avsnittet **UNDERHÅLL**.

6) Bakre förvaringsutrymme

Praktiskt utrymme för personliga föremål.



1. Lock till bakre förvaringsutrymme

! VARNING

Sätt alltid växelreglaget i läget **PARKERING** innan du öppnar locket. Lämna aldrig tunga eller lösa föremål som kan gå sönder i förvaringsutrymmet. Spärra alltid locket före körning.

Öppna det bakre förvaringsutrymmet

Lossa spärren till locket och lyft locket försiktigt.



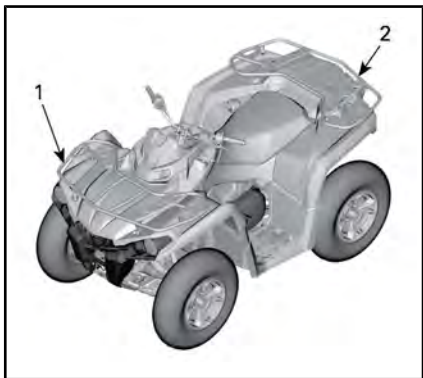
1. Spärr till bakre förvaringsutrymme

Stäng det bakre förvaringsutrymmet

Sänk ned locket försiktigt och spärra det.

7) Bagageräcken

Bagageräcken är praktiska för att transportera utrustning och annan last. De får aldrig användas för att bära passagerare.



TYPBILD

1. Främre lasträcke
2. Bakre lastflak

! VARNING

- Kör aldrig passagerare på en lasthylla
- Lasten får aldrig komma i vägen för förarens synfält, eller påverka hans förmåga att styra fordonet ordentligt.
- Överbelasta inte fordonet.
- Se till att alltid säkra lasten ordentlig och att denna inte sticker utanför räckena.

Rekommendationer om lastens vikt finns i avsnittet *SPECIFIKATIONER*.

8) Dragkrok

Praktisk krok där du kan installera en kula för ett släp eller annan utrustning. Installera en kula av korrekt storlek enligt släptillverkarens rekommendation. I avsnittet *SPECIFIKATIONER* finns anvisningar om maxlast och rekommendationer för släp.



TYPBILD

1. Dragkrok

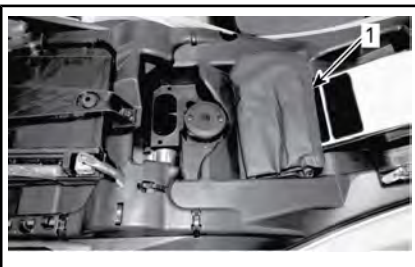
! VARNING

Installera en kula av korrekt storlek som matchar den utrustning som fordonet ska dra.

MÄRK: Följ tillverkarens anvisningar för korrekt kopplingsförfarande.

9) Verkttygssats

Verkttygssatsen finns under sätet. Den innehåller verktyg för grundunderhåll.



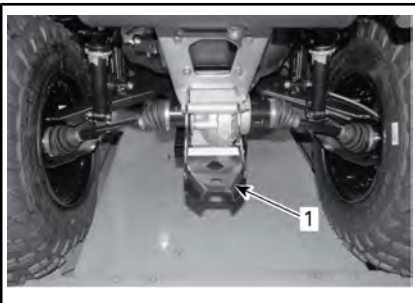
1. Verkttygssats

10) Bärgningskrokar

Praktisk krok som kan användas vid bärgning av en ATV.



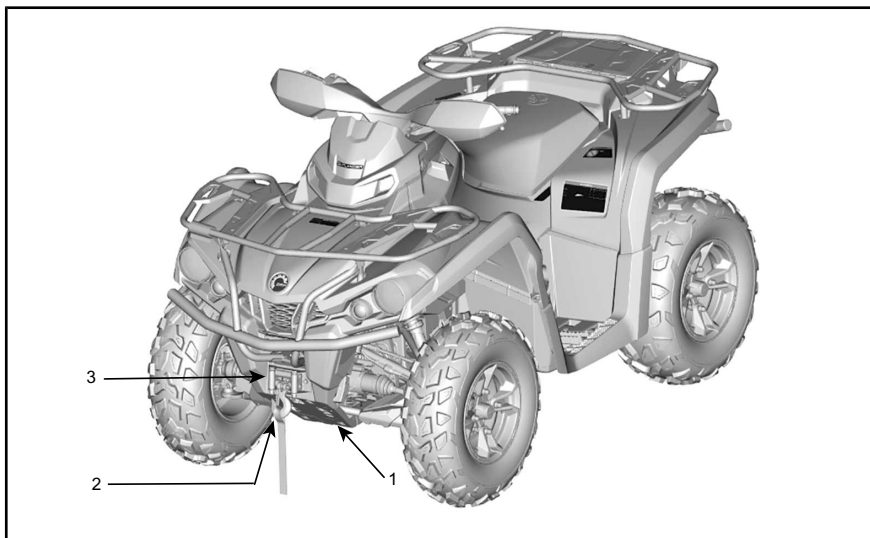
1. Främre bogserkrok



1. Bärgningskrok

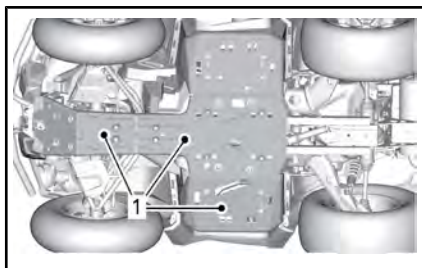
YTTERLIGARE TILLBEHÖR

Vissa modeller är utrustade med fabriksinstallerade tillbehör.



1) Heltäckande hasplåt av aluminium på underredet

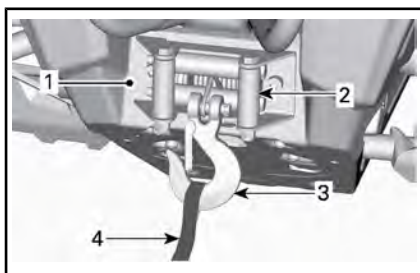
Aluminiumplåt ger ett viktigt skydd.



1. Heltäckande hasplåt på underredet

2) Vinsch

Vinschen kan aktiveras med vinschreglaget eller med fjärreglaget (säljs separat).



1. Vinsch
2. Linstyrningsrullar
3. Vinschkrok
4. Krokrem

MÄRK: Att använda vinschen intensivt under en längre tid kan leda till att batteriet laddas ur.

Följande tips kommer att hjälpa till att minska risken för att ladda ur batteriet:

Linda alltid av manuellt: Lås upp kabeln med hjälp av handtaget och dra sedan i krokremmen för att linda av.

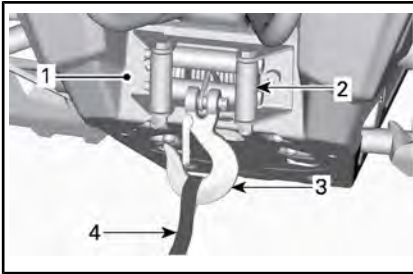
Det rekommenderas att låta fordonet vara igång när vinschen används. Stoppa inte fordonet omedelbart efter användning av vinschen för att låta batteriet laddas upp.

Det rekommenderas också, när vinschen används under mer än 30 sekunder, att öka motorns RPM i intervallet av 3 000 r/min för att öka laddningsströmmen till batteriet.

MÄRK: Se till att fordonet är i NEUTRAL (N) innan motorns RPM ökas.

3) Linstyrningsrullar

Linstyrningsrullar används för att skydda fordonet mot skador och leda vinschlinan tillbaka in.



1. Vinsch
2. Linstyrningsrullar
3. Vinschkrok
4. Krokrem

BRÄNSLE

Bränslespecifikationer

OBS Använd alltid färsk bensin. Bensin oxideras, vilket resulterar i lägre oktantal, flyktiga föreningar samt avlagringar av beck och harts som kan skada bränslesystemet.

Bränsleblandning varierar mellan olika länder och regioner. Ditt fordon är konstruerad för användning av de rekommenderade bränsletyperna, men beakta följande:

- Om bränsle med en alkoholhalt som överstiger gränsen som anges i myndighetsbestämmelser används, kan detta resultera i följande problem hos utombordsmotorer och bränslesystemkomponenter:
 - Svårigheter vid start och drift.
 - Förslitning av gummi- eller plastdelar.
 - Korrosion på metalledar.
 - Skador på interna motordelar.
- Kontrollera regelbundet om det förekommer bränsleläckage eller andra fel i bränslesystemet, om du misstänker att alkoholhalten i bensinen överskrider gällande myndighetsbestämmelser.
- Bränsleblandningar med alkohol drar åt sig och håller fukt, vilket kan leda till fassetparation och kan resultera i problem med motorns prestanda eller skador på motorn.

Rekommenderat bränsle

Använd vanlig blyfri bensin med AKI (R+M)/2-oktantal 87 eller RON-oktantal 92.

Använd blyfri bensin innehållande MAXIMALT 10 % etanol. Bensinen måste ha följande rekommenderade lägsta oktantal:



OBS Experimentera aldrig med andra bränslen. Motor- eller bränslesystemskador kan uppkomma vid användning av fel bränsle.

OBS Använd INTE bränsle från bränslepumpar märkta E85.

Användning av bränsle med dekal E15 är förbjuden enligt amerikanska EPA-bestämmelser.

Påfyllning av bränsle i fordonet

VARNING

- Bensin är ett brandfarligt ämne och under vissa förhållanden explosivt.
- Använd aldrig öppen låga vid kontroll av bränslenivån.
- Rök aldrig och tillåt aldrig öppen eld eller gnistor i närheten.
- Arbeta alltid i ett välventilerat utrymme.

1. Stäng av motorn.

VARNING

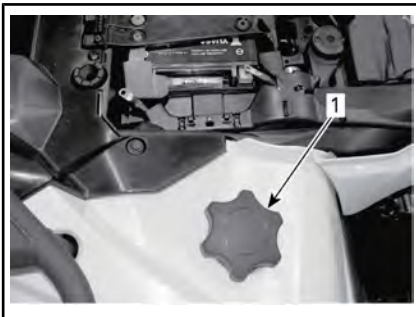
Stäng alltid av motorn innan du fyller på bränsle.

2. Stig av fordonet.

! VARNING

Låt ingen sitta kvar på fordonet under tankning. Om en brand eller explosion skulle inträffa under tankning kan det vara svårt för någon som sitter kvar i fordonet att snabbt lämna området.

3. Skruva tanklocket långsamt moturs och ta av det.



1. Tanklock

! VARNING

Om en tryckskillnad märks (det hörs ett visslande ljud när du lossar tanklocket), behöver fordonet inspekteras och/eller repareras innan du använder det igen.

4. Sätt i munstycket i tanköppningen.
5. Fyll på bränsle sakta så att luft kan frigöras från tanken och förhindra att bränslet flödar tillbaka. Var försiktig så att du inte spiller.
6. Avsluta påfyllningen när bränslet når nederdelen av tanköppningen. **Fyll inte på för mycket.**

! VARNING

Fyll aldrig på bränsle innan du placerat fordonet på en varm plats. Med högre temperaturer expanderar bränslet och kan flöda över.

7. Skruva åt tanklocket medurs.

! VARNING

Torka alltid av allt utspillt bränsle på fordonet.

INKÖRNINGSPERIOD

Användning under inkörningsperioden

En inkörningsperiod på 10 drifttimmar eller 300 km krävs för fordonet.

Motor

Under inkörningsperioden:

- Undvik fullt gaspådrag
- Maximalt gaspådrag bör ej överstiga $\frac{3}{4}$
- Undvik långvariga accelerationer
- Undvik långvarig körning med låga varvtal
- Undvik överhettning av motorn.

Kortvariga accelerationer och varvetsvariationer bidrar dock till en bra inkörning.

MÄRK: Det är normalt att motorn inte uppnår optimal effektivitet förrän efter slutförd inkörningsperiod.

Bromsar



VARNING

Nya bromsar uppnår inte optimal effektivitet förrän efter slutförd inkörningsperiod. Var extra försiktig.

Drivrem

En ny drivrem kräver en inkörningsperiod på 50 km.

Under inkörningsperioden:

- Undvik kraftig acceleration och inbromsning
- Undvik körning med släp
- Undvik höga marschfarter.

GRUNDPROCEDURER

Starta motorn

Växelreglaget måste föras till PARKERING eller NEUTRAL.

MÄRK: Det finns även ett praktiskt extraläge som medger motorstart med växelreglaget i vilket läge som helst. Håll bromshandtaget intryckt, eller bromspedalen nedtryckt, medan du trycker på startknappen.

Sätt nyckeln i tändningslåset och vrid till läget PÅ.

Ställ motorns stoppreglage på RUN.

Tryck in startknappen tills motorn startar.

Släpp startknappen omedelbart när motorn startat.

OBS Om motorn inte har startat efter några sekunder, håll inte startknappen intryckt i mer än 10 sekunder. Se avsnittet PROBLEMLÖSNING.

Användning av Växelspaken

Ansätt bromsarna tills fordonet har stannat helt och flytta sedan växelreglaget till önskat läge.

Släpp bromsarna.

OBS Stanna alltid fordonet helt och ansätt bromsarna innan du flyttar växelspaken. Annars kan skador uppstå på växellådan.

Tryck in gasreglaget gradvis för att öka motorns varvtal och på så sätt aktivera CVT-systemet (konstant variabel transmission).

I motsatt situation, när gasreglaget släpps, minskas motorns varvtal.

Stänga av motorn och parkera fordonet

VARNING

Undvik att parkera i branta sluttningar eftersom fordonet riskerar att rulla iväg.

VARNING

Lägg alltid i växeln PARKERING (P) när du stannar eller parkerar för att undvika att fordonet rullar iväg.

VARNING

Undvik att parkera på platser där heta fordonsdelar riskerar att orsaka en eldsvåda.

För alltid växelreglaget till parkeringsläget när du stannar eller parkerar fordonet. Detta är extra viktigt när du parkerar på sluttande underlag. Om det rör sig om en brant backe eller om fordonet är lastat bör hjulen blockeras med stenar eller tegelstenar.

Välj ett så plant underlag som möjligt för parkering av fordonet.

Släpp gaspedalen och stanna fordonet helt med hjälp av bromsarna.

Placera växelreglaget i positionen PARKERING.

Vrid tändningsnyckeln till AV.

Ta ut nyckeln ur tändningslåset.

Om du måste parkera i en brant backe eller om fordonet är lastat, blockera hjulen med stenar eller tegelstenar.

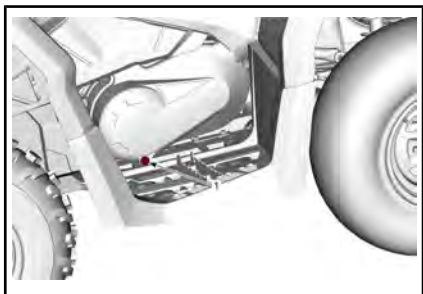
SPECIELLA PROCEDURER

Vad man bör göra om vatten har kommit in i CVT-systemet

Transmissionens dräneringsplugg är placerad på transmissionskåpan. Den går att nå från den bakre vänstra stänkskärmen.

450-modeller

Ta loss transmissionens dräneringsplugg för att kontrollera om det finns vatten i transmissionen.



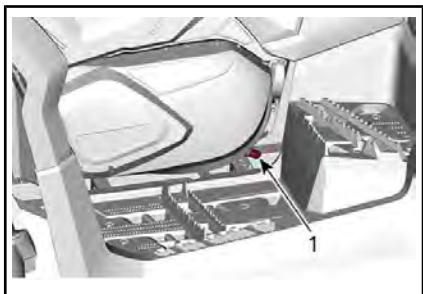
450-MODELLER

1. Transmissionens dräneringsplugg

570-modeller

Inspektera transmissionens dräneringsplugg för att kontrollera om det finns vatten i transmissionen.

Om det förekommer vatten, ta loss transmissionens dräneringsplugg för att tömma ut vattnet.



570-MODELLER

1. Transmissionens dräneringsplugg

Alla modeller

OBS Om det finns vatten i CVT-transmissionen kan det få drivremmen att slira. Motorn accelererar men fordonet står stilla.

450-modeller

Sätt tillbaka den skårade sexkantiga 15 mm avtappningspluggen.

570-modeller

Sätt sedan tillbaka dräneringspluggen och fäst den med fjäderklämman.

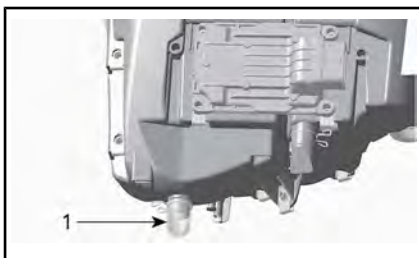
MÄRK: Se till att slangen är korrekt fäst på transmissionskåpans hållare.

OBS Vänd dig till en auktoriserad Can-Am-återförsäljare för kontroll och rengöring av CVT:n.

Vad man bör göra om vatten har trängt in i luftfilterhuset

Ta bort sidopanelen på vänster sida.

Kontrollera om det finns vatten i dräneringsbehållaren under luftfilterhuset.



TYPBILD

1. Luftfilterhusets dräneringsbehållare

Om det finns vatten, tryck ihop klämman och ta loss behållaren för att dränera vattnet från luftfilterhuset.

Om något av följande stämmer för ditt fordon, ta det till närmaste auktoriserade Can-Am-återförsäljare för service:

- Om det finns mer än 50 ml vatten (cirka 5 dräneringsbehållare) i luftfilterhuset.
- Om det finns avlagringar i dräneringsbehållaren.

I detta fall måste fordonet genomgå följande service:

- Ventiler
- Rengöring av transmissionen
- Byte av bränsletankens avluftning
- Smörjmedelsinspektion och -byte vid behov (motor, växellåda och bakre slutväxel).

OBS Om fordonet inte genomgår denna service kan det leda till bestående skador på följande komponenter (skador på ytterligare komponenter kan inte heller uteslutas):

- Motor och växellåda
- Bränslepump
- Transmission
- Framdifferential
- Bakre slutväxel

Om fordonet välter

Om fordonet har välvt eller slagit runt ska du ställa fordonet på alla fyra hjulen. Kontrollera fordonet avseende skador.

VARNING

Kör aldrig fordonet om det har skador. Kontakta en auktoriserad Can-Am-återförsäljare.

Om fordonet inte verkar ha några skador, se avsnittet om *UNDERHÅLLSPROCEDURER* och kontrollera följande.

- Kontrollera om luftfilterhuset har fått olja i sig, och om så är fallet, rengör luftfilter och luftfilterhus.

- Kontrollera motoroljenivån och fyll på vid behov.
- Kontrollera motorkylvätskenivån och fyll på vid behov.
- Kontrollera växellådans oljenivå och fyll på vid behov. (570-modeller)
- Kontrollera bakre slutväxels oljenivå och fyll på vid behov.
- Starta motorn. Om indikatorn för oljetryck fortsätter att lysa, stäng av motorn omedelbart. Kontakta en auktoriserad Can-Am-återförsäljare.

Om fordonet har slagit runt bör det kontrolleras av en auktoriserad Can-Am-återförsäljare.

Fordon som har legat under vatten

Om fordonet hamnar under vattnet, stanna motorn omedelbart. Använd inte:

- Någon elektrisk utrustning
- Vinsch (om sådan finns)

Fordonet måste tas till en auktoriserad Can-Am-återförsäljare så snart som möjligt. **FÖRSÖK ALDRIG ATT STARTA MOTORN!**

OBS När fordonet har legat under vatten kan allvarliga materiella skador bli följden om korrekt startprocedur inte följs.

Så snart fordonet har lyfts upp ur vattnet, vidta följande åtgärder:

- Dränera transmissionen. Se proceduren i avsnittet *OM VATTEN HAR TRÄNGT IN I TRANSMISSIONEN*.
- Dränera luftfilterhuset. Se *VAD MAN BÖR GÖRA OM VATTEN HAR TRÄNGT IN I LUFTFILTERHUSET* i detta avsnitt.

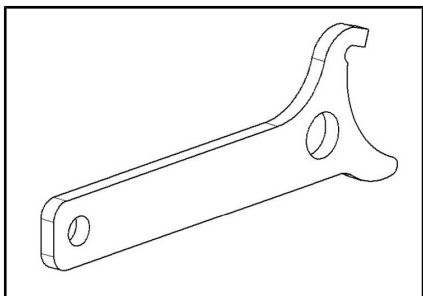
OBS Fordonet måste så snart som möjligt genomgå service hos en auktoriserad Can-Am-återförsäljare.

FINJUSTERA FJÄDRINGEN

VARNING

Inställning av fjädringen kan påverka fordonets väghållning. Ta dig alltid tid att bekanta dig med fordonets väghållning när fjädringen har justerats på något sätt.

Nedan följer riktlinjer för fininställning av fjädringen. Använd justeringsverktyget för fjädringen som finns i verktygssatsen.



FJÄDRINGENS JUSTERINGSVERKTYG

Inställning av fjädring

Justering av fjädring och last kan påverka fordonets manöverförmåga och åkkomfort.

Hur man ställer in fjädringen varierar med förarens vikt, personliga önskemål, hastighet och terrängförhållanden.

MÄRK: Fabriksinställningarna är lämpliga för nästan alla förhållanden. Ta hänsyn till att en ökning av markfrigången kan påverka hanteringen av fordonet.

FÖRSPÄNNINGSINSTÄLLNINGAR FÖR FRAMFJÄDRING FRÅN FABRIK

JUSTERING	MODELL	FABRIKSINSTÄLLNING
Fjäderförspänning	Alla modeller	Kamposition 3

FÖRSPÄNNINGSINSTÄLLNINGAR FÖR BAKFJÄDRING FRÅN FABRIK

JUSTERING	MODELL	FABRIKSINSTÄLLNING
Fjäderförspänning	Alla modeller	Kamposition 3

Justering av förspänningen

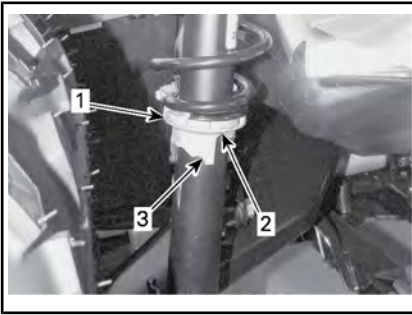
VARNING

Vänster- och högerjustering av fram- eller bakfjädringen måste alltid göras till samma läge. Justera aldrig endast den ena. Ojämn justering kan medföra försämrade väghållning och förlust av stabilitet, vilket kan leda till en olycka.

Förkorta fjädrarna för fastare fjädring och svårare förhållanden.

Förläng fjädrarna för mjukare fjädring och lättare förhållanden.

Justera förspänningen genom att vrida justeringskammen. Använd ett verktyg från fordonets verktygssats.



1. Justeringskam
2. Mjukare justering
3. Fastare justering

Justering av dynamisk servostyrning (DPS)

Alla modeller utom basmodeller

Trestegs dynamisk servostyrning (DPS) erbjuder föraren lättillgänglig servoassistans. Nivån av servoassistans anpassas automatiskt efter fordonets hastighet och förarens krav för att tillhandahålla maximal styrkraft vid lägre hastigheter då behovet vanligtvis är större. Då hastigheten ökar reduceras servoassistansen gradvis för att ge föraren maximal styrförmåga och precision.

Det går att välja bland tre assistanslägen: minimal, medel och maximal. Varje läge fortsätter att automatiskt anpassa sig efter fordonets hastighet och förarens behov, så att det inte behöver ändras under körning. Dessa inställningslägen används för att ställa in en assistansnivå som matchar varje förarens preferenser.

Följande DPS-lägen finns i fordonet.

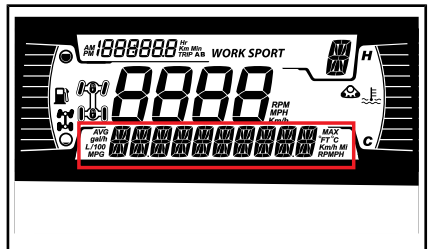
DPS-LÄGE	
DPS MAX.	Maximal styrningshjälp
DPS MED	Medium styrningshjälp
DPS MIN.	Minimal styrningshjälp

För att visa det aktiva DPS-läget, gör följande:

1. Tryck in och släpp **DPS**-knappen.



1. *DPS*-knapp
2. Kontrollera multifunktionsmätaren för att bekräfta det aktiva DPS-läget.



För att ändra det aktiva DPS-läget, gör följande:

1. Tryck på **DPS**-knappen och håll den intryckt i 2 sekunder för att gå till nästa inställning.
2. Släpp **DPS**-knappen.
3. Repetera detta tills den önskade inställningen är vald.

MÄRK: Om fordonet är inställt på **BACK (R)** kommer inte DPS-justeringen att vara möjlig.

Endast för modeller som inte är kompatibla med NRMM

DPS-justeringen är inte möjlig med knappen frisläpp/DPS om motorn inte är i drift. Håll ned den NEDRE (MENU) -knappen i en sekund för att byta till DPS-läge. Repetera detta tills den önskade inställningen är vald.

TRANSPORT AV FORDONET

När du kontaktar en transportfirma, fråga om de har spännremmar, flaksläp, ramp eller lift för att säkert lyfta fordonet. Se till att fordonet transporteras enligt anvisningarna i det här avsnittet.

OBS Bogsera inte detta fordon — bogsering kan ge allvarliga skador på fordonets drivsystem.

OBS Använd inte kedjor för att säkra fordonet – de kan orsaka skador på ytfinish och plastdelar.

VARNING

Se till att det inte finns lösa föremål i fordonet under transport.

VARNING

Transportera alltid fordonet vänt i framåtriktningen för att undvika skador på vindrutan eller andra komponenter. Delar kan lossna under transport.

VARNING

Innan fordonet placeras på ett flak eller en släpvagn måste följande säkerhetsföreskrifter beaktas.

SÄKERHETSFÖRESKRIFTER

Transportutrustning	Transportanordningen (flakvagn/släpvagn/flak) måste ha rätt mått och kapacitet för att säkert kunna bära och transportera fordonet.
Dragfordon	Se till att inte överskrida fordonets dragkapacitet och specifikationer. Se till att släpvagnen eller flakvagnen är ordentligt säkrad till dragfordonets dragkrok.
Sikt	Se till att ha god uppsikt under hela manövern.
Terräng	Dragfordonet och släpvagnen måste vara på en plan yta. Använd hjulklossar på släpvagn och dragfordon för att förhindra rörelser.
Ramper	Använd ramper av rätt typ och säkra ramperna på släpvagn eller flak. Undvik branta ramper.
Personer i närheten	Säkerställ alltid att personer i närheten är på tillräckligt avstånd från fordonet eller släpvagnsutrustning under uppkörning.

Köra upp fordonet på släpvagnsutrustning

Då fordonet kan köras upp för egen maskin, gör på följande sätt:

Bär skyddsutrustning.

Använd endast lågväxel (om detta finns).

Använd fyrhjul- eller sexhjulsdraft (4WD/6WD) om fordonet är utrustat med det.

Sitt alltid ned alltid under körning.

Säkerställ korrekt inriktning på spår eller flak.

1. Starta på tillräckligt avstånd från släpvagnen för att rikta in fordonet i rät linje med ramperna. Sväng aldrig när du närmar dig rampen. Bakhjulen är eventuellt inte ordentligt inriktade när du kommer till rampen och fordonet kan falla av.
2. Kör sakta upp med framhjulen på rampen och kontrollera inriktningen.
3. Backa fordonet, kontrollera att ramperna fortfarande är säkra, fortsatt därefter med normal hastighet.
4. Kör försiktigt upp fordonet på flaket eller släpvagnen. Använd tillräcklig hastighet för att köra upp utan hjulspinn eller plötslig acceleration. Undvik acceleration på ramperna för att undvika rörelser i ramperna.
5. Om släpvagnen lutar framåt, låt bara fordonet rulla utan acceleration.
6. När fordonet är uppkört, ställ växelspaken i läge Parkering. Koppla i parkeringsbromsen.

Om inte fordonet kan köras upp för egen maskin eller om det föreligger risk för avkörning eller andra risker med att köra upp fordonet ska en vinsch användas:

Dra upp fordonet på trailerutrustning med hjälp av en vinsch

Då fordonet inte kan köras upp för egen maskin, gör på följande sätt:

VARNING

Ta hjälp av en assistent. Den ena personen ska vara i fordonet för att kunna sköta styrning, bromsar och vinschreglage, medan den andra personen har kontroll över omgivningen och säkerheten under manövern.

VARNING

Säkerställ att vinschkroken kan fästas säkert i en lämplig förankringspunkt. Använd ordentlig rigging.

MÄRK: Om fordonet kan startas säkert, låt motorn gå på tomgång under vinschningen för att undvika att batteriet dras ur.

1. För växelreglaget till läget NEUTRAL (N).
2. Om fordonet är utrustat med en vinsch, använd vinschen för att rulla upp fordonet på flaket.
3. Om fordonet inte är försett med vinsch, gör så här:
 - 3.1 Fäst remmen till det lägre bogseringsfästet på den främre stötfångaren.

- 3.2 Fäst remmen i det bogserande fordonets vinschlina.
- 3.3 Vinscha upp fordonet på flaksläpet.
4. Ställ växelspaken i läge Parke- ring. Koppla i parkeringsbromsen.

Säkra fordonet för transport

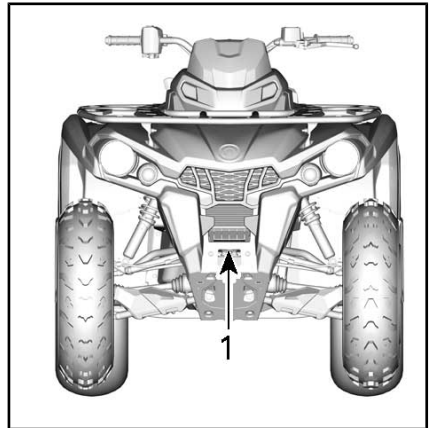
Vid transport av fordonet, säkra fordonet på släpet eller flaket med lämpliga fästremmar. Vi avråder från att använda vanliga rep.

! VARNING

Bogsera inte detta fordon med bil eller annat fordon. Använd ett släp. Tippa aldrig upp fordonet för transport. Fordonet måste transporteras i normalt körläge (stå på alla hjul).

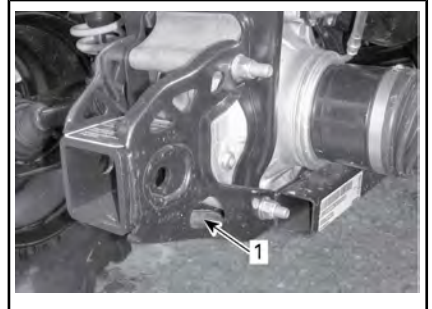
Kom ihåg följande:

- Lasta av fordonets lasträcken före transport.
- Placera växelreglaget i läget PARKERING.
- Koppla in parkeringsbromsen.
- Spänn fast fordonet i de främre och bakre fästpunkterna.



TYPBILD

1. Placering av främre fästpunkt



TYPBILD

1. Placering av bakre fästpunkt

OBS Om du använder andra fästpunkter kan fordonet skadas.

Lasta av fordonet från släpvagnen

! VARNING

Fordonet kan ha rört sig under transporten. Säkerställ att fordonet är ordentligt inriktat med ramperna innan du fortsätter.



VARNING

Det är betydligt svårare att ha ordentlig uppsikt vid backning från släpvagnen. Ta hjälp av en assistent för att säkerställa rätt inriktning och säker omgivning.

UNDERHÅLL

UNDERHÅLLSSCHEMA

Underhåll är mycket viktigt för att se till att fordonet är i ett körsäkert skick. Även om underhållsschemat följs, måste kontrollen före användning alltid utföras.

VARNING

Om fordonet inte underhålls korrekt enligt underhållsschemat och de angivna underhållsrutinerna kan det vara farligt att använda.

EPA Regulation - Kanadensiska och USA fordon

En verkstad eller person som ägaren väljer att anlita kan utföra underhåll, byte eller reparationer på utsläppskontrollanordningar och system. För dessa anvisningar erfordras inte komponenter eller service genom BRP eller auktoriserade Can-Am Off-Road-återförsäljare.

Även om en auktoriserad Can-Am Off-Road-återförsäljare har ingående tekniska kunskaper och verktyg för att utföra service på ditt fordon så förutsätter inte den utsläppsrelaterade garantin anlitande av en auktoriserad Can-Am Off-Road-återförsäljare eller någon annan inrättning med vilken BRP har en affärsmissig relation.

Korrekt underhåll är ägarens ansvar. En garantireklamation kan nekas om exempelvis ägaren eller föraren orsakade problemet genom felaktigt underhåll eller bruk.

För utsläppsrelaterade garantireklamationer begränsar BRP diagnos och reparationer av utsläppsrelaterade delar till auktoriserade Can-Am Off-Road-återförsäljare. För mer information hänvisas till *US EPA UTSLÄPPS-RELATERAD GARANTI* som återfinns i avsnittet *GARANTI*.

Du måste följa anvisningarna för bränslekrav i avsnittet som behandlar bränsle i den här handboken. Även om bensin som innehåller mer än tio volymprocent etanol finns att tillgå så har US EPA utfärdat ett förbud mot användning av bensin som innehåller mer än 10 volymprocent etanol som är tillämpligt för detta fordon. Användning av bensin som innehåller mer än 10 volymprocent etanol i den här motorn kan medföra skador på utsläppskontrollsystemet.

MYCKET DAMMIGA FÖRHÅLLANDEN

Riktlinjer för underhåll av motorns luftfilter

Anpassa luftfilterunderhållet till användningsförhållandena.

Luftfilterunderhåll måste ske med tätare intervall under följande dammiga förhållanden:

- Körning på torr sand
- Körning på torr lerjord
- Körning på torra grusvägar eller liknande.

MÄRK: Vid körning i grupp under dessa förhållanden behöver luftfiltret underhållas ännu oftare.

TECKENFÖRKLARING FÖR UNDERHÅLLSSCHEMA

Spårkörning

Under svåra körförhållanden (dammiga eller gytjiga) eller med tung last

UNDERHÅLLSSCHEMA

Se till att underhåll utförs korrekt vid rekommenderade intervaller enligt tabellerna. Vissa punkter i underhållsschemat måste utföras enligt angivet tidsintervall, oberoende av körsträcka eller drifttid.

VARJE 1 500 km ELLER 50 TIMMAR (beroende på vad som kommer först)

VARJE 750 km ELLER 25 TIMMAR (beroende på vad som kommer först)

Kontrollera och rengör motorluftfiltret. Byt efter behov

Kontrollera batterianslutningar

Smörj bakre kardanaxelknut

Inspektera parallellstagsändar och kulleleder beträffande glapp och damskernas skick

Smörj de främre bärmarnas bussningar

Smörj bussningarna till bakre krängningshämmare

Inspektera drivaxeldamasker och -skydd

Inspektera bromsbelägg. Byt efter behov

Kontrollera hjullagren beträffande onormalt glapp

Inspektera och rengör CVT-filtret. Byt efter behov. (om sådan finns)

VARJE 3 000 km ELLER 100 TIMMAR (beroende på vad som kommer först)

VARJE 1 500 km ELLER 50 TIMMAR (beroende på vad som kommer först)

Justera ventilspel

Rengör ljuddämparens gnistskydd

Kontrollera och rengör spjällhuset

Byt bränsleventilens luftningsfilter

Kontrollera CVT-drivremmen och rengör CVT-remskivorna

Smörj drivremskivans envägslager

Följande måste utföras minst en gång om året:

Byt motorolja och filter

Smörj gasvajern

VARJE 3 000 km ELLER 100 TIMMAR (beroende på vad som kommer först)
VARJE 1 500 km ELLER 50 TIMMAR (beroende på vad som kommer först)
Inspektera och rengör bromssystemet
Inspektera batteriets skick
Kontrollera styrsystemet beträffande onormalt glapp
Kontrollera främre differentialens och bakre slutväxels oljenivå och kontrollera beträffande föroreningar
Kontrollera växellådans oljenivå och att oljan är fri från föroreningar (570)

UTFÖR EFTER DE FÖRSTA 3 000 km OCH EFTER 6 000 km OCH FÖLJ DÅREFTER DET REGELBUNDNA SCHEMAT
UTFÖR VID FÖRSTA 1 500 km OCH VID 3 000 km FÖLJ SEDAN DET REGELBUNDNA SCHEMAT
Byt växellådsolja (570)
Rengör fordonshastighetsgivaren (VSS) (570)

VARJE 6 000 km ELLER 200 TIMMAR (beroende på vad som kommer först)
VARJE 3 000 km ELLER 100 TIMMAR (beroende på vad som kommer först)
Kontrollera kylsystemet
Testa kylvätskekoncentrationen
Kontrollera bränslesystemet beträffande läckage
Kontrollera bränslepumptrycket
Sätt tillbaka tändstiften
Byt framdifferentialolja
Byt bakaxelväxelolja
Byt växellådsolja (endast 570)
Kontrollera tätningar för ingående och utgående axlar (växellåda, differential och slutväxel)
Rengör fordonshastighetsgivaren
Rengör och smörj rattstångens övre och nedre halvbusningar
Följande måste utföras vartannat år:
Byt bromsvätskan

VARJE 12 000 km ELLER 5 ÅR (beroende på vad som kommer först)

VARJE 6 000 km ELLER 5 TIMMAR (beroende på vad som kommer först)

Byt ut motorkylvätskan

UNDERHÅLLSPROCEDURER

Det här avsnittet innehåller anvisningar för grundläggande underhålls-procedurer.

VARNING

Såvida inget annat anges ska tändningsnyckeln alltid vridas till AV och tas ur innan något underhåll påbörjas.

VARNING

Om det blir nödvändigt att ta bort en låsanordning (t.ex. en låsbricka, låsmutter, osv.), ersätt alltid den borttagna detaljen med en ny.

Luftfilter

Riktlinjer för underhåll av luftfilter

Som med alla ATV:er är underhåll av luftfiltret avgörande för motorns prestanda och livslängd.

Anpassa luftfilterunderhållet till användningsförhållandena.

Vid följande dammiga användningsförhållanden måste underhåll av luftfiltret utföras oftare och olja till-sättas skumfiltret:

- Körning på torr sand.
- Körning på torr lerjord.
- Körning på torra grusspår och -banor eller liknande

MÄRK: Vid körning i grupp under dessa förhållanden behöver luftfiltret underhållas ännu oftare. Se **RENGÖRING OCH INOLJNING AV LUFTFILTER** för information om underhållsproceduren.

MÄRK: Ett förfilter för "dammiga användningsförhållanden" (tillbehör) kan användas. Kontakta en

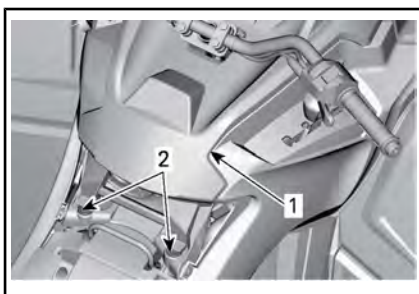
auktoriserad Can-Am-återförsäljare för detaljer.

Borttagning av luftfilter

OBS Ta aldrig bort eller modifiera komponenter i luftfilterhuset. Annars kan motorns prestanda försämrans eller skador uppstå. Motorn är kalibrerad att fungera med just dessa delar.

Ta bort sätet.

Lyft den bakre delen av konsolen uppåt tills bultarna lösgörs från hållarna.



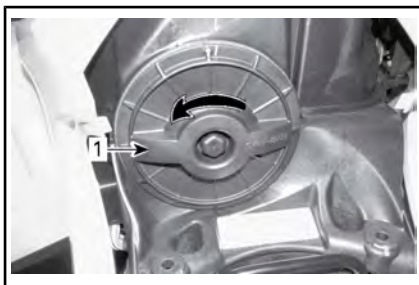
TYPBILD

1. Konsol
2. Bultar och hållare

Dra konsolen bakåt.

Vrid luftfilterlocket moturs för att ta bort det.

MÄRK: En hylsnyckel kan användas för att underlätta borttagning.



1. Luftfilterlock

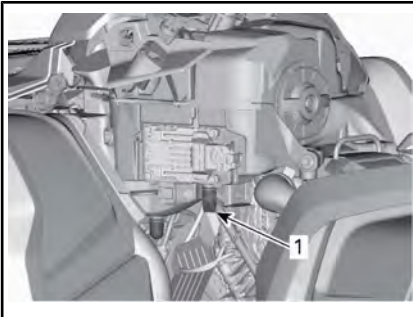
Ta ut luftfiltret.



BORTTAGNING AV LUFTFILTER

Kontroll och dränering av motorns luftfilterhus

1. Ta bort vänster sidopanel.
2. Dränera luftfilterhusets inlopp via dräneringsröret.



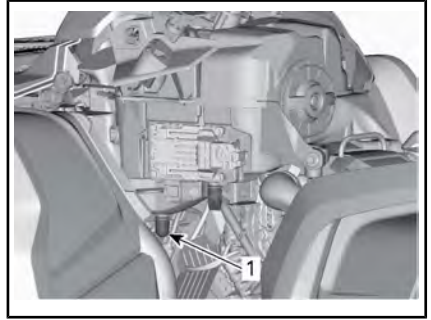
TYPBILD - VISSA DELAR BORTTAGNA FÖR TYDLIGHETENS SKULL

1. Dräneringsrör till luftfilterhusets inlopp
3. Kontrollera om luftfiltrets smutsiga sida är ren.
 - Om det finns skräp eller vatten i luftfilterkammaren, rengör den med en dammsugare.

OBS Använd inte tryckluft för rengöring av luftfilterkammaren.

4. Kontrollera luftfiltrets dräneringsrör (rena sidan).

- Om det förekommer skräp eller vatten, se delavsnittet *SPECIELLA PROCEDURER*.
- Undersök för att hitta källan till kontaminering.



TYPBILD - VISSA DELAR BORTTAGNA FÖR TYDLIGHETENS SKULL

1. Luftfiltrets dräneringsrör

Rengöring och smörjning av luftfilter

! **OBS** Bär alltid lämpliga skydd för hud och ögon. Kemikalier kan orsaka skador på hud och ögon.

Rengöring av pappersfiltret

1. Avlägsna skumfiltret från pappersfiltret.
2. Knacka lätt mot pappersfiltret. Detta avlägsnar smuts och damm från pappersfiltret.

MÄRK: Pappersfilter har en begränsad livslängd. Byt ut filtret om det är för smutsigt eller igensatt.

OBS Vi rekommenderar **inte** att tryckluft används för att blåsa rent pappersfiltret eftersom det kan skada pappersfibrerna och minska filtrets filtreringsförmåga i dammiga miljöer.

OBS Tvätta inte pappersfiltret med någon rengöringslösning.

Rengöring av skumfilter

1. Spreja skumfiltret både på insidan och utsidan med ett rengöringsmedel för luftfilter av god kvalitet och följ tillverkarens instruktioner.



TYPBILD - SPREJA SKUMFILTRET

2. Torka skumfiltret helt.



TYPBILD - TORKA

MÄRK: Det kan behövas göras två gånger på filter som är mycket smutsiga.

Oljning av skumfilter

1. Kontrollera att filtret är rent. Se **RENGÖRING AV LUFTFILTER**.
2. Spreja LUFTFILTEROLJA (P/N 219 700 340) eller motsvarande på skumfiltret, som först har torkats.

SERVICEPRODUKT	
LUFTFILTEROLJA (P/N 219 700 340)	



TYPBILD - OLJA SKUMFILTRET

3. Låt stå i 3 till 5 minuter.
4. Avlägsna överflödiga olja, som annars kan hamna på pappersfiltret, genom att placera skumfiltret i en absorberande duk och trycka ihop försiktigt. Detta hjälper också till att fördela oljan över skumfiltret.
5. Återmontera skumfiltret över pappersfiltret.



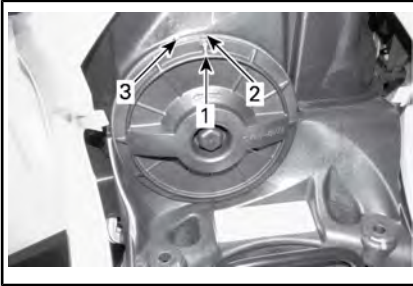
TYPBILD

Montering av luftfilter

Smörj luftfiltrets O-ringstättning och plaststomme en aning.

Montering av luftfiltret sker i omvänd ordning mot demontering.

Kontrollera att luftfilterlocket är korrekt fastsatt på luftfilterhuset. Se anvisningarna på filterlocket och filterhuset.

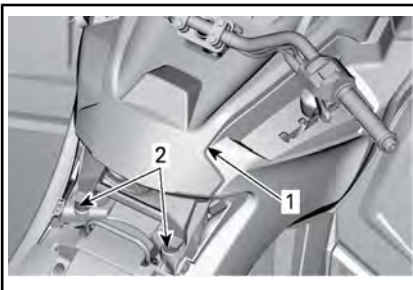


1. Pil för lockets position
2. Låst
3. Upplåst

Montering av konsolen sker i omvänd ordning mot demontering. Tänk dock på följande.

Passa in konsolens främre flikar med öppningarna och skjut sedan konsolen framåt.

Rikta sedan upp bultarna mot hållarna och skjut in dem mot den bakre delen av konsolen, tills bultarna fästs i hållarna.



TYPBILD

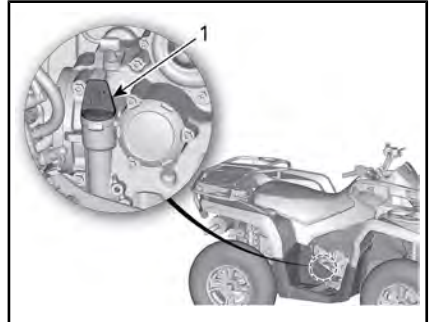
1. Konsol
2. Bultar och hållare

Motorolja

Motorns oljenivå

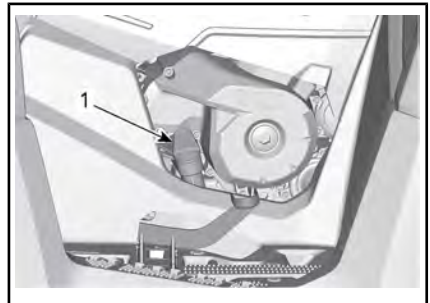
OBS Kontrollera nivån ofta och fyll på vid behov. **Fyll inte på för mycket.** Om motorn/växellådan används med felaktig oljenivå kan följden bli allvarliga skador på motorn/växellådan. Torka av ev. utspild olja.

MÄRK: Samtidigt som oljenivån kontrolleras, titta efter ev. läckage på eller omkring motorn.



450-MODELL – HÖGER SIDA AV MOTORN

1. Oljemätsticka



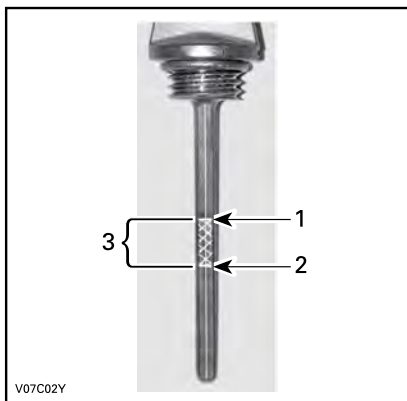
570-MODELL – HÖGER SIDA AV MOTORN

1. Oljemätsticka

MÄRK: Tappa inte O-ringen som sitter på oljemätstickan.

Se till att fordonet står på ett jämnt underlag, att motorn är kall och inte igång. Kontrollera sedan oljenivån:

1. Skruva loss mätstickan, ta ut den och torka av den.
2. Sätt tillbaka mätstickan och skruva in den helt.
3. Ta ut den igen och kontrollera oljenivån. Den bör ligga nära eller vid det övre märket.



TYPBILD

1. Full
2. Extra
3. Gränsvärden

För påfyllning av olja, ta bort mätstickan. Sätt en tratt i mätstickans rör för att undvika spill.

Fyll på en liten mängd rekommenderad olja och kontrollera nivån på nytt.

Upprepa procedurerna ovan tills oljenivån når det övre märket på mätstickan. **Fyll inte på för mycket.**

Dra åt mätstickan ordentligt.

Rekommenderad motorolja

Rotax®-motorer har utvecklats och testats med XPS™-olja. BRP rekommenderar att alltid använda XPS-motorolja eller motsvarande. Skador som uppstår på grund av att olja som inte lämpar sig för den här motorn har använts omfattas inte av BRP:s garanti.

REKOMMENDERAD XPS-MOTOROLJA	
Allmänt bruk	4T 5W40 delsyntetisk olja
Kall temperatur	4T 0W40 syntetolja
Varm temperatur	4T 10W50 syntetisk olja

REKOMMENDERAD XPS-MOTOROLJA

OM DEN REKOMMENDERADE XPS-MOTOROLJAN INTE ÄR TILLGÄNGLIG

Använd en 4-takts SAE-motorolja som uppfyller eller överskrider följande specifikationer från smörjmedelsbranschen. Kontrollera alltid API-servicedekalens certifiering på oljebehållaren; den måste innehålla minst en av de angivna standarderna.

- **API-servicelass SJ, SL, SM eller SN**

OBS Skador som uppstår på grund av att olja som inte lämpar sig för den här motorn har använts täcks inte av BRP:s begränsade garanti.

Byte av motorolja

! **OBS** Motoroljan kan vara mycket het. Vänta tills motoroljan är endast varm.

OBS Motorolja och oljefilter måste bytas samtidigt.

Varmkör motorn till normal driftstemperatur.

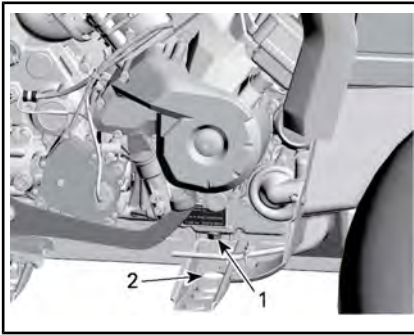
Kontrollera att fordonet står på jämnt underlag.

Ta ut oljemätstickan.

Rengör området runt oljedräneringspluggen.

Placera ett uppsamlingskärl under oljedräneringspluggen.

Skruva av oljedräneringspluggen.



TYPBILD - VISSA DELAR BORTTAGNA FÖR TYDLIGHETENS SKULL

1. Dräneringsplugg
2. Nås genom ramen

Låt oljan rinna ut genom oljefiltret, vilket kan ta en stund.

Byt oljefiltret. Se **OLJEFILTER**.

Byt packning på oljedräneringspluggen.

Rengör packningsområdena på motorn och oljedräneringspluggen och sätt tillbaka pluggen.

Fyll på motorn till korrekt nivå med rekommenderad olja.

Kontrollera oljemängden i avsnittet **SPECIFIKATIONER**.

Starta motorn och kör den på tomgång i några minuter.

Se till att det inte förekommer något läckage omkring oljefiltret eller oljedräneringspluggen.

Stäng av motorn.

Vänta en stund så att oljan hinner rinna ned i vevhuset och kontrollera sedan oljenivån.

Fyll på vid behov.

Gör dig av med oljan enligt lokala bestämmelser och förordningar.

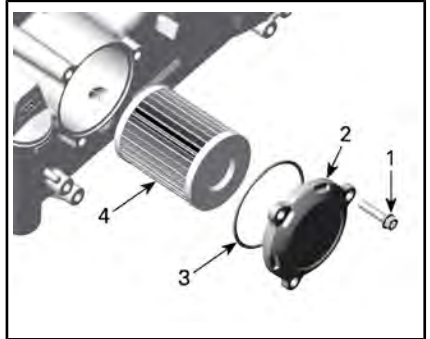
Oljefilter

Borttagning av oljefilter

För att nå oljefiltret, ta bort följande delar:

- Säte

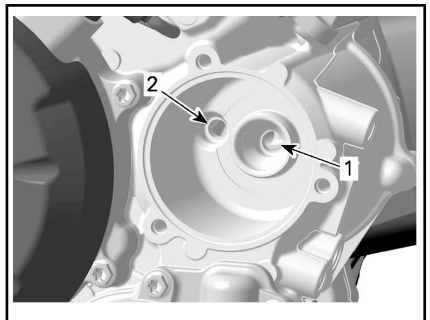
- Konsol
 - Höger sidopanel och förlängning(ar)
 - Höger fotstödspanel.
1. Rengör oljefilterområdet.
 2. Ta bort oljefilterlocket.
 3. Ta bort oljefiltret.



1. Oljefilterskruv
2. Oljefilterlock
3. O-ring
4. Oljefilter

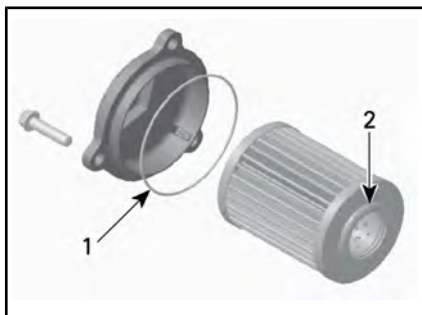
Montering av oljefilter

1. Kontrollera om det finns smuts och andra partiklar omkring oljefiltrets in- och utlopp. Rengör vid behov.



1. Inlopp från oljepumpen till oljefiltret
 2. Utlopp till systemet som förser motorn med olja
2. Montera en **NY** O-ring på oljefilterlocket.
 3. Montera det nya filtret i locket.

4. Applicera motorolja på O-ring-
en och änden av filtret.



1. Olja lätt
2. Olja lätt

5. Montera locket på motorn.

OBS Se till att O-ring-
en inte kläms vid montering av filter och
lock.

6. Dra åt oljefilterloackets skruvar
till rekommenderat moment.

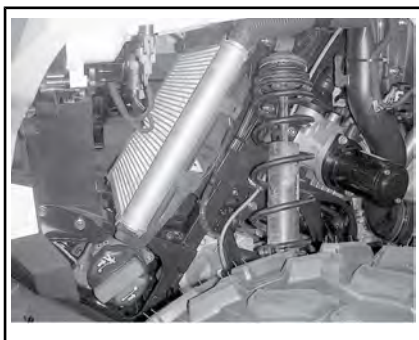
ÅTDRAGNINGSMOMENT	
Oljefilterloackets skruvar.	10 Nm ± 1 Nm

7. Återmontera återstående del-
lar i tillämpliga fall.
8. Torka av ev. utspilld olja på
motorn.

Kylare

Inspektion av kylare

Kontrollera regelbundet att området
omkring kylaren är rent.



TYPBILD - DELAR BORTTAGNA FÖR
TYDLIGHETENS SKULL

Kontrollera kylare och slangar för
läckage eller andra skador.

Inspektera kylflänsarna. De måste
vara rena, fria från lera, smuts, löv
och andra avlagringar som kan
hindra kylaren från att fungera.

Ta bort så mycket avlagringar och
skräp som möjligt för hand. Om det
finns vatten i närheten, försök
skölja kylflänsarna.

Använd gärna en trädgårdsslang
om sådan finns.

! OBS Rengör aldrig kylaren
för hand medan den är varm. Låt
kylaren svalna före rengöring.

OBS Var försiktig så att kylflän-
sarna inte skadas vid rengöring.
Använd inga föremål/verktyg
som kan skada dem. Flänsarna
är tunna för effektiv kylning. AN-
VÄND ENDAST LÅG-
TRYCKSTVÄTT, ALDRIG HÖG-
TRYCKSTVÄTT VID RENGÖRING.

Vänd dig till en auktoriserad Can-
Am-återförsäljare, en verkstad eller
en person som du själv väljer för
kontroll av kylsystemets prestanda.

Motorkylvätska

Kontroll av motorns kylvätskenivå

! VARNING

Kontrollera kylvätskenivån med kall motor. Fyll aldrig på kylvätska i kylsystemet när motorn är varm.

Placera fordonet på ett jämnt underlag.

Ta bort mätarstödet.



Ta bort locket till behållaren för motorkylvätska.

När fordonet står på ett jämnt underlag bör kylvätskenivån stå mellan MIN- och MAX-märkena på kylvätskebehållaren.



1. Behållare för motorkylvätska

MÄRK: Om nivån kontrolleras vid lägre temperatur än 20° C, kan nivån befinna sig något under MIN-markeringen.

Fyll på kylvätska vid behov.

Använd en tratt för att undvika spill.
Fyll inte på för mycket.

Sätt tillbaka behållarens lock och dra fast det.

Återmontera mätarstödet.

! VARNING

Ta inte bort kylarlocket om motorn är varm, för att undgå risk för brännskador.

MÄRK: Ett kylsystem som behöver fyllas på ofta tyder på läckage eller motorproblem. Kontakta en auktoriserad Can-Am-återförsäljare.

Rekommenderad motorkylvätska

OBS Använd alltid etylenglykolbaserat frostskyddsmedel innehållande korrosionsskyddsmedel speciellt avsedd för förbränningsmotorer av aluminium.

REKOMMENDERAD KYLARVÄTSKA

Rekommenderas	XPS-förblandad kylvätska med utökad livslängd
Alternativ eller om ovanstående inte finns	Blandning av destillerat vatten och frostskyddsvätska (50 % destillerat vatten, 50 % frostskyddsvätska)

Byte av motorkylvätska

Dränering av kylsystemet

Ta bort mätarstödet.

Ta bort kylvätskebehållarens lock.

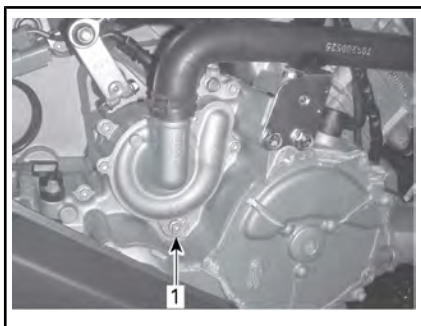
! VARNING

Varning: Ta inte bort trycklocket om motorn är varm, för att undgå risk för brännskador.



1. Lock till motorns kylvätskebehållare

Lossa dräneringspluggen för kylvätskan och töm ut kylvätskan i en lämplig behållare.



TYPBILD - VISSA DELAR BORTTAGNA FÖR TYDLIGHETENS SKULL

1. Dräneringsplugg för kylvätska

MÄRK: Skruva inte loss dräneringspluggen för kylvätska helt.

Lossa den nedre kylarslangen och töm ut kvarvarande kylvätska i en lämplig behållare.

MÄRK: Notera var slangklämman sitter på den nedre kylarslangen vid kylaren.

Återmontera kylarslangen med slangklämman som före borttagningen.

Sätt tillbaka kylsystemets dräneringsplugg med en ny tätningsskiva.

Dra åt dräneringspluggen för kylvätska.

ÅTDRAGNINGSMOMENT

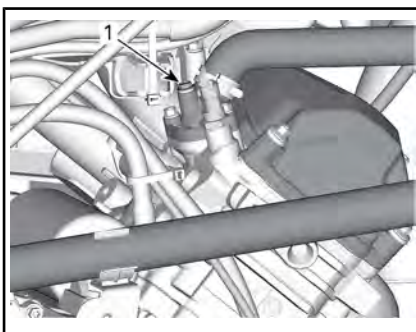
Kylsystemets
dräneringsplugg

9 Nm till 11 Nm

Lufta kylsystemet, se **PÅFYLLNING OCH LUFTNING AV KYLSYSTEMET**.

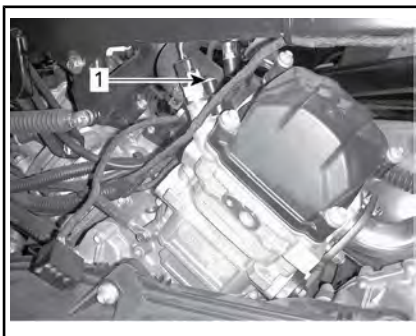
Påfyllning och luftning av kylsystemet

1. Skruva loss luftningsskruvarna ovanför både den främre och bakre cylindern.



TYPBILD

1. Främre cylinderns luftningsskruv



TYPBILD - ENDAST 570-MODELLER

1. Bakre cylinderns luftningsskruv
2. Fyll kylsystemet tills kylvätska kommer ut via luftningsskruven.

3. Kläm toppen av kylvätskeslangen mellan kylaren och kylvätskepumpen flera gånger tills all luft tömts ut från slangens högsta punkt.
4. Installera luftningskruven med en **NY** tätningarring och momentdra enligt specifikation.

ÅTDRAGNINGSMOMENT

Luftningskruvar	5,0 Nm ± 0,6 Nm
-----------------	-----------------

5. Fortsätt fylla på kylvätska tills systemet har fyllts upp till trycklocket.
6. Fyll kylvätskebehållaren upp till MAX-nivåmärket.
7. Kör motorn på tomgång med kylarlocket avtaget. Fyll långsamt på kylvätska vid behov.
8. Vänta sedan tills motorn uppnår normal körtemperatur.
9. Tryck in gasreglaget två eller tre gånger och fyll sedan på kylvätska om det behövs.
10. Stäng av motorn och låt den svalna.
11. Sätt tillbaka locket på kylvätskebehållaren.
12. Kontrollera att inga anslutningar läcker och kontrollera kylvätskenivån i behållaren.

Ljuddämparens gnistskydd

Sotavlagringar måste regelbundet rensas ut ur ljuddämparen.

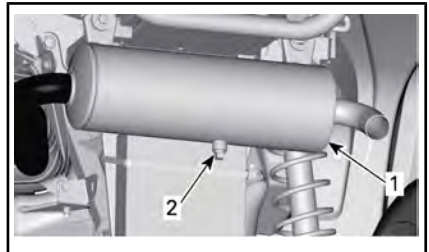
! VARNING

Kör inte motorn i ett stängt utrymme. Utför aldrig denna procedur direkt när motorn har stängts av, eftersom avgassystemet då är mycket varmt. Säkerställ att det inte finns några lättantändliga material i området. Ha glasögonskydd och vantar. Stå aldrig bakom fordonet medan du rengör avgassystemet. Respektera alla tillämpliga lagar och bestämmelser.

Välj ett välventilerat utrymme och se till att ljuddämparen har svalnat.

Placera växelläget i läget PARK.

Avlägsna renspluggen från ljuddämparen.



TYPBILD

1. Ljuddämpare
2. Rensplugg

Blockera ljuddämparens öppning med en trasa och starta motorn.

Öka motorens varvtal tillfälligt, flera gånger, för att rensa ljuddämparen från ackumulerade sotavlagringar.

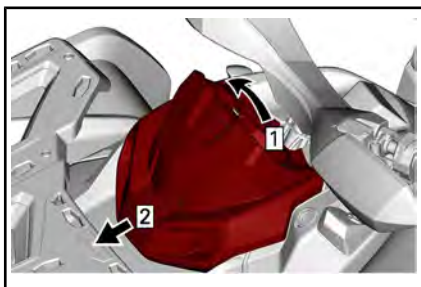
Stäng av motorn och låt ljuddämparen svalna.

Återmontera renspluggen.

CVT-luftfilter

Borttagning av CVT-luftfilter

1. Ta bort mätarstödet.

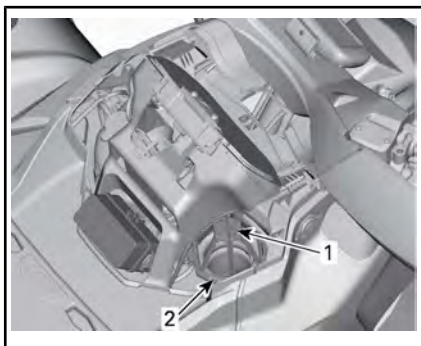


TYPBILD

Steg 1: Dra upp

Steg 2: Skjut

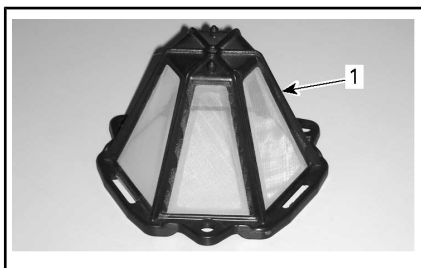
- Tryck på 3 spärrar och ta bort luftfiltret.



- CVT-luftfilter
- Spärr

Rengöring av CVT-luftfilter

- Spreja filtret både på insidan och utsidan med ett gott rengöringsmedel för luftfilter och följ tillverkarens instruktioner.
- Låt filtret torka fullständigt.

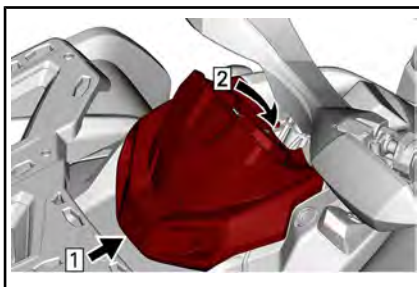


- CVT-luftfilter

- Rengör inuti CVT-luftintagsänden.

Montering av CVT-luftfilter

- Montera luftfiltret över CVT-inloppet genom att sätta in spärrarna i öppningarna och trycka på luftfiltret tills ett klick hörs.
- Återmontera mätarstödet.



TYPBILD

Steg 1: Fäste

Steg 2: Spärra fästfliken

Växellådsolja (570-modeller)

Rekommenderad växellådsolja

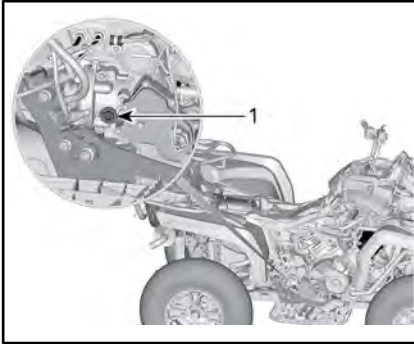
REKOMMENDERAD VÄXELLÅDSOLJA	
Rekommenderas	XPS 75W140 Syntetisk växelolja
Alternativ eller om ovanstående inte finns	75W 140 API GL-5 syntetisk växelolja

MÄRK: XPS-oljan är speciellt formulerad för denna växellådas smörjkrav. BRP rekommenderar starkt användning av sin XPS-olja.

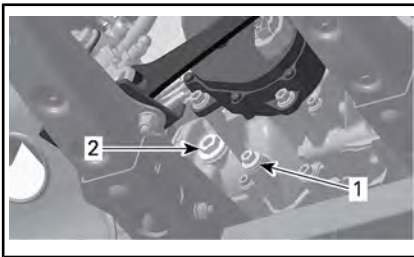
Kontroll av växellådans oljenivå

MÄRK: Innan oljenivån i växellådan kontrolleras, se till att fordonet står på jämnt underlag.

1. För att nå växellådans oljenivåplugg, ta bort följande delar:
 - Säte
 - Konsol
 - Höger sidopanel och förlängning(ar)
 - Höger fotstödspanel.



1. *Oljenivåplugg*
2. Ta bort växellådans oljenivåplugg.



1. *Dräneringsplugg*
2. *Oljenivåplugg*
3. Kontrollera oljenivån.

Oljan ska stå i jämnhöjd med botten av oljenivåhålet.

OBS Om växellådan används med felaktig oljenivå kan följden bli allvarliga skador på växellådan.

Byte av växellådsolja

Tömningsprocedur för växellådsolja

1. Starta motorn och använd fordonet för att värma upp växellådsoljan.

MÄRK: Det är inte tillräckligt att köra motorn på tomgång, växeln måste användas.

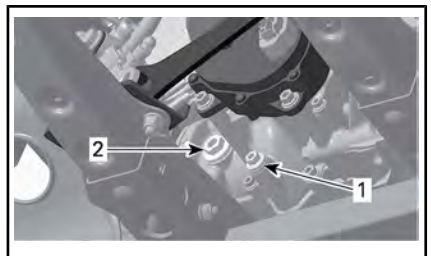
2. Ställ fordonet på jämnt underlag.
3. Placera ett uppsamlingskäril under området omkring växellådans oljedräneringsplugg.
4. Rengör området runt dräneringspluggen.
5. Ta bort den magnetiska dräneringspluggen och tätningringen. Kassera tätningringen.

! VARNING

Växellådsoljan kan vara mycket het.

6. Ta bort oljenivåpluggen med dess O-ring.

MÄRK: Låt all olja tömmas ut ur växellådan.



1. *Magnetisk dräneringsplugg*
2. *Oljenivåplugg*

7. Rengör den magnetiska dräneringspluggen och var uppmärksam på eventuellt skräp som kan finnas på dräneringspluggen.

MÄRK: Mycket skräp tyder på problem med växellådan.

- Sätt tillbaka den magnetiska dräneringspluggen med en **NY** tätningssring och dra åt enligt specifikation.

ÅTDRAGNINGSMOMENT

Dräneringsplugg	20 Nm ± 2 Nm
-----------------	--------------

- Avfallshantera växellådsoljan enligt dina lokala miljöbestämmelser.

Påfyllningsprocedur för växellådsolja

- Fyll på olja i växellådan genom oljenivåhålet tills oljan står i jämnhöjd med botten av oljenivåhålet.
- Sätt tillbaka oljenivåpluggen med dess O-ring. Dra åt pluggen enligt specifikationen.

ÅTDRAGNINGSMOMENT

Oljenivåplugg	5 Nm ± 0,6 Nm
---------------	---------------

Gasvajer

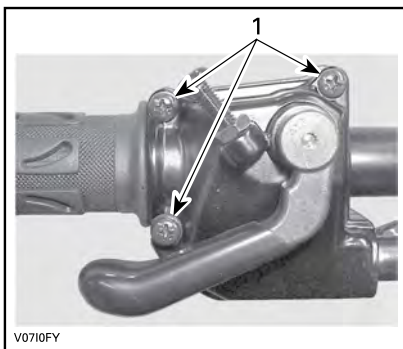
Smörjning av gasvajer (i förekommande fall)

Gasvajern ska smörjas med ett silikonbaserat smörjmedel eller en likvärdig produkt.

⚠ VARNING

Använd alltid ett silikonbaserat smörjmedel. Andra typer av smörjmedel (till exempel vattenbaserade) kan få gasreglaget/vajern att fastna eller hårdna.

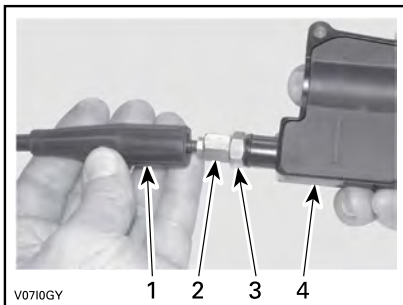
Öppna gasreglagehöljet.



1. Ta bort dessa skruvar

Ta bort höljet.

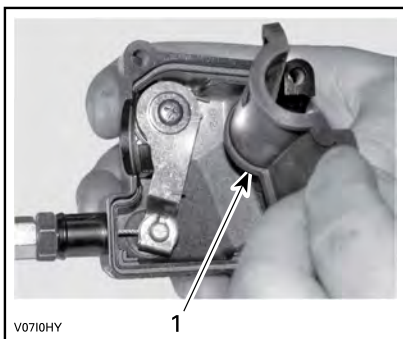
Skjut gummiskyddet bakåt så att gasvajerjusteraren kan ses.



- Vajerskydd
- Gasvajerjusterare
- Låsmutter
- Gasreglagehölje

Skruva in gasvajerjusteraren.

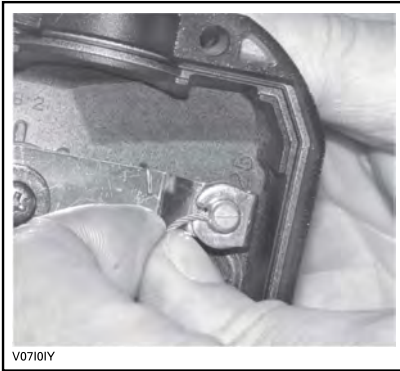
Ta bort innerhöljesskyddet.



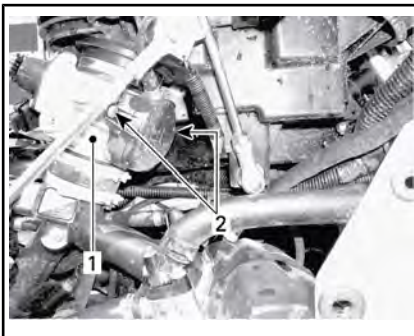
1. Innerhöljesskydd

Ta bort vajern från gasreglagehöljet.

MÄRK: Skjut in vajern i klämöppningen och lossa vajeränden från klämman.



Ta bort spjällhusets sidolock.



1. Spjällhus
2. Sidolocksskruvar

Placera smörjburkens rör i gasvajerjusterarens ände.

! OBS Bär alltid lämpliga skydd för hud och ögon. Kemikalier kan orsaka skador på hud och ögon.



TYPBILD

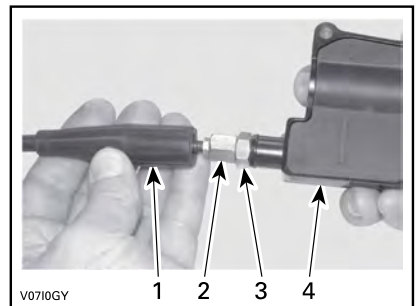
MÄRK: Placera en trasa runt vajerjusteraren för att förhindra spill från smörjmedlet.

Fyll på smörjmedel tills det kommer ut i gasvajerns spjällhusände.

Sätt tillbaka och justera vajern.

Justering av gasvajern

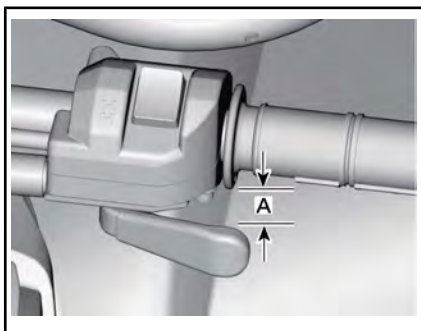
Skjut gummiskyddet bakåt så att gasvajerjusteraren kan ses.



1. Vajerskydd
2. Gasvajerjusterare
3. Låsmutter
4. Gasreglagehölje

Lossa låsmuttern och vrid sedan justeraren så att rätt spel för gasreglaget erhålls.

Mät gasfrispetet vid gasreglagets ytterkant.



A. 2 mm

Dra åt låsmuttern och sätt tillbaka skyddet.

Starta motorn med växelreglaget i läget PARKERING.

Kontrollera om gasväjaren är korrekt justerad genom att vrida styrstången först till höger och sedan till vänster ändläge. Om motorns varvtal ökar, justera gasreglets spel på nytt.

Tändstift

Åtkomst till tändstift

Ta bort sidopanelerna.

Koppla loss tändstiftskabeln/-kablarna.

Borttagning av tändstift

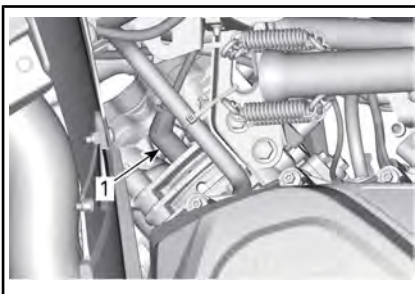
Lossa tändstiften ett varv.

! OBS Bär alltid skyddsglasögon vid användning av tryckluft.

Rengör tändstift och topplock, om möjligt med tryckluft.

Skruva loss tändstiften helt med hjälp av en tändstiftshylsa och ta bort dem.

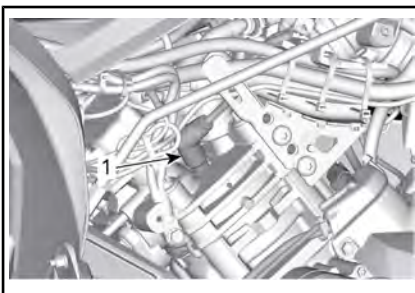
Endast 570-modeller



VÄNSTER SIDA — FRÄMRE CYLINDER

1. Tändstift

Alla modeller



HÖGER SIDA — BAKRE CYLINDER

1. Tändstift

Montering av tändstift

Kontrollera före montering att kontaktytorna på topplock och tändstift är fria från smuts.

Använd ett bladmått och ställ in elektrodavståndet.

ELEKTRODAVSTÅND	
450	0,7 mm - 0,9 mm
570	0,8 mm till 0,9 mm

Applicera en liten mängd kopparbaserat antikärvmiddel på tändstiftsgångarna för att förhindra att de kärvar.

Skruva i tändstiften i topplocken för hand och dra åt med en momentnyckel och lämplig hylsa.

! **OBS** Vrid inte åt tändstiften för hårt eftersom motorn kan ta skada.

ÅTDRAGNINGSMOMENT	
Tändstift (450)	11 Nm \pm 1 Nm
Tändstift (570)	20 Nm \pm 2,4 Nm

CVT-kåpa

Den här CVT:n är smörjfri. Smörj aldrig några komponenter, förutom drivremskivans lager.

! VARNING

Vidrör aldrig CVT medan motorn är på. Kör aldrig fordonet när CVT-kåpan är borttagen.

! VARNING

Motorn måste vara kall innan kåpan kan tas bort. Ha alltid skyddshandskar när du tar bort kåpan.

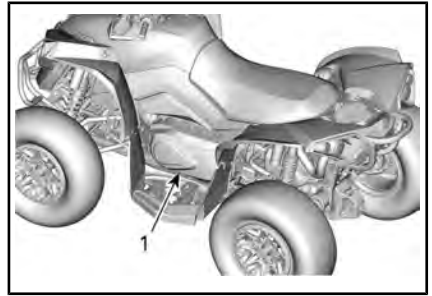
Placera fordonet på jämnt underlag. Välj växeln PARKERING.

Åtkomst till CVT-kåpan

CVT-kåpan är placerad på vänster sida av fordonet.

Avlägsna följande:

- Vänster sida och förlängningspaneler
- Fotbrädespanelen på vänster sida.

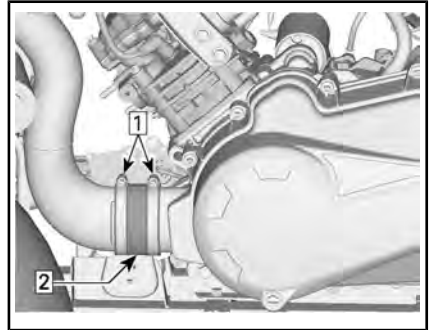


TYPBILD

1. CVT-kåpa

Avlägsnande av CVT-kåpan (450-modeller)

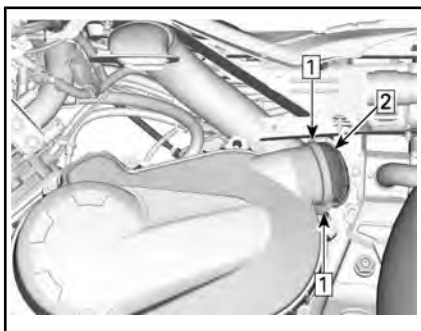
Koppla bort kylluftskanalerna för CVT.



FRÅNKOPPLING AV CVT-LUFTINLOPPS-KANAL

1. Lossa klämmorna

2. Avlägsna CVT-luftintagsadaptern

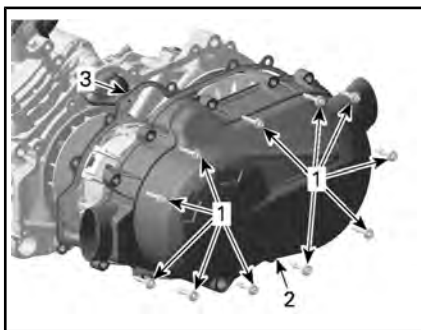


FRÅNKOPPLING AV CVT-LUFTUTLOPPSKANAL

- Steg 1: Lossa klämmorna
 Steg 2: Avlägsna CVT-luftutloppsadaptern

Demontera:

- Hållskruvar
- CVT-kåpa
- Packning.



1. Hållskruvar
2. CVT-kåpa
3. Packning

MÄRK: Se till att stötta kåpan genom att avlägsna den övre skruven i mitten sist.

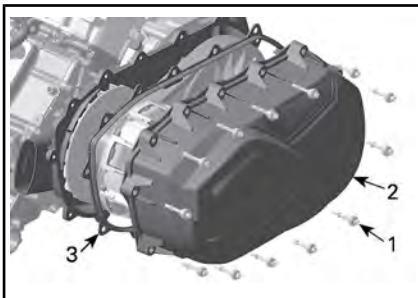
Borttagning av CVT-kåpan (övriga modeller)

Ta bort alla fästsruvarna för CVT-kåpan.

Ta bort den mittersta översta skruven sist för att stöda locket under borttagningen.

OB Använd inte el-/tryckluftsdrivna verktyg för att ta bort CVT-kåpans skruvar.

Ta bort CVT-kåpan och dess tätningar.



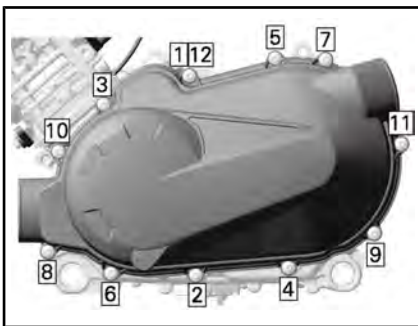
1. CVT-kåpskruv
2. CVT-kåpa
3. Packning

Montering av CVT-kåpan (450-modeller)

Fäst den mittersta toppskruven först.

Sätt i övriga skruvar och momentdra dem i ett korsvist mönster.

Dra åt CVT-kåpans skruvar enligt följande ordning.



ÅTDRAGNINGSSEKVENS FÖR CVT-KÅPA

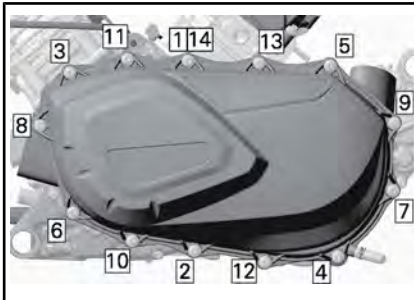
ÅTDRAGNINGSMOMENT	
CVT-kåpskruvar	7 Nm ± 0,8 Nm

Montering av CVT-kåpan (övriga modeller)

Fäst den mittersta toppskruven först.

MÄRK: Använd inte slagverktyg när du sätter i CVT-kåpskruvar.

Dra åt CVT-kåpans skruvar enligt följande ordning.



CVT-KÅPANS ÅTDRAGSSEKVENNS

ÅTDRAGNINGSMOMENT

CVT-kåpskruvar	7 Nm ± 0,8 Nm
----------------	---------------

Drivrem

Avlägsnande av drivremmen

OBS Vid drivremsfel måste CVT, kåpan, dräneringsbehållaren och luftutloppet rengöras och inspekteras för att se till att de inte är igensatta.

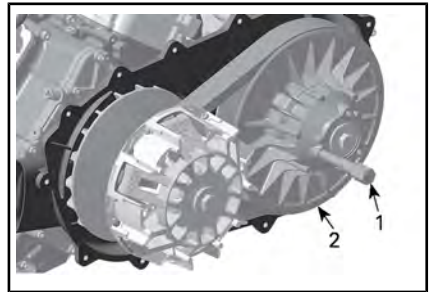
Ta bort CVT-KÅPA.

Öppna remskivorna.

VERKTYG SOM BEHÖVS

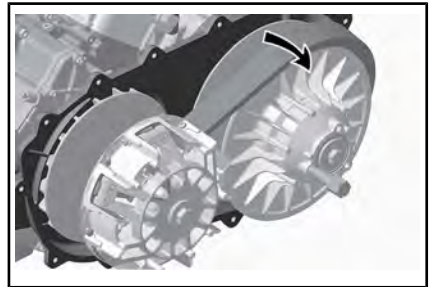
AVDRAGARE/LÅSVERKTYG (P/N 529 036 098)	
---	--

Skruva in verktyget i det gängade hålet i den drivna remskivan och dra åt för att öppna skivan.



1. Avdragare/låsverktyg
2. Fast blockskiva på remskivorna

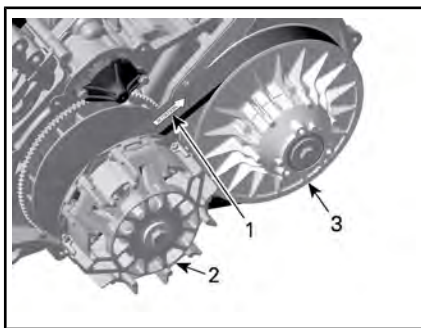
För remmen över överkanten på den fasta inskivan för att avlägsna den.



Montering av drivremmen (450-modeller)

Använd motsatt procedur för montering. Var extra noga med följande detaljer.

Drivremmens livslängd förlängs när drivremmen har rätt rotationsriktning. Installeraden så att pilen som finns på remmen är riktad mot fronten på fordonet, sett ovanifrån.

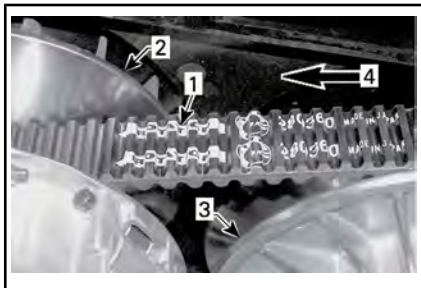


1. Pilen mot fordonets bakdel
2. Remskivan (fram)
3. Remskivan (bak)

Montering av drivremmen (övriga modeller)

Använd motsatt procedur för montering. Var extra noga med följande detaljer.

Drivremmens livslängd förlängs när drivremmen har rätt rotationsriktning. Installeraden så att pilen som finns på remmen är riktad mot fronten på fordonet, sett ovanifrån.



1. Pil på rem
2. Remskivan (fram)
3. Remskivan (bak)
4. Rotationsriktning

Vrid remskivorna till dess att den lägsta delen av kuggarna på den externa ytan för drivremmen är i jämnhöjd med remskivornas kant.



1. Lägsta delen av kuggarna ska vara i jämnhöjd med den externa ytan på drivremmen.

Drivande och drivna remskivor

Kontroll av drivande och drivna remskivor

Denna kontroll måste utföras av en auktoriserad Can-Am-återförsäljare, verkstad, eller en person som du väljer att anlita för underhåll, reparation eller byte.

Primärvariator

Kontrollera bussningarna för den drivande remskivans glidskiva, och byt ut slitna delar.

Driven remskiva

Kontrollera bussningarna för kammen och för den drivna remskivans glidskiva, och byt ut slitna delar.

Batteri

! **OBS** Ladda aldrig ett batteri medan det är installerat i fordonet.

Dessa fordon är utrustade med ett VRLA-batteri (ventilreglerat blysyrebatteri). Det kallas för ett underhållsfritt batteri eftersom elektrolytnivån inte behöver justeras genom påfyllning av vatten.

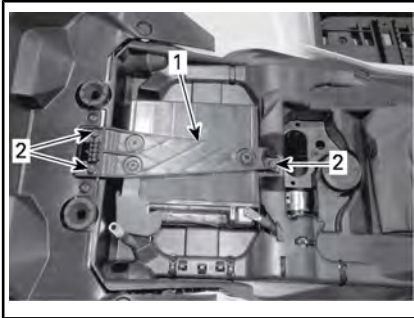
OBS Avlägsna aldrig batteriförseglingen.

Avlägsna batteriet

Koppla loss den SVARTÅ (-) kabeln först, därefter den RÖDA (+) kabeln.

OBS Koppla alltid bort SVART (-) batterikabeln först.

Avlägsna hållskruvarna och batterihållaren och dra sedan ut batteriet från ramen.



1. Batterihållare
2. Hållskruvar

Rengöring av batteriet

Rengör batteri, batterihölje och batteripoler med bikarbonat löst i vatten.

Avlägsna rost från batterikabeländar och batteripoler med en styv stålborste.

Montering av batteriet

Använd motsatt procedur för montering av batteriet.

OBS Anslut alltid RÖD (+) batterikabeln först.

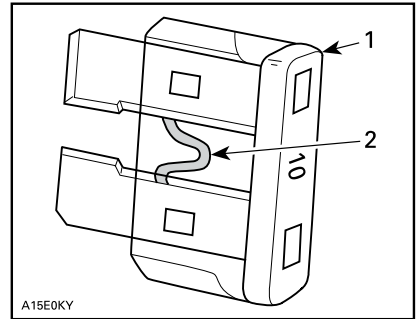
Säkringar

! **OBS** Vrid alltid tändningsnyckeln till läget AV före byte av en säkring.

Inspektion av säkringar

Kontrollera om säkringen har smält.

Om säkringens smälttråd har smält byts säkringen, se FRÄMRE SÄKRINGSBOX för placering och rätt amperetal.



TYPBILD

1. Säkring
2. Kontrollera om säkringen smält

OBS Använd inte en säkring med högre amperetal eftersom detta kan orsaka allvarliga skador.

Främre säkringsboxens placering

Dra mätarstödet uppåt och framåt för att ta loss det.



1. Mätarstöd



1. Främre säkringsbox
2. Lock till främre säkringsbox

MÄRK: Säkringarnas plats anges på insidan av säkringsboxens lock.

OBS Förvara inga föremål i det främre serviceutrymmet.

Beskrivning av främre säkringsbox (utom NRMM-modeller)

FRÄMRE SÄKRINGSBOX		
NR	BESKRIVNING	AMPER-ETAL
RY1	Kylfläktsrelä	-
RY2	Huvudrelä	-
RY3	Tillbehörsrelä	-
RY4	Bränslepumprelä	-
R8	Bromsrelä	-
F4	Mätare Reläer	10 A
F5	Injektorer/tändning, Bränslepump	10 A
F8	Tändningslås, Startsolenoid	10 A
F9	Kylfläkt	20 A
F12	Likströmsuttag/ belysning/ tillbehör, Euro-reglage (CE), 2/4-hjulsdrift	20 A

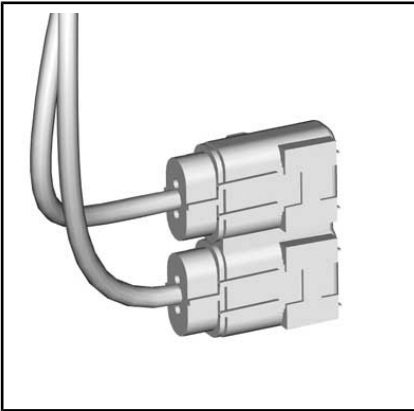
NRMM-modeller

FRÄMRE SÄKRINGSBOX		
NR	BESKRIVNING	AMPER-ETAL
RY1	Fläktrelä	-
RY2	Huvudrelä	-
RY3	Lamprelä	-
RY5	Tillbehör	-
RY6	Bromsrelä	-
F1	Startreglage Klocka	10 A
F2	Lampor	30 A
F3	Tillbehör 1	20 A
F4	Tillbehör 2	20 A
F5	Injektorer Tändspolar Bränslepump	10 A
F6	Reläer Mätare	10 A
F7	Bromsljus	10 A
F8	ECM	10 A
F9	2/4-hjulsdrift	10 A
F12	Kylfläkt	25 A

Bakre säkringshållare

Utom modeller utrustade med 450- och 570-motorer som säljs utanför Nordamerika

Den bakre säkringshållaren finns under sätet nära batteriet.



SÄKRINGSBOX 2

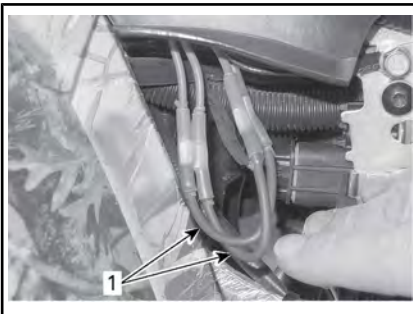
Identifiering av bakre säkring

SÄKRING I SÄKRINGSBOX 2			
Säkring	1	Huvudsäkring	40 A
	2	DPS (dynamisk servostyrning)	40 A

Bakre säkringshållare och smältsäkringar

Modeller utrustade med 450- och 570-motorer som säljs utanför Nordamerika

Den bakre säkringshållaren finns under sätet nära batteriet.



1. Säkringsledningar



SÄKRINGSBOX 2

Identifiering av bakre säkring

IDENTIFIERING AV SMÄLTTRÅDAR			
Smältsäkringar	1	Huvudsäkring	16 awg
	2	Fläkt/tillbehör	16 awg
Säkring i säkringsbox 2			
Säkring	3	DPS (dynamisk servostyrning)	40 A

Lampor

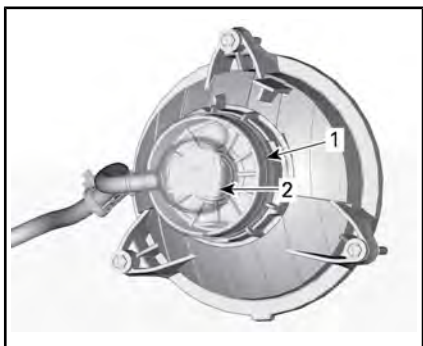
Kontrollera alltid att lamporna fungerar efter byte.

! OBS Vrid alltid tändningsnyckeln till läget AV före byte av en lampa.

Byte av strålkastarlampa

OBS Vidrör aldrig glaset på en halogenlampa med fingrarna, det försämrar hållbarheten. Om du har rört vid glaset, rengör det med isopropylalkohol som inte efterlämnar någon hinna på lampen.

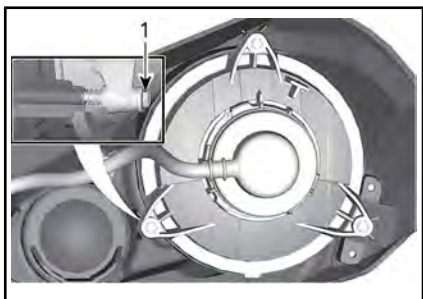
1. Ta av kåpan.
2. Frånkoppla kontaktstycket.
3. Avlägsna lampen.



1. Kåpa
2. Kontakt
4. Sätt tillbaka delarna i motsatt demonteringsordning.
5. Kontrollera strålkastarfunktionen.

Justering av strålkastare

Vrid justeringsvreden för för att justera strålkastarhöjd och sidriktning enligt specifikationen.



HALVLJUS

1. Rattar för justering

Byte av bakljus-/bromsljusglödlampa

1. Koppla loss anslutningen från lampan.
2. Vrid lampan moturs för att ta bort den från baklyktan.



3. Ta ut lampfattningen från baklyktan.

Använd motsatt procedur för återmonteringen.

Drivaxeldamasker och -skydd

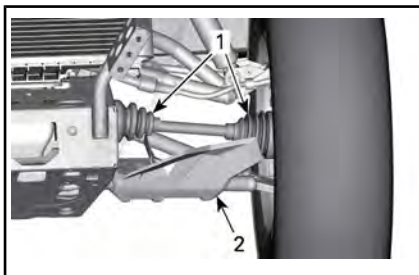
Kontroll av drivaxeldamasker och -skydd

Granska drivaxelskydd och -damasker för att se i vilket skick de är.

Kontrollera om skydden är skadade eller nöter mot axlarna.

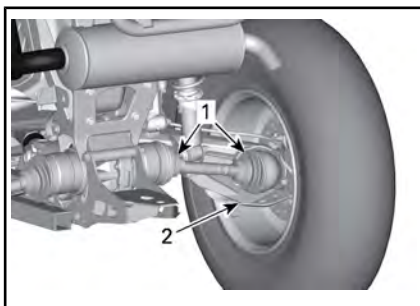
Kontrollera damaskerna med avseende på sprickor, revor, smörjmedelsläckage, osv.

Reparera eller byt skadade delar vid behov.



TYPBILD — FORDONET FRAMIFRÅN

1. Drivaxeldamasker
2. Drivaxelskydd



TYPBILD — FORDONET BAKIFRÅN

1. Drivaxeldamasker
2. Drivaxelskydd

Hjullager

Inspektion av hjullager

Placera fordonet på ett jämnt underlag.

Koppla i parkeringsbromsen.

Lyft upp fordonet och stöd det med pallbockar.

Stöd fordonet på ett säkert sätt med pallbockar.

Tryck och dra i hjulens överkant för att känna glappet.

Vänd dig till en auktoriserad Can-Am-återförsäljare om glapp förekommer.



TYPBILD

Hjul och däck

Däcktryck

VARNING

Däckens lufttryck har stor inverkan på fordonets väghållning och stabilitet. Otillräckligt tryck kan leda till punktering och däcket kan börja rotera på fälgen. Vid övertryck kan däcket punkteras. Följ alltid rekommenderat däcktryck. Ha ALDRIG lägre däcktryck än minimum. Det kan få hjulen att lossna från fälgen. Eftersom däcken är av lågtryckstyp bör manuell pump användas.

Kontrollera trycket i däcken när de är **kalla** innan du kör fordonet. Däcktrycket varierar med temperatur och höjd. Kontrollera trycket om ett av dessa förhållanden förändras.

En tryckmätare medföljer i verktygs-satsen.

När du läser instruktionsboken, kom då ihåg att:

VARNING

Anger en potentiell risk som kan resultera i svåra personskador eller dödsfall om den inte undviks.

Se *SPECIFIKATIONER* för rätt tryck.

Däcken är utformade för terrängkörning, men punktering kan ändå inträffa. Medtag därför pump och reparationsutrustning vid körning.

Inspektion av däck

Kontrollera ev. skador och slitage på däck. Byt vid behov.

Rotera inte däck. Fram- och bakdäcken är av olika storlek. Däcken är riktade och deras rotationsriktning måste vara korrekt för att de ska fungera.

Byte av däck

Däcksbyte bör utföras av en auktoriserad Can-Am-återförsäljare.

! VARNING

- Vid däckbyte, byt endast ut däck mot ett nytt av samma typ och storlek som originaldäcket.
- För däck med bestämd rotationsriktning, se till att däck monteras i rätt rotationsriktning.
- Däck måste bytas av en erfaren person enligt vedertagen industristandard och med lämplig utrustning.

Borttagning av hjul

Placera fordonet på ett jämnt underlag.

Koppla in 4-hjulsdriftläget (4WD).

Koppla i parkeringsbromsen.

Lossa hjulmuttrarna och lyft sedan fordonet.

Stöd fordonet på ett säkert sätt med pallbockar.

Avlägsna hjulmuttrarna och ta sedan av hjulet.

Montering av hjul

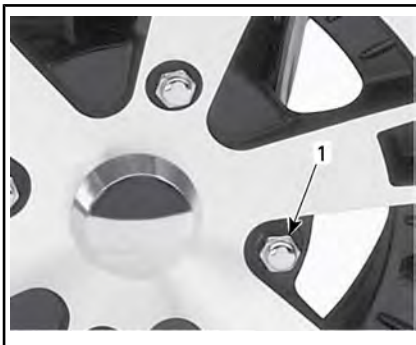
Vid återmontering rekommenderas smörjning av gängorna med antikvärmedel.

Om däck har en bestämd rotationsriktning, se till att montera dem med korrekt rotationsriktning.

Dra försiktigt åt hjulmuttrarna korsvis och dra sedan åt dem enligt specifikation.

ÅTDRAGNINGSMOMENT	
Hjulmuttrar	80 Nm ± 5 Nm

OBS Använd alltid rekommenderade hjulmuttrar för den specifika typen av fälg. Användning av andra typer av hjulmuttrar skulle kunna skada fälgen eller bultarna.



TYPBILD — ALUMINIUMFÄLG

1. Hjulmutter (typ med sluten ände)

Styrning

Kontroll av styrning

Styrstagsändar

Placera fordonet på ett jämnt underlag.

Koppla i parkeringsbromsen.

Lyft fordonet.

Stöd fordonet på ett säkert sätt med pallbockar.

Kontrollera att styrstagens skyddsskor inte har sprickor.

Tryck och dra i hjulens främre eller bakre kant för att känna glappet.

Vänd dig till en auktoriserad Can-Am-återförsäljare om det förekommer abnormt glapp eller skyddsskon har spruckit.

! VARNING

Styrstagsänden måste bytas om skyddsskon har spruckit eller det förekommer abnormt glapp.

Fjädring

Smörjning av framfjädring

Smörj de främre bärmarna vid smörjnipplarna.

FJÄDRINGSFETT

Syntetiskt suspensionsfett

Smörjning av bakfjädring

Smörj de bakre krängningshämmaroch pivåbusningarna vid smörjnipplarna.

FJÄDRINGSFETT

Syntetiskt suspensionsfett

Inspektion av fjädringen

Stötdämpare

Kontrollera stötdämpare för oljeläckage eller andra skador.

Kontrollera att fästskruvarna är ordentligt åtdragna.

Kontakta en auktoriserad Can-Am-återförsäljare vid behov.

Kulleder

Placera fordonet på ett jämnt underlag.

Koppla i parkeringsbromsen.

Lyft fordonet.

Stöd fordonet på ett säkert sätt med pallbockar.

Kontrollera att kulledernas skyddsskor inte har sprickor.

Tryck och dra i hjulens över- och underkant för att känna glappet.

Vänd dig till en auktoriserad Can-Am-återförsäljare om det förekommer abnormt glapp eller skyddsskon har spruckit.



TYPBILD

! VARNING

Kulleden måste bytas om skyddsskon har spruckit eller det förekommer abnormt glapp.

Främre länkarmar

Kontrollera om bärmarna är spruckna, böjda eller på annat sätt skadade.

Kontakta en auktoriserad Can-Am-återförsäljare vid behov.

Bakre länkarmar

Kontrollera om länkarmarna är skeva, spruckna eller böjda.

Vänd dig till en auktoriserad Can-Am-återförsäljare vid eventuella problem.

Bromsar

Kontroll av nivån i bromsvätskebehållaren

Ställ fordonet på ett jämnt underlag och kontrollera bromsvätskan i behållarna.

MÄRK: Låga nivåer kan tyda på läckage eller slitna bromsbelägg.

Främre bromsvätskebehållare

Vrid styrningen för körning rakt fram, så att behållaren inte lutar.

Kontrollera bromsvätskenivån. Behållaren är full när vätskan når överdelen av fönstret.

Granska skyddsskon.

Byt ut den om den är skadad.

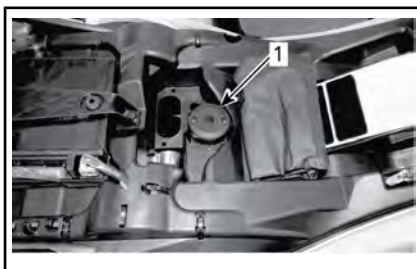


TYPBILD

Bakre bromsvätskebehållare

Ta bort sätet.

När fordonet står på ett jämnt underlag bör vätskenivån stå mellan MIN- och MAX-märkena på bromsvätskebehållaren för bromspedalen.



1. Bakre bromsvätskebehållare

Påfyllning av bromsvätska

Rengör påfyllningslocket.

VARNING

Rengör påfyllningslocket innan du öppnar det.

Ta bort skruvarna till behållarens lock.

Ta bort behållarens lock.

Använd en ren tratt och fyll på vätska vid behov. **Fyll inte på för mycket.**

OBS Bromsvätska kan skada plast och målade ytor. Torka av och rengör eventuellt spill.

Sätt tillbaka behållarens lock och dra fast det ordentligt.

MÄRK: Kontrollera att påfyllningslockets membran är inskjutet innan du stänger locket på bromsvätskebehållaren.


Rekommenderad bromsvätska

Använd alltid bromsvätska från en öppnad behållare och som uppfyller specifikationen DOT 4.

VARNING

Använd inga andra typer av bromsvätska för att undvika skador på bromssystemet.

Inspektion av bromsar

 **OBS** Bromsarna kan vara heta om fordonet har körts länge och kan orsaka brännskador. Vänta tills bromsarna har svalnat.

Inspektion, underhåll och reparation av bromsar måste utföras av en auktoriserad Can-Am-återförsäljare.

Kontrollera dock följande mellan besöken hos återförsäljaren:

- Bromsvätskenivån
- Om bromssystemet har vätskeläckage
- Att bromsarna inte är smutsiga.



VARNING

Byte av bromsvätska och reparation eller underhåll av bromssystemet måste utföras av en auktoriserad Can-Am-återförsäljare.

FORDONSVÅRD

Efter körning

Om fordonet används i saltvattenmiljö (på stranden vid sjösättning och lastning av båtar, osv.) måste det spolas av med färskvatten för att skydda fordonet och dess komponenter. Smörjning av metalledar rekommenderas starkt. Använd rostskyddande smörjmedel eller motsvarande. Detta måste utföras efter varje användningsdag.

När fordonet används i lerig terräng rekommenderas sköljning av fordonet för att skydda det och dess komponenter, samt för att hålla lyktorna rena.

SERVICEPRODUKT

SMÖRJMEDEL OCH
ROSTSKYDD (P/N 779168)

Rengöring och skydd av fordonet

OBS Använd aldrig högtryckstvätt för att rengöra fordonet. **ANVÄND ENDAST LÅGT TRYCK (t.ex. en trädgårdsslang).**

Var speciellt uppmärksam på områden där lera och skräp kan samlas och riskera att orsaka nötning och funktionsstörningar eller orsaka korrosion.

Tvätta fordonet med en tvålvattenlösning.

OBS Rengör aldrig chassiets polypropendelar med petroleumbaserade rengöringsprodukter, annars förändras den glansiga ytan.

Ej kompatibla rengöringsprodukter

MATERIAL-TYP	EJ KOMPATIBLA RENGÖRINGSPRODUKTER
Polypropen	ALLA PETROLEUMBASERADE RENGÖRINGSPRODUKTER
	XPS ATV FINISHING SPRAY (P/N 219 701 704)
	XPS ATV CLEANING KIT (P/N 219 701 713) (innehåller ovannämnda XP-S ATV Finishing Spray)



ANVÄND INTE PÅ POLYPROPEN

Kompatibla rengöringsprodukter

MATERIALTYP	KOMPATIBEL RENGÖRINGSPRODUKT
Polypropen	XP-S ATV Wash (P/N 219 701 702)
	Tvålvatten



SÅKERT FÖR POLYPROPEN

FÖRVARING OCH FÖRSÄSONGSSERVICE

När fordonet inte används på mer än fyra (4) månader ska du hålla dig till korrekta förvaringsrutiner.

När fordonet ska användas efter förvaringen krävs vissa förberedelser.

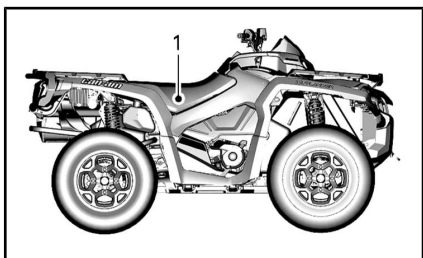
Vänd dig till en auktoriserad Can-Am-återförsäljare, en verkstad eller en person som du själv väljer för att få fordonet preparerat inför förvaring eller för att få försäsongsservice utförd.

TEKNISK INFORMATION

FORDONSIDENTIFIKATION

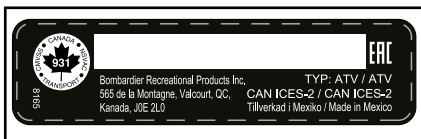
Fordonets huvudkomponenter (motor och ram) identifieras av olika serienummer. Det kan ibland vara nödvändigt att ha dessa nummer till hands för garantiändamål eller för att spåra fordonet i händelse av förlust. Den auktoriserade Can-Am-återförsäljaren kommer även att efterfråga dessa nummer om du behöver utnyttja garantin. Vi rekommenderar starkt att du skriver ned samtliga serienummer som finns på fordonet och ger dem till ditt försäkringsbolag.

Fordonsidentifikationsnummer



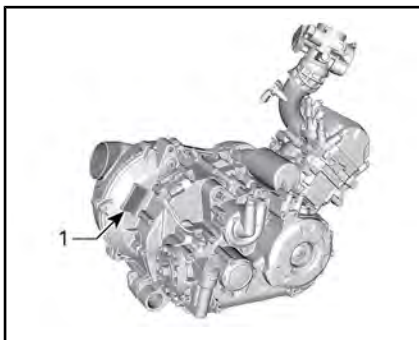
TYPBILD

1. Dekal 1 (på ramen under sätet i mitten)



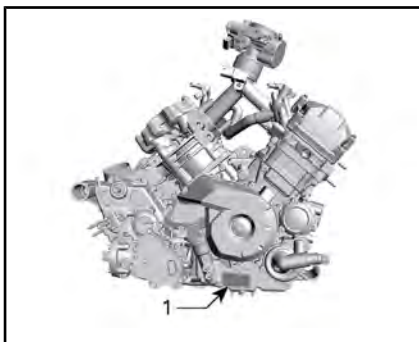
TYPEXEMPEL – VIN-DEKAL

Motorns ID-nummer (EIN)



BAKSIDAN AV 450-MOTORN

1. E.I.N. (motoridentifikationsnummer)



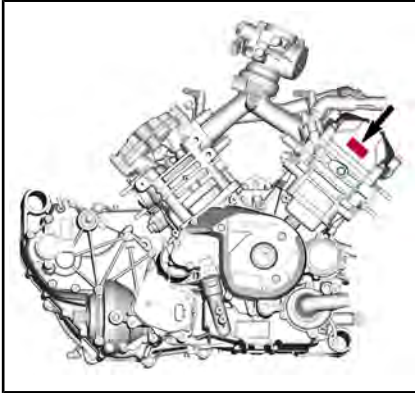
HÖGER SIDA AV 570-MOTORN

1. E.I.N. (motoridentifikationsnummer)

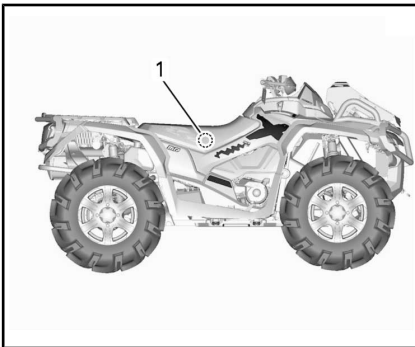
Dekal om överensstämmelse

Förordning (EU) 2016/1628 som är tillämplig för mobila terrängfordon

Fordon som uppfyller förordning (EU) 2016/1628 (NRMM) har en märkning på motorns ventilkåpa och på ramen under sätet.


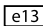


TYPBILD



TYPBILD

1. NRMM-dekal – på ramen under sätet

8639 SE 	Rotax NRSC G1 CO2 g/kWh: XXXX
	# MXXXXXX
	Produktionsdatum: MM-ÅÅÅÅ
	Familjtyp: XXXXX
	 AT1/P V-####

TYPBILD - NRMM-IDENTIFIERINGSDEKAL

REGLER FÖR LJUDDÄMPNINGSSYSTEM (KANADA/USA)

Det är förbjudet att manipulera ljuddämpningssystemet!

Enligt amerikansk federal lag och provinslagar i Kanada kan följande handlingar eller upphov till följande handlingar vara åtalbara:

1. Att, i annat syfte än för underhåll, reparation eller utbyte, ta bort eller göra någon enhet eller designkomponent för ljuddämpningsändamål som installerats i ett nytt fordon funktionsoduglig, före försäljning eller leverans till den slutliga köparen eller medan fordonet används. Eller:
2. Att använda fordonet efter det att någon har tagit bort en sådan enhet eller designkomponent eller gjort den funktionsoduglig.

Bland de handlingar som anses utgöra otillåten manipulering är de följande:

1. Att ta bort, modifiera eller göra hål på ljuddämparen eller någon motordel som används för avledning av avgaser.
2. Att ta bort, modifiera eller göra hål på någon del av insugningssystemet.
3. Att byta ut rörliga fordonsdelar eller delar av avgas- eller insugningssystem mot andra delar än de som specificerats av tillverkaren.
4. Underlåtenhet att utföra lämpligt underhåll.

BULLER- OCH VIBRATIONSVÄRDEN (ALLA LÄNDER UTOM KANADA/USA)

MODELL		450	570
BULLER- OCH VIBRATIONSVÄRDEN ¹			
Buller	Ljudtryck (L_{pA})	83 dB vid 3 600 r/min (mätosäkerhet (K_{pA}) 3 dB)	81 dB vid 4 000 r/min (mätosäkerhet (K_{WA}) 3 dB)
	Ljudeffektnivå (L_{WA})	95 dB vid 3 600 r/min (mätosäkerhet (K_{WA}) 3 dB)	96 dB vid 4 000 r/min (mätosäkerhet (K_{WA}) 3 dB)
Vibration	Hand-armsystemet	< 2,5 m/s ² vid 3 600 r/min	< 2,5 m/s ² vid 4 000 r/min
	Hela kroppen vid sätet	< 0,5 m/s ² vid 3 600 r/min	< 0,5 m/s ² vid 4 000 r/min
¹ : Buller- och vibrationsvärdena är uppmätta i enligt med standarden SS-EN 15997:2011 på vägbeläggning med i växellådan i neutral.			

EC-KONFORMITETSFÖRKLARING



565 de la Montagne Street
Valcourt (Québec) J0E 3T0
Canada
www.brp.com

EU-försäkran om överensstämmelse

Auktoriserad representant: BRP Europe N.V., Skaldenstraat 125, Gent, Belgium, 9042

Denna försäkran om överensstämmelse utfärdas på eget ansvar av tillverkaren.

Undertecknad, som representant för tillverkaren, deklarerar härmed att **terrängfordon (ATV) årsmodell 2021** som är märkta med [CE]-märket och ett chassinummer (VIN) med 17-tecken som är strukturerat som **3JBxxxxxMxxxxxxx** under de kommersiella namnen **Can-Am Outlander** och **Can-Am Renegade** uppfyller alla relevanta bestämmelser gällande följande direktiv och förordningar:

Maskindirektivet 2006/42/EC med ändringar fram till och med registret 2019/1243/EU	ISO 12100:2010 & EN 15997:2011
Förordning (NRMM) för maskiner som ej är lämpliga för väg (EU) 2016/1628 om gasformiga föroreningar	Kategori ATS, steg V-utsläppsgränser
Direktivet om elektromagnetisk kompatibilitet (EMC), 2014/30/EU, med ändringar fram till och med registret (EU) 2018/1139	CISPR 12:2007/A1:2009 och IEC 61000-6-1:2005 eller UN R10.04 eller senare version
Batteridirektivet 2006/66/EG med tillägg till och med direktiv 2018/849/EU	
Direktiv 2014/53/EU om radioutrustning (RED) med ändringar fram till och med reg. 2018/1139 (Om det är utrustat med radiofrekvens (RF) D.E.S.S.-nyckel)	EN 300 330-2 och EN 60950-1

Renald Plante, Eng.
Director, Product Development, Can-Am och Spyder
Bombardier Recreational Products Inc.

Valcourt, QC, Canada

29 januari 2020

skf-doo LYNX SEAGOO EVINRUDE ROTAX CAN-AM

*Utrymme för märke om Eurasisk överensstämmelse
i tillämpliga fall*

SPECIFIKATIONER

450-modeller

MOTOR		450
Motortyp	ROTAX® 450, 4-takts, enkel överliggande kamaxel (SOHC), vätskekyld	
Cylindrar	1	
Antal ventiler	4 ventiler (mekanisk justering)	
Ventilspel	Insug	0,06 mm till 0,14 mm
	Avgas	0,11 mm till 0,19 mm
Cylinderdiameter	94 mm	
Slaglängd	61,5 mm	
Slagvolym	426,8 cm ³	
Avgassystem	Gnistskydd godkänt av USDA Forest Service Katalysator på NRMM-modeller	
Motorns luftfilter	Syntetiskt pappersfilter med skum	

SMÖRJSYSTEM			450	
Smörjning	Typ	Våtsump med utbytbar oljefilter		
	Oljefilter	Utbytbar kassett		
	Motorolja	Kapacitet (oljebyte med filter)	3 L (Motor/transmission)	
		Rekommenderad olja	XPS 4T 10W50 syntetisk olja eller XPS 4T 5W40 syntetisk blandningsolja eller XPS 4T 0W40 syntetisk olja	
Alternativ olja om XPS-produkter inte finns tillgängliga		5W40- eller 10W50-motorolja som uppfyller kraven för API-serviceklassifikation SJ, SL, SM eller SN		

KYLSYSTEM		450
Kylvätska	Typ	XPS Förblandad kylvätska med utökad livslängd eller kylvätska speciellt utformad för aluminiummotorer
	Kapacitet	2,9 L

TRANSMISSION		450
Typ		CVT (konstant variabel transmission)
Inkopplingsvarvtal		2 000 R/MIN

VÄXELLÅDA		450
Typ		Dubbel (hög/låg) med parkering, neutral och reverse (back)

ELSYSTEM		450
Generatoreffekt		500 W vid 6 000 R/MIN
Tändningssystem		IDI (Inductive Discharge Ignition)
Tändningsinställning		Ej justerbar
Tändstift	Antal	1
	Tillverkare och typ	NGK LMAR8D-J eller motsvarande
	Avstånd	0,7 mm - 0,9 mm
Varvtalsbegränsning för motor	Framåt	8 000 R/MIN
	Back	15 km/h (utan övermanning)
Batteri	Typ	Underhållsfri
	Spänning	12 VDC
	Nominell kapacitet	18 A•h
	Startmotoreffekt	0,7 kW
Strålkastare	Hög	HS1 35 W
	Låg	HS1 35 W
Bakljus		P21/5W

ELSYSTEM	450
Säkringar	Se <i>SÄKRINGAR</i> i avsnittet <i>UNDERHÅLL</i> .

BRÄNSLESYSTEM		450	
Bränsletillförsel	Typ	Elektronisk bränsleinsprutning (EFI), 46 mm spjällhus, 1 injektor per cylinder	
Bränslepump	Typ	Elektrisk (i bränsletanken)	
Tomgångshastighet		1 250 R/MIN (ej justerbart)	
Bränsle	Typ		Normal blyfri bensin Se <i>BRÄNSLESPECIFIKATIONER</i>
	Lägsta oktantal	Inom Nordamerika	87 (R+M)/2 eller högre
		Utanför Nordamerika	92 RON eller högre (E10)
Bränsletanksvolym		20,5 L	
Mängd återstående bränsle när lampan för låg bränslenivå är TÄND		± 5 L	

DRIVSYSTEM		450	
Drivsystemtyp		Valbar 2/4-hjulsdrift	
Framdifferentialolja/ bakaxelväxelolja	Kapacitet	Fram	500 ml
		Bak	250 ml
	Typ	Fram	XPS 75W90 syntetisk växelolja eller syntetisk växelolja 75W90 API GL-5
		Bak	XPS 75W90 syntetisk växelolja eller syntetisk växelolja 75W90 API GL-5
Framhjulsdrift	Bas	Rak växel Visco-Lok [†] autolåsande framdifferential	
	Alla modeller utom Bas	Rak växel Visco-Lok [†] QE autolåsande framdifferential	
Framhjulsdriftsförhållande		3,6:1	
Bakhjulsdrift		Rak konisk växel/slutväxel	

DRIVSYSTEM	450
Bakhjulsdriftsförhållande	3,6:1
CV smörjfett	CV-smörjfett eller motsvarande
Kardanaxelfett	Kardanaxelfett eller motsvarande

STYRNING	450
Camber-vinkel (fordonet på marken)	0°

FJÄDRING FRAM	450	
Fjädringstyp	Dubbel A-arm med anti dive-geometri	
Fjädringsväg	229 mm	
Stötdämpare	Antal	2
	Typ	Olja
Typ av förspänningsjustering	Kam med 5 lägen	

FJÄDRING BAK	450	
Fjädringstyp	TTI (Trailing arm Independent) med extern krängningshämmare	
Fjädringsväg	22,4 cm	
Stötdämpare	Antal	2
	Typ	Olja
Typ av förspänningsjustering	Kam med 5 lägen	

BROMSAR	450	
Främre bromsar	Typ	Dubbla 214 mm hålborrade skivbromsar med hydrauliskt tvåkolvsok
Bakre broms	Typ	Enkel 214 mm tvärborrade skivbroms med hydrauliskt dubbelkolvsok
Bromsvätska	Kapacitet	260 ml
	Typ	DOT 4
Bromsok		Flytande, två kolvar (2 x 26 mm)

BROMSAR		450
Bromsbeläggmaterial		Organiskt (metall på modell XU Int och XU NRMM)
Minimitjocklek på bromsbelägg		1 mm
Minimitjocklek på bromsskiva		4,0 mm
Max. bromsskivskevhet		0,2 mm

DÄCK			450
Tryck	Fram	1-UP	48,3 kPa
		2-UP	48,3 kPa
	Bak	1-UP	48,3 kPa
		2-UP	48,3 kPa
Minimalt däckspår djup			3 mm
Däckstorlek	Standard DPS	Fram	25 x 8–12 tum (205/80-12)
		Bak	25 x 10–12 tum (255/65-12)
	XU Mossy Oak	Fram	26 x 8–12 tum (205/90-12)
		Bak	26 x 10–12 tum (255/70-12)

HJUL			450
Typ	Base, DPS och XU		Stål
	Alla andra modeller		Gjuten aluminium
Fälgstorlek	Fram	30,5 x 15,2 cm	
	Bak	30,5 x 19,1 cm	
Hjulförskjutning	Fram	41,2 mm	
	Fram	51 mm	
Hjulmutter, åtdragningsmoment			80 Nm ± 5 Nm

DIMENSIONER			450
Totallängd	1-UP		211 cm
	2-UP		231 cm
Totalbredd			116,8 cm

DIMENSIONER		450
Totalhöjd	1-UP	124 cm
	2-UP	133 cm
Hjulbas	1-UP	129,5 cm
	2-UP	149,9 cm
Hjulspår	Fram	97,4 cm
	Bak	94,3 cm
Markfrigång	Alla modeller utom XU	26,7 cm
	XU	29,2 cm

LASTKAPACITET OCH VIKT		450
Torrsvikt	1-UP	308 kg
	2-UP	324 kg
Framre räckets kapacitet		54 kg
Bakre räckets kapacitet		109 kg
Bakre förvaringsutrymmets lastkapacitet		10 kg
Högsta tillåtna fordonsbelastning (inkluderar förare, övrig last och eventuella tillbehör)	1-UP	235 kg
	2-UP	272 kg
Bogserkapacitet (USA och Kanada)		750 kg
Bogserkapacitet (övriga länder)		590 kg
Kultryck (USA och Kanada)		75 kg
Kultryck (övriga länder)		23 kg

570-modeller (utom NRMM-modeller)

MOTOR		570
Motortyp		ROTAX® 570, 4-takts, 2 cylindrar (V-tvilling), vätskekyld
Ventilstyrning		4 ventiler/cylinder (mekanisk justering), enkel överliggande kamaxel (SOHC) med transmissionskedja
Ventilspel	Insug	0,06 mm till 0,14 mm
	Avgas	0,11 mm till 0,19 mm
Cylinderdiameter		84 mm
Slaglängd		51,4 mm
Slagvolym		570 cm ³
Avgassystem		Gnistskydd godkänt av USDA Forest Service (USA:s skogsstyrelse)
Luftfilter		Syntetiskt pappersfilter med skum

570-modeller (NRMM-modeller)

MOTOR		570
Motortyp		ROTAX® 570, 4-takts, 2 cylindrar (V-tvilling), vätskekyld
Ventilstyrning		4 ventiler/cylinder (mekanisk justering), enkel överliggande kamaxel (SOHC) med transmissionskedja
Ventilspel	Insug	0,06 mm till 0,14 mm
	Avgas	0,11 mm till 0,19 mm
Cylinderdiameter		82 mm
Slaglängd		61,5 mm
Slagvolym		650 cm ³
Avgassystem		Katalysator och gnistskydd godkända av USDA Forest Service
Luftfilter		Syntetiskt pappersfilter med skum

SMÖRJSYSTEM		570
Typ		Våtsump. Utbytbart oljefilter av patronstyp
Oljefilter		Utbytbart kassett
Motorolja	Kapacitet (oljabyte med filter)	2,0 L
	Rekommenderad olja	XPS 4T 10W50 syntetisk olja. eller XPS 4T 5W40 syntetisk blandningsolja eller XPS 4T 0W40 syntetisk olja
	Alternativ olja om XPS-produkter inte finns tillgängliga	5W40- eller 10W50-motoroljor som uppfyller kraven för API-serviceklassifikation SJ, SL, SM eller SN

KYLSYSTEM		570
Kylvätska	Typ	XPS Förblandad kylvätska med utökad livslängd eller kylvätska speciellt utformad för aluminiummotorer
	Kapacitet	3,4 L

TRANSMISSION		570
Typ		CVT (konstant variabel transmission)
Inkopplingsvarvtal		1 800 R/MIN

VÄXELLÅDA		570
Typ		Dubbel (hög/låg) med parkering, neutral och reverse (back)
Växellådsolja	Kapacitet	450 ml
	Rekommenderas	XPS 75W140 syntetisk växelolja eller en 75W140 API GL-5 syntetisk växelolja

ELSYSTEM		570
Generatoreffekt		500 W vid 6 000 R/MIN

ELSYSTEM		570
Tändningssystem		IDI (Inductive Discharge Ignition)
Tändningsinställning		Ej justerbar
Tändstift	Antal	2
	Tillverkare och typ	NGK DCPR8E eller motsvarande
	Avstånd	0,8 mm till 0,9 mm
Varvtalsbegränsning för motor	Framåt	8 000 R/MIN
	Back	15 km/h (utan övermannig)
Batteri	Typ	Underhållsfri
	Spänning	12 VDC
	Nominell kapacitet	18 A•h
	Startmotoreffekt	0,7 kW
Strålkastare	Hög	HS1 35 W
	Låg	HS1 35 W
Bakljus		P21/5W
Säkringar		Se <i>SÄKRINGAR</i> i avsnittet <i>UNDERHÅLL</i> .

BRÄNSLESYSTEM		570	
Bränsletillförsel	Typ	Elektronisk bränsleinsprutning (EFI), 46 mm spjällhus, 1 injektor per cylinder	
Bränslepump	Typ	Elektrisk (i bränsletanken)	
Tomgångshastighet		1 400 R/MIN (ej justerbart)	
Bränsle	Typ	Normal blyfri bensin Se <i>BRÄNSLESPECIFIKATIONER</i>	
	Lägsta oktantal	Inom Nordamerika	87 (R+M)/2 eller högre
		Utanför Nordamerika	92 RON eller högre
Bränsletanksvolym		20,5 L	
Mängd återstående bränsle när lampan för låg bränslenivå är TÄND		± 5 L	

DRIVSYSTEM			570
Drivsystemtyp			Valbar 2/4-hjulsdrift
Framdifferentialolja/ bakaxelväxelolja	Kapacitet	Fram	500 ml
		Bak	250 ml
	Typ	Fram	XPS 75W90 syntetisk växelolja ELLER syntetisk olja 75W 90 API GL5)
		Bak	XPS 75W140 syntetisk växelolja eller en 75W140 API GL-5 syntetisk växelolja
Framhjulsdrift		Bas	Rak växel Visco-Lok [†] autolåsande framdifferential
		Alla modeller utom Bas	Rak växel Visco-Lok [†] QE autolåsande framdifferential
Framhjulsdriftsförhållande			3,6:1
Bakhjulsdrift			Rak konisk växel/slutväxel
Bakhjulsdriftsförhållande			3,6:1
CV smörjfett			CV-smörjfett eller motsvarande
Kardanaxelfett			Kardanaxelfett eller motsvarande

STYRNING		570
Camber-vinkel (fordonet på marken)		0°

FJÄDRING FRAM			570
Fjädringstyp			Dubbel A-arm med anti dive-geometri
Fjädringsväg			229 mm
Stötdämpare	Antal	2	
	Typ	Olja	
Typ av förspänningsjustering			Kam med 5 lägen

FJÄDRING BAK		570
Fjädringstyp		TTI (Trailing arm Independent) med extern krängningshämmare

FJÄDRING BAK		570
Fjädringsväg		22,4 cm
Stötdämpare	Antal	2
	Typ	Olja
Typ av förspänningsjustering		Kam med 5 lägen

BROMSAR		570
Främre bromsar	Typ	Dubbla 214 mm hålborrade skivbromsar med hydrauliskt tvåkolvsok
Bakre broms	Typ	Enkel 214 mm tvärborrade skivbroms med hydrauliskt dubbelkolvsok
Bromsvätska	Kapacitet	260 ml
	Typ	DOT 4
Bromsok		Flytande, två kolvar (2 x 26 mm)
Bromsbeläggmaterial		Organiskt (metall på modell XU Int och XU NRMM)
Minimitjocklek på bromsbelägg		1 mm
Minimitjocklek på bromsskiva		4,0 mm
Max. bromsskivskvethet		0,2 mm

DÄCK		570	
Tryck	Fram	1-UP	48,3 kPa
		2-UP	48,3 kPa
	Bak	1-UP	48,3 kPa
		2-UP	48,3 kPa
Minimalt däckspårdjup		3 mm	

DÄCK			570
Däckstorlek	Bas DPS XT	Fram	25 x 8–12 tum (205/80-12)
		Bak	25 x 10–12 tum (255/65-12)
	Mossy Oak† Hunting Edition XU	Fram	26 x 8–12 tum (205/90-12)
		Bak	26 x 10–12 tum (255/70-12)

HJUL			570
Typ	Base, DPS och XU	Stål	
	Alla modeller utom DPS och XU	Gjuten aluminium	
Fälgstorlek	Fram	305 x 152 mm	
	Bak	305 x 191 mm	
Hjulmutter, åtdragningsmoment			80 Nm ± 5 Nm

DIMENSIONER			570
Totallängd	1-UP	211 cm	
	2-UP	231 cm	
Totalbredd			116,8 cm
Totalhöjd	1-UP	124 cm	
	2-UP	133 cm	
Hjulbas	1-UP	129,5 cm	
	2-UP	149,9 cm	
Hjulspår	Fram	97,4 cm	
	Bak	92,3 cm	

DIMENSIONER		570
Markfrigång	Alla modeller utom Mossy Oak Hunting Edition och XU	26,7 cm
	Mossy Oak Hunting Edition XU	29,2 cm

LASTKAPACITET OCH VIKT		570
Torrsvikt	1-UP	319 kg
	2-UP	336 kg
Främre räckets kapacitet		54 kg
Bakre räckets kapacitet		109 kg
Bakre förvaringsutrymmets lastkapacitet		10 kg
Högsta tillåtna fordonsbelastning (inkluderar förare, övrig last och eventuella tillbehör)	1-UP	235 kg
	2-UP	272 kg
Max. dragvikt	Kanada och USA	750 kg
Max. dragvikt	Alla andra länder	590 kg
Kultryck	Kanada och USA	75 kg
Kultryck	Alla andra länder	23 kg

PROBLEMLÖSNING

FELSÖKNING - RIKTLINJER

MOTORN GÅR INTE RUNT

1. Tändningslåset är ställt på AV.
 - *Placera det i läget PÅ.*
2. Motorns stoppreglage.
 - *Kontrollera att motorns stoppreglage är i läget ON.*
3. Växellådan är inte i läget PARKERING eller NEUTRAL.
 - *Ställ växellådan i PARKERING eller FRILÄGE (endast på modeller som inte är kompatibla med NRMM) eller ansätt bromshandtaget.*
4. Bränd säkring.
 - *Kontrollera tillståndet på huvudsäkringen, tändningssäkringen eller ECM-säkringen.*
5. Svagt batteri eller lösa anslutningar.
 - *Kontrollera laddningssystemet.*
 - *Kontrollera anslutningar och kontakter.*
 - *Låt kontrollera batteriet.*
 - *Kontakta en auktoriserad Can-Am-återförsäljare.*
6. Svagt batteri eller lösa anslutningar.
 - *Kontrollera startmotoranslutningarna.*
 - *Kontrollera startmotorreläet.*

MOTORN GÅR RUNT, MEN STARTAR INTE

1. Flödad motor (tändstiftet vått vid demontering).

- *(Flödningsläge) Ifall motorn inte startar och den är flödad med bränsle, kan detta speciälläge aktiveras för att förhindra bränslein-sprutning och för att slå av tändningen när motorn dras igång. Gör så här:*

- Sätt nyckeln i tändningslåset och vrid till läge PÅ.
- Ställ växelspaken i parkeringsläge.
- HÅLL ner gasreglaget helt.
- Tryck på motorns START-knapp.

Motorn ska dra runt i 20 sekunder. Släpp motorns START-knapp. Släpp gasreglaget och starta/dra runt motorn igen så att den startar.

Gör så här om det inte fungerar:

- Rengör runt tändstiftshattarna och avlägsna därefter dem.

- Avlägsna tändstiften.
- Koppla bort insprutningens elkontakt.
- Dra runt startmotorn flera gånger.
- Montera nya tändstift om möjligt eller rengör och torka tändstiften.
- Starta motorn enligt beskrivningen ovan.

Om motorn fortsätter att flödas, ta fordonet till en auktoriserad Can-Am-återförsäljare eller en verkstad eller person som du själv väljer för underhåll, reparation eller utbyte. Se US EPA UTSLÄPPSRELATERAD GARANTI som finns häri för information gällande garantireklamationer.

OBS: Kontrollera att det inte förekommer bränsle i motoroljan. Byt annars motorolja.

2. Inget bränsle når motorn (tändstiftet torrt vid demontering).

- *Kontrollera nivån i bränsletanken.*
- *Det kan vara fel på bränslepumpen.*
- *Kontrollera bränslepumpssäkring och -relä.*
- *Ta fordonet till en auktoriserad Can-Am-återförsäljare, verkstad eller en person som du själv väljer för underhåll, reparation eller utbyte. I US EPA UTSLÄPPSRELATERAD GARANTI som finns häri finns information om garantireklamationer.*

3. Tändstift/tändning (ingen gnista).

- *Ta bort tändstiftet och koppla sedan på nytt till tändspolen.*
- *Starta motorn med tändstiftet grundat till motorn, på avstånd från tändstiftshålet. Om ingen gnista uppstår, byt tändstiftet.*
- *Om fel kvarstår, kontakta en auktoriserad Can-Am-återförsäljare, verkstad, eller en person som du väljer att anlita för underhåll, reparation eller byte. I US EPA UTSLÄPPSRELATERAD GARANTI som finns häri finns information om garantireklamationer.*

4. Flerfunktionsmätarens MOTORFEL-indikator är tänd och displayen visar meddelandet MOTORFEL.
 - *Ta fordonet till en auktoriserad Can-Am-återförsäljare, verkstad eller en person som du själv väljer för underhåll, reparation eller utbyte. I US EPA UTSLÄPPSRELATERAD GARANTI som finns häri finns information om garantireklamationer.*
5. Motorns skyddsfunktion (nödläge) är aktiverad.
 - *Multifunktionsinstrumentets MOTORFEL-indikator lyser och displayen visar CHECK ENGINE (Nödläge): Kontakta en auktoriserad Can-Am-återförsäljare, verkstad, eller en person som du väljer att anlita för underhåll, reparation eller byte. I US EPA UTSLÄPPSRELATERAD GARANTI som finns häri finns information om garantireklamationer.*

MOTORN SAKNAR ACCELERATION ELLER EFFEKT

1. Smutsigt eller defekt tändstift.
 - *Se MOTORN GÅR RUNT, MEN STARTAR INTE.*
2. För lite bränsle når motorn.
 - *Se MOTORN GÅR RUNT, MEN STARTAR INTE.*
3. Motorn överhettar. (MOTORFEL-indikatorn tänds och meddelandet ÖVERHETTNING visas i flerfunktionsdisplayen.)
 - *Se MOTORN ÖVERHETTAR.*
4. Luftfilter/-hus igensatt eller smutsigt.
 - *Kontrollera luftfiltret och rengör vid behov.*
 - *Kontrollera om luftfilterhusets dränage är igensatt eller smutsigt.*
 - *Kontrollera luftintagsrörets placering.*
5. Smutsigt eller sliten CVT.
 - *Kontakta en auktoriserad Can-Am-återförsäljare.*
6. Motorns skyddsfunktion (nödläge) är aktiverad.
 - *Kontrollera om meddelanden visas i flerfunktionsmätarens display.*
 - *Multifunktionsinstrumentets MOTORFEL-indikator lyser och displayen visar CHECK ENGINE eller LIMP HOME: Kontakta en auktoriserad Can-Am-återförsäljare, verkstad, eller en person som du väljer att anlita för underhåll, reparation eller byte. I US EPA UTSLÄPPSRELATERAD GARANTI som finns häri finns information om garantireklamationer.*

MOTORN ÖVERHETTAR

1. Låg kylvätskenivå i kylsystemet.
 - *Kontrollera motorns kylvätska; se MOTORKYLVÄTSKA i UNDERHÅLLSPROCEDURER.*
2. Smutsiga kylflänsar.
 - *Rengör kylflänsarna; se KYLARE i avsnittet UNDERHÅLLSPROCEDURER.*

3. Kylfläkten fungerar inte.

- *Kontrollera kylfläktens säkring eller relä, se avsnittet UNDERHÅLLS-PROCEDURER. Om det inte är något fel på säkringen, ta fordonet till en auktoriserad Can-Am-återförsäljare, en verkstad eller en person som du själv väljer för underhåll, reparation eller utbyte. I US EPA UTSLÄPPSRELATERAD GARANTI som finns häri finns information om garantireklamationer.*

MOTORN BAKTÄNDER

1. Läckande avgassystem.

- *Ta fordonet till en auktoriserad Can-Am-återförsäljare, verkstad eller en person som du själv väljer för underhåll, reparation eller utbyte. I US EPA UTSLÄPPSRELATERAD GARANTI som finns häri finns information om garantireklamationer.*

2. Motorn blir för varm.

- *Se MOTORN SAKNAR ACCELERATION ELLER EFFEKT.*

3. Tändningsinställningen är fel eller det är fel på tändningssystemet.

- *Ta fordonet till en auktoriserad Can-Am-återförsäljare, verkstad eller en person som du själv väljer för underhåll, reparation eller utbyte. I US EPA UTSLÄPPSRELATERAD GARANTI som finns häri finns information om garantireklamationer.*

MOTORN FELTÄNDER

1. Smutsigt/defekt/slitet tändstift.

- *Rengör/kontrollera tändstiftet och värmeklassen. Byt vid behov.*

2. Vatten i bränslet.

- *Dränera bränslesystemet och fyll på med nytt bränsle.*

FORDONET UPPNÅR INTE FULL HASTIGHET

1. Motorn.

- *Se MOTORN SAKNAR ACCELERATION ELLER EFFEKT.*

2. Parkeringsbroms.

- *Kontrollera att parkeringsbromsen är helt urkopplad.*

3. Luftfilter/hus igensatt eller smutsigt.

- *Kontrollera luftfiltret och rengör vid behov.*
- *Kontrollera om luftfilterhusets dränage är igensatt eller smutsigt.*
- *Kontrollera luftintagsrörets placering.*

4. Smutsig eller sliten CVT.

- *Kontakta en auktoriserad Can-Am-återförsäljare.*

5. Motorns skyddsfunktion (nödläge) är aktiverad.
 - *Kontrollera om meddelanden visas i flerfunktionsmätarens display.*
 - *Multifunktionsinstrumentets MOTORFEL-indikator lyser och displayen visar CHECK ENGINE eller LIMP HOME: Kontakta en auktoriserad Can-Am-återförsäljare, verkstad, eller en person som du väljer att anlita för underhåll, reparation eller byte. I US EPA UTSLÄPPS-RELATERAD GARANTI som finns här finns information om garantireklamationer.*

VÄXELREGLAGET ÄR SVÅRT ATT FLYTTA

1. Växlarna är i ett läge som hindrar växelreglaget från att fungera.
 - *Gunga fordonet fram och tillbaka för att flytta växlarna i transmissio-
nen, så att växelreglaget kan användas.*
2. Smutsig eller sliten CVT.
 - *Kontakta en auktoriserad Can-Am-återförsäljare.*

VARVTALET ÖKAR MEN FORDONET RÖR SIG INTE

1. Växeln är i läget PARKERING eller NEUTRAL.
 - *Välj läget R (back), HI (hög) eller LO (låg).*
2. Smutsig eller sliten CVT.
 - *Kontakta en auktoriserad Can-Am-återförsäljare.*
3. Vatten i CVT-höljet.
 - *Kontakta en auktoriserad Can-Am-återförsäljare.*

REDUCERAD SERVOASSISTANS

1. När DPS utsätts för kontinuerligt svåra styrförhållanden kan den assistans som servomotorn ger reduceras för att skydda systemet.
 - *När belastningen minskar återfås normal servoassistans.*
2. CHECK ENGINE-indikatorn LYSER och visar CHECK DPS
 - *Ta fordonet till en auktoriserad Can-Am-återförsäljare, verkstad eller en person som du själv väljer för underhåll, reparation eller utbyte.*

MEDDELANDEN I FLERFUNKTIONSMÄTARENS DISPLAY

MEDDELANDE	SIGNALLAMPA-/LAMPOR PÅ	BESKRIVNING
BRAKE	Inget	Visas när bromsen är ansatt längre än 15 sekunder under körning.
LO BATT VOLT	Kontrollera motorn	Låg batterispänning. Kontrollera batterispänningen och laddningssystemet.
HIGH BATT VOLT	Kontrollera motorn	Hög batterispänning. Kontrollera batterispänningen och laddningssystemet.
LOW OIL ⁽¹⁾	Kontrollera motorn	Lågt oljetryck i motorn. Stäng av motorn omedelbart.
HI TEMP	Kontrollera motorn	Motorn överhettar. Se <i>MOTORN ÖVERHETTAR</i> i avsnittet <i>FELSÖKNING</i> .
LIMP HOME	Kontrollera motorn	Allvarligt fel på motorn som kan påverka motorns normala drift. Indikatorn CHECK ENGINE (kontrollera motorn) blinkar också. Se avsnittet <i>PROBLEMLÖSNING</i> .
CHECK ENGINE	Kontrollera motorn	Motorfel. Indikatorn CHECK ENGINE (kontrollera motorn) kommer även att lysa. Se avsnittet <i>PROBLEMLÖSNING</i> .
ECM NOT RECOGNIZED	Kontrollera motorn	Kommunikationsfel mellan hastighetsmätaren och motorkontrollmodulen (ECM).
CHECK DPS (modeller med DPS)	Kontrollera motorn	Anger att DPS (den dynamiska servostyrningen) inte fungerar normalt. Kontakta en auktoriserad Can-Am-återförsäljare.
MAINTENANCE REQUIRED ⁽²⁾	Inget	Visas i mätaren när fordonet behöver underhåll.
TPS FAULT PRESS OVERRIDE BUTTON TO LIMP HOME	Kontrollera motorn	Spjällägesgivaren fungerar inte normalt. Ta fordonet till en auktoriserad Can-Am-återförsäljare, verkstad eller en person som du själv väljer för underhåll, reparation eller utbyte. I US EPA utsläppsrelaterad garanti som finns här finns information om garantireklamationer.

OBS (1) Om meddelandet kvarstår och kontrollera motor-lampan fortsätter att lysa när motorn har startats, stäng av motorn. Kontrollera motorns oljenivå. Fyll på vid behov. Om oljenivån är korrekt, ta fordonet till en auktoriserad Can-Am-återförsäljare, verkstad eller en person som du själv väljer för underhåll, reparation eller utbyte. I *US EPA UTSLÄPPSRELATERAD GARANTI* som finns häri finns information om garantireklamationer. Använd inte fordonet förrän det har reparerats.

(2) För att ta bort meddelandet MAINTENANCE REQUIRED, gör följande:

1. På huvuddisplayen (fordonshastighet), tryck på SET och HÅLL IN-TRYCKT.
2. Växla mellan HALVLJUS och HELLJUS 3 gånger.

MÄRK: Steg 2 måste fullföljas inom **2 sekunder**.

3. Släpp SET-knappen.

GARANTI

BRP:S BEGRÄNSADE GARANTI FÖR USA OCH KANADA: 2021 CAN-AM® ATV

GARANTINS OMFATTNING

Bombardier Recreational Products Inc. ("BRP")* garanterar sina 2021 Can-Am ATV-fordon som säljs av auktoriserade Can-Am ATV-återförsäljare (härefter definierade) i Amerikas förenta stater ("USA") och i Kanada avseende material- eller tillverkningsfel under den period och enligt de villkor som anges nedan. Garantin ogiltigförklaras om: (1) ATV:n har använts för racing eller någon annan tävlingsaktivitet, vid vilken som helst tidpunkt, även av en tidigare ägare, eller (2) ATV:n har ändrats eller modifierats på ett sätt som skadligt påverkar dess användning, prestanda eller hållbarhet, eller om den har ändrats eller modifierats för annat bruk än vad den är avsedd för.

Icke-fabriksinstallerade delar och tillbehör omfattas inte av garantin. Var god se tillämpliga garantivillkor avseende delar och tillbehör.

ANSVARSBEGRÄNSNING

DENNA UTTRYCKLIGA GARANTI GÄLLER OCH GODTAS I STÄLLET FÖR ALLA ÖVRIGA UTTRYCKLIGA ELLER UNDERFÖRSTÅDDA GARANTIER, INKLUSIVE OCH UTAN BEGRÄNSNING TILL VARJE GARANTI OM HANDELSDUGLIGHET ELLER LÄMPLIGHET FÖR NÅGOT SPECIELLT SYFTE. I DEN MÅN UNDERFÖRSTÅDDA GARANTIER INTE KAN UPPHÅVAS BEGRÄNSAS DE TILL TIDEN FÖR DEN UTTRYCKLIGA GARANTIN. OLYCKOR OCH FÖLJDSKADOR OMFATTAS INTE AV DENNA GARANTI. VISSA STATER/PROVINSER TILLÅTER EJ DE ANSVARSBEGRÄNSNINGAR, BEGRÄNSNINGAR ELLER UTESLUTNINGAR SOM ANGIVITS OVAN. DESSA ÄR DÄRFÖR EVENTUELLT ICKE TILLÄMPLIGA I DITT FALL. DENNA GARANTI GER DIG SPECIFIKA RÄTTIGHETER, OCH DU ÅTNJUTER EV. ÄVEN ANDRA LAGLIGA RÄTTIGHETER SOM KAN VARIERA FRÅN STAT TILL STAT, ELLER PROVINS TILL PROVINS.

Ingen distributör eller BRP-återförsäljare eller någon annan person är auktoriserad att lämna någon som helst utfästelse, representation eller garanti beträffande produkten utöver det som ingår i denna begränsade garanti och en sådan kan ej, ifall den lämnas, göras gällande gentemot BRP. BRP förbehåller sig rätten att när som helst ändra denna begränsade garanti, varvid förstås att en sådan ändring inte påverkar de garantivillkor som gäller för de produkter som har sålts under giltighetstiden för garantin.

UNDANTAG – OMFATTAS EJ AV GARANTIN

Följande omfattas inte under några omständigheter av garantin:

- Normalt slitage;
- Normalt underhåll, trimning, justeringar;
- Skador som beror på att produkten har underhållits eller förvarats på ett felaktigt eller försumligt sätt. Korrekt underhåll och förvaring beskrivs i användarhandboken;

- Skador som är ett resultat av att delar demonterats, felaktiga reparationer, service, ändringar i produktens konstruktion eller användning av sådana delar som inte har godkänts av BRP, liksom skador som beror på underhåll och/eller reparationer som har utförts av någon annan än en auktoriserad Can-Am ATV-återförsäljare;
- Skador som beror på att produkten har använts på ett felaktigt eller onormalt sätt, på försumlighet eller på att produkten har använts på ett sätt som strider mot Instruktionsboken till Can-Am ATV:n;
- Skador som orsakas av olycka, nedsänkning i vatten, brand, stöld, vandalism eller naturkatastrof;
- Användning av bränslen, oljor, eller smörjmedel som inte är lämpliga för användning med produkten (se instruktions'boken);
- Skador orsakade av rost, korrosion eller att de utsatts för väder och vind;
- Skador orsakade av inträngande vatten eller snö;
- Mindre skador eller följdskador, eller skador av något slag inklusive, men ej begränsat till, bogsering, förvaring, telefon, hyra, taxi, olägenhet, försäkringskostnader, betalningar av lån, förlust av tid eller förlust av inkomst.

GARANTIPERIOD

Denna begränsade garanti träder i kraft från och med (1) datum för produktens första leverans vid detaljförsäljning eller (2) det datum då produkten tas i bruk för första gången, beroende på vilket av dessa som inträffar först och för tillämplig period nedan:

SEX (6) PÅ VARANDRA FÖLJANDE MÅNADER för privat eller kommersiellt bruk. Beträffande utsläppsrelaterade komponenter, var god se även *EMISSIONSRELATERAD GARANTI ENLIGT US EPA* som finns häri.

Reparationen eller bytet av delar eller utförandet av service under denna garanti förlänger inte livslängden för denna garanti bortom dess ursprungliga förfallodatum.

GARANTIVILLKOR

Garantin gäller **endast** ifall **samtliga** av följande villkor är uppfyllda:

- 2021 Can-Am ATV:n måste av den första ägaren ha köpts som ny och oanvänd från en auktoriserad Can-Am ATV-återförsäljare som är auktoriserad att distribuera Can-Am ATV:er i det land där försäljningen har ägt rum ("Can-Am ATV-återförsäljare").
- Den av BRP specificerade leveransinspektionen måste ha utförts och dokumenterats samt undertecknats av köparen.
- 2021 Can-Am ATV:n måste ha garantiregistrerats av en auktoriserad Can-Am ATV-återförsäljare.
- 2021 Can-Am ATV:n måste ha köpts i det land där köparen bor.
- Garantins giltighet förutsätter att regelbundet underhåll, enligt anvisningarna i denna Instruktions'bok, utförs med angivna tidsintervall. BRP förbehåller sig rätt att kräva bevis på korrekt underhåll innan garantiersättning beviljas.

Om ovanstående villkor inte har uppfyllts, beviljar BRP ingen garantiersättning för någon ägare, varken vid privat fritidsägande eller vid kommersiellt ägande. Dessa begränsningar är nödvändiga för att ge BRP möjlighet att skydda sina produkter, sina konsumenters och allmänhetens säkerhet.

KUNDENS RÄTTIGHETER OCH SKYLDIGHETER

Kunden måste upphöra att använda Can-Am ATV:n ifall ett fel skulle uppstå. Kunden måste informera den auktoriserade BRP-återförsäljaren inom tre (3) dagar från felets upptäckande och ge denne rimlig tillgång till produkten samt rimlig tid att reparera produkten. Kunden måste även för den auktoriserade BRP-återförsäljaren uppvisa bevis på inköp av produkten och är skyldig att underteckna en reparations-/arbetsorder vid början av garanti-reparationen för att göra den giltig. Alla delar som byts ut under denna garanti övergår i BRP:s ägo.

BRP:S RÄTTIGHETER OCH SKYLDIGHETER

BRP:s skyldigheter under denna garanti begränsas, efter eget godtycke, till reparation av delar som befunnits vara defekta under normal användning, underhåll och service, eller till ersättning av sådana delar med nya Can-Am ATV-delar utan kostnad för material och arbete, hos valfri auktoriserad BRP-återförsäljare under garantiperioden enligt de villkor som anges häri. Inget påstående om garantiavtalsbrott skall utgöra grund för hävning eller annullering av försäljningen av Can-Am-ATV-fordonet till ägaren.

Vid behov av service utanför det ursprungliga försäljningslandet ansvarar ägaren för alla extra kostnader som erfordras enligt lokala konventioner och förhållanden, så som, men ej begränsat till, frakt, försäkring, skatter, licensavgifter, importavgifter och alla andra finansiella kostnader, inklusive sådana som påförs av regeringar, stater, regioner och deras respektive myndigheter.

BRP förbehåller sig rätten att förbättra, modifiera eller ändra produkter från tid till annan, utan skyldighet att ändra tidigare tillverkade produkter.

YTTERLIGARE LEVERANTÖRSGARANTIER

En GPS-mottagare kan levereras av BRP som standardutrustning på vissa 2021 Can-Am-ATV:er. GPS-mottagaren omfattas av BRP:s begränsade garantipolicy. Om ytterligare garantitäckning erbjuds av GPS-mottagarens "leverantör" som är längre än BRP:s begränsade garanti, ska denna hanteras av återförsäljaren eller kunden direkt med "leverantören" av GPS-mottagaren.

ÖVERLÅTELSE AV GARANTI

Om äganderätten till en produkt överläts under garantitiden, skall även denna garanti överlåtas och gälla för den återstående garantitiden, förutsatt att BRP eller en auktoriserad Can-Am ATV-distributör/återförsäljare mottager ett bevis på att den tidigare ägaren har godkänt överlåtelsen av ägandeskapet liksom erforderliga uppgifter om den nya ägaren.

KONSUMENTVÄGLEDNING

I fall av en ev. kontrovers eller tvist som berör denna garanti rekommenderar BRP att du försöker lösa frågan på återförsäljarnivå. Vi rekommenderar att du talar med servicechefen eller ägaren hos den auktoriserade återförsäljaren.

Om ärendet fortfarande förblir olöst, kontakta BRP genom att fylla i kundkontaktformuläret på www.brp.com eller kontakta BRP via post på en av de adresser som anges under avsnittet *KONTAKTA OSS* i denna guide.

* I USA distribueras och repareras produkterna av BRP US Inc.

© 2020 Bombardier Recreational Products Inc. Alla rättigheter förbehålls.

™ varumärke tillhörande Bombardier Recreational Products Inc. eller dess dotterbolag.

® Registrerat varumärke som tillhör Bombardier Recreational Products Inc.

US EPA UTSLÄPPSRELATERAD GARANTI

Bombardier Recreational Products Inc. ("BRP")* garanterar den slutliga köparen och varje efterföljande köpare att detta nya fordon, inklusive alla delar i dess kontrollsystem för avgasutsläpp och dess kontrollsystem för avdunstningsutsläpp, uppfyller två villkor:

1. Den är utformad, tillverkad och utrustad så att den vid tidpunkten för försäljning till den slutliga köparen uppfyller kraven enligt 40 CFR 1051 och 40 CFR 1060.
2. Den har inga material- eller tillverkningsfel som skulle kunna förhindra uppfyllande av kraven enligt 40 CFR 1051 och 40 CFR 1060.

Om garantiberättigade villkor föreligger kommer BRP att reparera eller byta delar eller komponenter med material- eller tillverkningsfel som skulle öka motorns utsläpp av någon reglerad förorening inom den angivna garantiperioden utan några kostnader för ägaren, inklusive kostnader relaterade till diagnos och reparation eller byte av utsläppsrelaterade delar. Alla defekta delar som byts under denna garanti övergår i BRP:s ägo.

För alla utsläppsrelaterade garantireklamationer begränsar BRP diagnos och reparationer av utsläppsrelaterade delar till auktoriserade Can-Am-återförsäljare, med undantag för erforderliga nödfallsreparationer enligt punkt 2 i nedanstående lista.

Som certifierande tillverkare nekar inte BRP utsläppsrelaterade garantireklamationer baserat på något av följande:

1. Underhåll eller annan service utförd av BRP eller av BRP auktoriserad inrättning.
2. Reparationsarbete på motor/utrustning som utförs för att åtgärda en väsentlig nödsituation som kan härledas till BRP så länge man försöker återställa motorn/utrustningen till dess rätta konfiguration så snart som möjligt.
3. Varje åtgärd eller utebliven åtgärd ej relaterad till garantireklamationen.
4. Underhåll som utförts oftare än BRP specificerar.
5. Allt som är BRP:s fel eller ansvar.
6. Användning av bränsle som är allmänt tillgängligt där utrustningen används såvida det inte anges i skrivna underhållsanvisningar från BRP att detta bränsle skulle skada utsläppskontrollsystemet och operatörer har tillgång till rätt bränsle. Se avsnittet om underhållsinformation och bränslekraven i avsnittet om bränsle.

Period för utsläppsrelaterad garanti

Den utsläppsrelaterade garantin har följande giltighetsperiod, beroende på vilket som inträffar först:

	TIMMAR	MÅNADER	KILOMETER
Komponenter relaterade till avgasutsläpp	500	30	5 000
Komponenter relaterade till avdunstningsutsläpp	N/A	24	N/A

Komponenter som innefattas

Den emissionsrelaterade garantin omfattar alla komponenter vilkas haveri skulle öka en motors utsläpp av någon reglerad förorening, inklusive följande listade komponenter:

1. För avgasutsläpp inkluderar utsläppsrelaterade komponenter alla motordelar relaterade till följande system:
 - Luftintagssystem
 - Bränslesystem
 - Tändningssystem
 - Avgasåterledningssystem
2. Följande delar betraktas dessutom som utsläppsrelaterade komponenter för avgasutsläpp:
 - Efterbehandlingsanordningar
 - Vevhusventilationsventiler
 - Sensorer
 - Elektroniska styrenheter
3. Följande delar betraktas som utsläppsrelaterade komponenter för avdunstningsutsläpp:
 - Bränsletank
 - Tanklock
 - Bränsleledning
 - Bränsleledningskopplingar
 - Klämmor*
 - Övertrycksventiler*
 - Reglerventiler*
 - Reglersolenoider*
 - Elektroniska styranordningar*
 - Vakuumstyrningsmembran*
 - Styrkablar*
 - Styrlänkage*
 - Evakueringsventiler
 - Ångslangar
 - Vätske-/ångavskiljare
 - Kolkanister
 - Kanistermonteringsfästen
 - Förgasarevakueringsportanslutning
4. Utsläppsrelaterade komponenter inkluderar dessutom alla andra delar vars enda syfte är att reducera utsläpp eller där funktionsfel hos komponenten medför ökade utsläpp utan någon betydande försämring av motors/utrustningens funktion.

*Relaterat till kontrollsystemet för avdunstningsutsläpp

Begränsad tillämplighet

I egenskap av certifierande tillverkare kan BRP avslå emissionsrelaterade garantianspråk för fel som har orsakats av ägarens eller förarens felaktiga underhåll eller användning, av olyckor för vilka tillverkaren inte är ansvarig eller av naturkatastrofer. Ett emissionsrelaterat garantianspråk kan t.ex. avslås om ett fel direkt har orsakats av förarens felaktiga användning/missbruk av motorn/utrustningen eller förarens användning av motorn/utrustningen på ett sätt som den inte är utformad för och som på inget sätt är hänförligt till tillverkaren.

Om du har några frågor angående din garantitäckning ska du kontakta Bombardier Recreational Products på 1-888-272-9222.

* I USA distribueras och repareras produkterna av BRP US Inc.

BRP:S INTERNATIONELLA BEGRÄNSADE GARANTI: 2021 CAN-AM® ATV

1) GARANTINS OMFATTNING

Bombardier Recreational Products Inc. ("BRP")* garanterar sina 2021 Can-Am ATV:er som säljs av Can-Am ATV-distributörer eller återförsäljare som av BRP auktoriserats att distribuera Can-Am ATV:er ("Can-Am ATV-distributör/återförsäljare") utanför Amerikas förenta stater ("USA"), Kanada, medlemsstaterna i det Europeiska ekonomiska samarbetsområdet (som består av Europeiska Unionens medlemsstater: Storbritannien samt Norge, Island och Liechtenstein) ("EES"), medlemsstater i Oberoende staters samväldie (inklusive Ukraina och Turkmenistan) ("OSS") och Turkiet, avseende material- eller tillverkningsfel under den period och enligt de villkor som anges nedan.

Icke-fabriksinstallerade delar och tillbehör omfattas inte av garantin. Var god se tillämpliga garantivillkor avseende delar och tillbehör.

Garantin ogiltigförklaras om: (1) ATV:n har använts för racing eller någon annan tävlingsaktivitet, vid vilken som helst tidpunkt, även av en tidigare ägare, eller (2) ATV:n har ändrats eller modifierats på ett sätt som skadligt påverkar dess användning, prestanda eller hållbarhet, eller om den har ändrats eller modifierats för annat bruk än vad den är avsedd för.

2) ANSVARSBEGRÄNSNING

IDEN UTSTRÄCKNING LAGEN ANGER SKA DENNA UTTRYCKLIGA GARANTI LÄMNAS OCH ERSÄTTER ALLA ANDRA UTTRYCKLIGA ELLER UNDERFÖRSTÅDDA GARANTIER, INKLUSIVE MEN INTE BEGRÄNSAT TILL SÅDANA SOM AVSER SÄLJBARHET OCH LÄMPLIGHET FÖR ETT SPECIELLT ÄNDAMÅL. I DEN MÅN UNDERFÖRSTÅDDA GARANTIER INTE KAN UPPHÅVAS, BEGRÄNSAS DESSA TILL TIDEN FÖR DEN UTTRYCKLIGA GARANTIN. TILLFÄLLIGA OCH FÖLJDSKADOR AV NÅGOT SOM HELST SLAG UTE- SLUTS FRÅN ERSÄTTNING UNDER DENNA GARANTI. VISSA JURISDIKTIONER MEDGES INTE ANSVARSBEGRÄNSNINGAR, BEGRÄNSNINGAR ELLER UNDANTAG ENLIGT OVAN. DESSA ÄR DÄRFÖR EVENTUELLT ICKE TILLÄMPLIGA I DITT FALL. DENNA GARANTI GER DIG SPECIFIKA RÄTTIGHETER, OCH DU ÅTNJUTER EV. ÄVEN ANDRA LAGLIGA RÄTTIGHETER SOM KAN VARIERA BEROENDE PÅ LAND. (SE KLAUSUL 4 NEDAN FÖR PRODUKTER SOM INHANDLATS I AUSTRALIEN).

Varken Can-Am ATV-distributören/-återförsäljaren eller någon annan person har auktoriserats att göra någon som helst utfästelse, representation eller ge någon garanti beträffande produkten utöver det som ingår i denna begränsade garanti och en sådan kan ej, om den gjorts, göras gällande gentemot BRP.

BRP förbehåller sig rätten att när som helst ändra denna garanti, varvid förstås att en sådan ändring inte påverkar de garantivillkor som gäller för produkter som har sålts under giltighetstiden för denna garanti.

3) UNDANTAG – OMFATTAS EJ AV GARANTIN

Följande omfattas inte under några omständigheter av den här begränsade garantin:

- Normalt slitage;
- Normalt underhåll, trimning, justeringar;
- Skador som beror på att produkten har underhållits eller förvarats på ett felaktigt eller försumligt sätt. Korrekt underhåll och förvaring beskrivs i Instruktions'boken;
- Skador som orsakas av demontering av delar, felaktig reparation, service, underhåll, modifiering eller användning av delar eller tillbehör som inte är tillverkade eller godkända av BRP och som enligt dess rimliga bedömning antingen är inkompatibla med produkten eller negativt påverkar dess funktion, prestanda och hållbarhet, eller skador som orsakas av reparationer utförda av en person som inte är en auktoriserad Can-Am-ATV-distributör/återförsäljare med servicefunktion;
- Skador som beror på att produkten har använts på ett felaktigt eller onormalt sätt, försumlighet, tävling eller på att produkten har använts på ett sätt som inte är förenlig med bruksanvisningen;
- Skador som orsakas av olycka, nedsänkning, översvämning av vatten eller snö, brand, stöld, vandalism eller force majeure;
- Användning av bränslen, oljor, eller smörjmedel som inte är lämpliga för användning med produkten (se instruktions'boken);
- Skador orsakade av rost, korrosion eller att de utsatts för väder och vind;
- Mindre skador eller följskador eller skador av något slag inklusive, men ej begränsat till, kostnader för bogsering, förvaring, transport, telefon, hyra eller taxi, olägenhet, försäkringskostnader, betalningar av lån, förlust av tid, förlust av inkomst eller förlorad användningstid på grund av servicearbete.

4) GARANTIPERIOD

Denna garanti träder i kraft från och med datum (1) för produktens första leverans vid detaljförsäljning eller det datum (2) då produkten har tagits i bruk för första gången, beroende på vilket av dessa som inträffar först, för en period av:

SEX (6) PÅ VARANDRA FÖLJANDE MÅNADER för privat eller kommersiellt bruk.

Denna garanti kommer, endast i AUSTRALIEN och NYA ZEELAND, att gälla från (1) leveransdatum till den första detaljhandelskonsumenten eller (2) det datum då produkten först tas i bruk, beroende på vad som inträffar först och under en period av (1) TJUGOFYRA (24) PÅ VARANDRA FÖLJANDE eller (2) en total användning av FEMTONTUSEN (15 000) kilometer, beroende på vad som inträffar först, för privat bruk eller kommersiellt bruk.

Reparationen eller bytet av delar eller utförandet av service under denna garanti förlänger inte livslängden för denna garanti bortom dess ursprungliga förfallodatum.

Observera att tidsgränsen för meddelande av produktfel gäller under förutsättning att den överensstämmer med gällande nationell eller lokal lagstiftning i det land där kunden bor.

ENDAST FÖR PRODUKTEN SOM SÄLJS I AUSTRALIEN

Inget i dessa garantiavtal och villkor ska anses exkludera, begränsa eller förändra applikationen av något villkor, garanti, rätt eller gottgörelse som utdelas eller påvisas under Konkurrens och konsument-lagen 2010 (Cth), inklusive den australiensiska konsumentlagen eller någon annan fall, där de skulle innebära en motsättning mot den lagen, eller får någon av dessa avtal och villkor att ogiltigförklaras. De fördelar som ges dig under garantin är utöver de andra rättigheter och gottgörelser du har under australiensisk lag.

Våra varor är försedda med garantier som inte kan exkluderas enligt den australiensiska konsumentlagen. Du har rätt att få en ersättningsprodukt eller återbetalning om produkten är behäftad med ett allvarligt fel och du har rätt att få kompensation för alla andra förluster eller skador som rimligen kan förutses. Du har även rätt att få varorna reparerade eller ersatta ifall de inte är av acceptabel kvalitet och om felet inte anses vara ett allvarligt fel.

5) GARANTIVILLKOR

Garantin gäller **endast** ifall **samtliga** av följande villkor är uppfyllda:

- 2021 Can-Am ATV:n måste av den första ägaren ha köpts som ny och oanvänd från en Can-Am-ATV-distributör/återförsäljare som är auktoriserad att distribuera Can-Am ATV:er i det land där försäljningen har ägt rum.
- Den av BRP specificerade förleveransinspektionen måste ha utförts och dokumenterats;
- Produkten måste ha registrerats av en auktoriserad Can-Am ATV-distributör/återförsäljare.
- 2021 Can-Am ATV-fordonet måste ha köpts i det land eller union av stater där köparen bor.
- Garantins giltighet förutsätter att regelbundet underhåll, enligt anvisningarna i denna Instruktions'bok, utförs med angivna tidsintervall. BRP förbehåller sig rätt att kräva bevis på korrekt underhåll innan garantiersättning beviljas.

Om något av ovanstående villkor inte har uppfyllts, beviljar BRP ingen garantiersättning för någon ägare, varken vid privat fritidsägande eller vid kommersiellt ägande. Dessa begränsningar är nödvändiga för att ge BRP möjlighet att skydda sina produkter, sina konsumenters och allmänhetens säkerhet.

6) KUNDENS RÄTTIGHETER OCH SKYLDIGHETER

Kunden måste upphöra att använda ATV:n ifall ett fel skulle uppstå. Kunden måste informera den auktoriserade Can-Am-ATV-distributören/återförsäljaren inom två (2) dagar från felets upptäckande och ge denne rimlig tillgång till produkten samt rimlig tid att reparera produkten. Kunden måste även för den auktoriserade Can-Am ATV-distributören-/återförsäljaren uppvisa bevis på inköp av produkten och måste underteckna reparations-/arbetsområde innan reparationen påbörjas för att validera garantireparationen. Alla delar som byts ut under denna garanti övergår i BRP:s ägo.

Observera att tidsgränsen för meddelande av produktfel gäller under förutsättning att den överensstämmer med gällande nationell eller lokal lagstiftning i det land där kunden bor.

7) BRP:S RÄTTIGHETER OCH SKYLDIGHETER

I den utsträckning som lagen tillåter, begränsas BRP:s skyldigheter i den här garantin till att, efter eget godtycke, reparera delar som funnits vara defekta vid normal användning, underhåll och service; eller ersätta sådana delar med nya Can-Am ATV-originaldelar utan kostnad för delar och arbetstid, hos alla auktoriserade Can-Am ATV-distributörer/-återförsäljare under garantins täckningsperiod, under de omständigheter som beskrivs här. BRP:s ansvar begränsas till utförande av behövliga reparationer och utbyte av reservdelar. Inget påstående om garantiavtalsbrott skall utgöra grund för hävning eller annullering av försäljningen av Can-Am-ATV-fordonet till ägaren. Du kan också ha andra lagliga rättigheter, vilka kan variera från land till land.

Vid behov av service utanför det ursprungliga försäljningslandet ansvarar ägaren för alla extra kostnader som erfordras enligt lokala konventioner och förhållanden, så som, men ej begränsat till, frakt, försäkring, skatter, licensavgifter, importavgifter och alla andra finansiella kostnader, inklusive sådana som påförs av regeringar, stater, regioner och deras respektive myndigheter.

BRP förbehåller sig rätten att förbättra, modifiera eller ändra produkter från tid till annan, utan skyldighet att ändra tidigare tillverkade produkter.

8) ÖVERLÅTELSE AV GARANTI

Om äganderätten till produkten överförs under garantitiden, skall även denna garanti överföras och gälla för den återstående garantitäckningsperioden, förutsatt att BRP eller en auktoriserad Can-Am ATV-distributör/-återförsäljare mottager ett bevis på att den tidigare ägaren samtyckt till ägarbytet. förutom adressuppgifterna för den nya ägaren.

9) KONSUMENTVÄGLEDNING

I fall av en ev. kontrovers eller tvist som berör denna begränsade garanti, rekommenderar BRP att du försöker lösa frågan på Can-Am ATV-distributörs-/återförsäljarnivå. Vi rekommenderar att du talar med servicechefen eller ägaren hos den auktoriserade Can-Am ATV-distributören-/återförsäljaren.

Om ärendet fortfarande förblir olöst, kontakta BRP genom att fylla i kundkontaktformuläret på www.brp.com eller kontakta BRP via post på en av de adresser som anges under avsnittet *KONTAKTA OSS* i denna guide.

* I området som täcks av denna begränsade garanti, distribueras och repareras produkterna av Bombardier Recreational Products Inc. eller dess dotterbolag.

© 2020 Bombardier Recreational Products Inc. Alla rättigheter förbehålls.

™ Varumärke tillhörande Bombardier Recreational Products Inc. eller dess dotterbolag.

® Registrerat varumärke som tillhör Bombardier Recreational Products Inc.

BRP:S BEGRÄNSADE GARANTI FÖR DET EUROPEISKA EKONOMISKA SAMARBETSOMRÅDET, OBEROENDE STATERS SAMVÄLDE OCH TURKIET: 2021 CAN-AM® ATV

1) GARANTINS OMFATTNING

Bombardier Recreational Products Inc. ("BRP")* garanterar sina Can-Am ATV-fordon årsmodell 2021 som säljs av distributörer eller återförsäljare som av BRP auktoriserats att distribuera Can-Am ATV-fordon ("Can-Am ATV-distributör/återförsäljare") i medlemsstaterna i det Europeiska ekonomiska samarbetsområdet (som består av Europeiska unionens medlemsstater samt Storbritannien, Norge, Island och Liechtenstein) ("EES"), i medlemsstater i Oberoende staters samväld (inklusive Ukraina och Turkmenistan) ("OSS") och Turkiet, avseende material- eller tillverkningsfel under den period och enligt de villkor som anges nedan.

Icke-fabriksinstallerade delar och tillbehör omfattas inte av garantin. Var god se tillämpliga garantivillkor avseende delar och tillbehör.

Garantin ogiltigförklaras om: (1) ATV:n har använts för racing eller någon annan tävlingsaktivitet, vid vilken som helst tidpunkt, även av en tidigare ägare, eller (2) ATV:n har ändrats eller modifierats på ett sätt som skadligt påverkar dess användning, prestanda eller hållbarhet, eller om den har ändrats eller modifierats för annat bruk än vad den är avsedd för.

2) ANSVARSBEGRÄNSNING

IDEN UTSTRÄCKNING LAGEN ANGER SKA DENNA UTTRYCKLIGA GARANTI LÄMNAS OCH ERSÄTTER ALLA ANDRA UTTRYCKLIGA ELLER UNDERFÖRSTÅDDA GARANTIER, INKLUSIVE MEN INTE BEGRÄNSAT TILL SÅDANA SOM AVSER SÄLJBARHET OCH LÄMPLIGHET FÖR ETT SPECIELLT ÄNDAMÅL. I DEN MÅN UNDERFÖRSTÅDDA GARANTIER INTE KAN UPPHÅVAS, BEGRÄNSAS DESSA TILL TIDEN FÖR DEN UTTRYCKLIGA GARANTIN. TILLFÄLLIGA OCH FÖLJDSKADOR AV NÅGOT SOM HELST SLAG UTE- SLUTS FRÅN ERSÄTTNING UNDER DENNA GARANTI. VISSA JURISDIKTIONER MEDGES INTE ANSVARSBEGRÄNSNINGAR, BEGRÄNSNINGAR ELLER UNDANTAG ENLIGT OVAN. DESSA ÄR DÄRFÖR EVENTUELLT ICKE TILLÄMPLIGA I DITT FALL. DENNA GARANTI GER DIG SPECIFIKA RÄTTIGHETER, OCH DU ÅTNJUTER EV. ÄVEN ANDRA LAGLIGA RÄTTIGHETER SOM KAN VARIERA BEROENDE PÅ LAND.

Varken Can-Am ATV-distributören/-återförsäljaren eller någon annan person har auktoriserats att göra någon som helst utfästelse, representation eller ge någon garanti beträffande produkten utöver det som ingår i denna begränsade garanti och en sådan kan ej, om den gjorts, göras gällande gentemot BRP.

BRP förbehåller sig rätten att när som helst ändra denna garanti, varvid förstås att en sådan ändring inte påverkar de garantivillkor som gäller för produkter som har sålts under giltighetstiden för denna garanti.

3) UNDANTAG – OMFATTAS EJ AV GARANTIN

Följande omfattas inte under några omständigheter av den här begränsade garantin:

- Normalt slitage;
- Normalt underhåll, trimning, justeringar;
- Skador som beror på att produkten har underhållits eller förvarats på ett felaktigt eller försumligt sätt. Korrekt underhåll och förvaring beskrivs i Instruktions'boken;
- Skador som orsakas av demontering av delar, felaktig reparation, service, underhåll, modifiering eller användning av delar eller tillbehör som inte är tillverkade eller godkända av BRP och som enligt dess rimliga bedömning antingen är inkompatibla med produkten eller negativt påverkar dess funktion, prestanda och hållbarhet, eller skador som orsakas av reparationer utförda av en person som inte är en auktoriserad Can-Am ATV-distributör-/återförsäljare med servicefunktion;
- Skador som beror på att produkten har använts på ett felaktigt eller onormalt sätt, försumlighet, tävling eller på att produkten har använts på ett sätt som inte är förenlig med bruksanvisningen;
- Skador som orsakas av olycka, nedsänkning, översvämning av vatten eller snö, brand, stöld, vandalism eller force majeure;
- Användning av bränslen, oljor, eller smörjmedel som inte är lämpliga för användning med produkten (se instruktions'boken);
- Skador orsakade av rost, korrosion eller att de utsatts för väder och vind;
- Tillfällig eller skador till följd av, eller skador av något slag inklusive, men ej begränsat till, bärgnings-, lagrings-, transportutgifter, telefon-, hyr- eller taxiavgifter, olägenhet, försäkringskostnader, betalningar av lån, förlust av tid, förlust av inkomst, förlust av besittningsrätt eller utnyttjande på grund av servicearbete.

4) GARANTIPERIOD

Denna garanti träder i kraft från och med datum (1) för produktens första leverans vid detaljförsäljning eller det datum (2) då produkten har tagits i bruk för första gången, beroende på vilket av dessa som inträffar först, för en period av:

TJUGOFYRA (24) PÅ VARANDRA FÖLJANDE MÅNADER för privat bruk.

SEX (6) PÅ VARANDRA FÖLJANDE MÅNADER för kommersiellt bruk eller uthyrningsverksamhet.

Produkten används kommersiellt när den används i samband med vilken som helst inkomstbringande verksamhet eller anställning under någon som helst del av garantiperioden. Produkten används även kommersiellt om den vid något som helst tillfälle under garantiperioden är godkänd för kommersiellt bruk.

Reparationen eller bytet av delar eller utförandet av service under denna garanti förlänger inte livslängden för denna garanti bortom dess ursprungliga förfalldatum.

Observera att tidsgränsen för meddelande av produktfel gäller under förutsättning att den överensstämmer med gällande nationell eller lokal lagstiftning i det land där kunden bor.

5) GARANTIVILLKOR

Garantin gäller **endast** ifall **samtliga** av följande villkor är uppfyllda:

- 2021 Can-Am ATV:n måste av den första ägaren ha köpts som ny och oanvänd från en Can-Am-ATV-distributör/återförsäljare som är auktoriserad att distribuera Can-Am ATV:er i det land där försäljningen har ägt rum.
- Den av BRP specificerade förleveransinspektionen måste ha utförts och dokumenterats;
- Produkten måste ha garantiregistrerats av en auktoriserad Can-Am ATV-distributör/återförsäljare.
- 2021 Can-Am ATV-fordonet måste köpas inom EES av en EES-invånare, inom OSS av en invånare som ingår i detta område och inom Turkiet av en Turkisk invånare, och
- Garantins giltighet förutsätter att regelbundet underhåll, enligt anvisningarna i denna Instruktionsbok, utförs med angivna tidsintervall. BRP förbehåller sig rätt att kräva bevis på korrekt underhåll innan garantiersättning beviljas.

Om något av ovanstående villkor inte har uppfyllts, beviljar BRP ingen garantiersättning för någon ägare, varken vid privat fritidsägande eller vid kommersiellt ägande. Dessa begränsningar är nödvändiga för att ge BRP möjlighet att skydda sina produkter, sina konsumenters och allmänhetens säkerhet.

6) KUNDENS RÄTTIGHETER OCH SKYLDIGHETER

Kunden måste upphöra att använda ATV:n ifall ett fel skulle uppstå. Kunden måste informera den auktoriserade Can-Am-ATV-distributören/återförsäljaren inom två (2) dagar från felets upptäckande och ge denne rimlig tillgång till produkten samt rimlig tid att reparera produkten. Kunden måste även för den auktoriserade Can-Am ATV-distributören/återförsäljaren uppvisa bevis på inköp av produkten och måste underteckna reparations-/arbetsområde innan reparationen påbörjas för att validera garantireparationen. Alla delar som byts ut under denna garanti övergår i BRP:s ägo.

Observera att tidsgränsen för meddelande av produktfel gäller under förutsättning att den överensstämmer med gällande nationell eller lokal lagstiftning i det land där kunden bor.

7) BRP:S RÄTTIGHETER OCH SKYLDIGHETER

I den utsträckning som lagen tillåter, begränsas BRP:s skyldigheter i den här garantin till att, efter eget godtycke, reparera delar som funnits vara defekta vid normal användning, underhåll och service; eller ersätta sådana delar med nya Can-Am ATV-originaldelar utan kostnad för delar och arbetstid, hos alla auktoriserade Can-Am ATV-distributörer/återförsäljare under garantins täckningsperiod, under de omständigheter som beskrivs här. BRP:s ansvar begränsas till utförande av behövliga reparationer och utbyte av reservdelar. Inget påstående om garantiavtalsbrott skall utgöra grund för hävning eller annullering av försäljningen av Can-Am-ATV-fordonet till

ägaren. Du kan också ha andra lagliga rättigheter, vilka kan variera från land till land.

I det fall service är nödvändig utanför EES, OSS eller Turkiet ska ägaren bära ansvaret för eventuella tilläggskostnader orsakade av lokal praxis och förhållanden som t.ex., men inte begränsat till, frakt, försäkringar, skatter, licensavgifter, importtullar och eventuella finansiella avgifter, inklusive de som uppbärs av regeringar, stater, områden och deras respektive myndigheter.

BRP förbehåller sig rätten att förbättra, modifiera eller ändra produkter från tid till annan, utan skyldighet att ändra tidigare tillverkade produkter.

8) ÖVERLÅTELSE AV GARANTI

Om äganderätten till produkten överförs under garantitiden, skall även denna garanti överföras och gälla för den återstående garantitäckningsperioden, förutsatt att BRP eller en auktoriserad Can-Am ATV-distributör/-återförsäljare mottager ett bevis på att den tidigare ägaren samtyckt till ägarbytet. förutom adressuppgifterna för den nya ägaren.

9) KONSUMENTVÄGLEDNING

I fall av en ev. kontrovers eller tvist som berör denna begränsade garanti, rekommenderar BRP att du försöker lösa frågan på Can-Am ATV-distributör/-återförsäljarnivå. Vi rekommenderar att du talar med servicechefen eller ägaren hos den auktoriserade Can-Am ATV-distributören/-återförsäljaren.

Om ärendet fortfarande förblir olöst, kontakta BRP genom att fylla i kundkontaktformuläret på www.brp.com eller kontakta BRP via post på en av de adresser som anges under avsnittet *KONTAKTA OSS* i denna guide.

* I EEA distribueras produkter och tjänster av BRP European Distribution S.A och andra samarbetspartners eller dotterbolag till BRP.

© 2020 Bombardier Recreational Products Inc. Alla rättigheter förbehålls.

™ Ett varumärke som tillhör Bombardier Recreational Products Inc. eller dess närstående bolag.

® Registrerat varumärke som tillhör Bombardier Recreational Products Inc.

YTTERLIGARE AVTAL OCH VILLKOR ENDAST GÄLLANDE FRANKRIKE

Följande avtal och villkor är endast tillämpliga på produkter som sålts i Frankrike:

Säljare ska leverera gods som är överrensstämmande med kontraktet och ska vara ansvariga för defekter som finns vid leveransen. Säljaren ska också ansvara för defekter som är resultat av förpackning, monteringsinstruktioner eller installation när det är dess ansvar per kontrakt eller utfört under dess ansvar. För att vara kompatibel med kontraktet ska varan:

1. Kunna användas i normal användning för likande gods och, om tillämpligt:
 - Motsvara beskrivningen som överlämnas av säljaren och ha den kvalité som uppges för köparen genom prover eller modeller;
 - Ha de kvaliteter som köparen lagligen kan förvänta sig, med undantag för de allmänna uttalanden som säljaren, tillverkaren av dess representant, inklusive i reklam eller märkning; eller
2. Ha de egenskaper som ömsesidigt överenskommits mellan parterna eller vara lämplig för den specifika användning som avses av köparen och som säljaren underrättats om och accepterat.

Ansvar att informera om ovanstående preskriberas två år efter leveransen av varan. Säljaren är ansvarig för garantin av dolda fel på varan som säljs, om sådan dolda fel gör att produkten inte kan användas för det avsedda ändamålet, eller om det begränsar användningen på ett sådant sätt att köparen inte skulle köpt varan eller betalat mindre om han/hon hade vetat om detta. Åtgärder för sådana dolda defekter ska vidtas av köparen inom 2 år efter upptäckt av defekten.

DOKUMENTATION AV UNDERHÅLL

Skicka kopia av dokumentation av underhåll till BRP om det behövs.

FÖRLEVERANS	
Serienummer: _____	Underskrift/Tryck:
Körsträcka / km: _____	
Timmar: _____	
Datum: _____	
Återförsäljarnr.: _____	
Anteckningar: _____	

Se fordonets förleveransbulletin för detaljerade Installationsinstruktioner	

FÖRSTA KONTROLL	
Körsträcka / km: _____	Underskrift/Tryck:
Timmar: _____	
Datum: _____	
Återförsäljarnr.: _____	
Anteckningar: _____	

För underhållsschema se avsnittet Underhållsinformation i den här instruktionsboken	

SERVICE	
Körsträcka / km: _____	Underskrift/Tryck:
Timmar: _____	
Datum: _____	
Återförsäljarnr.: _____	
Anteckningar: _____	

För underhållsschema se avsnittet Underhållsinformation i den här instruktionsboken	

SERVICE

Körsträcka / km:

Timmar:

Datum:

Återförsäljarnr.:

Anteckningar:

Underskrift/Tryck:

För underhållsschema se avsnittet Underhållsinformation i den här instruktionsboken

SERVICE

Körsträcka / km:

Timmar:

Datum:

Återförsäljarnr.:

Anteckningar:

Underskrift/Tryck:

För underhållsschema se avsnittet Underhållsinformation i den här instruktionsboken

SERVICE

Körsträcka / km:

Timmar:

Datum:

Återförsäljarnr.:

Anteckningar:

Underskrift/Tryck:

För underhållsschema se avsnittet Underhållsinformation i den här instruktionsboken

SERVICE	
Körsträcka / km: _____ Timmar: _____ Datum: _____ Återförsäljarnr.: _____ Anteckningar: _____ _____	Underskrift/Tryck:
För underhållsschema se avsnittet Underhållsinformation i den här instruktionsboken	

SERVICE	
Körsträcka / km: _____ Timmar: _____ Datum: _____ Återförsäljarnr.: _____ Anteckningar: _____ _____	Underskrift/Tryck:
För underhållsschema se avsnittet Underhållsinformation i den här instruktionsboken	

***Den här sidan är
avsiktligt tom***

KUNDINFORMATION

SEKRETESSINFORMATION

BRP vill härmed informera om att dina uppgifter kommer att användas för säkerhets- och garantirelaterade ändamål. BRP och dess närstående bolag kan dessutom använda BRP:s kundregister för att distribuera marknadsföringsinformation om BRP och tillhörande produkter samt specialerbjudanden.

Om du vill utöva din rätt att läsa eller korrigera dina uppgifter, eller om du vill tas bort från adresslistan för direkt marknadsföring, vänligen kontakta BRP.

Via e-post: **privacyofficer@brp.com**

Via vanlig post: BRP
Senior Legal Counsel-Privacy Officer
726 St-Joseph
Valcourt QC
Canada
J0E 2L0

KONTAKTA OSS

www.brp.com

Asien

Room 4609, Tower 2,
Grand Gateway 3 Hong Qiao
Road Shanghai,
Kina 200020

21F Shinagawa East One Tower
2-16-1 Konan, Minatoku-ku,
Tokyo 108-0075
Japan

Europa

Skaldenstraat 125
B-9042 Gent
Belgien

Itterpark 11
D-40724 Hilden
Tyskland

ARTEPARC Bâtiment B
Route de la côte d'Azur, Le Canet
13590 Meyreuil
Frankrike

Ingvald Ystgaardsvei 15
N-7484 Trondheim
Norge

Isoaavantie 7
PL 8040
96101 Rovaniemi

Spinnvägen 15
903 61 Umeå
Sverige

Avenue d'Ouchy 4-6
1006 Lausanne
Schweiz

Nordamerika

565 de la Montagne Street
Valcourt (Québec) J0E 2L0
Kanada

Sa De Cv, Av. Ferrocarril 202
Parque Ind. Querétaro, Lote2-B
76220
Santa Rosa Jáuregui, Oro., Mexiko
Sturtevant, Wisconsin, U.S.A.
10101 Science Drive
Sturtevant, Wisconsin
53177
U.S.A.

Oceanien

6 Lord Street
Lakes Business Park
Botany, NSW 2019
Australien

3B Echelon Place, East Tamaki,
Auckland 2013,
Nya Zeeland

Sydamerika

Rua James Clerck Maxwell, 230
TechnoPark Campinas SP 13069-380 Brasilien

ADRESSÄNDRING/NY ÄGARE

Om du har bytt adress eller om du är ny ägare till ATV:n ska du meddela BRP detta på ett av följande sätt:

- Meddela en auktoriserad Can-Am-återförsäljare.
- **Endast Nordamerika:** ring 1 888 272-9222.
- Genom att med post skicka ett av adressändringskortet på följande sidor till en av BRP-adresserna angivna i avsnittet *KONTAKTA OSS* i denna guide.

Vid ägarbyte, bifoga ett bevis på att den förra ägaren är införstådd med ägarbytet.

Det är viktigt att meddela BRP om de nya uppgifterna, även om den begränsade garantin har slutat gälla, eftersom de gör att BRP kan nå ATV-ägaren vid behov, t.ex. om det blir nödvändigt att införa någon ändring på fordonet av säkerhetsskäl. Det är ägare'ns ansvar att meddela BRP.

STULNA ENHETER: Om din ATV blir stulen bör du meddela BRP eller en auktoriserad Can-Am-återförsäljare. Du blir då ombedd att uppges namn, adress, telefonnummer, fordonets identifikationsnummer och datum för stölden.

***Den här sidan är
avsiktligt tom***

ADRESSBYTE <input type="checkbox"/>		ÄGARBYTE <input type="checkbox"/>	
FORDONETS IDENTIFIKATIONSNUMMER			
Modellnummer		Fordonets Identifikationsnummer (VIN-nr)	
TIDIGARE ADRESS ELLER FÖREGÅENDE ÄGARE:		NAMN	
NR.		GATA	
STAD		STAT/PROVINS	
LAND		POSTNUMMER	
NY ADRESS ELLER NY ÄGARE:		NAMN	
NR.		GATA	
STAD		STAT/PROVINS	
LAND		POSTNR/POSTKOD	
		TELEFONNUMMER	
		E-POSTADRESS	

V00A2F

ADRESSBYTE <input type="checkbox"/>		ÄGARBYTE <input type="checkbox"/>	
FORDONETS IDENTIFIKATIONSNUMMER			
Modellnummer		Fordonets Identifikationsnummer (VIN-nr)	
TIDIGARE ADRESS ELLER FÖREGÅENDE ÄGARE:		NAMN	
NR.		GATA	
STAD		STAT/PROVINS	
LAND		POSTNUMMER	
NY ADRESS ELLER NY ÄGARE:		NAMN	
NR.		GATA	
STAD		STAT/PROVINS	
LAND		POSTNUMMER	
		TELEFONNUMMER	
		E-POSTADRESS	

V00A2F

***Den här sidan är
avsiktligt tom***

ADRESSBYTE <input type="checkbox"/>		ÄGARBYTE <input type="checkbox"/>	
FORDONETS IDENTIFIKATIONSNUMMER			
Modellnummer		Fordonets Identifikationsnummer (VIN-nr)	
TIDIGARE ADRESS ELLER FÖREGÅENDE ÄGARE:		NAMN	
NR.		GATA	LGHT
STAD		STAT/PROVINS	POSTNUMMER
LAND		TELEFONNUMMER	
NY ADRESS ELLER NY ÄGARE:		NAMN	
NR.		GATA	LGHT
STAD		STAT/PROVINS	POSTNR/POSTKOD
LAND		TELEFONNUMMER	
E-POSTADRESS			

V00A2F

ADRESSBYTE <input type="checkbox"/>		ÄGARBYTE <input type="checkbox"/>	
FORDONETS IDENTIFIKATIONSNUMMER			
Modellnummer		Fordonets Identifikationsnummer (VIN-nr)	
TIDIGARE ADRESS ELLER FÖREGÅENDE ÄGARE:		NAMN	
NR.		GATA	LGHT
STAD		STAT/PROVINS	POSTNUMMER
LAND		TELEFONNUMMER	
NY ADRESS ELLER NY ÄGARE:		NAMN	
NR.		GATA	LGHT
STAD		STAT/PROVINS	POSTNUMMER
LAND		TELEFONNUMMER	
E-POSTADRESS			

V00A2F

***Den här sidan är
avsiktligt tom***

ANTECKNINGAR

***Den här sidan är
avsiktligt tom***

ATV MODELLNR. _____

FORDON

IDENTIFIKATIONSNUMMER (V.I.N.) _____

MOTOR

IDENTIFIKATIONSNUMMER (E.I.N.) _____

Ägare: _____
NAMN

Nr. _____ GATA _____ LGHT _____

STAD _____ STAT/PROVINS (Om adressen är i Sverige, är detta inte tillämpligt) _____ POSTNR/POSTKOD _____

Inköpsdatum _____

ÅR MÅNAD DAG

Garantins förfallodatum _____

ÅR MÅNAD DAG

Ifylls av säljaren vid försäljningsdatum.

ÅTERFÖRSÄLJARENS PROFILUTRYMME

V00A21L

Kontrollera med återförsäljaren att ditt fordon har registrerats hos BRP.

När du läser instruktionsboken, kom då ihåg att:

! VARNING

Anger en potentiell risk som kan resultera i svåra personskador eller dödsfall om den inte undviks.

⚠ VARNING

FORDONET KAN VARA FARLIGT ATT ANVÄNDA.

En krock eller rundslagning kan ske snabbt och oväntat, även under rutinmanövrer som vändning, uppförskörning eller körning över hinder, om du inte iakttar nödvändig försiktighet.

ALLVARLIG PERSONSKADA ELLER DÖDSFALL kan bli resultatet om du inte följer dessa anvisningar:

- **INNAN DU ANVÄNDER DETTA FORDON, LÄS DENNA**

INSTRUKTIONSBOK, ALLA SÄKERHETSDEKALER PÅ PRODUKTEN OCH TITTA PÅ SÄKERHETSVIDEON.



- **ANVÄND ALDRIG FORDONET UTAN ORDENTLIGA INSTRUKTIONER.**
Slutför en certifierad förarkurs.
- **ÖVERSKRID INTE ANTAL TILLÅTNA PASSAGERARE**
- **FÖR 1UP-MODELLER, TA ALDRIG MED PASSAGERARE.**
Du ökar risken för att tappa kontrollen om du tar med passagerare.

- **ANVÄND ALDRIG FORDONET PÅ BELAGT UNDERLAG.**

Du ökar risken för att tappa kontrollen om du använder fordonet på vägbeläggning.

- **ANVÄND ALDRIG FORDONET PÅ ALLMÄNNA VÄGAR.**

Du kan krocka med ett annat fordon om du använder fordonet på allmän väg.

- **FÖRARE OCH PASSAGERARE (MAX-modeller) BÖR ALLTID ANVÄNDA GODKÄND HJÄLM, ögonskydd och skyddskläder.**

- **ANVÄND ALDRIG MED DROGER ELLER ALKOHOL I KROPPEN.** De förlänger reaktionstiden och försämrar omdömet.

- **KÖR ALDRIG FORDONET I FÖR HÖGA HASTIGHETER.**

Du ökar risken för att tappa kontrollen om du kör fordonet i alltför höga hastigheter för terrängen, siktförhållandena eller din erfarenhet.

- **FÖRSÖK ALDRIG KÖRA PÅ TVÅ HJUL, HOPPA ELLER ANNAN STUNTKÖRNING.**

